

国家建筑标准设计图集

14J924

( 替代 07SJ924 )

# 木 结 构 建 筑

批准部门: 中华人民共和国住房和城乡建设部

组织编制: 中国建筑标准设计研究院

中国计划出版社

# 住房城乡建设部关于批准《木结构建筑》等 19项国家建筑标准设计的通知

建质函[2014]318号

各省、自治区住房城乡建设厅，直辖市建委（规划委）及有关部门，新疆生产建设兵团建设局，总后基建营房部工程局，国务院有关部门建设司：

经审查，批准由中国建筑标准设计研究院有限公司等21个单位编制的《木结构建筑》等19项标准设计为国家建筑标准设计，自2015年1月1日起实施。原《木结构住宅》(07SJ924)、《混凝土后锚固连接构造》(04SG308)、《框架结构填充小型空心砌块墙体建筑构造》(02J102-2)、《框架结构填充小型空心砌块墙体结构构造》(02SG614)、《井盖及踏步》(97S501-1)(06MS201-6)、《双层井盖》(02S501-2)(06MS201-7)、《蓄电池安装》(95D202-1)、《接地装置安装》(03D501-4)标准设计同时废止。

附件：国家建筑标准设计名称及编号表

中华人民共和国住房和城乡建设部

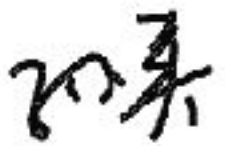
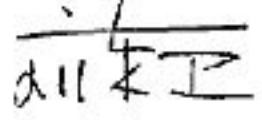
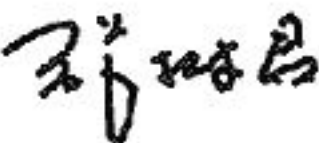
二〇一四年十二月十八日

“建质函[2014]318号”文批准的19项国家建筑标准设计图集号

序号	图集号	序号	图集号	序号	图集号	序号	图集号	序号	图集号
1	14J924	5	14S501-1	9	14K207	13	14ST201-1	17	14ST201-5
2	14G308	6	14S501-2	10	14R105	14	14ST201-2	18	14ST201-6
3	14G312	7	14SK116-3	11	14D202-1	15	14ST201-3	19	14ST201-7
4	14J102-2 14G614	8	14K116-2	12	14D504	16	14ST201-4		

# 木结构建筑

批准部门 中华人民共和国住房和城乡建设部 批准文号 建质函[2014]318号  
 主编单位 中国建筑标准设计研究院有限公司 统一编号 GJBT-1303  
 实行日期 二〇一五年一月一日 图集号 14J924

主编单位负责人   
 主编单位技术负责人   
 技术审定人 张海燕  
 设计负责人 

## 目 录

目录 .....	1
说明 .....	4
术语 .....	9

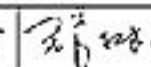
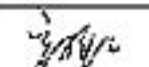
### 轻型木结构房屋体系

轻型木结构房屋及构造要求 .....	10
轻型木结构房屋体系 .....	13
轻型木结构建筑节点索引 .....	14
基础与上部结构连接 .....	15
勒脚 .....	19
墙体结构和墙面覆板 .....	21
内外墙转角龙骨布置和顶梁板搭接 .....	22
门窗洞口与墙骨开槽、钻孔 .....	23
过梁 .....	24

石膏板覆面板 .....	25
内墙连接节点 .....	26
挂板饰面外墙 .....	27
砌砖饰面外墙 .....	28
抹灰饰面外墙 .....	29
面砖饰面外墙 .....	30
非承重木骨架外墙与钢筋混凝土框架结构连接 .....	31
不同气候区墙体构造 .....	32
挂板饰面窗洞口 .....	33
砌砖饰面窗洞口 .....	34
抹灰饰面窗洞口 .....	35
面砖饰面窗洞口 .....	36
楼地面结构索引 .....	37
楼盖主要结构构件及楼盖搁栅开孔开槽 .....	38

## 目 录

图集号 14J924

审核 张树君  校对 高祥生  设计 李阔川 李阔川 页 1

组合截面梁与柱连接	39
楼盖搁栅连接形式	40
楼盖搁栅与内外墙连接	41
悬挑搁栅与楼盖搁栅	44
楼盖开孔、下沉楼盖、楼面板布置及施钉	45
椽檩体系屋盖结构布置	46
山墙结构布置	47
单坡、双坡屋盖结构布置	48
四坡屋盖结构布置	49
平屋盖	50
天窗结构布置	51
轻型木桁架体系屋盖结构布置	52
常用轻型木桁架形式及适用跨度	53
超长超高轻型木桁架处理	54
轻型木桁架上弦支撑布置	55
轻型木桁架下弦及腹杆支撑布置	56
人字形通风采光窗	57
方形通风采光窗	58
轻型木桁架与墙体连接	59
屋面板布置及施钉	60
沥青瓦屋面	61
水泥瓦屋面	63
屋盖穿管、天窗、通风帽	64
露台	65
挑檐	67

卫生间	69
卫浴设施定位及安装	70
橱柜安装	71
楼梯	72
防火分隔	74
多户式住宅防火索引	75
分户墙与等高楼盖防火分隔	76
分户墙与不等高楼盖、屋盖防火分隔	78
分户墙与外墙连接防火分隔	79
开关、插座与穿管防火封堵	80
墙体构件防火和隔声性能	81
楼、屋盖构件防火和隔声性能	83
梁、柱构件防火性能	84

### 胶合木结构房屋体系

胶合木结构房屋及构造要求	85
胶合木结构房屋体系	86
胶合木结构建筑节点索引	87
基础	88
梁与柱连接	89
梁与梁连接	92
梁与梁端连接	94
楼面与外墙连接	96
防火构造	98

<b>目 录</b>								图集号	14J924
审核	张树君	张树君	校对	高祥生	设计	李闯川	李闯川	页	2

### 原木结构房屋体系

原木结构房屋及构造要求 .....	99
原木结构房屋体系 .....	100
原木结构建筑节点索引 .....	101
外墙连接 .....	102
内隔墙连接 .....	103
墙体构件剖面 and 架空木地面 .....	104
墙体木构件及传热系数 .....	105
楼盖与楼盖开洞 .....	106

窗洞口及窗的安装 .....	107
屋盖构造 .....	108
屋脊及屋顶通风 .....	110
普通挠变原木与不挠变原木对比 .....	111

### 工程做法

工程做法 .....	113
相关技术资料 .....	125

## 目 录

目 录								图集号	14J924
审核	张树君	邵明忠	校对	高祥生	设计	李闯川	李闯川	页	3

# 说 明

## 1 编制依据

1.1 本图集根据住房和城乡建设部建质函[2012] 131号文“关于印发《2012年国家建筑标准设计编制工作计划》的通知”对原图集《木结构住宅》07SJ924进行修编。

### 1.2 主要标准、规范:

《木结构设计规范》	GB 50005-2003(2005版)
《建筑抗震设计规范》	GB 50011-2010
《建筑设计防火规范》	GB 50016-2014
《住宅设计规范》	GB 50096-2011
《民用建筑隔声设计规范》	GB50118-2010
《民用建筑热工设计规范》	GB 50176
《公共建筑节能设计标准》	GB 50189
《木结构工程施工质量验收规范》	GB 50206-2012
《建筑内部装修设计防火规范》	GB 50222-95(2001版)
《建筑工程施工质量验收统一标准》	GB 50300-2013
《屋面工程技术规范》	GB 50345-2012
《住宅建筑规范》	GB 50368-2005
《坡屋面工程技术规范》	GB 50693-2011
《房屋建筑制图统一标准》	GB/T 50001-2010
《防腐木材的使用分类和要求》	GB/T 27651-2011
《木材防腐剂》	GB/T 27654-2011
《木骨架组合墙体技术规范》	GB/T 50361-2005
《胶合木结构技术规范》	GB/T 50708-2012
《木结构工程施工规范》	GB/T 50772-2012

《严寒和寒冷地区居住建筑节能设计标准》	JGJ 26-2010
《夏热冬暖地区居住建筑节能设计标准》	JGJ 75-2012
《夏热冬冷地区居住建筑节能设计标准》	JGJ 134-2010
《外墙内保温工程技术规程》	JGJ/T 261-2011
《轻型木桁架技术规范》	JGJ/T 265-2012

1.3 当依据的标准规范进行修订或有新的标准规范出版实施时,本图集与现行工程建设标准不符的内容、限制或淘汰的技术或产品视为无效。工程技术人员在参考使用时,应注意加以区分,并应对本图集相关内容进行复核后选用。

## 2 适用范围

2.1 本图集适用于3层及3层以下的轻型木结构建筑、胶合木结构建筑和原木结构建筑;不超过7层的木结构组合建筑(其中木结构部分不超过3层,且应设置在建筑上部);多层民用建筑顶层木屋盖系统(含平屋面改坡屋面屋盖系统);建筑高度不大于18m的住宅建筑、建筑高度不大于24m的办公建筑和丁戊类厂房(库房)的非承重外墙以及房间面积不超过100m<sup>2</sup>、高度为54m以下普通住宅和高度为50m以下的办公楼的房间隔墙。

2.2 本图集适用于居住建筑,小型公共建筑,包括学校、敬老院、社区服务、办公、旅馆、度假村等建筑。

2.3 本图集可作为现代木结构设计、施工的参考图集,也可作为现代木结构建筑科研和教学的参考资料。

## 3 图集内容

说 明								图集号	14J924
审核	张树君	张树君	校对	高祥生	设计	李闰川	李闰川	页	4

3.1 本图集包括下列三种木结构房屋体系及其建筑构造:

3.1.1 轻型木结构房屋体系及其建筑构造;

3.1.2 胶合木结构房屋体系及其建筑构造;

3.1.3 原木结构房屋体系及建筑构造;

3.2 木结构建筑工程做法。

#### 4 木结构建筑或木结构组合建筑的允许层数和允许建筑高度

木结构建筑或木结构组合建筑的允许层数和允许建筑高度参见表1。

表1 木结构建筑或木结构组合建筑的允许层数和允许建筑高度

木结构建筑的形式	轻型木结构建筑	胶合木结构建筑		方木、原木结构建筑	木结构组合建筑
		1	3		
允许层数(层)	3	1	3	2	7
允许建筑高度(m)	10	不限	15	10	24

#### 5 材料及相关要求

5.1 木材: 承重结构用材包括原木、锯材、胶合木层板、结构复合材和木基结构板材。

5.1.1 原木: 伐倒的树干经打枝和透材加工而成的木段。

5.1.2 锯材: 由原木锯制而成的成品材和半成品材, 包括方木、板材和规格材。

5.1.3 结构复合材: 采用木质单板、单板条或木片等, 沿结构长度方向组坯, 并采用结构用胶粘剂叠层胶合而成。包括旋切

板胶合木(LVL)、平行木片胶合木(PSL)、层叠木片胶合木(LSL)和定向木片胶合木(OSL)等。

5.1.4 木基结构板材: 以木质单板或木片为原料, 采用结构用胶粘剂热压制成的承重板材, 包括结构胶合板以及定向木片板(OSB)。

5.1.5 承重结构木构件或木产品应满足我国现行相关产品标准的规定, 如国内尚无产品标准, 可采用经过认可的国际标准或相关标准; 进口木构件应有经相关部门认可的认证标识及相关说明。

5.1.6 承重结构用材应根据其主要用途按现行国家标准《木结构设计规范》GB 50005的要求选用相应的材质等级。

5.1.7 木结构构件的木材含水率应符合现行国家标准《木结构设计规范》GB 50005的相关要求。

5.1.8 承重结构用材宜优先选用针叶树种木材, 当采用新利用树种木材时, 应按上述规范的要求进行设计。使用进口木材时应有经相关部门认可的认证标识。

#### 5.2 墙面、楼面、屋面材料

##### 5.2.1 轻型木结构和胶合木结构房屋

(1) 墙面、楼面和屋面材料包括纸面石膏板、木基结构板材(定向刨花板、结构胶合板)等。

(2) 外墙的内侧、隔墙墙面材料、顶棚一般采用纸面石膏板, 根据墙体的使用要求, 可选择普通石膏板、耐火石膏板或

### 说 明

图集号

14J924

审核

张树君

张树君

校对

高祥生

设计

李阔川

李阔川

页

5

防潮石膏板。石膏板的主要技术性能指标应符合现行国家标准《纸面石膏板》GB/T 9775的要求。

(3) 墙面、楼面和屋面结构覆面板采用木基结构板材,木基结构板材应满足现行国家标准《木结构工程施工质量验收规范》GB 50206以及相关产品标准的规定。

### 5.2.2 原木结构房屋

### 5.3 防水、防潮及隔汽材料

5.3.1 防水卷材: 用作屋面、阳台及地下室等处的防水层,宜采用SBS改性沥青防水卷材或其他高分子防水卷材,其性能应符合现行国家产品标准或行业标准的要求。施工应满足现行国家标准《屋面工程质量验收规范》GB 50207的相关规定。

5.3.2 塑料薄膜: 用作外墙的隔汽层和轻型木结构混凝土底的防潮层,须具有既不透水也不透汽的特性,墙用及底板用塑料薄膜的厚度一般为0.15mm,主要技术参数参见表2。

表2 塑料薄膜主要技术参数

性能	指标	采用标准
蒸气渗透性能 [ng/(Pa·m <sup>2</sup> ·s)]	1.6~5.8	ASTM D-882
抗风性能 @0.075kPa [L/(s·m <sup>2</sup> )]	0.00	CAN/CGSB-51.34-M86

5.3.3 防水透汽膜: 用作外墙饰面下的防潮层,是一种具有防水透汽性能的油纸或薄膜。它可以使墙体内部积聚的水蒸汽散失出去,以保持外墙墙骨柱及保温层处于干燥状态,主要技术参数参见表3。

表3 防水透汽膜主要技术参数

项目	指标	检测方法
透水蒸汽性 [g/(m <sup>2</sup> ·24h)]	≥600	GB/T 1037-1988
不透水性 (mm)	≥1000	GB/T 328.10-2007
拉伸强度 (N/50mm)	纵向	≥140
	横向	≥140
断裂伸长率 (%)	纵向	≥10
	横向	≥10
撕裂强度 (N)	纵向	≥40
	横向	≥40
热老化, (80±2)C°, 168h, 不透水性 (mm)	≥800	GB/T 328.10-2007

### 5.4 连接件材料

5.4.1 紧固件: 包括钉子、螺钉、螺栓、锚栓及通用或专用连接件等。

5.4.2 紧固件通常由钢材制成,宜采用Q235、Q345、Q390和Q420钢,质量应符合现行国家标准《碳素结构钢》GB/T 700和《低合金高强度结构钢》GB/T 1591的相关规定,强度设计值按现行国家标准《钢结构设计规范》GB 50017的规定采用。

5.4.3 紧固件产品应符合现行国家标准的有关规定及设计要求,尚无相应标准的紧固件应符合设计要求,并应有出厂合格证。

5.4.4 紧固件除了采用钢材以外,还可以采用多种材质,如铜、铝或不锈钢等,以适应潮湿环境或用于经各种防腐剂处理的木材。

5.4.5 经防腐剂处理的木材不得造成连接件的锈蚀,各种防腐木材对紧固件的限制要求参见表4。

## 说 明

图集号

14J924

审核 张树君 邵明忠 校对 高祥生 设计 李闰川 李闰川

页

6



5.4.6 对制作紧固件的钢材表面进行热浸镀锌等防腐、防锈处理时，其处理要求应符合现行国家产品标准的有关规定。

表4 经防腐剂处理的木材适用要求

防腐剂种类	应用环境	典型用途	连接件
铜铬砷 (CCA-C)	室外环境中使用	埋地构件或木制基础	不锈钢连接件、热浸镀锌连接件或铜连接件
季铵铜 (ACQ)	室内外环境中使用	建筑内部及装饰以及室外 (平台、步道、栈道) 铺板及搁栅	任何钢连接件
硼酸盐	室内环境中使用, 避免淋湿和长期浸泡在水中	建筑内部及装饰, 地下室、卫生间	任何钢连接件

### 5.5 保温、隔热及隔声、吸声材料

5.5.1 保温、隔热及隔声、吸声材料应采用不燃材料，如玻璃棉、岩棉、吹入式矿棉、多孔纤维材料或刚性保温材料。

5.5.2 保温、隔热及隔声、吸声材料的物理性能指标应符合现行国家标准的有关规定。如国内尚无产品标准，可采用经过认可的国际标准或其他相关标准。

### 5.6 其他材料

5.6.1 承重结构用胶必须满足结合部位强度和耐久性要求，胶连接的耐水性和耐久性应与结构用途和使用年限相适应，并应符合环境保护要求。

5.6.2 密封材料：包括密封胶、密封膏、密封条(带)等，密封材料均无味、无毒、无有害物质。密封条厚度一般为4~20mm，密封带的厚度一般为0.2mm，宽度不应小于50mm。

## 6 木结构防护

6.1 木结构房屋防护应满足现行国家标准《木结构设计规范》GB 50005的要求。

6.2 木结构房屋应尽量采用坡屋面。屋面坡度宜为1:3~1:4。防水等级为II级。屋檐四周出挑宽度不小于400mm，以保护木结构墙体免受雨水侵袭。外墙面突出物如窗台、阳台等应做好泛水，以减少外墙体上雨水渗透的可能性。

6.3 基础及外围护结构的设计必须使其木骨架内部得到充分干燥。其构造层次中除设置防潮层、防水层或隔汽层以外，仍宜在底层地板下设置架空层，在外墙中设置空气间层，屋面中设置通风层等，建筑物室外地坪至木构件底部高差不得小于300mm。在易遭虫害的地方，木构件底部与室外地坪间的高差不得小于450mm。

6.4 应用于露天、易腐蚀或易遭虫害环境以及直接与砌体或混凝土接触的木构件需使用天然防腐木材或经防腐处理的木材。

6.5 桁架、大梁等承重木构件与砌体或混凝土接触时，其支座处应设置防水材料，防水材料可采用聚乙烯泡沫或改性沥青防水卷材。木构件周围应留有20mm的空隙，并采取有效的通风、保温或隔汽措施。

6.6 经防腐处理的木材如在户外切削或钻孔，表面必须涂抹足够量的与木材防腐处理同一品牌的防腐剂。使用天然防腐木材不得直接接触土壤。

说 明								图集号	14J924
审核	张树君	张树君	校对	高祥生	设计	李闰川	李闰川	页	7

6.7 常用防腐剂包括：铜铬砷 (CCA-C)、季铵铜 (ACQ)、硼酸盐等。木材防腐剂的配方和使用应符合国家现行标准《木材防腐剂》GB/T 27654和《防腐木材的使用分类和要求》GB/T 27651的相关规定。其处理方法可按现行国家标准《木结构工程施工质量验收规范》GB 50206的规定执行。经防腐处理的木材适用要求参见表4。

6.8 木结构距室外地坪200mm以内不得使用未经防腐处理的木材。

6.9 除严寒和寒冷地区外，其他地区尚需采取以下虫害控制措施：

6.9.1 施工场地中清除土壤中所有掩埋的树桩、树根、树枝及其他木料，及时清理地表在施工过程中产生的一切有机废弃物。

6.9.2 建筑区域土壤中应使用专用的灭蚁剂，严格按照灭蚁剂使用说明进行处理，并应避免因雨水等原因造成灭蚁剂配比浓度的稀释。

6.9.3 钢筋混凝土基础或底板上的各种管道及管线等穿孔处应采用金属、塑料等物理屏障加以防护，避免白蚁进入木结构中。

6.9.4 在虫害多发地区，尚应在建筑场地周围安装白蚁诱饵系统，并定期监控，或见各企业的具体防白蚁措施。

6.10 木结构建筑防火设计应按现行国家标准《建筑设计防火规范》GB 50016和《木结构设计规范》GB 50005的有关规定执行。

6.10.1 轻型木结构和胶合木结构房屋建筑室内墙面覆面材料宜采用纸面石膏板，如采用其他材料，其燃烧性能技术指标应符合现行国家标准《建筑材料难燃性试验方法》GB 8625的规定。

6.10.2 木结构建筑中的烟囱应采用不燃材料制作，烟囱与木构件之间应填充足够厚度的隔热材料。

6.10.3 各结构构件形成的密闭空间的连接处须设置防火分隔。

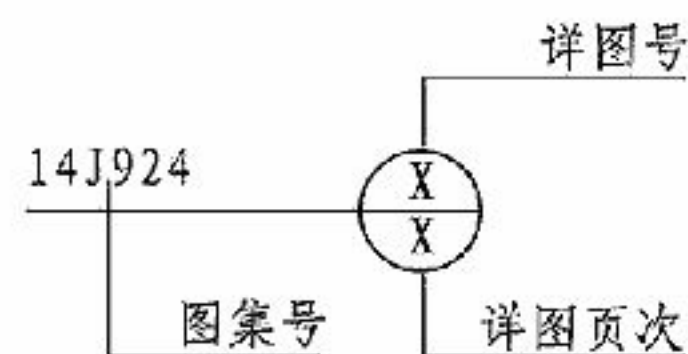
6.11 地震区和可能造成风灾地区的木结构在构造上应加强构件之间、结构与支撑物之间的连接，以保证安全可靠。屋面材应采取固定加强措施，并在个体工程设计中加以说明。

## 7 其他

7.1 本图集集中的泛水板、封檐板等除成品外，可采用厚度大于0.6mm热浸镀锌钢板、不锈钢板或铝板等现场制作。

7.2 图集中所注尺寸除注明外均以毫米 (mm) 为单位。

7.3 图集详图索引方法：



<b>说 明</b>								图集号	14J924
审核	张树君	张树君	校对	高祥生	设计	李闰川	李闰川	页	8

## 术 语

### 1 轻型木结构 light wood frame construction

用规格材及木基结构板材或石膏板制作的木构架墙体、楼板和屋盖系统构成的单层或多层建筑结构。

### 2 胶合木结构 glued laminated timber structure

承重构件主要采用层板胶合木制作的单层或多层建筑结构,也称层板胶合木结构。

### 3 原木方木结构 rough round timber structure

承重构件主要采用方木和原木制作的单层或多层建筑结构。

### 4 平改坡屋盖 flat-to-pitched roof

在建筑物结构许可,地基承载力达到要求的情况下,将多层房屋平屋面加建为坡屋顶,达到改善建筑物功能和景观效果的房屋修缮工程。

### 5 轻型木桁架 light wood truss

采用规格材制作桁架杆件,并用齿板在桁架节点处将各杆件连接而成的木桁架。

### 6 木骨架组合墙体 partitions with timber framework

在由规格材制作的木骨架外部覆盖墙面板,并可在木骨架构件之间的空隙内填充保温隔热及隔声材料而构成的非承重墙体。

### 7 规格材 dimension lumber

木材截面的宽度和高度按规定尺寸加工的规格化木材。

### 8 墙骨柱 stud

轻型木结构房屋墙体中按一定间隔布置的竖向承重骨架构件。

### 9 木搁栅 wood Joist

轻型木结构楼盖或屋盖的受弯构件。包括规格材木搁栅和工字木搁栅。

### 10 木基结构板材 wood based structural panels

以木质单板或木片为原料,采用结构用胶粘剂热压制成的承重板材。包括结构胶合板和定向刨花板(OSB)。

### 11 胶合木 glued laminated timber (Glulam)

以厚度不大于45mm的板材,采用顺纹方向层叠胶合而成的木制品。也称层板胶合木或结构用集成材。

### 12 剪力墙 shear wall of wood based panels

面层全部采用木基结构板材或采用木基结构板材与石膏板,墙骨柱采用规格材构成的用以承受竖向和水平作用的墙体。

### 13 齿板 truss plate

经表面镀锌处理的钢板冲压成带齿板,用于木桁架节点连接或受拉杆件的接长。

### 14 抗拔锚固件 hold-down connection

将墙肢边界构件的上拔力传递到支承剪力墙的基础、梁或柱,或者传到剪力墙肢上面或下面相应的弦杆构件上的连接件。

## 术 语

图集号

14J924

审核

张树君

张树君

校对 高祥生

设计

李闰川

李闰川

页

9

## 轻型木结构房屋及构造要求

1 轻型木结构是采用规格材、木基结构板材或石膏板制作的木骨架墙体、楼盖和屋盖组成的结构体系。轻型木结构的层数不宜超过3层。对于上部结构采用轻型木结构的组合建筑,木结构的层数不超过3层,建筑总层数不超过7层。木骨架组合墙体适用于建筑高度不大于18m的住宅建筑、建筑高度不大于24m的办公建筑和丁戊类厂房(库房)的非承重外墙以及房间面积不超过100m<sup>2</sup>,高度为54m以下普通住宅和高度为50m以下的办公楼的房间隔墙(见本图集第31页)。

2 构件之间的连接包括钉连接、螺栓连接、齿板连接及通用或专用金属连接件连接等,以钉连接为主。连接形式及相关尺寸应按现行国家标准《木结构设计规范》GB 50005进行设计。

3 规格材常用规格及其用途见表1,长度以600mm递进,从2.4m~7.2m。

表1 规格材常用规格及其用途

规格材名称	截面尺寸 宽(mm)×高(mm)	常见用途
2×2	40×40	木底撑、支撑杆、桁架腹板、轻骨架构件如管道系统、橱柜等
2×3	40×65	
2×4	40×90	墙骨柱、顶/底梁板、地梁板、搁栅横撑
2×6	40×140	
2×8	40×185	搁栅、椽条、过梁、组合梁、楼梯梁和踏步
2×10	40×235	
2×12	40×280	

注:1.进口规格材截面尺寸与表列规格材尺寸相差不超过2mm时,可与其相应规格材等同使用,但在计算时,应按进口规格材实际截面进行计算;

2.考虑板材规格因素,构件间距为305、406、490及610mm的尺寸分别与《木结构设计规范》GB 50005条文中相应的间距300、400、500、600mm的尺寸等同使用;

3.本图集中规格材、板材尺寸和构件间距均以实际尺寸标注。

4 木基结构板材应满足现行国家标准《木结构工程施工质量验收规范》GB 50206以及相关产品标准的规定,不应以普通胶合板材代替。

5 轻型木结构建筑的构件及连接应根据树种、材质等级、荷载、连接形式及相关尺寸,按国家现行标准《木结构设计规范》GB 50005进行设计。当符合《木结构设计规范》GB 50005中第9.2.6条规定时,3层及以下轻型木结构抗侧力设计只需按构造要求进行设计,否则应按工程设计法进行抗侧力计算。

6 基础通常采用混凝土板式或条形基础,底层地板下宜设置高度不低于450mm的架空层,以便于地板下的通风和蚁害检查。

7 混凝土基础上的地梁板应采用加压防腐处理规格材,并设置同等宽的防水材料,防水材料可采用聚乙烯泡沫或改性沥青防水卷材。

8 墙骨柱间距不得大于610mm,在层高内应连续。墙骨柱在墙体转角、交接、开洞处应加强。墙体开孔宽度大于墙骨柱间距的墙体,开孔两侧的墙骨柱应采用双柱,开孔宽度小于或等于墙骨柱间净距并位于墙骨柱之间的墙体,开孔两侧可用

## 轻型木结构房屋及构造要求

图集号

14J924

审核 张海燕 张海燕 校对 孙莉丽 张莉丽 设计 李闰川 李闰川

页

10

单根墙骨柱；承重墙体的开孔宽度大于墙骨柱间距时，应在孔顶加设过梁，过梁设计由计算确定。

墙体底部应有地梁板或底梁板，其宽度不得小于墙骨柱截面高度。墙体顶部位应有顶梁板，其宽度不得小于墙骨柱截面高度，承重墙的顶梁板宜不少于2层，非承重墙的顶梁板可为单层。

墙面板采用木基结构板材或石膏板作面板。墙面板相邻面板之间的接缝应位于骨架构件上，面板可水平或竖向铺设。

9 楼盖搁栅间距不大于600mm，可采用规格材或工程木产品。

楼盖搁栅在支座上的搁置长度不得小于40mm，在靠近支座部位的搁栅底部宜采用连续木底撑、搁栅横撑或剪刀撑。木底撑、搁栅横撑或剪刀撑在搁栅跨度方向的间距不应大于2.1m。

楼盖开孔应符合下列规定：当封头搁栅长度大于1.2m时应采用2根，当长度超过2.0m时尺寸应由计算确定；当封头搁栅长度超过800mm时，封边搁栅应采用2根，当封头搁栅长度大于2.0m时，封边搁栅尺寸应由计算确定。

带悬挑的楼盖搁栅，当其截面尺寸为40mm×185mm时，悬挑长度不得大于400mm；当其截面尺寸大于等于40mm×235mm时，悬挑长度不得大于600mm。当悬挑搁栅与主搁栅垂直时，未悬挑部分长度不应小于其悬挑部分长度的6倍。

木基结构板楼面板长度方向应与搁栅垂直，宽度方向的接缝应与搁栅平行，并应相互错开不少于2根搁栅的距离。

10 轻型木结构的屋盖可采用由结构规格材制作的轻型桁架，

也可用由屋脊板、椽条、顶棚搁栅等构成的椽檩式屋架。桁架、椽条、顶棚搁栅的截面应由计算确定，并应有可靠的锚固和支撑。

木基结构板屋面板长度方向应与椽条或木桁架垂直，宽度方向的接缝应与椽条或木桁架平行，并应相互错开不少于2根椽条或木桁架的距离。

11 轻型木桁架可用于既有建筑平改坡工程。当下部结构为砌体结构或钢筋混凝土结构时，应在下部结构上方设置经防腐处理的木垫梁，木桁架与木垫梁连接。木桁架与木垫梁、木垫梁与下部结构的连接应通过计算确定。木垫梁与下部结构应采用锚栓或螺栓连接，木桁架与木垫梁应采用金属连接件或钉连接，采用锚栓、螺栓、金属连接件或钉连接时，除应满足计算要求外，还应满足现行行业标准《轻型木桁架技术规程》JGJ/T 265的要求。

12 木骨架组合墙体可用作钢筋混凝土结构建筑非承重外墙或内隔墙。木骨架组合墙体与主体结构的连接应采用膨胀螺栓连接、自钻自攻螺钉连接和销钉连接，连接点的数量和连接件的尺寸应按现行国家标准《木结构设计规范》GB 50005的规定计算确定。

13 外围护结构需设置连续的气密层，并视气候条件的不同设置隔汽层。气密层由连续的外围护墙面板(定向刨花板或胶合板)构成，作为气密层的墙面板所有板缝均应以自粘式薄膜胶带密封。根据气候条件的不同，隔汽层可以采用一层0.15mm

## 轻型木结构房屋及构造要求

图集号

14J924

审核

张海燕

张海燕

校对

孙莉丽

张莉丽

设计

李闰川

李闰川

页

11

厚的塑料薄膜。隔汽层必须连续,所有搭接处必须用密封胶带或密封剂密封。

14 轻型木结构外墙宜采用防雨幕墙设计。墙面板外侧设防水透汽膜及厚度大于等于10mm的排水空气间层,并应在排水空气间层的上部、下部或其他适当的位置设置通风口,保持其内部通风,促使墙体的干燥。

严寒和寒冷地区可采用0.15mm厚塑料薄膜隔汽层(设在墙骨柱内侧)和墙面板气密层;夏热冬冷地区可采用墙面板气密层,不设隔汽层;夏热冬暖地区可采用墙面板气密层,防水透汽膜兼作隔汽层(设在墙面板外侧)。防水透汽膜采用专用胶带相互搭接,并一起钉在木基结构板上,形成封闭而连续的防水透汽层。

15 外围护结构的木骨架空腔内填充的松散保温材料应充满整个空腔,采用刚性或半刚性成型材料应固定在骨架或基层上不得松动。

屋顶保温材料可铺设在水平天花板上或置于屋面的上方或下方。当保温材料铺设在水平天花板上时,保温材料上方的屋顶空间应与室外保持通风;当置于屋面板的上方或下方时,应

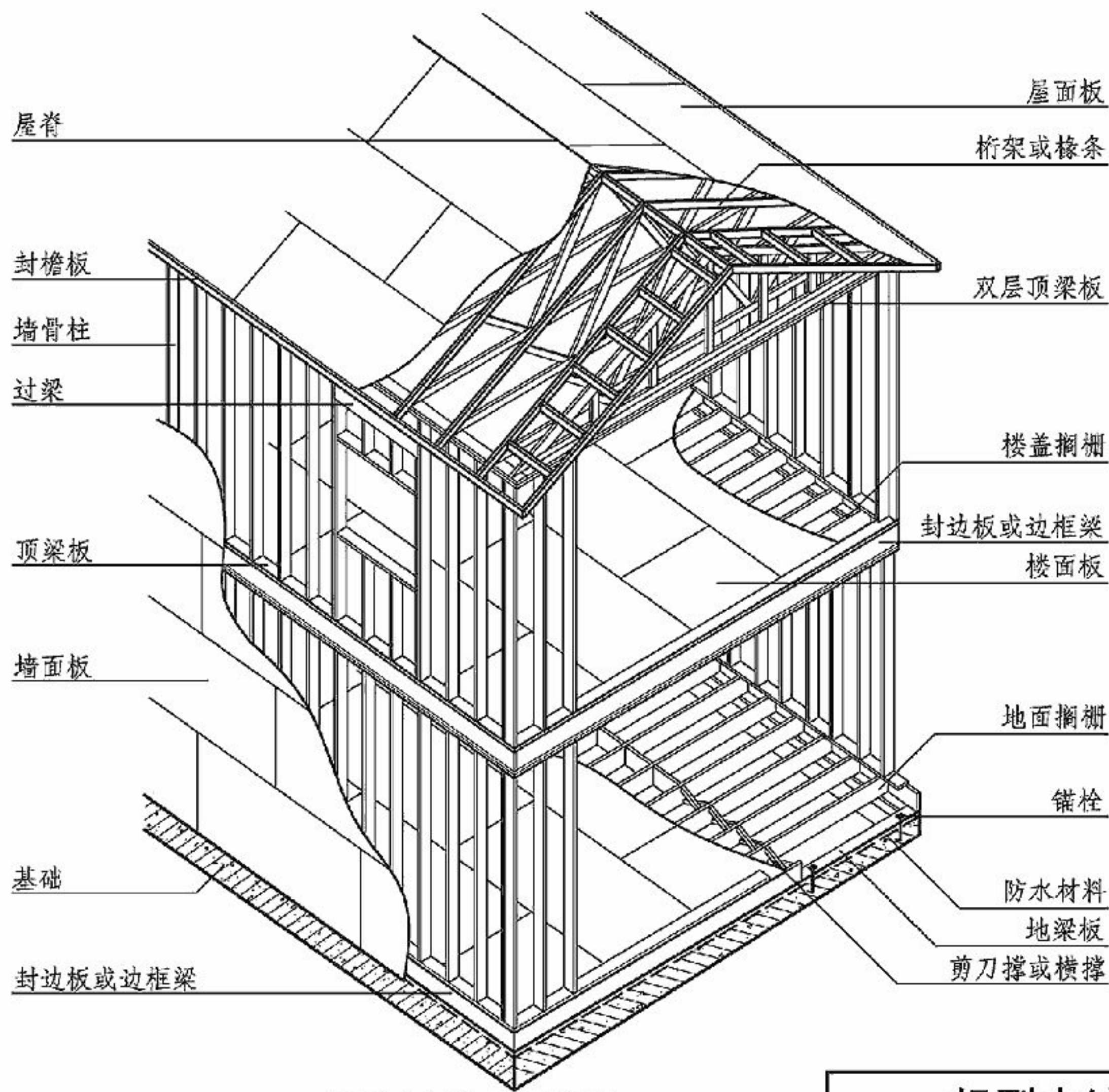
在檐口处设进气口,屋脊处设出气口,形成通风路线,以使保温材料保持干燥。

16 门窗与其边框之间的缝隙应采用发泡聚氨酯及密封胶进行保温和气密处理。

17 内外墙体、楼盖以及屋盖所形成的空间中可以敷设电线电缆、上下水管、采暖通风管道等。管道、电气线路敷设在墙体或穿过楼板、墙体时,应采取防火保护措施,与墙体之间的缝隙应采用防火封堵材料填塞密实(见本图集第80页)。

18 轻型木结构防火设计和防火构造应符合现行国家标准《建筑设计防火规范》GB 50016和《木结构设计规范》GB 50005的有关规定。

轻型木结构建筑中,存在密闭空间的部位应采用连续的防火分隔措施:当层高大于3m时,应沿墙高每隔3m设置竖向防火分隔;楼盖和屋盖内设置水平防火分隔,且水平分隔区的长度或宽度不应大于20m,分隔的面积不应大于300m<sup>2</sup>;水平构件(屋盖、楼盖和吊顶)与竖向构件(墙体)的连接处应设置防火分隔;楼梯上下第一踏板与楼盖交接处应设置防火分隔(防火分隔设置见本图集第74页)。



### 技术要点:

1. 墙骨柱、楼盖搁栅、轻型木桁架或椽条之间的间距一般为610mm,当设计特别要求增加桁架间距时,最大间距不得超过1220mm。
2. 墙骨柱、搁栅、桁架和椽条的截面尺寸由计算确定。
3. 墙体、楼盖及屋盖采用的木基结构板材厚度设计应由计算确定。
4. 墙体底部应有一层底梁板或地梁板。
5. 非承重墙的顶梁板可为单层。
6. 承重墙的顶梁板不宜少于2层。
7. 承重墙的洞口过梁设计应由计算确定。
8. 楼盖搁栅在支座上的搁置长度不得小于40mm。
9. 楼盖或屋盖开孔周围构件应进行加强。
10. 屋盖可以采用轻型桁架或椽条构成,应有可靠的锚固和支撑。
11. 构件间的钉连接要求按《木结构设计规范》GB 50005执行。

轻型木结构房屋体系

轻型木结构房屋体系

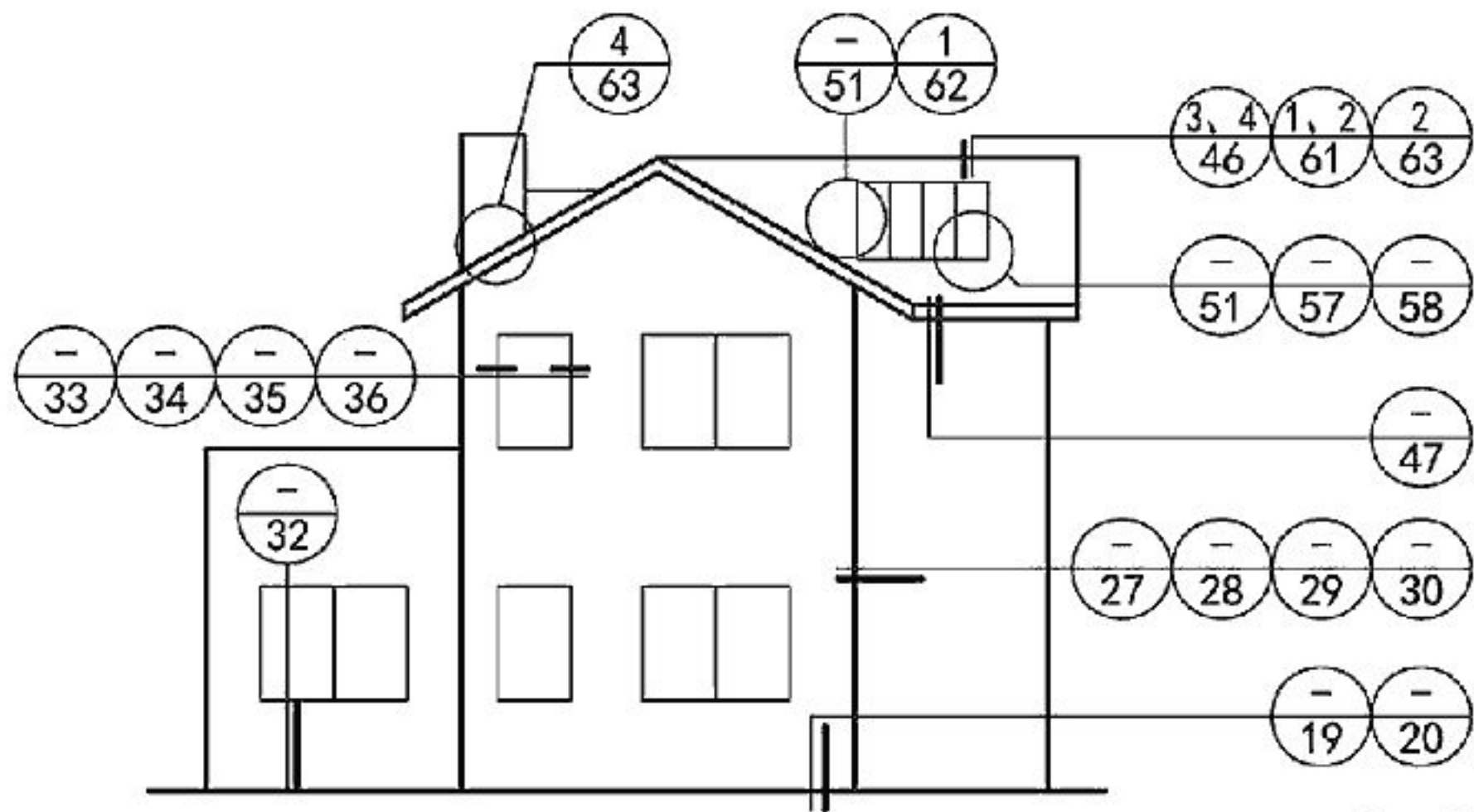
图集号

14J924

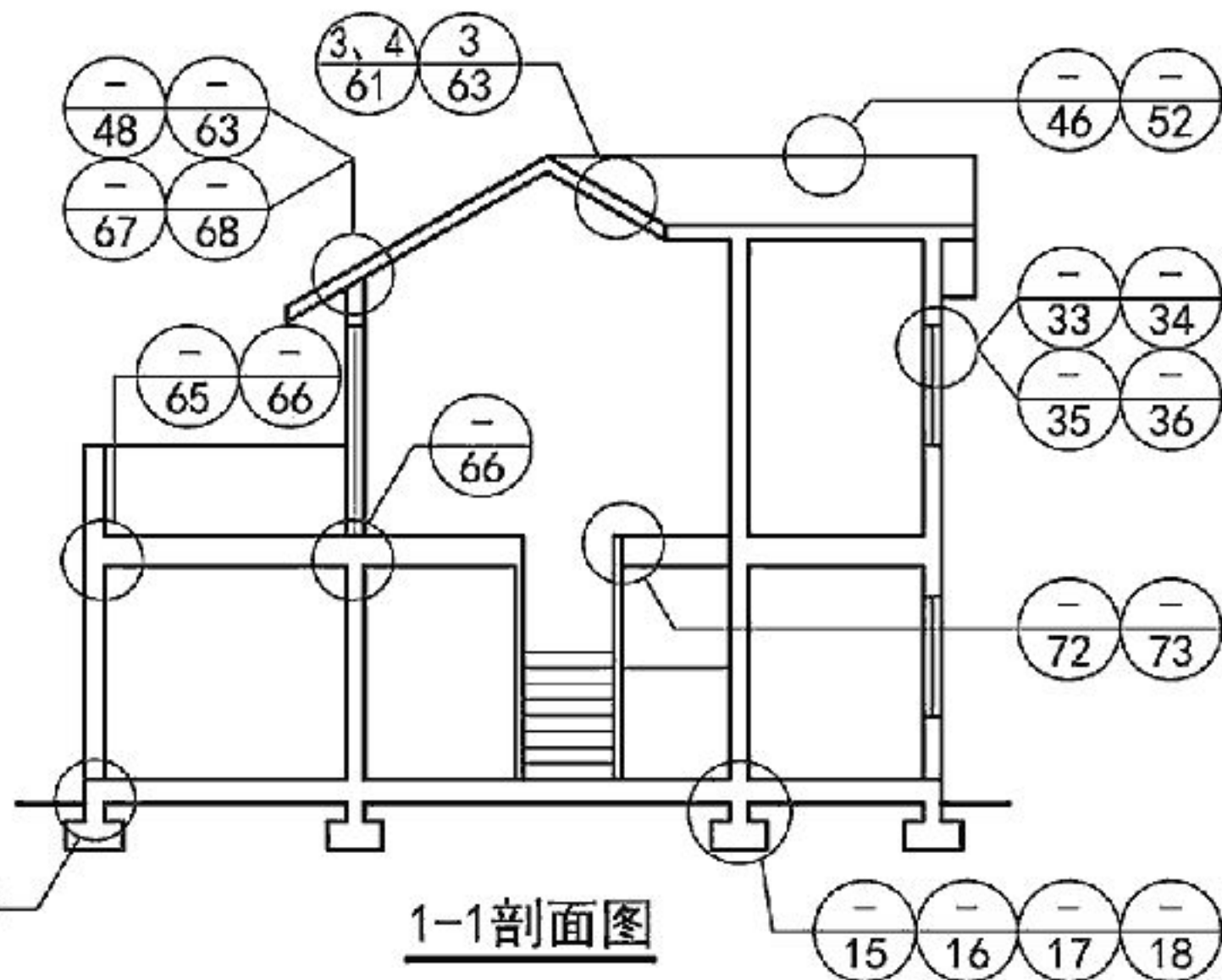
审核 张海燕 张海燕 校对 李闯川 李闯川 设计 孙莉丽 孙莉丽

页

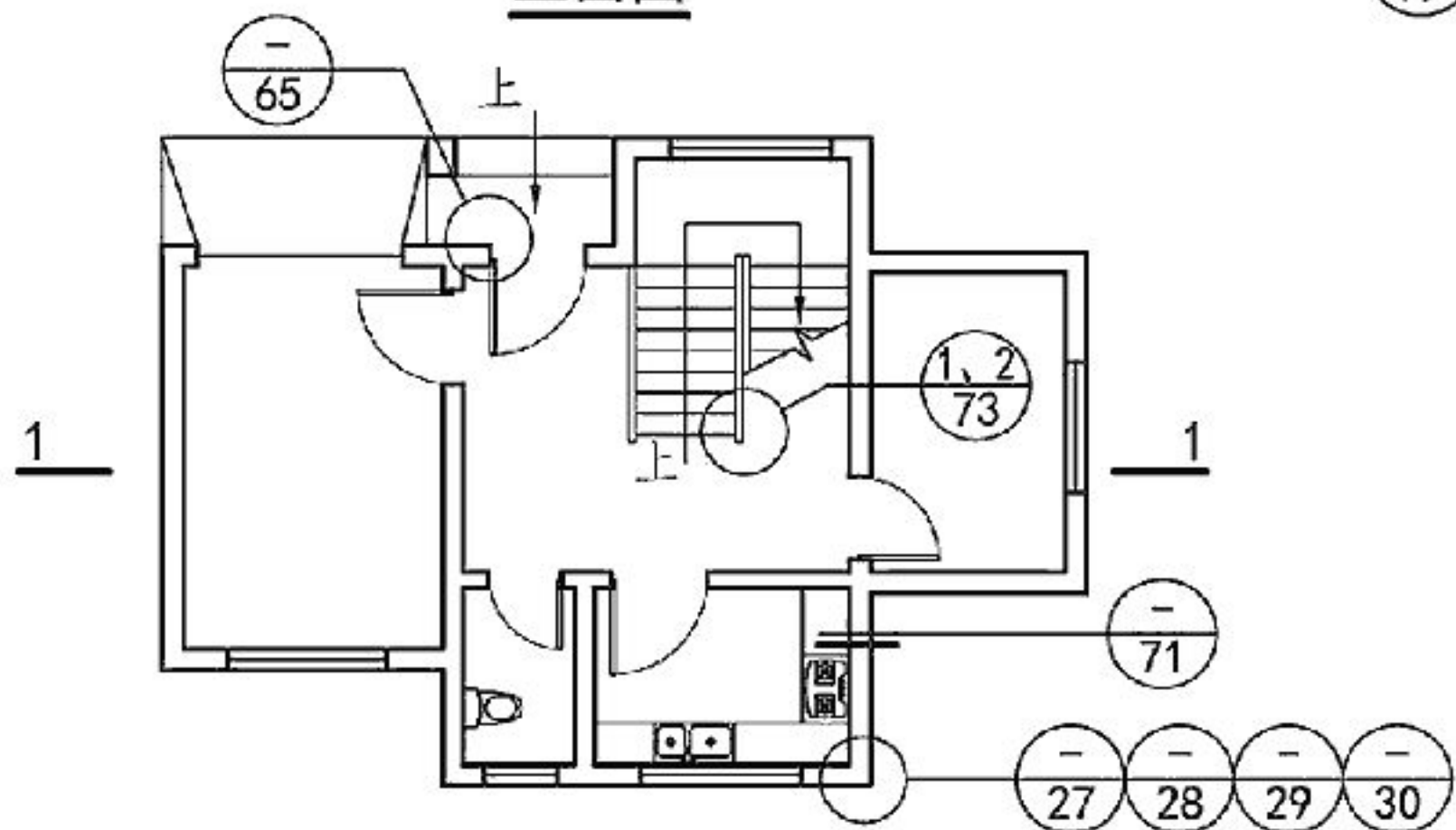
13



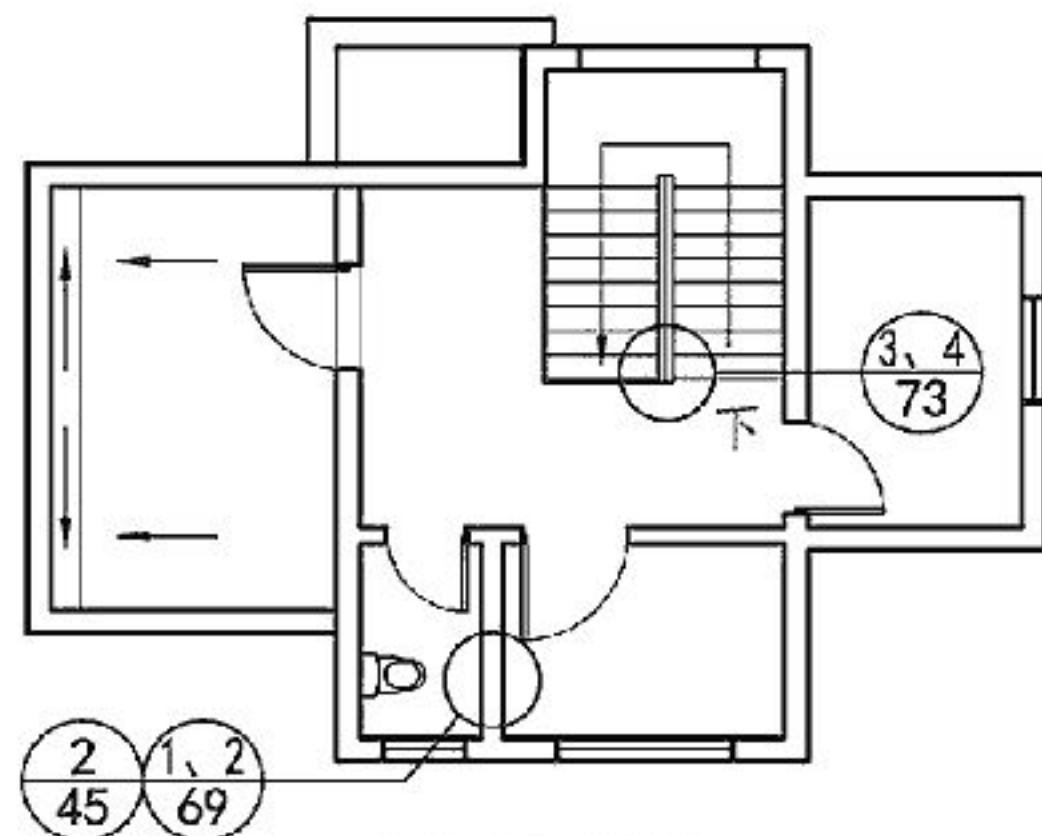
立面图



1-1剖面图



首层平面图



二层平面图

轻型木结构建筑节点索引

图集号

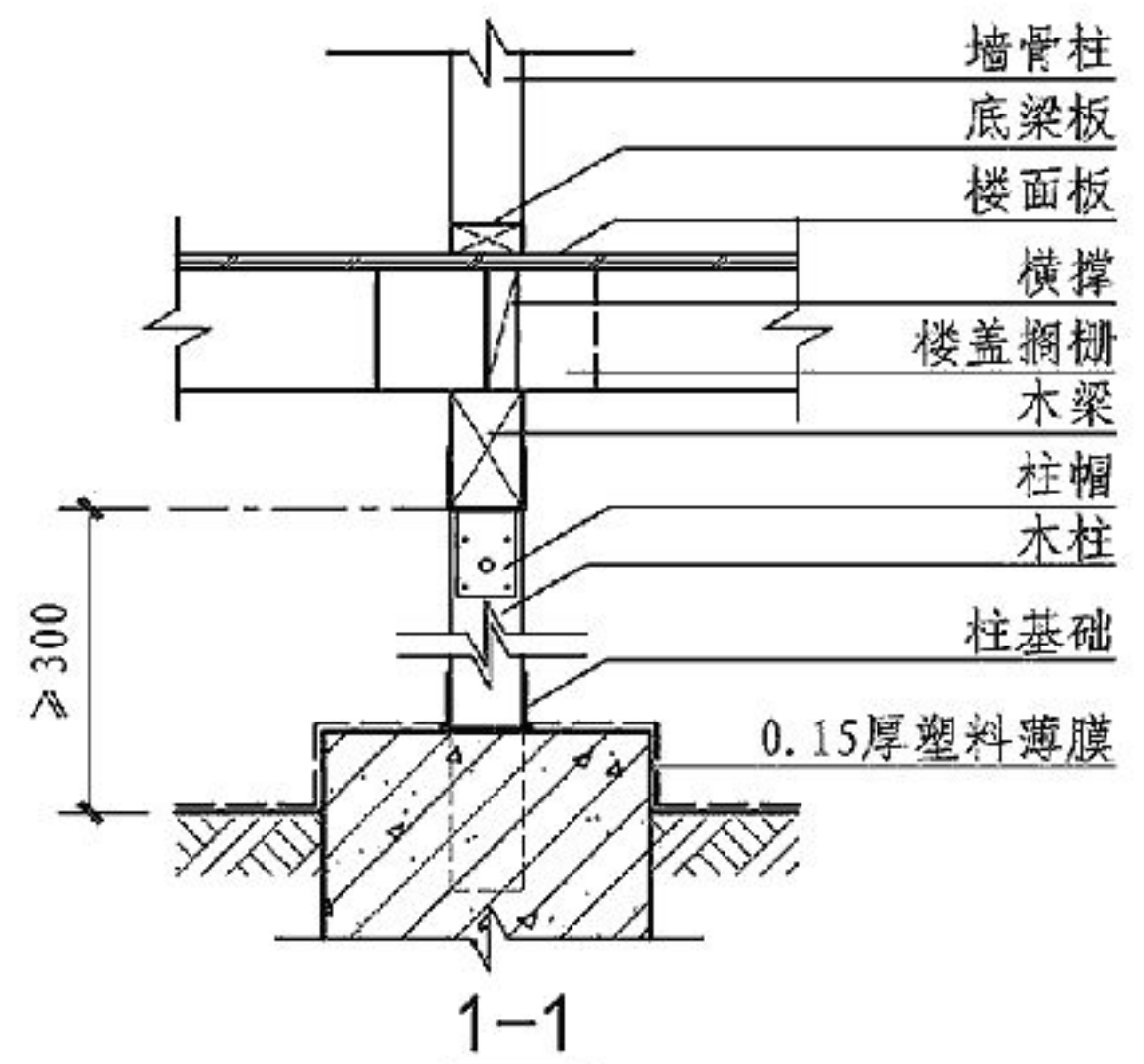
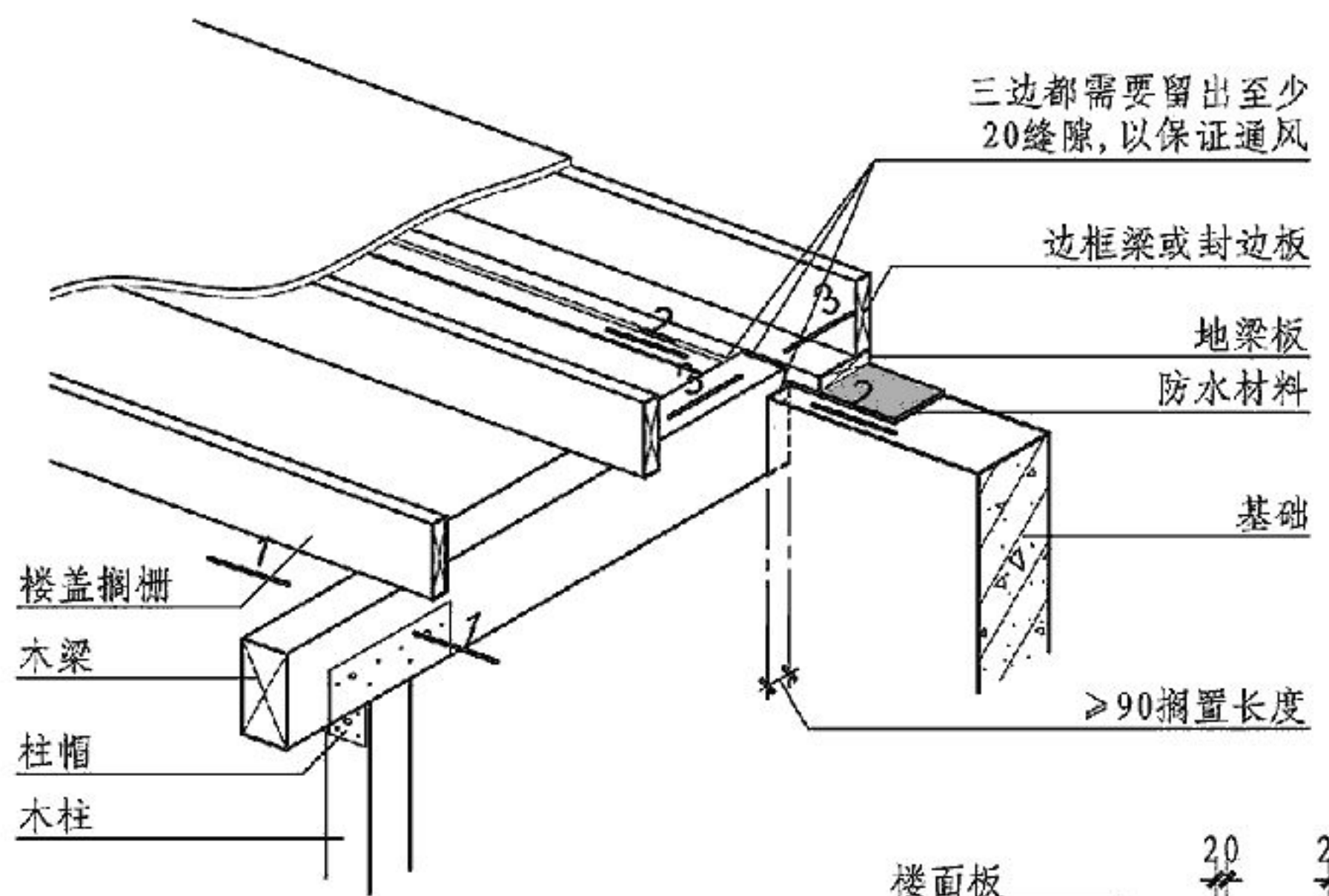
14J924

审核 张海燕 张海燕 校对 李闯川 李闯川 设计 孙莉丽 孙莉丽

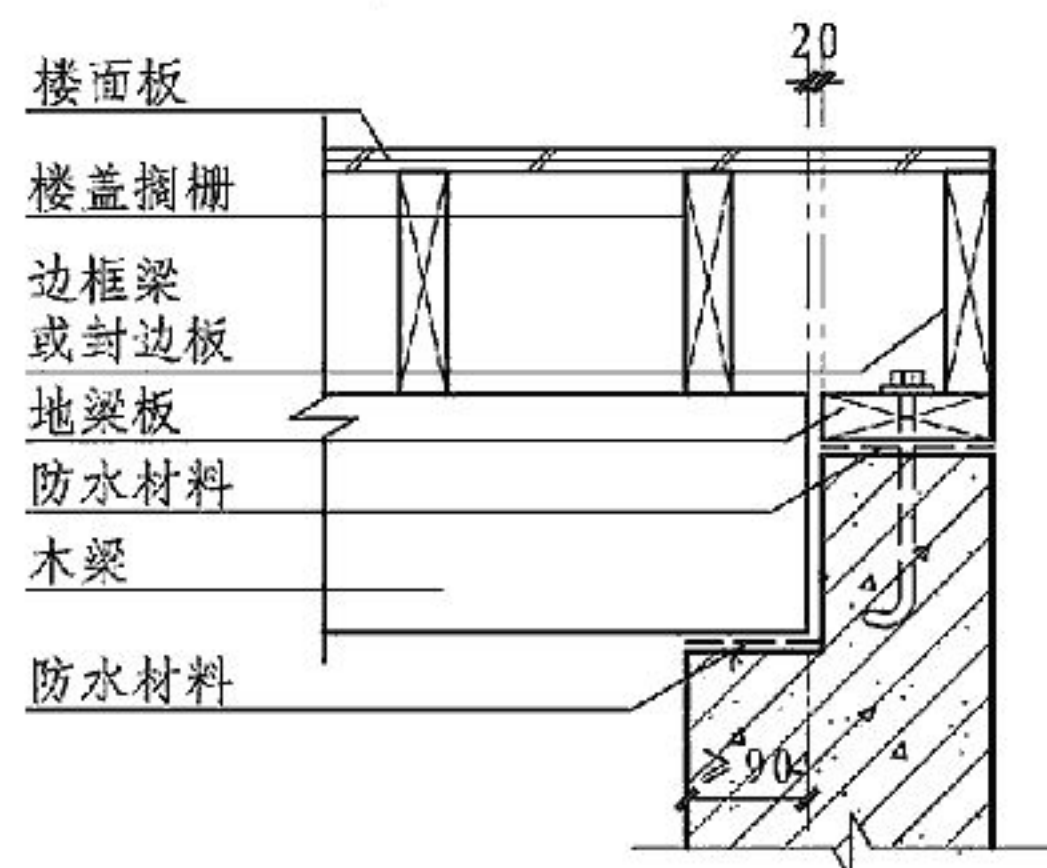
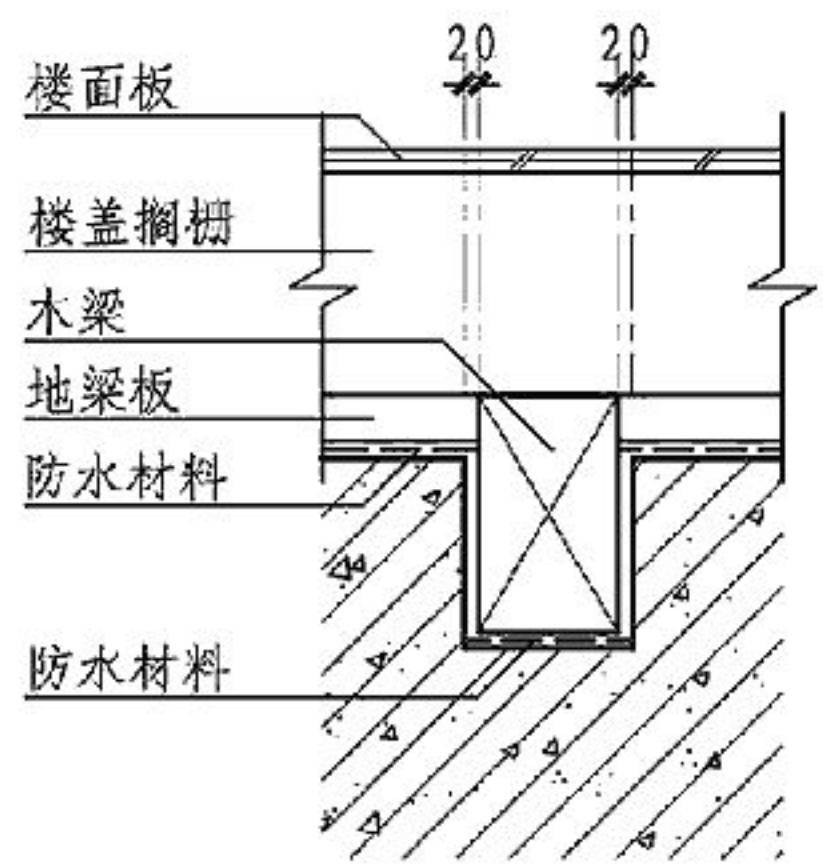
页

14



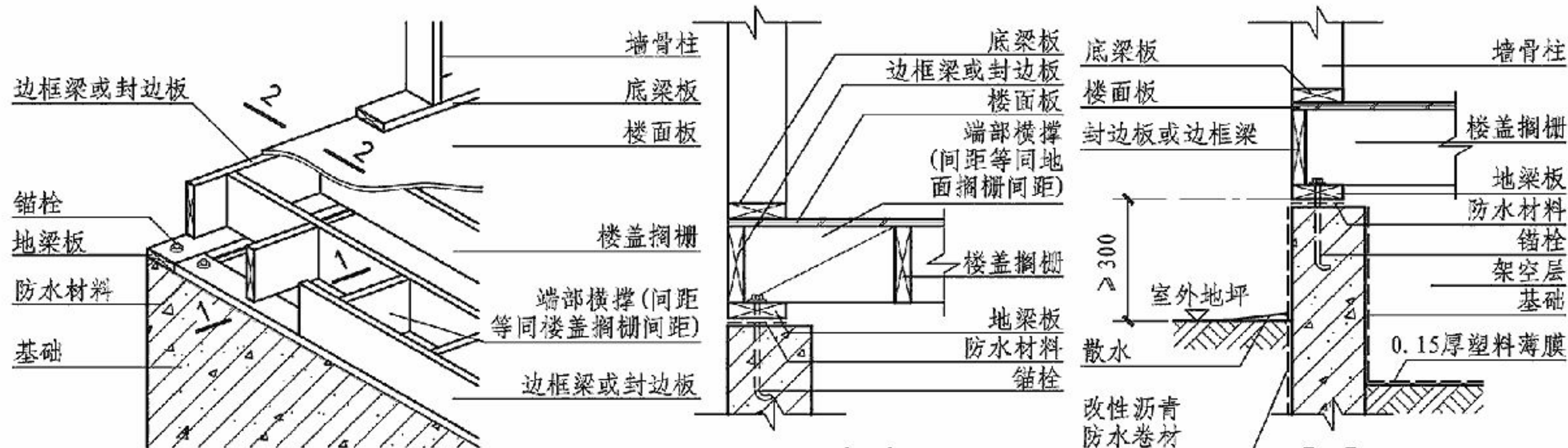


① 有架空层(木柱支撑)

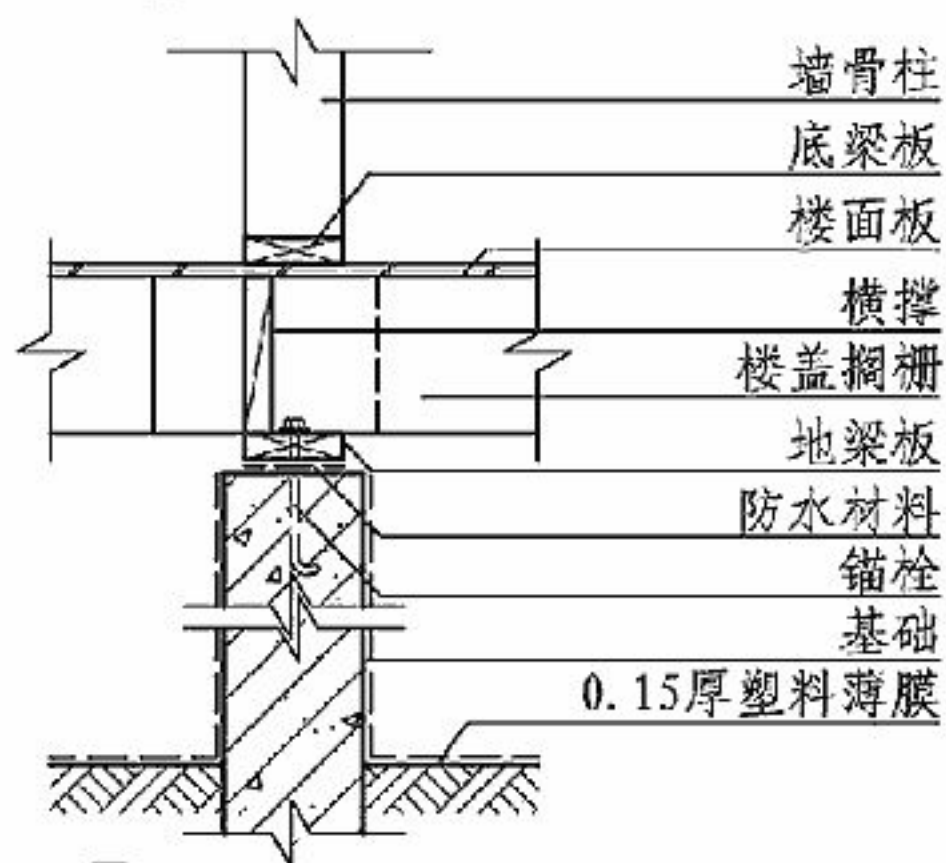


注: 1. 与混凝土直接接触的木材须做防腐处理。  
 2. 楼盖搁栅正搭接至少76mm。  
 3. 如果基础表面不平整, 需要浇筑找平层。

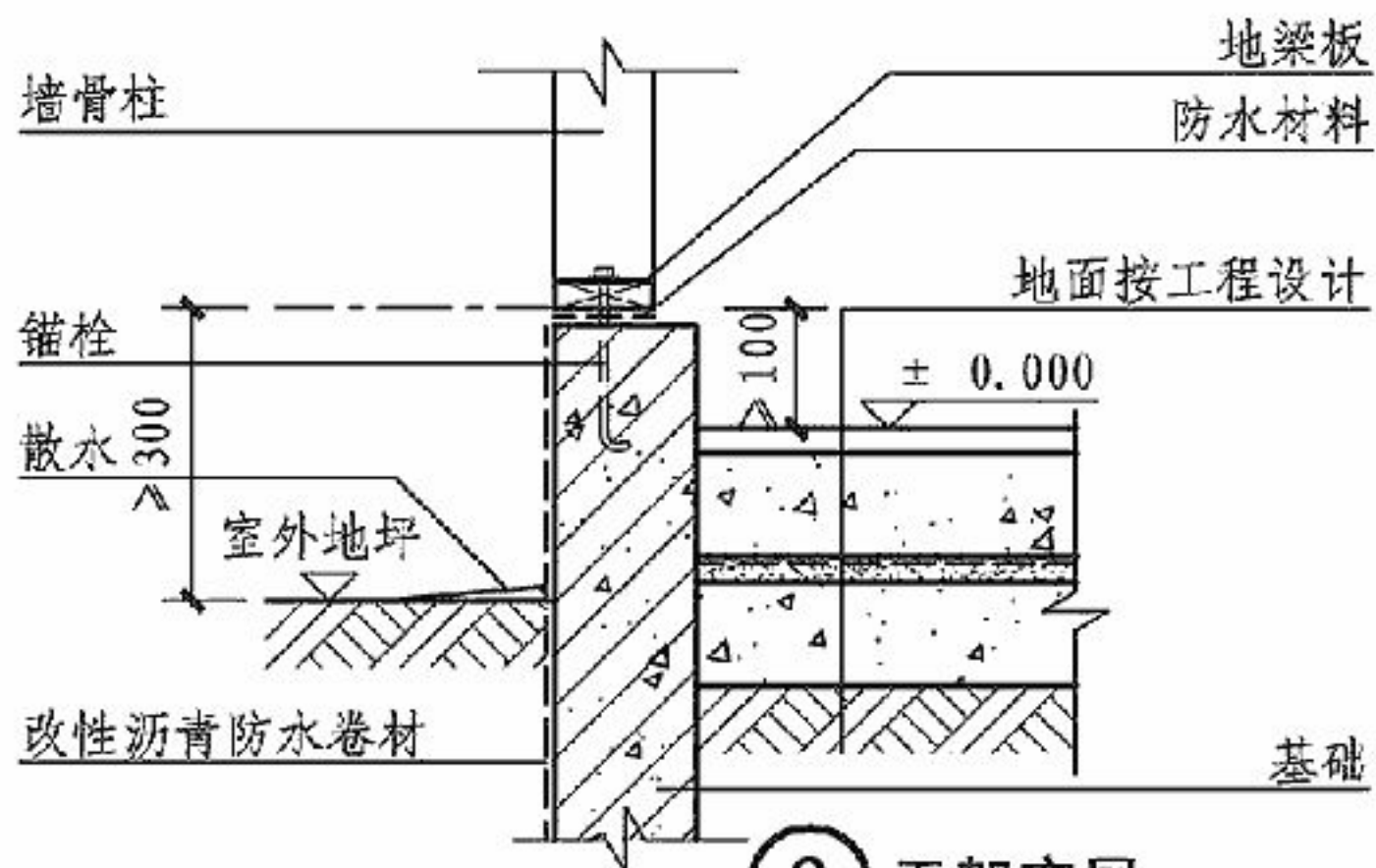
<b>基础与上部结构连接</b>								图集号	14J924	
审核	张海燕	张海燕	校对	李闯川	李闯川	设计	孙莉丽	张新雨	页	15



① 有架空层 (搁栅与外墙连接)



② 有架空层 (搁栅与内墙连接)



③ 无架空层

基础与上部结构连接

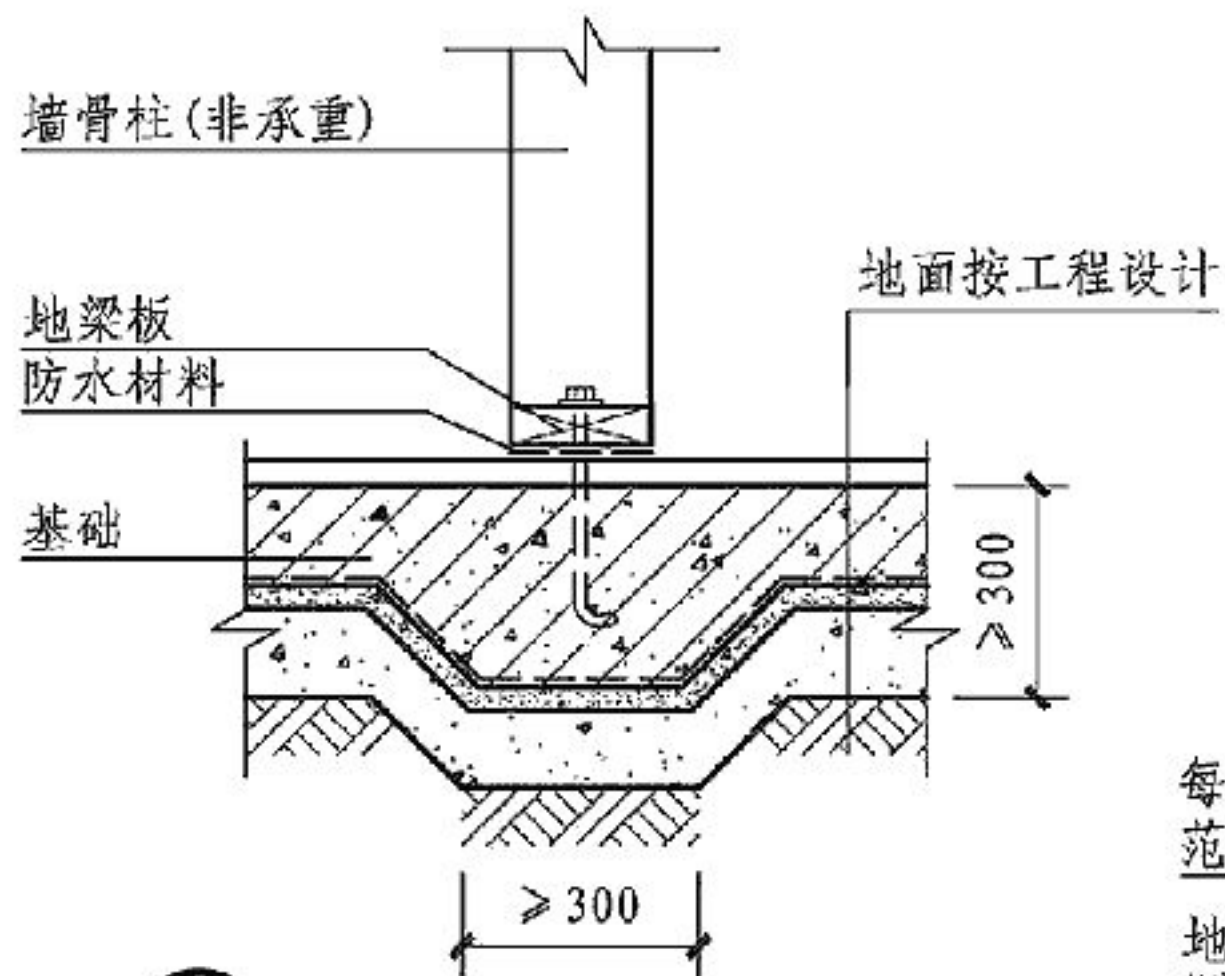
图集号

14J924

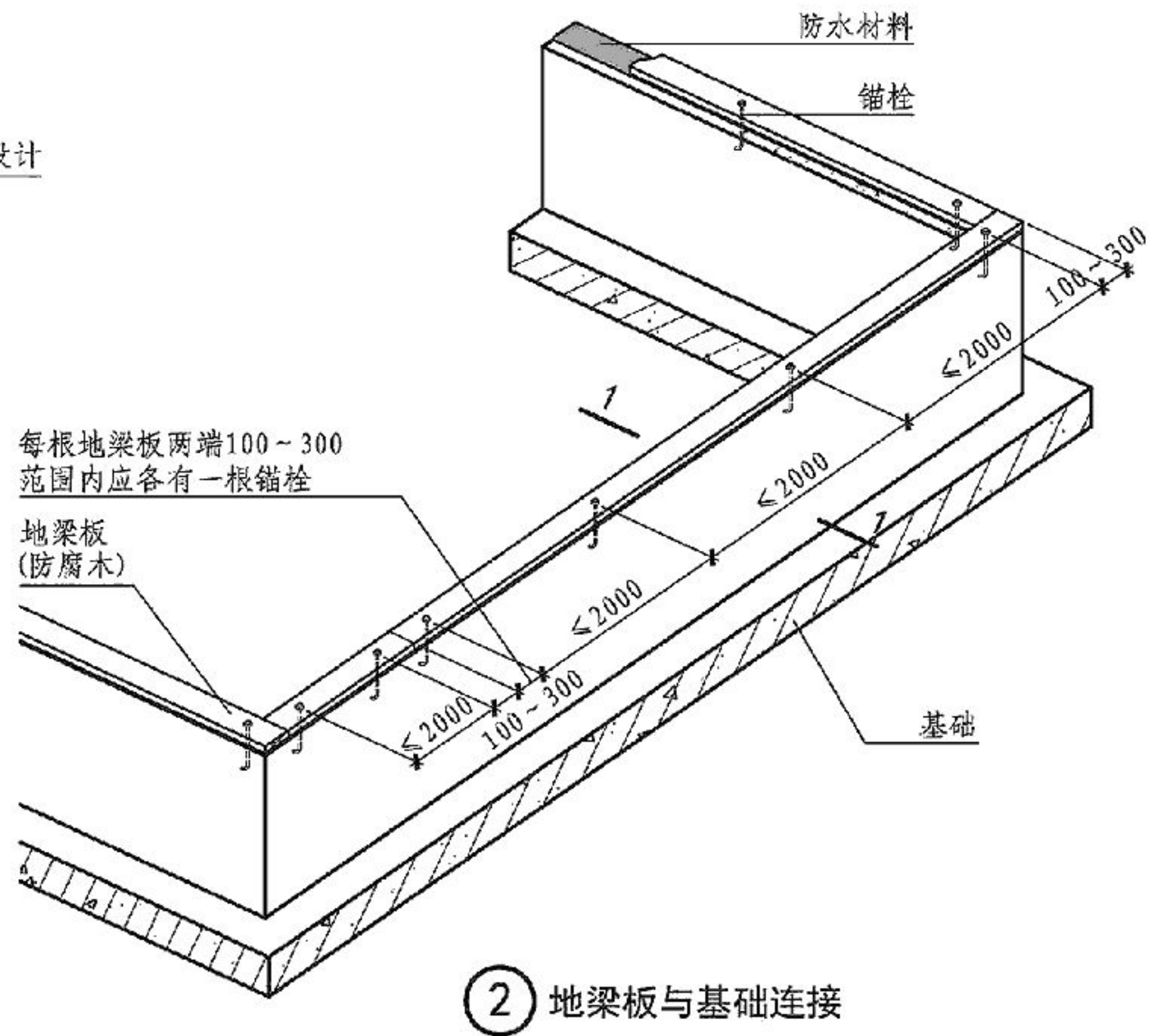
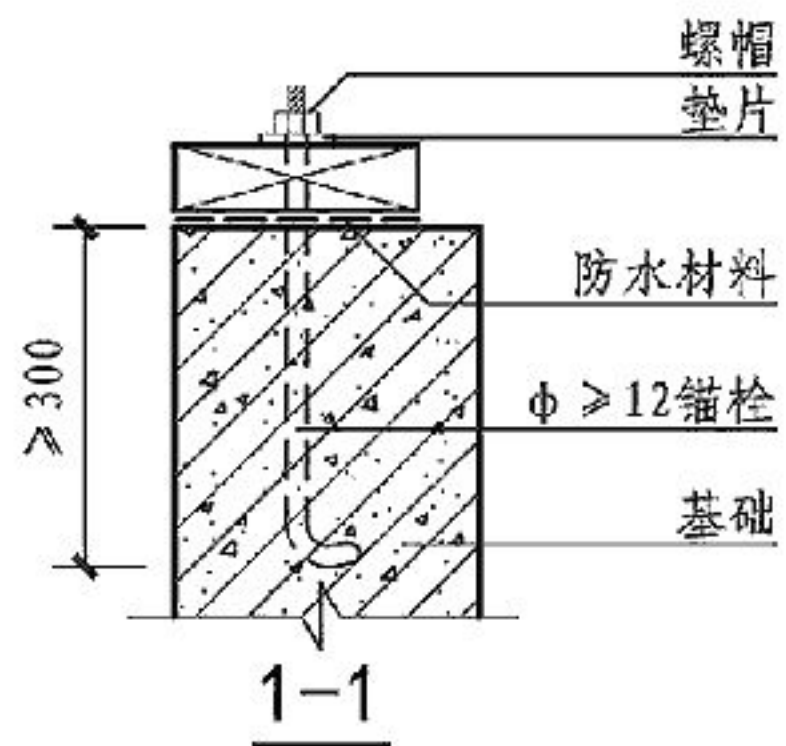
审核 张海燕 张海燕 校对 李阔川 李阔川 设计 孙莉丽 孙莉丽

页

16



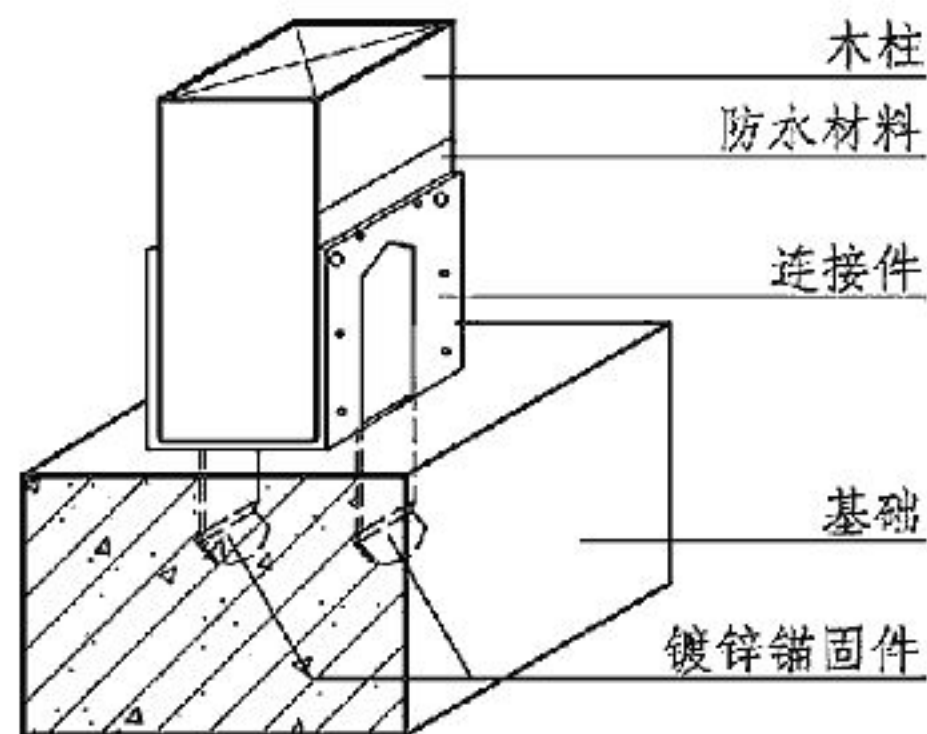
① 基础与非承重内墙连接



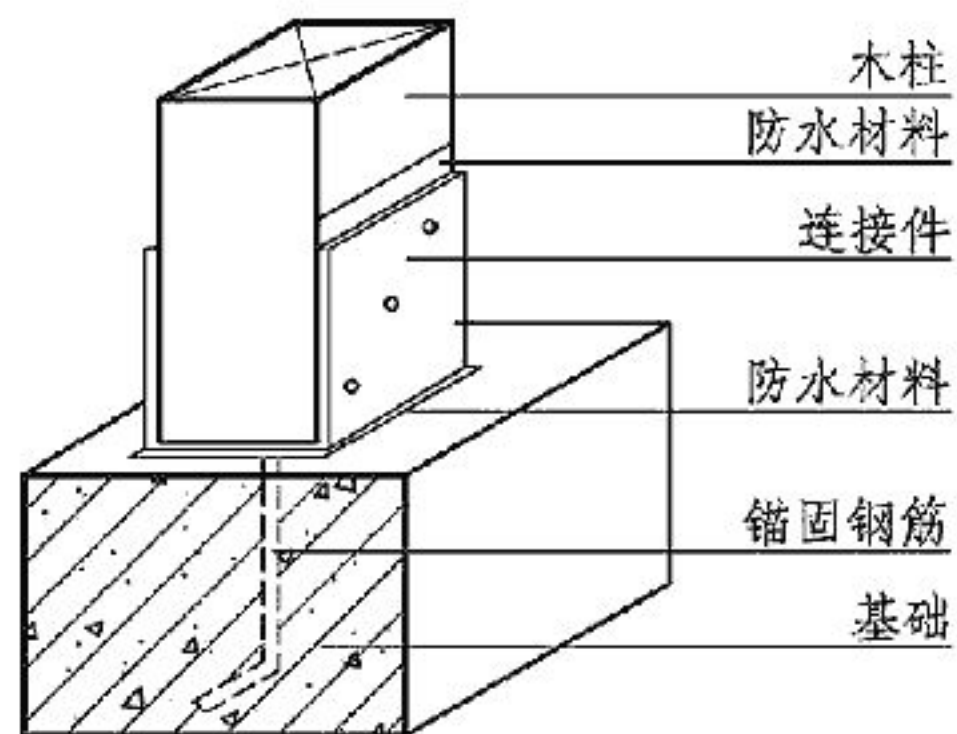
② 地梁板与基础连接

注：本图仅表示基础的形式之一，具体设计应根据地质条件及荷载进行工程计算。

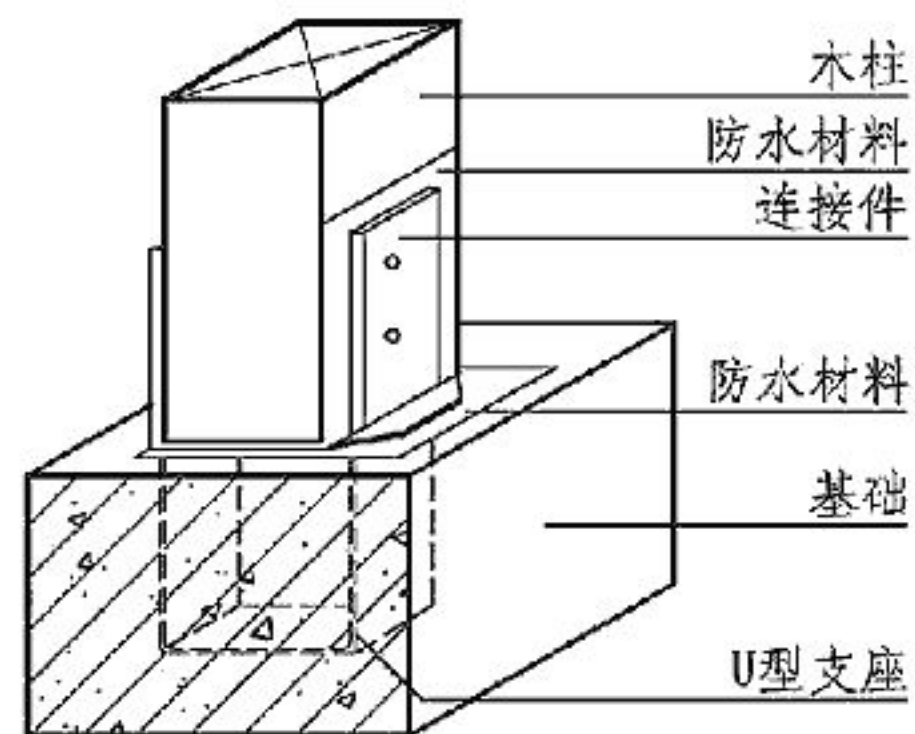
基础与上部结构连接							图集号	14J924	
审核	张海燕	张海燕	校对	李闯川	李闯川	设计	孙莉丽	页	17



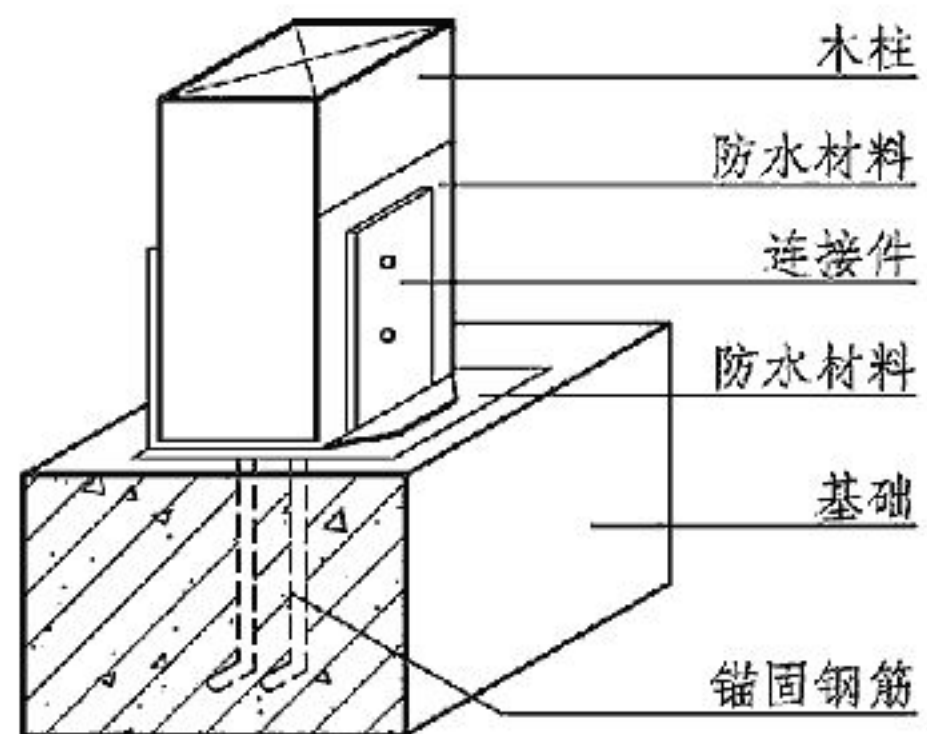
①



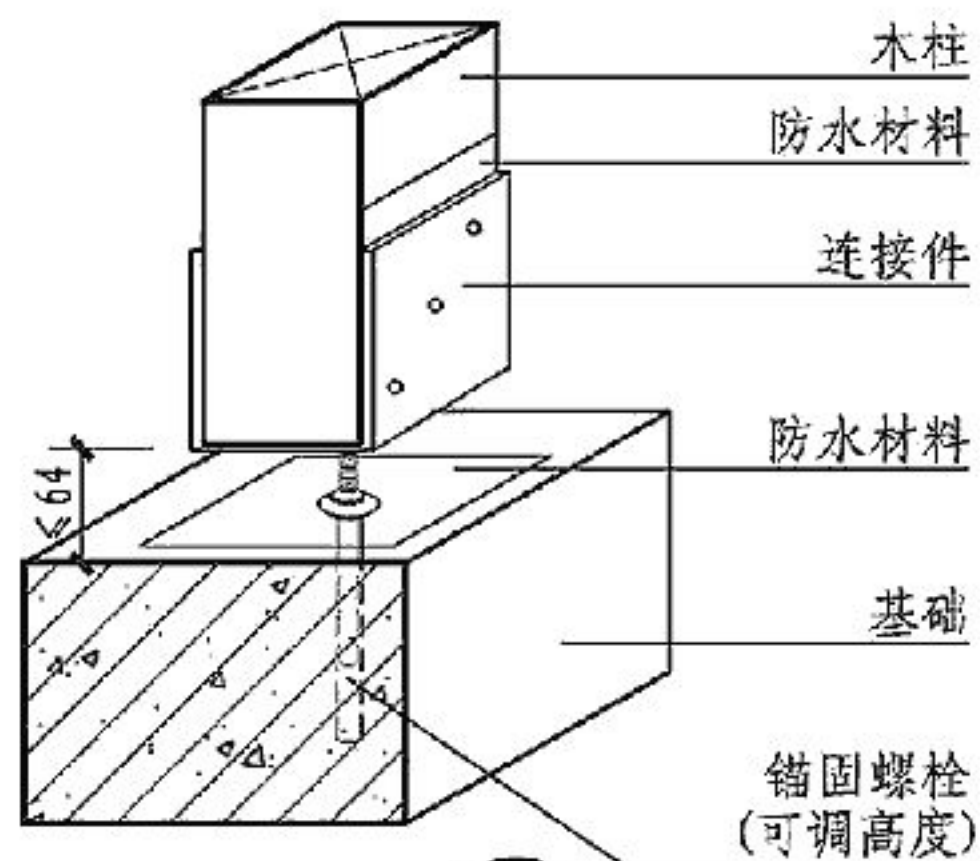
②



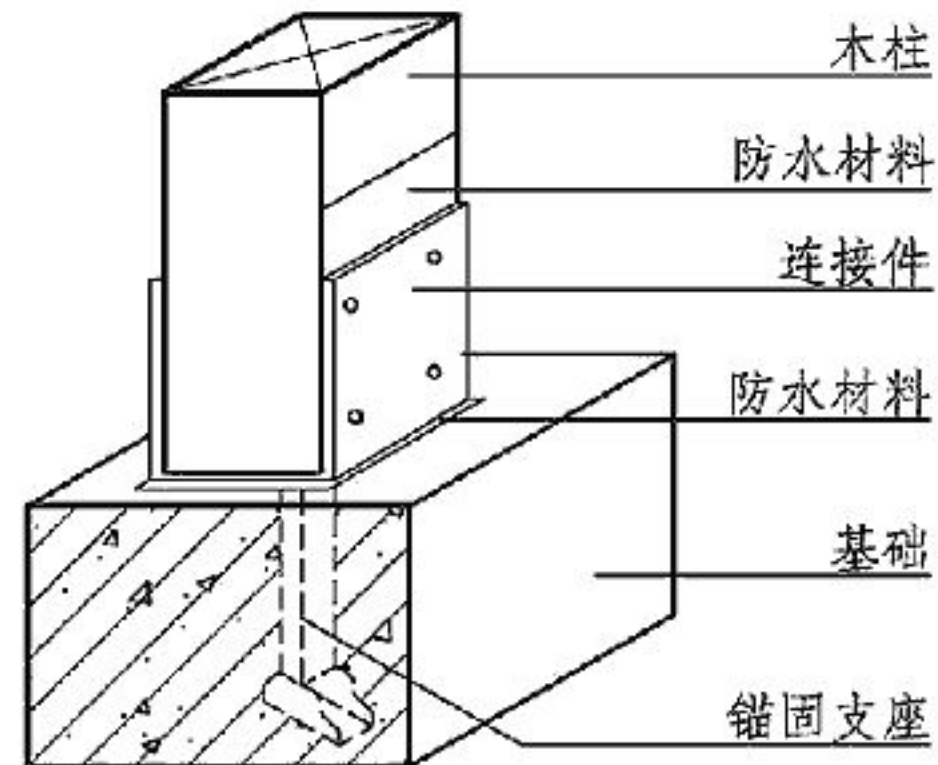
③



④



⑤



⑥

注: 1. 本图仅表示基础的形式, 具体设计应根据地质条件及荷载进行工程计算。  
2. 连接件应为成品, 其尺寸需与木柱尺寸相匹配, 其选用可参考产品目录。  
3. 防水材料可采用聚乙烯泡沫垫或改性沥青防水卷材。

### 基础与上部结构连接

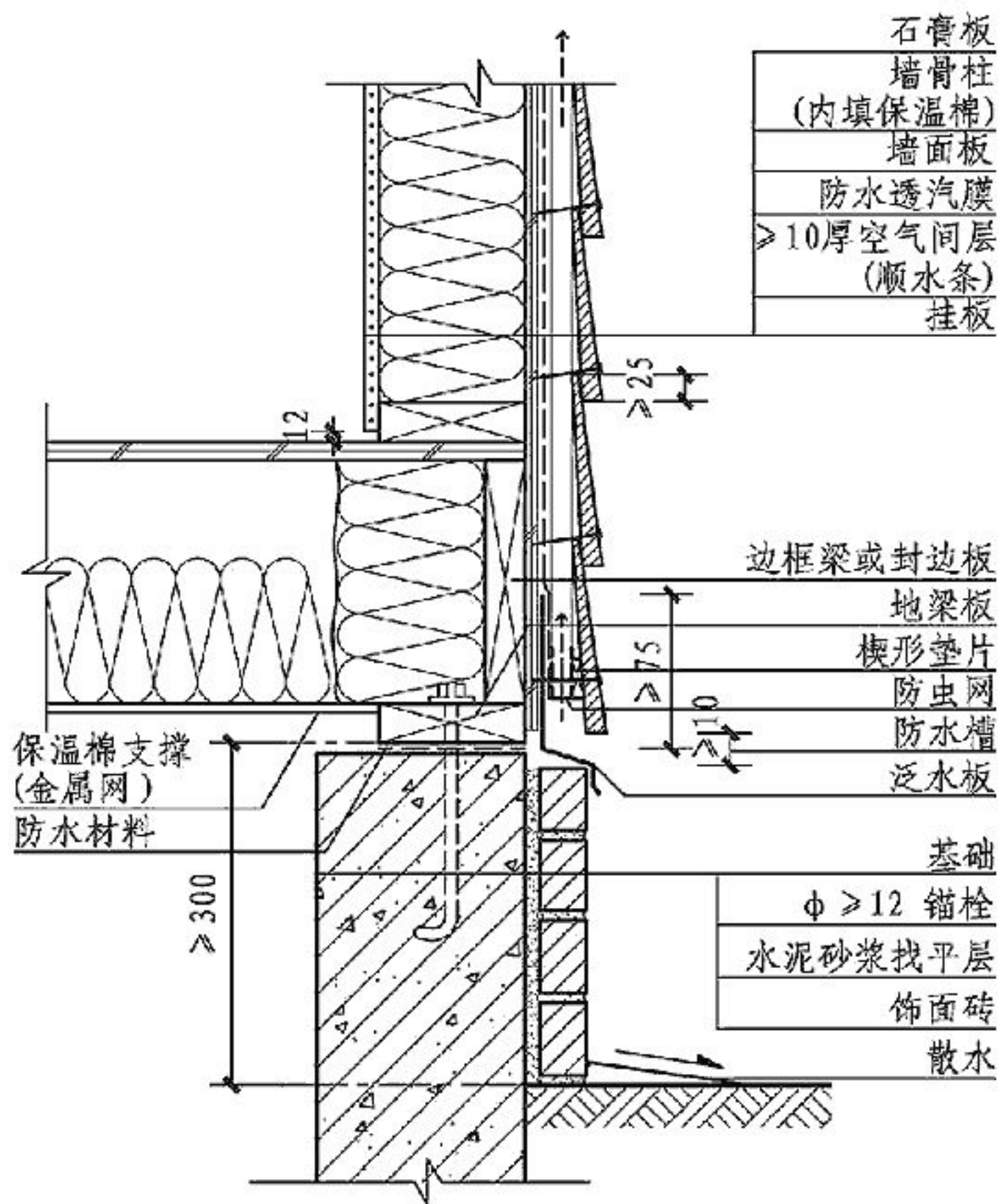
图集号

14J924

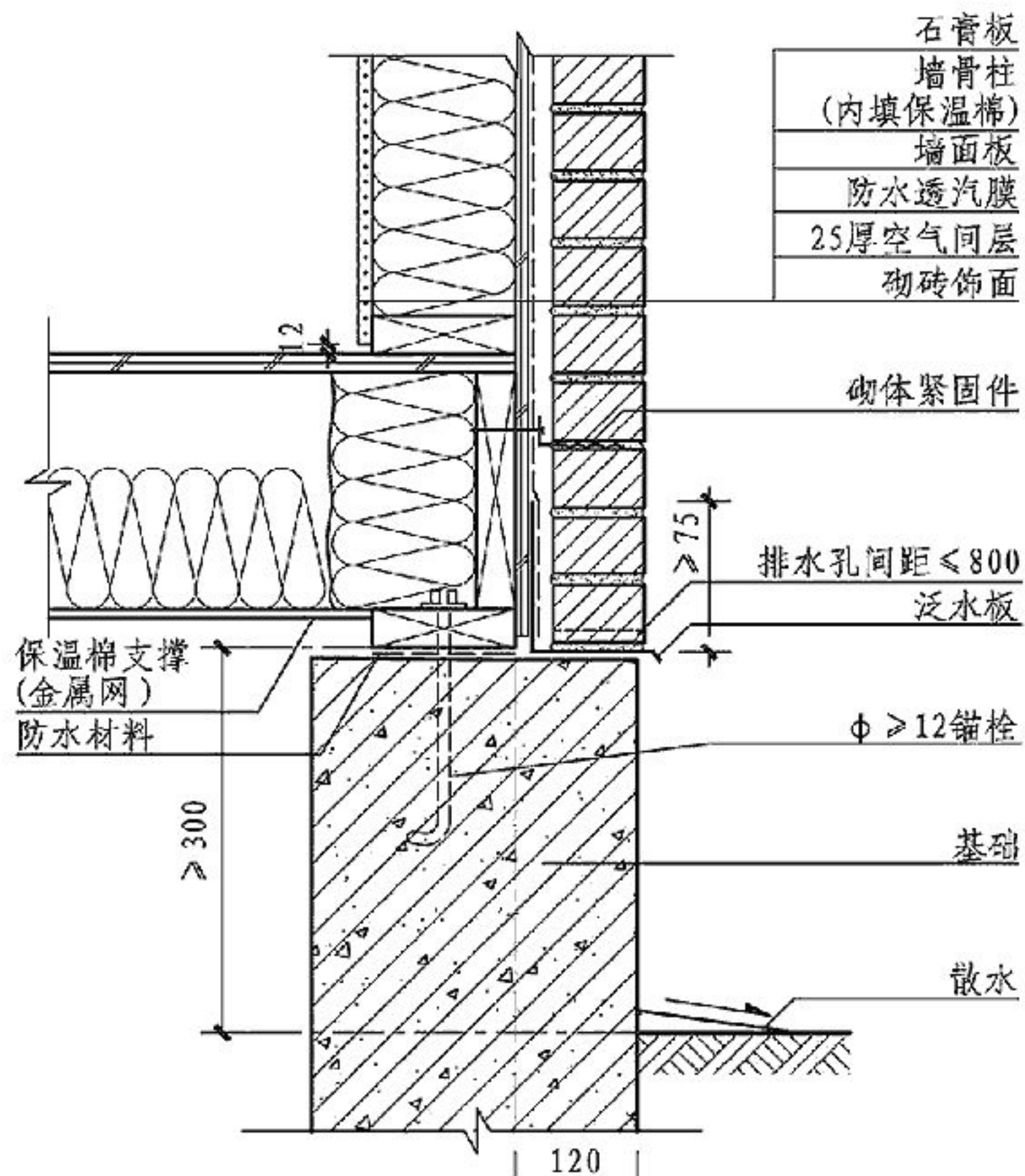
审核 张海燕 张海燕 校对 李闯川 李闯川 设计 孙莉丽 孙莉丽

页

18



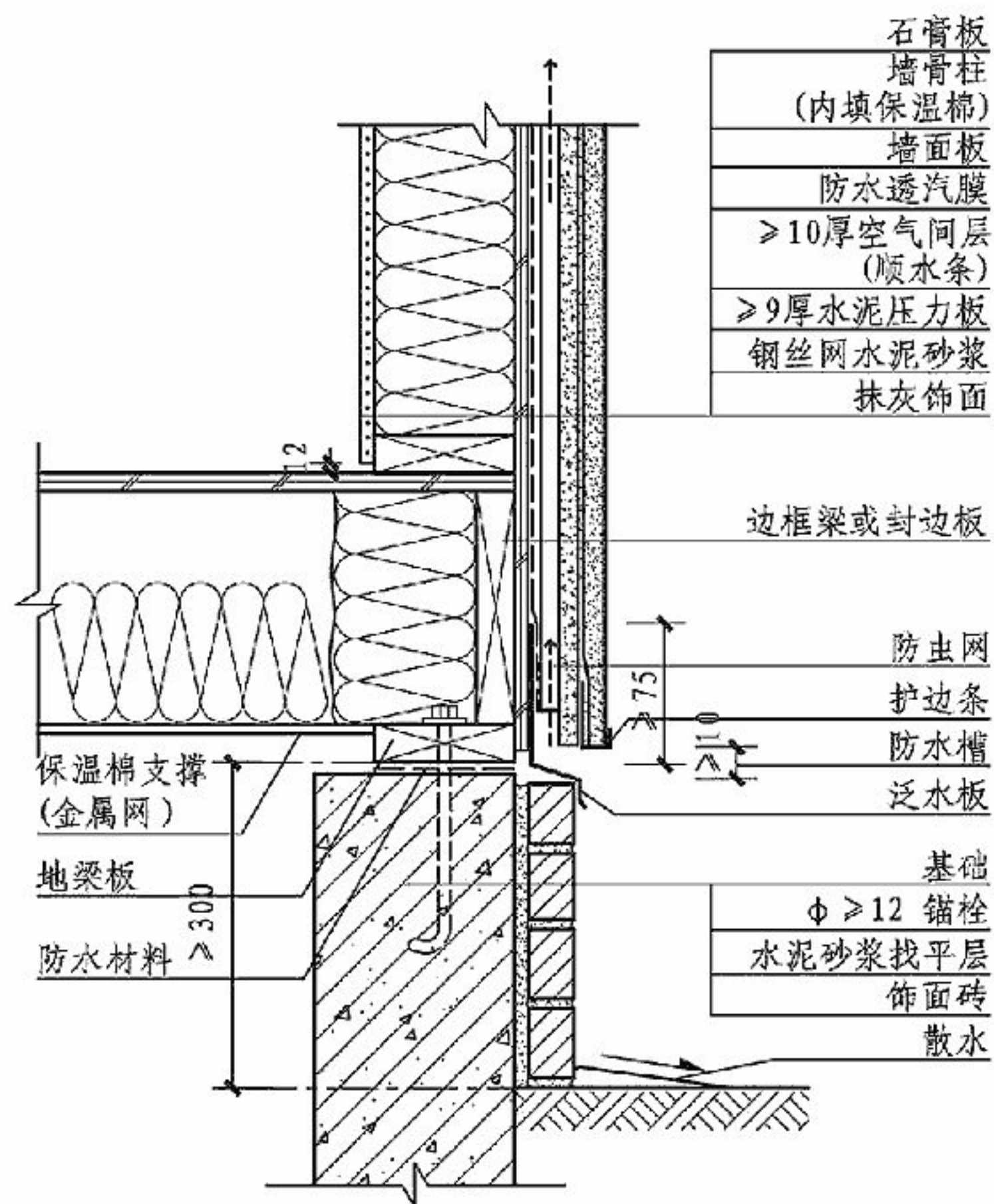
① 挂板饰面墙体勒脚 (有架空层)



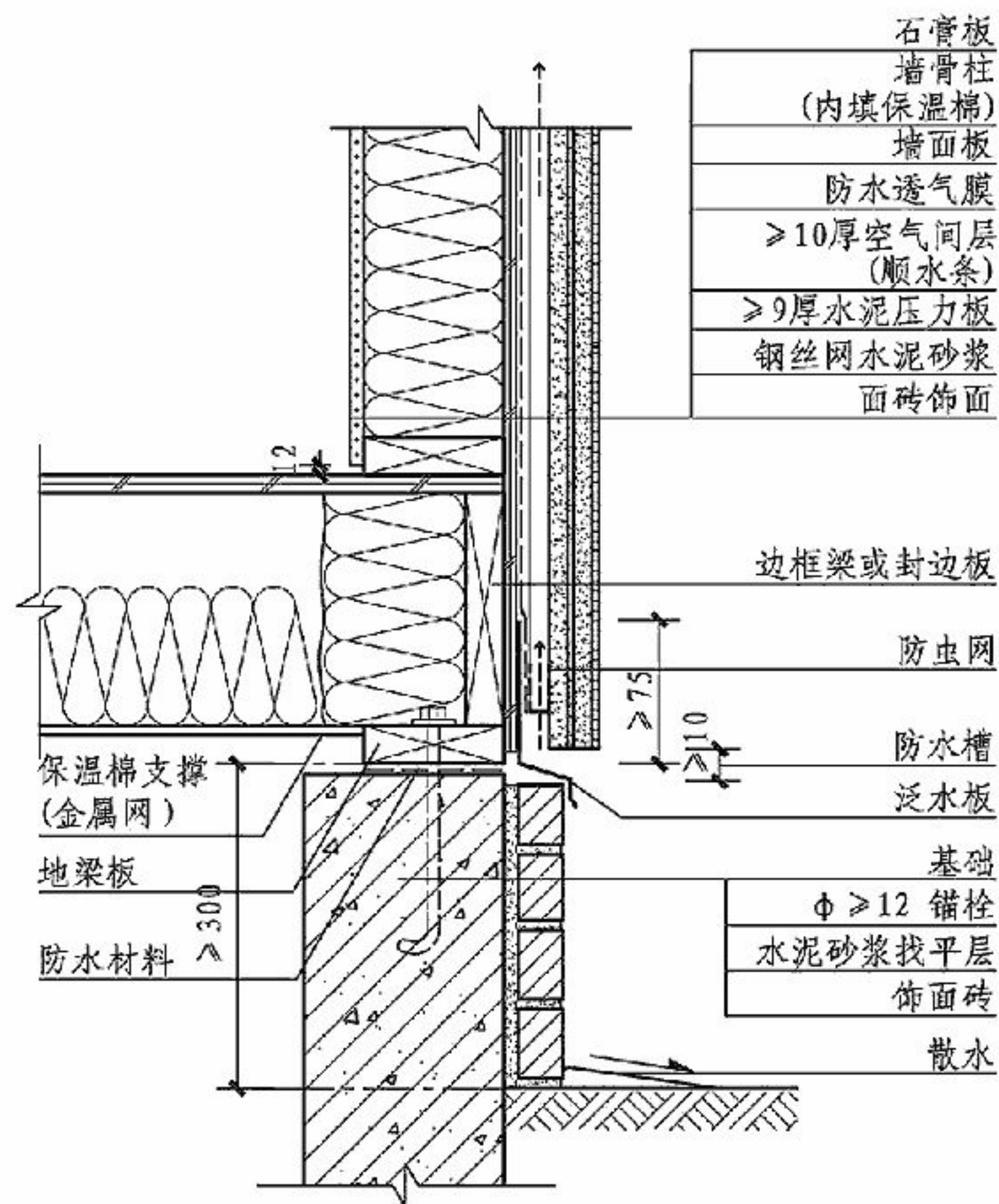
② 砌砖饰面墙体勒脚 (有架空层)

注: 第19、20页墙体勒脚形式也适用于无架空层的情况。

勒 脚								图集号	14J924
审核	张海燕	张海燕	校对	李闯川	李闯川	设计	孙莉丽	页	19

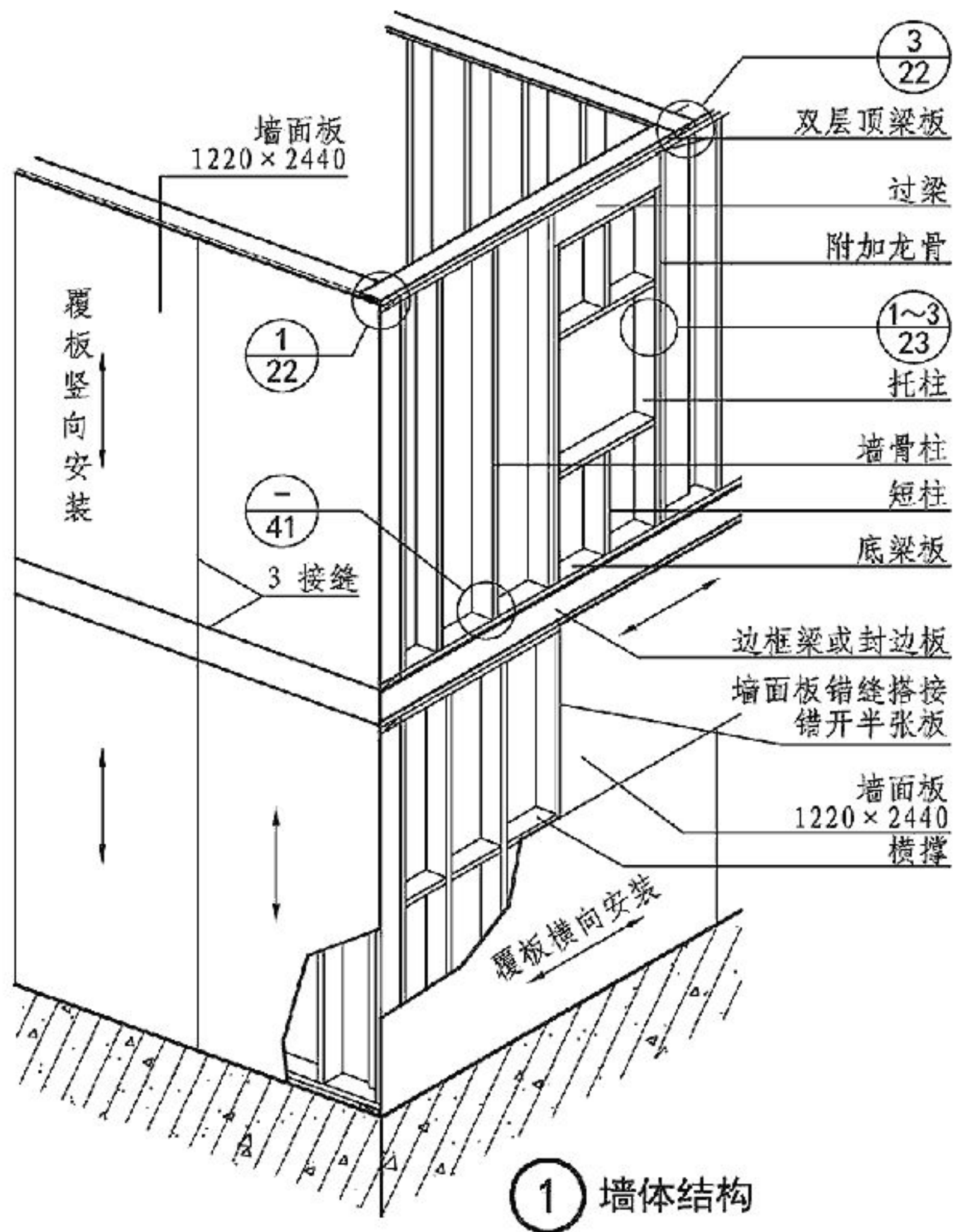


① 抹灰饰面墙体勒脚 (有架空层)



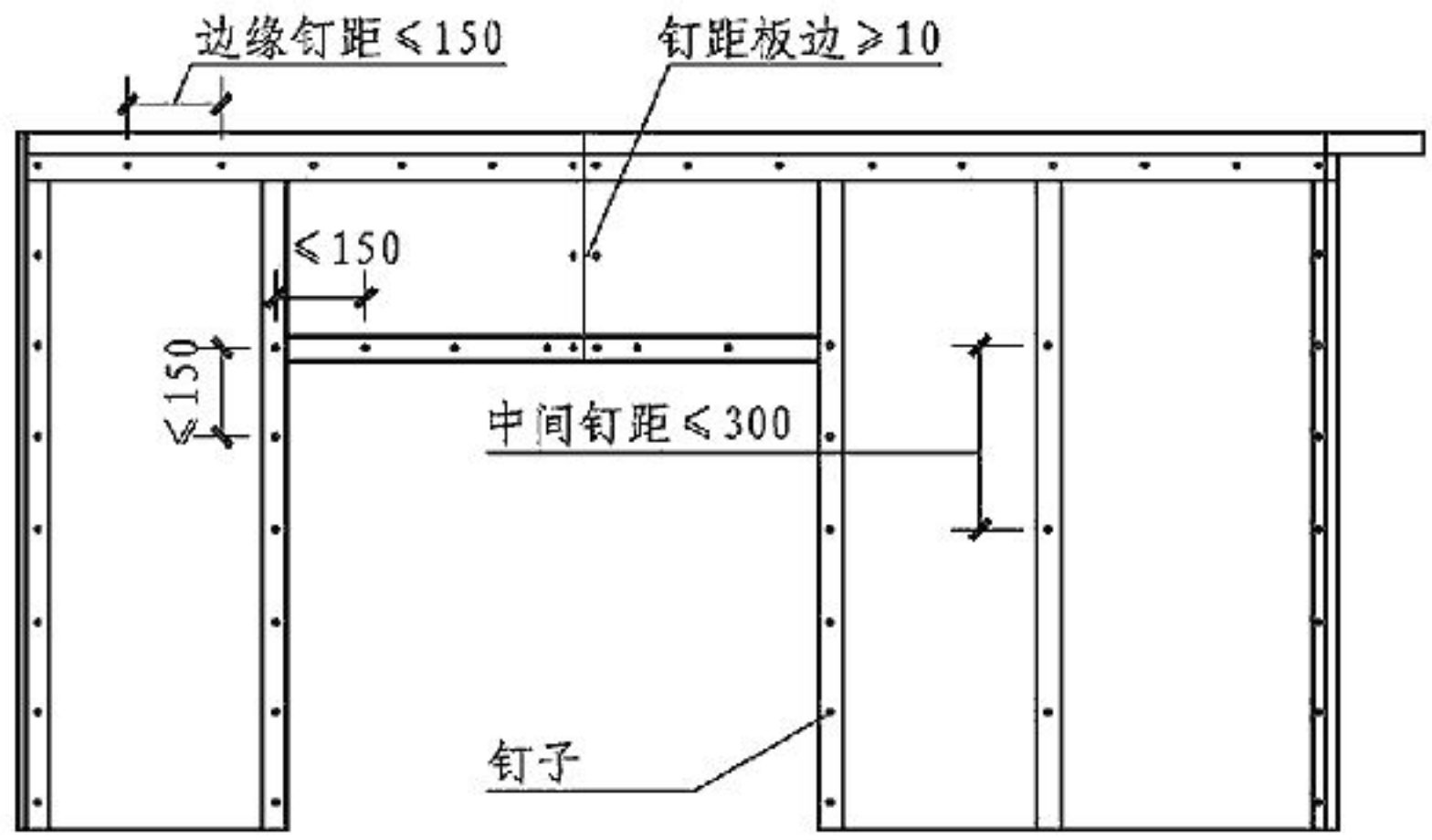
② 面砖饰面墙体勒脚 (有架空层)

<b>勒 脚</b>							图集号	14J924	
审核	张海燕	张海燕	校对	李闯川	李闯川	设计	孙莉丽	页	20



① 墙体结构

注: 1. 剪力墙中, 拼板处须设置横撑。  
2. 墙面覆板可竖向或横向安装。

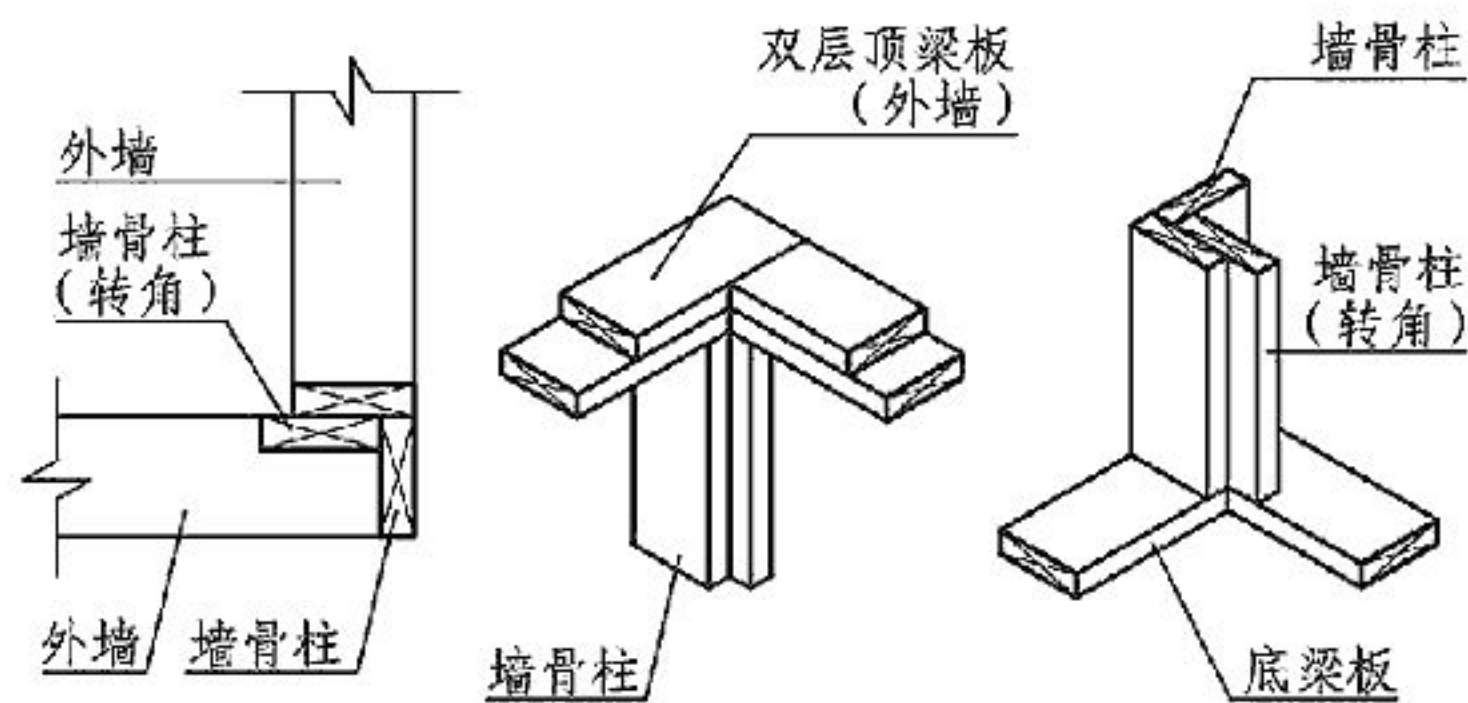


② 墙面覆板

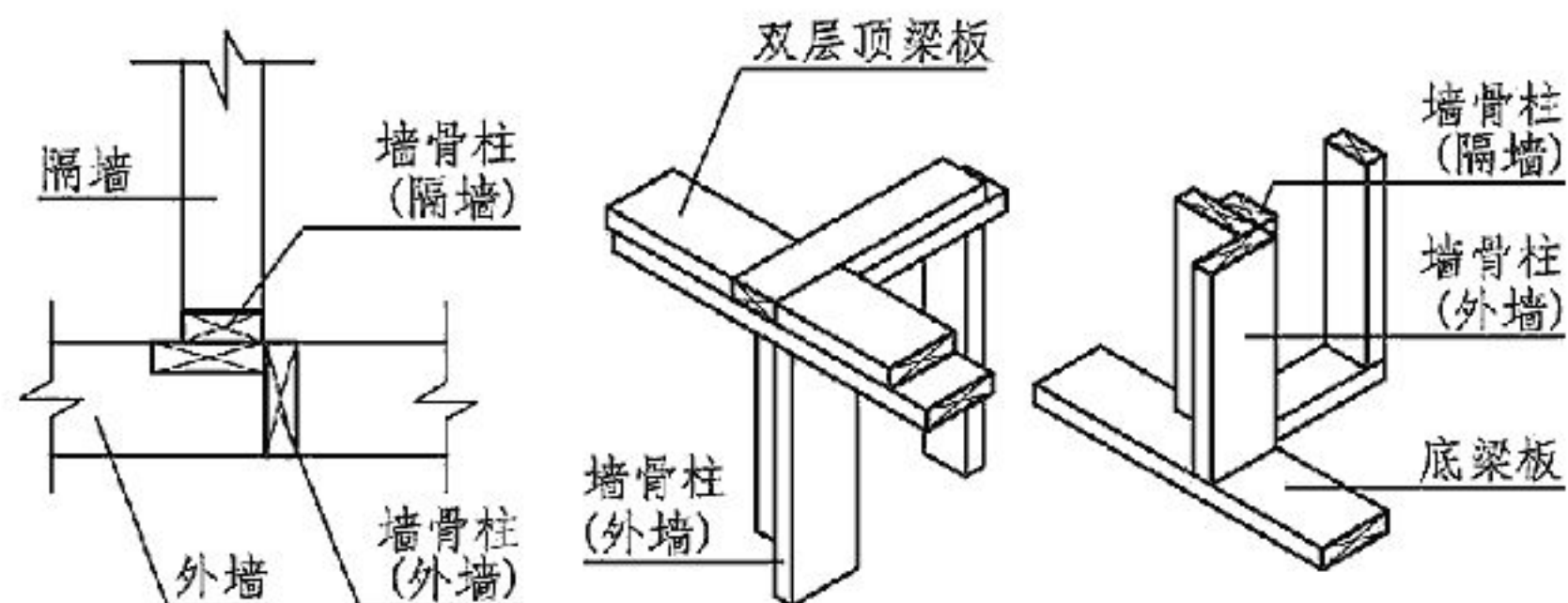
墙面板、楼(屋)面板与支承构件的钉连接要求

木基结构板		连接件最小长度 (mm)				钉的最大间距 沿板边缘
		普通圆钢钉 或麻花钉	螺纹圆钢 或麻花钉	屋面钉	U型钉	
厚度 (mm)	<10	50	50	不允许	40	支座150mm 沿板跨中 支座300mm
	10~20	50	50	不允许	45	
	>20	60	60	不允许	不允许	

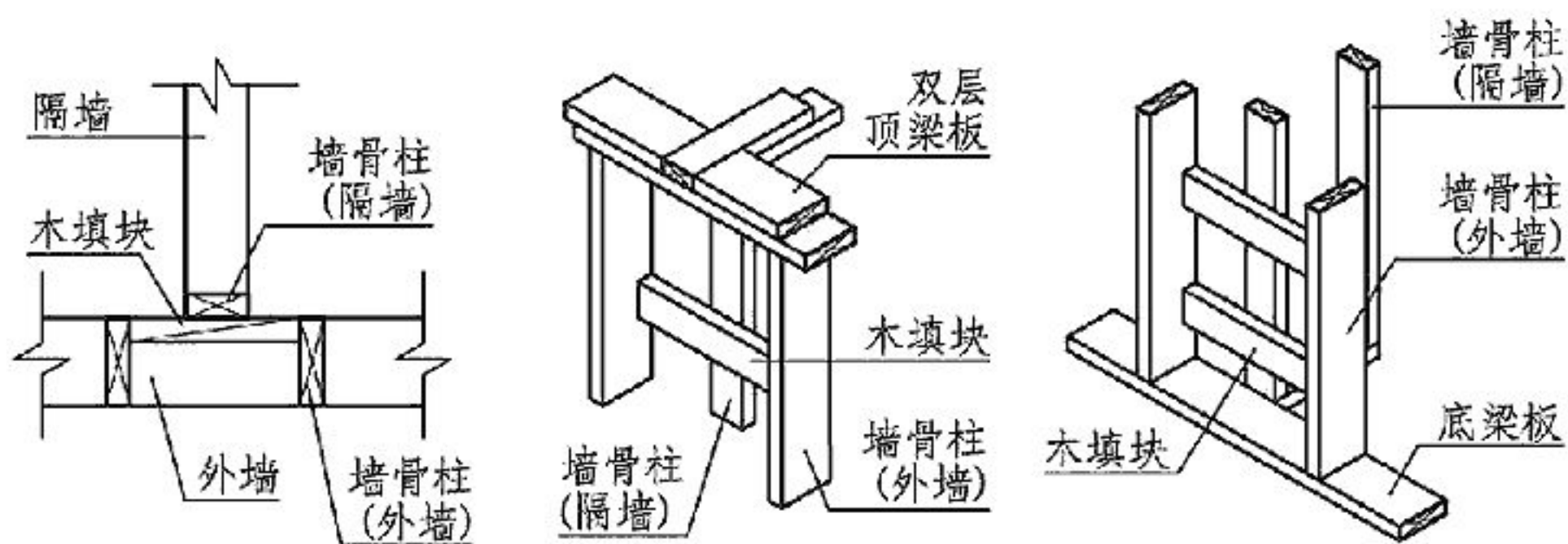
墙体结构和墙面覆板								图集号	14J924
审核	张海燕	张海燕	校对	李闯川	李闯川	设计	孙莉丽	页	21



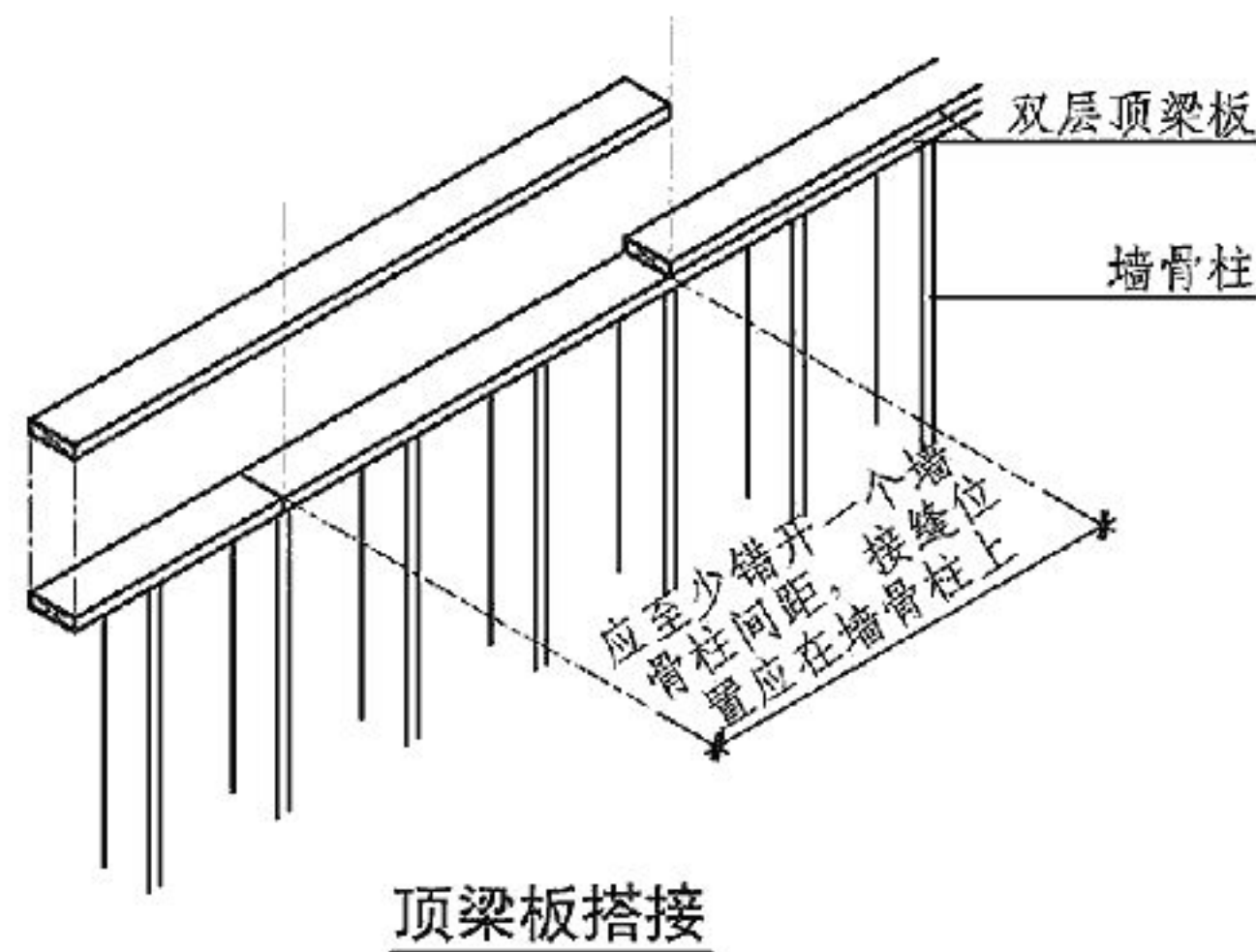
① L形转角



② T形转角

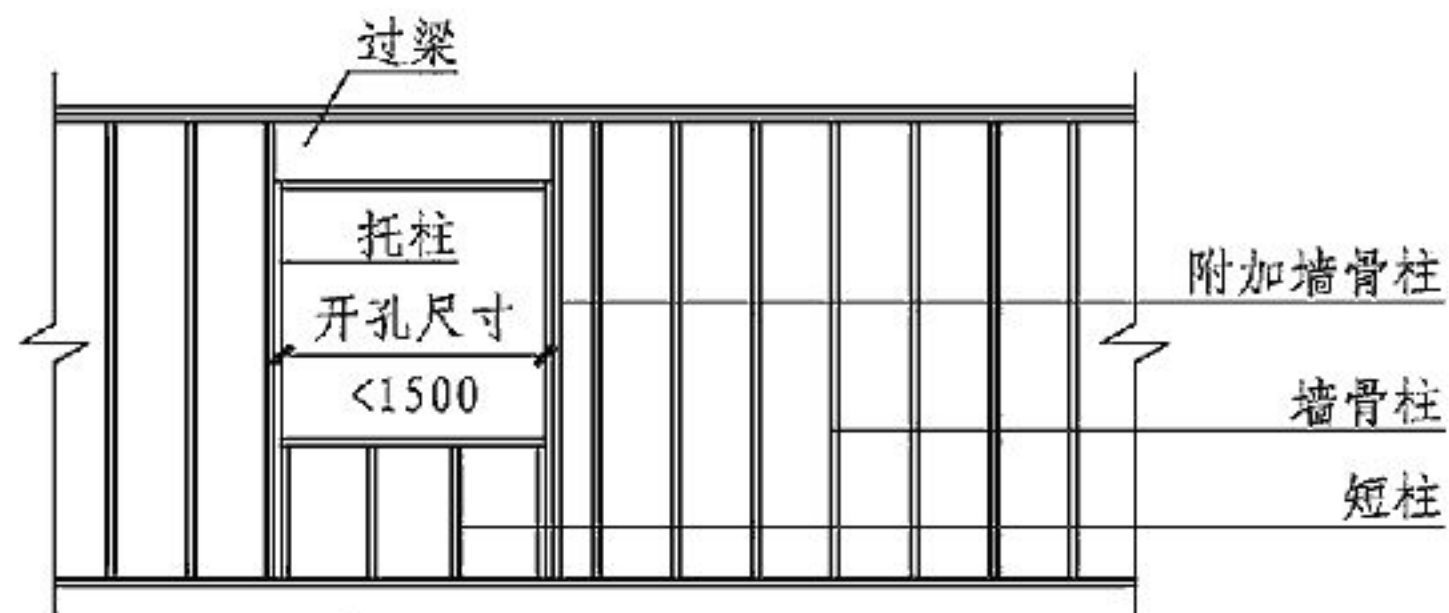


③ T形转角

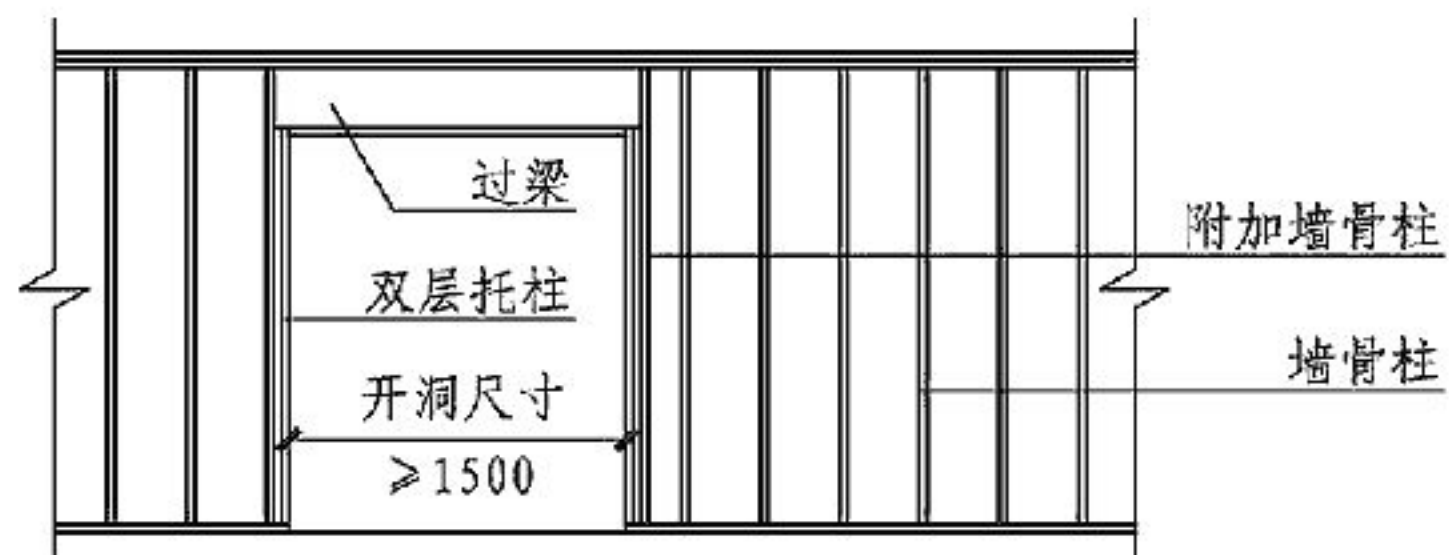


内外墙转角龙骨布置和顶梁板搭接							图集号	14J924	
审核	张海燕	张海燕	校对	李闯川	李闯川	设计	孙莉丽	页	22

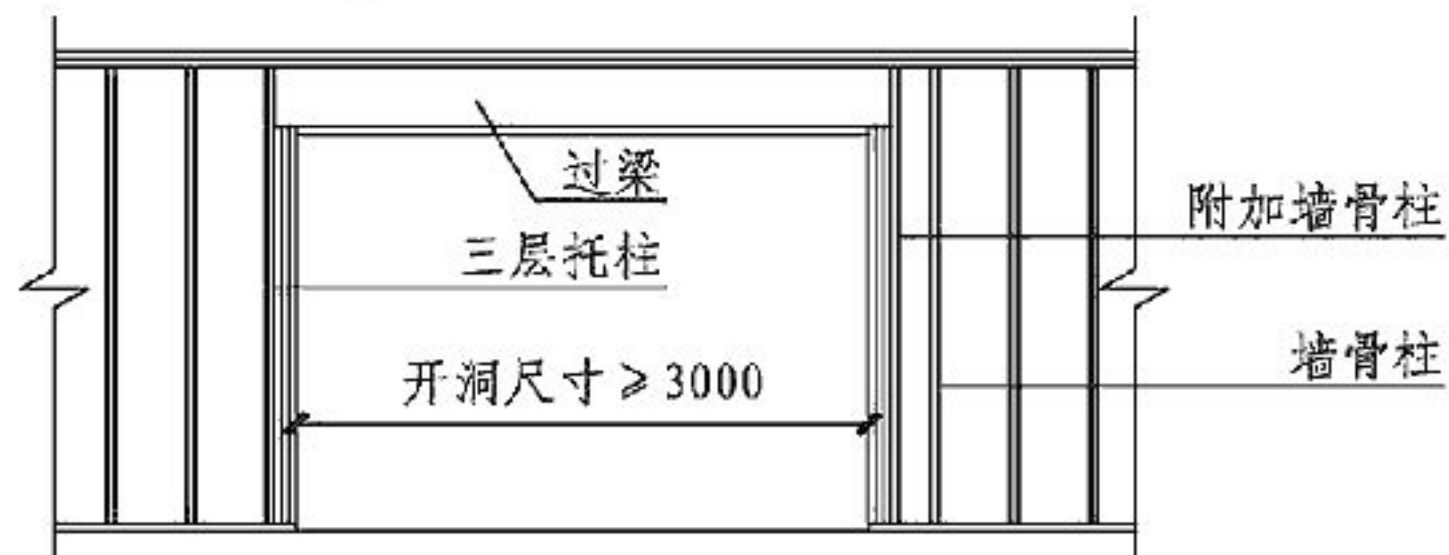




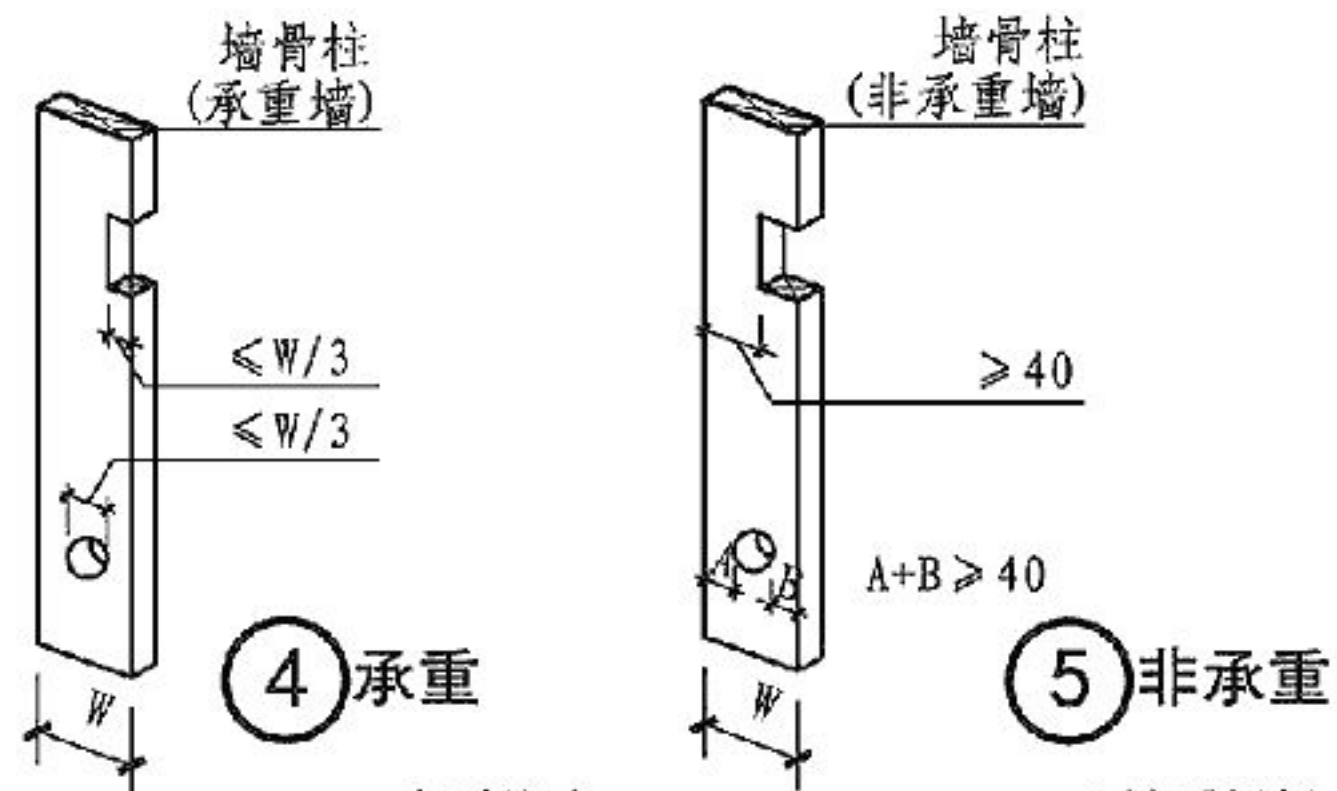
① 开洞尺寸 < 1500



② 开洞尺寸 ≥ 1500

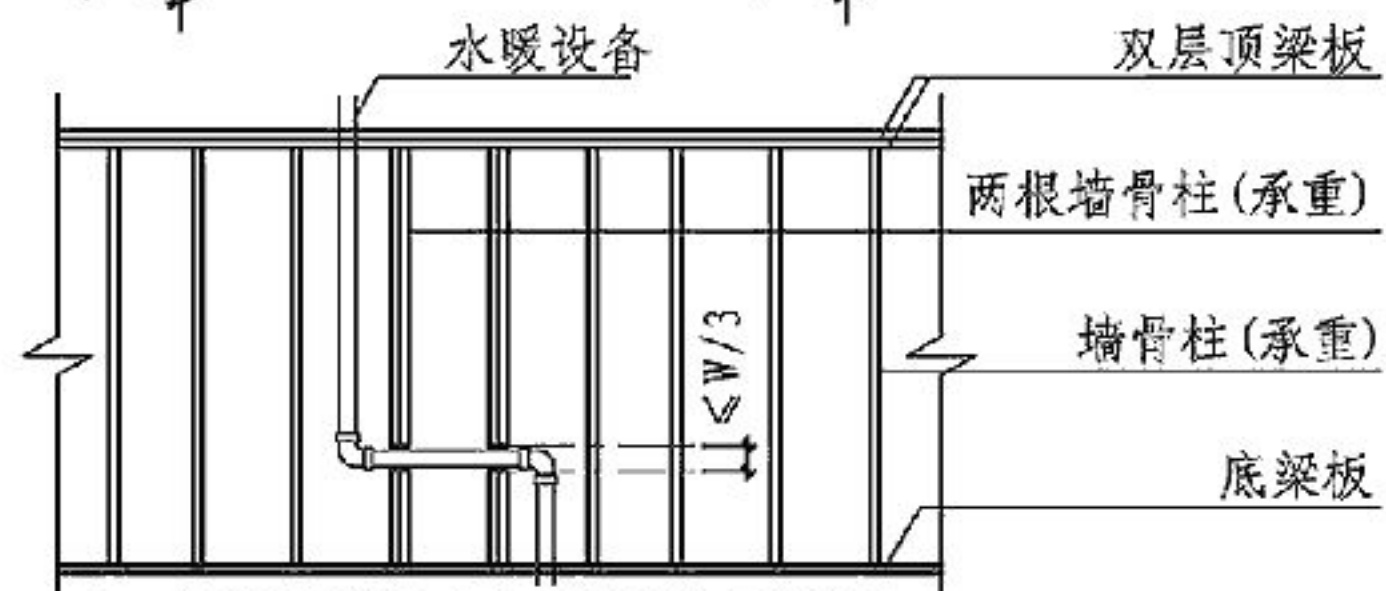


③ 开洞尺寸 ≥ 3000



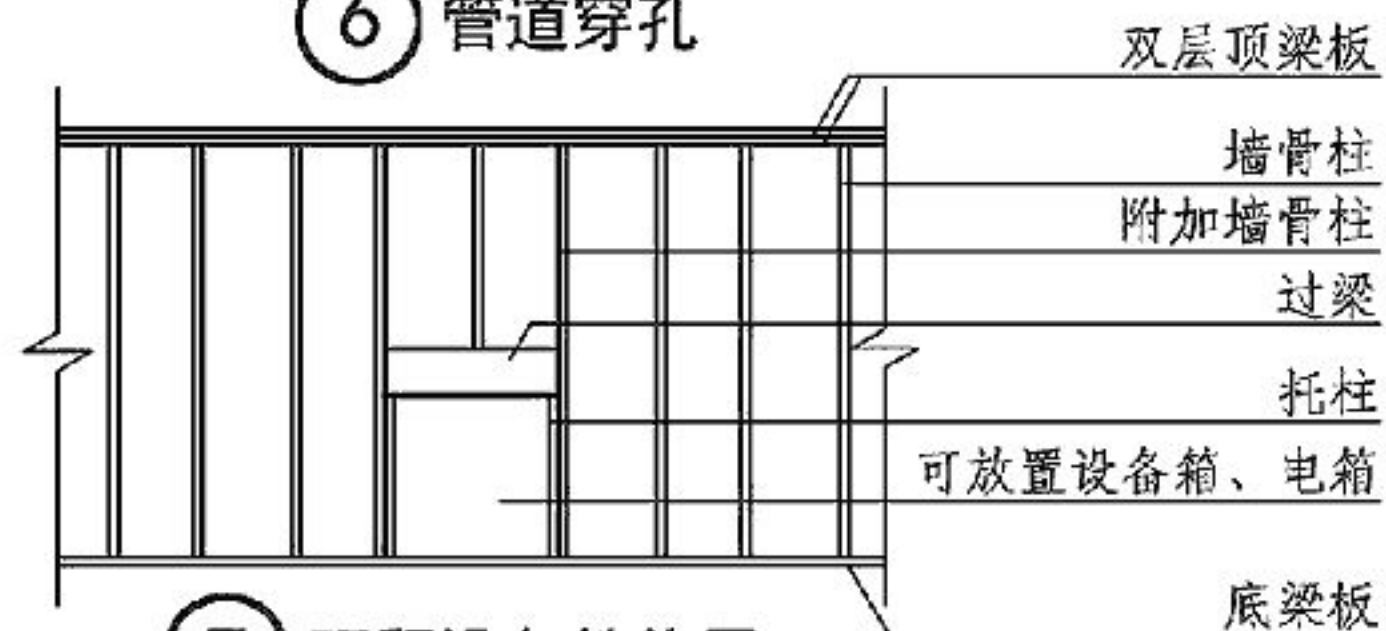
④ 承重

⑤ 非承重



注：本图为两根墙骨柱承重的情况下穿孔。

⑥ 管道穿孔



⑦ 预留设备箱位置

### 门窗洞口与墙骨开槽、钻孔

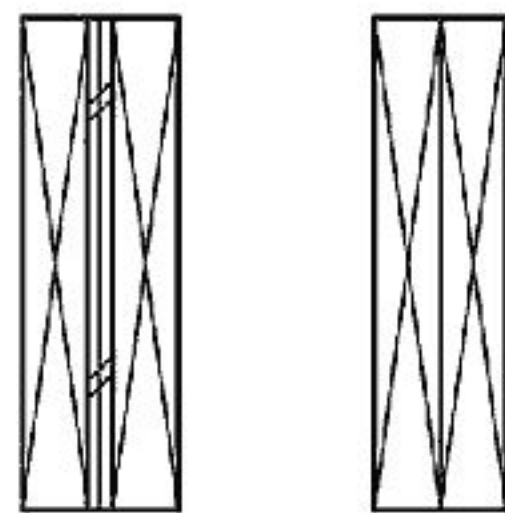
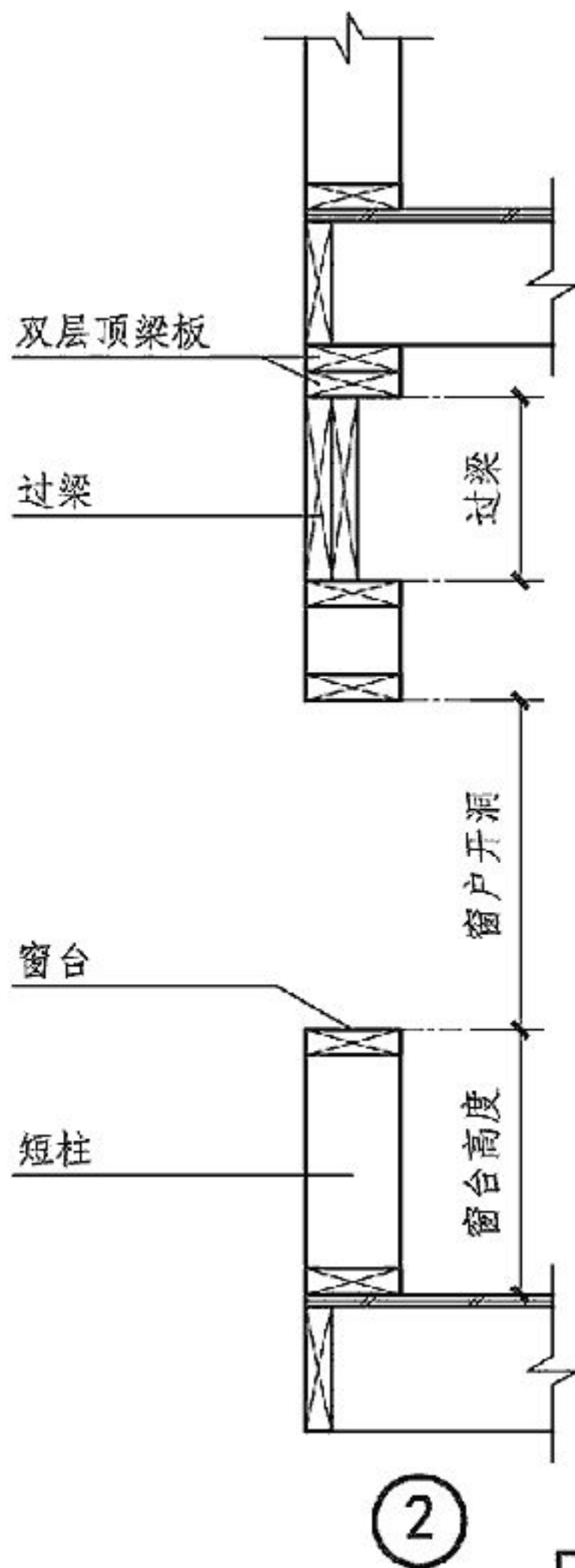
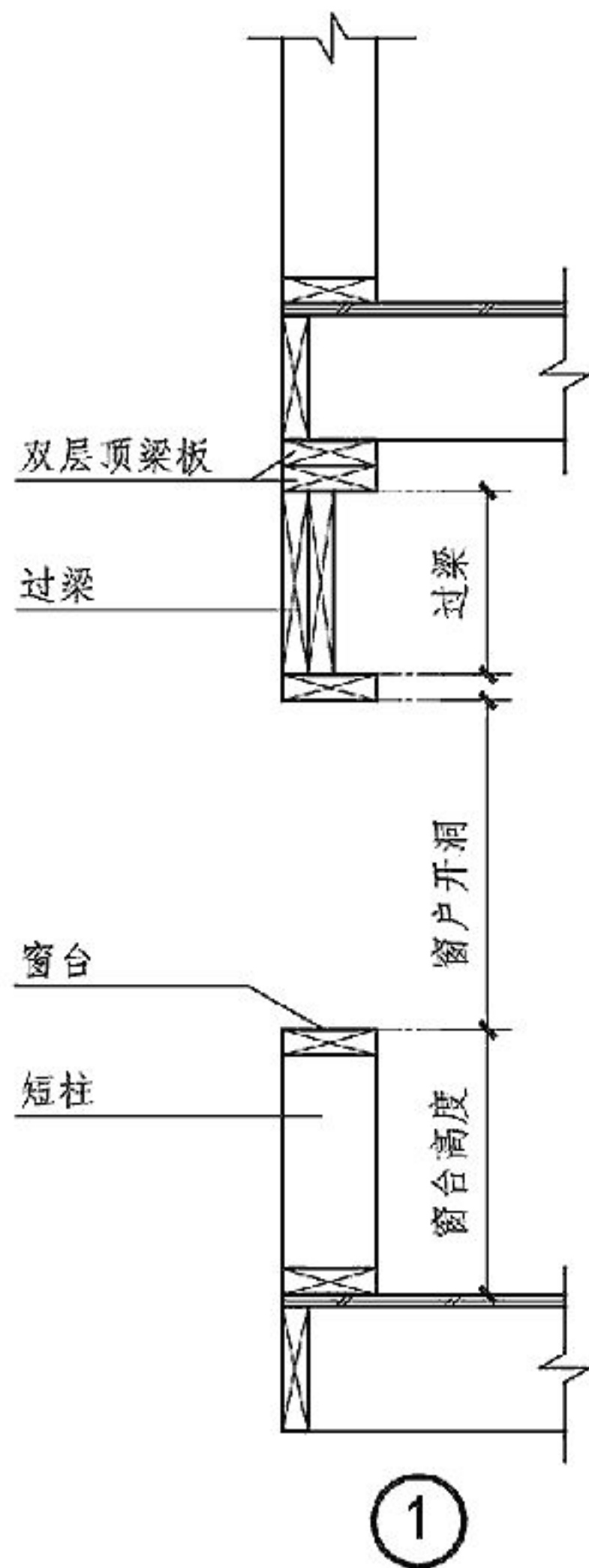
图集号

14J924

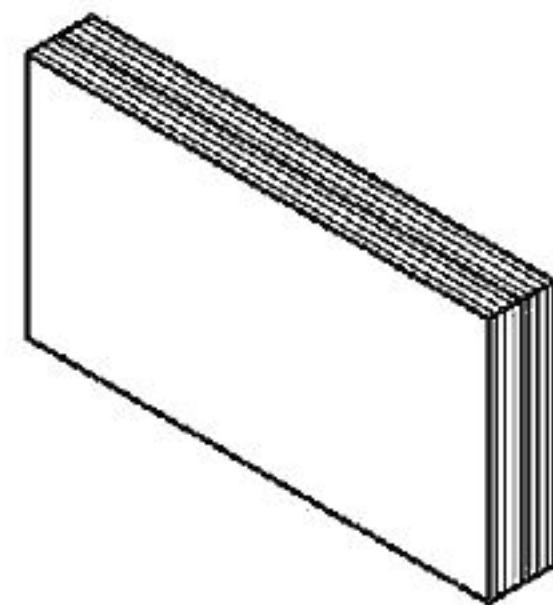
审核 张海燕 张海燕 校对 李闯川 李闯川 设计 孙莉丽 孙莉丽

页

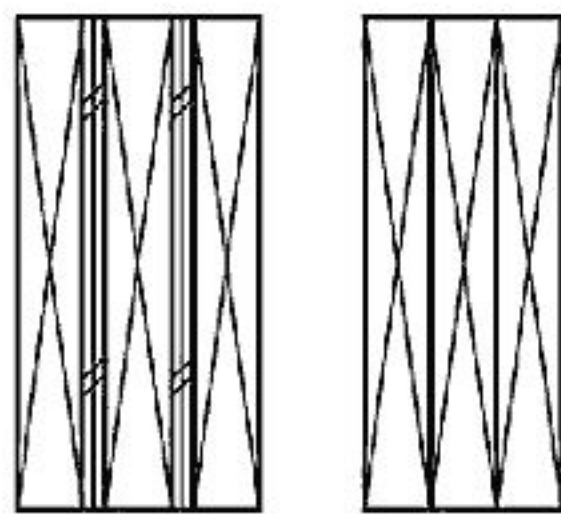
23



③ 适用于2x4墙体过梁



④ 工程木过梁 (LVL)

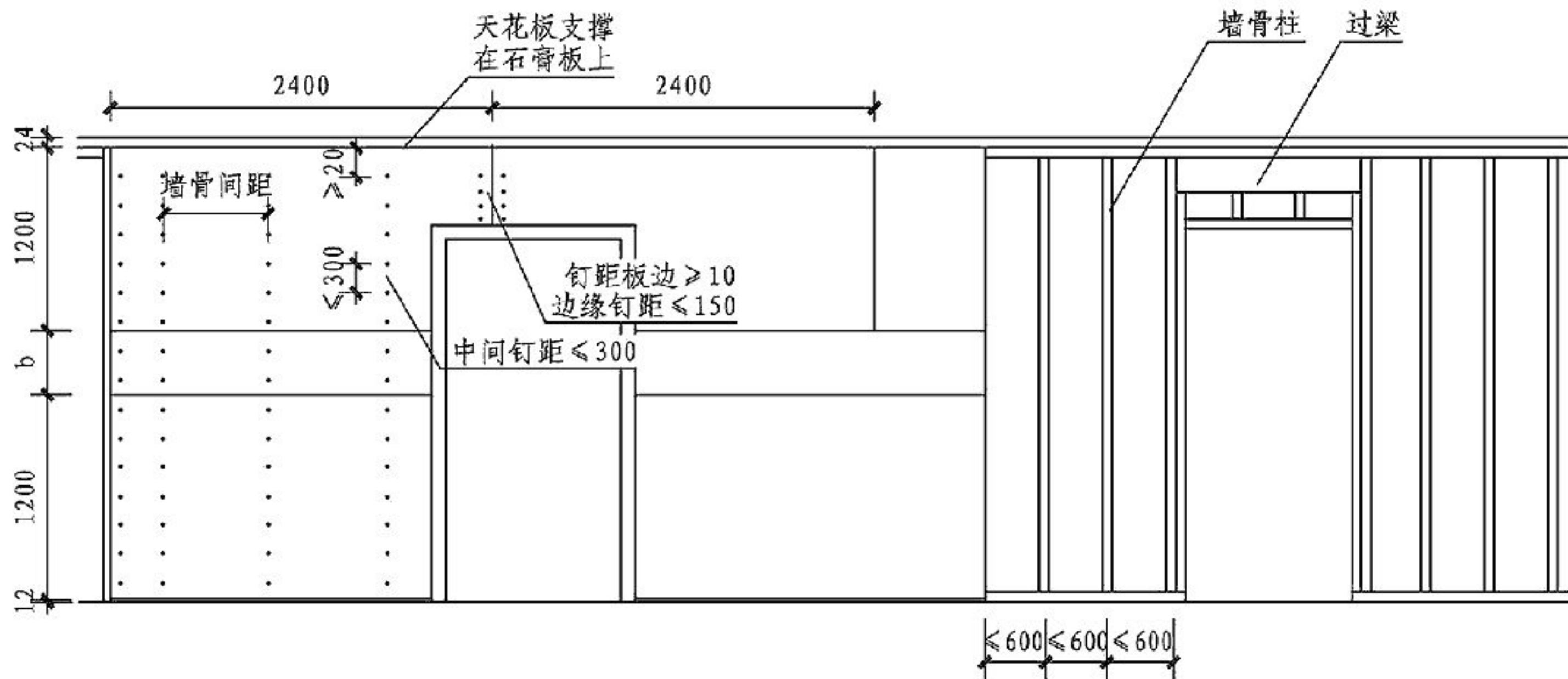


⑤ 适用于2x6墙体过梁



⑥ 胶合木过梁

<b>过 梁</b>								图集号	14J924
审核	张海燕	张海燕	校对	李闯川	李闯川	设计	孙莉丽	页	24



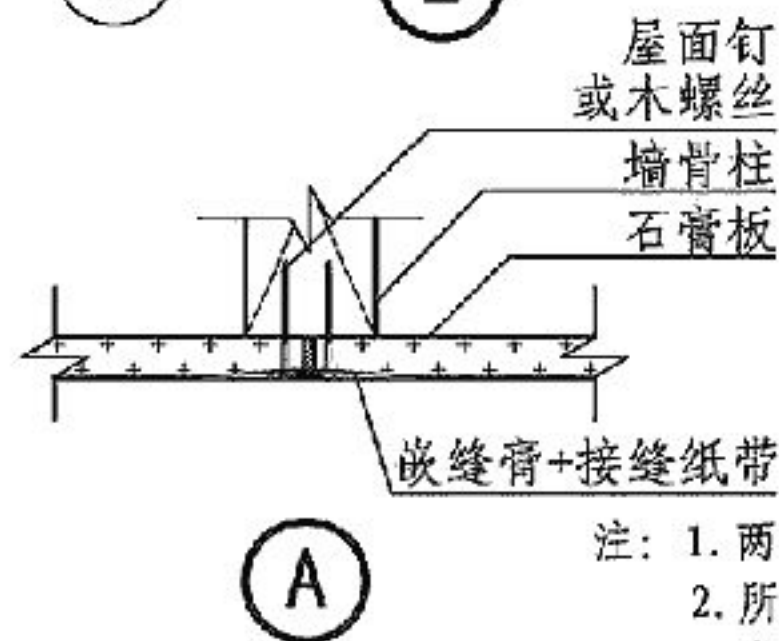
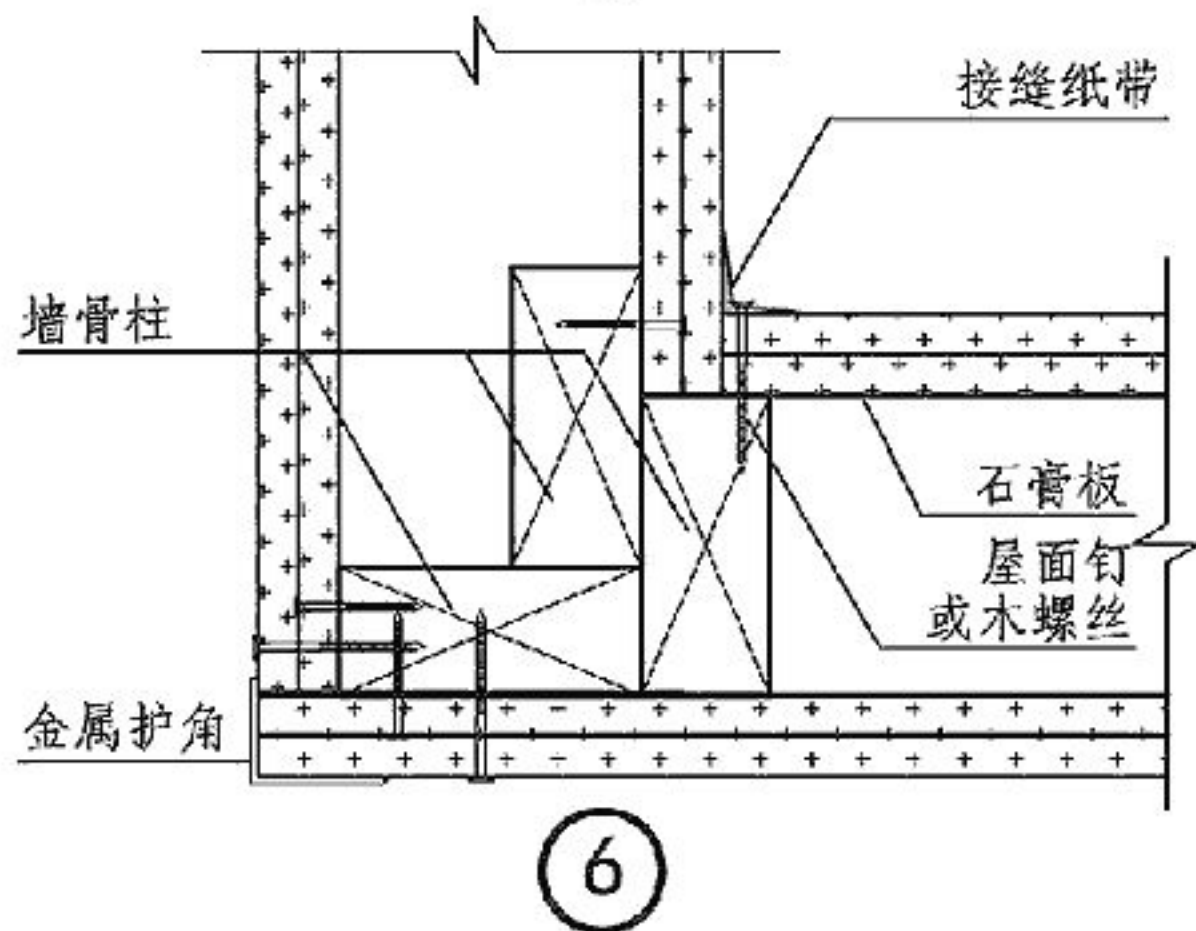
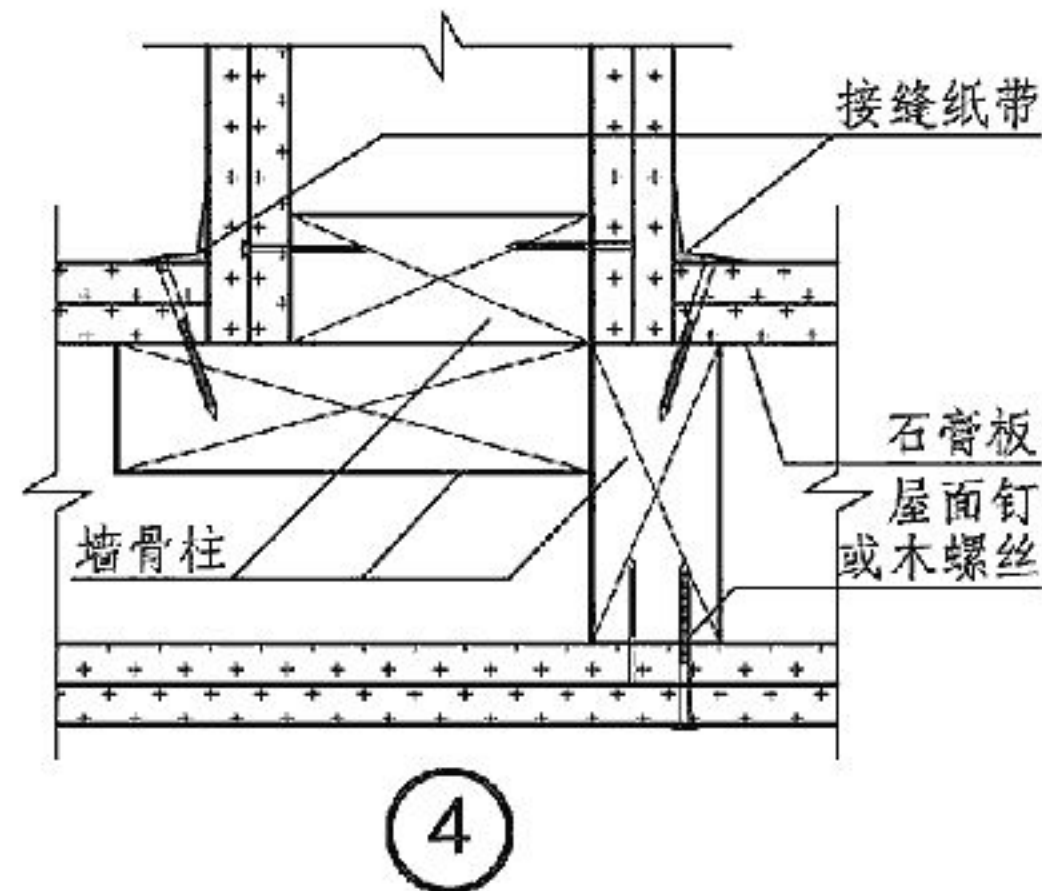
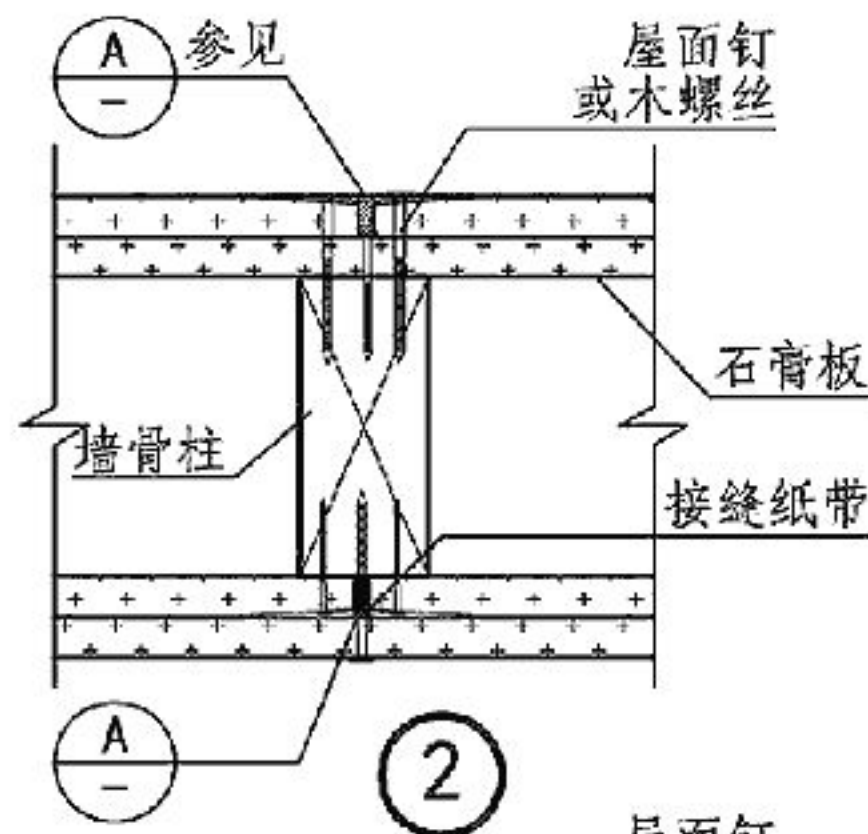
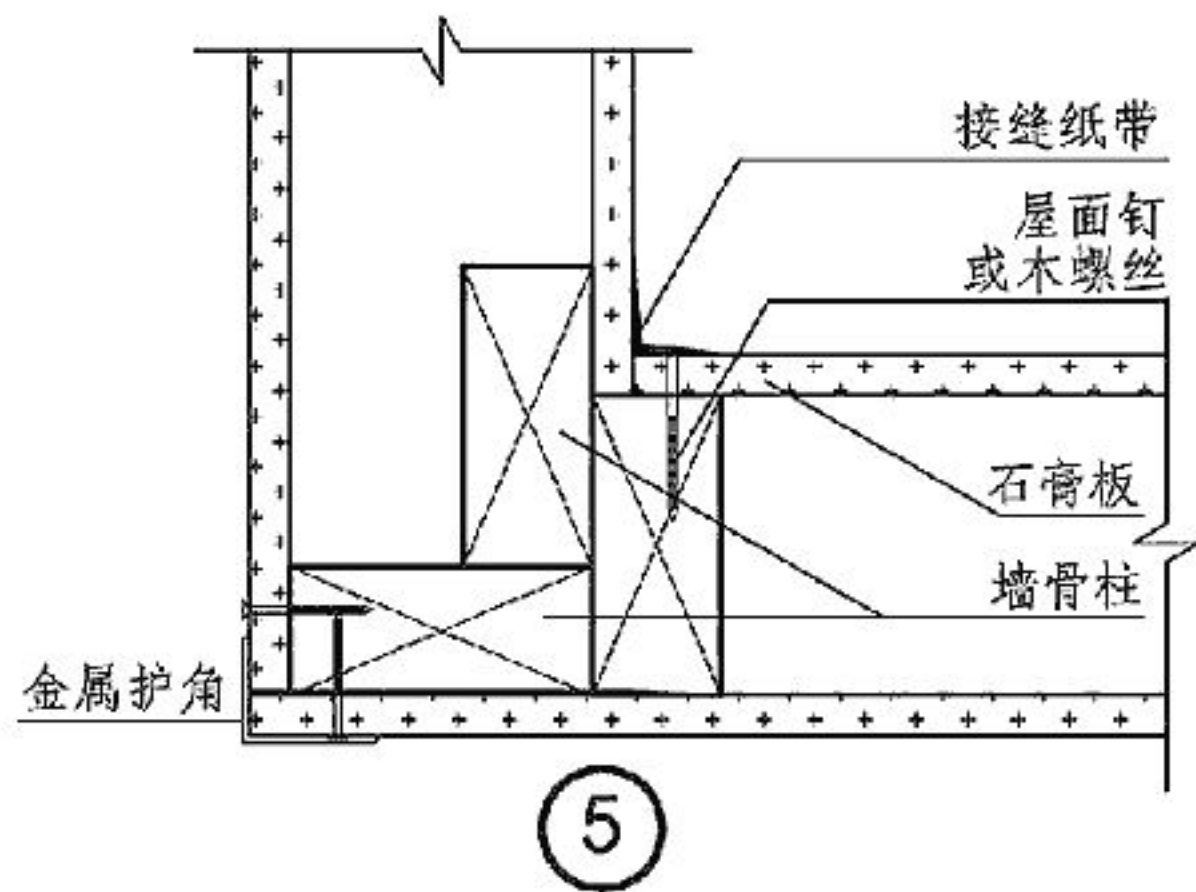
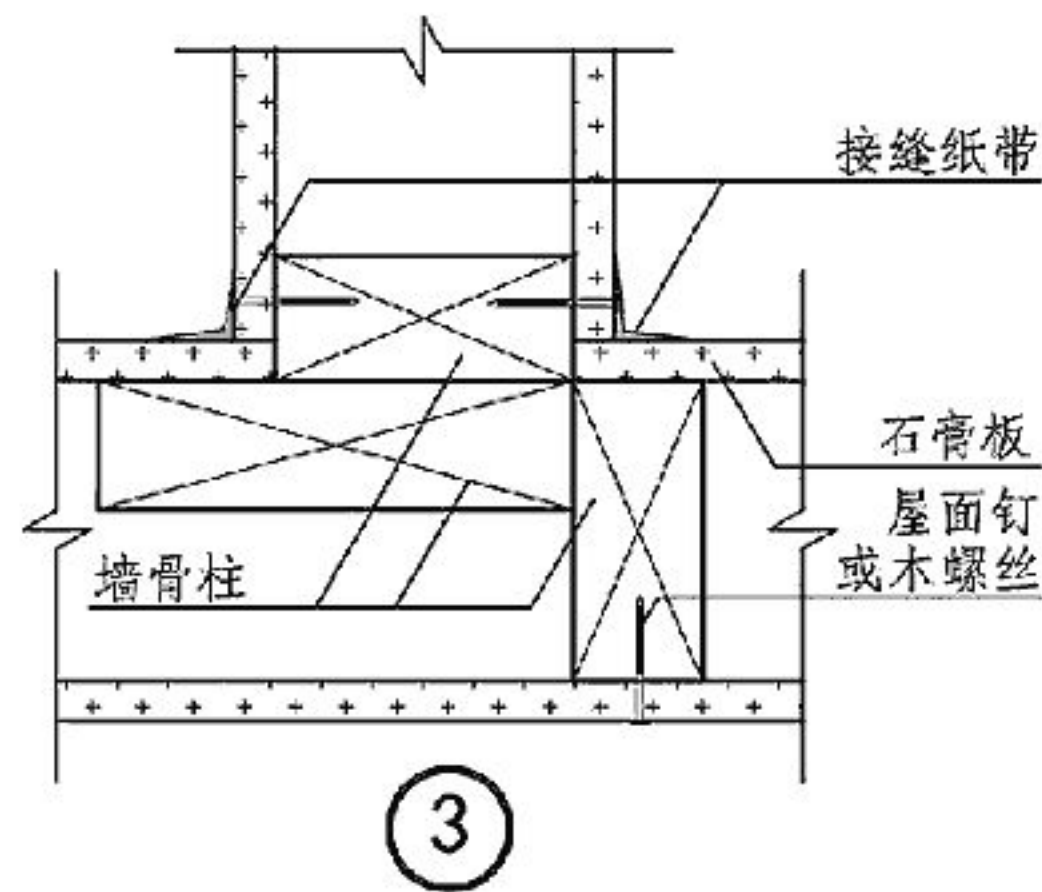
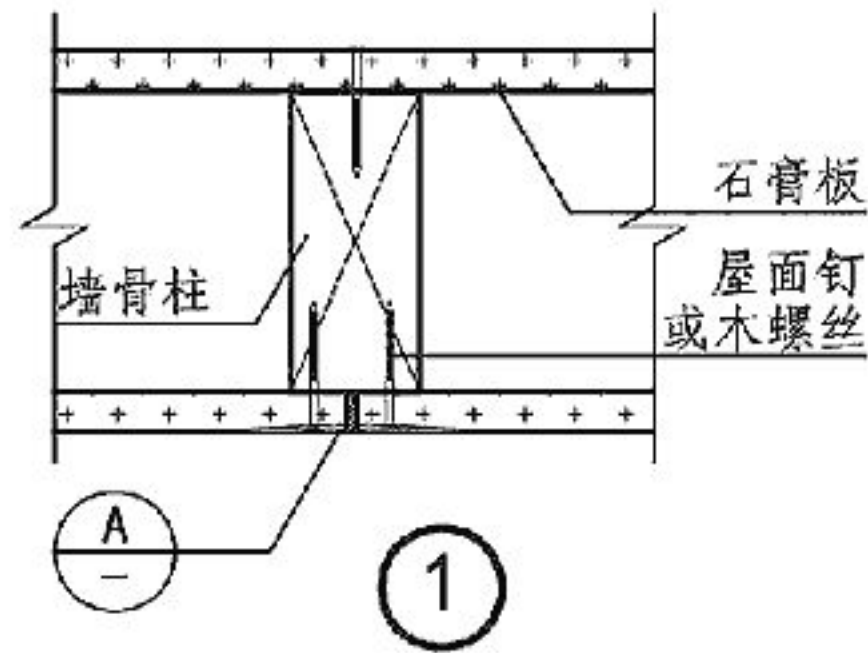
### 石膏板覆面板

#### 墙面板、楼(屋)面板与支承构件的钉连接要求

- 注: 1. 内墙覆板推荐横铺板。  
 2. b为当层高大于2.4m(即2块高度为1.2m的墙面板)时插入板的宽度。  
 3. 竖缝设在龙骨处, 双层板板缝错开。  
 4. 底层板钉钉入龙骨 $\geq 60\text{mm}$ , 面层板钉钉入龙骨 $\geq 20\text{mm}$ 。

连接面板名称	连接件最小长度 (mm)				钉的最大间距
	普通圆钢钉 或麻花钉	螺纹圆钢 或麻花钉	屋面钉 或木螺丝	U型钉	
厚度小于13mm的石膏板	不允许	不允许	45	不允许	沿板边缘 支座150mm 沿板跨中 支座300mm

石膏板覆面板					图集号	14J924				
审核	张海燕	张海燕	校对	李闯川	李闯川	设计	孙莉丽	张海燕	页	25



注：1. 两层及两侧石膏板拼缝应错开。  
2. 所有接缝纸带应与嵌缝膏同时使用。  
3. 所有接缝需砂纸打磨与板面平齐。

### 内墙连接节点

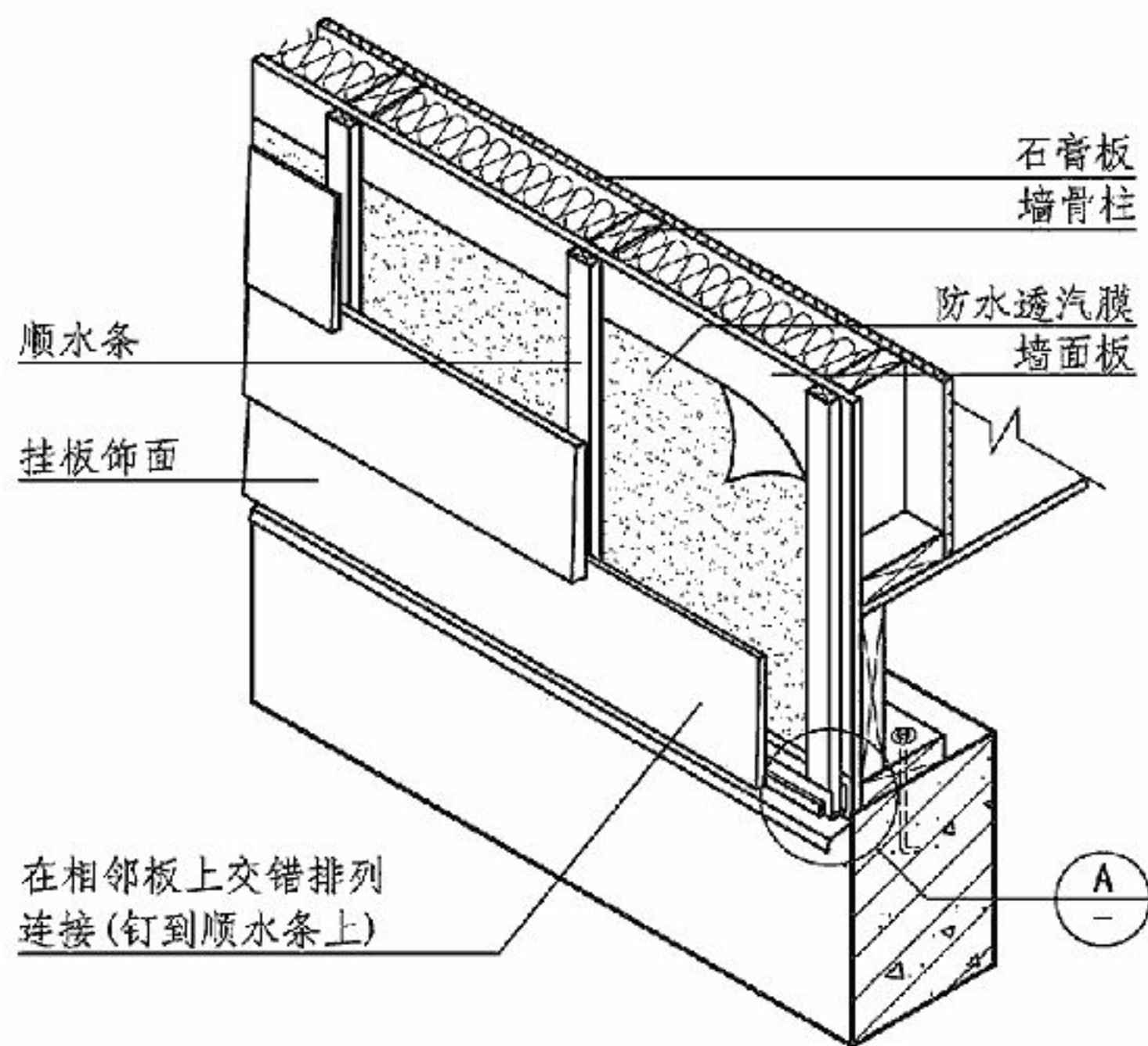
图集号

14J924

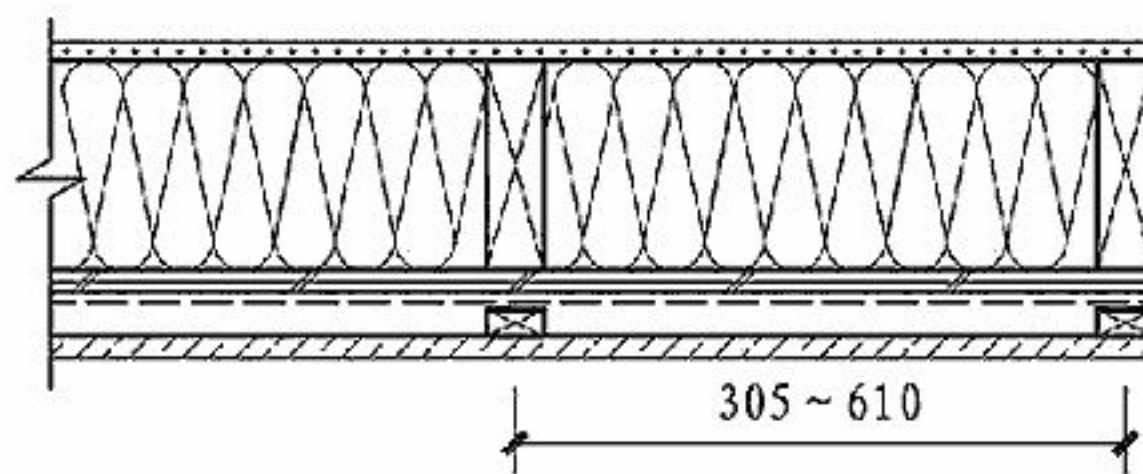
审核 张海燕 张海燕 校对 李闯川 李闯川 设计 孙莉丽 孙莉丽

页

26

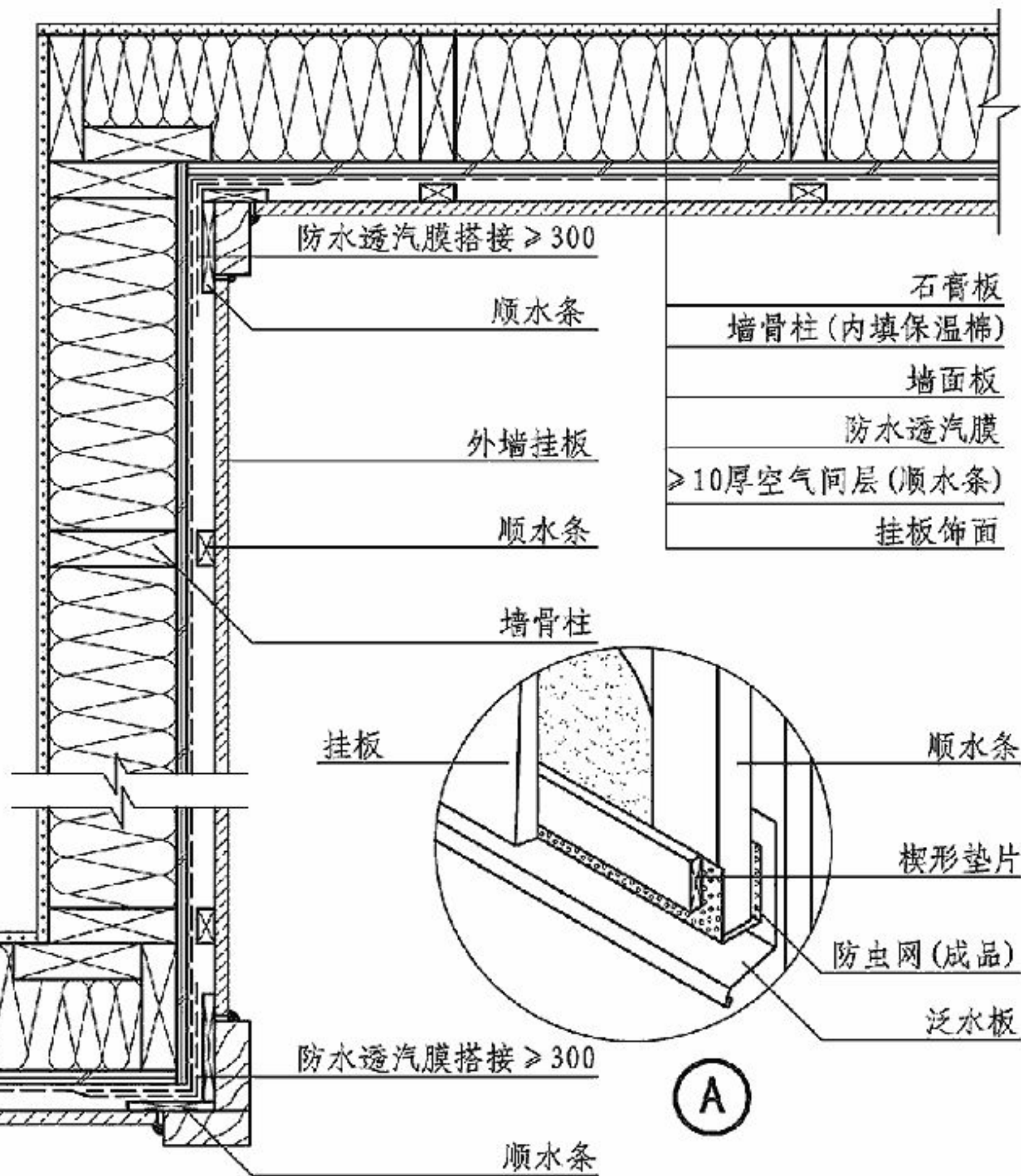


构造层次示意图



挂板内外转角节点

注: 防水透汽膜竖向搭接  $\geq 300\text{mm}$ , 横向搭接  $\geq 150\text{mm}$ .



挂板饰面外墙

图集号 14J924

审核 张海燕 张海燕 校对 李闯川 李闯川 设计 孙莉丽 孙莉丽

页 27

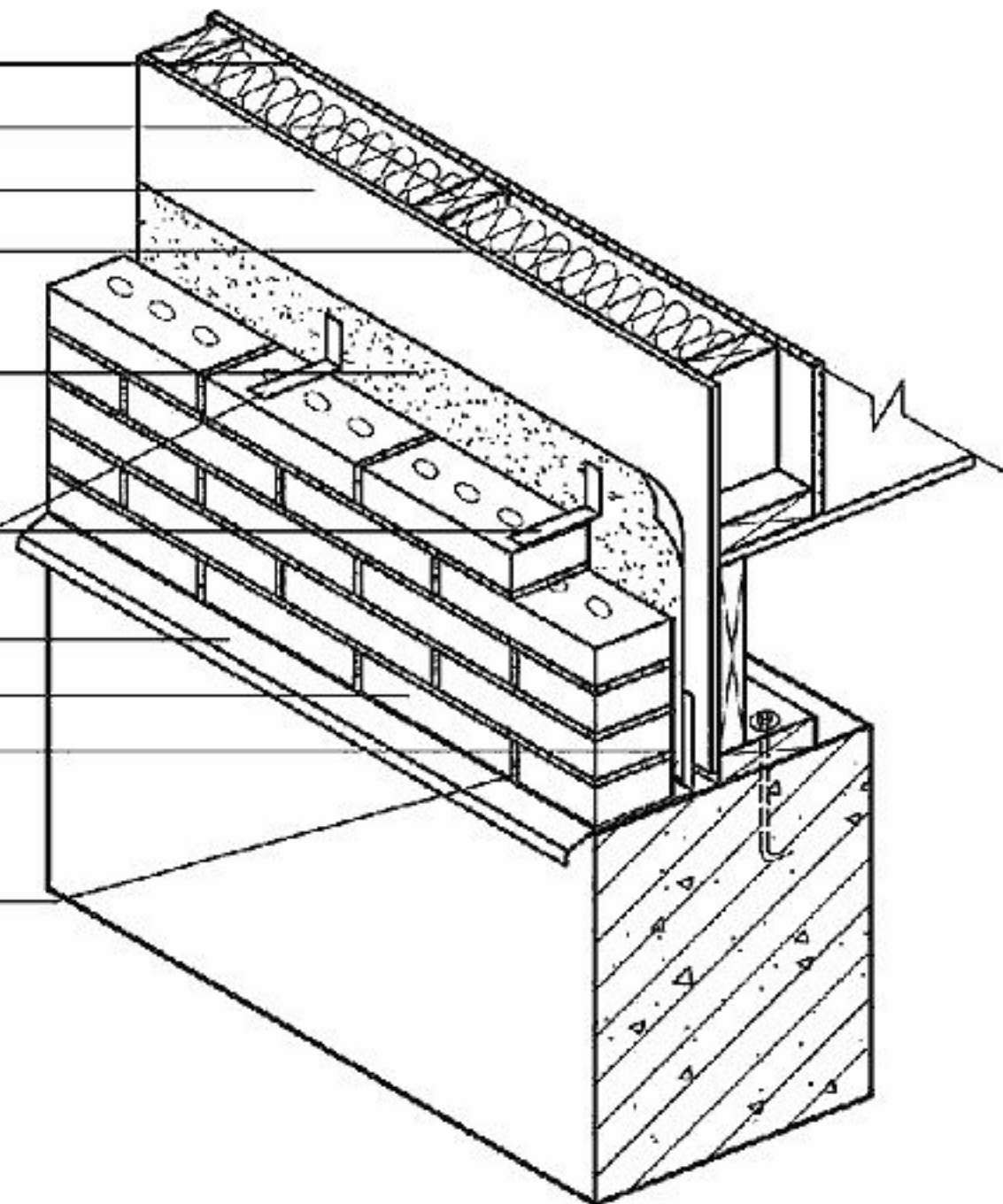
石膏板  
墙骨柱  
墙面板  
保温棉

防水透汽膜

砌体紧固件间距  $\leq 400$   
每四皮一个

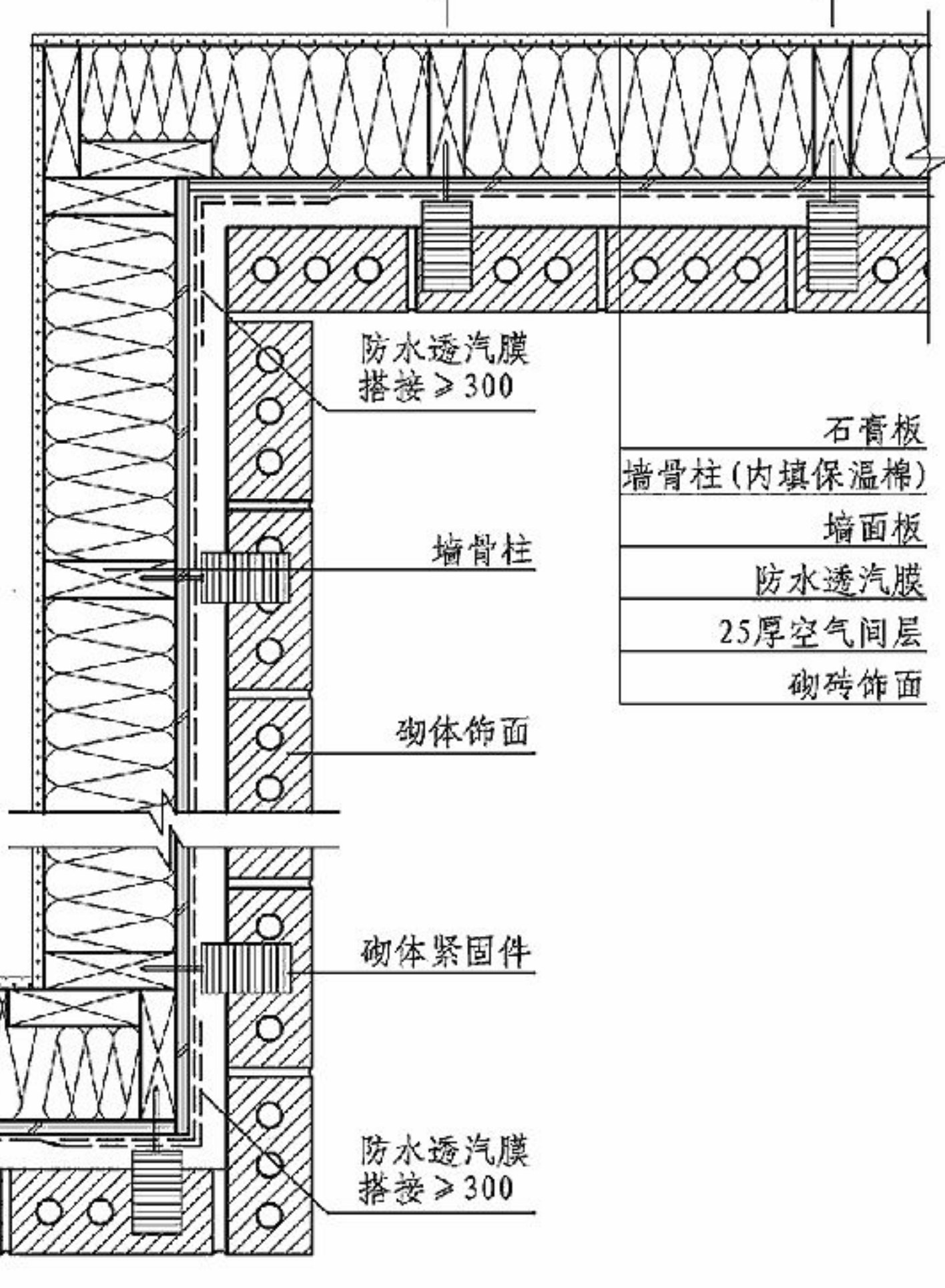
泛水板  
砌砖饰面  
空气间层

排水孔间距  $\leq 800$



构造层次示意图

305 ~ 610



防水透汽膜  
搭接  $\geq 300$

石膏板  
墙骨柱(内填保温棉)  
墙面板  
防水透汽膜  
25厚空气间层  
砌砖饰面

墙骨柱

砌体饰面

砌体紧固件

防水透汽膜  
搭接  $\geq 300$

砌砖内外转角节点

注: 1. 墙底部砌砖竖缝处预留排水孔。  
2. 砌体紧固件可选用成品。

砌砖饰面外墙

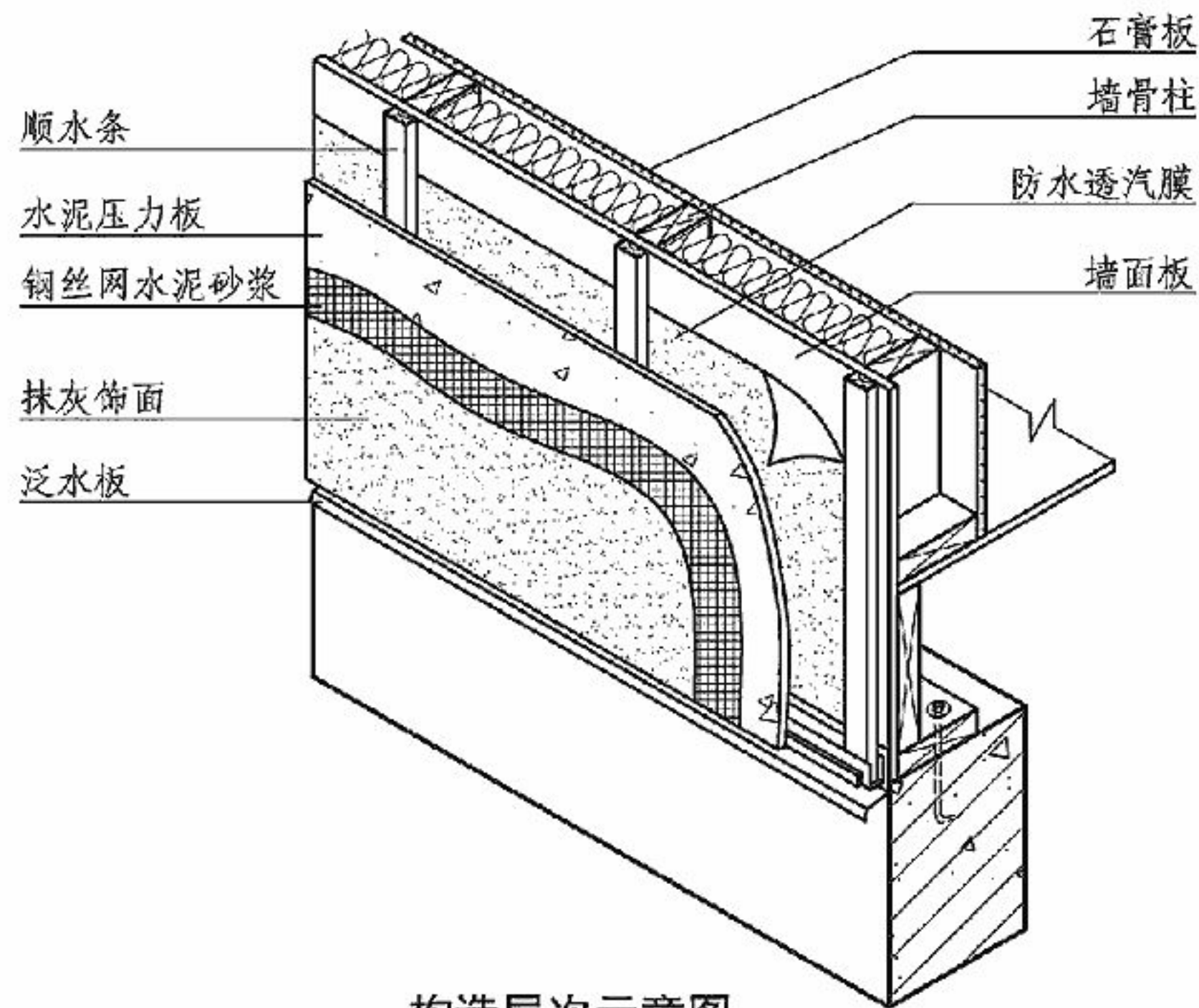
图集号

14J924

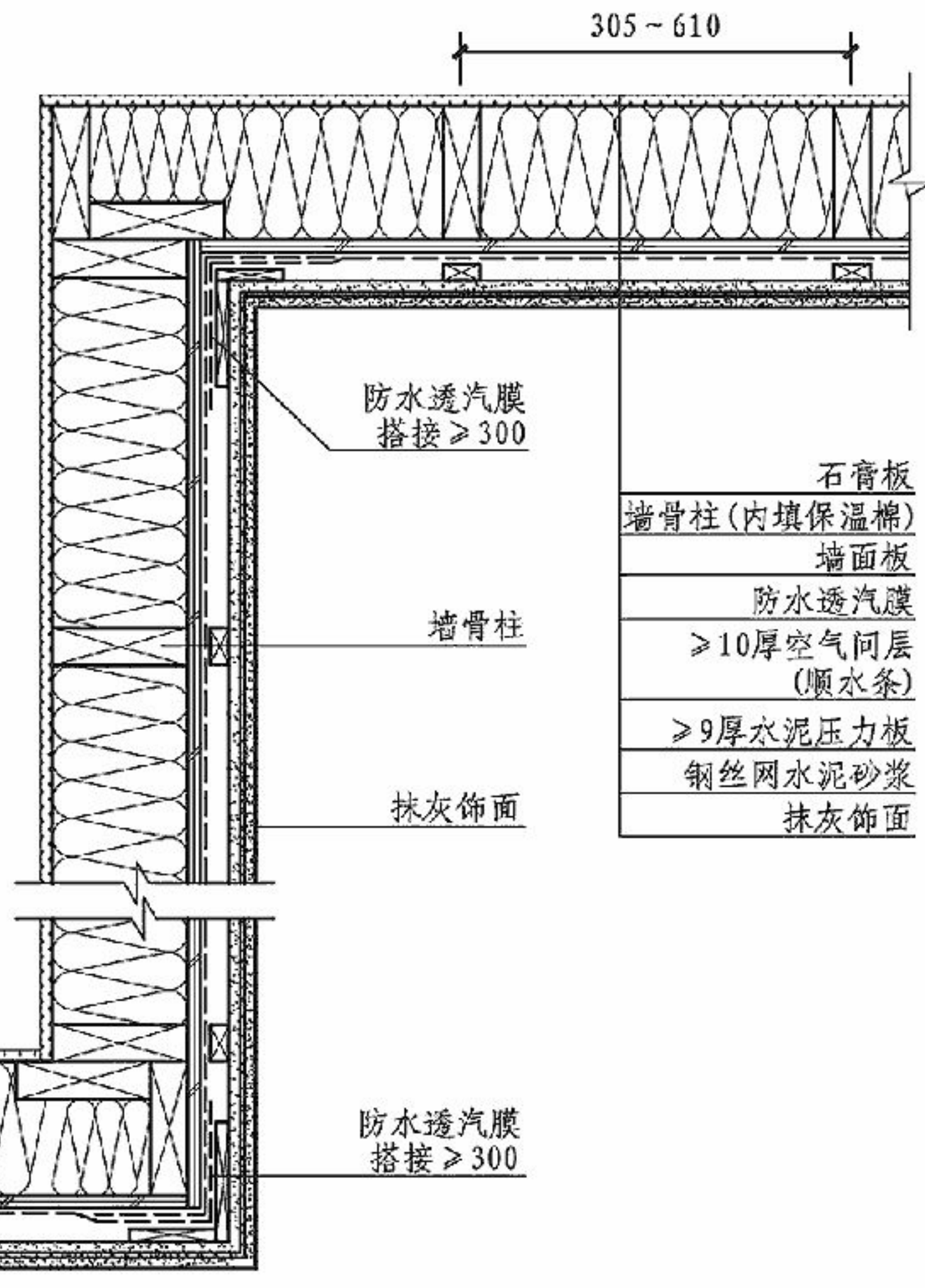
审核 张海燕 张海燕 校对 李闯川 李闯川 设计 孙莉丽 孙莉丽

页

28



构造层次示意图



抹灰内外转角节点

抹灰饰面外墙

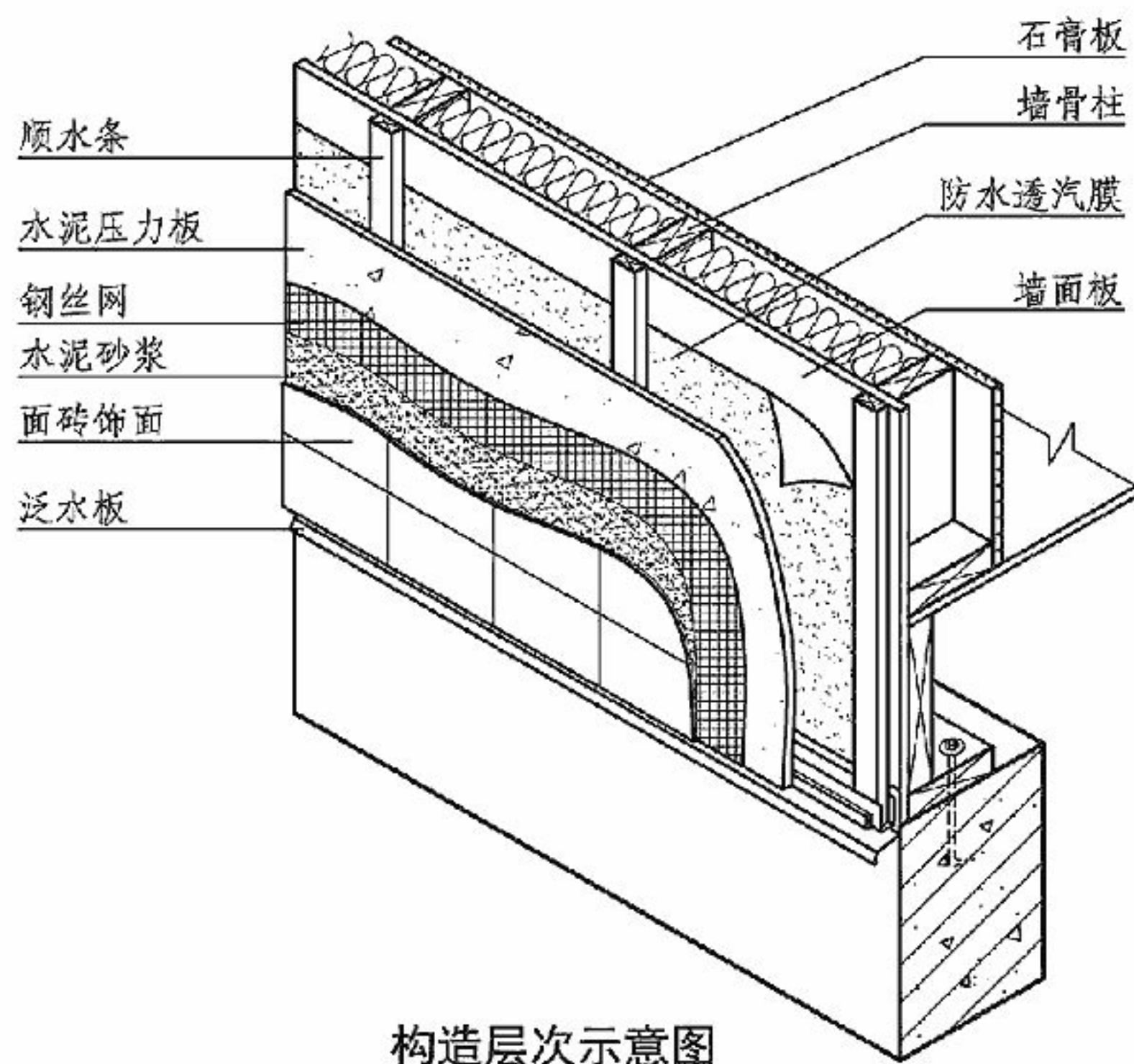
图集号

14J924

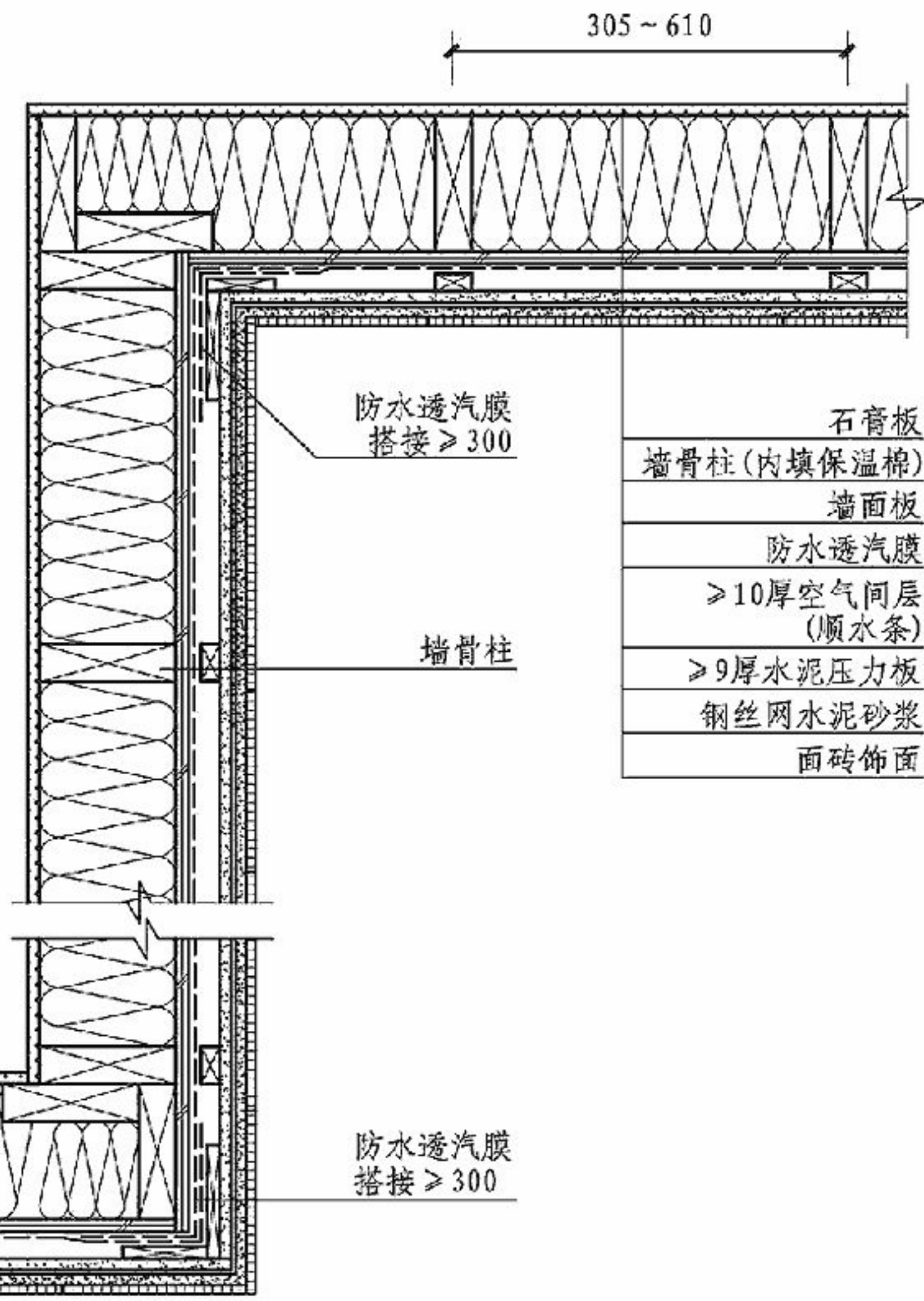
审核 张海燕 张海燕 校对 李闯川 李闯川 设计 孙莉丽 孙莉丽

页

29



构造层次示意图



面砖内外转角节点

面砖饰面外墙

图集号

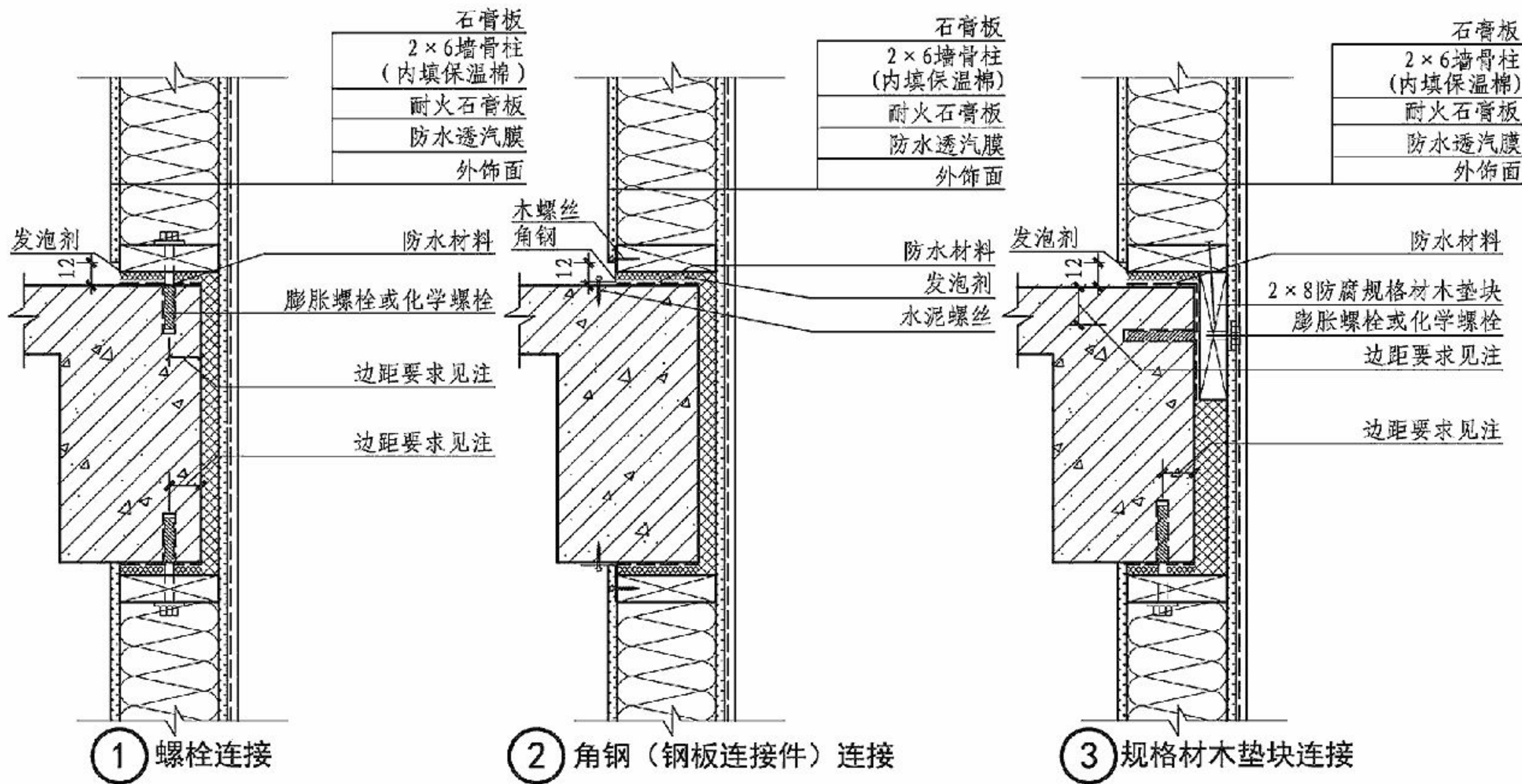
14J924

审核 张海燕 张海燕 校对 李闯川 李闯川 设计 孙莉丽 孙莉丽

页

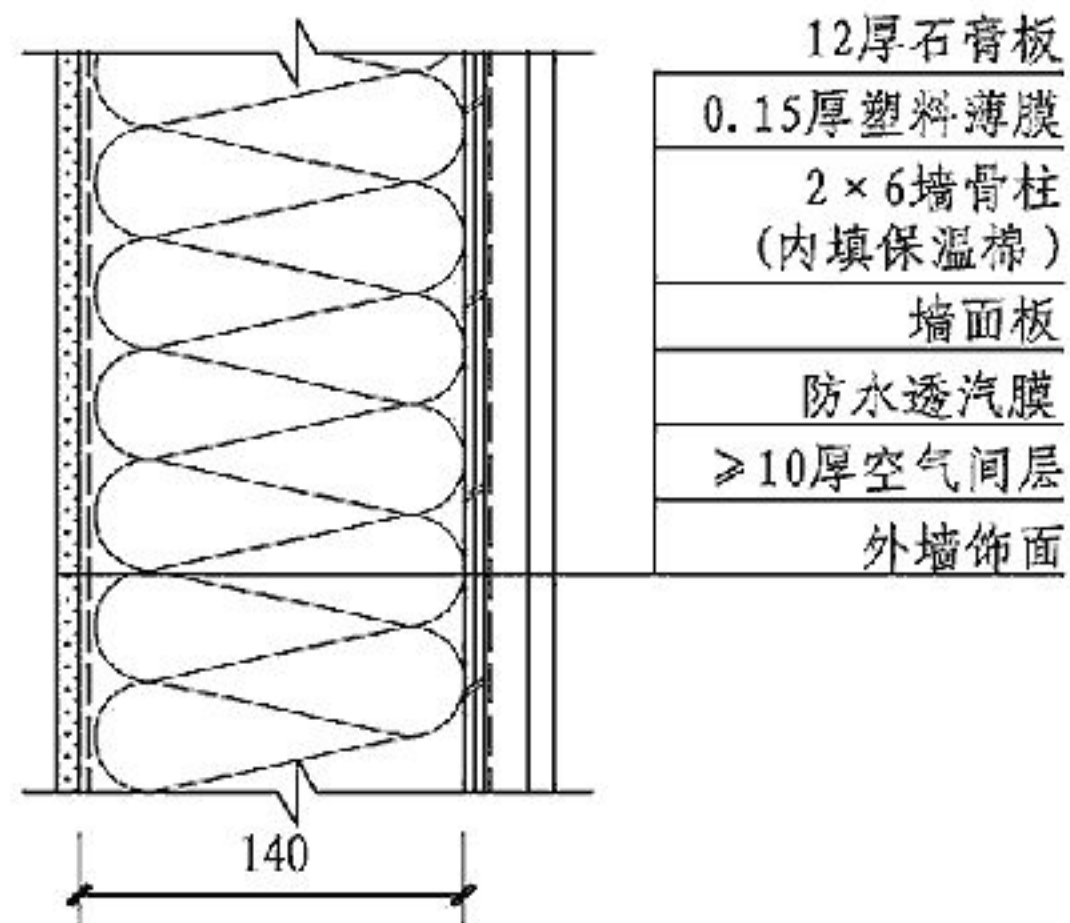
30



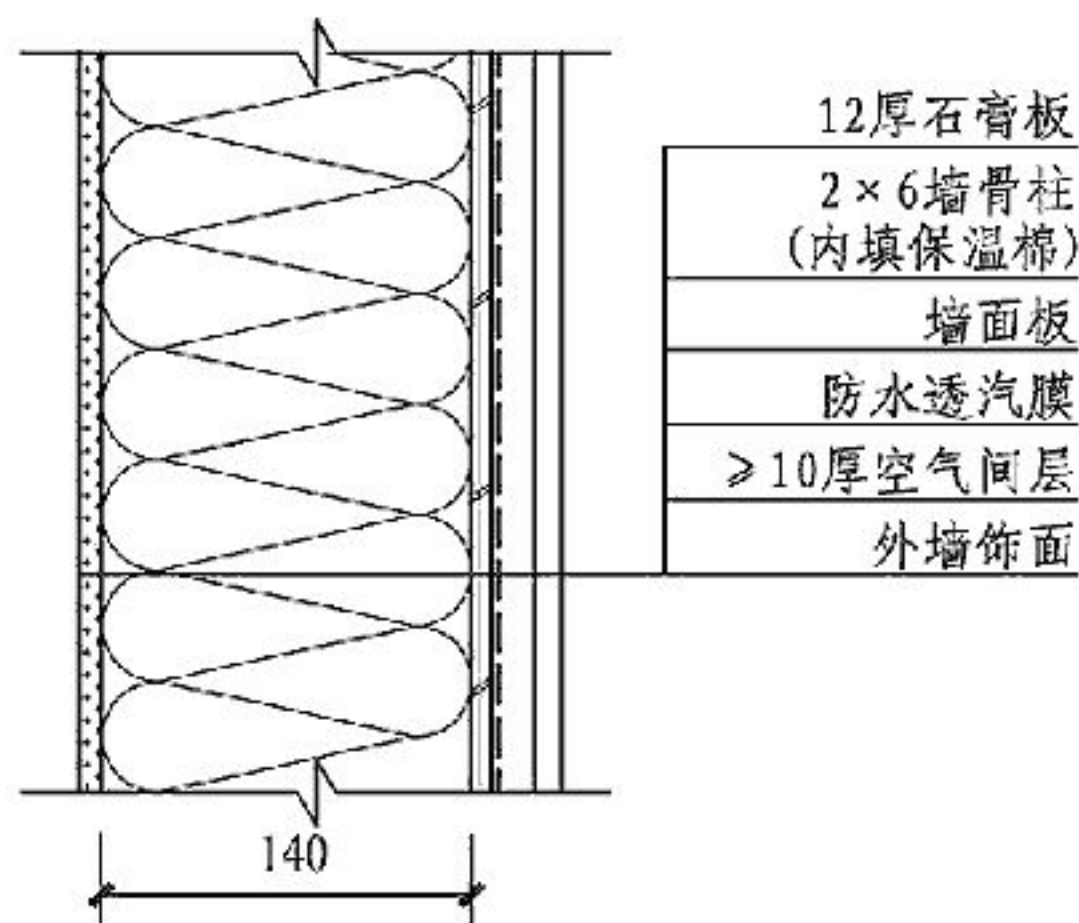


- 注: 1. 木骨架外墙突出混凝土楼面的尺寸不得大于墙体宽度的1/3。  
 2. 膨胀螺栓中心到混凝土边缘的最小距离参见《混凝土结构设计规范》GB 50010 和《混凝土结构后锚固技术规程》JGJ 145。  
 3. 保温层材料和厚度根据节能设计确定。  
 4. 角钢连接可用钢板连接件替代, 钢板和钉的设计应由工程计算确定。

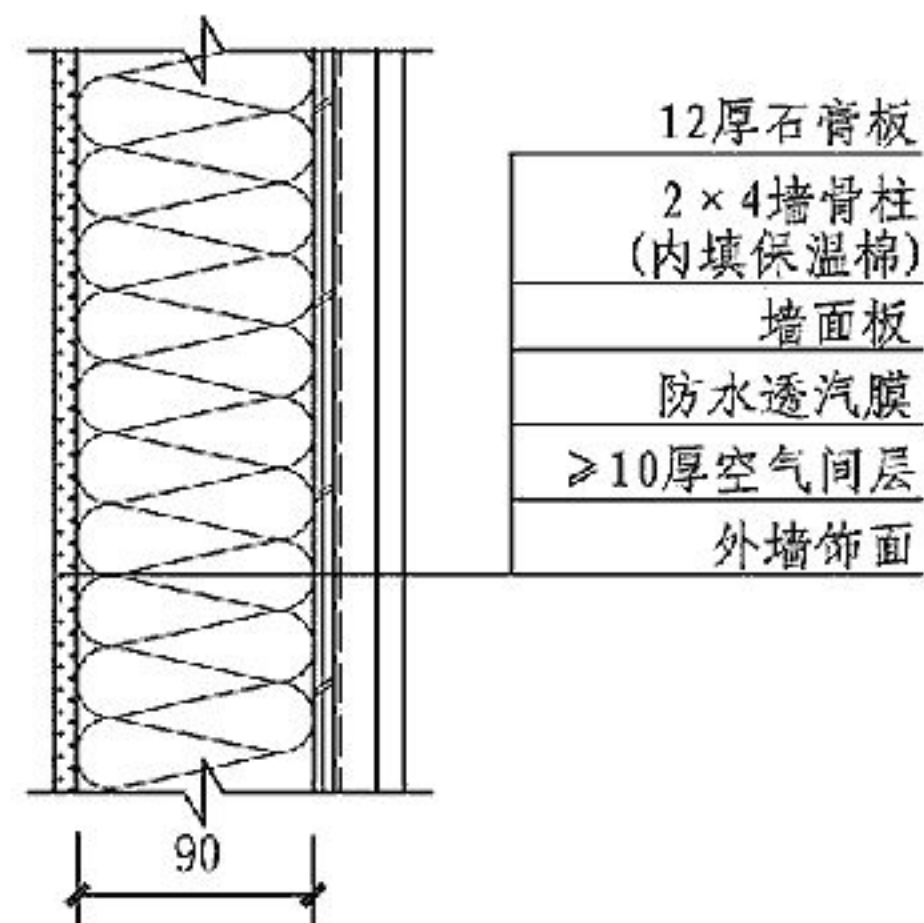
非承重木骨架外墙与钢筋混凝土框架结构连接						图集号	14J924
审核	张海燕	张海燕	校对	李闯川	李闯川	设计	孙莉丽 孙莉丽
						页	31



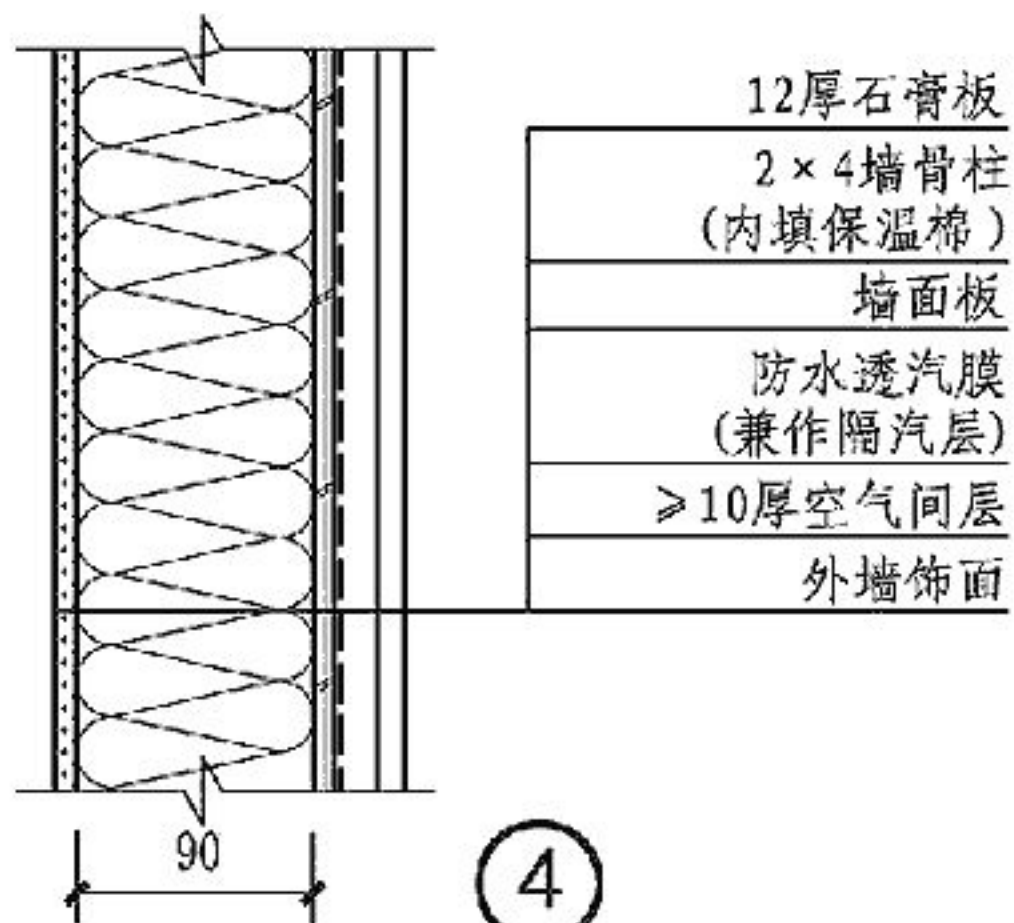
①



②



③



④

四种典型墙体的传热系数

墙体类型	不同气候区域	传热系数K [ (W/ (m <sup>2</sup> · K) ) ]
①	严寒地区	0.319
②	寒冷地区	0.319
③	夏热冬冷地区	0.474
④	夏热冬暖地区	0.474

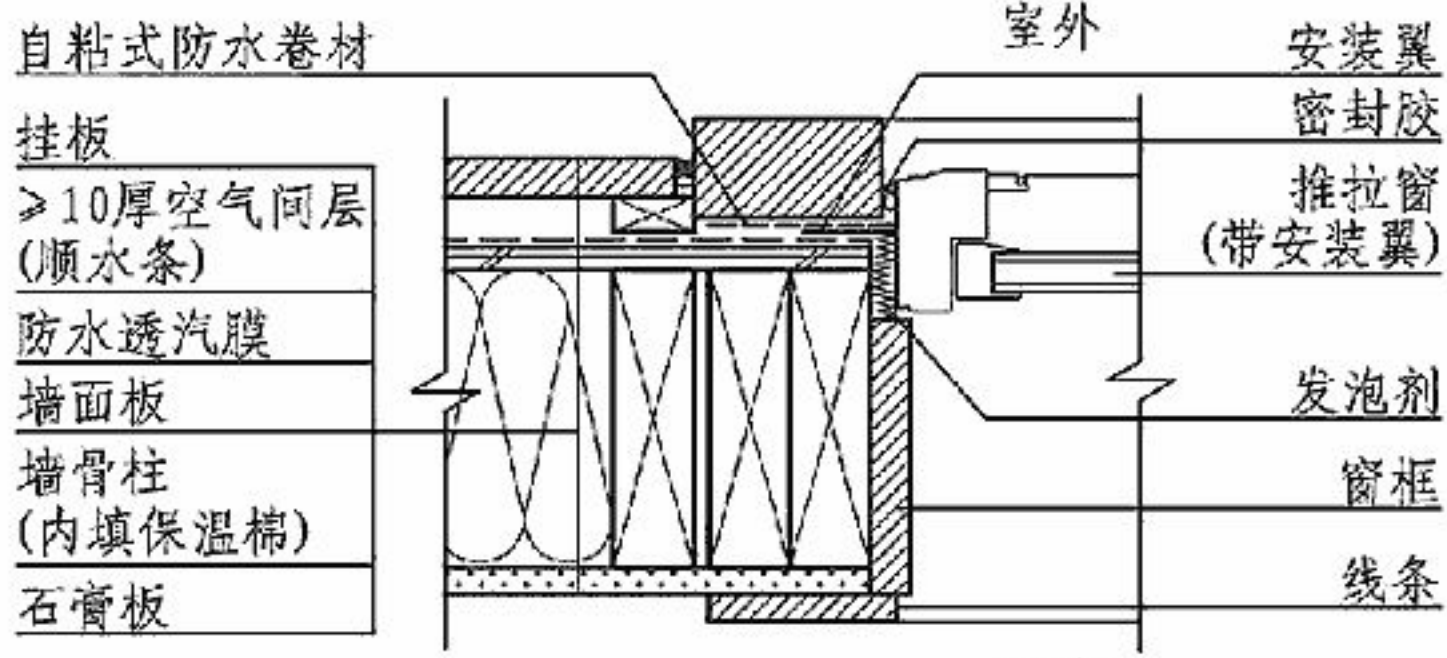
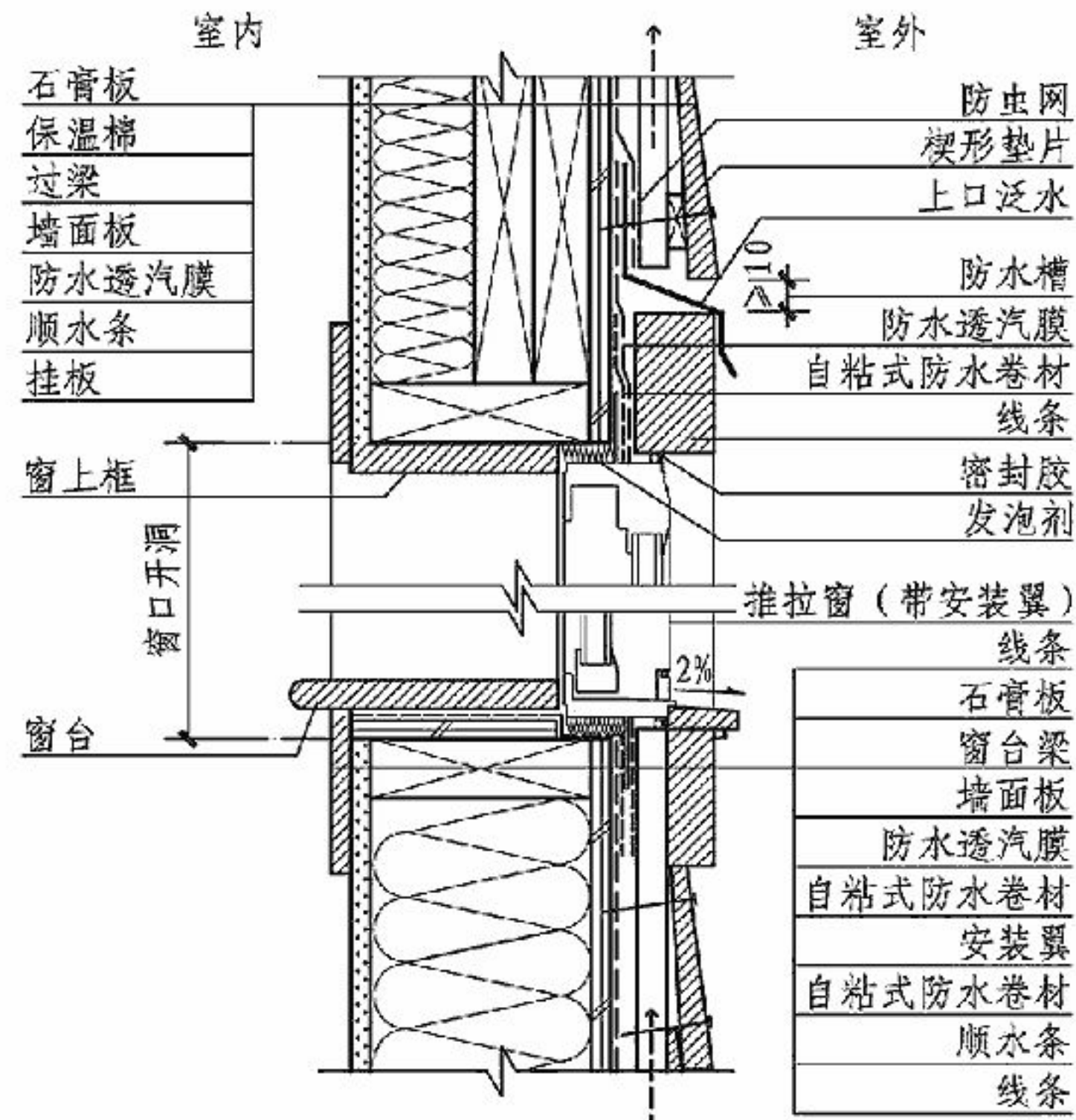
注：四种墙体的构造层次仅为四类典型气候地区中适用的多种墙体类型中的一种。其传热系数也限于墙骨柱间距为406mm，不考虑外饰面的情况。

不同气候区墙体构造

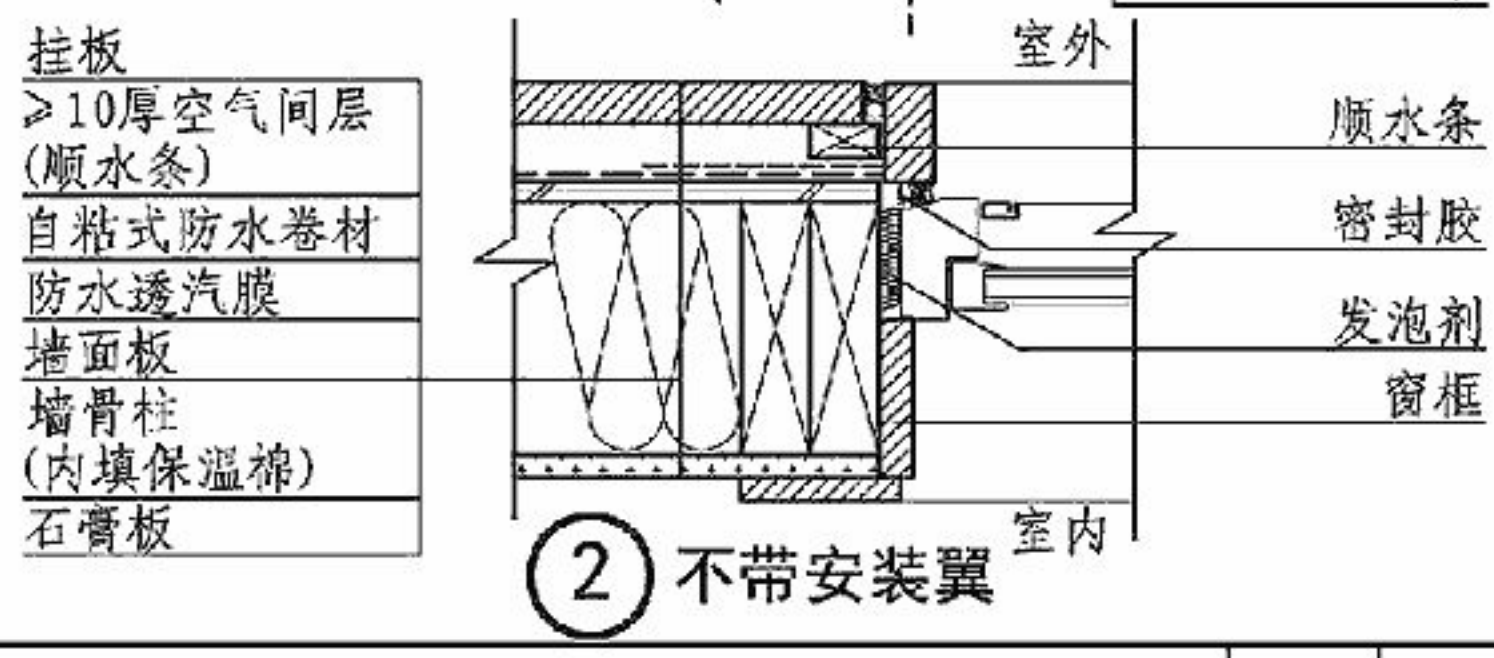
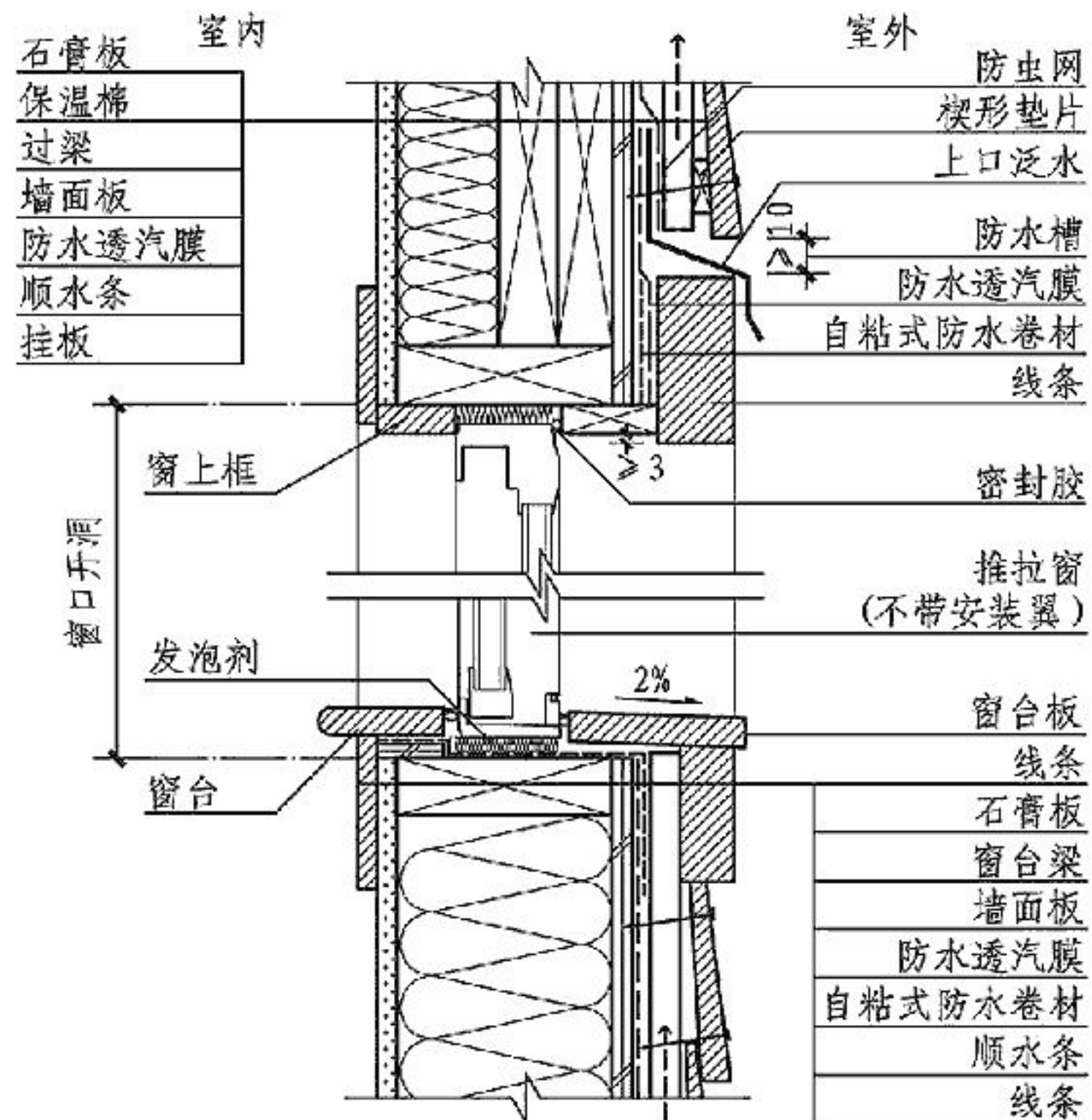
图集号 14J924

审核 张海燕 张海燕 校对 李闯川 李闯川 设计 孙莉丽 孙莉丽

页 32

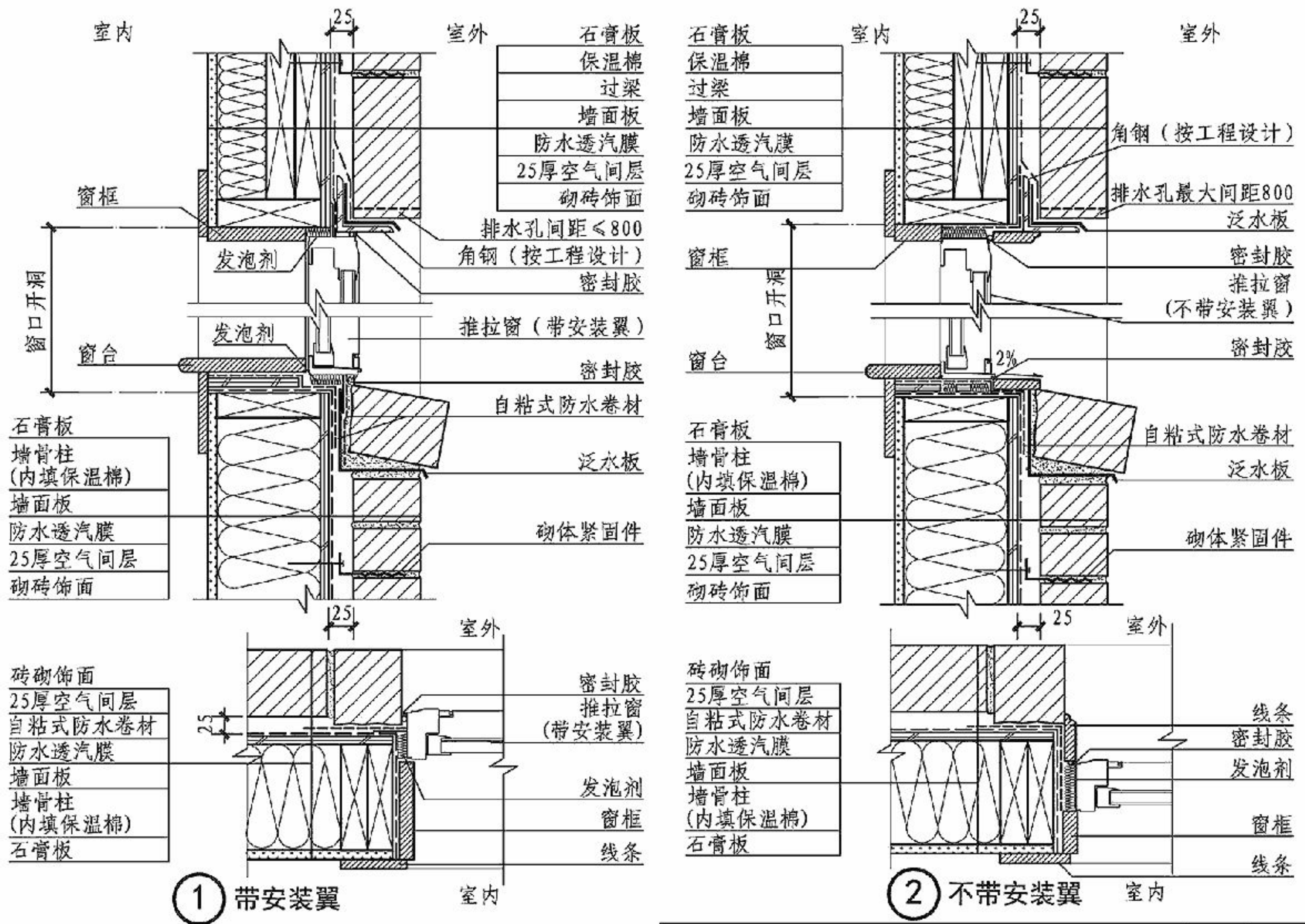


① 带安装翼



② 不带安装翼

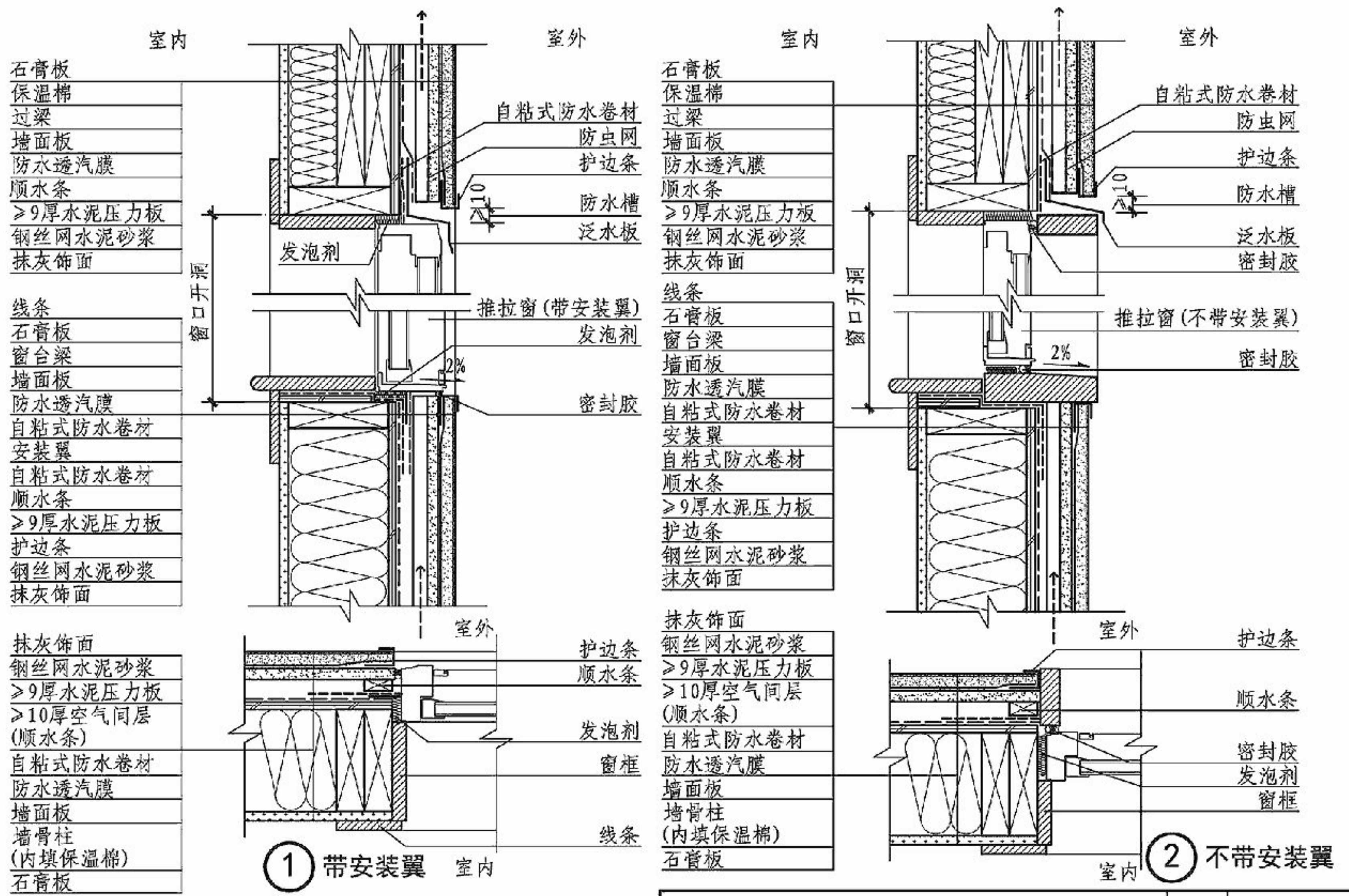
挂板饰面窗洞口							图集号	14J924
审核	张海燕	张海燕	校对	李闯川	李闯川	设计	孙莉丽	孙莉丽
							页	33



① 带安装翼

② 不带安装翼

<b>砌砖饰面墙洞口</b>							图集号	14J924
审核	张海燕	张海燕	校对	李闯川	李闯川	设计	孙莉丽	张新
							页	34



室内

石膏板  
保温棉  
过梁  
墙面板  
防水透汽膜  
顺水条  
≥9厚水泥压力板  
钢丝网水泥砂浆  
抹灰饰面

室内

线条  
石膏板  
窗台梁  
墙面板  
防水透汽膜  
自粘式防水卷材  
安装翼  
自粘式防水卷材  
顺水条  
≥9厚水泥压力板  
护边条  
钢丝网水泥砂浆  
抹灰饰面

室内

抹灰饰面  
钢丝网水泥砂浆  
≥9厚水泥压力板  
≥10厚空气间层  
(顺水条)  
自粘式防水卷材  
防水透汽膜  
墙面板  
墙骨柱  
(内填保温棉)  
石膏板

窗台梁

窗台梁

窗台梁

室外

自粘式防水卷材  
防虫网  
护边条  
防水槽  
泛水板  
发泡剂  
密封胶

室外

密封胶

室外

护边条  
顺水条  
发泡剂  
窗框  
线条

室内

石膏板  
保温棉  
过梁  
墙面板  
防水透汽膜  
顺水条  
≥9厚水泥压力板  
钢丝网水泥砂浆  
抹灰饰面

室内

线条  
石膏板  
窗台梁  
墙面板  
防水透汽膜  
自粘式防水卷材  
安装翼  
自粘式防水卷材  
顺水条  
≥9厚水泥压力板  
护边条  
钢丝网水泥砂浆  
抹灰饰面

室内

抹灰饰面  
钢丝网水泥砂浆  
≥9厚水泥压力板  
≥10厚空气间层  
(顺水条)  
自粘式防水卷材  
防水透汽膜  
墙面板  
墙骨柱  
(内填保温棉)  
石膏板

窗台梁

窗台梁

窗台梁

室外

自粘式防水卷材  
防虫网  
护边条  
防水槽  
泛水板  
密封胶

室外

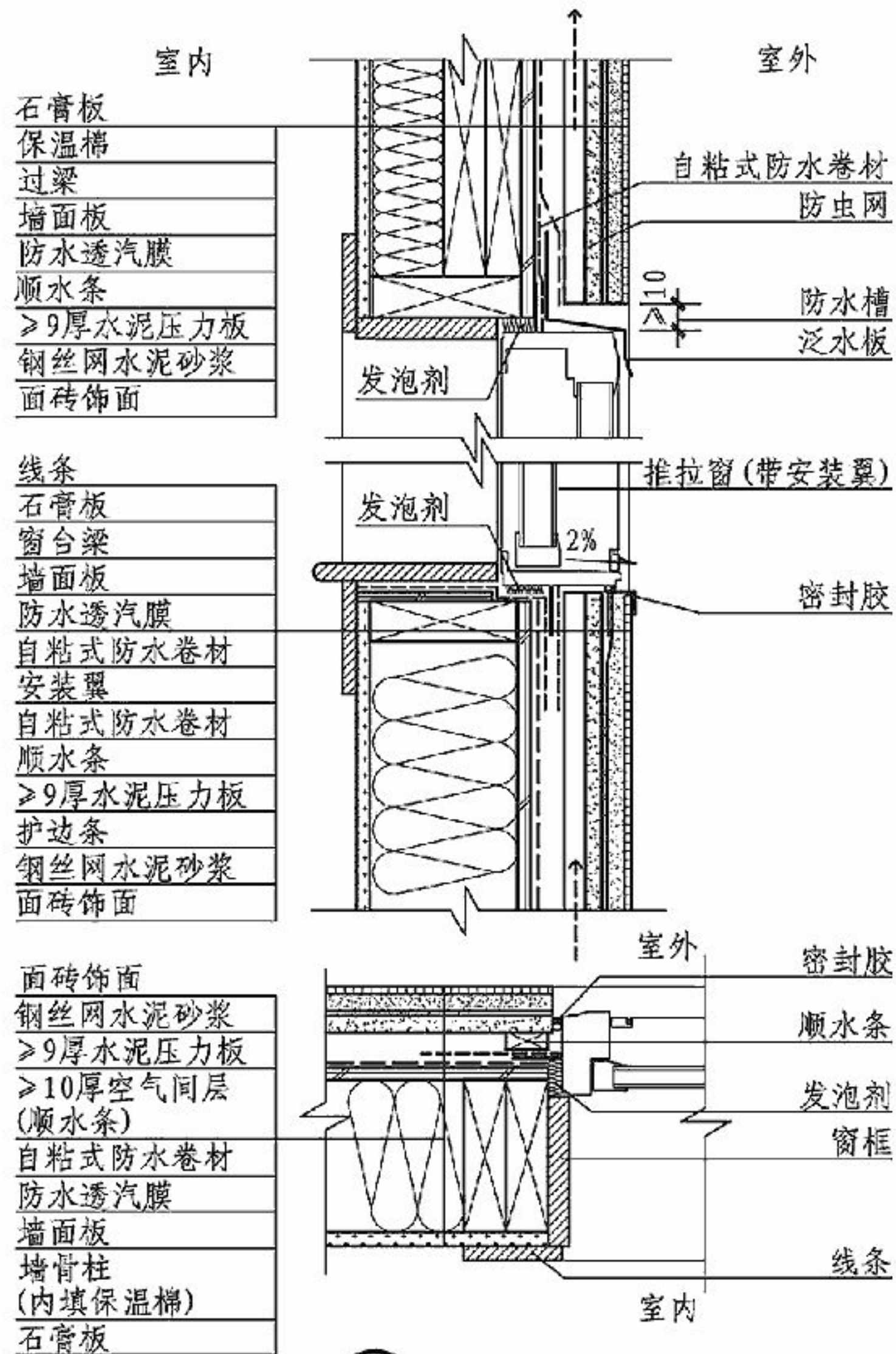
密封胶

室外

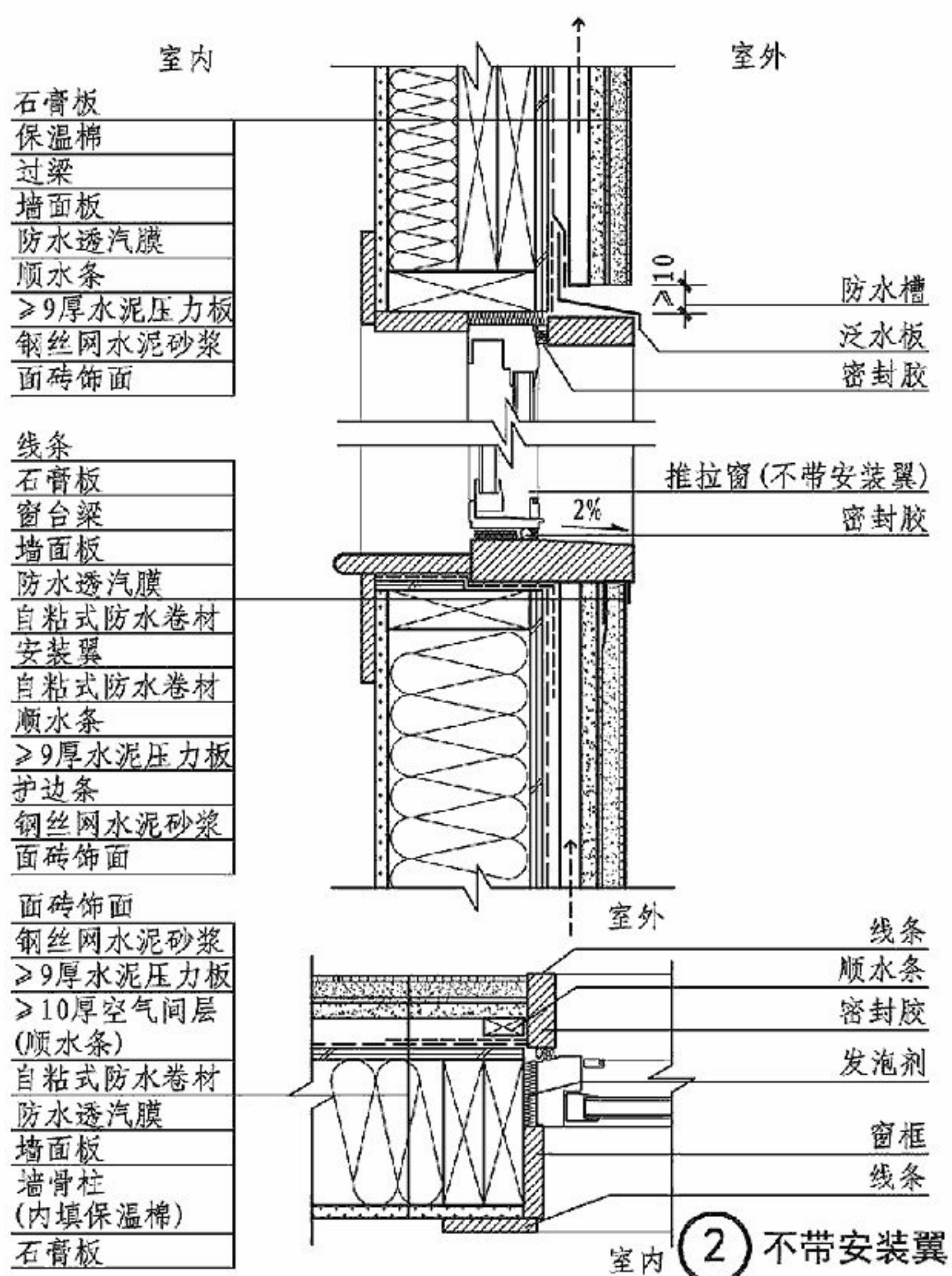
护边条  
顺水条  
密封胶  
发泡剂  
窗框

抹灰饰面窗洞口

图集号 14J924



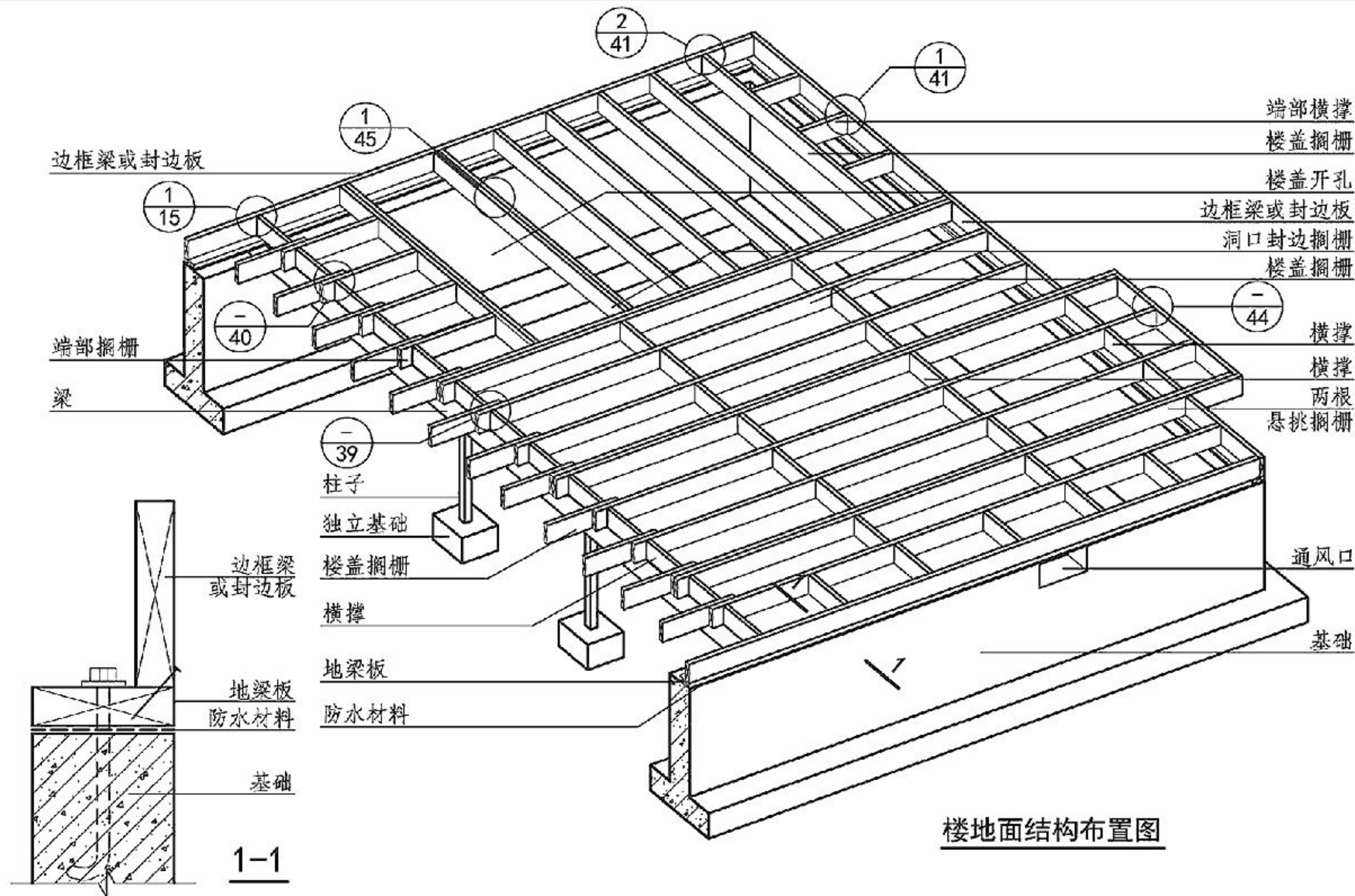
① 带安装翼



② 不带安装翼

面砖饰面窗洞口

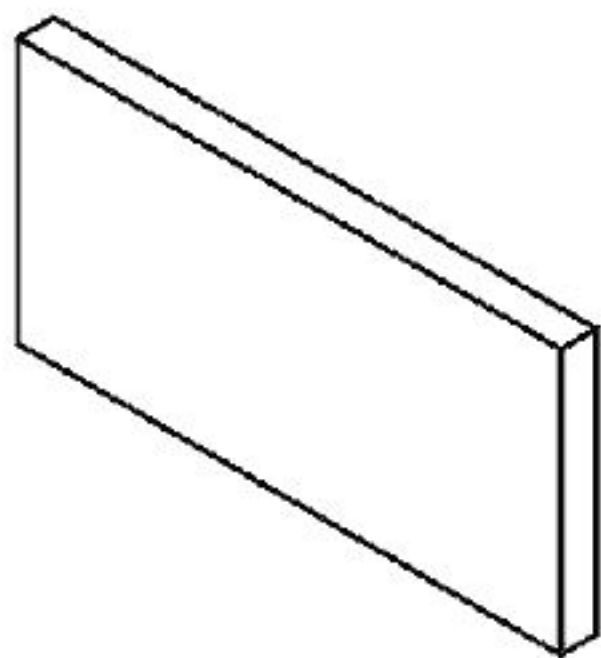
图集号 14J924



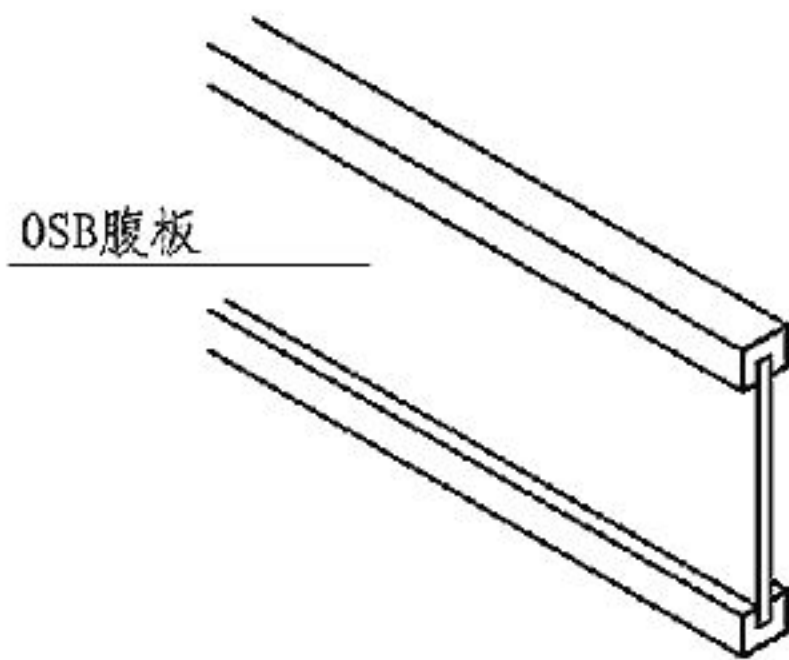
楼地面结构布置图

注：边框梁或封边板与墙体顶梁板或底梁板，斜向钉连接最小钉长60mm，钉的最大间距150mm。

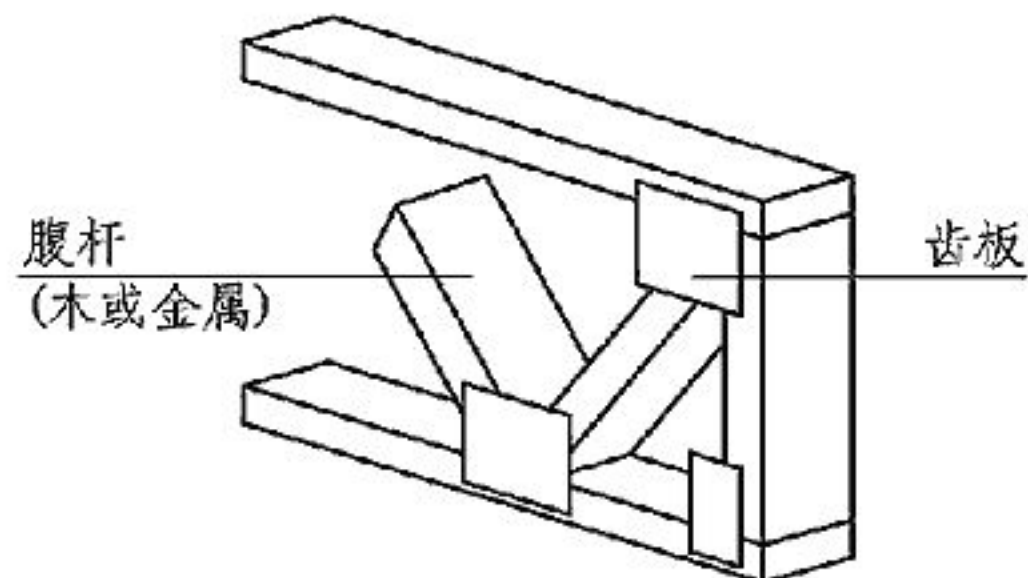
<b>楼地面结构索引</b>							图集号	14J924	
审核	张海燕	张海燕	校对	李闯川	李闯川	设计	孙莉丽	页	37



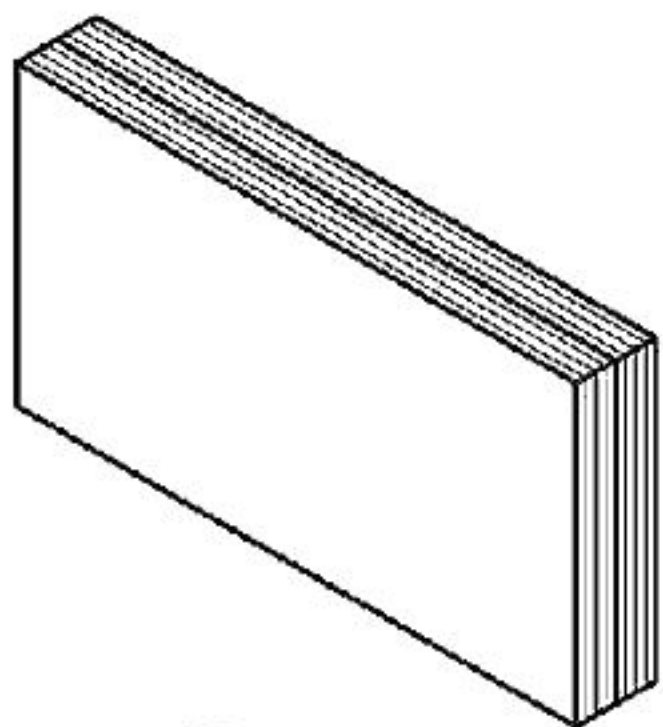
① 规格材



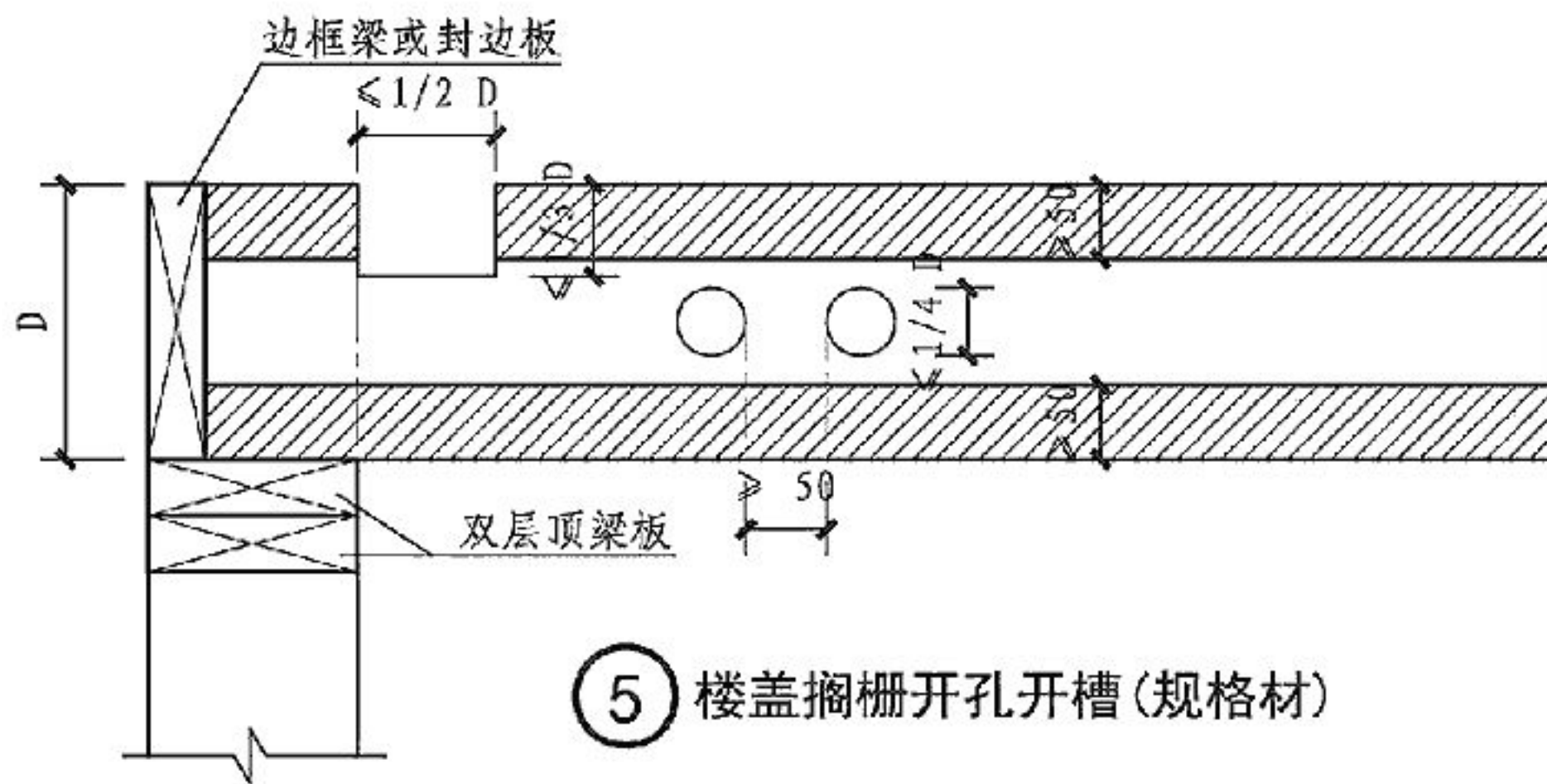
② 工字搁栅



③ 空腹桁架



④ 工程木梁

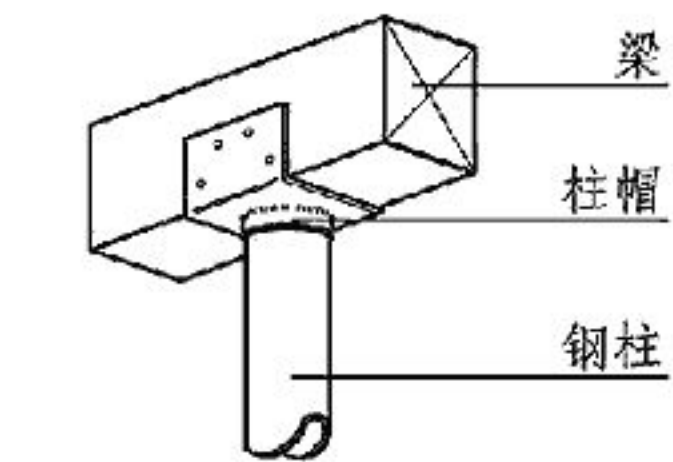
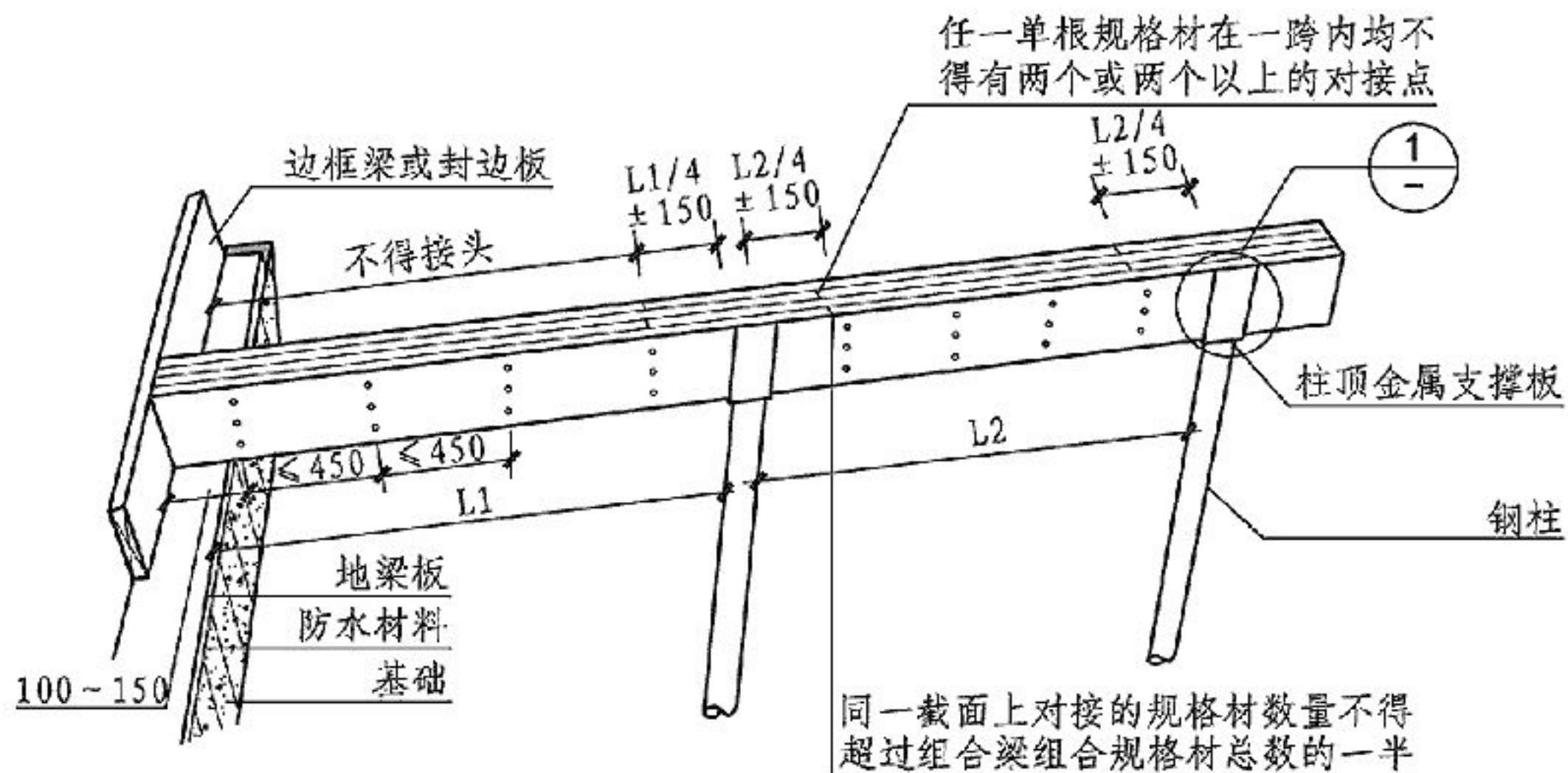


⑤ 楼盖搁栅开孔开槽(规格材)

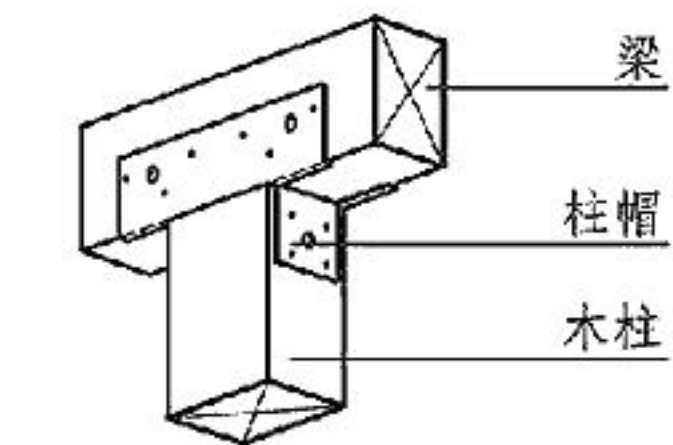
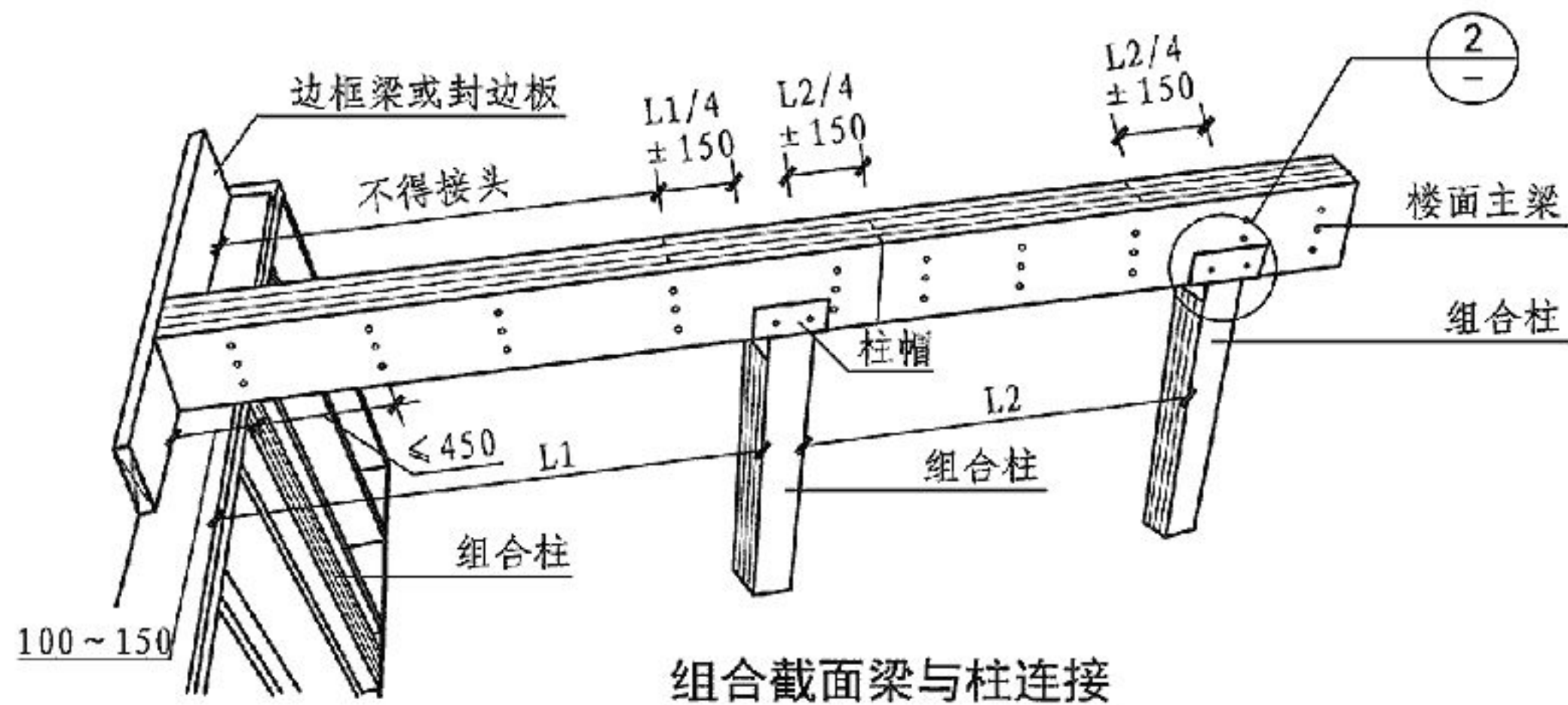
注: 1. 楼盖(屋盖、顶棚等的)搁栅的开孔尺寸不得大于搁栅截面高度的1/4,且距搁栅边缘不得小于50mm。  
2. D为搁栅高度尺寸。

楼盖主要结构构件及楼盖搁栅开孔开槽							图集号	14J924	
审核	张海燕	张海燕	校对	李闯川	李闯川	设计	孙莉丽	页	38





① 钢柱与梁连接



② 木柱与梁连接

组合截面梁施钉要求

规格材名称	施钉要求
2×6	2排
2×8	3排
2×10	4排
2×12	5排

注: 1. L1、L2为梁的净跨。

2. 当采用钉子连接时, 钉子长度 ≥ 90mm。

3. 当采用螺栓连接时, 螺栓直径 ≥ 12mm, 间距 ≤ 1200mm。

组合截面梁与柱连接

## 组合截面梁与柱连接

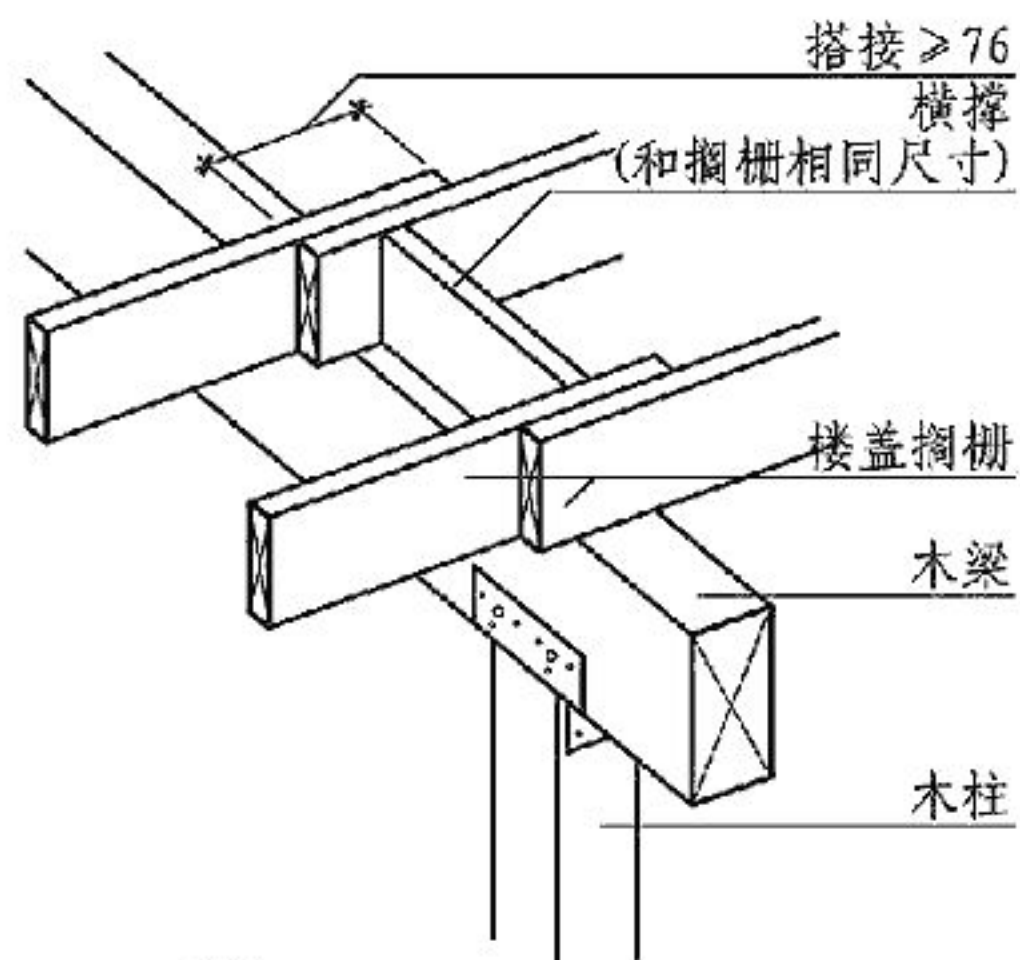
图集号

14J924

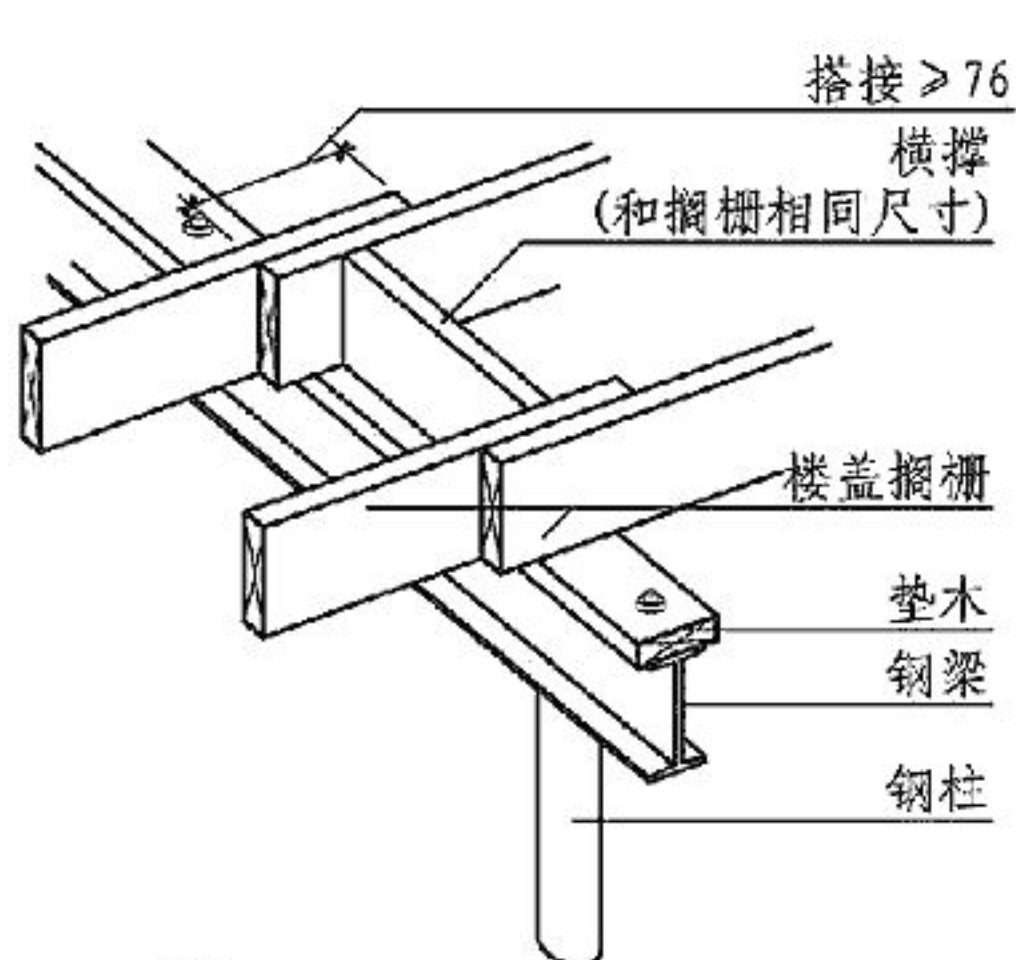
审核 张海燕 张海燕 校对 李闯川 李闯川 设计 孙莉丽 孙莉丽

页

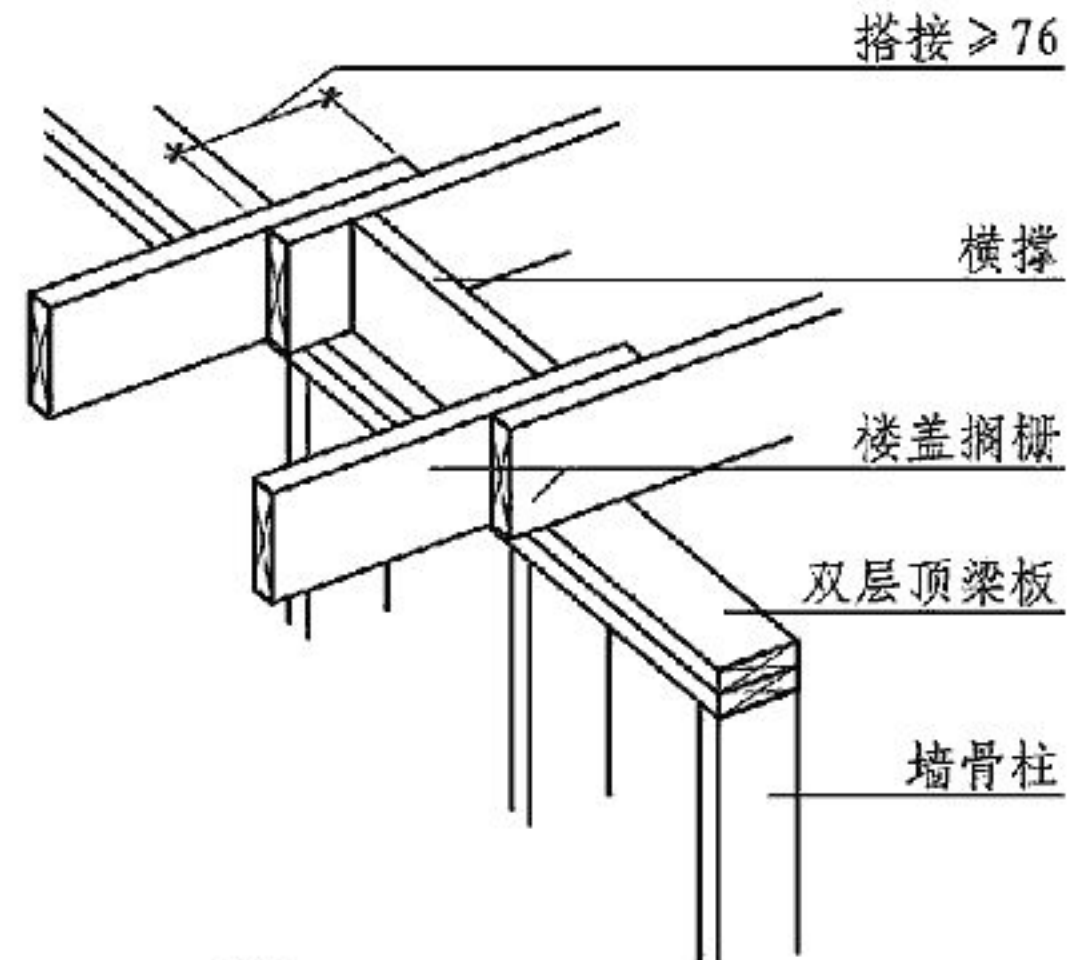
39



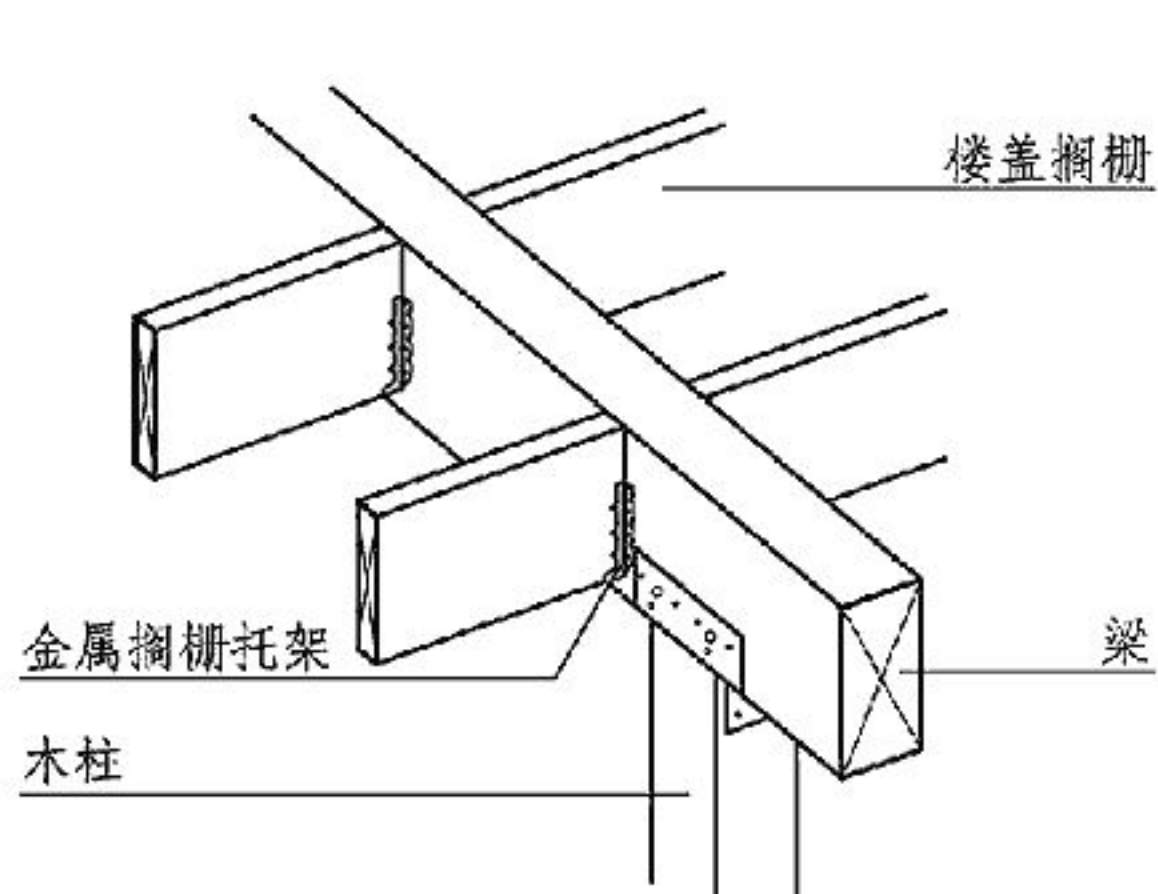
① 楼盖搁栅置于木梁上



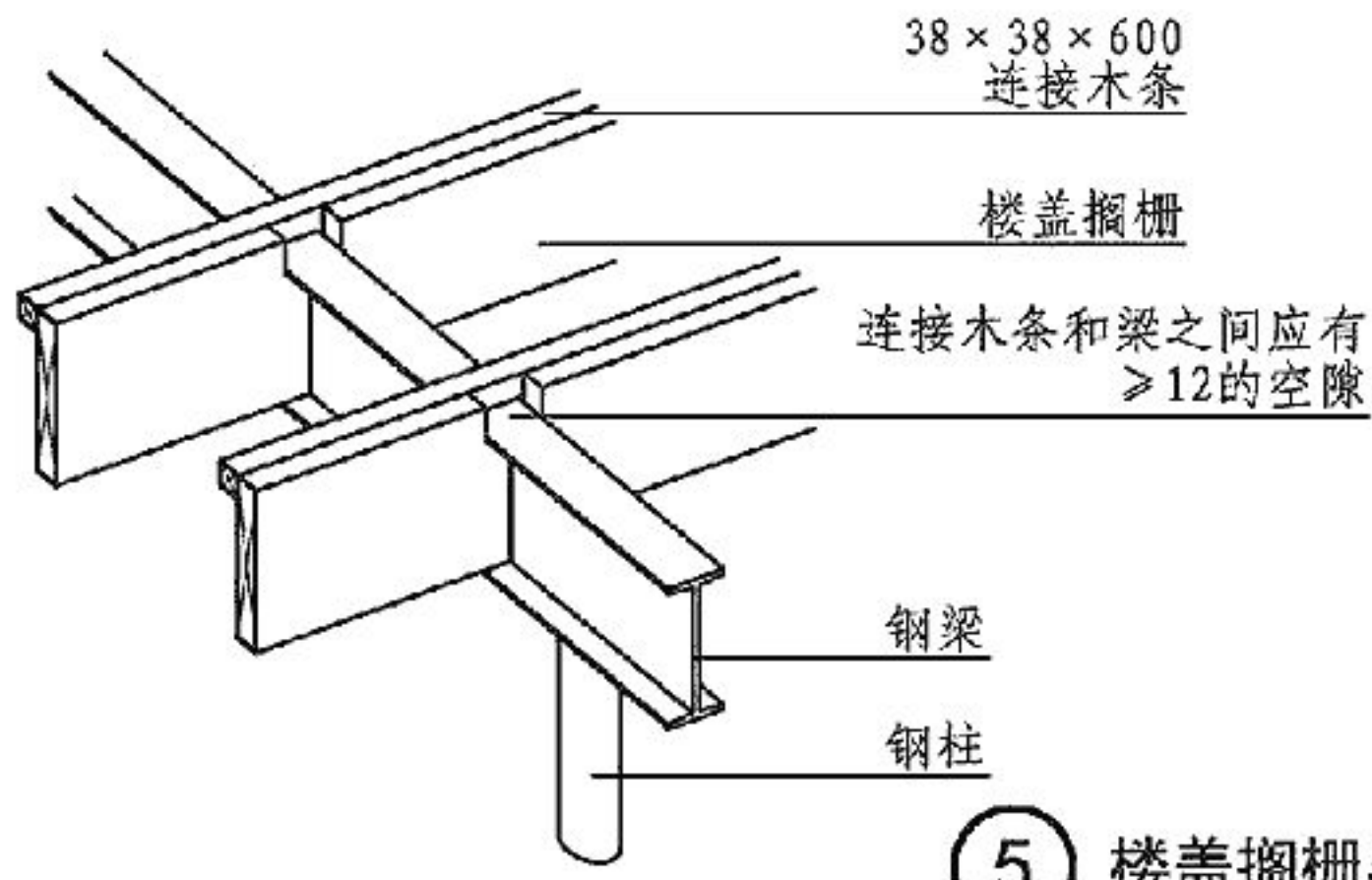
② 楼盖搁栅置于钢梁上



③ 楼盖搁栅置于内墙上

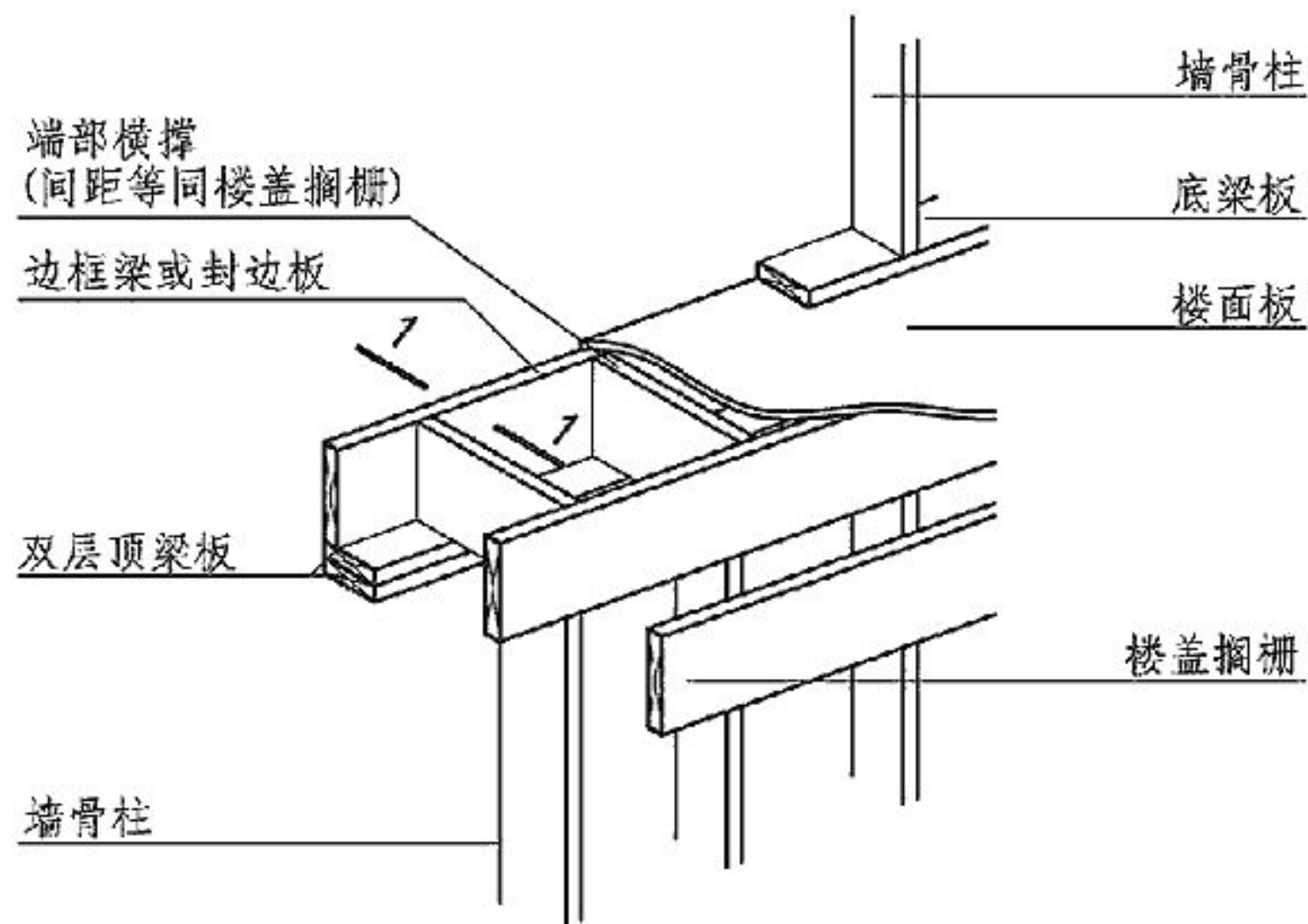


④ 楼盖搁栅与木梁平齐

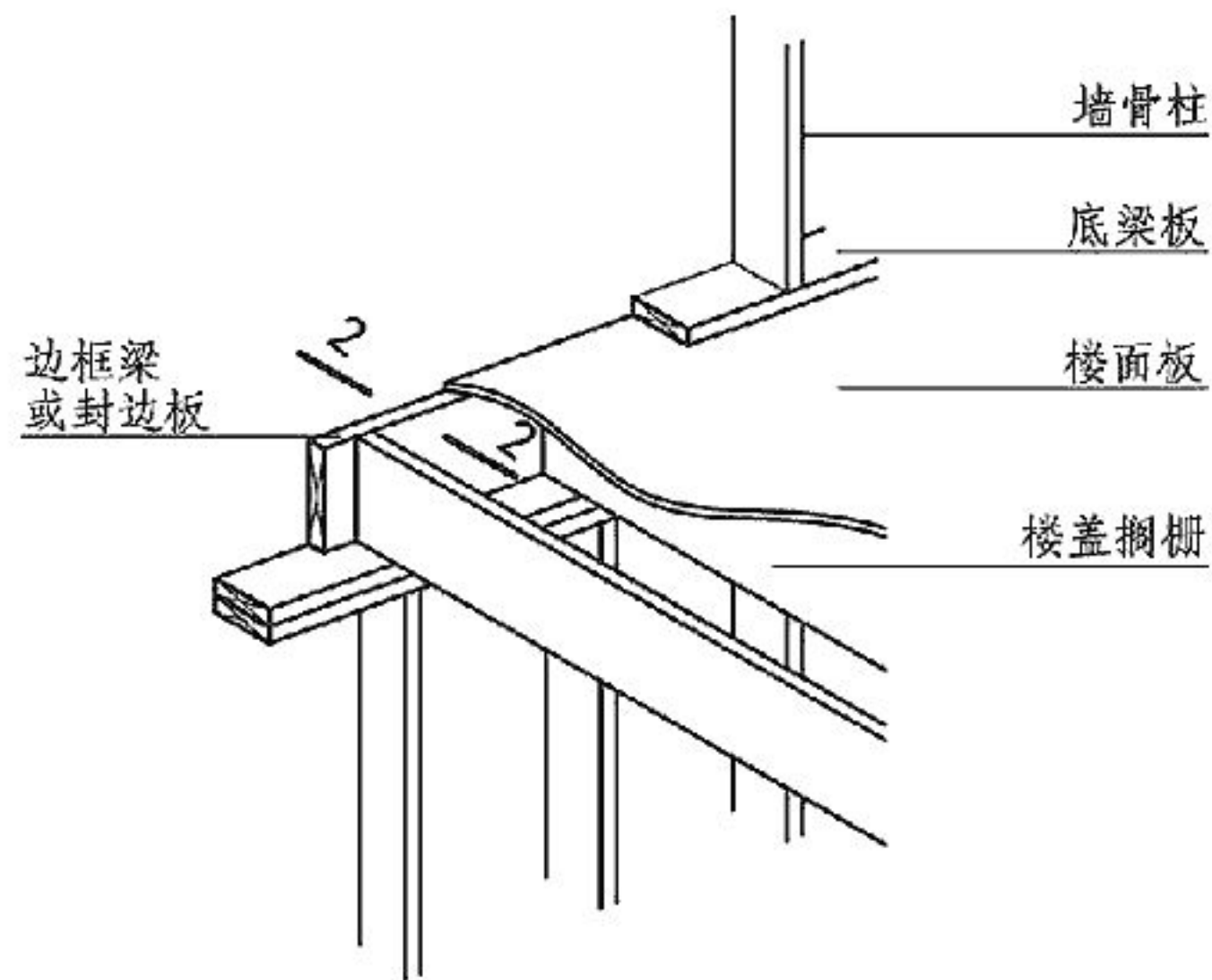
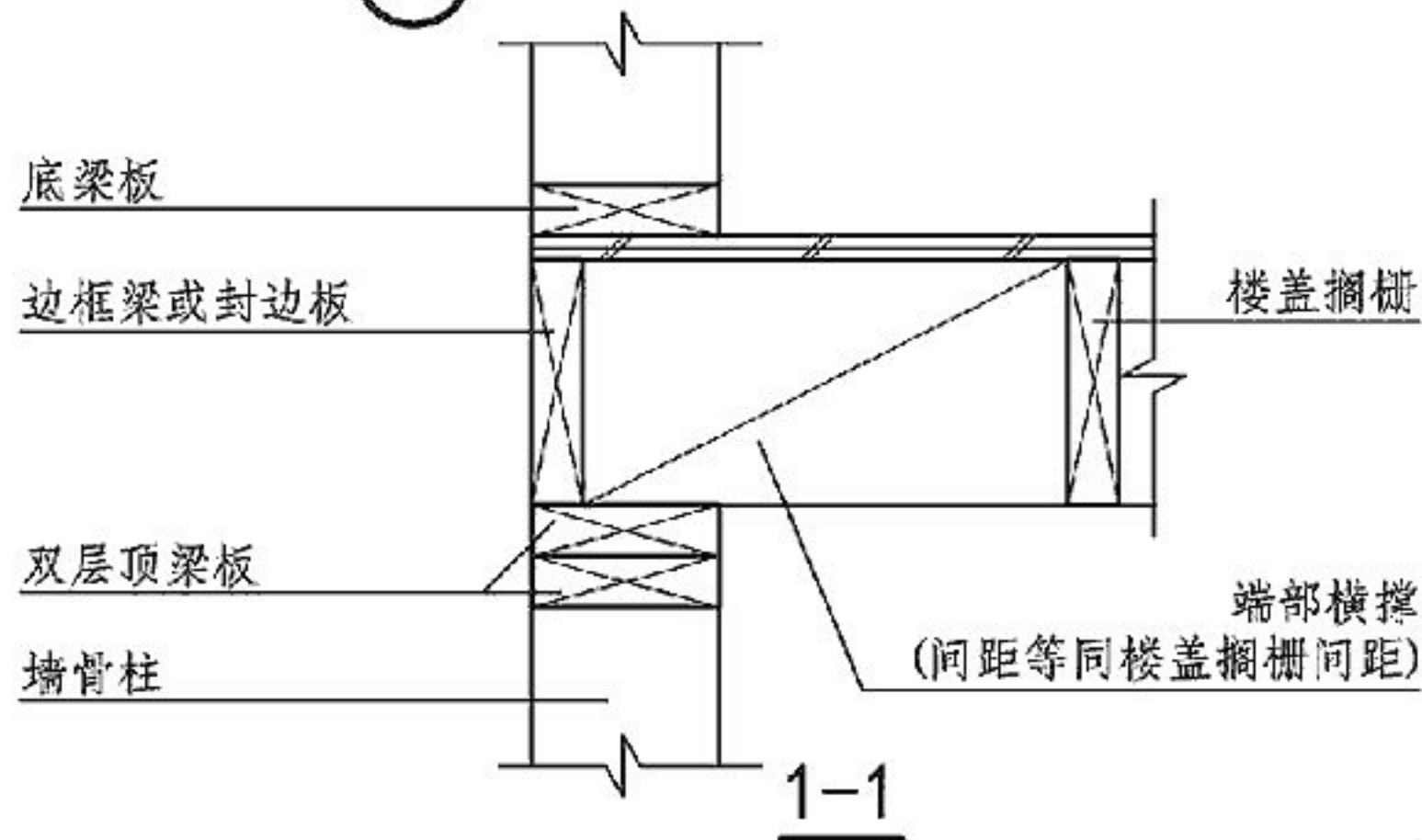


⑤ 楼盖搁栅与钢梁平齐

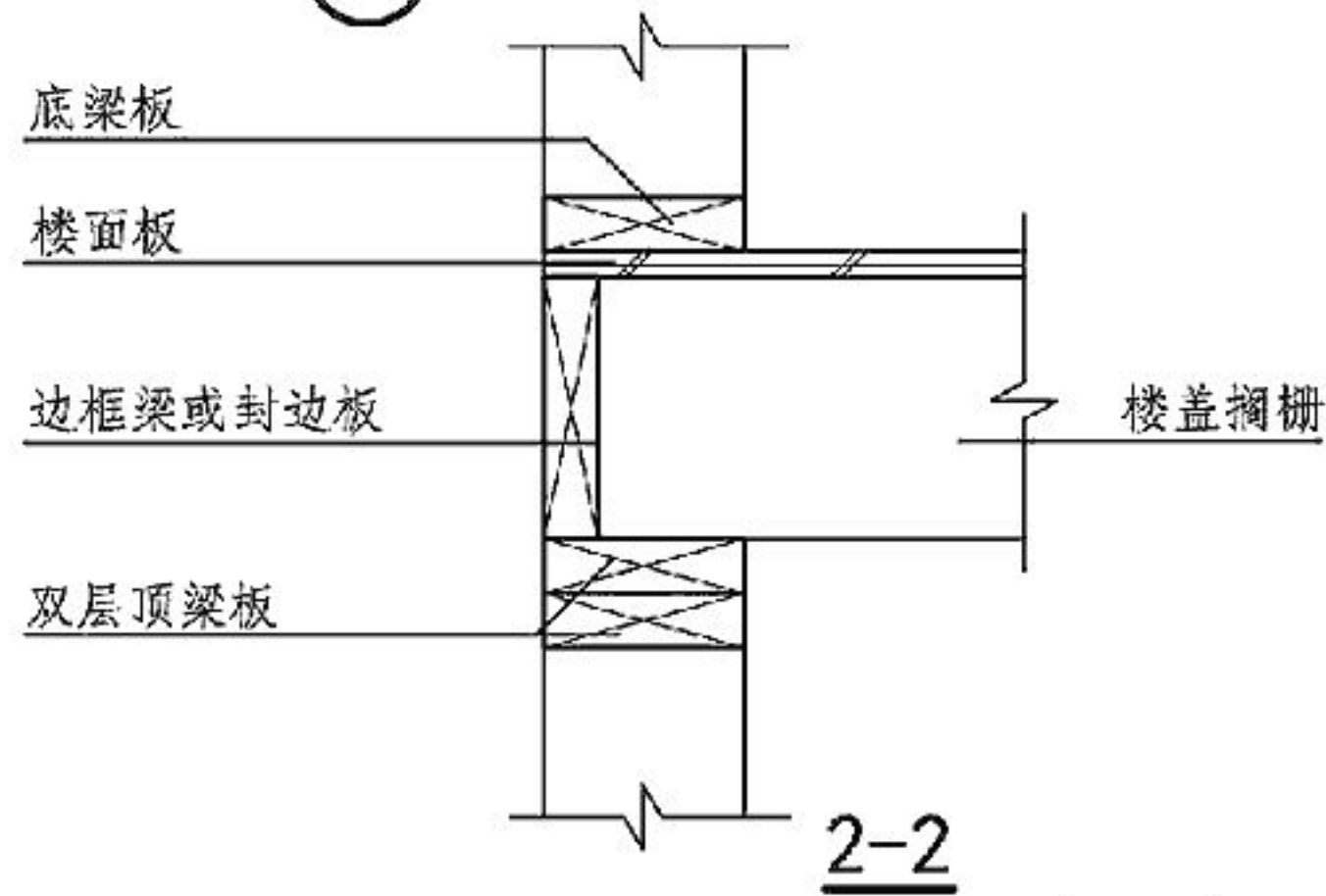
<b>楼盖搁栅连接形式</b>								图集号	14J924
审核	张海燕	张海燕	校对	李闯川	李闯川	设计	孙莉丽	页	40



① 楼盖搁栅与外墙平行



② 楼盖搁栅与外墙垂直



楼盖搁栅与内外墙连接

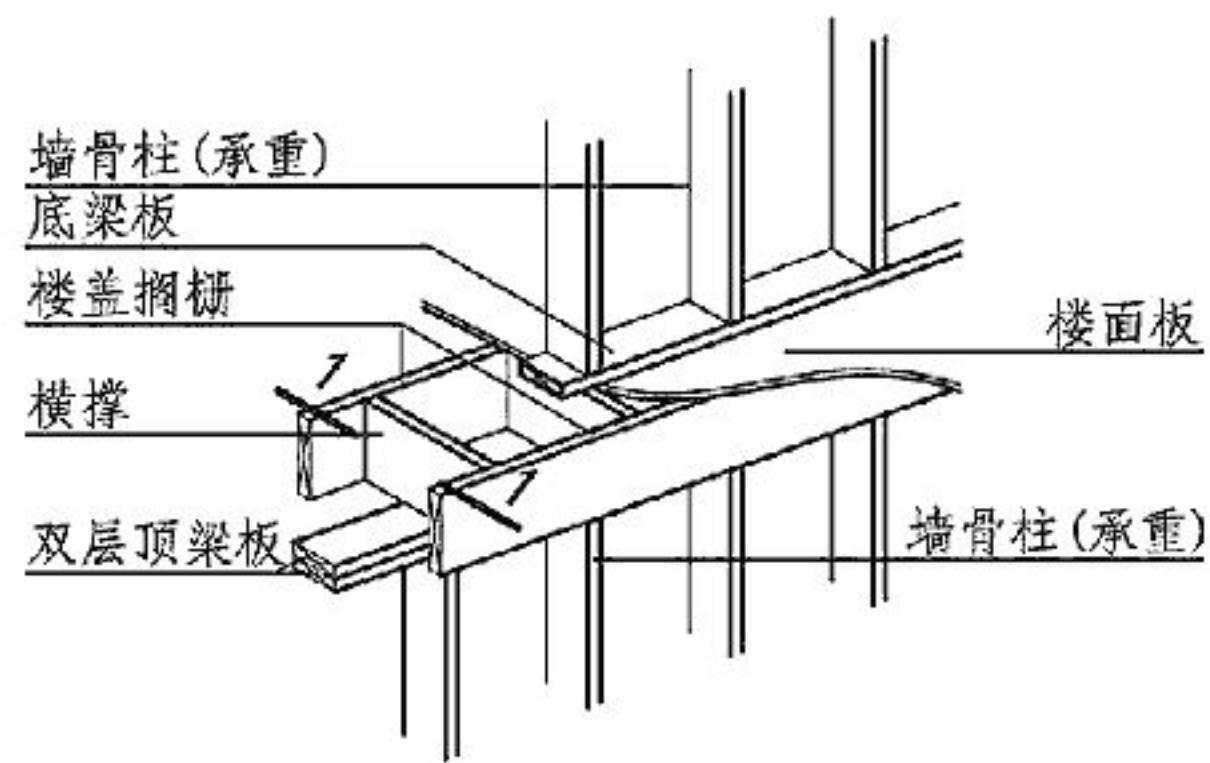
图集号

14J924

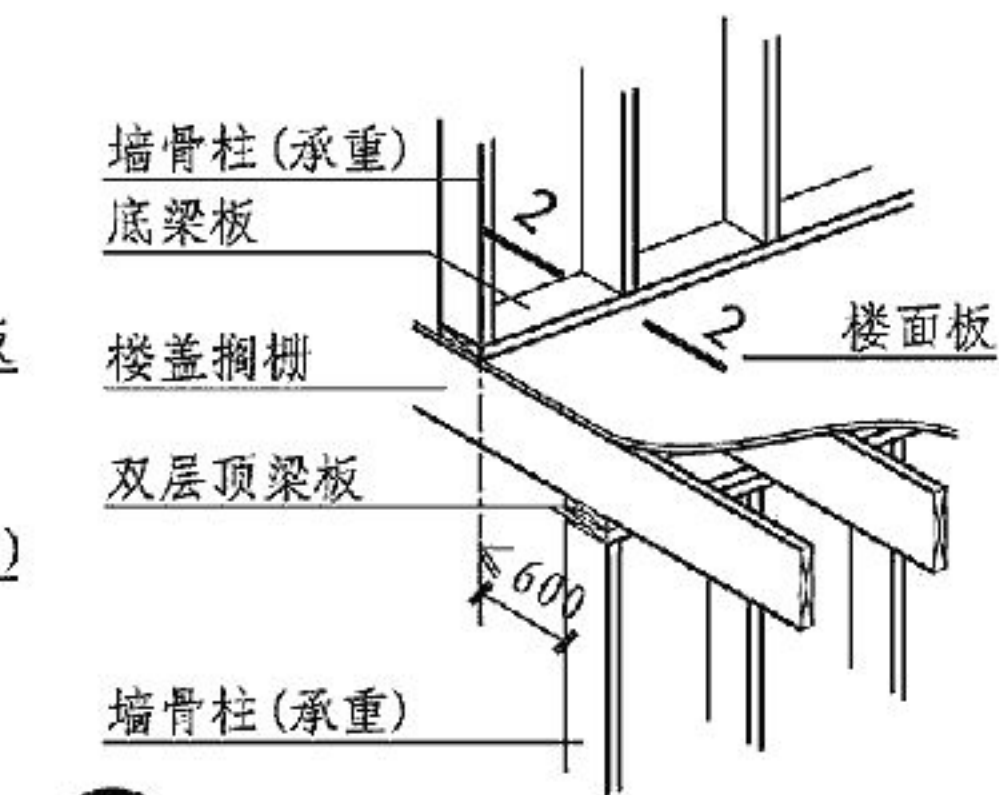
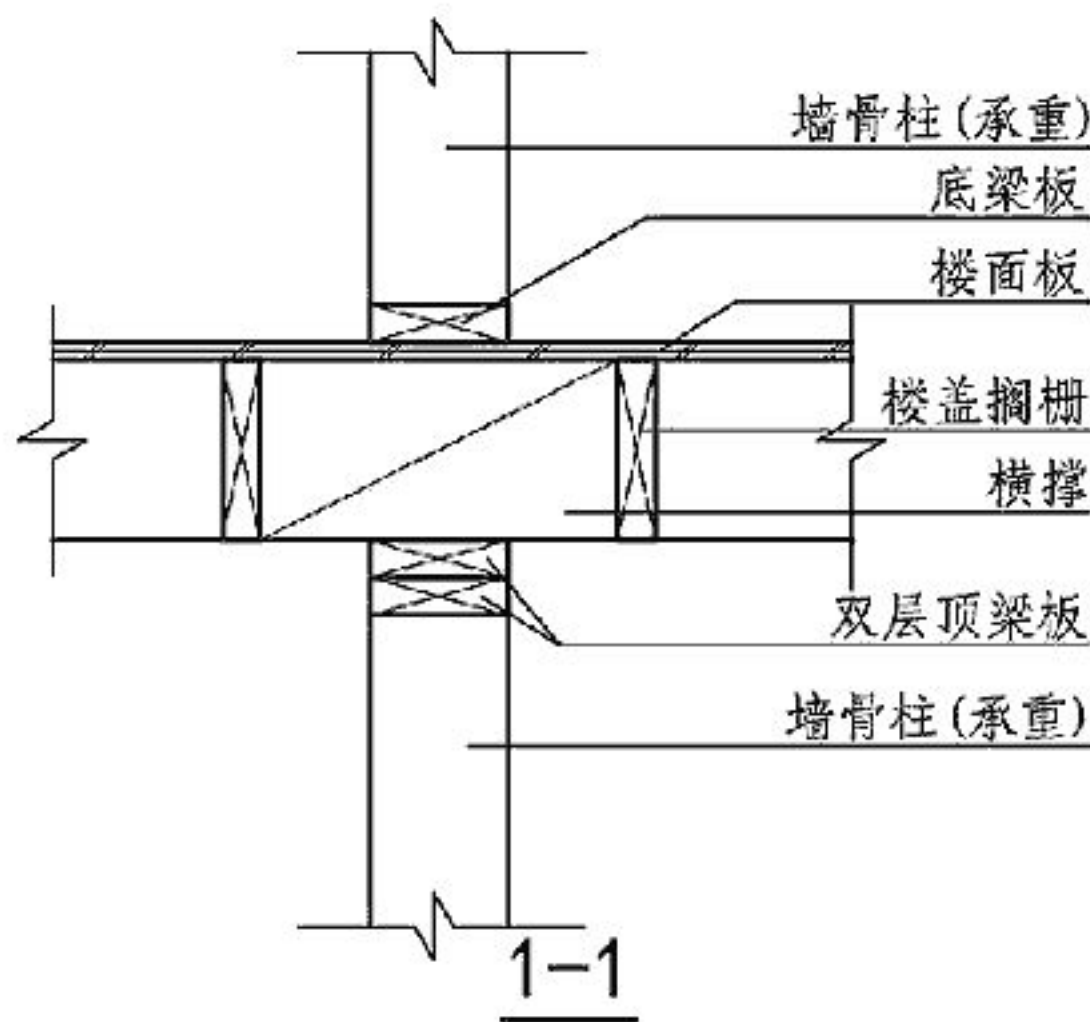
审核 张海燕 张海燕 校对 李闯川 李闯川 设计 孙莉丽 孙莉丽

页

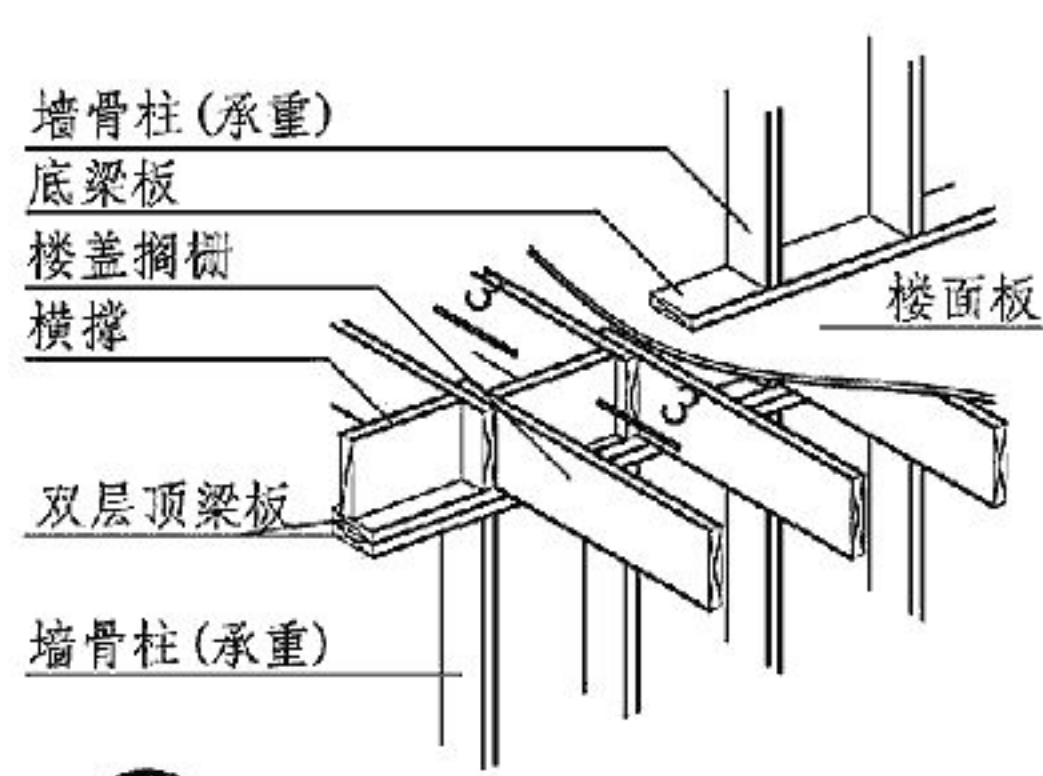
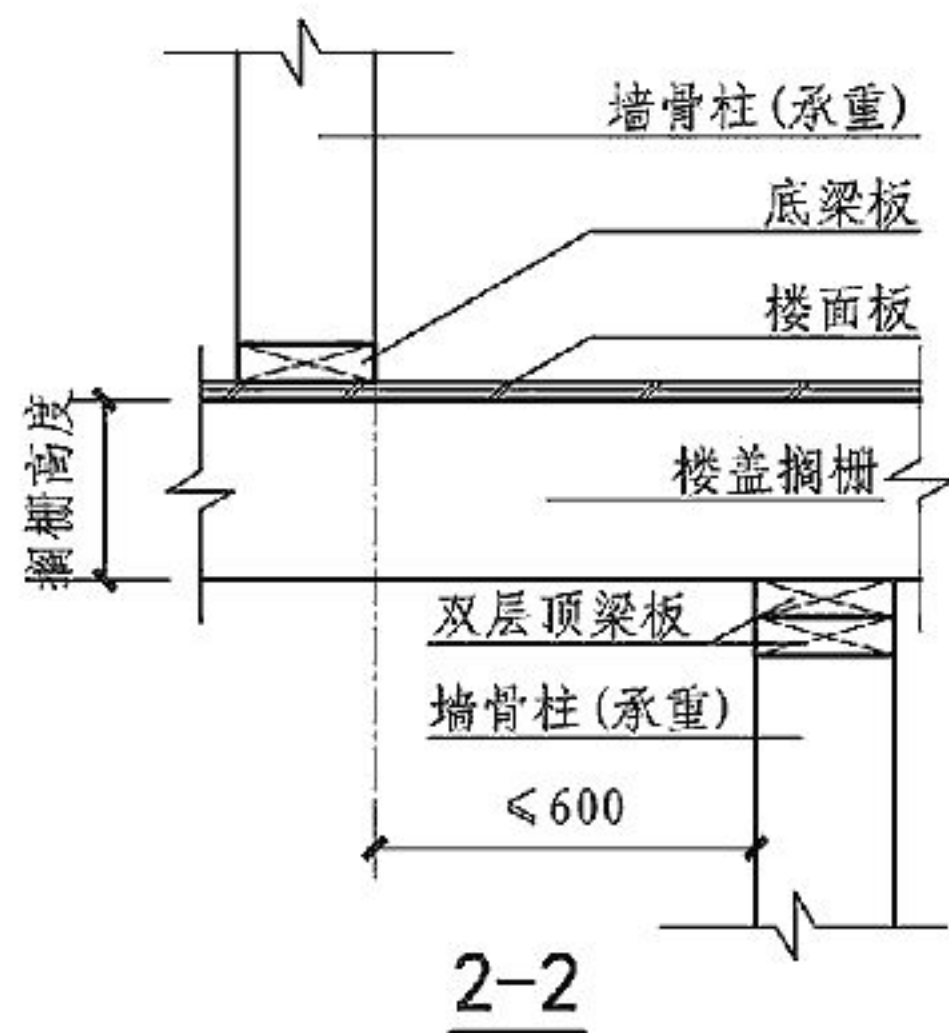
41



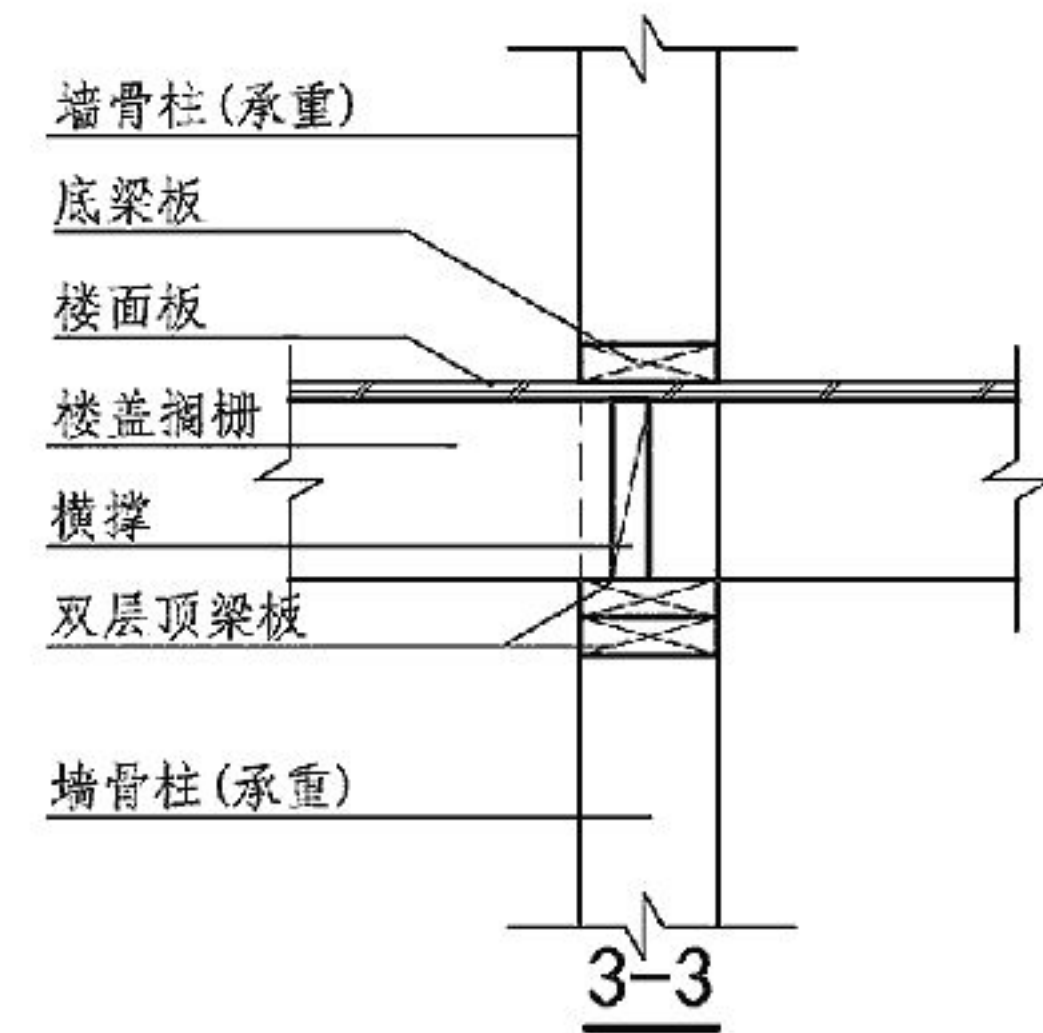
① 楼盖搁栅与承重内墙平行



② 楼盖搁栅与承重内墙垂直  
(上下内墙不对齐)



③ 楼盖搁栅与承重内墙垂直  
(搁栅交错搭接)



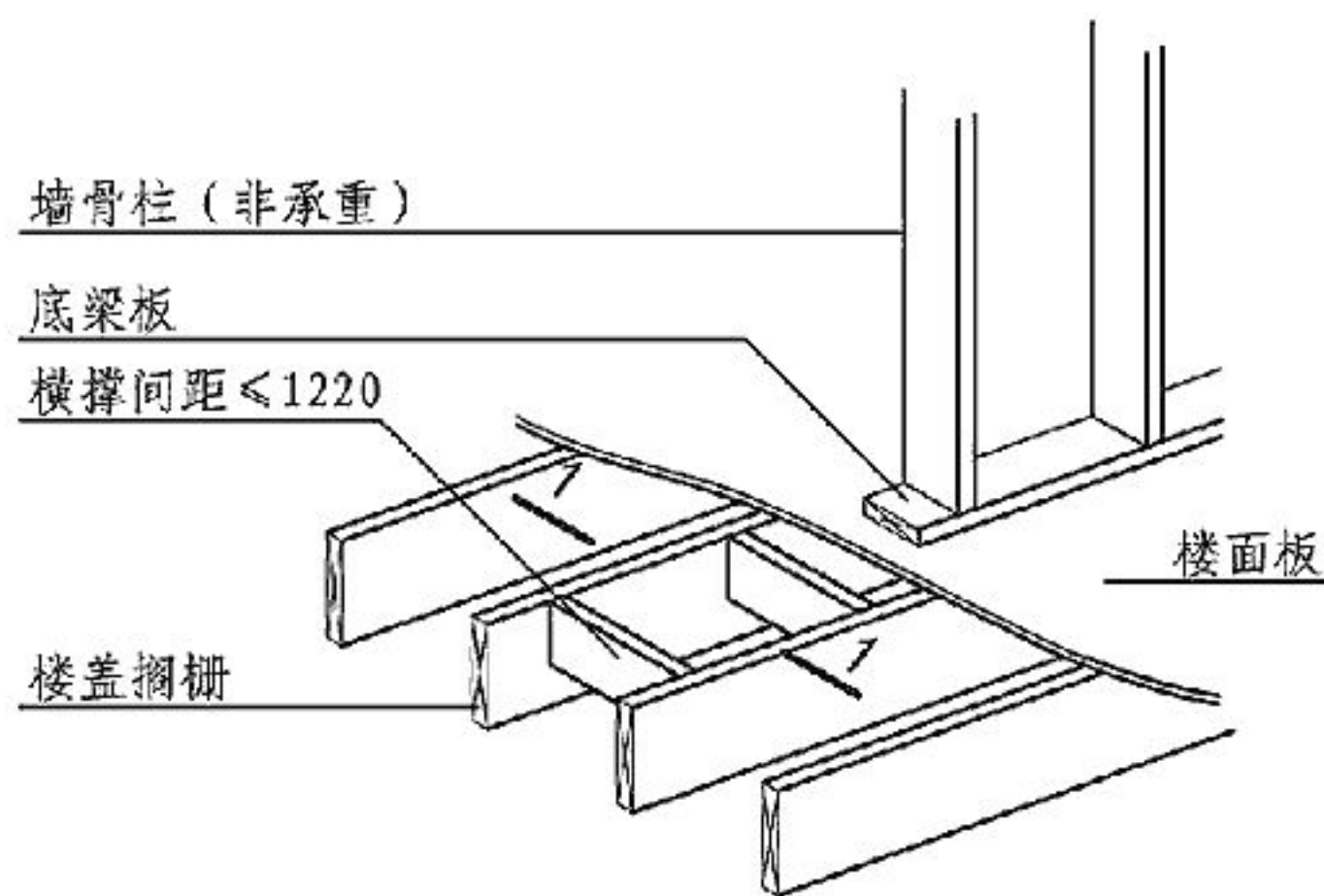
注: 1. 楼盖搁栅搭接  $\geq 76\text{mm}$ 。  
2. 垂直于搁栅的承重内墙应距搁栅支座  $\leq 600\text{mm}$ ;  
否则, 搁栅尺寸应由计算确定。

### 楼盖搁栅与内外墙连接

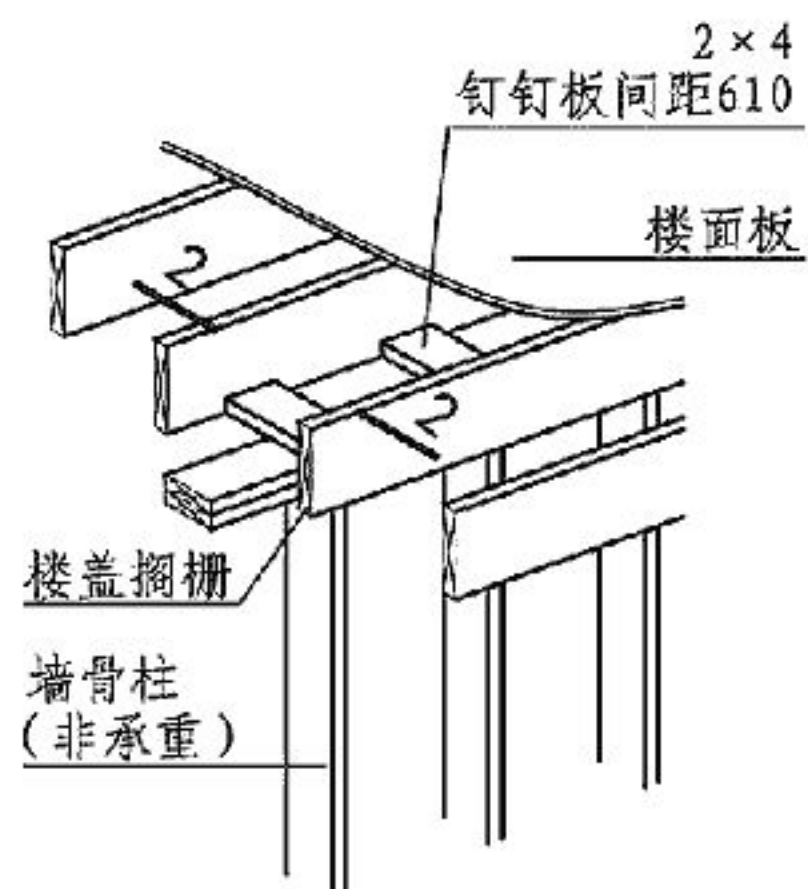
图集号 14J924

审核 张海燕 张海燕 校对 李闯川 李闯川 设计 孙莉丽 孙莉丽

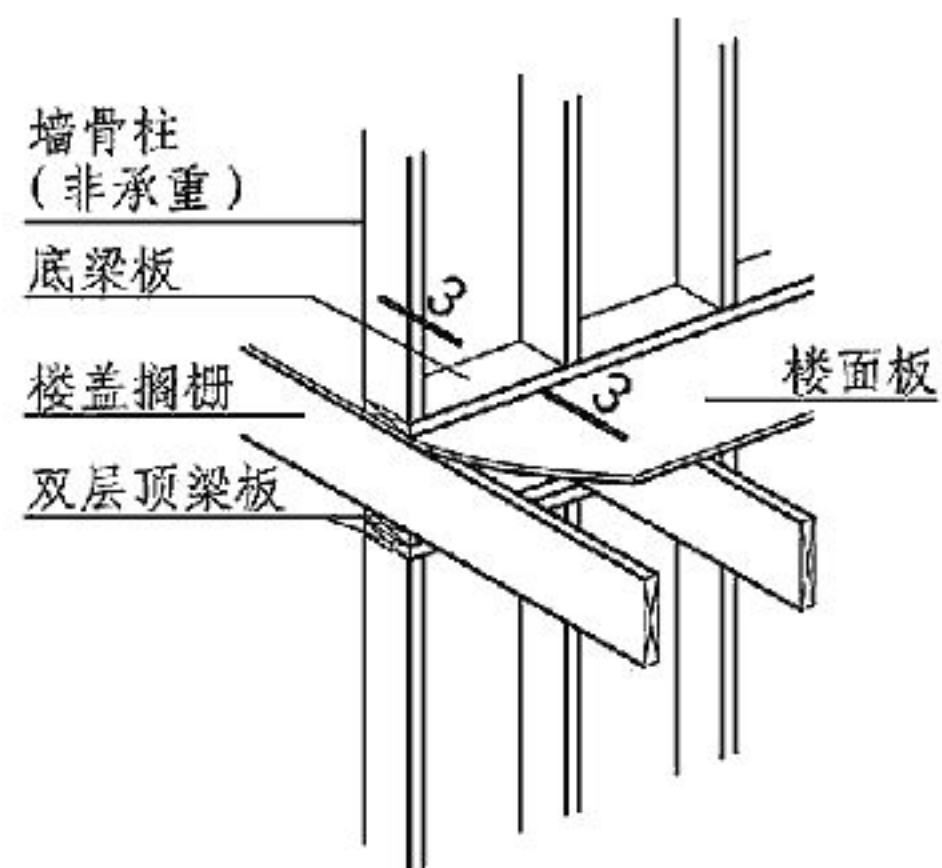
页 42



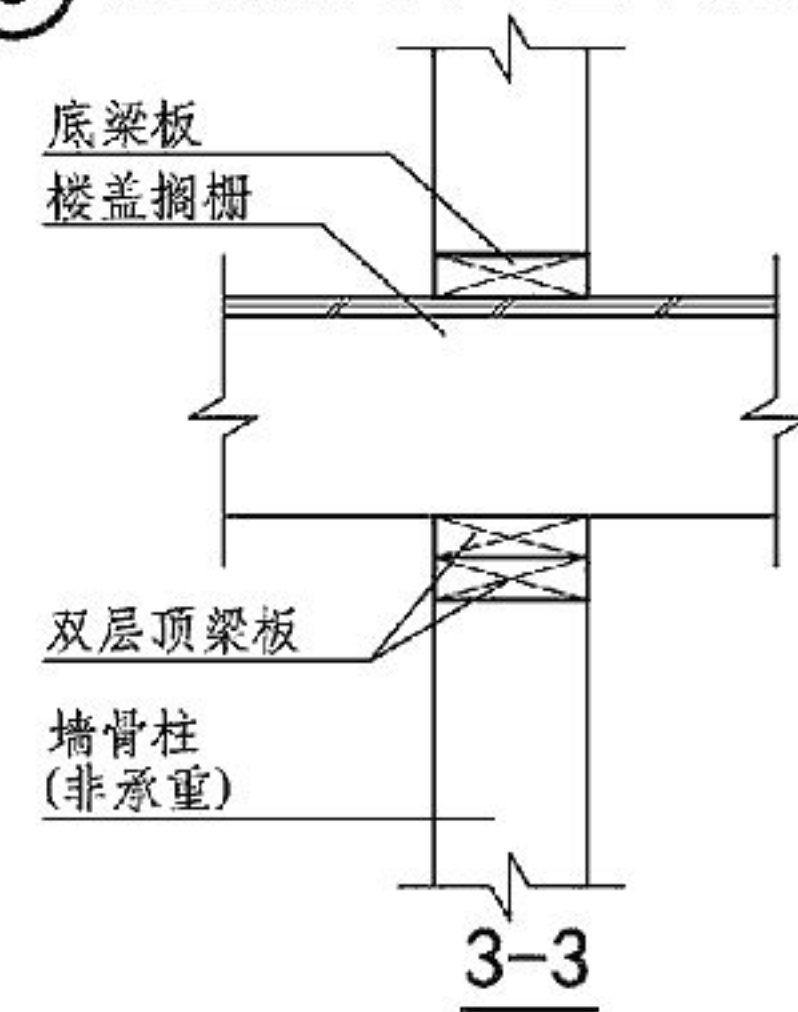
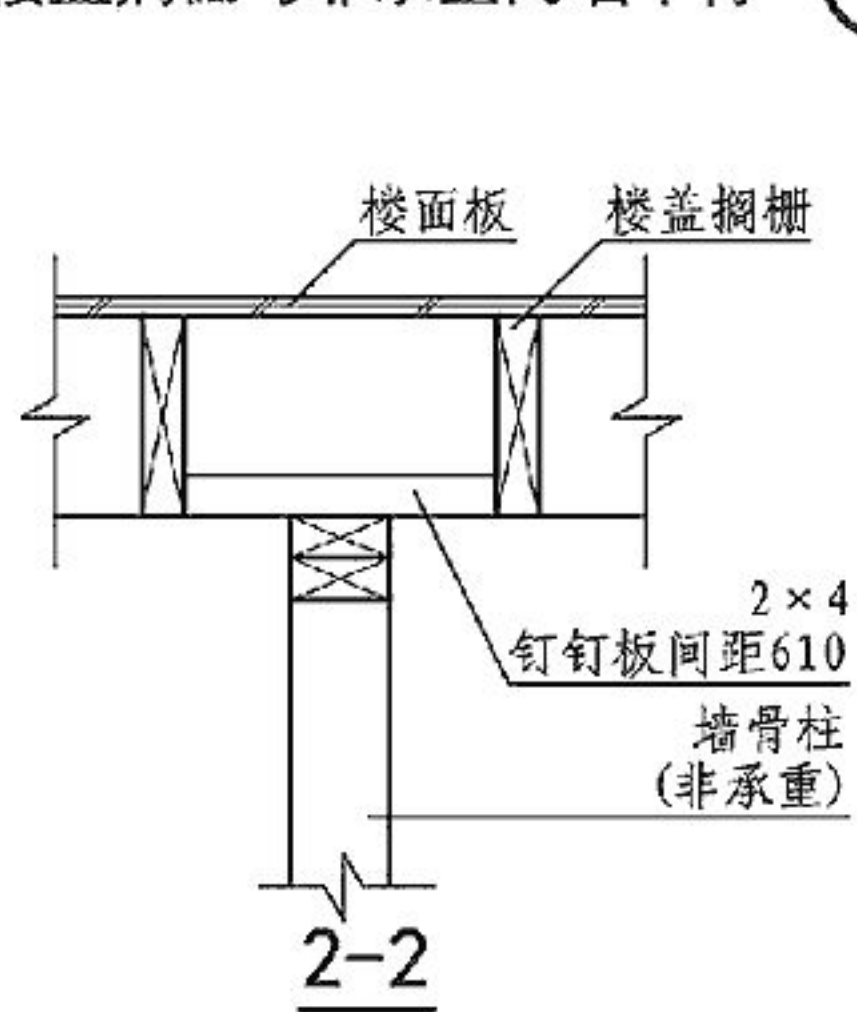
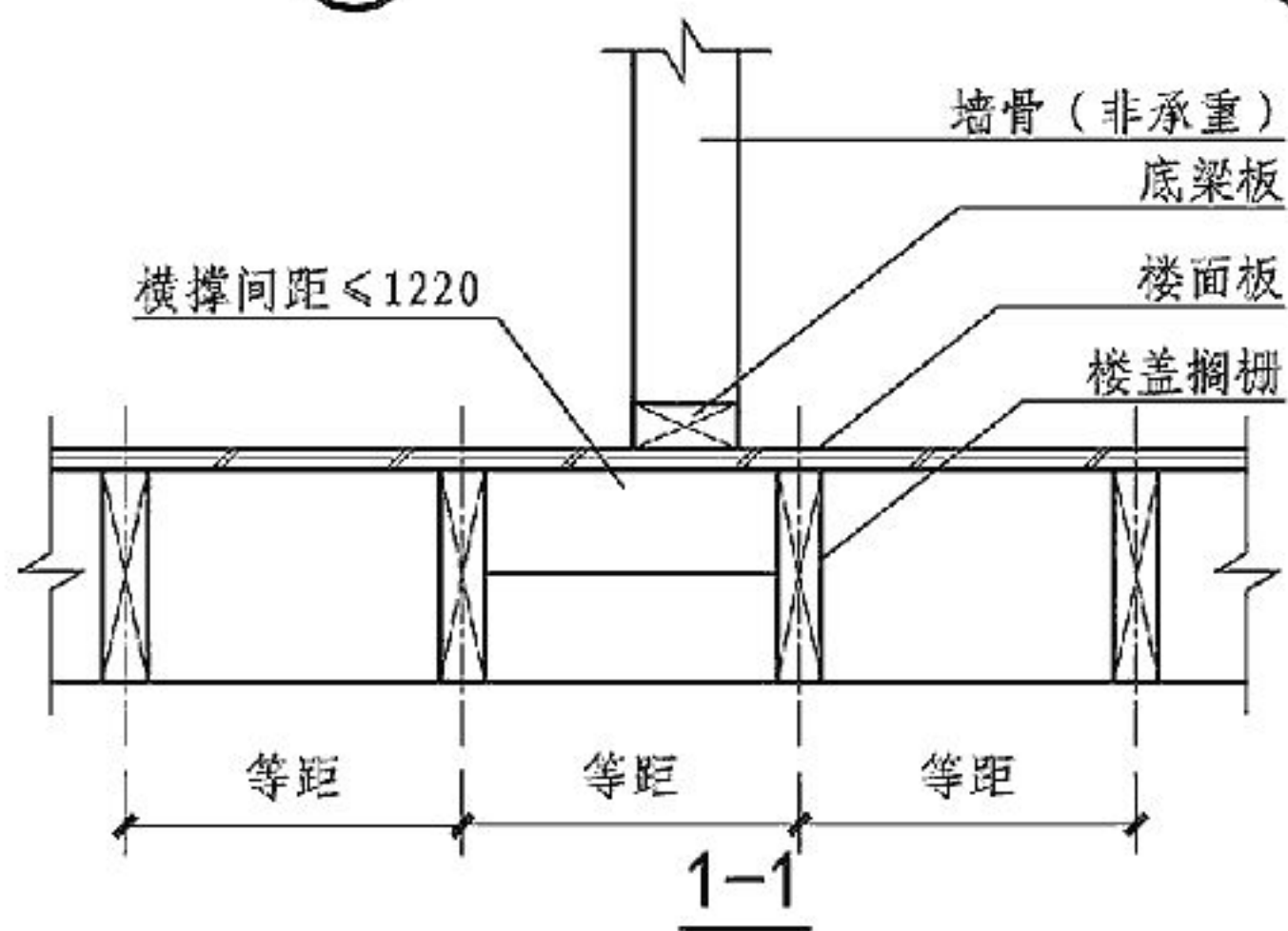
① 楼盖板与非承重内墙连接



② 楼盖板与非承重内墙平行



③ 楼盖板与非承重内墙垂直



楼盖板与内外墙连接

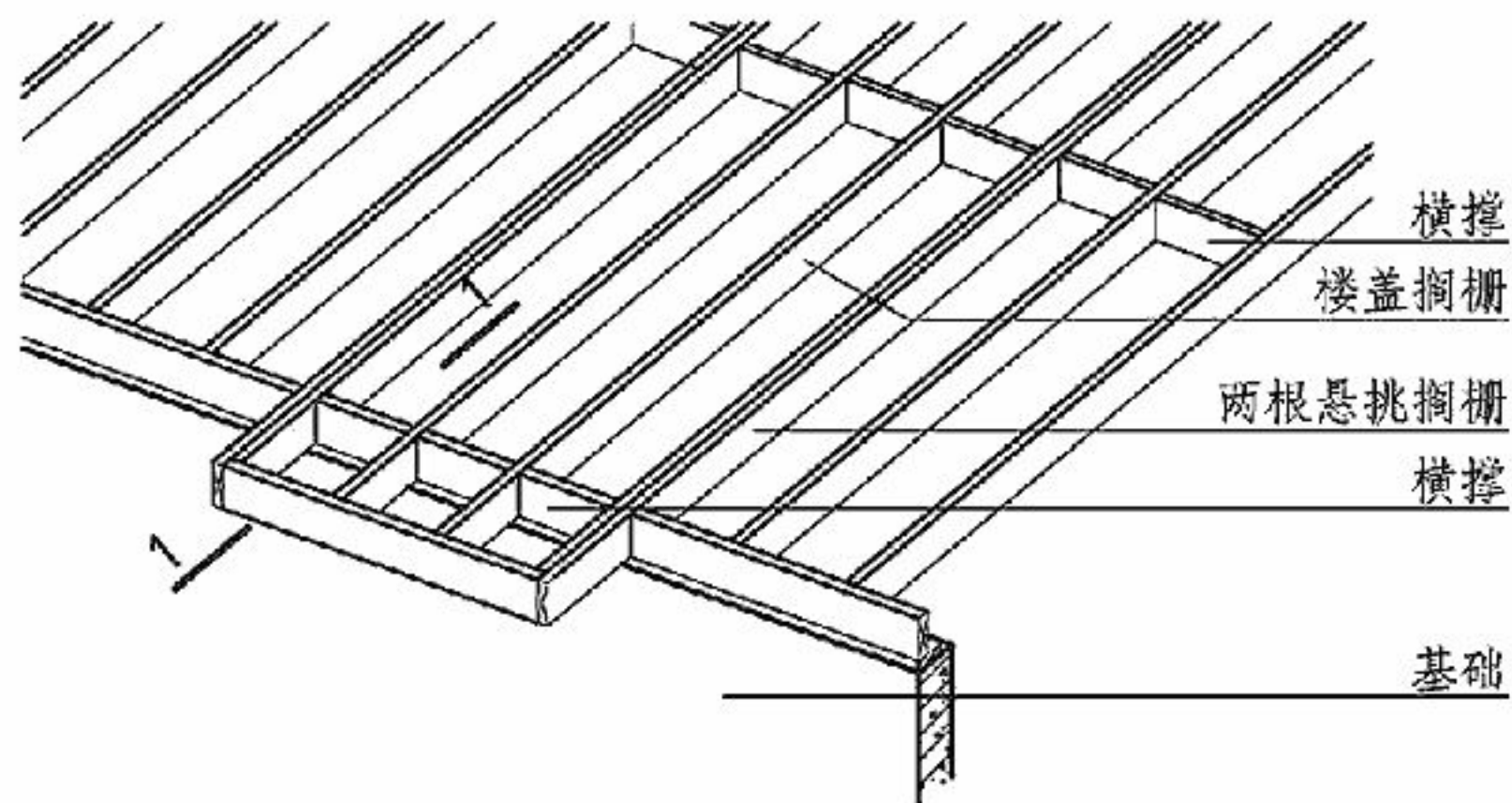
图集号

14J924

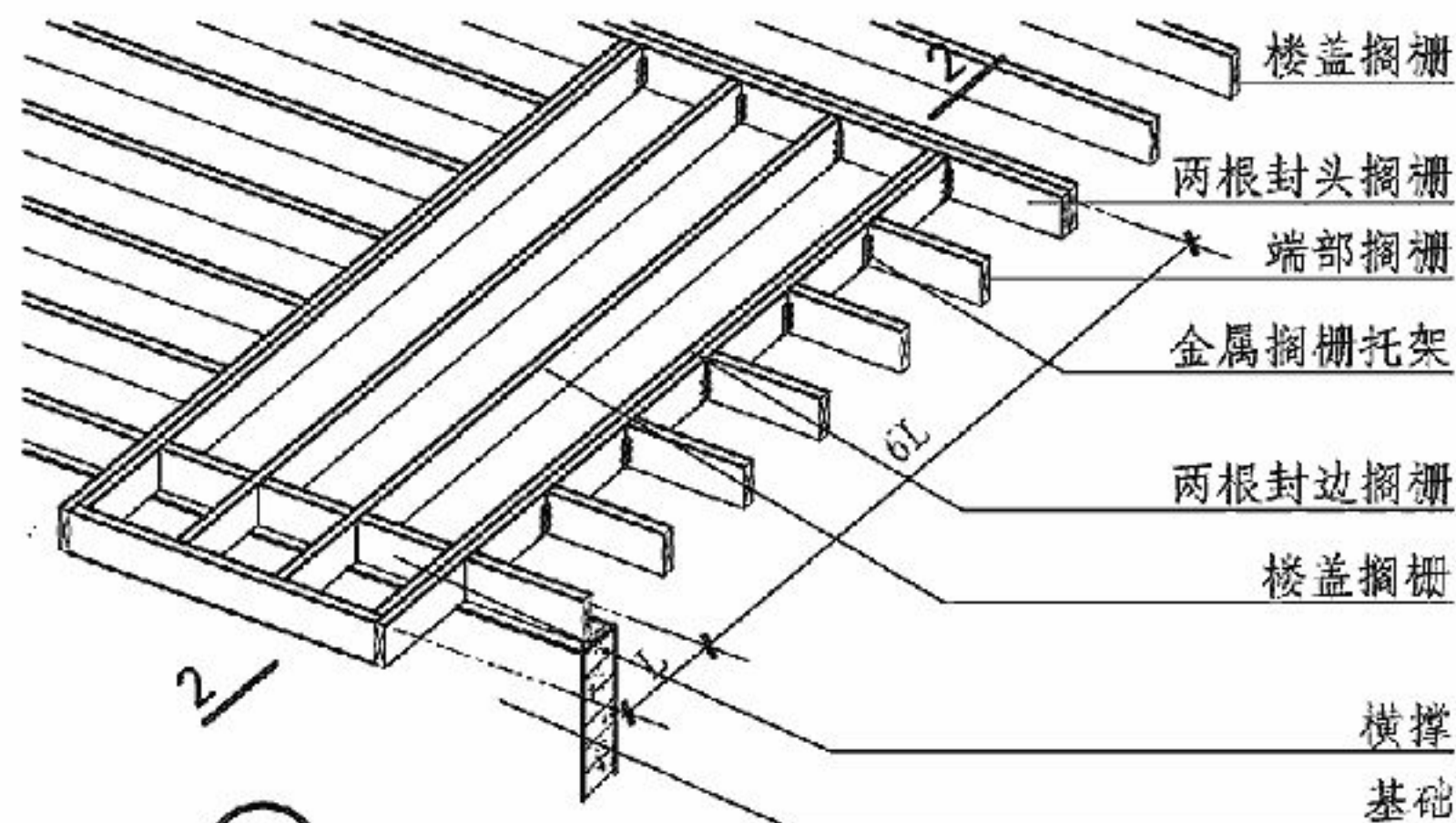
审核 张海燕 张海燕 校对 李闯川 李闯川 设计 孙莉丽 孙莉丽

页

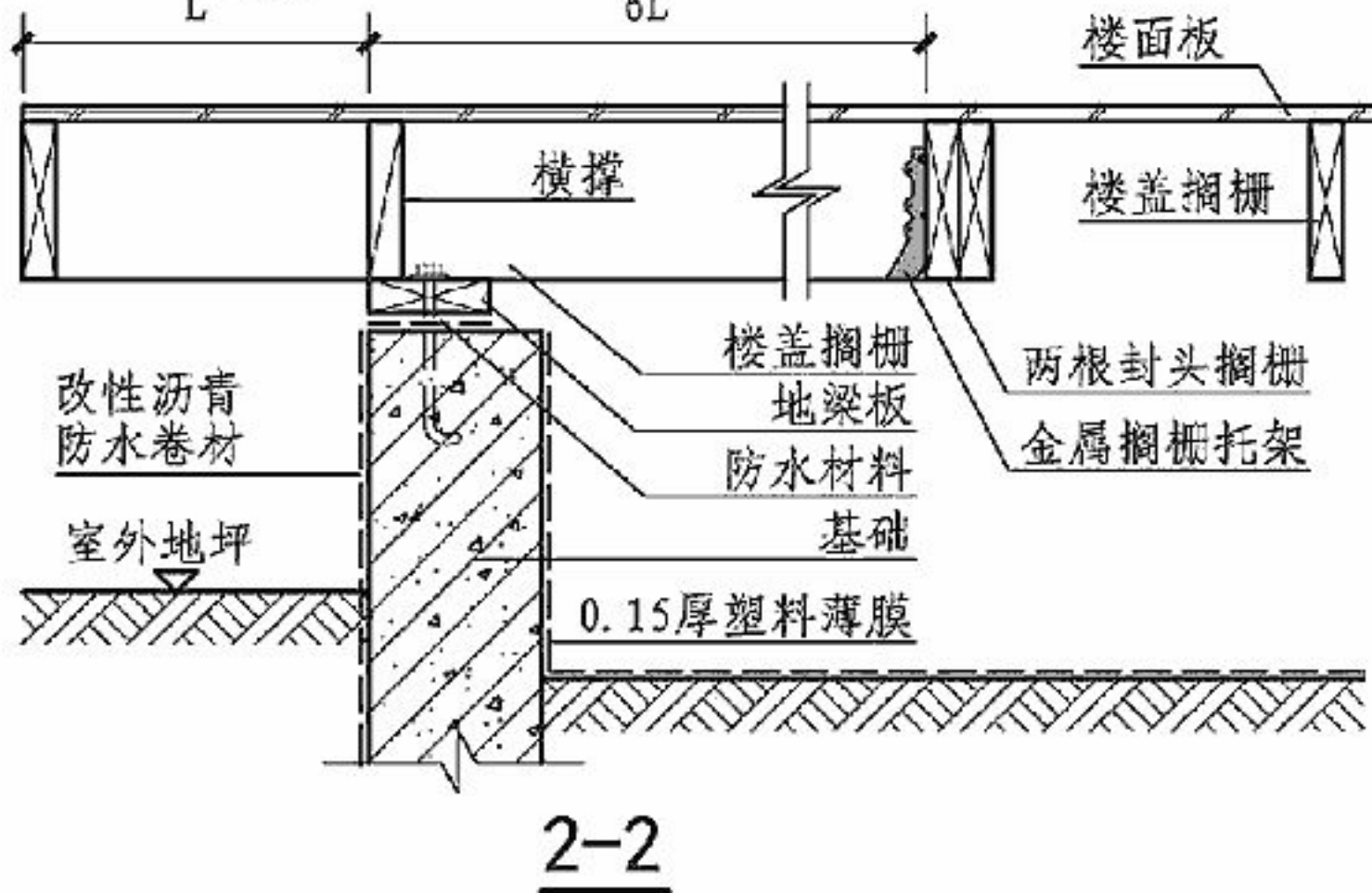
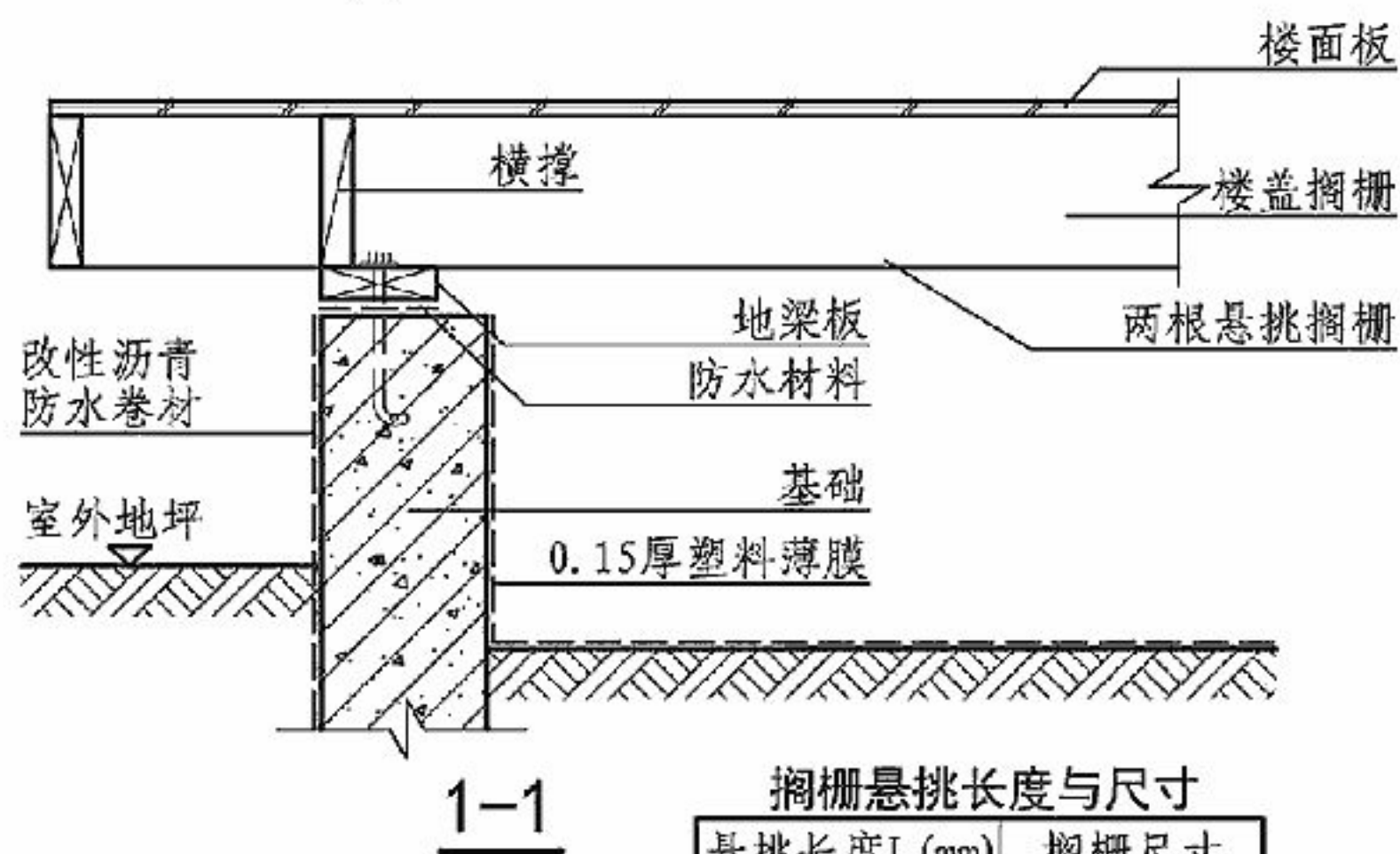
43



① 悬挑栏杆与楼盖栏杆平行



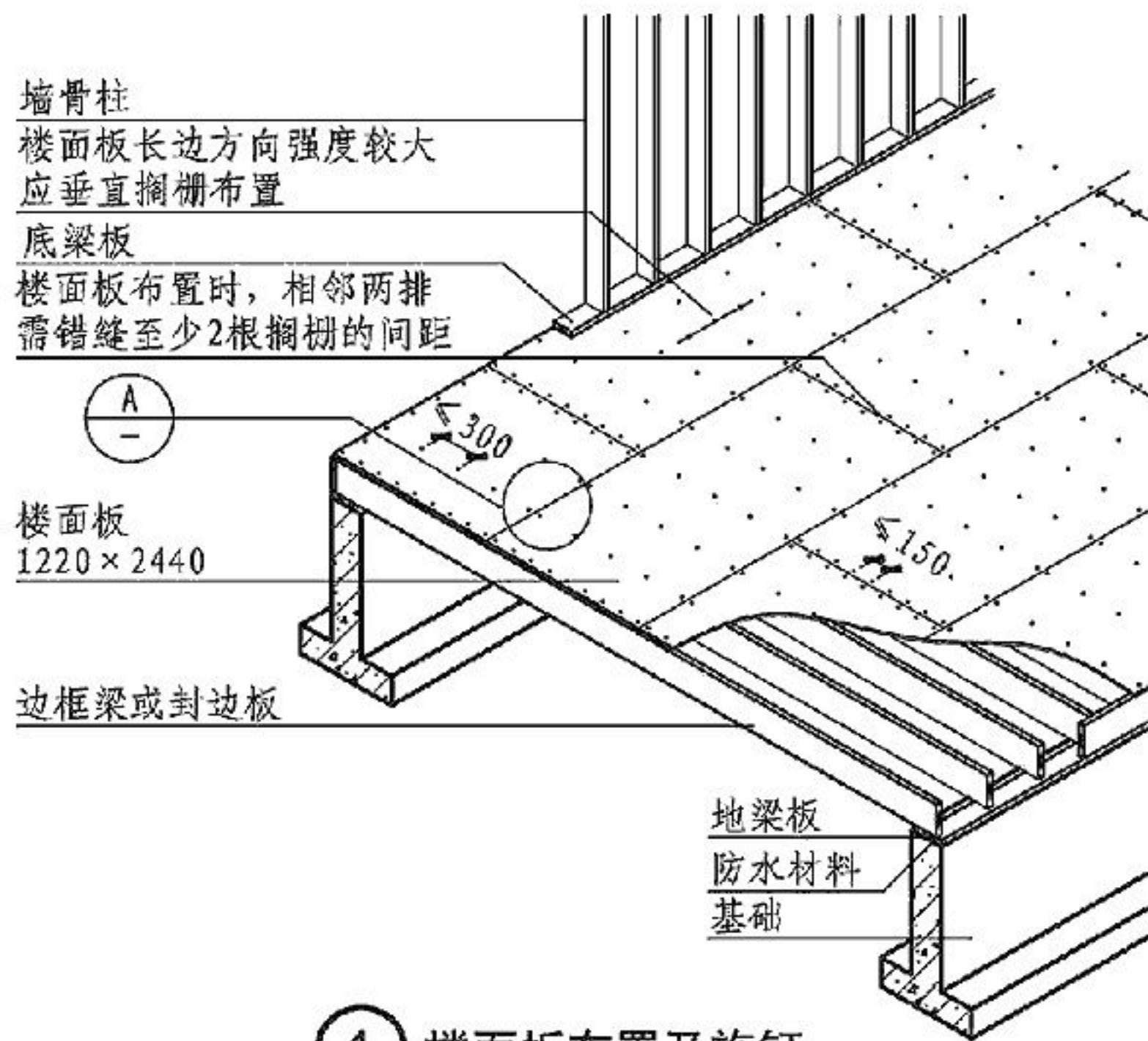
② 悬挑栏杆与楼盖栏杆垂直



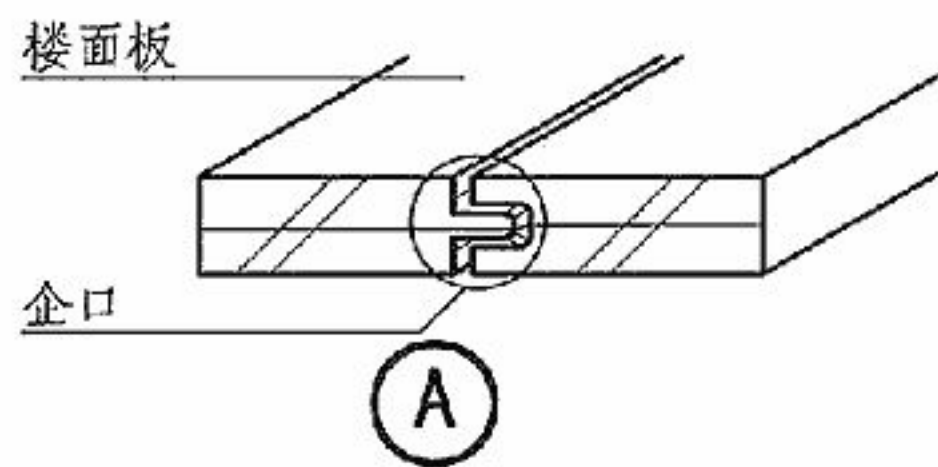
栏杆悬挑长度与尺寸

悬挑长度L (mm)	栏杆尺寸
$L \leq 400$	2 × 8
$400 < L \leq 600$	2 × 10
$L > 600$	工程计算

悬挑栏杆与楼盖栏杆							图集号	14J924
审核	张海燕	张海燕	校对	李闯川	李闯川	设计	孙莉丽	张海燕
							页	44



① 楼面板布置及施钉



当 $L1 \leq 1.2\text{m}$ 时, 用一根封头搁栅  
 当 $1.2\text{m} < L1 \leq 3.2\text{m}$ , 用两根封头搁栅  
 当 $L1 > 3.2\text{m}$ 时, 封头搁栅尺寸需  
 通过计算确定

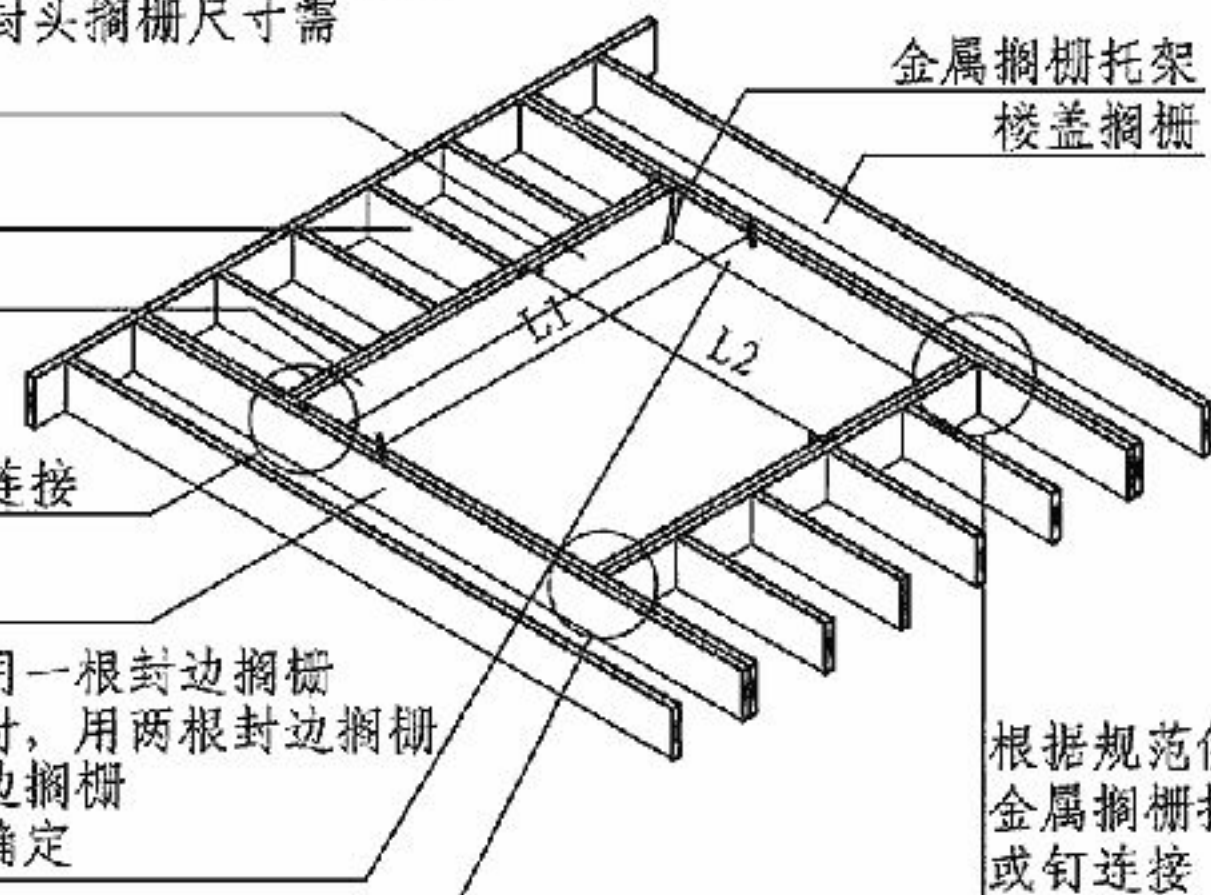
端部搁栅  
 两根封头搁栅

用金属搁栅托架连接

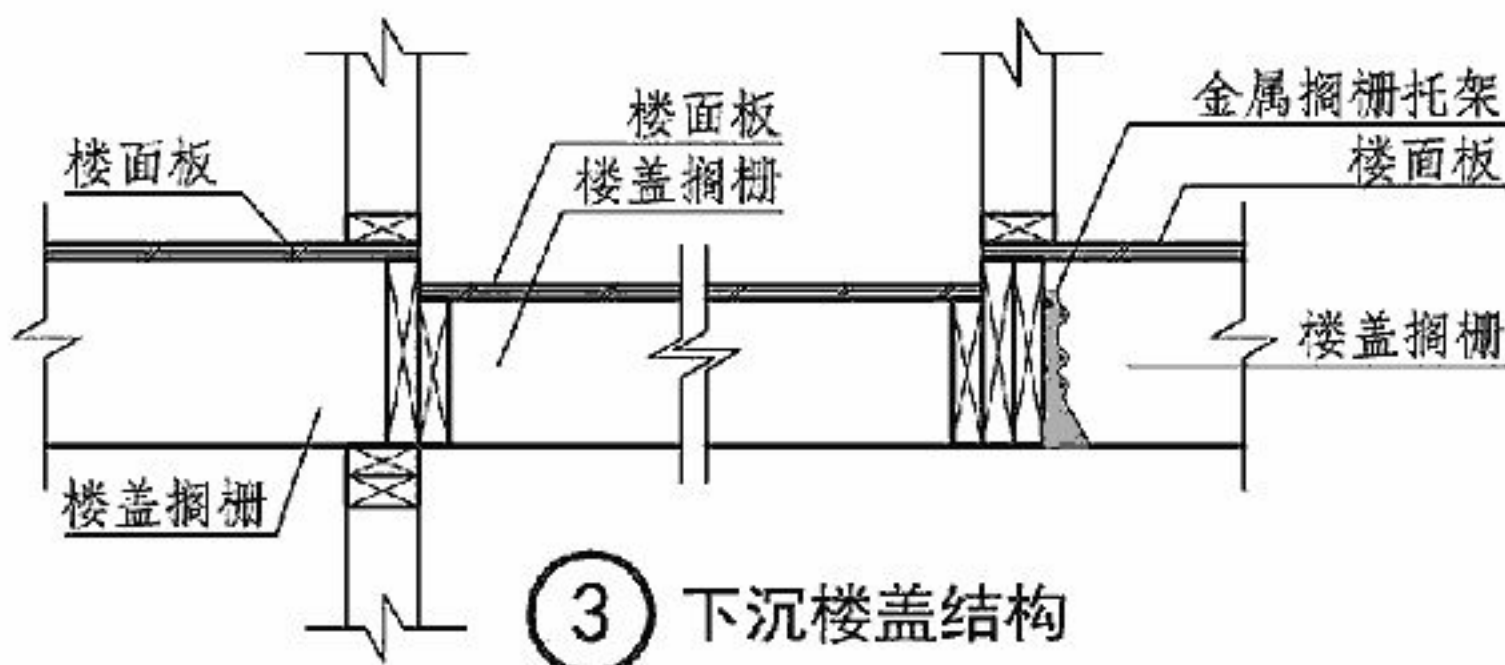
两根封边搁栅

当 $L1 \leq 0.8\text{m}$ 时, 用一根封边搁栅  
 当 $0.8\text{m} < L1 \leq 2\text{m}$ 时, 用两根封边搁栅  
 当 $L1 > 2\text{m}$ 时, 封边搁栅  
 尺寸需通过计算确定

不使用金属搁栅托架时  
 每个封头搁栅使用3个100的钉子  
 或每个封边搁栅使用5个80的钉子



② 楼盖开孔



③ 下沉楼盖结构

注: 楼面板施钉要求见本图集第21页表格内容。

楼盖开孔、下沉楼盖、楼面板布置及施钉

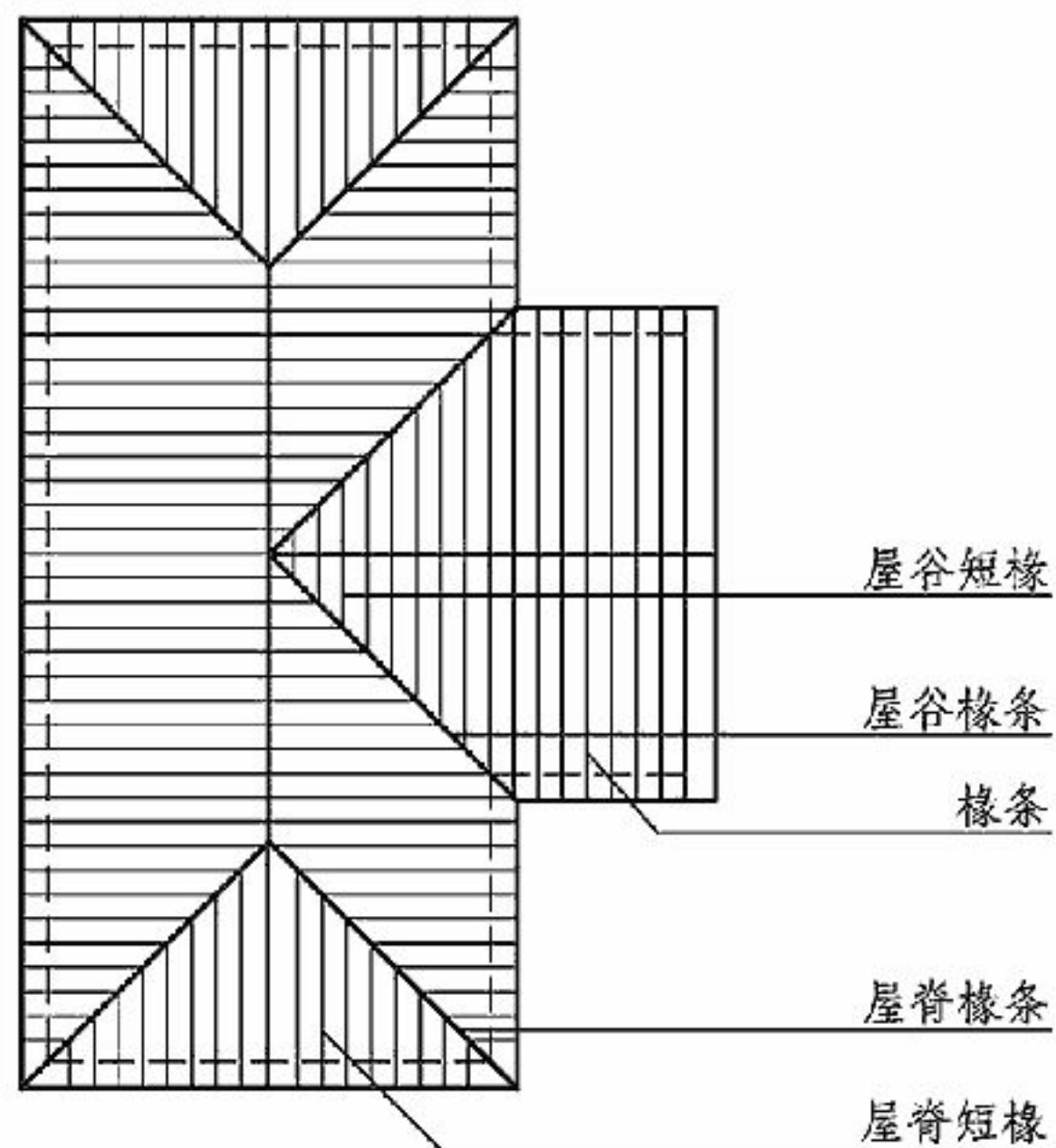
图集号

14J924

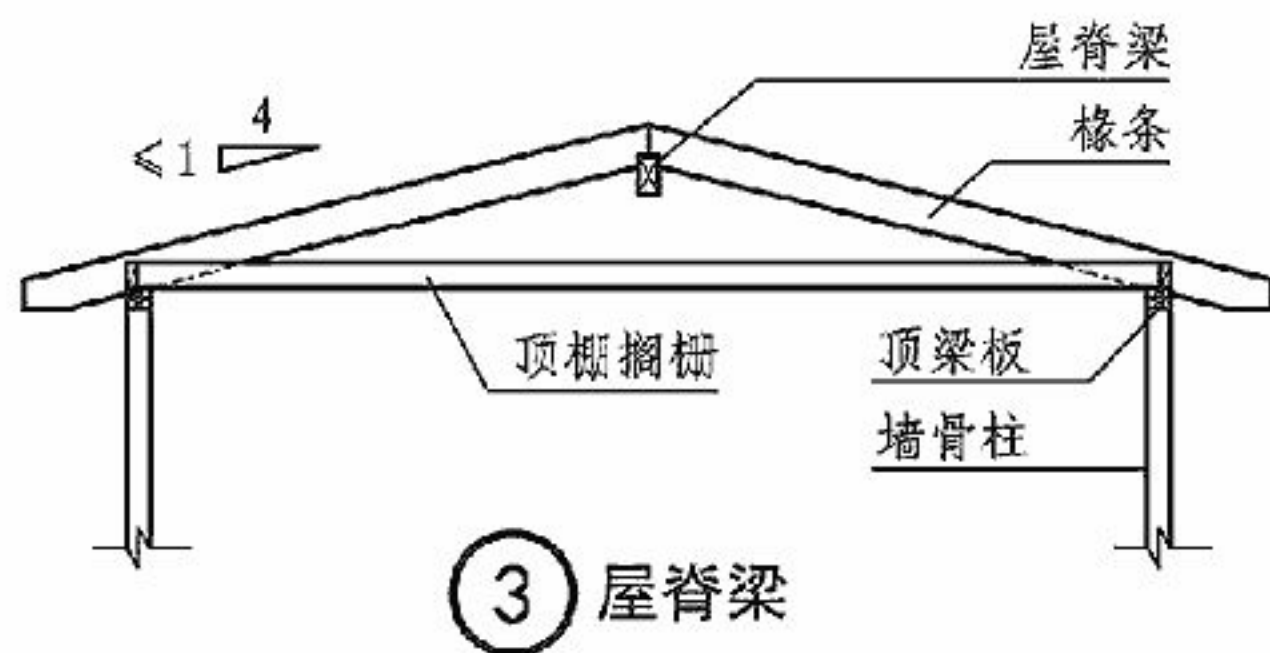
审核 张海燕 张海燕 校对 李闯川 李闯川 设计 孙莉丽 孙莉丽

页

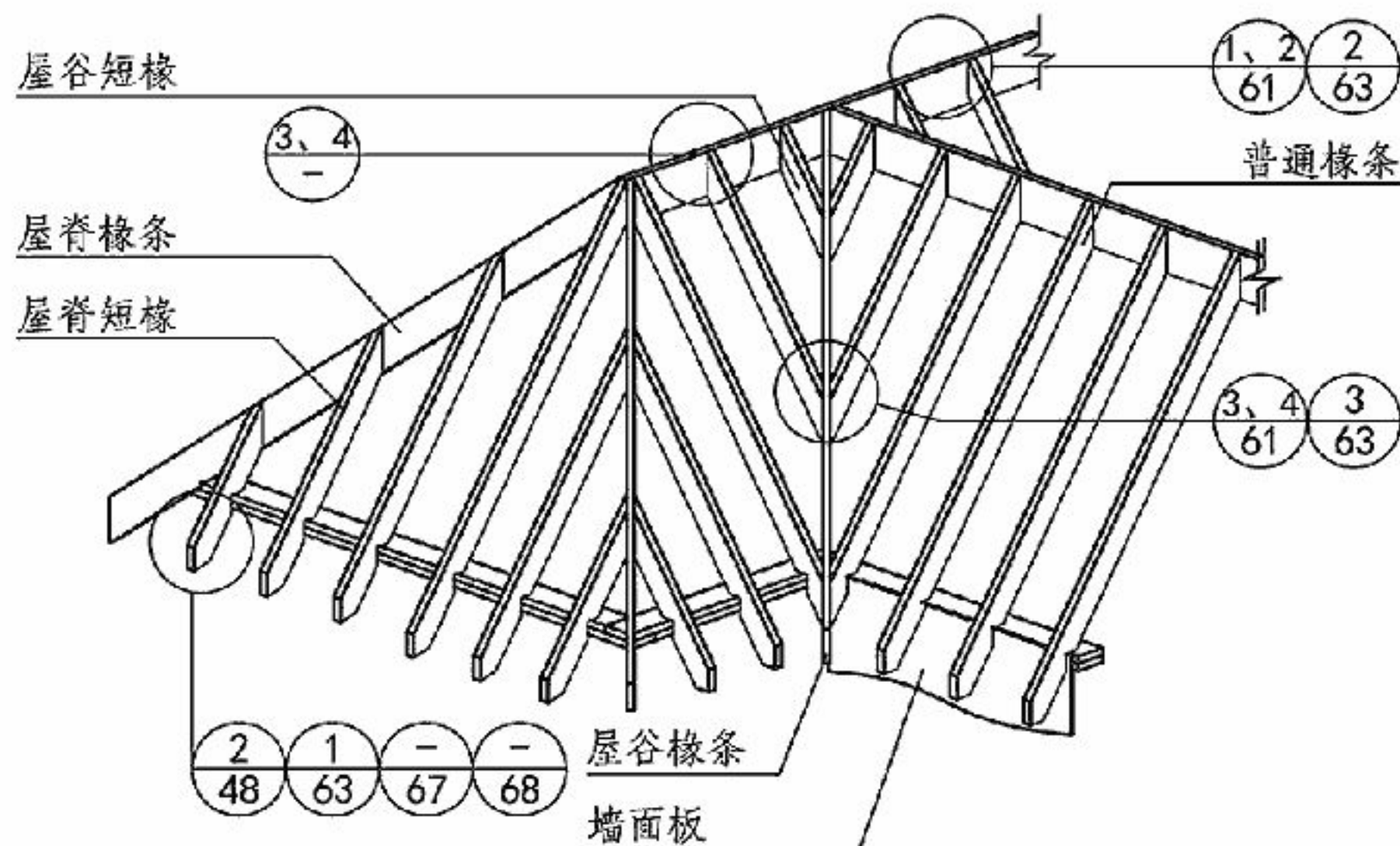
45



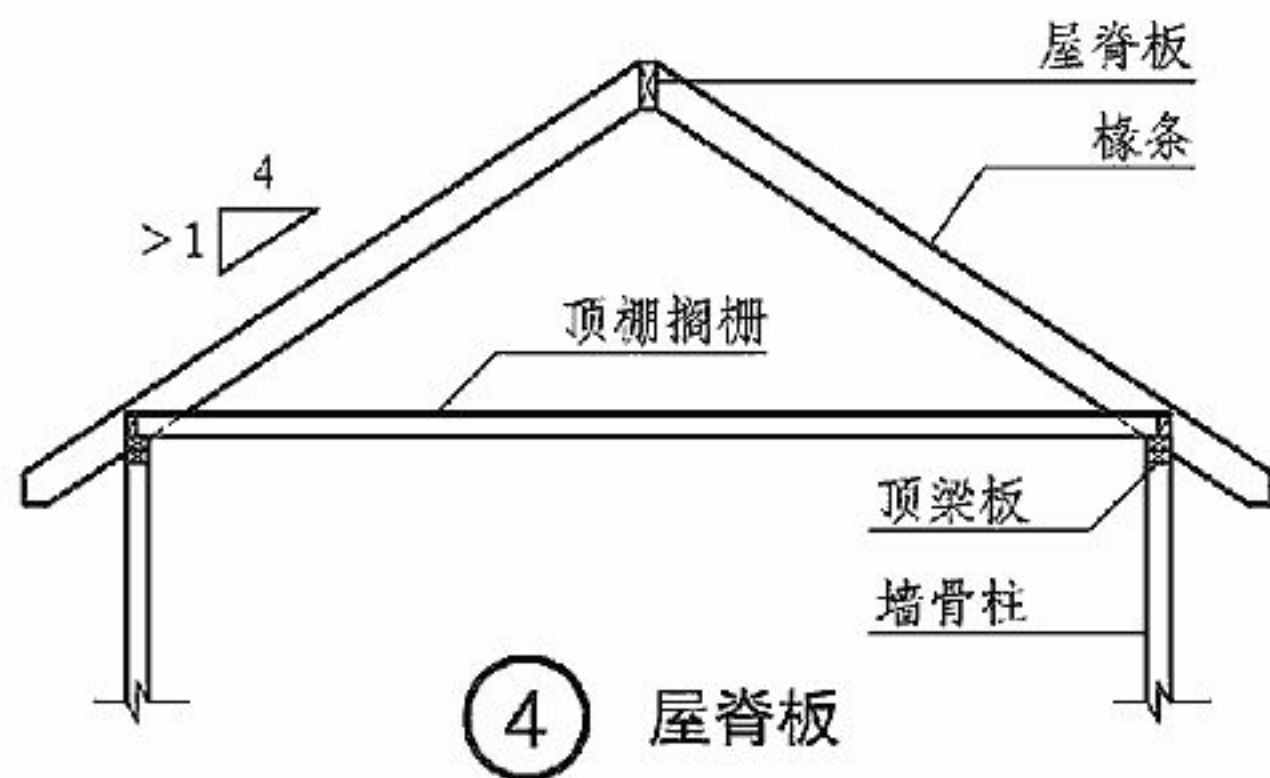
① 屋盖椽条布置平面图



③ 屋脊梁



② 屋盖椽条布置示意图



④ 屋脊板

注：屋谷椽条、屋脊椽条和屋脊板截面高度应比其他处椽条 > 50mm。

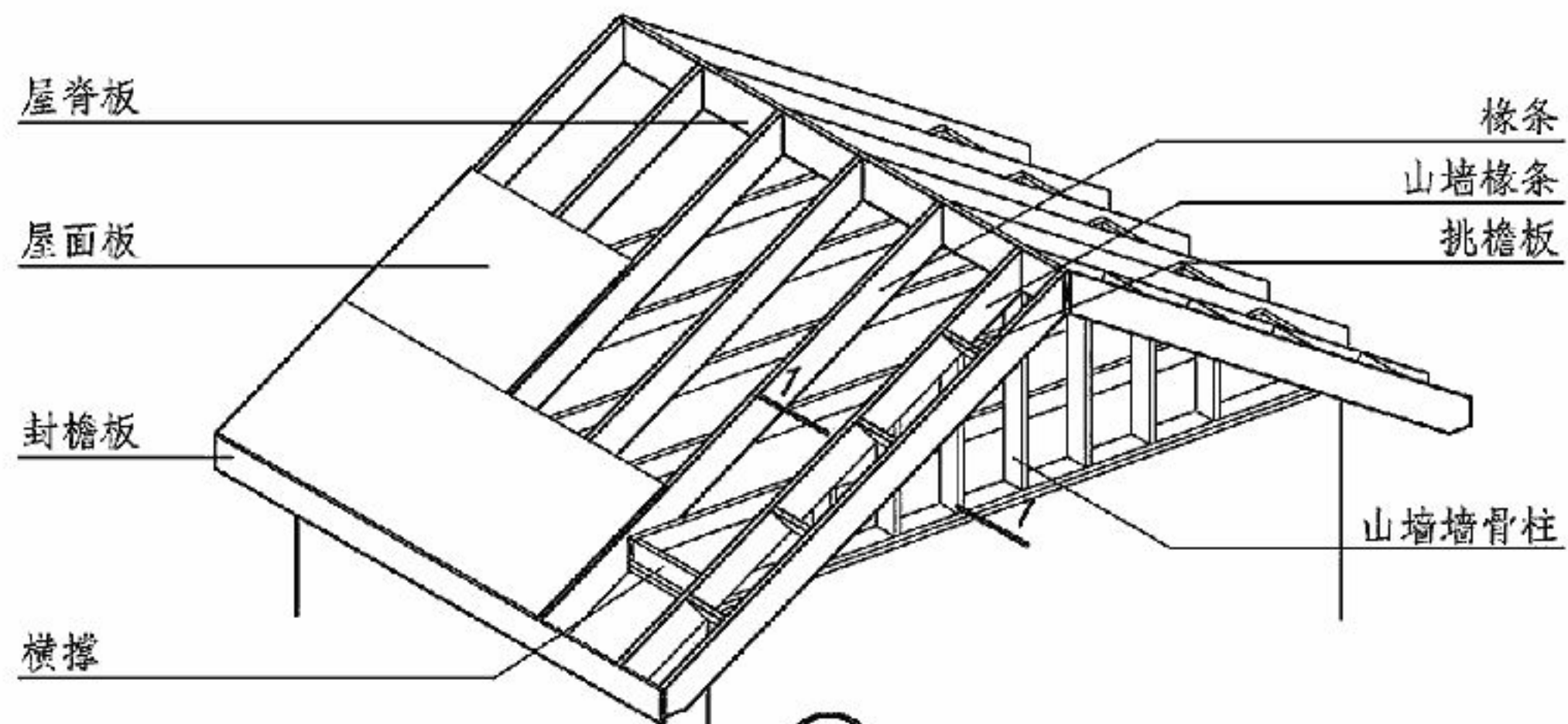
椽檩体系屋盖结构布置

图集号 14J924

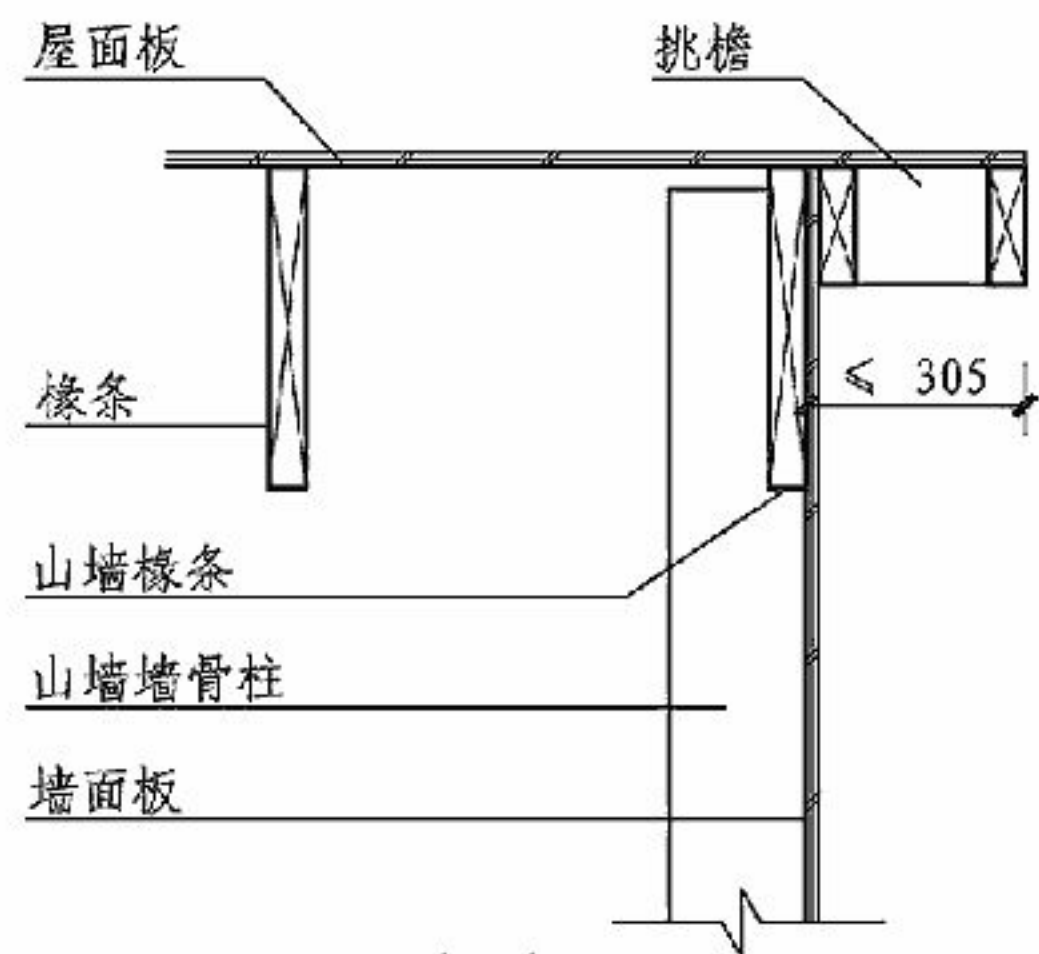
审核 张海燕 张海燕 校对 李闯川 李闯川 设计 孙莉丽 孙莉丽

页 46

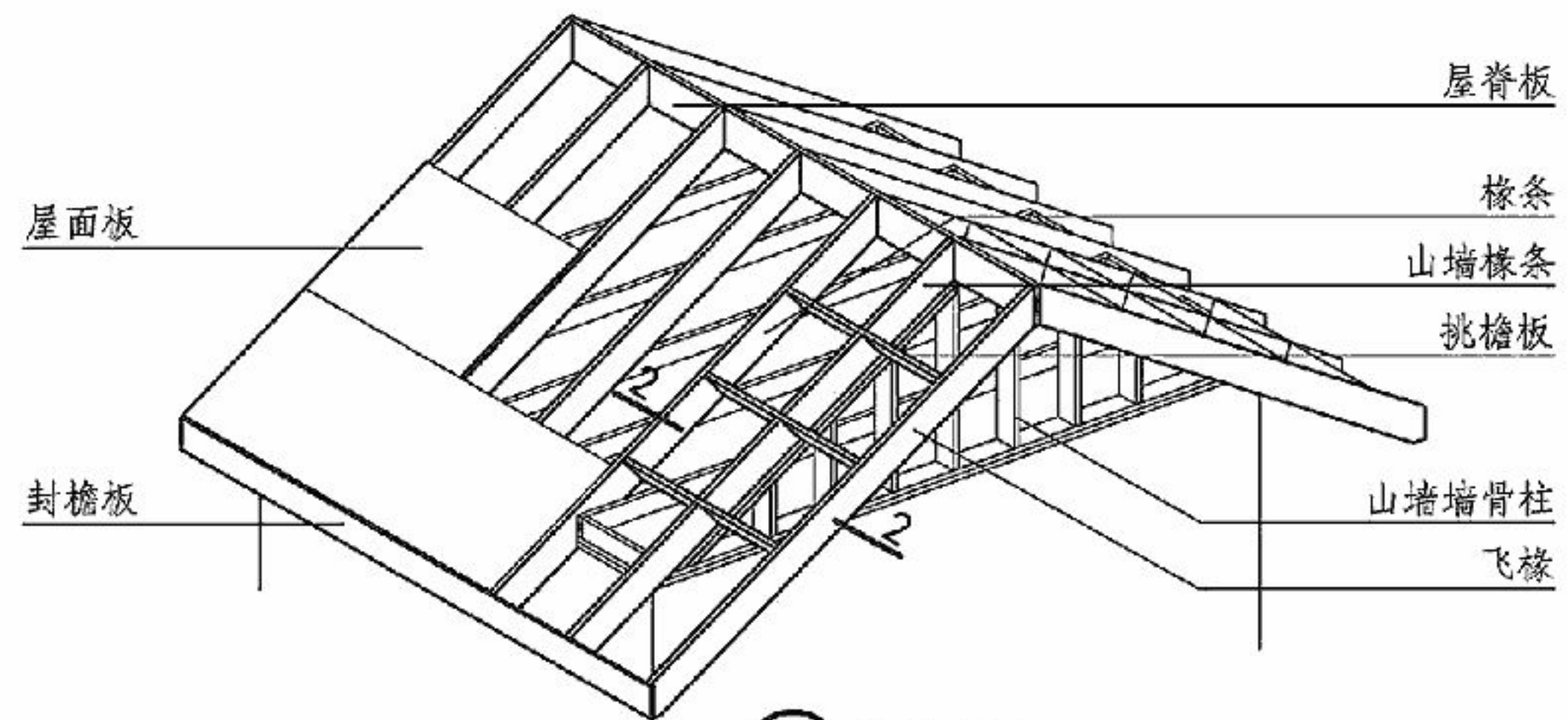




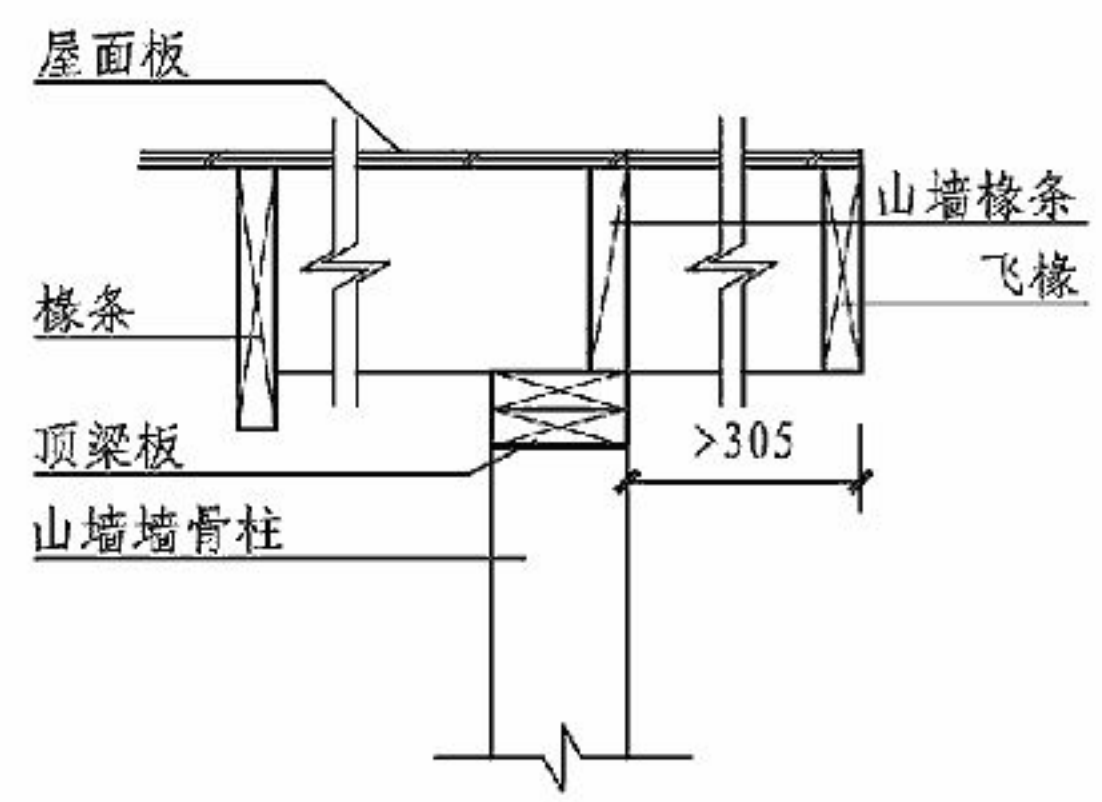
① 挑檐长度 ≤ 305



1-1



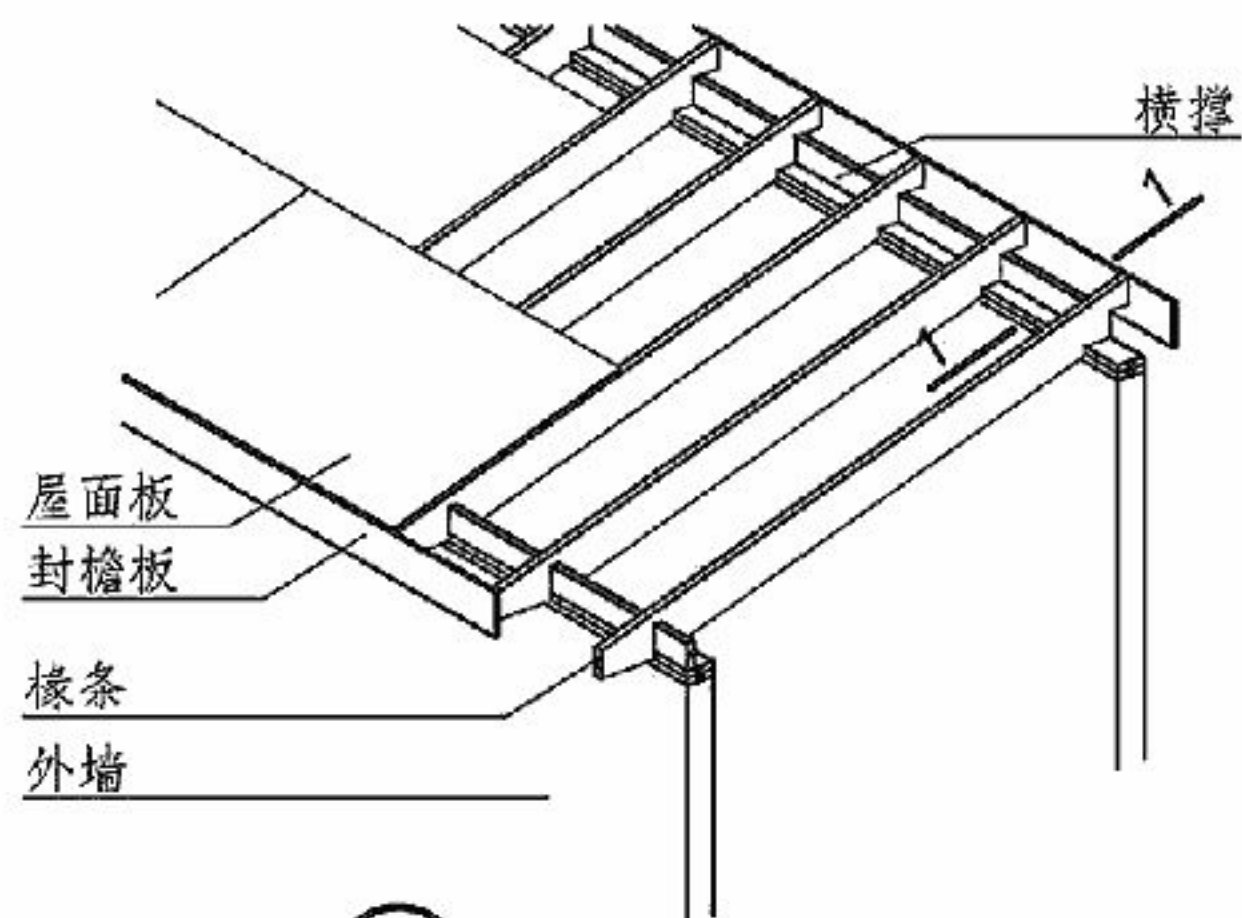
② 挑檐长度 > 305



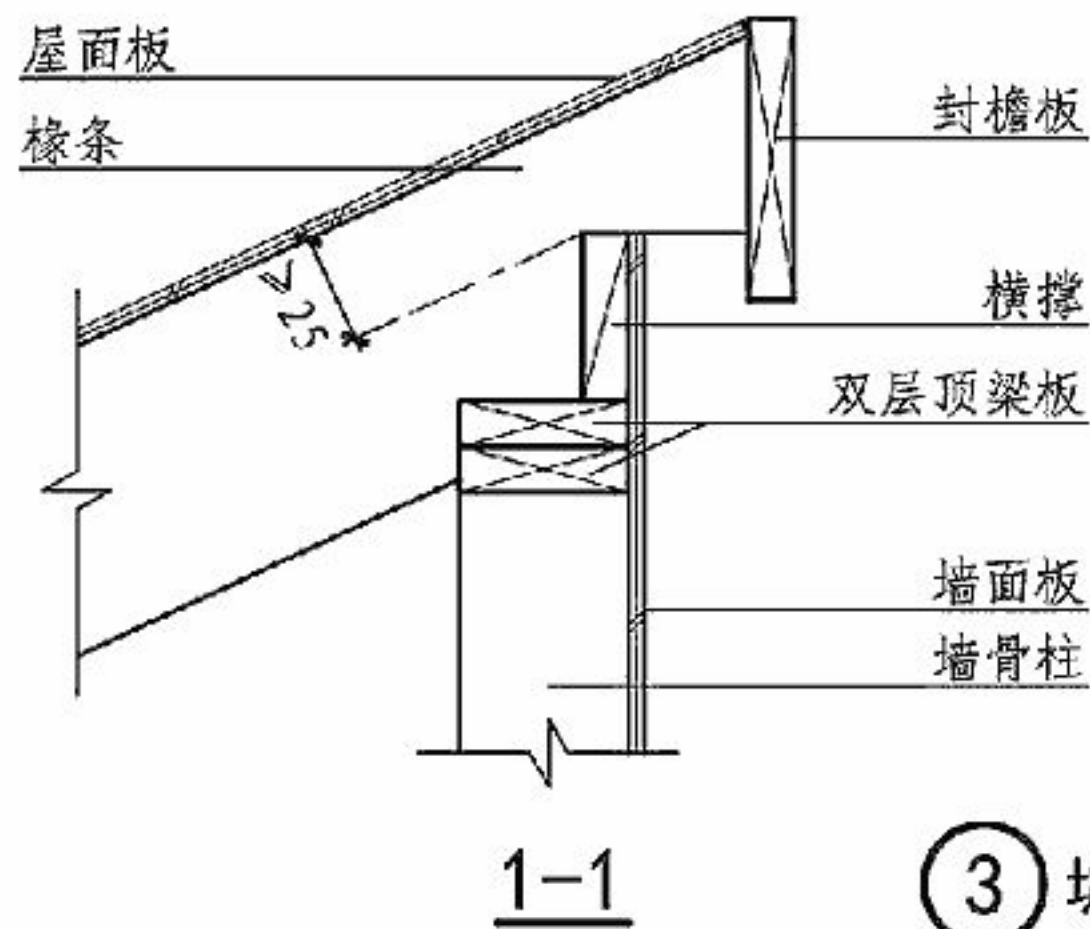
2-2

注: 1. 当挑檐的长度 > 610mm时, 需要结构计算。  
 2. 当挑檐的长度 ≤ 305mm时, 挑檐板可竖放(见图①)或横放(见第51页)。  
 当挑檐的长度 > 305mm时, 挑檐板竖放(见图②)。

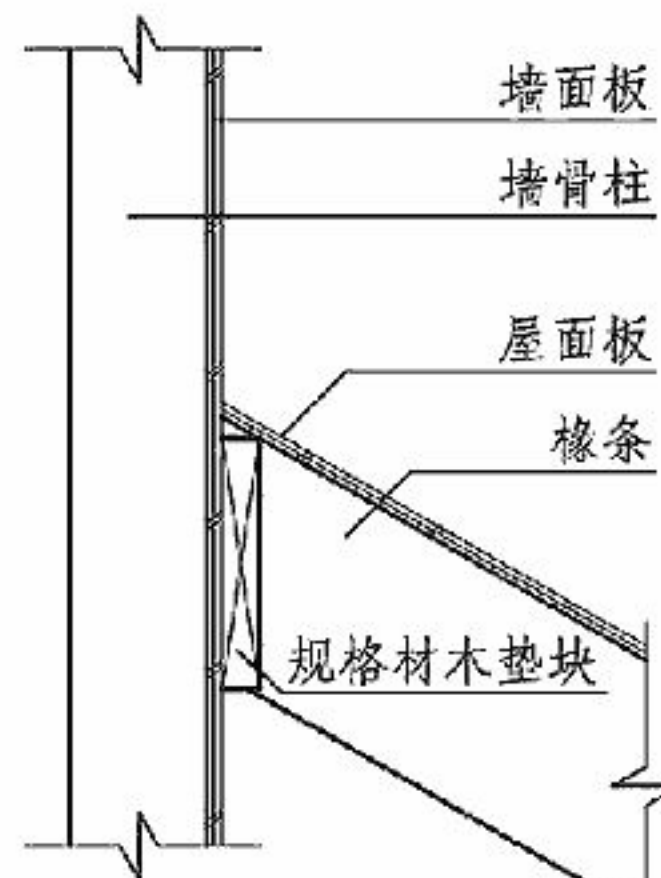
<b>山墙结构布置</b>							图集号	14J924	
审核	张海燕	张海燕	校对	李闯川	李闯川	设计	孙莉丽	页	47



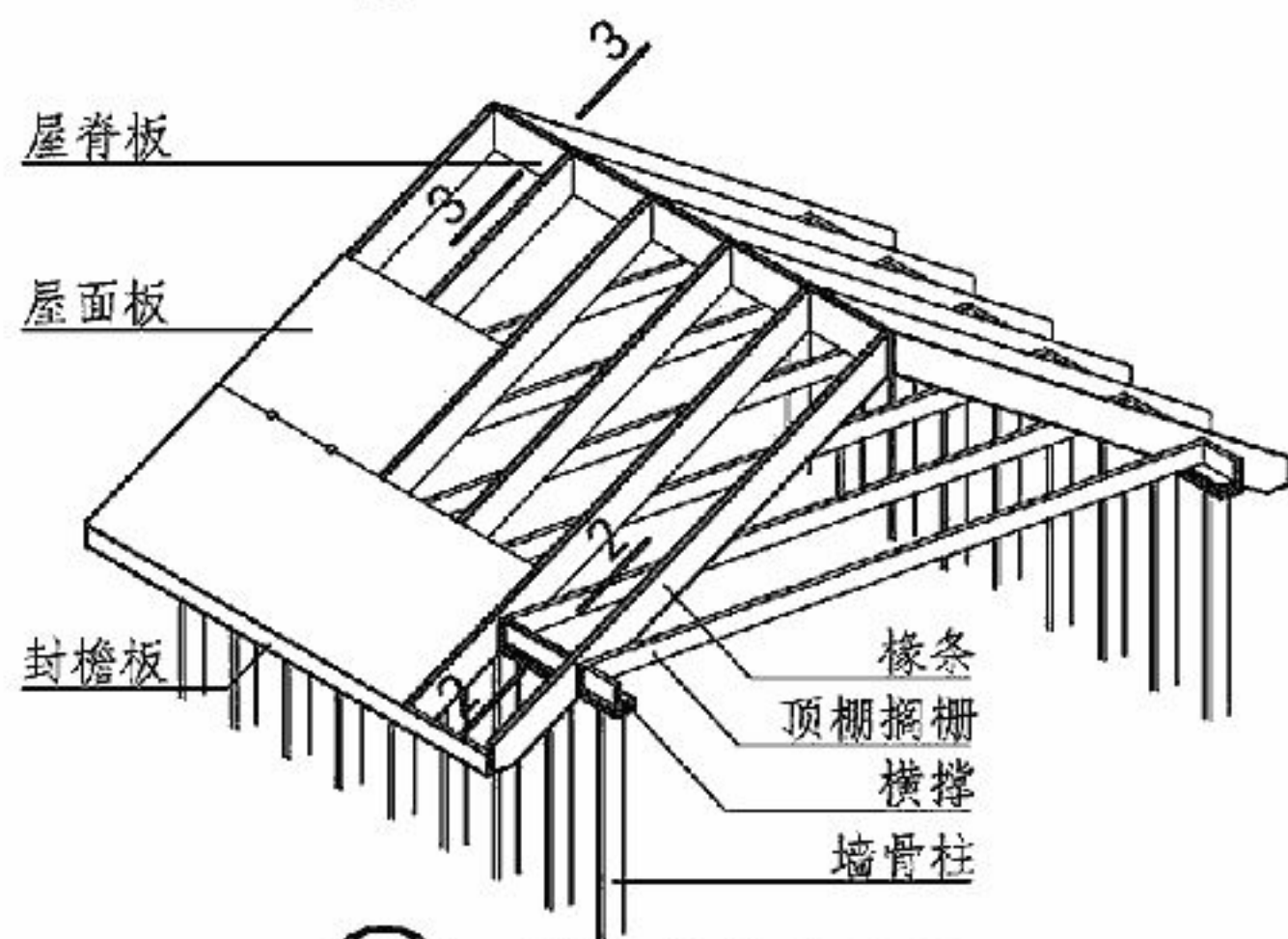
① 单坡屋盖结构布置



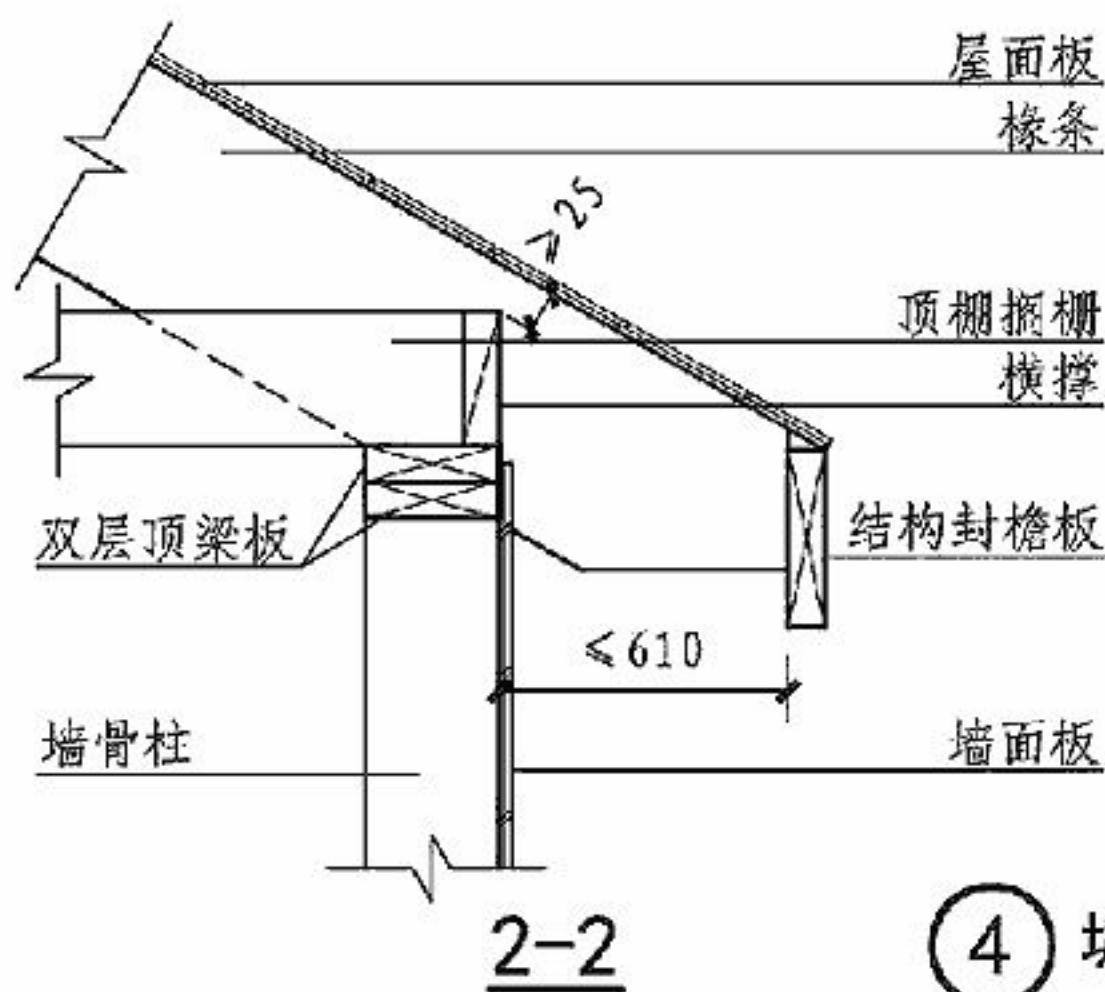
1-1



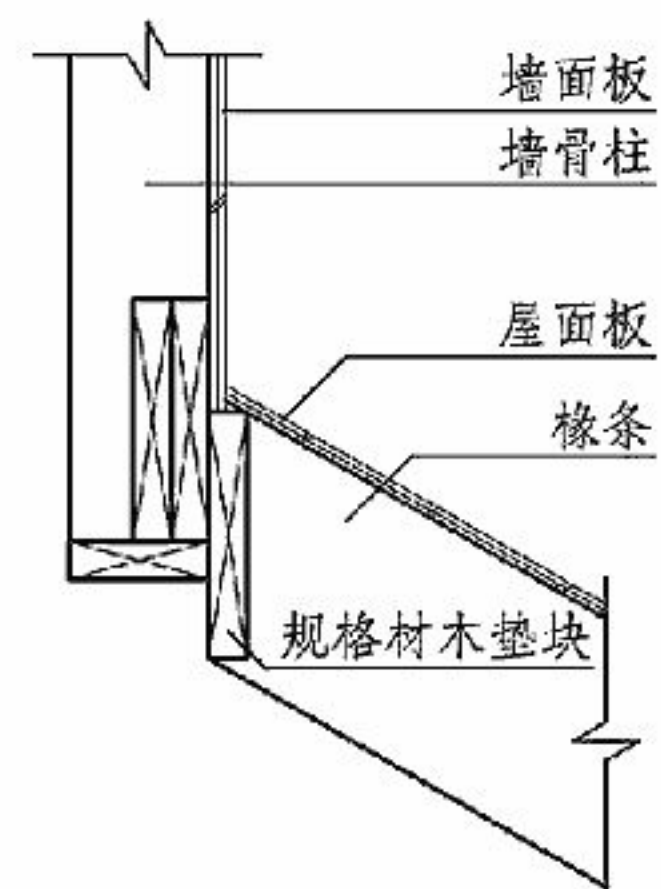
③ 坡屋盖与墙体的连接（阁楼式）



② 双坡屋盖结构布置



2-2



④ 坡屋盖与墙体的连接（教堂式）

注：双坡屋盖结构布置中3-3参见第46页图③及图④。

单坡、双坡屋盖结构布置

图集号 14J924

审核 张海燕 张海燕 校对 李闯川 李闯川 设计 孙莉丽 孙莉丽

页 48

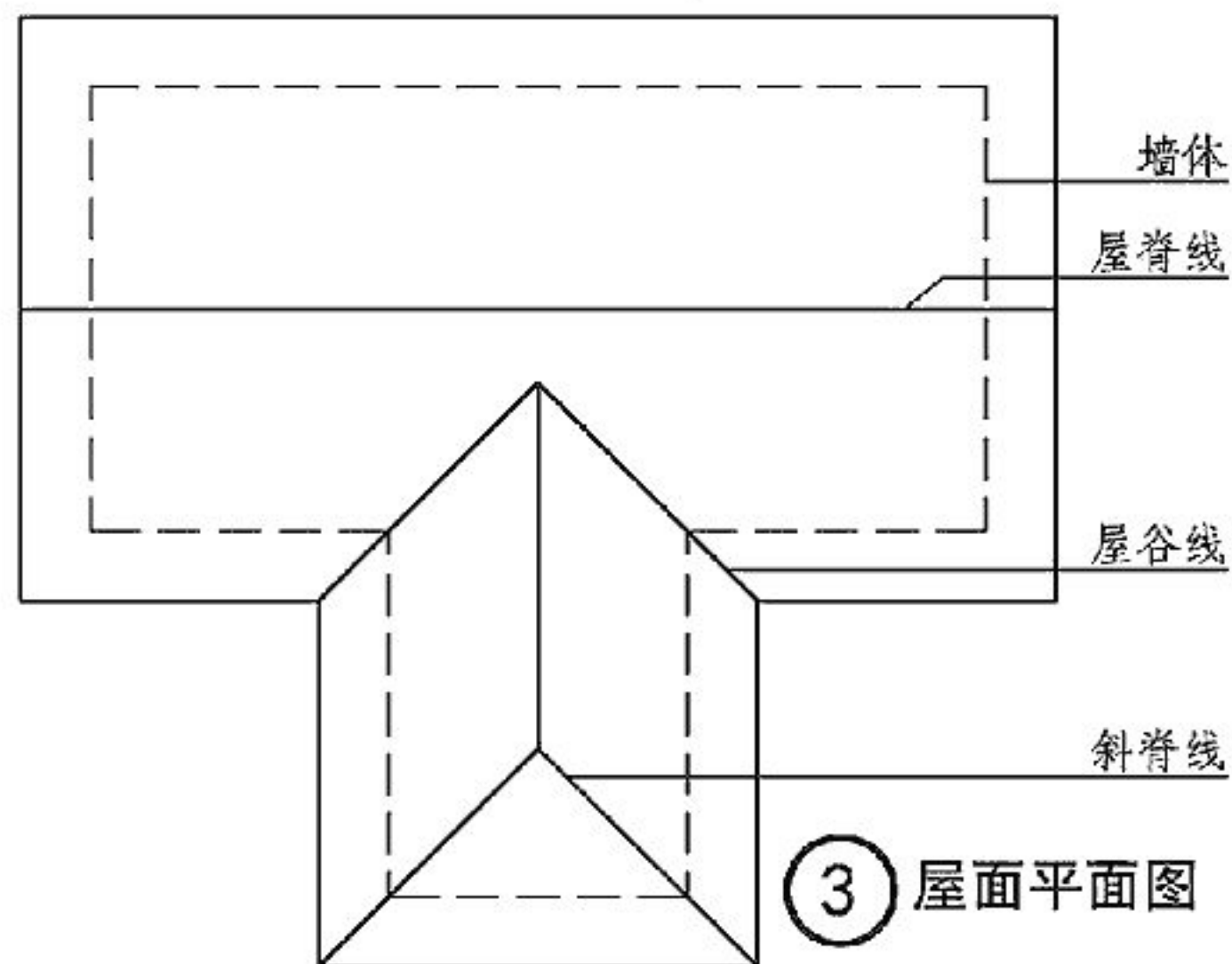
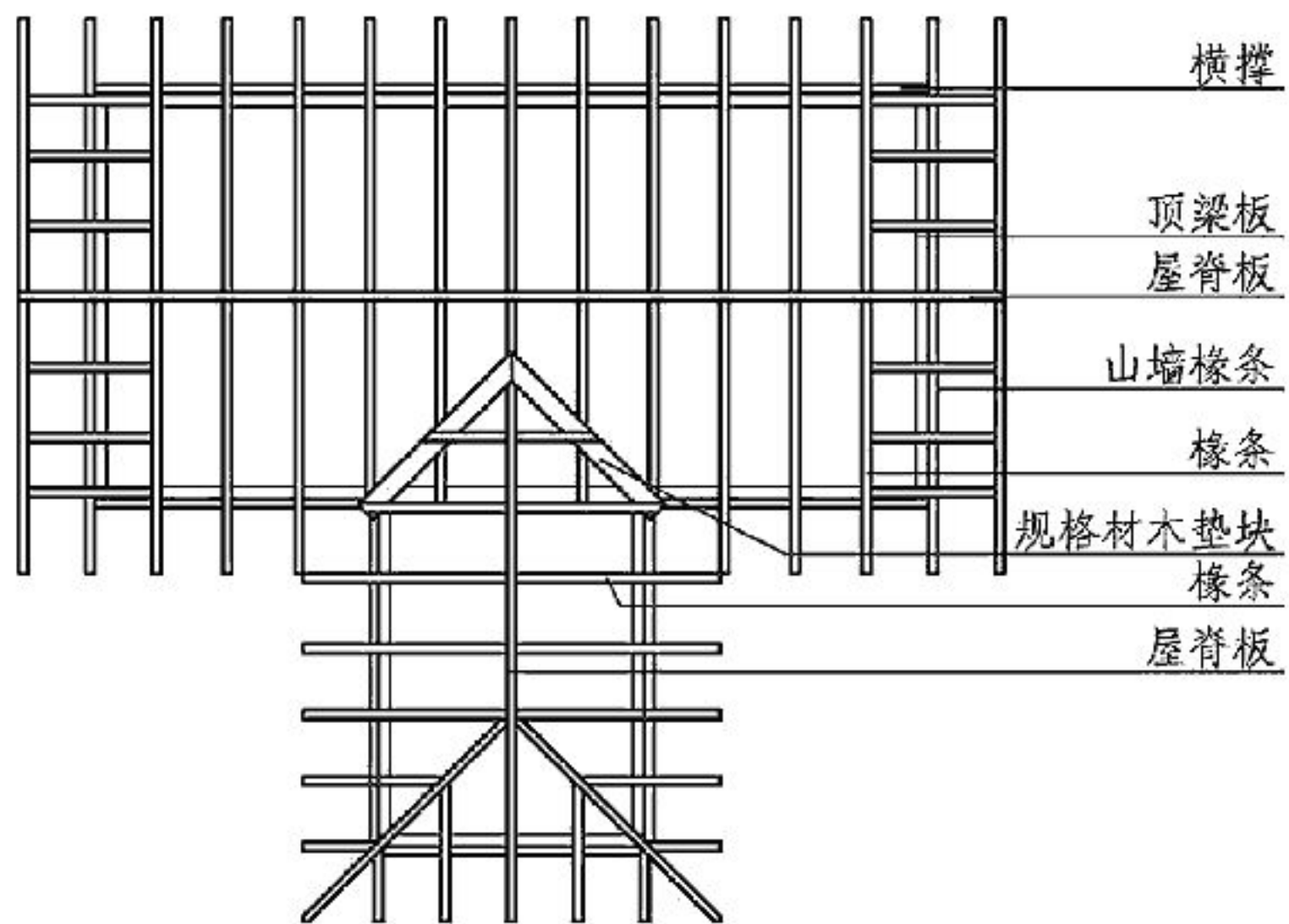
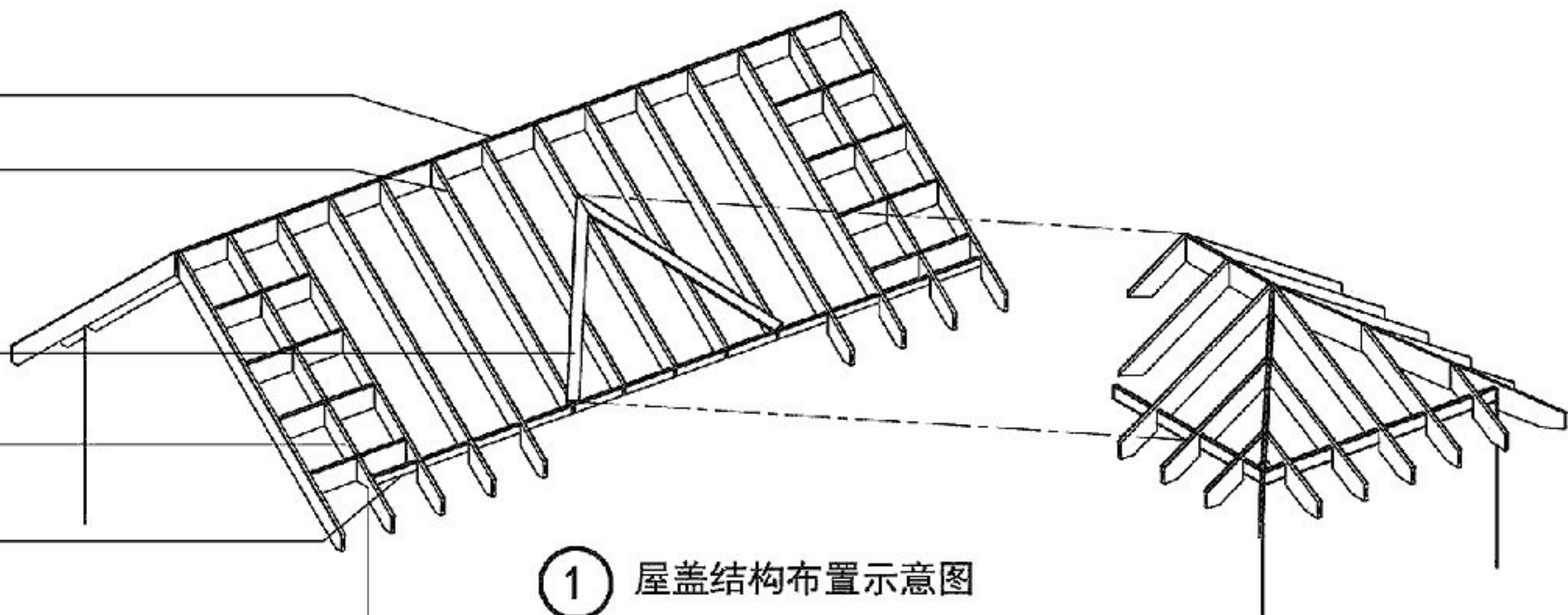
屋脊板

椽条

规格材木垫块

山墙椽条

横撑



### 四坡屋盖结构布置

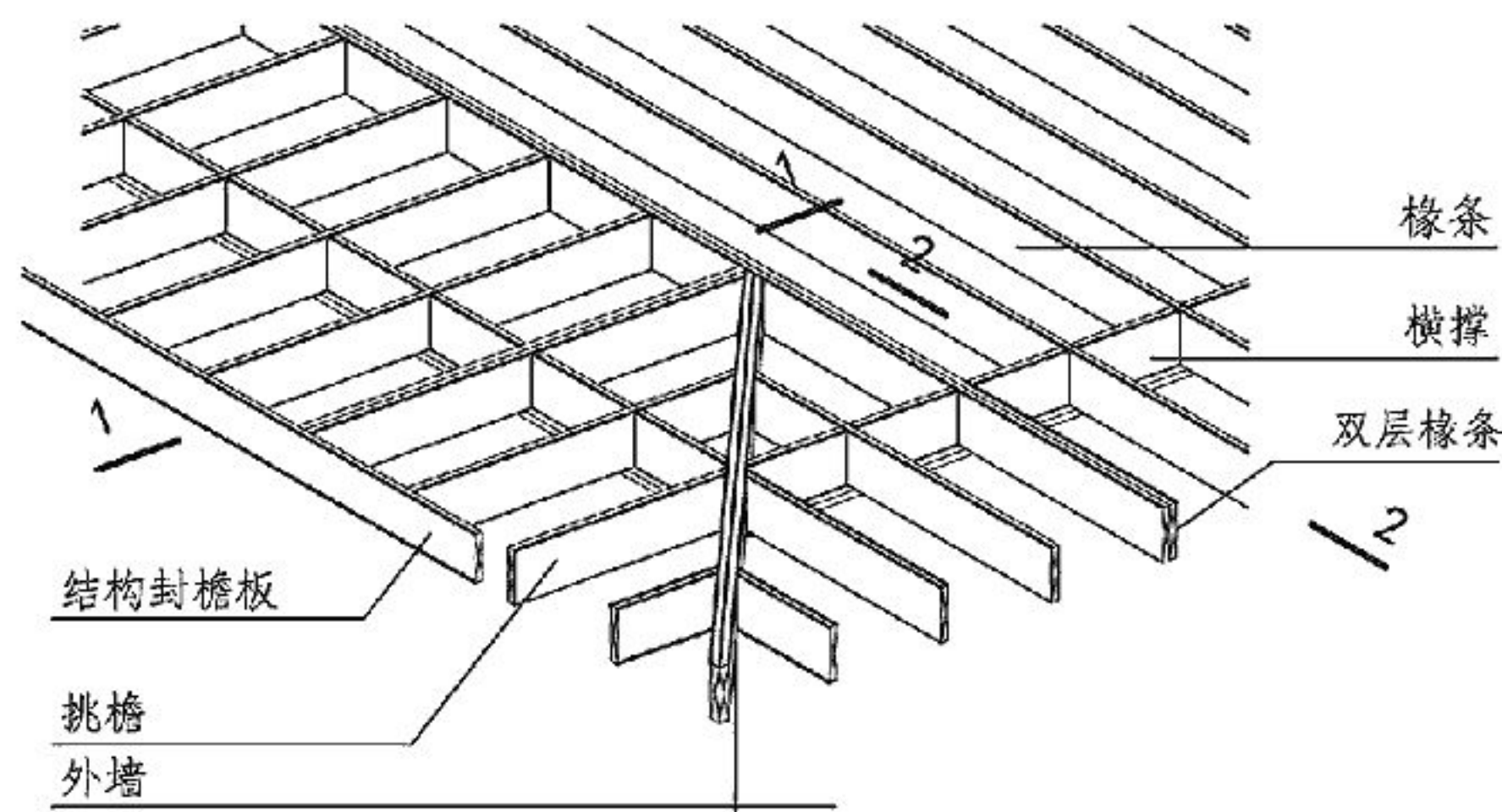
图集号

14J924

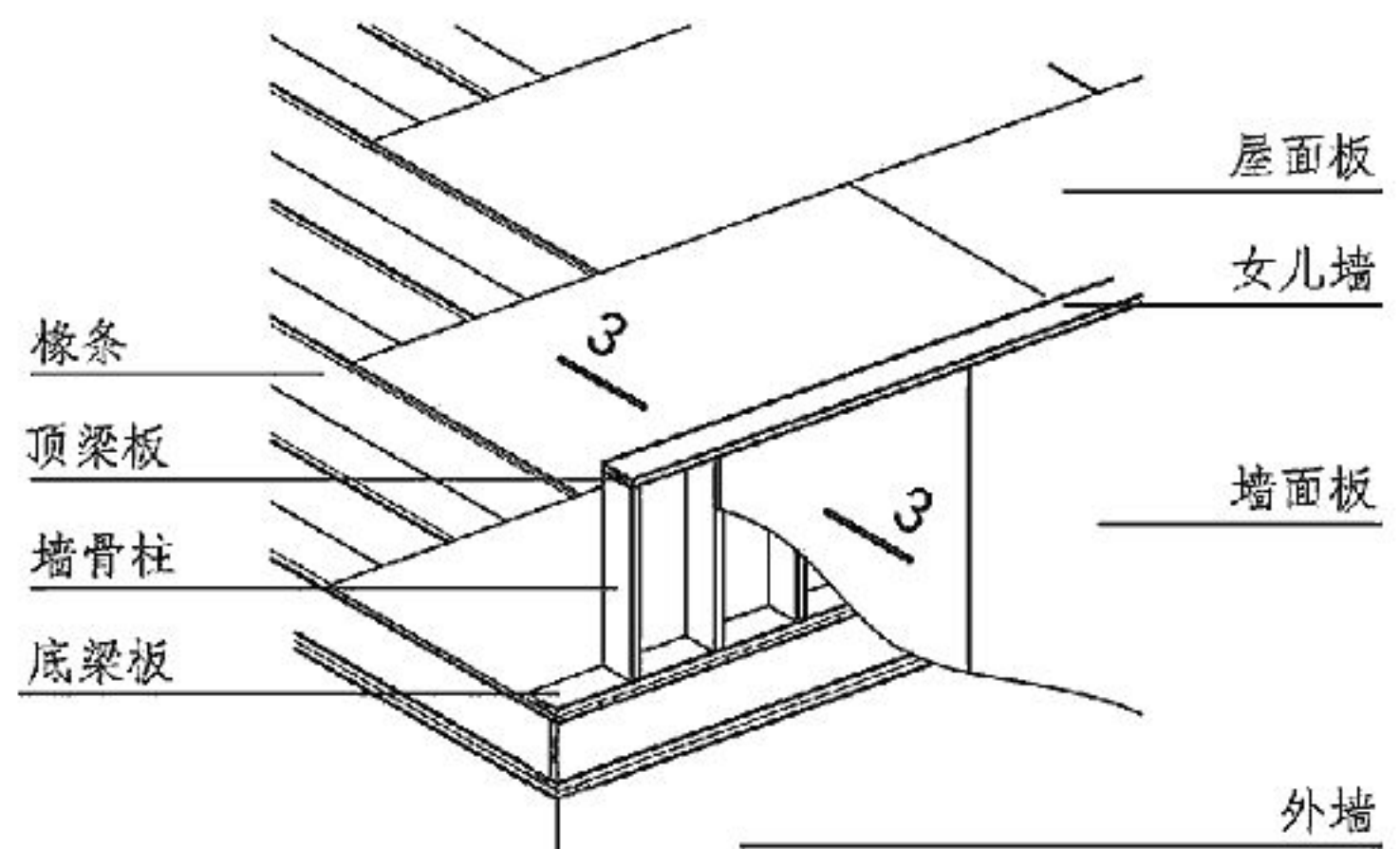
审核 张海燕 张海燕 校对 李闯川 李闯川 设计 孙莉丽 孙莉丽

页

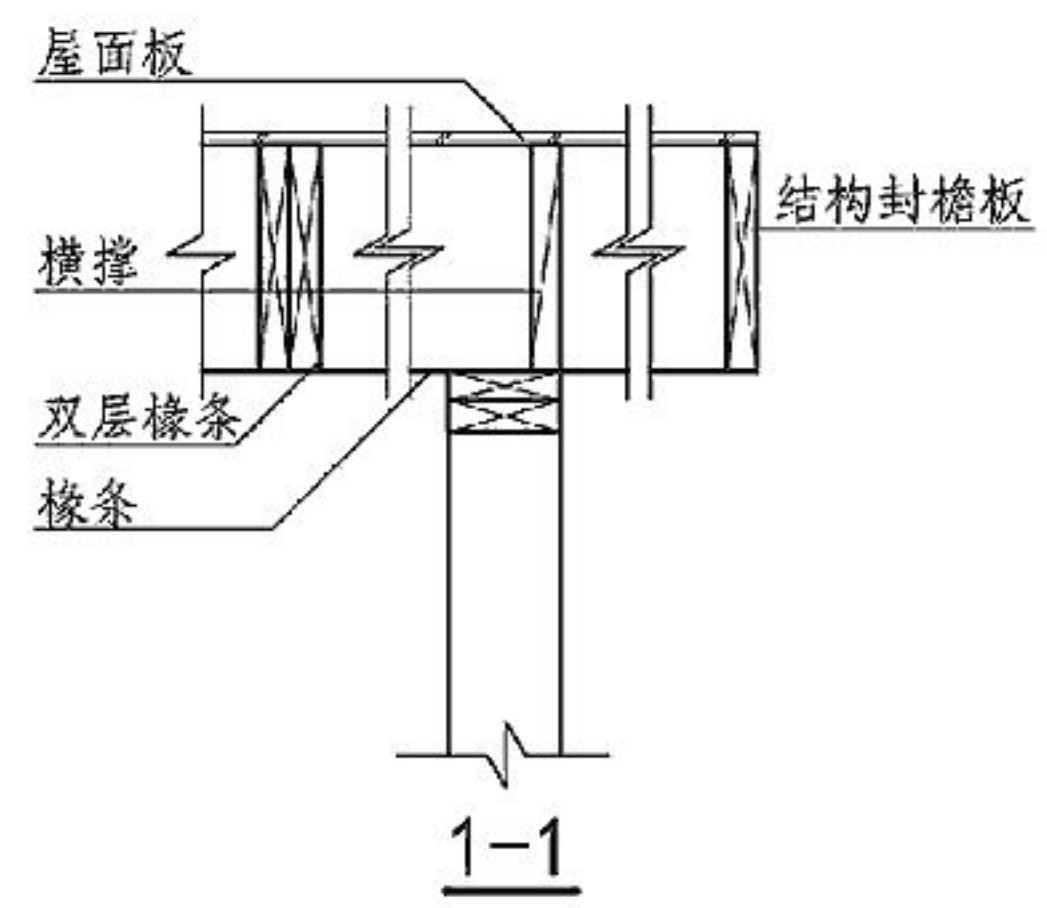
49



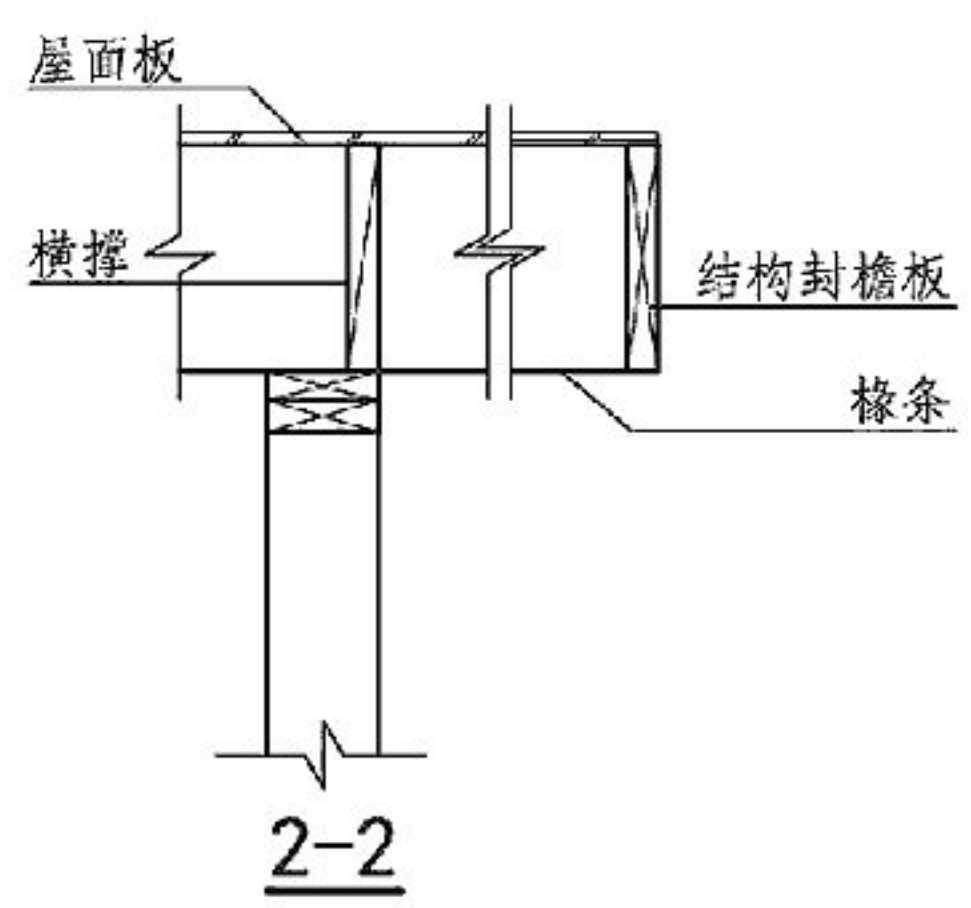
① 挑檐



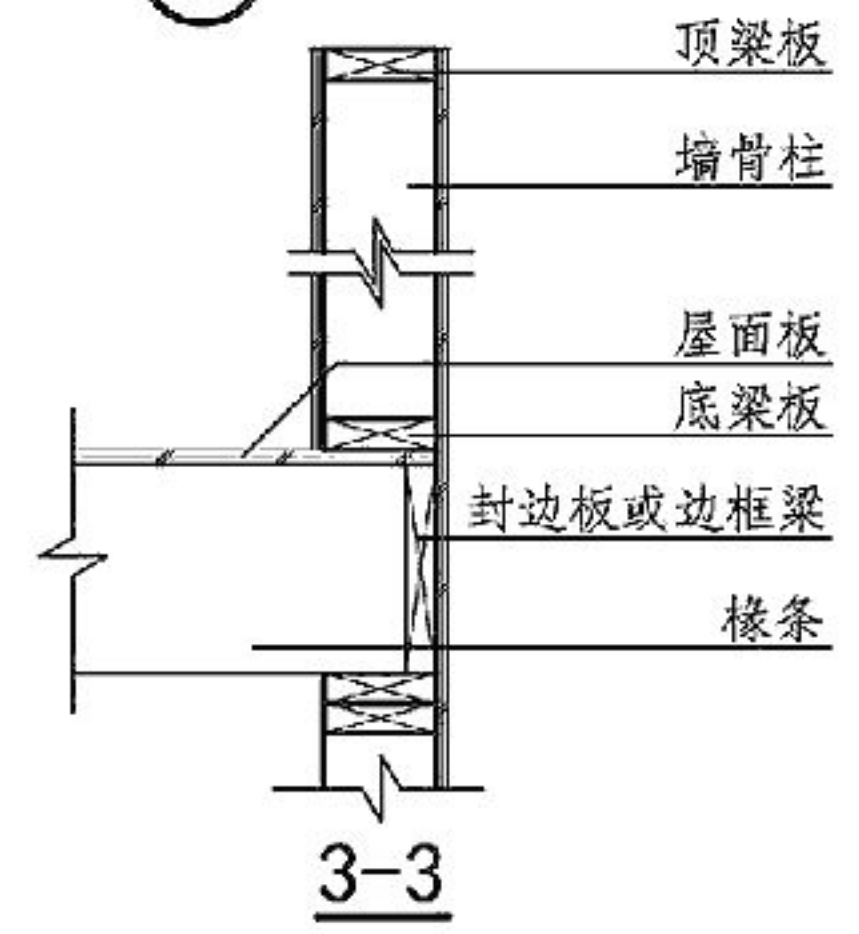
② 女儿墙



1-1

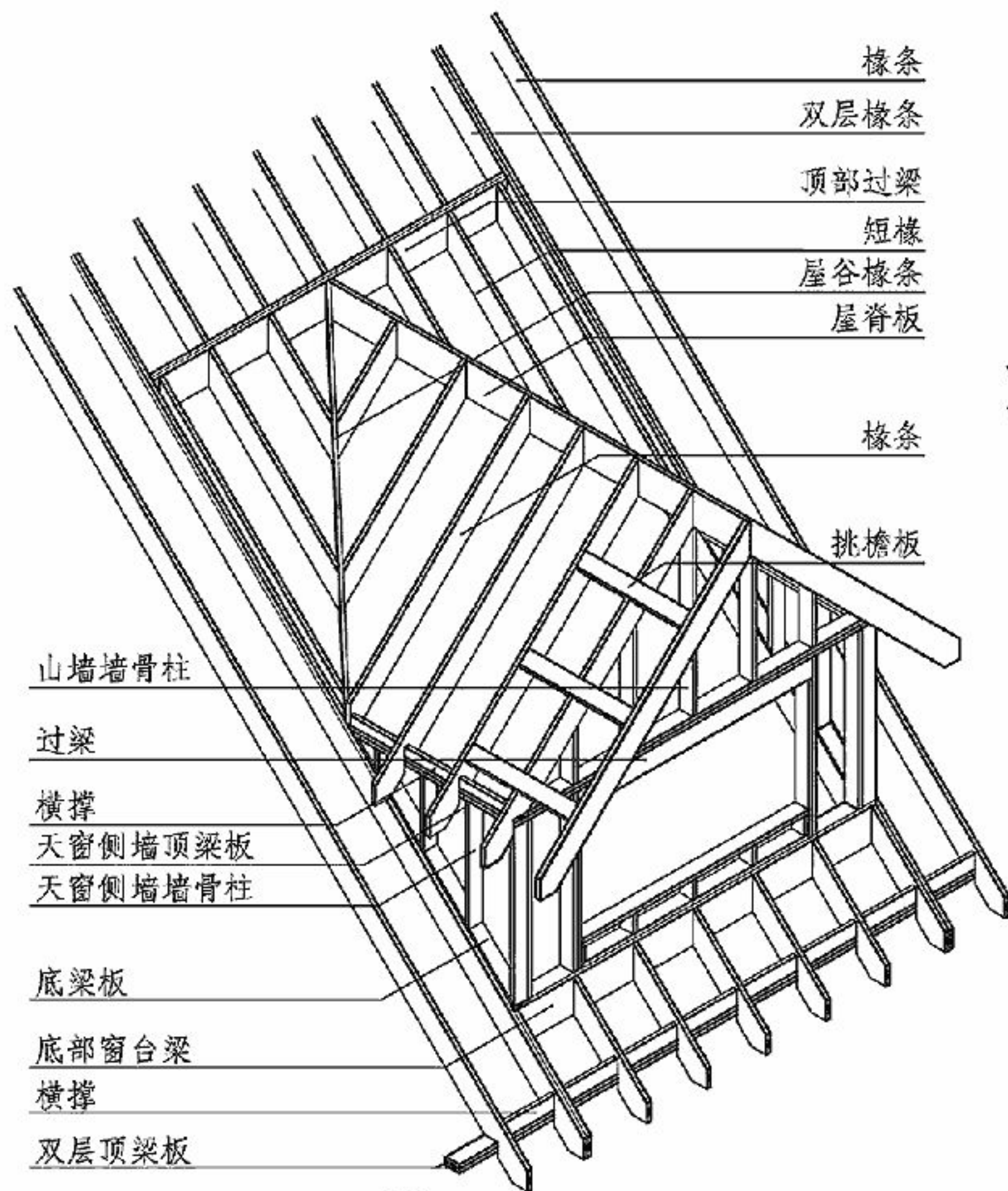


2-2

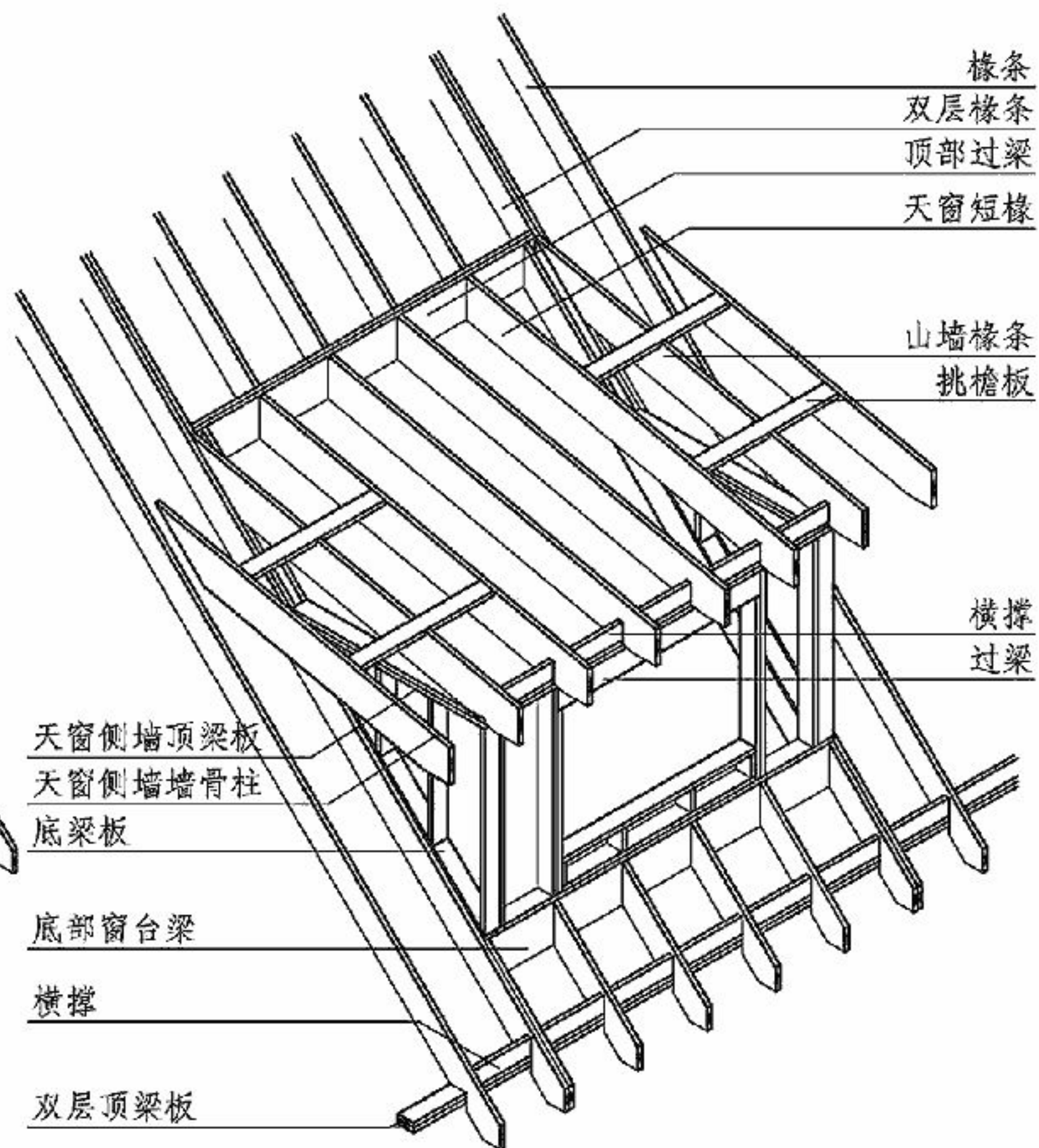


3-3

<b>平 屋 盖</b>							图集号	14J924	
审核	张海燕	张海燕	校对	李闯川	李闯川	设计	孙莉丽	页	50

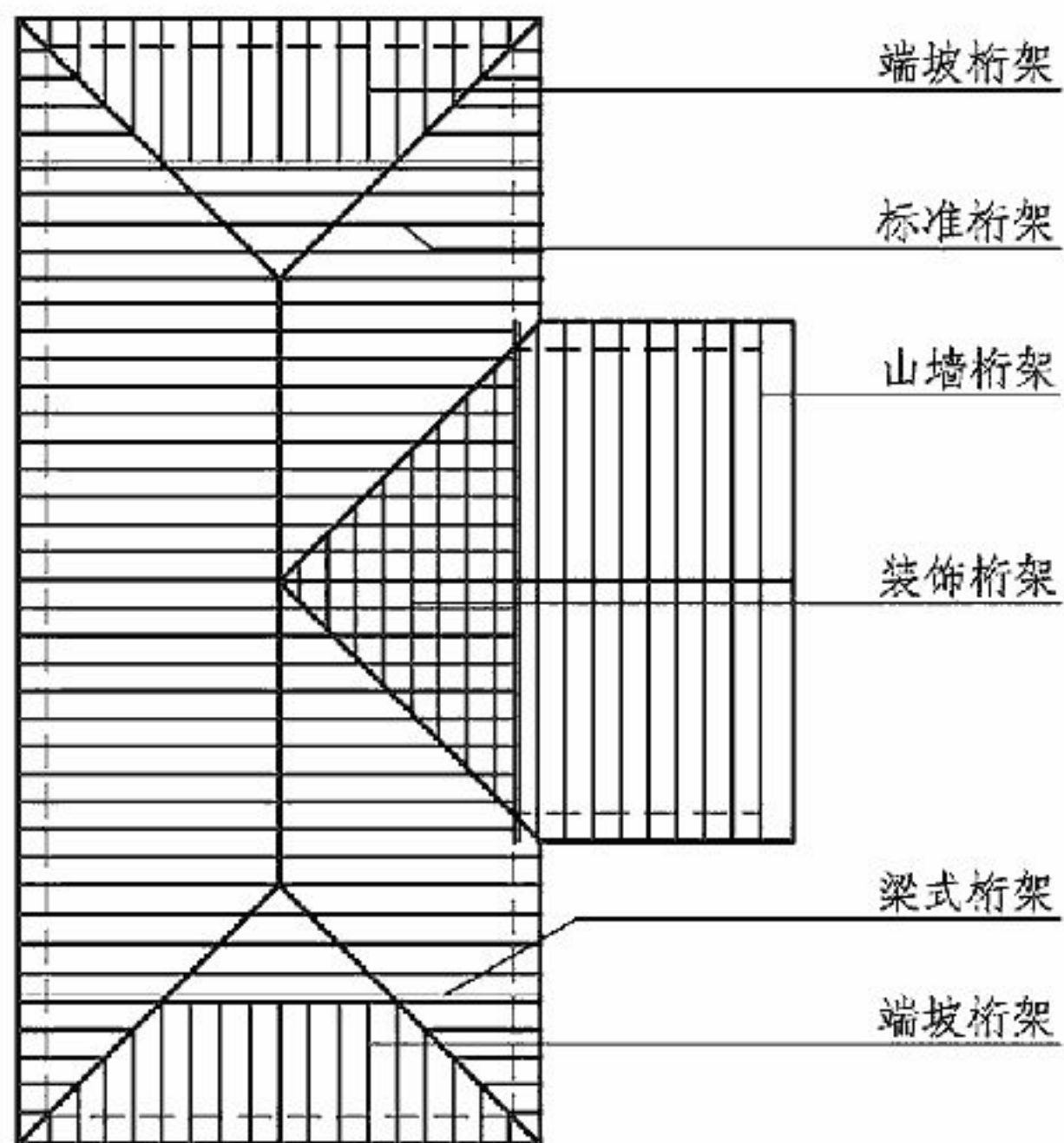


① 人字形老虎窗



② 平顶天窗

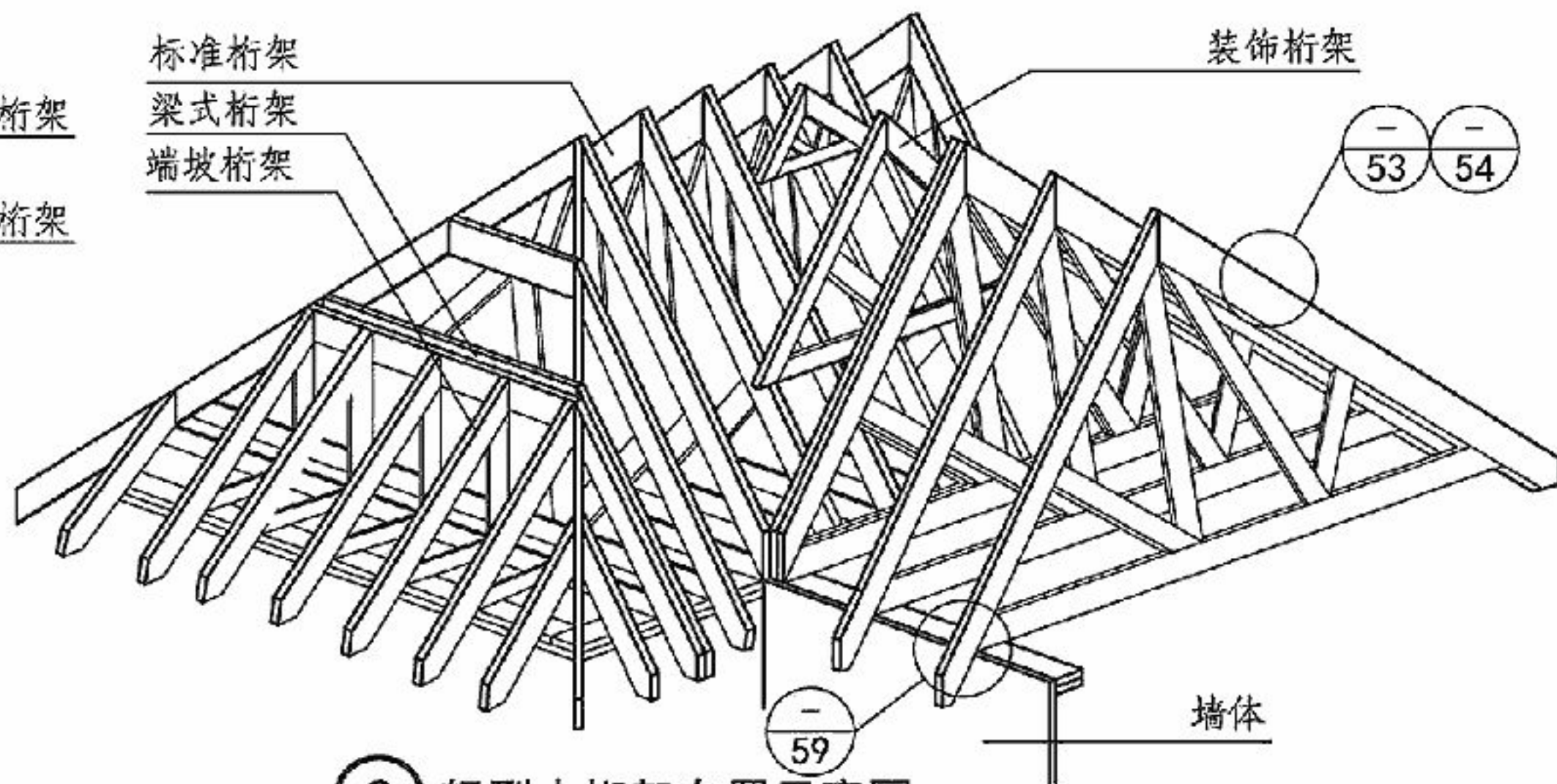
天窗结构布置							图集号	14J924
审核	张海燕	张海燕	校对	李闯川	李闯川	设计	孙莉丽	孙莉丽
							页	51



① 轻型木桁架布置平面图

技术要点:

1. 轻型木桁架之间的间距宜为610mm, 当设计要求增加桁架间距时, 最大间距不得超过1220mm。
2. 轻型木桁架上、下弦杆采用目测分等规格材时不应低于IIIc, 采用机械分等规格材时不宜低于M14级, 支撑材料宜采用IIIc级2×4规格材。
3. 轻型木桁架采用的连接件可为齿板或其他金属连接件, 连接件应符合现行国家标准的有关规定及设计要求。
4. 轻型木桁架的屋面木基层宜采用木基层结构板, 采用木基层结构板时应满足《木结构设计规范》GB50005和《轻型木桁架技术规程》JGJ/T 265中的要求。
5. 轻型木桁架屋盖应根据结构型式和跨度, 屋面构造及荷载等情况设置上弦横向支撑或垂直支撑。



② 轻型木桁架布置示意图

轻型木桁架体系屋盖结构布置							图集号	14J924
审核	张海燕	张海燕	校对	李闯川	李闯川	设计	孙莉丽	孙莉丽
							页	52

### 梁式桁架

桁架形式 屋面 坡度 $\alpha$	桁架跨度		
	$B \leq 8m$	$8m < B \leq 10m$	$10m < B \leq 12m$
26.57° (1:2) 29.75° (1:1.75) 33.69° (1:1.5) 45° (1:1)			

### 平行弦桁架

桁架跨度			
$B \leq 3m$	$3m < B \leq 5m$	$5m < B \leq 7m$	
桁架形式			

### 普通桁架

桁架形式 屋面 坡度 $\alpha$	桁架跨度		
	$B \leq 8m$	$8m < B \leq 11m$	$11m < B \leq 12m$
26.57° (1:2) 29.75° (1:1.75) 33.69° (1:1.5)			

### 直角桁架

桁架形式 屋面 坡度 $\alpha$	桁架跨度			
	$B \leq 3m$	$3m < B \leq 5m$	$5m < B \leq 6m$	$6m < B \leq 8m$
26.57° (1:2) 29.75° (1:1.75) 33.69° (1:1.5) 45° (1:1)				

注: 1. 表中所示轻型木桁架类型仅为推荐使用, 具体工程应由结构设计确定。  
 2. 桁架高度H可根据桁架跨度B和屋面坡度 $\alpha$ 确定。  
 3. 桁架杆件材料及支撑均采用IIIc级规格材。

## 常用轻型木桁架形式及适用跨度

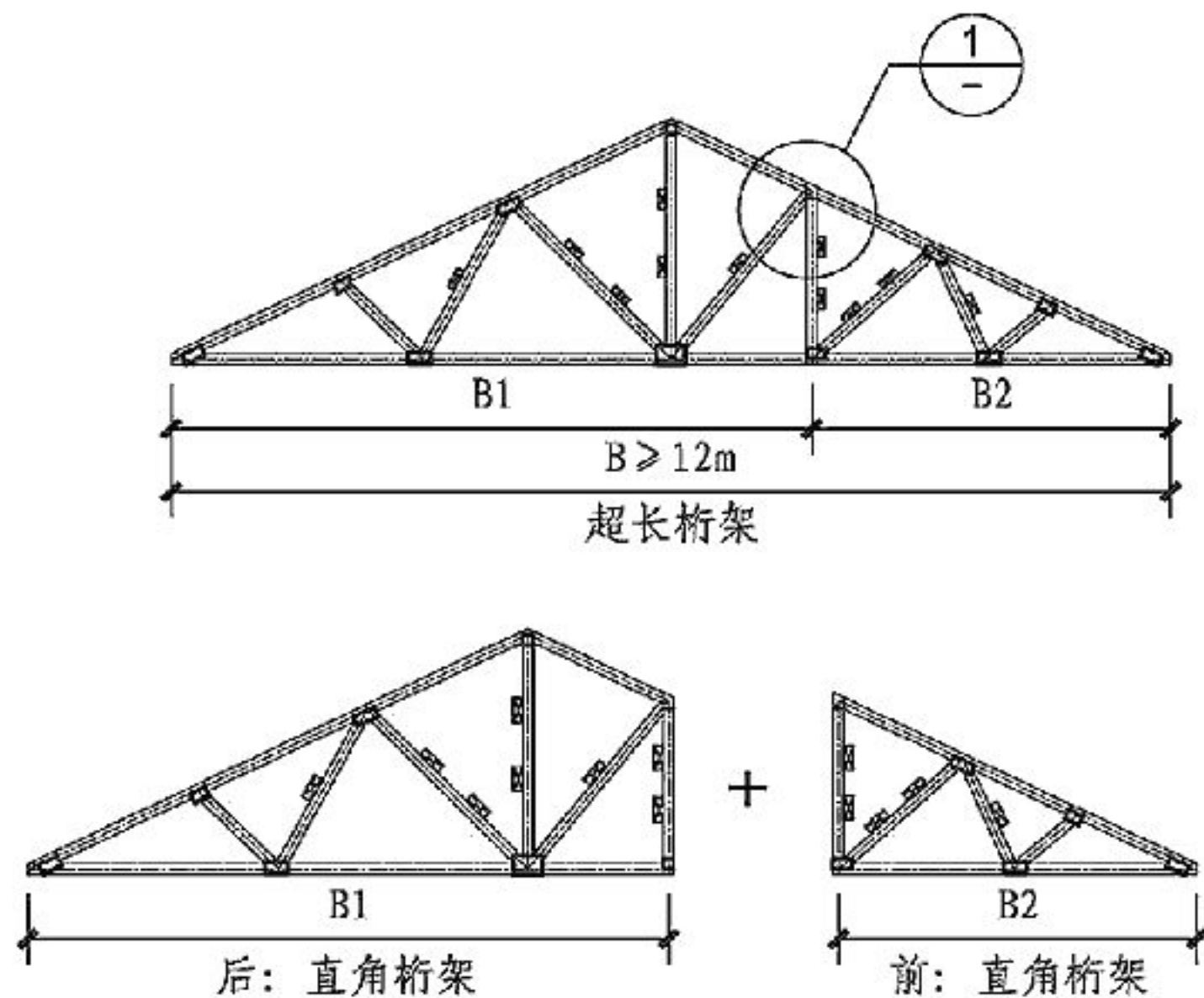
图集号

14J924

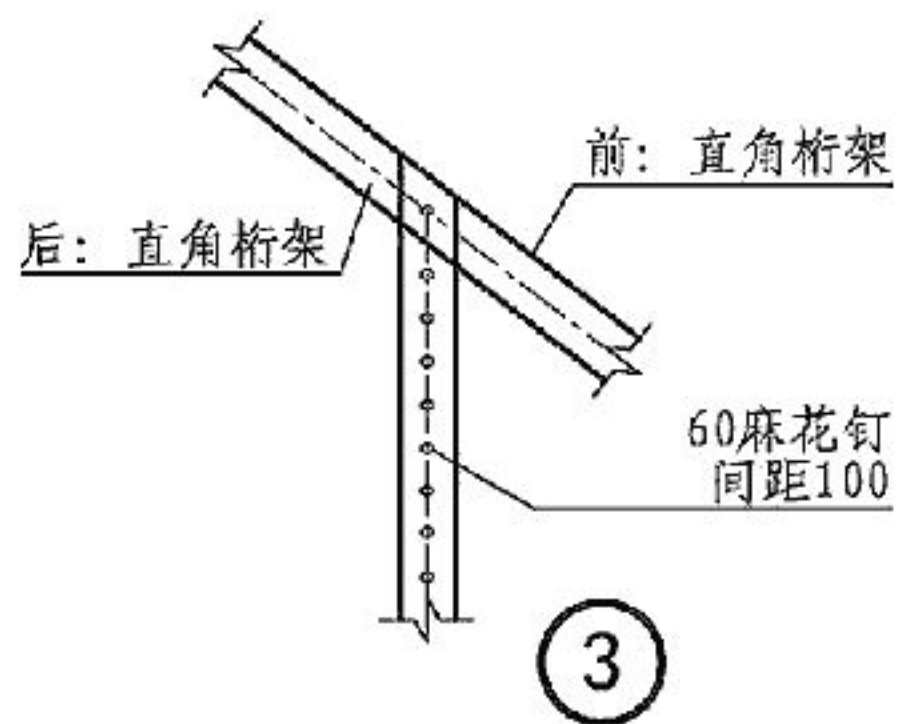
审核 张海燕 张海燕 校对 李阔川 李阔川 设计 孙莉丽 孙莉丽

页

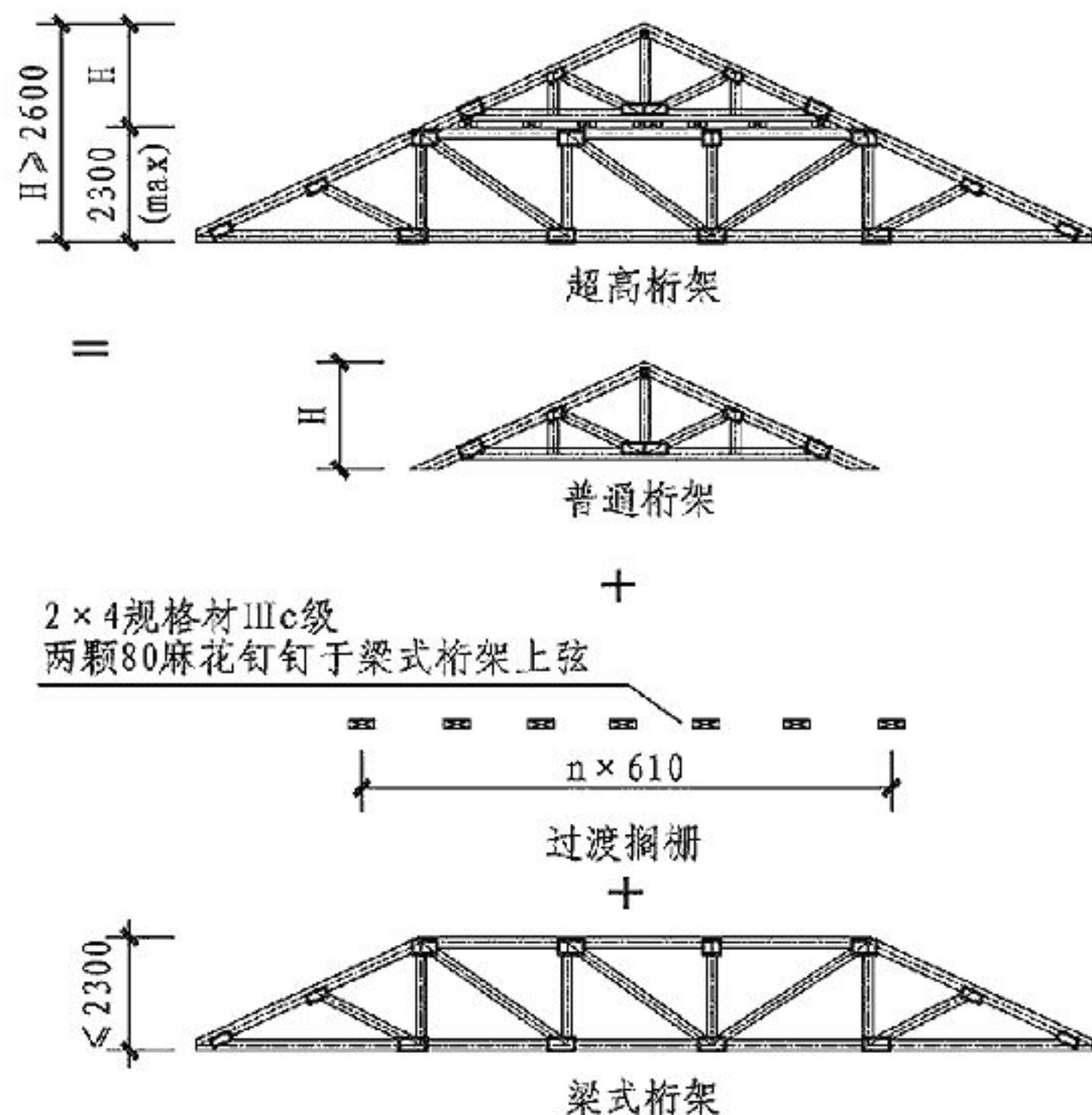
53



① 超长桁架处理示意图



③



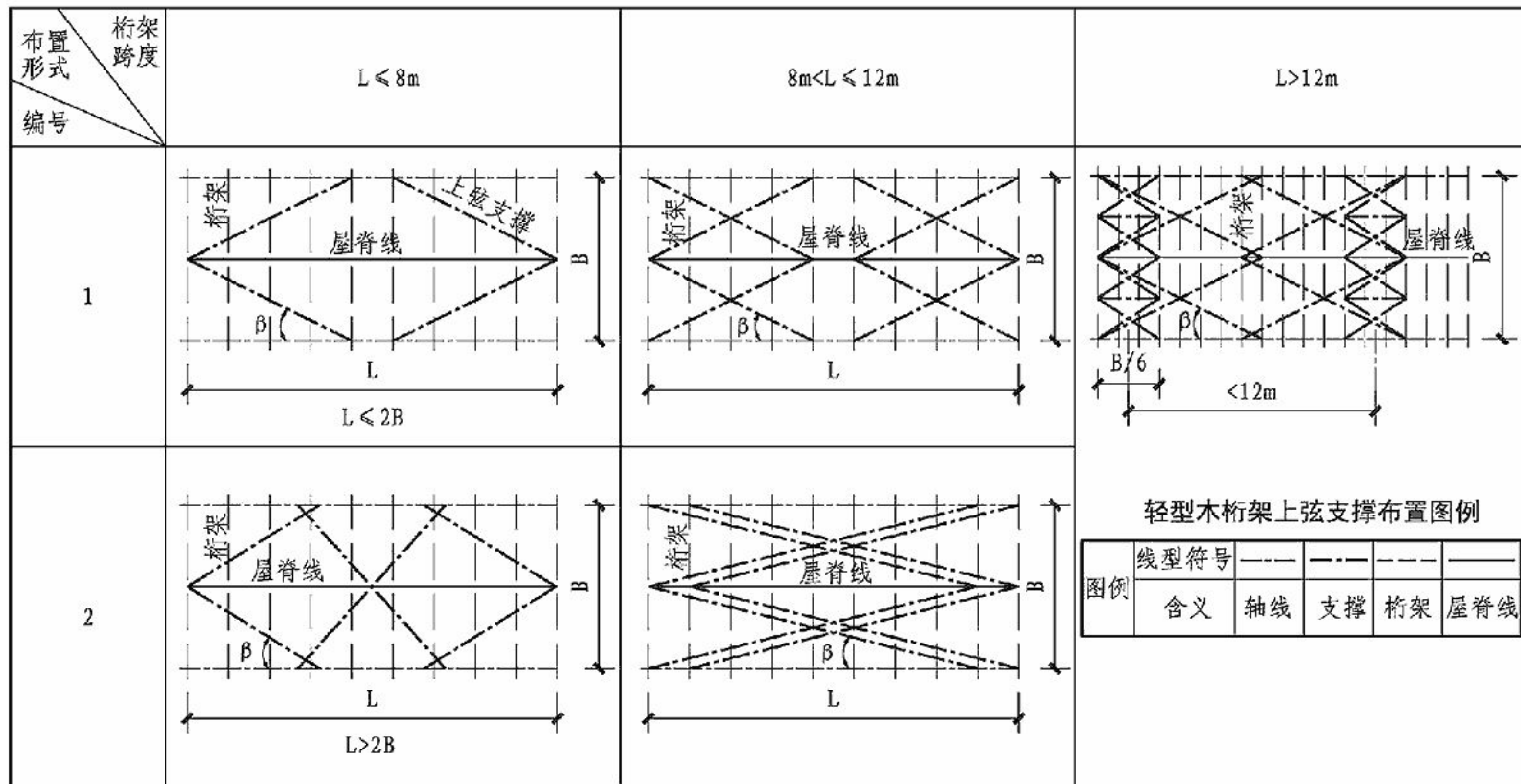
② 超高桁架处理示意图

- 注: 1. 由于实际运输条件的限制, 将跨度超过一定长度的轻型木桁架称为超长桁架; 将高度超过一定长度的轻型木桁架称为超高桁架。  
 2. 两榀直角桁架在中间腹杆处前后叠放。  
 3. 超长桁架: 当桁架跨度大于12m时, 由于运输条件限制, 建议采用两榀直角桁架组合, 具体工程应由结构设计确定。  
 4. 超高桁架: 当桁架高度大于2.6m时, 建议采用上普通桁架、下梁式桁架的形式组合, 具体工程应由结构设计确定。

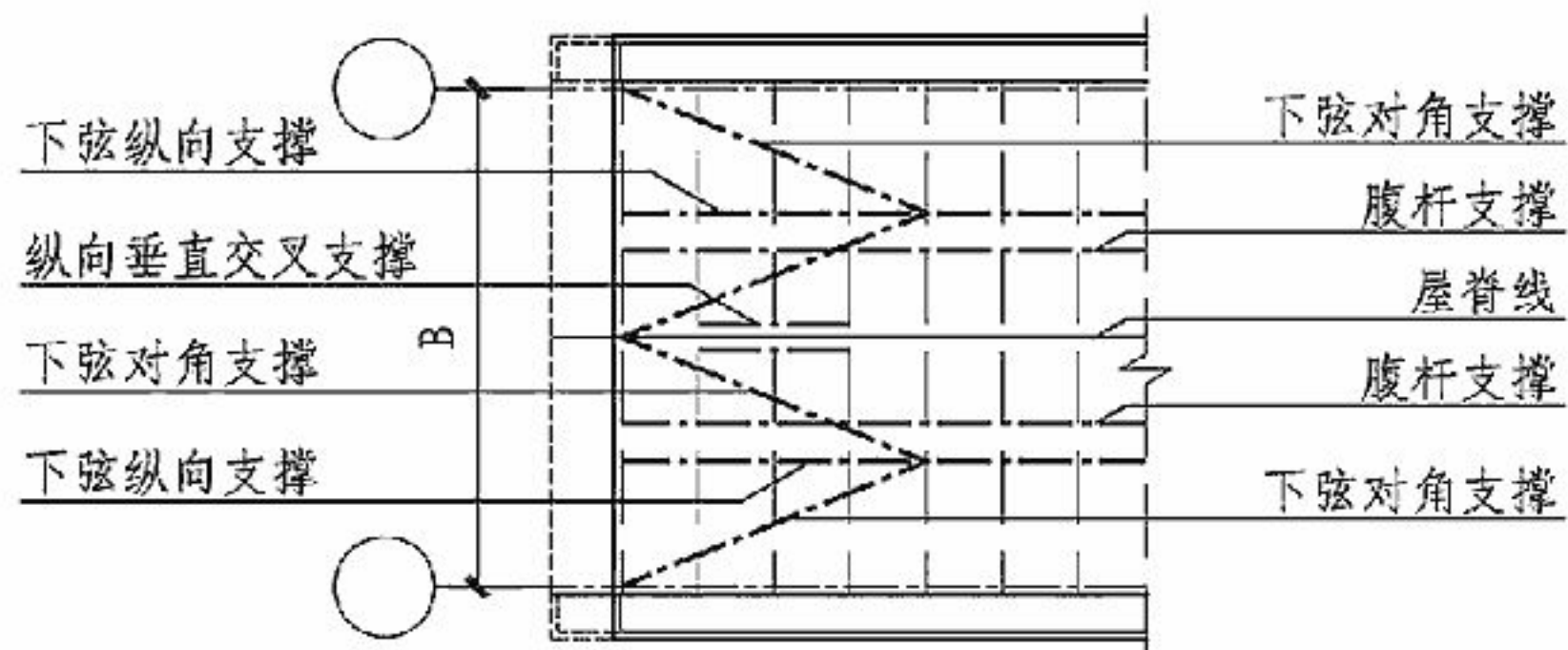
超长超高轻型木桁架处理							图集号	14J924	
审核	张海燕	张海燕	校对	李闯川	李闯川	设计	孙莉丽	页	54



### 轻型木桁架上弦支撑布置

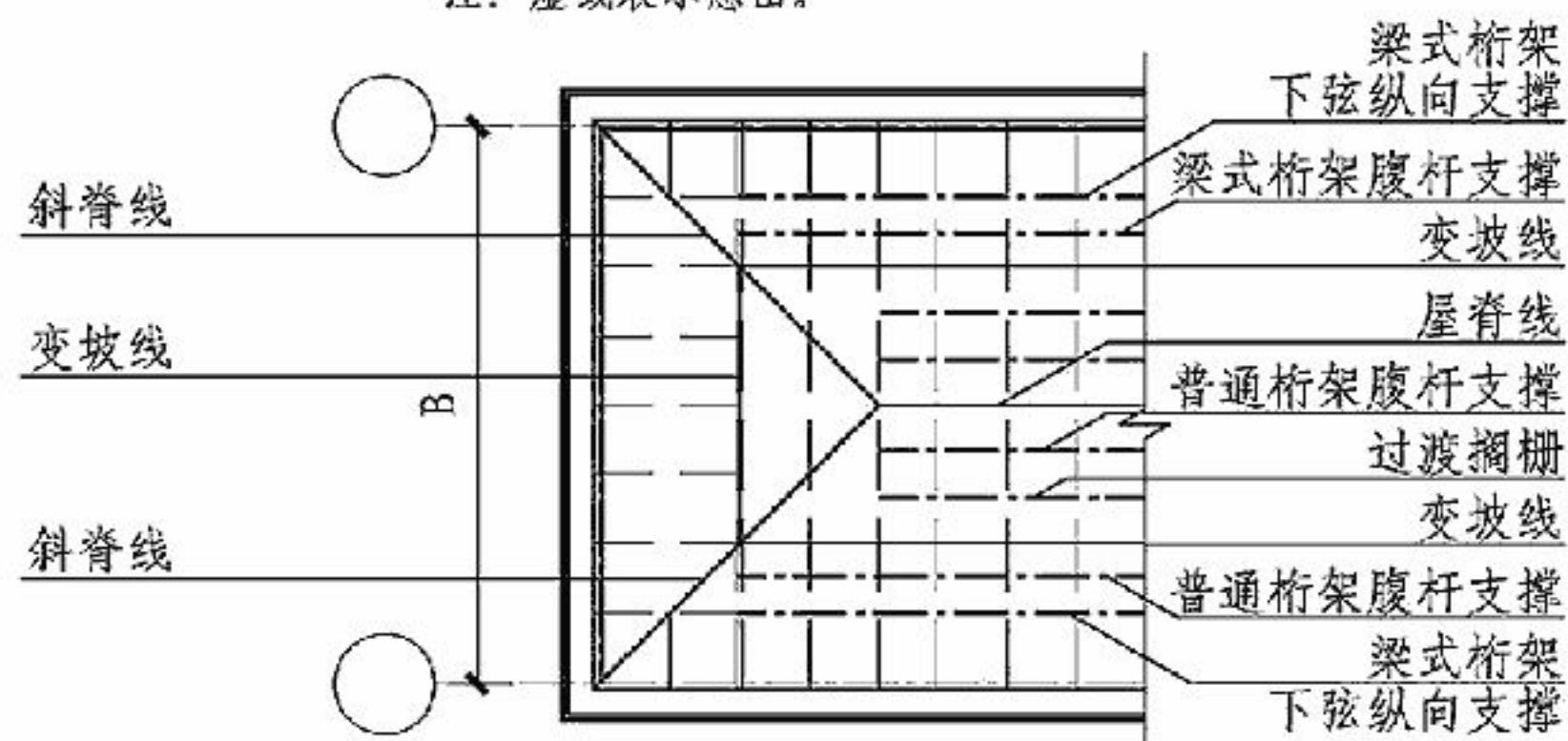


- 注：1. 上弦支撑仅在桁架上表面未铺设木基结构板材时设置，若上弦杆与木基结构板直接连接时，则不必设置。  
 2. 上弦支撑材料及规格：上弦支撑采用IIIc级 $2 \times 4$ 规格材并以两颗80mm麻花钉钉入。  
 3. 上弦支撑立面位置：位于桁架上弦杆件下表面。  
 4. 上弦支撑布置原则：  
 若屋顶纵向长度 $L$ 小于8m时：每个木桁架至少有两根支撑穿过；  
 当纵向长度 $L$ 大于8m时：每个木桁架至少有四根支撑穿过。  
 5. 表中所示 $\beta$ 水平角度应控制在 $30^\circ \sim 45^\circ$ 之间。

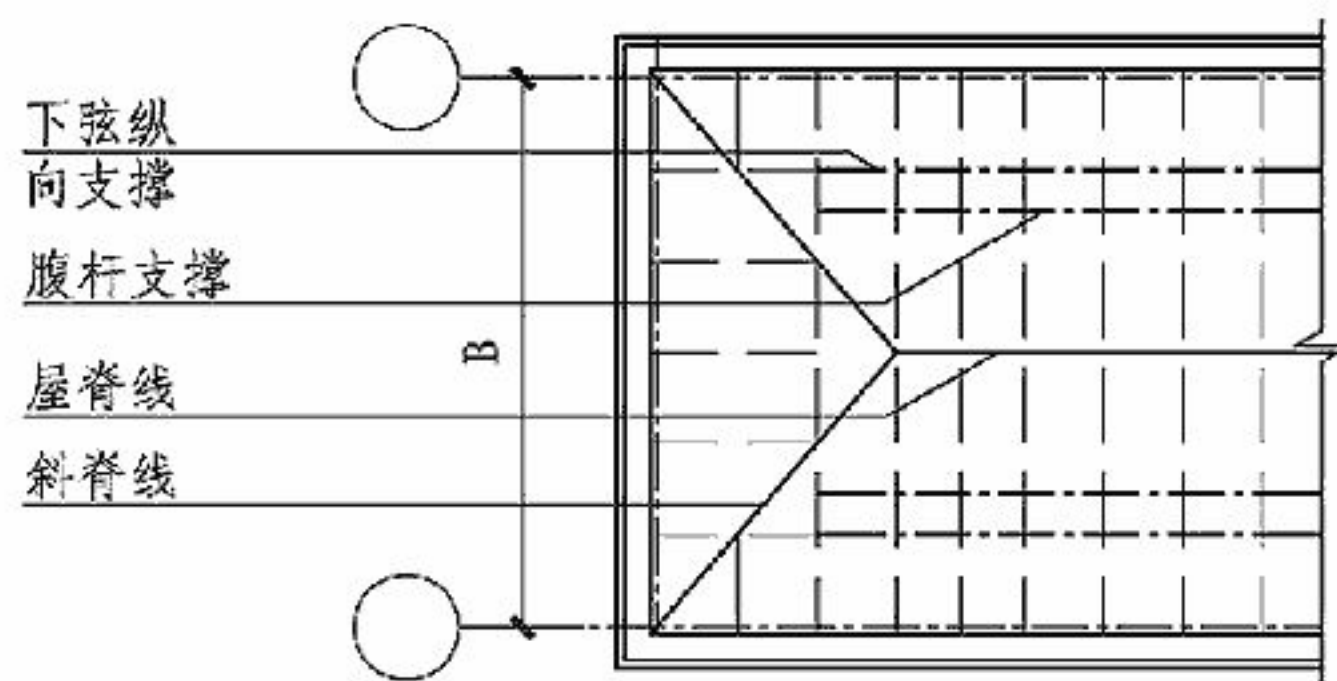


① 双坡屋盖下弦及腹杆支撑布置图

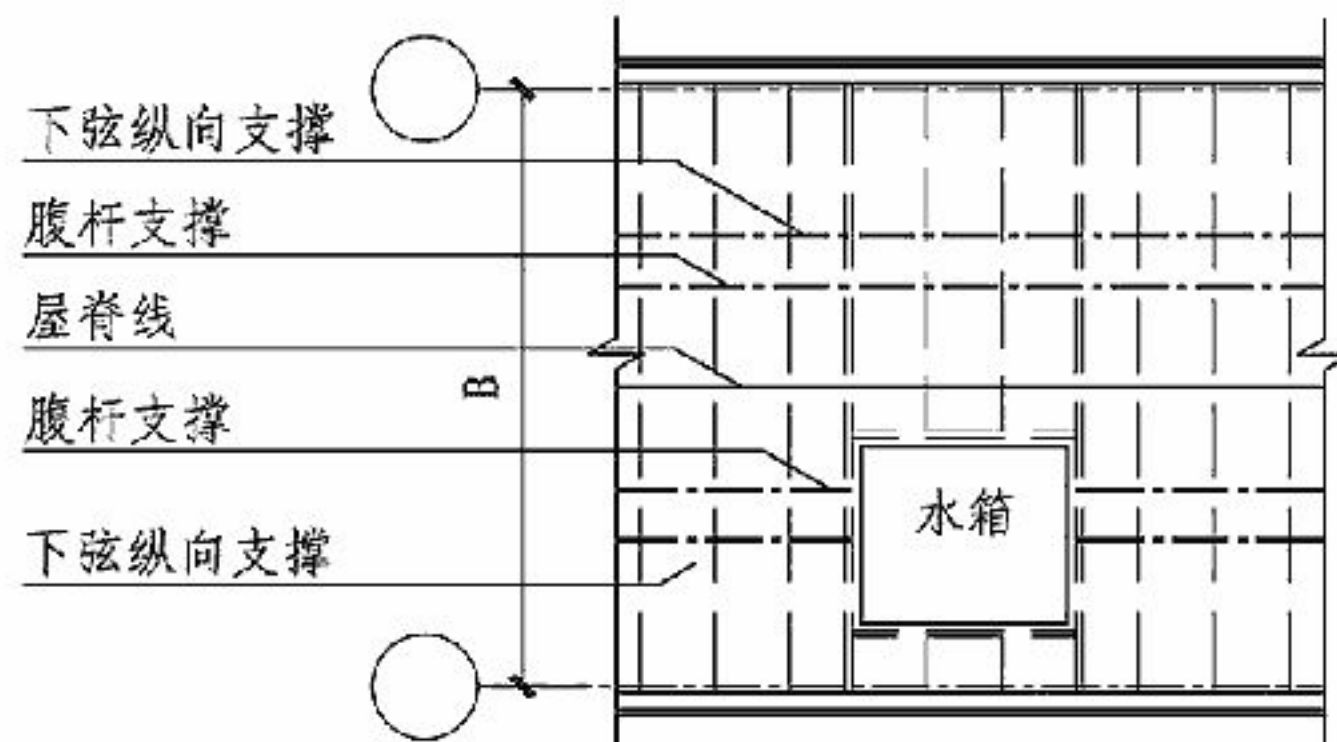
注：虚线表示悬山。



③ 变坡屋盖下弦及腹杆支撑布置图



② 四坡屋盖下弦及腹杆支撑布置图



④ 屋盖洞口下弦及腹杆支撑布置图

- 注：1. 当下弦杆与天花板直接连接时，则不需要设置下弦平面内支撑。  
 2. 下弦及腹杆支撑材料及规格：腹杆支撑、下弦纵向支撑和下弦对角支撑均采用IIIc级 $2 \times 4$ 规格材并以两颗80mm麻花钉钉入。  
 3. 下弦及腹杆支撑布置原则：  
 下弦纵向支撑：沿屋顶纵向通长布置；

下弦对角支撑：两端山墙处（两坡屋顶）以及间隔约6m（净距）处布置；  
 腹杆支撑：沿屋顶纵向通长布置；  
 纵向垂直交叉支撑：距山墙第二跨处（两坡屋顶）以及间隔15m处布置。

轻型木桁架下弦及腹杆支撑布置

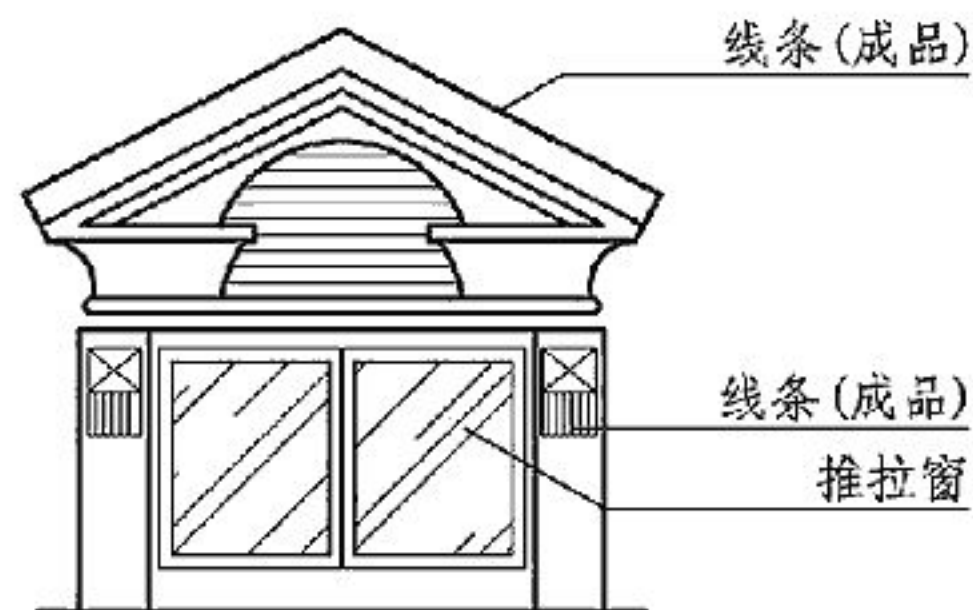
图集号

14J924

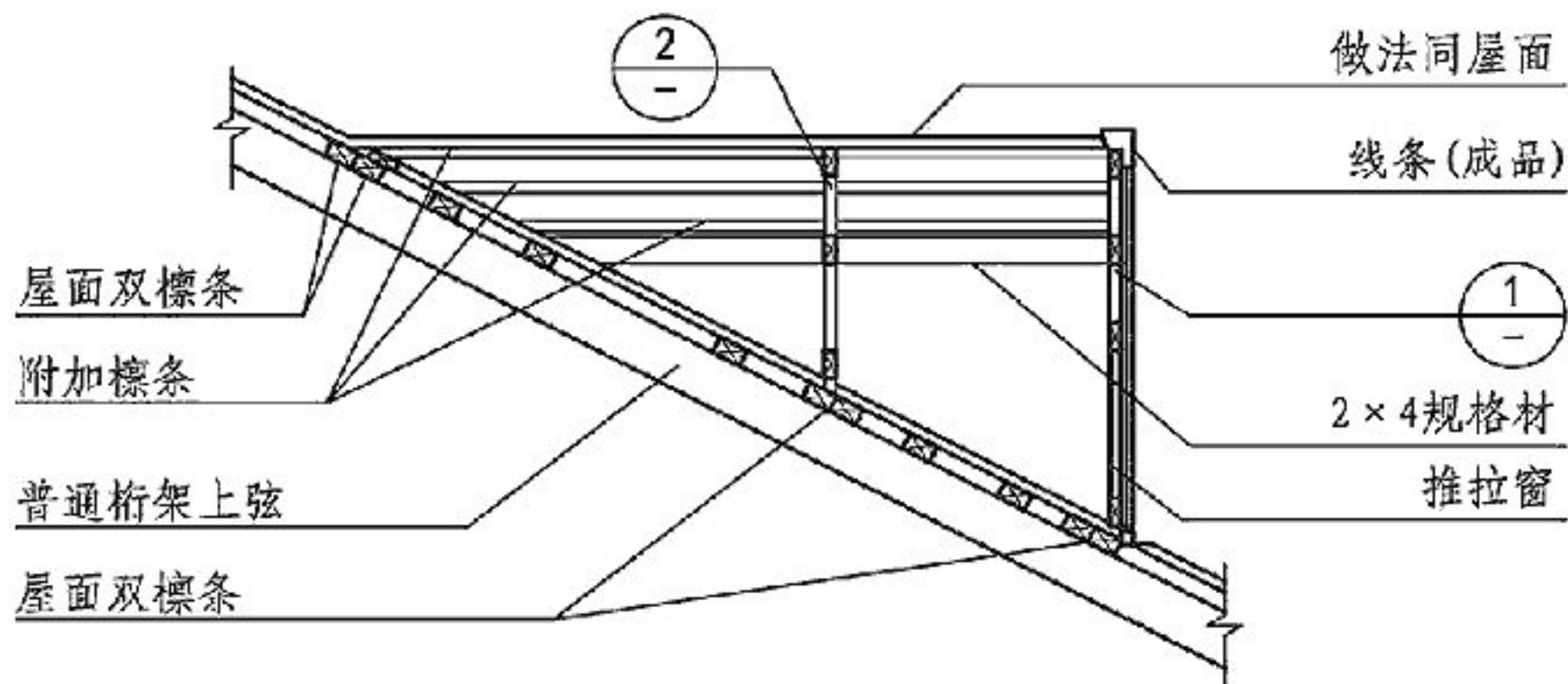
审核 张海燕 张海燕 校对 李闯川 李闯川 设计 孙莉丽 孙莉丽

页

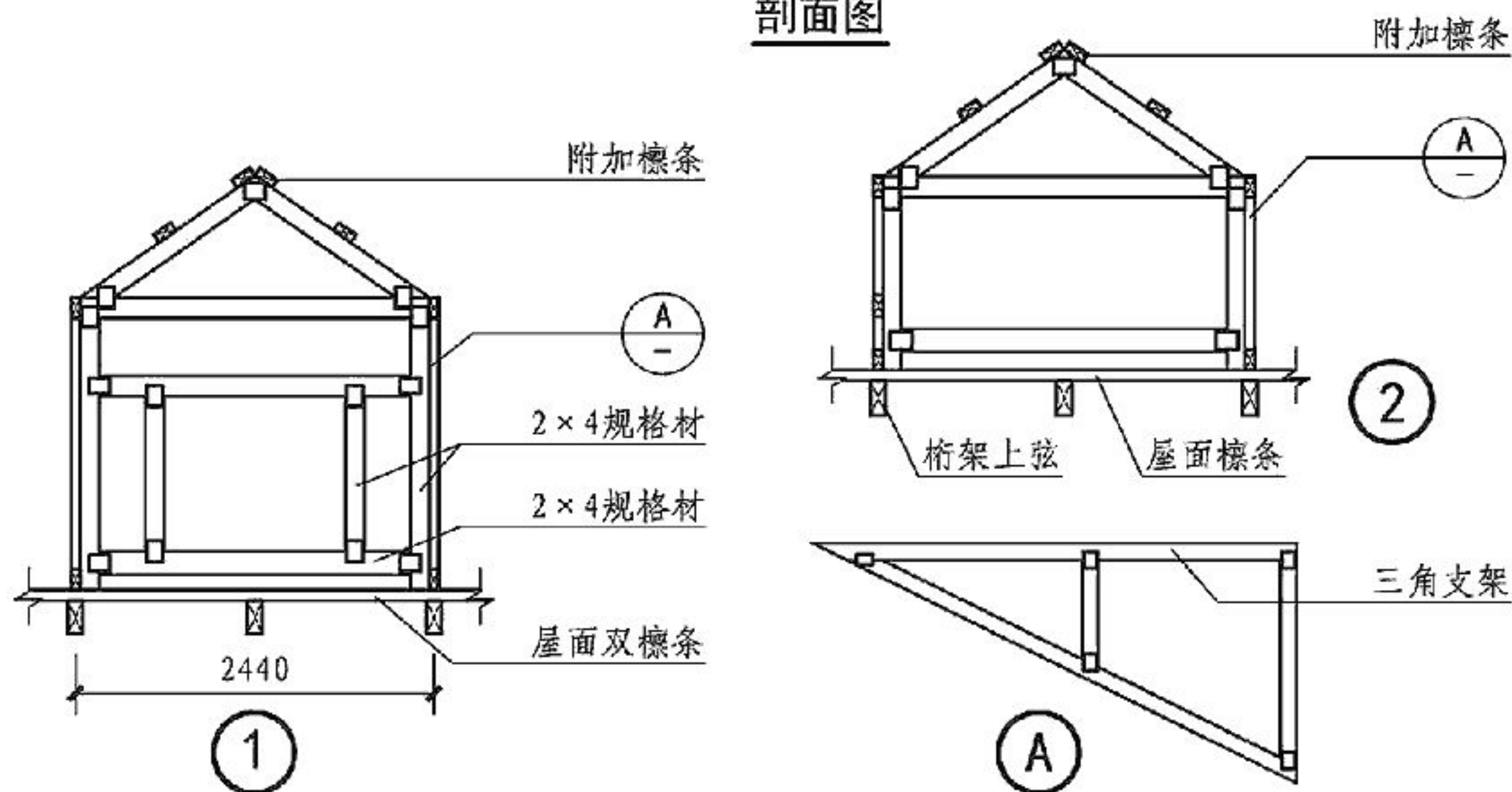
56



立面图



剖面图



注:

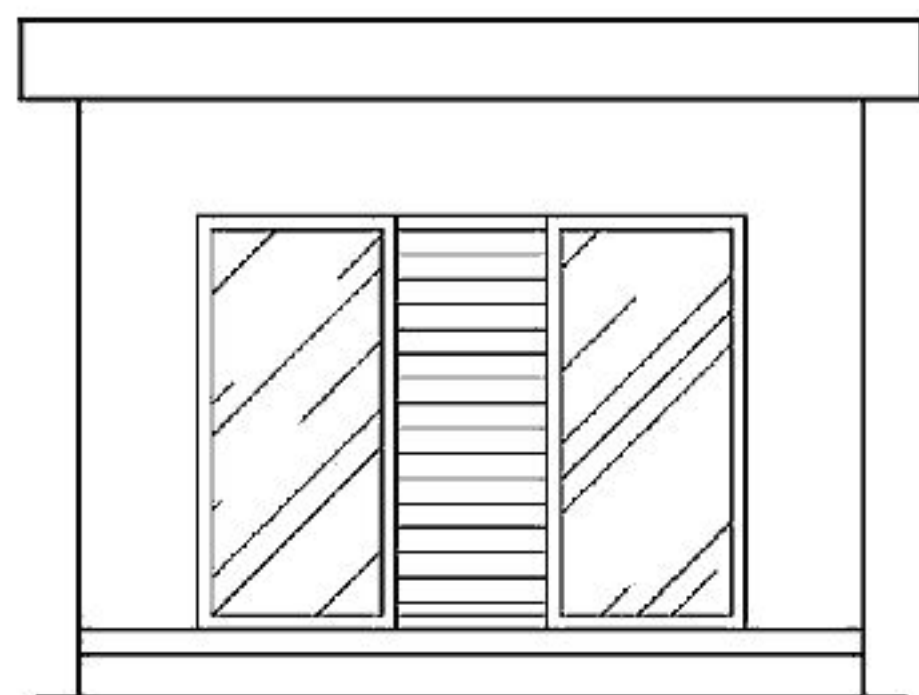
1. 通风采光窗的宽度宜采用桁架间距的倍数, 建议不大于2.44m; 桁架A与B支撑在桁架上弦上, 若尺寸小于2.44m, 则支撑通风采光窗桁架A与B的檩条需进行验算, 且不小于2 × 4两条檩条横放。
2. 当屋面檩条位于桁架内时, 通风采光窗宽度必须是桁架间距的倍数, 即通风采光窗桁架支撑在屋架上弦上。

人字形通风采光窗

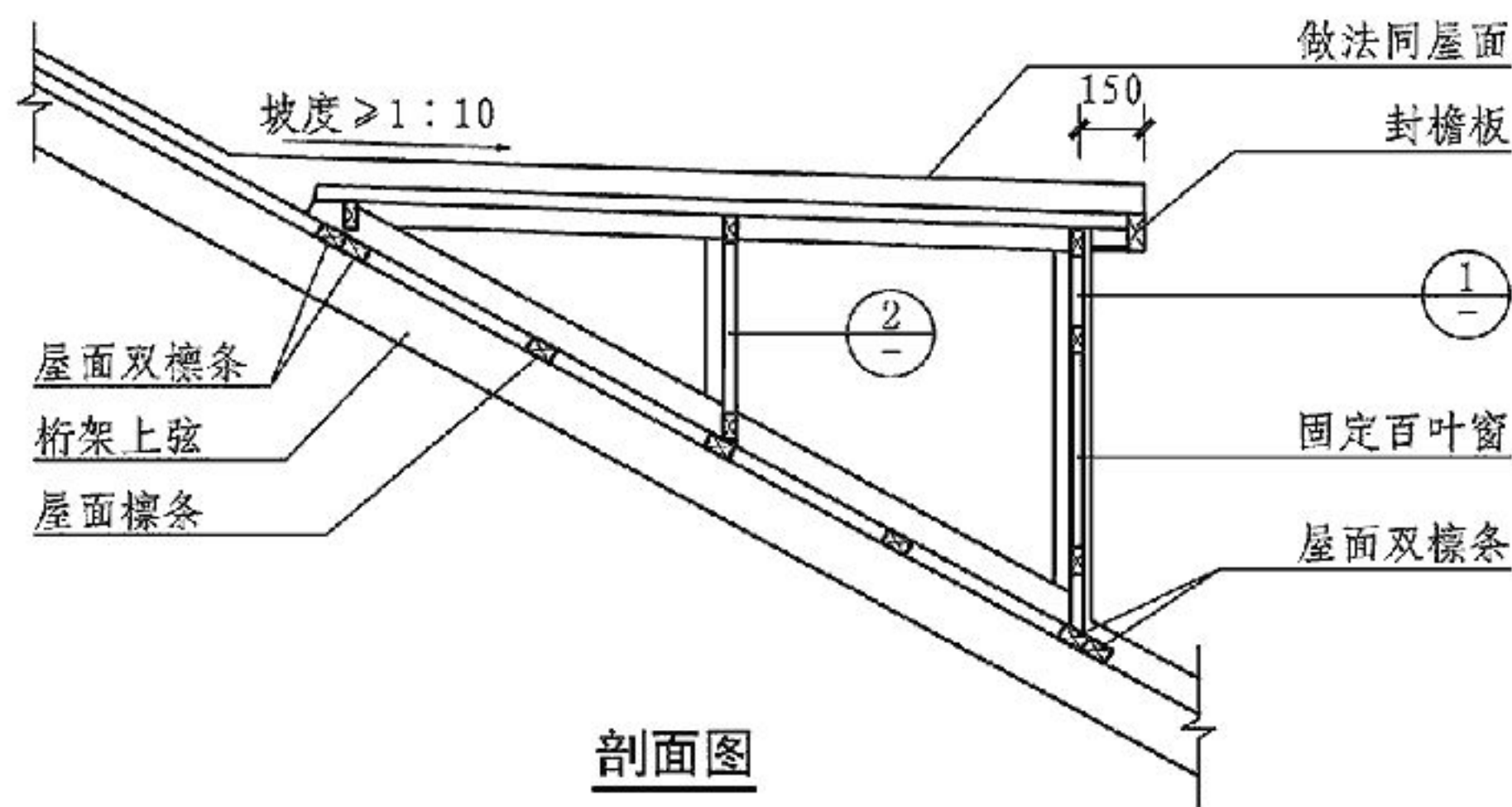
图集号 14J924

审核 张海燕 张海燕 校对 李闯川 李闯川 设计 孙莉丽 孙莉丽

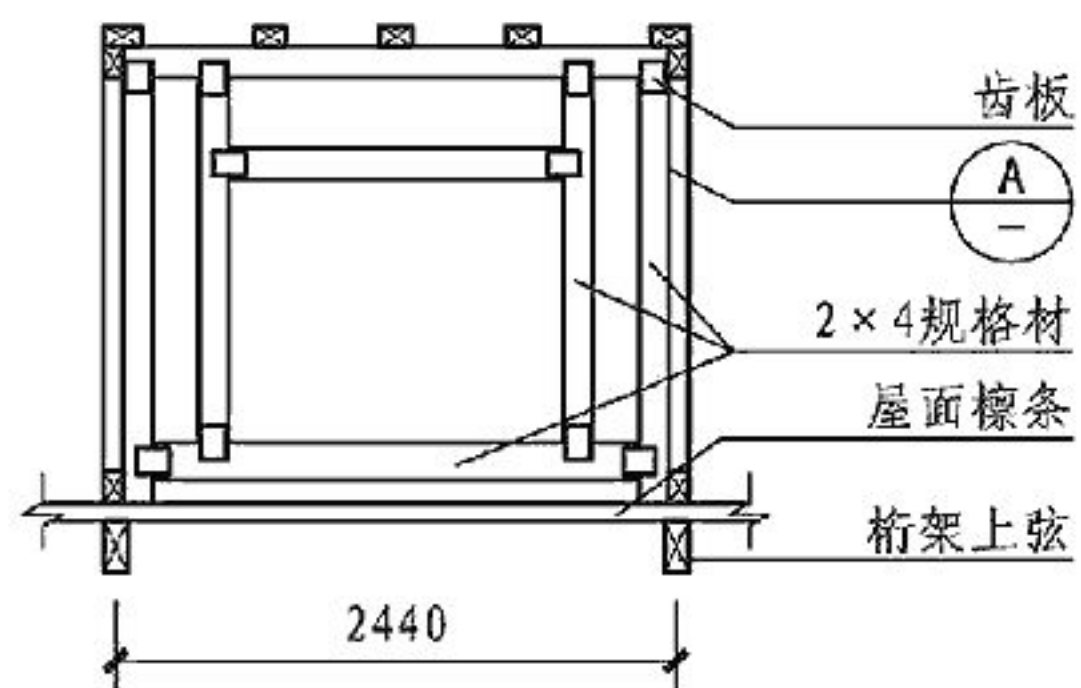
页 57



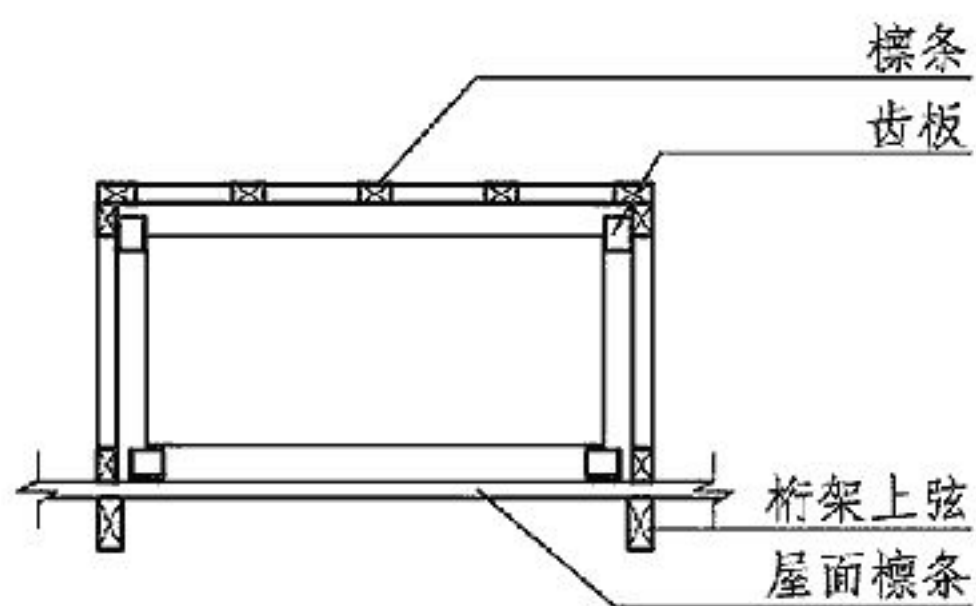
立面图



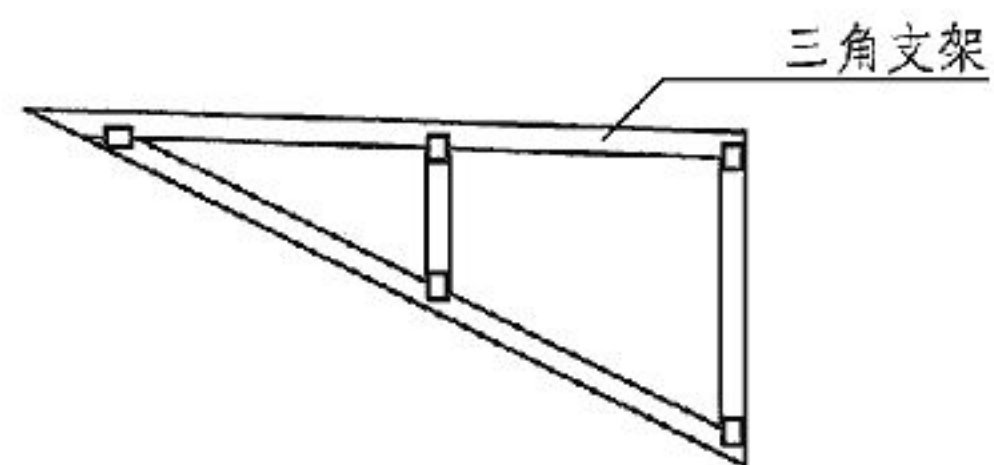
剖面图



1



2



A

方形通风采光窗

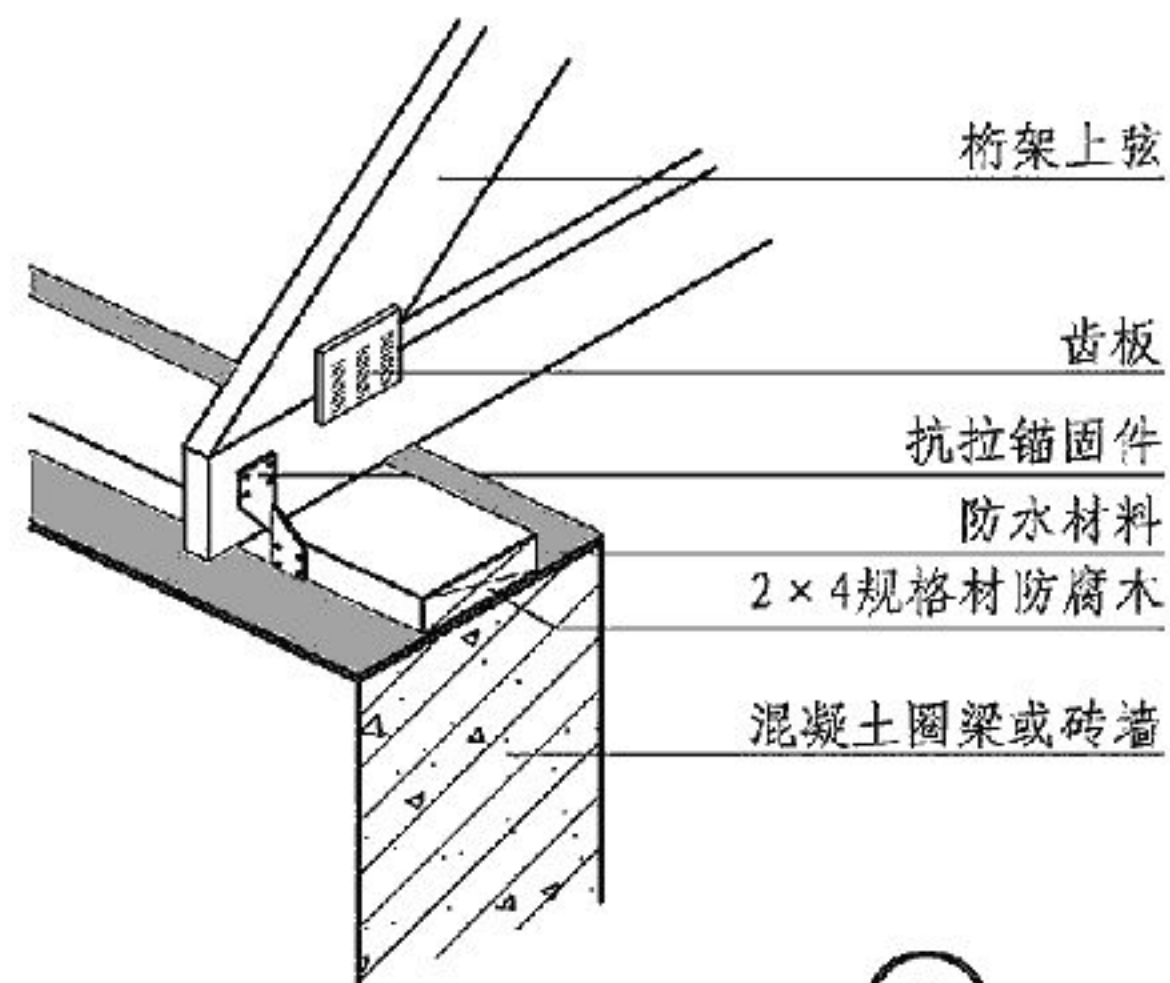
图集号

14J924

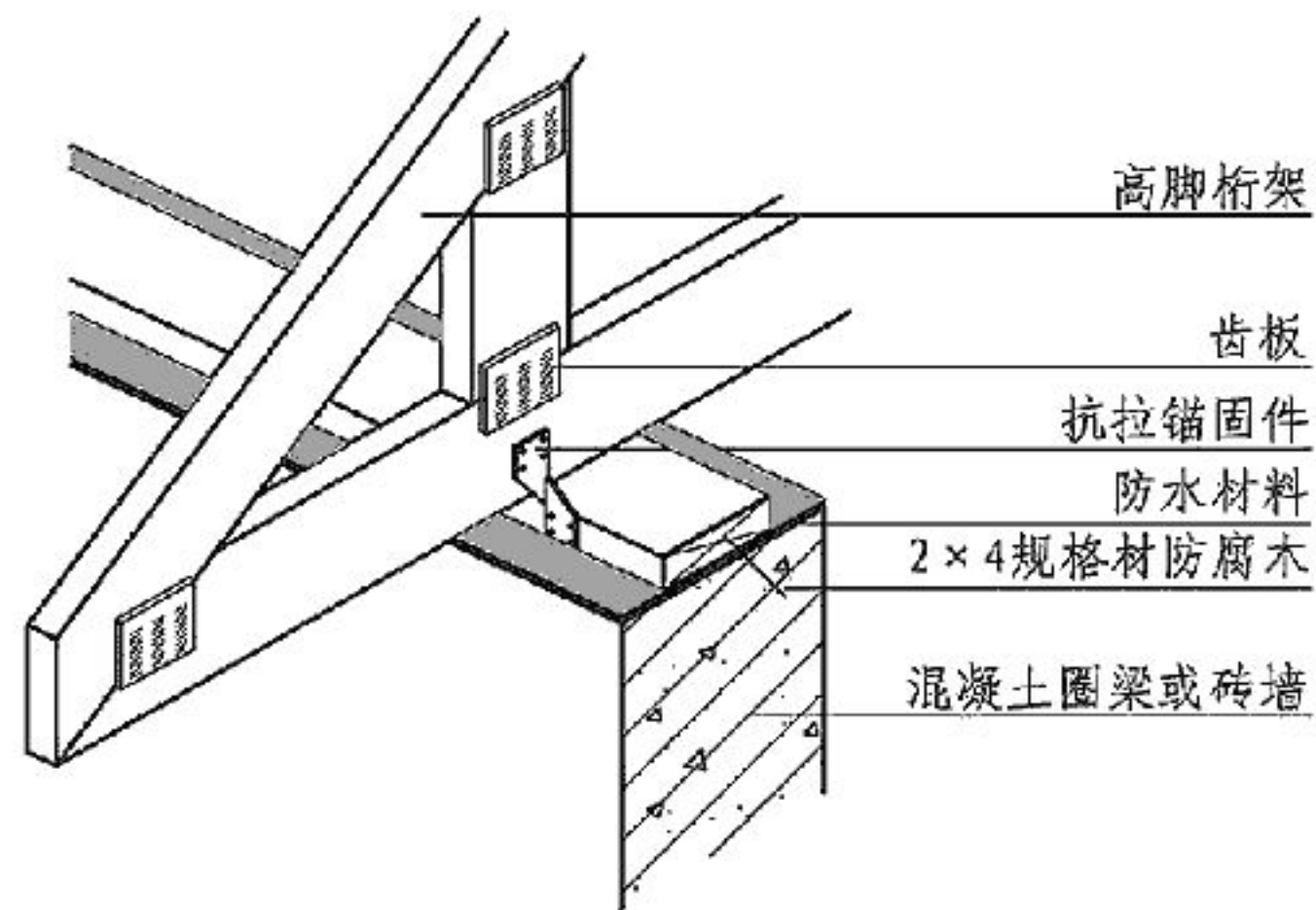
审核 张海燕 张海燕 校对 李闯川 李闯川 设计 孙莉丽 孙莉丽

页

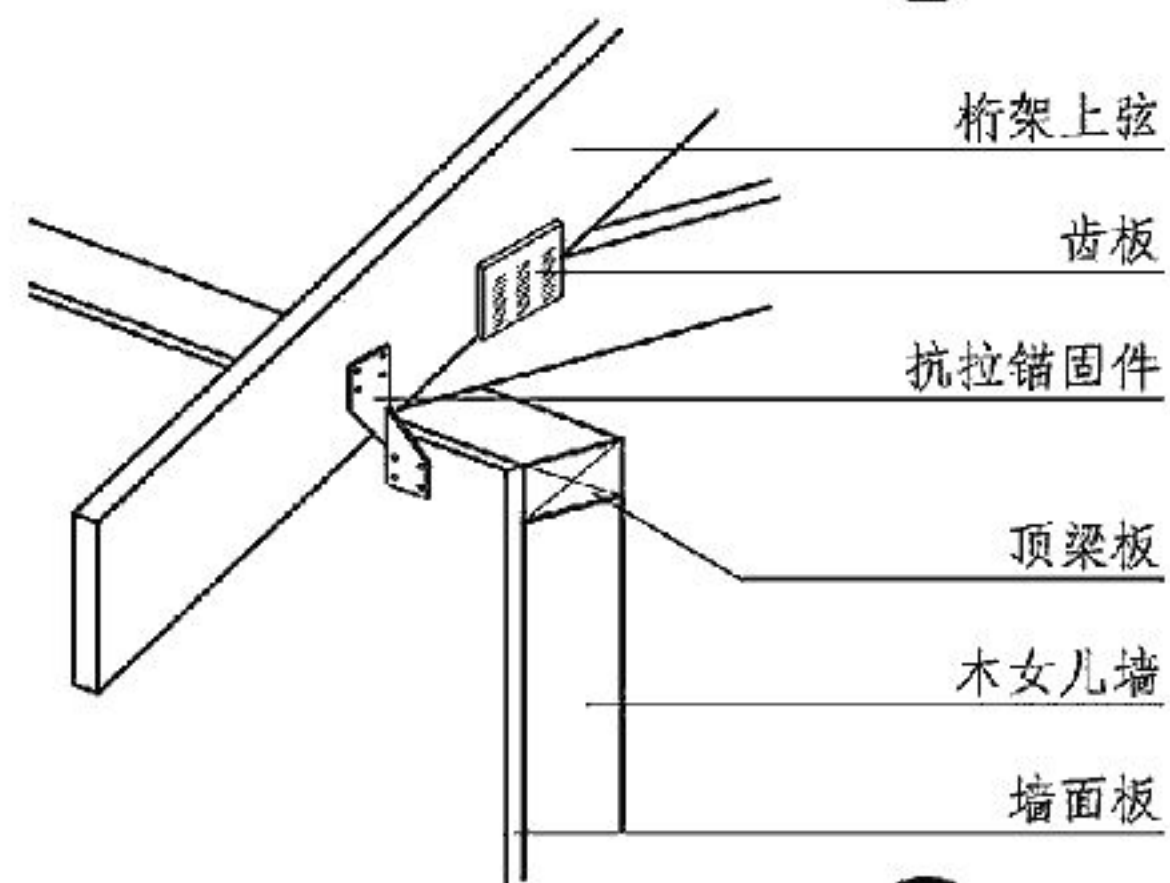
58



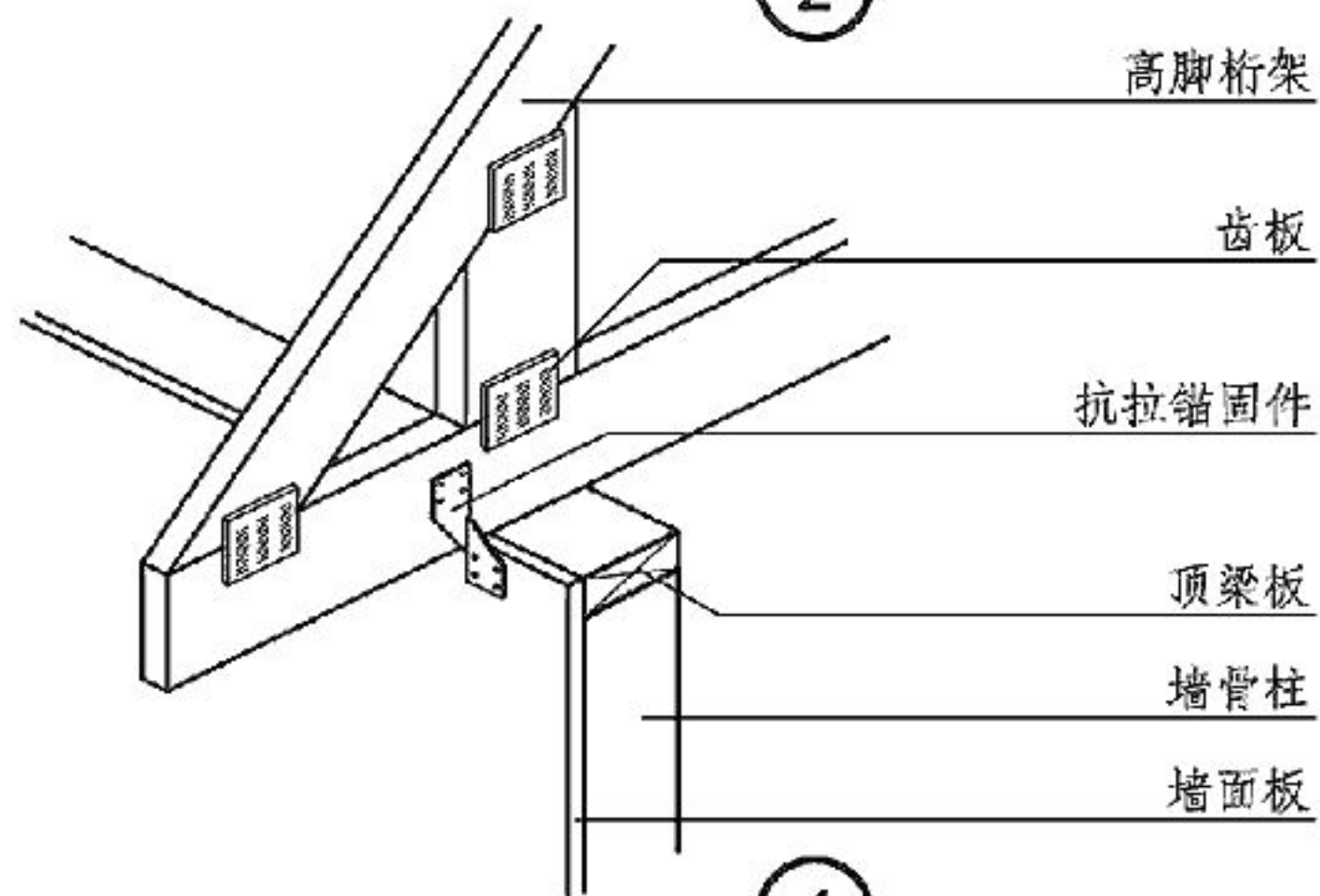
①



②



③



④

注：1. 抗拉锚固件为镀锌成品连接件，上下两面成90°，连接桁架和防腐木或墙面板。  
2. 抗拉锚固件类型应根据实际工程设计选用。

## 轻型木桁架与墙体连接

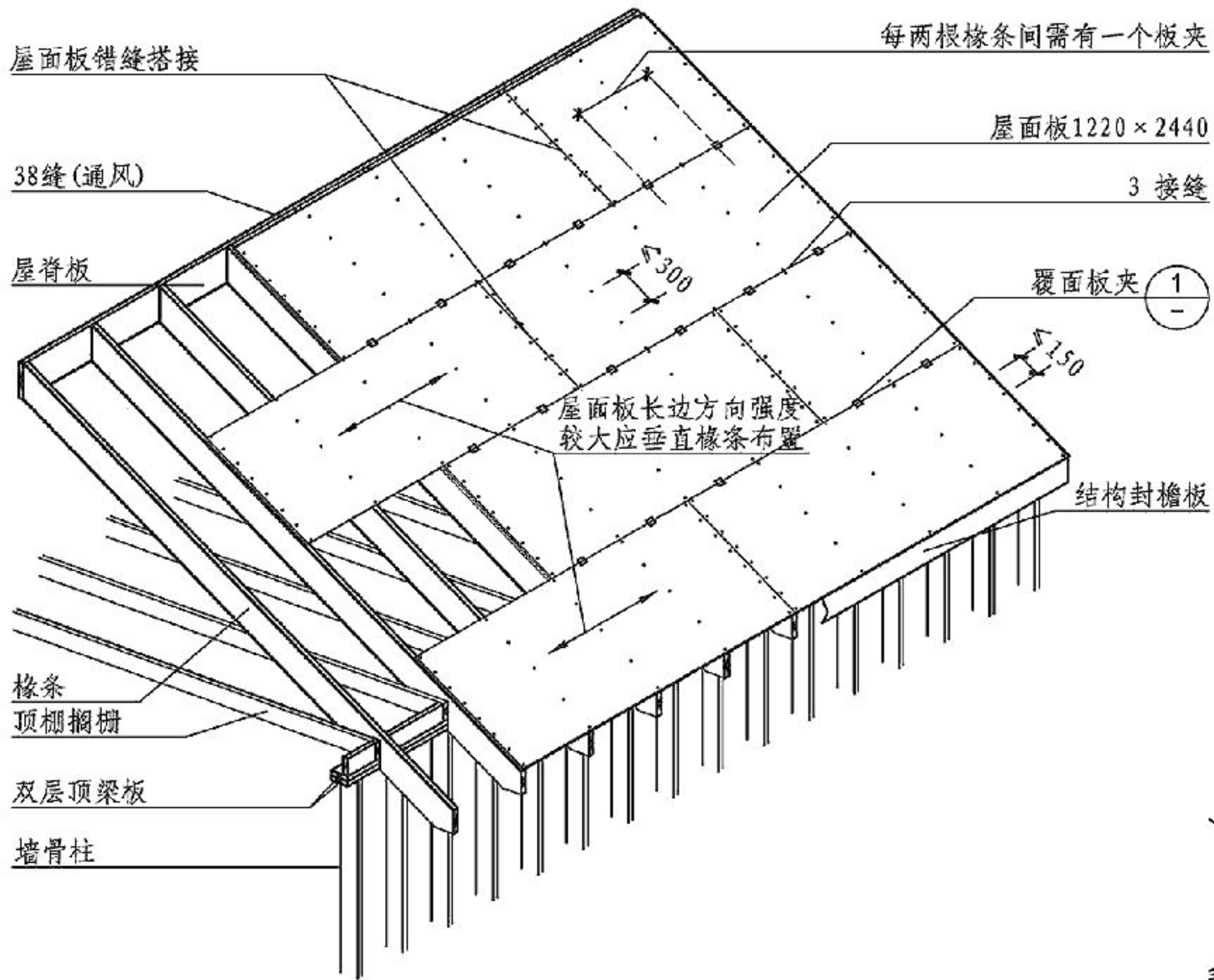
图集号

14J924

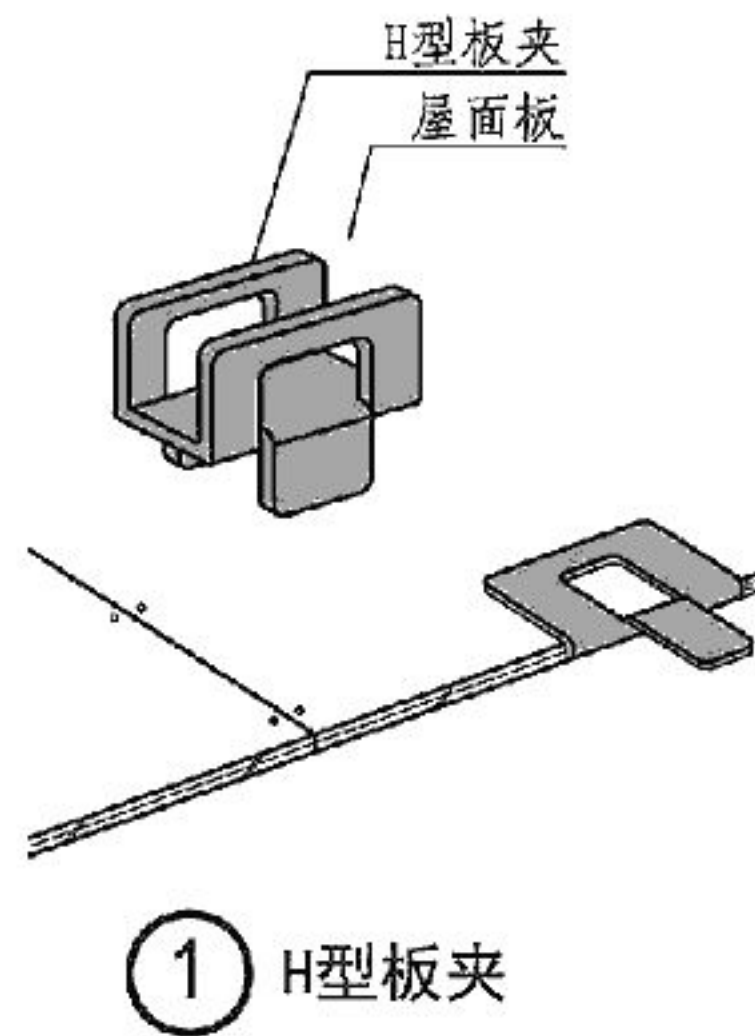
审核 张海燕 张海燕 校对 李闯川 李闯川 设计 孙莉丽 孙莉丽

页

59

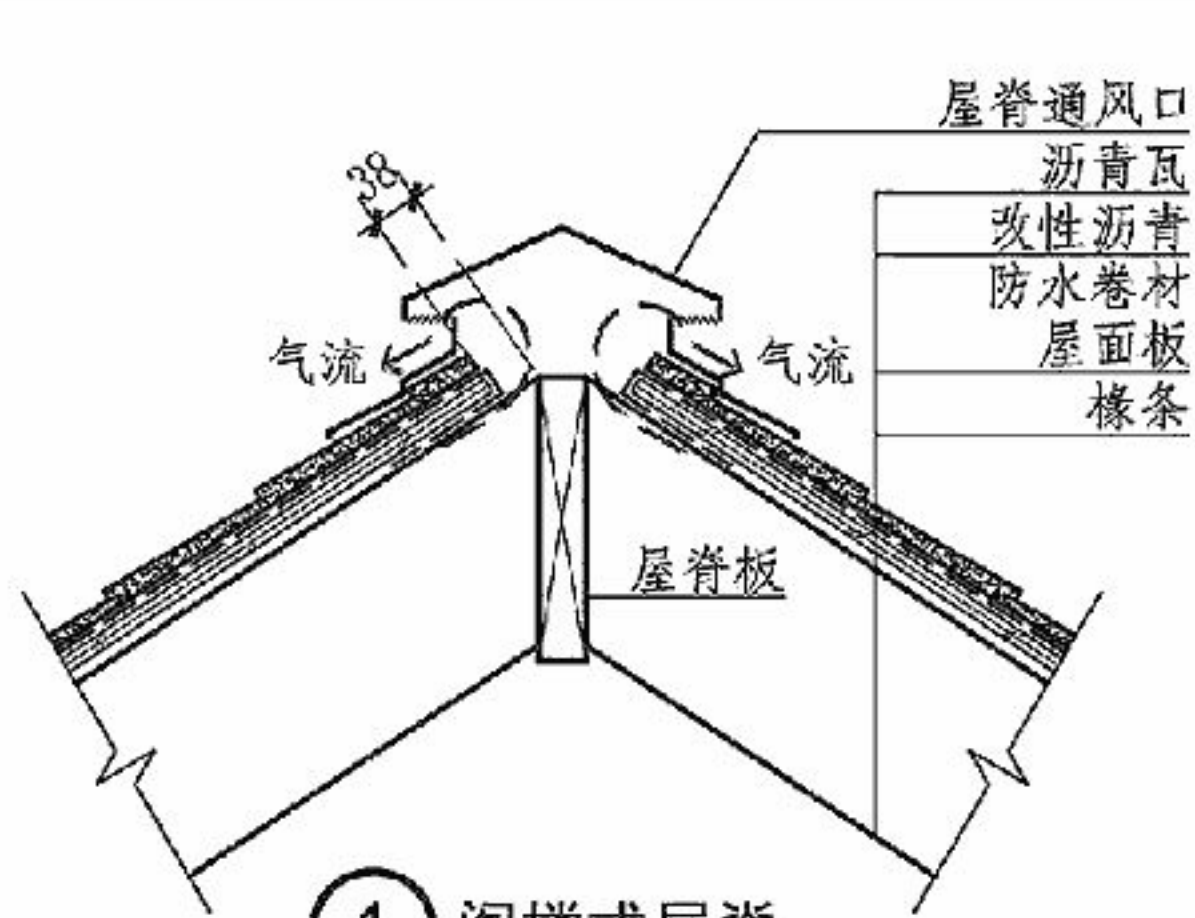


屋面板布置及施钉

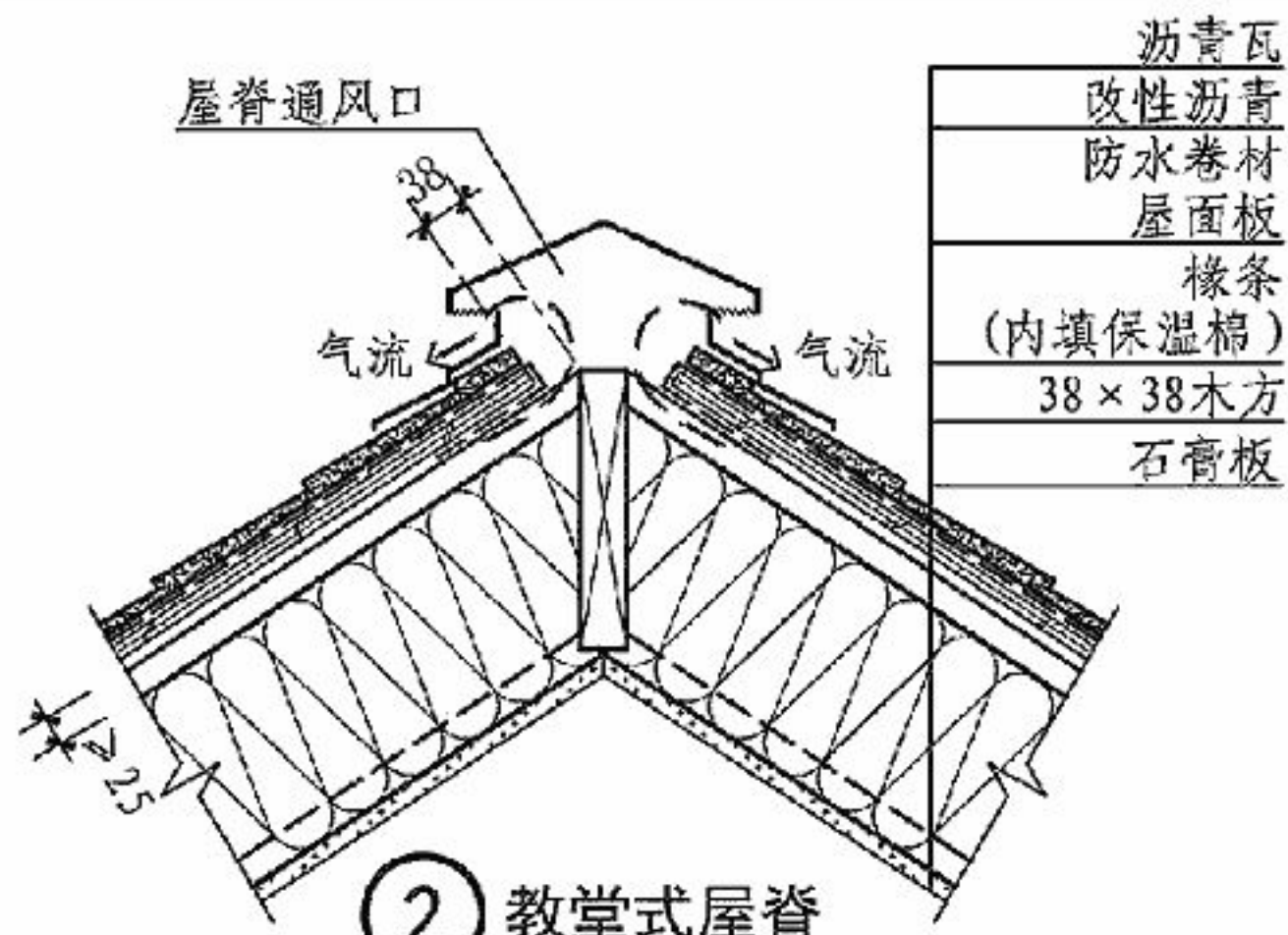


注：屋面板施钉要求见本图集第21页表格。

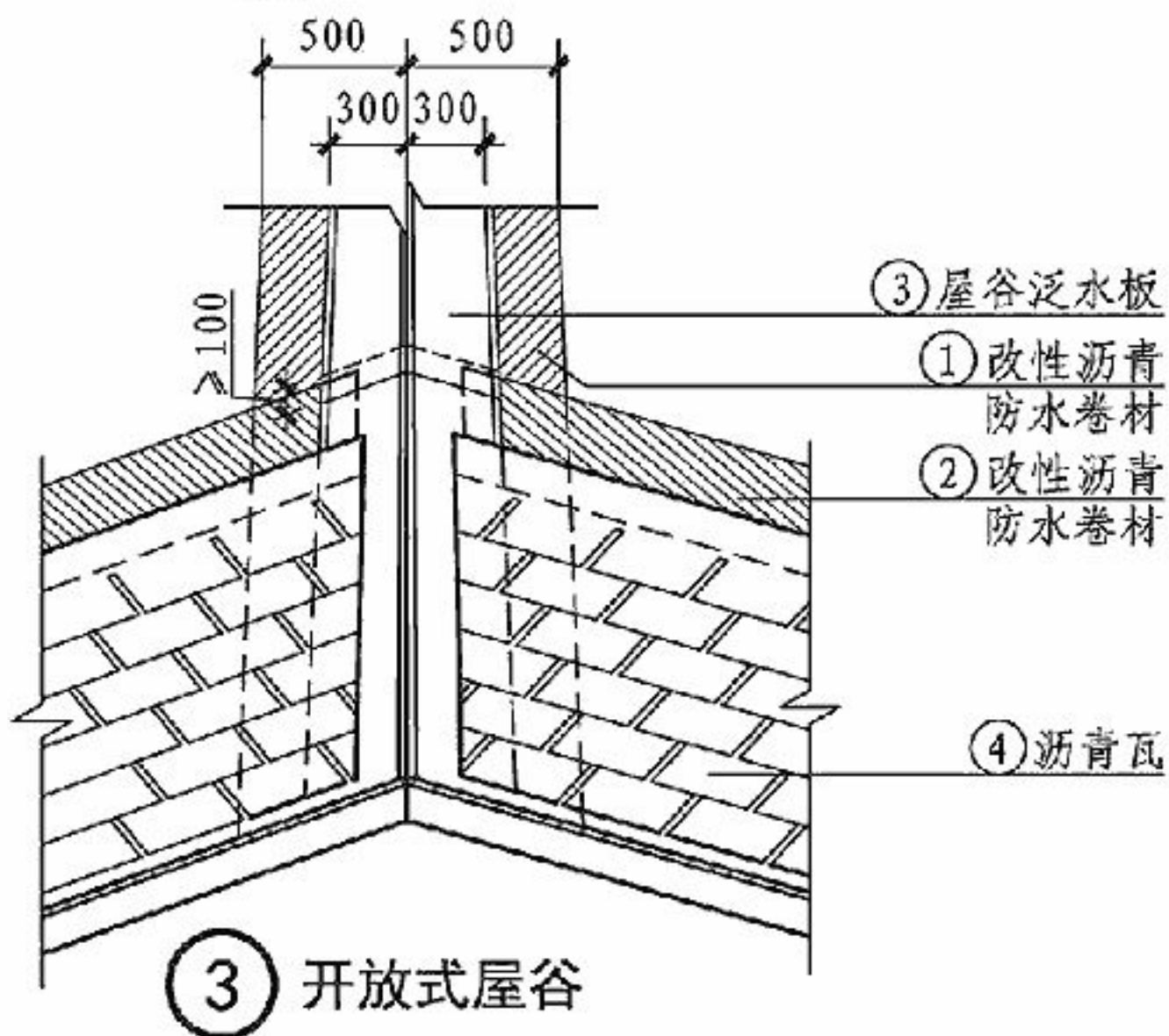
屋面板布置及施钉							图集号	14J924
审核	张海燕	张海燕	校对	李闯川	李闯川	设计	孙莉丽	孙莉丽
							页	60



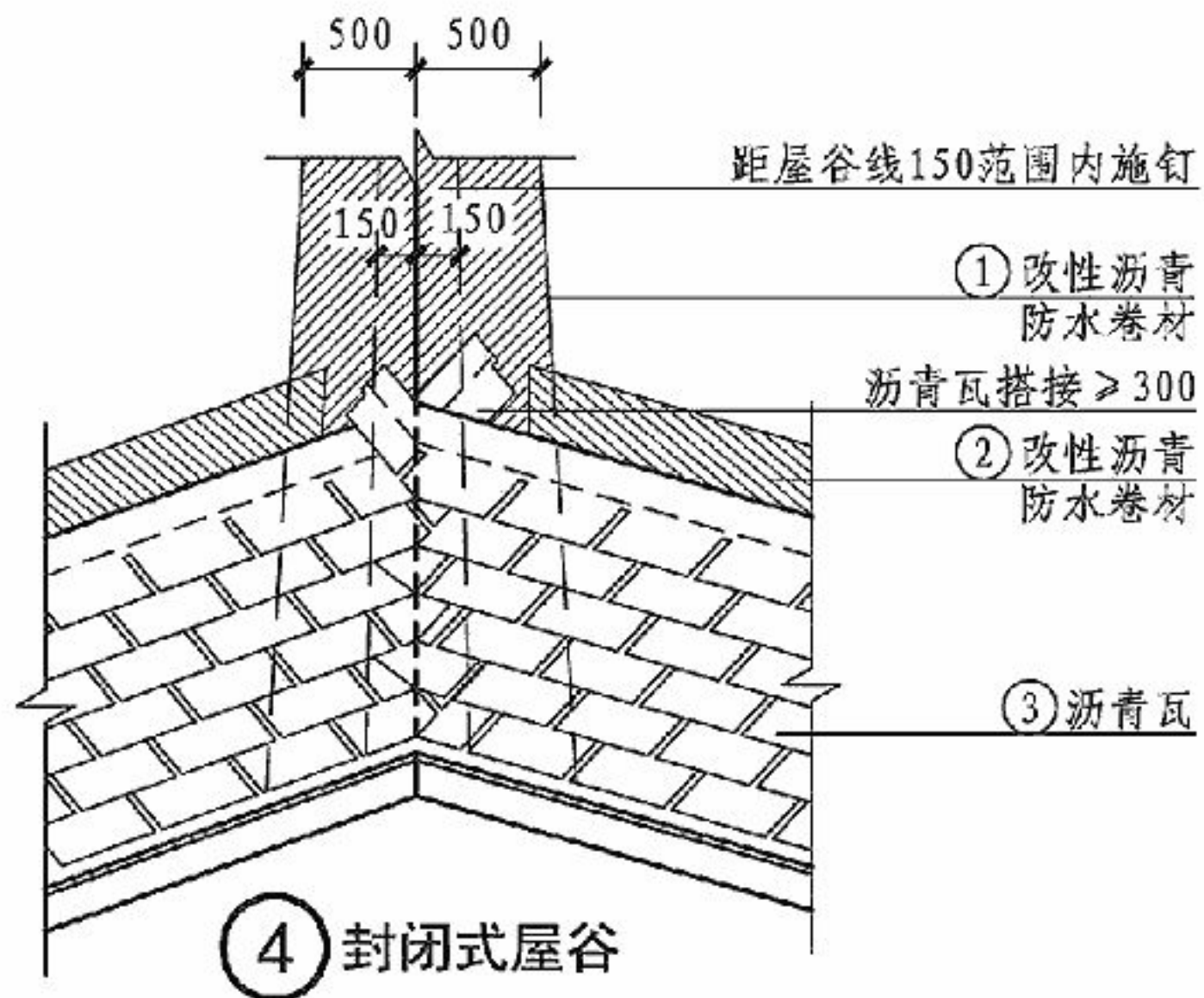
① 阁楼式屋脊



② 教堂式屋脊



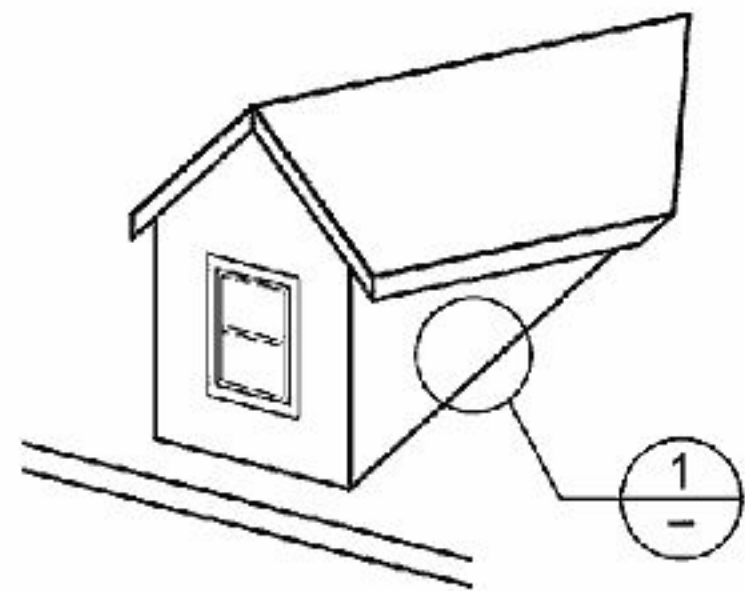
③ 开放式屋谷



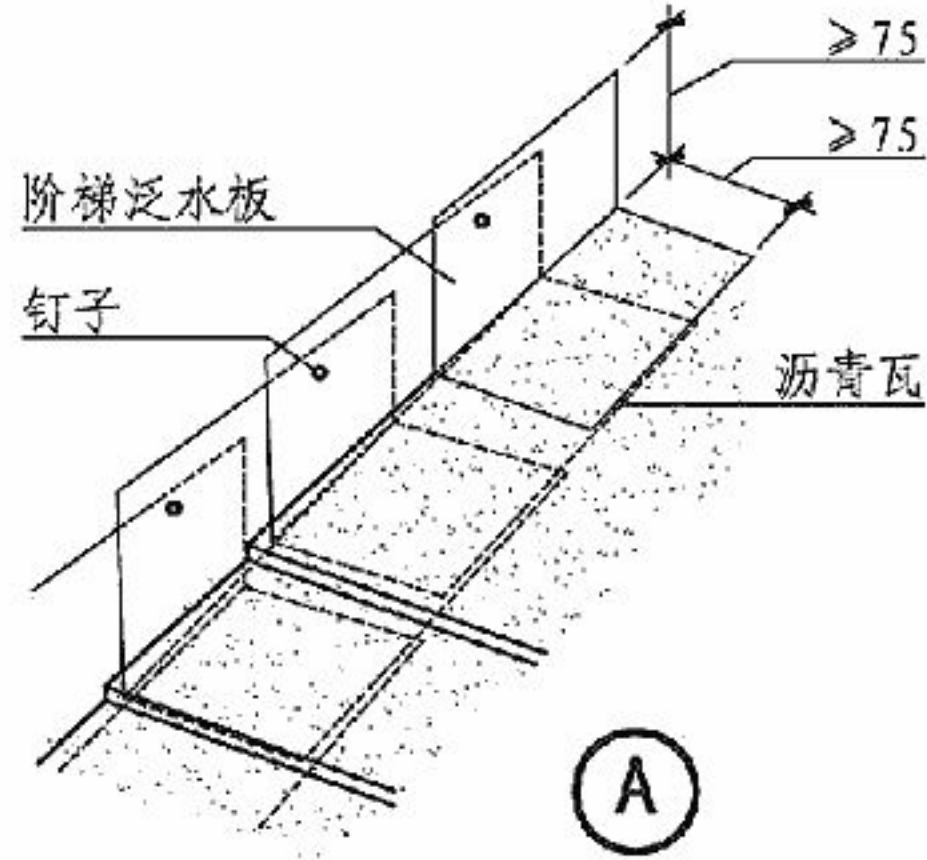
④ 封闭式屋谷

注：图③、④中序号为施工铺贴顺序。

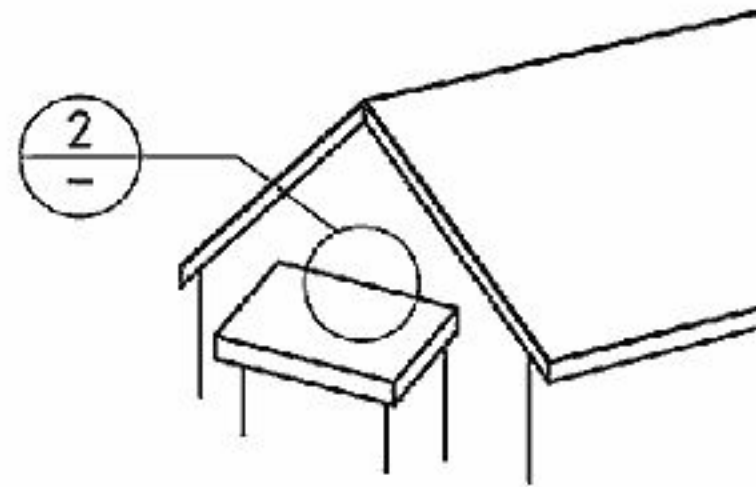
沥青瓦屋面							图集号	14J924	
审核	张海燕	张海燕	校对	李闯川	李闯川	设计	孙莉丽	页	61



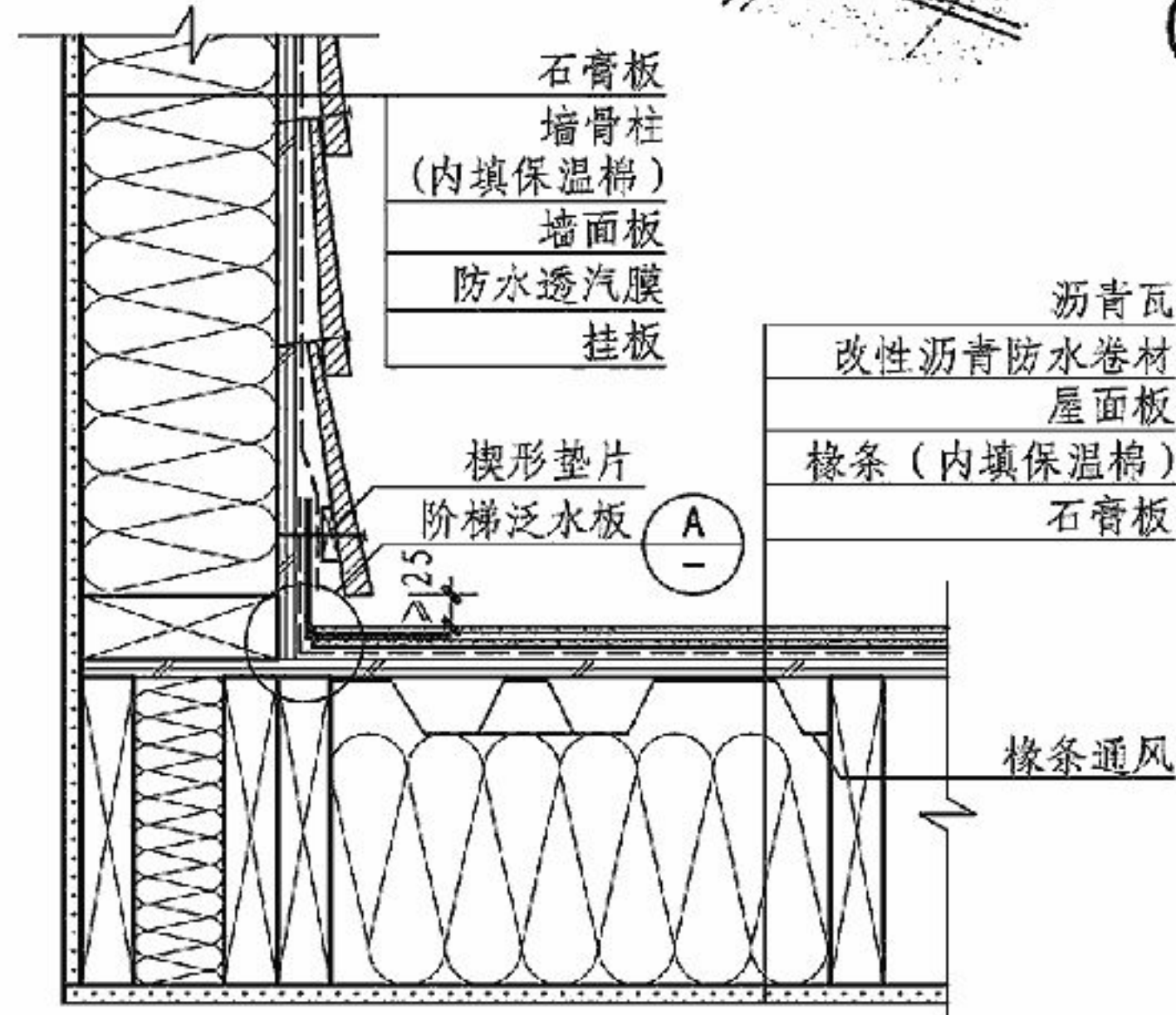
阶梯泛水板



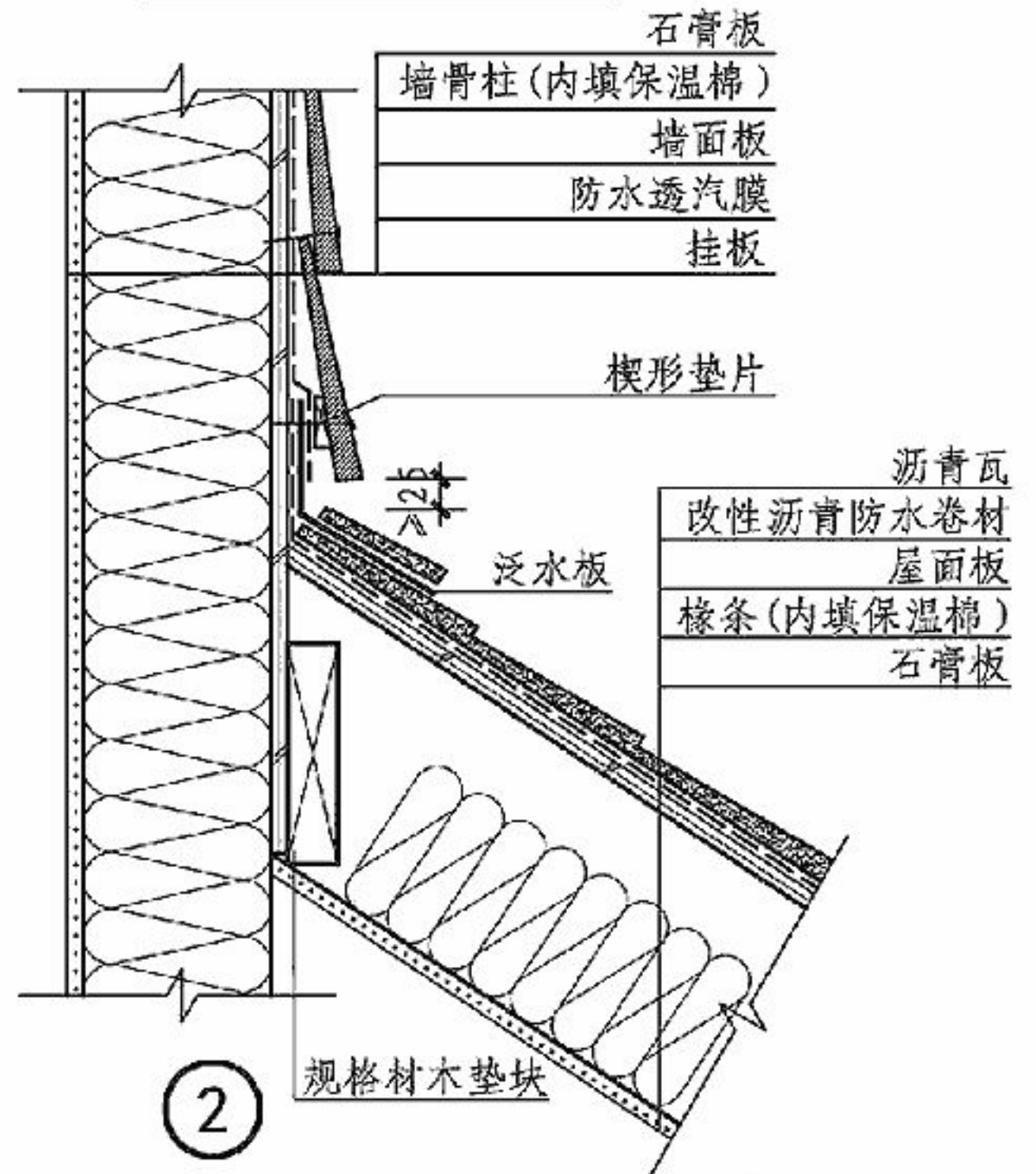
A



单坡屋盖与墙体连接



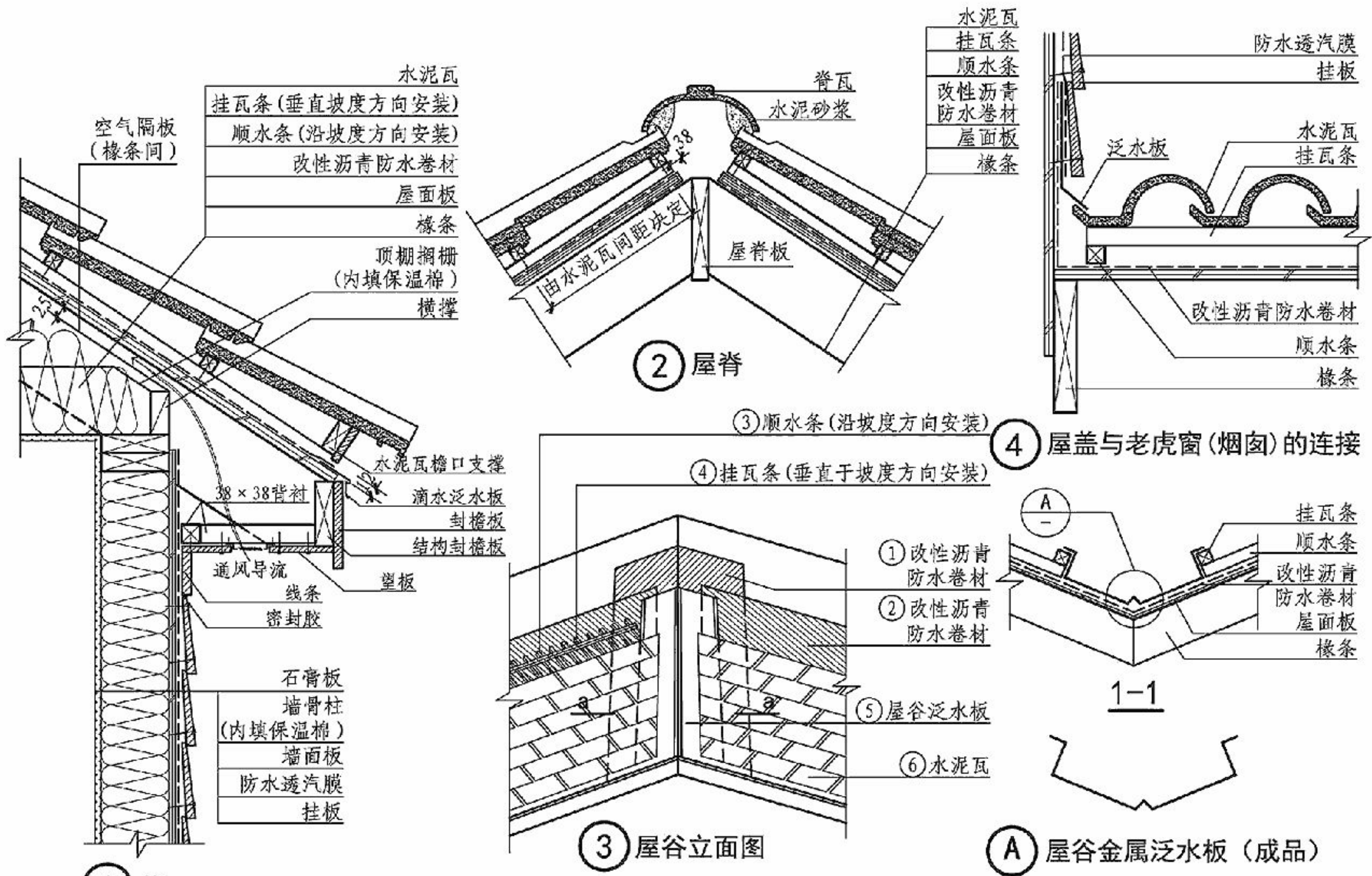
1



2

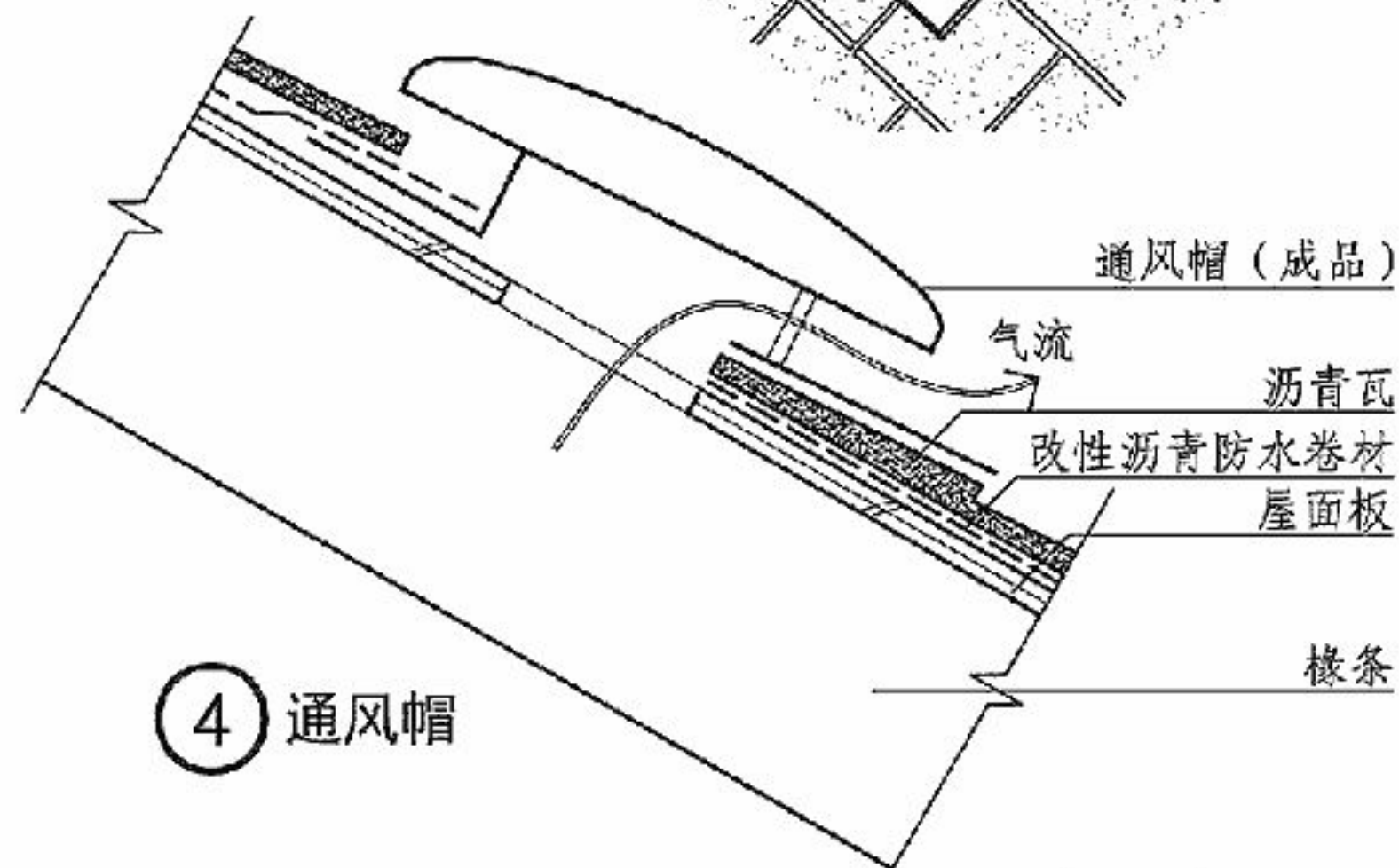
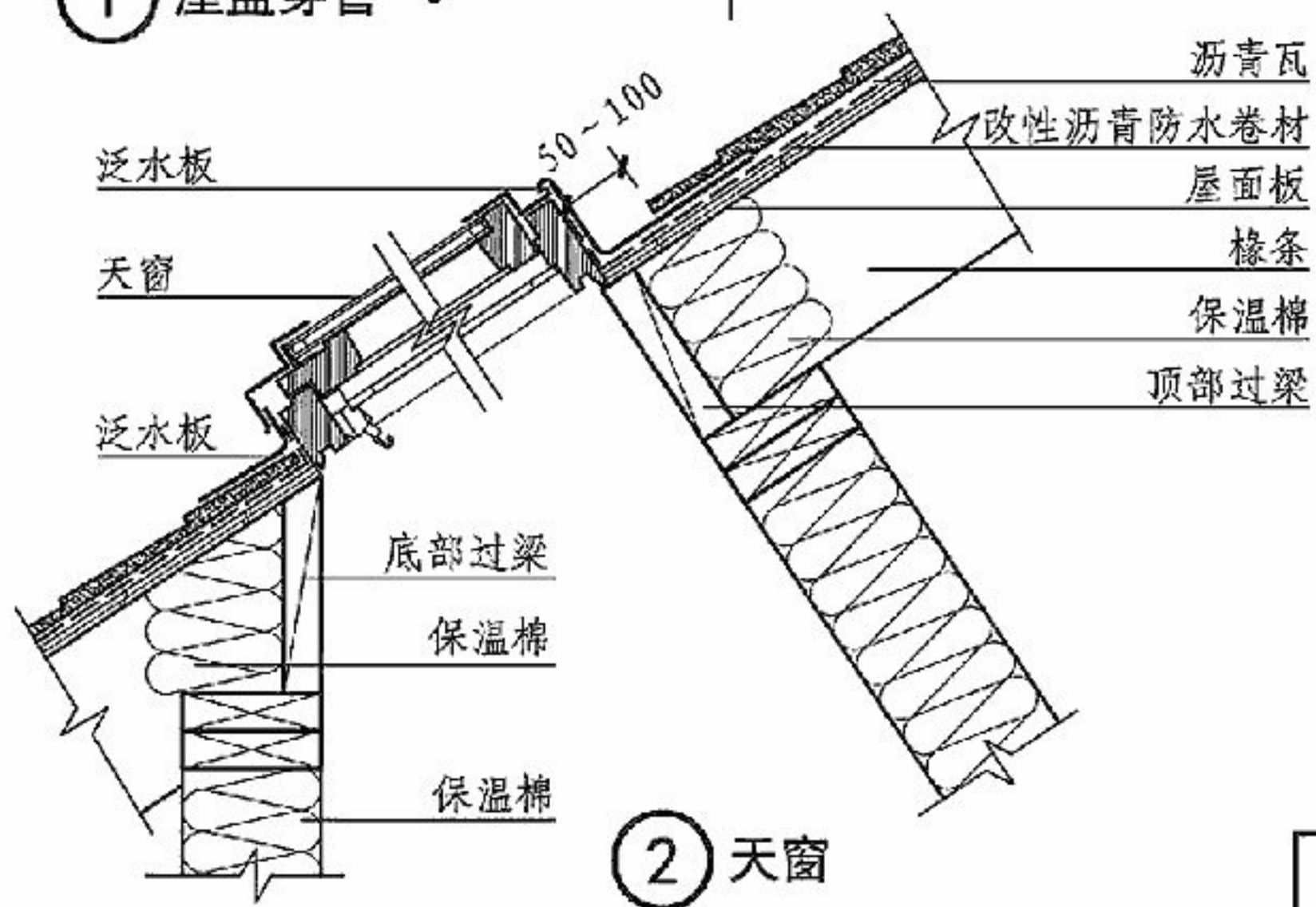
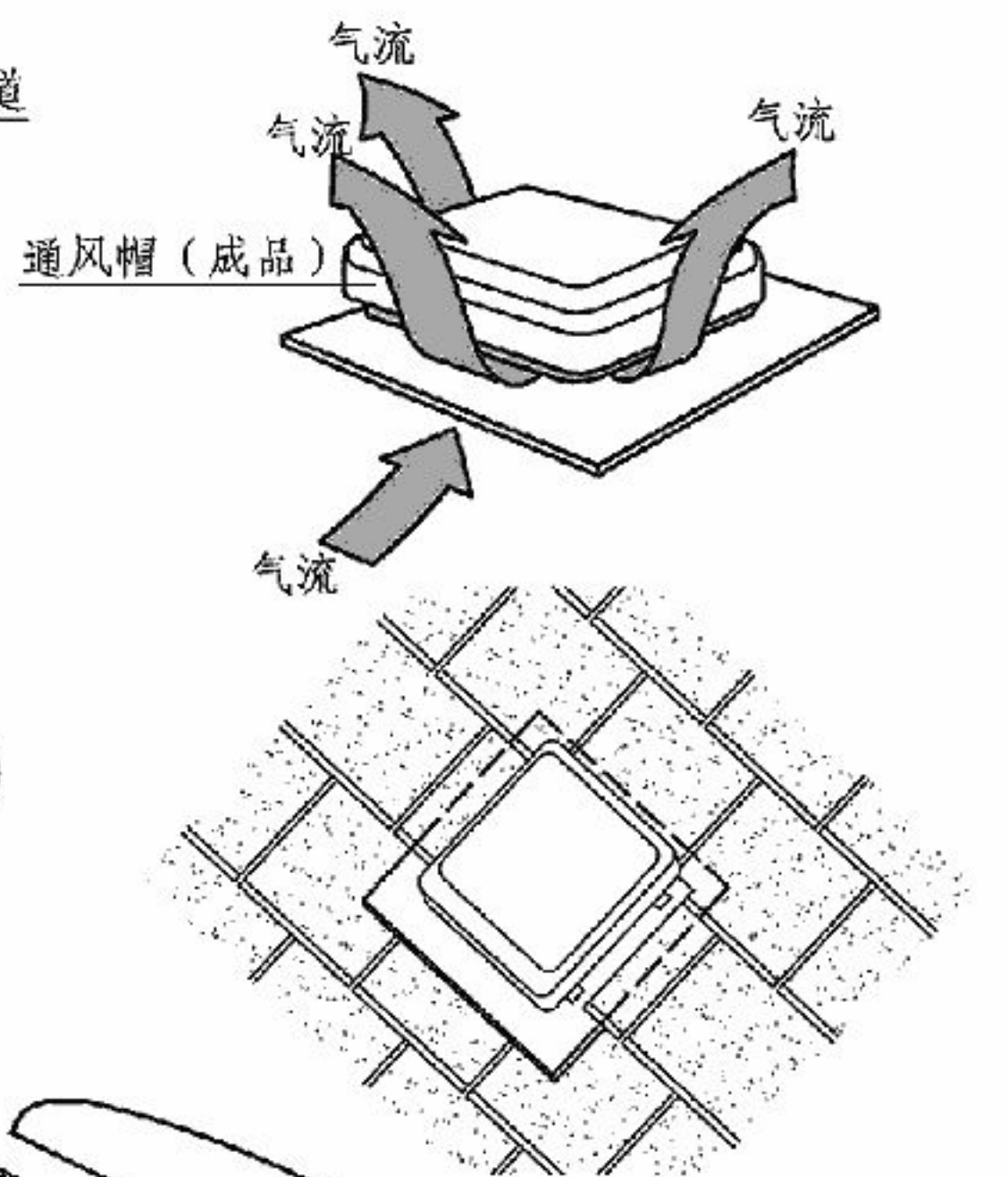
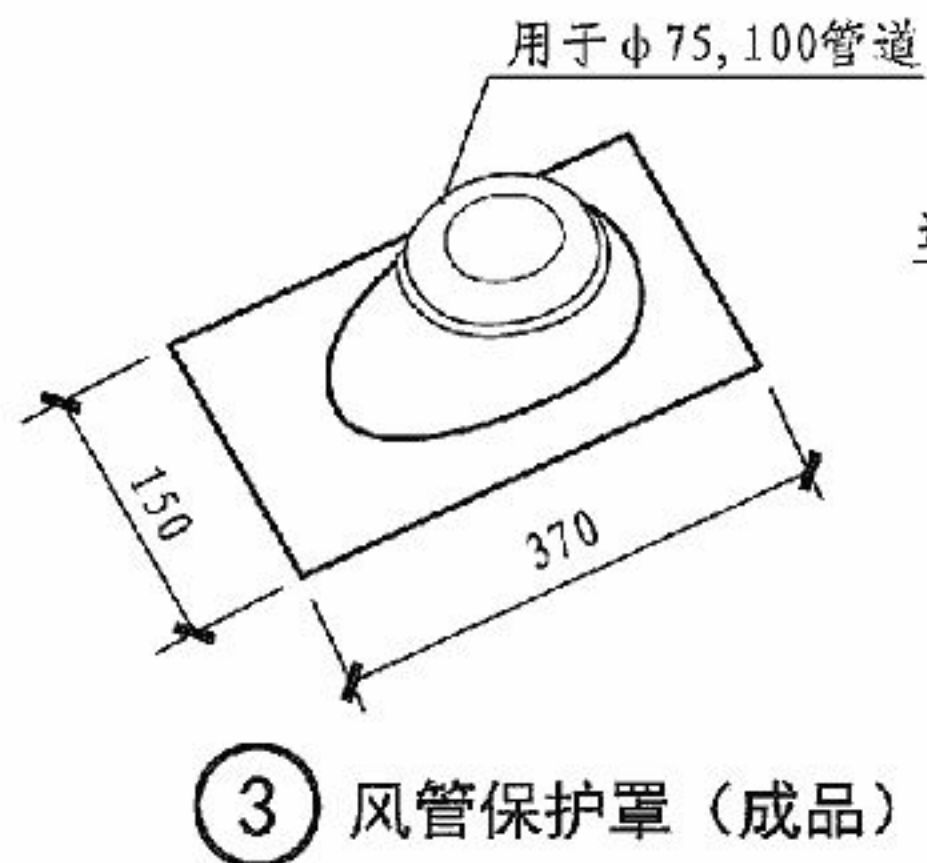
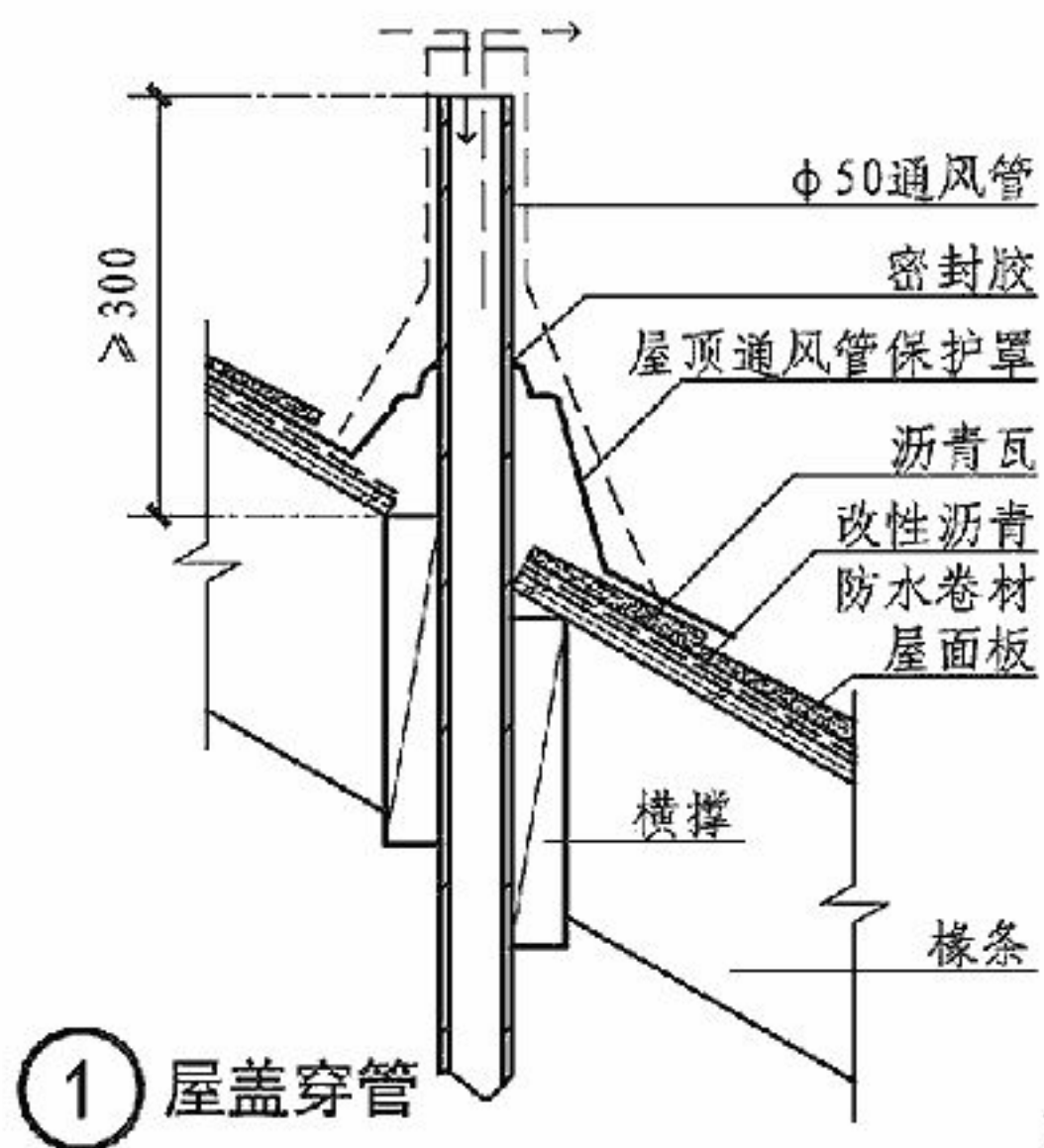
沥青瓦屋面							图集号	14J924
审核	张海燕	张海燕	校对	李闯川	李闯川	设计	孙莉丽	孙莉丽
							页	62



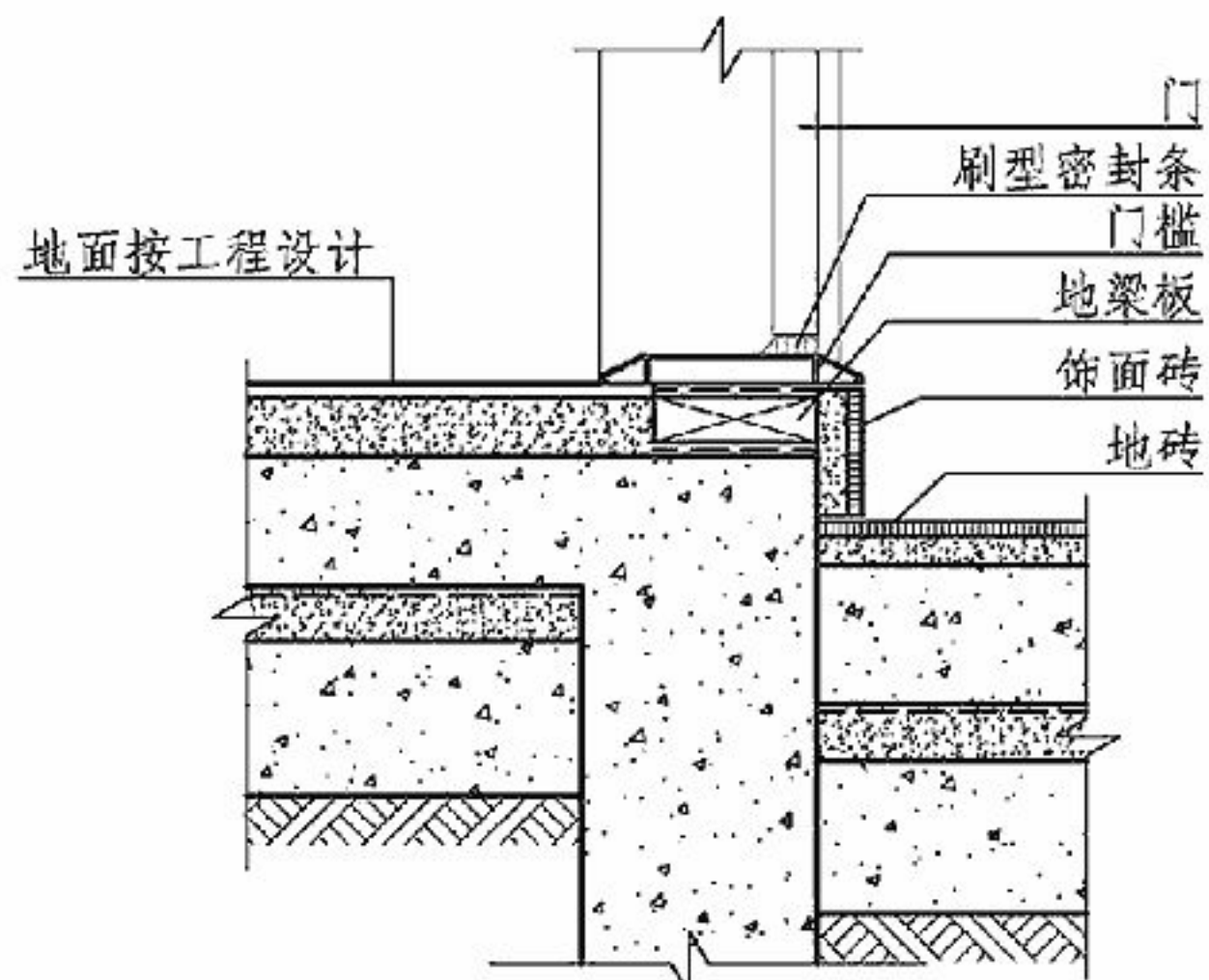


注：图③中序号为施工铺贴顺序。

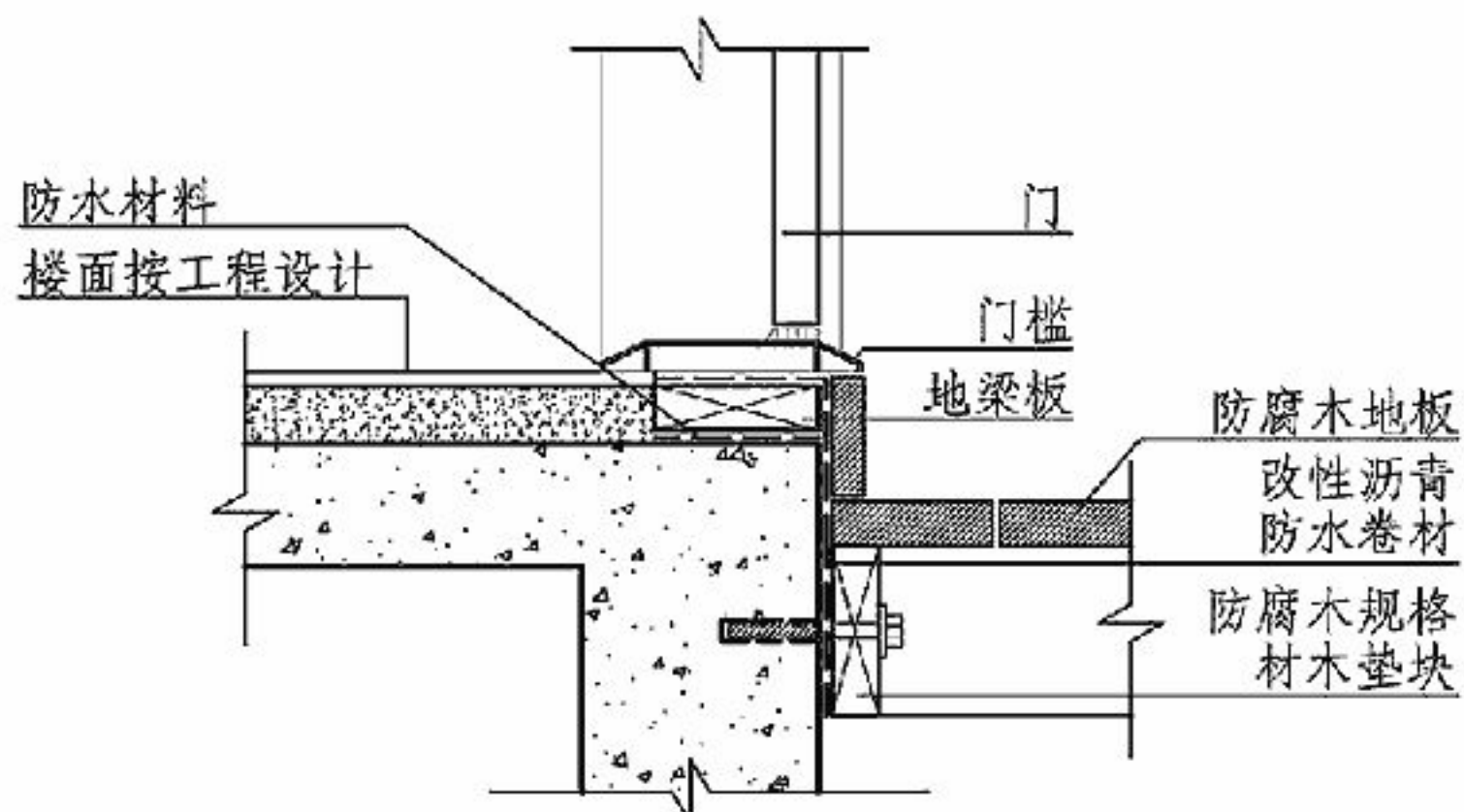
<b>水泥瓦屋面</b>								图集号	14J924
审核	张海燕	张海燕	校对	李闯川	李闯川	设计	孙莉丽	页	63



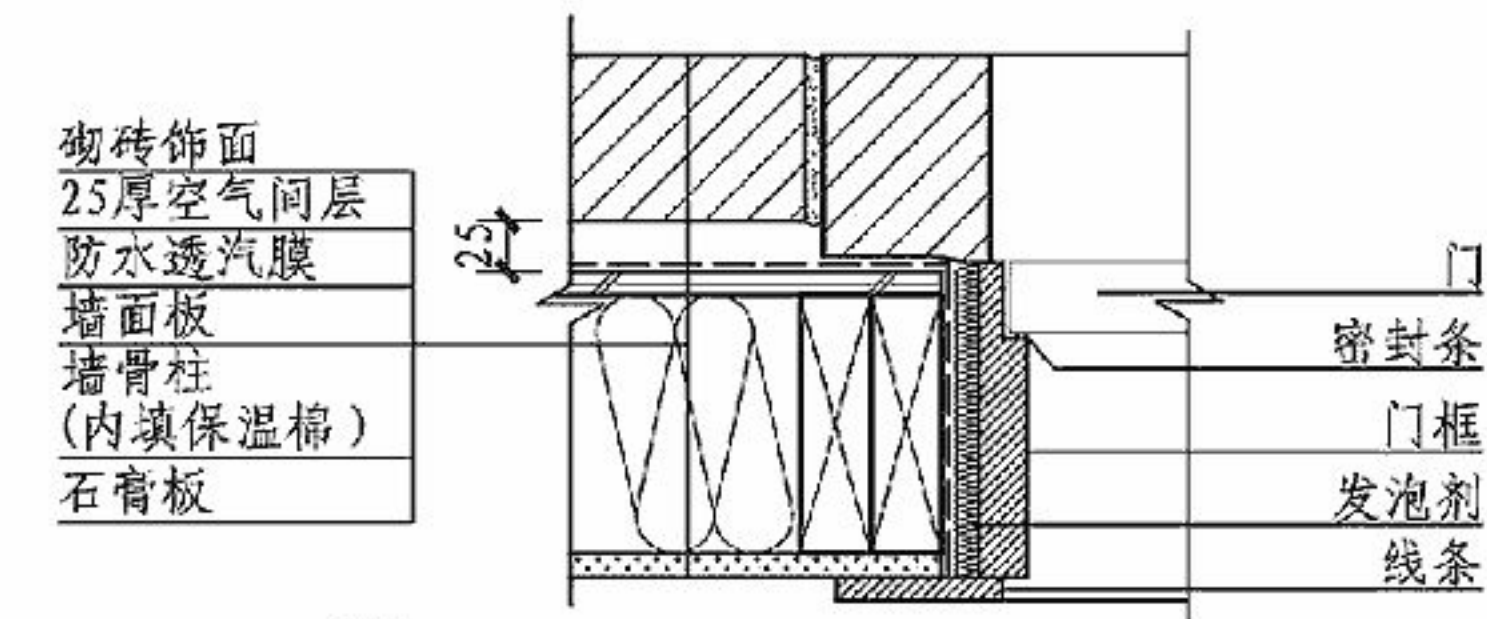
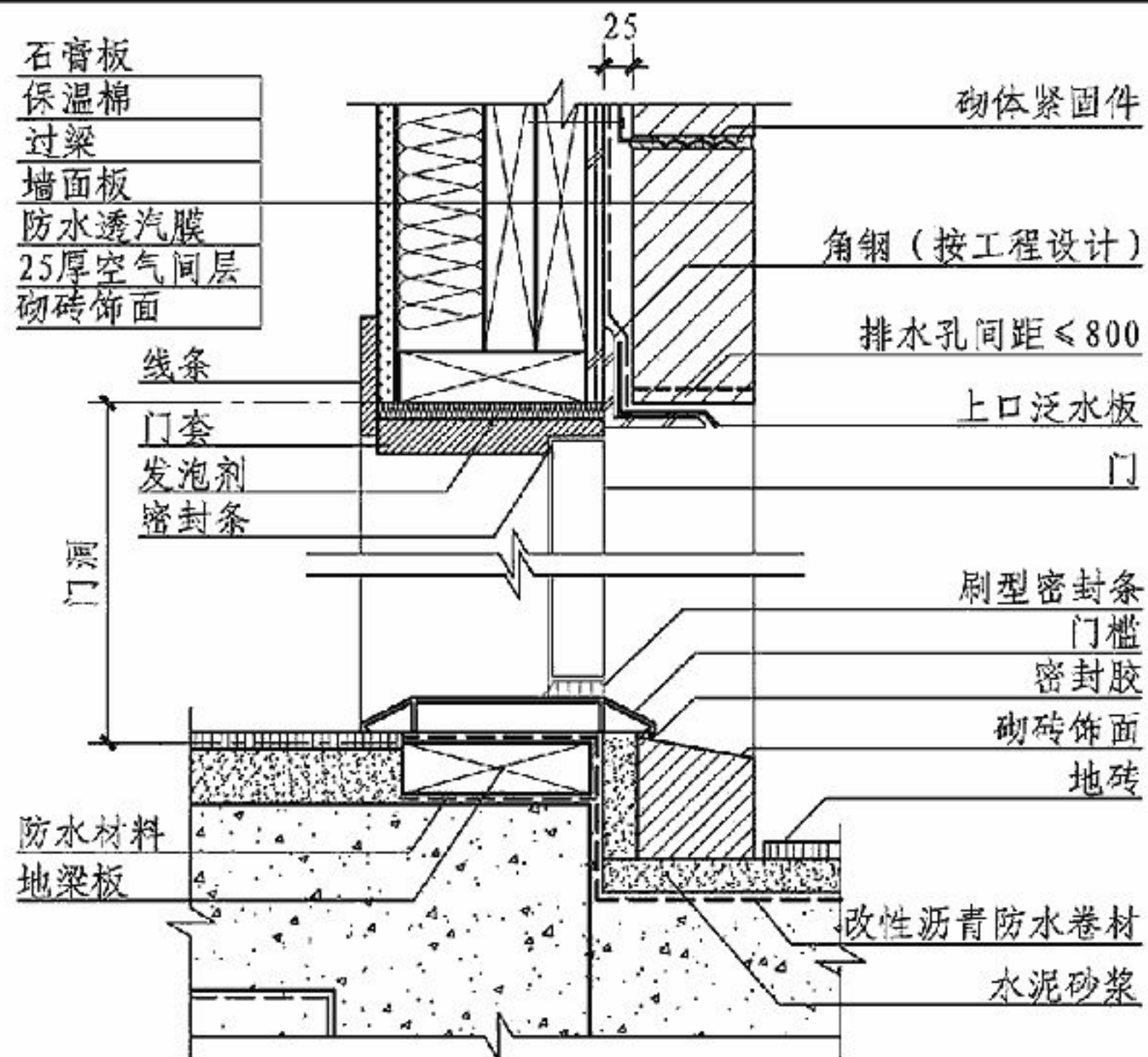
屋盖穿管、天窗、通风帽						图集号	14J924
审核	张海燕	张海燕	校对	李闯川	李闯川	设计	孙莉丽 孙莉丽
						页	64



① 外接混凝土露台

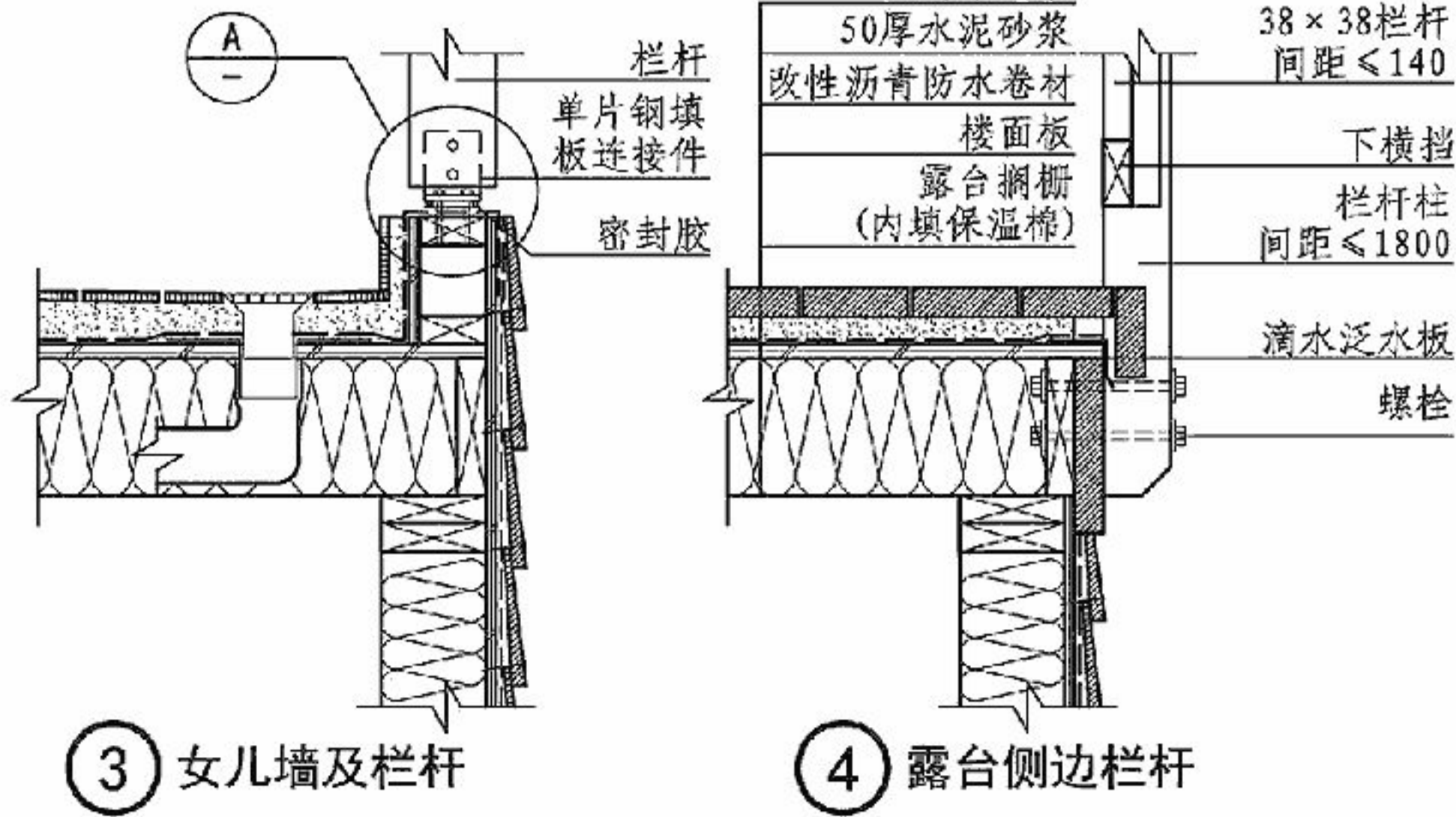
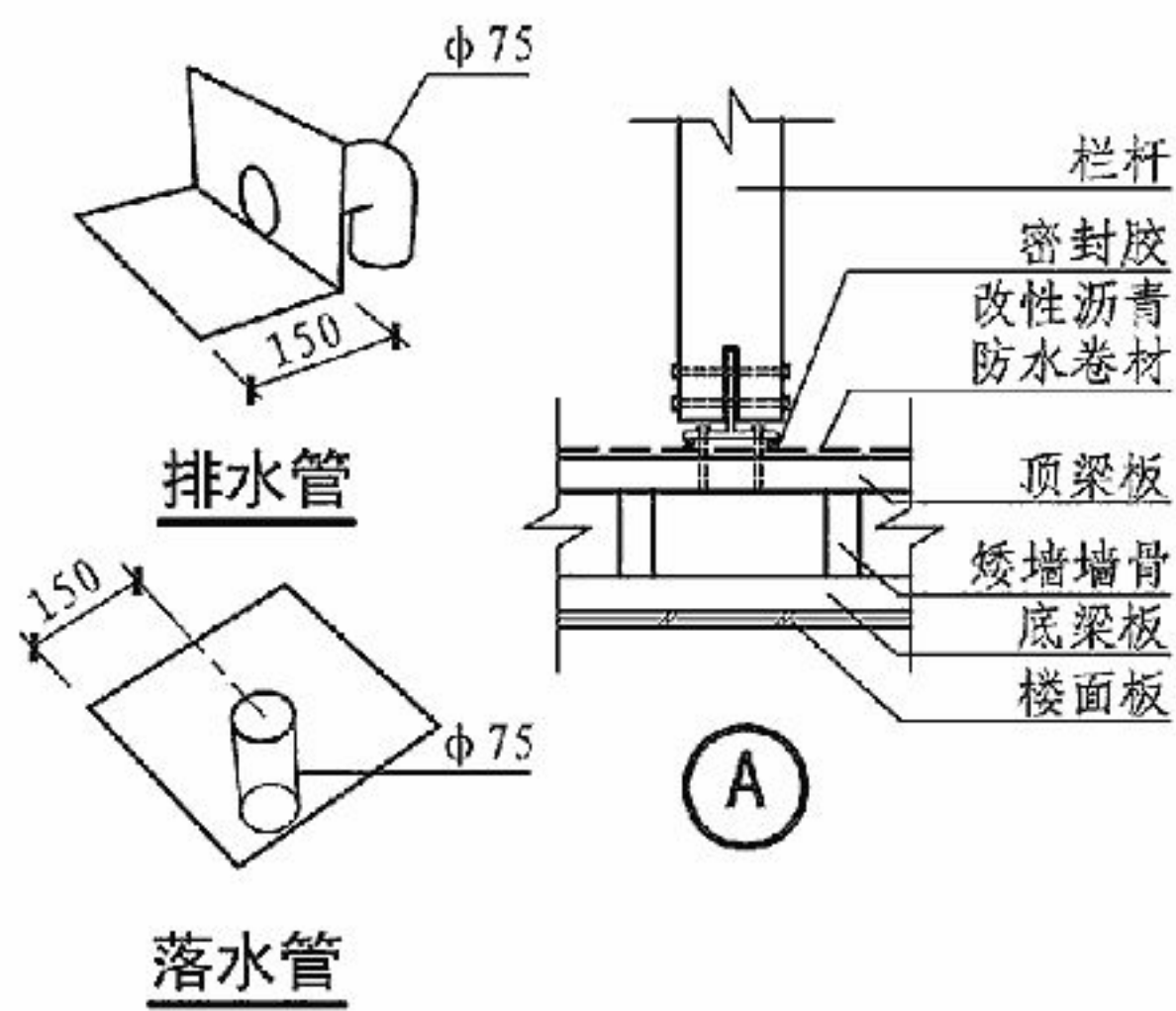
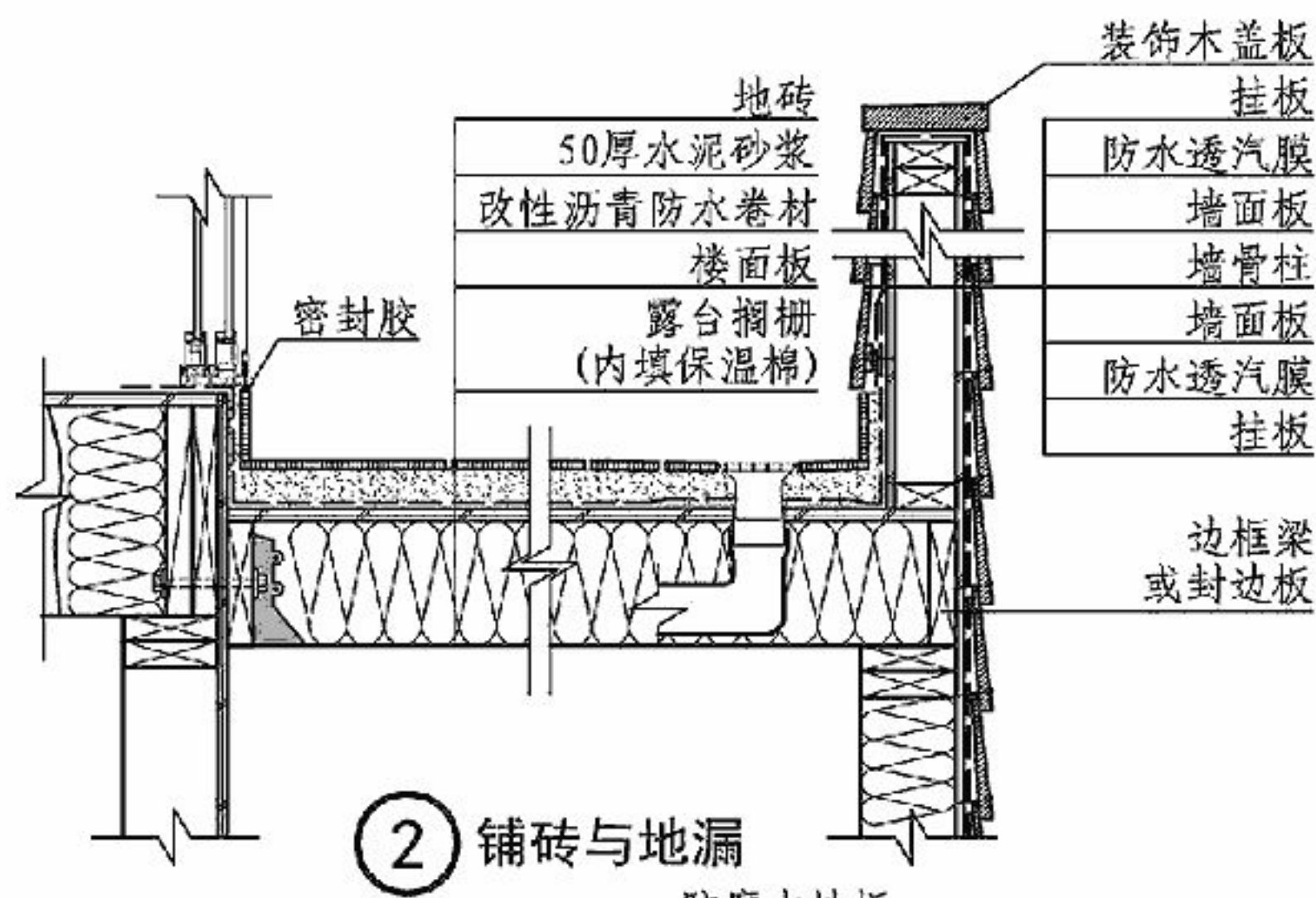
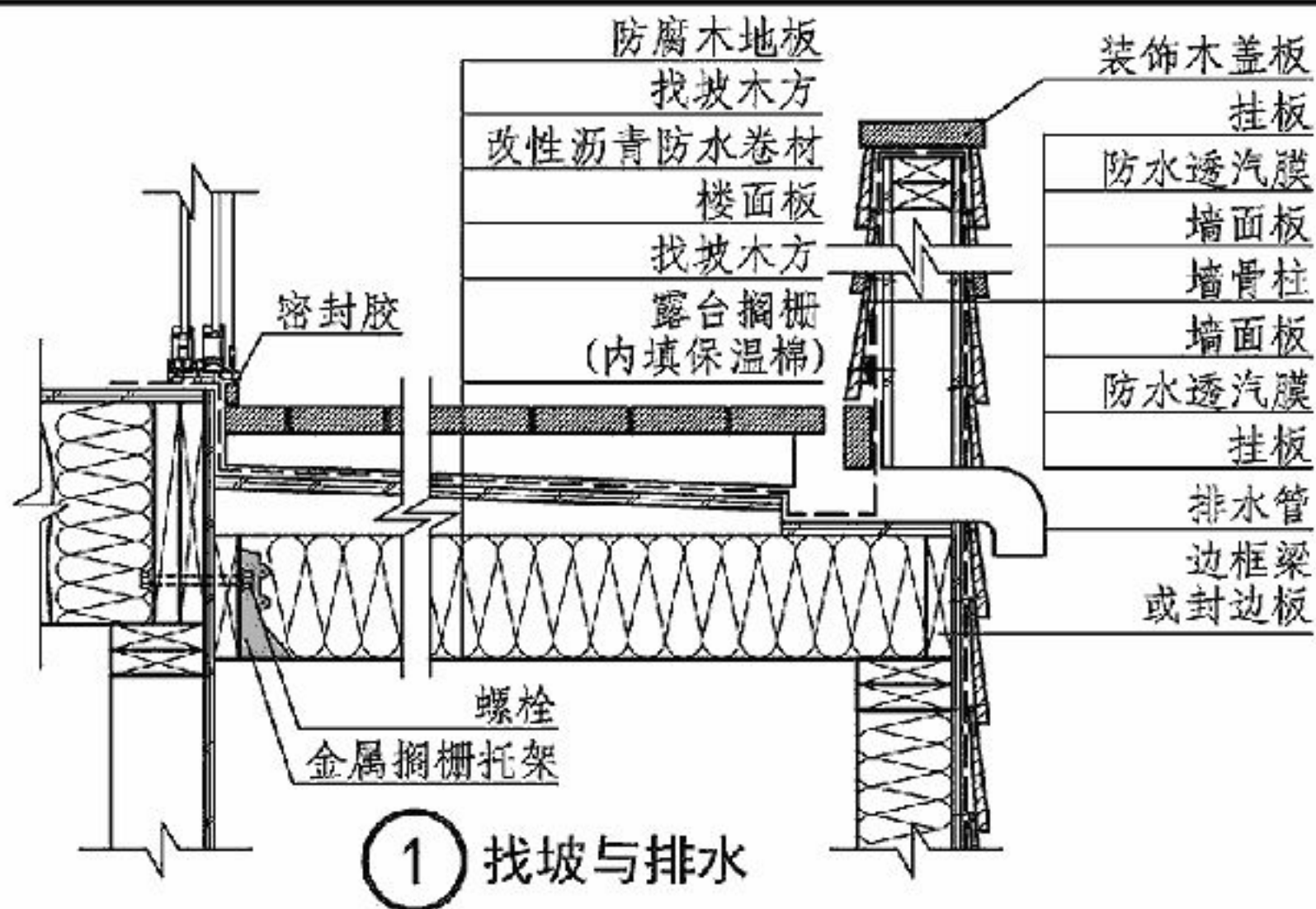


② 外接木地板露台

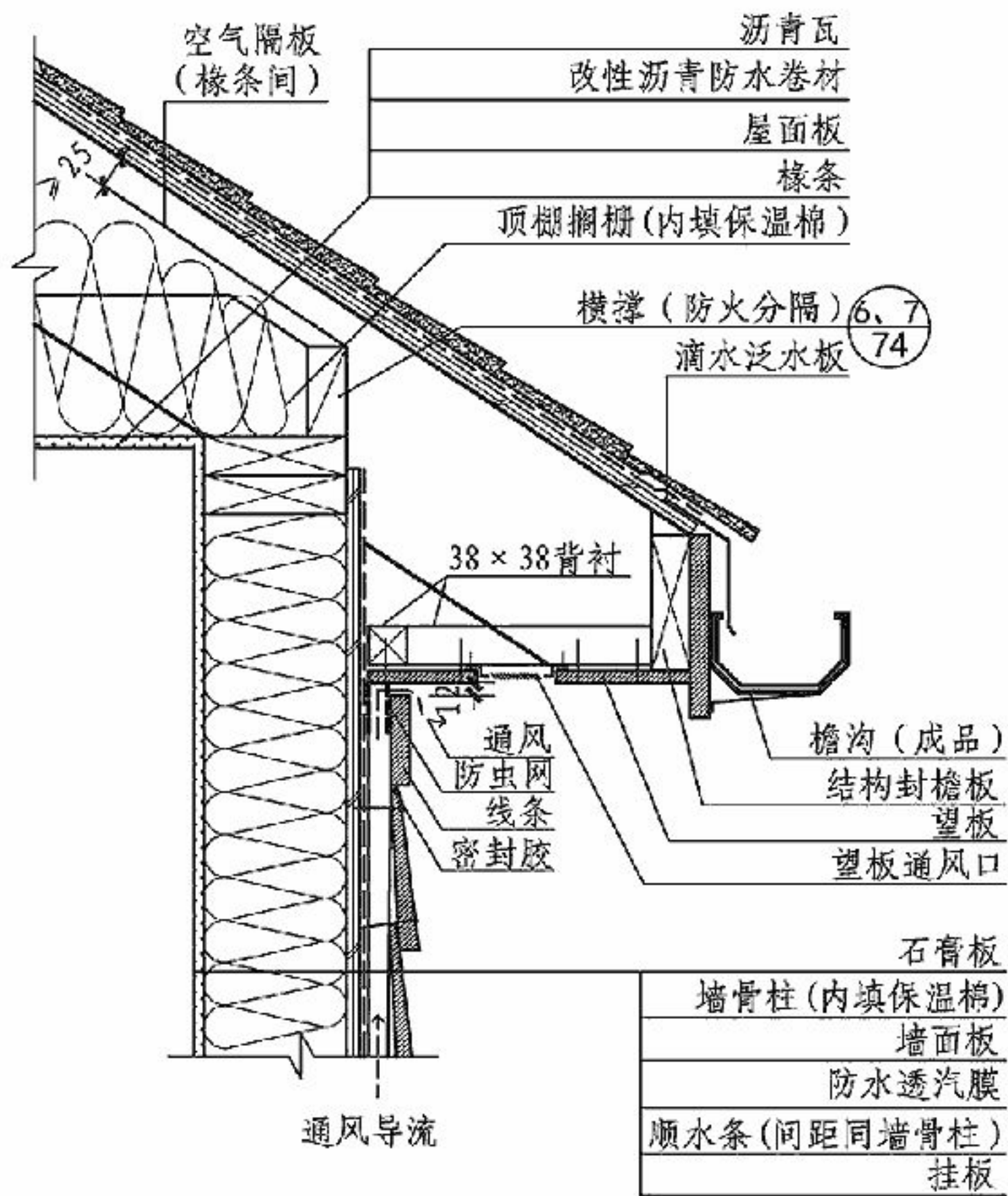


③ 砌砖饰面外接混凝土露台

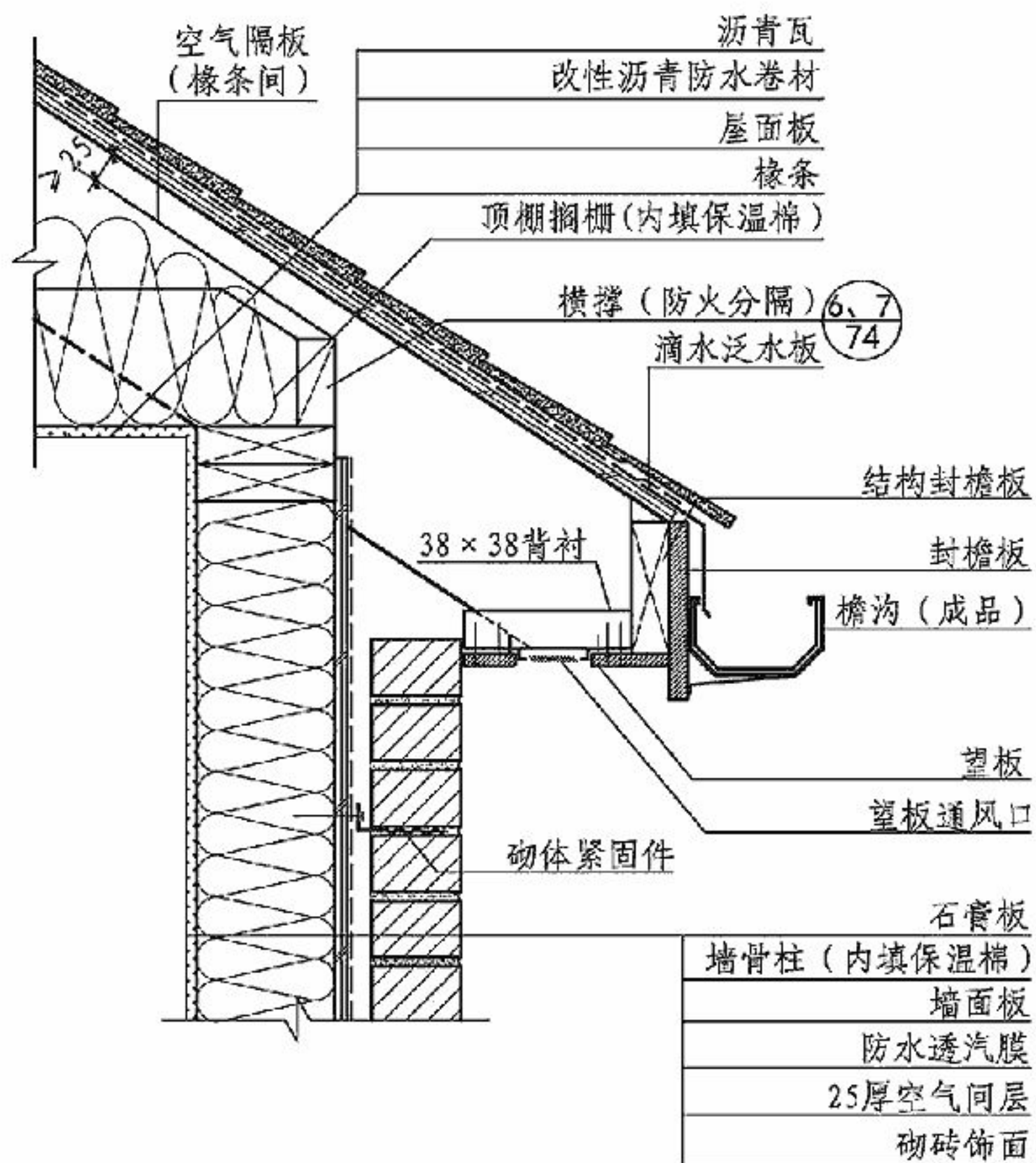
露台							图集号	14J924	
审核	张海燕	张海燕	校对	李闯川	李闯川	设计	孙莉丽	页	65



露台							图集号	14J924	
审核	张海燕	张海燕	校对	李闯川	李闯川	设计	孙莉丽	页	66

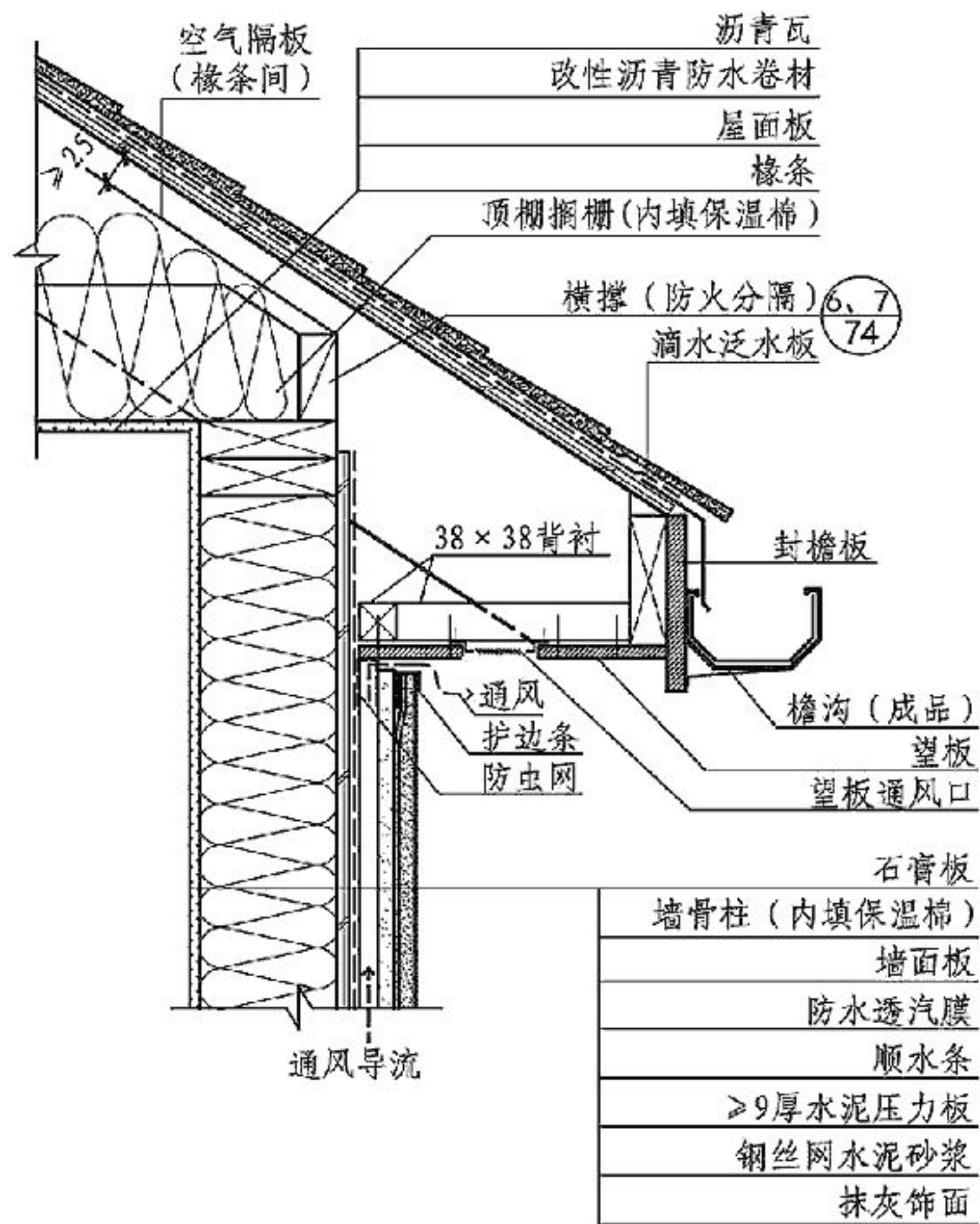


① 挂板饰面挑檐

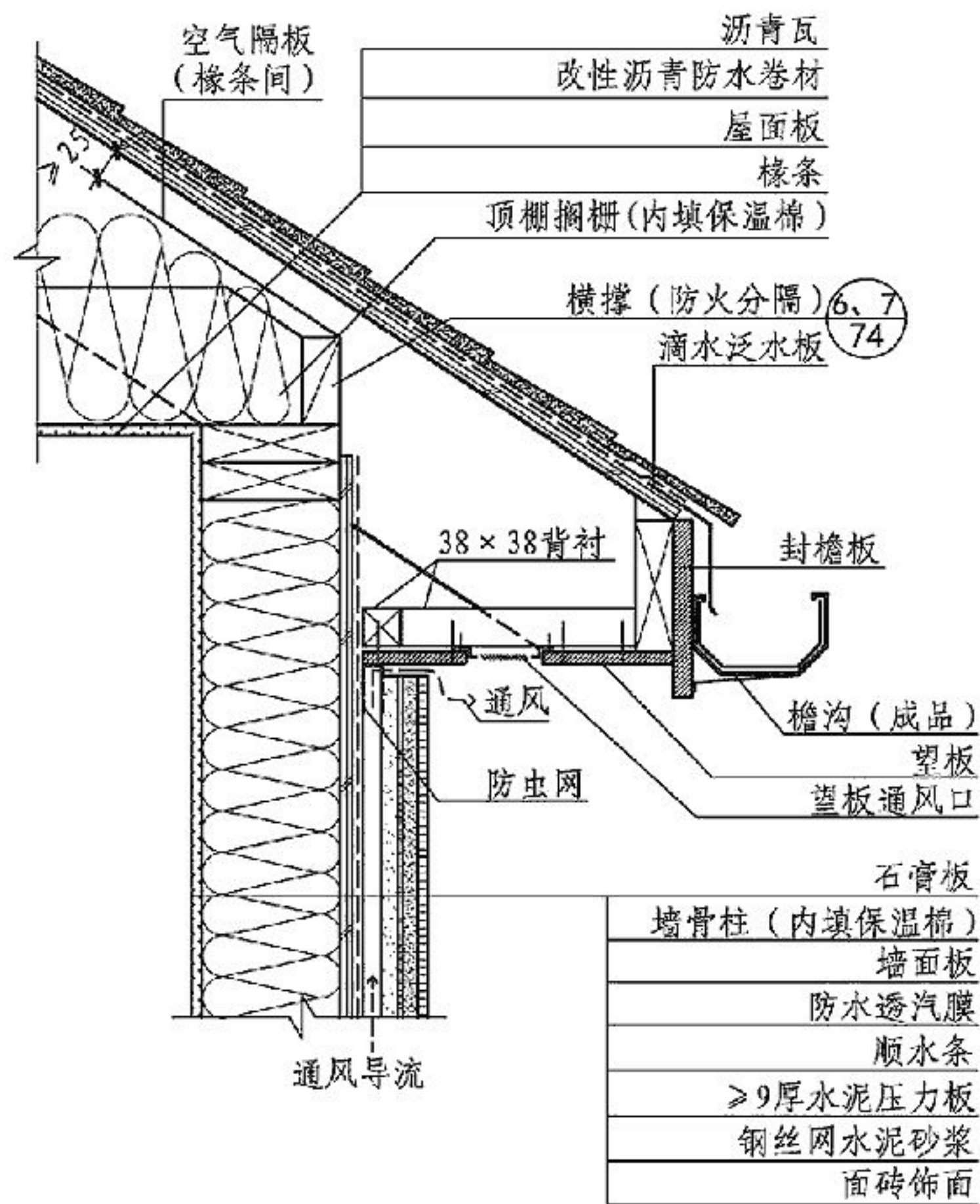


② 砌砖饰面挑檐

挑 檐								图集号	14J924
审核	张海燕	张海燕	校对	李闯川	李闯川	设计	孙莉丽	页	67

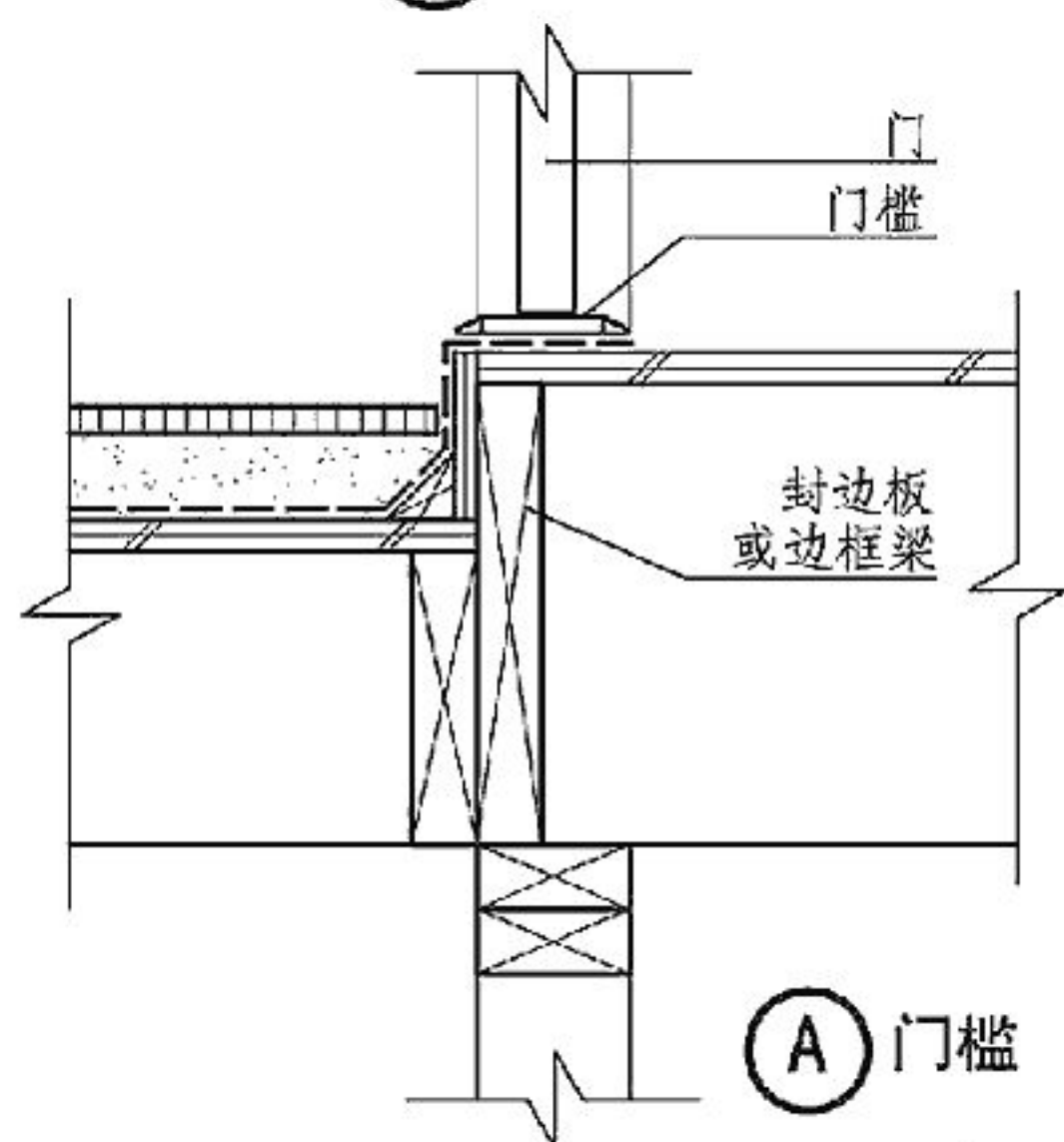
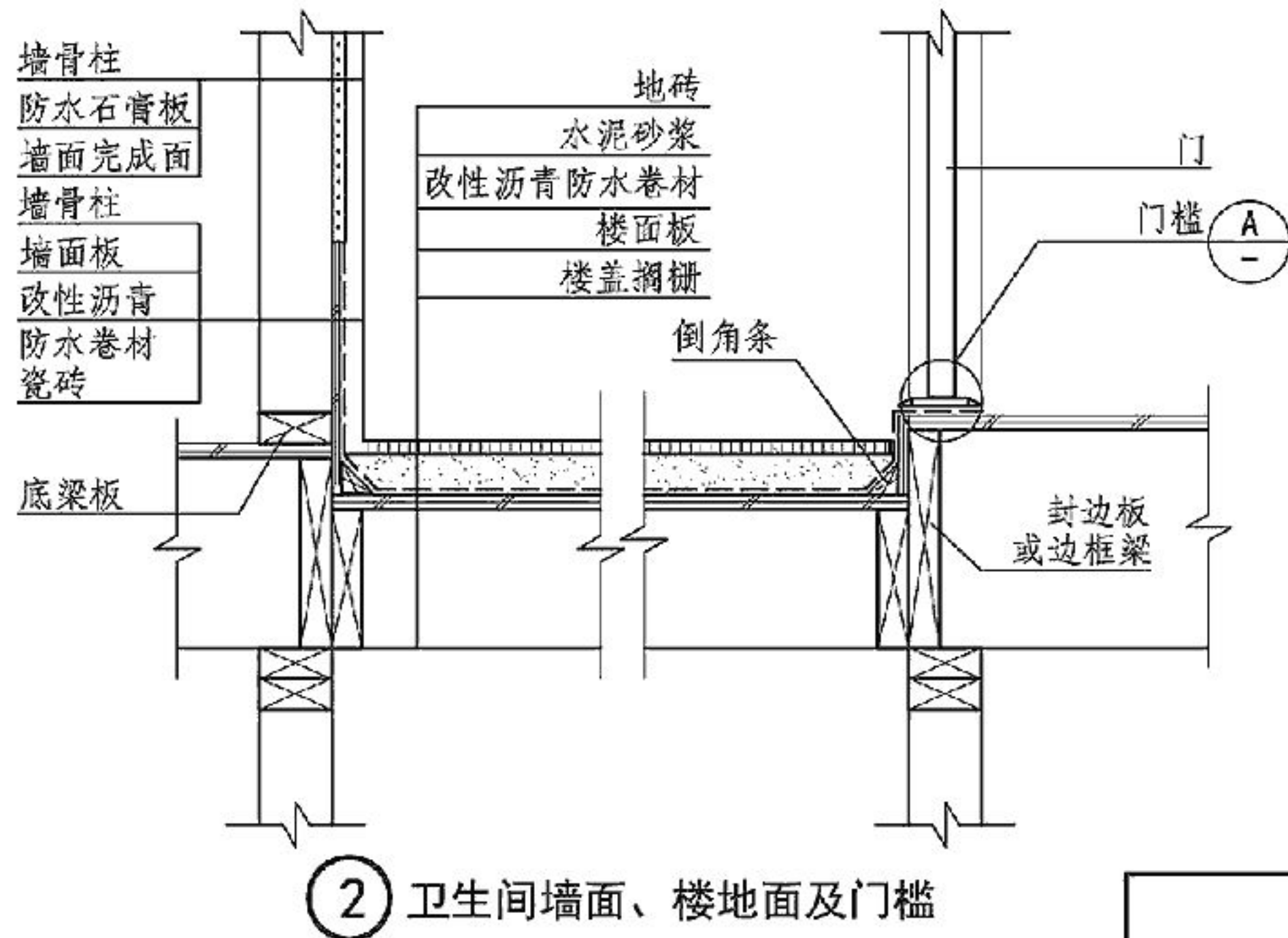
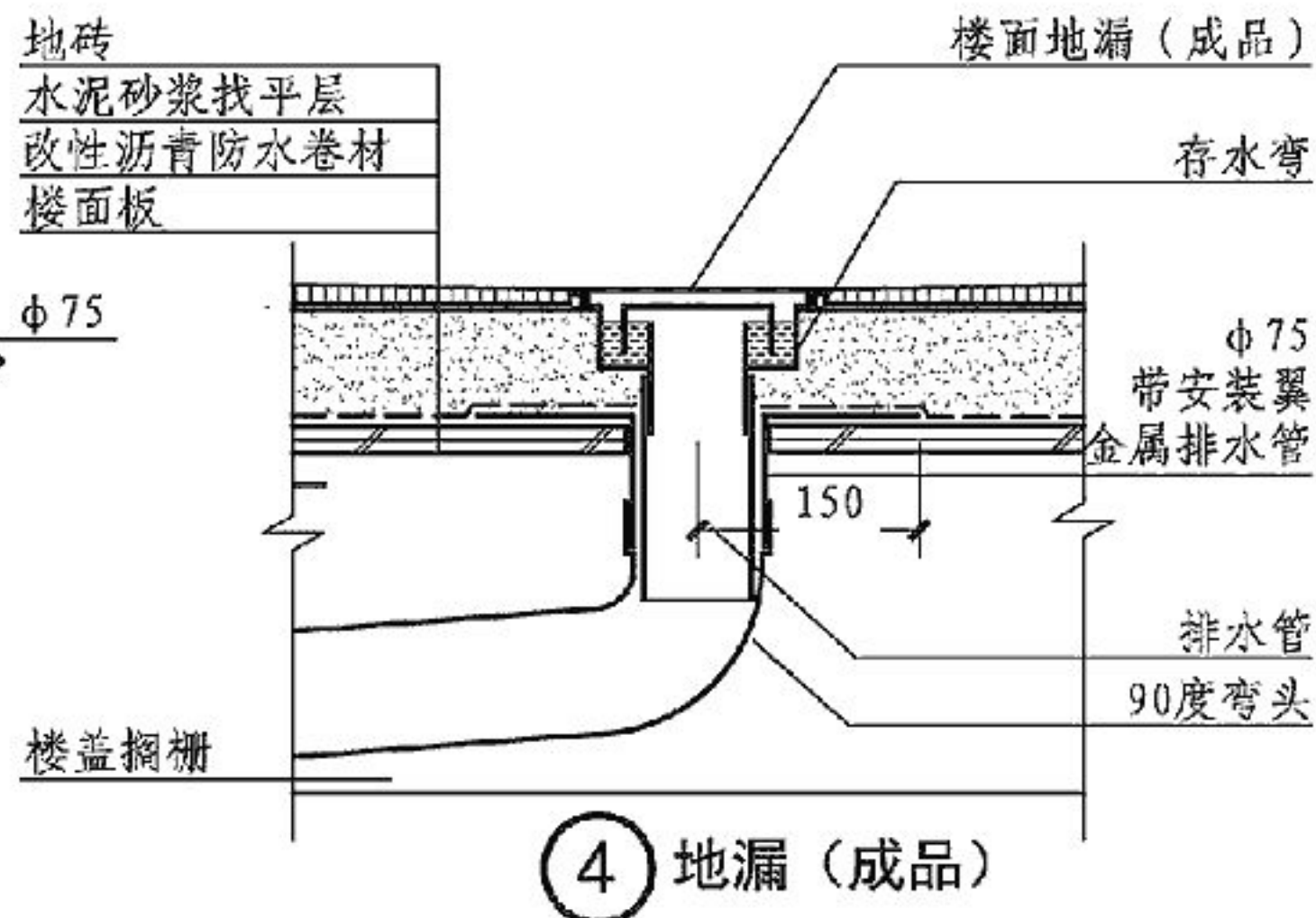
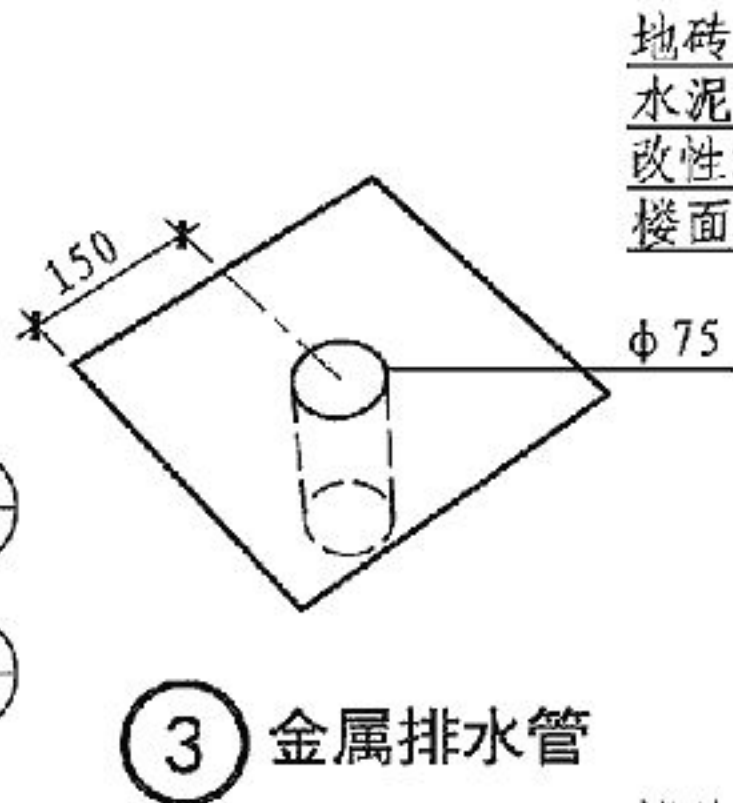
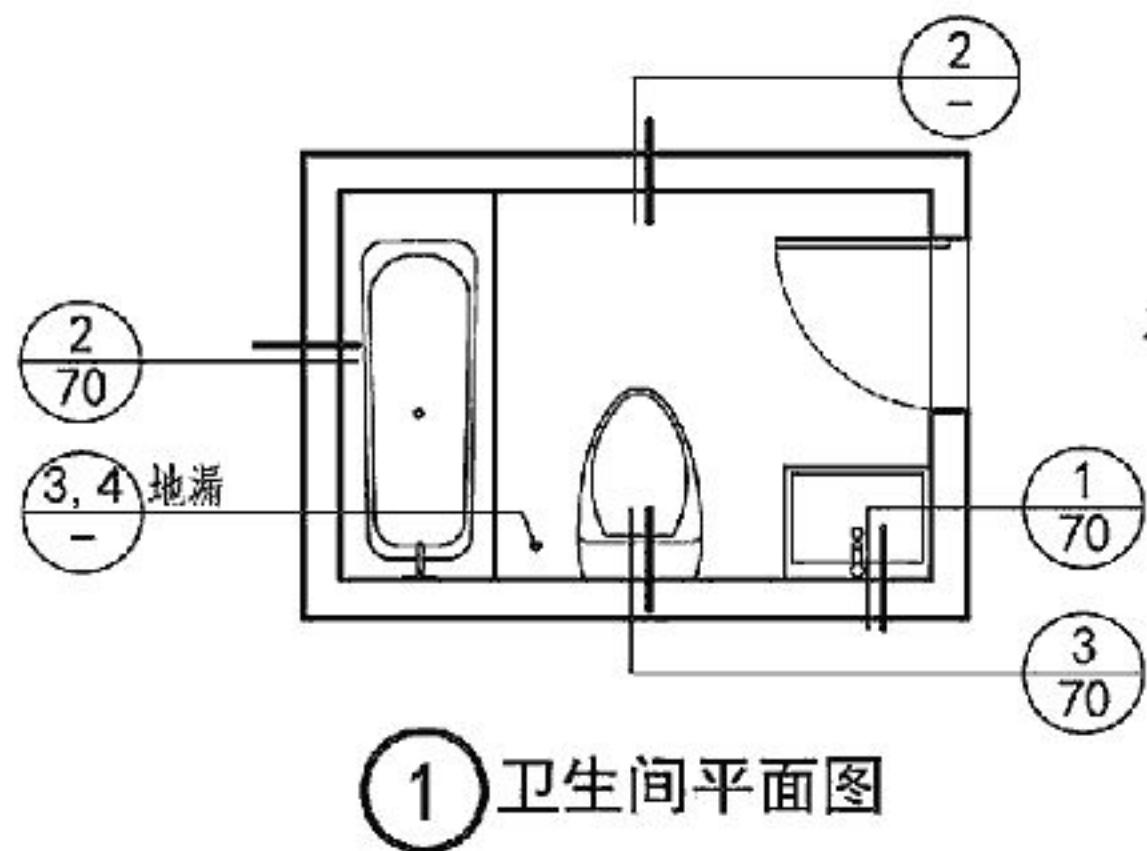


① 抹灰饰面挑檐

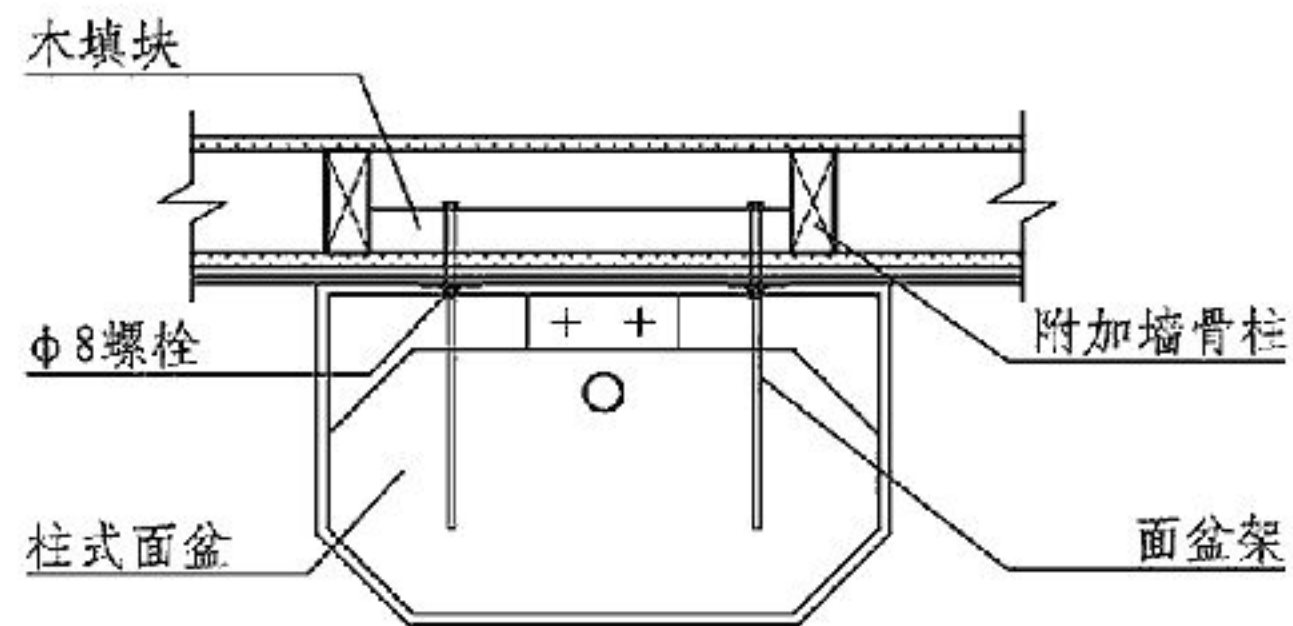


② 面砖饰面挑檐

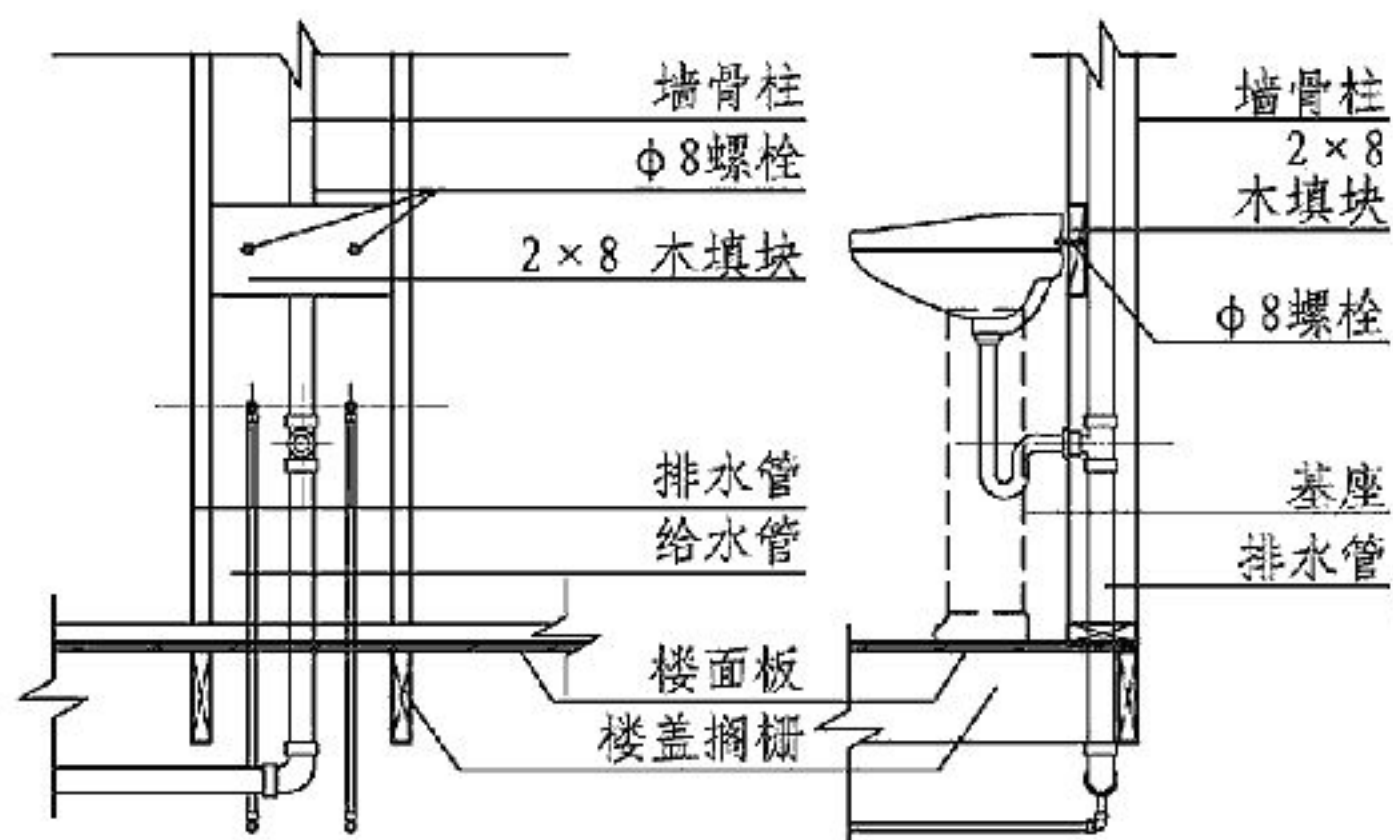
挑檐							图集号	14J924	
审核	张海燕	张海燕	校对	李闯川	李闯川	设计	孙莉丽	页	68



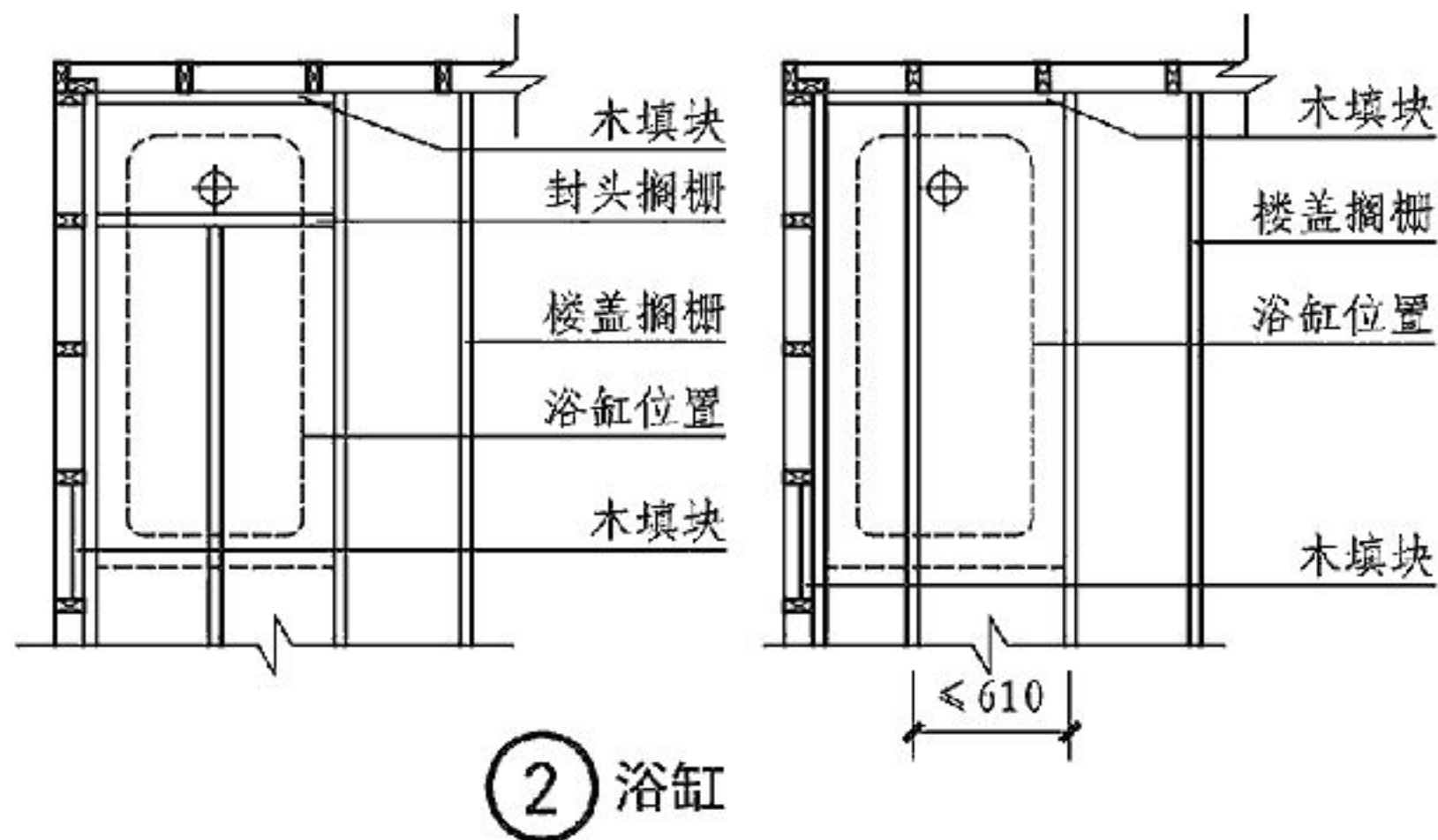
卫生间								图集号	14J924
审核	张海燕	张海燕	校对	李闯川	李闯川	设计	孙莉丽	页	69



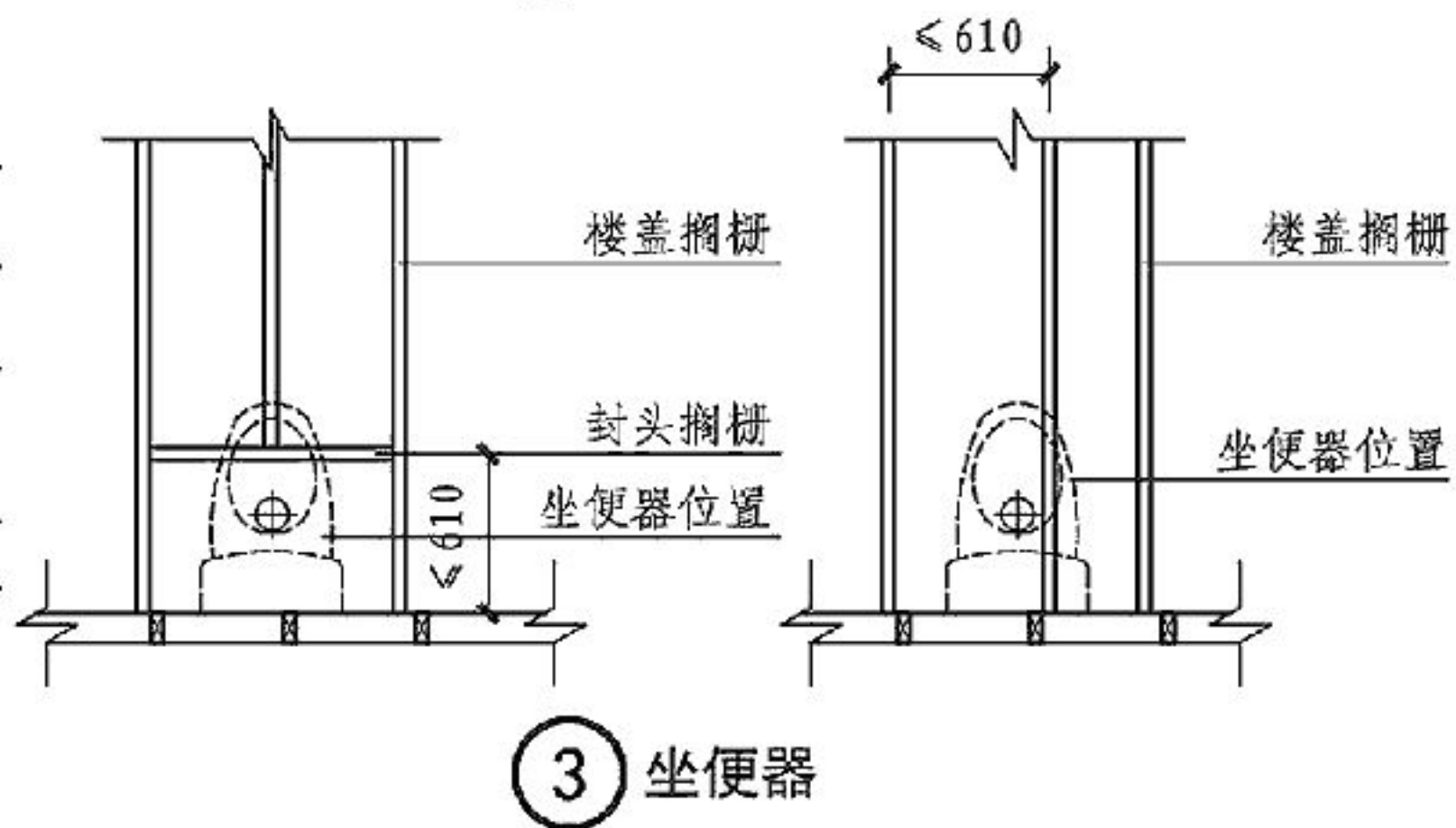
① 面盆



① 面盆



② 浴缸

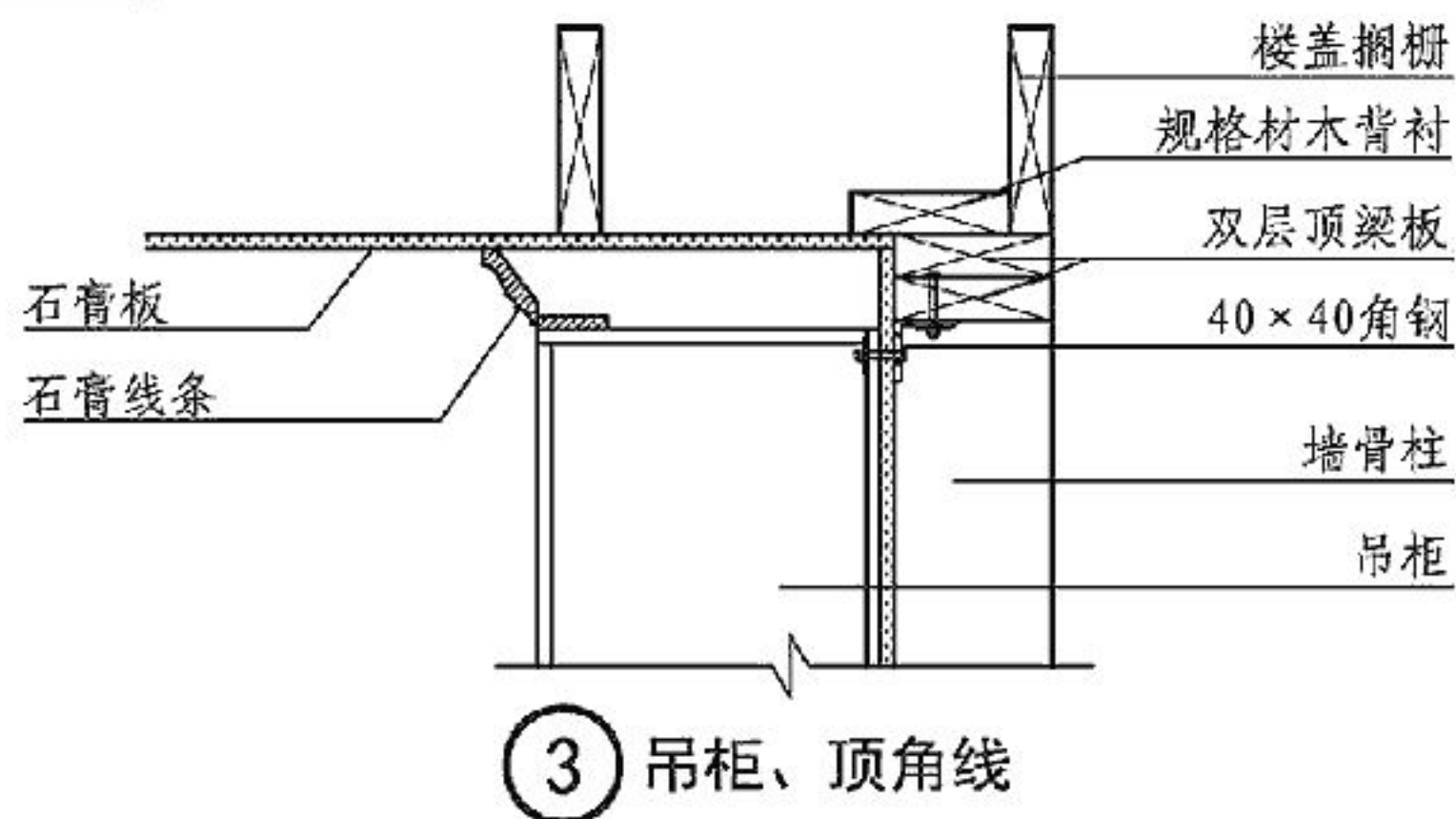
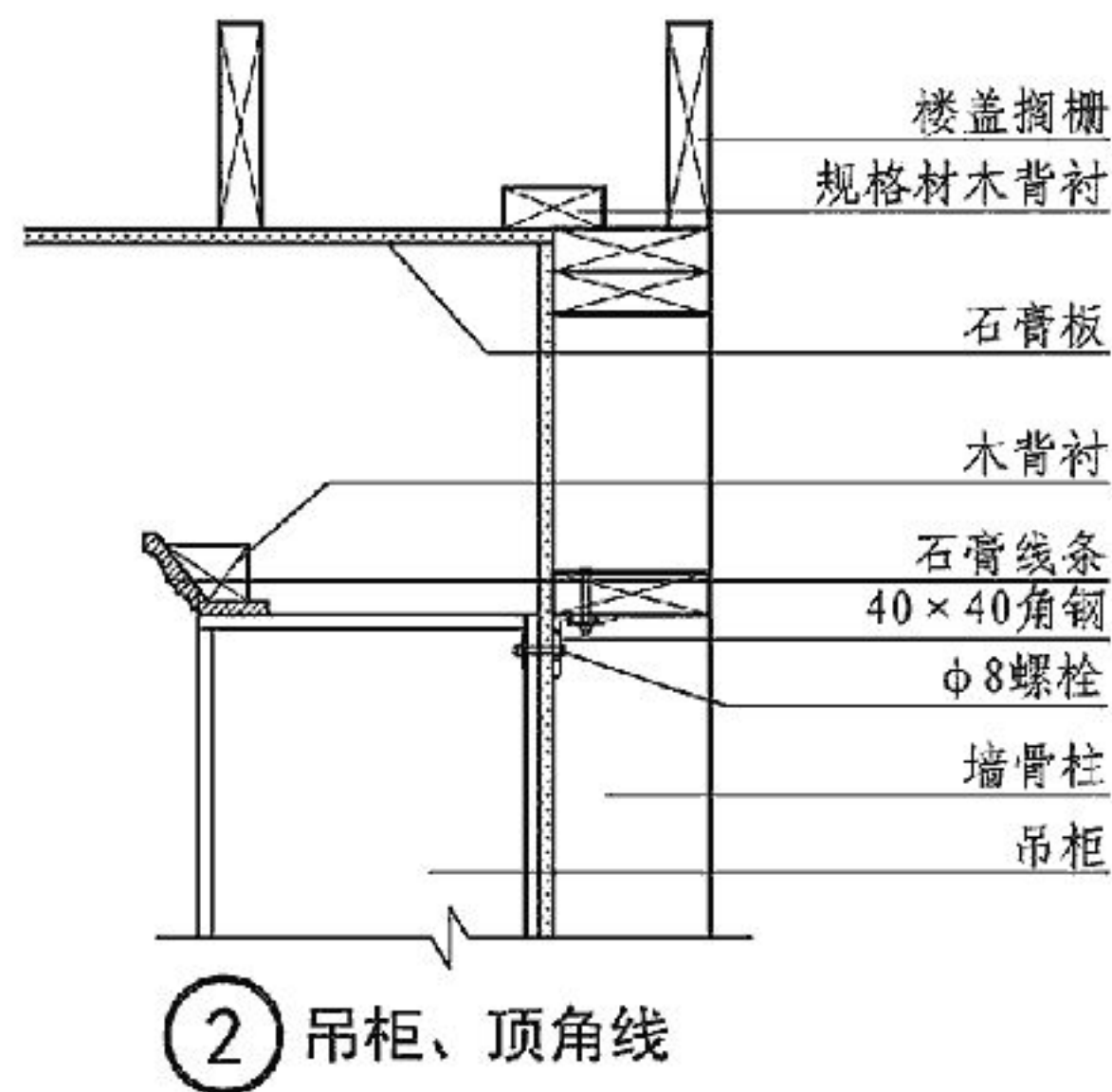
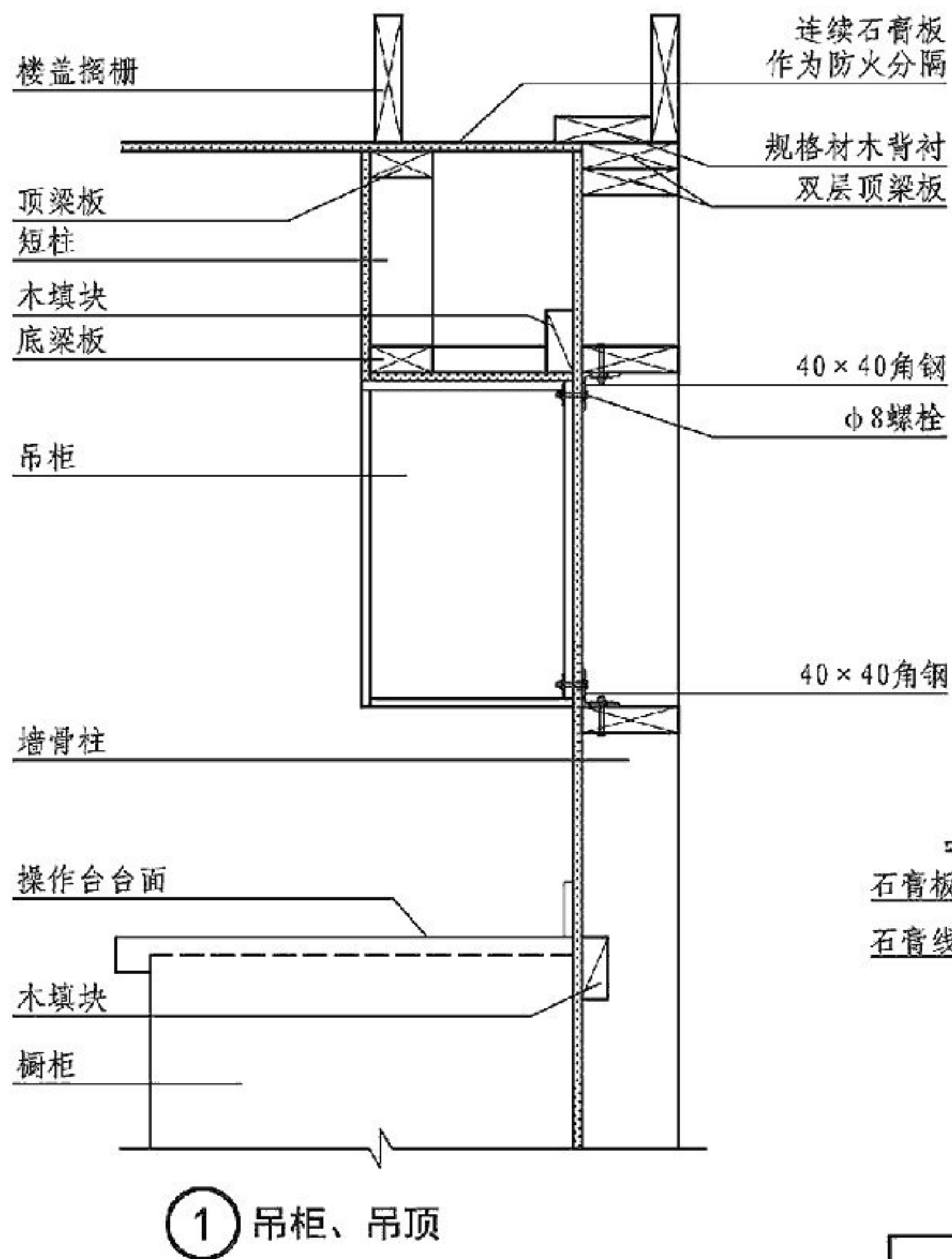


③ 坐便器

注：搁栅可根据具体情况左右移动，以避免与落水管冲突。  
如果需要，可根据计算增加附加搁栅。

卫浴设施定位及安装							图集号	14J924
审核	张海燕	张海燕	校对	李闯川	李闯川	设计	孙莉丽	孙莉丽
							页	70





### 橱柜安装

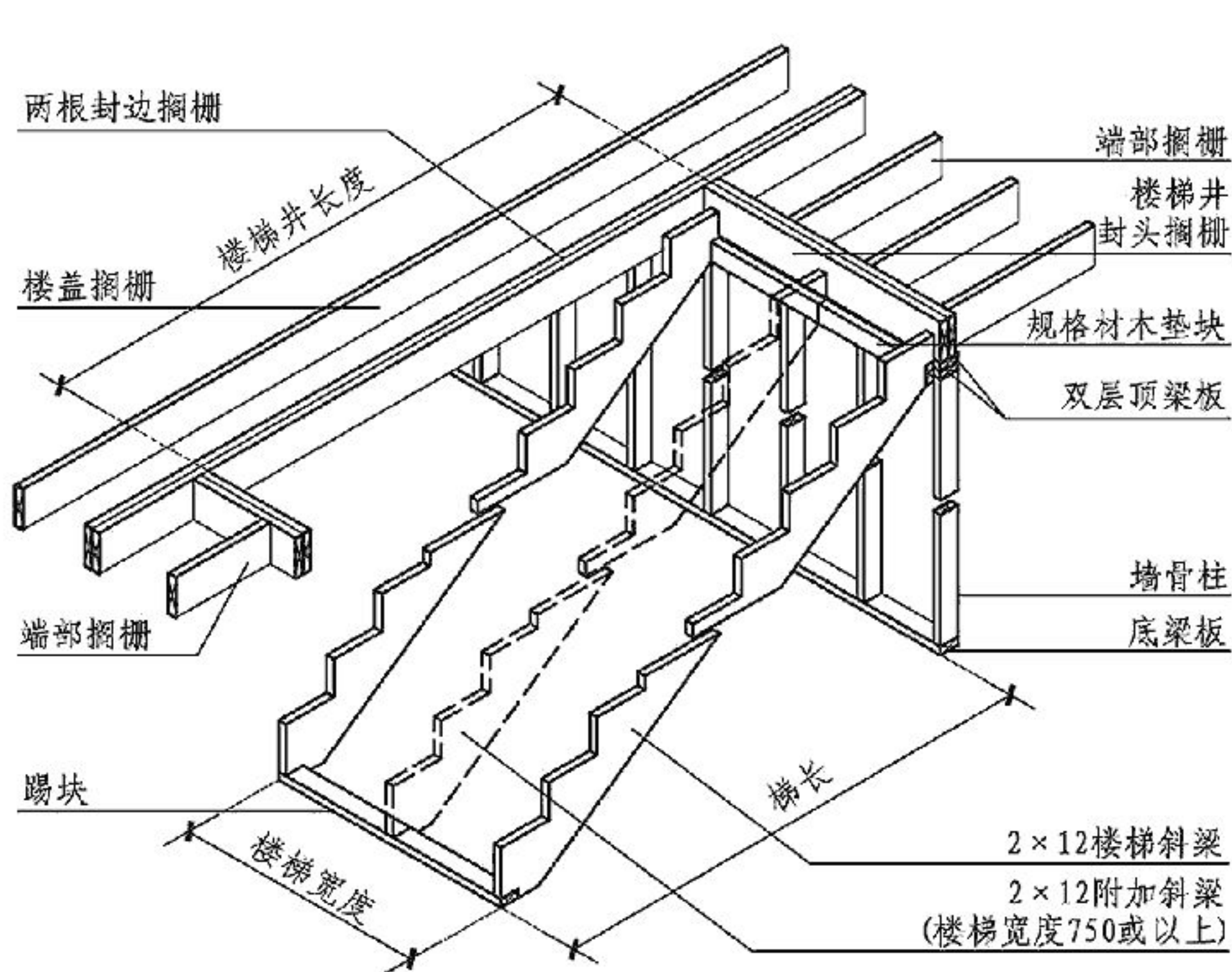
图集号

14J924

审核 张海燕 张海燕 校对 李闯川 李闯川 设计 孙莉丽 孙莉丽

页

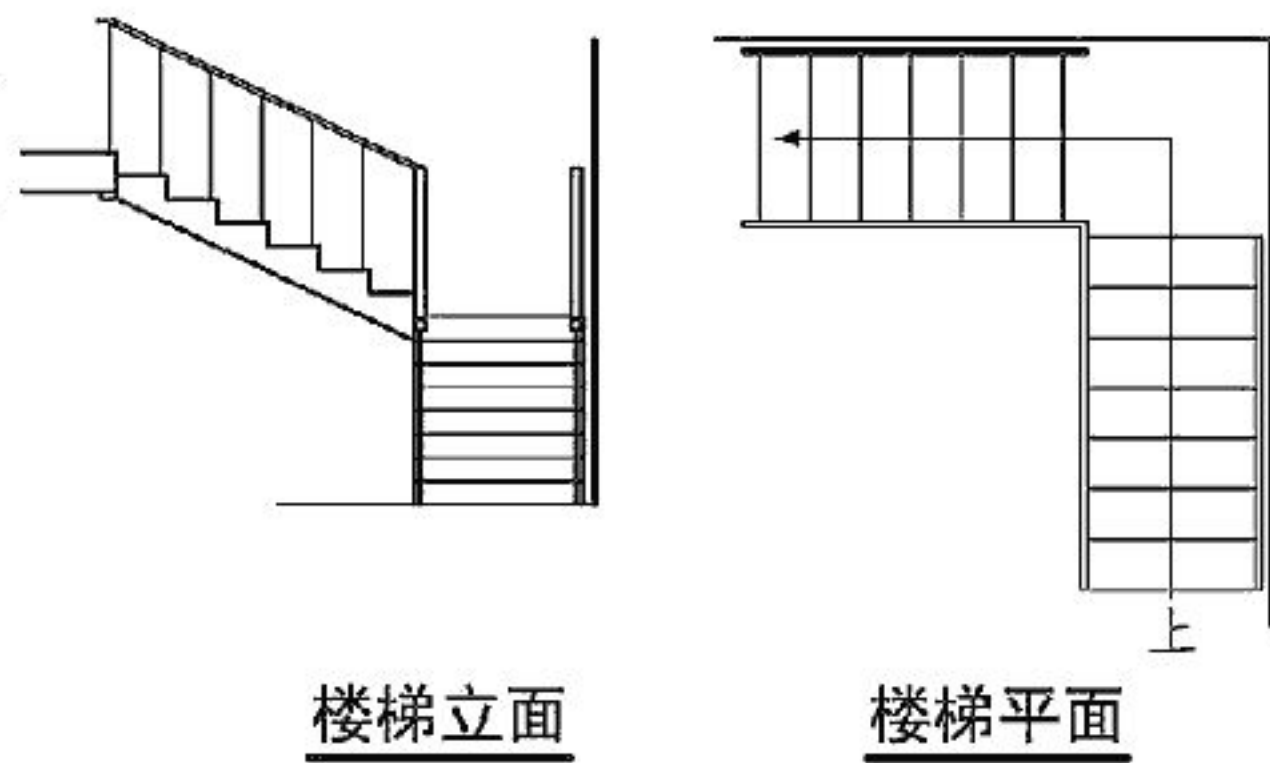
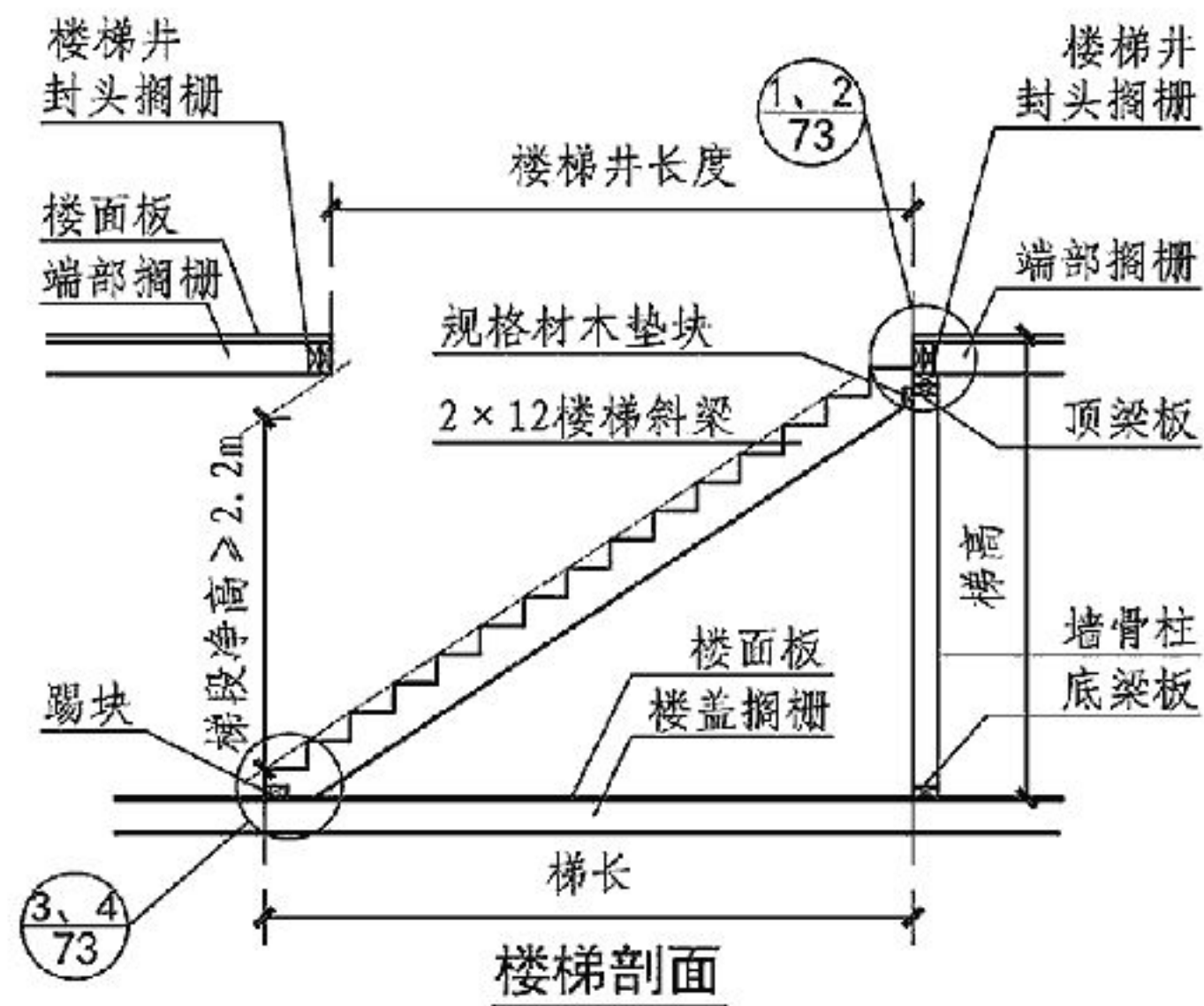
71



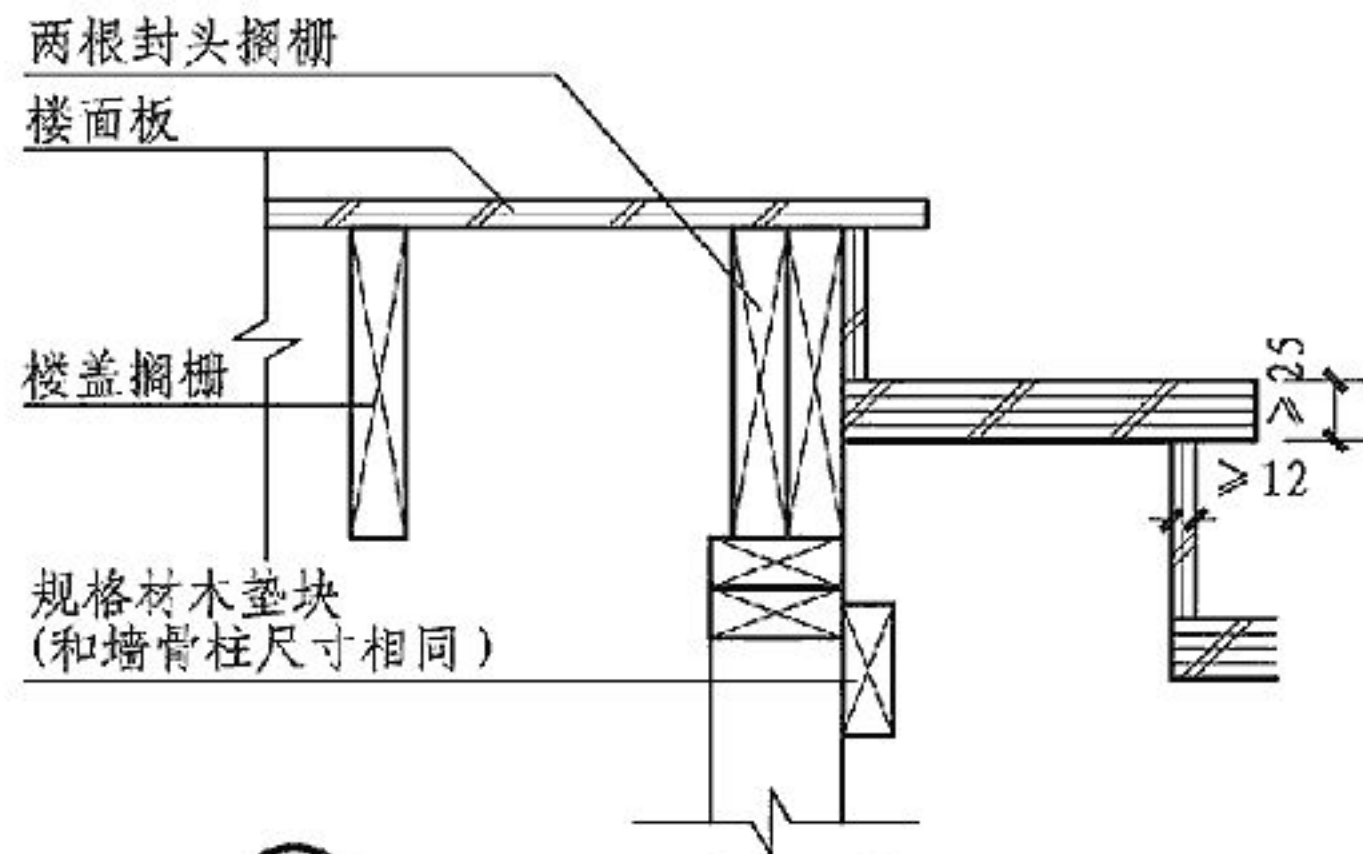
楼梯结构示意图

注：楼梯应按个体工程设计。

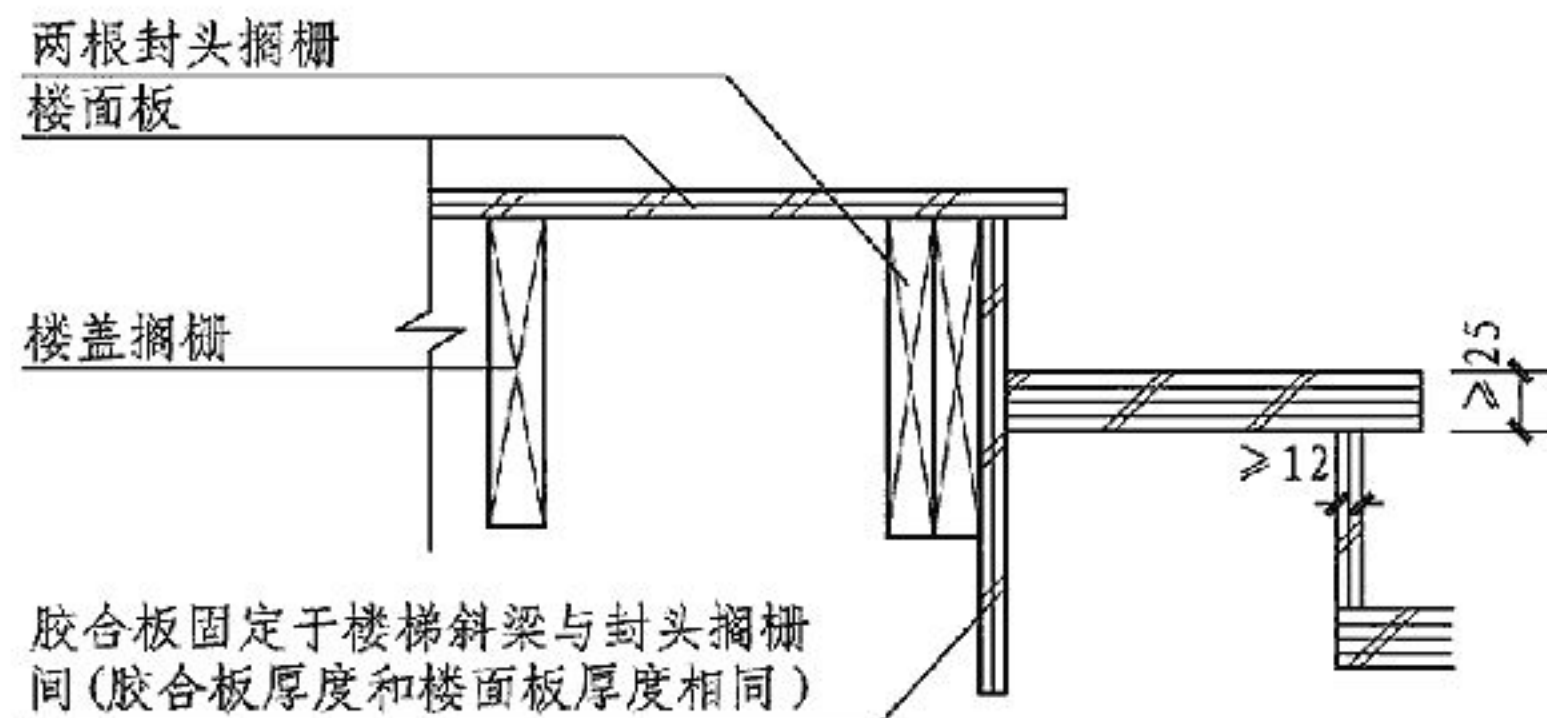
楼梯类别	最小踏步宽度	最大踏步高度
住宅共用楼梯	260	175
住宅套内楼梯	220	200



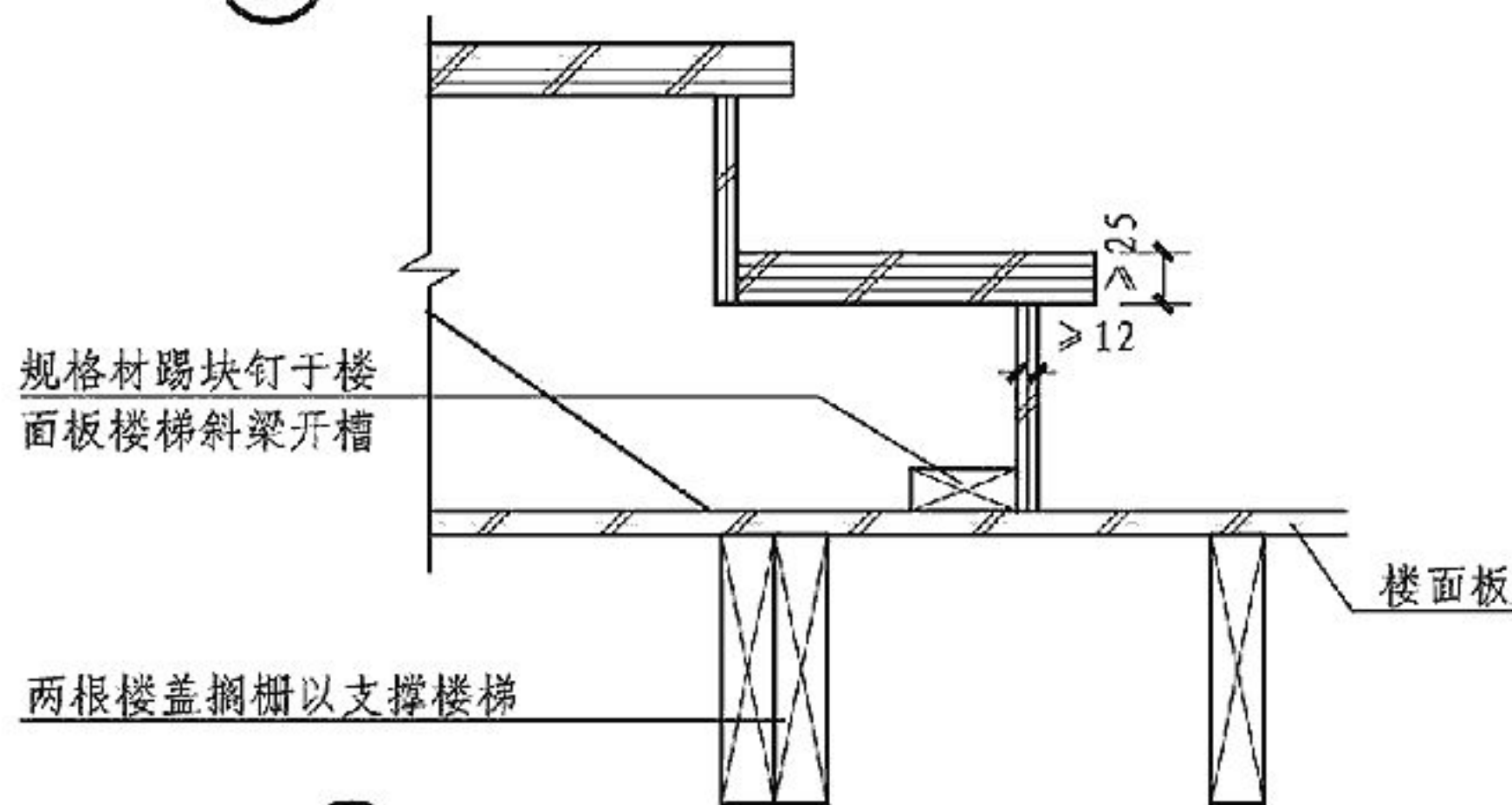
楼 梯								图集号	14J924
审核	张海燕	张海燕	校对	李闯川	李闯川	设计	孙莉丽	页	72



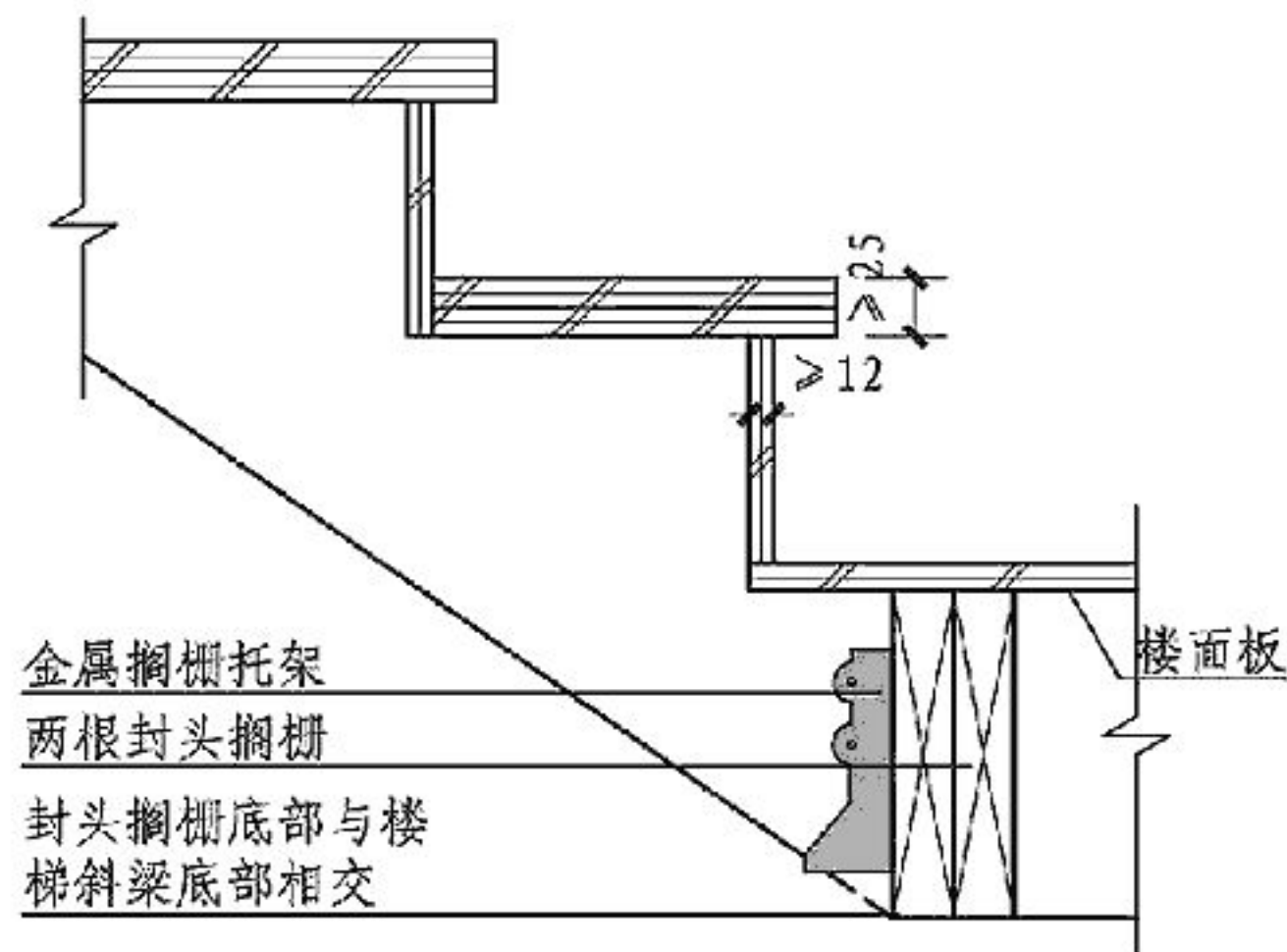
① 楼梯上口细部 (墙骨柱支撑)



② 楼梯上口细部 (胶合板连接)



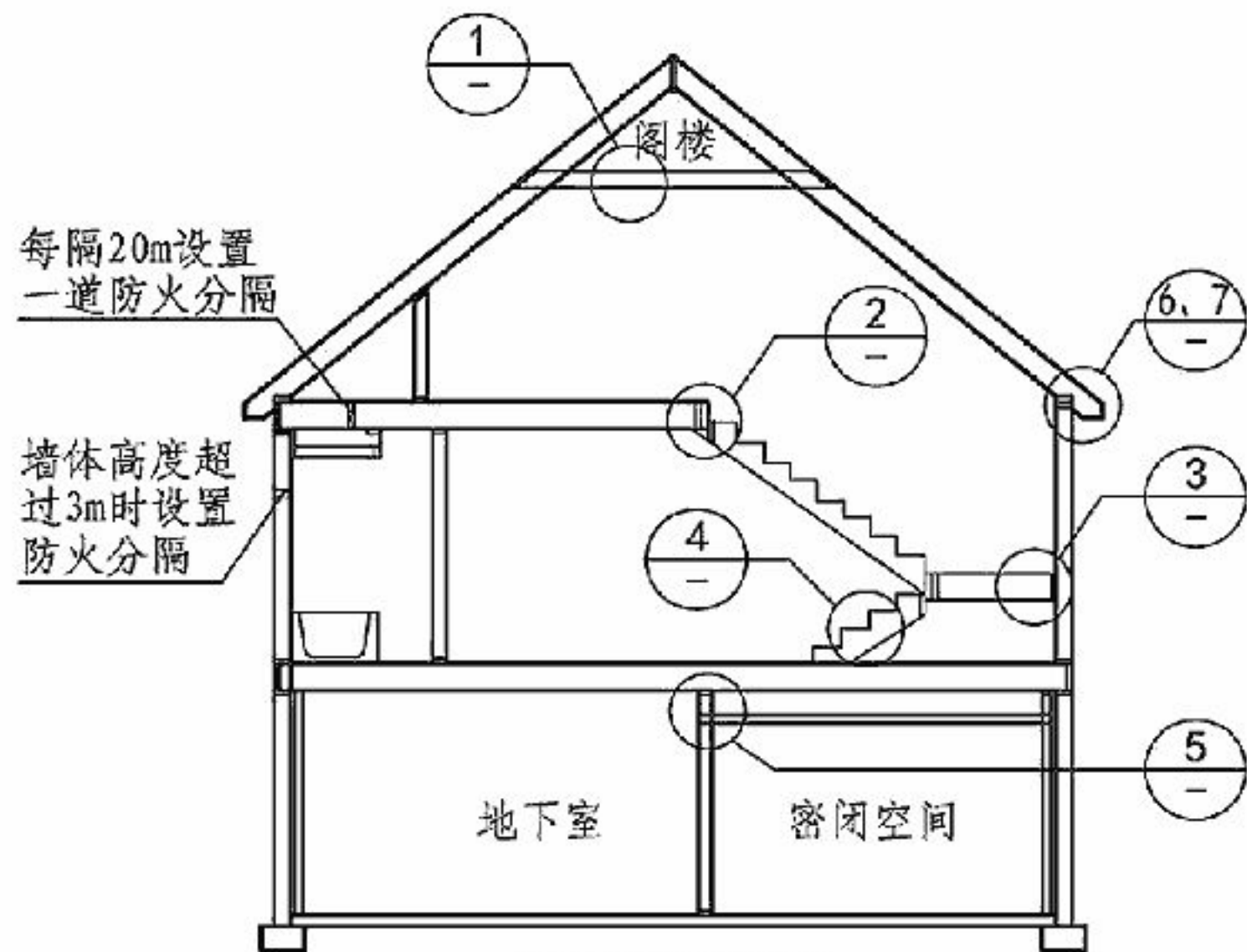
③ 楼梯下口细部 (单跑楼梯)



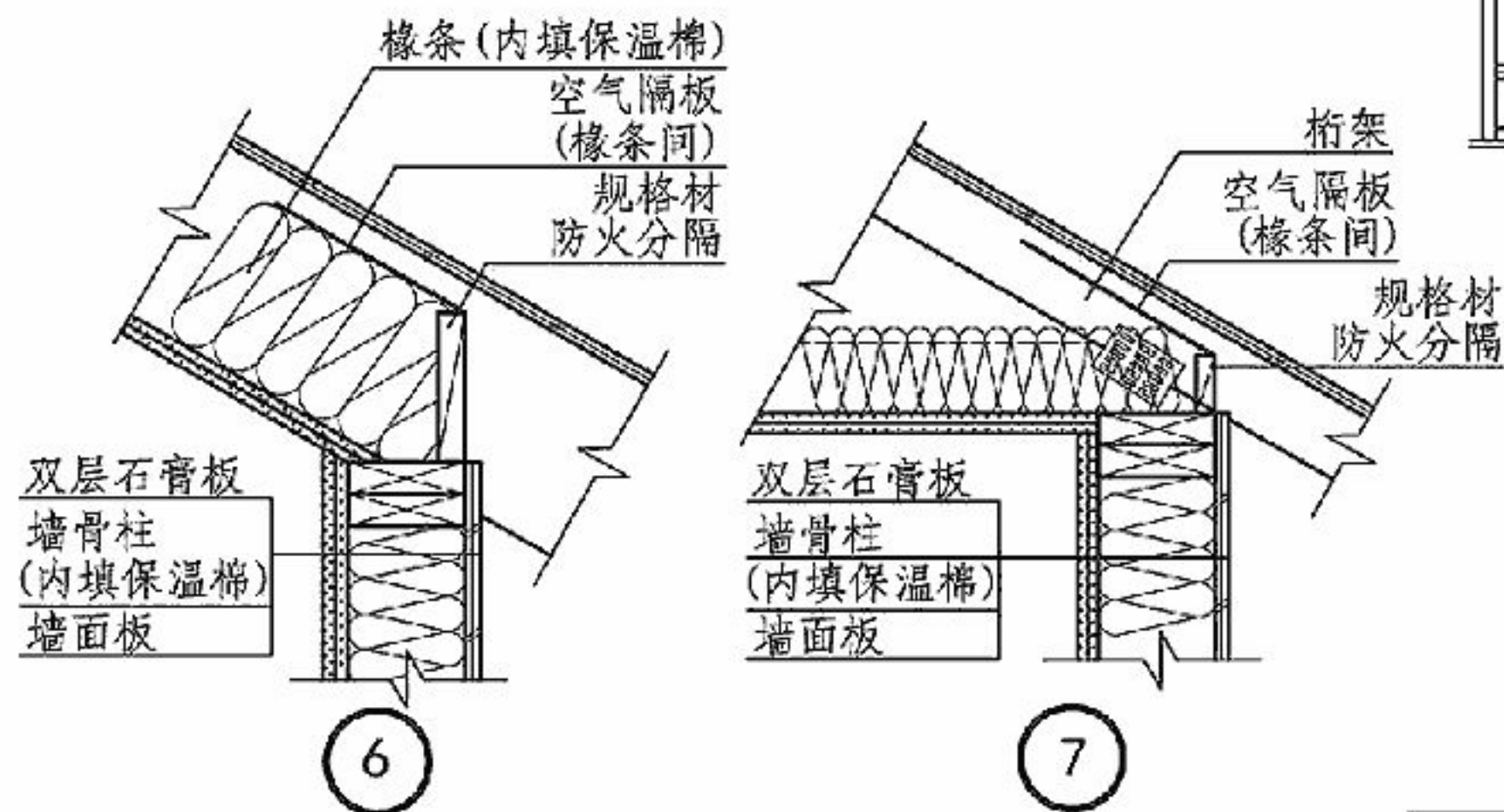
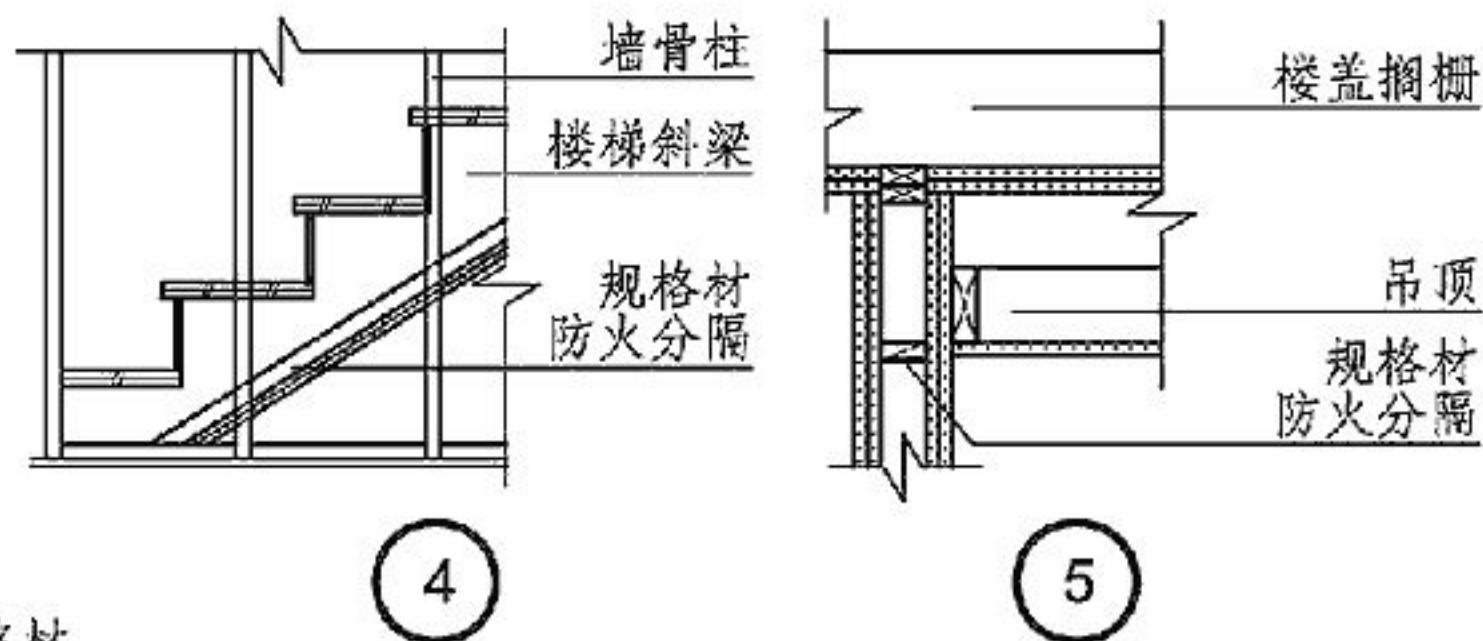
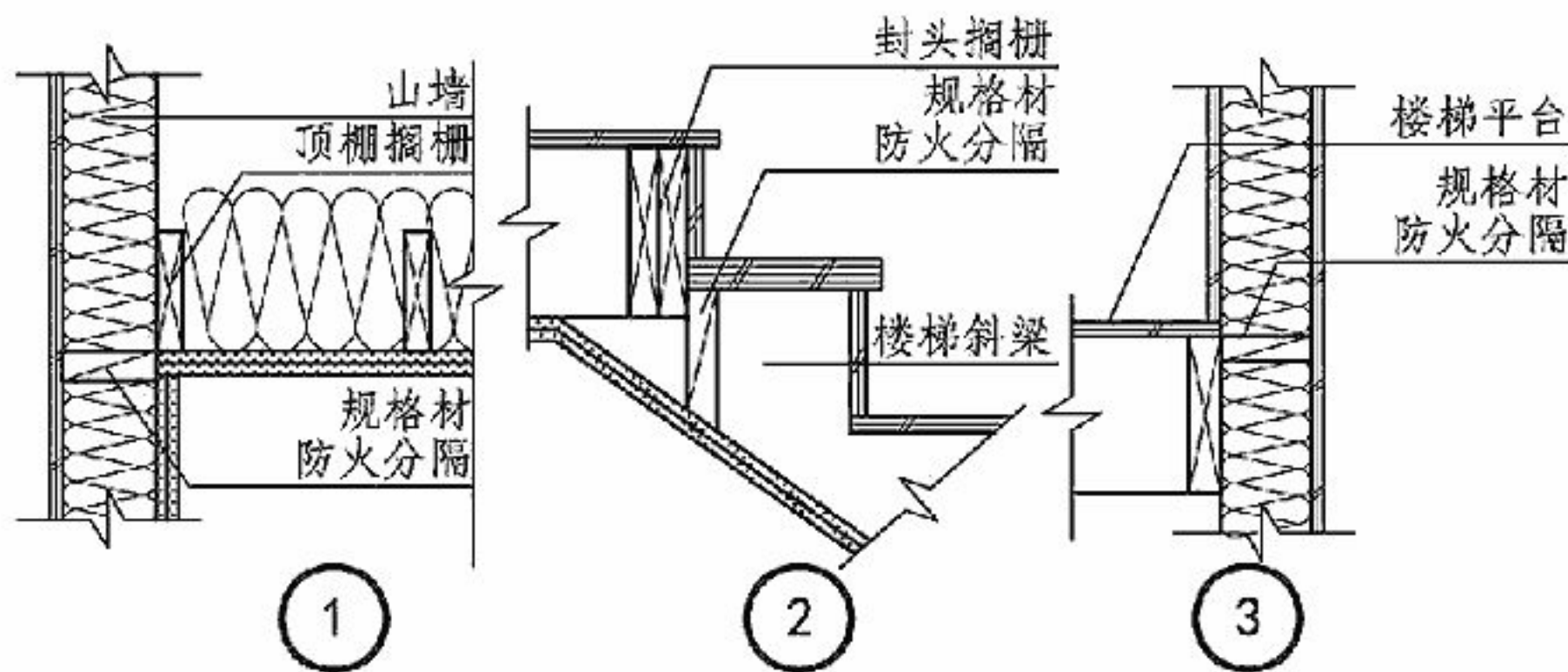
④ 楼梯下口细部 (双跑楼梯)

- 注: 1. 如楼梯斜梁下方无楼盖搁栅, 则需增加横撑。  
 2. 侧边的楼梯斜梁可以悬挂于封头搁栅两侧, 或固定于墙体结构。  
 3. 楼梯踏面、踢面板采用定向刨花板或其他具有足够强度的胶合板, 踏面板厚度  $\geq 25\text{mm}$ , 踢面板厚度  $\geq 12\text{mm}$ 。  
 4. 楼梯平台搁栅与楼梯斜梁以及楼面板与楼面平台搁栅螺钉连接同时需粘接。

<b>楼 梯</b>						图集号	14J924
审核	张海燕	张海燕	校对	李闯川	李闯川	设计	孙莉丽 张新石
						页	73



防火分隔设置



常用防火分隔材料与厚度

防火分隔材料	最小厚度 (mm)
规格材	40 (±2)
石膏板	12
胶合板或定向木片板	12
薄钢板	0.4
无机增强水泥板	6

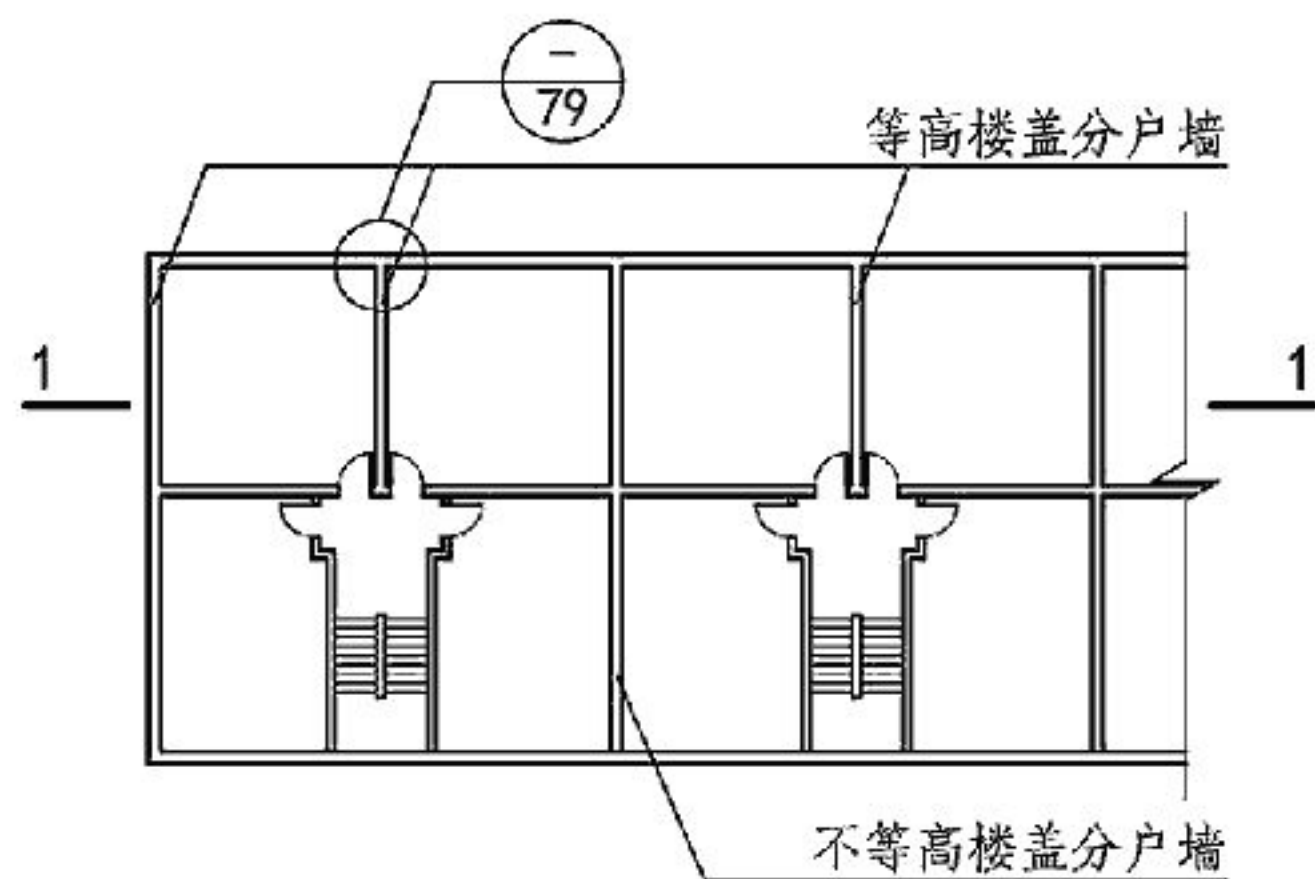
注: 1. 图⑤中, 楼、屋盖处天花板石膏板需在吊顶安装前安装完成。  
2. 本页中所示防火分隔均为规格材。

防火分隔

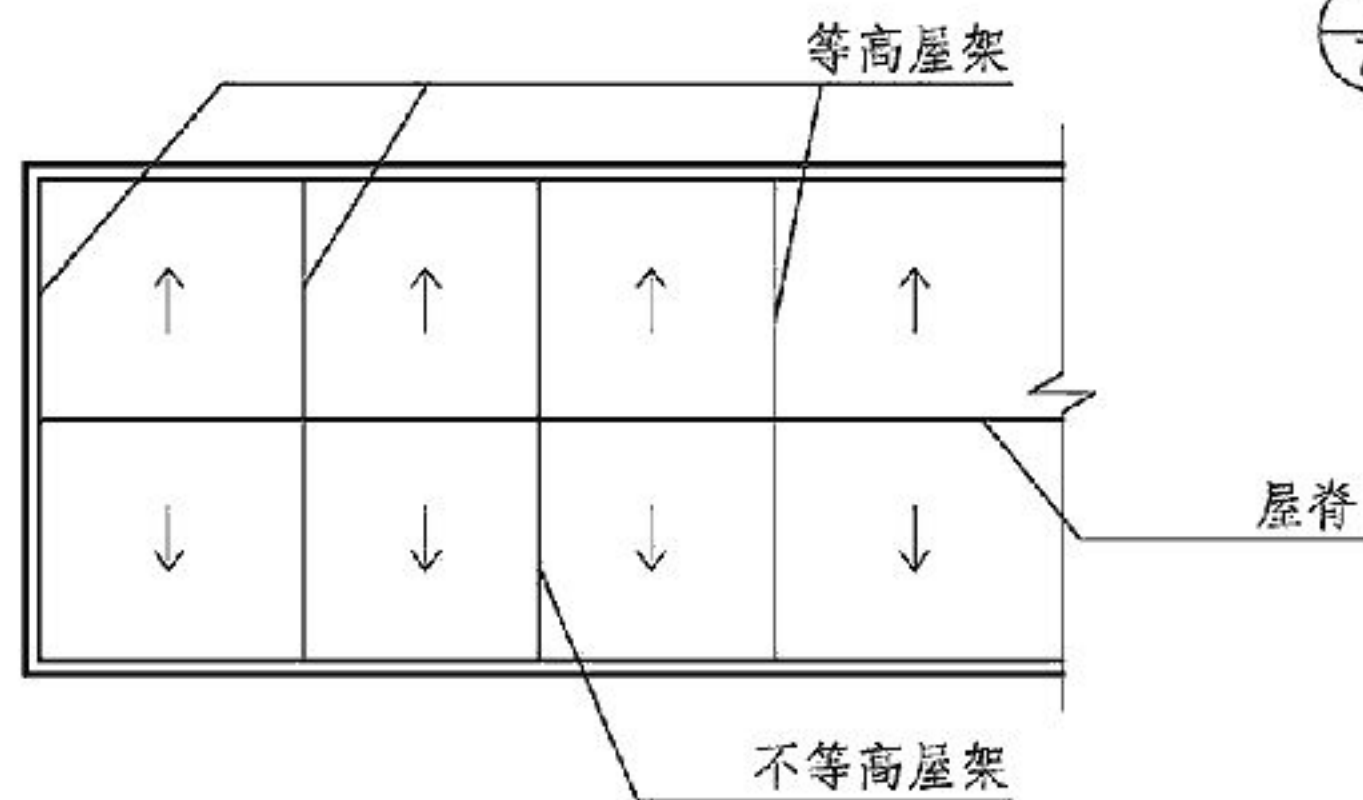
图集号 14J924

审核 张海燕 张海燕 校对 李闯川 李闯川 设计 孙莉丽 孙莉丽

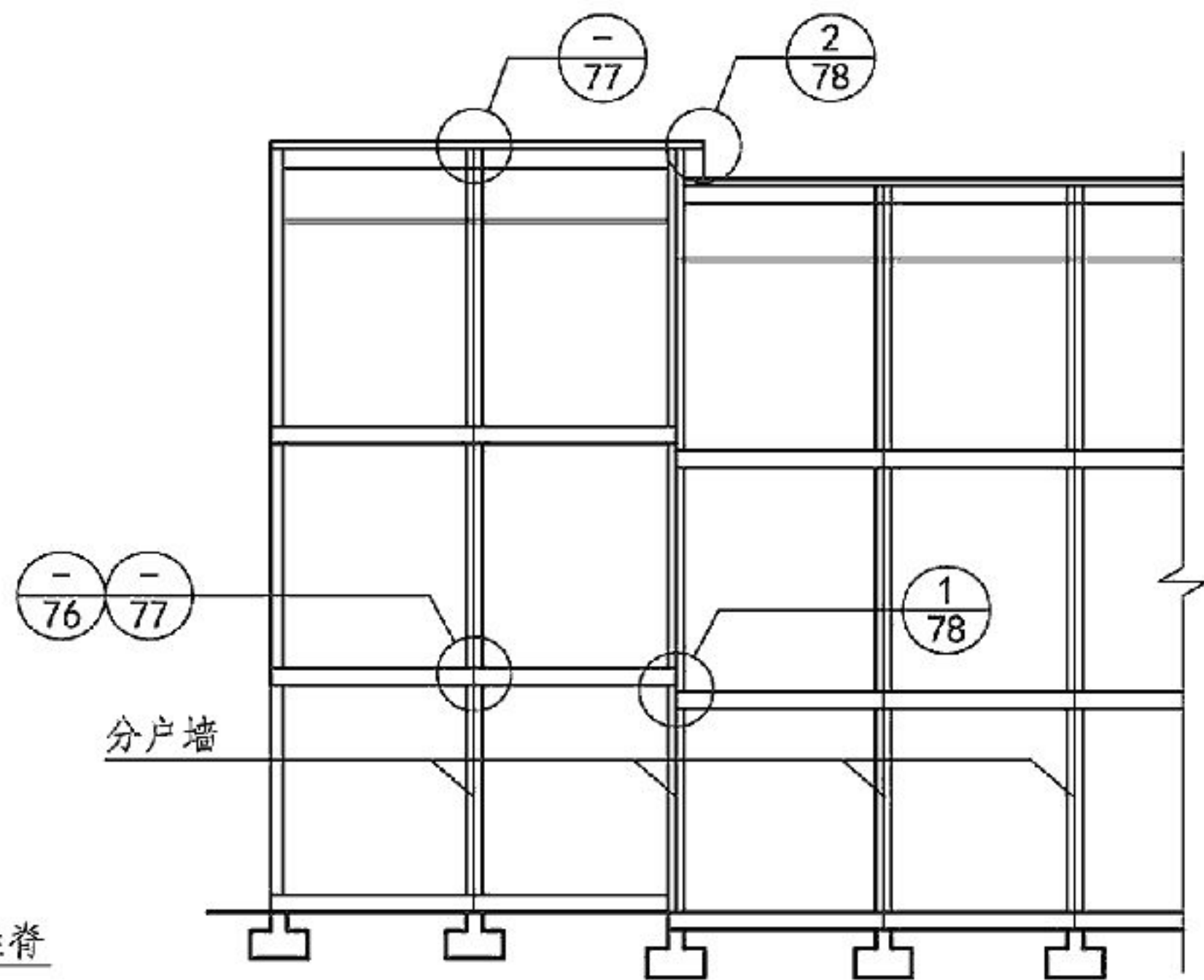
页 74



标准层平面及索引

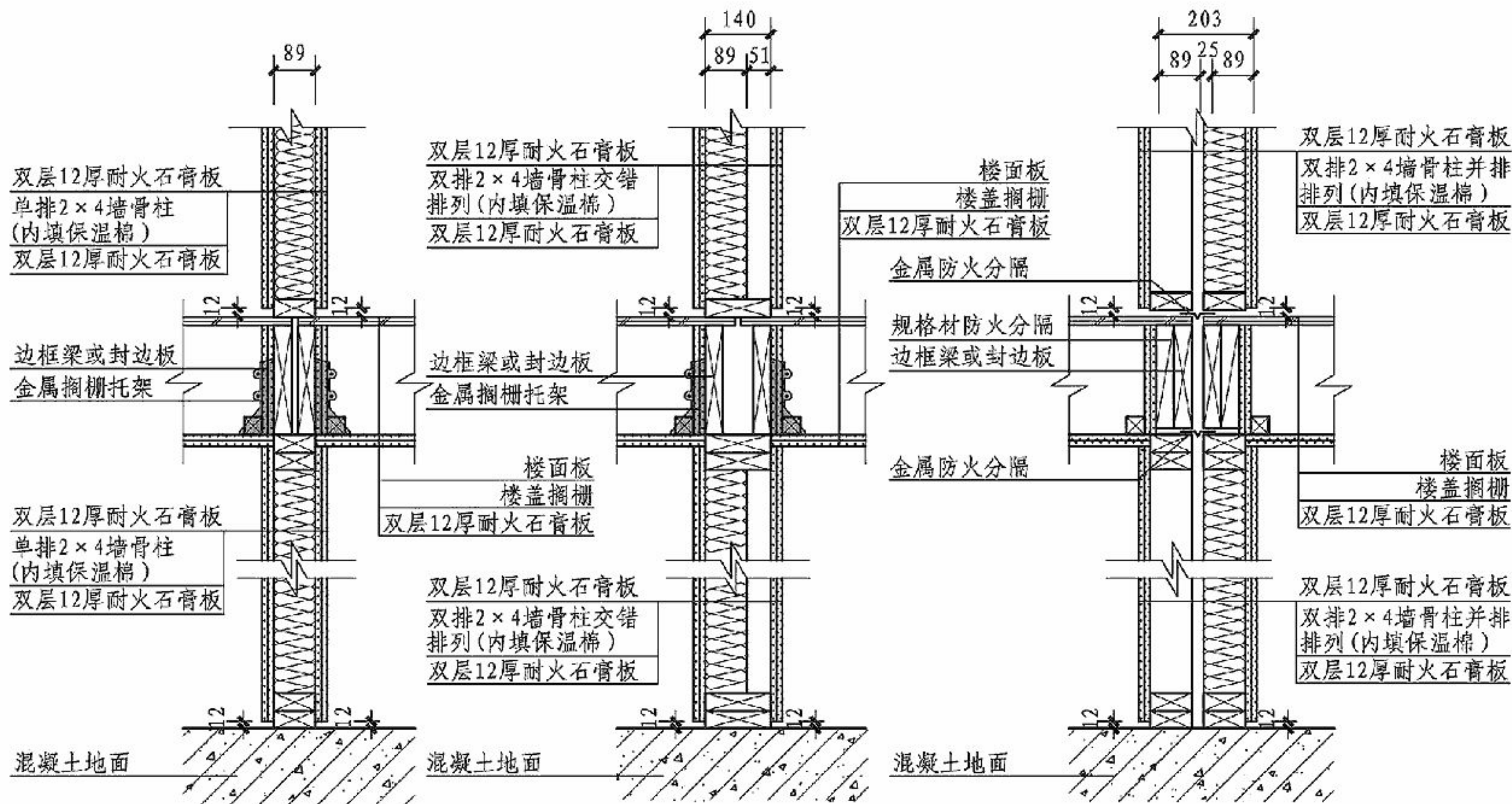


屋顶平面



1-1剖面

<b>多户式住宅防火索引</b>							图集号	14J924
审核	张海燕	张海燕	校对	李闯川	李闯川	设计	孙莉丽	孙莉丽
							页	75



① 单排2x4分户墙

② 双排2x4交错排列分户墙

③ 双排2x4并排排列分户墙

注：1. 石膏板的层数和厚度根据构件耐火极限要求从本图集第81~83页构件防火和隔声性能表选用。

2. 本图集第76~78页中金属防火分隔采用厚0.4mm、宽100mm钢板制作，沿缝通长设置。

### 分户墙与等高楼盖防火分隔

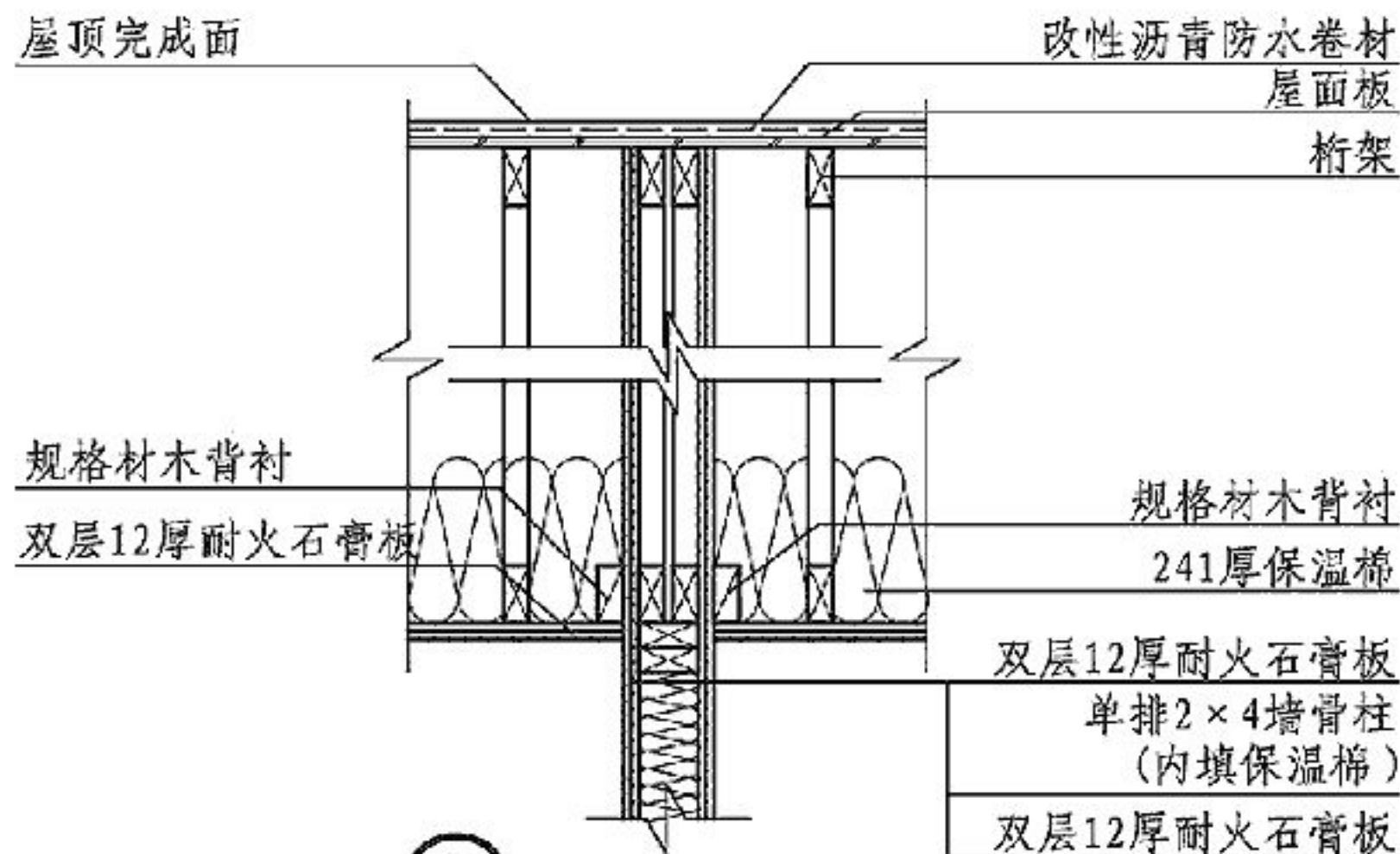
图集号

14J924

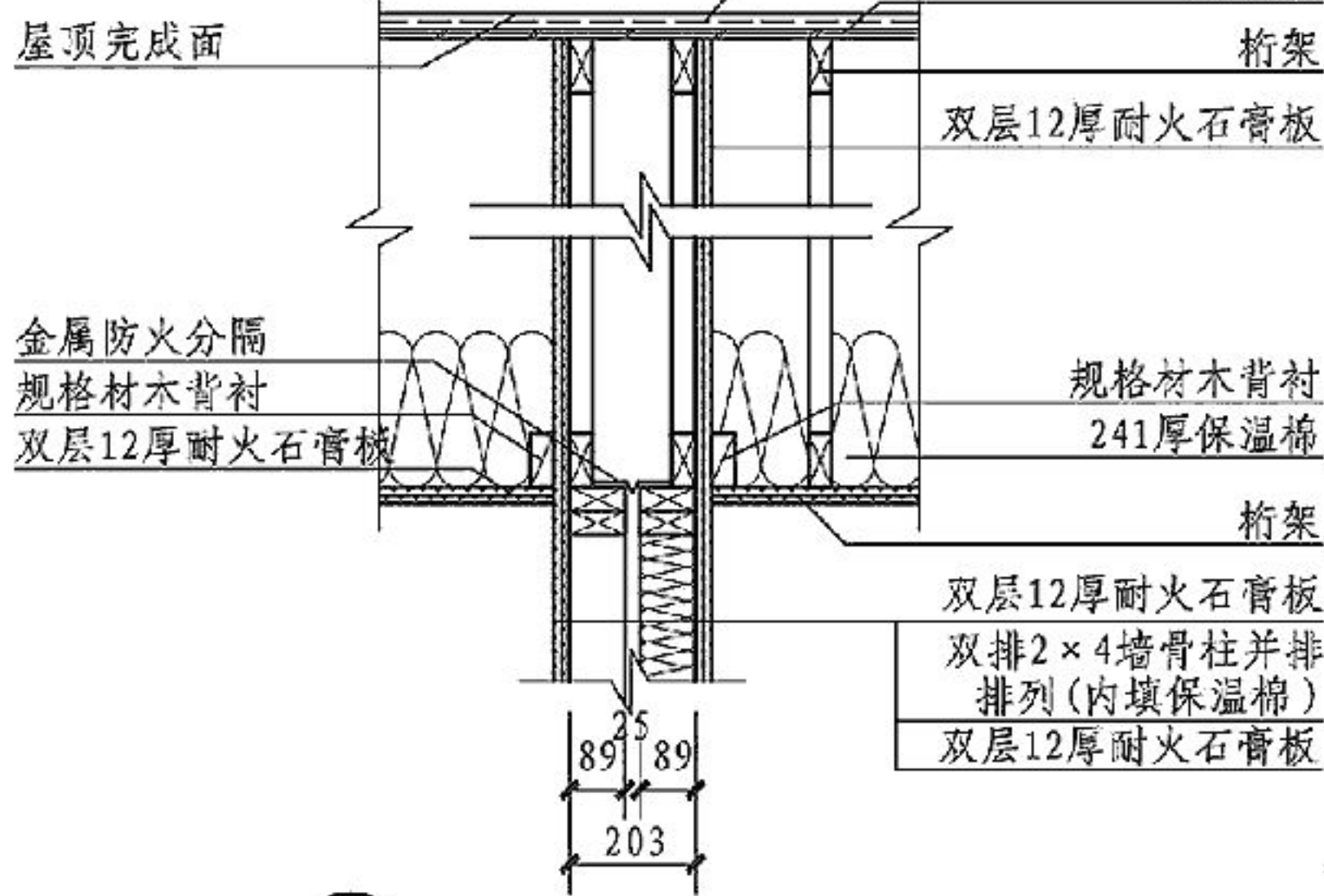
审核 张海燕 张海燕 校对 李闯川 李闯川 设计 孙莉丽 孙莉丽

页

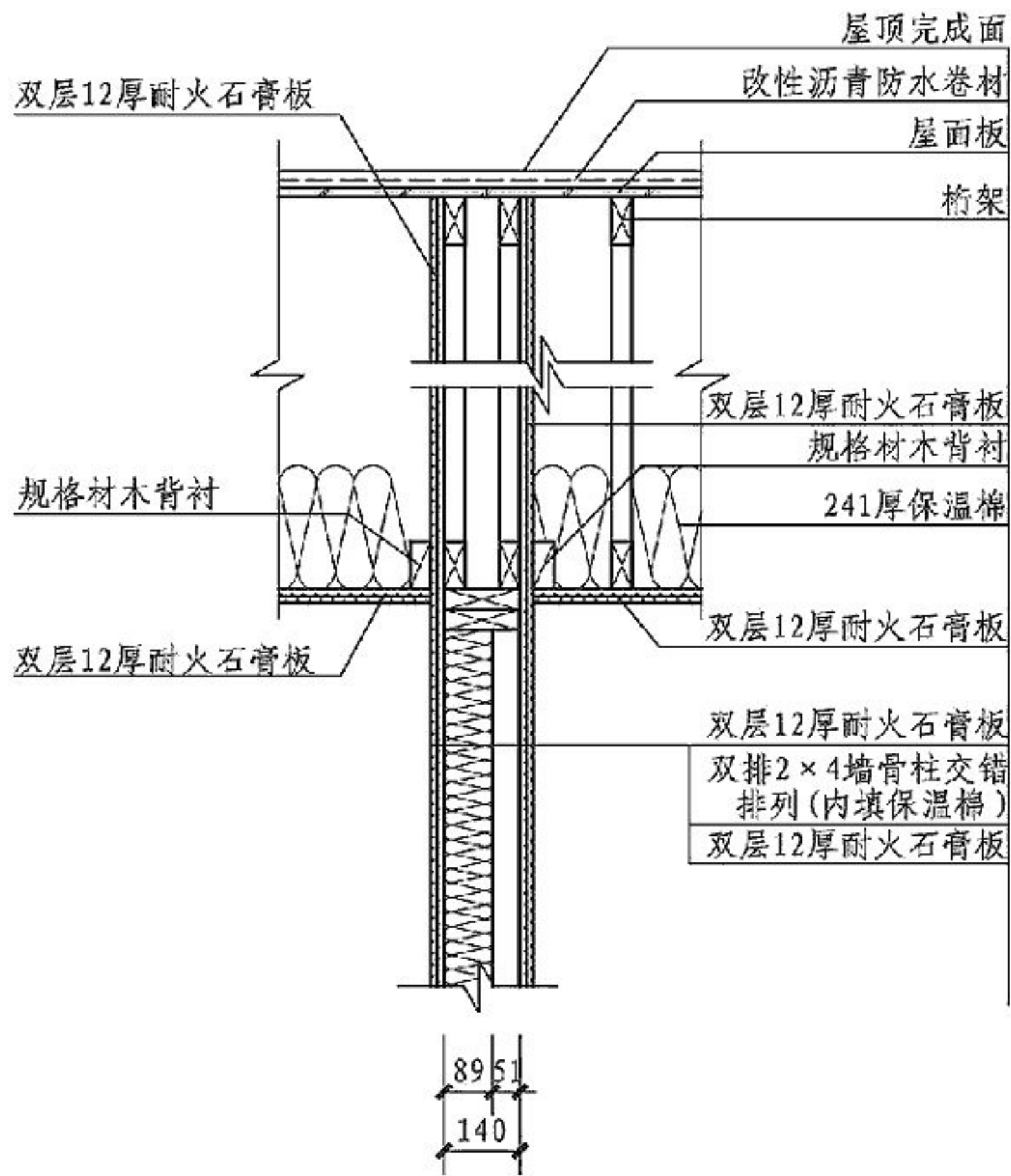
76



① 单排2x4分户墙



③ 双排2x4并排排列分户墙



② 双排2x4交错排列分户墙

### 分户墙与等高楼盖防火分隔

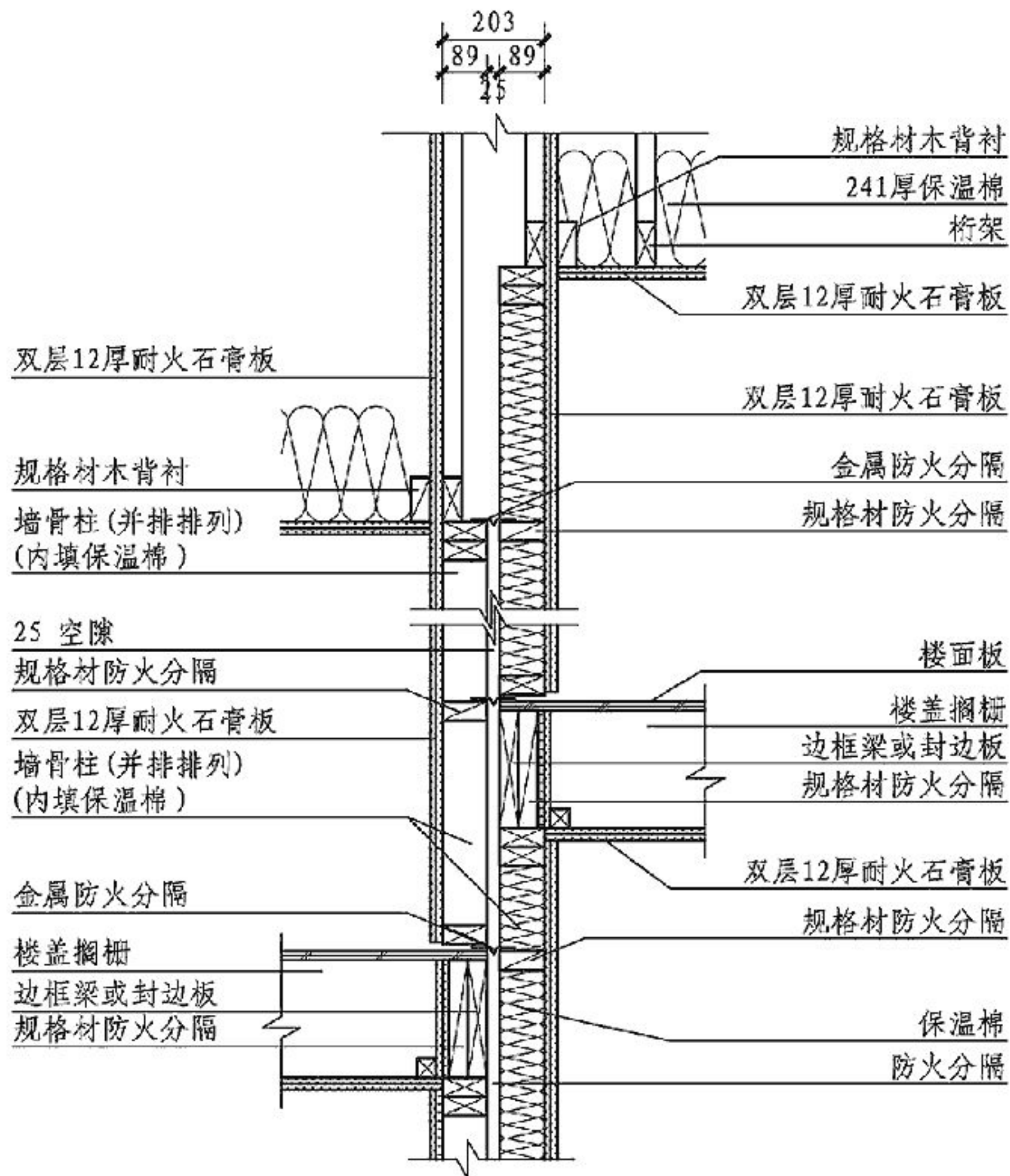
图集号

14J924

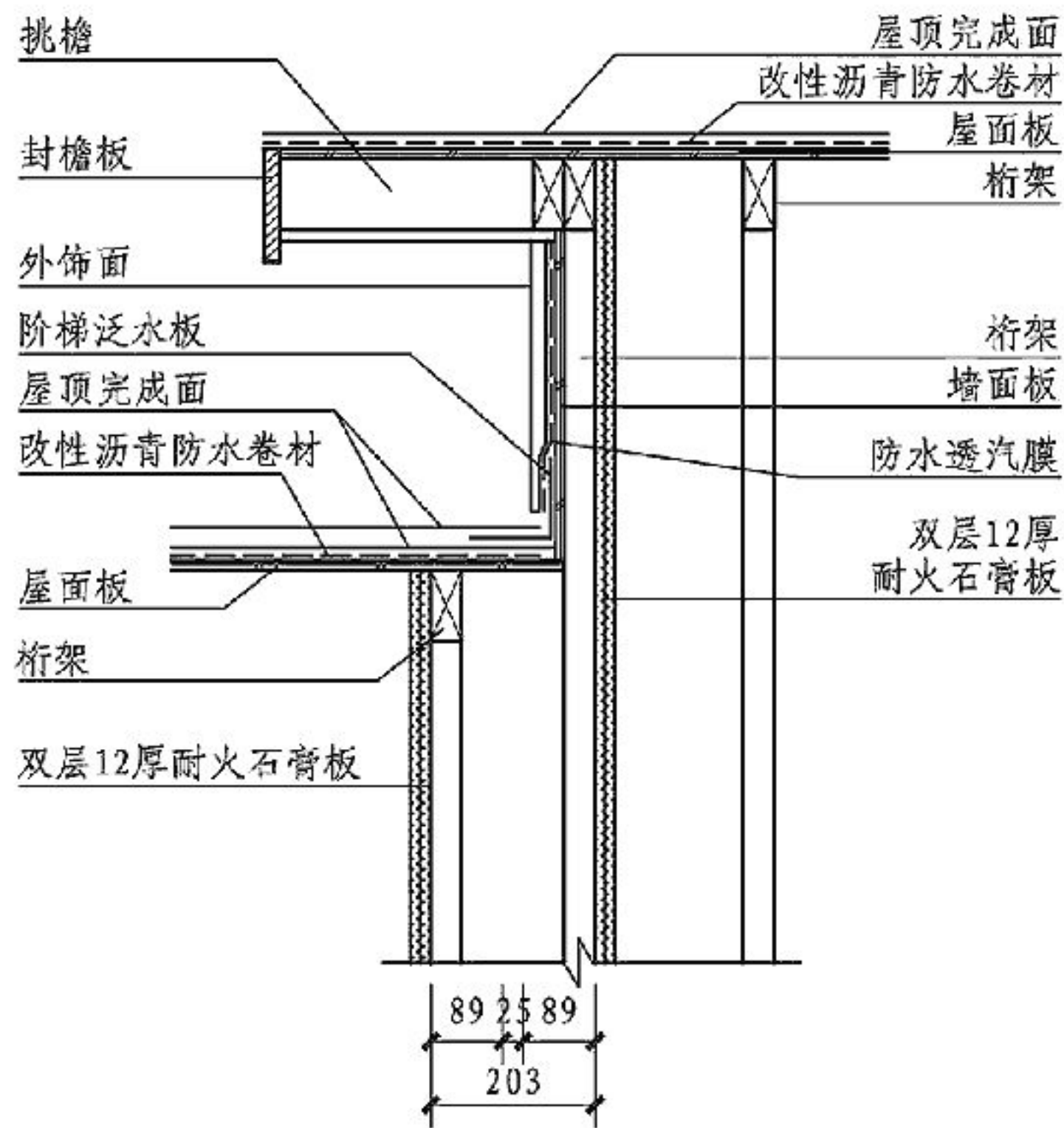
审核 张海燕 张海燕 校对 李闯川 李闯川 设计 孙莉丽 孙莉丽

页

77



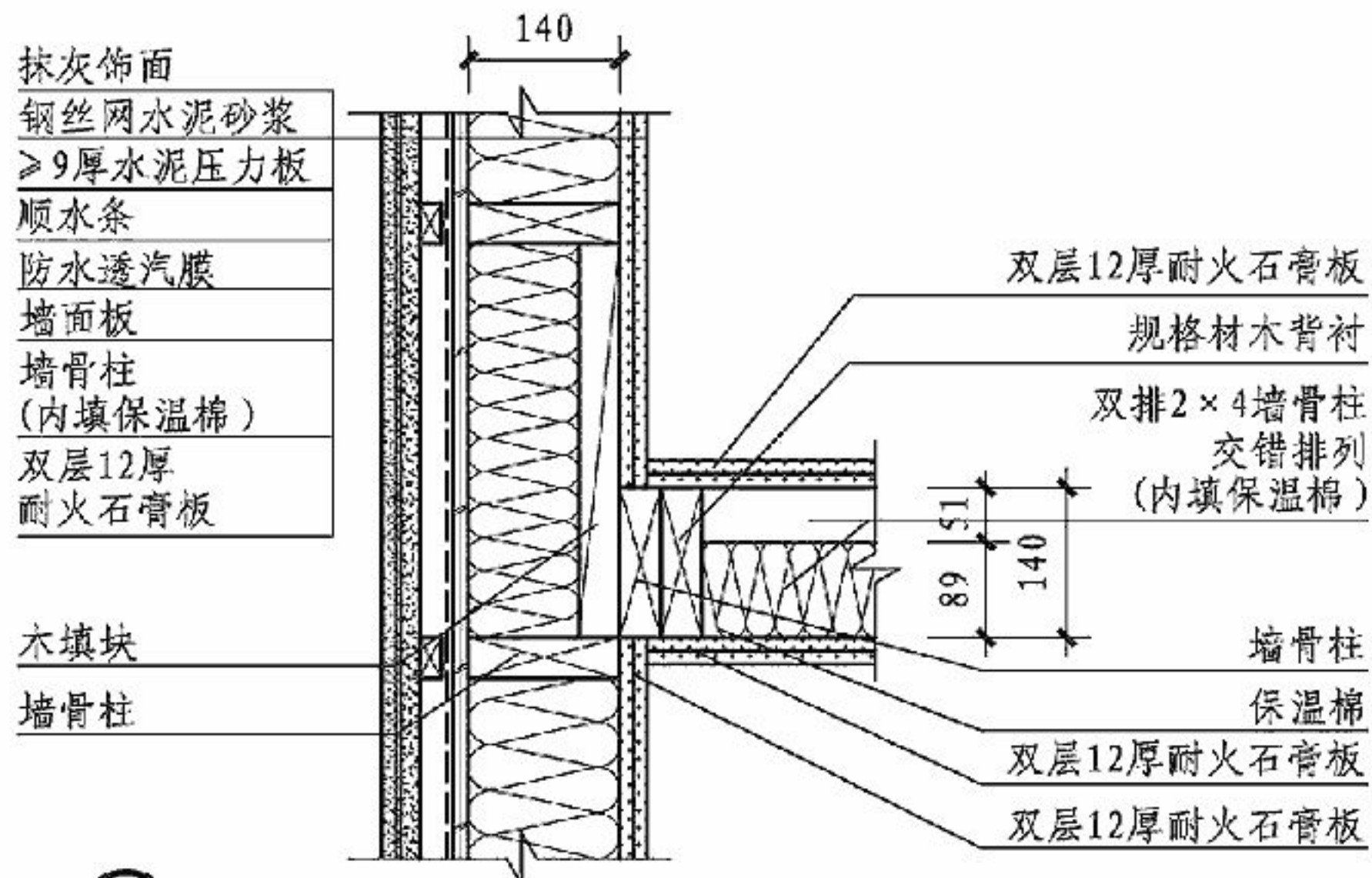
① 分户墙与不等高楼盖



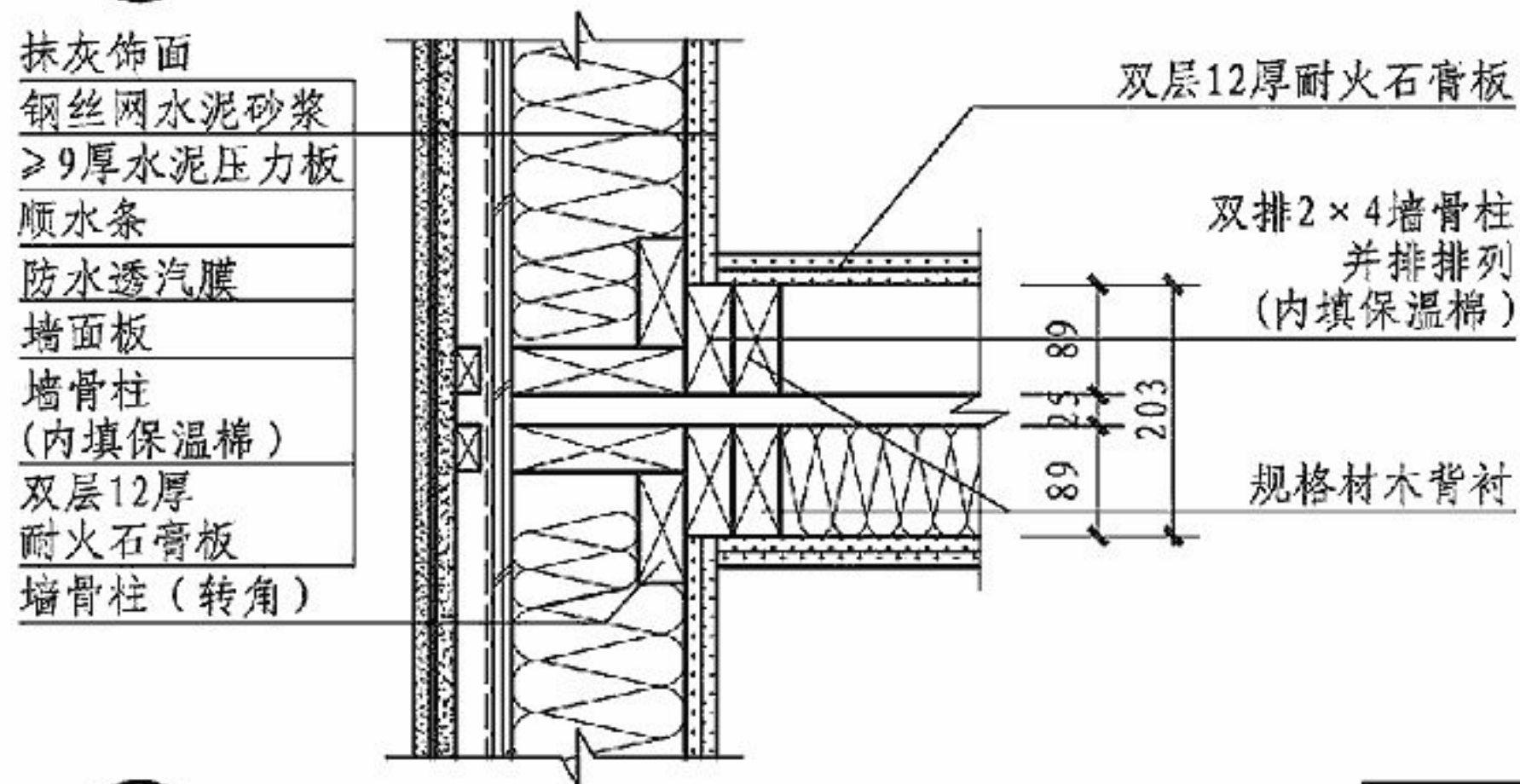
② 分户墙与不等高屋盖

分户墙与不等高楼盖、屋盖防火分隔							图集号	14J924	
审核	张海燕	张海燕	校对	李闯川	李闯川	设计	孙莉丽	页	78

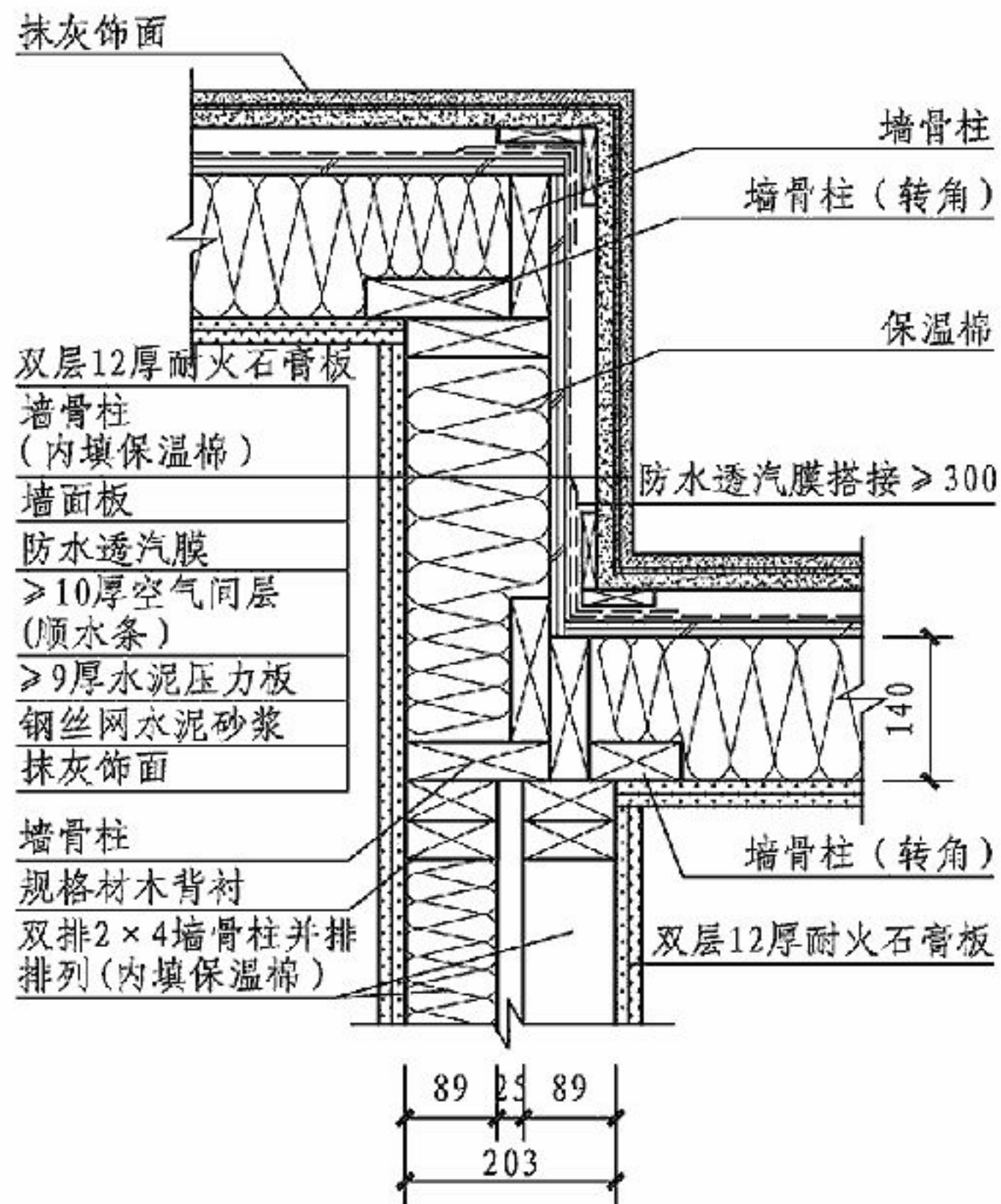




① 双排2x4交错排列分户墙与外墙连接



② 双排2x4并排排列分户墙与外墙连接



③ 双排2x4并排排列分户墙与外墙转角连接

分户墙与外墙连接防火分隔

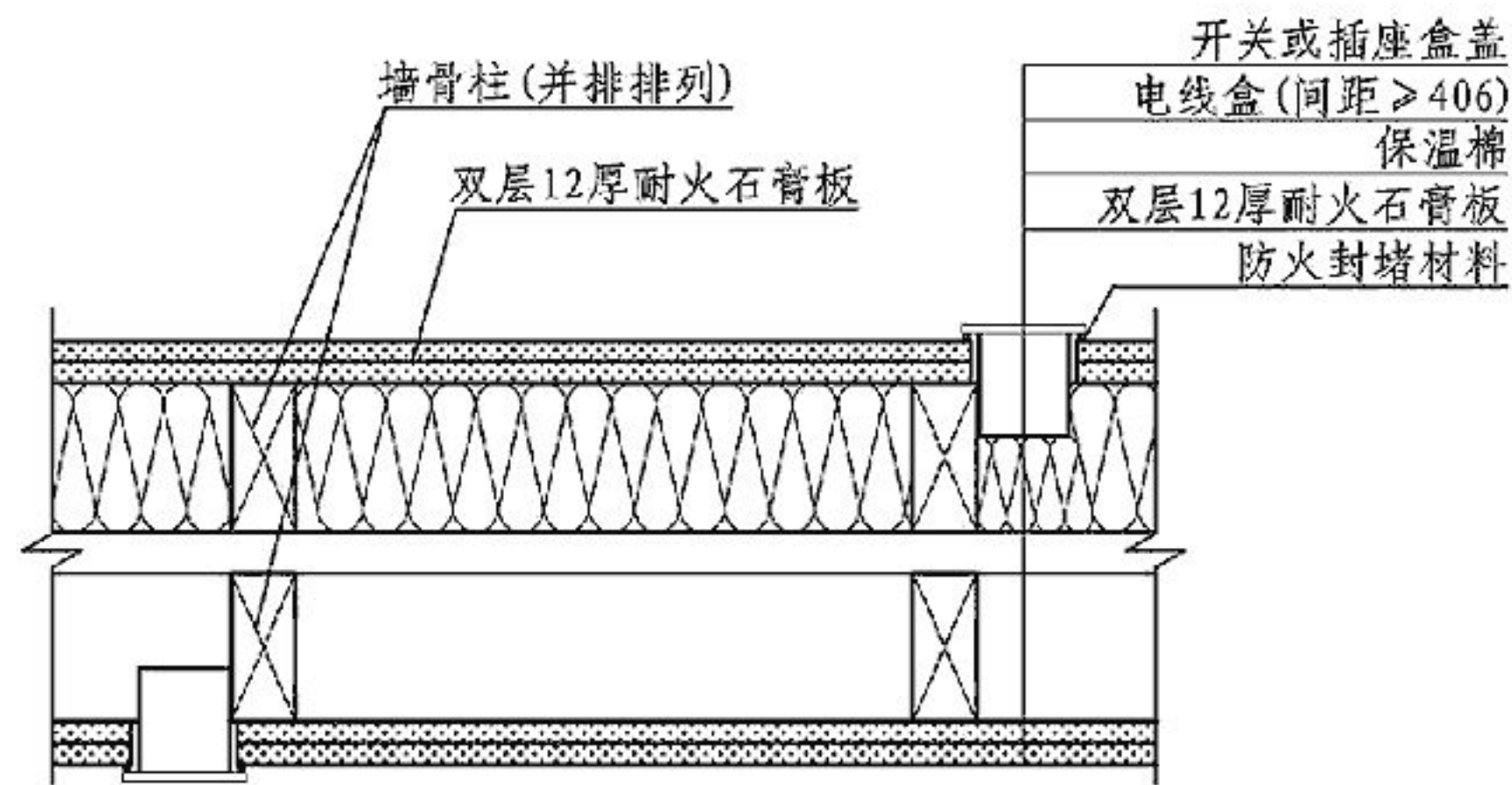
图集号

14J924

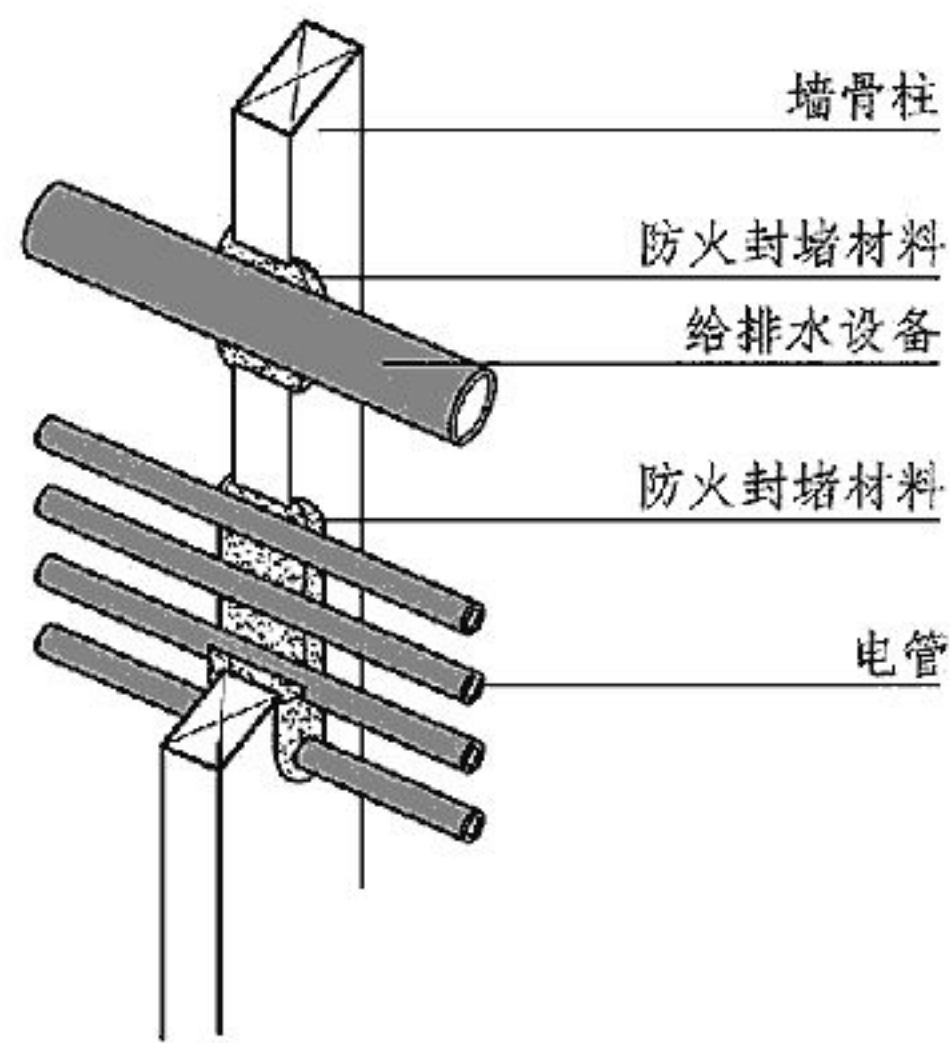
审核 张海燕 张海燕 校对 李闯川 李闯川 设计 孙莉丽 孙莉丽

页

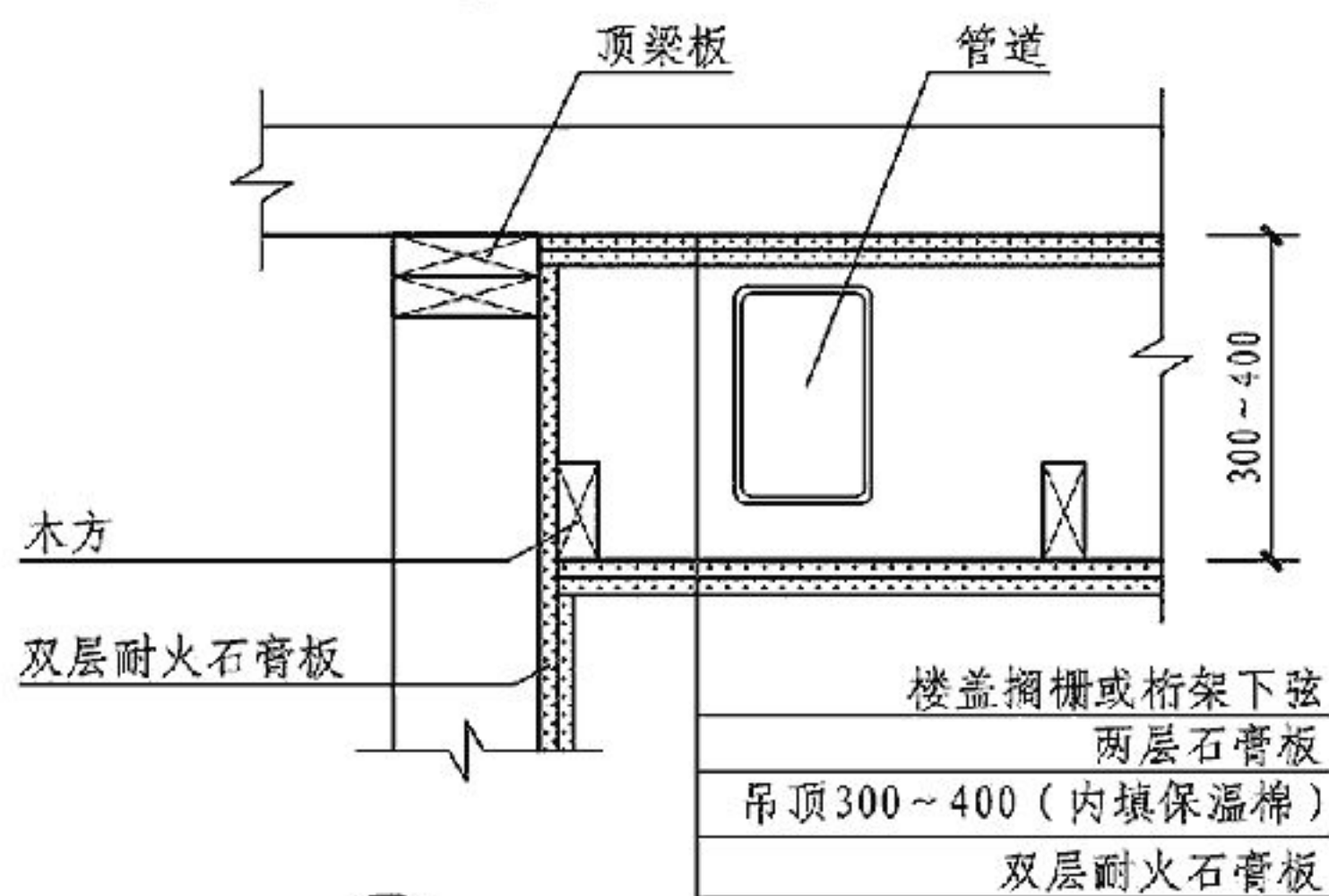
79



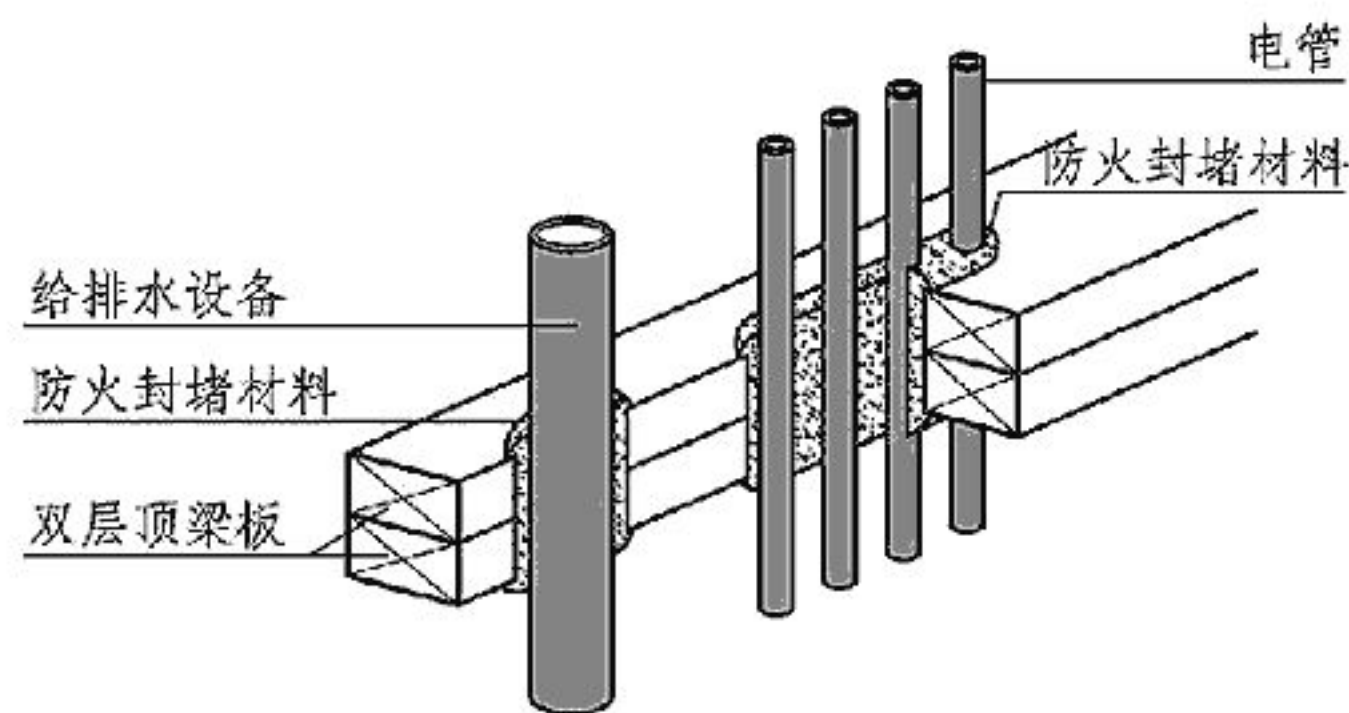
① 开关或电源插座



③ 横向布置管道

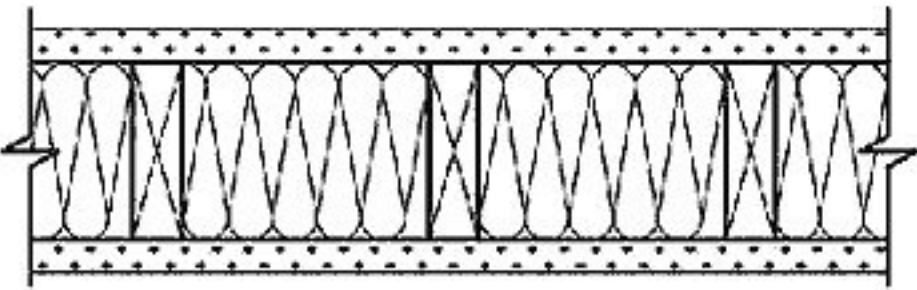
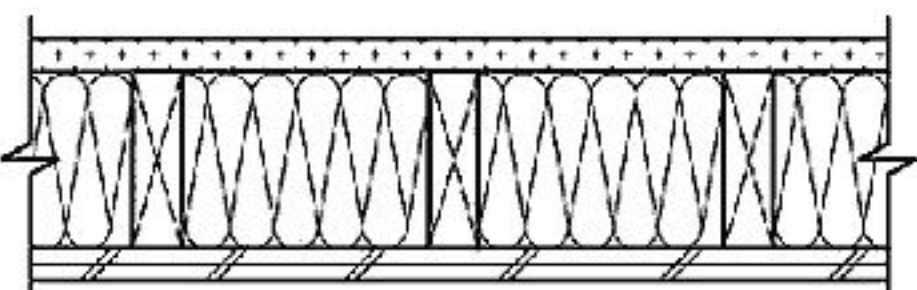
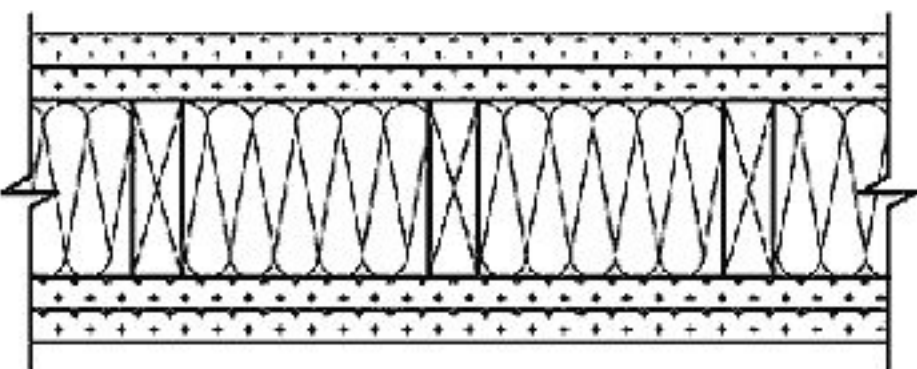


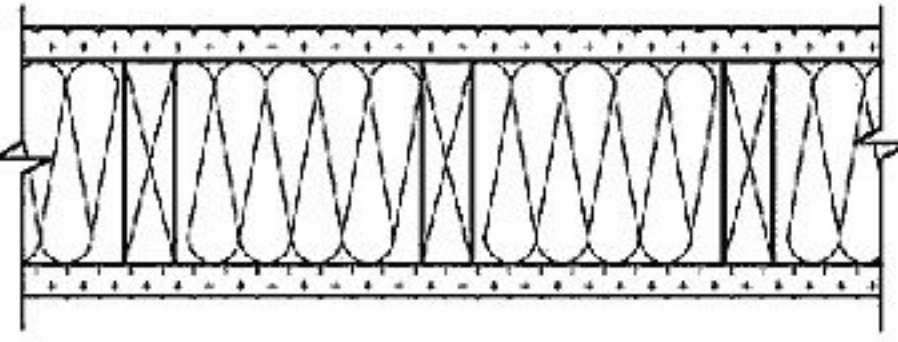
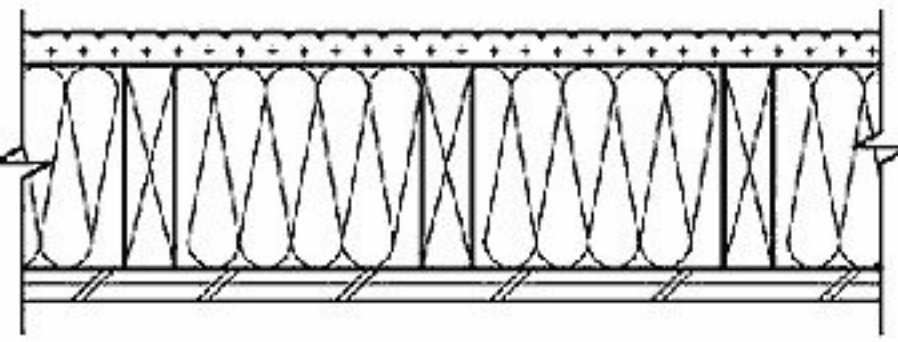
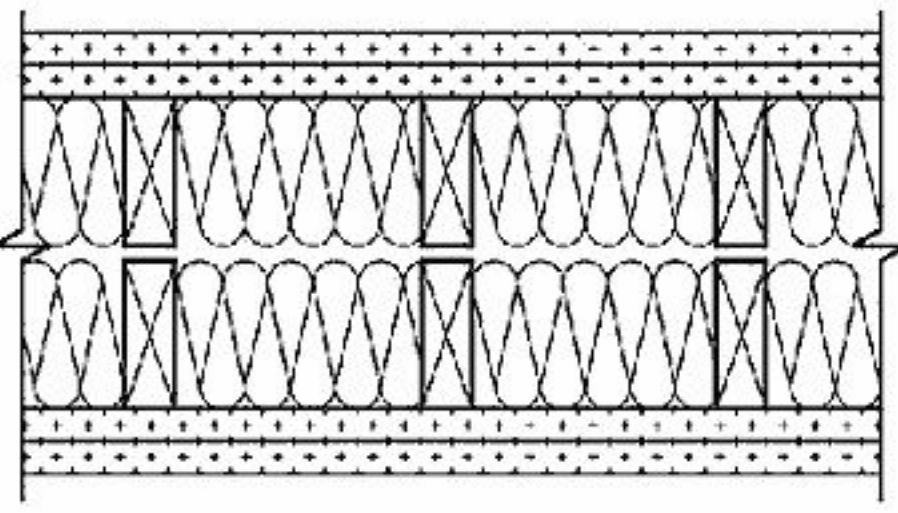
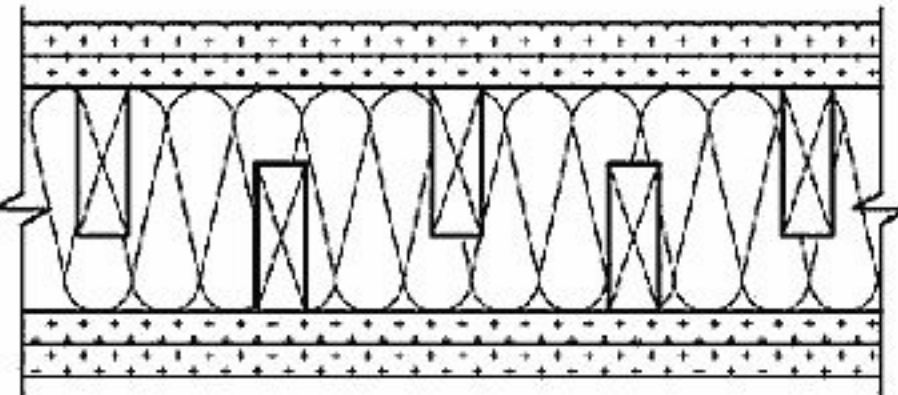
② 风道

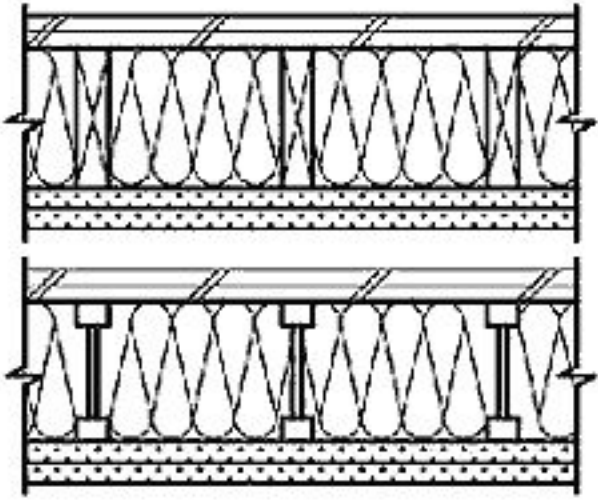
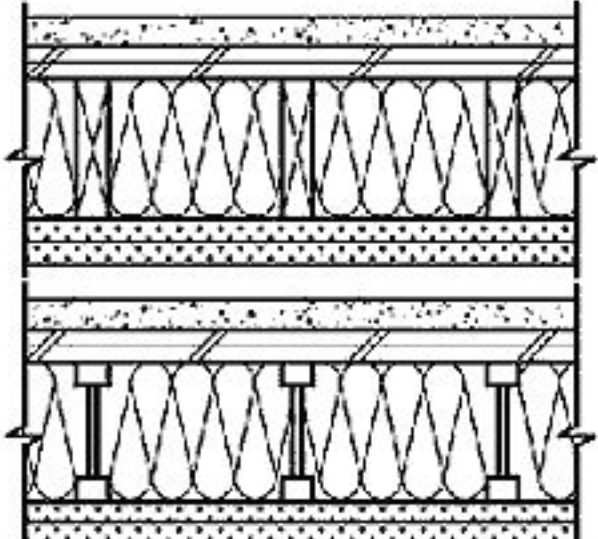
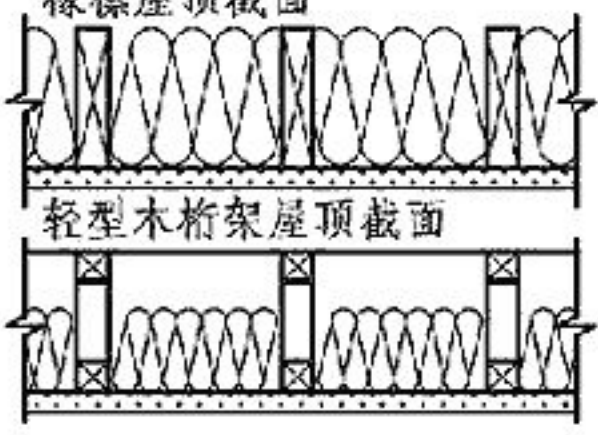
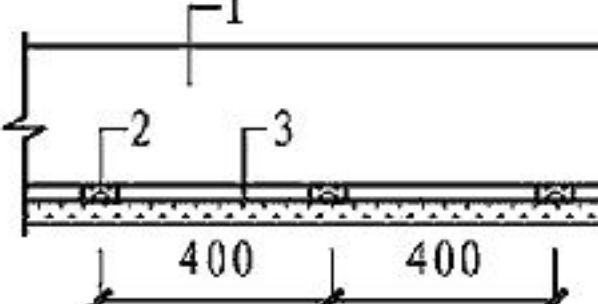


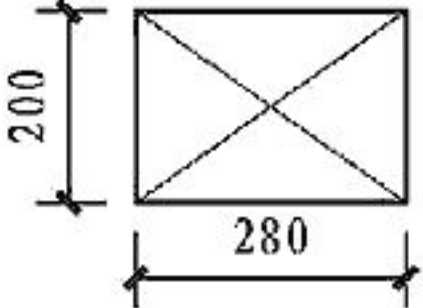
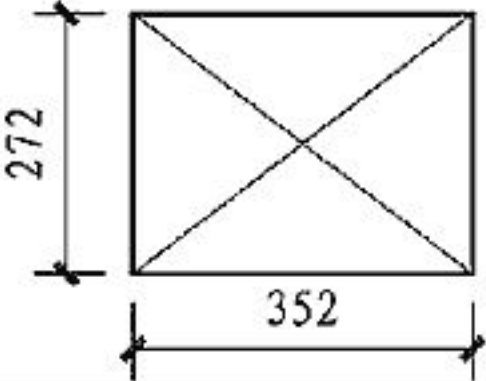
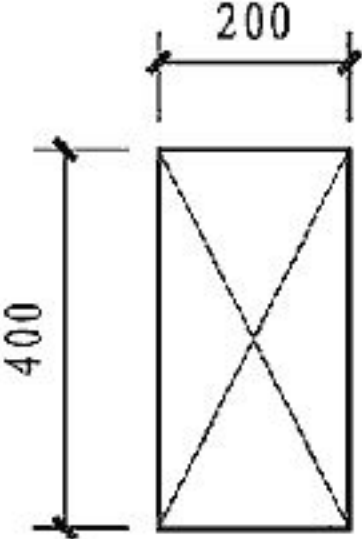
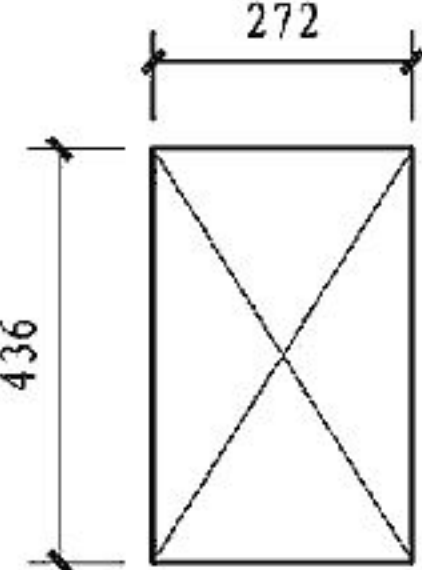
④ 竖向布置管道

开关、插座与穿管防火封堵							图集号	14J924	
审核	张海燕	张海燕	校对	李闯川	李闯川	设计	孙莉丽	页	80

墙体示意图	墙体构造			耐火极限 (h)		传声等级 STC (dB)								
				承重墙	非承重墙									
	墙1	1. 单层石膏板 2. 40×90墙骨柱@400或600 3. 填充90厚岩棉或玻璃棉 4. 单层石膏板	墙1a	单层15厚耐火石膏板	1.00	1.25	36							
			墙1b	单层12厚耐火石膏板	0.75	0.75	34							
			墙1c	单层15厚普通石膏板	0.50	0.50	-							
			墙1d	单层12厚普通石膏板	0.50	0.50	32							
	墙2	1. 单层或双层石膏板 2. 40×90墙骨柱@400或600 3. 填充90厚岩棉或玻璃棉 4. 定向刨花板或胶合板	墙2a	单层15厚耐火石膏板	1.00	1.00	-							
			墙2b	单层12厚耐火石膏板	0.75	0.75	-							
			墙2c	双层12厚普通石膏板	0.75	0.75	-							
	墙3	1. 双层石膏板 2. 40×90墙骨柱@400或600 3. 填充90厚岩棉或玻璃棉 4. 双层石膏板	墙3a	双层15厚耐火石膏板	1.50	2.00	38							
			墙3b	双层12厚耐火石膏板	1.00	1.00	38							
			墙3c	双层12厚普通石膏板	0.75	1.00	36							
				<b>墙体构件防火和隔声性能</b>			图集号	14J924						
				审核	张海燕	张海燕	校对	李闯川	李闯川	设计	孙莉丽	孙莉丽	页	81

墙体示意图	墙体构造		耐火极限 (h)		传声等级 STC (dB)								
			承重墙	非承重墙									
	墙4	<ol style="list-style-type: none"> <li>1. 单层耐火石膏板</li> <li>2. 40×140墙骨柱@400或600</li> <li>3. 填充140厚岩棉或玻璃棉</li> <li>4. 单层耐火石膏板</li> </ol>	墙4a	单层15厚耐火石膏板	1.00	1.25	-						
			墙5	<ol style="list-style-type: none"> <li>1. 单层耐火石膏板</li> <li>2. 40×140墙骨柱@400或600</li> <li>3. 填充140厚岩棉或玻璃棉</li> <li>4. 定向刨花板或胶合板</li> </ol>	墙5a	单层15厚耐火石膏板	1.00	1.00	-				
	墙5b	单层12厚耐火石膏板			0.75	0.75	-						
	墙6	<ol style="list-style-type: none"> <li>1. 双层耐火石膏板</li> <li>2. 双排40×90墙骨柱@400或600, 并排排列在两根40×90的底梁板上</li> <li>3. 填充岩棉或玻璃棉</li> <li>4. 双层耐火石膏板</li> </ol>	墙6a	双层15厚耐火石膏板	1.50	2.00	66						
			墙6b	双层12厚耐火石膏板	1.00	1.50	65						
	墙7	<ol style="list-style-type: none"> <li>1. 双层耐火石膏板</li> <li>2. 双排40×90墙骨柱@400或600, 交错排列在40×140的底梁板上</li> <li>3. 填充岩棉或玻璃棉</li> <li>4. 双层石膏板</li> </ol>	墙7a	双层15厚耐火石膏板	1.50	2.00	56						
			墙7b	双层12厚耐火石膏板	1.00	1.50	55						
			<b>墙体构件防火和隔声性能</b>				图集号	14J924					
			审核	张海燕	张海燕	校对	李闯川	李闯川	设计	孙莉丽	孙莉丽	页	82

楼盖和屋盖示意图	楼盖和屋盖构造		耐火极限 (h)	传声等级 STC (dB)	撞击声 等级 IIC (dB)					
	楼1	1. 楼面板为15定向刨花板或胶合板 2. 实木搁栅或工字木搁栅@400或600 3. 填充岩棉或玻璃棉 4. 顶棚为双层耐火石膏板	楼1a	双层15厚耐火石膏板	1.00	33	31			
			楼1b	双层12厚耐火石膏板	1.00	32	30			
	楼2	1. 25厚石膏混凝土或轻质混凝土 (至少44kg/m <sup>3</sup> ) 2. 楼面板为15定向刨花板或胶合板 3. 实木搁栅或工字木搁栅@400或600 4. 填充岩棉或玻璃棉 5. 顶棚为双层耐火石膏板	楼2a	双层15厚耐火石膏板	1.00	43	16			
			楼2b	双层15厚耐火石膏板	1.00	42	15			
	屋顶承重构件	1. 屋顶椽条或轻型木桁架@400或600 2. 填充岩棉或玻璃棉 3. 顶棚为单层12厚耐火石膏板	-	-	0.50	-	-			
	吊顶	1. 实木搁栅40×235 2. 木板条30×50@400 3. 顶棚为单层12厚耐火石膏板	-	-	0.25	-	-			
				<b>楼、屋盖构件防火和隔声性能</b>		图集号	14J924			
				审核	张海燕	张海燕	校对	李闯川	李闯川	设计

构件名称		截面图和结构厚度或截面最小尺寸(mm)	耐火极限(h)
柱	支持屋顶和楼板的胶合木柱: 1. 横截面尺寸: 200×280		1.00
	支持屋顶和楼板的胶合木柱: 2. 横截面尺寸: 272×352 横截面尺寸在200×280的基础上每个曝火面厚度各增加36		1.00
梁	支持屋顶和楼板的胶合木梁: 1. 横截面尺寸: 200×400		1.00
	支持屋顶和楼板的胶合木梁: 2. 横截面尺寸: 272×436 截面尺寸在200×400的基础上每个曝火面厚度各增加36		1.00

### 梁、柱构件防火性能

图集号

14J924

审核 张海燕 张海燕 校对 李闯川 李闯川 设计 孙莉丽 孙莉丽

页

84

## 胶合木结构房屋及构造要求

- 1 胶合木结构是指用胶粘方法将木料或木料与胶合板拼接成尺寸与形状符合要求而又具有整体木材效能的构件和结构。
- 2 胶合木构件宜采用针叶材，构件截面的层板组合不低于4层。
- 3 构件之间主要通过螺栓、销轴、钉、剪板以及各种金属连接件进行连接。
- 4 基础一般为钢筋混凝土结构，具体的基础形式根据上部胶合木结构形式而定，应避免在木结构柱脚处积水。
- 5 构件的燃烧性能、耐火极限应符合现行国家标准《胶合木结构技术规范》GB/T 50708-2012的要求。
- 6 墙体可以采用轻型木结构、玻璃幕墙、砌体墙以及其他结构形式，其保温节能以及隔声的要求应符合相应的国家标准规范要求。
- 7 胶合木结构用胶必须满足结合部位的强度，应保证其强度不低于木材顺纹抗剪和横纹抗拉的强度。胶粘剂应具有充分的防水性能和足够耐久性能，应满足结构的使用条件 and 设计使用年限的要求，并应符合环境保护的要求。
- 8 承重结构采用的胶粘剂宜按其基本性能分为 I 级胶和 II 级胶。

在室内条件下，普通的建筑结构可采用 I 级或 II 级胶粘剂，对下列情况的结构应采用 I 级胶粘剂。

- 8.1 重要的建筑结构。
  - 8.2 使用中可能处于潮湿的建筑结构。
  - 8.3 使用温度大于50℃的建筑结构。
  - 8.4 完全暴露在大气条件下以及使用温度小于50℃，但所处的环境空气相对湿度超过85%的建筑结构。
  - 8.5 当承重结构采用酚类胶和氨基塑料缩聚胶粘剂时，应符合现行国家标准《胶合木结构技术规范》GB/T 50708中表3.2.3的规定；当采用单成分聚氨酯胶粘剂时，应符合《胶合木结构技术规范》GB/T中表3.2.4的规定。
  - 8.6 手工焊接采用的焊条，应符合现行国家标准《碳钢焊条》GB/T 5117或《低合金钢焊条》GB/T 5118的规定。选择的焊条型号应与主体金属力学性能相适应。
- 9 地震区和可能造成风灾地区的木结构在构造上应加强构件之间、结构与支承物之间的连接，以保证安全可靠。屋面瓦材应采取固定加强措施，并在个体工程设计中加以说明。

### 胶合木结构房屋及构造要求

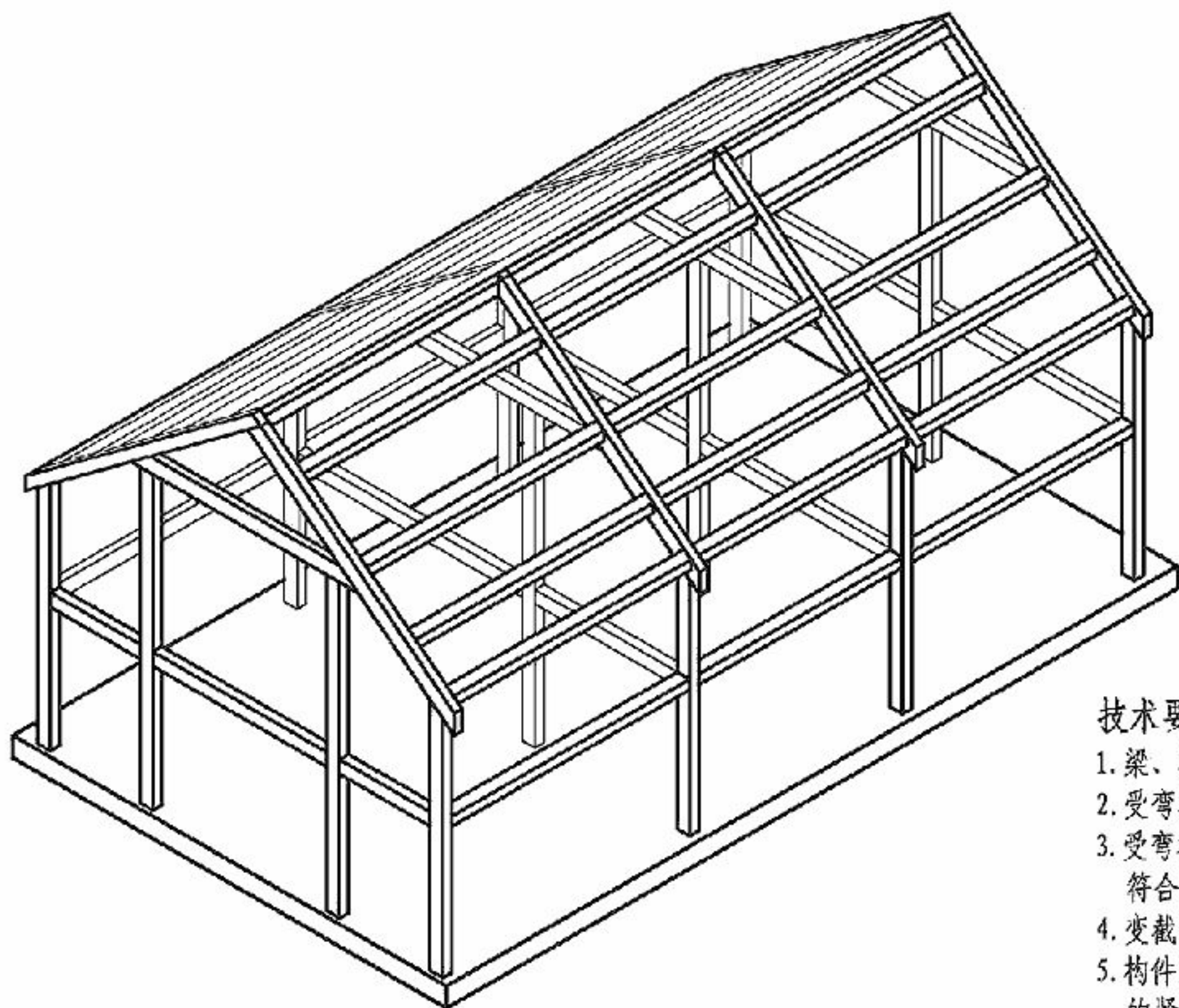
图集号

14J924

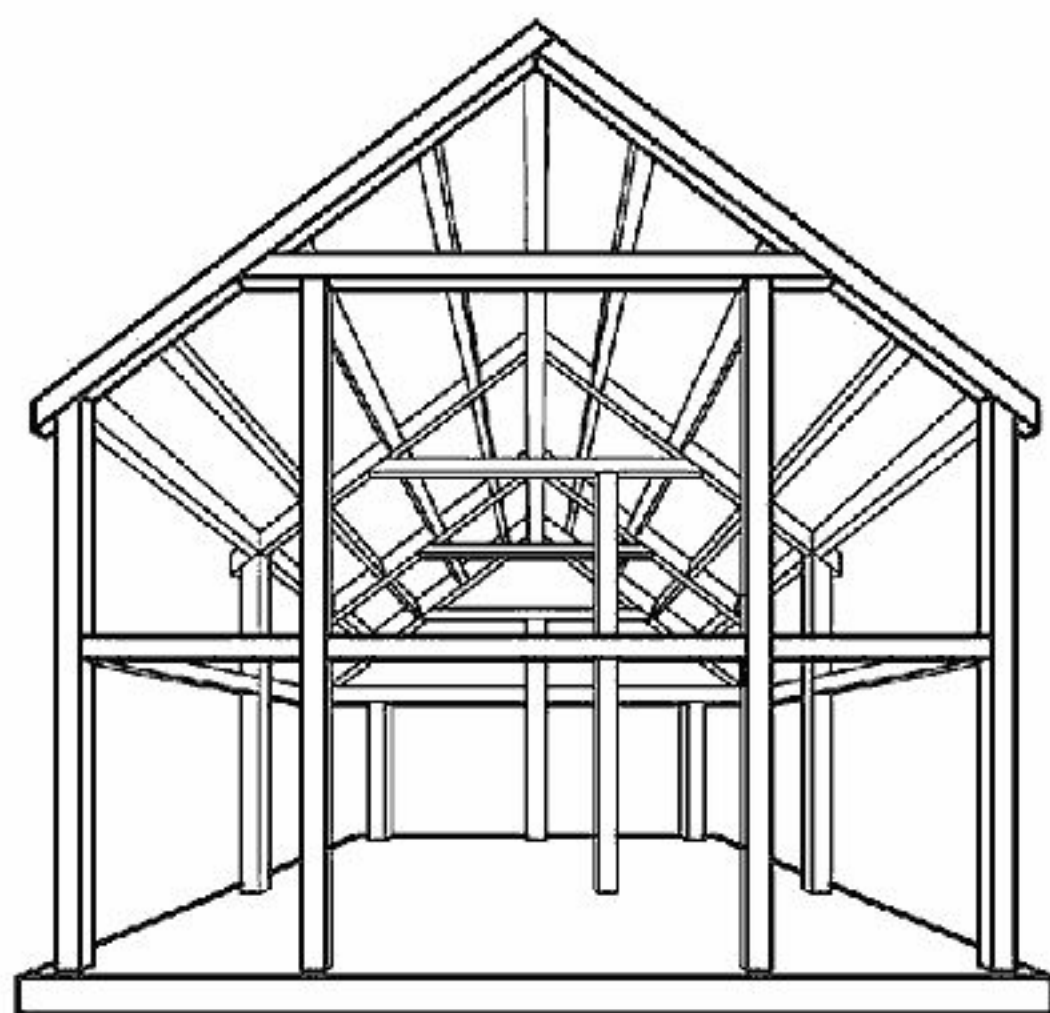
审核 张海燕 张海燕 校对 郭苏夷 郭苏夷 设计 李闰川 李闰川

页

85



胶合木结构房屋体系



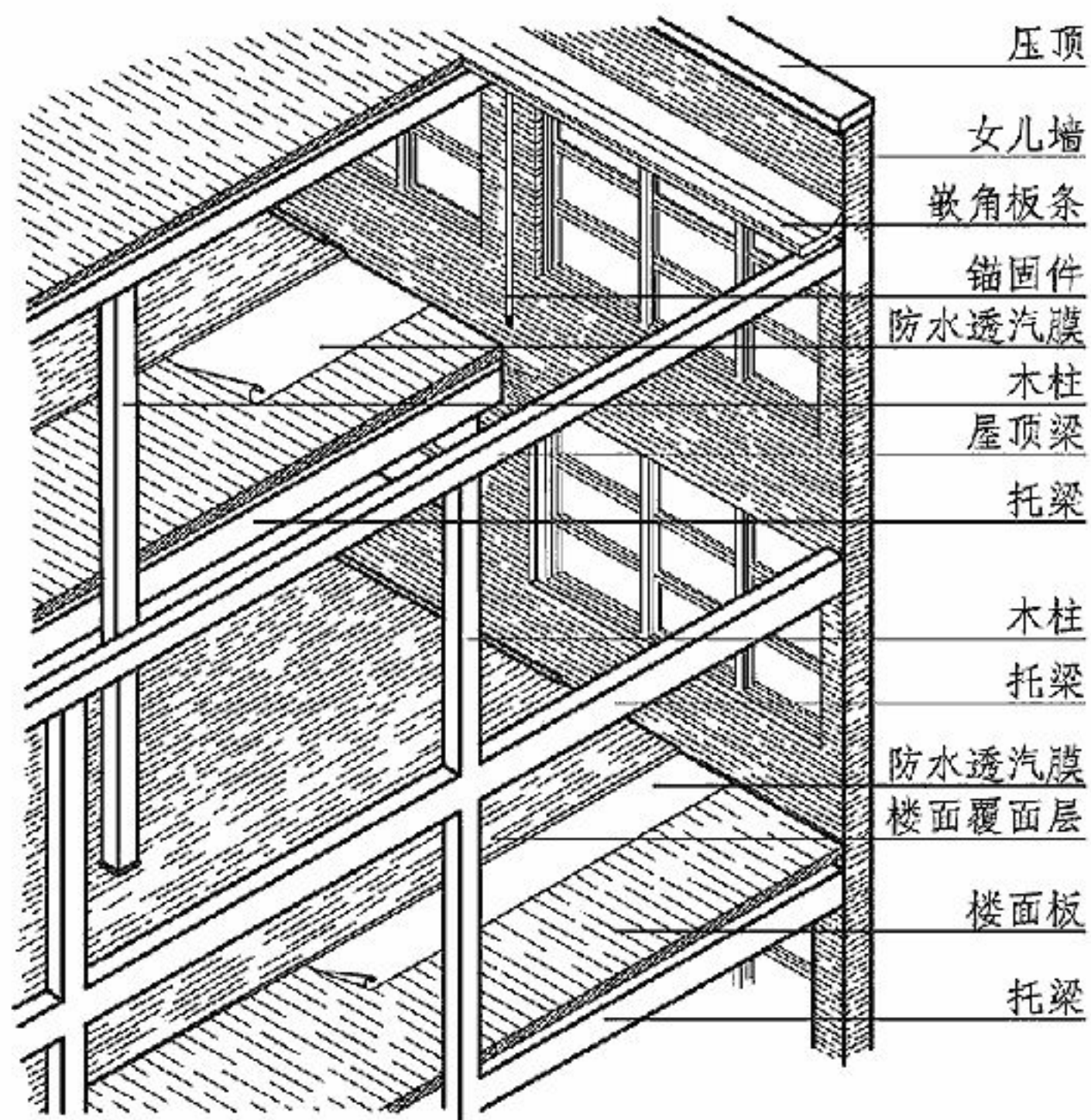
胶合木结构建筑骨架

**技术要点:**

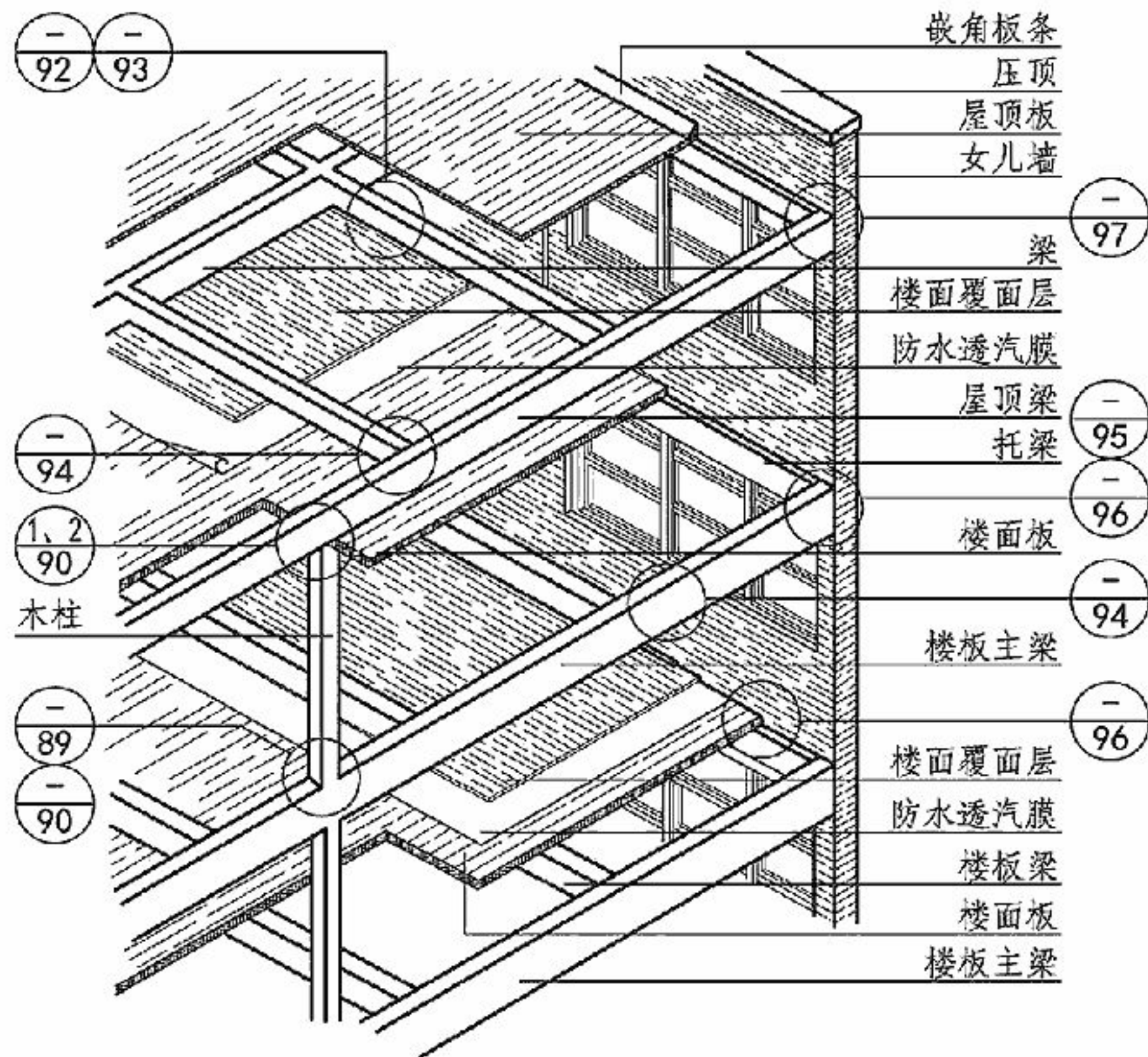
1. 梁、柱等受力构件应根据强度、稳定以及防火要求计算确定。
2. 受弯构件和压弯构件宜采用异等组合,轴心受力构件宜采用同等组合。
3. 受弯构件除靠近支座的端部外,不得在构件的其他位置开口。开口应符合规范要求。
4. 变截面直线型受弯构件的斜面应在工厂完成,不得在现场切割制作。
5. 构件的连接设计应避免横纹受拉。在同一连接中,不宜采用不同种类的紧固件。
6. 木柱下部柱墩顶面标高应高于室外地面标高300mm,虫害地区不得低于450mm。
7. 未经防护处理的木构件支承在砖或混凝土结构上时,接触面应设防潮层,四周应留有宽度不小于30mm的空隙并保持通风。
8. 由于胶合木结构连接件、紧固件连接方式较为复杂,为了形象表示连接关系,故本图集尽量采用三维视图的方式表示。

<b>胶合木结构房屋体系</b>						图集号	14J924	
审核	张海燕	张海燕	校对	李闯川	李闯川	设计	郭苏夷 郭苏夷	
							页	86





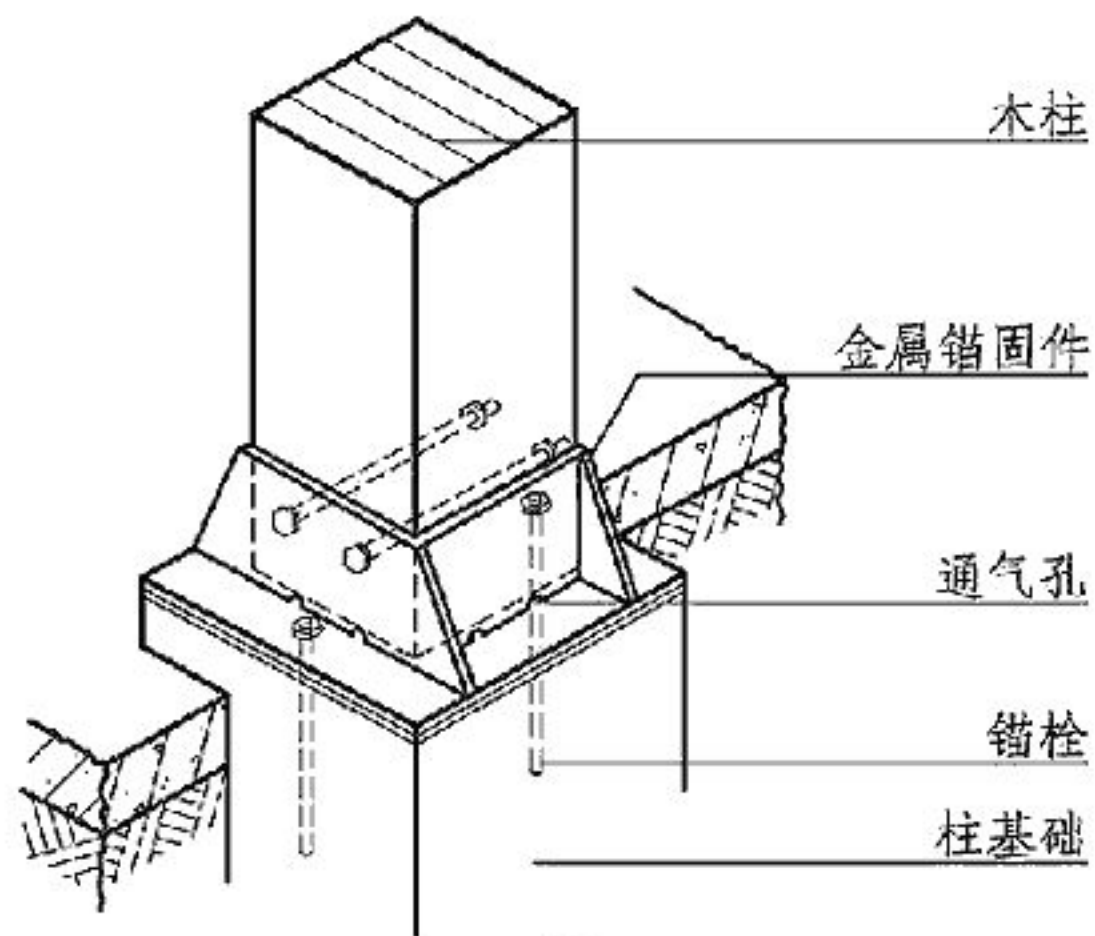
胶合木结构建筑示意



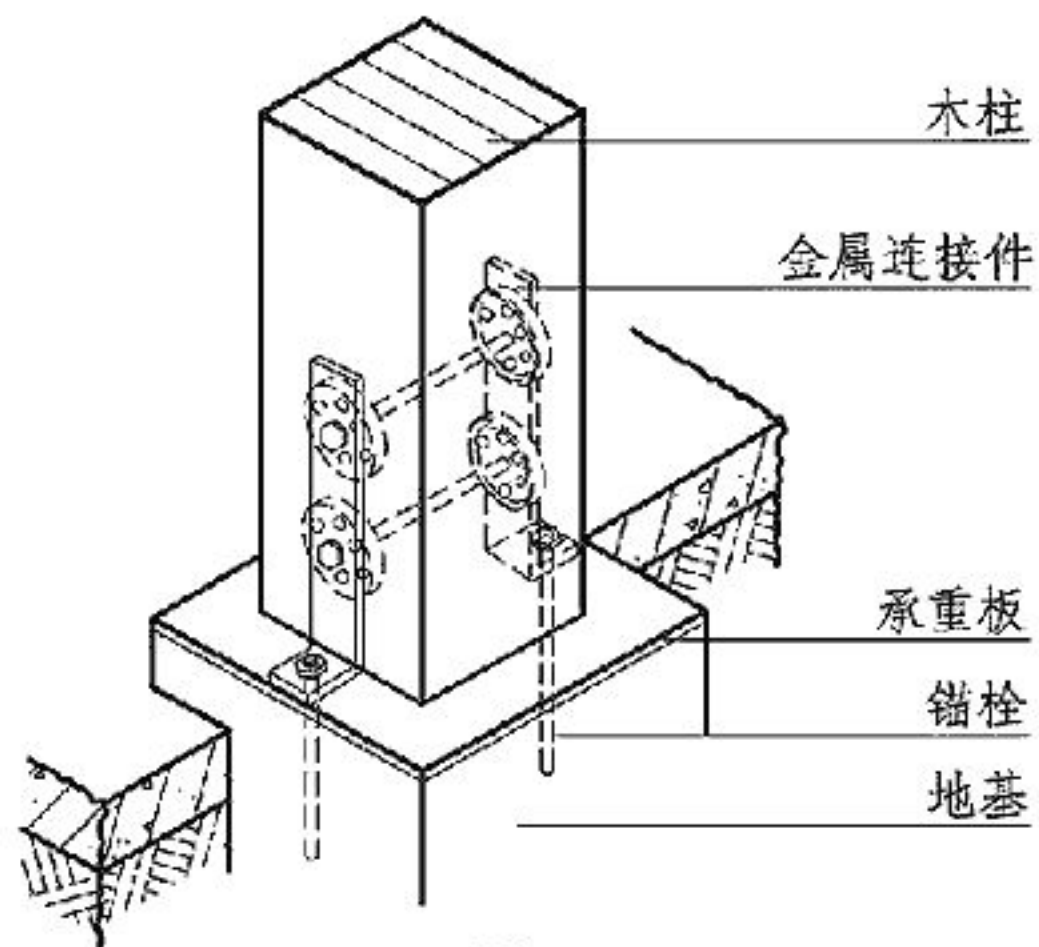
胶合木结构建筑节点索引

注：每一个节点对应的索引有几种不同的做法，可根据实际工程需要选用。

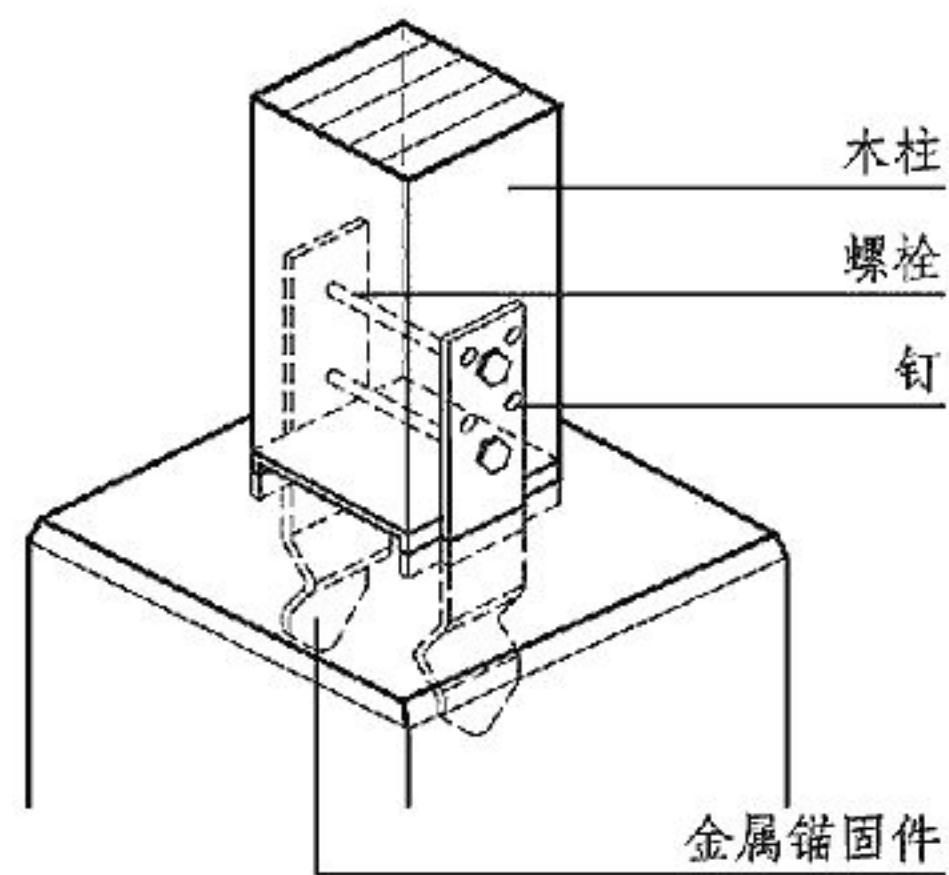
胶合木结构建筑节点索引							图集号	14J924
审核	张海燕	张海燕	校对	李闯川	李闯川	设计	郭苏夷	郭苏夷
							页	87



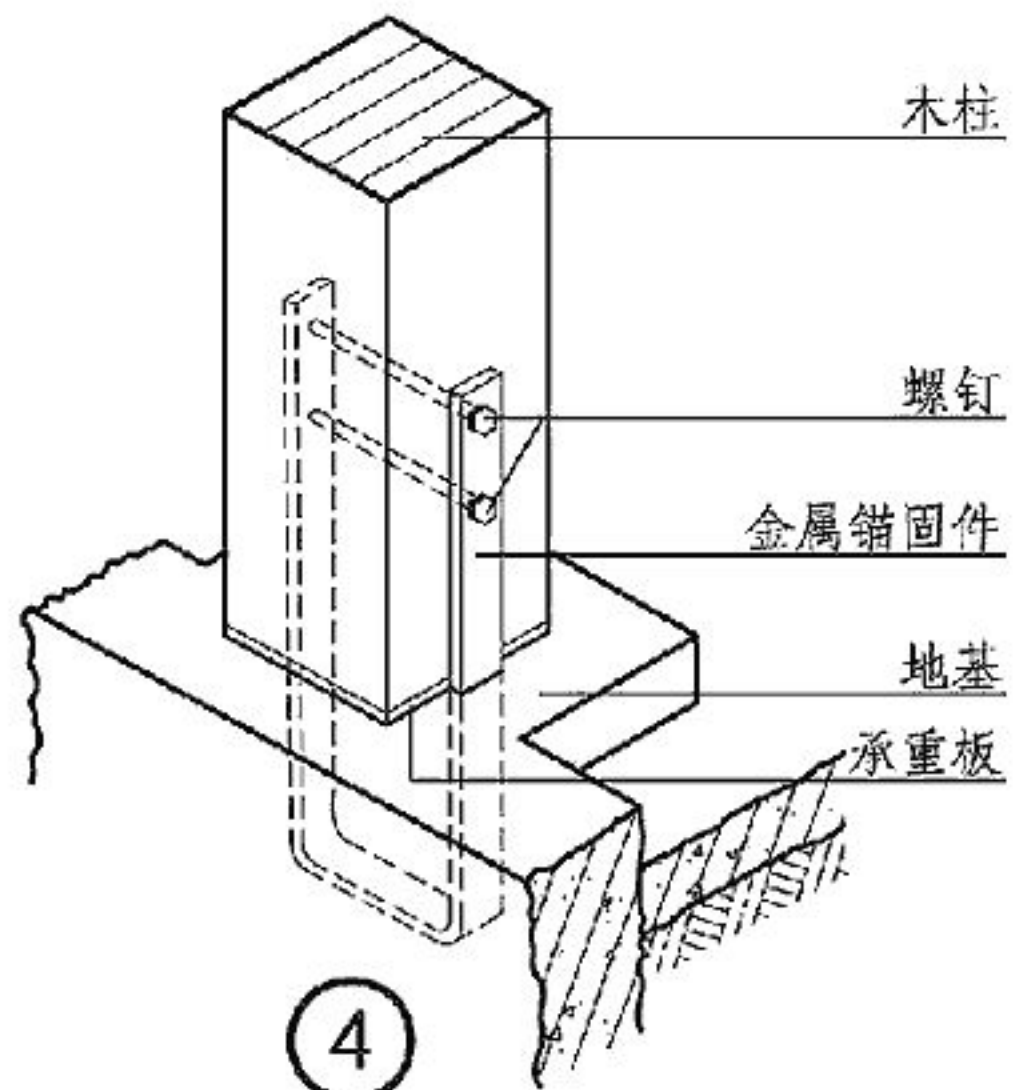
①



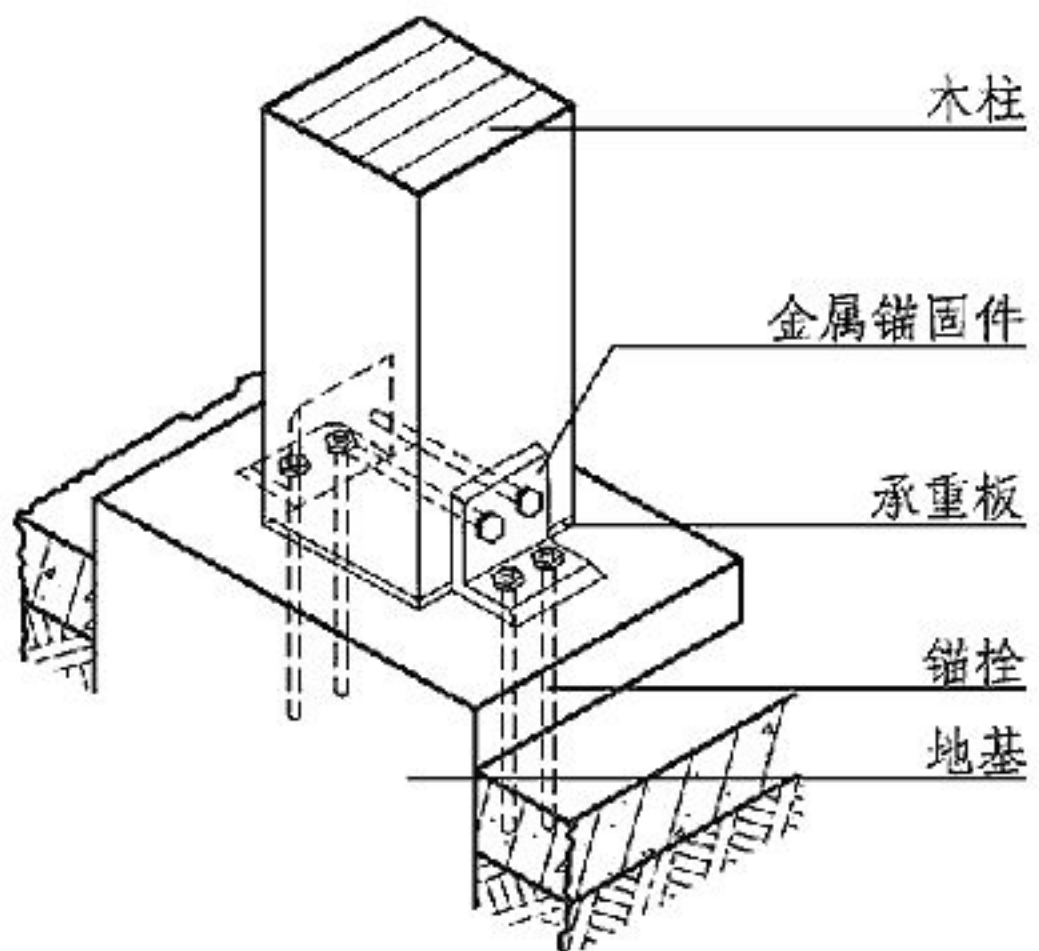
②



③



④



⑤

注:

1. 本图为胶合木柱与基础的连接构造, 选用的基础及柱子结构尺寸应根据设计确定。
2. 胶合木柱与基础连接有不同的构造做法, 本图仅为常见构造做法之一。由于胶合木结构连接有多种形式, 本图集无法一一表示, 故可根据实际工程需要选用。

## 基 础

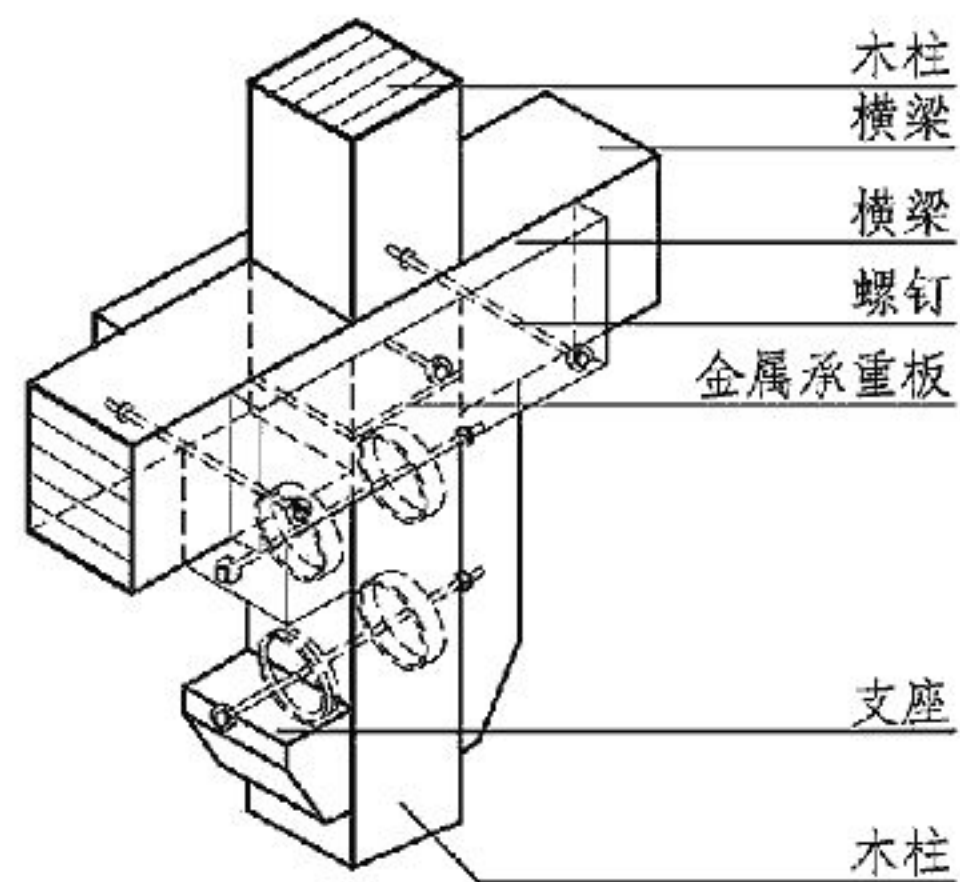
图集号

14J924

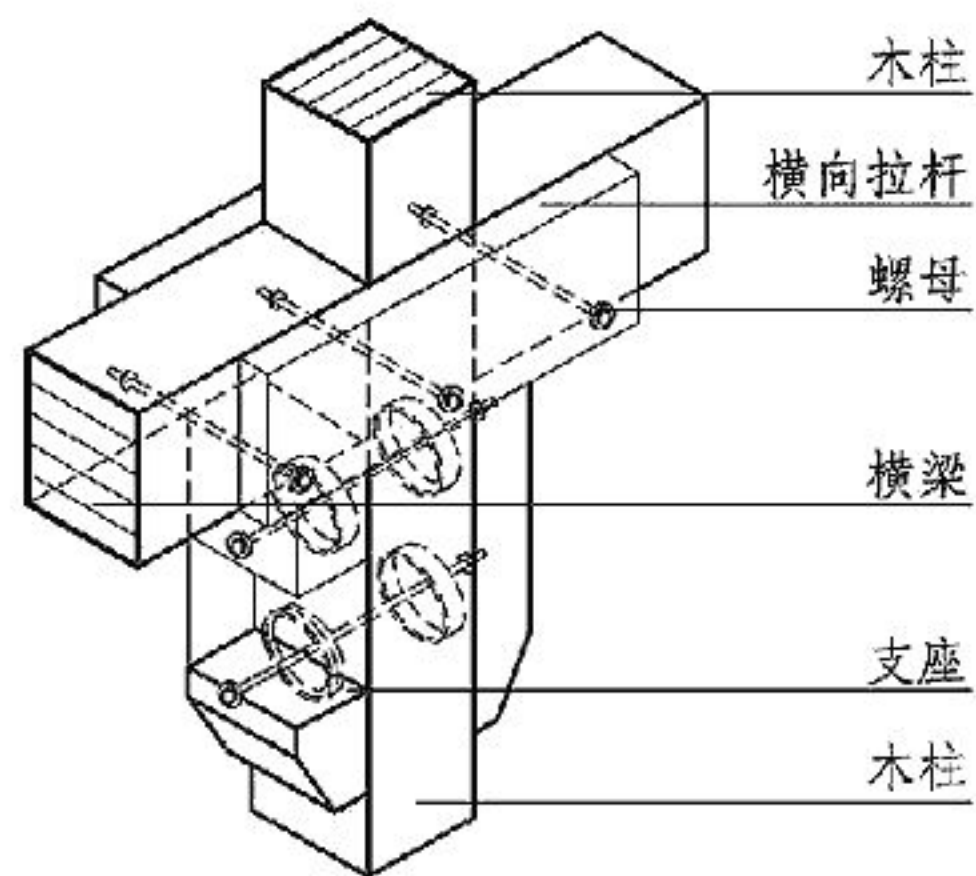
审核 张海燕 张海燕 校对 李闯川 李闯川 设计 郭苏夷 郭苏夷

页

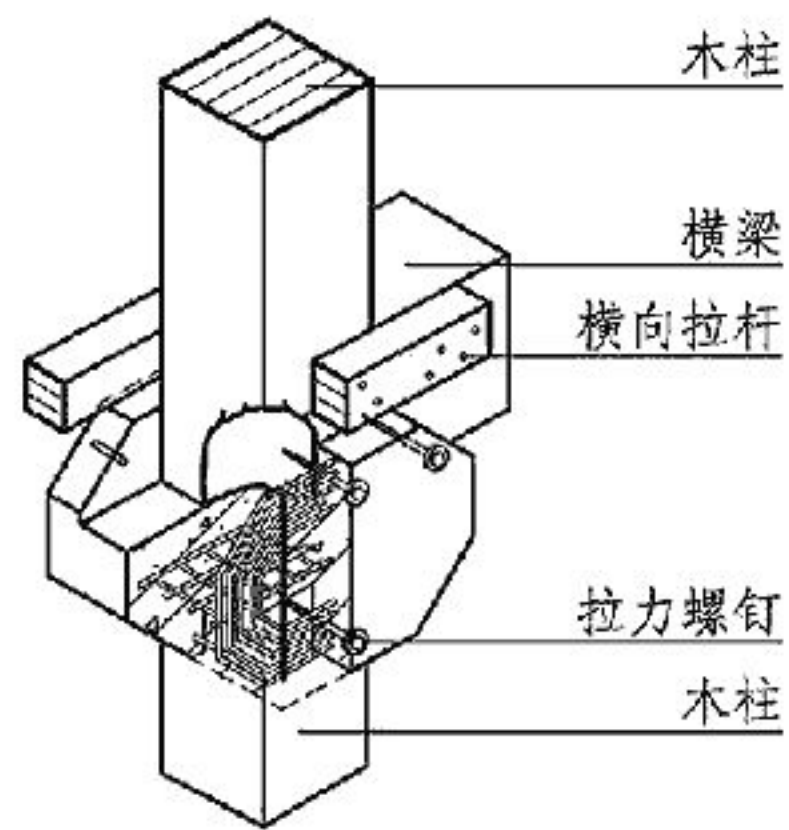
88



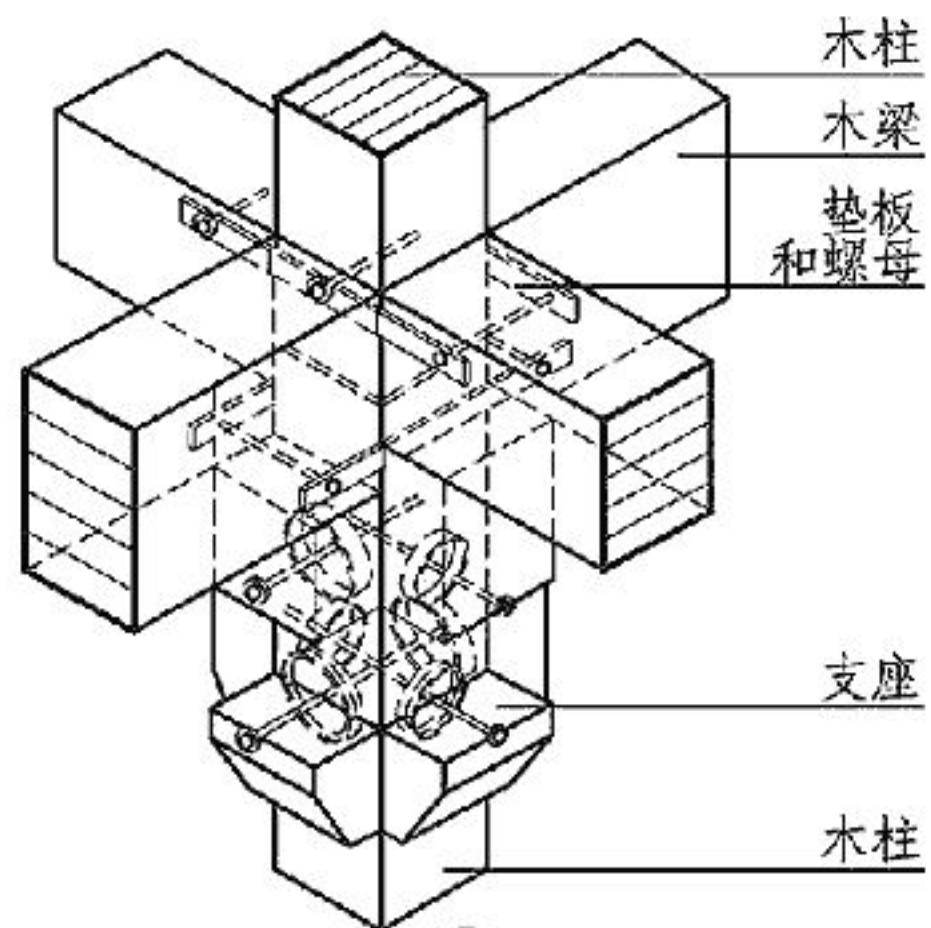
①



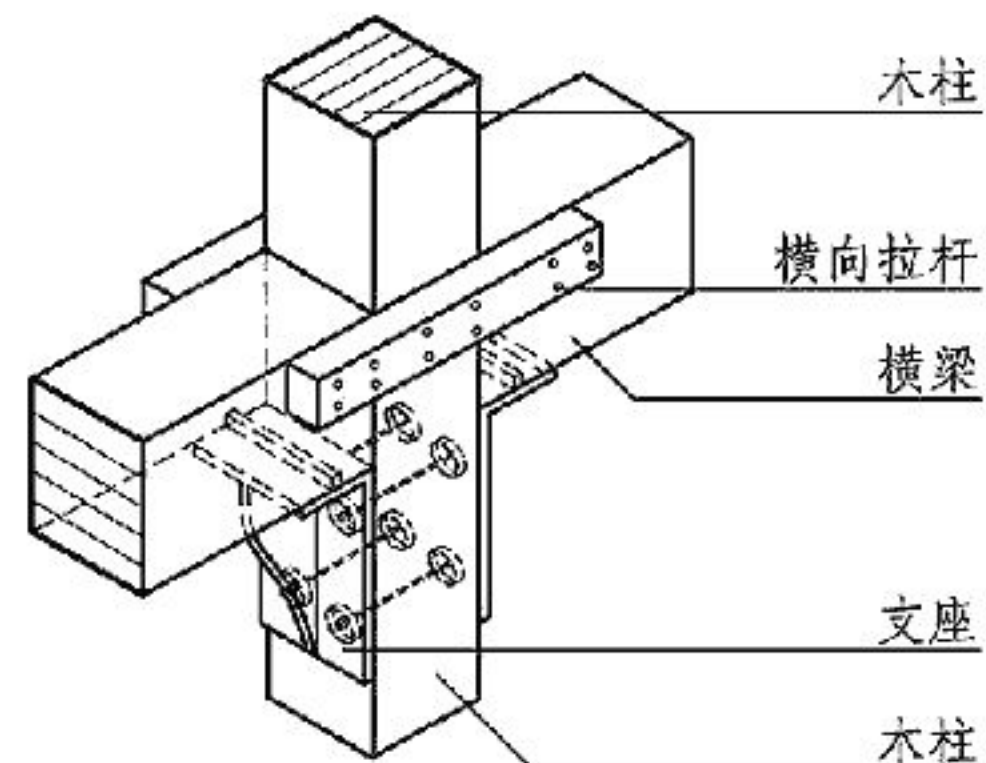
④



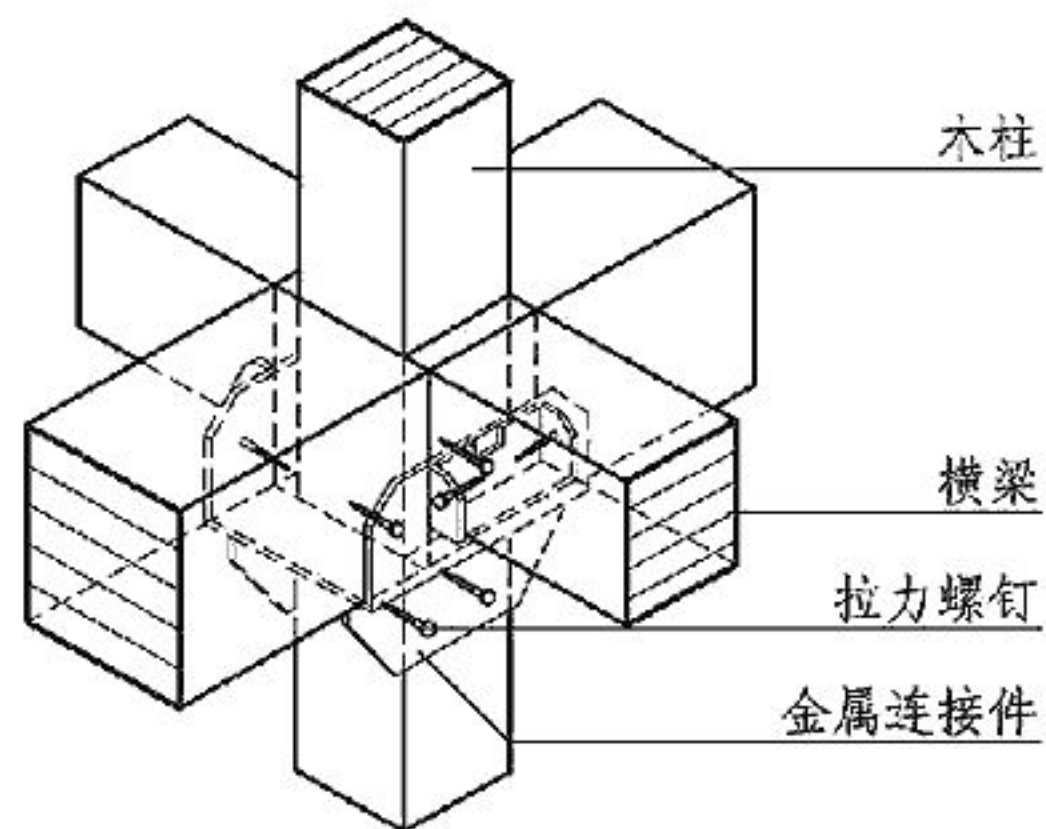
②



⑤



③



⑥

### 梁与柱连接

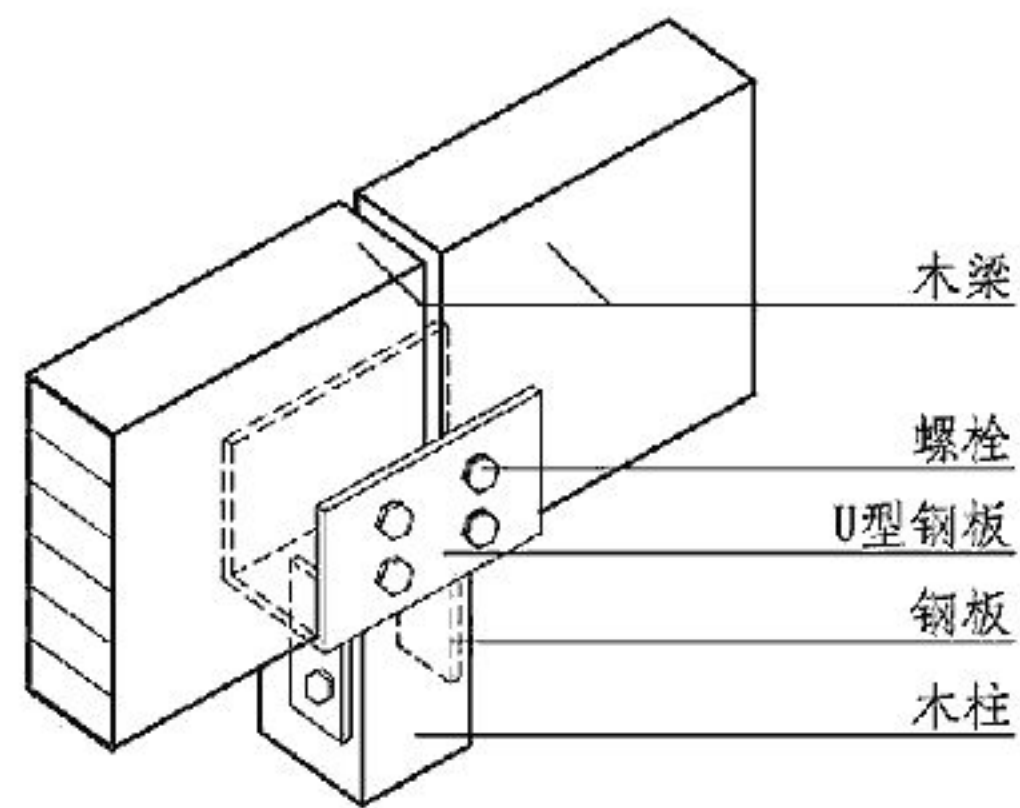
图集号

14J924

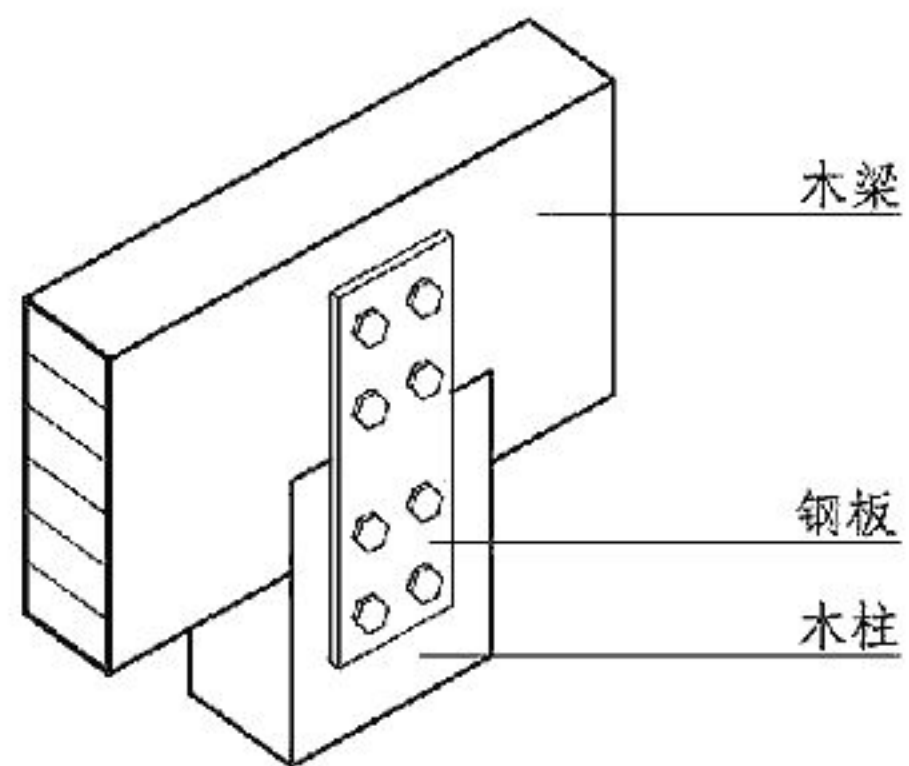
审核 张海燕 张海燕 校对 李闯川 李闯川 设计 郭苏夷 郭苏夷

页

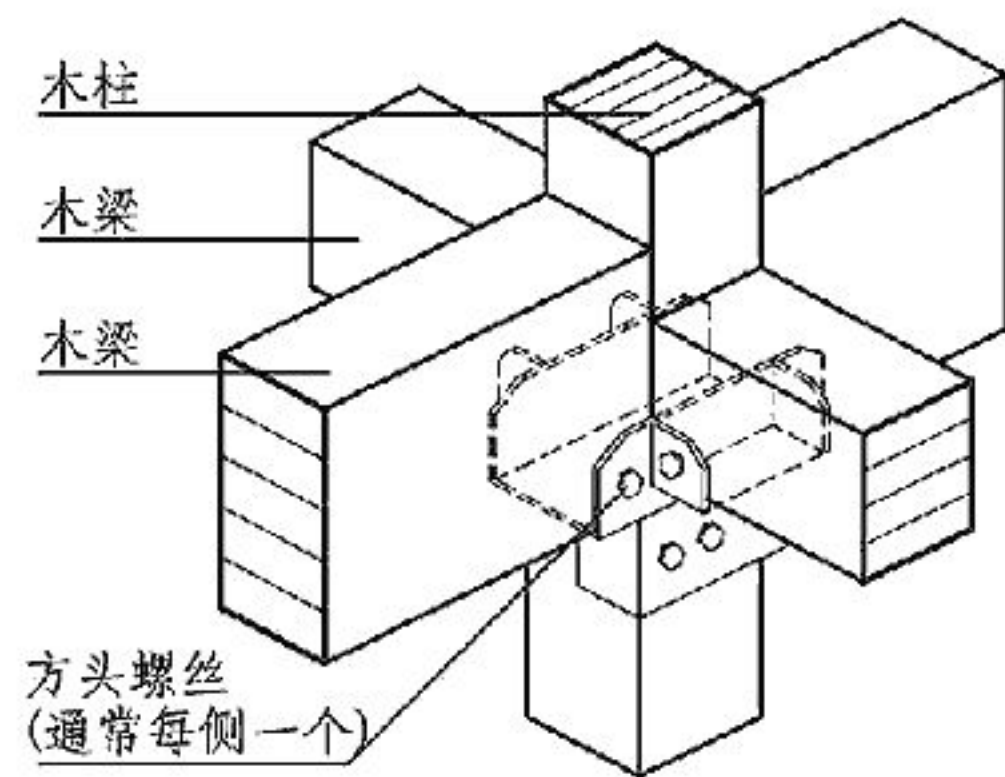
89



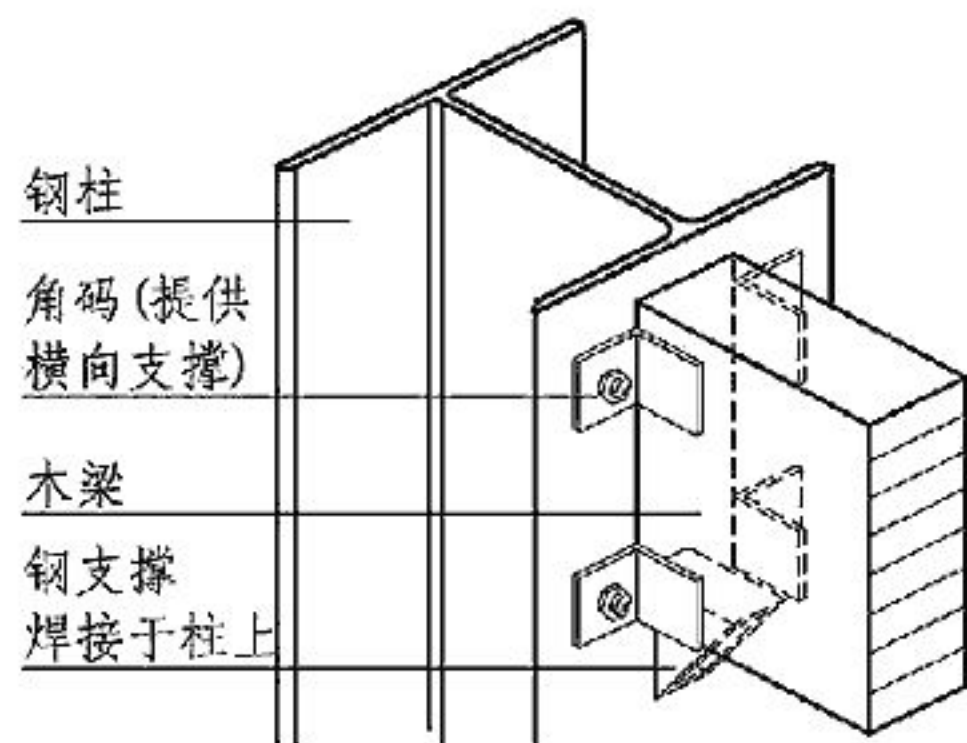
①



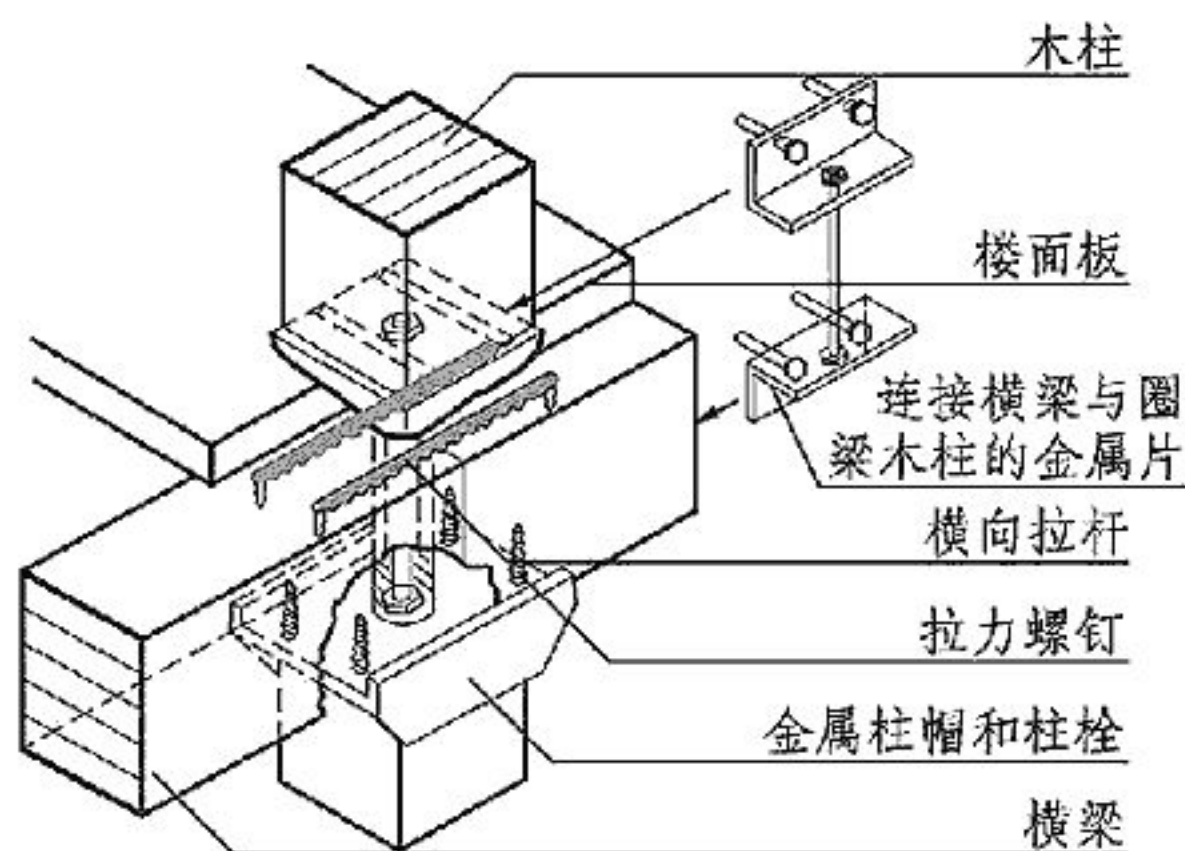
②



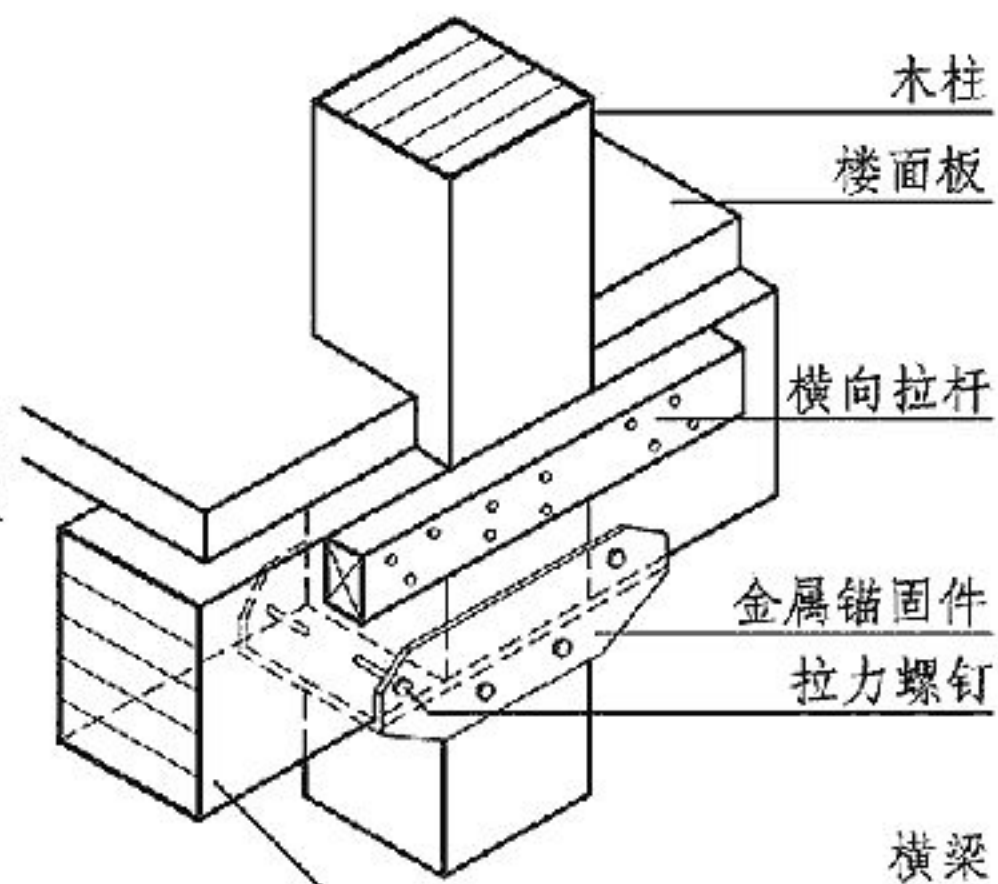
③



④



⑤



⑥

## 梁与柱连接

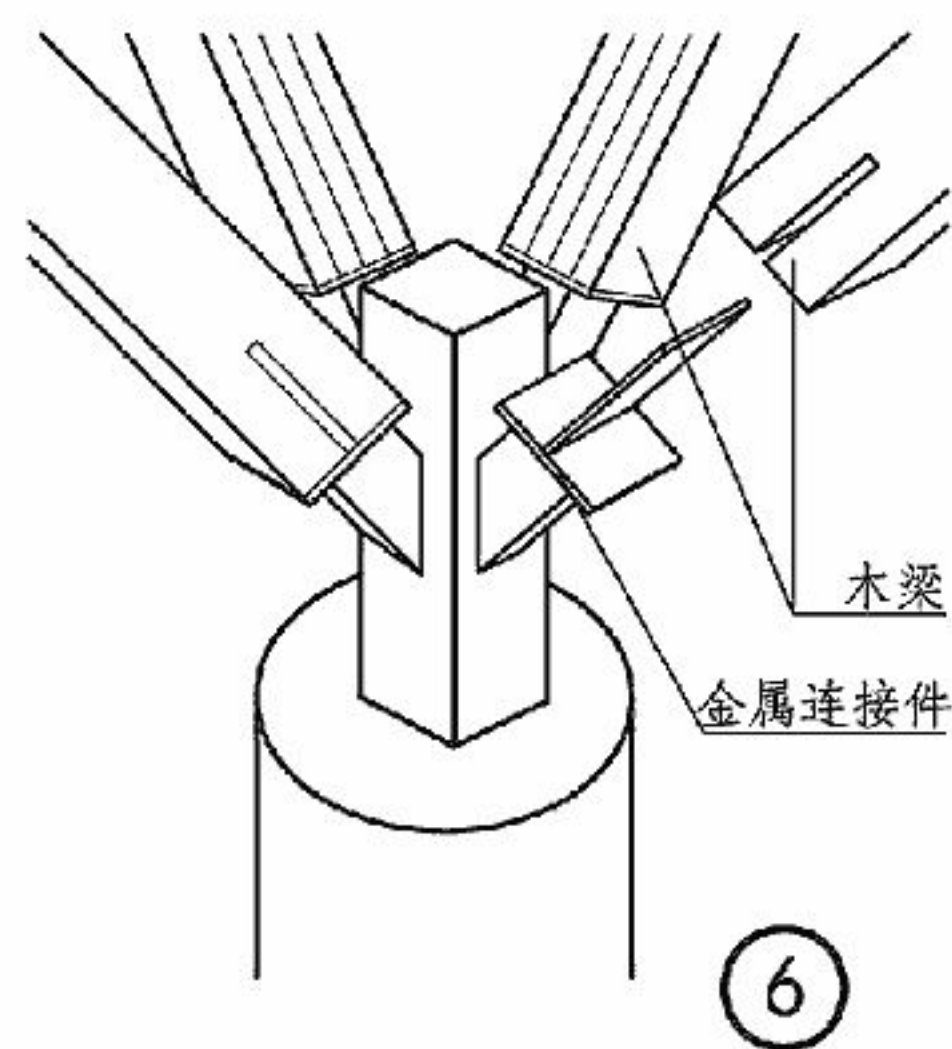
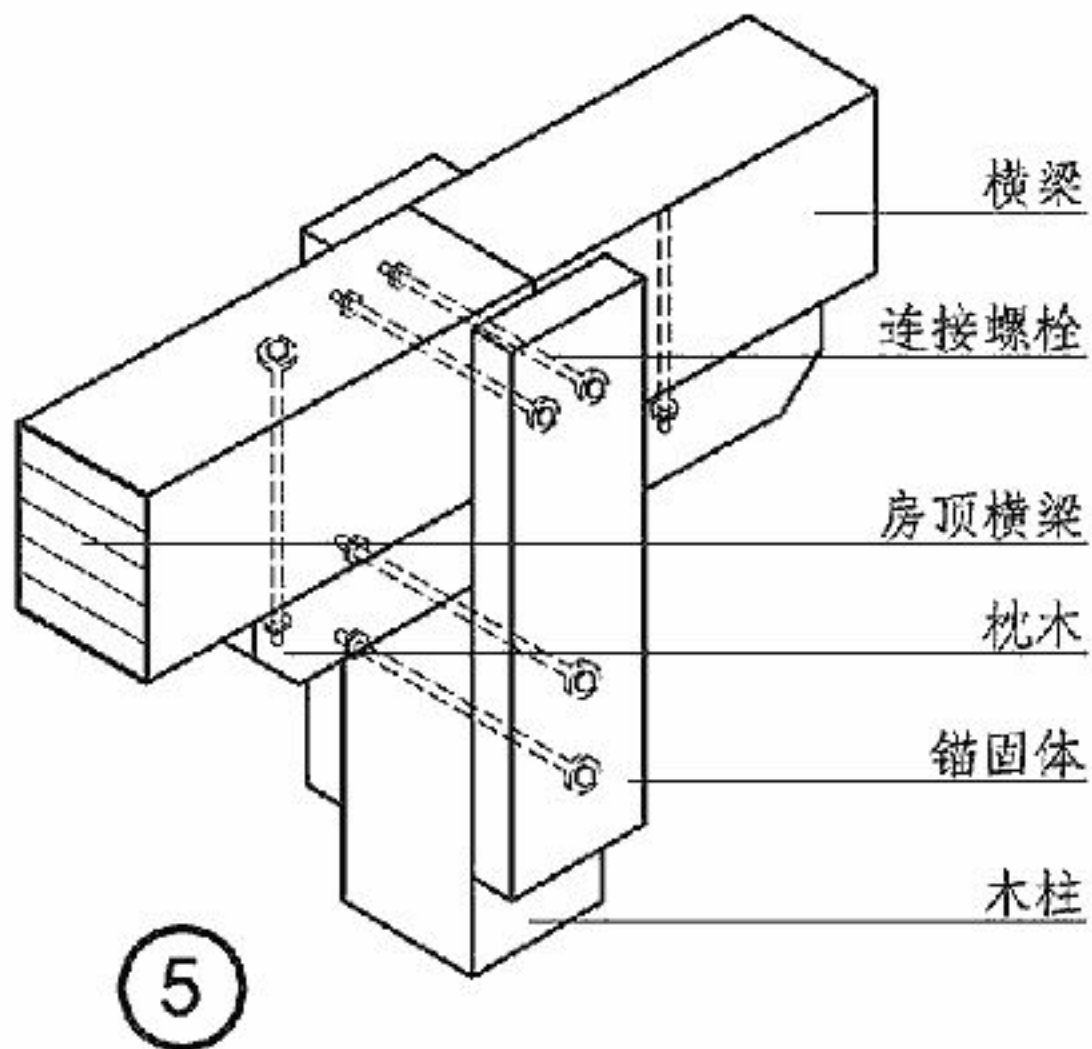
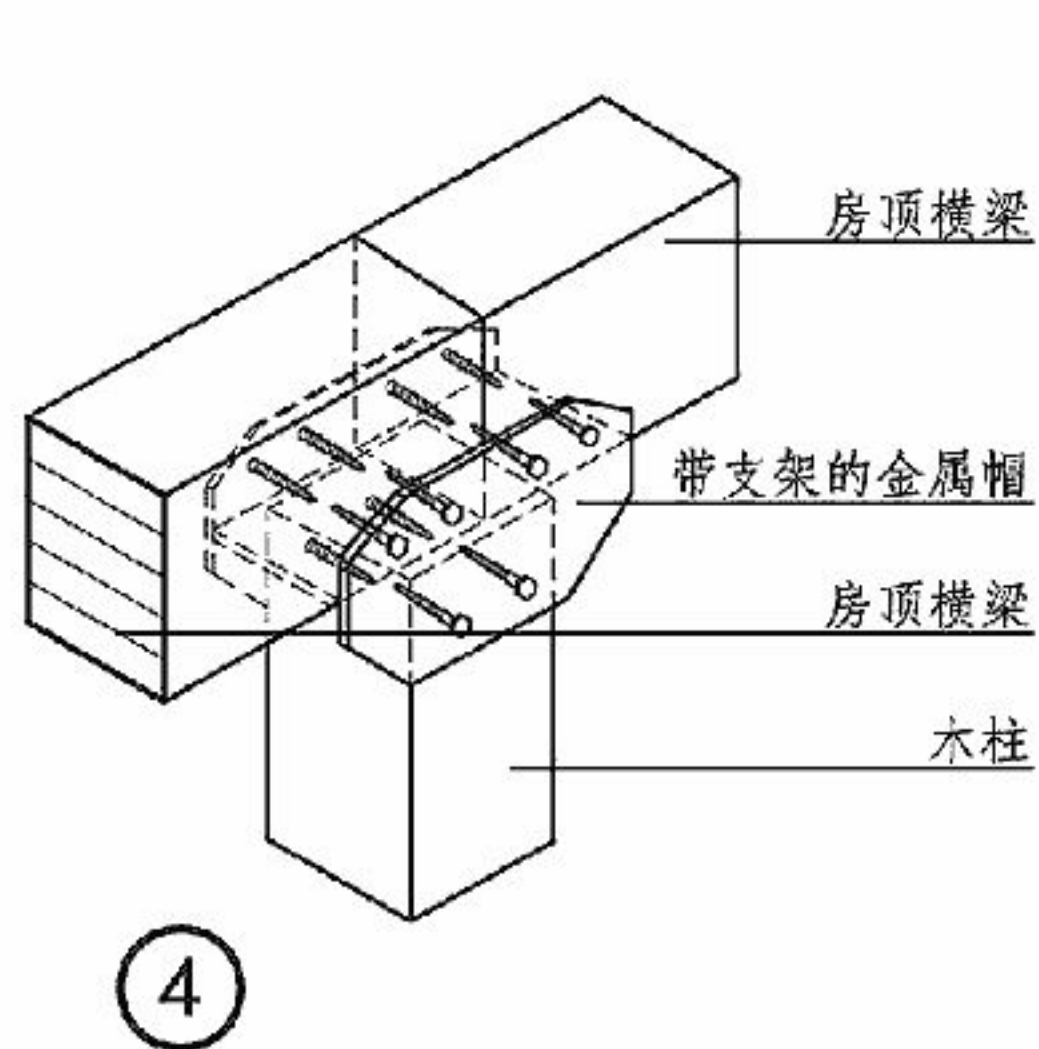
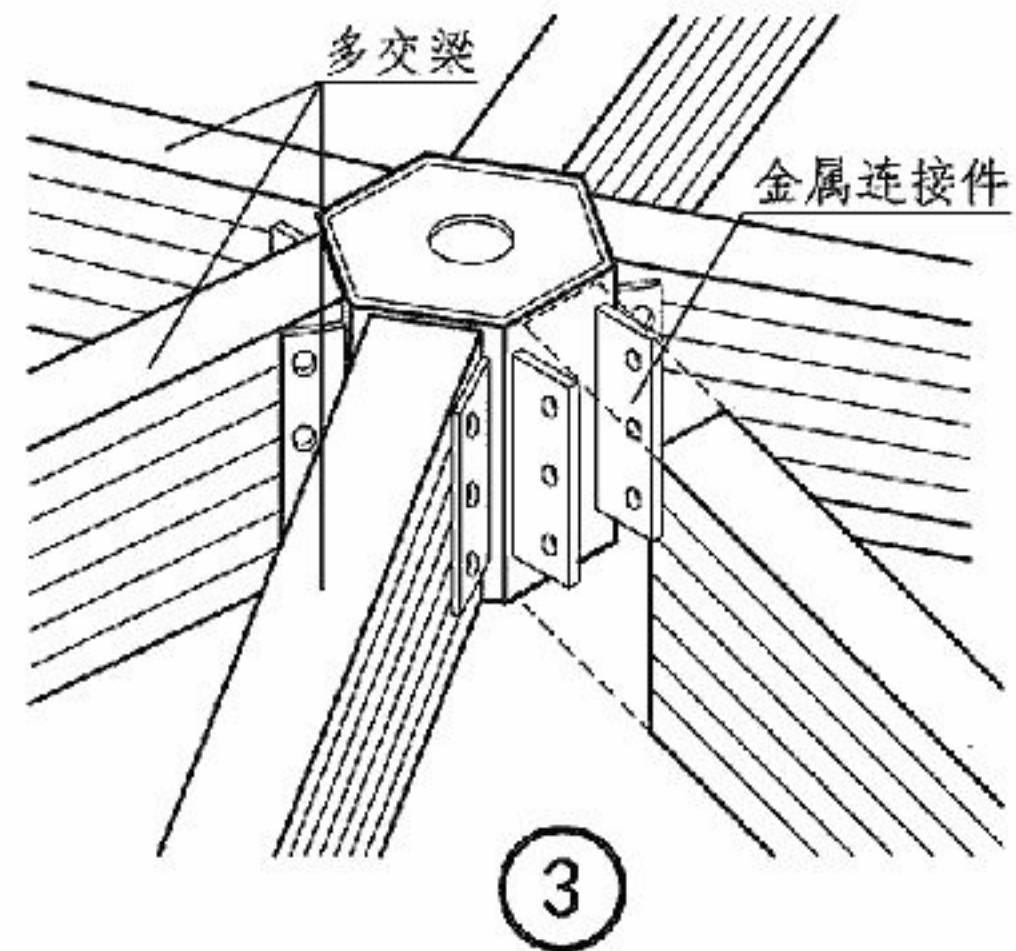
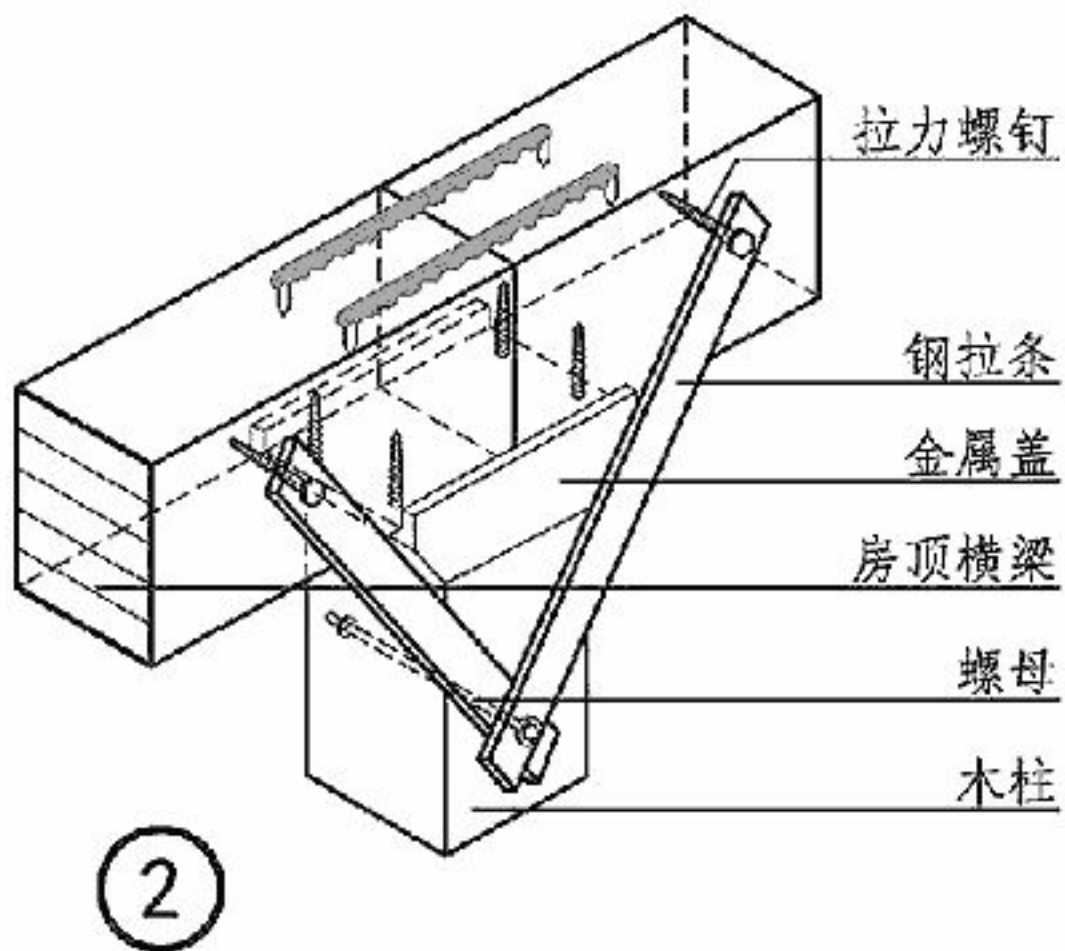
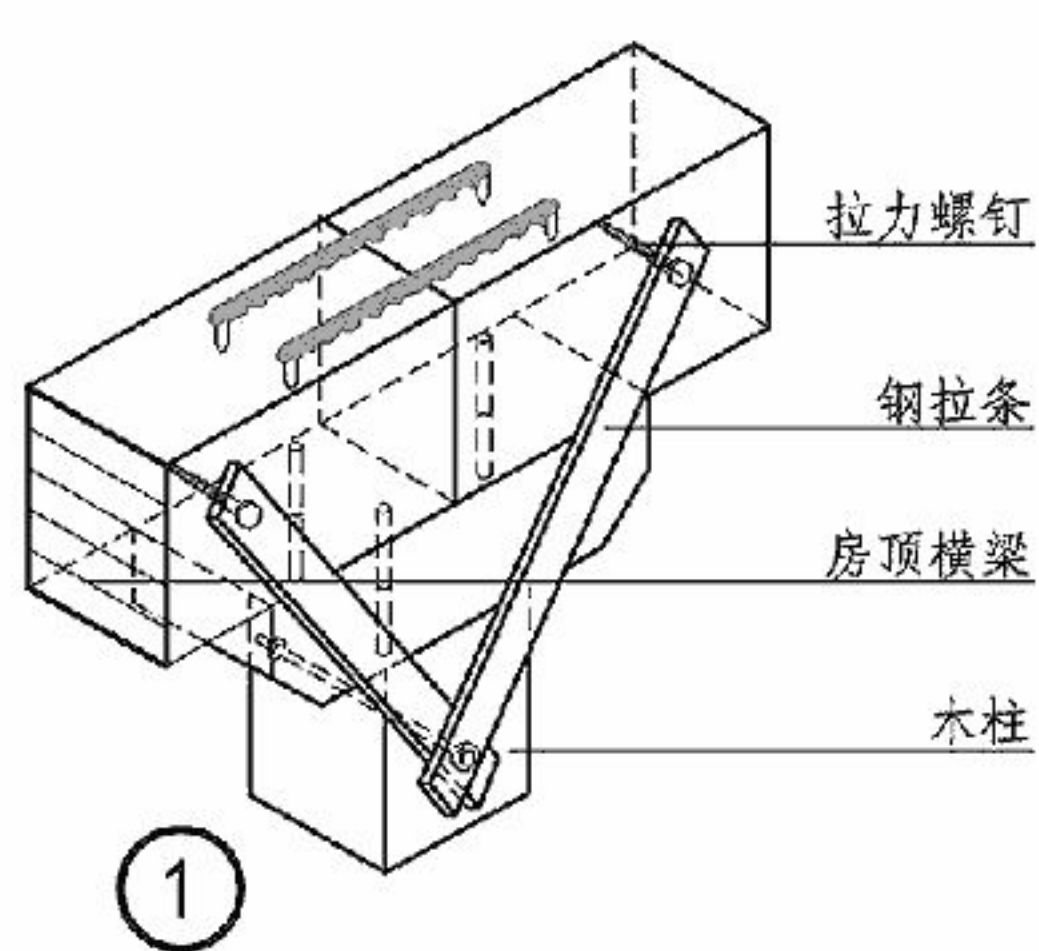
图集号

14J924

审核 张海燕 张海燕 校对 李闯川 李闯川 设计 郭苏夷 郭苏夷

页

90



## 梁与柱连接

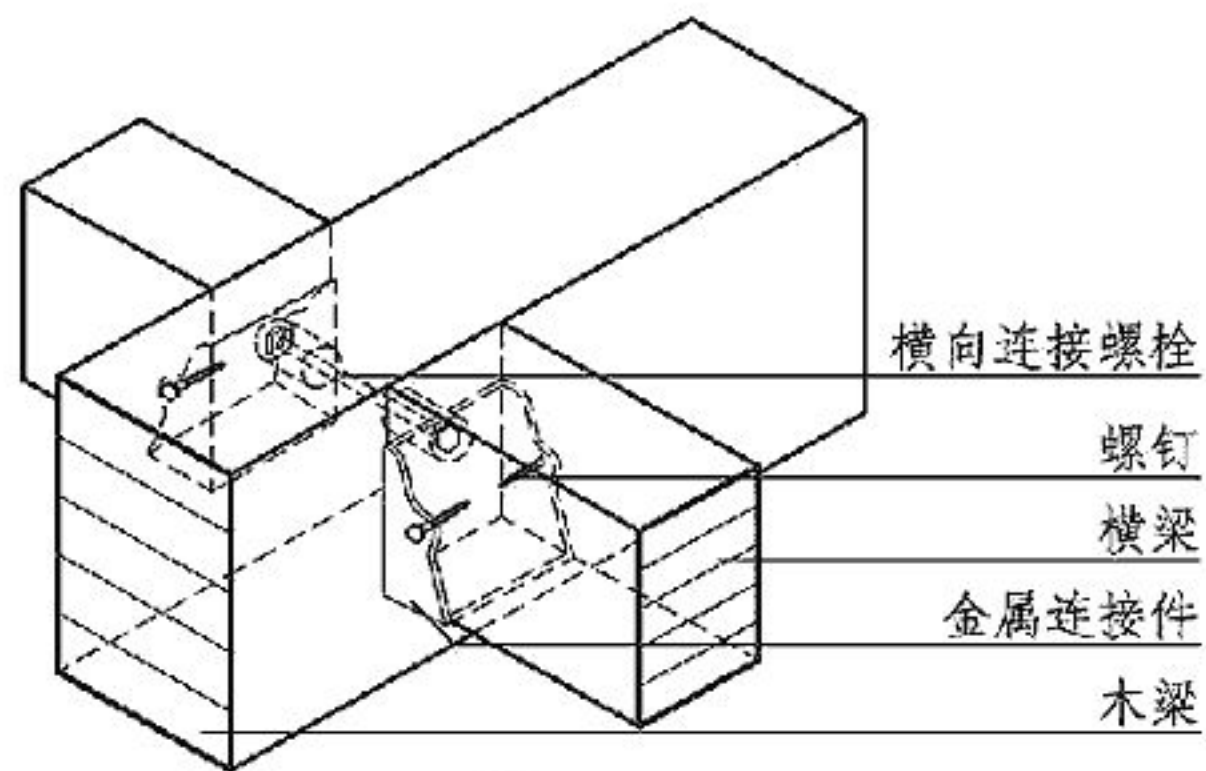
图集号

14J924

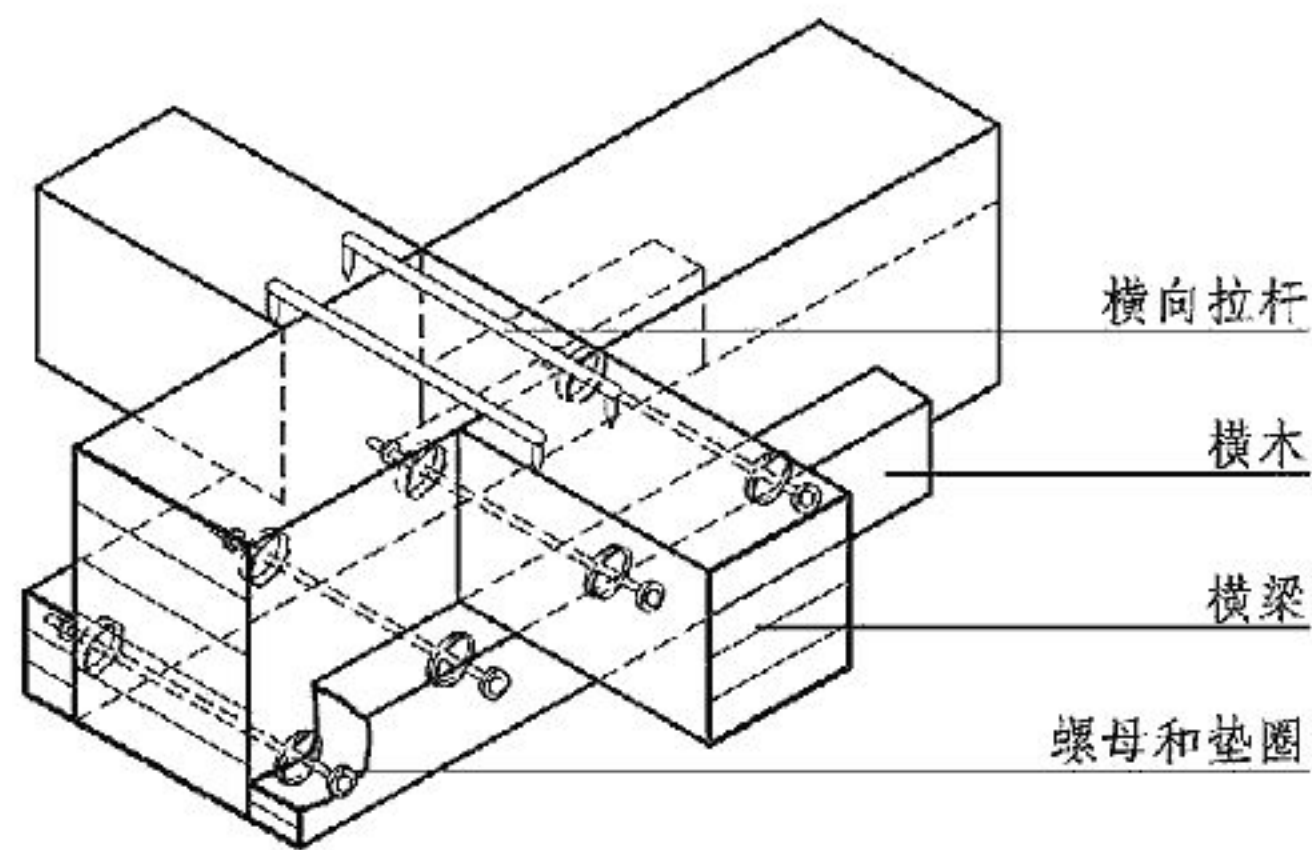
审核 张海燕 张海燕 校对 李闯川 李闯川 设计 郭苏夷 郭苏夷

页

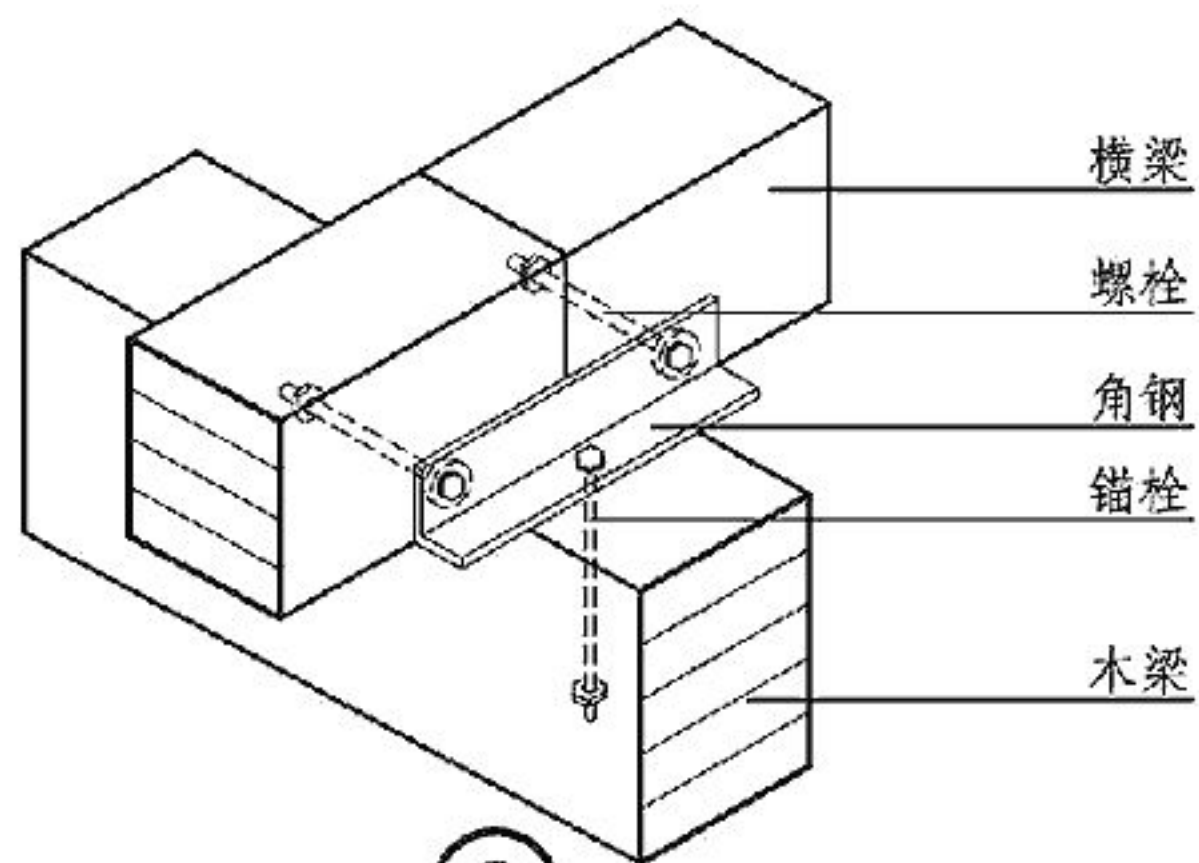
91



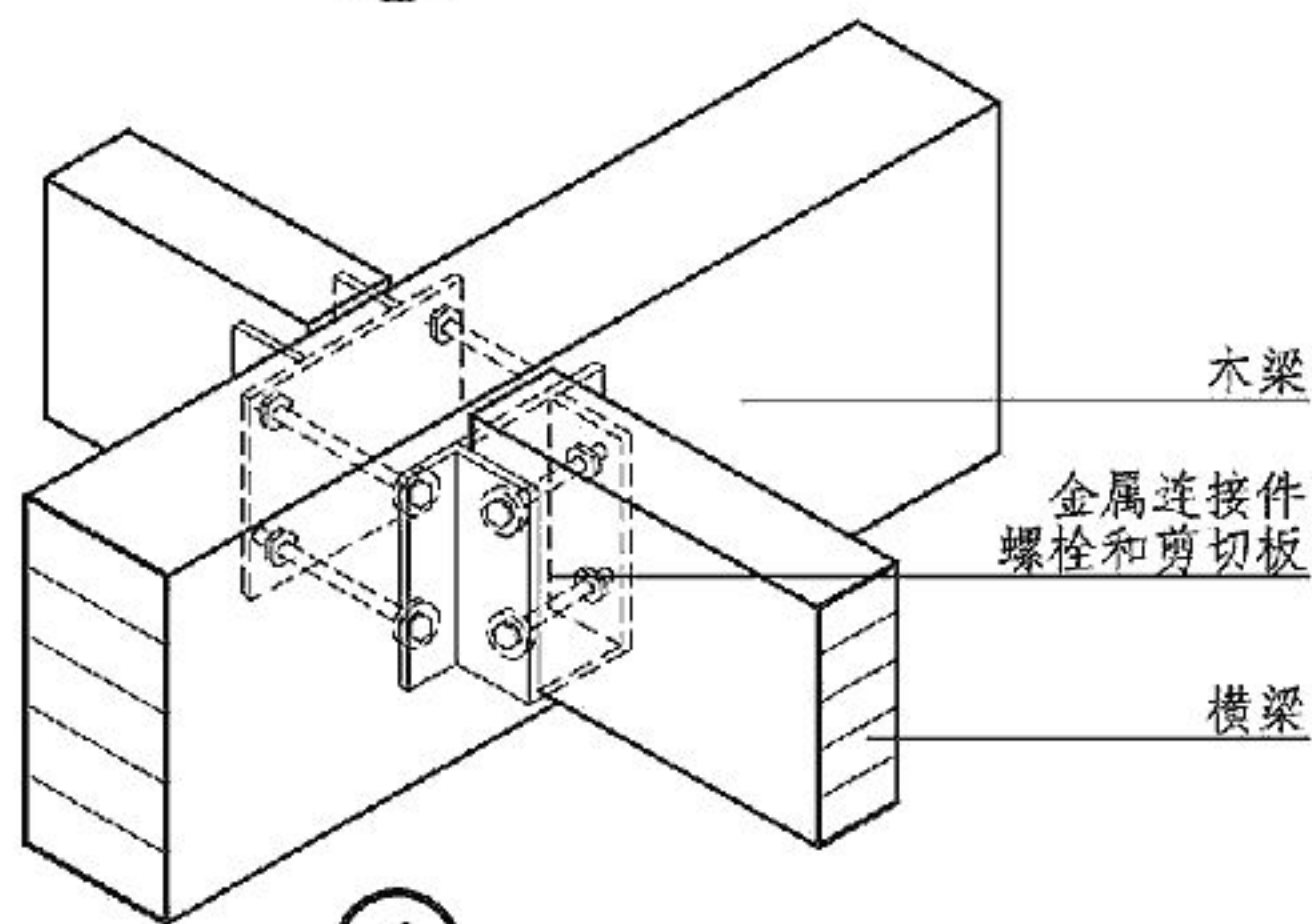
①



②



③



④

### 梁与梁连接

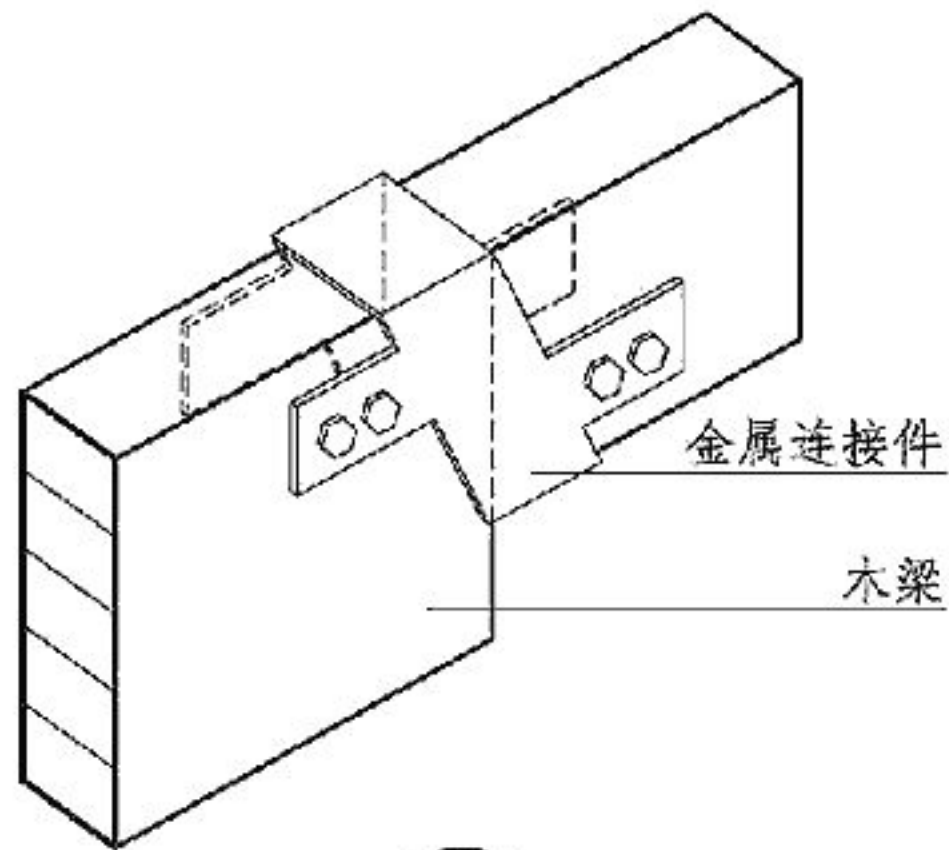
图集号

14J924

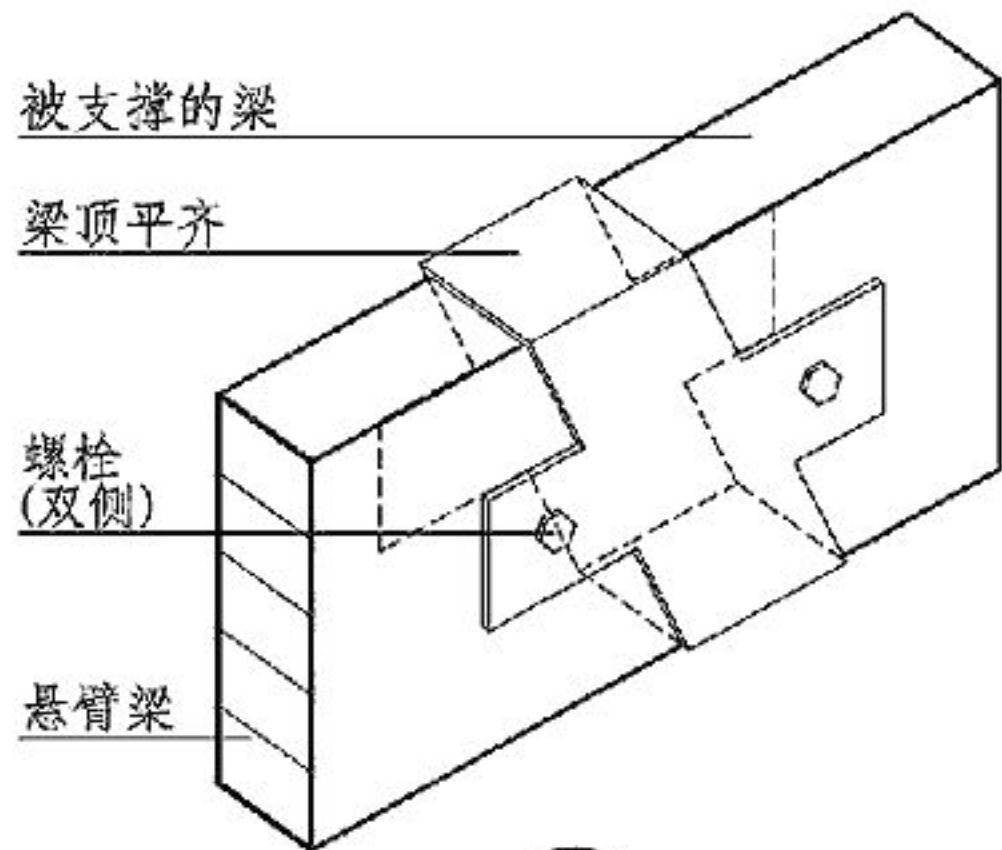
审核 张海燕 张海燕 校对 李闯川 李闯川 设计 郭苏夷 郭苏夷

页

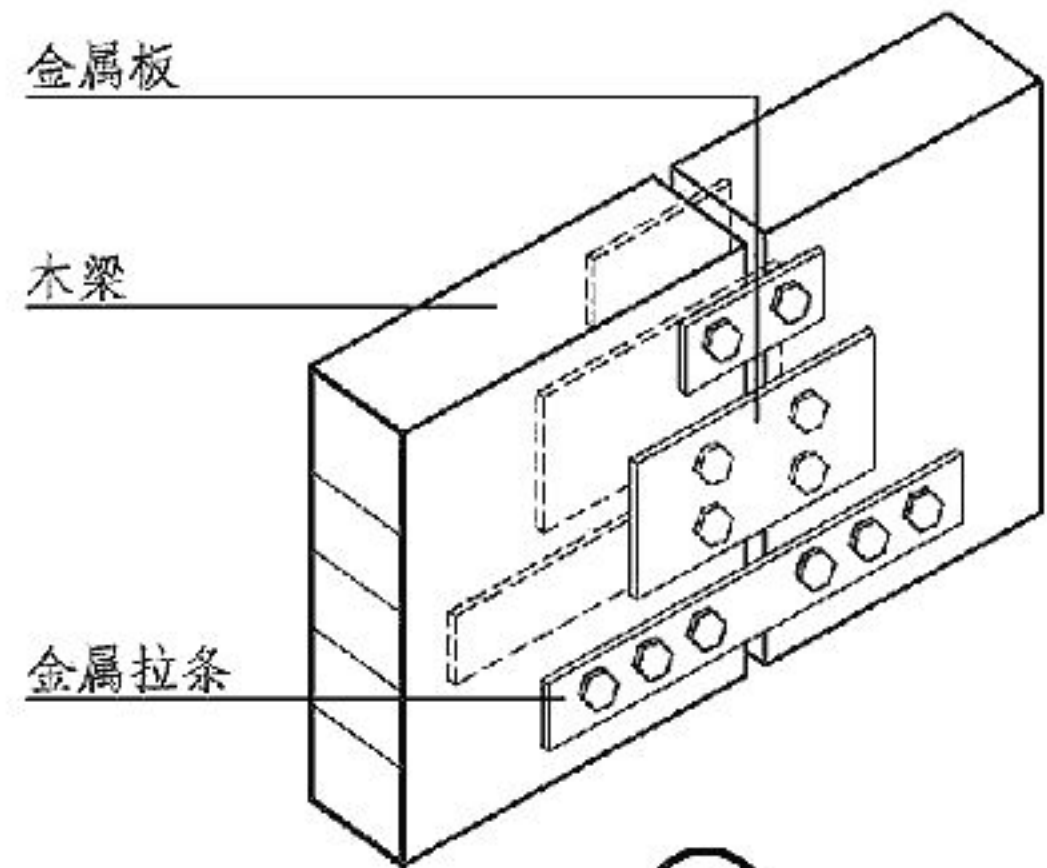
92



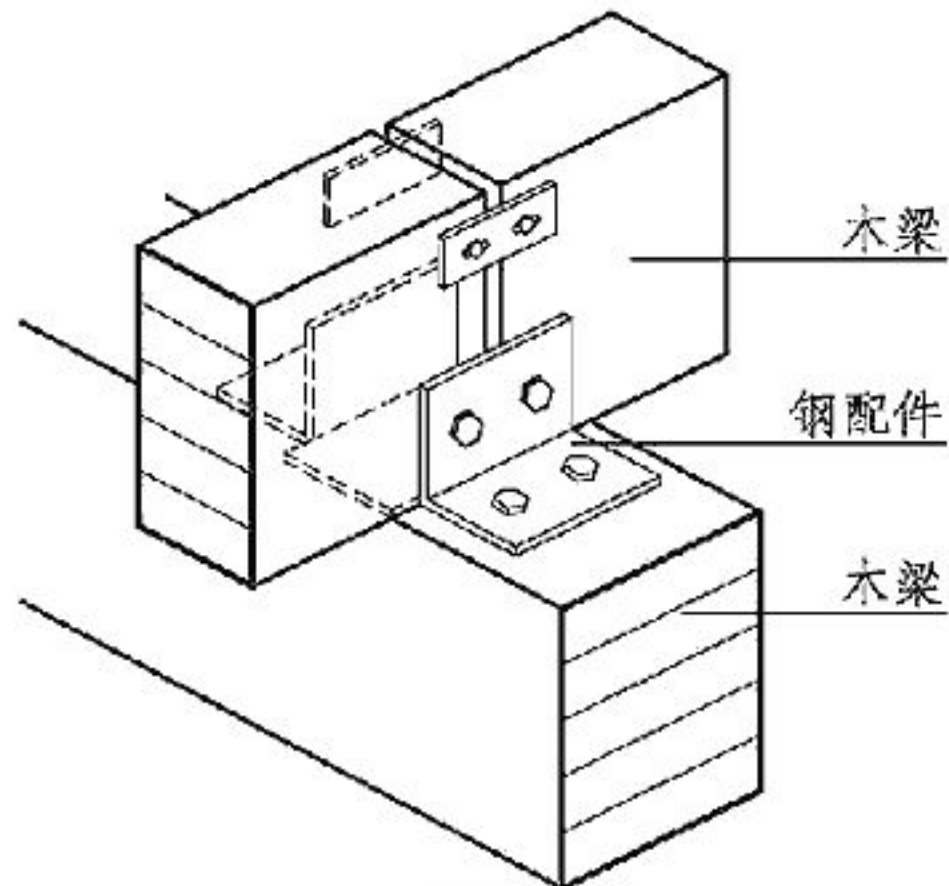
①



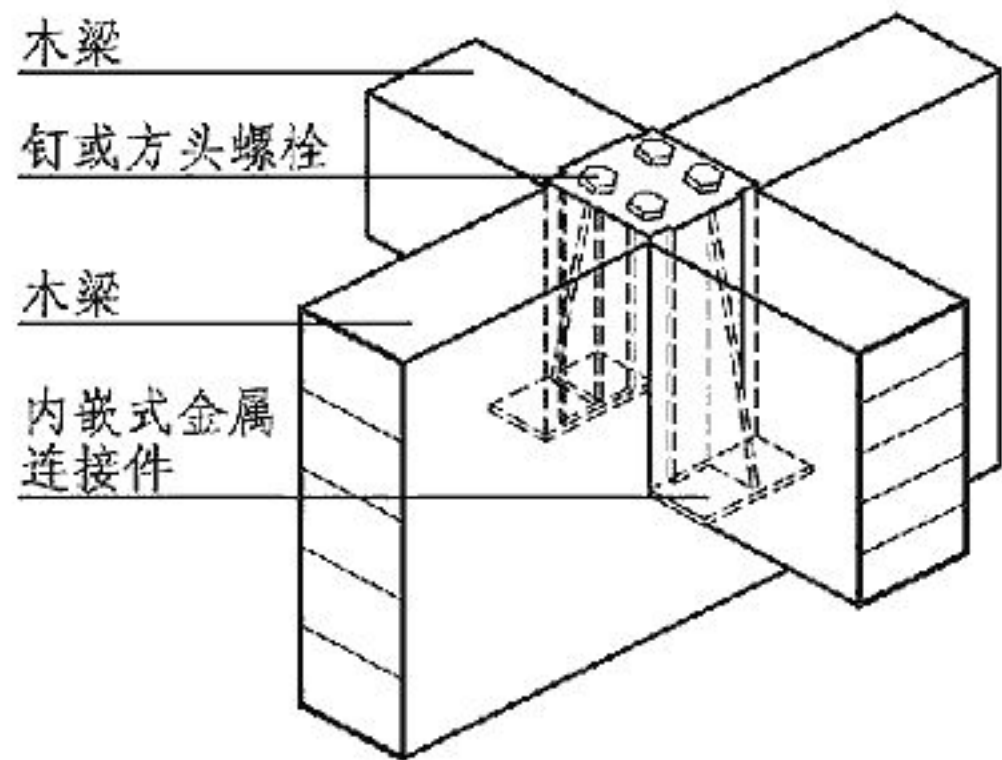
②



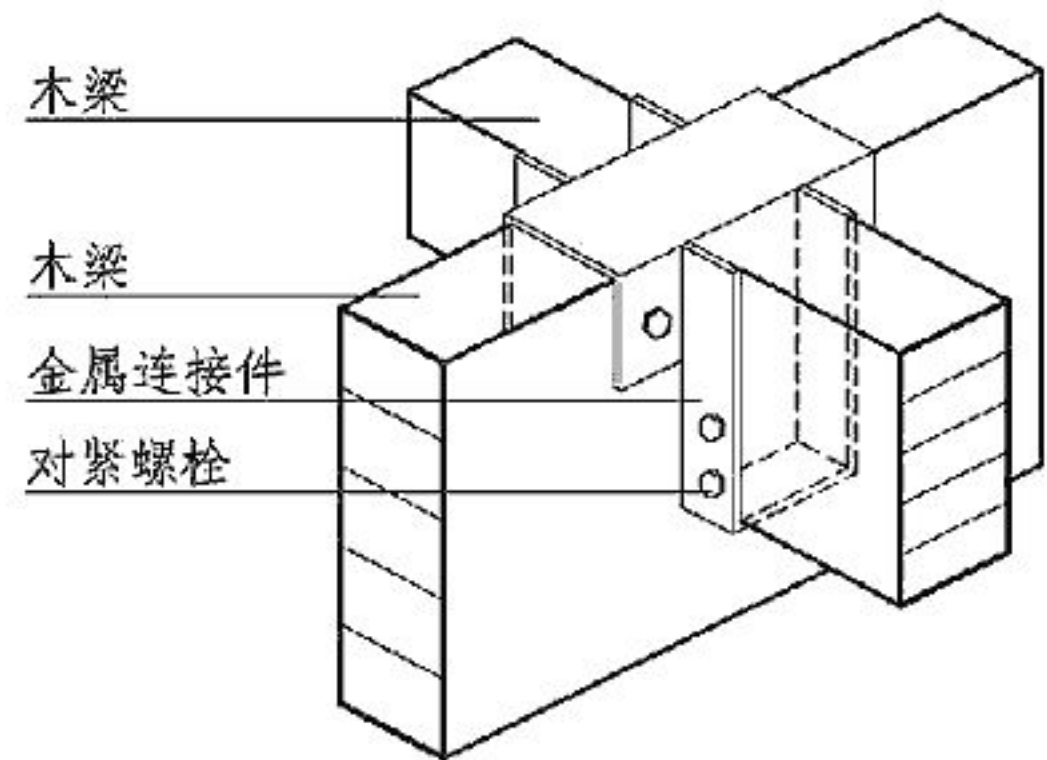
③



④



⑤



⑥

## 梁与梁连接

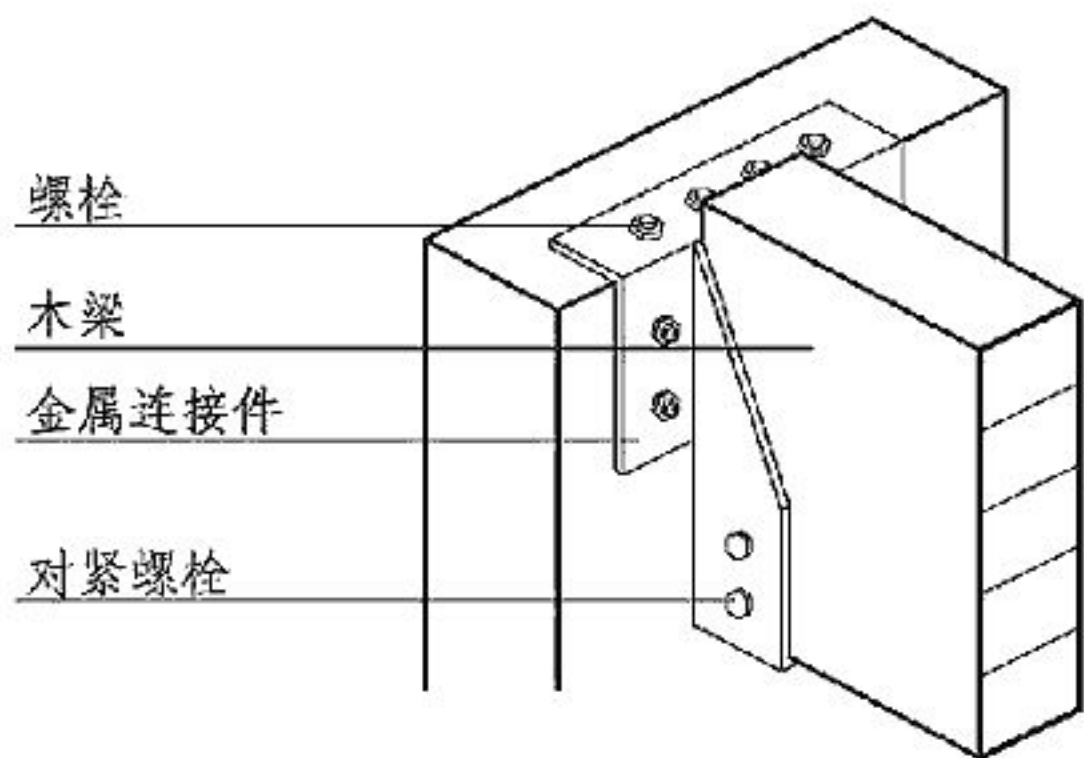
图集号

14J924

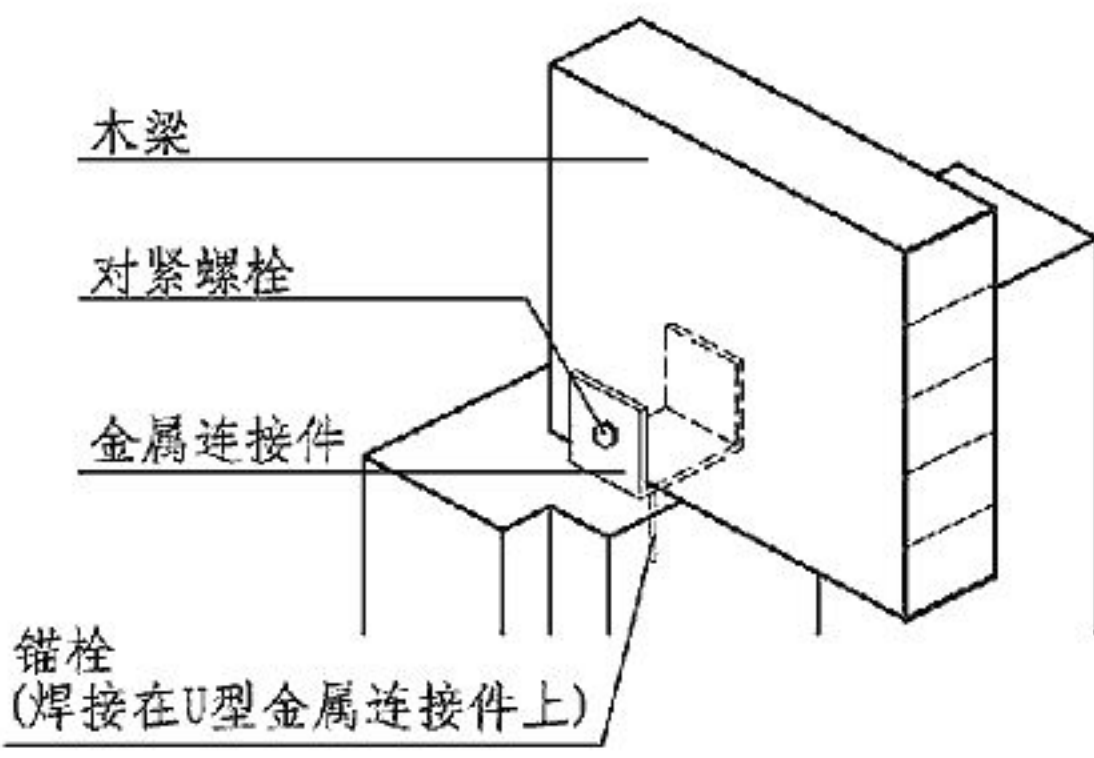
审核 张海燕 张海燕 校对 李闯川 李闯川 设计 郭苏夷 郭苏夷

页

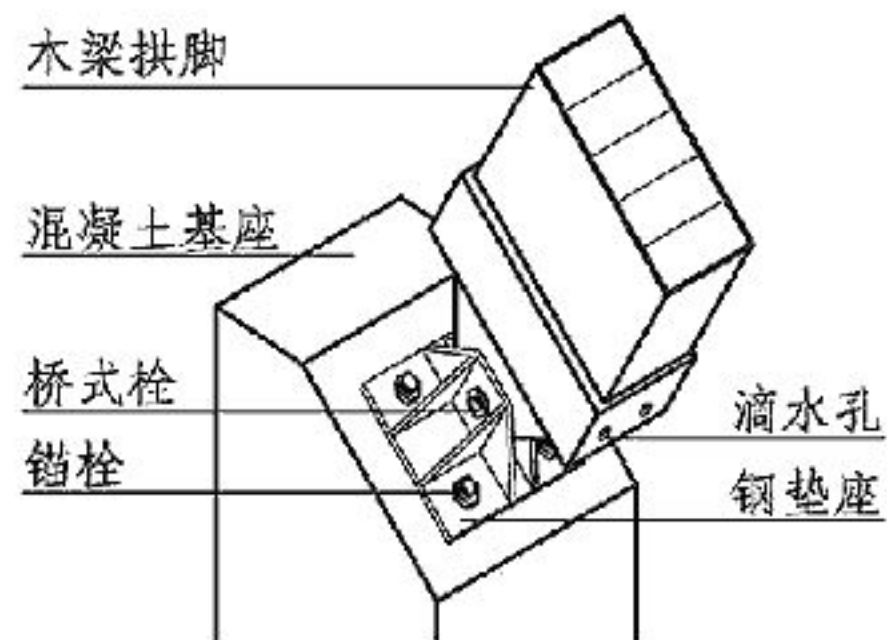
93



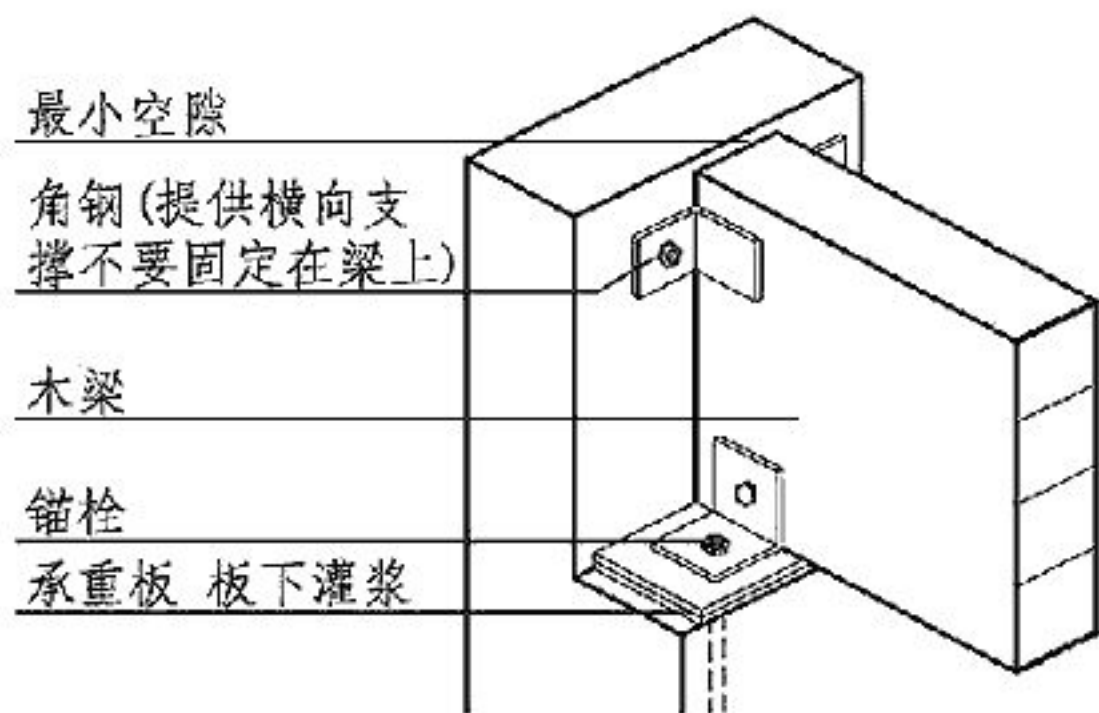
①



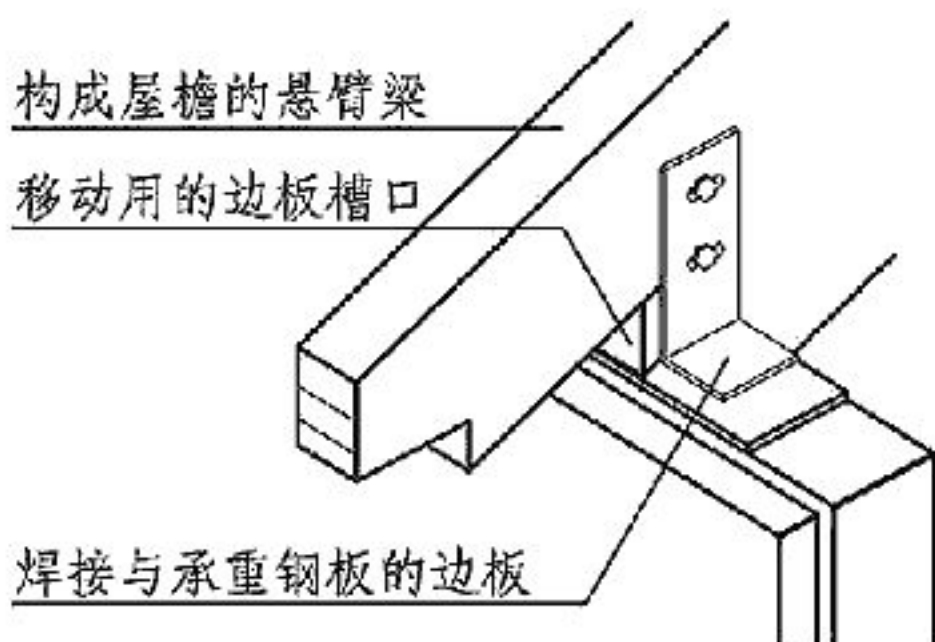
②



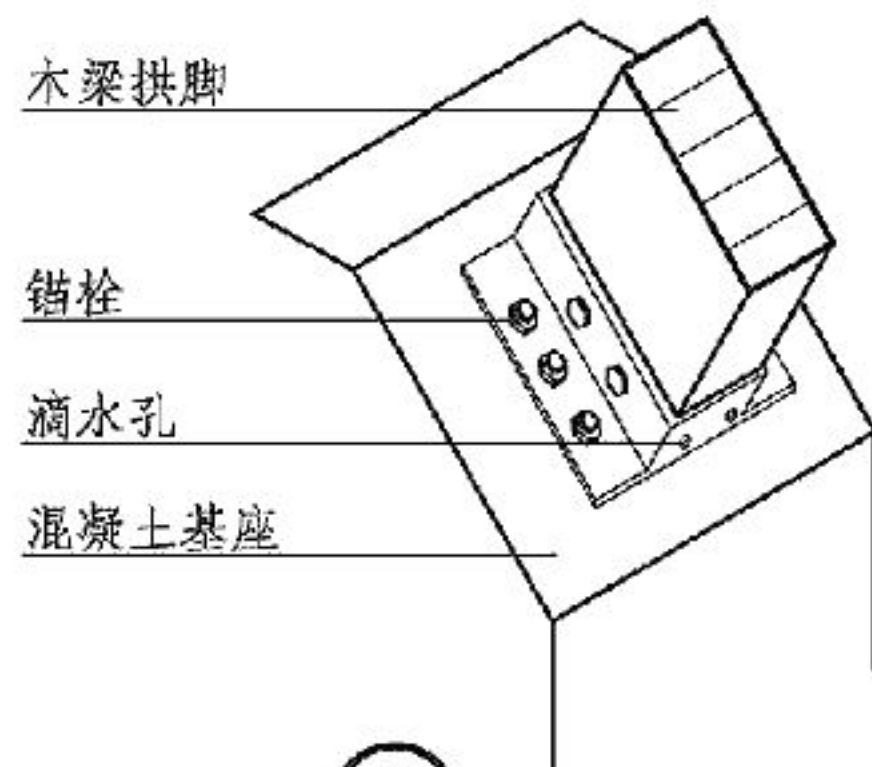
③



④



⑤



⑥

## 梁与梁端连接

图集号

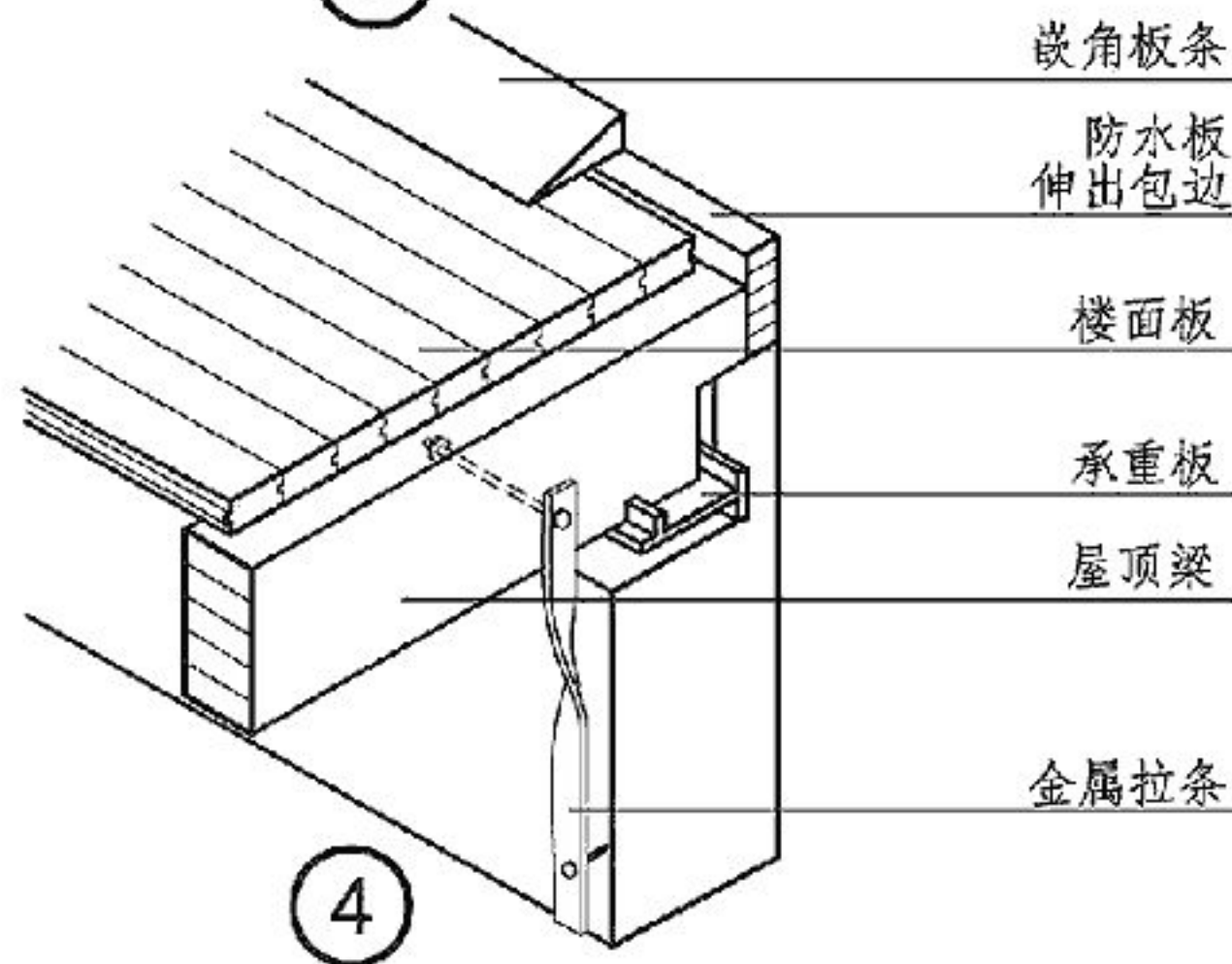
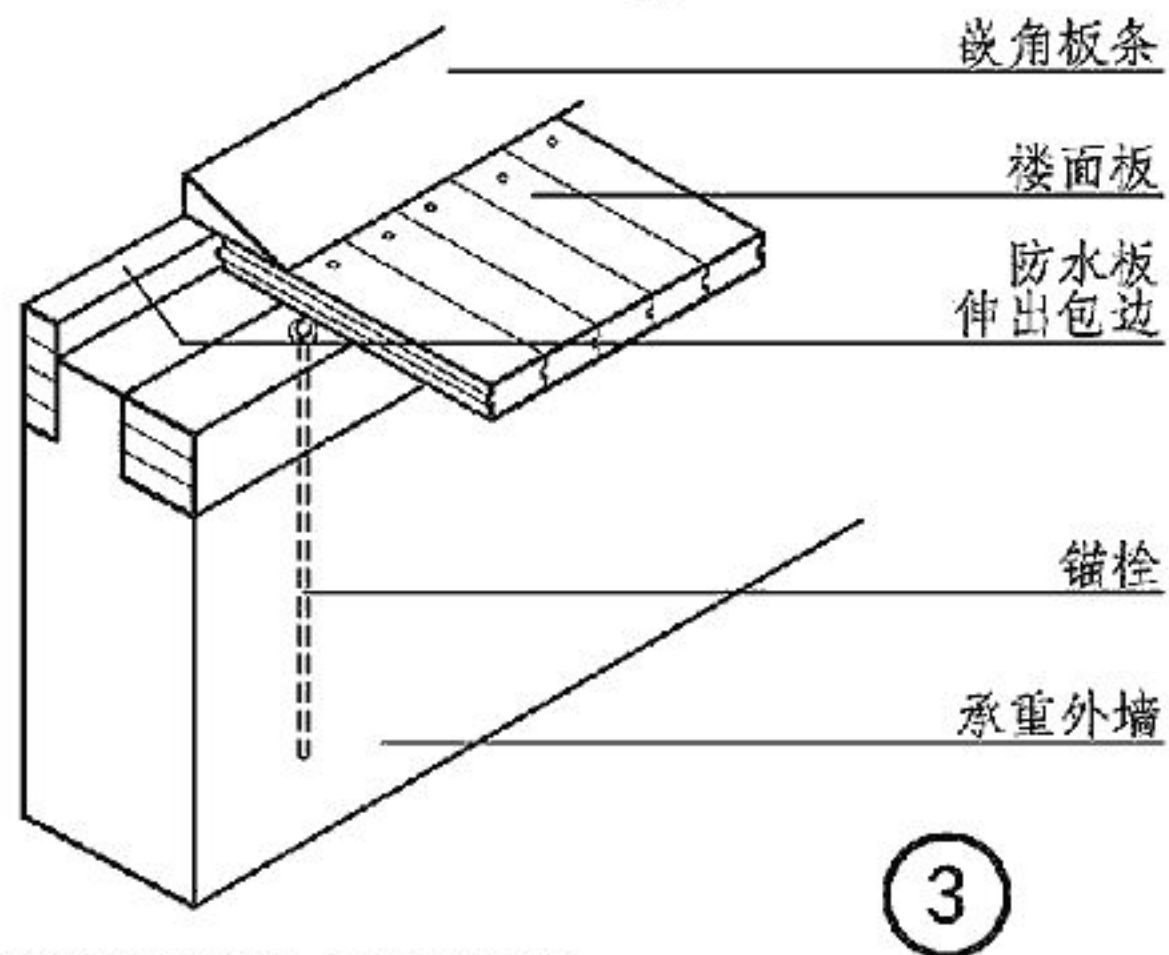
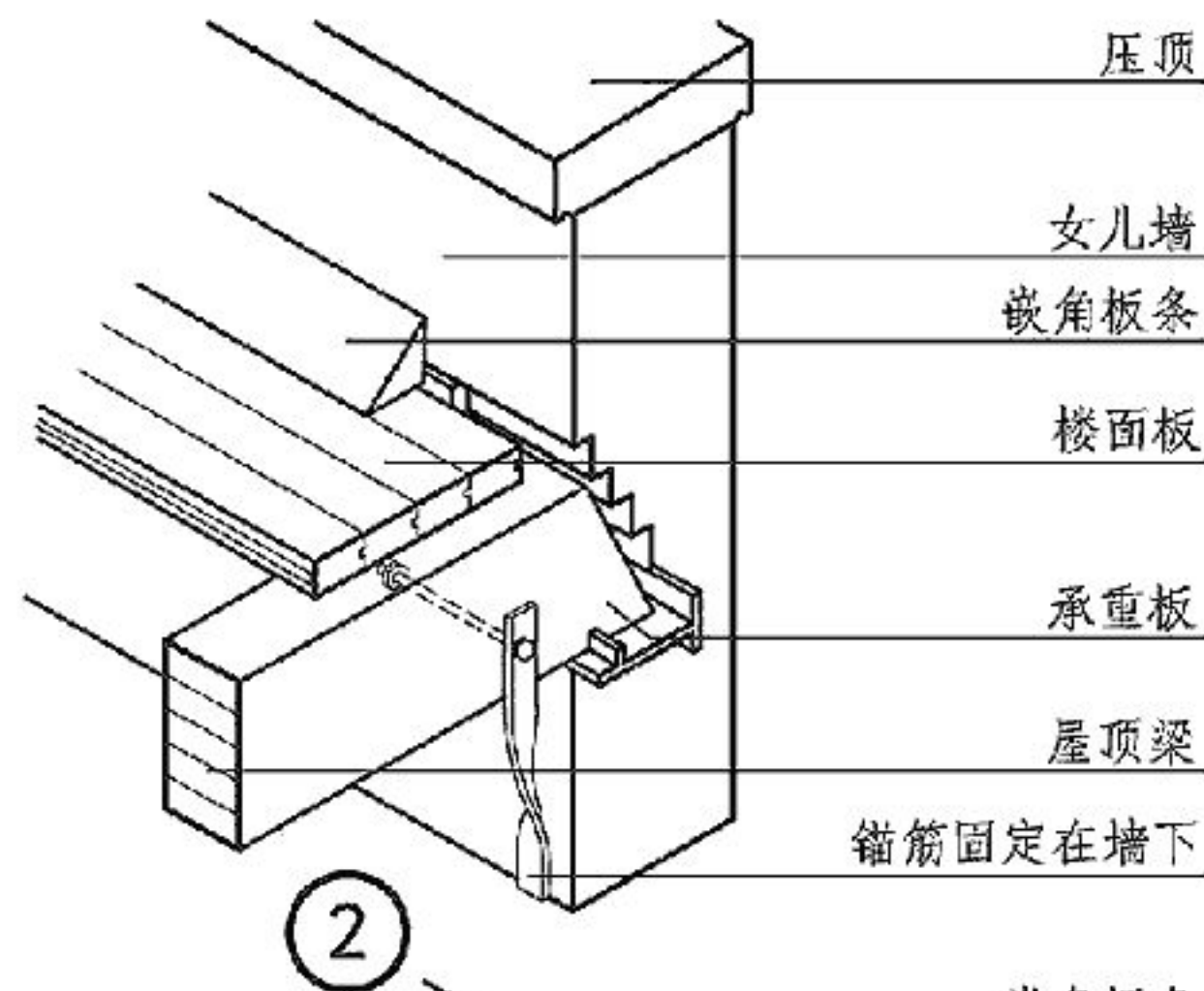
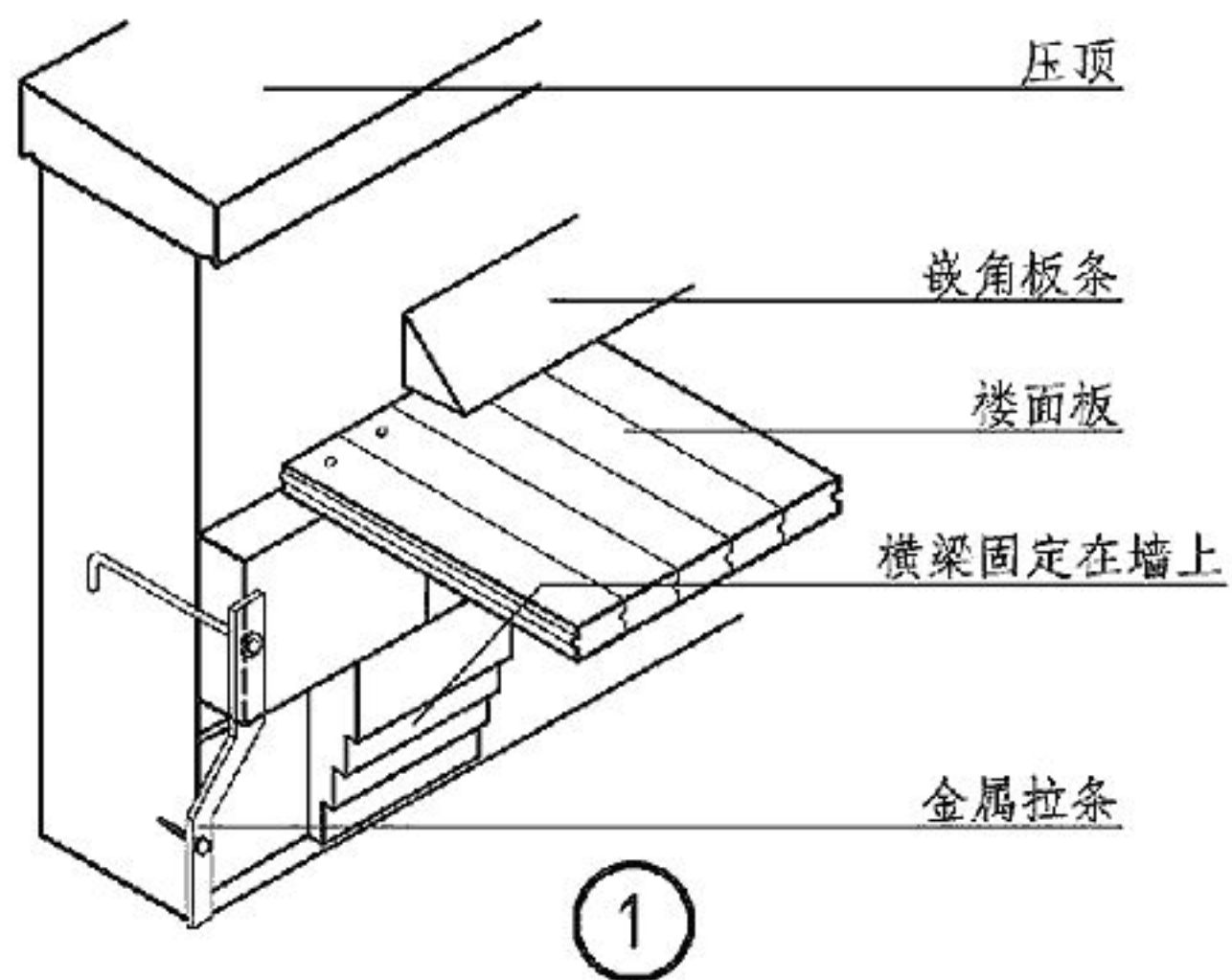
14J924

审核 张海燕 张海燕 校对 李闯川 李闯川 设计 郭苏夷 郭苏夷

页

94





注:

1. 梁搁置长度应根据实际工程由计算确定。
2. 胶合木结构楼面形式及材料多样, 本图仅为常见的形式之一, 实际可根据工程情况选用。
3. 图中承重墙可根据具体的设计选择不同的材料, 例如钢筋混凝土墙体、砌体墙体或木结构墙体。

### 楼面与外墙连接

图集号

14J924

审核

张海燕

张海燕

校对

李闯川

李闯川

设计

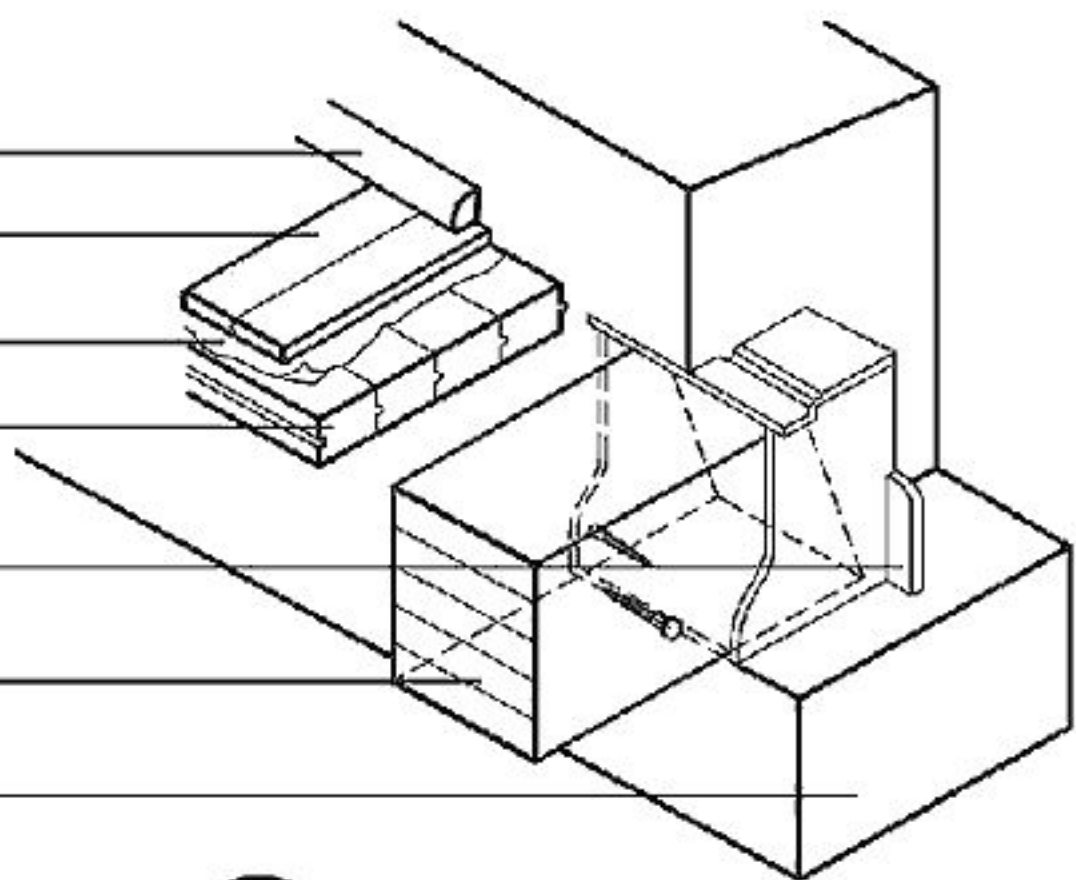
郭苏夷

郭苏夷

页

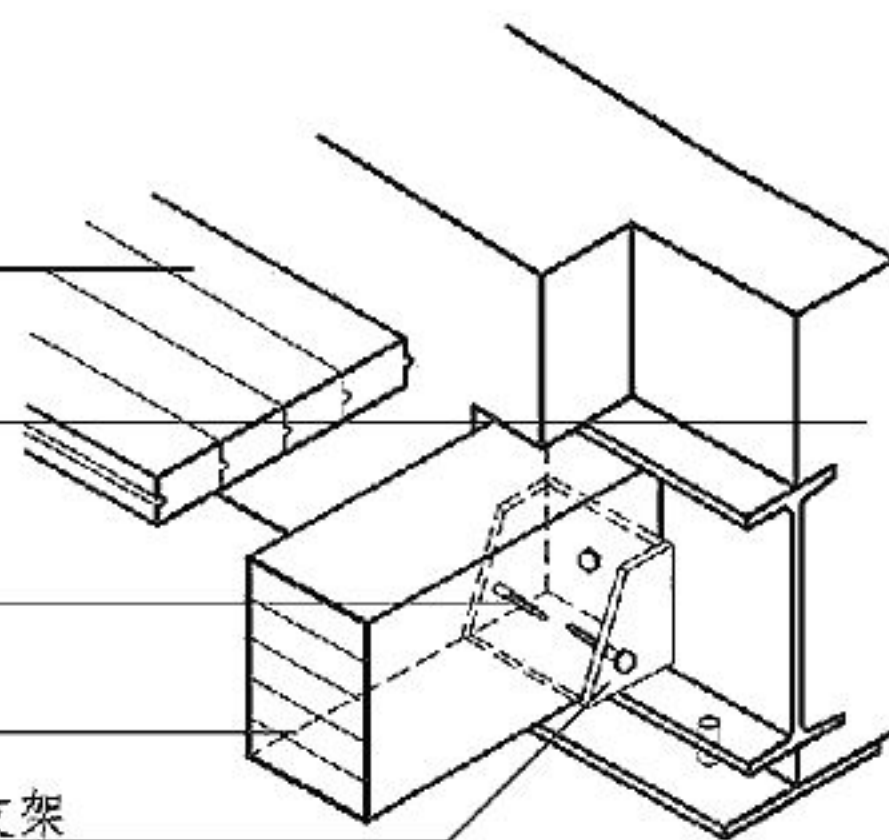
95

嵌角板条  
 楼面覆面层  
 防潮纸  
 楼面板  
 金属连接件  
 地板梁  
 承重墙



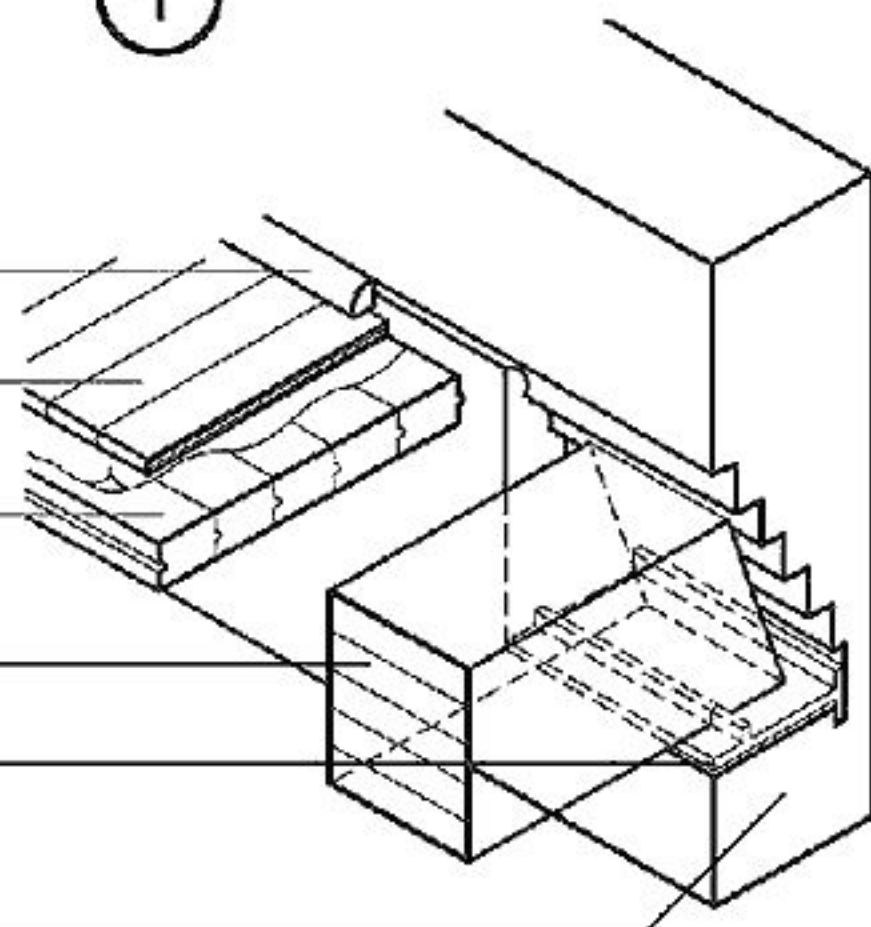
①

楼面板  
 承重墙  
 拉力螺栓  
 地板梁  
 过梁上的横梁支架



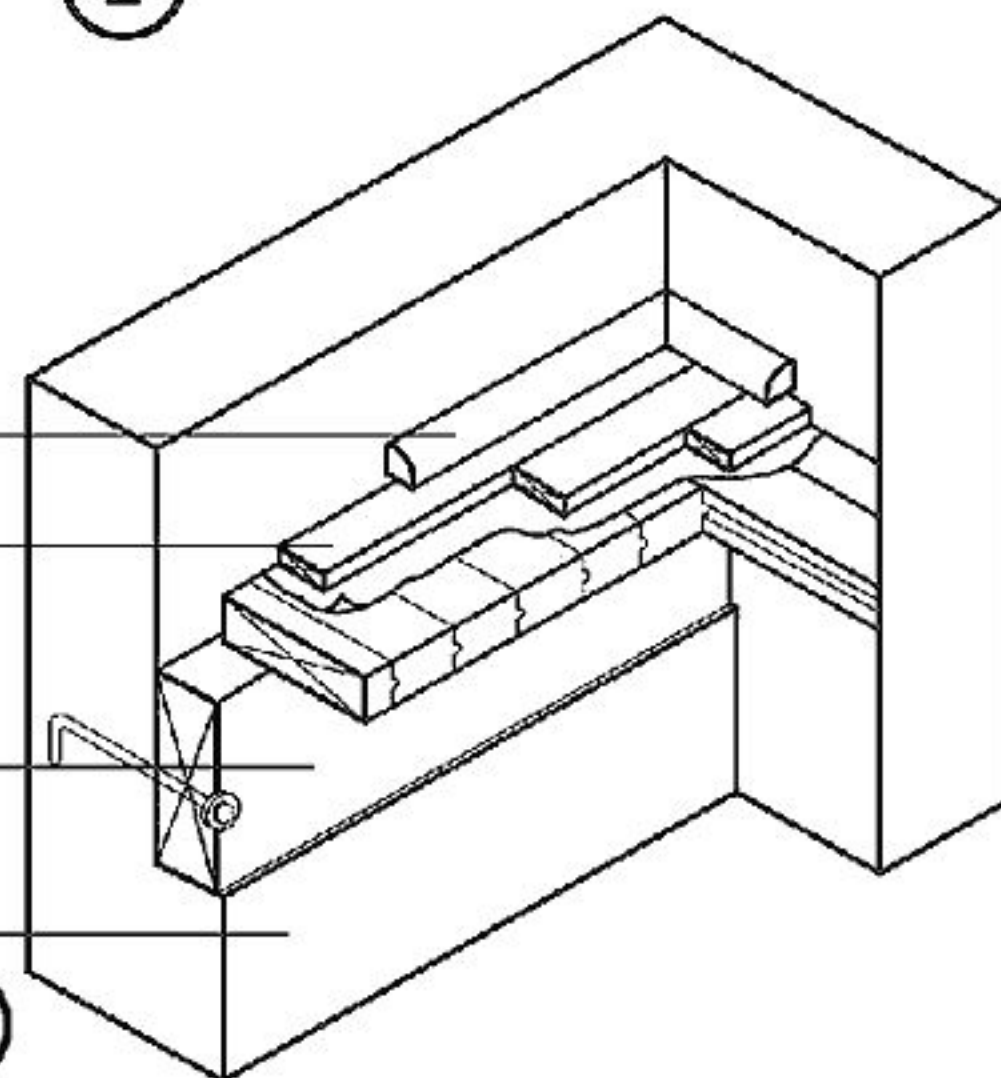
②

嵌角板条  
 楼面覆面层  
 楼面板  
 地板梁  
 承重墙预埋固件  
 承重墙



③

嵌角板条  
 楼面覆面层  
 墙壁枕梁  
 安装在墙上  
 承重墙



④

注：图中承重墙可根据具体的设计选择不同的材料，  
 例如钢筋混凝土墙体、砌体墙体或木结构墙体。

### 楼面与外墙连接

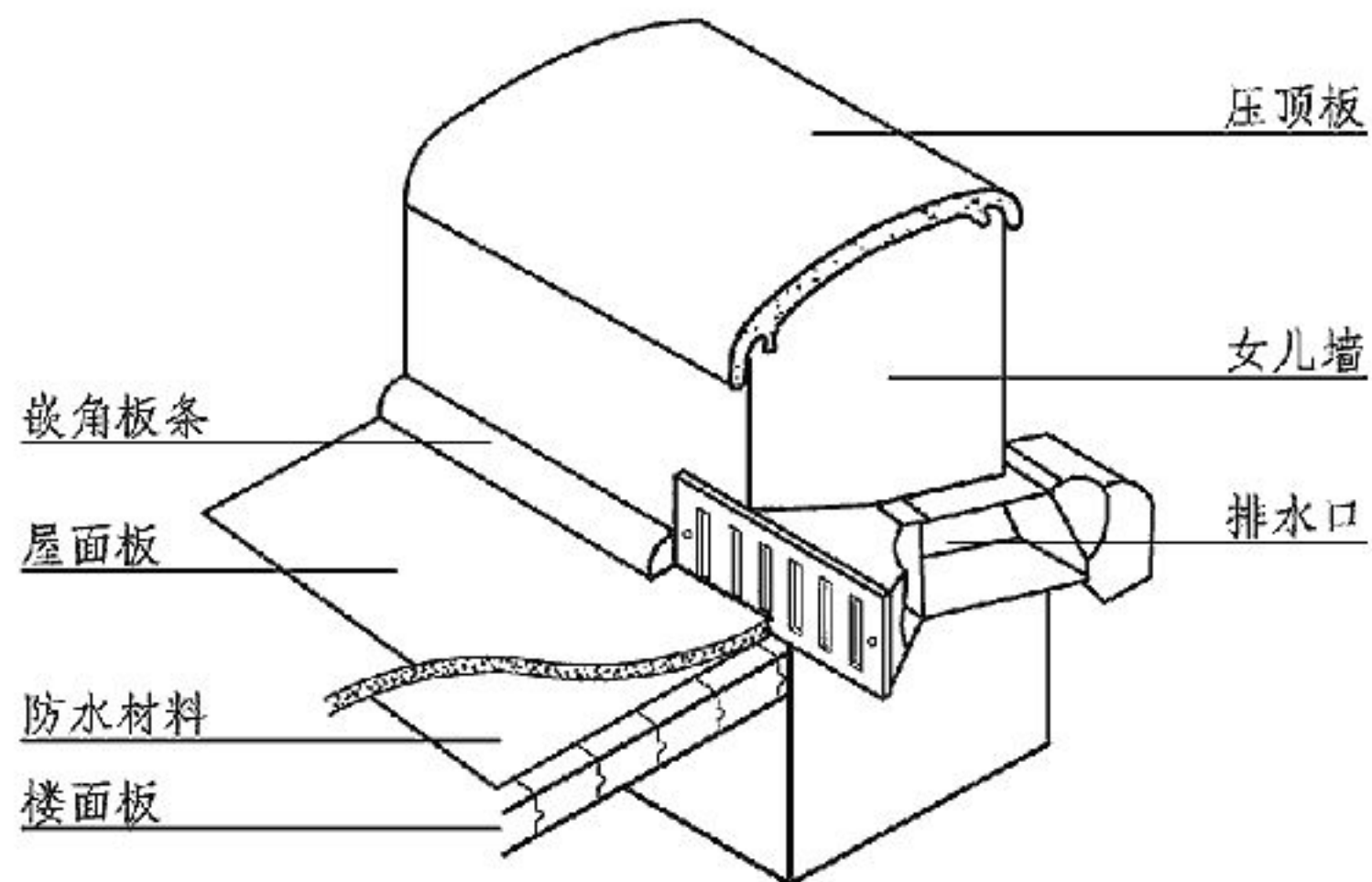
图集号

14J924

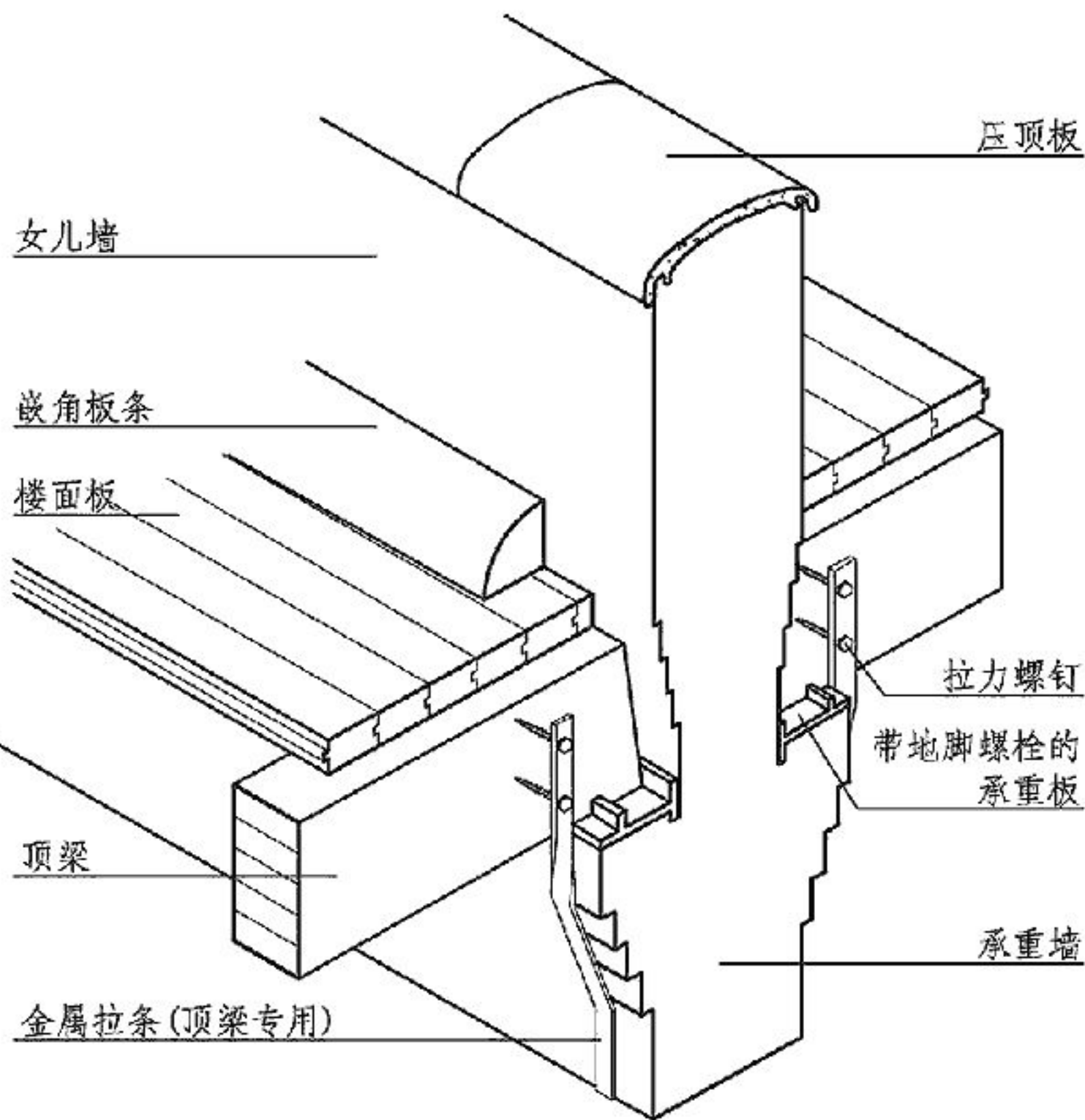
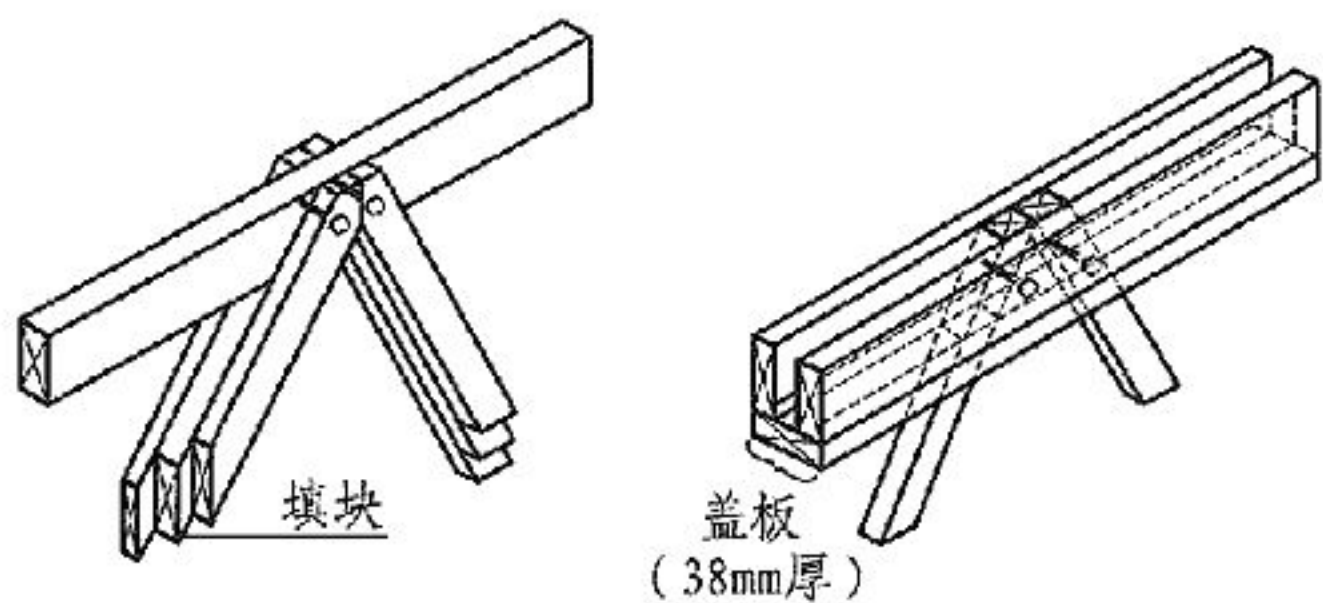
审核 张海燕 张海燕 校对 李闯川 李闯川 设计 郭苏夷 郭苏夷

页

96



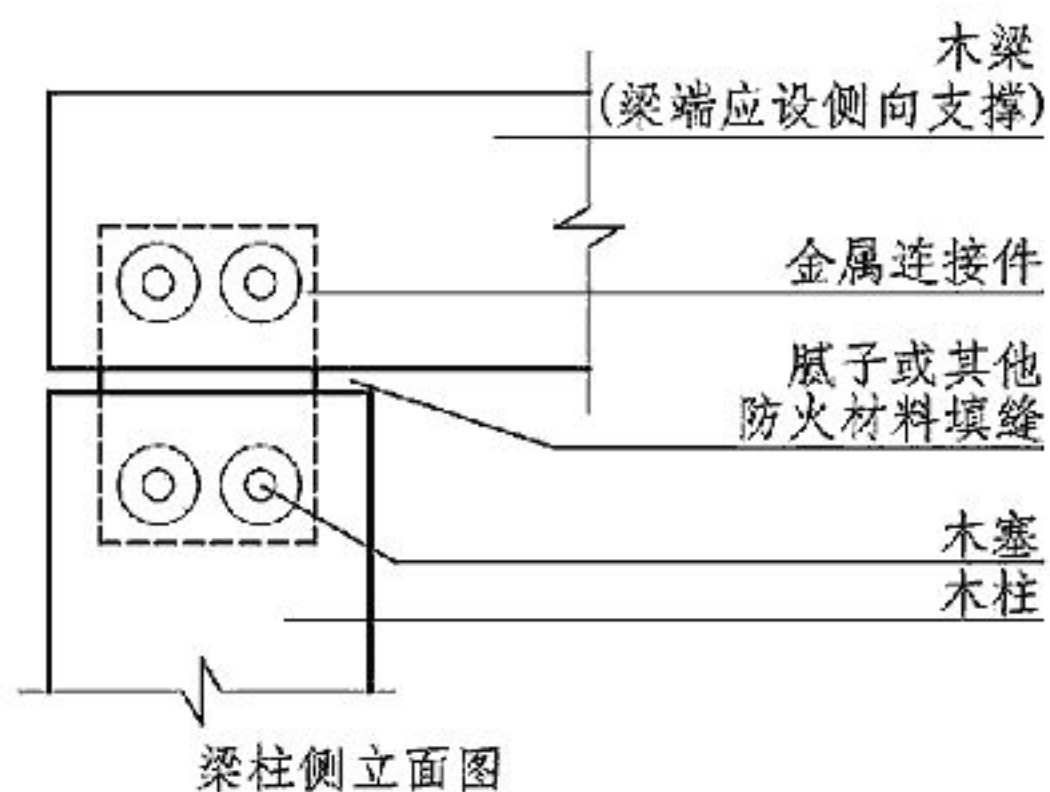
**排水口节点**



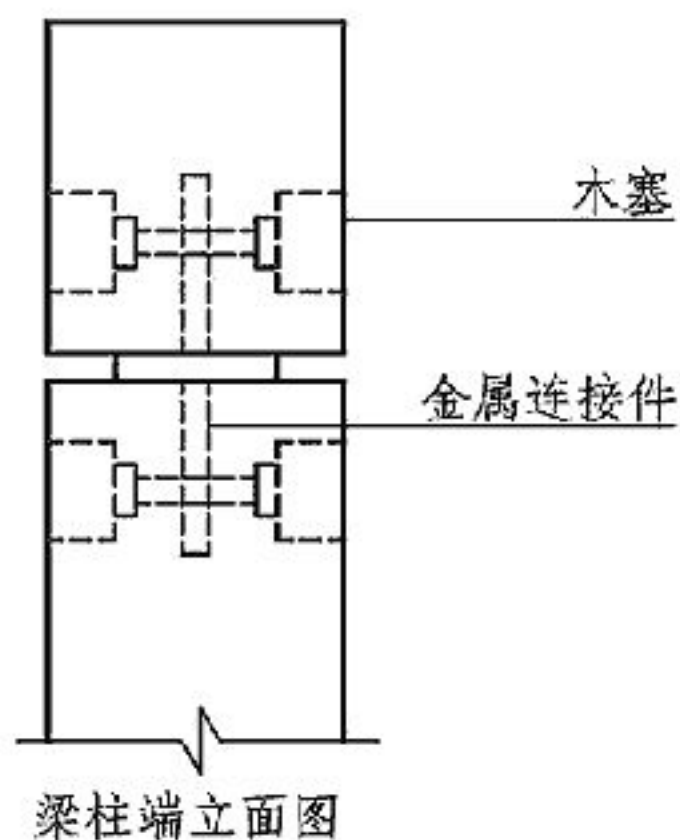
**屋面与外墙连接节点**

注：图中承重墙可根据具体的设计选择不同的材料，  
例如钢筋混凝土墙体、砌体墙体或木结构墙体。

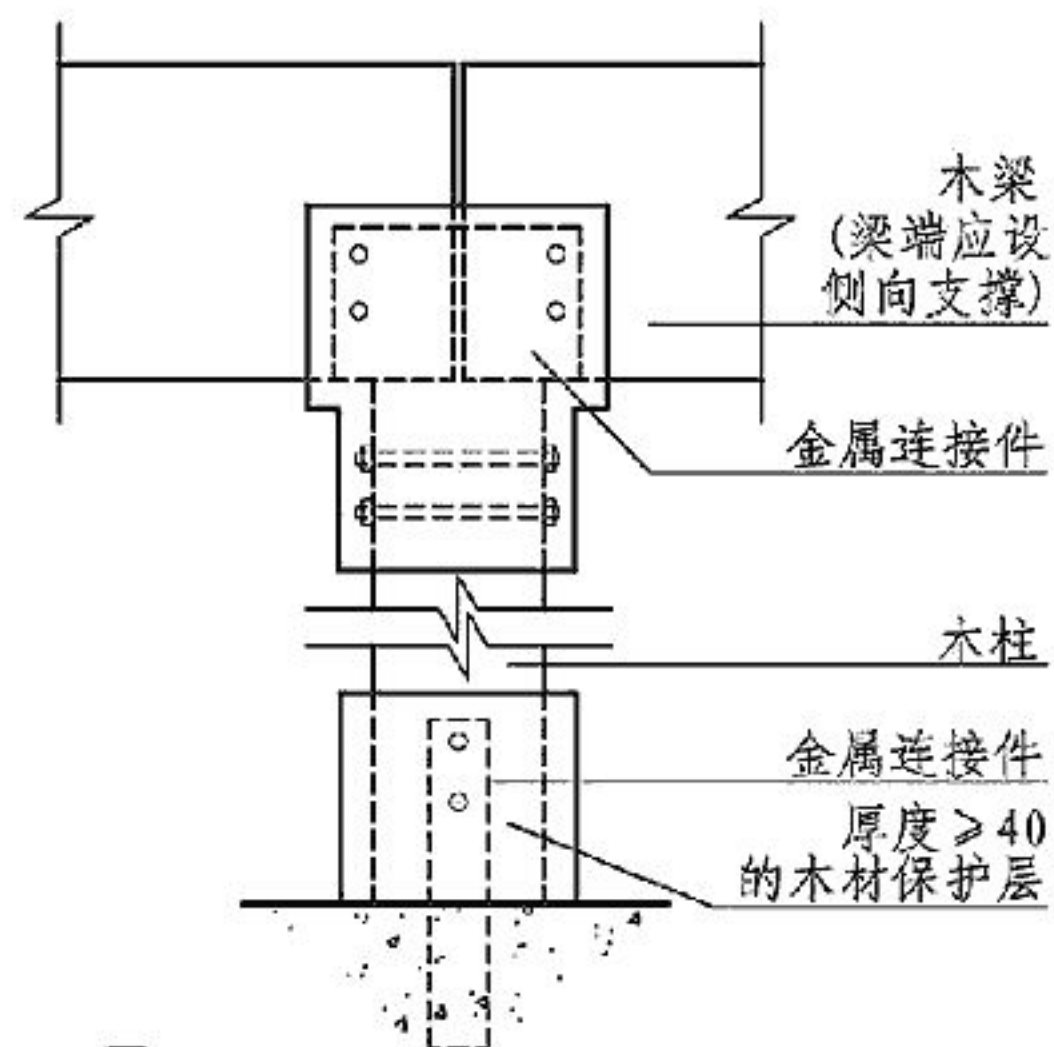
<b>屋面与外墙连接</b>							图集号	14J924
审核	张海燕	张海燕	校对	李闯川	李闯川	设计	郭苏夷	郭苏夷
							页	97



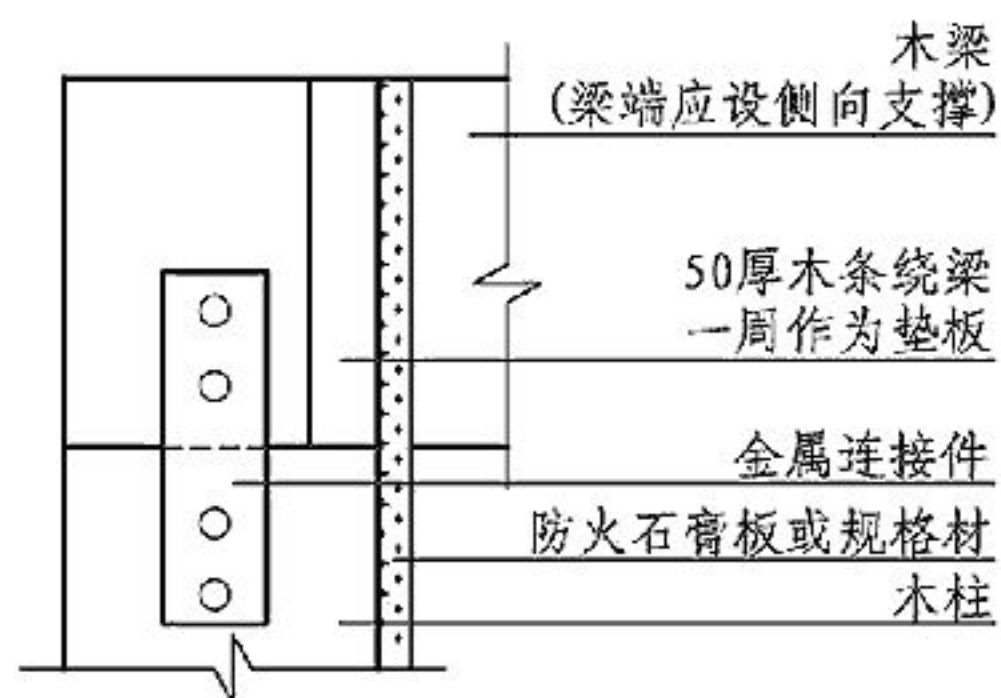
① 梁柱连接件隐藏式防火构造



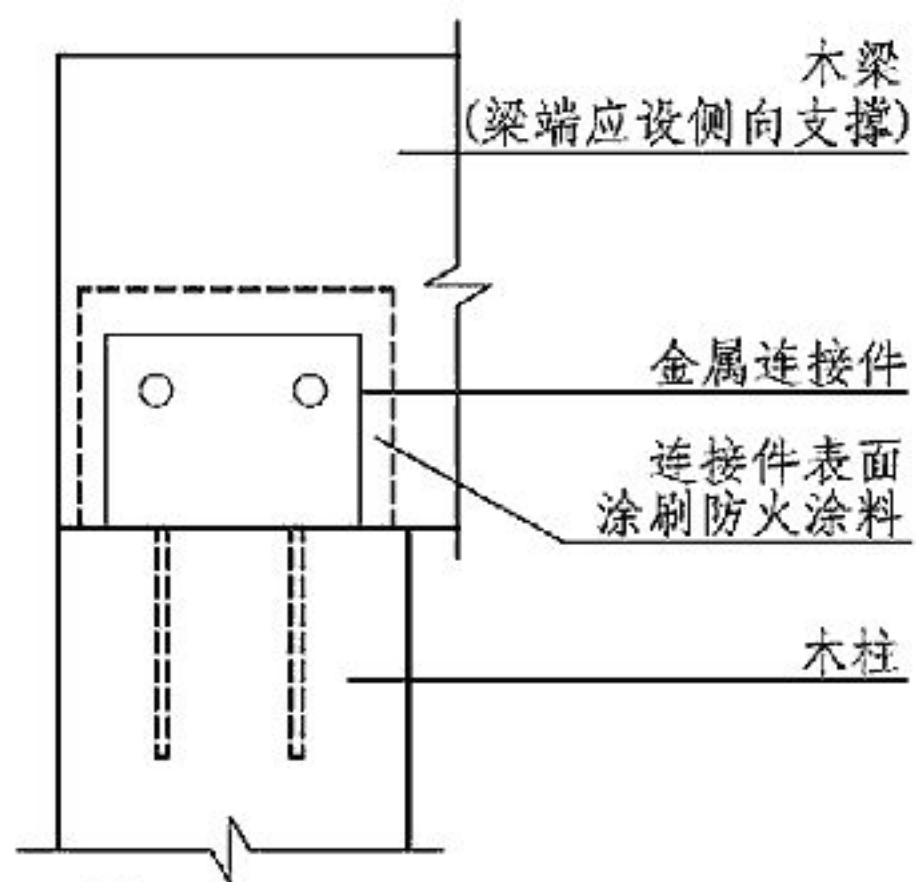
梁柱端立面图



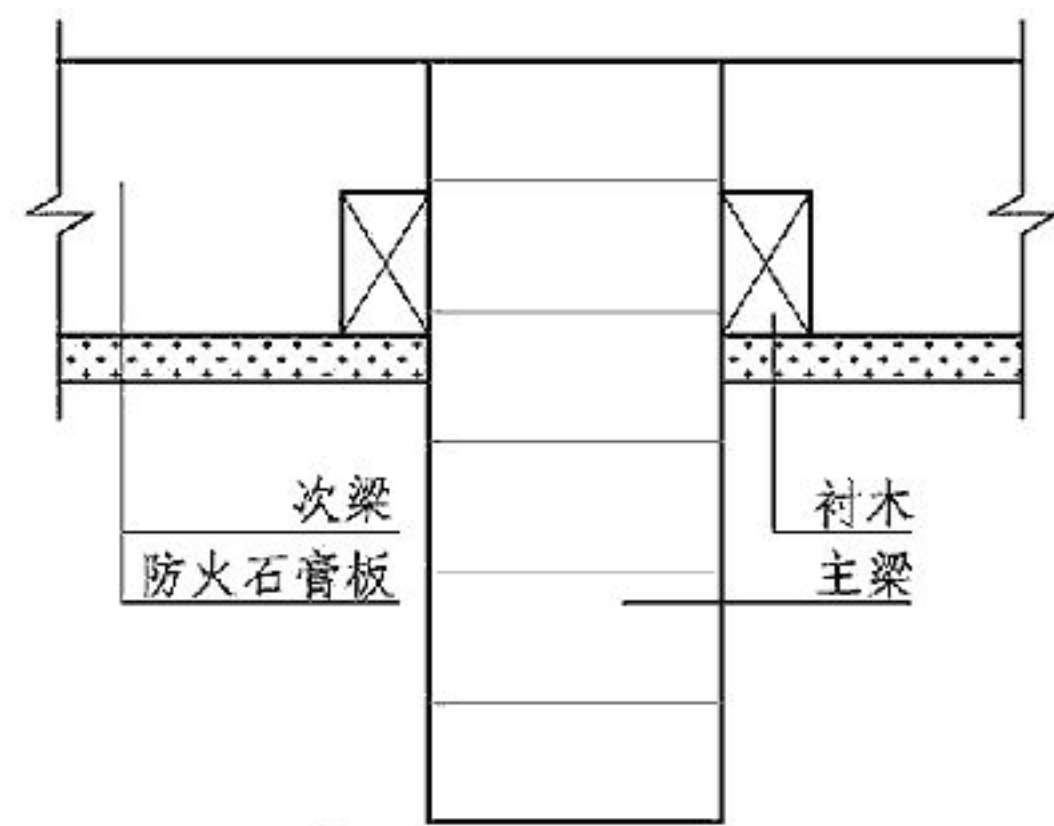
③ 连接件附加保护层防火构造



② 梁柱连接件隔离式防火构造



① 梁柱连接件外露式防火构造



② 顶棚防火构造

防火构造								图集号	14J924	
审核	张海燕	张海燕	校对	李闯川	李闯川	设计	郭苏夷	郭苏夷	页	98

## 原木结构房屋及构造要求

- 1 原木结构是采用规格及形状统一的方木和圆形实木或承压木构件叠合制作,集承重体系与围护结构于一体的一种木结构体系。
- 2 木构件应采用天然耐腐蚀的木材,其用材一般不分等级,构件用材有矩形和圆形两种供设计选用。
- 3 矩形木或圆形木构件主要通过其肩上的企口上下叠砌,端部的槽口交叉嵌合形成内外围护墙体,木构件之间加设麻布毡垫及特制橡胶胶条,以加强外围护结构的防水、防风及保温隔热性能。
- 4 基础通常采用混凝土独立基础、条形基础或底板基础,当采用独立基础或条形基础时,底层地板下需设置高度不小于450mm的架空层。
- 5 采用大尺寸构件的实木墙体可以适应各种气候地区,但采用小尺寸原木墙体复合内保温的复合墙体可以节省房屋造价。复合墙体高温一侧需设置一层隔汽层。原木结构各种墙体的传热系数详见本图集103页。

- 6 墙体与屋盖之间、不同材质墙体之间以及门窗洞口处应留有胀缩空间并设置可滑动盖缝条,以便于调节伸缩。
- 7 建筑外表面在必要的情况下可以涂刷防水剂,但应避免构件收缩引起缝隙积水。
- 8 木材宜用于结构的受压或受弯构件,如落叶松、云南松等在干燥过程中容易翘裂的树种木材。当用作桁架时,宜采用钢下弦,对于原木,其跨度不宜大于15m,对于方木不应大于12m,且应采取有效防止裂缝危害的措施。
- 9 应尽量预留架空层,采取通风和防潮措施,防止木材腐朽和虫蛀。
- 10 在可能造成风灾的台风地区和山区风口地段,木结构的设计应采取有效措施,加强建筑物的抗风能力,如尽量减少天窗的高度和跨度,采用短出檐或封闭出檐,山墙采用硬山,檩条与桁架(或山墙)、桁架与墙(或柱)、门窗框与墙体等的连接均应采取可靠的锚固措施。

### 原木结构房屋及构造要求

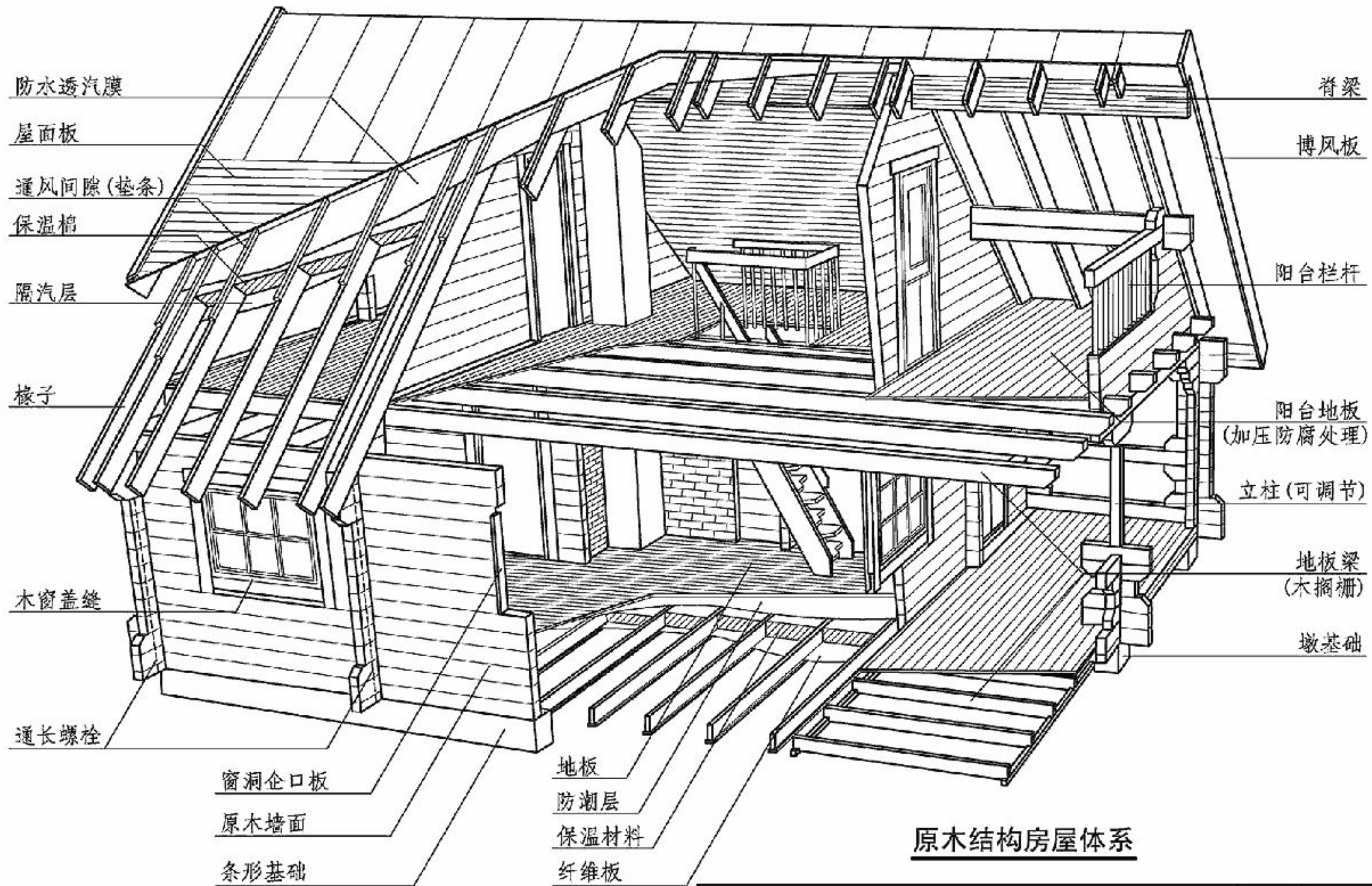
图集号

14J924

审核 张海泉 张德泉 校对 德荣 德学 设计 姜忆南 姜希

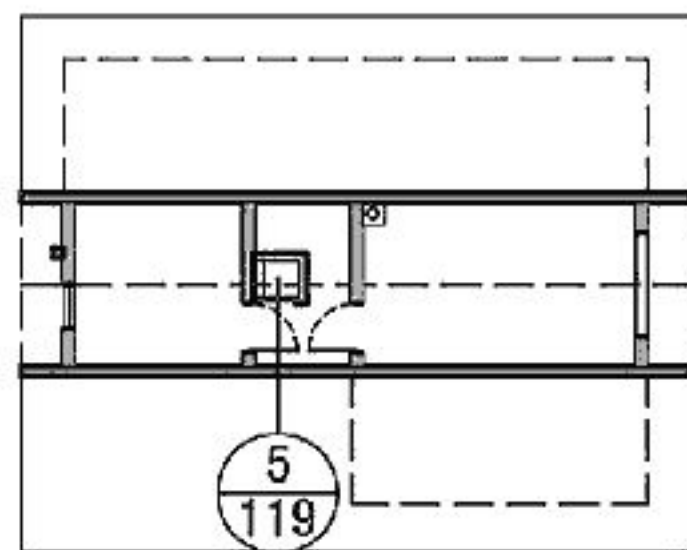
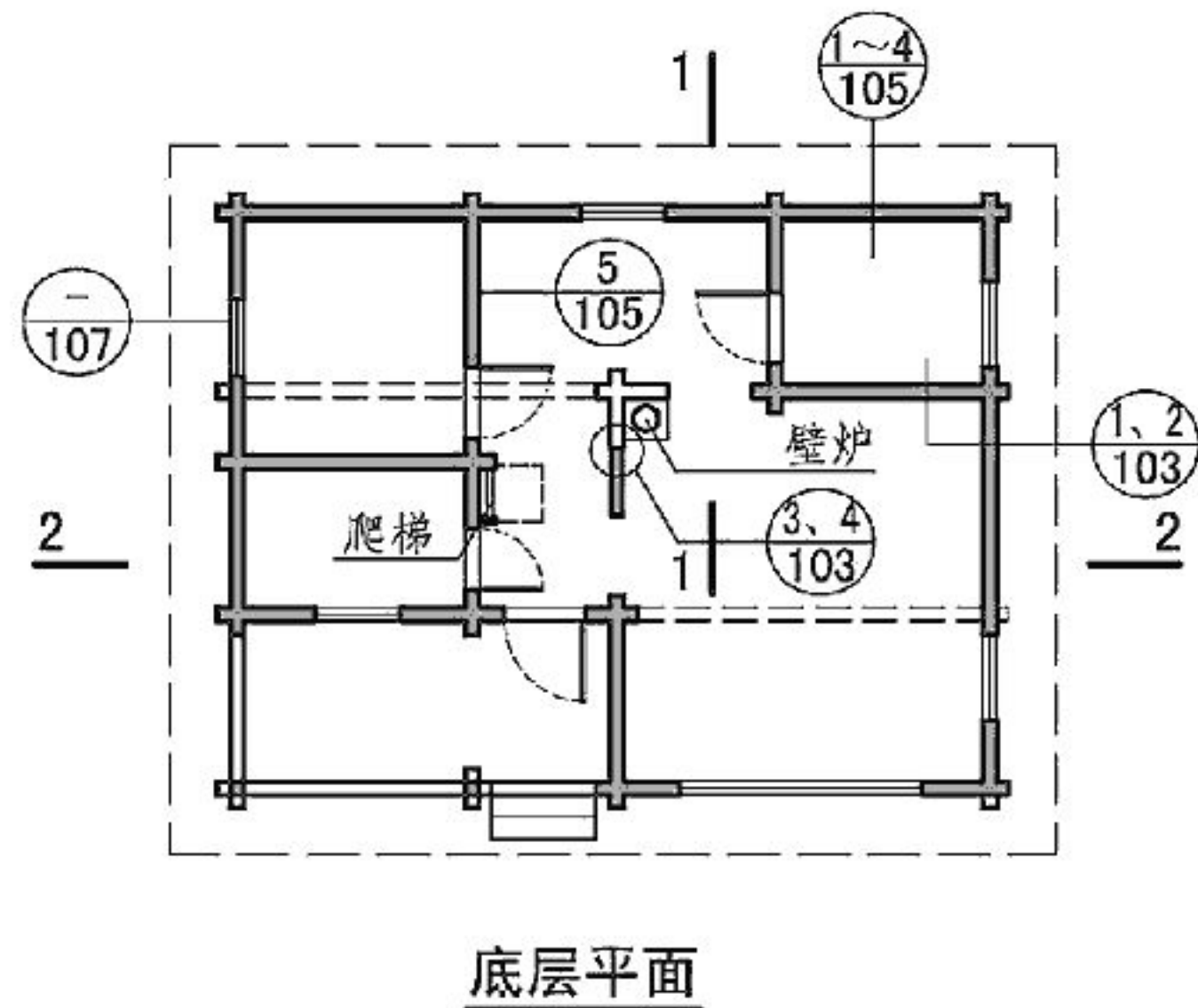
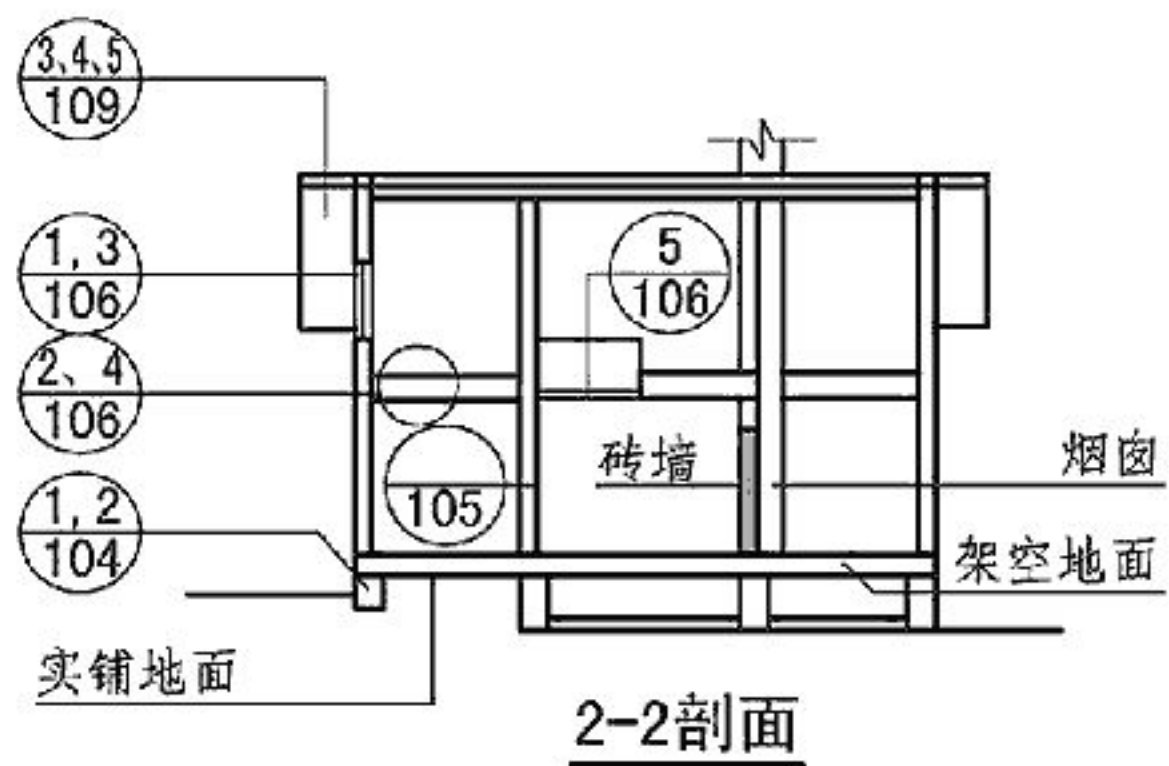
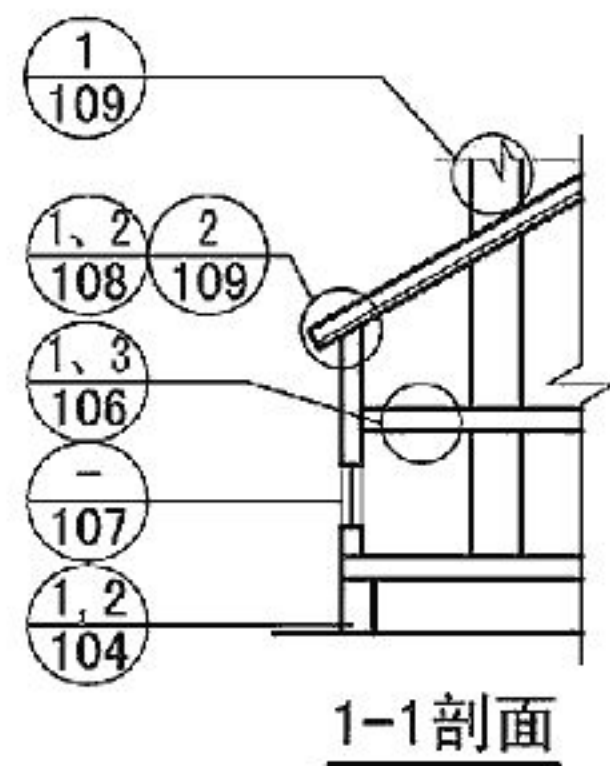
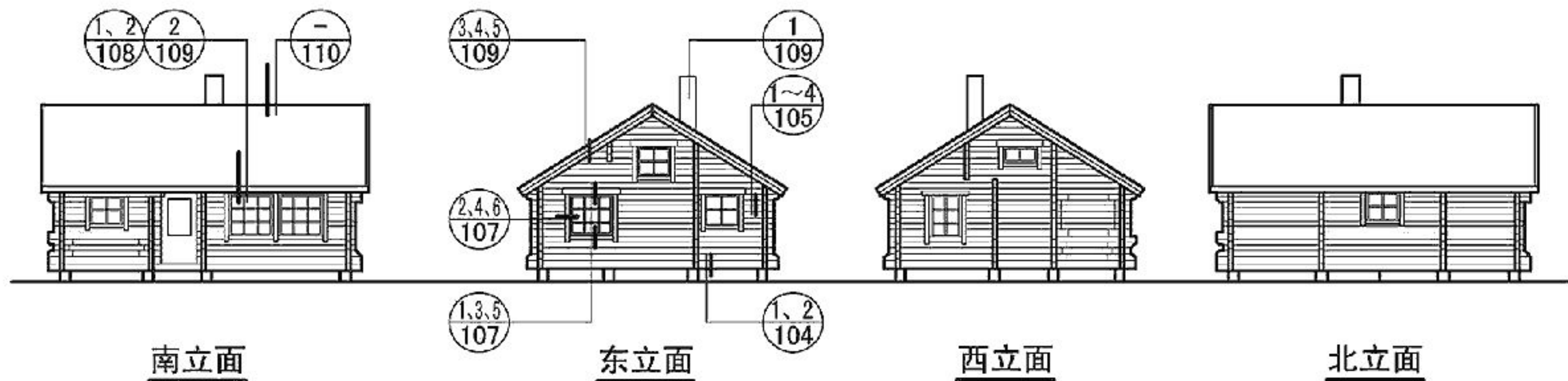
页

99

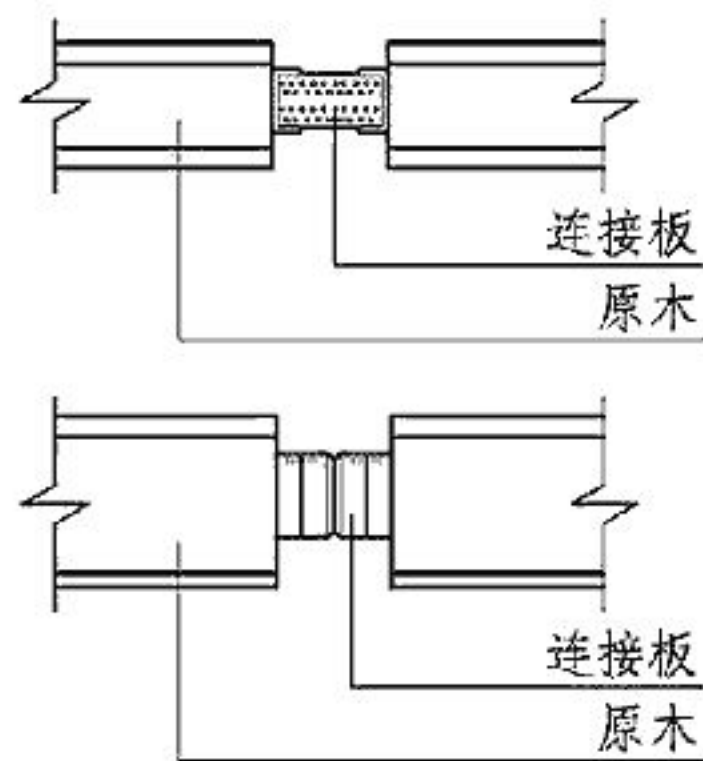


原木结构房屋体系

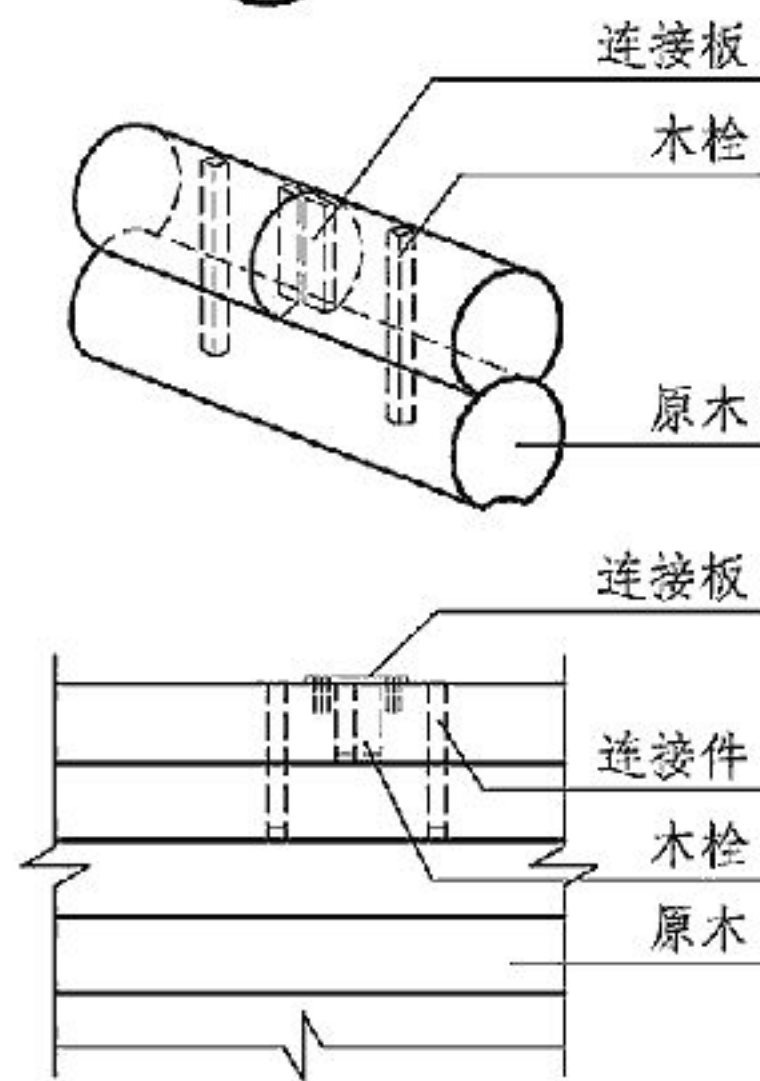
原木结构房屋体系								图集号	14J924	
审核	张海泉	张海泉	校对	德荣	德荣	设计	姜忆南	姜南	页	100



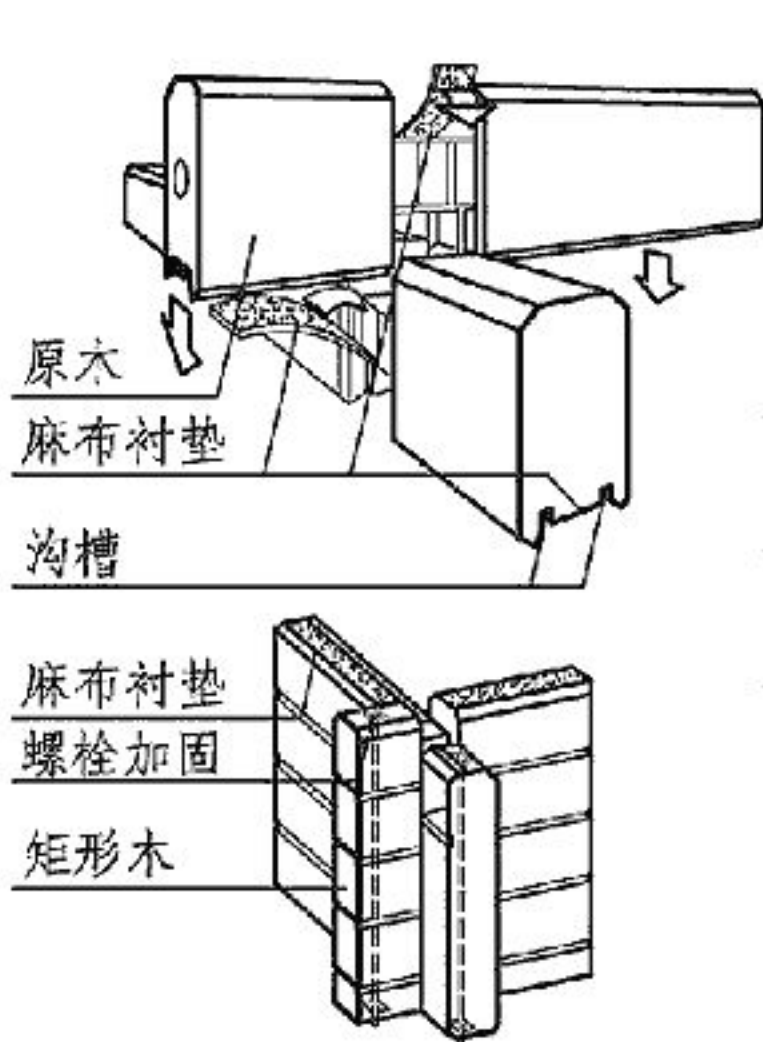
<b>原木结构建筑节点索引</b>								图集号	14J924	
审核	张海泉	张海燕	校对	德荣	德学	设计	姜忆南	姜喆	页	101



① 角接

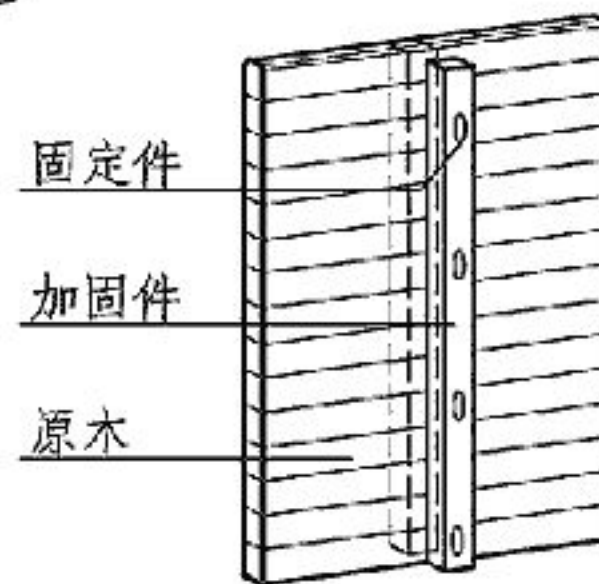
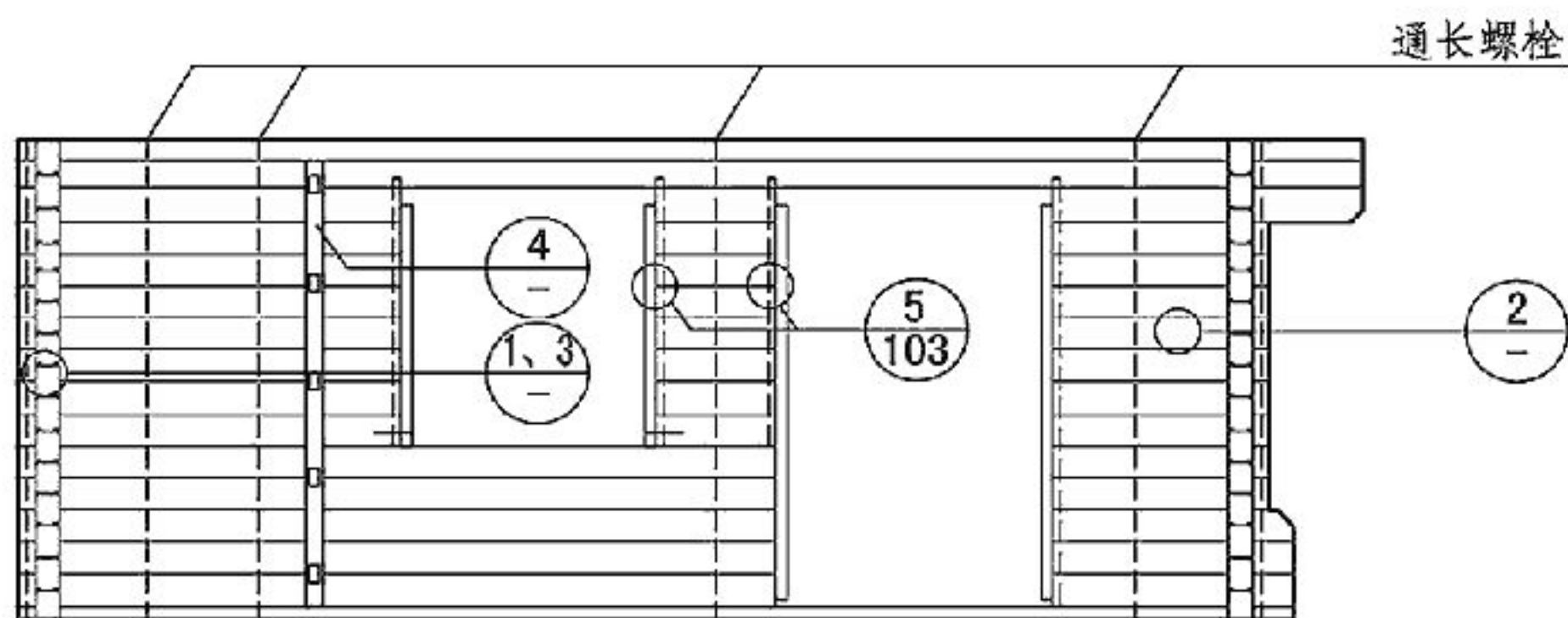


② 平接

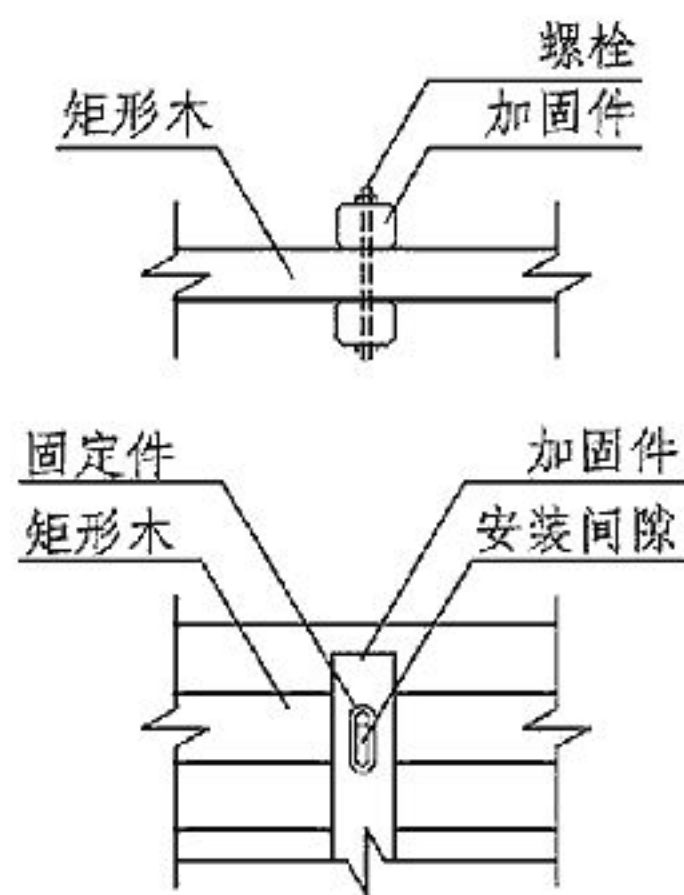


角接透视图

墙体立面示意图



③ 角接



④ 墙体加固

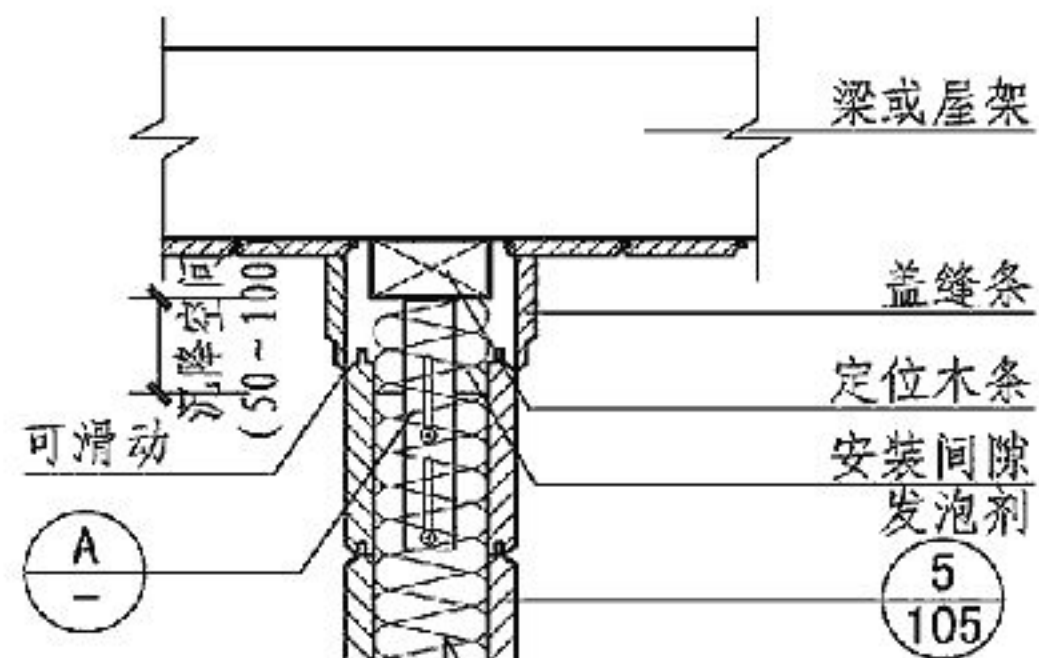
外墙连接

图集号 14J924

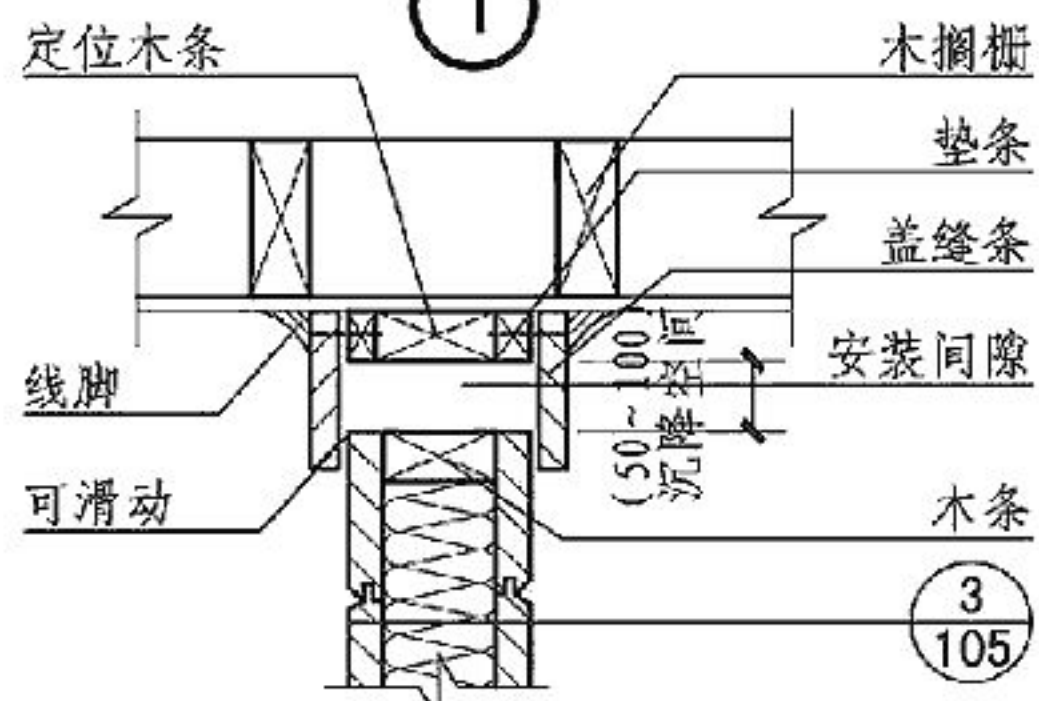
审核 张海泉 张海燕 校对 德荣 德学 设计 姜忆南 姜南

页 102

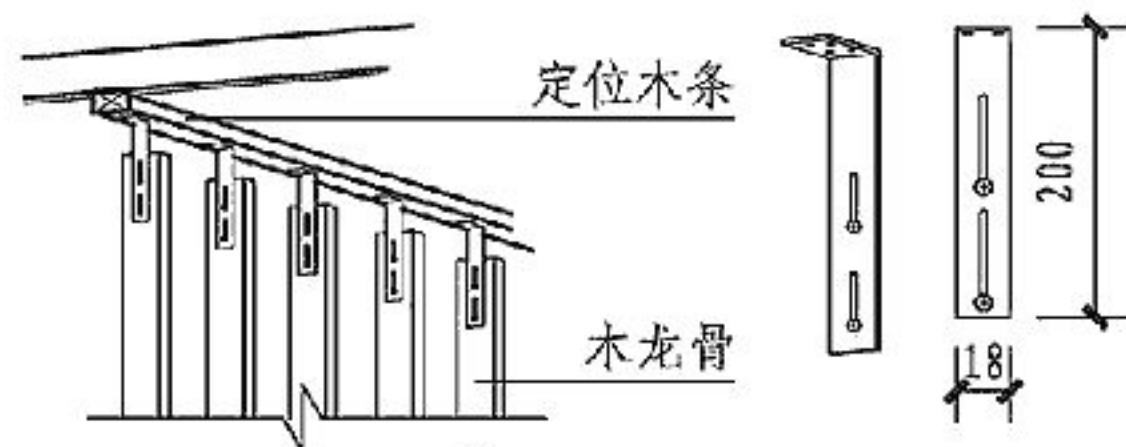




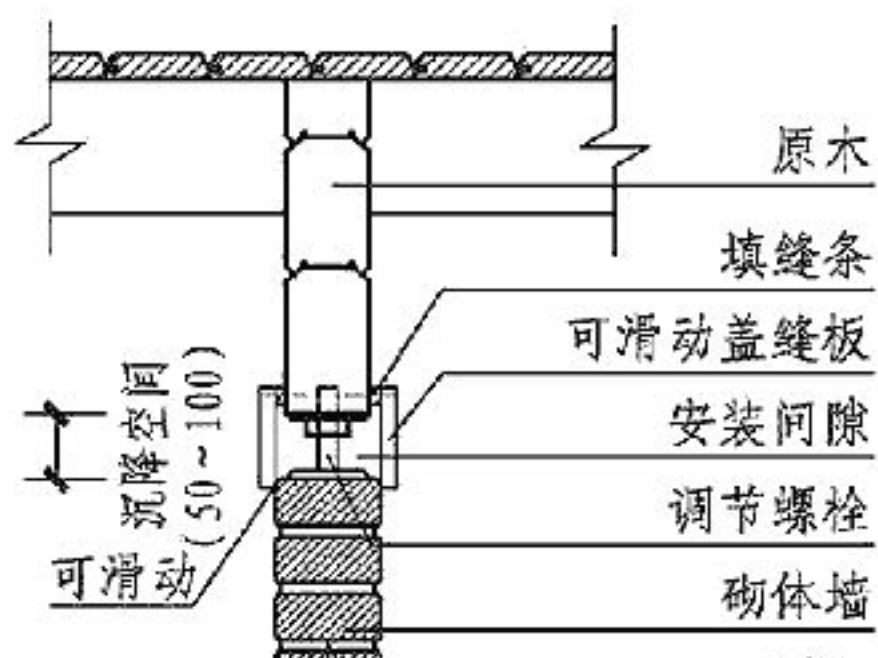
1



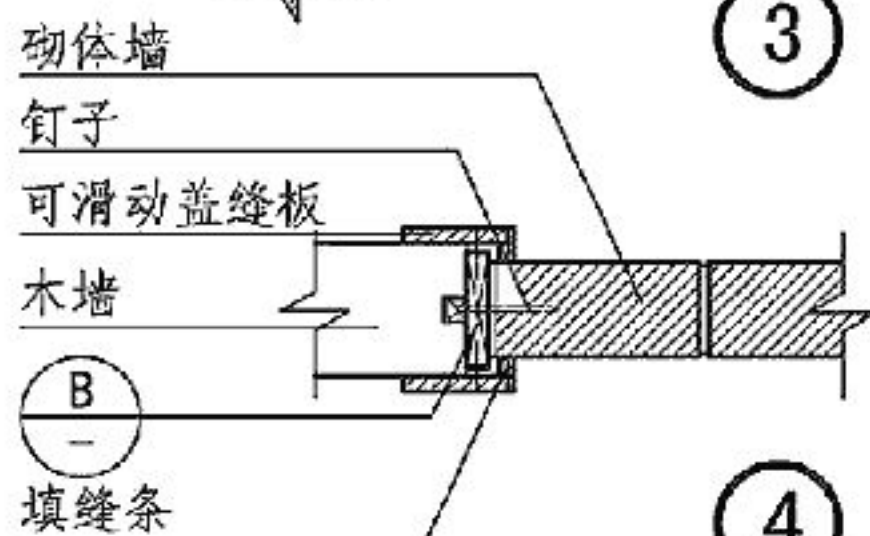
2



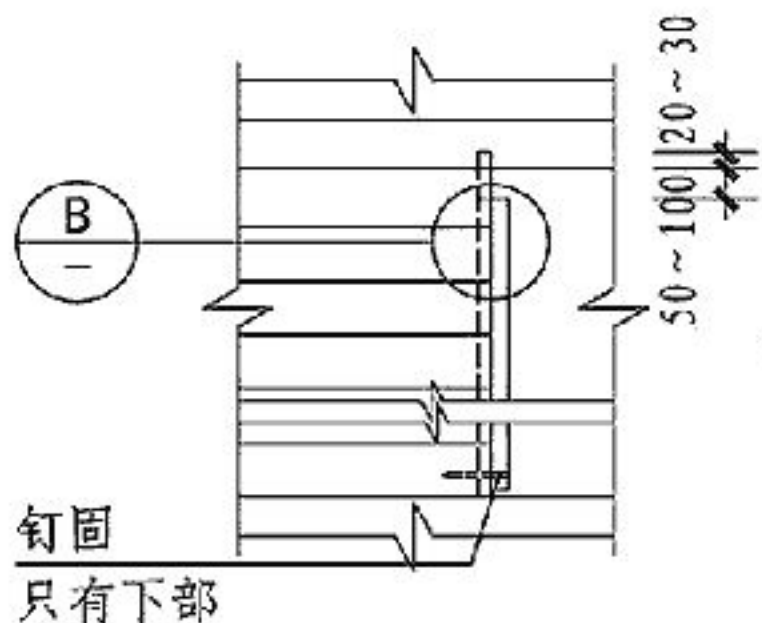
A 可滑动连接件示意



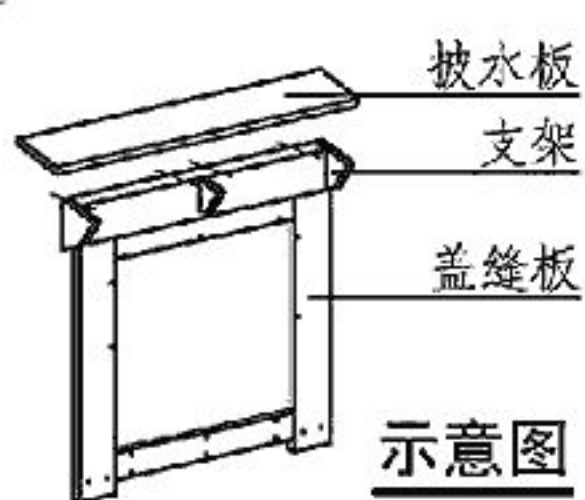
3



4



5 门窗洞口

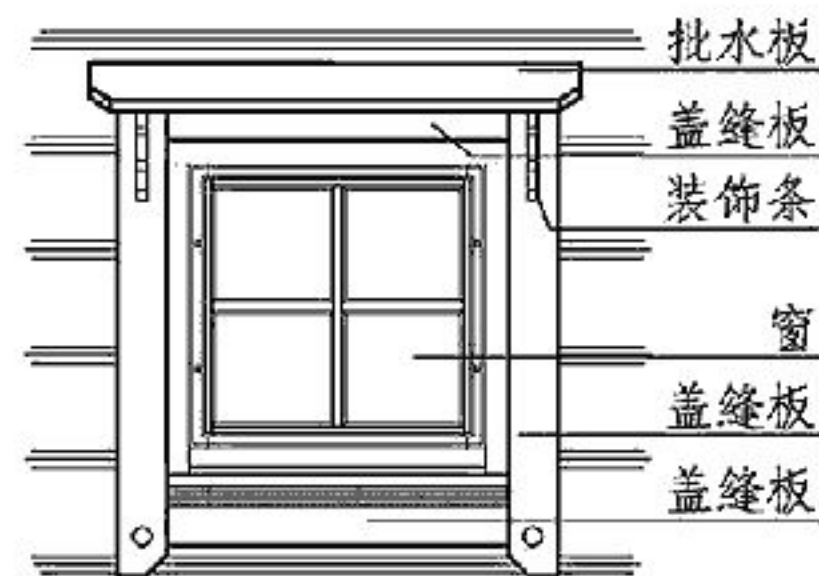


示意图

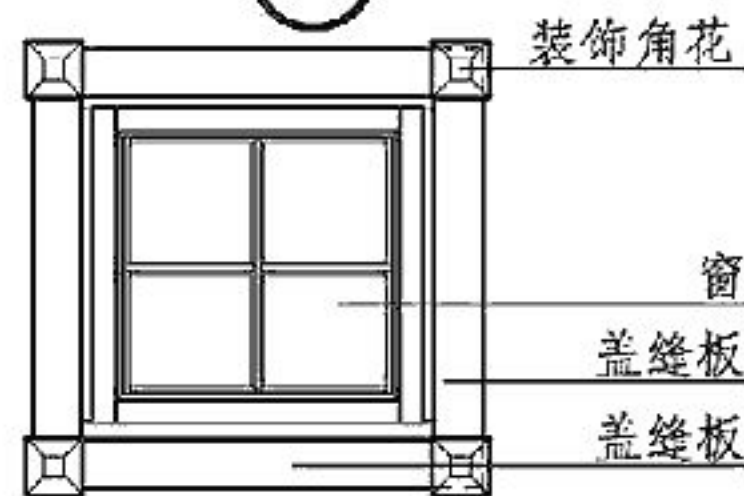
35 × 41

41 × 70 /  
95/108/145/195

B



6



7

内隔墙连接

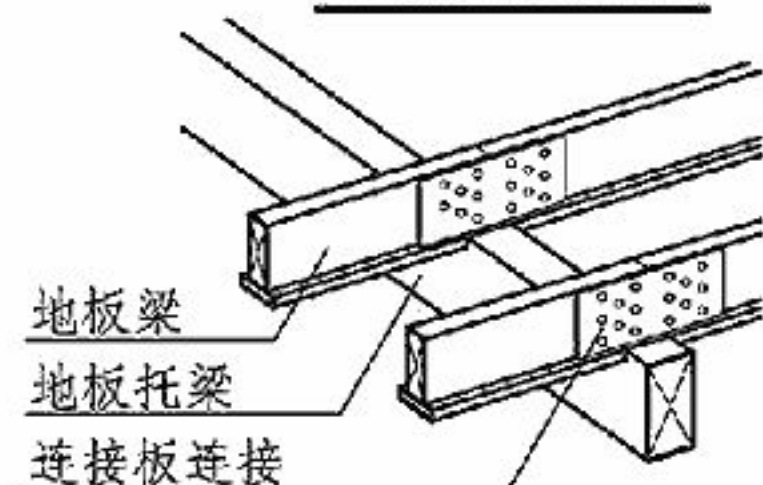
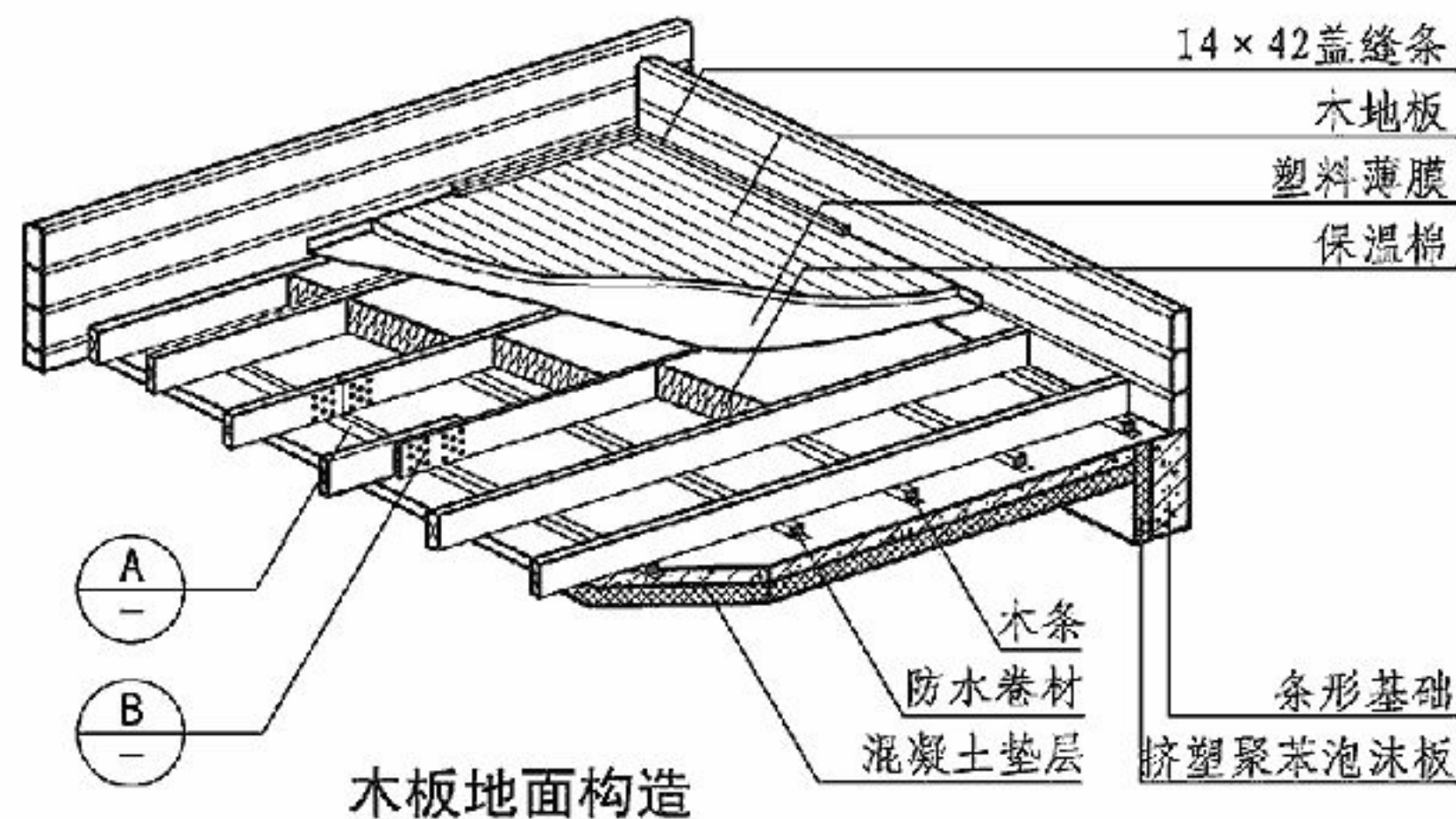
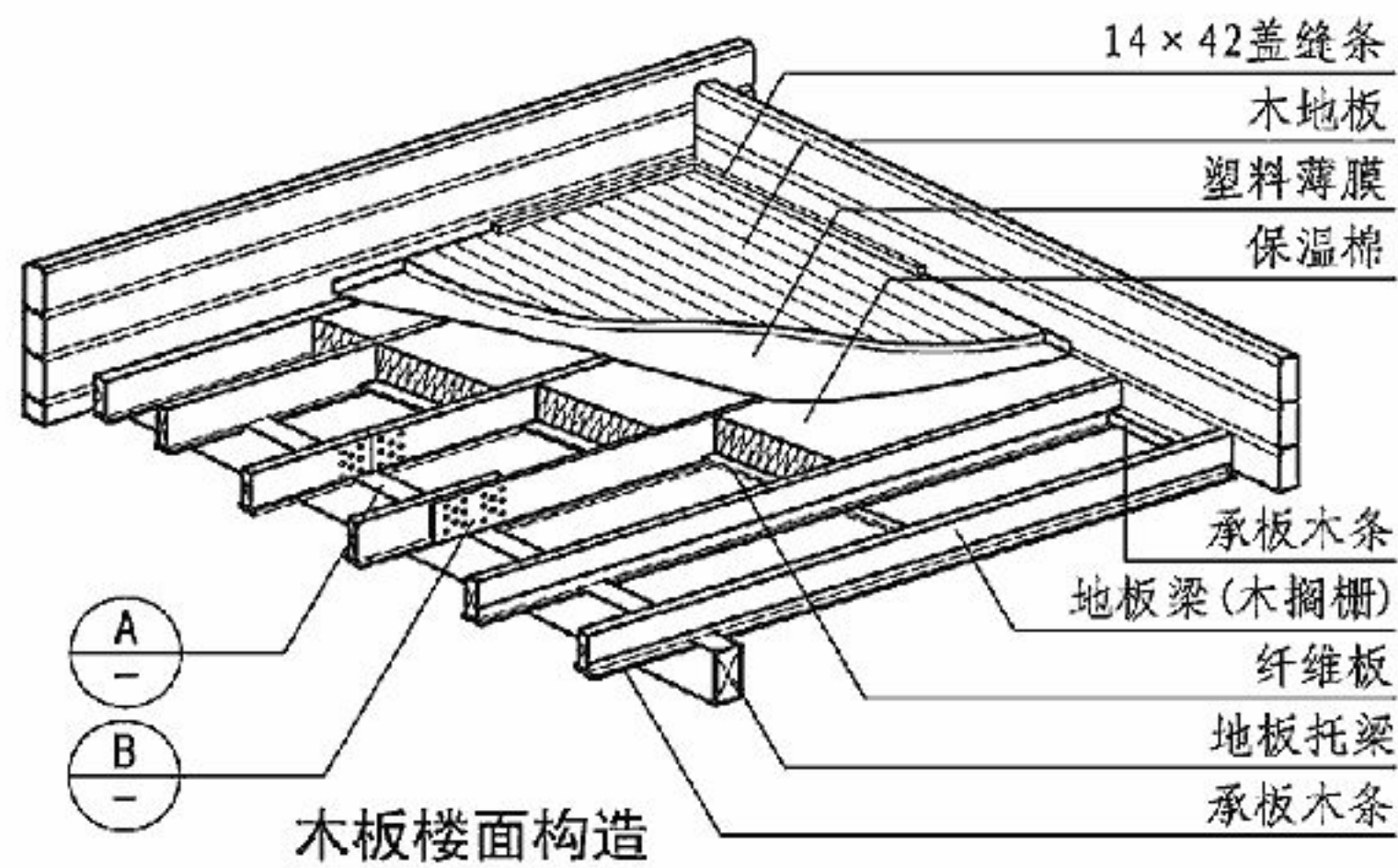
图集号

14J924

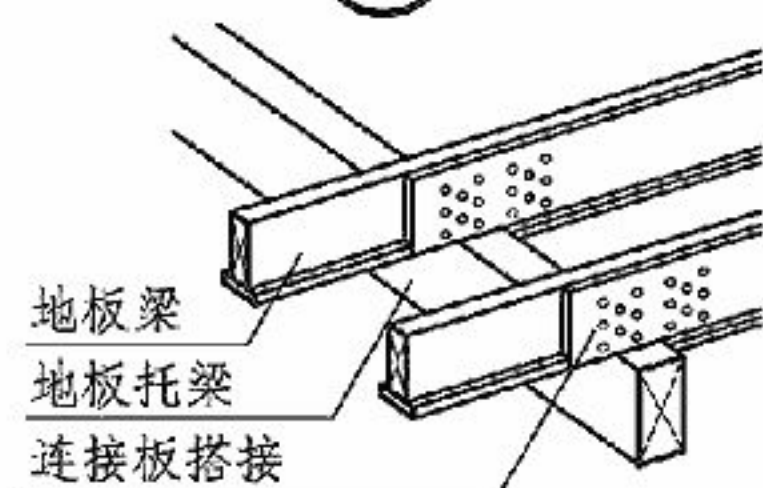
审核 德荣 德学 校对 张海泉 张洪泉 设计 姜忆南 姜喆

页

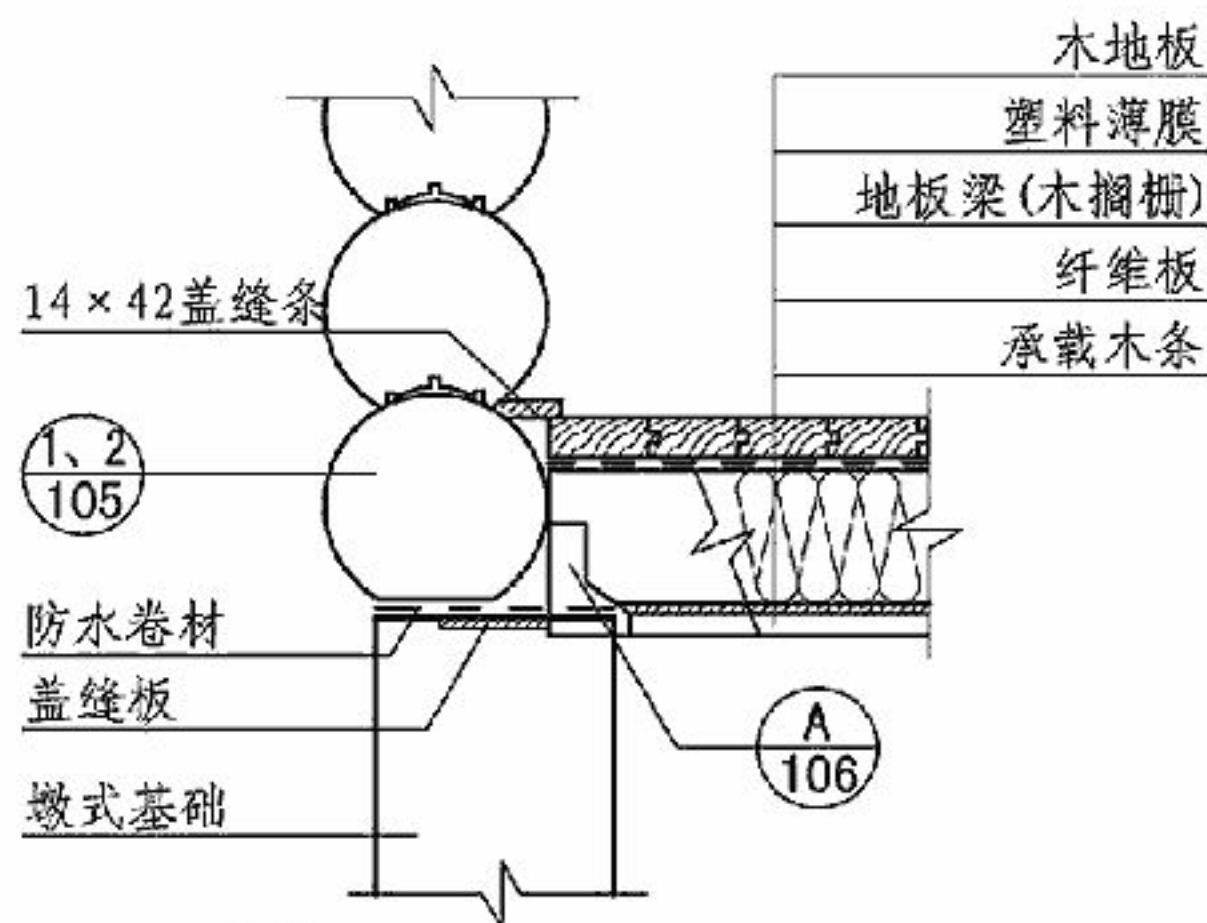
103



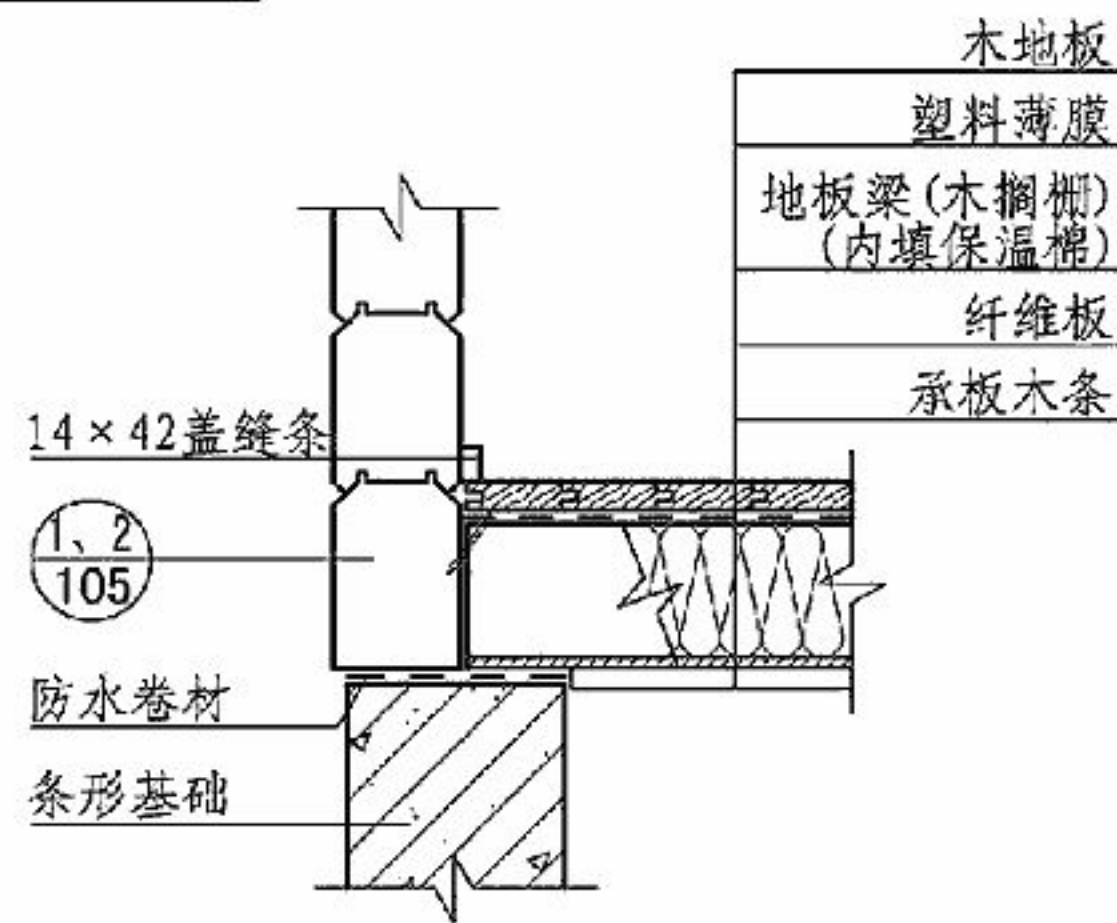
**A 平接**



**B 搭接**

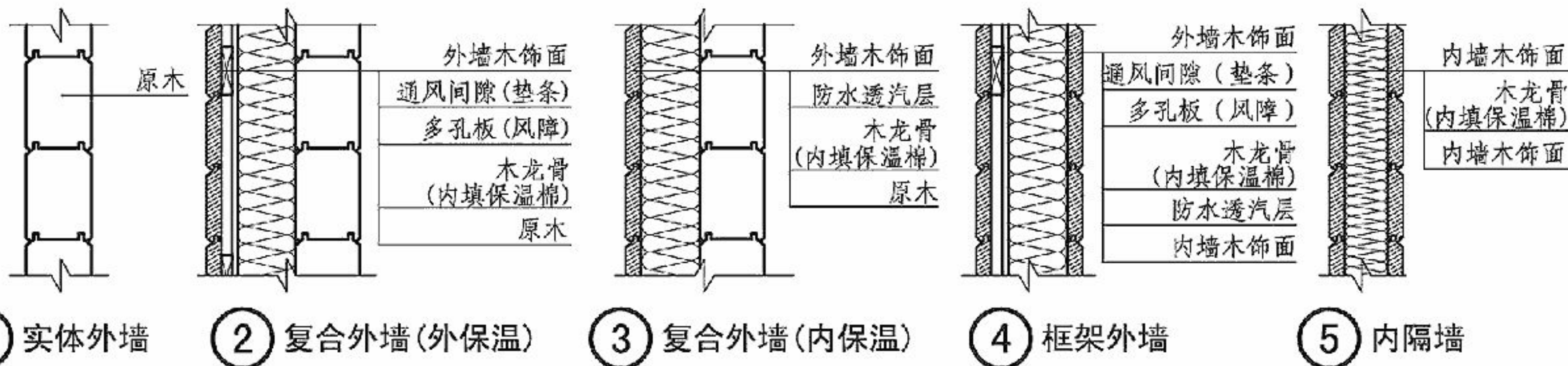


**1 架空木地面墩式基础**



**2 架空木地面条形基础**

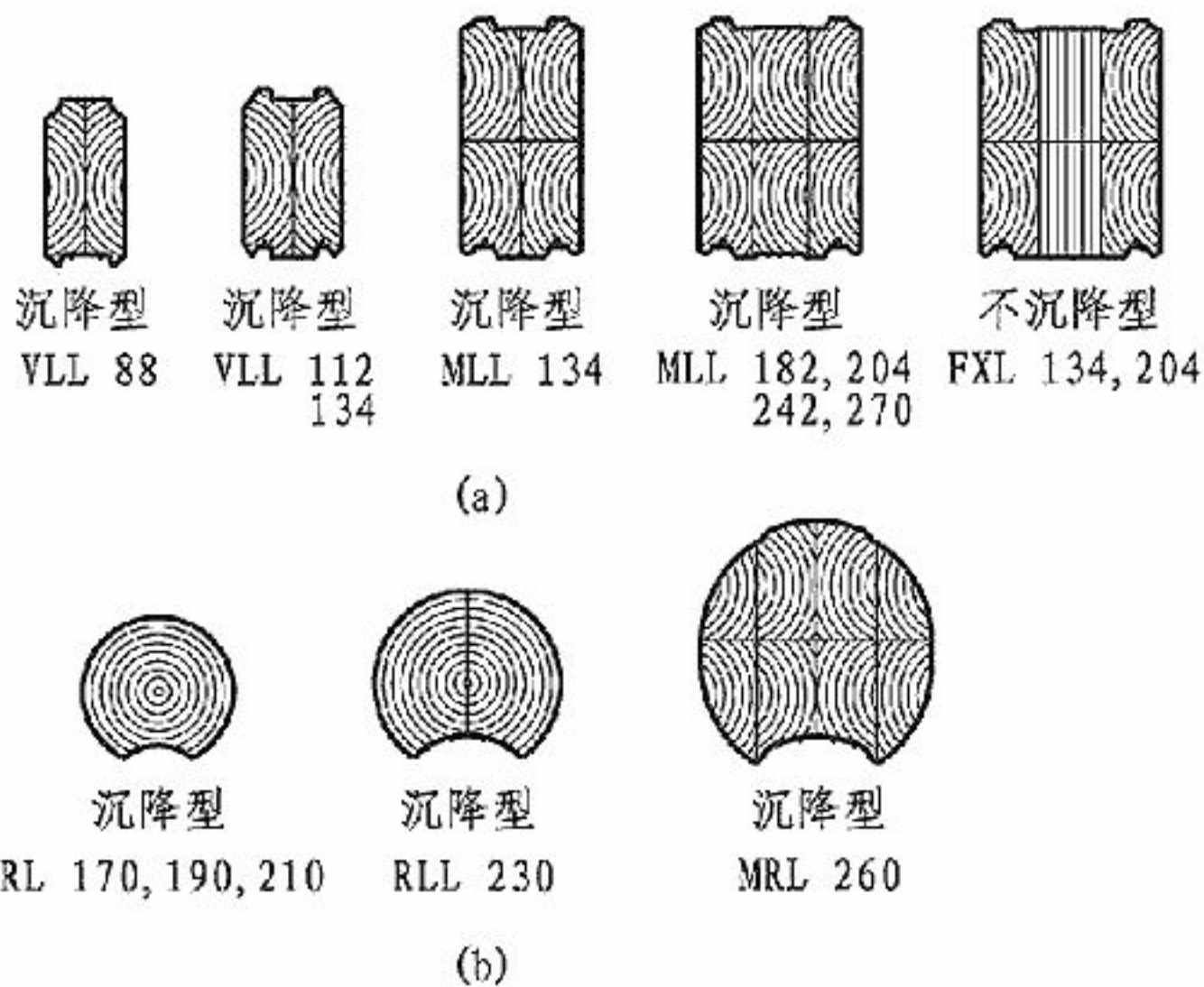
<b>墙体构件剖面 and 架空木地面</b>								图集号	14J924	
审核	德荣	德学	校对	张海泉	张洪泉	设计	姜忆南	姜南	页	104



各种墙体传热系数 [W/(m<sup>2</sup>·K)]

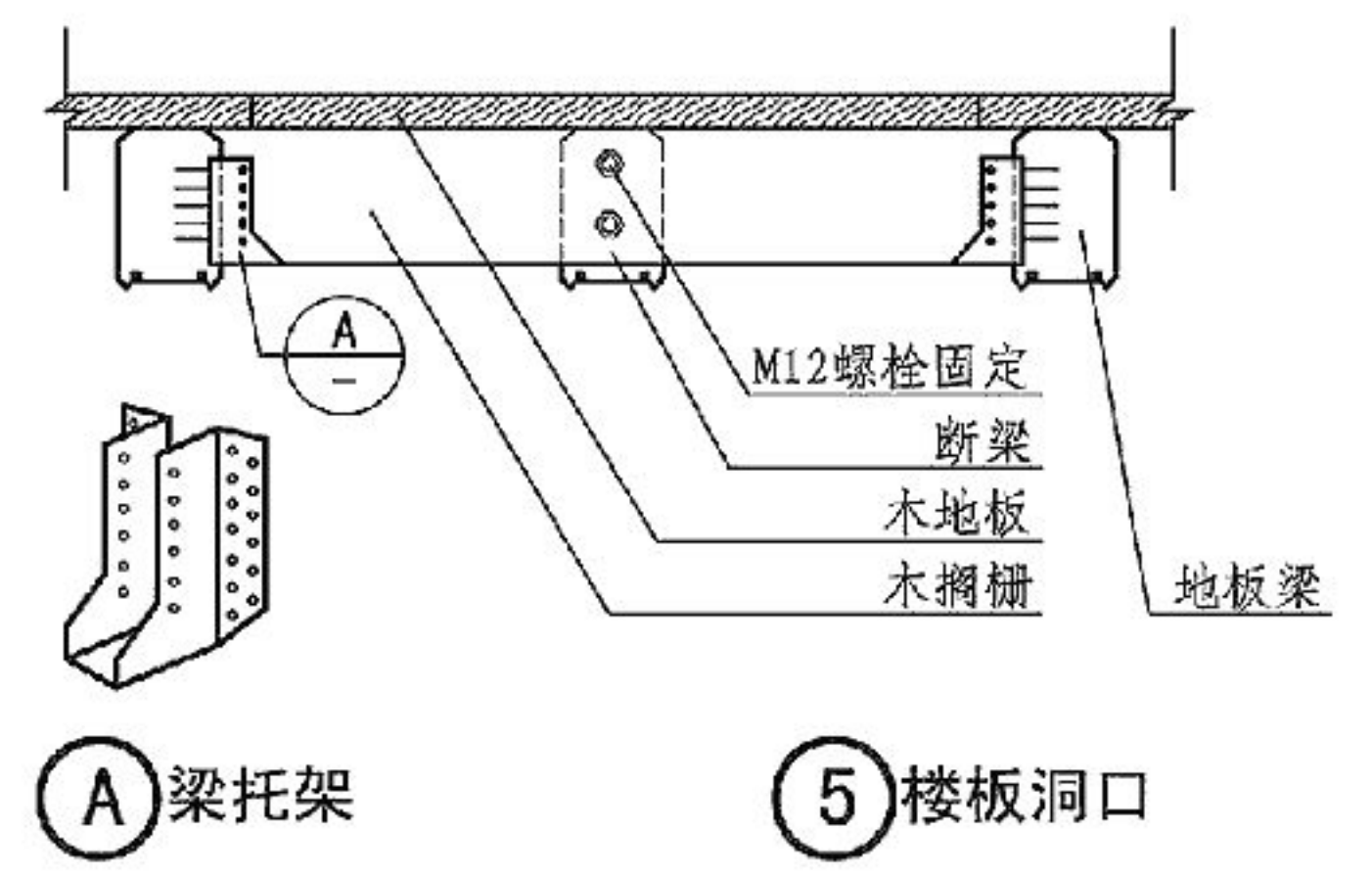
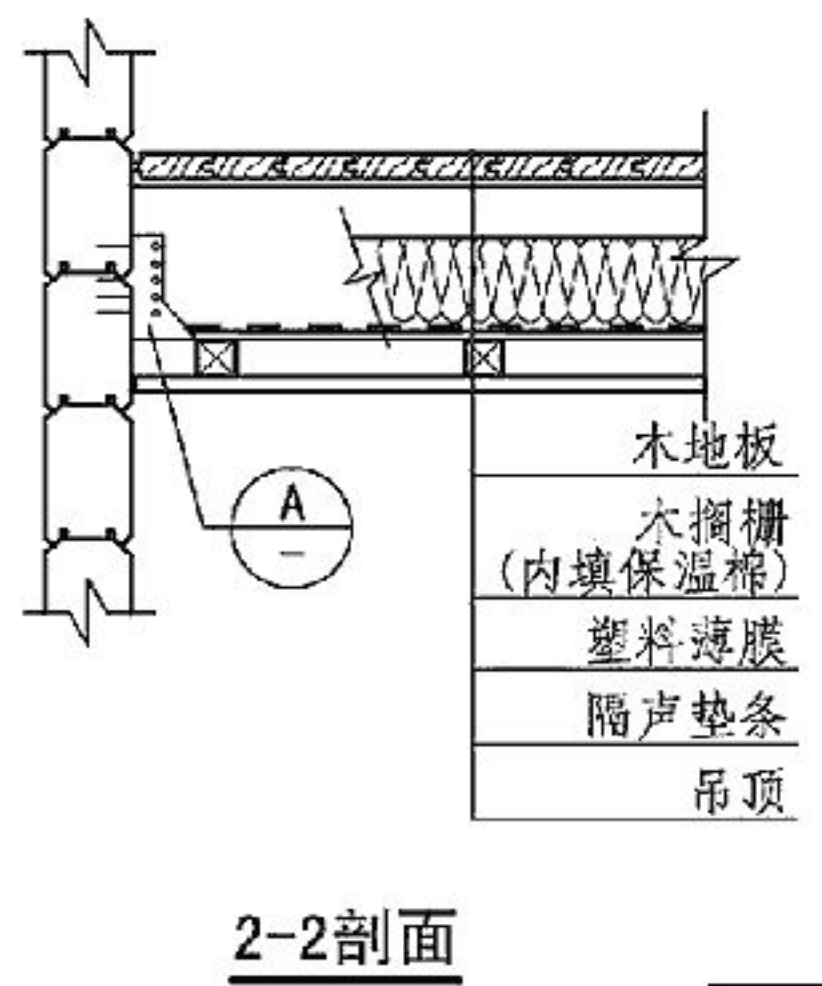
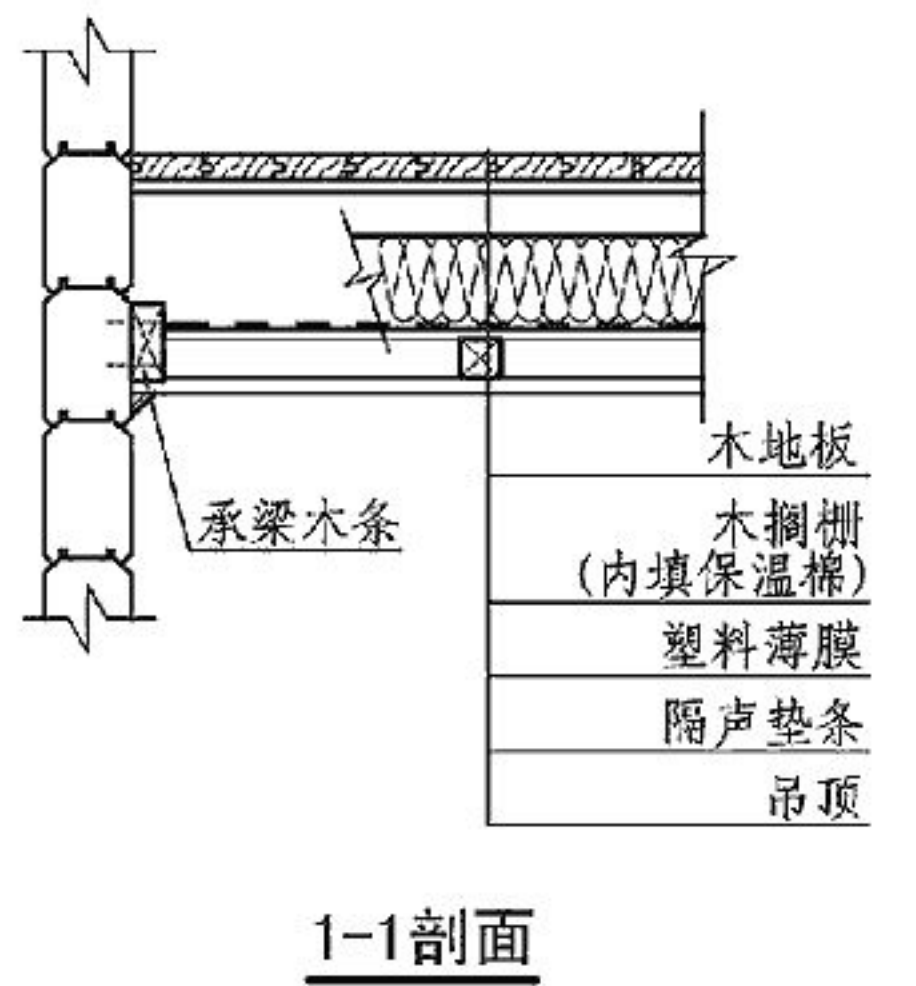
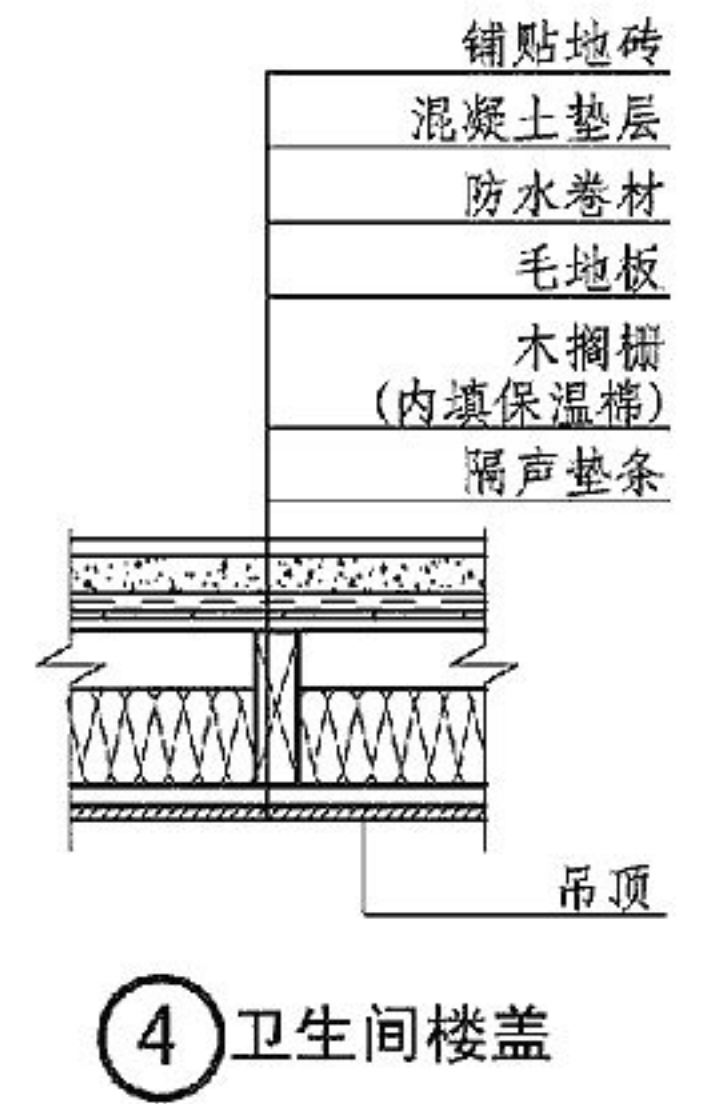
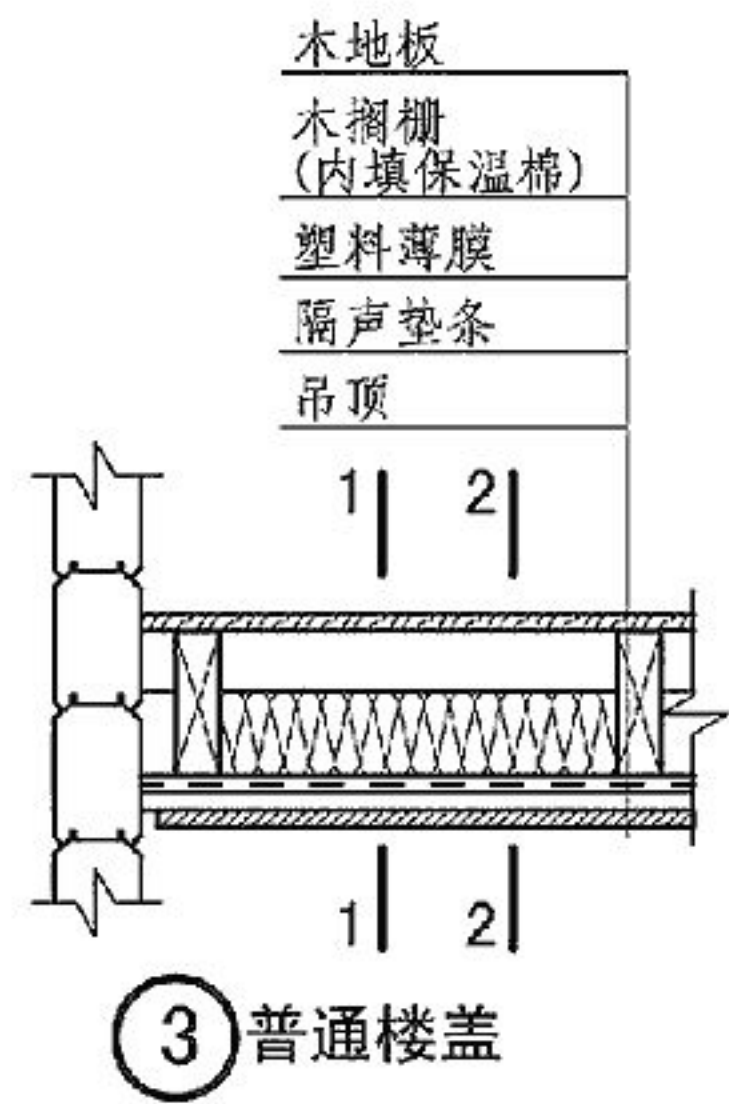
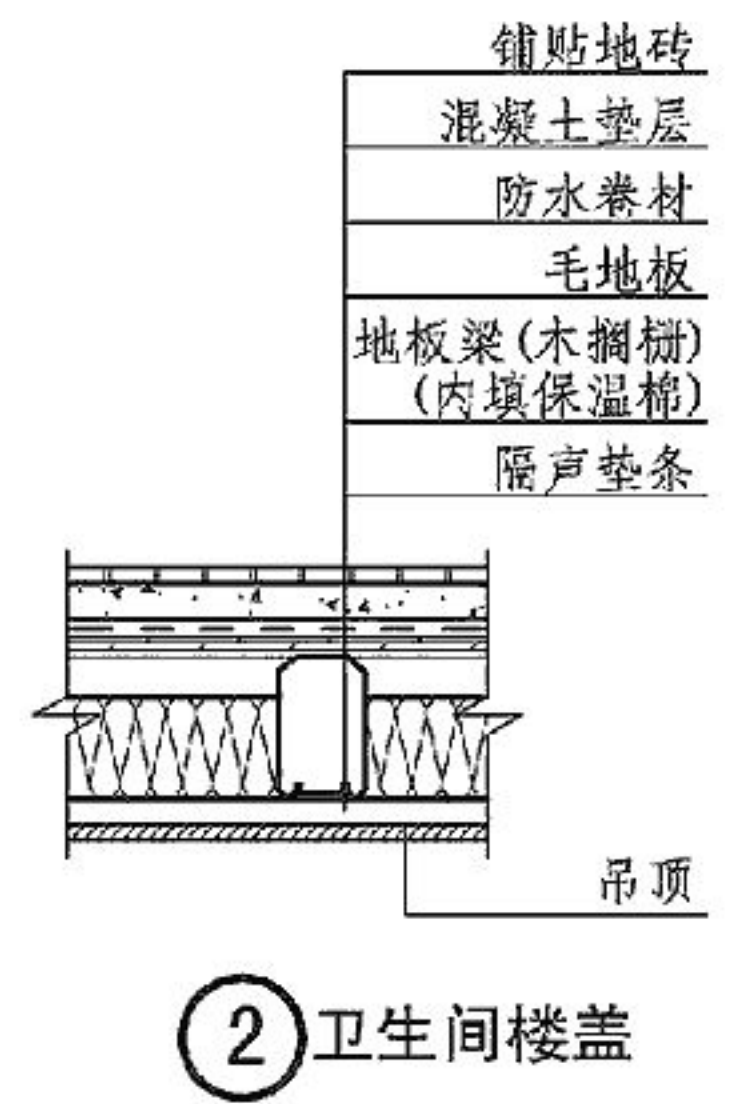
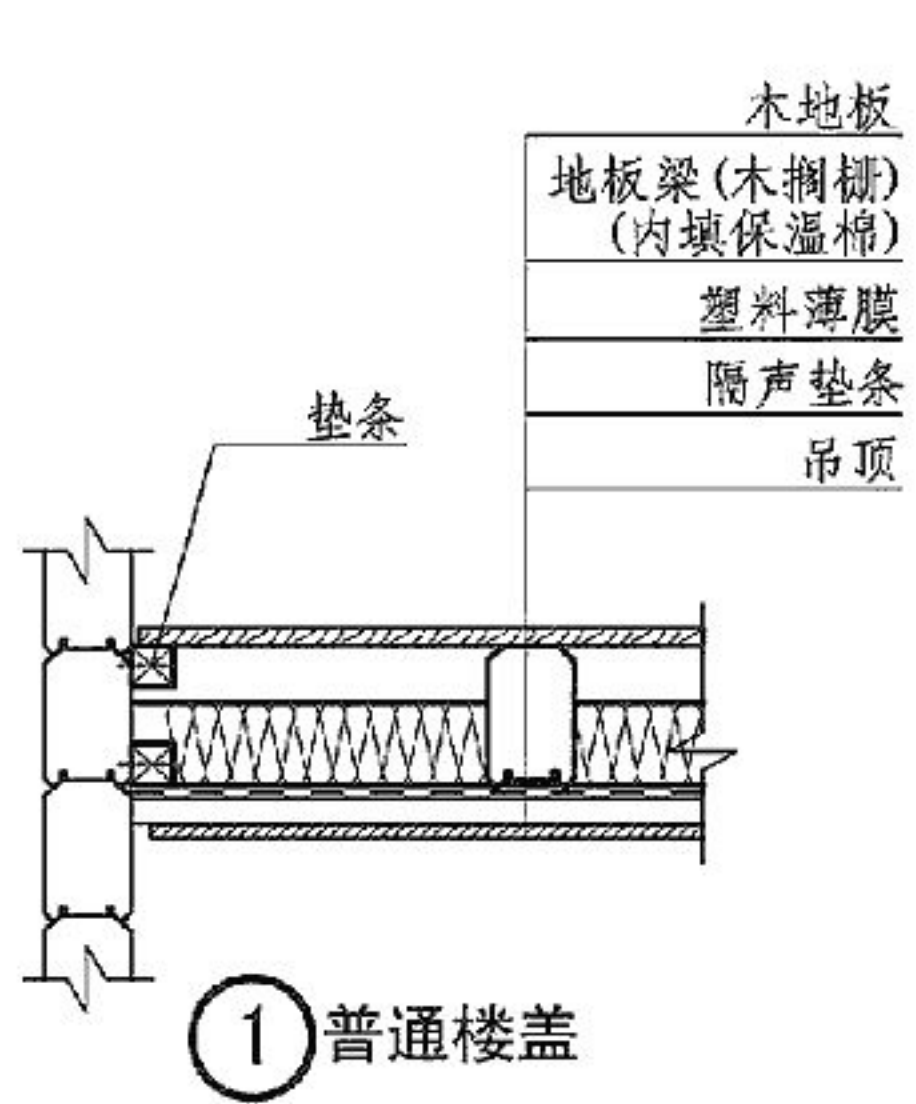
原木规格 (mm) λ = 0.12W/(m·K)	保温材料厚度 (mm) λ = 0.37W/m·K						
	0	45	95	108	145	195	
层压原木	88	1.11	0.43	0.29	0.25	0.22	0.18
	112	0.90	0.40	0.27	0.24	0.21	0.17
	134	0.78	0.37	0.26	0.23	0.20	0.17
	182	0.58	0.32	0.24	0.21	0.19	0.16
	204	0.53	0.30	0.23	0.20	0.18	0.15
	242	0.46	0.28	0.21	0.19	0.17	0.15
	270	0.41	0.26	0.20	0.18	0.17	0.14
圆形原木	170	0.73	0.36	0.26	0.22	0.20	0.16
	190	0.65	0.34	0.25	0.22	0.19	0.16
	210	0.59	0.32	0.24	0.21	0.19	0.16
	230	0.55	0.31	0.23	0.20	0.18	0.15
	260	0.48	0.29	0.22	0.19	0.18	0.15

注：图⑥中(a)为层压原木构件，(b)为圆形原木构件。

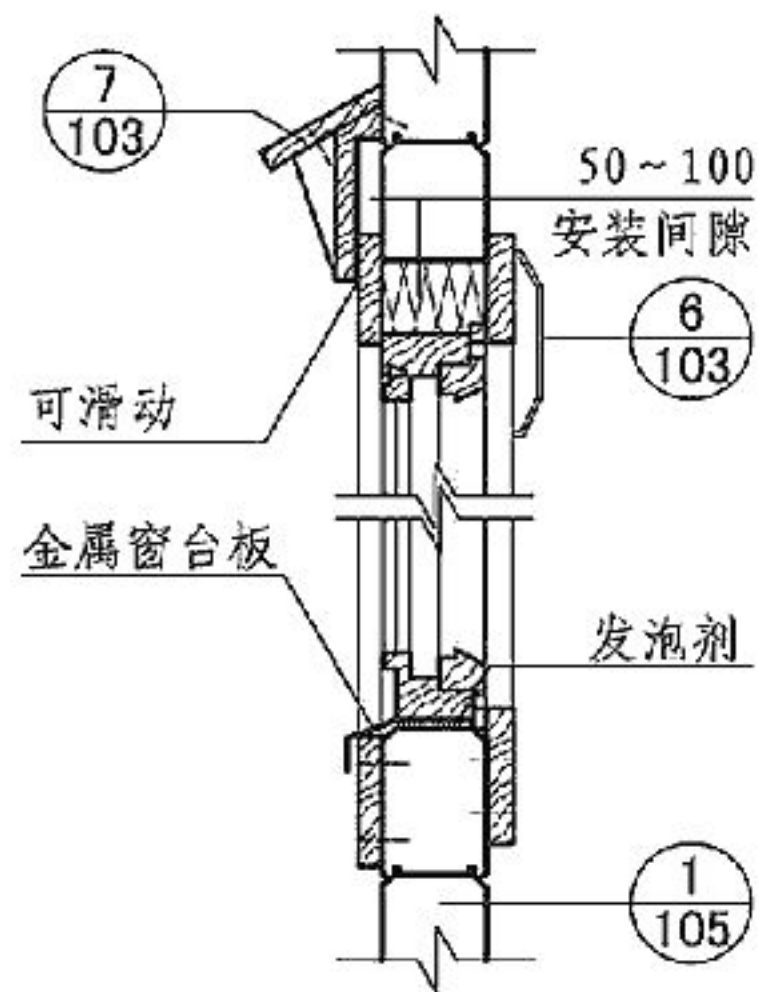


⑥ 典型原木构件剖面及规格

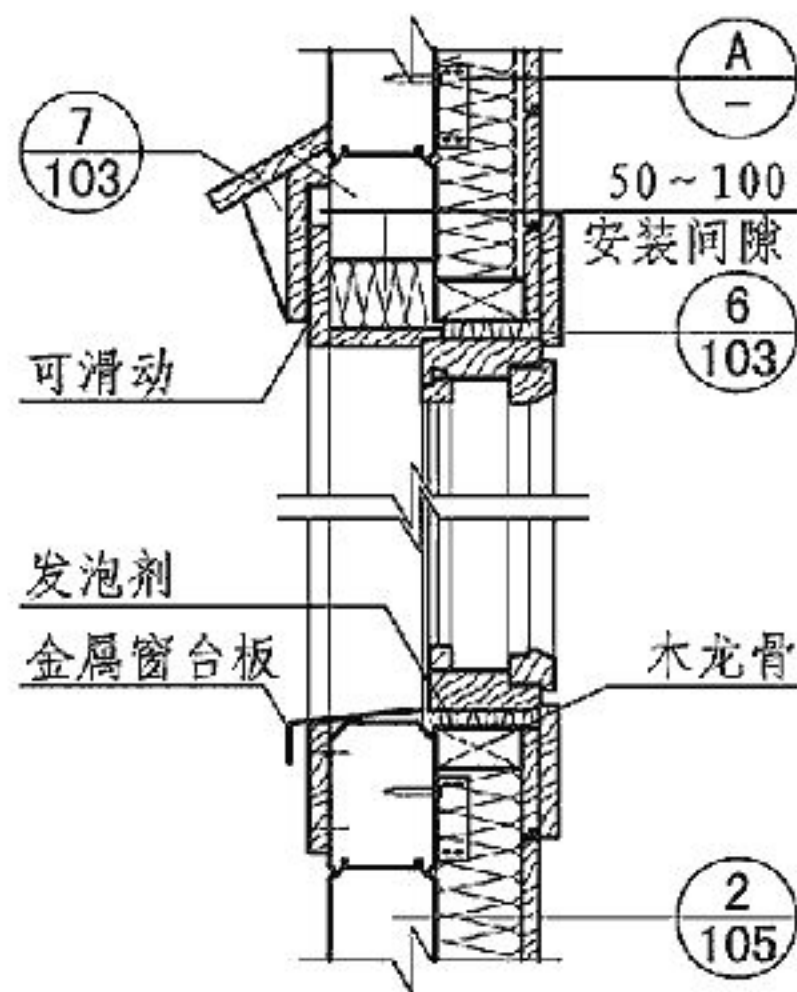
墙体木构件及传热系数							图集号	14J924		
审核	德荣	德学	校对	张海泉	张浩泉	设计	姜忆南	姜雨	页	105



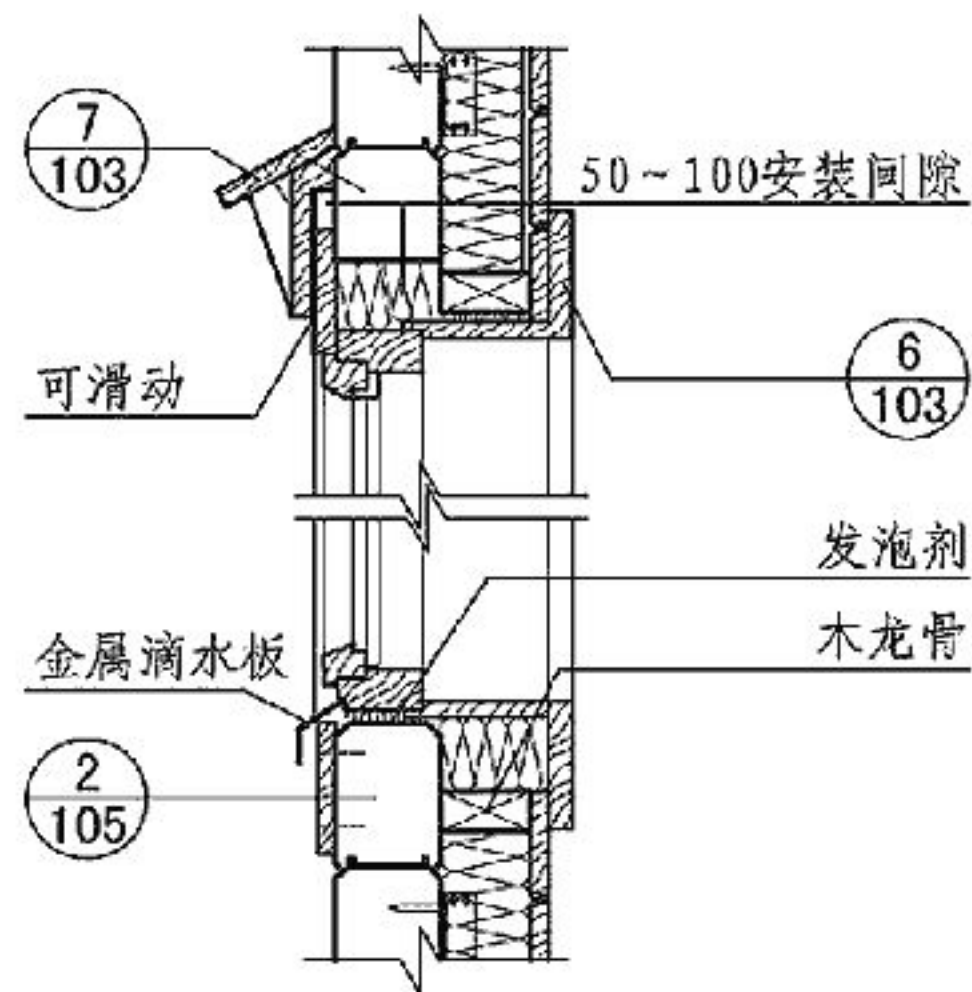
楼盖与楼盖开洞								图集号	14J924
审核	德荣	德学	校对	张海泉	张浩泉	设计	姜忆南	页	106



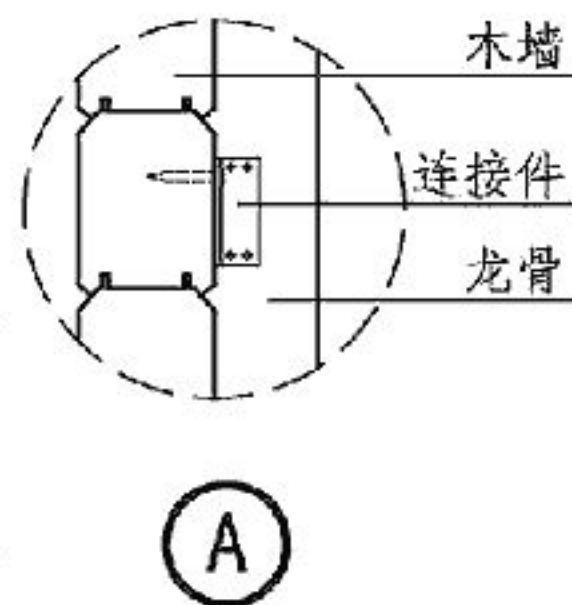
① 置于中间



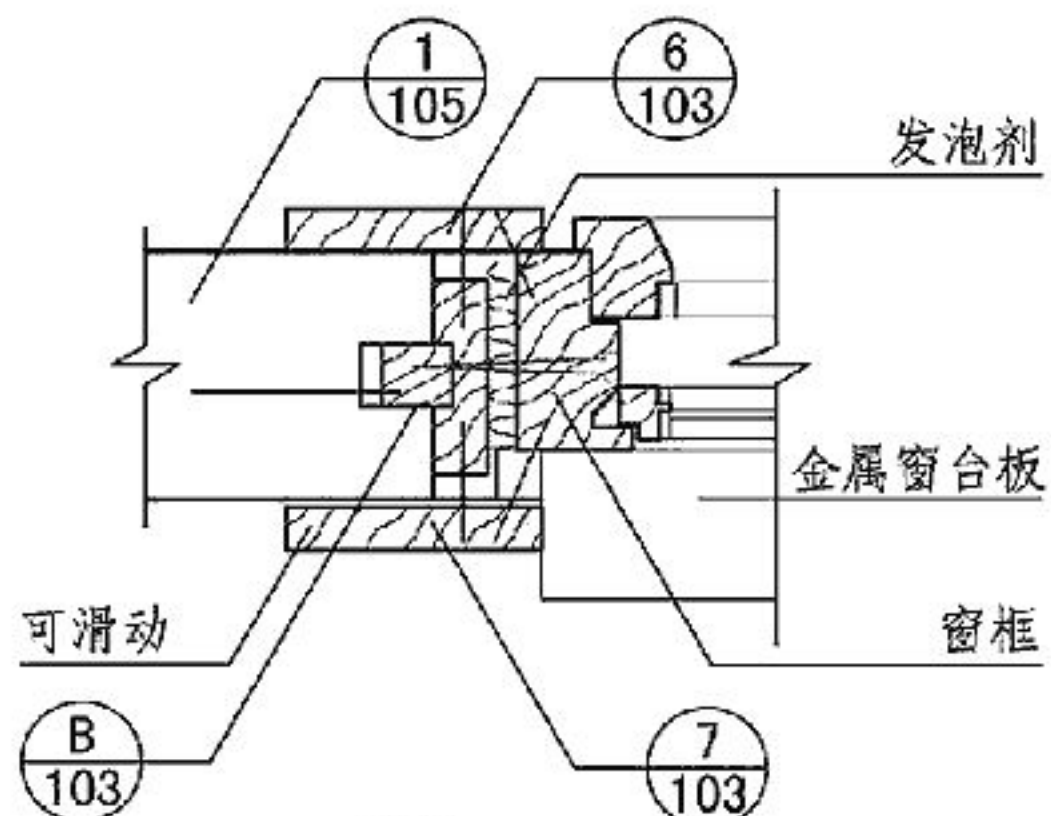
③ 置于内侧



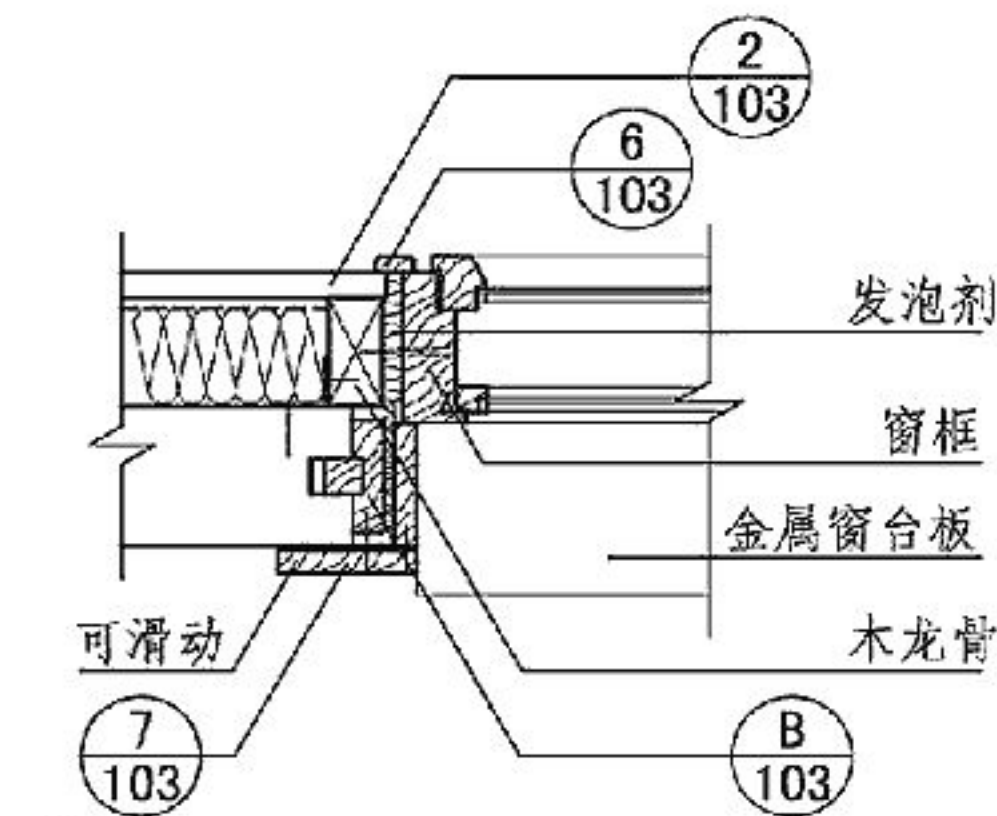
⑤ 置于外侧



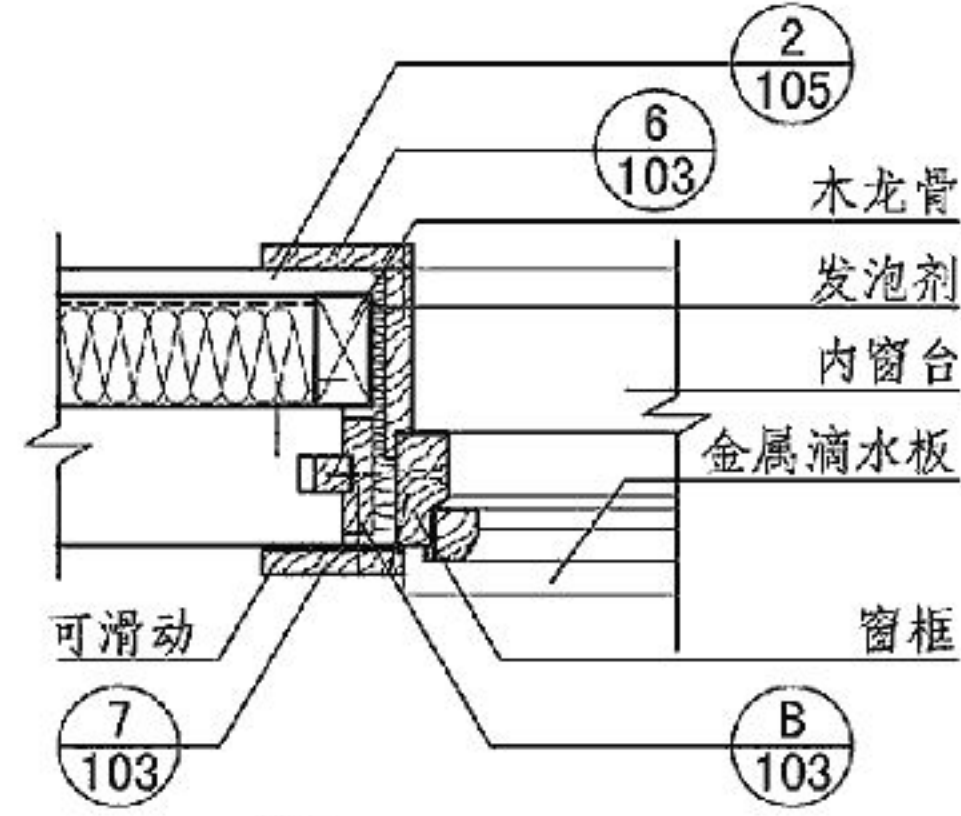
A



② 置于中间



④ 置于内侧



⑥ 置于外侧

### 窗洞口及窗的安装

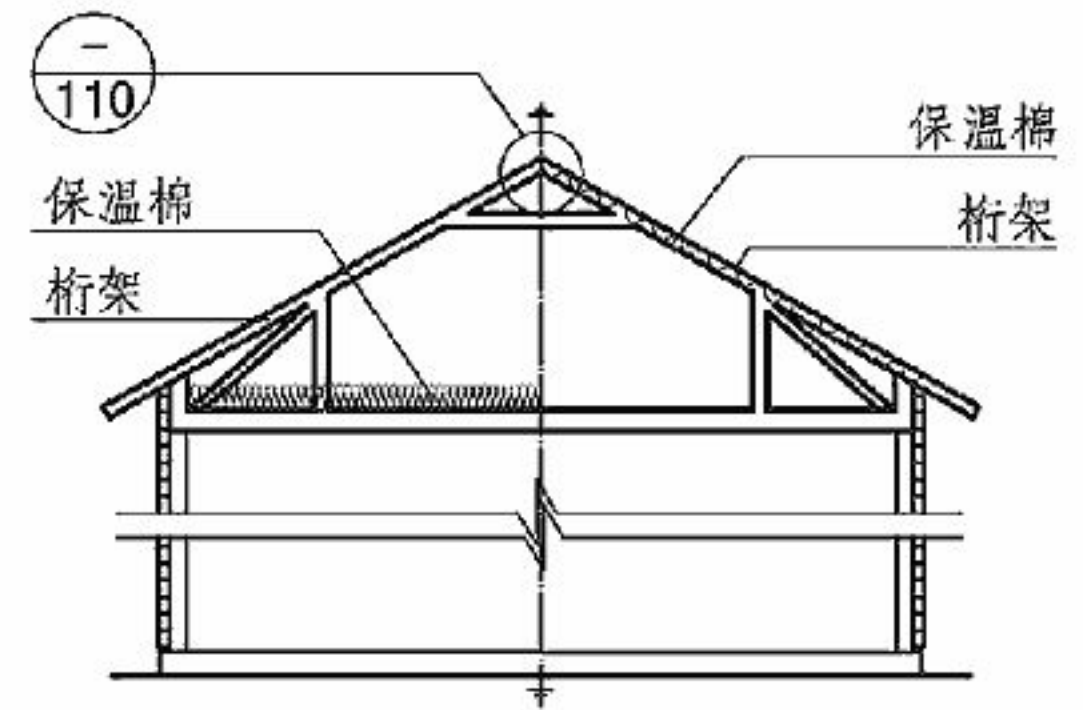
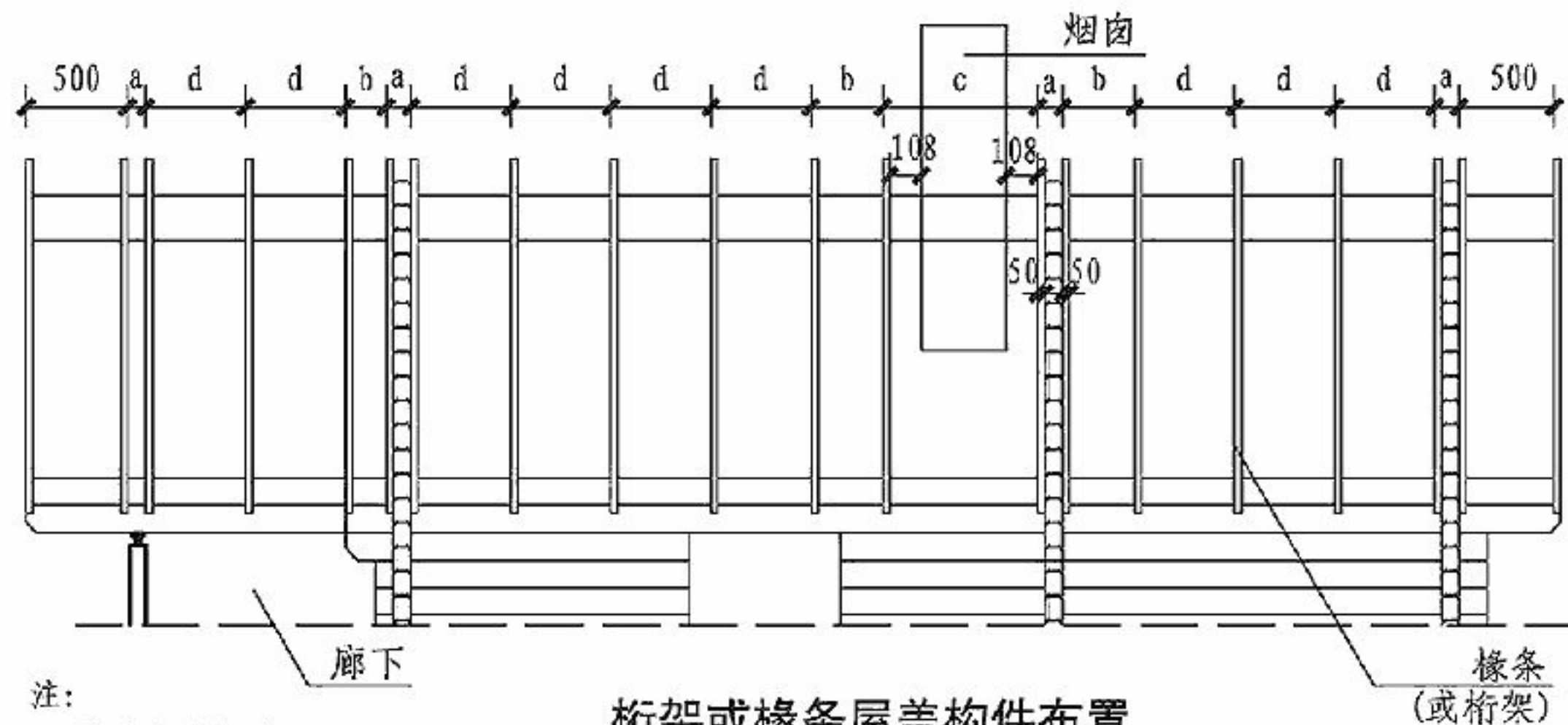
图集号

14J924

审核 德荣 德学 校对 张海泉 张浩东 设计 姜忆南 姜南

页

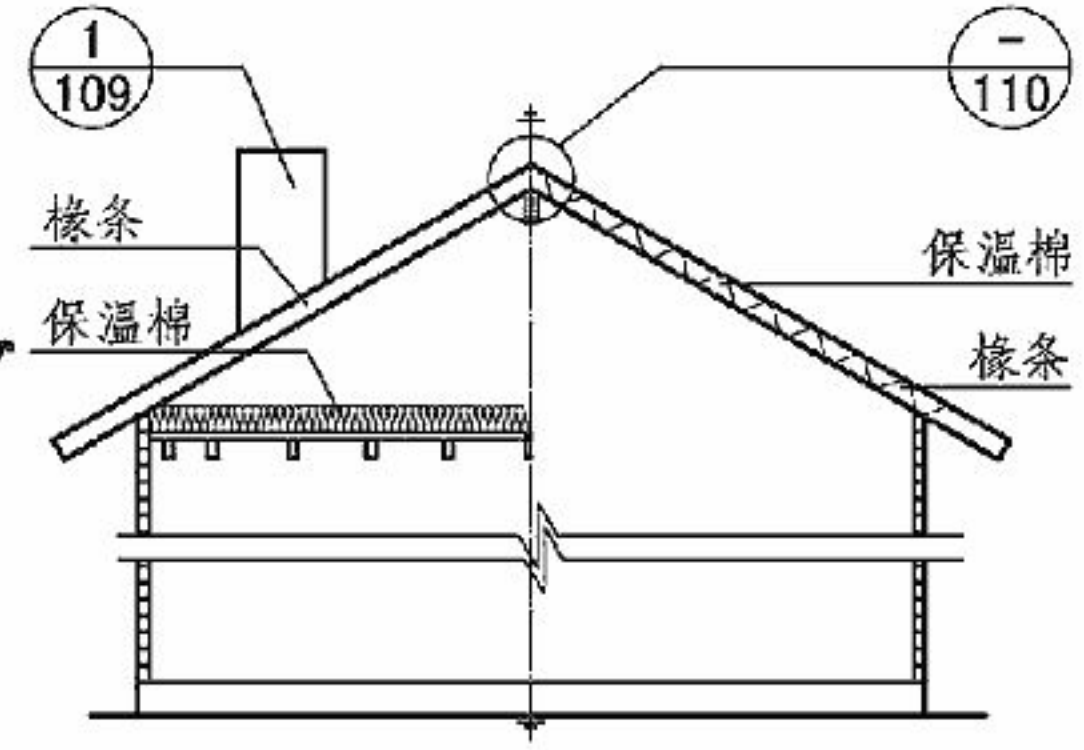
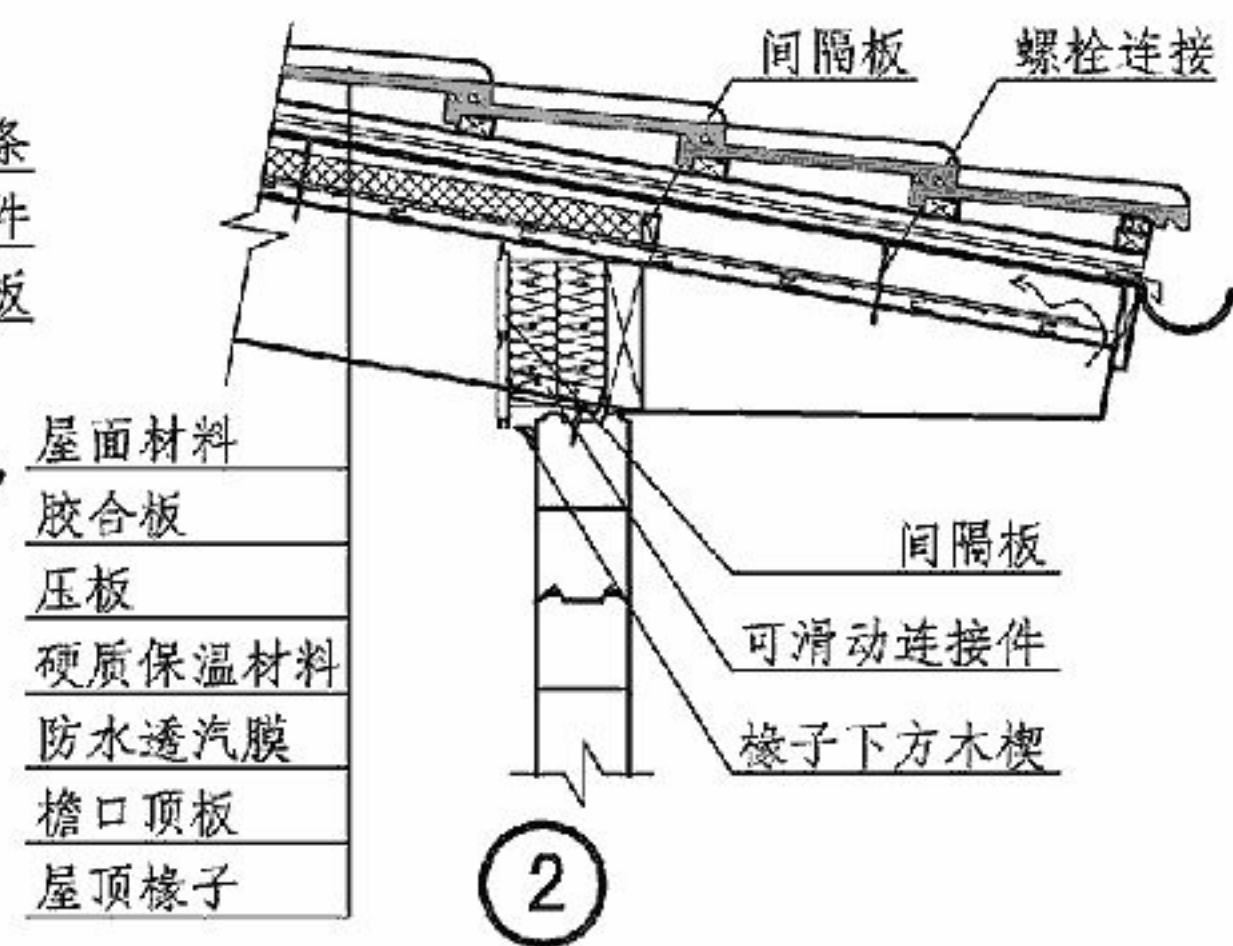
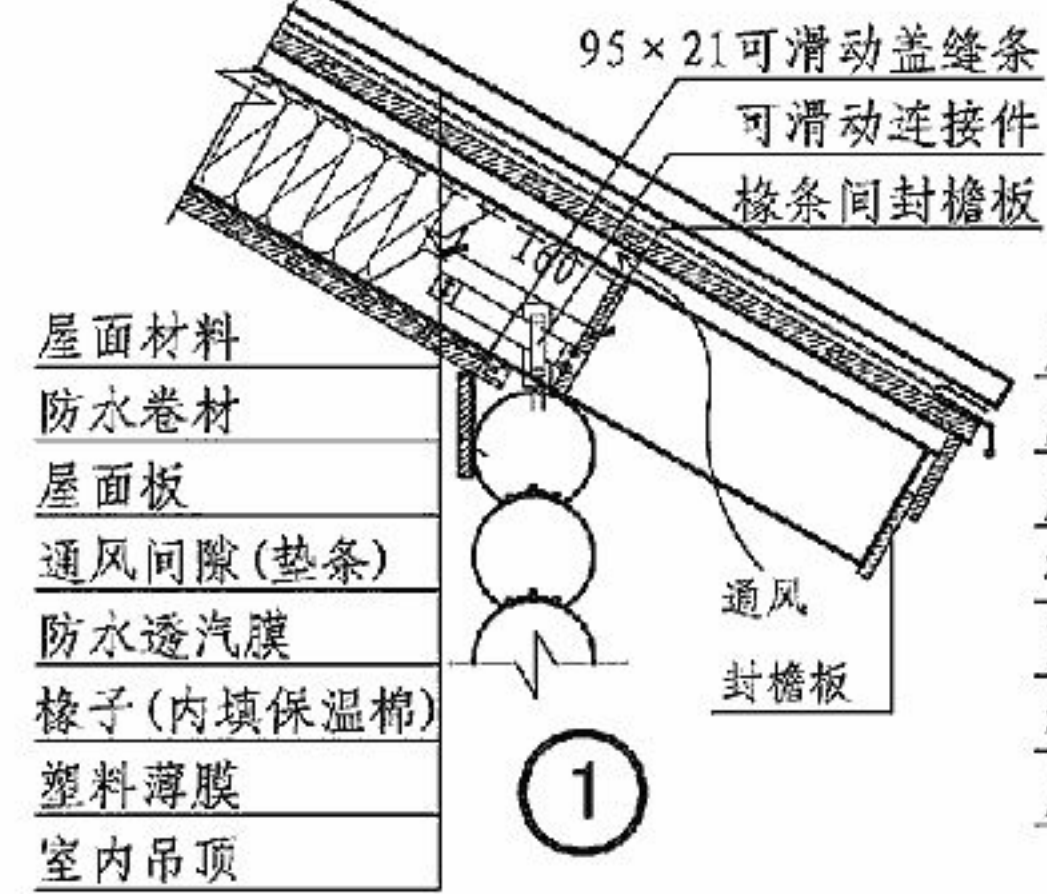
107



桁架屋盖 (冷屋盖及保温屋盖)

注：  
 a: 墙体组件尺寸  
 b: 插入尺寸 (b=d-a或2×d-c-240)  
 c: 烟囱尺寸

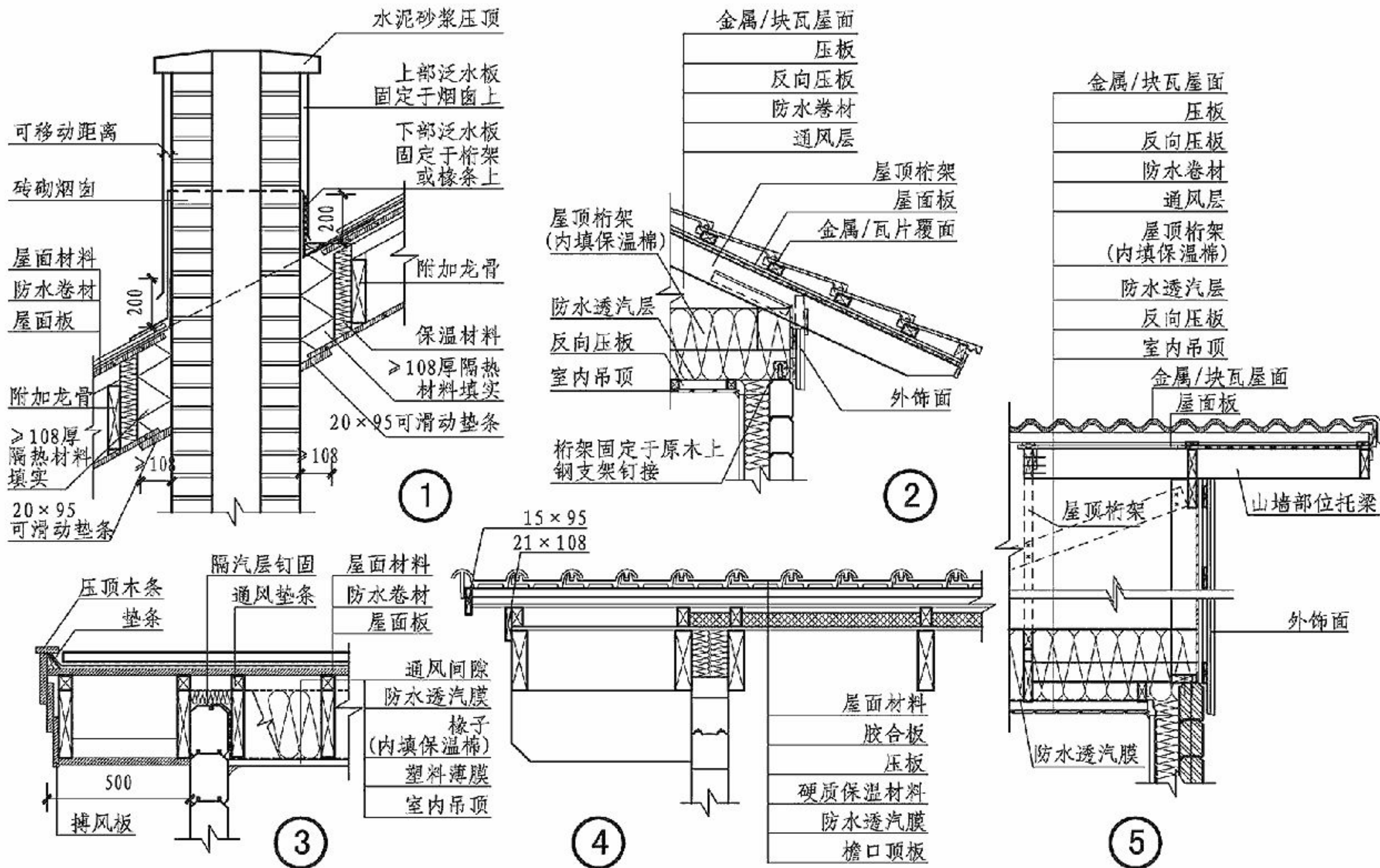
桁架或椽条屋盖构件布置



椽条屋盖 (冷屋盖及保温屋盖)

注: ①②为冷屋盖构造。

<b>屋盖构造</b>								图集号	14J924	
审核	德荣	德学	校对	张海泉	张浩泉	设计	姜忆南	姜南	页	108



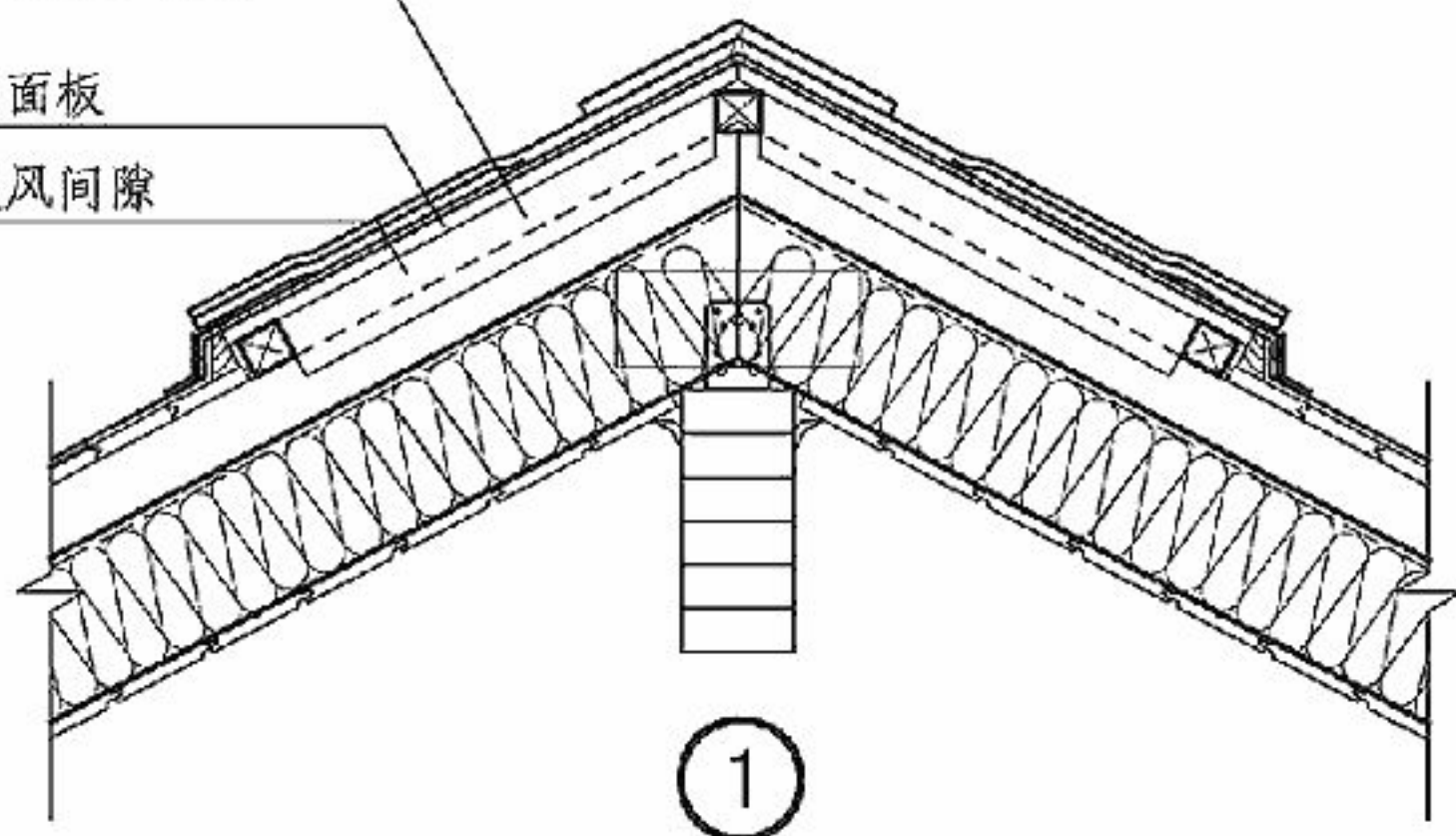
注：①②⑤为保温屋盖构造；③④为冷屋盖构造。

<b>屋盖构造</b>								图集号	14J924	
审核	德荣	德学	校对	张海泉	张洪泉	设计	姜忆南	姜南	页	109

山墙防火搁栅

屋面板

通风间隙



①

块瓦

挂瓦条

顺水条

盖瓦

木方

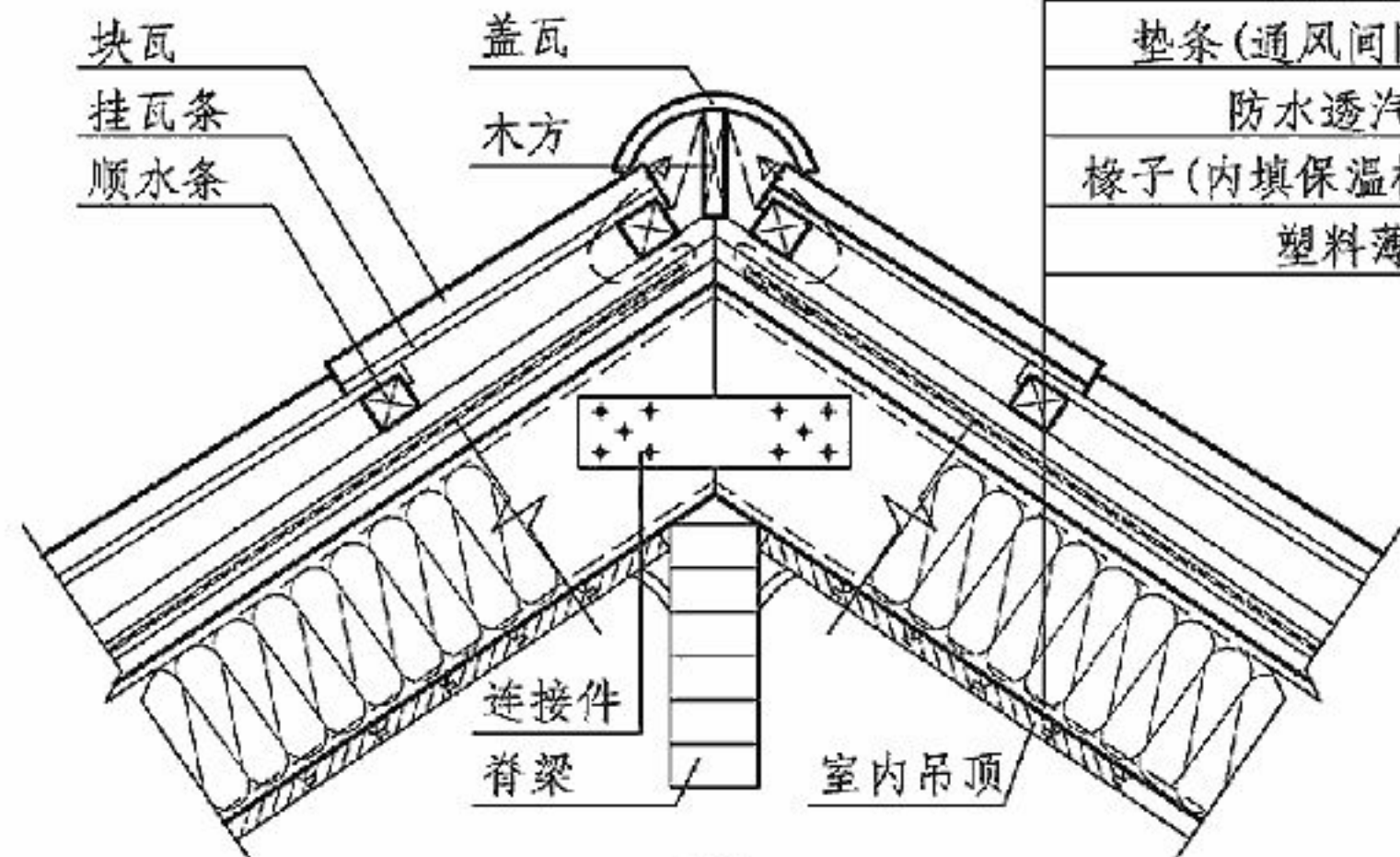
防水卷材

垫条(通风间隙)

防水透汽膜

椽子(内填保温棉)

塑料薄膜



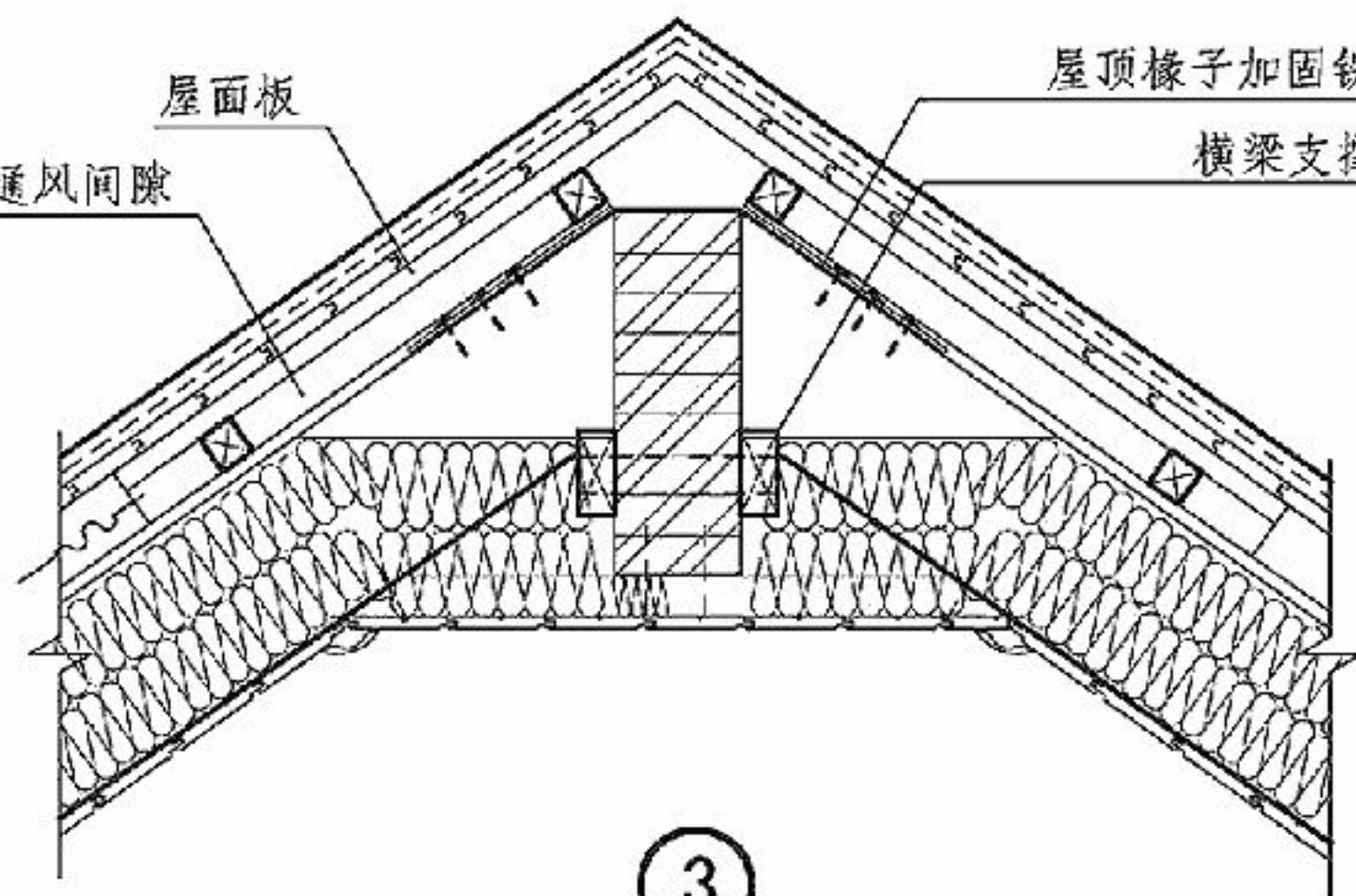
②

屋面板

通风间隙

屋顶椽子加固铁件

横梁支撑件



③

连接件

脊梁

(山墙)通风孔

屋面材料

防水卷材

屋面板

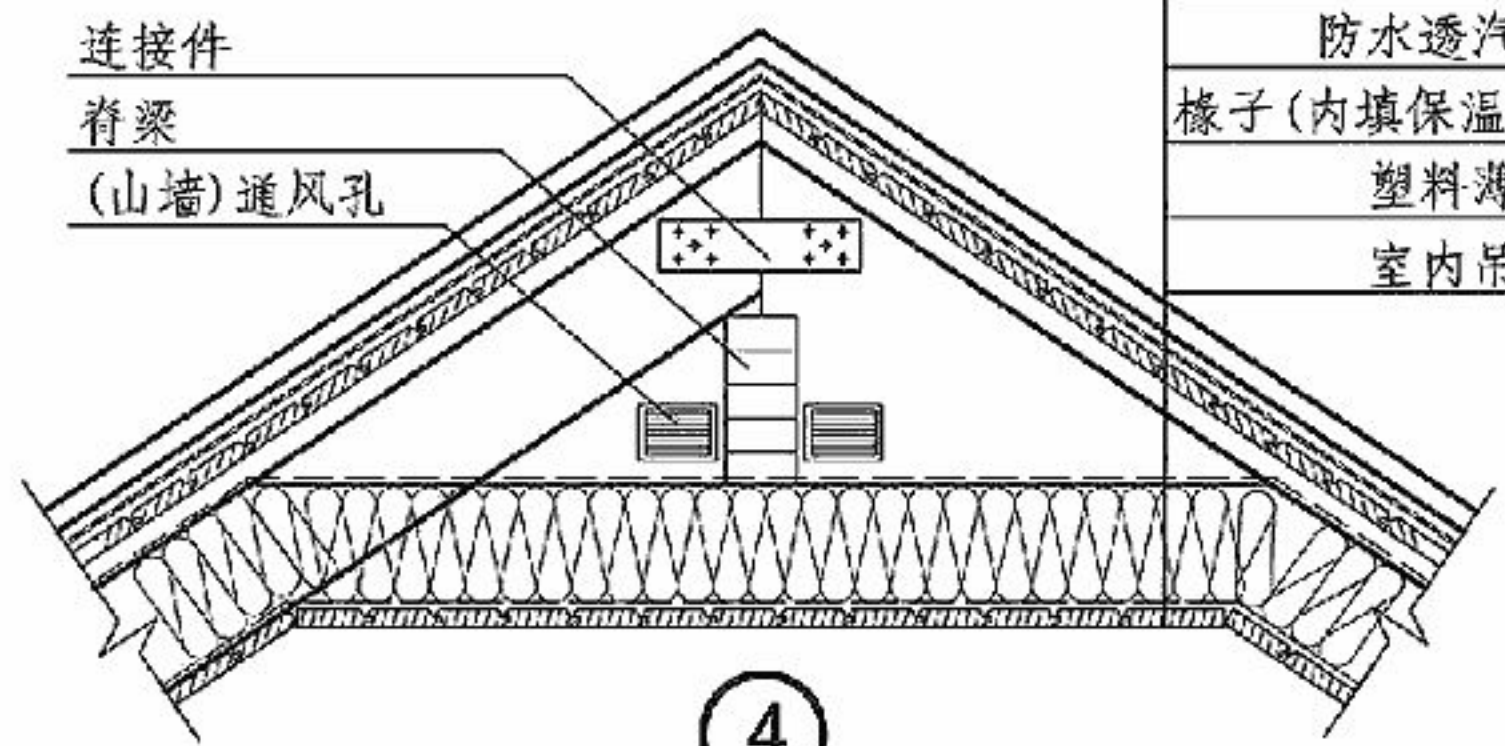
垫条(通风间隙)

防水透汽膜

椽子(内填保温棉)

塑料薄膜

室内吊顶



④

### 屋脊及屋顶通风

图集号

14J924

审核 德荣

德学

校对 张海泉

张洪泉

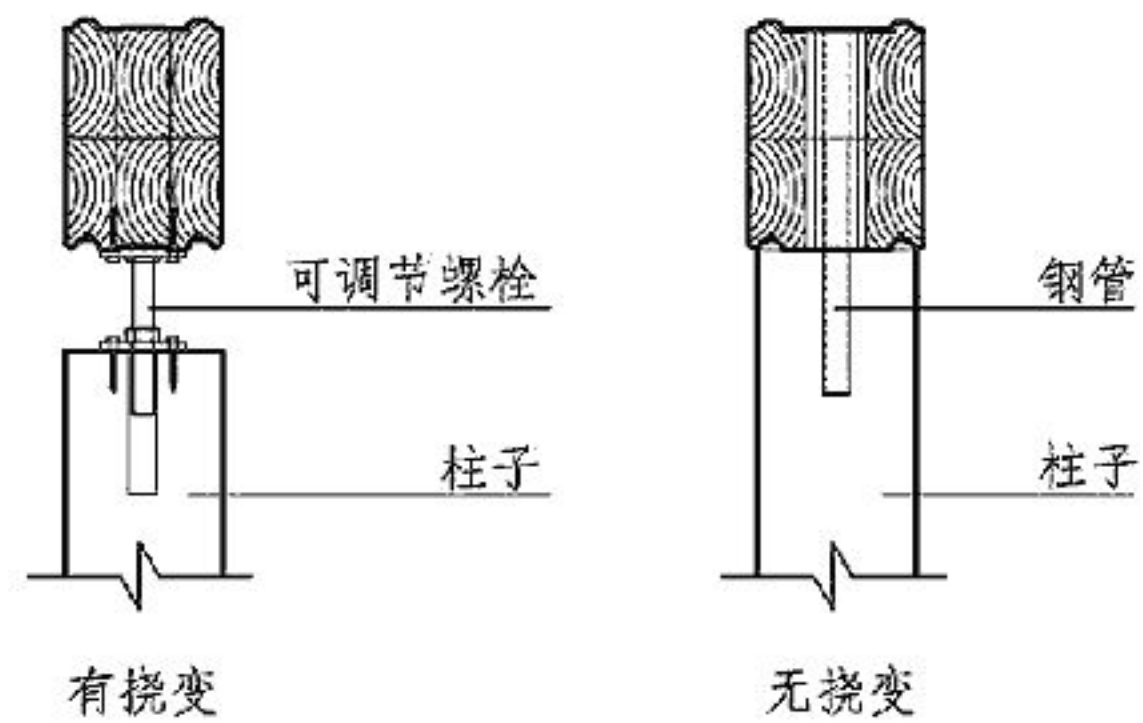
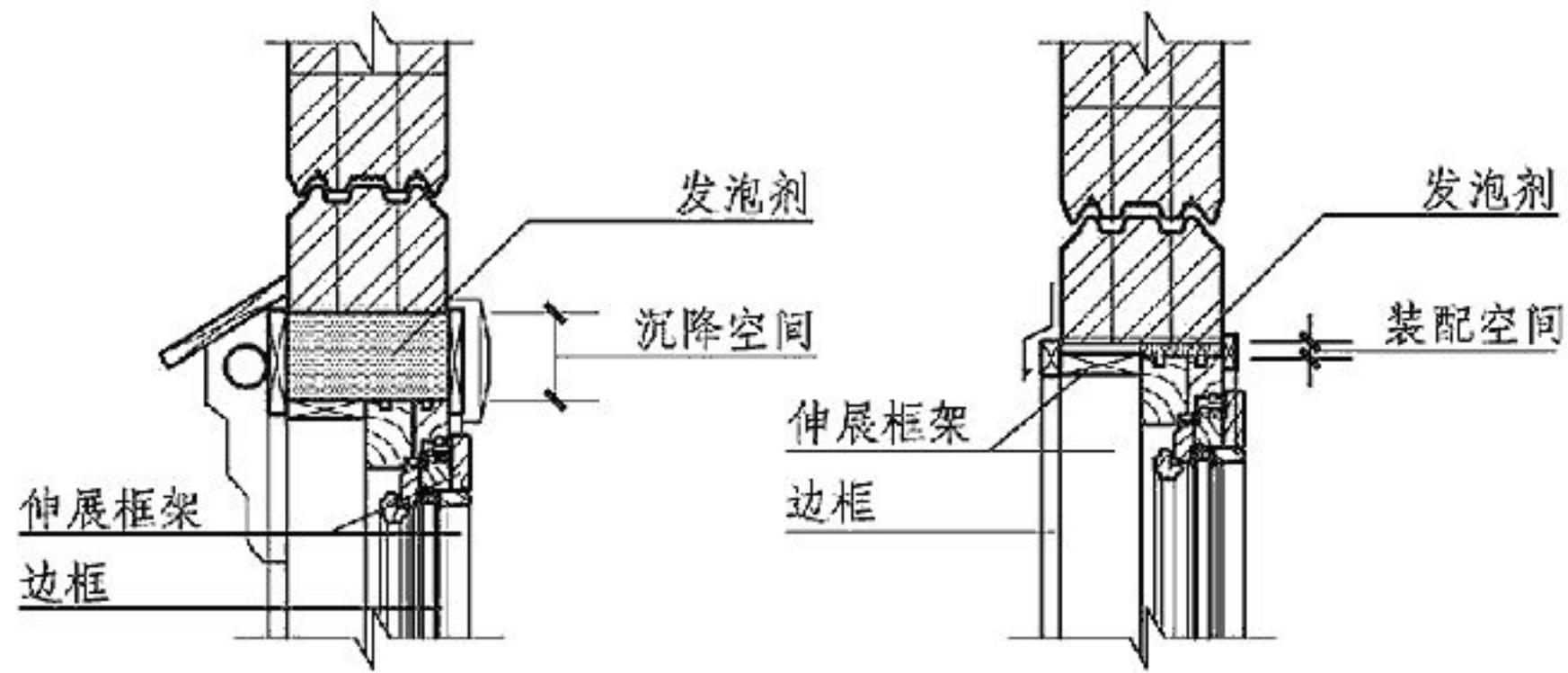
设计 姜忆南

姜南

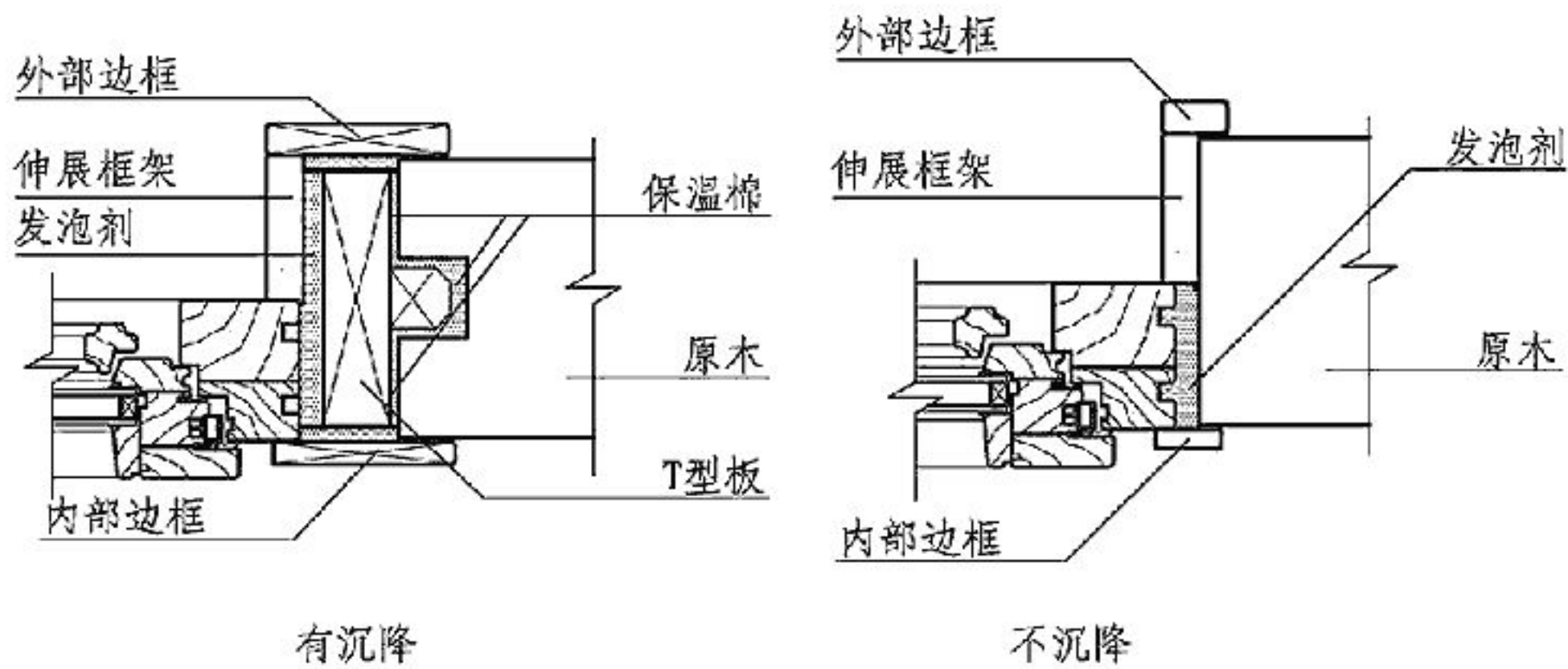
页

110

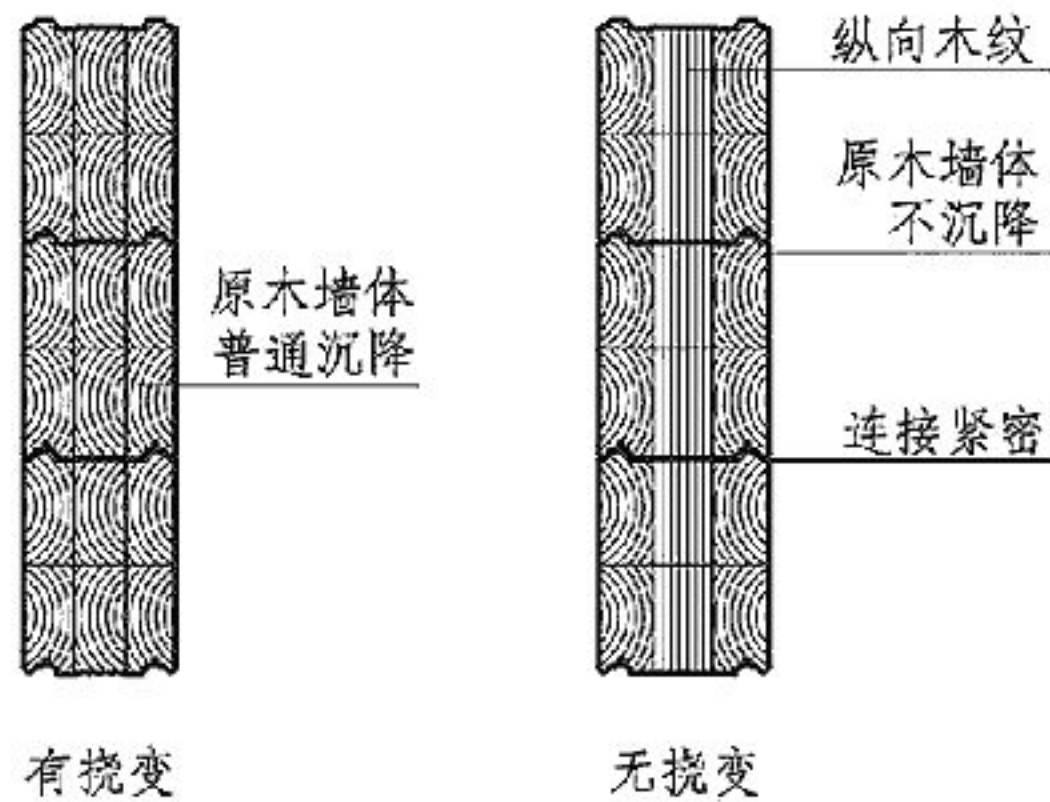




② 梁柱连接方式

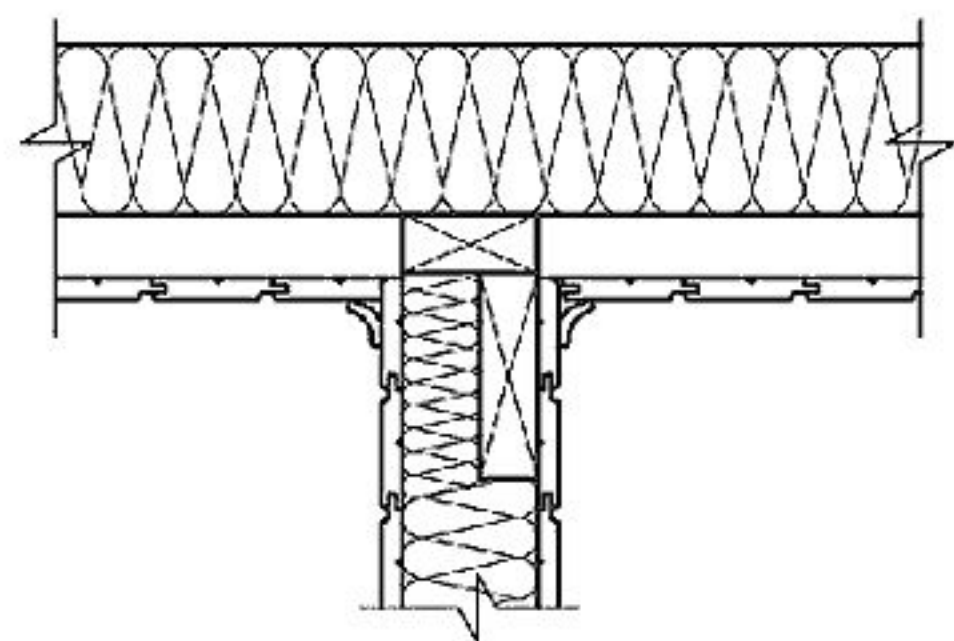


① 窗与原木墙体之间连接构造

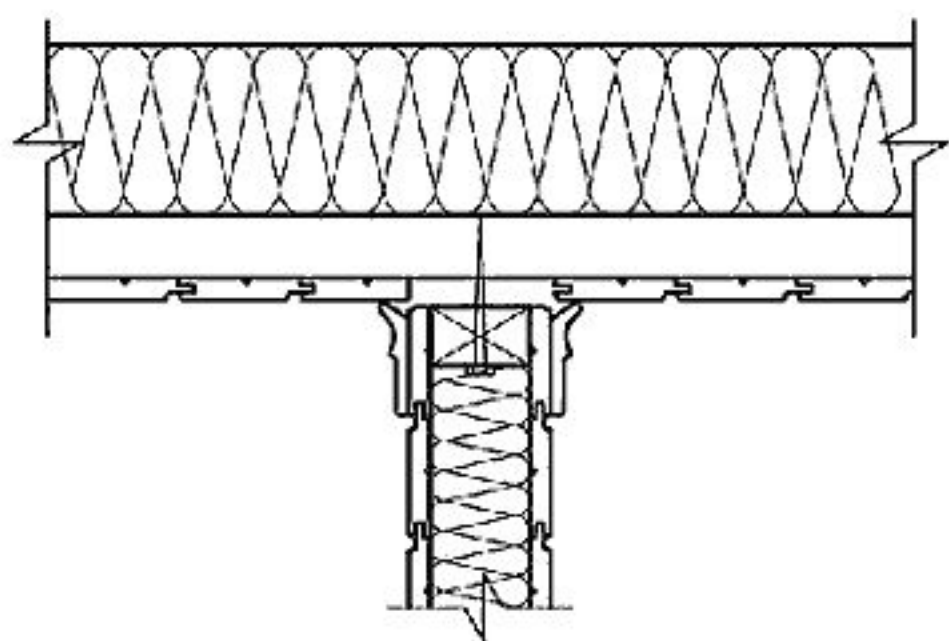


③ 原木墙体

普通挠变原木与无挠变原木对比								图集号	14J924	
审核	德荣	德学	校对	张海泉	张浩泉	设计	姜忆南	姜南	页	111

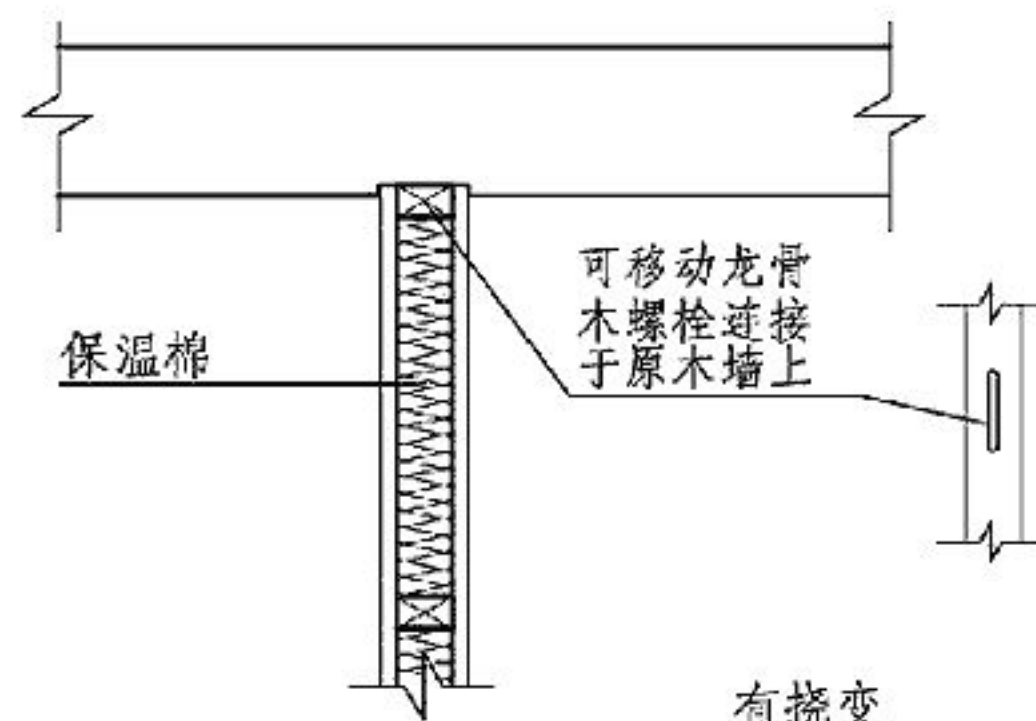


承重墙

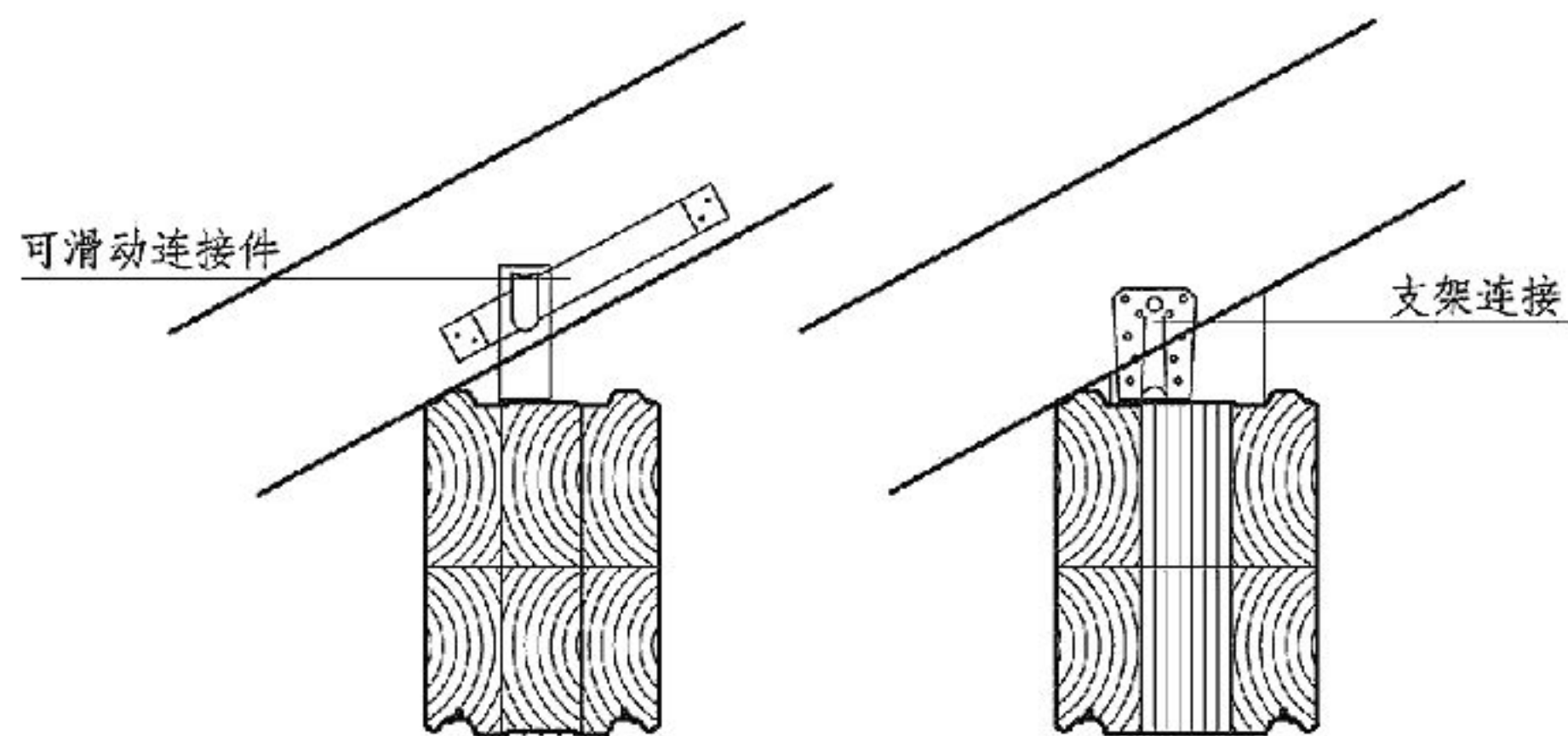


非承重墙

① 墙体与天花节点



有挠变



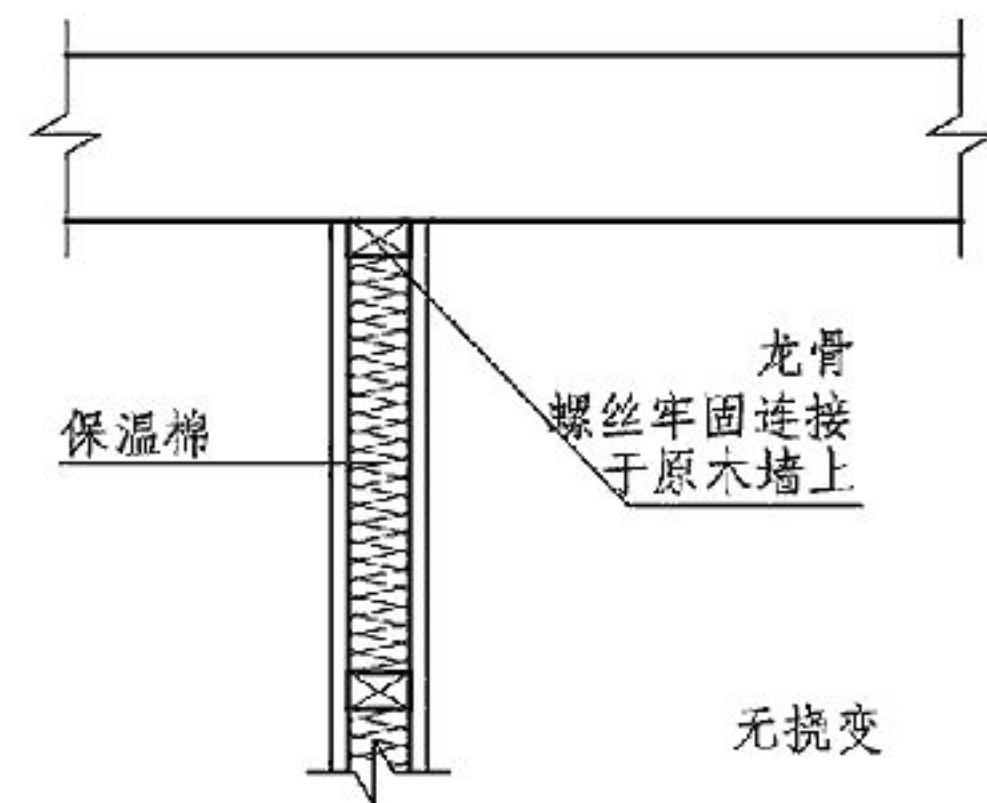
可滑动连接件

支架连接

有挠变

无挠变

② 椽子与原木墙体连接



无挠变

③ 非承重墙节点

普通挠变原木与无挠变原木对比								图集号	14J924	
审核	德荣	德学	校对	张海泉	张洪泉	设计	姜忆南	姜南	页	112

名称	编号	构造	名称	编号	构造	备注
硬木实铺地面	地1	<ol style="list-style-type: none"> <li>打腻子,涂清漆两道(地板成品已带油漆者无此道工序)</li> <li>10~14厚硬木企口席纹拼花地板,用专用胶粘贴</li> <li>20厚1:2.5水泥砂浆</li> <li>水泥浆一道(内掺建筑胶)</li> <li>40厚C20细石混凝土层</li> <li>60厚挤塑聚苯板</li> <li>浮铺耐用塑料薄膜一层</li> <li>60厚C15混凝土垫层</li> <li>150厚碎石夯实(或150厚3:7灰土)</li> <li>素土夯实</li> </ol>	硬木实铺地面	地3	<ol style="list-style-type: none"> <li>打腻子,涂清漆两道(地板成品已带油漆者无此道工序)</li> <li>10~14厚硬木企口席纹拼花地板,用专用胶粘贴</li> <li>20厚1:2.5水泥砂浆</li> <li>水泥浆一道(内掺建筑胶)</li> <li>40厚C20细石混凝土层</li> <li>60厚C15混凝土垫层</li> <li>60厚挤塑聚苯板</li> <li>浮铺耐用塑料薄膜一层</li> <li>150厚3:7灰土</li> <li>素土夯实</li> </ol>	<ol style="list-style-type: none"> <li>清漆技术要求见工程设计。</li> <li>建筑胶品种见工程设计,但必须选用经检验、鉴定、品质优良的产品。</li> <li>专用胶由设计人选定。</li> <li>3:7灰土技术要求见《建筑地面工程施工质量验收规范》GB 50209-2010。</li> </ol>
硬木空铺地面	地2	<ol style="list-style-type: none"> <li>地板漆两道(地板成品已带油漆者无此道工序)</li> <li>50×18长条企口拼花地板(背面满刷氟化钠防腐剂)</li> <li>18厚松木毛底板斜铺</li> <li>50×50木龙骨@400,表面刷防腐剂</li> <li>40厚C20细石混凝土层</li> <li>60厚挤塑聚苯板</li> <li>浮铺耐用塑料薄膜一层</li> <li>60厚C15混凝土垫层</li> <li>150厚碎石夯实(或150厚3:7灰土)</li> <li>素土夯实</li> </ol>	硬木空铺地面	地4	<ol style="list-style-type: none"> <li>地板漆两道(地板成品已带油漆者无此道工序)</li> <li>50×18长条企口拼花地板(背面满刷氟化钠防腐剂)</li> <li>18厚松木毛底板斜铺</li> <li>50×50木龙骨@400,表面刷防腐剂</li> <li>40厚C20细石混凝土层</li> <li>60厚C15混凝土垫层</li> <li>60厚挤塑聚苯板</li> <li>浮铺耐用塑料薄膜一层</li> <li>150厚3:7灰土</li> <li>素土夯实</li> </ol>	<ol style="list-style-type: none"> <li>设计要求燃烧性能等级为B1时,应另做防火处理。</li> <li>石材品种包括: a.磨光花岗石板 b.磨光大理石板</li> </ol>
<b>工程做法</b>					图集号	14J924
审核 张海燕 张海燕 校对 李闯川 李闯川 设计 孙莉丽 孙莉丽					页	113

名称	编号	构造	名称	编号	构造	备注
地毯地面	地5	<ol style="list-style-type: none"> <li>5~8、8~10厚地毯</li> <li>10~20厚地毯底垫</li> <li>3~5厚泡沫塑料衬垫</li> <li>20厚1:2.5水泥砂浆压实抹光</li> <li>水泥浆一道(内掺建筑胶)</li> <li>40厚C20细石混凝土层</li> <li>60厚C15混凝土垫层</li> <li>60厚挤塑聚苯板</li> <li>浮铺耐用塑料薄膜一层</li> <li>150厚碎石夯实</li> </ol>	地毯地面	地8	<ol style="list-style-type: none"> <li>5~8、8~10厚地毯</li> <li>10~20厚地毯底垫</li> <li>3~5厚泡沫塑料衬垫</li> <li>20厚1:2.5水泥砂浆压实抹光</li> <li>水泥浆一道(内掺建筑胶)</li> <li>40厚C20细石混凝土层</li> <li>60厚C15混凝土垫层</li> <li>60厚挤塑聚苯板</li> <li>浮铺耐用塑料薄膜一层</li> <li>150厚3:7灰土</li> <li>素土夯实</li> </ol>	<ol style="list-style-type: none"> <li>地毯花色品种、规格见工程设计。</li> <li>地毯包括单层、双层两种。 a. 单层: 5~8厚 b. 双层: 8~10厚</li> <li>地面砖品种包括: a. 彩色釉面砖 b. 防滑彩色釉面砖(适用于卫生间) c. 通体砖 d. 磨光通体砖</li> <li>石材品种包括: a. 磨光花岗石板 b. 磨光大理石板</li> </ol>
防水面砖地面	地6	<ol style="list-style-type: none"> <li>8~10厚地面砖干水泥擦缝</li> <li>30厚1:3干硬性水泥砂浆结合层表面撒水泥粉</li> <li>1.5厚聚氨酯防水层(两道)四周墙边往上刷</li> <li>最薄处20厚1:3水泥砂浆或C20细石混凝土找坡</li> <li>40厚C20细石混凝土层</li> <li>60厚C15混凝土垫层</li> <li>60厚挤塑聚苯板</li> <li>浮铺耐用塑料薄膜一层</li> <li>150厚碎石夯实</li> </ol>	防水面砖地面	地9	<ol style="list-style-type: none"> <li>8~10厚地面砖干水泥擦缝</li> <li>30厚1:3干硬性水泥砂浆结合层表面撒水泥粉</li> <li>1.5厚聚氨酯防水层(两道)四周墙边往上刷</li> <li>最薄处20厚1:3水泥砂浆或C20细石混凝土找坡</li> <li>40厚C20细石混凝土层</li> <li>60厚C15混凝土垫层</li> <li>60厚挤塑聚苯板</li> <li>浮铺耐用塑料薄膜一层</li> <li>150厚3:7灰土</li> <li>素土夯实</li> </ol>	
石材地面	地7	<ol style="list-style-type: none"> <li>20厚石材板干水泥擦缝</li> <li>20厚1:3干硬性水泥砂浆</li> <li>水泥浆一道(内掺建筑胶)结合层表面撒水泥粉</li> <li>40厚C20细石混凝土层</li> <li>60厚C15混凝土垫层</li> <li>60厚挤塑聚苯板</li> <li>浮铺耐用塑料薄膜一层</li> <li>150厚碎石夯实</li> </ol>	石材地面	地10	<ol style="list-style-type: none"> <li>20厚石材板干水泥擦缝</li> <li>20厚1:3干硬性水泥砂浆</li> <li>水泥浆一道(内掺建筑胶)结合层表面撒水泥粉</li> <li>40厚C20细石混凝土层</li> <li>60厚C15混凝土垫层</li> <li>60厚挤塑聚苯板</li> <li>浮铺耐用塑料薄膜一层</li> <li>150厚3:7灰土</li> <li>素土夯实</li> </ol>	

### 工程做法

图集号

14J924

审核 张海燕 张海燕 校对 李阔川 李阔川 设计 孙莉丽 孙莉丽

页

114

名称	编号	构造	名称	编号	构造	备注									
硬木实铺楼面	楼1	<ol style="list-style-type: none"> <li>1. 地板漆两道(地板成品已带油漆者无此道工序)</li> <li>2. 50×18长条企口拼花地板(背面满刷氟化钠防腐剂)</li> <li>3. 15厚定向刨花板(OSB板)</li> <li>4. 楼盖搁栅(内填玻璃棉)</li> </ol>	硬木空铺楼面	楼4	<ol style="list-style-type: none"> <li>1. 地板漆两道(地板成品已带油漆者无此道工序)</li> <li>2. 50×18长条企口拼花地板(背面满刷氟化钠防腐剂)</li> <li>3. 18厚松木毛底板斜铺</li> <li>4. 50×50木龙骨@400, 表面刷防腐剂</li> <li>5. 15厚定向刨花板(OSB板)</li> <li>6. 楼盖搁栅(内填玻璃棉)</li> </ol>	<ol style="list-style-type: none"> <li>1. 设计要求燃烧性能等级为B1时, 应另做防火处理。</li> <li>2. 木材防腐剂可用氯化钠防腐剂, 也可用石蜡、煤焦油或沥青浸煮, 木板朝上的表面可不刷防腐剂, 以免影响木材面层的粘结。</li> <li>3. 地面砖品种包括: <ol style="list-style-type: none"> <li>a. 彩色釉面砖</li> <li>b. 防滑彩色釉面砖(适用于卫生间)</li> <li>c. 通体砖</li> <li>d. 磨光通体砖</li> </ol> </li> <li>4. 石材品种包括: <ol style="list-style-type: none"> <li>a. 磨光花岗石板</li> <li>b. 磨光大理石板</li> </ol> </li> </ol>									
地砖楼面	楼2	<ol style="list-style-type: none"> <li>1. 8~10厚地面砖干水泥擦缝</li> <li>2. 20厚1:3干硬性水泥砂浆结合层表面撒水泥粉</li> <li>3. 20厚1:1膨胀珍珠岩水泥砂浆叠合层</li> <li>4. φ3冷拔钢丝网, 双向@200</li> <li>5. 15厚定向刨花板(OSB板)</li> <li>6. 楼盖搁栅(内填玻璃棉)</li> </ol>	石材楼面	楼5	<ol style="list-style-type: none"> <li>1. 20厚石材板干水泥擦缝</li> <li>2. 20厚1:3干硬性水泥砂浆结合层表面撒水泥粉</li> <li>3. 20厚1:1膨胀珍珠岩水泥砂浆叠合层</li> <li>4. φ3冷拔钢丝网, 双向@200</li> <li>5. 15厚定向刨花板(OSB板)</li> <li>6. 楼盖搁栅(内填玻璃棉)</li> </ol>										
防水地砖楼面	楼3	<ol style="list-style-type: none"> <li>1. 8~10厚地面砖干水泥擦缝</li> <li>2. 20厚1:3干硬性水泥砂浆结合层表面撒水泥粉</li> <li>3. 1.5厚聚氨酯防水层(两道)四周墙边往上刷</li> <li>4. 最薄处20厚1:3水泥砂浆或C20细石混凝土找坡</li> <li>5. 8厚水泥压力板</li> <li>6. 15厚定向刨花板(OSB板)</li> <li>7. 楼盖搁栅(内填玻璃棉)</li> </ol>	防水石材楼面	楼6	<ol style="list-style-type: none"> <li>1. 20厚石材板干水泥擦缝</li> <li>2. 20厚1:3干硬性水泥砂浆结合层表面撒水泥粉</li> <li>3. 1.5厚聚氨酯防水层(两道)四周墙边往上刷</li> <li>4. 最薄处20厚1:3水泥砂浆或C20细石混凝土找坡</li> <li>5. 8厚水泥压力板</li> <li>6. 15厚定向刨花板(OSB板)</li> <li>7. 楼盖搁栅(内填玻璃棉)</li> </ol>										
					<b>工程做法</b>		图集号	14J924							
					审核	张海燕	张海燕	校对	李闯川	李闯川	设计	孙莉丽	张莉丽	页	115

名称	编号	构造	名称	编号	构造	备注
地毯楼面	楼7	1. 5~8、8~10厚地毯 2. 10~20厚地毯底垫 3. 3~5厚泡沫塑料衬垫* 4. 40厚1:1膨胀珍珠岩水泥砂浆叠合层* 5. $\phi$ 3冷拔钢丝网, 双向@200* 6. 15厚定向刨花板(OSB板) 7. 楼盖搁栅(内填玻璃棉)	地毯楼面	楼10	1. 5~8、8~10厚地毯 2. 10~20厚地毯底垫 3. 3~5厚泡沫塑料衬垫* 4. 18厚松木毛底板斜铺* 5. 50×50木龙骨@400, 表面刷防腐剂* 6. 15厚定向刨花板(OSB板) 7. 楼盖搁栅(内填玻璃棉)	1. 强化复合木地板表面纹理及颜色见工程设计。其边缘做法见下图:  2. 设计要求燃烧性能等级为B时, 应另做防火处理。 3. 建筑胶品种见工程设计, 但必须选用经检验、鉴定、品质优良的产品。 4. 地毯花色品种、规格见工程设计。 5. 地毯包括单层、双层两种。 a. 单层: 5~8厚 b. 双层: 8~10厚 6. 带*层次为可选用层次
复合木楼面	楼8	1. 8厚企口强化复合木地板 2. 3~5厚泡沫塑料衬垫 3. 40厚1:1膨胀珍珠岩水泥砂浆叠合层 4. $\phi$ 3冷拔钢丝网, 双向@200 5. 20厚水泥木屑板 6. 楼盖搁栅(内填玻璃棉)	复合木楼面	楼11	1. 8厚企口强化复合木地板 2. 3~5厚泡沫塑料衬垫 3. 12~18厚细木工板或中密度板 4. 50×50木龙骨@400, 表面刷防腐剂 5. 20厚水泥木屑板 6. 楼盖搁栅(内填玻璃棉)	
复合木楼面	楼9	1. 8厚企口强化复合木地板 2. 3~5厚泡沫塑料衬垫 3. 12~18厚细木工板或中密度板* 4. 40厚1:1膨胀珍珠岩水泥砂浆叠合层* $\phi$ 3冷拔钢丝网, 双向@200 5. 15厚定向刨花板(OSB板) 6. 楼盖搁栅(内填玻璃棉)	复合木楼面	楼12	1. 8厚企口强化复合木地板 2. 3~5厚泡沫塑料衬垫 3. 12~18厚细木工板或中密度板 4. 18厚松木毛地板斜铺(背面满刷氯化钠防腐剂)* 5. 50×50木龙骨@400, 表面刷防腐剂* 6. 15厚定向刨花板(OSB板) 7. 楼盖搁栅(内填玻璃棉)	

### 工程做法

图集号

14J924

审核 张海燕 张海燕 校对 李闯川 李闯川 设计 孙莉丽 张莉丽

页

116

名称	编号	构造	名称	编号	构造	备注									
抹灰饰面	墙1	<ol style="list-style-type: none"> <li>1. 单组分聚氨酯罩面涂料一遍</li> <li>2. 丙烯酸弹性高级中层涂料一遍</li> <li>3. 封底涂料一遍</li> <li>4. 12厚1:0.2:2水泥石膏砂浆找平</li> <li>5. 六角镀锌钢丝网一层(丝径0.8, 孔径25)</li> <li>6. 6厚水泥压力板</li> <li>7. 15×40加压防腐顺水条钉在木龙骨上</li> <li>8. 反射膜(铝箔向外)</li> <li>9. 11厚定向刨花板(OSB板)或12厚胶合板等</li> <li>10. 墙骨柱(内填玻璃棉)</li> </ol>	抹灰饰面	墙3	<ol style="list-style-type: none"> <li>1. 单组分聚氨酯罩面涂料一遍</li> <li>2. 丙烯酸弹性高级中层涂料一遍</li> <li>3. 封底涂料一遍</li> <li>4. 12厚1:0.2:2水泥石膏砂浆找平</li> <li>5. 六角镀锌钢丝网一层(丝径0.8, 孔径25)</li> <li>6. 6厚水泥压力板</li> <li>7. 防水透汽膜</li> <li>8. 11厚定向刨花板(OSB板)或12厚胶合板等</li> <li>9. 墙骨柱(内填玻璃棉)</li> </ol>	<ol style="list-style-type: none"> <li>1. 第117~120页为室外墙面工程做法, 适用于轻型木结构和胶合木结构房屋。</li> <li>2. 涂料颜色由设计人确定, 在施工图中注明。</li> <li>3. 做法墙1、墙3适用于夏热冬暖地区有空调的房屋。</li> </ol>									
抹灰饰面	墙2	<ol style="list-style-type: none"> <li>1. 单组分聚氨酯罩面涂料一遍</li> <li>2. 丙烯酸弹性高级中层涂料一遍</li> <li>3. 封底涂料一遍</li> <li>4. 5厚聚合物抗裂砂浆(压入两层耐碱玻纤网格布)</li> <li>5. 9厚水泥压力板</li> <li>6. 15×40加压防腐顺水条钉在木龙骨上</li> <li>7. 0.15厚塑料薄膜</li> <li>8. 11厚定向刨花板(OSB板)或12厚胶合板等</li> <li>9. 墙骨柱(内填玻璃棉)</li> </ol>	抹灰饰面	墙4	<ol style="list-style-type: none"> <li>1. 单组分聚氨酯罩面涂料一遍</li> <li>2. 丙烯酸弹性高级中层涂料一遍</li> <li>3. 封底涂料一遍</li> <li>4. 5厚聚合物抗裂砂浆(压入两层耐碱玻纤网格布)</li> <li>5. 9厚水泥压力板</li> <li>6. 15×40加压防腐顺水条钉在木龙骨上</li> <li>7. 防水透汽膜</li> <li>8. 11厚定向刨花板(OSB板)或12厚胶合板等</li> <li>9. 墙骨柱(内填玻璃棉)</li> </ol>										
					<b>工程做法</b>		图集号	14J924							
					审核	张海燕	张海燕	校对	李闯川	李闯川	设计	孙莉丽	孙莉丽	页	117

名称	编号	构造	名称	编号	构造	备注									
抹灰饰面	墙5	<ol style="list-style-type: none"> <li>1. 单组分聚氨酯罩面涂料一遍</li> <li>2. 丙烯酸弹性高级中层涂料一遍</li> <li>3. 封底涂料一遍</li> <li>4. 2厚1:0.2:2水泥石膏砂浆找平</li> <li>5. 专用界面剂甩毛</li> <li>6. 50厚蒸压轻质加气混凝土板(NALC板)</li> <li>7. 15×40加压防腐顺水条钉在木龙骨上</li> <li>8. 0.15厚塑料薄膜</li> <li>9. 11厚定向刨花板(OSB板)或12厚胶合板等</li> <li>10. 墙骨柱(内填玻璃棉)</li> </ol>	抹灰饰面	墙7	<ol style="list-style-type: none"> <li>1. 单组分聚氨酯罩面涂料一遍</li> <li>2. 丙烯酸弹性高级中层涂料一遍</li> <li>3. 封底涂料一遍</li> <li>4. 12厚1:0.2:2水泥石膏砂浆找平</li> <li>5. 专用界面剂甩毛</li> <li>6. 50厚蒸压轻质加气混凝土板(NALC板)</li> <li>7. 15×40加压防腐顺水条钉在木龙骨上</li> <li>8. 防水透汽膜</li> <li>9. 11厚定向刨花板(OSB板)或12厚胶合板等</li> <li>10. 墙骨柱(内填玻璃棉)</li> </ol>	<ol style="list-style-type: none"> <li>1. 面砖的材质、规格、颜色等由设计人确定。</li> <li>2. 做法墙5、墙7适用于夏热冬暖有空调的房屋。</li> </ol>									
面砖饰面	墙6	<ol style="list-style-type: none"> <li>1. 1:1水泥砂浆勾缝</li> <li>2. 6~10厚面砖涂抹5厚粘结剂</li> <li>3. 5厚聚合物抗裂砂浆(敷设四角镀锌钢丝网一层)</li> <li>4. 9厚水泥压力板</li> <li>5. 15×40加压防腐顺水条钉在木龙骨上</li> <li>6. 0.15厚塑料薄膜</li> <li>7. 11厚定向刨花板(OSB板)或12厚胶合板等</li> <li>8. 墙骨柱(内填玻璃棉)</li> </ol>	面砖饰面	墙8	<ol style="list-style-type: none"> <li>1. 1:1水泥砂浆勾缝</li> <li>2. 6~10厚面砖涂抹5厚粘结剂</li> <li>3. 5厚聚合物抗裂砂浆(敷设四角镀锌钢丝网一层)</li> <li>4. 9厚水泥压力板</li> <li>5. 15×40加压防腐顺水条钉在木龙骨上</li> <li>6. 防水透汽膜</li> <li>7. 11厚定向刨花板(OSB板)或12厚胶合板等</li> <li>8. 墙骨柱(内填玻璃棉)</li> </ol>										
					<b>工程做法</b>		图集号	14J924							
					审核	张海燕	张海燕	校对	李闯川	李闯川	设计	孙莉丽	张莉丽	页	118



名称	编号	构造	名称	编号	构造	备注									
面砖饰面	墙9	<ol style="list-style-type: none"> <li>1:1水泥砂浆勾缝</li> <li>6~10厚面砖涂抹5厚粘结剂</li> <li>12厚1:0.2:2.5水泥石膏砂浆刮平扫毛或划出纹道。</li> <li>六角镀锌钢丝网一层(丝径1.2, 孔径20×20)</li> <li>6厚水泥压力板</li> <li>15×40加压防腐顺水条钉在木龙骨上</li> <li>反射膜(铝箔向外)</li> <li>11厚定向刨花板(OSB板)或12厚胶合板等</li> <li>墙骨柱(内填玻璃棉)</li> </ol>	面砖饰面	墙11	<ol style="list-style-type: none"> <li>1:1水泥砂浆勾缝</li> <li>6~10厚面砖涂抹5厚粘结剂</li> <li>12厚1:0.2:2水泥石膏砂浆刮平扫毛或划出纹道。</li> <li>六角镀锌钢丝网一层(丝径1.2, 孔径20×20)</li> <li>6厚水泥压力板</li> <li>15×40加压防腐顺水条钉在木龙骨上</li> <li>防水透汽膜</li> <li>11厚定向刨花板(OSB板)或12厚胶合板等</li> <li>墙骨柱(内填玻璃棉)</li> </ol>	<ol style="list-style-type: none"> <li>1. 面砖的材质、规格、颜色等由设计人确定。</li> <li>2. 做法墙9、墙11适用于夏热冬暖地区有空调的房屋。</li> </ol>									
面砖饰面	墙10	<ol style="list-style-type: none"> <li>1:1水泥砂浆勾缝</li> <li>6~10厚面砖涂抹5厚粘结剂</li> <li>12厚1:0.2:2.5水泥石膏砂浆刮平扫毛或划出纹道。</li> <li>专用界面剂甩毛</li> <li>50厚蒸压轻质加气混凝土板(NALC板)</li> <li>15×40加压防腐顺水条钉在木龙骨上</li> <li>0.15厚塑料薄膜</li> <li>11厚定向刨花板(OSB板)或12厚胶合板等</li> <li>墙骨柱(内填玻璃棉)</li> </ol>	面砖饰面	墙12	<ol style="list-style-type: none"> <li>1:1水泥砂浆勾缝</li> <li>6~10厚面砖涂抹5厚粘结剂</li> <li>12厚1:0.2:2.5水泥石膏砂浆刮平扫毛或划出纹道。</li> <li>专用界面剂甩毛</li> <li>50厚蒸压轻质加气混凝土板(NALC板)</li> <li>15×40加压防腐顺水条钉在木龙骨上</li> <li>防水透汽膜</li> <li>11厚定向刨花板(OSB板)或12厚胶合板等</li> <li>墙骨柱(内填玻璃棉)</li> </ol>										
					<b>工程做法</b>		图集号	14J924							
					审核	张海燕	张海燕	校对	李闯川	李闯川	设计	孙莉丽	张莉丽	页	119

名称	编号	构造	名称	编号	构造	备注
挂板饰面	墙13	<ol style="list-style-type: none"> <li>1. 外墙挂板 (PVC、木制、水泥纤维挂板等, 厚度12左右)</li> <li>2. 15×40加压防腐顺水条钉在木龙骨上</li> <li>3. 反射膜 (铝箔向外)</li> <li>4. 11厚定向刨花板 (OSB板) 或12厚胶合板等</li> <li>5. 墙骨柱 (内填玻璃棉)</li> </ol>	挂板饰面	墙16	<ol style="list-style-type: none"> <li>1. 外墙挂板 (PVC、木制、水泥纤维挂板等, 厚度12左右)</li> <li>2. 15×40加压防腐顺水条钉在木龙骨上</li> <li>3. 防水透汽膜</li> <li>4. 11厚定向刨花板 (OSB板) 或12厚胶合板等</li> <li>5. 墙骨柱 (内填玻璃棉)</li> </ol>	<ol style="list-style-type: none"> <li>1. 挂板的材质、规格、颜色等由设计人确定。</li> <li>2. 勾缝为凸缝或凹缝在施工图中注明。</li> <li>3. 砌块可选用90厚多孔砖、100厚加气混凝土砌块或90厚混凝土空心砌块等。</li> <li>4. 做法墙13、墙15适用于夏热冬暖地区无空调的房屋。</li> <li>5. 做法墙17、墙18适用于夏热冬暖地区有空调的房屋。</li> </ol>
挂板饰面	墙14	<ol style="list-style-type: none"> <li>1. 外墙挂板 (PVC、木制、水泥纤维挂板等, 厚度12左右)</li> <li>2. 15×40加压防腐顺水条钉在木龙骨上</li> <li>3. 0.15厚塑料薄膜</li> <li>4. 11厚定向刨花板 (OSB板) 或12厚胶合板等</li> <li>5. 墙骨柱 (内填玻璃棉)</li> </ol>	砖石饰面	墙17	<ol style="list-style-type: none"> <li>1. 1:1水泥砂浆勾缝</li> <li>2. 1:3水泥砂浆砌筑砌块</li> <li>3. 25厚空气层</li> <li>4. 防水透汽膜</li> <li>5. 11厚定向刨花板 (OSB板) 或12厚胶合板等</li> <li>6. 墙骨柱 (内填玻璃棉)</li> </ol>	
砖石饰面	墙15	<ol style="list-style-type: none"> <li>1. 1:1水泥砂浆勾缝</li> <li>2. 1:3水泥砂浆砌筑砌块</li> <li>3. 25厚空气层</li> <li>4. 反射膜 (铝箔向外)</li> <li>5. 11厚定向刨花板 (OSB板) 或12厚胶合板等</li> <li>6. 墙骨柱 (内填玻璃棉)</li> </ol>	砖石饰面	墙18	<ol style="list-style-type: none"> <li>1. 1:1水泥砂浆勾缝</li> <li>2. 1:3水泥砂浆砌筑砌块</li> <li>3. 25厚空气层</li> <li>4. 0.15厚塑料薄膜</li> <li>5. 11厚定向刨花板 (OSB板) 或12厚胶合板等</li> <li>6. 墙骨柱 (内填玻璃棉)</li> </ol>	

## 工程做法

图集号

14J924

审核 张海燕 张海燕 校对 李闯川 李闯川 设计 孙莉丽 张莉丽

页

120

名称	编号	构造	名称	编号	构造	备注		
喷涂饰面	墙19	<ol style="list-style-type: none"> <li>1. 面浆饰面</li> <li>2. 满刮2厚耐水腻子</li> <li>3. 满刮3厚底基防裂腻子</li> <li>4. 满粘涂塑中碱纤维网格布一层</li> <li>5. 12厚纸面石膏板等</li> <li>6. 墙骨柱(内填玻璃棉)</li> </ol>	喷涂饰面	墙22	<ol style="list-style-type: none"> <li>1. 面浆饰面</li> <li>2. 满刮2厚耐水腻子</li> <li>3. 满刮3厚底基防裂腻子</li> <li>4. 满粘涂塑中碱纤维网格布一层</li> <li>5. 12厚纸面石膏板等</li> <li>6. 0.15厚塑料薄膜一层</li> <li>7. 墙骨柱(内填玻璃棉)</li> </ol>	<ol style="list-style-type: none"> <li>1. 本页为室内墙面工程做法,适用于轻型木结构和胶合木结构房屋。</li> <li>2. 涂料颜色由设计人确定,在施工图中注明。</li> <li>3. 面浆主要施工工序详见《建筑装饰工程施工及验收规范》GB 50210-2001。</li> <li>4. 合成树脂乳液涂料主要施工工序详见《建筑内外墙涂料应用技术规程》DBJ/T 01-107-2006。</li> <li>5. 贴壁纸(布)做法:刷(喷)防潮漆一道,在壁纸(布)粘贴面及基层面均满涂胶液,贴壁纸(布)。</li> <li>6. 做法墙22、墙24、墙26适用于严寒和寒冷地区有采暖的房屋。</li> <li>7. 根据防火要求增加石膏板的层数。</li> </ol>		
乳胶漆饰面	墙20	<ol style="list-style-type: none"> <li>1. 树脂乳液涂料两道饰面</li> <li>2. 封底漆一道</li> <li>3. 满刮2厚耐水腻子</li> <li>4. 满刮3厚底基防裂腻子</li> <li>5. 满刷氯偏乳液(或乳化光油)防潮涂料两道</li> <li>6. 满粘涂塑中碱纤维网格布一层</li> <li>7. 12厚纸面石膏板等</li> <li>8. 墙骨柱(内填玻璃棉)</li> </ol>	乳胶漆饰面	墙23	<ol style="list-style-type: none"> <li>1. 树脂乳液涂料两道饰面</li> <li>2. 封底漆一道</li> <li>3. 满刮2厚耐水腻子</li> <li>4. 满刮3厚底基防裂腻子</li> <li>5. 满粘涂塑中碱纤维网格布一层</li> <li>6. 12厚纸面石膏板等</li> <li>7. 0.15厚塑料薄膜一层</li> <li>8. 墙骨柱(内填玻璃棉)</li> </ol>			
壁纸饰面	墙21	<ol style="list-style-type: none"> <li>1. 贴壁纸(布)面层</li> <li>2. 满刮2厚耐水腻子找平</li> <li>3. 满刮3厚底基防裂腻子分遍找平</li> <li>4. 满刷氯偏乳液(或乳化光油)防潮涂料两道(用防水石膏板时无此道工序),横纵方向各刷一道</li> <li>5. 12厚纸面石膏板等</li> <li>6. 墙骨柱(内填玻璃棉)</li> </ol>	壁纸饰面	墙24	<ol style="list-style-type: none"> <li>1. 贴壁纸(布)面层</li> <li>2. 满刮2厚耐水腻子</li> <li>3. 满刮3厚底基防裂腻子分遍找平</li> <li>4. 满刷氯偏乳液(或乳化光油)防潮涂料两道(用防水石膏板时无此道工序),横纵方向各刷一道</li> <li>5. 12厚纸面石膏板等</li> <li>6. 0.15厚塑料薄膜</li> <li>7. 墙骨柱(内填玻璃棉)</li> </ol>			
					<b>工程做法</b>		图集号	14J924
					审核	张海燕 张海燕	校对	李闯川 李闯川
					设计	孙莉丽 张莉丽	页	121

名称	编号	构造	名称	编号	构造	备注
防水瓷砖饰面	墙25	<ol style="list-style-type: none"> <li>1. 白水泥擦缝(或1:1彩色水泥细砂砂浆勾缝)</li> <li>2. 5厚釉面砖(粘贴前先将釉面砖浸水2h)</li> <li>3. 4厚强力胶粉泥粘结层, 揉挤压实</li> <li>4. 1.5聚合物水泥基复合防水涂料防水层(防水层材料或按工程计算)</li> <li>5. 5厚1:2.5水泥砂浆打底压实抹平</li> <li>6. 12厚防水石膏板</li> <li>7. 墙骨柱(内填玻璃棉)</li> </ol>	瓷砖饰面	墙27	<ol style="list-style-type: none"> <li>1. 白水泥擦缝(或1:1彩色水泥细砂砂浆勾缝)</li> <li>2. 5厚釉面砖(粘贴前先将釉面砖浸水2h)</li> <li>3. 4厚强力胶粉泥粘结层, 揉挤压实</li> <li>4. 6厚1:2.5水泥砂浆打底压实抹平</li> <li>5. 满粘涂塑中碱纤维网格布一层, 用I型石膏板胶粘结剂粘贴</li> <li>6. 12厚防水石膏板等</li> <li>7. 0.15厚塑料薄膜</li> <li>8. 墙骨柱(内填玻璃棉)</li> </ol>	<ol style="list-style-type: none"> <li>1. 釉面砖(陶瓷砖)规格、颜色由设计人确定。</li> <li>2. 建筑胶品种由选用确定。</li> <li>3. 根据防火要求增加石膏板的层数。</li> <li>4. 防水涂料也可选用具有同性能并经过技术鉴定的其他产品。</li> <li>5. 无网面砖做法适用于小块面砖的墙面。</li> <li>6. 做法墙26、墙28用于严寒和寒冷地区的采暖房屋。</li> </ol>
防水瓷砖饰面	墙26	<ol style="list-style-type: none"> <li>1. 白水泥擦缝(或1:1彩色水泥细砂砂浆勾缝)</li> <li>2. 5厚釉面砖(或陶瓷砖)(粘贴前先将釉面砖浸水2h以上)</li> <li>3. 8厚1:2建筑胶水泥砂浆(或专用胶)粘贴层</li> <li>4. 素水泥浆一道(用专用胶粘贴时无此道工序)</li> <li>5. 5厚1:2.5水泥砂浆打底压实抹平(用专用胶粘贴时要求平整)</li> <li>6. 满钉0.6厚钢板网</li> <li>7. 12厚防水石膏板</li> <li>8. 墙骨柱(内填玻璃棉)</li> </ol>	瓷砖饰面	墙28	<ol style="list-style-type: none"> <li>1. 白水泥擦缝(或1:1彩色水泥细砂砂浆勾缝)</li> <li>2. 5厚釉面砖(或陶瓷砖)(粘贴前先将釉面砖浸水2h以上)</li> <li>3. 5厚1:2建筑胶水泥砂浆(或专用胶)粘贴层</li> <li>4. 素水泥浆一道(用专用胶粘贴时无此道工序)</li> <li>5. 8厚1:2.5水泥砂浆打底压实抹平(用专用胶粘贴时要求平整)</li> <li>6. 满钉0.6厚钢板网</li> <li>7. 12厚防水石膏板等</li> <li>8. 0.15厚塑料薄膜</li> <li>9. 墙骨柱(内填玻璃棉)</li> </ol>	
<b>工程做法</b>					图集号	14J924
审核 张海燕 张海燕 校对 李阔川 李阔川 设计 孙莉丽 张莉丽					页	122

名称	编号	构造	名称	编号	构造	备注
彩色水泥瓦屋面	屋1	<ol style="list-style-type: none"> <li>1. 彩色水泥瓦(英红瓦)</li> <li>2. 30×30挂瓦条, 中距按瓦板规格</li> <li>3. 30×25(h)顺水条@600</li> <li>4. 干铺防水卷材一层</li> <li>5. 12厚水泥木屑板</li> <li>6. 40×h木龙骨@600(内嵌<math>\delta</math>厚保温层)</li> <li>7. 15厚定向刨花板(OSB板)等</li> <li>8. 木桁架或椽条</li> </ol>	彩色水泥瓦屋面	屋4	<ol style="list-style-type: none"> <li>1. 彩色水泥瓦(英红瓦)</li> <li>2. 30×30挂瓦条, 中距按瓦板规格</li> <li>3. 30×25(h)顺水条@600</li> <li>4. 干铺防水卷材一层</li> <li>5. 15厚定向刨花板(OSB板)等</li> <li>6. 木桁架或椽条(内填玻璃棉)</li> <li>7. 石膏板吊顶</li> </ol>	<ol style="list-style-type: none"> <li>1. 钢木挂瓦条等应进行防腐或防锈处理。</li> <li>2. 做法屋1、屋3、屋5适用于阁楼屋顶, 进出风口分别设于屋檐和屋脊处。</li> <li>3. 做法屋2、屋4、屋6适用于无阁楼屋顶, 进出风口分别设于屋檐和出墙处。</li> <li>4. 保温层厚度经热工计算确定, 满足当地屋面节能标准。</li> <li>5. <math>h=\delta+10</math>(<math>\delta</math>为保温层厚度)。</li> </ol>
油毡瓦屋面	屋2	<ol style="list-style-type: none"> <li>1. 油毡瓦(单层或双层)</li> <li>2. 干铺防水卷材一层</li> <li>3. 12厚水泥木屑板</li> <li>4. 40×h木龙骨@600(内嵌<math>\delta</math>厚保温层)</li> <li>5. 15厚定向刨花板(OSB板)等</li> <li>6. 木桁架或椽条</li> </ol>	油毡瓦屋面	屋5	<ol style="list-style-type: none"> <li>1. 油毡瓦(单层或双层)</li> <li>2. 干铺防水卷材一层</li> <li>3. 15厚定向刨花板(OSB板)等</li> <li>4. 木桁架或椽条(内填玻璃棉)</li> <li>5. 石膏板吊顶</li> </ol>	
彩钢板瓦屋面	屋3	<ol style="list-style-type: none"> <li>1. 彩钢板瓦</li> <li>2. Z型钢挂瓦条, 中距按瓦板规格</li> <li>3. 30×25(h)顺水条@600</li> <li>4. 干铺防水卷材一层</li> <li>5. 12厚水泥木屑板隔声层</li> <li>6. 40×h木龙骨@600(内嵌<math>\delta</math>厚保温层)</li> <li>7. 15厚定向刨花板(OSB板)等</li> <li>8. 木桁架或椽条</li> </ol>	彩钢板瓦屋面	屋6	<ol style="list-style-type: none"> <li>1. 彩钢板瓦</li> <li>2. Z型钢挂瓦条, 中距按瓦板规格</li> <li>3. 30×25(h)顺水条@600</li> <li>4. 干铺防水卷材一层</li> <li>5. 8厚水泥压力板隔声层</li> <li>6. 30×40(h)木龙骨@600</li> <li>7. 15厚定向刨花板(OSB板)等</li> <li>8. 木桁架或椽条(内填玻璃棉)</li> <li>9. 石膏板吊顶</li> </ol>	

## 工程做法

图集号

14J924

审核 张海燕 张海燕 校对 李闯川 李闯川 设计 孙莉丽 张莉丽

页

123

名称	编号	构造	名称	编号	构造	备注
喷涂饰面	顶1	<ol style="list-style-type: none"> <li>1. 涂料面层</li> <li>2. 满刮2厚耐水腻子分遍找平</li> <li>3. 满刮3厚底基防裂腻子分遍找平</li> <li>4. 用嵌缝胶和接缝纸带处理石膏板缝</li> <li>5. 12厚纸面石膏板</li> <li>6. 0.15厚塑料薄膜</li> <li>7. 木桁架或椽条(内填玻璃棉)</li> </ol>	喷涂饰面	顶3	<ol style="list-style-type: none"> <li>1. 涂料面层</li> <li>2. 满刮2厚耐水腻子找平</li> <li>3. 满刮3厚底基防裂腻子分遍找平</li> <li>4. 用嵌缝胶和接缝纸带处理石膏板缝</li> <li>5. 12厚纸面石膏板等</li> <li>6. 木桁架或椽条(内填玻璃棉)</li> </ol>	<ol style="list-style-type: none"> <li>1. 本页做法均可用于屋架下(隔声玻璃棉改作保温用,其厚度经热工计算确定)。</li> <li>2. 做法顶1、顶3适用于严寒和寒冷地区的采暖房屋。</li> <li>3. 做法顶2、顶4可用于有阁楼屋面下(隔声玻璃棉改作保温用,其厚度经热工计算确定)。</li> <li>4. 涂料颜色由设计人确定,在施工图中注明。</li> <li>5. 面浆主要施工工序详见《建筑装饰工程施工及验收规程》GB 50210-2001。</li> <li>6. 合成树脂乳液涂料主要施工工序详见《建筑内外墙涂料应用技术规程》DBJ/T 01-42-99。</li> </ol>
乳胶漆饰面	顶2	<ol style="list-style-type: none"> <li>1. 树脂乳液涂料面层两道(每道间隔2h)</li> <li>2. 封底漆一道(干燥后再做面涂)</li> <li>3. 满刮2厚耐水腻子找平</li> <li>4. 满刮3厚底基防裂腻子分遍找平</li> <li>5. 用嵌缝胶和接缝纸带处理石膏板缝</li> <li>6. 12厚纸面石膏板</li> <li>7. 0.15厚塑料薄膜</li> <li>8. 木桁架或椽条(内填玻璃棉)</li> </ol>	乳胶漆饰面	顶4	<ol style="list-style-type: none"> <li>1. 树脂乳液涂料面层两道(每道间隔2h)</li> <li>2. 封底漆一道(干燥后再做面涂)</li> <li>3. 满刮2厚耐水腻子找平</li> <li>4. 满刮3厚底基防裂腻子分遍找平</li> <li>5. 用嵌缝胶和接缝纸带处理石膏板缝</li> <li>6. 12厚纸面石膏板</li> <li>7. 木桁架或椽条(内填玻璃棉)</li> </ol>	

### 工程做法

图集号

14J924

审核 张海燕 张海燕 校对 李闯川 李闯川 设计 孙莉丽 孙莉丽

页

124



## 现代木结构建筑及相关技术资料

现代木结构建筑包括两种主要形式，即轻型木结构体系和重型木结构体系，很多情况下这两种体系会综合运用或与钢筋混凝土建筑、钢结构建筑等组合应用于实际工程项目中。

现代木结构建筑与传统的钢筋混凝土结构建筑、砖石结构、砌块结构建筑相比具有以下优点：

1. 安全耐久。轻型木结构自重轻、抗震抗风性能好；在石膏板的保护下木构件耐火极限能达到 2.0h，具有良好的防火安全性能；使用先进技术和产品可抵御白蚁的侵袭；综合运用设计施工技术能够达到出色的隔声效果。重型木结构构件外露，其防火设计主要是通过规定结构构件的最小尺寸，利用木构件本身的耐火性能达到规定的耐火极限。

2. 节能保温。轻型木结构建筑具有优秀的保温隔热性能；具有广泛的气候适应性，对极限温度、湿热多雨等问题都有行之有效的解决方法；运行使用阶段和生产建造阶段消耗的能耗均远低于其他建筑结构。

3. 设计灵活。轻型木结构广泛适用于住宅（包括独立住宅、联体住宅和多层公寓等）、低层商业建筑、小型公共建筑和混合结构建筑（平改坡、混凝土框架结构与非承重木龙骨墙体组合）等；墙体厚度小，管道布置灵活，可暗埋在墙体和楼层结构中，增加使用面积；结构自重和外部荷载是由大量等距离间隔的楼面搁栅和墙骨柱共同

承担，特别适宜局部拆改和重新组合。重型木结构设计更为灵活，适用于大跨度的体育场馆、图书馆、车站和航站楼等。

4. 节约成本。现代木结构建筑从构件制造，结构设计到施工均能实现标准化，质量稳定，从而能够最大程度地保证施工质量和速度，降低成本；施工周期短，现场施工全部干作业，不受季节影响，施工简便，降低人工成本，提高资金投资效益。

5. 环保健康。木材是“绿色建筑”的首选材料，木材在生产过程中与其他建材相比能耗低，对空气和水的污染小；木材是天然材料，有利于健康，居住舒适度高；木材是可再生、可循环利用的材料，符合中国倡导的节能、节地、节材、节水和可持续发展的技术政策。权威机构研究还表明木结构的建筑环境有益于人们缓解压力，愉悦身心。

在加拿大，现代木结构建筑工程中常用的木材产品如规格材、木基结构板材和胶合木等必须经由认可的认证机构进行认证并加盖质量认证章。以规格材为例，质量认证章包含树种或树种组合、木材等级、适用的分级标准、含水率、生产企业编号、认证机构标识等信息（详见加拿大木材产品认证标识）。而非标产品须经加拿大建筑材料中心进行技术评估，证明其性能与标准规定的产品等同并出具技术评估报告。



多层公寓



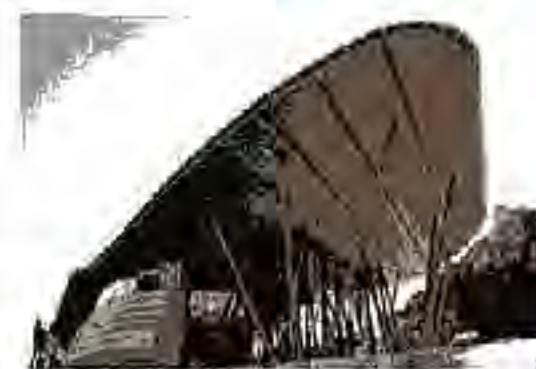
办公楼



体育场馆



学校



游客中心



轻轨车站

<p>(1)</p> <p><b>A.F.P.A.® 00</b> S-P-F NLGA KD-HT <b>1</b></p> <p>Alberta Forest Products Association #500-10709 Jasper Ave. Edmonton, Alberta T5J 3N3 Tel: (780) 452-2841 Fax: (780) 455-0505 Website: www.albertaforestproducts.ca Email: info@albertaforestproducts.ca</p>	<p>(2)</p> <p><b>CLA 100</b> SPRUCE PINE FIR <b>No.1 S-DRY</b></p> <p>Canadian Lumbermen's Association 30 Concourse Gate, Suite 200 Ottawa, Ontario K2E 7V7 Tel: (613) 233-6205 Fax: (613) 233-1929 Website: cla-ca.ca Email: info@cla-ca.ca</p>	<p>(3)</p> <p><b>CMSA. No 1</b> KD-HT NLGA <b>100 S-P-F</b></p> <p>Canadian Mill Services Association #200 601 - 6th Street, New Westminster, British Columbia. V3L 3C1 Tel: (604) 523-1288 Fax: (604) 523-1289 Website: www.canserve.org Email: sing@canserve.org</p>	<p>(4)</p> <p><b>CFPA® 00</b> S-P-F S-DRY <b>CONST</b></p> <p>Central Forest Products Association Inc. Box 1169, Hudson Bay, Saskatchewan S0E 0Y0 Tel: (306) 865-2595 Fax: (306) 865-2621 Email: cfpa@sasktel.net</p>	<p>(5)</p> <p><b>CSI. No 1</b> S-DRY <b>000 HEM - FIR (N)</b></p> <p>Canadian Softwood Inspection Agency 1047 - 250A Street, Aldergrove, BC V4W 2S8 Tel: (604) 857-2112 Fax: (604) 857-2177 Website: www.canadiansoftwood.com Email: info@canadiansoftwood.com</p>	<p>(6)</p> <p><b>COFI® S-P-F</b> S-DRY <b>100 No 1</b></p> <p>Council of Forest Industries 360 - 1855 Kirschner Road Kelowna, British Columbia V1Y 4N7 Tel: (250) 860-9663 Fax: (250) 860-0009 Website: www.cofi.org Email: desrosier@cofi.org</p>
<p>(7)</p> <p><b>ILMA® S-DRY 1</b> 00 S-P-F</p> <p>Council of Forest Industries 360 - 1855 Kirschner Road Kelowna, British Columbia V1Y 4N7 Tel: (250) 860-9663 Fax: (250) 860-0009 Website: www.cofi.org Email: desrosier@cofi.org</p>	<p>(8)</p> <p><b>No 1</b> S-DRY D FIR (N)</p> <p>Macdonald Inspection Service Ltd. 842 Eland Drive. Campbell River, British Columbia V9W 6Y8 Tel: (250) 923-3250 Fax: (250) 923-3258 Website: www.gradestamp.com Email: macinsp@islandnet.net</p>	<p>(9)</p> <p><b>M L B</b> <b>SPF</b> No.1 KD-HT MILL 99</p> <p>Maritime Lumber Bureau P.O. Box 459 Amherst, Nova Scotia B4H 4A1 Tel: (902) 667-3889 Fax: (902) 667-0401 Website: www.mlb.ca Email: mlb@ns.sympatico.ca</p>	<p>(10)</p> <p><b>O.L.M.A.® 01-1</b> <b>CONST. S-DRY</b> SPRUCE - PINE - FIR</p> <p>Ontario Lumber Manufacturers' Association 1202-55 York street, Toronto, Ontario M5J 1R7 Tel: (416) 367-9717 Fax: (416) 367-3415 Website: www.olma.ca Email: info@olma.ca</p>	<p>(11)</p> <p><b>N L P A</b> <b>NLGA</b> S-P-F NO.1 000 KD HT</p> <p>Newfoundland &amp; Labrador Lumber Producers Association P.O. Box 8 Glovertown, Newfoundland A0G 2L0 Tel: (709) 533-2206 Fax: (709) 533-2611 Website: www3.nf.sympatico.ca/nllpa Email: nllpa@nf.sympatico.ca</p>	<p>(12)</p> <p><b>NWT</b> <b>10</b> <b>CONST S-P-F</b> S-GRN</p> <p>Northwest Territories Forest Industries Association P.O. Box 220, Fort Smith, N.W.T. X0E 0P0 Tel: (867) 872-2155 Fax: (867) 872-5311 Email: geoffstock@northwesttel.net</p>
<p>(13)</p> <p><b>PLB NO. 1</b> KD - HT S-P-F <b>00 NLGA RULES</b></p> <p>Pacific Lumber Inspection Bureau 33442 First Way South, Suite 300, Federal Way, Washington 98003 Tel: (253) 835-3344 Fax: (253) 835-3371 Website: www.plib.org Email: info@plib.org</p>	<p>(14)</p> <p><b>QFIC® S-P-F</b> KD-HT <b>1</b> <b>477 NLGA</b></p> <p>Québec Forest Industry Council 1175, avenue Lavigerie, bureau 200 Sainte-Foy, Québec G1V 4P1 Tel: (418) 657-7916   Fax: (418) 657-7971 Website: www.qfic.qc.ca Email: info@qfic.qc.ca</p>	<p>(15)</p> <p><b>CAN PLY</b> EXTERIOR SPECIES STANDARD</p> <p>Canadian Plywood Association 735 West 15th Street, North Vancouver, B.C. V7M 1T2 Tel: (604) 981-4190 Fax: (604) 985-0342 Website: www.canply.org e-mail: info@canply.org</p>	<p>(16)</p> <p><b>APA</b> THE ENGINEERED WOOD ASSOCIATION ROT RESISTANT 32/16 192 INCH EXPOSURE 1 000 PSI 197 C D 199 100</p> <p>The Engineered Wood Association 7011 So. 19th, Tacoma, WA 98466 Tel: (253) 565-6600 Fax: (253) 565-7265 Website: www.apawood.org Email: help@apawood.org</p>	<p>(17)</p> <p><b>APA EWS</b> 24/8 EXTERIOR</p> <p>The Engineered Wood Association 7011 So. 19th, Tacoma, WA 98466 Tel: (253) 565-6600 Fax: (253) 565-7265 Website: www.apawood.org Email: help@apawood.org</p>	<p>(18)</p> <p><b>CertiWood</b></p> <p>CertiWood Technical Centre 735 West 15th Street, North Vancouver, B.C. V7M 1T2 Tel: (604) 981 4177 Fax: (604) 985 0342 Website: www.certifiwood.com Email: info@certifiwood.com</p>



## 苏州皇家木结构建筑相关技术资料

### 1. 皇家低碳建筑

使用可再生木材为主要建筑材料，利用太阳能、风能、生物质能等再生能源，将其转换为建筑所需的电、热和燃料，达到与生态环境的和谐。

技术特点：

1.1 围护结构：采用单向透气保温墙体、组合保温屋面、双层铝木中空玻璃门窗、智能外遮阳系统、地面相变蓄热技术。

1.2 可再生资源利用：太阳能空气采暖通风系统、水蒸发制冷系统、地源热泵空调系统、太阳能光伏发电系统、风力发电系统。

1.3 节水：雨污水处理与利用系统。

1.4 建筑智能化：电气控制、语音通讯、监控报警、安防系统、火灾报警、照明灯光、遮阳及建筑设备监控系统。

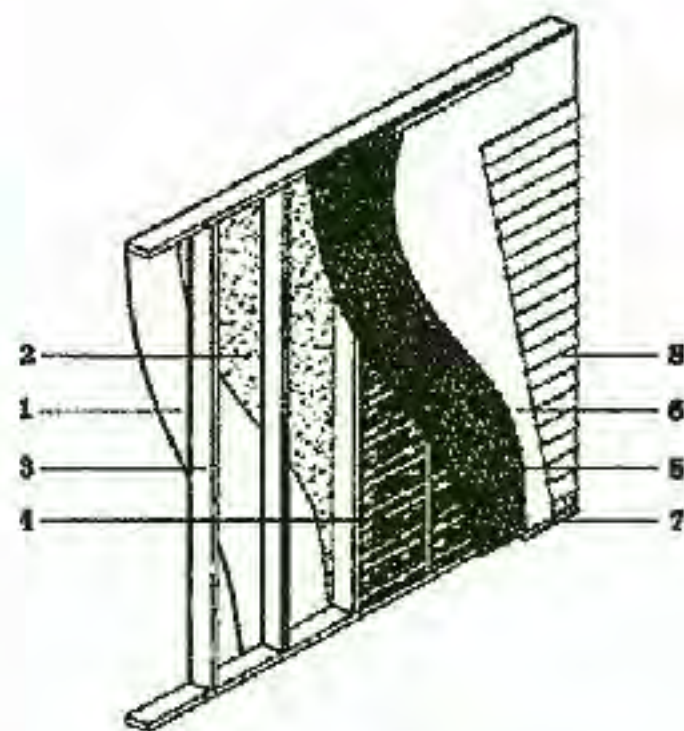


### 2. 单向透气保温墙体

木结构单向透气保温墙体（由内至外）由防火石膏板、PE膜、木墙骨柱、保温棉、OSB板或胶合板、防水透汽膜、外饰面等组成。具有良好的墙体防水、透气和保温性能。



单向透气保温墙体样板



单向透气保温墙体构造

- |             |        |
|-------------|--------|
| 1- 防火石膏板    | 2- PE膜 |
| 3- 木墙骨柱     | 4- 保温棉 |
| 5- OSB板或胶合板 |        |
| 6- 防水透汽膜    |        |
| 7- 下口通风透气条  | 8- 外饰面 |

## 上海天创木结构建筑相关技术资料

### 1. 现代木结构建筑技术特点

1.1 轻型木结构。①健康舒适。中空的外墙结构以及多重防渗漏体系，杜绝墙面渗漏、发霉和结露，提供新鲜的空气环境。②环保节能。木材是绿色建筑材料，负碳建材，木结构房屋高保温的外围护系统比传统房屋大幅度降低能耗。③高效灵活。木结构工厂预制、现场拼装的建造方式相对于混凝土结构的建造方式大幅度缩短了工期，并且减少现场劳动力的数量。④抗震耐久。木结构建筑的荷载轻，地震作用较小而且木材具有较好的韧性，承受冲击荷载和重复荷载的能力较强，其整体抗震性能优于其他材料类型的建筑。

1.2 胶合木结构。①力学性能优良。胶合木不仅保留了实木锯材理想的天然特性，而且还具有强度高、成品规格灵活、耐久阻燃等特点。②高效精准。构件可在工厂制作，现场安装，更加符合绿色施工要求。③设计多样性。胶合木技术提高了木材的利用率，成品规格尺寸及形状灵活，能够直接加工成曲线、异型构件，满足多种需要。④耐腐蚀性良好。经过特殊防腐处理的胶合木材，具有良好的耐腐蚀性能，完全能够满足现代工程的耐久性需要。

### 2. 现代木结构建筑应用类型

2.1. 住宅类（别墅，旅游度假屋等）。此类建筑的特点是建筑面积不大，层数不高（一般三层以下），要求具有舒适的室内格局、与环境融合的优美外形，注重绿色环保、低碳出行的生活理念。采用平台式建造方法的轻型木结构，充分体现了木材、建筑和自然的亲

和力。从1997年引进加拿大现代木结构技术，T-DECO为西郊宾馆建造的北美白木结构别墅，至今已使用将近20年，木结构房屋的耐用性得以充分体现。T-DECO负责施工的扬州名门一品项目，打造了联排多层木结构别墅的典范。T-DECO总承包的上实滨湖城木结构和别墅项目，采用了新风系统、地源热泵、中水回收等科技手段，打造了国际水平的科技智能化绿色住宅，同时也获得国家绿色建筑三星级、优质结构工程、英国皇家学会大奖。

2.2. 公建类（场馆，桥梁等）。现代胶合木构件完全突破了轻型木结构在建筑跨度和高度上的使用限制，把木结构的应用拓展到更广阔的领域，充分体现出现代木结构建筑的独特美感。胶合木技术在国际上已被大量运用在大跨度的场馆、桥梁、灯塔等公共建筑。T-DECO承建的加拿大“梦加园”为国内较成功的一个胶合木建筑案例，其开放式的前展厅采用了胶合木梁柱体系，宽阔的视野空间充分体现了木制建筑的美感和胶合木构件的力学张力。2010年上海世博会英国馆，为T-DECO承建的又一具有特殊意义的胶合木公共建筑。俗称“种子殿堂”的世博英国馆主体结构为厚达1m的胶合木剪力墙，承载着超过200t的亚克力发光管。充分发挥了胶合木构件力学性能强自重轻的特点。T-DECO承建的2010上海世博会温哥华馆其外形为多边形球状建筑，大尺寸的胶合木构件连接形成的空间网架结构，具有独特的建筑外形，室内可视的胶合木构件又充分体现出现代木建筑绿色可持续发展的理念。

## 泰明加德多层现代轻型木结构相关技术资料

### 1. 多层木结构建筑天津泰达悦海酒店公寓项目介绍

为推进示范工程的实施，2011年1月14日，住房和城乡建设部建筑节能与科技司组织专家论证，经综合评审，决定同意将天津泰达悦海酒店公寓项目列为首批中加合作“多层木结构住宅建筑技术应用示范工程”。该项目作为中国首栋4层木结构建筑，对于进一步推动多层木结构建筑在中国的发展具有重要意义。



天津泰达悦海酒店公寓项目位于天津市滨海新区北塘地区塘汉路以东，规划北塘大街以北，为3栋地上4层的客房楼，主要使用功能为客房，其中2栋为木结构，1栋为混凝土结构。

3栋建筑均为地上4层，地下1层，高度为17.1m，单栋建筑面积2350m<sup>2</sup>，地下建筑总面积为4900m<sup>2</sup>。

项目采用的“平台式框架”轻型木结构是一种将小尺寸规格材以较小的中心间距(410~610mm)密置而成的一种结构形式。这些密置的木骨架构件既是结构的主要受力体系，又是内、外墙面和楼屋面面层的支撑构架，此外还为安装保温隔热层、穿越各种管线提供了空间。结构强度通过主要结构构件(木骨架构件)和次要结构构件(墙面板、楼面板及屋面板等)共同作用得到。

1.1 屋面结构。屋面主要由屋面板、屋脊梁、椽条、天棚搁栅或屋架组成。屋面板材料为定向刨花板；屋脊板、椽条、天棚搁栅为规格材；屋架由工厂预制，现场就位、安装。屋面结构主要支撑在承

重墙体结构上。还有一些支撑构件，如椽条连杆、椽条连杆的纵向系杆等。

1.2 墙体结构。墙体结构由顶梁板、底梁板、墙骨柱用钉连成一个整体框架，框架两侧钉墙面板。墙面板为定向刨花板(OSB板)和石膏板；顶梁板、底梁板和墙骨柱都是规格材。墙体有承重墙和非承重墙之分，承重墙的顶梁板一般为双层，当顶梁板上受到较大集中荷载时，该处墙体需加强，如用几根规格材并在一起形成一根“组合柱”来传递顶梁板上方的集中荷载。墙体直接支撑在楼面结构上时，上层承重墙必须保证荷载能够可靠传递到下层承重墙体或楼面梁上，并最后传递到基础上；非承重墙可搁置在楼面搁栅或楼面支撑上。

1.3 楼面结构。楼面主要由楼面搁栅和楼面板组成。楼面搁栅为T字木搁栅，楼面承载能力较大、刚度较好，楼面板为定向刨花板。楼面结构支撑在下层承重墙的顶梁板上，为了减小楼面搁栅跨度，下层墙顶标高处设置大梁，作为楼面搁栅的中间支撑点。同时为了保证楼面搁栅的侧向刚度，搁栅之间用填块、剪刀撑加强。

### 2. 木结构建筑与混凝土建筑的性能比较

项目竣工后，中国建筑科学研究院与加拿大木业协会合作分别对木结构公寓和混凝土公寓在节能保温及隔声吸声方面进行了性能测试，得出如下结论：① 木结构墙体比混凝土结构墙体的平均传热系数低38.1%。② 木结构建筑的全年累计热负荷比混凝土建筑低14.3%。③ 在隔声性能方面，木结构建筑隔墙、楼板的空气隔声量与混凝土建筑基本相当，达到了混凝土建筑隔声性能水平；木结构建筑楼板撞击声隔声能力优于混凝土结构。



## 洪卡马嘉原木建筑结构相关技术资料

1. **生态节能。**木材是一种无毒，可循环的天然材料。在将原木加工为建筑材料的过程中消耗的化石能源远远低于混凝土、砖、塑料或钢铁等其他建筑用材。原木建筑拥有良好的保温隔热性能，在同样厚度的条件下原木的隔热值比空心砖高 3 倍，比混凝土高 16 倍，在其长期的生命周期中可以为使用者节省更多的能源。且其内部无需填充任何化工材料，是真正有利于人类健康的环保建筑。

2. **耐久稳定。**原木建筑结构稳定，具有良好强度性能，每面原木墙体都能够很好地抗压和耐负荷。原木建筑使用榫卯结构，建筑材料规格普遍为轻型木结构建筑 3~4 倍以上，能经受住 8 级地震和 13 级风压。重型木材本身具有一定的阻燃性，其特有的“碳化效应”会使其产生碳化层，有助于保护其内部木质强度和结构的完整性。研究数据显示其耐火性是钢结构的 1.3 倍和水泥结构的 1.7 倍。

3. **独有特性。**原木建筑墙体是会呼吸的墙体。在墙体完全密封的情况下，能同时平衡室内空气的湿度和温度，具有“恒湿恒温”的独特性。木材本身优良的声学材料，被剧院等吸声要求

较高的建筑广泛采用。其本身的低密度和多孔结构能有效减少回音。

4. **定制设计。**原木建筑可适用于个性化设计定制的独立住宅、休闲酒店及大型公共建筑（详见下图）。其中包括原木建筑整体的保温系统设计、强化的抗震防风设计，以及可移动性设计等。从而打造出独一无二的完美生活居住与使用空间。

5. **低碳建筑。**原木建筑的墙体实际上就是一个小型的“碳银行”，在原木建筑的整个使用周期里二氧化碳都会被束缚于原木墙体之中。根据芬兰木屋协会的研究显示，原木建筑所储存的二氧化碳是制造和修建原木建筑过程中所排放的二氧化碳的 10 倍。原木建筑墙体是唯一的二氧化碳平衡值为正值的墙体建筑材料。

芬兰洪卡马嘉公司所交付的原木建筑，所使用的原木与胶合原木都必须经过欧盟的认证机构对产品质量与环保进行认证。每一栋原木建筑必须严格按照欧盟的原木建筑技术标准制造。原木墙体与原木建筑的其他木质材料，都必须符合欧盟相关的质量等级要求。芬兰洪卡马嘉公司所交付的原木建筑从设计、选材、制造、检测及原木建筑成品质量各个环节均达到欧盟 CE 认证标准。





# 古松现代重木结构顶端技术相关技术资料

古松现代重木结构具有气密、水密、保温、控湿、隔声、抗震、抗风、防火、抗虫蛀、防潮、防霉变、无污染释放等技术特点，重木建筑高效节能、绿色生态、持久耐用、居住健康。

## 1. 重木结构及设计

采用芬兰特有树种北欧赤松作为重木建筑材料，该树种生长缓慢，密度为  $540\text{kg/m}^3$ ，高大挺拔、平直，具备良好的力阻性能，抗生物侵害，被公认为是世界上最优质的天然建筑材料。

古松专利的重木材料窑干技术和重木层压技术使木材外形稳定恒定，有效控制木材湿度和木材的沉降、裂纹、翘曲、变形效应。

无挠变重木技术满足现代建筑设计风格的要求，重木墙体、门窗、楼梯、屋盖、水电布线等都不受普通重木墙体  $30\sim 100\text{mm}$  沉降空间的拘束，可与其他任何建筑材料成稳固连接，无需预留沉降缝隙，建筑结构保持恒定不变，持久耐用。无挠变重木可实现传统、古典、现代、时尚前卫等设计风格，屋顶可是平顶、坡顶、尖顶，全景大开窗，挑高，融合玻璃、石材、金属等其他不同建筑材料，与周围环境浑然一体。

重木宽度、载荷偏心度、墙体宽度、墙体高度、墙体开口、转角方式、支撑与锚固系统都是影响载荷能力的关键因素。古松独有的竖向载荷重木墙体计算方法和模型可使重木结构建筑适宜多种自然地理位置和条件，依据地形、地貌、土壤、地质、水文、气象等不同条件，设计和建造适宜的重木结构建筑。

## 2. 防火设计

重木墙体厚度、紧固体系和结构支承系统是现代重木建筑阻燃防火的三要素，墙体结构的形态、重木间的精准连接及墙体紧固体系，具备更优良的隔火性能，阻止烟气和火焰穿透重木墙体，仅墙体紧固体系而言，重木墙体阻燃时间可延长  $0.5\text{h}$ ， $204\text{mm}$  厚度的重木墙体阻燃时间已达到  $2\text{h}$ 。重木表层碳化后阻止重木内层燃烧，保护重木未损部分仍起到承重作用。

## 3. 建筑节能设计

采用墙体、屋盖、门窗加权的“高效 U 值”技术解决方案。重木本身是一种保温材料，蓄热能力强，热阻效果佳。在各种地理、气候条件下，通过对基础、楼盖、屋盖进行保温处理，配置专用门窗，以期达到最有效的热传导值 U 值，取得建筑结构安全、高效节能的技术解决方案。重木结构 U 值低，结构设计无热桥效应，降低能耗。

## 4. 抗震设计

技术抗震解决方案是把重木建筑最低层采用的底排重木材料与混凝土基础一起锚固，锚固螺杆绷紧重木墙体成覆盖板状，绷紧后的重木墙体、地面、屋盖形成统一支撑体系。

## 5. 防白蚁、虫蛀设计

采用物理和化学相结合的阻断技术双重保护建筑结构。混凝土基块形式的建筑基础形成一个密闭的虫蚁围挡层，切断虫蚁从地面入口。采用真空高压手段对建筑基础上面最底层安装的木质材料进行处理，对最底层重木材料的外表层也要进行特殊处理，在白蚁高发区还要采用饵料和监控措施。

## 6. 防潮、防霉变设计

重木墙体采用无塑墙体。古松专利的智能通风系统营造了一个可呼吸的木纤维绝缘墙体，具有吸收和释放潮气的能力，自我调节室内湿度，最大程度减少霉菌等有害元素的侵蚀。

## 7. 质量控制和标准

采用计算机辅助全自动生产工艺，确保重木构件精确度高，质量恒定。重木材料分级处理，层压重木精制加工阶段实施不间断持续监控，在重木构件制造生产及建筑现场施工阶段均执行最严格的质量控制。产品执行 ETA 03/0015 欧盟技术认可及 HTT4/2011 芬兰重木建筑质量准则。



# 古松现代重木结构顶端技术相关技术资料



度假别墅



联排别墅



私家别墅



公共建筑(俄罗斯索契奥运建筑)



公共建筑(俄罗斯 Priston 饭店)



公共建筑

## 杜邦™特卫强®防水透汽膜相关技术资料

### 1. 产品简介

杜邦™特卫强®防水透汽膜是铺在建筑围护结构保温层之外的一层薄膜,适用于各种形式的外墙(钢结构、木结构和各种幕墙结构)、金属屋面及坡屋面,通过对围护结构的包覆,加强建筑的汽密性、水密性,同时又令围护结构及室内潮汽得以排除及隔绝,从而达到节能,提高建筑耐久性,保证室内空汽质量的作用。该产品是采用杜邦独特的闪蒸法技术制成的高密度聚乙烯无纺布,为环保节能型绿色产品。

### 2. 主要性能特点

特卫强®防水透汽膜具有特殊的纤维结构,其强度高、耐老化,有良好的防风防水性能,兼有优异的水汽通透性。在允许墙体及屋面水蒸汽排出的同时,阻隔了风雨等自然因素对建筑围护结构的侵袭。这种极佳的防水透汽性能,可有效避免霉菌和冷凝水在墙体或屋面的维护结构里生成,并阻断或减少室外进入室内空汽的流动量,降低屋面、外墙热量损失和空调损耗,对保温层及围护结构提供长期稳定的保护作用,延长建筑的使用寿命。

### 3. 产品分类与应用

类型	特卫强®防水透汽膜分类
标准型	特卫强®防水透汽膜最基本的型号,性能比较平均。主要应用于外墙及金属屋面,适用于钢结构、木结构和各种幕墙结构等
加强型	特卫强®加强型防水透汽膜比标准型具有更高的强度和防水性能,主要应用于建筑各类屋面
反射型	特卫强®反射型防水透汽膜表面有金属反射涂层,适用于各种墙体及屋面体系。除具有防水透汽的作用外,还可额外起到保温隔热的效果
隔汽型	特卫强®隔汽膜用于墙体或屋面保温层的内表面,其不透汽,可阻止室内水蒸汽向围护结构内渗透,从而有效的保证保温材料的热工性能及结构的耐久性

注:本页根据杜邦中国集团有限公司提供的技术资料编制。



## 《木结构建筑》编审名单

编制组负责人：刘东卫

编制组成员：张树君 张海燕 杨春梅 黄学明 郭苏夷 孙莉丽 梁 涛 张海泉 德 荣 林 榕

审查组长：姜忆南 北京交通大学

审查组成员：（以下按姓氏笔划排列）

刘明军 中国建筑设计研究院  
许绍业 北京墨臣建筑设计事务所  
李 力 中国中元国际工程有限公司  
晁 阳 中国电子工程设计院  
黄 汇 北京市建筑设计研究院有限公司  
程明瑞 兵器工业部第五设计院  
焦冀曾 北京构易建筑设计有限公司

参编单位：东南大学建筑学院 高祥生 李闽川

项目负责人：张树君

项目技术负责人：张海燕

国标图热线电话：010-68799100

发 行 电 话：010-68318822

查阅标准图集相关信息请登录国家建筑标准设计网站<http://www.chinabuilding.com.cn>



## 参编企业、联系人及电话

### 参编企业

加拿大木业协会	张海燕	010-59251255
苏州皇家整体住房系统股份有限公司	杨春梅	18550098106
上海天创建筑工程发展有限公司	吴晓楠	13917823381
天津泰明加德投资发展有限公司	王俐瞳	13820933193
洪卡马嘉(北京)商贸有限公司	张海泉	18600546191
芬兰古松原木建筑股份有限公司	张彦芝	010-84515700
杜邦中国集团有限公司	林 榕	021-38622605

## 图集简介

14J924《木结构建筑》国家建筑标准设计图的适用范围如下:

1. 本图集适用于3层及3层以下的轻型木结构建筑、胶合木结构建筑和原木结构建筑;不超过7层的木结构组合建筑(其中木结构部分不超过3层,且应设置在建筑上部);多层民用建筑顶层木屋盖系统(含平屋面改坡屋面屋盖系统);建筑高度不大于18m的住宅建筑、建筑高度不大于24m的办公建筑和丁戊类厂房(库房)的非承重外墙,以及房间面积不超过100m<sup>2</sup>、高度不超过54m的普通住宅和高度为50m以下的办公楼的房间隔墙。

2. 建筑类型为居住建筑、小型公共建筑,包括学校、商店、敬老院、社区服务中心、办公、旅馆、度假村等,以及景观建筑。

3. 本图集可作为现代木结构设计、施工的参考图集,也可作为现代木结构建筑科研和教学的参考资料。

图集内容为轻型木结构建筑房屋体系及其建筑构造、胶合木结构建筑房屋体系及其建筑构造、原木结构建筑房屋体系及其建筑构造,以及木结构建筑工程做法。其中的建筑构造为建筑勒脚、内外墙体、门窗洞口、楼地面、屋面、挑檐、楼梯等建筑部位及部件的构造。

为确保木结构建筑设计符合国家的技术经济政策、安全适用、经济合理,本图集还提供了各种木结构建筑体系的材料及相关要求,并对木结构的热工性能、隔声性能,特别是防火、防腐、防蛀、防潮等防护明确了要求。

木结构建筑绿色环保、舒适耐久、保温节能、结构安全,有优良的抗震性能和隔声等性能。木结构建筑采用标准化设计、构件工厂化生产、现场装配的方式建造,施工周期短,质量可控,符合建筑产业化的发展方向。

本图集的编制无疑为木结构建筑的开发、设计、施工、监理等单位提供相关了技术指导和技术支持,并为推广低碳木结构建筑技术,为我国建筑节能和绿色建筑发展提供了一种新的选择。

GUOJI AJI ANZHUBI A0ZHUNSHENJI 14J924

国家建筑标准设计图集

14J924

( 替代 07SJ924 )

# 木 结 构 建 筑



中国建筑标准设计研究院