

GUOJI AJI ANZHUBI A0ZHUNSHENJI 09J621-2

国家建筑标准设计图集 09J621-2

电动采光排烟天窗

中国建筑标准设计研究院

建筑专业图集简明目录

图集号	图集名称	图集号	图集名称	图集号	图集名称
03J001	围墙大门	04J601-1	木门窗	06J908-6	太阳能热水器选用与安装
02J003	室外工程	09J602-2	彩色涂层钢板门窗	06J908-7	既有建筑节能改造
04J008	挡土墙-重力式、衡重式、悬臂式	06J607-1	建筑节能门窗(一)	05J909	工程做法
03J012-1	环境景观-室外工程细部构造	03J609	防火门窗	05J910-1、2	钢结构住宅(一)、(二)
04J012-3	环境景观-亭廊架之一	04J610-1	特种门窗	08J911	建筑专业设计常用数据
04J101	砖墙建筑构造(烧结多孔砖与普通砖、蒸压类砖)	05J621-1	天窗-上悬钢天窗、中悬钢天窗、平天窗	07J912-1	变配电所建筑构造
02J102-2	框架结构填充小型空心砌块墙体建筑构造	05J621-3	通风天窗	02J915	公用建筑卫生间
07J103-8	双层幕墙	05J623-1	钢天窗架建筑构造	07J916-1	住宅排气道(一)
03J104	蒸压加气混凝土砌块建筑构造	07J623-3	天窗挡风板及挡雨片	07J920	城市独立式公共厕所
06J106	挡雨板及栈台雨篷	05J624-1	百叶窗(一)	08J925-3	压型钢板、夹芯板屋面及墙体建筑构造(三)-含压型铝合金板
08SJ110-2	预制混凝土外墙挂板	04J631	门、窗、幕墙窗用五金附件	03J926	建筑无障碍设计
06J123	墙体节能建筑构造	09J801	民用建筑工程建筑施工图设计深度图样	05J927-1	汽车库(坡道式)建筑构造
99J201-1	平屋面建筑构造(一)	09J802	民用建筑工程建筑初步设计深度图样	08J927-2	机械式汽车库建筑构造
03J201-2	平屋面建筑构造(二)-防水屋面、种植屋面、蓄水屋面	06SJ803	民用建筑工程建筑室内施工图设计深度图样	08SJ928	社区卫生服务服务中心和服务站
09J202-1	坡屋面建筑构造	05J804	民用建筑工程总平面初步设计施工图设计深度图样	03J930-1	住宅建筑构造
03J203	平屋面改坡屋面建筑构造	06SJ805	建筑场地园林景观设计深度及图样	08J931	建筑隔声与吸声构造
06J204	屋面节能建筑构造	05SJ807	民用建筑工程设计常见问题分析及图示	08J940	皮带输送机通廊建筑构造
07J205	玻璃采光顶	05SJ811	《建筑设计防火规范》图示	04CJ01-1、2、3	变形缝建筑构造(一)、(二)、(三)
06J305	重载地面、轨道等特殊楼地面	06SJ812	《高层民用建筑设计防火规范》图示	06CJ05	蒸压轻质砂加气混凝土(AAC)砌块和板材建筑构造
07J306	窗井、设备吊装口、排水沟、集水坑	07J901-1	实验室建筑设备(一)、(二)	06CJ06	开窗机
02J331	地沟及盖板	06J902-1	医疗建筑-门、窗、隔断、防X射线构造	07CJ08	医院建筑施工图实例
08J333	建筑防腐蚀构造	07J902-2	医疗建筑-固定设施	07CJ09	防水透气膜建筑构造-特卫强防水透气材料
02(03)J401	钢梯(含2003年局部修改版)	07J902-3	医疗建筑-卫生间、淋浴间、洗池	07CJ10	聚合物水泥防水涂料建筑构造-RG防水涂料
06J403-1	楼梯 栏杆 栏板	09SJ903-1	中小套型住宅优化设计	07CJ12	节能铝合金门窗-蓝光系列
07J501-1	钢雨篷(一)(玻璃面板)	07J905-1	防火建筑构造(一)	08CJ14	水泥基自流平楼地面建筑构造
03J502-1~3	内装修(2003年合订本)	08J907	洁净厂房建筑构造	08CJ16	挤塑聚苯乙烯泡沫塑料板保温系统建筑构造
07SJ504-1	隔断 隔断墙(一)	06J908-1	公共建筑节能构造-严寒、寒冷地区	08CJ17	快速软帘卷门 透明分节门 滑升门 卷帘门
06J505-1	外装修(一)	06J908-2	公共建筑节能构造-夏热冬冷、夏热冬暖地区	09CJ18	钢框轻型屋面板
06J506-1	建筑外遮阳(一)	09J908-3	建筑围护结构节能工程做法及数据	09CJ19	高强薄胶泥粘贴面砖及石材构造

详细内容请参照2009年国标图集目录或查询国家建筑标准设计网(www.chinabuilding.com.cn)

国标图热线电话: 010-68799100

发 行 电 话: 010-68318822

国家建筑标准设计图集 09J621-2

电动采光排烟天窗

批准部门: 中华人民共和国住房和城乡建设部

组织编制: 中国建筑标准设计研究院

中国计划出版社

图书在版编目 (CIP) 数据

国家建筑标准设计图集. 电动采光排烟天窗. 09J621 -
2/中国建筑标准设计研究院组织编制. —北京: 中国计
划出版社, 2009. 12

ISBN 978 - 7 - 80242 - 475 - 3

I. 国... II. 中... III. ①建筑设计—中国—图集②建筑
物—采光—建筑设计—中国—图集③建筑物—烟道—建
筑设计—中国—图集④建筑物—通风—建筑设计—中国—
图集 IV. TU206 TU113. 5 - 64 TU834 - 64

中国版本图书馆 CIP 数据核字 (2009) 第 232176 号

郑重声明: 本图集已授权“全
国律师知识产权保护协作网”对著
作权 (包括专有出版权) 在全国范
围予以保护, 盗版必究。

举报盗版电话: 010 - 63906404

010 - 68318822

国家建筑标准设计图集

电动采光排烟天窗

09J621 - 2

中国建筑标准设计研究院 组织编制

(邮政编码: 100044 电话: 010 - 68799100)

☆

中国计划出版社出版

(地址: 北京市西城区木樨地北里甲 11 号国宏大厦 C 座 4 层)

北京国防印刷厂印刷

787 × 1092 毫米 1/16 4 印张 14.5 千字

2009 年 12 月第 1 版 2009 年 12 月第 1 次印刷

☆

ISBN 978 - 7 - 80242 - 475 - 3

定价: 32.00 元

关于批准《坡屋面建筑构造》 等九项国家建筑标准设计的通知

建质[2009]161号

各省、自治区住房和城乡建设厅，直辖市建委及有关部门，总后营房部工程局，新疆生产建设兵团建设局，国务院有关部门：

经审查，批准由中国建筑标准设计研究院、五洲工程设计研究院等单位编制的《坡屋面建筑构造》等九项标准设计为国家建筑标准设计，自2009年12月1日起实行。原《坡屋面建筑构造》(00J202-1、01J202-2)、《电动采光排烟天窗》(04J621-2)、《民用建筑工程建筑工程施工图设计深度图样》(04J801)、《矿物绝缘电缆敷设》(99D101-6)、《建筑电气工程设计常用图形符号和文字符号》(00DX001)标准设计同时废止。

附件：《坡屋面建筑构造》等九项国家建筑标准设计名称及编号表

中华人民共和国住房和城乡建设部

二〇〇九年十月十五日

“建质[2009]161号”文批准的九项国家建筑标准设计图集号

序号	图集号	序号	图集号	序号	图集号	序号	图集号	序号	图集号
1	09J202-1	3	09J801	5	09SG117-1	7	09D101-6	9	09MR603
2	09J621-2	4	09J908-3	6	09SG432-2	8	09DX001		

电动采光排烟天窗

批准部门 中华人民共和国住房和城乡建设部 批准文号 建质[2009]161号
 主编单位 中国建筑标准设计研究院 统一编号 GJBT-1116
 长春阔尔科技股份有限公司
 实行日期 二〇〇九年十二月一日 图集号 09J621-2

主编单位负责人 孙承 刘建喜
 主编单位技术负责人 顾均 吕宗峰
 技术审定人 王哲 李正刚
 设计负责人 王祖光 王哲

目 录

目录.....	1	一字型(单体式)天窗选用表.....	13
总说明.....	3	一字型(单体式)天窗平、立、剖面图.....	14
屋面天窗布置示意图.....	6	一字型(连体式)天窗平、立、剖面图.....	15
三角型电动采光排烟天窗		一字型天窗构造节点图.....	16
三角型天窗说明.....	7	圆拱型电动采光排烟天窗	
三角型(单体式)天窗选用表.....	8	圆拱型天窗说明.....	17
三角型(单体式)天窗平、立、剖面图.....	9	圆拱型(侧开式)天窗选用表.....	18
三角型(连体式)天窗平、立、剖面图.....	10	圆拱型(滑动式)天窗选用表.....	19
三角型天窗构造节点图.....	11	圆拱型(上开式)天窗选用表.....	20
一字型电动采光排烟天窗		圆拱型(侧开式)天窗平、立、剖面图.....	21
一字型天窗说明.....	12	圆拱型(滑动式)天窗平、立、剖面图.....	22

目 录		图集号	09J621-2
审核	王祖光 王祖光	校对	李正刚 李正刚
设计	徐京文 徐京文	页	1

圆拱型(上开式)天窗平、立、剖面图 23

圆拱型天窗构造节点图 24

避风型电动采光排烟天窗

避风型天窗说明 26

避风型天窗选用表 27

避风型天窗平、立、剖面图 28

避风型天窗构造节点图 29

侧开型电动采光排烟天窗

侧开型天窗说明 30

侧开型天窗选用表 31

侧开型天窗立面、剖面图 32

侧开型天窗构造节点图 35

天窗基座

无保温压型钢板屋面基座节点详图 36

压型钢板夹芯板屋面基座节点详图 37

钢筋混凝土屋面基座节点详图 38

大型屋面板屋面基座节点详图 39

网架屋面基座节点详图 40

天窗基座详图 41

电动采光排烟天窗型材截面图 42

天窗启闭控制和布线

普通控制方式控制器安装图(AC220V) 43

普通控制方式电动采光排烟天窗布线示意图(AC220V) 44

智能控制方式控制器安装及内部接线图(AC220V) 45

智能控制方式电动采光排烟天窗布线图(AC220V) 46

智能网络控制方式天窗监控系统布线图(AC220V) 47

普通控制方式控制器安装图(DC24V) 48

普通控制方式电动采光排烟天窗布线图(DC24V) 49

智能控制方式电动采光排烟天窗布线图(DC24V) 50

智能网络控制方式天窗监控系统布线图(DC24V) 51

相关技术资料 52

目 录						图集号	09J621-2	
审核	王祖光	王祖光	校对	李正刚	设计	徐京文	页	2

总 说 明

1 编制依据

1.1 本图集是依据住房和城乡建设部建质[2009]81号文“关于发布《二〇〇九年国家建筑标准设计编制工作计划》的通知”编制的。

1.2 本图集依据下列主要标准规范:

《建筑外窗气密、水密、抗风压性能分级及检测方法》	GB/T7106-2008
《建筑外窗保温性能分级及检测方法》	GB/T8484-2008
《建筑外窗采光性能分级及检测方法》	GB/T11976-2002
《铝合金建筑型材》	GB/T5237-2008
《彩色涂层钢板及钢带》	GB/T12754-2006
《电动采光排烟天窗》	JG/T189-2006

2 适用范围

2.1 适用于工业与民用建筑的屋面自然采光、排烟、通风。不适用于高温及有腐蚀性的建筑。

2.2 适用于屋面坡度为2%~10%的建筑。

2.3 适用于基本风压小于等于900Pa的地区。

2.4 本图集与下列图集配合使用:

《预应力混凝土屋面板》	04G410-1
《压型钢板、夹芯板屋面及墙体建筑构造》	01J925-1
《压型钢板、夹芯板屋面及墙体建筑构造》	06J925-2
《钢天窗架建筑构造》	05J623-1
《发泡水泥复合板》	02ZG710

3 电动采光排烟天窗窗型与代号(见表1)

表1 天窗型号表

序号	窗型	构成或开启形式	代号			使用条件
			普通控制方式	智能控制方式	智能网络控制方式	
1	三角形	单体式	C1T	C1Z	C1W	适用于平时以采光为主,必要时才开启的屋面天窗。
		连体式	C1nT	C1nZ	C1nW	
2	一字型	单体式	C2T	C2Z	C2W	适用于平时以采光为主,必要时才开启的屋面天窗。
		连体式	C2nT	C2nZ	C2nW	
3	圆拱型	侧开式	C3T	C3Z	C3W	适用于以采光为主需要经常开启通风的屋面天窗。
		滑动式	C3HT	C3HZ	C3HW	适用于以采光为主,必要时才开启的屋面天窗。
		上开式	C3ST	C3SZ	C3SW	
4	避风型	下开式	C4T	C4Z	C4W	适用于任何天气情况下都需要通风排烟的屋面天窗。
5	侧开型	侧开式	C5T	C5Z	C5W	适用于工业厂房纵向天窗,与6米柱距的钢天窗架配合使用。

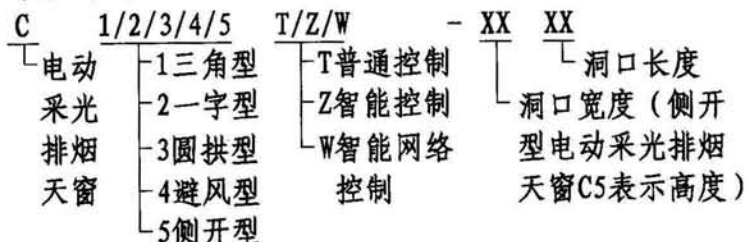
总 说 明

图集号 09J621-2

审核 王祖光 王祖光 校对 李正刚 李正刚 设计 徐京文 徐京文 页 3

4 设计选型

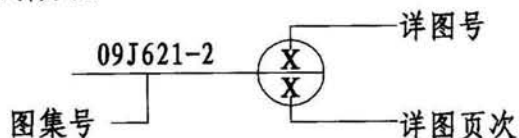
4.1 窗型号的代号:



4.2 选用示例: 普通控制方式三角型电动采光排烟天窗, 洞口宽度1000mm, 洞口长度1500mm, 标注为: C1T-1015。

4.3 各窗型采用不同采光材料时, 窗型选用表中质量分别按10mm厚单层阳光板, (5+0.38PVB+5)夹层玻璃, 3mm厚FRP采光板计算, 表中质量仅供参考, 如采用不同厚度的采光材料天窗质量需重新计算。

4.4 详图索引方法:



5 天窗启闭控制方式

5.1 天窗有以下三种控制方式:

5.1.1 普通控制方式: 控制天窗成组同时启闭。

5.1.2 智能控制方式: 控制天窗成组同时启闭, 天窗启闭具有角度设置、启闭方式设置、天窗启闭状态显示及故障报警显示功能、各类传感器自动控制功能。

5.1.3 智能网络控制方式: 具有智能控制功能, 可通过局域网实现远程集中控制。

5.2 三种控制方式都具有消防联控功能。

6 天窗材料及性能

6.1 天窗的气密、水密、抗风压性能应符合GB/T7106-2008的规定; 保温性能应符合GB/T8484-2008的规定; 采光性能应符合GB/T11976-2002的规定。

6.2 电动采光排烟天窗窗体构件型材采用0.6mm厚彩色钢板冷弯成型内填充聚氨酯发泡材料, 导热系数 $\leq 0.025W/m \cdot K$, 窗体构件型材间用自攻螺钉连接。

6.3 密封材料采用耐低温的三元乙丙橡胶材料密封条。

6.4 电动采光排烟天窗窗扇框料采用铝合金型材, 其抗拉强度为 $160N/mm^2$, 屈服强度为 $110N/mm^2$, 硬度 $HV \geq 58$, 壁厚为1.4mm。

6.5 电动采光排烟天窗采光材料可选择安全玻璃、聚碳酸酯采光板(阳光板)、玻璃纤维聚酯采光板(FRP)等。在选用时注明采光材料。窗型与采光材料见表2。

表2 窗型与采光材料表

采光材料	厚度 (mm)	三角型 C1	一字型 C2	圆拱型 C3	避风型 C4	侧开型 C5
夹层玻璃	10.38 ~ 19.52	✓	✓		✓	✓
中空安全玻璃	6+12+6	✓	✓		✓	
聚碳酸酯采光板 (阳光板)	4~16	✓	✓	✓	✓	✓
玻璃纤维聚酯采光板 (FRP)	1.5~3	✓	✓	✓	✓	✓

注: 中空安全玻璃下层应为安全玻璃。

总 说 明						图集号	09J621-2
审核	王祖光	王祖光	校对	李正刚	设计	徐京文	页 4

6.6 采光材料的技术性能:

6.6.1 普通夹层玻璃技术性能指标见表3。

表3 普通夹层玻璃性能表

夹层玻璃				传热系数 [W/(m ² ·K)]	透光率 (%)	遮阳系数 (SC)
总厚度(mm)	里层(mm)	PVB(mm)	外层(mm)			
10.38	5	0.38	5	5.54	87	0.85
12.76	6	0.76	6	5.42	86	0.81
19.52	8	1.52	10	2.15	82	0.74

6.6.2 中空钢化玻璃技术性能指标见表4。

表4 中空钢化玻璃性能表

中空玻璃				传热系数 [W/(m ² ·K)]	透光率 (%)	遮阳系数 (SC)
总厚度(mm)	里层(mm)	空气层(mm)	外层(mm)			
24	6	12	6	2.8	71	0.86

6.6.3 聚碳酸酯采光板(阳光板)技术性能指标见表5。

表5 聚碳酸酯采光板性能表

厚度 (mm)	层数	传热系数(K值) [W/(m ² ·K)]	透光率(%)	抗冲击强度
4	2	4.1	82	10Kg重锤从 2m高落下, 冲击后无破 裂、无裂纹。
6	2	3.5	81	
8	2	3.3	80	
10	2	3.0	79	
16	3	2.4	69	

6.6.4 玻璃纤维增强聚酯采光板(FRP)技术性能指标见表6。

表6 玻璃纤维增强聚酯采光板性能表

氧指数	树脂含量	巴氏硬度	弯曲强度	透光率	固化度	应用温度范围
≥30	65~75%	>40 标准样件	70~100Mpa 标准样件	≥80%	≥82%	-40℃~+120℃

7 使用要求

7.1 天窗的安全问题由生产厂家负责,产品应该符合相关标准规范要求。

7.2 设有天窗的屋面应具有通向屋面的条件,如上屋面梯等。

7.3 使用单位应对天窗及时检查维修,防止渗漏。

7.4 采光面受环境污染,应及时清洗。天窗顶面积雪应及时清除。

8 包装、运输

8.1 成品出厂,应附产品合格证书,每件(箱)挂有合格标签。

8.2 零件出厂,应按规格分类,专用材料包装,外衬防雨材料,捆绑牢固。窗扇等部件包装时,中间应用柔性材料隔开。

8.3 天窗运抵现场后,应平放于干燥平坦场地的垫木上。

9 其他

9.1 本图集所注尺寸均以mm为单位。

9.2 参编单位:

五洲工程设计研究院

宜兴市恒通瑞运建筑通风天窗安装有限公司

靖江市喜盈门制造有限公司

上海多凯复合材料有限公司

万维通风设备江苏有限公司

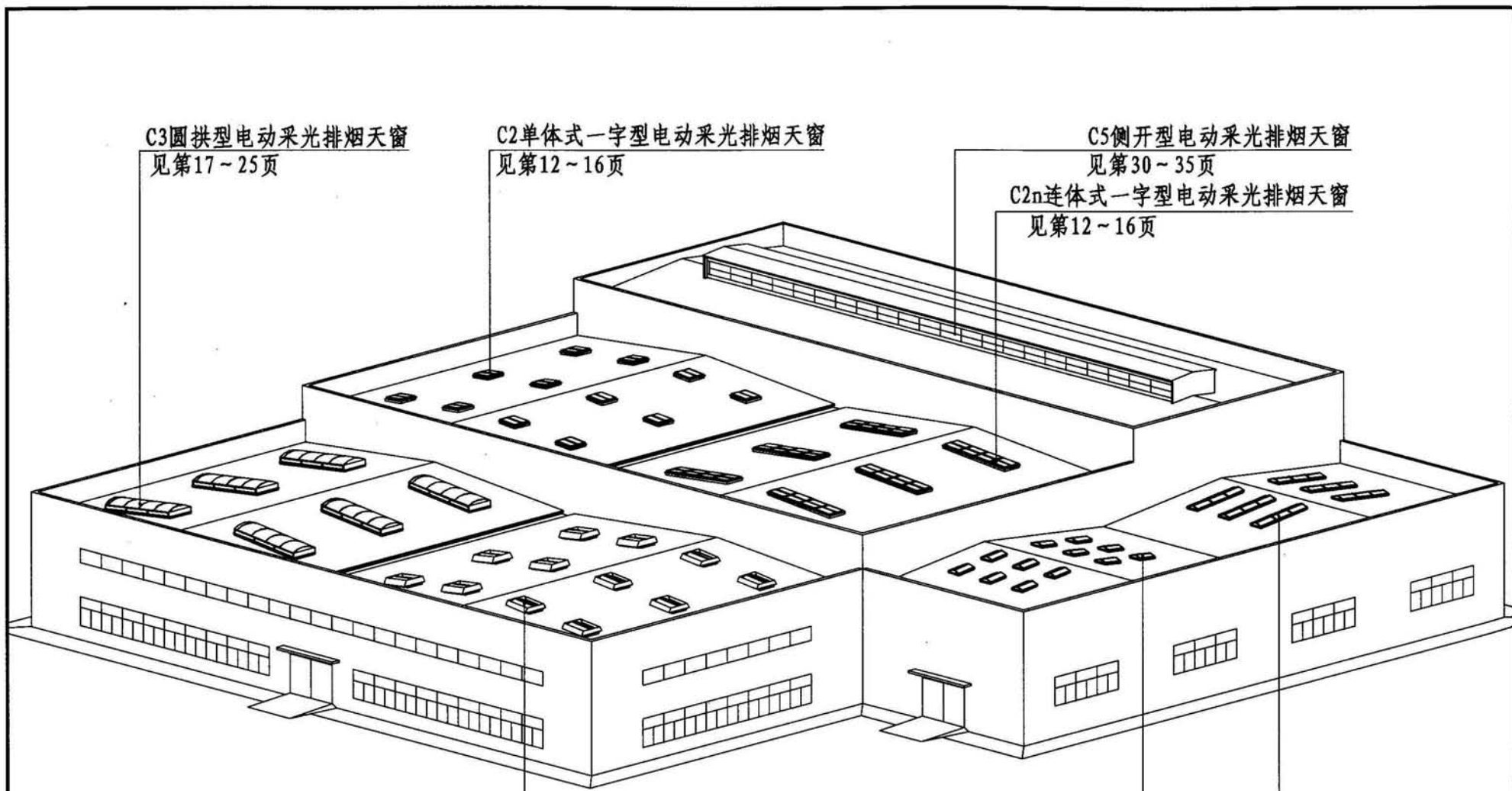
上海艾珀耐尔机电科技有限公司

总 说 明

图集号 09J621-2

审核 王祖光 王祖光 校对 李正刚 李正刚 设计 徐京文 徐京文

页 5



C3圆拱型电动采光排烟天窗
见第17~25页

C2单体式一字型电动采光排烟天窗
见第12~16页

C5侧开型电动采光排烟天窗
见第30~35页
C2n连体式一字型电动采光排烟天窗
见第12~16页

C4避风型电动采光排烟天窗
见第26~29页

C1单体式和C1n连体式三角型电动采光排烟天窗
见第7~11页

注：电动采光排烟天窗的基座构造见第36~41页。

屋面天窗布置示意图

图集号 09J621-2

审核 王祖光 王祖光 校对 李正刚 李正刚 设计 徐京文 徐京文

页

6

三角型电动采光排烟天窗说明

1 适用范围

1.1 三角型电动采光排烟天窗适用于以采光为主、通风为辅的建筑。

1.2 天窗完全开启时，排烟量最大，最大开启角度为60°。

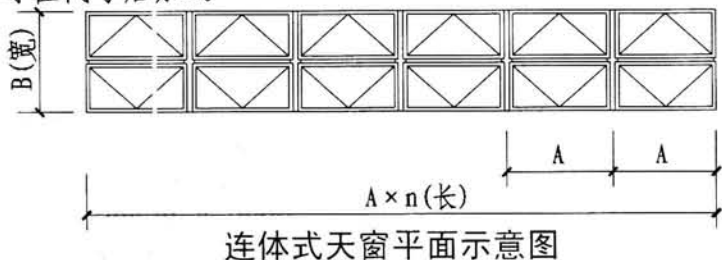
1.3 三角型电动采光排烟天窗窗体上面与安装面成30°角，夏季有利于排水，冬季不积雪。

2 天窗窗型

天窗可分为单体式、连体式两种，其中连体式为若干个单体式的组合。

3 连体式天窗的组合方式

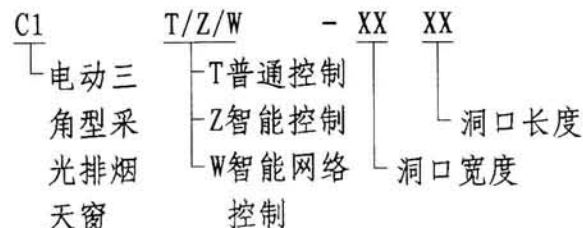
3.1 当采用连体式时，应在建筑设计的屋面平面图上画出天窗的位置，并绘制组合示意图（见下图），在天窗编号时，可在代号后加n。



3.2 n为天窗洞口长度模数1500、2000的倍数，天窗长度按实际洞口长度标注。其他规格的窗型，可根据具体尺寸由生产厂家设计制作。

4 设计选用

4.1 窗型号



4.2 当选用连体式天窗时，可根据洞口的尺寸，在单体式选用表中选择合适尺寸的单体进行组合。

4.3 选用示例：普通控制方式连体式三角型天窗，洞口宽度1000mm，洞口长度15000mm，标注为：C1nT-10150。

5 性能指标（见下表）

三角型电动采光排烟天窗性能表

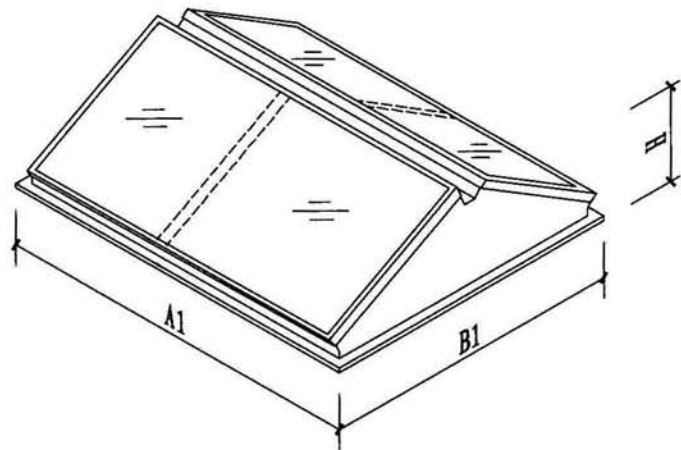
抗风压性能	正压 4.0kPa 负压 3.5kPa (GB/T7106-2008 6级)
气密性能	10Pa下, 渗透量 0.06m ³ / (m ² ·h) -10Pa下, 渗透量 0.09m ³ / (m ² ·h) (GB/T7106-2008 8级)
水密性能	稳定加压保持未发生渗漏的最高压力417Pa (GB/T7106-2008 4级)

注：性能指标根据长春阔尔科技股份有限公司提供的检测资料编制。

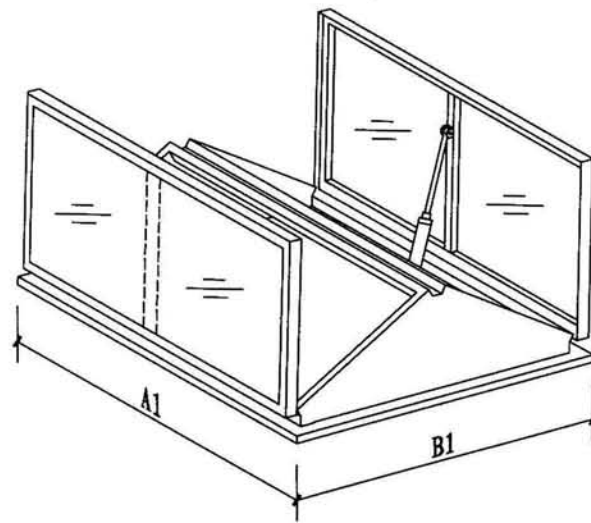
三角型天窗说明				图集号	09J621-2
审核	王祖光	王祖光	校对	李正刚	设计 徐京文
				页	7

三角型(单体式)电动采光排烟天窗选用表

序号	窗型号			洞口尺寸 (宽×长) B×A	窗外形尺寸 (宽×长) B1×A1	窗体 高度 H	按所选采光材料窗体质量(kg/樘)			有效开口 面积 (m ²)
	普通型控制方式	智能型控制方式	智能网络型控制方式				阳光板 (10厚)	夹层玻璃 (5+0.38PVB+5)	FRP (3厚)	
1	C1T-1015	C1Z-1015	C1W-1015	1000×1500	1256×1756	500	62.5	123.7	69.2	1.36
2	C1T-1020	C1Z-1020	C1W-1020	1000×2000	1256×2256	500	71.7	152.7	80.3	1.82
3	C1T-1215	C1Z-1215	C1W-1215	1200×1500	1456×1756	558	65.9	139.0	73.5	1.66
4	C1T-1220	C1Z-1220	C1W-1220	1200×2000	1456×2256	558	75.4	172.0	85.5	2.22
5	C1T-1520	C1Z-1520	C1W-1520	1500×2000	1756×2256	645	80.7	213.4	98.5	2.82



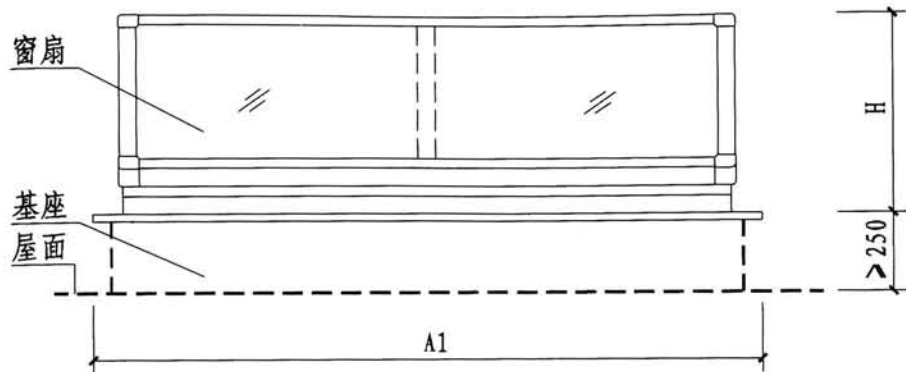
关闭状态



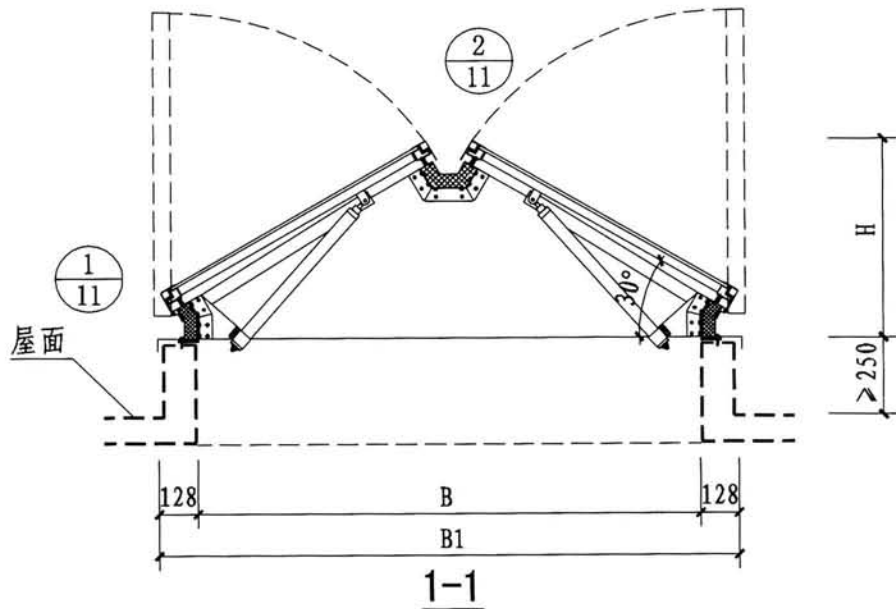
开启状态

注：本图选用表为常用窗型选用表。其他规格的窗型，可根据具体尺寸由生产厂家设计制作。

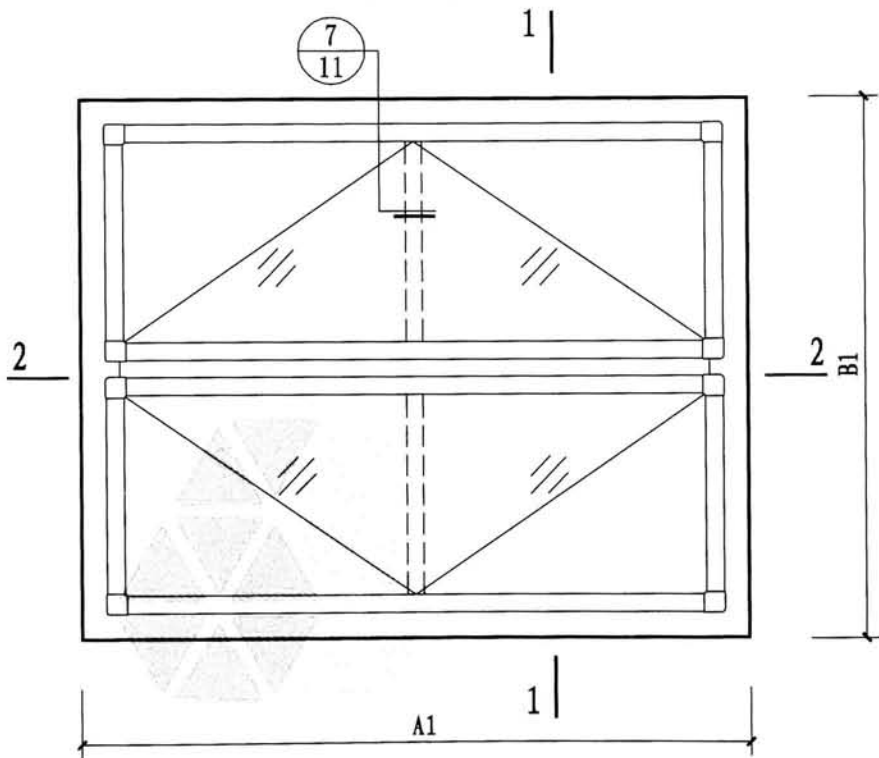
三角型(单体式)天窗选用表						图集号	09J621-2
审核	李正刚	设计	盖宇宏	校对	徐京文	页	8



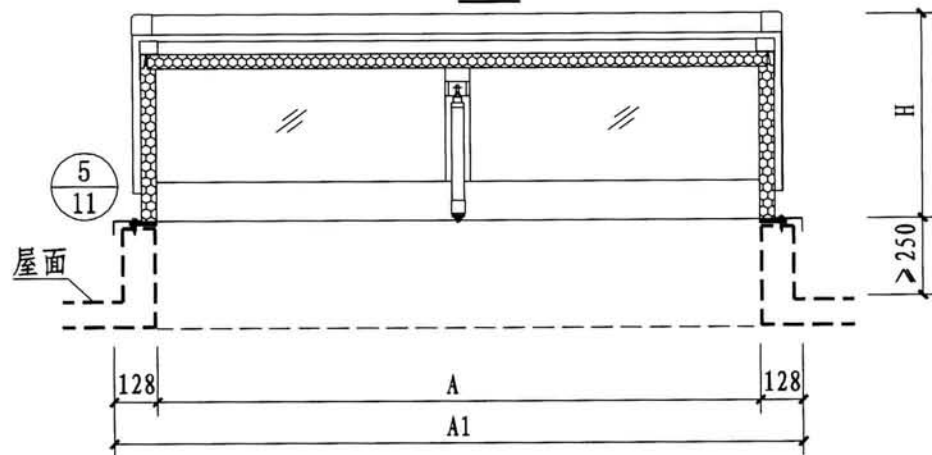
立面图



1-1



平面图



2-2

注：天窗制作不包含天窗基座，天窗基座见第36~41页，节点构造见11页。

三角型(单体式)天窗平、立、剖面图

图集号

09J621-2

审核 李正刚

设计 李正刚

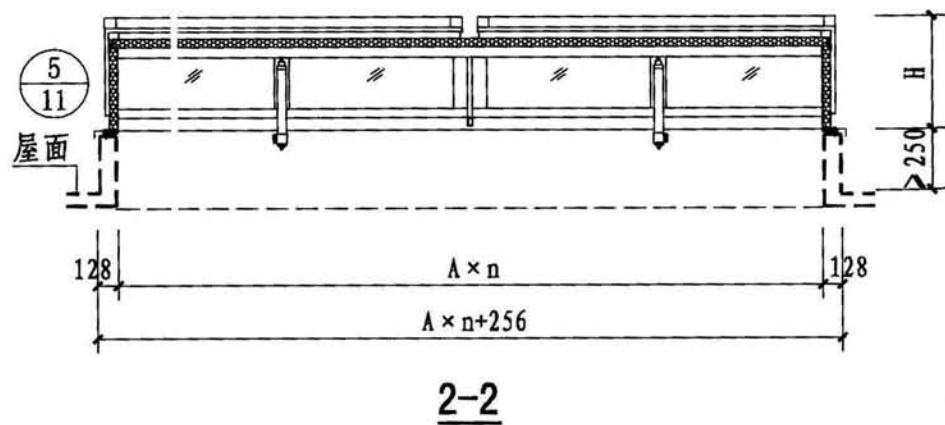
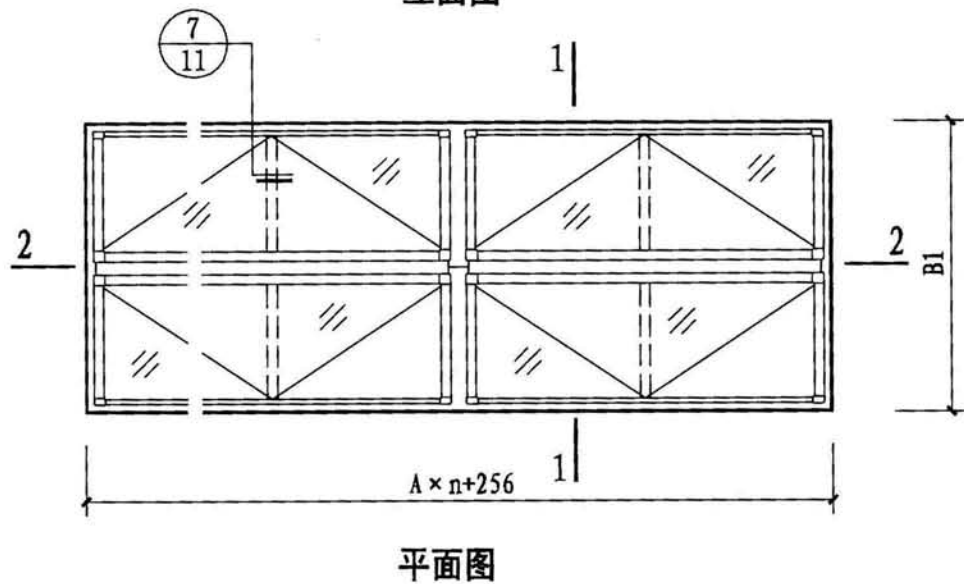
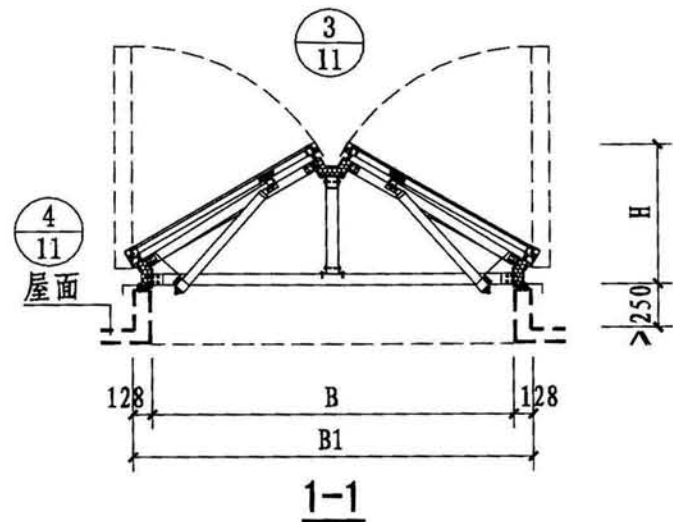
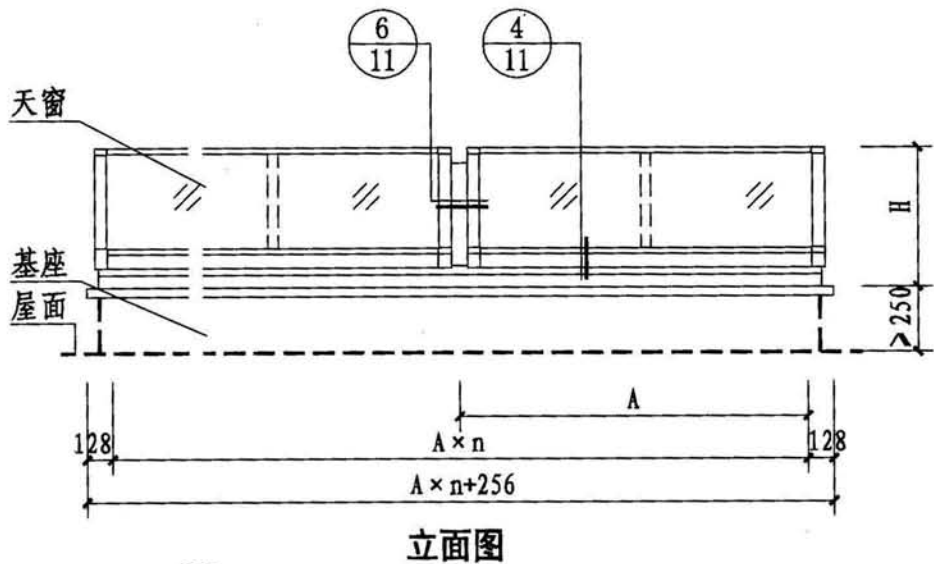
校对 吕宏伟

设计 盖宇宏

页

页

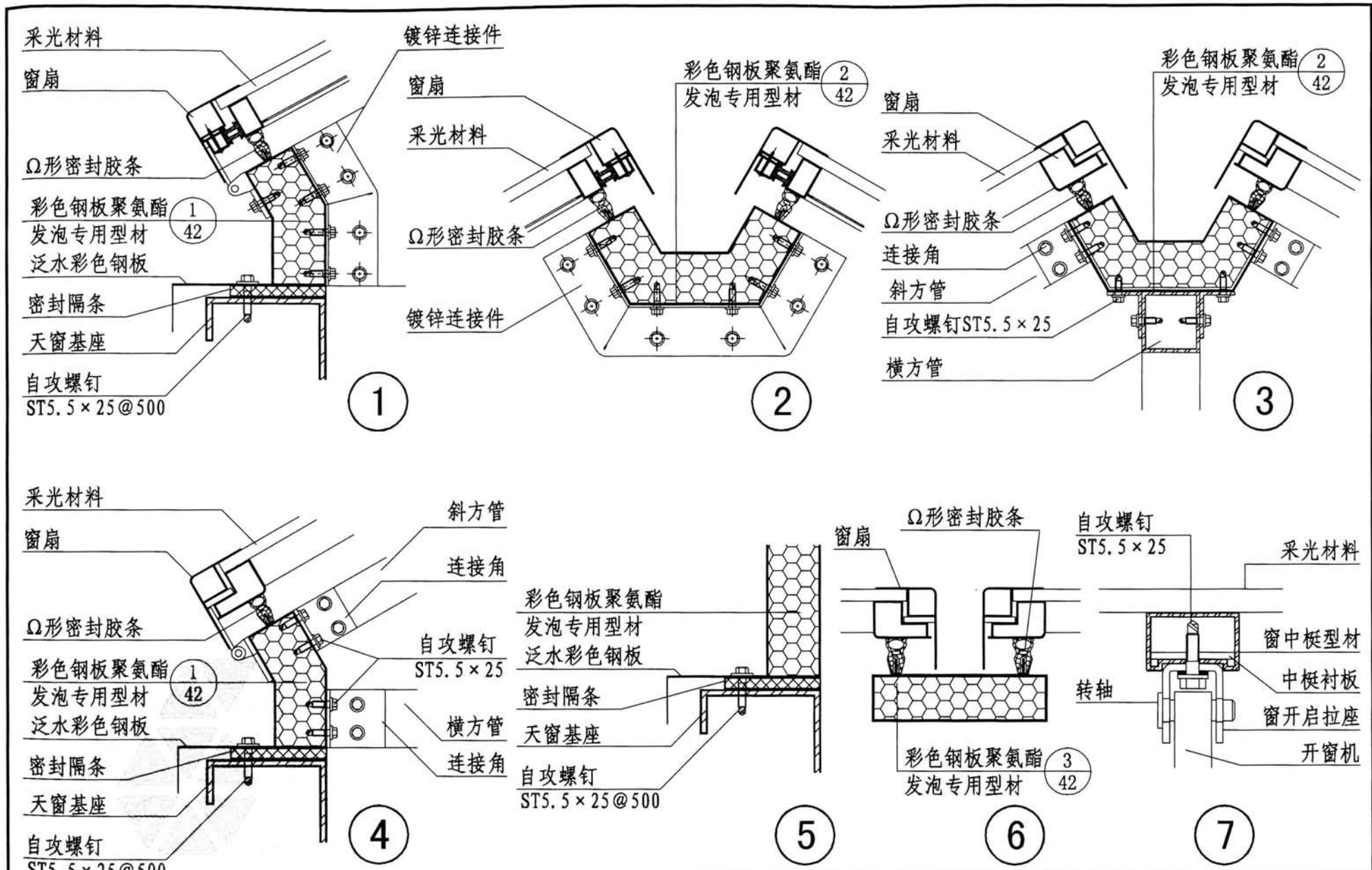
9



注:

1. 天窗制作不包含天窗基座, 天窗基座见第36~41页, 节点构造见11页。
2. $A \times n$ 表示洞口长度尺寸。

三角型(连体式)天窗平、立、剖面图				图集号	09J621-2
审核	李正刚	设计	盖宇宏	页	10



三角型天窗构造节点图				图集号	09J621-2
审核	李正刚	校对	吕宏伟	设计	盖宇宏
页					11

一字型电动采光排烟天窗说明

1 适用范围

1.1 一字型电动采光排烟天窗适用于以采光为主通风为辅的建筑。

1.2 其完全开启时，排烟量最大，最大开启角度为90°。

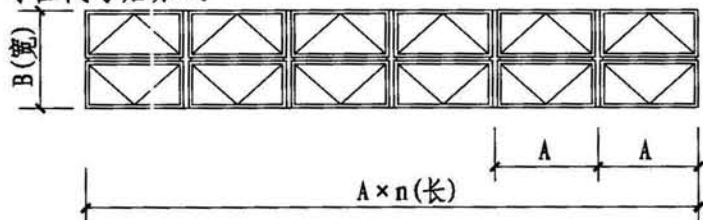
1.3 一字型电动采光排烟天窗窗体上面与安装面平行，风阻系数小，但冬季宜积雪。

2 天窗窗型

天窗可为单体式、连体式两种，其中连体式为若干个单体式的组合。

3 连体式天窗的组合方式

3.1 当采用连体式时，应在建筑设计的屋面平面图上画出天窗的位置，并绘制组合示意图（见下图），在天窗编号时，可在代号后加n。

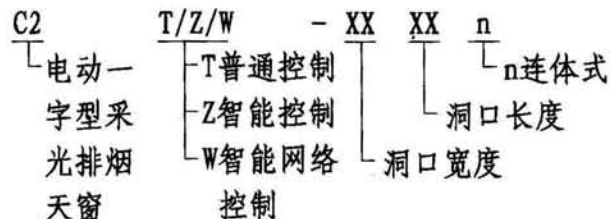


连体式天窗平面示意图

3.2 n为天窗洞口长度模数1500、2000的倍数，天窗长度按实际洞口长度标注。其他规格的窗型，可根据具体尺寸由生产厂家设计制作。

4 设计选用

4.1 窗型号



4.2 当选用连体式天窗时，可根据洞口的尺寸，在单体式选用表中选择合适尺寸的单体进行组合。

4.3 选用示例：普通控制方式的连体式一字型天窗，洞口宽度1000mm，洞口长度15000mm，标注为：C2T-10150。

5 性能指标(见下表)

一字型电动采光排烟天窗性能表

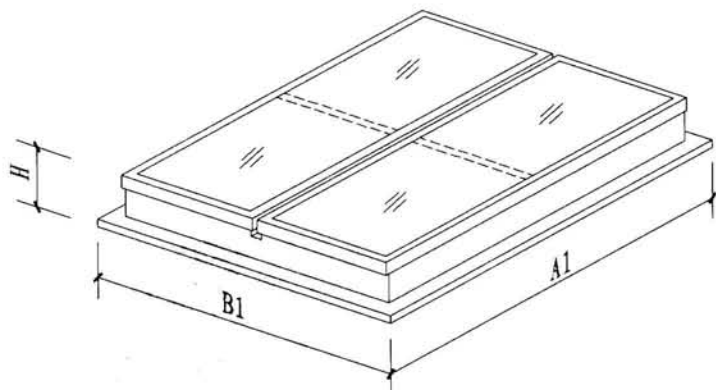
抗风压性能	正压 3.0kPa 负压 2.7kPa (GB/T7106-2008 4级)
气密性能	10Pa下, 渗透量 0.08m ³ / (m ² · h) -10Pa下, 渗透量 0.08m ³ / (m ² · h) (GB/T7106-2008 8级)
水密性能	稳定加压保持未发生渗漏的最高压力400Pa (GB/T7106-2008 4级)

注：性能指标根据长春阔尔科技股份有限公司提供的检测资料编制。

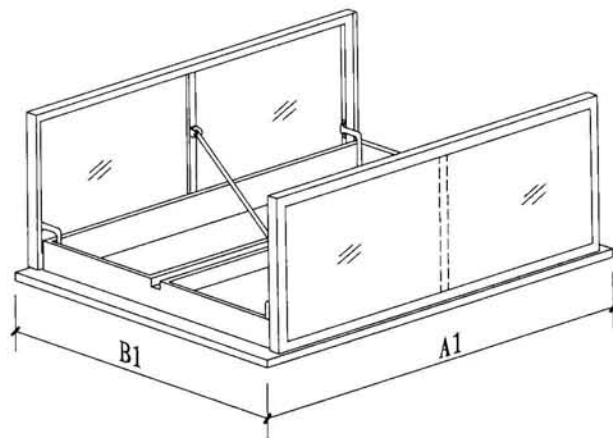
一字型天窗说明						图集号	09J621-2
审核	王祖光	王祖光	校对	李正刚	设计	徐京文	页 12

一字型(单体式)电动采光排烟天窗选用表

序号	窗型号			洞口尺寸 (宽×长) B×A	窗外形尺寸 (宽×长) B1×A1	窗体 高度 H	按所选采光材料窗体质量(kg/樘)			有效开口 面积 (m ²)
	普通型控制方式	智能型控制方式	智能网络型控制方式				阳光板 (10厚)	夹层玻璃 (5+0.38PVB+5)	FRP (3厚)	
1	C2T-1015	C2Z-1015	C2W-1015	1000×1500	1280×1780	135	51.4	119.3	58.8	1.305
2	C2T-1020	C2Z-1020	C2W-1020	1000×2000	1280×2280	135	58.9	146.5	68.6	1.74
3	C2T-1215	C2Z-1215	C2W-1215	1200×1500	1480×1780	135	55.0	133.2	63.8	1.605
4	C2T-1220	C2Z-1220	C2W-1220	1200×2000	1480×2280	135	63.1	169.2	75.2	2.14
5	C2T-1520	C2Z-1520	C2W-1520	1500×2000	1780×2280	135	68.6	201.5	85.7	2.74



关闭状态



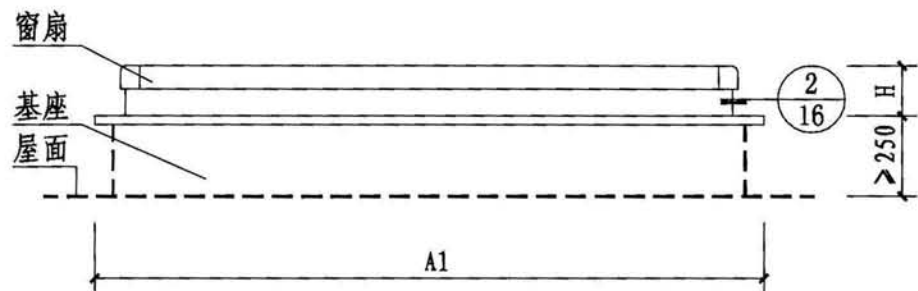
开启状态

注：本图选用表为常用窗型选用表。其他规格的窗型，可根据具体尺寸由生产厂家设计制作。

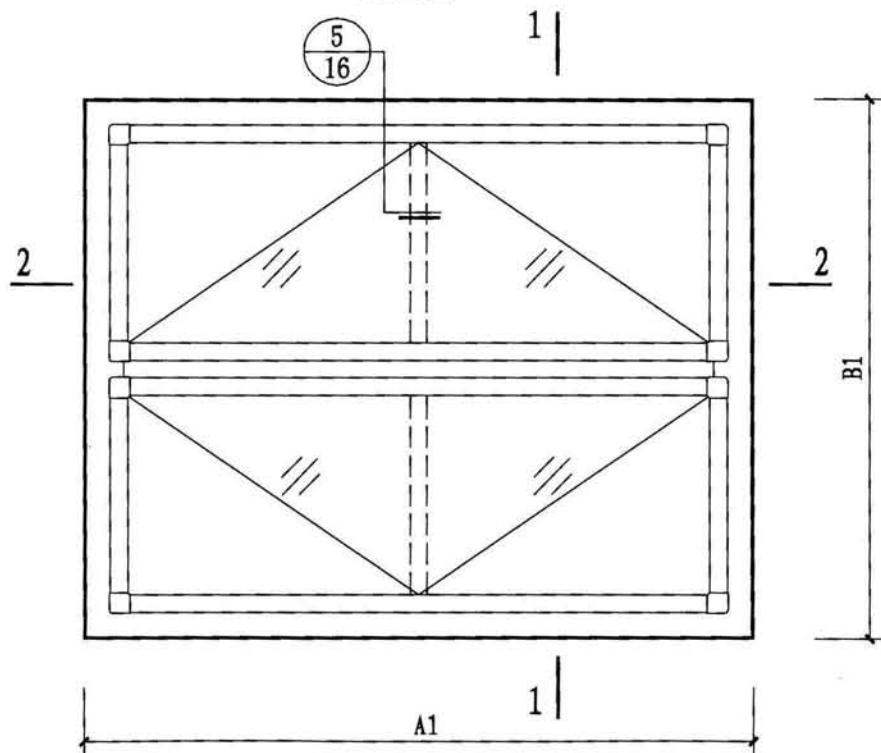
一字型(单体式)天窗选用表

图集号 09J621-2

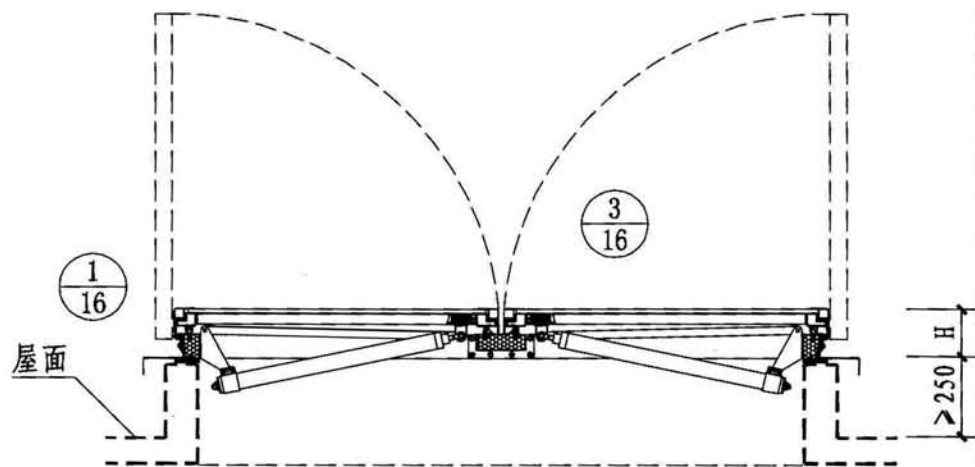
审核 李正刚 校对 徐京文 设计 王贺军 页 13



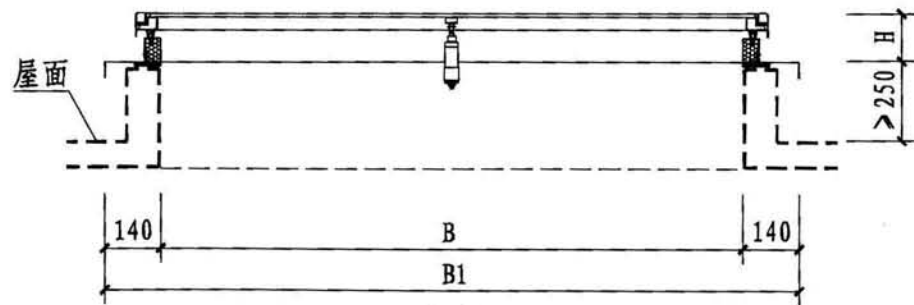
立面图



平面图



1-1



2-2

注：天窗制作不包含天窗基座，天窗基座见第36~41页，节点构造见16页。

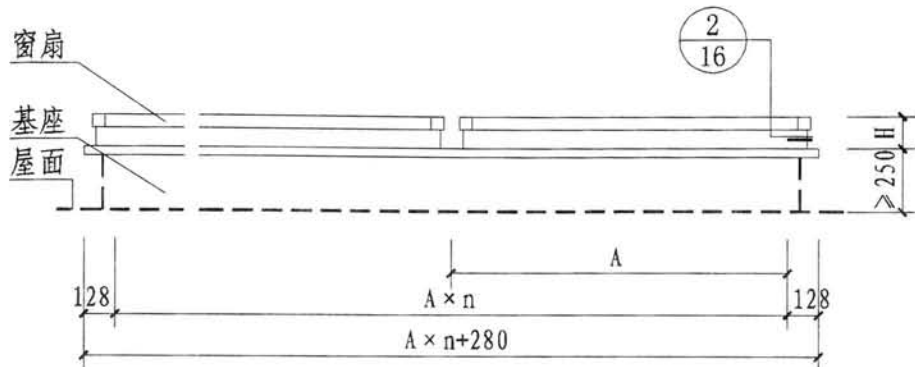
一字型(单体式)天窗平、立、剖面图

图集号 09J621-2

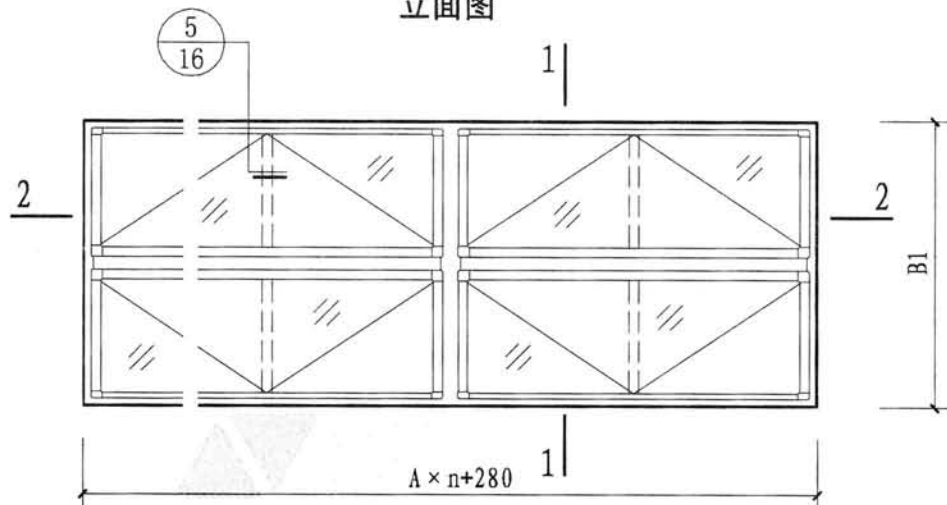
审核 王祖光 王祖光 校对 吕宏伟 吕宏伟 设计 王贺军 王贺军

页

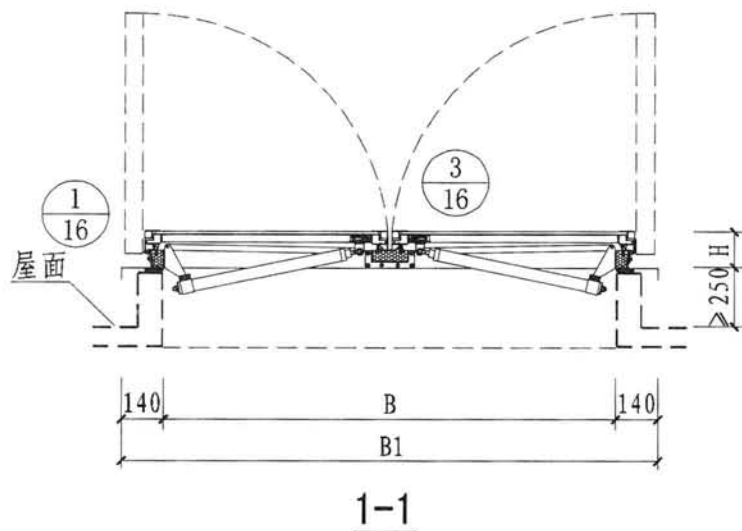
14



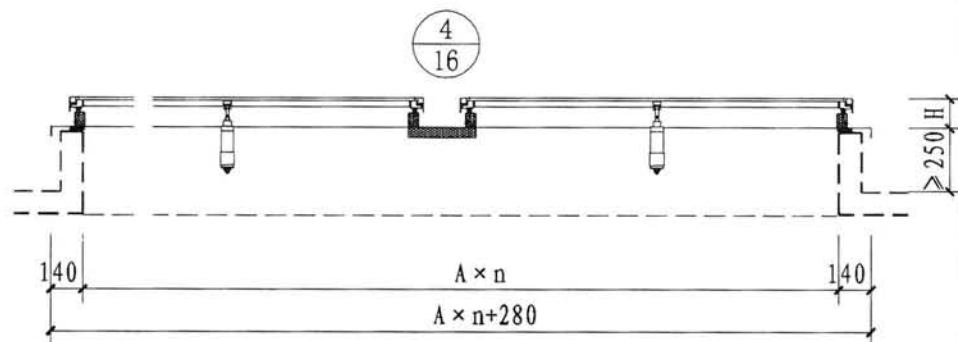
立面图



平面图



1-1



2-2

注:

1. 天窗制作不包含天窗基座, 天窗基座见第36~41页, 节点构造见16页。
2. $A \times n$ 表示洞口长度尺寸。

一字型(连体式)天窗平、立、剖面图

图集号

09J621-2

审核 王祖光

王祖光

校对 吕宏伟

吕宏伟

设计 王贺军

王贺军

页

15

采光材料

窗扇

密封胶条

铰链

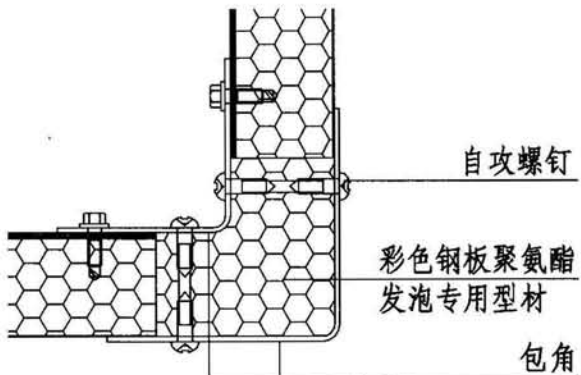
彩色钢板聚氨酯
发泡专用型材 (5)
(42)

泛水彩色钢板

密封隔条

自攻螺钉
ST5.5 × 25 @ 500

1



2

彩色钢板聚氨酯 (4)
发泡专用型材 (42)

窗扇

密封胶条

拉铆钉 @ 300

镀锌连接件

自攻螺钉
ST5.5 × 32

3

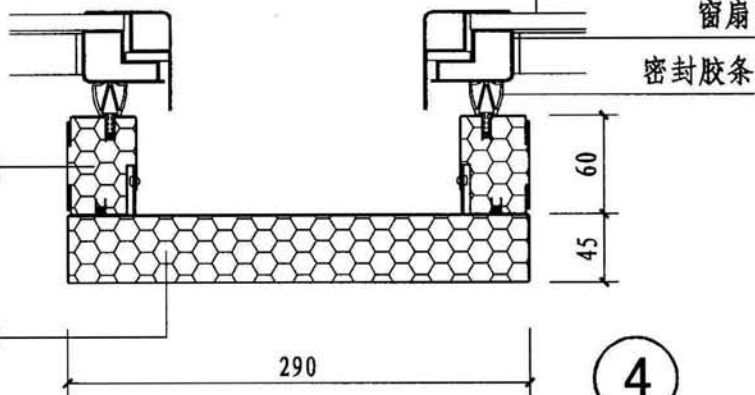
采光材料

窗扇

密封胶条

彩色钢板聚氨酯 (5)
发泡专用型材 (42)

彩色钢板聚氨酯 (6)
发泡专用型材 (42)



4

自攻螺钉
ST5.5 × 25

采光材料

窗中挺型材

中挺衬板

窗开启拉座

转轴

开窗机

5

一字型天窗构造节点图

图集号 09J621-2

审核 王祖光 王祖光 校对 吕宏伟 吕宏伟 设计 王贺军 王贺军

页 16

圆拱型电动采光排烟天窗说明

1 适用范围

- 1.1 侧开式圆拱型电动采光排烟天窗适用于平时需要经常开启通风，并有采光要求的建筑。滑动式和上开式圆拱型电动采光排烟天窗适用于平时以采光为主，必要时才开启的建筑。
- 1.2 圆拱型电动采光排烟天窗顶部为圆拱形，夏季有利于排水，冬季不易积雪。
- 1.3 天窗可为任意长度，一般不小于12000mm。

2 天窗窗型

- 2.1 天窗按开启方式可分为侧开式、滑动式和上开式三种。
- 2.1.1 侧开式天窗整体骨架由彩色钢板聚氨酯发泡专用型材构成。天窗开启机构设置在天窗两侧面，一套开启机构一般可开启长度12000mm天窗。天窗向两侧面开启，开启角度为 $30^{\circ} \sim 60^{\circ}$ 。
- 2.1.2 滑动式天窗整体骨架由专用断桥隔热铝型材构成。天窗开启机构设置在天窗中间，一套开启机构一般可开启长度12000mm天窗。天窗开启扇向一侧滑动开启，开启后开启扇处洞口通风面积不小于开启扇的90%。
- 2.1.3 上开式天窗整体骨架结构由矩形钢管和铝合金型材结合构成。天窗开启机构设置在天窗中间，一套天窗开启机构可开启长度12000mm天窗。天窗开启扇向上开启，开启角度一般为 $30^{\circ} \sim 45^{\circ}$ 。

3 设计选用

3.1 窗型号

C3	C/H/S	T/Z/W	- XX	XX	
└ 电动圆拱型采光排烟天窗	└ C侧开式	└ T普通控制	└ XX	└ 洞口长度	
	└ H滑动式	└ Z智能控制			└ 洞口宽度(侧开型电动采光排烟天窗表示高度)
	└ S上开式	└ W智能网络控制			

3.2 选用示例：普通控制方式圆拱型(侧开型)电动采光排烟天窗，洞口宽度3000mm，洞口长度30000mm，标注为：C3CT-30300。

4 性能指标(见下表)

圆拱型电动采光排烟天窗性能表

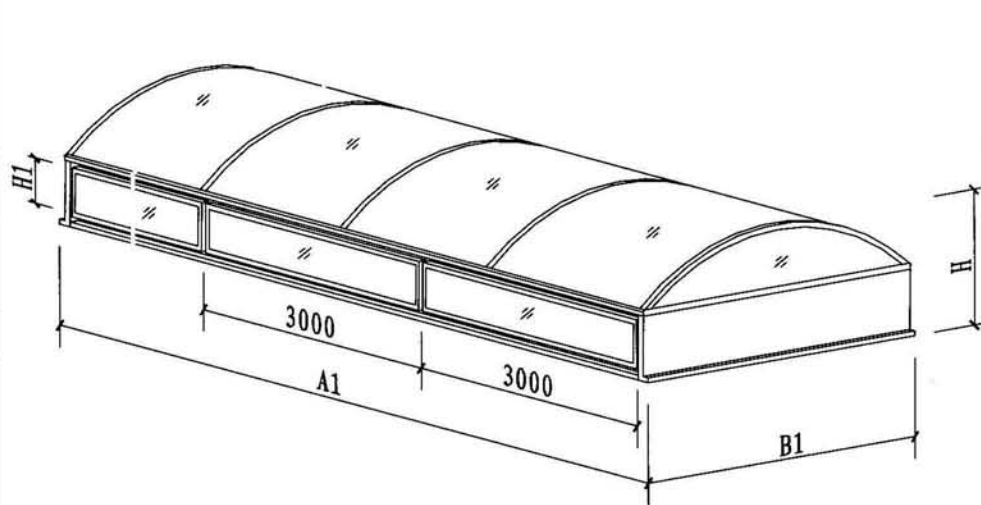
抗风压性能	正压 4.5kPa 负压 4.5kPa (GB/T7106-2008 8级)
气密性能	10Pa下, 渗透量 $0.3\text{m}^3 / (\text{m}^2 \cdot \text{h})$ -10Pa下, 渗透量 $0.4\text{m}^3 / (\text{m}^2 \cdot \text{h})$ (GB/T7106-2008 8级)
水密性能	稳定加压保持未发生渗漏的最高压力117Pa (GB/T7106-2008 1级)

注：性能指标根据长春阔尔科技股份有限公司提供的检测资料编制。

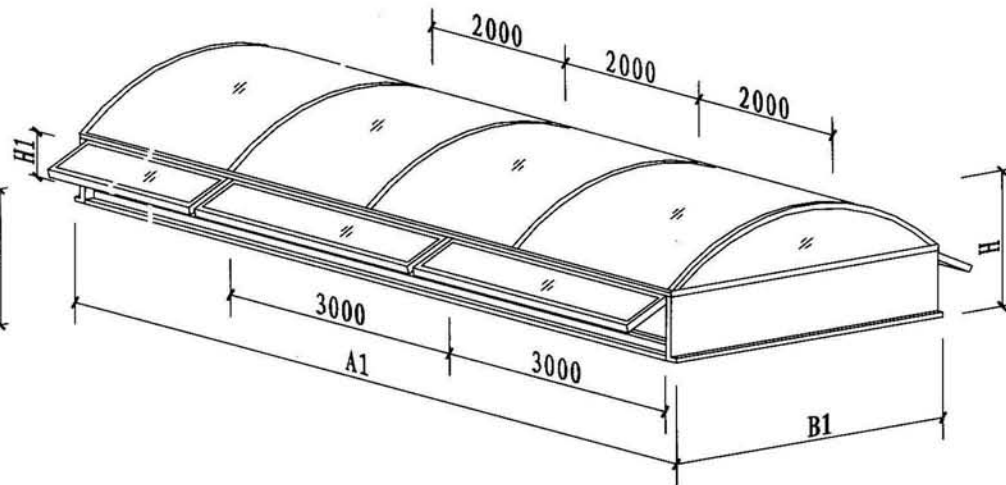
圆拱型天窗说明			图集号	09J621-2
审核	王祖光	王祖光	校对	李正刚
设计	徐京文	设计	徐京文	页
				17

圆拱型(侧开式)电动采光排烟天窗选用表

序号	窗型号			洞口尺寸 (宽×长) B×A	窗外形尺寸 (宽×长) B1×A1	窗扇 高度 H1	窗体 高度 H	按所选采光材料窗体质量(kg/樘)		有效开口 面积 (m ²)
	普通型控制方式	智能型控制方式	智能网络型控制方式					阳光板 (10厚)	FRP (3厚)	
1	C3CT-3060n	C3CZ-3060n	C3CW-3060n	3000×6000n	3280×(6000n+280)	430	1260	61.2	80.2	0.9n
2	C3CT-4060n	C3CZ-4060n	C3CW-4060n	4000×6000n	4280×(6000n+280)	500	1470	67.8	88.2	1.14n
3	C3CT-6060n	C3CZ-6060n	C3CW-6060n	6000×6000n	6280×(6000n+280)	680	1714	139.8	173.6	1.56n



关闭状态



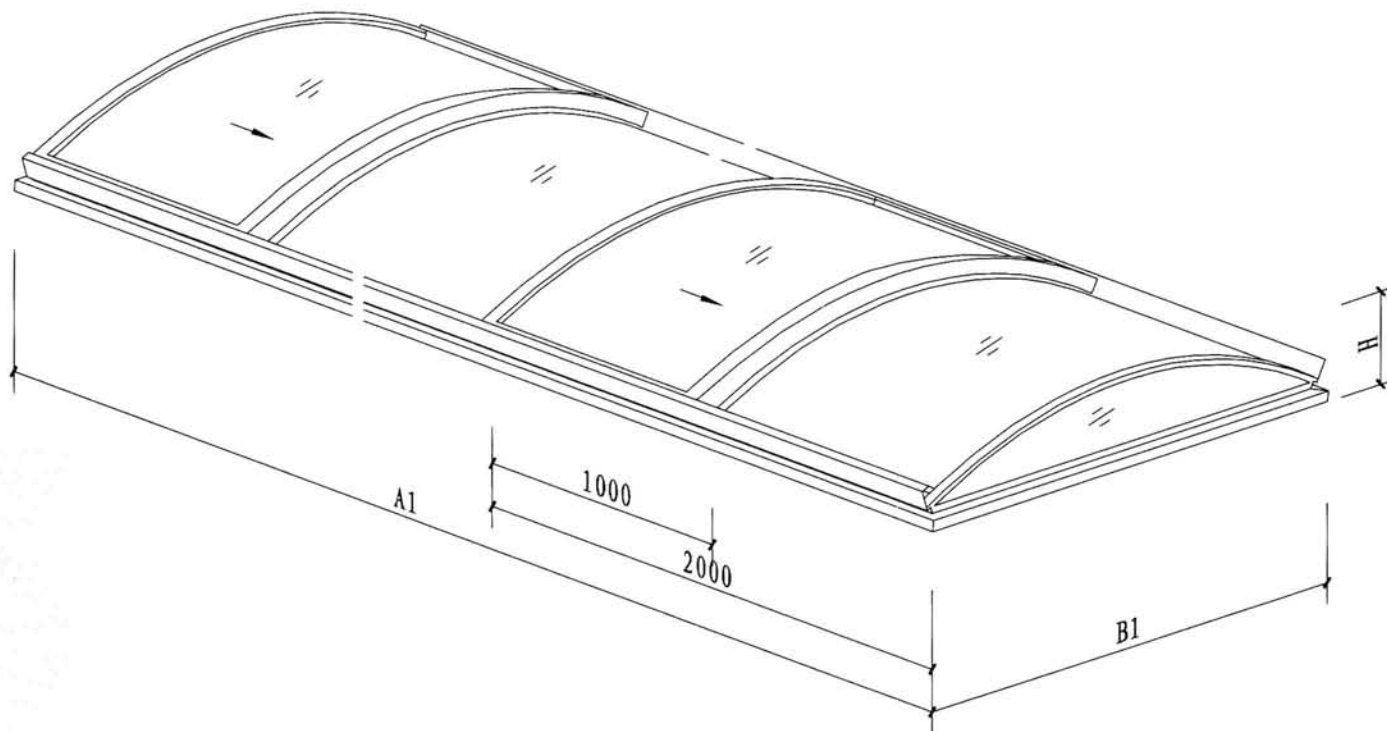
开启状态

注： 1. 本图选用表为常用窗型选用表。其他规格的窗型，可根据具体尺寸由生产厂家设计制作。
2. 60n表示天窗洞口长度，即洞口长度是6000mm的整数倍。

圆拱型(侧开式)天窗选用表							图集号	09J621-2
审核	李正刚	设计	徐京文	设计	盖宇宏	页	18	

圆拱型(滑动式)电动采光排烟天窗选用表

序号	窗型号			洞口尺寸 (宽×长) B×A	窗外形尺寸 (宽×长) B1×A1	窗体 高度 H	窗扇 尺寸 B2×A2	按所选采光材料窗体质量(kg/樘)		有效开口 面积 (m ²)
	普通型控制方式	智能型控制方式	智能网络型控制方式					阳光板 (10厚)	FRP (3厚)	
1	C3HT-1520n	C3HZ-1520n	C3HW-1520n	1500×2000n	1780×(2000n+280)	300	1500×1000	29.7	36.0	1.35n
2	C3HT-2020n	C3HZ-2020n	C3HW-2020n	2000×2000n	2280×(2000n+280)	350	2000×1000	33.9	40.9	1.8n
3	C3HT-2520n	C3HZ-2520n	C3HW-2520n	2500×2000n	2780×(2000n+280)	412	2500×1000	37.7	46.6	2.2n

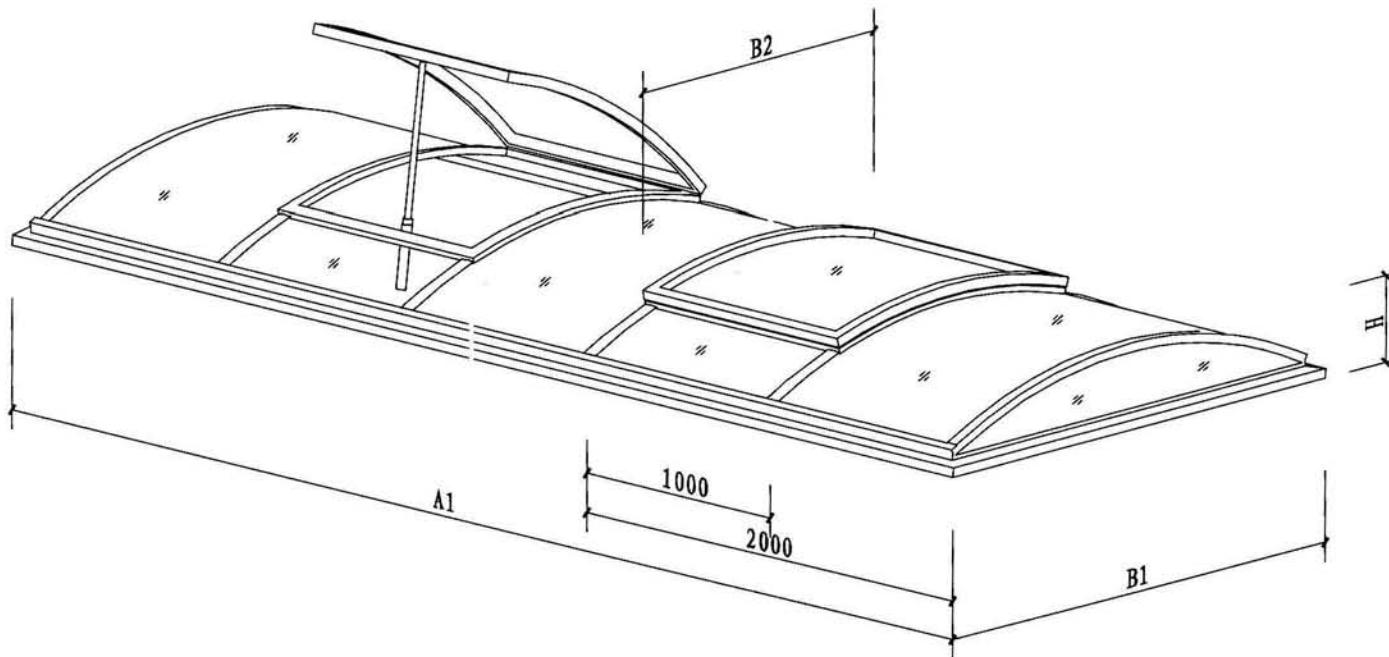


注： 1. 本图选用表为常用窗型选用表。其他规格的窗型，可根据具体尺寸由生产厂家设计制作。
2. 20n表示天窗洞口长度，即洞口长度是2000mm的整数倍。

圆拱型(滑动式)天窗选用表					图集号	09J621-2	
审核	李正刚	设计	盖宇宏	校对	徐京文	页	19

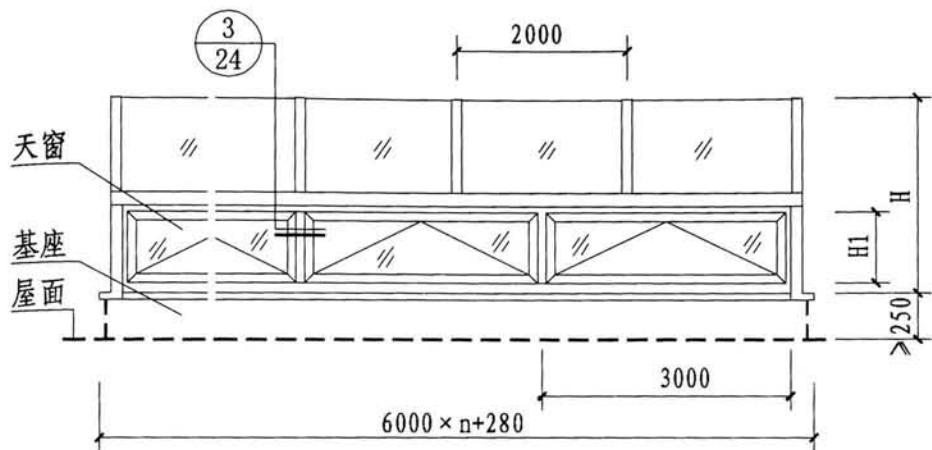
圆拱型(上开式)电动采光排烟天窗选用表

序号	窗型号			洞口尺寸 (宽×长) B×A	窗外形尺寸 (宽×长) B1×A1	窗体 高度 H	窗扇 尺寸 B2×A2	按所选采光材料窗体质量(kg/樘)		有效开口 面积 (m ²)
	普通型控制方式	智能型控制方式	智能网络型控制方式					阳光板 (10厚)	FRP (3厚)	
1	C3ST-2020n	C3SZ-2020n	C3SW-2020n	2000×2000n	2280×(2000n+280)	330	1400×1000	37.6	44.5	0.7n
2	C3ST-2520n	C3SZ-2520n	C3SW-2520n	2500×2000n	2780×(2000n+280)	380	1800×1000	42.7	49.6	0.95n
3	C3ST-3020n	C3SZ-3020n	C3SW-3020n	3000×2000n	3280×(2000n+280)	460	2200×1000	46.9	55.2	1.25n

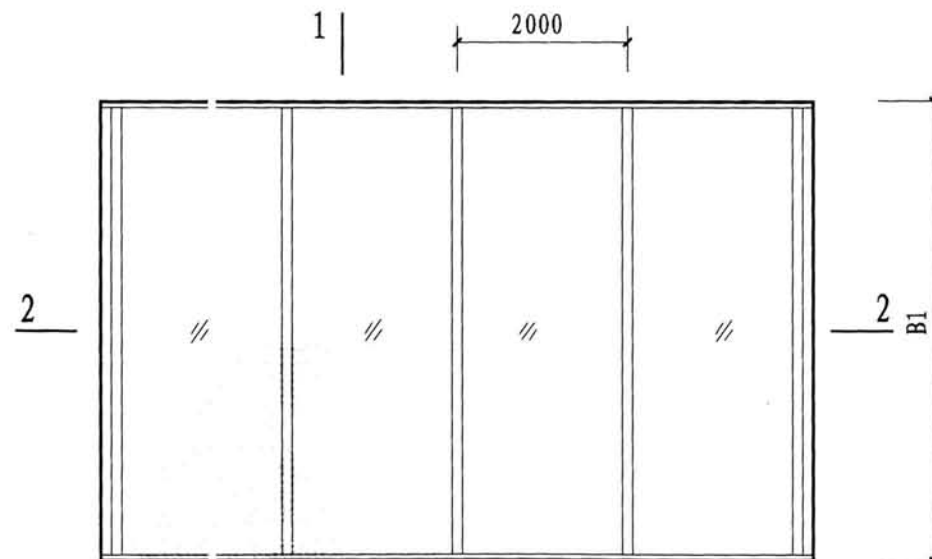


注： 1. 本图选用表为常用窗型选用表。其他规格的窗型，可根据具体尺寸由生产厂家设计制作。
2. 20n表示天窗洞口长度，即洞口长度是2000mm的整数倍。

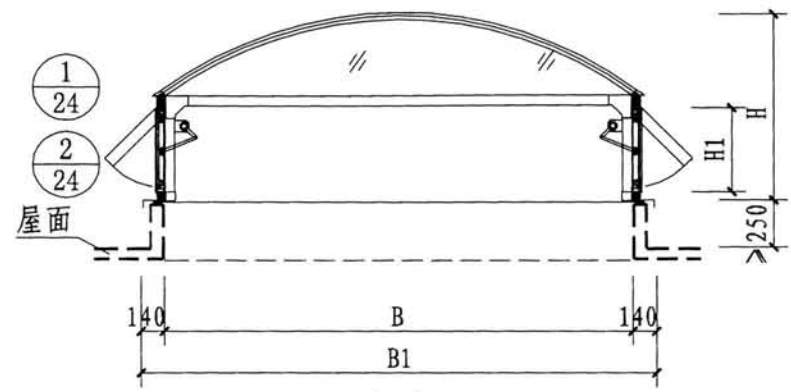
圆拱型(上开式)天窗选用表						图集号	09J621-2	
审核	李正刚	李刚	校对	徐京文	设计	盖宇宏	页	20



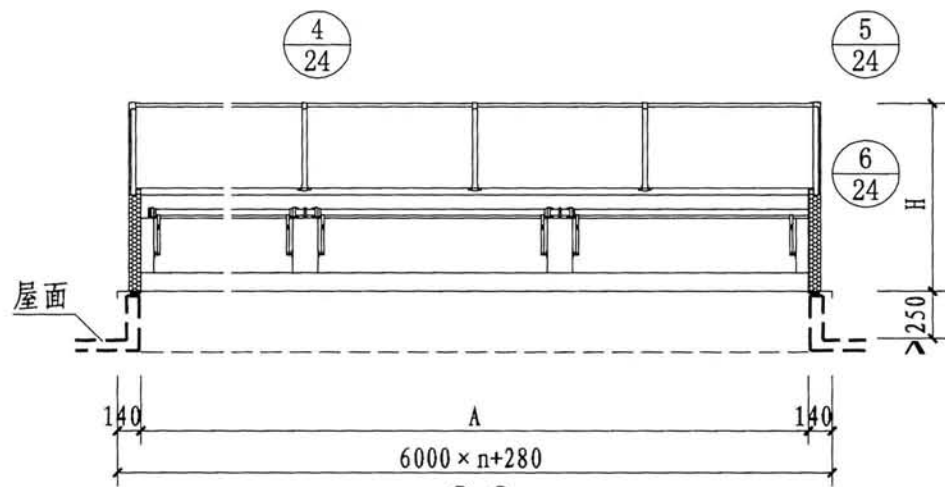
立面图



平面图



1-1

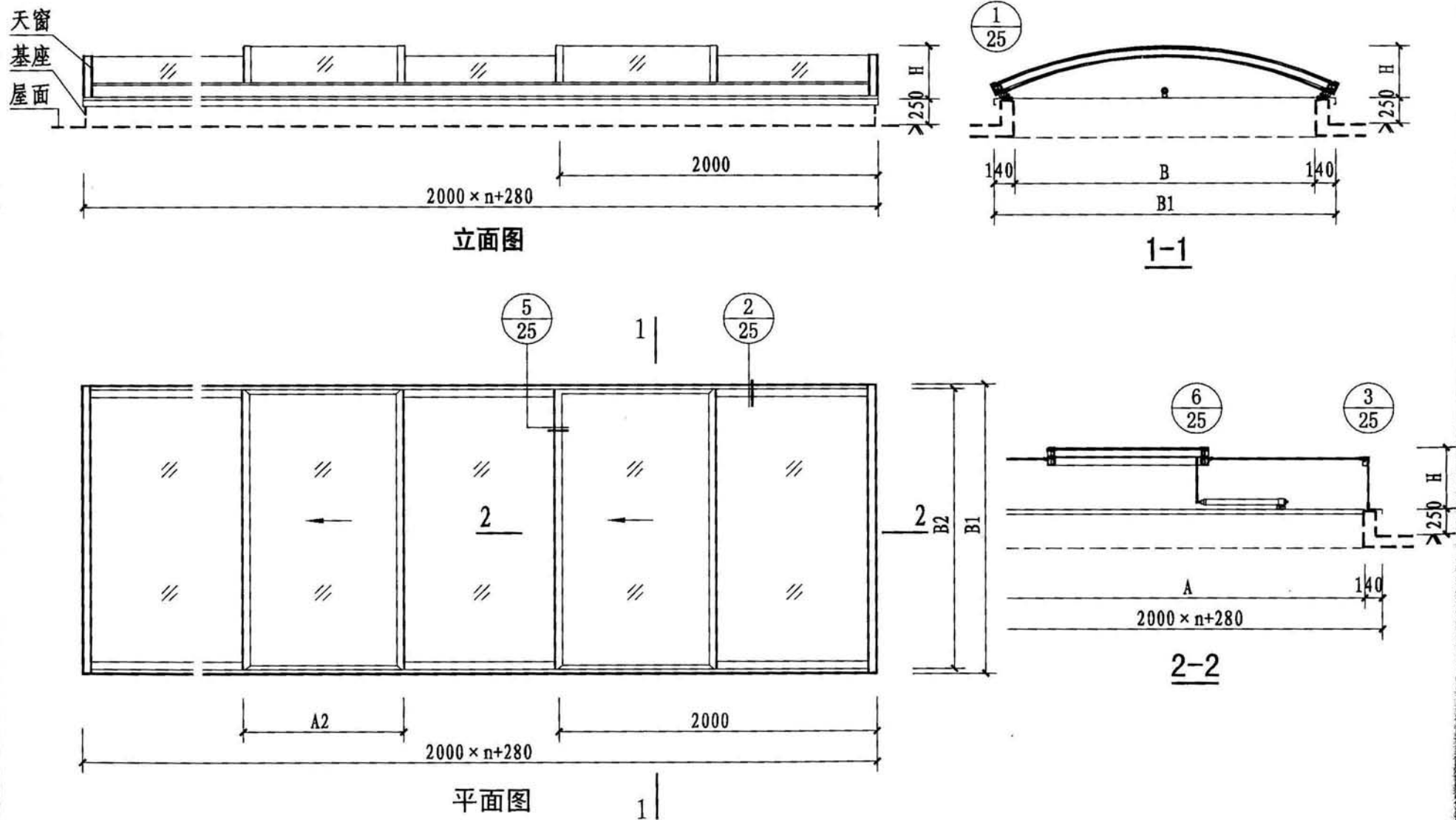


2-2

注：天窗制作不包含天窗基座，天窗基座见第36~41页，节点构造见24页。

圆拱型(侧开式)天窗平、立、剖面图 图集号 09J621-2

审核 李正刚 设计 盖宇宏 页 21

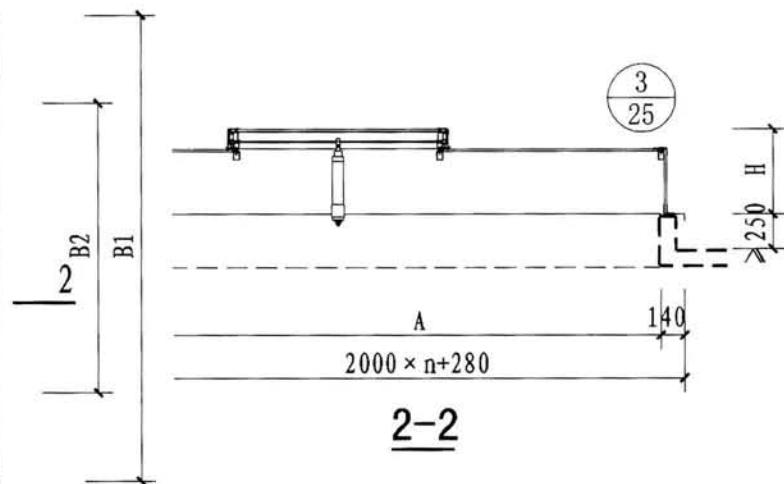
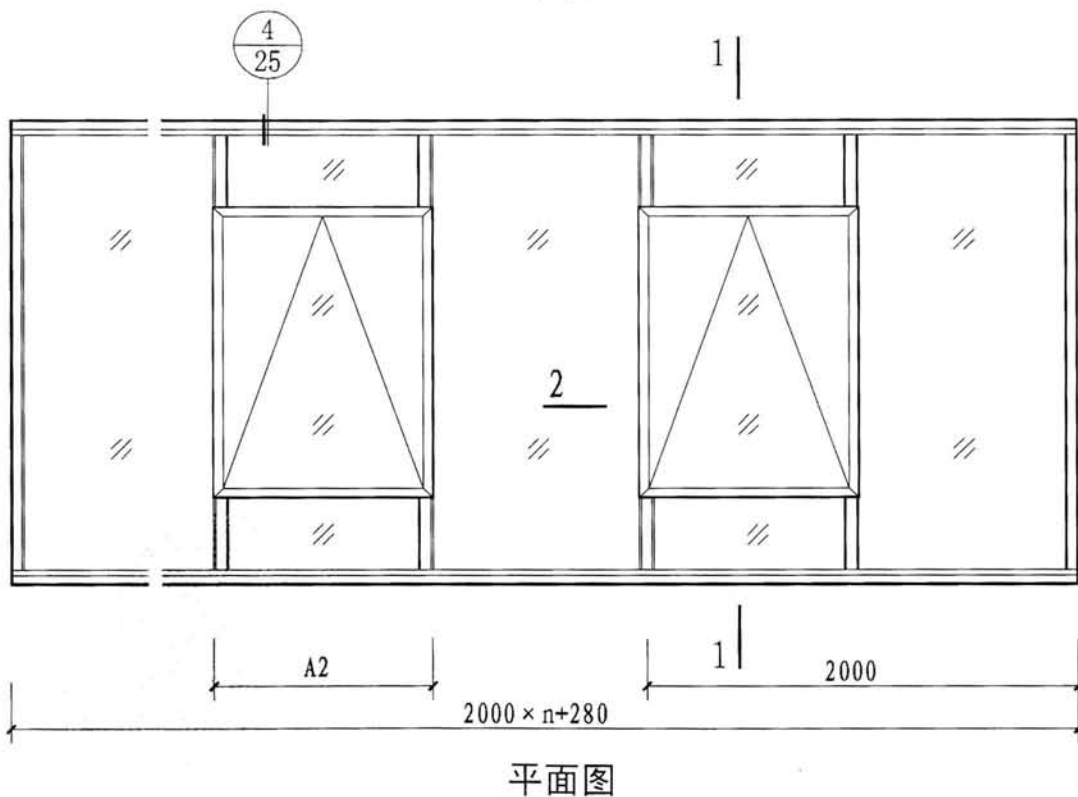
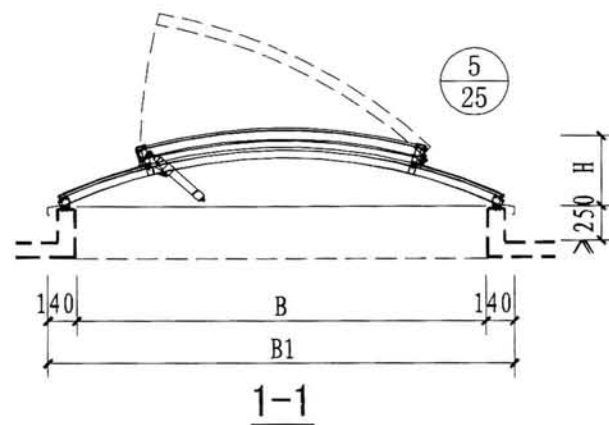
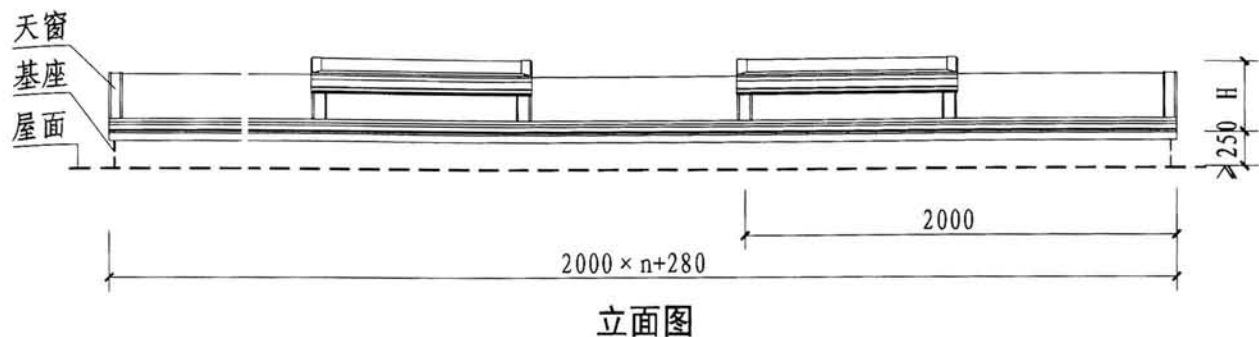


圆拱型(滑动式)天窗平、立、剖面图

图集号 09J621-2

注：天窗制作不包含天窗基座，天窗基座见第36~41页，节点构造见25页。

审核	李正刚	校对	吕宏伟	设计	盖宇宏	页	22
----	-----	----	-----	----	-----	---	----



注：天窗制作不包含天窗基座，天窗基座见第36~41页，节点构造见25页。

圆拱型(上开式)天窗平、立、剖面图

图集号

09J621-2

审核 李正刚

设计 吕宏伟

校对 盖宇宏

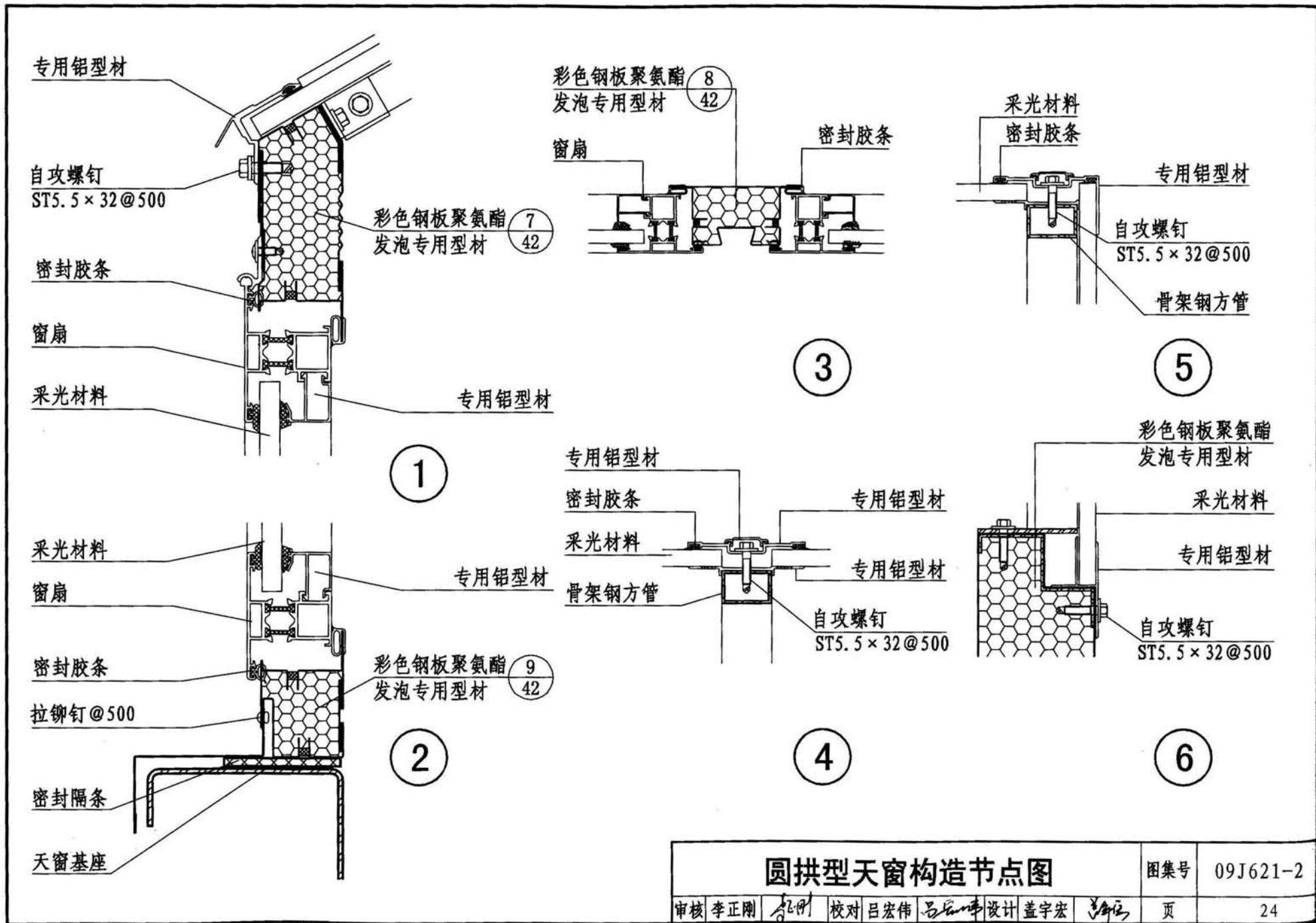
设计 盖宇宏

设计 盖宇宏

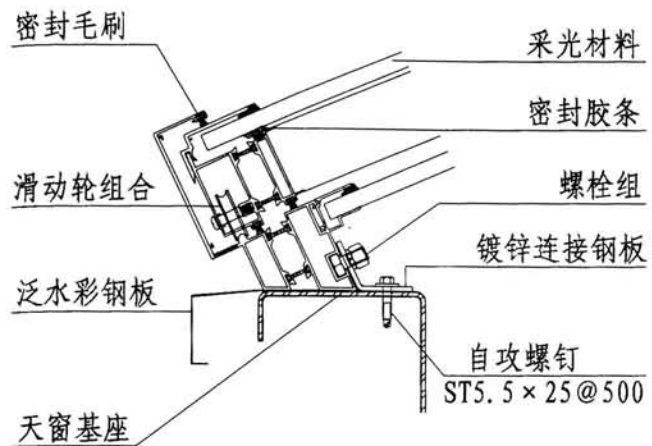
设计 盖宇宏

页

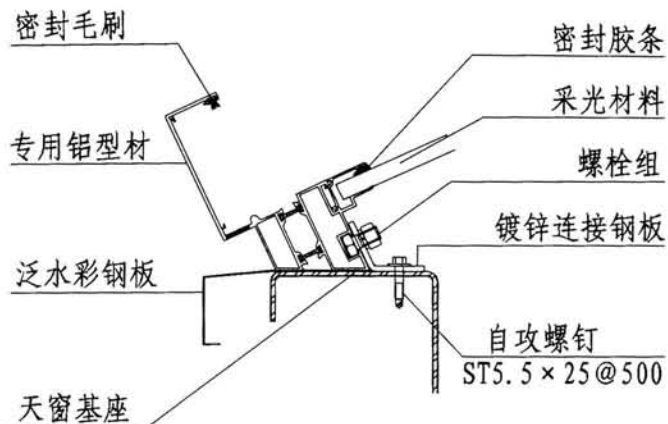
23



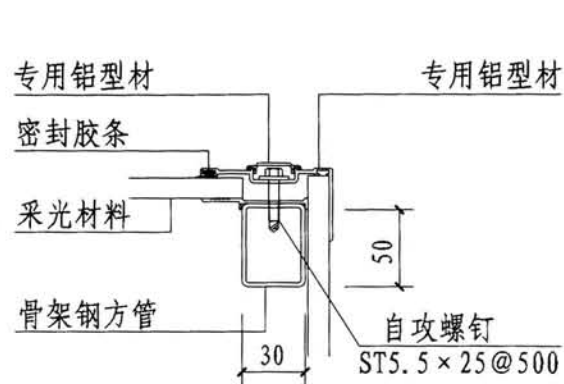
圆拱型天窗构造节点图					图集号	09J621-2	
审核	李正刚	设计	盖宇宏	校对	吕宏伟	页	24



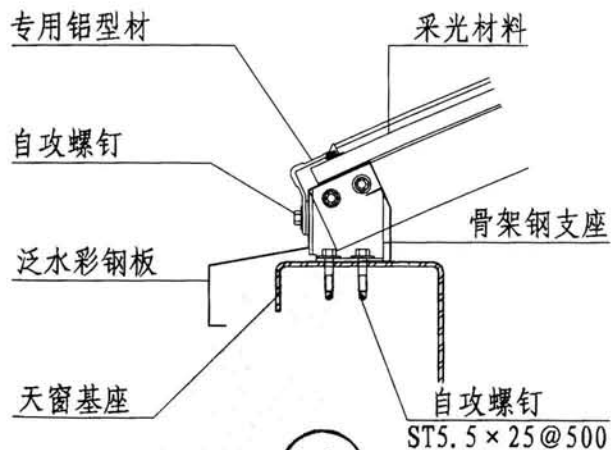
1



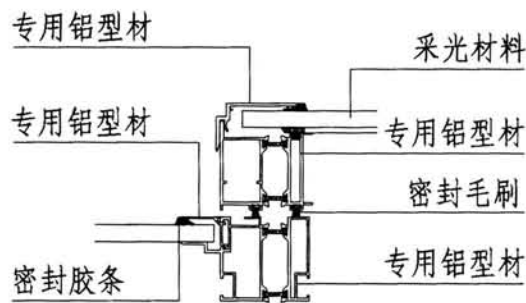
2



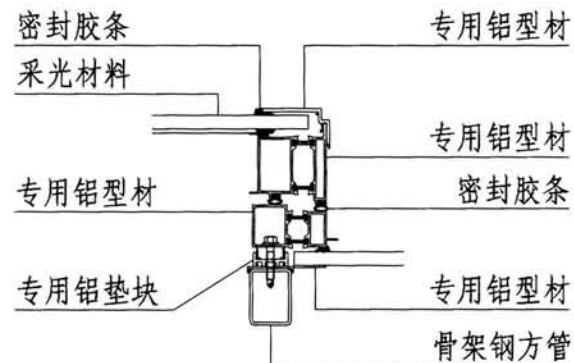
3



4



5



6

圆拱型天窗构造节点图

图集号 09J621-2

审核 李正刚 李正刚 校对 吕宏伟 吕宏伟 设计 盖宇宏 盖宇宏

页 25

避风型电动采光排烟天窗说明

1 适用范围

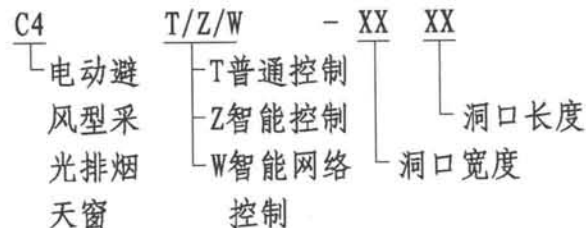
- 1.1 避风型电动采光排烟天窗适用于任何天气情况下都需要通风排烟的建筑。
- 1.2 避风型电动采光排烟天窗窗体上面与安装面成30°角，夏季有利于排水，冬季不易积雪。
- 1.3 天窗外设挡风板，任何天气情况都可避免出现飘雨、飘雪现象。

2 窗型特点

- 2.1 避风型电动采光排烟天窗为单体式，天窗截面造型为三角型。
- 2.2 天窗开启扇为上悬窗。
- 2.3 避风型电动采光排烟天窗附有成品避风罩，避风罩由钢质骨架和彩色钢板构成，固定在天窗基座上。
- 2.4 避风罩将天窗四周围起来，以达到避风效果。避风罩上下均为开口结构，以保证天窗的通风要求。具体结构见节点详图。

3 设计选用

3.1 窗型号



3.2 选用示例：普通控制避风型天窗，洞口宽度1000mm，洞口长度1500mm，标注为：C4T-1015。

3.3 天窗规格型号见第27页选用表。

4 性能指标(见下表)

避风型电动采光排烟天窗性能表

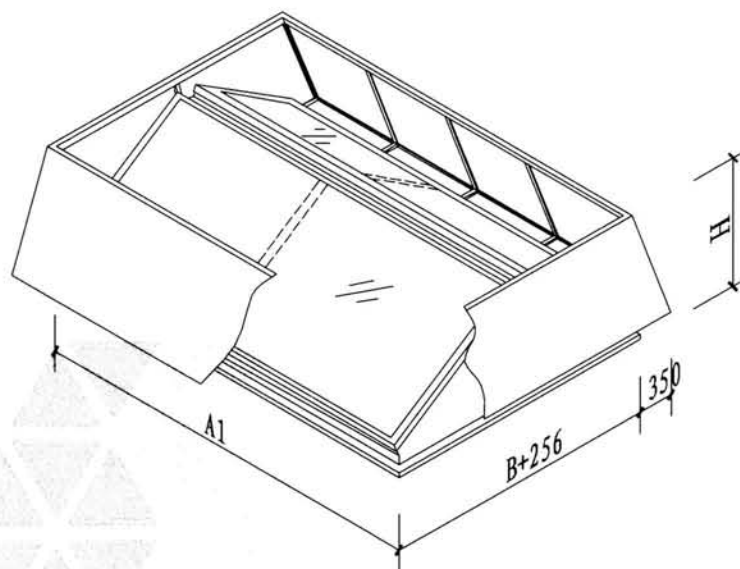
抗风压性能	正压 4.0kPa 负压 3.5kPa (GB/T7106-2008 6级)
气密性能	10Pa下, 渗透量 0.06m ³ /(m ² ·h) -10Pa下, 渗透量 0.09m ³ /(m ² ·h) (GB/T7106-2008 8级)
水密性能	稳定加压保持未发生渗漏的最高压力417Pa (GB/T7106-2008 4级)

注：性能指标根据长春阔尔科技股份有限公司提供的检测资料编制。

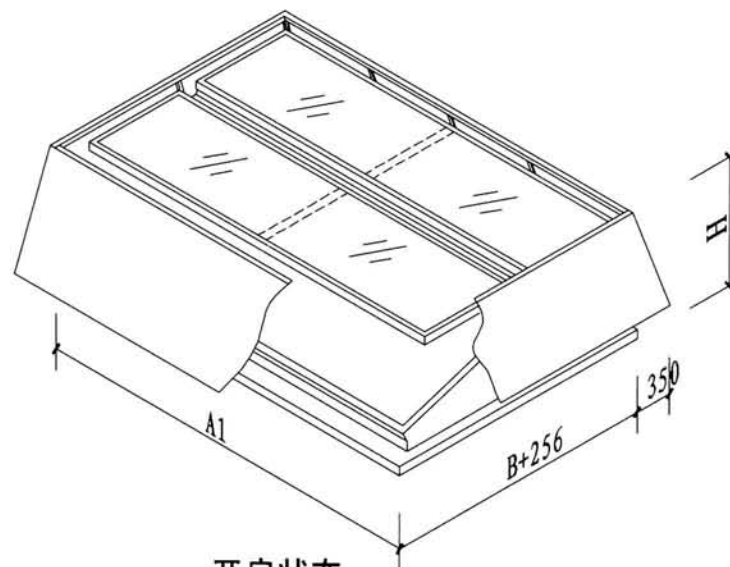
避风型天窗说明						图集号	09J621-2
审核	王祖光	王祖光	校对	李正刚	设计	徐京文	页
							26

避风型电动采光排烟天窗选用表

序号	窗 型 号			洞口尺寸 (宽×长) B×A	窗外形尺寸 (宽×长) B1×A1	窗体 高度 H	按所选采光材料窗体质量(kg/樘)		有效开口 面积 (m ²)
	普通型控制方式	智能型控制方式	智能网络型控制方式				阳光板 (10厚)	FRP (3厚)	
1	C4T-1015	C4Z-1015	C4W-1015	1000×1500	1956×1756	530	90.5	98.0	0.984
2	C4T-1020	C4Z-1020	C4W-1020	1000×2000	1956×2256	530	103.5	113.0	1.312
3	C4T-1215	C4Z-1215	C4W-1215	1200×1500	2156×1756	588	98.48	107.3	1.161
4	C4T-1220	C4Z-1220	C4W-1220	1200×2000	2156×2256	588	112.1	124.2	1.548
5	C4T-1520	C4Z-1520	C4W-1520	1500×2000	2456×2256	675	124.8	141.5	1.935



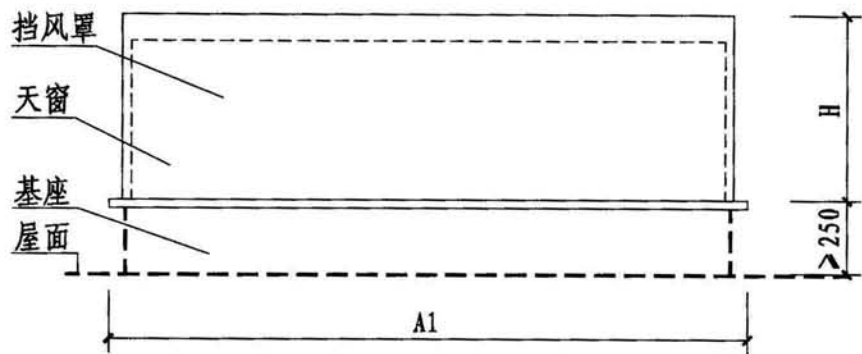
关闭状态



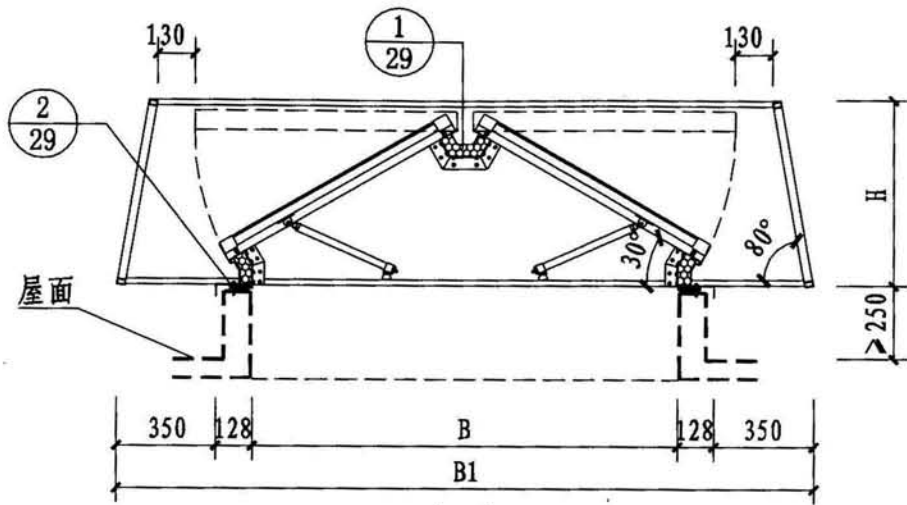
开启状态

注：此表为常用窗型选用表。其他规格的窗型，可根据具体尺寸设计制作。

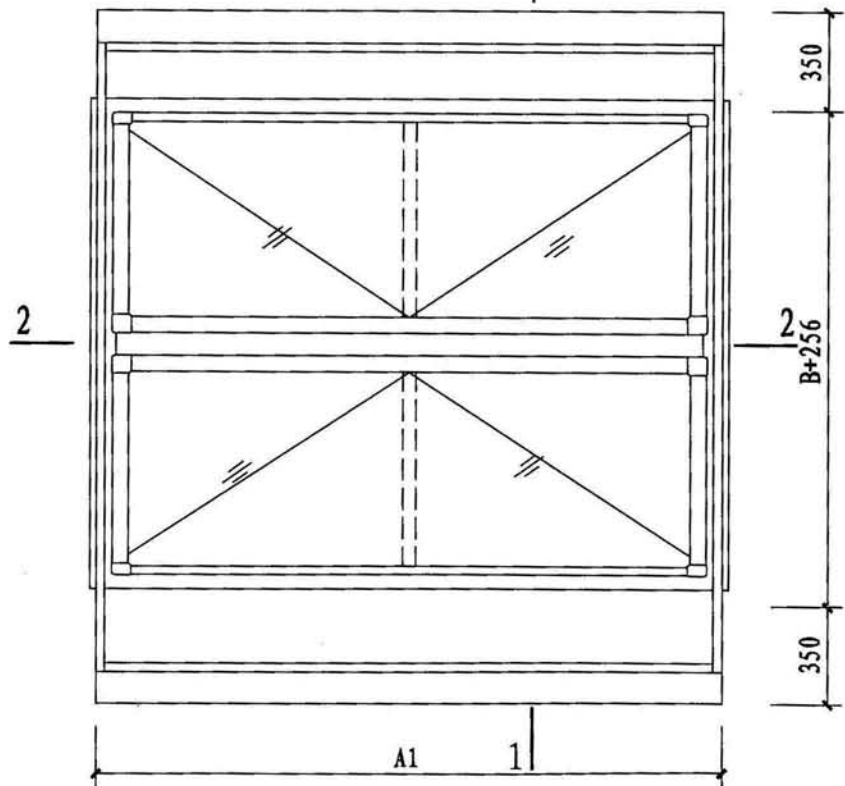
避风型天窗选用表					图集号	09J621-2	
审核	李正刚	设计	王贺军	校对	徐京文	页	27



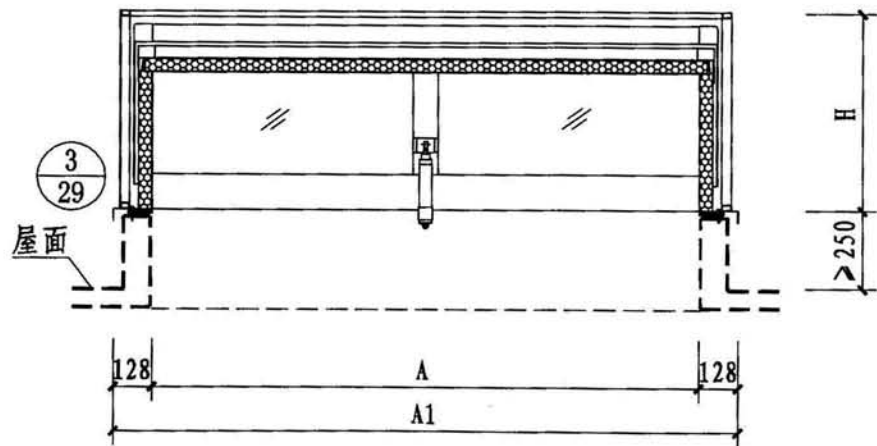
立面图 1-1



1-1



平面图



2-2

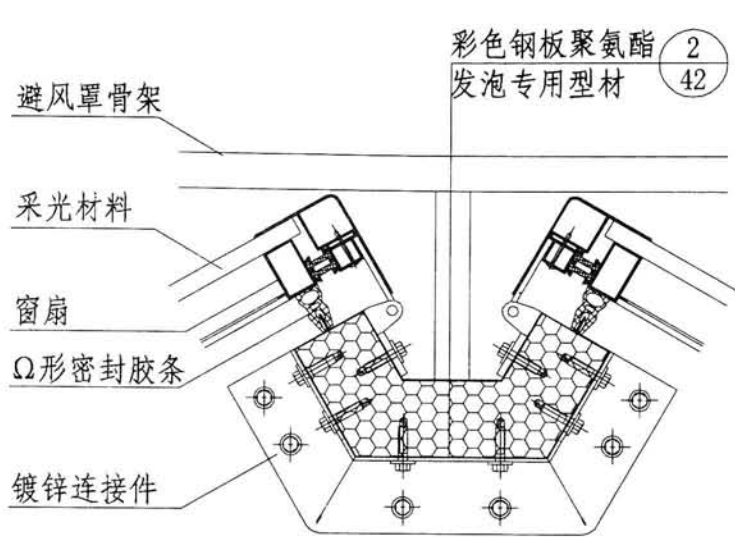
注：天窗制作不包含天窗基座，天窗基座见第36~41页，节点构造见29页。

避风型天窗平、立、剖面图

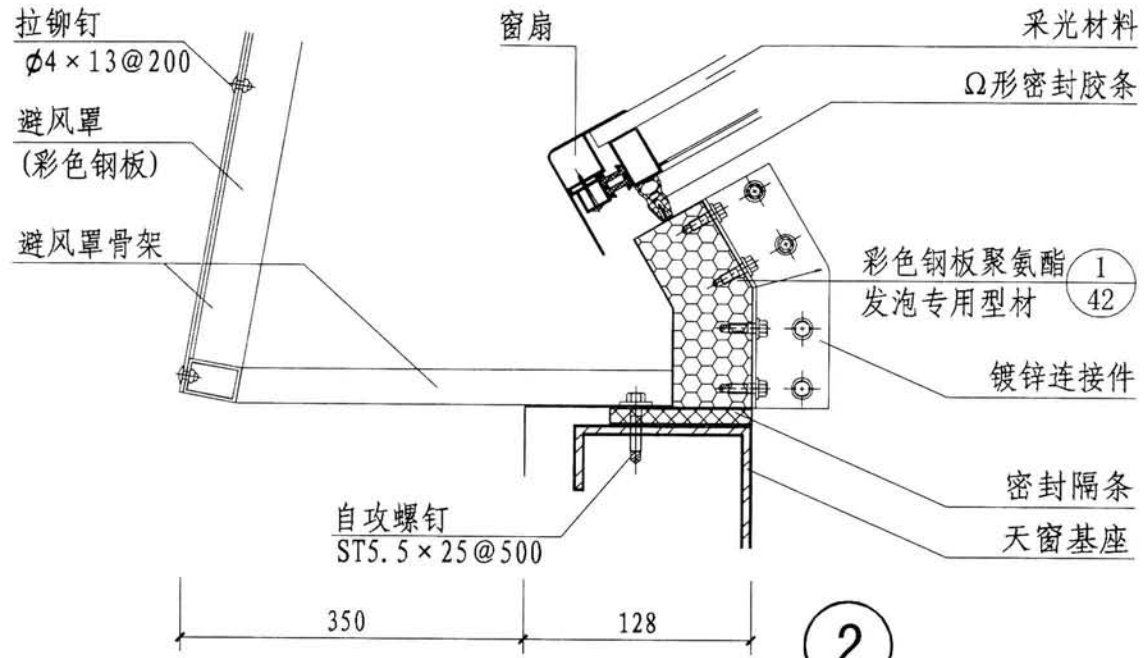
图集号 09J621-2

审核 王祖光 王祖光 校对 吕宏伟 吕宏伟 设计 王贺军 王贺军

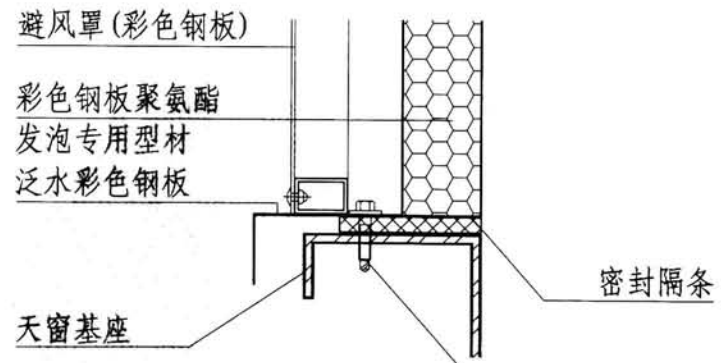
页 28



1



2



3

自攻螺钉
ST5.5 × 25@500

避风型天窗构造节点图

图集号 09J621-2

审核 王祖光 王祖光 校对 吕宏伟 吕宏伟 设计 王贺军 王贺军 页 29

侧开型电动采光排烟天窗说明

1 适用范围

1.1 侧开型电动采光排烟天窗适用于工业厂房的纵向天窗，是配合6米开间的钢天窗架使用的窗型。

1.2 天窗长度与钢天窗架长度一致，以6m为单元。洞口高度有1200、1500、1800、2400和3000mm五种，窗扇高度有450、600和750mm三种，可按洞口高度做窗扇的组合，详见第31页选用表。

2 窗型特点

2.1 侧开型电动采光排烟天窗是窗扇长度为6000mm上悬窗。

2.2 侧开型电动采光排烟天窗最大开启角度为60°。

2.3 窗框由方钢管构成，窗扇为铝合金窗。

3 设计选用

3.1 窗型号



3.2 选用示例：普通控制方式侧开型电动采光排烟天窗，洞口高度1200mm，洞口长度6000mm，标注为：C5T-12600。

3.3 窗规格型号见第31页选用表。

4 性能指标(见下表)

侧开型电动采光排烟天窗性能表

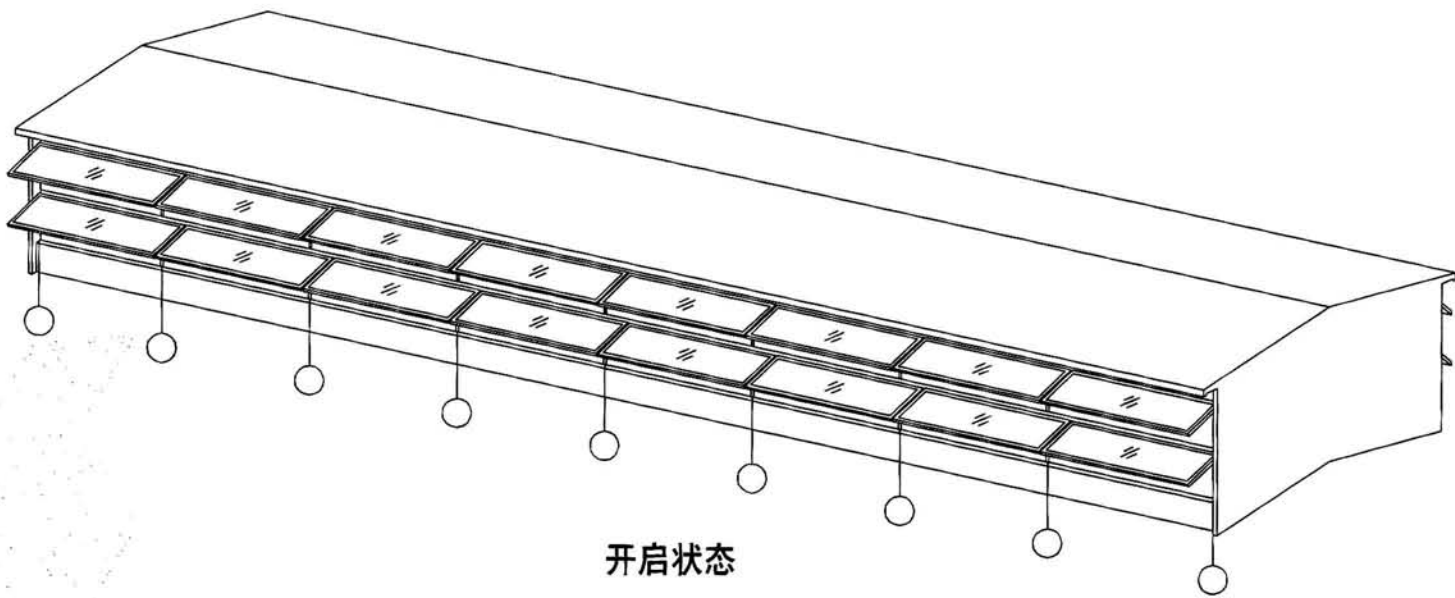
抗风压性能	正压 2.0kPa 负压 1.5kPa (GB/T7106-2008 2级)
气密性能	10Pa下, 渗透量 0.8m ³ / (m ² ·h) -10Pa下, 渗透量 1.2m ³ / (m ² ·h) (GB/T7106-2008 8级)
水密性能	稳定加压保持未发生渗漏的最高压力102Pa (GB/T7106-2008 1级)

注：性能指标根据长春阔尔科技股份有限公司提供的检测资料编制。

侧开型天窗说明					图集号	09J621-2
审核	王祖光	王祖光	校对	李正刚	设计	徐京文
					页	30

侧开型电动采光排烟天窗选用表

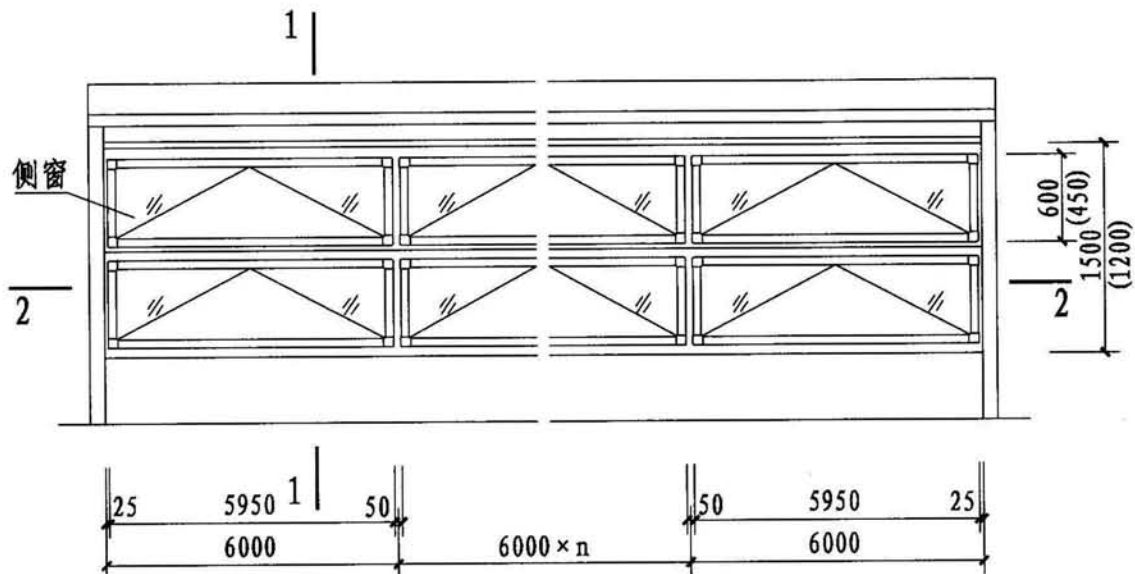
序号	窗 型 号			洞口高度	洞口长度	窗扇尺寸	按所选采光材料窗体质量(kg/扇)		有效开口面积(m ²)
	普通型控制方式	智能型控制方式	智能网络型控制方式				阳光板(10厚)	FRP(3厚)	
1	PC5T-1260n	PC5Z-1260n	PC5W-1260n	1200	6000×n	6000×450	20.5	25.7	0.7×6n
2	PC5T-1560n	PC5Z-1560n	PC5W-1560n	1500	6000×n	6000×600	23.4	30.5	0.92×6n
3	PC5T-1860n	PC5Z-1860n	PC5W-1860n	1800	6000×n	6000×750	25.3	33.8	1.15×6n
4	PC5T-2460n	PC5Z-2460n	PC5W-2460n	2400	6000×n	6000×450	41.0	50.5	1.4×6n
5	PC5T-3060n	PC5Z-3060n	PC5W-3060n	3000	6000×n	6000×600	46.8	58.8	1.84×6n



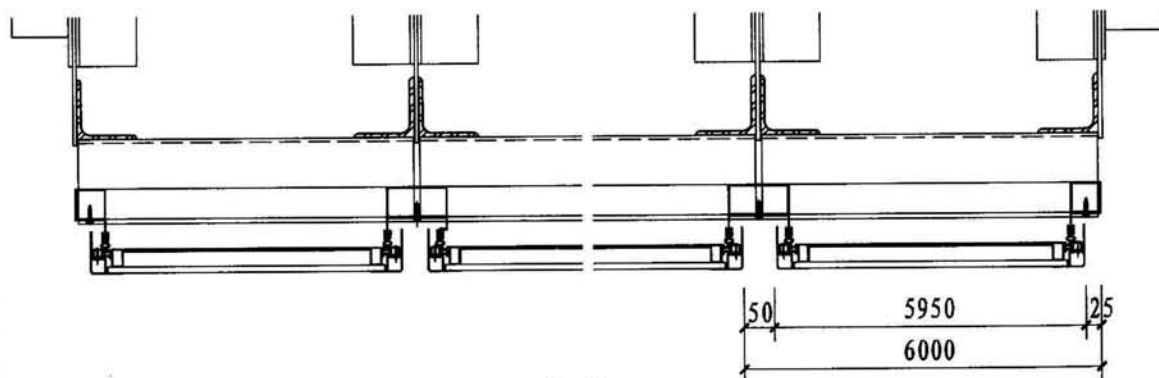
开启状态

注：1. 60n为天窗洞口长度是6000mm的倍数。
2. 其他规格的窗型，可根据具体尺寸设计制作。

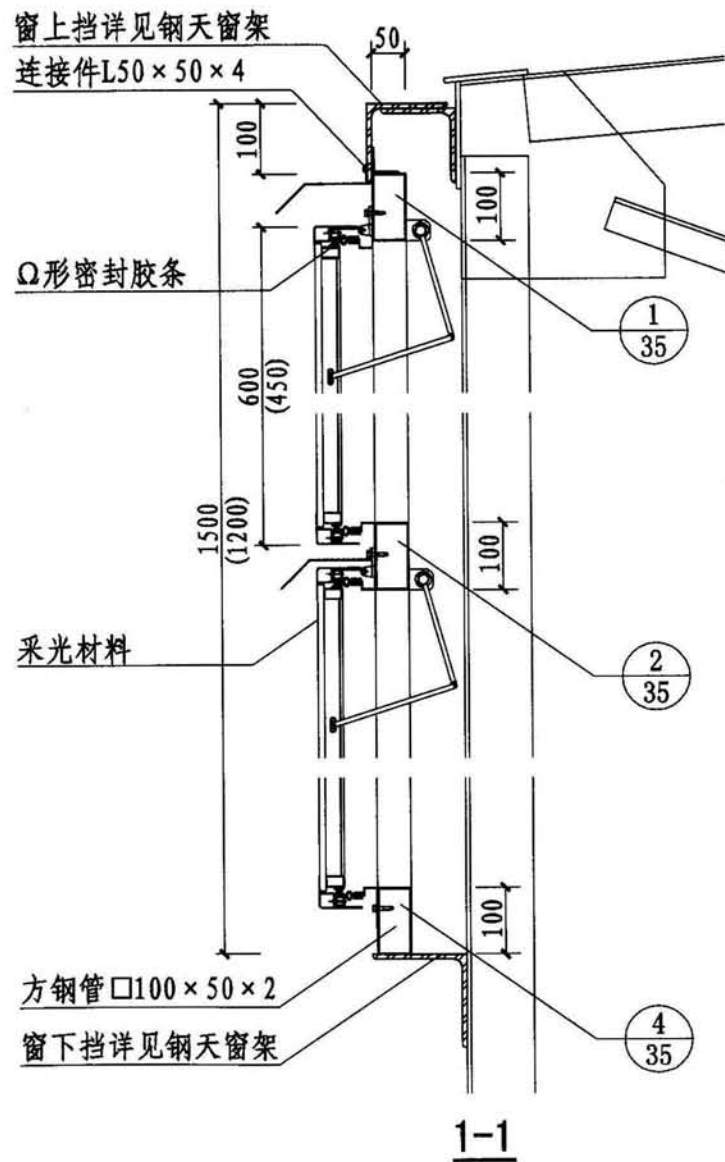
侧开型天窗选用表				图集号	09J621-2
审核	李正刚	设计	王贺军	页	31



立面图



2-2



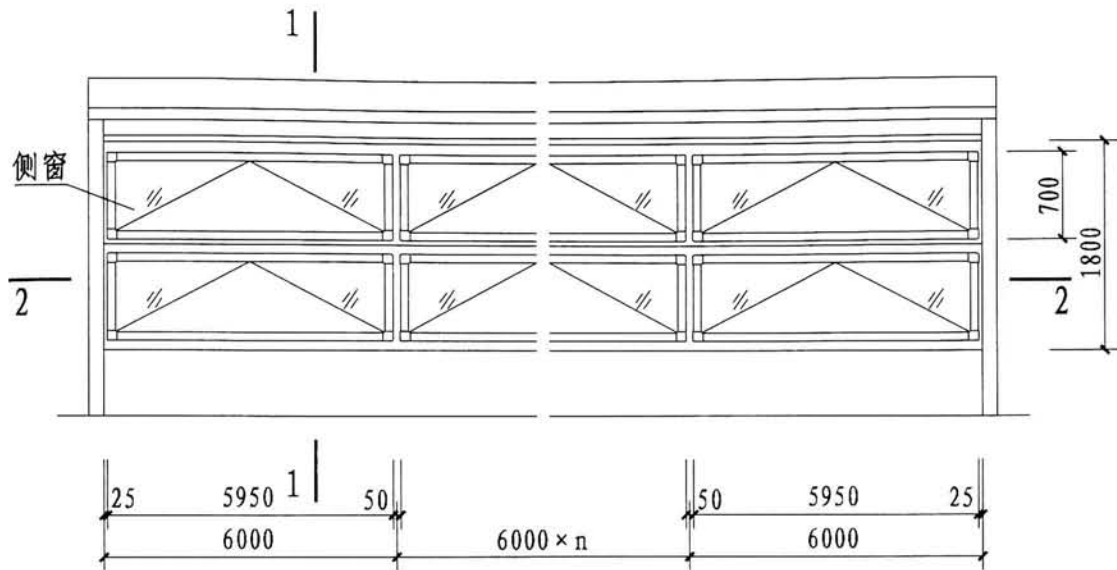
注：本图与05J623-1《钢天窗架建筑构造》图集配合使用。

侧开型天窗立面、剖面图

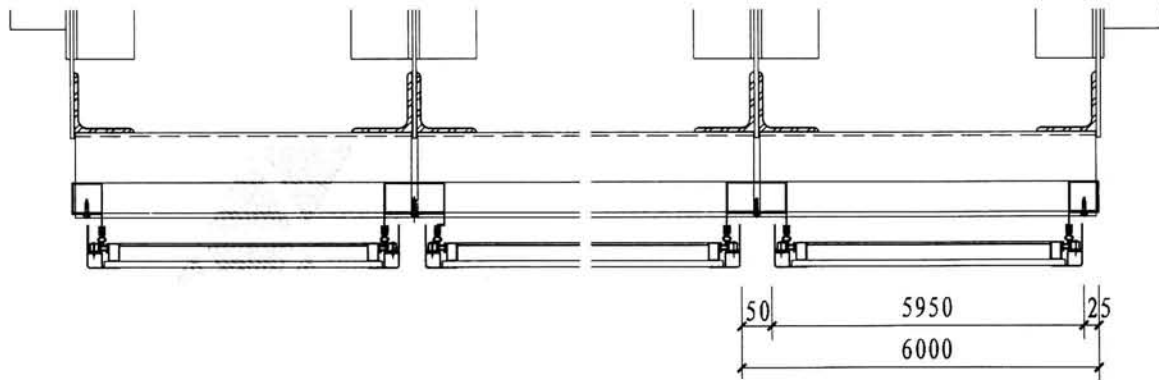
图集号 09J621-2

审核 王祖光 王祖光 校对 吕宏伟 吕宏伟 设计 王贺军 王贺军

页 32



立面图



2-2

窗上挡详见钢天窗架
连接件L50×50×4

Ω形密封胶条

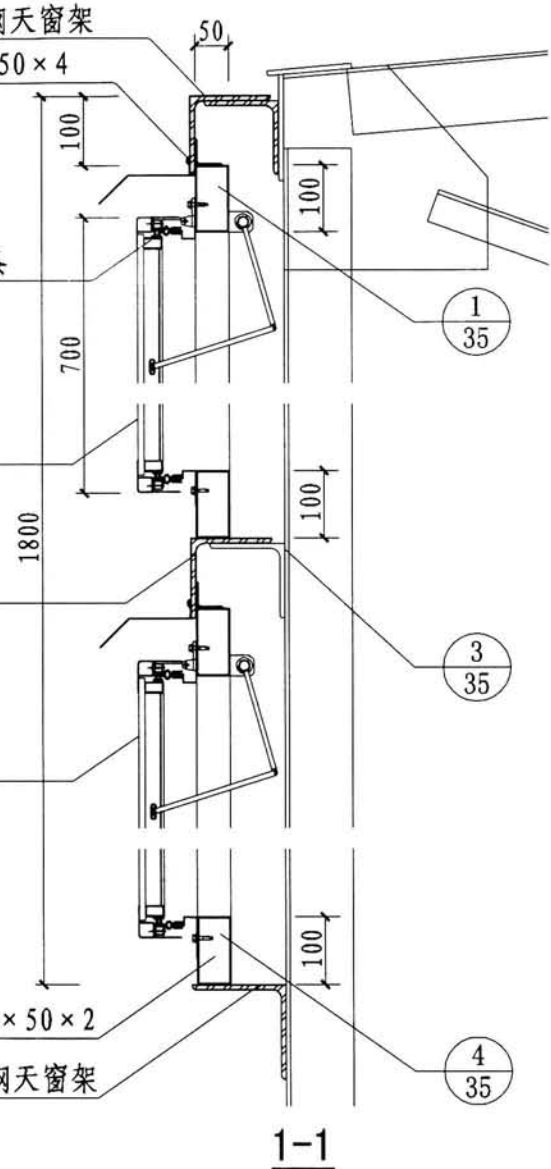
采光材料

窗中挡详见
钢天窗架

采光材料

方钢管□100×50×2

窗下挡详见钢天窗架



1-1

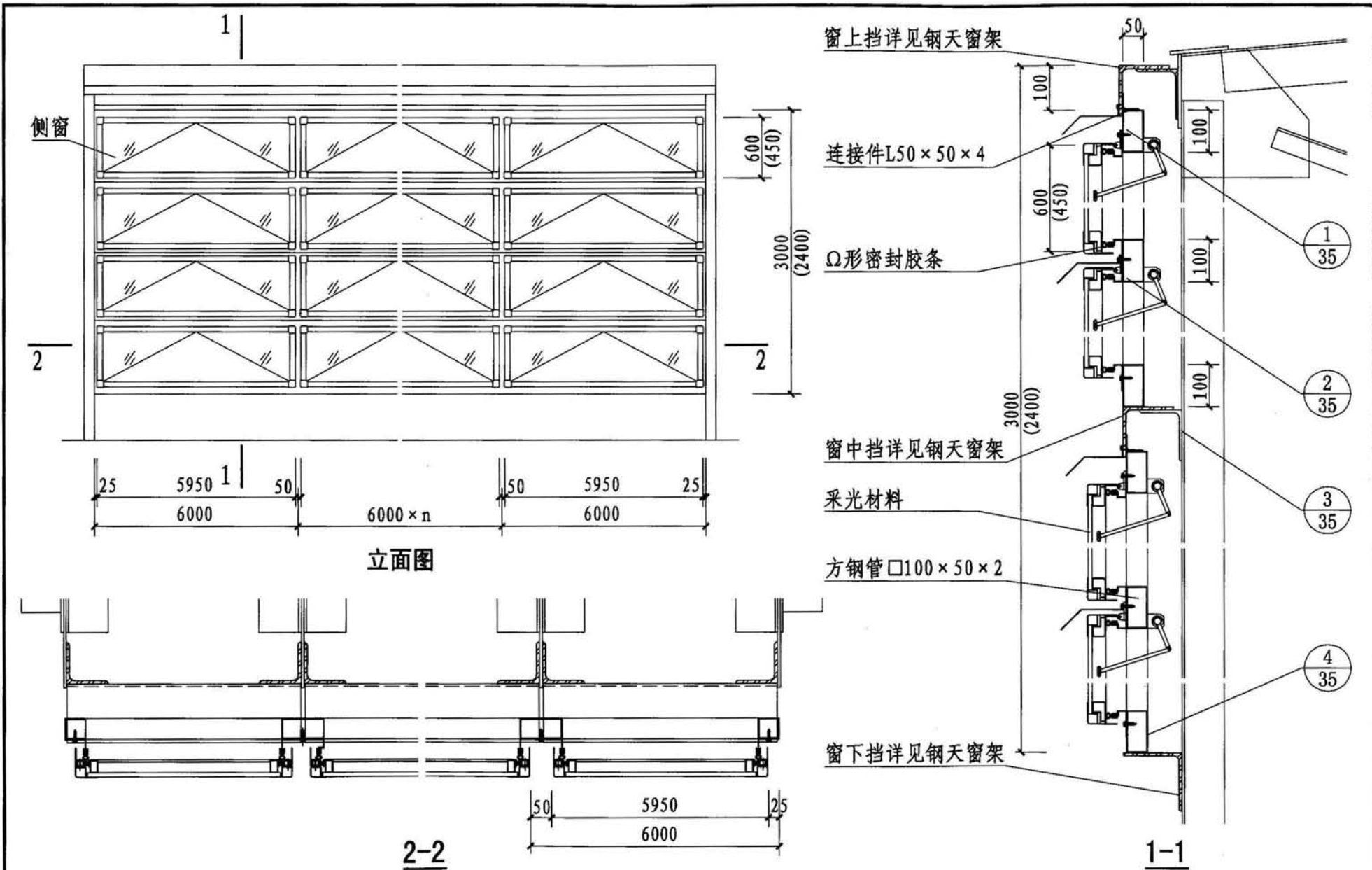
注：本图与05J623-1《钢天窗架建筑构造》图集配合使用。

侧开型天窗立面、剖面图

图集号 09J621-2

审核 王祖光 王祖光 校对 吕宏伟 吕宏伟 设计 王贺军 王贺军

页 33



注：本图与05J623-1《钢天窗架建筑构造》图集配合使用。

侧开型天窗立面、剖面图

图集号

09J621-2

审核

王祖光

王祖光

校对

吕宏伟

吕宏伟

设计

王贺军

王贺军

页

34

窗上挡详见钢天窗架

连接件L50×50×4

通长密封胶

泛水板与角钢点焊

方钢管□100×50×2

铰链

Ω形密封胶条

采光材料

1

采光材料

Ω形密封胶条

自攻螺钉@500

泛水板与角钢点焊

方钢管

□100×50×2

窗中挡详见
钢天窗架

方钢管

□100×50×2

3

采光材料

Ω形密封胶条

自攻螺钉@500

泛水板

铰链

采光材料

方钢管

□100×50×2

铰链

2

采光材料

Ω形密封胶条

自攻螺钉@500

方钢管

□100×50×2

窗下挡详见
钢天窗架

4

注：本图与05J623-1《钢天窗架建筑构造》图集配合使用。

侧开型天窗构造节点图

图集号

09J621-2

审核 王祖光

王祖光

校对 吕宏伟

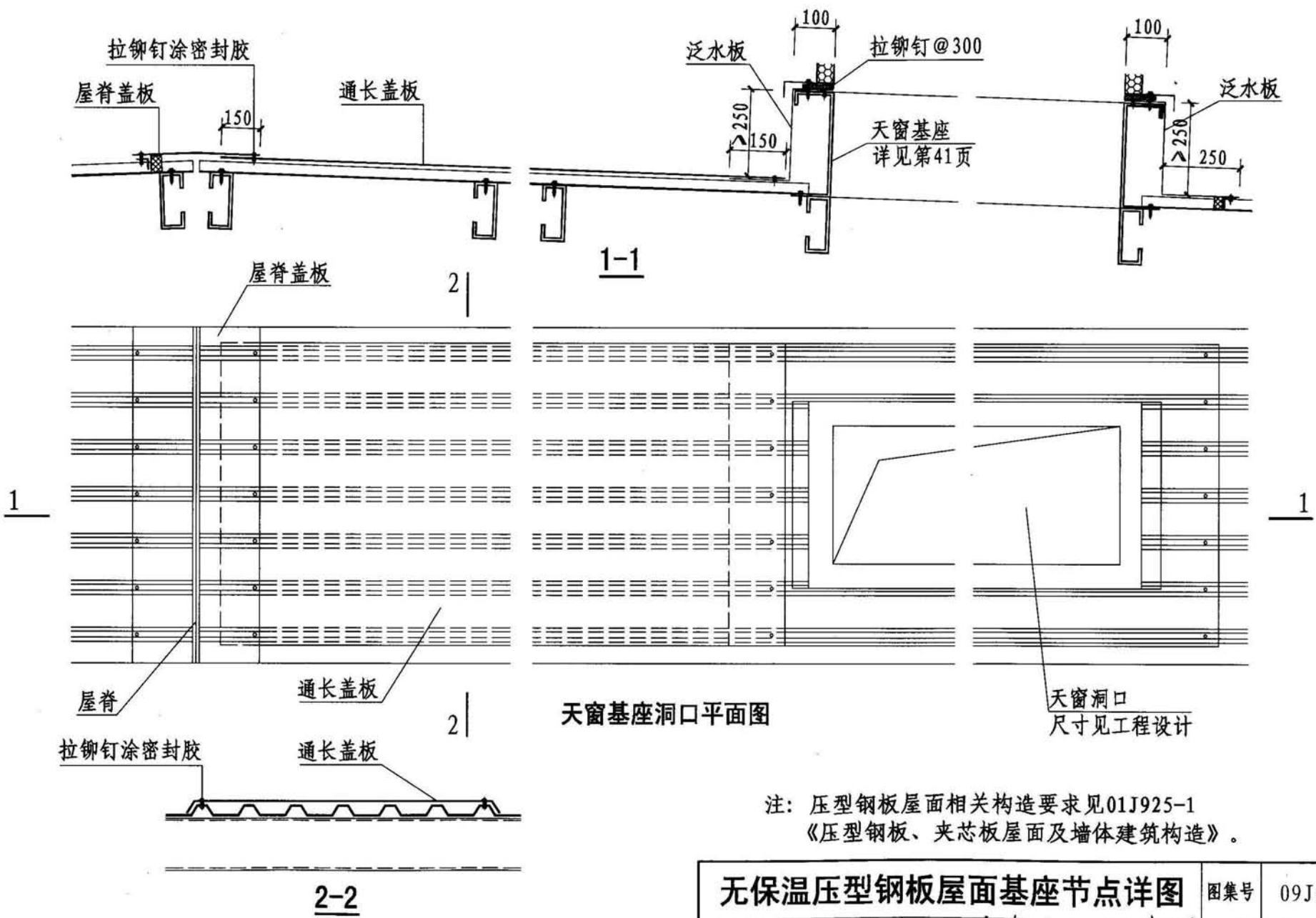
吕宏伟

设计 王贺军

王贺军

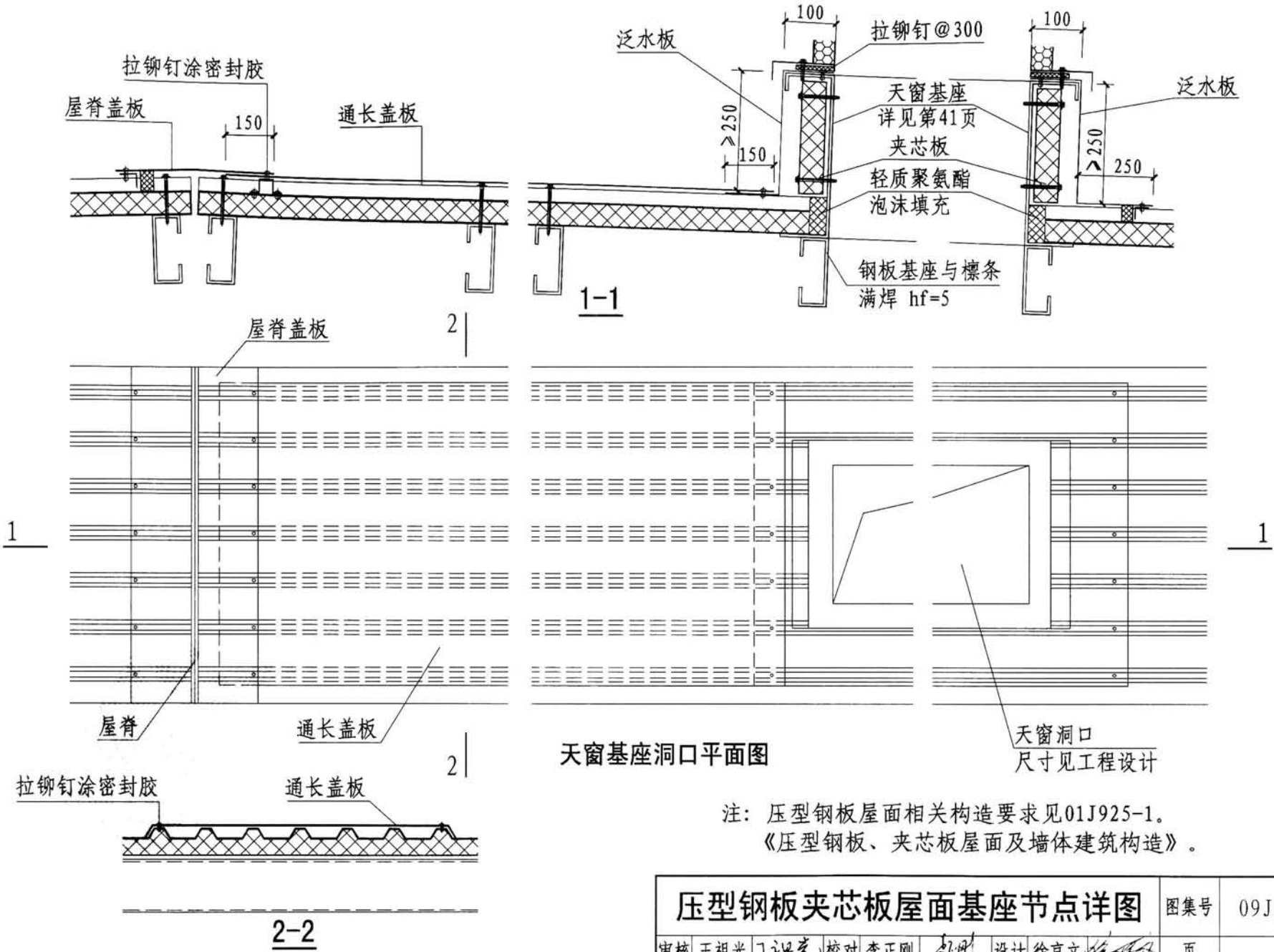
页

35



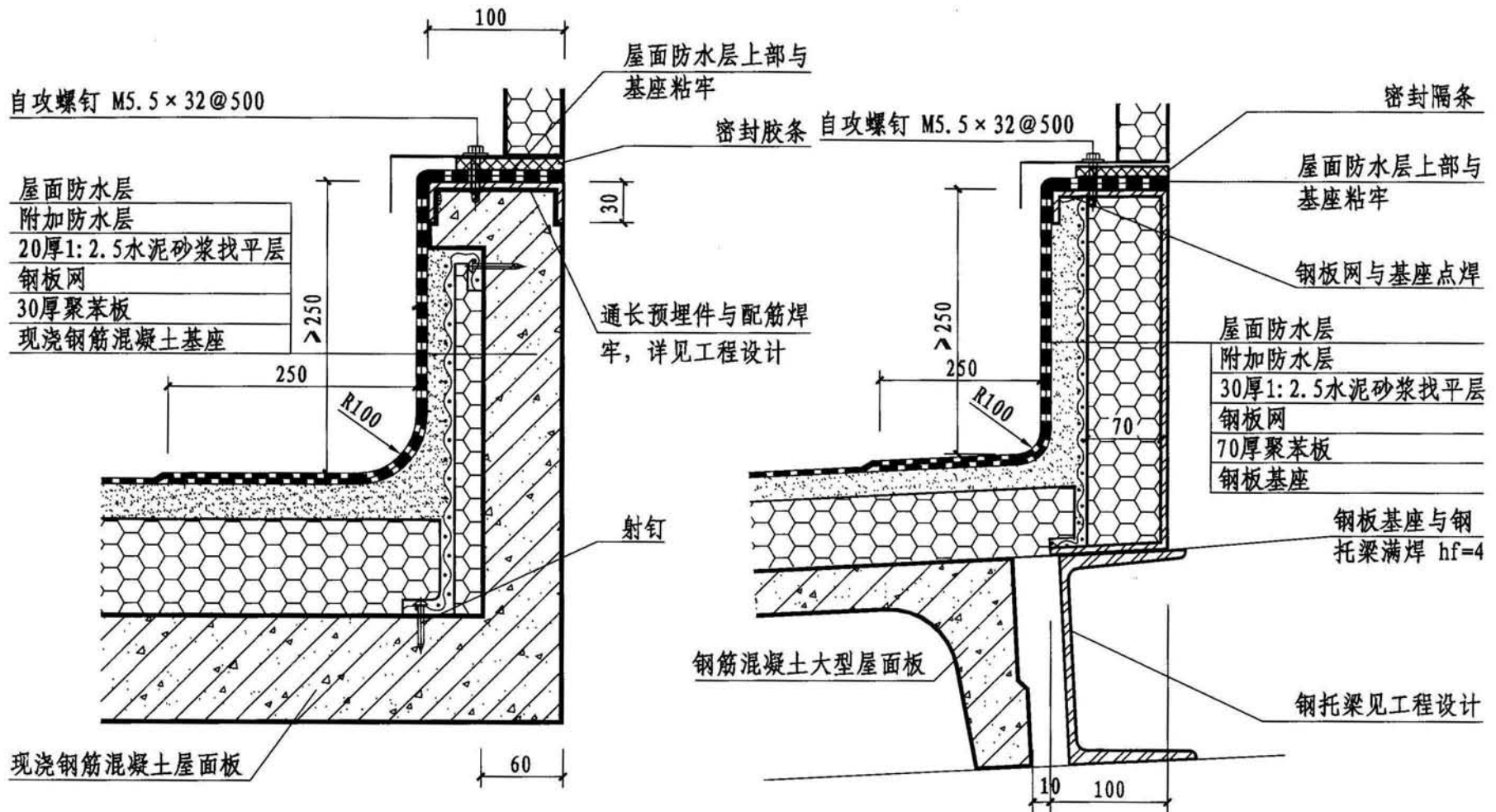
注：压型钢板屋面相关构造要求见01J925-1
《压型钢板、夹芯板屋面及墙体建筑构造》。

无保温压型钢板屋面基座节点详图			图集号	09J621-2
审核	王祖光	王祖光	校对	李正刚
设计	徐京文	徐京文	页	36



注：压型钢板屋面相关构造要求见01J925-1。
《压型钢板、夹芯板屋面及墙体建筑构造》。

压型钢板夹芯板屋面基座节点详图			图集号	09J621-2
审核	王祖光	王祖光	校对	李正刚
设计	徐京文	徐京文	页	37



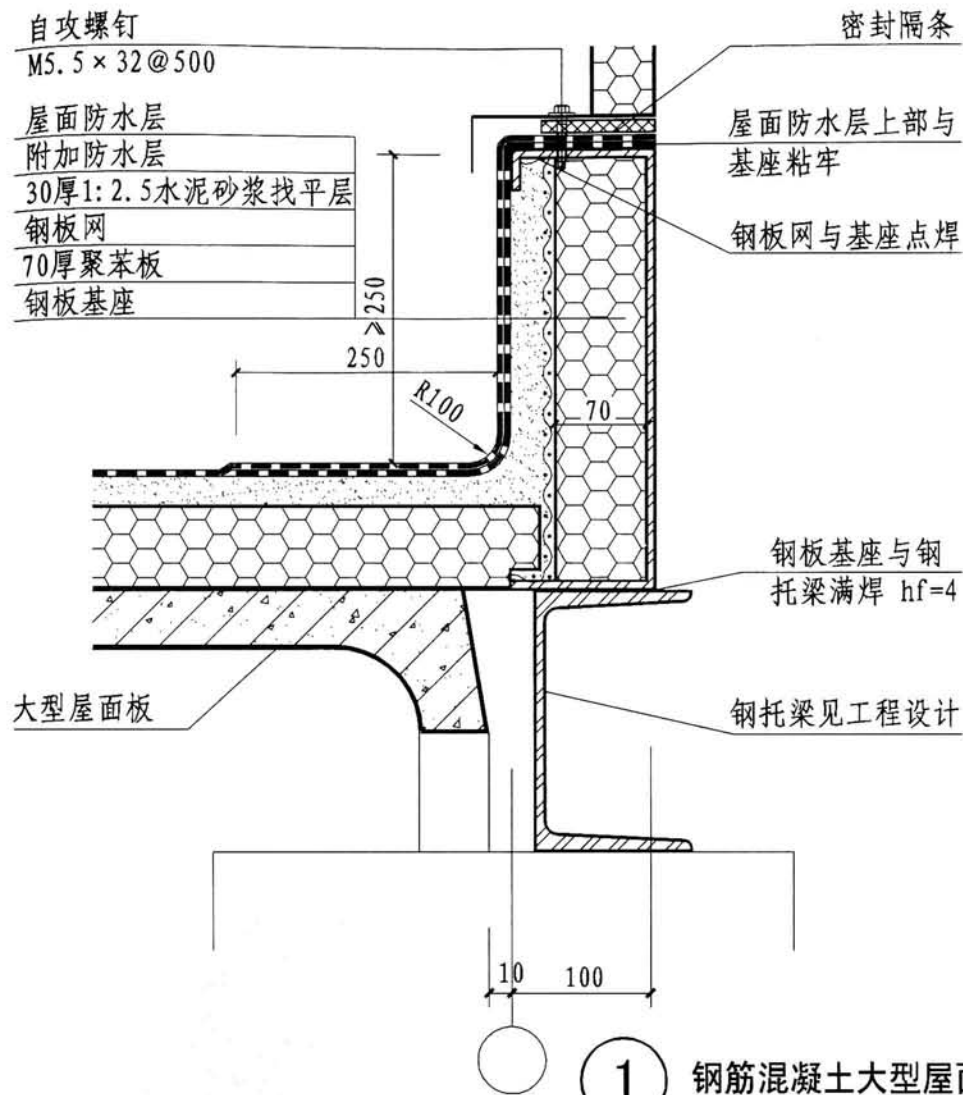
① 现浇钢筋混凝土屋面板

② 大型钢筋混凝土屋面板

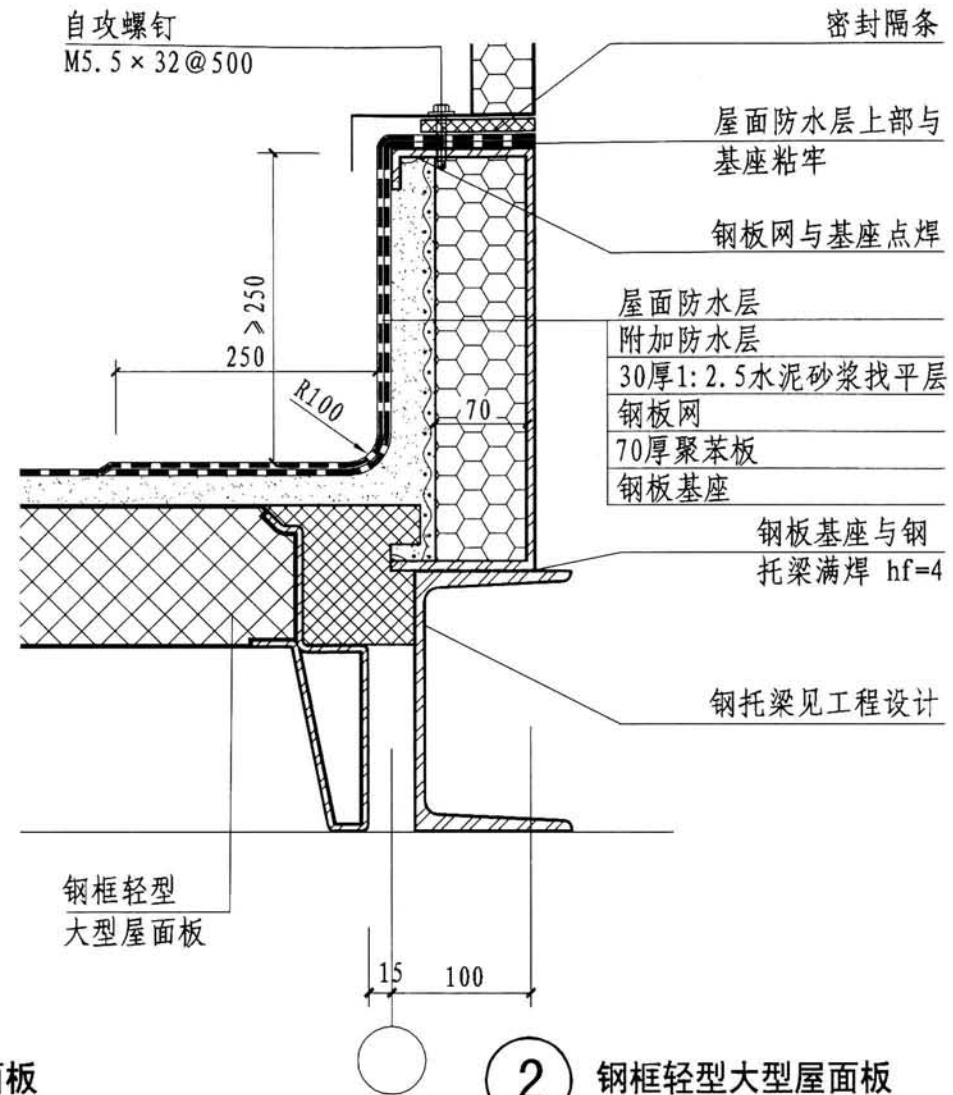
注: 大型钢筋混凝土屋面板洞口尺寸:

1. 当用于屋脊时, 洞口宽度应为3000mm或6000mm, 洞口长度应为6000mm的整数倍。
2. 当用于非屋脊时, 洞口宽度应为1500mm的整数倍, 洞口长度为6000mm。

钢筋混凝土屋面基座节点详图				图集号	09J621-2
审核	王祖光	王祖光	校对	李正刚	设计
徐京文	徐京文	徐京文	徐京文	徐京文	徐京文
页					38



1 钢筋混凝土大型屋面板



2 钢框轻型大型屋面板

注: 洞口尺寸:

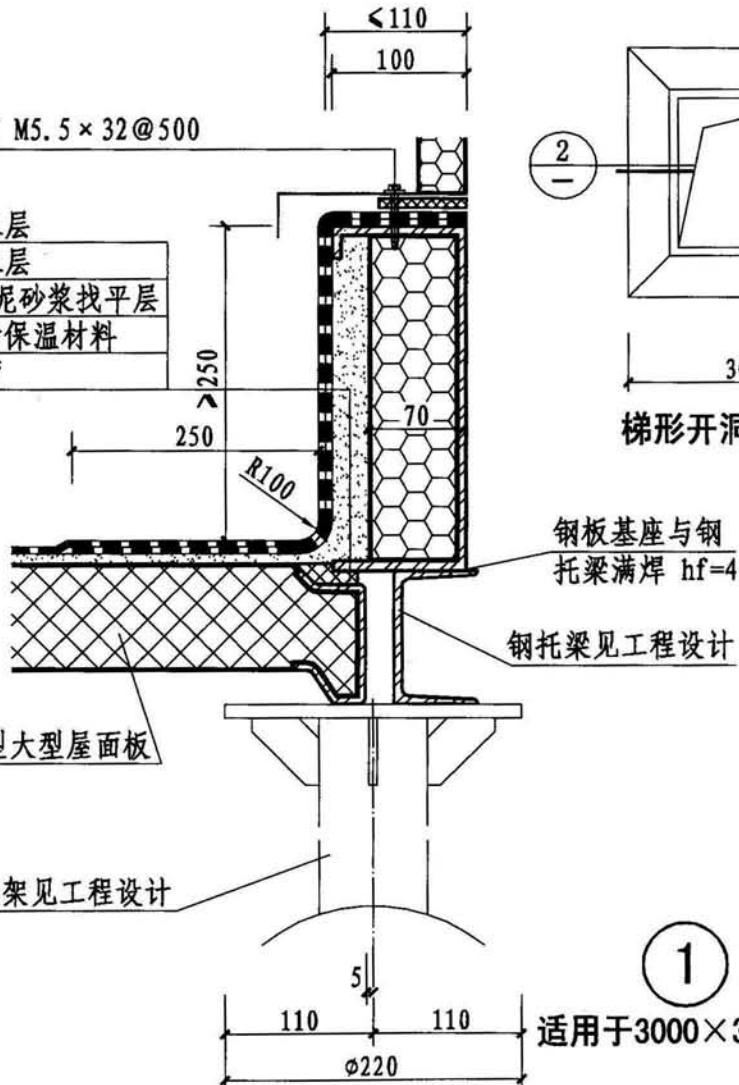
1. 当用于屋脊时, 洞口宽度应为3000mm或6000mm, 洞口长度应为6000mm的整数倍。
2. 当用于非屋脊时, 洞口宽度应为1500mm的整数倍, 洞口长度为6000mm。

大型屋面板屋面基座节点详图				图集号	09J621-2
审核	王祖光	王祖光	校对	李正刚	设计
徐京文	徐京文	徐京文	徐京文	徐京文	徐京文
页					39

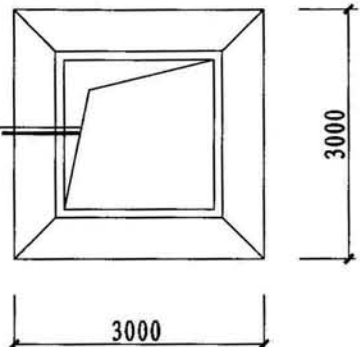


自攻螺钉 M5.5 × 32 @ 500

屋面防水层
附加防水层
1:2.5水泥砂浆找平层
聚苯乙烯保温材料
塑料胶带



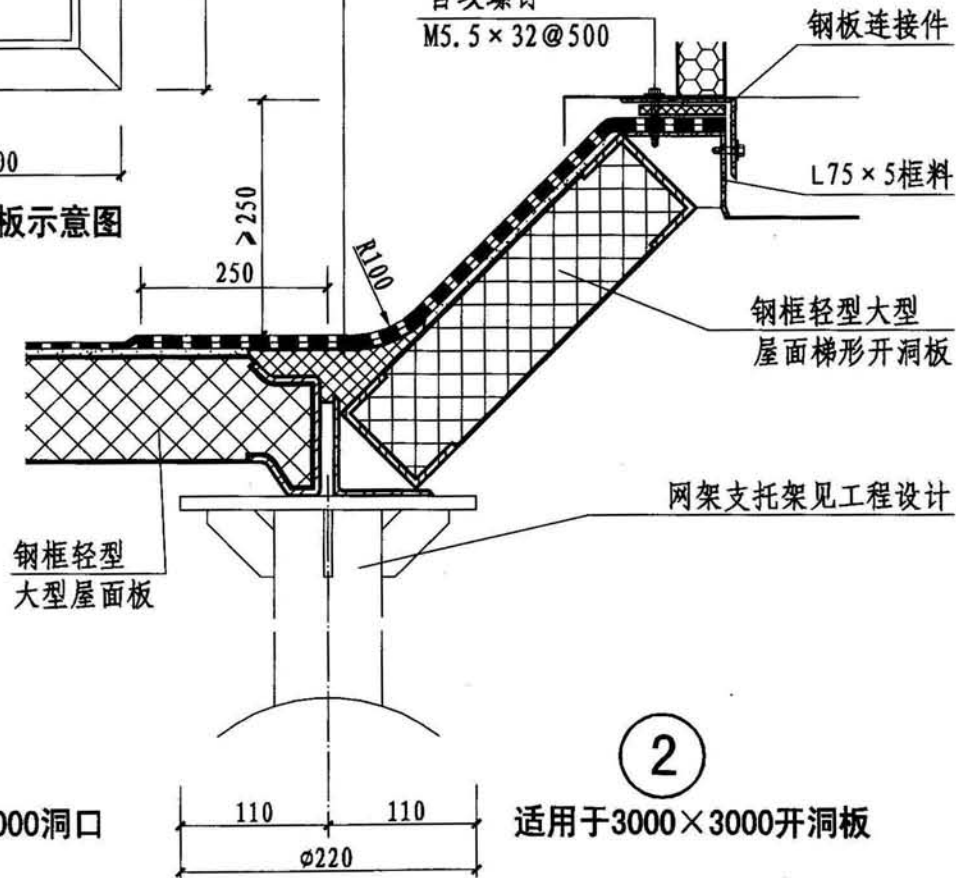
2



梯形开洞板示意图

屋面防水层
附加防水层
聚苯乙烯保温材料
塑料胶带

自攻螺钉
M5.5 × 32 @ 500



2

适用于3000 × 3000开洞板

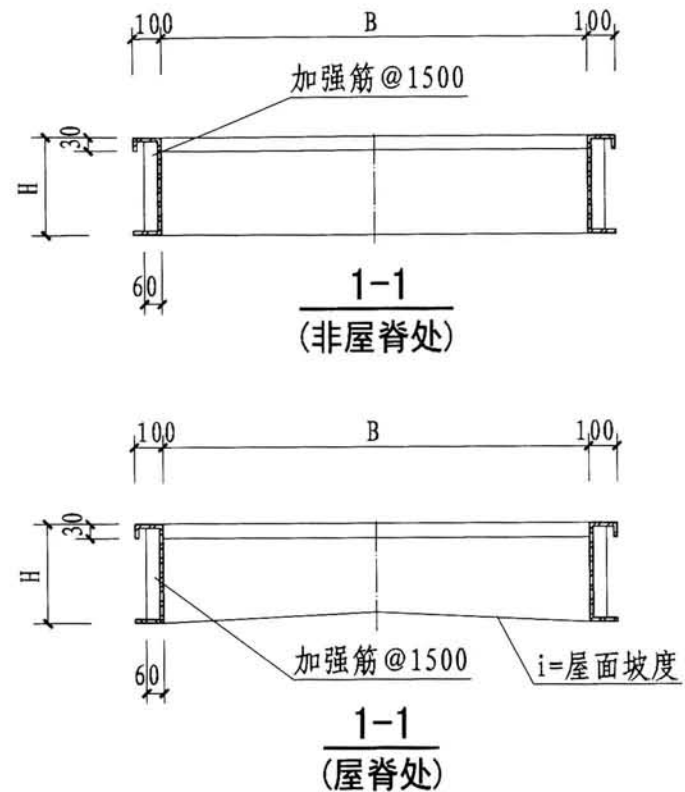
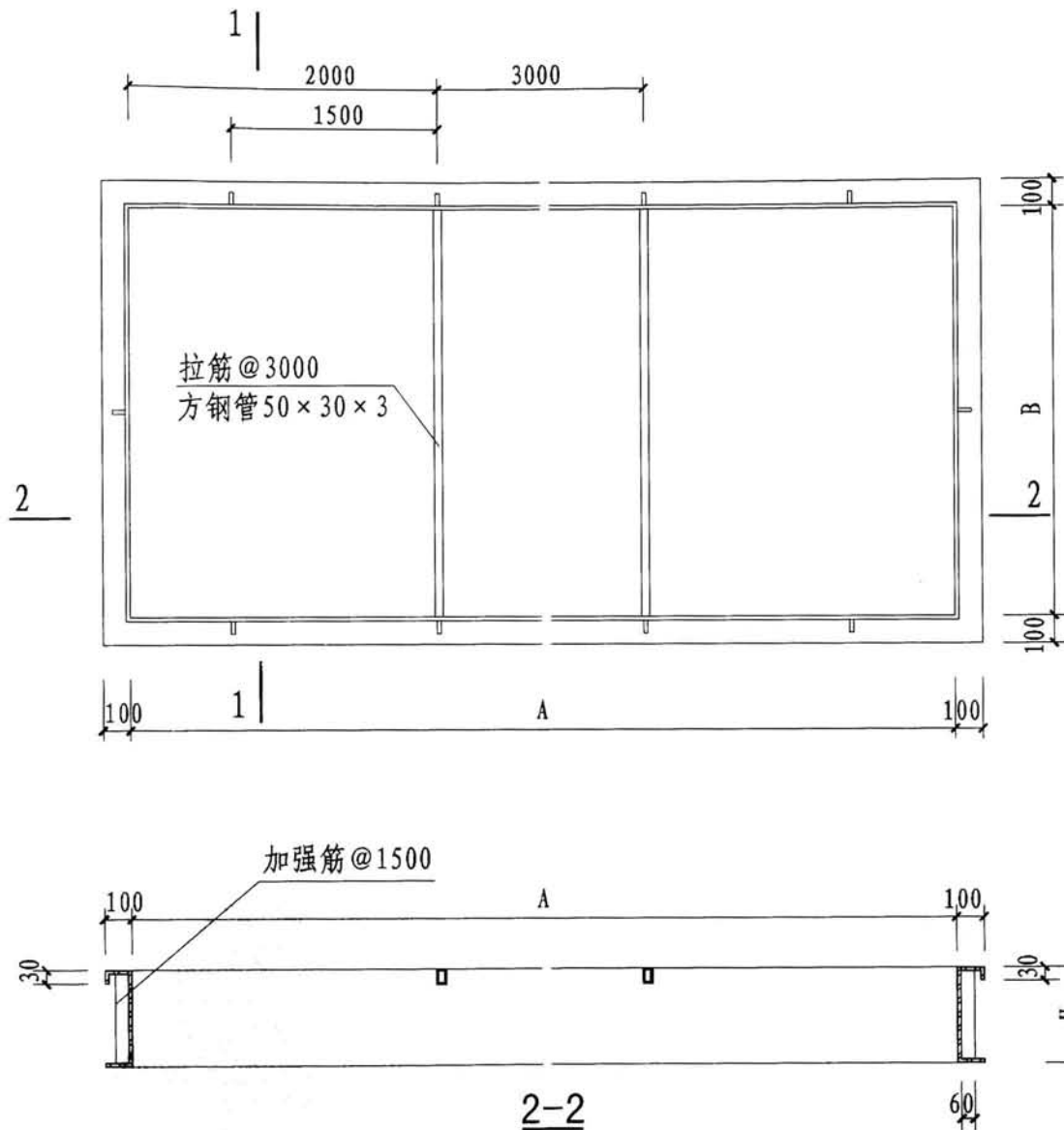
注：开洞板上的洞口尺寸见工程设计，开洞板由结构设计师设计。

网架屋面基座节点详图

图集号 09J621-2

审核 王祖光 王祖光 校对 李正刚 设计 徐京文

页 40



- 注：1. 钢板天窗基座及基座加强筋采用3mm厚冷弯薄壁型钢焊接成型，加强筋间隔1500mm。
2. 基座用于三角型(单体式)、一字型(单体式)、避风型天窗时，不加拉筋。
3. 基座高度H根据具体工程确定。

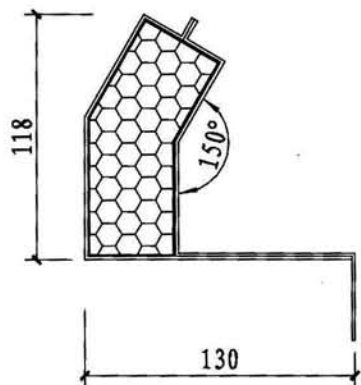
天窗基座详图

图集号 09J621-2

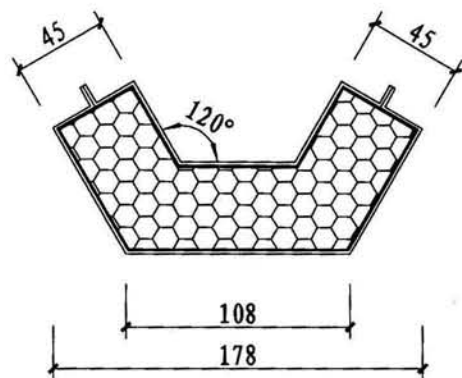
审核 王祖光 王祖光 校对 李正刚 设计 徐京文

页

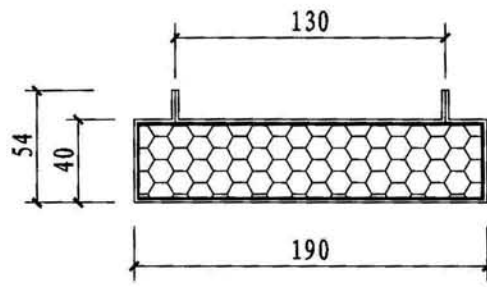
41



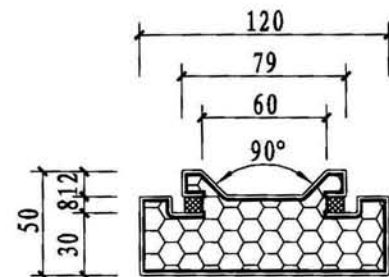
① C101



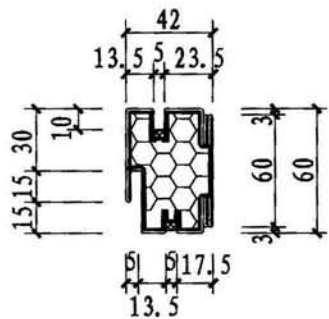
② C102



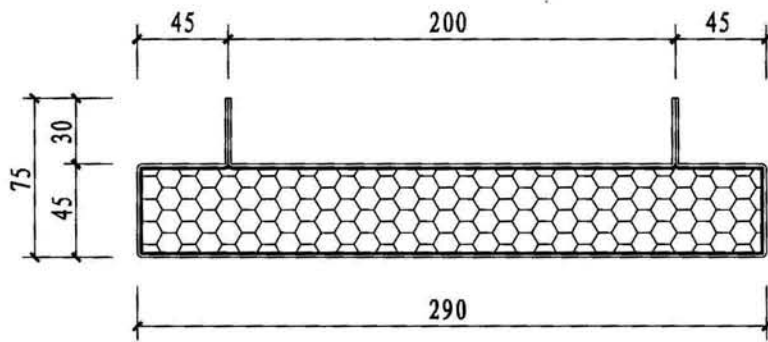
③ C103



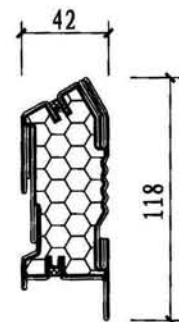
④ C201



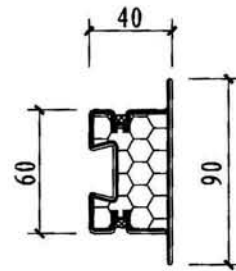
⑤ C202



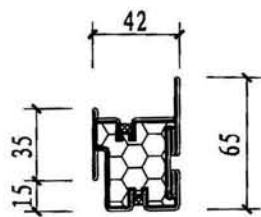
⑥ C203



⑦ C301



⑧ C302



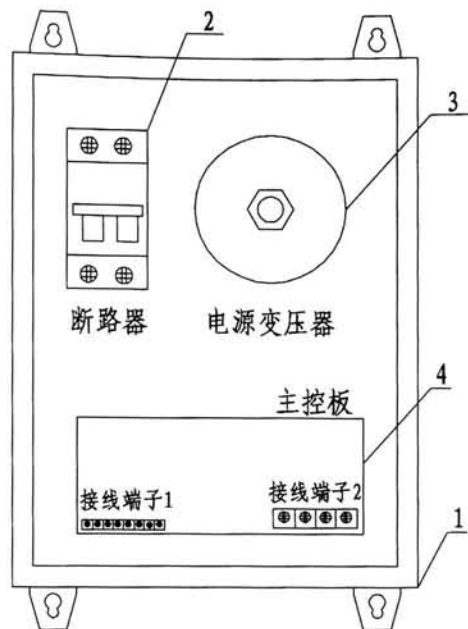
⑨ C303

电动采光排烟天窗型材截面图

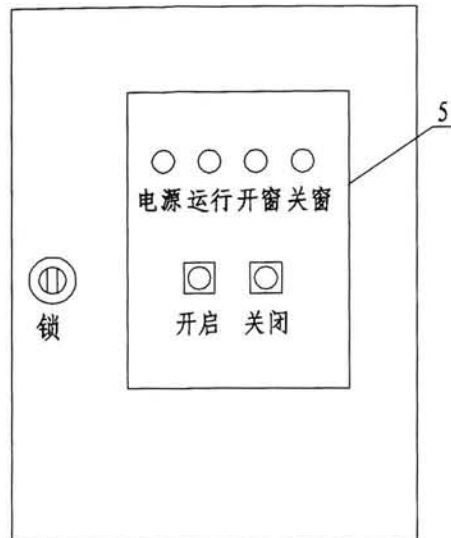
图集号 09J621-2

审核 王祖光 王祖光 校对 吕宏伟 吕宏伟 设计 王贺军 王贺军

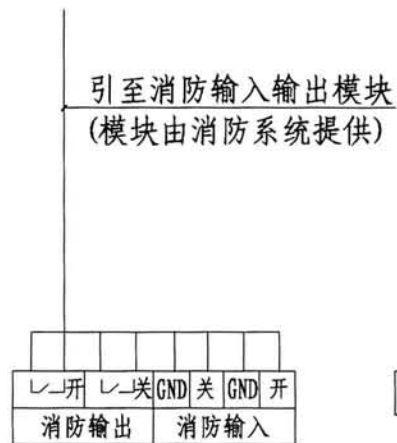
页 42



控制器安装及内部元件布置图



控制器面板布置图



接线端子1



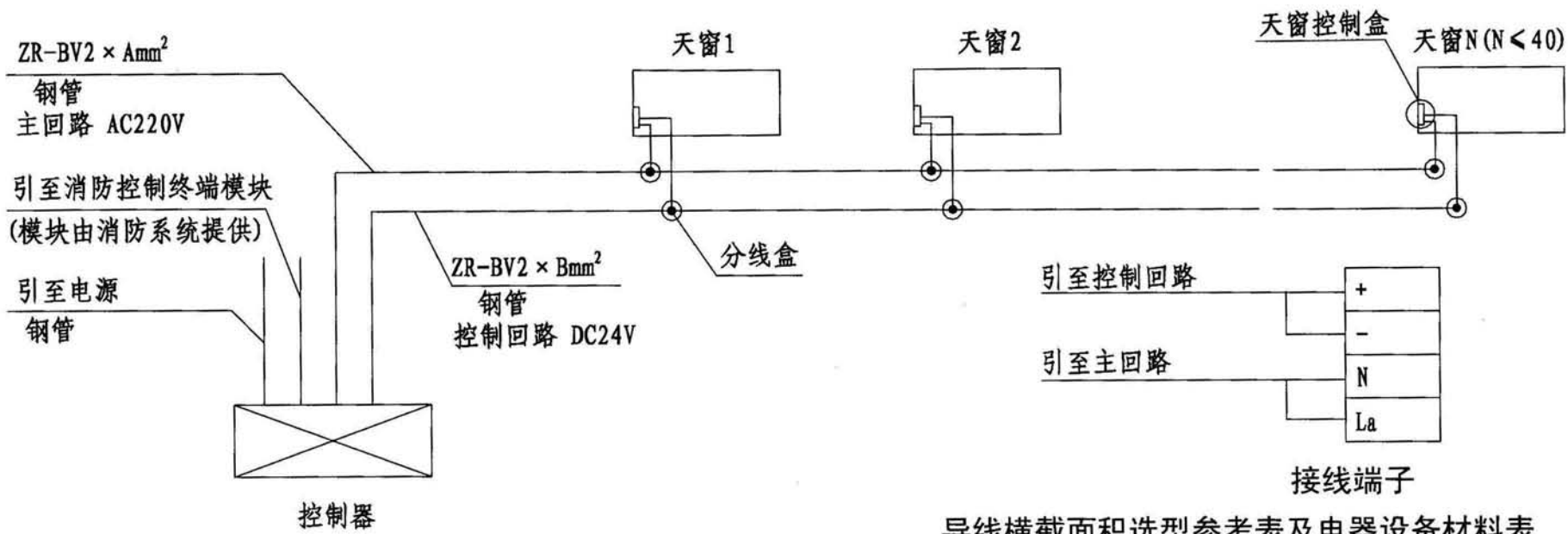
接线端子2

- 注: 1. 控制器外形尺寸: 300×250×140 安装孔距: 322×190。
 2. 消防控制终端模块应安装在控制器一侧。
 3. 控制器中心距地面高度1500mm。
 4. 参数说明:
 a. 供电电源: AC220V 50Hz。
 b. 输出电压: AC220V+DC24V。

电器设备材料表

序号	名称	型号	数量	单位	备注
1	控制器	TPCKT0801A	1	台	按工程设计要求
2	断路器	DZ47-63 D20 2P	1	个	
3	电源变压器	AC220V/AC24V 100W	1	个	
4	主控板	TPCKP0801-03-01	1	个	
5	薄膜开关	PVC-08-01(尺寸: 86×75)	1	张	

普通控制方式控制器安装图 (AC220V)					图集号	09J621-2				
审核	刘宏达	刘宏达	校对	吕宏伟	吕宏伟	设计	张伟	张伟	页	43



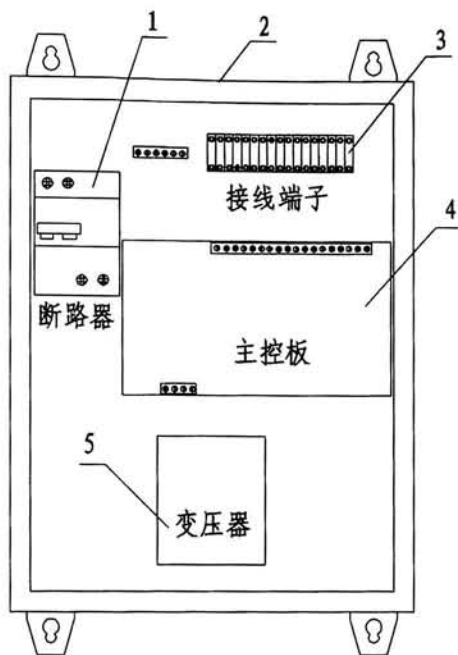
- 注:
1. 布线用钢管敷设, 在天窗接线端子处应设有分线盒, 且距接线端子应小于100mm。
 2. 布线时在同一钢管内不允许有同一颜色的导线。
 3. 在每个分线盒处留有一定余量, 以利于接线。
 4. 配线时, 从控制器到末梢天窗的导线禁止中间剪断。
 5. 控制器到配电柜的线径不小于主回路线径, 布线距离不应大于10m, 超过10m应根据实际情况加粗线径。
 6. 其中由消防系统提供的输入信号, 应是无源开关信号。
 7. 开窗机参数:
 - a. 电源: AC220V 50Hz。
 - b. 开窗机额定电压: AC220V。
 - c. 开窗机额定电流: 0.56A。
 - d. 推拉力: 1200N。
 - e. 速度: 12mm/s。

导线横截面积选型参考表及电器设备材料表

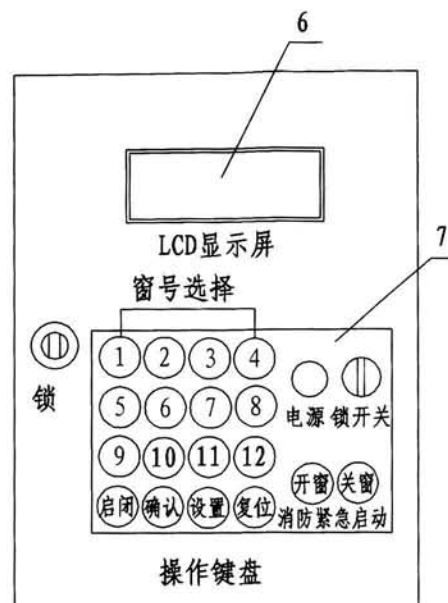
L	L < 100m		L < 200m		L < 300m		L: 控制器至末端开窗机的距离
	N < 20	N < 40	N < 20	N < 40	N < 20	N < 40	
A	2.5mm ²	4mm ²	4mm ²	6mm ²	6mm ²	10mm ²	A: 主回路导线的横截面积
B	2.5mm ²	2.5mm ²	2.5mm ²	4mm ²	4mm ²	4mm ²	B: 控制回路导线的横截面积

序号	名称	型号	数量	单位	备注
1	控制箱	TPCKT0801A	1	台	按工程设计要求配置
2	天窗控制器	TPCKP0801-01-01		套	
3	导线	ZR-BV2 × A mm ²		m	
4	导线	ZR-BV2 × B mm ²		m	
5	钢管			m	
6	分线盒	与钢管配套		个	

普通控制方式电动采光排烟天窗布线示意图 (AC220V)					图集号	09J621-2				
审核	刘宏达	刘宏达	校对	吕宏伟	吕宏伟	设计	张伟	张伟	页	44



控制箱安装及内部元件布置图



控制箱面板布置图



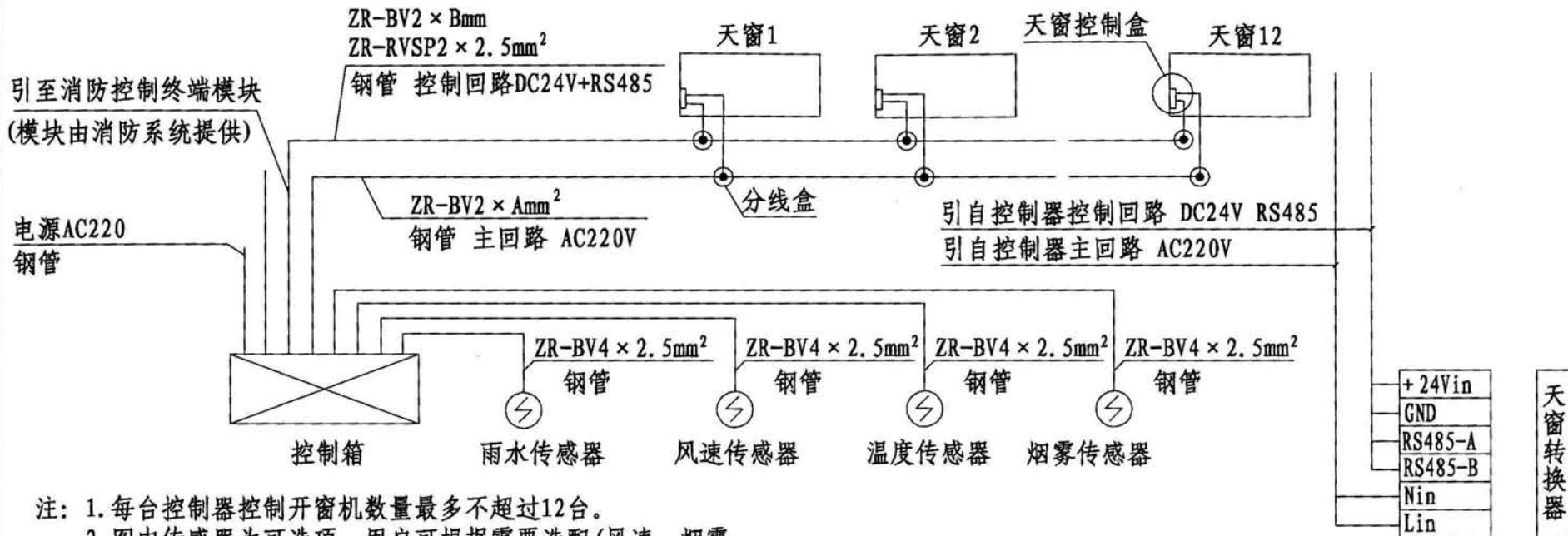
接线端子

电器设备材料表

序号	名称	型号	数量	单位	备注
1	断路器	DZ47LE-32 D20	1	台	
2	控制箱	TPCKZ0803A	1	台	按工程设计要求
3	接线端子	MBK 5/E-Z	1	套	
4	主控板	TPCKP0803-01-01	1	套	
5	变压器	220V/24V/10V	1	台	
6	显示屏	ZJM 24064BSCD	1	台	
7	操作键盘	PVC-001	1	套	
8	传感器			套	按工程设计选型配置

注：1. 控制箱外形尺寸：400 × 300 × 140 安装孔距：422 × 240。
 2. 控制箱采用4只M8 × 20膨胀螺栓安装。
 3. 消防输入输出模块应安装在控制箱一侧。
 4. 控制箱中心距地面高度1500mm。

智能控制方式控制器安装及内部接线图 (AC220V)					图集号	09J621-2
审核	刘宏达	设计	张伟	张华	页	45

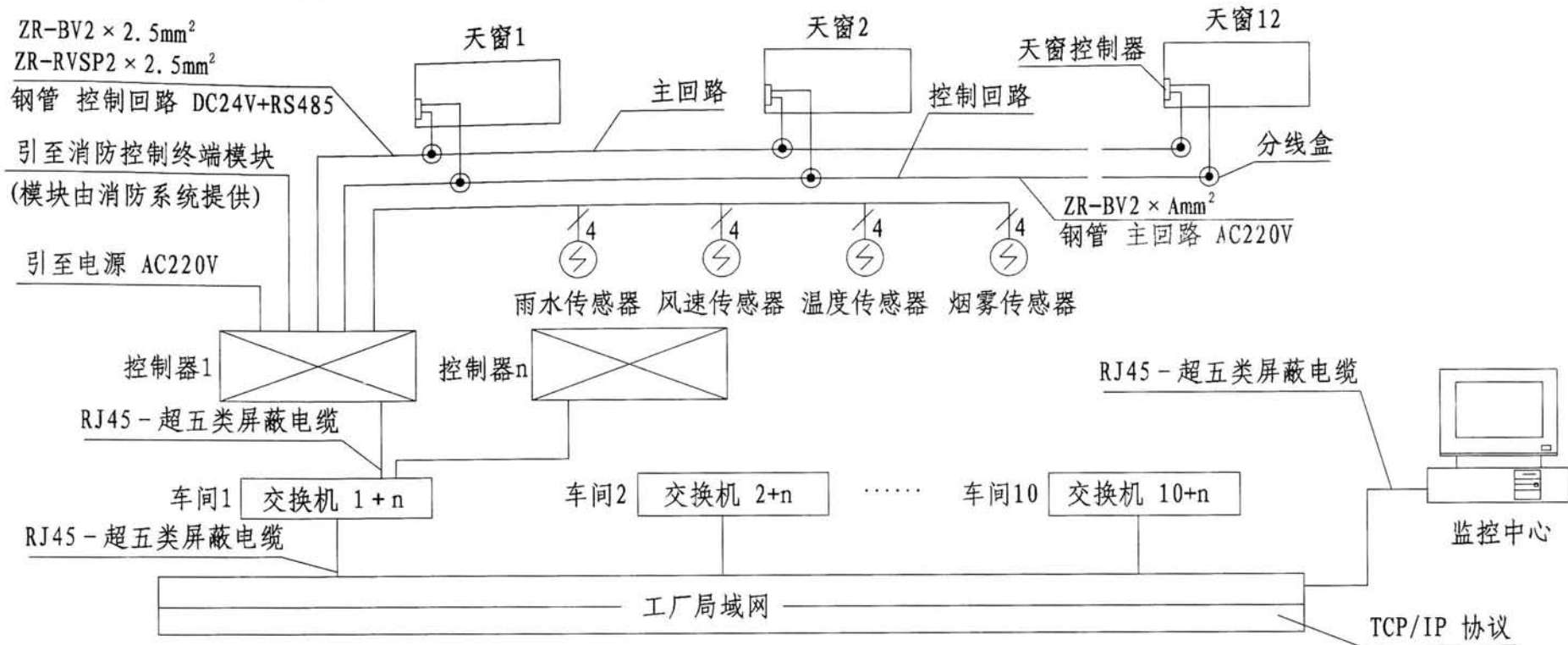


- 注：1. 每台控制器控制开窗机数量最多不超过12台。
 2. 图中传感器为可选项，用户可根据需要选配(风速、烟雾、雨水、温度)。
 3. 布线用钢管敷设，在天窗接线端子处应设有分线盒，且距接线端子应小于100mm。
 4. 布线时在同一钢管内不允许有同一颜色的导线。
 5. 从控制器到天窗之间的所有导线均应按先后顺序敷设，禁止交叉敷设，并在每个分线盒处留有一定余量，以便于接线。
 6. 配线时，从控制器到末梢天窗的导线禁止中间剪断。
 7. 控制回路通讯线RS485应采用屏蔽双绞线敷设。
 8. 控制器到配电柜的线径不小于主回路线径，布线距离不应大于10m，超过10m应根据实际情况加粗线径。
 9. 其中由消防系统提供的输入信号，应是无源开关信号。
 10. 导线截面积A及B的选取参考通用控制型电动采光排烟天窗布线示意图(AC220V)
 11. 开窗机参数：
 a. 电源：AC220V 50Hz。
 b. 开窗机额定电流：0.56A。
 c. 推拉力：1200N。
 d. 速度：12mm/s。

接线端子

电器设备材料表

序号	名称	型号	数量	单位	备注
1	控制箱	TPCKZ0803A	1	台	按工程设计要求配置
2	天窗控制器	TPCKP0801-04-01		套	
3	传感器			套	
4	导线			m	
5	导线	ZR-RVSP2 × 2.5mm ²		m	
6	导线	ZR-BV2 × Bmm ²		m	
7	导线	ZR-BV2 × Amm ²		m	
8	钢管			m	
9	分线盒	与钢管配套		个	



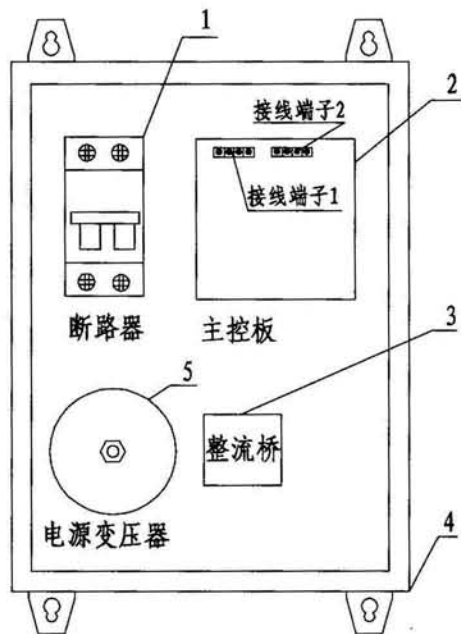
- 注：1. 其中n表示交换机的数量，n由车间情况确定。
 2. 控制器至天窗的布线参见第46页。
 3. 布置超五类屏蔽电缆时，其每级长度不应大于100m，超过时应通过交换机级联，级联不可超过3级。
 4. 图中传感器为可选项，用户可根据需要选配(风速、烟雾、雨水、温度)。
 5. 导线截面积A的选取参见第44页。
 6. 开窗机参数：
 a. 电源：AC220V 50Hz。
 b. 开窗机额定电流：0.56A。
 c. 推拉力：1200N。
 d. 速度：12mm/s。

电器设备材料表

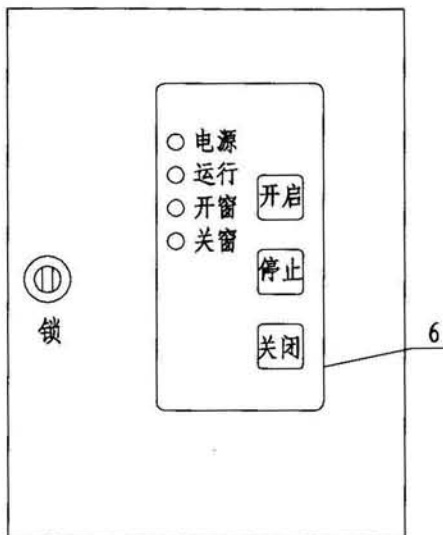
序号	名称	型号	数量	单位	备注
1	工控机	IPC-610P	1	套	用于监控中心
2	交换机	3COM-4400		台	按工程设计要求配置
3	控制器	TPCKZW0803A		台	
4	天窗控制器	TPCKZ-0801-04-01		套	
5	超五类屏蔽电缆			m	按工程设计要求配置
6	传感器			套	
7	钢管			m	
8	分线盒			个	按工程设计要求配置

智能网络控制方式天窗监控系统布线图(AC220V) 图集号 09J621-2

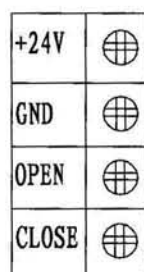
审核 刘宏达 刘宏达 校对 吕宏伟 吕宏伟 设计 张伟 张伟 页 47



控制器安装及内部元件布置图

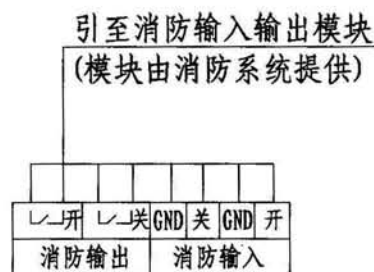


控制器面板布置图



接线端子1

引自天窗
钢管



接线端子2

- 注：1. 控制器外形尺寸：400×300×140 安装孔距：422×240。
 2. 消防控制终端模块应安装在控制器一侧。
 3. 控制器中心距地面高度1500mm。
 4. 参数说明：
 a. 供电电源：AC220V 50Hz。
 b. 输出电压：DC24V。
 c. 输出功率：300W。

电器设备材料表

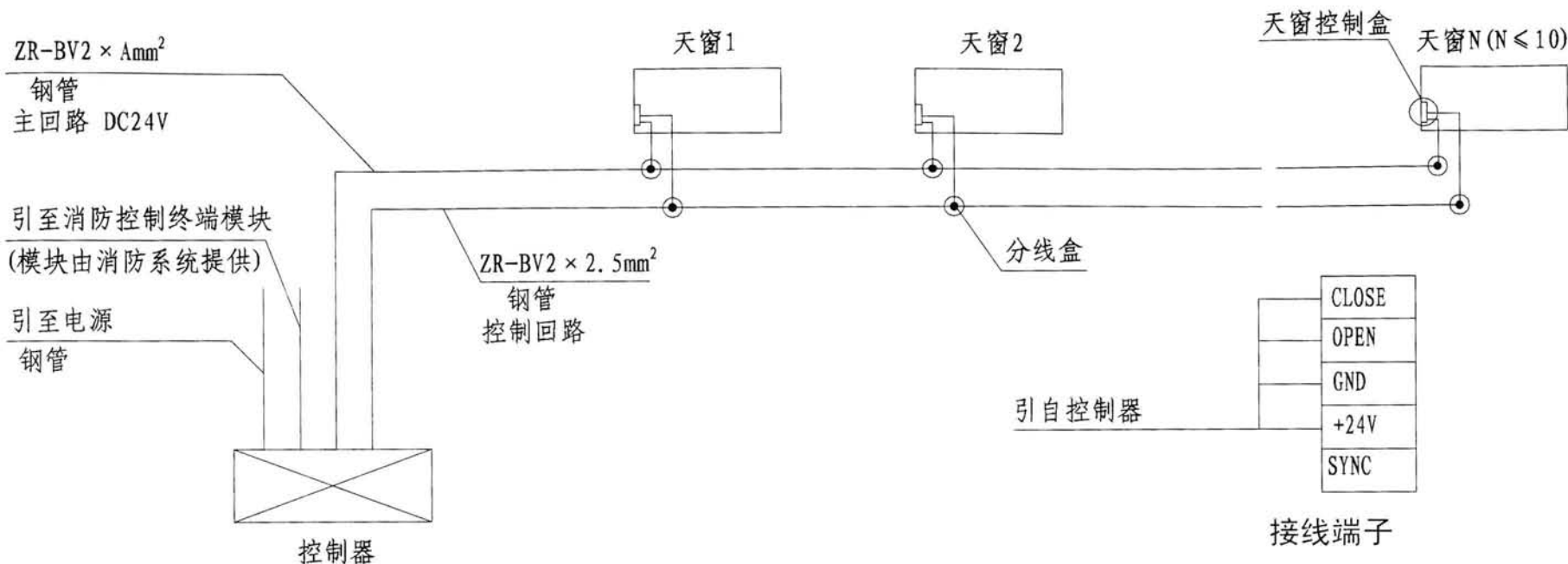
序号	名称	型号	数量	单位	备注
1	断路器	DZ47-63 D6	1	个	
2	主控板	TPCKP0901	1	套	
3	整流桥	KBPC35-10	1	个	
4	控制器	TPCKT001A	1	台	按工程设计要求
5	变压器	AC220V/AC24V 300W	1	个	
6	薄膜开关	PVC-08-02 (尺寸: 185×75)	1	张	

普通控制方式控制器安装图 (DC24V)

图集号 09J621-2

审核 刘宏达 刘宏达 校对 吕宏伟 吕宏伟 设计 张伟 张伟

页 48



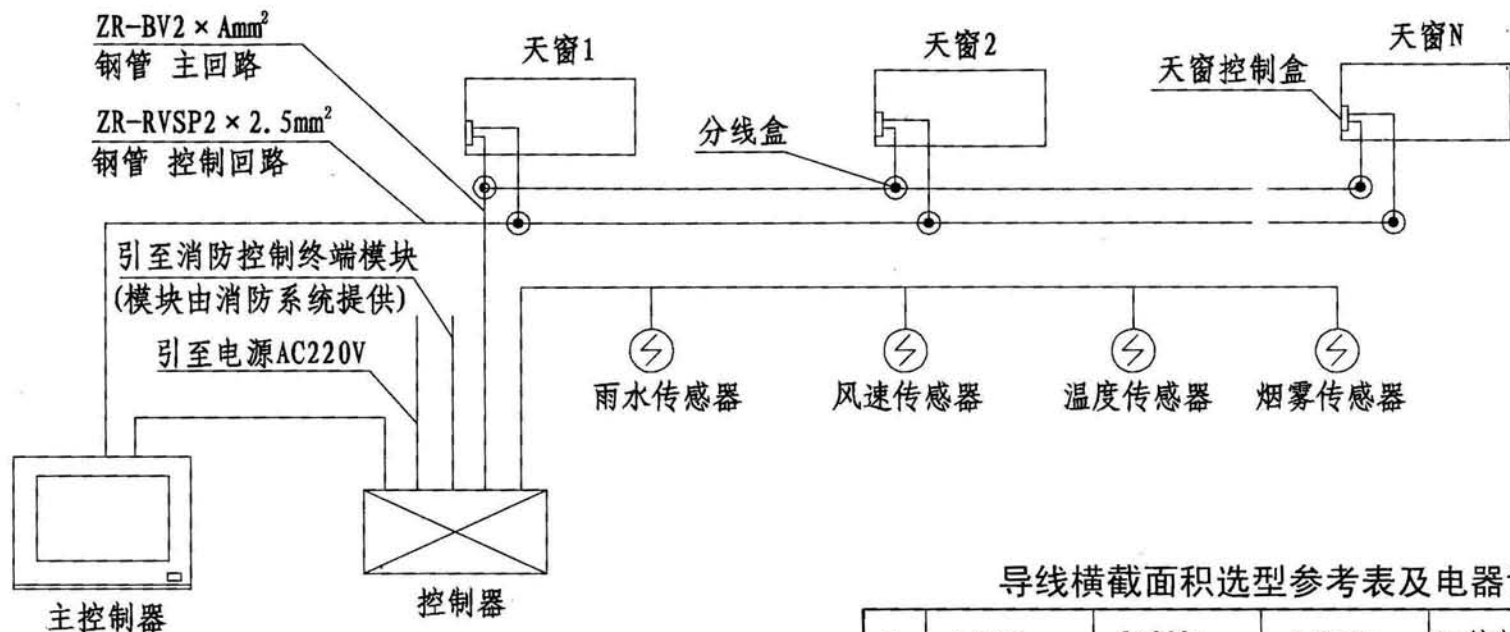
- 注： 1. 布线用钢管敷设，在天窗接线端子处应设有分线盒，且距接线端子应小于1000mm。
 2. 布线时在同一钢管内不允许有同一颜色的导线。
 3. 在每个分线盒处留有一定余量，以利于接线。
 4. 配线时，从控制器到末梢天窗的导线禁止中间剪断。
 5. 控制器到配电柜的线径不小于主回路线径，布线距离不应大于10m，超过10m应根据实际情况加粗线径。
 6. 其中由消防系统提供的输入信号，应是无源开关信号。
 7. 参数说明：
 a. 供电电源：AC220V 50Hz。
 b. 开窗机额定电压：DC24V。
 c. 开窗机额定电流：1.2A。
 d. 开窗机推拉力：400N。

导线横截面积选型参考表及电器设备材料表

L	L<40m		L<60m		L<80m		L: 控制器至末端开窗机的距离
	N ≤ 5	N ≤ 10	N ≤ 5	N ≤ 10	N ≤ 5	N ≤ 10	
N							N: 开窗机数量
A	2.5mm ²	2.5mm ²	2.5mm ²	4mm ²	4mm ²	6mm ²	A: 主回路导线的横截面积
序号	名称		型号		数量	单位	备注
1	控制器		PCKT0901A		1	台	按工程设计要求配置
2	天窗控制盒		PCKT0901QA			个	
3	导线		ZR-BV2 × Amm ²			米	截面积A按工程设计要求配置
4	导线		ZR-BV2 × 2.5mm ²			米	
5	钢管					米	按工程设计要求配置
6	分线盒		与钢管配套			个	

普通控制方式电动采光排烟天窗布线图(DC24V) 图集号 09J621-2

审核 刘宏达 刘宏达 校对 吕宏伟 吕宏伟 设计 张伟 张伟 页 49

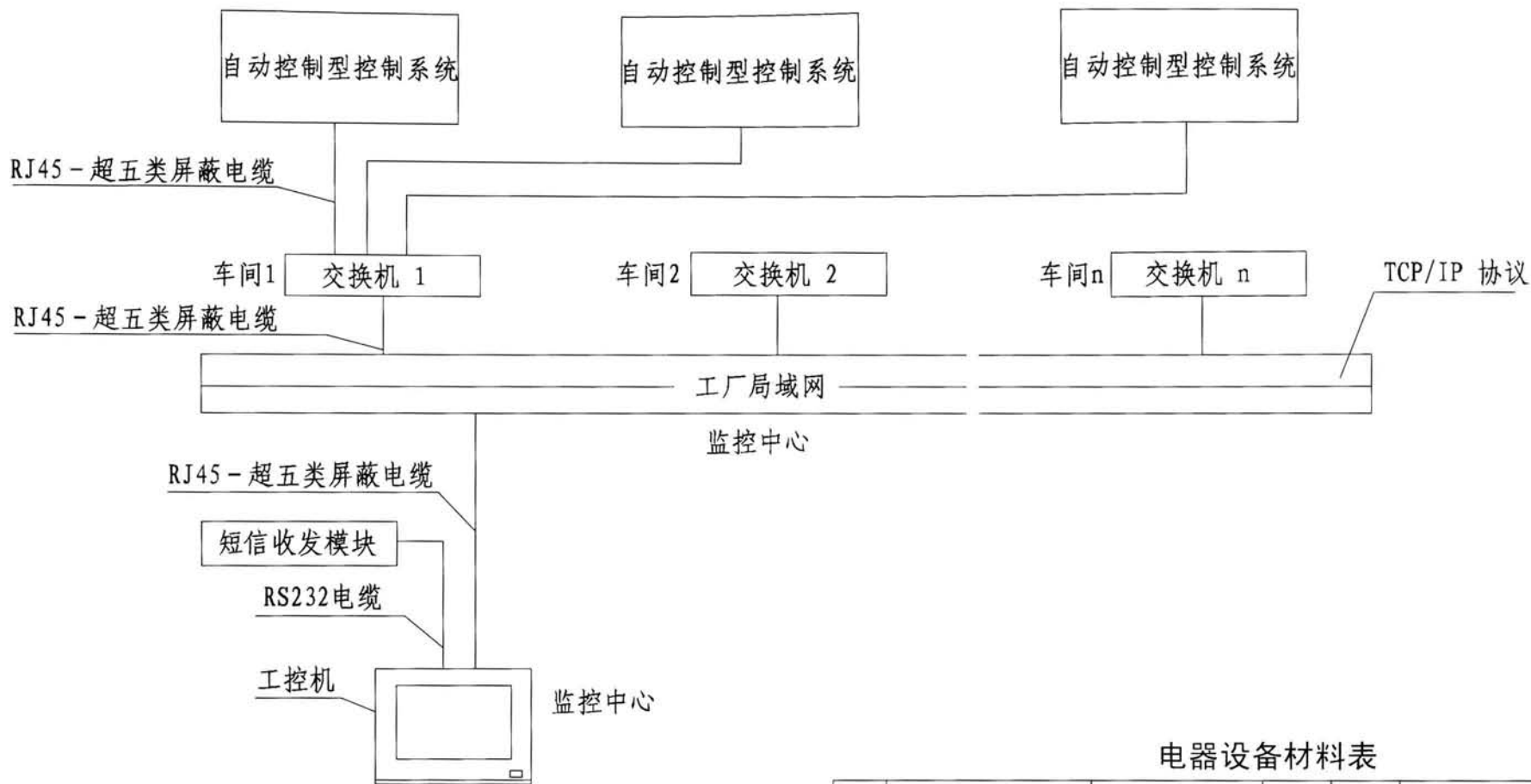


- 注：1. 每台控制器控制开窗机数量最多不超过40台。
 2. 图中传感器为可选项，用户可根据需要选配(风速、烟雾、雨水、温度)。
 3. 布线用钢管敷设，在天窗接线端子处应设有分线盒，且距接线端子应小于1000mm。
 4. 布线时在同一钢管内不允许有同一颜色的导线。
 5. 从控制器到天窗之间的所有导线均应按先后顺序敷设，禁止交叉敷设，并在每个分线盒处留有一定余量，以便于接线。
 6. 配线时，从主控制器到末梢天窗的导线禁止中间剪断。
 7. 控制回路通讯线RS485应采用屏蔽双绞线敷设。
 8. 控制器到配电柜的线径不小于主回路线径，布线距离不应大于10m，超过10m应根据实际情况加粗线径。
 9. 其中由消防系统提供的输入信号，应是无源开关信号。
 10. 参数说明：
 a. 供电电源：AC220V 50Hz。
 b. 开窗机额定电压：DC24V。
 c. 开窗机额定电流：1.2A。
 d. 开窗机推拉力：400N。

导线横截面积选型参考表及电器设备材料表

L	L<100m	L<200m	L<300m	L: 控制器至末端开窗机的距离	
N	N≤40	N≤40	N≤40	N: 开窗机数量	
A	2.5mm ²	2.5mm ²	4.0mm ²	A: 主回路导线的横截面积	
序号	名称	型号	数量	单位	备注
1	主控制器		1	台	按工程设计要求配置
2	控制器		1	台	
3	导线	ZR-BV4 × 2.5mm ²		m	
4	导线	ZR-RVSP2 × 2.5mm ²		m	
5	导线	ZR-BV2 × Amm ²		m	
6	天窗控制盒	TPCKP0902QA		个	
7	传感器			套	按工程设计要求可选配置
8	钢管			m	按工程设计要求配置
9	分线盒			个	

智能控制方式电动采光排烟天窗布线图(DC24V) 图集号 09J621-2



电器设备材料表

序号	名称	型号	数量	单位	备注
1	工控机		1	台	按工程设计要求配置
2	交换机			台	
3	RS232电缆		1	根	
4	超五类屏蔽电缆			m	
5	钢管			m	按工程设计要求可选配置
6	短信收发模块		1	个	

- 注： 1. 自动控制型控制系统的布线及材料清单参见第50页。
 2. 布置超五类屏蔽电缆时，其每级长度不应大于100m，超过时应通过交换机级联，级联不可超过3级。
 3. 图中短信收发模块为可选项，用户可根据需要选配。

智能网络控制方式天窗监控系统布线图 (DC24V)

图集号 09J621-2

审核 刘宏达 刘宏达 校对 吕宏伟 吕宏伟 设计 张伟 张伟

页 51