

建筑小区塑料排水检查井

批准部门: 中华人民共和国建设部

批准文号: 建质[2008]18号

主编单位: 上海现代建筑设计(集团)有限公司 统一编号: GJBT-1043

实行日期: 二〇〇八年三月一日

图集号: 08SS523

主编单位负责人

主编单位技术负责人

技术审定人

设计负责人

张森
张森
张森
万水

目 录

目录	1	伸缩管接连接示意图	18
总说明	3	排出管汇合配件连接	19
检查井构成示意图	10	附加接头、井筒多头接连接	21
检查井施工		检查井井座与金属、内径系列管道连接	22
起始检查井连接	11	检查井井座与连接管道变径连接	23
多根排出管连接(2根)	12	跌水井、水封井连接	24
多根排出管连接(3~4根)	13	防护井盖选用安装	25
坡度或角度调整连接(可变角接头)	14	非防护井盖选用安装	26
坡度或角度调整连接(球形接头)	15	平算式单算雨水口	27
坡度或角度调整连接(弯头)	16	偏沟式单算雨水口	28
坡度或角度调整连接(倾斜地面)	17		

目 录								图集号	08SS523	
审核	张森	张森	校对	张文华	修文华	设计	万水	万水	页	1

立算式单算雨水口	29	有沉淀室四通井座	55
明沟雨水口	30	跌水井座	56
检查井基础	31	球形接头、可变角接头	57
检查井回填(一般、防冻)	32	异径接头、伸缩管接	58
检查井回填(抗浮、减少下曳力)	34	附加接头、管接	59
检查井部件		井筒多头接	60
有流槽直通式井座	35	弯头	62
有流槽90°弯头井座	37	三通、过渡接头、管堵、护套管	63
有流槽直立90°弯头井座	39	路面进水过渡接头、明沟雨水口	64
有流槽45°弯头井座	40	井盖种类规格	65
有流槽90°三通井座	42	维护保养示意图	67
有流槽45°三通井座	44	检查井力学计算	
有流槽90°~45°四通井座	46	检查井力学计算	68
有流槽四通井座	47	井筒回填土下曳力图(砂土土质)	70
水封井座	49	井筒回填土下曳力图(软土土质)	72
有沉淀室直通井座	50	井筒回填土下曳力图(粘性土、粉土土质)	74
有沉淀室90°弯头井座	51	井筒回填土下曳力图(湿陷性黄土土质)	76
有沉淀室直立90°弯头井座	52		
有沉淀室90°三通井座	53		

目 录								图集号	08SS523	
审核	张 森	张 森	校对	张文华	修文华	设计	万水	万水	页	2

总 说 明

1 编制依据

本图集是根据建设部建质函[2006]71号文“关于印发《2006年国家建筑标准设计编制工作计划》的通知”要求进行编制。

2 设计依据

《室外排水设计规范》	GB 50014-2006
《建筑给水排水设计规范》	GB 50015-2003
《建筑小区塑料排水检查井应用技术规程》	CECS 227:2007
《埋地硬聚氯乙烯排水管道工程技术规程》	CECS 122:2001
《建筑小区排水用塑料检查井》	CJ/T 233-2006

3 适用范围

3.1 建筑小区(居住区、公共建筑区、厂区等)范围内埋地塑料排水管道外径不大于800mm、埋设深度不大于6m、不下井操作的塑料排水检查井工程的设计、施工和维护保养。

3.2 一般土质、软土土质、季节性冻土土质和湿陷性黄土土质条件下的塑料排水检查井施工。

3.3 抗震设防烈度为9度及9度以下的地区。

3.4 一般车道的地面荷载按汽车总重15t(后轮压5t);消防车道的地面荷载按汽车总重30t(后轮压6t)设计。

3.5 地下水位按地面下不高于1.0m设计。

4 图集内容

- 4.1 塑料排水检查井的构成、连接方法和主要材料尺寸。
- 4.2 塑料排水检查井防护井盖、非防护井盖的选用安装。
- 4.3 塑料排水检查井的雨水口。
- 4.4 塑料排水检查井的基础和回填。
- 4.5 塑料排水检查井井座的种类和规格尺寸。
- 4.6 塑料排水检查井连接用配件的种类和规格尺寸。
- 4.7 塑料排水检查井的维护保养。
- 4.8 塑料排水检查井的力学计算和不同土质情况下的井筒回填土下曳力图。

5 材料

5.1 塑料排水检查井

5.1.1 检查井应由井座、井筒、井盖或防护盖座和检查井配件组成。

5.1.2 检查井井座质量应符合现行的《建筑小区排水用塑料检查井》CJ/T 233的要求。

5.1.3 检查井井筒采用埋地排水管材时应符合下列要求:

1) 如采用平壁实壁管,则管材应符合现行的《无压埋地排污、废水用硬聚氯乙烯(PVC-U)管材》GB/T 20221的要求。

2) 如采用双壁波纹管,则应采用外径系列的管材,且

总 说 明								图集号	08SS523	
审核	张 森	张 森	校对	张文华	修文华	设计	万 水	万 水	页	3

应符合现行的《埋地排水用硬聚氯乙烯(PVC-U)双壁波纹管材》GB/T 18477和《埋地用聚乙烯(PE)结构壁管道系统 第1部分:聚乙烯双壁波纹管材》GB/T 19472.1的要求。

注:如采用其他品种的管材,应符合相应国家和行业标准的要求。

5.1.4 检查井井盖的质量应符合下列要求:

1) PVC-U井盖质量应符合现行的《建筑小区排水用塑料检查井》CJ/T 233中附录A的要求。

2) 铸铁检查井盖的质量应符合现行的《铸铁检查井盖》CJ/T 3012的要求。

3) 复合材料检查井盖的质量应符合现行的《聚合物基复合材料检查井盖》CJ/T 211和《聚合物基复合材料水篦》CJ/T 212的要求。

4) 钢纤维混凝土检查井盖的质量应符合现行的《钢纤维混凝土检查井盖》JC 889的要求。

5.1.5 检查井配件的质量应符合现行的《建筑小区排水用塑料检查井》CJ/T 233附录B的要求。

5.2 弹性密封材料及胶粘剂

5.2.1 管道承插接口的弹性密封橡胶圈,应由管材生产厂配套供应。特殊接口的弹性密封橡胶圈,应由检查井生产厂配套供应。

5.2.2 检查井接口的胶粘剂应由检查井生产厂配套供应,接

口以外其他用途的胶粘剂,应为适用于该管材的溶剂型胶粘剂。

6 检查井部件选用

6.1 井座选用

6.1.1 检查井井座规格应根据所连接排水管数量、管径、管底标高,以及在检查井处交汇角度等选用。

6.1.2 污水管道上应采用有流槽的检查井井座。

6.1.3 雨水管道上的检查井,其井座应符合下列要求:

1) 道路雨水口应采用有沉淀室的井座。

2) 在雨水管道上需设置有沉淀室井座的检查井时,宜设置在井筒外径大于等于450mm的检查井处。

3) 其他雨水检查井可采用有流槽的井座。

6.1.4 下列情况下应采用直通井座:

1) 排水管道管径160mm,且检查井直线距离大于30m;管径大于等于200mm,且污水检查井直线距离大于40m;雨水检查井直线距离大于50m时。

2) 检查井上下游管道偏转角小于等于30°,且汇入管不在井座上接入时。

6.1.5 建筑排出管与接户管在起始检查井井筒相接时,起始检查井的井座如有跌落差,可采用直立弯头井座;如管顶平接,可采用弯头井座。

6.1.6 排水管道水流在检查井处转向时,应根据水流偏转角

总 说 明								图集号	08SS523	
审核	张 森	张 森	校对	张文华	修文华	设计	万 水	万 水	页	4

选择井座：偏转角 $30^{\circ} \sim 60^{\circ}$ 范围内时，应选择 45° 弯头井座；偏转角 $60^{\circ} \sim 90^{\circ}$ 范围内时，应选择 90° 弯头井座。

6.1.7 当排水直线管段上有汇入管接入井座时，可根据汇入管连接的角度，选择 90° 三通、 45° 三通、 $90^{\circ} \sim 45^{\circ}$ 四通井座。

6.1.8 当检查井上下游落差大于2m时，应选用跌水井座。

6.1.9 当检查井上下游需将气体隔断时，应选用水封井座。

6.1.10 井座与埋地塑料排水管道连接承口形式应与埋地塑料排水管道管材相匹配，按下表选用：

井座与埋地排水管道接口形式选用表

埋地管道管径de(mm)	埋地管道管材	井座连接承口形式
110~160	平壁实壁管	带窝槽弹性密封承口
200~250	平壁结构壁管	带窝槽弹性密封承口
	平壁实壁管	
	双壁波纹管	不带窝槽弹性密封承口
315~450	平壁结构壁管	带窝槽弹性密封承口
	双壁波纹管	不带窝槽弹性密封承口
>450	平壁结构壁管	带窝槽弹性密封承口
	双壁波纹管	不带窝槽弹性密封承口

注：当连接承口不匹配时，应采用过渡接头。

6.2 井筒选用

6.2.1 井筒直径应根据井座连接井筒的外径确定。

6.2.2 井筒采用的管材，应根据井筒的直径、埋设深度、埋地排水管道的管材、井座连接井筒的承口形式，以及市场货源

等，按下列要求确定：

1) 根据井筒直径选择井筒管材，详见下表：

按井筒直径选择井筒管材表

井筒直径(mm)	井筒管材选择	
200	平壁实壁管	平壁结构壁管
315	平壁实壁管	平壁结构壁管 双壁波纹管
450	平壁结构壁管	双壁波纹管
630	平壁结构壁管	双壁波纹管

2) 根据井座连接井筒的承口形式选择井筒管材，详见下表：

按承口形式选择井筒管材表

承口形式	井筒适用管材
粘接承口	平壁实壁管
带窝槽弹性密封承口	平壁实壁管 平壁结构壁管
不带窝槽弹性密封承口	双壁波纹管

6.2.3 冰冻线深度大于等于1.0m的地区，在冰冻层中的井筒应采用耐低温的塑料材质（如PE等）。

6.2.4 采用埋地排水管材产品截取作为井筒时，其环刚度应与井座连接的埋地排水管道环刚度一致。

6.2.5 关于环刚度的选择可参见国家标准图集04S520《埋地塑料排水管道施工》。

6.2.6 井筒允许轴向负荷值详见下表：

总 说 明

图集号

08SS523

审核

张 森

张 森

校对

张文华

修文华

设计

万 水

万 水

页

5

井筒允许轴向负荷值表 (kN)

井筒 外径 (mm)	PVC-U平壁管				双壁波纹管			
	实壁管		结构壁管		PVC-U		PE	
	S ₄	S ₈	S ₄	S ₈	S ₄	S ₈	S ₄	S ₈
315	280	400	150	200	25	30	15	20
450	350	500	200	300	30	40	20	25
630	600	800	300	400	50	60	25	35

注: S₄、S₈为管材环刚度值,单位kN/m²。

6.3 配件选用

6.3.1 四根或四根以下小于及等于110mm管径的排出管与接户管相接,且排出管与接户管管底标高差大于等于0.3m,当符合本图集21页汇入管与检查井连接方式临界值(最小值)H表中的要求时,可采用井筒多头接连接。

注:当排出管其中有一根为de160mm时,则应采用de160、90°三通井座与之连接。

6.3.2 排出管采用汇合配件连接时,应符合本图集19、20页的要求。

6.3.3 在井筒上现场设置附加接头时,应符合本图集21页的要求。

6.3.4 下列情况下可采用可变角接头、球形接头或弯头调整坡度或角度:

1) 当检查井井座连接的汇入管与流出管管底标高之差,小于本图集21页汇入管与检查井连接方式临界值(最小值)H表中的要求时,应采用可变角接头、球形接头或弯头调整坡

度将汇入管与流出管管顶平接,详见本图集14~17页;

2) 当检查井承插橡胶圈密封连接管道或井筒偏转角大于下表规定值时,应采用可变角接头、球形接头或弯头调整坡度或角度。

承插橡胶圈密封接口管道允许最大偏转角

连接管道管径de(mm)	最大偏转角
≤315	2°
>315	1.5°

6.3.5 检查井井座与内径系列的埋地塑料排水管连接时,应采用内、外径过渡接头,详见本图集22页。

6.3.6 检查井井座与金属排水管道连接时,应采用过渡接头,详见本图集22页。

6.3.7 检查井井座与连接管道需要变径时,应选用异径接头,且符合下列要求:

- 1) 雨水检查井与连接管道应采用偏心异径接头;
- 2) 污水检查井与连接管道应采用偏心渐扩异径接头。
异径接头连接详见本图集23页。

6.4 井盖选用

6.4.1 井盖的选择应根据排水管道输送介质、设置场所、井筒直径和井筒的管材等因素确定。

6.4.2 污水管道检查井井盖上应有“污”字标记,雨水管道检查井井盖上应有“雨”字标记。

6.4.3 井筒直径小于或等于315mm,且检查井设置在绿化带

总 说 明

图集号

08SS523

审核

张 森

张 森

校对

张文华

修文华

设计

万 水

万 水

页

6

时,宜采用硬聚氯乙烯材质的井盖;当室外环境最冷月平均气温低于 -10°C 时,应采用聚合物基复合材料的井盖;设置在车行道时,应采用有防护盖座的井盖;在绿化带需要设置大于等于450mm井筒时,可采用车行道上的井盖,但不做混凝土基础。

6.4.4 除有特殊要求外,有防护盖座的污水检查井的井筒上口还应设置内盖。

7 检查井施工

7.1 井坑与基础

7.1.1 井坑应与管沟同时开挖,开挖时井座主管线应与管沟中管道在同一轴线。井坑边坡与管沟边坡一致。井坑开挖时,不得扰动基土超挖;如基土受到扰动,则应按现行的《给水排水管道工程施工及验收规范》GB 50268的有关规定,根据基土土质采取补救措施。有沉泥室雨水检查井井坑,应根据选用的规格,局部开挖沉泥室深度。井坑开挖应根据选用的规格,考虑井座主管线偏置因素,偏置端的坑壁应与管沟齐平。

7.1.2 地下水位较高的地区或在雨季施工,应有排水、降低水位的措施。

7.1.3 检查井基础应根据当地地质勘察资料和回填土下曳力经计算确定。当无资料时,可按本图集31页检查井基础图施工。

7.2 检查井接管安装

7.2.1 检查井井座与管道连接安装顺序,应先从接户管上游段开始安装,以井→管→井→管顺序安装,并逐渐向下游支管、干管延伸。

7.2.2 井座接头与管道连接施工方法,应与同类型接头的管道连接的施工方法一致。

7.2.3 井座与汇入管、排出管连接需要变径,采用异径接头时,当汇入管径小于井座接口管径时,应管顶平接;井座排出管接口大于下游管道时,应管内底平接。

7.2.4 管道采用可变角接头或球形接头调整坡度时,当其管径为315mm,应采用专用工具,不得使用链条扳手。

7.2.5 附加接头的安装,应根据井筒尺寸和连接管道的直径,采用专用工具在井壁上开孔,孔洞圆周边缘应平整,安装附加接头不得倒坡。

7.2.6 在地下水位较高或雨季施工期间,在管道(含检查井)安装完成(但尚未进行灌水试验)时,应采取防止井体上浮的技术措施。

7.3 井筒安装

7.3.1 井筒的长度应为井座连接井筒的承口底部至设计地面的高度,再减去井筒顶至地面的净距。当地面或路面标高难以精确确定时,井筒长度可适当预留余量。

7.3.2 井筒插入井座应保持垂直。井筒插接时,不得使用重锤敲打,应采用专用收紧工具。

总 说 明								图集号	08SS523	
审核	张 森	张 森	校对	张文华	修文华	设计	万 水	万 水	页	7

7.4 回填

7.4.1 回填应在排水管线(含管道和检查井)验收合格后进行,并与管道沟槽的回填同时进行。

7.4.2 回填前可用砂土袋、钢钎、木支撑将井座、井筒固定,并应排除基坑、沟槽内积水。

7.4.3 回填材料:从管底基础面至管顶以上0.5m范围内的沟槽回填材料可用碎石屑、粒径小于40mm的砂砾、高(中)钙粉煤灰、中粗砂或沟槽开挖出的良质土。

7.4.4 回填土不得采用淤泥、垃圾和冻土等,并不得夹带石块、砖及其他带有棱角的硬块物体。

7.4.5 在当地最大冻土深度大于等于1.0m时,在冰冻层范围内,应在井筒周围不少于100mm范围内回填中粗砂。

7.4.6 回填应采用人工分层对称回填,其密实度与管道回填一致,并不得使井筒产生位移和倾斜,严禁机械回填。

7.5 井盖安装

7.5.1 井盖安装前应精确测量井筒的长度,切割井筒的多余部分。

7.5.2 安装井盖应按检查井的输送介质性质确定,污水井盖和雨水井盖等不得混淆。

7.5.3 有防护盖座的污水检查井的井筒上口还应安装内盖。

7.5.4 本图集中的防护盖座基础,系采用C20细石混凝土现场浇捣;如需采用钢筋混凝土预制,需经结构专业另行设计。

7.6 闭水试验,应按现行的埋地塑料排水管道工程技术规程进行闭水试验。

8 维护、保养

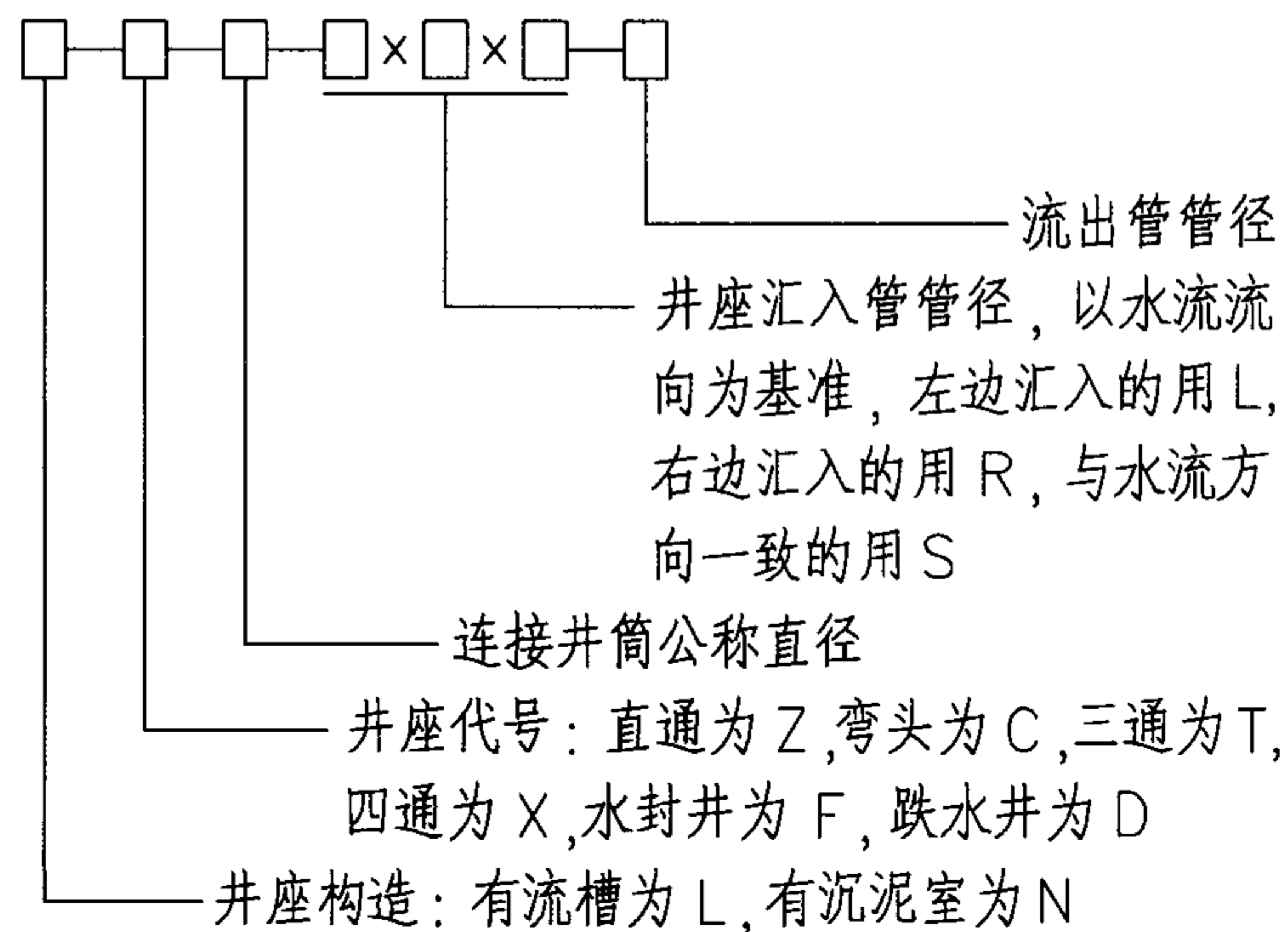
8.1 管道疏通宜采用专业疏通机械实施水力疏通。

8.2 雨水检查井内淤泥、砂的清理,宜采用机械吸泥工具实施清理。如采用人工清理时,应采用专用清挖工具。

8.3 检查管道淤泥情况,应采用检查镜目测,不得下井探测。

9 井座标记

9.1 井座标记组成。井座标记由检查井构造、代号、井筒直径、汇入管管径和流出管管径组成。



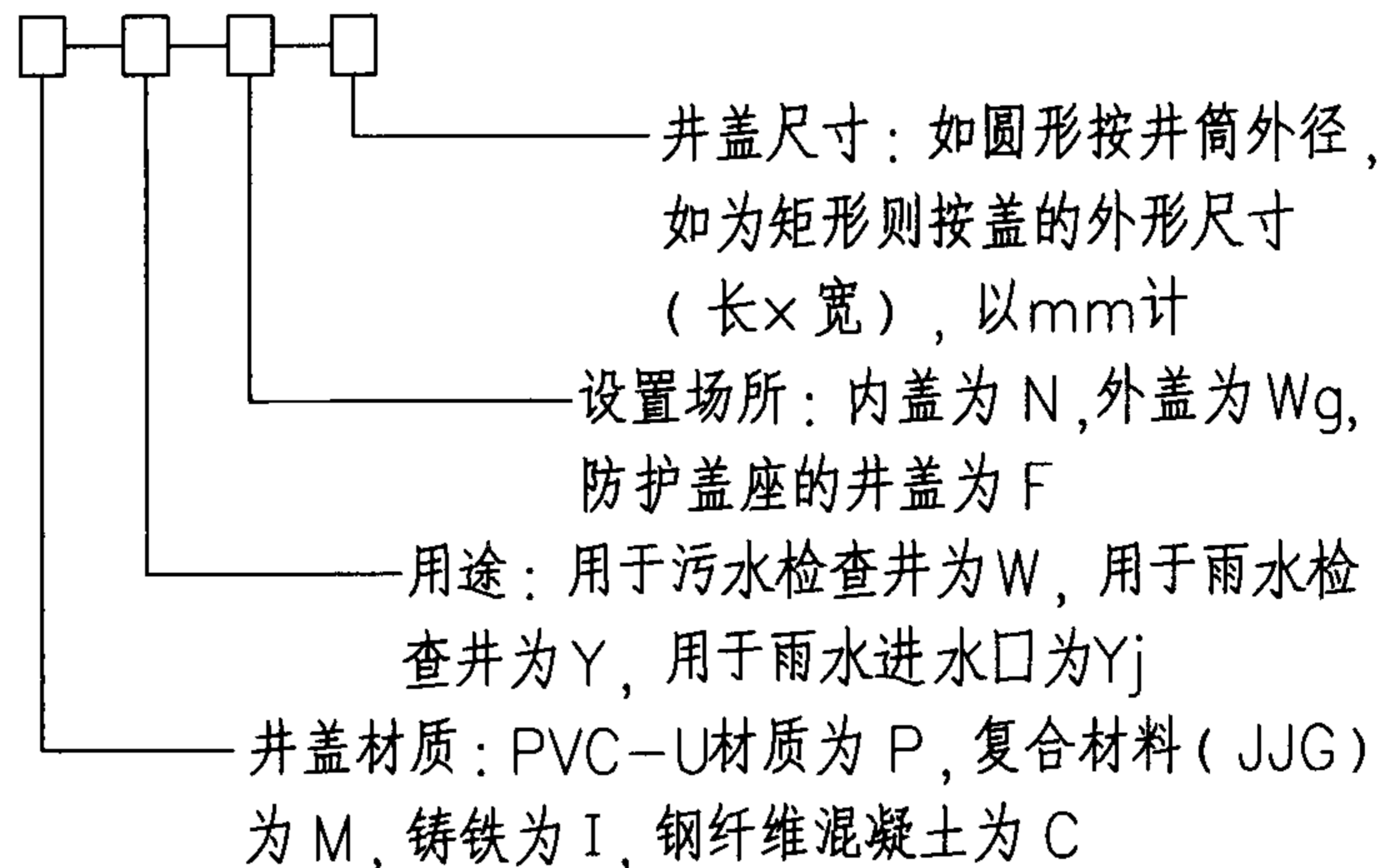
总 说 明								图集号	08SS523	
审核	张 森	张 森	校对	张文华	修文华	设计	万 水	万 水	页	8

9.2 标记示例。有流槽90°四通,井座连接井筒外径315mm,汇入管管径均为de160mm,流出管管径为de200mm。

例: L-90X-315-160SX160RX160L-200

10 井盖标记

10.1 井盖标记组成。井盖标记由井盖材质、用途、设置场所和井盖尺寸组成。



10.2 标记示例

10.2.1 用于污水检查井,井座与井筒材质为PVC-U制造的200mm井盖: P-W-Wg-200

10.2.2 用于雨水检查井防护盖座的井盖,采用复合材料,井筒规格为630mm井盖: M-Y-F-630

11 配件标记

11.1 检查井配件标记由配件代号、规格组成。

11.2 标记示例: F630X160 为在井筒外径630mm上附加一个外径为160mm的连接接头。

12 其他

12.1 本图集中未注明的尺寸单位均以mm计。

12.2 本图集是依据常州市河马塑胶有限公司的专利技术编制。

发明专利:

管件式检查井,专利号: ZL 2003 1 0112674.2

实用新型专利:

一体式管道检查井,专利号: ZL 03 2 22515.6

管件式检查井,专利号: ZL 2003 2 0123336.4

变向管道接头,专利号: ZL 2004 2 0062994.1

球形万向接,专利号: ZL 2005 2 0070633.6

组合式检查井,专利号: ZL 2005 2 0072434.9

通用管件式检查井,专利号: ZL 2006 2 0075769.0

13 本图集参编单位

常州市河马塑胶有限公司

福建亚通新材料科技股份有限公司

南塑建材塑胶制品(深圳)有限公司

四川天鑫塑胶管业有限公司

舟山市宏兴塑胶有限公司

总 说 明

图集号

08SS523

审核

张森

张森

校对

张文华

修文华

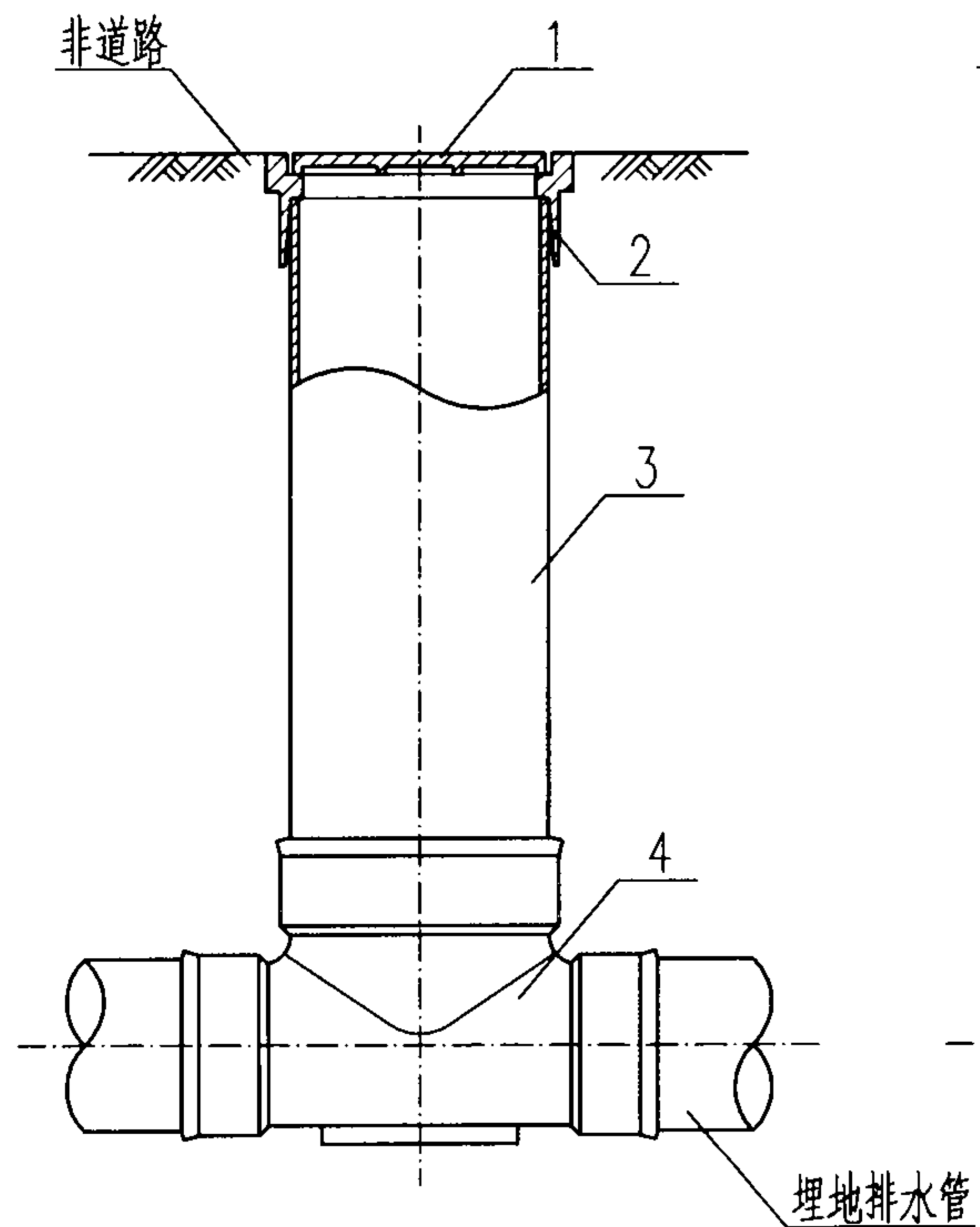
设计

万水

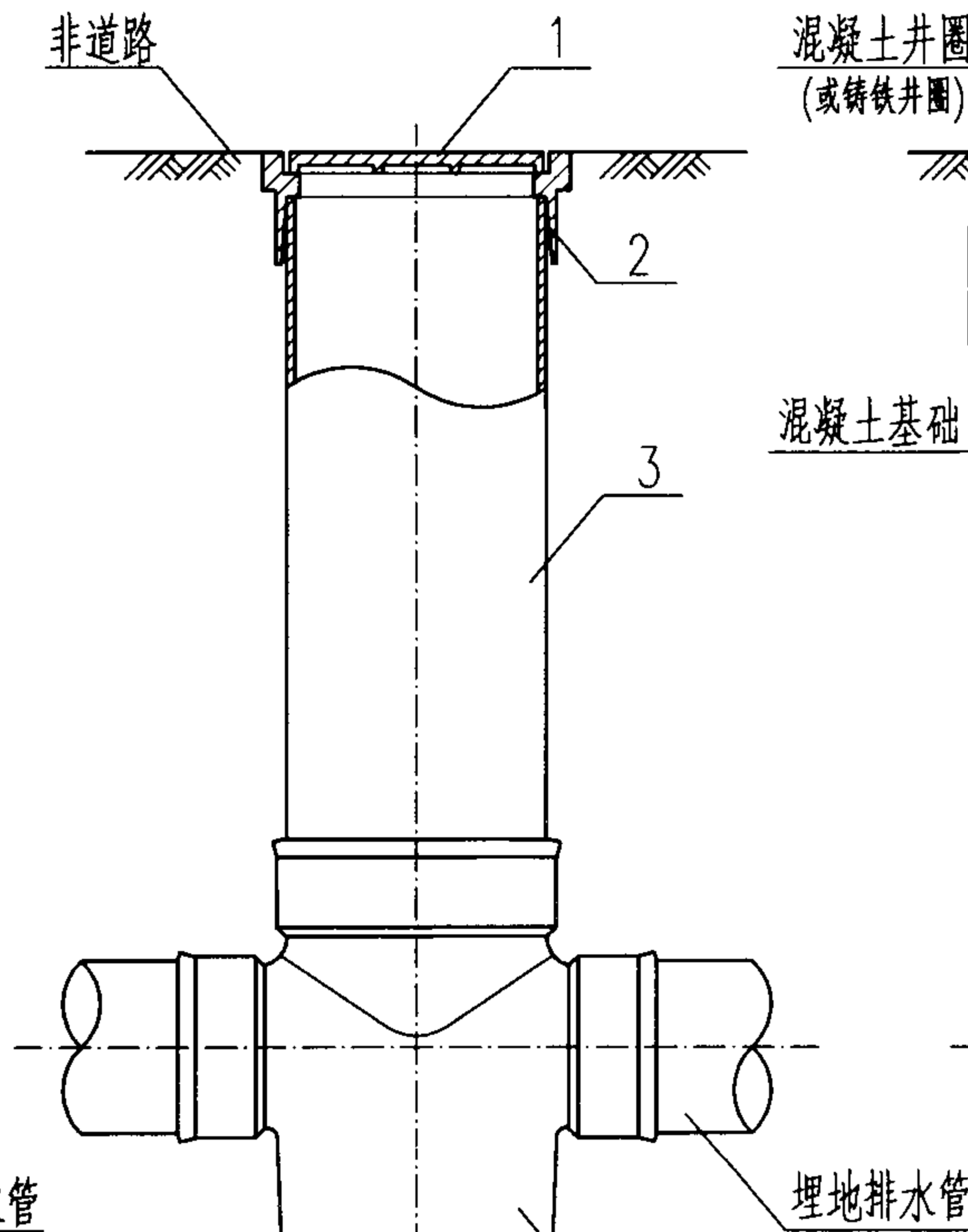
万水

页

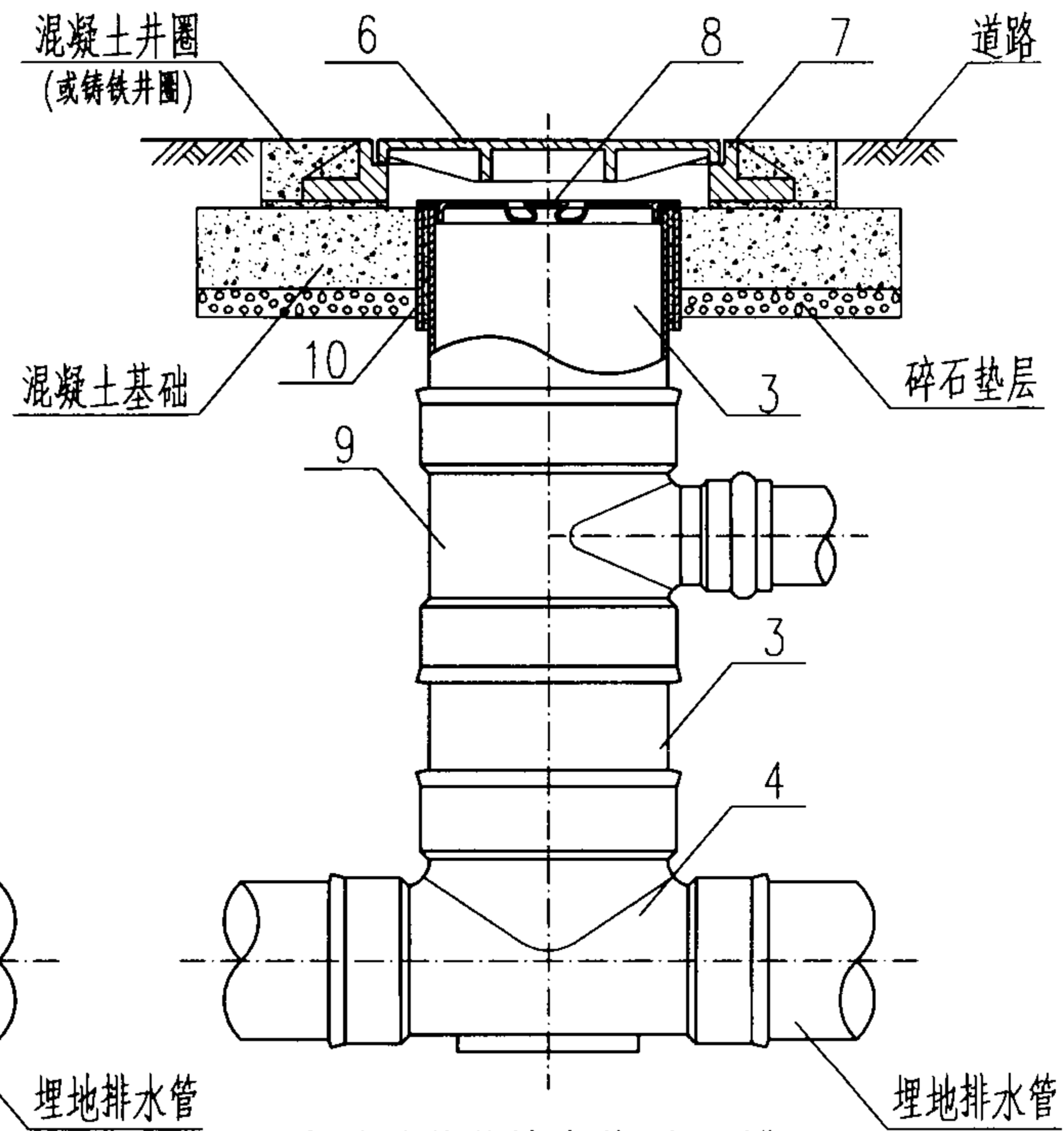
9



非防护井盖检查井(有流槽)



非防护井盖检查井(有沉淀室)



有防护井盖检查井(有流槽)

部件名称表

序号	名称	序号	名称
1	非防护井盖	6	有防护井盖
2	非防护盖座	7	有防护盖座
3	井筒	8	内盖
4	有流槽井座	9	井筒接管配件
5	有沉淀室井座	10	护套管

说明:

1. 非防护盖座检查井也可配置井筒接管配件。
2. 有防护盖座检查井也可采用有沉淀室的井座。
3. 当井筒高度允许时, 井筒接管配件也可多层设置。

检查井构成示意图

图集号 08SS523

审核 张森 张森 校对 张文华 修文华 设计 万水 万水

页 10

A型主要材料表

序号	名称	规格 de	材料	单位	数量
1	井筒	按设计	塑料	m	-
2	排出管	按设计	塑料	m	-
3	接户管	按设计	塑料	m	-
4	有流槽90°弯头井座	按设计	塑料	个	1

A型主要尺寸表 (mm)

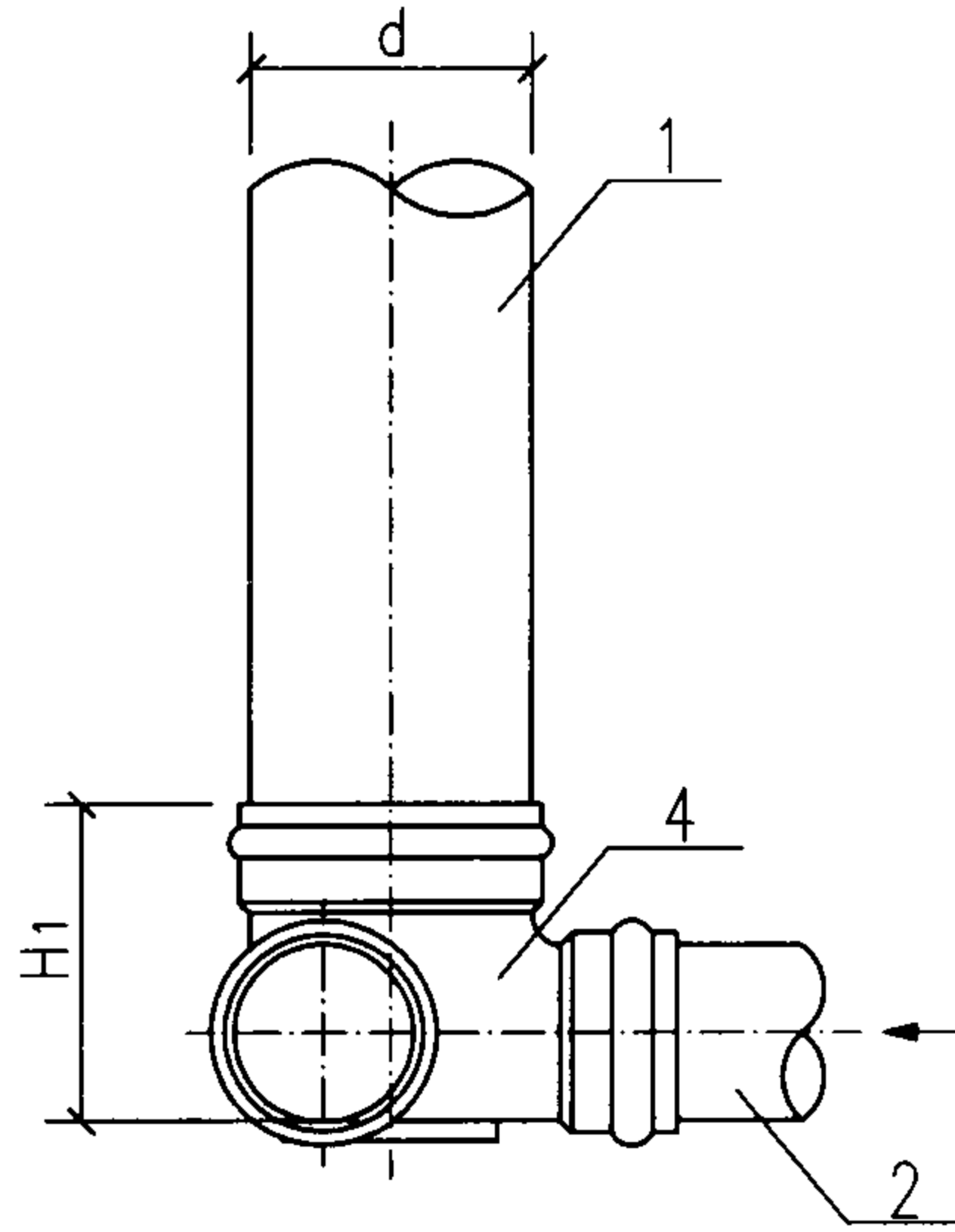
井座连接 井筒外径 d	排出管 管径 de	接户管 管径 de	井座长		井座高 H ₁
			L ₁	L ₂	
200	160	160	115	40	250
315	160	160	170	40	270
	200	200	170	60	320
	250	250	170	60	360
	315	315	170	60	420

B型主要材料表

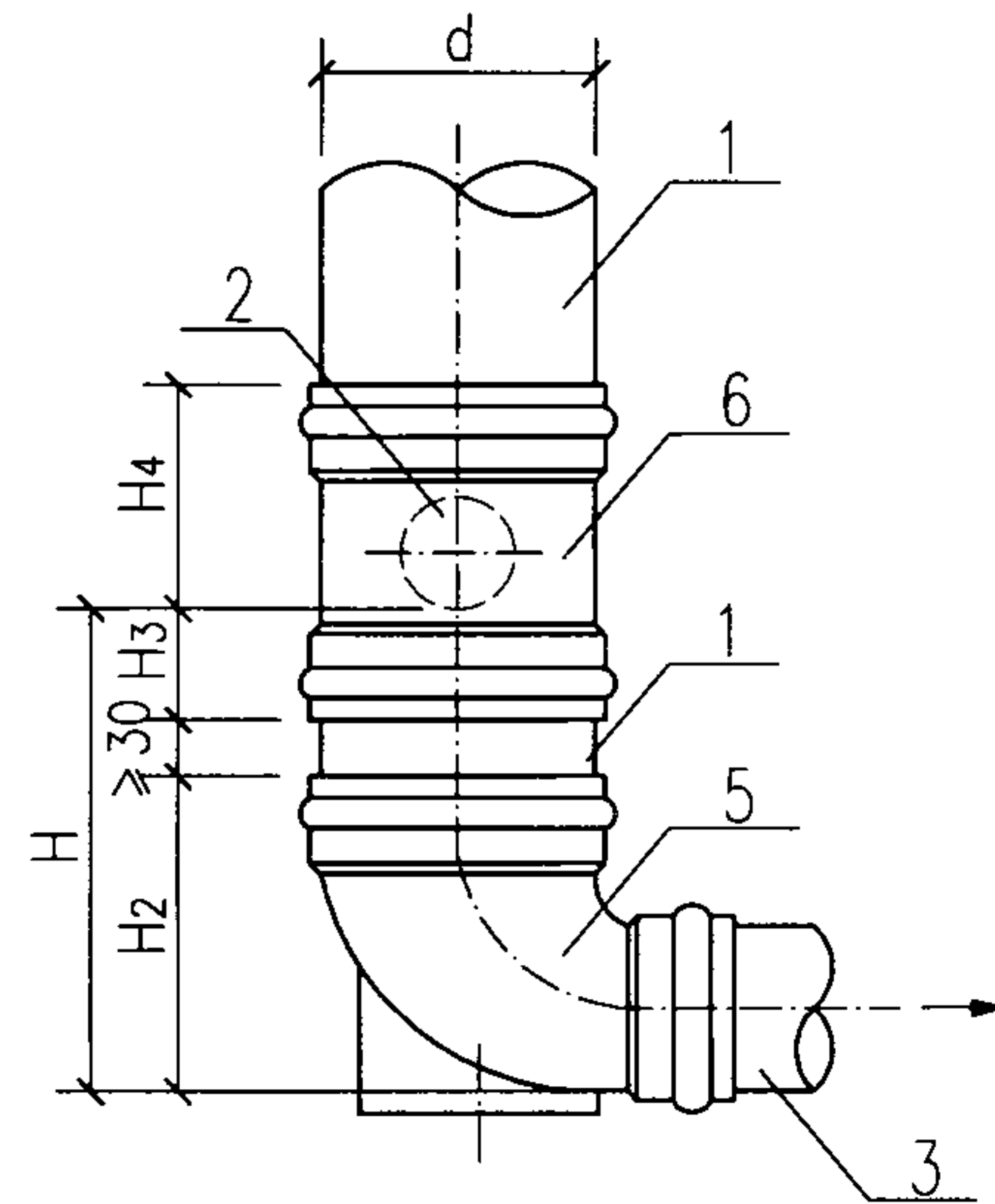
序号	名称	规格 de	材料	单位	数量
1	井筒	按设计	塑料	m	-
2	排出管	按设计	塑料	m	-
3	接户管	按设计	塑料	m	-
5	有流槽直立90°弯头井座	按设计	塑料	个	1
6	井筒多头接	按设计	塑料	个	1

B型主要尺寸表 (mm)

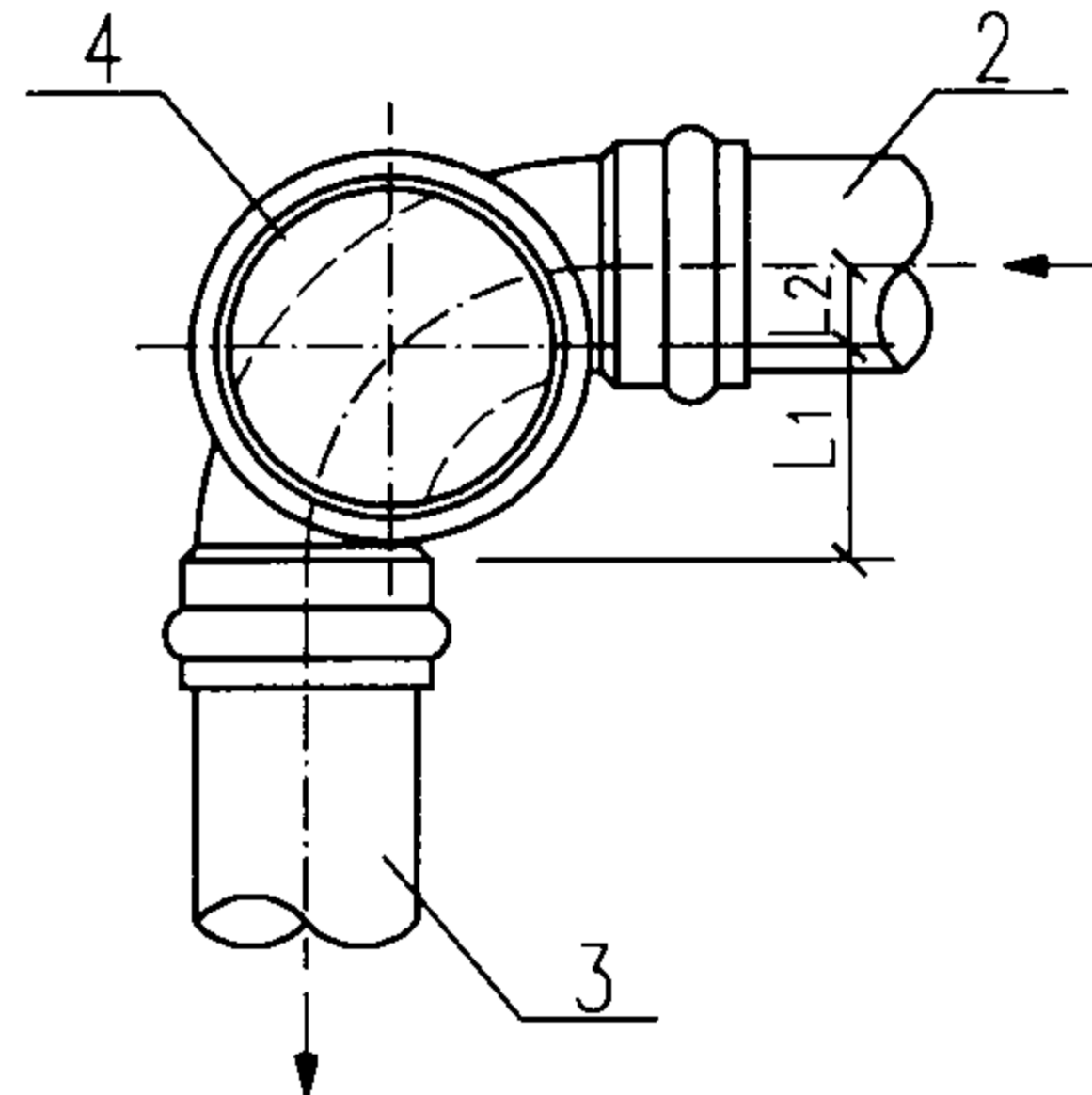
井座连接 井筒外径 d	排出管 管径 de	接户管 管径 de	井座长 L ₃	井座高 H ₂	井筒多头接高	
					H ₃	H ₄
200	110	160	115	240	80	210
	160	200	115	280	80	210
315	110	160	170	260	100	210
	160	200	170	310	100	210
	160	250	170	350	100	210
	160	315	170	410	100	210



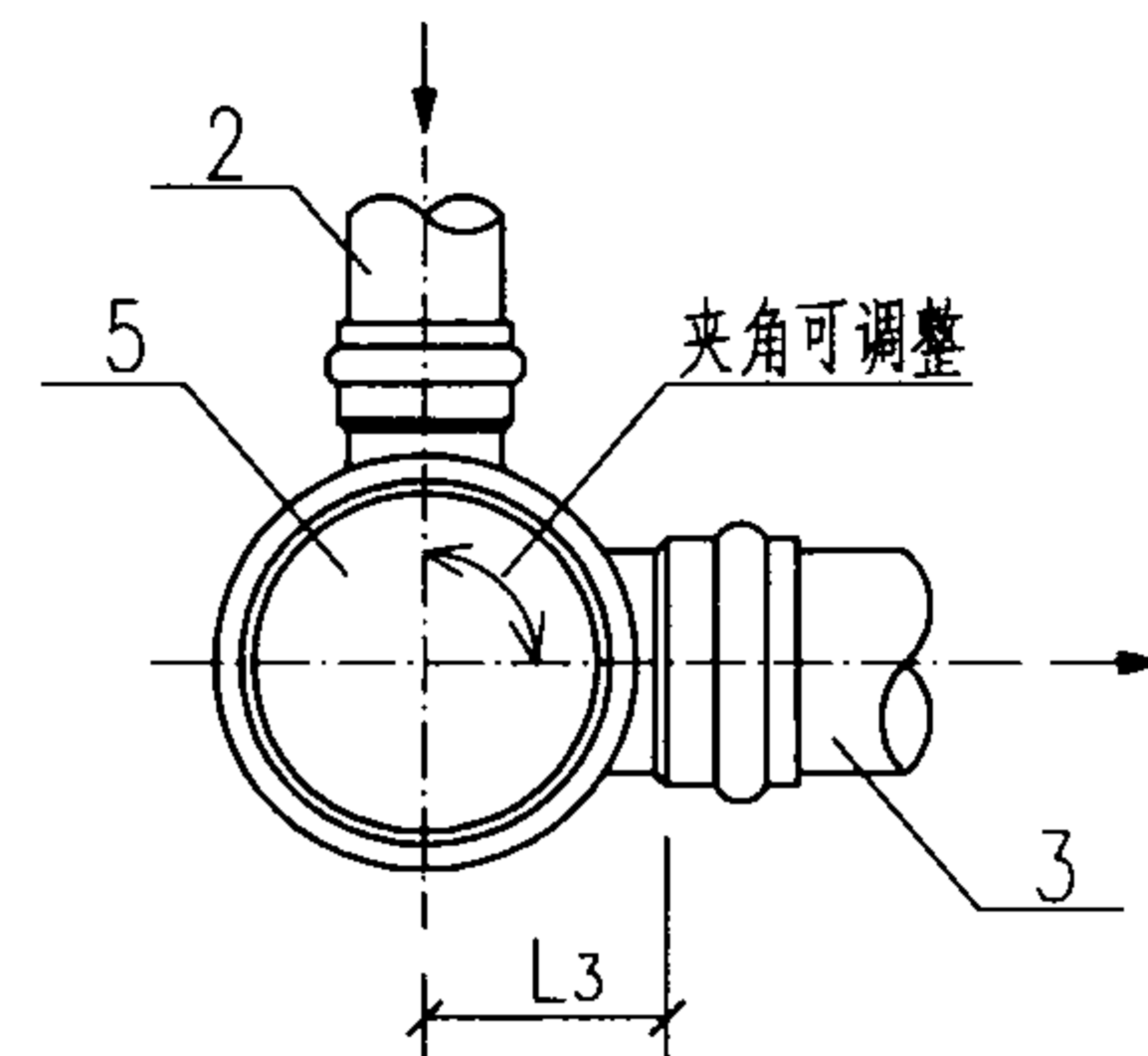
A型立面图



B型立面图



A型平面图



B型平面图

起始检查井连接

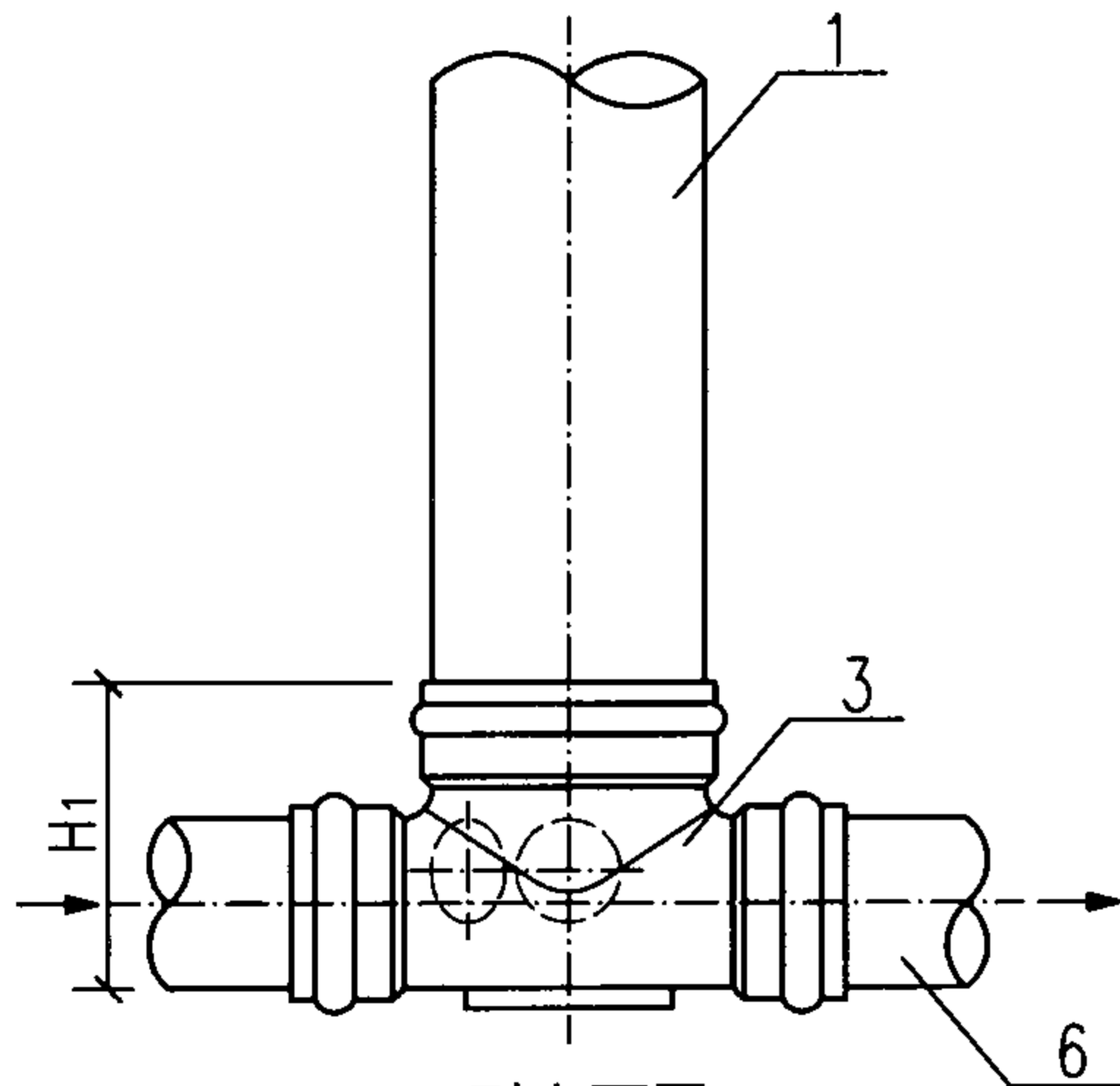
图集号

08SS523

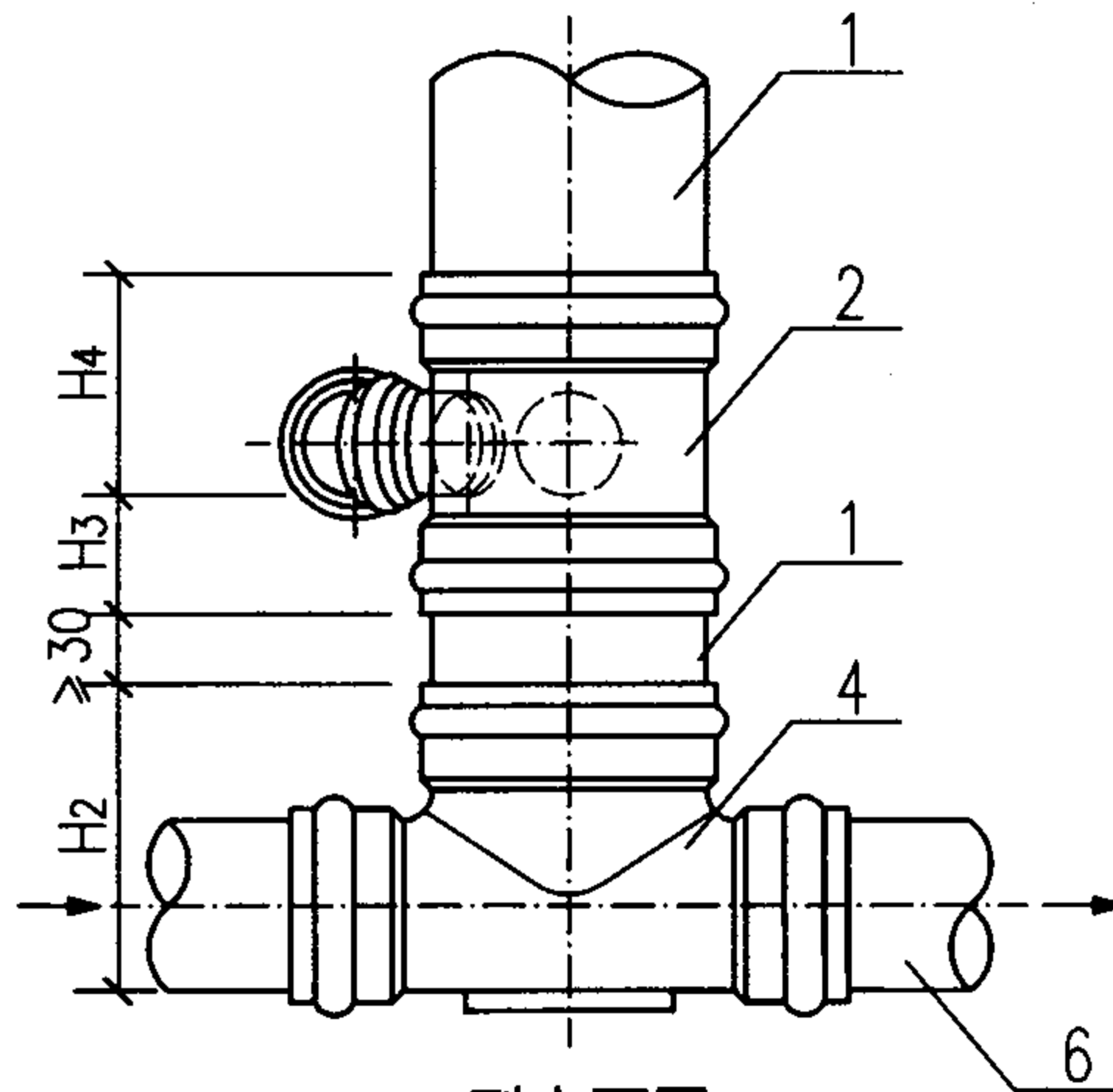
审核 张森 张森 校对 张文华 修文卓 设计 万水 万水

页

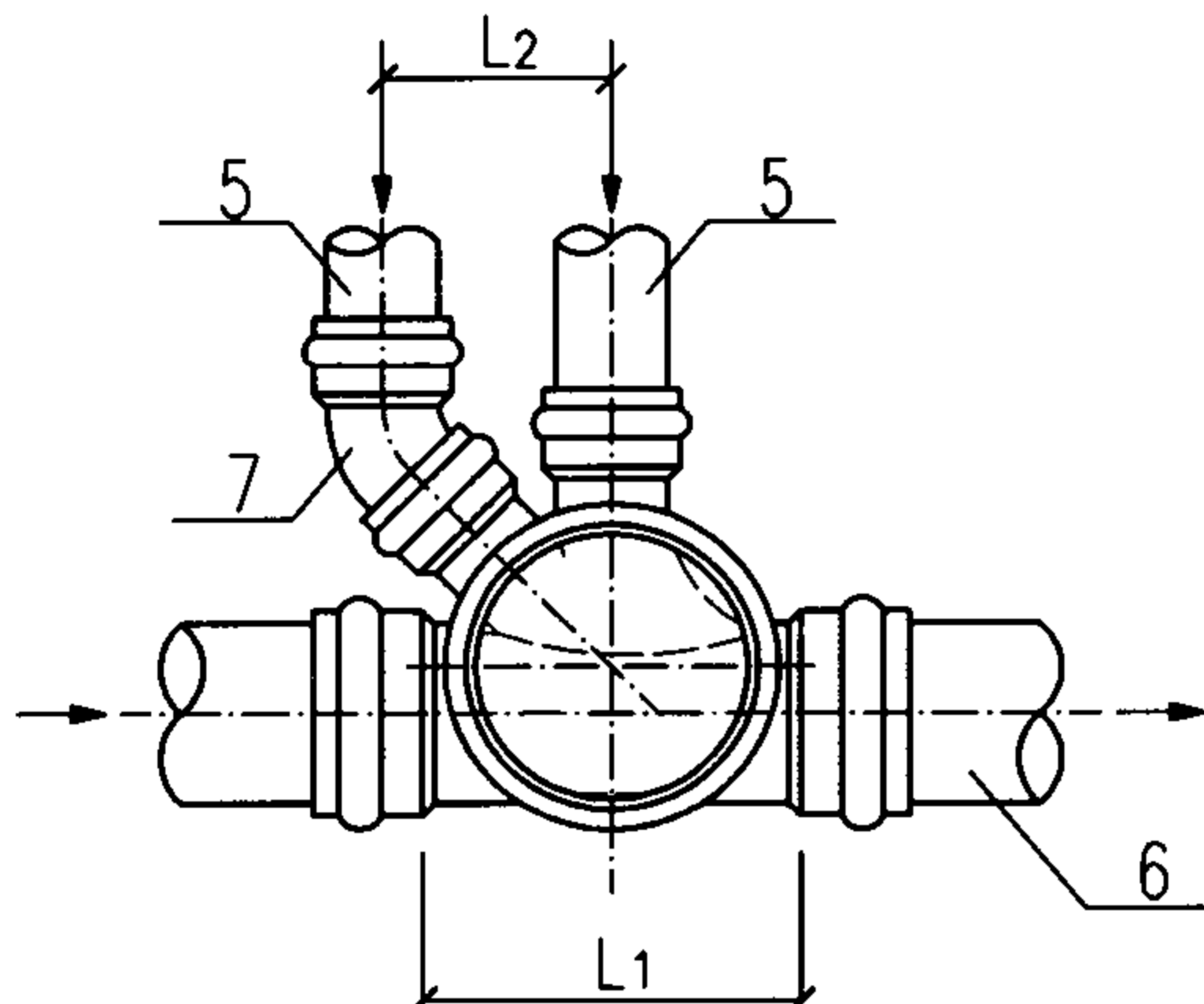
11



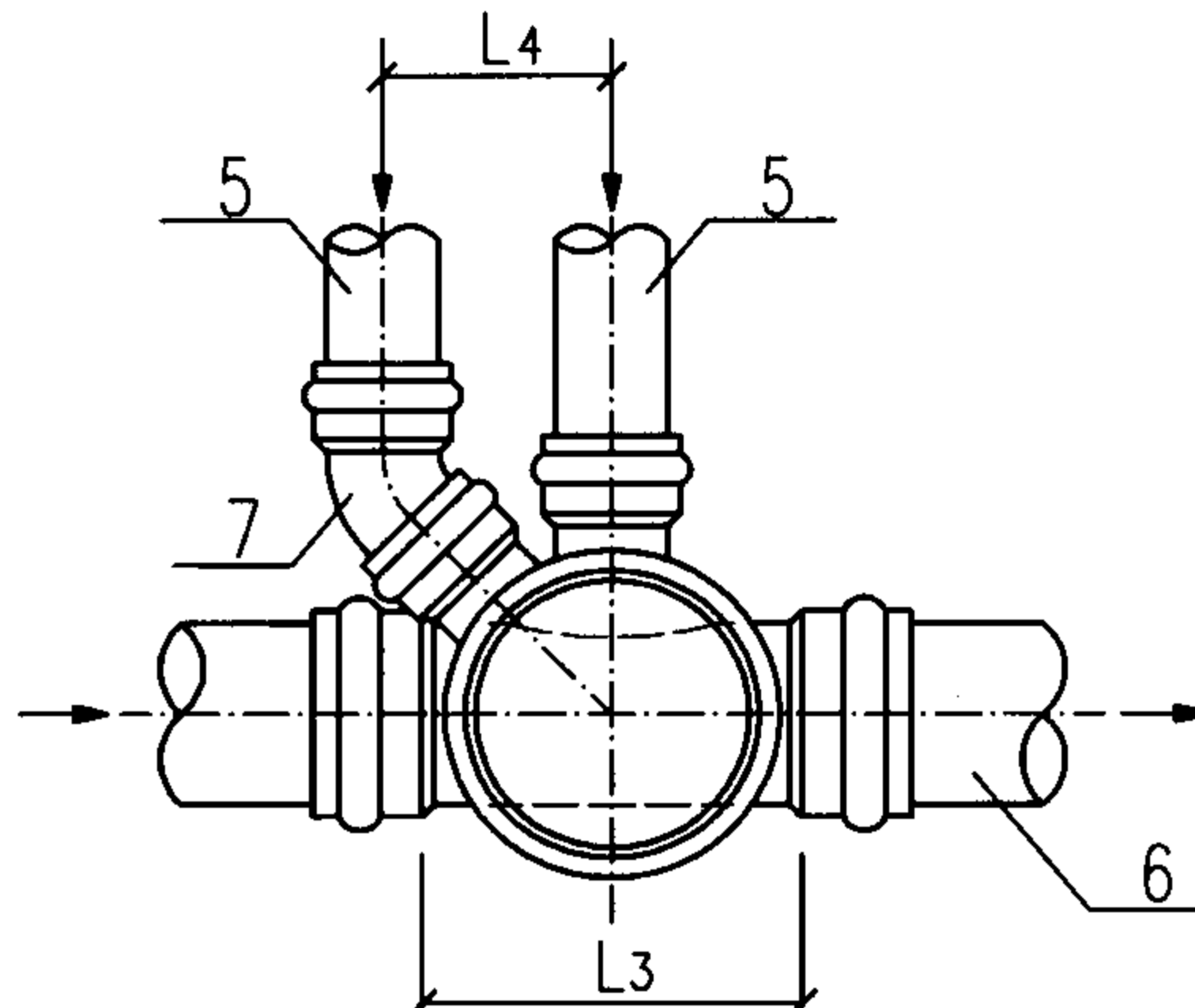
A型立面图



B型立面图



A型平面图



B型平面图

A型主要材料表

序号	名称	规格 de	材料	单位	数量
1	井筒	按设计	塑料	个	1
3	有流槽90°~45°四通井座	按设计	塑料	个	1
5	排出管	按设计	塑料	m	-
6	接户管	按设计	塑料	m	-
7	45°弯头	按设计	塑料	个	1

A型主要尺寸表 (mm)

井座连接 井筒外径d	排出管 管径de	接户管 管径de	井座长 L1	井座高 H1	排出管最小间距 L2
315	110	160	330	270	160
	160	200	370	320	210
	160	250	380	360	210

B型主要材料表

序号	名称	规格 de	材料	单位	数量
1	井筒	按设计	塑料	个	1
2	井筒多头接	按设计	塑料	个	1
4	有流槽直通式井座	按设计	塑料	个	1
5	排出管	按设计	塑料	m	-
6	接户管	按设计	塑料	m	-
7	45°弯头	按设计	塑料	个	1

B型主要尺寸表 (mm)

井座连接 井筒外径d	排出管 管径de	接户管 管径de	井座长 L3	井座高 H2	井筒多头接高 H3 H4	排出管最小间距 L4
200	110	160	230	250	80 210	150
	160	200	230	290	80 210	200
315	110	160	340	270	100 210	160
	160	200	340	320	100 210	210
	160	250	340	360	100 210	210
	160	315	340	420	100 210	210

多根排出管连接 (2根)

图集号

08SS523

C型主要材料表

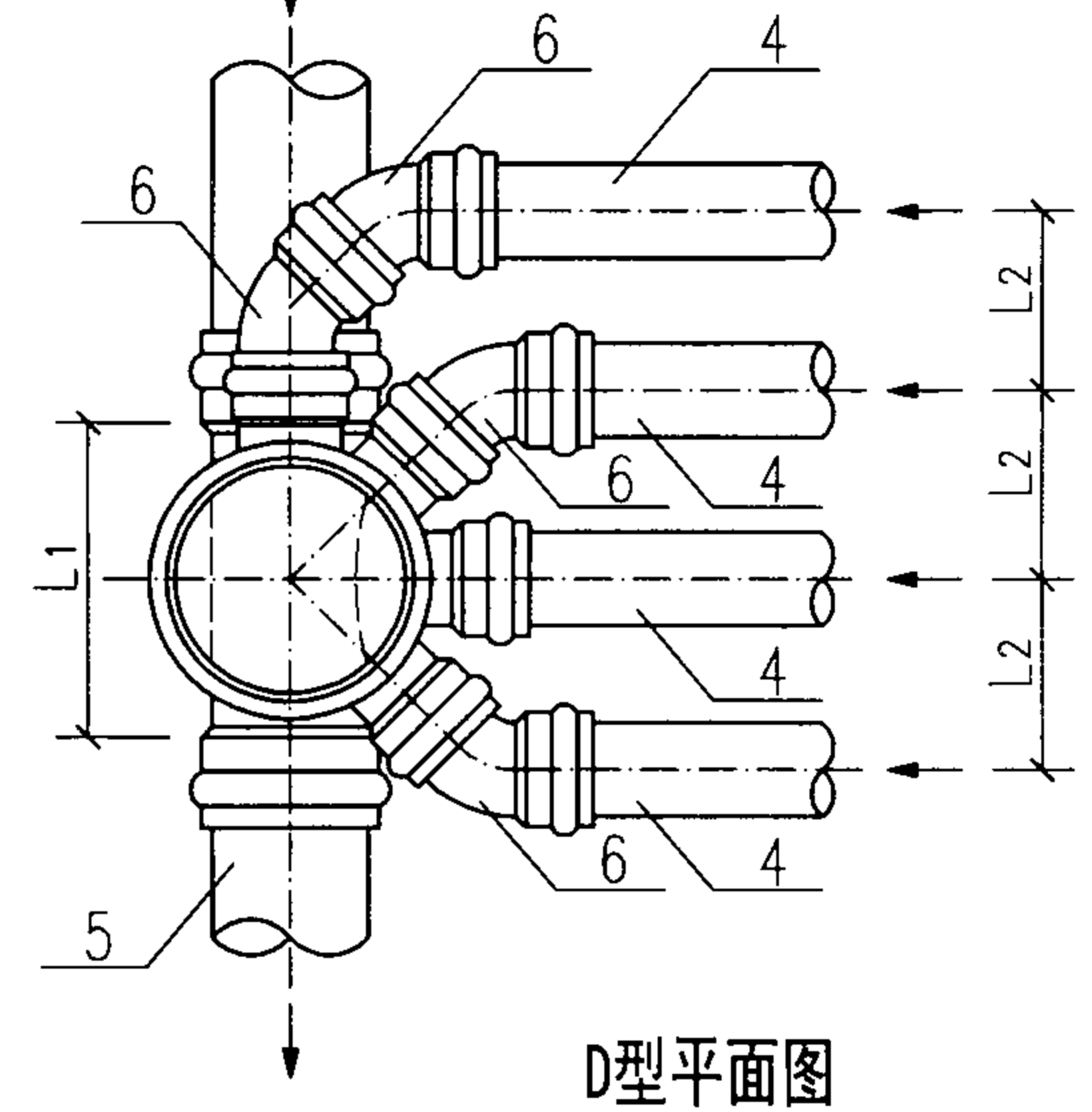
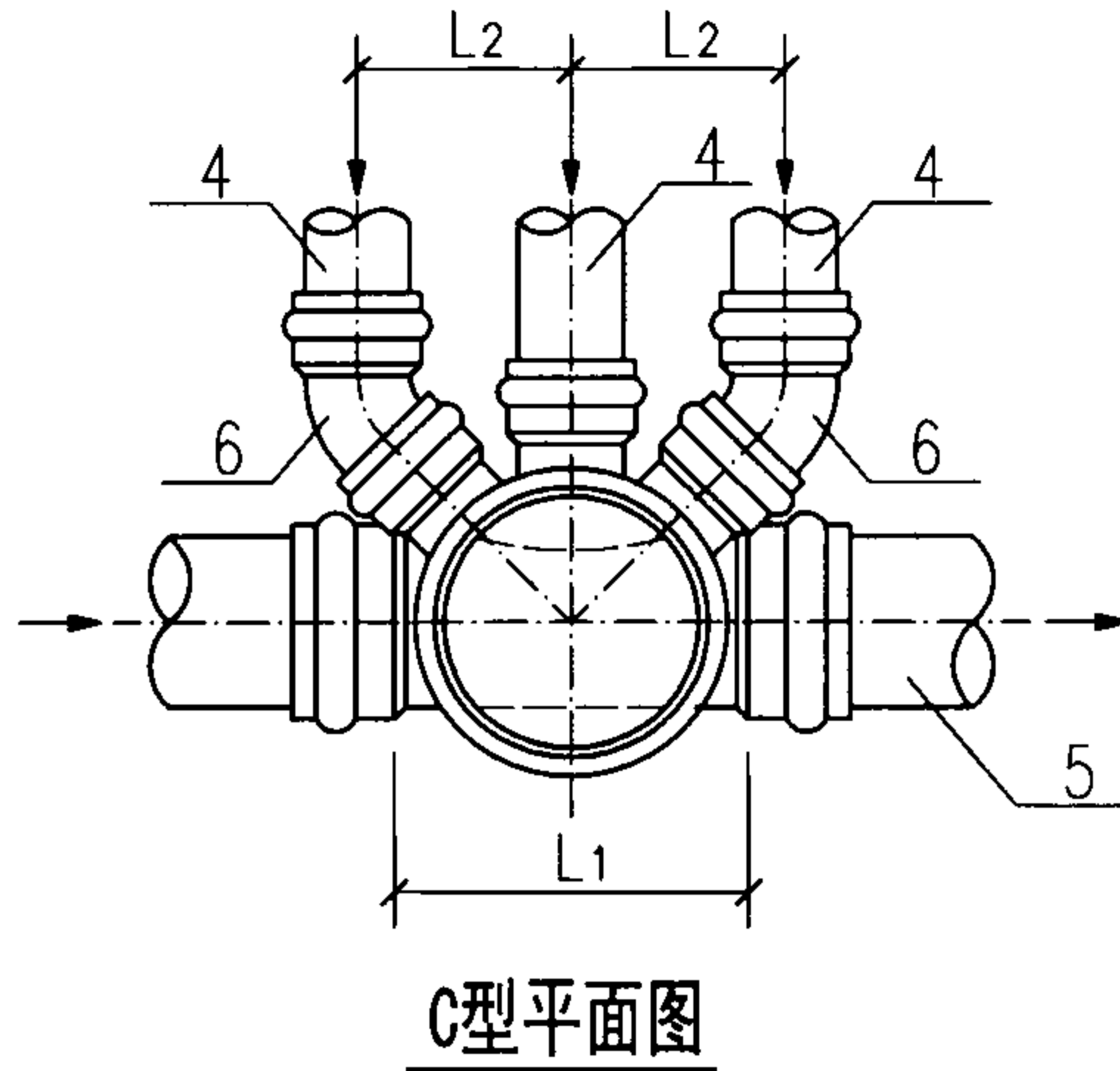
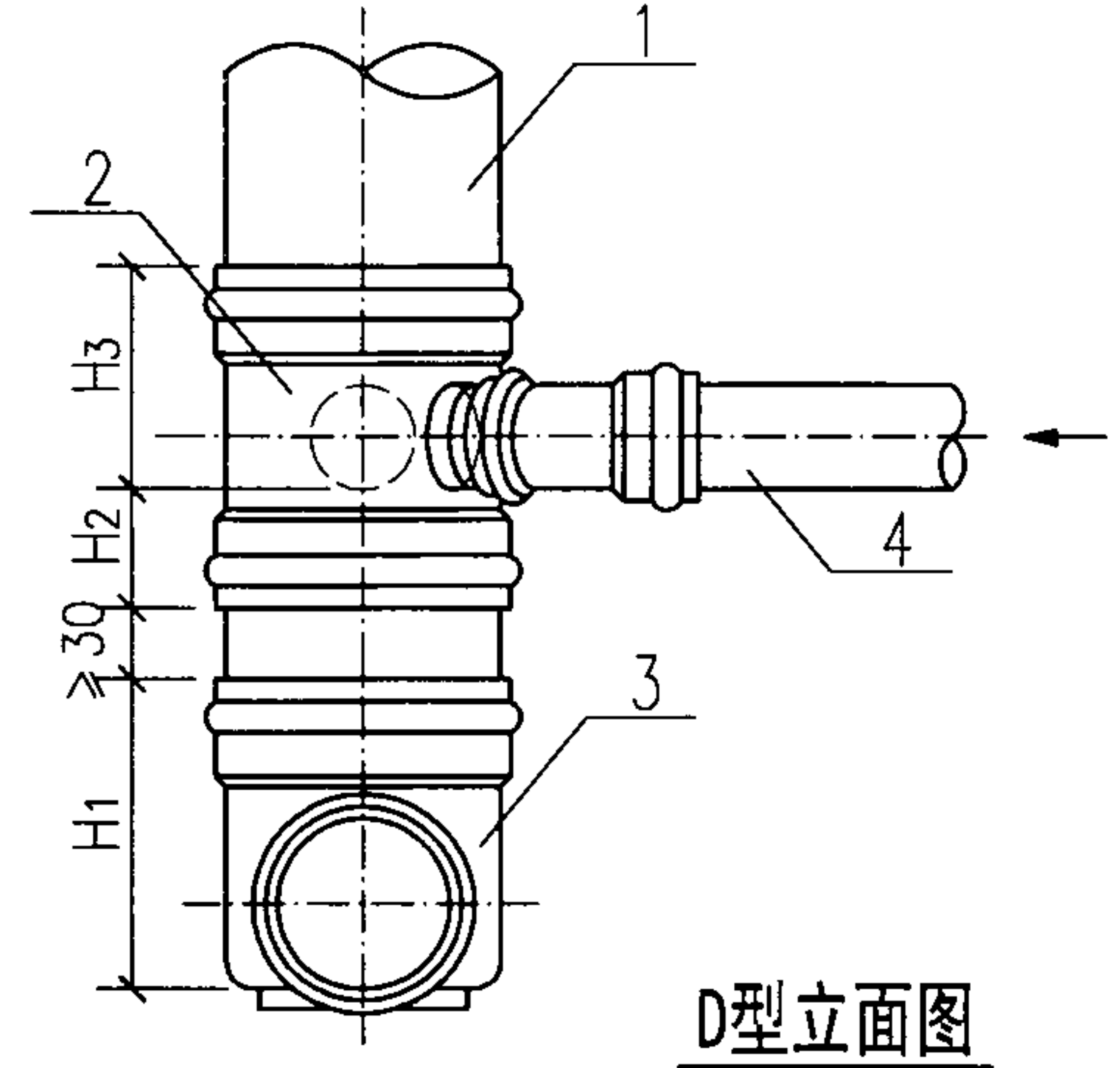
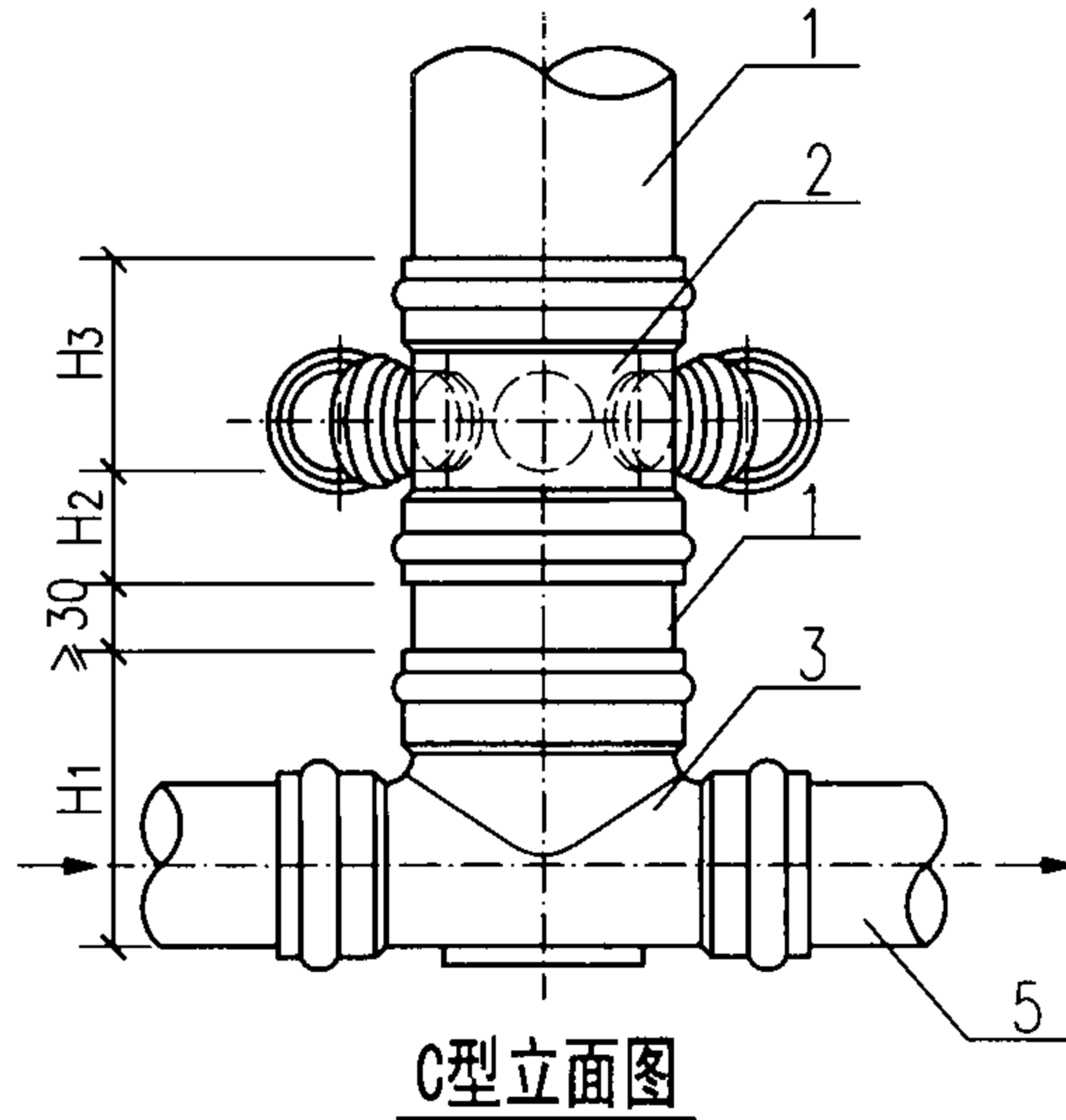
序号	名称	规格 de	材料	单位	数量
1	井筒	按设计	塑料	个	1
2	井筒多头接	按设计	塑料	个	1
3	有流槽直通式井座	按设计	塑料	个	1
4	排出管	按设计	塑料	m	-
5	接户管	按设计	塑料	m	-
6	45°弯头	按设计	塑料	个	2

D型主要材料表

序号	名称	规格 de	材料	单位	数量
1	井筒	按设计	塑料	个	1
2	井筒多头接	按设计	塑料	个	1
3	有流槽直通式井座	按设计	塑料	个	1
4	排出管	按设计	塑料	m	-
5	接户管	按设计	塑料	m	-
6	45°弯头	按设计	塑料	个	3

C、D型主要尺寸表 (mm)

井座连接 井筒外径 d	排出管 管径 de	接户管 管径 de	井座长 L1	井座高 H1	井筒多头接高		排出管最小间距 L2
					H2	H3	
200	110	160	230	250	80	210	150
	160	200	230	290	80	210	200
315	110	160	340	270	100	210	160
	160	200	340	320	100	210	210
	160	250	340	360	100	210	210
	160	315	340	420	100	210	210



多根排出管连接 (3~4根)

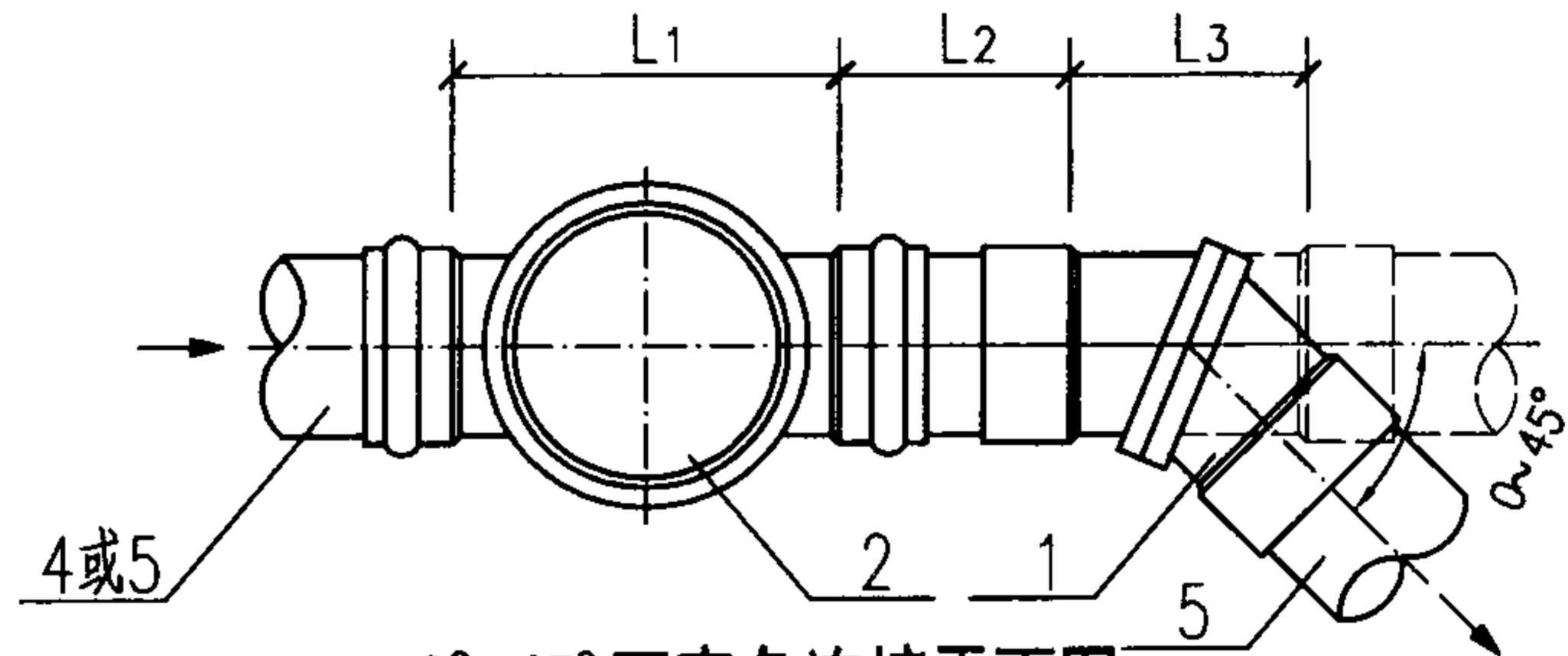
图集号

08SS523

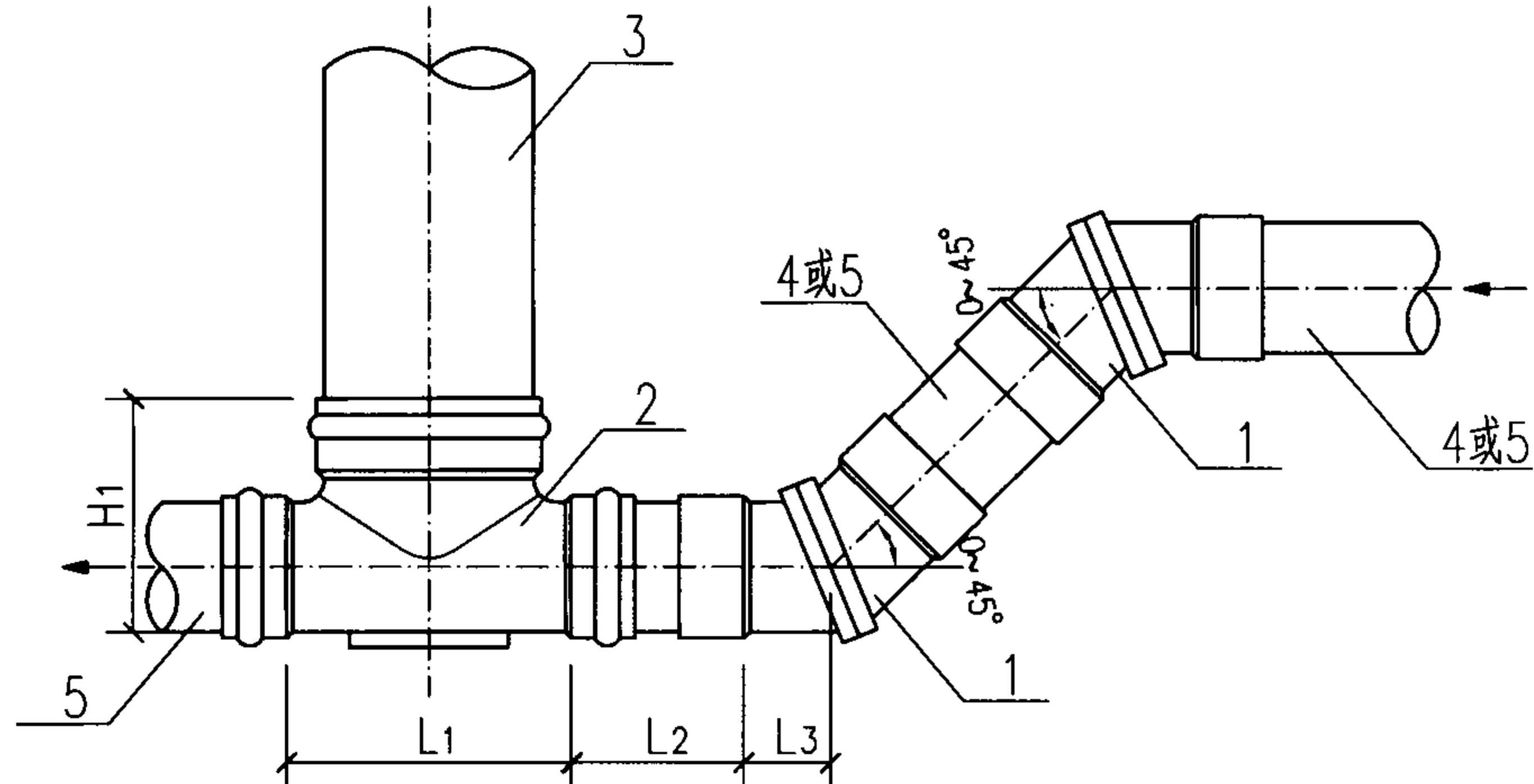
审核 张森 张森 校对 张文华 修文华 设计 万水 万水

页

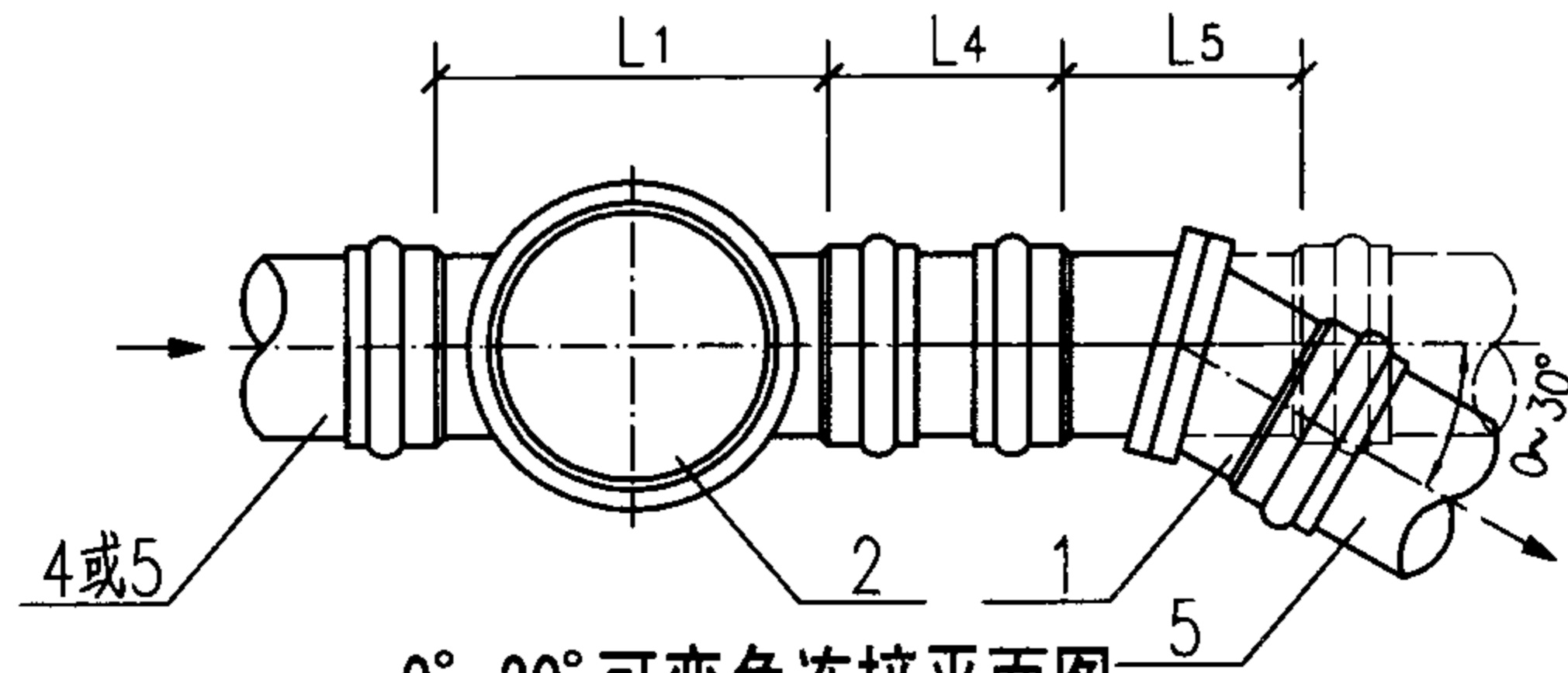
13



0°~45° 可变角连接平面图



可变角变坡连接立面图



0°~30° 可变角连接平面图

0~30°、45° 可变角连接主要材料表

序号	名称	规格 de	材料	单位	数量
1	可变角接头	按设计	塑料	个	1
2	有流槽直通式井座	按设计	塑料	个	1
4	排出管	按设计	塑料	m	-
5	接户管	按设计	塑料	m	-

0~30°、45° 可变角连接主要尺寸表 (mm)

井座连接 井筒外径 d	排出管 管径 de	接户管 管径 de	井座长					连接尺寸	
			L1	L2	L3	L4	L5		
200	160	160	230	140	100	-	-		
315	200	200	340	-	-	170	95		

可变角变坡连接主要材料表

序号	名称	规格 de	材料	单位	数量
1	可变角接头	按设计	塑料	个	2
2	有流槽直通式井座	按设计	塑料	个	1
3	井筒	按设计	塑料	个	1
4	排出管	按设计	塑料	m	-
5	接户管	按设计	塑料	m	-

可变角变坡连接主要尺寸表 (mm)

井座连接 井筒外径 d	排出管 管径 de	接户管 管径 de	井座长	连接尺寸			井座高
			L1	L2	L3	H1	
200	160	160	230	140	50	250	

说明:

1. 0°~30° 可变角接头连接为胶圈密封双承式; 0°~45° 可变角接头连接为粘接双承式。
2. 此连接也可用于空间角度调整, 但不得倒坡。

坡度或角度调整连接 (可变角接头)

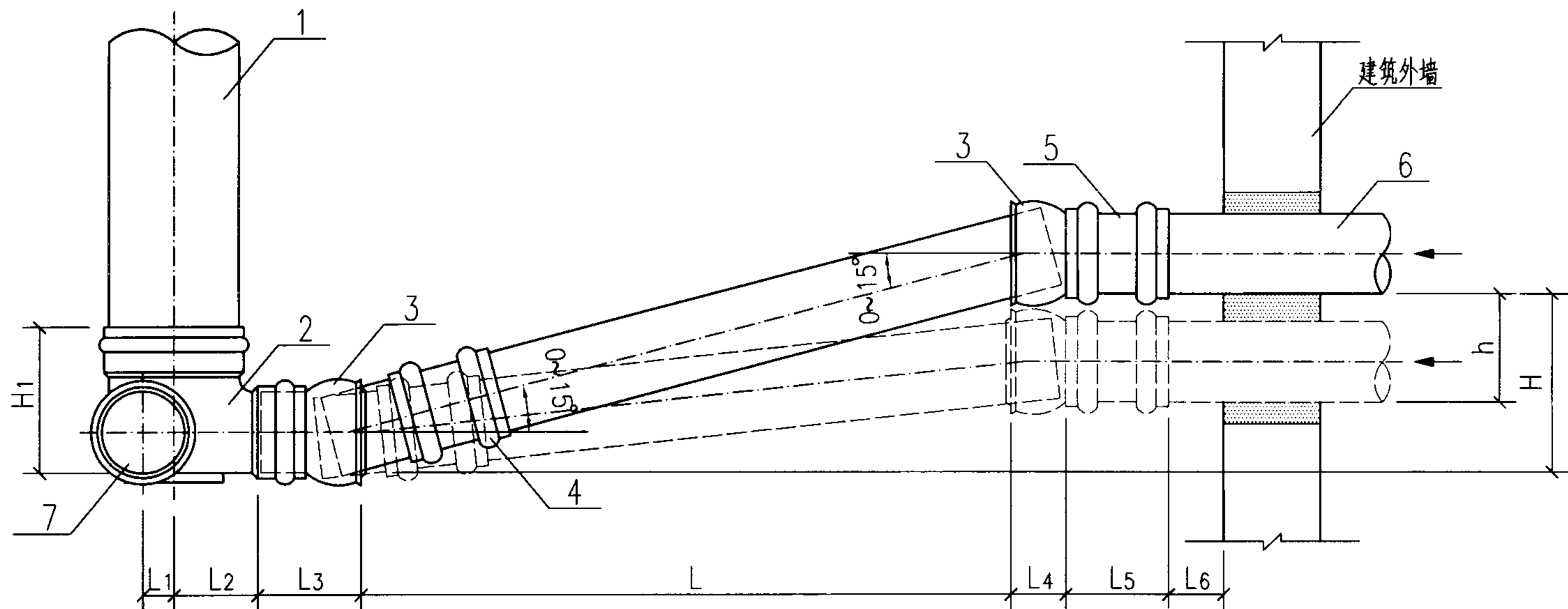
图集号

08SS523

审核 张森 张森 校对 张文华 修文华 设计 万水 万水

页

14



调整坡度立面图

球形接头调整坡度主要材料表

序号	名称	规格 de	材料	单位	数量
1	井筒	按设计	塑料	m	-
2	有流槽90°弯头井座	按设计	塑料	个	1
3	球形接头	按设计	塑料	个	2
4	伸缩管接	按设计	塑料	个	1
5	管接	按设计	塑料	个	1
6	排出管	按设计	塑料	m	-
7	接户管	按设计	塑料	m	-

球形接头调整坡度主要尺寸表 (mm)

井座连接 井筒外径 d	排出管 管径 de	接户管 管径 de	井座尺寸		连接尺寸				井座高 H1
			L1	L2	L3	L4	L5	L6	
200	160	160	40	115	170	95	150	100	250
	160	160	40	170	170	95	150	100	270
315	200	200	60	170	200	115	160	100	320
	250	250	60	170	230	140	180	100	360

说明:

1. 当建筑物沉降较大, 按设计需要调整坡度时, 可设置球形接头, 并按下式计算:

$$H=L \times i+h$$

式中: H—敷设管道时, 排出管管底与检查井井座接口管底标高之差 (m);

L—两球形接头之间净距 (m);

i—排出管设计坡度;

h—结构封顶后建筑设计沉降量 (m)。

2. 球形接头亦可用于平面或空间角度调整, 但不得倒坡。

坡度或角度调整连接 (球形接头)

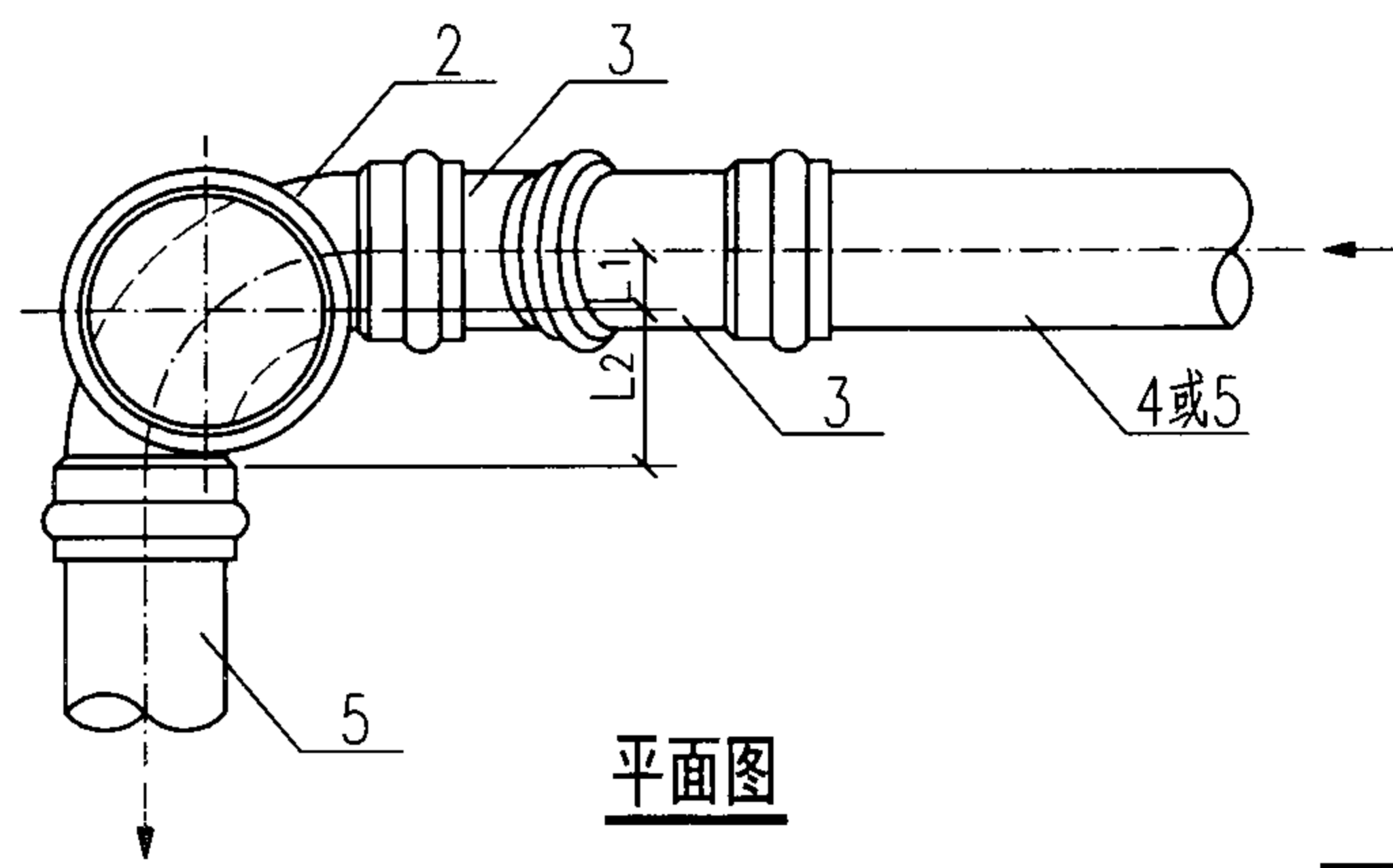
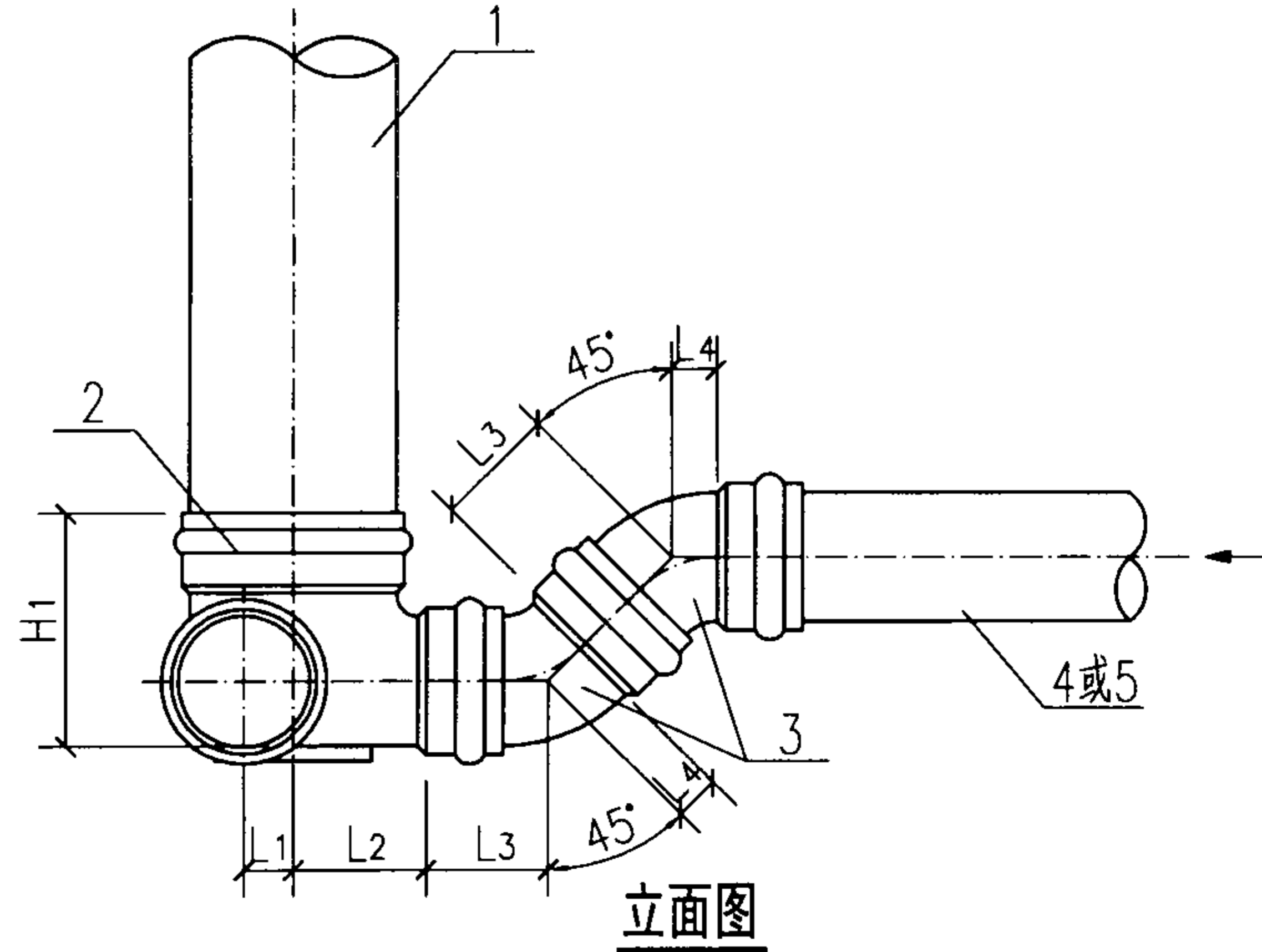
图集号

08SS523

审核 张 森 张 森 校对 张文华 修文华 设计 万水 万水

页

15



弯头变坡连接主要材料表

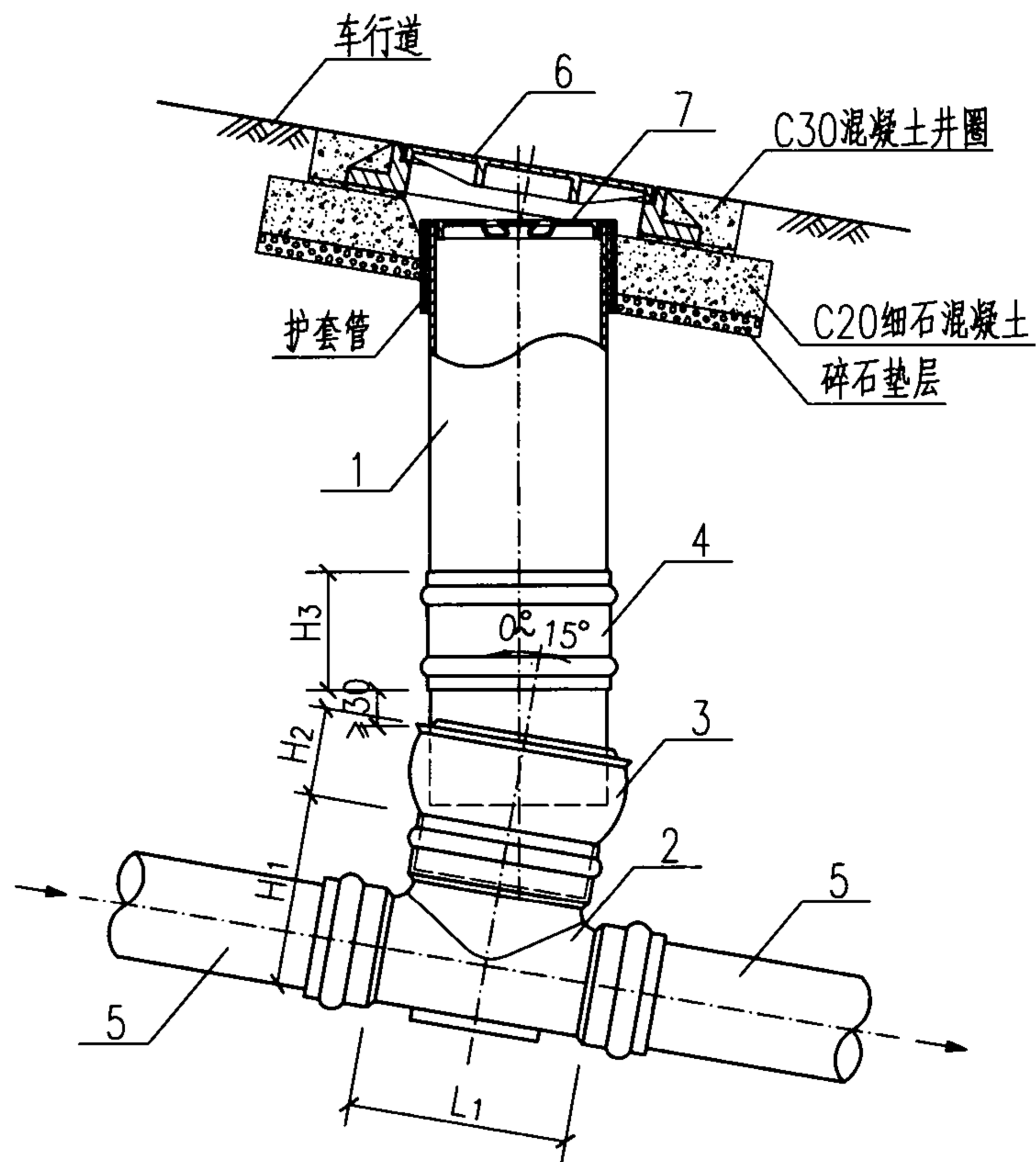
序号	名称	规格 de	材料	单位	数量
1	井筒	按设计	塑料	个	1
2	有流槽90°弯头井座	按设计	塑料	个	1
3	45°弯头	按设计	塑料	个	2
4	排出管	按设计	塑料	m	-
5	接户管	按设计	塑料	m	-

弯头变坡连接主要尺寸表 (mm)

井座连接 井筒外径 d	排出管 管径 de	接户管 管径 de	井座长		连接尺寸		井座高 H1
			L1	L2	L3	L4	
200	160	160	40	115	100	40	250
315	160	160	40	170	100	40	270
	200	200	60	170	120	40	320
	250	250	60	170	120	60	360
450	315	315	60	170	150	80	420
	250	250	80	240	120	60	400
	315	315	80	240	150	80	460
	400	400	80	240	200	100	530

说明:

1. 弯头变坡连接亦可采用11.25°、22.5°弯头连接。
2. 弯头亦可用于调整平面或空间角度, 但不得倒坡。



倾斜地面安装立、剖面图

调整坡度主要材料表

序号	名称	规格 de	材料	单位	数量
1	井筒	按设计	塑料	m	-
2	有流槽直通式井座	按设计	塑料	个	1
3	球形接头	按设计	塑料	个	1
4	管接	按设计	塑料	个	1
5	接户管	按设计	塑料	m	-
6	防护井盖	按设计	成品	个	1
7	内盖	按设计	塑料	个	1

调整坡度主要尺寸表 (mm)

井座连接 井筒外径d	接户管 管径de	井座长 L1	井座高 H1	连接尺寸	
				H2	H3
200	160	230	250	95	150
	200	230	290	115	160
315	160	340	270	95	150
	200	340	320	115	160
	250	340	360	140	180
	315	340	420	170	210

说明：防护井盖选用安装详见本图集第25页。

坡度或角度调整连接（倾斜地面）

图集号

08SS523

审核

张森

张森

校对

张文华

修文卓

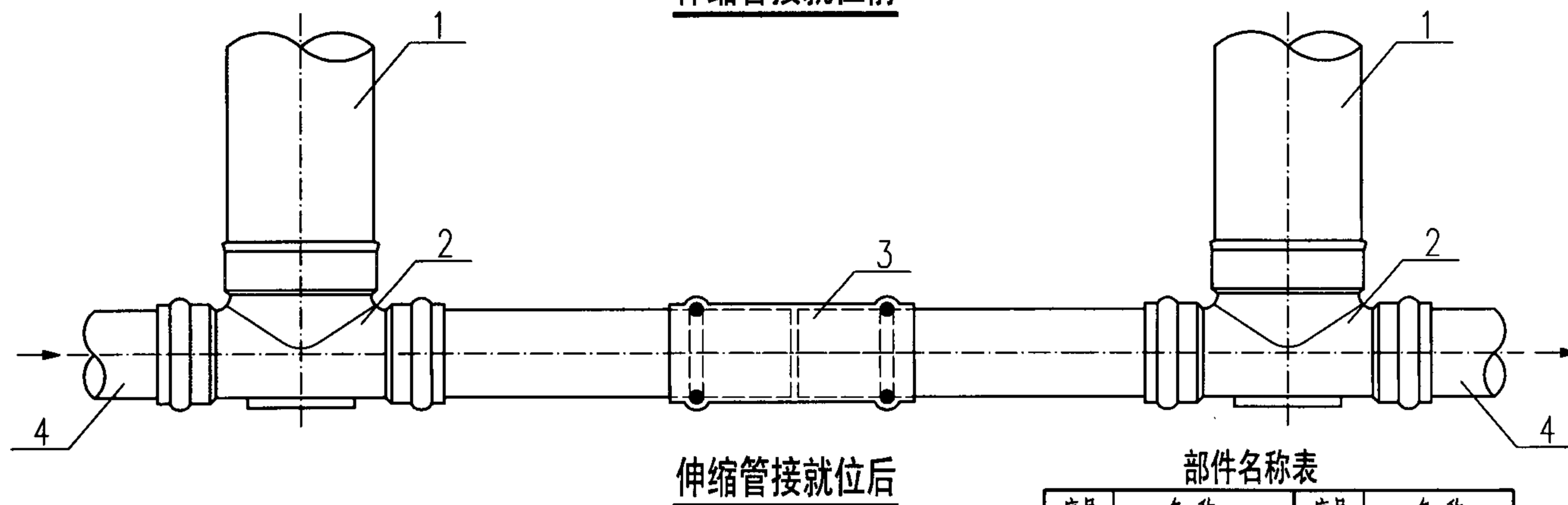
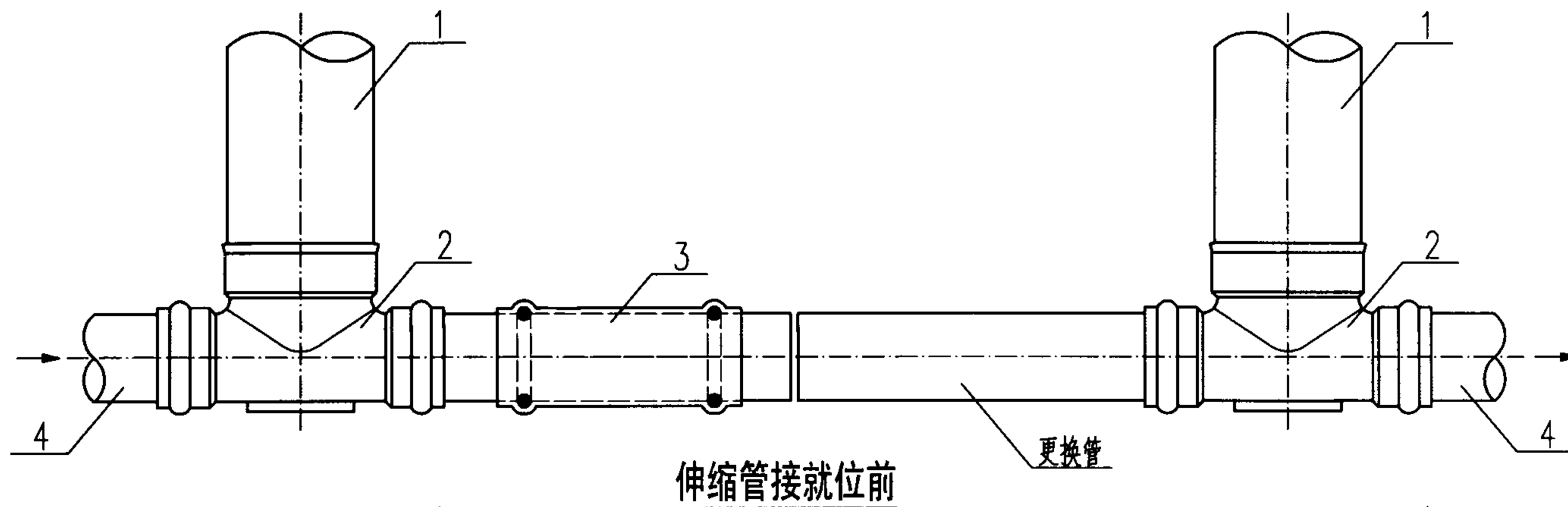
设计

万水

万水

页

17



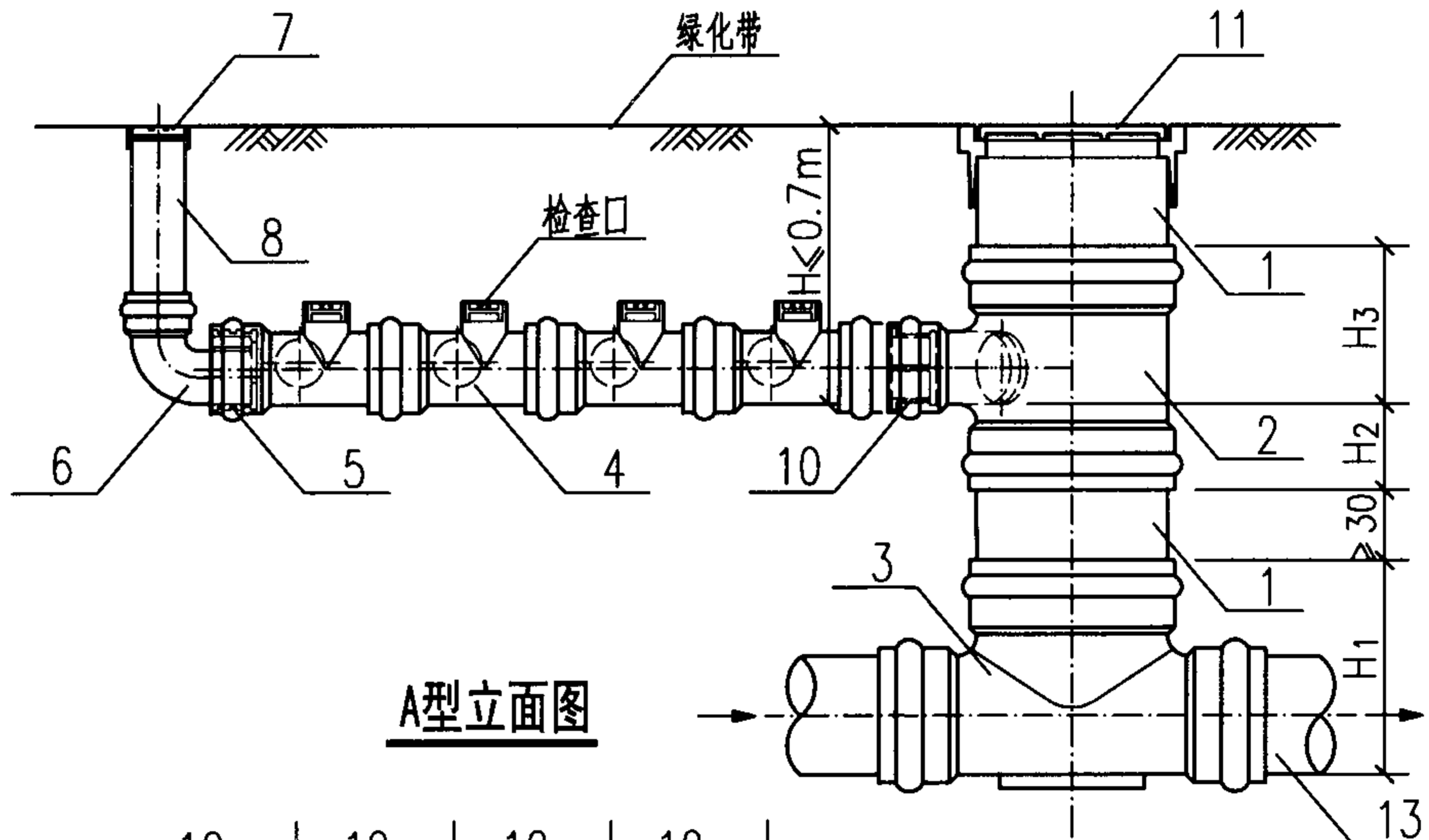
部件名称表

序号	名称	序号	名称
1	井筒	3	伸缩管接
2	有流槽直通式井座	4	排水管

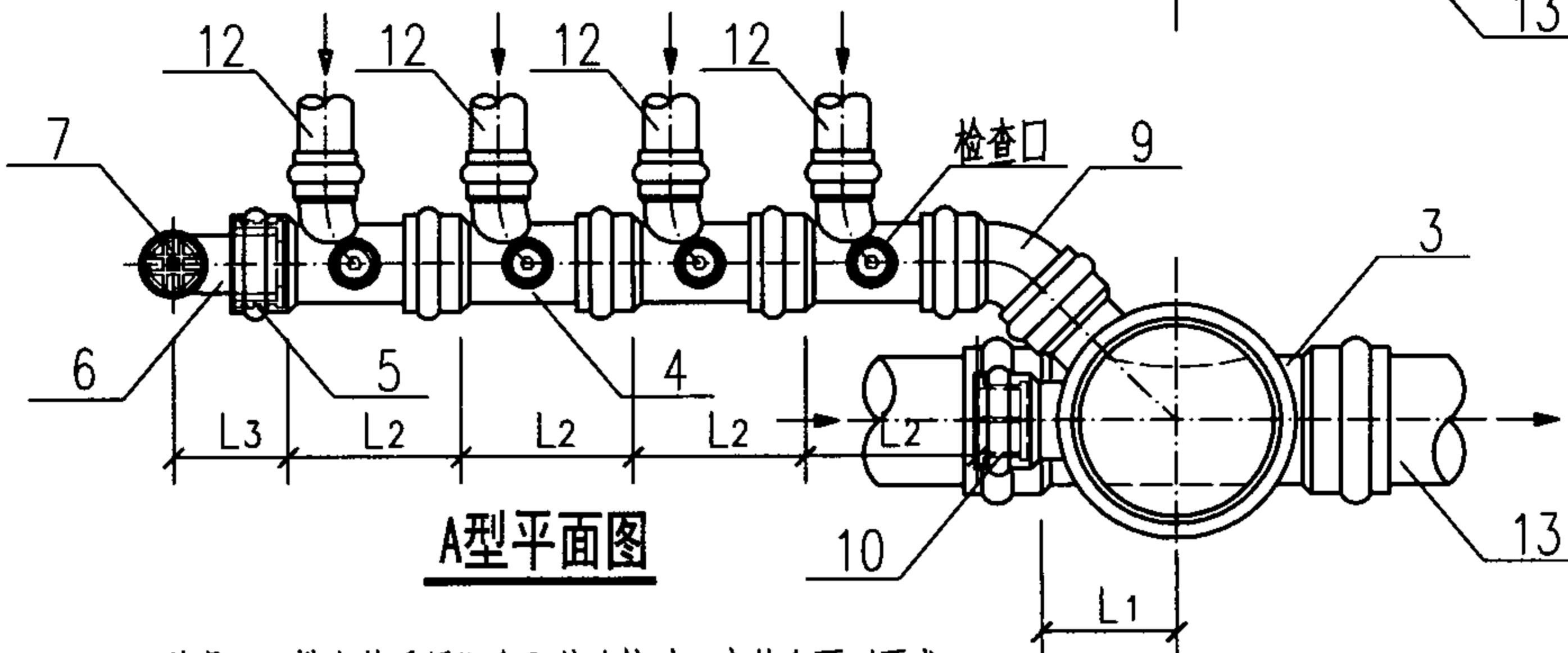
说明：伸缩管接仅在下列情况下采用：

1. 经试水，井座接头与管道连接有渗漏，需要更换胶圈等维修时；
2. 管段两端均为固定的承口，直线管段无法安装时。

伸缩管接连接示意图								图集号	08SS523	
审核	张森	张森	校对	张文华	修文华	设计	万水	万水	页	18



A型立面图



A型平面图

- 说明：1. 排出管采用汇合配件连接时，应符合下列要求：
- 1.1 汇合配件布置在绿化带之下，且埋设深度不大于0.7m；
 - 1.2 排出管管径小于等于de110；
 - 1.3 连接排出管根数不超过4根；
 - 1.4 无法设置起始检查井的场所。
2. 当汇合管下游管底与接户管管底标高差小于本图集第21页汇入管与检查井连接方式临界值（最小值）H值时，汇合管应接入检查井井座。
3. 偏心三通分左、右两种，应根据汇水方向选用。

A型主要材料表

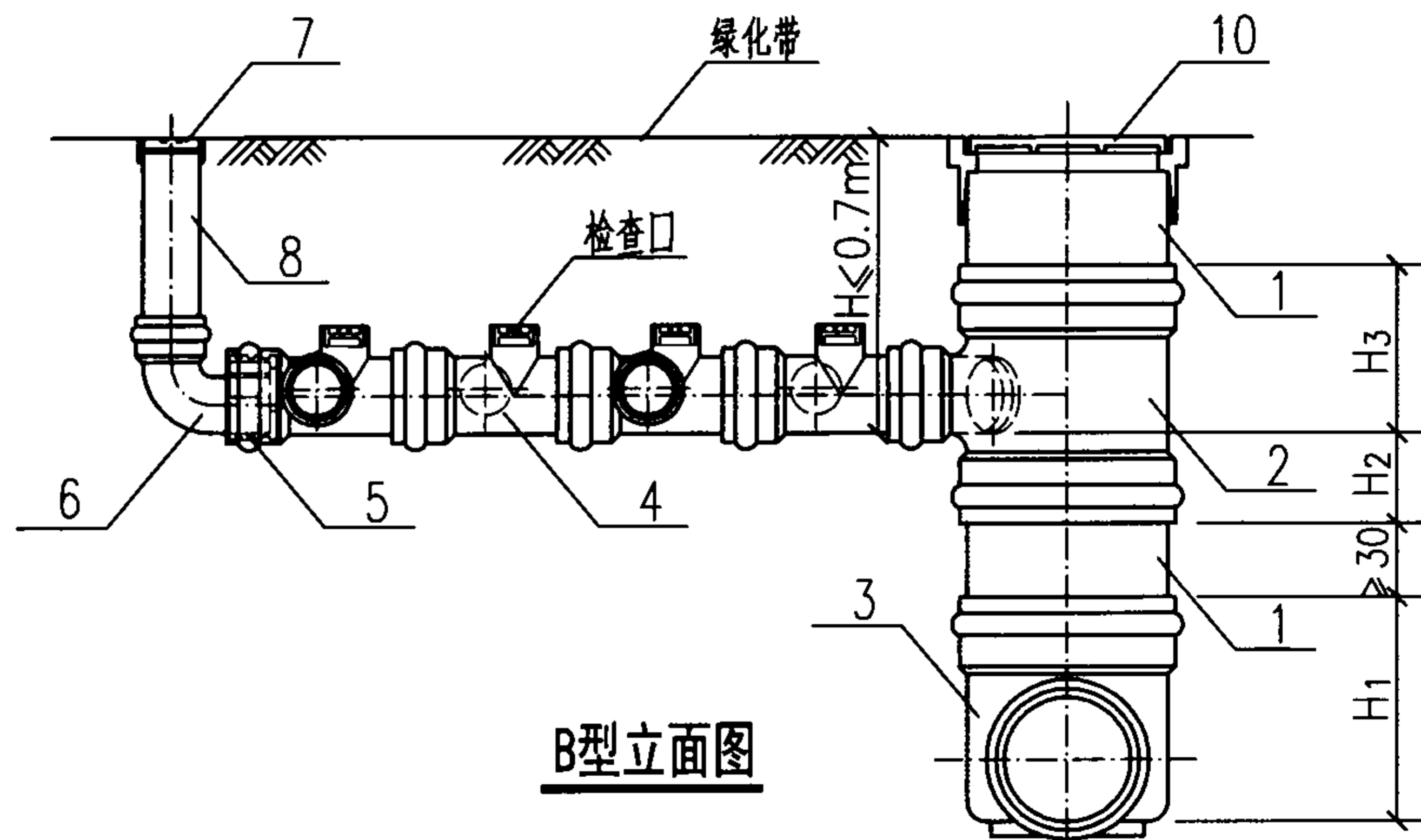
序号	名称	规格 de	材料	单位	数量
1	井筒	按设计	塑料	m	-
2	井筒多头接	按设计	塑料	个	1
3	有流槽直通式井座	按设计	塑料	个	1
4	偏心三通(汇合配件)	按设计	塑料	个	4
5	偏心异径接头	按设计	塑料	个	1
6	90°弯头	按设计	塑料	个	1
7	清扫口	按设计	成品	个	1
8	短管	按设计	塑料	m	-
9	45°弯头	按设计	塑料	个	1
10	管堵	按设计	塑料	个	1
11	外插粘接式井盖	按设计	成品	个	1
12	排出管	按设计	塑料	m	-
13	接户管	按设计	塑料	m	-

A型主要尺寸表 (mm)

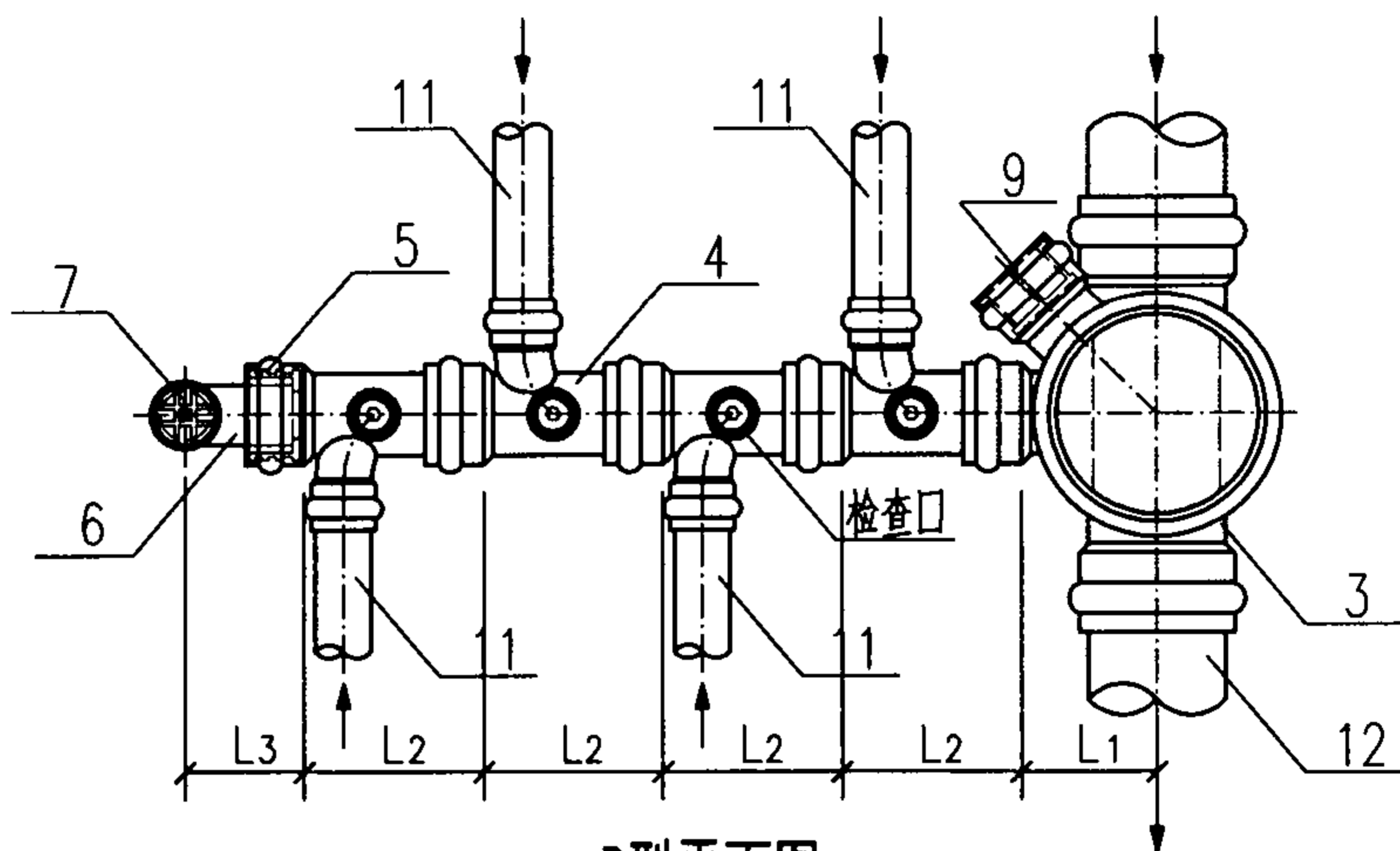
井座连接 井筒外径d	排出管 管径de	汇合配件 管径de	接户管 管径de	井座长 L1	汇合配件长		井座高 H1	井筒多头接高	
					L2	L3		H2	H3
200	75	160	160	115	160	120	250	80	210
	110	160	200	115	200	120	290	80	210
315	75	160	160	170	160	120	270	100	210
	110	160	200	170	200	120	320	100	210

排出管汇合配件连接

图集号 08SS523



B型立面图



B型平面图

B型主要材料表

序号	名称	规格 de	材料	单位	数量
1	井筒	按设计	塑料	m	-
2	井筒多头接	按设计	塑料	个	1
3	有流槽直通式井座	按设计	塑料	个	1
4	偏心三通(汇合配件)	按设计	塑料	个	4
5	偏心异径接头	按设计	塑料	个	1
6	90°弯头	按设计	塑料	个	1
7	清扫口	按设计	成品	个	1
8	短管	按设计	塑料	m	-
9	管堵	按设计	塑料	个	1
10	外插粘接式井盖	按设计	成品	个	1
11	排出管	按设计	塑料	m	-
12	接户管	按设计	塑料	m	-

B型主要尺寸表 (mm)

井座连接 井筒外径 d	排出管 管径 de	汇合配件 管径 de	接户管 管径 de	井座长			井座高 H1	井筒多头接高	
				L1	L2	L3		H2	H3
200	75	160	160	115	160	120	250	80	210
	110	160	200	115	200	120	290	80	210
315	75	160	160	170	160	120	270	100	210
	110	160	200	170	200	120	320	100	210

说明: 1. 排出管采用汇合配件连接时, 应符合下列要求:

- 1.1 汇合配件布置在绿化带之下, 且埋设深度不大于0.7m;
- 1.2 排出管管径小于等于de110;
- 1.3 连接排出管根数不超过4根;
- 1.4 无法设置起始检查井的场所。

2. 当汇合管下游管底与接户管管底标高差小于本图集第21页汇入管与检查井连接方式临界值(最小值)H值时, 汇合管应接入检查井井座。

3. 偏心三通分左、右两种, 应根据汇水方向选用。

排出管汇合配件连接

图集号

08SS523

审核 张森

张森

校对

张文华

设计

万水

万水

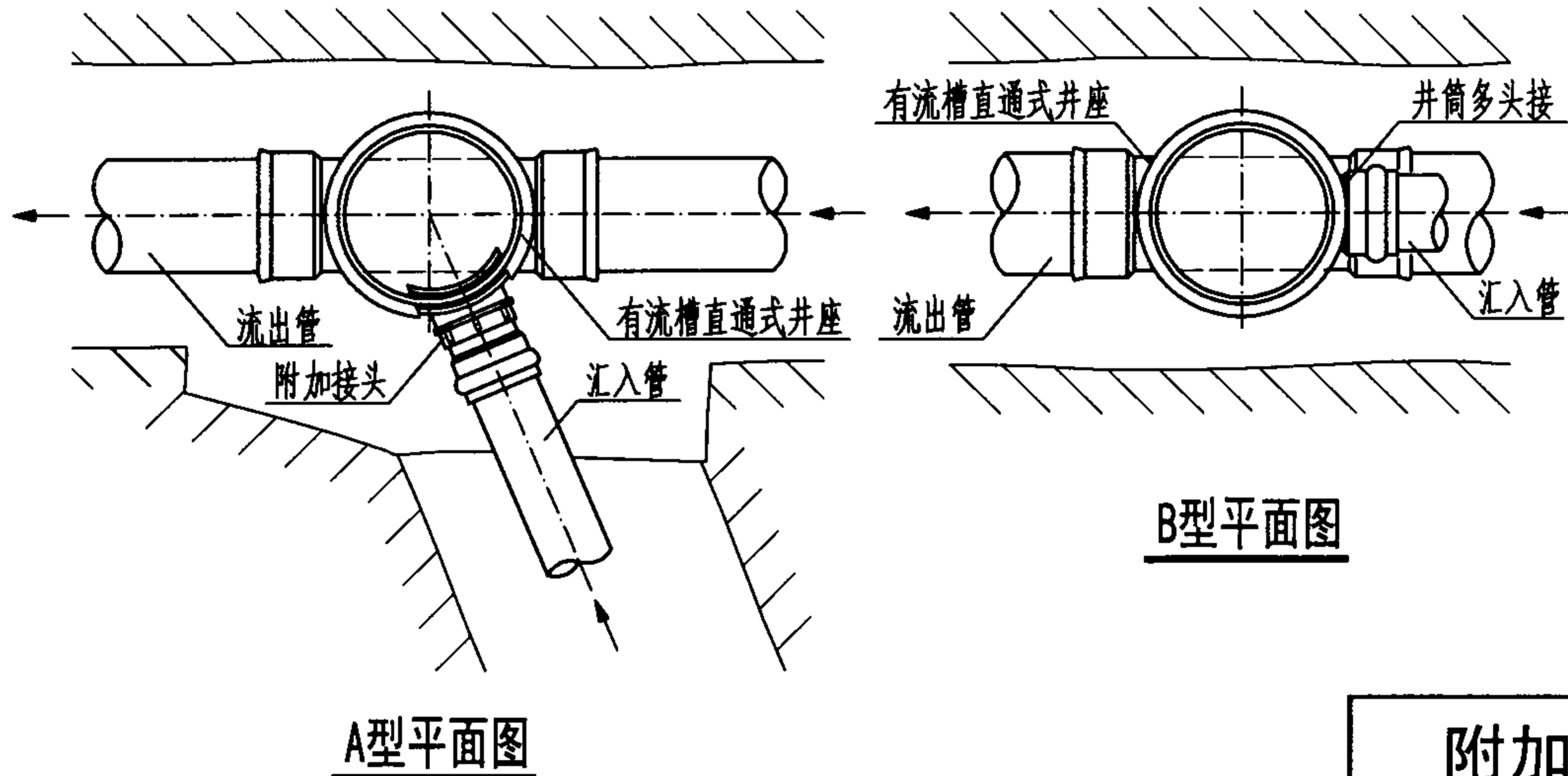
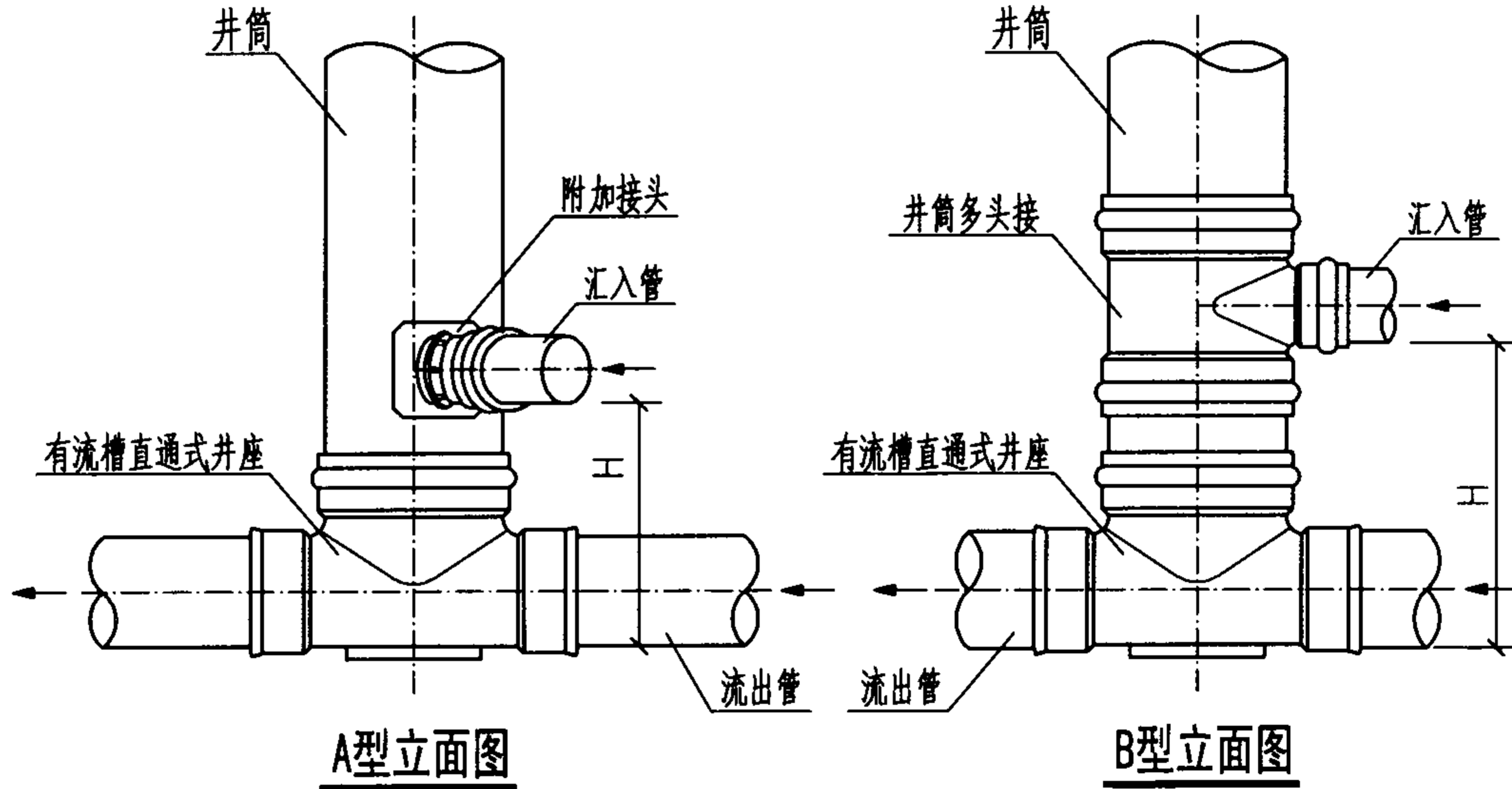
页

20

20

汇入管与检查井连接方式临界值(最小值)H(mm)

井筒直径 (mm)	流出管直径 (mm)	汇入管直径 (mm)									
		A型附加接头						B型井筒多头接			
		75	110	160	200	250	315	110	160	400	500
200	160	300	300	-	-	-	-	350	350	-	-
	200	320	320	-	-	-	-	370	370	-	-
315	160	300	300	320	320	-	-	400	400	-	-
	200	350	350	350	350	-	-	450	450	-	-
	250	400	400	400	400	-	-	500	500	-	-
450	250	-	420	420	430	450	-	-	550	-	-
	315	-	480	480	480	500	-	-	600	-	-
	400	-	570	570	580	580	-	-	700	-	-
630	400	-	610	610	620	620	620	-	-	800	800
	500	-	710	710	720	720	720	-	-	900	900
	630	-	840	840	850	850	850	-	-	1000	1000
	710	-	920	920	930	930	950	-	-	1100	1100
	800	-	1010	1020	1030	1040	1050	-	-	1200	1200



说明:

1. 如在检查井处汇入管与流出管管底标高之差大于上表中规定的值, 可在主管线两侧井筒上现场设置附加接头。
2. 如连接管径大于下表时, 不应采用附加接头, 而应在检查井井筒上采用井筒多头接配件。

井筒连接附加接头最大管径

井筒直径 (mm)	附加接头连接管径 (mm)
200	≤ 110
315	≤ 200
450	≤ 250
630	≤ 315

3. 可在井筒不同高度和角度接入多个附加接头, 但以不影响井筒强度为准。

附加接头、井筒多头接连接

图集号 08SS523

审核 张 森 张 森 校对 张文华 廖文华 设计 万水 万水

页 21

A型主要材料表

序号	名称	规格 de	材料	单位	数量
1	井筒	按设计	塑料	m	-
2	有流槽90°弯头井座	按设计	塑料	个	1
4	a型过渡接头	按设计	塑料	个	1
5	汇入管	按设计	金属	m	-
7	流出管	按设计	塑料	m	-

A型主要尺寸表 (mm)

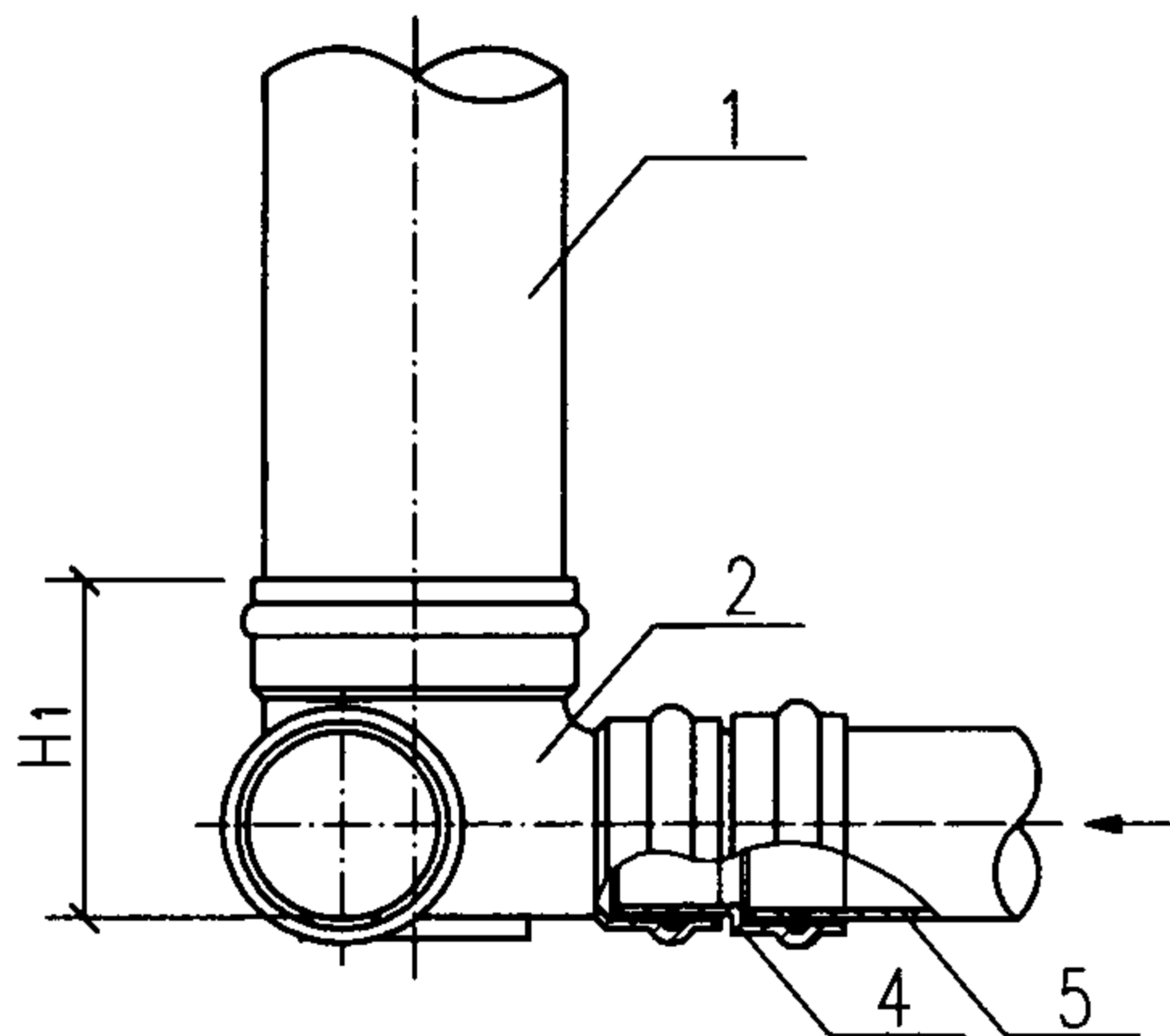
井座连接 井筒外径d	汇入管 管径DN	流出管 管径de	井座长		过渡接头长	井座高 H1
			L1	L2	L3	
200	160	160	40	115	130	250
315	160	160	40	170	130	270
	200	200	60	170	150	320

B型主要材料表

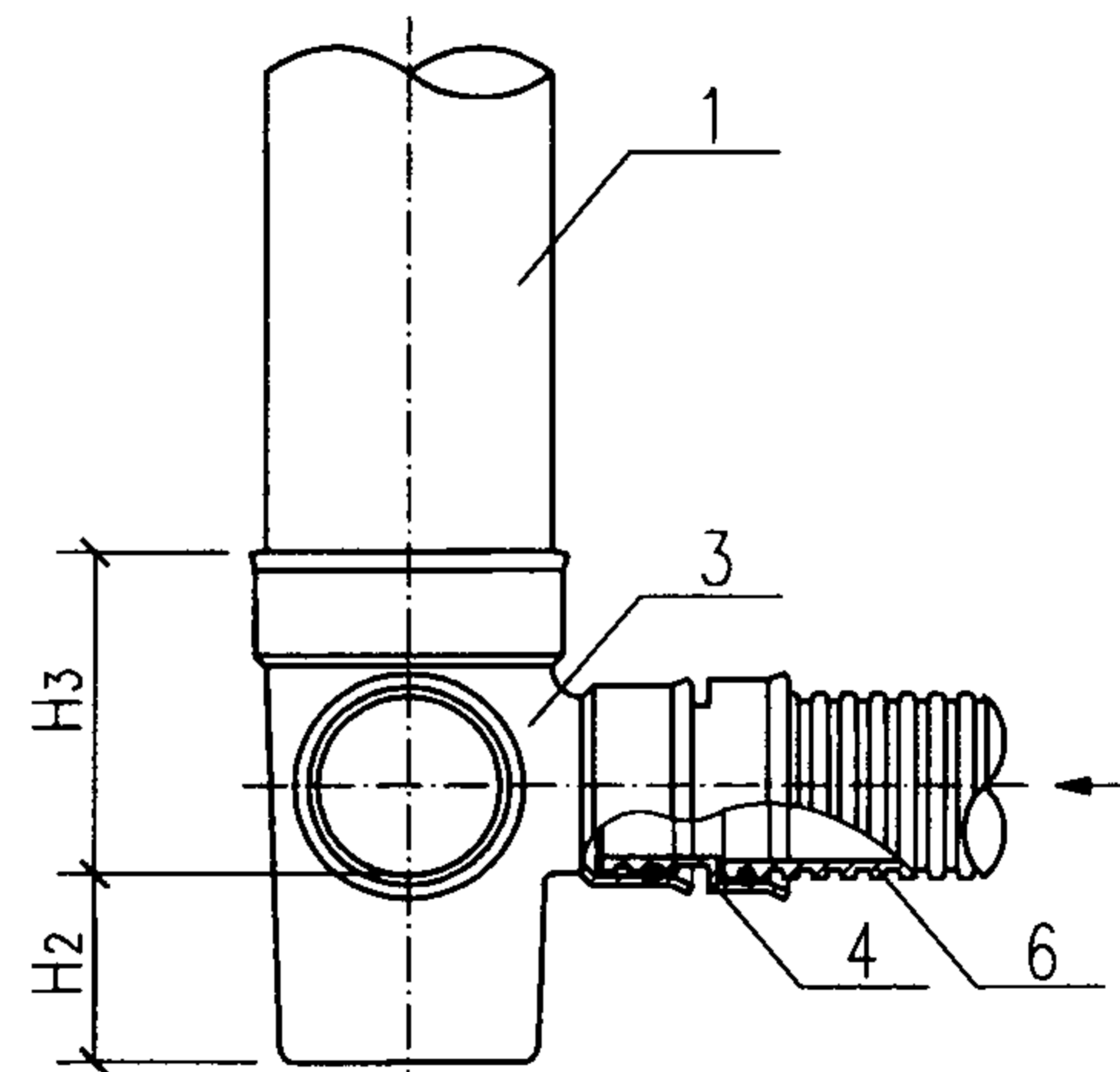
序号	名称	规格 de	材料	单位	数量
1	井筒	按设计	塑料	m	-
3	有沉淀室90°弯头井座	按设计	塑料	个	1
4	b型过渡接头	按设计	塑料	个	1
6	汇入管(内径系列)	按设计	塑料	m	-
7	流出管	按设计	塑料	m	-

B型主要尺寸表 (mm)

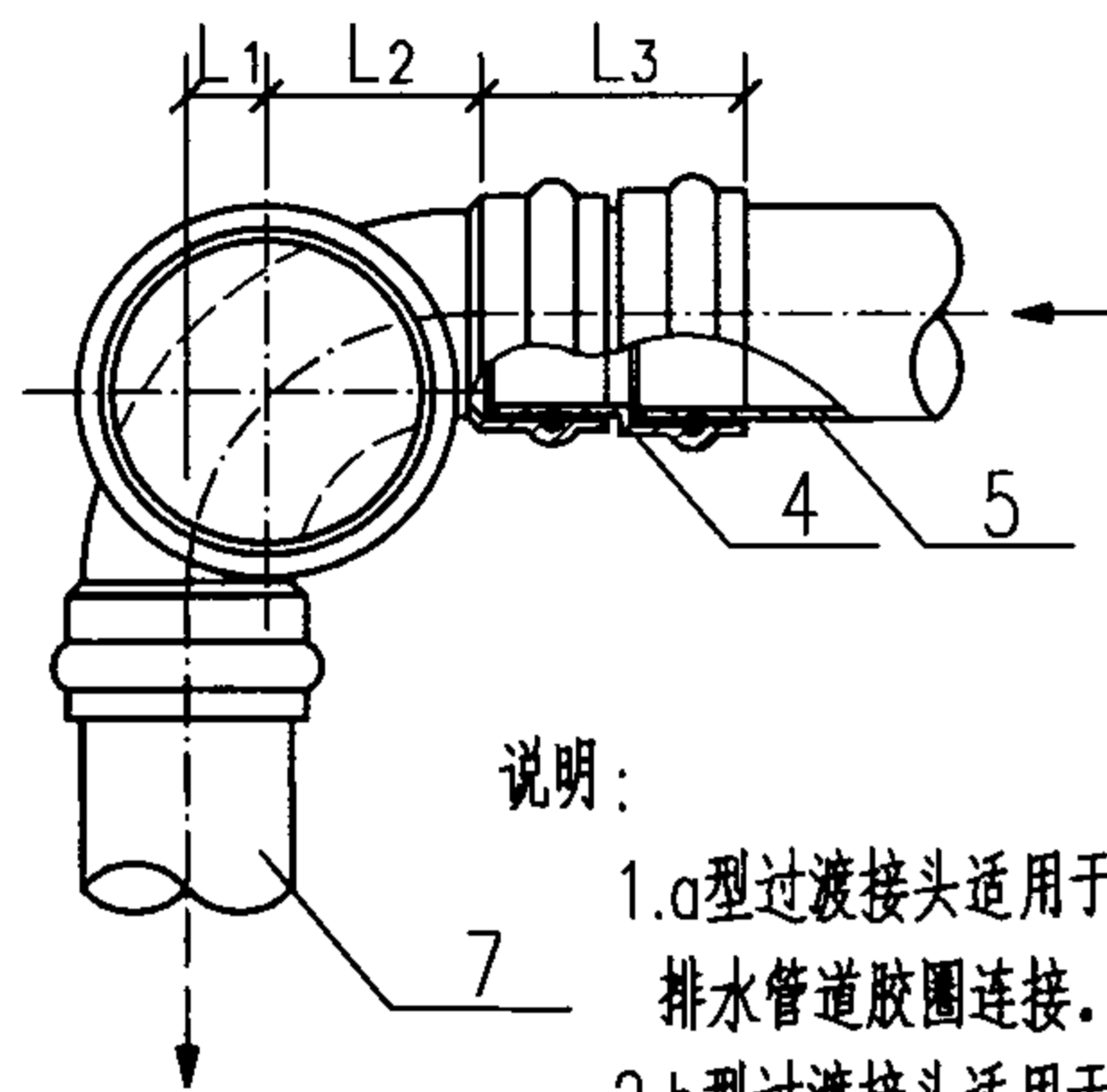
井座连接 井筒外径d	汇入管 管径de	流出管 管径de	井座长		井座高	
			L4	L5	H2	H3
450	315	315	240	170	300	450
	400	400	240	230	300	520
630	400	400	340	230	300	550
	500	500	340	310	300	650
	630	630	340	350	300	770
	710	710	340	390	300	860
	800	800	340	430	300	950



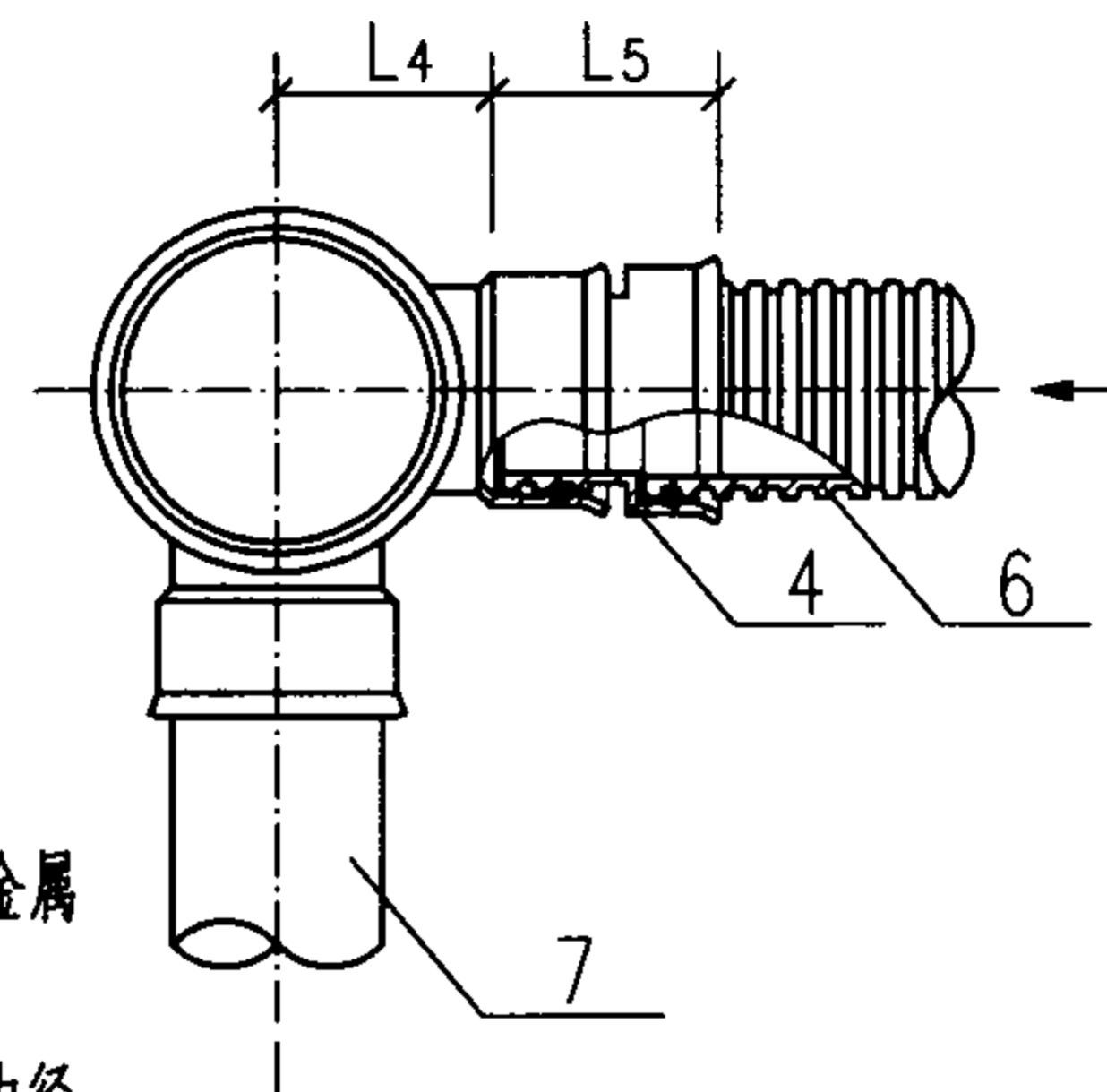
A型立面图



B型立面图



A型平面图



B型平面图

说明:

- 1.a型过渡接头适用于检查井井座与金属排水管道胶圈连接。
- 2.b型过渡接头适用于检查井井座与内径系列的埋地塑料排水管或井筒胶圈连接。

检查井井座与金属、内径系列管道连接

图集号

08SS523

审核 张森 张森 校对 张文华 修文华 设计 万水 万水

页

22

A型主要材料表

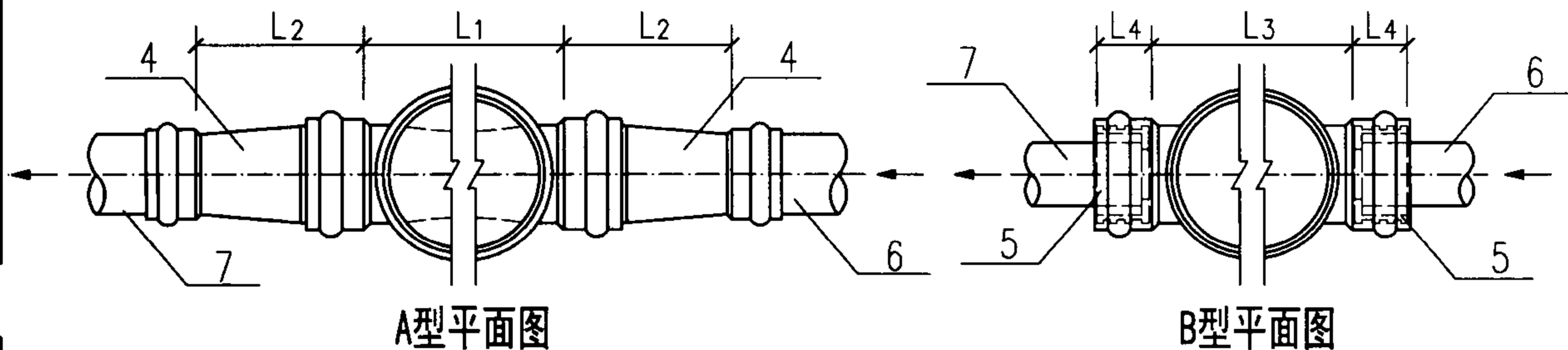
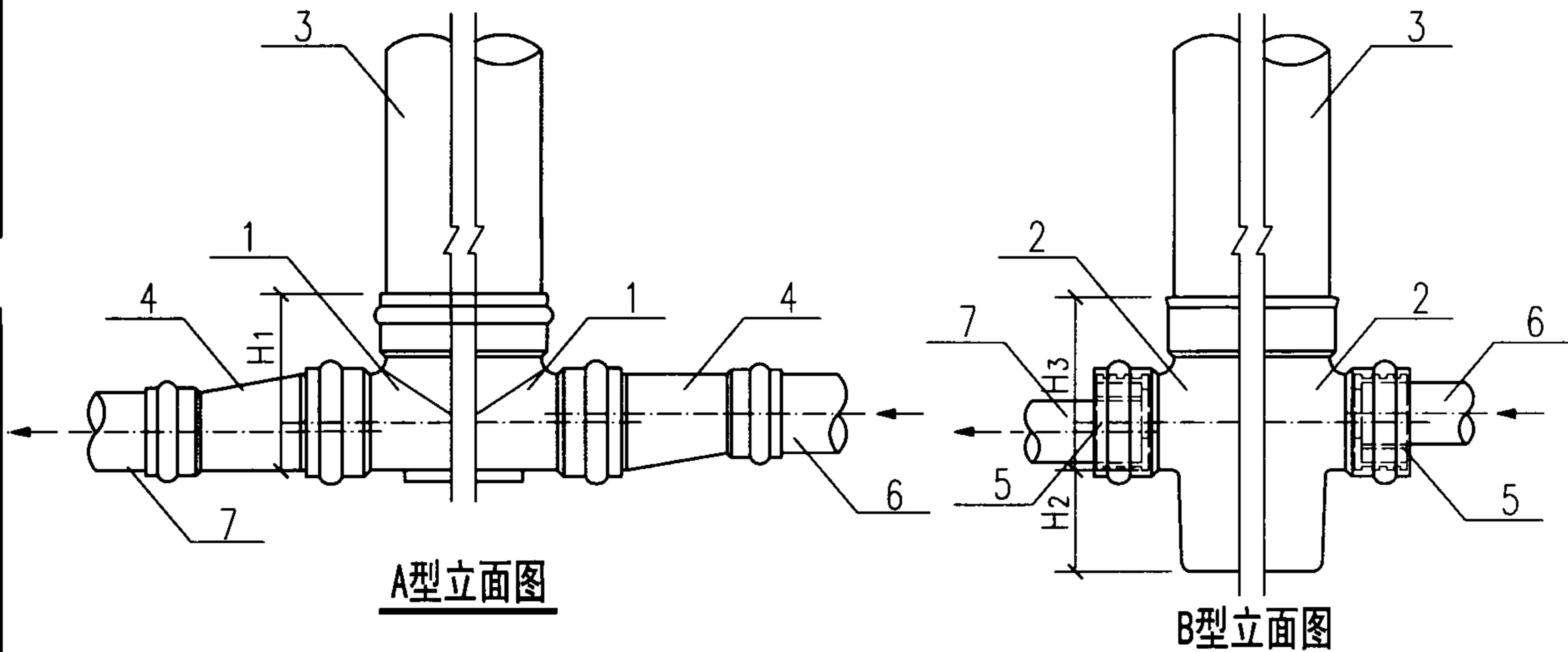
序号	名称	规格 de	材料	单位	数量
1	污水检查井井座	按设计	塑料	个	1
3	井筒	按设计	塑料	m	-
4	偏心渐扩异径接头	按设计	塑料	个	2
6	汇入管	按设计	塑料	m	-
7	流出管	按设计	塑料	m	-

A型主要尺寸表 (mm)

井座连接 井筒外径 d	汇入管 管径 de	流出管 管径 de	井座长		偏心渐扩异径接头		井座高 H1
			L1	规格 de	L2		
200	160	160	230	160X75	110	250	
	160	160	230	160X110	110	250	
	200	200	230	200X110	110	290	
	200	200	230	200X160	110	290	
315	160	160	340	160X75	110	270	
	160	160	340	160X110	110	270	
	200	200	340	200X110	110	320	
	200	200	340	200X160	110	320	
	250	250	340	250X160	120	360	
	250	250	340	250X200	120	360	
	315	315	340	315X160	170	420	
	315	315	340	315X200	150	420	
	315	315	340	315X250	120	420	

B型主要尺寸表 (mm)

井座连接 井筒外径 d	汇入管 管径 de	流出管 管径 de	井座长		偏心异径接头		井座高	
			L3	规格 de	L4	H2	H3	
450	315	315	480	315X160	80	300	450	
	315	315	480	315X200	80	300	450	
	315	315	480	315X250	80	300	450	
630	400	400	680	400X315	110	300	550	
	500	500	680	500X400	150	300	650	
	630	630	680	630X500	170	300	780	
	710	710	680	710X630	190	300	860	
	800	800	680	800X710	210	300	950	



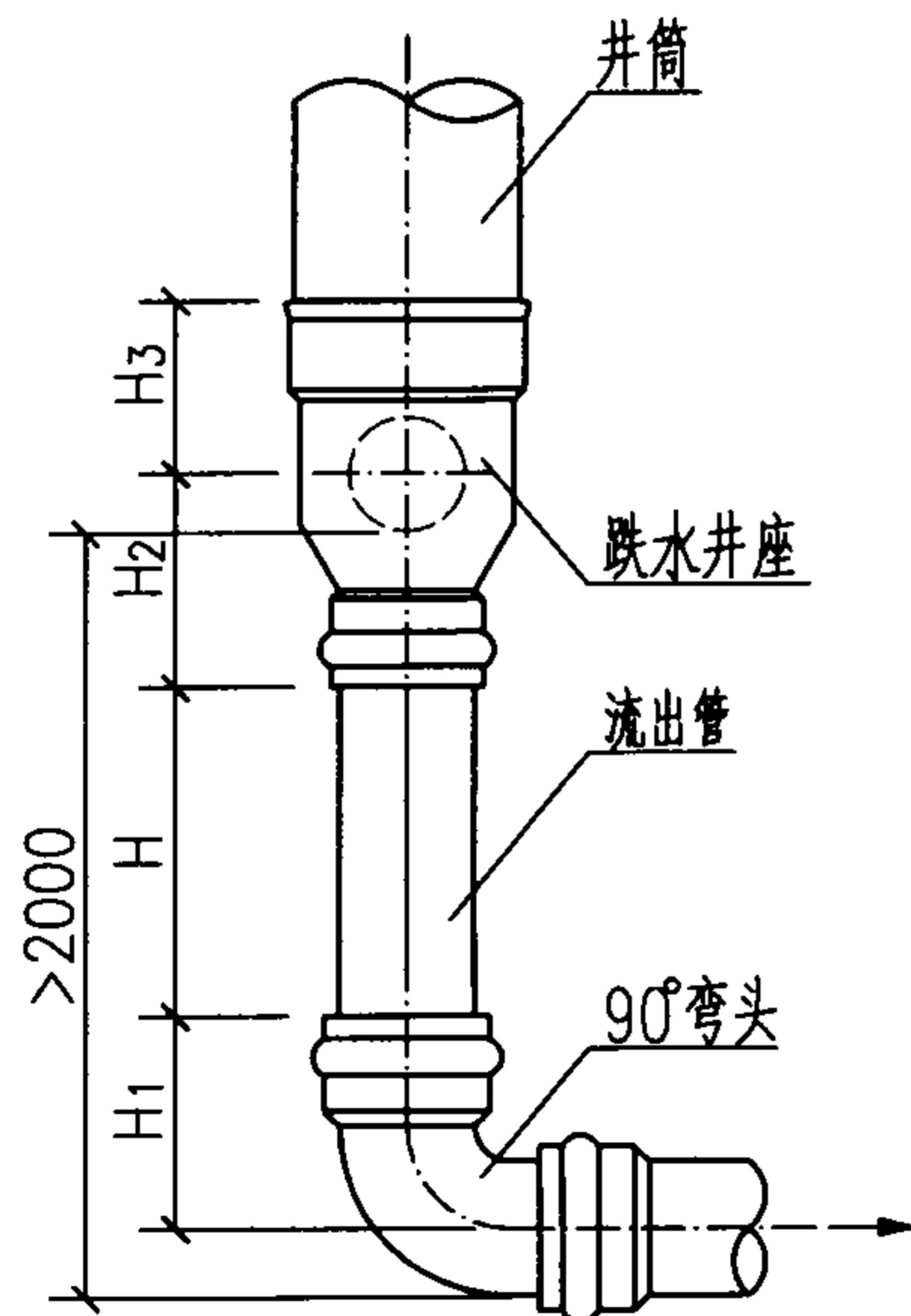
B型主要材料表

序号	名称	规格 de	材料	单位	数量
2	雨水检查井井座	按设计	塑料	个	1
3	井筒	按设计	塑料	m	-
5	偏心异径接头	按设计	塑料	个	2
6	汇入管	按设计	塑料	m	-
7	流出管	按设计	塑料	m	-

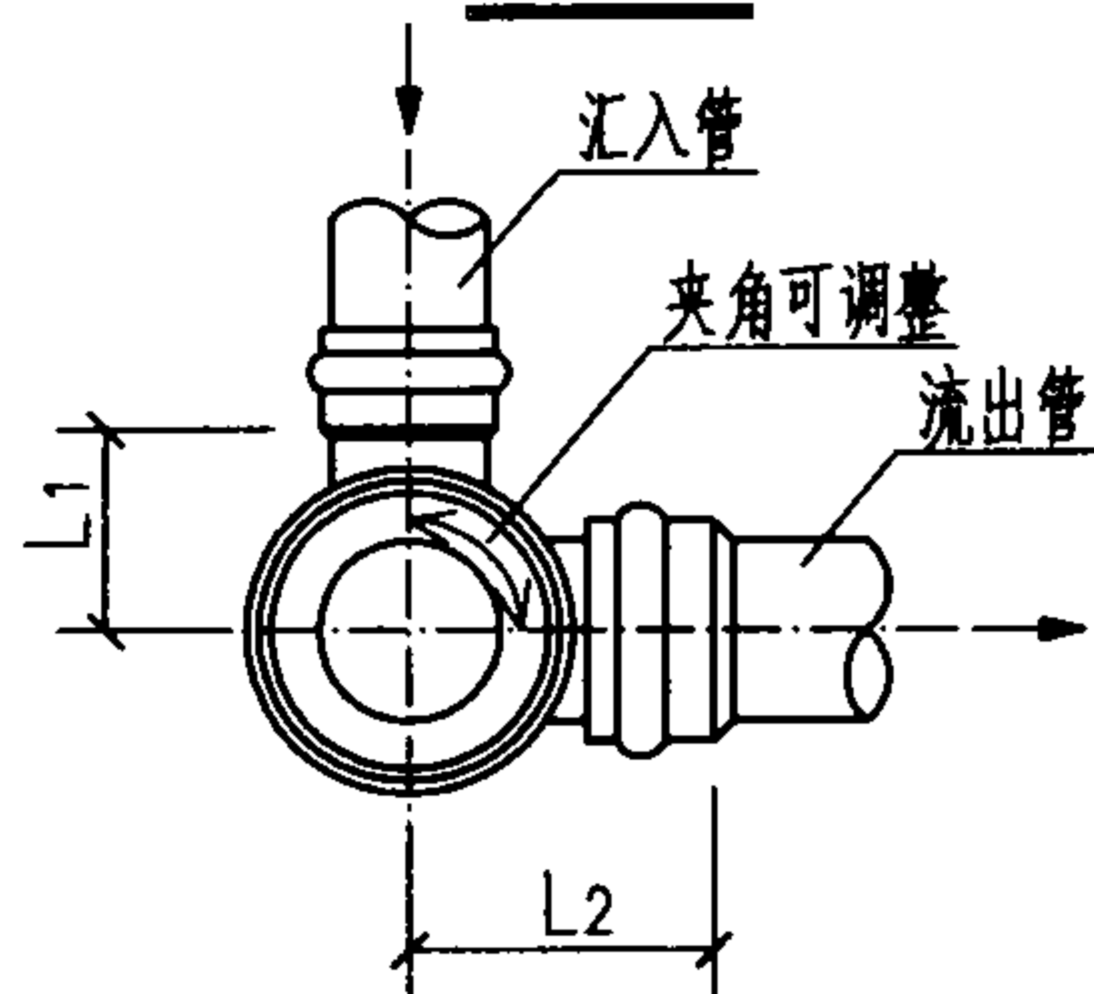
说明：检查井井座与连接管道需要变径时，应选用变径接头，且符合下列要求：
 1. 污水检查井与连接管道应采用偏心渐扩异径接头。
 2. 雨水检查井与连接管道应采用偏心异径接头。

检查井井座与连接管道变径连接

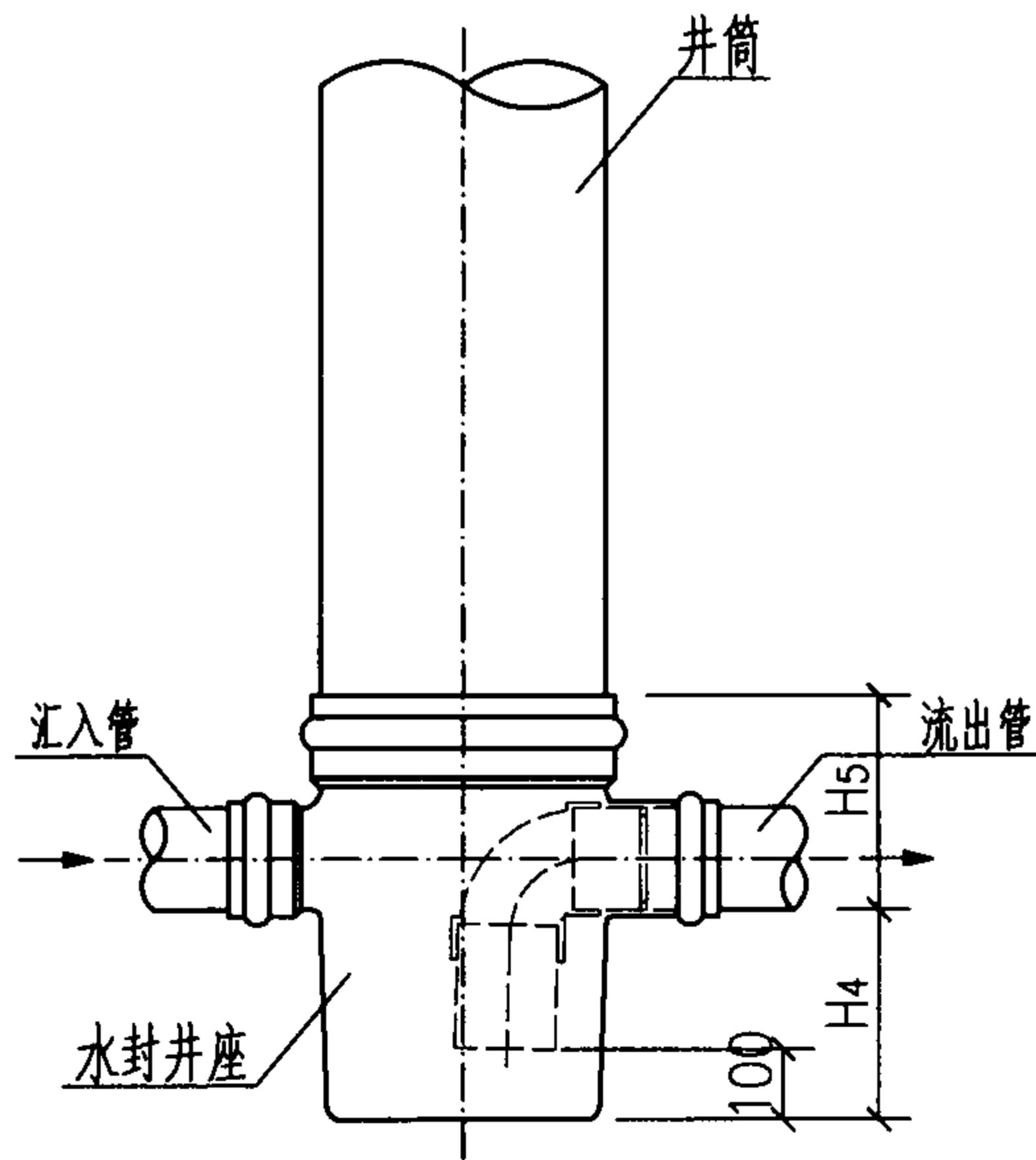
图集号 08SS523



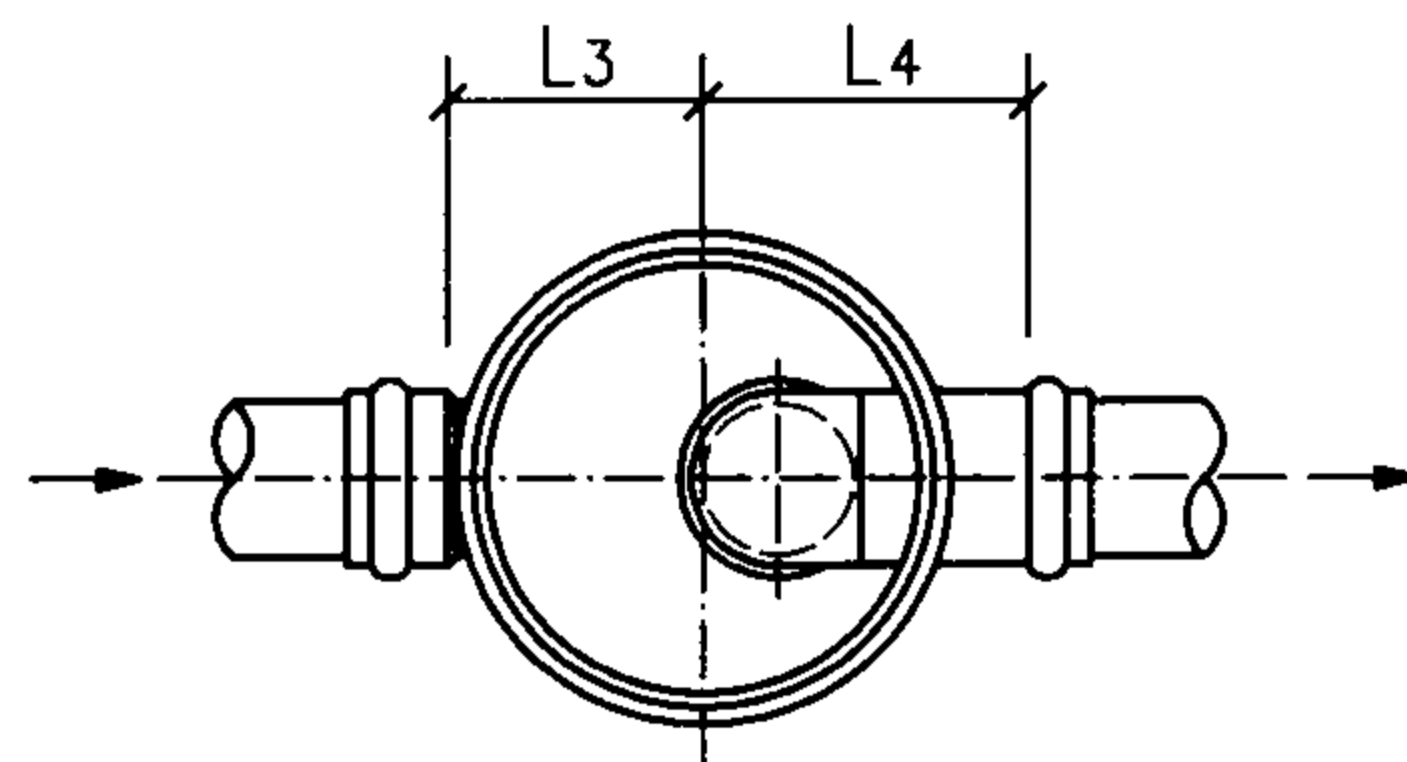
立面图



跌水井平面图



立面图



水封井平面图

跌水井主要尺寸表 (mm)

井座连接 井筒外径d	汇入管 管径de	流出管 管径de	井座长			井座高	
			L1	L2	H1	H2	H3
200	160	160	115	160	90	95	250
315	160	160	170	160	90	110	260
	160	200	170	180	110	140	320
	200	200	170	180	110	140	320

水封井主要尺寸表 (mm)

井座连接 井筒外径d	汇入管 管径de	流出管 管径de	井座长		井座高	
			L3	L4	H4	H5
315	110	110	170	260	350	220
450	110	110	240	350	350	270
	160	160	240	370	420	320

说明:

1. 当检查井上下游落差大于2m时, 应选用跌水井座。
2. 当检查井上下游需将气体隔断时, 应选用水封井座。

跌水井、水封井连接

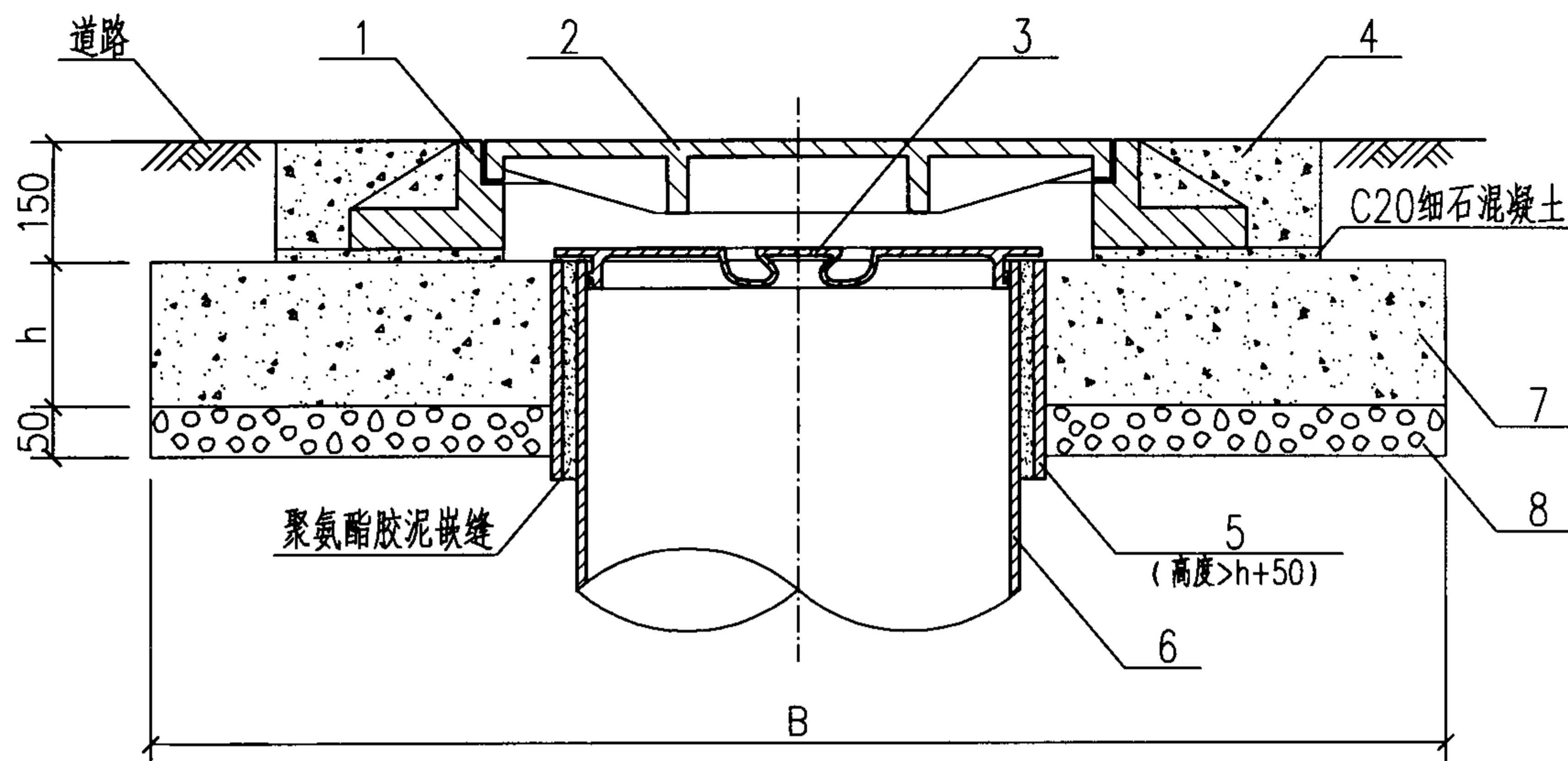
图集号

08SS523

审核 张森 张森 校对 张文华 修文华 设计 万水 万水

页

24



防护盖座基础结构图

防护盖座基础尺寸选用表 (mm)

盖座地基承载力 特性值(回填土 经压实处理后)	315防护盖座		450防护盖座		630防护盖座							
	消防车道		非消防车道		消防车道		非消防车道		消防车道		非消防车道	
	B	h	B	h	B	h	B	h	B	h	B	h
80KPa	1550	500	1000	380	1600	420	1050	340	1650	360	1130	300
100KPa	1400	420	900	300	1450	360	1000	300	1500	300	1060	300
120KPa	1270	370	830	300	1340	340	920	300	1400	300	1010	270

主要材料表

序号	名称	规格	材料	单位	数量
1	防护盖座	按设计	按设计	个	1
2	防护井盖	按设计	按设计	个	1
3	内盖	按设计	塑料	个	1
4	井圈	成品	C30混凝土	个	1
5	护套管	按设计	塑料	个	1
6	井筒	按设计	塑料	m	-
7	防护盖座基础	按设计	C20细石混凝土	m ³	-
8	垫层	按设计	碎石	m ³	-

有防护盖座的井盖选用表

井筒直径 (mm)	盖座最小内口 直径(mm)	道路等级	
		一般车行道	消防车行道
315	450	铸铁井盖 轻型级	铸铁井盖 重型级
450	550	聚合物基复合材料井盖 中型级	聚合物基复合材料井盖 中型级
630	800	钢纤维混凝土井盖 B级	钢纤维混凝土井盖 A级

说明:

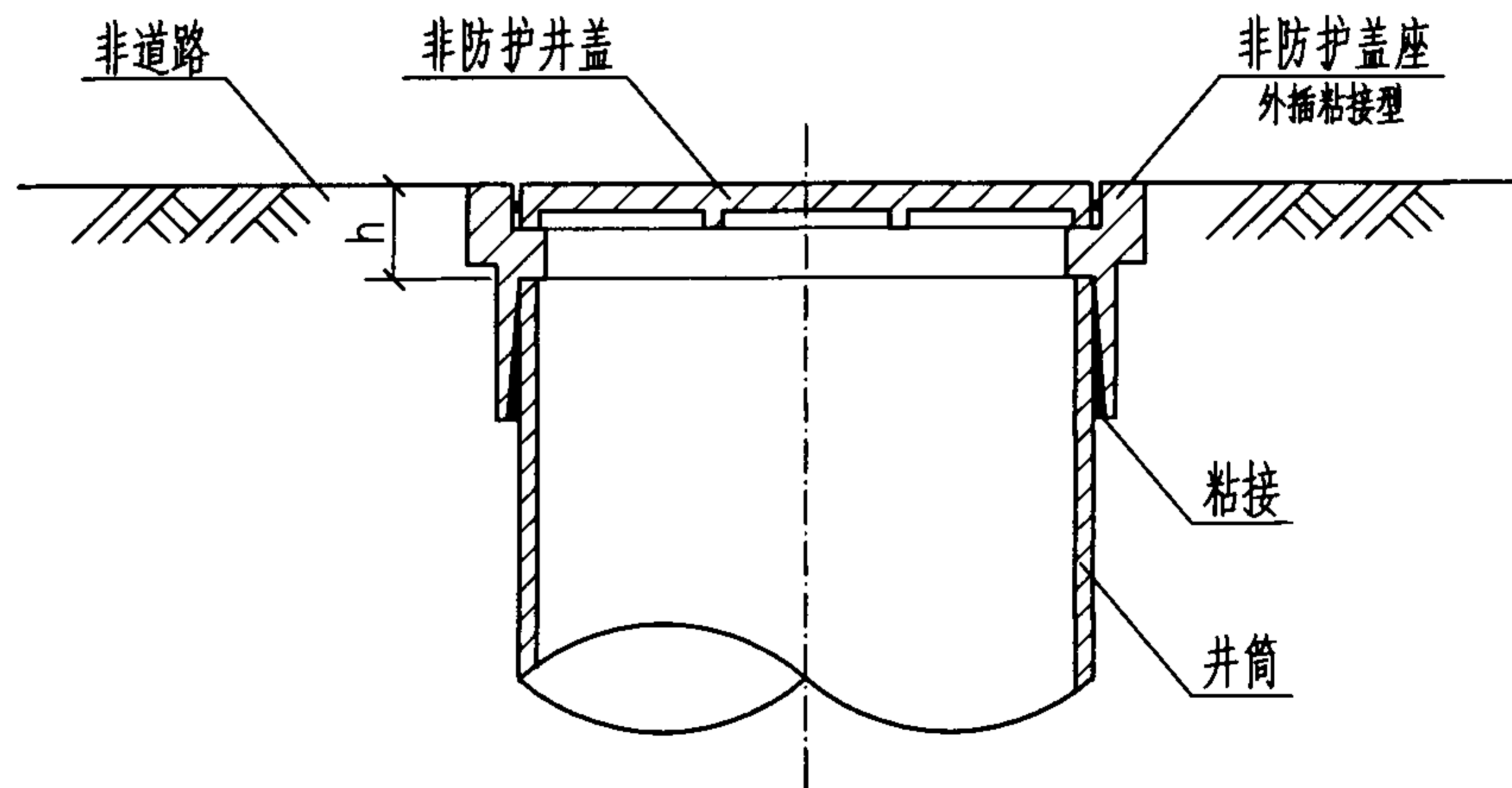
1. 如防护井盖基础为圆形时, 左表中B即为基础外径。
2. 基础尺寸内含井筒外径。
3. 道路路面雨水口基础参照上表中315防护井盖混凝土基础确定。
4. 有防护盖座的井盖应在混凝土基础浇筑24h终凝后进行安装。
5. 设置在车行道上的井盖, 应采用有防护盖座的成品井盖。
6. 除有特殊要求外, 有防护盖座的污水检查井的井筒上口还应设置内盖。

防护井盖选用安装

图集号 08SS523

审核 张森 张森 校对 张文华 修文华 设计 万水 万水

页 25



非防护井盖剖面图

井筒顶至地面净距h (mm)

井筒直径 (mm)	非防护盖座井筒顶至地面净距			
	内插粘接型	外插粘接型	外插胶圈型	内插胶圈型
200	18	35	35	—
315	—	—	38	38

硬聚氯乙烯井盖选用表

井筒直径 (mm)	井筒管材	井盖的盖座与井筒连接方式
200	平壁管	内插、外插、粘接
	平壁管	内插粘接、内插胶圈连接
315	波纹管	外插橡胶密封圈连接

说明:

1. 当井筒直径小于等于315mm, 且检查井设置在绿化带时, 宜采用硬聚氯乙烯材质的井盖。
2. 当室外环境最冷月平均气温低于 -10°C 时, 应采用聚合物基复合材料的井盖。
3. 井盖安装前应精确测量井筒的长度, 并按上表切割井筒的多余部分。
4. 盖座与井筒连接做法与塑料管道施工一致。

非防护井盖选用安装

图集号

08SS523

审核

张森

张森

校对

张文华

修文华

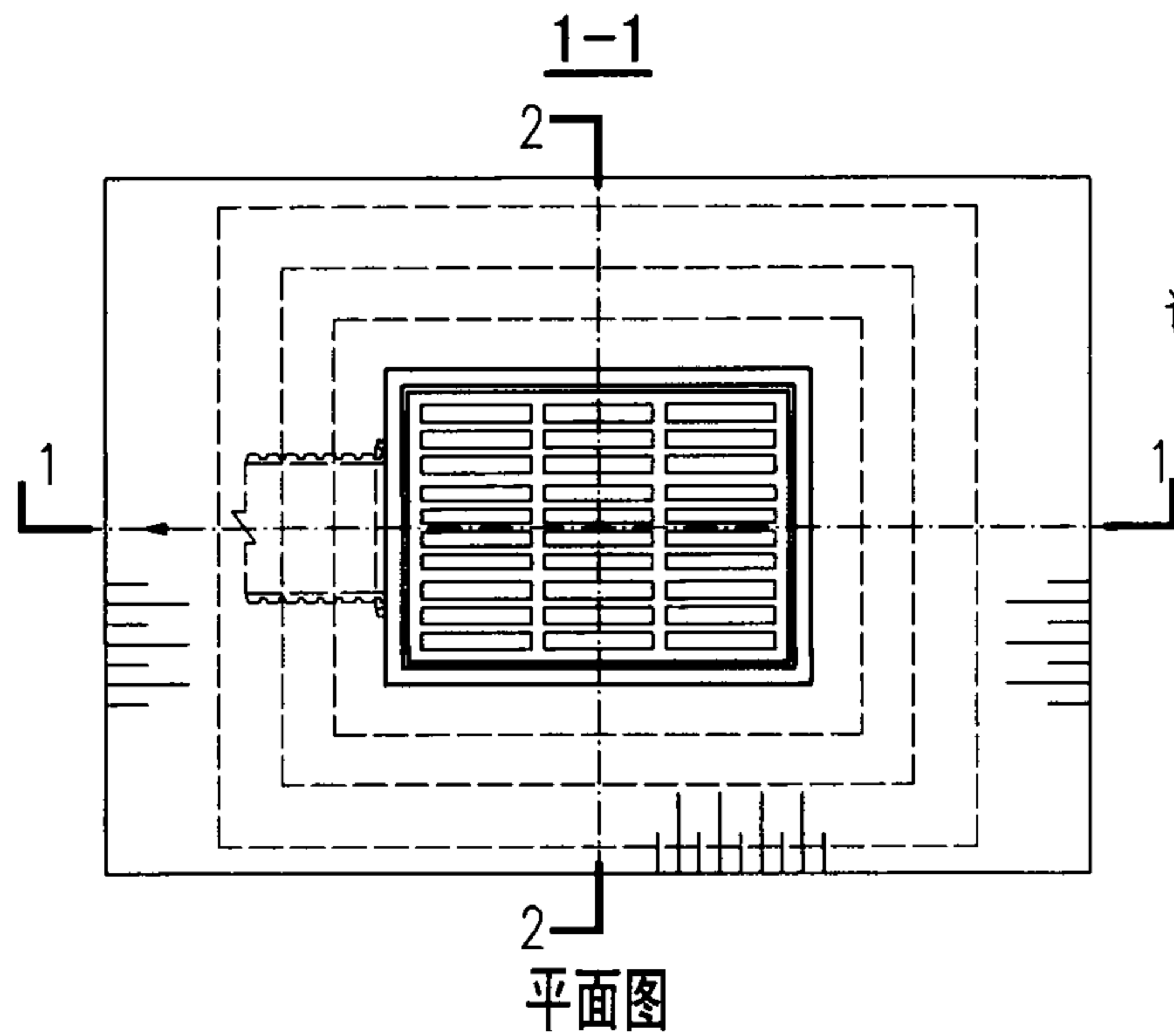
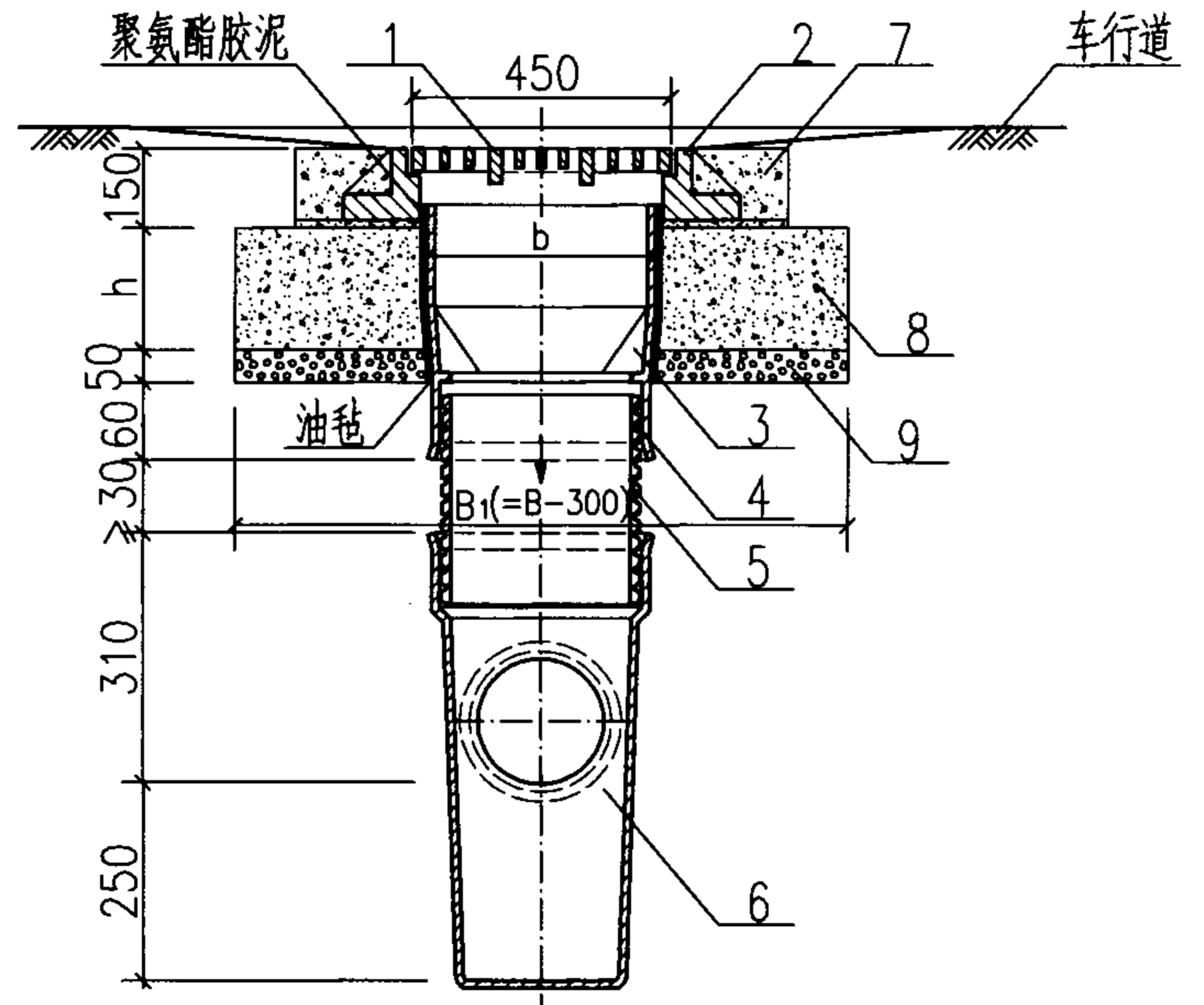
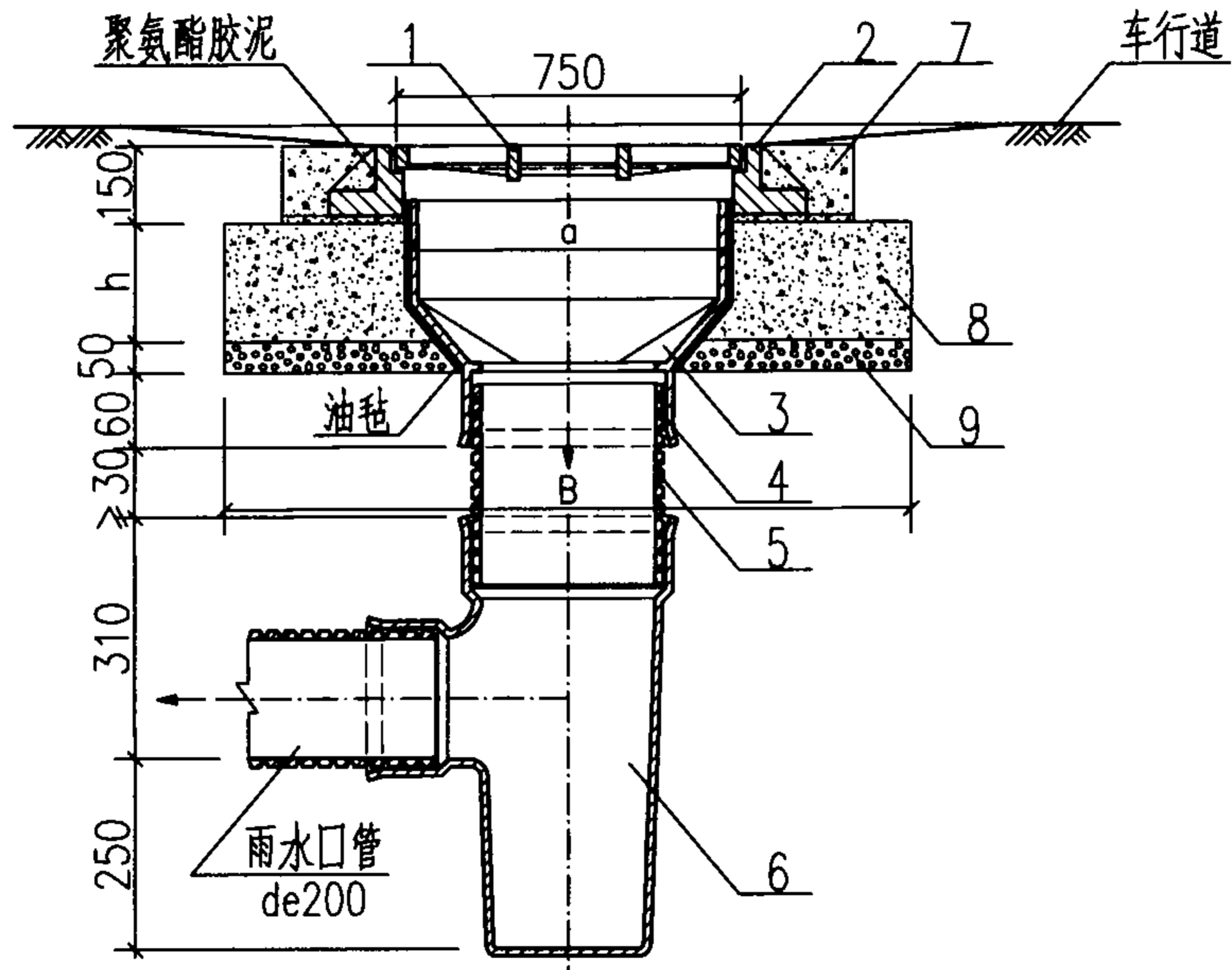
设计

万水

万水

页

26



说明:

1. 路面进水过渡接头中a、b值小于盖座内边长。
2. 由于北方与南方井深不一样，设置井筒以便于调节深度。
3. 图中盖座混凝土基础尺寸B×h，详见本图集第25页防护盖座基础尺寸选用表。

主要材料表

序号	名称	规格	材料	单位	数量
1	铸铁箅子	成品	铸铁	个	1
2	铸铁盖座	成品	铸铁	个	1
3	路面进水过渡接头	按设计	塑料	个	1
4	橡胶密封圈	按设计	橡胶	个	3
5	井筒	de315	塑料	m	-
6	直立90°弯头雨水井井座	按设计	塑料	个	1
7	井圈	成品	C30混凝土	个	1
8	防护盖座基础	按设计	C20细石混凝土	m ³	-
9	垫层	按设计	碎石	m ³	-

平算式单算雨水口

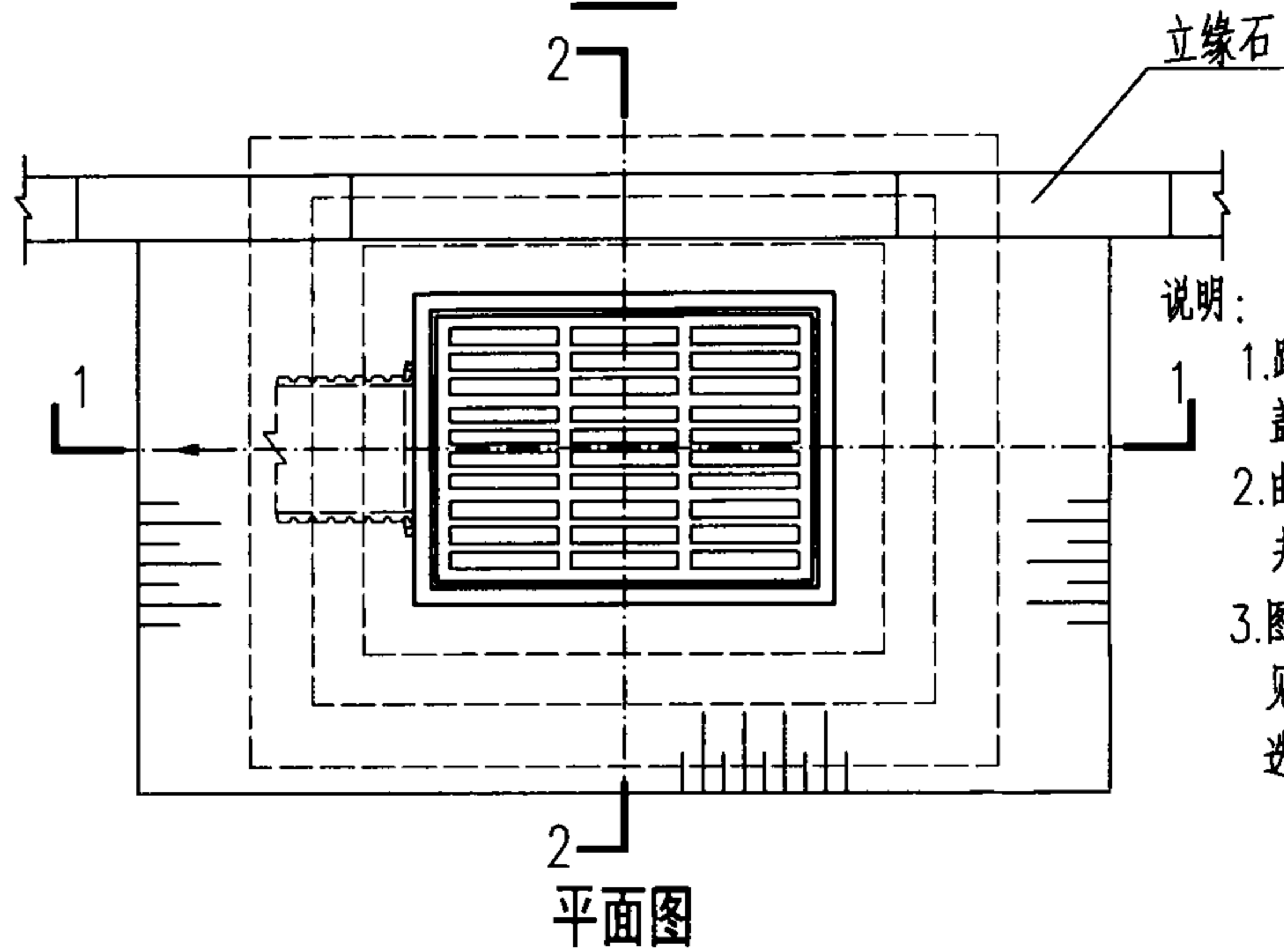
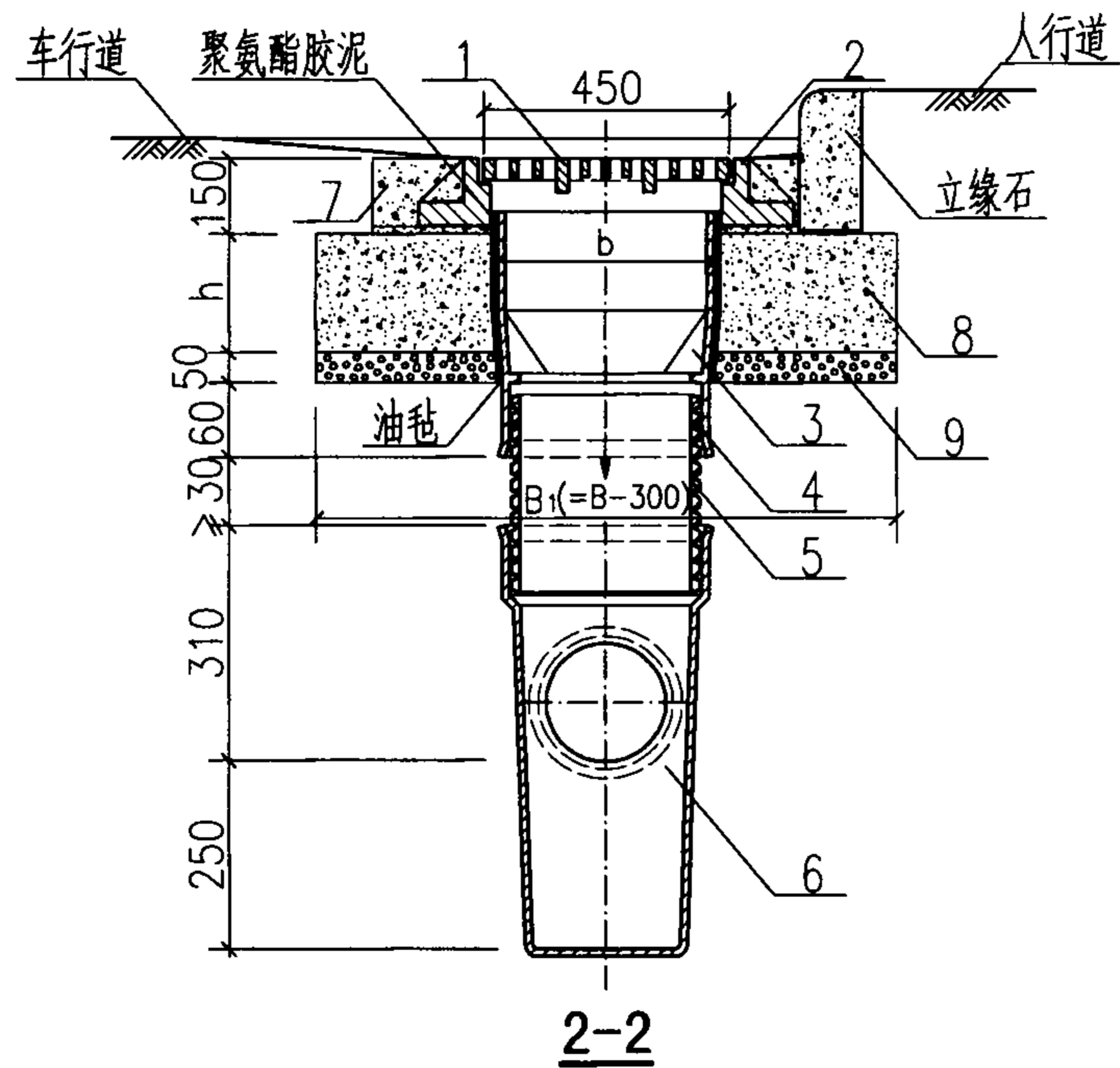
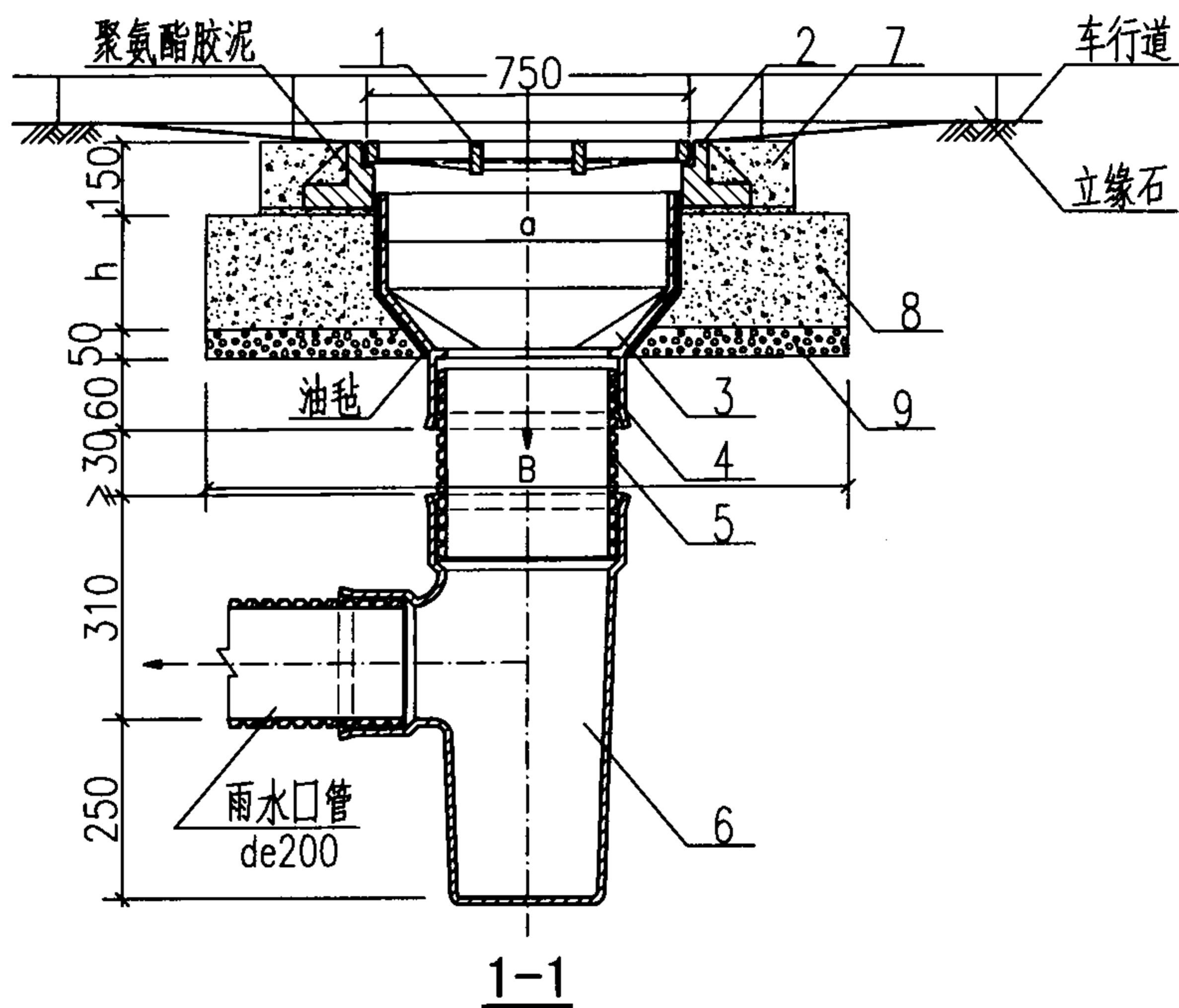
图集号

08SS523

审核 张森 张森 校对 张文华 修文华 设计 万水 万水

页

27



说明:

1. 路面进水过渡接头中a、b值小于盖座内边长。
2. 由于北方与南方井深不一样，设置井筒以便于调节深度。
3. 图中盖座混凝土基础尺寸B×h，详见本图集第25页防护盖座基础尺寸选用表。

主要材料表

序号	名称	规格	材料	单位	数量
1	铸铁算子	成品	铸铁	个	1
2	铸铁盖座	成品	铸铁	个	1
3	路面进水过渡接头	按设计	塑料	个	1
4	橡胶密封圈	按设计	橡胶	个	3
5	井筒	de315	塑料	m	-
6	直立90°弯头雨水井井座	按设计	塑料	个	1
7	井圈	成品	C30混凝土	个	1
8	防护盖座基础	按设计	C20细石混凝土	m ³	-
9	垫层	按设计	碎石	m ³	-

偏沟式单算雨水口

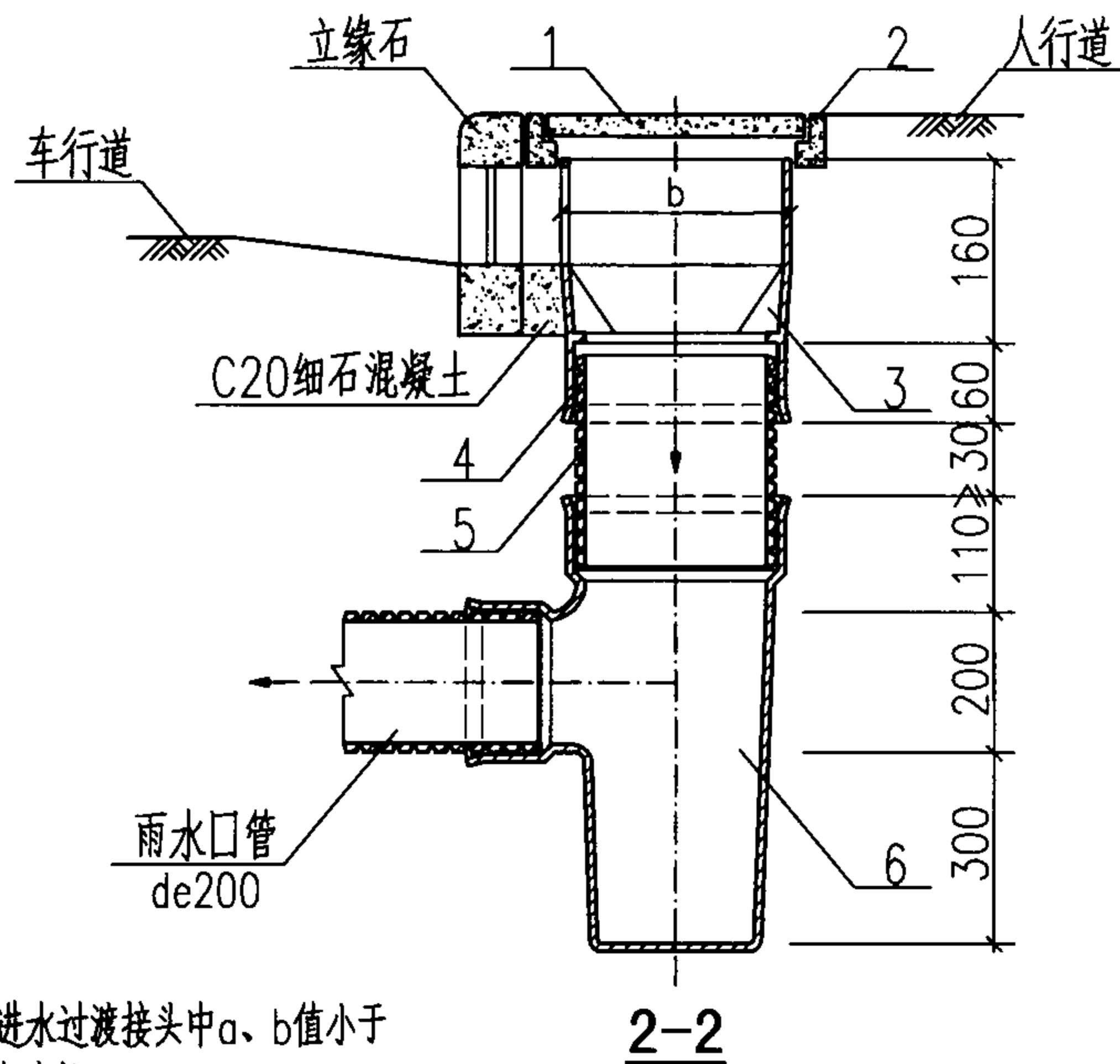
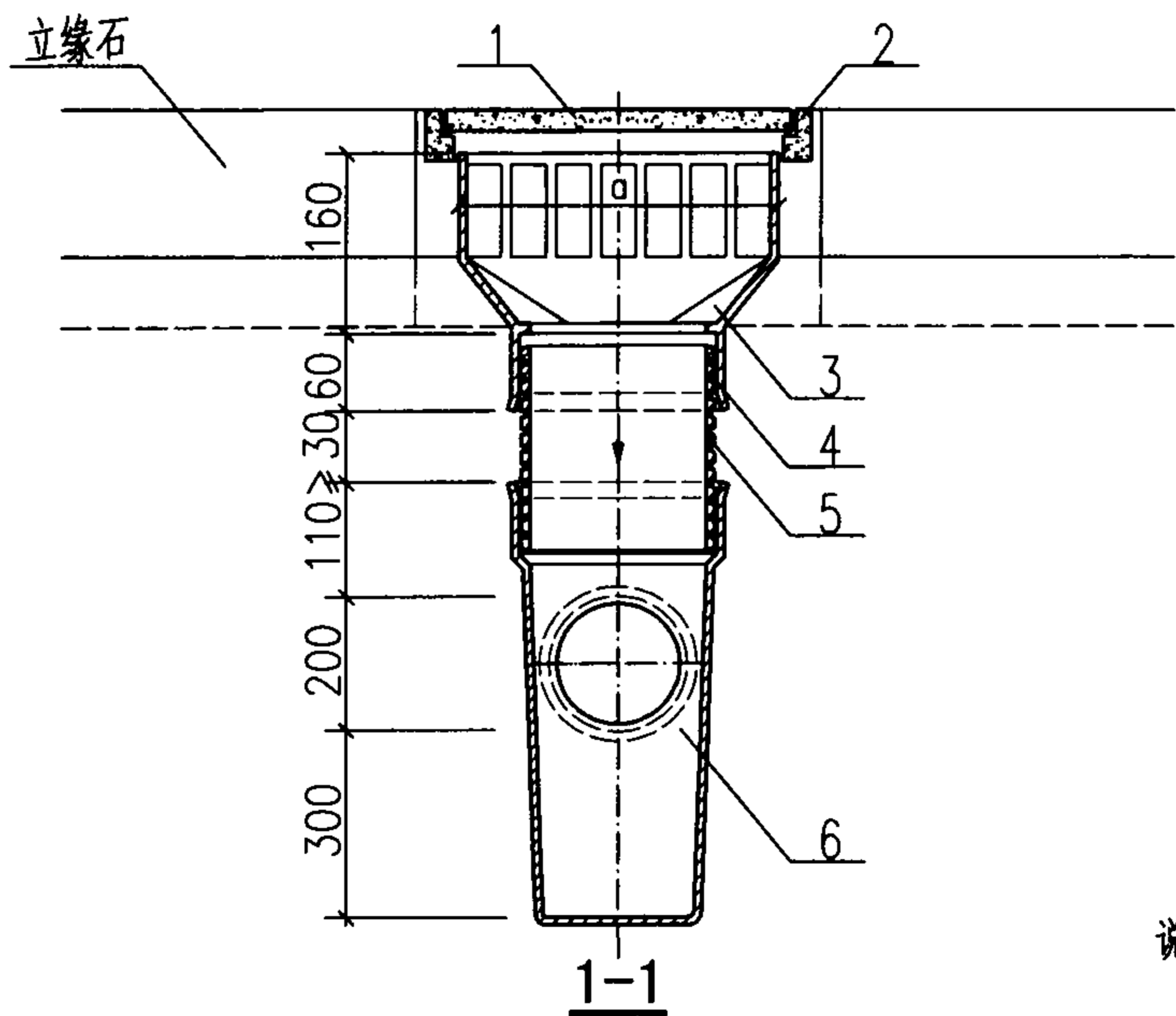
图集号

08SS523

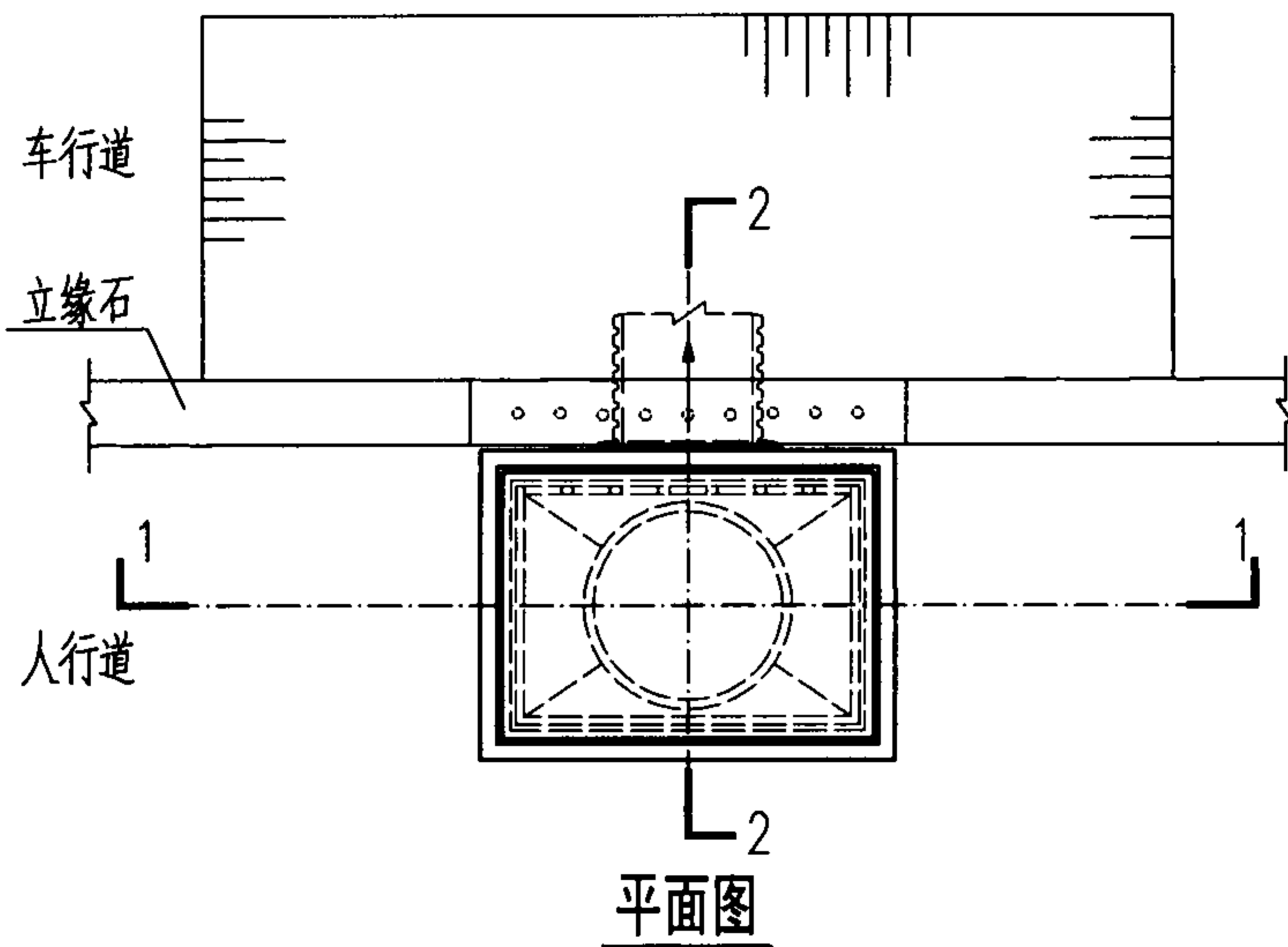
审核 张森 张森 校对 张文华 修文华 设计 万水 万水

页

28



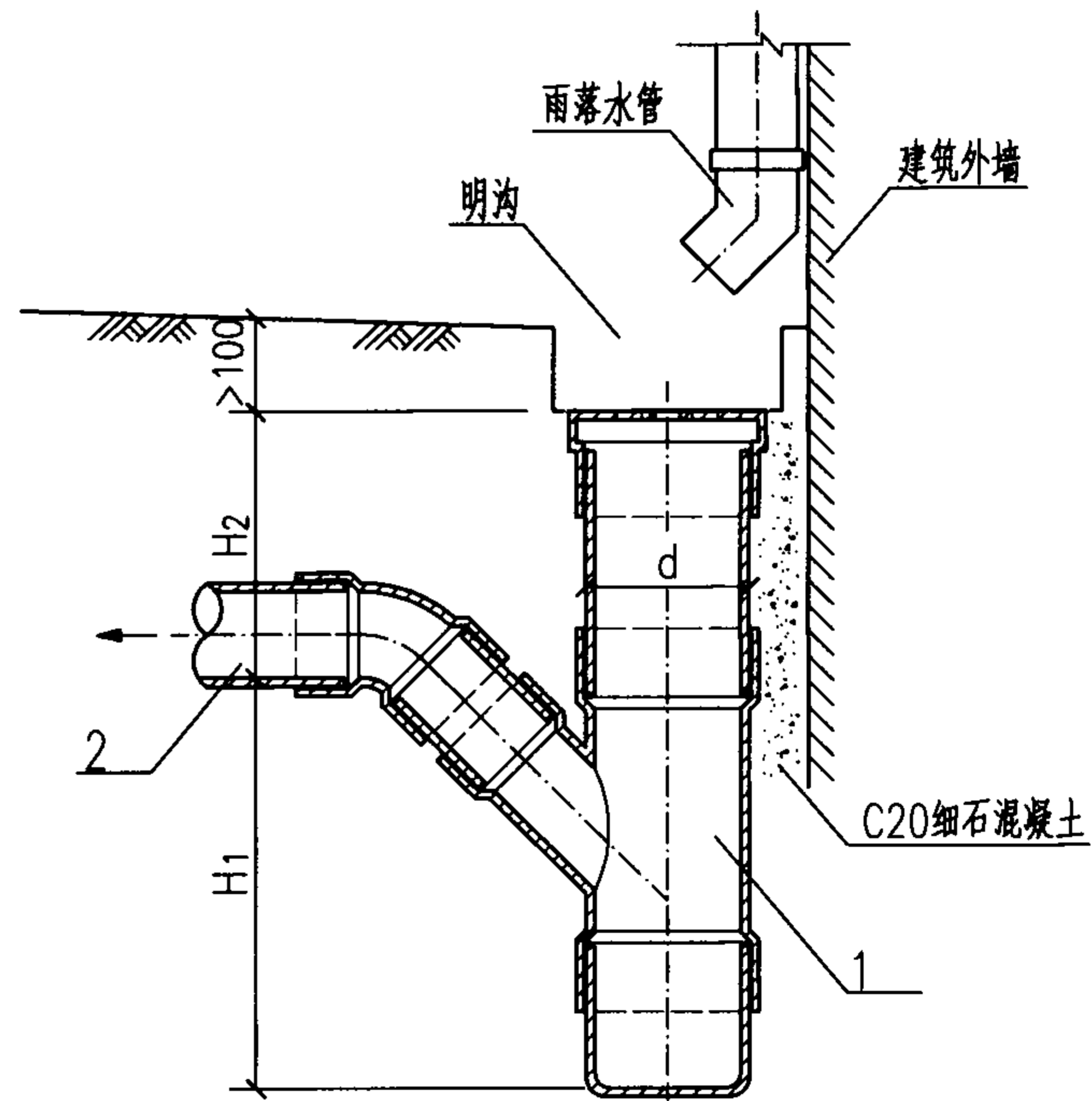
- 说明:
- 1.路面进水过渡接头中a、b值小于盖座内边长。
 - 2.由于北方与南方井深不一样，设置井筒以便于调节深度。



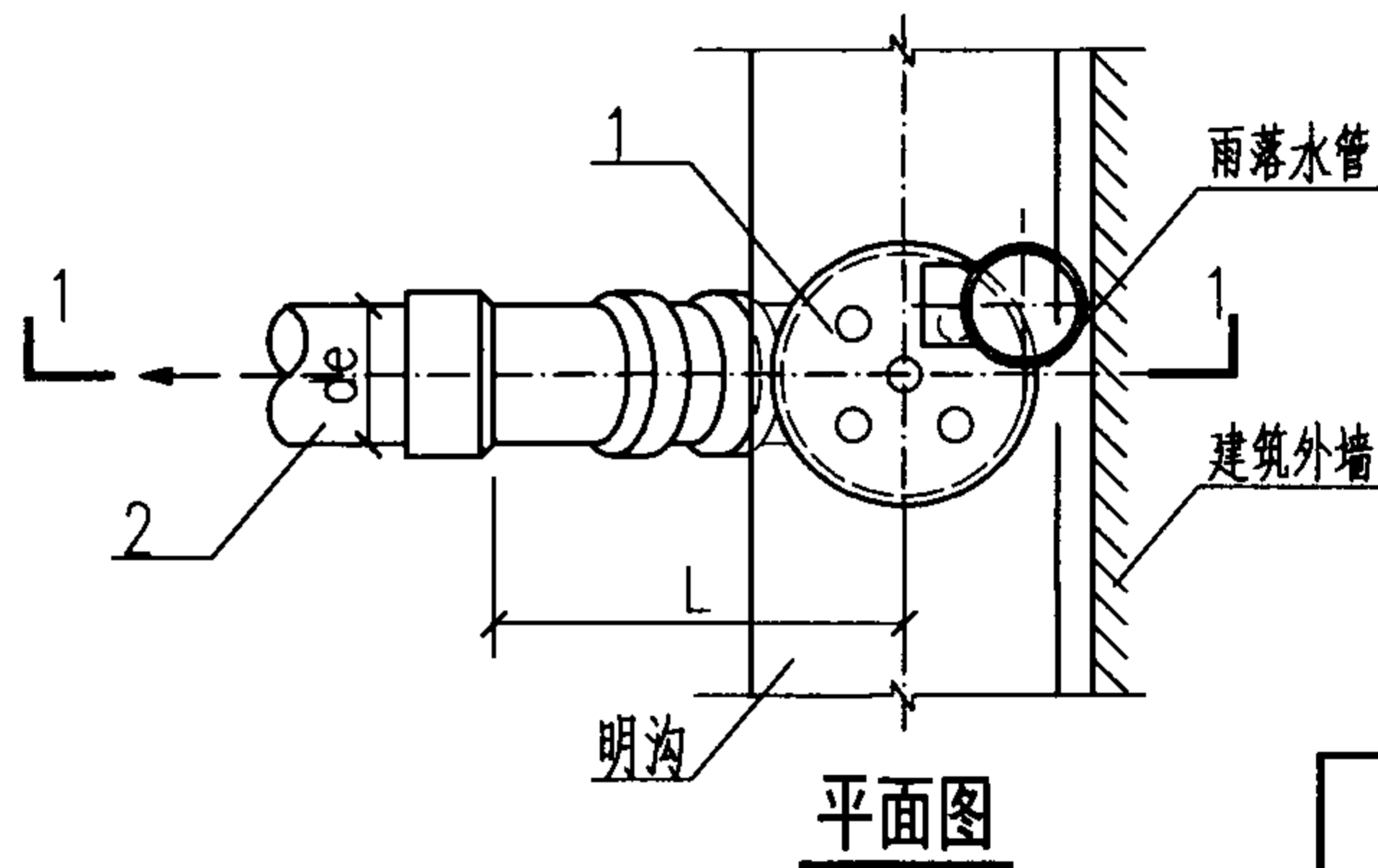
主要材料表

序号	名称	规格	材料	单位	数量
1	盖板	成品	混凝土	个	1
2	盖座	成品	混凝土	个	1
3	路面进水过渡接头	按设计	塑料	个	1
4	橡胶密封圈	按设计	橡胶	个	3
5	井筒	de315	塑料	m	-
6	直立90°弯头雨水井井座	按设计	塑料	个	1

立算式单算雨水口								图集号	08SS523	
审核	张森	张森	校对	张文华	修文华	设计	万水	万水	页	29



1-1



平面图

主要材料表

序号	名称	规格 de	材料	单位	数量
1	明沟雨水口	按设计	塑料	个	1
2	雨水口排出管	按设计	塑料	m	-

主要尺寸表 (mm)

配件名称	规格 de	长度 L	高度		直径 d
			H1	H2	
明沟雨水口	110	250	300	300	160
	160	300	300	350	200

说明：排出管采用平壁实壁管，粘接。

明沟雨水口

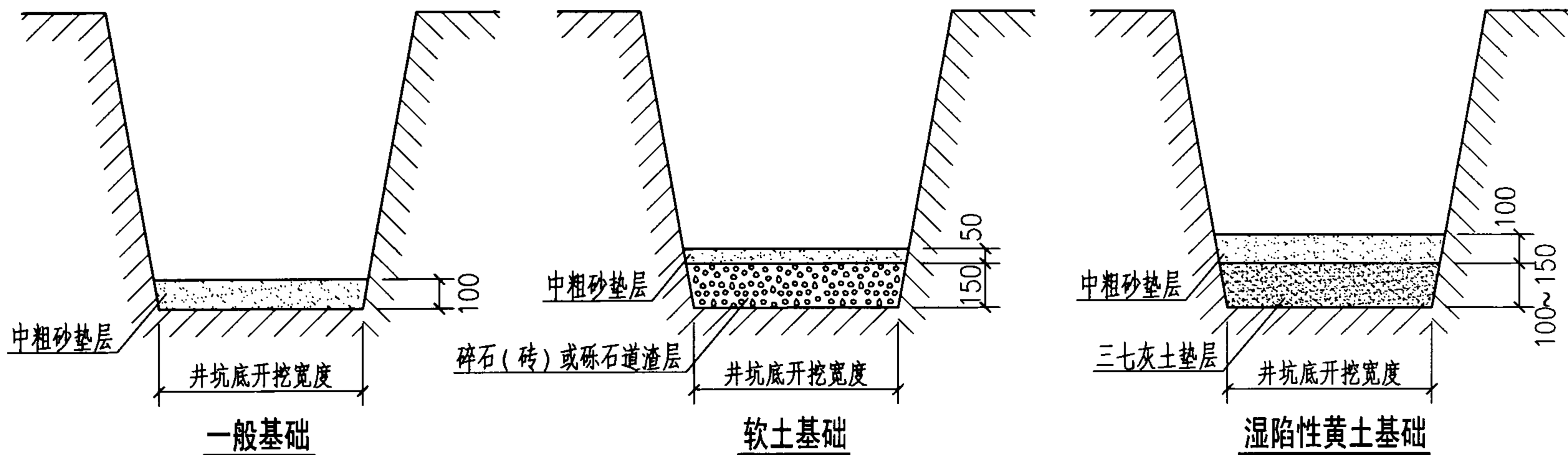
图集号

08SS523

审核 张森 张森 校对 张文华 修文华 设计 万水 万水

页

30



说明：1.检查井基础做法应根据当地地质勘察资料和回填土下曳力经计算确定，当无资料时，可按下列规定执行：

- 1.1 砂土、岩土、砂砾土土质的井坑内，铺设100mm中粗砂垫层；
- 1.2 软土土质的井坑内，铺设150mm厚碎石（砖）或砾石（粒径5~40mm）道渣层，夯实后上层再铺50mm中粗砂垫层；
- 1.3 湿陷性黄土土质的井坑内，原土夯实后，铺设三七灰土100~150mm垫层，三七灰土夯实后，再铺设100mm中粗砂垫层。

2.基础回填密实度与管道回填一致。

3.井坑开挖质量应符合下列要求：

- 3.1 井坑无超挖，局部天然地基坑扰动后有补救措施，井坑底高允许偏差 $\pm 10\text{mm}$ ；
- 3.2 井坑底宽度不得小于设计规定；
- 3.3 井坑边坡不得陡于管槽边坡。

4.检查井基础质量应符合下列要求：

- 4.1 基础标高允许偏差 $0+15\text{mm}$ ；
- 4.2 基础两侧宽度允许偏差 $0+10\text{mm}$ ；
- 4.3 基础厚度允许偏差 $0+10\text{mm}$ 。

井坑底开挖净尺寸表 (mm)

井座连接井筒的接口直径	井坑底净尺寸
200	800X800
315	900X900
450	1100X1100
630	1300X1300

检查井基础

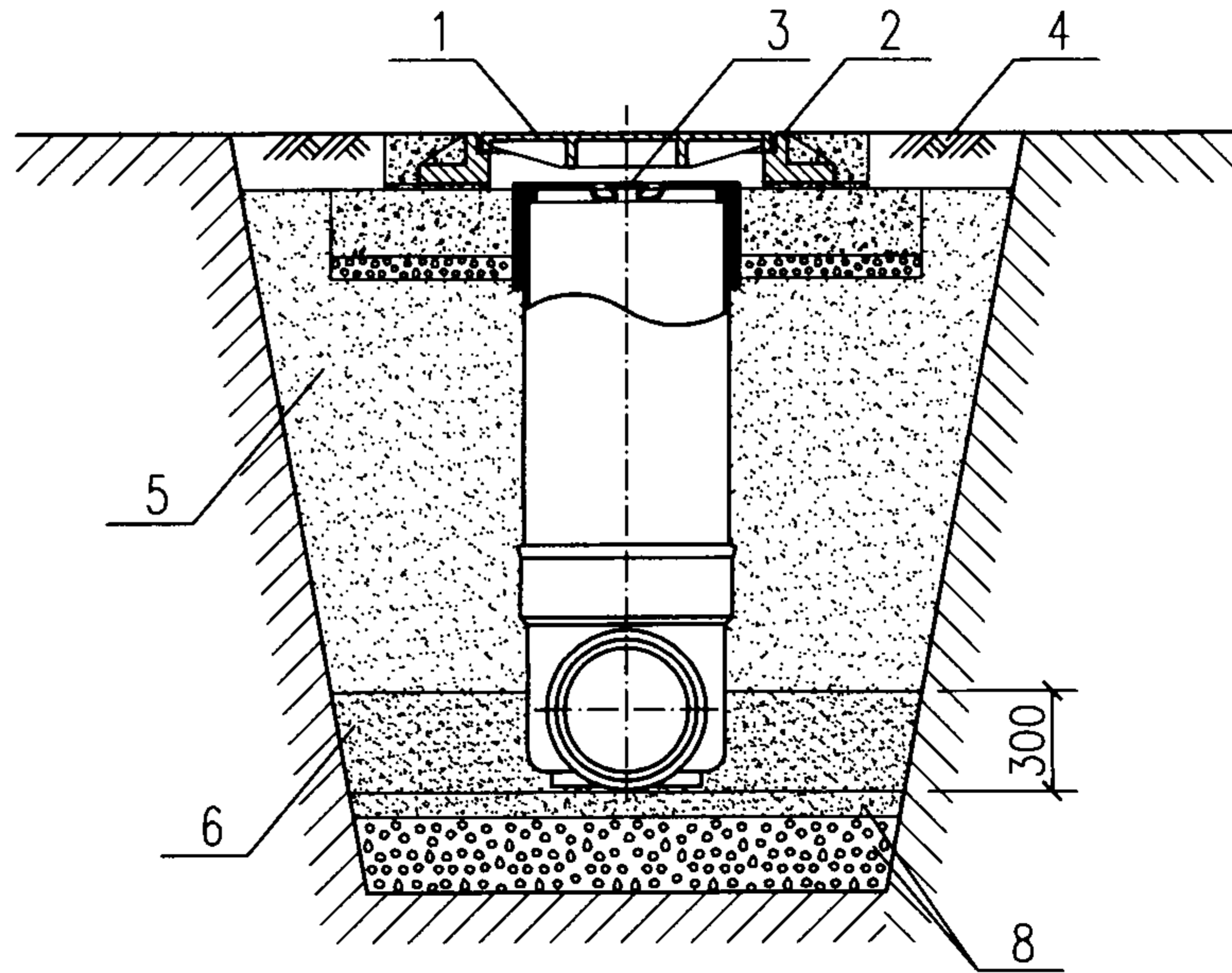
图集号

08SS523

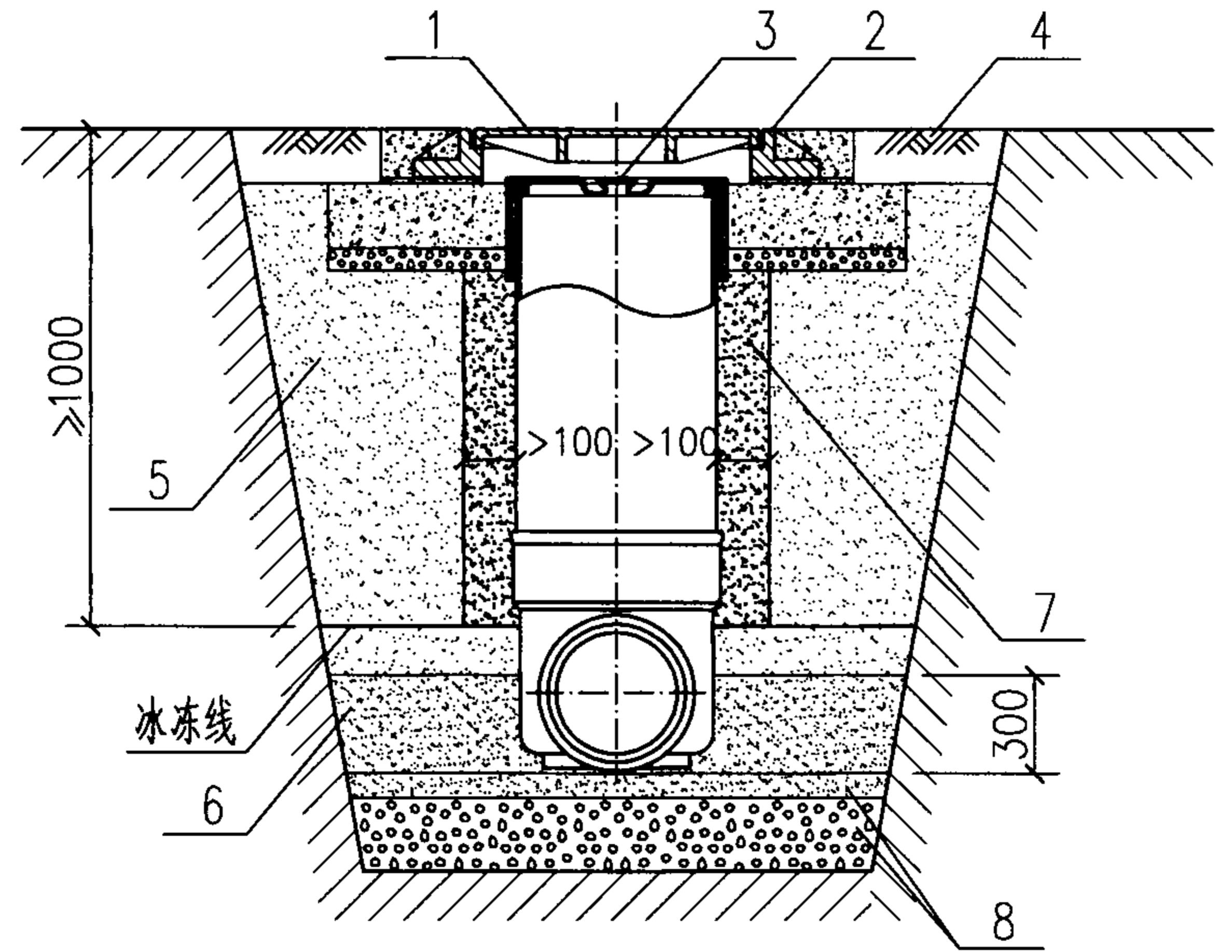
审核 张森 张森 校对 张文华 修文华 设计 万水 万水

页

31



一般回填
(防护井盖)



防冻处理回填
(防护井盖)

说明:

1. 回填应在排水管线(含管道和检查井)验收合格后进行。
2. 检查井回填应与管道沟槽的回填同时进行。
3. 回填前可用砂土袋、钢钎、木支撑将井座、井筒固定,并应排除基坑、沟槽内积水。
4. 回填土不得采用淤泥、垃圾和冻土,并不得夹带石块、砖及其他带有棱角的硬块物体。
5. 回填应采用人工分层对称回填,其密实度与管道回填一致,并不得使井筒产生位移和倾斜,严禁机械回填。
6. 分层回填时,每层虚铺回填土厚度不应大于300mm。
7. 在当地最大冻土深度大于等于1.0m时,应在冰冻层范围内的井筒周围回填不少于100mm宽度的中粗砂。

编号名称表

序号	名称	序号	名称
1	有防护井盖	5	原土分层回填
2	有防护盖座	6	中粗砂回填
3	内盖	7	中粗砂分层回填
4	道路	8	软土基础

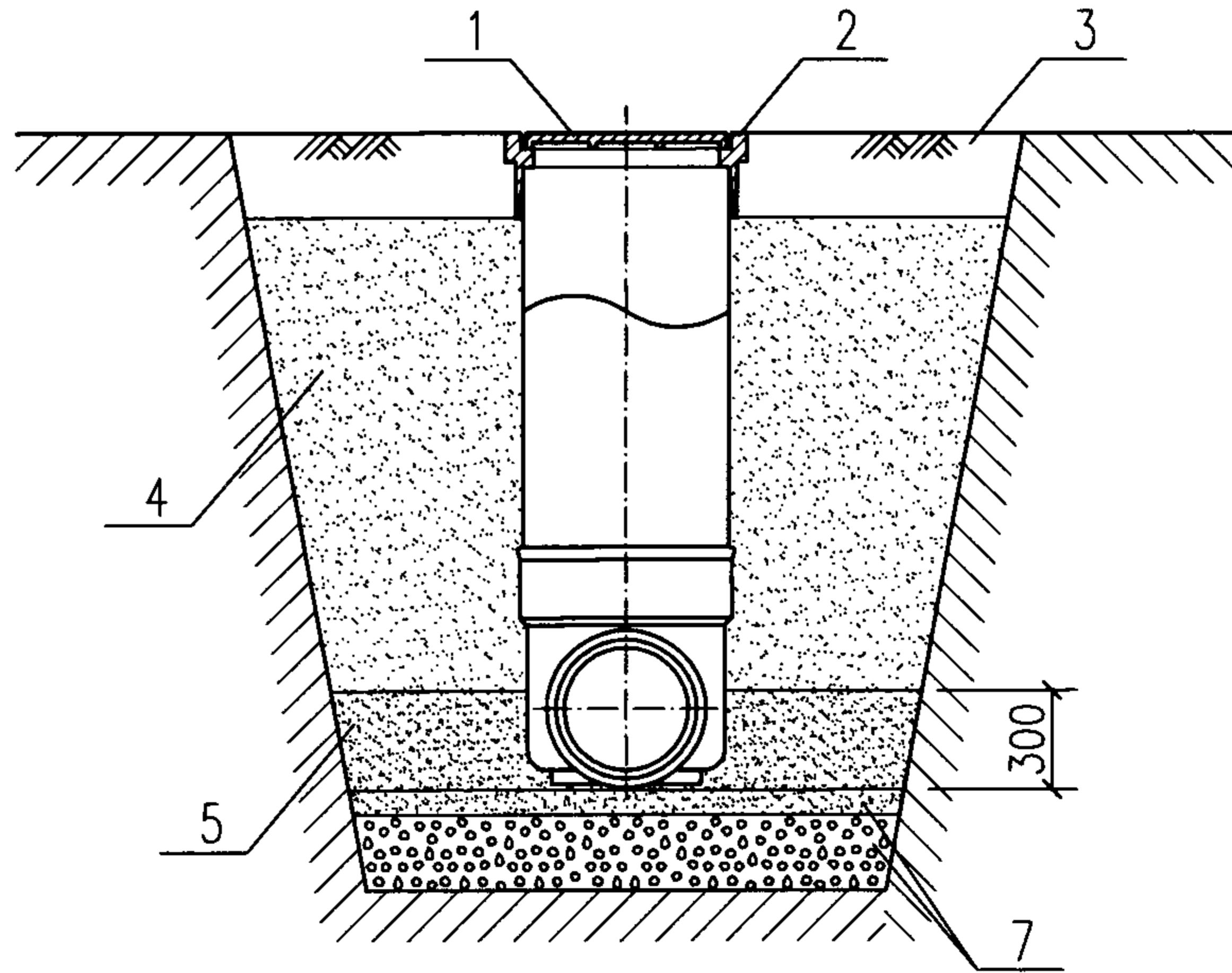
8. 本图系按软土土质绘制的基础部分做法,其他土质的基础部分做法详见本图集第31页。

检查井回填(一般、防冻)

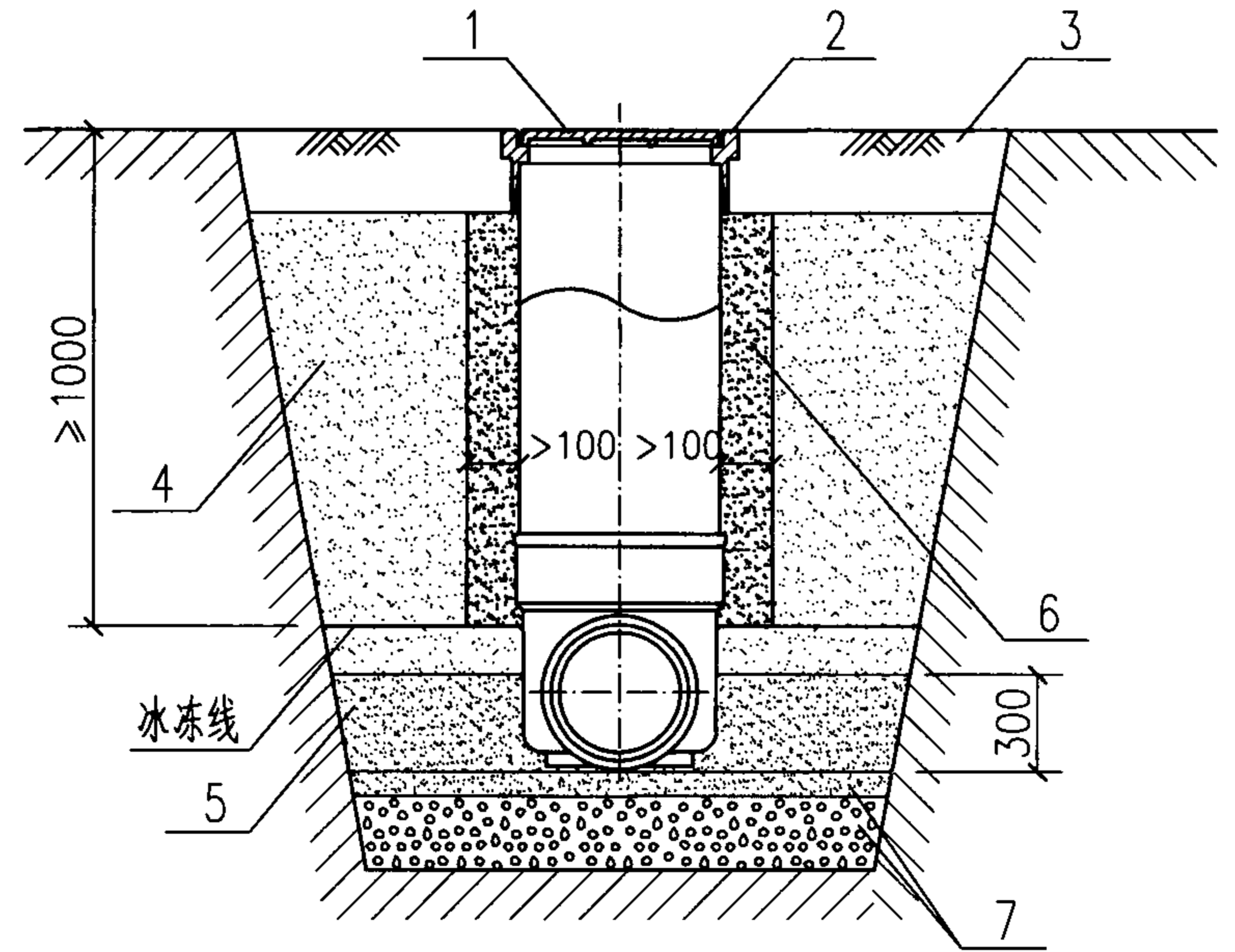
图集号 08SS523

审核 张森 张森 校对 张文华 修文华 设计 万水 万水

页 32



一般回填
(非防护井盖)



防冻处理回填
(非防护井盖)

说明:

1. 回填应在排水管线(含管道和检查井)验收合格后进行。
2. 检查井回填应与管道沟槽的回填同时进行。
3. 回填前可用砂土袋、钢钎、木支撑将井座、井筒固定,并应排除基坑、沟槽内积水。
4. 回填土不得采用淤泥、垃圾和冻土,并不得夹带石块、砖及其他带有棱角的硬块物体。
5. 回填应采用人工分层对称回填,其密实度与管道回填一致,并不得使井筒产生位移和倾斜,严禁机械回填。
6. 分层回填时,每层虚铺回填土厚度不应大于300mm。
7. 在当地最大冻土深度大于等于1.0m时,应在冰冻层范围内的井筒周围回填不少于100mm宽度的中粗砂。

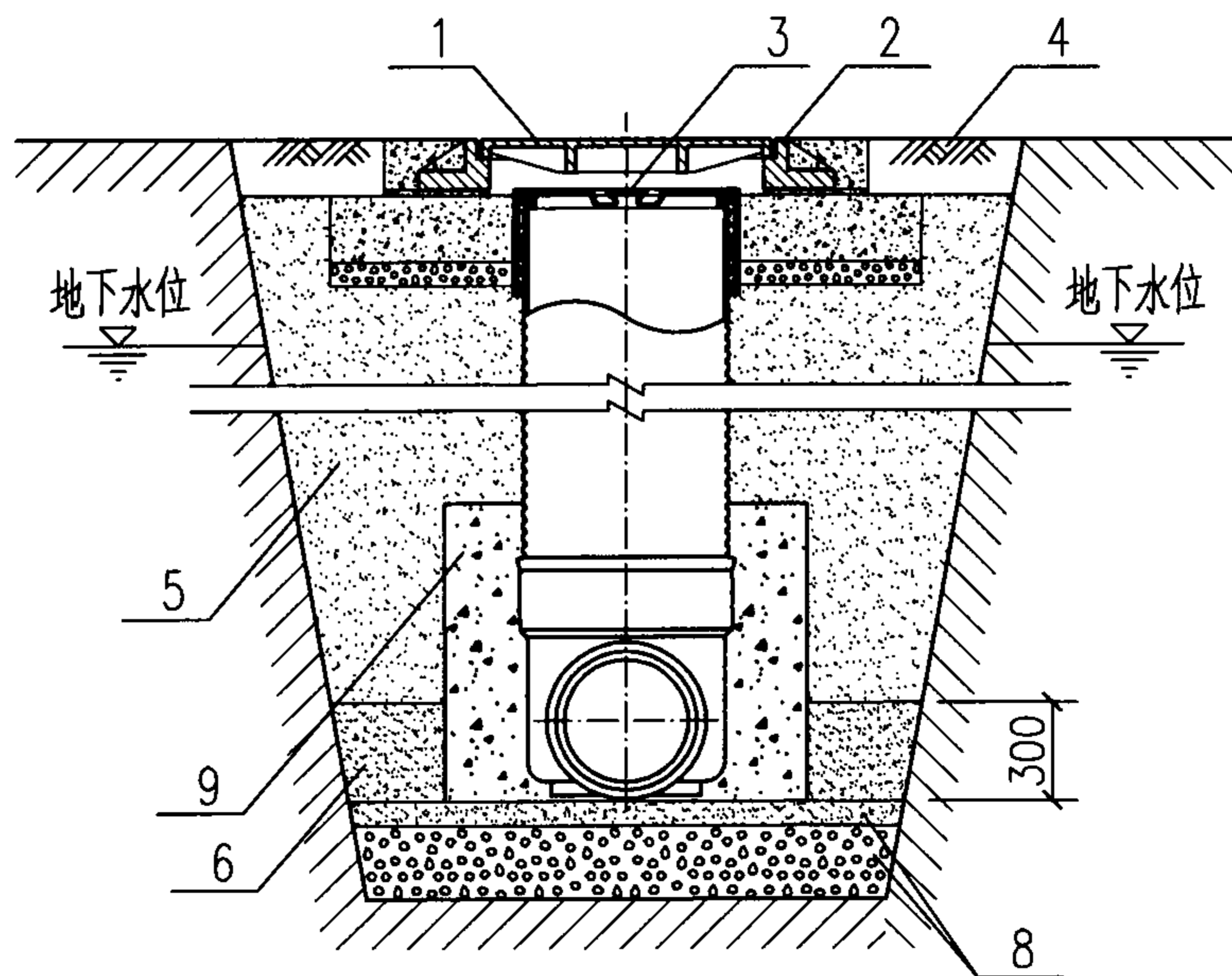
编号名称表

序号	名称	序号	名称
1	非防护井盖	5	中粗砂回填
2	非防护盖座	6	中粗砂分层回填
3	非道路	7	软土基础
4	原土分层回填	-	-

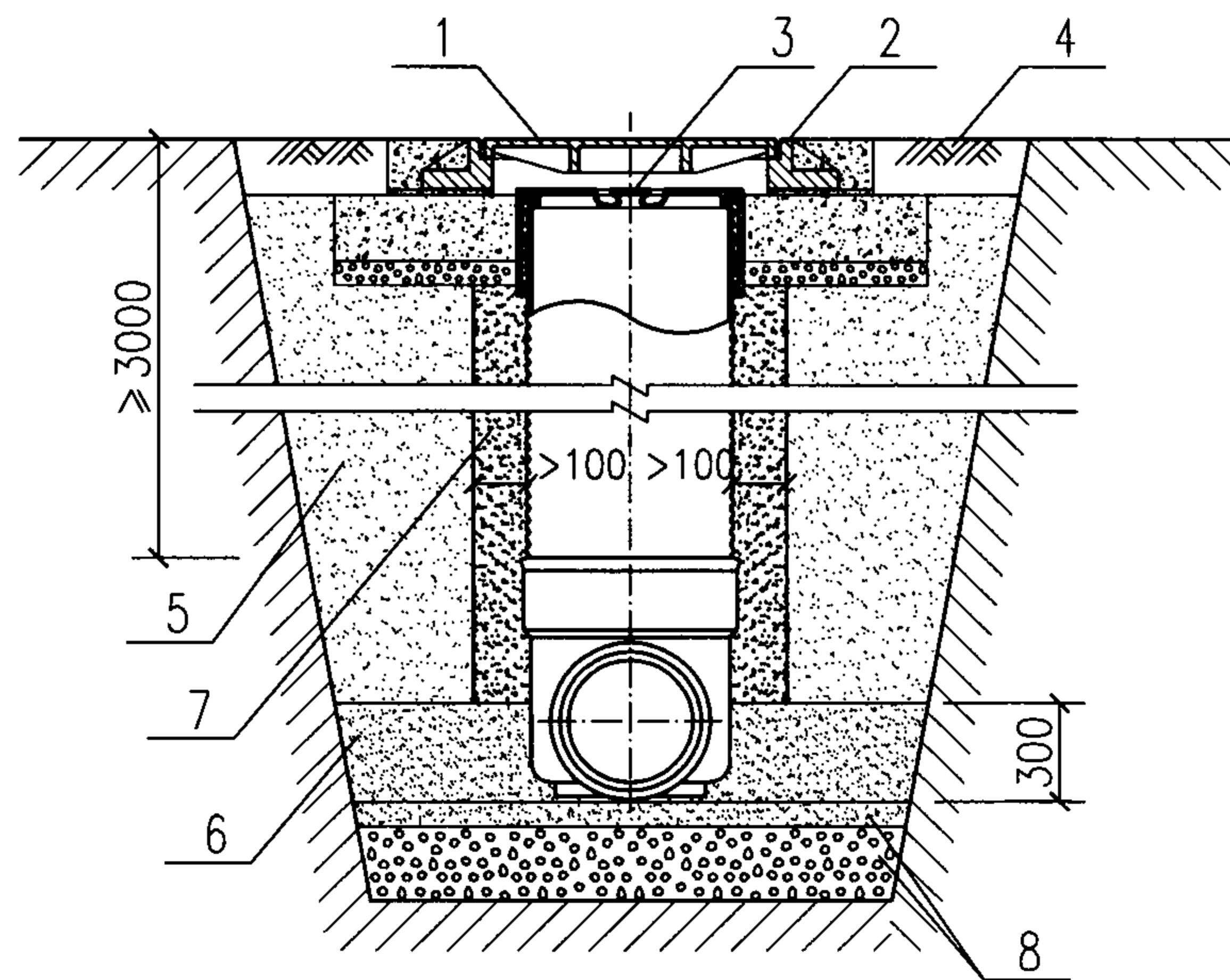
8. 本图系按软土土质绘制的基础部分做法,其他土质的基础部分做法详见本图集第31页。

检查井回填(一般、防冻)

图集号 08SS523



抗浮处理回填



减少下曳力处理回填

说明:

1. 当地下水位较高, 检查井埋深较深, 且井筒为平壁管时, 经抗浮计算浮力大于反浮力 ($P_{KW} < 1.1P_W$) 时, 应采取下列措施:
 - 1.1 应采用双壁波纹管管材的井筒;
 - 1.2 井座与井筒下端四周浇筑混凝土, 其混凝土投影面积 $F (m^2)$, 应由设计计算确定。
2. 当井筒覆土深度大于等于 3m 时, 其减少下曳力处理回填方法为: 在井筒周围回填不少于 100mm 宽度的中粗砂。

编号名称表

序号	名称	序号	名称
1	有防护井盖	6	中粗砂回填
2	有防护盖座	7	中粗砂分层回填
3	内盖	8	软土基础
4	道路	9	C20混凝土
5	原土分层回填	-	-

检查井回填 (抗浮、减少下曳力)

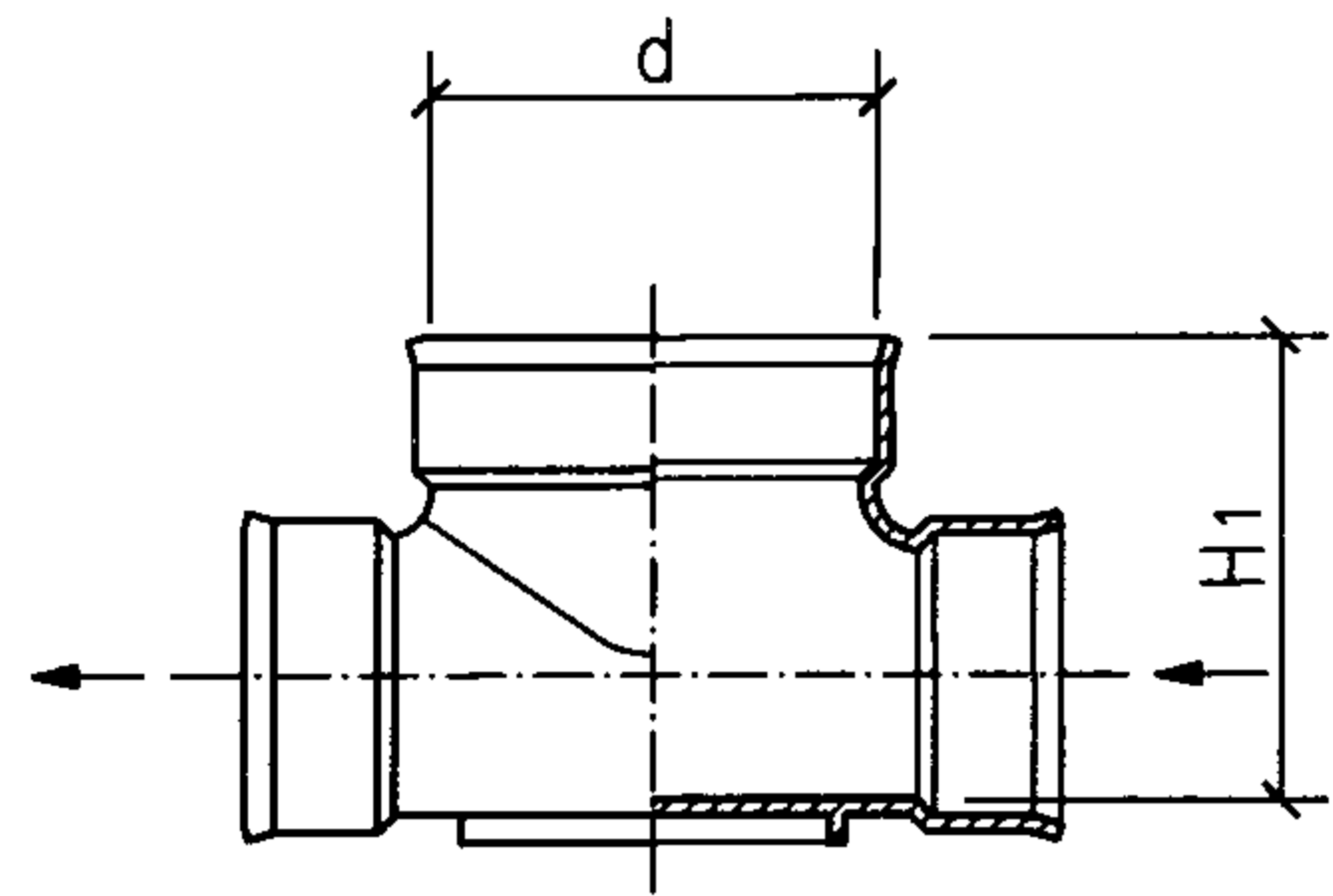
图集号

08SS523

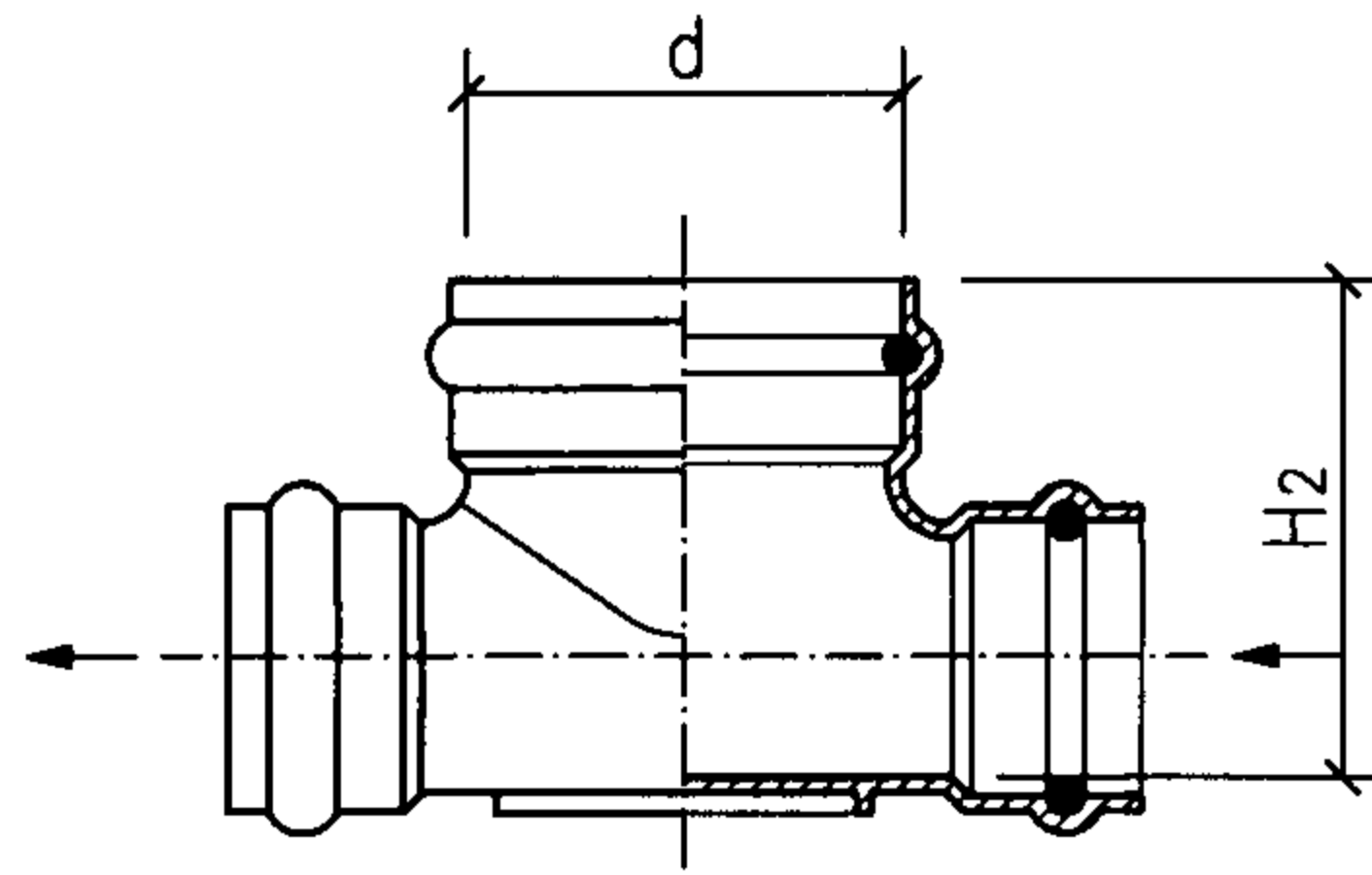
审核 张森 张森 校对 张文华 修文华 设计 万水 万水

页

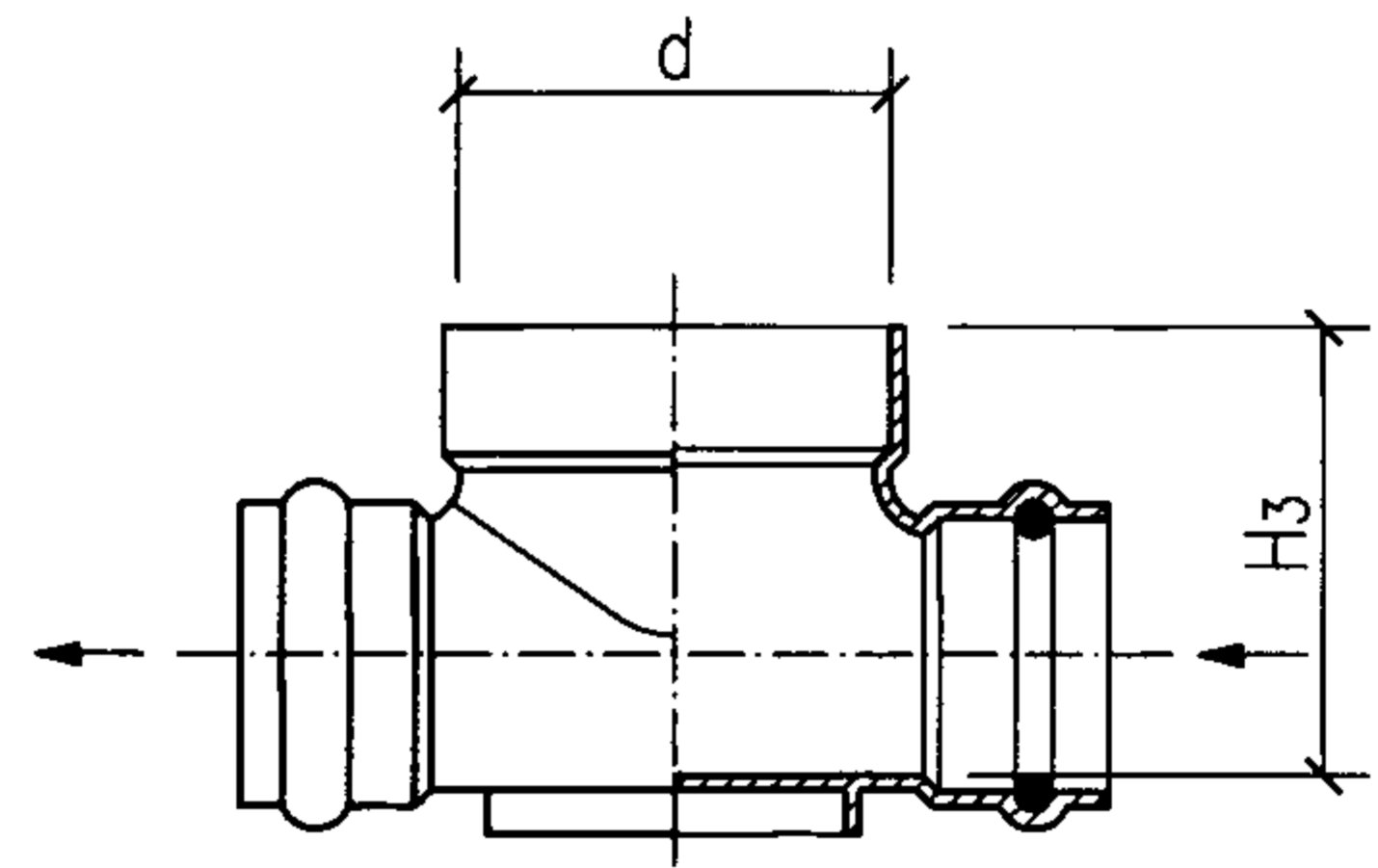
34



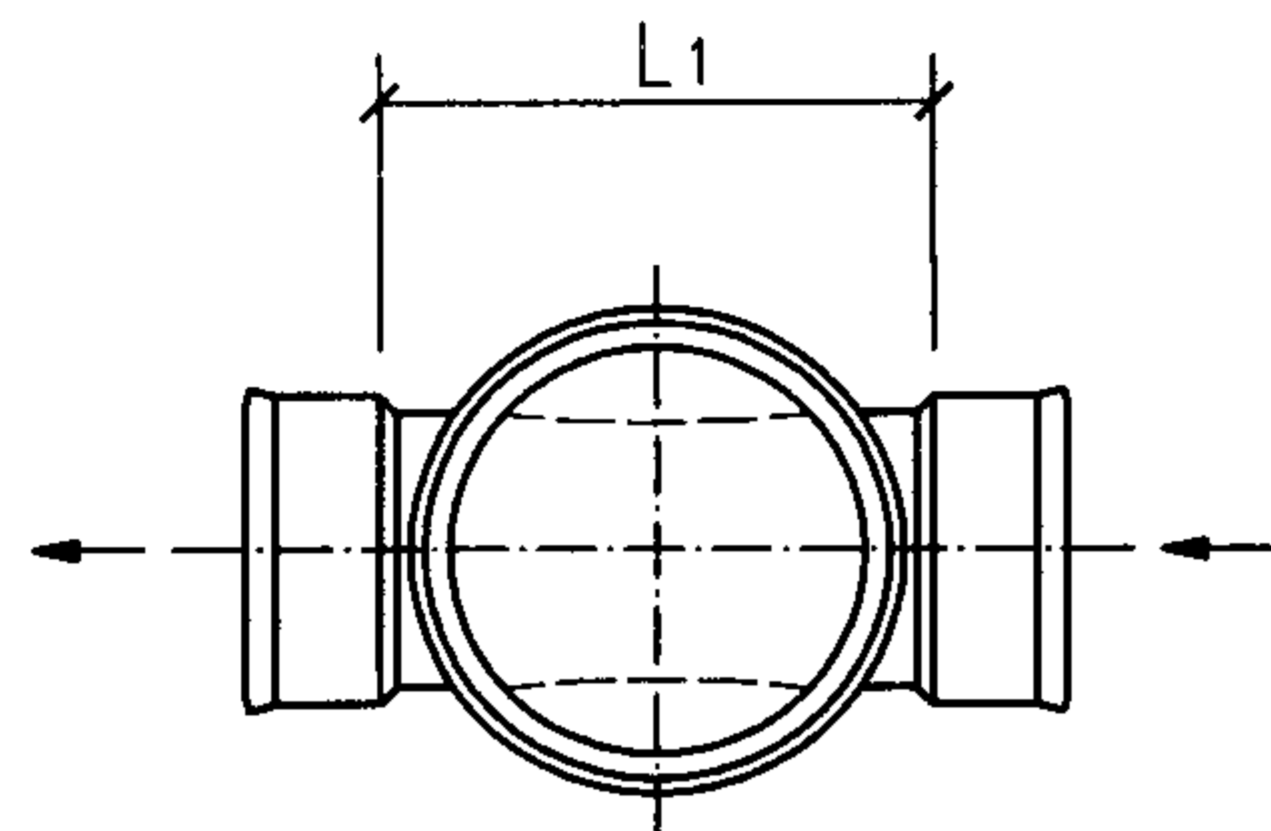
a型立、剖面图



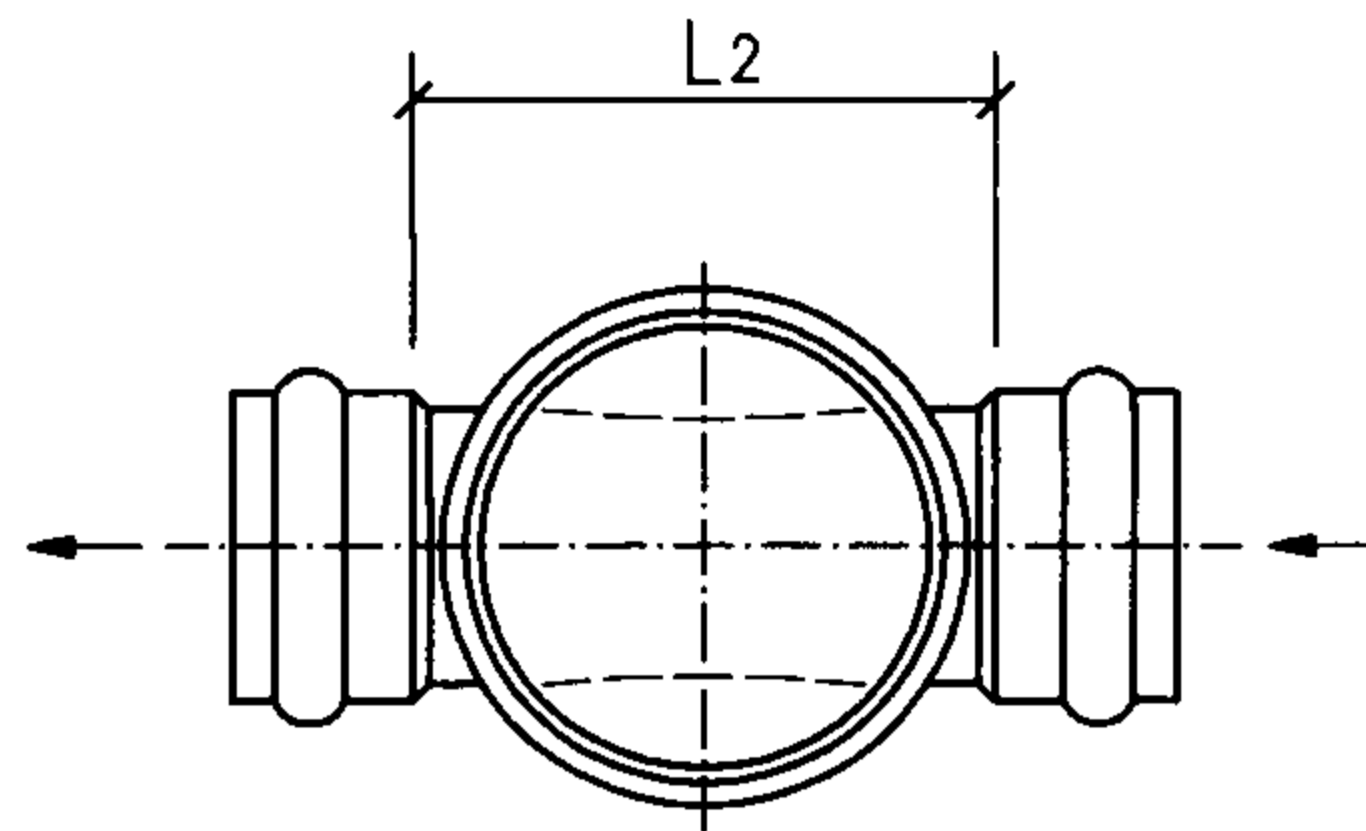
b型立、剖面图



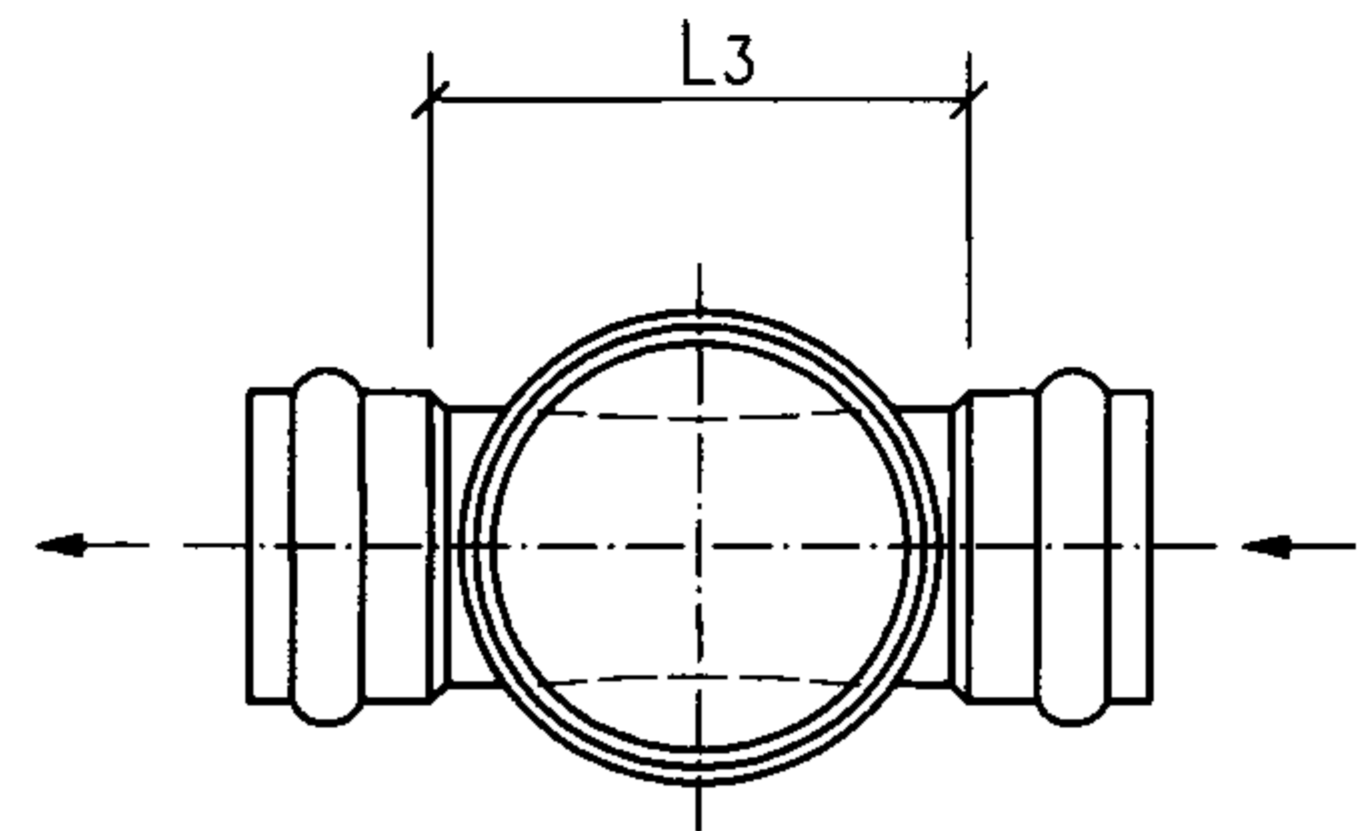
c型立、剖面图



a型平面图



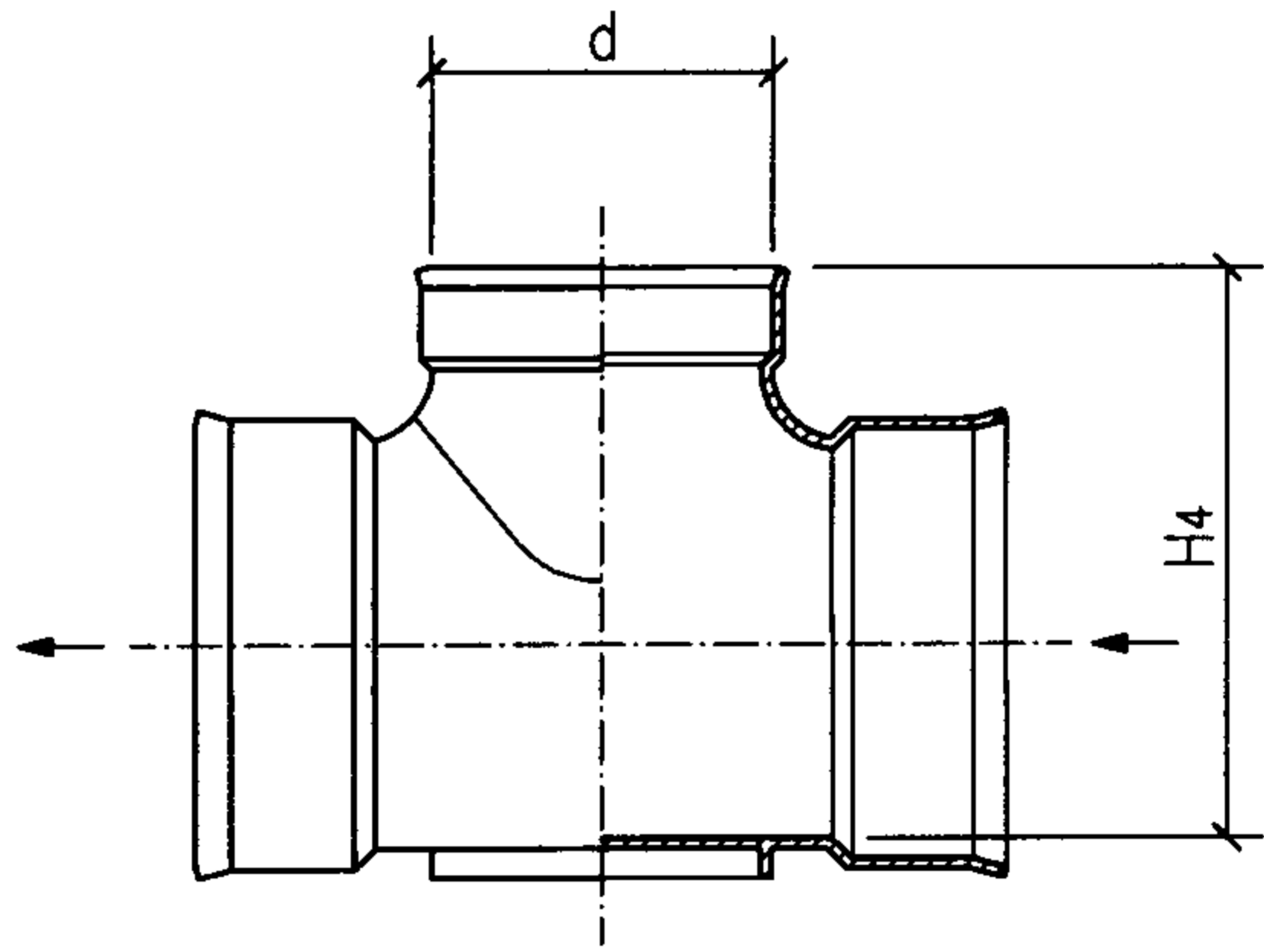
b型平面图



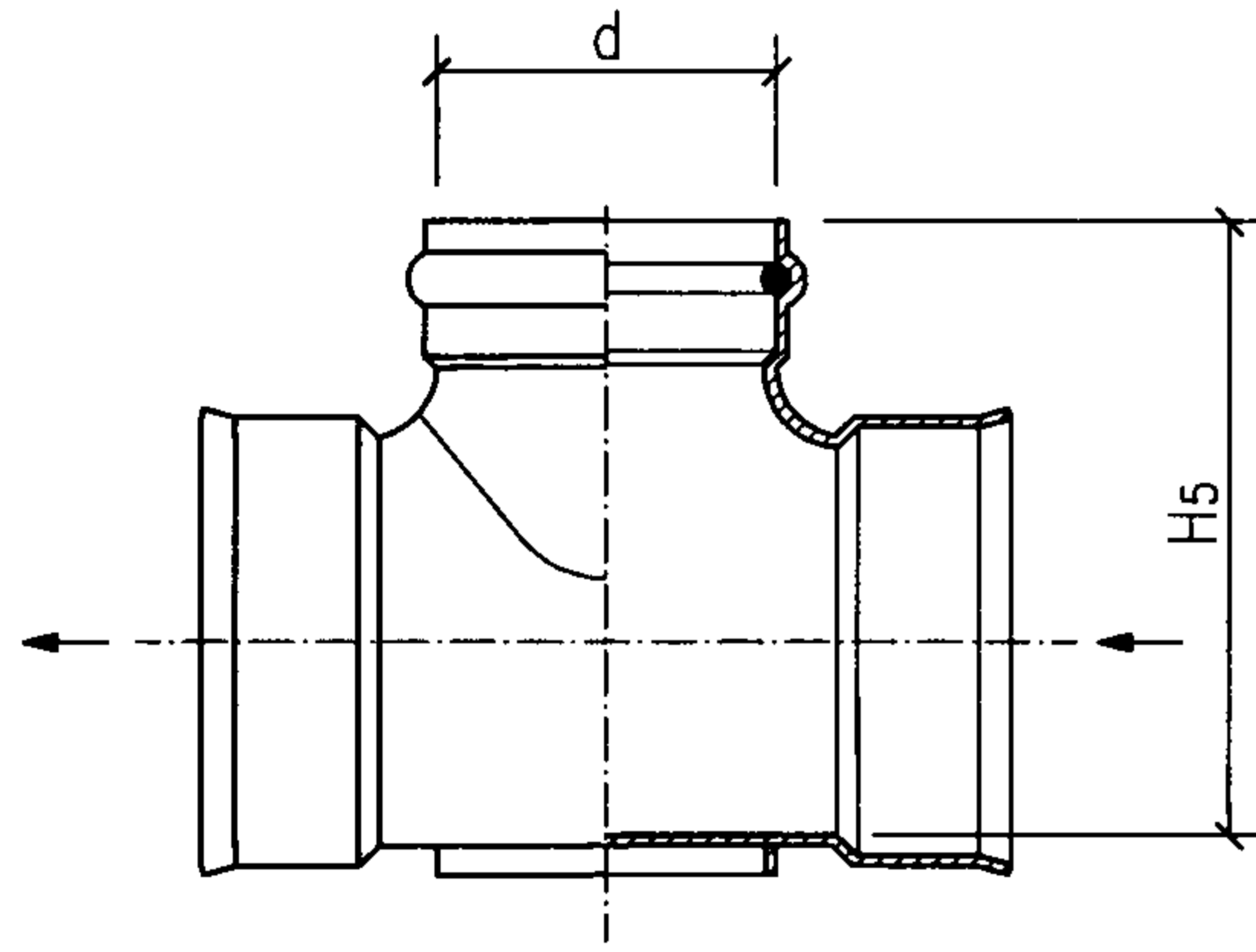
c型平面图

说明：1.a型适用于双壁波纹管井筒胶圈连接。
 2.b型适用于平壁实壁或平壁结构壁管井筒胶圈连接。
 3.c型适用于平壁实壁或平壁结构壁管井筒粘接连接。

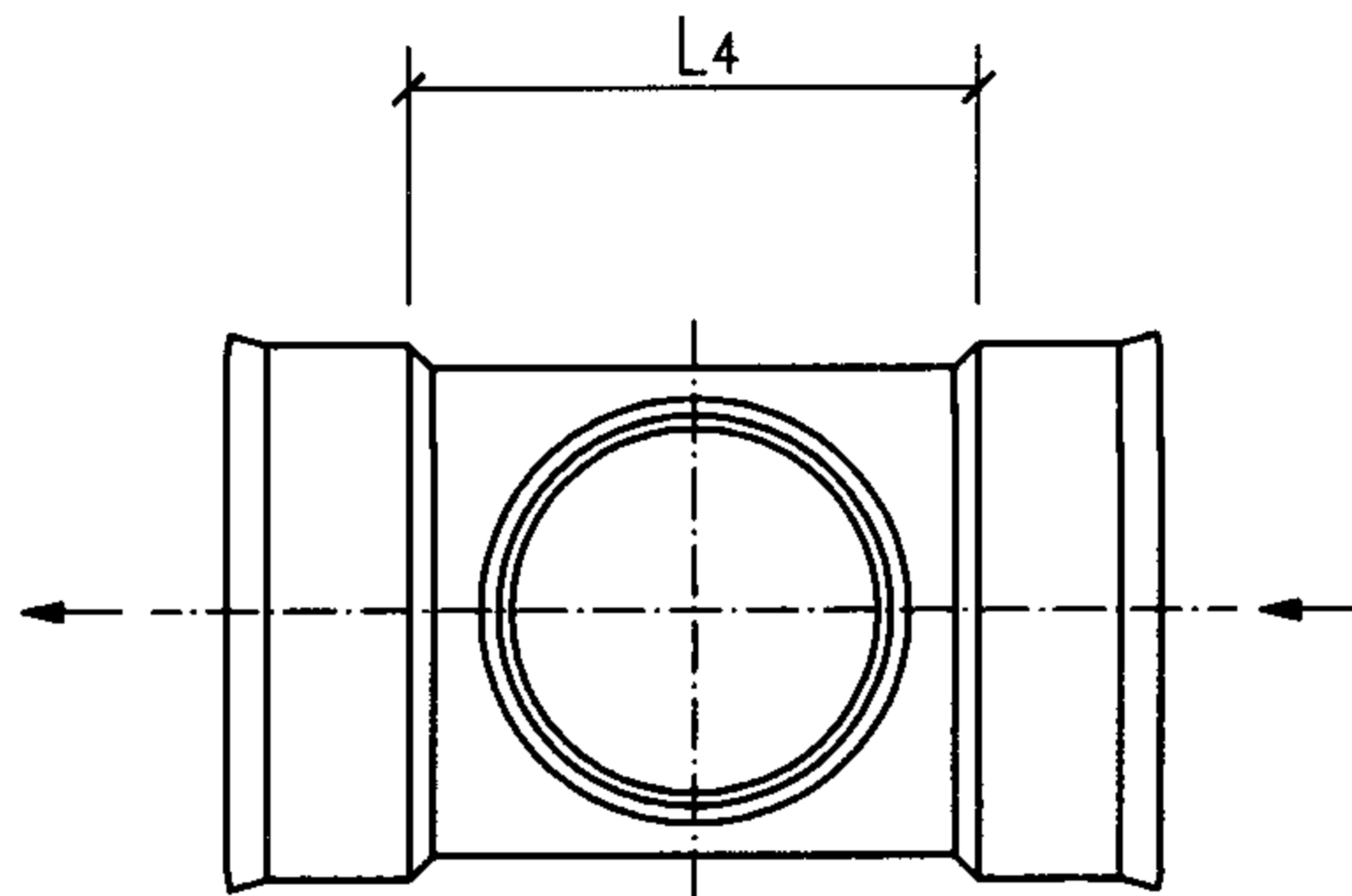
有流槽直通式井座							图集号	08SS523
审核	张森	张森	校对	张文华	修文华	设计	万水	万水
							页	35



d型立、剖面图



e型立、剖面图



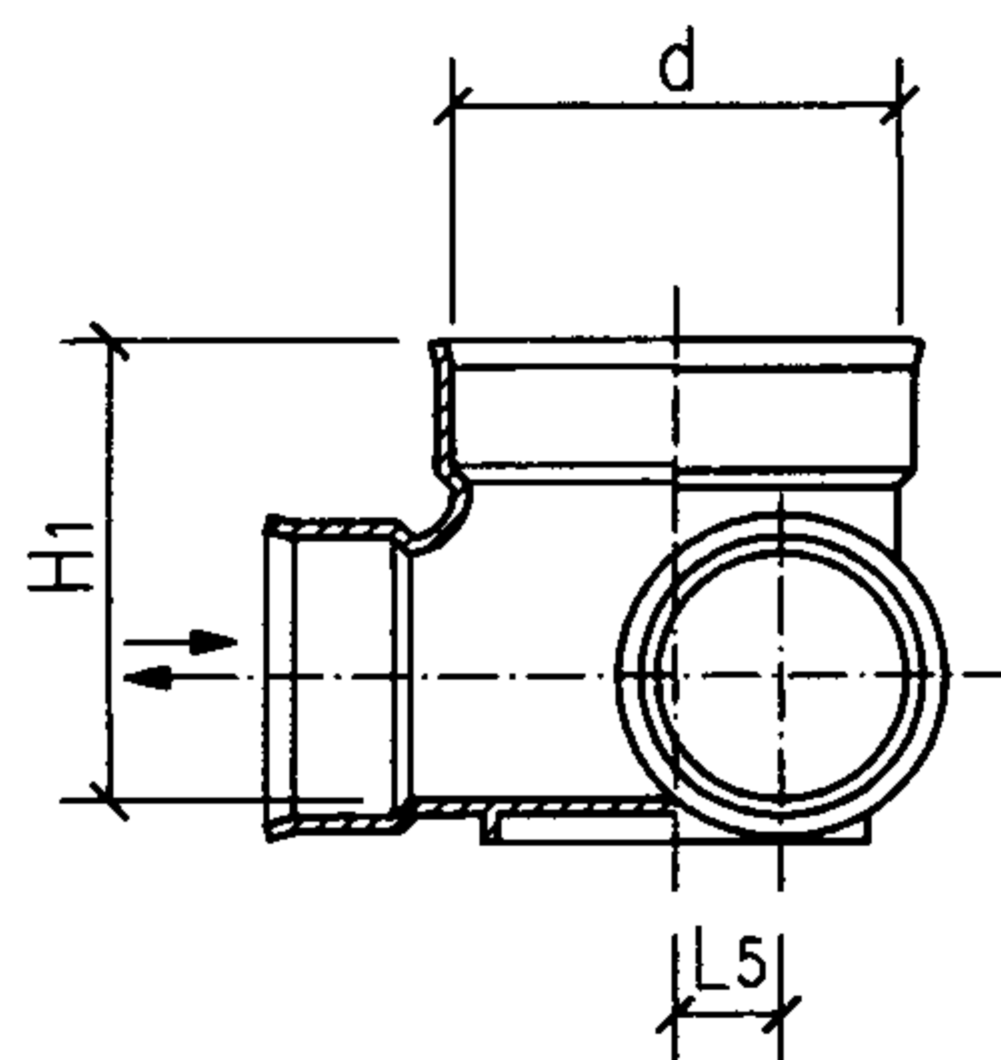
d、e型平面图

检查井井座规格表 (mm)

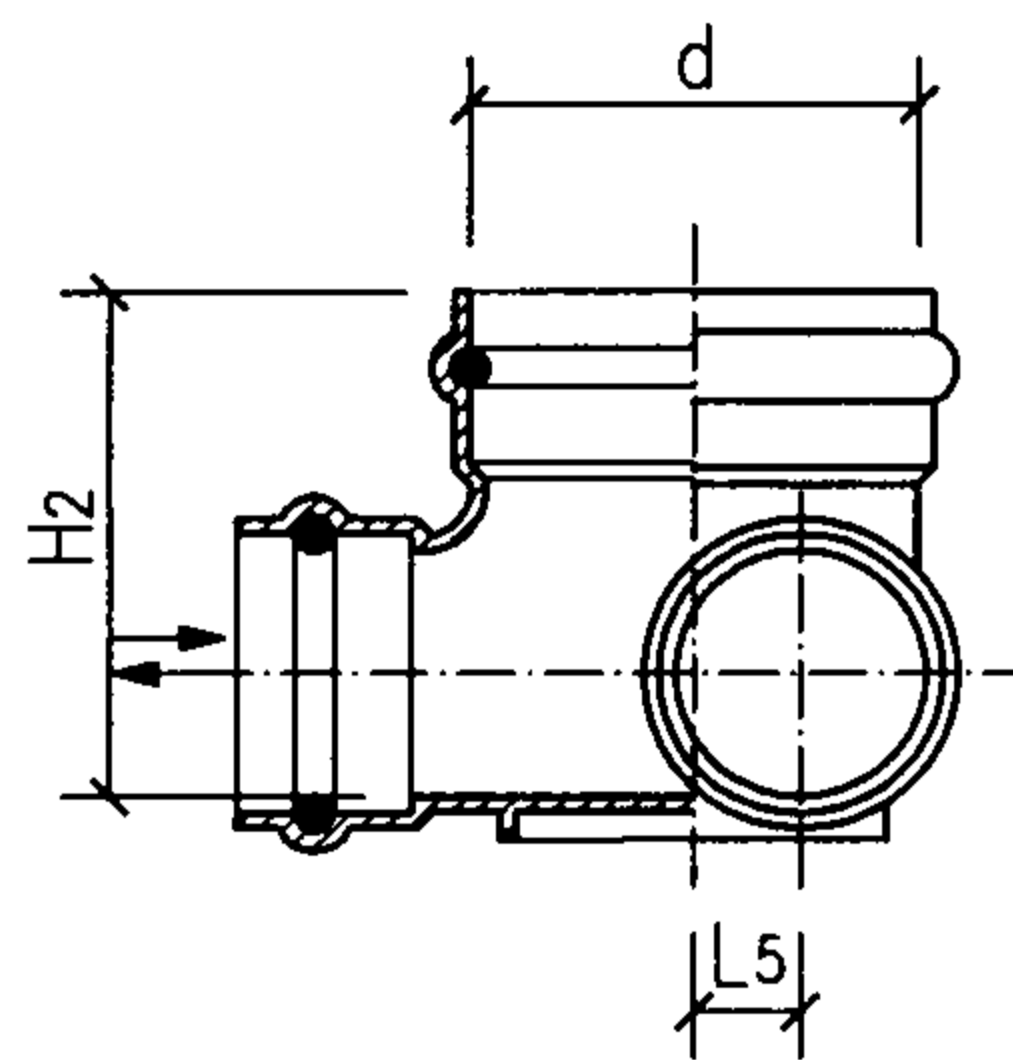
构造	代号	井座连接 井筒外径d	汇入 管径	流出 管径	井座长				井座高					
					L ₁	L ₂	L ₃	L ₄	H ₁	H ₂	H ₃	H ₄	H ₅	
有流槽 L	直通 Z	200	160	160	230	230	230	-	240	250	240	-	-	
			200	200	230	230	230	-	280	290	280	-	-	
		315	160	160	340	340	340	-	260	270	260	-	-	
			200	200	340	340	340	-	310	320	310	-	-	
			250	250	340	340	340	-	350	360	350	-	-	
		450	315	315	340	340	340	-	410	420	410	-	-	
			250	250	480	480	-	-	390	400	-	-	-	
			315	315	480	480	-	-	450	460	-	-	-	
		630	400	400	480	480	-	-	520	530	-	-	-	
			400	400	680	680	-	-	550	560	-	-	-	
			500	500	680	680	-	-	650	660	-	-	-	
			630	630	-	-	-	680	-	-	-	770	780	
			710	710	-	-	-	680	-	-	-	860	870	
				800	800	-	-	-	680	-	-	-	950	960

说明: 1. d型适用于双壁波纹管井筒胶圈连接。
 2. e型适用于平壁结构壁管井筒胶圈连接。
 3. 表中数据系根据常州市河马塑胶有限公司提供的技术资料编制。

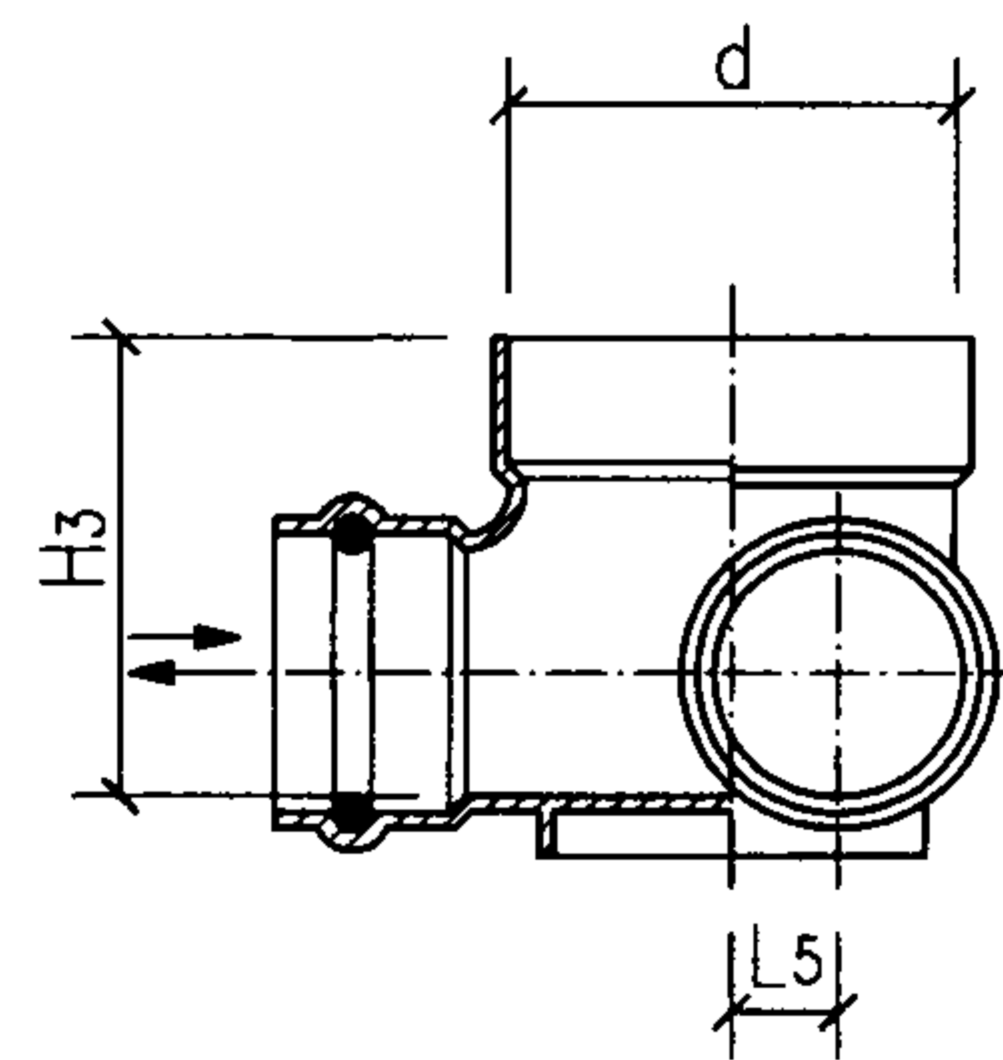
有流槽直通式井座								图集号	08SS523	
审核	张森	张森	校对	张文华	修文华	设计	万水	万水	页	36



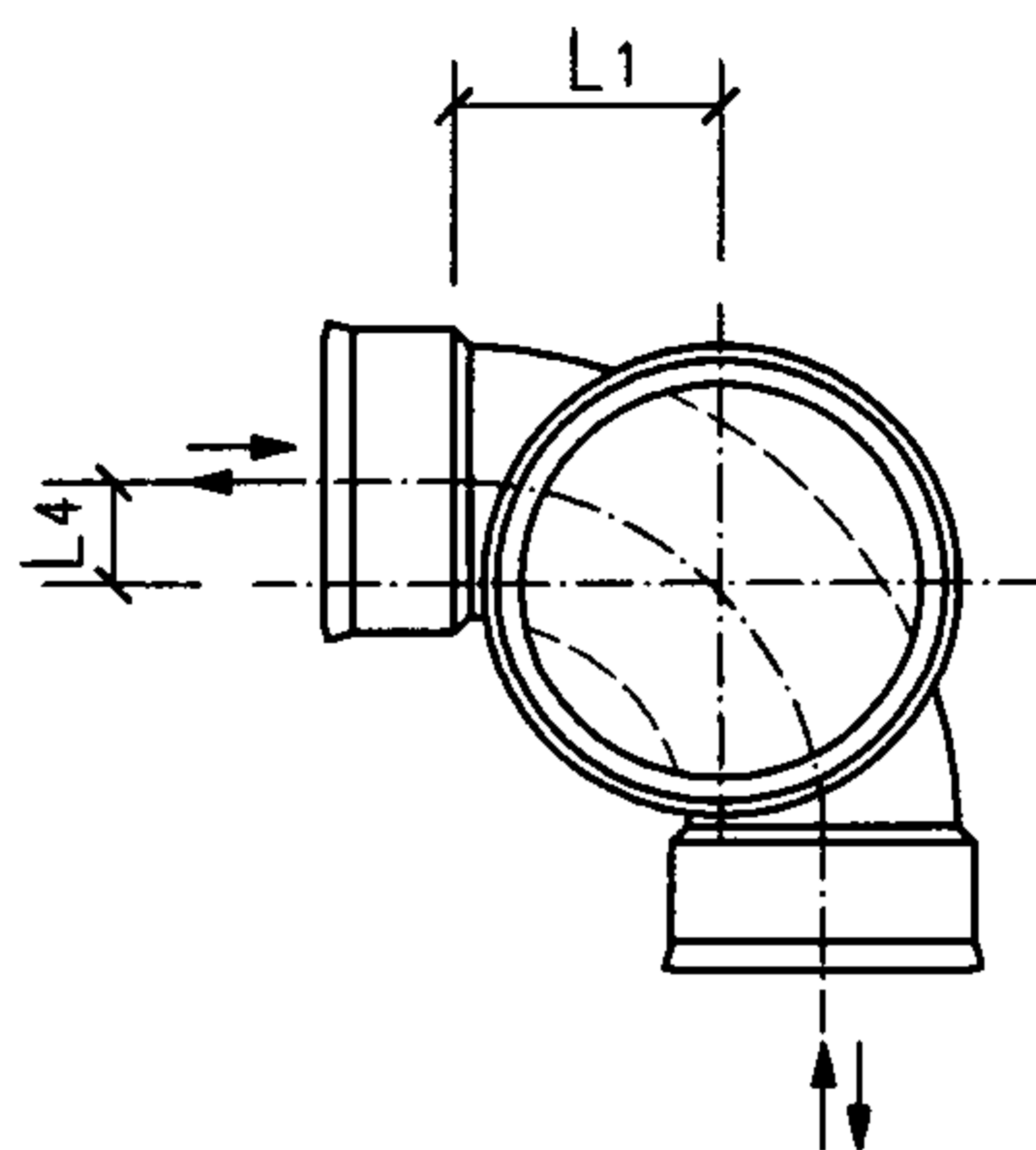
a型立、剖面图



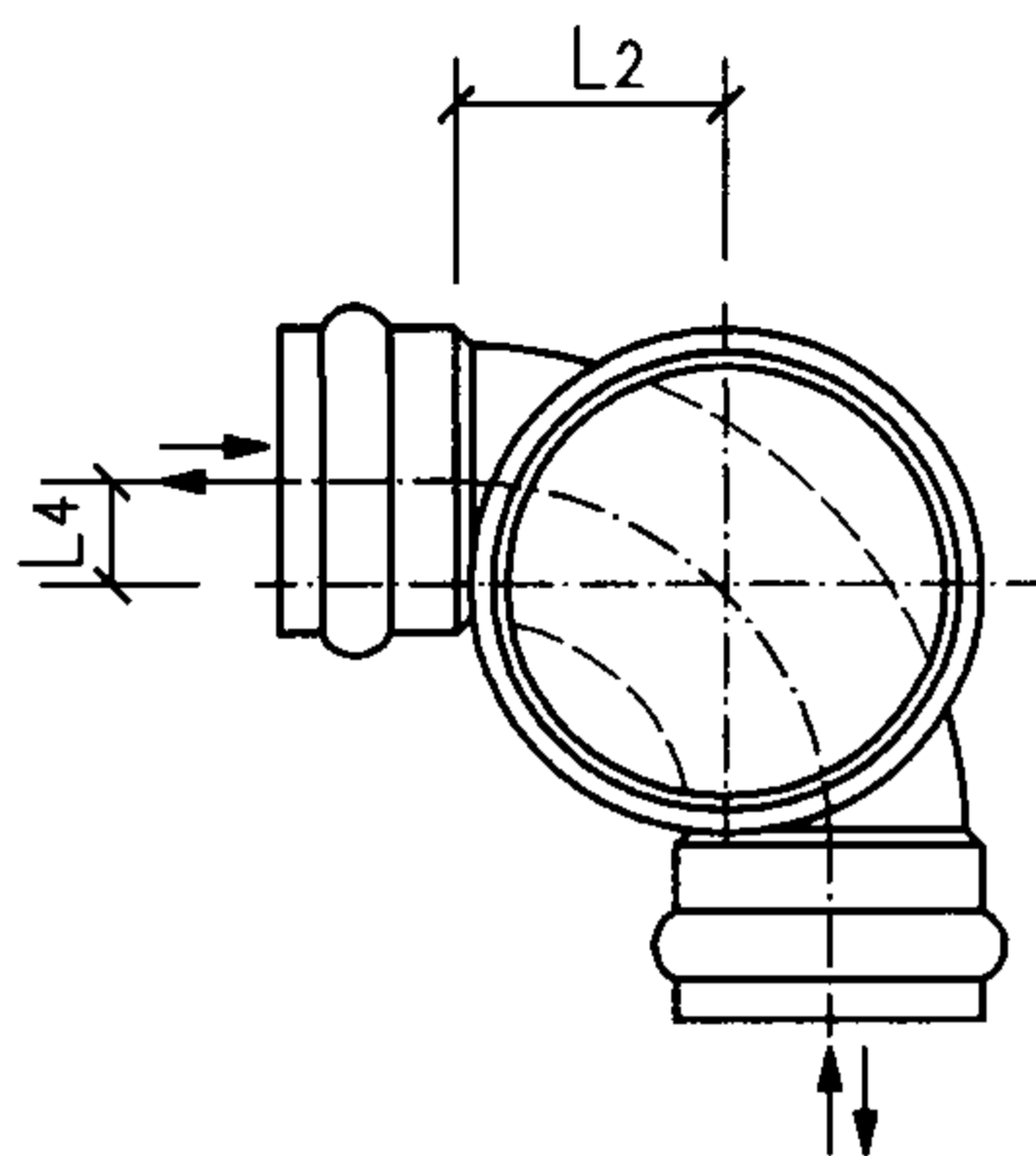
b型立、剖面图



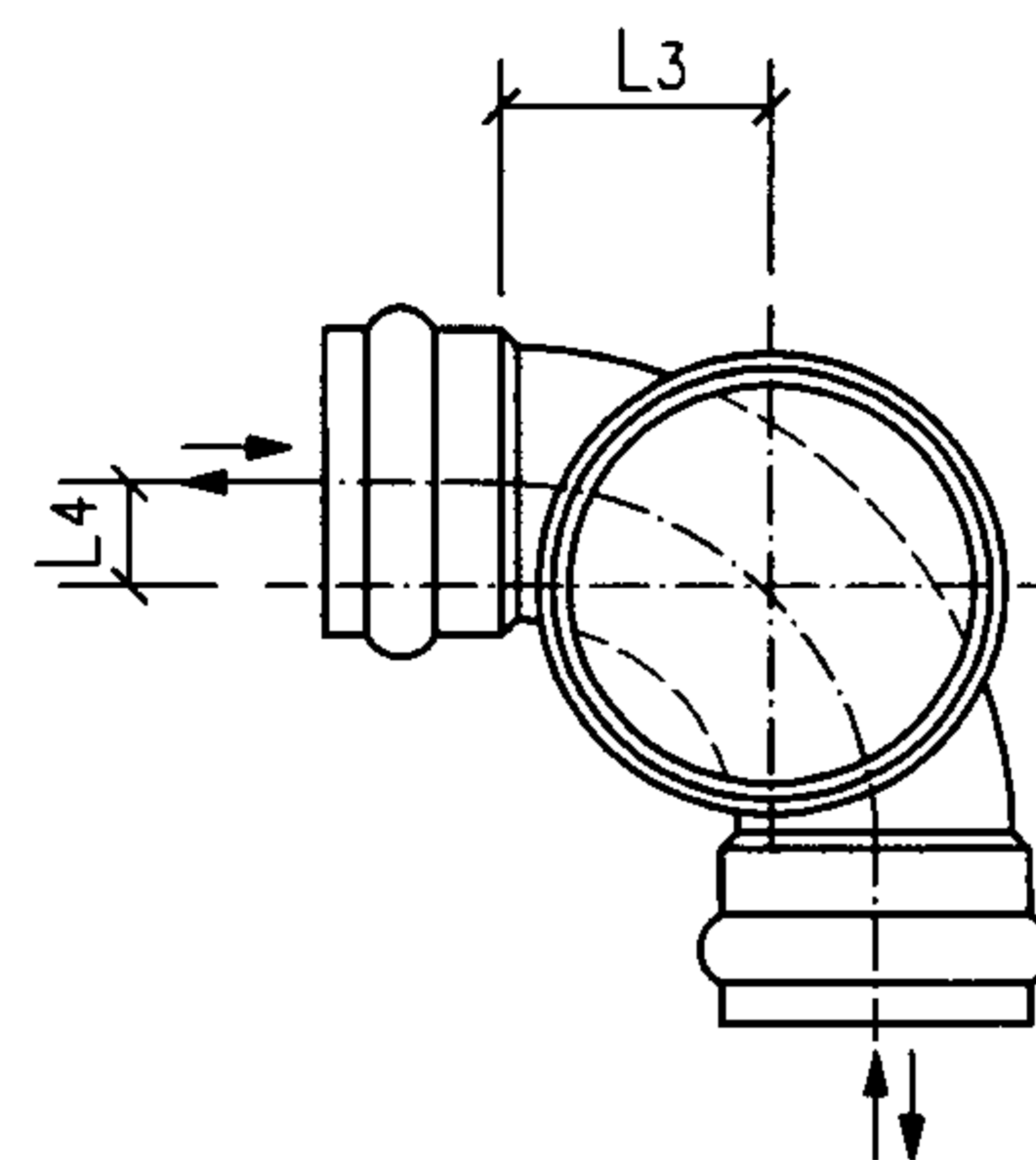
c型立、剖面图



a型平面图



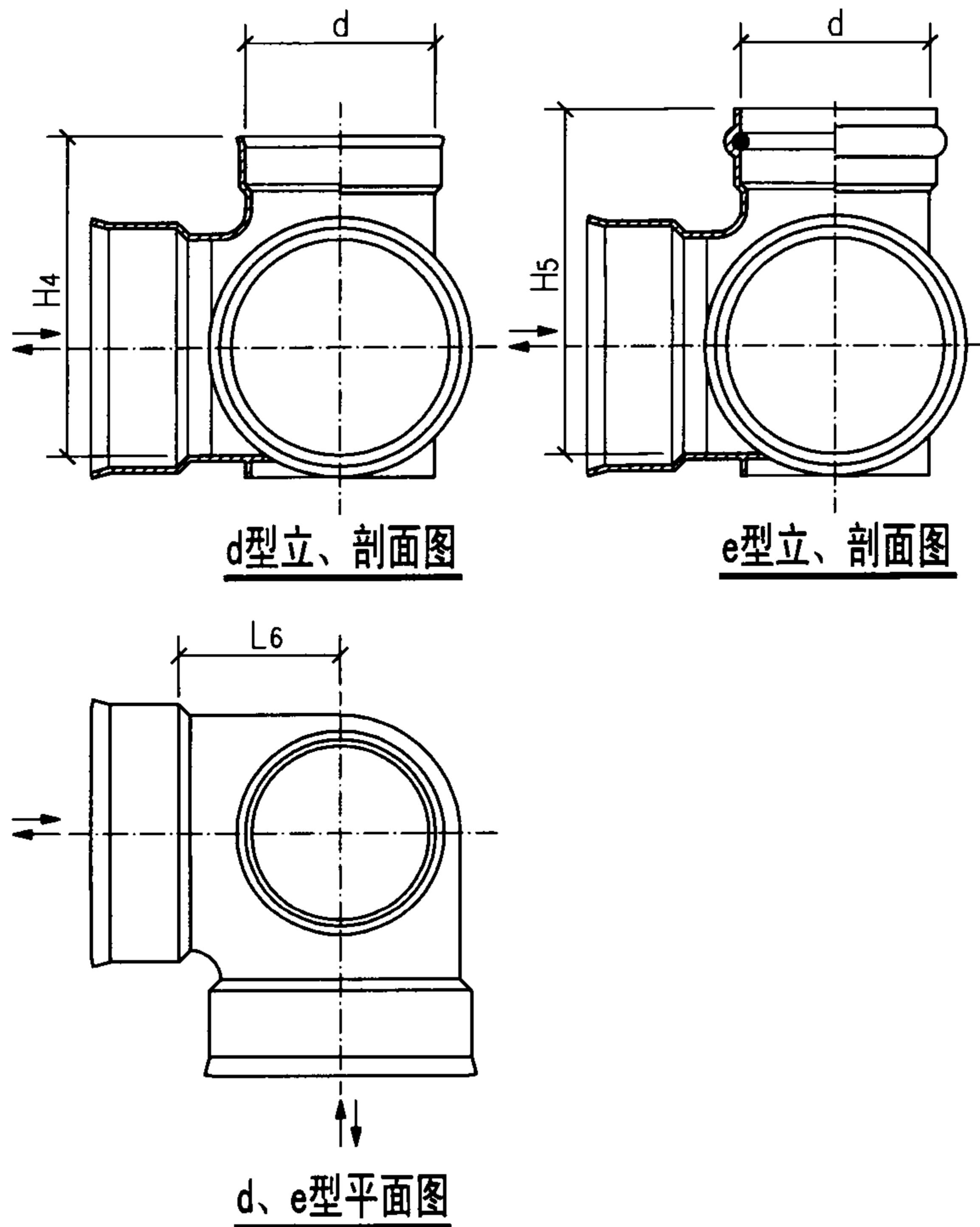
b型平面图



c型平面图

- 说明：1. a型适用于双壁波纹管井筒胶圈连接。
 2. b型适用于平壁实壁或平壁结构壁管井筒胶圈连接。
 3. c型适用于平壁实壁或平壁结构壁管井筒粘接连接。

有流槽 90°弯头井座							图集号	08SS523
审核	张森	张森	校对	张文华	修文华	设计	万水	万水
							页	37

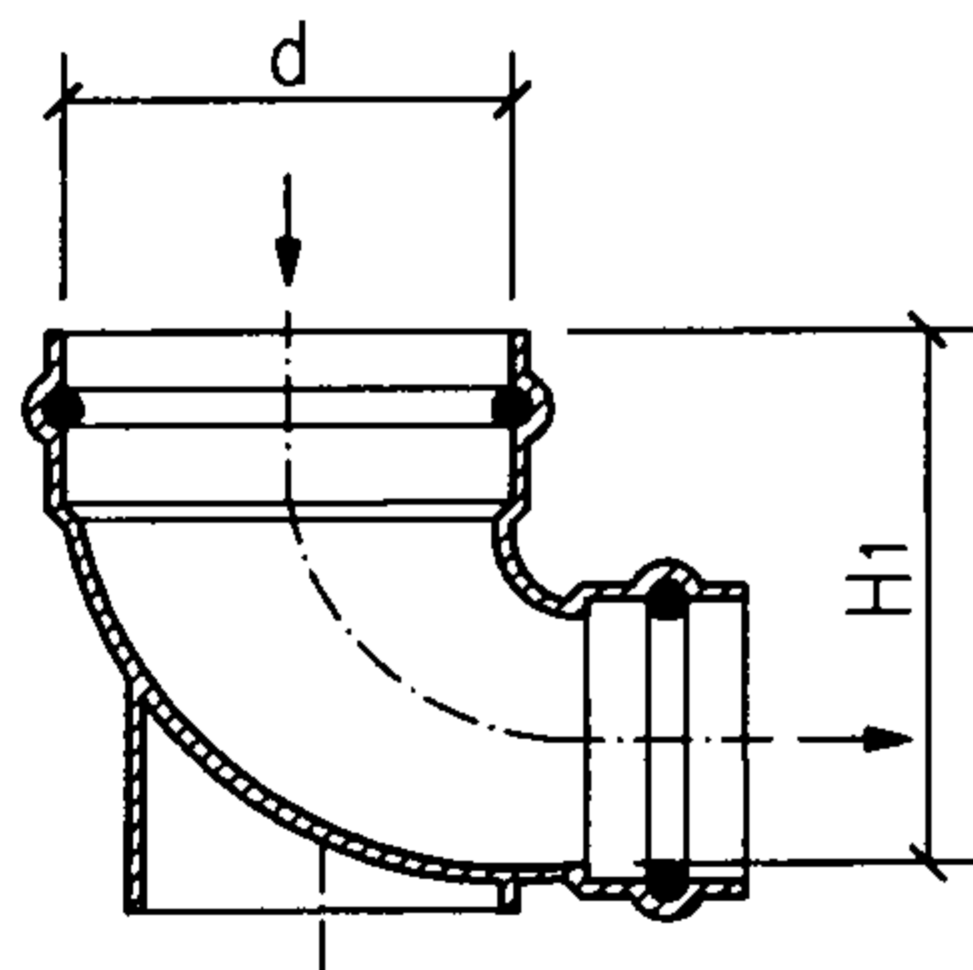


检查井井座规格表 (mm)

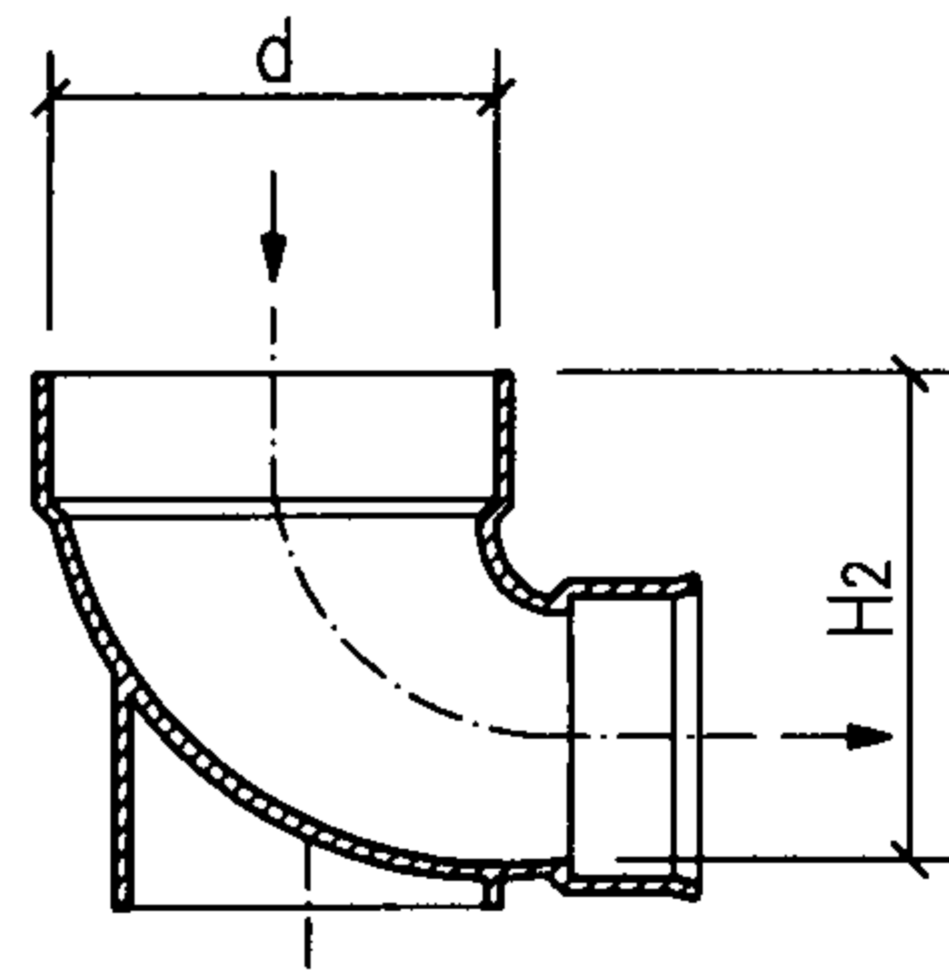
构造	代号	井座连接 井筒外径d	汇入管径		流出 管径	井座长						井座高				
			R	L		L1	L2	L3	L4	L5	L6	H1	H2	H3	H4	H5
有流槽 L	90° 弯头 90C	200	160	-	160	115	115	115	40	40	-	240	250	240	-	-
			-	160		115	115	115	40	40	-	240	250	240	-	-
		315	160	-	160	170	170	170	40	40	-	260	270	260	-	-
			-	160		170	170	170	40	40	-	260	270	260	-	-
			200	-	200	170	170	170	60	60	-	310	320	310	-	-
			-	200		170	170	170	60	60	-	310	320	310	-	-
			250	-	250	170	170	170	60	60	-	350	360	350	-	-
			-	250		170	170	170	60	60	-	350	360	350	-	-
		315	-	315	170	170	170	60	60	-	410	420	410	-	-	
		-	315		170	170	170	60	60	-	410	420	410	-	-	
		450	250	-	250	240	240	-	80	80	-	390	400	-	-	-
			-	250		240	240	-	80	80	-	390	400	-	-	-
			315	-	315	240	240	-	80	80	-	450	460	-	-	-
			-	315		240	240	-	80	80	-	450	460	-	-	-
		630	400	-	400	240	240	-	80	80	-	520	530	-	-	-
			-	400		240	240	-	80	80	-	520	530	-	-	-
			400	-	400	350	350	-	80	80	-	560	560	-	-	-
			-	400		350	350	-	80	80	-	560	560	-	-	-
			500	-	500	350	350	-	90	90	-	650	670	-	-	-
			-	500		350	350	-	90	90	-	650	670	-	-	-
			630	-	630	350	350	-	100	100	-	770	780	-	-	-
			-	630		350	350	-	100	100	-	770	780	-	-	-
			710	-	710	-	-	-	-	-	380	-	-	-	860	870
			-	710		-	-	-	-	-	380	-	-	-	860	870
800	-	800	-	-	-	-	-	390	-	-	-	950	960			
-	800		-	-	-	-	-	390	-	-	-	950	960			

说明: 1. d型适用于双壁波纹管井筒胶圈连接。
 2. e型适用于平壁结构壁管井筒胶圈连接。
 3. 表中数据系根据常州市河马塑胶有限公司提供的技术资料编制。

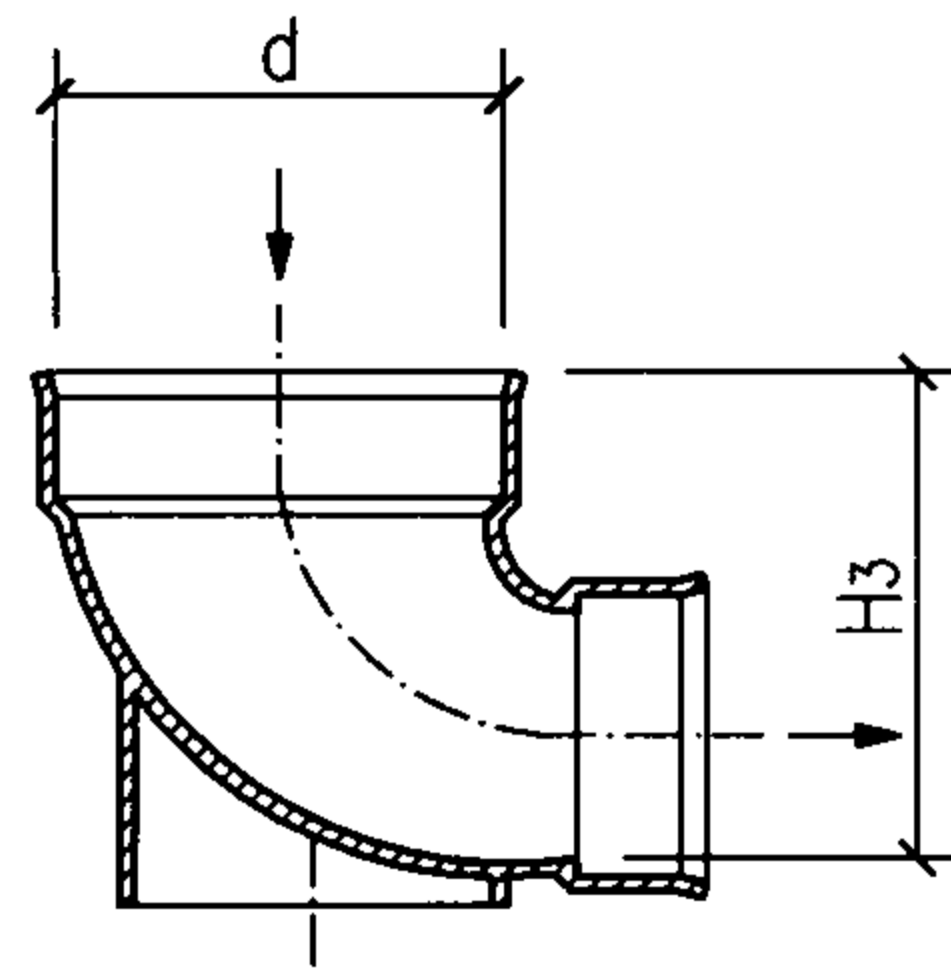
有流槽 90°弯头井座										图集号	08SS523
审核	张森	张森	校对	张文华	修文华	设计	万水	万水	页	38	



a型剖面图



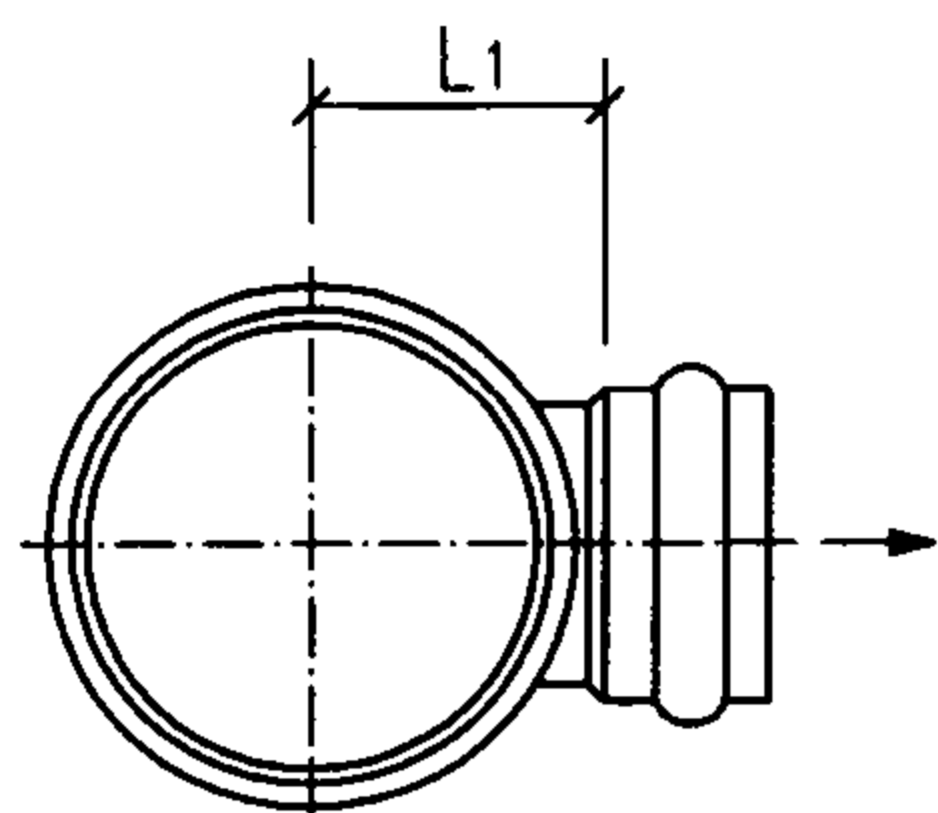
b型剖面图



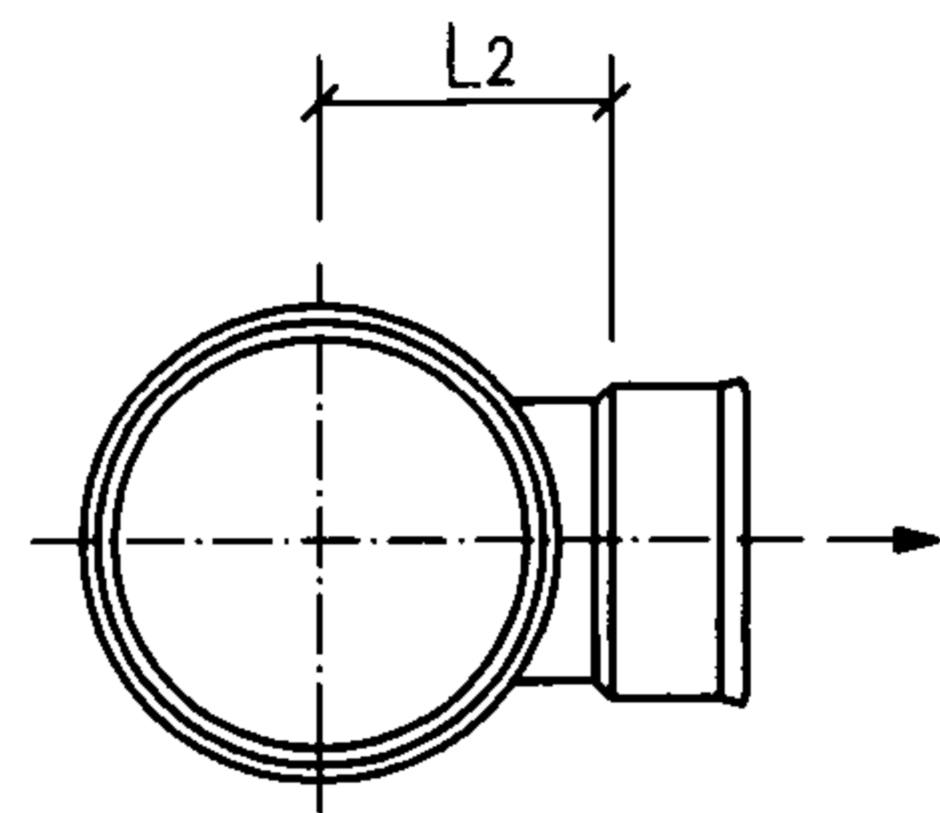
c型剖面图

检查井井座规格表 (mm)

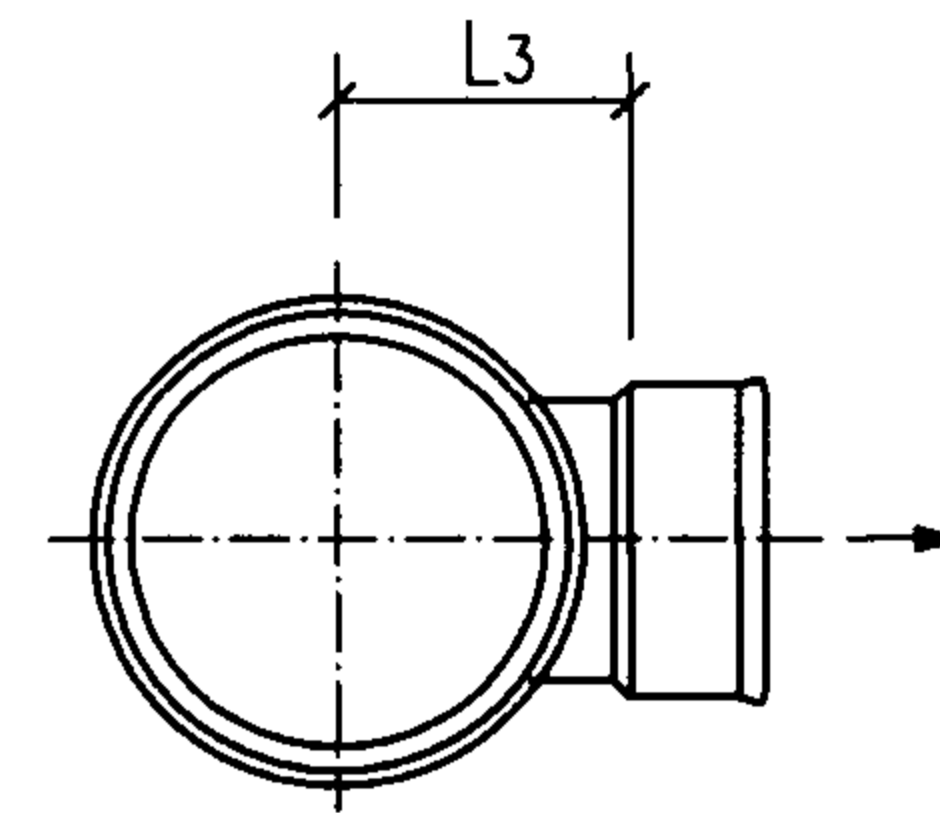
构造	代号	井座连接 井筒外径d	流出 管径	井座长			井座高		
				L ₁	L ₂	L ₃	H ₁	H ₂	H ₃
有流槽 L	直立 90° 弯头 Z90C	200	160	115	115	115	250	240	240
			200	115	115	115	290	280	280
		315	160	170	170	170	270	260	260
			200	170	170	170	320	310	310
			250	170	170	170	360	350	350
315	170	170	170	420	410	410			



a型平面图



b型平面图



c型平面图

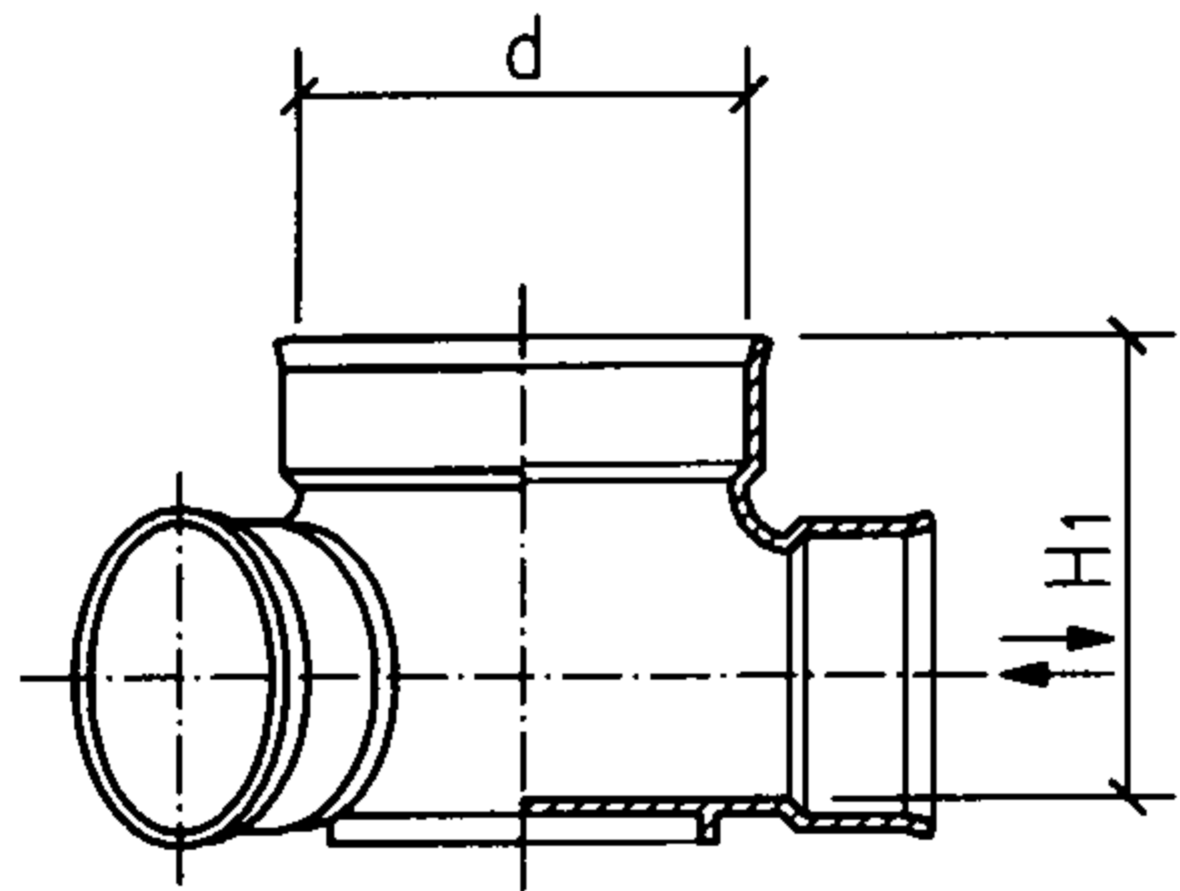
- 说明：1. a型适用于平壁实壁或平壁结构壁管井筒胶圈连接。
 2. b型适用于平壁实壁或平壁结构壁管井筒粘接连接。
 3. c型适用于双壁波纹管井筒胶圈连接。
 4. 上表中数据系根据常州市河马塑胶有限公司提供的技术资料编制。

有流槽直立 90°弯头井座

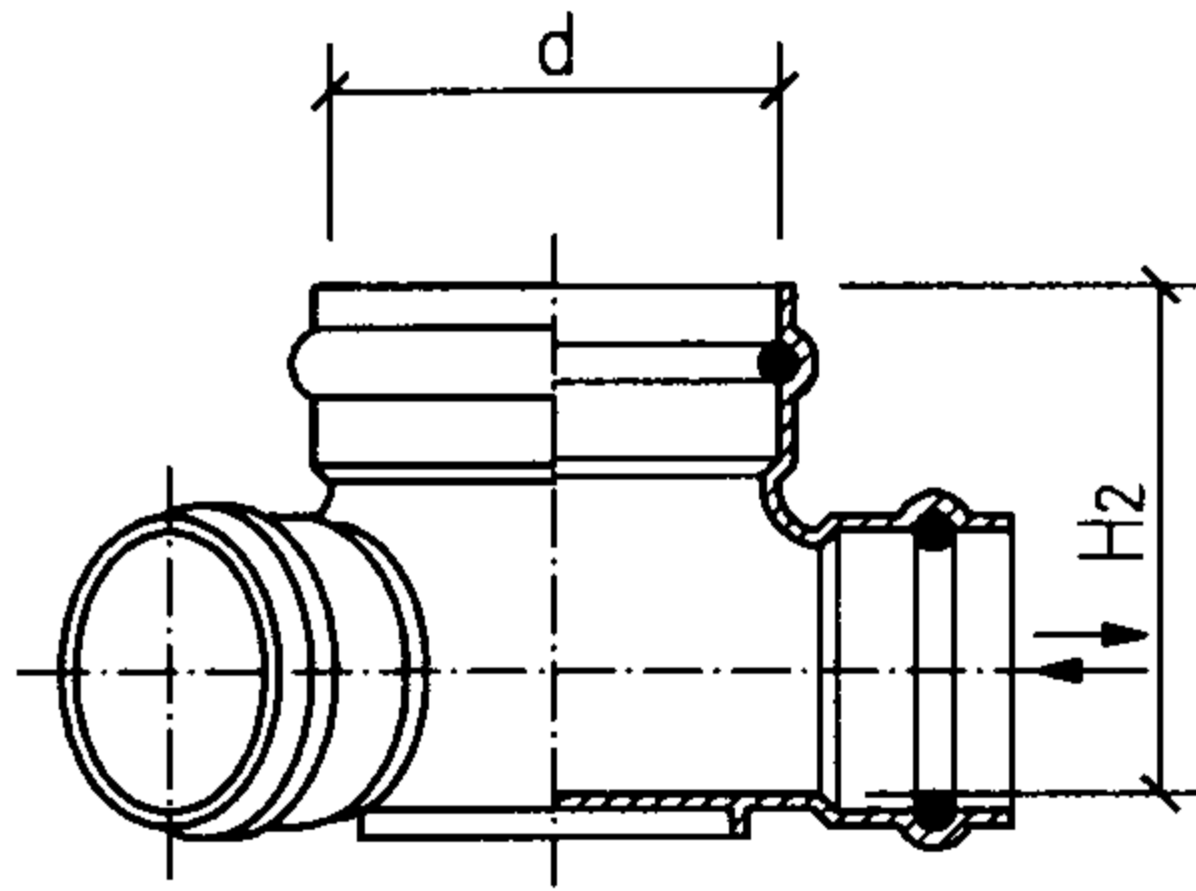
图集号 08SS523

审核 张森 张森 校对 张文华 修文华 设计 万水 万水

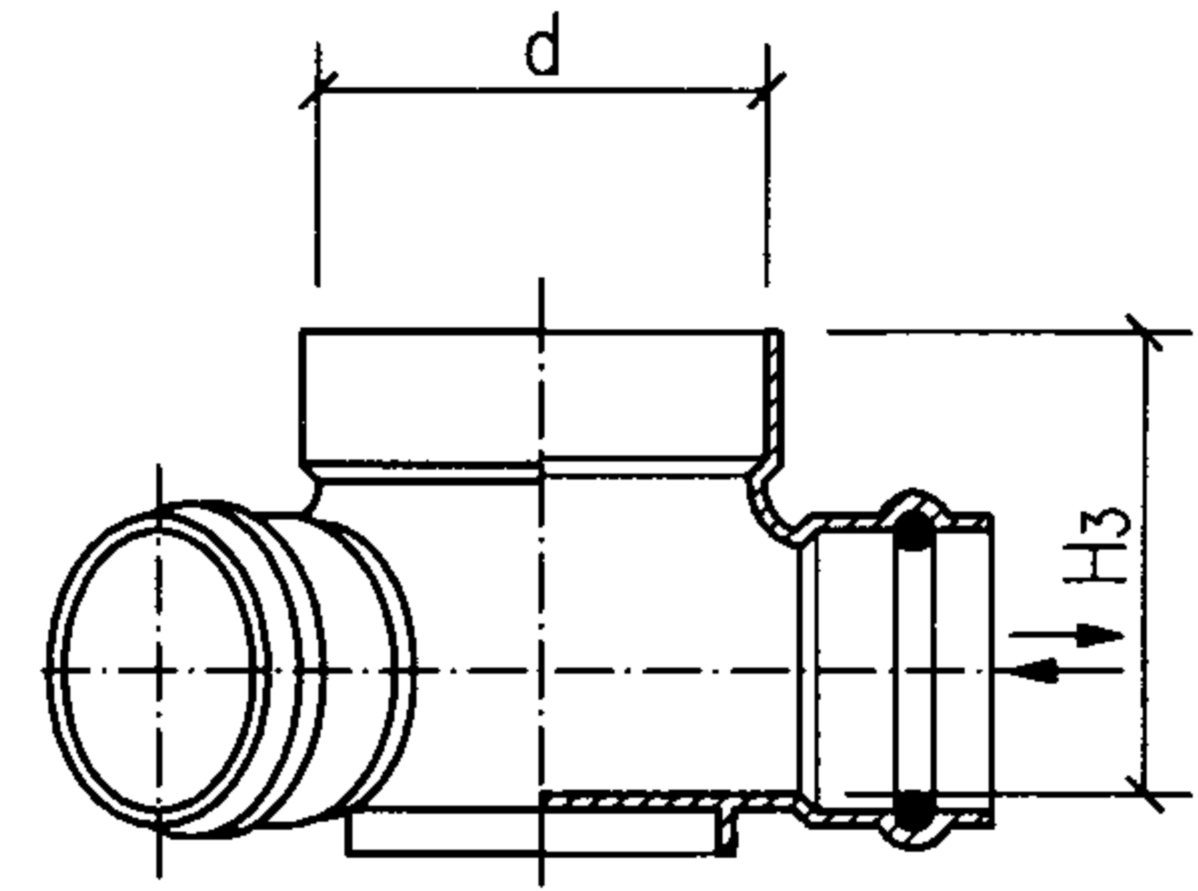
页 39



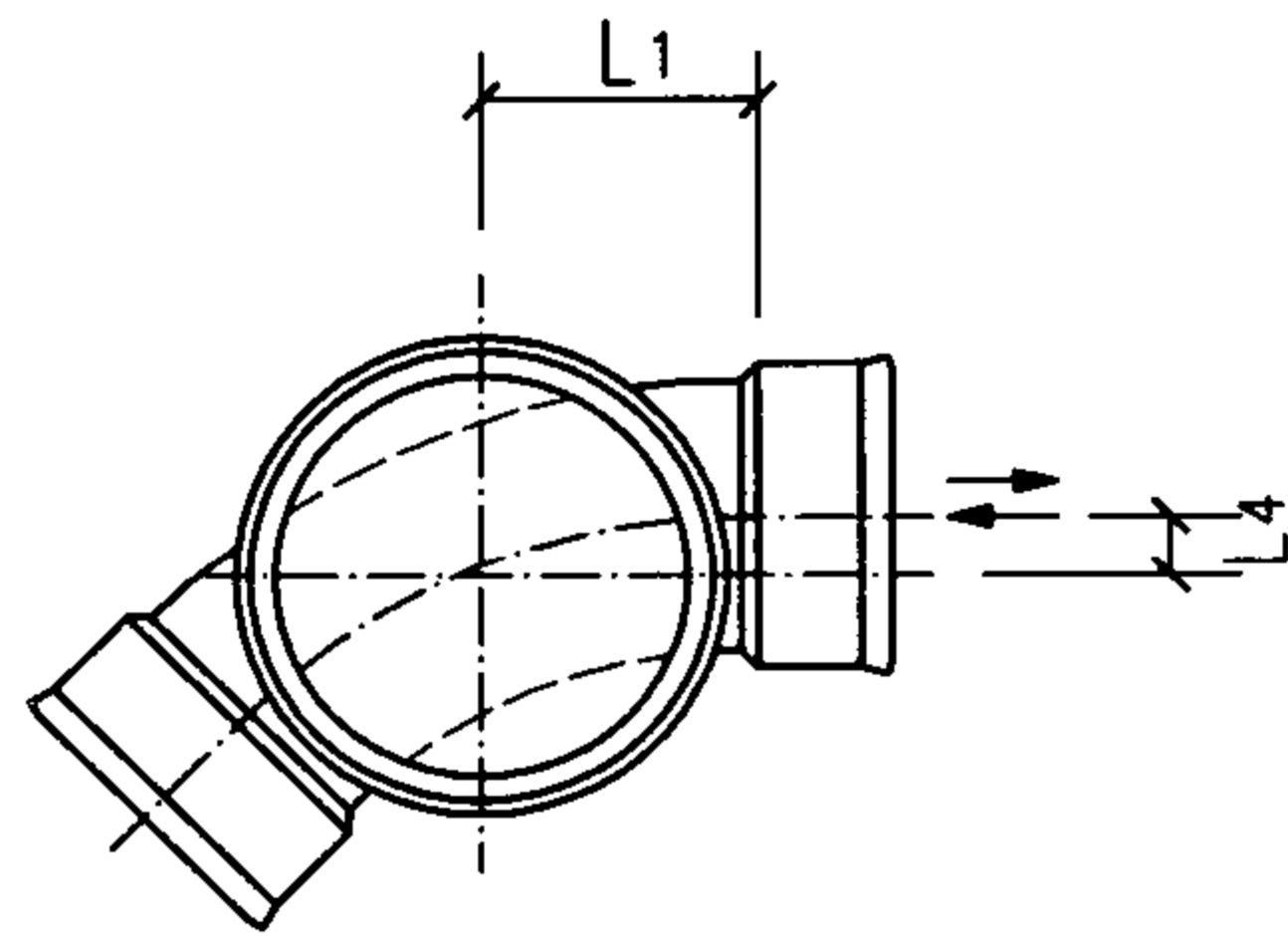
a型立、剖面图



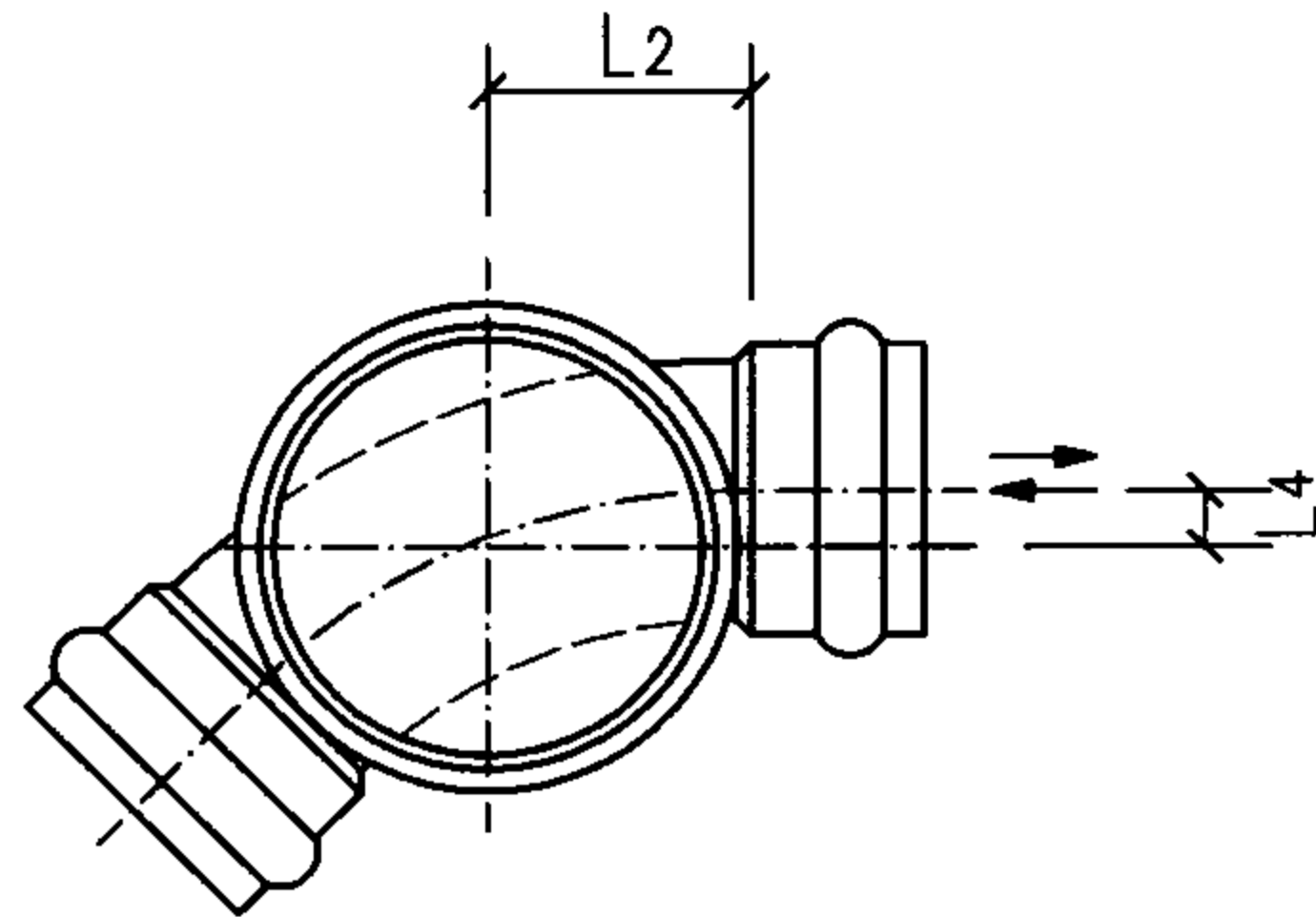
b型立、剖面图



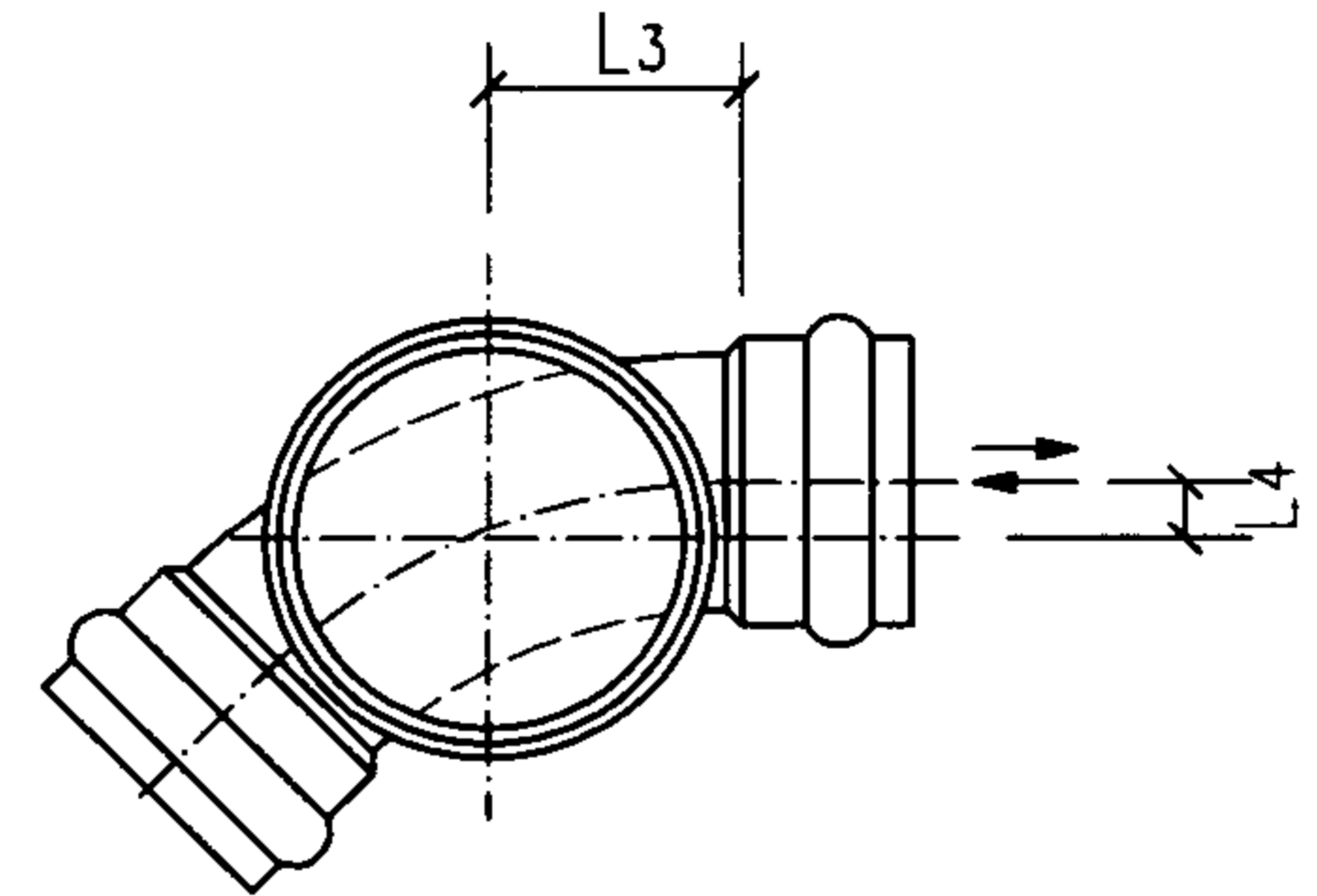
c型立、剖面图



a型平面图



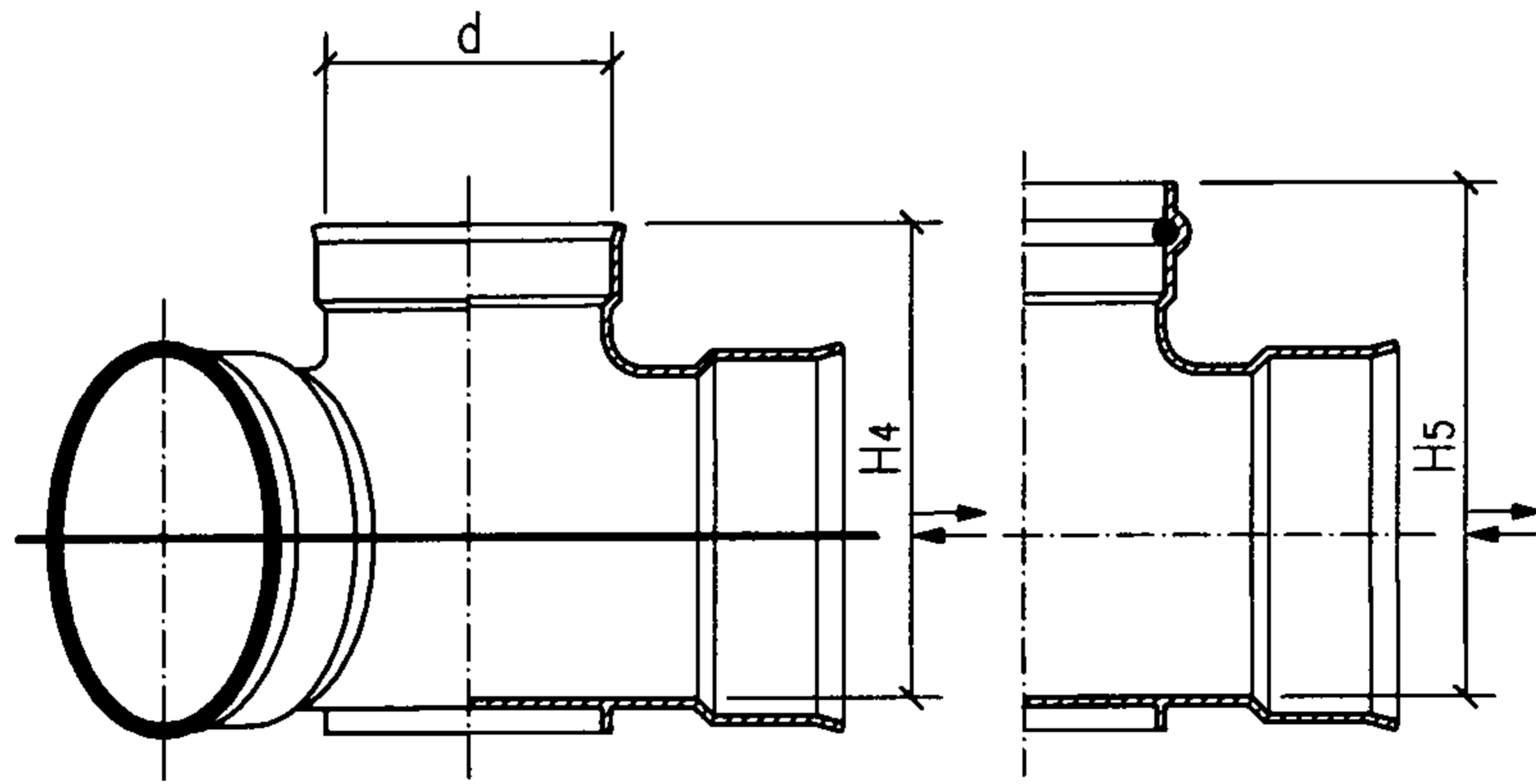
b型平面图



c型平面图

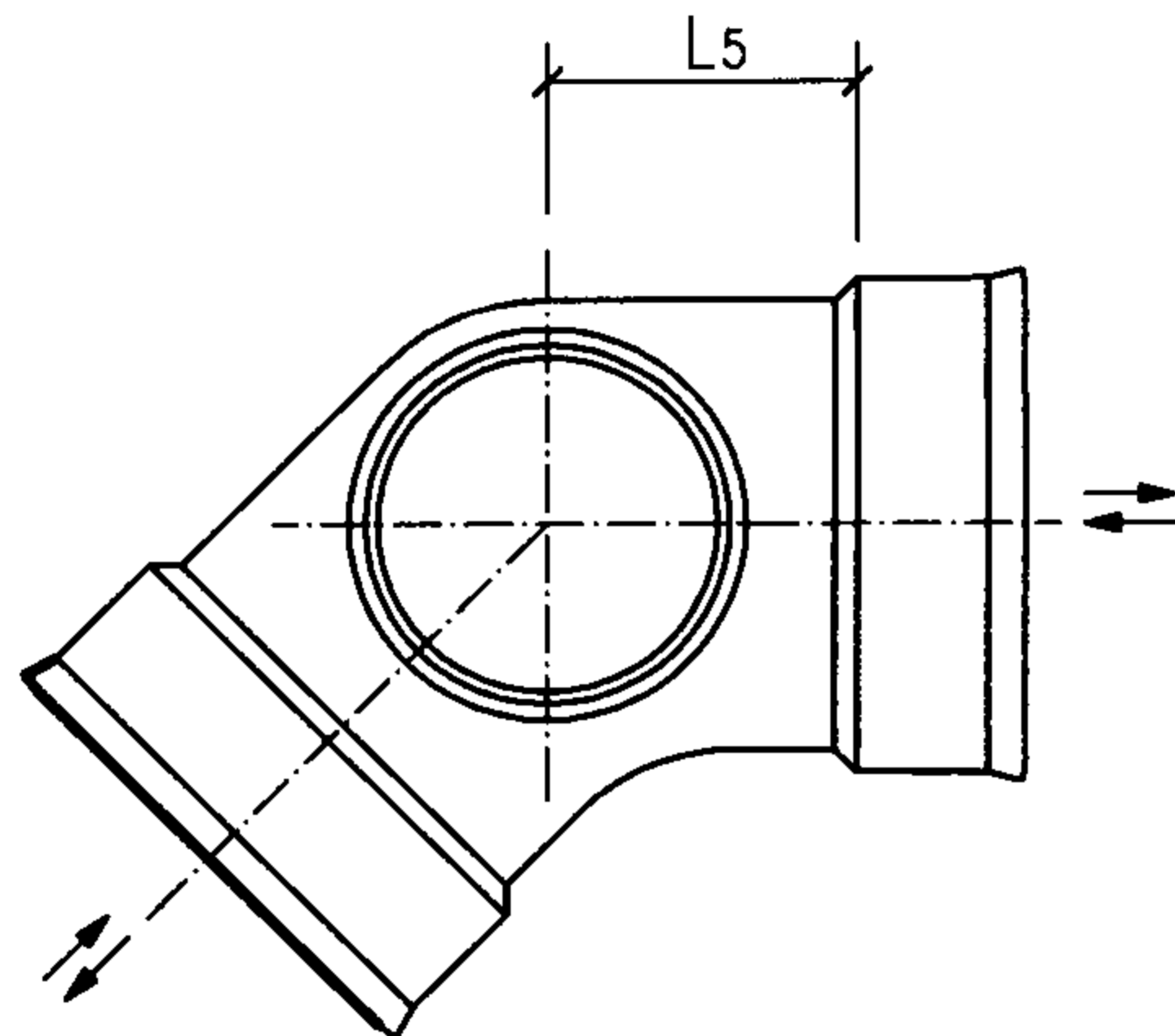
说明: 1. a型适用于双壁波纹管井筒胶圈连接。
 2. b型适用于平壁实壁或平壁结构壁管井筒胶圈连接。
 3. c型适用于平壁实壁或平壁结构壁管井筒粘接连接。

有流槽 45°弯头井座							图集号	08SS523
审核	张森	张森	校对	张文华	张文华	设计	万水	万水
							页	40



d型立、剖面图

e型剖面图



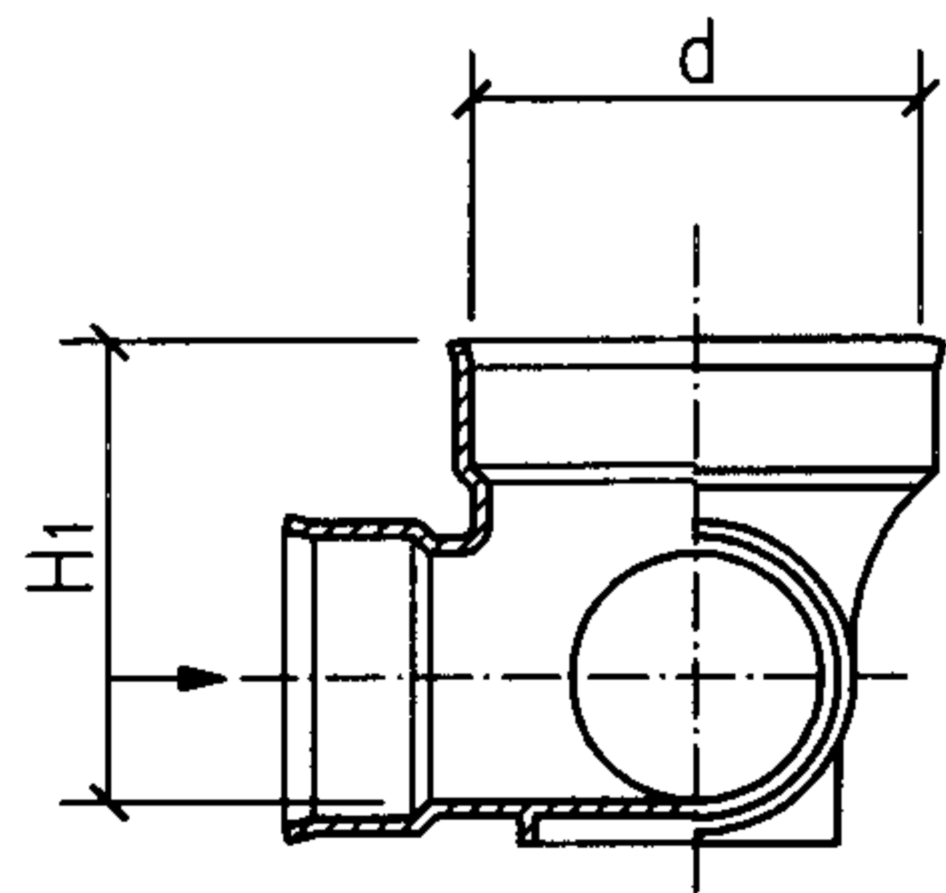
d、e型平面图

检查井井座规格表 (mm)

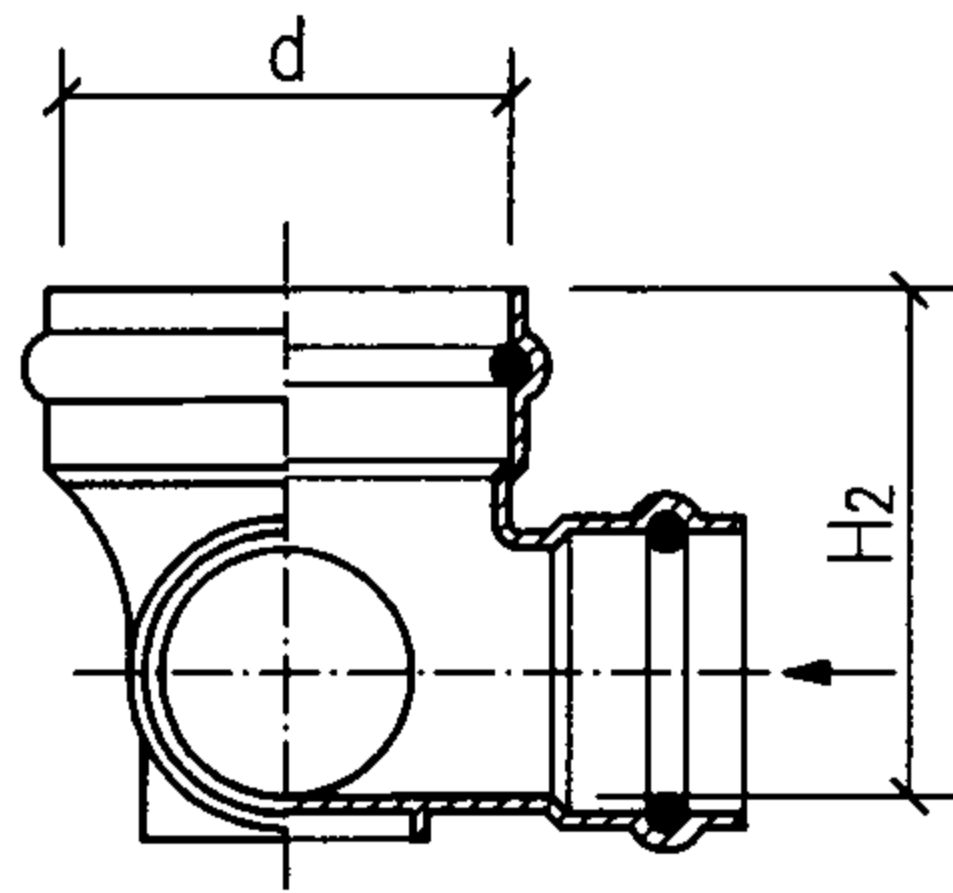
构造	代号	井座连接 井筒外径d	汇入管径		流出 管径	井座长					井座高					
			R	L		L ₁	L ₂	L ₃	L ₄	L ₅	H ₁	H ₂	H ₃	H ₄	H ₅	
有流槽 L	45° 弯头 45C	200	160	—	160	115	115	115	15	—	240	250	240	—	—	
			—	160		115	115	115	15	—	240	250	240	—	—	
		315	160	—	160	170	170	170	18	—	260	270	270	—	—	
			—	160		170	170	170	18	—	260	270	270	—	—	
			200	—	200	170	170	170	20	—	310	320	310	—	—	
			—	200		170	170	170	20	—	310	320	310	—	—	
		250	—	250	170	170	170	20	—	350	360	350	—	—		
		—	250		170	170	170	40	—	350	360	350	—	—		
		450	315	—	315	240	240	240	40	—	450	460	450	—	—	
			—	315		240	240	240	40	—	450	460	450	—	—	
			400	—	400	260	260	260	30	—	520	530	520	—	—	
			—	400		260	260	260	30	—	520	530	520	—	—	
		630	500	—	500	340	340	—	55	—	650	660	—	—	—	
			—	500		340	340	—	55	—	650	660	—	—	—	
			630	—	630	340	340	—	55	—	770	780	—	—	—	
			—	630		340	340	—	55	—	770	780	—	—	—	
			710	—	710	—	—	—	—	340	—	—	—	—	860	870
			—	710		—	—	—	—	340	—	—	—	—	860	870
			800	—	800	—	—	—	—	340	—	—	—	—	950	960
			—	800		—	—	—	—	340	—	—	—	—	950	960

说明：1. d型适用于双壁波纹管井筒胶圈连接。
 2. e型适用于平壁结构壁管井筒胶圈连接。
 3. 上表中数据系根据常州市河马塑胶有限公司提供的技术资料编制。

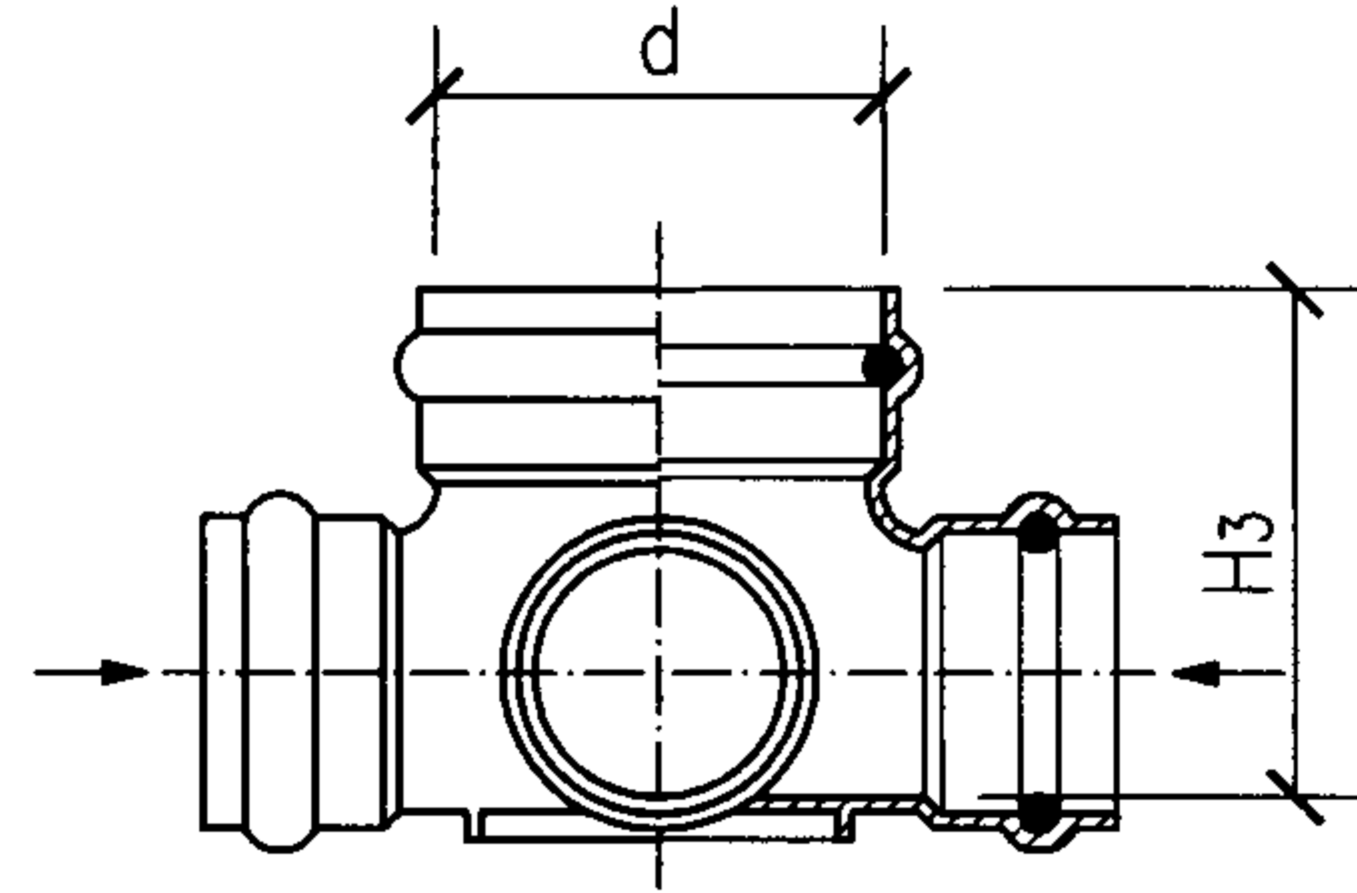
有流槽 45°弯头井座								图集号	08SS523	
审核	张森	张森	校对	张文华	修文华	设计	万水	万水	页	41



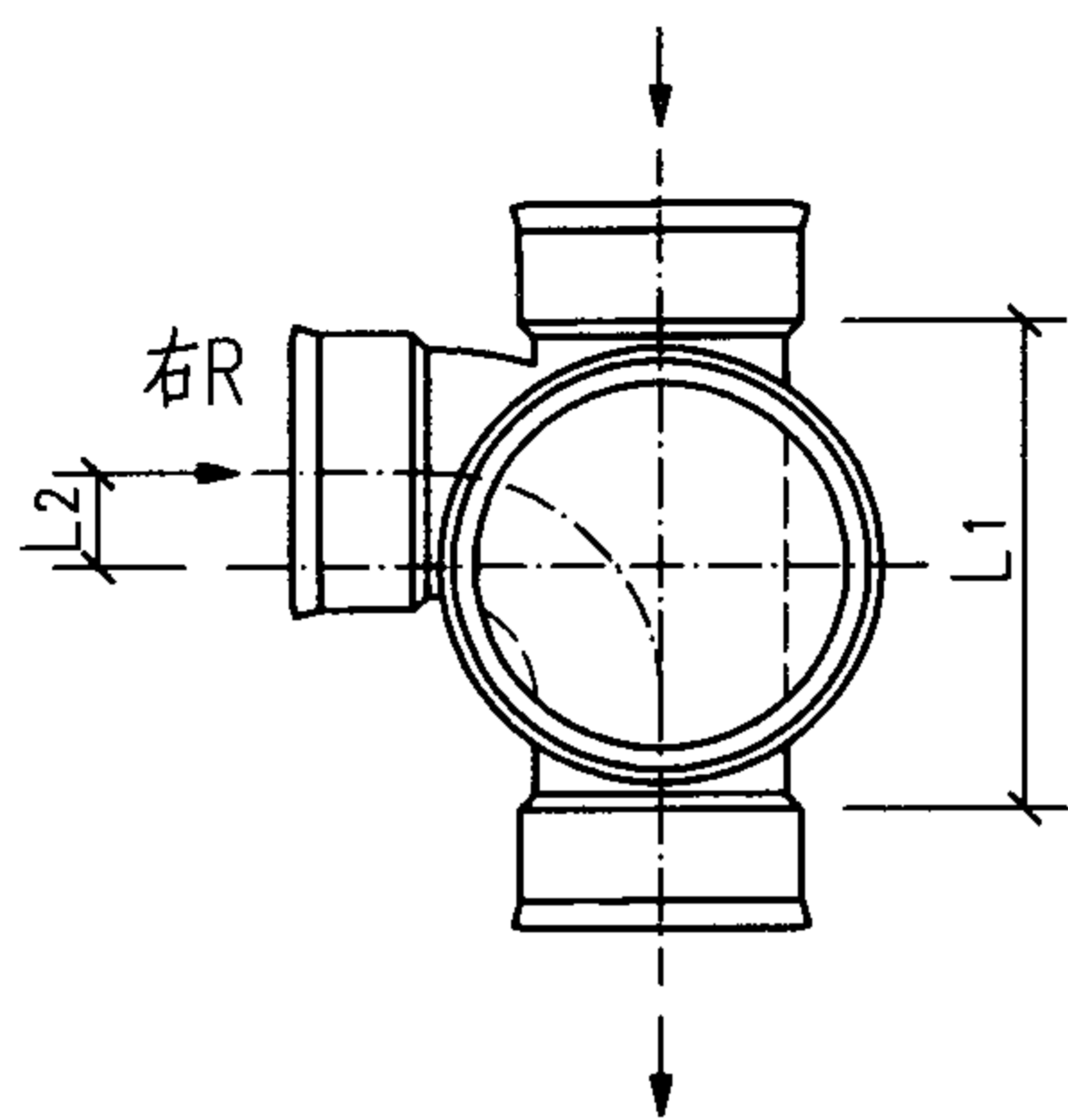
a型立、剖面图



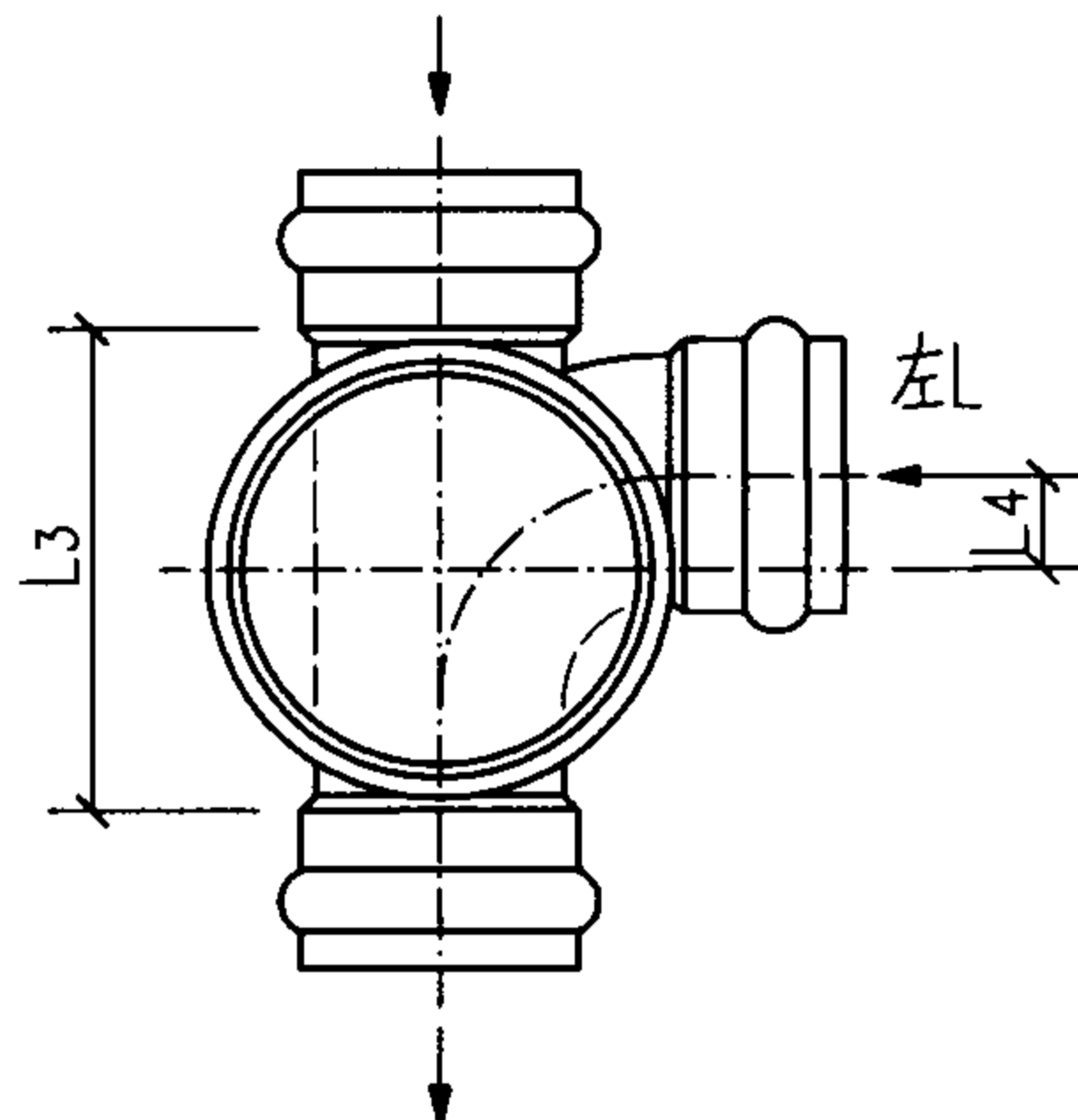
b型立、剖面图



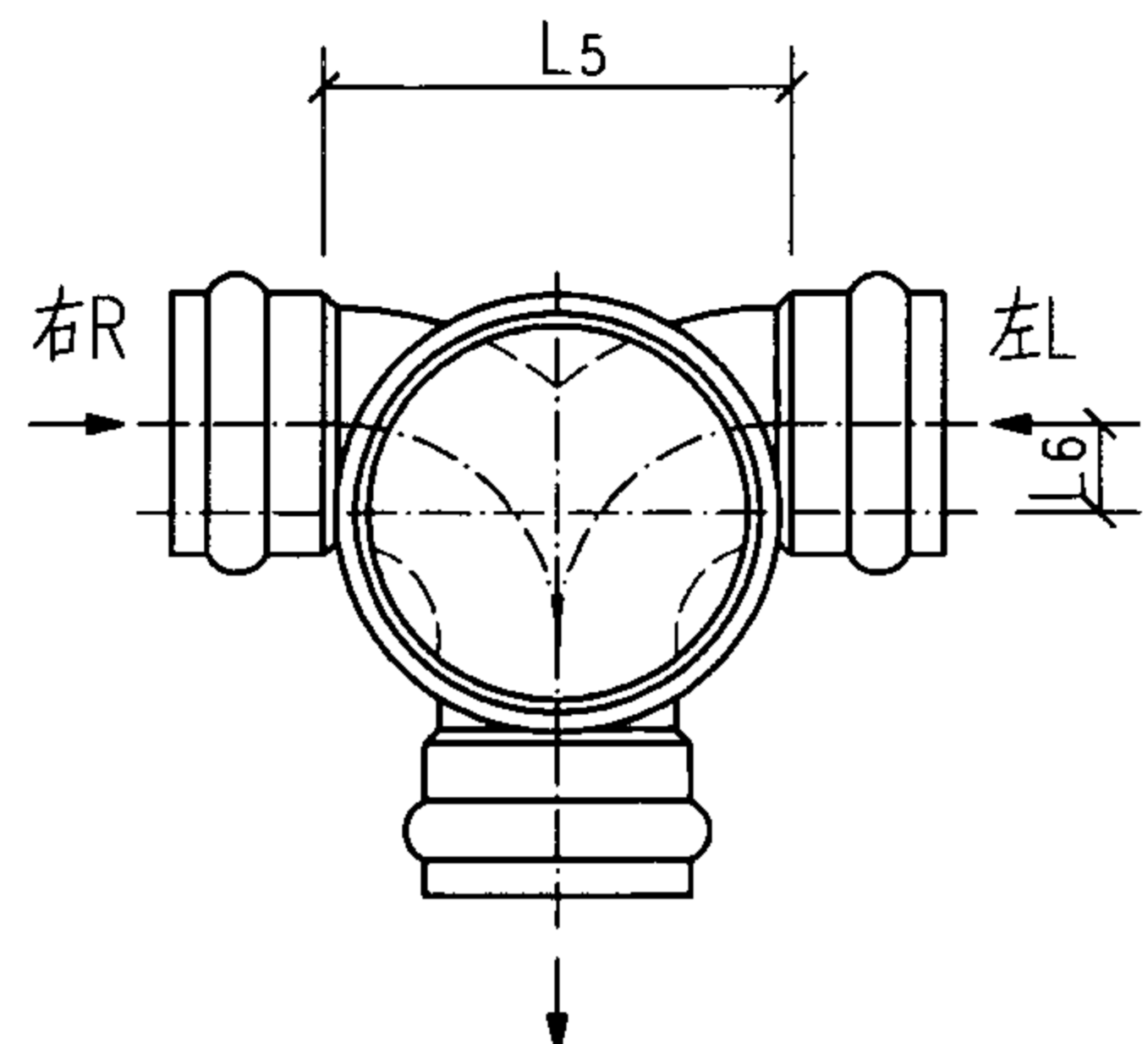
c型立、剖面图



a型平面图



b型平面图



c型平面图

说明：1.a型适用于双壁波纹管井筒胶圈连接。

2.b、c型适用于平壁实壁或平壁结构壁管井筒胶圈连接。

3.a型亦有左汇入，b型亦有右汇入。

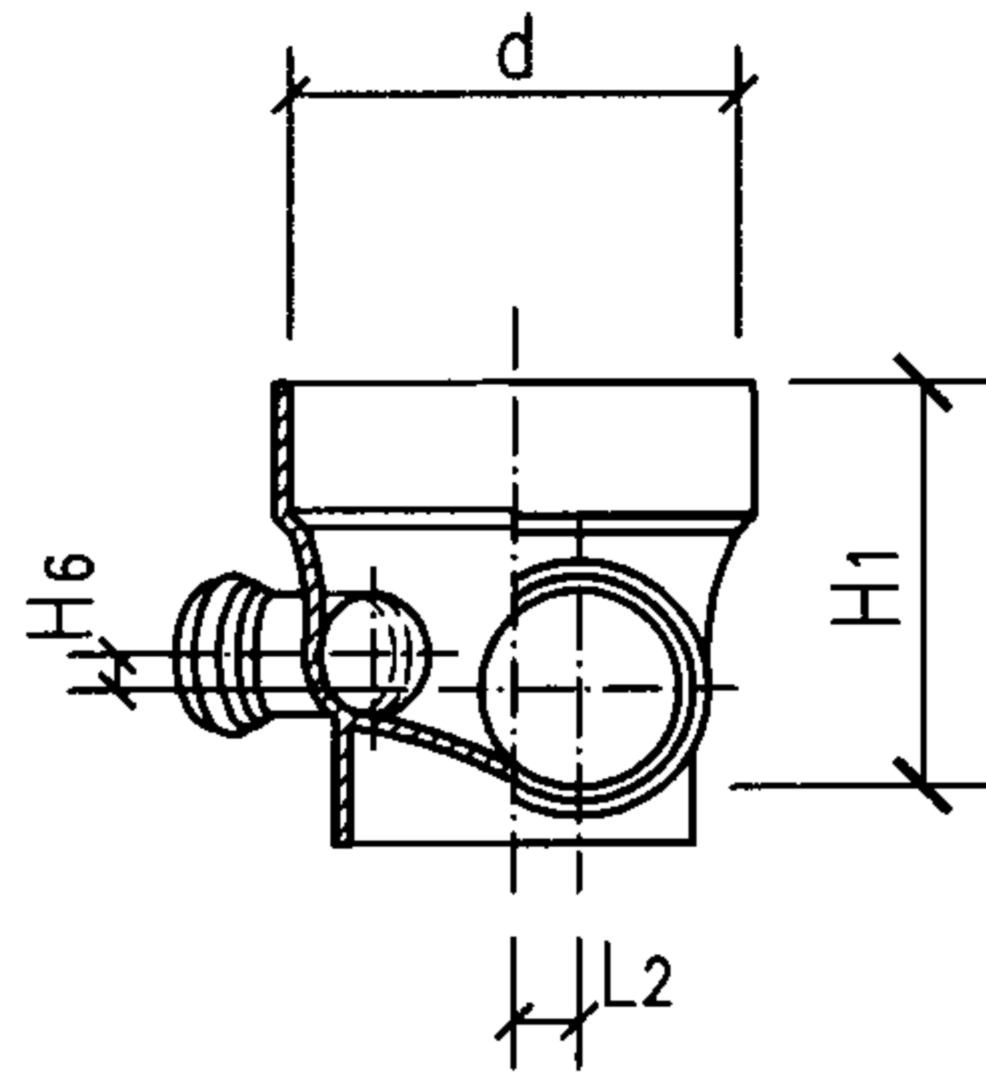
有流槽 90°三通井座							图集号	08SS523
审核	张森	张森	校对	张文华	修文华	设计	万水	万水
							页	42

检查井井座规格表 (mm)

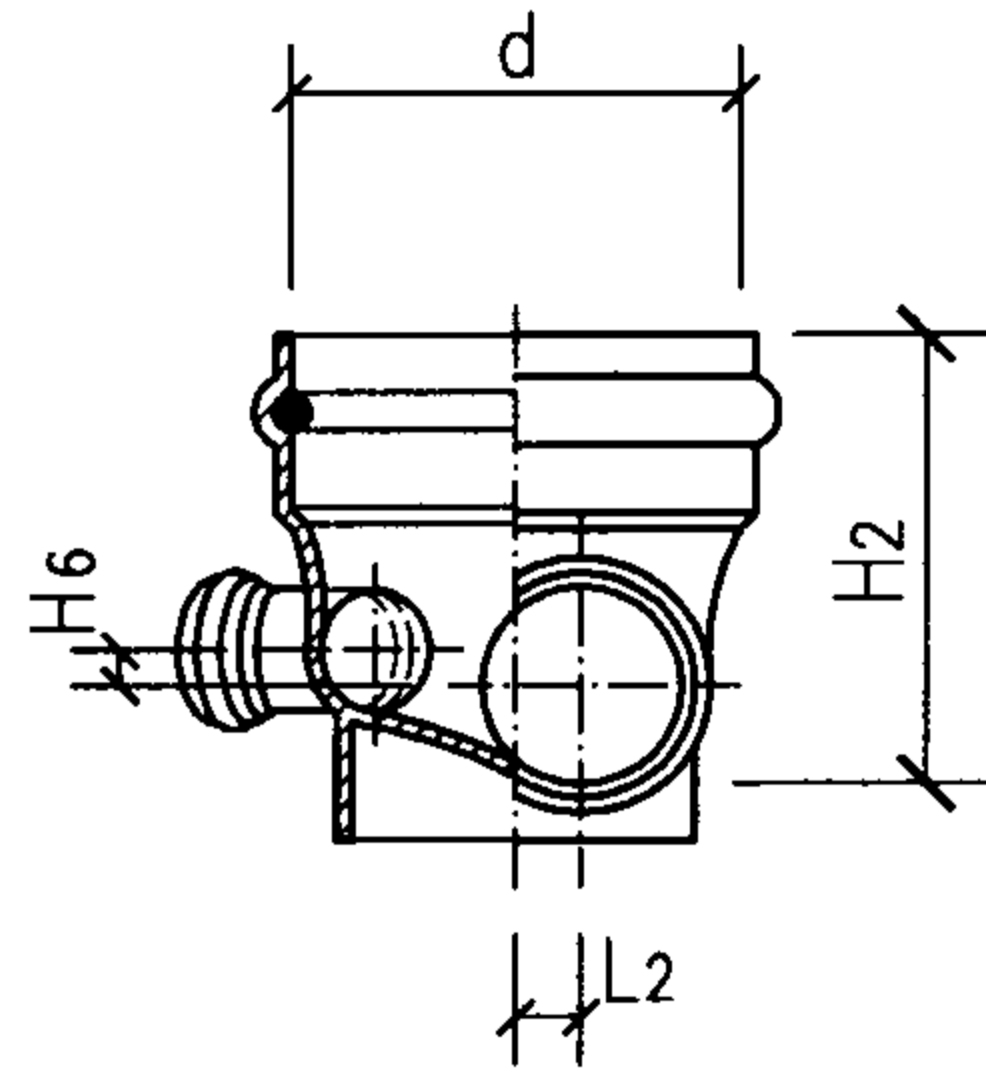
构造	代号	井座连接 井筒外径d	汇入管径			流出 管径	井座长						井座高		
			S	R	L		L ₁	L ₂	L ₃	L ₄	L ₅	L ₆	H ₁	H ₂	H ₃
有流槽 L	90° 三通 90T	200	160	160	-	160	230	10	230	10	-	-	240	250	-
			160	-	160	160	230	10	230	10	-	-	240	250	-
		315	160	160	-	160	340	40	340	40	-	-	260	270	-
			160	-	160	160	340	40	340	40	-	-	260	270	-
			-	160	160	200	-	-	-	-	340	30	-	-	270
			200	200	-	200	340	30	340	30	-	-	310	320	-
			200	-	200	200	340	30	340	30	-	-	310	320	-
			-	200	200	250	-	-	-	-	340	40	-	-	360
			250	250	-	250	340	40	340	40	-	-	350	360	-
		250	-	250	250	340	40	340	40	-	-	350	360	-	
		450	-	200	200	250	-	-	-	-	480	70	-	-	400
			250	250	-	250	480	70	480	70	-	-	390	400	-
			250	-	250	250	480	70	480	70	-	-	390	400	-
			315	250	-	315	480	70	480	70	-	-	450	460	-
			315	-	250	315	480	70	480	70	-	-	450	460	-
			-	250	250	315	-	-	-	-	480	70	-	-	460
			315	315	-	315	480	70	480	70	-	-	450	460	-
			315	-	315	315	480	70	480	70	-	-	450	460	-
			-	315	315	315	-	-	-	-	480	70	-	-	460
			400	400	-	400	500	50	500	50	-	-	520	530	-
		400	-	400	400	500	50	500	50	-	-	520	530	-	
		630	-	400	400	400	-	-	-	-	500	135	-	-	530
			-	315	315	400	-	-	-	-	680	110	-	-	560
			400	315	-	400	680	110	680	110	-	-	550	560	-
			400	-	315	400	680	110	680	110	-	-	550	560	-

说明：表中数据系根据常州市河马塑胶有限公司提供的技术资料编制。

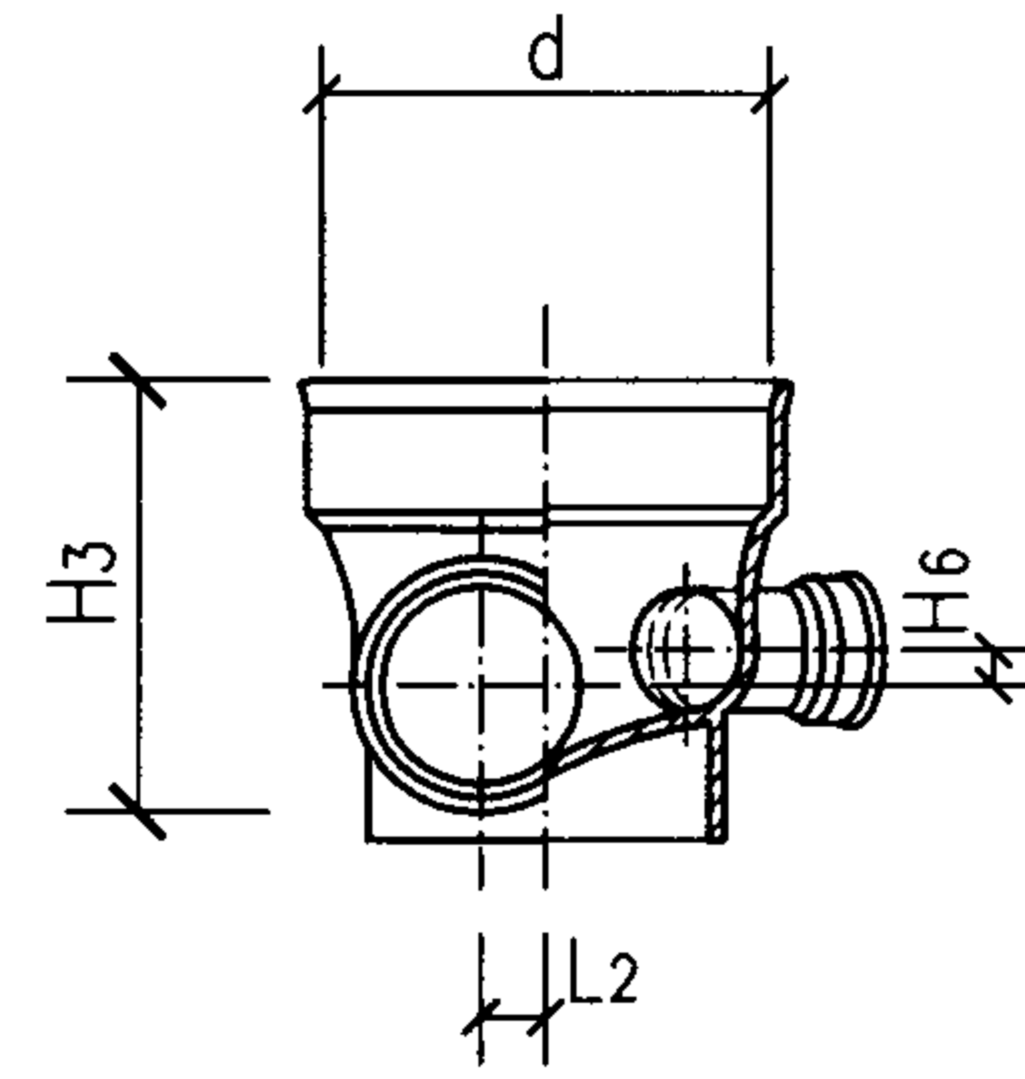
有流槽 90°三通井座										图集号	08SS523
审核	张森	张森	校对	张文华	廖文华	设计	万水	万水	页	43	



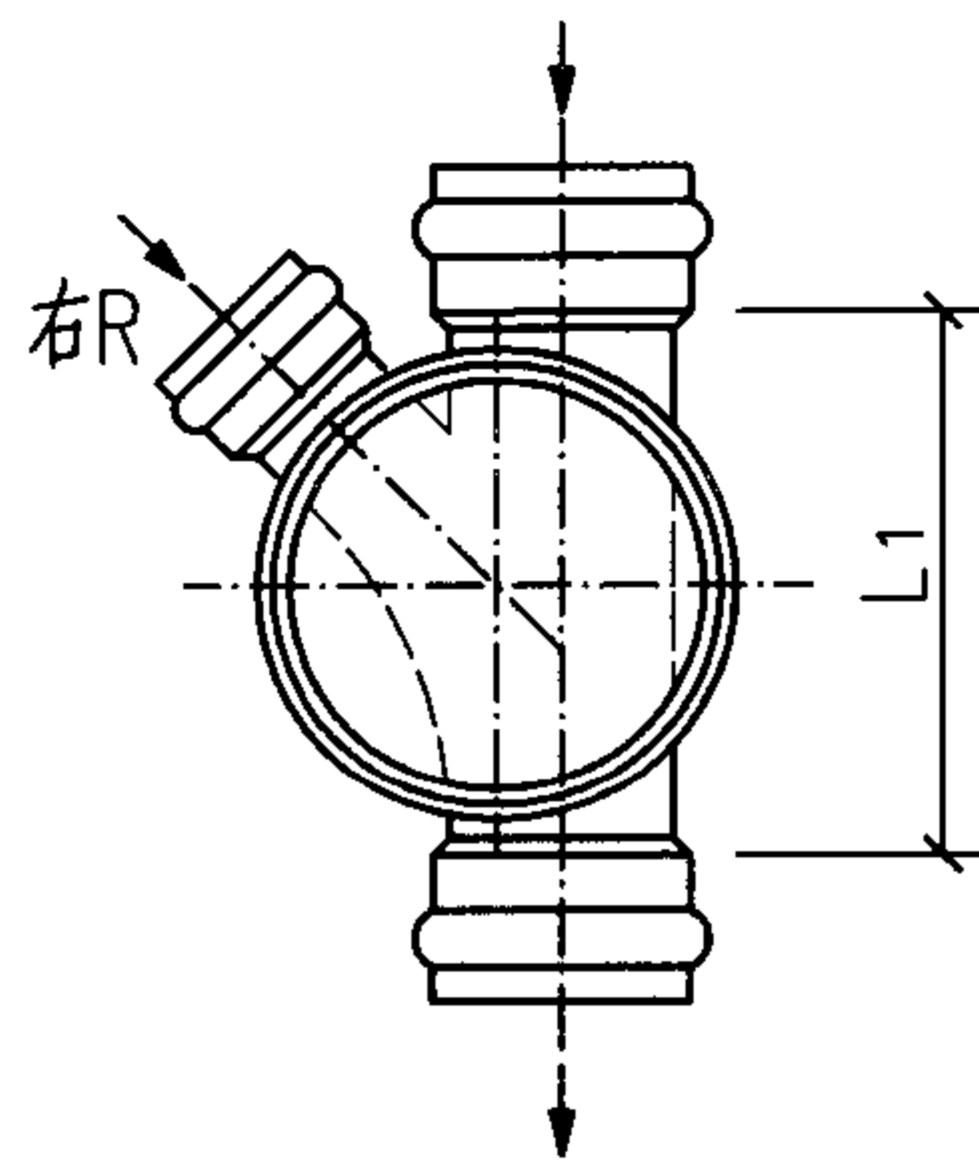
a型立、剖面图



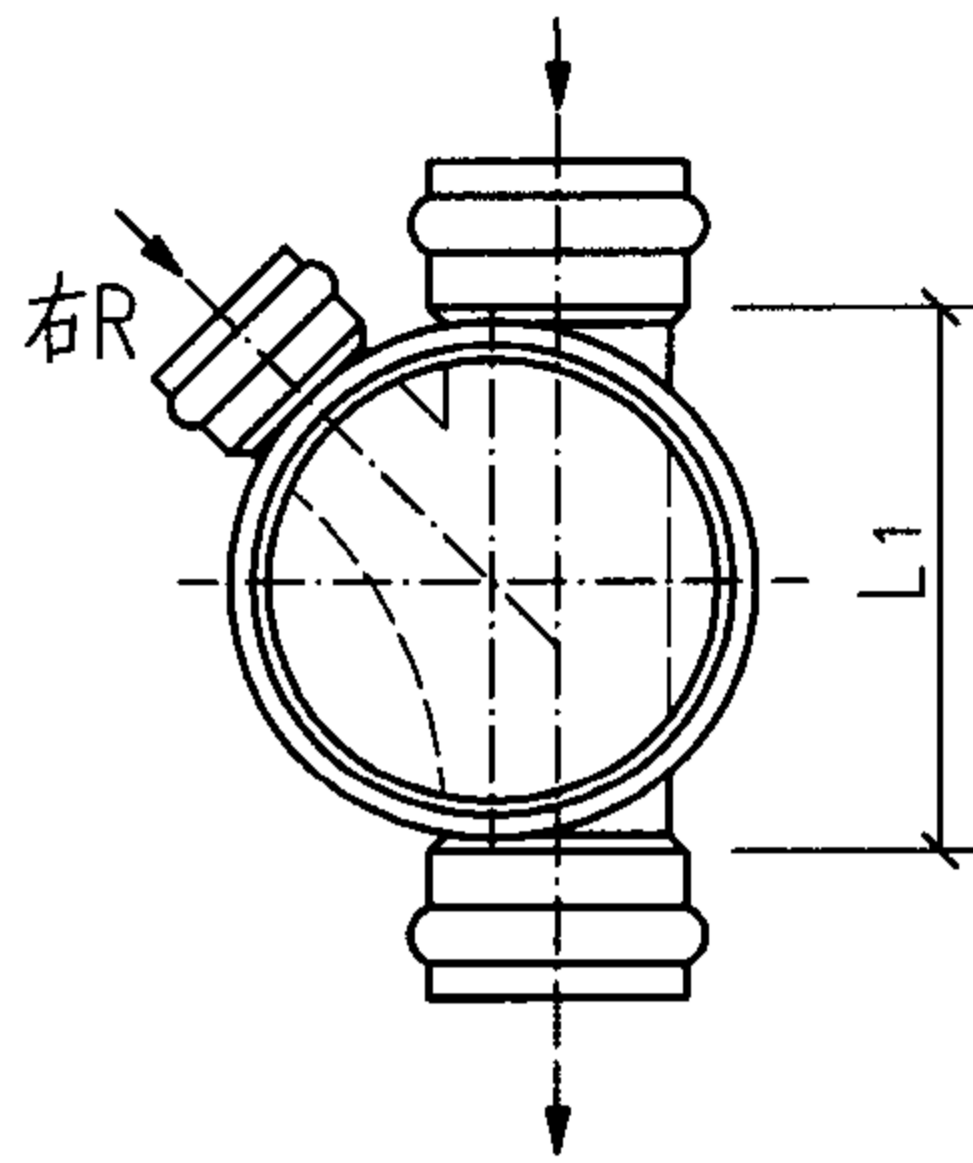
b型立、剖面图



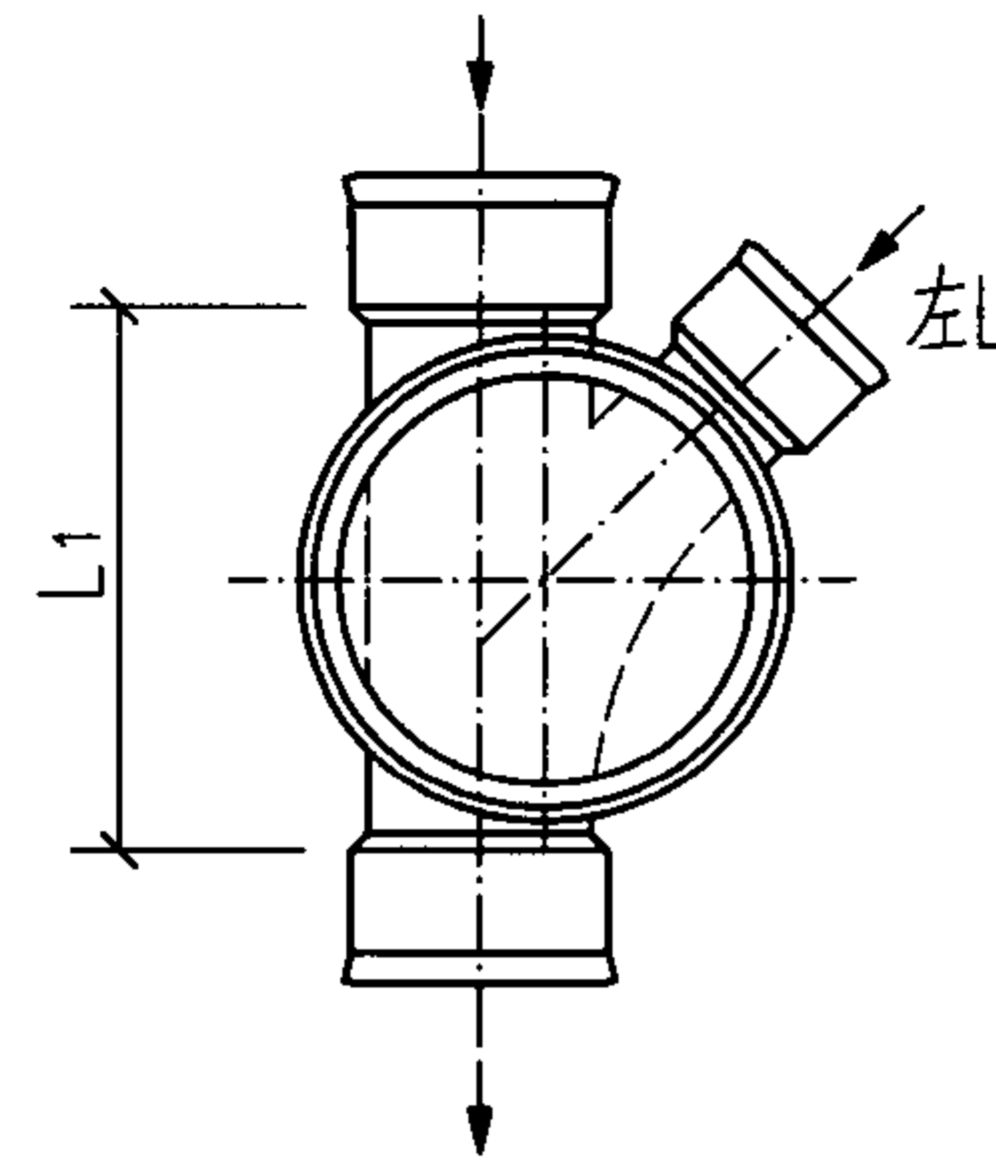
c型立、剖面图



a型平面图



b型平面图



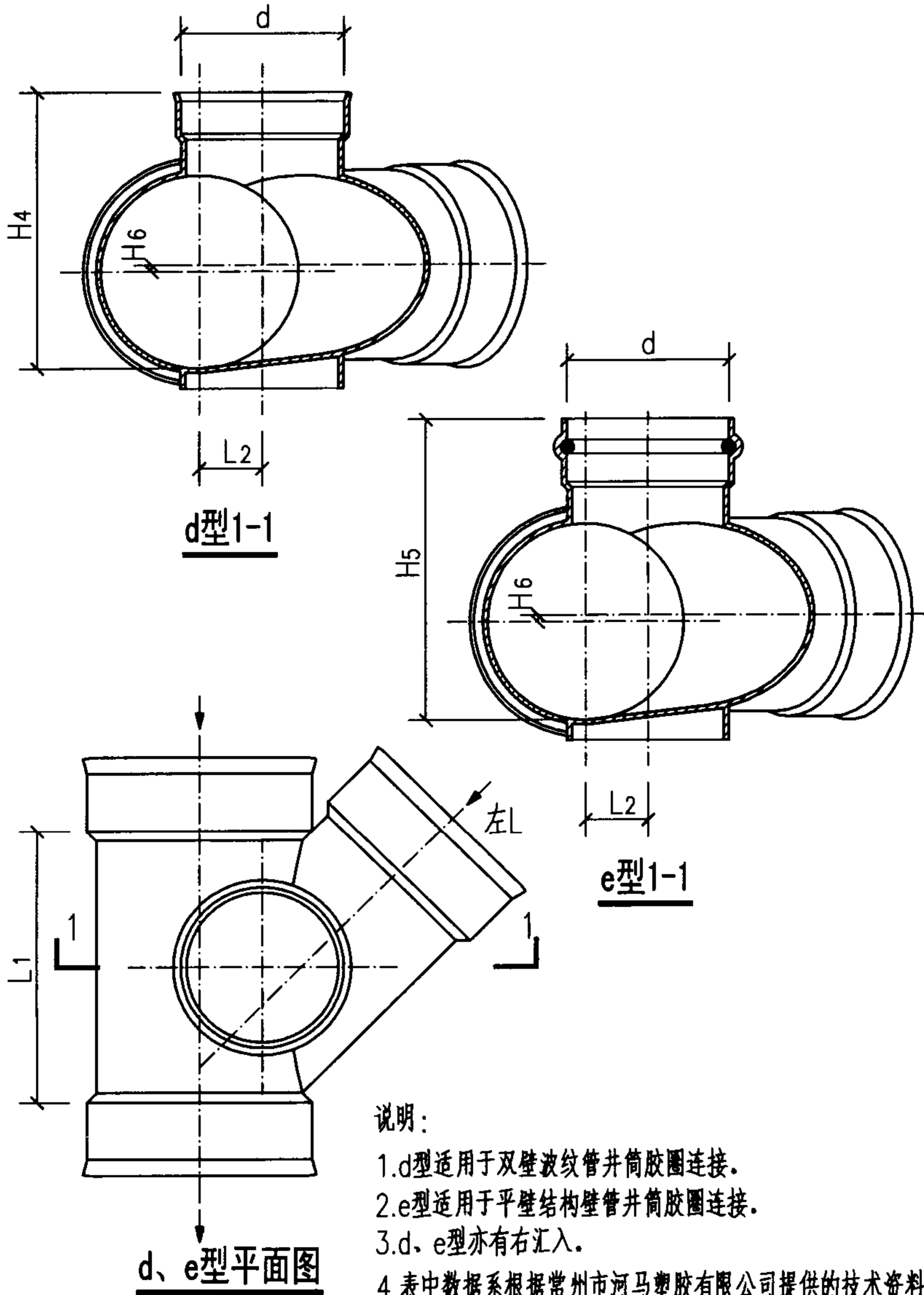
c型平面图

- 说明：1. a型适用于平壁实壁或平壁结构壁管并筒粘接连接。
 2. b型适用于平壁实壁或平壁结构壁管并筒胶圈连接。
 3. c型适用于双壁波纹管并筒胶圈连接。
 4. a、b型亦有左汇入，c型亦有右汇入。

有流槽 45°三通井座							图集号	08SS523
审核	张森	张森	校对	张文华	张文华	设计	万水	万水
							页	44

检查井井座规格表 (mm)

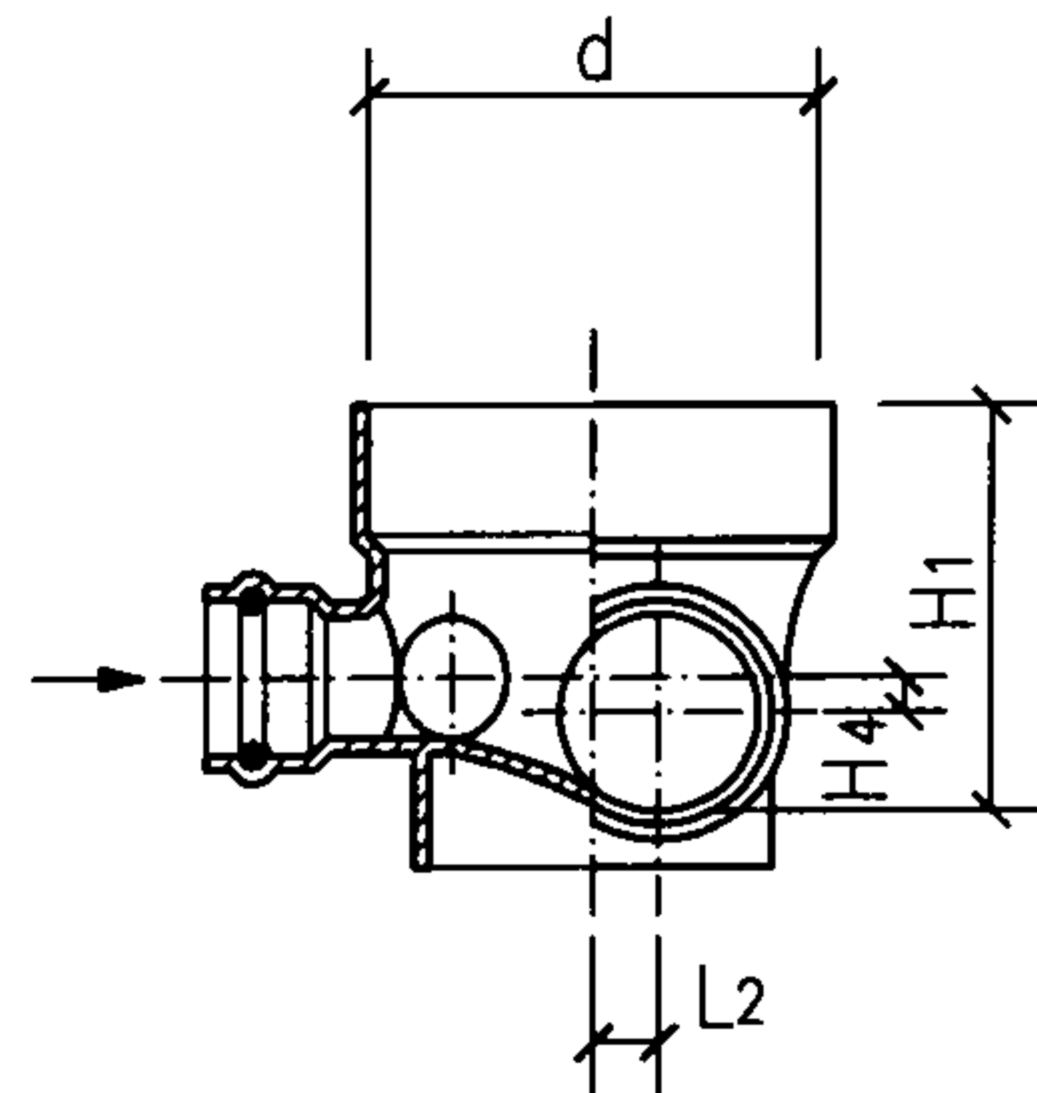
构造	代号	井座连接 井筒外径d	汇入管径			流出 管径	井座长		井座高						
			S	R	L		L ₁	L ₂	H ₁	H ₂	H ₃	H ₄	H ₅	H ₆	
有流槽 L	45° 三通 45T	200	160	160	-	160	230	30	240	250	240	-	-	20	
			160	-	160	160	230	30	240	250	240	-	-	20	
		315	160	160	-	160	340	20	260	250	260	-	-	20	
			160	-	160	160	340	20	260	250	260	-	-	20	
			200	160	-	200	350	10	310	320	310	-	-	20	
			200	-	160	200	350	10	310	320	310	-	-	20	
			250	200	-	250	350	30	350	360	350	-	-	20	
			250	-	200	250	350	30	350	360	350	-	-	20	
		450	250	160	-	250	480	20	-	400	390	-	-	40	
			250	-	160	250	480	20	-	400	390	-	-	40	
			250	200	-	250	480	20	-	400	390	-	-	20	
			250	-	200	250	480	20	-	400	390	-	-	20	
			250	250	-	250	480	30	-	400	390	-	-	30	
			250	-	250	250	480	30	-	400	390	-	-	30	
			315	250	-	315	480	20	-	460	450	-	-	30	
			315	-	250	315	480	20	-	460	450	-	-	30	
		630	400	315	-	400	660	30	-	560	550	-	-	40	
			400	-	315	400	660	30	-	560	550	-	-	40	
			500	400	-	500	660	60	-	660	650	-	-	50	
			500	-	400	500	660	60	-	660	650	-	-	50	
			630	500	-	630	630	740	85	-	-	-	770	780	65
				-	500	740		85	-	-	-	770	780	65	
			710	630	-	710	710	920	100	-	-	-	860	870	40
				-	630	920		100	-	-	-	860	870	40	
			800	710	-	800	800	1030	125	-	-	-	950	960	45
				-	710	1030		125	-	-	-	950	960	45	



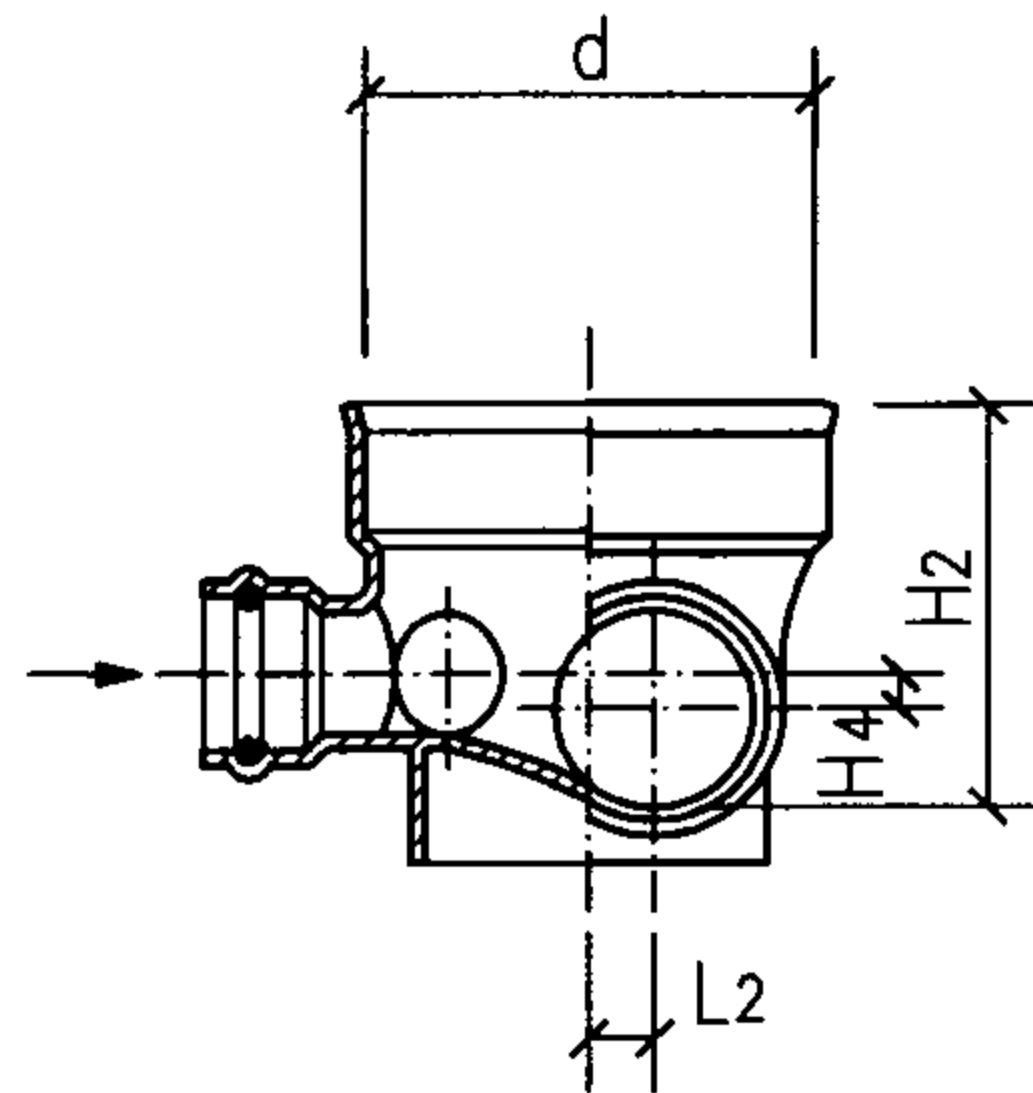
说明:

1. d型适用于双壁波纹管井筒胶圈连接。
2. e型适用于平壁结构壁管井筒胶圈连接。
3. d、e型亦有右汇入。
4. 表中数据系根据常州市河马塑胶有限公司提供的技术资料编制。

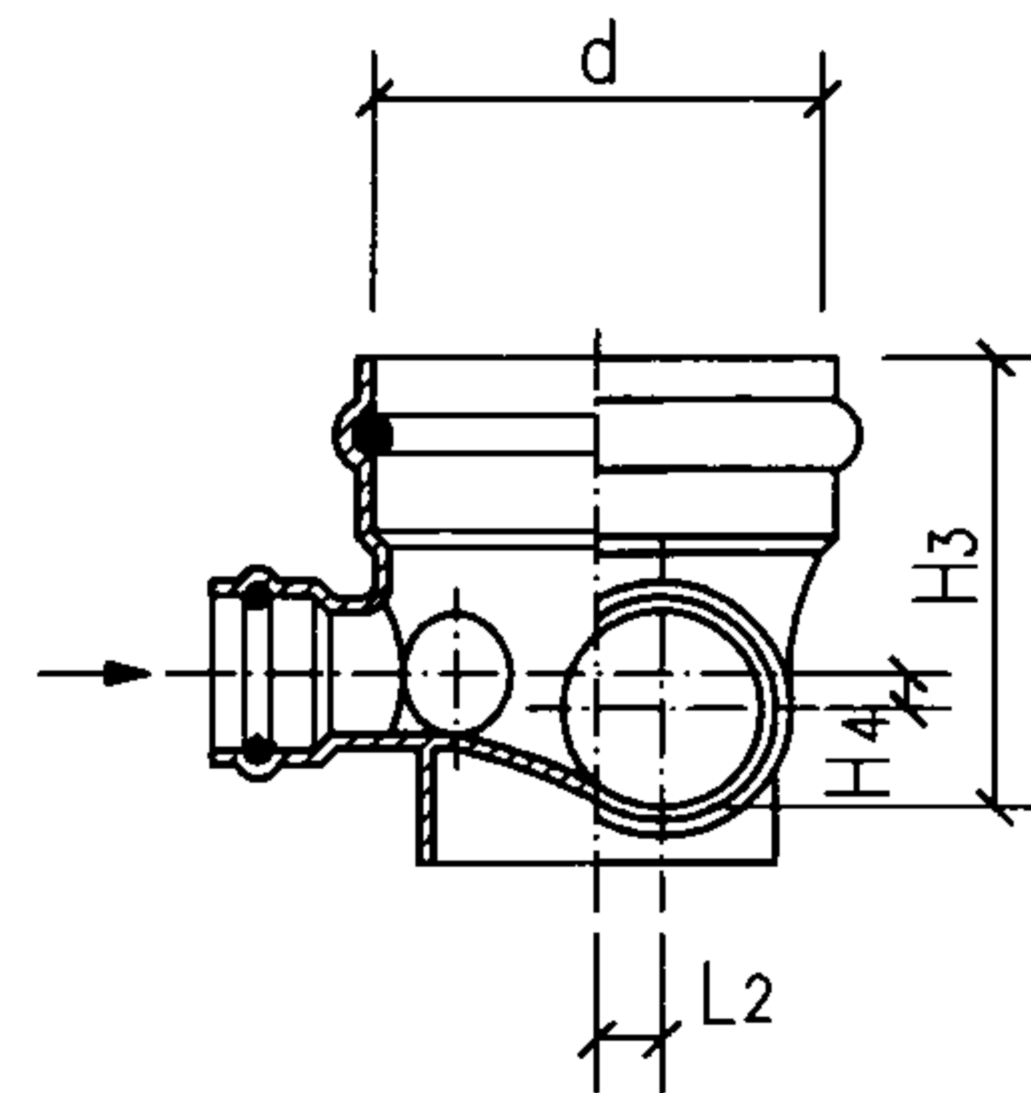
有流槽 45°三通井座								图集号	08SS523	
审核	张森	张森	校对	张文华	修文华	设计	万水	万水	页	45



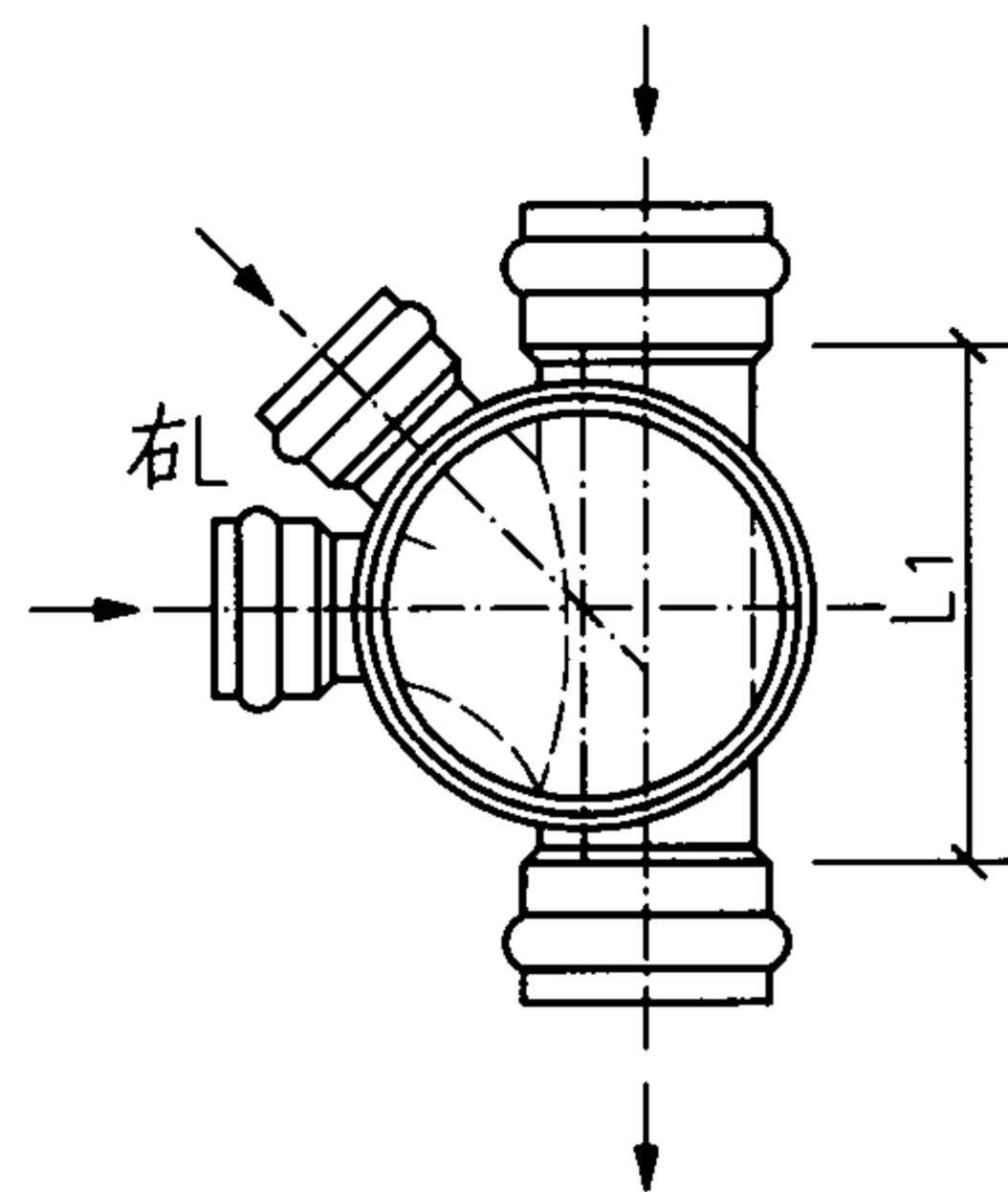
a型立、剖面图



b型立、剖面图



c型立、剖面图



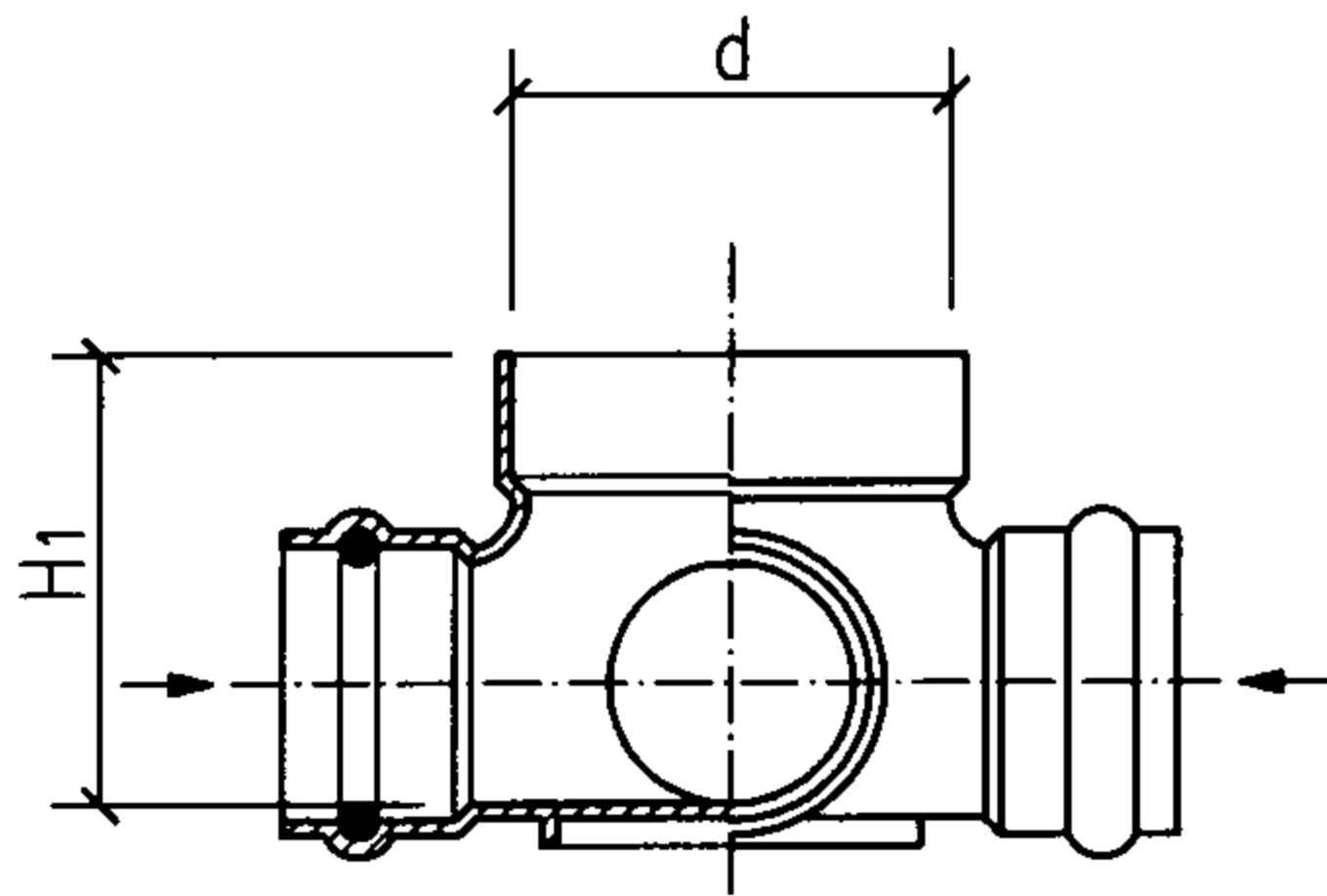
a、b、c型平面图

检查井井座规格表 (mm)

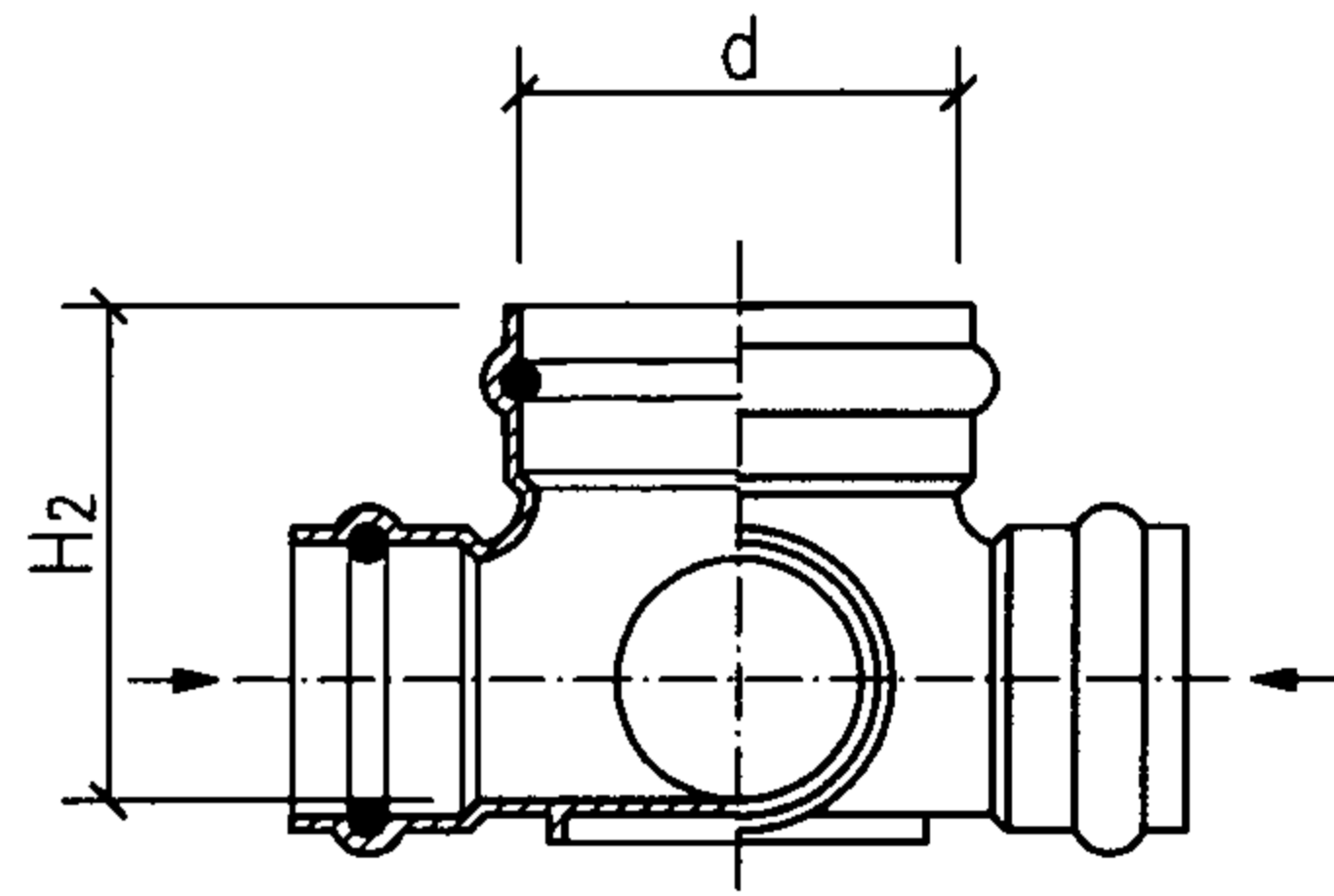
构造	代号	井座连接 井筒外径d	汇入管径			流出 管径	井座长		井座高			
			S	R	L		L ₁	L ₂	H ₁	H ₂	H ₃	H ₄
有流槽 L	90°~45° 四通 90-45X	315	160	110	-	160	330	30	260	260	270	25
				110								
			160	-	110	160	330	30	260	260	270	25
				110								
			200	160	-	200	370	40	310	310	320	20
				160								
200	-	160	200	370	40	310	310	320	20			
	160											
250	160	-	250	380	30	350	350	360	45			
	160											
250	-	160	250	380	30	350	350	360	45			
	160											

- 说明：1. a型适用于平壁实壁或平壁结构壁管井筒粘接连接。
 2. b型适用于双壁波纹管井筒胶圈连接。
 3. c型适用于平壁实壁或平壁结构壁管井筒胶圈连接。
 4. a、b、c型亦有左汇入。
 5. 表中数据系根据常州市河马塑胶有限公司提供的技术资料编制。

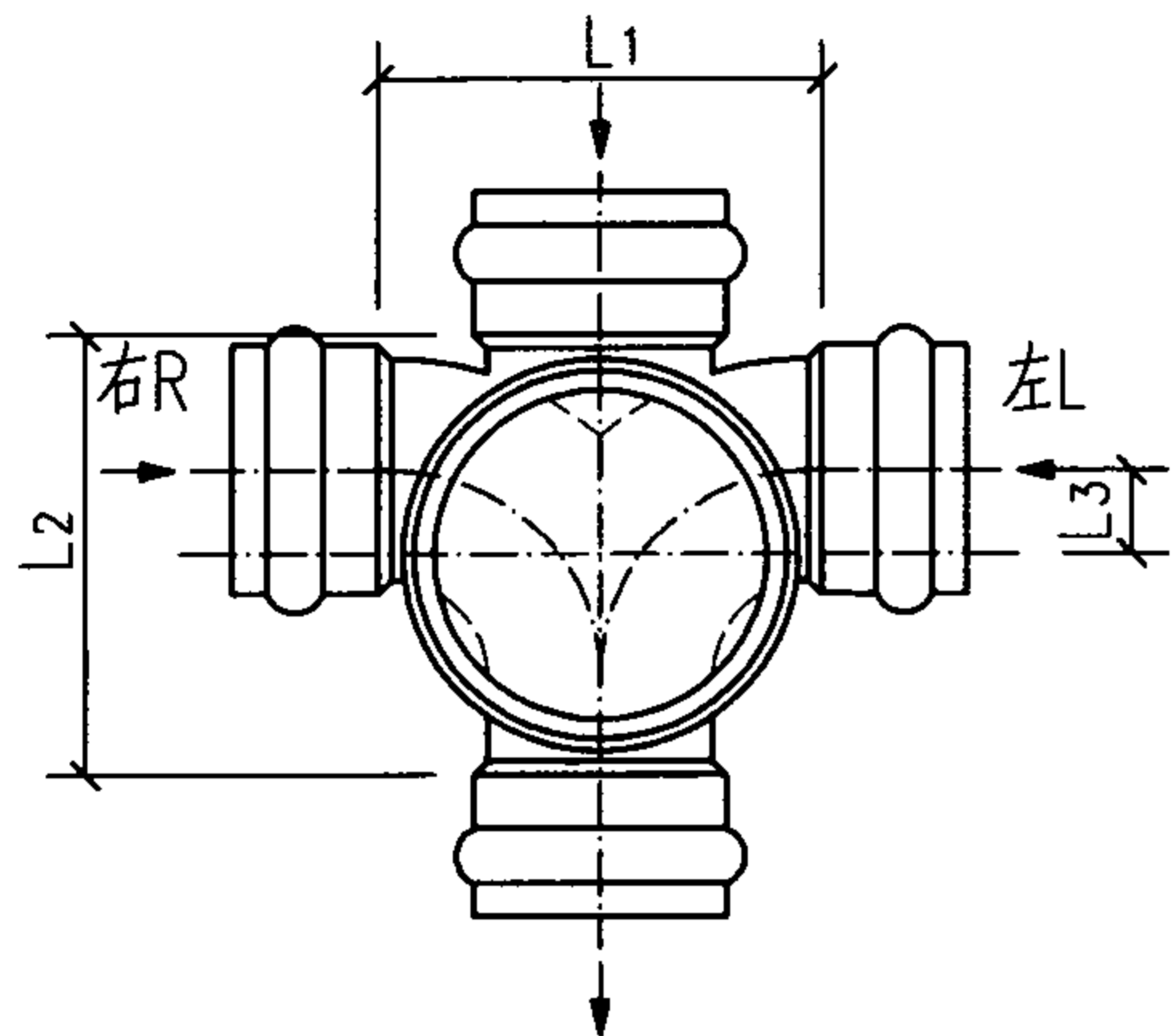
有流槽 90°~45°四通井座								图集号	08SS523	
审核	张森	张森	校对	张文华	修文华	设计	万水	万水	页	46



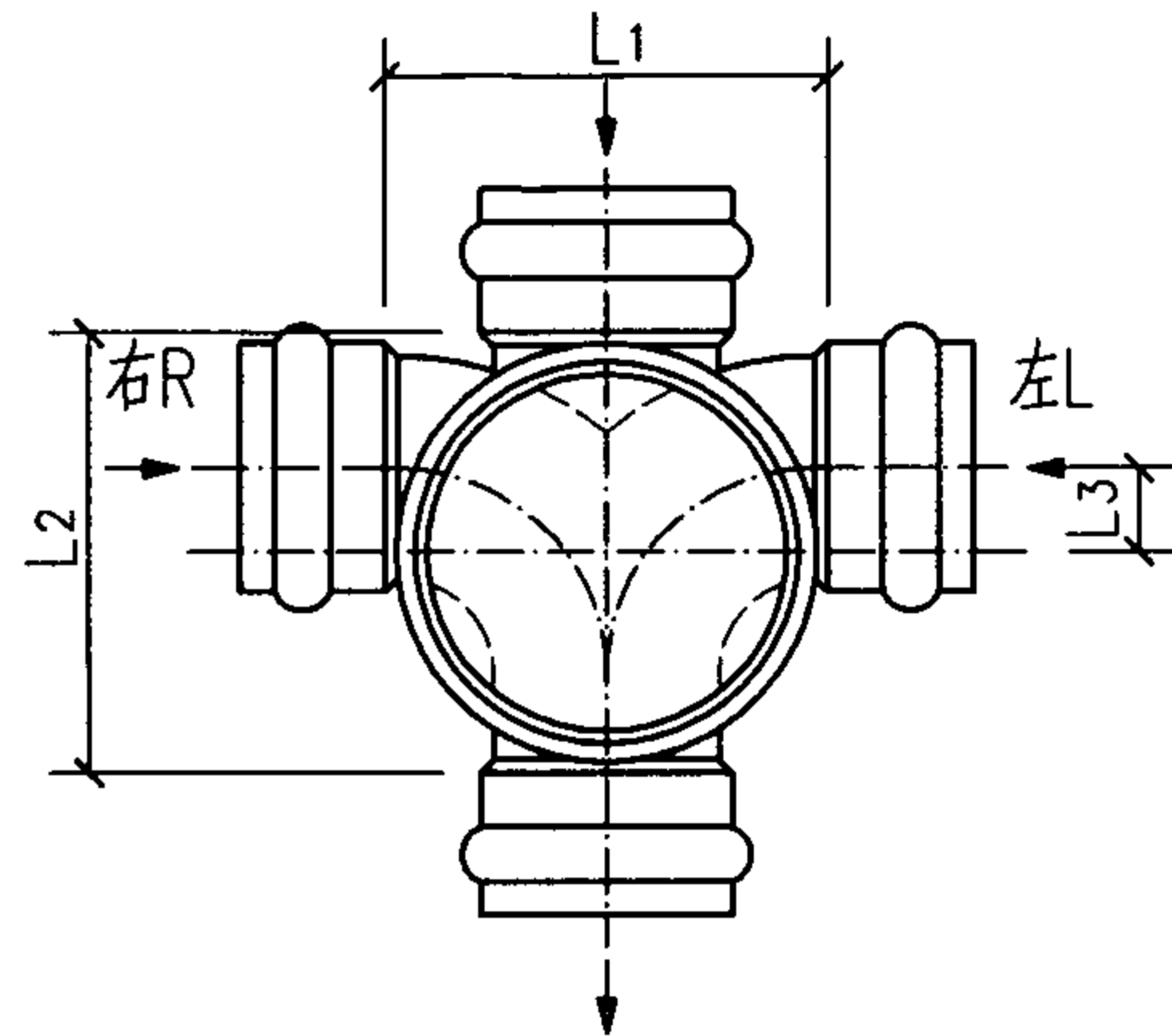
a型立、剖面图



b型立、剖面图



a型平面图



b型平面图

检查井井座规格表 (mm)

构造	代号	井座连接 井筒外径d	汇入管径			流出 管径	井座长			井座高	
			S	R	L		L ₁	L ₂	L ₃	H ₁	H ₂
有流槽 L	90° 四通 90X	315	160	160	160	160	340	260	40	240	250
			160	160	160	200	340	260	40	310	320
			200	200	200	200	340	310	40	310	320
			250	250	250	250	340	340	40	350	360
		450	200	200	200	200	480	360	70	-	400
			250	200	200	250	480	360	70	-	400
			250	250	250	315	480	410	70	-	460
			315	250	250	315	480	410	70	-	460
			450	315	315	315	480	470	70	-	460
			450	400	400	400	500	500	135	-	530
		630	400	250	250	400	680	680	110	-	560
			500	315	315	500	680	680	110	-	660

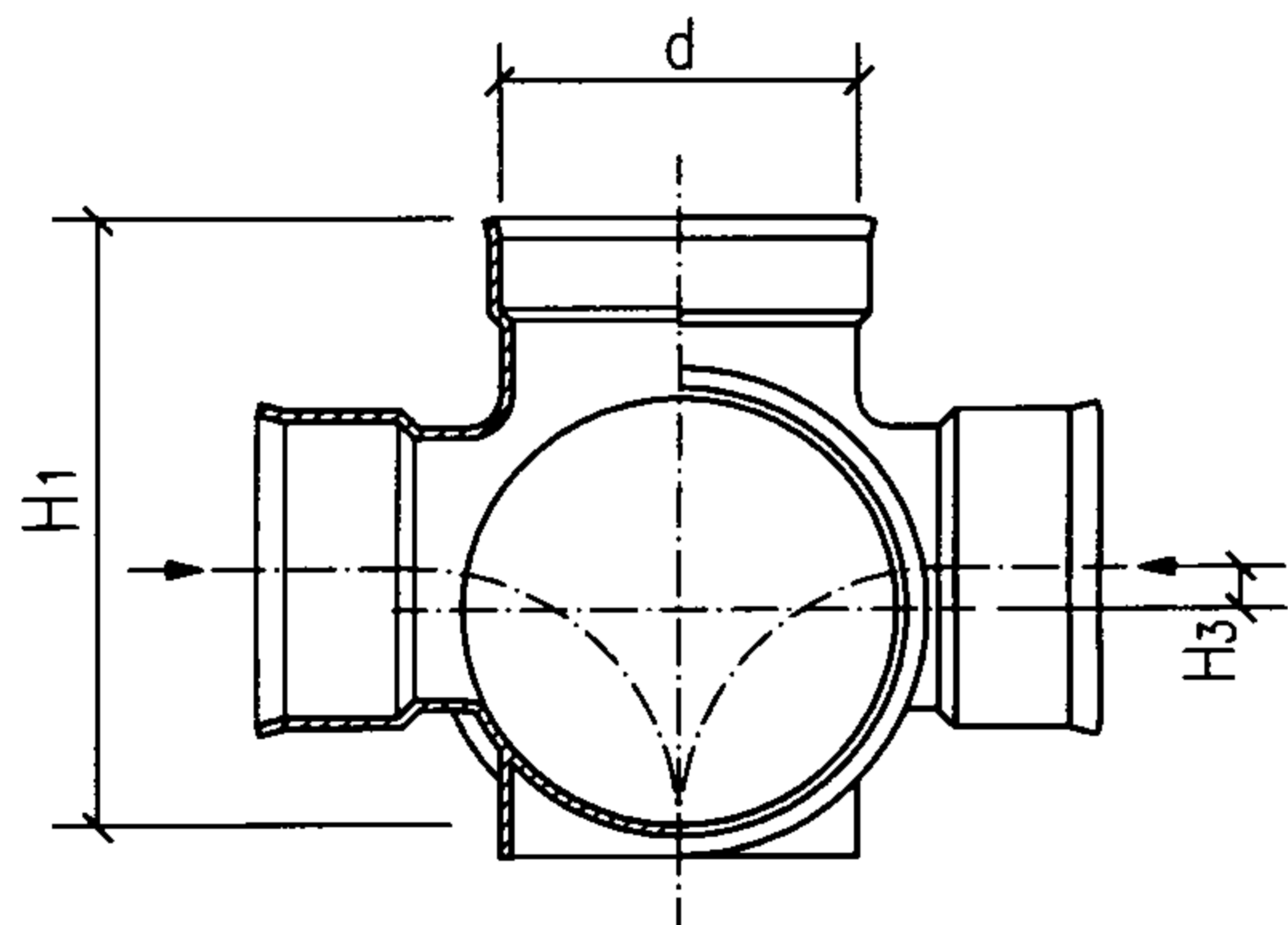
说明：1. a型适用于平壁实壁或平壁结构壁管井筒粘接连接。
 2. b型适用于平壁实壁或平壁结构壁管井筒胶圈连接。
 3. 表中数据系根据常州市河马塑胶有限公司提供的技术资料编制。

有流槽四通井座

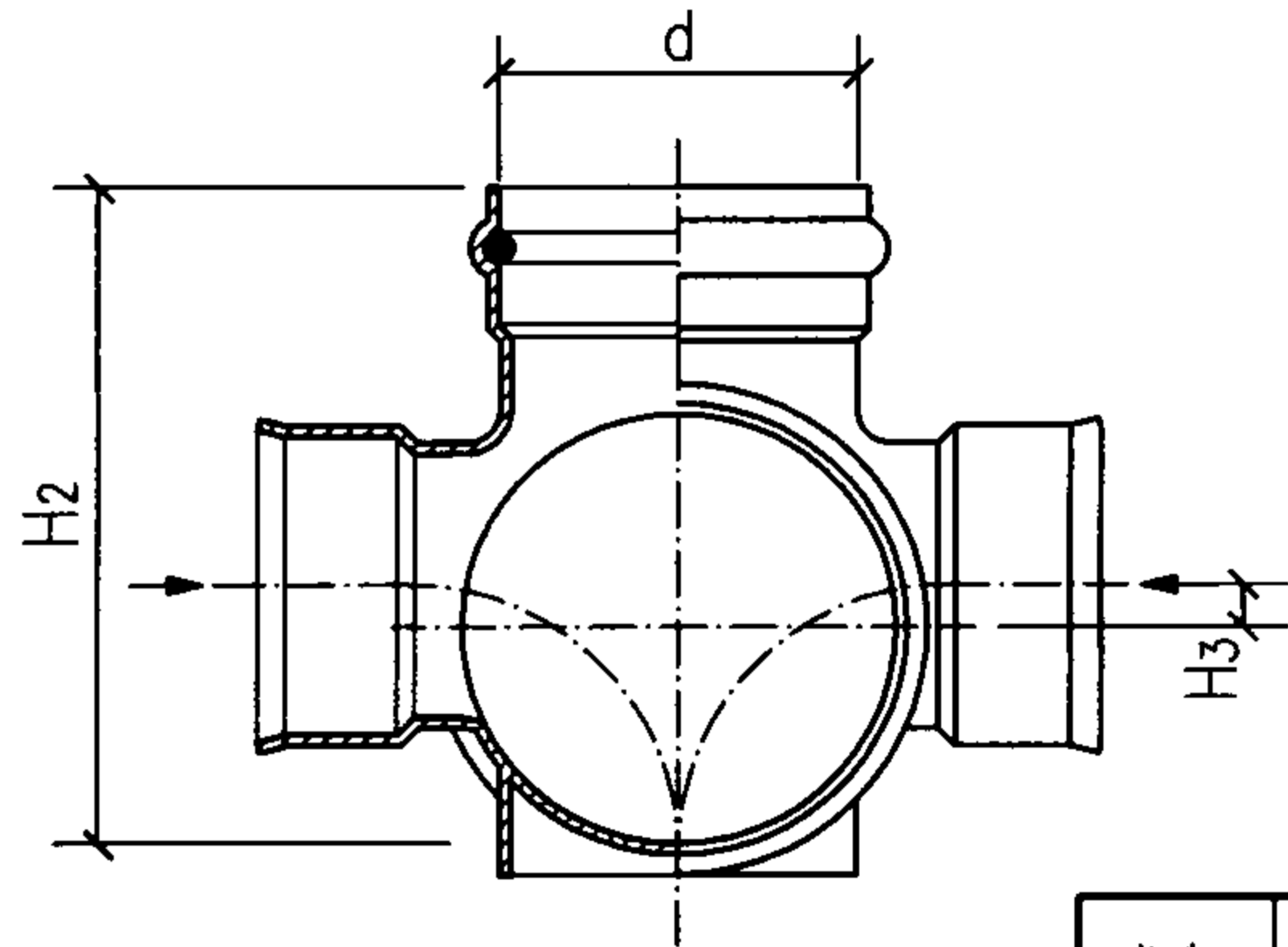
图集号 08SS523

审核 张森 张森 校对 张文华 修文华 设计 万水 万水

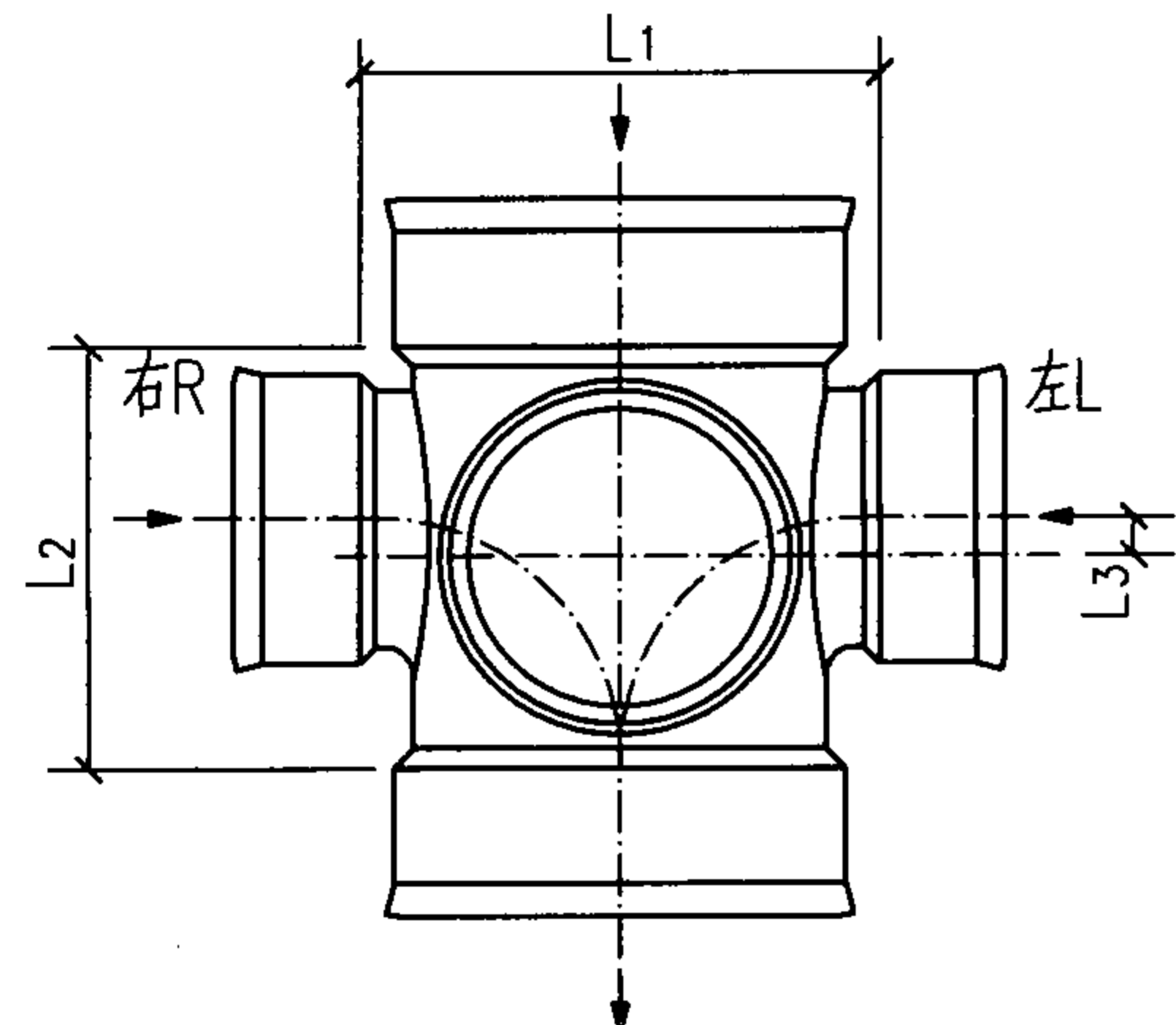
页 47



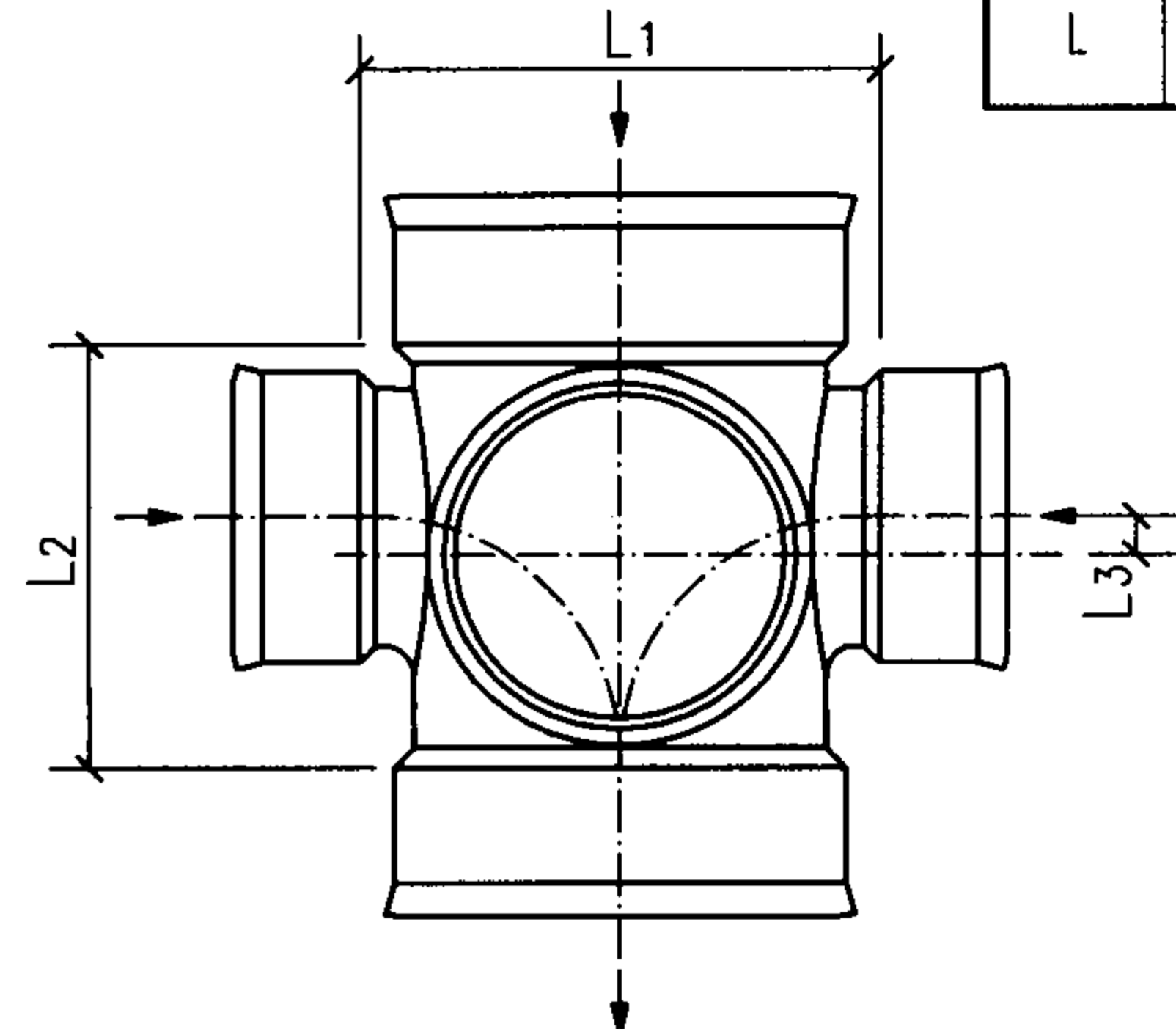
c型立、剖面图



d型立、剖面图



c型平面图



d型平面图

检查井井座规格表 (mm)

构造	代号	井座连接 井筒外径d	汇入管径			流出 管径	井座长			井座高		
			S	R	L		L ₁	L ₂	L ₃	H ₁	H ₂	H ₃
有流槽 L	90° 四通 90X	630	630	400	400	630	550	680	110	720	780	115
			710	500	500	710	660	700	120	860	870	105
			800	630	630	800	660	720	130	950	960	85

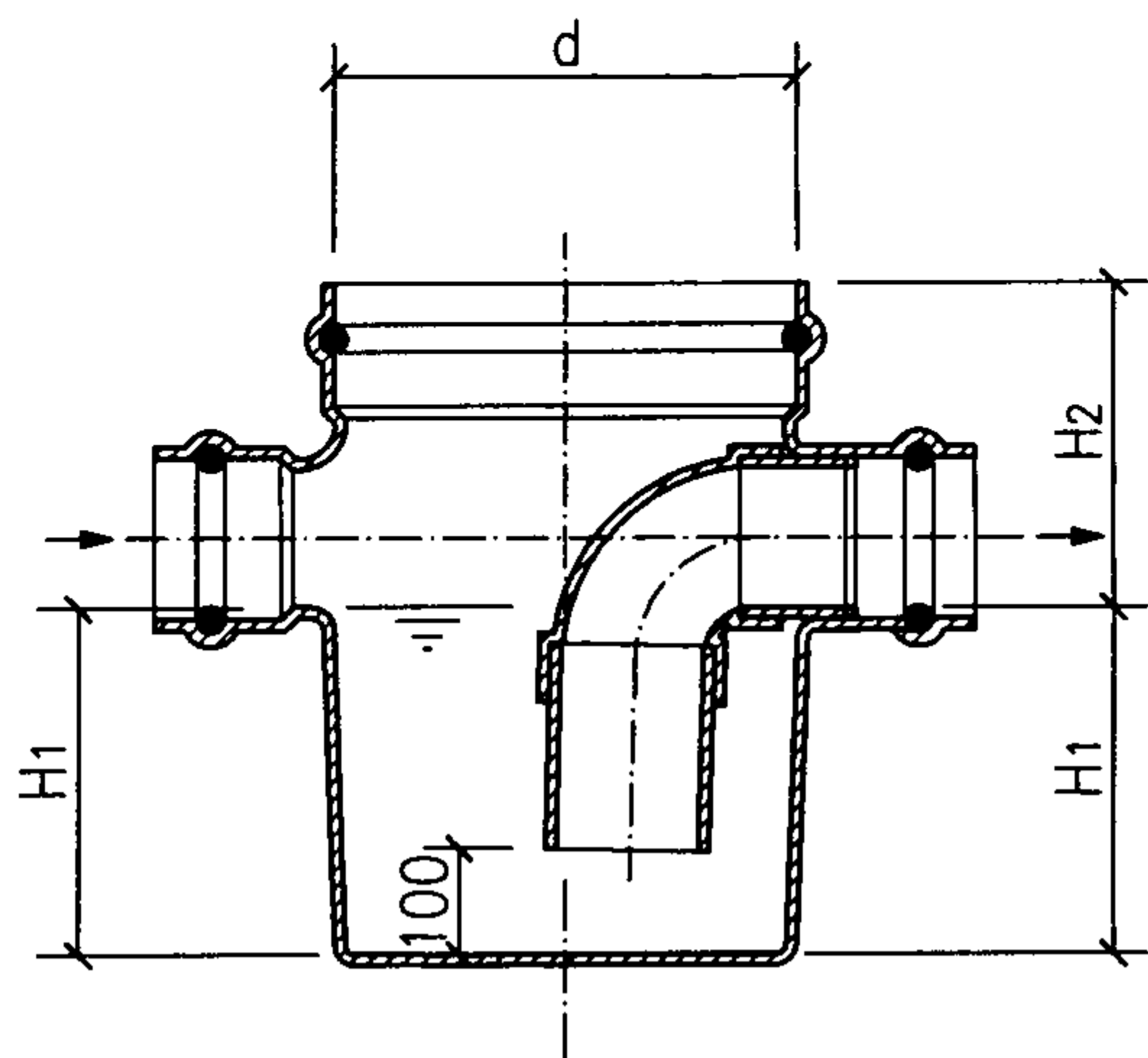
说明：1. c型适用于双壁波纹管井筒胶圈连接。
 2. d型适用于平壁结构壁管井筒胶圈连接。
 3. 表中数据系根据常州市河马塑胶有限公司提供的技术资料编制。

有流槽四通井座

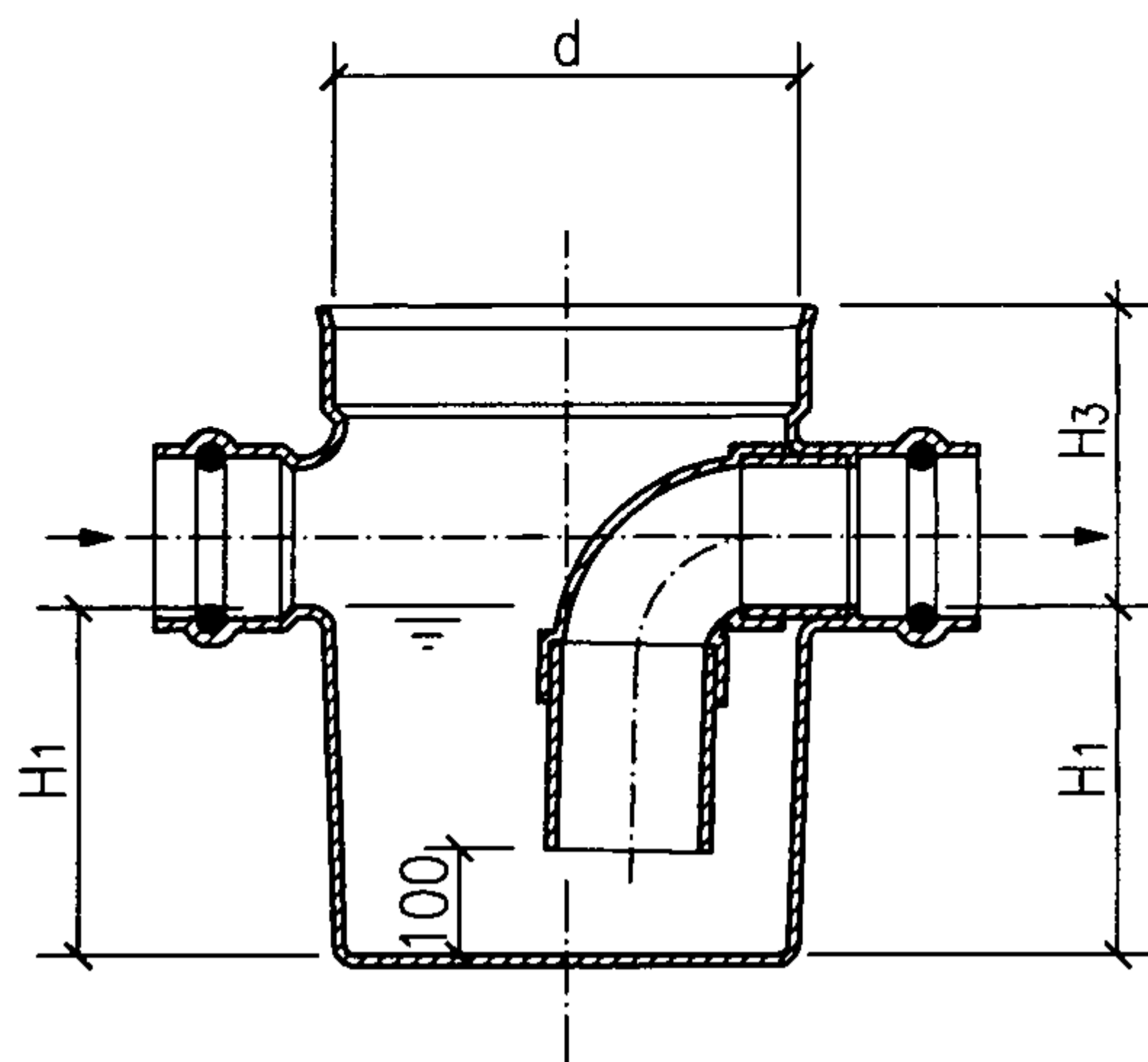
图集号 08SS523

审核 张森 张森 校对 张文华 廖文华 设计 万水 万水

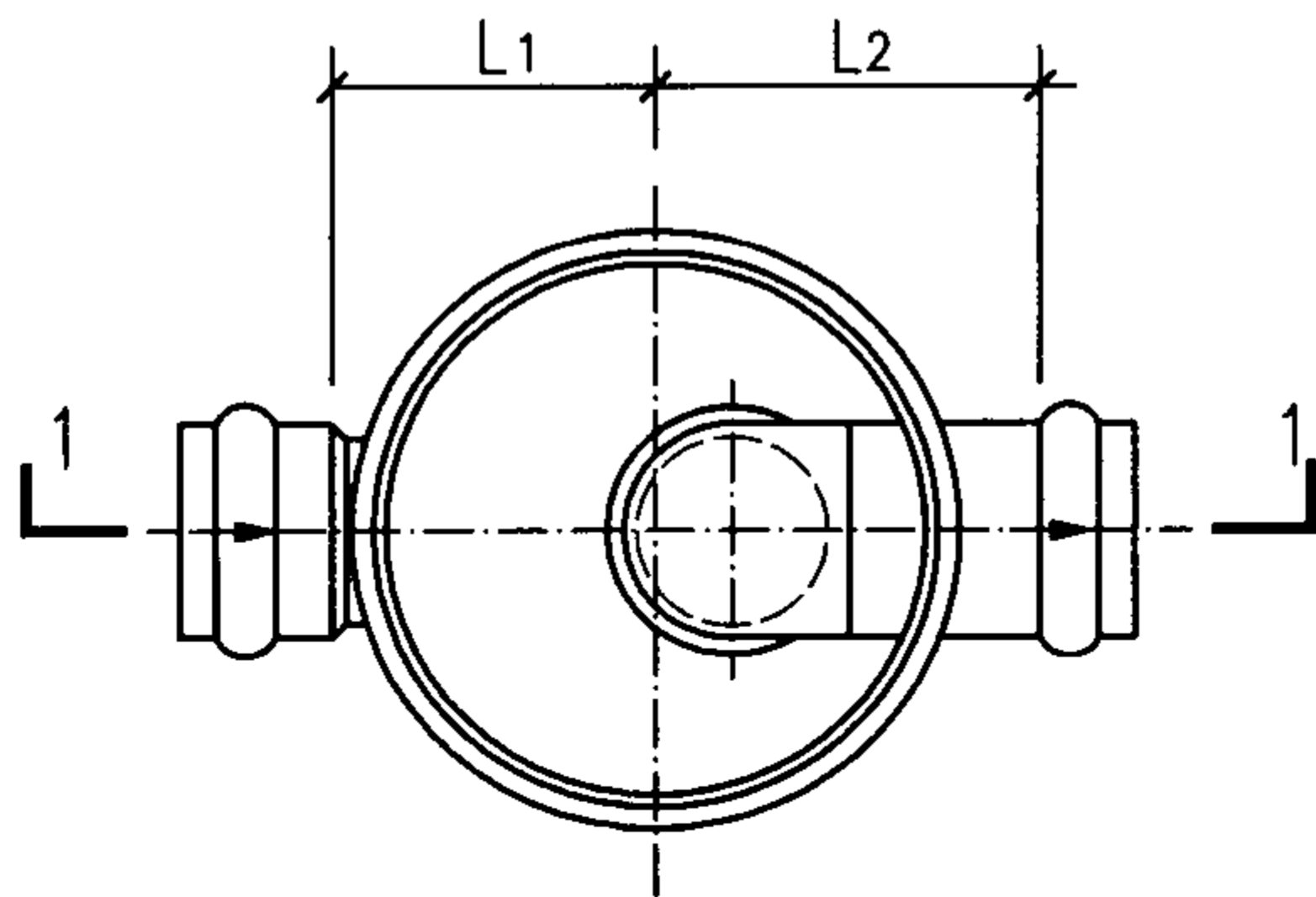
页 48



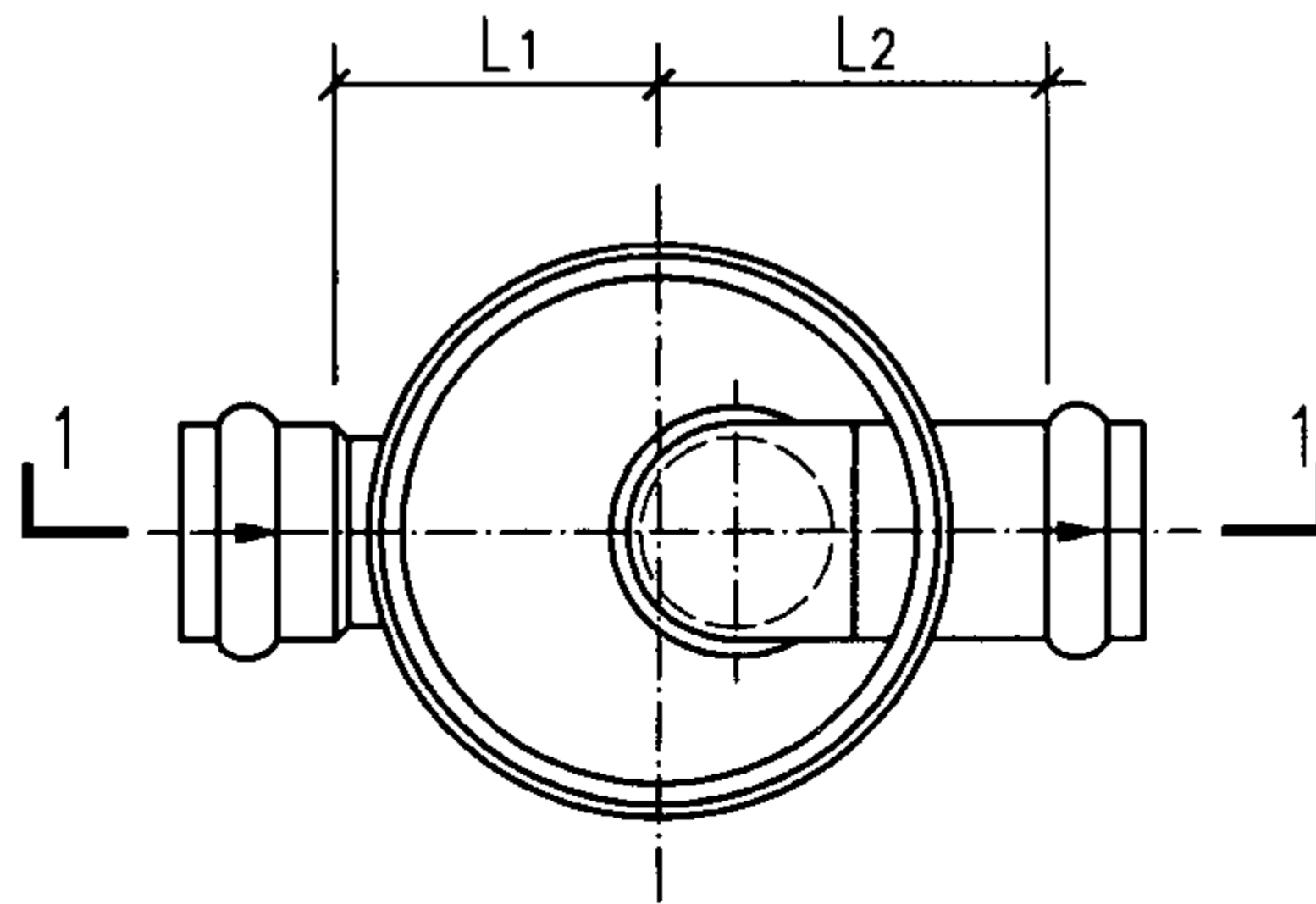
a型1-1



b型1-1



a型平面图



b型平面图

水封井座规格表 (mm)

代号	井座连接 井筒外径d	汇入 管径	流出 管径	井座长		井座高		
				L ₁	L ₂	H ₁	H ₂	H ₃
水封 F	315	110	110	170	260	350	220	210
	450	110	110	240	350	350	270	260
		160	160	240	370	420	320	310

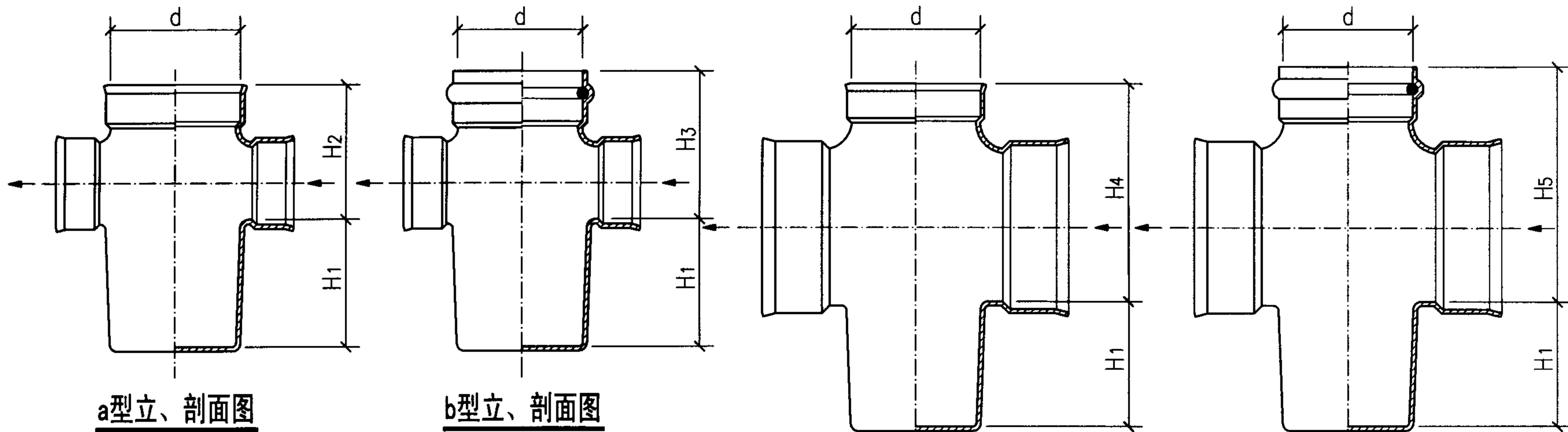
说明：1. a型适用于平壁结构壁管井筒胶圈连接。
 2. b型适用于双壁波纹管井筒胶圈连接。
 3. 上表中数据系根据常州市河马塑胶有限公司提供的技术资料编制。

水封井座

图集号 08SS523

审核 张森 张森 校对 张文华 修文华 设计 万水 万水

页 49

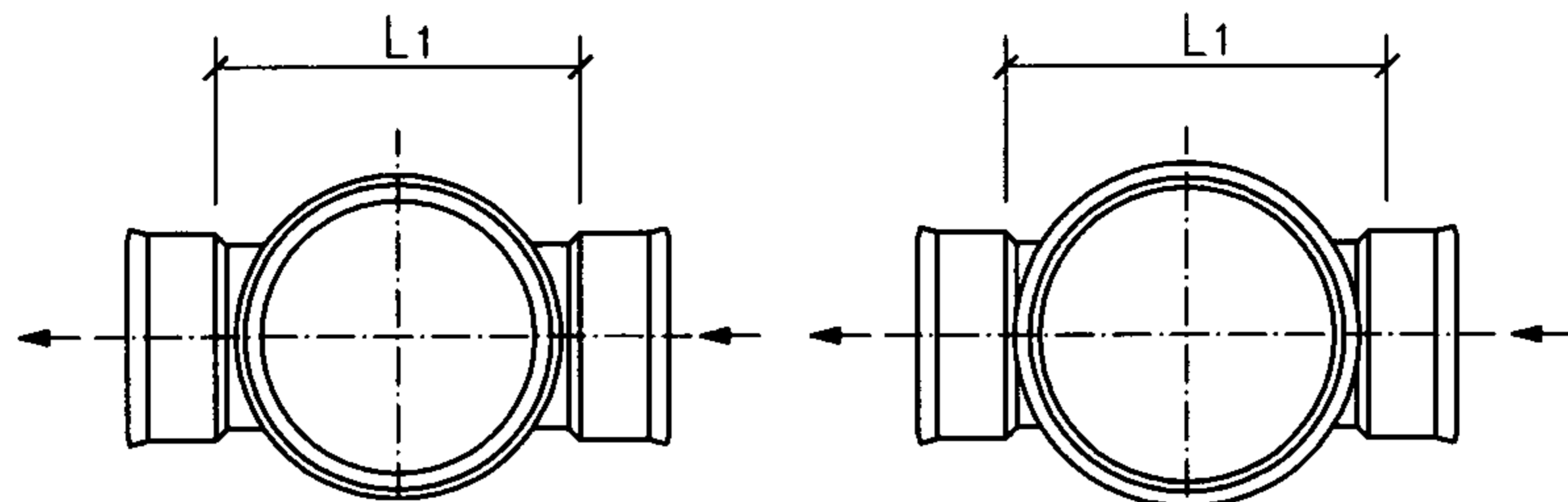


a型立、剖面图

b型立、剖面图

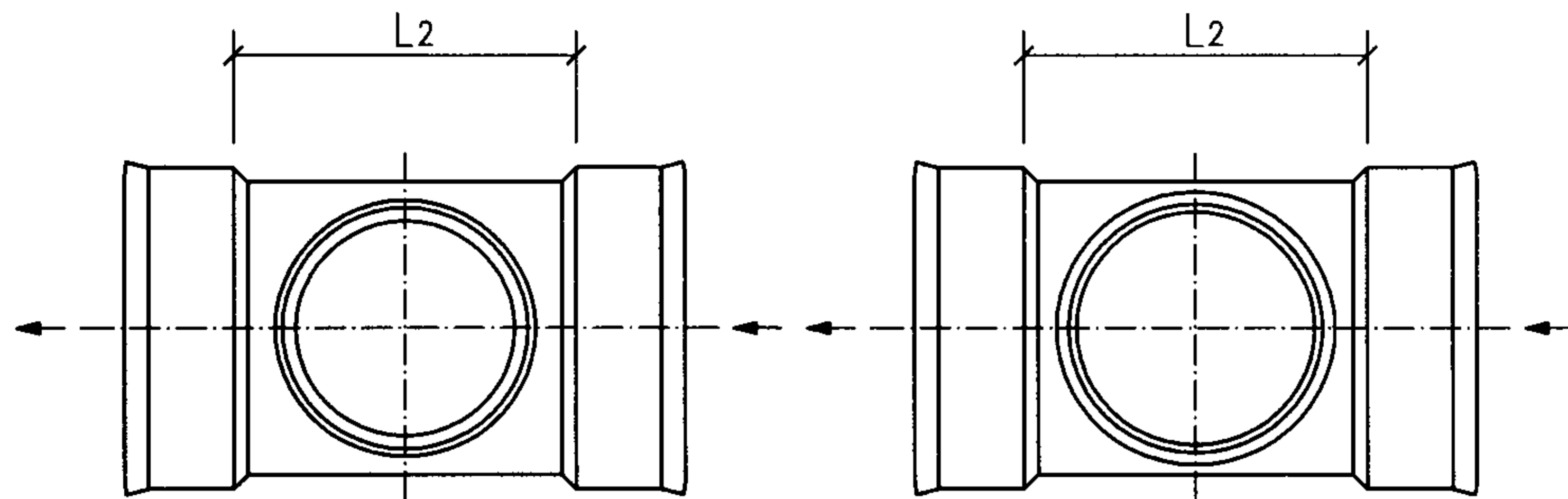
c型立、剖面图

d型立、剖面图



a型平面图

b型平面图



c型平面图

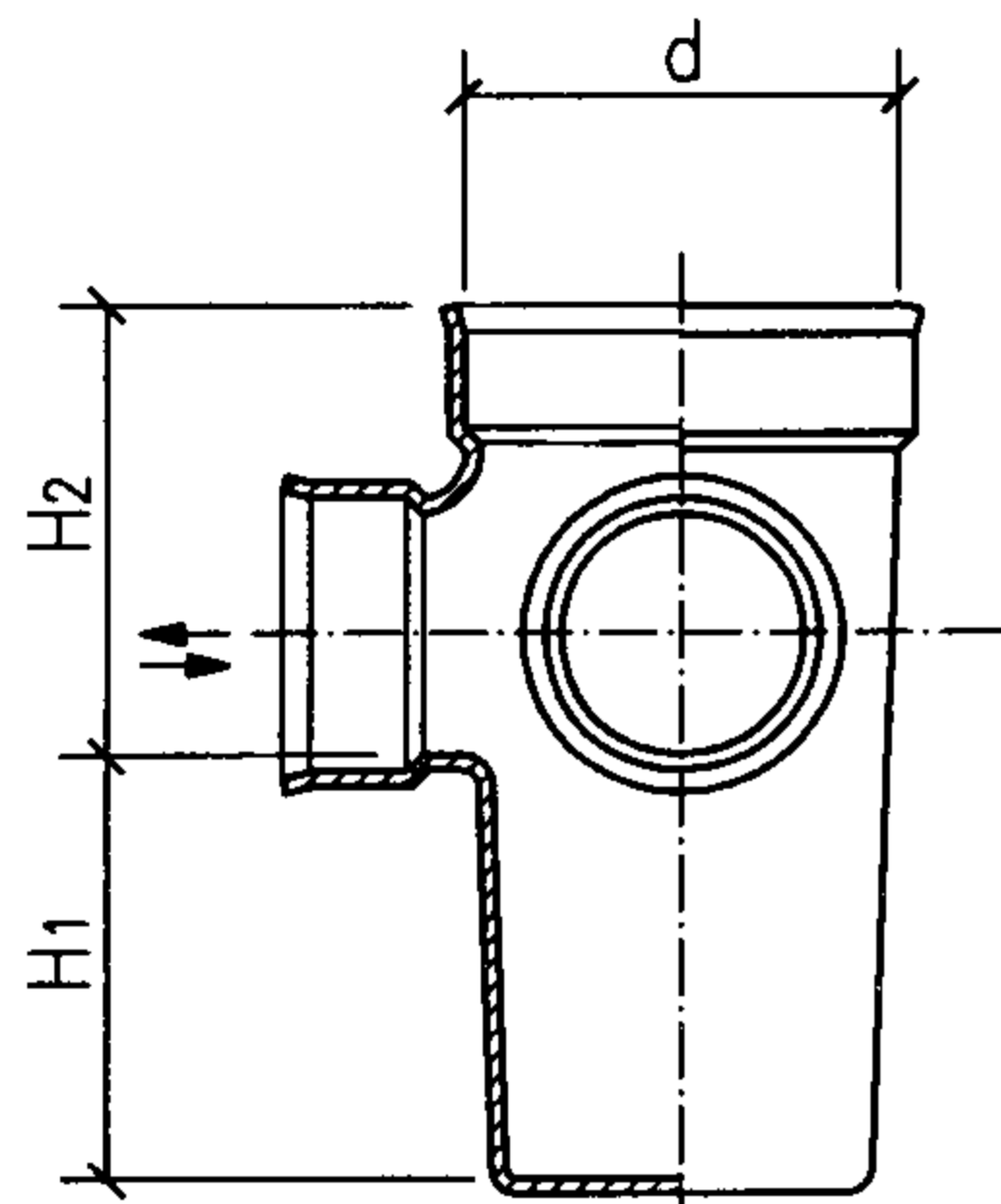
d型平面图

检查井井座规格表 (mm)

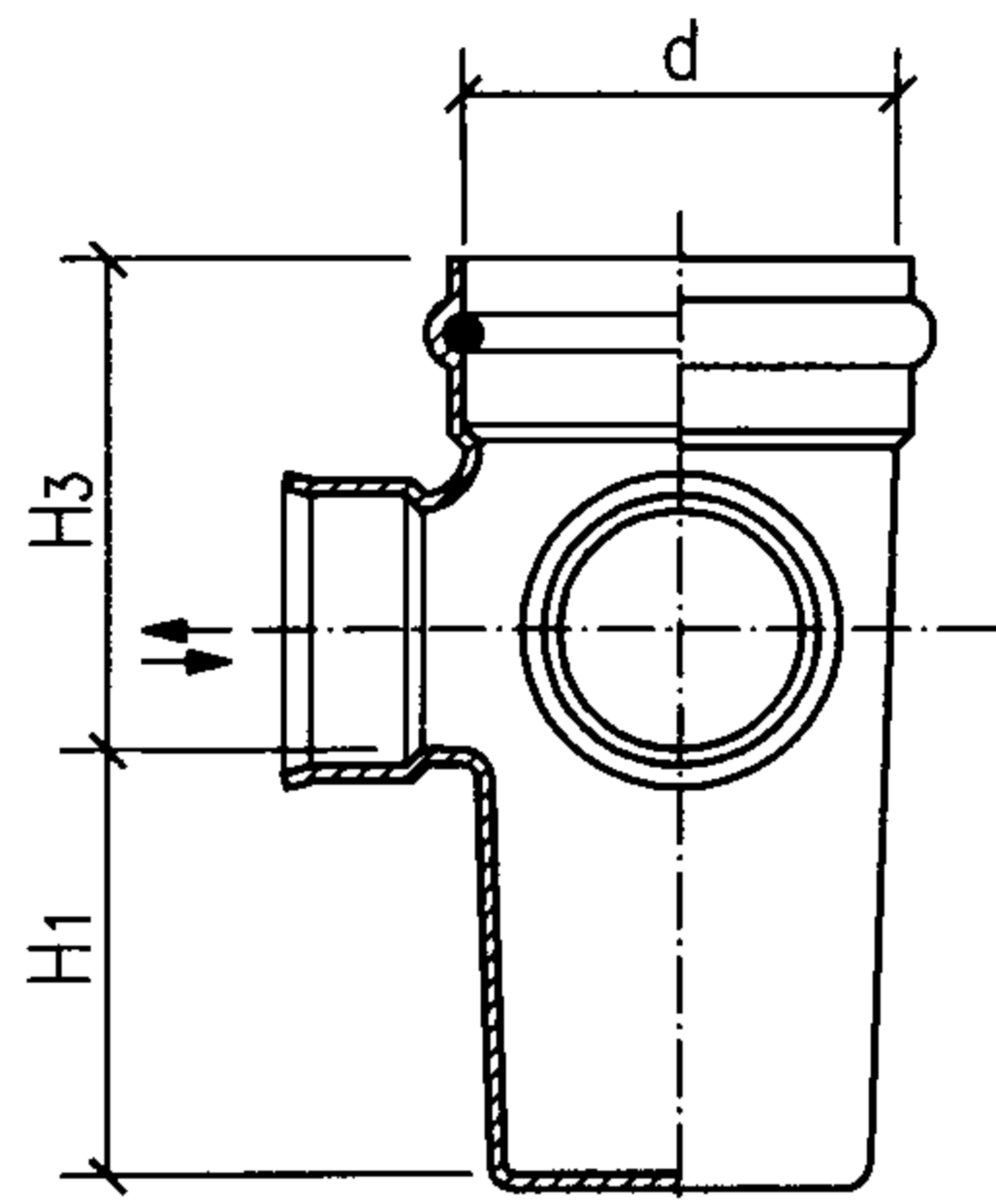
构造	代号	井座连接 井筒外径d	汇入 管径	流出 管径	井座长		井座高				
					L ₁	L ₂	H ₁	H ₂	H ₃	H ₄	H ₅
有沉淀室 N	直通 Z	450	315	315	480	—	300	450	460	—	—
			400	400	480	—	300	540	550	—	—
		630	400	400	680	—	300	550	560	—	—
			500	500	680	—	300	650	660	—	—
			630	630	—	680	300	—	—	780	790
			710	710	—	680	300	—	—	860	870
			800	800	—	680	300	—	—	950	960

说明: 1. a、c型适用于双壁波纹管井筒胶圈连接。
 2. b、d型适用于平壁结构壁管井筒胶圈连接。
 3. 表中数据系根据常州市河马塑胶有限公司提供的技术资料编制。

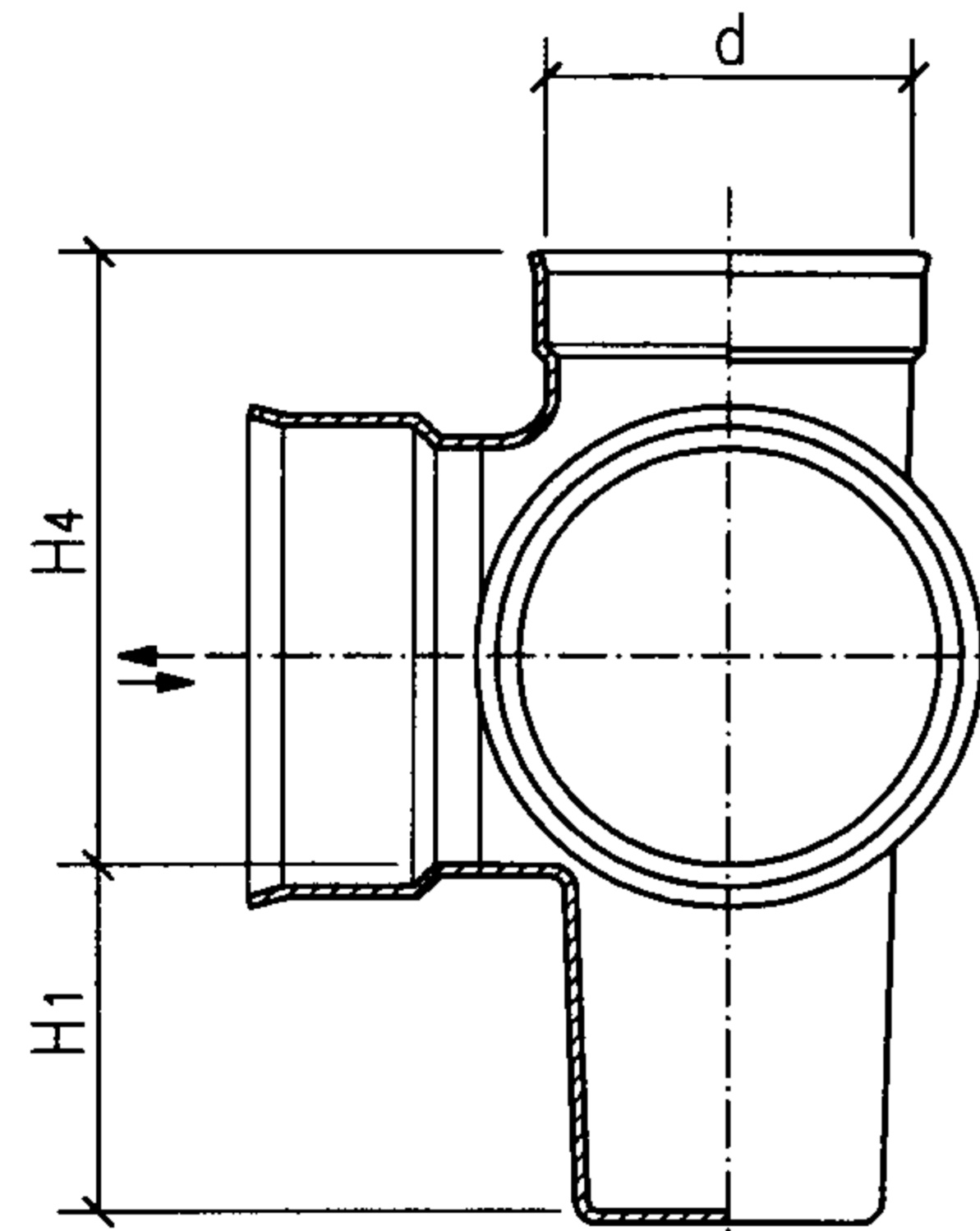
有沉淀室直通井座								图集号	08SS523	
审核	张 森	张 森	校对	张文华	修文华	设计	万水	万水	页	50



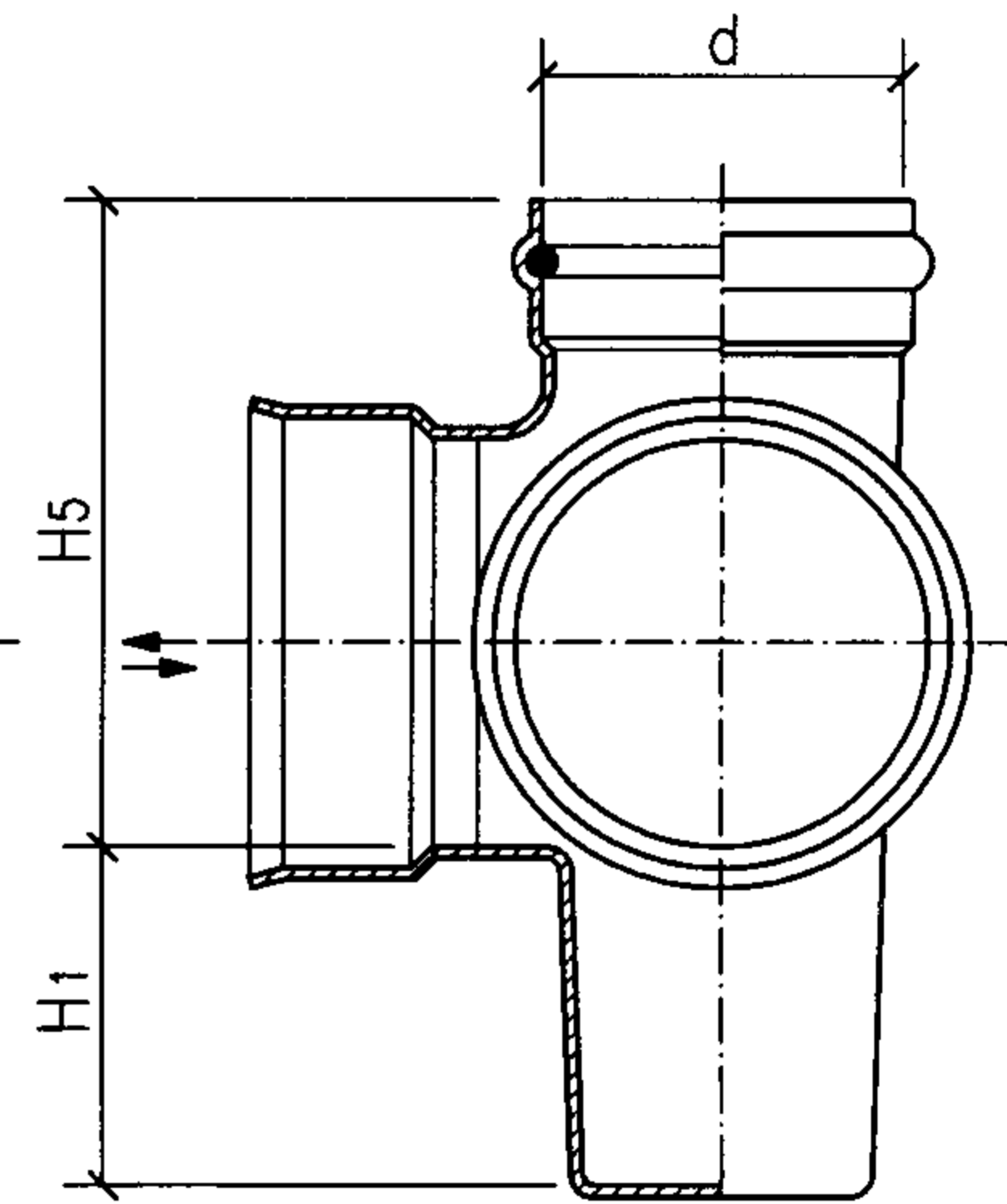
a型立、剖面图



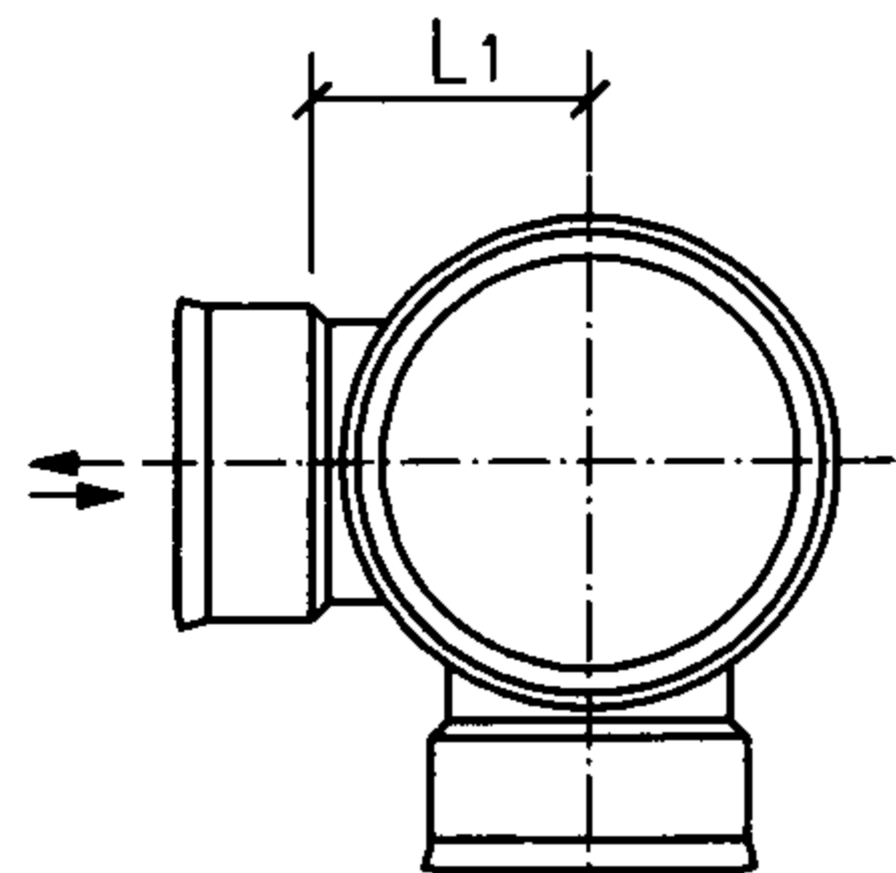
b型立、剖面图



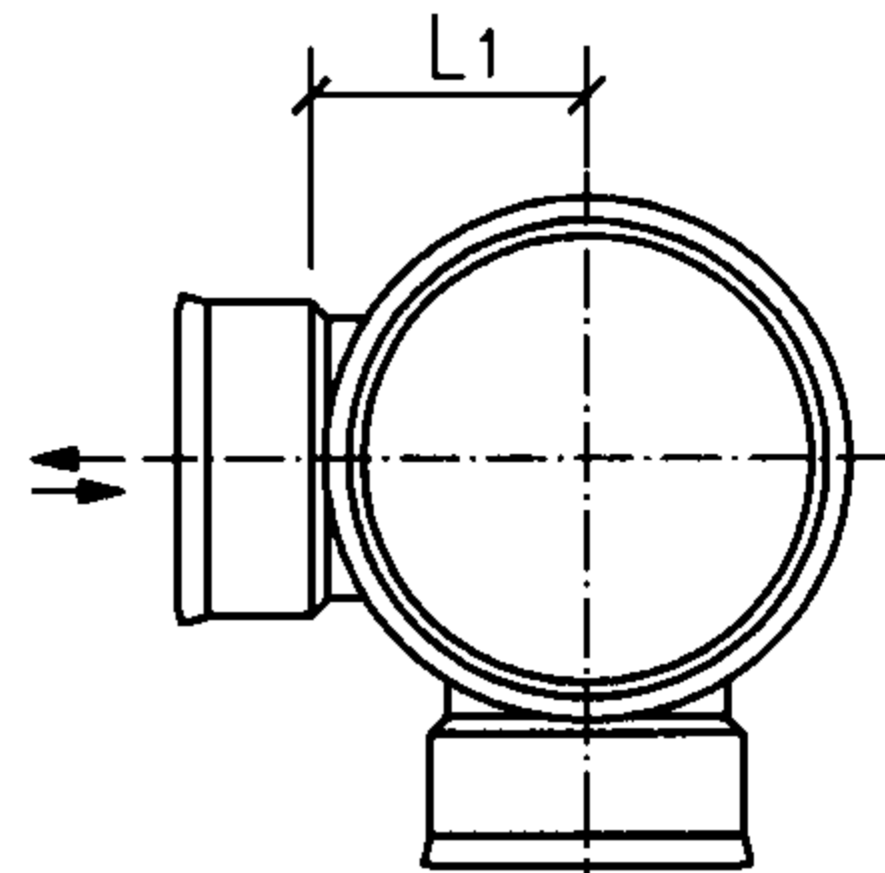
c型立、剖面图



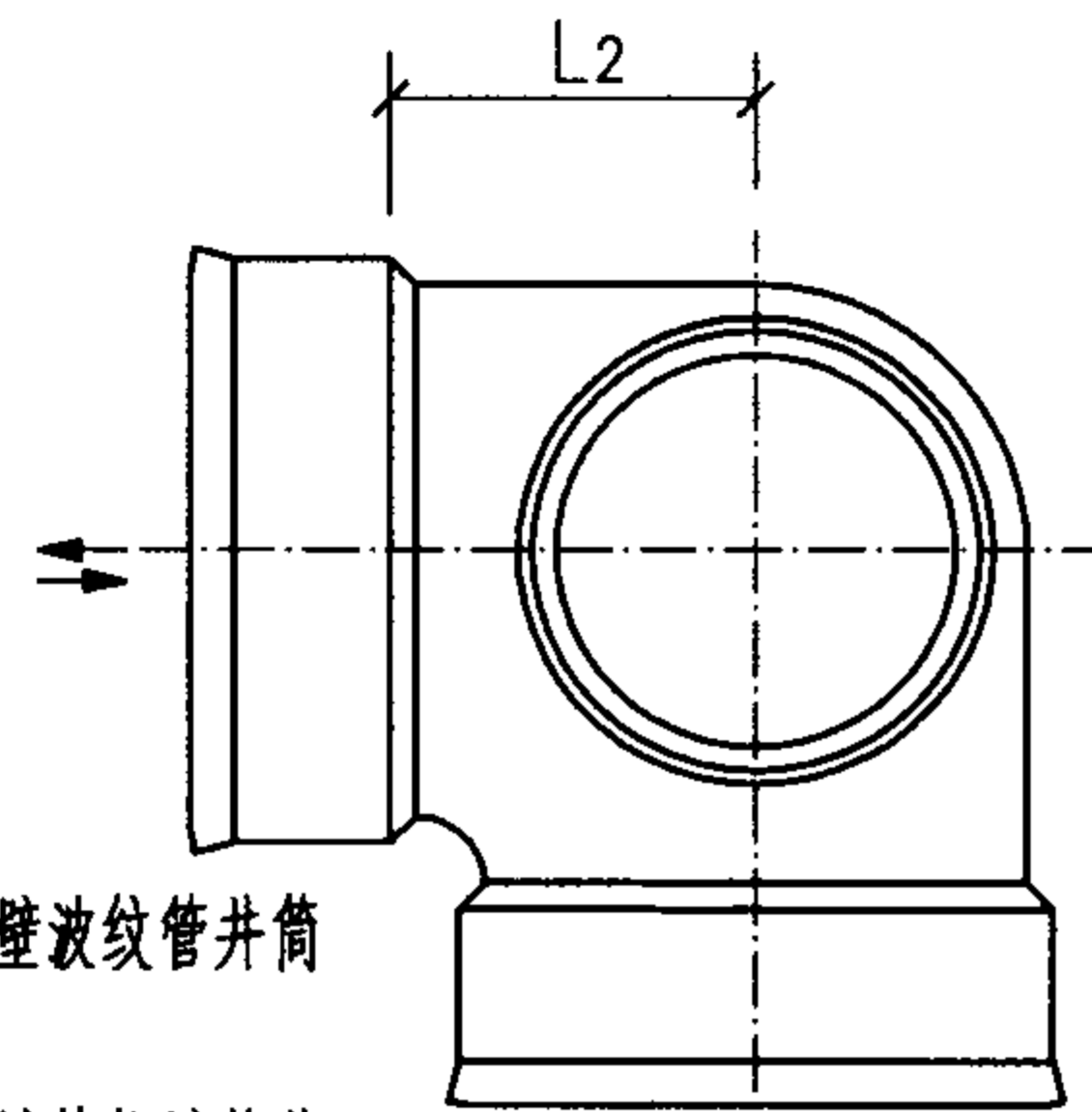
d型立、剖面图



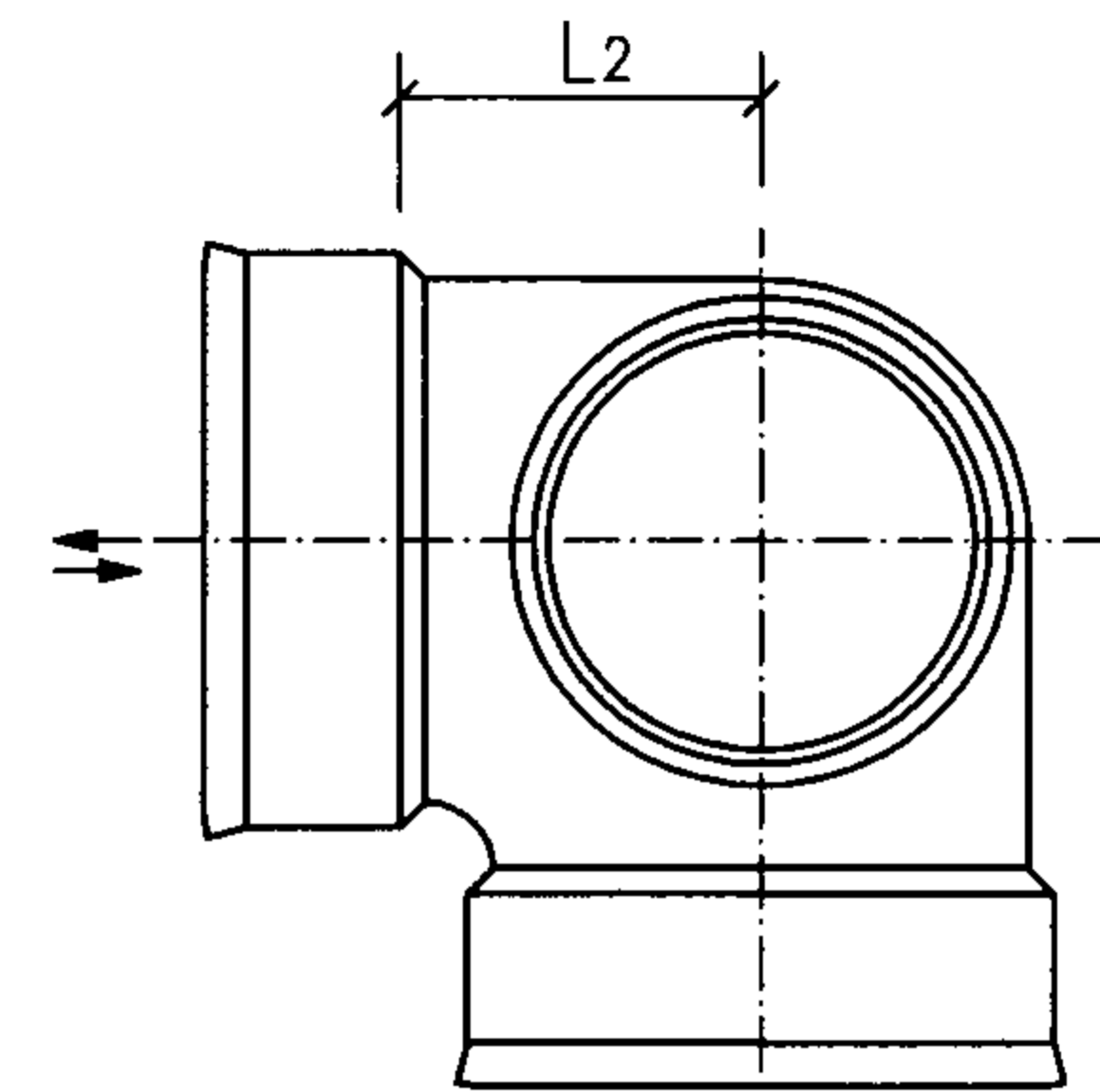
a型平面图



b型平面图



c型平面图



d型平面图

检查井井座规格表 (mm)

说明:

1. a、c型适用于双壁波纹管井筒胶圈连接。
2. b、d型适用于平壁结构壁管井筒胶圈连接。
3. 表中数据系根据常州市河马塑胶有限公司提供的技术资料编制。

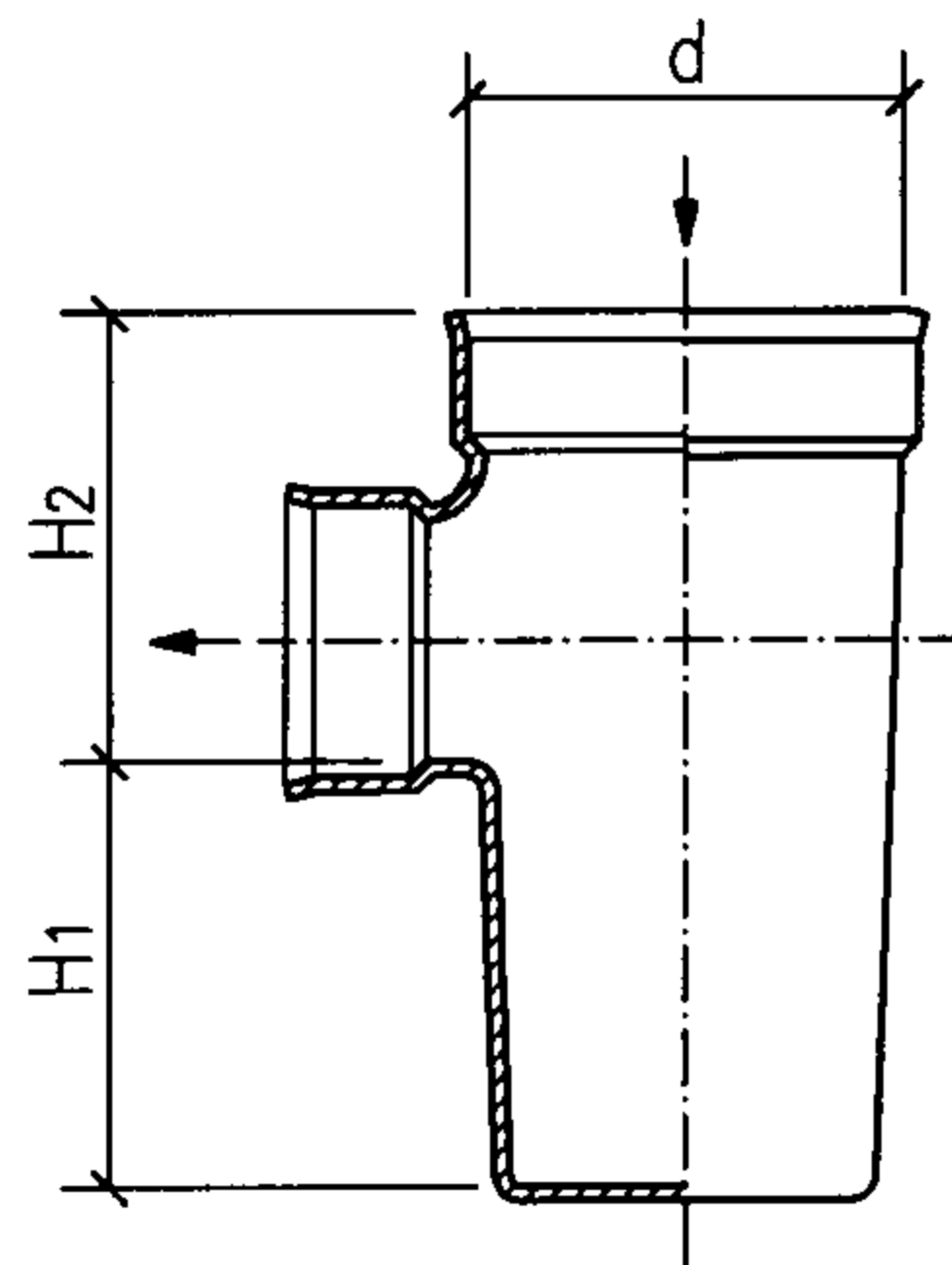
构造	代号	井座连接 井筒外径d	汇入 管径	流出 管径	井座长		井座高				
					L1	L2	H1	H2	H3	H4	H5
有沉泥室 N	90° 弯头 90C	450	315	315	240	-	300	450	460	-	-
			400	400	240	-	300	520	530	-	-
		630	400	400	340	-	300	550	560	-	-
			500	500	340	-	300	650	660	-	-
			630	630	-	340	300	-	-	770	780
			710	710	-	340	300	-	-	860	870
800	800	-	340	300	-	-	950	960			

有沉泥室 90°弯头井座

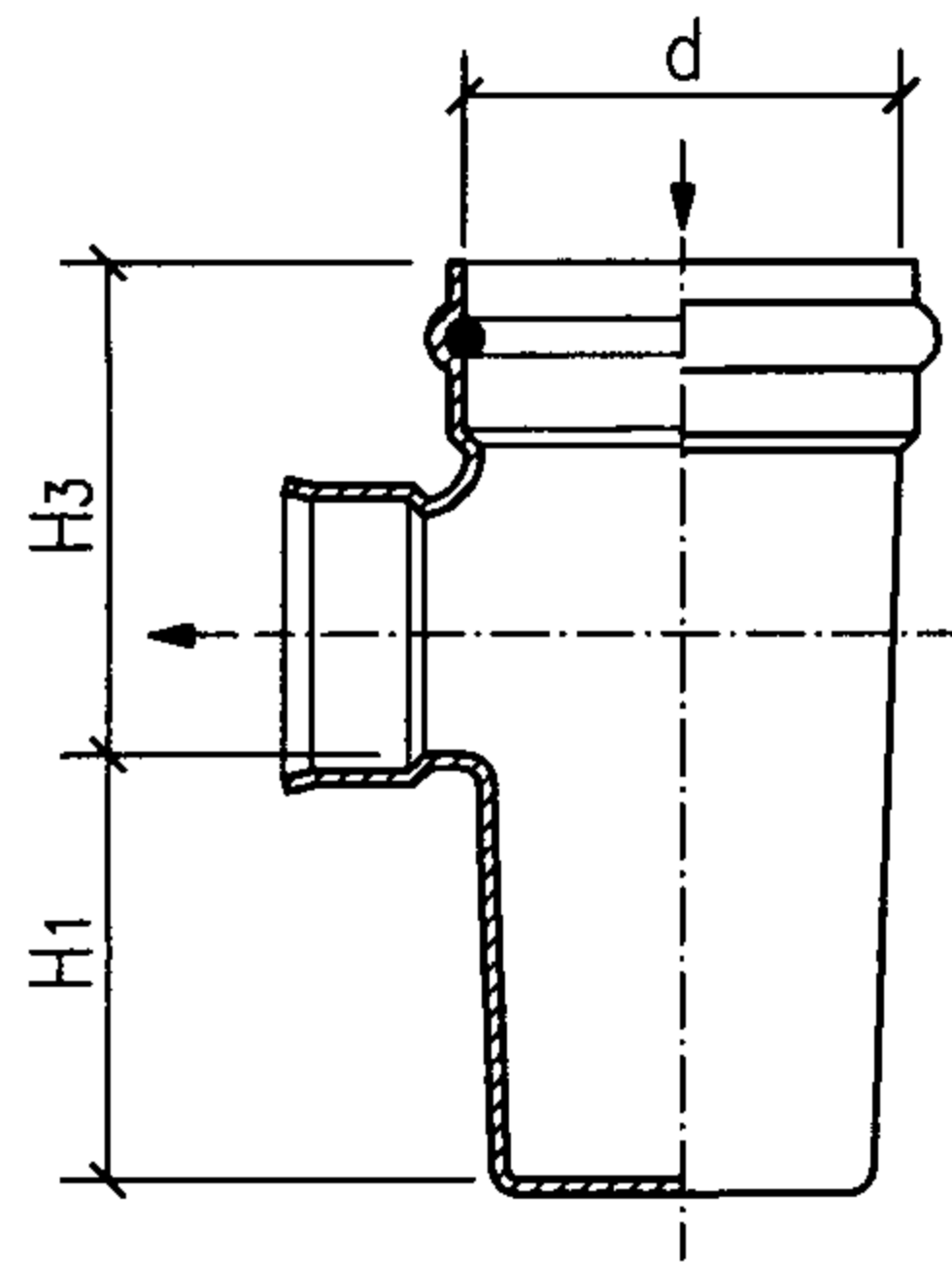
图集号 08SS523

审核 张森 张森 校对 张文华 修文华 设计 万水 万水

页 51



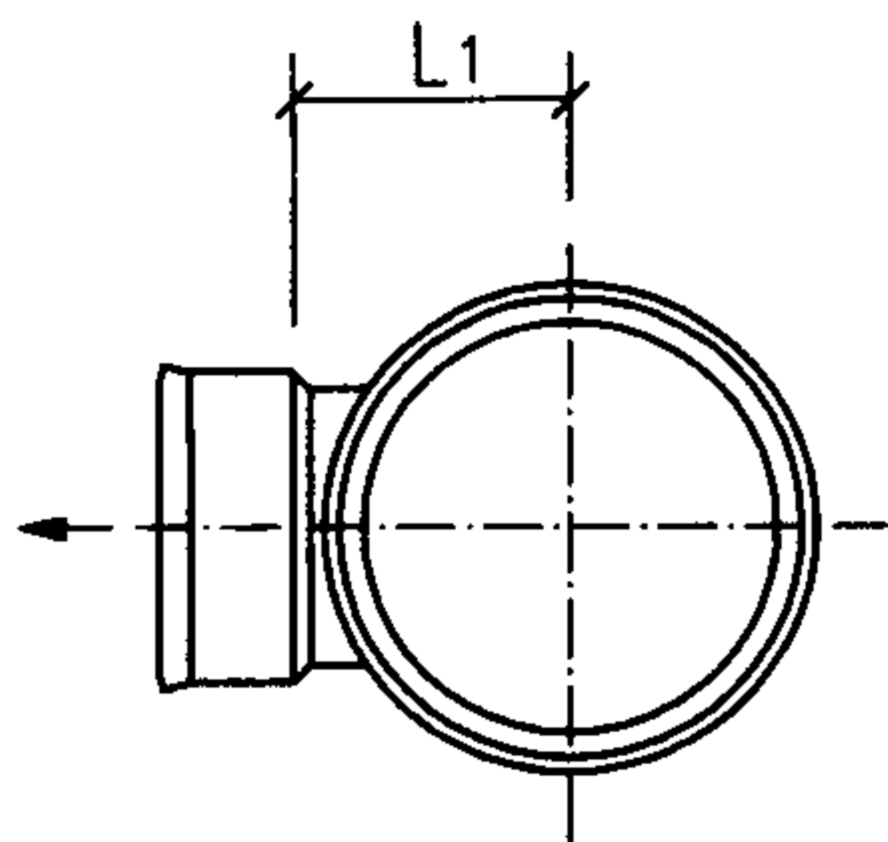
a型立、剖面图



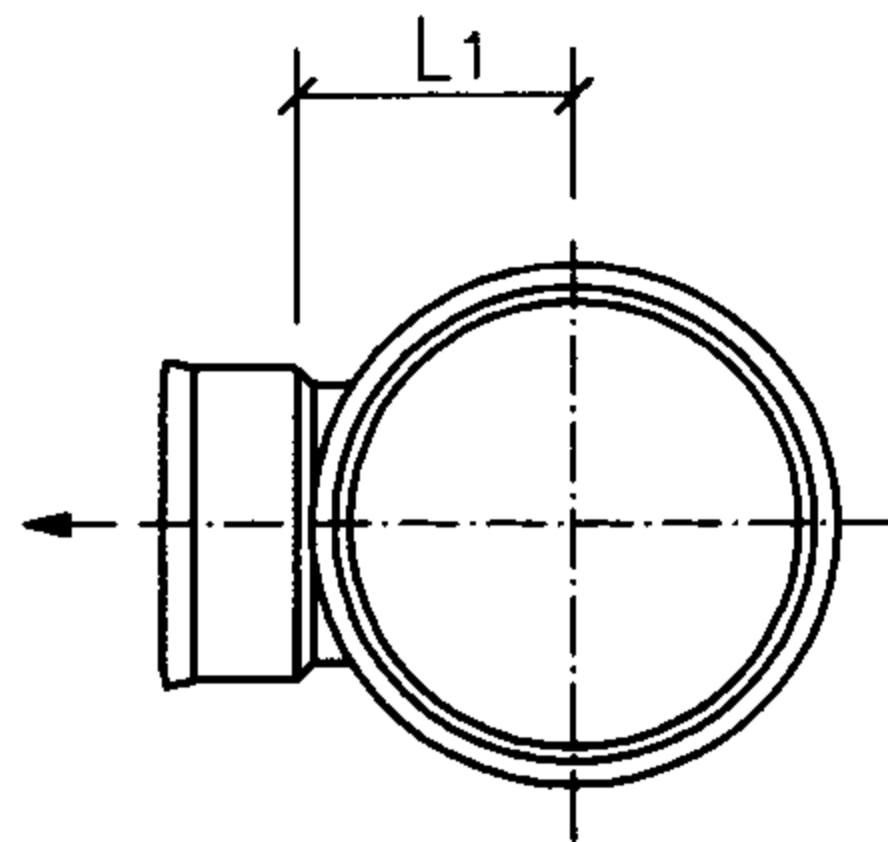
b型立、剖面图

检查井井座规格表 (mm)

构造	代号	井座连接 井筒外径d	流出 管径	井座长		井座高	
				L ₁	H ₁	H ₂	H ₃
有沉泥室 N	直立90° Z90C	315	160	170	250	260	270
			200	170	250	310	320



a型平面图



b型平面图

说明: 1. a型适用于双壁波纹管井筒胶圈连接。
 2. b型适用于平壁结构壁管井筒胶圈连接。
 3. 表中数据系根据常州市河马塑胶有限公司提供的技术资料编制。

有沉泥室直立90°弯头井座

图集号

08SS523

审核

张森

张森

校对

张文华

设计

万水

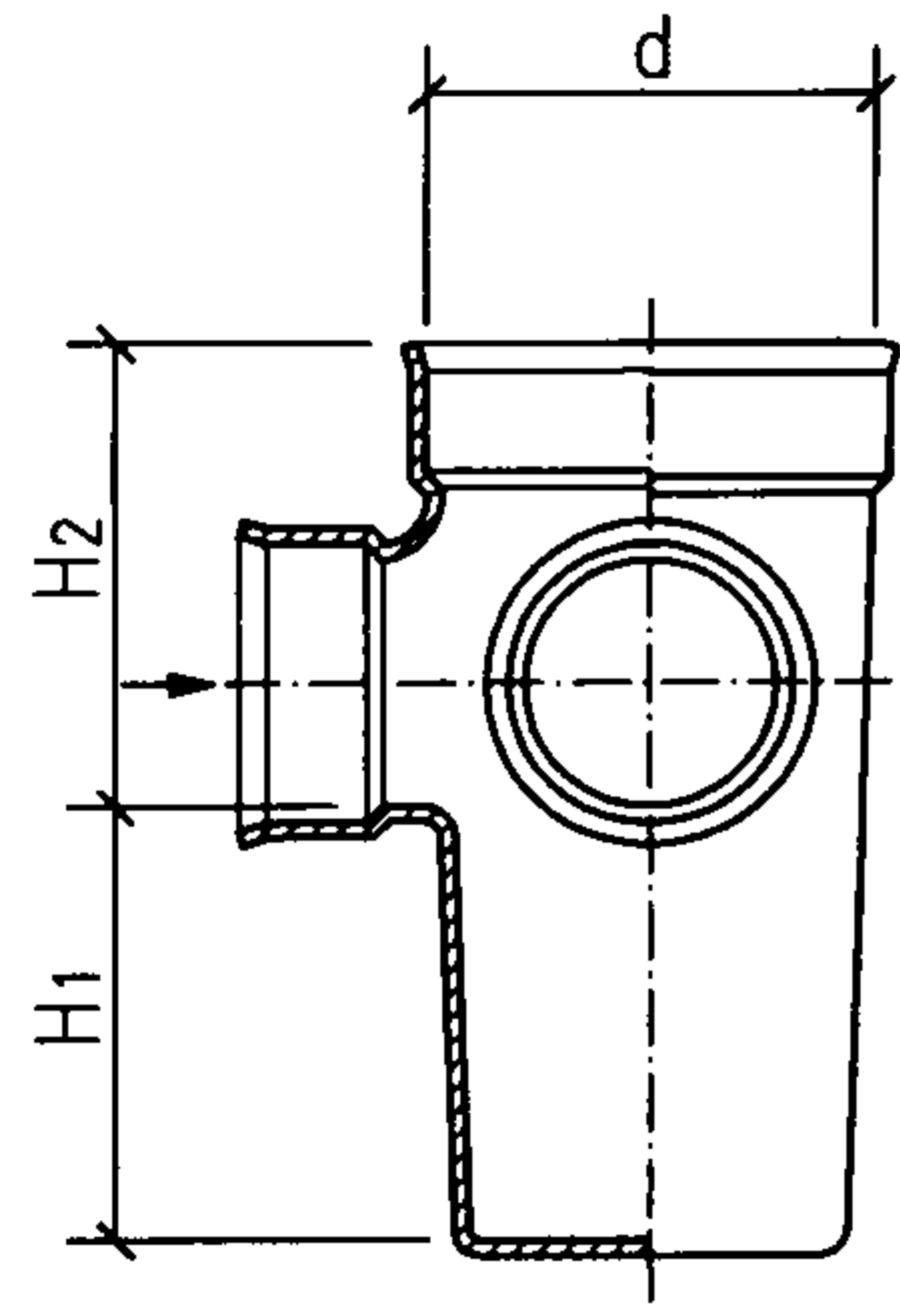
万水

设计

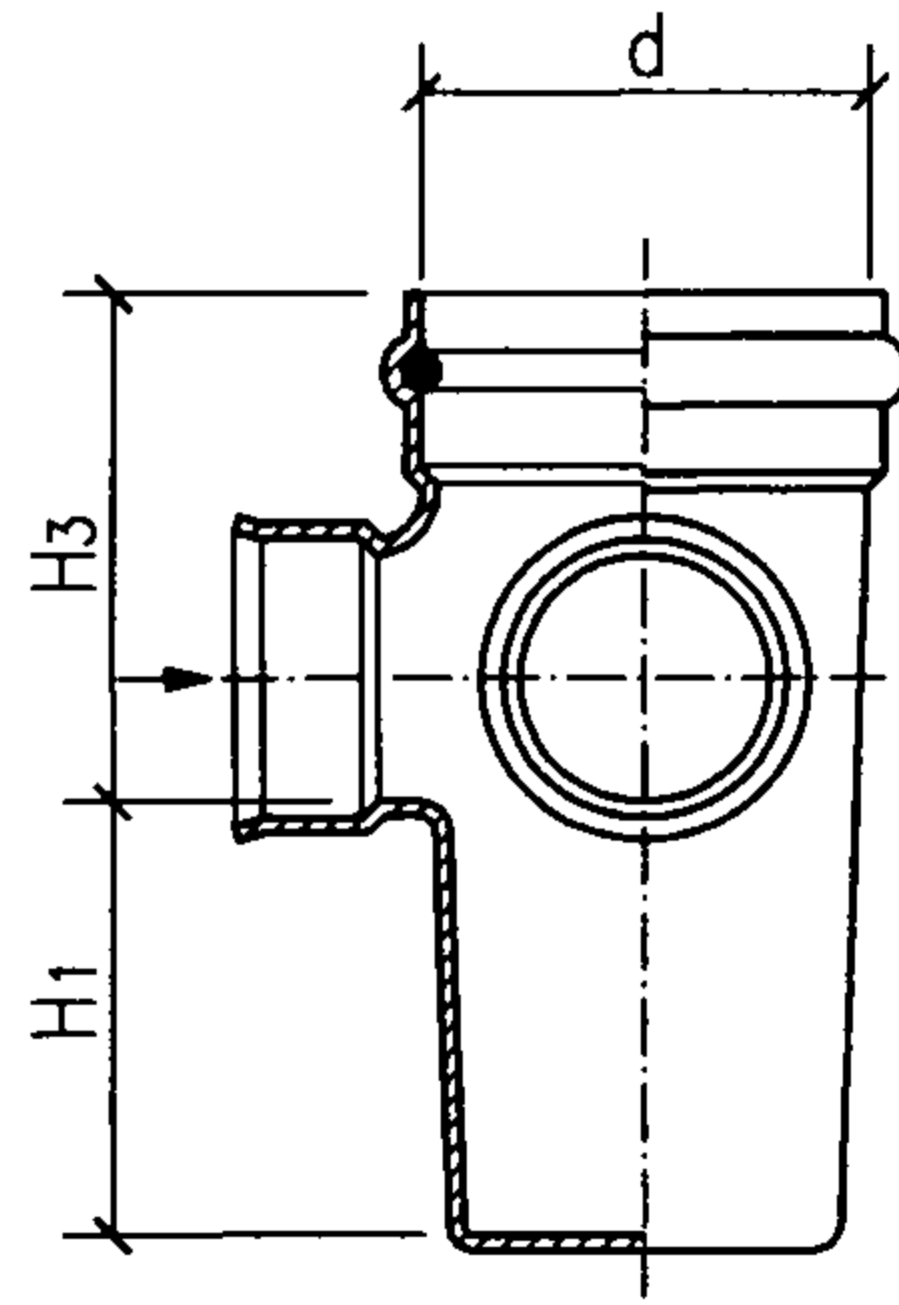
万水

页

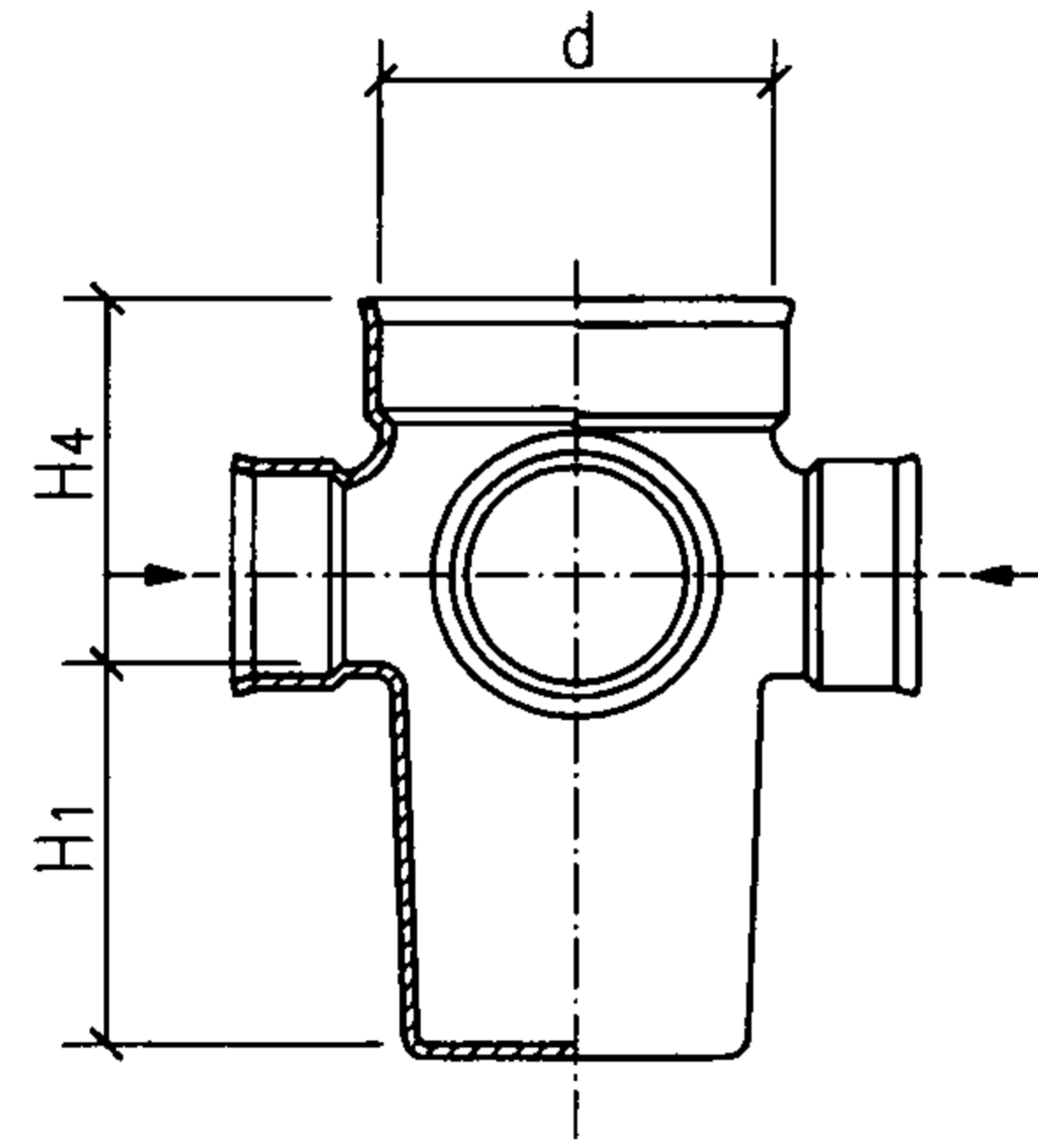
52



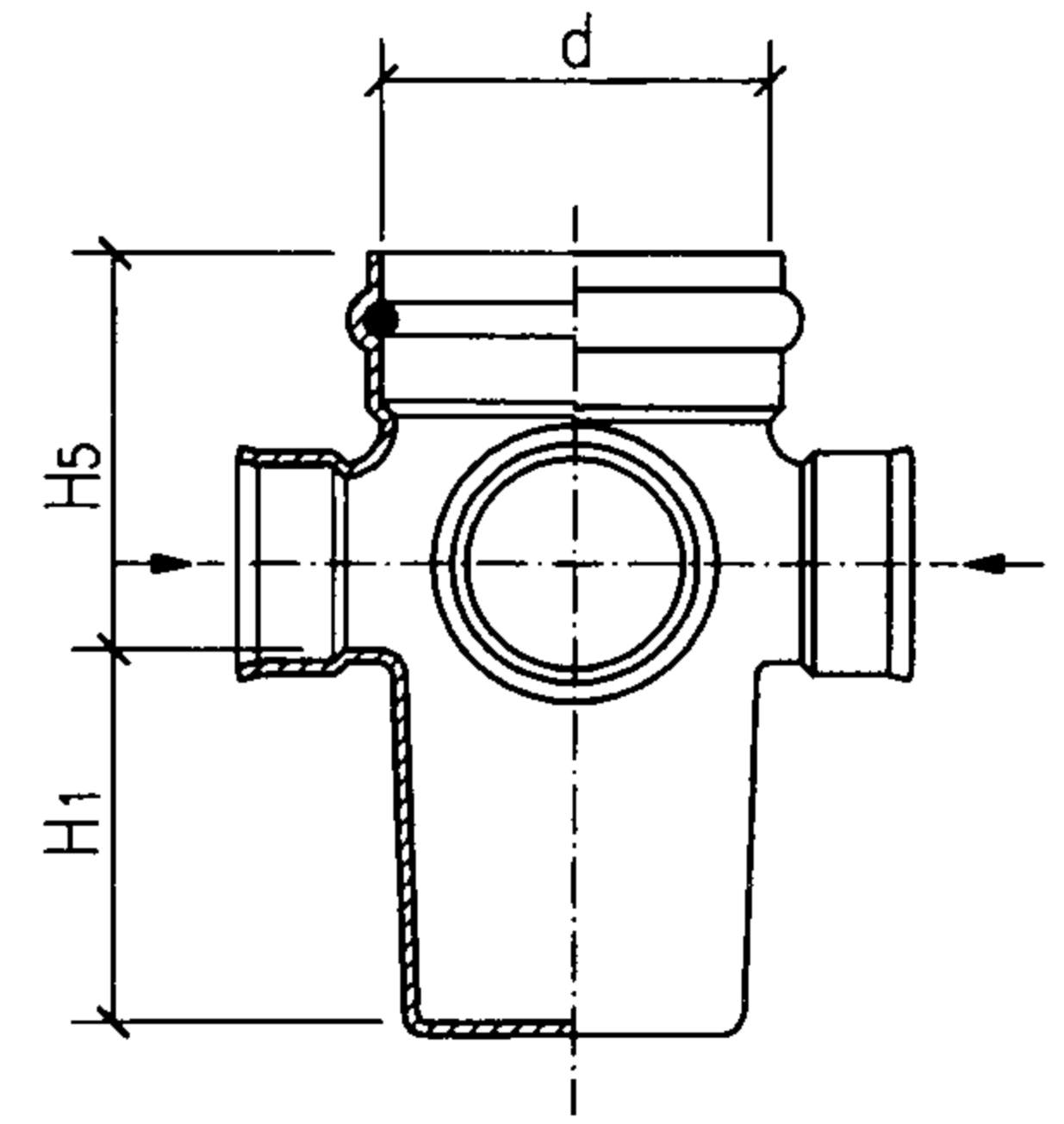
a型立、剖面图



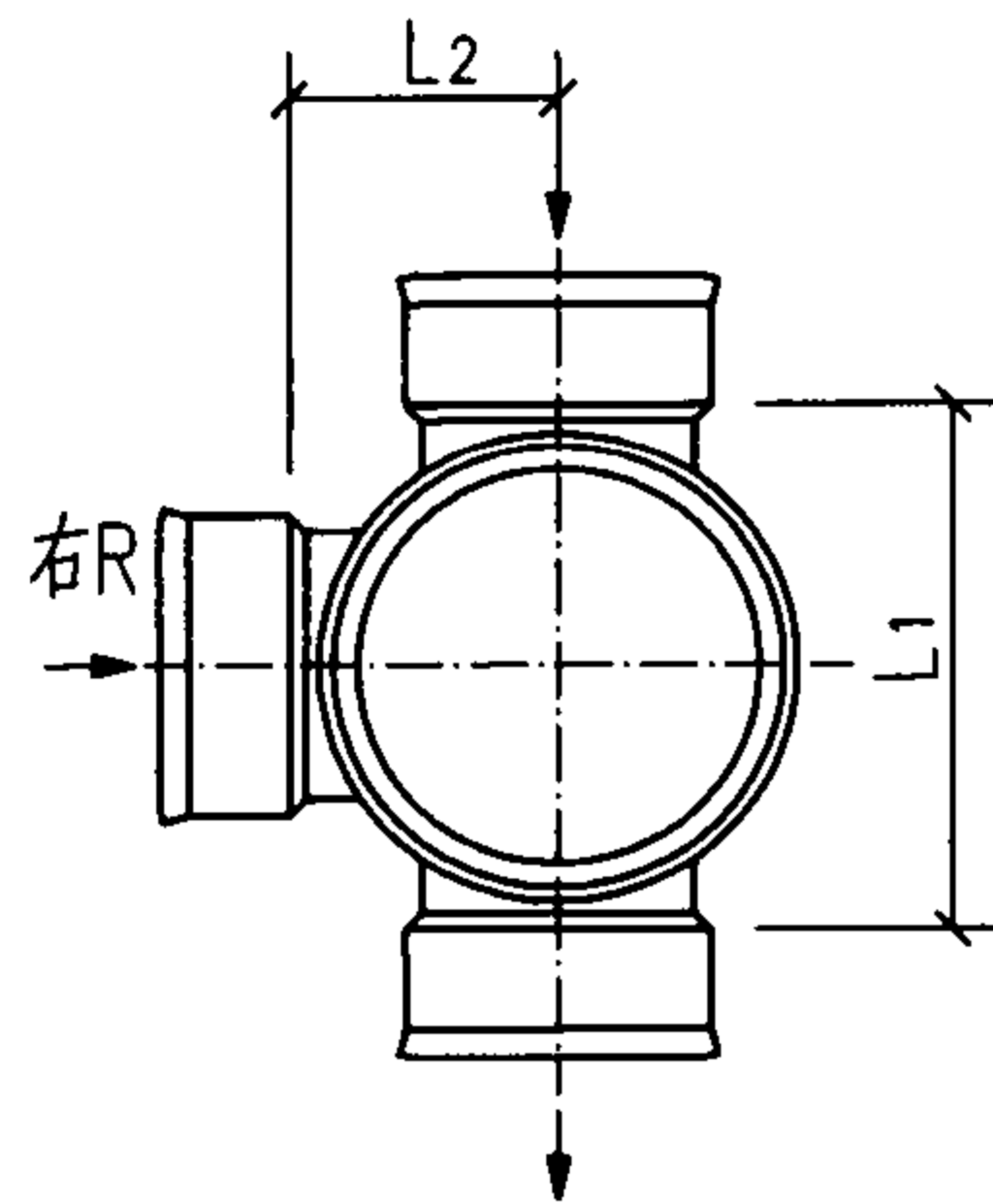
b型立、剖面图



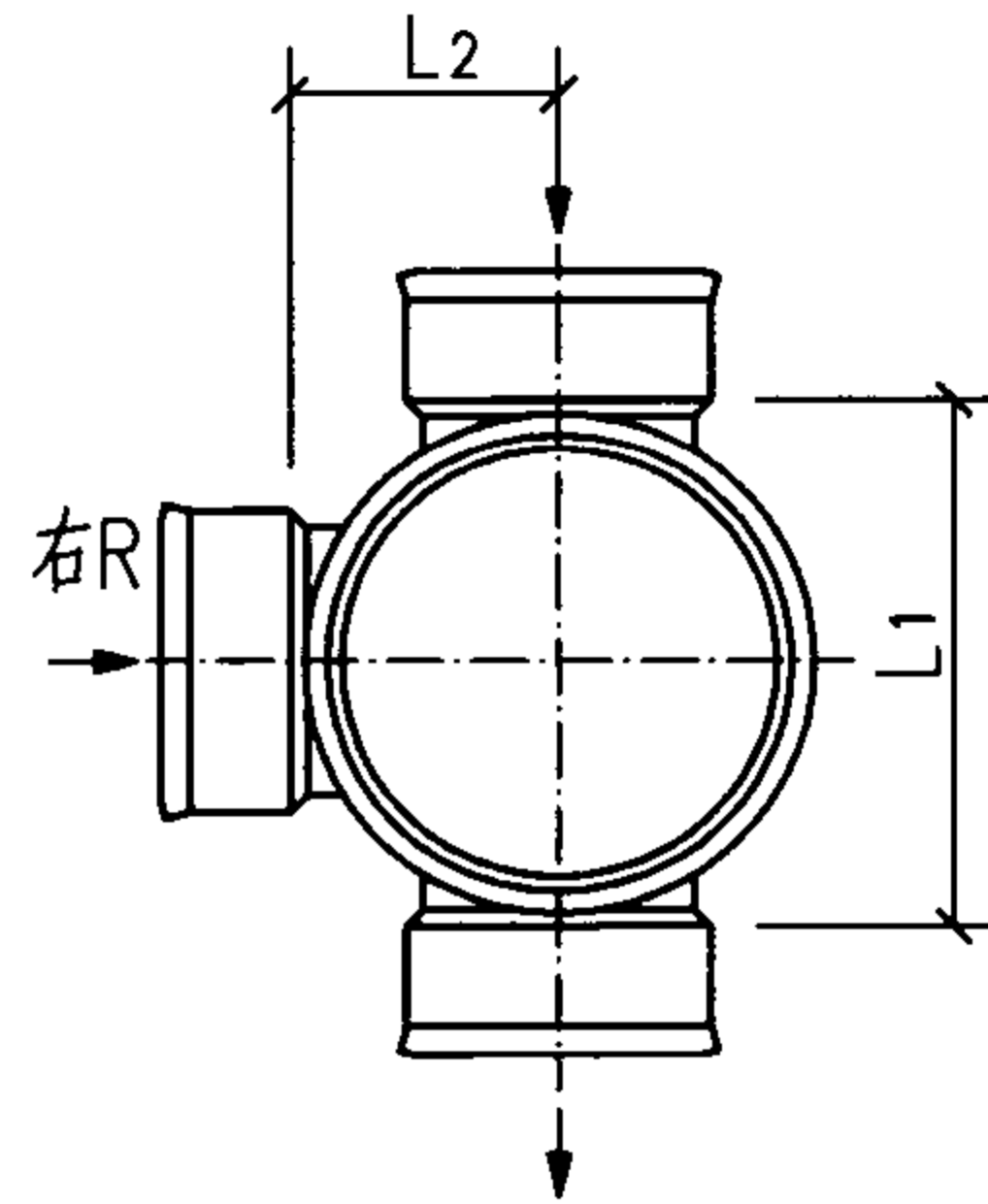
c型立、剖面图



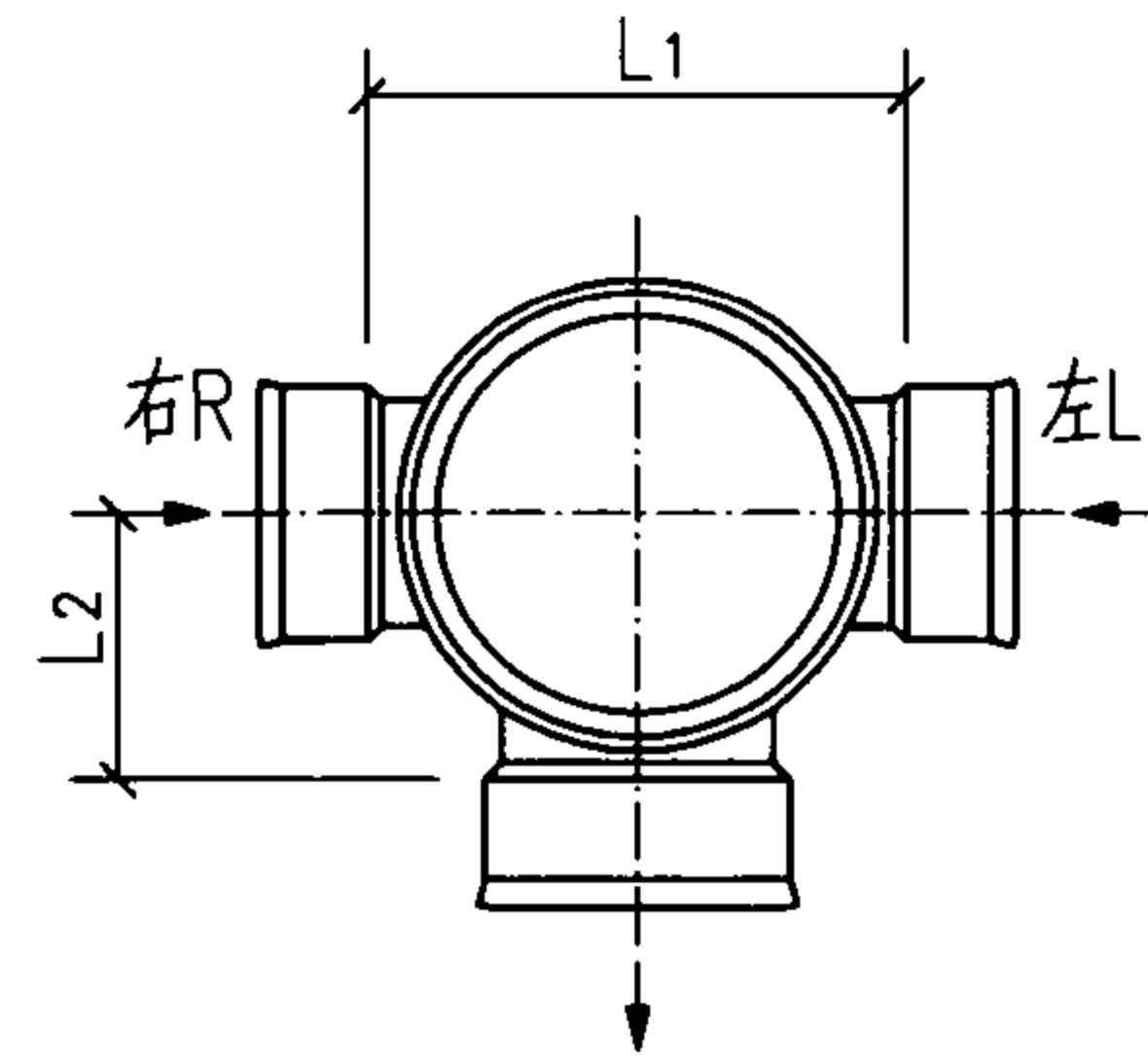
d型立、剖面图



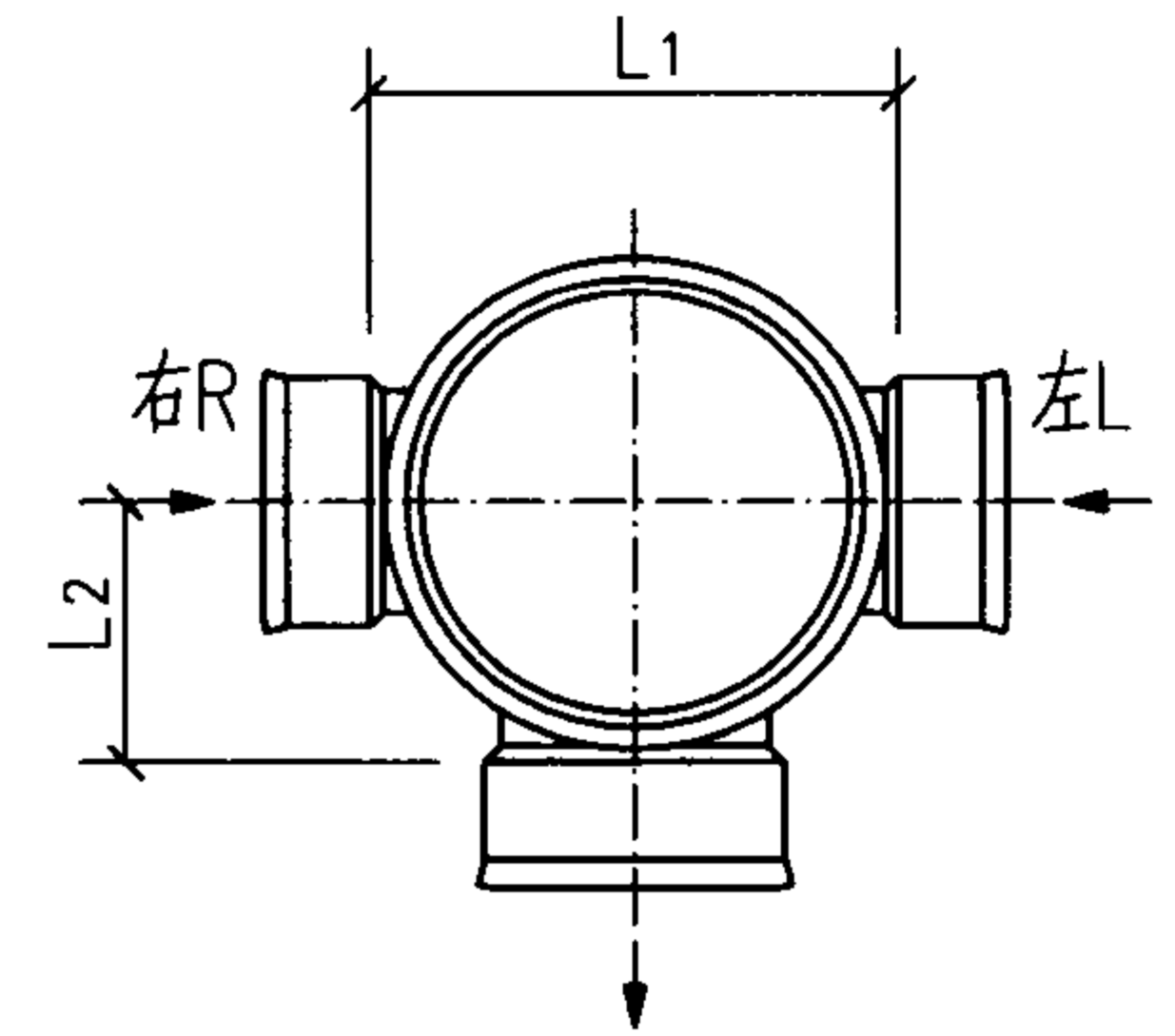
a型平面图



b型平面图



c型平面图



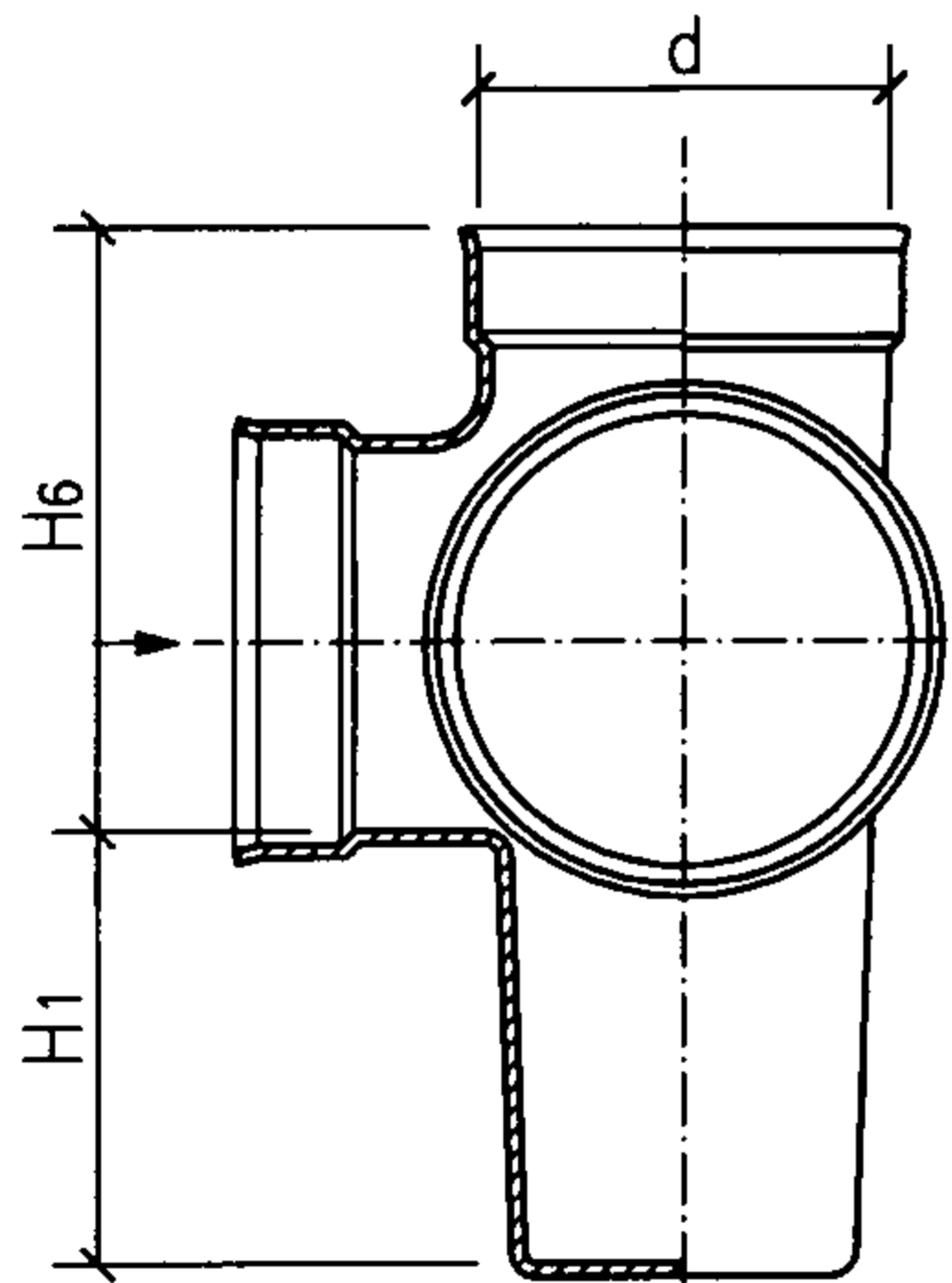
d型平面图

有沉泥室 90°三通井座

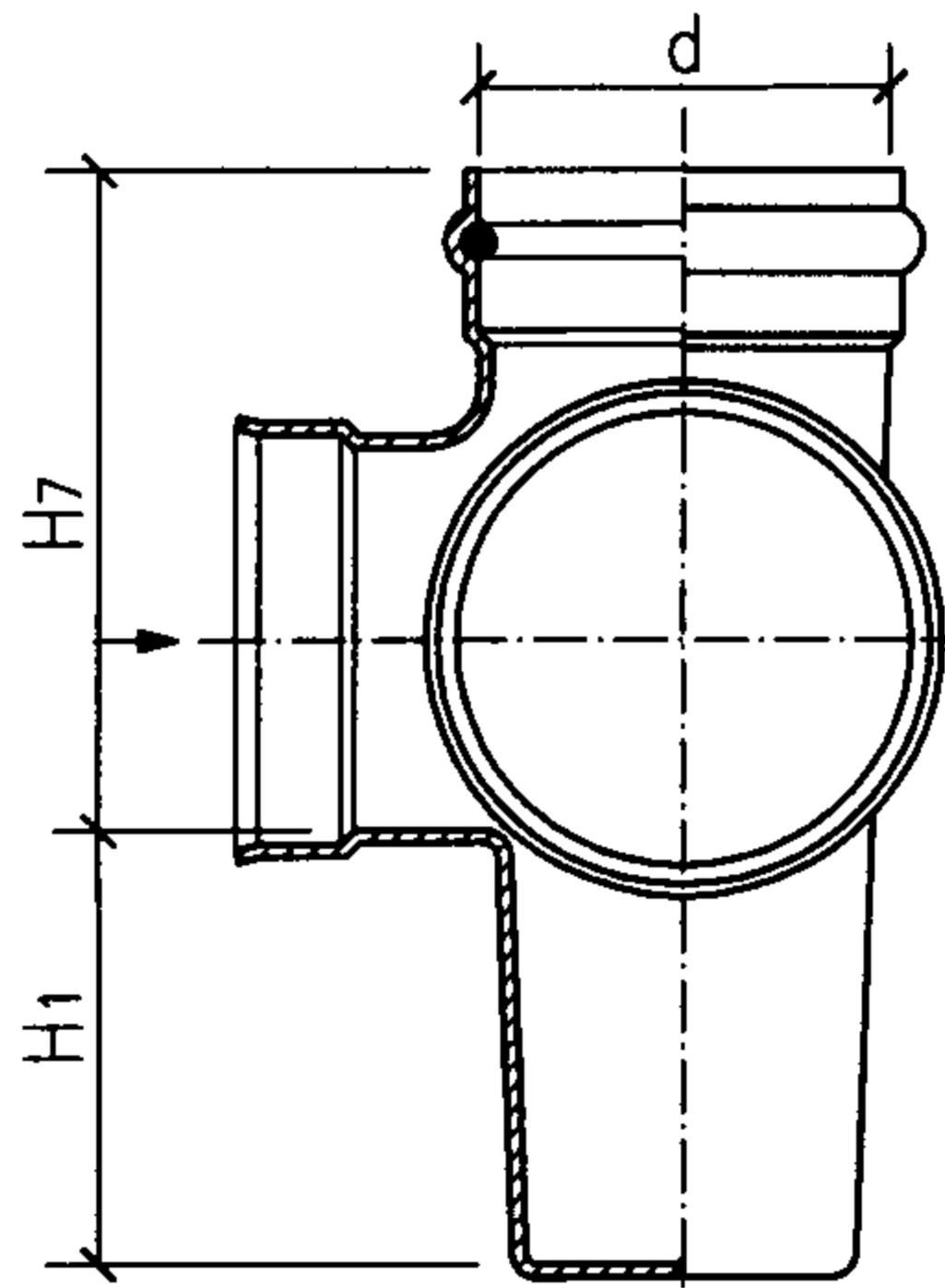
图集号 08SS523

审核 张森 张森 校对 张文华 张文华 设计 万水 万水

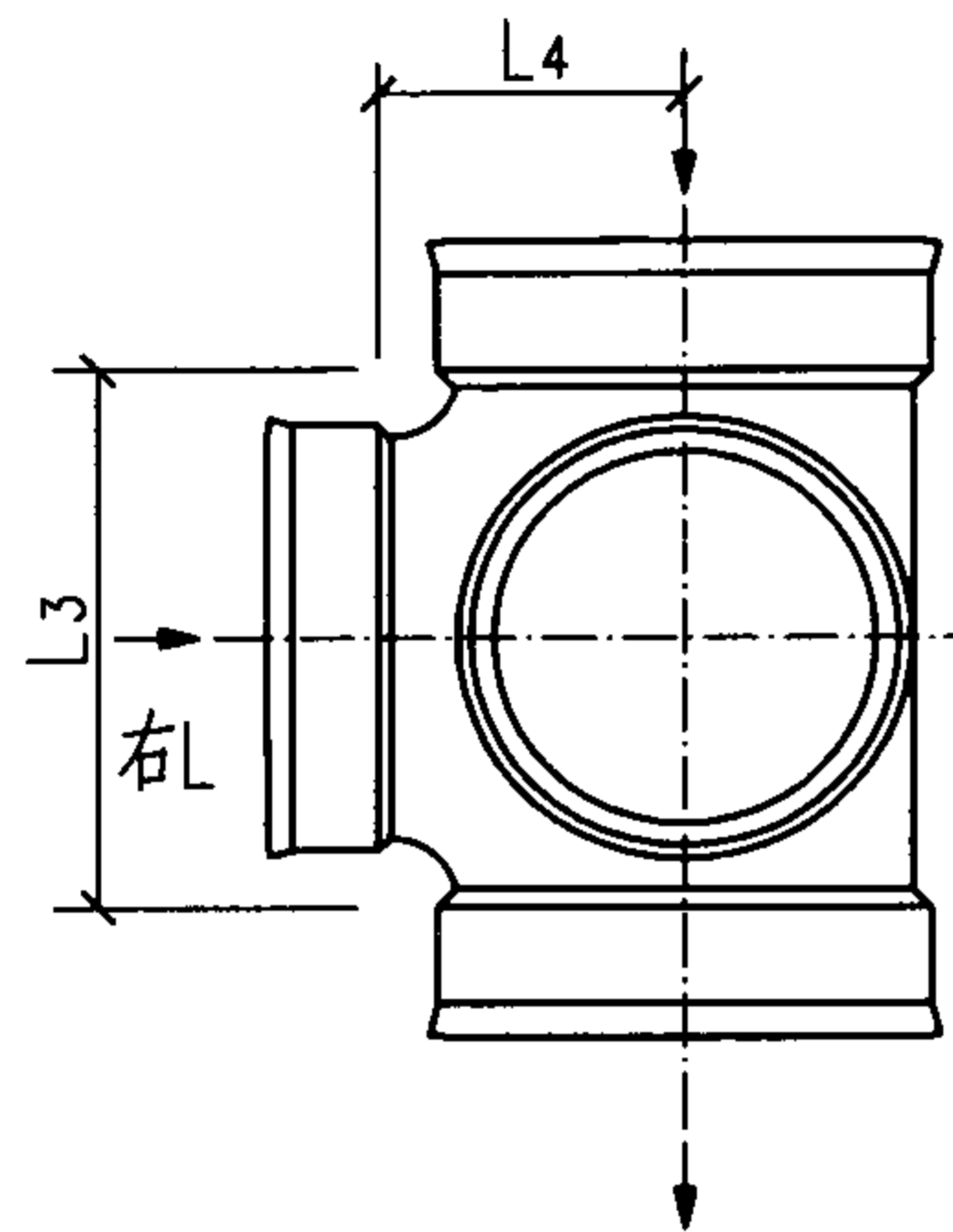
页 53



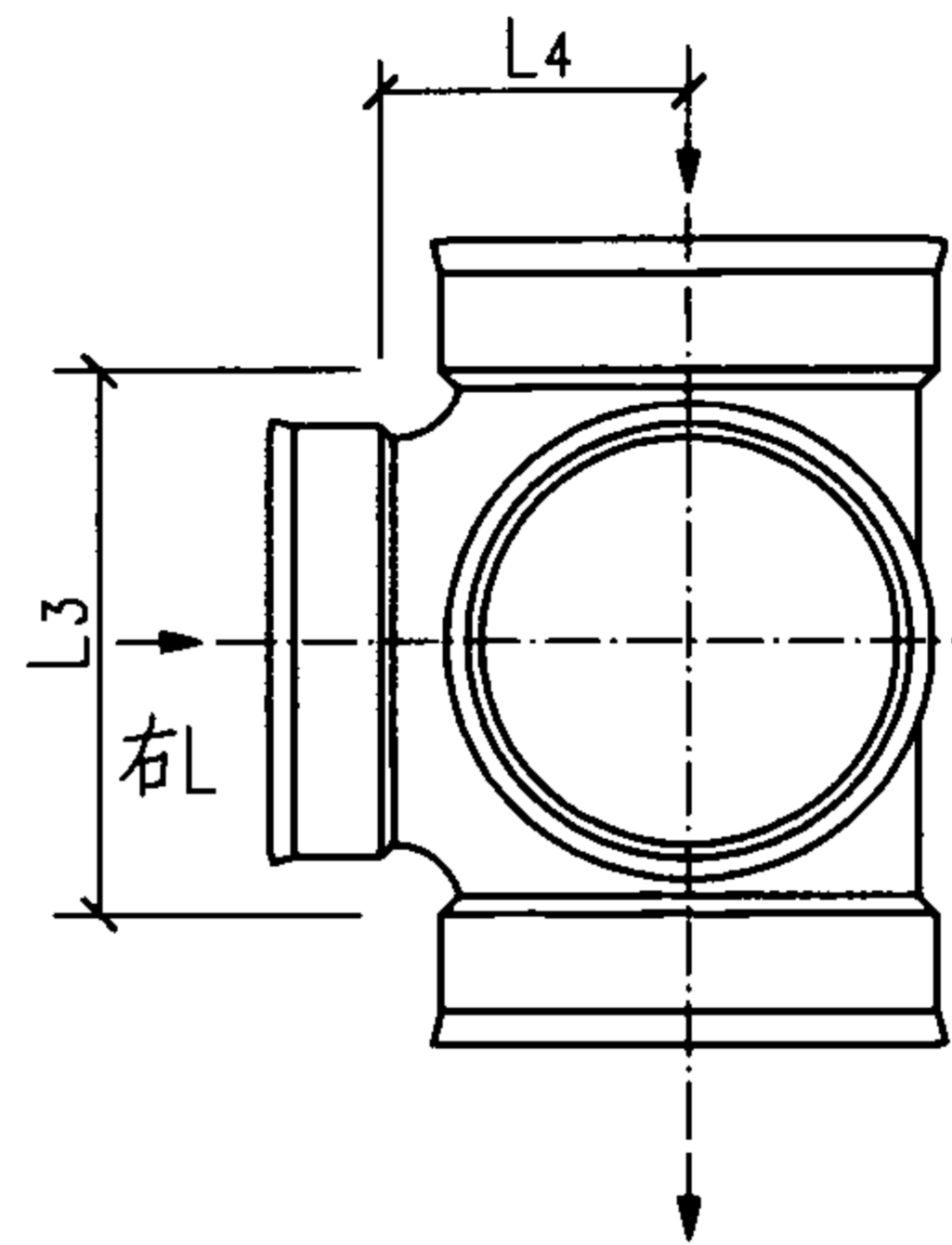
e型立、剖面图



f型立、剖面图



e型平面图



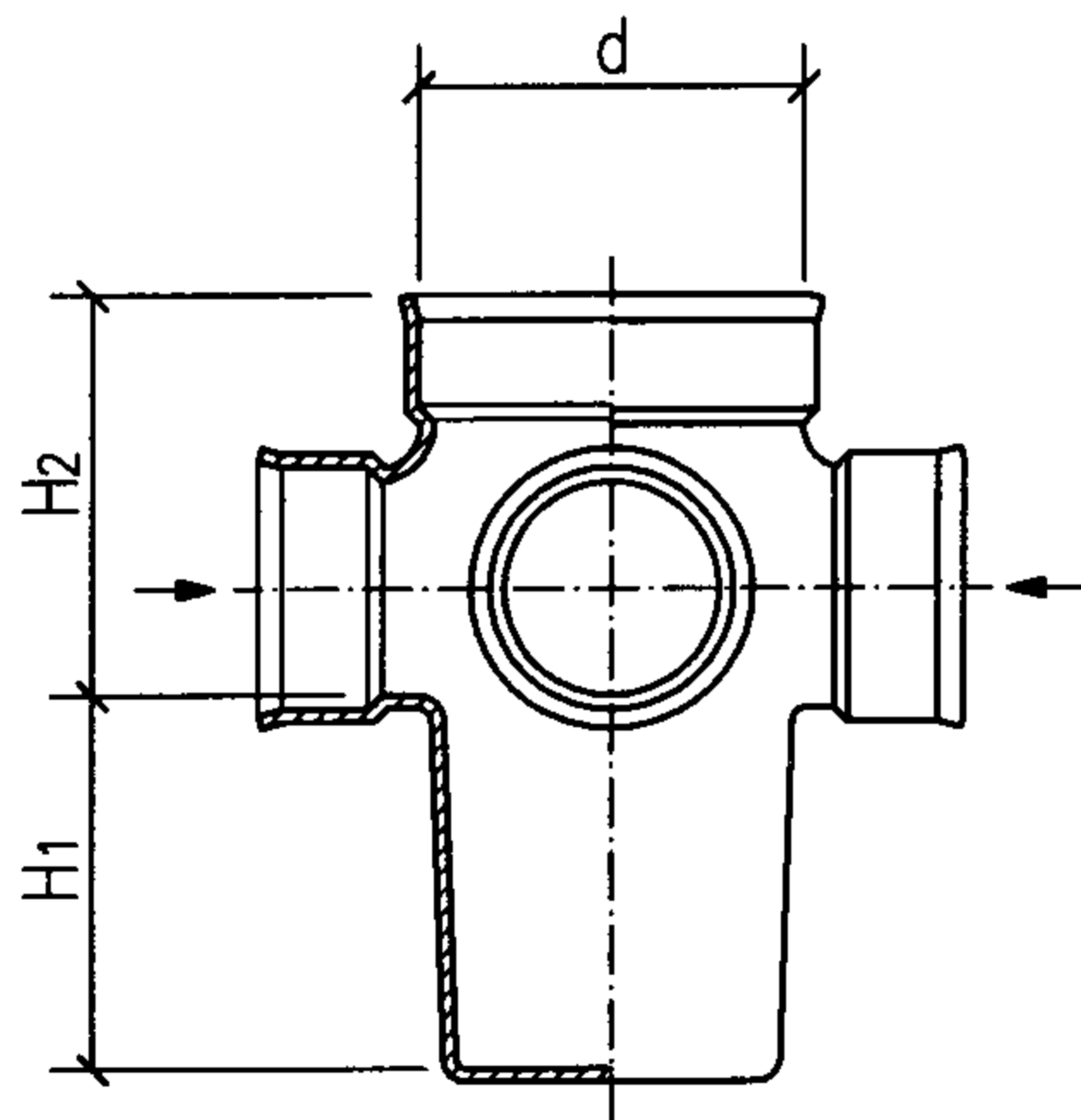
f型平面图

检查井井座规格表 (mm)

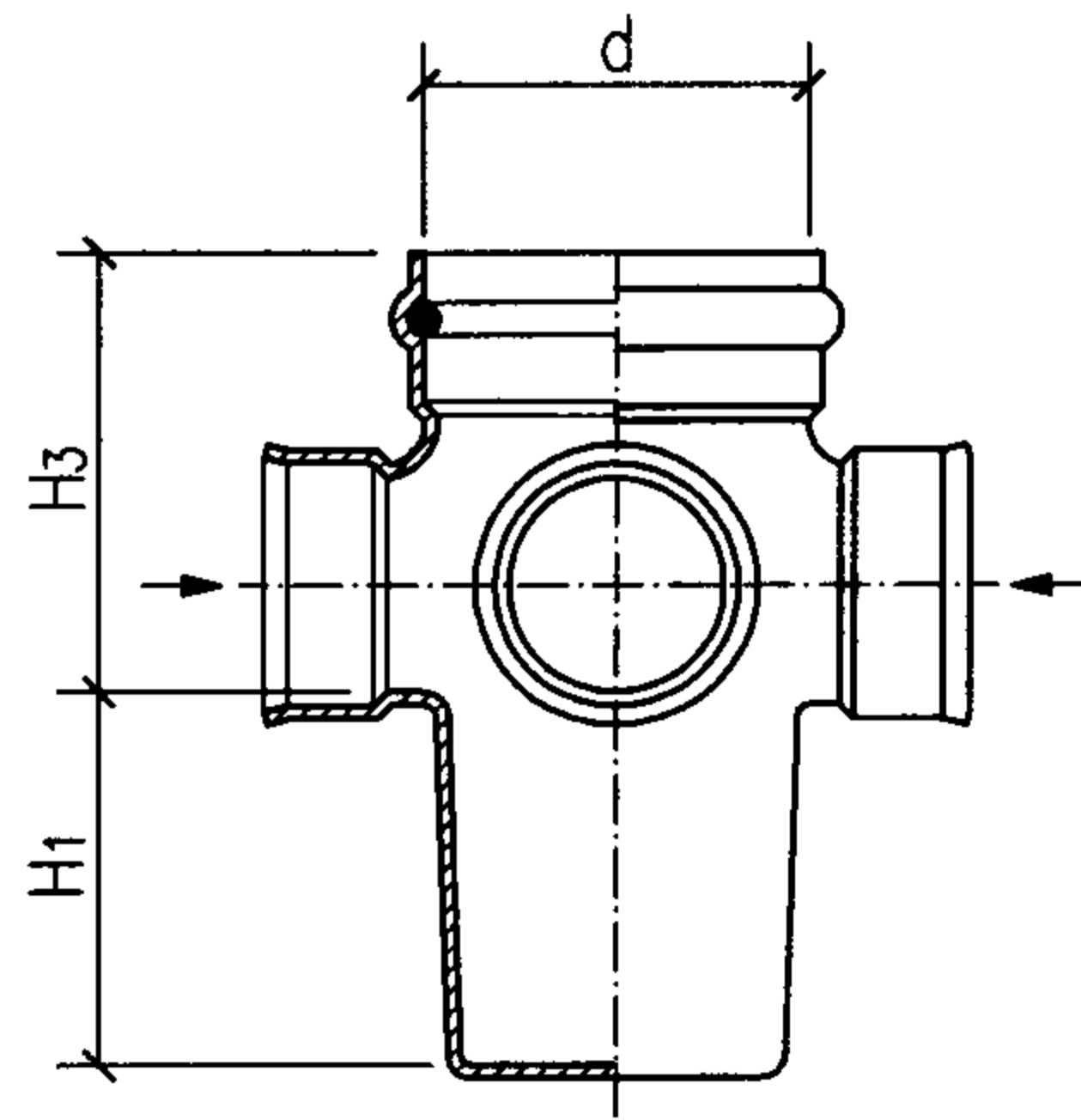
构造	代号	井座连接 井筒外径d	汇入管径			流出 管径	井座长				井座高						
			S	R	L		L1	L2	L3	L4	H1	H2	H3	H4	H5	H6	H7
有沉泥室 N	90° 三通 90T	450	-	200	200	315	480	240	-	-	300	-	-	450	460	-	-
			-	250	250	315	480	240	-	-	300	-	-	450	460	-	-
			315	250	-	315	480	240	-	-	300	450	460	-	-	-	-
			315	-	250	315	480	240	-	-	300	450	460	-	-	-	-
			315	315	-	315	480	240	-	-	300	450	460	-	-	-	-
			315	-	315	315	480	240	-	-	300	450	460	-	-	-	-
			400	400	-	400	480	240	-	-	300	540	550	-	-	-	-
			400	-	400	400	480	240	-	-	300	540	550	-	-	-	-
		630	-	315	315	400	680	340	-	-	300	-	-	550	560	-	-
			400	315	-	400	680	340	-	-	300	550	560	-	-	-	-
			500	400	-	500	680	340	-	-	300	650	660	-	-	-	-
			-	400	400	500	680	340	-	-	300	-	-	650	660	-	-
			630	500	-	630	-	-	680	340	300	-	-	-	-	800	810
			-	500	500	630	-	-	680	340	300	-	-	800	810	-	-
710	500	-	710	-	-	680	340	300	-	-	-	-	880	890			
800	630	-	800	-	-	680	340	300	-	-	-	-	970	980			

说明: 1. a、c、e型适用于双壁波纹管井筒胶圈连接。
 2. b、d、f型适用于平壁结构壁管井筒胶圈连接。
 3. a、b型亦有左汇入。
 4. 表中数据系根据常州市河马塑胶有限公司提供的技术资料编制。

有沉泥室 90°三通井座								图集号	08SS523	
审核	张森	张森	校对	张文华	修文华	设计	万水	万水	页	54



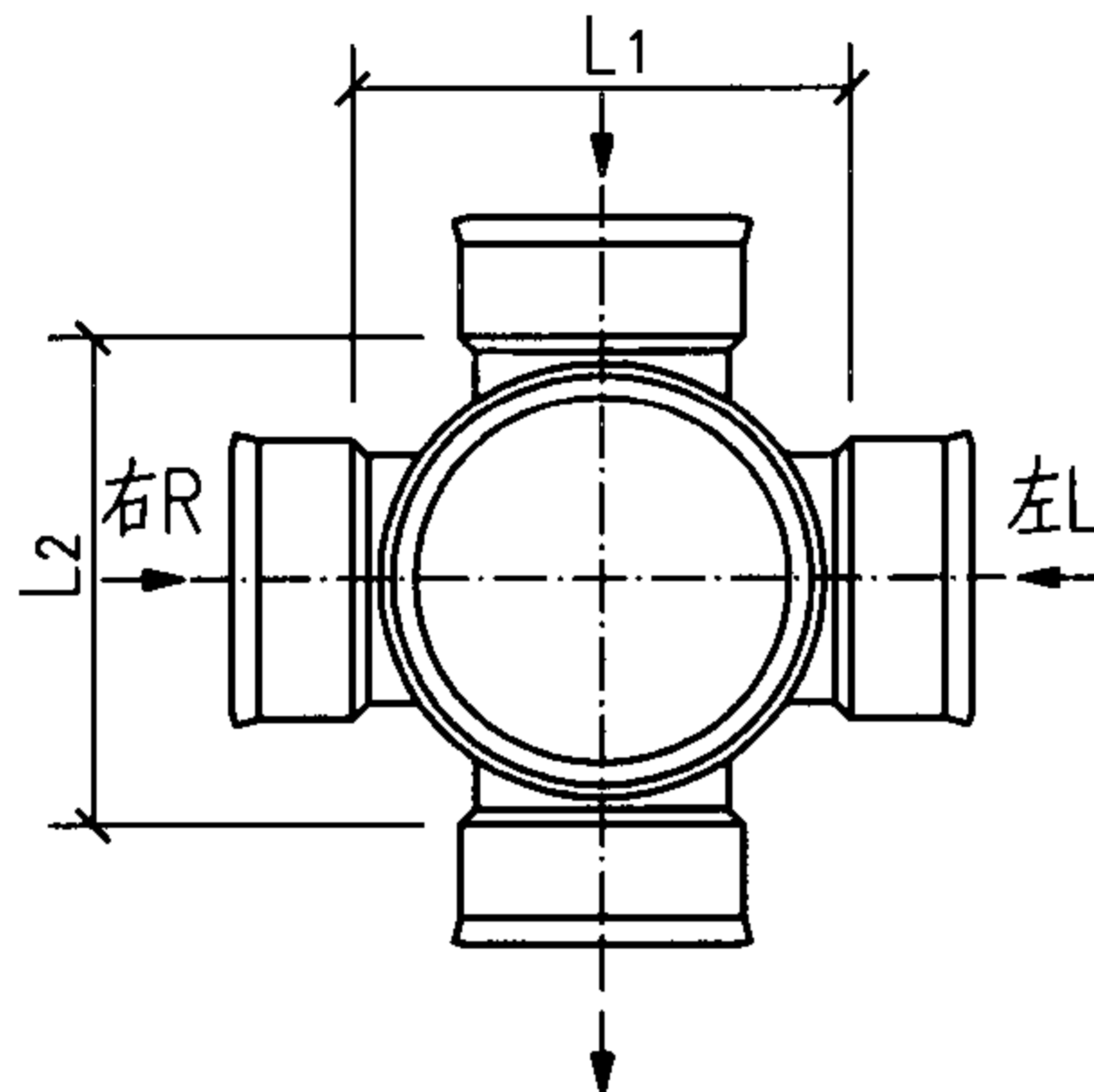
a型立、剖面图



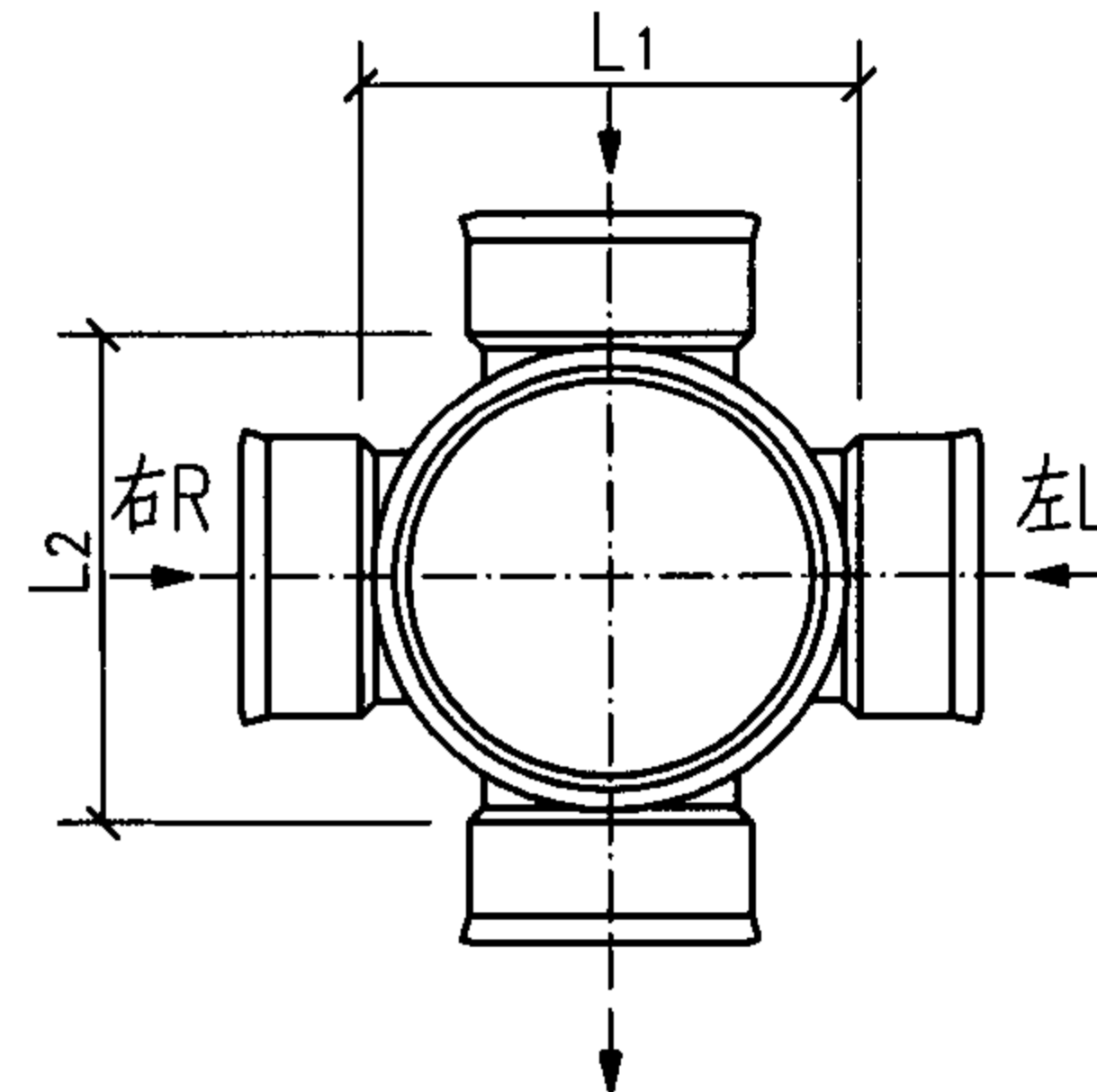
b型立、剖面图

检查井井座规格表 (mm)

构造	代号	井座连接 井筒外径d	汇入管径			流出 管径	井座长		井座高		
			S	R	L		L1	L2	H1	H2	H3
有沉泥室 N	90° 四通 90X	450	250	200	200	250	480	480	300	390	400
			250	250	250	250	480	480	300	390	400
			315	250	250	315	480	480	300	450	460
			315	315	315	315	480	480	300	450	460
			400	315	315	400	480	480	300	540	560
			400	400	400	400	480	480	300	540	560
	630	315	250	250	400	680	680	300	600	610	
		315	315	315	500	680	680	300	700	710	



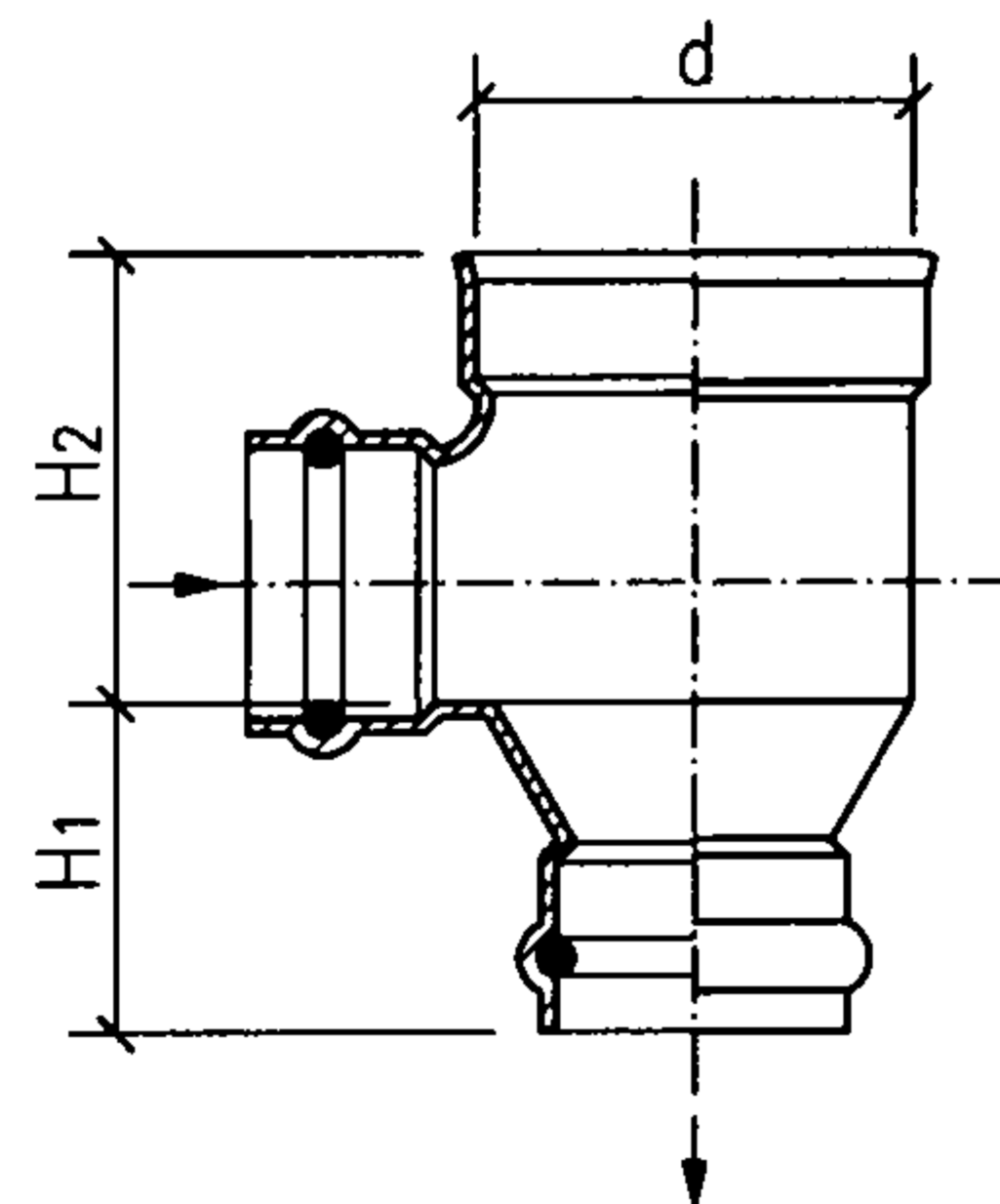
a型平面图



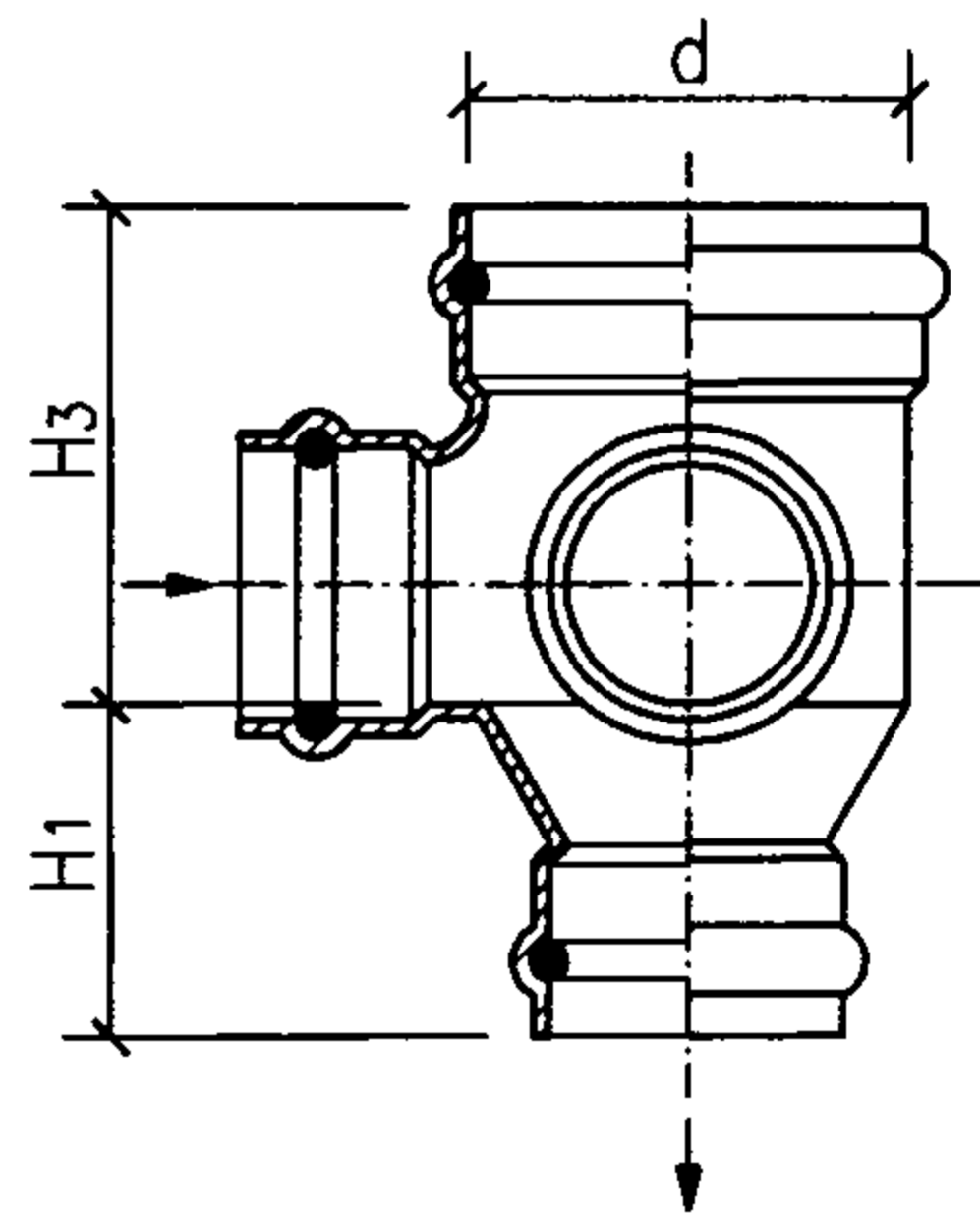
b型平面图

说明：1. a型适用于双壁波纹管井筒胶圈连接。
 2. b型适用于平壁结构壁管井筒胶圈连接。
 3. 表中数据系根据常州市河马塑胶有限公司提供的技术资料编制。

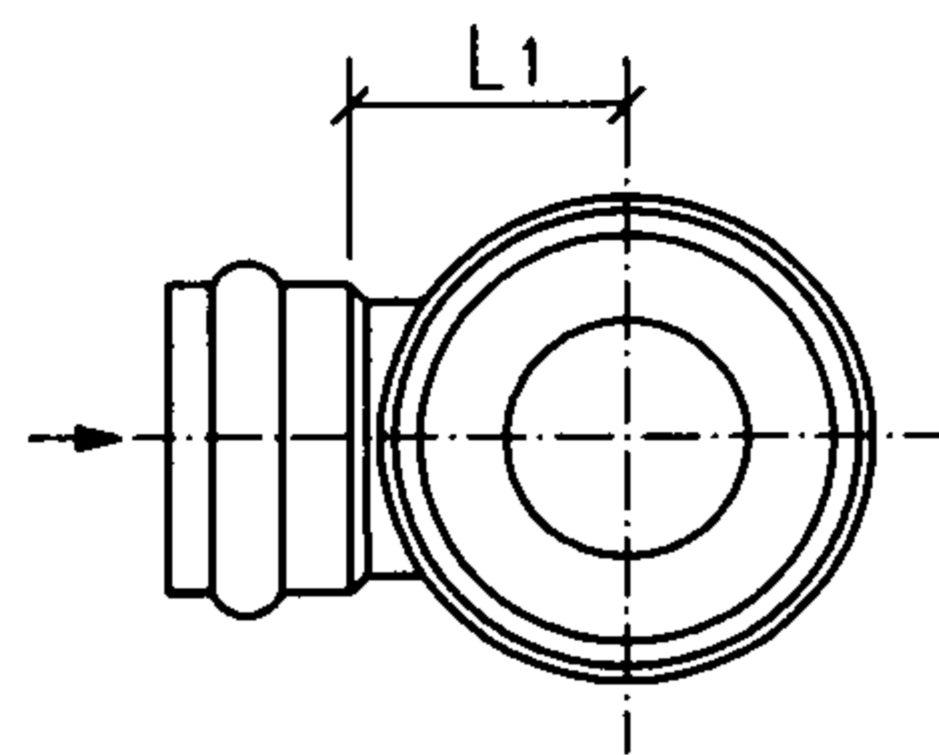
有沉泥室四通井座								图集号	08SS523	
审核	张森	张森	校对	张文华	张文华	设计	万水	万水	页	55



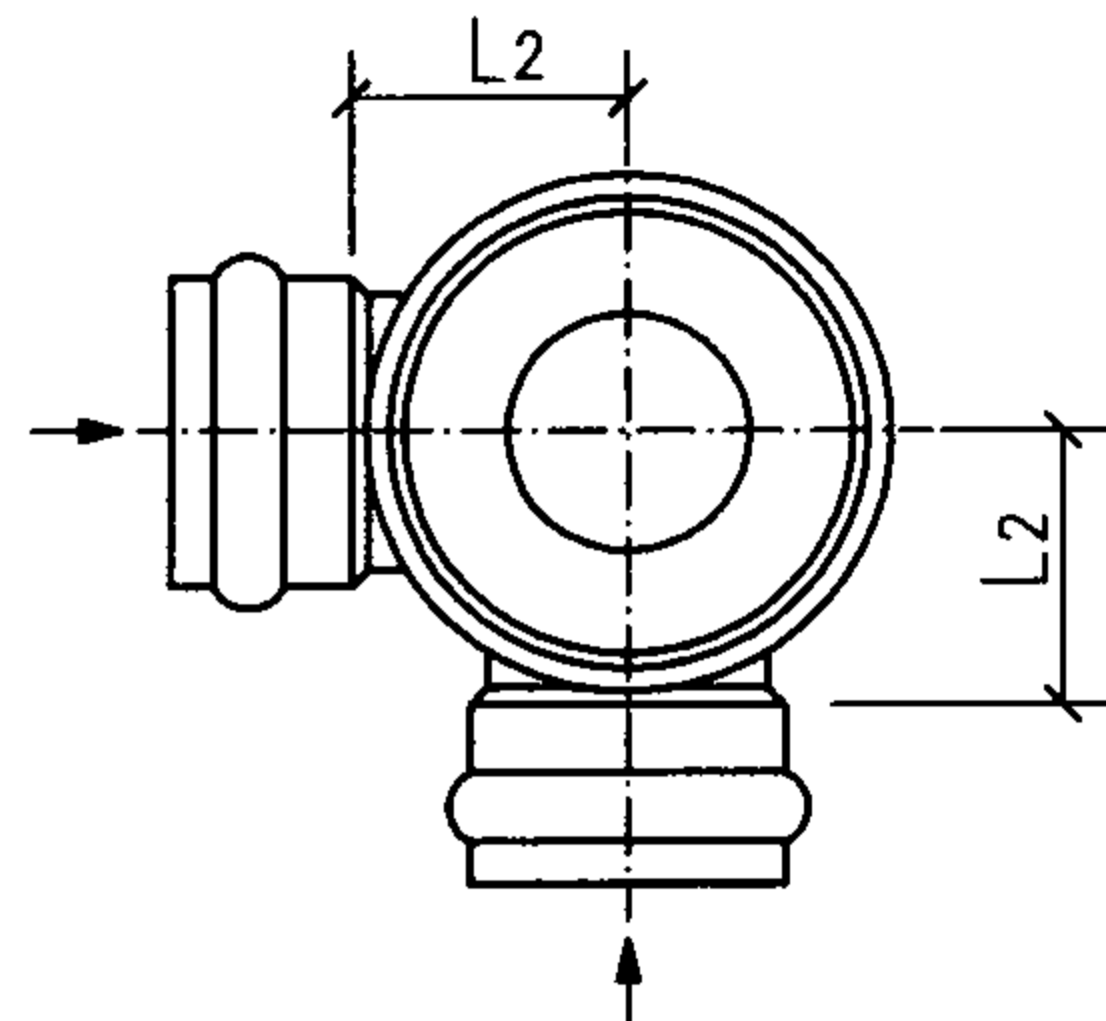
a型立、剖面图



b型立、剖面图



a型平面图



b型平面图

跌水井座规格表 (mm)

代号	井座连接 井筒外径d	汇入 管径	流出 管径	井座长		井座高		
				L1	L2	H1	H2	H3
跌水 D	200	160	160	110	110	95	260	270
		160	160	170	170	150	280	290
	315	160	200	170	170	150	320	330
		200	200	170	170	150	320	330

说明：1.a型适用于双壁波纹管井筒胶圈连接。

2.b型适用于平壁实壁或平壁结构壁管井筒胶圈连接。

3.表中数据系根据常州市河马塑胶有限公司提供的技术资料编制。

跌水井座

图集号

08SS523

审核 张森

张森

校对

张文华

设计

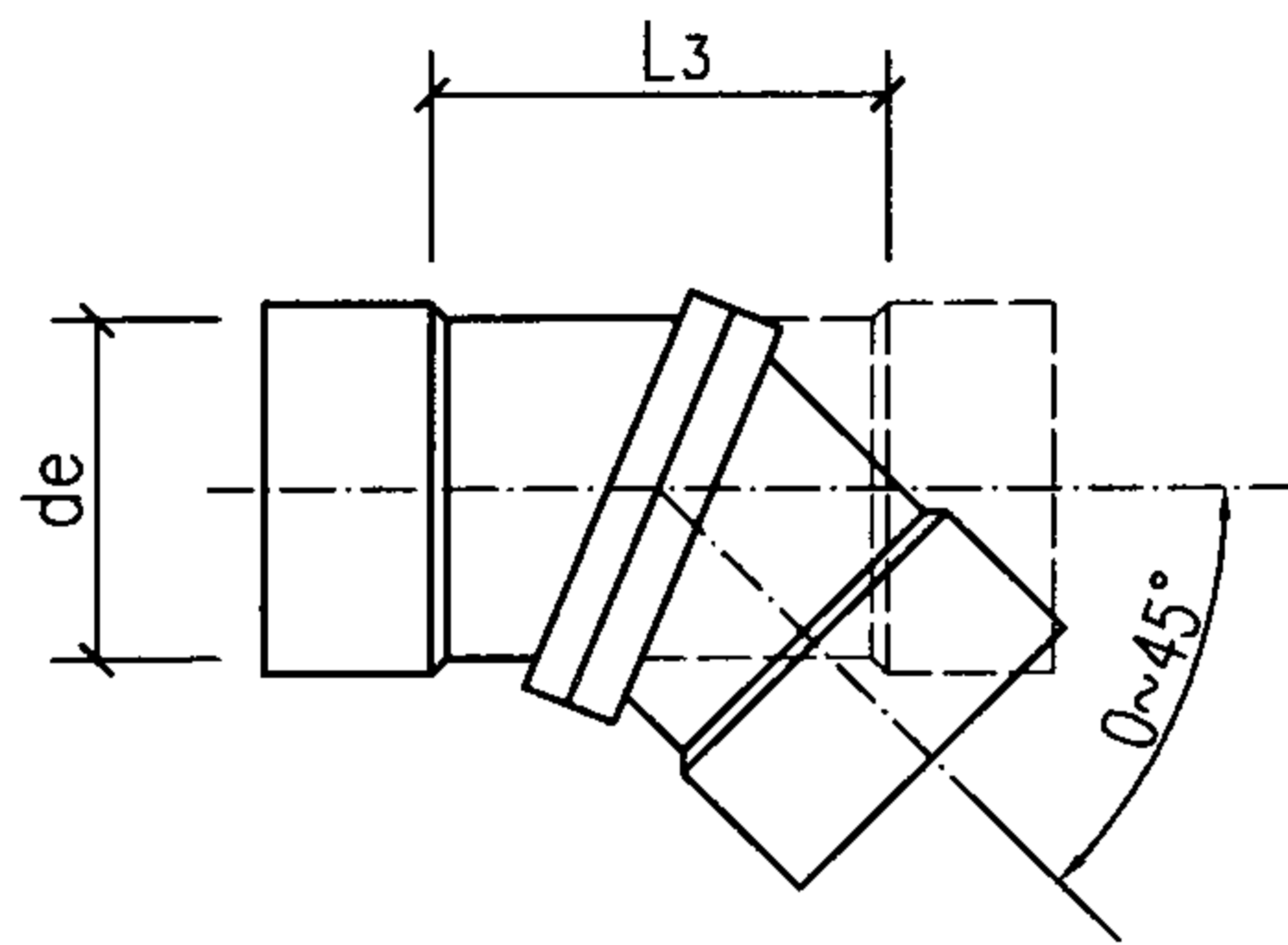
万水

万水

页

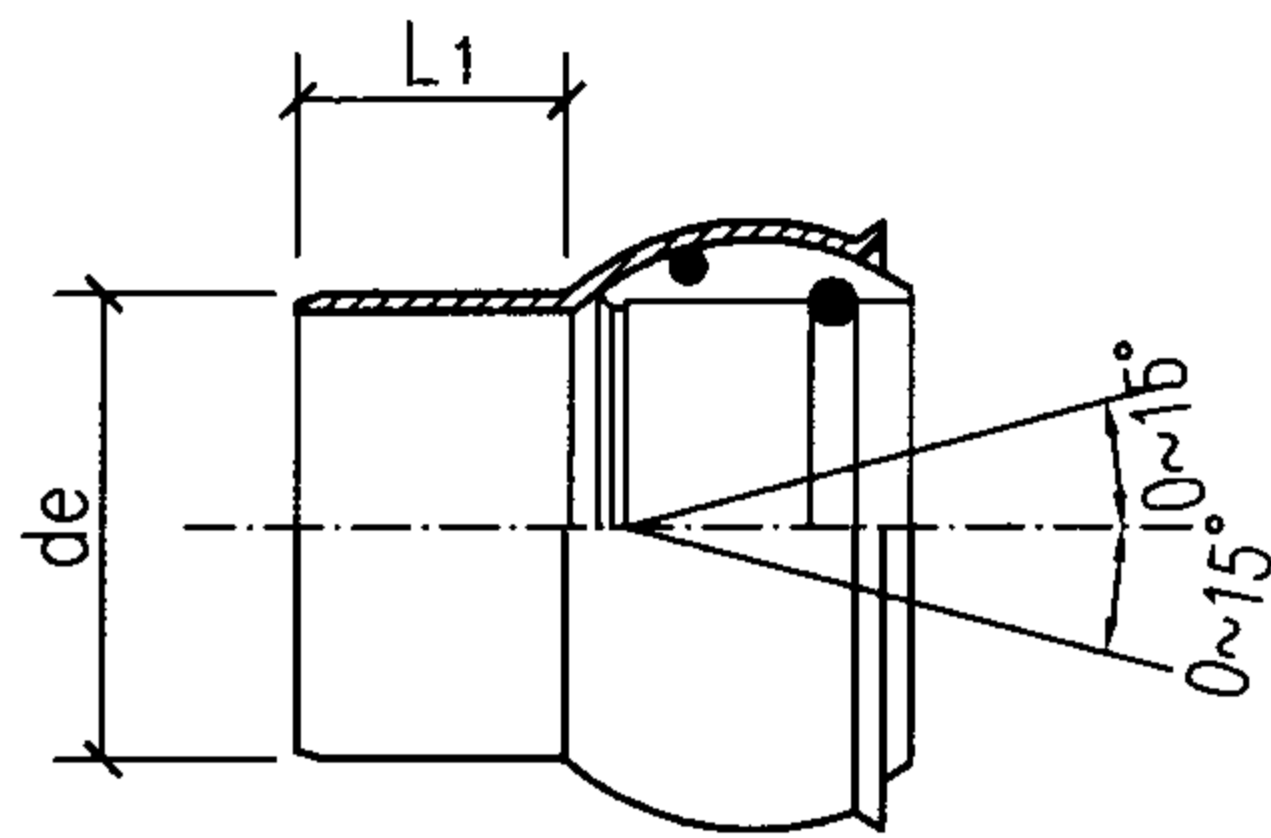
56

56

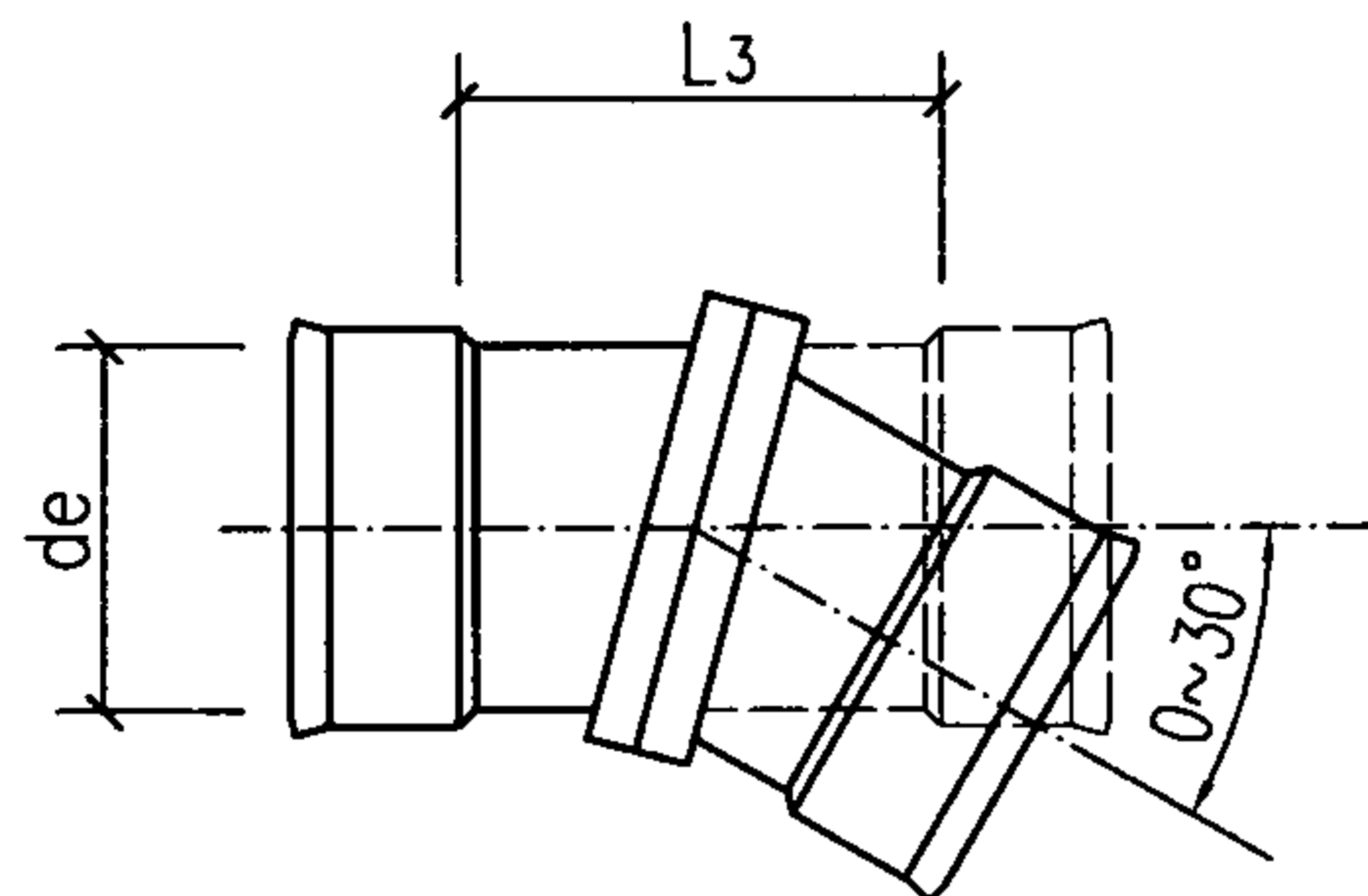


a型可变角接头

粘接双承式

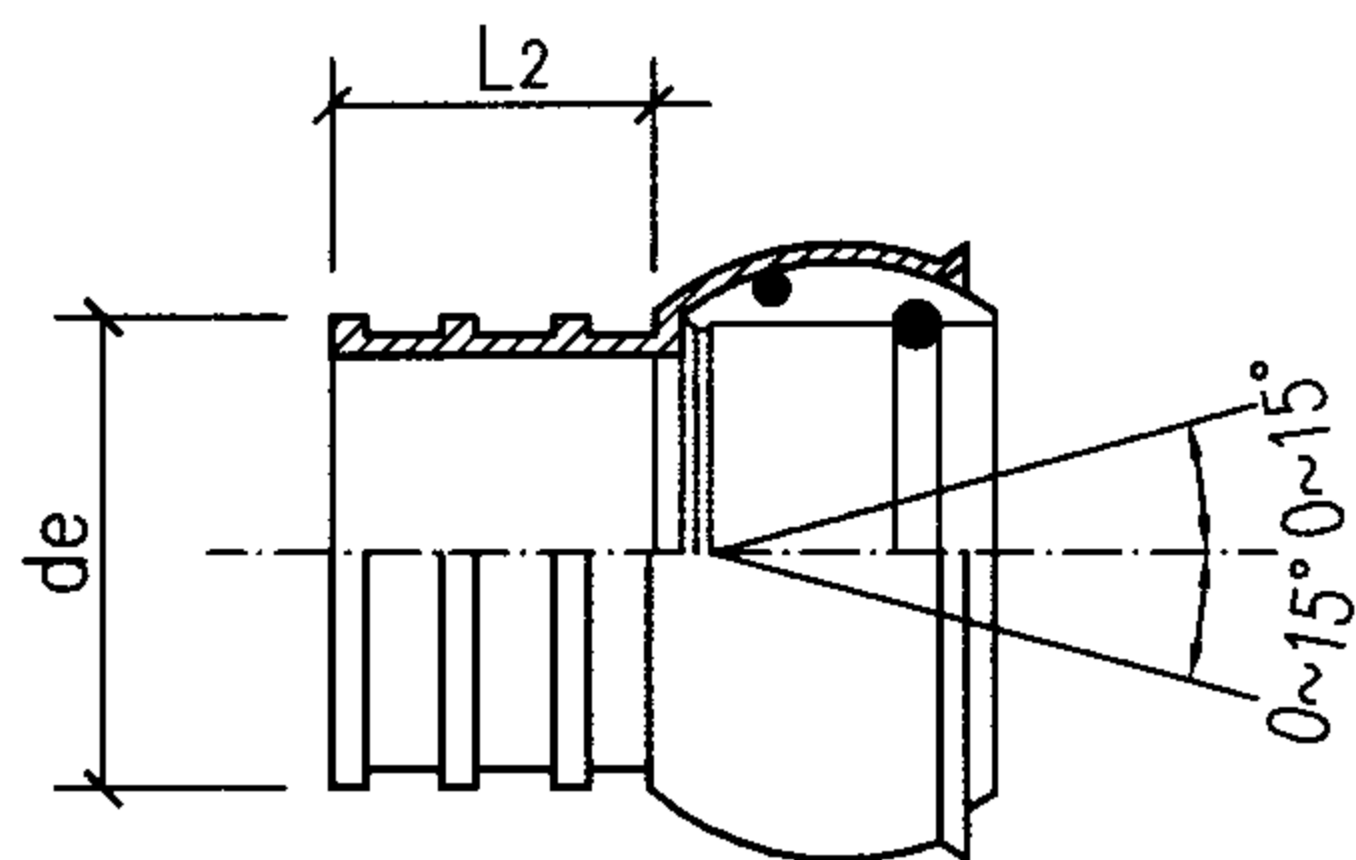


a型球形接头

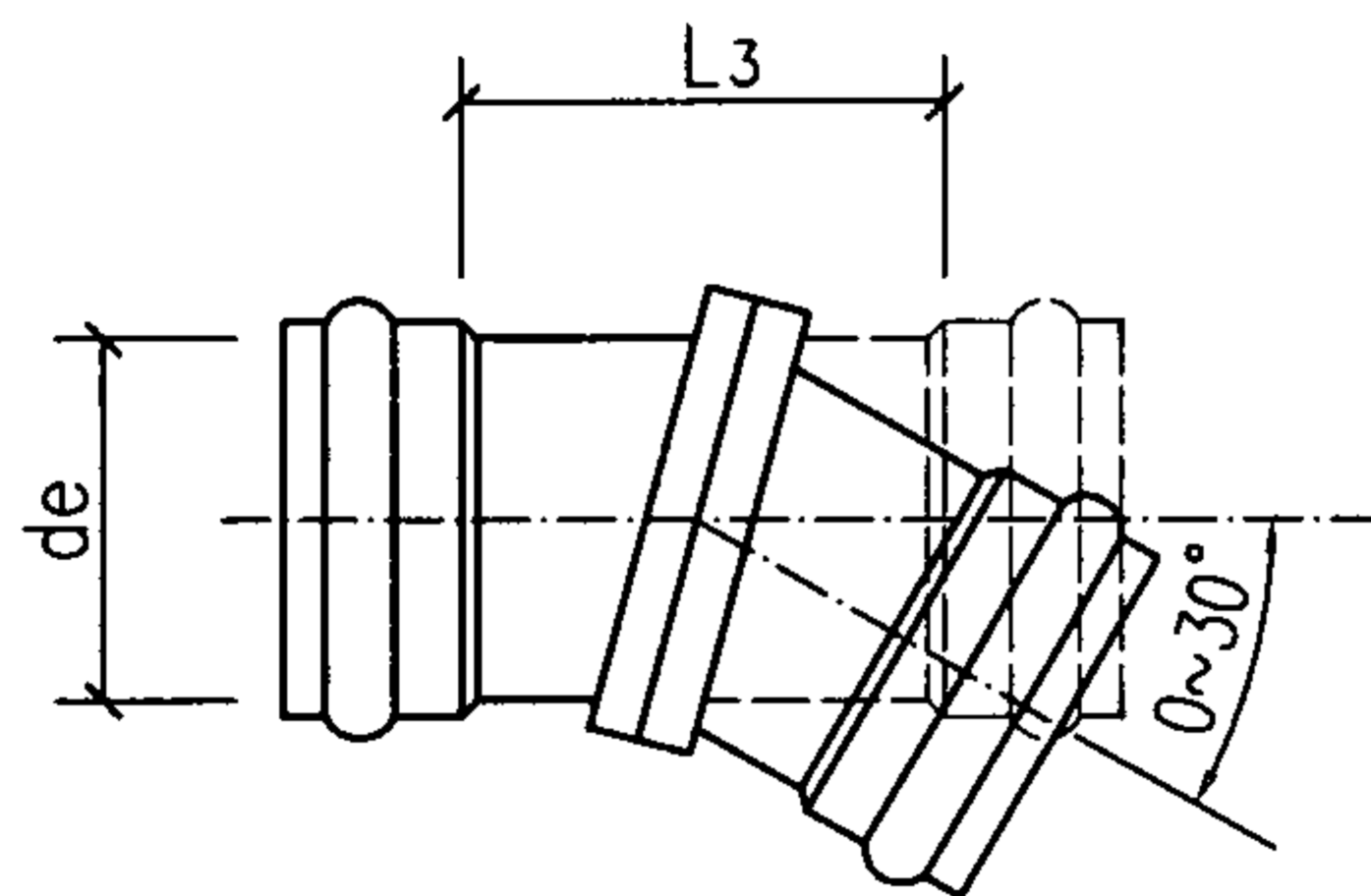


b型可变角接头

胶圈密封双承式



b型球形接头



c型可变角接头

窝槽胶圈密封双承式

配件种类规格表 (mm)

配件名称	代号	规格 de	长度				
			L1	L2	L3		
球型接头	插接型 橡胶圈 承插 连接	Q	50	35	-	-	
			75	50	-	-	
			110	60	-	-	
			160	70	-	-	
			200	-	80	-	
			250	-	90	-	
可变角接头	0~ 45°	粘 接 双 承 式	45B	50	-	-	45
				75	-	-	60
				110	-	-	75
				160	-	-	100
	0~ 30°	胶 圈 密 封 双 承 式	30B	200	-	-	95
				250	-	-	110
				315	-	-	130

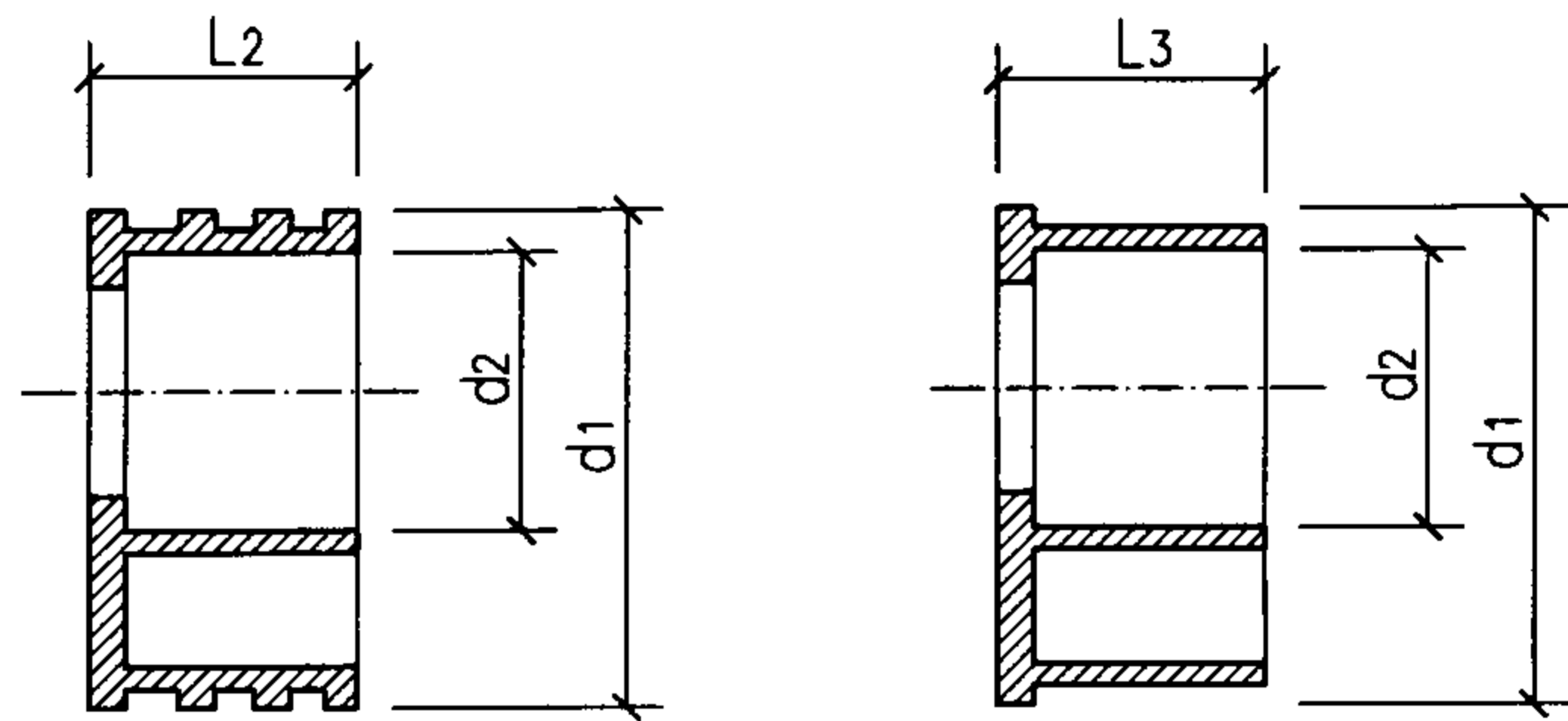
- 说明：1.可变角接头：
a型适用于平壁实壁管粘接连接；
b型适用于平壁实壁或平壁结构壁管胶圈连接；
c型适用于双壁波纹管胶圈连接。
- 2.球形接头：
a型适用于平壁实壁管胶圈连接；
b型适用于双壁波纹管胶圈连接。
- 3.可变角接头和球形接头的接管角度调整，可在施工现场直接调整。
- 4.表中数据系根据常州市河马塑胶有限公司提供的技术资料编制。

球形接头、可变角接头

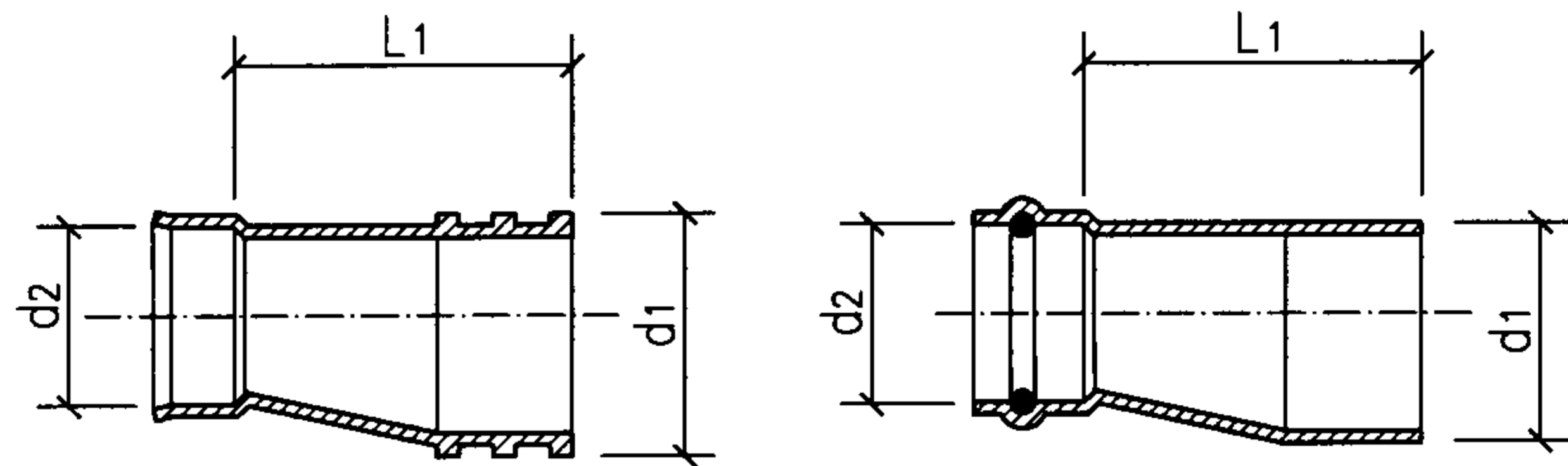
图集号 08SS523

审核 张森 张森 校对 张文华 修文华 设计 万水 万水

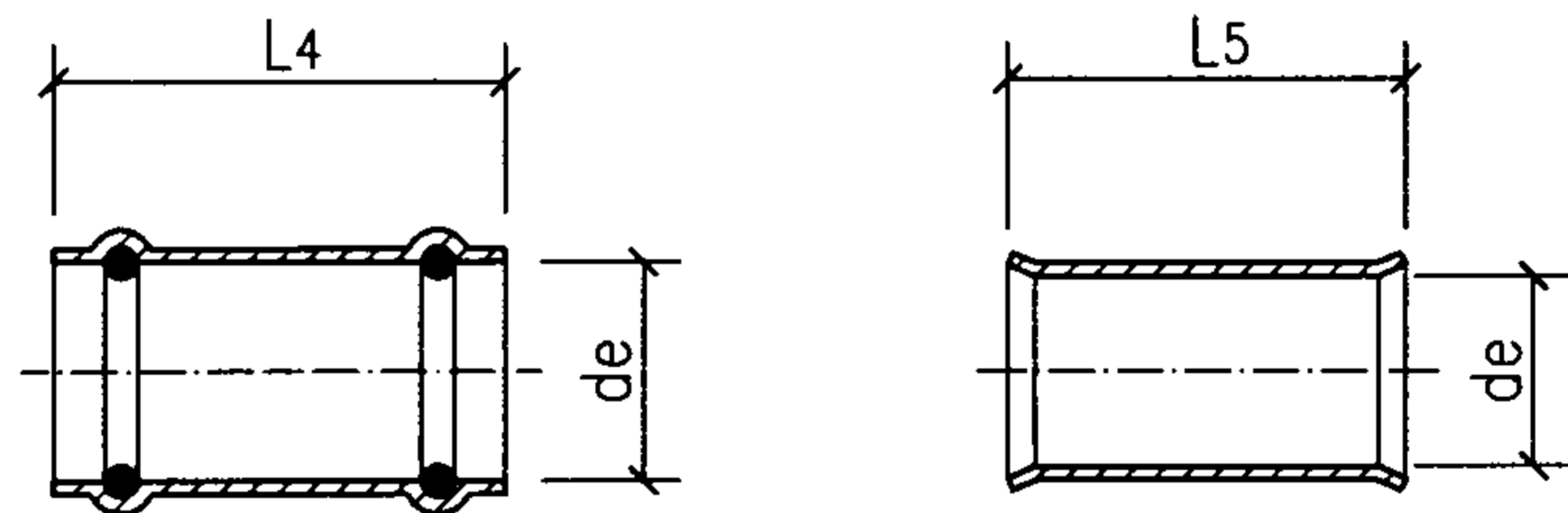
页 57



偏心异径接头



偏心渐扩异径接头



伸缩管接

异径接头规格表 (mm)

名称	代号	规格 de	直径		长度		
			d1	d2	L1	L2	L3
偏心异径接头	Yp	160X75	160	75	110	50	-
		160X110	160	110	100	50	-
		200X110	200	110	110	50	-
		200X160	200	160	80	50	80
		250X160	250	160	120	60	80
		250X200	250	200	100	60	80
		315X160	315	160	170	80	90
		315X200	315	200	150	80	90
偏心渐扩异径接头	Ys	315X250	315	250	120	80	90
		400X315	400	315	180	110	-
		500X400	500	400	240	150	-
		630X500	630	500	280	170	-
		710X630	710	630	290	190	-
		800X710	800	710	320	210	-

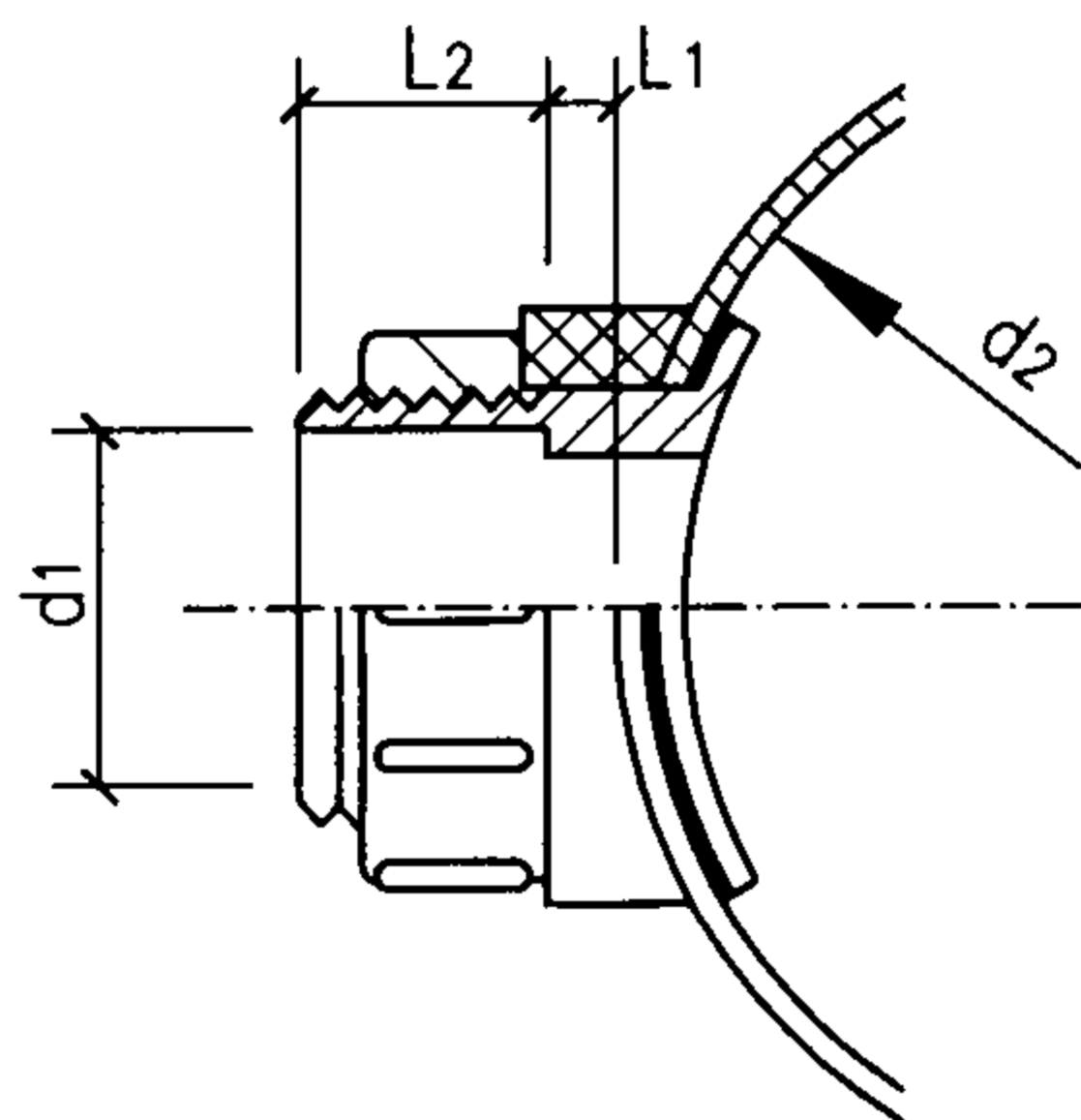
伸缩管接规格表 (mm)

代号	规格 de	长度	
		L4	L5
Sg	75	75	-
	110	85	-
	160	110	170
	200	120	170
	250	120	170
	315	150	210
	400	230	270
	500	280	340
	630	340	390
	710	400	430
800	430	480	

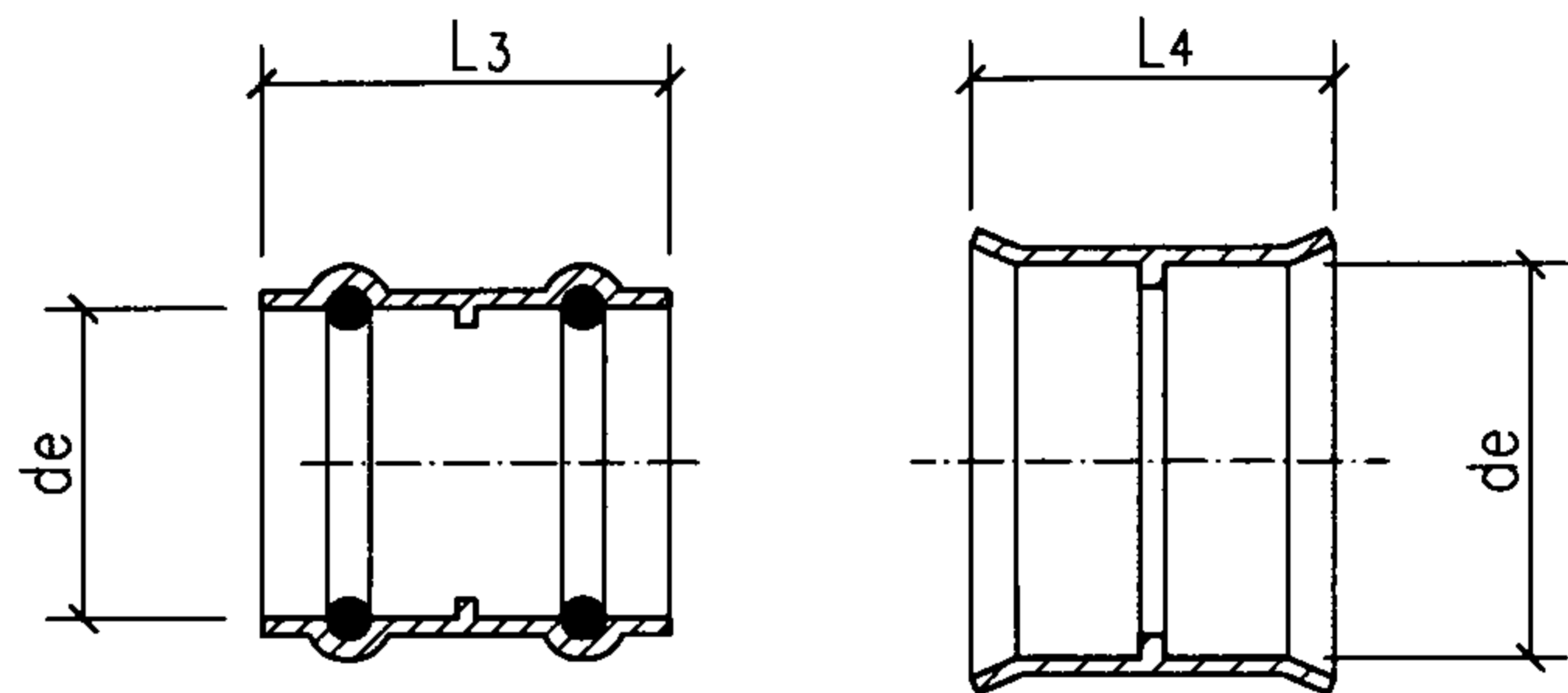
说明：表中数据系根据常州市河马塑胶有限公司提供的技术资料编制。

异径接头、伸缩管接

图集号 08SS523



附加接头



管接

附加接头规格表 (mm)

代号	规格 de	直径		长度	
		d1	d2	L1	L2
F	200X75	75	180	6	40
	200X110	110	180	6	50
	315X75	75	290	6	40
	315X110	110	290	6	50
	315X160	160	290	7	60
	450X110	110	410	6	50
	450X160	160	410	7	60
	450X200	200	410	8	60
	630X160	160	570	9	60
	630X200	200	570	10	60
	630X250	250	570	10	60
	630X315	315	570	10	60

管接规格表 (mm)

代号	规格 de	长度	
		L3	L4
J	110	130	—
	160	150	100
	200	160	110
	250	180	120
	315	210	170
	400	—	230
	500	—	300
	630	—	340
	710	—	390
	800	—	430

说明：表中数据系根据常州市河马塑胶有限公司提供的技术资料编制。

附加接头、管接

图集号

08SS523

审核

张森

张森

校对

张文华

设计

万水

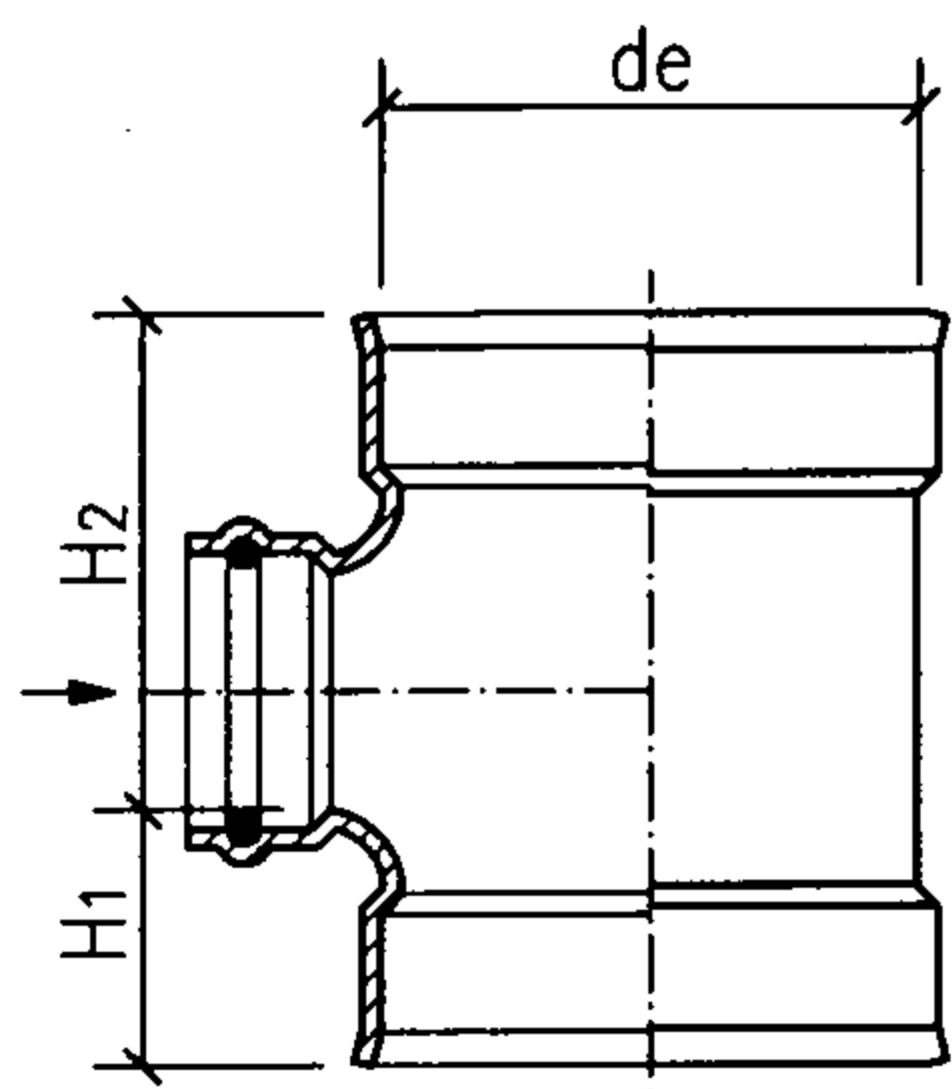
万水

设计

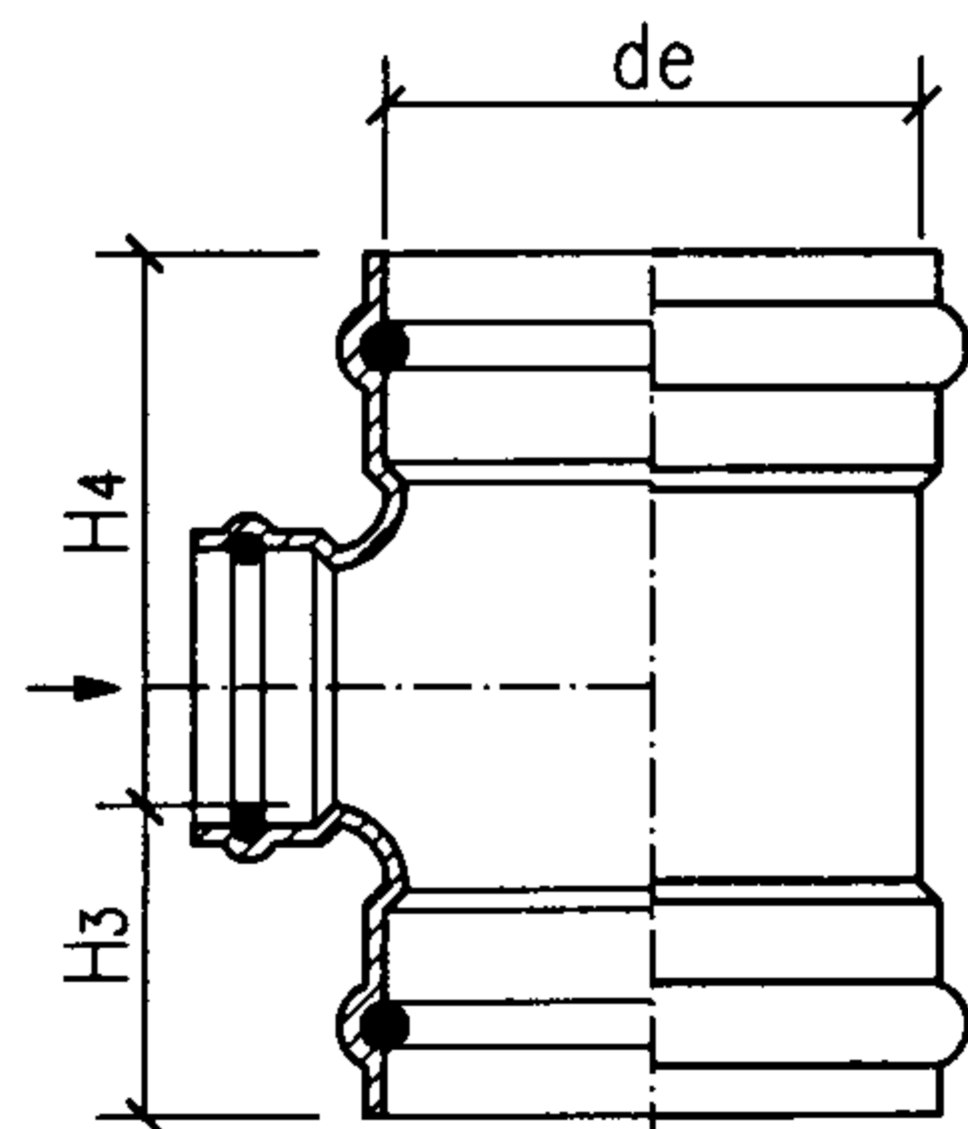
万水

页

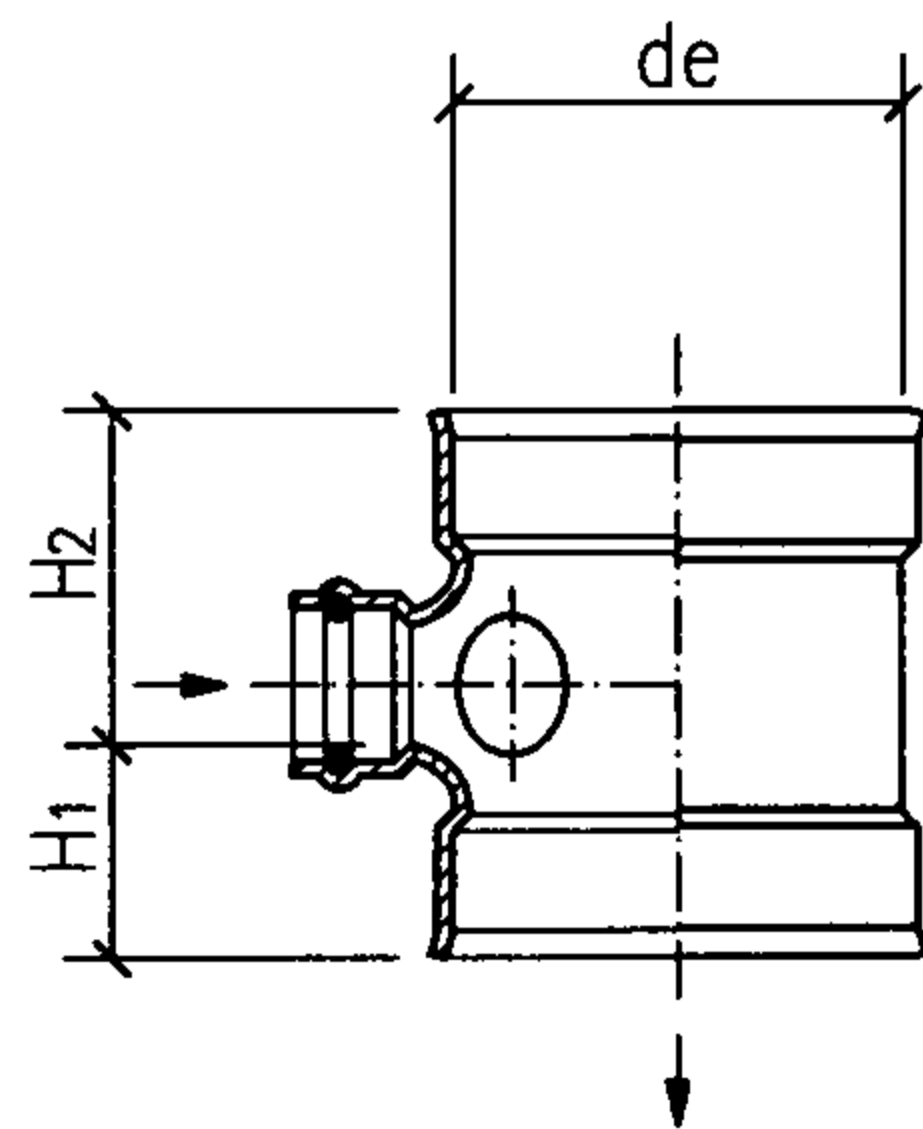
59



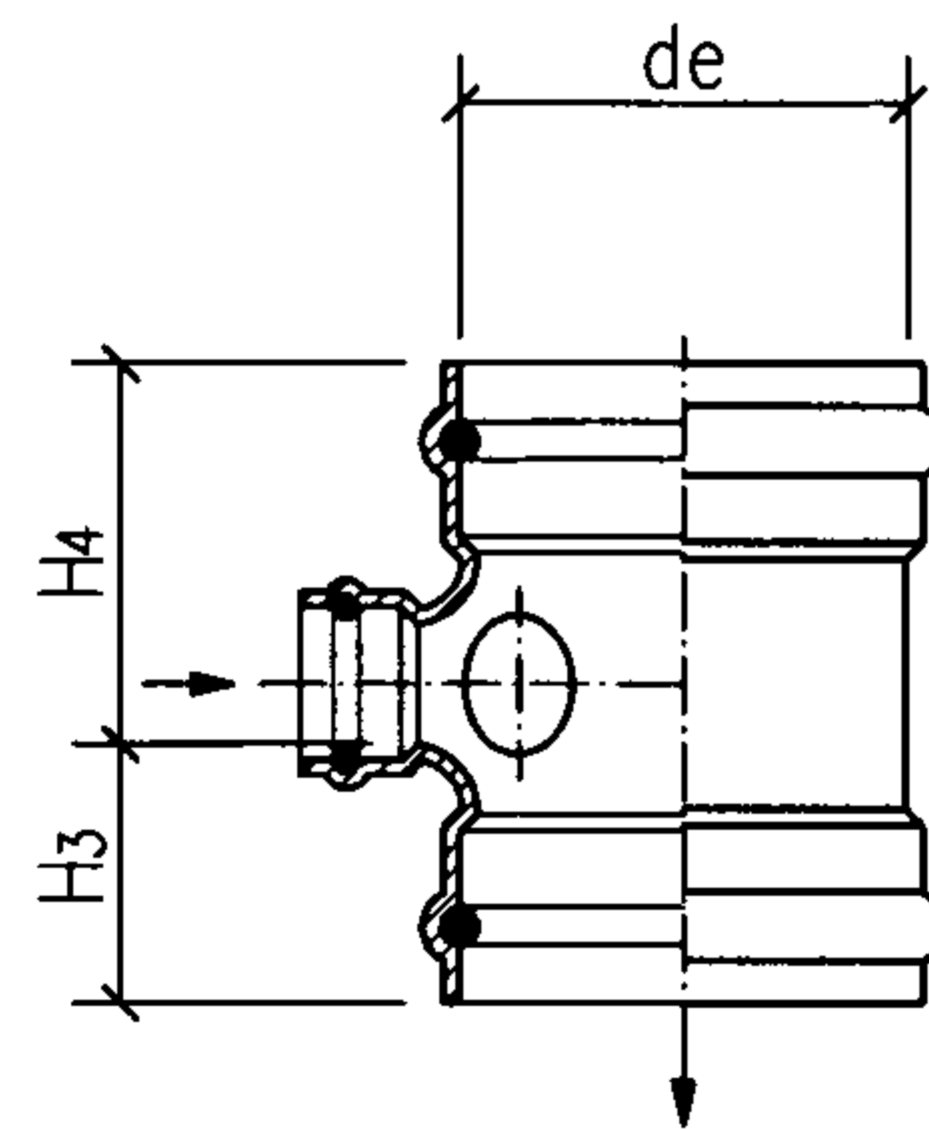
a型立、剖面图 (一)



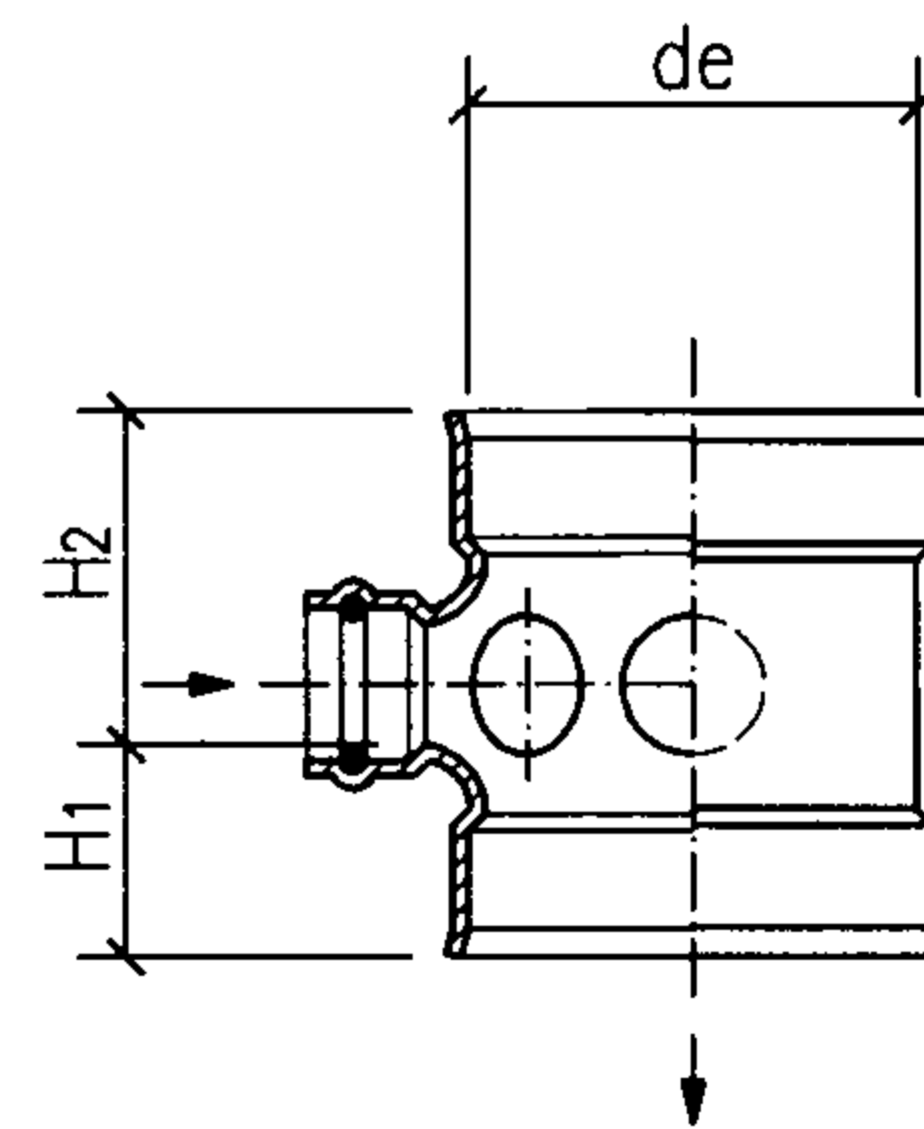
b型立、剖面图 (一)



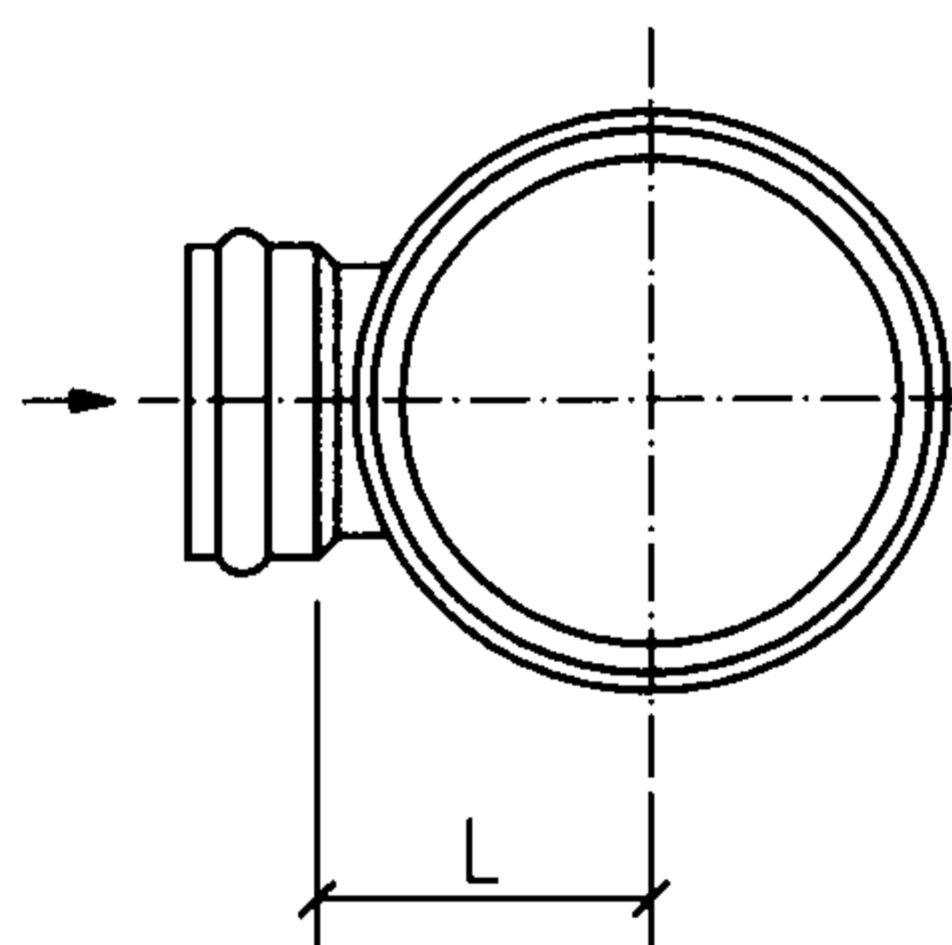
a型立、剖面图 (二)



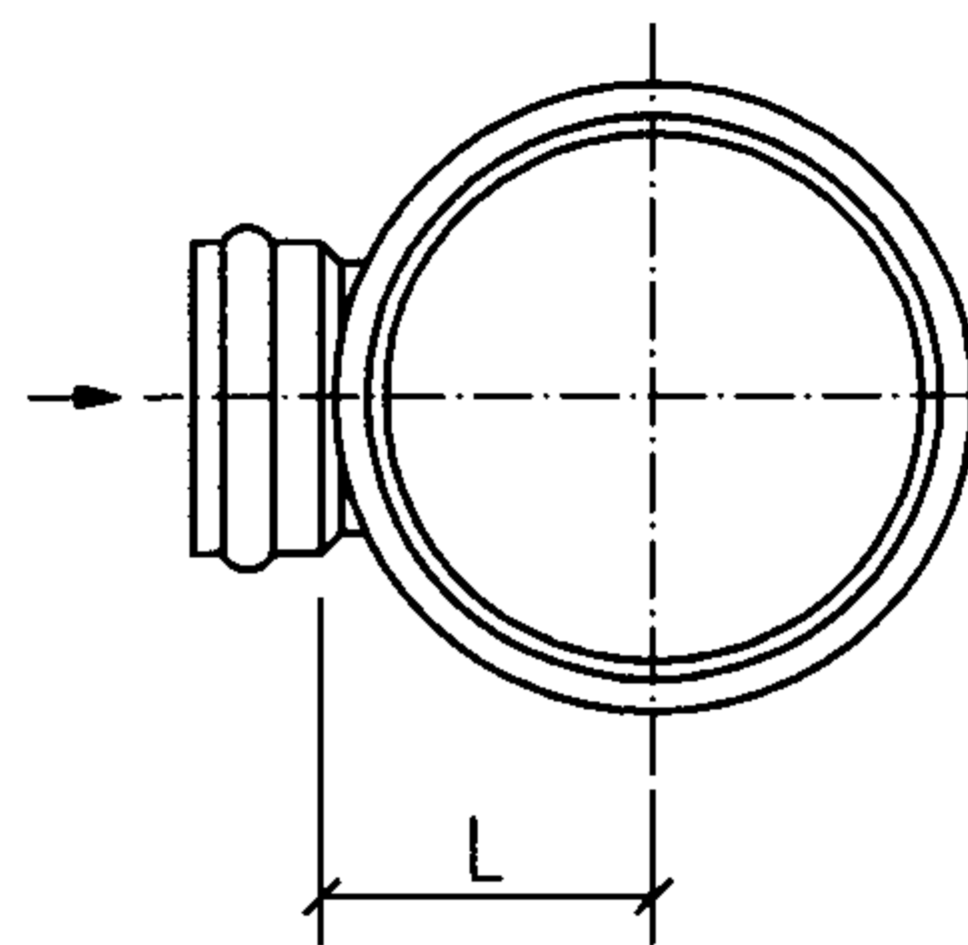
b型立、剖面图 (二)



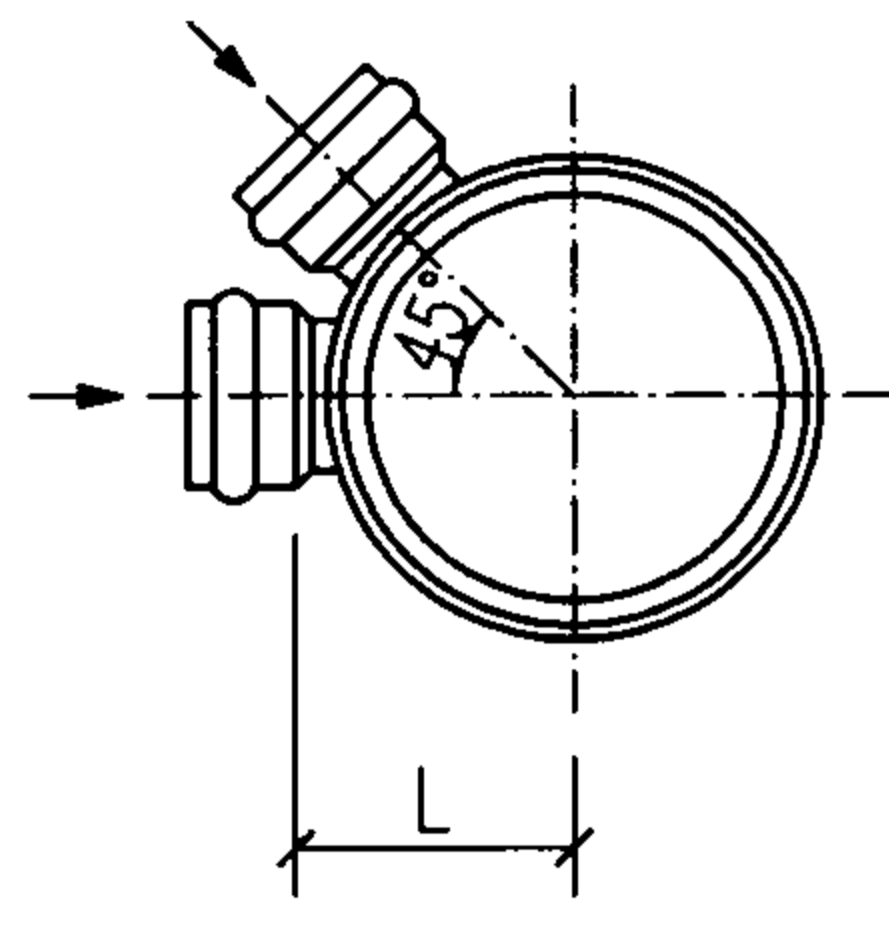
a型立、剖面图 (三)



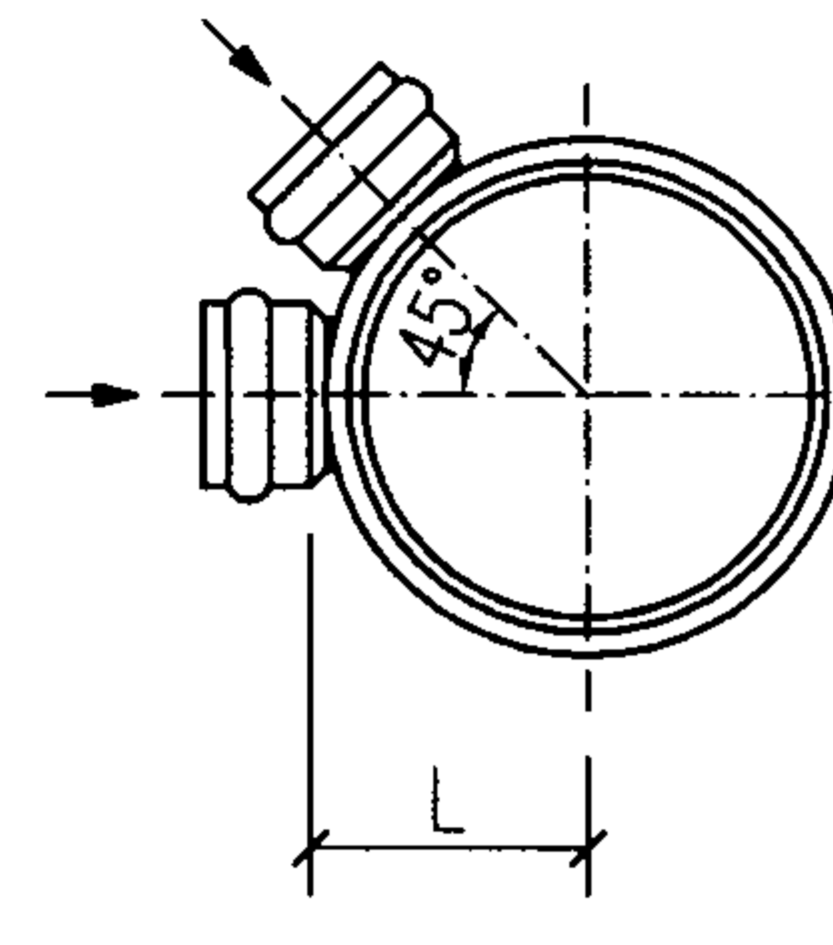
a型平面图 (一)



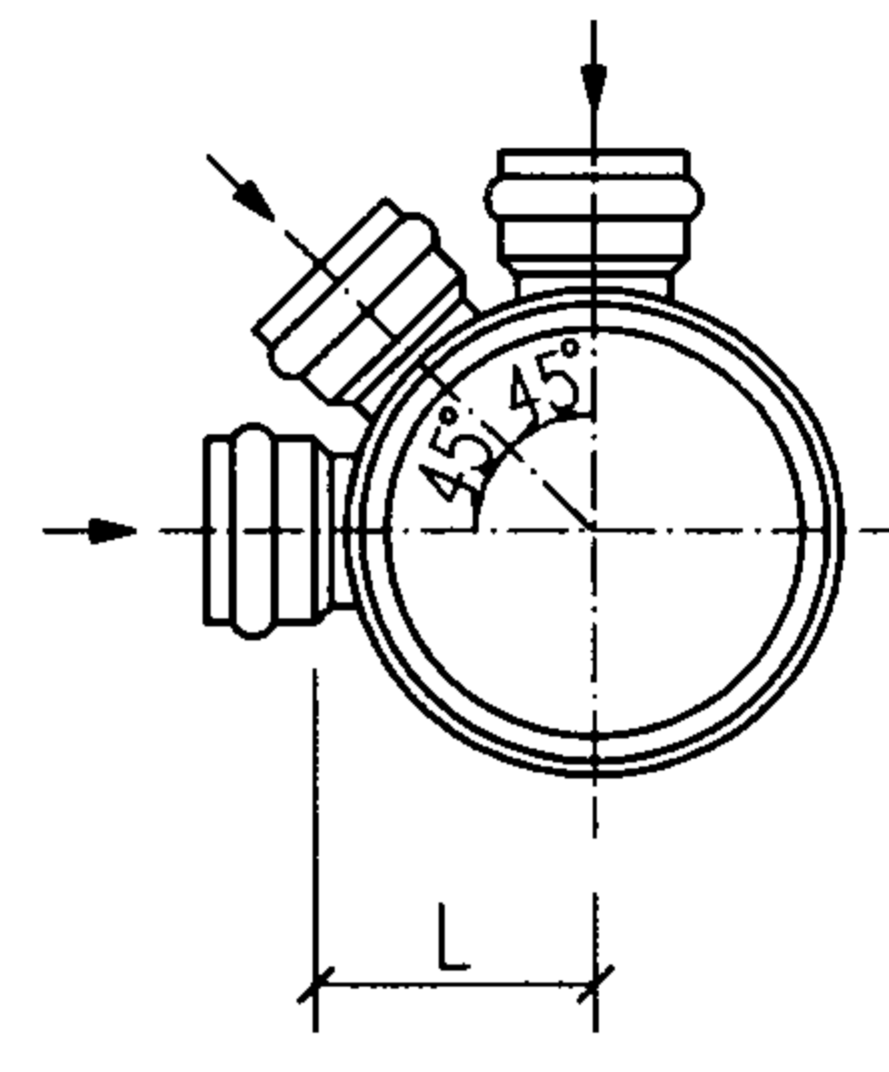
b型平面图 (一)



a型平面图 (二)



b型平面图 (二)



a型平面图 (三)

井筒多头接

图集号

08SS523

审核 张森

张森

校对

张文华

修文华

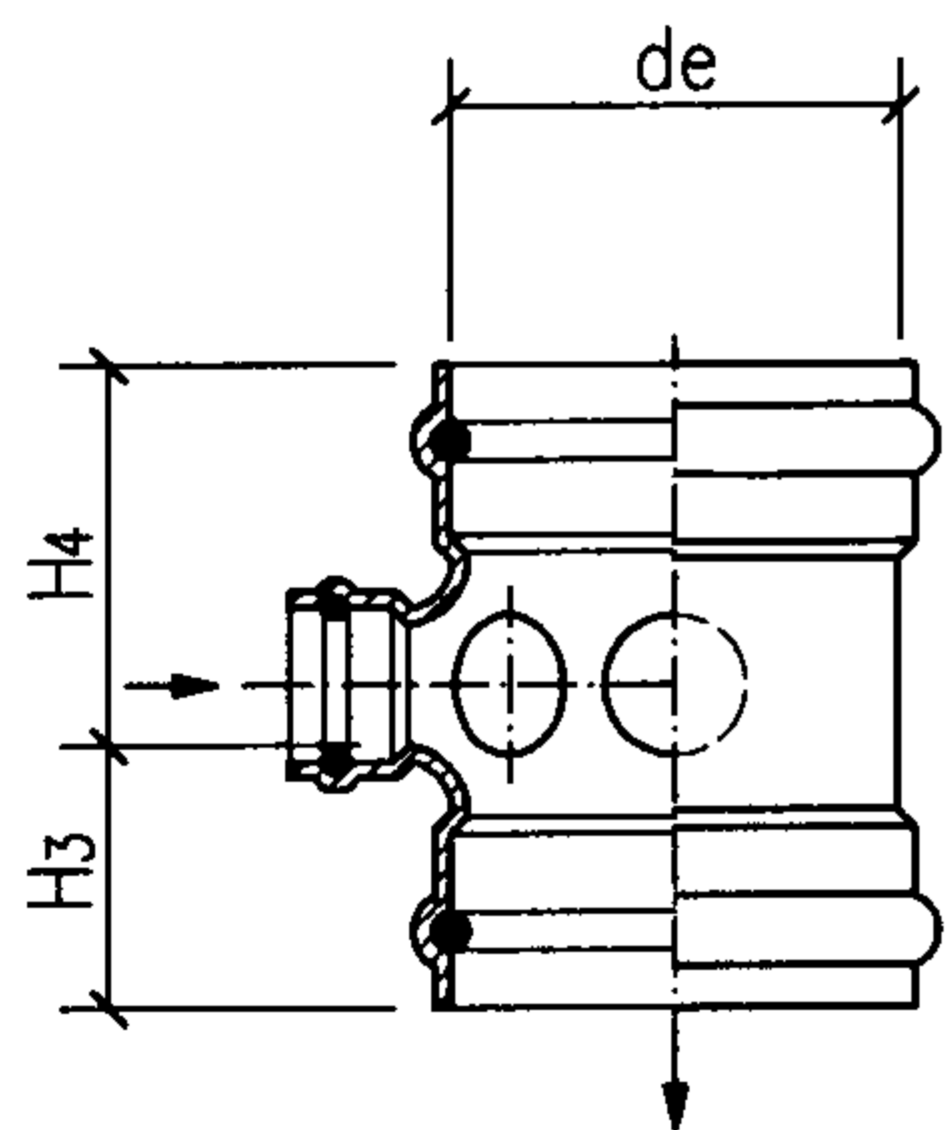
设计

万水

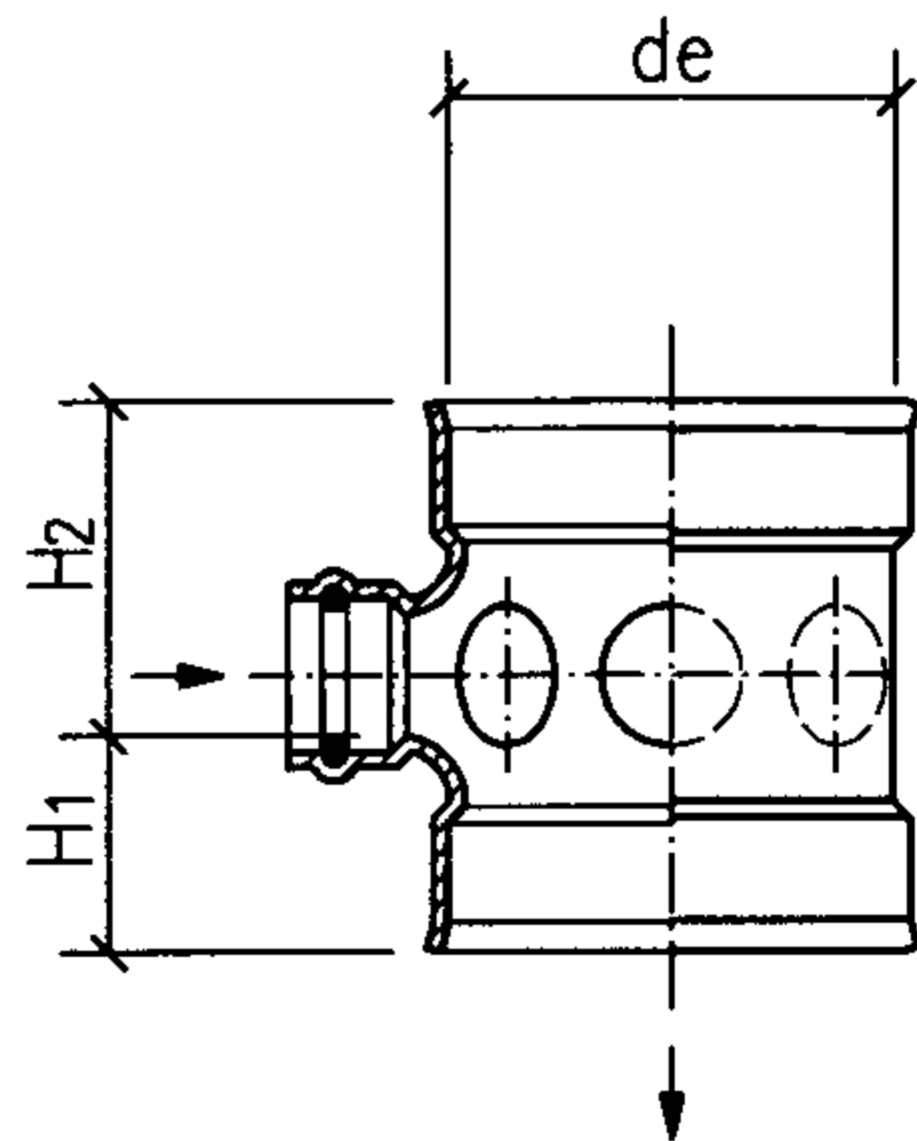
万水

页

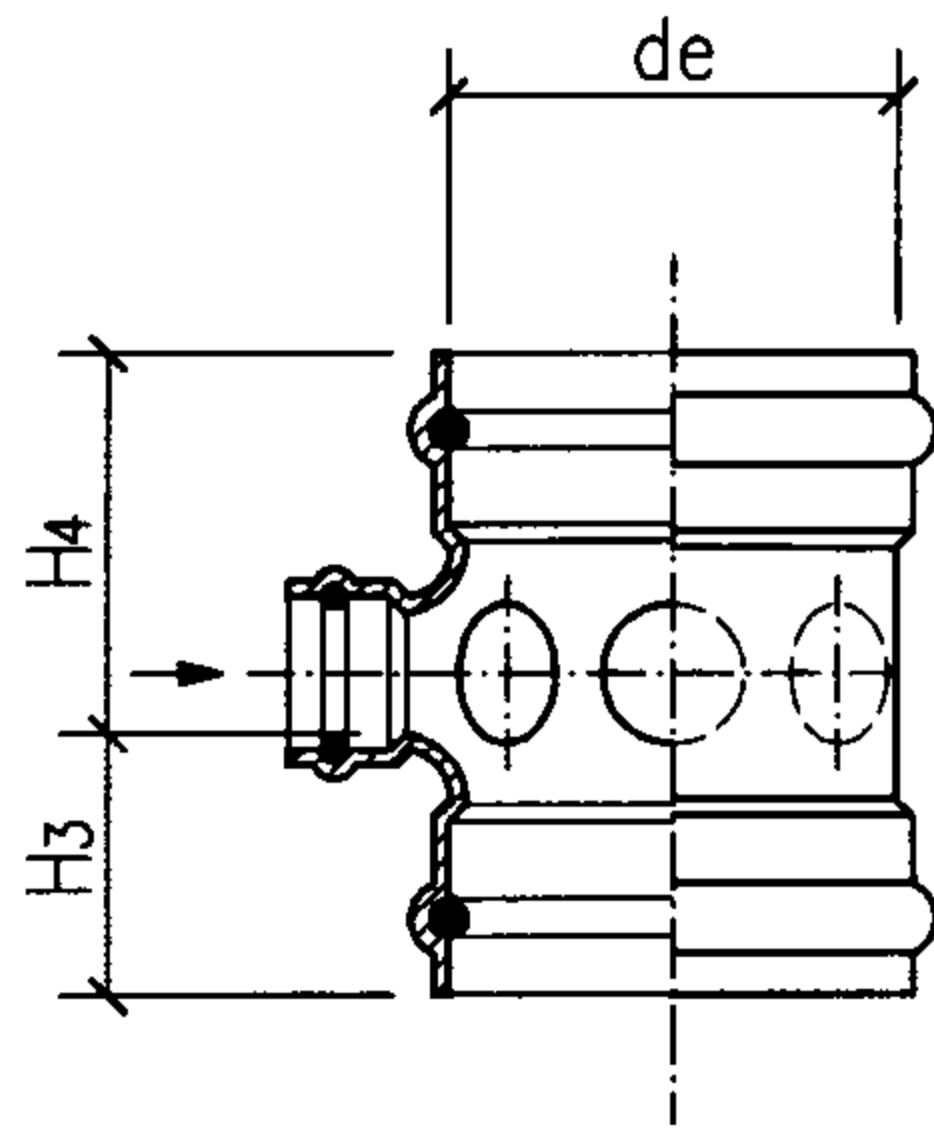
60



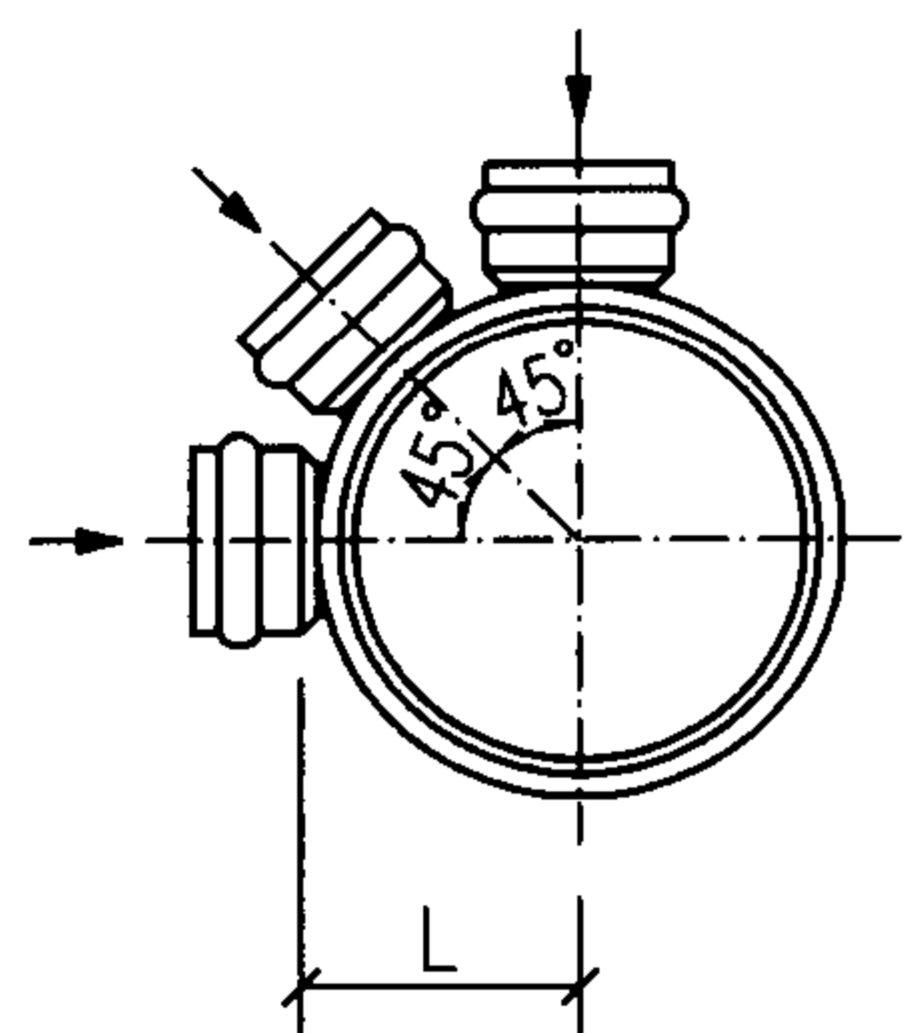
b型立、剖面图 (三)



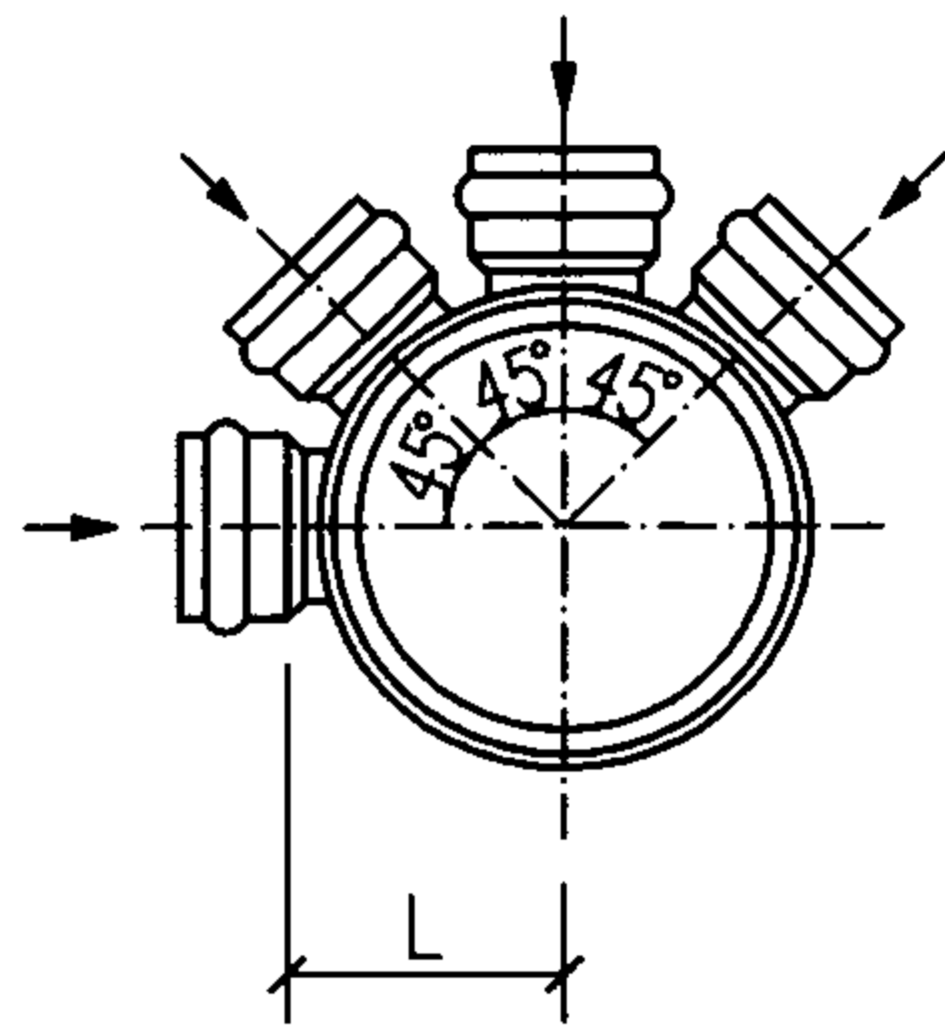
a型立、剖面图 (四)



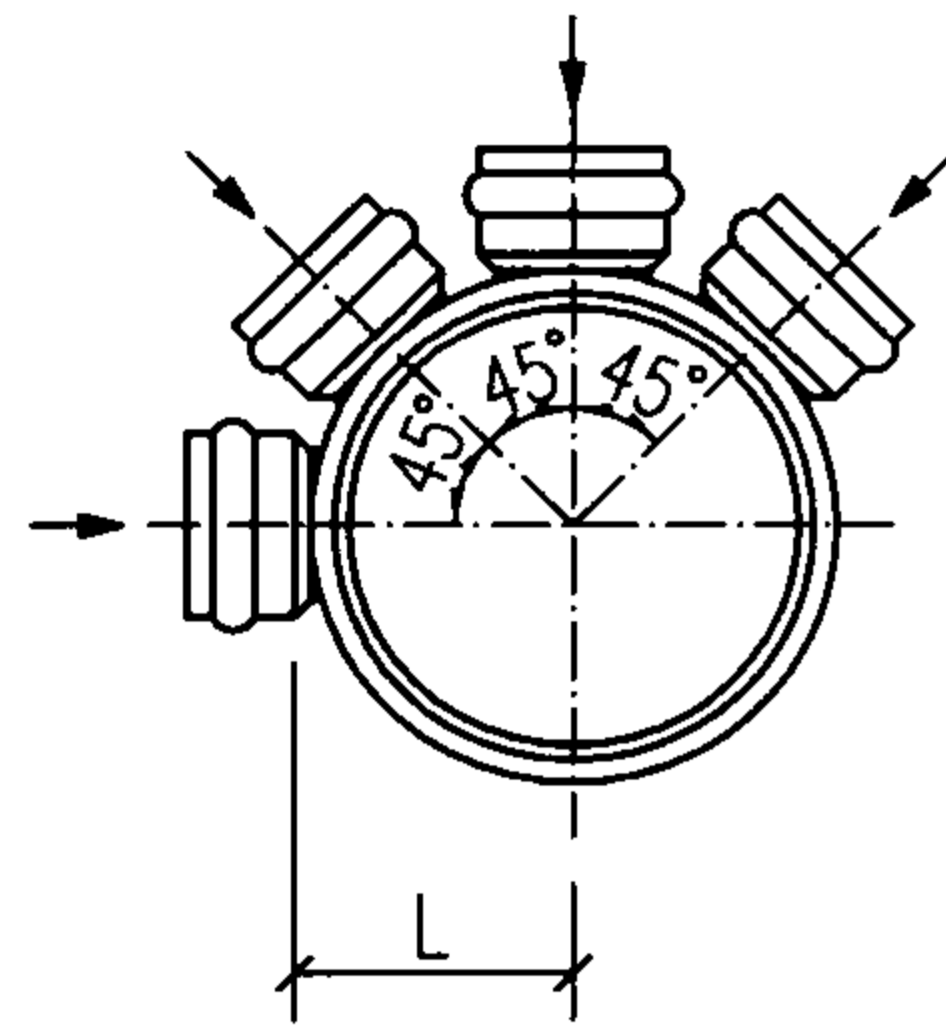
b型立、剖面图 (四)



b型平面图 (三)



a型平面图 (四)



b型平面图 (四)

井筒多头接规格表 (mm)

代号	井筒直径de	汇入管径	长度L	高度				角度
				H1	H2	H3	H4	
Dj	200	110X2	110	—	—	80	210	45°
	200	110/160 X2	110	—	—	80	210	45°
	315	110X2	200	90	200	100	210	45°
	315	110X3	200	90	200	100	210	45°
	315	110X4	200	90	200	100	210	45°
	315	160X2	210	90	250	100	210	45°
	315	160X3	210	90	250	100	210	45°
	450	160X2	270	120	280	130	290	45°
	450	160X3	270	120	280	130	290	45°
	630	400	350	150	550	160	560	—
630	500	350	150	650	160	660	—	

说明: 1. a型适用于双壁波纹管井筒胶圈连接。
 2. b型适用于平壁实壁或平壁结构壁管井筒胶圈连接。
 3. 表中数据系根据常州市河马塑胶有限公司提供的技术资料编制。

井筒多头接

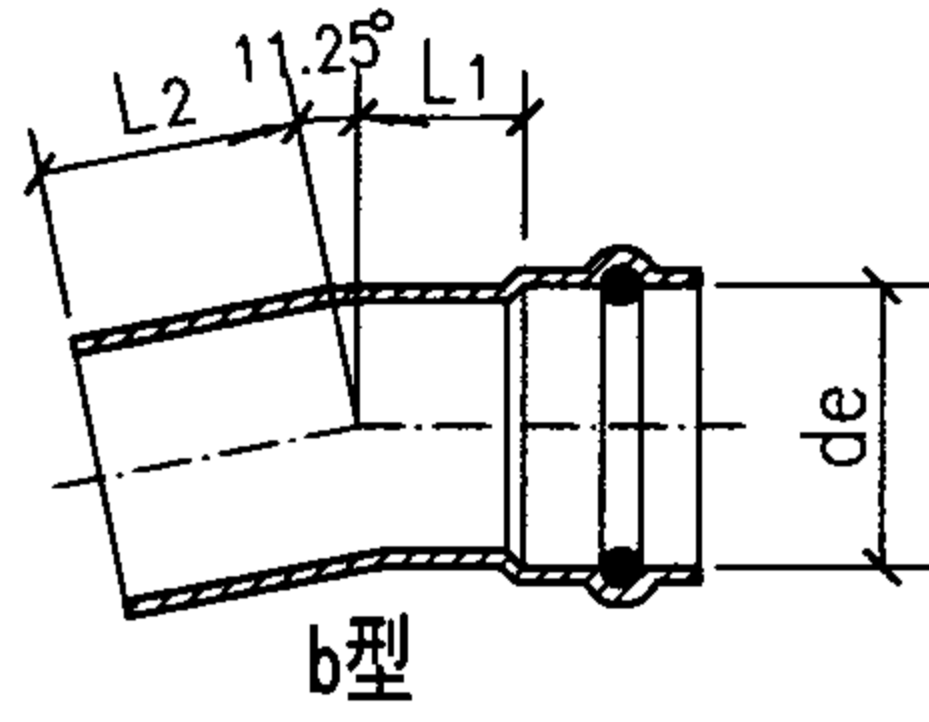
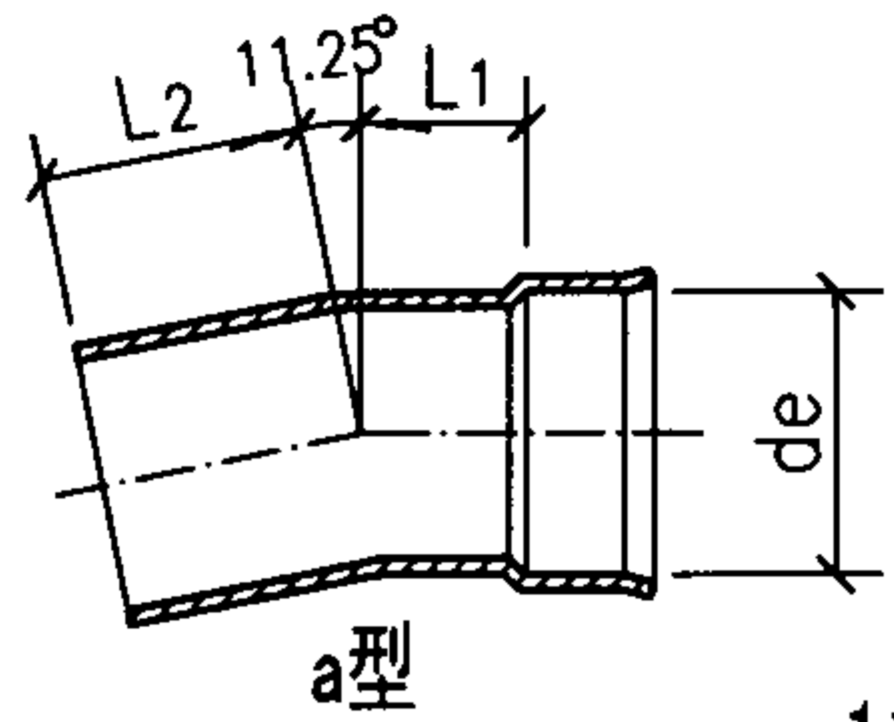
图集号

08SS523

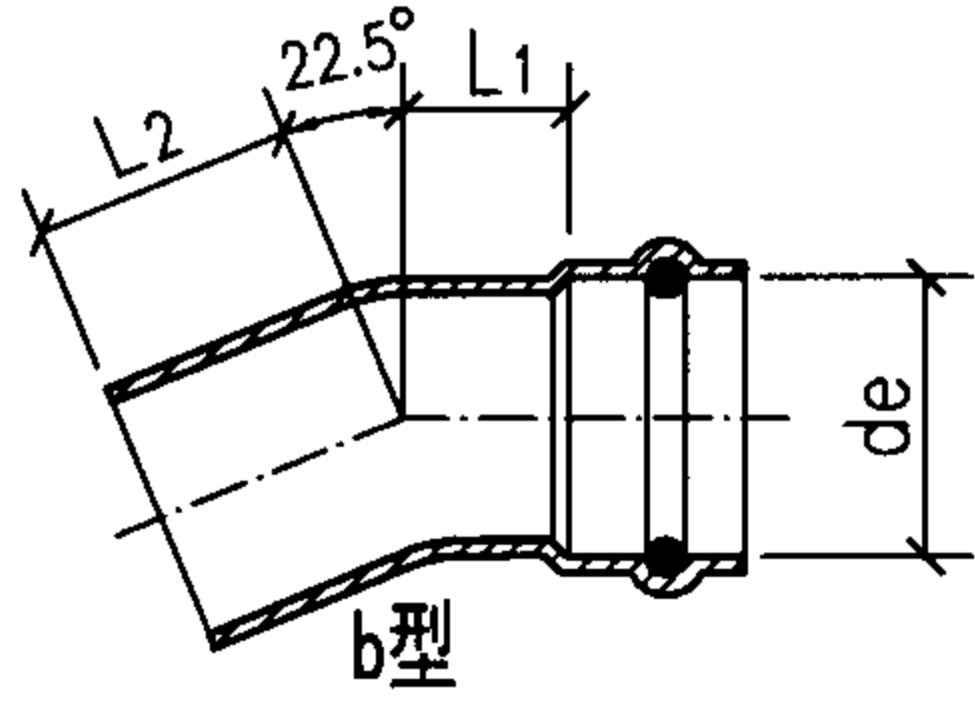
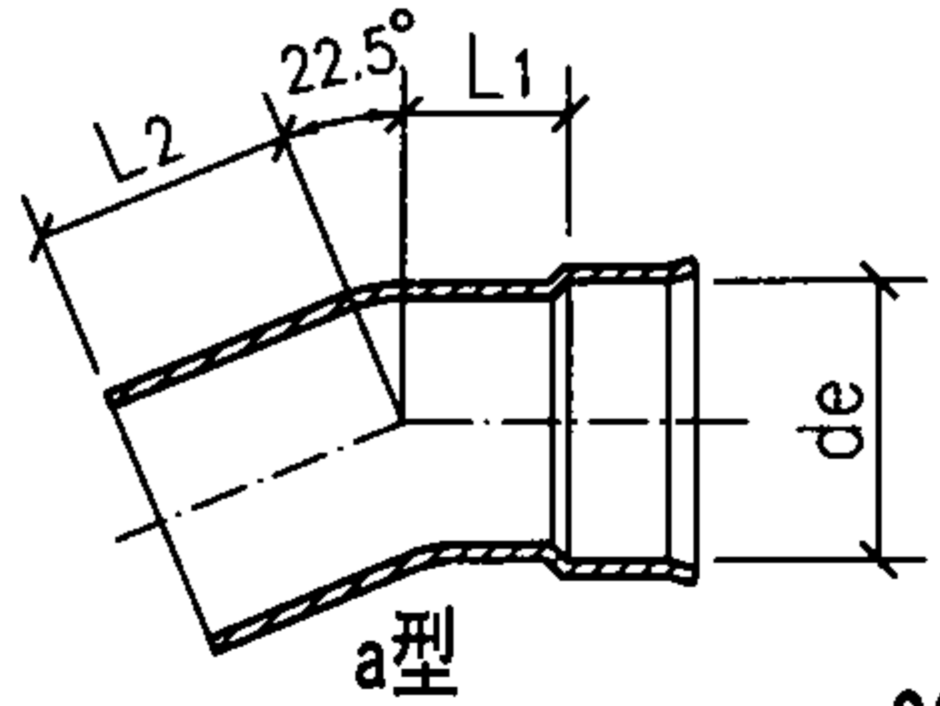
审核 张 森 张 森 校对 张文华 修文华 设计 万水 万水

页

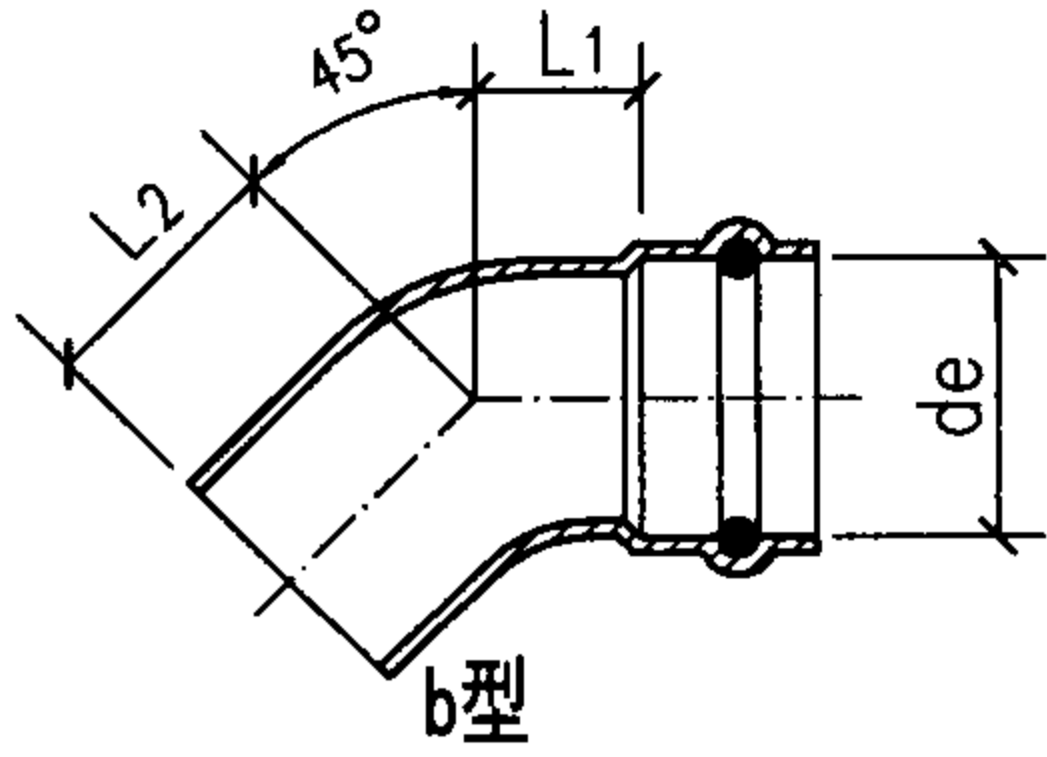
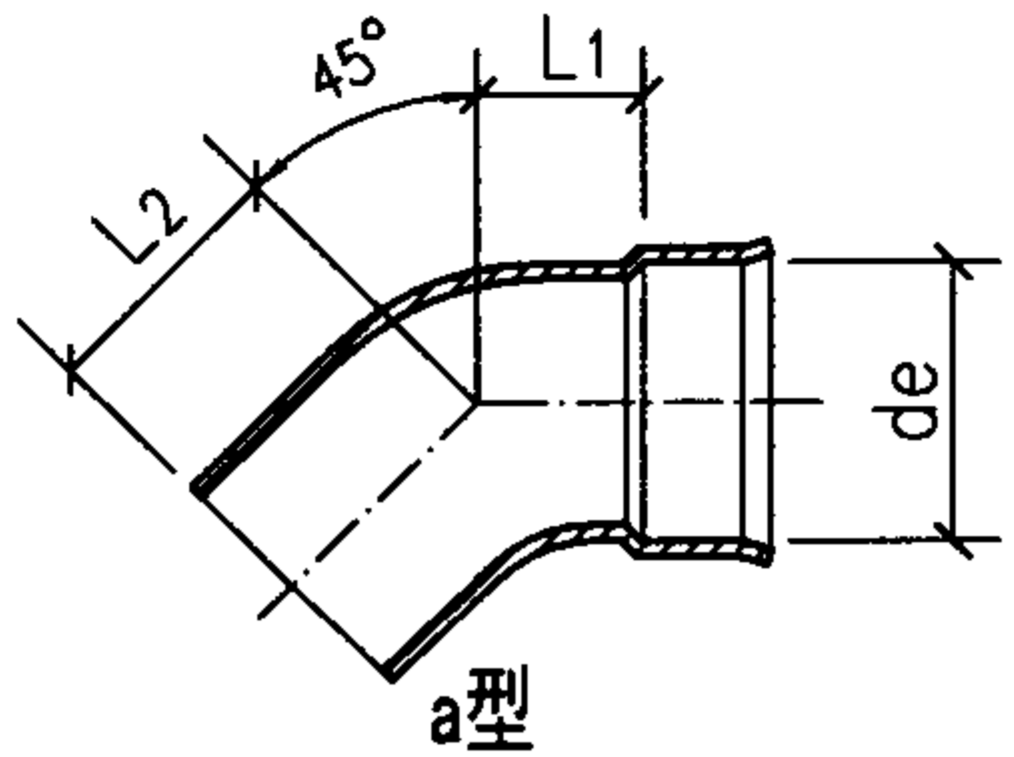
61



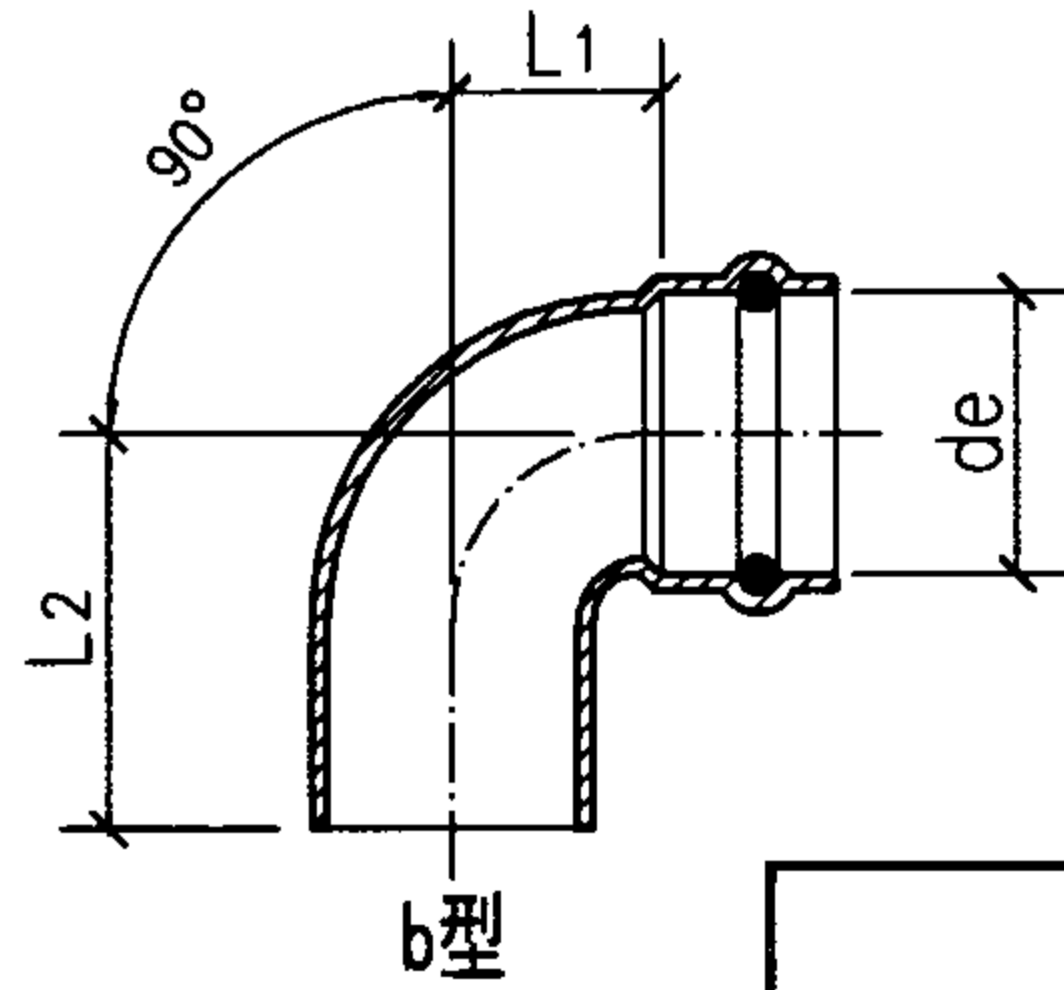
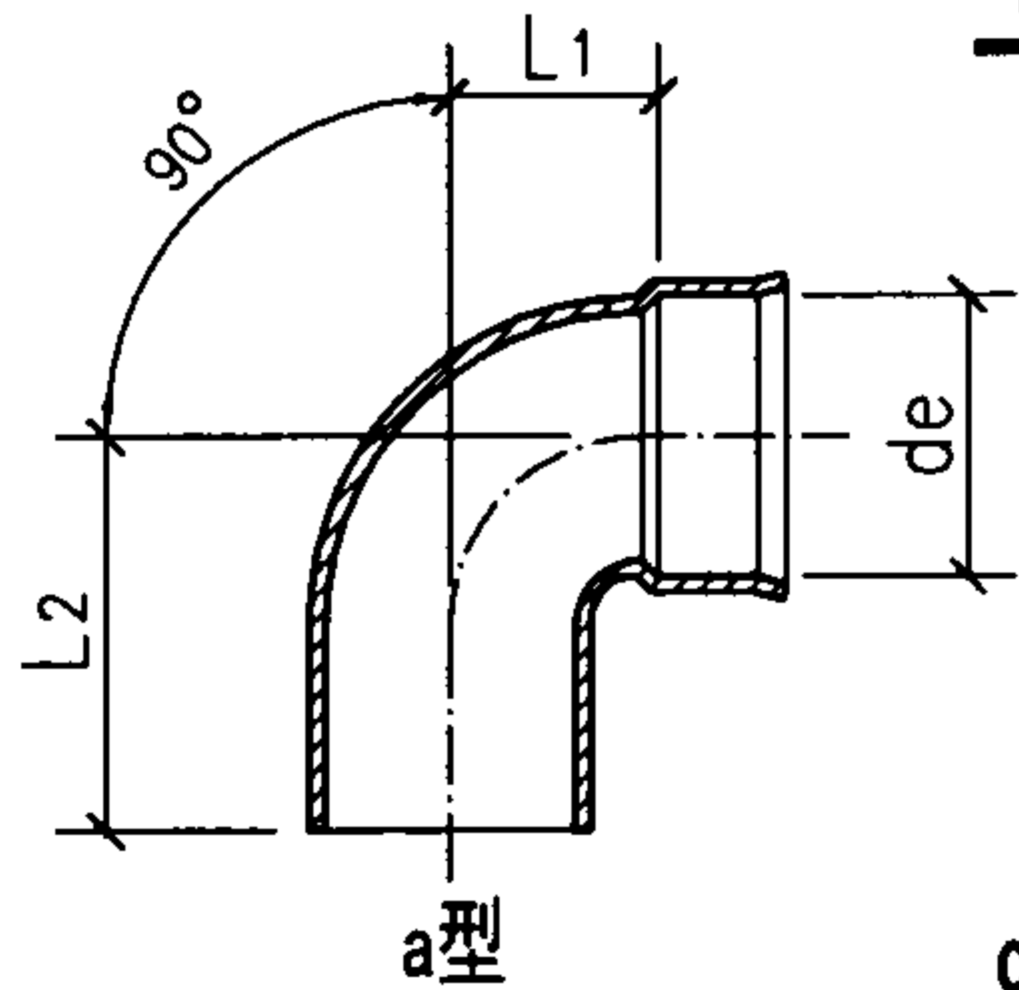
11.25°弯头



22.5°弯头



45°弯头



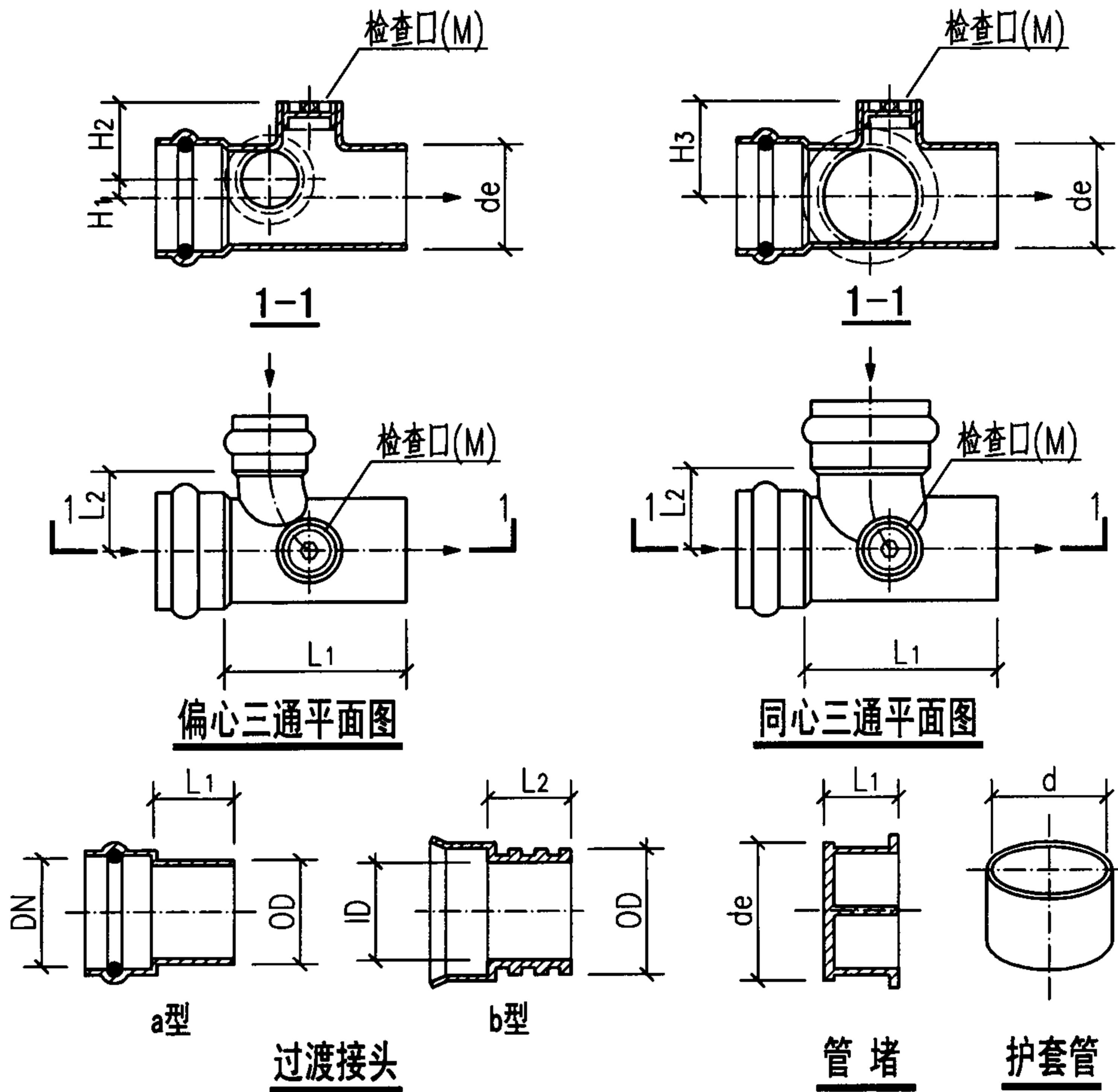
90°弯头

弯头规格表 (mm)

角度	代号	规格 de	长度	
			L1	L2
11.25°	11.25W	315	30	100
		400	40	130
		500	50	180
		630	50	200
		710	50	230
		800	70	240
22.5°	22.5W	315	50	110
		400	60	150
		500	70	210
		630	80	230
		710	90	260
		800	100	290
45°	45W	160	40	100
		200	40	120
		250	60	120
		315	80	150
		400	100	200
		500	120	270
		630	150	300
90°	90W	110	70	120
		160	90	160
		200	110	180

说明：1. a型适用于双壁波纹管胶圈连接。
 2. b型适用于平壁实壁或平壁结构壁管胶圈连接。
 3. 表中数据系根据常州市河马塑胶有限公司提供的技术资料编制。

弯 头								图集号	08SS523	
审核	张 森	张 森	校对	张文华	修文华	设计	万 水	万 水	页	62



三通规格表 (mm)

名称	代号	规格 de	长度		高度			检查口 M
			L ₁	L ₂	H ₁	H ₂	H ₃	
同心	Ts	110X110	180	70	—	—	100	50
		160X160	240	90	—	—	130	75
偏心	T _L	160X50	140	100	55	75	—	75
		160X75	160	100	40	90	—	75
		160X110	200	100	25	105	—	75
	T _r	160X50	140	100	55	75	—	75
		160X75	160	100	40	90	—	75
		160X110	200	100	25	105	—	75

过渡接头规格表 (mm)

代号	规格	长度	
		L ₁	L ₂
G	OD75XDN70	50	—
	OD110XDN100	50	—
	OD160XDN150	60	—
	OD200XDN200	70	—
	OD200XID200	—	50
	OD250XID225	—	60
	OD250XID250	—	60
	OD315XID300	—	80
	OD400XID400	—	110
	OD500XID500	—	150
	OD630XID600	—	170
	OD710XID700	—	190
	OD800XID800	—	210

管堵规格表 (mm)

代号	规格 de	长度 L ₁
D	160	50
	200	60
	250	70
	315	90
	400	120
	500	160
	630	180

护套管规格表 (mm)

代号	规格 de	直径 d
d	315	400
	450	500
	630	710

说明: 1.三通适用于平壁实壁管胶圈连接。

2.过渡接头a型适用于检查井井座与金属排水管道胶圈连接, b型适用于检查井井座与内径系列的埋地塑料排水管或井筒胶圈连接。

3.表中数据系根据常州市河马塑胶有限公司提供的技术资料编制。

三通、过渡接头、管堵、护套管

图集号

08SS523

审核

张森

张森

校对

张文华

修文华

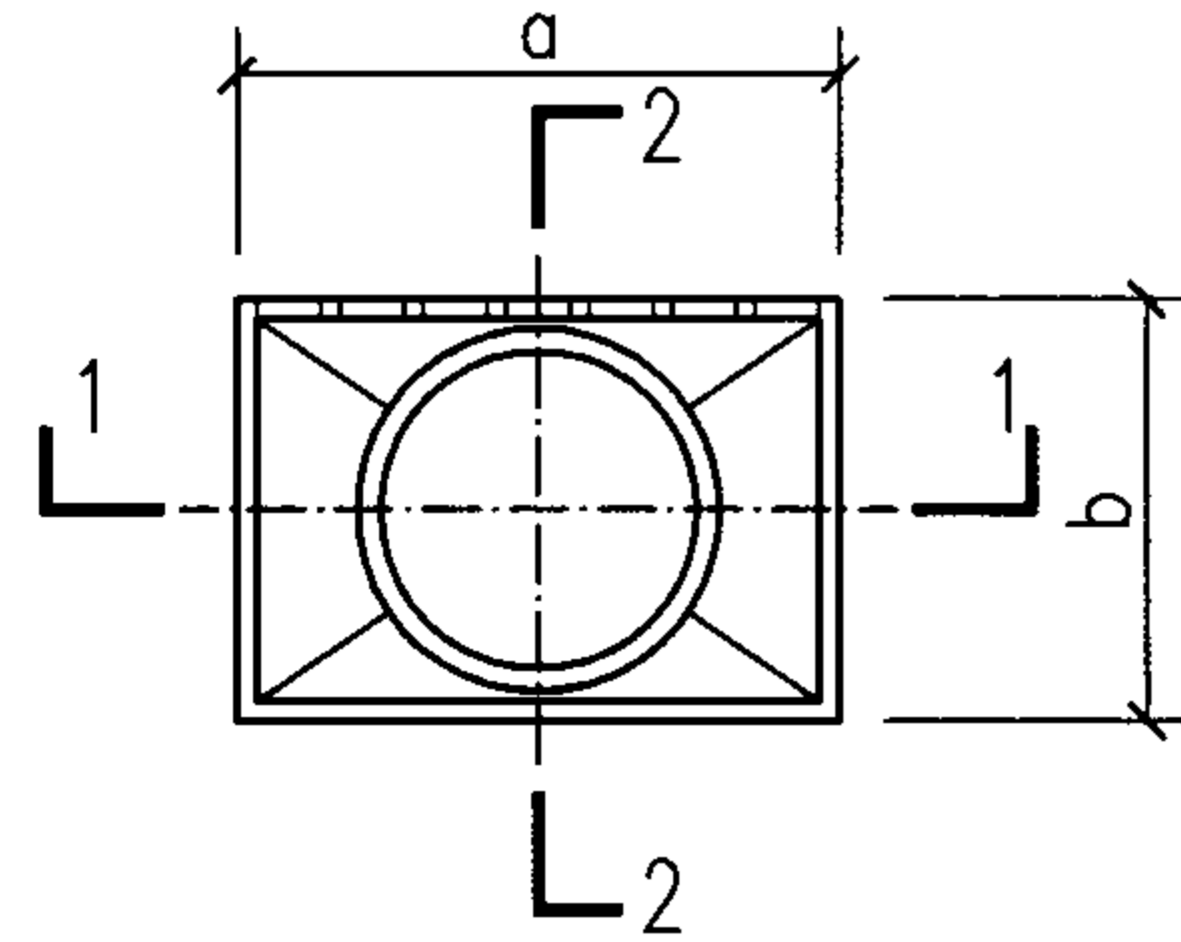
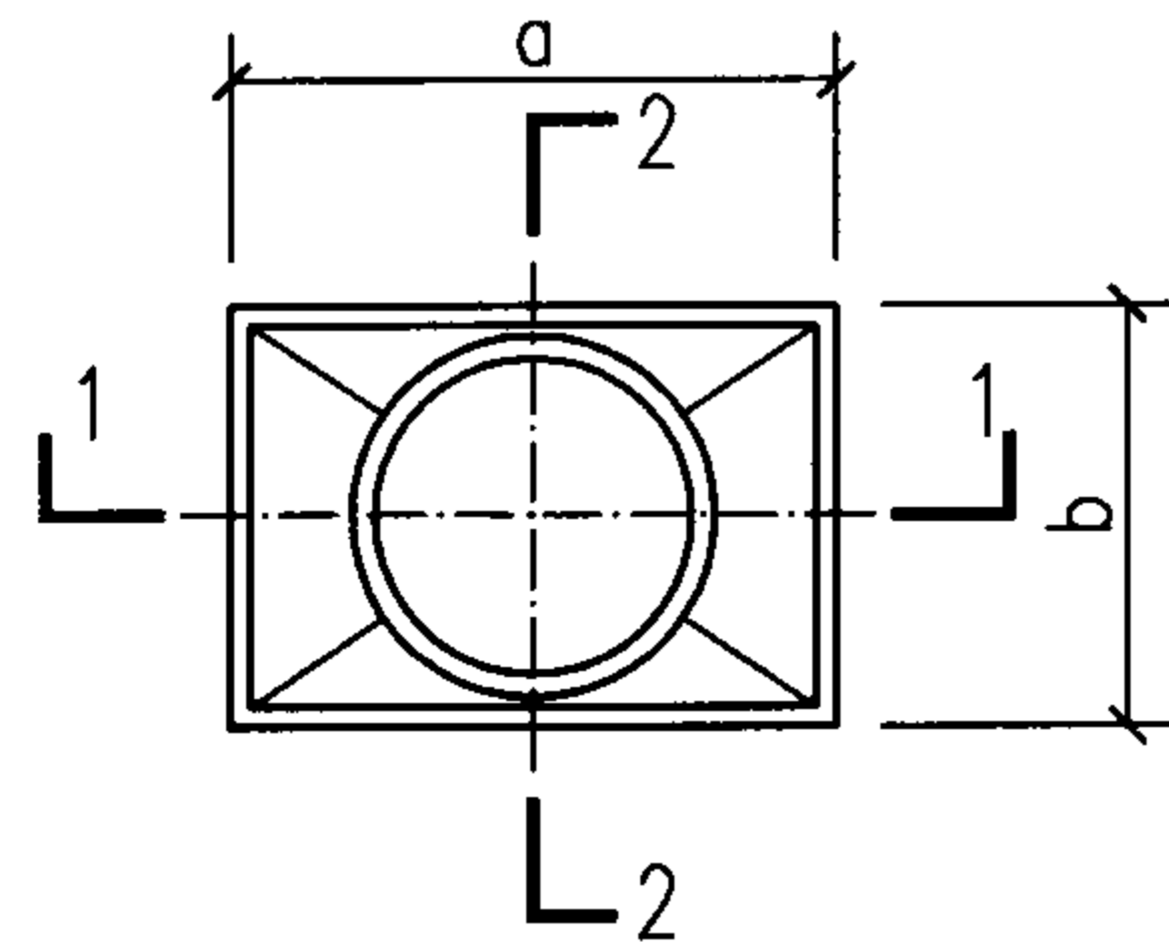
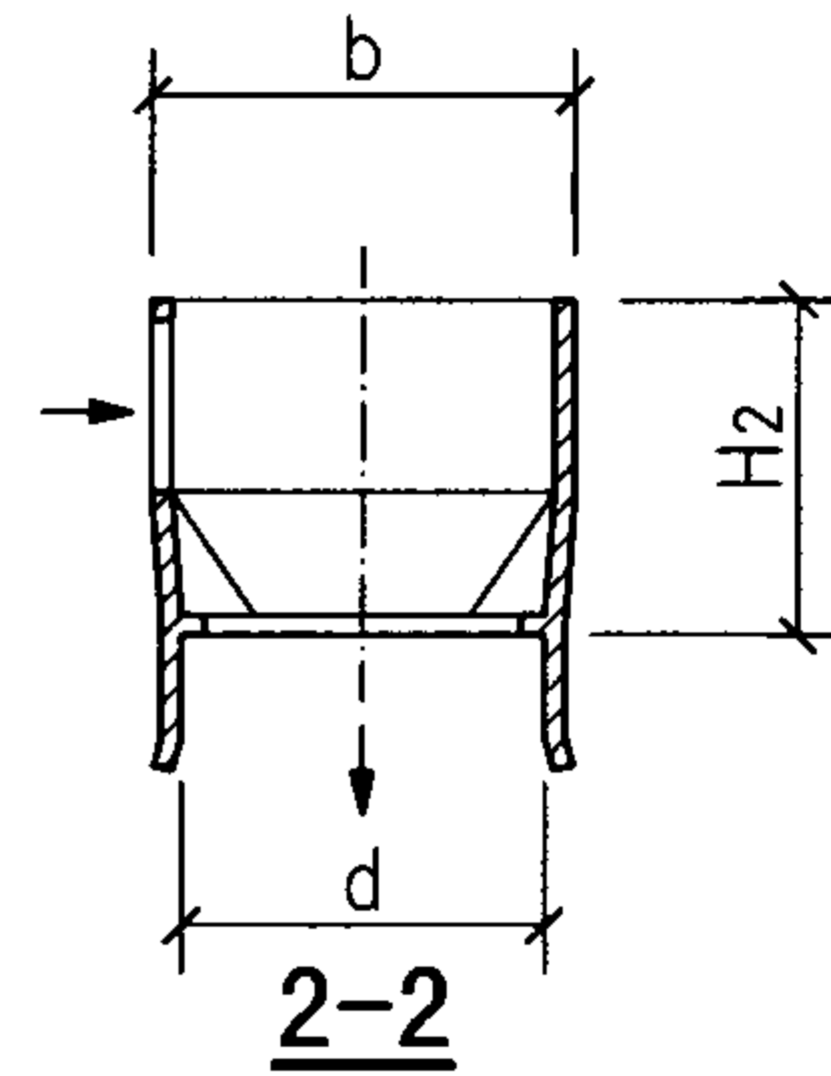
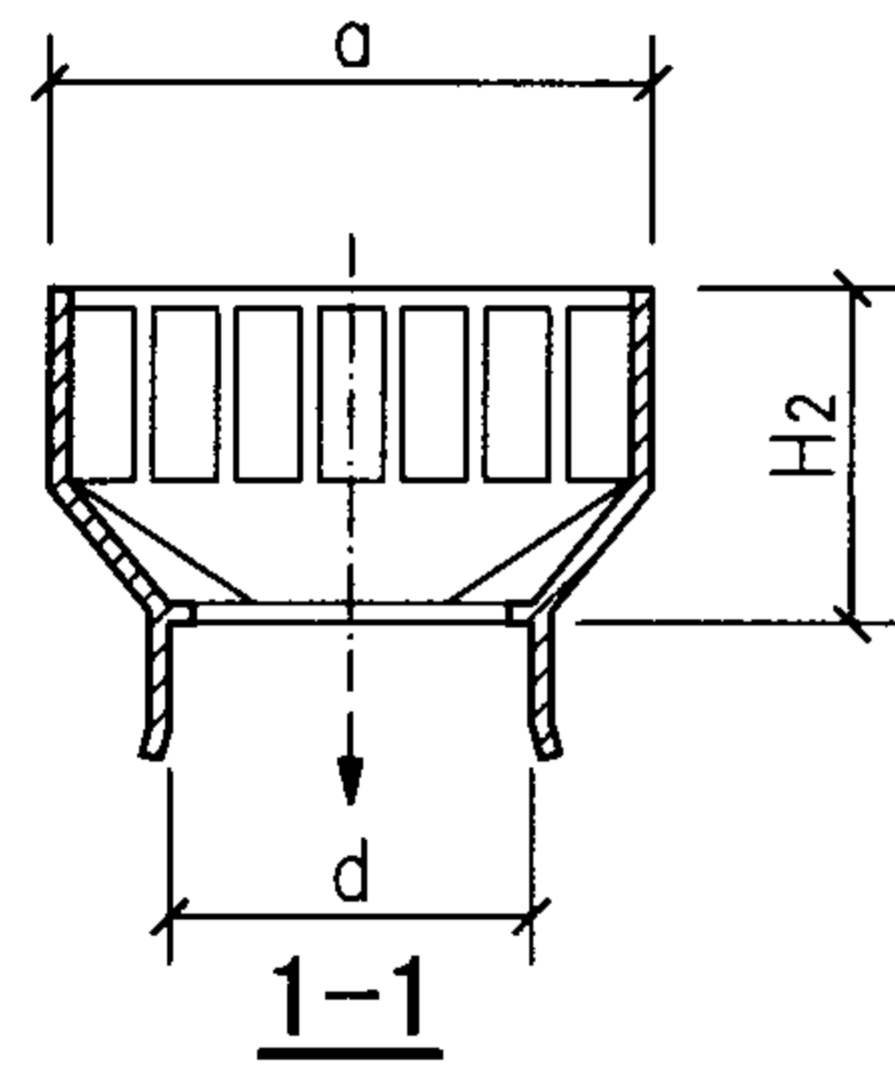
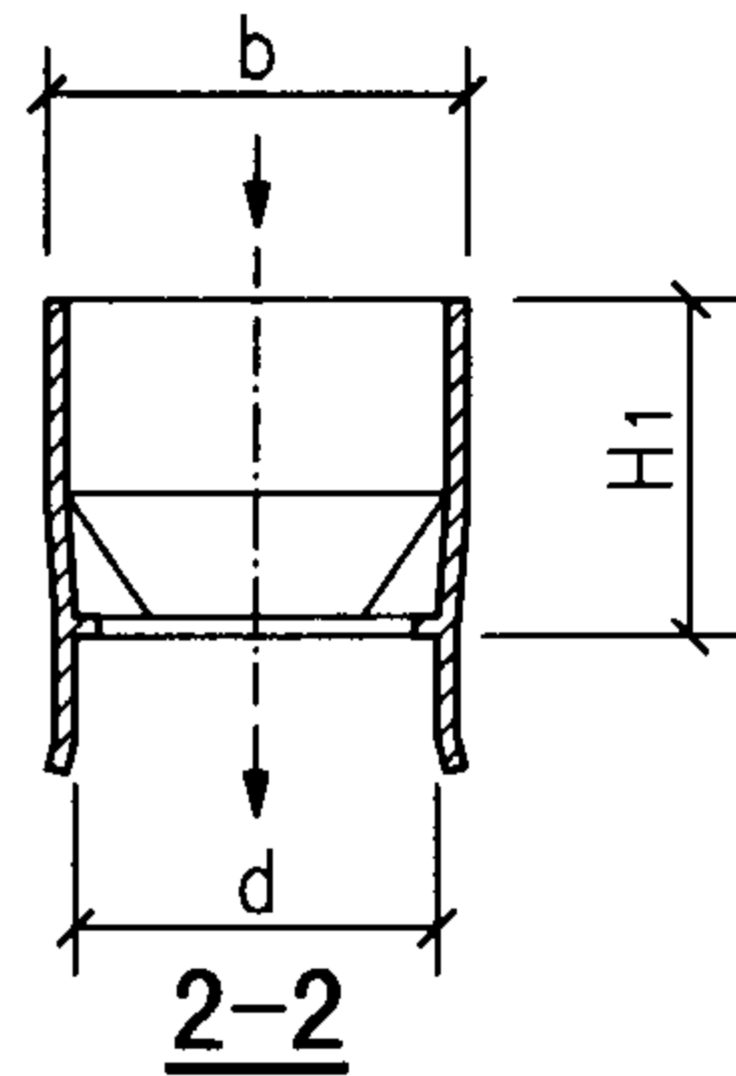
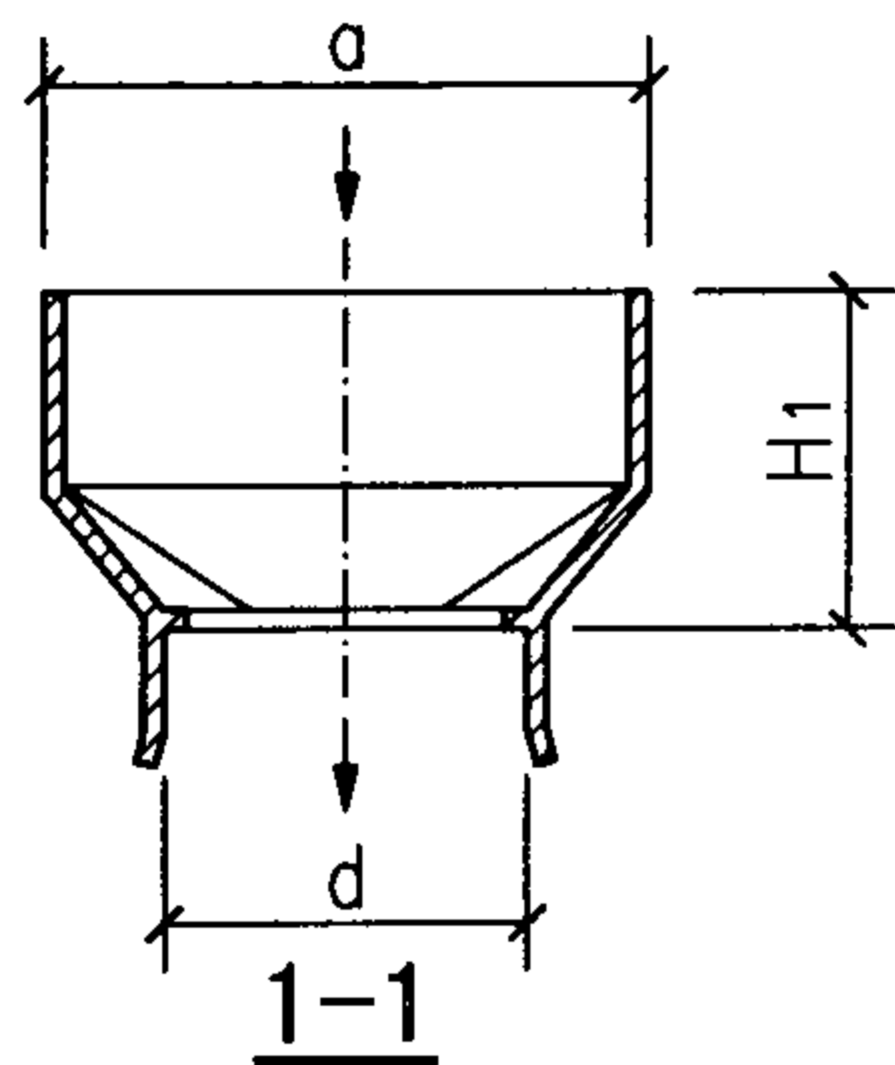
设计

万水

万水

页

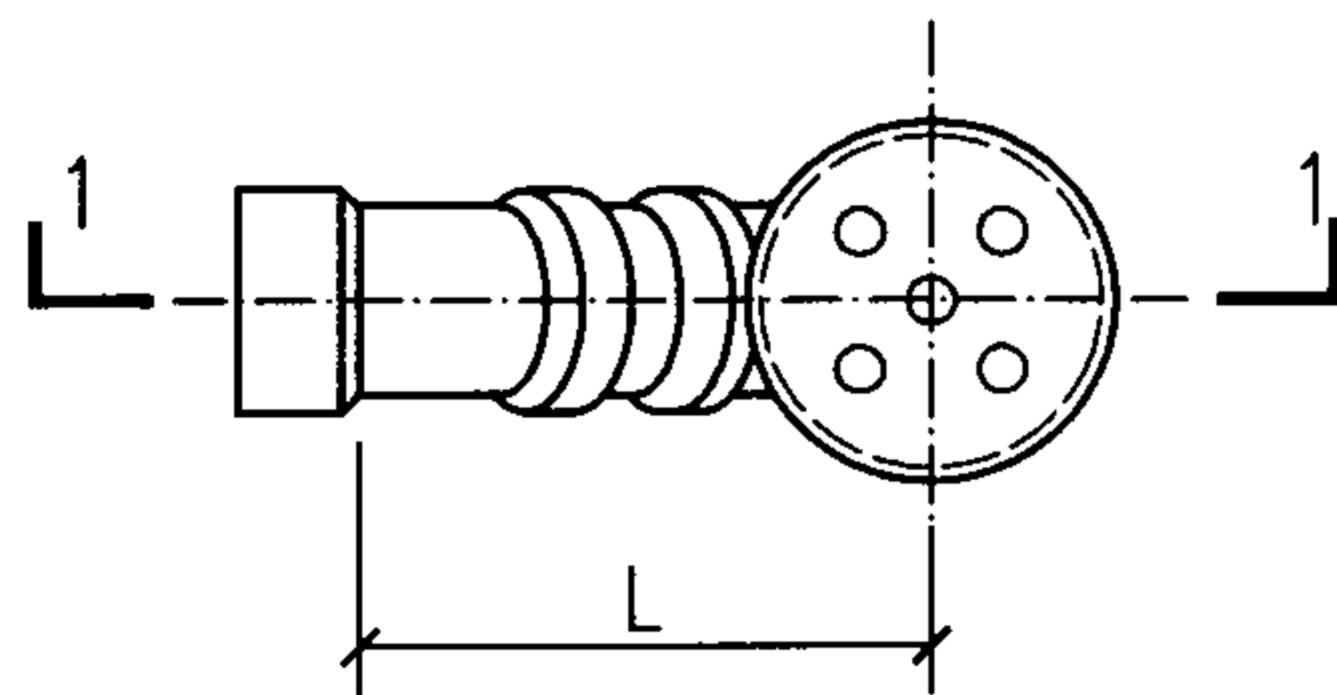
63



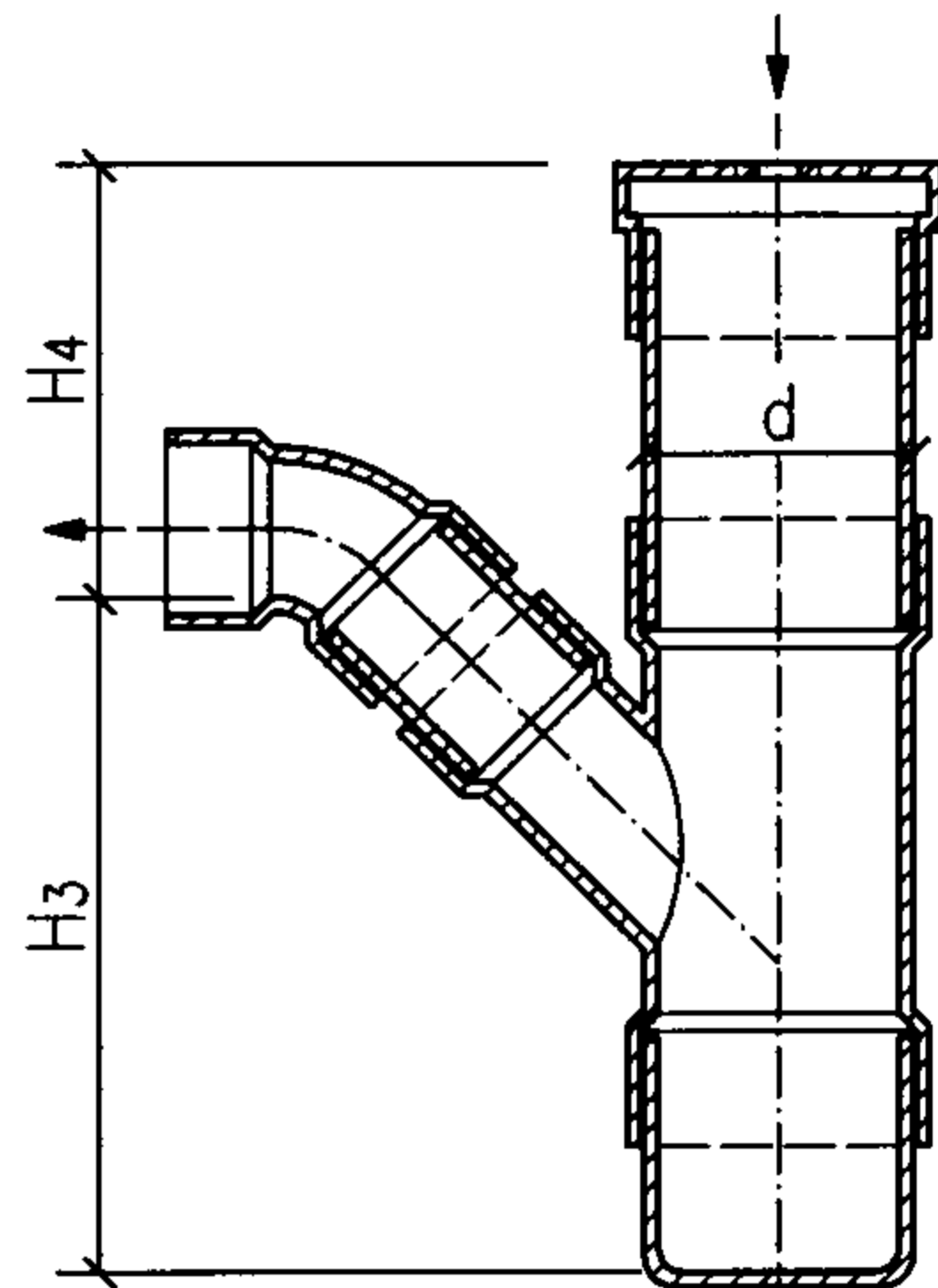
上进水平面图

侧进水平面图

说明：1.路面进水过渡接头适用于双壁波纹管胶圈连接。
2.明沟雨水口排出管适用于平壁实壁管粘接连接。
3.表中数据系根据常州市河马塑胶有限公司提供的技术资料编制。



平面图



明沟雨水口

配件种类规格表 (mm)

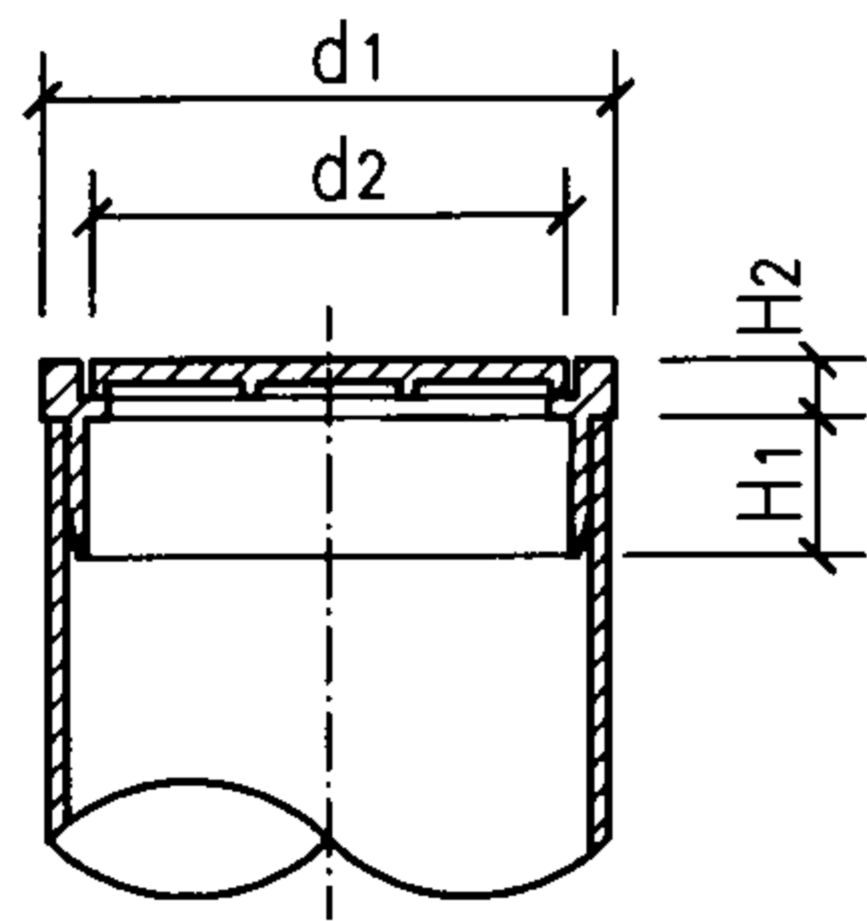
配件名称	代号	规格 de	尺寸			高度				直径 d
			a	b	L	H1	H2	H3	H4	
路面进水 过渡接头	上进水	LY1	aXb-315	680	360	-	110	-	-	300
	侧进水	LY2	aXb-315	680	360	-	-	160	-	300
明沟雨水口	MY	110	-	-	250	-	-	290	300	160
		160	-	-	300	-	-	300	350	200

路面进水过渡接头、明沟雨水口

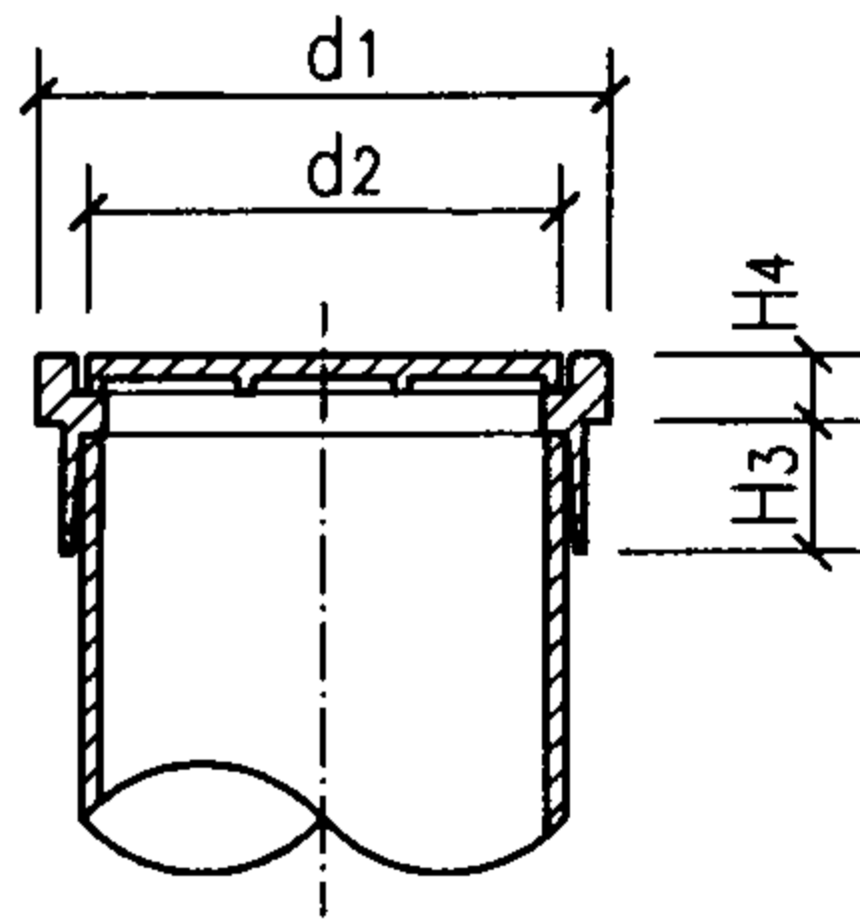
图集号 08SS523

审核 张森 张森 校对 张文华 修文华 设计 万水 万水

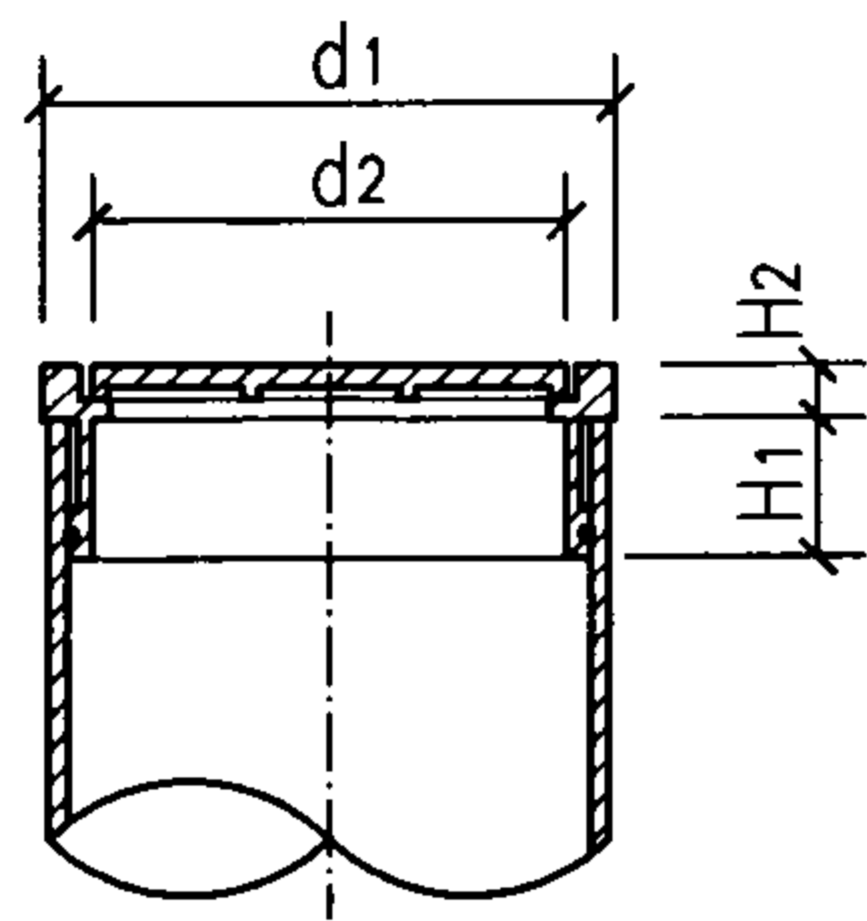
页 64



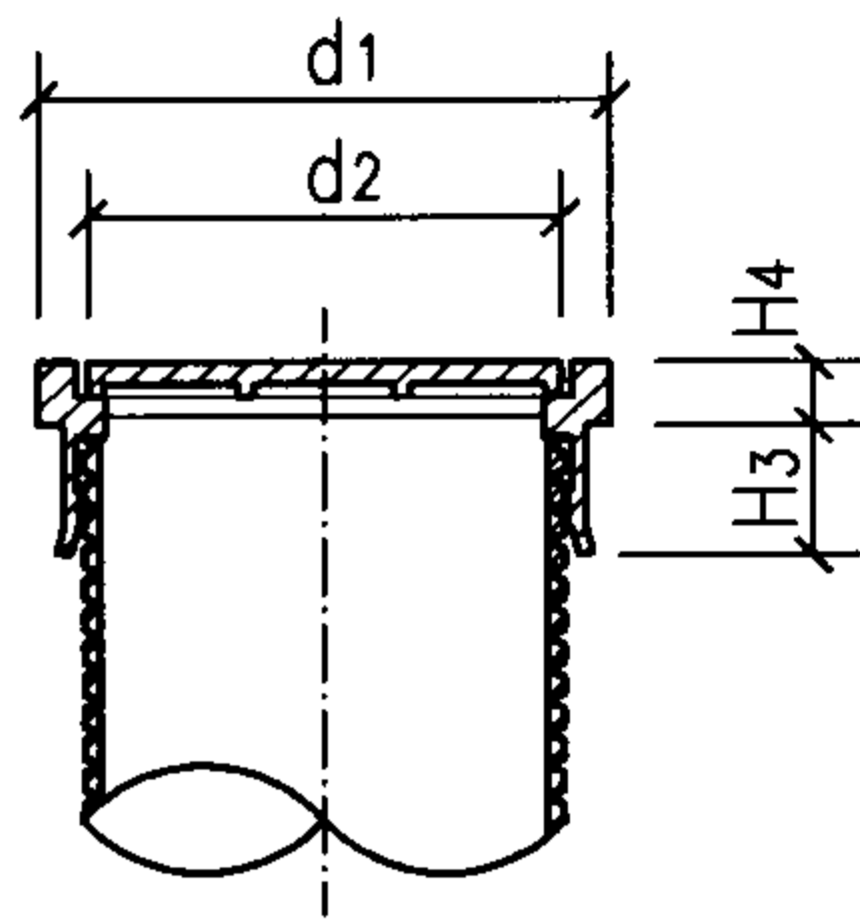
内插粘接式井盖



外插粘接式井盖



内插胶圈密封井盖



外插胶圈密封井盖

井盖种类规格表 (mm)

井盖形式	井盖材质	适用于井筒 管材直径de	井盖直径		井盖高			
			d1	d2	H1	H2	H3	H4
内插粘接式	PVC-U	200平壁管	200	190	50	30	—	—
外插粘接式	PVC-U	200平壁管	220	200	—	—	50	30
内插胶圈密封	PVC-U	315平壁管	320	300	80	30	—	—
外插胶圈密封	PVC-U	200波纹管	220	200	—	—	50	30
外插胶圈密封	PVC-U	315波纹管	330	320	—	—	80	30

说明：表中数据系根据常州市河马塑胶有限公司提供的技术资料编制。

井盖种类规格

图集号

08SS523

审核

张森

张森

校对

张文华

修文华

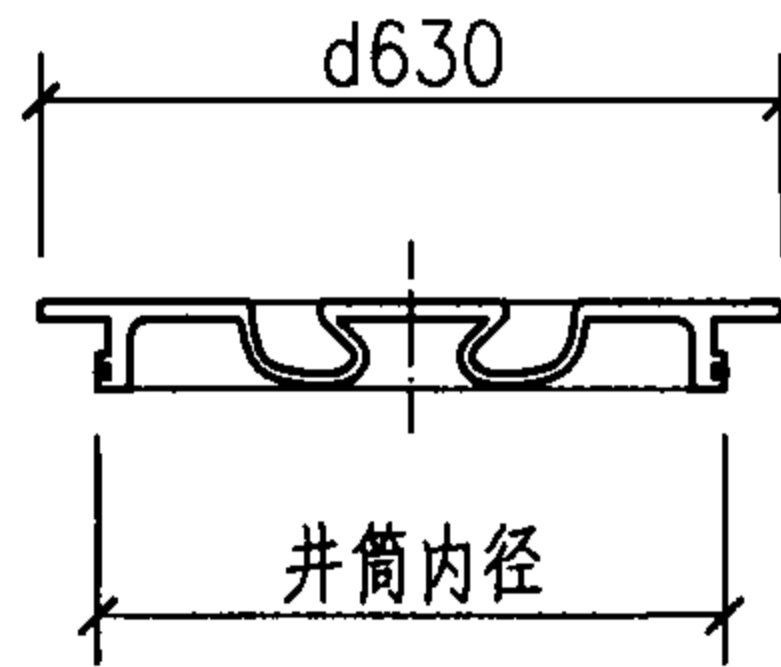
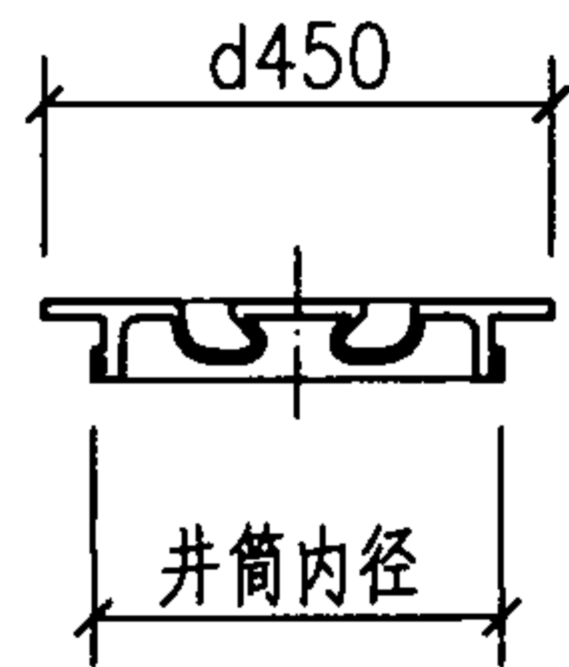
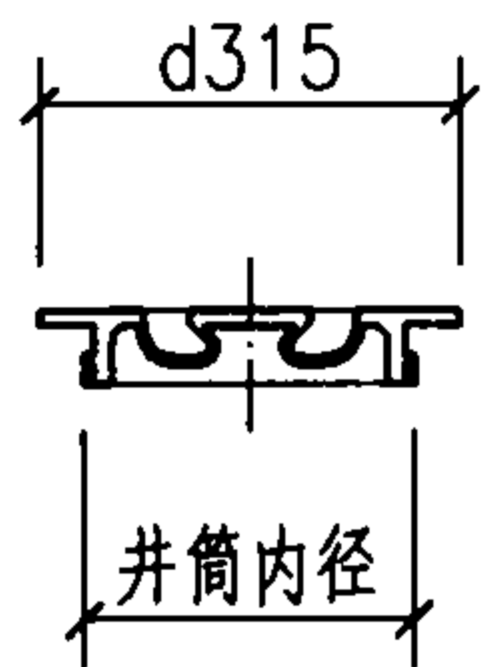
设计

万水

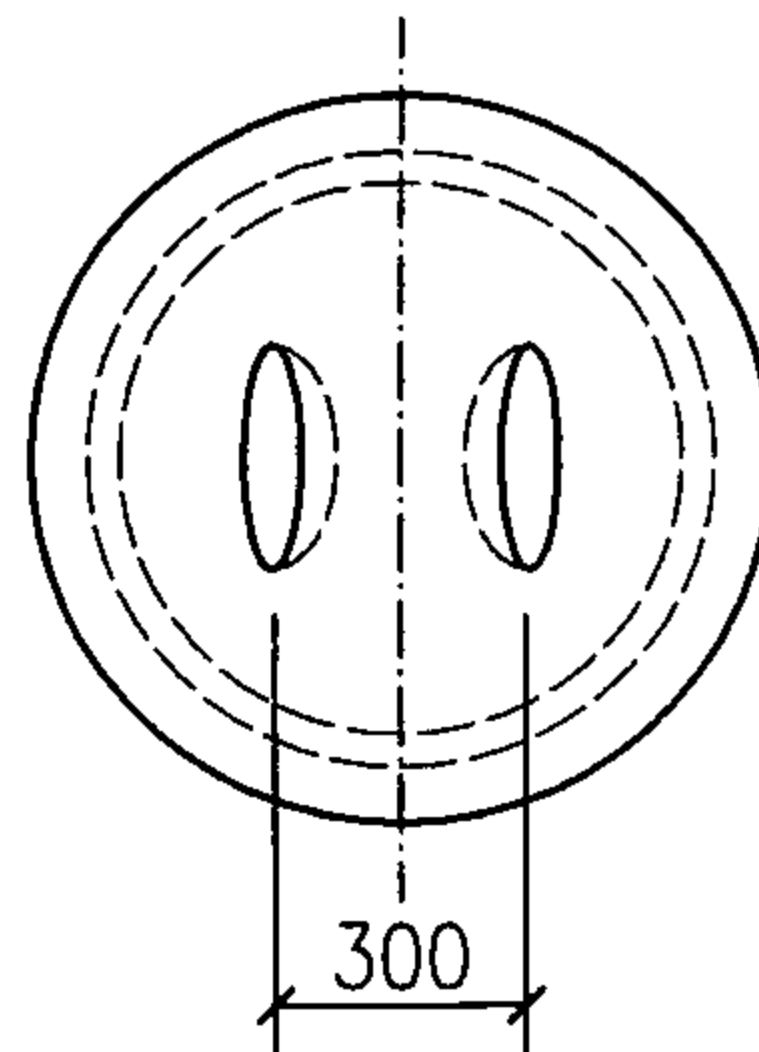
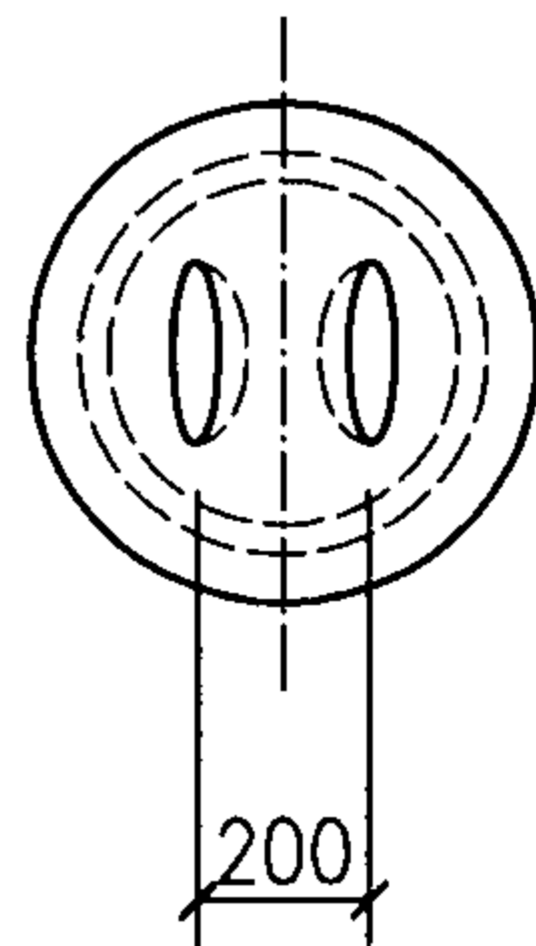
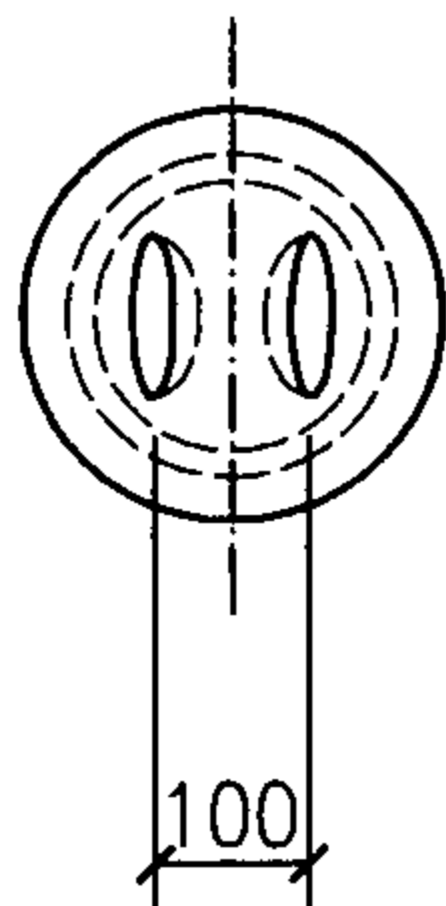
万水

页

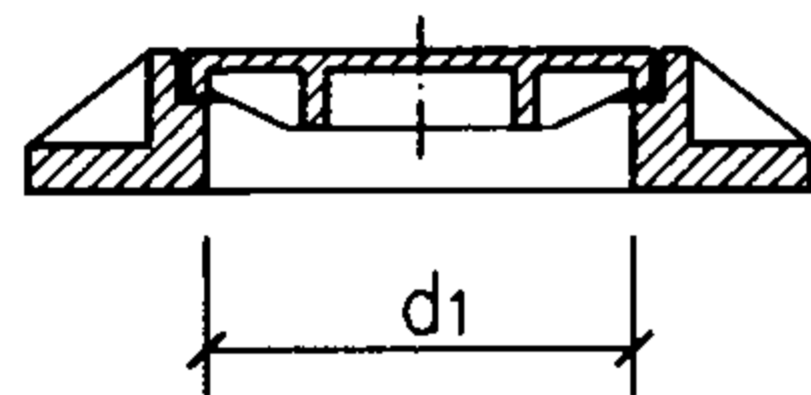
65



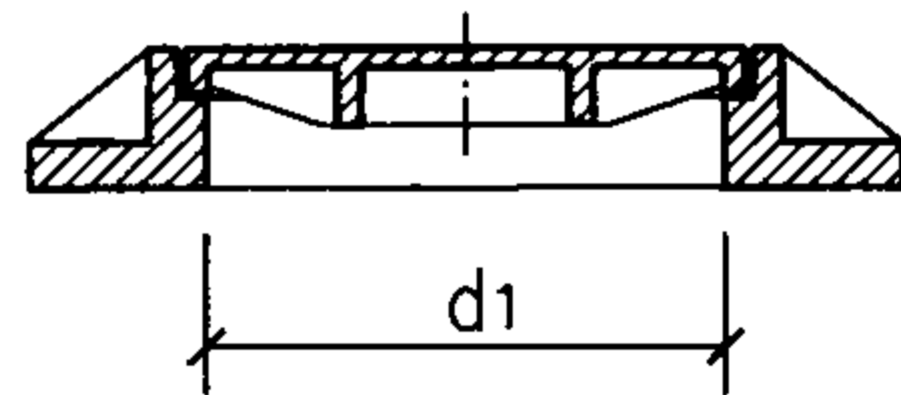
内盖立面图



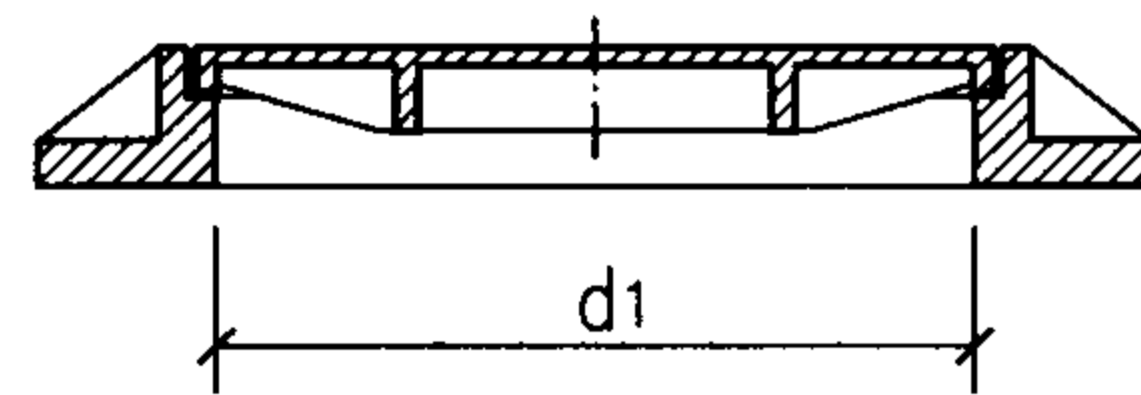
内盖平面图



315防护盖座



450防护盖座



630防护盖座

井盖种类规格表 (mm)

井盖形式	井盖材质	适用于井筒 管材直径de	盖座内口 最小直径d1
315防护盖座	铸铁、聚合物基 复合材料、钢纤 维混凝土	315中空平壁管、 波纹管	450
450防护盖座	铸铁、聚合物基 复合材料、钢纤 维混凝土	450中空平壁管、 波纹管	550
630防护盖座	铸铁、聚合物基 复合材料、钢纤 维混凝土	630中空平壁管、 波纹管	800
315、450、 630 内盖	PVC-U	315、450、630 中空平壁管、波纹管	—

说明：防护盖座采用成品。

井盖种类规格

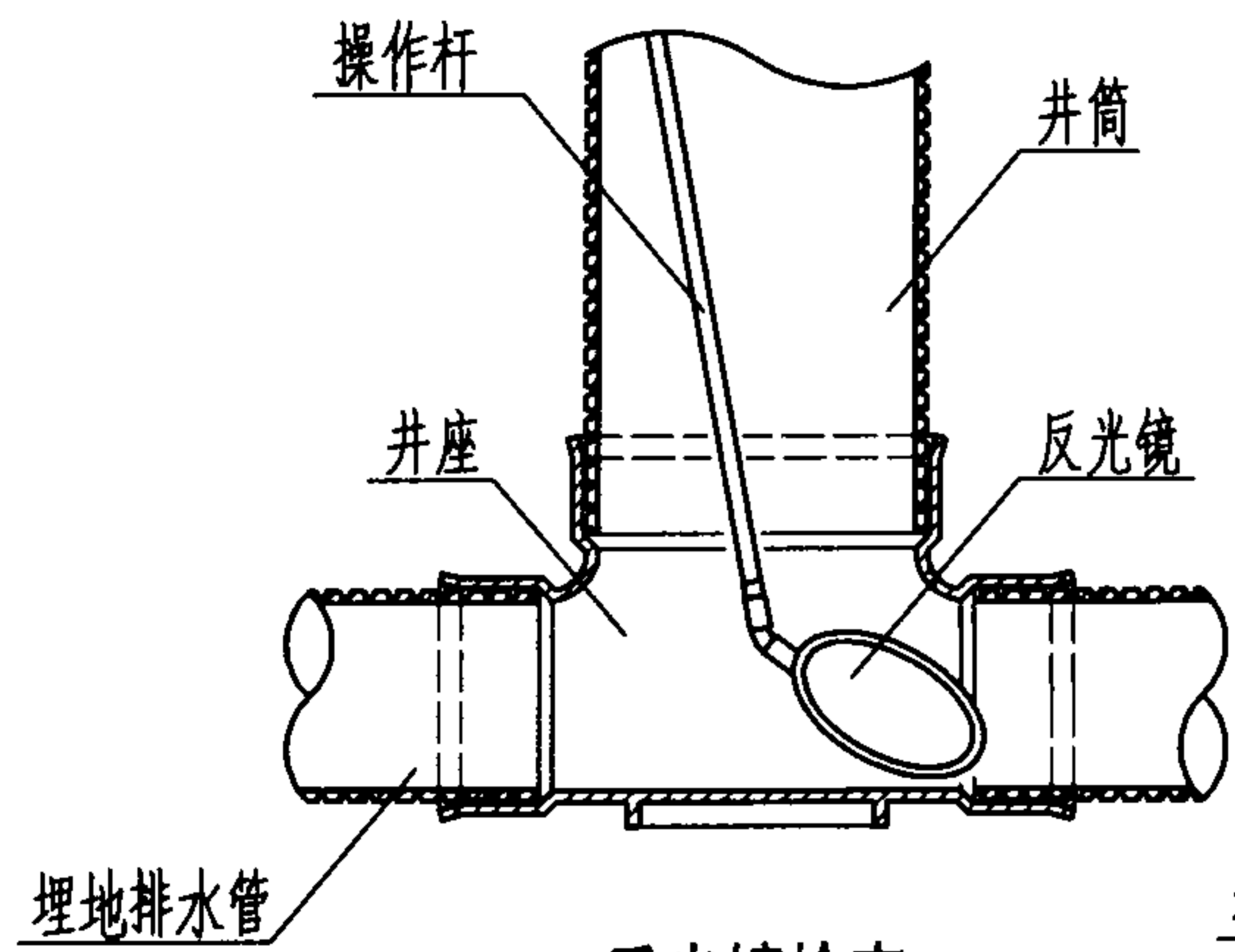
图集号

08SS523

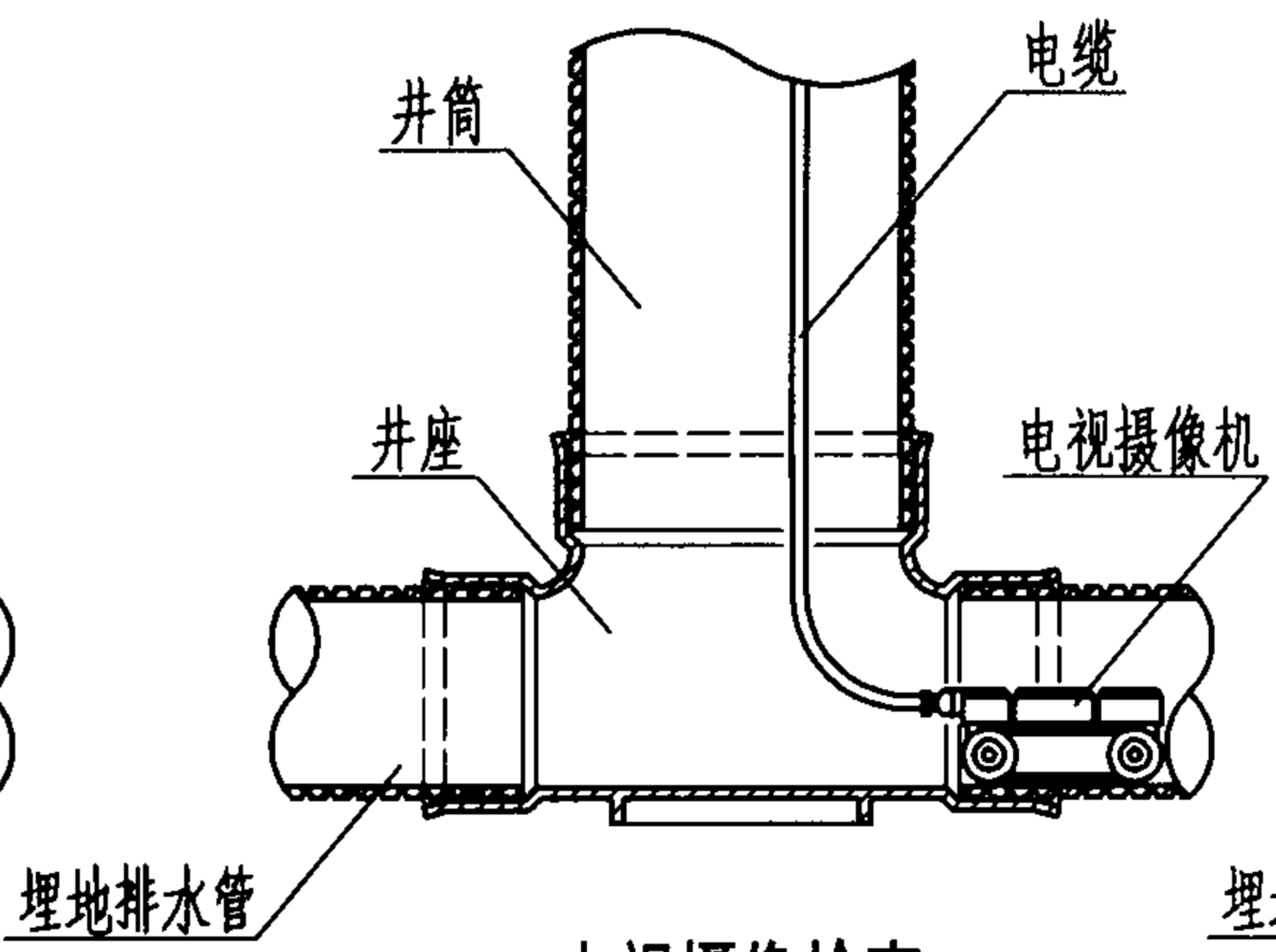
审核 张森 张森 校对 张文华 廖文华 设计 万水 万水

页

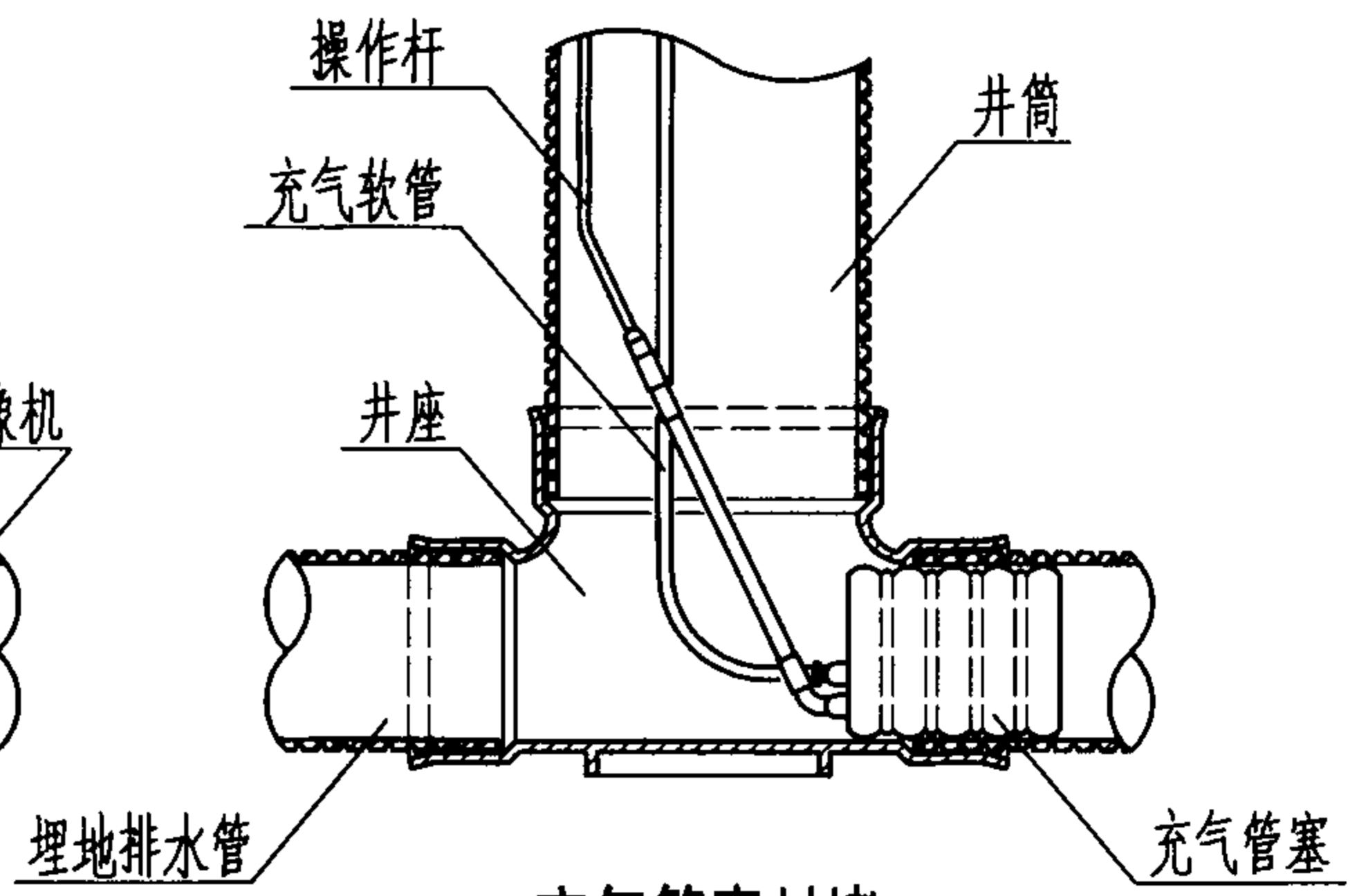
66



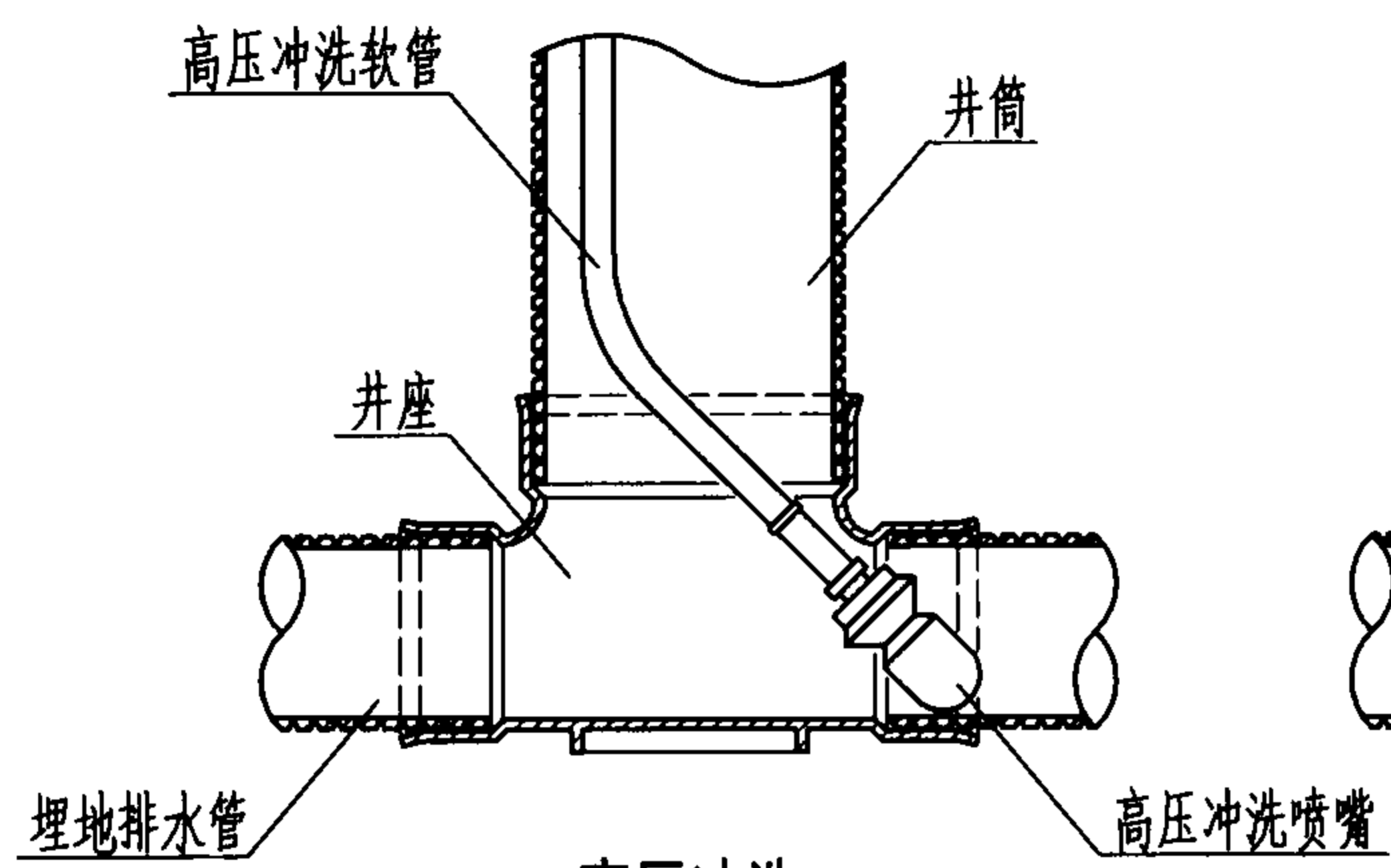
反光镜检查



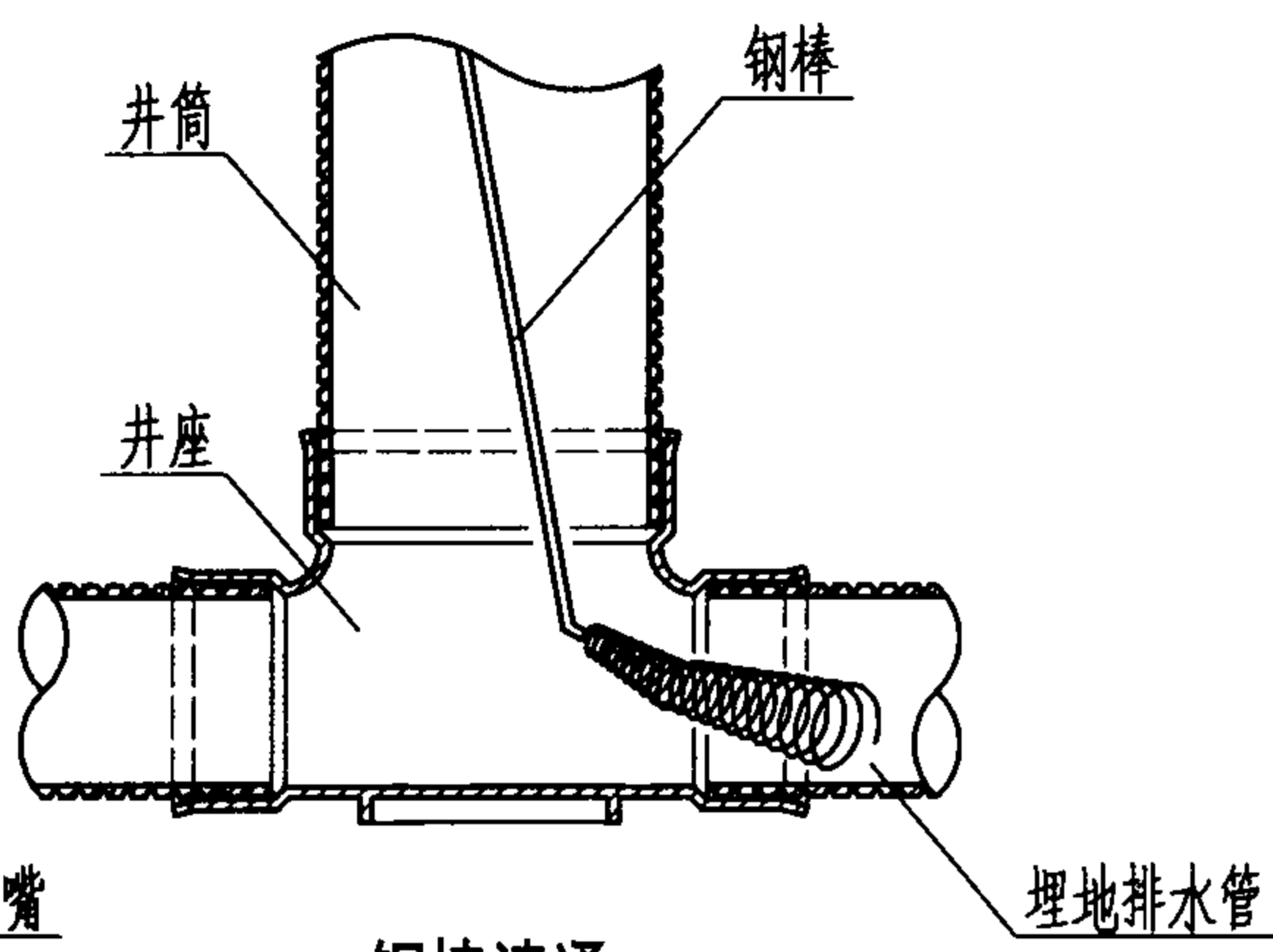
电视摄像检查



充气管塞封堵



高压冲洗



钢棒清通

维护保养示意图							图集号	08SS523
审核	张森	张森	校对	张文华	张文华	设计	万水	万水
							页	67

检查井力学计算

1. 检查井力学计算方法、计算公式及符号详见《建筑小区塑料排水检查井应用技术规程》CECS 227:2007第6节。
2. 利用平壁实壁管或平壁结构壁管作为井筒时，可不必进行回填土下曳力计算，仅对于双壁波纹管需进行下曳力计算。
3. 按本图集第34页减少下曳力处理回填的检查井，按回填砂土土质计算下曳力。
4. 对按本图集适用范围选用与第7.2.6、7.4.2条正常施工和回填的检查井可不进行抗浮计算。
5. 按本图集第32、33页防冻处理回填的检查井可不进行抗拔计算。
6. 回填土下曳力计算法示例

[例1]井筒埋设条件：外径315mm，环刚度为8kN/m²的PVC-U双壁波纹管，回填土为砂土土质，设置在无地下水的车行道下，地面至井筒底部的高度H₂取4.0m，主动土压力系数k值取0.27099（ $\phi=35^\circ$ 时），回填土的重力密度 ρ_r 取18kN/m³，地面至防护盖座基础底部的高度H₁取0.42m，回填土与井筒外壁之间摩擦系数 μ 值取0.5。

求：回填土下曳力P_d？

解：1) 作用于井筒水平土压力

(1) 作用于井筒上部回填土水平土压力

$$P_{r1} = 1.21k \cdot \rho_r \cdot H_1 = 1.21 \times 0.27099 \times 18 \times 0.42 = 2.48kPa$$

(2) 作用于井筒底部回填土水平土压力

$$P_{r2} = 1.21k \cdot \rho_r \cdot H_2 = 1.21 \times 0.27099 \times 18 \times 4.0 = 23.61kPa$$

2) 回填土与井筒之间的平均剪应力

$$T_0 = \mu [(P_{r1} + P_{r2}) / 2] = 0.5 [(2.48 + 23.61) / 2] = 6.52kPa$$

3) 回填土下曳力计算

$$P_d = T_0 \cdot \pi \cdot d_e \cdot H_r = 6.52 \times 3.14 \times 0.315 \times (4.0 - 0.42) = 23.09kN$$

结论：回填土下曳力为23.09kN，小于井筒允许轴向负荷值30kN，所选井筒管材符合要求。

[例2]井筒埋设条件：外径315mm，环刚度为8kN/m²PE双壁波纹管，回填土为软土土质，设置在地下水位H_{2r}为-1.50m的车行道下，地面至井筒底部的高度H₂取4.0m，主动土压力系数k值：有地下水部分，取0.78274（ $\phi=7^\circ$ 时）；无地下水部分，取0.70409（ $\phi=10^\circ$ 时）。回填土重力密度 ρ_r 取18kN/m³，水的重力密度 ρ_w 取10kN/m³，地面至防护盖座基础底部的高度H₁取0.42m。回填土与井筒外壁之间摩擦系数 μ 值：有地下水部分，取0.2；无地下水部分，取0.83。

求：回填土下曳力P_d？

解：1) 地下水位之上部分的回填土下曳力计算

检查井力学计算								图集号	08SS523	
审核	张 森	张 森	校对	张文华	修文华	设计	万 水	万 水	页	68

(1) 作用于地下水位之上的井筒上部回填土水平土压力

$$P_{r1} = 1.21k \cdot \rho_r \cdot H_1 = 1.21 \times 0.70409 \times 18 \times 0.42 \\ = 6.44kPa$$

(2) 作用于地下水位之上的井筒下部回填土水平土压力

$$P_{r2} = 1.21k \cdot \rho_r \cdot H_2 = 1.21 \times 0.70409 \times 18 \times 1.5 \\ = 23.00kPa$$

(3) 无水土层中回填土与井筒之间的平均剪应力

$$T_a = \mu [(P_{r1} + P_{r2})/2] = 0.83[(6.44 + 23.00)/2] \\ = 12.22kPa$$

(4) 回填土下曳力计算

$$P_{d1} = T_a \cdot \pi \cdot d_e \cdot H_{r1} = 12.22 \times 3.14 \times 0.315 \times (1.5 - 0.42) \\ = 13.05kN$$

2) 地下水位之下部分的回填土下曳力计算

(1) 作用于地下水位之下部分井筒的水平压力

$$P_{r3} = \rho_w \cdot H_2 + 1.21k(\rho_r - \rho_w)H_2 \\ = 10 \times (4.0 - 1.5) + 1.21 \times 0.78274 \times (18 - 10) \times 2.5 \\ = 25 + 18.94 = 43.94kPa$$

(2) 地下水位之下回填土与井筒之间的平均剪应力

$$T_b = \mu [(P_{r2} + P_{r3})/2] = 0.2[(23.00 + 43.94)/2] \\ = 6.69kPa$$

(3) 回填土作用于井筒的下曳力计算

$$\Sigma P_d = P_{d1} + P_{d2} = T_a \cdot \pi \cdot d_e \cdot H_{r1} + T_b \cdot \pi \cdot d_e \cdot H_2$$

$$= 13.05 + 6.69 \times 3.14 \times 0.315 \times (4.0 - 1.5) \\ = 13.05 + 16.54 = 29.59kN$$

结论：回填土下曳力为29.59kN，大于井筒允许轴向负荷值20kN，所选井筒管材不符合要求，应改用PVC-U平壁管或环刚度为8kN/m²的PVC-U双壁波纹管。

7. 回填土下曳力查图法(简化计算)示例

[例1]井筒埋设条件：同回填土下曳力计算法示例1。

求：回填土下曳力P_d?

解：1) 查本图集第70页：de 315井筒回填土下曳力图(砂土土质)；

2) 由纵坐标：地面至井筒底部的高度(H₂)4.0m处，引水平线相交于无地下水的回填土下曳力P_d曲线，在其交点处引垂直线相交于横坐标，求得其回填土下曳力P_d为23.1kN。

[例2]井筒埋设条件：同回填土下曳力计算法示例2。

求：回填土下曳力P_d?

解：1) 查本图集第72页：de 315井筒回填土下曳力图(软土土质)；

2) 由纵坐标：地面至井筒底部的高度(H₂)4.0m处，引水平线相交于地下水位-1.5m的回填土下曳力P_d曲线，在其交点处因垂直线相交于横坐标，求得其回填土下曳力P_d为29.6kN。

检查井力学计算

图集号

08SS523

审核

张森

张森

校对

张文华

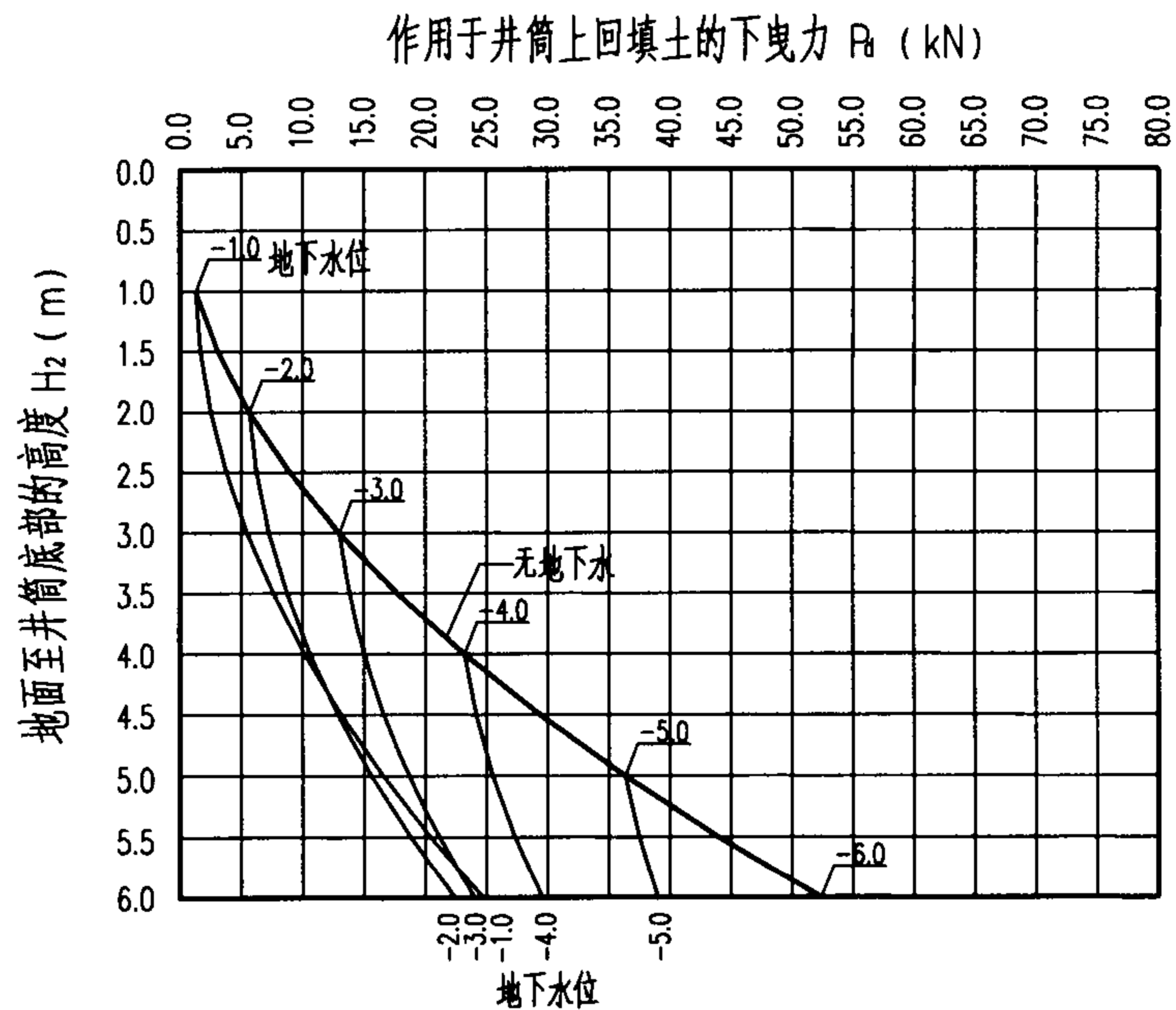
设计

万水

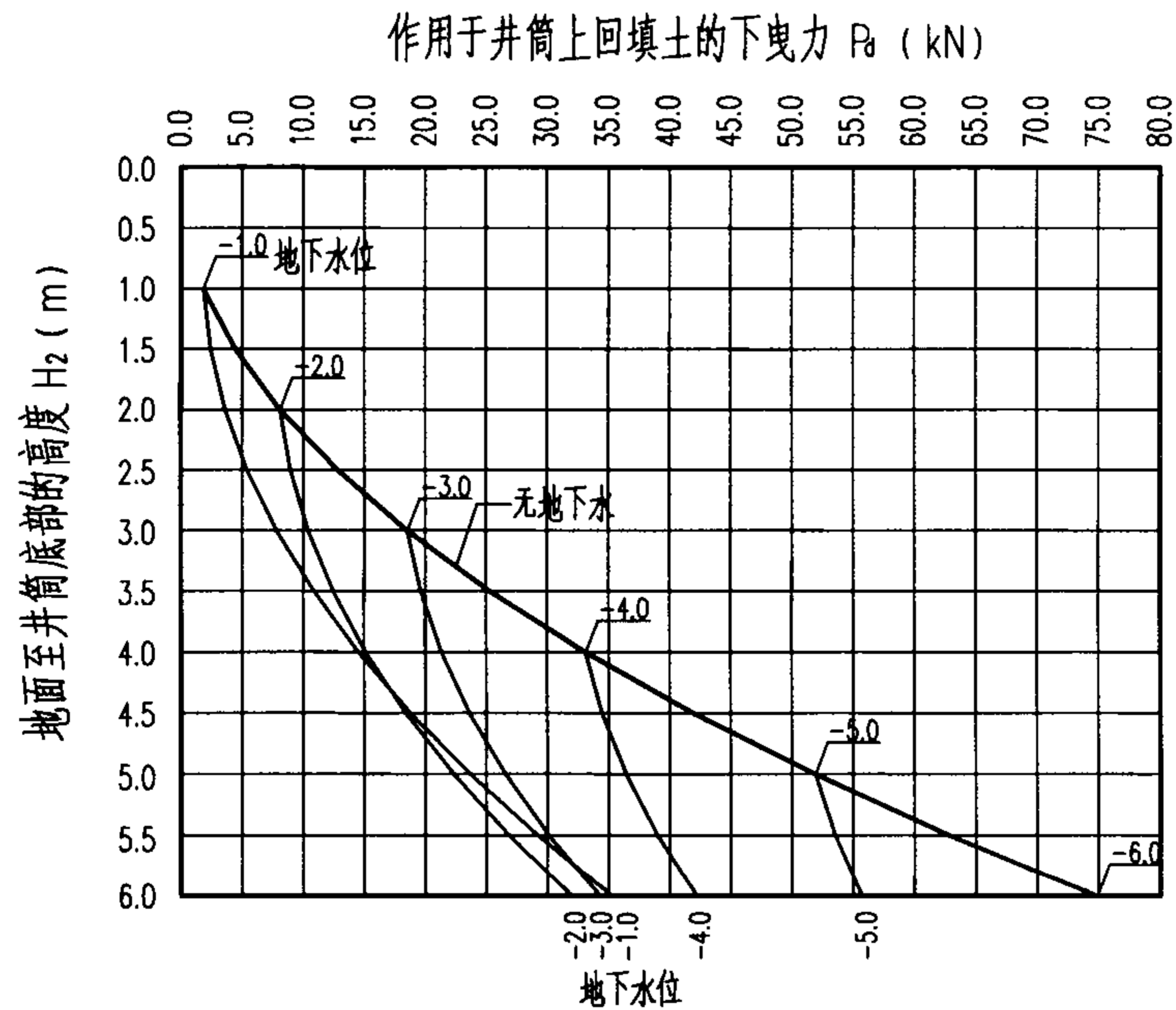
万水

页

69

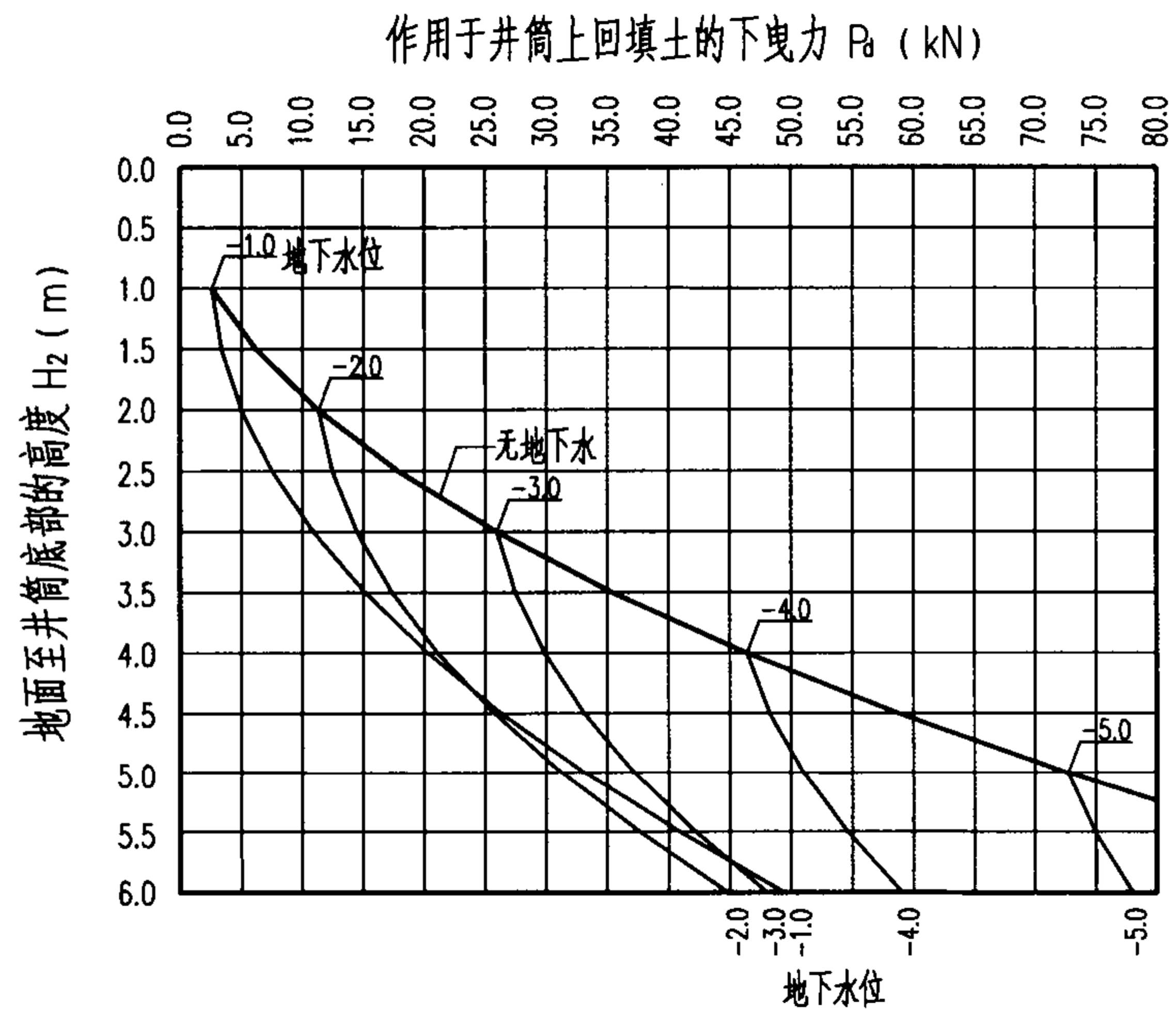


de315井筒回填土下曳力图(砂土土质)

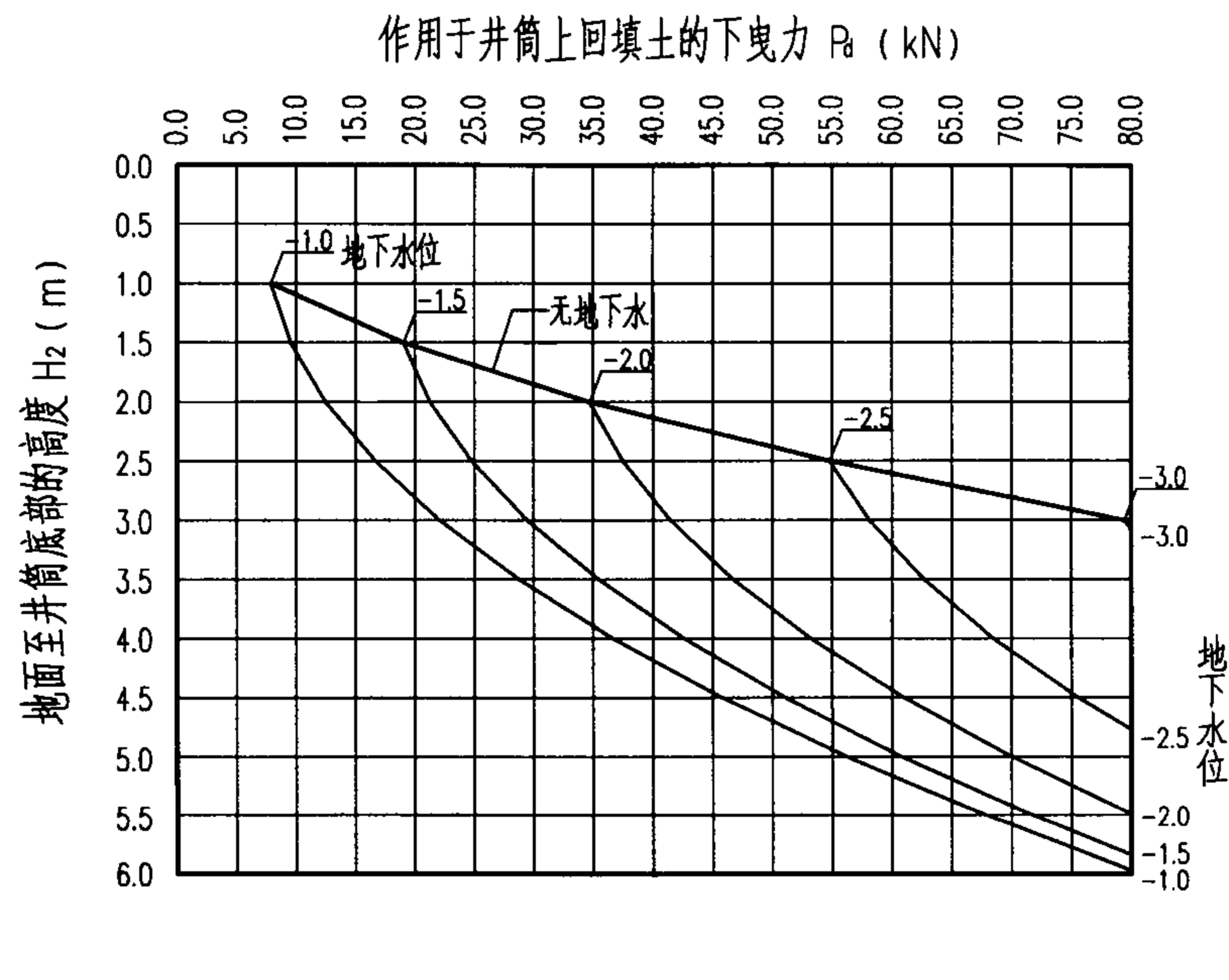
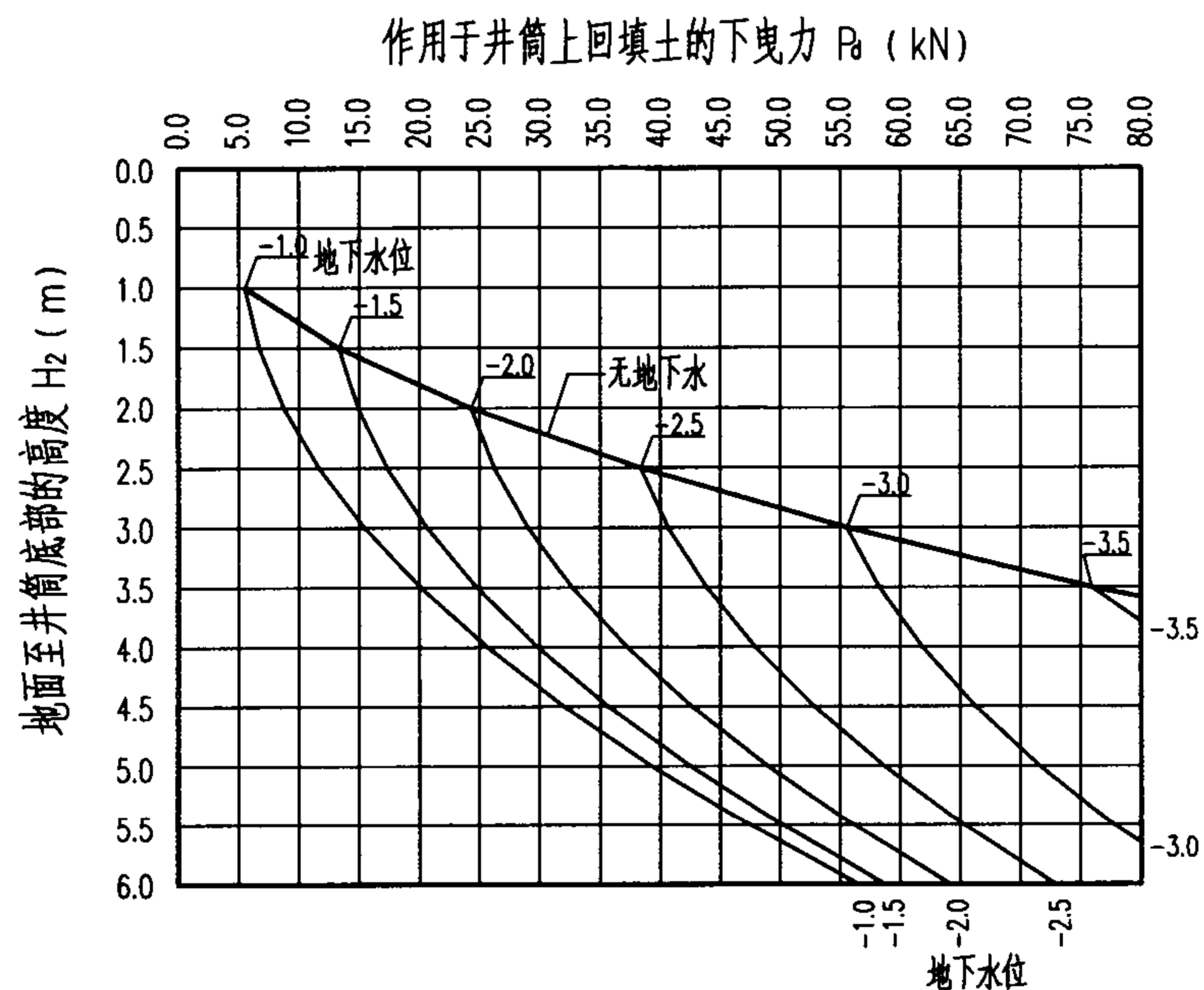


de450井筒回填土下曳力图(砂土土质)

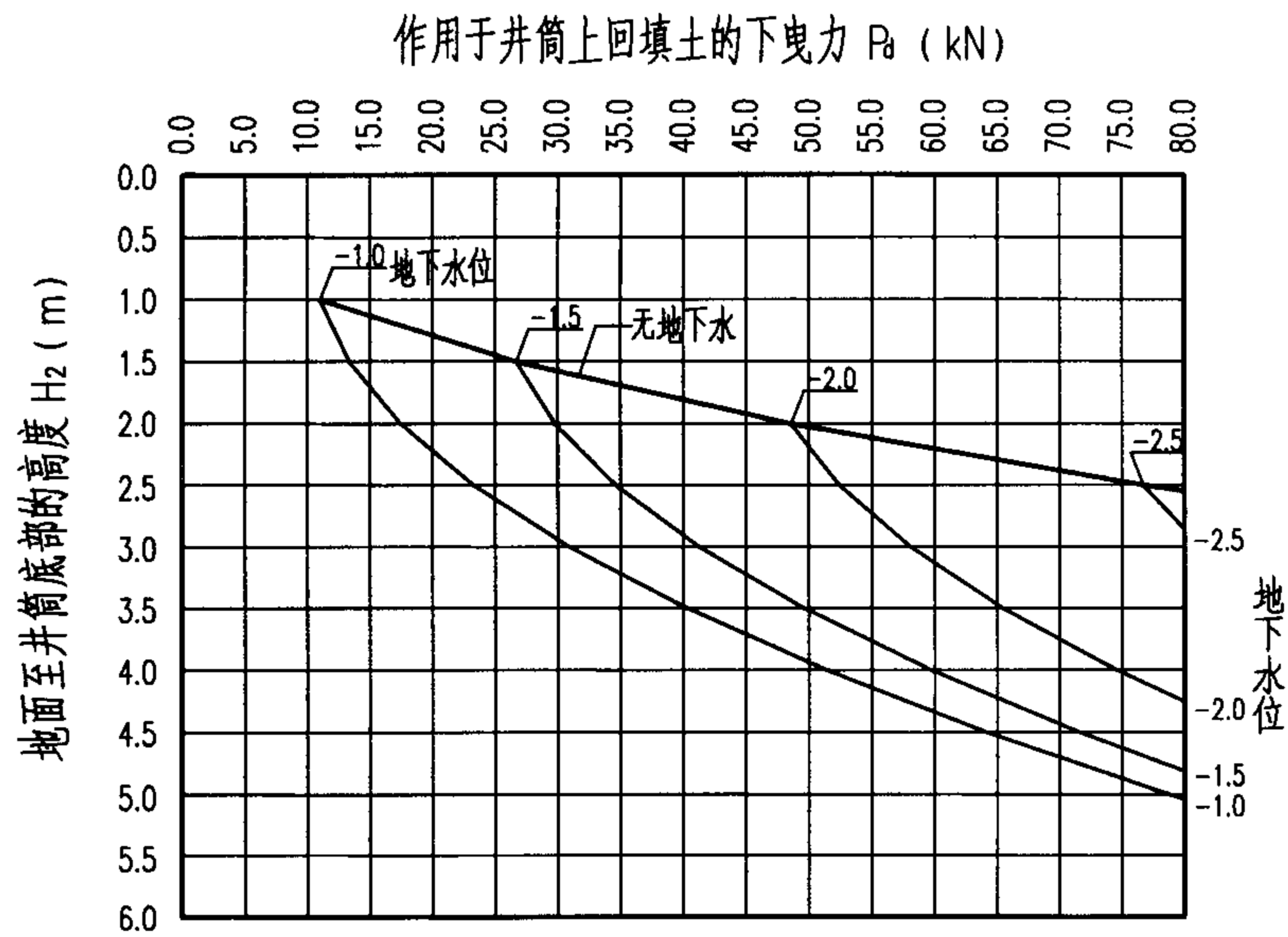
井筒回填土下曳力图(砂土土质)							图集号	08SS523
审核	张森	张森	校对	张文华	修文华	设计	万水	万水
							页	70



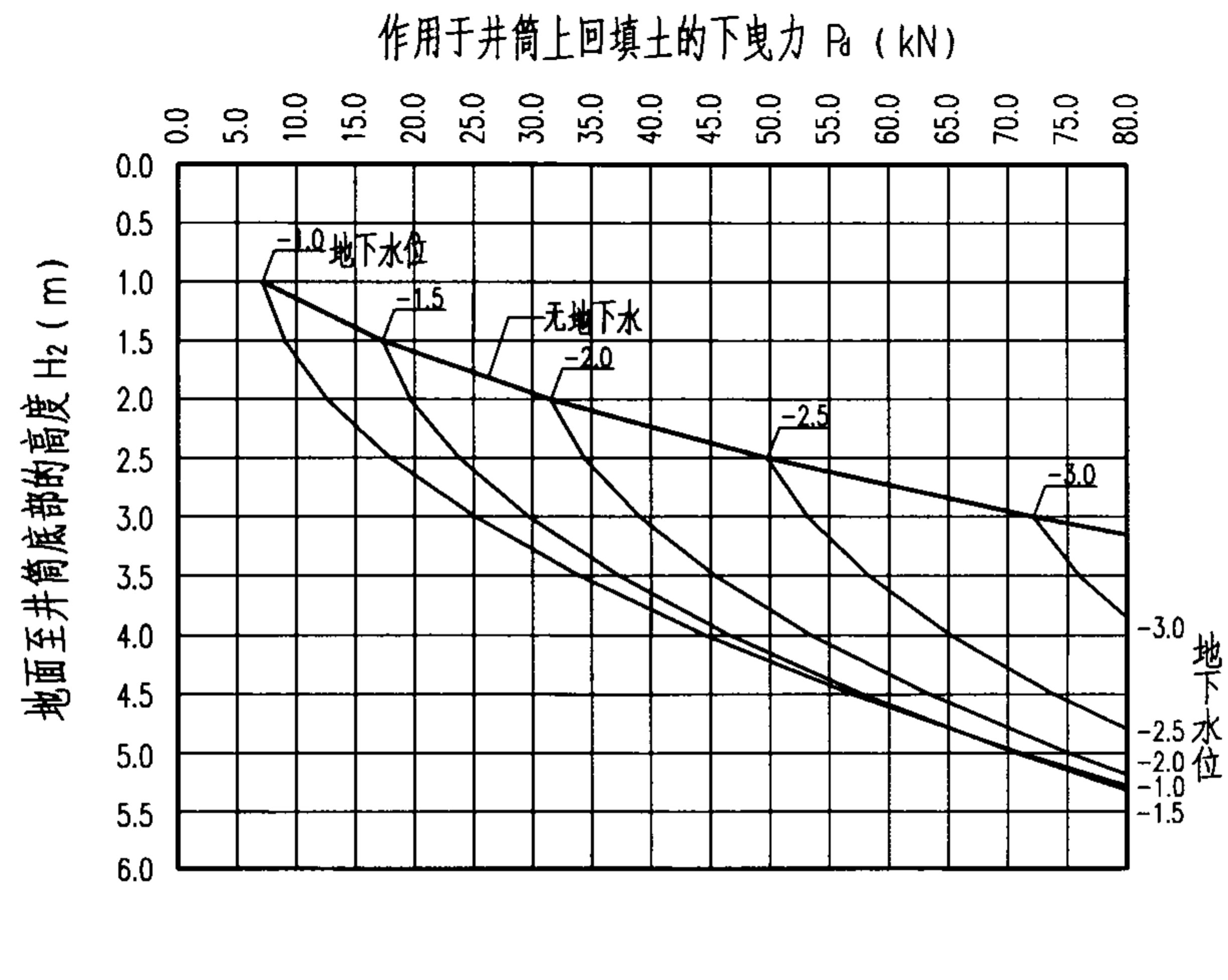
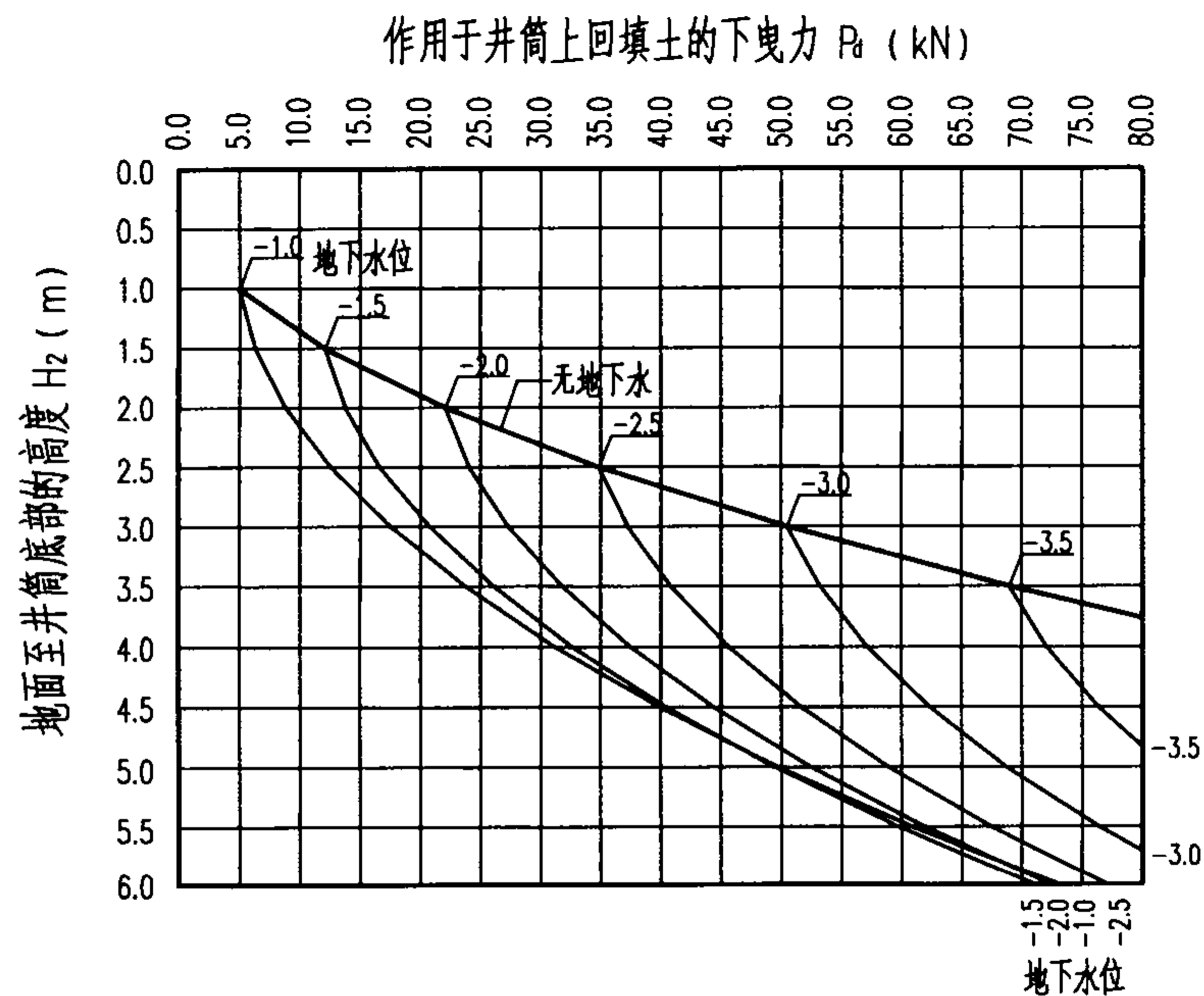
井筒回填土下曳力图(砂土土质)								图集号	08SS523	
审核	张森	张森	校对	张文华	修文华	设计	万水	万水	页	71



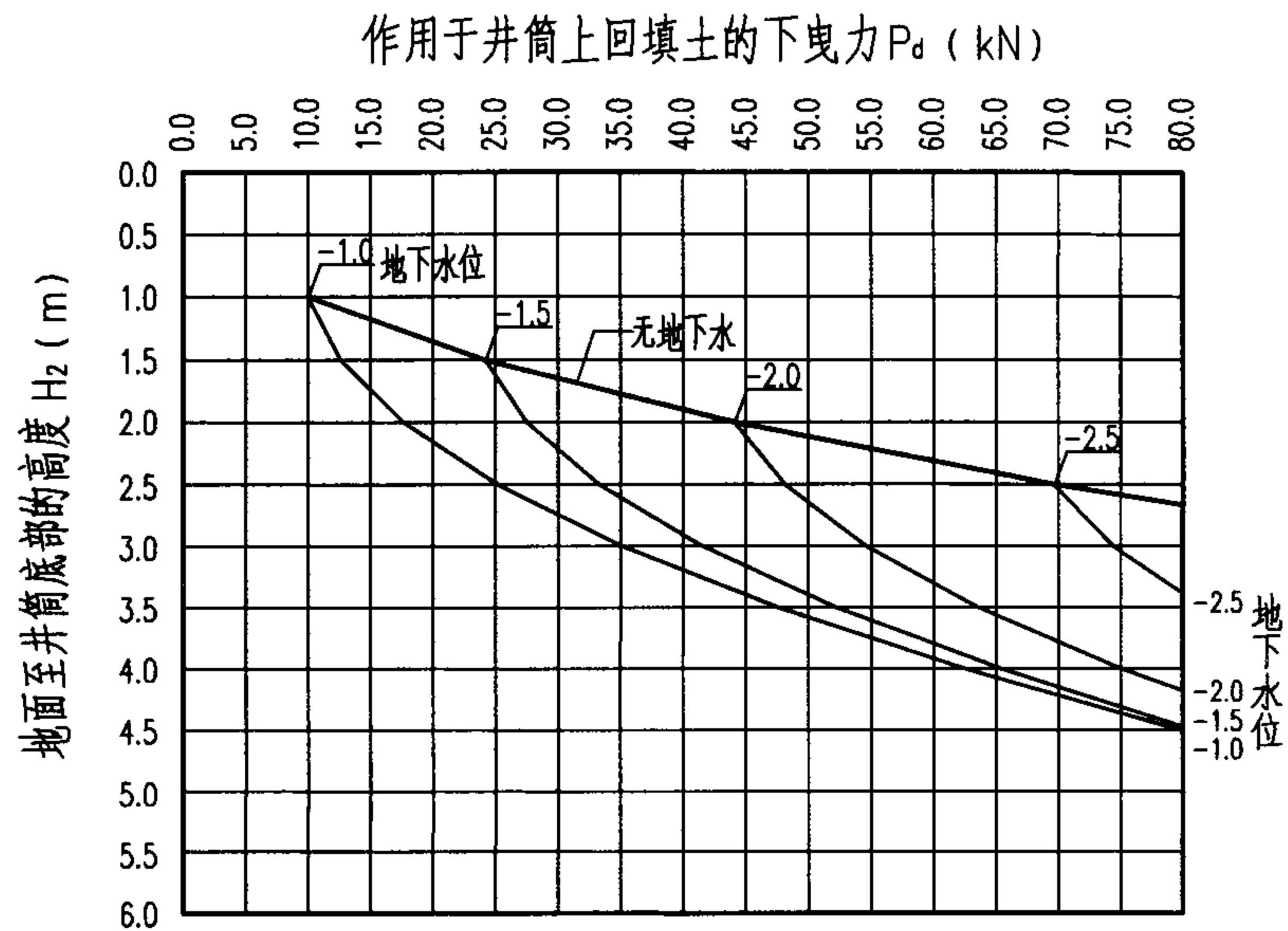
井筒回填土下曳力图(软土土质)							图集号	08SS523
审核	张森	张森	校对	张文华	修文华	设计	万水	万水
							页	72



井筒回填土下曳力图(软土土质)							图集号	08SS523
审核	张森	张森	校对	张文华	修文华	设计	万水	万水
							页	73

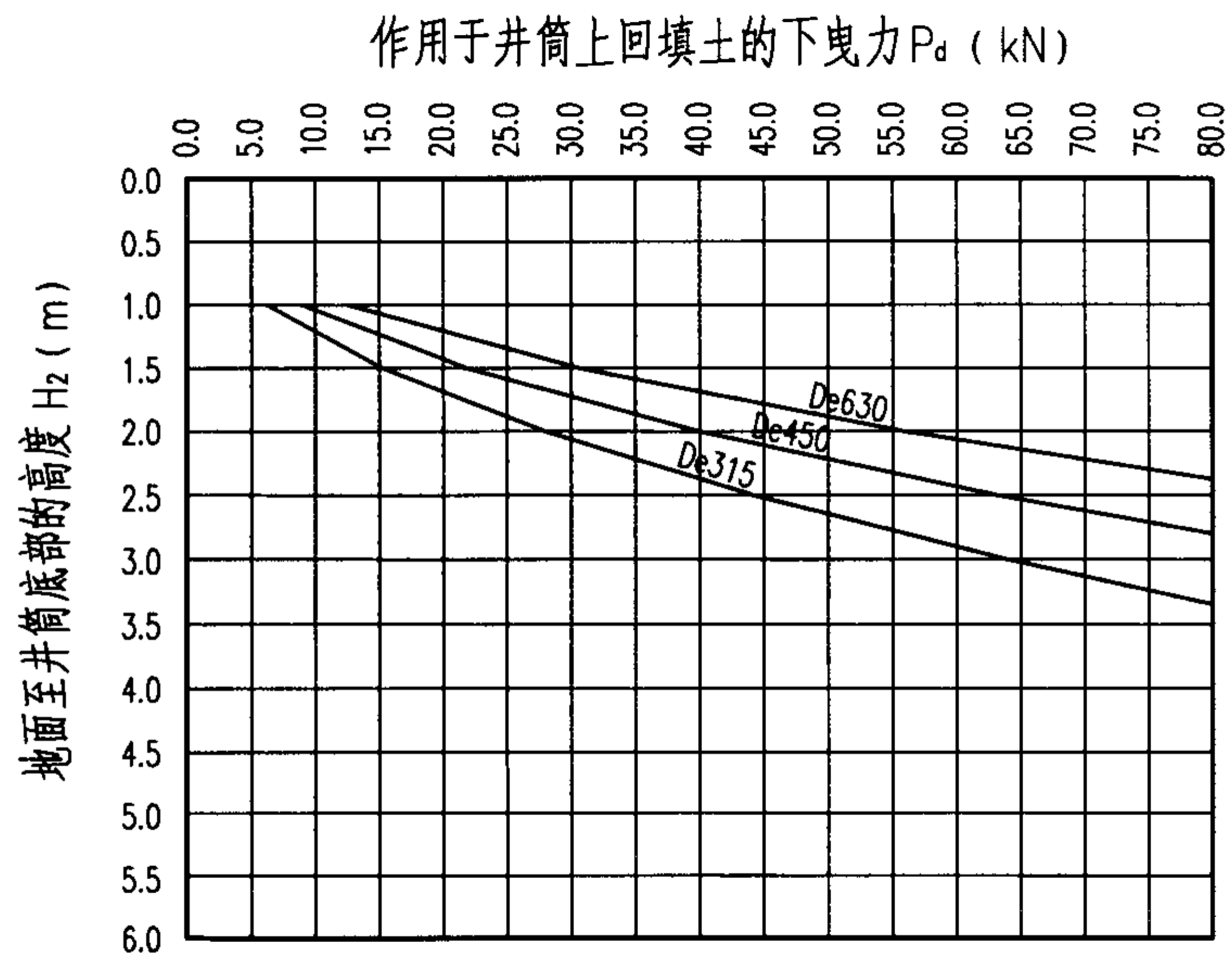


井筒回填土下曳力图(粘性土、粉土土质)								图集号	08SS523	
审核	张森	张森	校对	张文华	修文华	设计	万水	万水	页	74



de630井筒回填土下曳力图(粘性土、粉土土质)

井筒回填土下曳力图(粘性土、粉土土质)								图集号	08SS523	
审核	张森	张森	校对	张文华	修文华	设计	万水	万水	页	75



井筒回填土下曳力图(湿陷性黄土土质)

井筒回填土下曳力图(湿陷性黄土土质)								图集号	08SS523	
审核	张森	张森	校对	张文华	修文华	设计	万水	万水	页	76

主编单位、参编单位、联系人及电话

主编单位	上海现代建筑设计(集团)有限公司技术中心	张 森	021-62464336
		万 水	021-62464320-204
参编单位	常州市河马塑胶有限公司	周佰兴	13606144801
	福建亚通新材料科技股份有限公司	陈 鹤	0591-85315911
	南塑建材塑胶制品(深圳)有限公司	王文笔	0775-61202600
	四川天鑫塑胶管业有限公司	宋 斌	028-84859210
	舟山市宏兴塑胶有限公司	陈信忠	13905803539
主管单位、联系人及电话	中国建筑标准设计研究院	贾 菁	010-68799100 (国标图热线电话) 010-68318822 (发行电话)