

平屋面改坡屋面建筑构造

批准部门 中华人民共和国建设部
 中国建筑标准设计研究院
 主编单位 (原中国建筑标准设计研究所)
 上海市住宅发展局
 实行日期 2003年9月1日

批准文号 建质[2003]143号
 统一编号 GJBT-637
 图集号 03J203

主编单位负责人 王艳 毛佳桦
 主编单位技术负责人 张树君 林应靖
 技术审定人 张刚 陈伟东
 设计负责人 张树君 倪庆方

目 录

目录	-----	1~3
说明	-----	4~8
屋顶类型及部位选用表	-----	9
构造索引示意图	-----	10
坡屋顶端部类型及编号	-----	11
PA-1a、b、c 平、立面图	-----	12
PA-1a、b、c 结构平面图	-----	13
PA-2a、b、c 平、立面图	-----	14
PA-2a、b、c 结构平面图	-----	15
PA-3a、b、c 平、立面图	-----	16
PA-3a、b、c 结构平面图	-----	17

PA-4a、b、c 平、立面图	-----	18
PA-4a、b、c 结构平面图	-----	19
PA-5a、b、c 平、立面图	-----	20
PA-5a、b、c 结构平面图	-----	21
PA-6a、b、c 平、立面图	-----	22
PA-6a、b、c 结构平面图	-----	23
PA-7a、b、c 平、立面图	-----	24
PA-7a、b、c 结构平面图	-----	25
PA-8a、b、c 平、立面图	-----	26
PA-8a、b、c 结构平面图	-----	27
坡屋顶中部类型及编号	-----	28

目 录		图集号	03J203
审核	张树君	校对	李正刚
设计	洪森	页	1

坡屋顶转角、中部类型及编号	-----	29
PB-1a、b、c 结构平面图	-----	30
PB-2a、b、c 结构平面图	-----	31
PB-3a、b、c 结构平面图	-----	32
PB-4a、b、c 结构平面图	-----	33
PB-5a、b、c 结构平面图	-----	34
PB-6a、b、c 结构平面图	-----	35
PB-7a、b、c 结构平面图	-----	36
PB-8a、b、c 结构平面图	-----	37
PB-9a、b、c 结构平面图	-----	38
1-1、2-2 剖面图	-----	39
3-3、4-4 剖面图	-----	40
5-5、6-6 剖面图	-----	41
7-7、8-8 剖面图	-----	42
油毡瓦屋面檐口详图(一)	-----	43
油毡瓦屋面檐口详图(二)	-----	44
油毡瓦屋面构造(一)	-----	45
油毡瓦屋面构造(二)	-----	46
油毡瓦屋面构造(三)	-----	47

油毡瓦屋面构造(四)	-----	48
油毡瓦屋面构造(五)	-----	49
合成树脂瓦屋面檐口详图(一)	-----	50
合成树脂瓦屋面檐口详图(二)	-----	51
合成树脂瓦屋面构造(一)	-----	52
合成树脂瓦屋面构造(二)	-----	53
合成树脂瓦屋面构造(三)	-----	54
合成树脂瓦屋面构造(四)	-----	55
合成树脂瓦屋面构造(五)	-----	56
块瓦型钢板彩瓦屋面檐口详图(一)	-----	57
块瓦型钢板彩瓦屋面檐口详图(二)	-----	58
块瓦型钢板彩瓦屋面构造(一)	-----	59
块瓦型钢板彩瓦屋面构造(二)	-----	60
块瓦型钢板彩瓦屋面构造(三)	-----	61
块瓦型钢板彩瓦屋面构造(四)	-----	62
块瓦型钢板彩瓦屋面构造(五)	-----	63
彩色混凝土瓦屋面檐口详图(一)	-----	64
彩色混凝土瓦屋面檐口详图(二)	-----	65
彩色混凝土瓦屋面构造(一)	-----	66

目 录							图集号	03J203
审核	张树君	张树君	校对	李正刚	设计	洪森	页	2

彩色混凝土瓦屋面构造(二)	-----	67
彩色混凝土瓦屋面构造(三)	-----	68
彩色混凝土瓦屋面构造(四)	-----	69
钢结构详图(一)	-----	70
钢结构详图(二)	-----	71
钢结构支撑详图	-----	72
PA-1、PA-2 山墙结构详图	-----	73
PA-5、PA-8 山墙结构详图	-----	74
钢筋混凝土梁结构详图	-----	75
钢筋混凝土卧梁及檐沟结构图	-----	76
老虎窗 LHC-1 详图	-----	77
老虎窗 LHC-2 详图	-----	78
老虎窗 LHC-3 详图	-----	79
老虎窗 LHC-4 详图	-----	80
老虎窗 LHC-5 详图	-----	81
老虎窗 LHC-6 详图	-----	82
老虎窗 LHC-7 详图	-----	83
老虎窗 LHC-8 详图	-----	84
老虎窗 LHC-9 详图	-----	85

太阳能热水器构造详图(一)	-----	86
太阳能热水器构造详图(二)	-----	87
结构构件选型表(一)	-----	88
结构构件选型表(二)	-----	89
附件: 上海市多层住宅平屋面改坡屋面技术规程(试行)		
相关技术资料		

目 录							图集号	03J203
审核	张树君	张树君	校对	李正刚	李正刚	设计	洪森	洪森
							页	3

说 明

1 编制依据

1.1 本图集是根据建设部建设[2000]110号文《二000年国家建筑标准设计编制工作计划》进行编制的。

1.2 本图集依据下列规范、标准:

建筑结构荷载规范	GB50009-2001
建筑抗震设计规范	GB50011-2001
混凝土结构设计规范	GB50010-2002
钢结构设计规范	GB50017-2003
冷弯薄壁型钢结构技术规范	GB50018-2002
屋面工程质量验收规范	GB50207-2002
建筑物防雷设计规范	GB50057-94
钢结构工程施工质量验收规范	GB50205-2002

2 适用范围

本图集适用于既有建筑中横墙承重的平屋面改为坡屋面建筑(以多层住宅为主,以下简称“平改坡”)。适用于基础承载能力和日照间距都允许的多层建筑。

平改坡建筑构造的设计内容为在原有平屋面上增加一层坡屋面的建筑与结构构造做法,不含加层内容。

3 建筑设计

3.1 本图集将建筑物的屋面分为端部和中部两部分。端部按屋顶的形式分为八种类型,中部按平面的变化分为九种类型,设计选用时可按照实际需要选型并组合。

每种类型又分为三种构造做法:即a做法是利用原有建筑檐沟排水。b和c做法适应于原有建筑物有女儿墙的建筑。b做法是拆除原有女儿墙改做钢筋混凝土檐沟排水。c做法是在原有建筑女儿墙上做檐沟排水,分钢筋混凝土檐沟和钢板檐沟两种做法。

3.2 坡顶的坡度分为五种:21.8°(1:2.5)、26.57°(1:2)、30°、35°、40°,设计者还可根据设计需要做适当调整。

本图集的坡屋面是按等坡表示的,如果采用不等坡形式,由项目设计做剖面图,可引用本图集的详图。

建筑物的跨度尺寸按10米~15米考虑,开间尺寸按2.7米~4.0米考虑。选用时设计者可根据承重结构的位置做适当调整。

3.3 原屋面为女儿墙的建筑,做在女儿墙顶上新檐沟的排水口应与原有的排水管对应,并将新的雨水管引入原排水管的雨水斗。同时保留原有屋面雨水口,它可以排除屋面水箱的漏水和新加的坡顶意外漏下来的雨水。

3.4 屋面水箱有三种处理方法,即取消原水箱改成变频供

说 明

图集号

03J203

审核

张树君

张树君

校对

李正刚

张树君

设计

洪森

张树君

页

4

水、全包、外露。当采取全包方式时,水箱上部检查口处应留出>800的空间,便于水箱的正常清洗。

3.5 凡新增的圈梁、卧梁影响原有屋面排水处,均应在梁的底部预留100x30(h)的排水孔或预埋 Φ 50钢管排水。

3.6 保留原有内天井的项目,面积较小、天井四周房间采光要求不高的,可将四壁直接升高,天井内侧采用钢结构和白色PVC扣板封堵。当天井面积较大、四周房间采光要求高的,屋面在天井处可做二坡或四坡顶,并在天井处做檐沟和排水管。

3.7 本图集为山墙需要升起加高的建筑设计了“山墙钢筋混凝土构架结构图”(见73、74页),构架内用加气砼或轻质砌块填充。山墙为钢结构者由个体项目自行设计。

3.8 坡顶上的老虎窗是平改坡工程中重要的装饰部件,也是解决上坡屋面的检修通道及屋顶空间的采光和通风口,平面位置由项目设计确定。老虎窗的位置宜与原有建筑的窗或阳台相对应。老虎窗的窗宽不宜大于2200mm。老虎窗应采用通风百页窗与普通玻璃窗组合使用的形式,窗应采用推拉式开启方式。

3.9 凡外露的金属与木材配件均需做防锈、防腐及表面涂层处理,所用材料与色彩由具体工程自定。除当地消防部门

有要求者外,一般平改坡的钢结构部分不刷防火涂料。

3.10 厨房排烟道应采用轻质材料延伸出坡屋面,伸出高度>600mm。

3.11 屋面人孔设置

3.11.1 当原有屋面的透气管顶与新做屋面之间的间距 \leq 600mm时,应将透气管接出坡屋面上,并在其附近设置人孔。

3.11.2 当原有屋面的透气管与新做屋面之间的间距>600mm且 \leq 1000mm时,坡屋面上在正对透气管处设置人孔。

3.11.3 当水箱伸出坡屋顶时,在水箱附近的坡屋面上设置人孔。

3.11.4 人孔的净尺寸为550 \times 550mm。

4 结构设计

4.1 适用条件:使用年限按25年;基本风压值 \leq 0.8kN/m²;基本雪压值 \leq 0.5kN/m²,抗震设防烈度6~8度地区。

4.2 钢结构部分

4.2.1 本图集新增坡屋面结构以普通钢结构为主,所用钢材均为Q235B.F。

4.2.2 檩条采用热轧不等边角钢(GB9788),长边向上,水平檩距 \leq 750mm及 \leq 375mm两种,跨长(屋面梁间距或开间)为2700~4000mm。

说 明							图集号	03J203		
审核	张树君	张树君	校对	李正刚	李正刚	设计	洪森	洪森	页	5

- 4.2.3 屋面斜梁采用热轧普通工字钢(GB706),斜梁支承点(立柱间距) $\leq 2000\text{mm}$,斜梁间距 $2700\sim 4000\text{mm}$ 。
- 4.2.4 立柱采用电焊钢管(YB242),必须设置在承重墙顶新加圈(卧)梁上,或架空的承重梁顶面。
- 4.2.5 屋面横向水平支撑及立柱垂直支撑,其交叉斜杆均采用 $\phi 16$ 圆钢及花兰螺栓拉紧装置,其水平刚性系杆均采用 $2\text{--}50\times 4$ 角钢组成。一般情况下设置于端部第二或第三开间。当为硬山或悬山搁檩时,在端部第一开间增设垂直柱间支撑。
- 4.2.6 连接焊缝为连续焊缝(均为满焊),焊缝高度不小于连接构件的最小壁厚,焊缝最小长度为 40mm ,焊条用E43型。
- 4.2.7 屋面钢结构构件必须除锈后涂红丹底漆一道,防锈漆二道。
- 4.2.8 屋面施工时,檩条必须临时铺设垫板,以分散集中力。
- 4.3 钢筋混凝土部分
- 4.3.1 屋面新增的钢筋混凝土圈(卧)梁,均应与原有承重墙的位置相重合,以加强新旧屋面的整体连结,同时作为屋面立柱的支座。
- 4.3.2 屋面新增的钢筋混凝土承重架空梁,梁的两端均应搁置在原有承重墙的位置上。
- 4.3.3 新增设的山墙(含硬山、悬山)采用现浇钢筋混凝土

三角形和多边形构架,构架内填充轻质墙体,构架与填充墙之间采用 $2\phi 6@500$ 水平钢筋连接,每边连接长度:抗震设防烈度 ≤ 7 度时,不应小于 700mm ;抗震设防烈度为8度时,宜沿墙全长贯通。

- 4.3.4 上述山墙构架,也可采用先砌墙后浇构造柱的方法施工。
- 4.3.5 圈(卧)梁、架空梁及立柱均采用植筋方式与原屋面的承重墙体连接。沿原屋面四周天沟梁上植入 $1\phi 12@1000$ 的锚筋,沿纵横内墙新设置的立柱处,植入 $4\phi 12$ 的钢筋与立柱连接。
- 4.3.6 圈(卧)梁、架空梁两端及立柱支承处须直接立在原屋面结构层上,其余梁底均用 20mm 厚聚苯乙烯泡沫塑料垫起,不与原屋面直接接触。
- 4.3.7 所有现浇混凝土构件,混凝土强度等级为C25,钢筋为HPB235(ϕ)及HRB335(ϕ),主筋保护层厚度 30mm 。

5 屋面材料

屋面材料分为油毡瓦、合成树脂瓦、块瓦型钢板彩瓦和彩色混凝土瓦(或烧结瓦)四种。

5.1 油毡瓦屋面

5.1.1 坡屋面的做法为:在檩条上做一层 20 厚毛木板,上

说 明						图集号	03J203
审核	张树君	设计	洪森	校对	李正刚	页	6

铺一层350#油毡或高聚物改性沥青防水卷材,再铺设油毡瓦面层。

5.1.2 油毡瓦是以玻璃纤维毡为胎基,经浸涂石油沥青后,一面覆盖彩色矿物粒料,另一面撒以隔离材料所制成的瓦状屋面的防水片材。规格一般为 $1000 \times 333 \times 2.8\text{mm}$ 。

5.1.3 油毡瓦的外观形状有直角瓦、园角瓦、鱼鳞瓦、蜂巢瓦、丁字瓦等类型,瓦型和颜色均由个体工程设计确定。

5.1.4 油毡瓦的铺设采用钉粘结合,以钉为主的方法。瓦的排列、搭接、下钉位置和数量以及粘结要求等均按所采用的瓦材产品和施工说明进行施工。

5.2 合成树脂瓦屋面

5.2.1 合成树脂瓦是采用高耐候性树脂加工压制成块瓦状的条板形屋面瓦。它具有质轻、坚韧、防腐、抗污、降噪、色彩丰富及施工简便等优点。重量为 $6.1\text{Kg}/\text{m}^2$,厚度为 3mm ,瓦宽为 720mm 。长度可根据工程需要而定,为了方便运输,一般常用长度不超过 12m 。

5.2.2 檩条间距为 660mm ,常用檩条尺寸为:木方 60×40 、方钢管 $60 \times 40 \times 3$ 、C型钢 $100 \times 50 \times 20 \times 3$ 。

5.3 块瓦型钢板彩瓦屋面

5.3.1 块瓦型钢板彩瓦是用压型钢板的原板,按块瓦的外

形压型经涂层处理,按瓦的长度剪切成条形的瓦材。一般瓦长 1300mm 、瓦宽 370mm 、边椽高 28mm 。重量为 $7\text{kg}/\text{m}^2$ 。每块瓦有七个弧形等分,水平式打钉。

5.3.2 钢板彩瓦的规格尺寸如与本图集不一致时,可根据瓦的规格尺寸调整檩条间距,具体尺寸应在项目设计中注明。

5.4 彩色混凝土瓦屋面

5.4.1 彩色混凝土瓦是以水泥及级配砂料压制养护制成的块瓦。规格为 $420 \times 330 \sim 335$ 。

5.4.2 平改坡一般屋面坡度较大,距离地面的高度较高,再加上抗风压、抗震等要求,所以瓦材应采取固定措施。

5.4.3 彩色混凝土瓦屋面均为冷摊瓦形式。

6 施工前的准备工作与施工中的注意事项

6.1 “平改坡”施工图设计之前应按原有建筑物的竣工图、地质资料与房屋的现状情况做结构分析,凡是墙体、砖垛、基础等达不到安全规范要求的均须做加固处理。

6.1.1 对于设有架空隔热层的原有平屋面,施工前应拆除架空隔热板及支承墩子,清扫干净,并应注意保护好原有防水层,如有损坏应做好修补。

6.1.2 在改顶之前做供水系统改造施工的项目,应保护好原有防水层,如有损坏应做好修补。

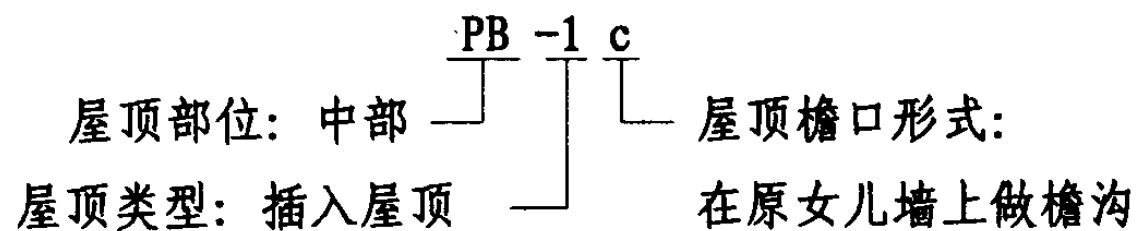
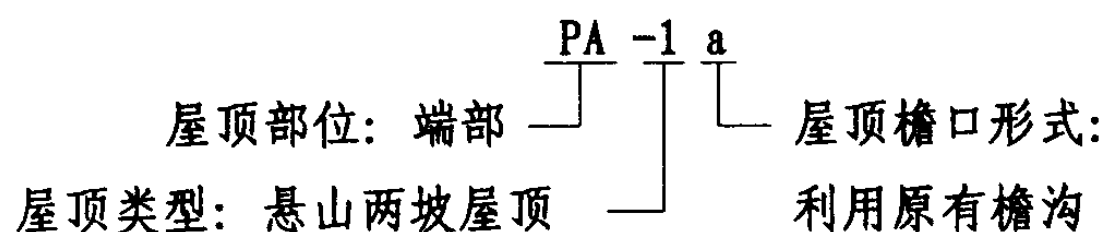
说 明							图集号	03J203
审核	张树君	李正刚	校对	李正刚	设计	洪森	页	7

6.1.3 保留原有屋顶檐沟及雨水管的项目，如果檐沟及雨水管有缺陷，应该做好修补。

6.2 在施工之前对原有建筑物的屋顶现状应做实地测量，避免新做坡顶钢构件的返工。

6.3 在“平改坡”整个施工过程中，都应注意保护原有屋面的防水层。

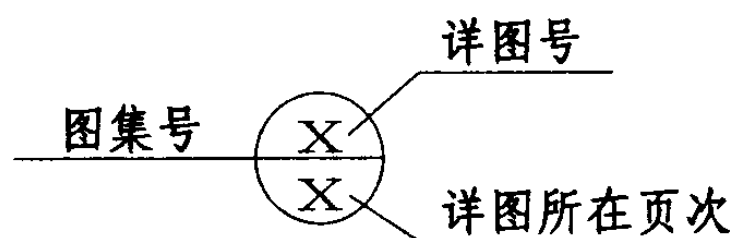
7 编号及选用方法



屋面材料在编号中不表示，在项目设计中明确采用油毡瓦、合成树脂瓦、块瓦型钢板彩瓦或彩色混凝土瓦。

8 其它

8.1 图集索引方法



8.2 本图集尺寸以毫米为单位。

8.3 上海市在多层住宅平屋面改坡屋面工程中，起步较早，并且积累了一定经验。二00三年元月上海市住宅发展局等单位编制了“上海市多层住宅平屋面改坡屋面技术规程（试行）”，为使设计人员在做“平改坡”项目时，在选点、收集资料、确定屋面的坡度与形式、排水、水箱、老虎窗、管道出屋面处理，以及避雷带等方面更适应当地情况，所以摘录了部分技术规程内容，作为附录放在本图集后面，供设计人员参考。

9 参编单位

五洲工程设计研究院

山东方兴建筑材料有限公司

昆明新元阳光科技有限公司

说 明

图集号

03J203

审核 张树君 *张树君* 校对 李正刚 *李正刚* 设计 洪森 *洪森*

页

8

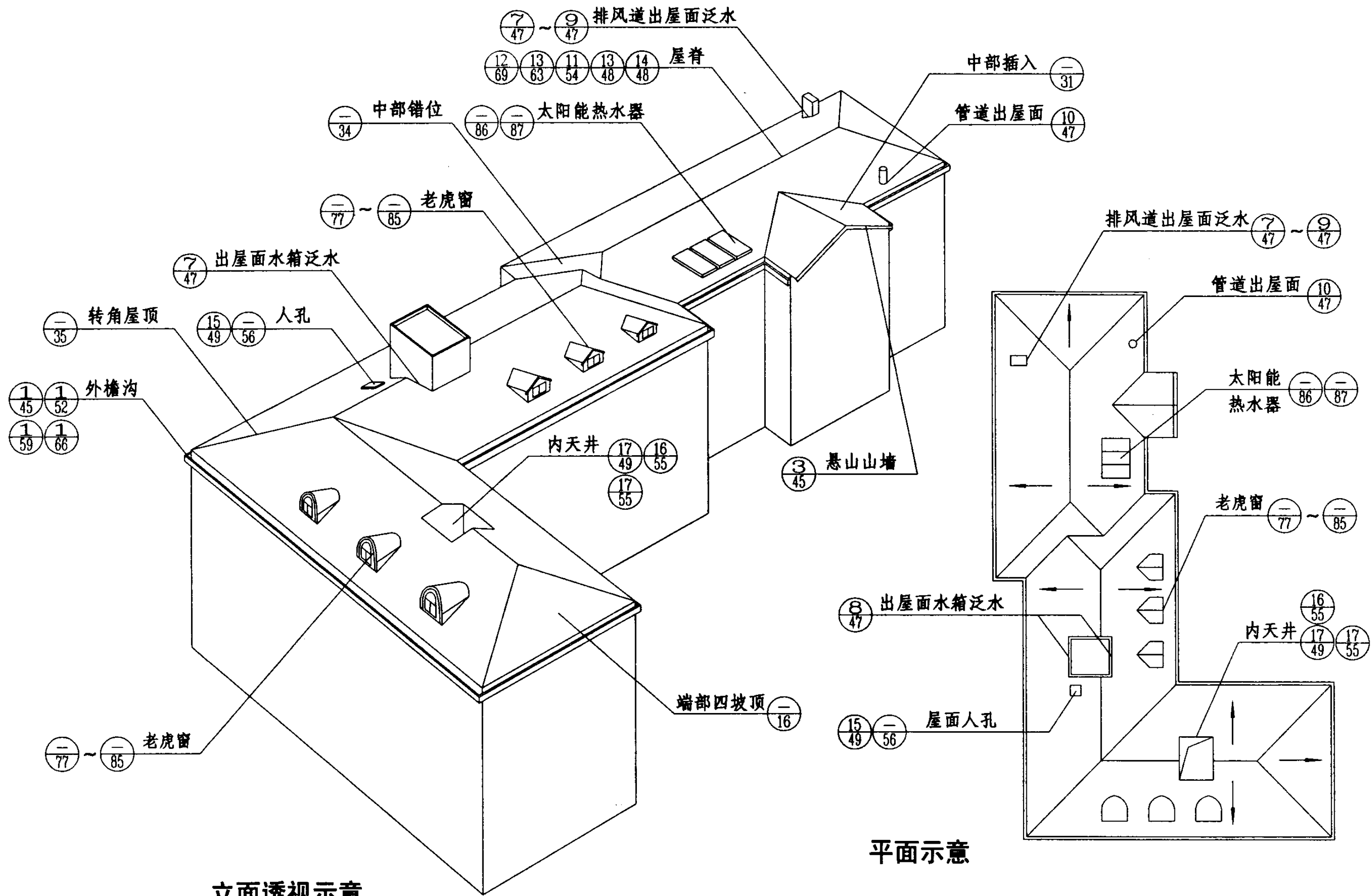
屋顶类型及部位选用表

编号	部位	屋顶形式	檐沟做法			所在页次	编号	部位	屋顶形式	檐沟做法			所在页次
			利用原檐沟	女儿墙改檐沟	女儿墙上做檐沟					利用原檐沟	女儿墙改檐沟	女儿墙上做檐沟	
PA-1a	端部	悬山两坡	▲			12	PB-2a	中部	插入	▲			31
PA-1b				▲			PB-2b				▲		
PA-1c					▲					PB-2c			
PA-2a	端部	硬山两坡	▲			14	PB-3a	中部	插入	▲			32
PA-2b				▲			PB-3b				▲		
PA-2c					▲					PB-3c			
PA-3a	端部	四坡	▲			16	PB-4a	中部	错位	▲			33
PA-3b				▲			PB-4b				▲		
PA-3c					▲					PB-4c			
PA-4a	端部	歇山	▲			18	PB-5a	中部	错位	▲			34
PA-4b				▲			PB-5b				▲		
PA-4c					▲					PB-5c			
PA-5a	端部	切角双坡	▲			20	PB-6a	中部	转角	▲			35
PA-5b				▲			PB-6b				▲		
PA-5c					▲					PB-6c			
PA-6a	端部	曼莎	▲			22	PB-7a	中部	转角	▲			36
PA-6b				▲			PB-7b				▲		
PA-6c					▲					PB-7c			
PA-7a	端部	悬山曼莎	▲			24	PB-8a	中部	转角	▲			37
PA-7b				▲			PB-8b				▲		
PA-7c					▲					PB-8c			
PA-8a	端部	硬山曼莎	▲			26	PB-9a	中部	变宽	▲			38
PA-8b				▲			PB-9b				▲		
PA-8c					▲					PB-9c			
PB-1a	中部	插入	▲			30							
PB-1b				▲									
PB-1c					▲								

屋顶类型及部位选用表

图集号 03J203

审核 张树君 *张树君* 校对 李正刚 *李正刚* 设计 洪森 *洪森*



立面透视示意

平面示意

构造索引示意图

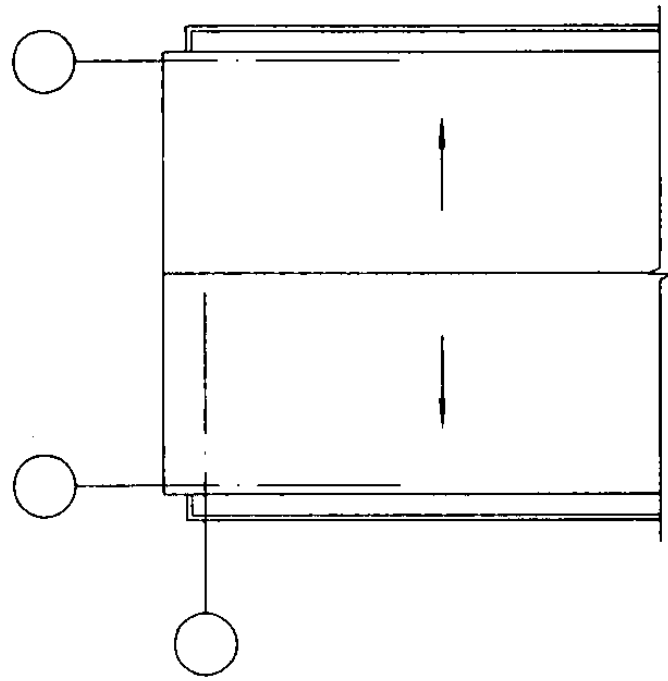
图集号

03J203

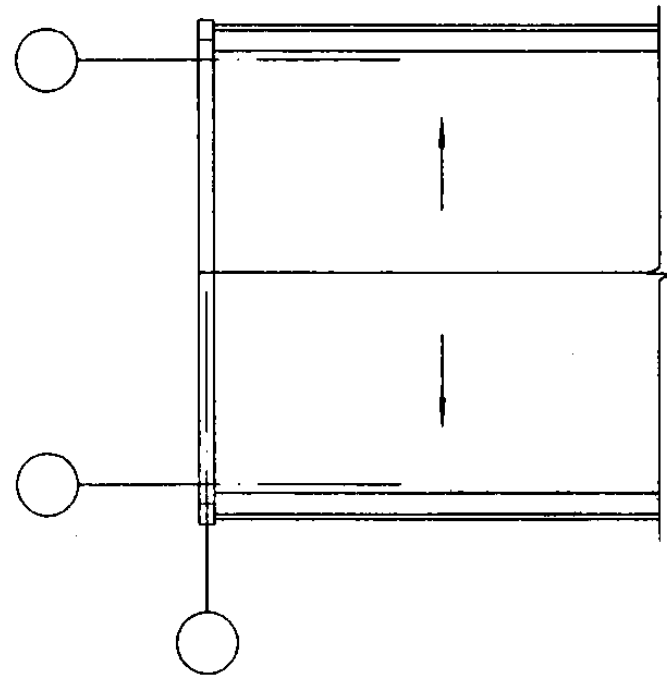
审核 张树君 邵子昂 校对 李正刚 设计 洪森

页

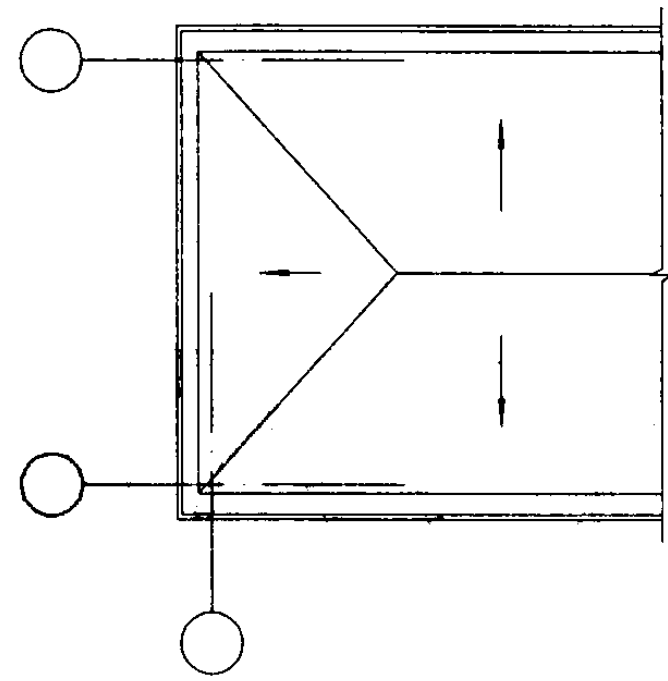
10



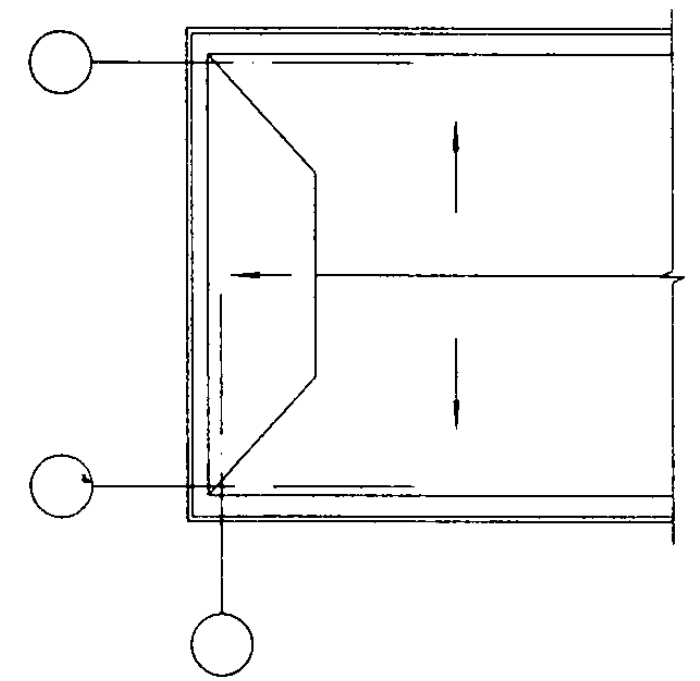
PA-1a
PA-1b 悬山两坡屋顶
PA-1c



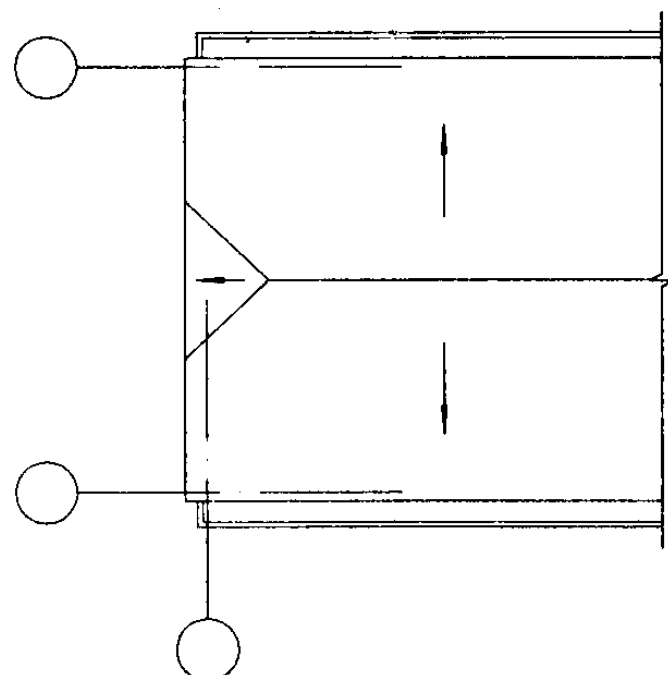
PA-2a
PA-2b 硬山两坡屋顶
PA-2c



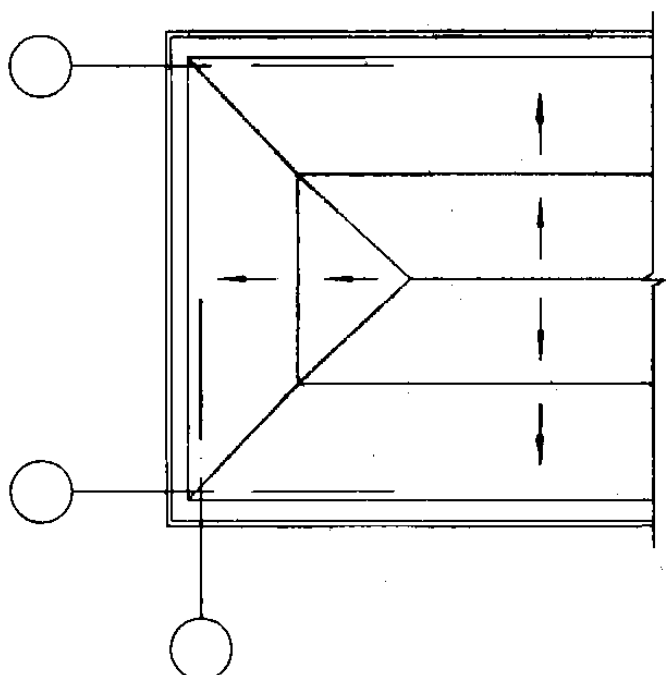
PA-3a
PA-3b 四坡屋顶
PA-3c



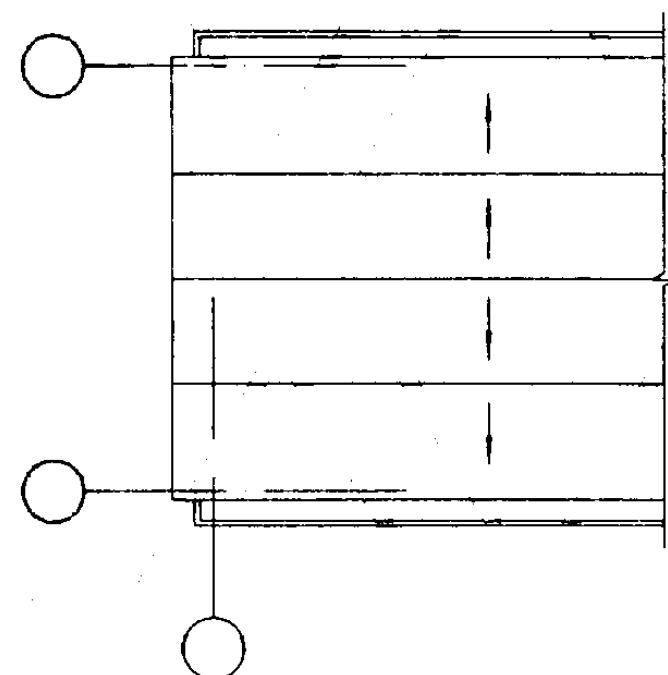
PA-4a
PA-4b 歇山屋顶
PA-4c



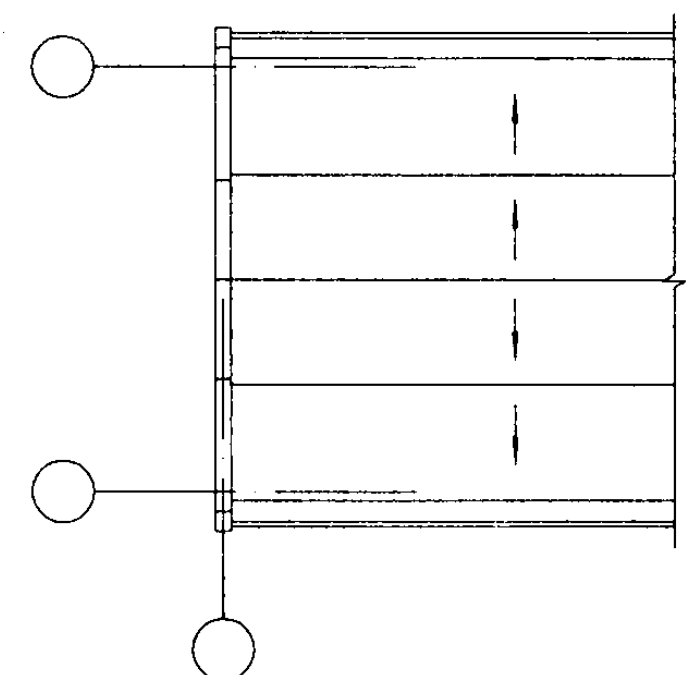
PA-5a
PA-5b 切角双坡屋顶
PA-5c



PA-6a
PA-6b 曼莎屋顶
PA-6c

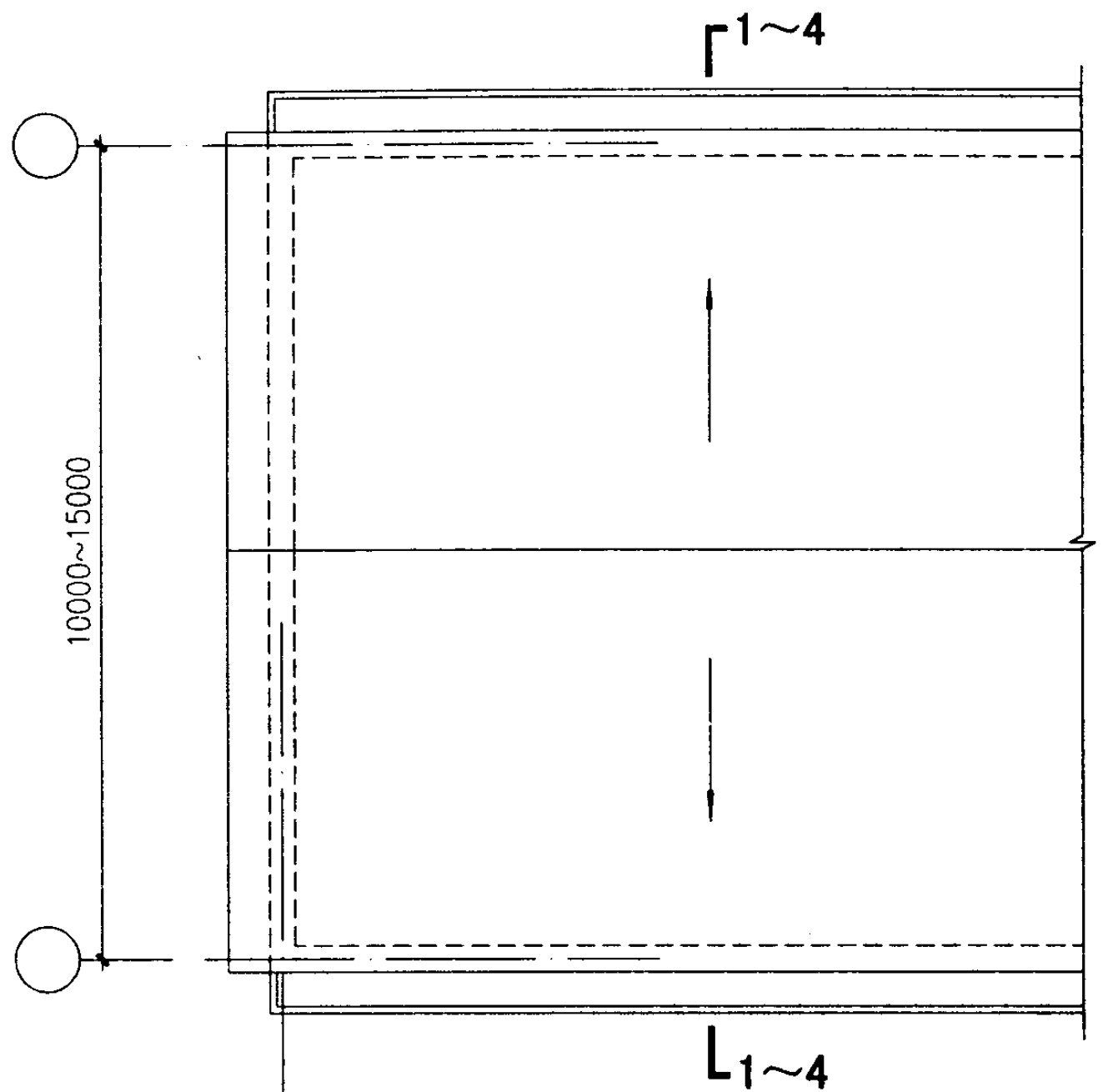


PA-7a
PA-7b 悬山曼莎屋顶
PA-7c

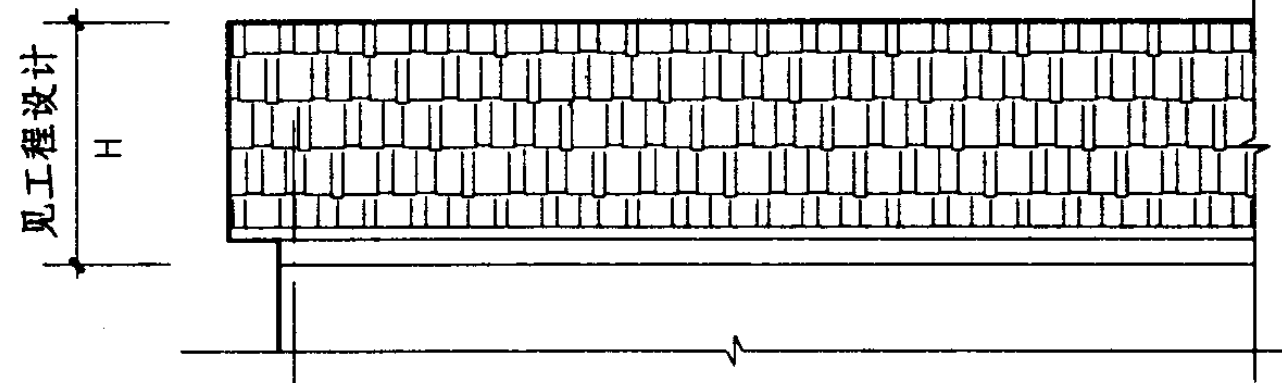


PA-8a
PA-8b 硬山曼莎屋顶
PA-8c

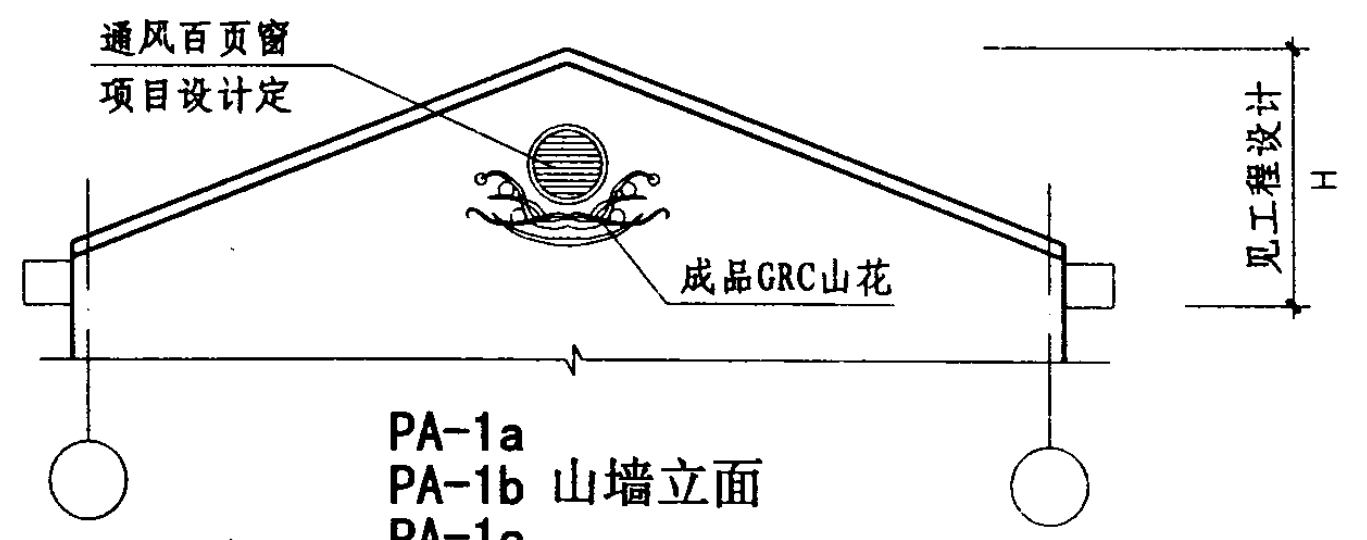
坡屋顶端部类型及编号				图集号	03J203
审核	张树君	设计	洪森	页	11



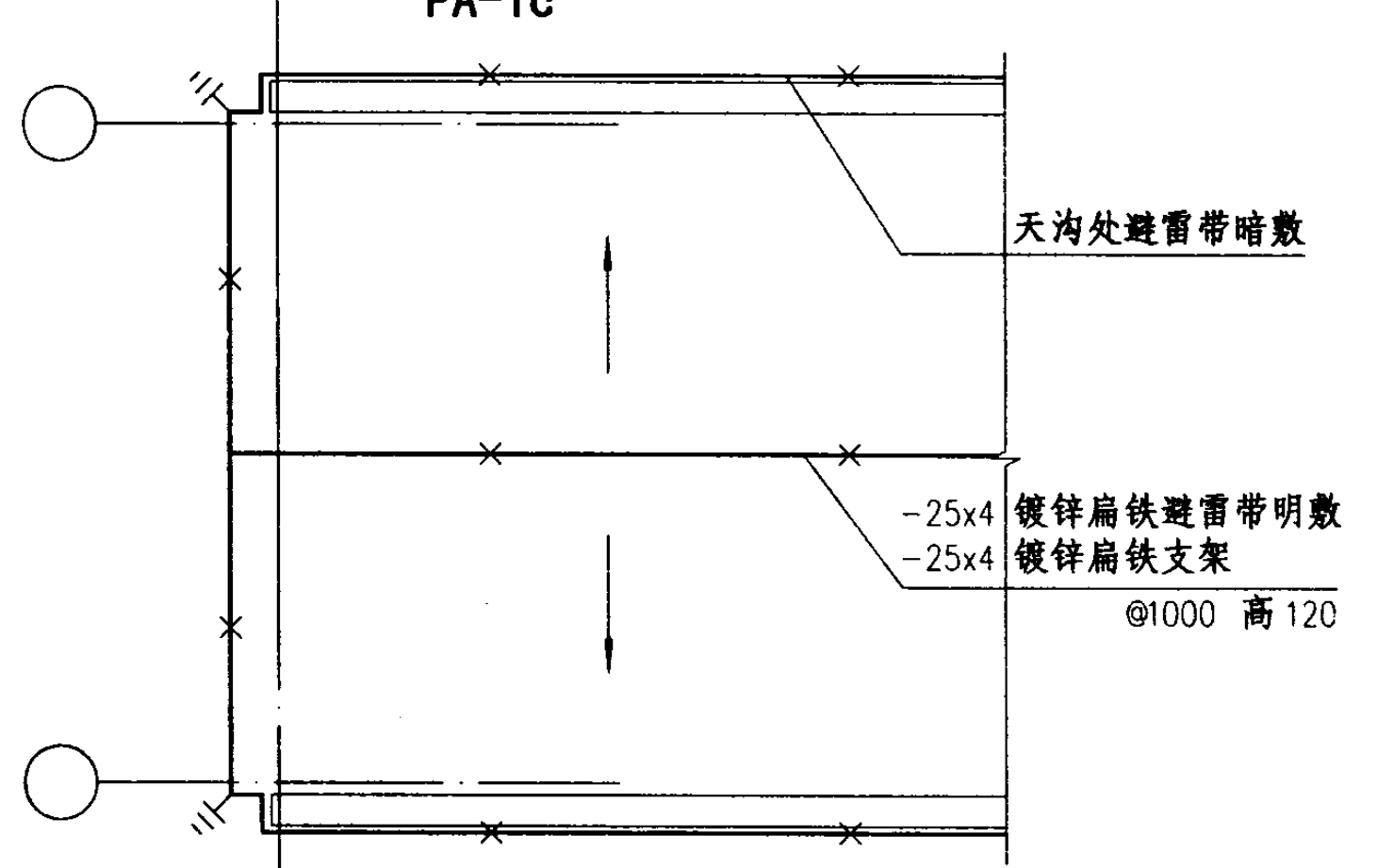
PA-1a
PA-1b (悬山两坡屋顶) 平面
PA-1c



PA-1a
PA-1b 纵向立面
PA-1c



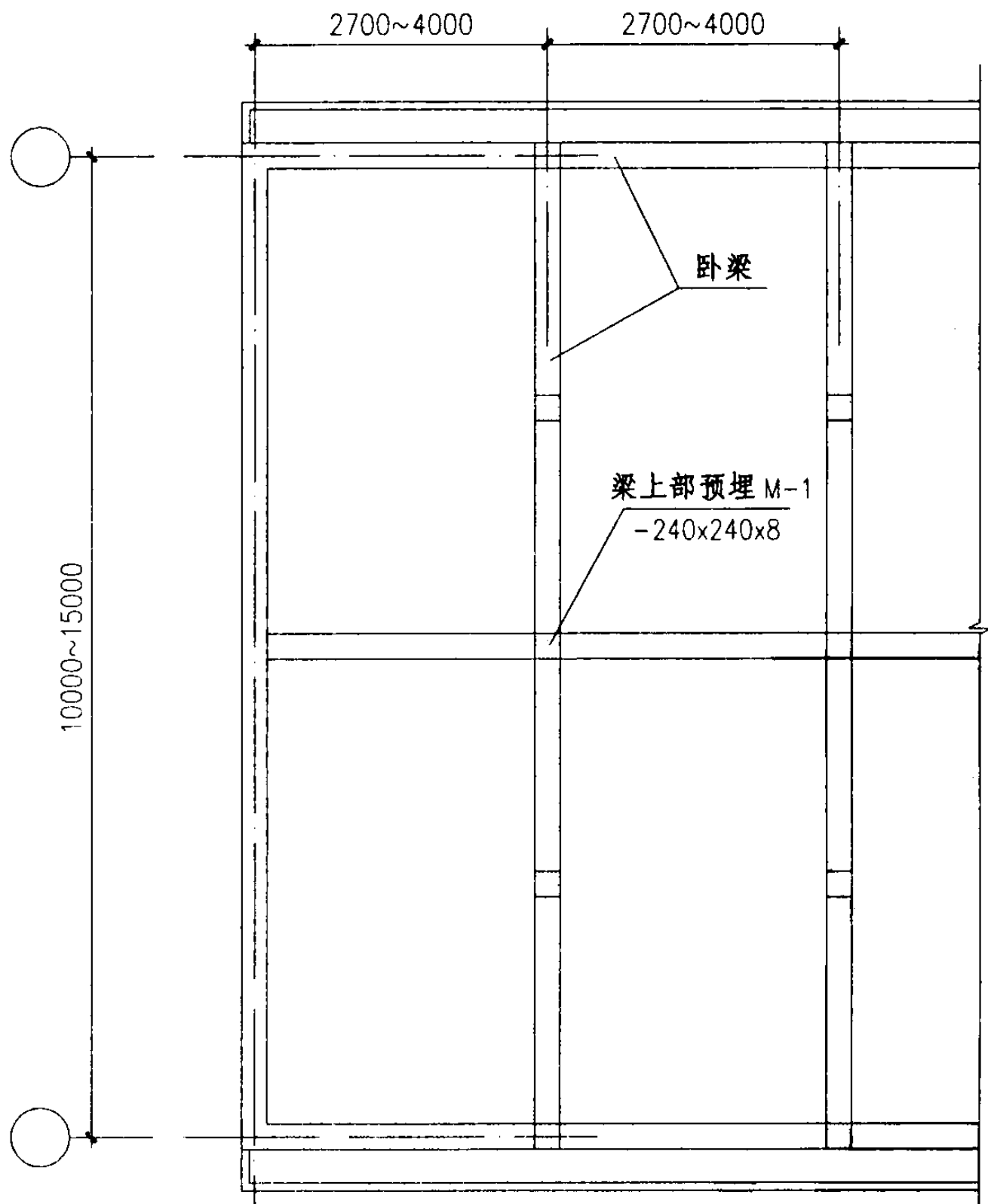
PA-1a
PA-1b 山墙立面
PA-1c



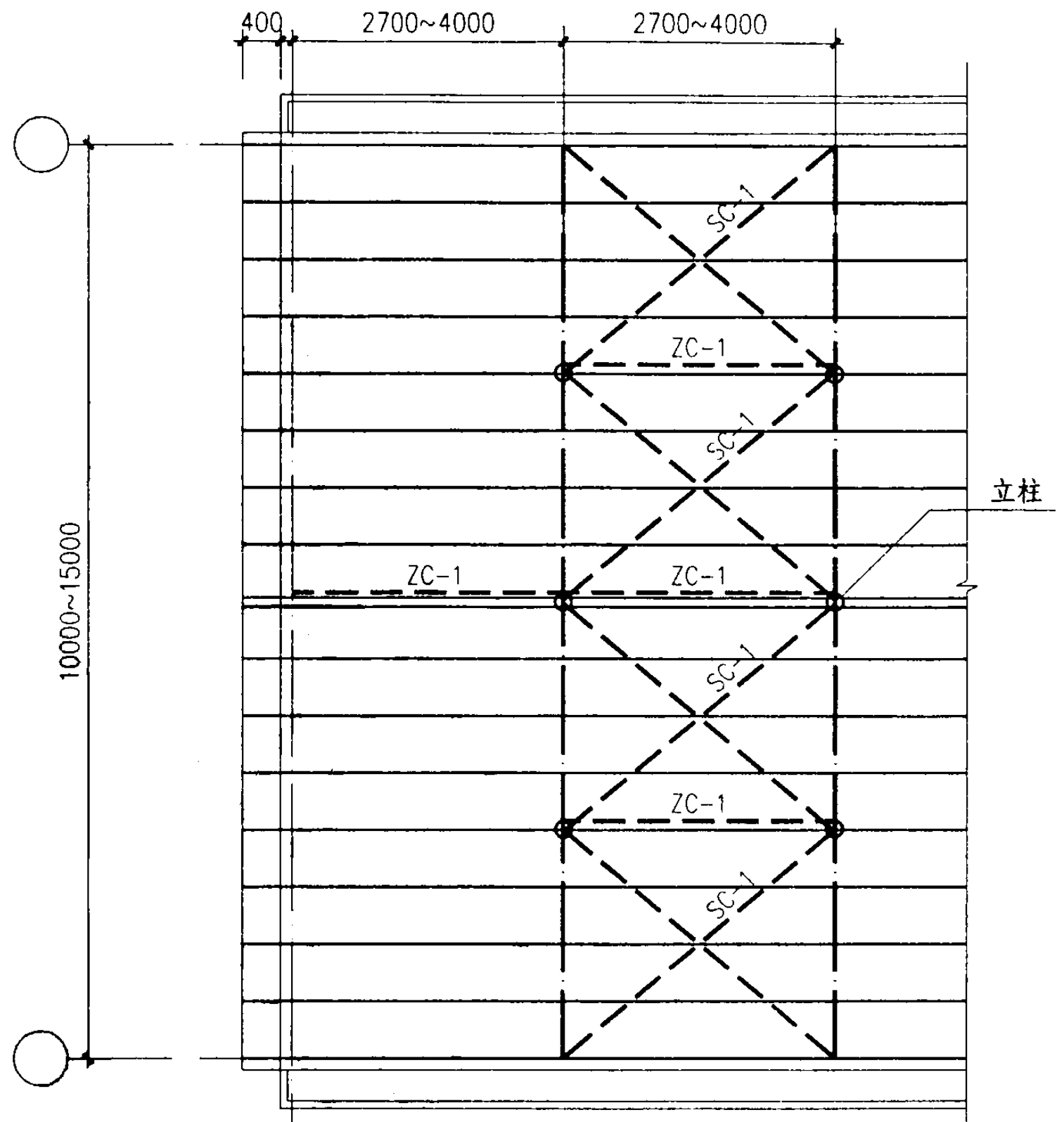
PA-1a
PA-1b 避雷带示意
PA-1c

注: 1、避雷引下线不少于2根, 间距不大于25m, 可利用原有屋面的屋顶避雷引下线, 增加部分采用-25×4镀锌扁铁。
2、1-1、2-2见39页, 3-3、4-4见40页。





PA-1a、b、c 平、立面图				图集号	03J203
审核	张树君	设计	洪森	页	12



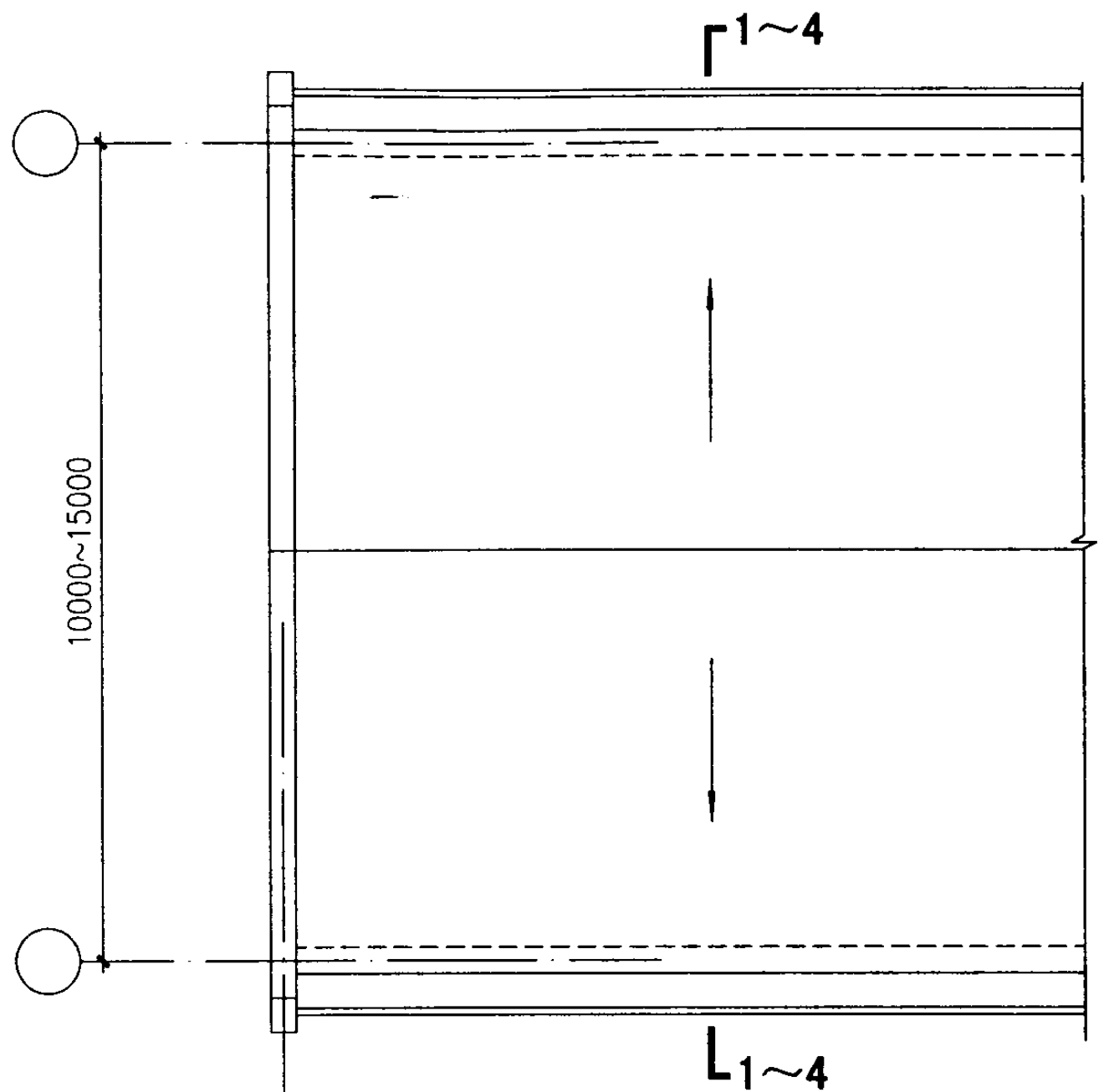
PA-1a
PA-1b 屋顶卧梁布置图
PA-1c



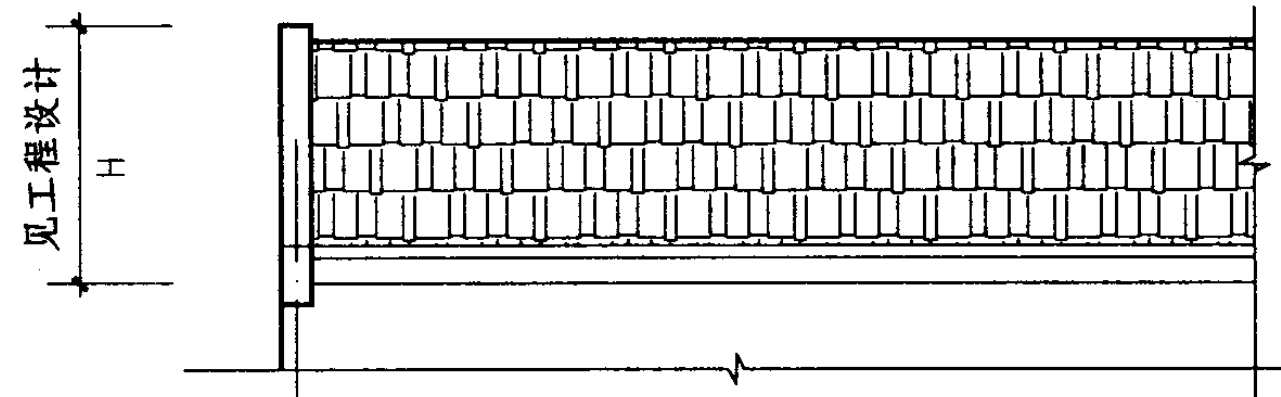
PA-1a
PA-1b 屋面钢结构布置图
PA-1c

 钢梁
 SC-1 水平支撑
 檩条
 ZC-1 垂直支撑

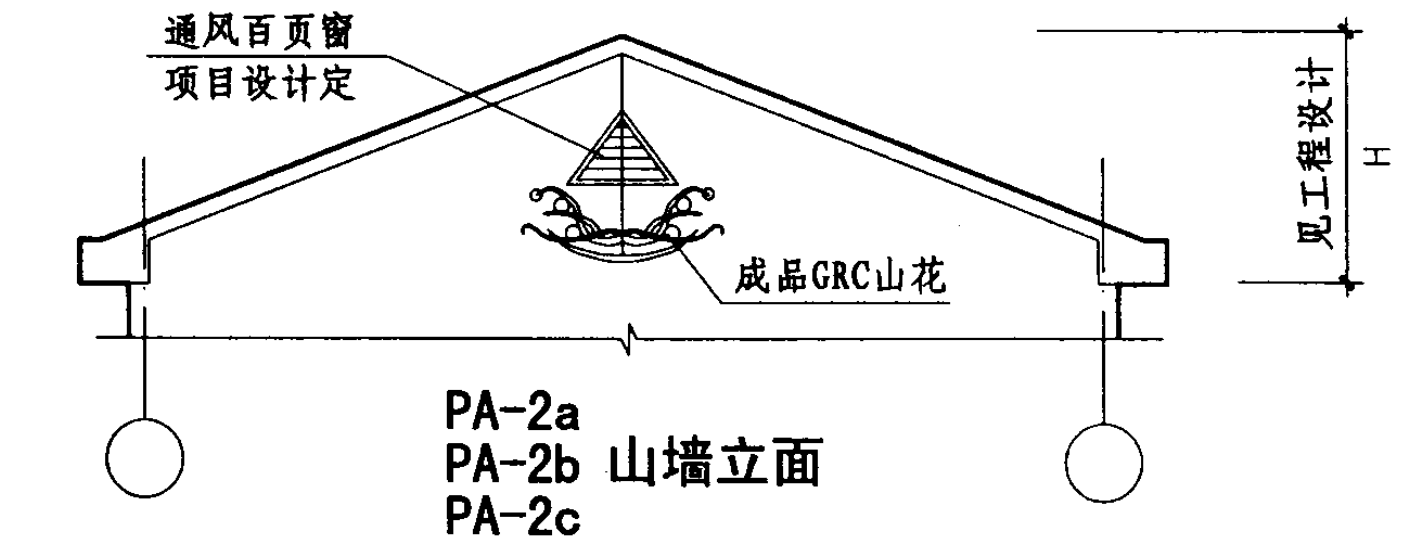
PA-1a、b、c 结构平面图				图集号	03J203
审核	张树君	设计	洪森	页	13



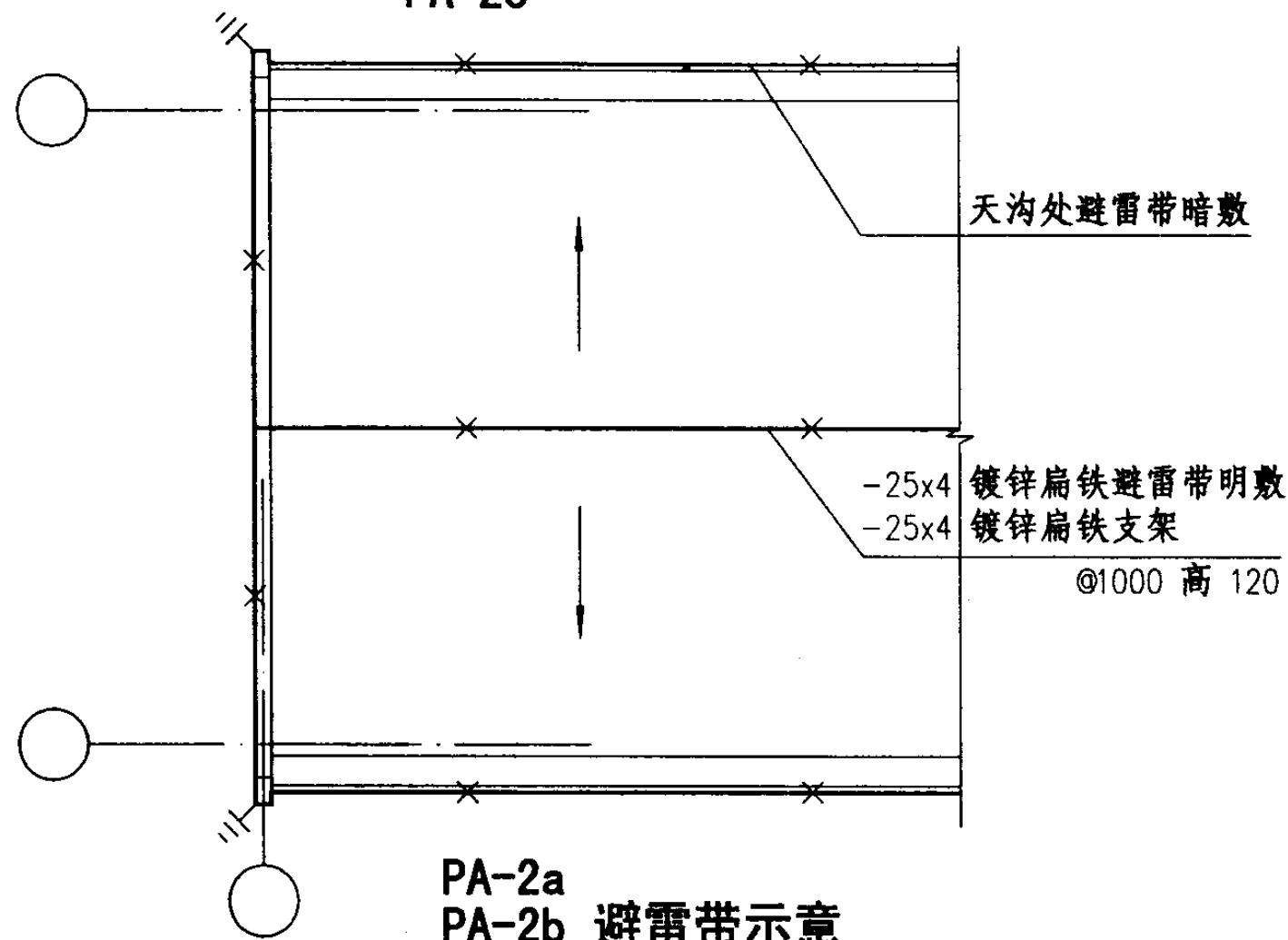
PA-2a
PA-2b (硬山两坡屋顶) 平面
PA-2c



PA-2a
PA-2b 纵向立面
PA-2c



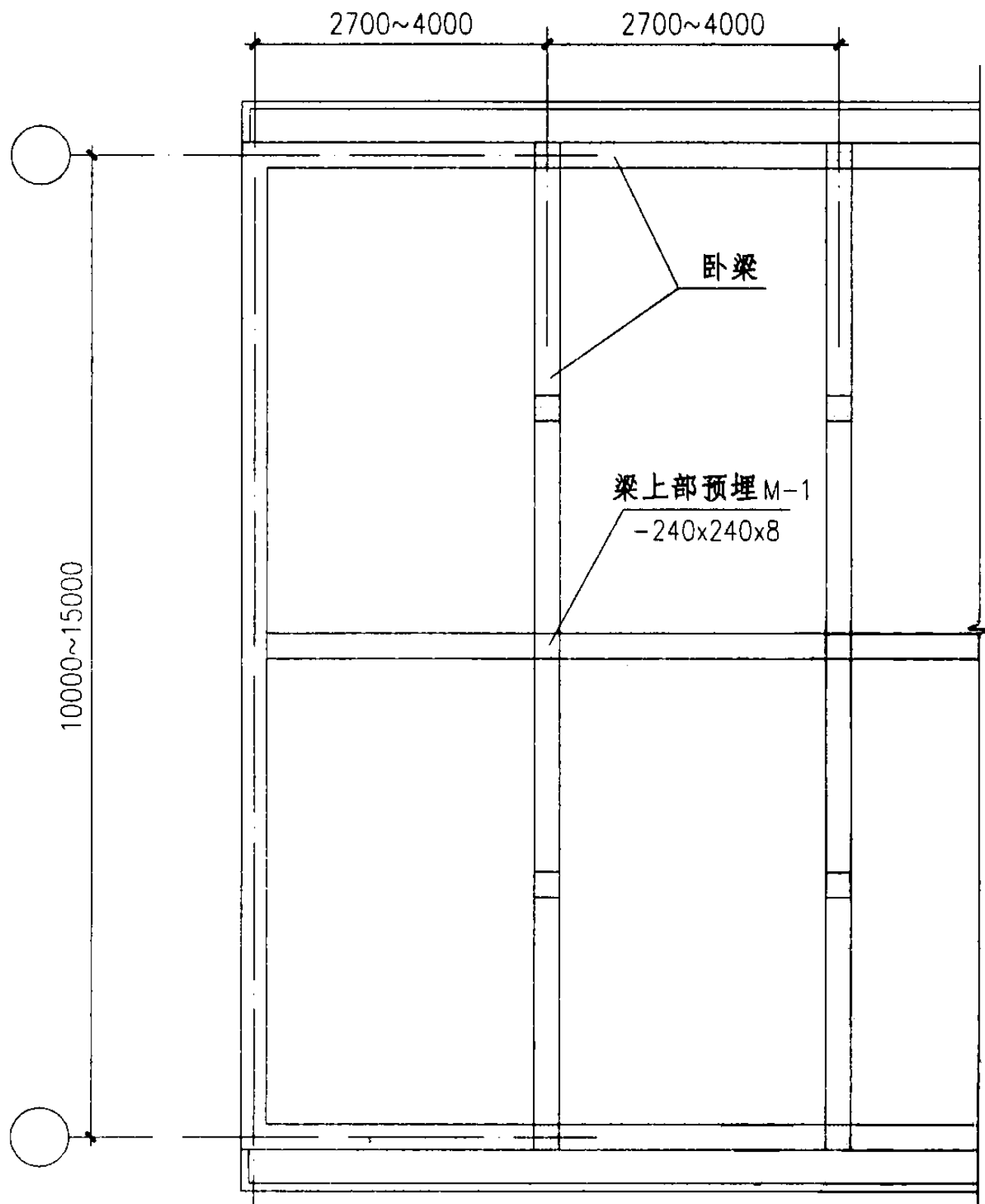
PA-2a
PA-2b 山墙立面
PA-2c



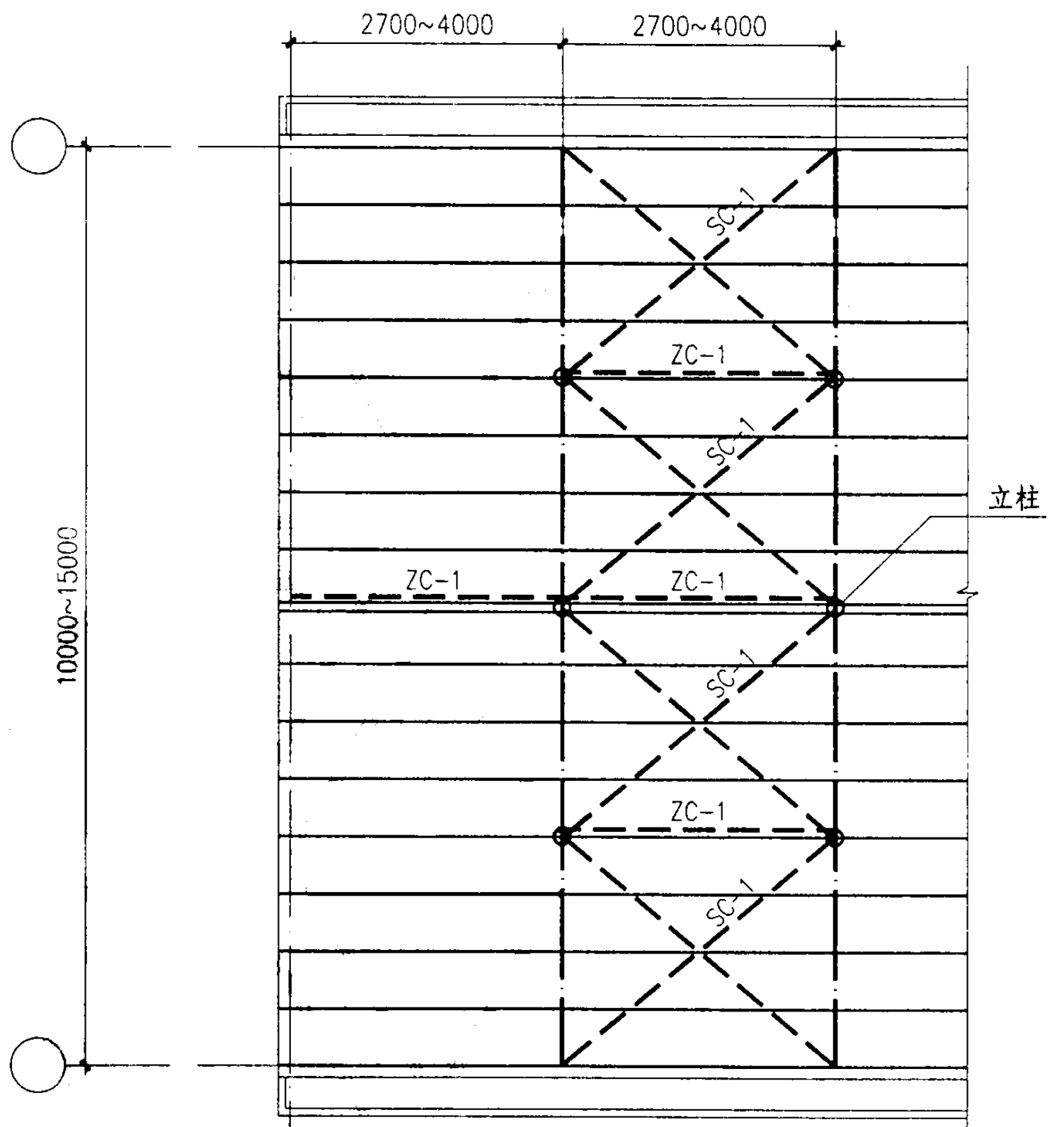
PA-2a
PA-2b 避雷带示意
PA-2c

- 注: 1、避雷引下线不少于2根, 间距不大于25m, 可利用原有屋面的屋顶避雷引下线, 增加部分采用-25×4镀锌扁铁。
2、硬山两坡屋顶仅适用于原有山墙无檐沟的建筑。
3、1-1、2-2见39页, 3-3、4-4见40页。

PA-2a、b、c平、立面图				图集号	03J203
审核	张树君	设计	洪森	页	14



PA-2a
PA-2b 屋顶卧梁布置图
PA-2c



PA-2a
PA-2b 屋面钢结构布置图
PA-2c

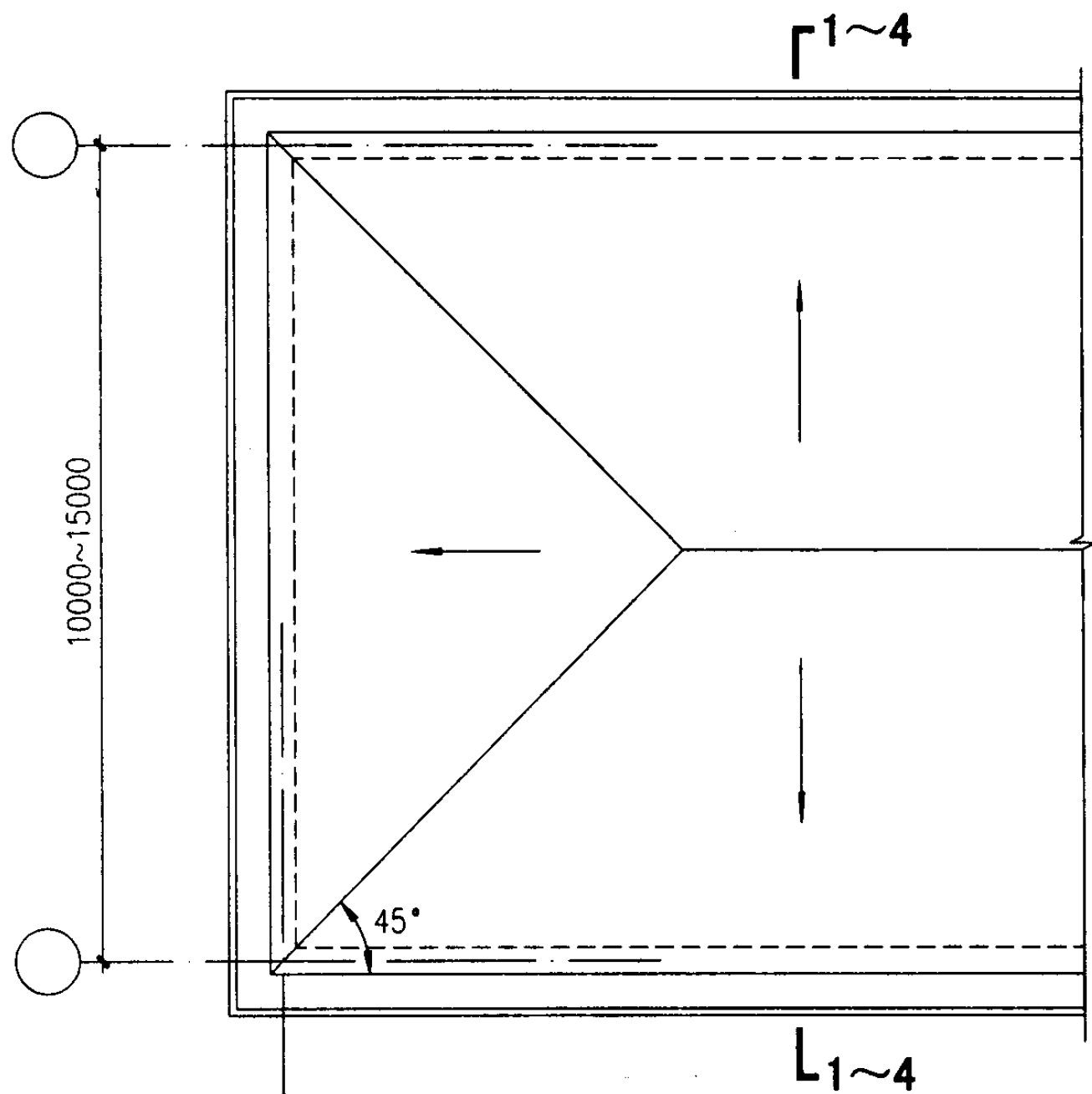
钢梁
 檩条
 SC-1 水平支撑
 ZC-1 垂直支撑

PA-2a、b、c 结构平面图

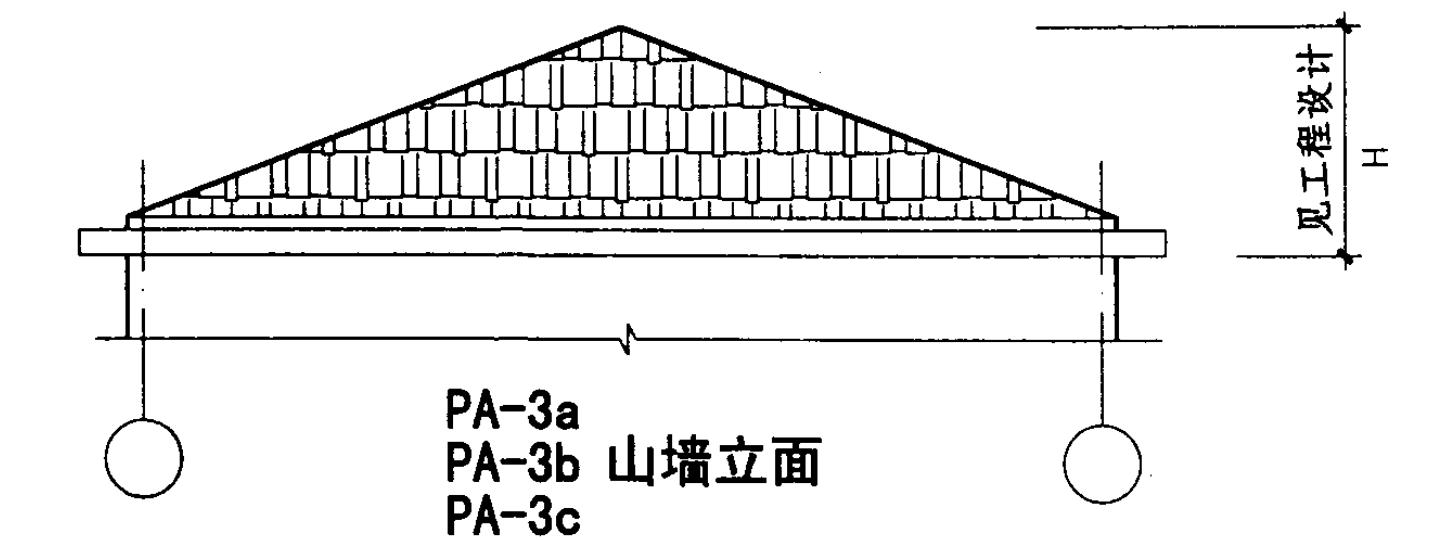
图集号 03J203

审核 张树君 *张树君* 校对 李正刚 *李正刚* 设计 洪森 *洪森*

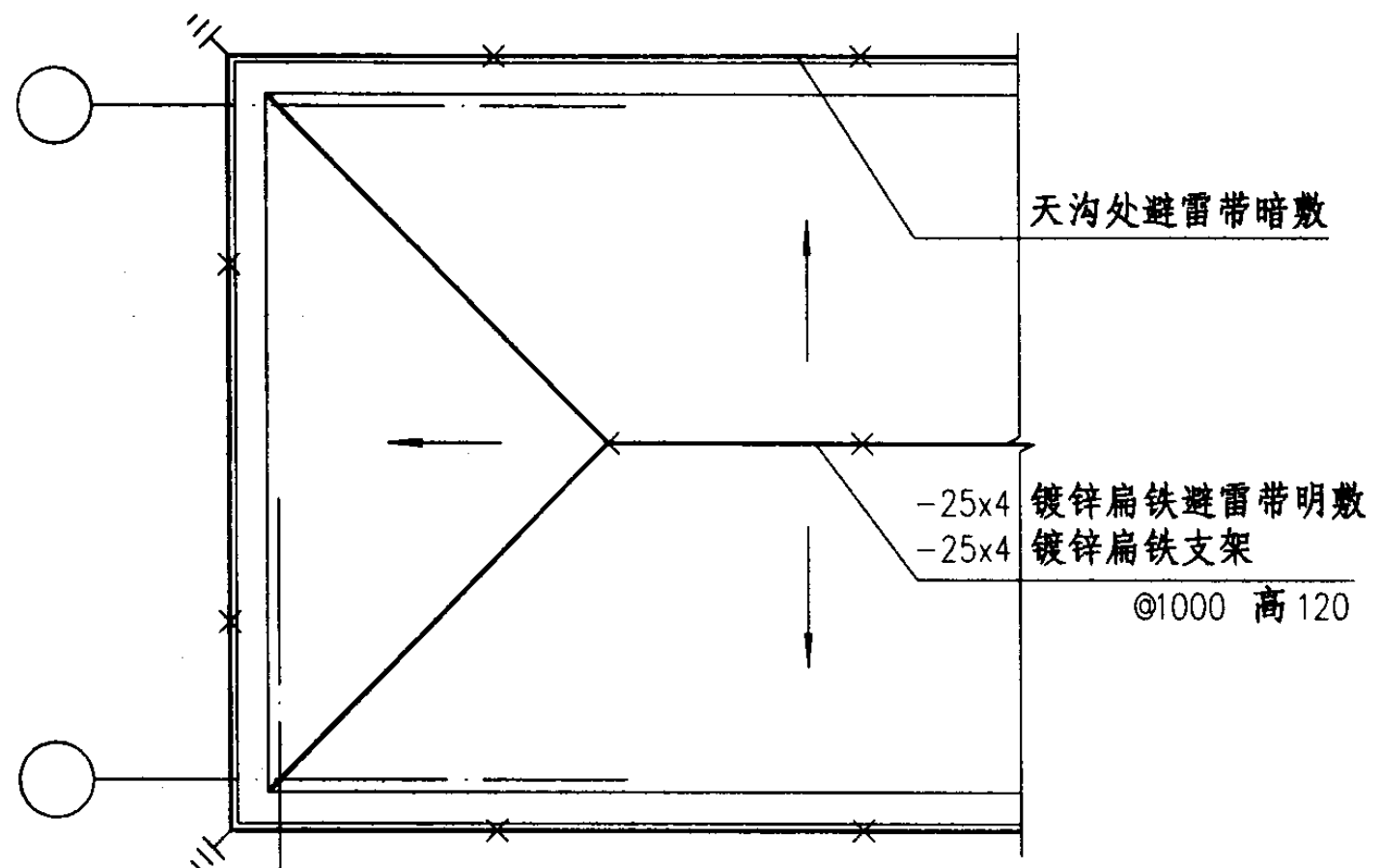
页 15



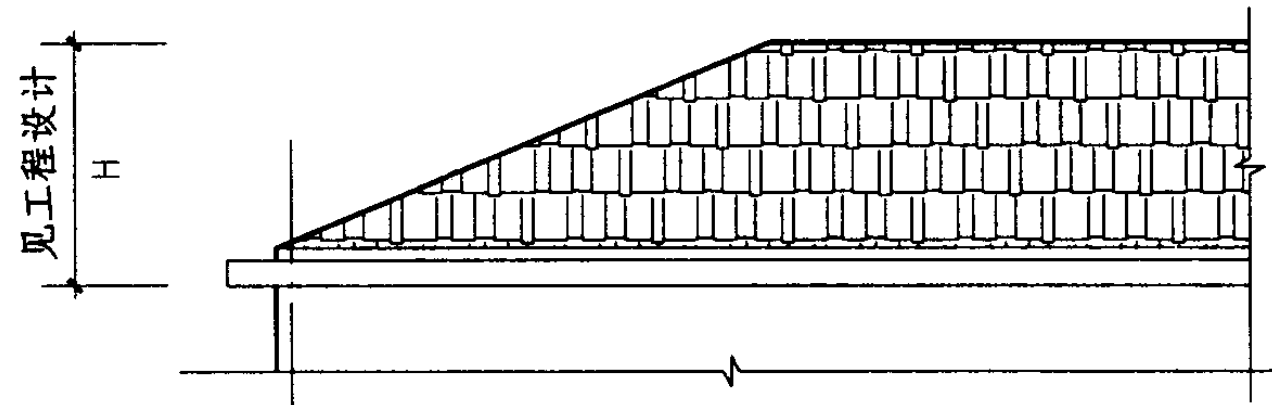
PA-3a
PA-3b (四坡屋顶) 平面
PA-3c



PA-3a
PA-3b 山墙立面
PA-3c



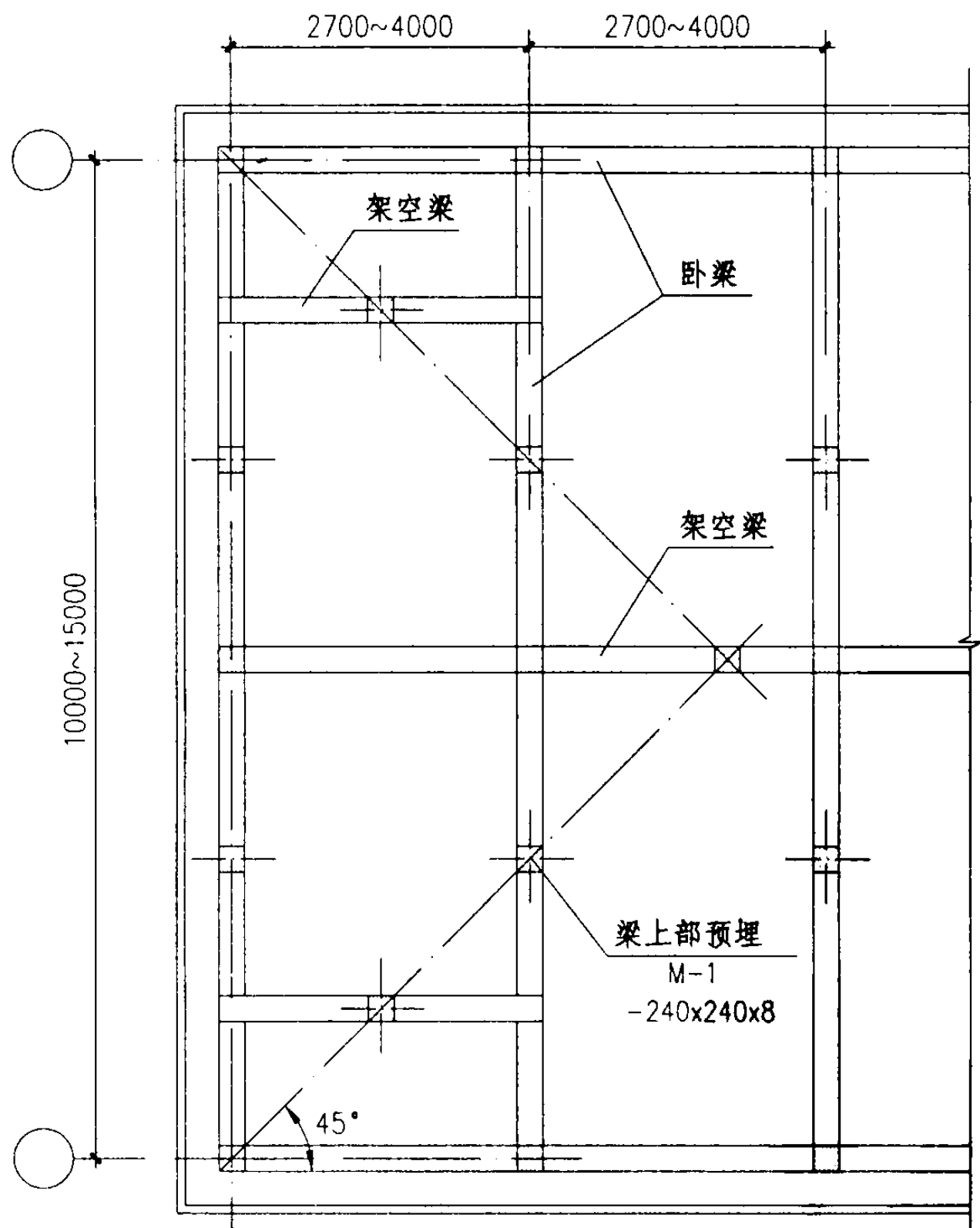
PA-3a
PA-3b 避雷带示意
PA-3c



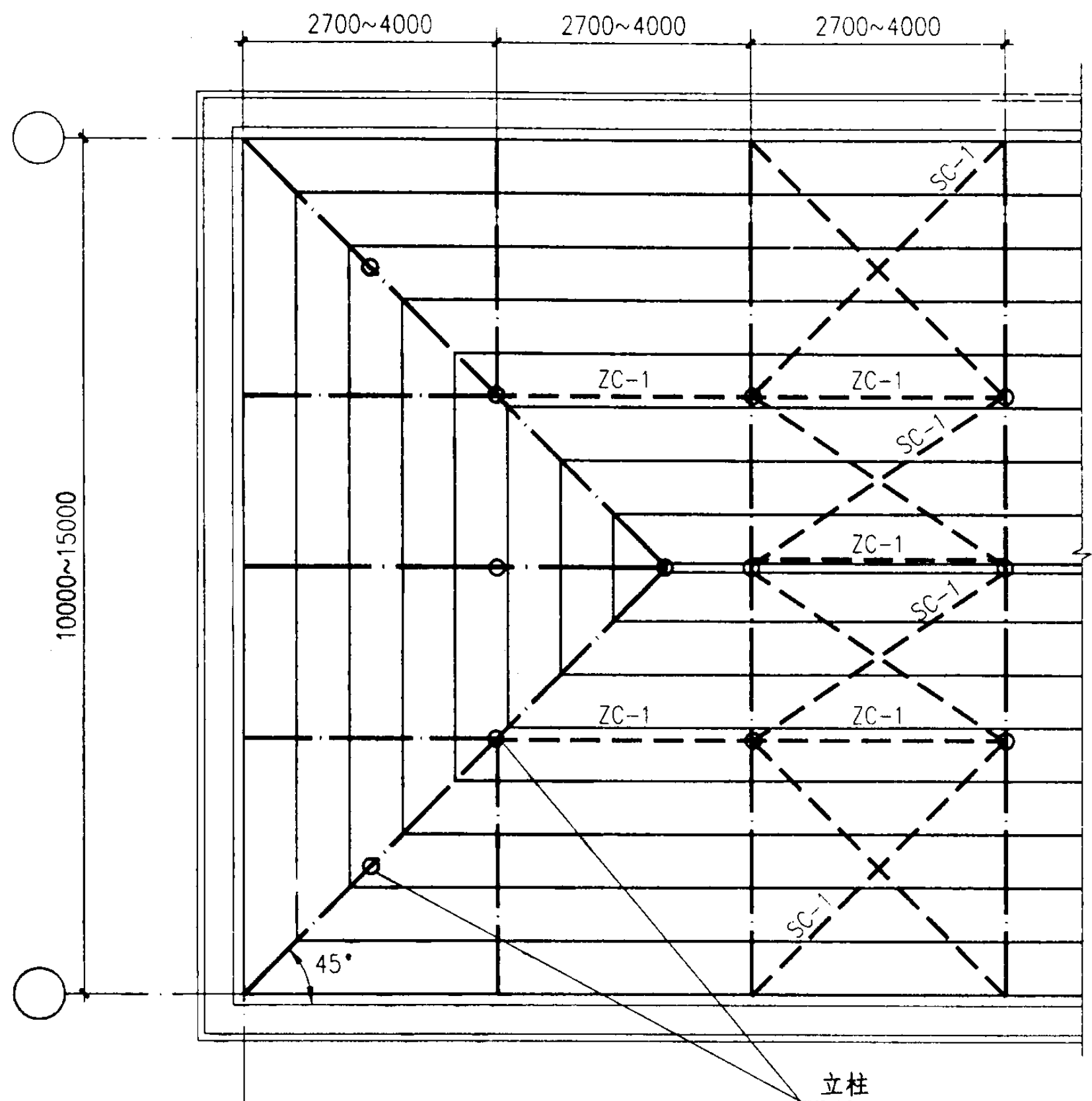
PA-3a
PA-3b 纵向立面
PA-3c

注: 1、避雷引下线不少于2根, 间距不大于25m, 可利用原有屋面的屋顶避雷引下线, 增加部分采用-25×4镀锌扁铁。
2、1-1、2-2见39页, 3-3、4-4见40页。

PA-3a、b、c平、立面图				图集号	03J203
审核	张树君	设计	洪森	页	16



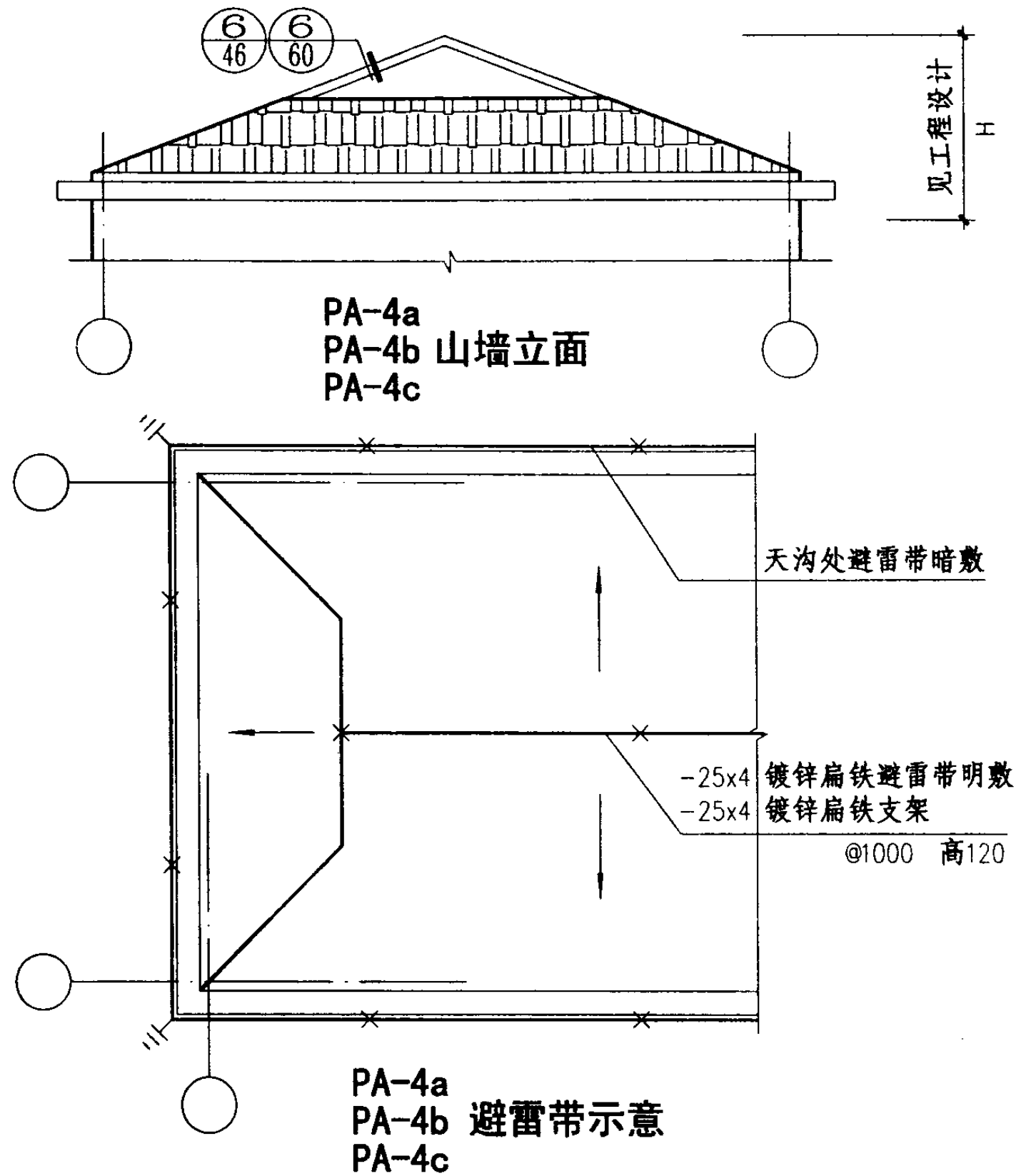
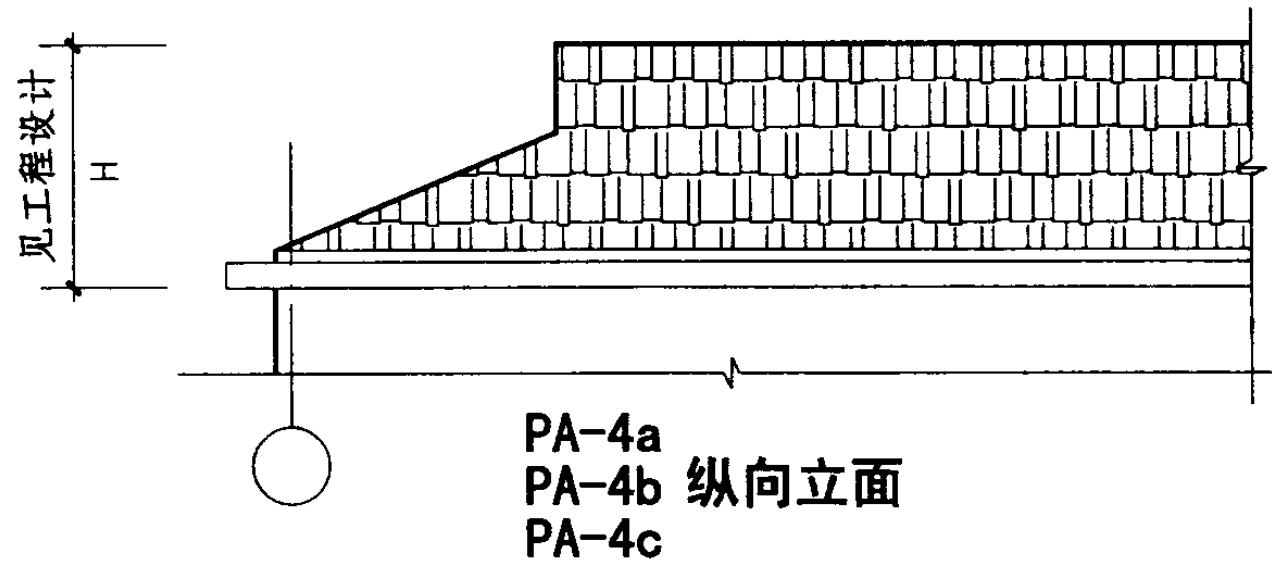
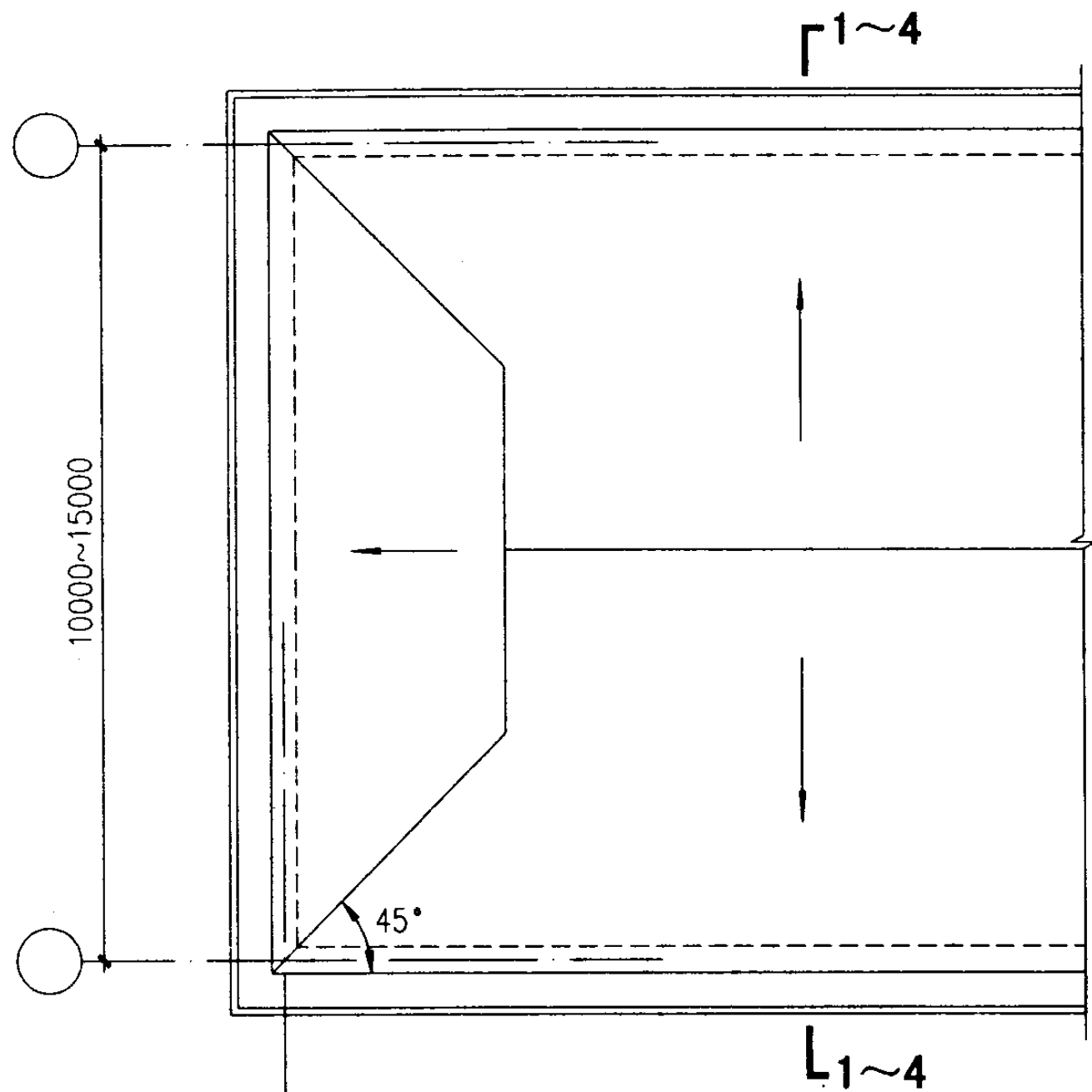
PA-3a
PA-3b 屋顶卧梁布置图
PA-3c



PA-3a
PA-3b 屋面钢结构布置图
PA-3c

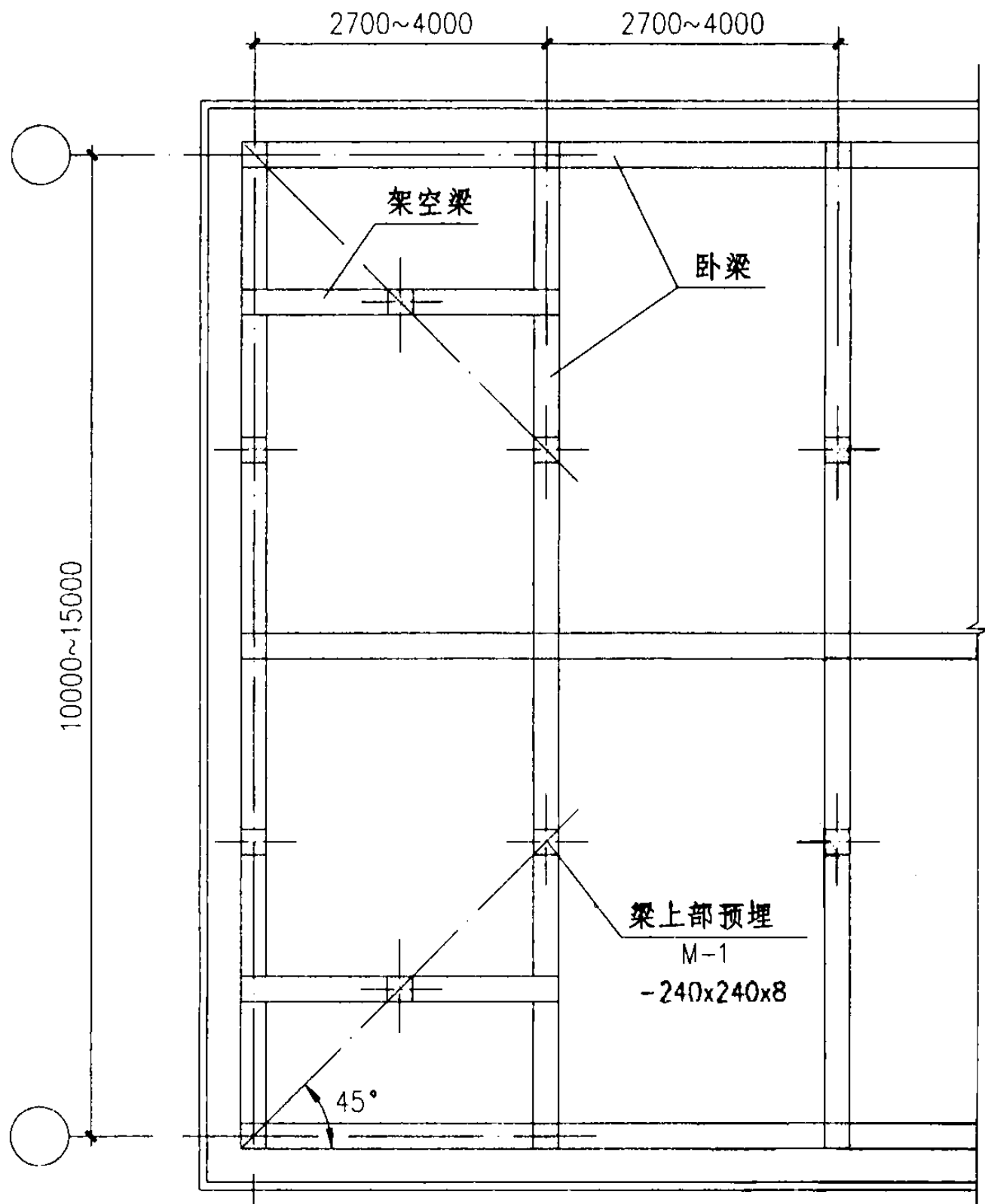
钢梁
 SC-1 水平支撑
 檩条
 ZC-1 垂直支撑

PA-3a、b、c 结构平面图				图集号	03J203
审核	张树君	校对	李正刚	设计	洪森
				页	17

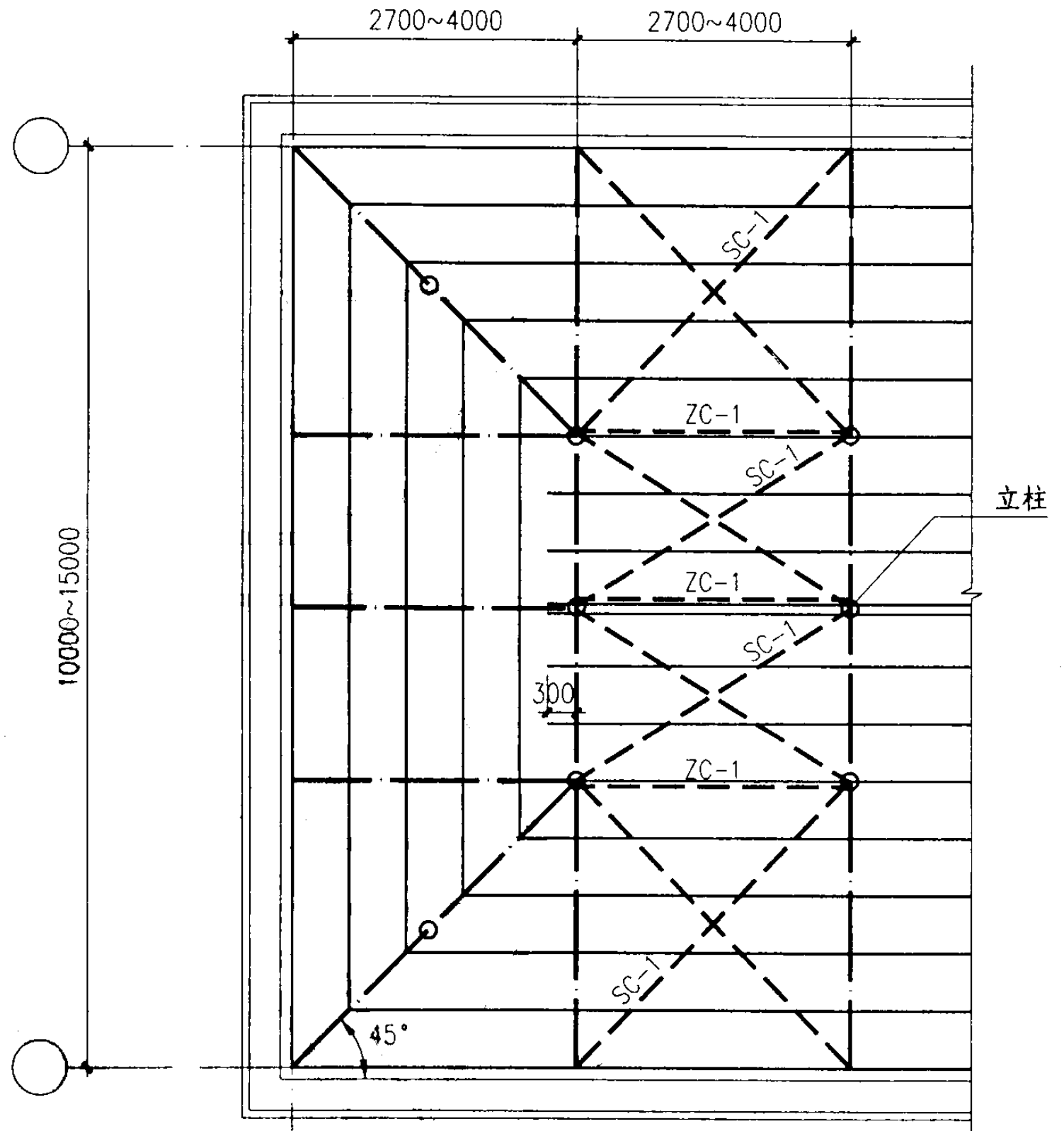


注: 1、避雷引下线不少于2根, 间距不大于25m, 可利用原有屋面的屋顶避雷引下线, 增加部分采用-25×4镀锌扁铁。
2、1-1、2-2见39页, 3-3、4-4见40页。





PA-4a、b、c平、立面图				图集号	03J203
审核	张树君	设计	洪森	页	18



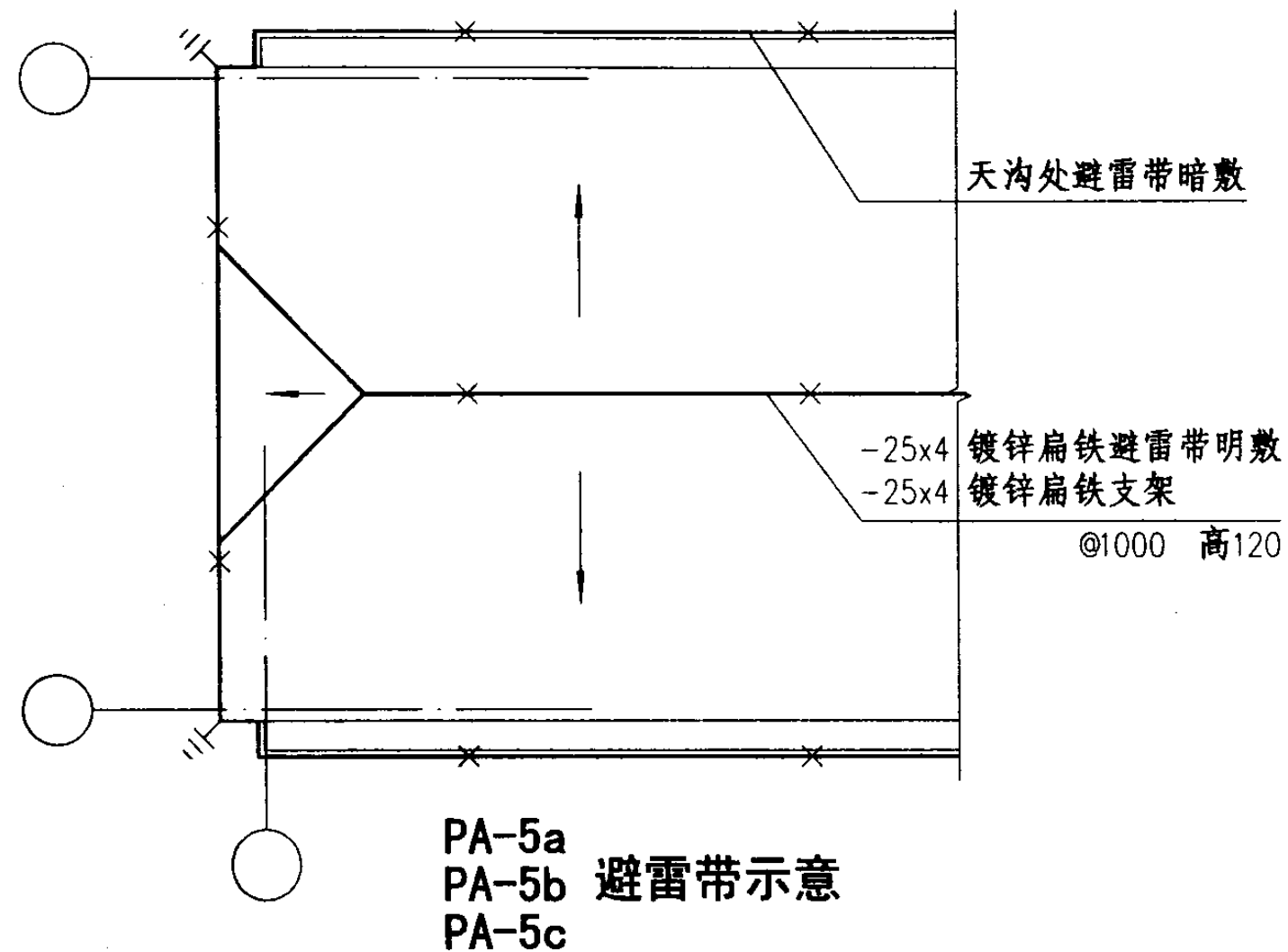
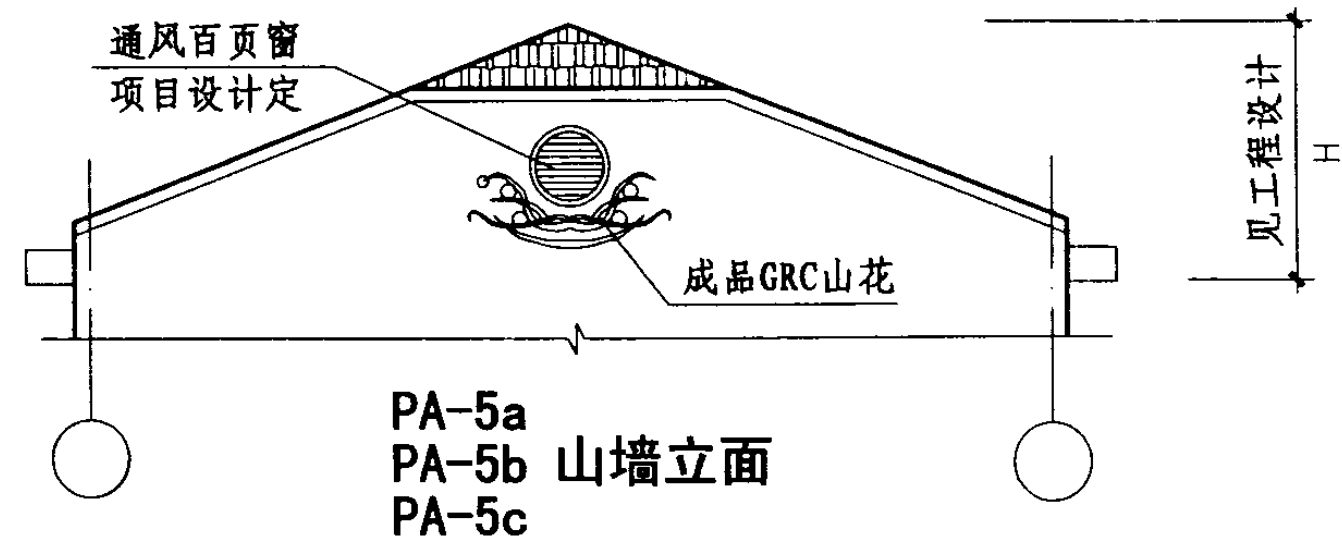
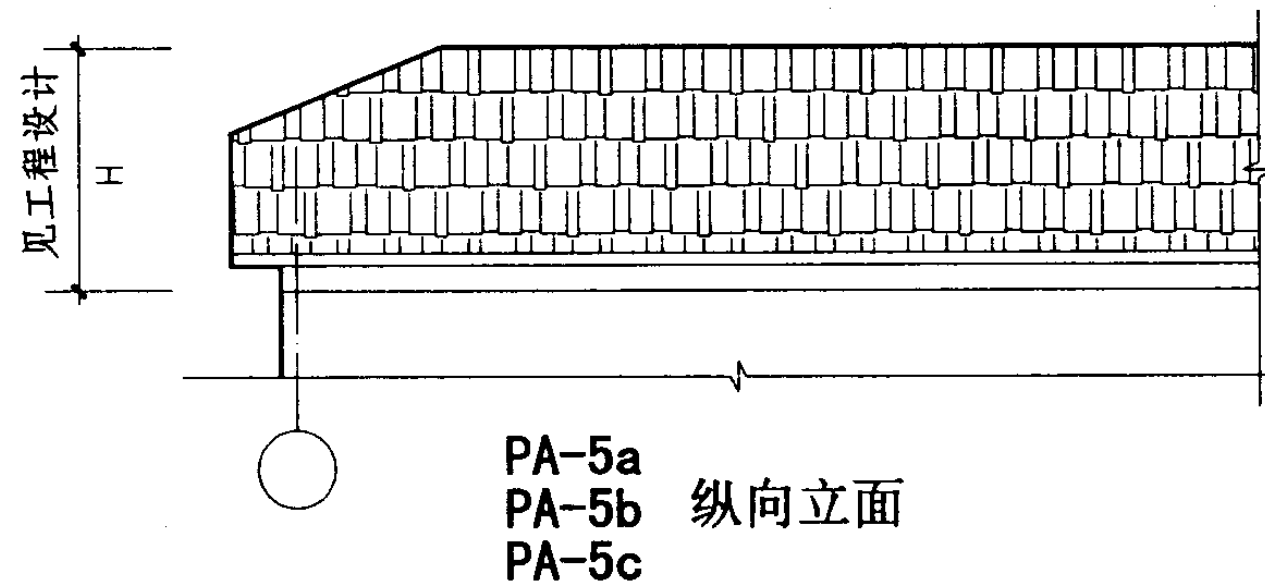
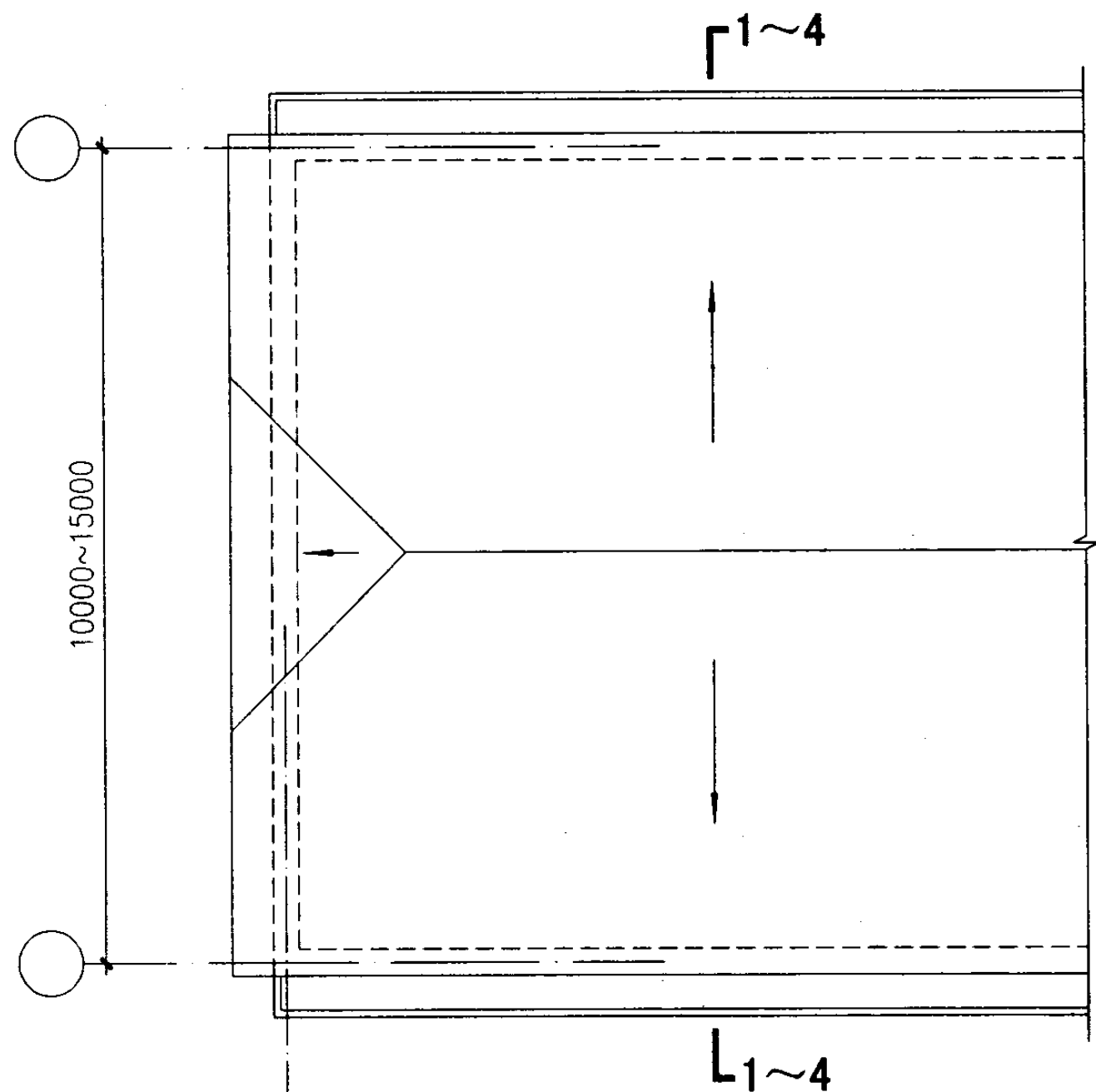
PA-4a
PA-4b 屋顶卧梁布置图
PA-4c



PA-4a
PA-4b 屋面钢结构布置图
PA-4c

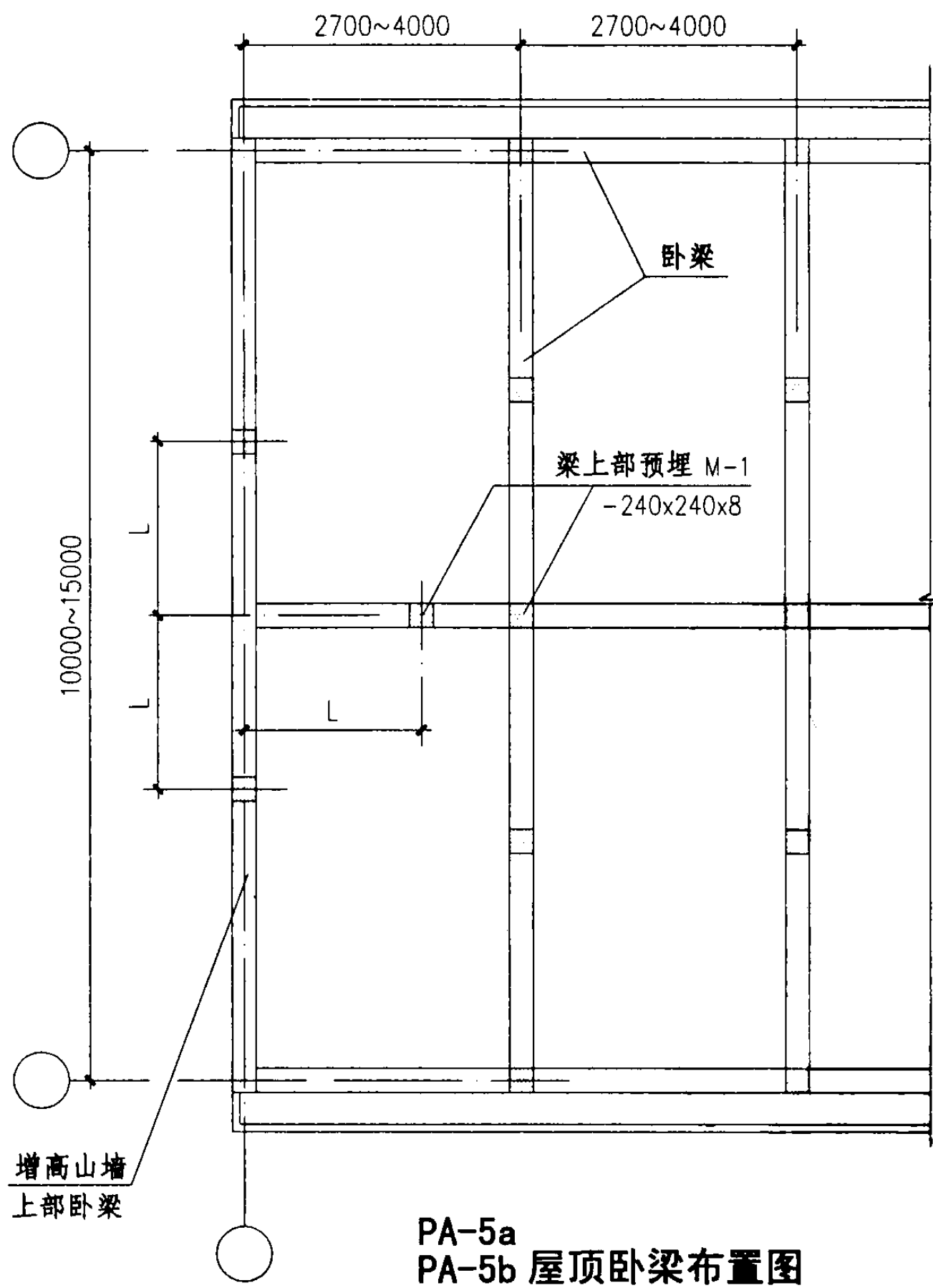
 钢梁
 SC-1 水平支撑
 檩条
 ZC-1 垂直支撑

PA-4a、b、c 结构平面图			图集号	03J203
审核	张树君	吕子合	校对	李正刚
设计	洪森		页	19

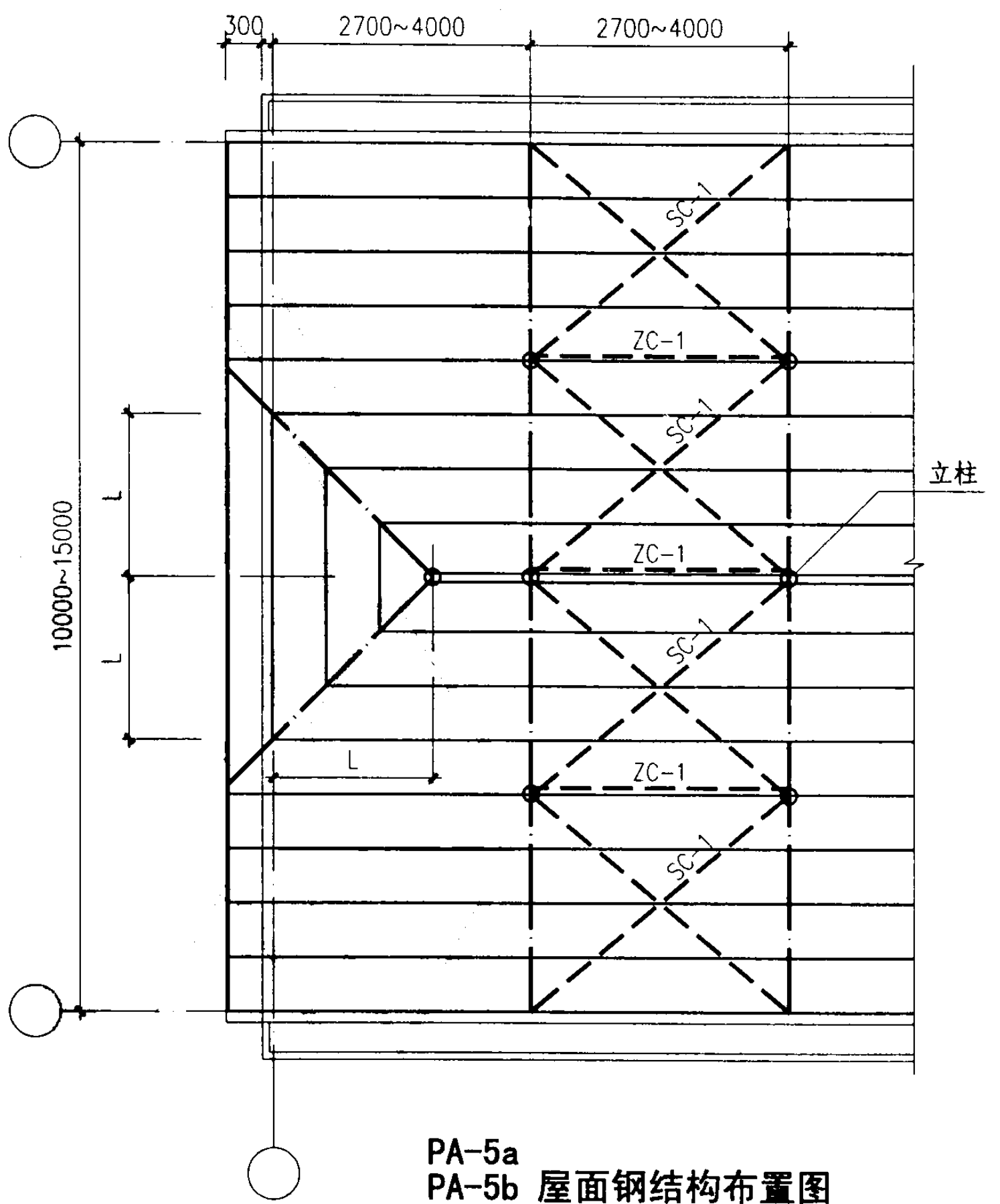


注: 1、避雷引下线不少于2根, 间距不大于25m, 可利用原有屋面的屋顶避雷引下线, 增加部分采用-25×4镀锌扁铁。
2、硬山两坡屋顶仅适用于原有山墙无檐沟的建筑。
3、1-1、2-2见39页, 3-3、4-4见40页。

PA-5a、b、c 平、立面图			图集号	03J203
审核	张树君	李正刚	校对	李正刚
设计	洪森	洪森	页	20



PA-5a
PA-5b 屋顶卧梁布置图
PA-5c

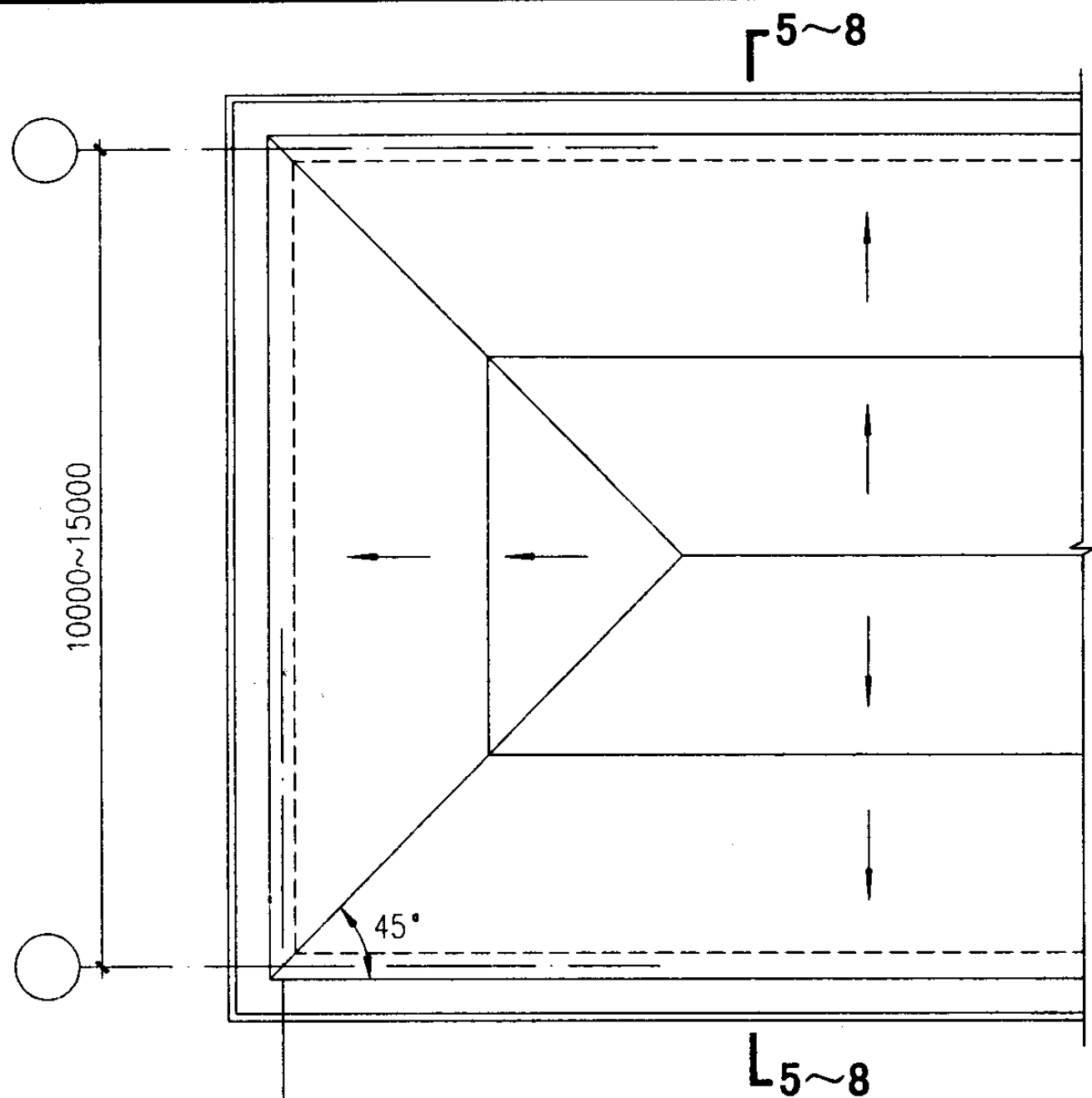


PA-5a
PA-5b 屋面钢结构布置图
PA-5c

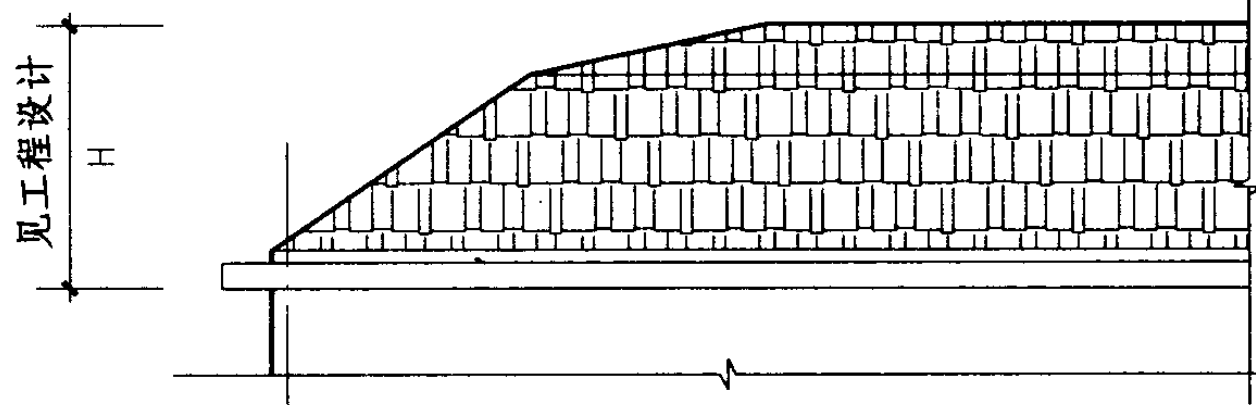
———— 钢梁
 ———— 檩条
 - - - - - SC-1 水平支撑
 - - - - - ZC-1 垂直支撑

注: L=2000或由项目设计确定。

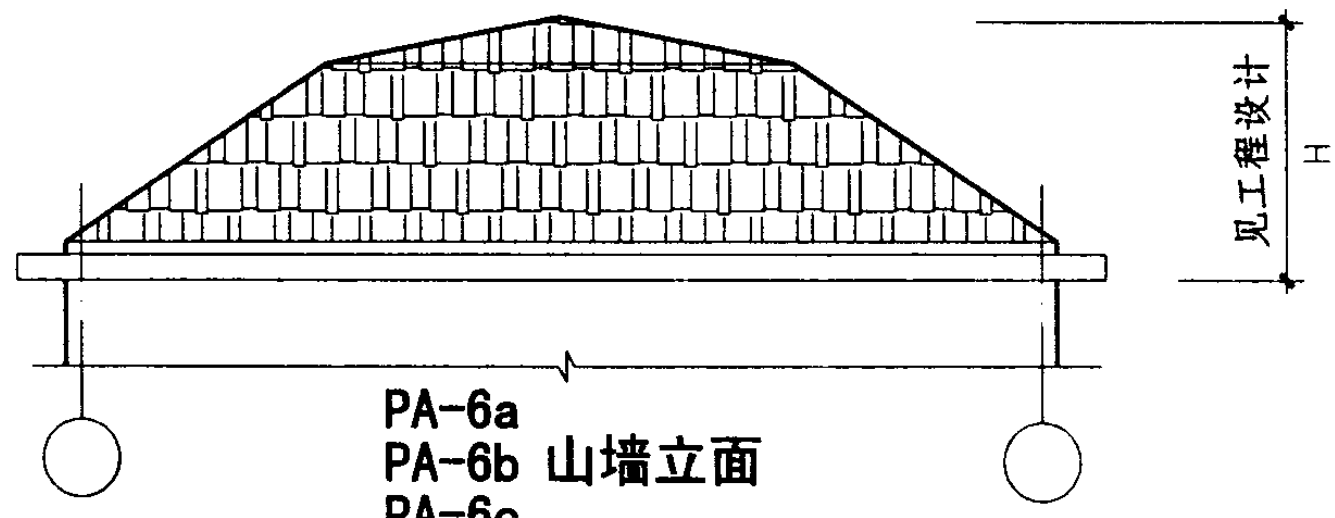
PA-5a、b、c 结构平面图				图集号	03J203
审核	张树君	设计	洪森	页	21



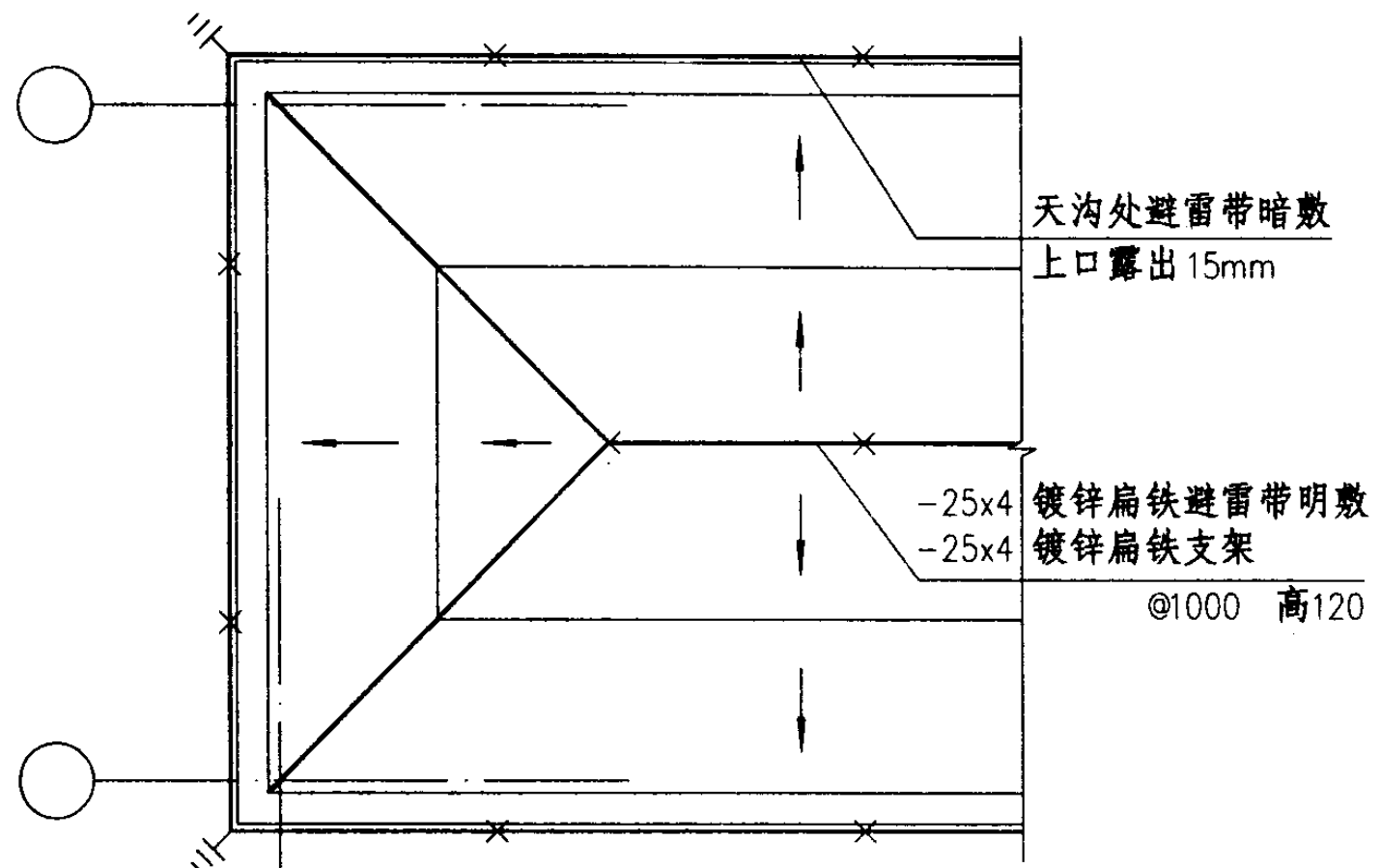
PA-6a
PA-6b (曼莎屋顶) 平面
PA-6c



PA-6a
PA-6b 纵向立面
PA-6c



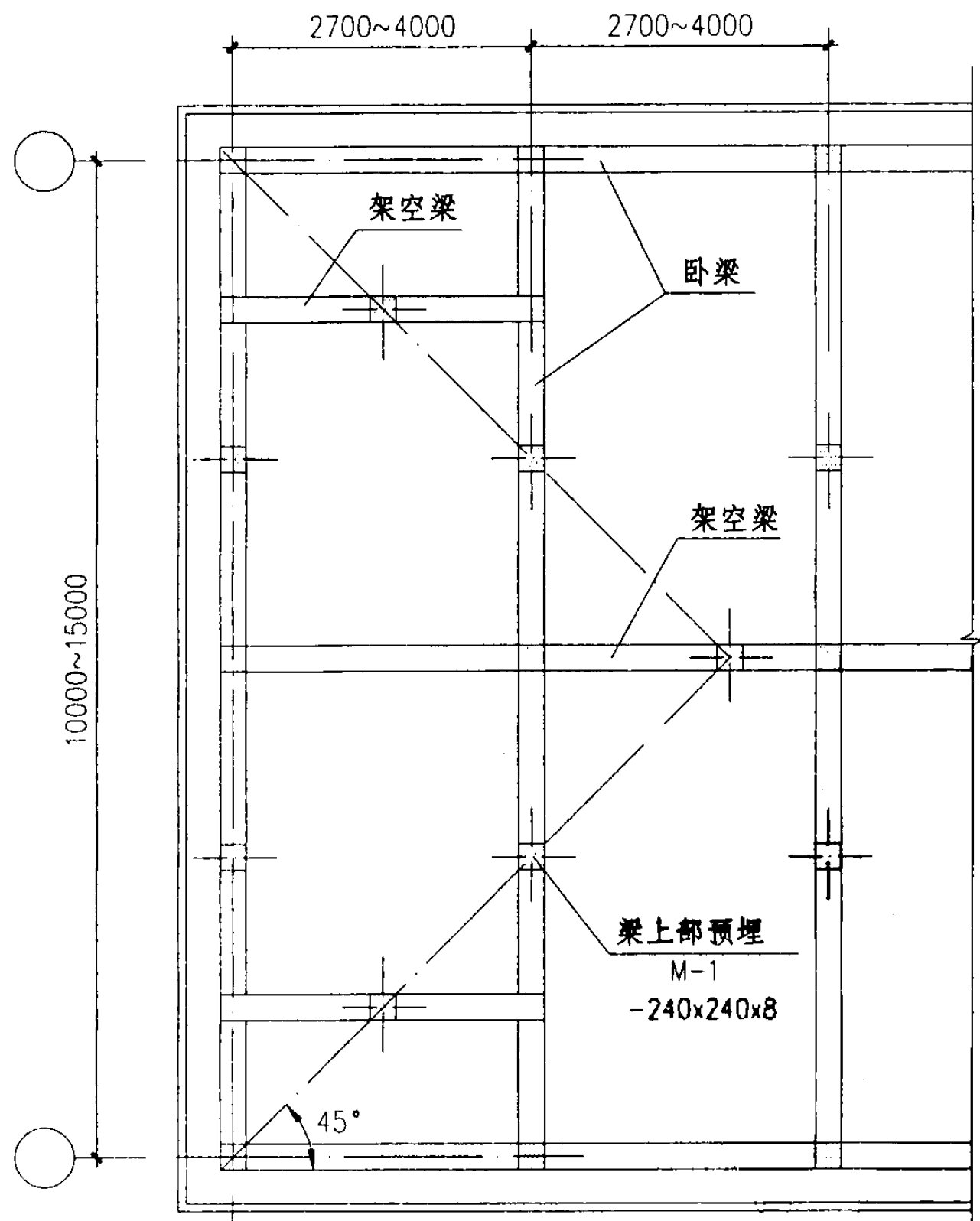
PA-6a
PA-6b 山墙立面
PA-6c



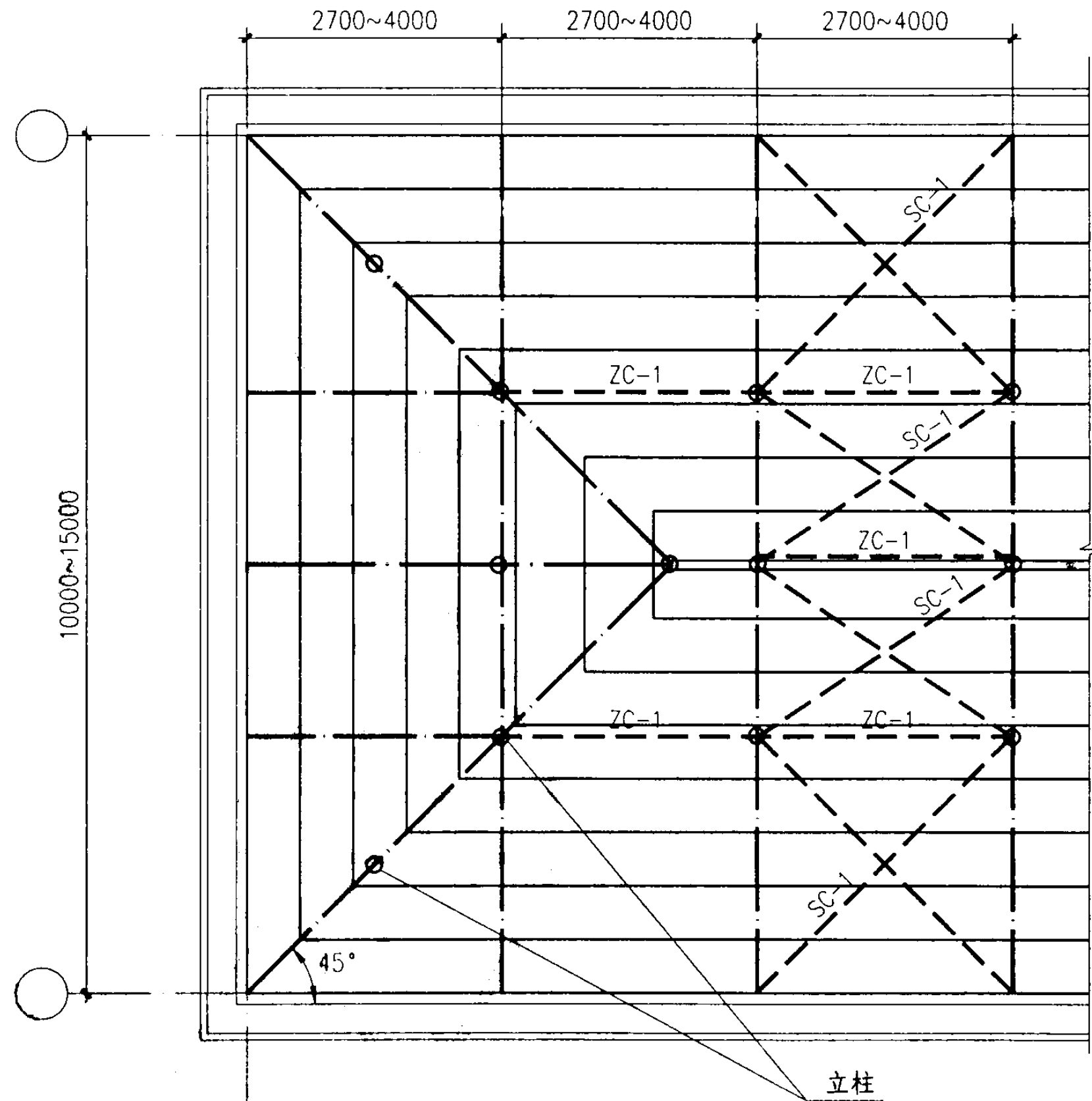
PA-6a
PA-6b 避雷带示意
PA-6c

注：1、避雷引下线不少于2根，间距不大于25m，可利用原有屋面的屋顶避雷引下线，增加部分采用-25×4镀锌扁铁。
2、5-5、6-6见41页，7-7、8-8见42页。

PA-6a、b、c平、立面图				图集号	03J203
审核	张树君	校对	李正刚	设计	洪森
				页	22



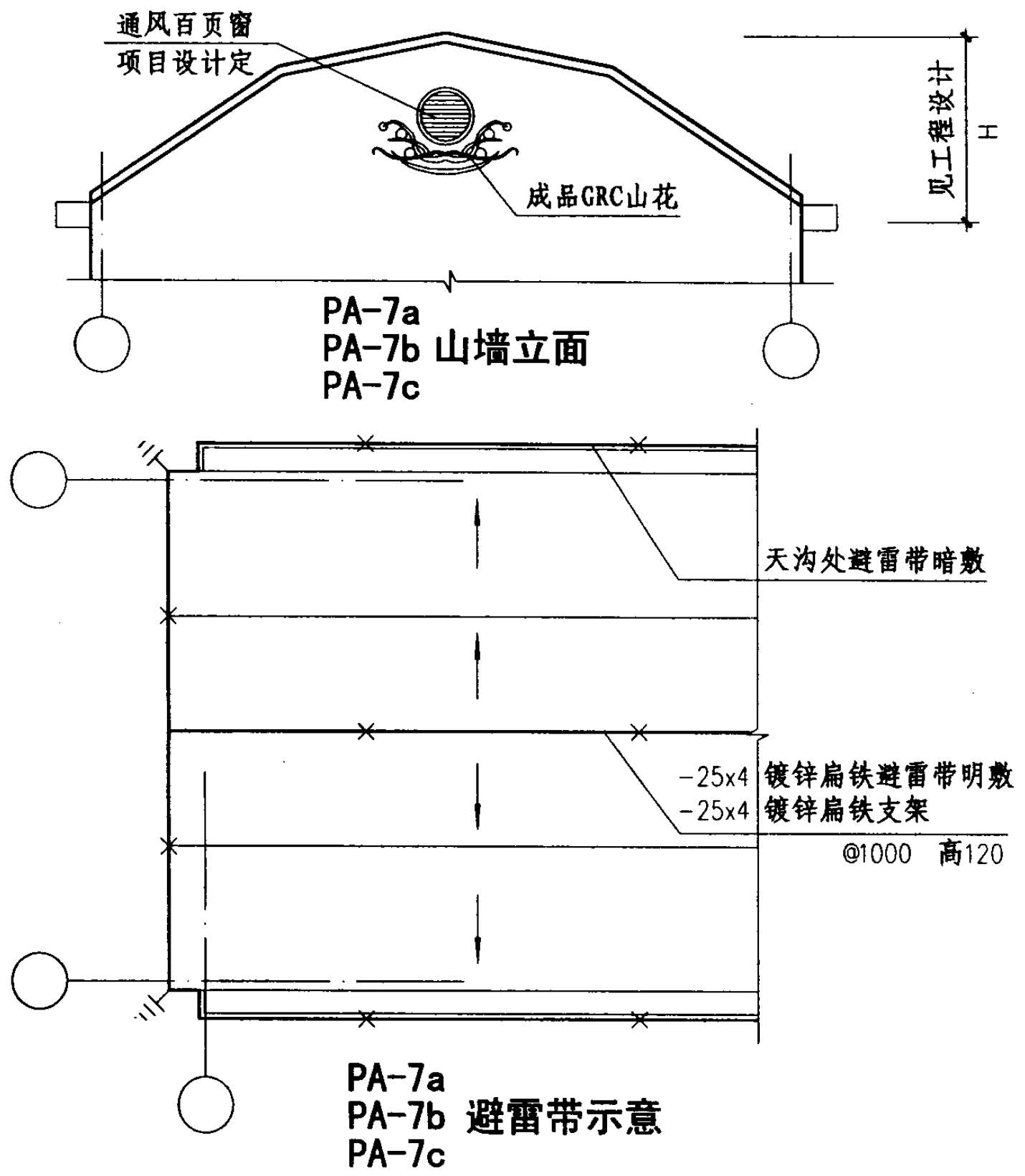
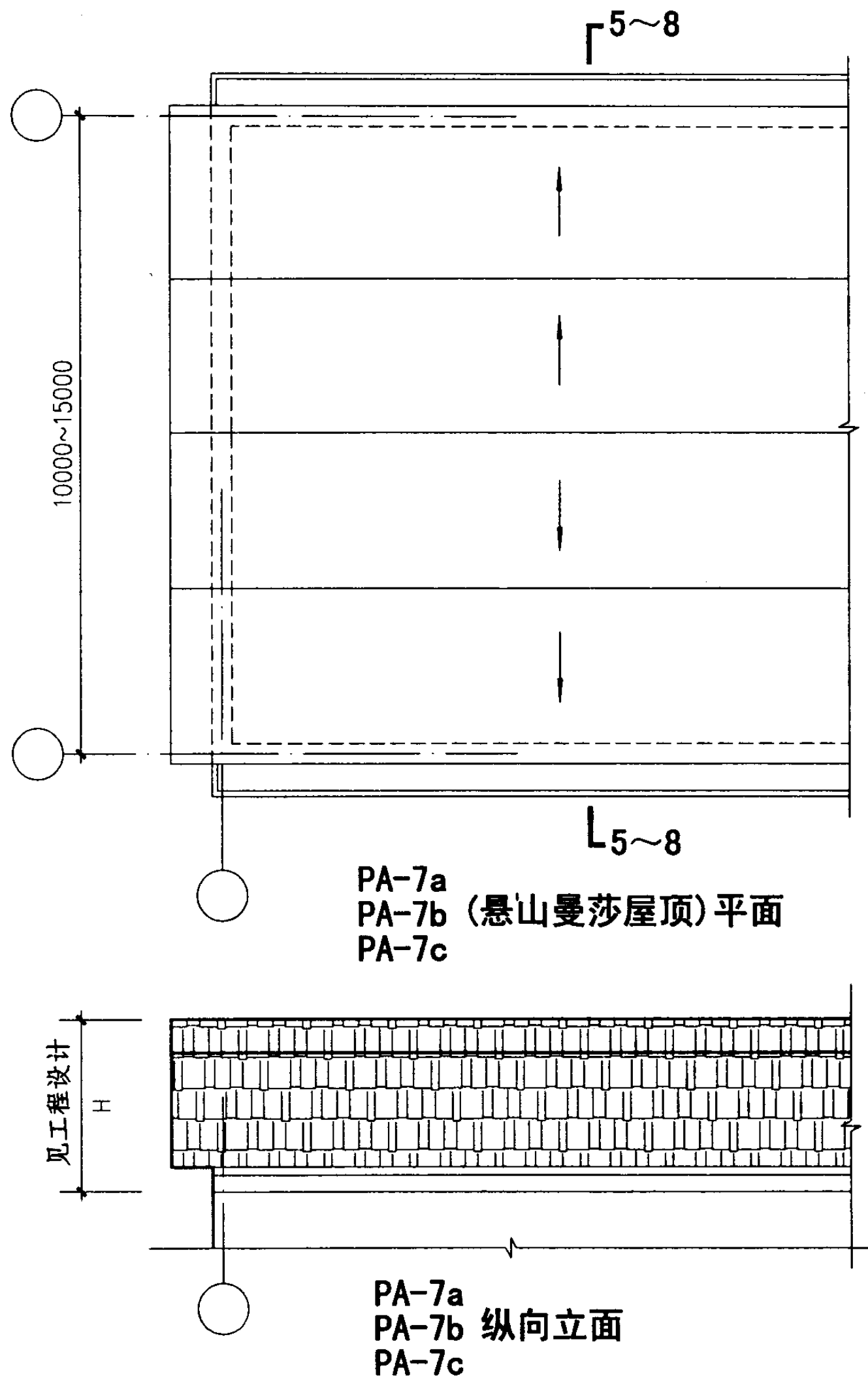
PA-6a
PA-6b 屋顶卧梁布置图
PA-6c



PA-6a
PA-6b 屋面钢结构布置图
PA-6c

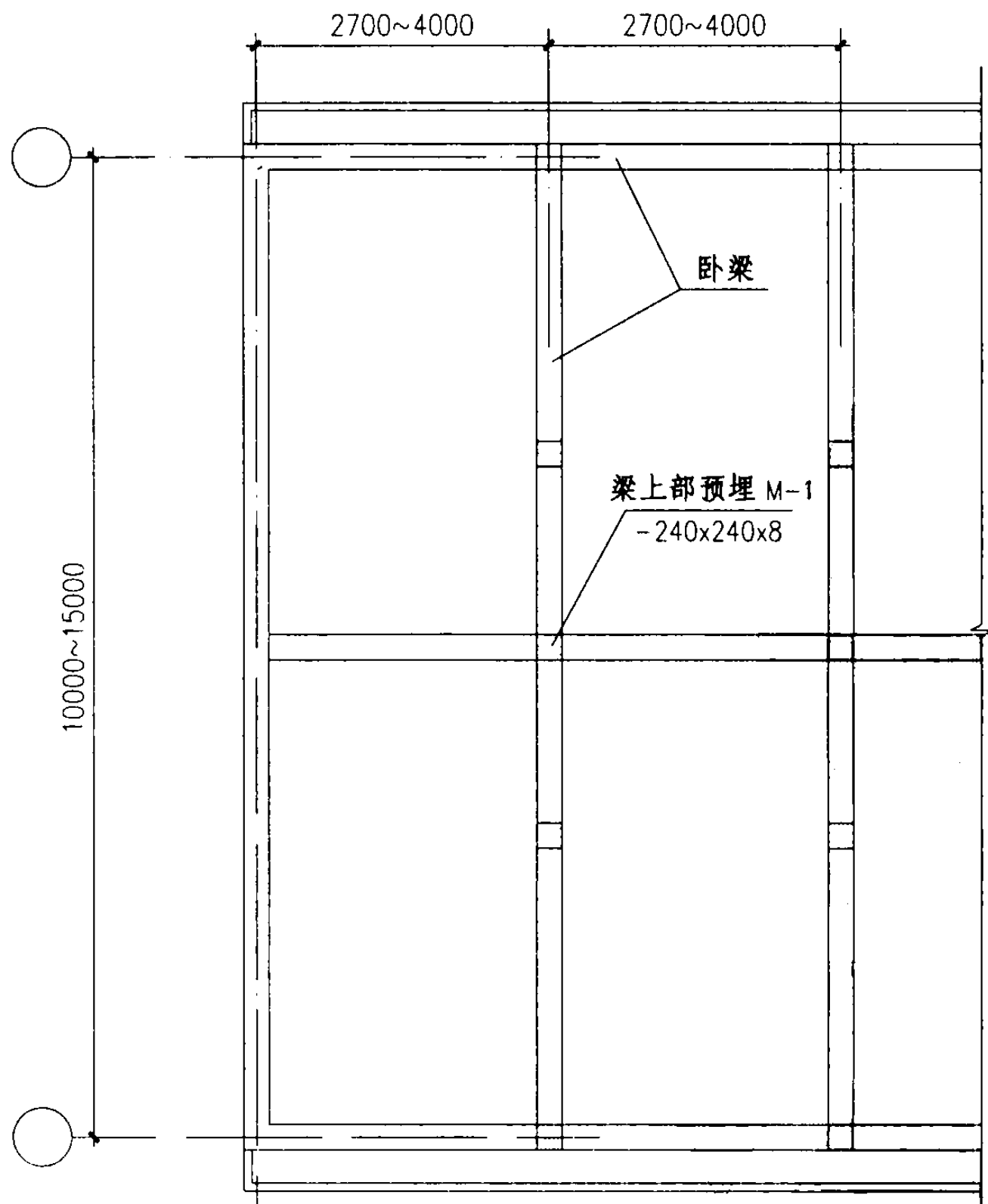
钢梁
 檩条
 SC-1 水平支撑
 ZC-1 垂直支撑

PA-6a、b、c 结构平面图			图集号	03J203			
审核	张树君	校对	李正刚	设计	洪森	页	23

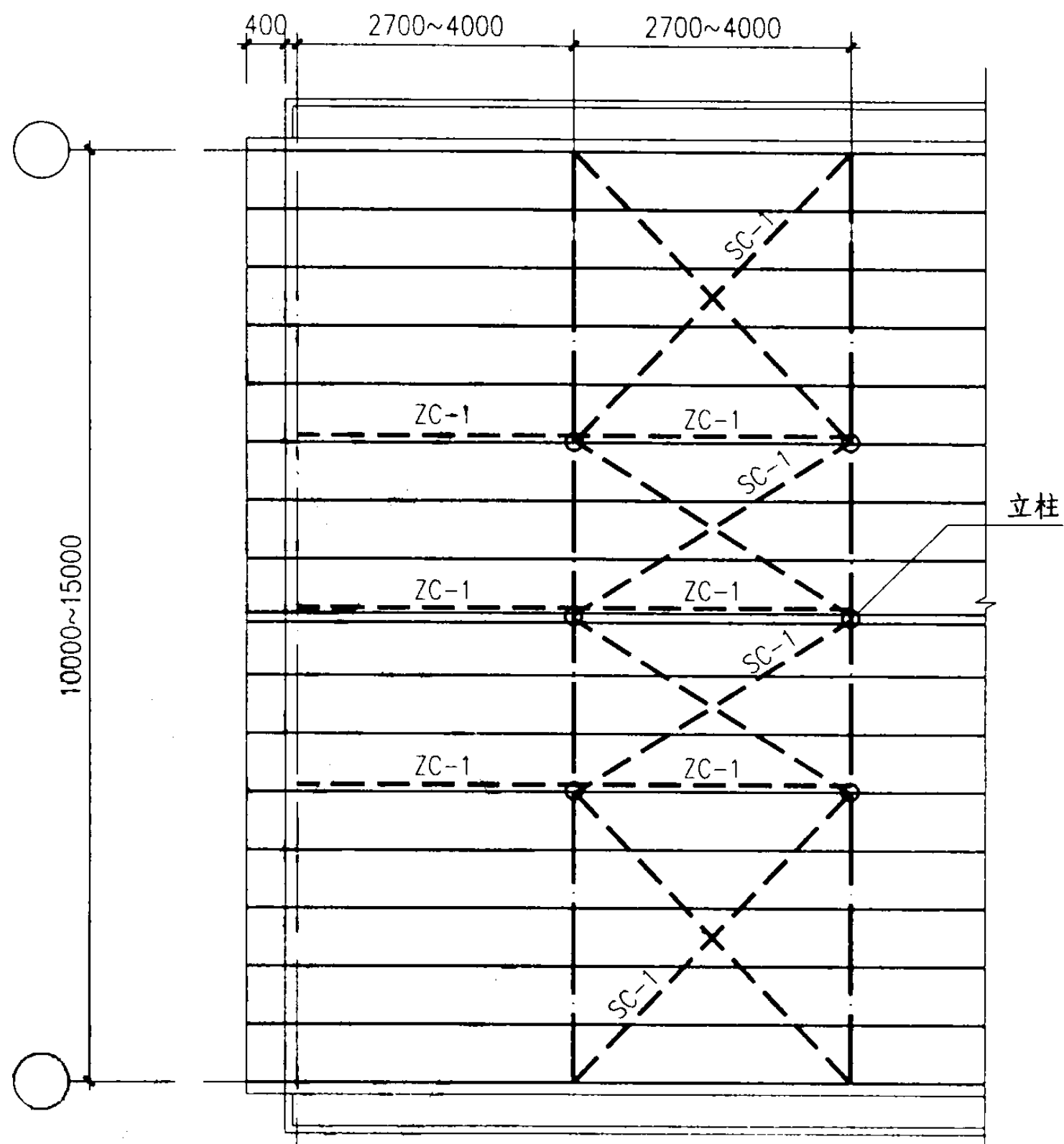


注：1、避雷引下线不少于2根，间距不大于25m，可利用原有屋面的屋顶避雷引下线，增加部分采用-25×4镀锌扁铁。
2、5-5、6-6见41页，7-7、8-8见42页。





PA-7a、b、c平、立面图							图集号	03J203
审核	张树君	张树君	校对	李正刚	设计	洪森	页	24



PA-7a
PA-7b 屋顶卧梁布置图
PA-7c



PA-7a
PA-7b 屋面钢结构布置图
PA-7c

 钢梁
 SC-1 水平支撑
 檩条
 ZC-1 垂直支撑

PA-7a、b、c 结构平面图

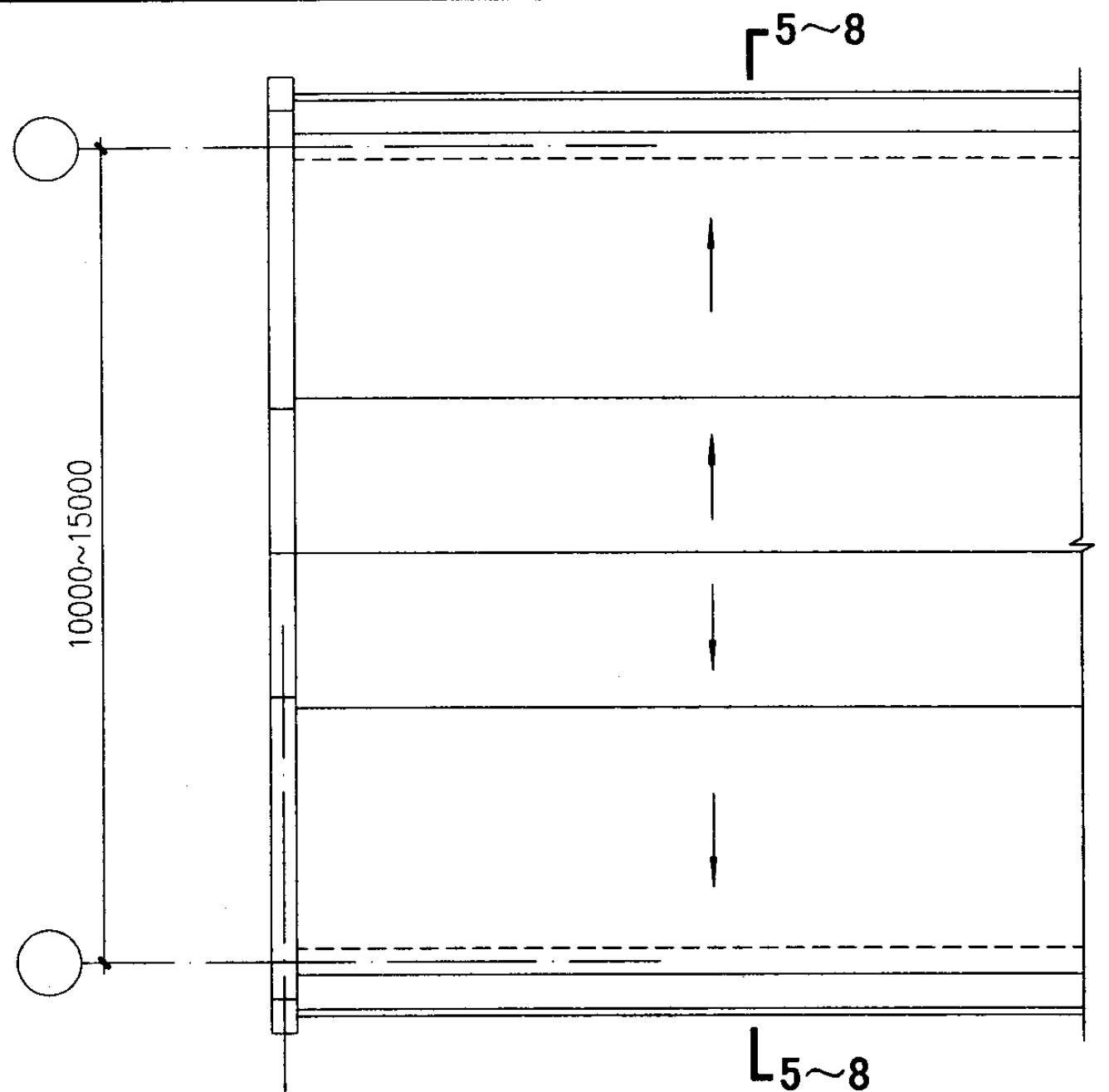
图集号

03J203

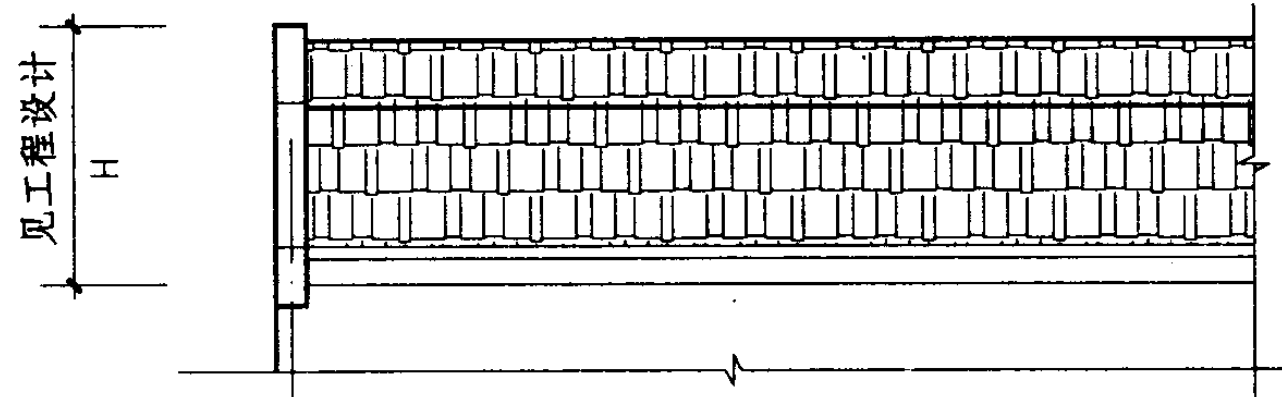
审核 张树君 张树君 校对 李正刚 李正刚 设计 洪森 洪森

页

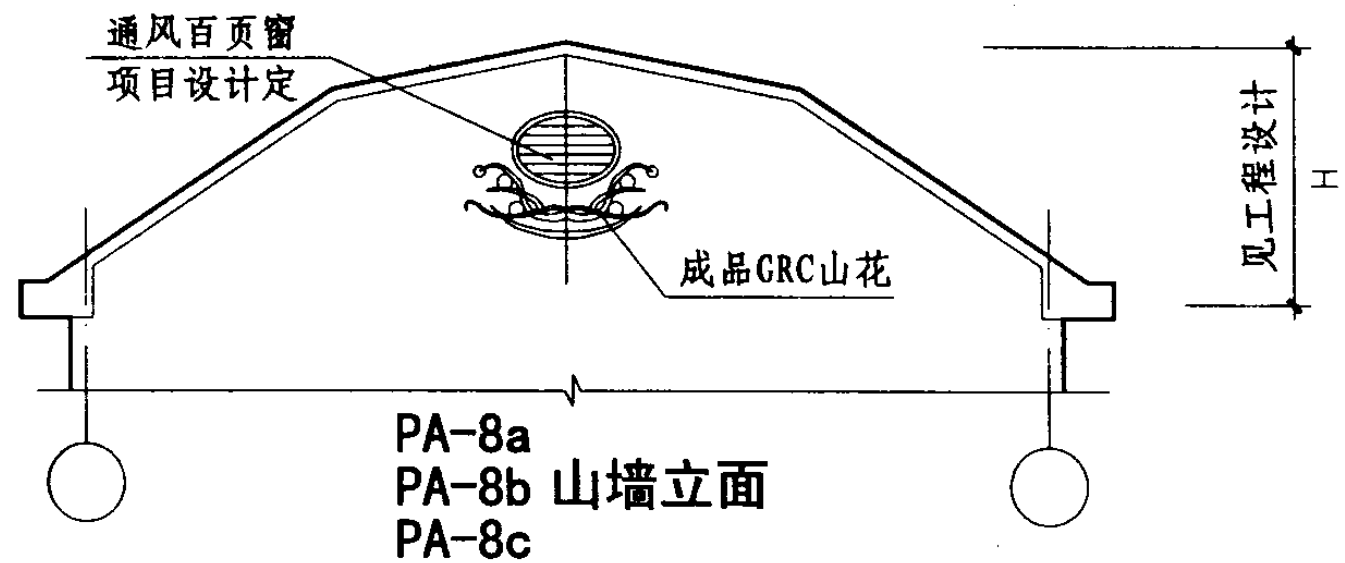
25



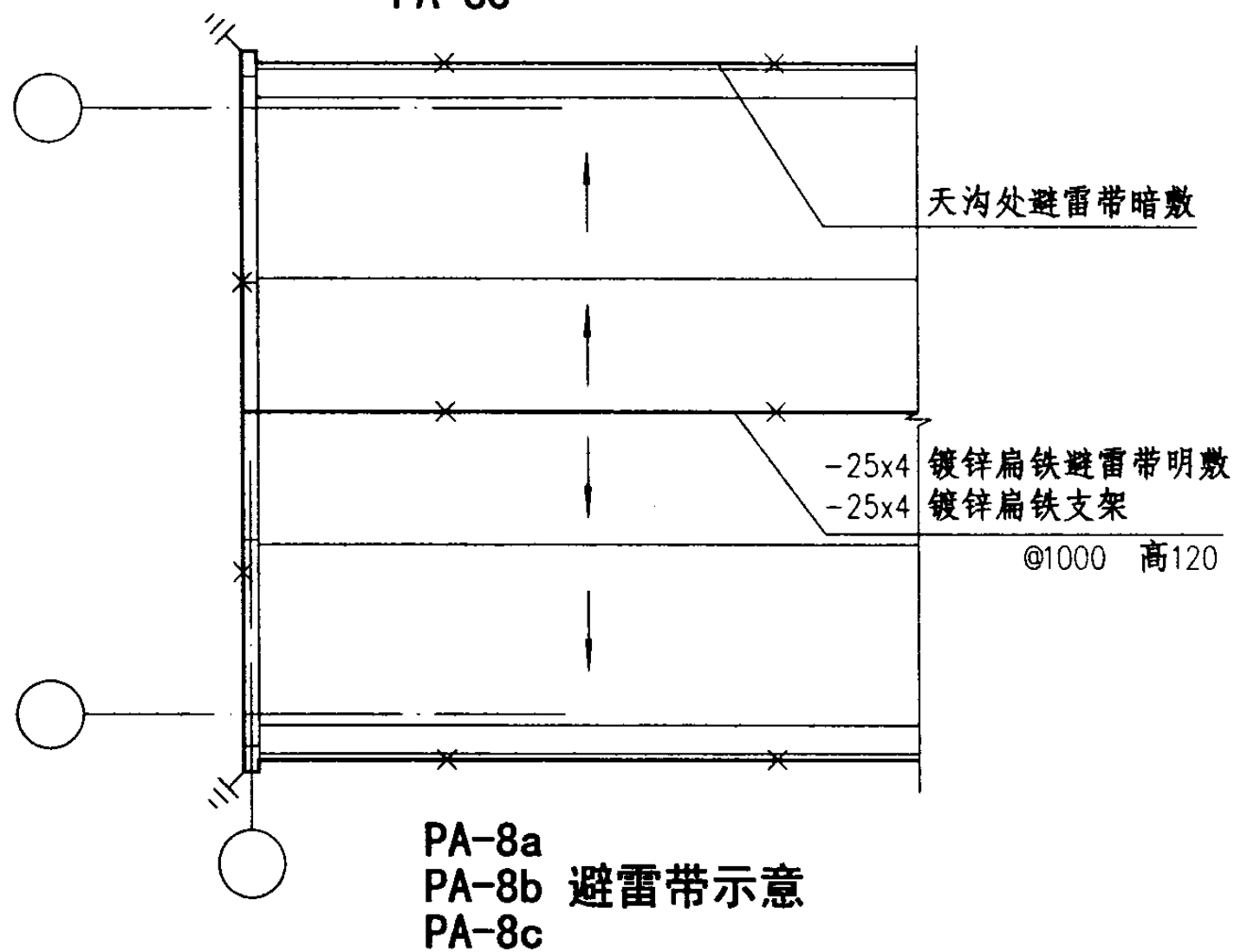
PA-8a
PA-8b (硬山曼莎屋顶) 平面
PA-8c



PA-8a
PA-8b 纵向立面
PA-8c



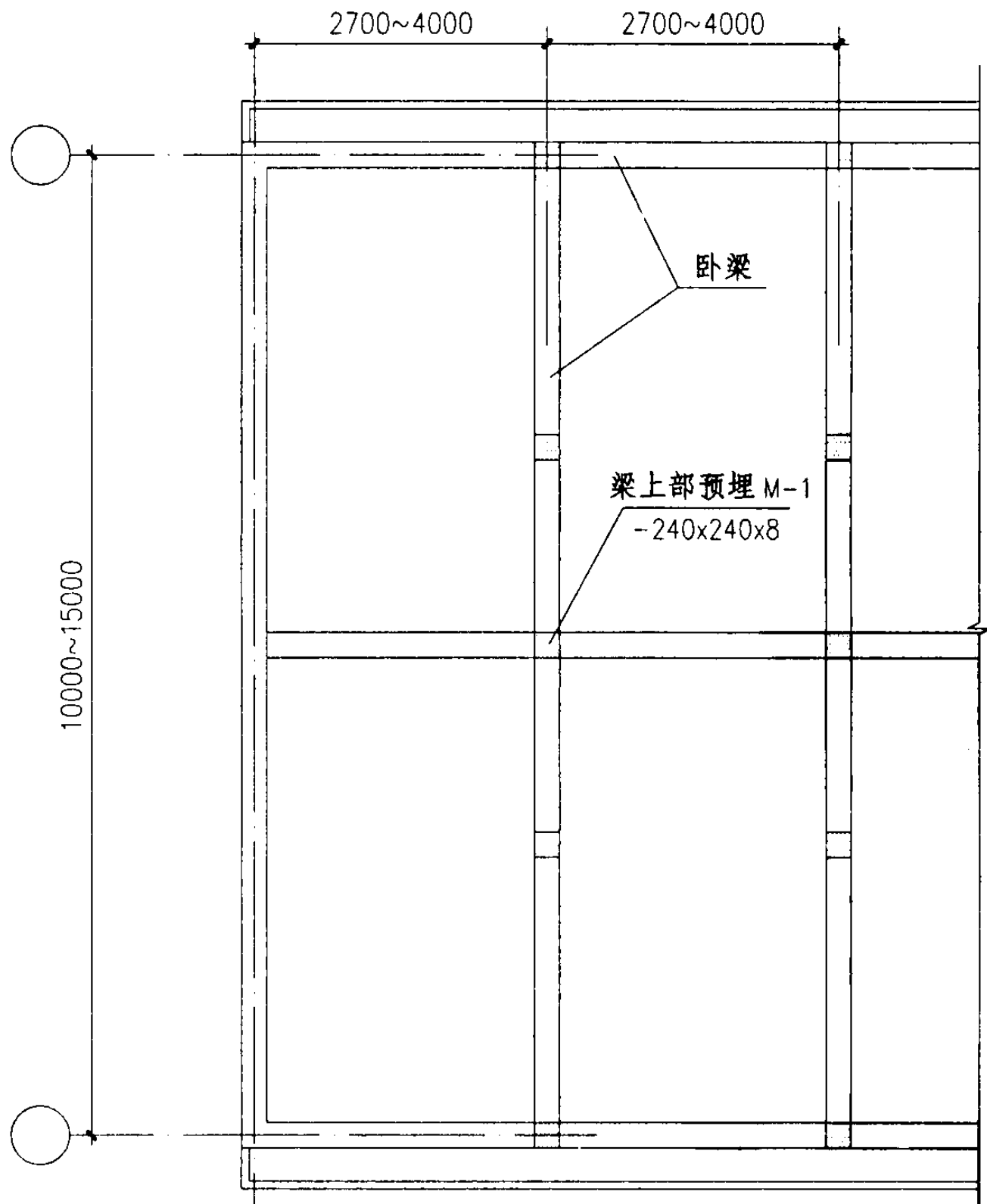
PA-8a
PA-8b 山墙立面
PA-8c



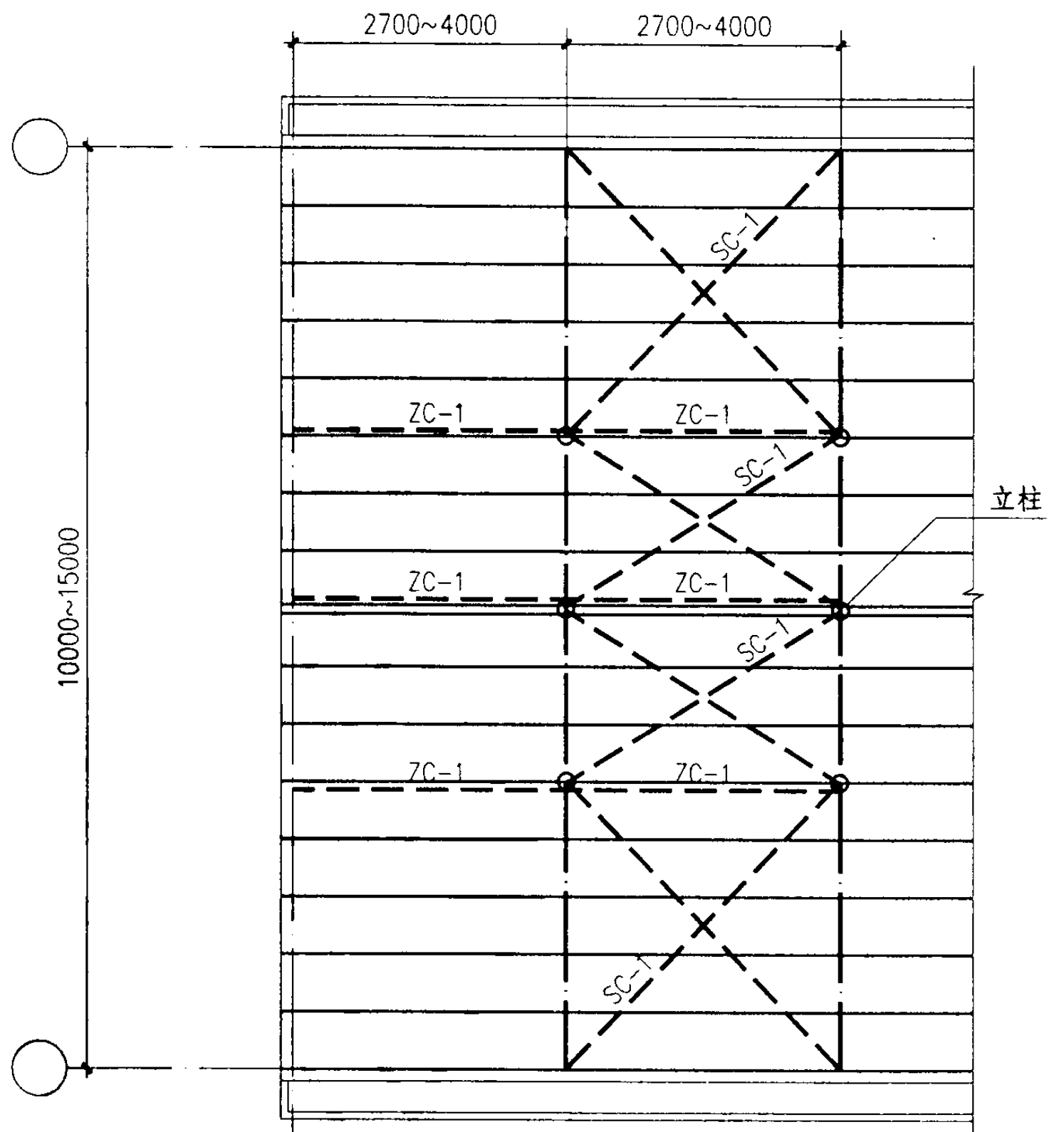
PA-8a
PA-8b 避雷带示意
PA-8c

- 注: 1、避雷引下线不少于2根, 间距不大于25m, 可利用原有屋面的屋顶避雷引下线, 增加部分采用-25×4镀锌扁铁。
2、硬山两坡屋顶仅适用于原有山墙无檐沟的建筑。
3、5-5、6-6见41页, 7-7、8-8见42页。

PA-8a、b、c平、立面图				图集号	03J203
审核	张树君	设计	洪森	页	26



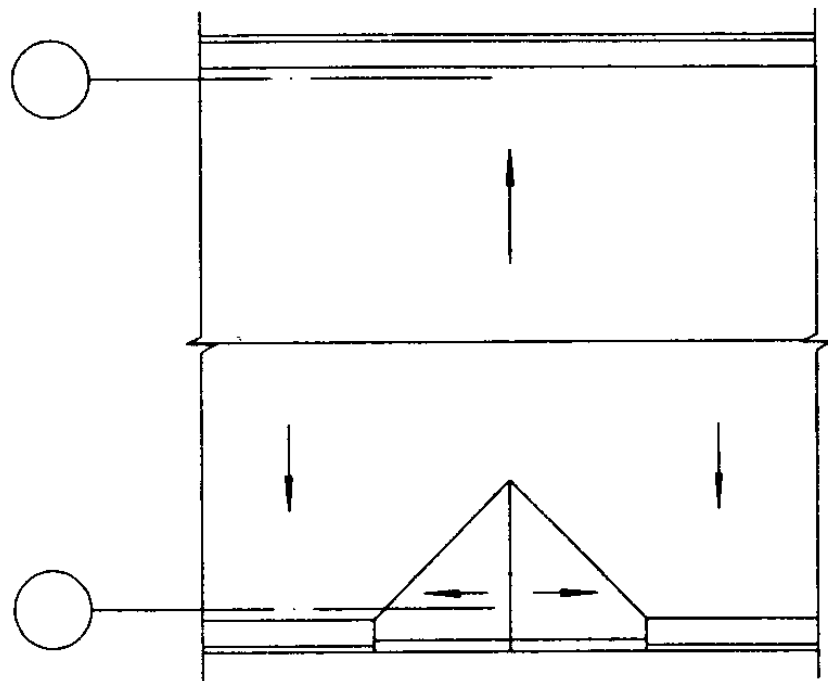
PA-8a
PA-8b 屋顶卧梁布置图
PA-8c



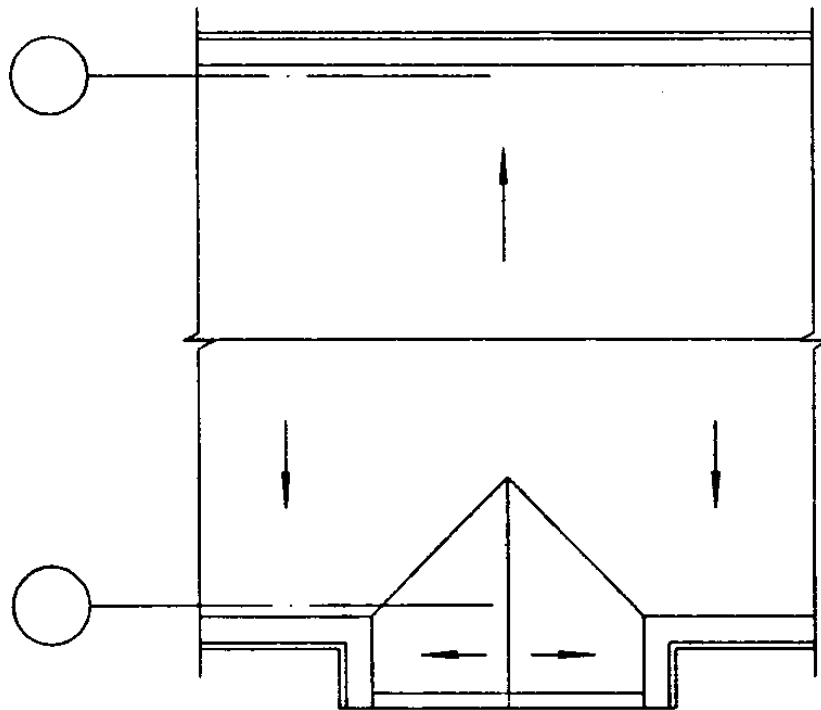
PA-8a
PA-8b 屋面钢结构布置图
PA-8c

钢梁
 SC-1 水平支撑
 檩条
 ZC-1 垂直支撑

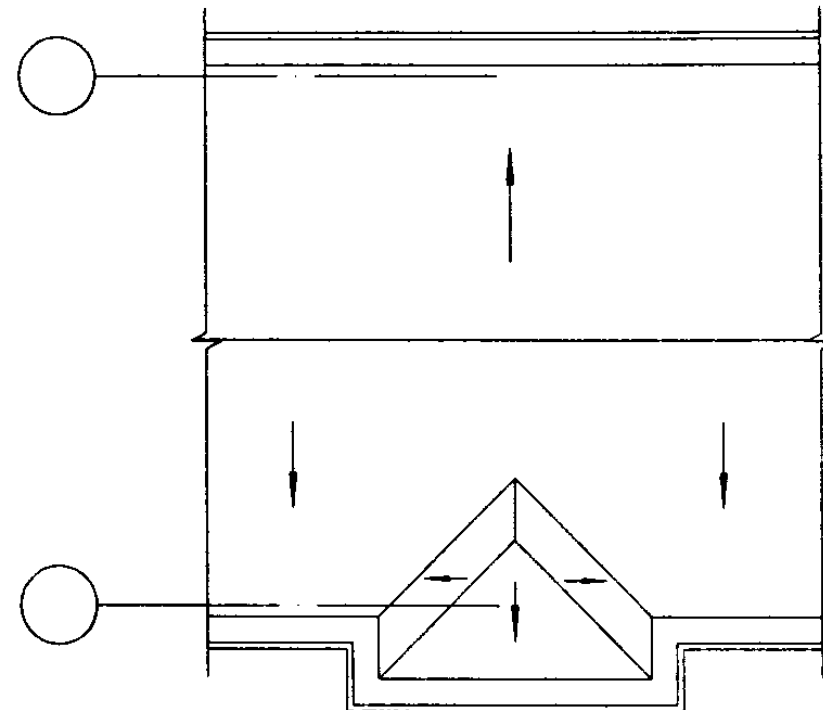
PA-8a、b、c 结构平面图				图集号	03J203
审核	张树君 <i>张树君</i>	校对	李正刚 <i>李正刚</i>	设计	洪森 <i>洪森</i>
				页	27



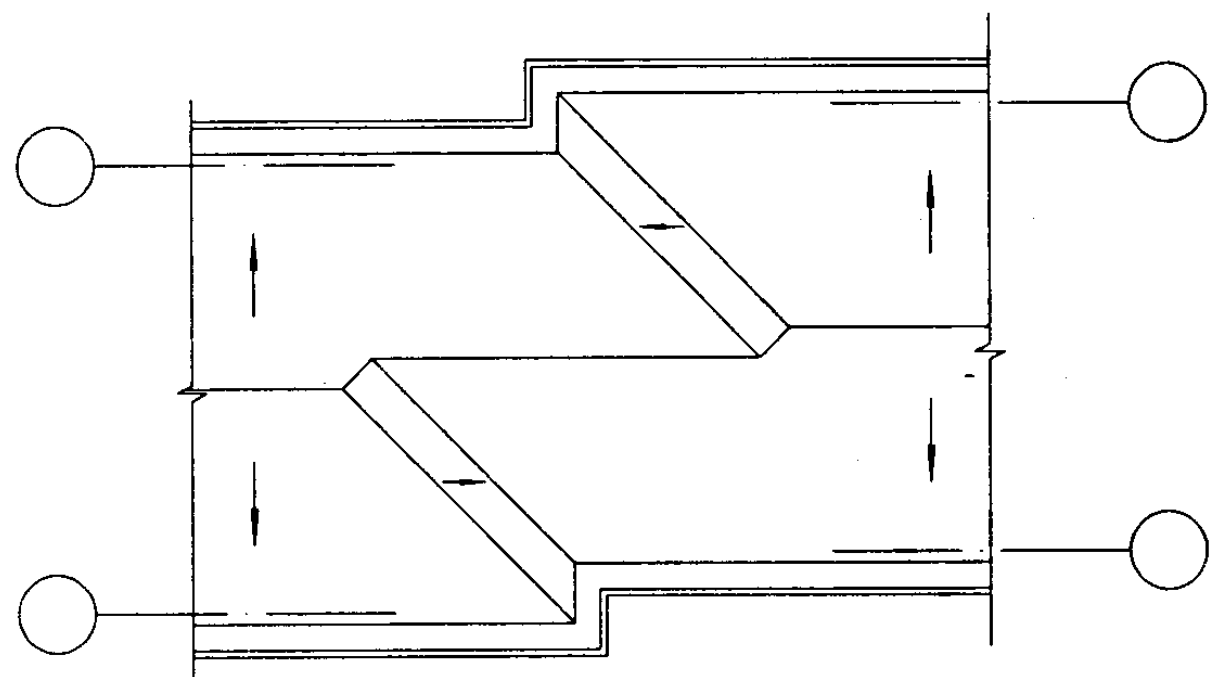
PB-1a
PB-1b 插入屋顶
PB-1c



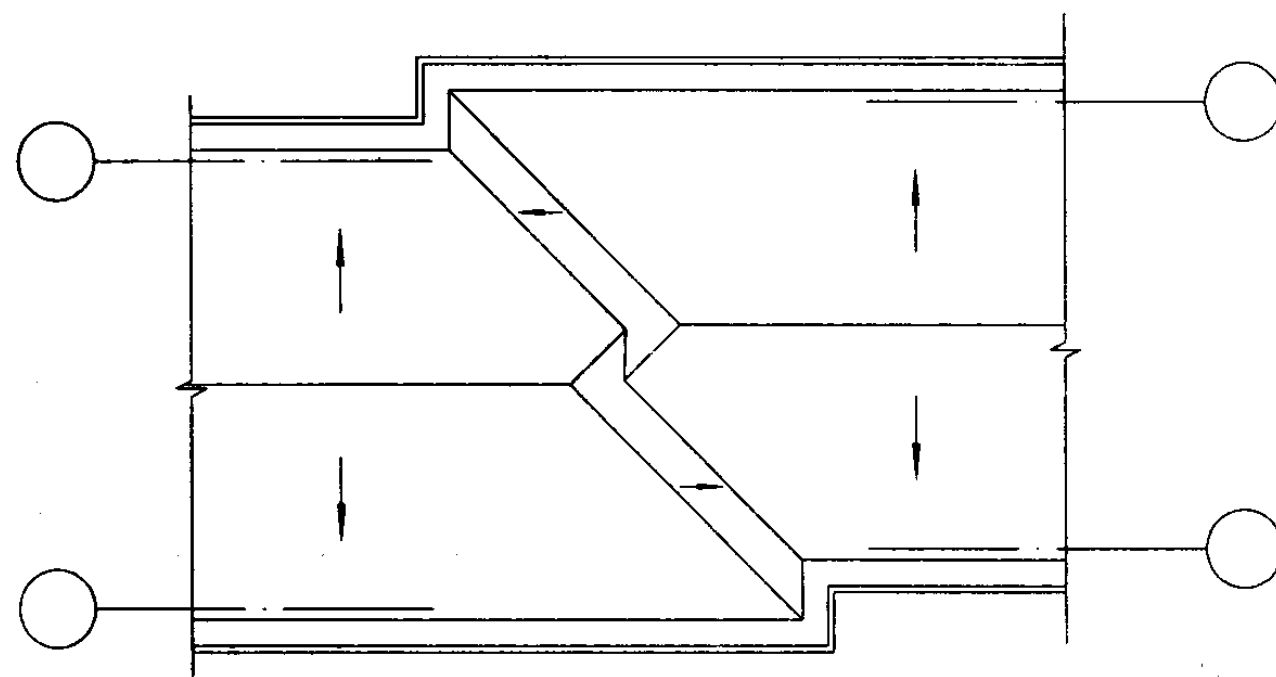
PB-2a
PB-2b 插入屋顶
PB-2c



PB-3a
PB-3b 插入屋顶
PB-3c



PB-4a
PB-4b 错位屋顶
PB-4c



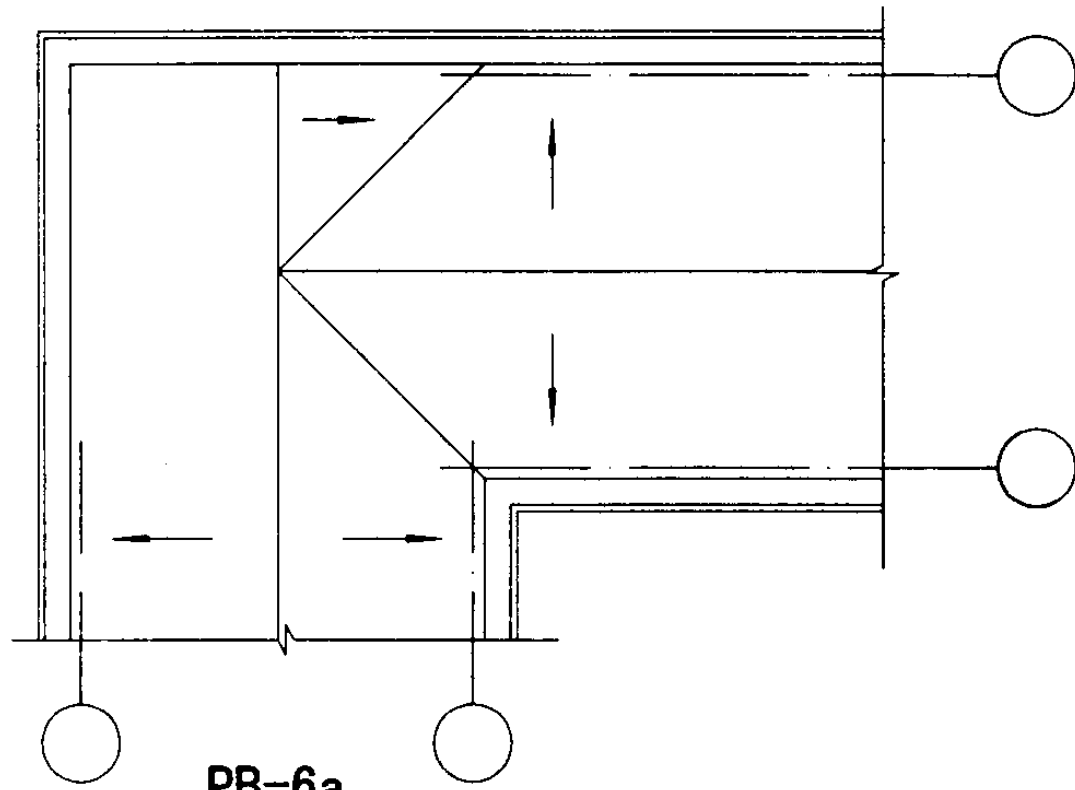
PB-5a
PB-5b 错位屋顶
PB-5c

坡屋顶中部类型及编号

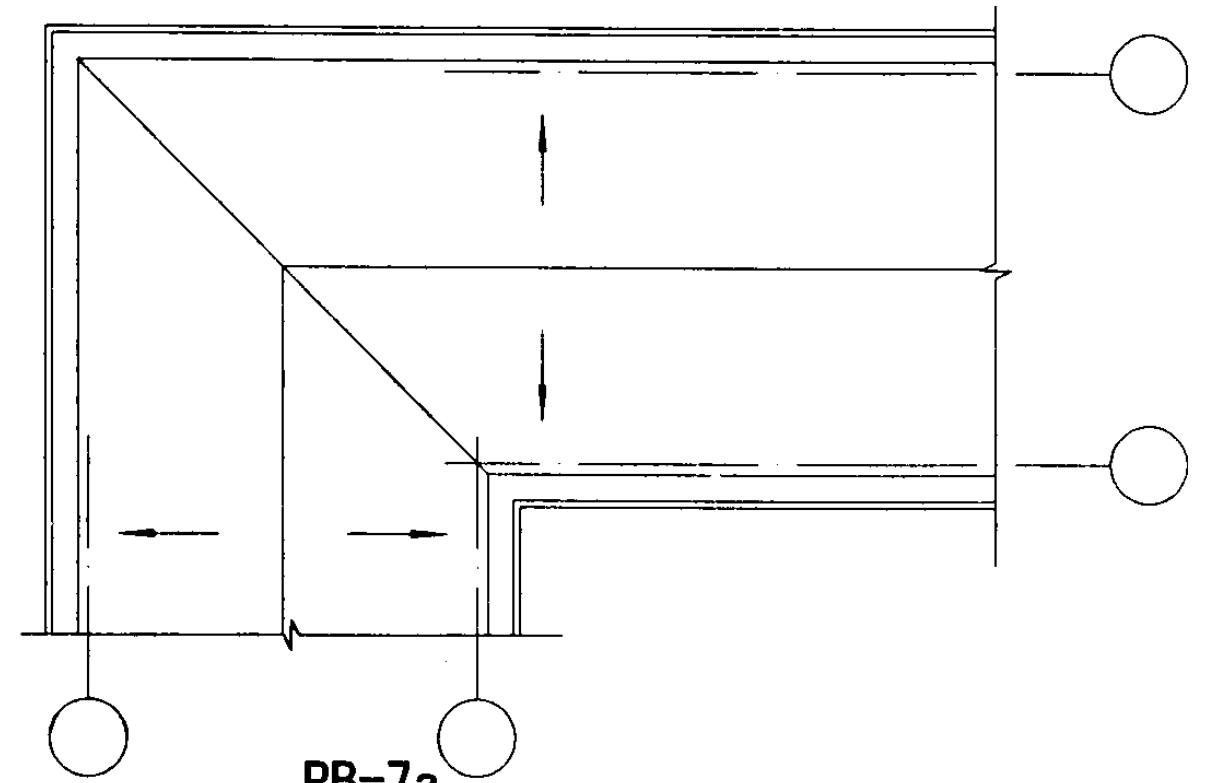
图集号 03J203

审核 张树君 设计 洪森

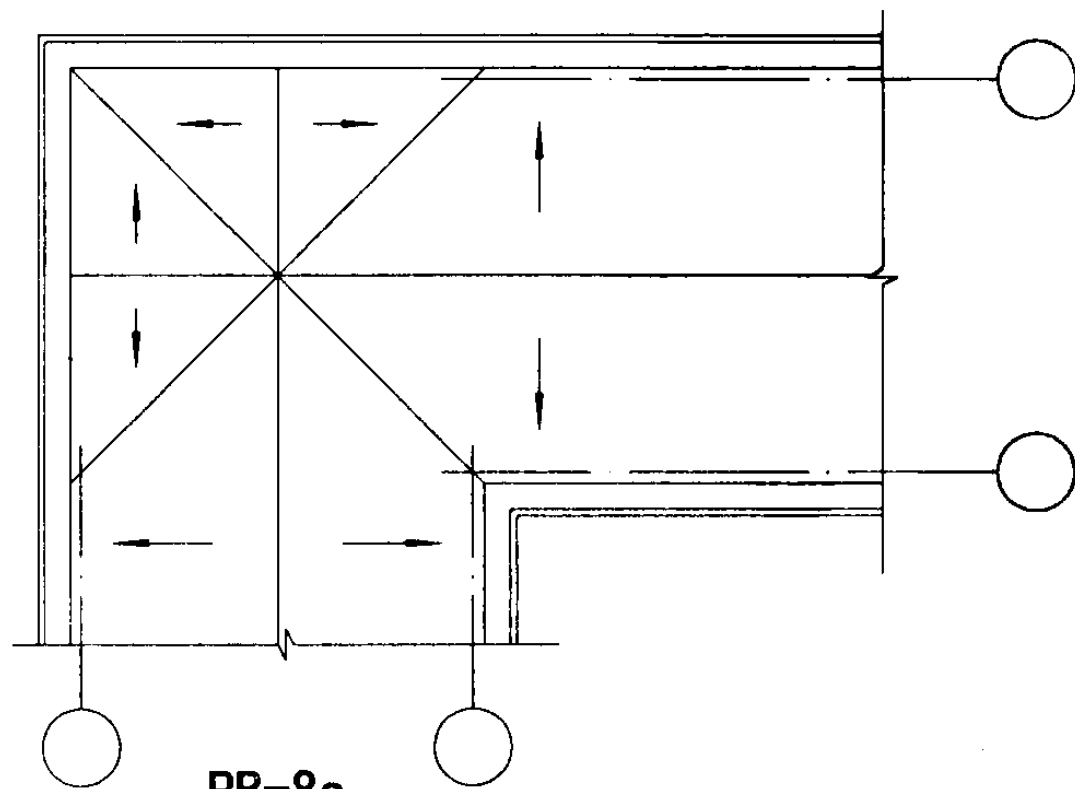
页 28



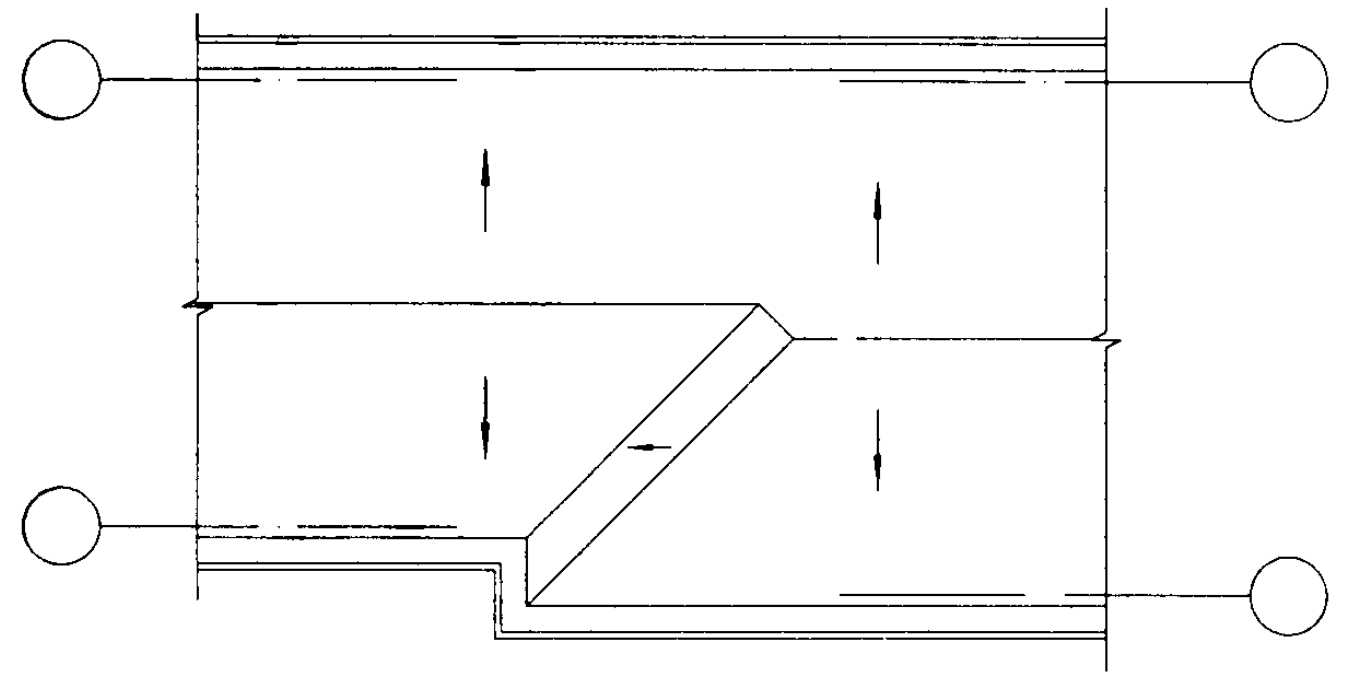
PB-6a
PB-6b 转角屋顶
PB-6c



PB-7a
PB-7b 转角屋顶
PB-7c

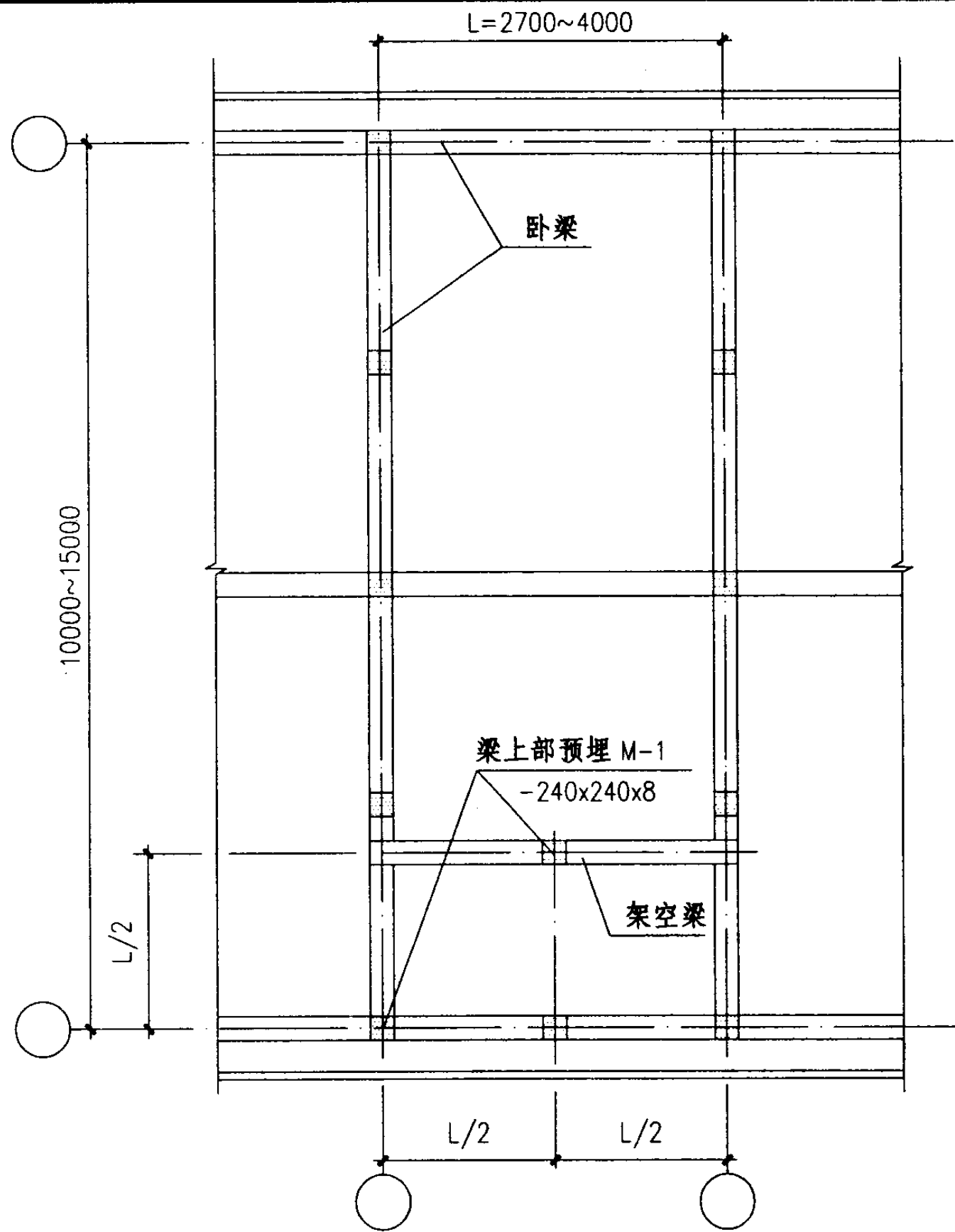


PB-8a
PB-8b 转角屋顶
PB-8c

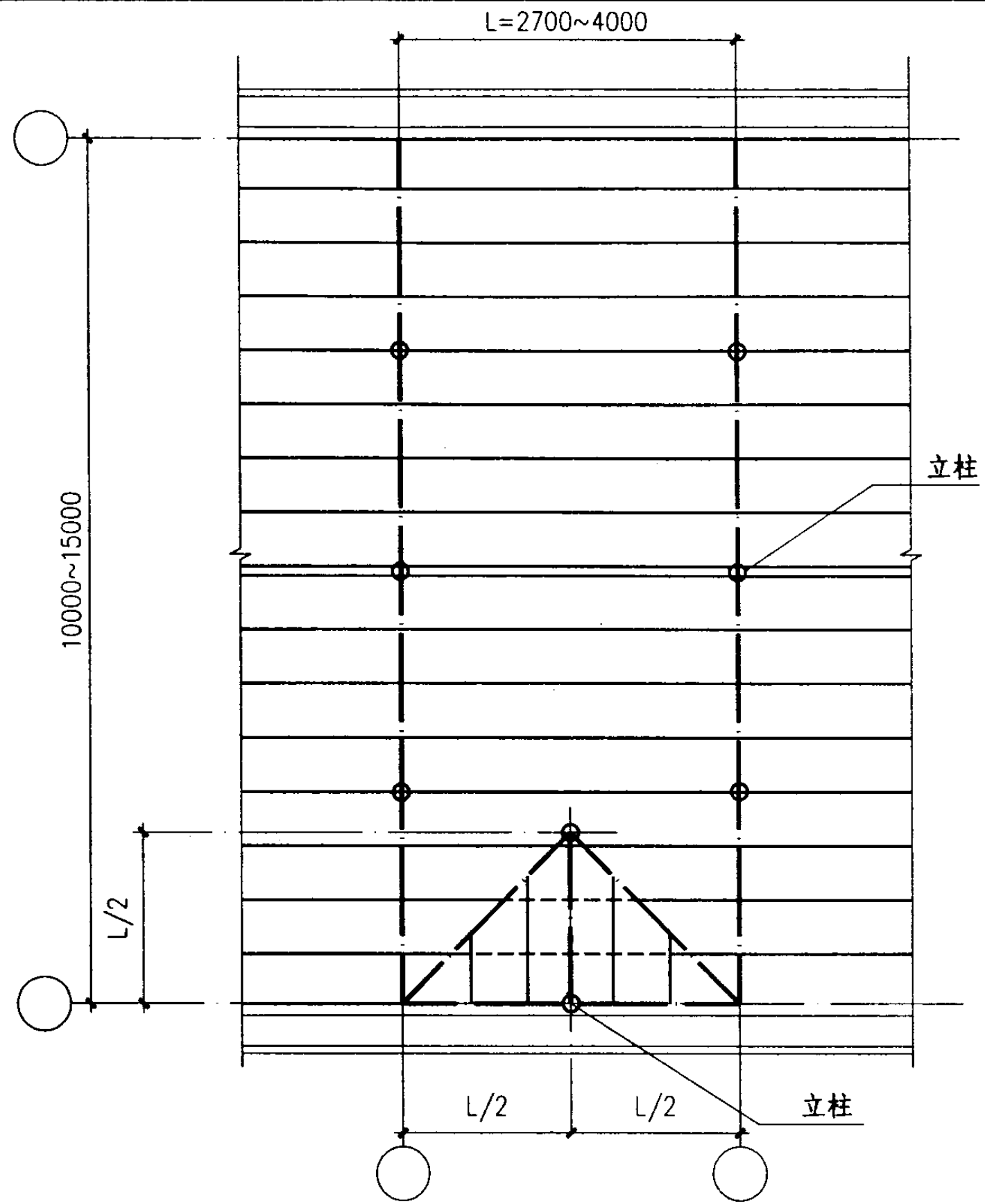


PB-9a
PB-9b 变宽屋顶
PB-9c

坡屋顶转角、中部类型及编号				图集号	03J203
审核	张树君	张树君	校对	李正刚	设计
				洪森	洪森
				页	29



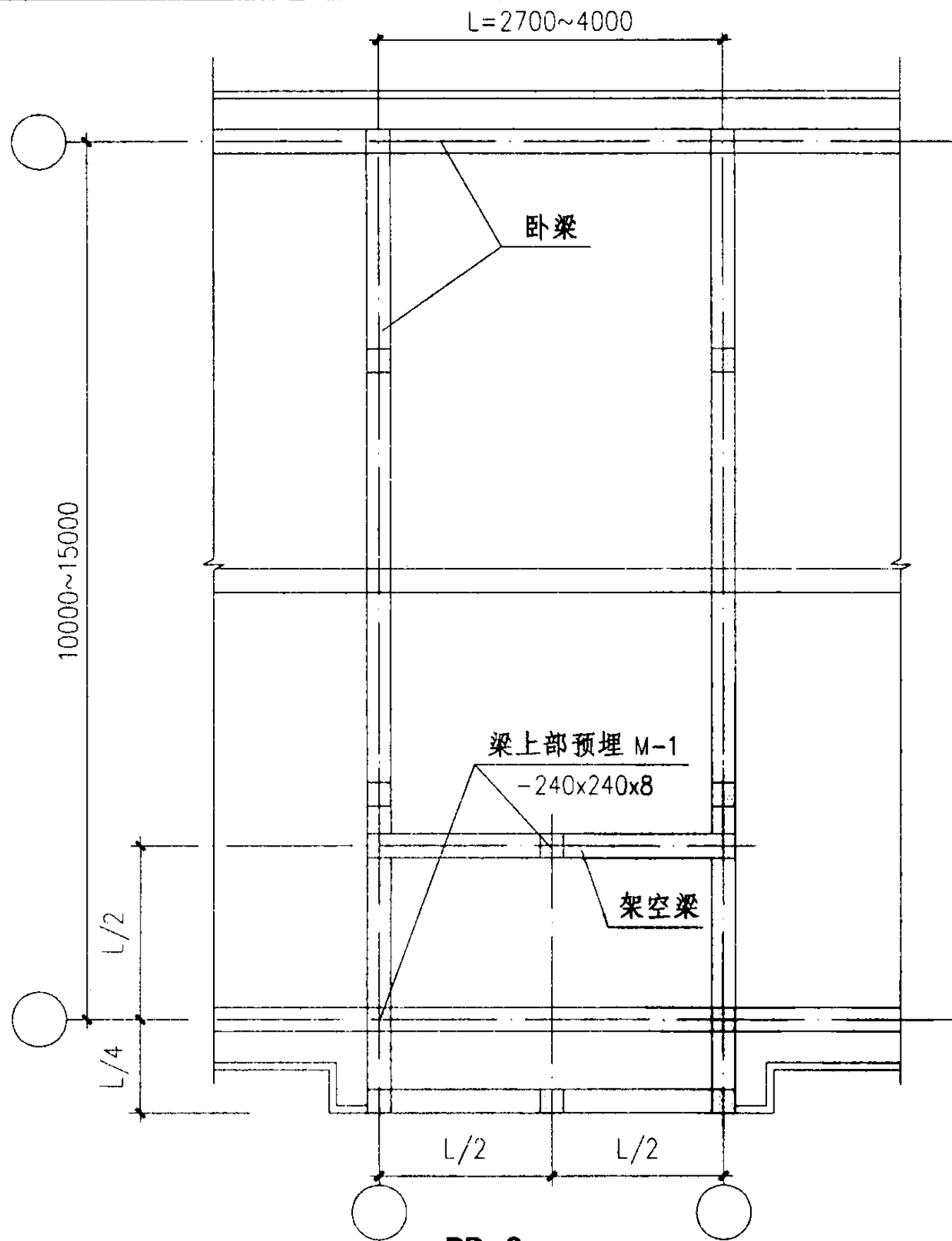
PB-1a
PB-1b 屋顶卧梁布置图
PB-1c



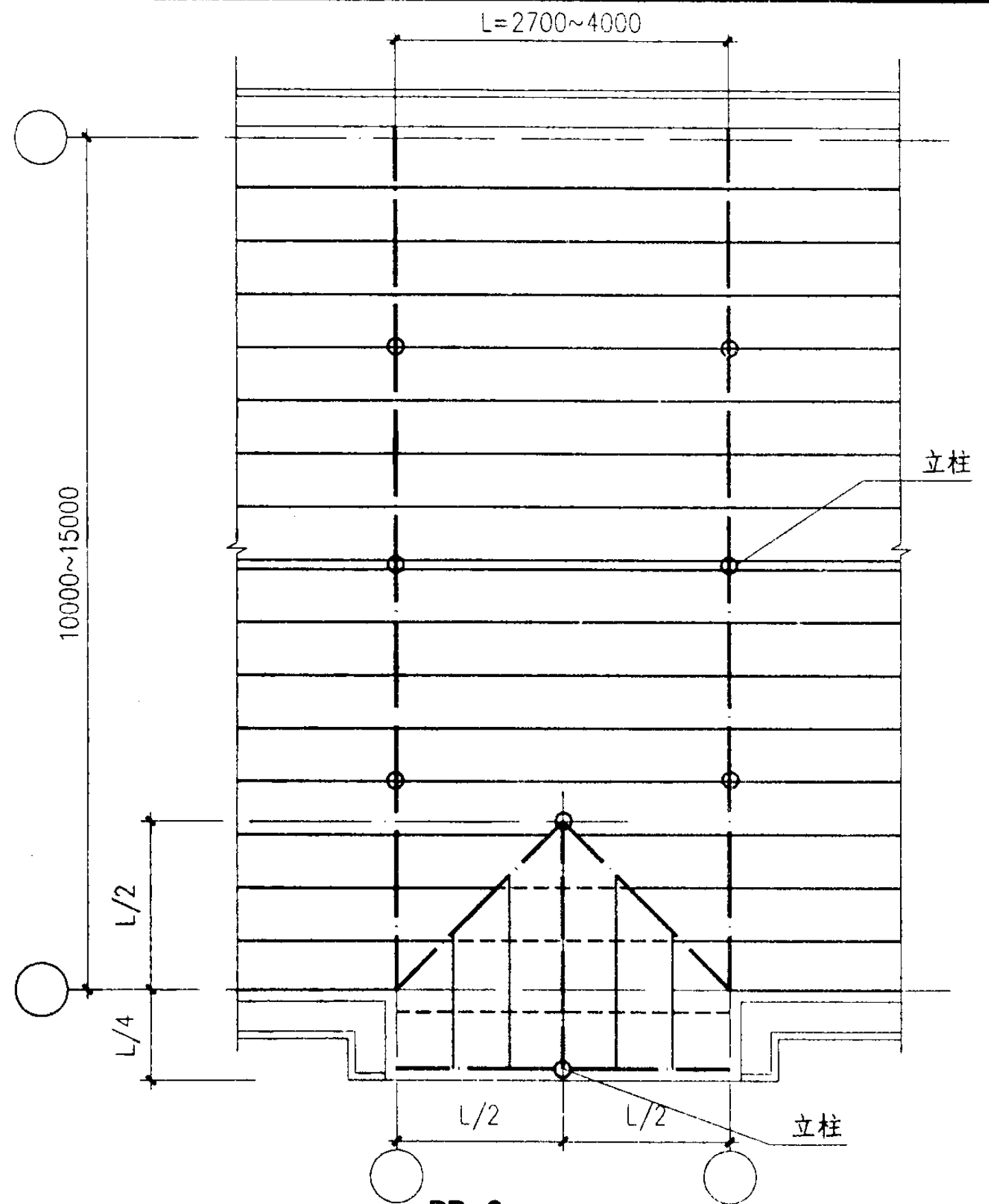
PB-1a
PB-1b 屋面钢结构布置图
PB-1c

—— 钢梁
—— 檩条

PB-1a、b、c 结构平面图				图集号	03J203
审核	张树君	张子忠	校对	李正刚	设计
					洪森
					洪森
				页	30



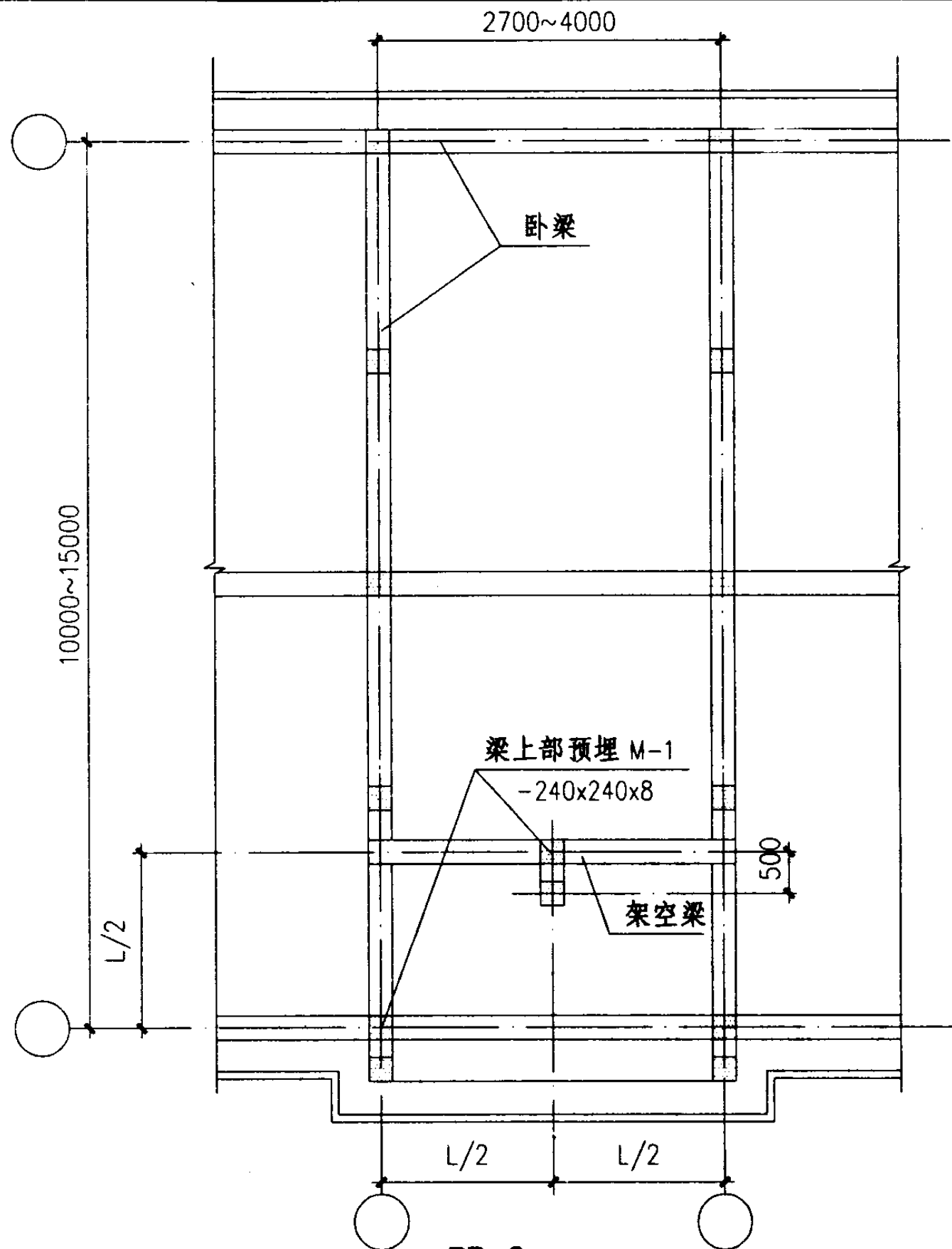
PB-2a
PB-2b 屋顶卧梁布置图
PB-2c



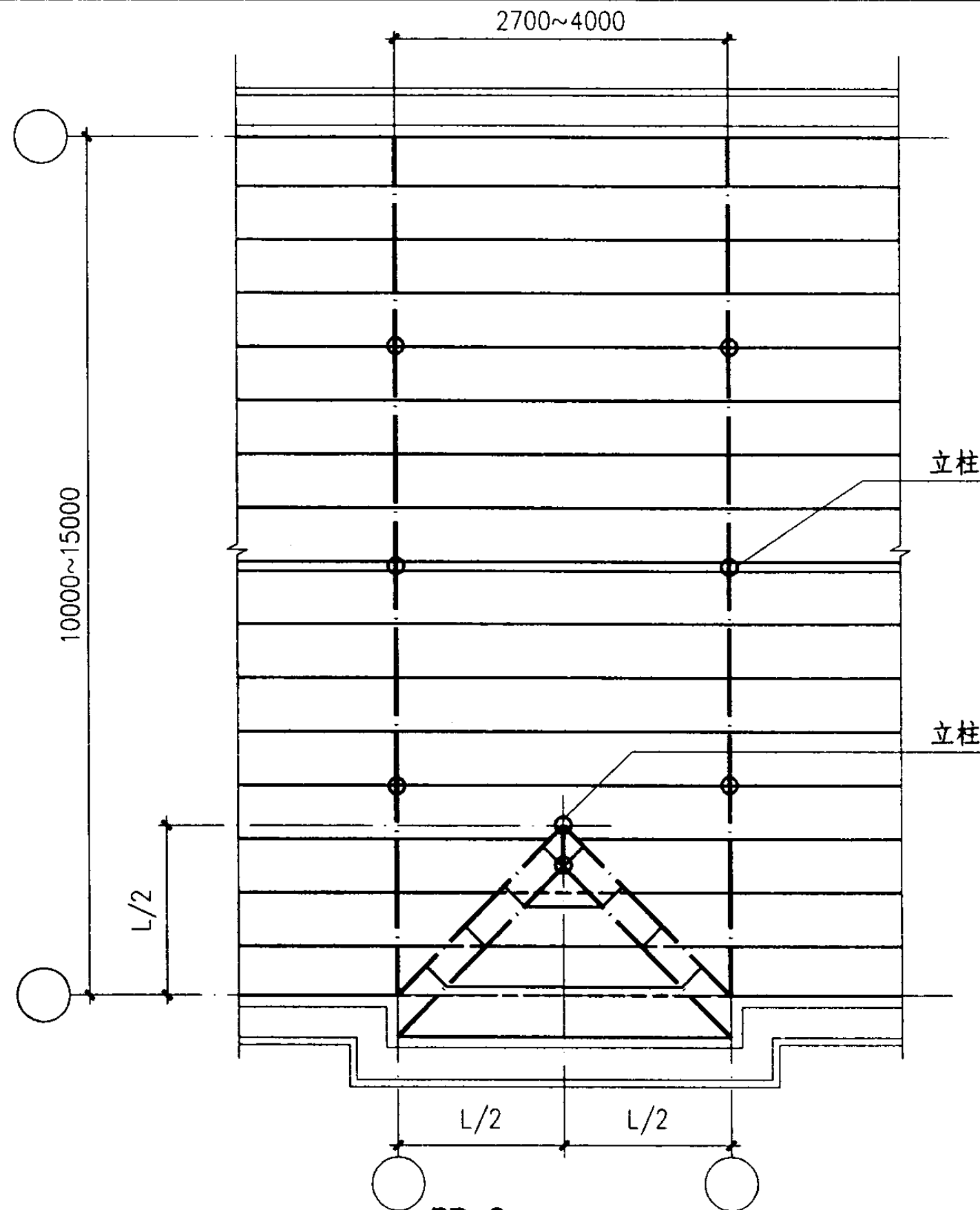
PB-2a
PB-2b 屋面钢结构布置图
PB-2c

—— 钢梁
—— 檩条

PB-2a、b、c 结构平面图				图集号	03J203
审核	张树君	设计	洪森	页	31



PB-3a
PB-3b 屋顶卧梁布置图
PB-3c



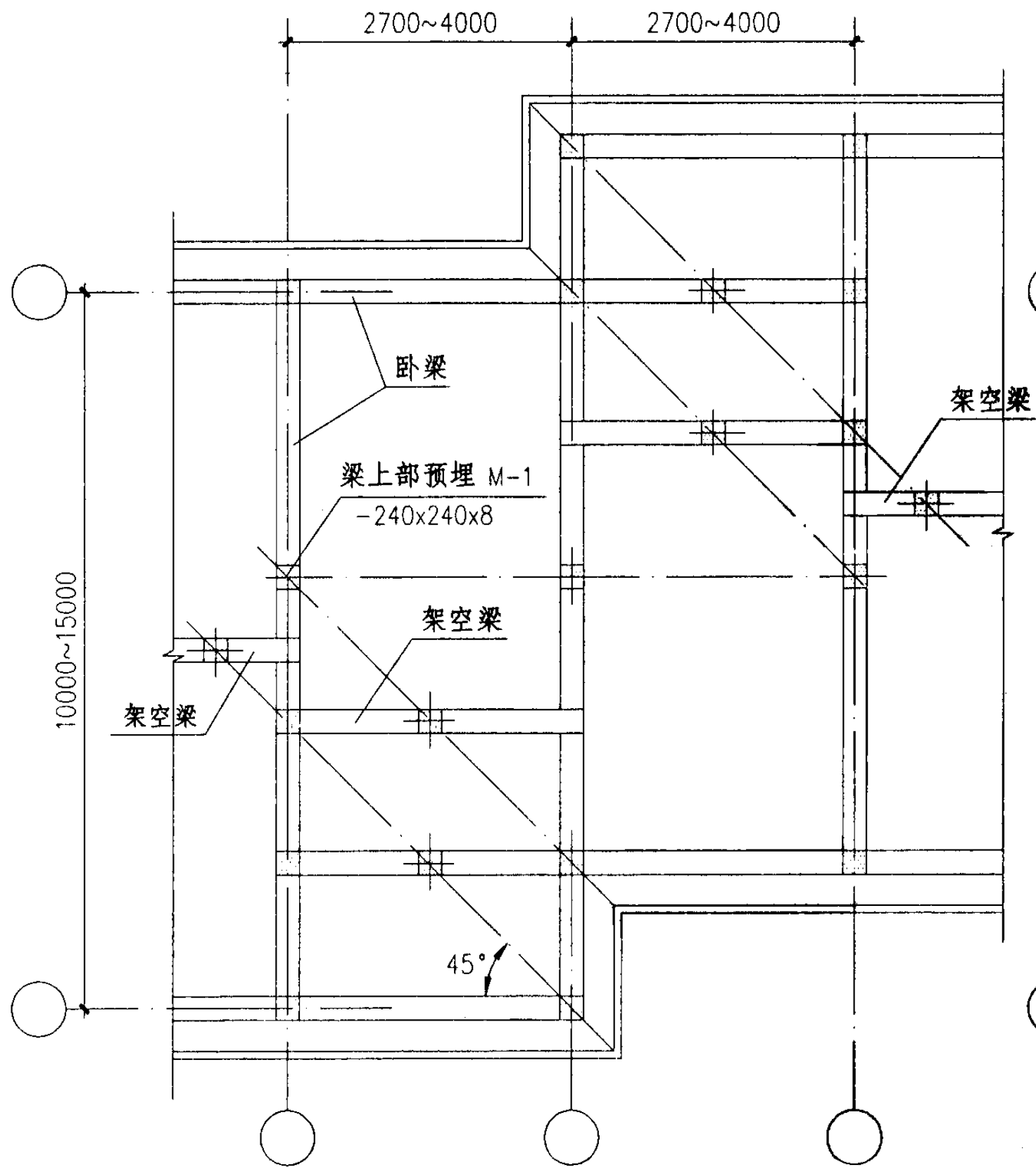
PB-3a
PB-3b 屋面钢结构布置图
PB-3c

PB-3a、b、c 结构平面图

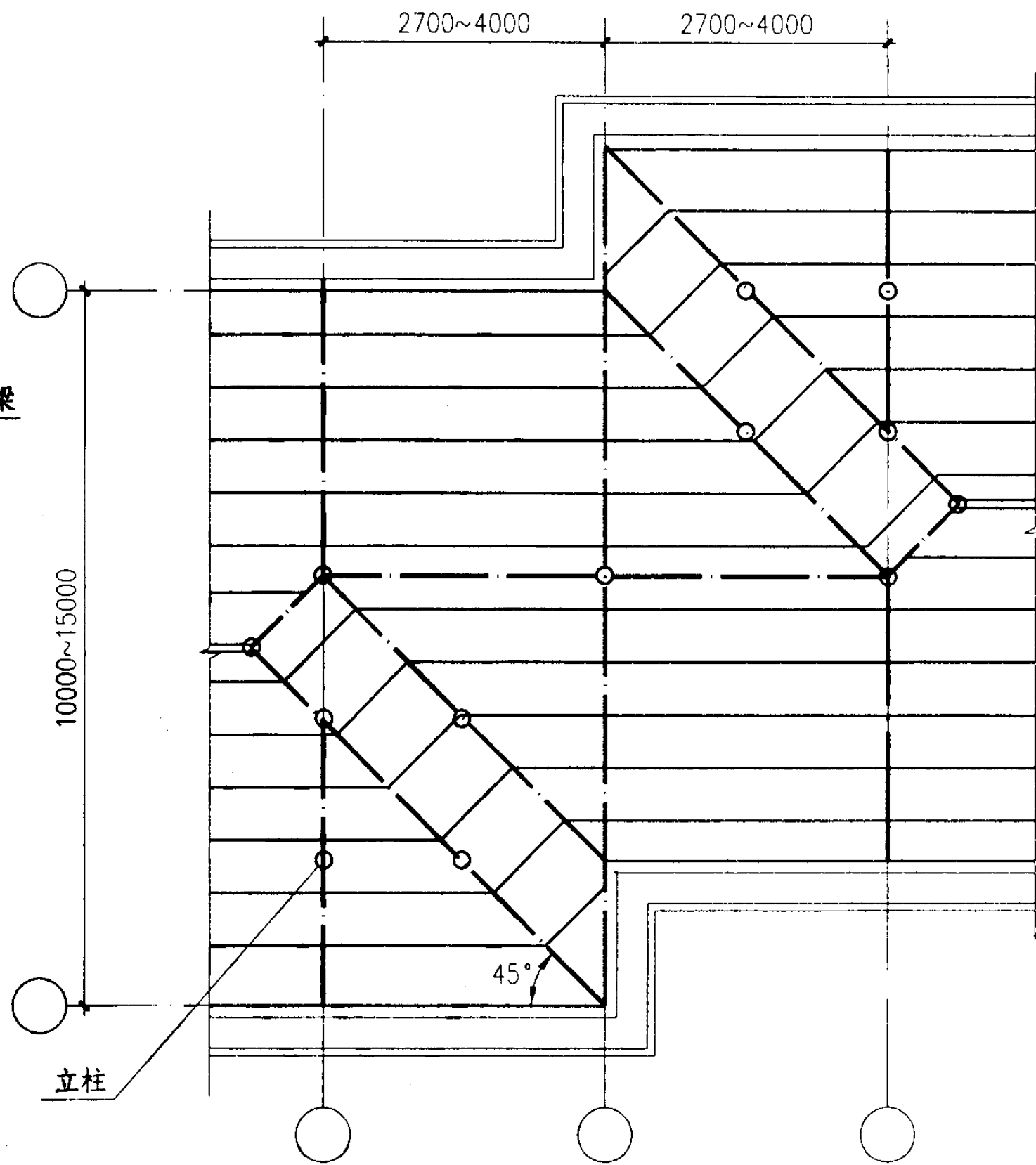
图集号 03J203

审核 张树君 张树君 校对 李正刚 设计 洪森

页 32



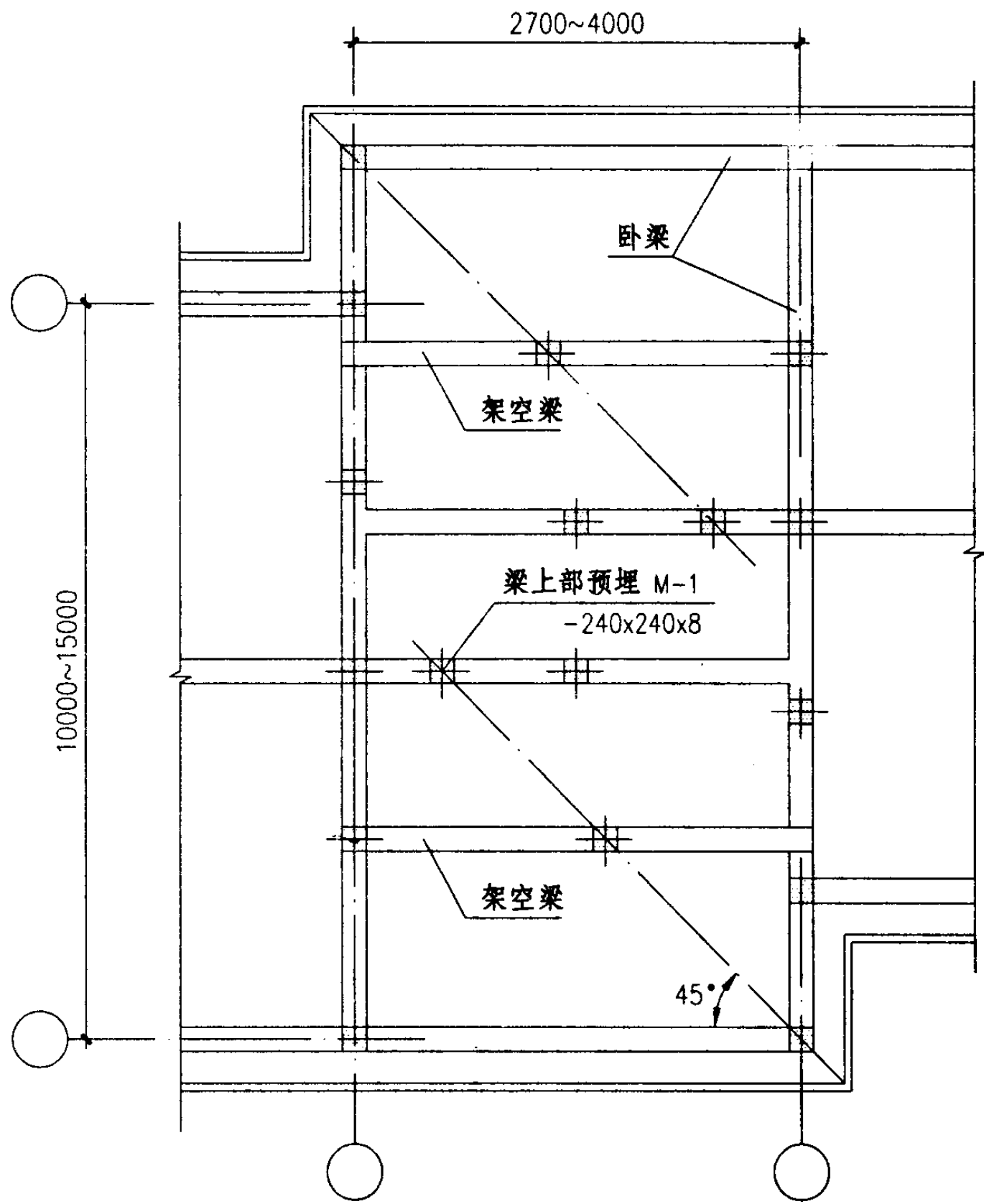
PB-4a
PB-4b 屋顶卧梁布置图
PB-4c



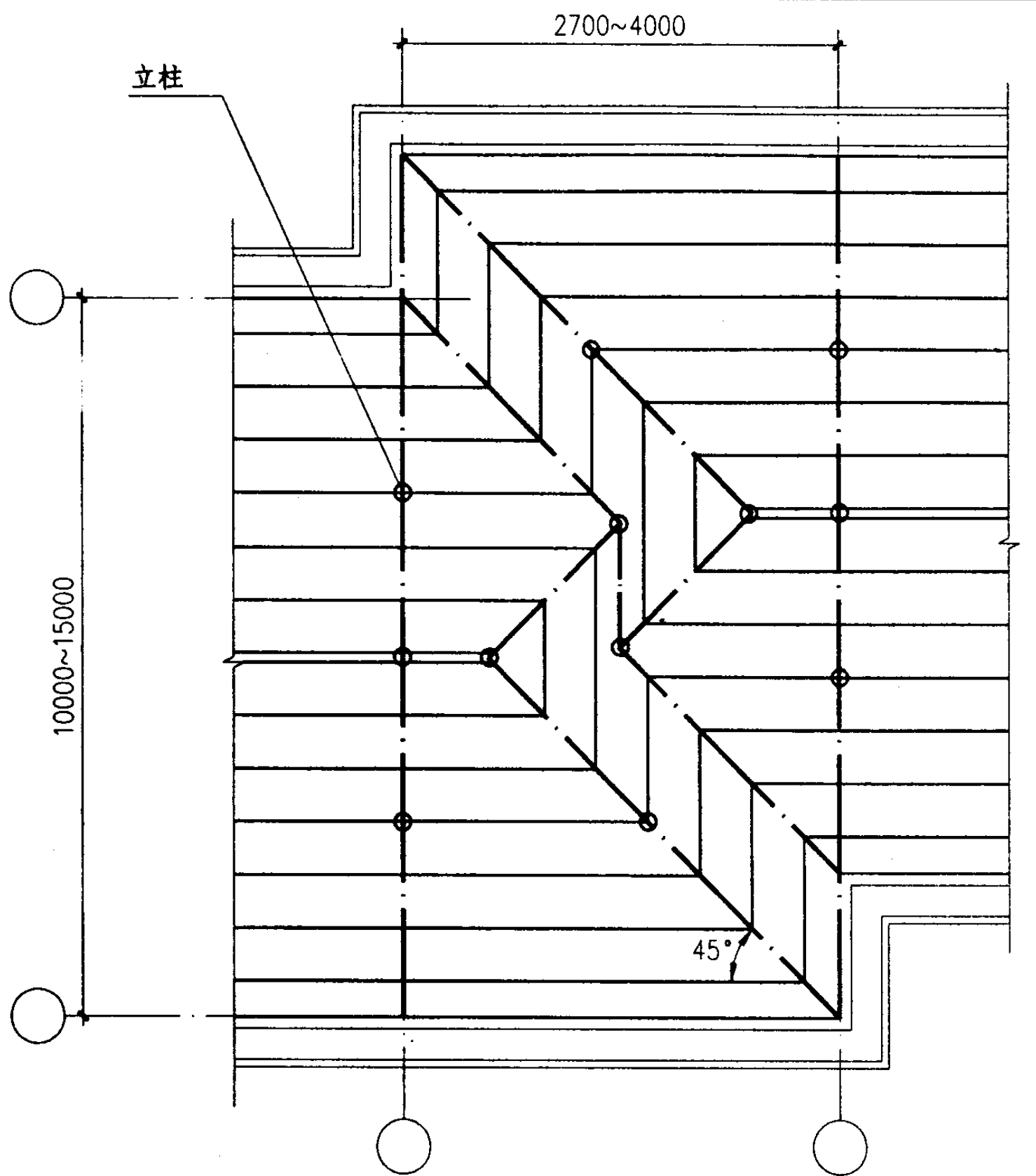
PB-4a
PB-4b 屋面钢结构布置图
PB-4c

—— 钢梁
—— 檩条

PB-4a、b、c 结构平面图				图集号	03J203
审核	张树君	校对	李正刚	设计	洪森
				页	33



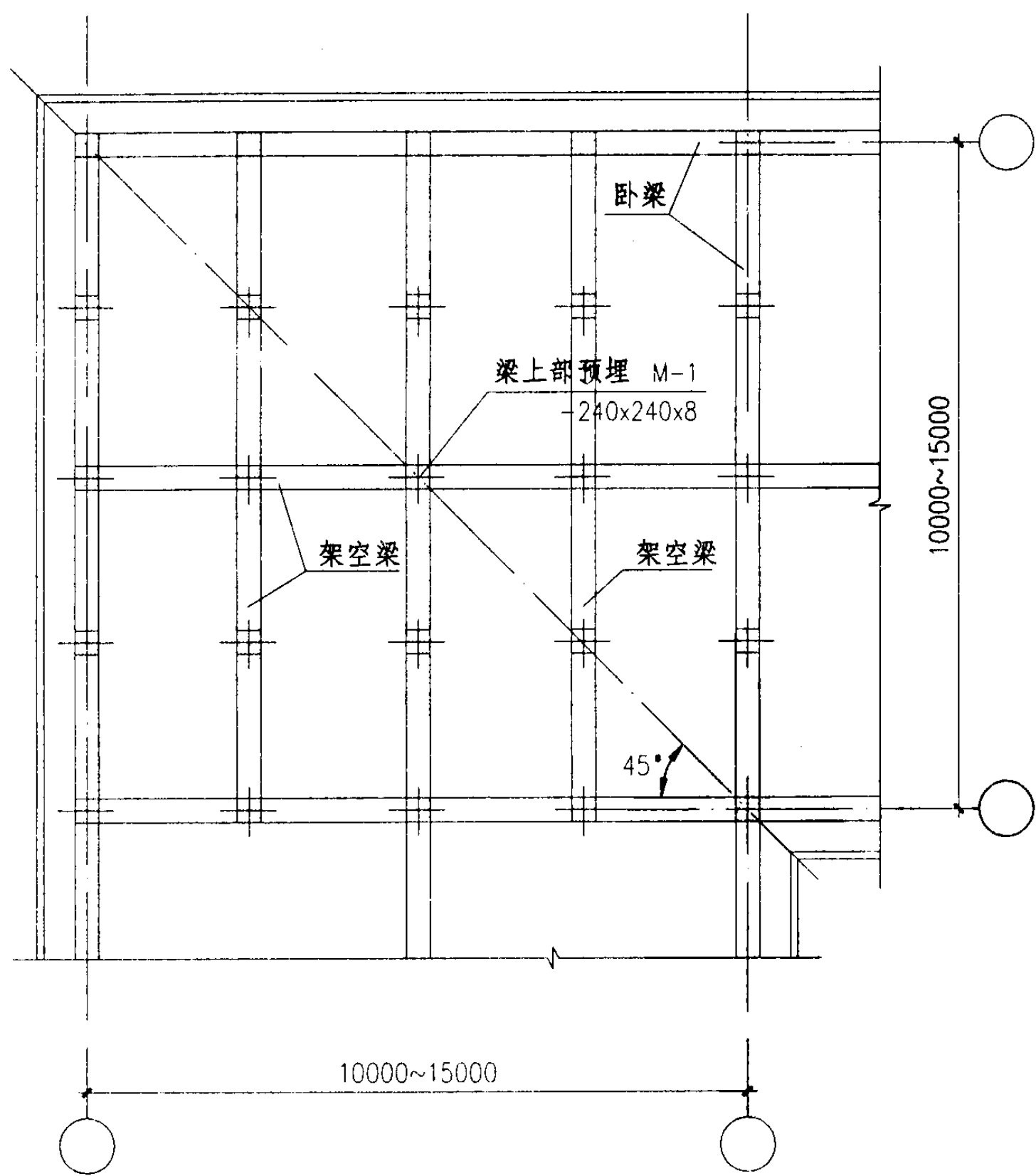
PB-5a
PB-5b 屋顶卧梁布置图
PB-5c



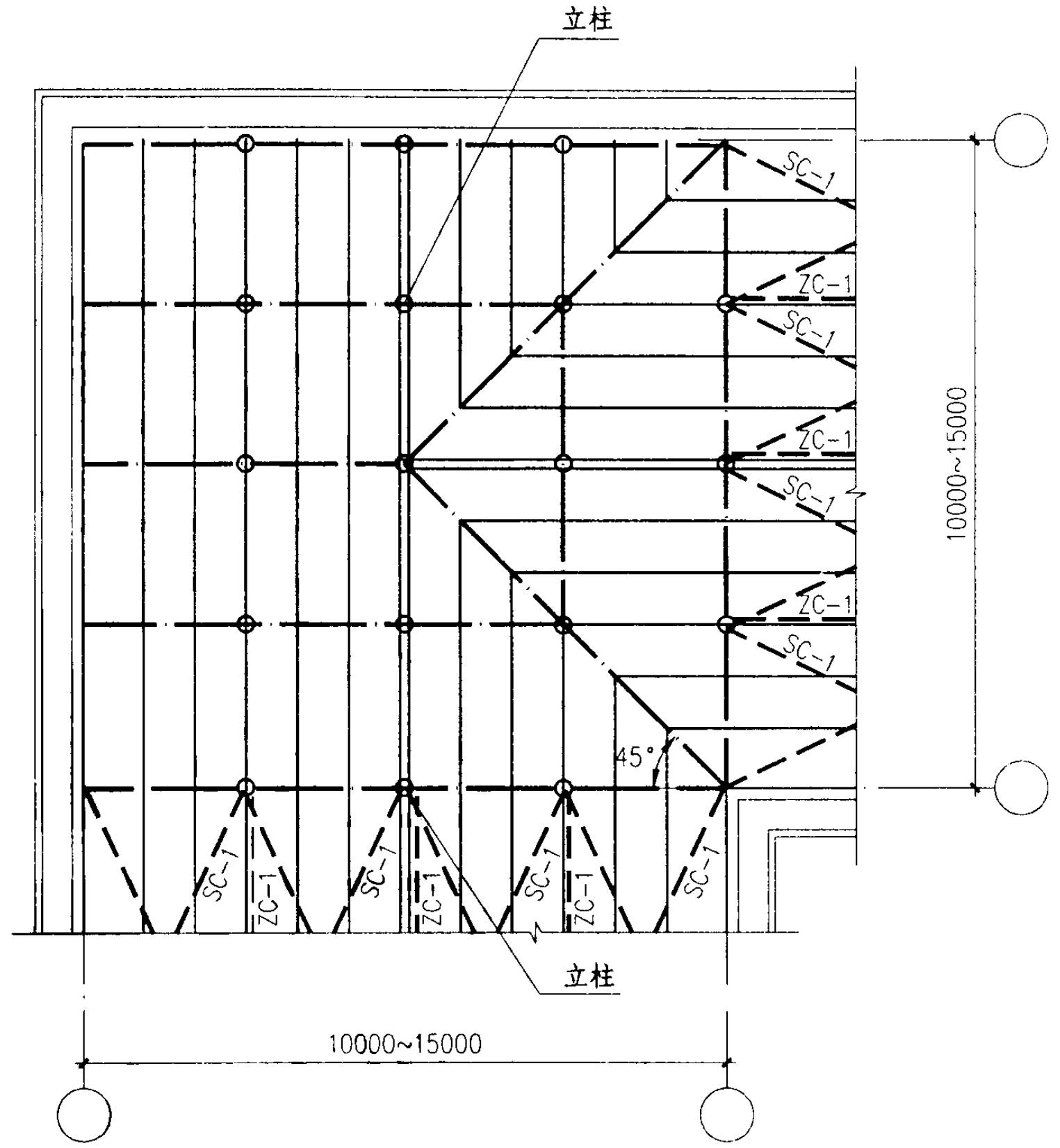
PB-5a
PB-5b 屋面钢结构布置图
PB-5c

—— 钢梁
—— 檩条

PB-5a、b、c 结构平面图			图集号	03J203
审核	张树君	设计	洪森	页
校对	李正刚	设计	洪森	34



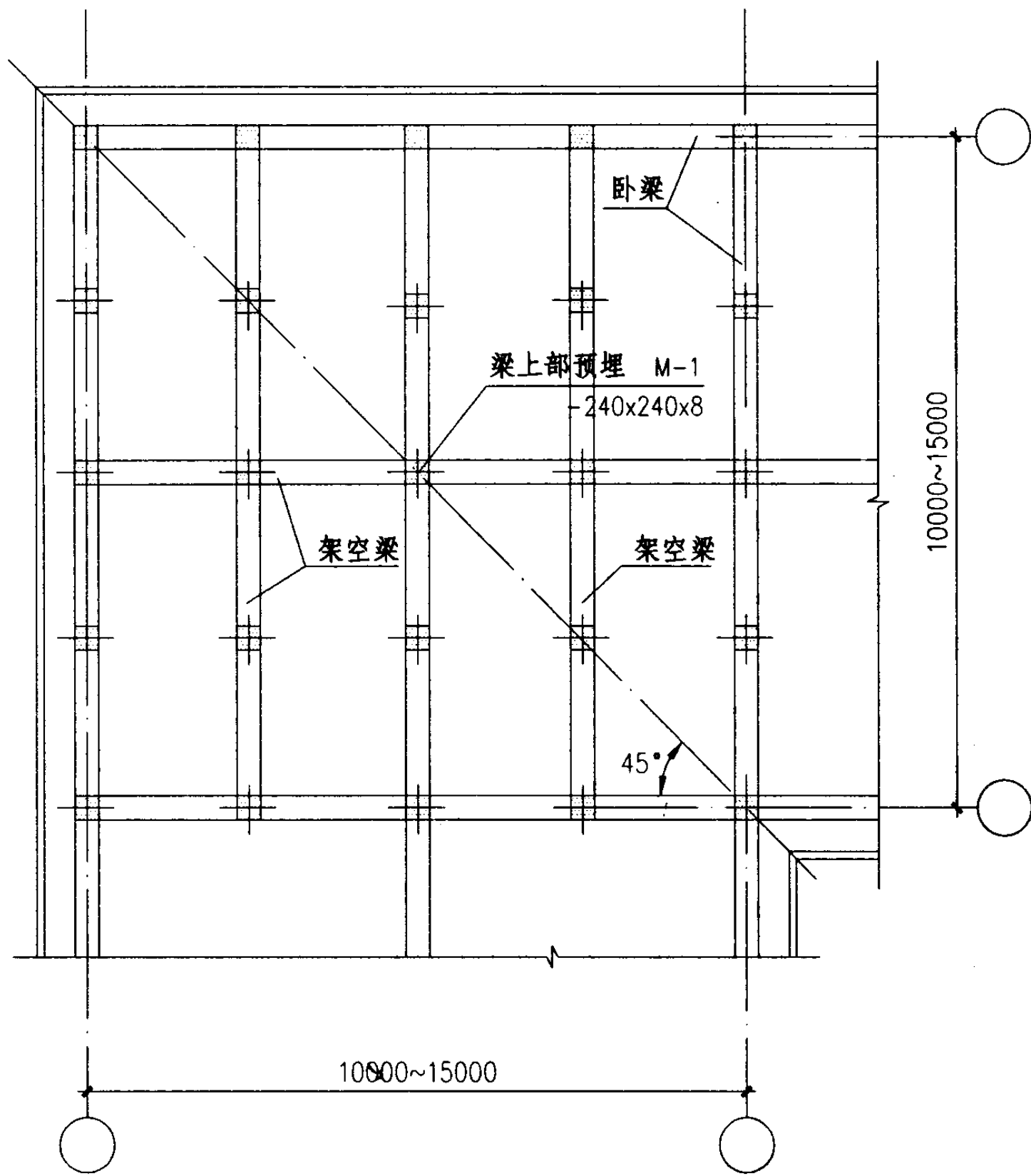
PB-6a
PB-6b 屋顶卧梁布置图
PB-6c



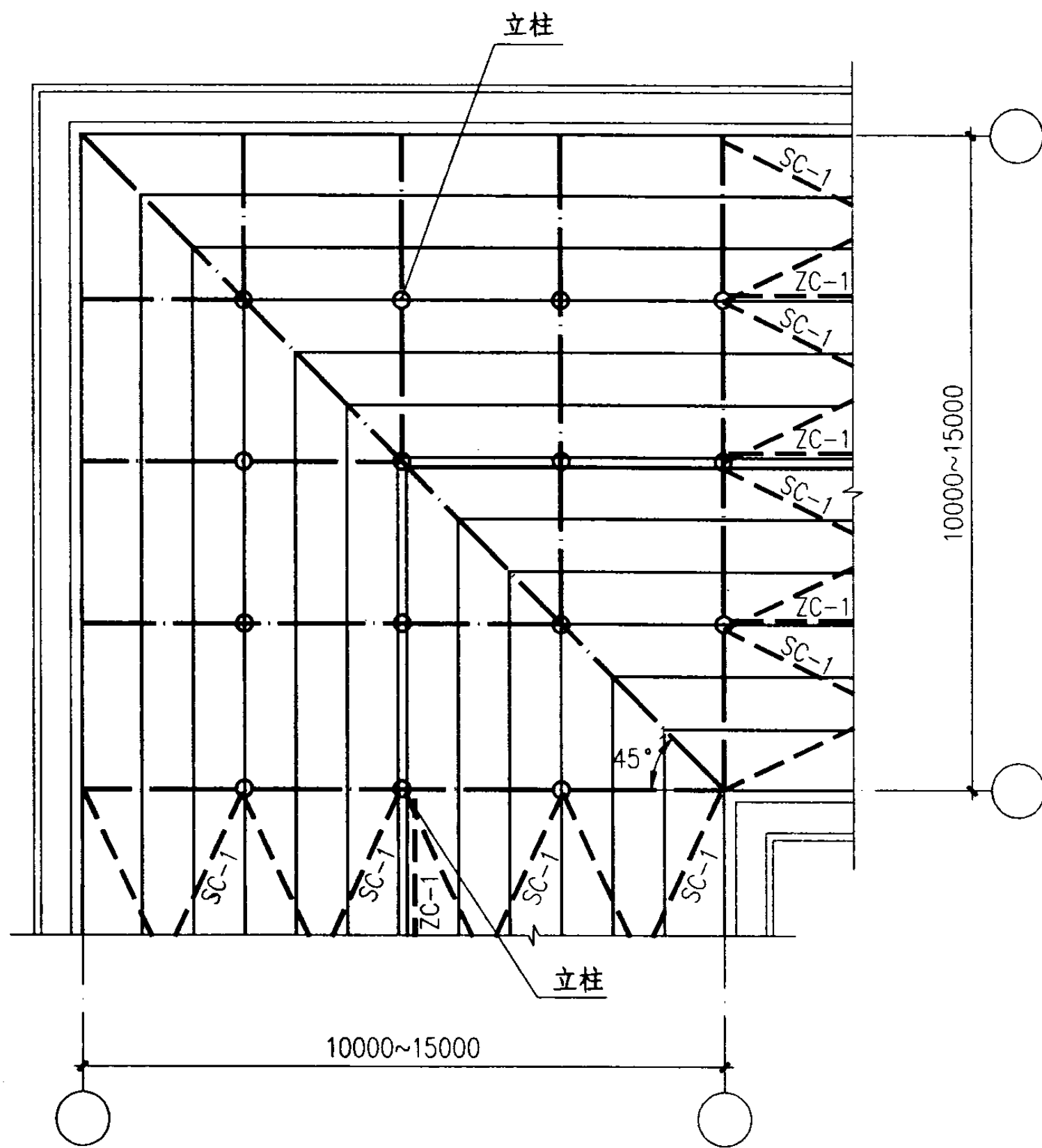
PB-6a
PB-6b 屋面钢结构布置图
PB-6c

———— 钢梁
 ———— 檩条
 - - - - - SC-1 水平支撑
 - - - - - ZC-1 垂直支撑





PB-6a、b、c 结构平面图						图集号	03J203
审核	张树君	张树君	校对	李正刚	设计	洪森	页 35



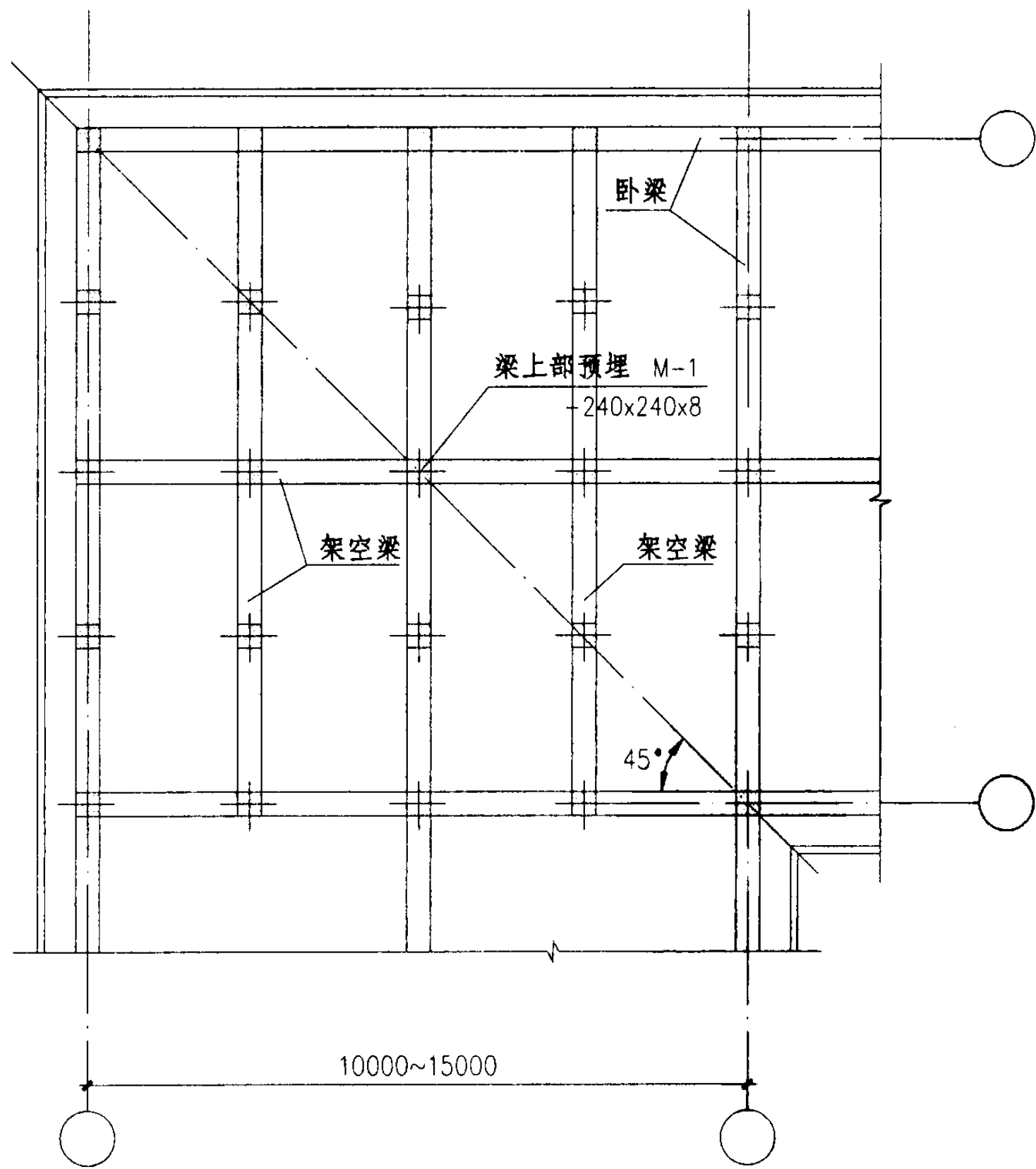
PB-7a
PB-7b 屋顶卧梁布置图
PB-7c



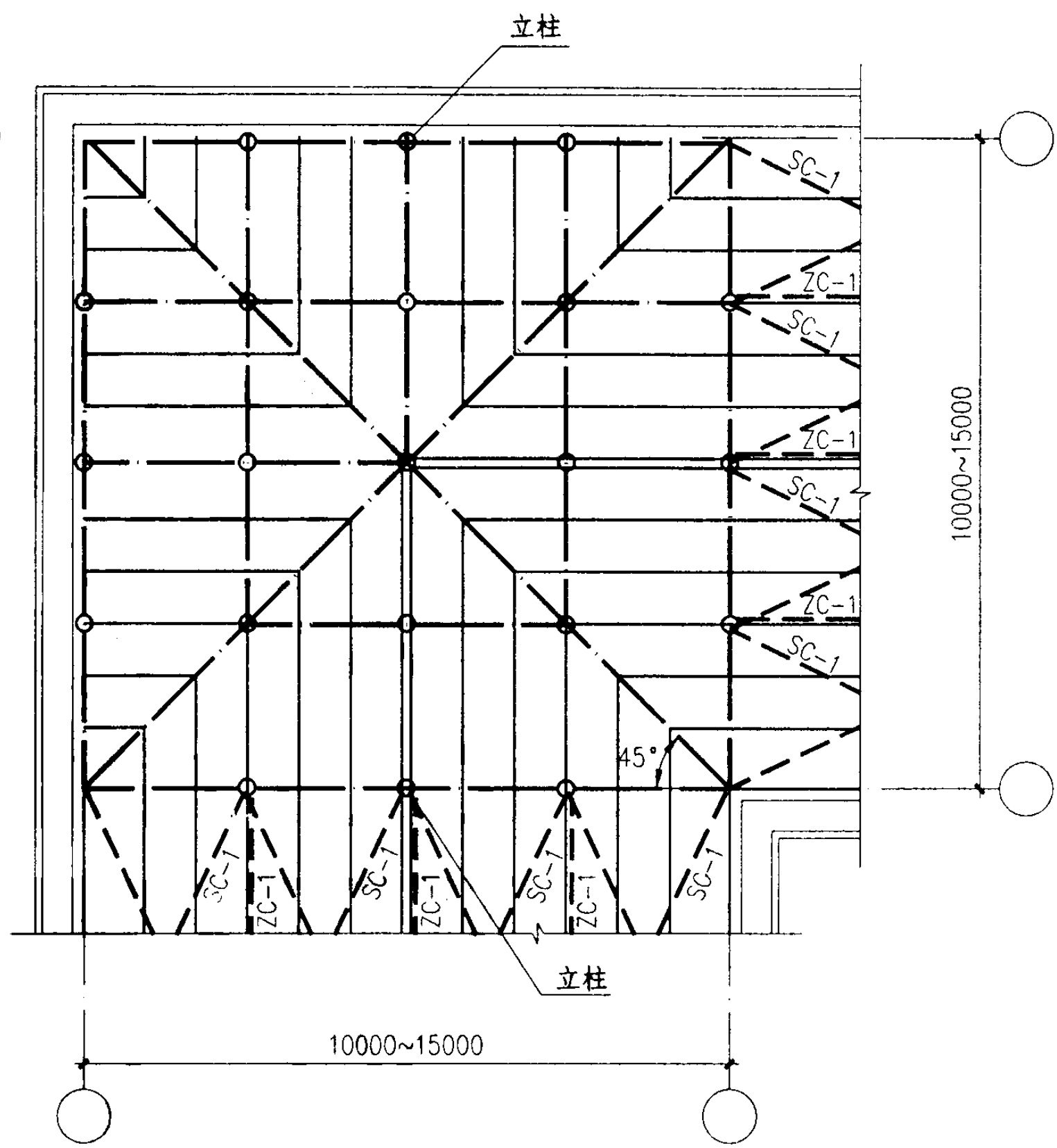
PB-7a
PB-7b 屋面钢结构布置图
PB-7c

 钢梁
 SC-1 水平支撑
 檩条
 ZC-1 垂直支撑

PB-7a、b、c 结构平面图				图集号	03J203
审核	张树君	张树君	校对	李正刚	设计
				洪森	洪森
				页	36



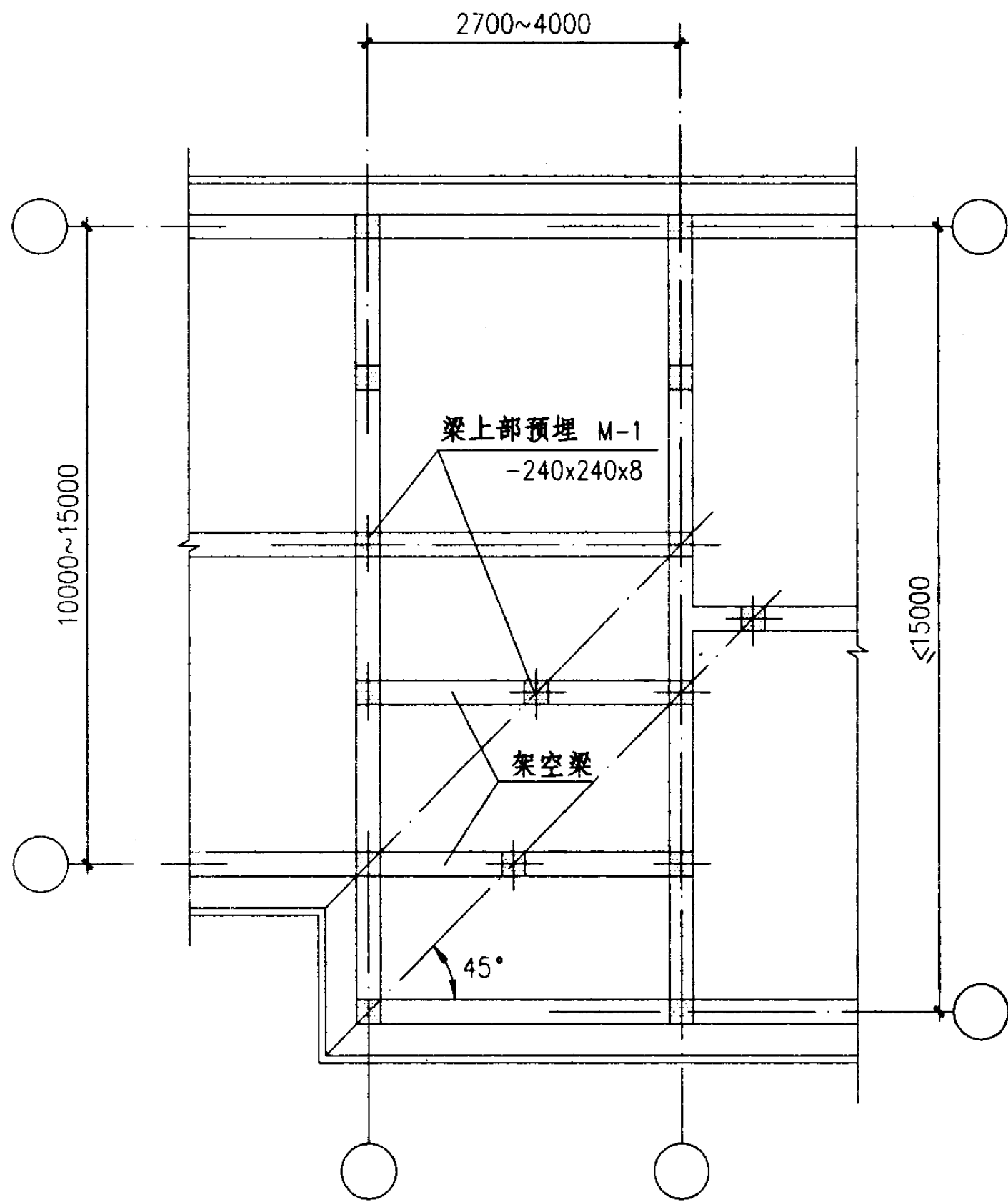
PB-8a
PB-8b 屋顶卧梁布置图
PB-8c



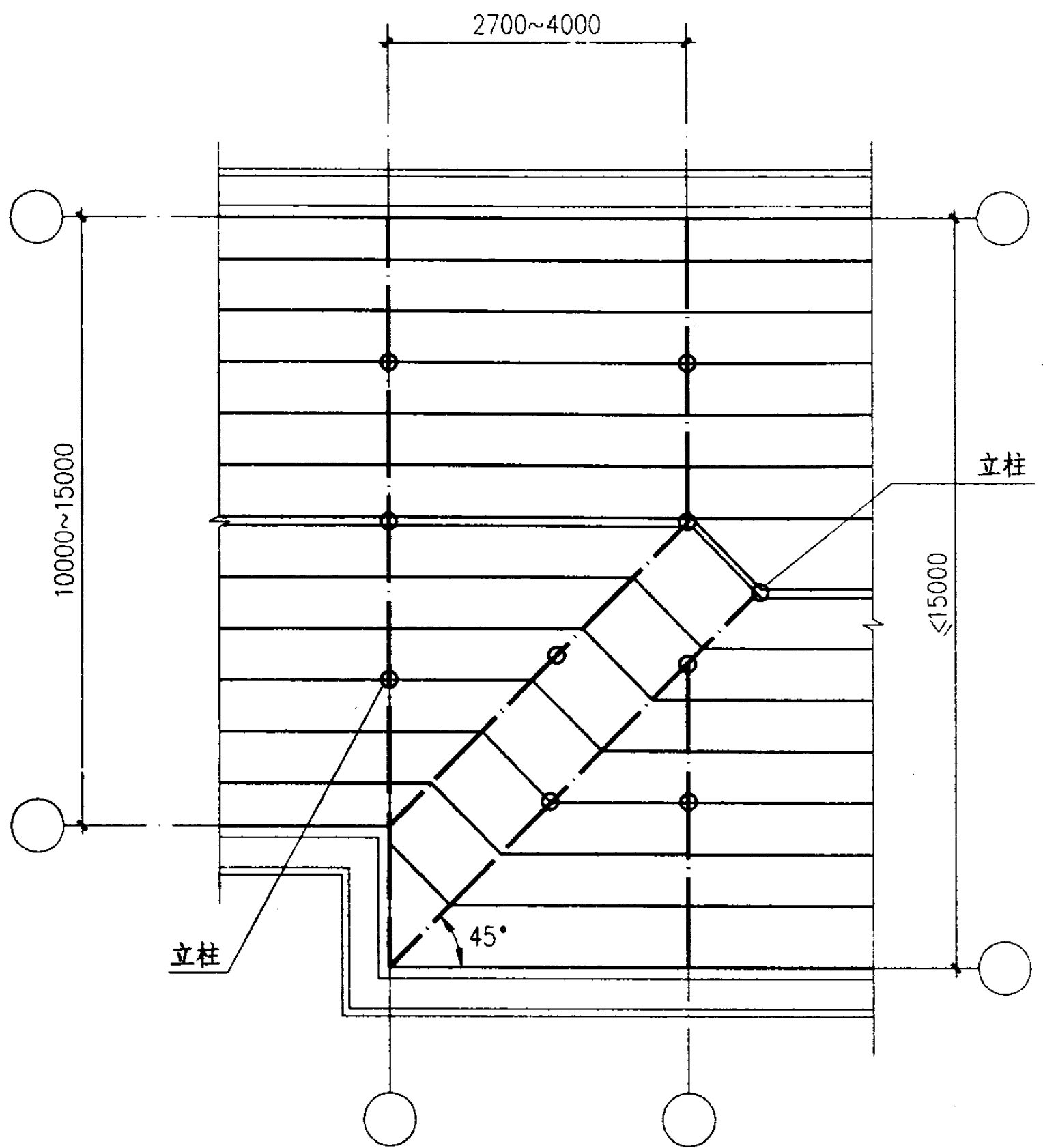
PB-8a
PB-8b 屋面钢结构布置图
PB-8c

———— 钢梁
 ———— 檩条
 - - - - - SC-1 水平支撑
 - - - - - ZC-1 垂直支撑

PB-8a、b、c 结构平面图				图集号	03J203
审核	张树君	设计	洪森	页	37



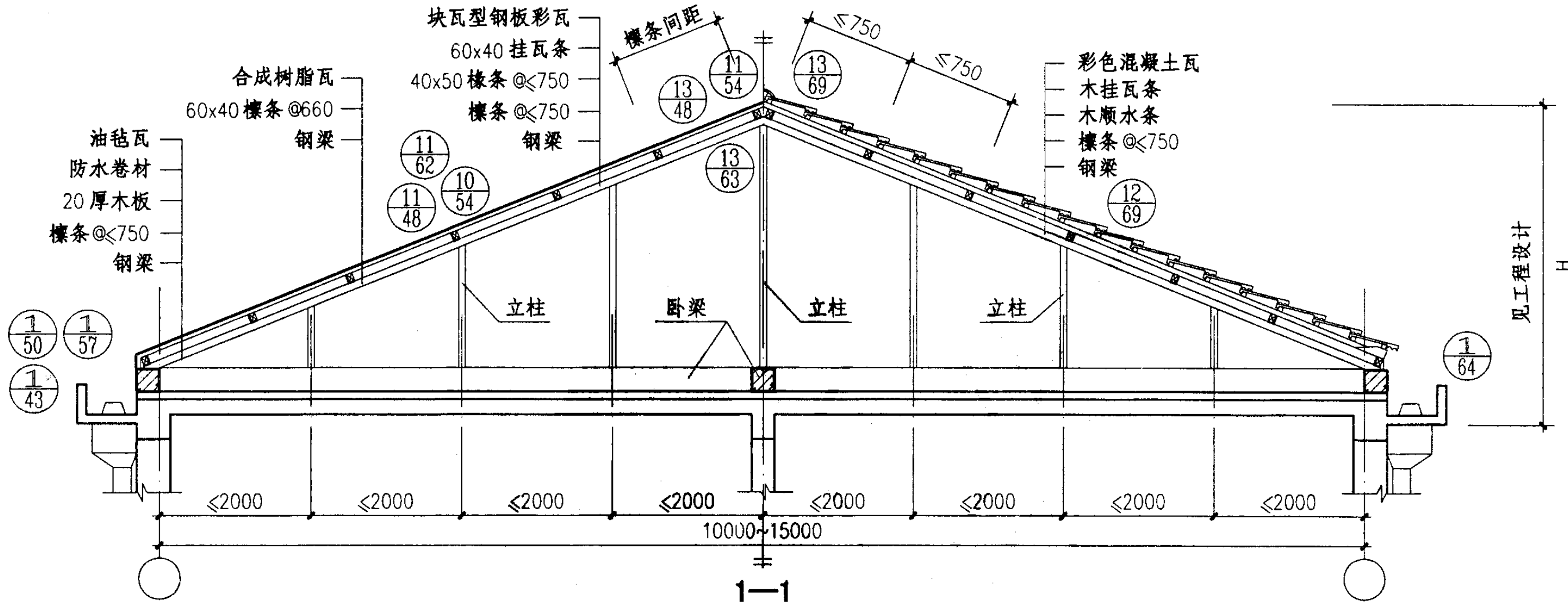
PB-9a
PB-9b 屋顶卧梁布置图
PB-9c



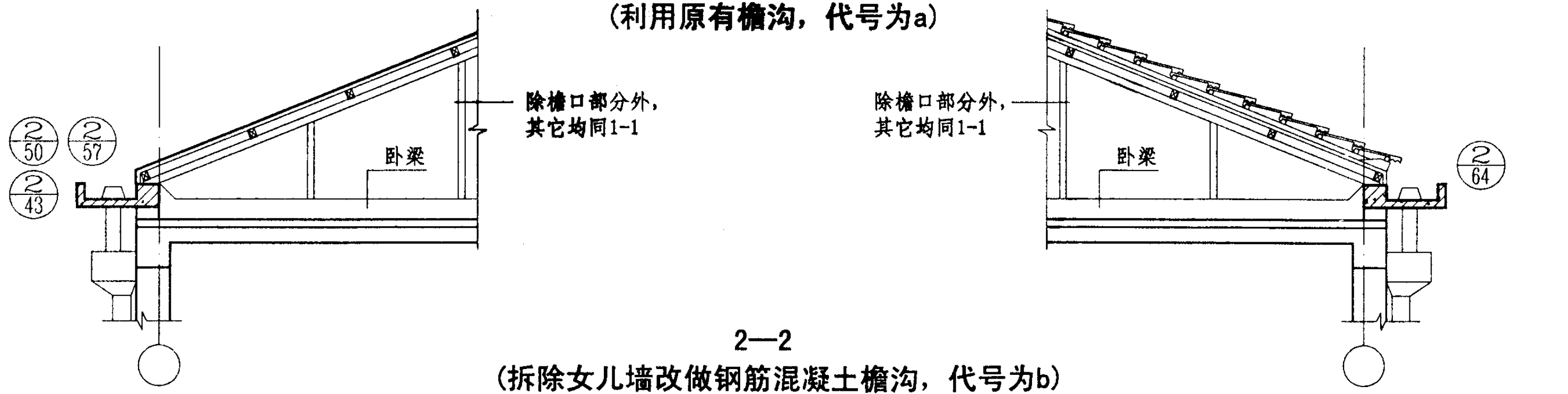
PB-9a
PB-9b 屋面钢结构布置图
PB-9c

—— 钢梁
—— 檩条

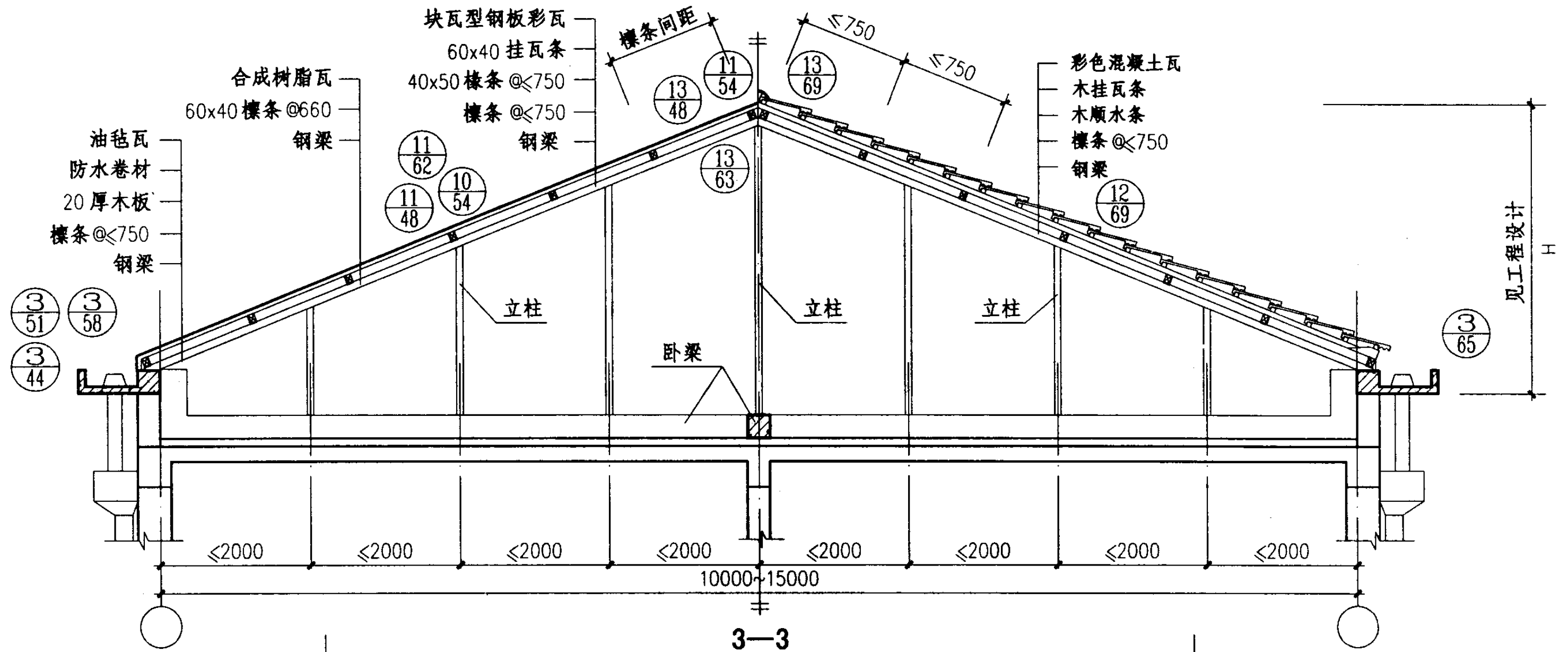
PB-9a、b、c 结构平面图				图集号	03J203
审核	张树君	设计	洪森	页	38



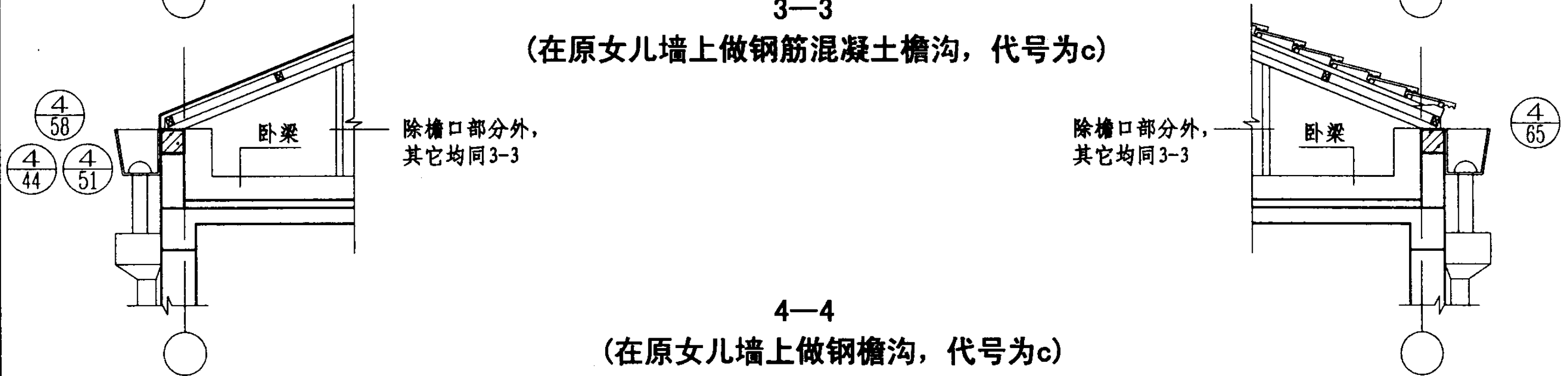
1-1
(利用原有檐沟, 代号为a)



1-1、2-2 剖面图				图集号	03J203
审核	张树君	设计	洪森	页	39

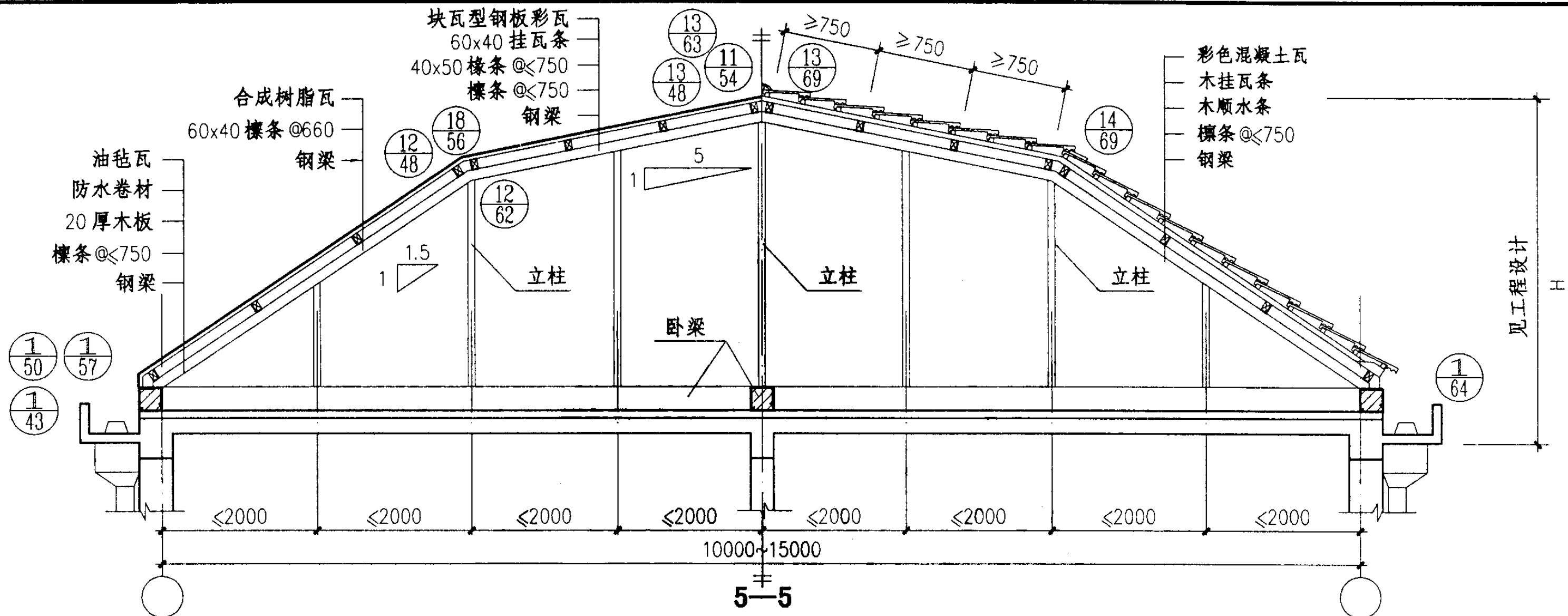


3-3
(在原女儿墙上做钢筋混凝土檐沟, 代号为c)

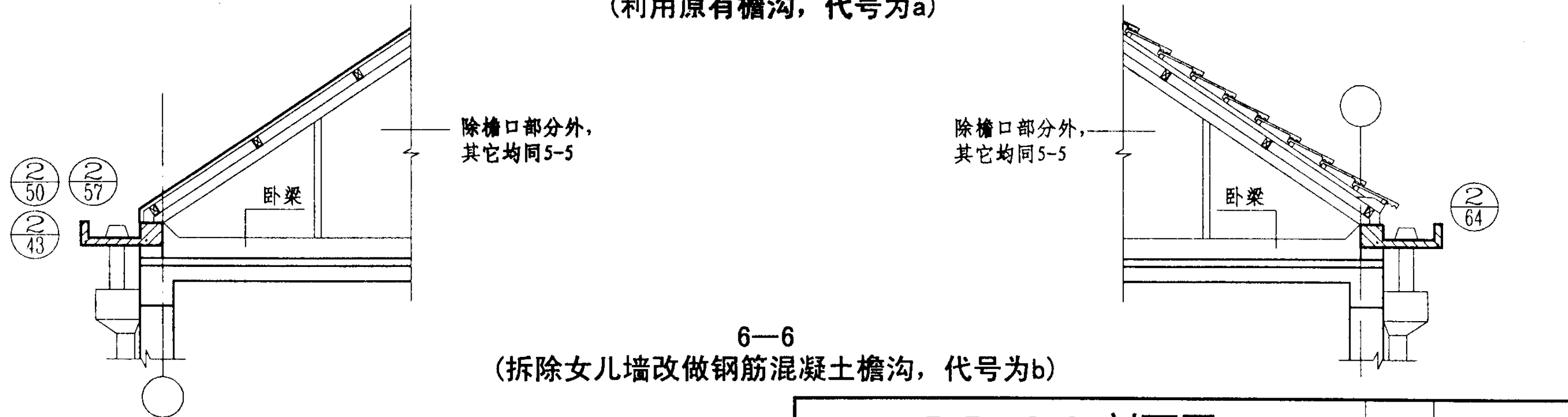


4-4
(在原女儿墙上做钢檐沟, 代号为c)

3-3、4-4 剖面图				图集号	03J203
审核	张树君	校对	李正刚	设计	洪森
				页	40

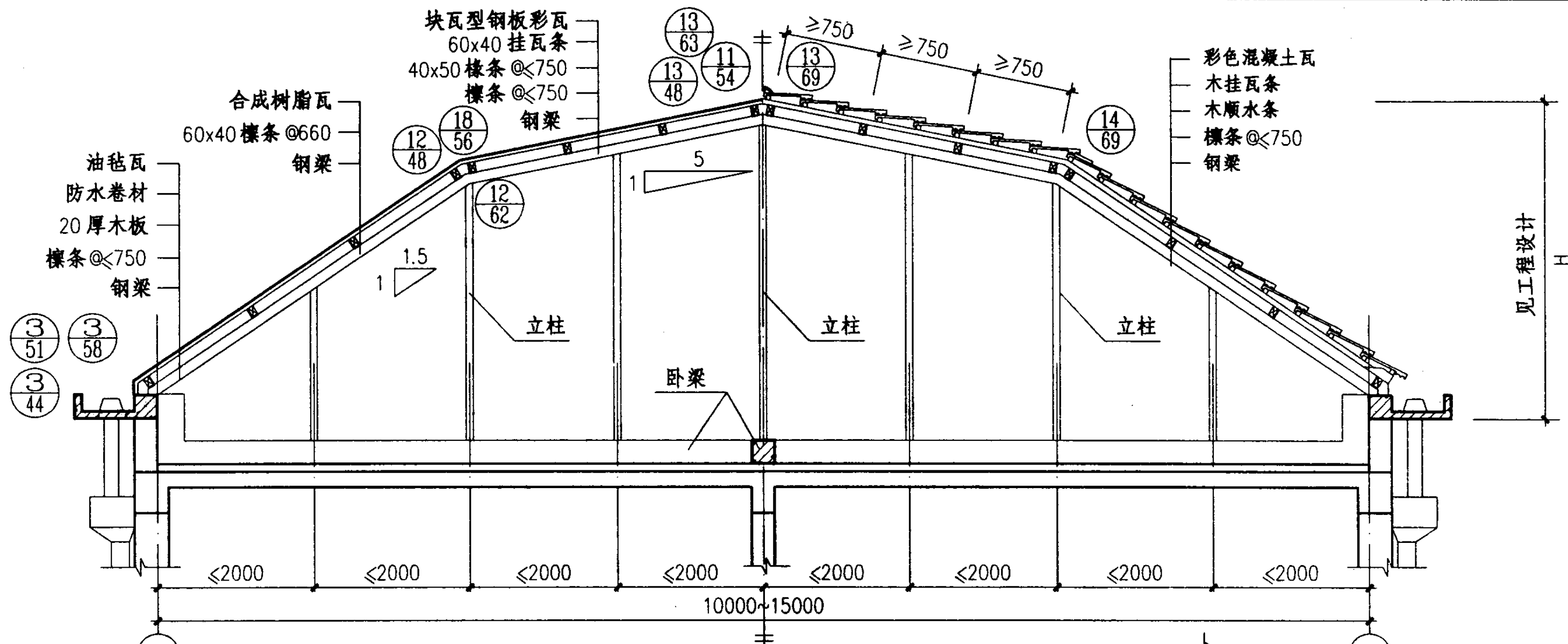


5-5
(利用原有檐沟, 代号为a)

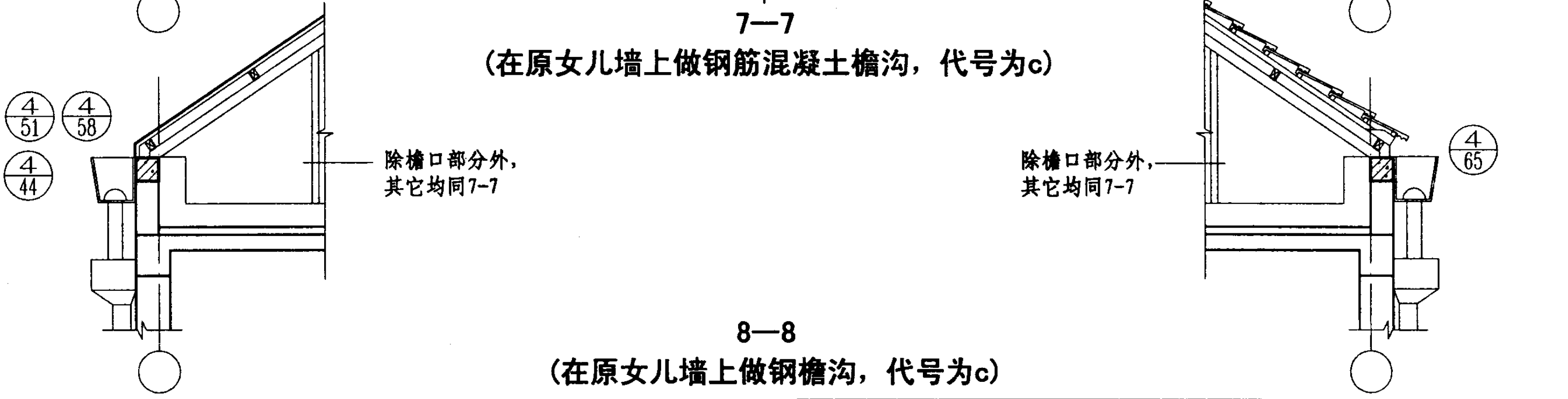


6-6
(拆除女儿墙改做钢筋混凝土檐沟, 代号为b)

5-5、6-6 剖面图				图集号	03J203
审核	张树君	校对	李正刚	设计	洪森
				页	41

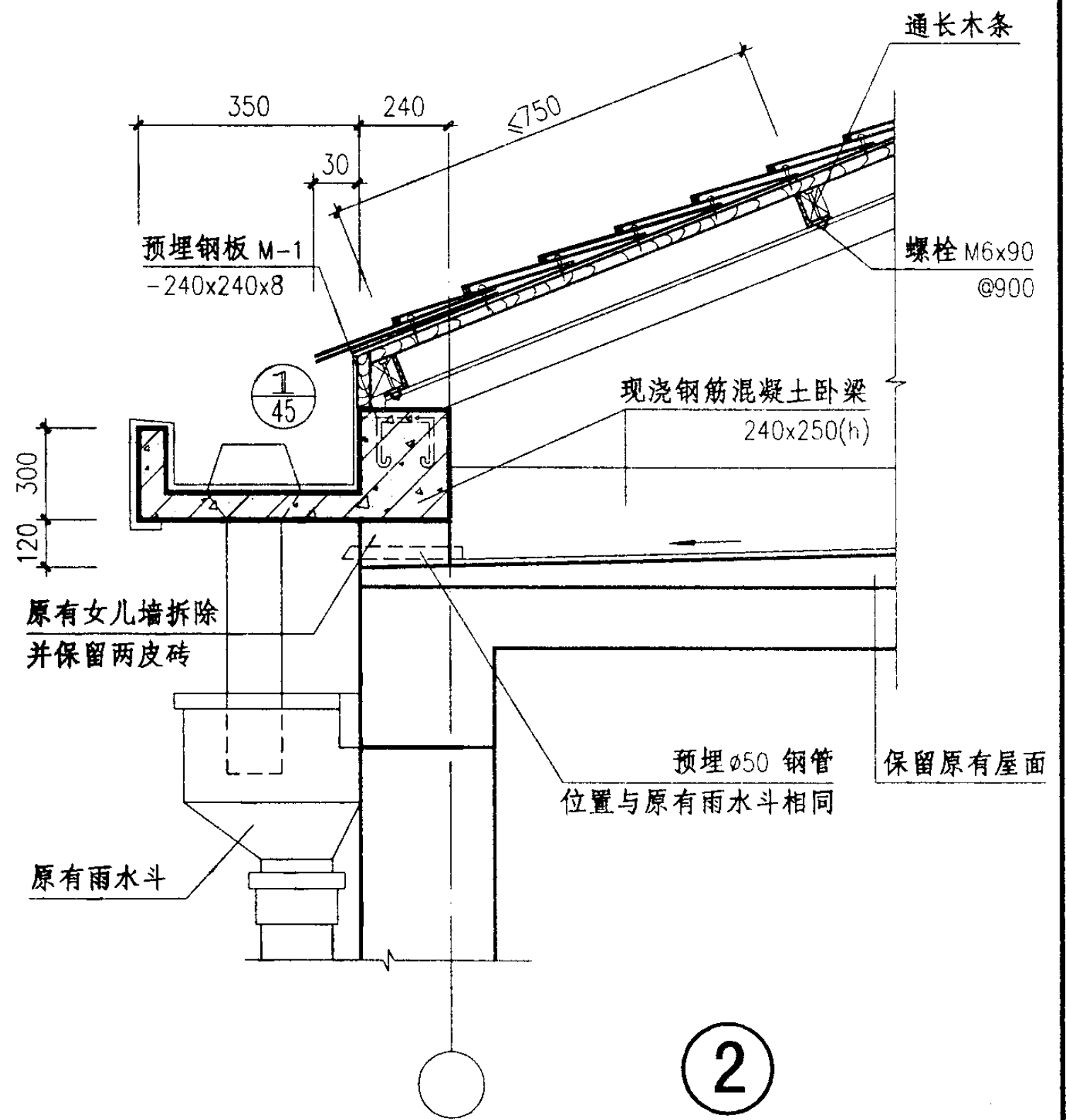
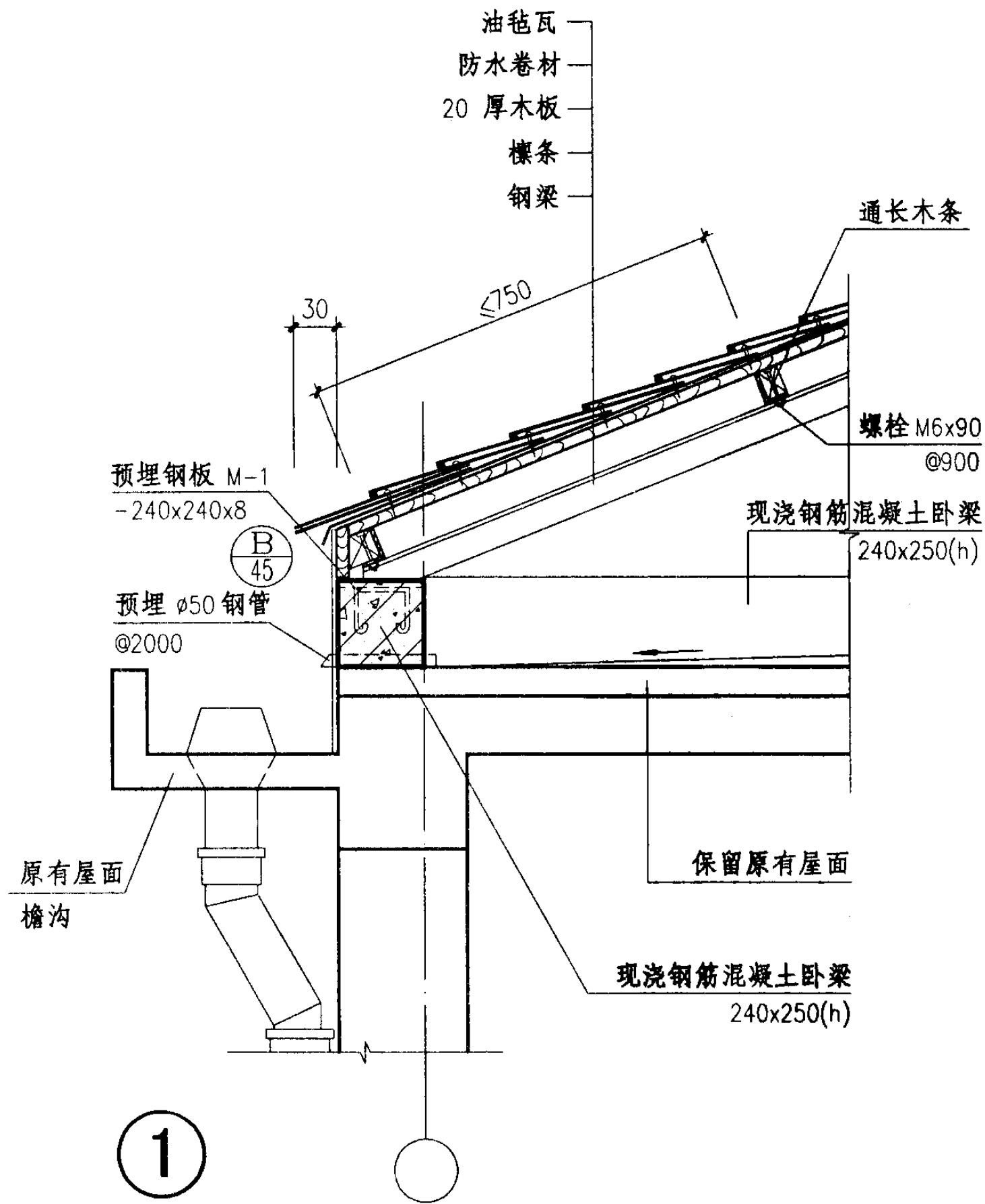


7-7
(在原女儿墙上做钢筋混凝土檐沟, 代号为c)



8-8
(在原女儿墙上做钢檐沟, 代号为c)

7-7、8-8 剖面图				图集号	03J203
审核	张树君	校对	李正刚	设计	洪森
				页	42



注：预埋钢板M-1详图见70页。

油毡瓦屋面檐口详图(一)

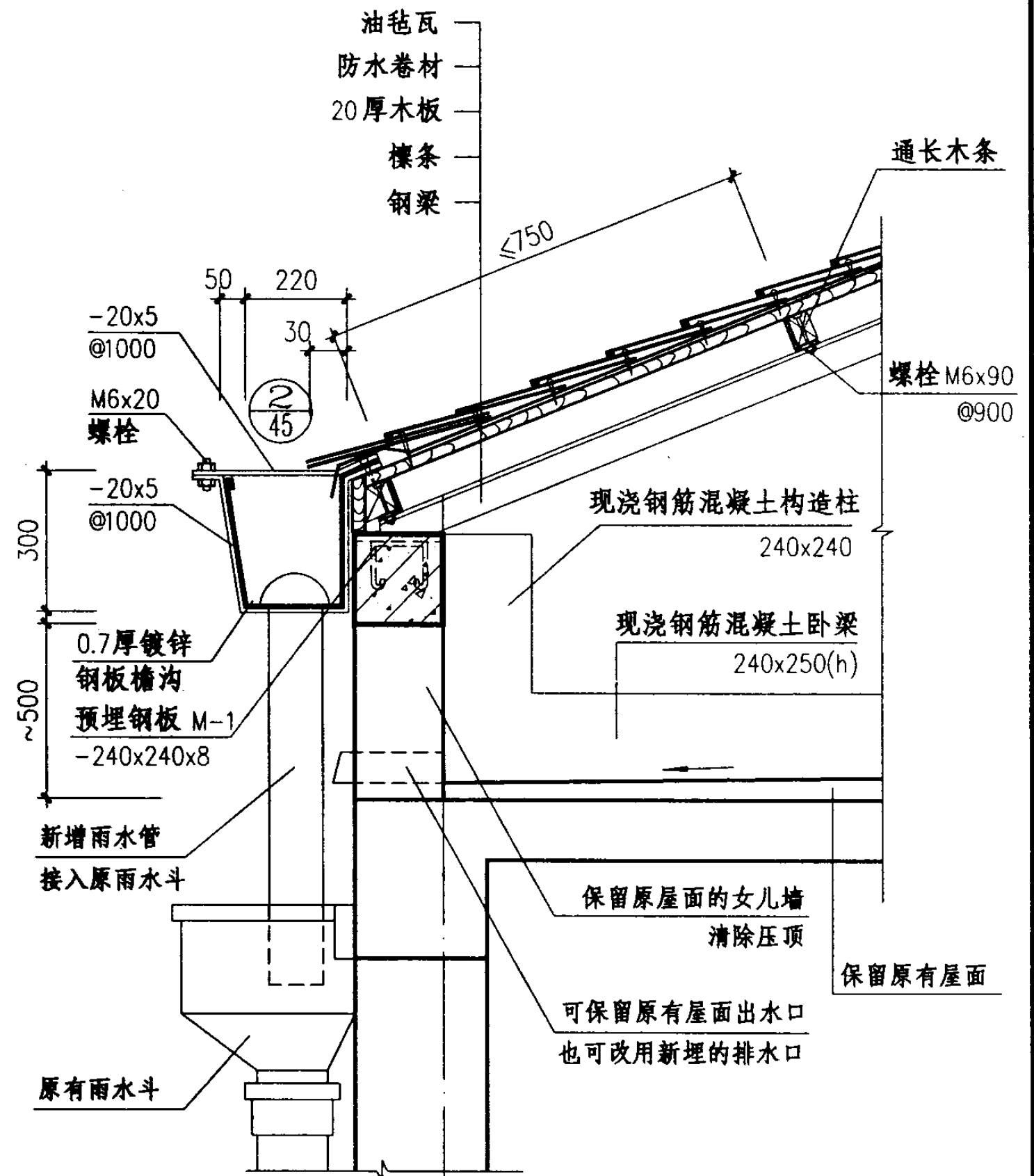
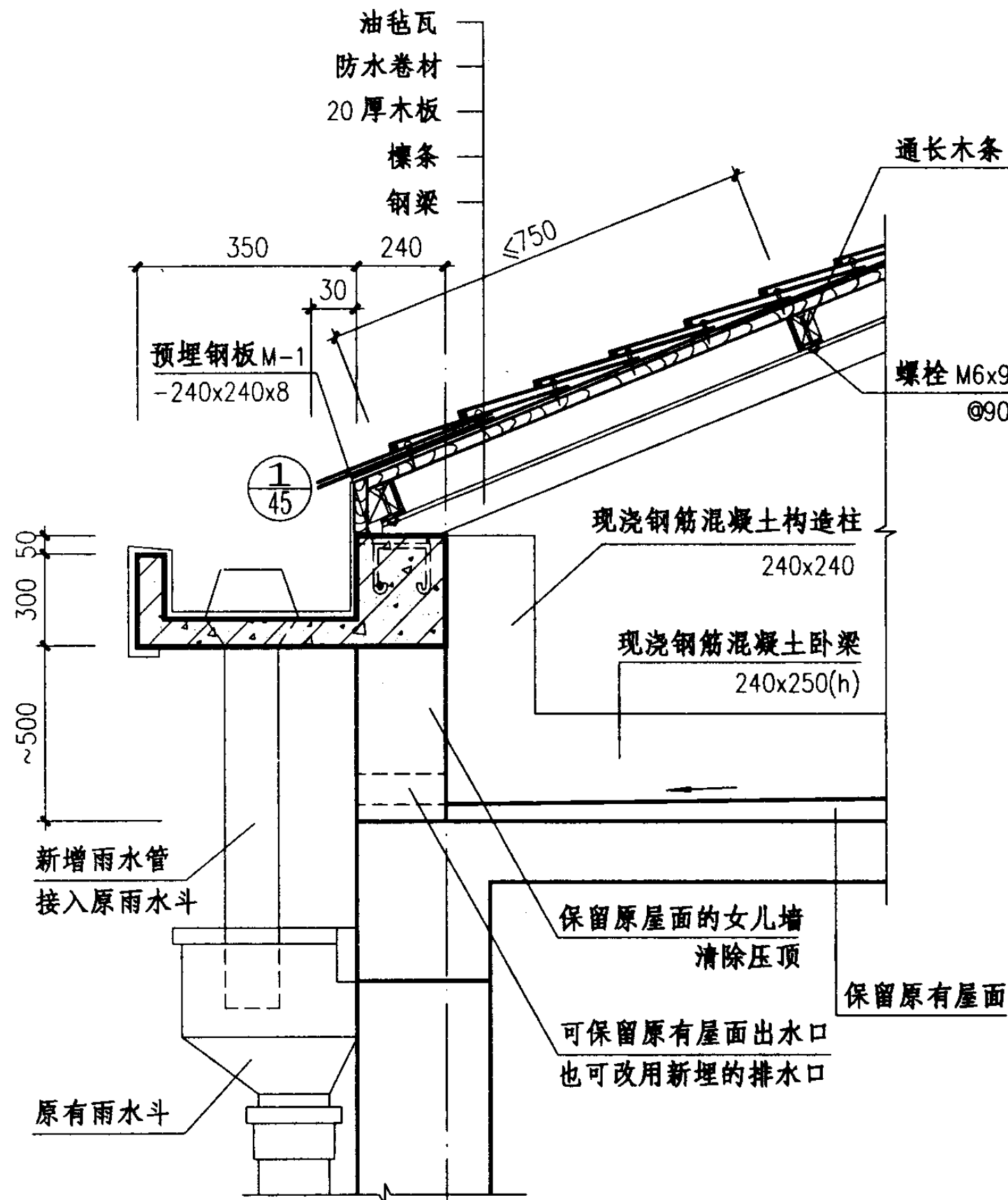
图集号

03J203

审核 张树君 张树君 校对 李正刚 设计 洪森

页

43



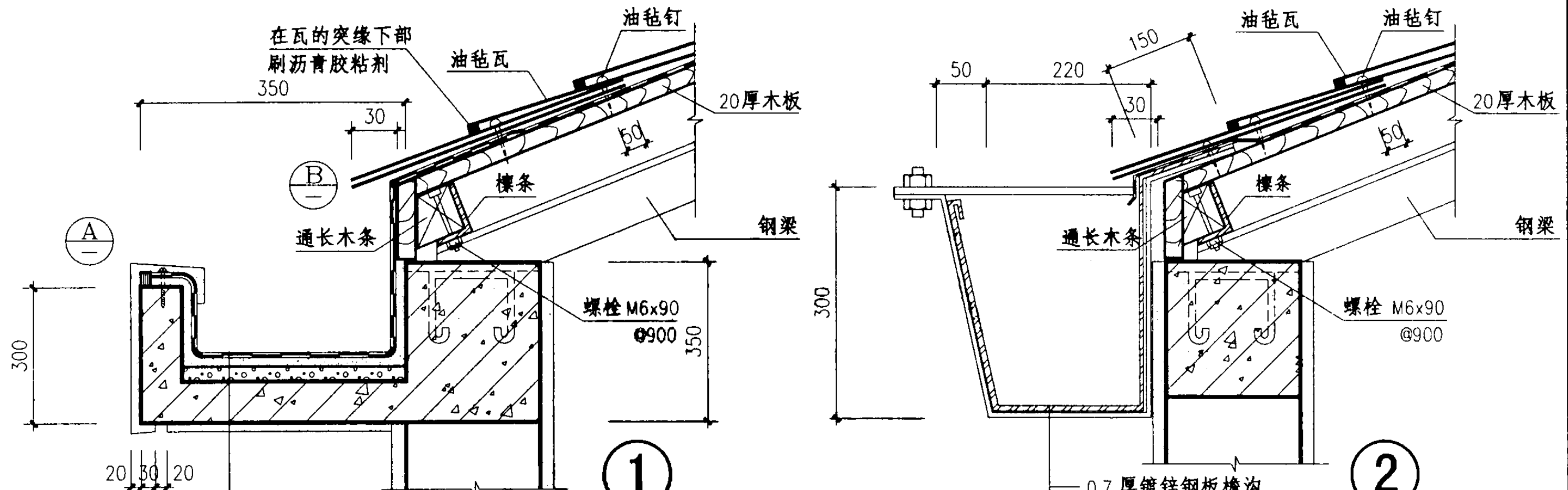
注：预埋钢板M-1详图见70页。

油毡瓦屋面檐口详图(二)

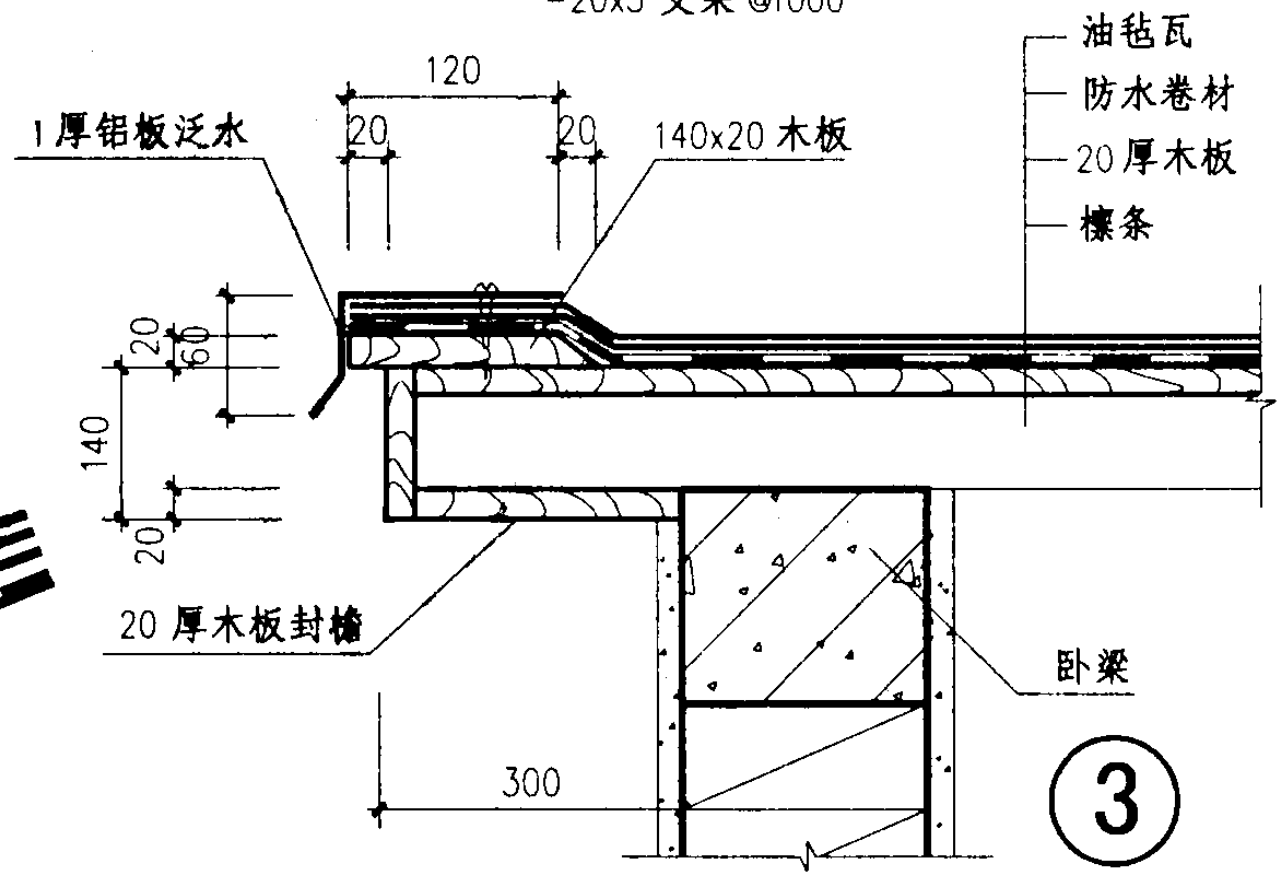
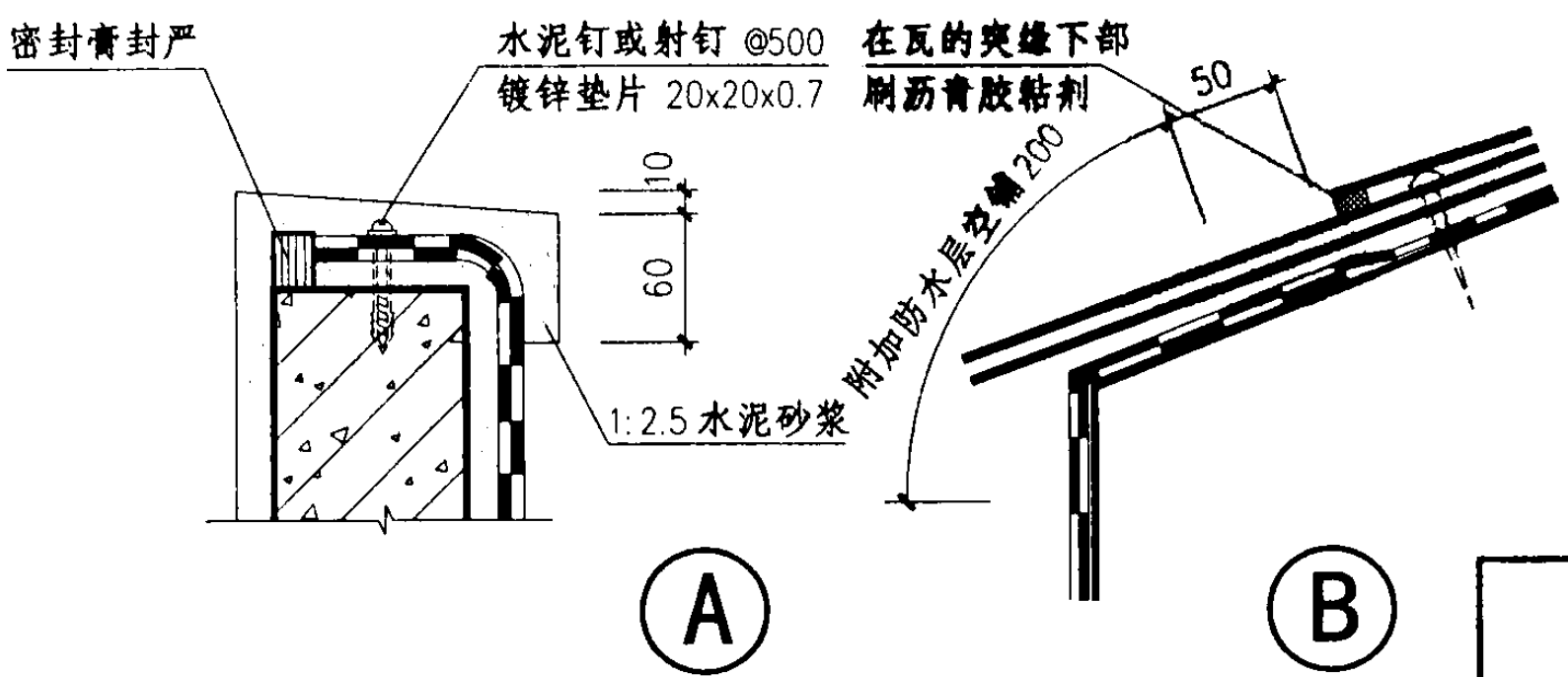
图集号 03J203

审核 张树君 校对 李正刚 设计 洪森

页 44

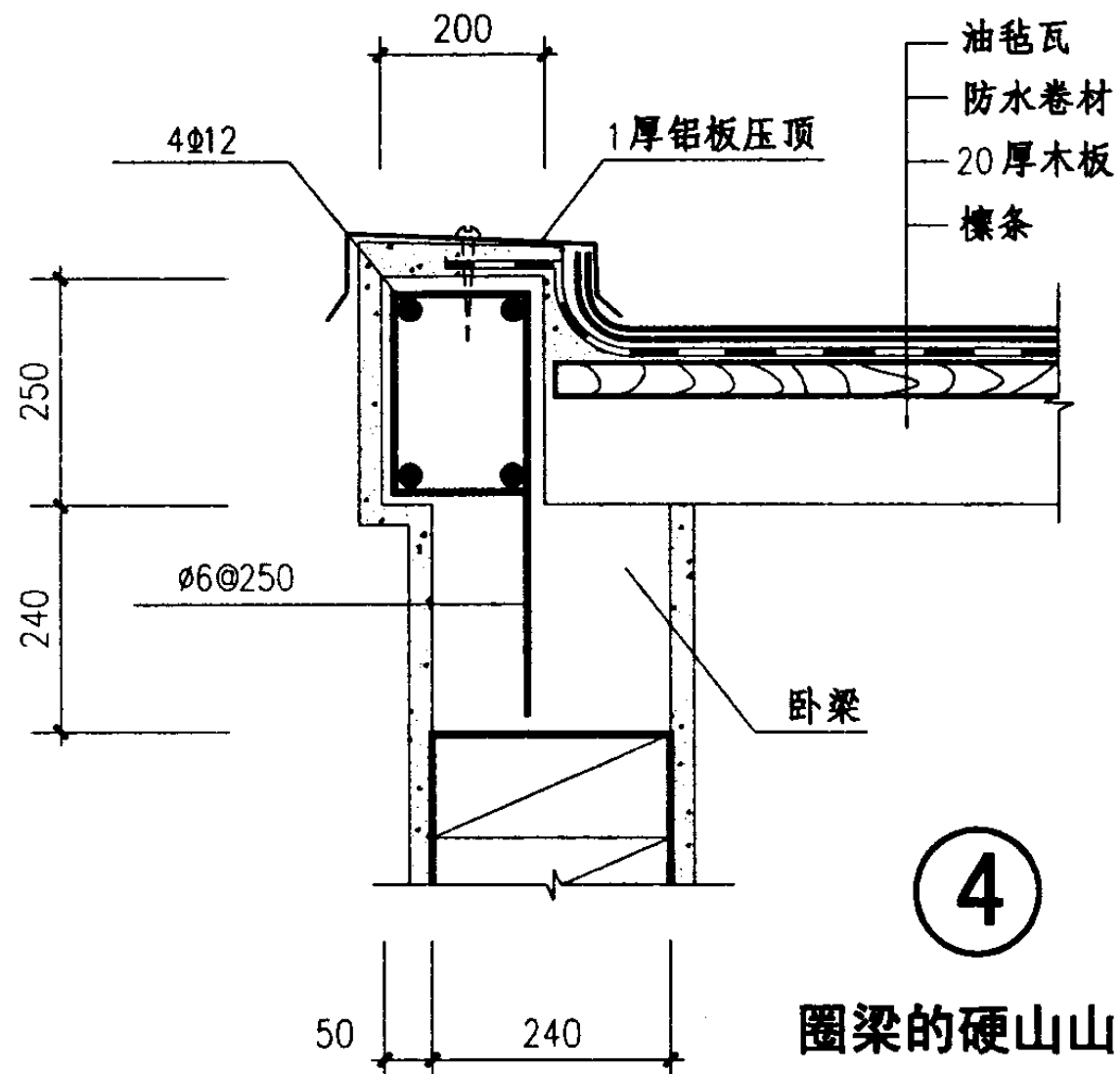


- 高聚物改性沥青卷材防水层 3厚
- 高聚物改性沥青卷材附加层 3厚
- 1:3 水泥砂浆找平层 20 厚
- 轻集料混凝土找 1% 坡层最薄处 30 厚
- 钢筋混凝土檐沟



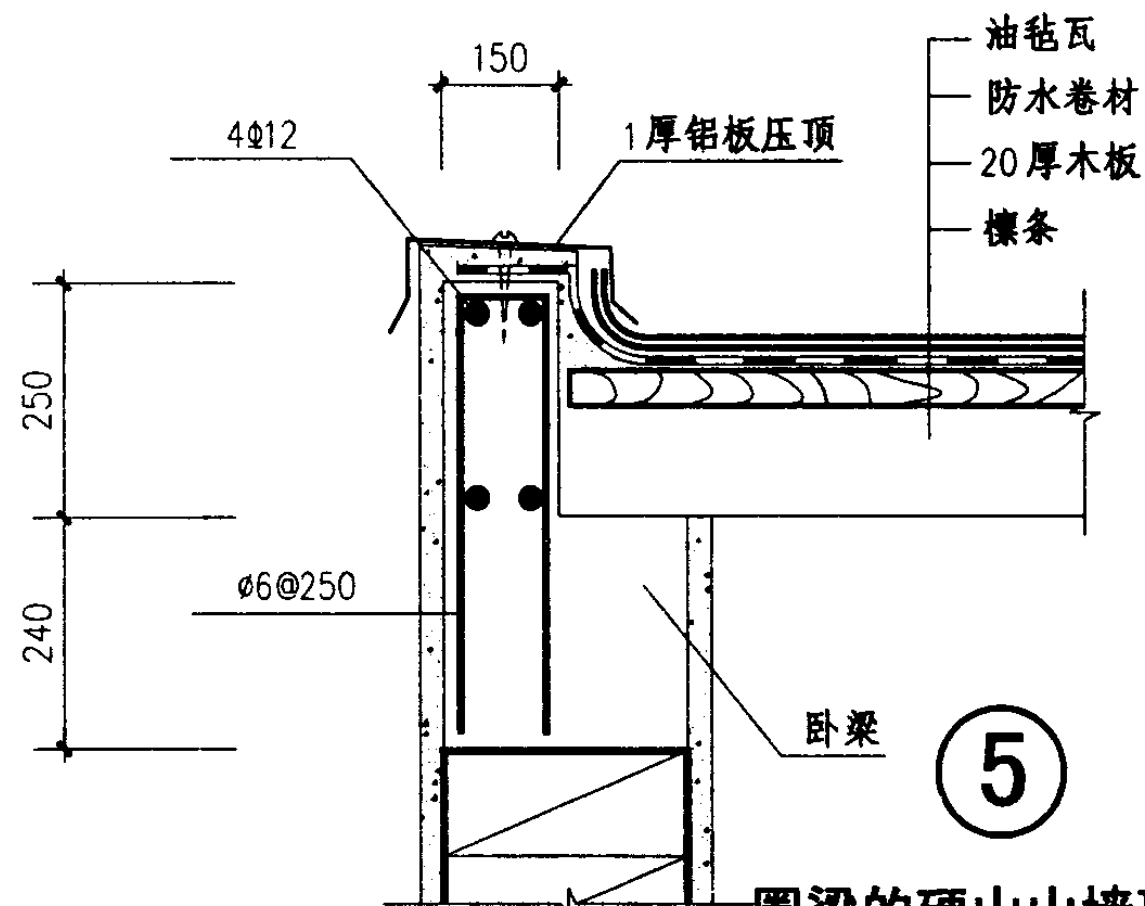
悬山山墙顶

油毡瓦屋面构造(一)				图集号	03J203
审核	张树君	张子昂	校对	李正刚	设计
				洪森	洪森
				页	45



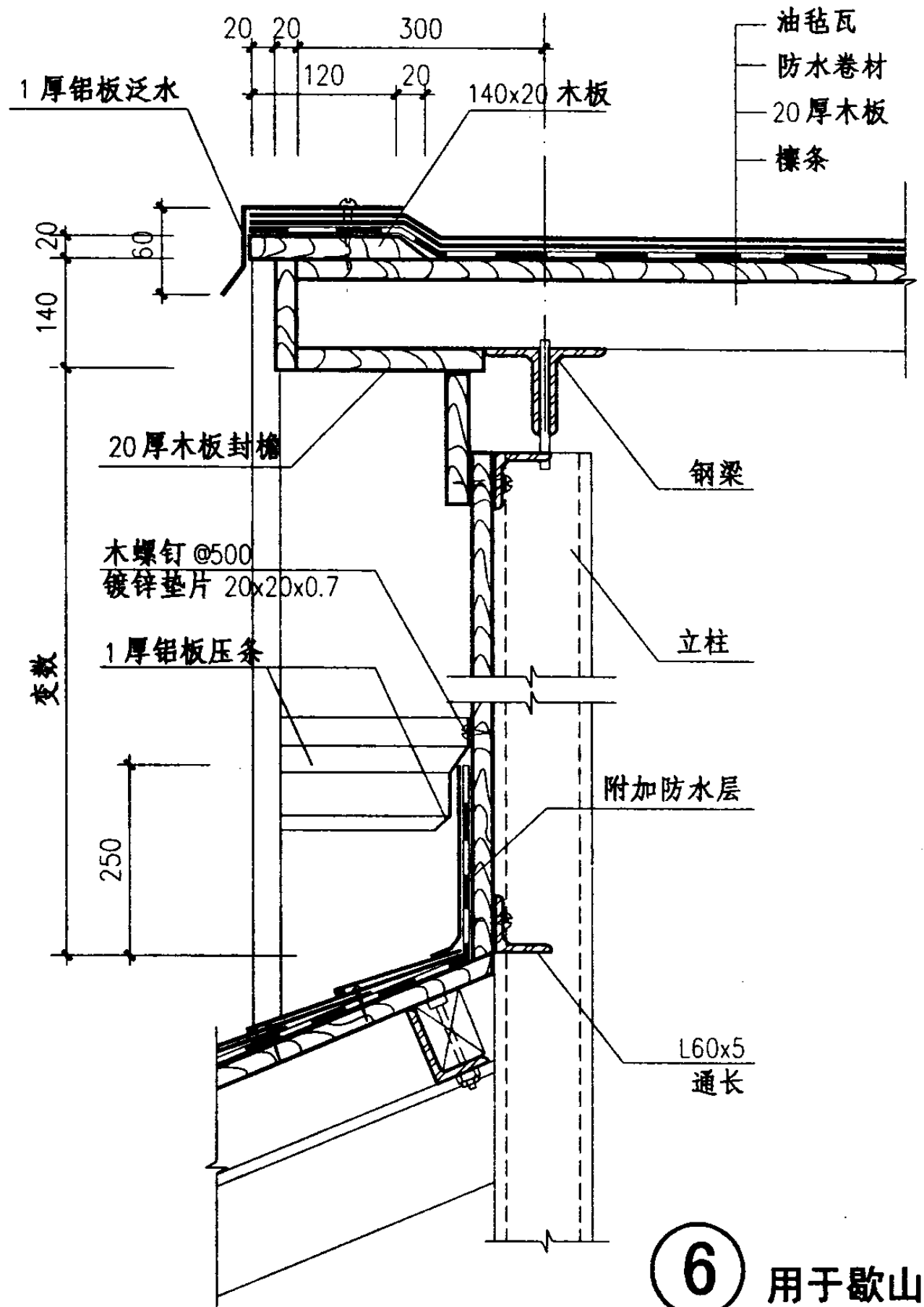
4

圈梁的硬山山墙顶



5

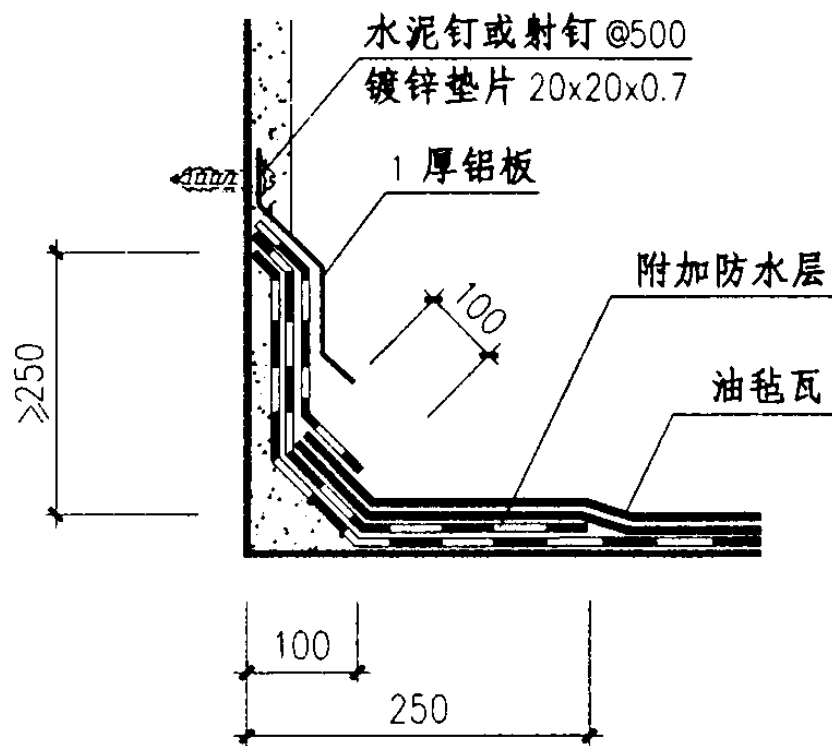
圈梁的硬山山墙顶



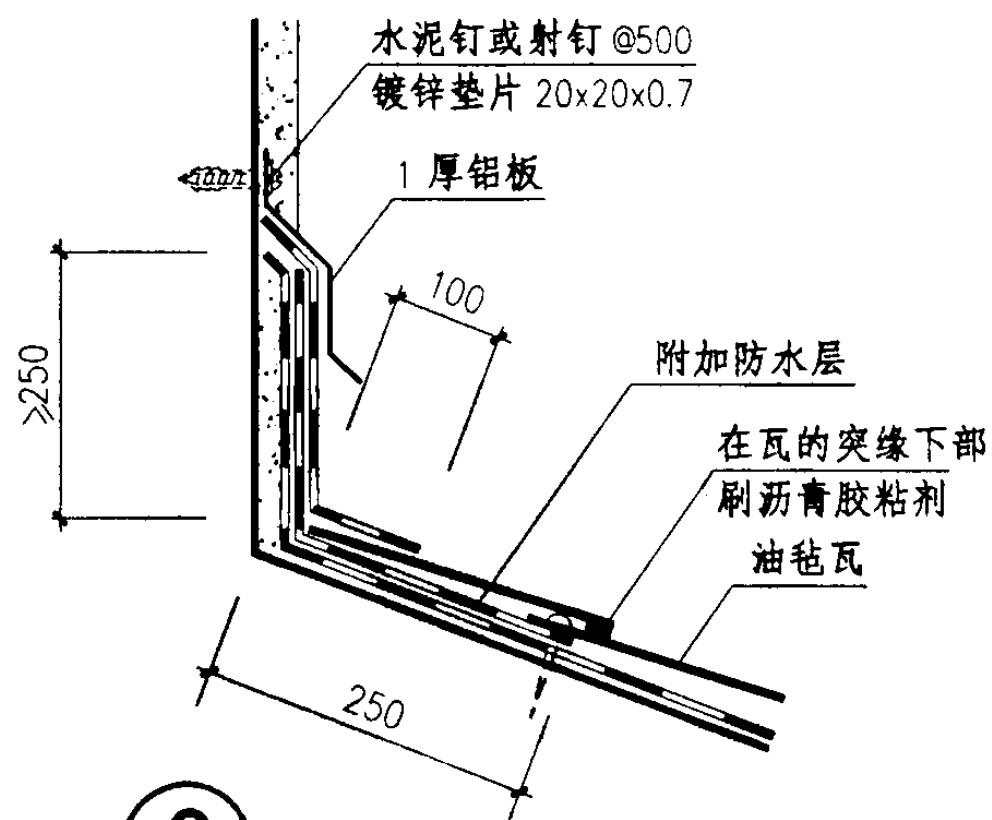
6

用于歇山屋顶

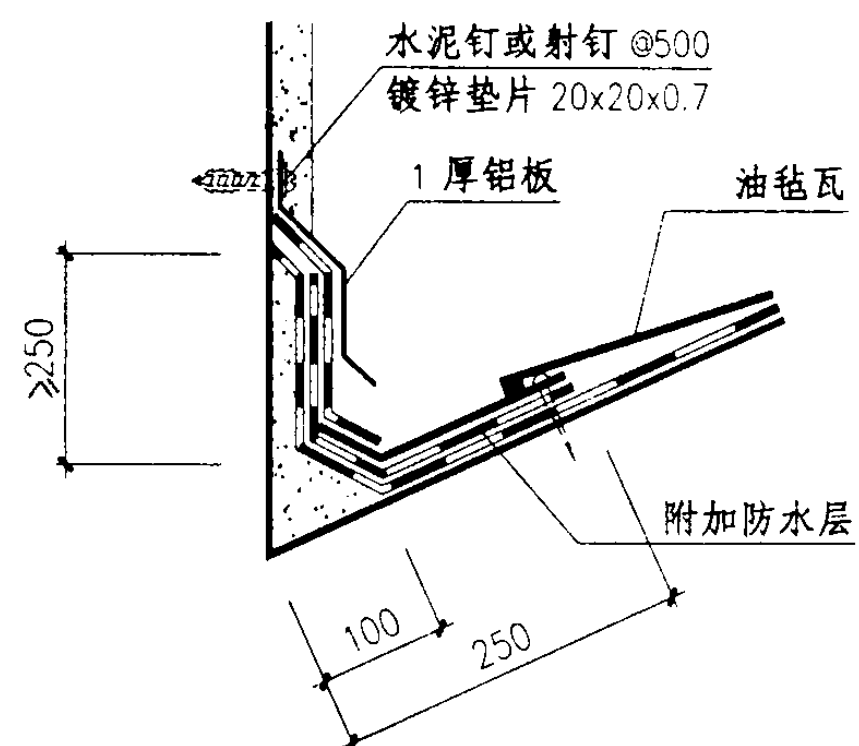
油毡瓦屋面构造(二)				图集号	03J203
审核	张树君	设计	洪森	页	46



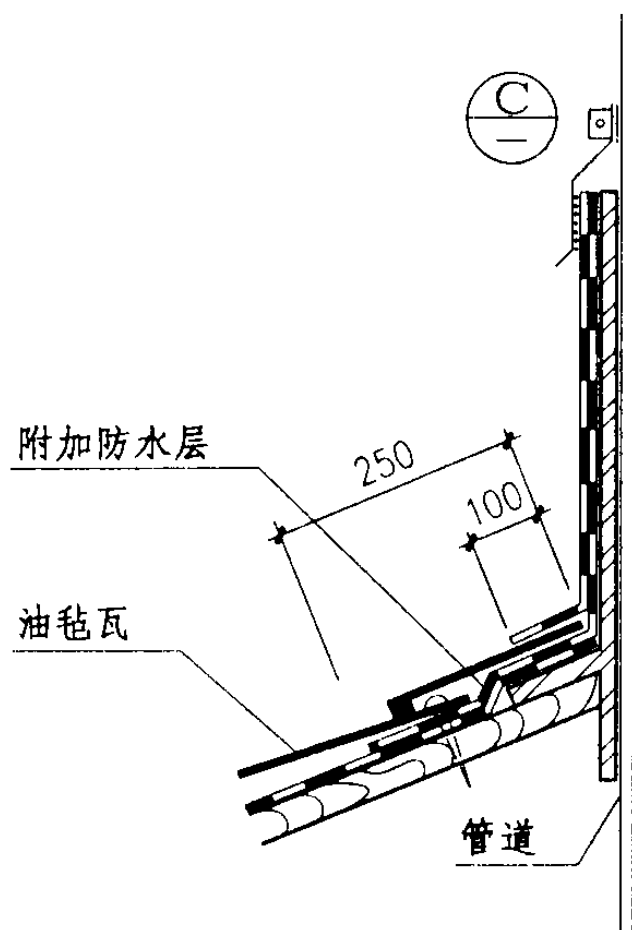
7



8

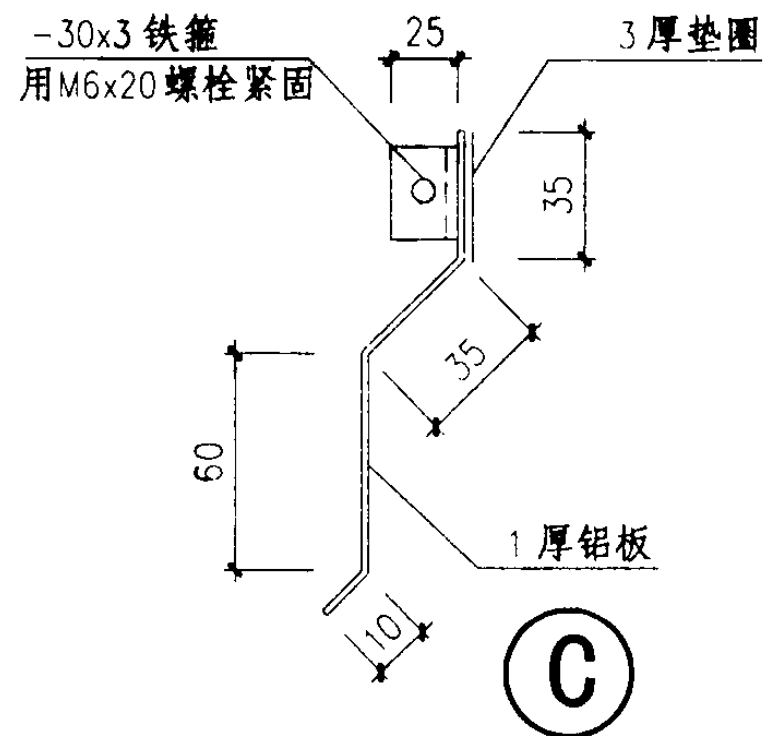
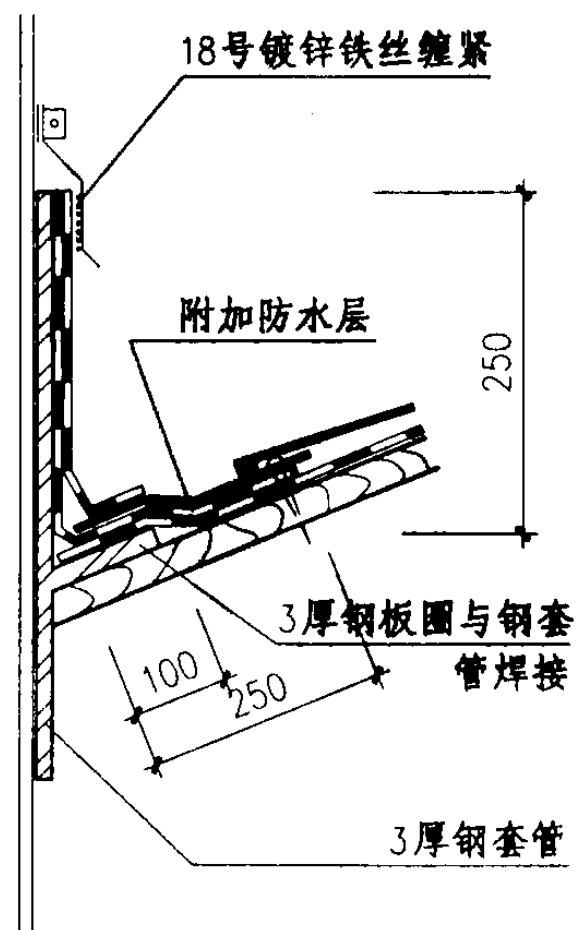


9



10

管道出屋面泛水



C

油毡瓦屋面构造(三)

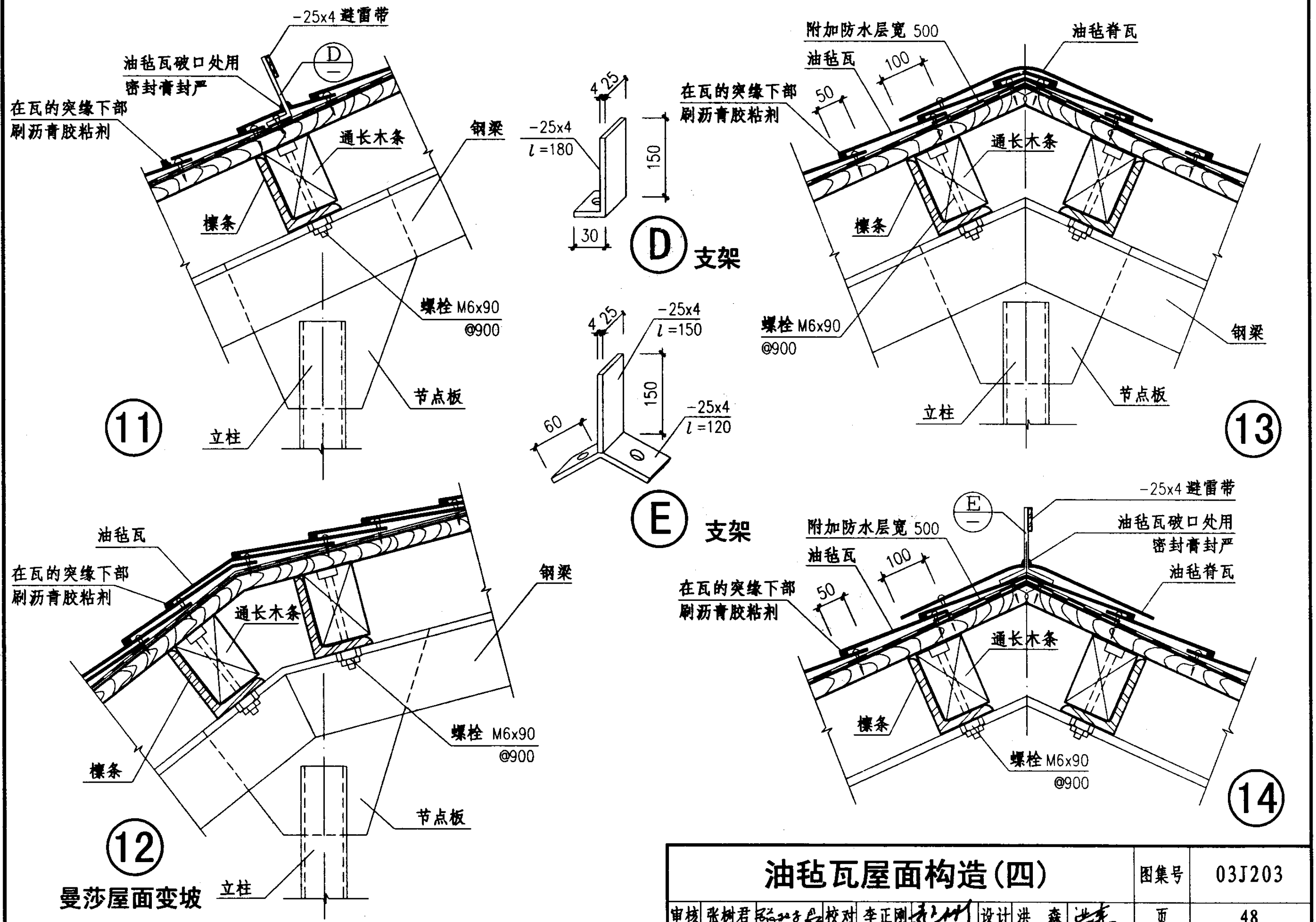
图集号

03J203

审核 张树君 张树君 校对 李正刚 李正刚 设计 洪森 洪森

页

47

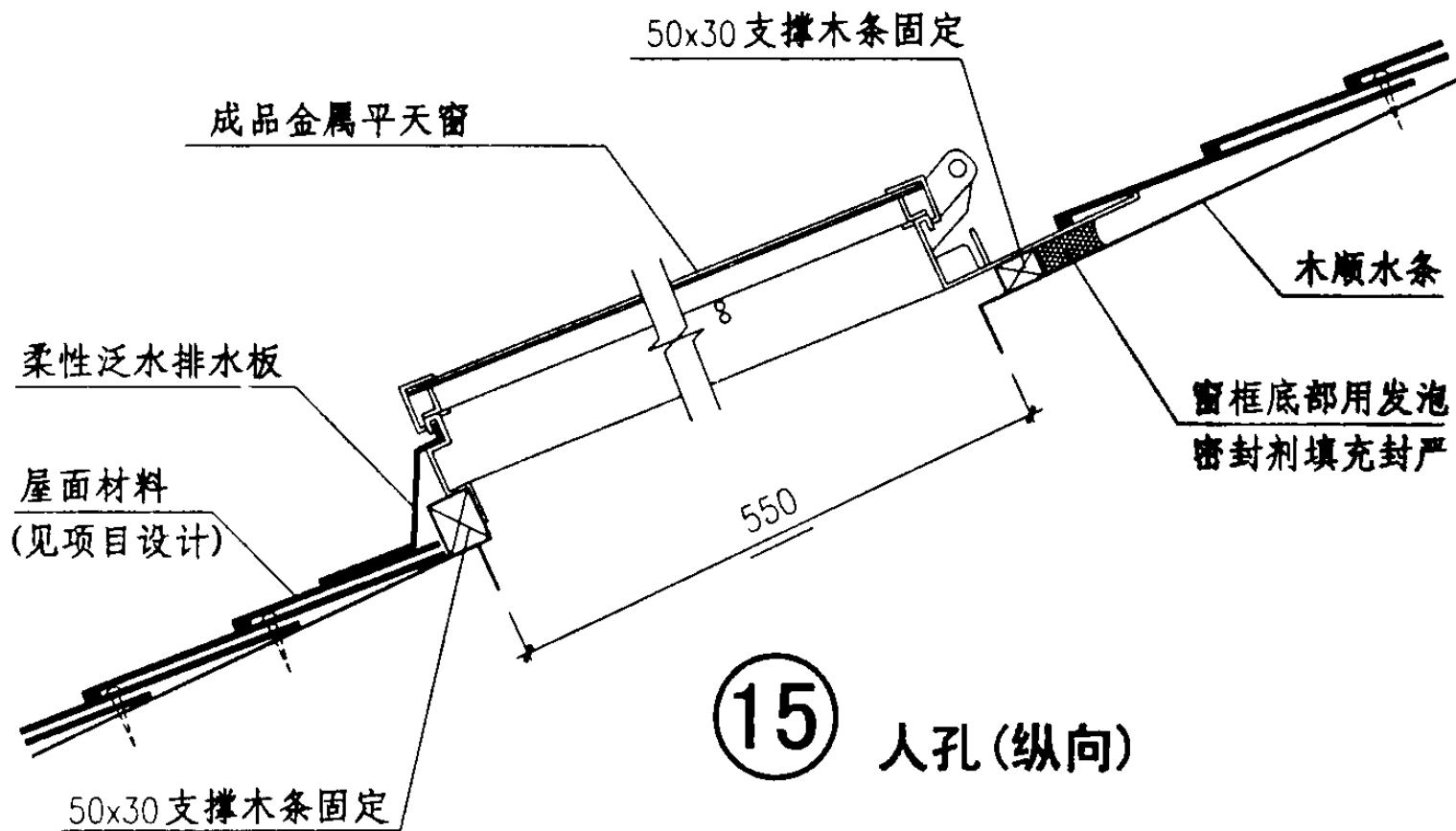


油毡瓦屋面构造(四)

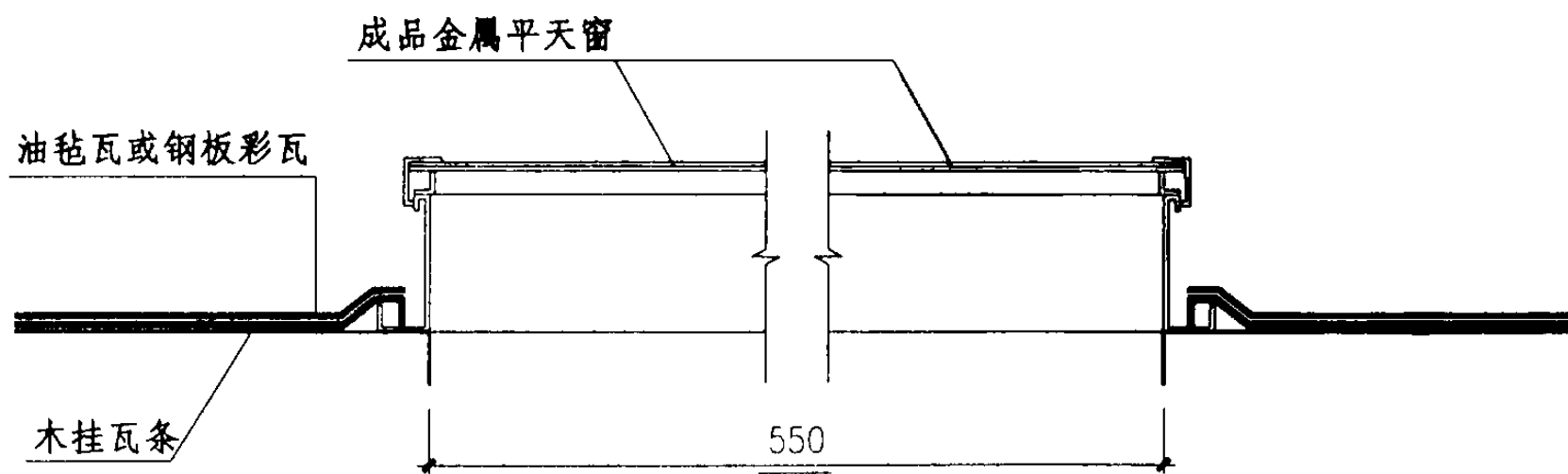
图集号 03J203

审核 张树君 张子良 校对 李正刚 设计 洪森

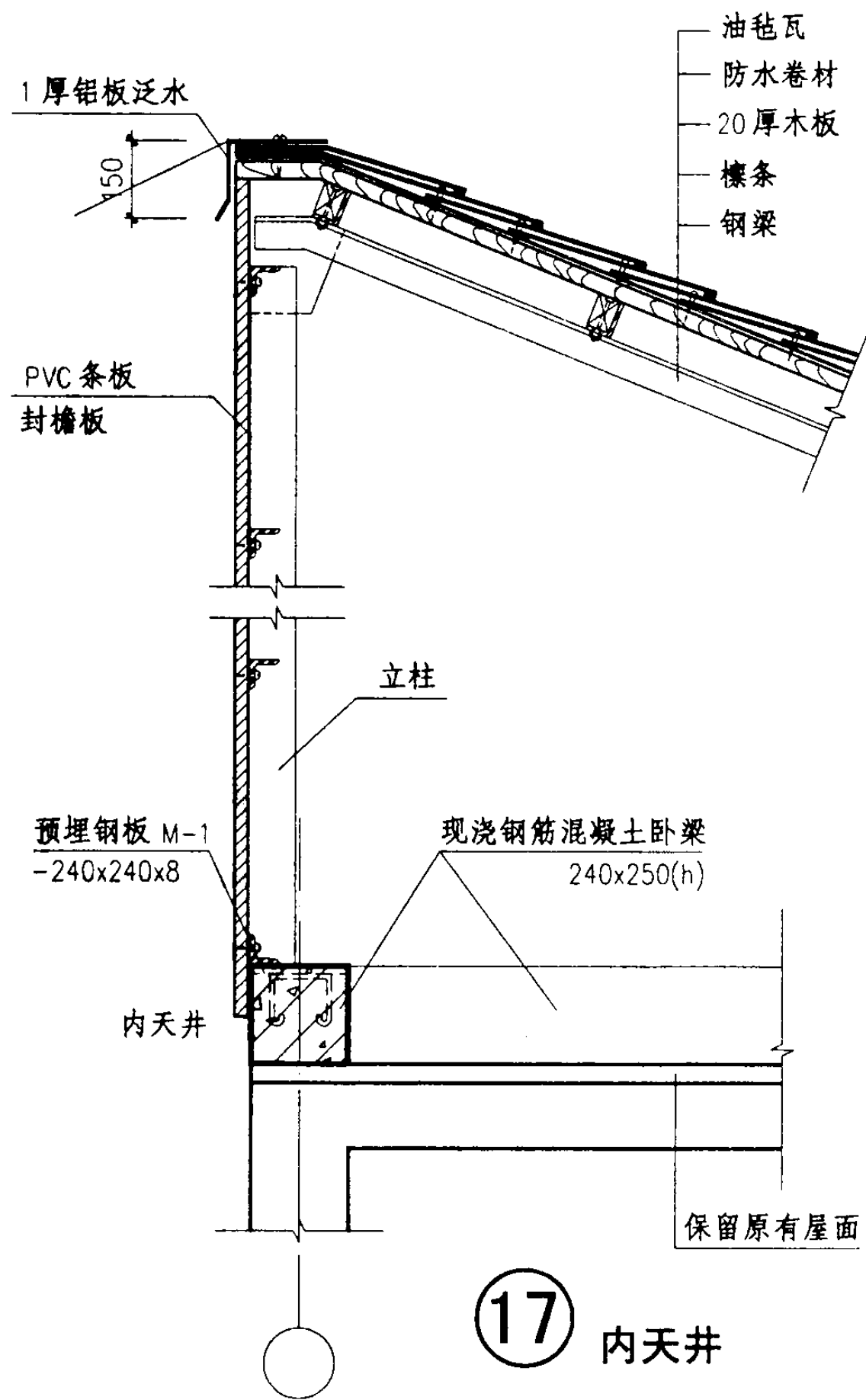
页 48



15 人孔(纵向)

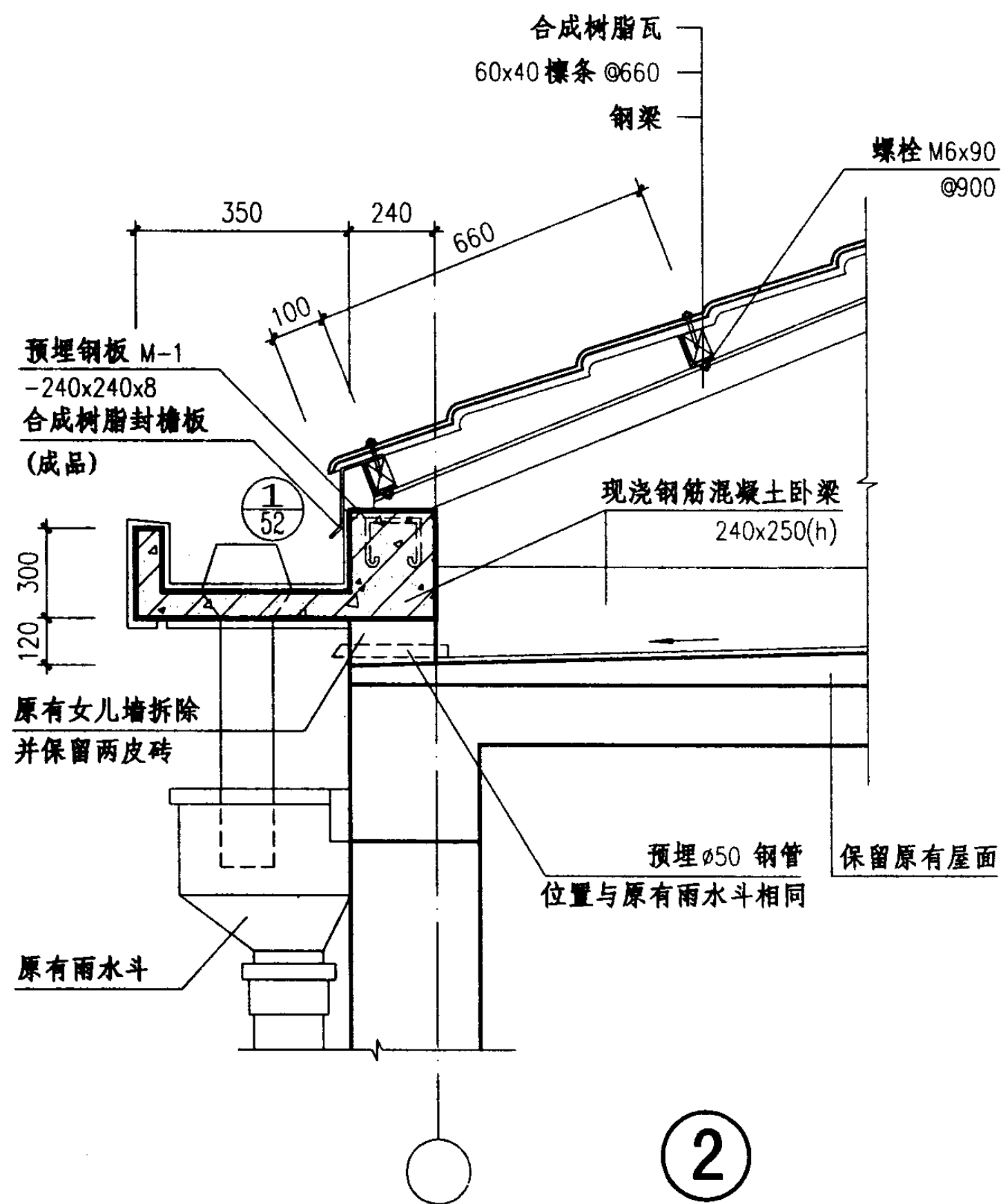
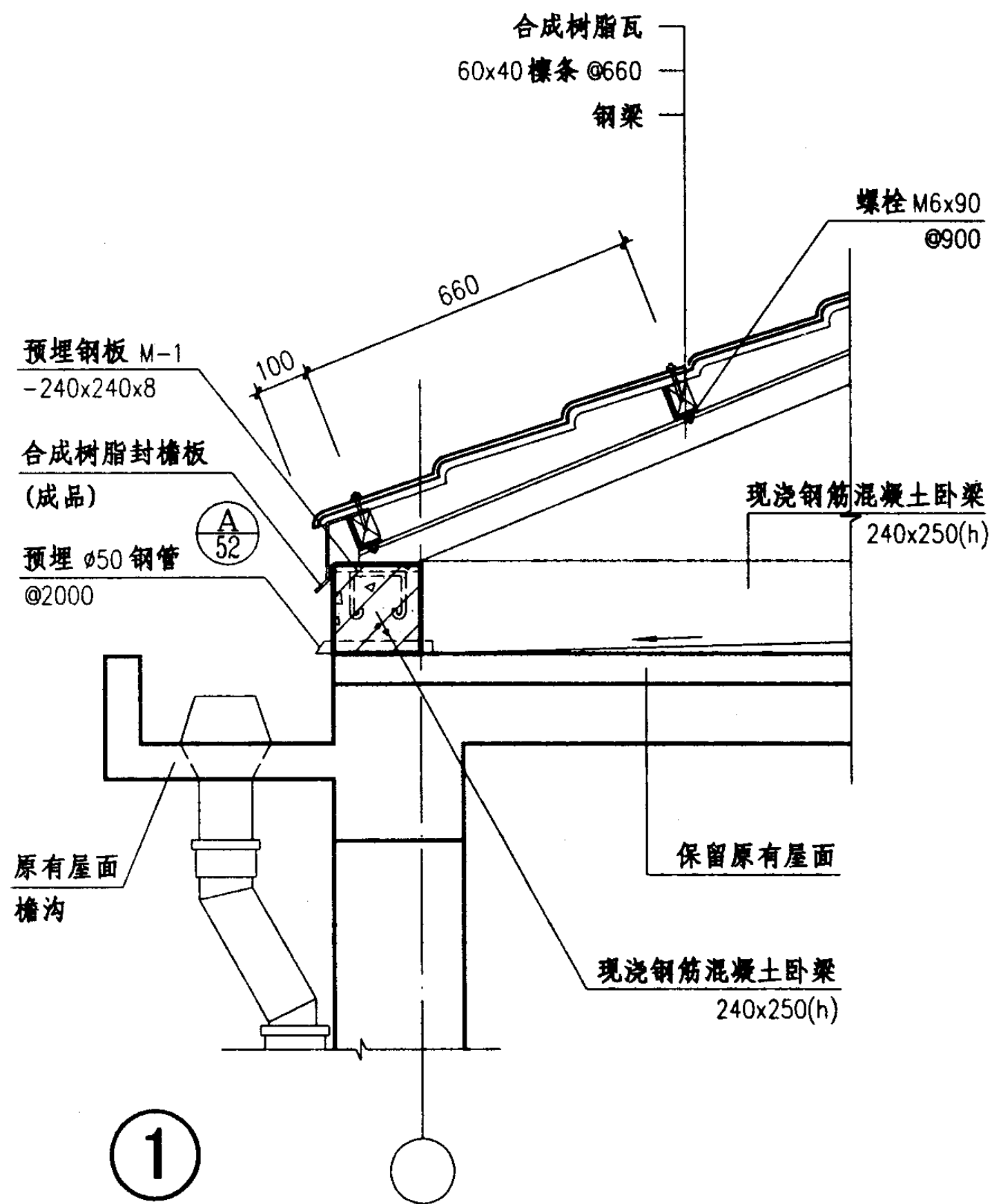


16 人孔(横向)



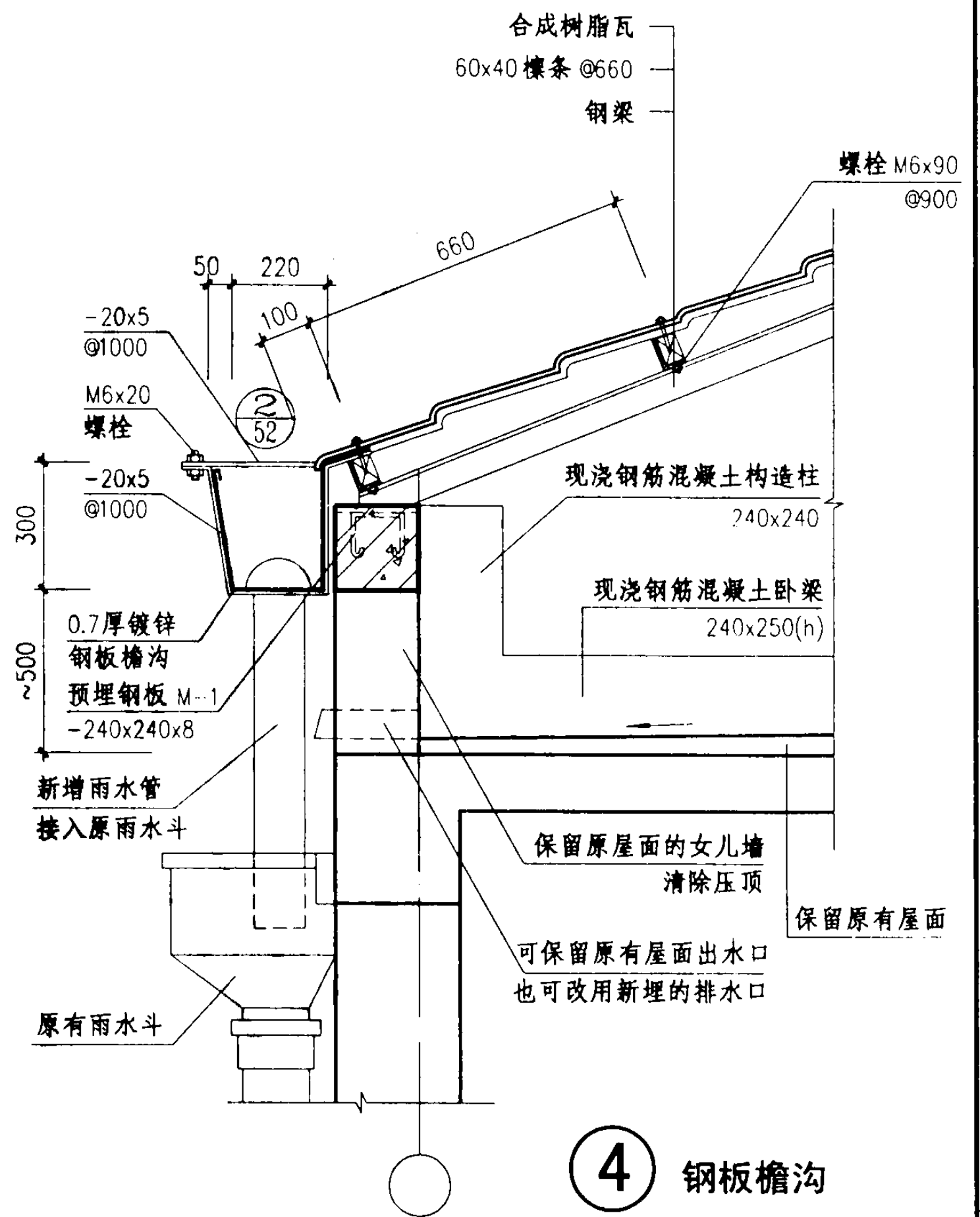
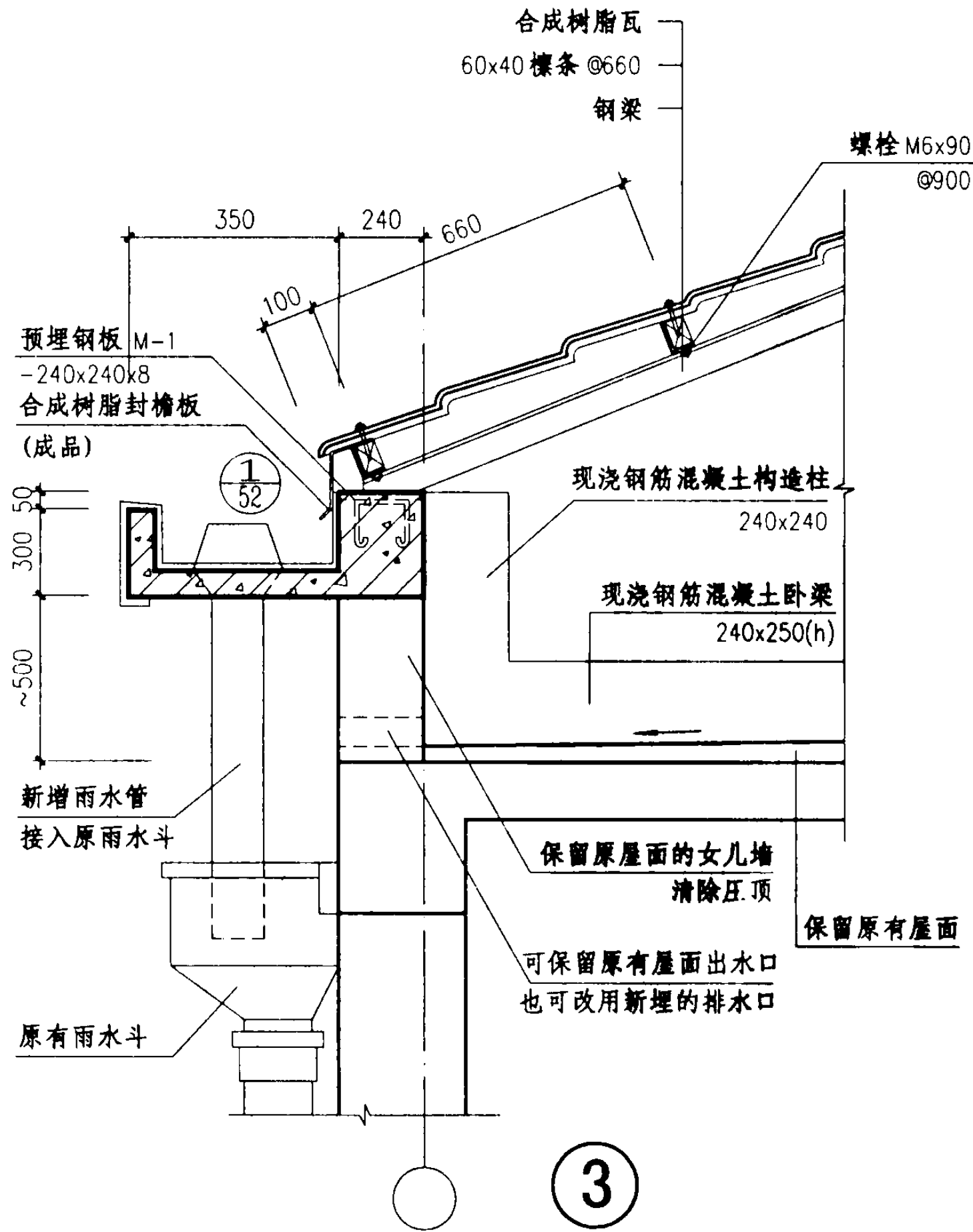
17 内天井

油毡瓦屋面构造(五)				图集号	03J203
审核	张树君	设计	洪森	页	49



注：预埋钢板M-1详图见70页。

合成树脂瓦屋面檐口详图(一)				图集号	03J203
审核	张树君	设计	洪森	页	50



注：预埋钢板M-1详图见70页。

合成树脂瓦屋面檐口详图(二)

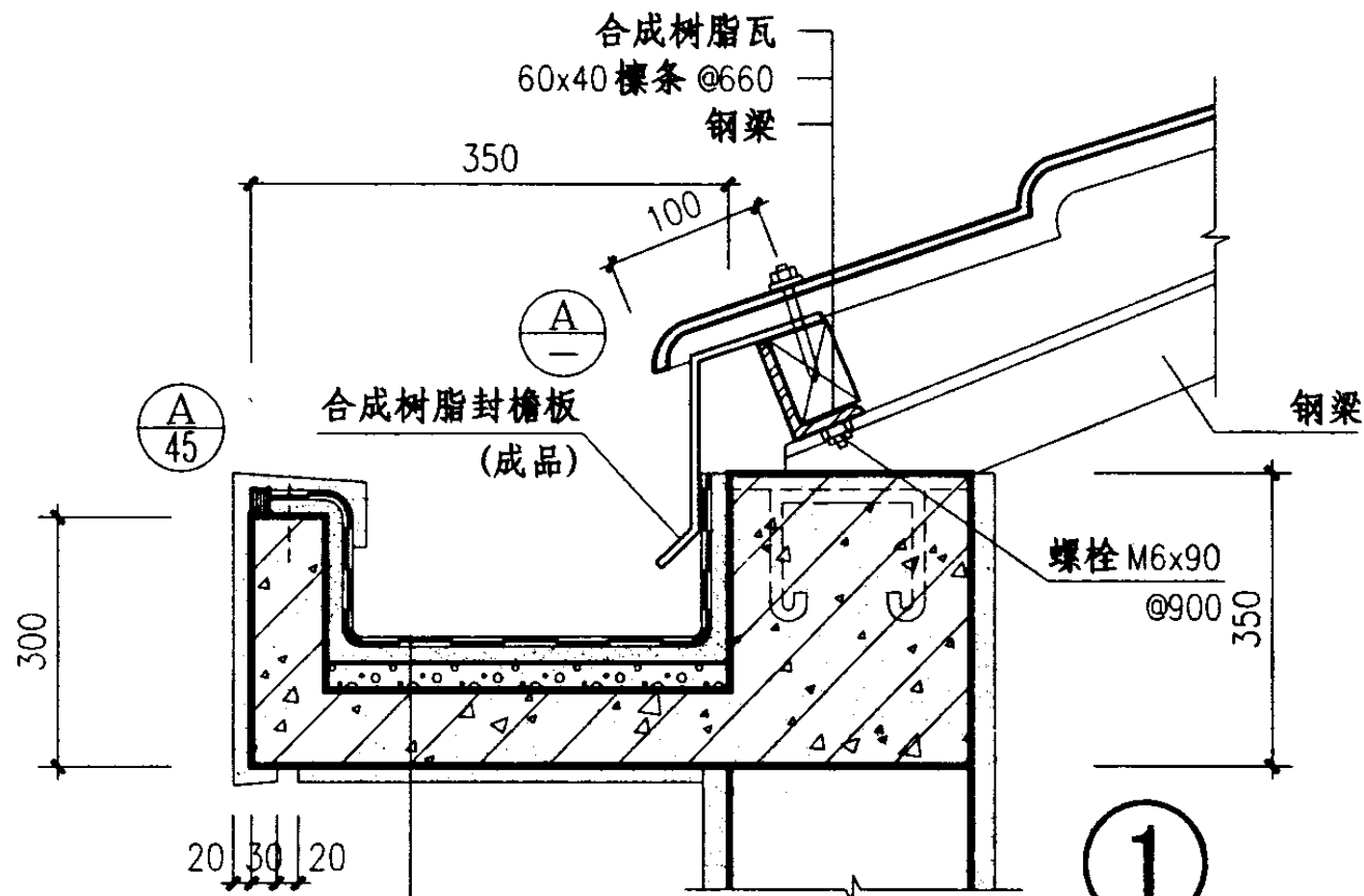
图集号

03J203

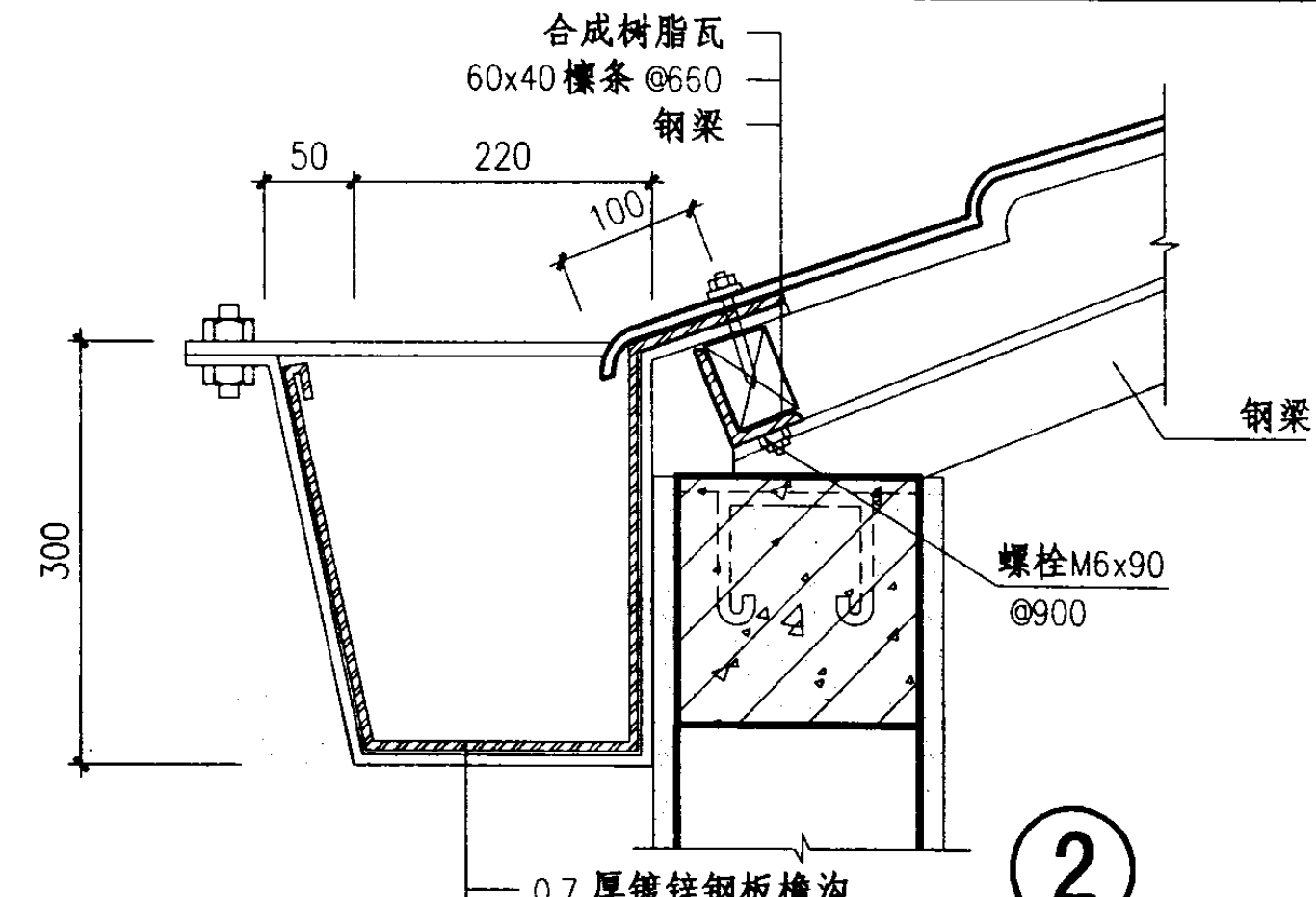
审核 张树君 张树君 校对 李正刚 设计 洪森

页

51

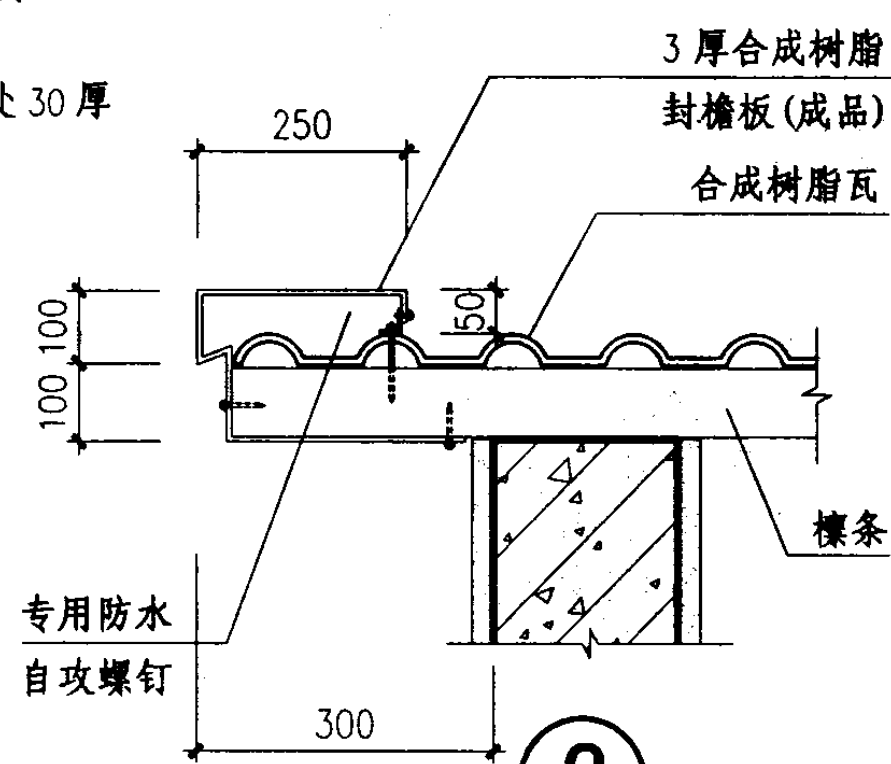


1

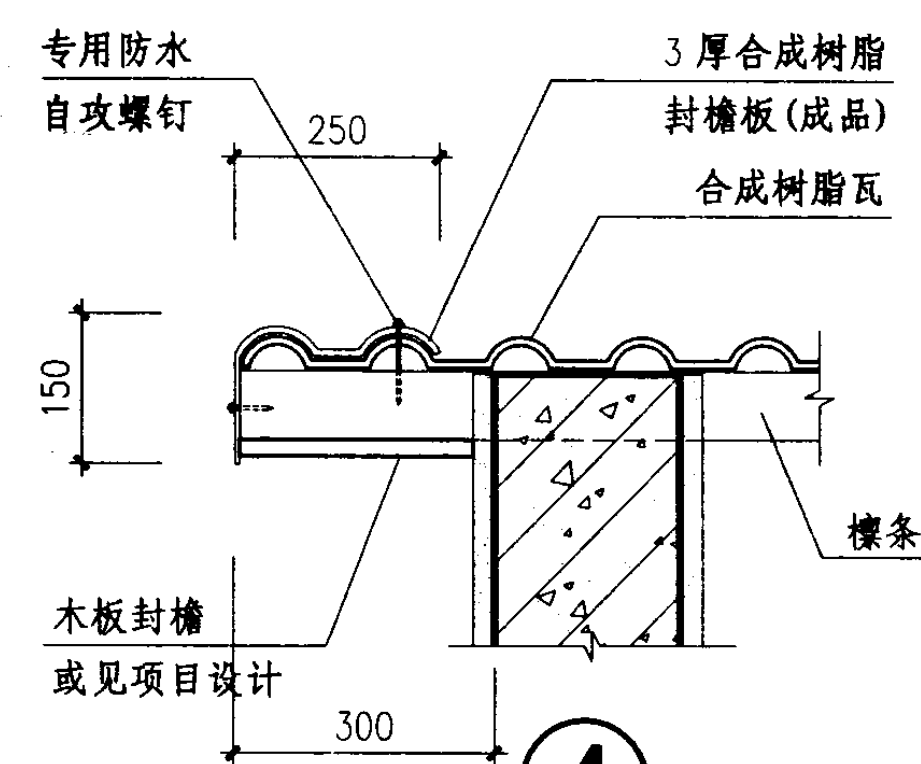


2

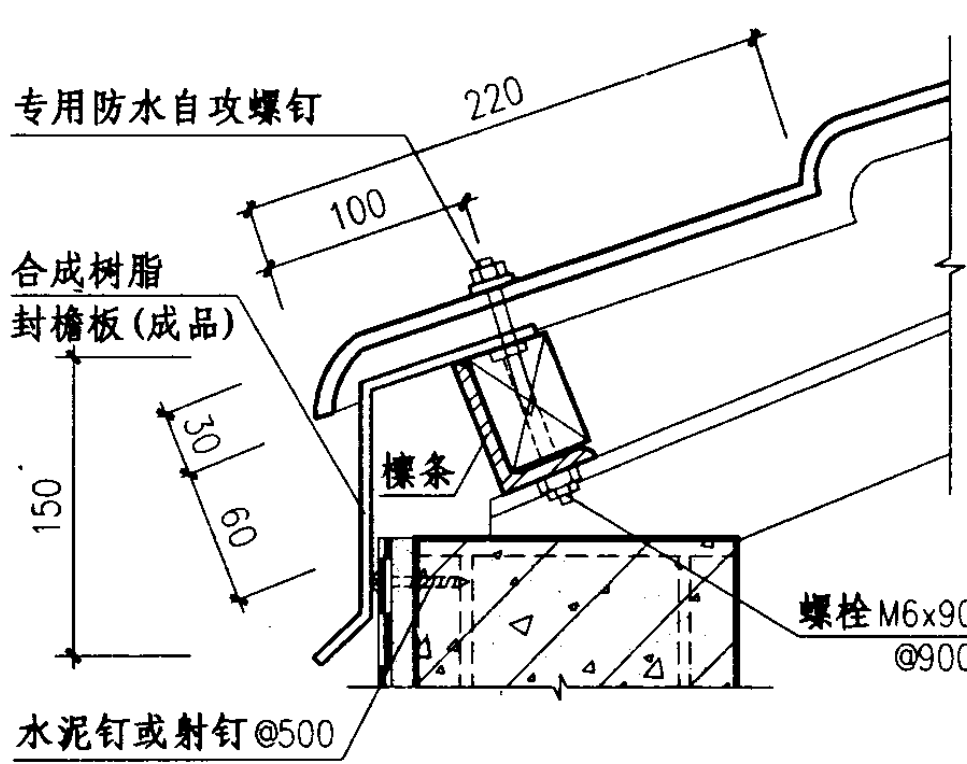
- 高聚物改性沥青卷材防水层 3厚
- 高聚物改性沥青卷材附加层 3厚
- 1:3水泥砂浆找平层 20厚
- 轻集料混凝土找1%坡层最薄处30厚
- 钢筋混凝土檐沟



3 悬山山墙(一)

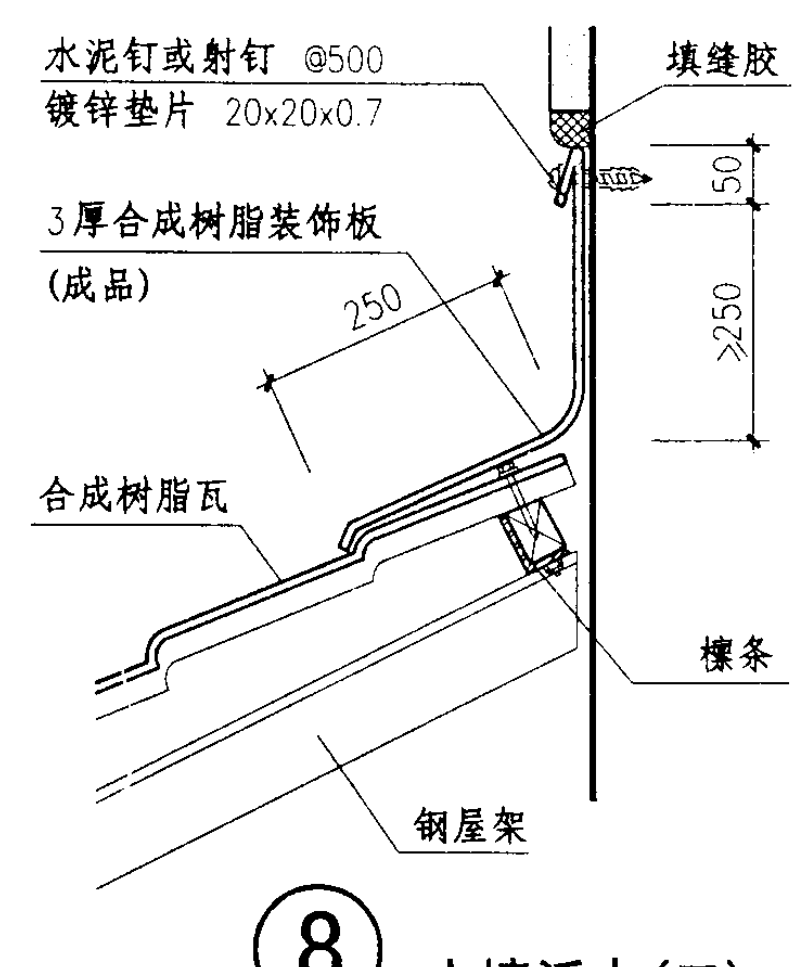
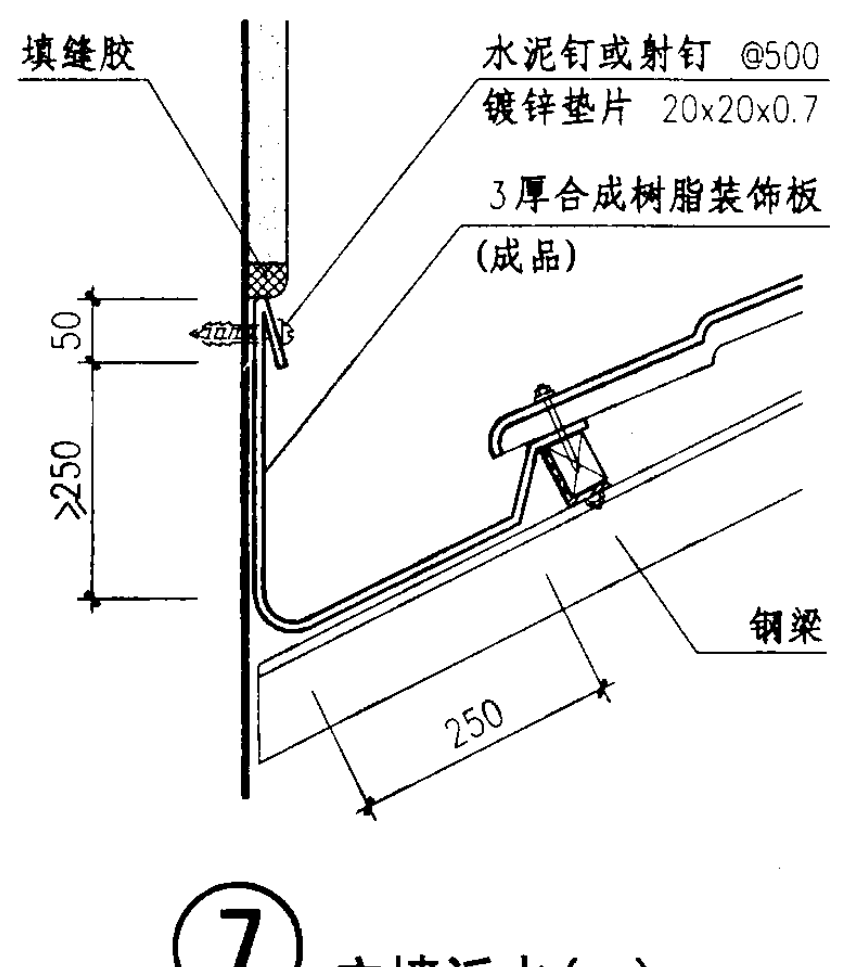
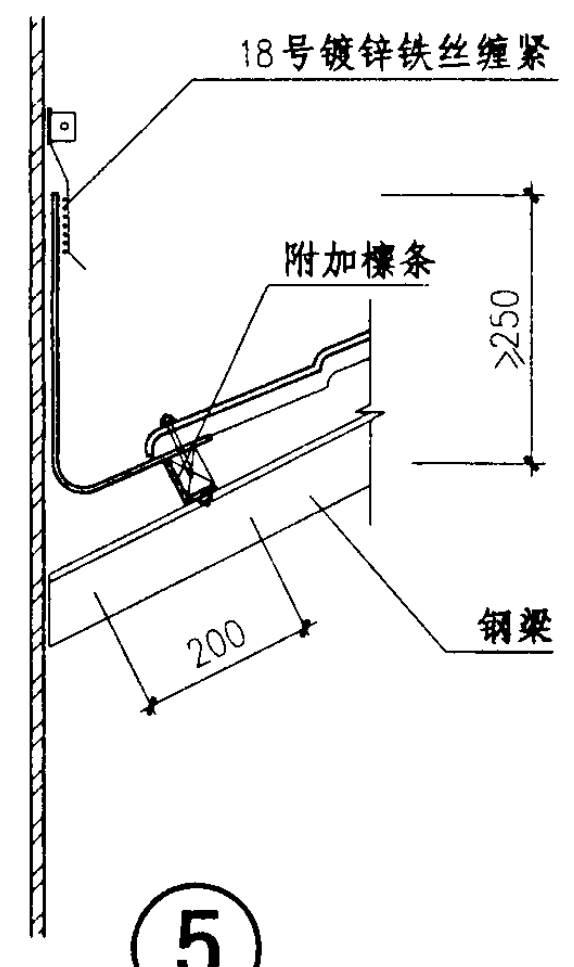
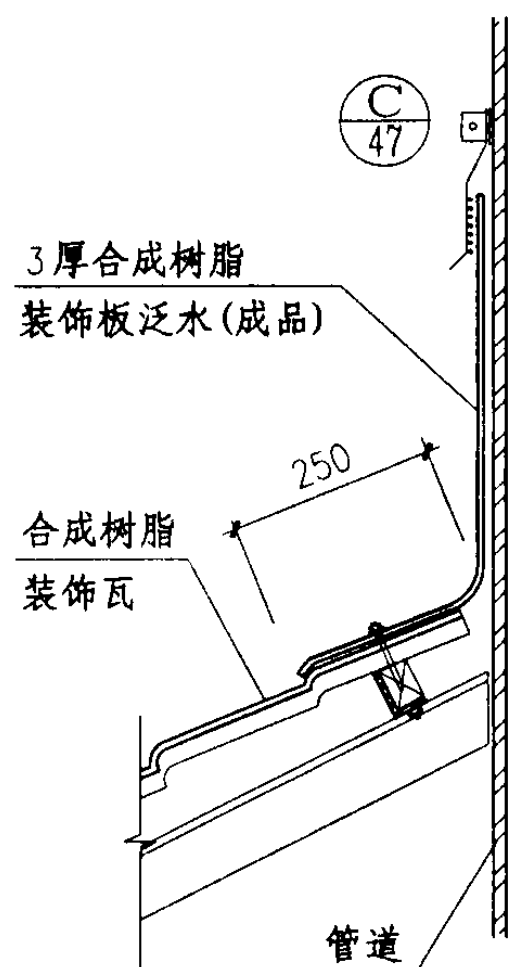


4 悬山山墙(二)



A

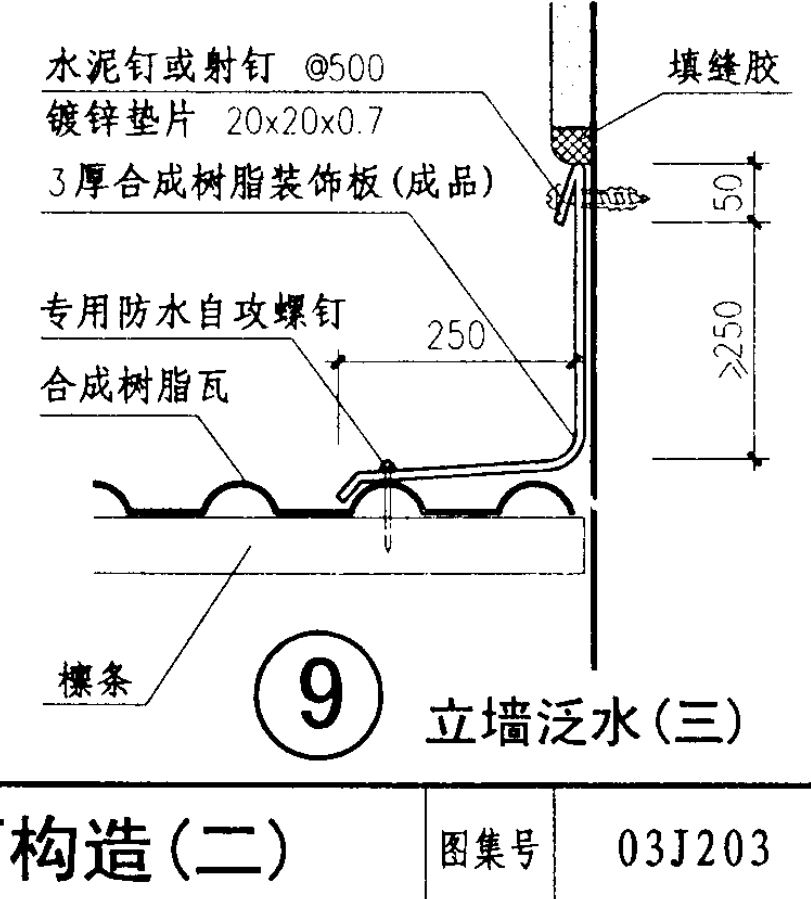
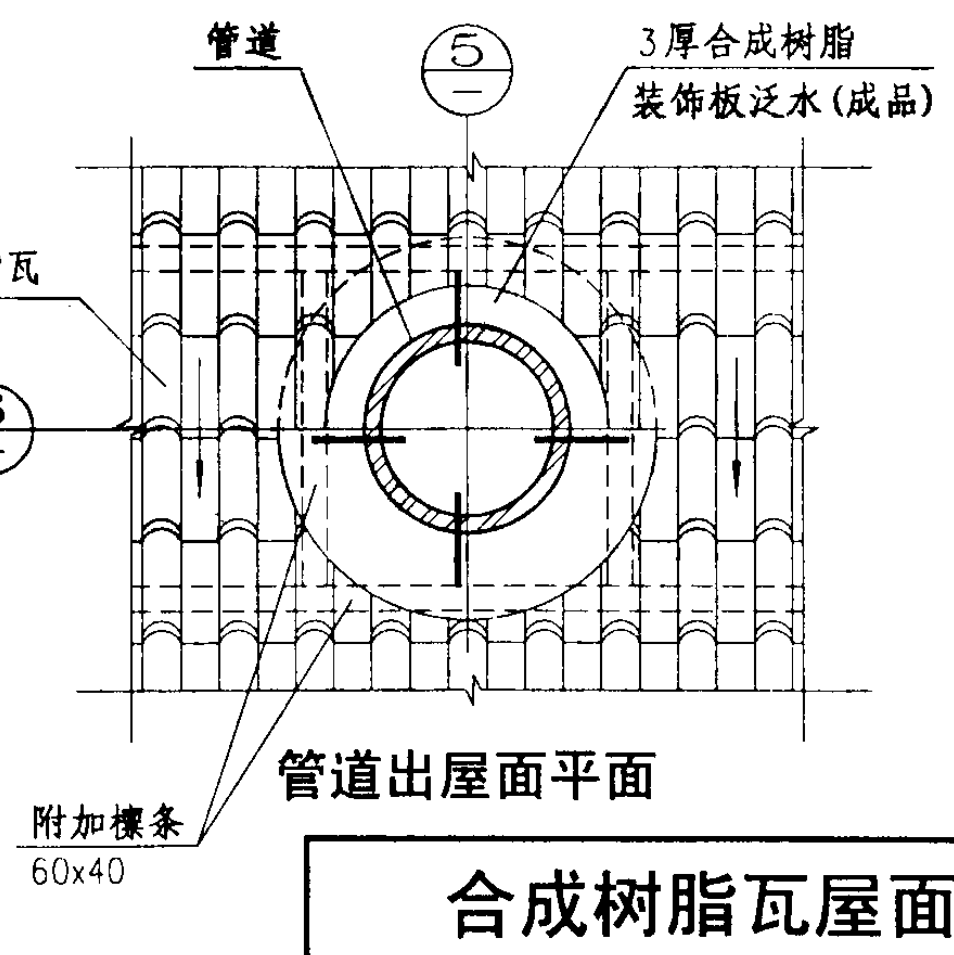
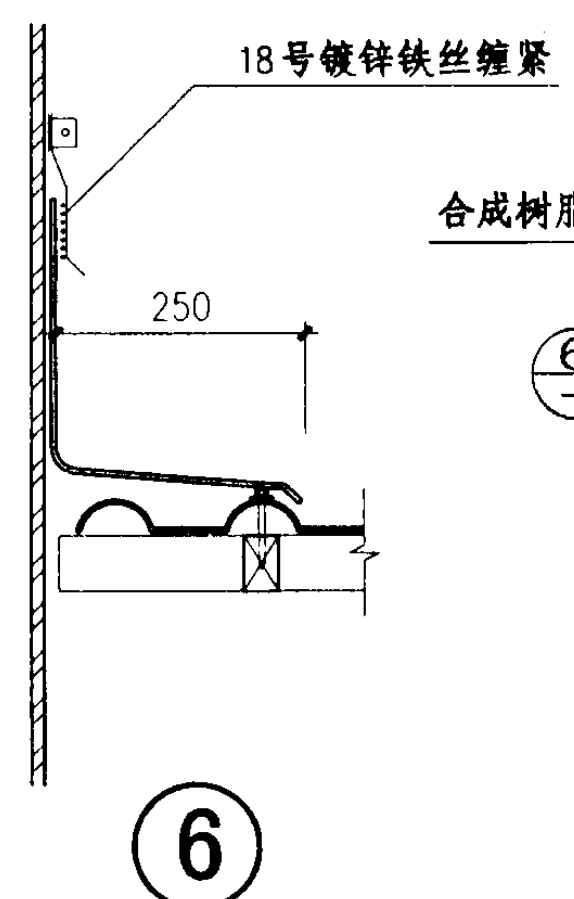
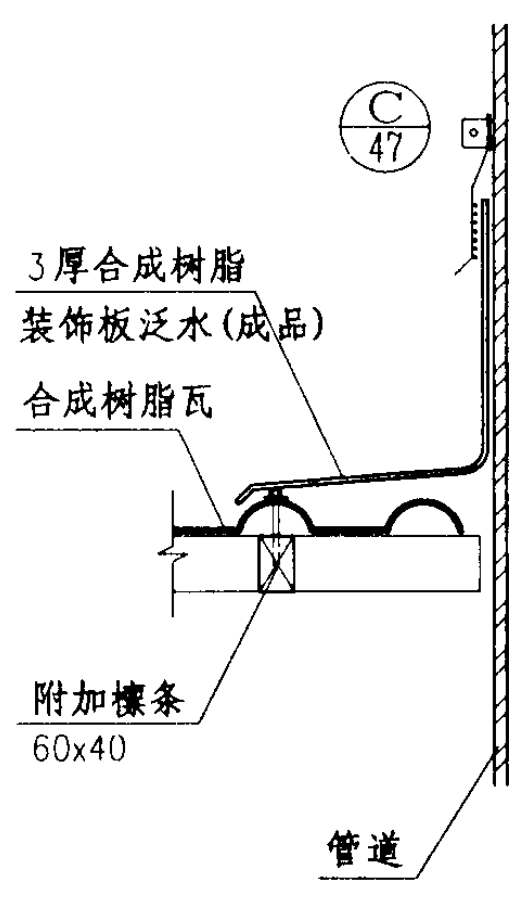
合成树脂瓦屋面构造(一)				图集号	03J203
审核	张树君	设计	洪森	页	52



5

7 立墙泛水(一)

8 立墙泛水(二)



6

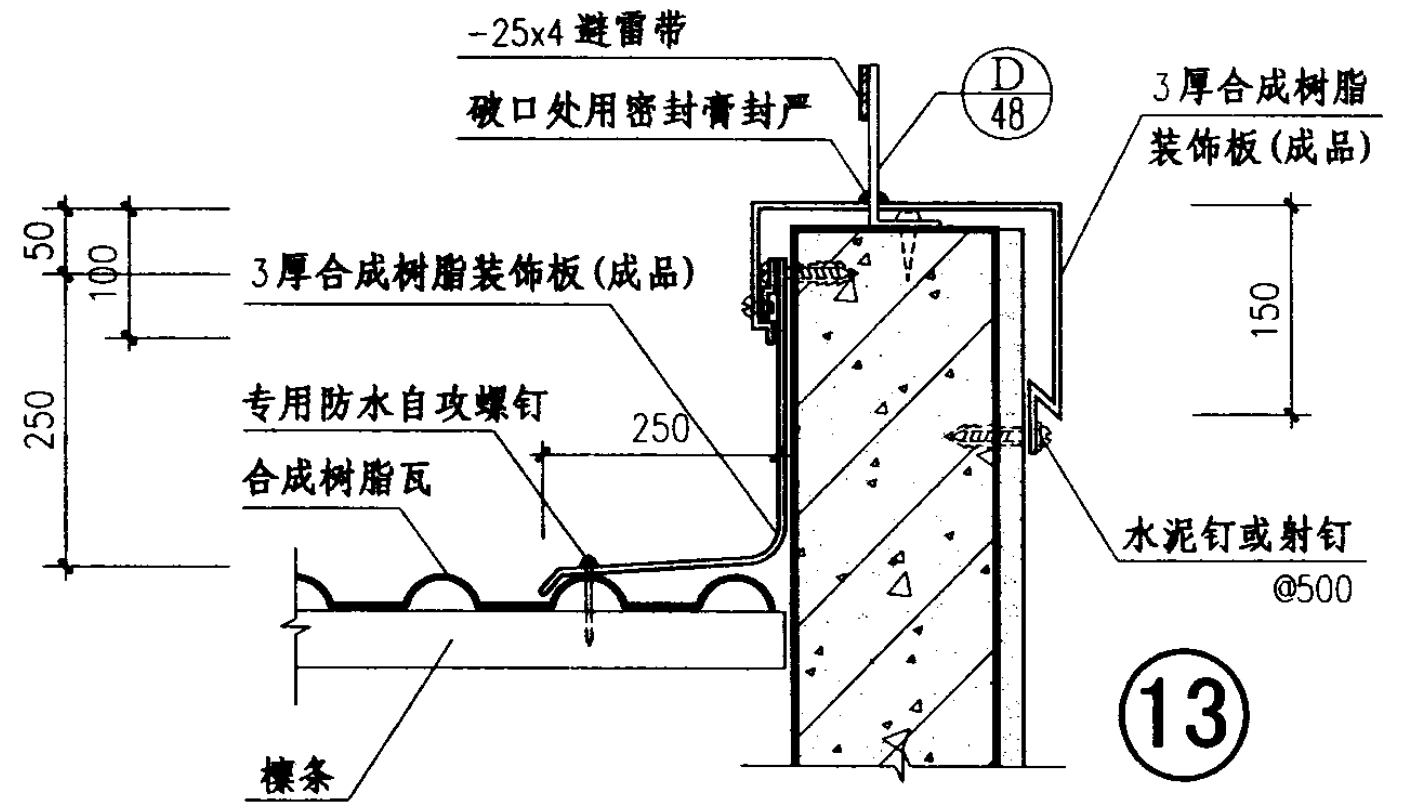
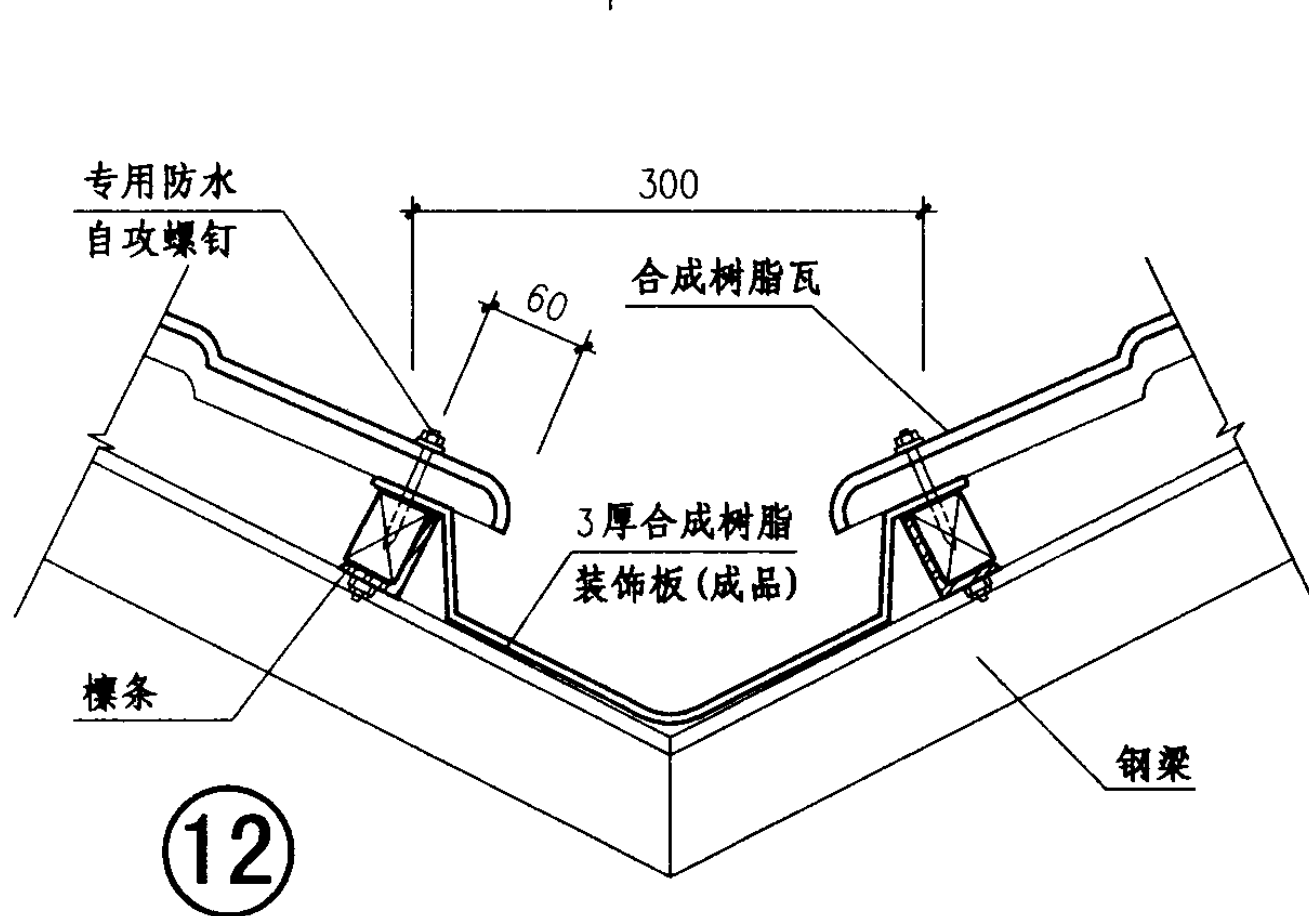
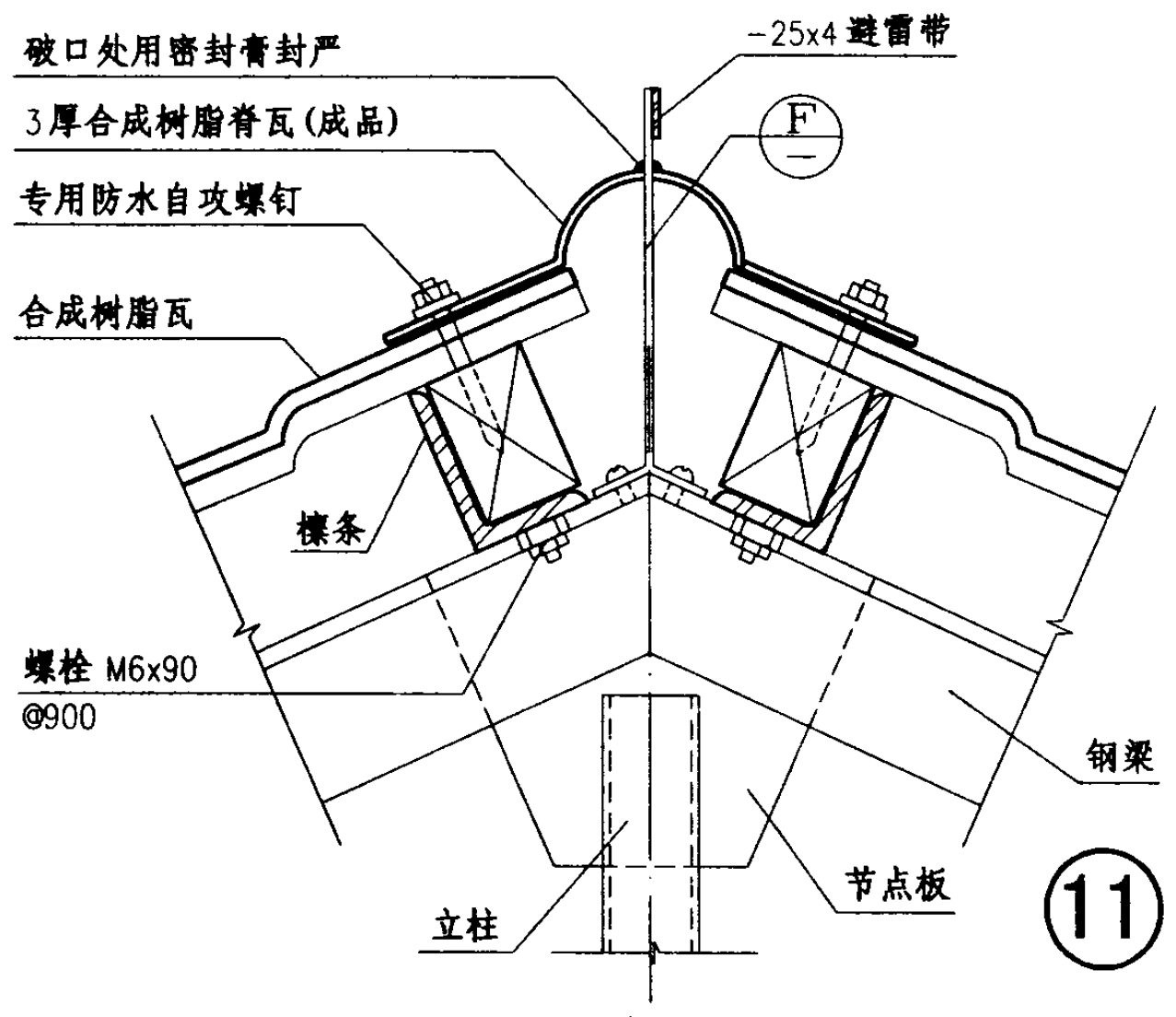
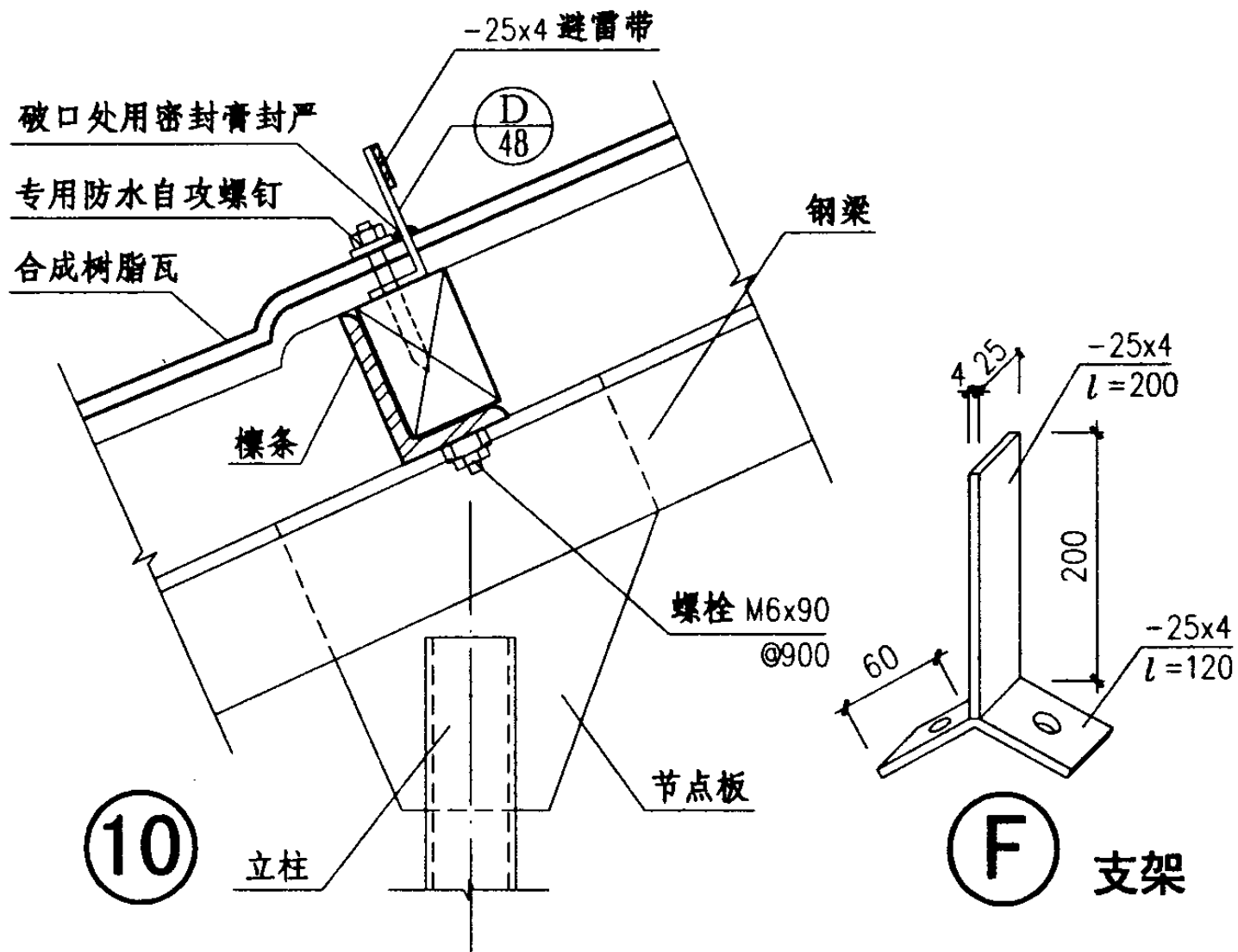
6 附加檩条 60x40

9 立墙泛水(三)

合成树脂瓦屋面构造(二)

图集号 03J203

审核 张树君 冯子昆 校对 李正刚 设计 洪森



合成树脂瓦屋面构造(三)

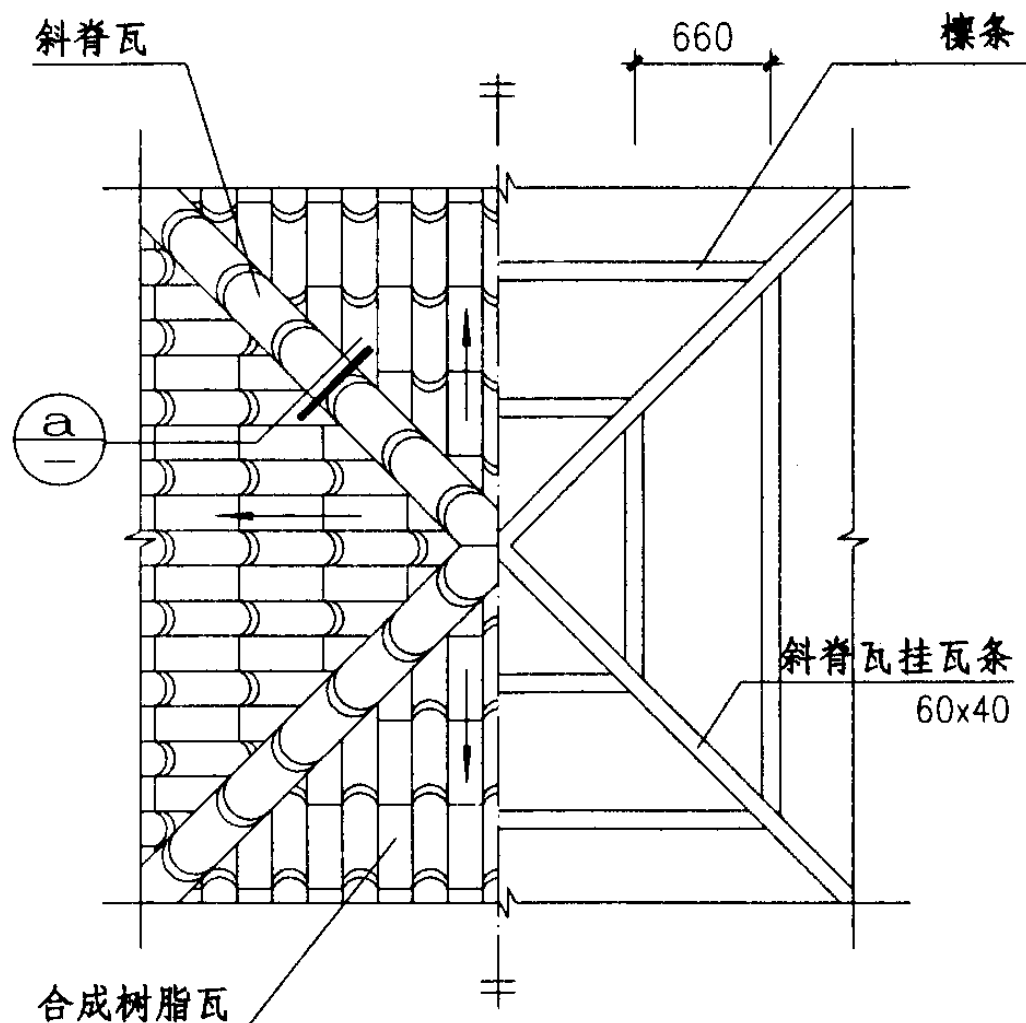
图集号

03J203

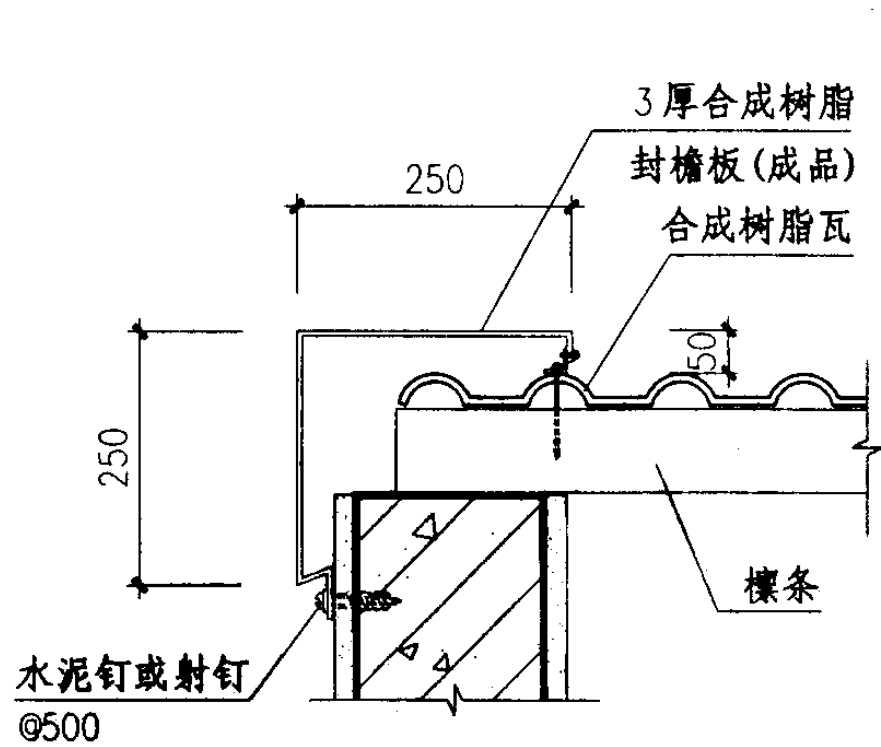
审核 张树君 设计 洪森

页

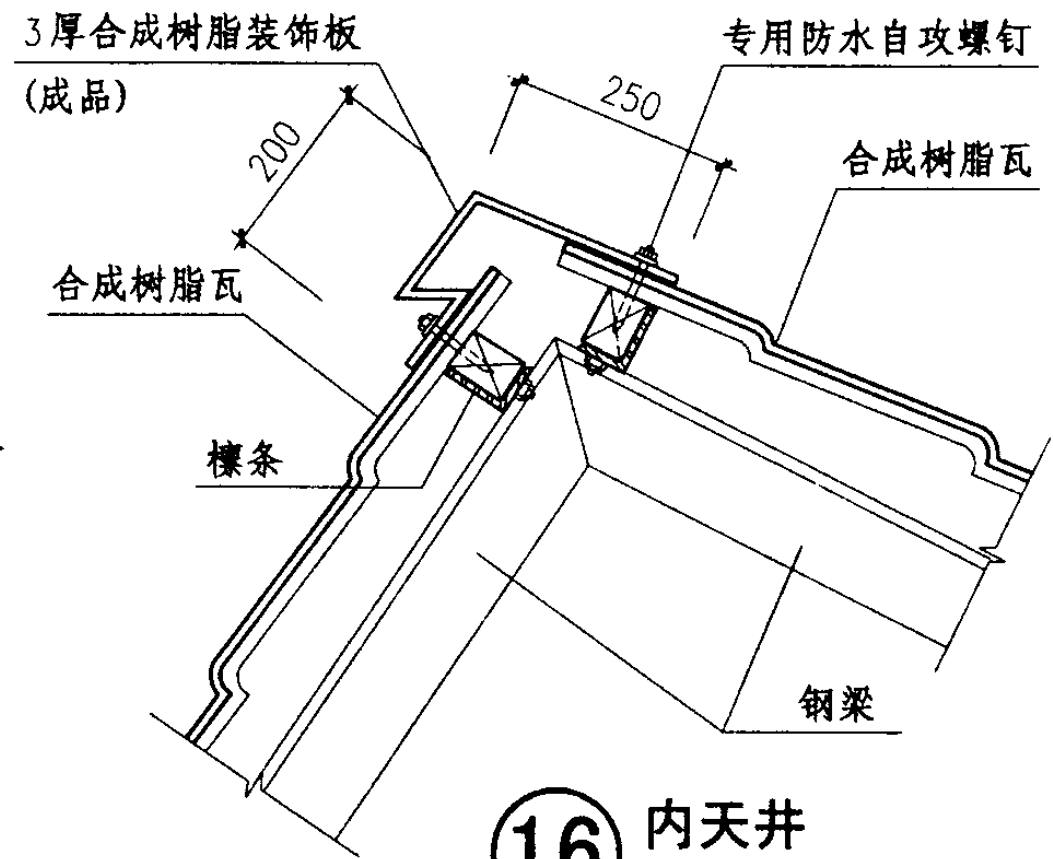
54



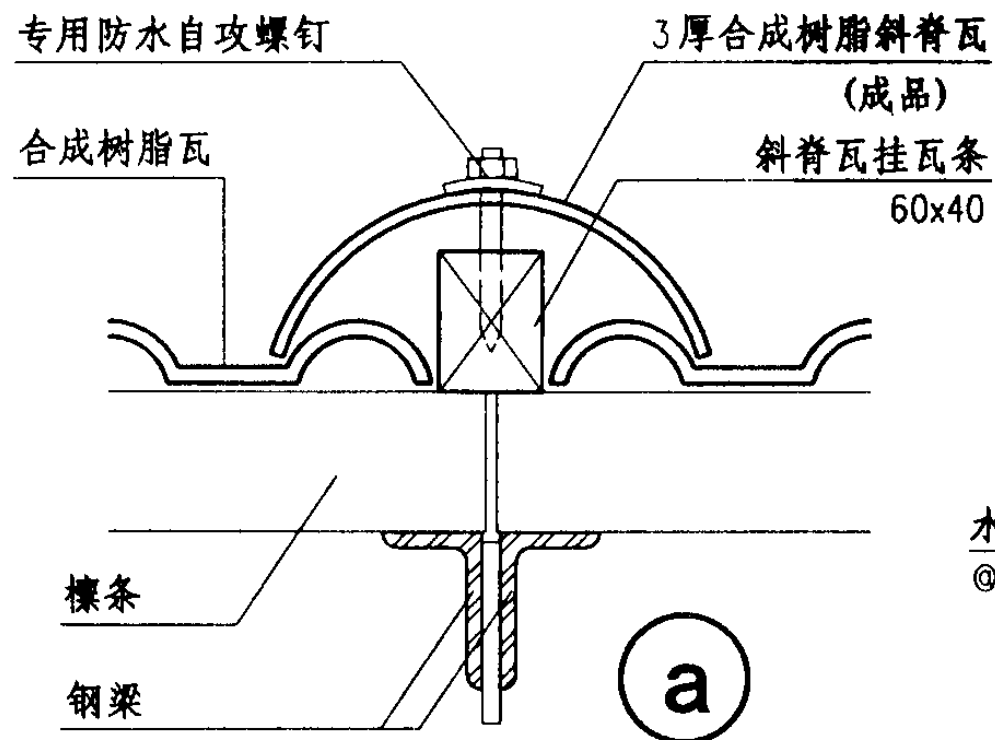
四坡顶平面



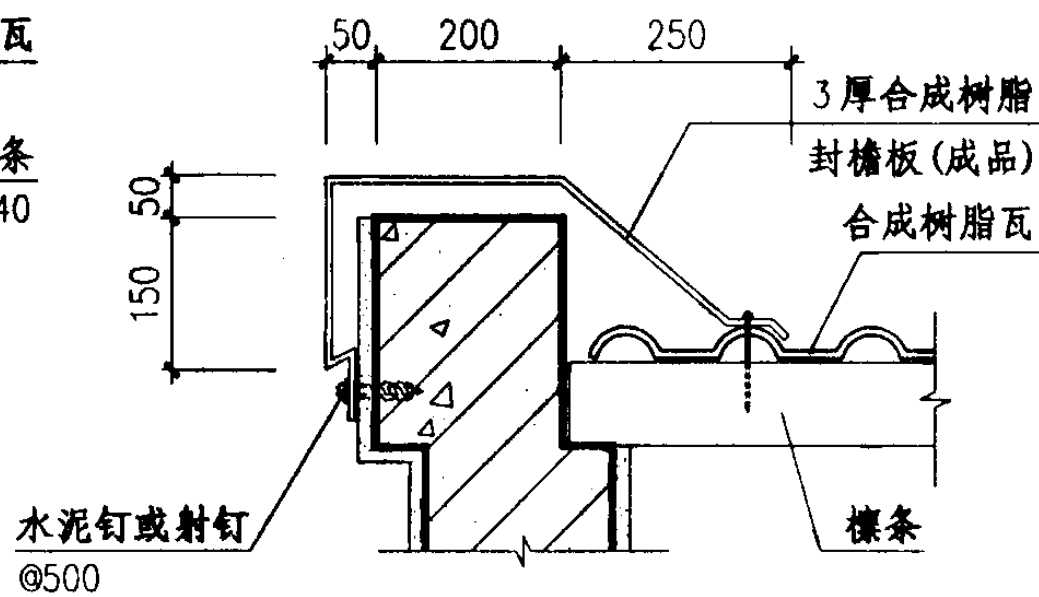
14 硬山山墙(一)



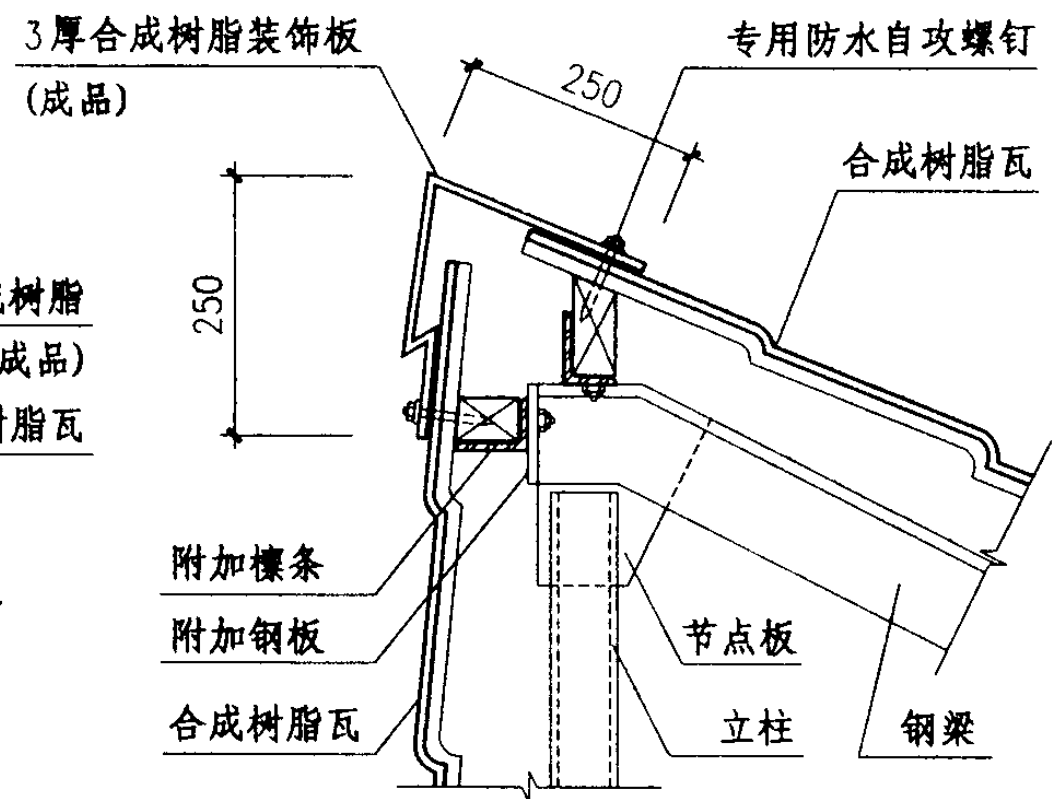
16 内天井大小坡



a



15 硬山山墙(二)



17 内天井直墙

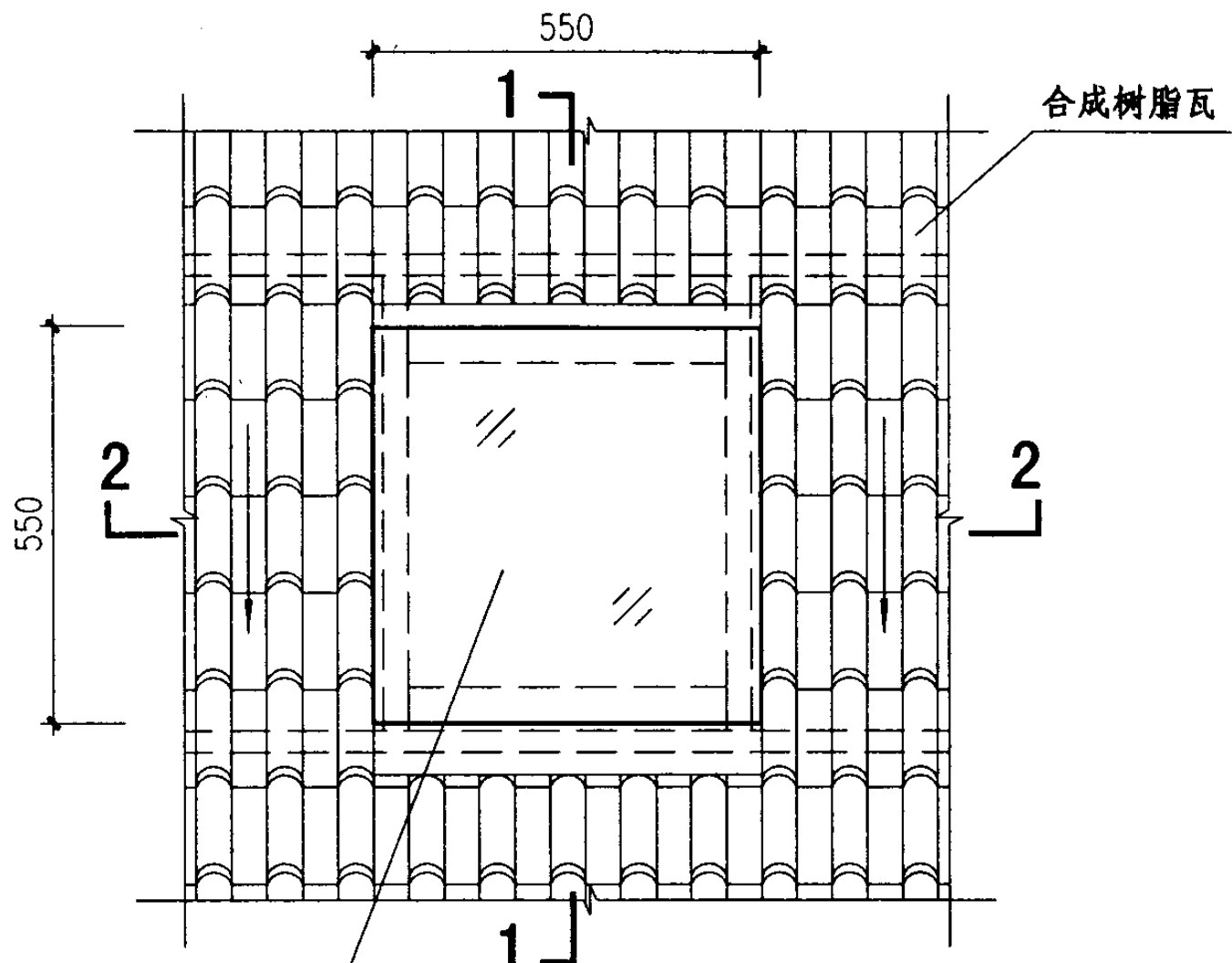
注：斜脊瓦与主瓦交接处，斜脊瓦需沿主瓦的波峰做切割。

合成树脂瓦屋面构造(四)

图集号 03J203

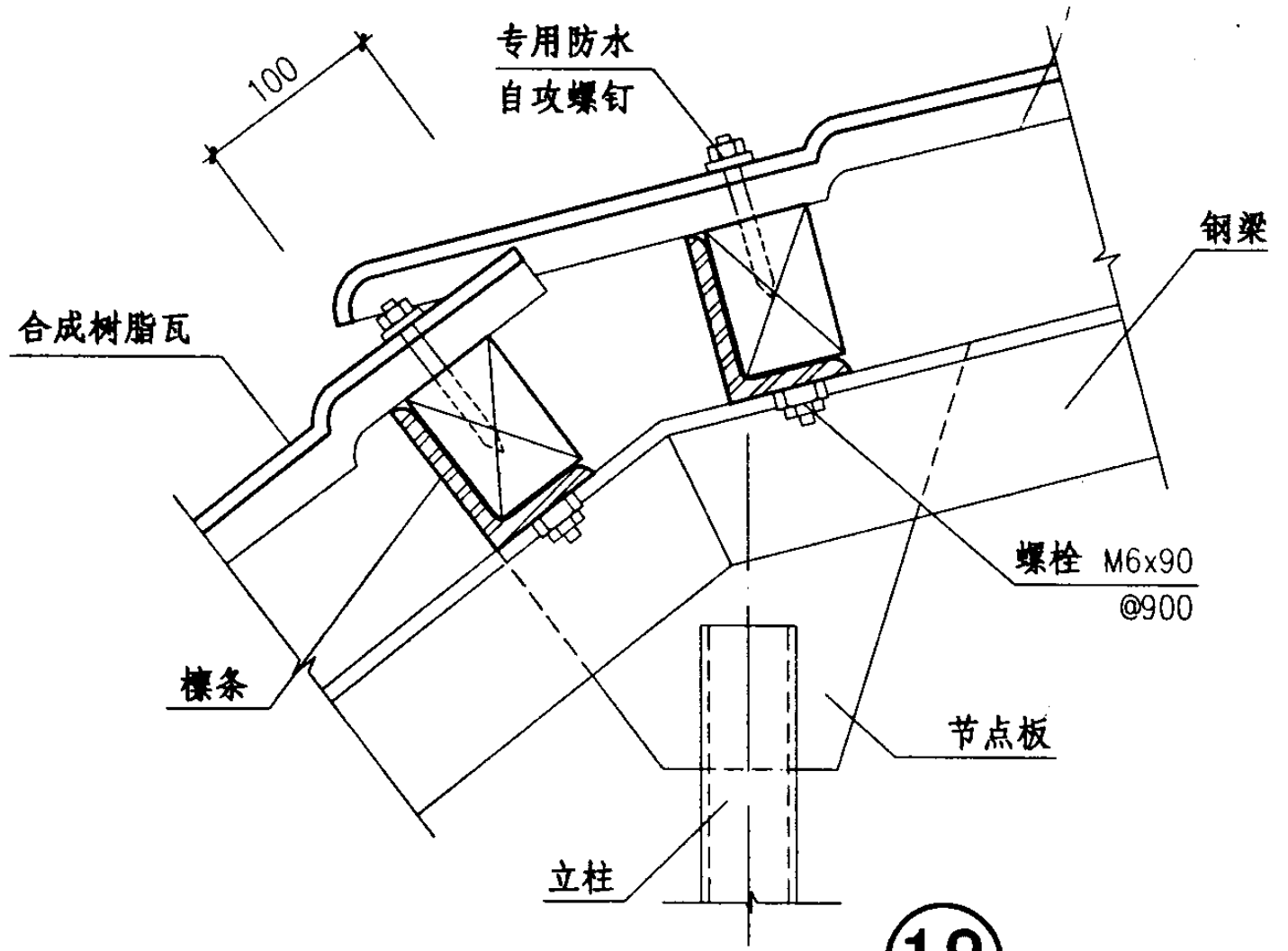
审核 张树君 设计 洪森

页 55

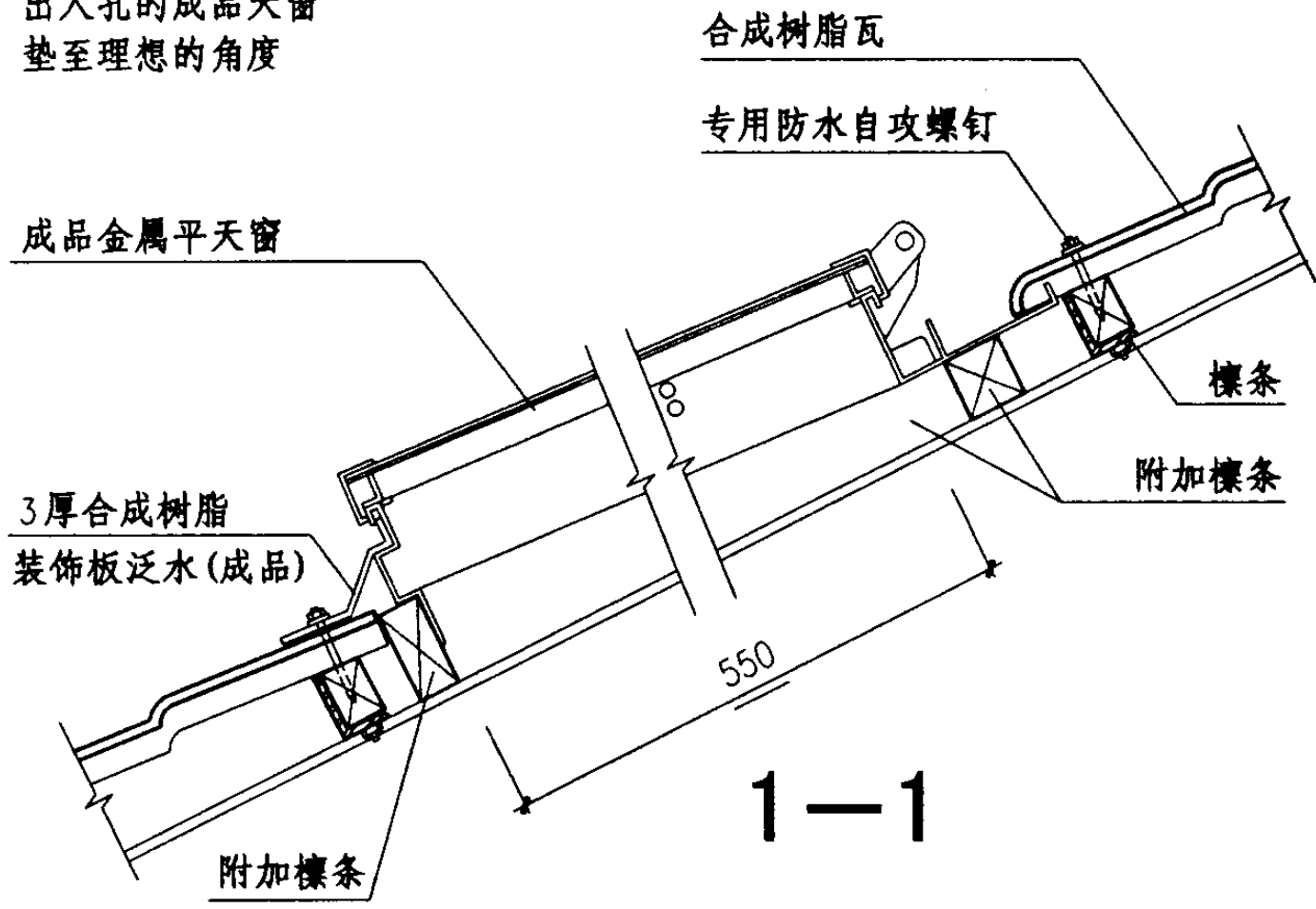


人孔平面

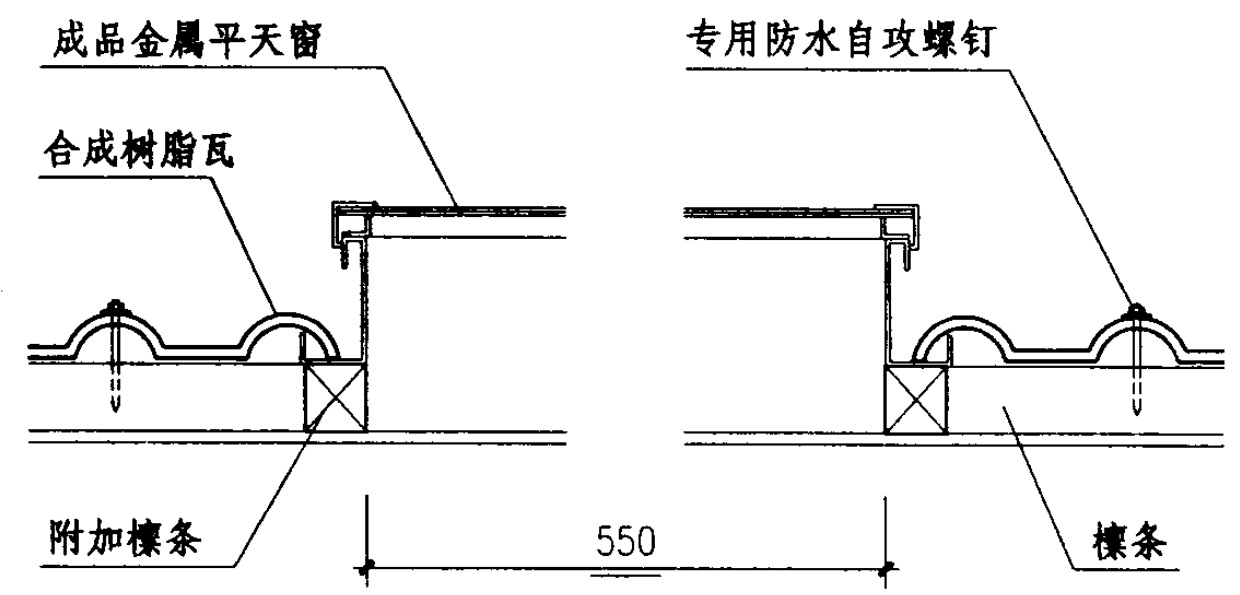
利用附加檩条将
出人孔的成品天窗
垫至理想的角度



18 曼莎屋面变坡

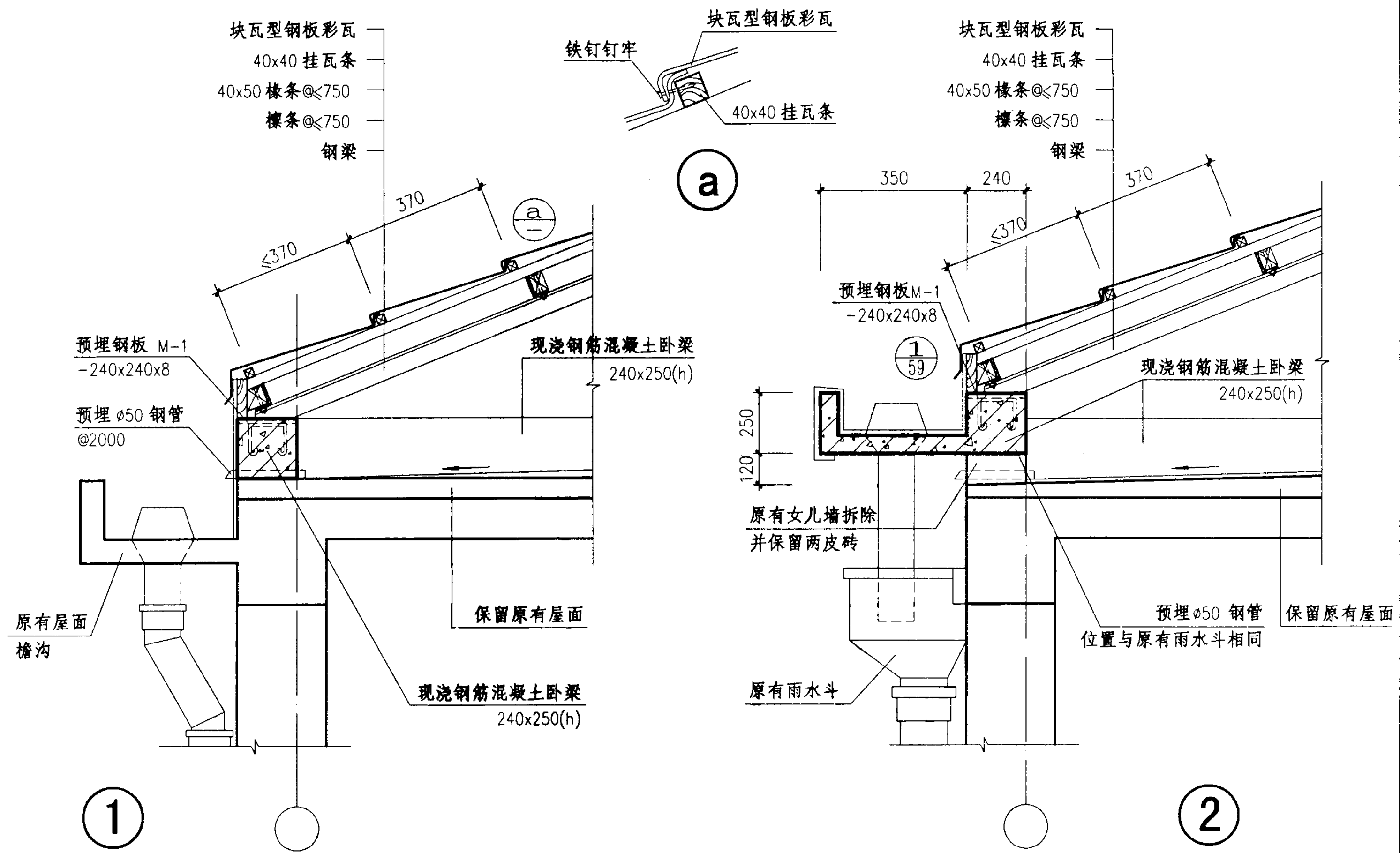


1-1



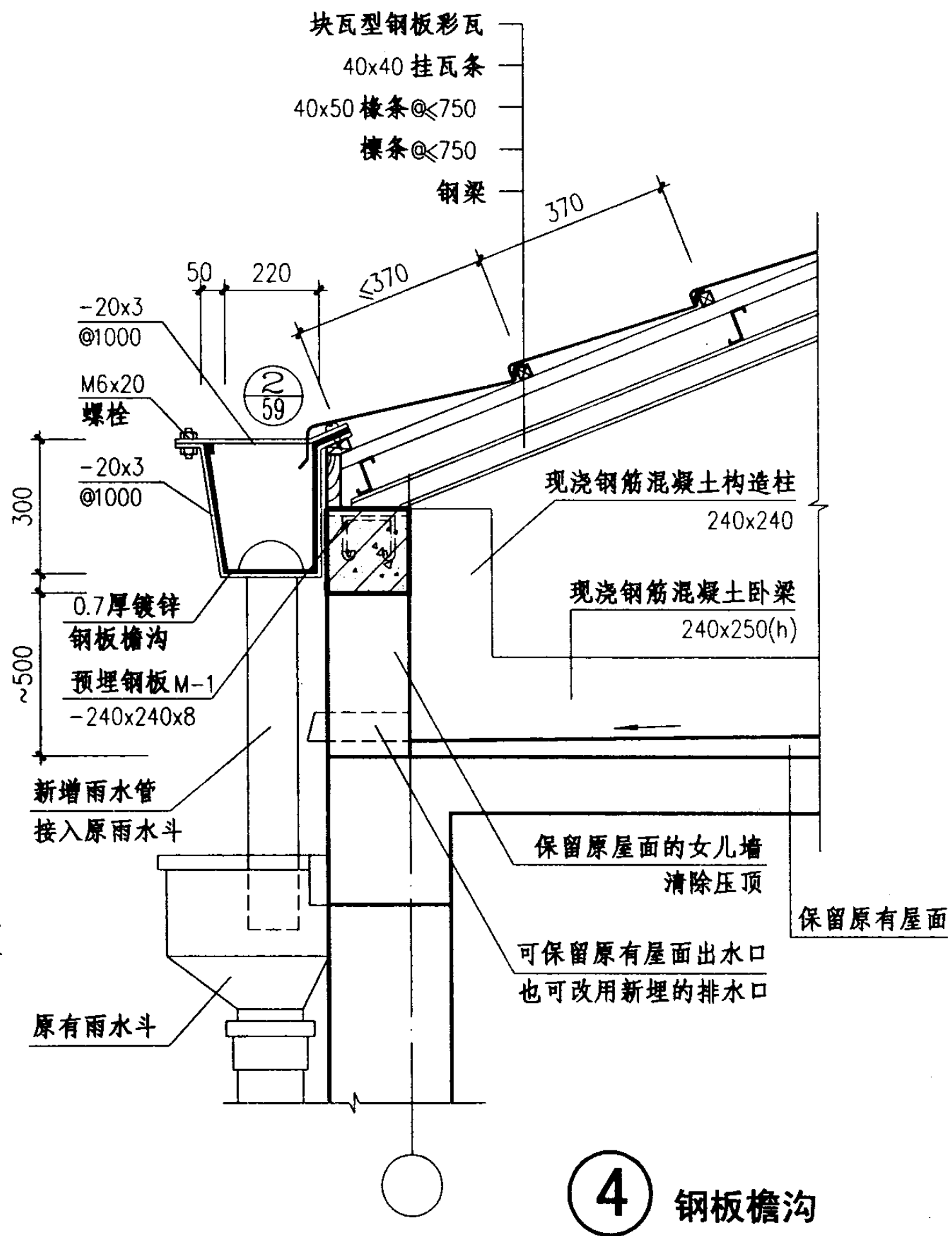
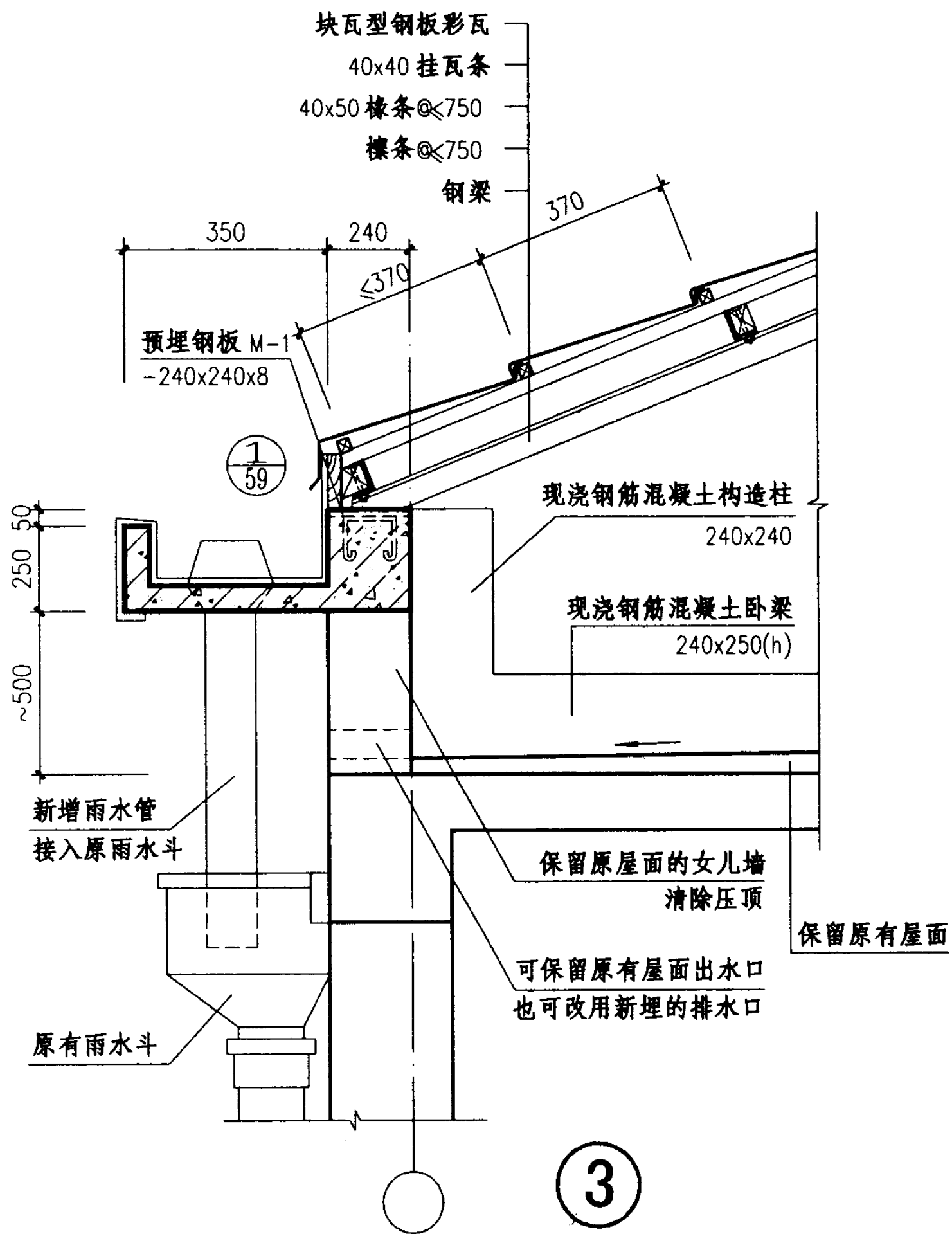
2-2

合成树脂瓦屋面构造(五)						图集号	03J203
审核	张树君	邵子君	校对	李正刚	设计	洪森	页 56



注：预埋钢板M-1详图见70页。

块瓦型钢板彩瓦屋面檐口详图(一)				图集号	03J203
审核	张树君	设计	洪森	页	57



注：预埋钢板M-1详图见70页。

块瓦型钢板彩瓦屋面檐口详图(二)

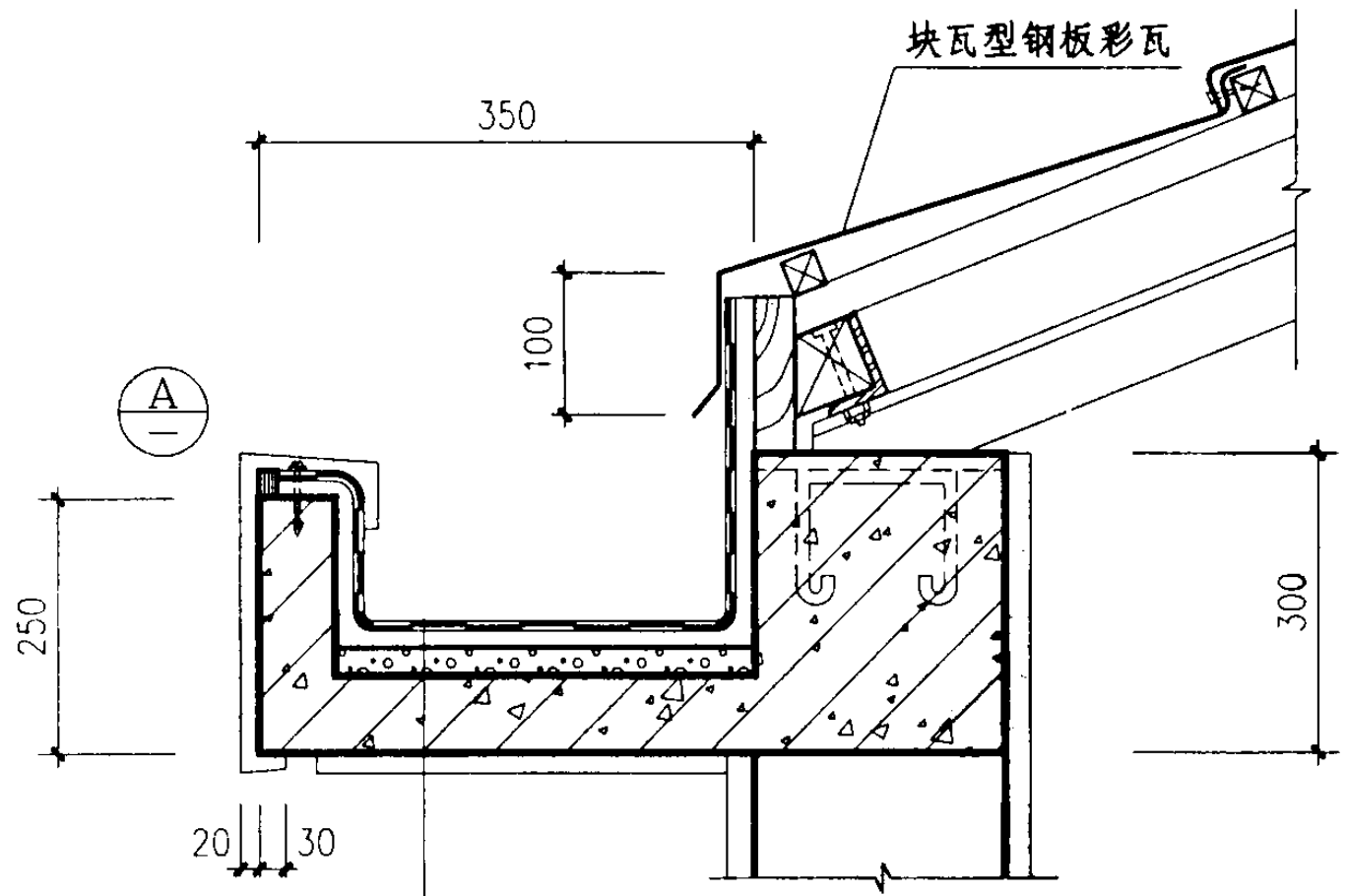
图集号

03J203

审核 张树君 张子良 校对 李正刚 洪森 洪森

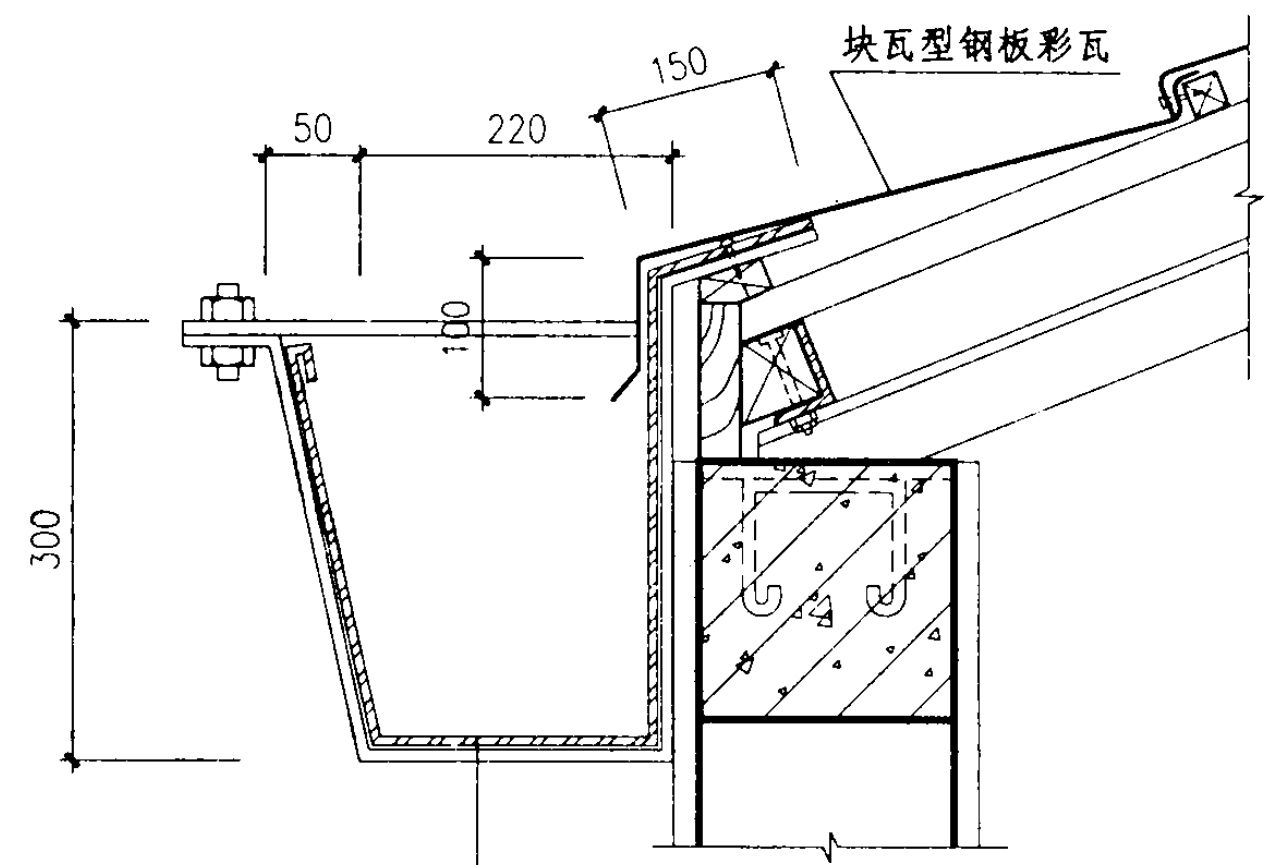
页

58



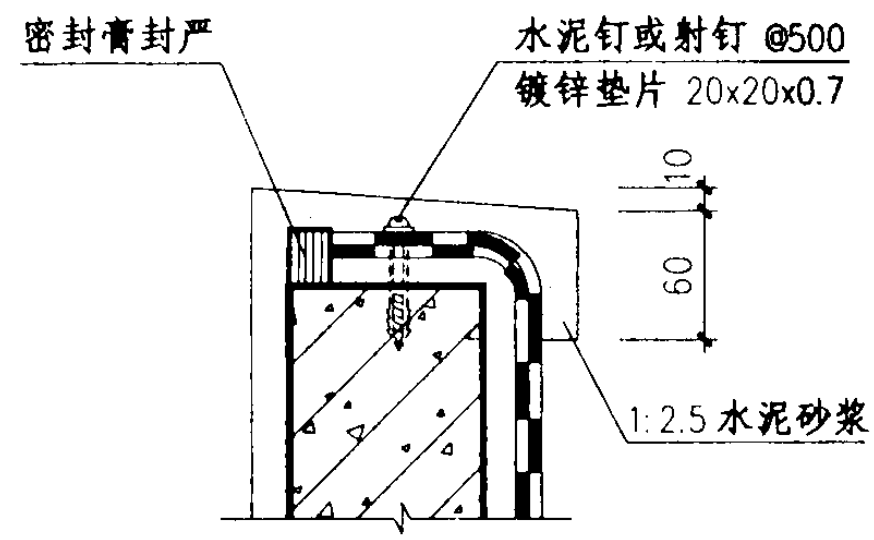
- 高聚物改性沥青卷材防水层 3厚
- 高聚物改性沥青卷材附加层 3厚
- 1:3 水泥砂浆找平层 20厚
- 轻集料混凝土找 1% 坡层最薄处 30厚
- 钢筋混凝土檐沟

①

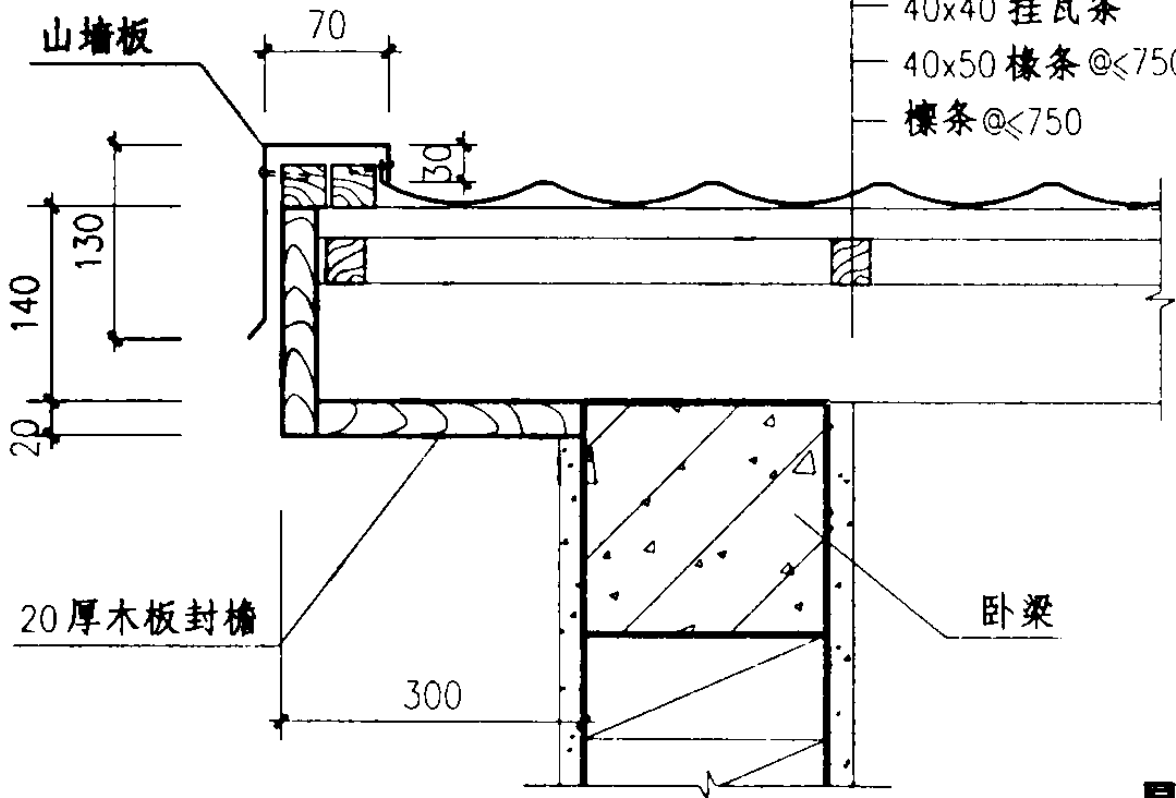


- 0.7 厚镀锌钢板檐沟
- 20x5 支架 @1000

②



A

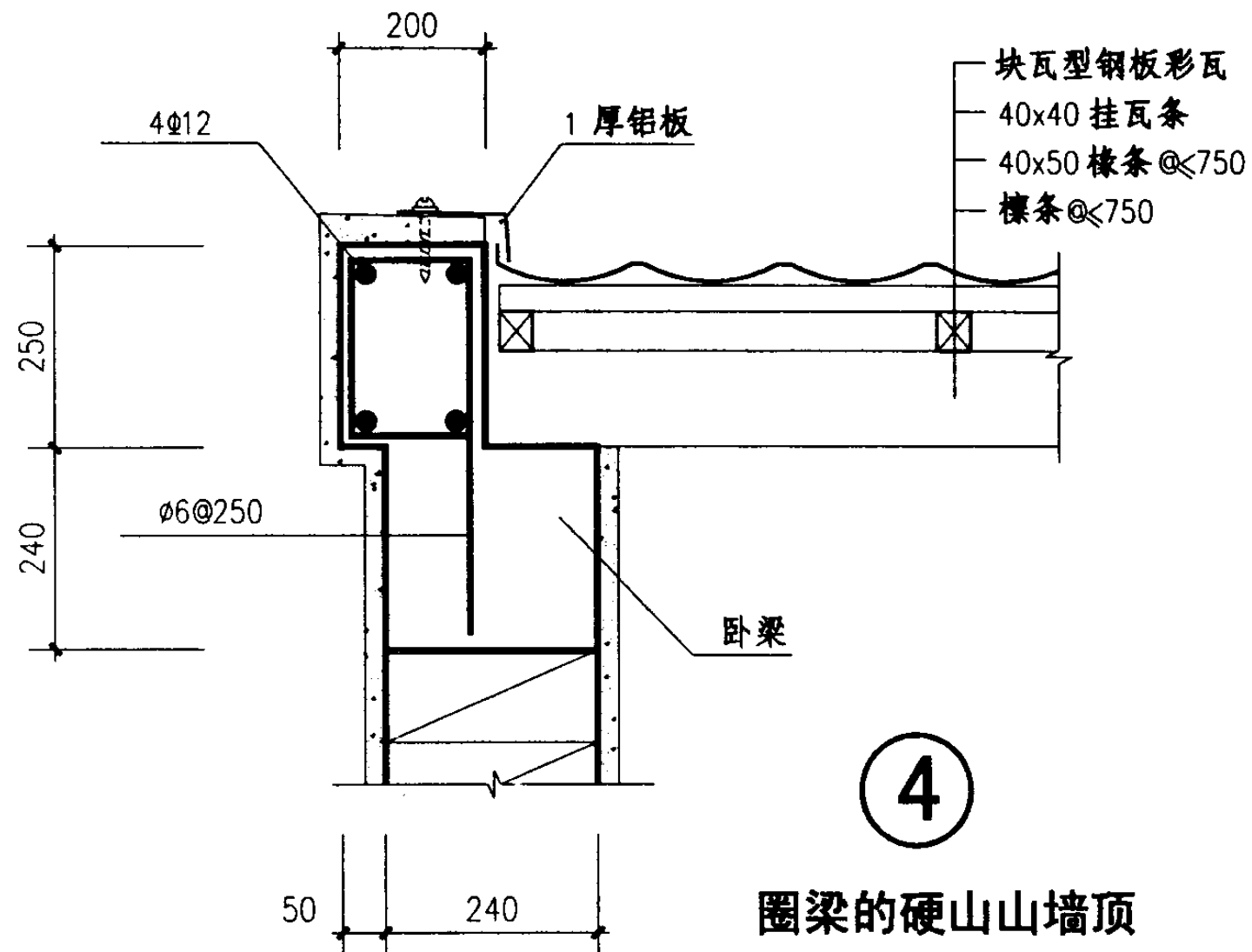


- 块瓦型钢板彩瓦
- 40x40 挂瓦条
- 40x50 檩条 @≤750
- 檩条 @≤750

③

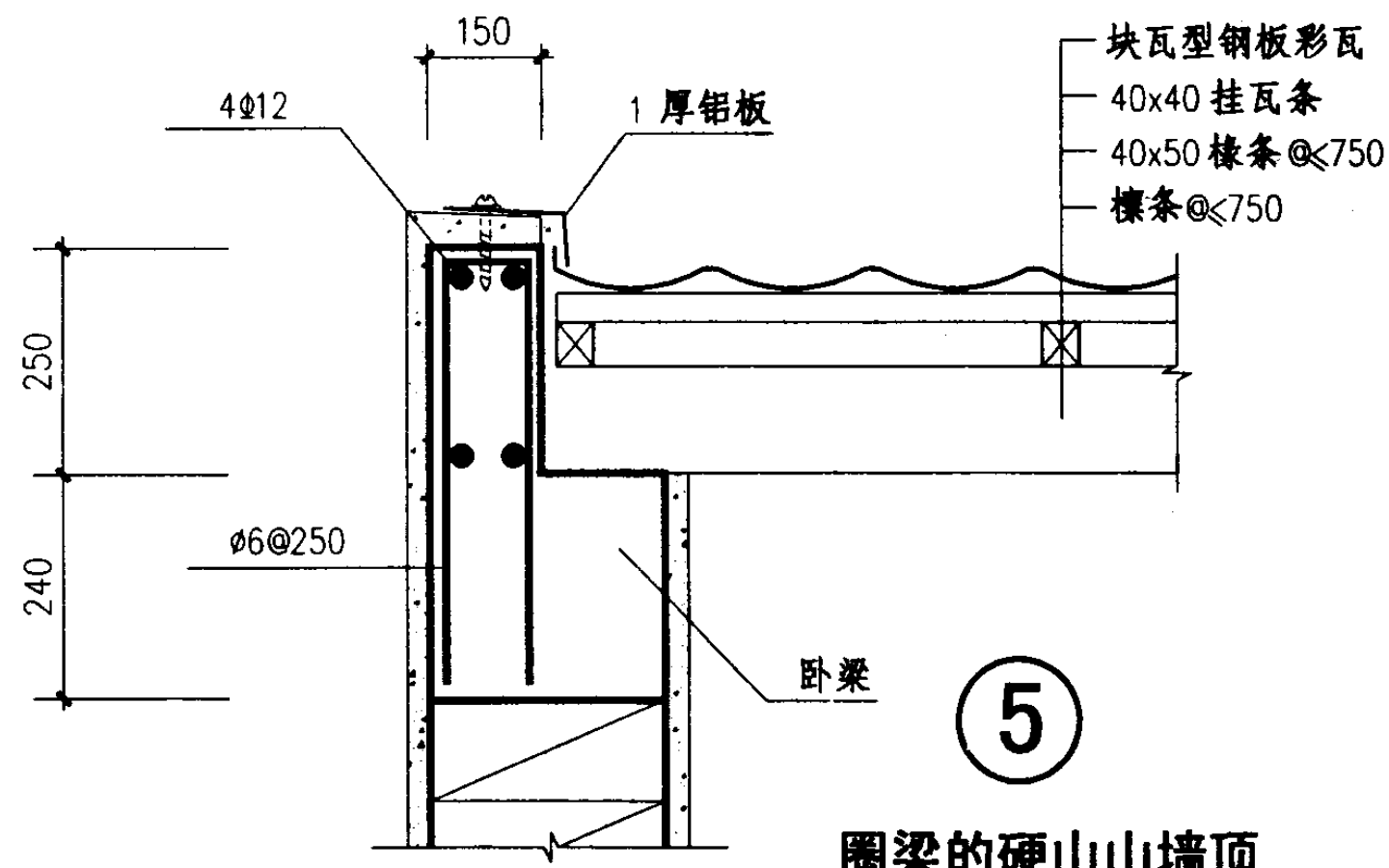
悬山山墙顶

块瓦型钢板彩瓦屋面构造(一)				图集号	03J203
审核	张树君	校对	李正刚	设计	洪森
				页	59



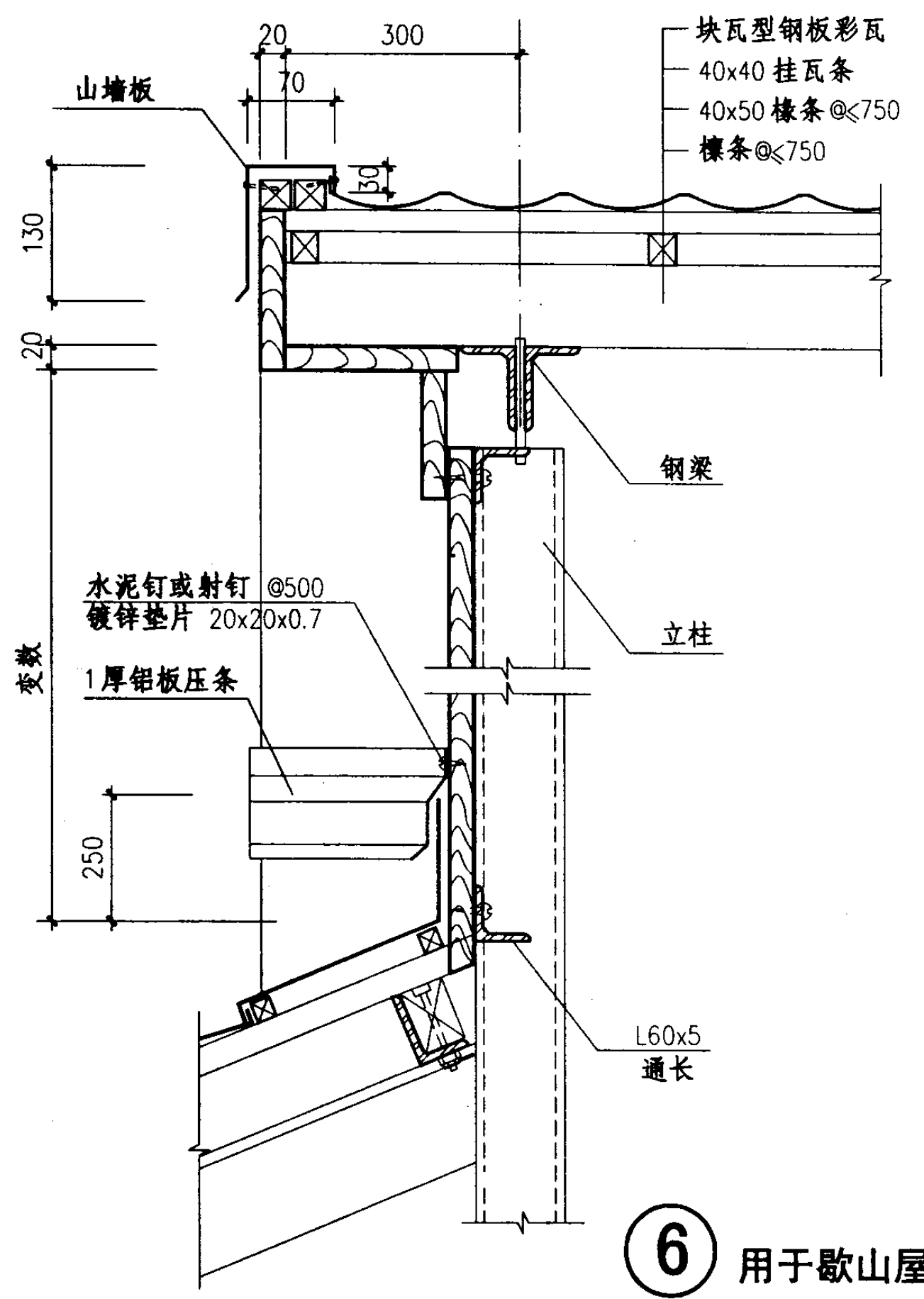
4

圈梁的硬山山墙顶



5

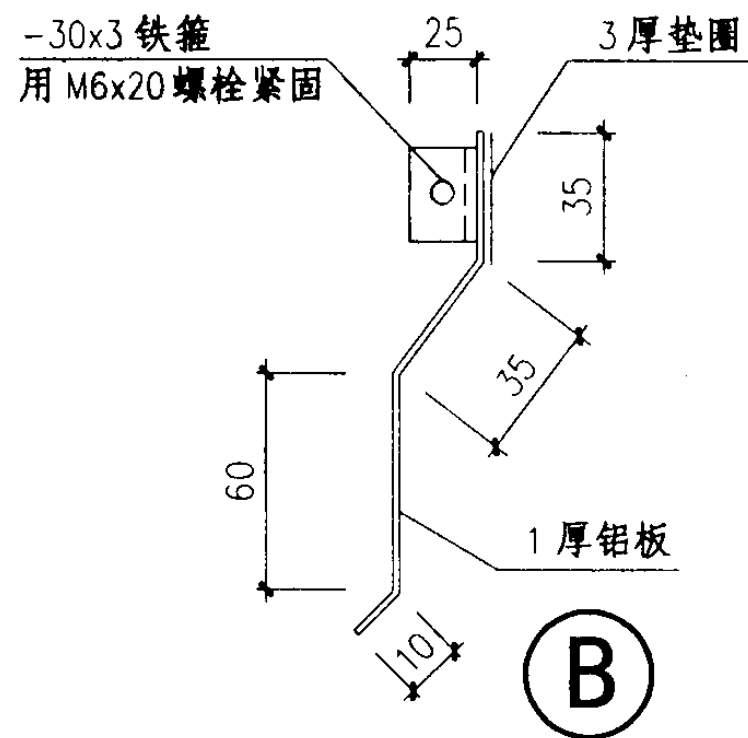
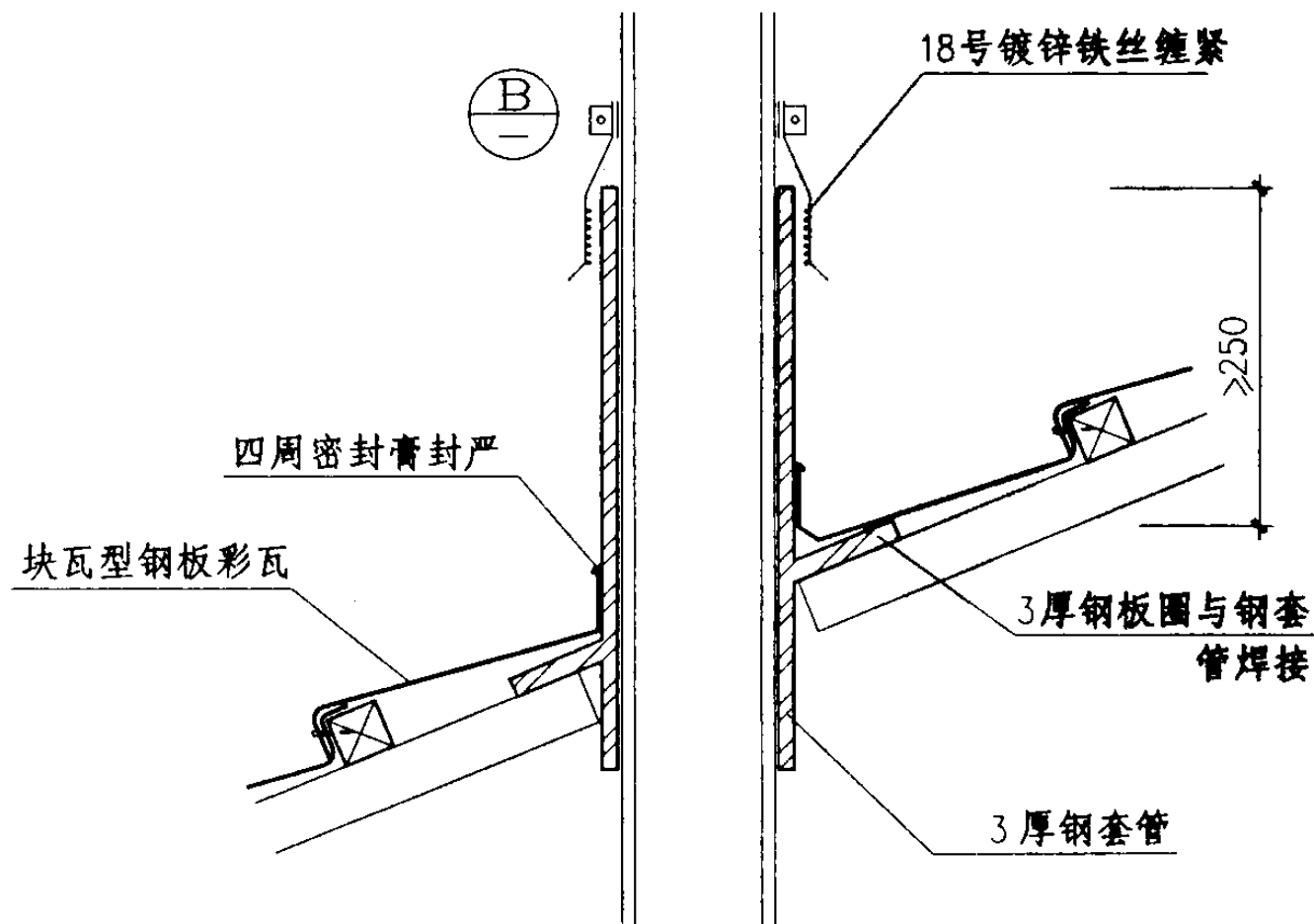
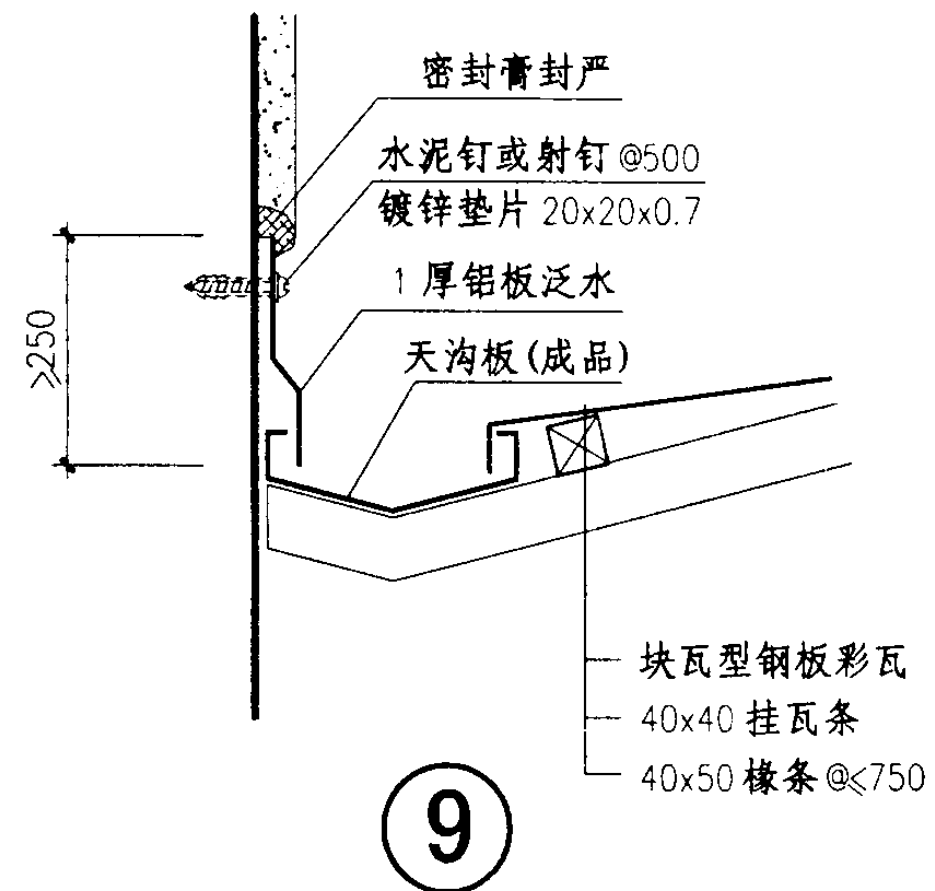
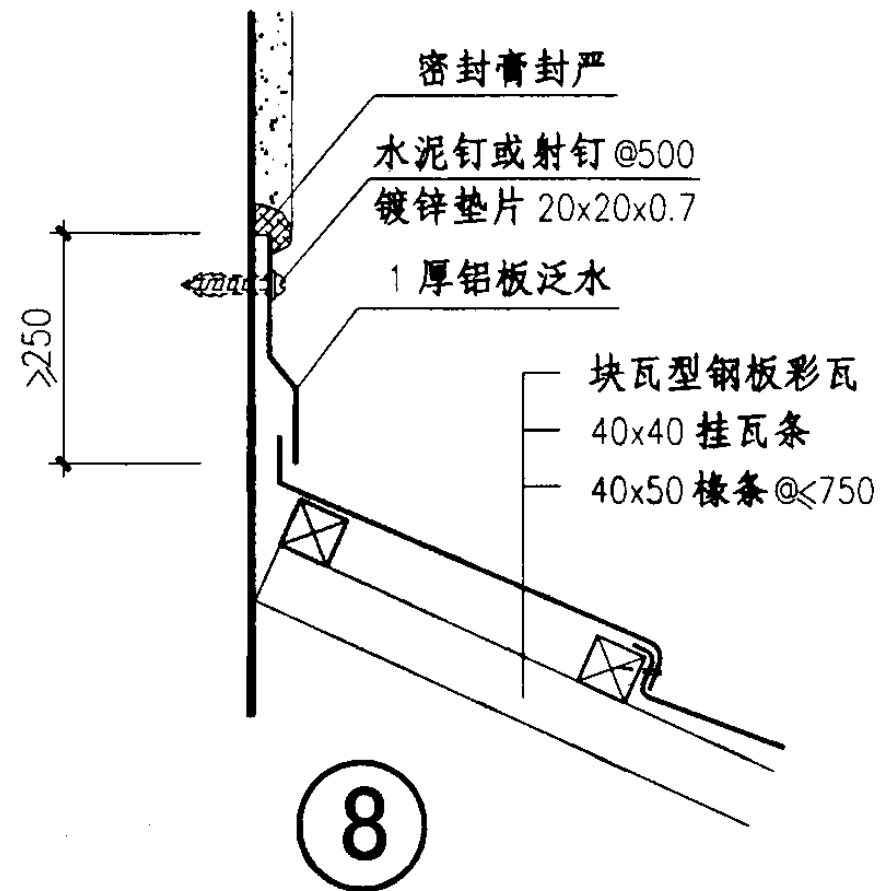
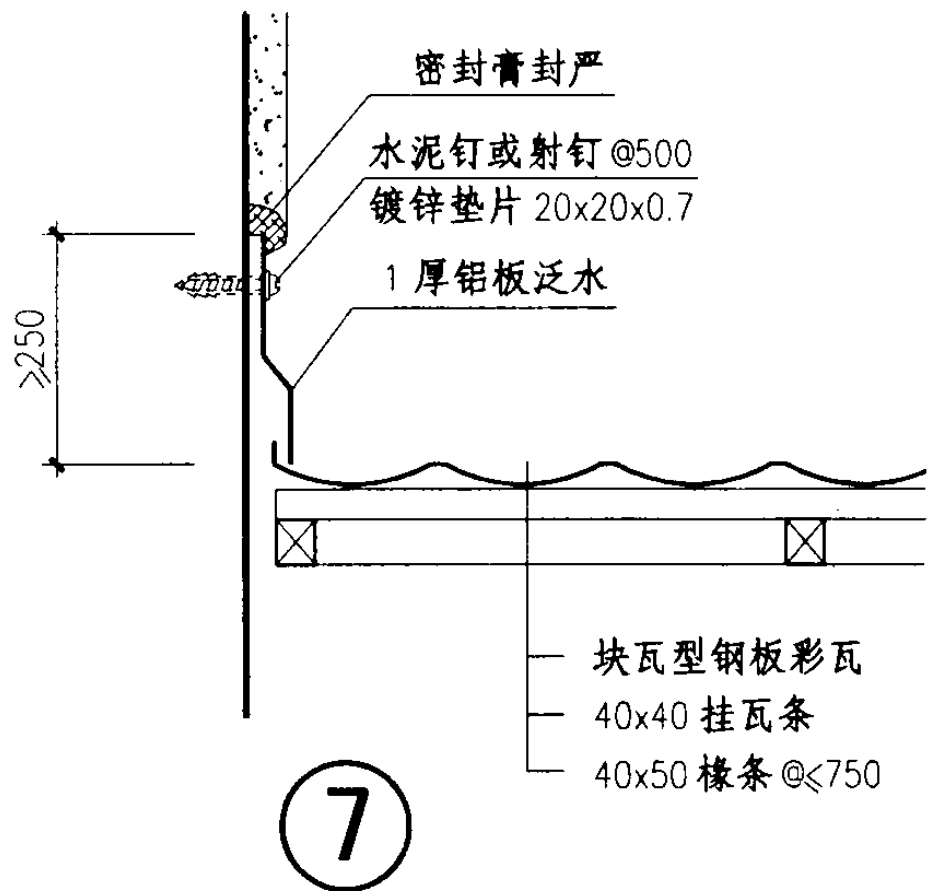
圈梁的硬山山墙顶



6

用于歇山屋顶

块瓦型钢板彩瓦屋面构造(二)			图集号	03J203
审核	张树君	李正刚	校对	李正刚
设计	洪森	洪森	页	60



块瓦型钢板彩瓦屋面构造(三)

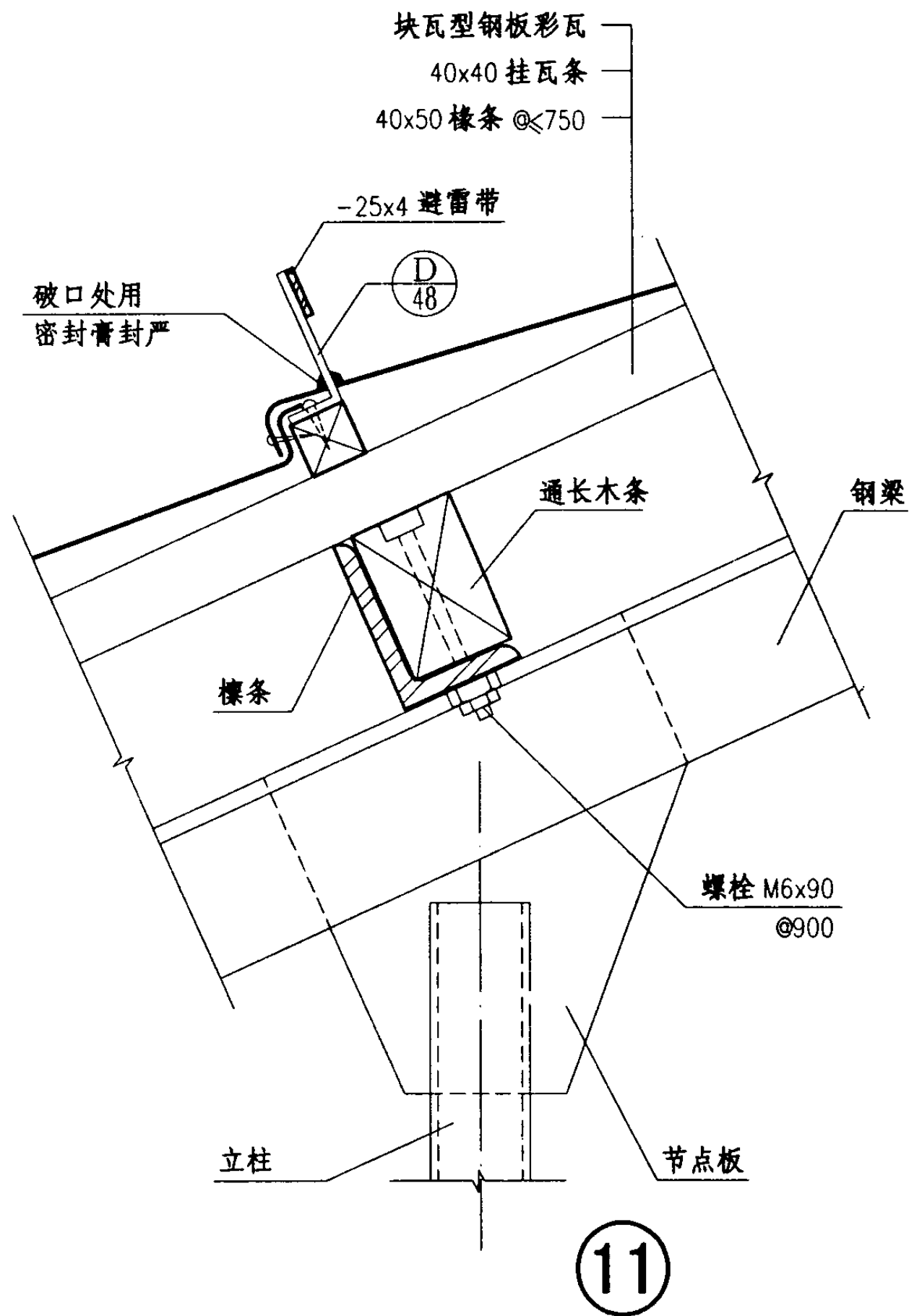
图集号

03J203

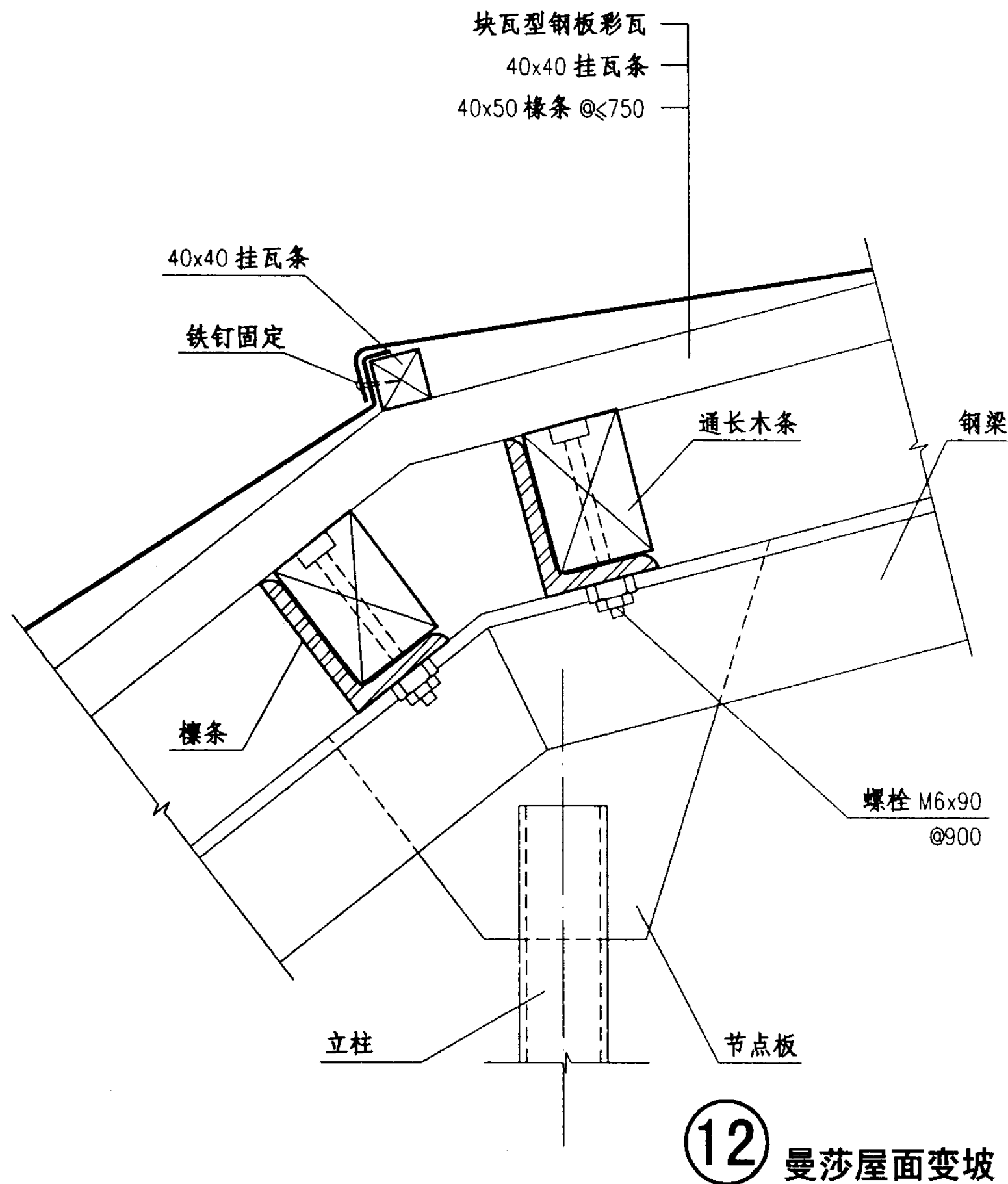
审核 张树君 张树君 校对 李正刚 李正刚 设计 洪森 洪森

页

61

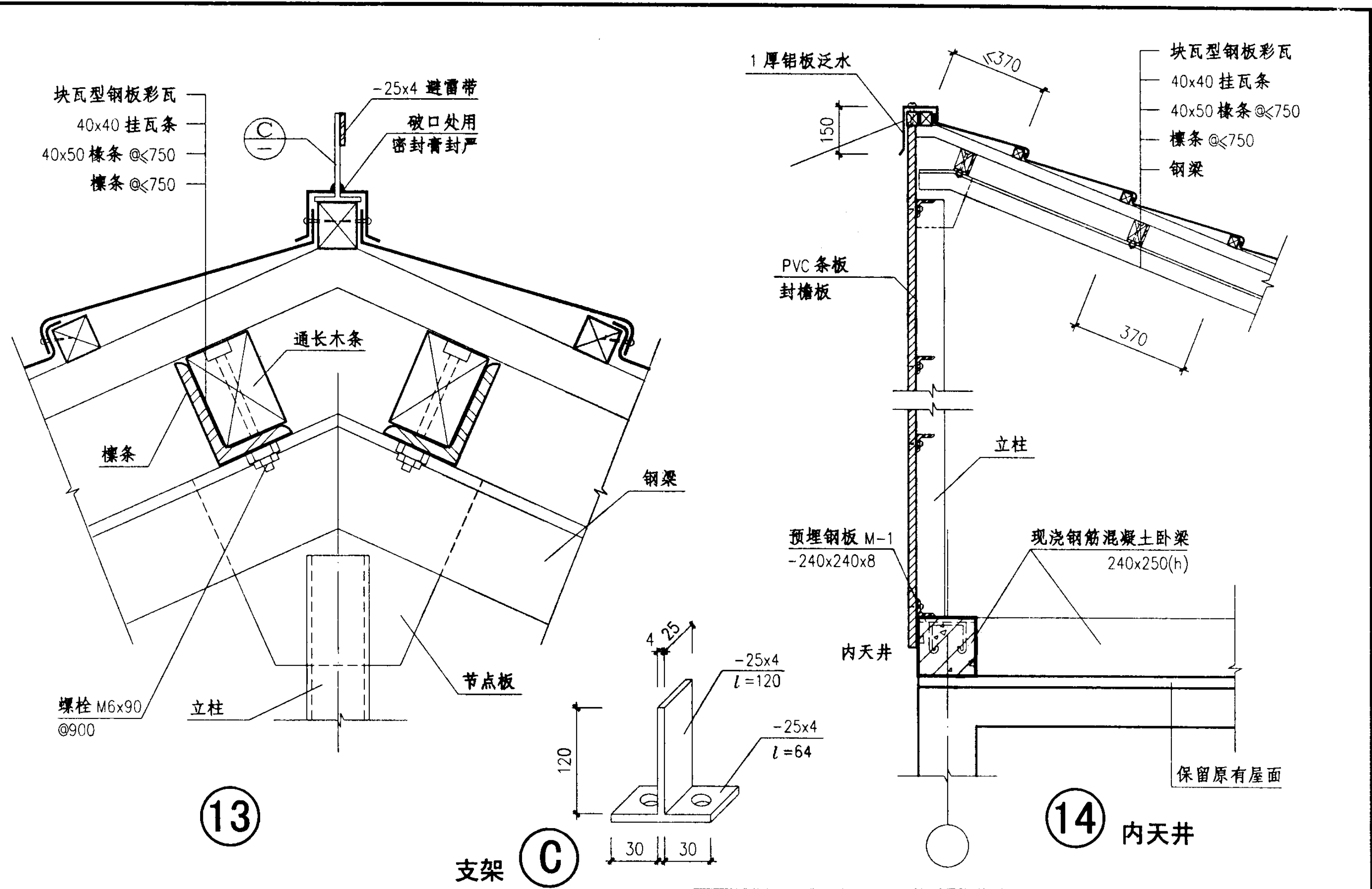


11

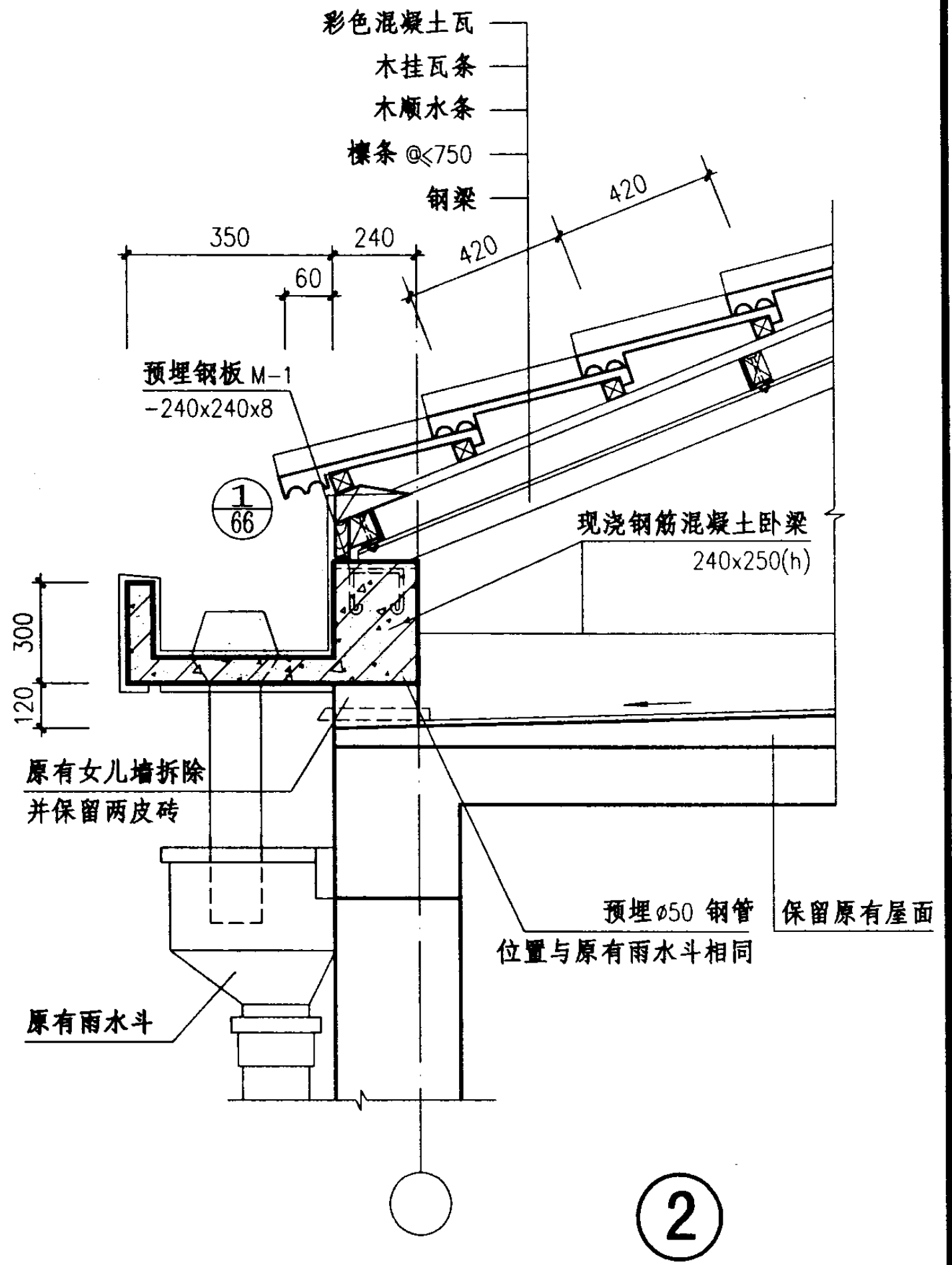
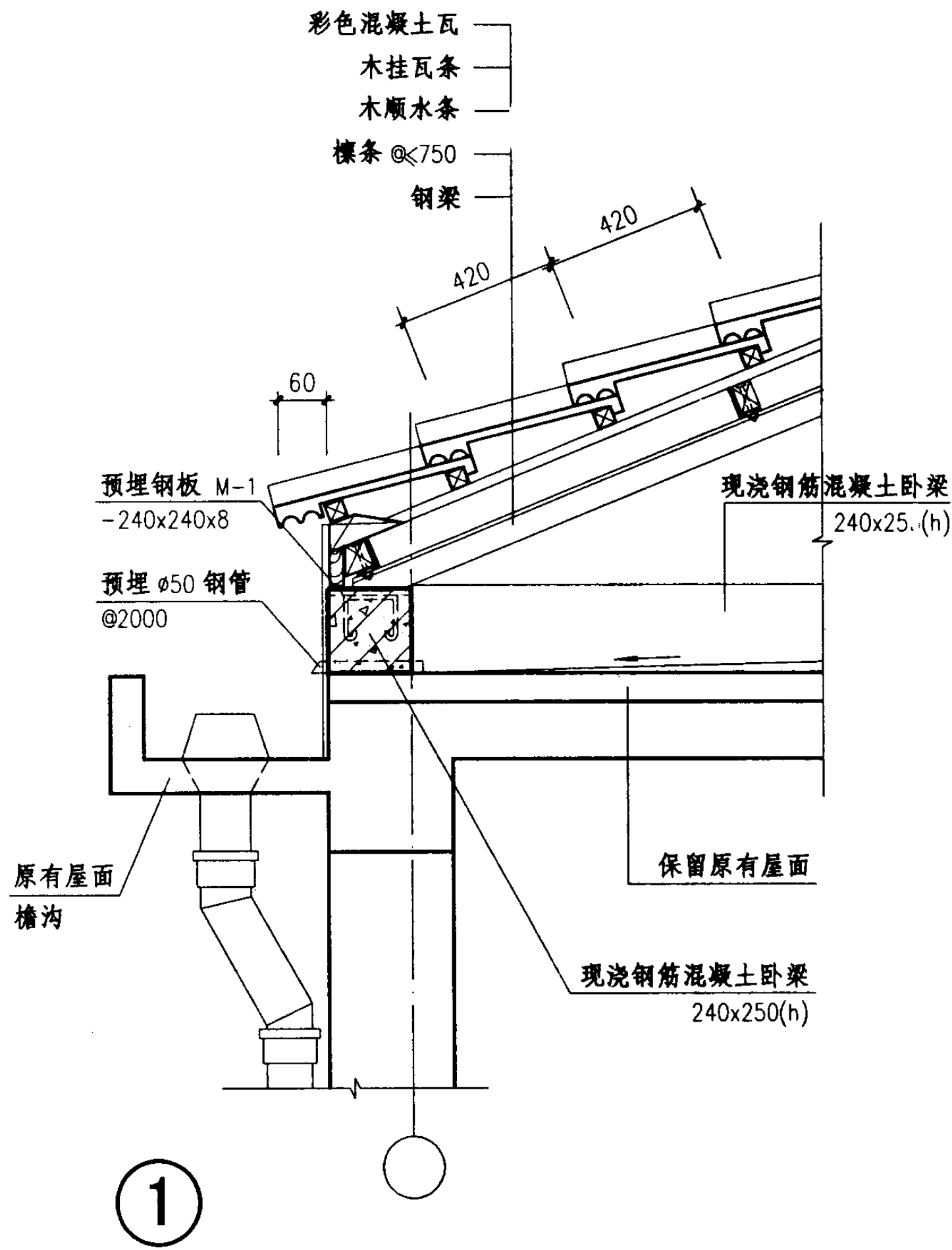


12 曼莎屋面变坡

块瓦型钢板彩瓦屋面构造(四)				图集号	03J203
审核	张树君	张树君	校对	李正刚	设计
					洪森
					洪森
				页	62

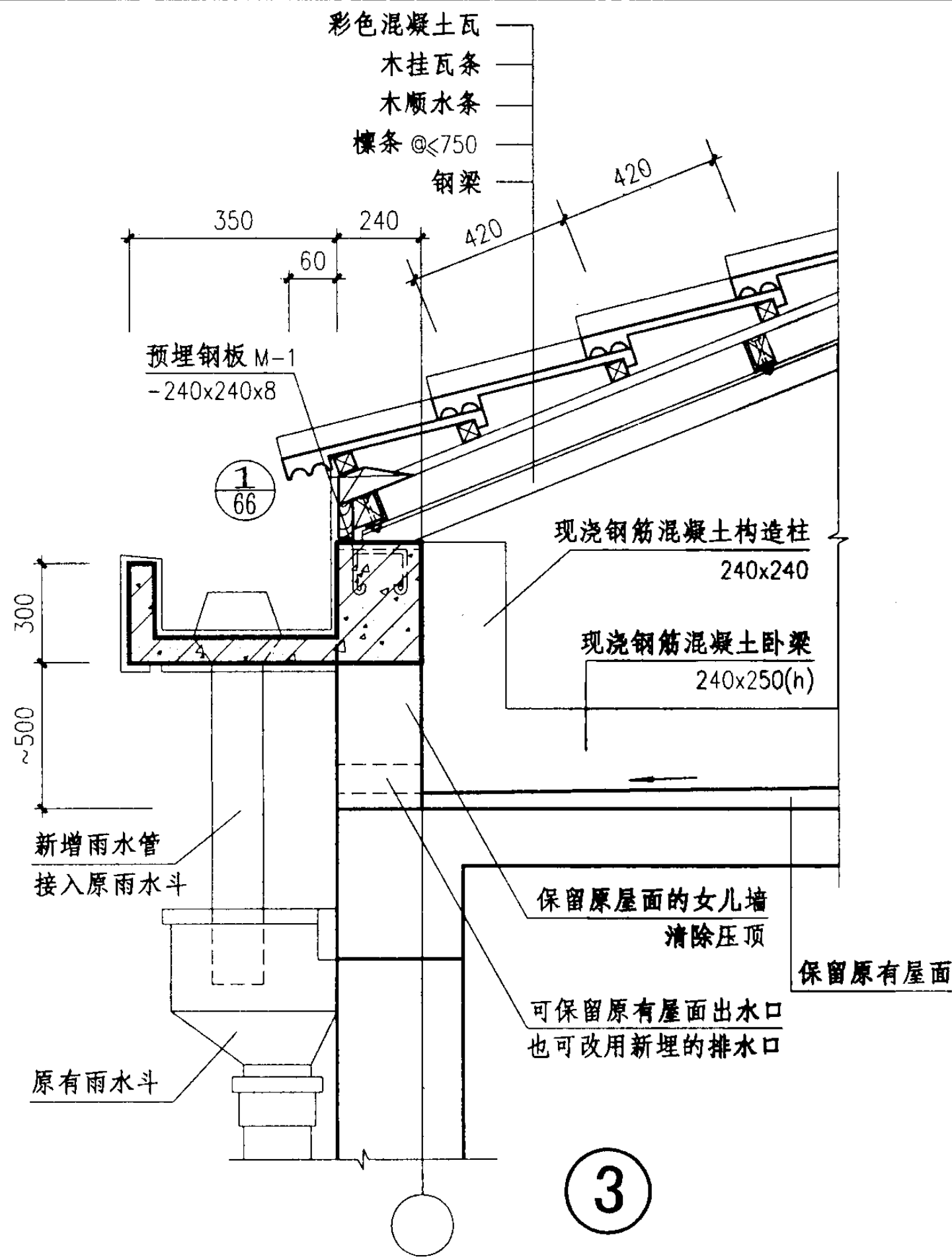


块瓦型钢板彩瓦屋面构造(五) 图集号 03J203

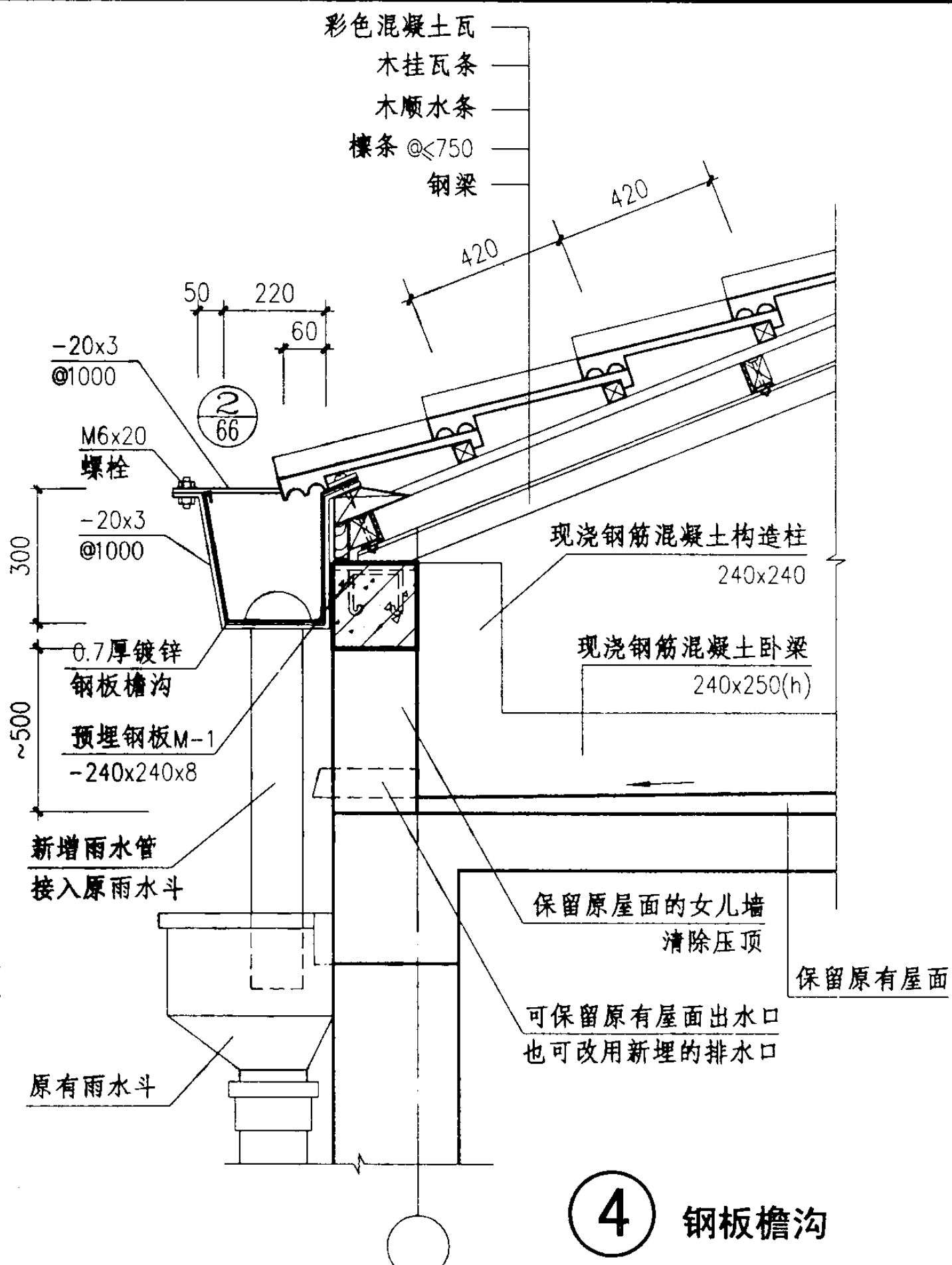


注：预埋钢板M-1详图见70页。

彩色混凝土瓦屋面檐口详图(一)				图集号	03J203
审核	张树君	张树君	校对	李正刚	设计
				洪森	洪森
				页	64



3



4

钢板檐沟

注：预埋钢板M-1详图见70页。

彩色混凝土瓦屋面檐口详图(二)

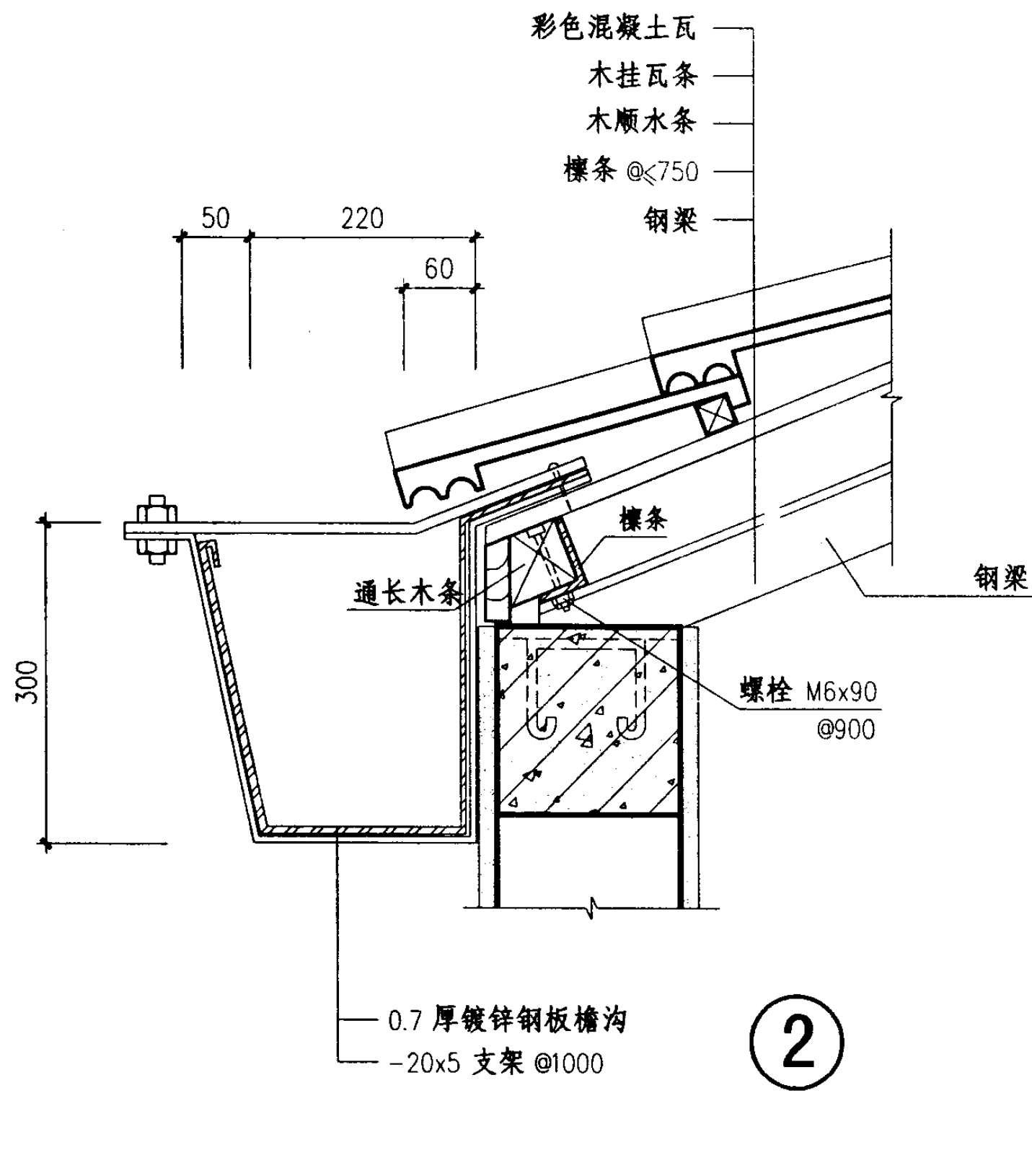
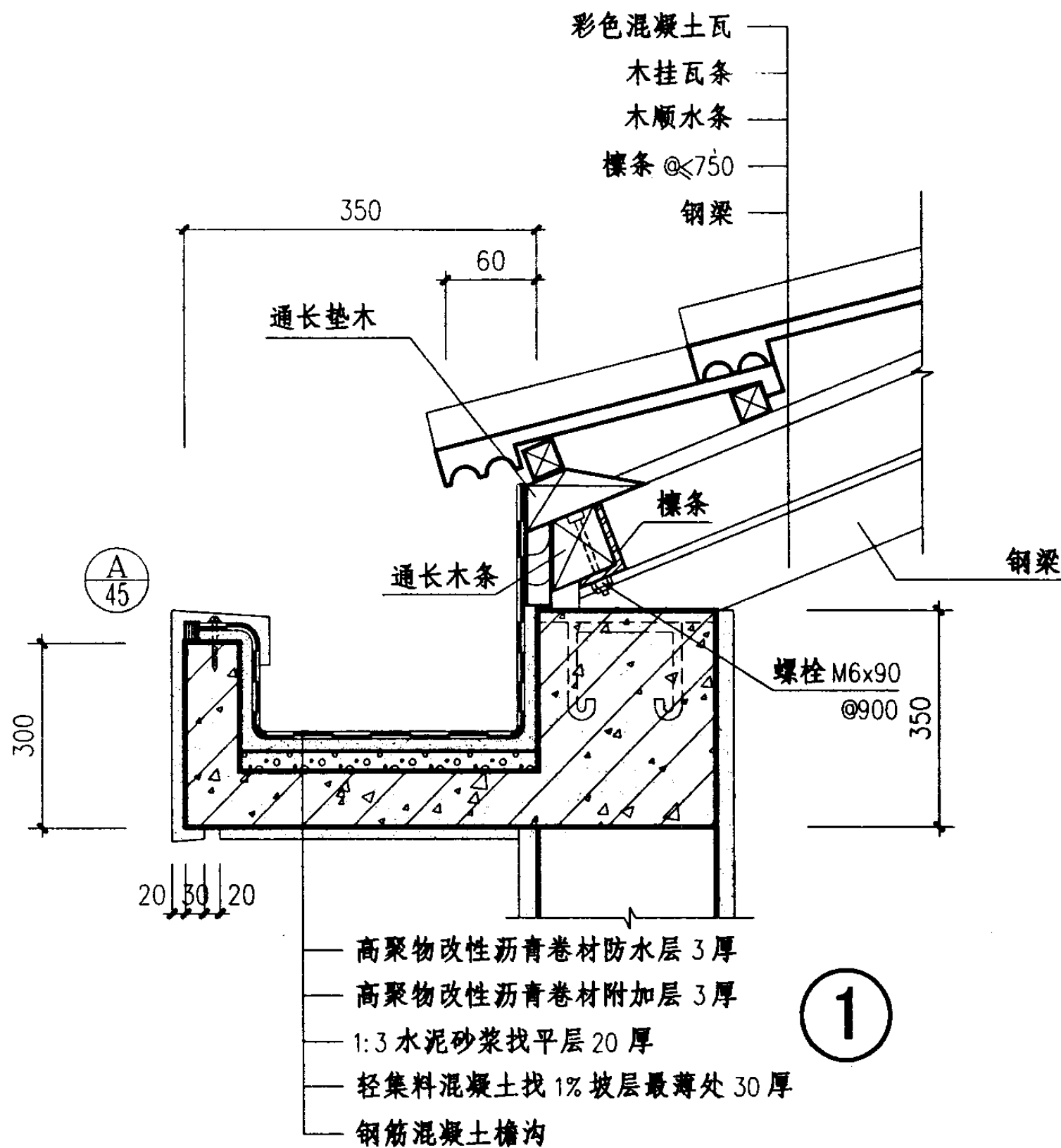
图集号

03J203

审核 张树君 张子昂 校对 李正刚 李正刚 设计 洪森 洪森

页

65



彩色混凝土瓦屋面构造(一)

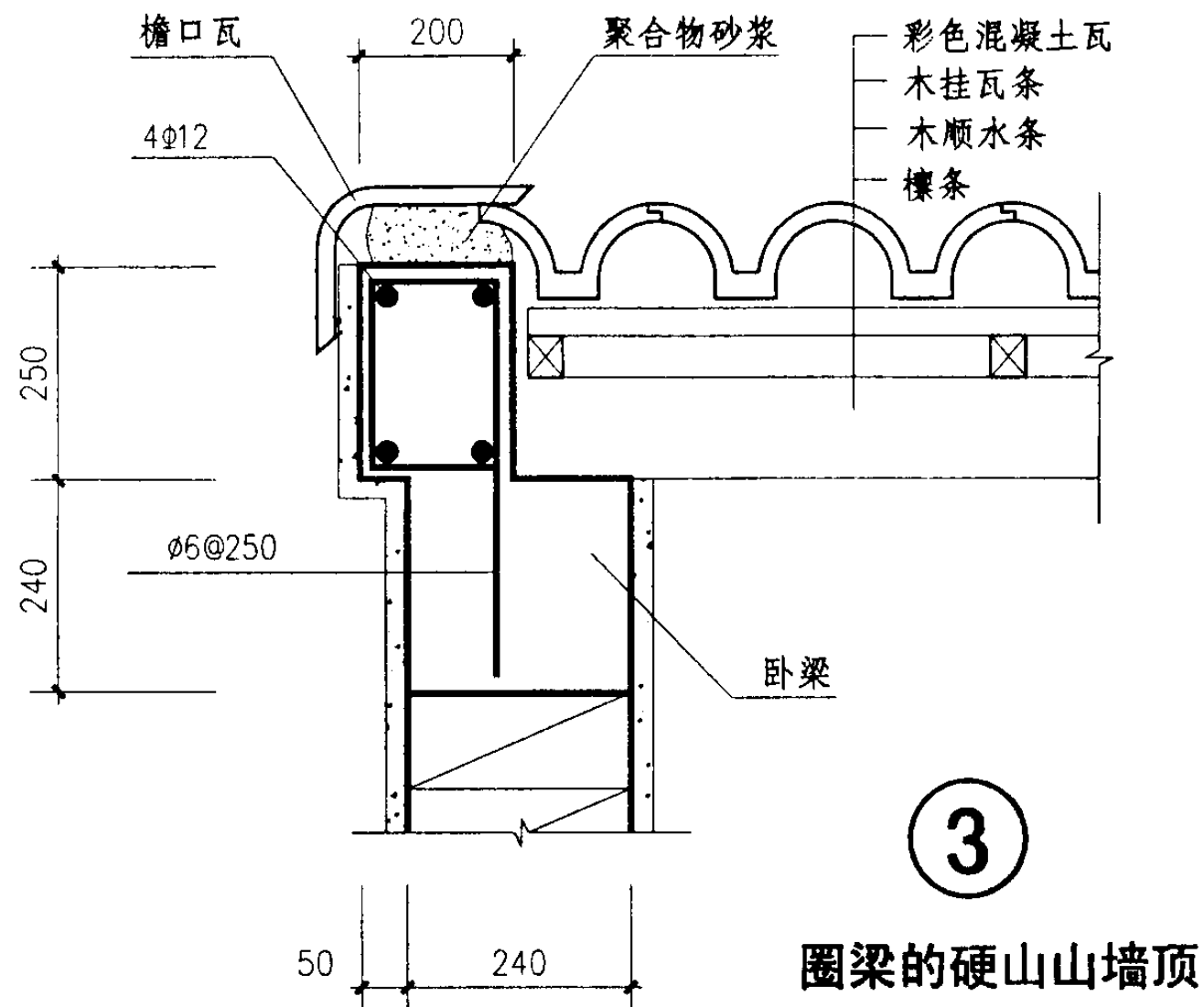
图集号

03J203

审核 张树君 李正刚 校对 李正刚 设计 洪森

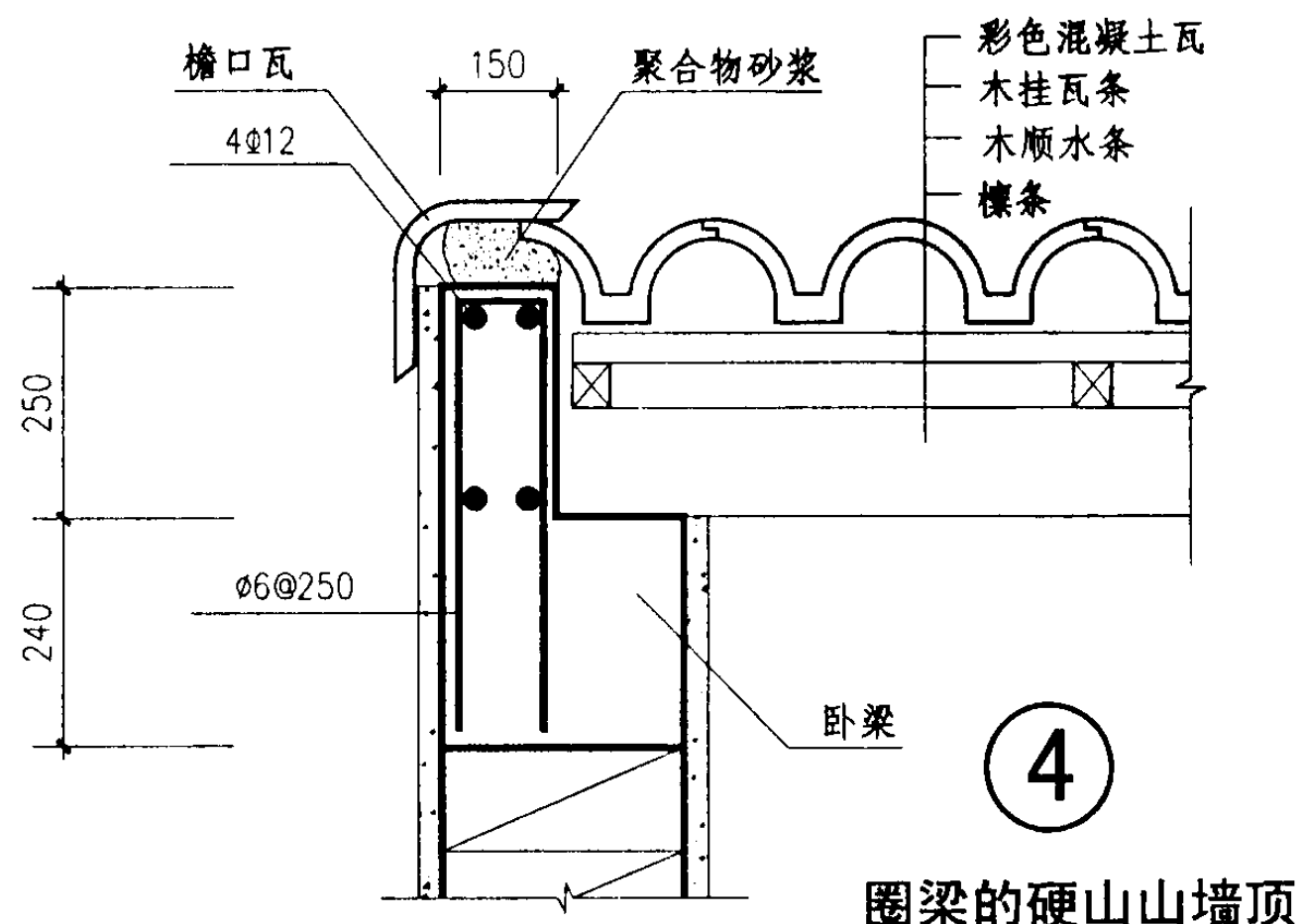
页

66



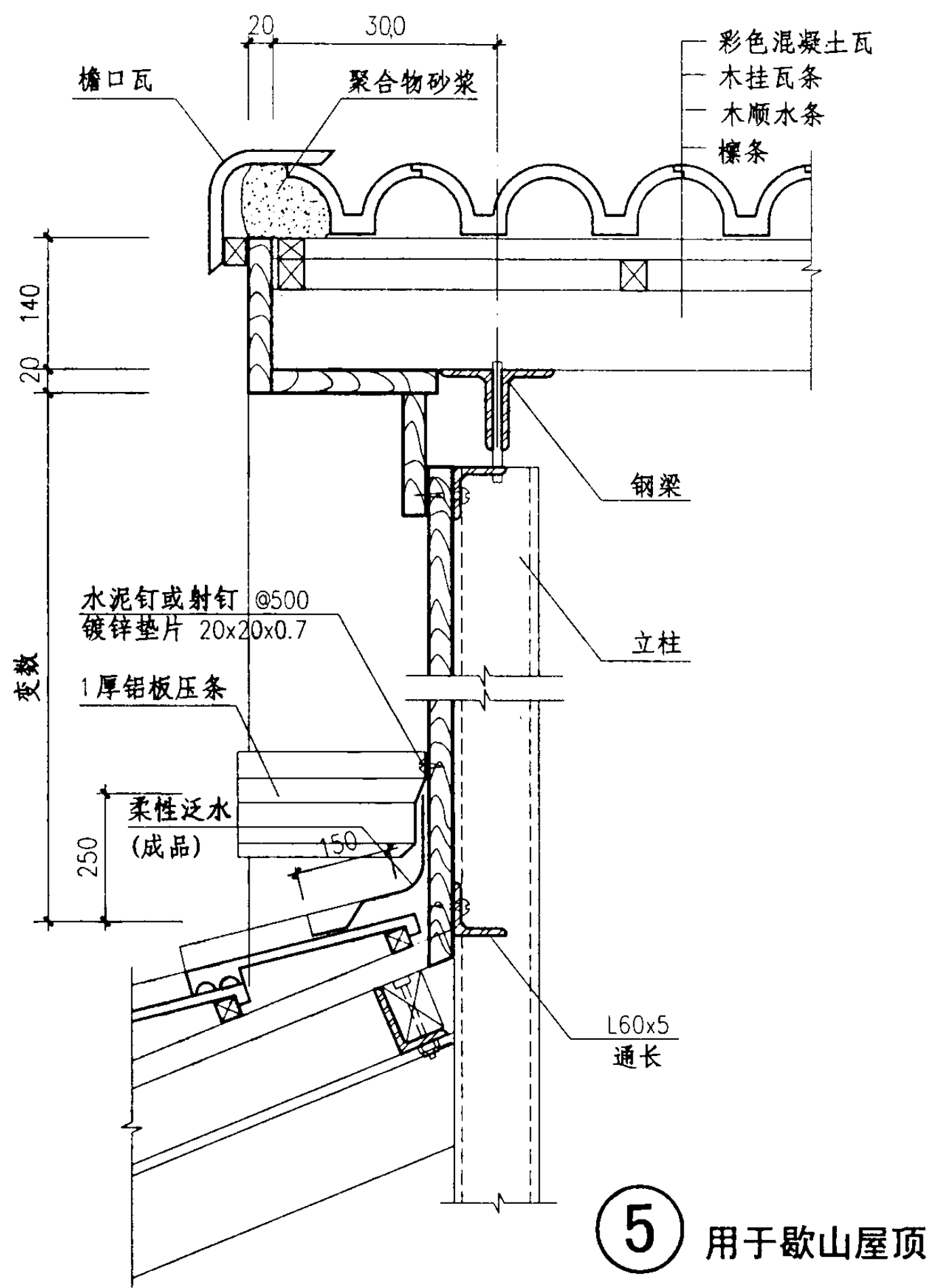
3

圈梁的硬山山墙顶



4

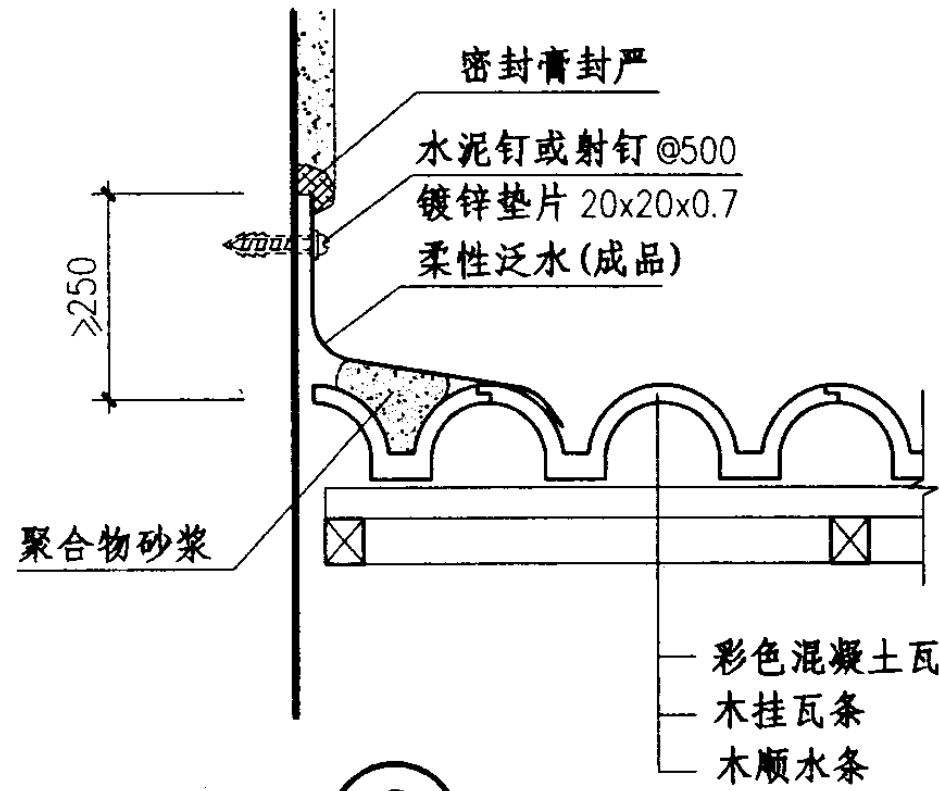
圈梁的硬山山墙顶



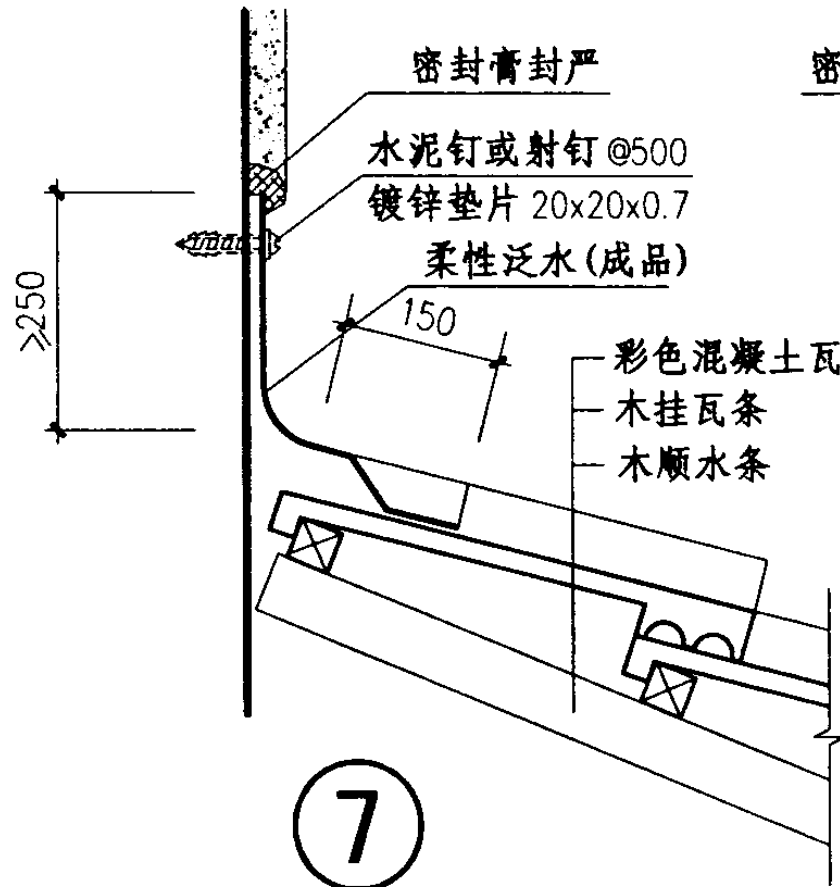
5

用于歇山屋顶

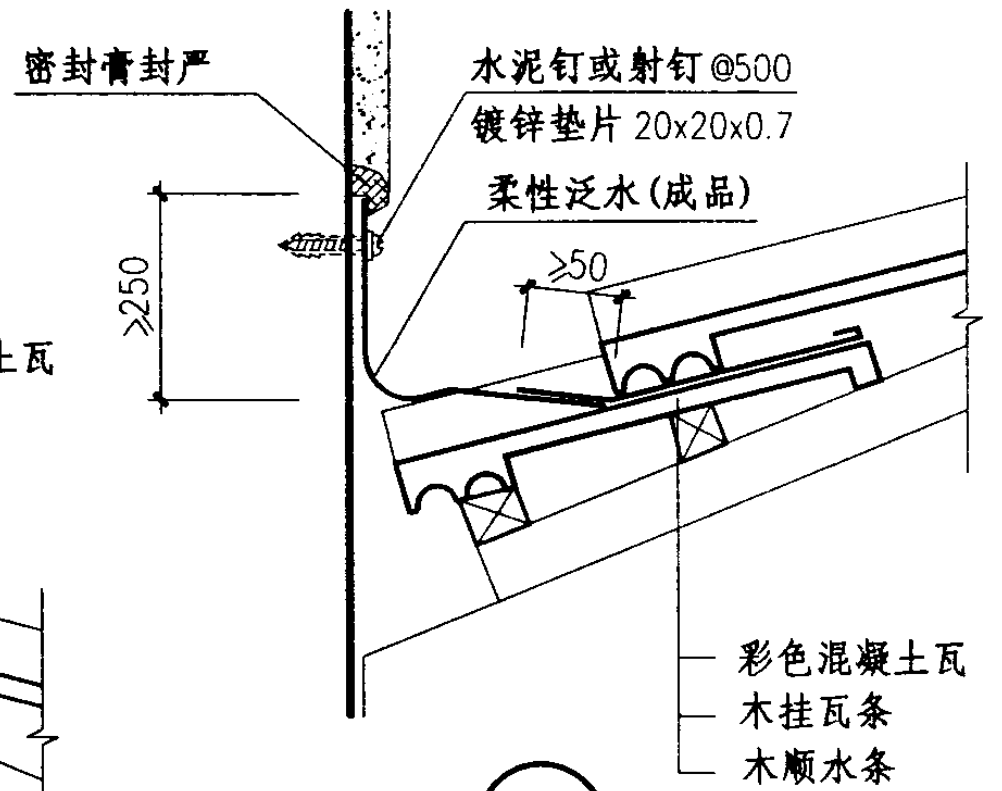
彩色混凝土瓦屋面构造(二)					图集号	03J203
审核	张树君	设计	洪森	校对	李正刚	页
						67



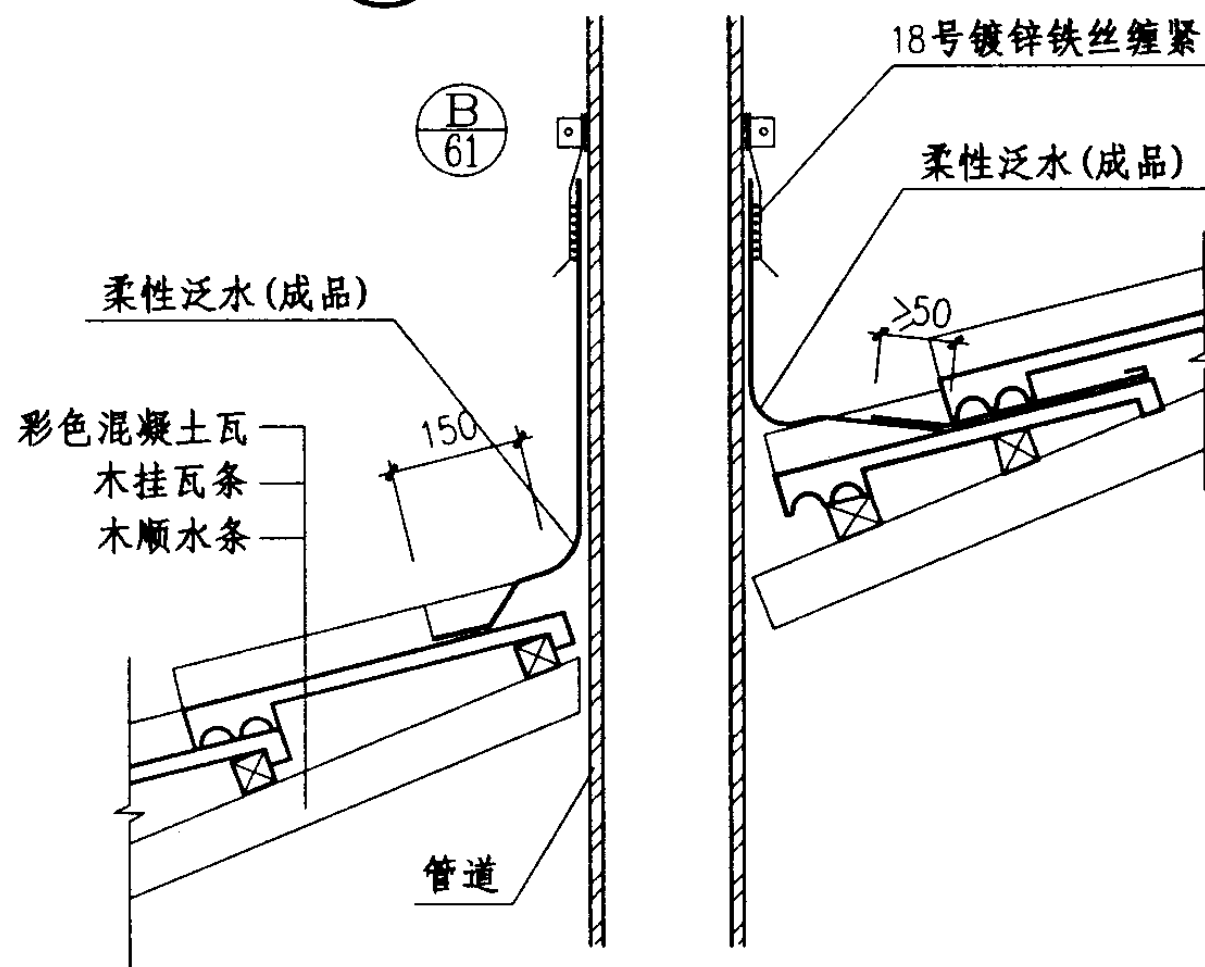
6



7

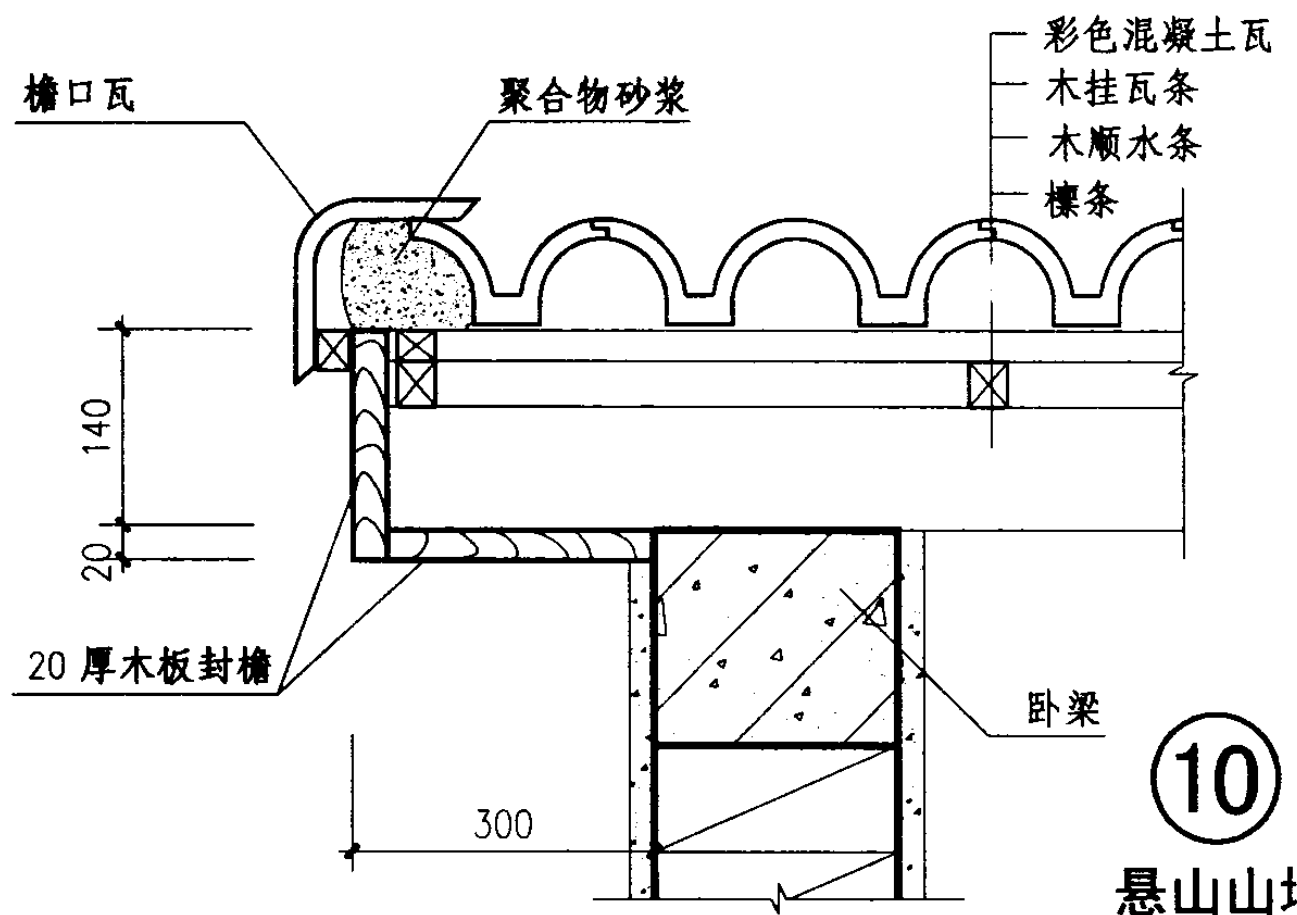


8



9

管道出屋面泛水



10

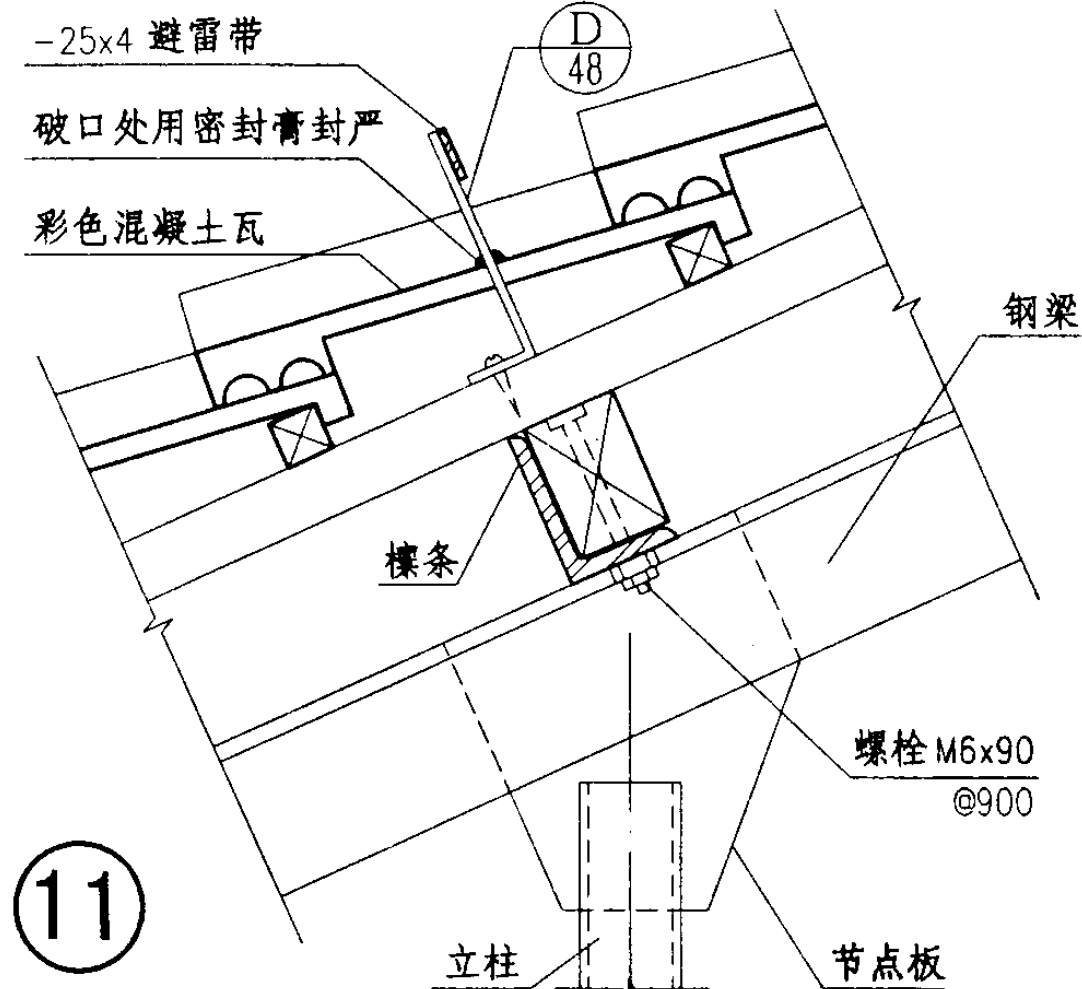
悬山山墙顶

彩色混凝土瓦屋面构造(三)

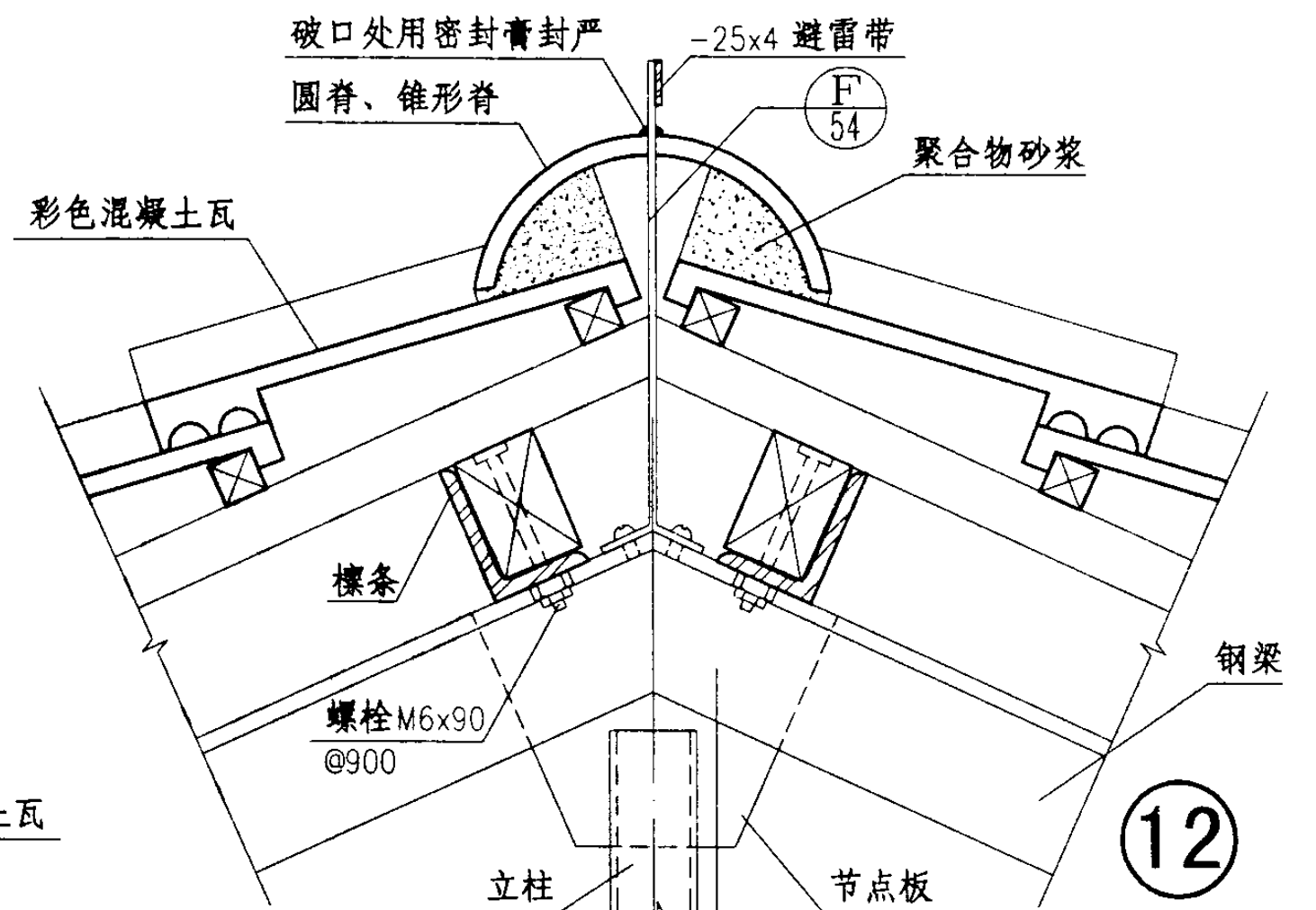
图集号 03J203

审核 张树君 吕和子 校对 李正刚 设计 洪森

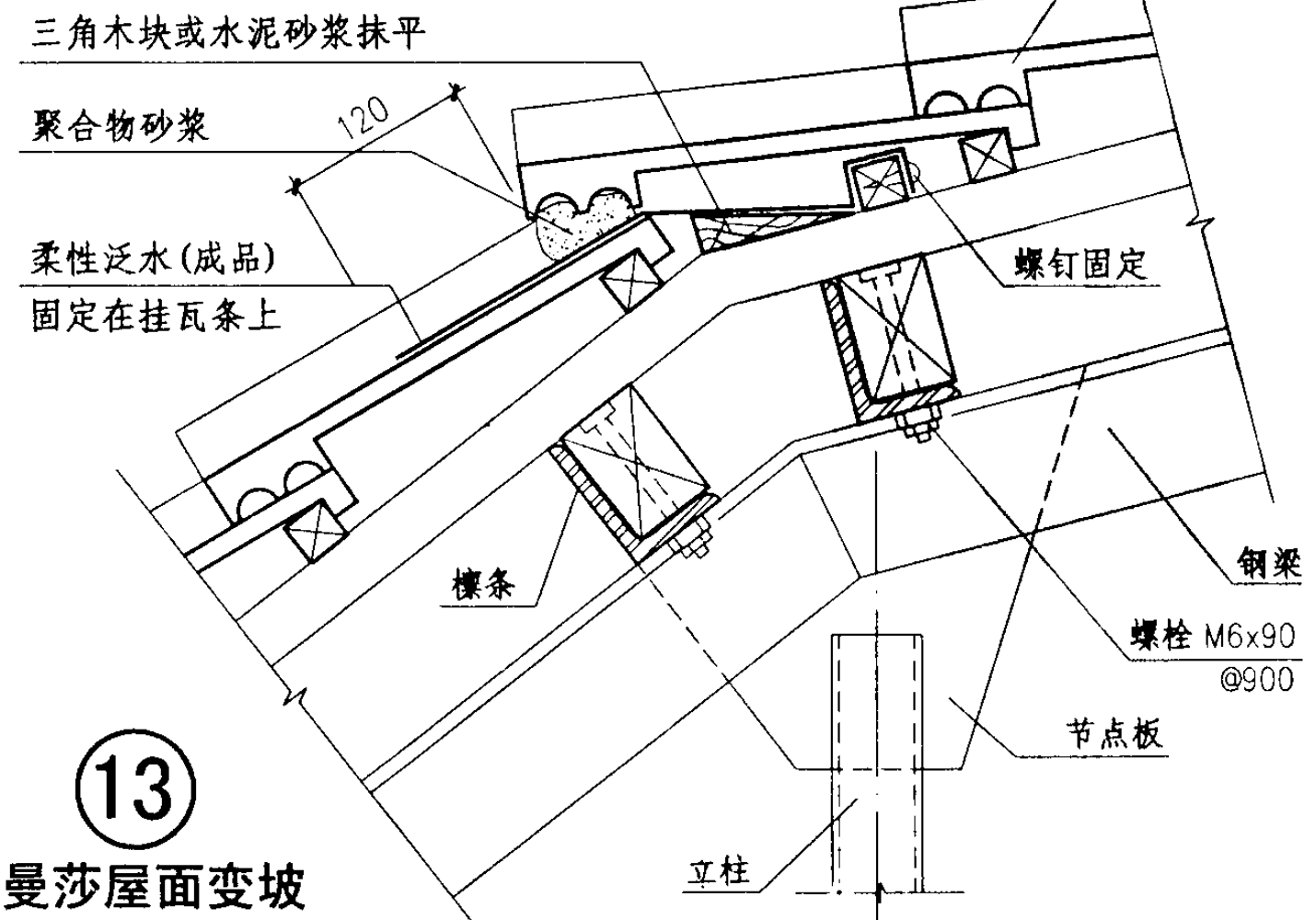
页 68



11

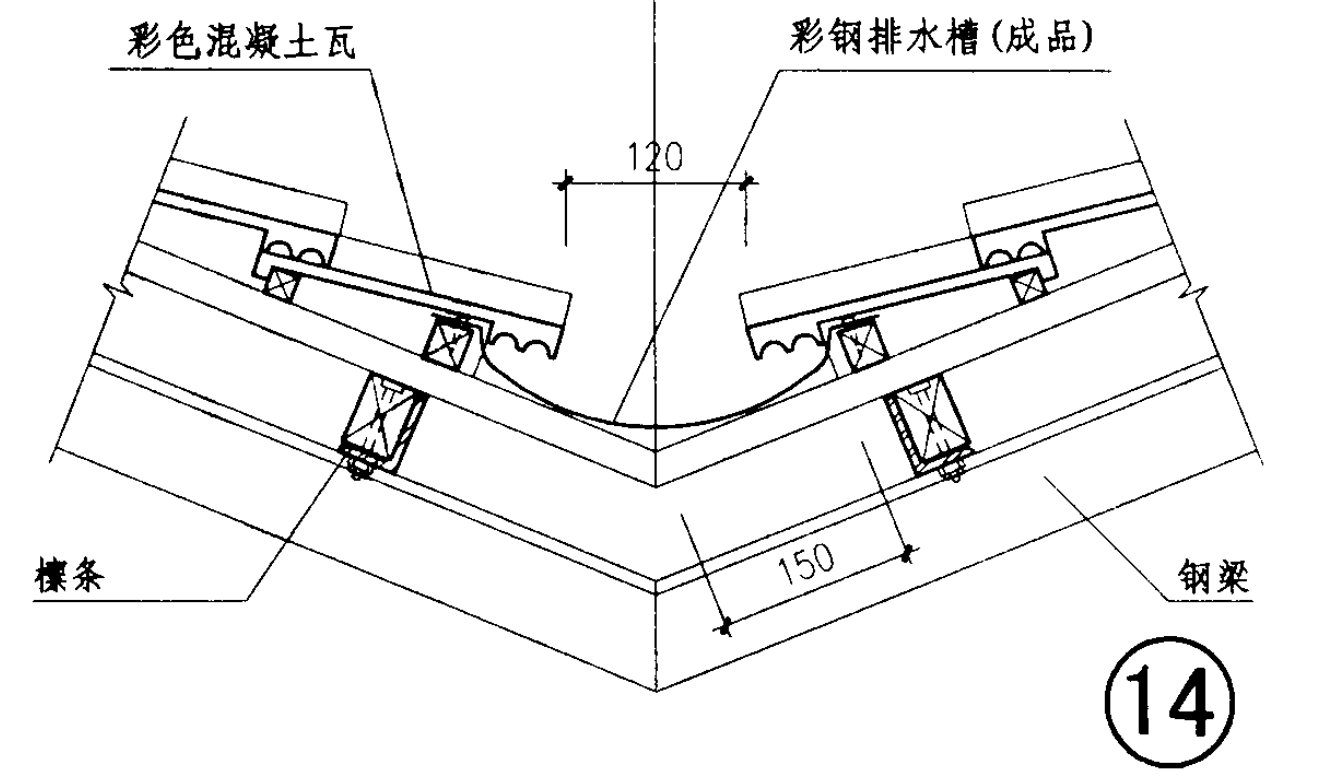


12



13

曼莎屋面变坡



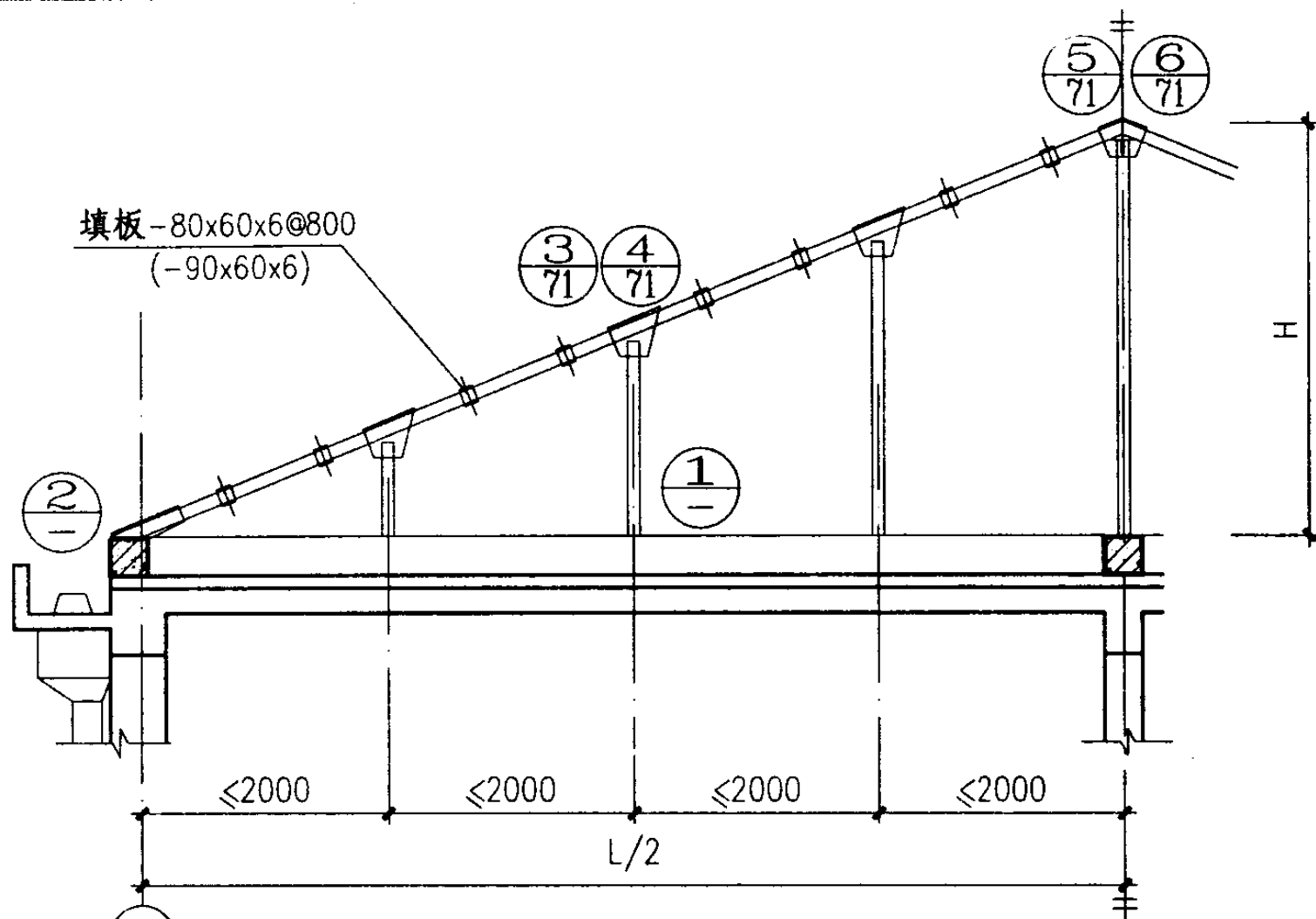
14

彩色混凝土瓦屋面构造(四)

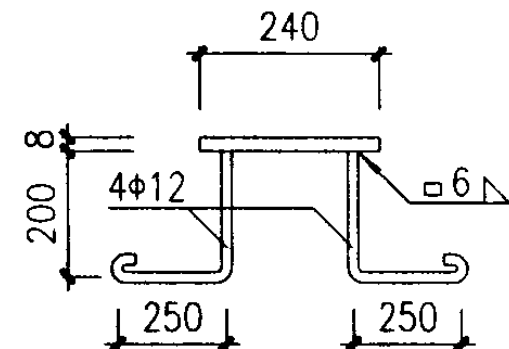
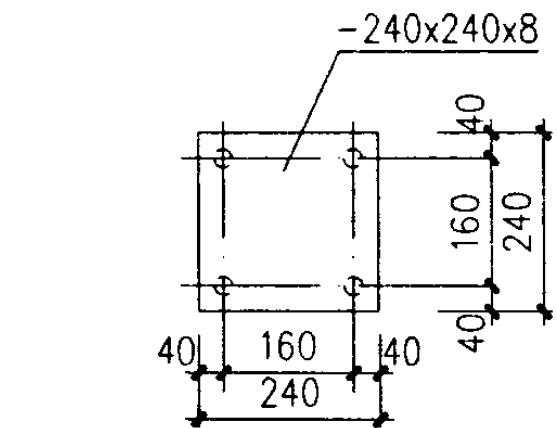
图集号 03J203

审核 张树君 邵子昂 校对 李正刚 设计 洪森

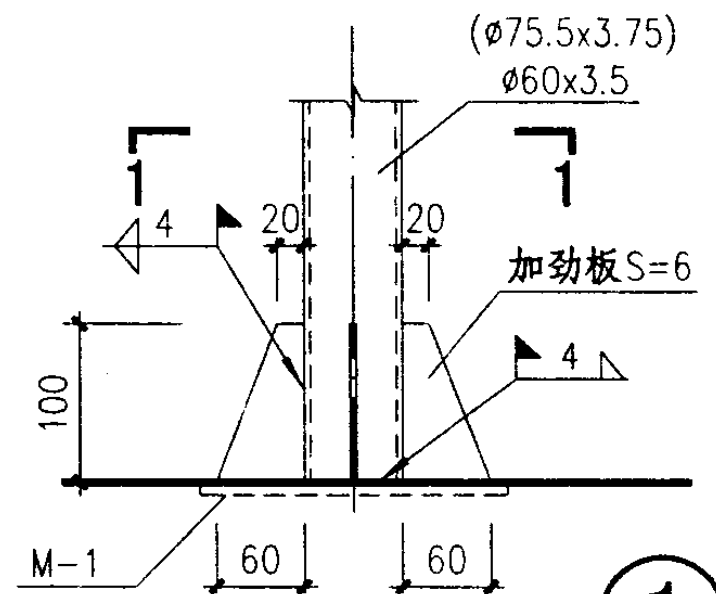
页 69



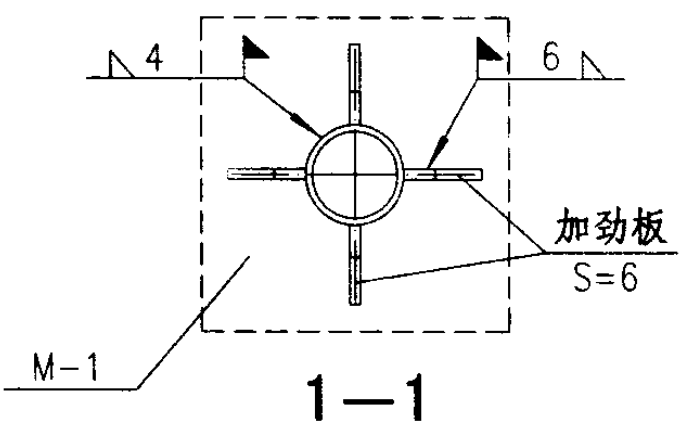
半跨钢架示意



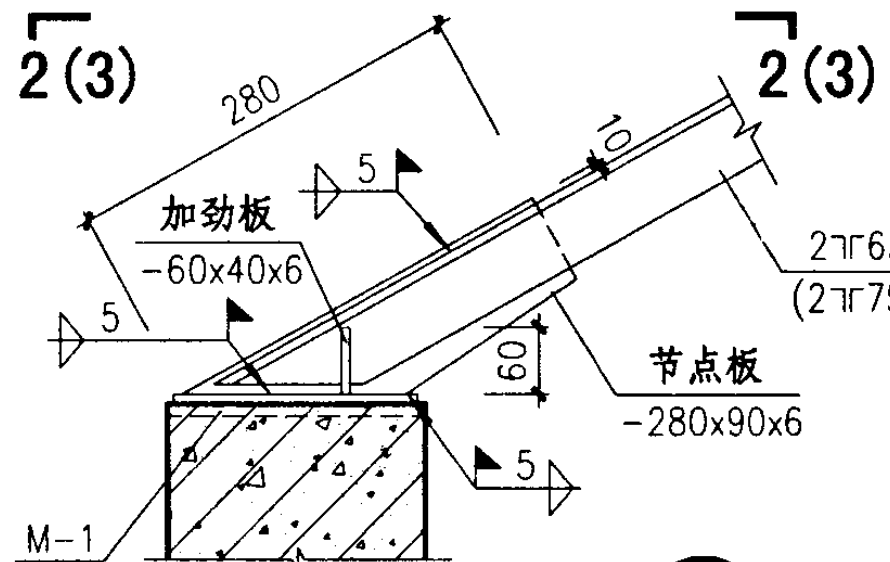
M-1



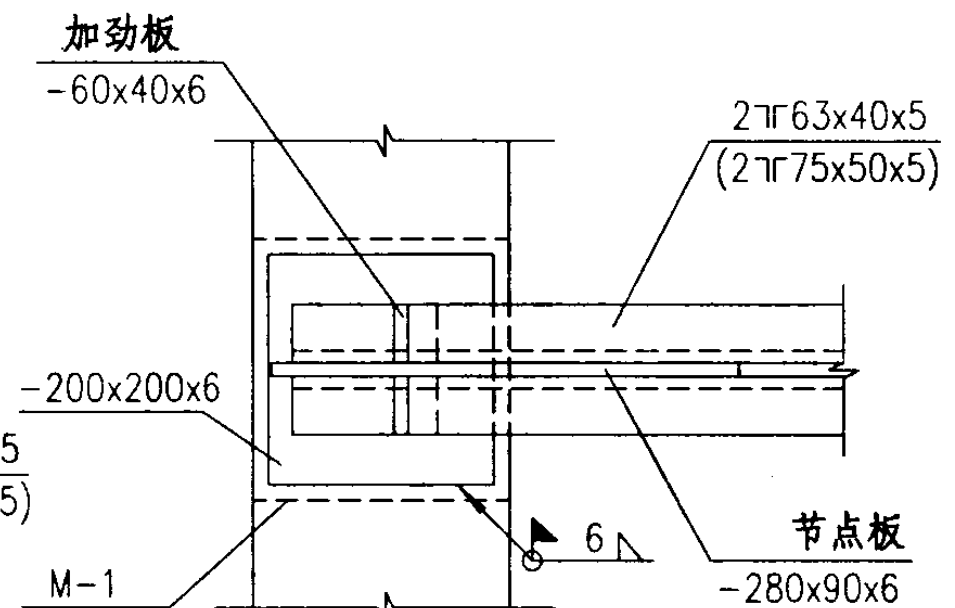
1



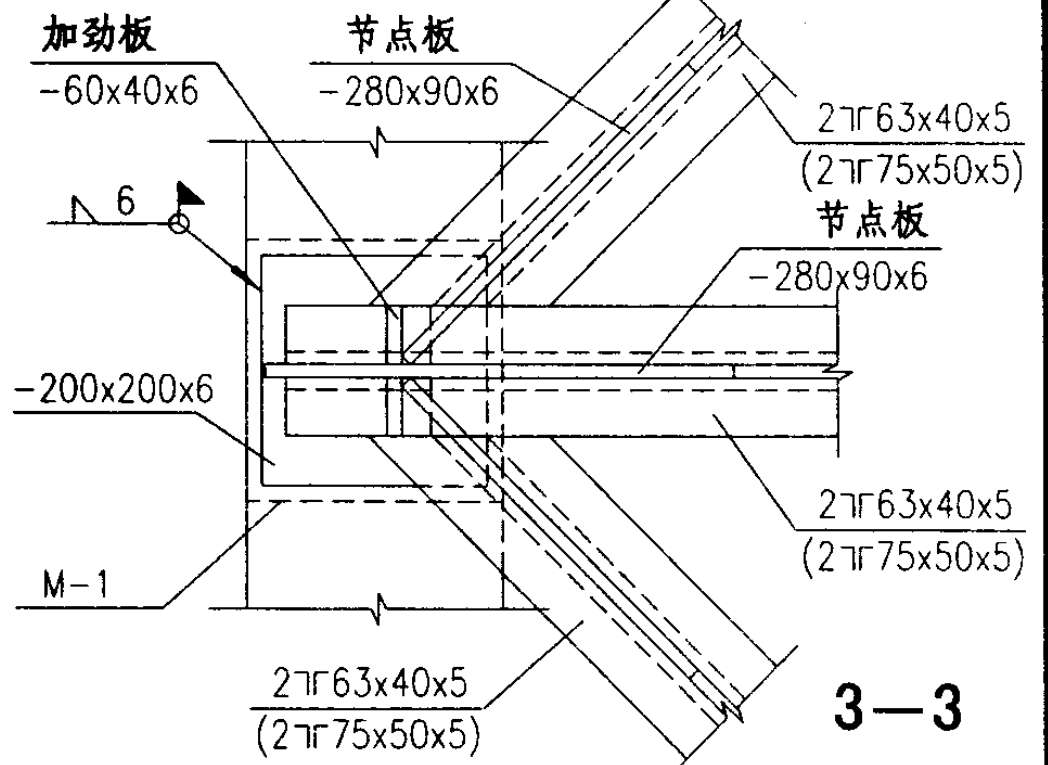
1-1



2



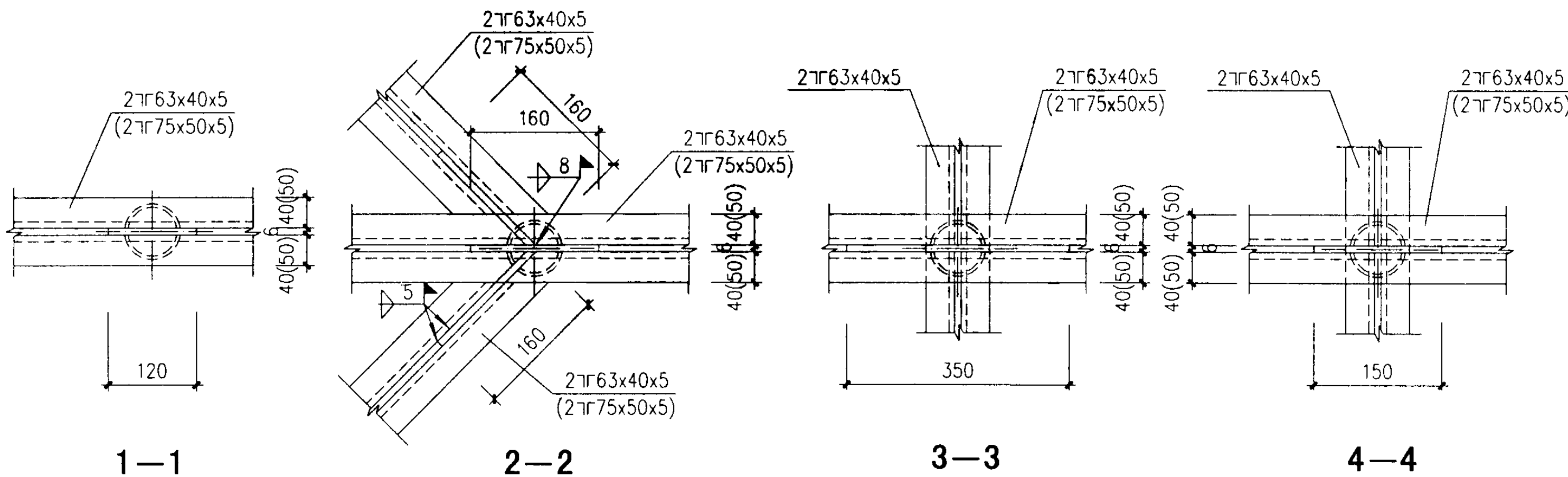
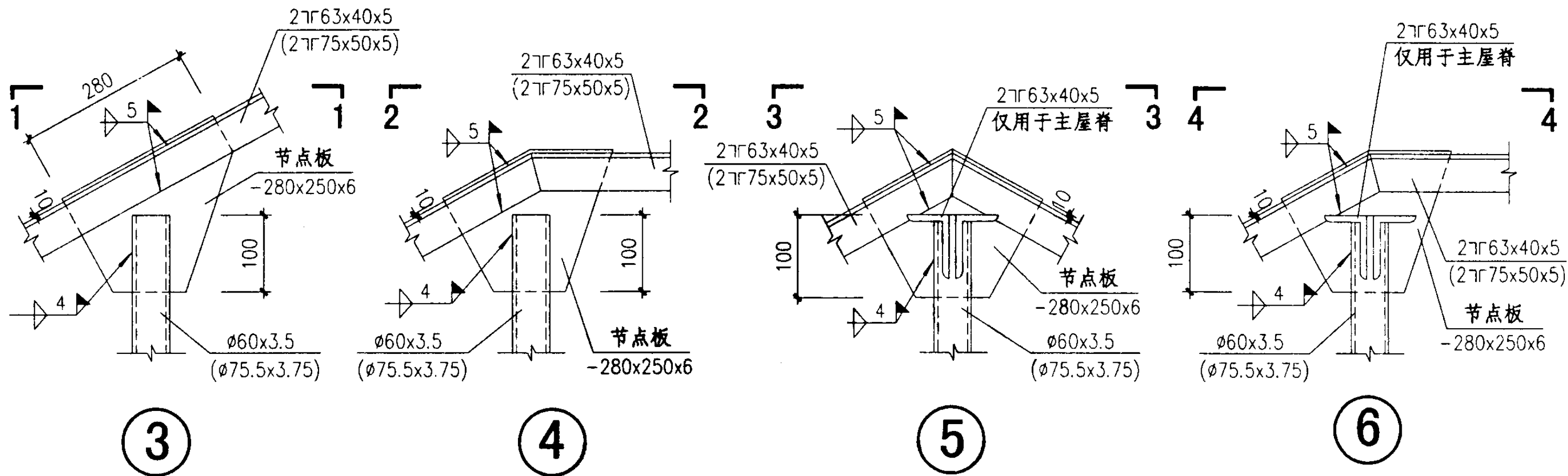
2-2



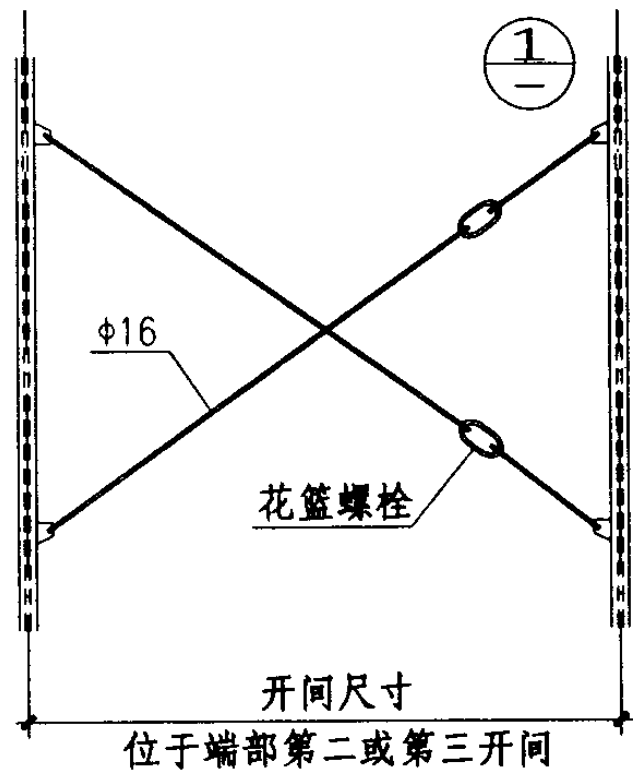
3-3

钢结构详图(一)

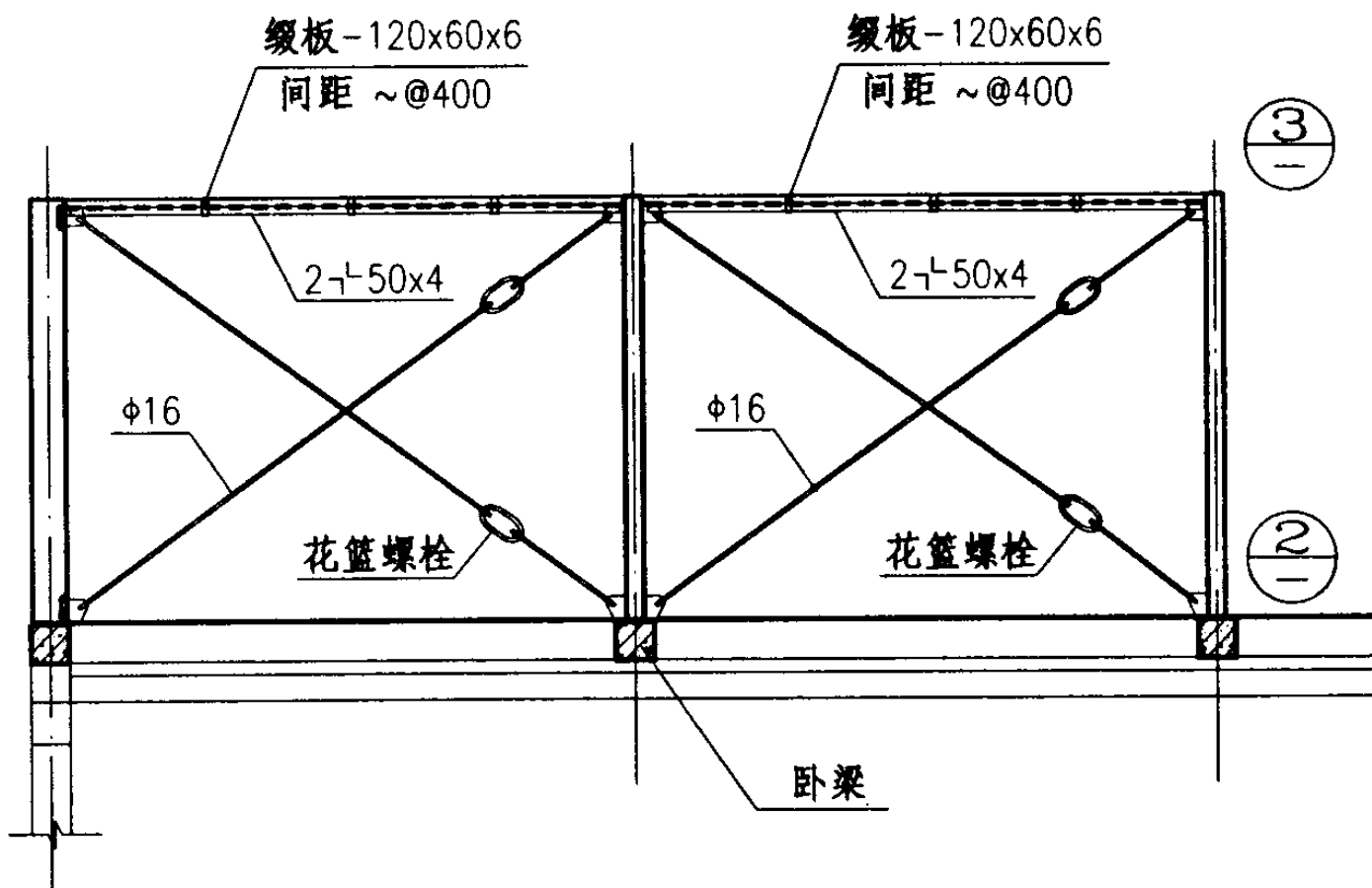
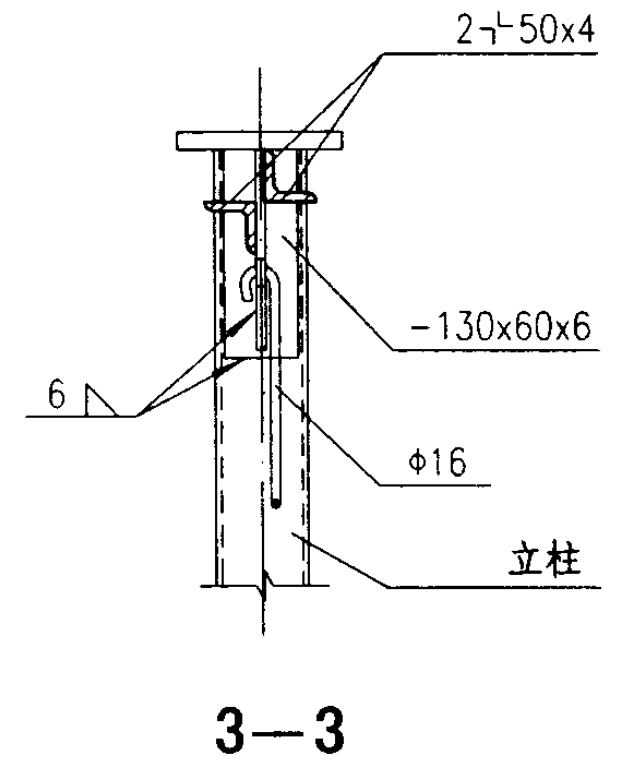
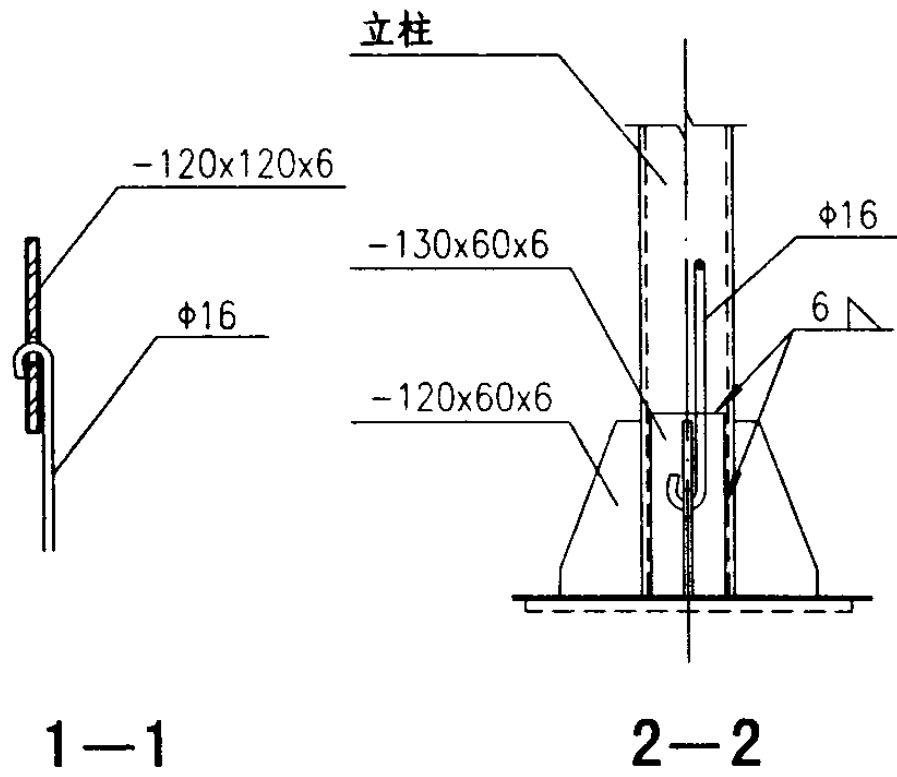
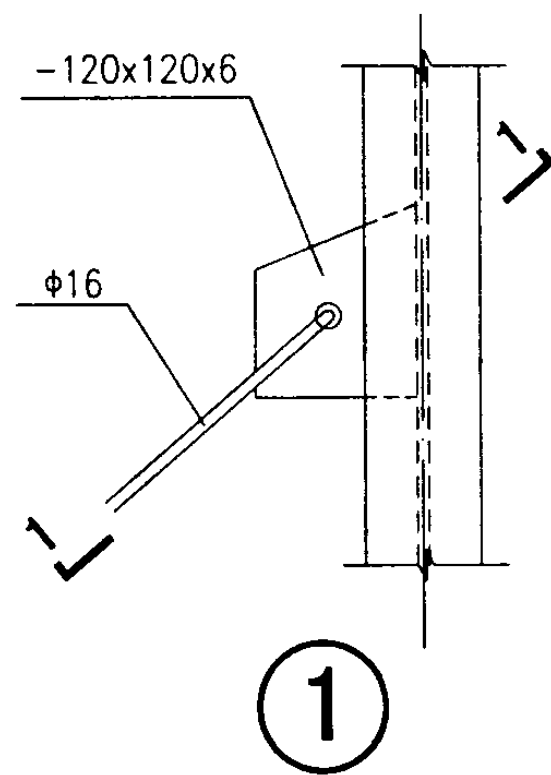
图集号 03J203



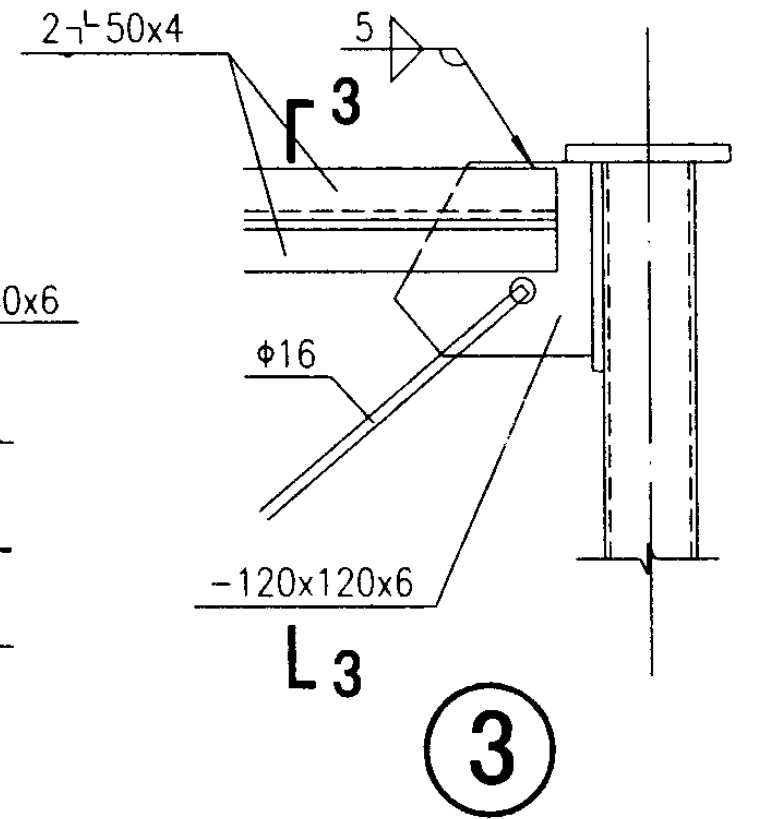
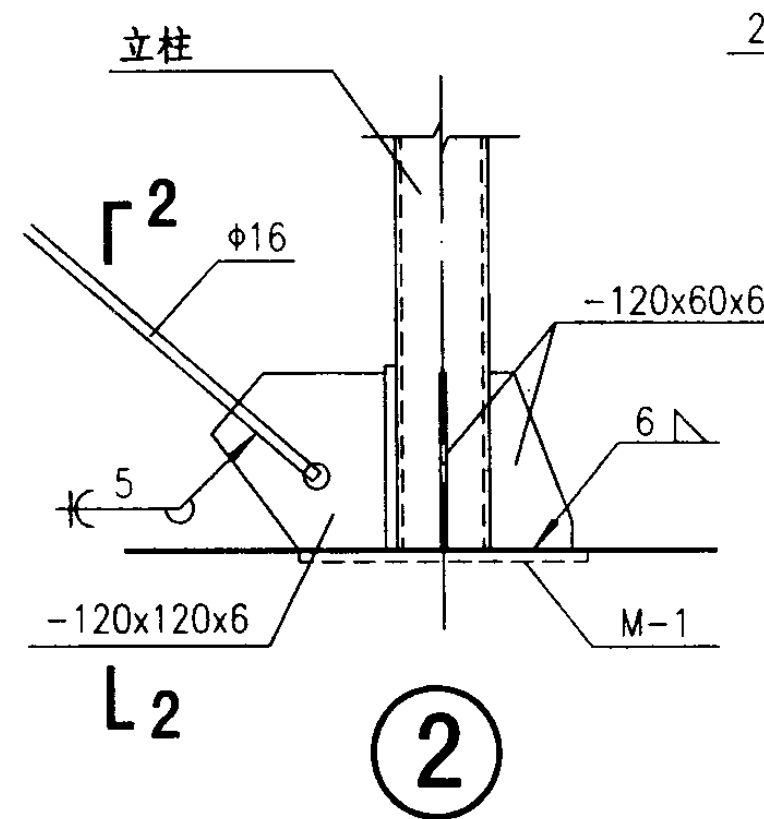
钢结构详图(二)			图集号	03J203
审核 庞孝慈 <i>郑</i>	校对 吕振华 <i>郑</i>	设计 洪森 <i>洪</i>	页	71



SC-1屋面水平支撑



ZC-1柱间垂直水平支撑

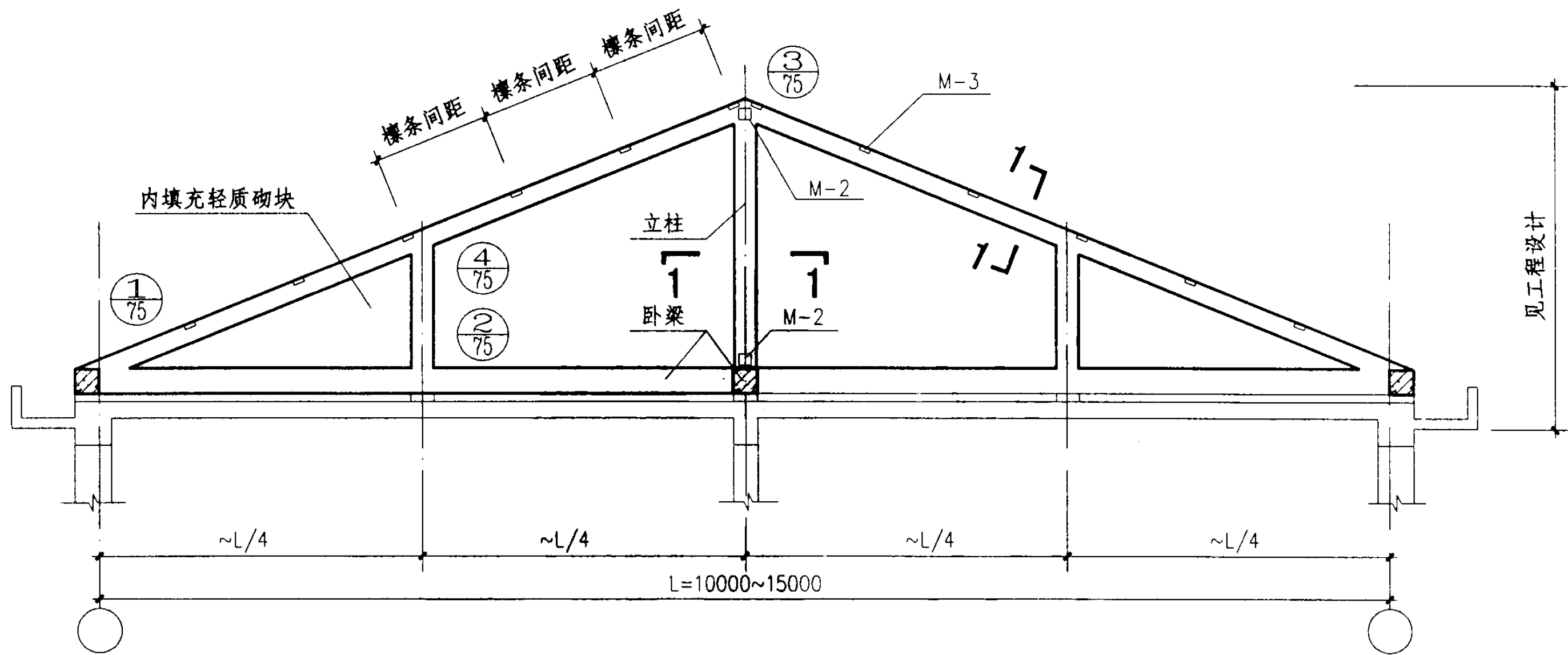


钢结构支撑详图

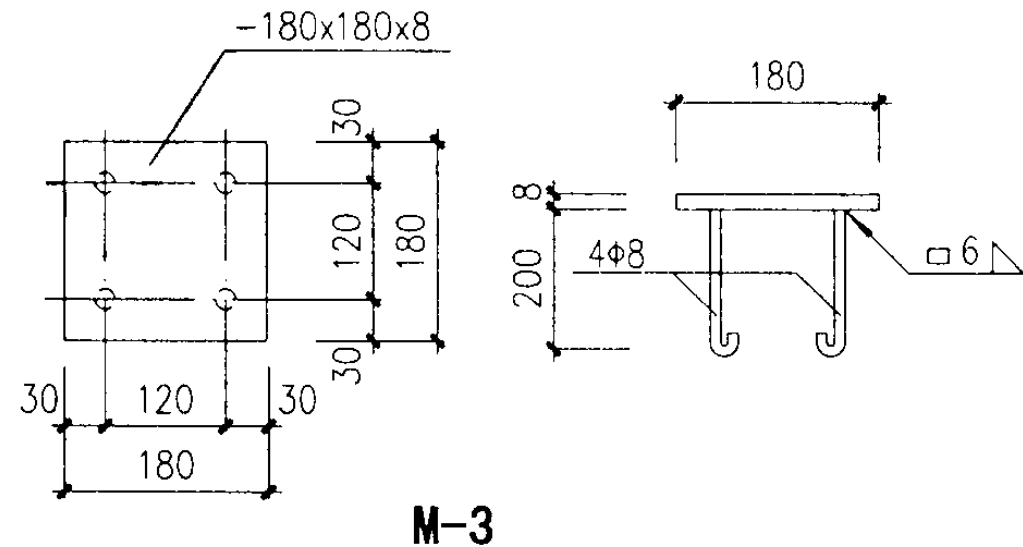
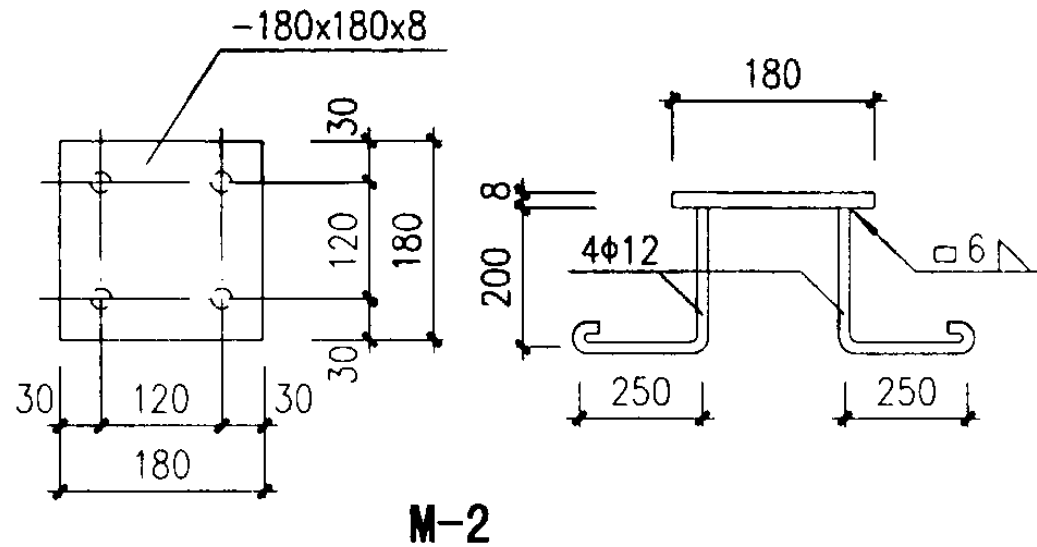
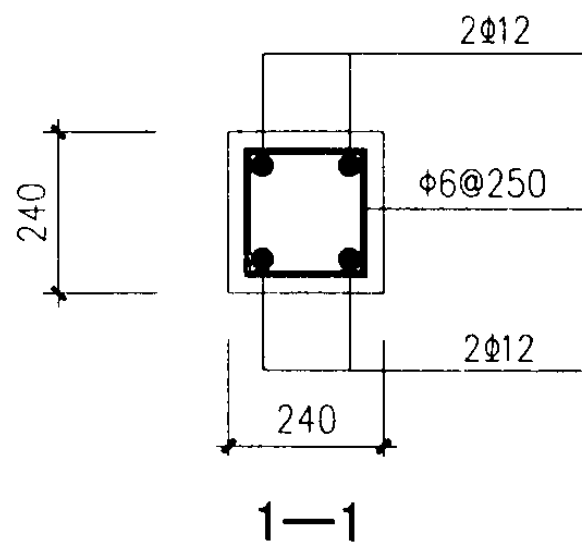
图集号 03J203

审核 庞孝慈 校对 吕振华 设计 洪森

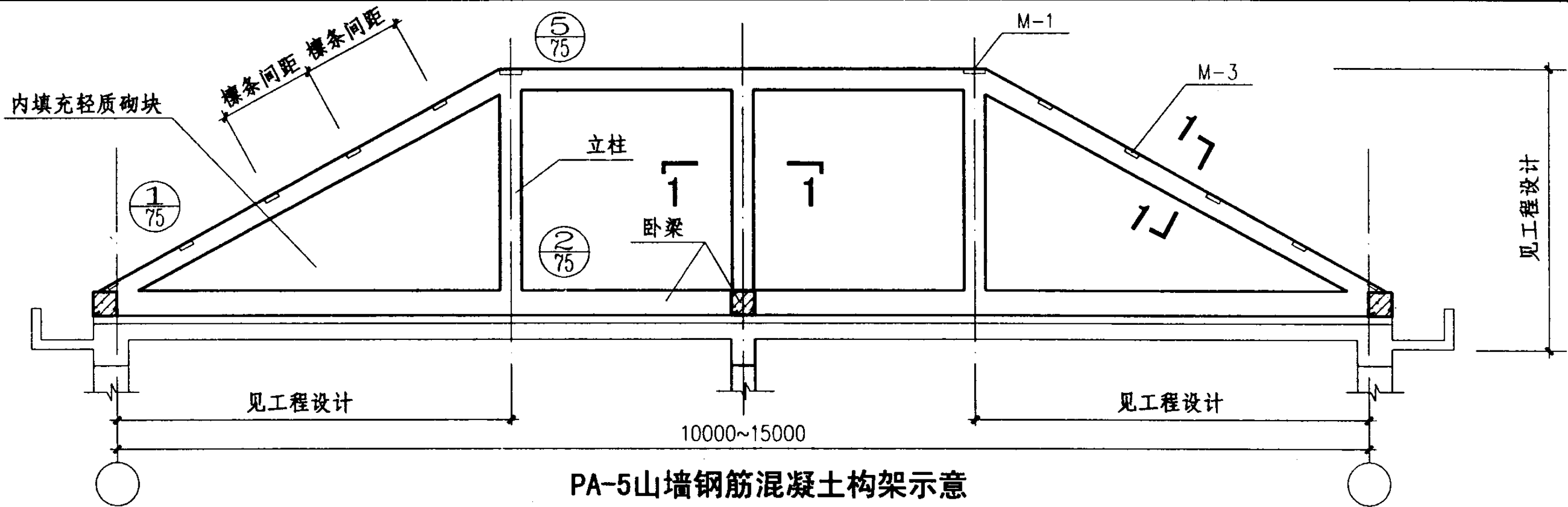
页 72



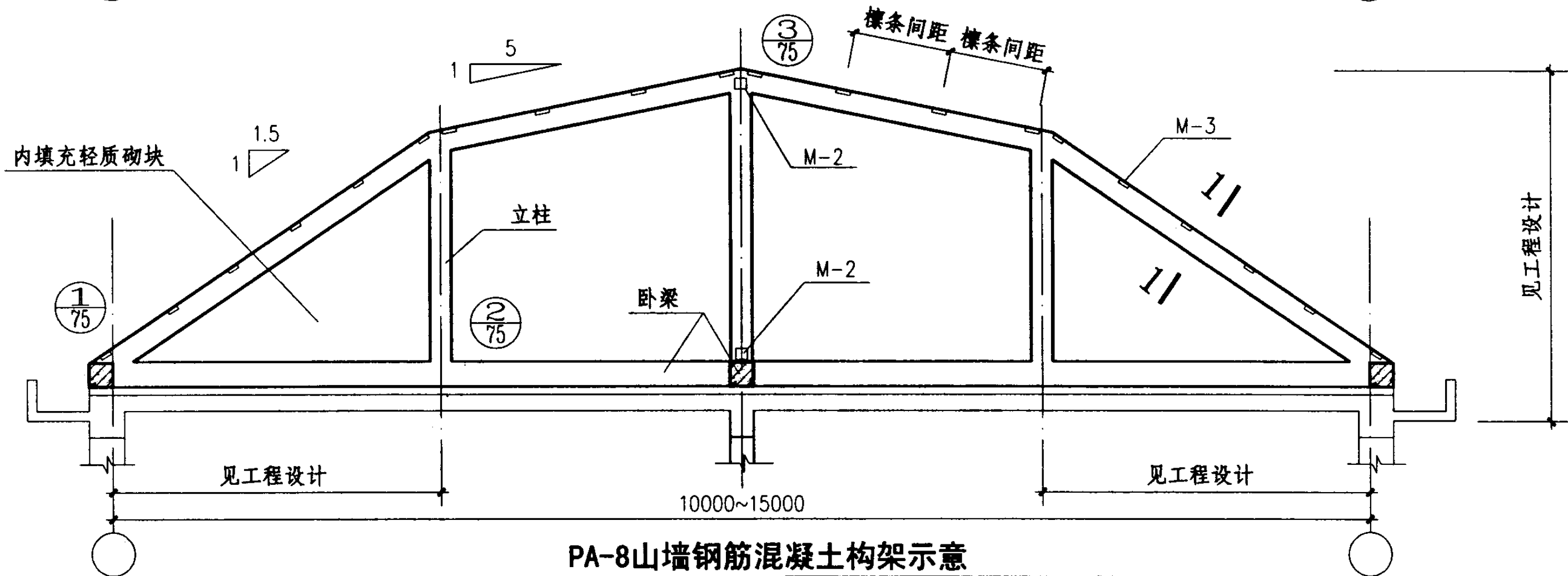
PA-1 山墙钢筋混凝土构架示意
PA-2



PA-1、PA-2 山墙结构详图				图集号	03J203
审核	庞孝慈	校对	吕振华	设计	洪森
				页	73



PA-5山墙钢筋混凝土构架示意



PA-8山墙钢筋混凝土构架示意

注：1-1剖面及M-2、M-3见73页；M-1见70页。

PA-5、PA-8 山墙结构详图

图集号

03J203

审核

庞孝慈

校对

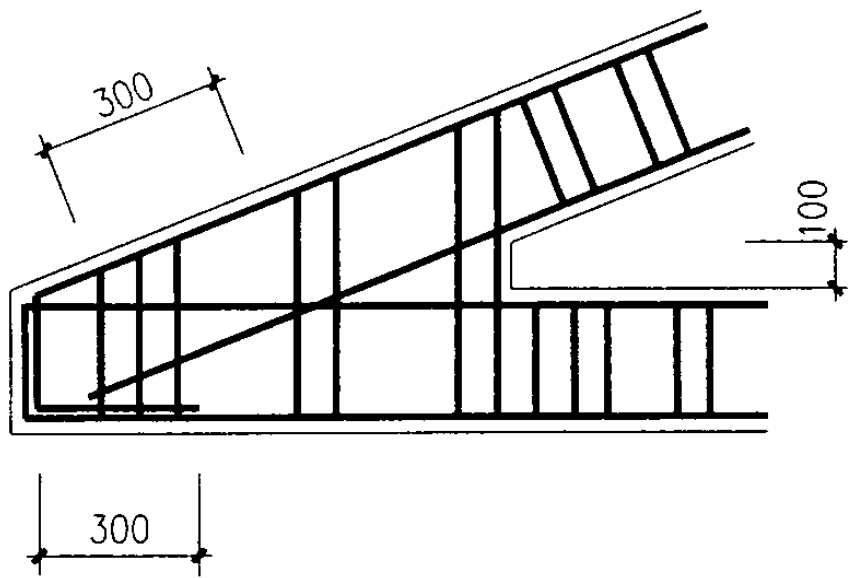
吕振华

设计

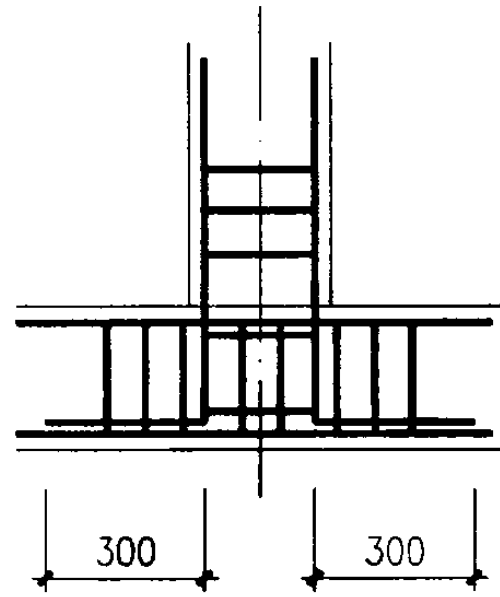
洪森

页

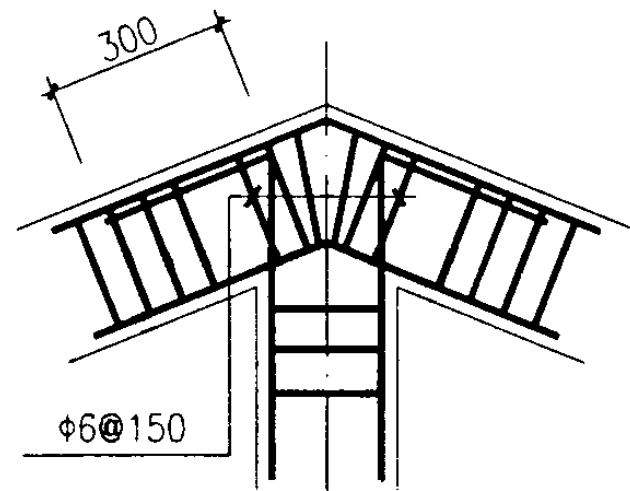
74



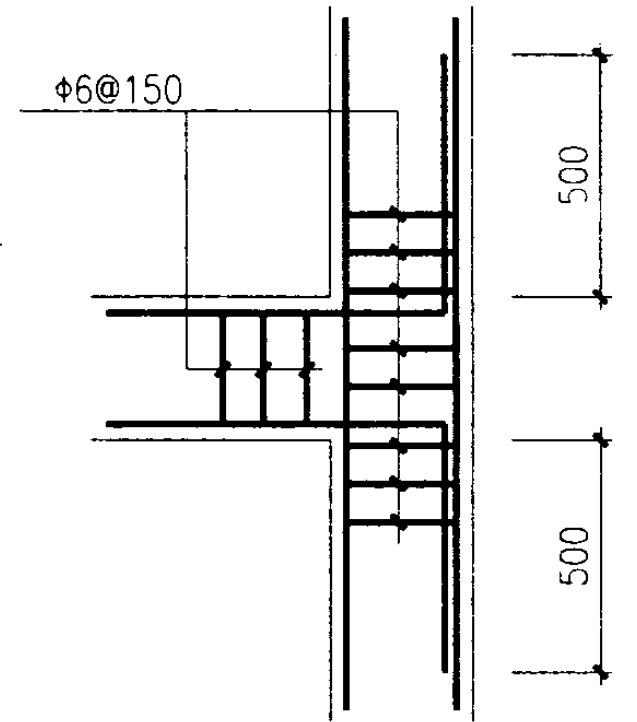
①



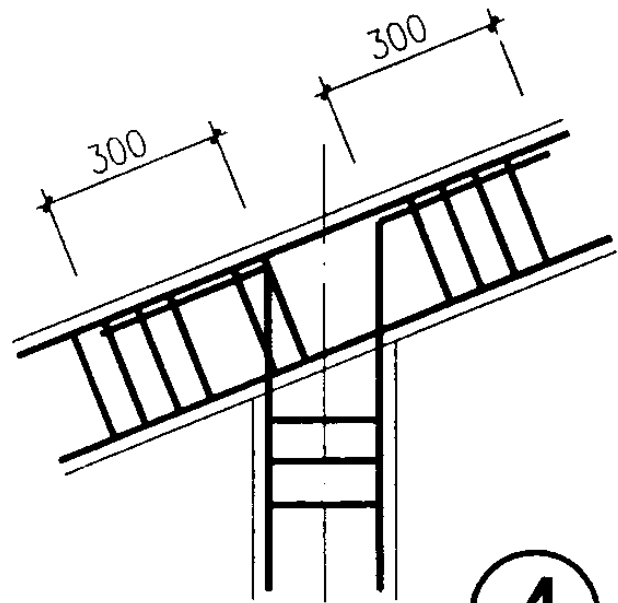
②



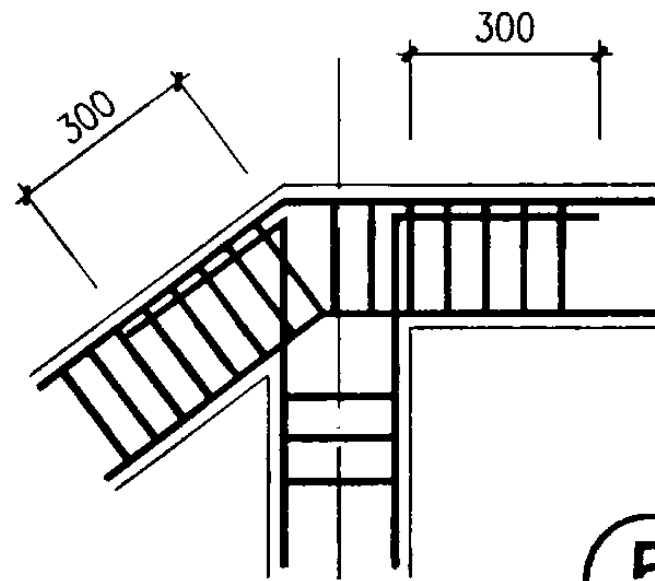
③



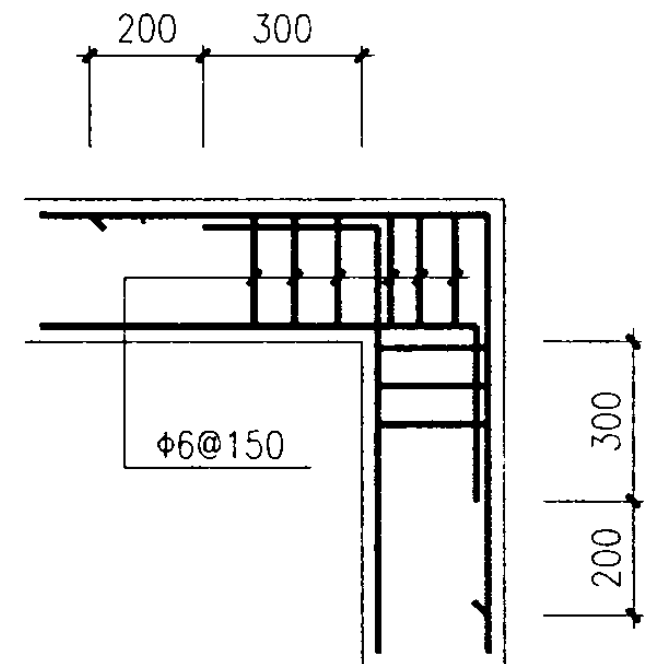
圈梁转角大样(一)



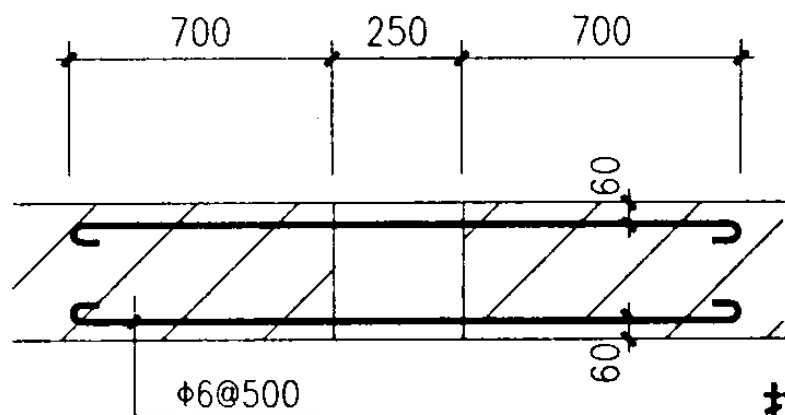
④



⑤



圈梁转角大样(二)



拉墙筋大样

钢筋混凝土梁结构详图

图集号

03J203

审核 庞孝慈

校对 吕振华

设计 洪森

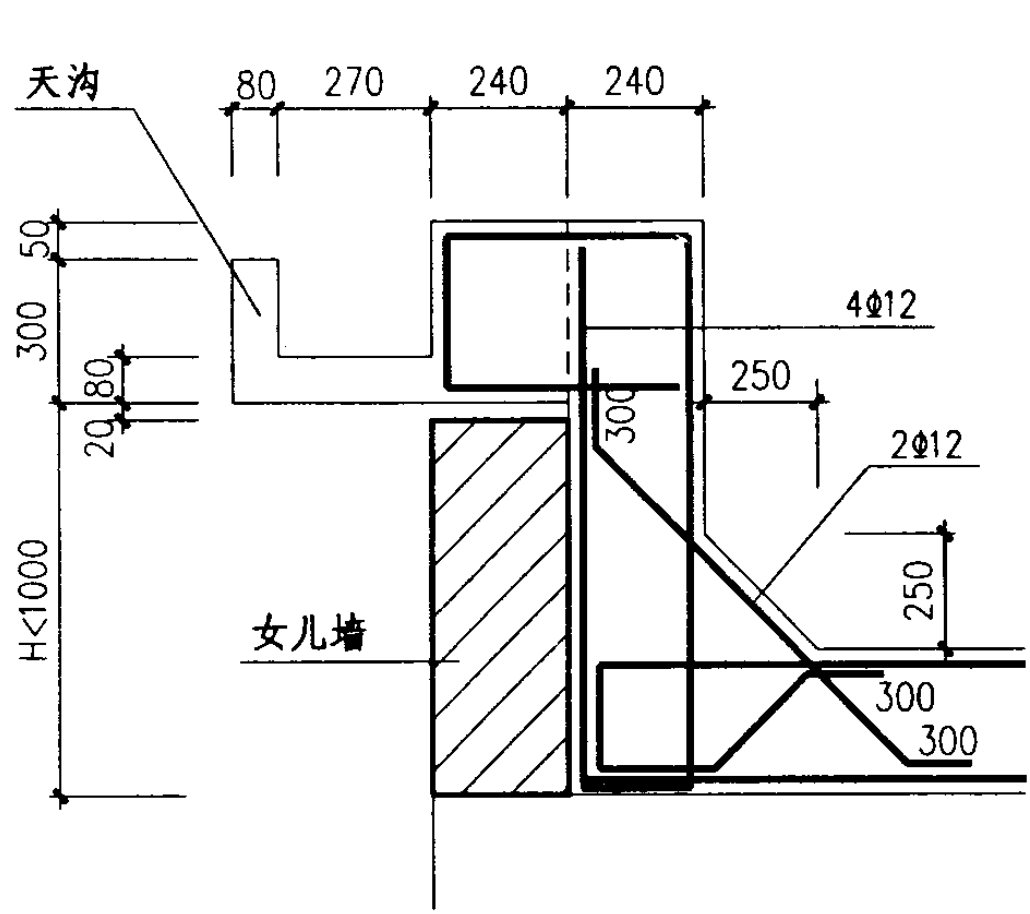
洪森

洪森

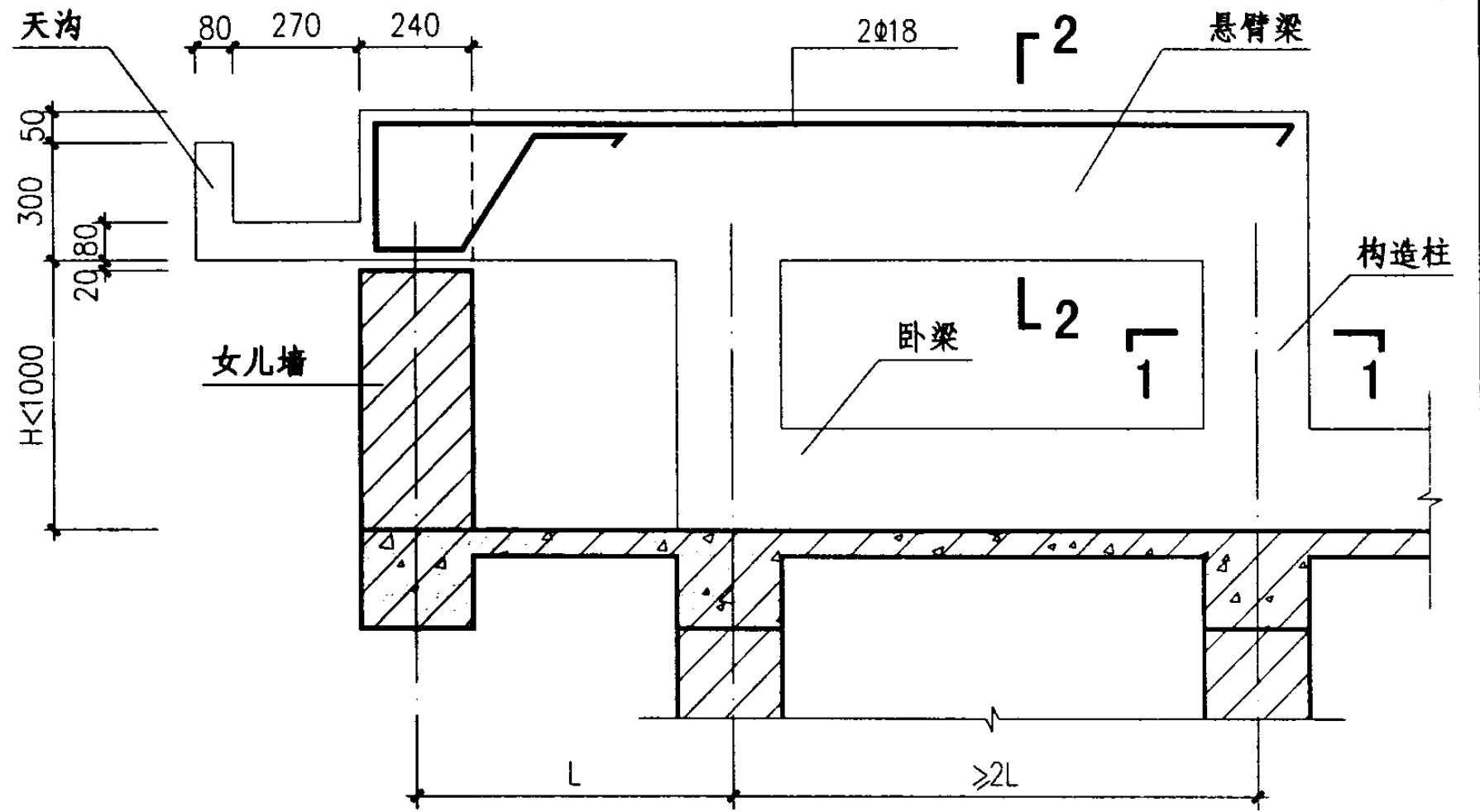
洪森

页

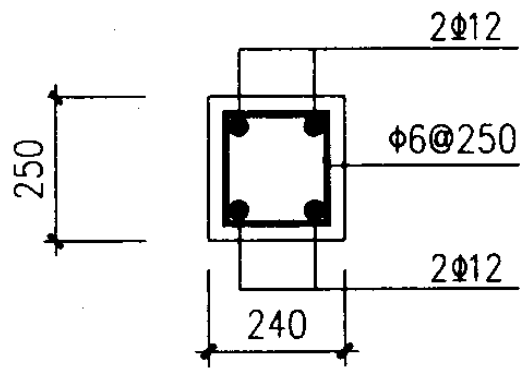
75



天沟大样(一)

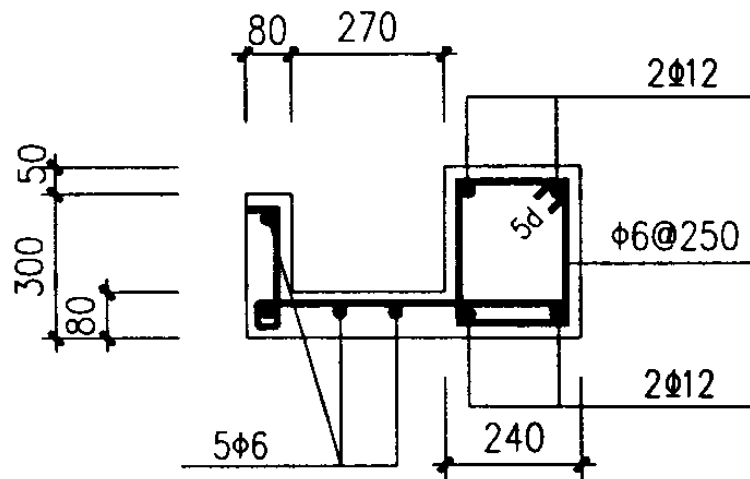


女儿墙上架空悬臂梁主筋示意



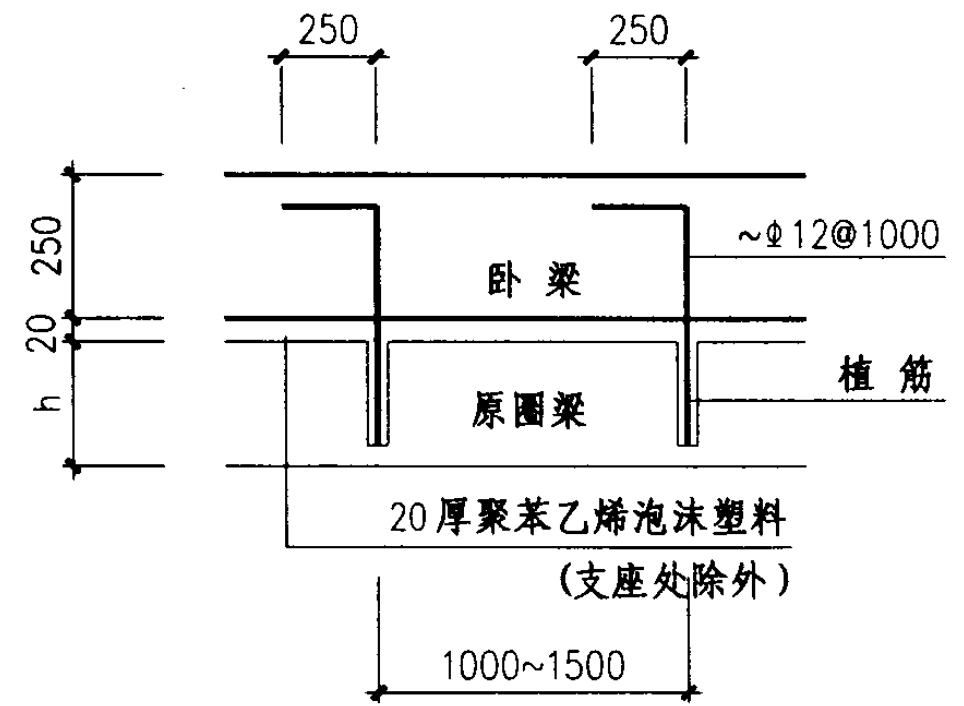
卧梁大样

1-1



天沟大样(二)

2-2



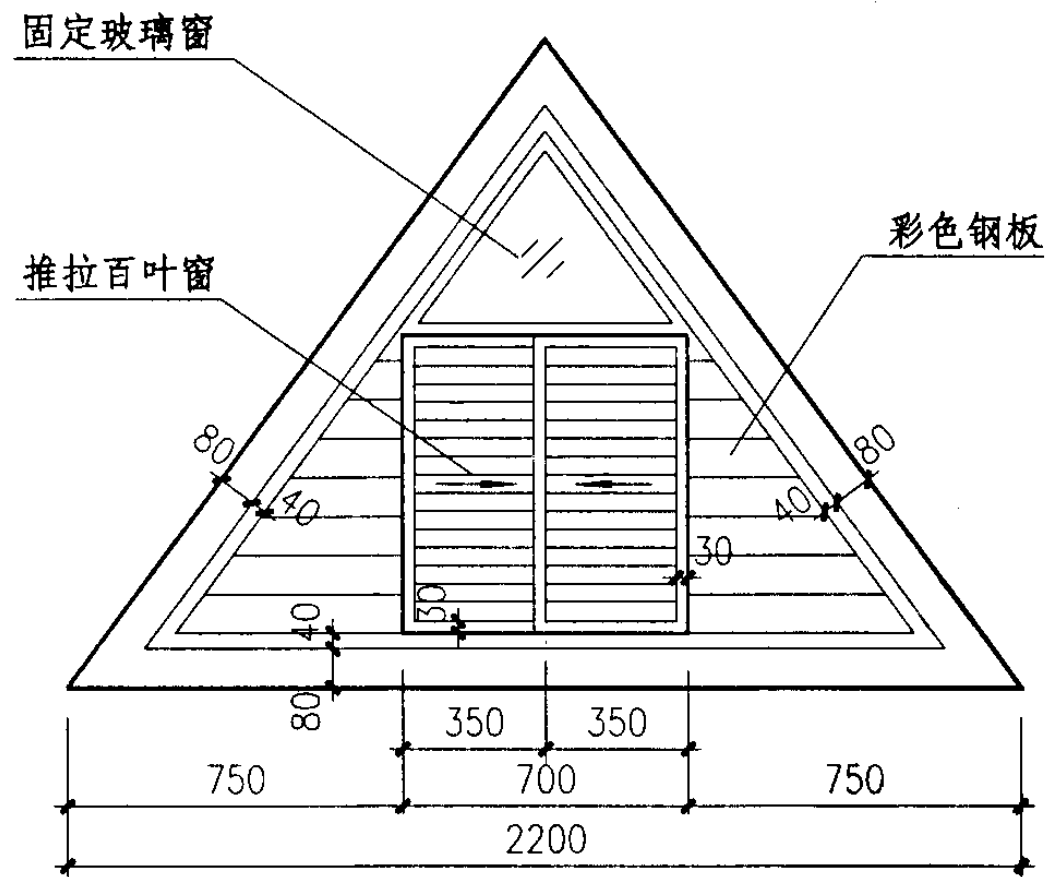
卧梁锚固大样

钢筋混凝土卧梁及檐沟结构图

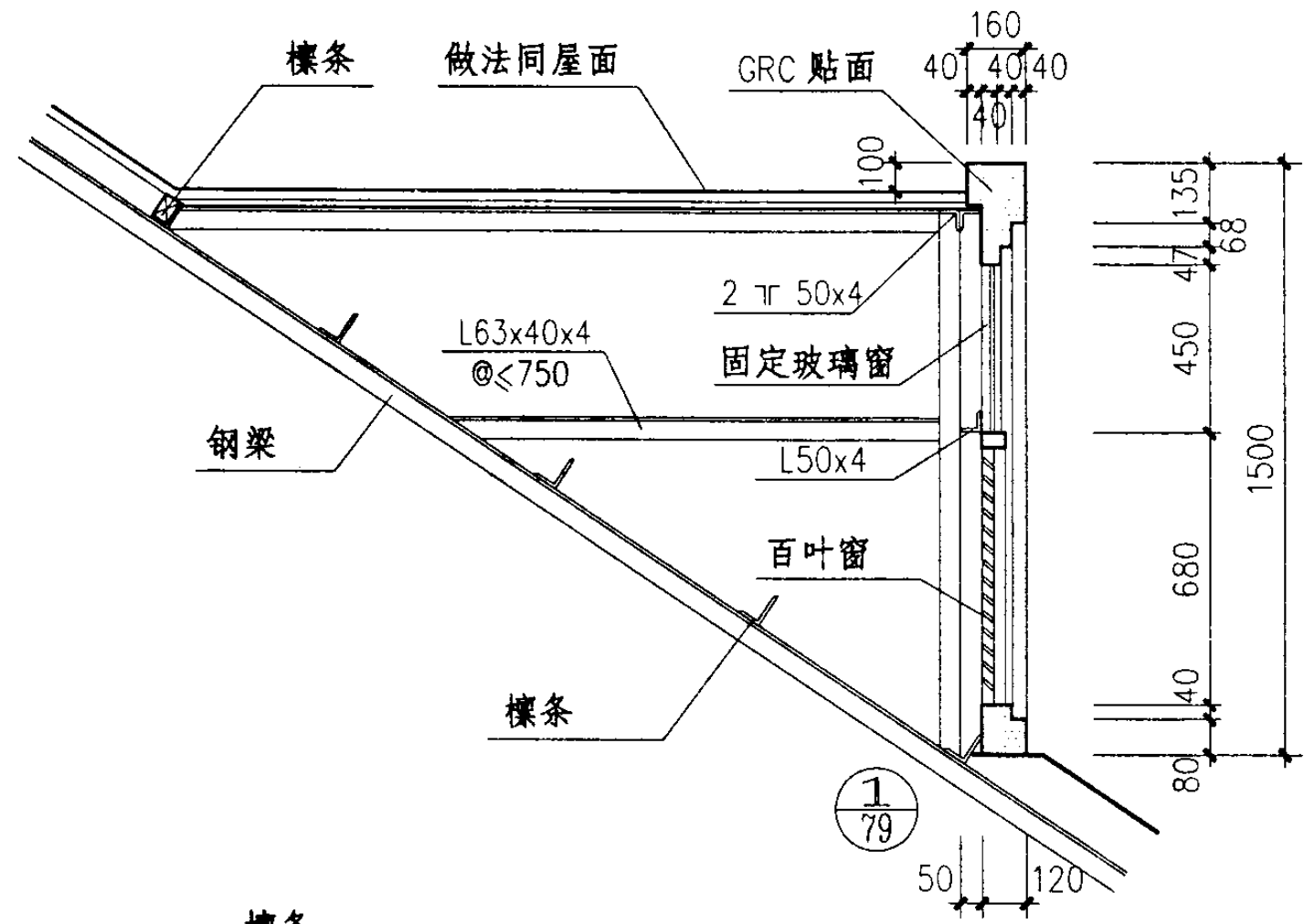
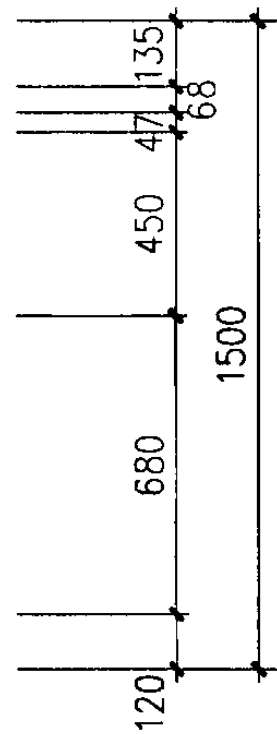
图集号 03J203

审核 庞孝慈 校对 吕振华 设计 洪森

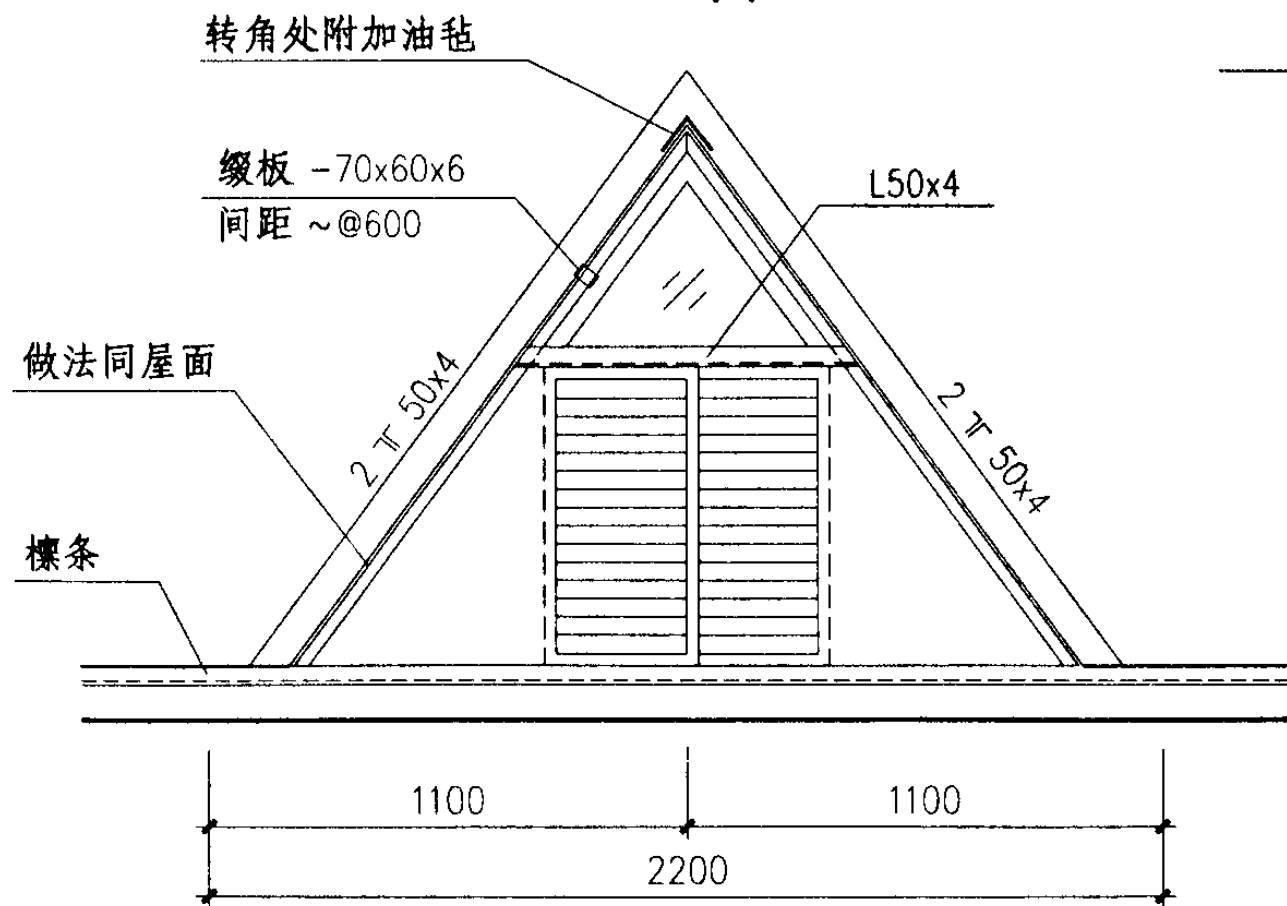
页 76



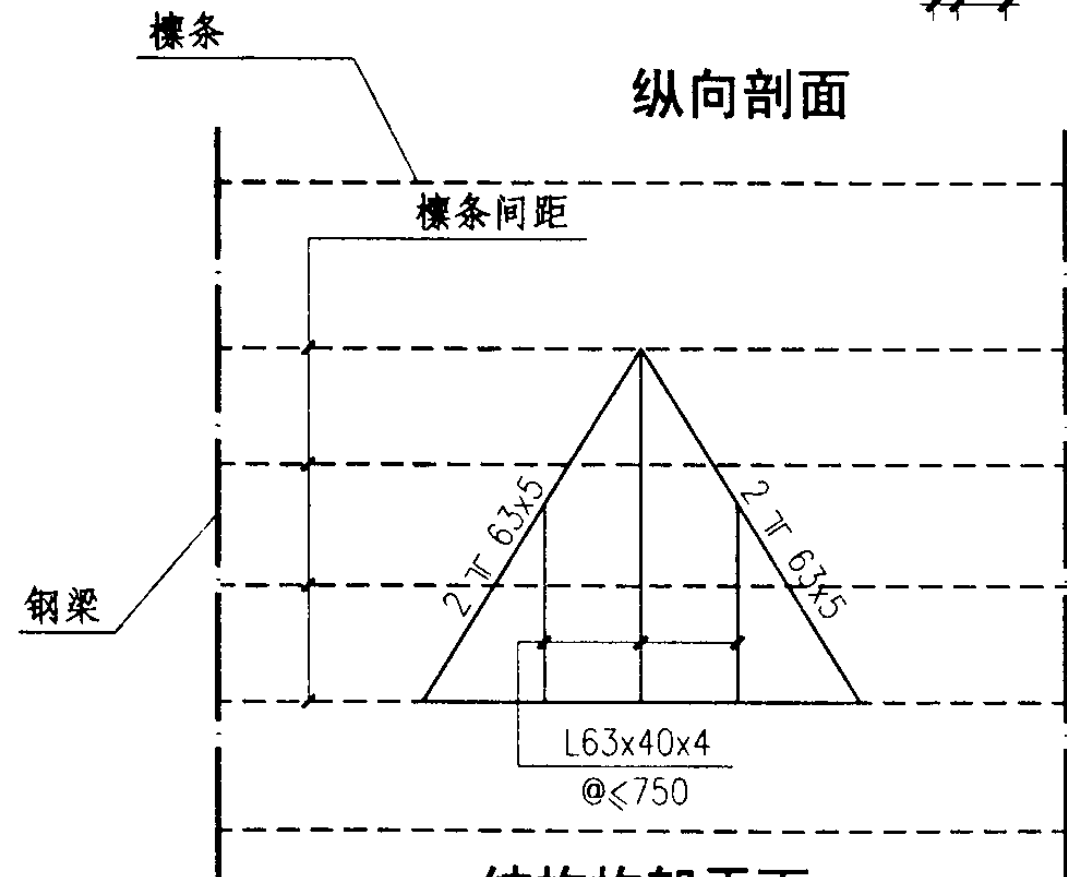
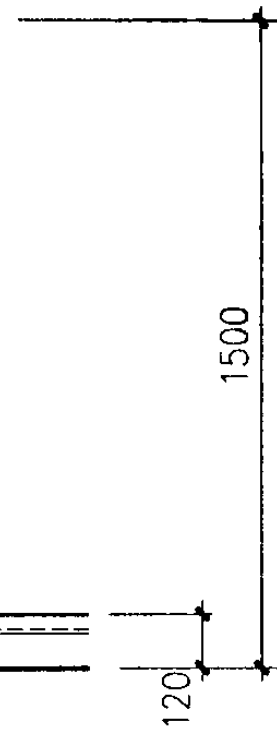
立面



纵向剖面



横向剖面



结构构架平面

老虎窗 LHC-1 详图

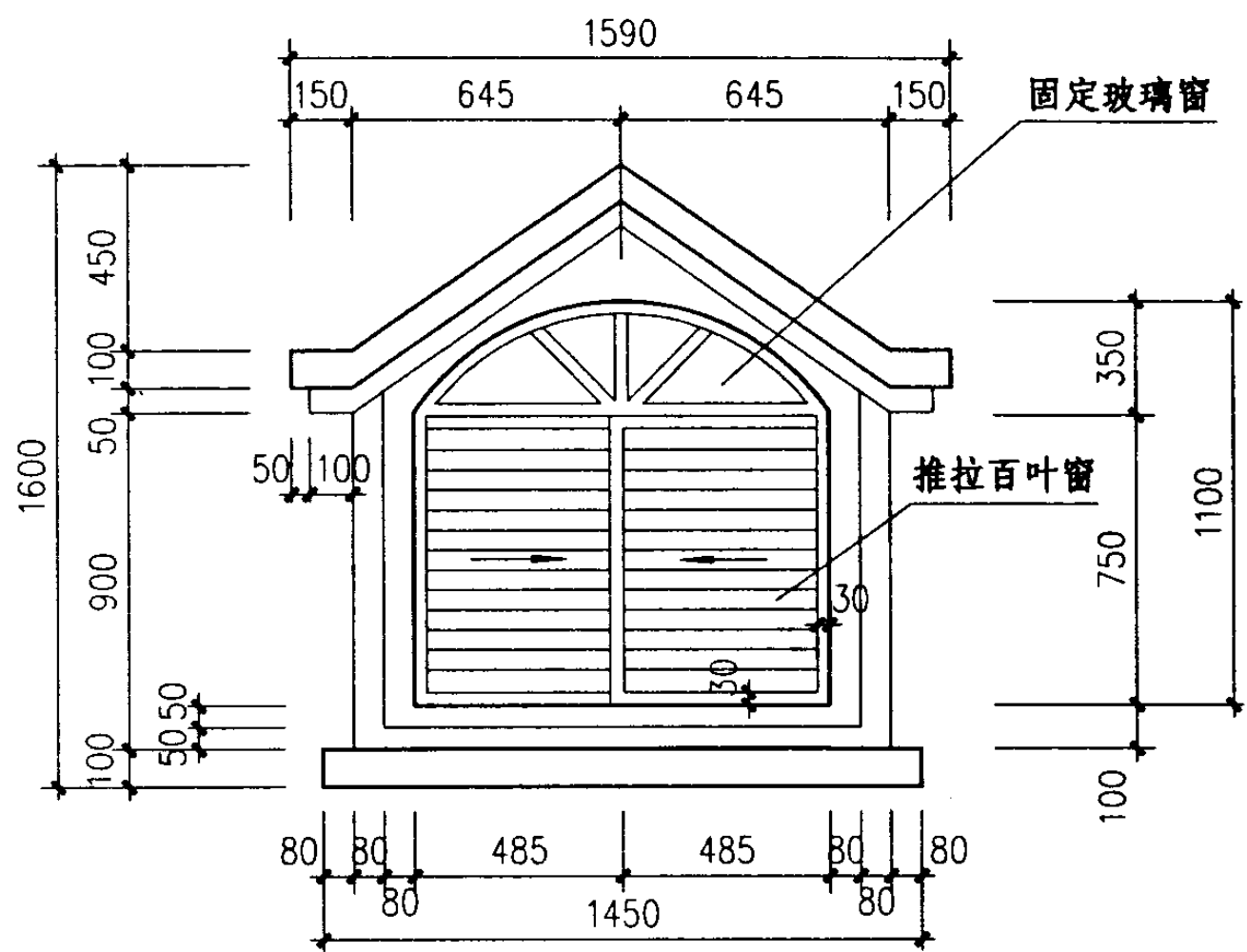
图集号

03J203

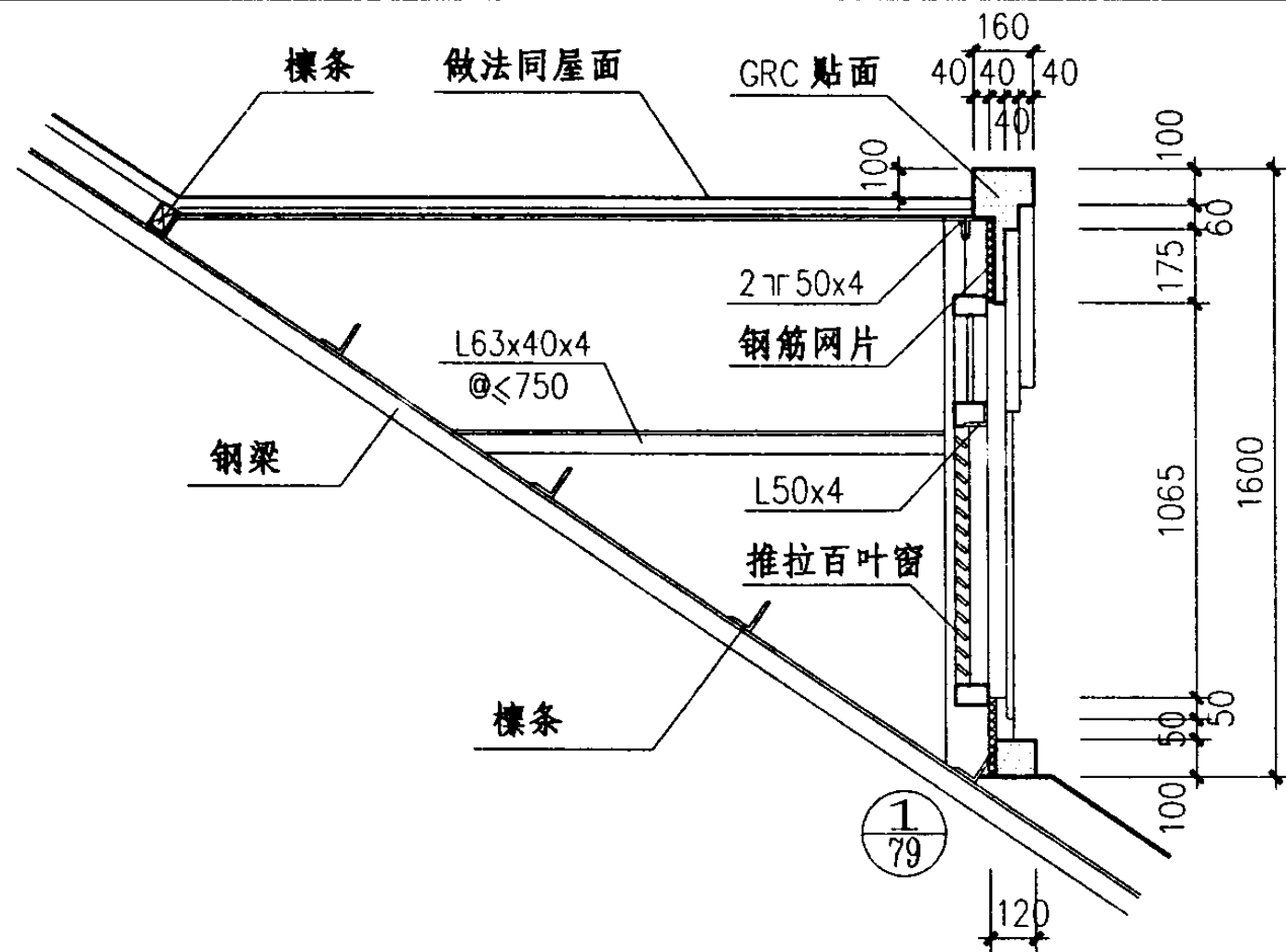
审核 张树君 张树君 校对 李正刚 设计 洪森

页

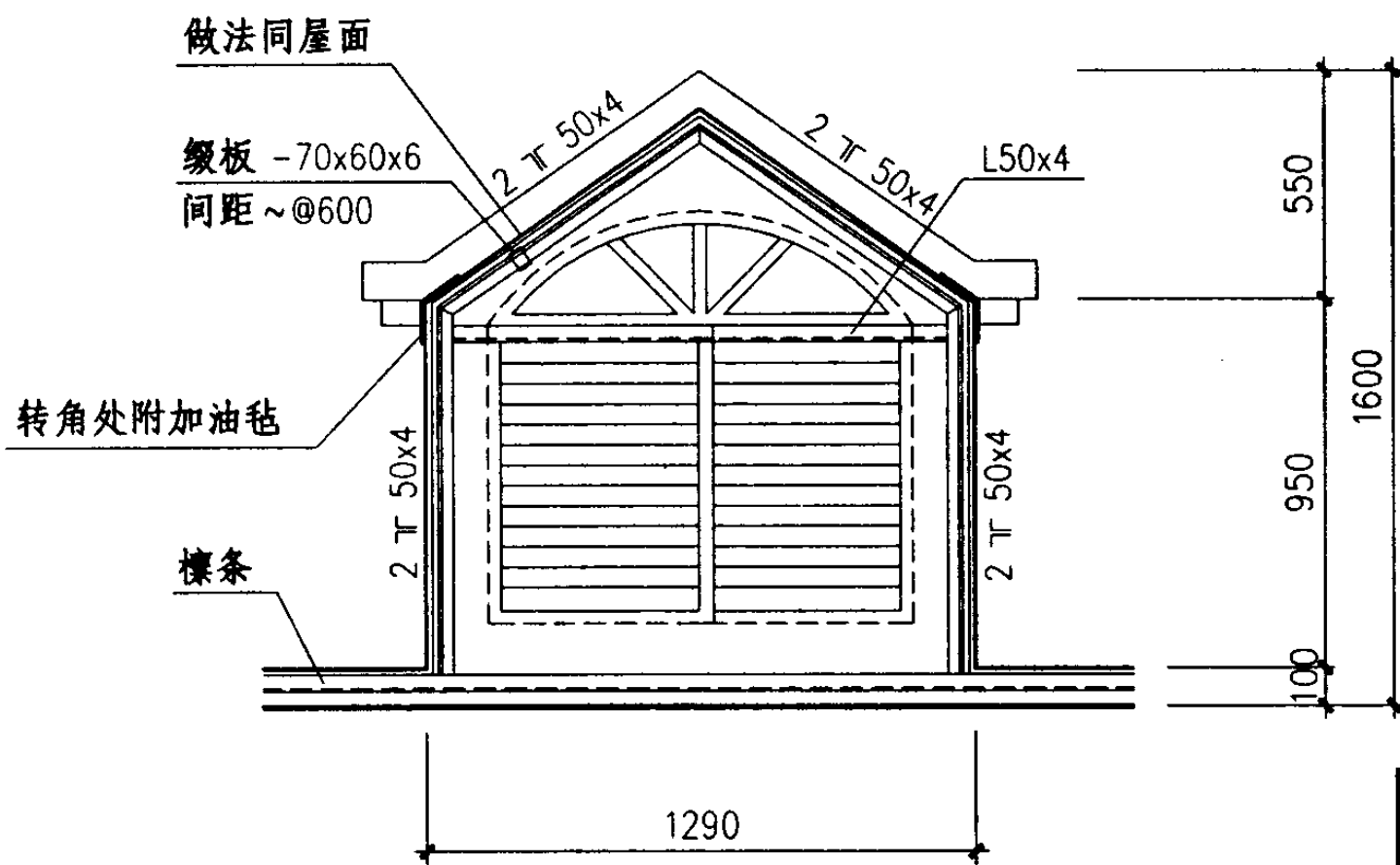
77



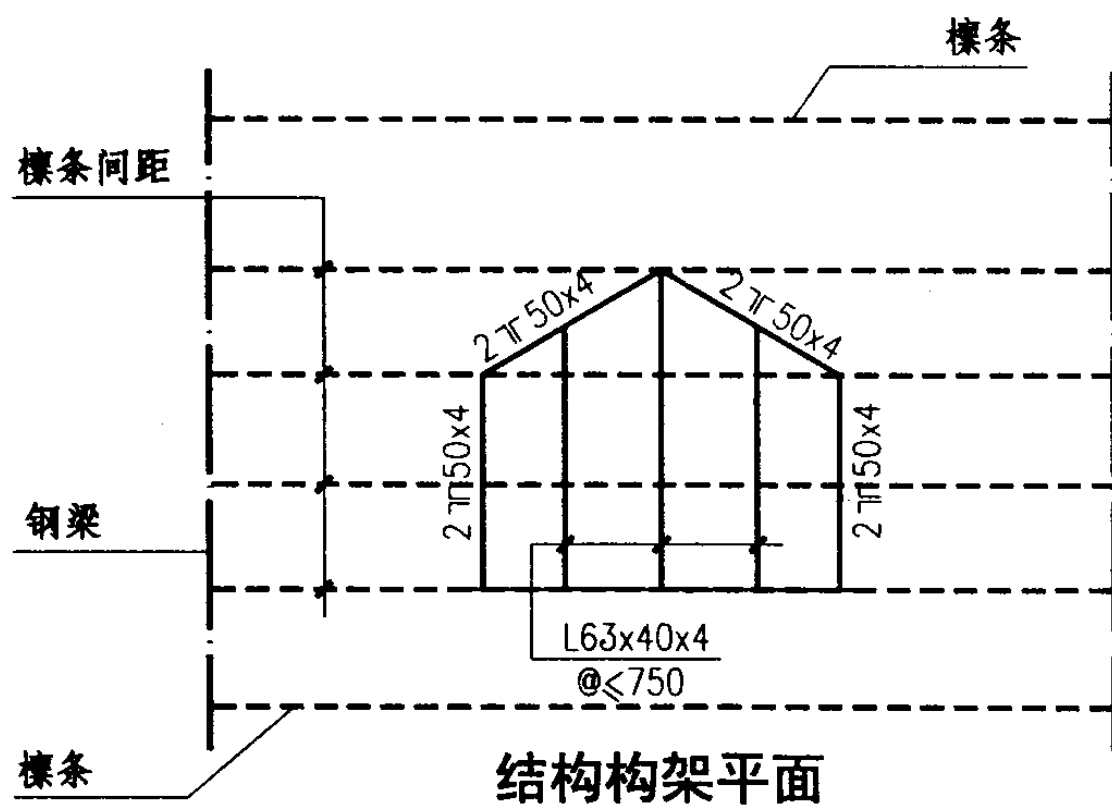
立面



纵向剖面

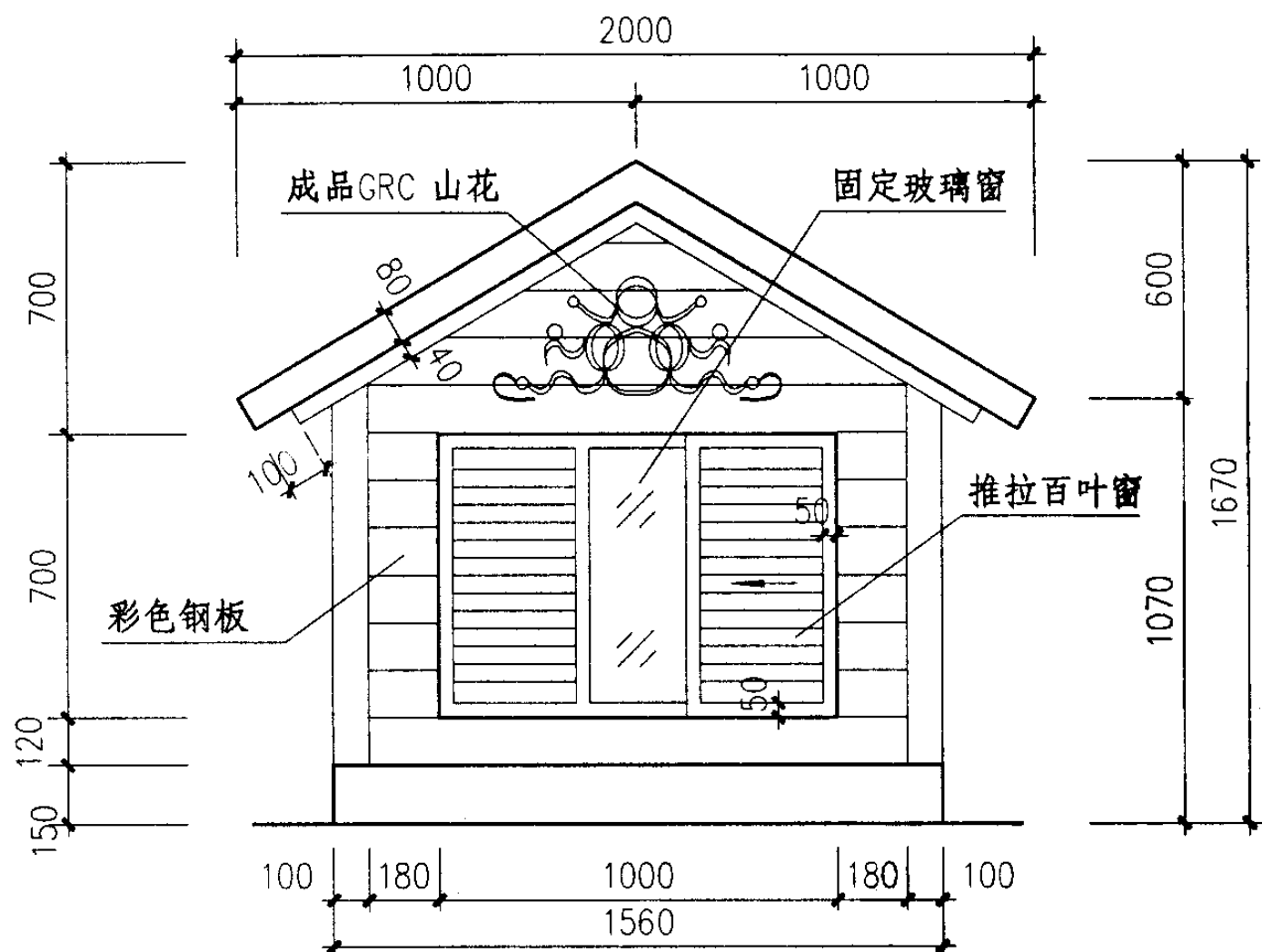


横向剖面

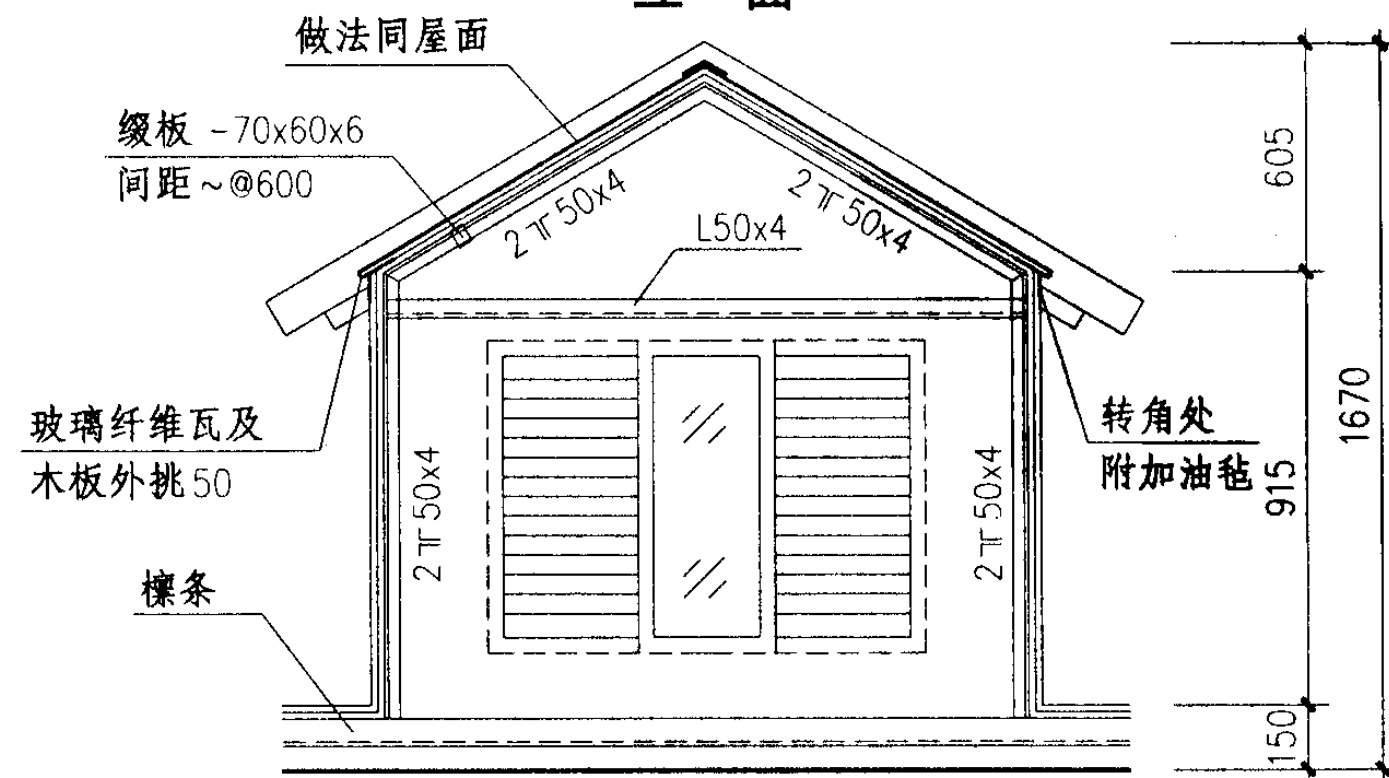


结构构架平面

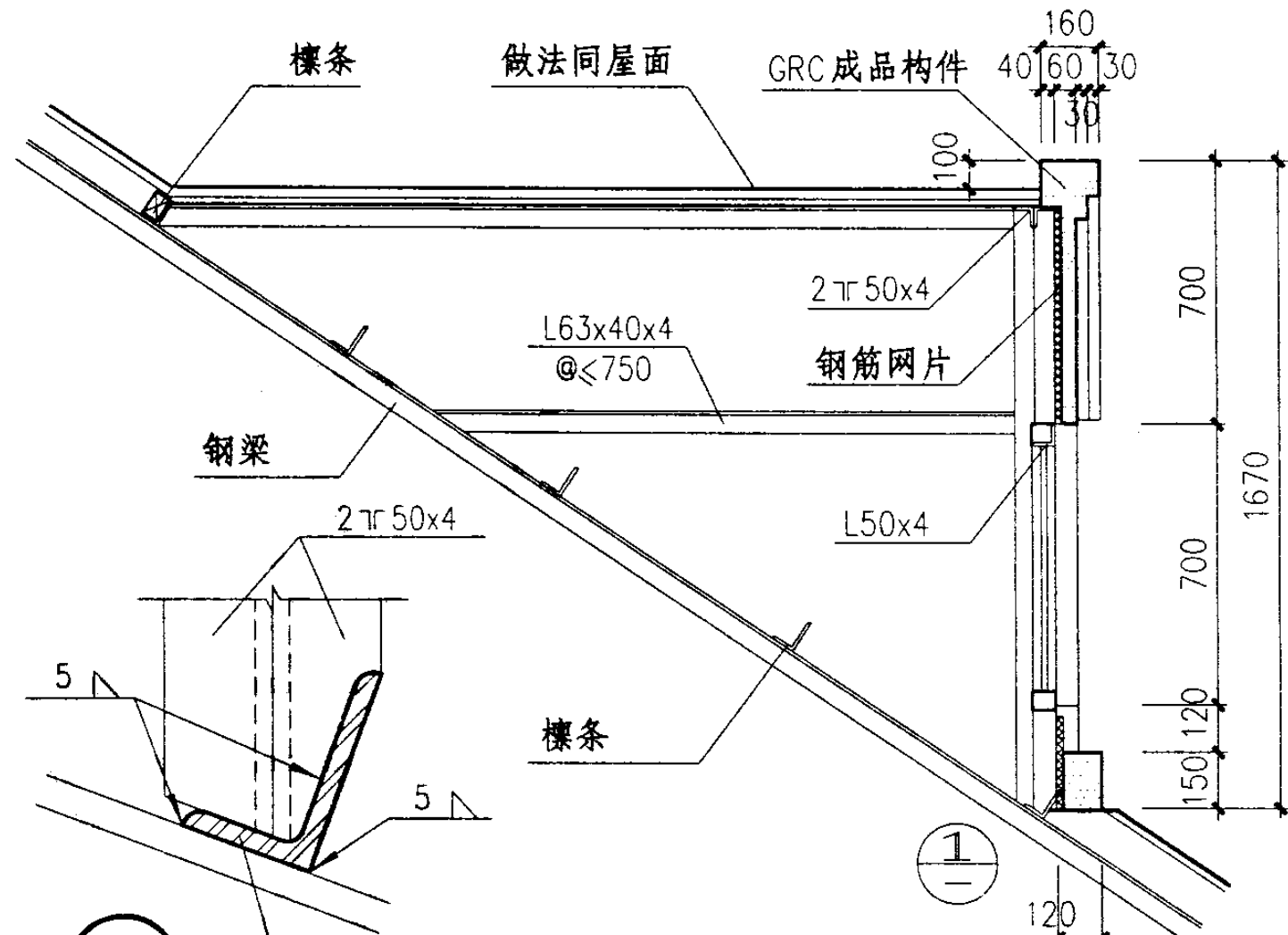
老虎窗 LHC-2 详图				图集号	03J203
审核	张树君	设计	洪森	页	78



立面

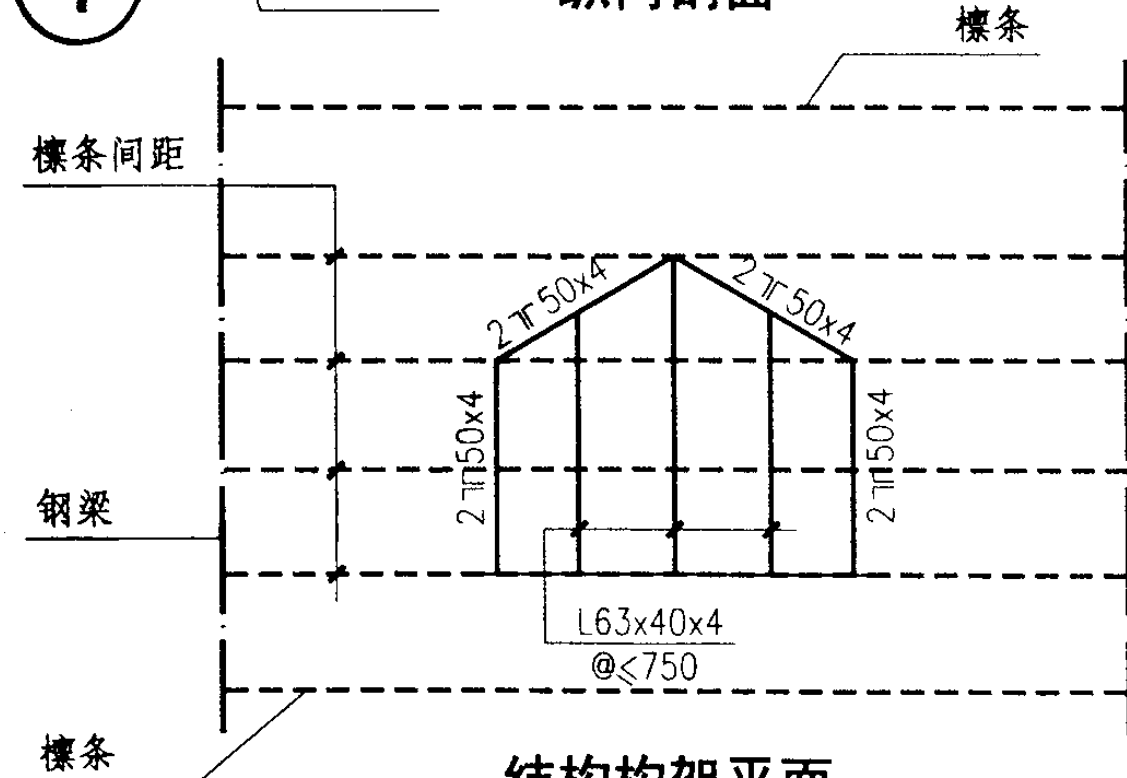


横向剖面



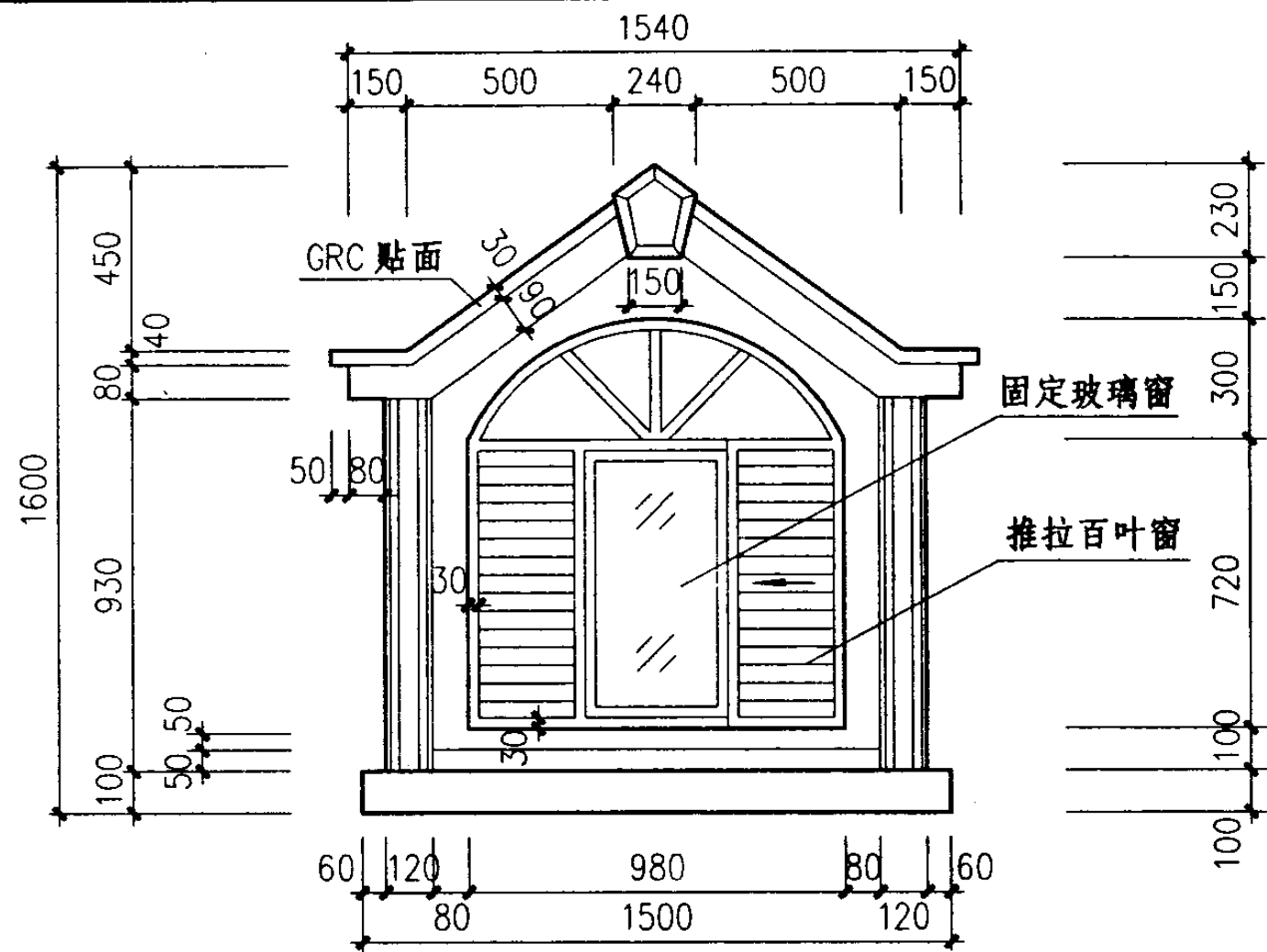
①

纵向剖面

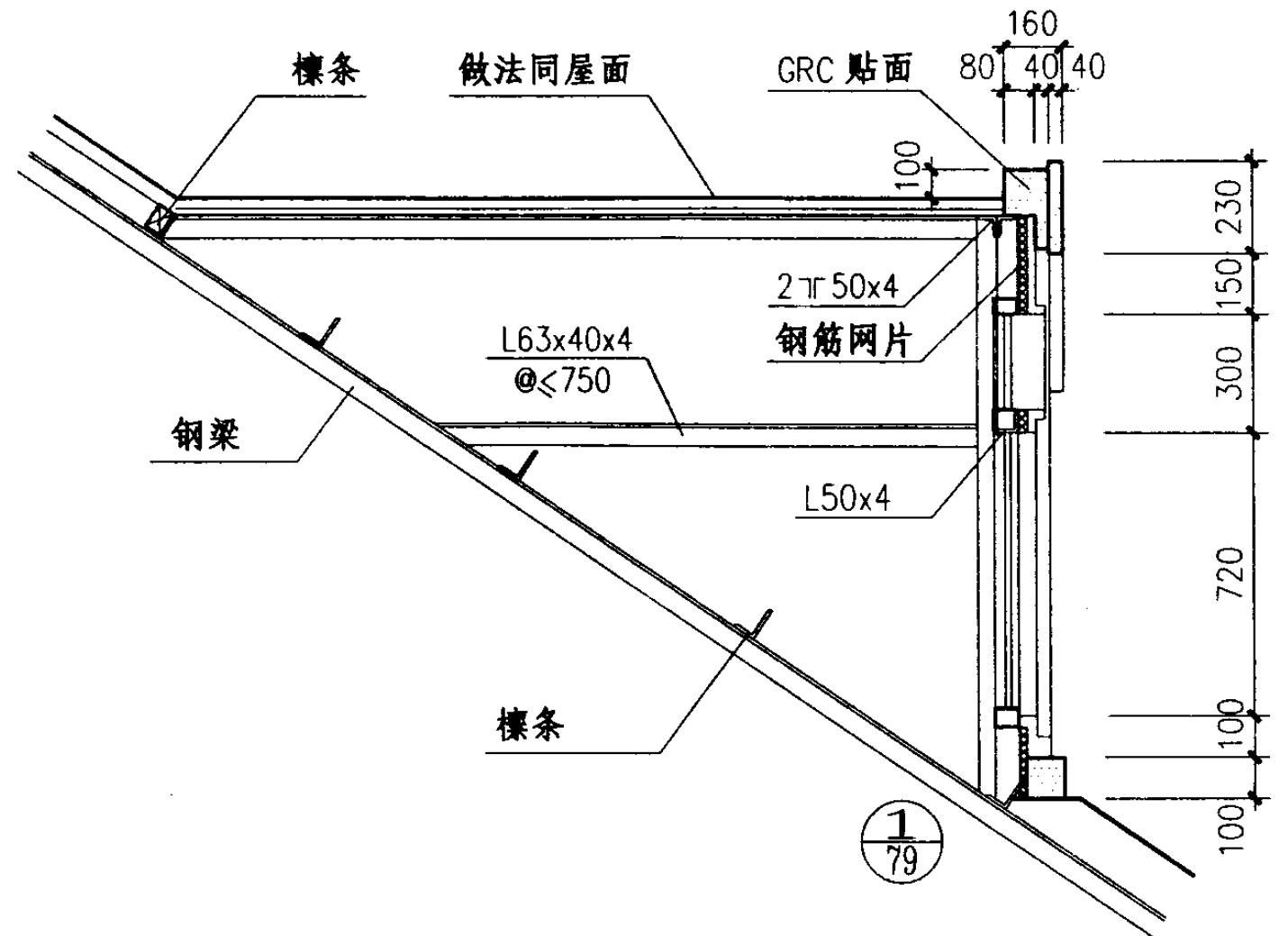


结构构架平面

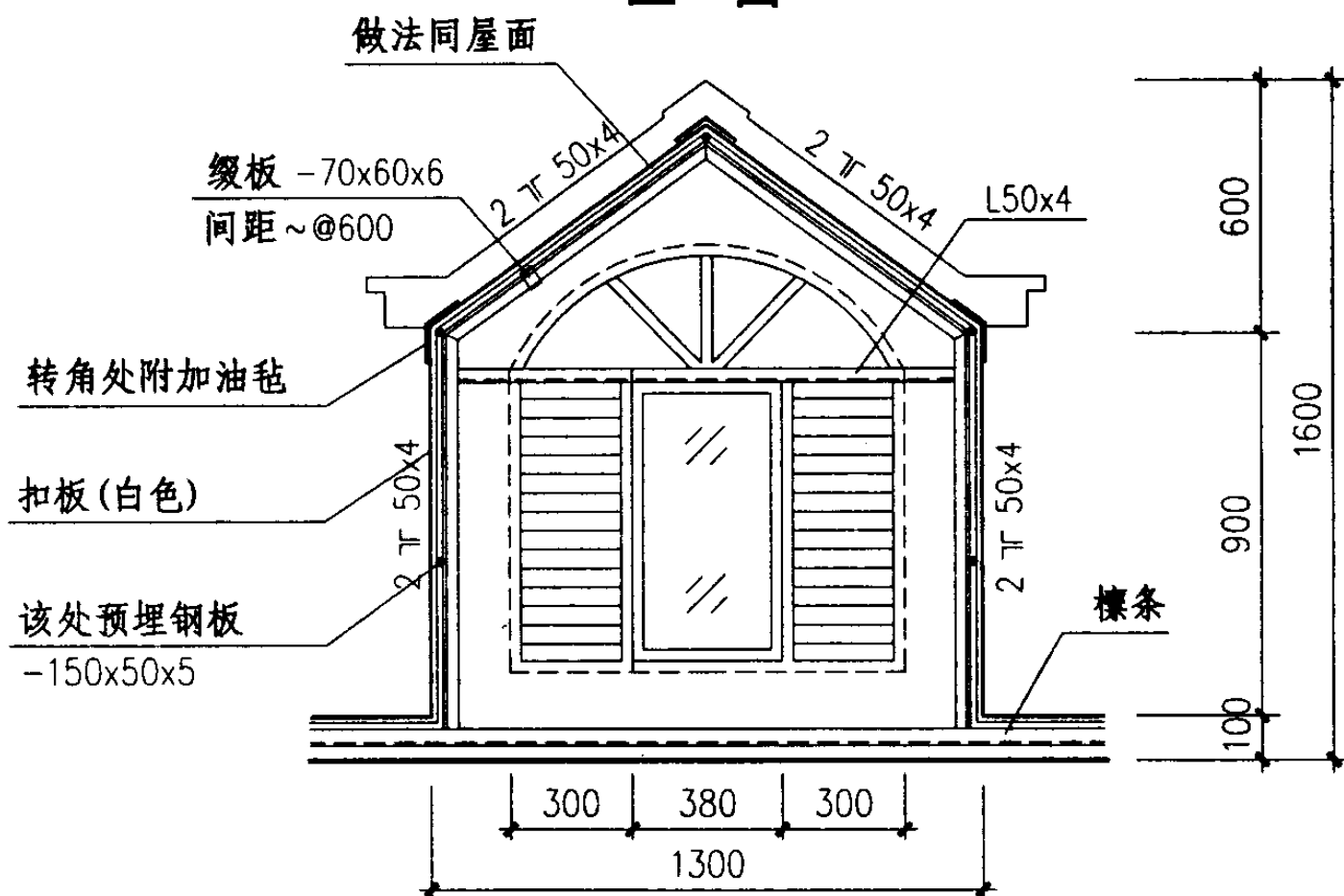
老虎窗 LHC-3 详图				图集号	03J203
审核	张树君	张树君	校对	李正刚	设计
				洪森	洪森
				页	79



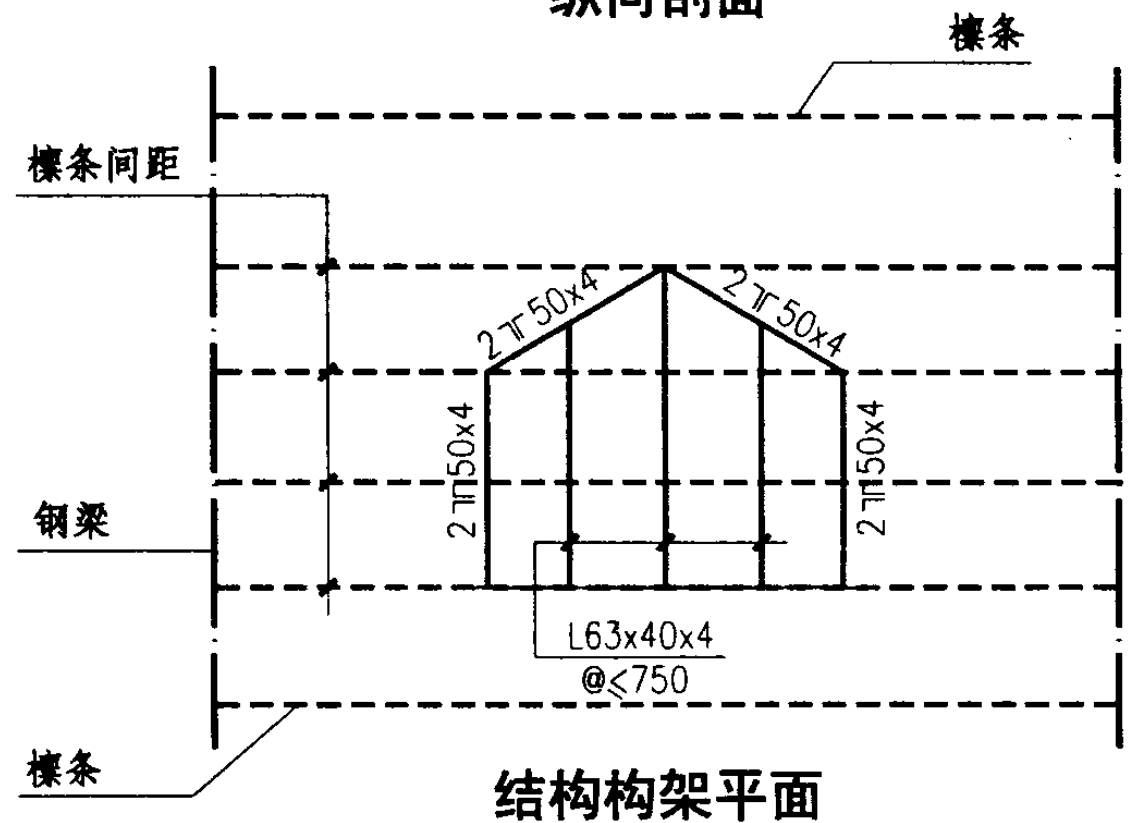
立面



纵向剖面

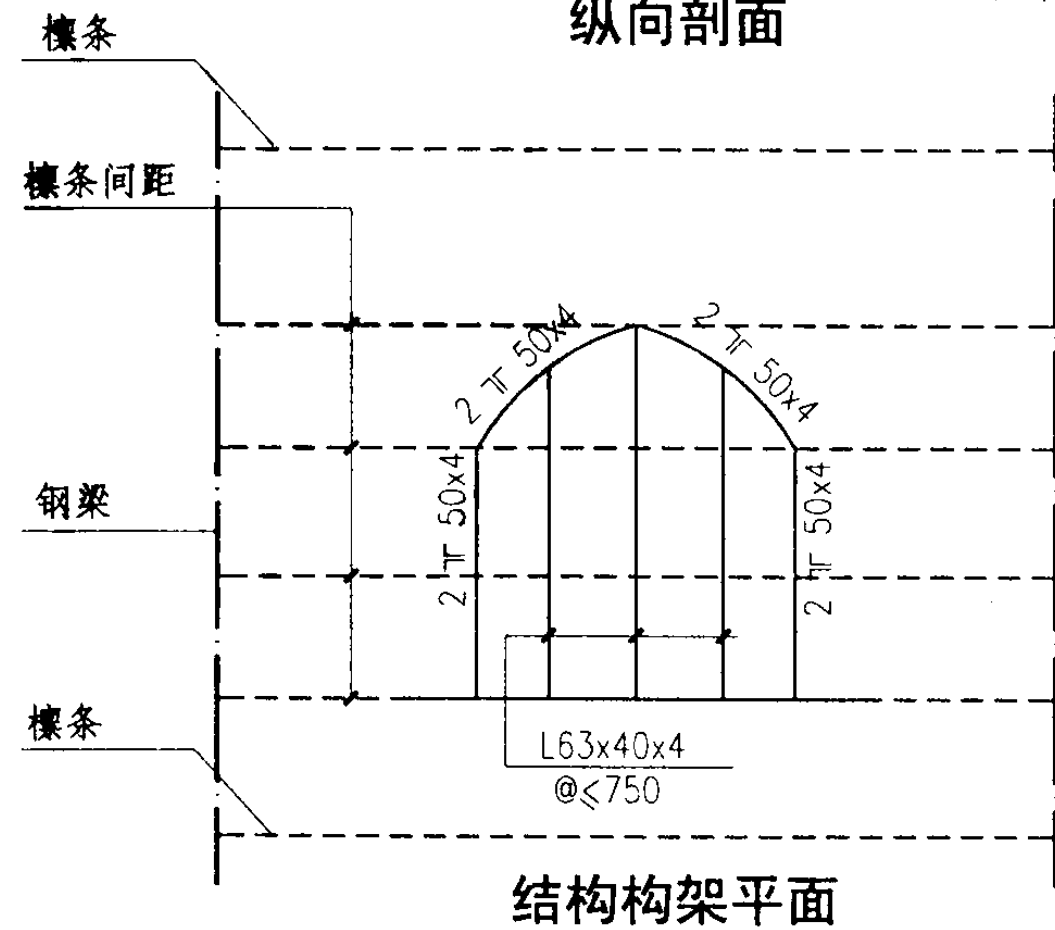
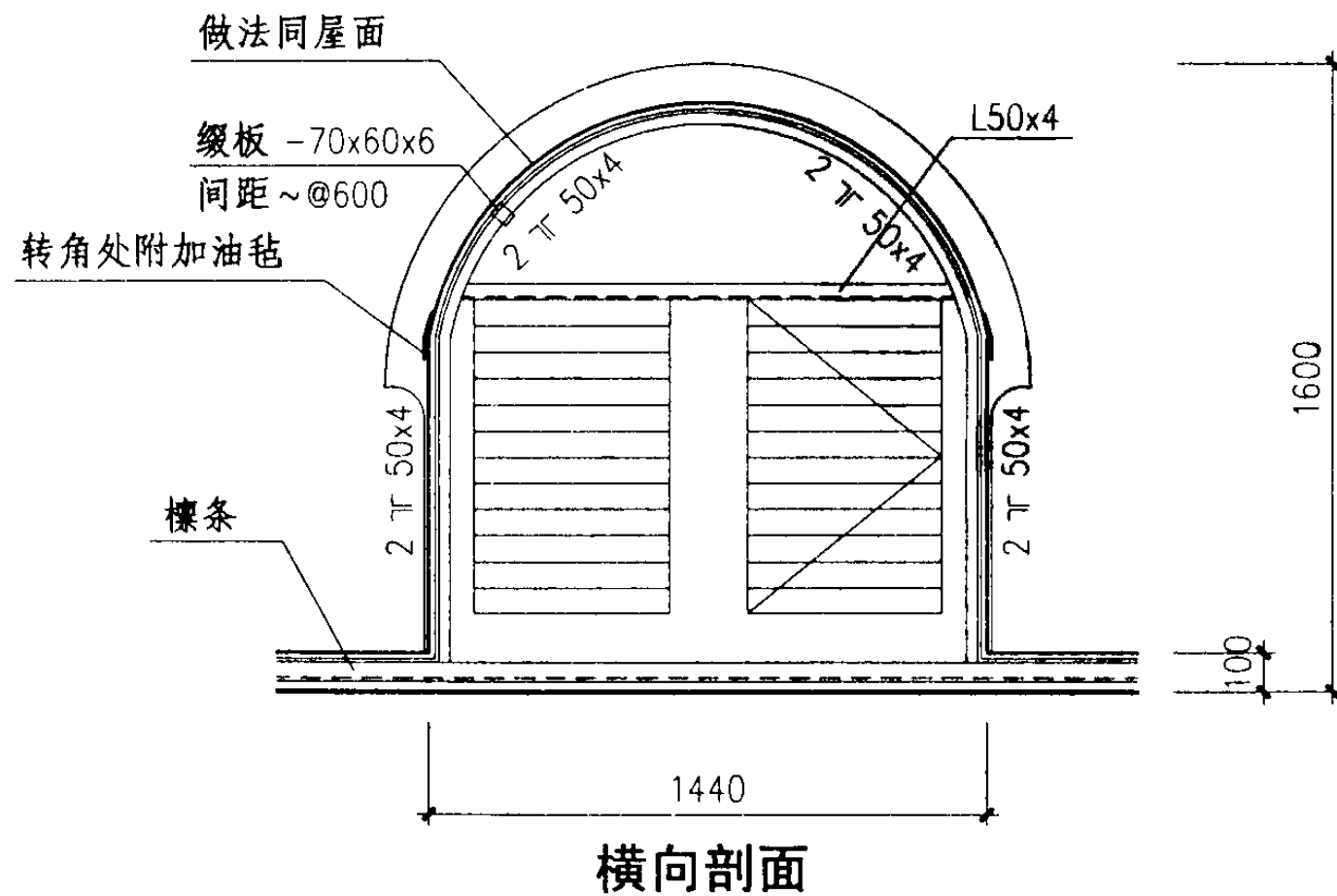
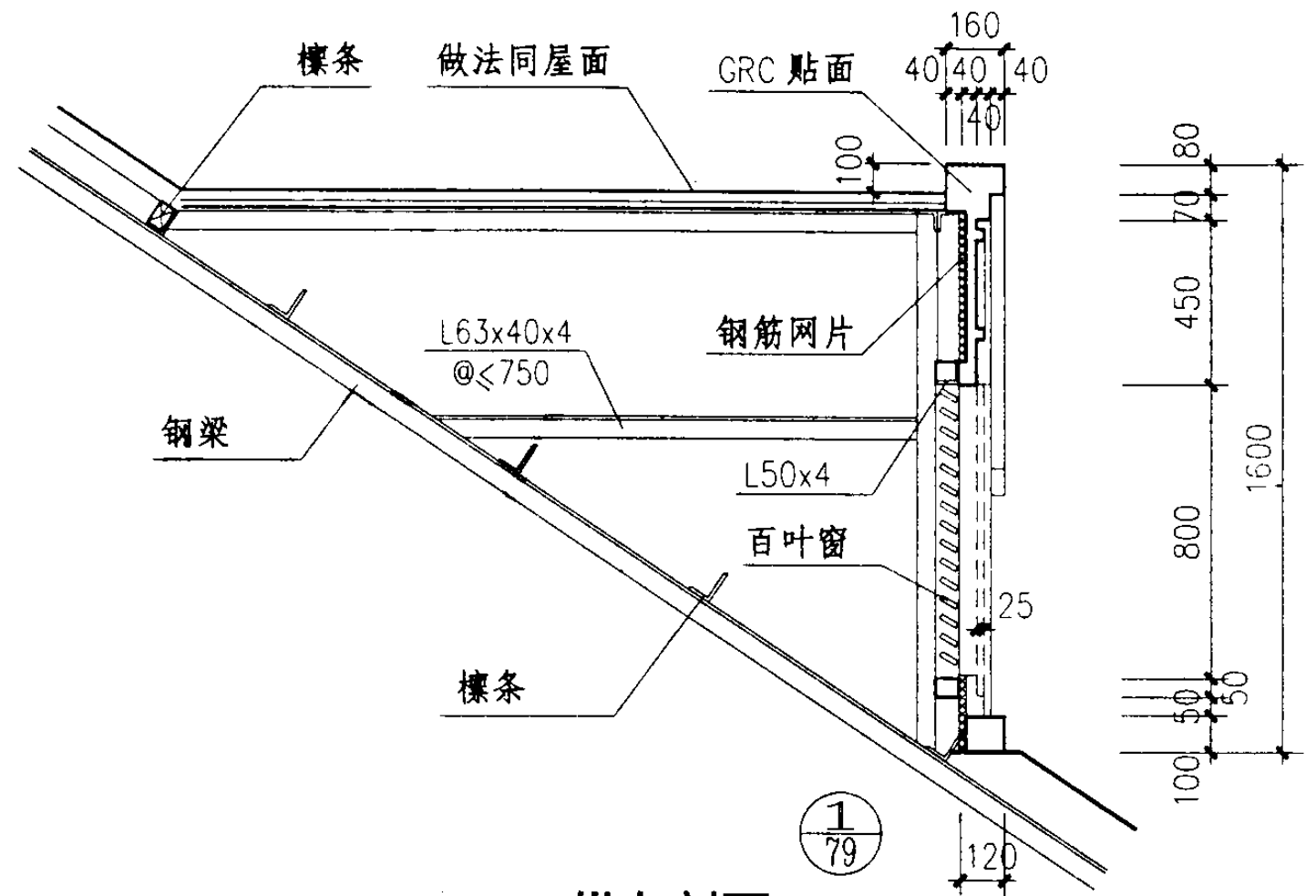
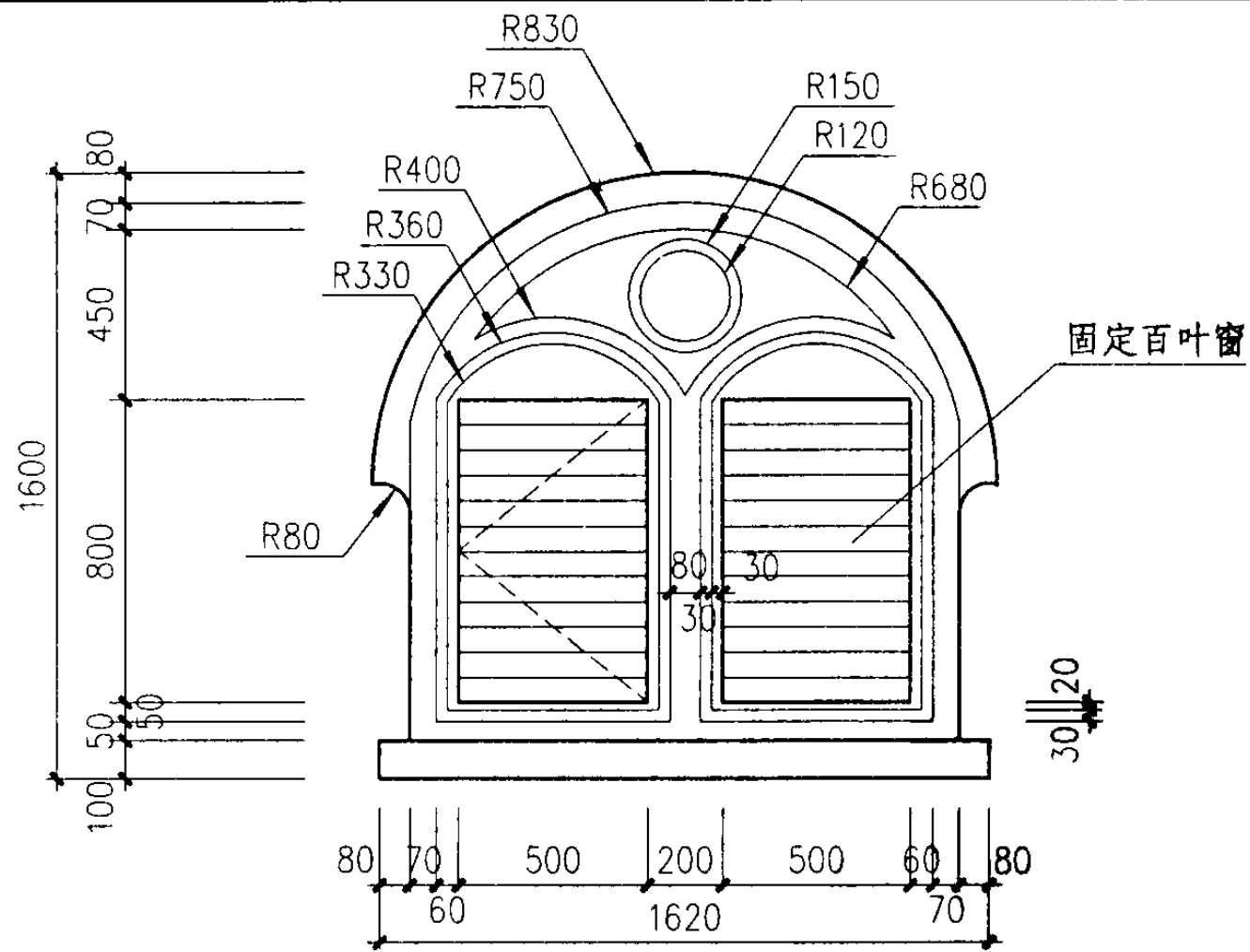


横向剖面

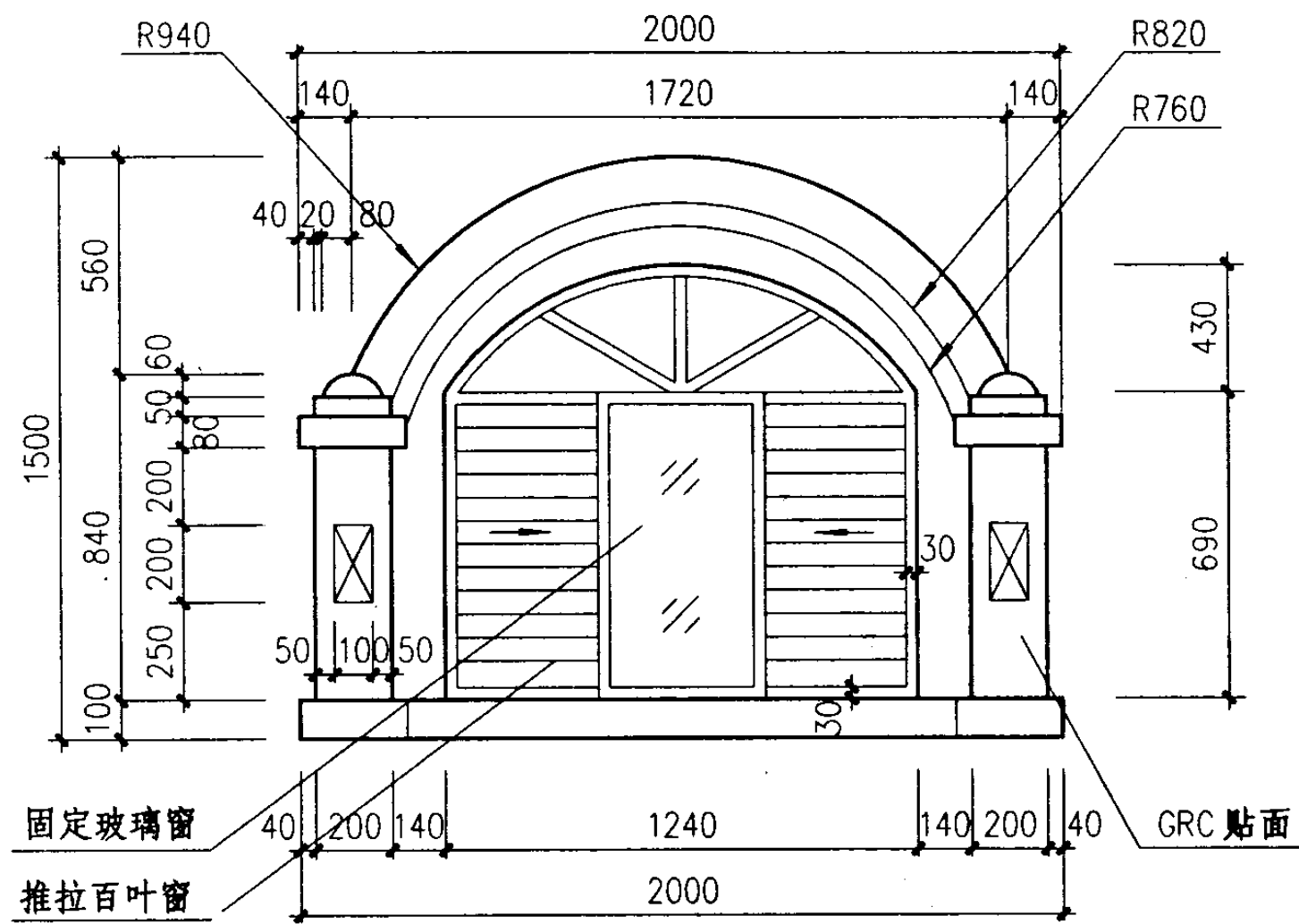


结构构架平面

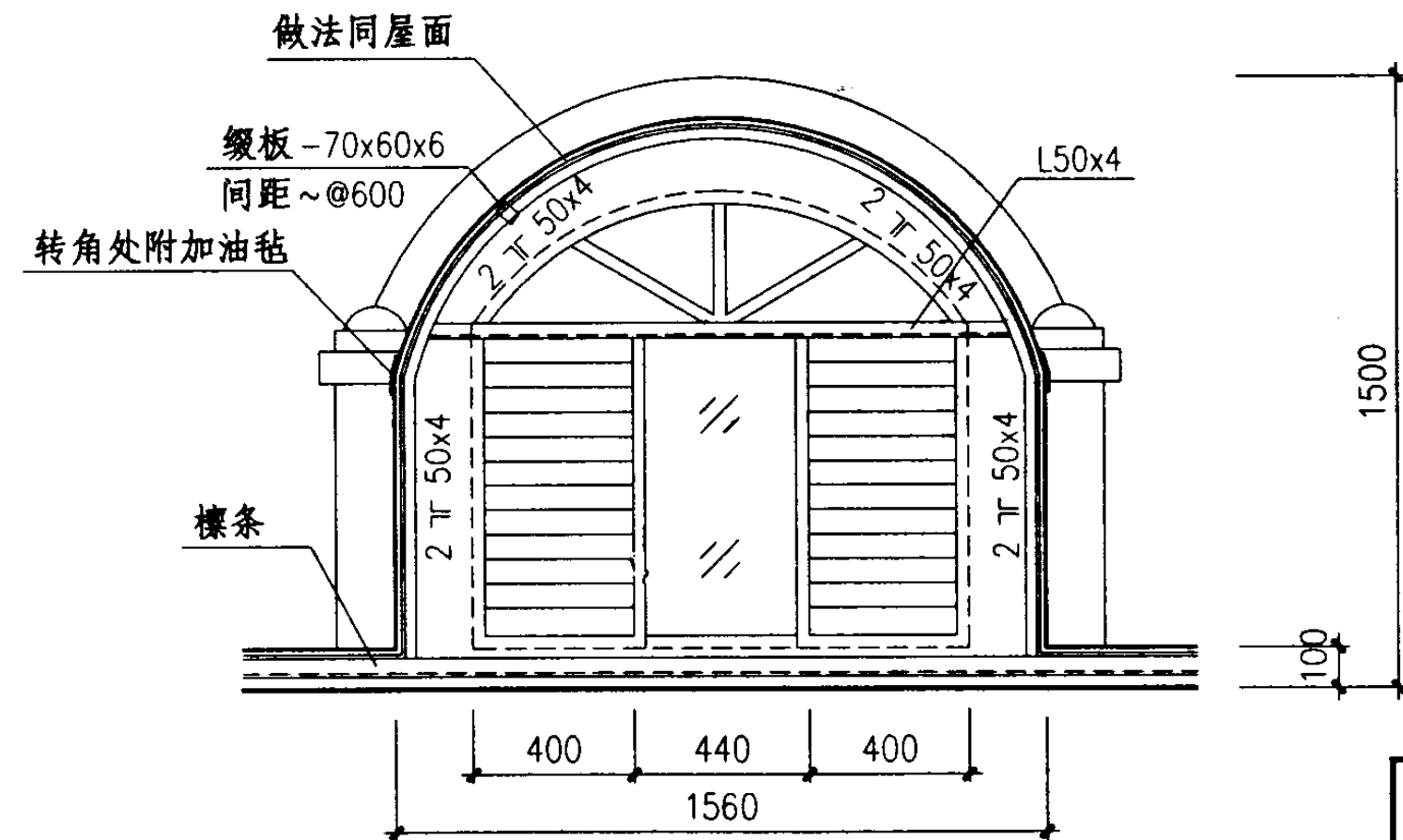
老虎窗 LHC-4 详图				图集号	03J203
审核	张树君	校对	李正刚	设计	洪森
				页	80



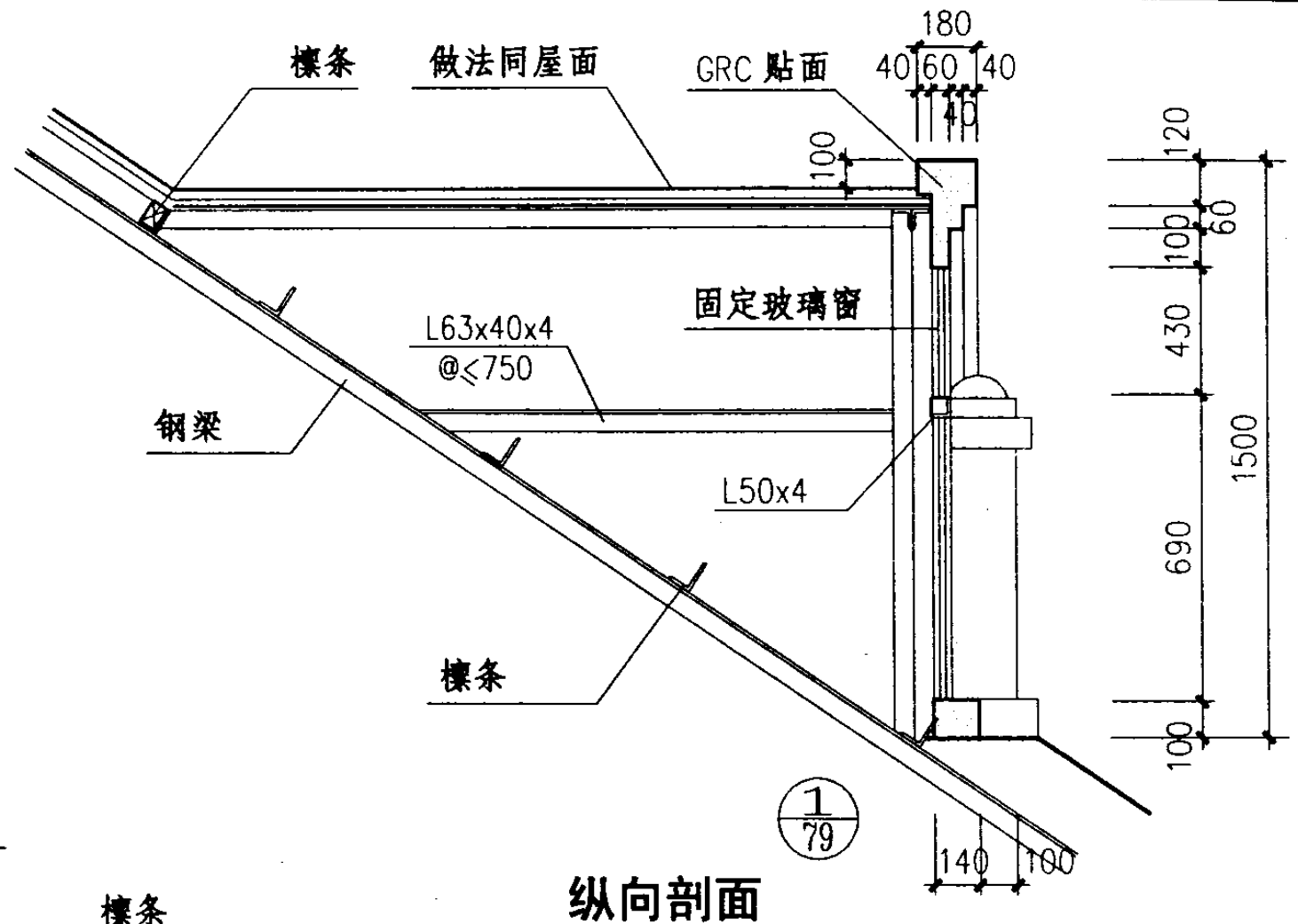
老虎窗 LHC-5 详图				图集号	03J203
审核	张树君	设计	洪森	页	81



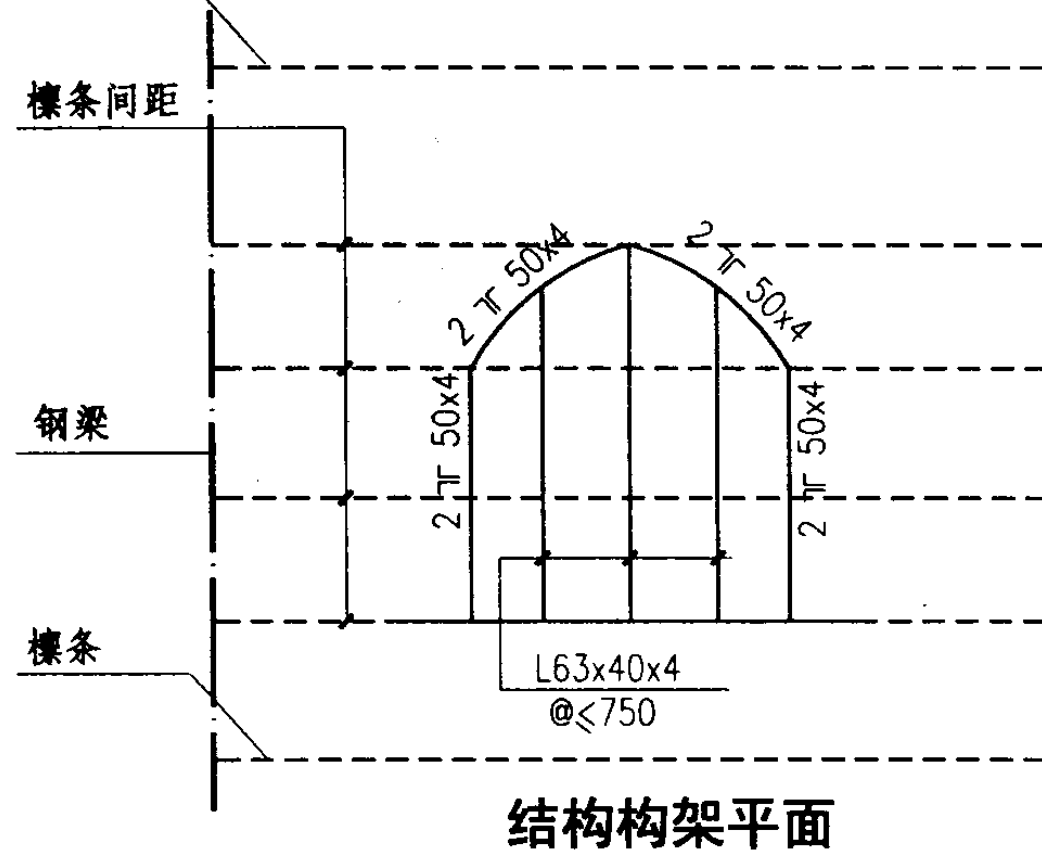
立面



横向剖面

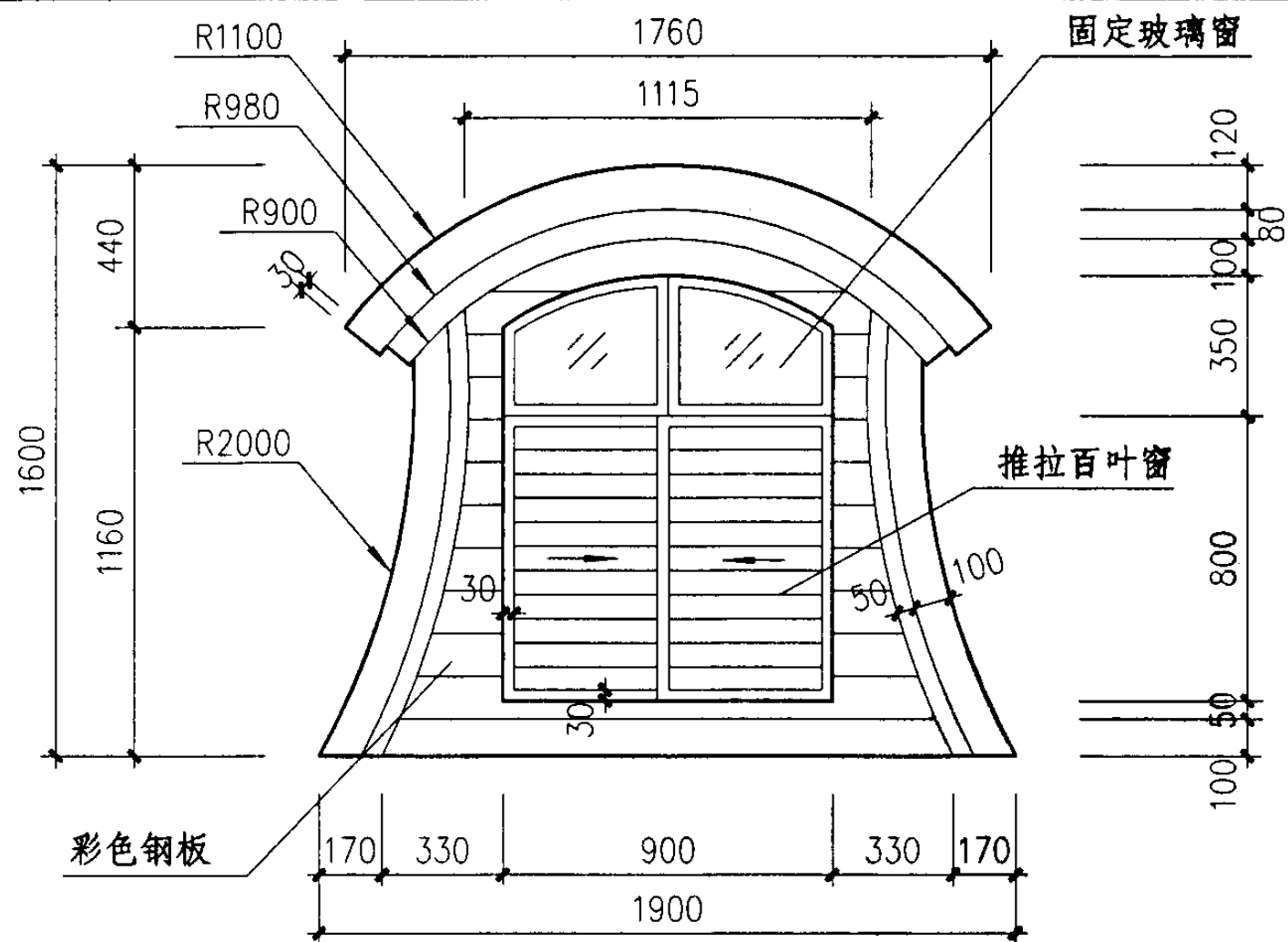


纵向剖面

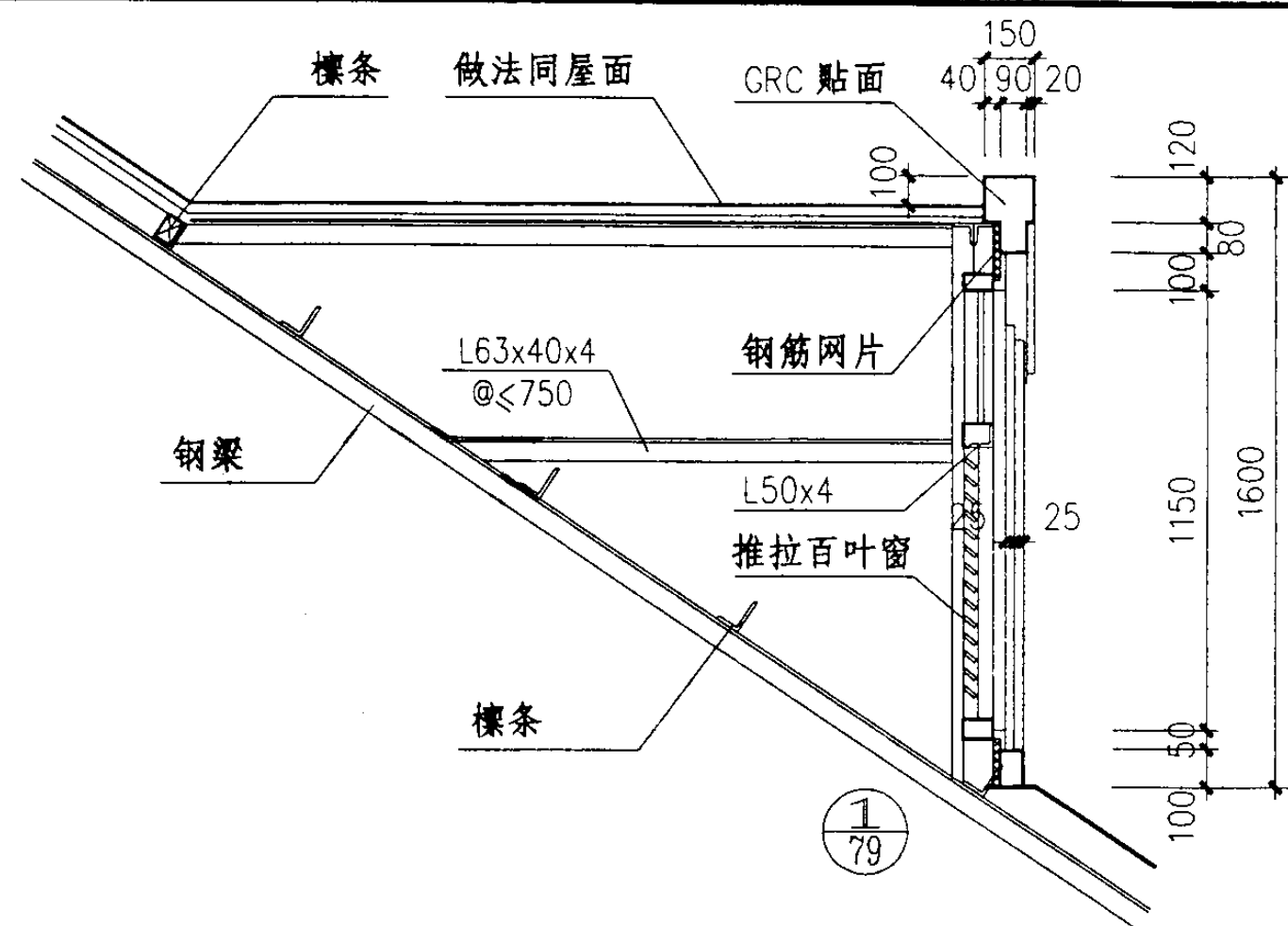


结构构架平面

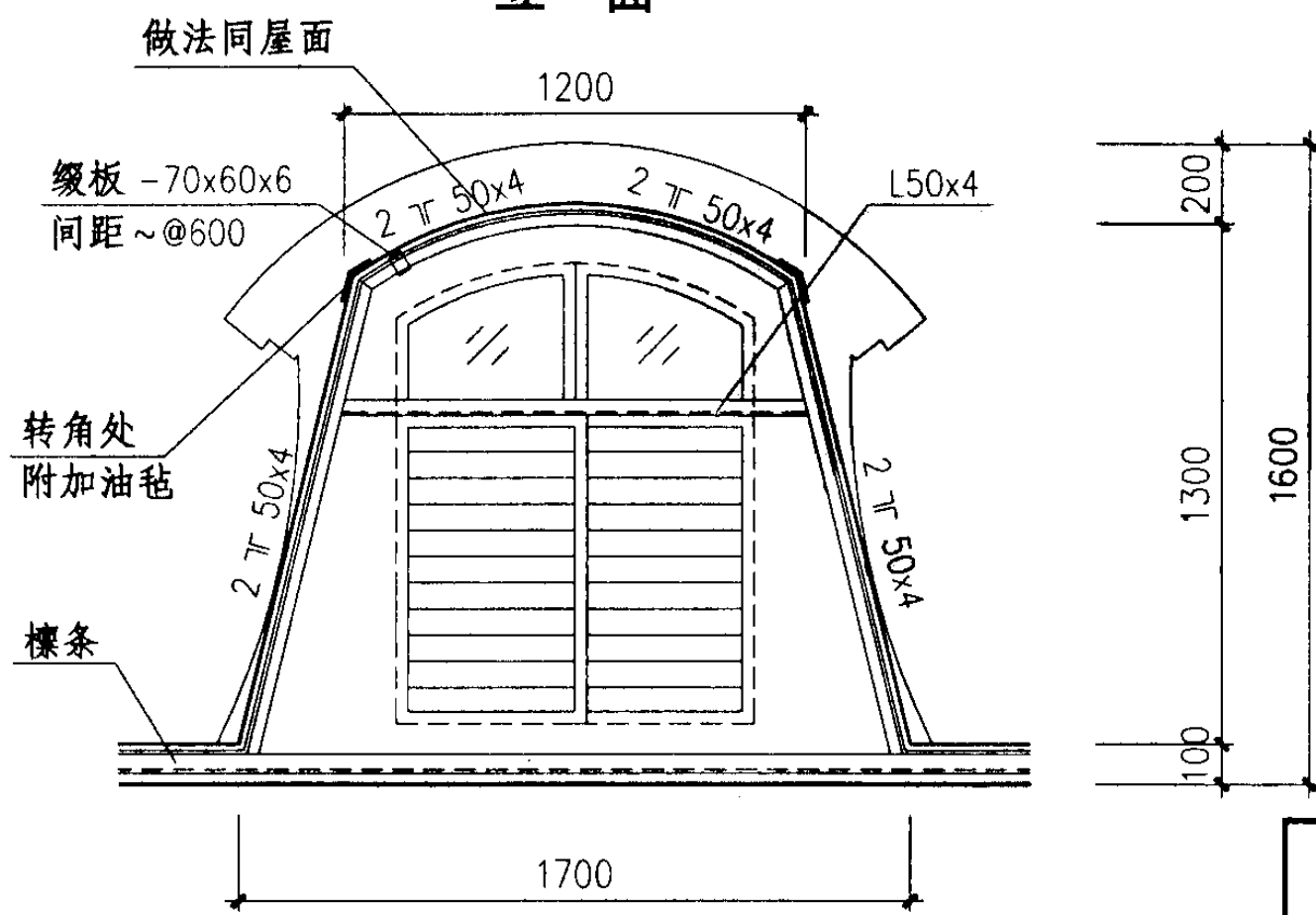
老虎窗 LHC-6 详图				图集号	03J203
审核	张树君	校对	李正刚	设计	洪森
				页	82



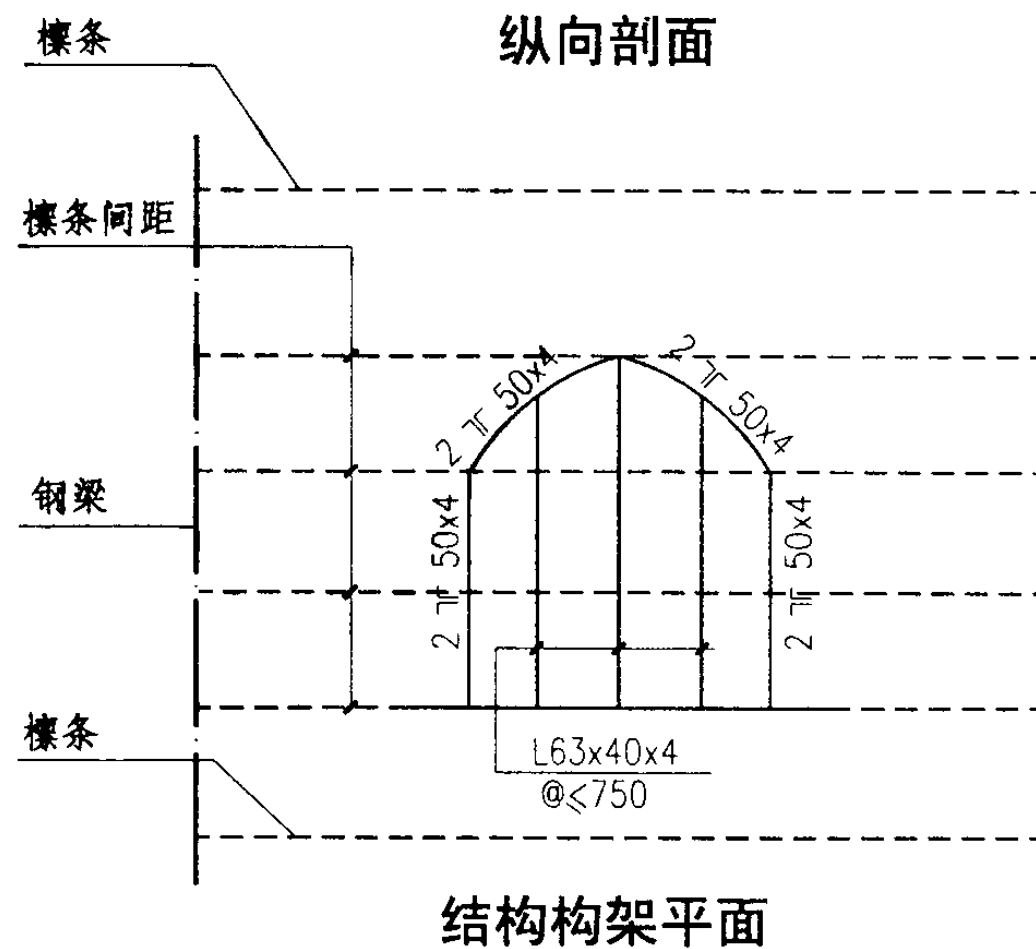
立面



纵向剖面

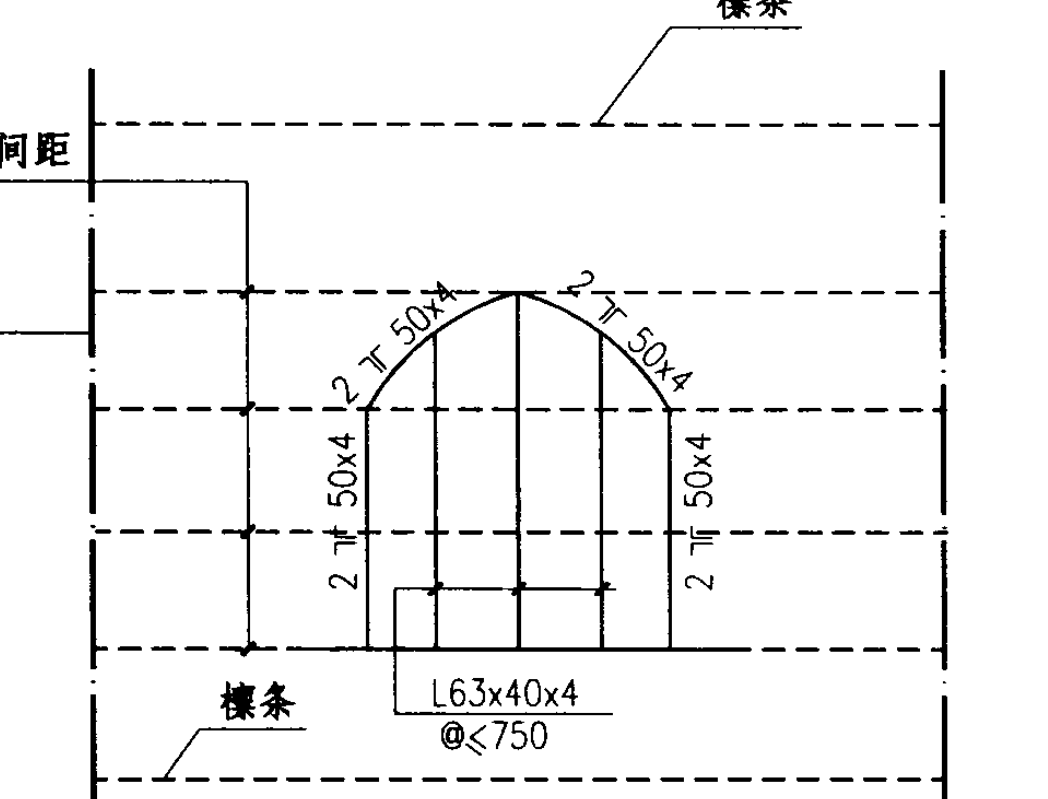
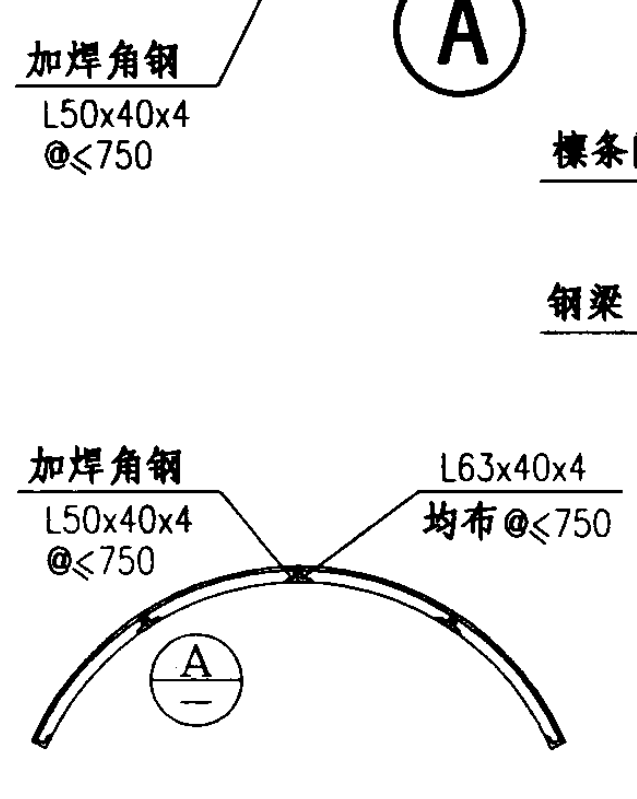
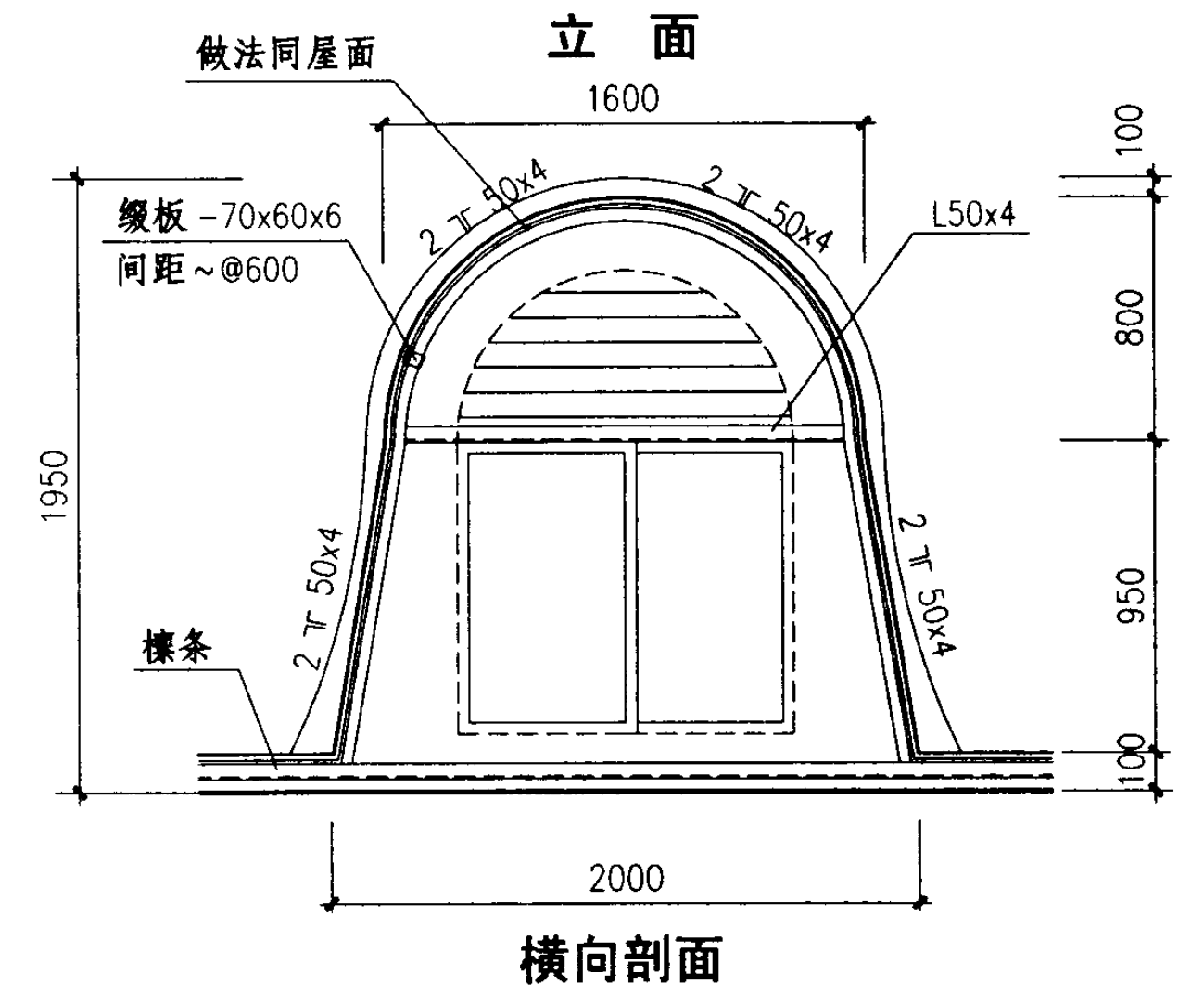
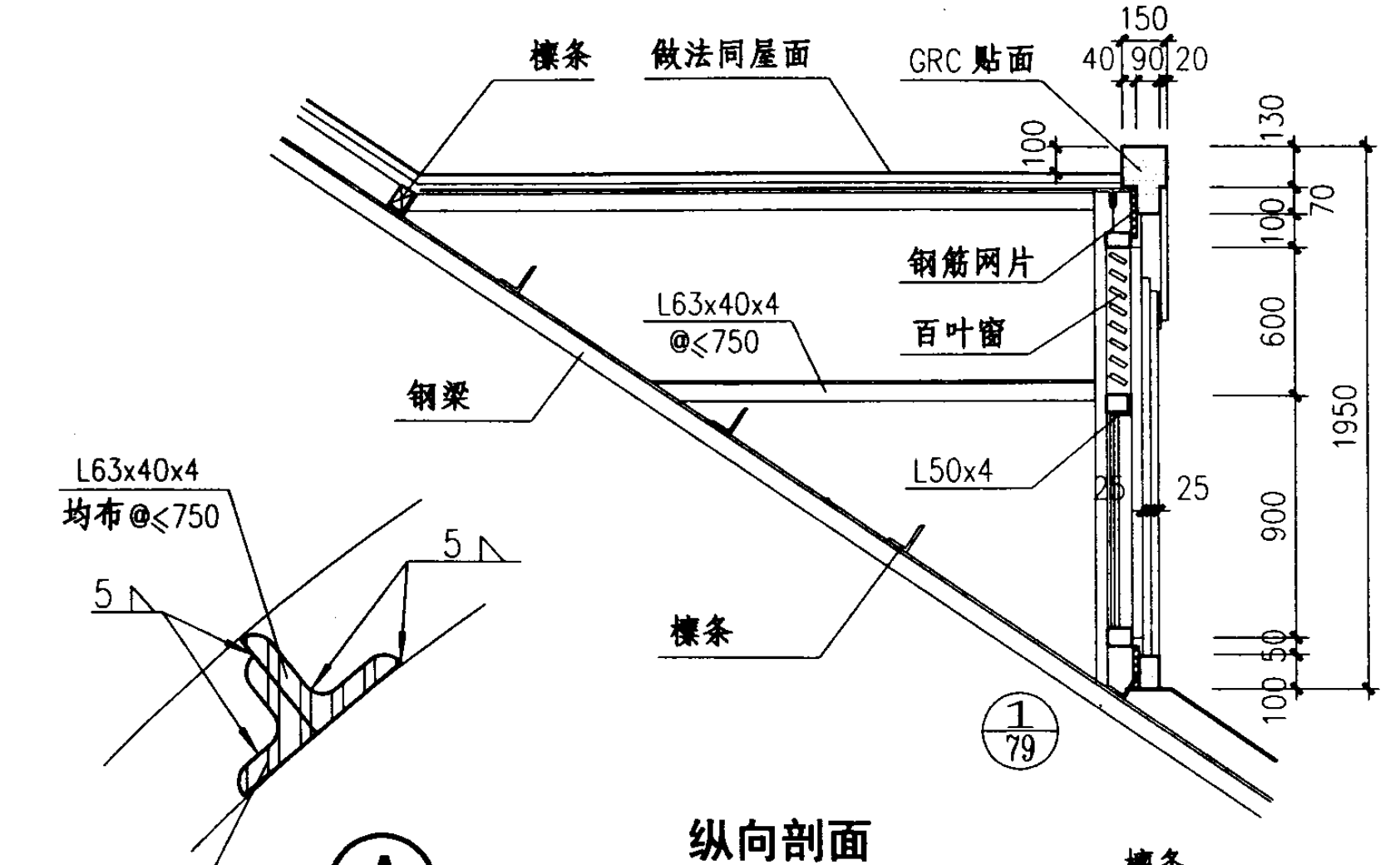
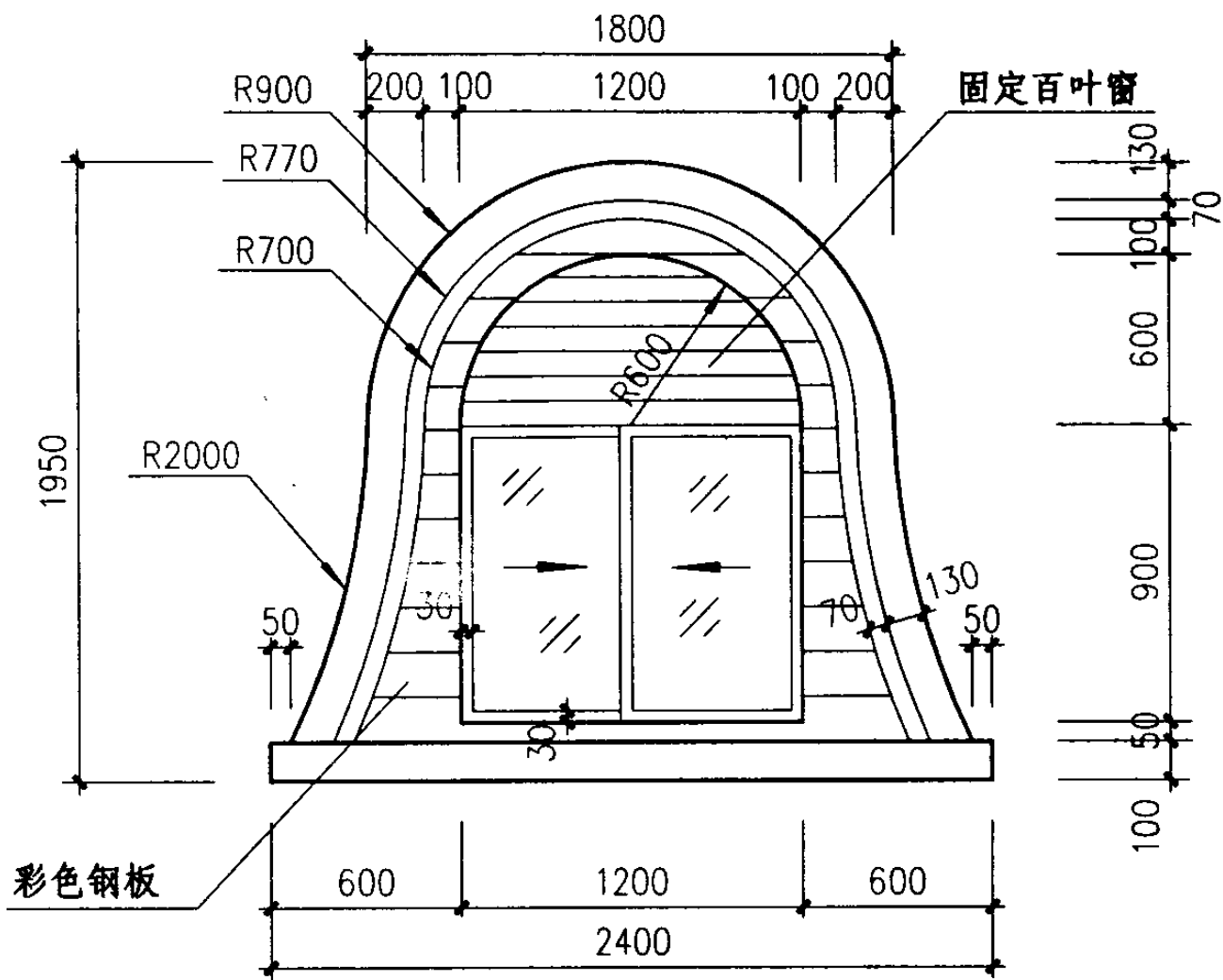


横向剖面

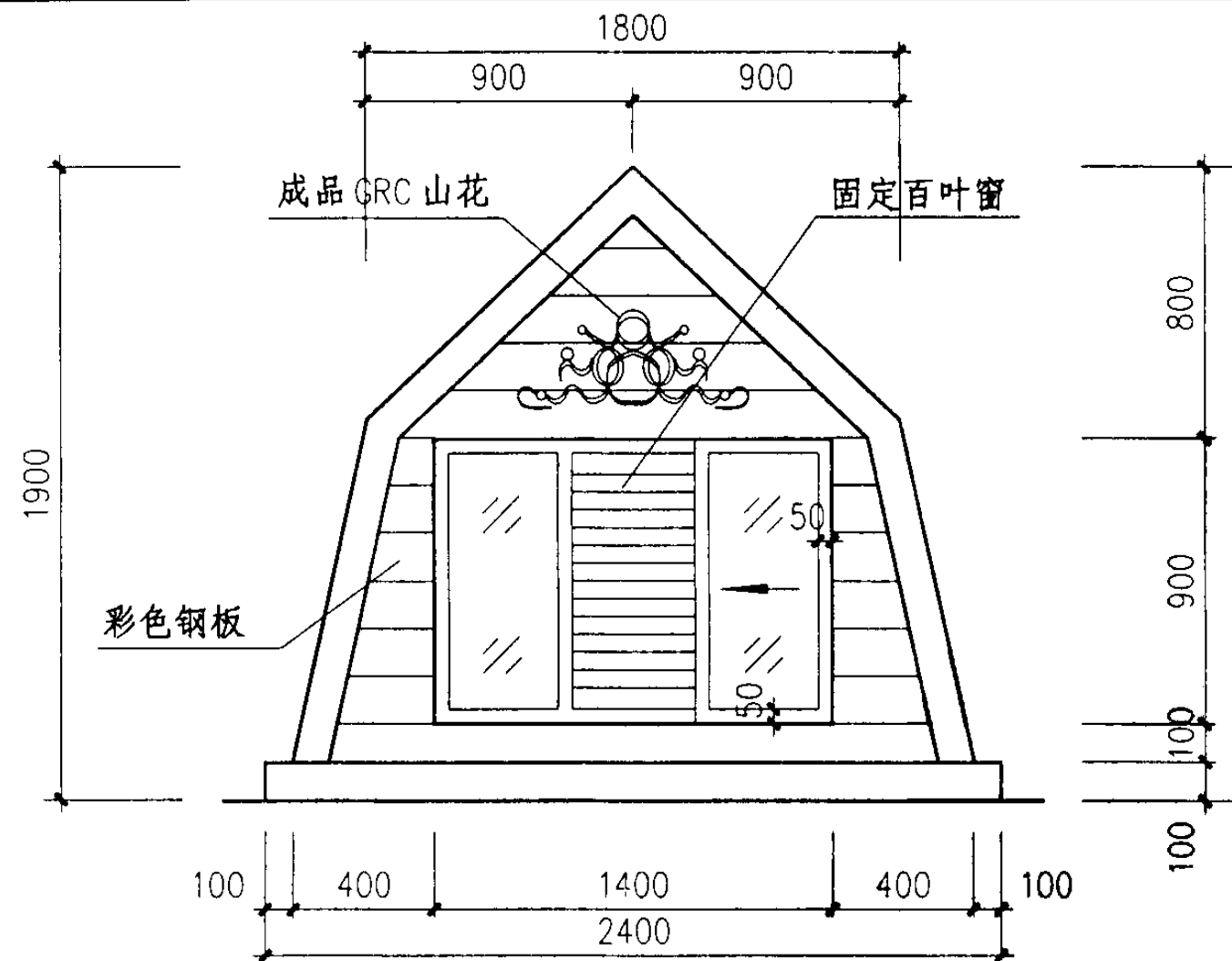


结构构架平面

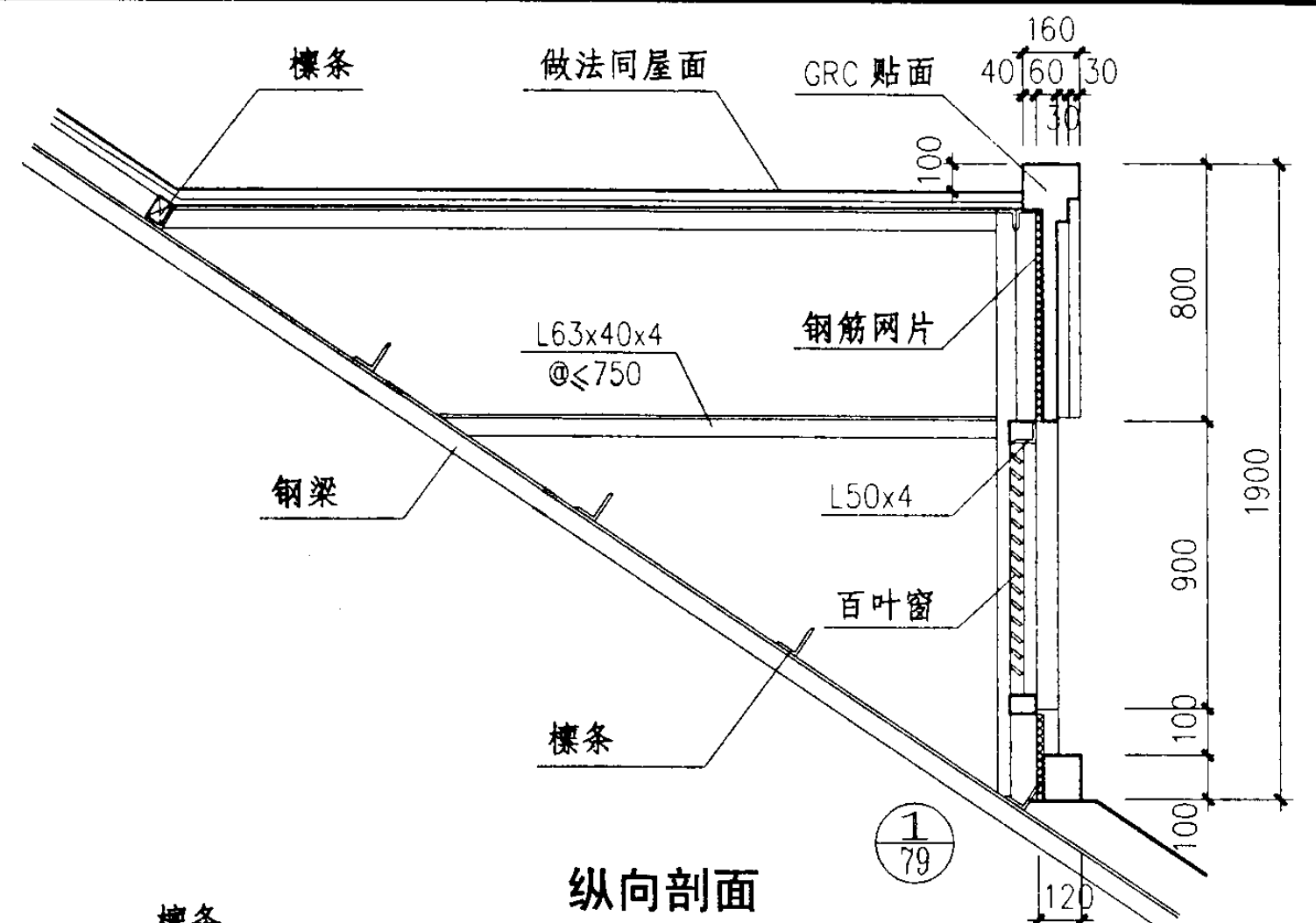
老虎窗 LHC-7 详图				图集号	03J203
审核	张树君	设计	洪森	页	83



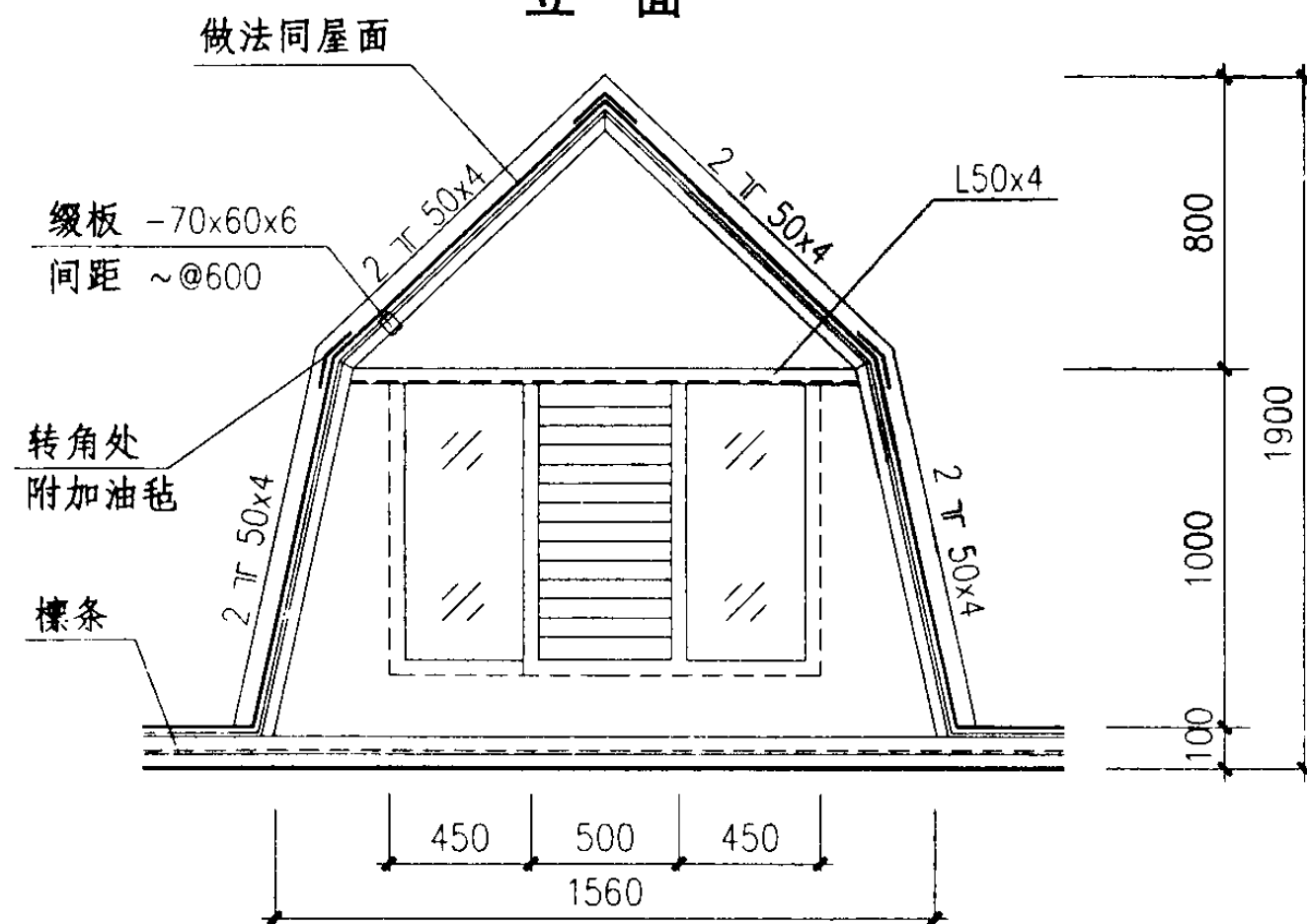
老虎窗 LHC-8 详图		图集号	03J203
审核	张树君	校对	李正刚
设计	洪森	页	84



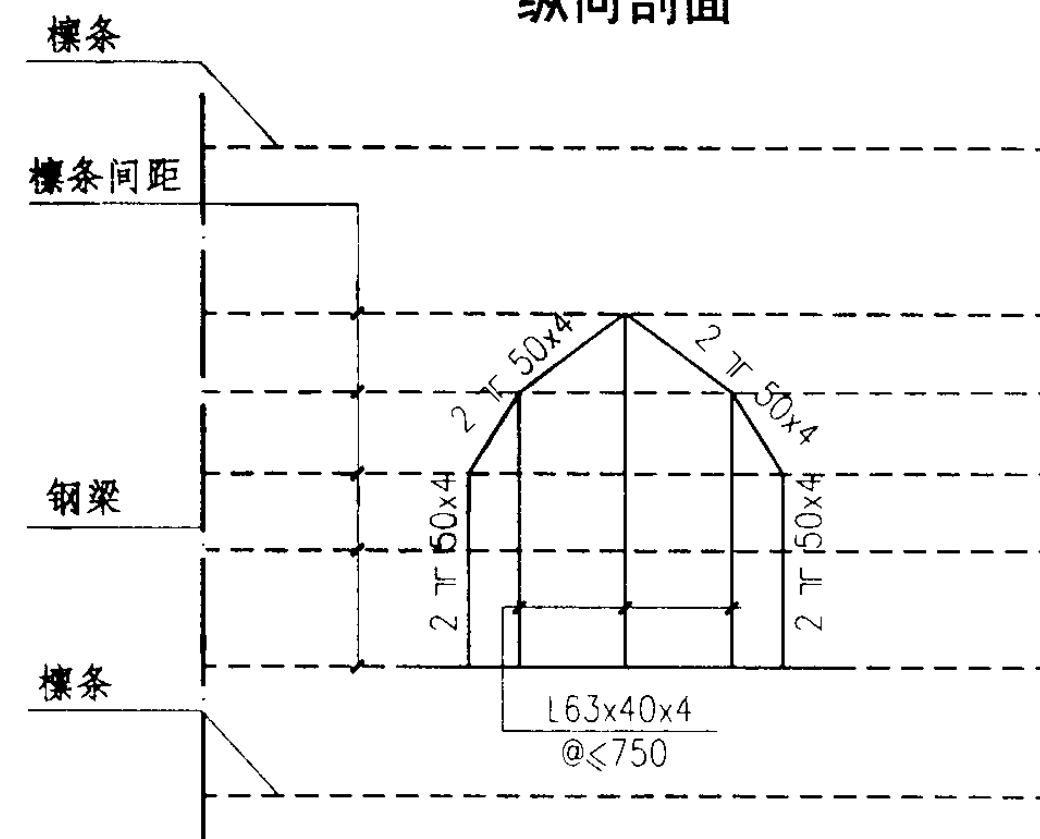
立面



纵向剖面

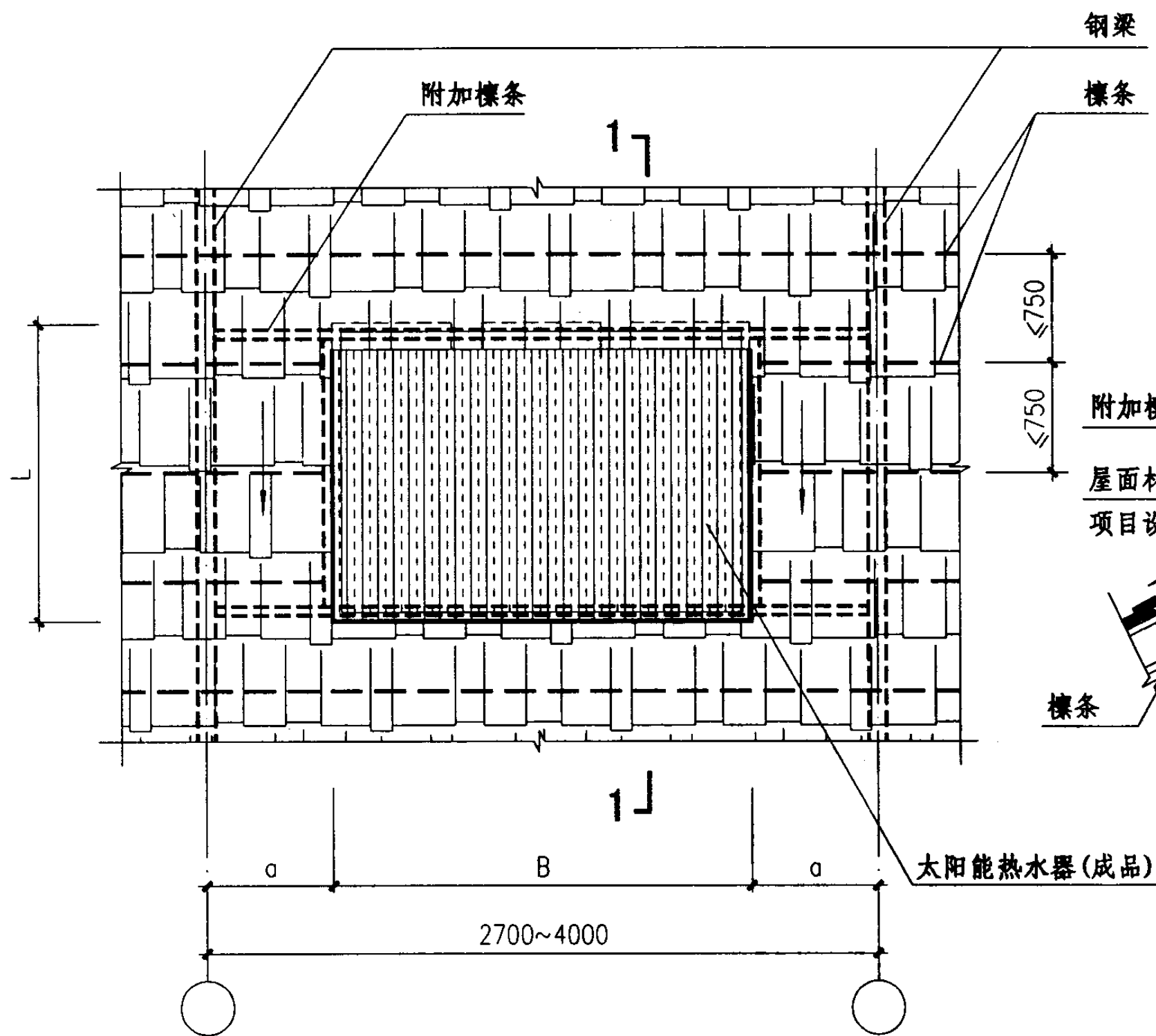


横向剖面

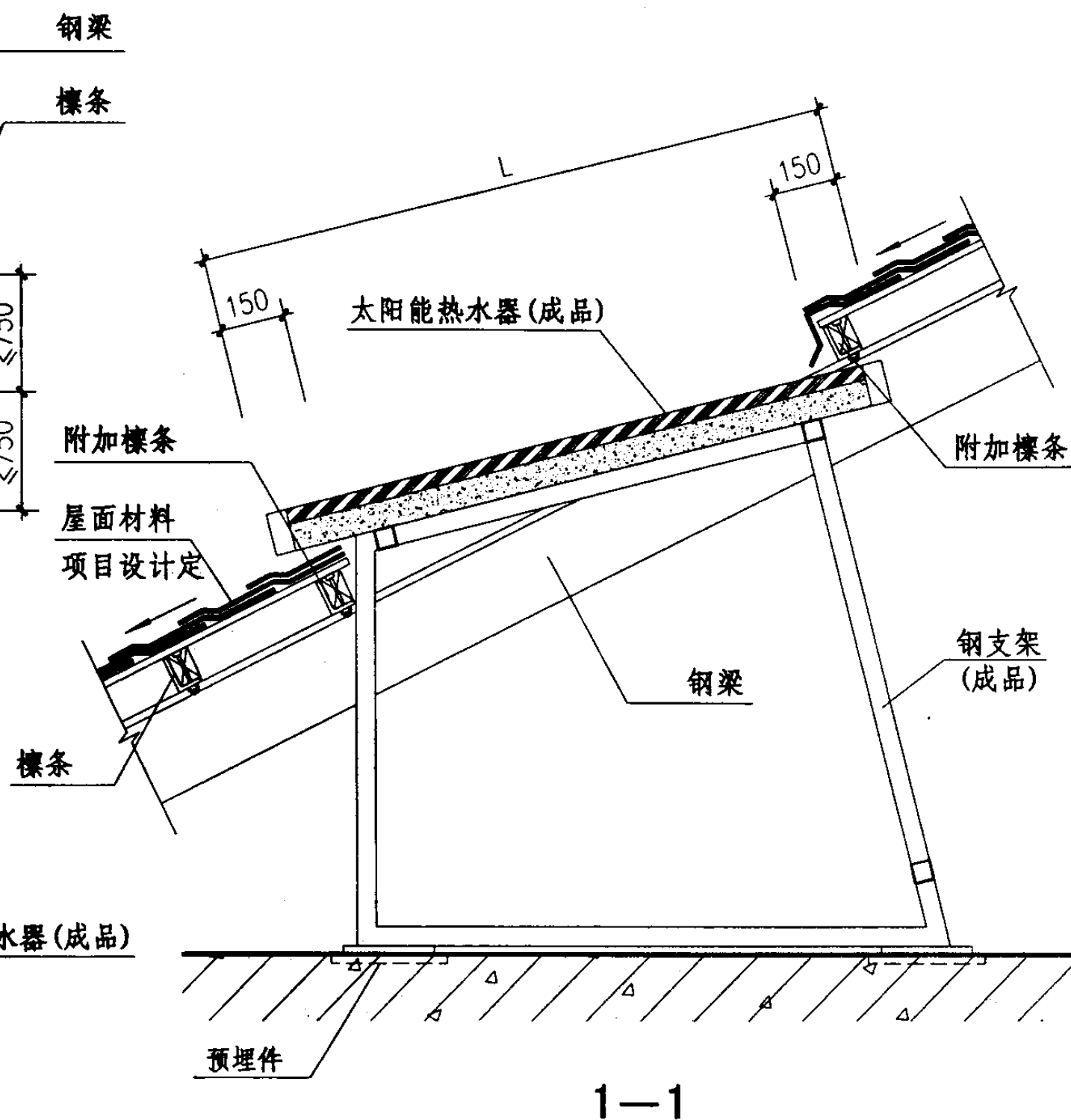


结构构架平面

老虎窗 LHC-9 详图				图集号	03J203
审核	张树君	校对	李正刚	设计	洪森
				页	85



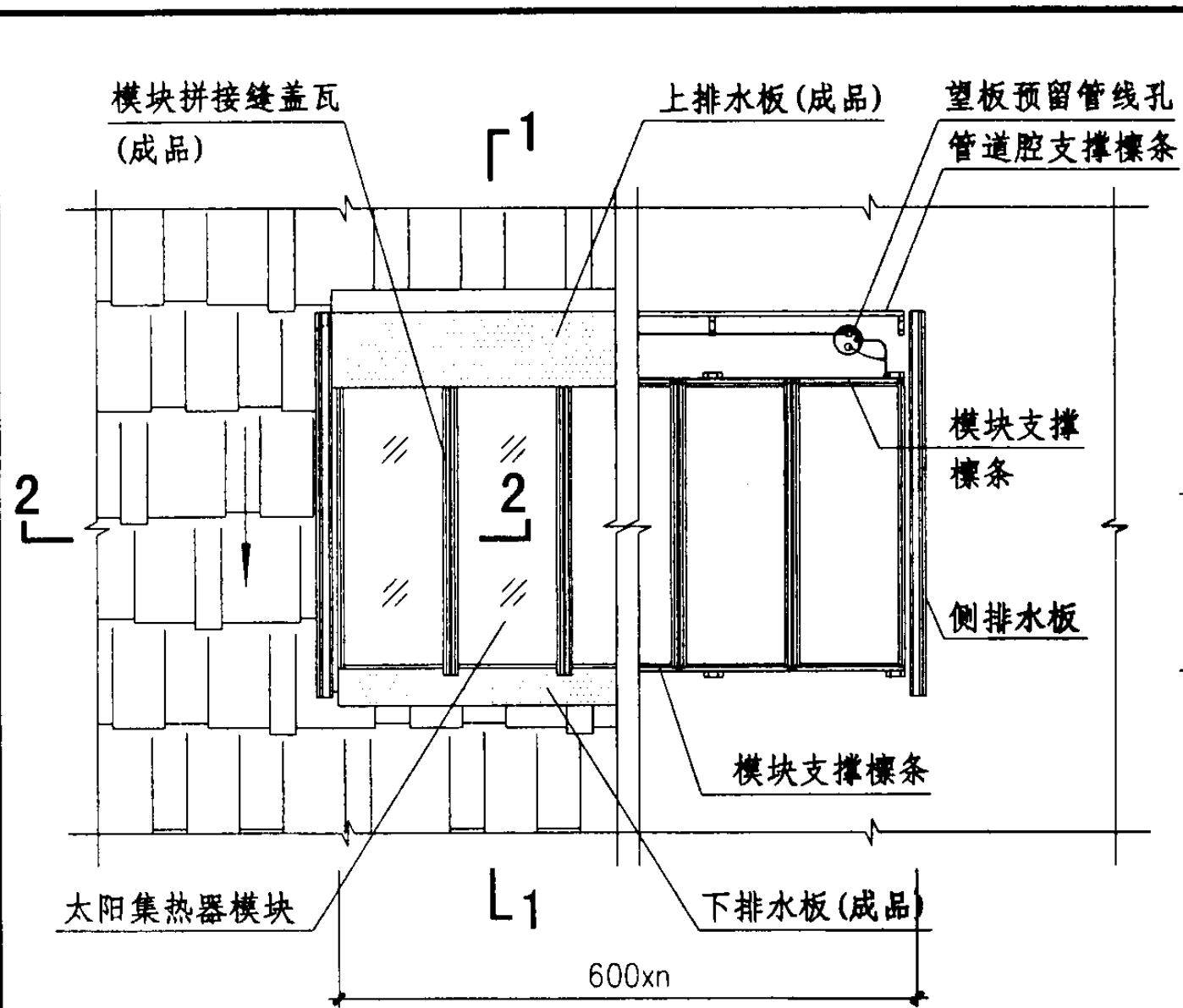
太阳能热水器平面



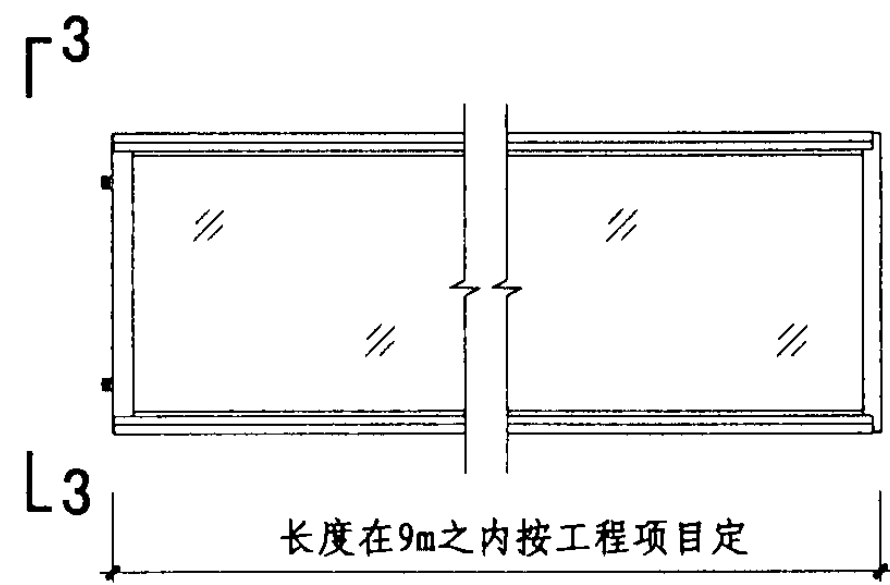
1-1
(支架式放在原有屋面上)

- 注：1、新增的附加檩条及有关的配件，应按屋面太阳能热水器的重量进行结构计算和设计。
2、图中a、B、L为单体项目及太阳能热水器的相关尺寸。

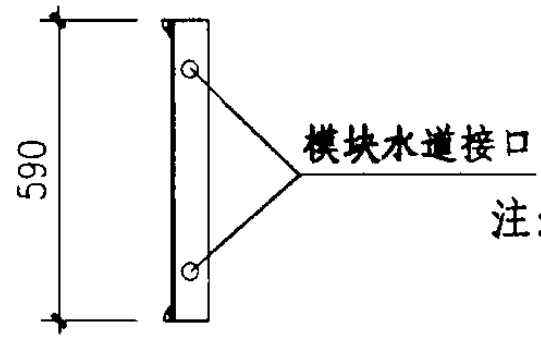
太阳能热水器构造详图(一)				图集号	03J203
审核	张树君	设计	洪森	页	86



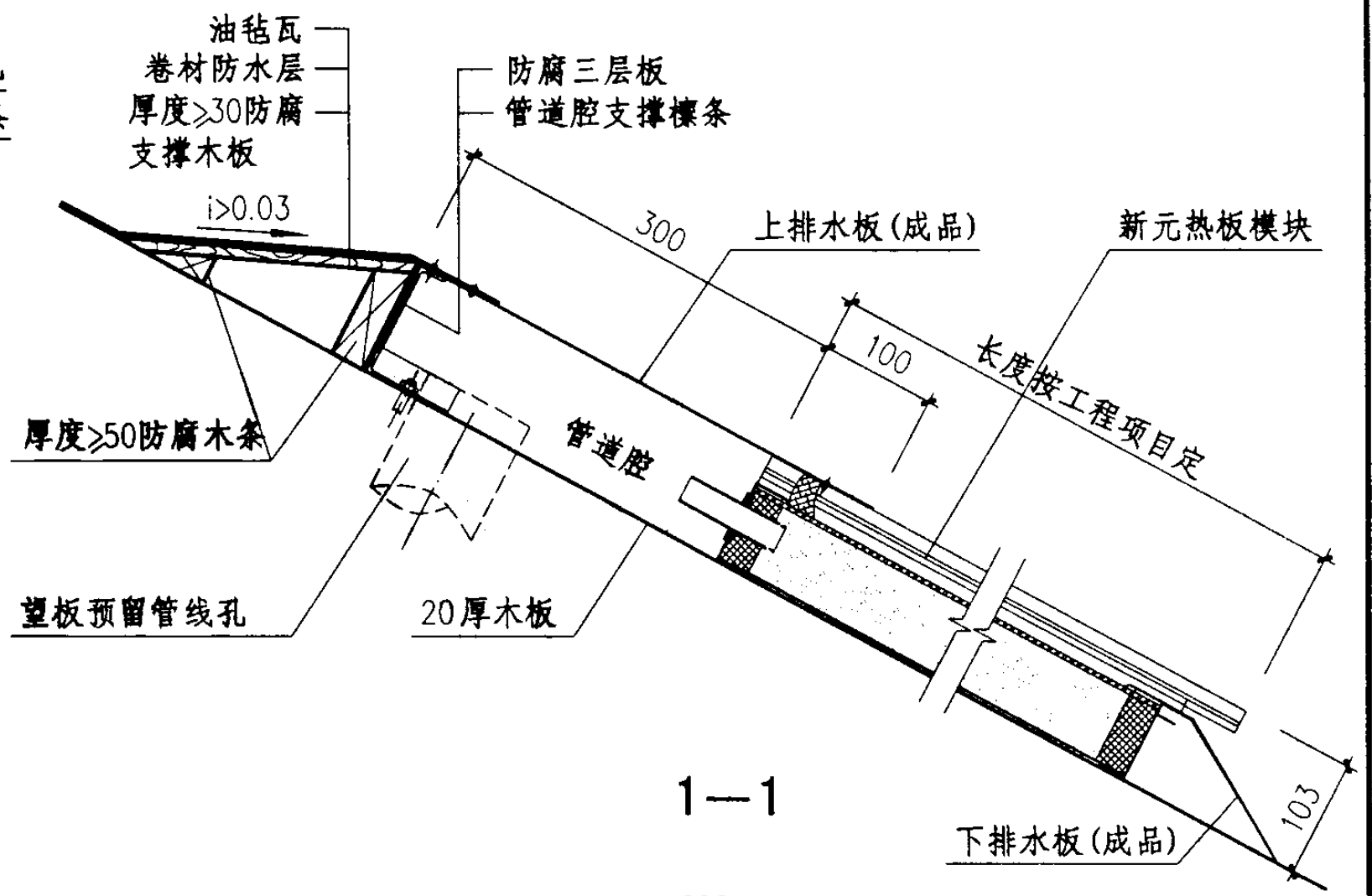
模块化建筑构件型太阳集热器平面



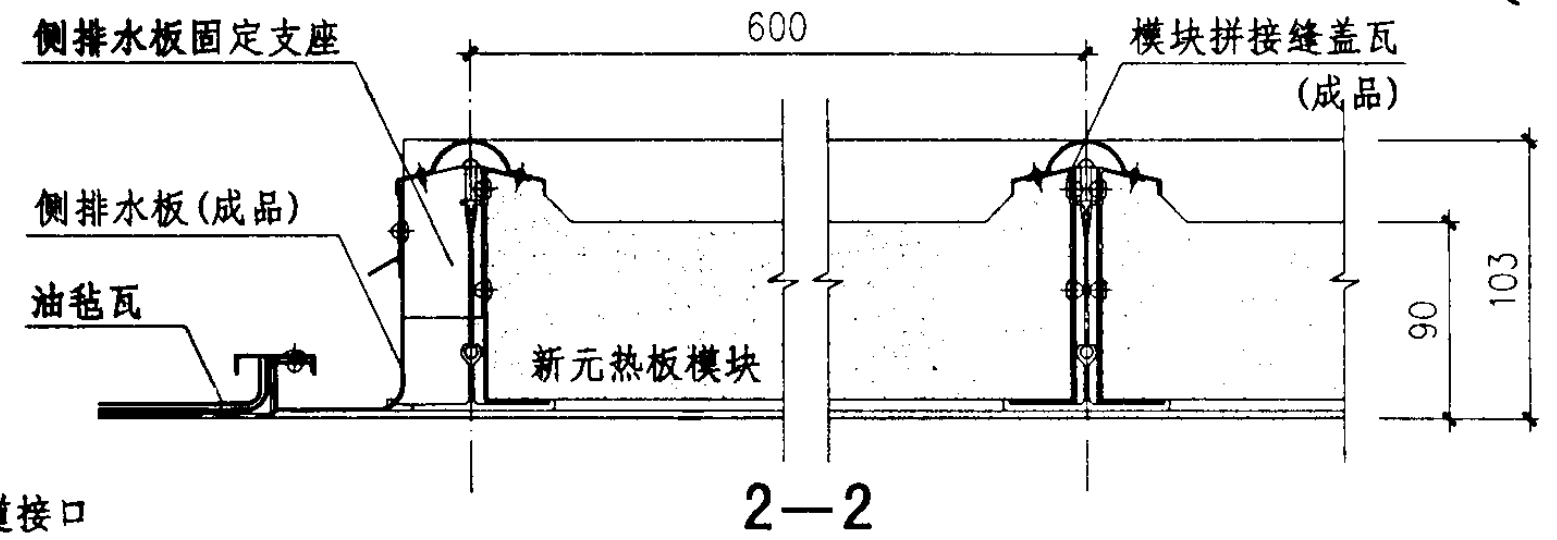
太阳集热器单元模块外形尺寸



3-3



1-1



2-2

注：1、本页是根据<新元热板坡屋面太阳节能热水系统相关资料>编制的，屋面模块化建筑构件型太阳集热器是太阳能热水系统的组成部分之一。本图仅以油毡瓦屋面为例。
2、模块厚度90为模块标准厚度，厚度还可按安装使用地气象条件、建筑保温要求定制。

太阳能热水器构造详图(二)				图集号	03J203
审核	张树君	设计	洪森	页	87

**轻型屋面(油毡瓦、合成树脂瓦、块瓦型钢板彩瓦) 屋面静载0.3kN/m²
结构构件选型表(普通型钢方案)**

附表-1

屋面坡度	21.8° (1:2.5)			26.57° (1:2)			30°			35°			40°			曼莎(1:1.5及1:5)		
檩条跨长(m)	2.7~3.6	4.0		2.7~3.6	4.0		2.7~3.6	4.0		2.7~3.6	4.0		2.7~3.3	3.6~4.0		2.7~3.3	3.6~4.0	
檩条间距(mm)	≤750	≤750	≤500	≤750	≤750	≤500	≤750	≤750	≤500	≤750	≤750	≤500	≤750	≤750	≤500	≤750	≤750	≤500
檩条型号	L63x40x5	L70x45x5	L63x40x5	L63x40x5	L70x45x5	L63x40x5	L63x40x5	L70x45x5	L63x40x5	L63x40x5	L70x45x5	L63x40x5	L63x40x5	L70x45x5	L63x40x5	L63x40x5	L70x45x5	L63x40x5
钢梁柱距(mm)	≤2000			≤2000			≤2000			≤2000			≤2000			≤2000		
钢梁型号	2 7F 63x40x5			2 7F 63x40x5			2 7F 63x40x5			2 7F 63x40x5			2 7F 63x40x5			2 7F 63x40x5		
屋脊中柱及限高(m)	φ76x2 (H≤3.8)			φ89x2 (H≤4.6)			φ102x2 (H≤5.2)			φ121x3 (H≤6.1)			φ140x2.5 (H≤7.1)			φ83x2 (H≤4.1)		
其他立柱及限高(m)	φ51x2 (H≤2.3)			φ57x2 (H≤2.7)			φ60x2 (H≤3.0)			φ70x2 (H≤3.5)			φ76x2 (H≤4.0)			φ70x2 (H≤3.3)		

**轻型屋面(油毡瓦、合成树脂瓦、块瓦型钢板彩瓦) 屋面静载0.3kN/m²
结构构件选型表(薄壁轻钢方案)**


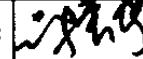
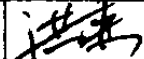
附表-2

屋面坡度	21.8° (1:2.5)		26.57° (1:2)		30°		35°		40°		曼莎(1:1.5及1:5)	
檩条跨长(m)	2.7~4.0		2.7~4.0		2.7~4.0		2.7~4.0		2.7~4.0		2.7~4.0	
檩条间距(mm)	≤750		≤750		≤750		≤750		≤750		≤750	
檩条型号	Z100x40x20x2.5		Z100x40x20x2.5		Z100x40x20x2.5		Z100x40x20x2.5		Z100x40x20x2.5		Z100x40x20x2.5	
钢梁柱距(mm)	≤3750		≤3750		≤3750		≤3750		≤3750		≤3750	
钢梁型号	HW100x100		HW100x100		HW100x100		HW100x100		HW100x100		HW100x100	
屋脊中柱及限高(m)	□80x2 (H≤4.2)		□80x2 (H≤4.6)		□100x2.5 (H≤5.2)		□120x2.5 (H≤6.1)		□120x2.5 (H≤7.1)		□80x2 (H≤4.1)	
其他立柱及限高(m)	□60x2 (H≤2.7)		□60x2 (H≤2.7)		□60x2 (H≤3.0)		□60x2 (H≤3.5)		□80x2 (H≤4.0)		□60x2 (H≤3.3)	

注：当屋面材料选用合成树脂瓦时，檩条间距为660mm。

结构构件选型表(一)

图集号 03J203

审核 庞孝慈  校对 吕振华  设计 洪森 

页

88

重型屋面(彩色混凝土瓦) 屋面静载 0.5kN/m^2

结构构件选型表(普通型钢方案)

附表-3

屋面坡度	21.8° (1:2.5)		26.57° (1:2)		30°		35°		40°		曼莎(1:1.5及1:5)	
檩条跨长(m)	2.7~4.0		2.7~4.0		2.7~4.0		2.7~4.0		2.7~4.0		2.7~4.0	
檩条间距(mm)	≤375	≤750	≤375	≤750	≤375	≤750	≤375	≤750	≤375	≤750	≤375	≤750
檩条型号	L63x40x5	L75x50x6	L63x40x5	L75x50x6	L63x40x5	L75x50x6	L70x45x5	L75x50x6	L70x45x5	L75x50x6	L70x45x5	L75x50x6
钢梁柱距(mm)	≤2000		≤2000		≤2000		≤2000		≤2000		≤2000	
钢梁型号	2 77 75x50x5		2 77 75x50x5		2 77 75x50x5		2 77 75x50x5		2 77 75x50x5		2 77 75x50x5	
屋脊中柱及限高(m)	φ76x2 (H≤3.8)		φ89x2 (H≤4.6)		φ102x2 (H≤5.2)		φ121x2 (H≤6.1)		φ140x2.5 (H≤7.1)		φ83x2 (H≤4.1)	
其他立柱及限高(m)	φ51x2 (H≤3.2)		φ57x2 (H≤3.8)		φ60x2 (H≤4.1)		φ70x2 (H≤4.8)		φ83x2 (H≤5.6)		φ70x2 (H≤3.8)	

注：1、当檩条间距 ≤ 375 时，是在檩条上直接铺置彩色混凝土瓦。

2、所有檩条在施工时，均应加垫板分散集中力的措施（按2根檩条分担考虑）。

结构构件选型表(二)

图集号

03J203

审核 庞孝慈

校对 吕振华

设计 洪森

页

89

1 总 则

1.1 为了适应目前上海市"平改坡"工程而编制的本规程适用于上海市地区。

1.2 "平改坡"工程属于屋面修缮整治行为。保持住宅原有抗震级别,不进行7度抗震加固处理即可以进行"平改坡"工程的实施。"平改坡"工程的施工主要有三个方面的内容:平顶改坡顶、外墙涂刷、门窗外立面油漆。

1.3 "平改坡"工程屋面整治之后整个屋面空间不能挪作他用,严禁将坡顶的空间作住宅功能使用。

1.4 按"平改坡"工程操作程序表执行。

1.5 采用本规程进行设计、施工、监理时,除符合本规程外,尚应遵守国家现行的有关技术规范和标准。

2 设 计

2.1 选点:由于上海市"平改坡"均涉及原来老建筑,鉴于老建筑的情况多种多样,为了保证"平改坡"工程安全实施,要在选点上把好关。必须注意以下几个方面:

2.1.1 对普通多层住宅应观察是否有开裂、沉降不均匀等现象,判定其沉降是否已稳定或尚在进行中。如有上述现象发生,应慎重处理,必要时应通过房屋检测后确定。

2.1.2 对于底层为框架,上部为住宅,即为"1抬5" "1抬6"的

形式,如果上部屋面上有预制水泥隔热板可卸下荷重,房屋建筑本身结构情况良好,可考虑实施"平改坡",如"1抬6"屋面无隔热板可卸,必须经结构复核后再考虑能否实施"平改坡"工程。

2.1.3 对于底层为二层框架,上部为住宅,即为"2抬4" "2抬5",这类建筑因现行设计规范不允许,不应实施"平改坡"工程。

2.1.4 对于加层的多层建筑,原为3、4、5、6层上加1至2层不超过7层之建筑,必须由有证单位进行检测后方能决定能否实施"平改坡"工程。

2.1.5 对于超长(大于55米)的多层建筑,有层差(1—2层以上),单元拼接有过大折弯而且未设置沉降缝的多层住宅要慎重对待,因上述类型的住宅最易出现裂缝、沉降不均匀之现象。

2.1.6 全框架结构的多层建筑,在"平改坡"工程中最费工费料,造价又高,一般不宜选择此类建筑。如要实施,应提供全套结构资料核算后才能考虑。

2.1.7 对于沿街多层住宅后来破墙开店作商业用房的此类建筑,应慎重复核改造之部是否符合规范,如属乱搭乱建之类不应进行"平改坡"施工。

2.1.8 对原作为多层住宅的混合结构建筑,由于用户在装修

过程中进行了违反规定所装修的住宅(例如,有拆除承重墙、拆除阳台上纵向墙等现象),必须慎重对待,经仔细复核后确定。

2.1.9 屋面上有严重搭建现象或屋面上原有结构不合理(例如,用结构预制板作为隔热层的屋面),应慎重对待。

2.1.10 整个"平改坡"工程选点工作由市住宅发展局按市计划操作,根据规划上视点的高低和城市来访者的步行和车行特点分别情况对待。

2.2 资料收集

2.2.1 "平改坡"工程原始资料的收集是一项繁琐的工作。对原始档案应提取以下必备资料:总平面图(有周围建筑关系)、建筑平、立、剖面图、结构基础平面图、屋面结构布置图(应标明原来水箱的位置、高度、尺寸、大小、水箱检修孔位置、屋面上人孔位置)、原来的隔热措施采用何种作法、如果结构较为复杂必须提供全套结构图纸。(指2.1.2, 2.1.4, 2.1.6的情况)。

2.2.2 对于资料不齐全或无资料的房屋,由相关单位对原有建筑进行实测,实测结果应按上海市多层住宅"平改坡"工程实测表的要求正确填写。(见附表2)

2.2.3 对于结构复杂、特殊的建筑,设计单位应实地踏勘。

2.3 "平改坡"工程北向坡屋面角度

此角度应遵守上海市城市规划管理技术规定中住宅标准退让间距的规定。在市区北向角度不应大于 45° ,在郊区(含浦东新区)不应大于 39° (有关市区、郊区、浦东新区范围划定按上海市城市规划管理技术规定中第36页附录一中规定执行)。南向坡屋面的角度照顾到地面视觉效果可以适当陡一点。在水箱部分局部起坡角度可不限,但不宜过陡而影响后面日照。

2.4 屋面排水系统

2.4.1 "平改坡"工程原则上保留原来平屋面的排水系统,坡屋面的排水系统采用外天沟排水形式。保留原排水系统为了防止原来屋面上出现意外情况(水箱浮球阀失灵等情况),使原有屋面排水有出路。

2.4.2 在原有屋面上浇捣卧梁(指直接支撑在下面承重墙上的钢筋混凝土梁)、架空梁(指下面无承重墙可支撑而支点均在承重墙上的钢筋混凝土梁)的每一个封闭仓之间应在每仓标高最低度处互相连通。采用方法在需连通处或架空梁底下设置厚20mm泡沫塑料块,卧梁下长度为200mm,架空梁下为通长,待施工结束混凝土达到强度后清理泡沫塑料块,确保出水孔畅通。

2.4.3 上海市多层住宅檐口的做法基本上分为两种，包檐和挑檐。“平改坡”工程保留原来挑檐，原来包檐改为外天沟挑檐。解决原来包檐处在阴角处易渗漏水的问题。

2.4.4 在施工中对原来屋面的防水层如有损坏应加以修复。

2.5 水箱处理

2.5.1 水箱处理是“平改坡”工程中一大难点。目前处理方法有三种：①取消原水箱改变频供水。②全包。③外露。

2.5.2 在“平改坡”实施过程中，符合条件的住宅应取消水箱改变频供水。

2.5.3 水箱全包方法缺点为屋脊高度高、用料费、投资偏大，优点为空中地面景观较好、检修容易、坡屋面节点处理容易。全包手法采用高低屋面做法是较好的解决方法，即在水箱部分局部升高屋面。

2.5.4 水箱外露方法缺点为空中景观及沿街方面欠佳，检修较为困难，屋面与水箱交接上节点难以处理。优点为可以降低屋脊高度、节约材料、投资较小。但屋脊太低也影响整个“平改坡”的景观效果。

2.5.5 水箱处理中必须解决物业公司清洗水箱的问题，应提供一条安全、直接的路径到达水箱的检修口。对于全包做法在水箱检修口上空净高不得小于800mm。

2.5.6 水箱的溢水管和排污管应接至外天沟里，或接进原有排水系统的出水管。

2.6 老虎窗处理

2.6.1 “平改坡”应设置老虎窗，老虎窗应达到以下三个功能：(1)解决屋面内通风采光问题(2)解决上坡屋面的检修通道问题(3)在立面上作为装饰，改善景观。

2.6.2 老虎窗设置不宜过大，点状住宅宜控制在宽度1600mm左右，条状住宅宜控制在2200mm左右，宜在南北均设置，以利南北通风。

2.6.3 老虎窗的形式宜利用通风百叶和玻璃窗结合使用的形式，窗应采用推拉式开启方式。

2.6.4 老虎窗的形式根据周围建筑的特性采用不同风格来取得与周围建筑的协调，同时现出自己的个性。

2.7 坡屋面形式处理

2.7.1 “平改坡”工程坡屋面形式主要从整体周围环境取得协调为主要因素，同时考虑在结构上的安全性。

2.7.2 “平改坡”工程从结构角度考虑，四坡、歇山形式为较理想的方式，但也不排斥民居其它传统做法。对局部房屋结构良好且有富余量的住宅建筑可采用硬山、悬山形式，不宜采用折线孟沙式（主要考虑北向日照），硬山山墙应采用轻

质材料砌筑或钢结构填充轻质材料砌筑，不应采用粘土砖砌筑。

2.8 屋面上管道处理

2.8.1 多层住宅屋面上露出的透气管，应根据不同情况加以处理。对于上部空间小于1200mm的透气管(疏通管道有难度)应出屋面，并在透气管旁边上设置检修孔，出坡屋面高度应大于600mm以上，在出坡屋面的交接处应加套管以防渗水。对于透气管上部空间大于1200mm的透气管可考虑不出坡屋面保持原状。

2.8.2 对于厨房的排烟道，应采用轻质材料延伸出坡屋面，高度大于600mm，交接处应做好防水处理。

2.9 节点处理

2.9.1 "平改坡"工程屋面材料应选用轻质材料铺设

"平改坡"工程屋面材料可采用经有关部门审批合格的以下屋面材料：

一、彩色玻纤沥青瓦，二、彩石钢板，三、其它轻质仿瓦材料。具体实施的节点做法和注意事项请参照生产厂家的相关资料。

2.9.2 "平改坡"工程新加外挑天沟的外侧档板上口应比天沟卧梁上口高度低20—30mm。

2.9.3 对原老屋面保温层采用松散保温材料(例如膨胀珍珠岩保温层)的屋面，应采用在承重墙处开槽或局部开槽形式(局部开槽必须注意支承点下应为承重墙，支撑点长度应大于500mm)，浇捣卧梁后支撑钢柱做法。但此做法应在房屋有富余量的条件下为前提。施工时必须随开随封，做好防水处理，严禁整个屋面大面积开槽。

2.9.4 对多层住宅早期设计房型中有内天井的房型。为了不影响住户之通风采光，对于内天井有厅、卧室之类用途房间的内天井，此类天井尺寸往往较大。内天井可采用内四坡做法，但应做好内四坡屋面的有组织排水。对于内天井仅作为厨房、厕所采光通风用，这种内天井尺寸往往较小，可采用二坡或四周垂直延伸手法，垂直围护结构宜采用钢结构，轻质隔断封闭，隔断上适当留出通风和采光窗，垂直部分和坡屋面的交接处做好防水。

2.10 避雷带

2.10.1 在坡屋面的所有阳面突出处(屋脊)均应设置避雷带。在建筑外四周卧梁上避雷针可安装在卧梁内侧，然后与原避雷系统可靠焊接，如原无避雷设置，应按规范另做接地极。

2.11 结构

2.11.1 "平改坡"工程结构设计原则为等效荷重转换。将原有

隔热板,支承墩子全卸下,替换成平改坡荷重,约增加 $0.3\text{KN}/\text{M}^2$ 左右荷重,考虑到老建筑的基础经多年压实后地基承载力可提高10%左右,再加上不考虑抗震加固因素,所以只要老建筑本身结构良好,一般可不考虑对原始结构的复核工作,但对于前面2.1中选点需要注意的这几类建筑不在其内。

2.11.2 结构体系按钢梁、钢柱、钢框架体系考虑,不应按钢屋架体系考虑。钢柱根部应考虑为固端弹性支座处理。

2.11.3 "平改坡"工程结构设计的钢筋混凝土梁分为卧梁和架空梁两种。结构原则以原建筑的承重墙为支承体系。在对原结构没有复核情况下,不应支承在原结构的结构梁、水箱等部分。所以卧梁应在承重墙上面。架空梁各支点下面亦应为承重墙。不应在板上设置卧梁和支承柱墩子。对于水箱部分上空有屋脊的结构应通过设置龙门架加以转换。

2.11.4 对于在一砖女儿墙上设置外挑钢砼天沟,应有完好可靠的拉结措施,防止倾覆,并保证女儿墙内天沟排水处的互相连通。对于半砖女儿墙应拆除或开槽插入构造柱做法,拆除半砖女儿墙应不破坏原来排水系统,所以不应拆到底,要留出排水高度(120mm以上)。

2.11.5 为加强新旧屋面之间连接,在原有天沟圈梁上浇捣卧梁时应旧屋面外圈梁四周植筋处理采用 $3\phi 12@200$,植筋

与卧梁钢筋焊接后一起浇捣(先做植筋试验,合格后方可大量施工)。

2.11.6 对于下面无承重墙可拉结支承,但女儿墙上有新做外挑天沟,应采用可靠支撑拉结或采用架空梁拉结至最近处承重墙卧梁的构造柱上,架空梁上标高与外挑天沟梁上标高持平。

2.11.7 由于"平改坡"工程量大,节约钢材对降低成本是个关键,所以钢结构构件应根据不同跨度、不同高度分别对待,定出几种标准来加以分别处理。钢梁跨度宜控制在2—3米内,钢柱高度宜控制在3米之内较为经济。

2.11.8 钢檩条(次梁)用料最多,对经济指标影响最大。所以L型钢檩条应按抵抗矩和惯性矩为较大值设置同时考虑施工的合理性。

2.11.9 钢结构的制作、焊接应符合《钢结构工程施工质量验收规范》(GB50205)中规定。

2.11.10 对于小硬山、硬山的制作应采用可靠的节点和轻质砌块或其它轻质材料制作。硬山高度不宜过高,硬山上独立装饰物亦不宜过多过大。大硬山和小硬山应有可靠的支撑拉结系统(包括斜撑)。

2.11.11 "平改坡"工程在施工前和竣工后应设置沉降观察点,

方兴装饰瓦相关技术资料

方兴装饰瓦（合成树脂装饰瓦）为特殊高耐候树脂制造，防水效果好，色彩丰富并经久不褪，造型美观，立体感强且符合我国建筑文化特色，是各类永久性建筑屋面装饰防水的理想材料之一。在以下各方面表现出优异的性能：

色彩持久：以特殊高耐候合成树脂作为表面材料，在自然环境中具有耐久性。在美国亚利桑那和佛罗里达等日光照射最强烈的地区户外实际使用证明，可以确保十年后 ΔE 值小于5（国际通用耐候标准）。

卓越的自防水性能：树脂本身致密不吸水，不存在微孔渗水问题。方兴装饰瓦单张面积大，屋面搭接缝很少，搭接处结合严密，因此拥有卓越的自防水功能。

质地坚韧，强度高：高抗冲击性能，能承受屋面受到的意外撞击。

质轻：属于轻体结构材料，减轻建筑物负荷，尤其在旧楼改造工程中更加具有优势，同时降低施工成本。

抗意外的负载：在常降雪地区，即使常有积雪在屋顶，也不会产生瓦表面磨损和损坏及断裂现象。

优异的耐腐蚀性能：合成树脂不会被雨雪侵蚀，同时可长时期抵御酸、碱、盐等各种化学物质腐蚀及微生物侵蚀。

尺寸稳定：具有低膨胀系数，几何尺寸稳定。

耐火性强：主体树脂属难燃物质。

绝缘：不导电，遇到意外放电也会完好无损。

方兴装饰瓦已获得以下认证和证书；

ISO9001 质量体系认证证书；

建设部科技成果评估证书；

中国环境标志产品认证证书

注：表2、表3数据出自国家化学建筑材料测试中心检测报告

表1 基本参数

厚度	3mm
宽度	720mm
长度	任意，根据工程需要
颜色	海洋蓝、蔓藤绿、中国红、孔府灰、枣红（特殊颜色可定制）
重量	6.1kg/m ²
有效面积	88.9%

表2 性能指标

测试项目	单位	技术指标	测试结果
外观	/	表面光滑，无气泡、麻点，色泽均匀	合格
弯曲性能（跨度660mm，载荷40kg）	mm	弯曲挠度 ≤ 40	合格
密度	g/cm ²	/	1.8018
氧指数	%	≥ 40	45.0
冲击性能（23℃、2m、1kg）	/	不破裂	通过

表3 耐候性能指标

	项目	技术要求	单位	测试结果
老化前	拉伸强度	/	MPa	19.0
	拉伸断裂伸长率	/	%	39.0
	外观	表面光滑，无气泡、麻点，色泽均匀	/	合格
老化后	拉伸强度保留率	$\geq 80\%$	%	82.1
	断裂伸长率保留率	$\geq 60\%$	%	69.2
	外观变化	未出现龟裂、斑点和粉化	/	合格



新元热板[®]坡屋面太阳节能热水系统相关资料

1 名称模块化条形平板建筑构件型新元热板太阳节能热水系统

2 类型复合能源热水系统

3 系统构成

系统由节能和保障系统复合构成,节能系统为太阳热水系统,保障系统为电、燃气、燃油热水系统。

3.1 节能系统构成及特点

太阳热水系统由屋面模块化建筑构件型太阳集热器、放置在原有平屋面上的模块化换热承压贮热水箱和系统控制器、循环水泵三部分组成,特点如下:

- 1) 模块化建筑构件型太阳集热器可与建筑平改坡屋面复合共同构成建筑屋面;
- 2) 模块化承压贮热水箱可方便地在室内设备间组合设置并与承压保障系统连接;
- 3) 系统强迫循环、二次换热、工质运行,可安装使用在气温不低于 -40°C 的广大地区。

3.2 热水保障系统构成、特点及选择

参照国家建筑标准设计图集 01S122-1~10《水加热器选用及安装》及 01SS126《住宅用热水器选用及安装》

4 系统性能指标

4.1 供热水时间: 全天。

4.2 太阳节能系统热性能指标: 优于国家标准。

4.3 保障系统性能指标: 按具体设计选型参照国家建筑标准设计图集 01S122-1~10《水加热器选用及安装》及 01SS126《住宅用热水器选用及安装》规定。

4.4 太阳节能系统贮热水箱适用水压: $<0.6\text{ Mpa}$ 。

4.5 太阳节能系统每平方米集热面积配水量: $50\sim 80\text{L}$ 。

5 太阳节能热水系统集热器外形尺寸、组合安装连接方式

5.1 太阳集热器模块——新元热板外形尺寸(见本图集87页)

- 1) 图中模块长度 L 可在 9 米以内按建筑模数和具体要求定制;
- 2) 图中模块厚度 H 为模块标准厚度,厚度还可按安装使用地气象条件、建筑保温要求定制。

5.2 新元热板模块组合尺寸

新元热板可根据太阳节能热水系统大小、建筑设计要求组合构成不同长宽比例、尺寸的坡屋顶集热阵列(见本图集彩页)。

6 太阳节能热水系统主要部件重量、颜色、材质

6.1 新元热板模块

- 1) 标准板干重: $15\text{kg}/\text{m}^2$, 容水重: $25\text{kg}/\text{m}^2$;
- 2) 加厚保温板干重: $18\sim 20\text{kg}/\text{m}^2$, 容水重: $28\sim 30\text{kg}/\text{m}^2$;
- 3) $\phi 700$ 贮热水箱干重: $60\text{kg}/\text{只}$, 容水重: $660\text{kg}/\text{只}$;
 $\phi 400$ 贮热水箱干重: $25\text{kg}/\text{只}$, 容水重: $175\text{kg}/\text{只}$;
- 4) 新元热板集热阵列外露可见部分为中性银白色或古铜色;
- 5) 新元热板主体材料为铝合金,透明盖板为钢化玻璃;
- 6) 贮热水箱内胆为铝合金,外壳为彩色钢板。

7 新元热板太阳节能系统适用范围

有南向或者南偏东西向平改坡屋面的各种独立式住宅、多层及小高层住宅及公共建筑或类似建筑。

8 设计选用要点

8.1 新元热板太阳节能热水系统屋面太阳集热组合阵列可与平改坡屋面共同构成具有防水、保温、隔热、透光功能的建筑坡屋面。

8.2 新元热板太阳节能热水系统贮热水箱为模块化小直径超高设计,可方便地搬上原有建筑平屋面,组合为容量较大的系统。

8.3 新元热板太阳节能热水系统按节能要求、安装建筑平改坡屋面条件及当地太阳资源情况选定大小。

8.4 太阳节能热水系统屋面集热阵列长宽尺寸、屋面位置由建筑设计确定。

8.5 太阳节能系统最小设计集热面积不宜小于 6m^2 。

8.6 安装建筑坡屋面朝向最佳为正南,坡度最好为安装地纬度 $+10^{\circ}$ 。

8.7 节能要求确定后,安装建筑朝向和坡度偏差较大时,可按比例通过增加集热器面积进行补偿,屋面偏东或偏西、单坡面安装补偿面积不超过1倍;东西向双坡安装补偿集热面积不超过0.5倍。

8.8 保障系统设备根据节能要求、当地能源供应条件选用及安装。

8.9 系统设计选用时应按系统配水量折算水箱数量(容量),按贮热水箱连接要求及辅助设备安装要求确定安装位置。

8.10 设备安装处要按热水系统要求留有电源及冷热水口、排水口;平改坡屋面应留人孔,便于屋面集热板阵列维修、维护。

8.11 太阳节能热水系统应与建筑平改坡及水电改造同时设计、同步施工。

4 执行标准、施工安装要点、系统主要组成及材料、推荐系统、系统价、太阳资源地区人均安装 1m^2 太阳集热器的年节能率参考值等,详见 2004CPXY《全国民用建筑工程设计技术措施》—建筑产品选用技术 07.03.02 局部供热水设备 S3480/SYYG。



云南丽江《滇西明珠》五星级酒店西餐厅



云南蒙自红竺园小区A·B片区

云南蒙自红竺园小区C片区



云南昆明红塔金典园小区



云南丽江《滇西明珠》五星级酒店

本页资料由昆明新元阳光科技有限公司提供

拉法基屋面系统相关资料

拉法基屋面系统致力于向客户提供全套的屋面系统，包括防水系统、通风系统、采光系统、保温系统、隔热系统等，能够完全满足坡工程的各种需要，达到既美观又耐久的效果。

产品名称	规格型号 (长×宽)	性能特点	适用范围
“兰系列”彩色混凝土瓦： 丽兰 欧兰	外形尺寸：420mm×332mm 瓦表处理方法：涂层型、混合型 瓦面有效宽度：300mm 瓦面有效长度：300mm—345mm 单位用瓦量：约9.8片/平方米	兰系列单片承载力：≥1800N 砚系列单片承载力：≥1200N 兰系列单片重量：4.5Kg/片 砚系列单片重量：5.2Kg/片 吸水率：≤10% 抗渗性：符合JC746-1999标准 抗冻性：符合JC746-1999标准	适用于各种屋面防水，并具有良好的屋面表现效果 丽兰：大拱瓦，挺括 欧兰：斜拱瓦，端面是类似于水波纹的斜拱 砚系列：平板瓦，方正如砚，尤其适用于别墅及低层建筑。
“砚系列”彩色混凝土瓦： 品砚 琴砚 合砚			
柔性泛水	宽：28mm、长：5m/卷 重：5Kg/卷、颜色：红色，灰色	材料：聚异丁稀，夹心铝网，丁基粘结边； 耐温性：-40℃至100℃	自粘性柔性防水材料，用于屋面节点如屋面与山墙，烟囱及突出屋面结构（老虎窗）等交接处的泛水处理。
覆易卷材	宽：1250mm、长：48m/卷 单面重量：95.4g/m ² 双面：130g/m ²	材料：采用加强高密度聚乙烯材料并复合纤维织物结构按经纬方向编织而成。 能够反射95%的热能辐射 防戳指数达到260N	高效经济的屋顶隔热材料，能隔绝热能和紫外线等热能辐射。
XPS绝热用挤塑聚苯乙烯保温板	长1800mm，宽900mm，厚25mm 厚度可按需要定制	压强≥250kPa，吸水率≤10% 导热系数≤0.03，密度≥43kg/m ³	具有闭孔结构的硬质泡沫塑料，用于建筑保温隔热，如屋顶及外墙保温。
正脊档蓖	长度：110cm	材料：优质塑料和全天候聚丙烯材料	是一种功能性的正脊干辅材料，替代了传统的正脊瓦，增强了正脊的通风状况。
檐口档蓖	档蓖高度：60mm 档蓖长度：1m/片 通风条高度：100mm 通风条长度：5m/卷	材料：PVC材料	用于檐口挑檐、主瓦和基层间的夹缝处，以替代水泥砂浆嵌缝材料。檐口档蓖加上檐口通风条将屋面通风和阻挡鸟虫侵入功能合二为一。
菲加卷材	长度：5m/卷、约重0.9公斤 宽度：28mm加上每边至少2cm的拉伸褶	材料：聚丙烯材料	一种新型的万用自粘性防水正斜脊卷材，用于正斜脊以下两坡屋面之间的缝隙密封。卷材的中间部分是防水聚丙烯材料，透气性好，能够增强屋面的通风。
万用抗风搭扣		耐腐蚀钢	用于主瓦的固定
脊瓦搭扣		烘色铝材	用于脊瓦的固定，增强抗风性能。
截瓦搭扣		耐腐蚀不锈钢弹簧钢	将截瓦安全迅速地固定在斜脊或挂瓦条上。

主编单位、参编单位、联系人及电话

主编单位	中国建筑标准设计研究院	张树君	(010) 88361155-112
	上海市住宅发展局	陈伟东	(021) 63193110

参编单位	五洲工程设计研究院	李正刚	(010) 63176622-5401
	山东方兴建筑材料有限公司	沈路平	(0535) 2292235
	昆明新元阳光科技有限公司	朱培世	(0871) 3342878

以下企业作为本图集的协编单位，在本图集的编制过程中，提供了相关的技术资料，对图集的编制工作给予了很大支持，特此表示感谢。

上海住宅科技投资股份有限公司	(021) 53823958
同济大学建筑设计研究院	(021) 65985123
上海市房屋建筑设计院	(021) 62836862
上海中房建筑设计院有限公司	(021) 63778732
上海市城乡建筑设计院	(021) 62605447
上海市建工设计研究院有限公司	(021) 62124884
拉法基屋面系统(中国)	(010) 61231312

主管单位、联系人及电话

中国建筑标准设计研究院	张树君	(010) 88361155-112
-------------	-----	--------------------