

# 室内管道支架及吊架

批准部门 中华人民共和国建设部  
 主编单位 中国有色工程设计研究总院  
 实行日期 二〇〇三年五月一日

批准文号 建质[2003]74号  
 统一编号 GJBT-630  
 图集号 03S402

主编单位负责人 张心博  
 主编单位技术负责人 田有连  
 技术审定人 许志军  
 设计负责人 潘志军

## 目 录

目 录 (一)~(四)	1~4
总说明 (一)~(六)	5~10
A <sub>1</sub> 、A <sub>2</sub> 型吊架根部大样图	11
A <sub>3</sub> 、A <sub>4</sub> 型吊架根部大样图	12
A <sub>5</sub> 、A <sub>6</sub> 型吊架根部大样图	13
A <sub>7</sub> 、A <sub>8</sub> 型吊架根部大样图	14
A <sub>9</sub> 、A <sub>10</sub> 型吊架根部大样图	15
A <sub>11</sub> 型吊架根部大样图	16
A <sub>12</sub> 型吊架根部大样图	17
A <sub>13</sub> 型吊架根部大样图	18
A <sub>14</sub> 型吊架根部大样图	19
A <sub>15</sub> 型吊架根部大样图	20
A <sub>16</sub> 型吊架根部大样图	21

A <sub>17</sub> 型吊架根部大样图	22
A <sub>18</sub> 型吊架根部大样图	23
螺纹吊杆图(一)	24
螺纹吊杆图(二)	25
等径连接螺母及螺旋扣图	26
C <sub>1</sub> 不保温型管卡大样图	27
C <sub>1</sub> 保温型管卡大样图	28
C <sub>2</sub> 不保温型管卡大样图	29
C <sub>2</sub> 保温型管卡大样图	30
C <sub>3</sub> 型管卡大样图	31
C <sub>4</sub> 型管卡大样图	32
C <sub>5</sub> 不保温型管卡大样图	33
C <sub>5</sub> 保温型管卡大样图	34

### 目 录 (一)

图集号 03S402

审核	刘学仁	校对	杨改明	设计	李俊	页	1
----	-----	----	-----	----	----	---	---

C <sub>6</sub> 不保温型管卡大样图	35	钢筋混凝土柱侧面预埋件式单管托架图(二)	57
C <sub>6</sub> 保温型管卡大样图	36	钢筋混凝土柱侧面预埋件式双管托架图(一)	58
C <sub>7</sub> 型管卡大样图	37	钢筋混凝土柱侧面预埋件式双管托架图(二)	59
C <sub>8</sub> 型管卡大样图	38	钢筋混凝土柱侧面胀锚螺栓固定单管托架图(一)	60
塑料开口式管夹及墙卡图	39	钢筋混凝土柱侧面胀锚螺栓固定单管托架图(二)	61
双杆吊架图(一)	40	钢筋混凝土柱侧面胀锚螺栓固定双管托架图(一)	62
双杆吊架图(二)	41	钢筋混凝土柱侧面胀锚螺栓固定双管托架图(二)	63
双杆吊架图(三)	42	钢筋混凝土墙、柱预埋件式单管托架图(一)	64
防晃支架图(一)	43	钢筋混凝土墙、柱预埋件式单管托架图(二)	65
防晃支架图(二)	44	钢筋混凝土墙、柱预埋件式双管托架图(一)	66
防晃支架图(三)	45	钢筋混凝土墙、柱预埋件式双管托架图(二)	67
弹簧吊架图	46	胀锚螺栓固定单管托架图(一)	68
橡胶弹性吊架图	47	胀锚螺栓固定单管托架图(二)	69
沿墙安装托钩式托架图	48	胀锚螺栓固定双管托架图(一)	70
单管水平支架图	49	胀锚螺栓固定双管托架图(二)	71
单管水平支架沿轻质墙安装图	50	固定在钢结构上的双管托架图(一)	72
沿墙安装单管托架图(一)	51	固定在钢结构上的双管托架图(二)	73
沿墙安装单管托架图(二)	52	沿墙双管托吊架图	74
沿墙安装双管托架图(一)	53	固定在钢结构上的双管托吊架图(一)	75
沿墙安装双管托架图(二)	54	固定在钢结构上的双管托吊架图(二)	76
沿墙安装双管托架图(三)	55		
钢筋混凝土柱侧面预埋件式单管托架图(一)	56		

目 录 (二)				图集号	03S402
审核	刘采红	校对	柳改明	设计	李作
				页	2

单管立式支架图(一)	77
单管立式支架图(二)	78
单管立式支架图(三)	79
单管立式支架图(四)	80
双管立式支架图	81
垂直管道钢管夹图(一)	82
垂直管道钢管夹图(二)	83
垂直管焊接鳍形吊板图	84
弯头焊接吊板图	85
穿楼板钢管支架图(一)	86
穿楼板钢管支架图(二)	87
水平管支座图(一)	88
水平管支座图(二)	89
水平管支座图(三)	90
水平管支座图(四)	91
弹性托架图	92
水平管滑动支座图(一)	93
水平管滑动支座图(二)	94
水平管导向支座图(一)	95
水平管导向支座图(二)	96
水平管单、双向限位支座图(一)	97
水平管单、双向限位支座图(二)	98

弯管支座图(一)	99
弯管支座图(二)	100
弯头焊接滑动支座图(一)	101
弯头焊接滑动支座图(二)	102
弯头焊接导向支座图	103
弯头焊接单、双向限位支座图	104
沿墙水平(垂直)安装单管固定托架图(一)	105
沿墙水平(垂直)安装单管固定托架图(二)	106
沿墙水平(垂直)安装双管固定托架图(一)	107
沿墙水平安装双管固定托架图(二)	108
预埋件式水平(垂直)安装单管固定托架图(一)	109
预埋件式水平(垂直)安装单管固定托架图(二)	110
预埋件式水平(垂直)安装双管固定托架图(一)	111
预埋件式水平安装双管固定托架图(二)	112
胀锚螺栓水平(垂直)安装单管固定托架图(一)	113
胀锚螺栓水平(垂直)安装单管固定托架图(二)	114
胀锚螺栓水平(垂直)安装双管固定托架图(一)	115
胀锚螺栓水平安装双管固定托架图(二)	116

### 成套系列管架及构件(一)

吊架根部大样图	117
---------	-----

目 录 (三)				图集号	03S402
审核	刘荣仁	校对	杨文斌	设计	李作
				页	3

锚栓安装示意图(一)	118
锚栓安装示意图(二)	119
管卡大样图(一)	120
管卡大样图(二)	121
管卡大样图(三)	122
单管吊架图	123
双管吊架图	124
三管吊架图	125
单杆吊架图	126
双杆吊架图(一)	127
双杆吊架图(二)	128
双杆吊架图(三)	129
沿墙安装单管托架图(一)	130
沿墙安装单管托架图(二)	131
沿墙安装单管托架图(三)	132
沿墙安装双管托架图(一)	133
沿墙安装双管托架图(二)	134
沿墙安装双管托架图(三)	135
固定在钢结构上的双管托吊架图	136
防晃支架图(一)	137
防晃支架图(二)	138
滑动支座图	139

槽钢详图	140
<b>成套系列管架及构件(二)</b>	
钢制悬吊用铰链型管夹图	141
钢制支托用P形管卡图	142
支托用绝缘防震P形管卡图	143
Ω形管卡图	144
胀锚螺栓固定立管图	145
胀锚螺栓固定单管吊架图	146
胀锚螺栓固定双管吊架图	147
胀锚螺栓固定三管吊架图	148
胀锚螺栓吊杆悬吊单管吊架图	149
胀锚螺栓吊杆悬吊双管吊架图	150
胀锚螺栓吊杆悬吊三管吊架图	151
胀锚螺栓固定上下双管托吊架图	152
胀锚螺栓固定单管托架图(一)	153
胀锚螺栓固定单管托架图(二)	154
胀锚螺栓固定单管托架图(三)	155
胀锚螺栓固定并列双管托架图(一)	156
胀锚螺栓固定并列双管托架图(二)	157
弯脚槽钢尺寸和力学特性表	158

目 录 (四)					图集号	03S402	
审核	刘峰江	校对	李文明	设计	李作	页	4

# 总说明

## 1 编制依据

根据建设部“建设[1999]202号”文件（关于印发《一九九九年国家建筑标准设计编制工作计划》的通知），对原给水排水标准图S161《管道支架及吊架》进行修改编制。

## 2 适用范围

本图集的主要适用范围为民用建筑与一般工业建筑中的室内给排水管道，使用条件相同的室外给排水管道及安装在地沟内的管道可参考使用。系统运行的最低环境温度不低于 $-20^{\circ}\text{C}$ 、最高介质温度不高于 $150^{\circ}\text{C}$ ，保温层厚度 $<60\text{mm}$ ，系统运行工作压力 $<1.6\text{MPa}$ 。根据安装的结构型式，适用的管径为DN15~DN400，个别的水平管支座及弯管托座可适用至DN500。适用管材可为金属管与非金属管、塑料管、及复合管。

## 3 设计依据

- 3.1 《管道支吊架》第1部分：技术规范 GB/T 17116.1-1997
- 3.2 《管道支吊架》第2部分：管道连接部件 GB/T 17116.2-1997
- 3.3 《管道支吊架》第3部分：中间及建筑结构连接件 GB/T17116.3-1997
- 3.4 《建筑给水排水及采暖工程施工质量验收规范》GB50242-2002

- 3.5 《建筑结构荷载规范》GB50009-2001
- 3.6 《钢结构设计规范》GB50017-2003
- 3.7 《钢结构工程施工及验收规范》GB50201-95
- 3.8 有关生产厂家的技术资料

## 4 编制的技术条件

### 4.1 管架计算间距

管架计算间距分为1.5米、3.0米、6.0米三种。

### 4.2 管道重量计算

#### 4.2.1 钢管自重

管径DN15~DN150按照国家标准GB/T3092-93《低压流体输送用焊接钢管》的普通钢管；管径DN200~DN500按照国家标准GB8163-87《输送流体用无缝钢管》的最小壁厚管重计算。

#### 4.2.2 铜管自重

管径DN15~DN200按照国家标准GB/T18033-2000《无缝铜水管和铜气管》的管重计算。

#### 4.2.3 塑料管自重

管径20mm~管径315mm按照国家标准GB/T10002.1-1996《给水

总说明（一）			图集号	03S402			
审核	张明	校对	刘荣仁	设计	潘志平	页	5

用硬聚氯乙烯管材》的管重计算。

#### 4.2.4 薄壁不锈钢管自重

管径DN15~DN150 按照国家行业标准 CJ/T151-2001 《薄壁不锈钢水管》的管重计算。

#### 4.2.5 管道重量计算

管道重量按保温管与不保温管两种情况计算。

a. 保温管道: 按设计管架间距内的管道自重、满管水重、60mm 厚度保温层重及以上三项之合10%的附加重量计算, 保温材料容重按岩棉100kg/m<sup>3</sup>计算。

b. 不保温管道: 按设计管架间距内的管道自重、满管水重及以上两项之合10%的附加重量计算。

c. 各种管架间距管重均未计入阀门重量(弯管托座管重包括阀门重量), 当管架中有阀门时, 在阀门段应采取加强措施。

表1 钢管重量表 (kg/m)

公称直径DN	15	20	25	32	40	50	65	80	100	125	150	200	250	300	350	400	450	500
壁厚(mm)	2.75	2.75	3.25	3.25	3.5	3.5	3.75	4.0	4.0	4.0	4.5	6.0	6.5	7.5	9.0	9.0	9.0	9.0
保温管道	3.27	4.0	5.24	6.67	7.89	10.27	14.11	17.74	25.25	34.0	45.3	77.53	112.3	155.6	210.9	255.7	295.6	365.9
不保温管道	1.61	2.19	3.29	4.55	5.65	7.79	11.30	14.77	21.64	29.8	40.6	71.74	105.4	147.6	201.8	245.6	284.7	353.6

表2 铜管重量表 (kg/m)

公称内径DN	15	20	25	32	40	50	65	80	100	125	150	200
壁厚(mm)	0.7	0.9	0.9	1.2	1.2	1.2	1.5	1.5	1.5	1.5	2.0	4.0
保温管道	2.09	2.78	3.36	4.11	5.50	7.11	10.54	14.90	19.95	28.03	38.65	70.70
不保温管道	0.52	1.08	1.53	2.14	3.35	4.72	7.84	11.87	16.53	24.02	34.10	64.90

表3 塑料管重量表 (kg/m)

公称外径 de	20	25	32	40	50	63	90	110	125	140	160	200	250	315
壁厚(mm)	2.0	2.0	2.4	3.0	3.7	4.7	6.7	7.2	7.5	8.4	9.5	11.9	14.8	18.7
保温管道	2.07	2.38	2.90	3.63	4.71	6.42	11.11	15.15	18.73	20.76	28.80	43.46	66.11	102.00
不保温管道	0.41	0.62	1.00	1.56	2.43	3.87	7.89	11.63	14.89	18.69	24.20	38.10	59.70	94.20

表4 薄壁不锈钢管重量表 (kg/m)

公称直径DN	15	20	25	32	40	50	65	80	100	125	150
壁厚(mm)	0.6	0.8	0.8	1.2	1.2	1.3	1.5	2.0	2.0	2.0	3.0
保温管道	2.02	2.53	3.03	4.35	4.81	6.77	9.39	14.08	18.63	25.56	37.60
不保温管道	0.44	0.83	1.20	2.31	2.70	4.40	6.70	10.99	15.15	21.56	33.06

注: 1. 以上各表中管重不包括阀门重量。

#### 4.3 管架设计方法

管架计算管重不足10kg的按10kg计算, 超过10kg的按10kg进位化整, 如22.3kg化整为30kg。

总说明(二)

图集号 03S402

审核 陈... 校对 刘... 设计 潘...

页 6

### 4.3.1 设计荷载

垂直荷载：考虑制造、安装等因素，采用管架间距的标准荷载乘1.35的荷载分项系数。

水平荷载：按垂直荷载的0.3倍计算。

地震荷载：按地震设防烈度<8度计算地震作用。不考虑风荷载。

### 4.3.2 吊杆

吊杆按轴心受拉构件计算，并考虑了一定的腐蚀余量。吊杆净面积 $A_n$ 按下式计算，并满足国标GB/T17116.3。吊杆最大使用荷载见表5。

$$A_n > \frac{1.5N}{0.85f} \quad (1)$$

式中： $A_n$  - 吊杆净截面面积 ( $\text{mm}^2$ )

$N$  - 吊杆拉力设计值 (N)

$f$  - 钢材强度设计值 ( $\text{N}/\text{mm}^2$ )

表5 吊杆拉力允许值表

吊杆直径 (mm)	10	12	16	20	24	30
拉力允许值 (N)	3250	4750	9000	14000	20000	32500

注：吊杆均采用Q235。

### 4.3.3 支柱

落地式支柱按偏心受压构件计算。

### 4.3.4 横梁

#### a. 横梁抗弯强度计算

$$\frac{1.5M_x}{\gamma_x W_{nx}} + \frac{1.5M_y}{\gamma_y W_{ny}} \leq 0.85f \quad (2)$$

式中： $\gamma_x$ 、 $\gamma_y$  - 截面塑性发展系数

$M_x$ 、 $M_y$  - 所验算截面绕 x 轴和绕 y 轴的弯矩 (N-mm)

$W_{nx}$ 、 $W_{ny}$  - 所验算截面对 x 轴和对 y 轴的净截面抵抗矩 ( $\text{mm}^3$ )

$f$  - 钢材的抗拉强度设计值 ( $\text{N}/\text{mm}^2$ )

#### b. 横梁抗剪强度计算

$$\tau = \frac{1.5VS}{I_x t_w} \leq 0.85f_v \quad (3)$$

式中： $\tau$  - 抗剪强度 ( $\text{N}/\text{mm}^2$ )

$V$  - 计算截面沿腹板平面作用的剪力 (N)

$S$  - 计算剪力处以上毛截面对中和轴的面积矩 ( $\text{mm}^3$ )

$I_x$  - 毛截面惯性矩 ( $\text{mm}^4$ )

总说明 (三)				图集号	03S402
审核	plg	校对	刘学仁	设计	潘志平
				页	7

$t_w$  - 腹板厚度 (mm)

$f_v$  - 钢材的抗剪强度设计值 ( $N/mm^2$ )

#### 4.3.5 连接计算

焊接连接及螺栓连接按钢结构设计规范的有关公式, 计算所需焊缝长度及连接螺栓的大小。

#### 4.3.6 受弯梁挠度和受压构件长细比的规定

受弯梁的挠度不宜大于 $L/200$  ( $L$ 为受弯构件的跨度, 对悬臂梁和伸臂梁为悬伸长度的二倍)。

受压构件的允许长细比不宜超过120。

### 5 选用方法

5.1 本标准图如无特殊标明, 均按钢管重量计算设计。在满足本说明4的使用条件下, 钢管可以直接使用本图集; 给水铸铁管和排水铸铁管可选用 $\geq$ 钢管管重的管架。有防振要求时, 应在管卡部位的管道周围衬垫3mm厚的橡胶层。

5.2 薄壁不锈钢管、铜管及其他金属管道一般可参照本图集使用, 但管道支架的最大间距应满足有关规范的要求。同时, 管卡部位应将管道周围衬垫橡3mm厚的胶层, 以保护管道和防止电化学腐蚀。

5.3 塑料管可参照以上重量表与钢管的重量对比, 采用 $\geq$ 钢管管

重的管架, 同时应考虑实际管径的安装尺寸。管道支架的最大间距应满足有关规范的要求。同时, 应在管卡部位的管道周围衬垫3mm厚的橡胶层, 以保护管道。

5.4 用于热水系统的钢管、薄壁不锈钢管及铜管的固定支架可选用本图集, 其固定支架的设置条件及水平推力的计算条件见“6 固定支架选用方法”; 塑料管及复合管的固定支架, 请选用者根据情况自行设计或参考使用本图集。

5.5 管道吊架由吊架根部、吊杆及管卡三部分组成, 选用者可根据需要进行组合选用, 同时还应注意, 吊架根部的吊杆直径必须与各吊架图的吊杆直径相同。

5.6 保温管道的管卡一般应安装于保温层外。本图集管卡部位的保温层厚度按60mm设计, 其材料的相对密度应大于 $0.5t/m^3$ , 如一些中硬度的木材或一些专用的硬质人造发泡材料, 其目的是具有足够的支撑强度、较好的绝热性能和一定的使用年限。

5.7 本图集仅考虑支架、吊架及托架本身的强度与变形。当管径较大时, 有关支架、吊架及托架对于梁、板、柱、钢架等结构强度的影响, 须经结构专业设计人员进行验算。

总说明 (四)				图集号	03S402
审核	刘学仁	校对	刘学仁	设计	潘志平
				页	8



5.8 对在砌体上固定的托架或吊架, 选用单位应自行核算该砌体受托架或吊架作用后的局部受压和倾覆。

5.9 混凝土构件上固定的预埋件由选用单位自行设置。

5.10 当采用本图集的锚栓固定型式管架时, 其安装应符合国家有关的规程、规范; 采用的锚栓应符合国家有关的产品制造标准及有关的使用规定。本图集设计采用的锚栓荷载见表6, 安装时所用锚栓的机械性能不得小于该荷载。

表6 锚栓极限荷载表

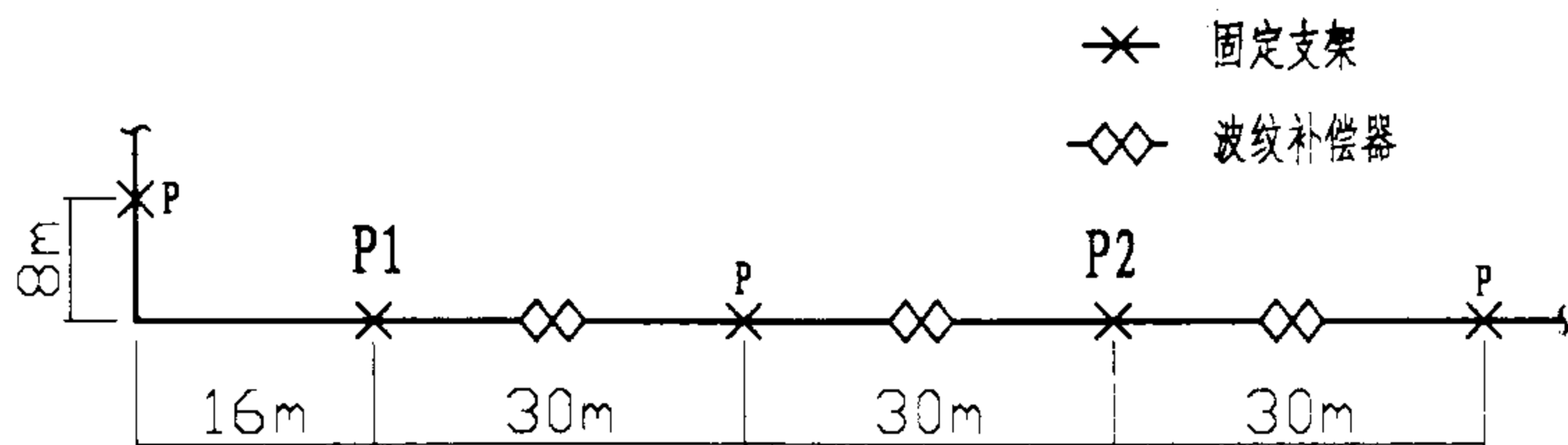
锚栓规格	M10	M12	M16	M20
抗拉荷载(KN)	3.17	4.83	9.22	15.0
抗剪荷载(KN)	2.14	3.14	5.91	9.09

注: 锚入的基材混凝土强度不得小于C15, 如小于该值时, 请自行核算。

5.11 选用专业生产厂家的产品时, 如有特殊要求可向生产厂家进一步咨询。

## 6 固定支架选用方法

### 6.1 设置条件简图



### 6.2 水平推力的计算条件

固定支架P1 为管道波纹补偿器与L形自然补偿器的组合, 计算工作温差150℃, 工作压力 $\leq 1.6\text{MPa}$ , 管道波纹补偿器设计补偿量为80 mm, 计算管材为钢管、薄壁不锈钢管及铜管。本图集按P1 设计。

固定支架P2 为对称安装的两个管道波纹补偿器的组合, 工作温差150℃, 工作压力 $\leq 1.6\text{MPa}$ , 管道波纹补偿器设计补偿量为80 mm, 计算管材为钢管、薄壁不锈钢管及铜管。

### 6.3 选用说明

6.3.1 对不同于本条件的固定支架推力计算及支架结构请使用选用者自行核算;

6.3.2 对支撑结构的垂直承载力, 按各种规格保温管道的支架间距上限计算;

6.3.3 对于安装固定支架的建筑结构的承载能力, 请土建专业进行核算;

6.3.4 焊接于管道下部的限位角钢应采用与管道相同材质的材料;

6.3.5 当用于固定铜管及不锈钢管时, 应在管道与支架、管卡的触部位衬垫3mm厚的橡胶层;

总说明(五)

图集号 03S402

审核 *Phew* 校对 *刘学仁* 设计 *潘志平* 页 9

表7

P1、P2水平推力表

序号	管径 DN	管道 数量	P1 (N)		P2 (N)	
			保温	不保温	保温	不保温
1	32	单管	5314	5253	805	782
		双管	10628	10506	1610	1564
2	40	单管	6473	6409	955	931
		双管	12946	12818	1910	1862
3	50	单管	8727	8615	1144	1101
		双管	17454	17230	2288	2202
4	65	单管	12349	12223	1441	1393
		双管	24698	24446	2882	2786
5	80	单管	16199	16058	1808	1754
		双管	32398	32116	3616	3508
6	100	单管	25512	25345	2576	2512
		双管	51024	50690	5152	5024
7	125	单管	34787	34599	3068	2997
		双管	69574	69198	6136	5994
8	150	单管	46385	46174	3758	3677
		双管	92770	92348	7516	7354
9	200	单管	87808	87545	7956	7855
		双管	175616	175090	15912	15710
10	250	单管	127128	126817	10368	10249
		双管	254256	253634	20736	20498

6.3.6 本图集固定支架均按保温管道的最大外径考虑制造安装尺寸。

6.3.7 当用于垂直管道的固定时，应与立管支架配合使用。固定支架的荷载只考虑了长度不大于6m的管重及P1的推力。

## 7 材料、制作及施工要求

7.1 采用本图集集中的国标件应为专业厂家生产，自行制作的管架部件所用钢材全部采用Q235-B钢，制作时，钻孔不得用气烧。电焊条全部采用E4300~E4313号。

7.2 自行制作的管架一般应经除锈后防腐，防腐的做法一般可采用涂刷环氧煤沥青漆，或由选用者根据使用情况自行确定。

7.3 焊缝厚度除图示注明者以外，均不得小于4mm，全长度满焊。

7.4 使用本图集时，应遵照国家颁布的规范、规程规定。

## 8 参编单位

喜利得(中国)有限公司

上海新奇五金有限公司

总说明(六)

图集号 03S402

审核

Phem

校对

刘奎仁

设计

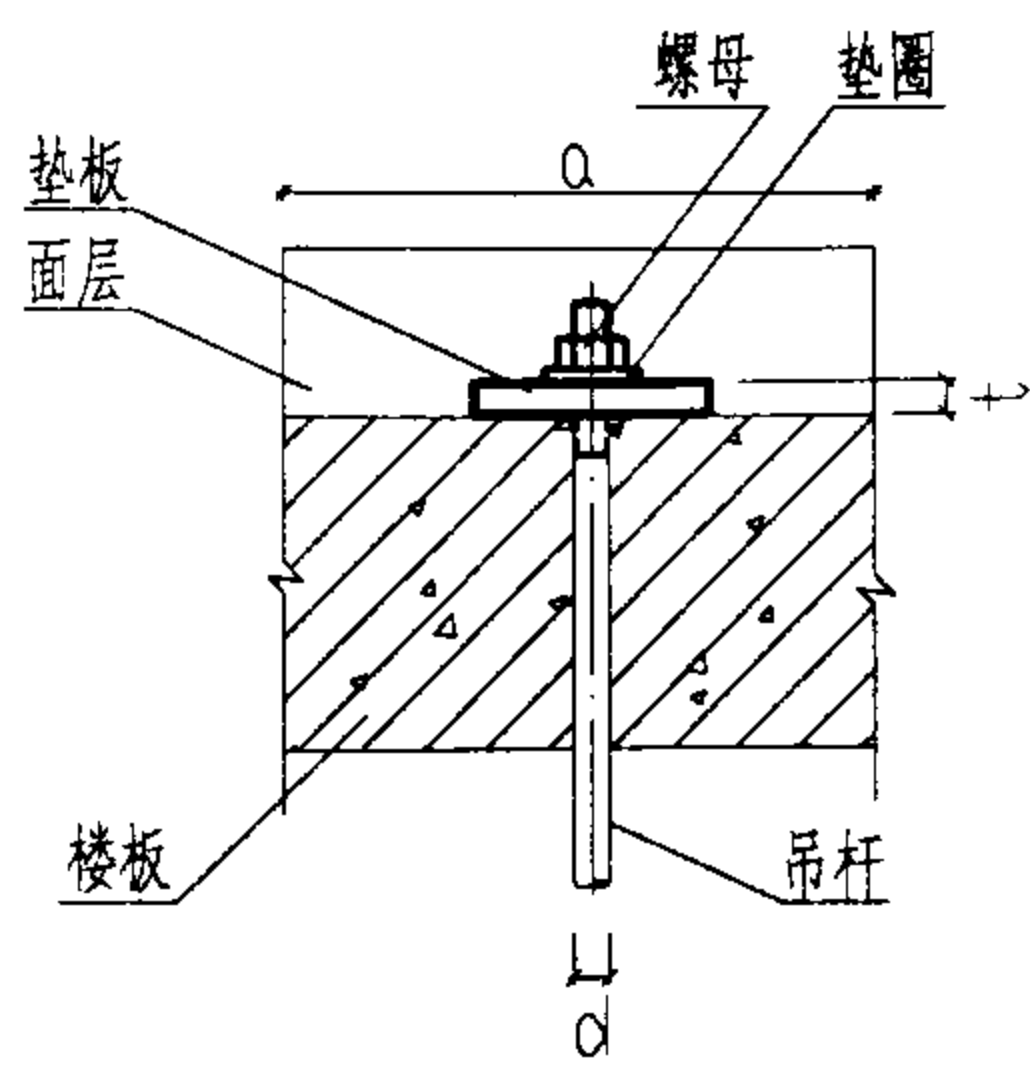
潘志军

页

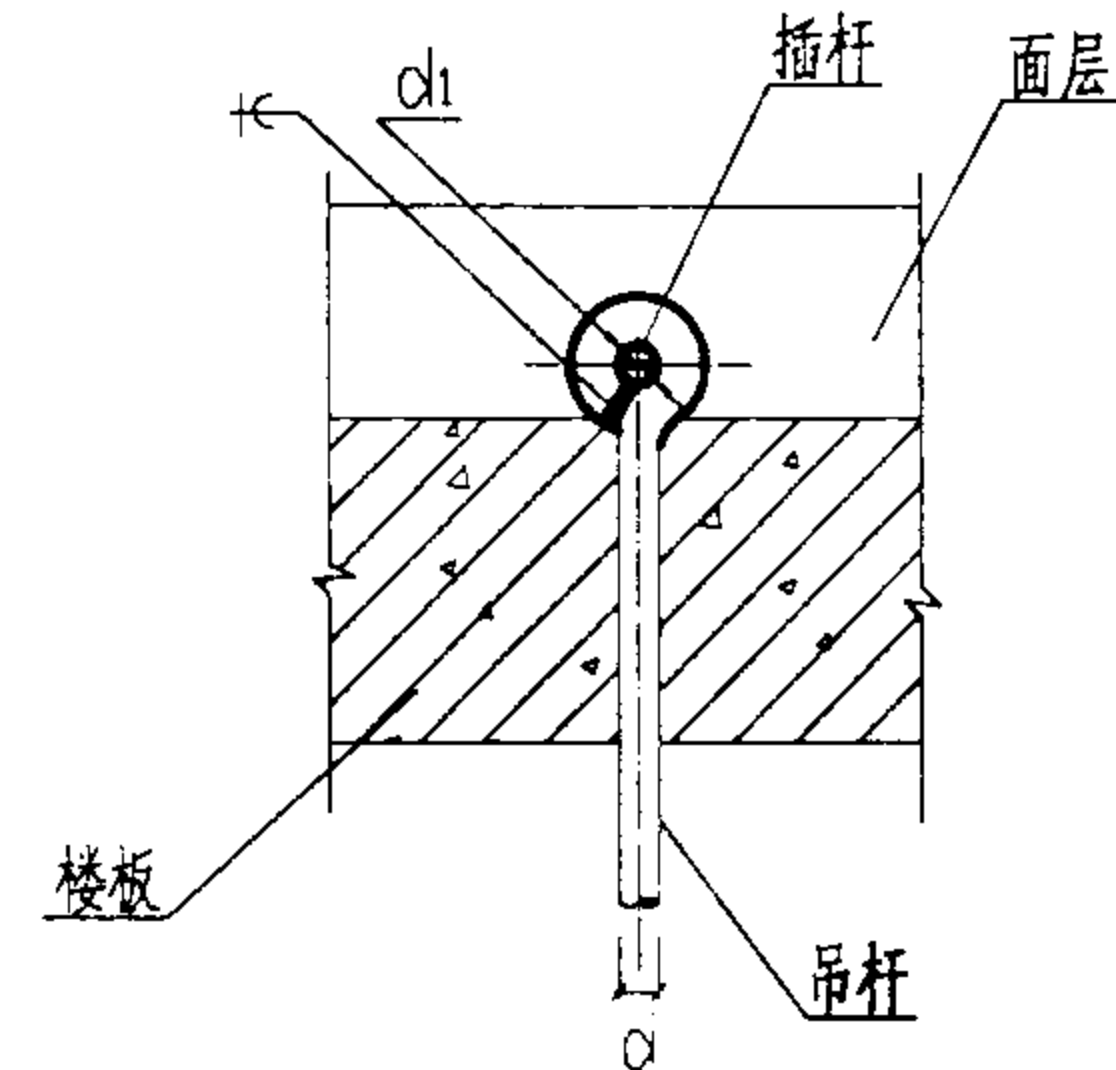
10

材料明细表

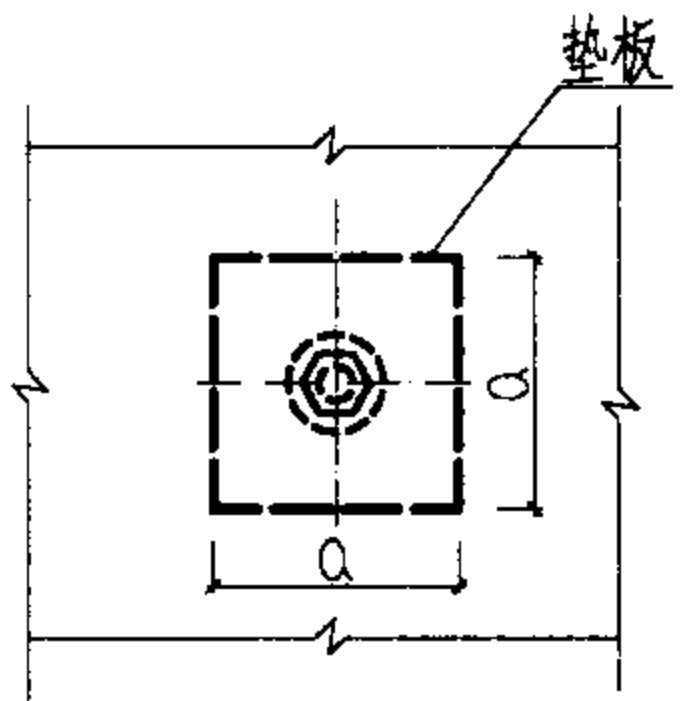
序号	公称直径 DN	吊架间距 (m)	单管重 (kg) 保温 不保温	吊杆直径 d	A1 型					A2 型				
					垫板		螺母		垫圈	插杆		重量		
					规格 -axaxt	件数	重量 (kg)	规格	个数	内径	个数	规格 d1 x L	件数	重量 (kg)
1	15	1.5	10	10	-100x100x8	1	0.63	M10	1	10.5	1	10x300	1	0.19
		1.5	10											
2	20-32	1.5	20	10	-100x100x8	1	0.63	M10	1	10.5	1	10x300	1	0.19
		3	20											
3	40-50	3	40	10	-100x100x8	1	0.63	M10	1	10.5	1	10x300	1	0.19
		3	30											
4	65-100	3	100	10	-100x100x8	1	0.63	M10	1	10.5	1	10x300	1	0.19
		6	170											
5	125	1.5	70	10	-100x100x8	1	0.63	M10	1	10.5	1	10x300	1	0.19
		3	120											
6	150	3	180	10	-100x100x8	1	0.63	M10	1	10.5	1	12x360	1	0.32
		3	160									10x300		0.19
7	200-250	3	450	12	-120x120x10	1	1.13	M12	1	12.5	1	14x420	1	0.51
		3	420											
8	300	3	620	16	-120x120x10	1	1.13	M16	1	16.5	1	18x540	1	1.08
		3	590											
9	125	3	140	10	-100x100x8	1	0.63	M10	1	10.5	1	12x360	1	0.32
		6	240											
10	150	6	360	12	-120x120x10	1	1.13	M12	1	12.5	1	14x420	1	0.51
		6	320		-100x100x8	1	0.63					12x360	1	0.32
11	200	6	610	16	-120x120x10	1	1.13	M16	1	16.5	1	18x540	1	1.08
		6	570									14x420	1	0.51
12	250	6	890	20	-120x120x10	1	1.13	M20	1	21.5	1	18x540	1	1.08
		6	840	16				M16						
13	300	6	1240	20	-160x160x12	1	2.41	M20	1	21.0	1	22x660	1	1.97
		6	1180		-120x120x10	1	1.13					18x540	1	1.08



立面图

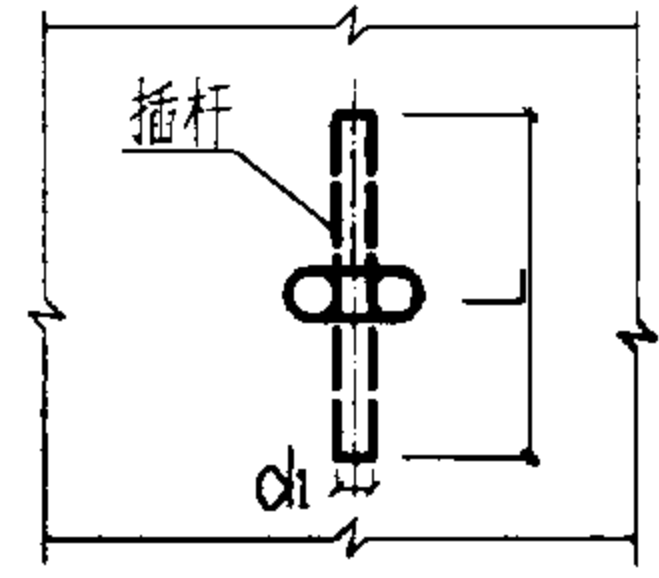


立面图



平面图

A1型



平面图

A2型

说明:

1. 本图尺寸以mm计.
  2. 根部的允许荷重与吊杆的允许荷重相同.
  3. 如设计的吊架间距与本图不一致时, 需按实际荷重核算.
  4. 使用本图时, 需由土建专业考虑吊架对楼板所增加的荷重.
- 插杆宜用螺纹钢.
5. 焊缝高度  $hf = d_1 - 4$ .

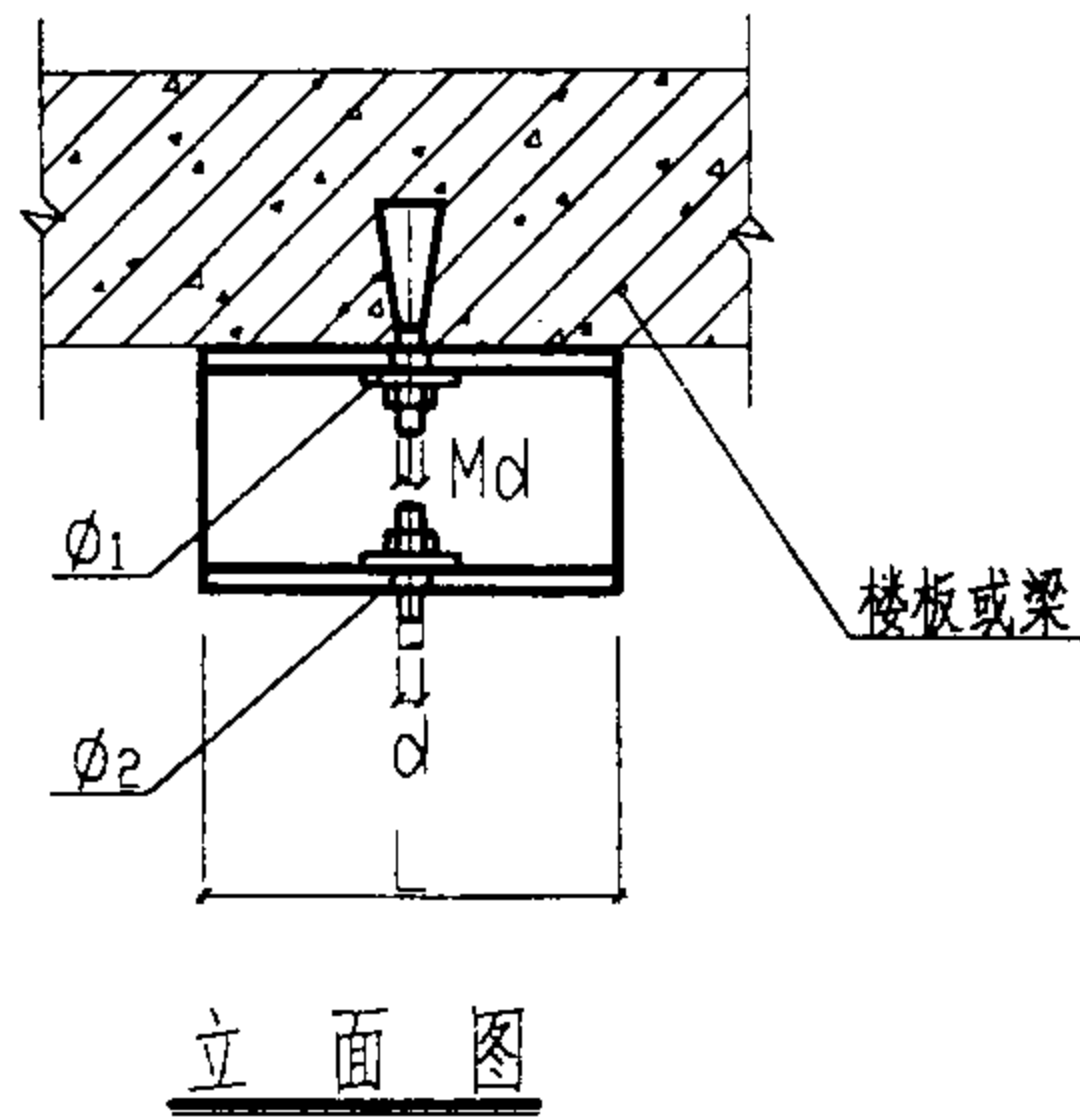
A1、A2型吊架根部大样图 DN15-DN300				图集号	03S402
审核	刘崇仁	校对	王天	设计	李俊
				页	11

材料明细表

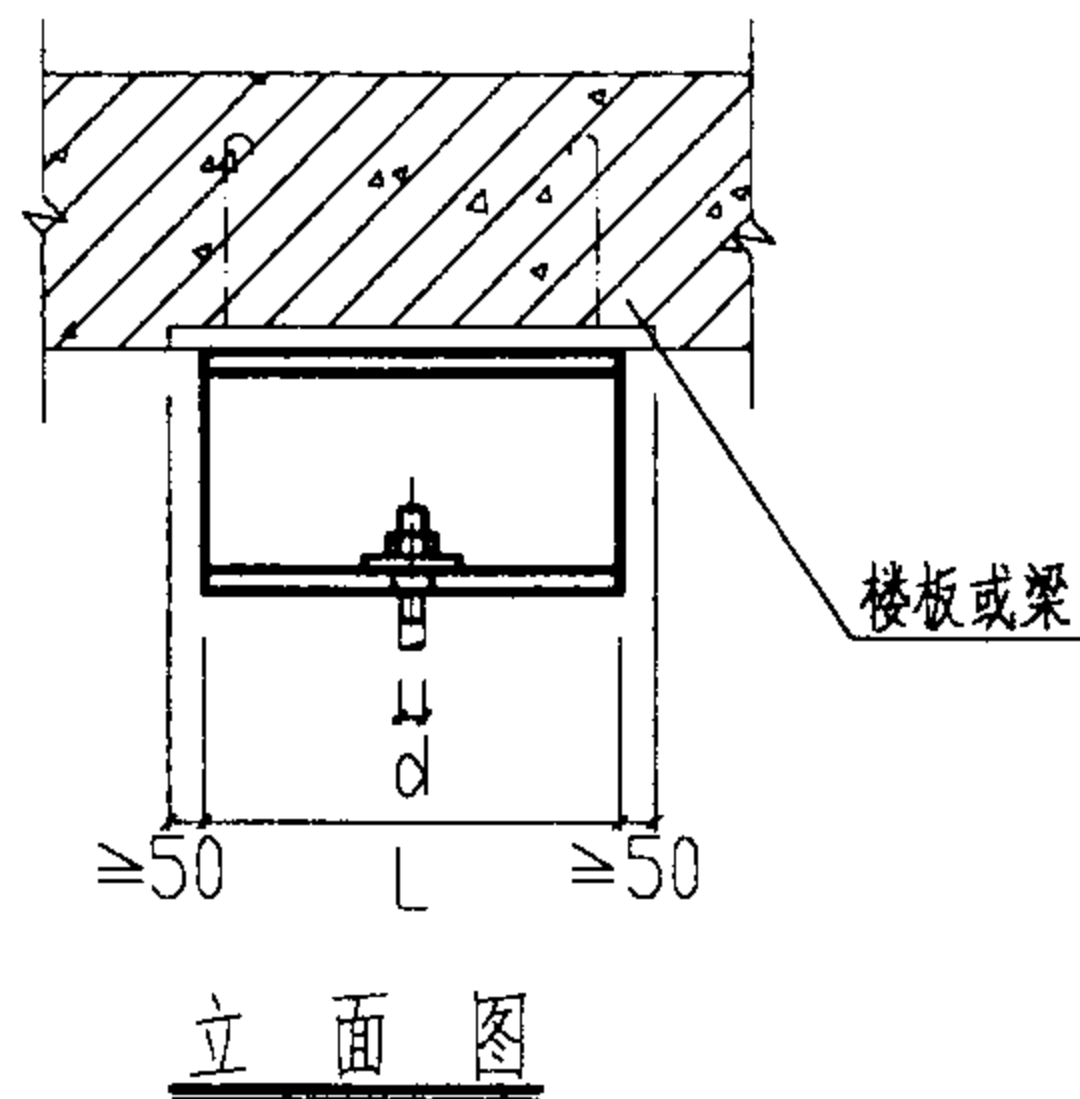
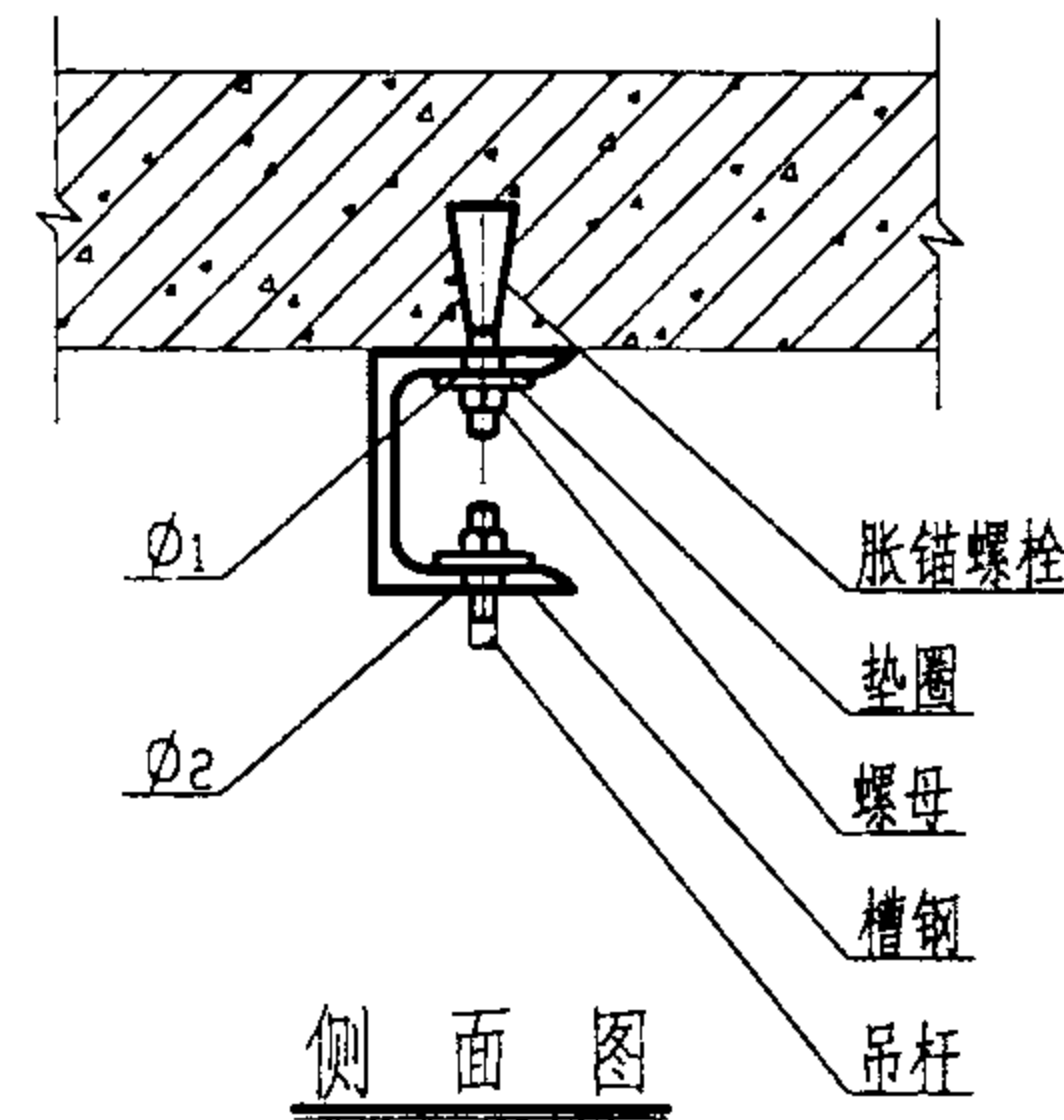
序号	公称直径 DN	吊架间距 (m)	管重 (kg) 保温 不保温	吊杆直径 d	A3 型					A4 型				
					胀螺规格 Md	锚栓个数	螺母		垫圈		槽钢			
							规格	个数	内径	个数	规格	长度	件数	重量 (kg)
1	15	1.5	10	10	M12	1	M12	1	12.5	1	[10	100	1	1.00
2	20-32	1.5	20	10	M12	1	M12	1	12.5	1	[10	100	1	1.00
		3	20											
3	40-50	3	40	10	M12	1	M12	1	12.5	1	[10	100	1	1.00
		3	30											
4	65-100	3	100	10	M12	1	M12	1	12.5	1	[10	100	1	1.00
		6	170											
5	125	1.5	70	10	M12	1	M12	1	12.5	1	[10	100	1	1.00
		3	120											
6	125	3	140	10	M12	1	M12	1	12.5	1	[10	100	1	1.00
		6	240											
7	150	3	180	10	M12	1	M12	1	12.5	1	[10	100	1	1.00
		6	320											

尺寸表

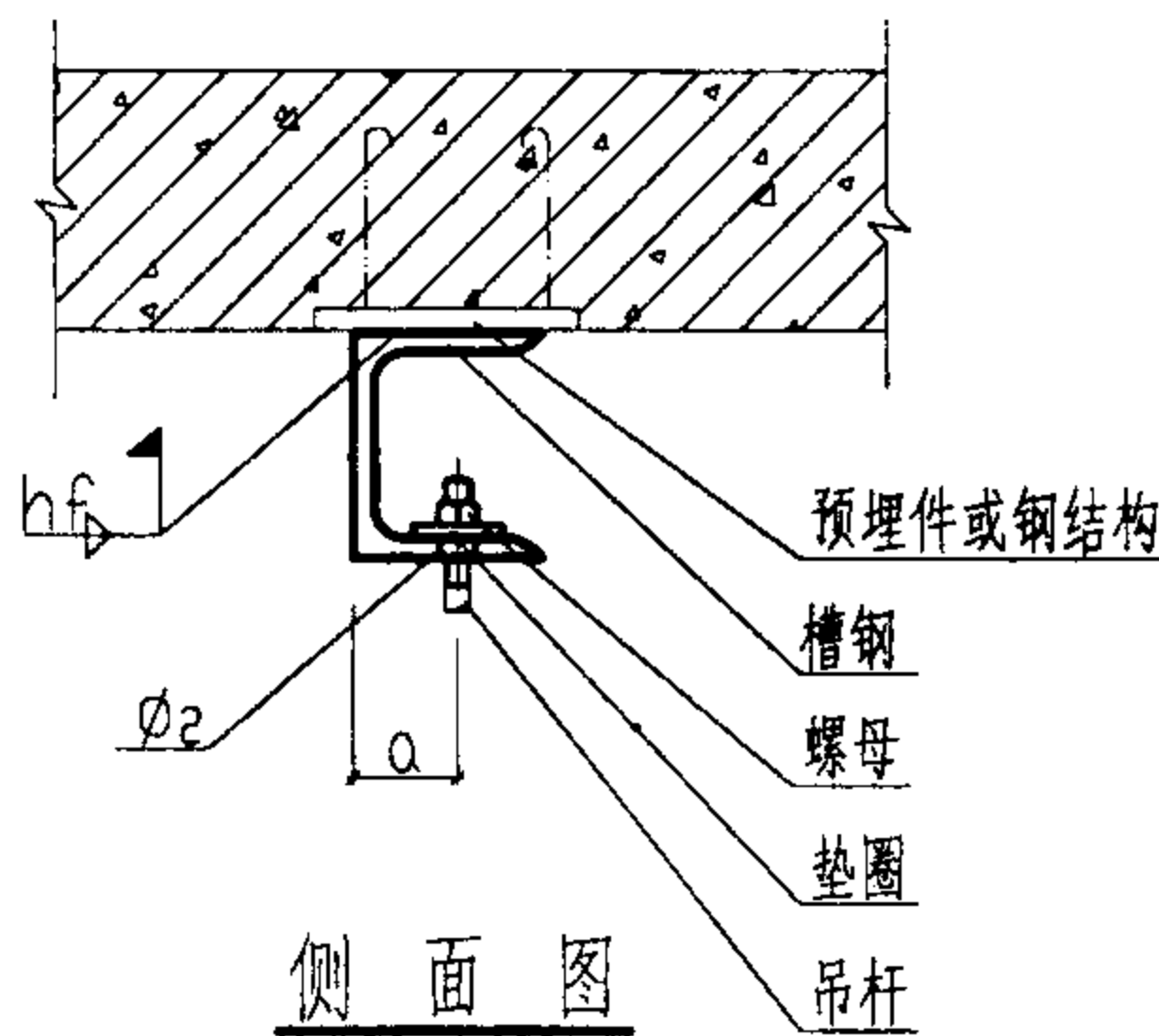
序号	吊杆直径 d	槽钢规格	Md	L	a	φ <sub>1</sub>	φ <sub>2</sub>	hf
1	10	[10	M12	100	28	14	12	8
1	12	[12.6	M16	150	30	18	14	10



A3型



A4型



说明:

1. 本图尺寸以mm计。
2. A3型材料由材料明细表中的 A3 型栏及 A4 型栏组成。
3. 根部的允许荷重与吊杆的允许荷重相同。
4. 如设计的吊架间距与本图不一致时,需按实际荷重核算。
5. 使用本图时,需由土建专业考虑吊架对楼板或钢结构所增加的荷重。
6. 锚栓按混凝土建筑锚栓技术规程的要求选用。
7. 预埋件由设计确定。

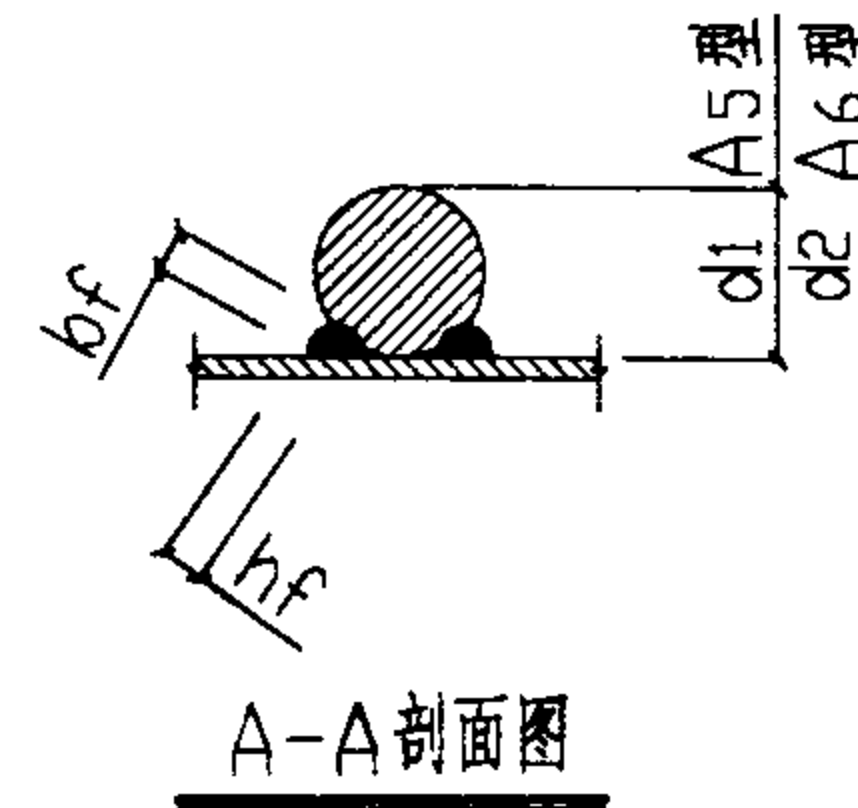
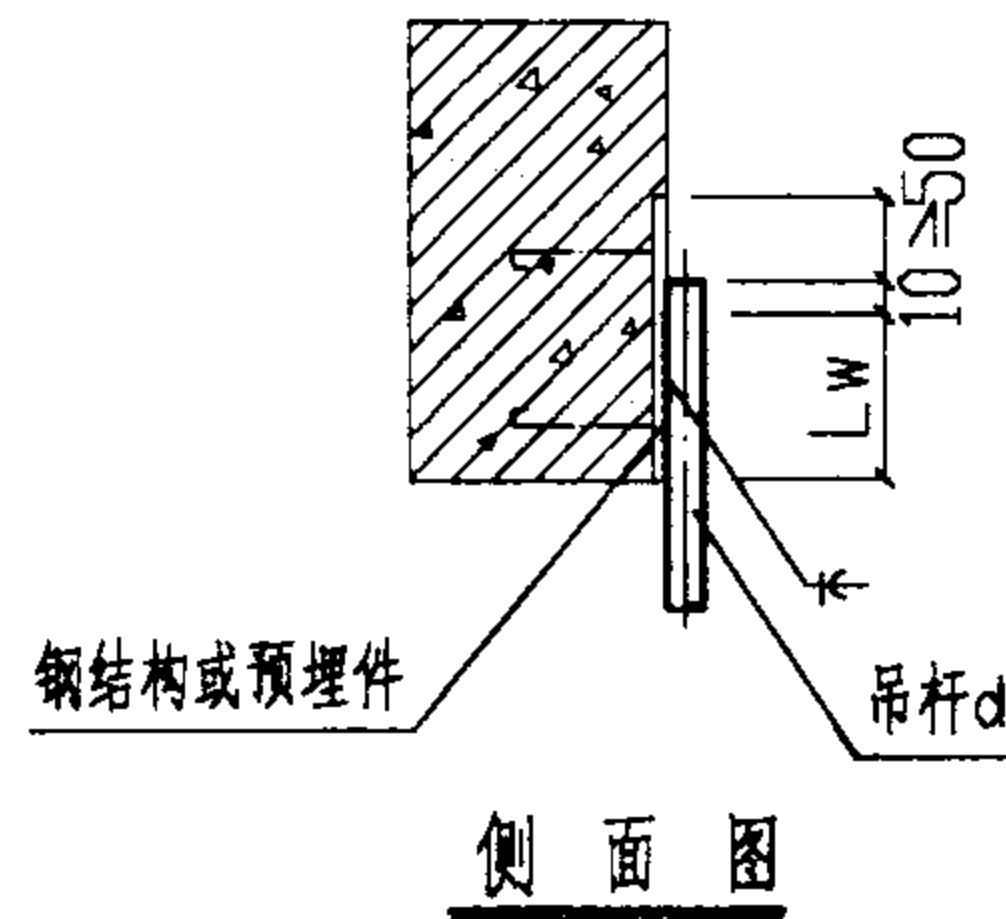
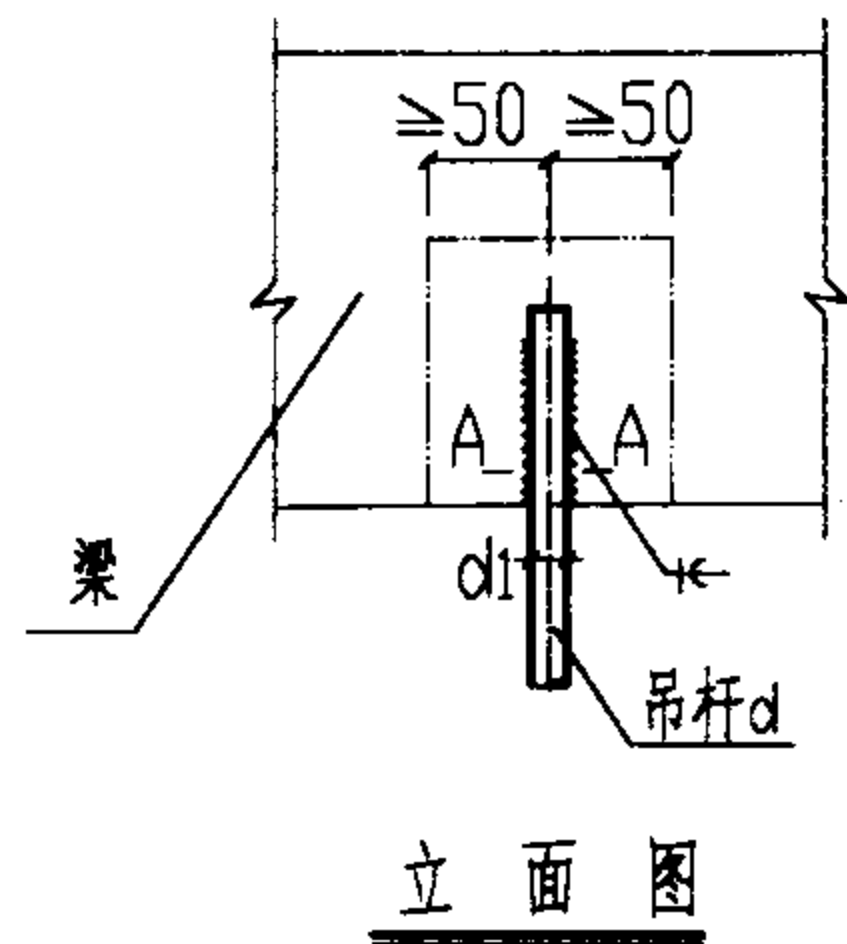
A3、A4型吊架根部大样图  
DN15-DN150

图集号 03S402

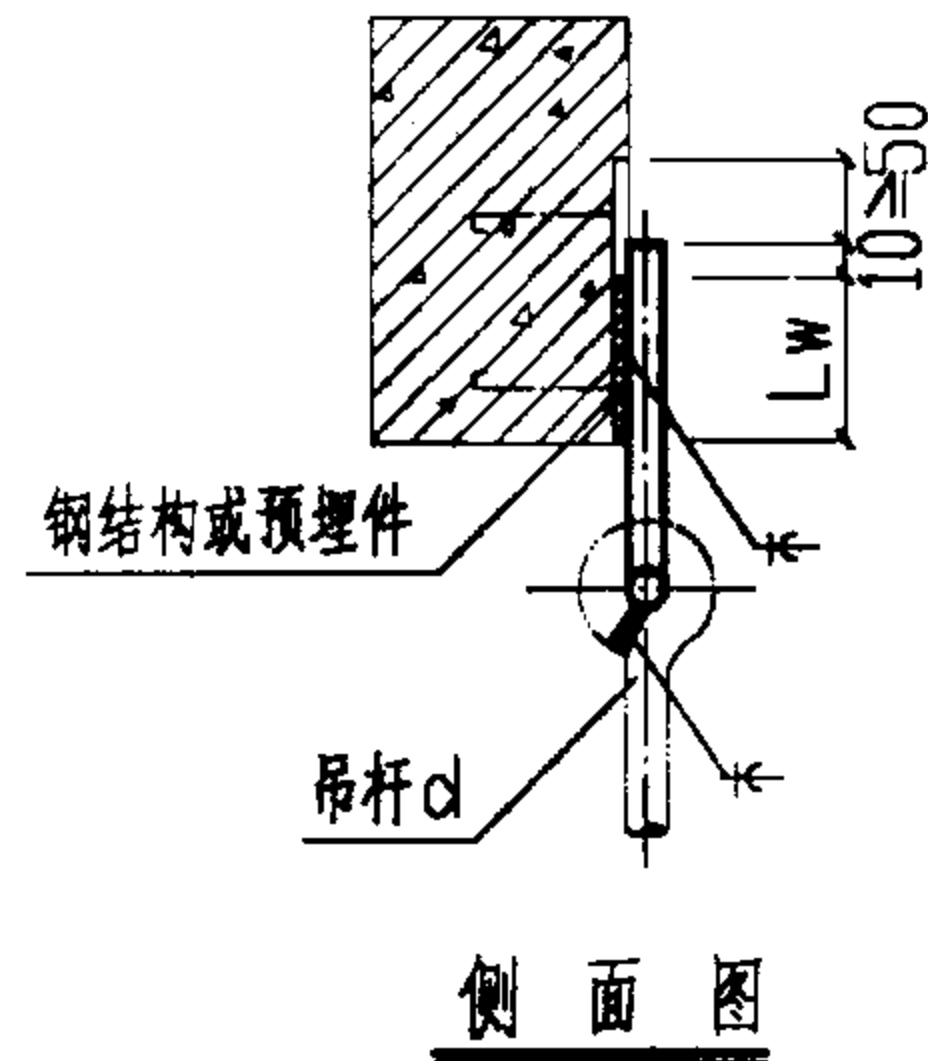
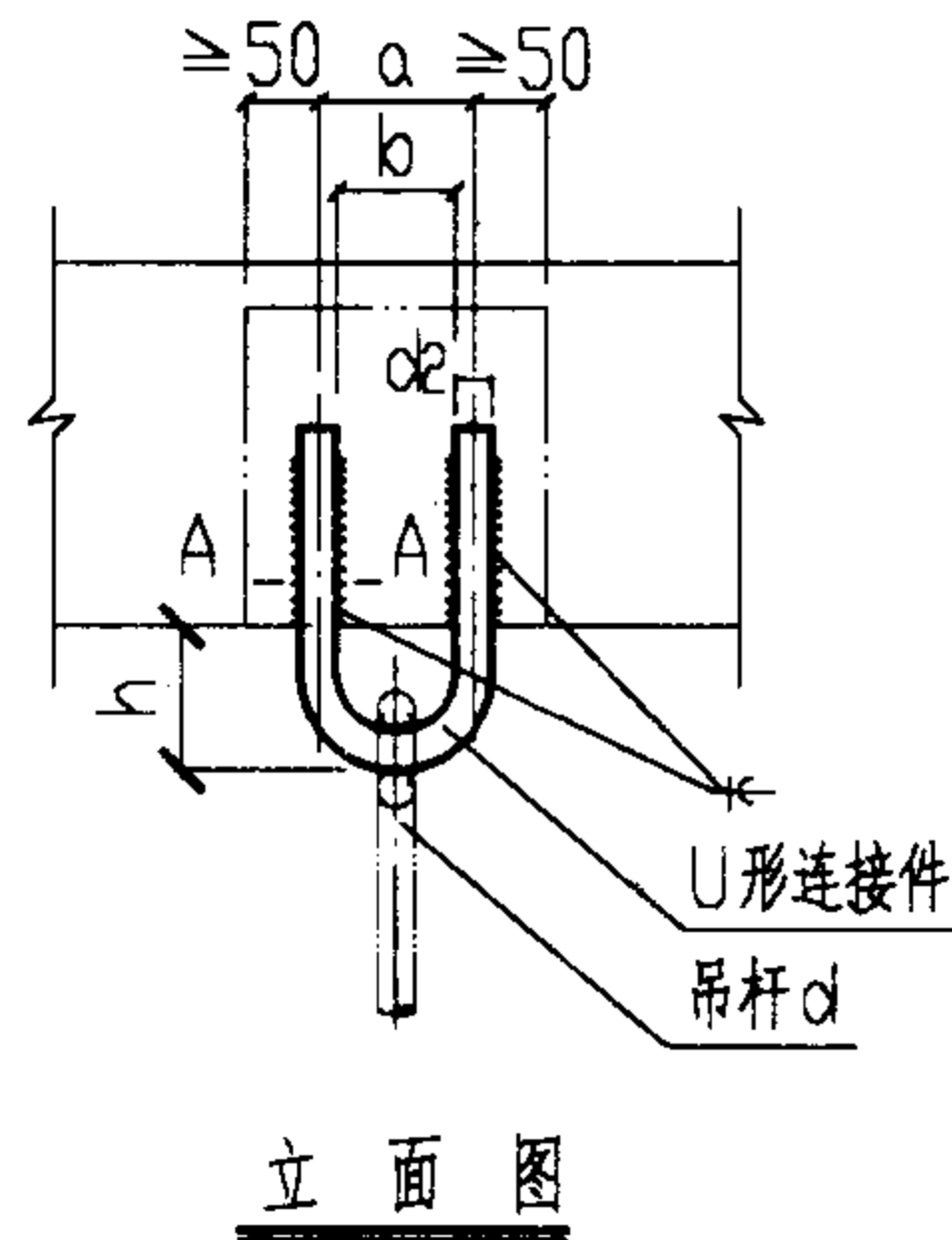
审核 刘莹仁 校对 姚天 设计 李强

页 12

## 材料明细表



A5型



A6型

### 尺寸表

序号	吊杆直径 d	A5 型				A6 型						
		d <sub>1</sub>	L <sub>w</sub>	h <sub>f</sub>	b <sub>f</sub>	d <sub>2</sub>	a	b	h	L <sub>w</sub>	h <sub>f</sub>	b <sub>f</sub>
1	10	10	100	6	8	10	45	25	45	50	6	8
2	10	10	100	6	8	12	54	30	55	60	6	8
3	12	12	110	6	8	16	72	40	70	80	6	8
4	16	16	120	6	8	20	90	50	85	90	6	10
5	20	20	150	7	10	24	108	60	105	110	9	12

说明:

1. 本图尺寸以mm计。
2. 根部的允许荷重与吊杆的允许荷重相同。
3. 如设计的吊架间距与本图不一致时,需按实际荷重核算。
4. A5型除焊缝外无其他材料。
5. 使用本图时,需由土建专业考虑吊架对梁或钢结构所增加的荷重。
6. 预埋件由设计确定。

序号	公称直径 DN	吊架间距 (m)	管重 (kg) 保温 不保温	吊杆直径 d	A6 型 U形连接件		
					直 展 径 开 径 长	件 数	重量 (kg)
1	15	1.5	10	10	10x202	1	0.12
		1.5	10				
2	20-32	1.5	20	10	10x202	1	0.12
		3	20				
3	40-50	3	40	10	10x202	1	0.12
		3	30				
4	65-100	3	100	10	10x202	1	0.12
		6	170				
5	125	1.5	70	10	10x202	1	0.12
		3	120				
6	150	3	180	10	12x262	1	0.23
		3	160		10x202	1	0.12
7	200-250	3	450	12	16x336	1	0.53
		3	420				
8	300	3	620	16	20x390	1	0.96
		3	590				
9	125	3	140	10	12x262	1	0.23
		6	240				
10	150	6	360	12	16x336	1	0.53
		6	320		10	12x262	1
11	200	6	610	16	20x390	1	0.96
		6	570		16	16x336	1
12	250	6	890	20	20x390	1	0.96
		6	840		16	20x390	1
13	300	6	1240	20	24x474	1	1.68
		6	1180		20	20x390	1

A5、A6型吊架根部大样图  
DN15-DN300

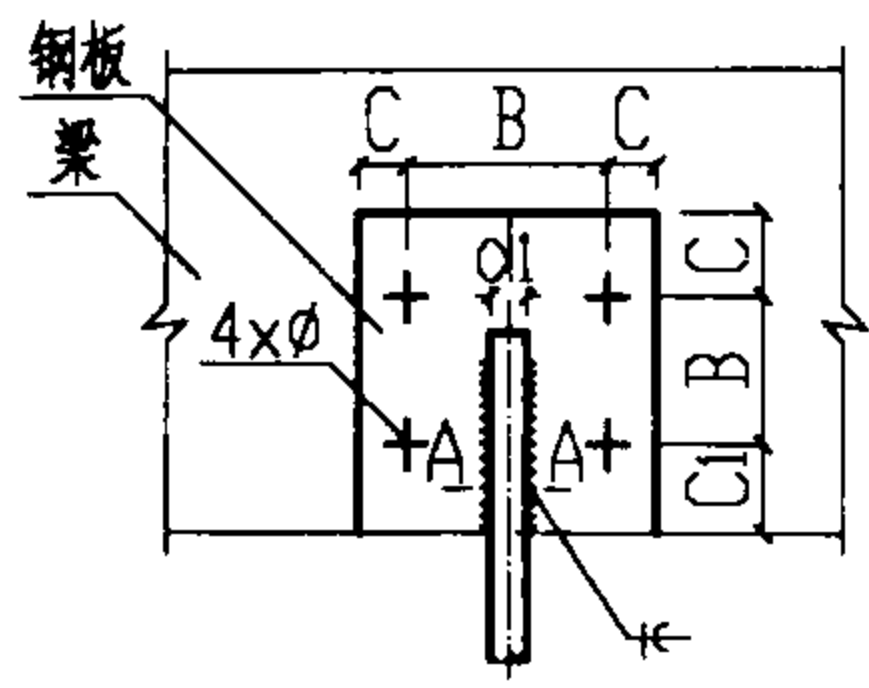
图集号 03S402

审核 刘崇仁 校对 李作 设计 李作

页 13

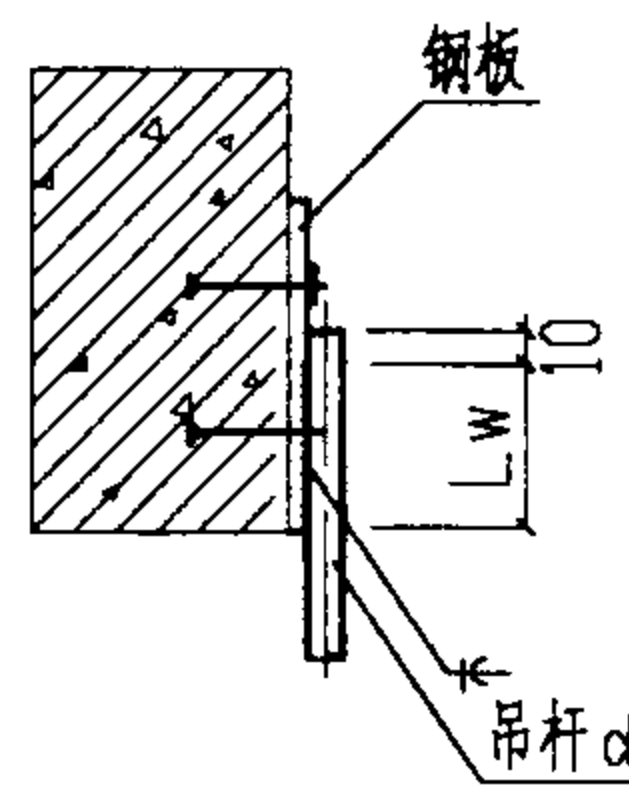
### 材料明细表

序号	公称直径 DN	吊架 间距 (m)	管重(kg) 保温 不保温	吊杆 直径 d	A8型U形连接件		A7型钢板		A8型钢板		底锚螺栓				
					直 径 x 展 开 长 度	件 数 (kg)	规 格 件 数 (kg)	规 格 件 数 (kg)	规 格 件 数 (kg)	规 格 件 数					
1	15	1.5	10	10	10x202	1	0.12	200x160x6	1	1.51	200x160x6	1	1.51	M10	4
		1.5	10												
2	20-32	1.5	20	10	10x202	1	0.12	200x160x6	1	1.51	190x140x6	1	1.25	M10	4
		3	20												
3	40-50	3	40	10	10x202	1	0.12	200x160x6	1	1.51	190x140x6	1	1.25	M10	4
		3	30												
4	65-100	3	100	10	10x202	1	0.12	200x160x6	1	1.51	190x140x6	1	1.25	M10	4
		6	170												
5	125	1.5	70	10	10x202	1	0.12	200x160x6	1	1.51	190x140x6	1	1.25	M10	4
		3	120												
6	150	3	180	10	12x262	1	0.23	200x160x6	1	1.51	220x180x6	1	1.87	M10	4
		3	160		10x202										
7	200-250	3	450	12	16x336	1	0.53	205x170x6	1	1.64	230x190x6	1	2.06	M10	4
		3	420												
8	300	3	620	16	20x390	1	0.96	225x180x6	1	1.91	275x230x6	1	2.83	M12	4
		3	590												
9	125	3	140	10	12x262	1	0.23	200x160x6	1	1.51	200x160x6	1	1.51	M10	4
		6	240												
10	150	6	360	12	16x336	1	0.53	205x170x6	1	1.64	230x190x6	1	2.06	M10	4
		6	320		10						12x262				
11	200	6	610	16	20x390	1	0.96	225x180x6	1	1.91	275x230x6	1	2.83	M12	4
		6	570		16										
12	250	6	890	20	20x390	1	0.96	225x180x6	1	1.91	275x230x6	1	2.83	M12	4
		6	840		16										
13	300	6	1240	20	24x474	1	1.68	235x200x6	1		285x250x6	1	3.18	M12	4
		6	1180		20										

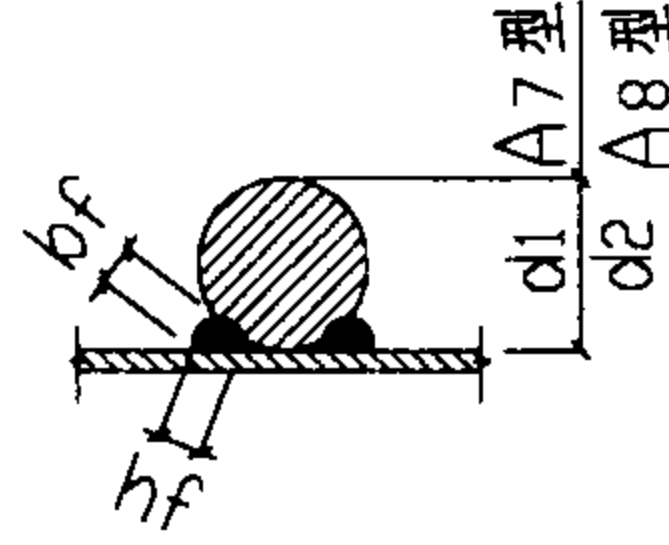


立面图

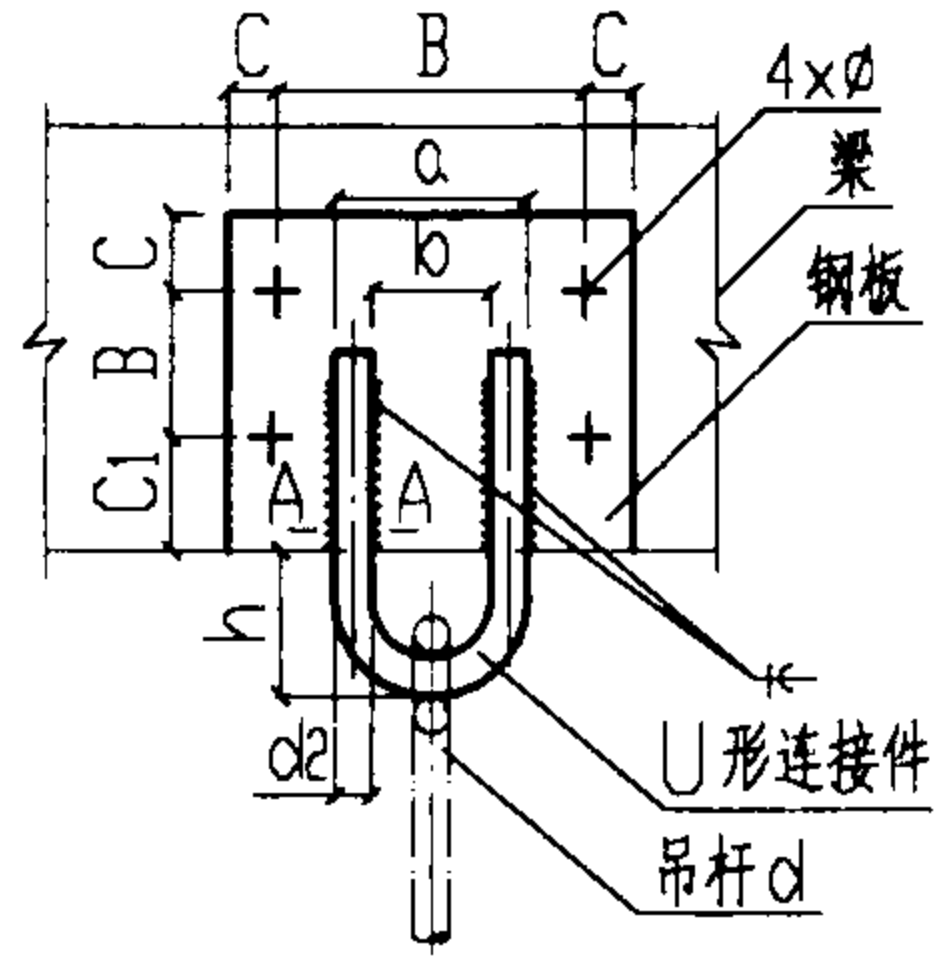
A7型



侧面图

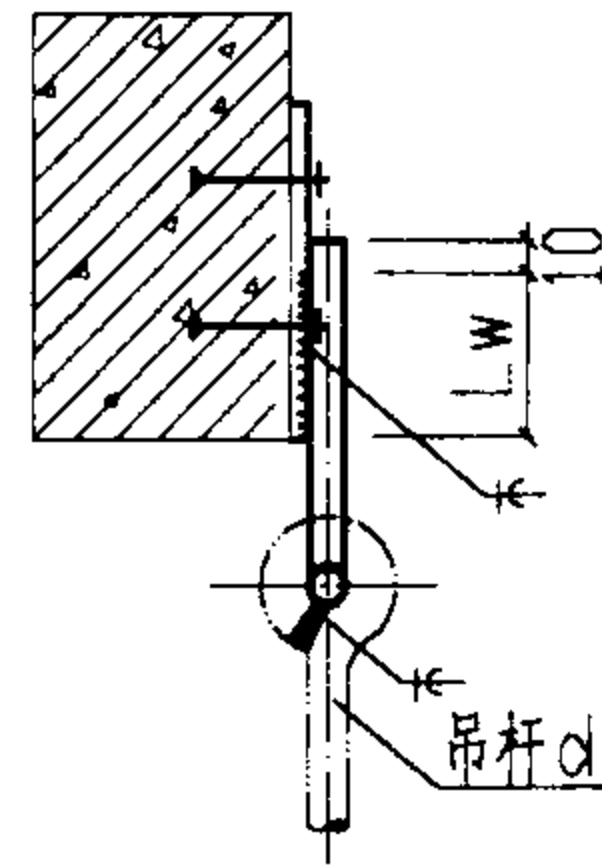


A-A剖面图



立面图

A8型



侧面图

说明:

1. 本图尺寸以mm计。
2. 根部的允许荷重与吊杆的允许荷重相同。
3. 如设计的吊架间距与本图不一致时，需按实际荷重核算。
4. 使用本图时，需由土建专业考虑吊架对梁或钢结构所增加的荷重。

### 尺寸表

序号	吊杆 直径 d	A7 型								A8 型										
		d <sub>1</sub>	Lw	hf	bf	C	C <sub>1</sub>	B	φ	d <sub>2</sub>	a	b	h	Lw	hf	bf	C	C <sub>1</sub>	B	φ
1	10	10	100	6	8	30	70	100	12	10	45	25	45	50	6	8	30	70	100	12
2	10	10	100	6	8	30	70	100	12	12	54	30	55	60	6	8	30	70	120	12
3	12	12	110	6	8	35	70	100	12	16	72	40	70	80	6	8	35	70	130	12
4	16	16	120	6	8	40	85	100	14	20	90	50	85	90	6	10	40	85	150	14
5	20	20	150	7	10	50	85	100	14	24	108	60	105	110	9	12	50	85	150	14

A7、A8型吊架根部大样图

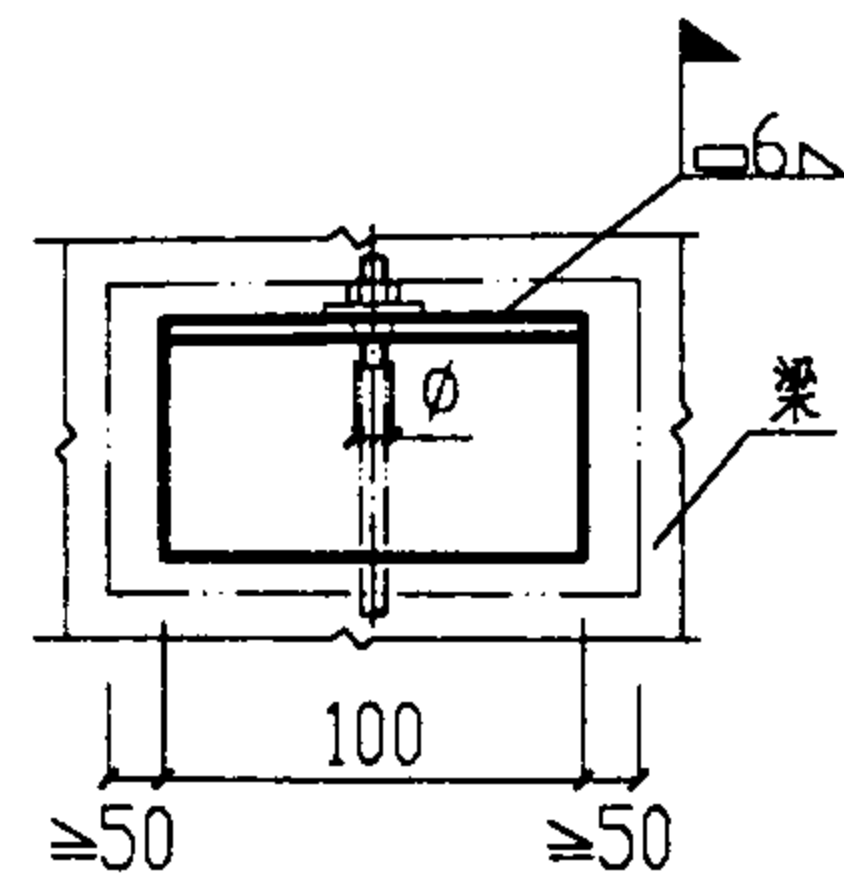
DN15-DN300

图集号 03S402

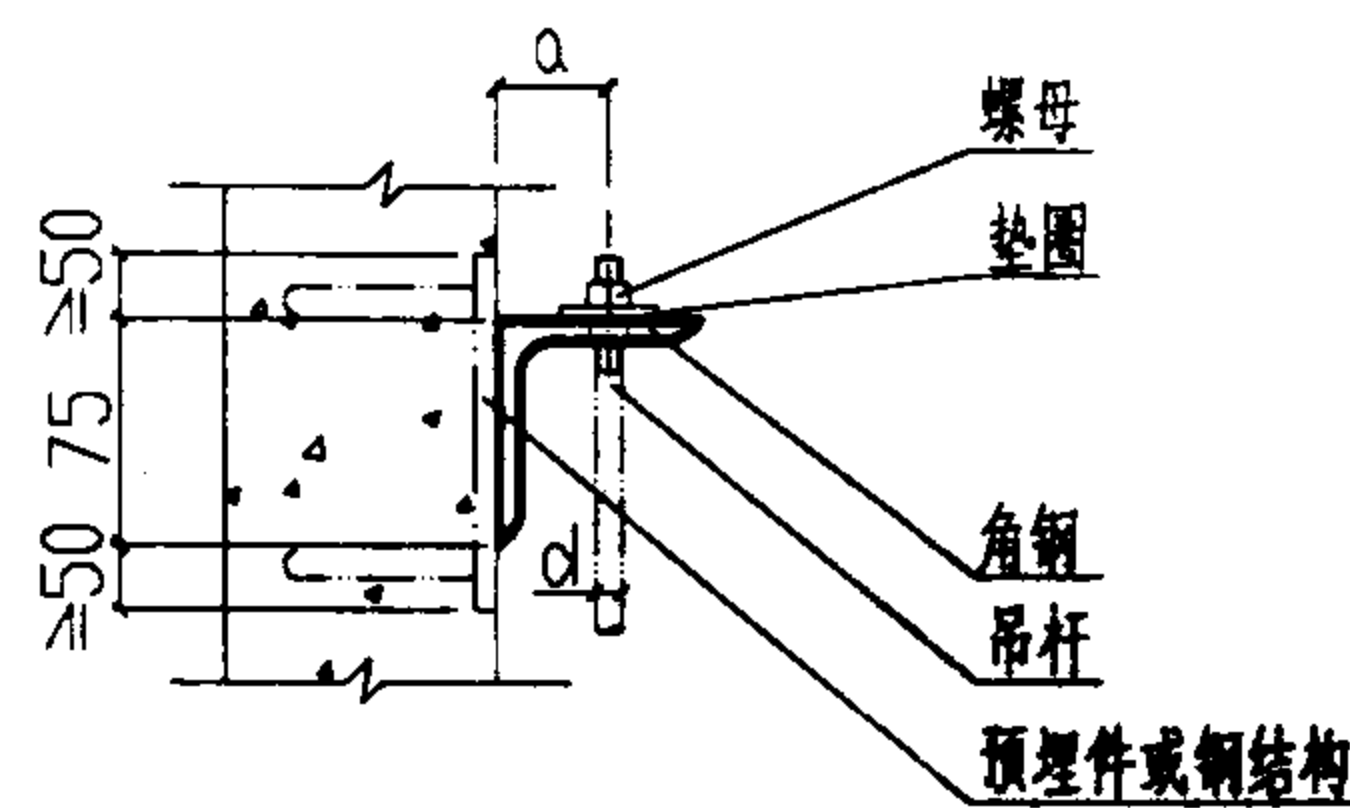
审核 刘崇仁 校对 王淑霞 设计 李俊

页 14

### 材料明细表

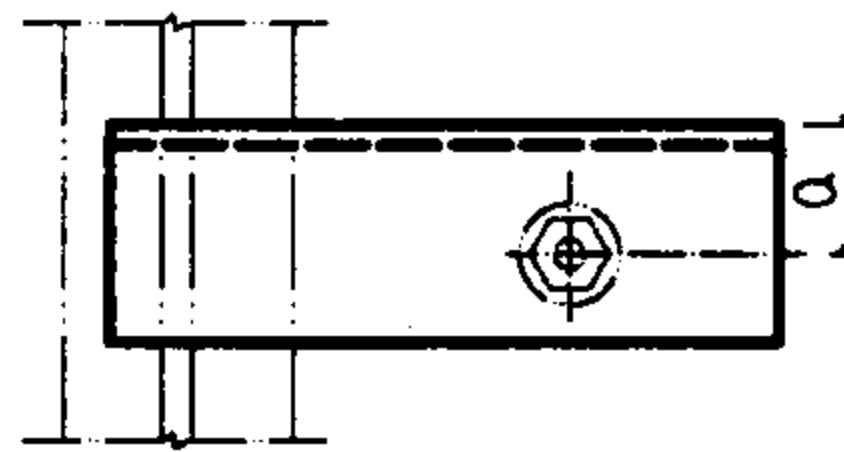


立面图

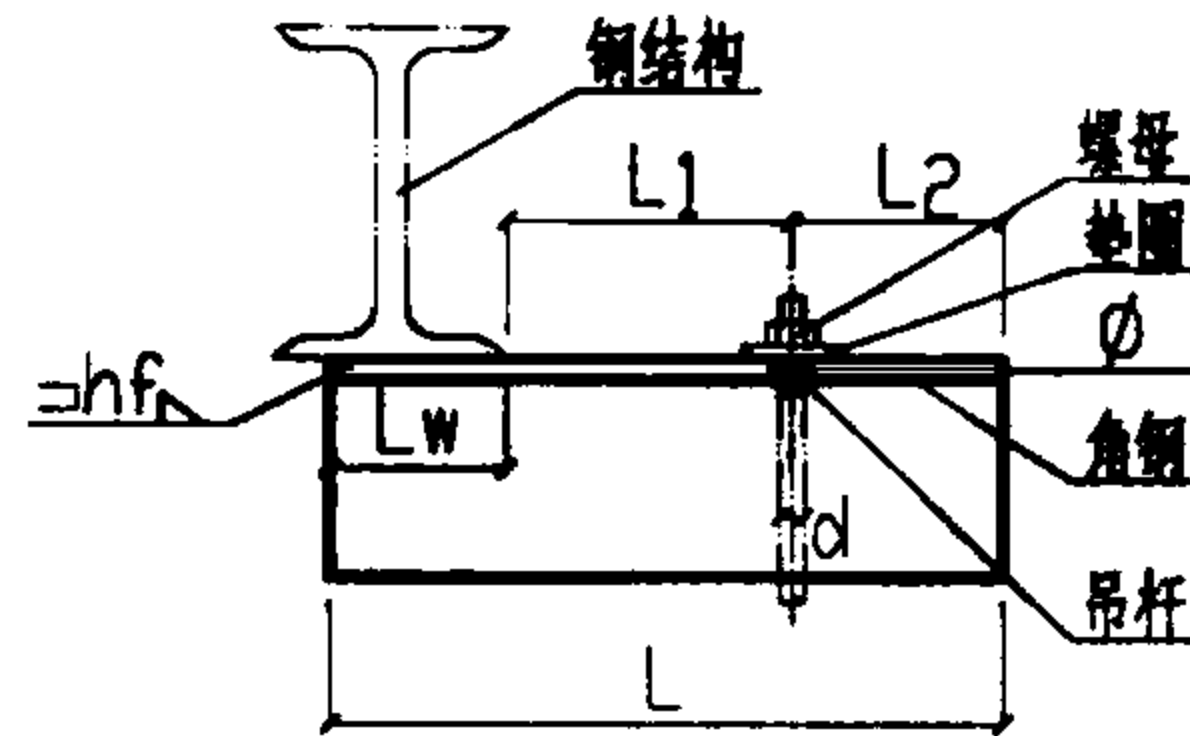


侧面图

A<sub>9</sub>型



平面图



立面图

A<sub>10</sub>型

A<sub>10</sub>型尺寸表

序号	吊杆直径 φ	角钢规格	L <sub>1</sub>	L <sub>2</sub>	L <sub>w</sub>	L	a	φ	hf
1	10	L50x5	30	30	60	120	30	12	5
2	12	L63x6	40	40	80	160	35	14	6
3	16	L75x7	50	40	90	180	45	18	6
4	20	L90x8	60	50	100	210	50	22	8

### 说明

1. 本图尺寸以mm计。
2. 根部的允许荷重与吊杆的允许荷重相同。
3. 如设计的吊架间距与本图不一致时,需按实际荷重核算。
4. 使用本图时,需由土建专业考虑吊架对梁或钢结构所增加的荷重。
5. 预埋件由设计确定。

序号	公称直径 DN	吊架间距 (m)	管重 (kg)	吊杆直径 d	A <sub>9</sub> 型角钢				A <sub>10</sub> 型支承角钢			
					保温	不保温	规格	长度	件数	重量 (kg)	规格	长度
1	15	1.5	10	10	L75x7	100	1	0.80	L50x5	120	1	0.45
		1.5	10									
2	20-32	1.5	20	10	L75x7	100	1	0.80	L50x5	120	1	0.45
		3	20									
3	40-50	3	40	10	L75x7	100	1	0.80	L50x5	120	1	0.45
		3	30									
4	65-100	3	100	10	L75x7	100	1	0.80	L50x5	120	1	0.45
		6	170									
5	125	1.5	70	10	-	-	-	-	L50x5	120	1	0.45
		3	120									
6	150	3	180	10	-	-	-	-	L50x5	120	1	0.45
		3	160									
7	200-250	3	450	12	-	-	-	-	L63x6	160	1	0.92
		3	420									
8	300	3	620	16	-	-	-	-	L75x7	180	1	1.44
		3	590									
9	125	3	140	10	-	-	-	-	L50x5	120	1	0.45
		6	240									
10	150	6	360	12	-	-	-	-	L63x6	160	1	0.92
		6	320						L50x5	120		
11	200	6	610	16	-	-	-	-	L75x7	180	1	1.44
		6	570						L63x6	160		
12	250	6	890	20	-	-	-	-	L75x7	180	1	1.44
		6	840									
13	300	6	1240	20	-	-	-	-	L90x8	210	1	2.30
		6	1180						L75x7	180		

### A<sub>9</sub>、A<sub>10</sub>型吊架根部大样图

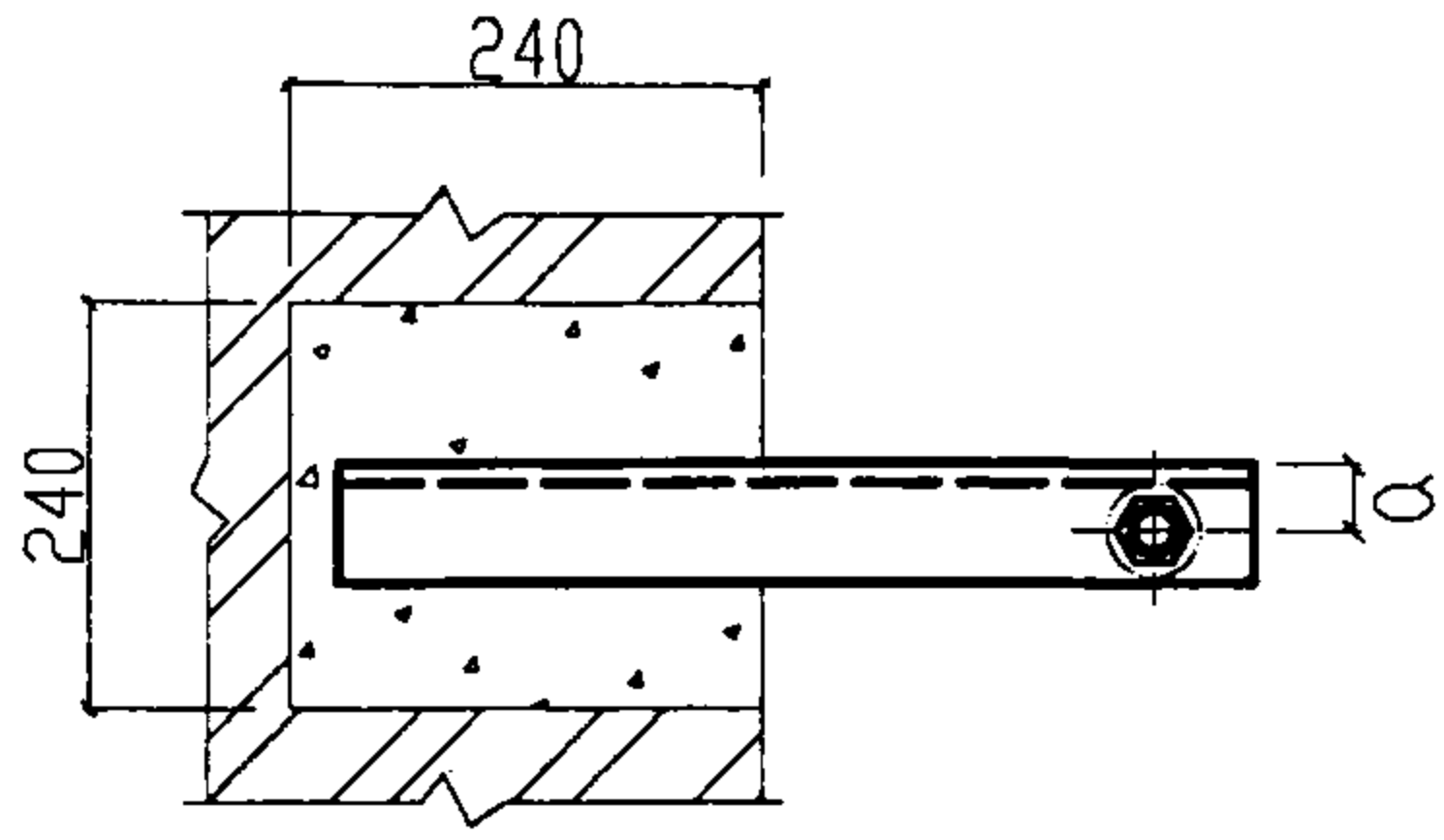
A<sub>9</sub>型 DN15-DN100, A<sub>10</sub>型 DN15-DN300

图集号 03S402

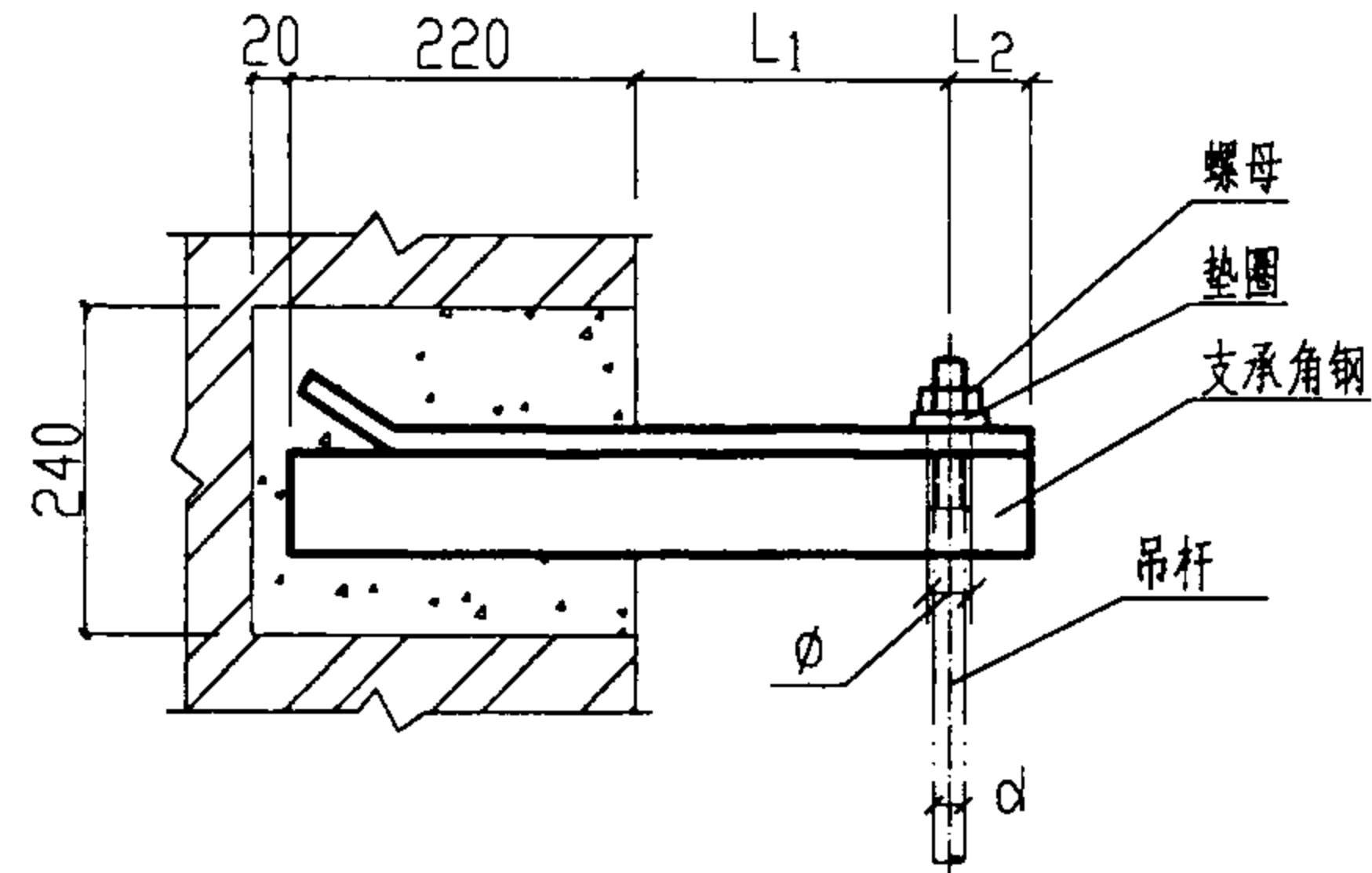
审核 刘崇仁 校对 李作 设计 李作 页 15

材料明细表

序号	公称直径 DN	吊架间距 (m)	管重 (kg) 保温 不保温	吊杆直径 d	A <sub>II</sub> 型角钢			
					规格	长度	件数	重量 (kg)
1	15	1.5	10	10	L50x5	350	1	1.32
		1.5	10			310		1.17
2	20	1.5	10	10	L50x5	350	1	1.32
		3	10			320		1.21
3	25	1.5	10	10	L50x5	360	1	1.36
		3	20			320		1.21
4	32	1.5	20	10	L50x5	360	1	1.36
		3	20			330		1.24
5	40	3	30	10	L50x5	370	1	1.39
		3	30			340		1.28
6	50	3	40	10	L50x5	375	1	1.41
		3	30			345		1.30
7	65	3	60	10	L50x5	385	1	1.45
		6	90			355		1.34
8	80	3	70	12	L50x5	400	1	1.51
		6	120			380		1.43
9	100	3	100	12	L50x5	420	1	1.58
		6	170			390		1.47



平面图



立面图

A<sub>II</sub> 型

尺寸表

序号	DN	吊杆直径 d	L1		L2	a	∅	序号	DN	d	L1		L2	a	∅
			保温	不保温							保温	不保温			
1	15	10	110	70	20	30	12	6	50	10	130	100	25	30	12
2	20	10	110	80	20	30	12	7	65	10	140	110	25	30	12
3	25	10	120	80	20	30	12	8	80	12	150	130	30	30	14
4	32	10	120	90	20	30	12	9	100	12	170	140	30	30	14
5	40	10	130	100	20	30	12								

说明:

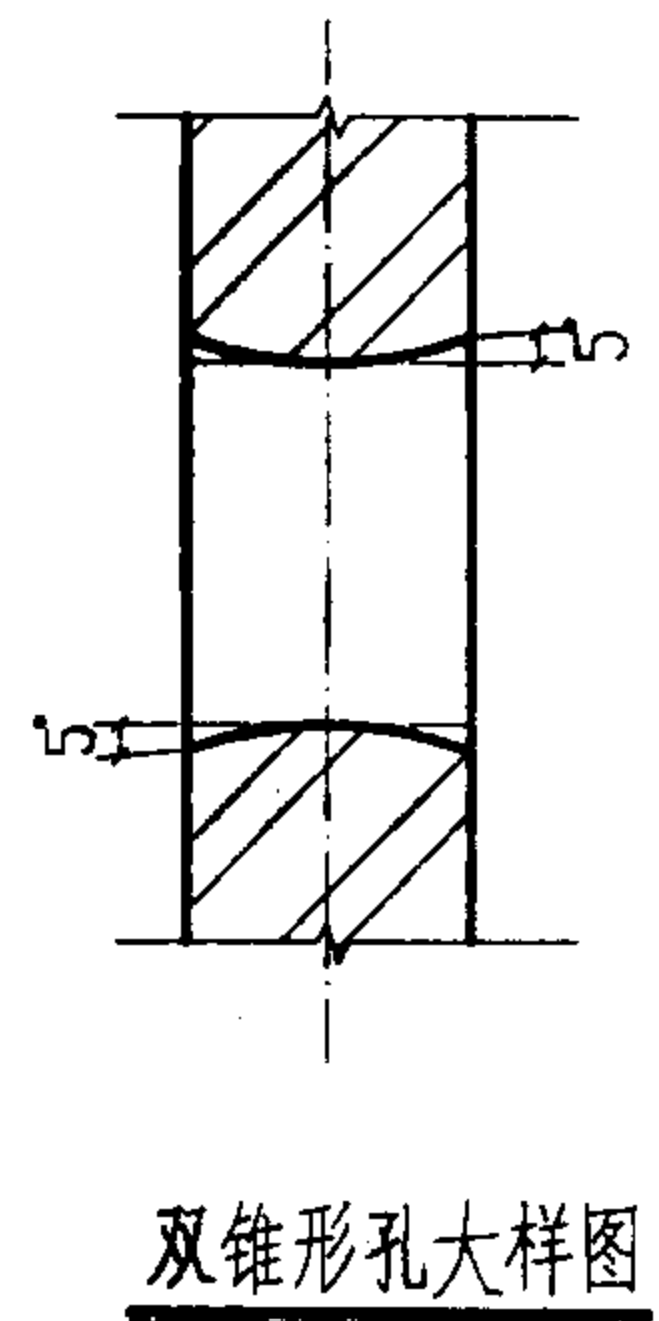
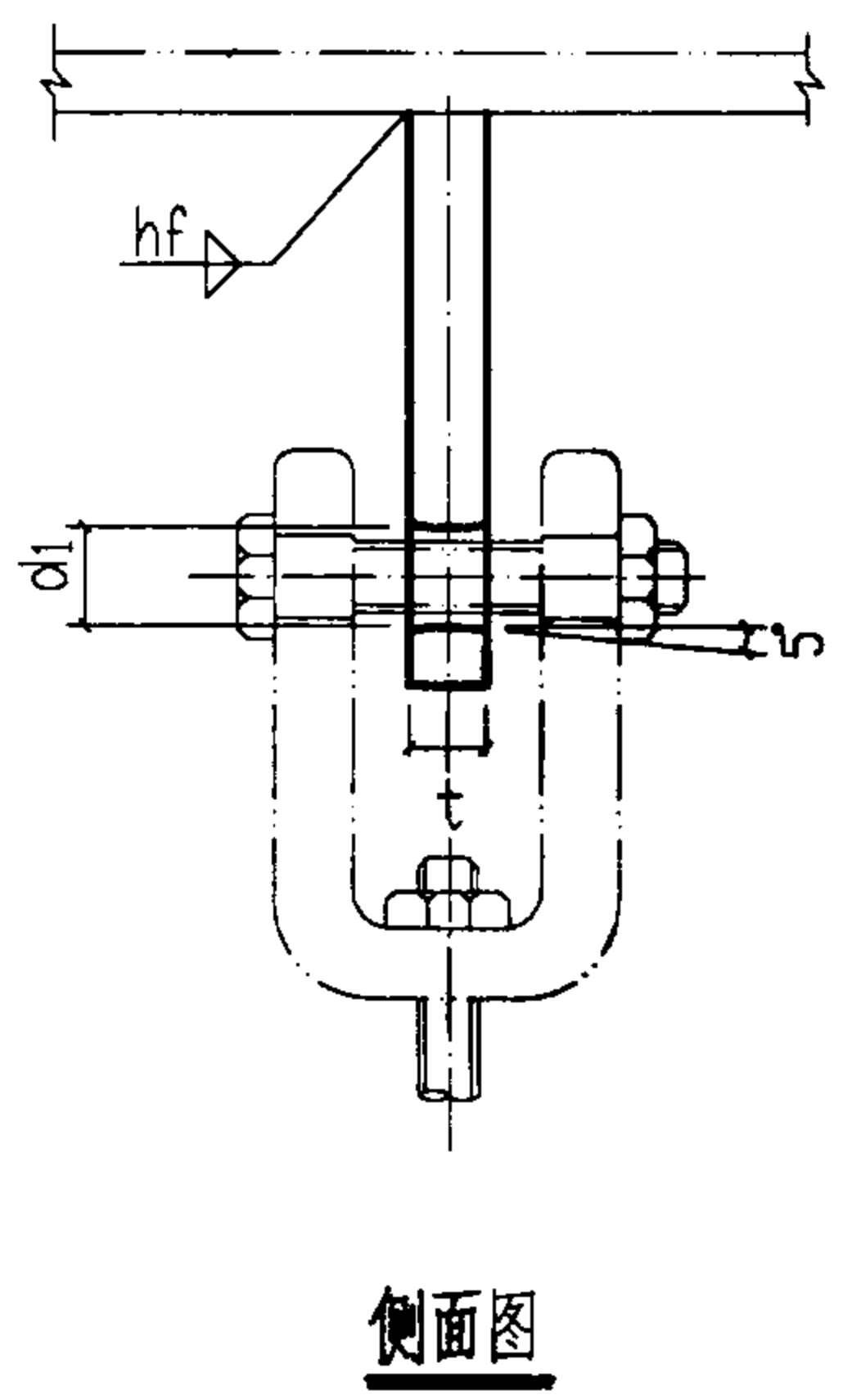
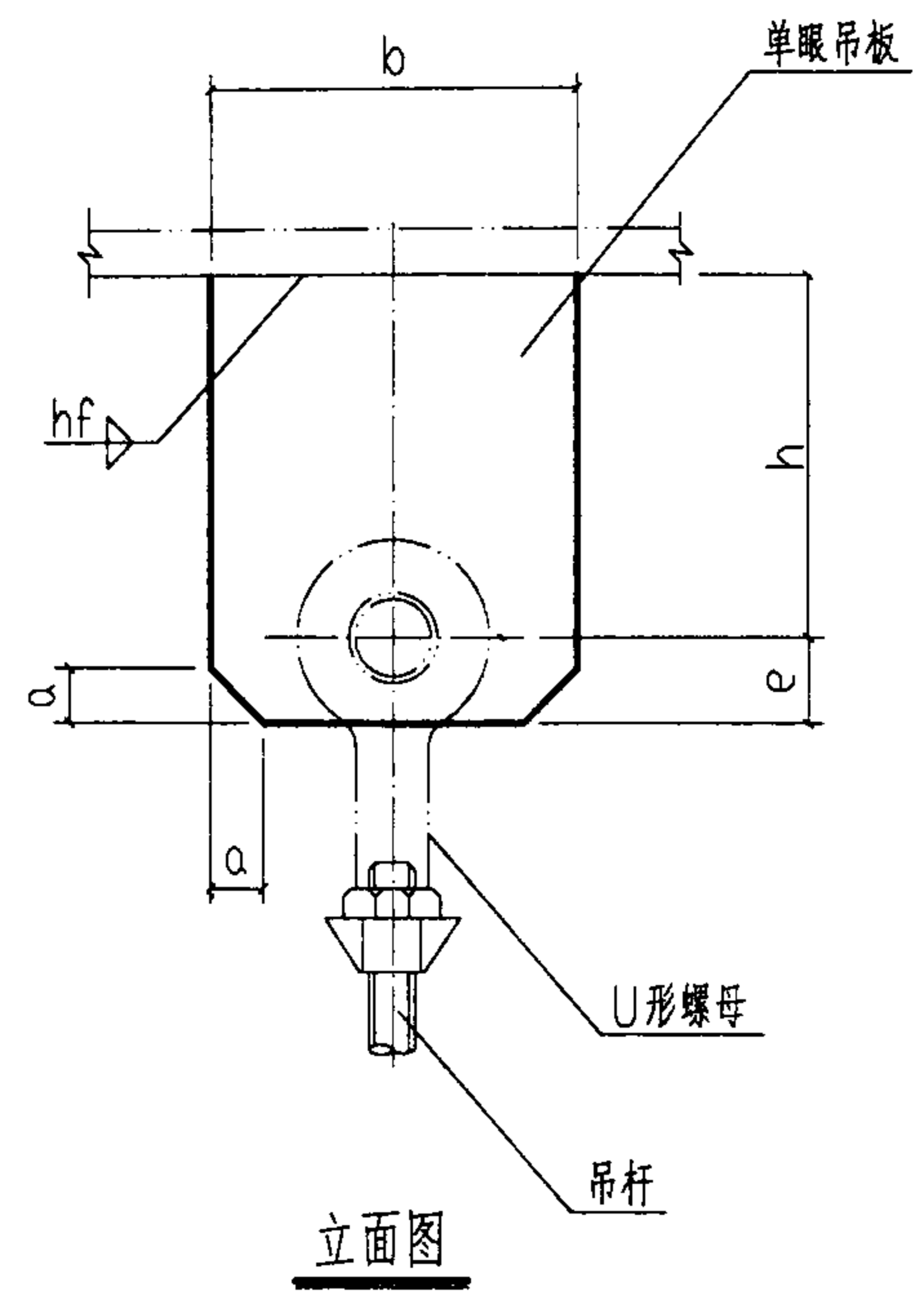
1. 本图尺寸以mm计.
2. 砖墙预留洞或凿孔处用 C20 混凝土填充.
3. 如设计的吊架间距与本图不一致时,需按实际荷重核算.

A <sub>II</sub> 型吊架根部大样图				图集号	03S402
DN15-DN100				页	16
审核	李峰仁	校对	王亚	设计	李峰



材 料 明 细 表

序 号	公称 直径 DN	吊架间距(m)		管重(kg)		单眼吊板			吊杆 直径 d
		保 温	不 保 温	保 温	不 保 温	规 格 bx(h+e)x t	件数	重量 (kg)	
1	15-50	1.5	1.5	20	20	32X41X5	1	0.05	10
2	65-100	1.5	3	50	≤90	32X41X5	1	0.05	10
3	125	3	3	140	120	32X41X5	1	0.05	10
4	150	3	3	180	160	32X41X6	1	0.06	10
5	200	3	3	310	290	40X52X6	1	0.10	12
6	250	3	3	450	420	50X65X6	1	0.15	16
7	300	3	3	620	590	50X65X6	1	0.15	16
8	15-32	-	3	-	20	32X41X5	1	0.06	10
		3	-	30	-	32X41X5			
9	40-50	3	3	40	30	32X41X5	1	0.06	10
10	65-80	3	6	70	≤120	32X41X5	1	0.06	10
11	100	3	6	100	170	32X41X5	1	0.06	10
12	125	3	6	140	240	32X41X5	1	0.06	10
13	150	-	6	-	320	40X52X6	1	0.10	12
		6	-	360	-	40X52X6			
14	200	-	6	-	570	40X52X6	1	0.10	16
		6	-	610	-	50X65X6		0.15	
15	250	6	6	890	840	50X65X8	1	0.20	20
16	300	6	6	1240	1180	63X82X8	1	0.32	20



A12型

说明:

1. 本图尺寸以mm计.
2. 本图与吊杆大样图同时使用.
3. 吊板的销轴孔应为双锥形孔, 以适应吊杆的摆动.
4. 当工程设计的吊杆间距与本标准图不一致时, 可按照实际荷重进行核算.
5. 焊缝的厚度与吊板厚度相等.
6. 焊接单眼吊板由专业厂家生产.

尺 寸 表

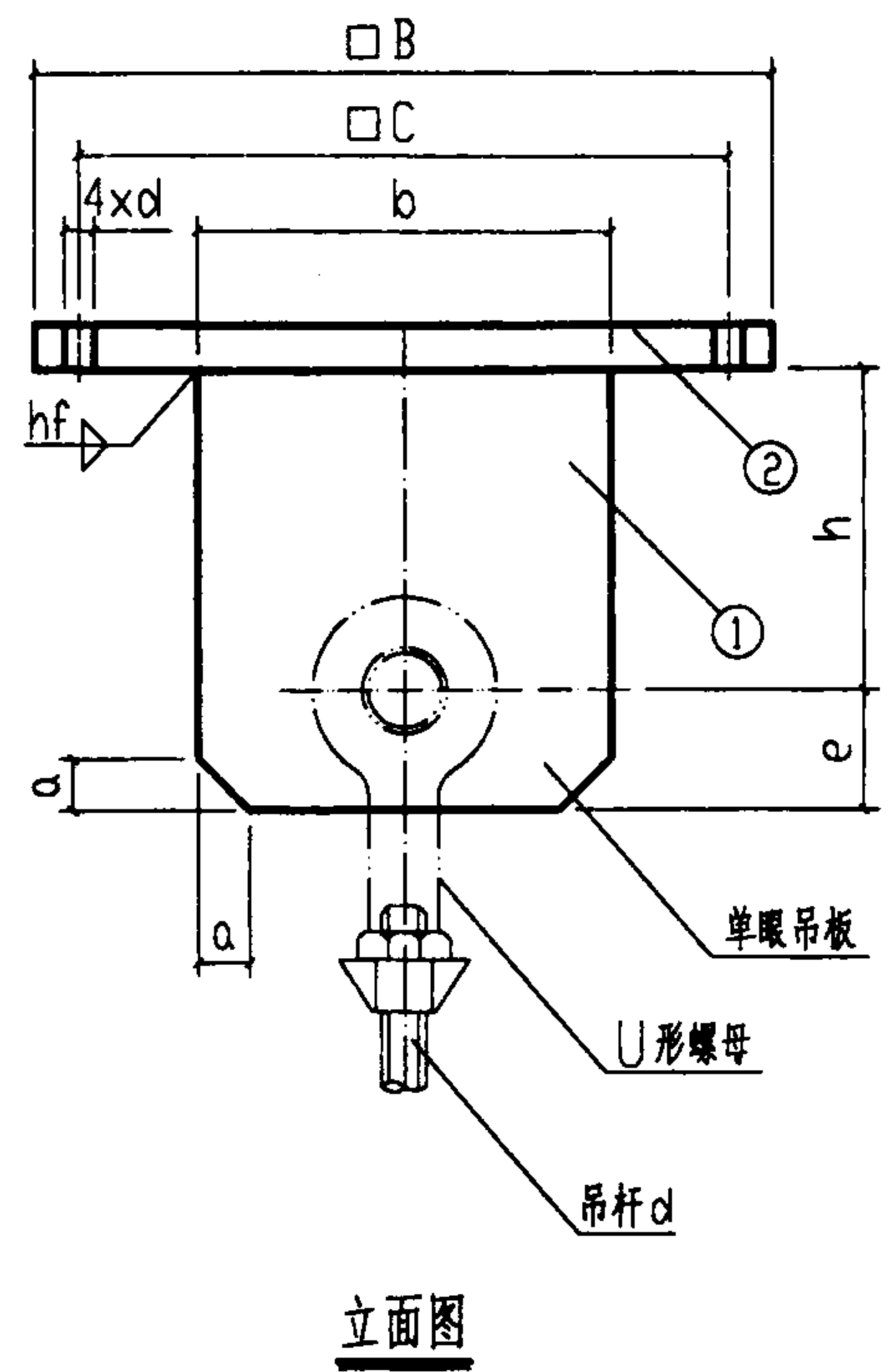
序号	吊杆直径 d	d1	e	h	b	a
1	10	13.5	16	25	32	4
2	12	17.5	20	32	40	5
3	16	21.5	25	40	50	6
4	20	26.5	32	50	63	8

A12型吊架根部大样图  
DN15-DN300

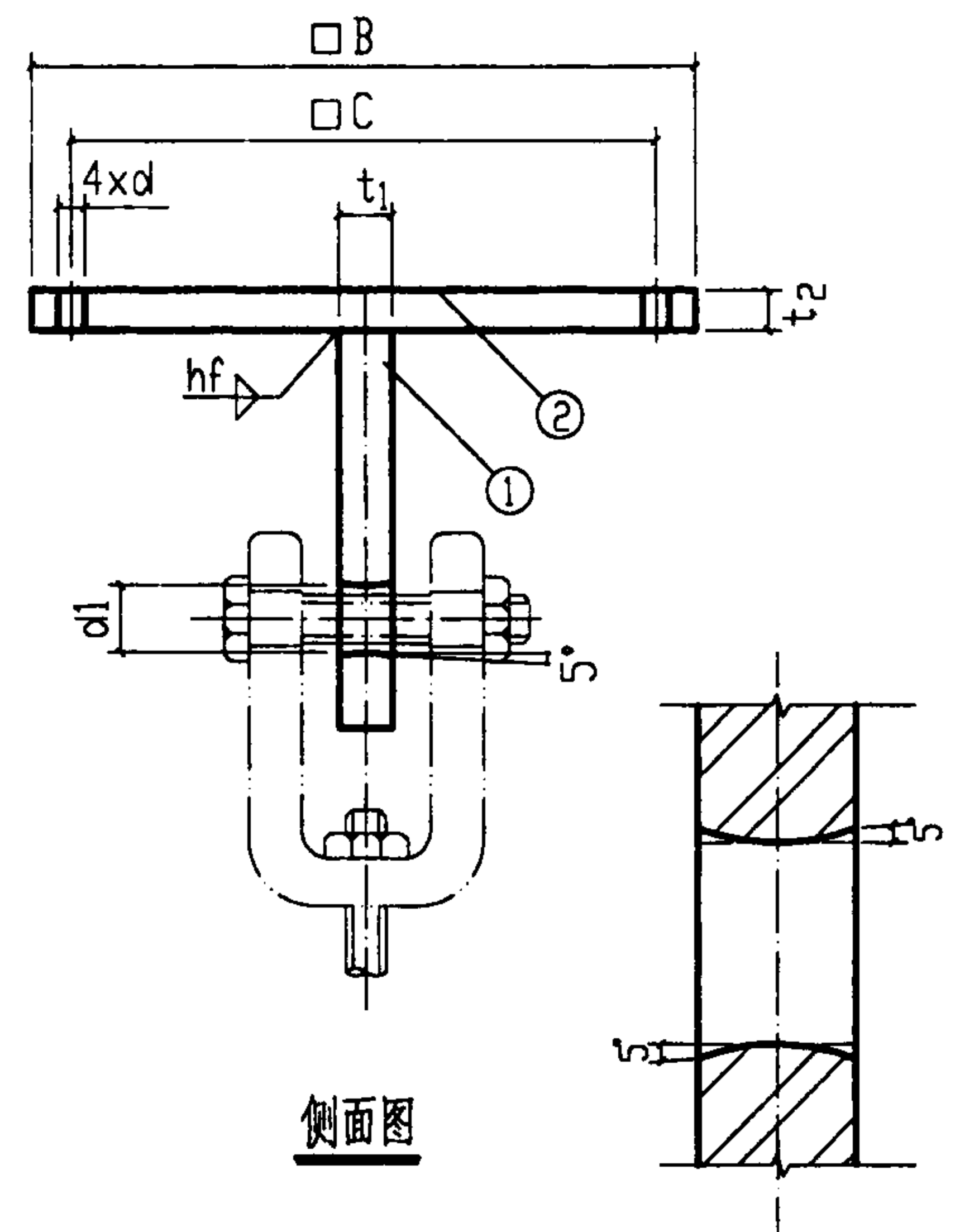
审核	校对	设计	图 集 号	03S402
页	17			

材 料 明 细 表

序号	公称直径 DN	吊架间距(m)		管重(kg)		单眼吊板①		连接钢板②		吊杆直径 d
		保 温	不 保 温	保 温	不 保 温	规格 bx(h+e)xt <sub>1</sub>	件数 重量(kg)	规格 □Bxt <sub>2</sub>	件数 重量(kg)	
1	15-50	1.5	1.5	20	20	32X41X6	1 0.06	80X6	1 0.30	10
2	65-100	1.5	3	50	≤90	32X41X6	1 0.06	80X6	1 0.30	10
3	125	3	3	140	120	32X41X6	1 0.06	80X6	1 0.30	10
4	150	3	3	180	160	32X41X6	1 0.06	80X6	1 0.30	10
5	200	3	3	310	290	40X52X6	1 0.10	100X6	1 0.47	12
6	250	3	3	450	420	50X65X6	1 0.15	125X8	1 0.98	16
7	300	3	3	620	590	50X65X6	1 0.15	125X8	1 0.98	16
8	15-32	-	3	-	20	32X41X6	1 0.06	80X6	1 0.30	10
		3	-	30	-	32X41X6				
9	40-50	3	3	40	30	32X41X6	1 0.06	80X6	1 0.30	10
10	65-80	3	6	70	≤120	32X41X6	1 0.06	80X6	1 0.30	10
11	100	3	6	100	170	32X41X6	1 0.06	80X6	1 0.30	10
12	125	3	6	140	240	32X41X6	1 0.06	80X6	1 0.30	10
13	150	-	6	-	320	40X52X6	1 0.10	100X6	1 0.47	12
		6	-	360	-	40X52X6				
14	200	-	6	-	570	50X65X6	1 0.15	100X6	1 0.47	16
		6	-	610	-	50X65X6		125X8	1 0.98	
15	250	6	6	890	840	50X65X8	1 0.20	125X8	1 0.98	20
16	300	6	6	1240	1180	63X82X8	1 0.32	160X8	1 1.61	20



立面图



侧面图

双锥形孔大样图

A13型

尺 寸 表

序号	吊杆直径 d	d <sub>1</sub>	e	h	b	d	C	B	a
1	10	13.5	16	25	32	12	50	80	4
2	12	17.5	20	32	40	12	63	100	5
3	16	21.5	25	40	50	14.5	80	125	6
4	20	26.5	32	50	63	18.5	100	160	8

说明:

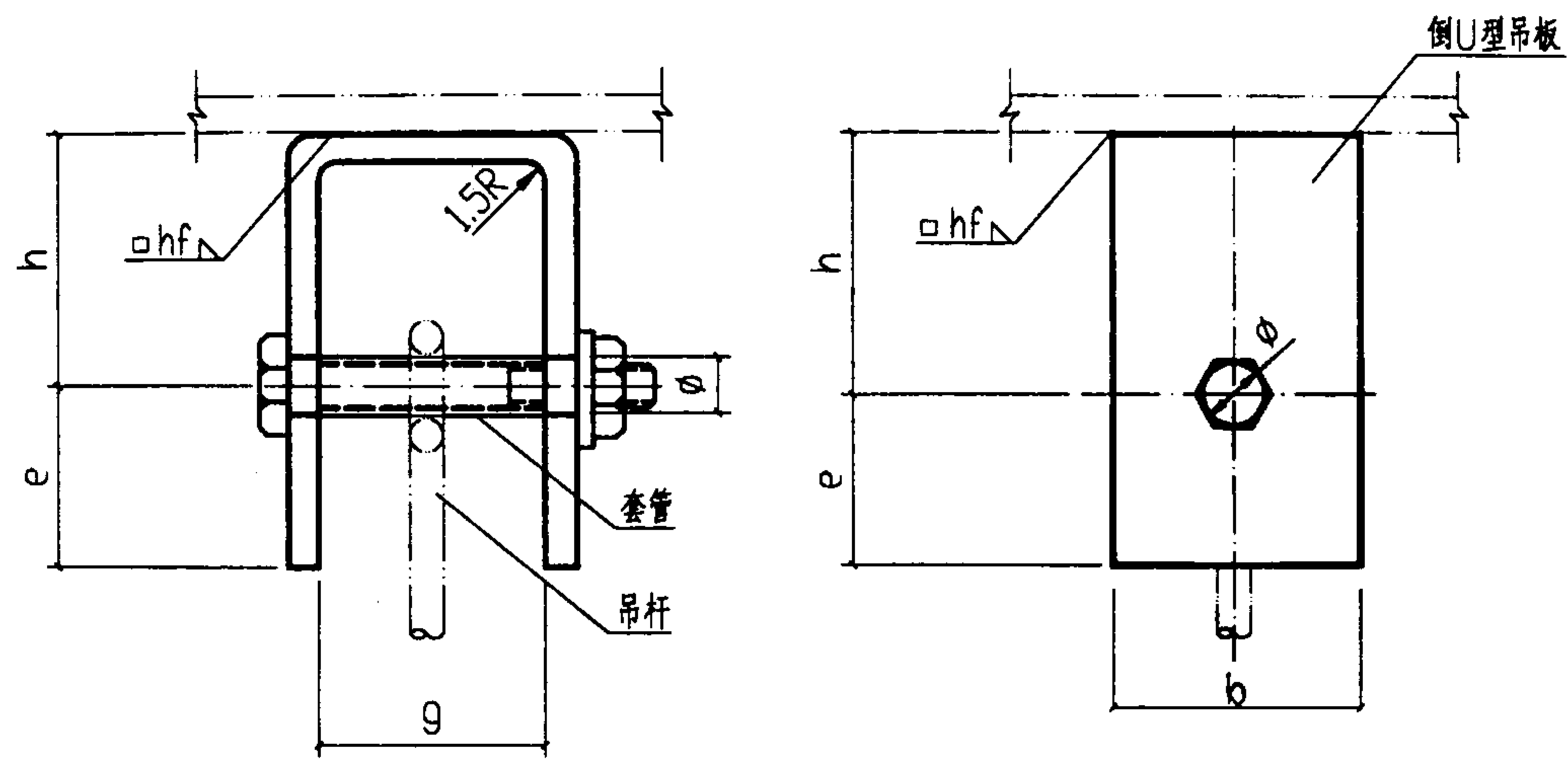
1. 本图尺寸以mm计。
2. 本图与吊杆大样图同时使用。
3. 吊板的销轴孔应为双锥形孔，以适应吊杆的摆动。
4. 当工程设计的吊杆间距与本标准图不一致时，可按照实际荷重进行核算。
5. 焊缝的厚度与吊板厚度相等。
6. 栓接单眼吊板由专业厂家生产。

A13型吊架根部大样图  
DN15-DN300

审核 <i>Phen</i>	校对 <i>李作</i>	设计 <i>李作</i>	图集号	03S402
			页	18

## 材 料 明 细 表

序号	公称直径 DN	吊架间距(m)		管重(kg)		倒U型吊板		吊杆直径 d
		保温	不保温	保温	不保温	规格 b×展开长	件数	
1	15-50	1.5	1.5	20	20	32X116	1	10
2	65-100	1.5	3	50	≤90	32X116	1	10
3	125	3	3	140	120	32X116	1	10
4	150	3	3	180	160	32X116	1	10
5	200	3	3	310	290	40X145	1	12
6	250	3	3	450	420	50X182	1	16
7	300	3	3	620	590	50X182	1	16
8	15-32	3	3	30	20	32X116	1	10
9	40-50	3	3	40	30	32X116	1	10
10	65-80	3	6	70	≤120	32X116	1	10
11	100	3	6	100	170	32X116	1	10
12	125	3	6	140	240	32X116	1	10
13	150	-	6	-	320	40X145	1	12
		6	-	360	-	40X145		
14	200	-	6	-	570	50X182	1	16
		6	-	610	-	50X182		
15	250	6	6	890	840	60X230	1	20
16	300	6	6	1240	1180	60X230	1	20



立面图

侧面图

### A14 型

#### 说明:

1. 本图尺寸以mm计。
2. 本图与吊杆大样图同时使用。
3. 吊板的销轴孔应为双锥形孔，以适应吊杆的摆动。
4. 当工程设计的吊杆间距与本标准图不一致时，可按照实际荷重进行核算。
5. 焊缝的厚度与吊板厚度相等。
6. 焊接倒U形吊板由专业厂家生产。

### 尺 寸 表

序号	吊杆直径 d	e	g	h	b	φ
1	10	16	20	32	32	11
2	12	20	25	40	40	13.5
3	16	25	32	50	50	17.5
4	20	32	40	63	60	22

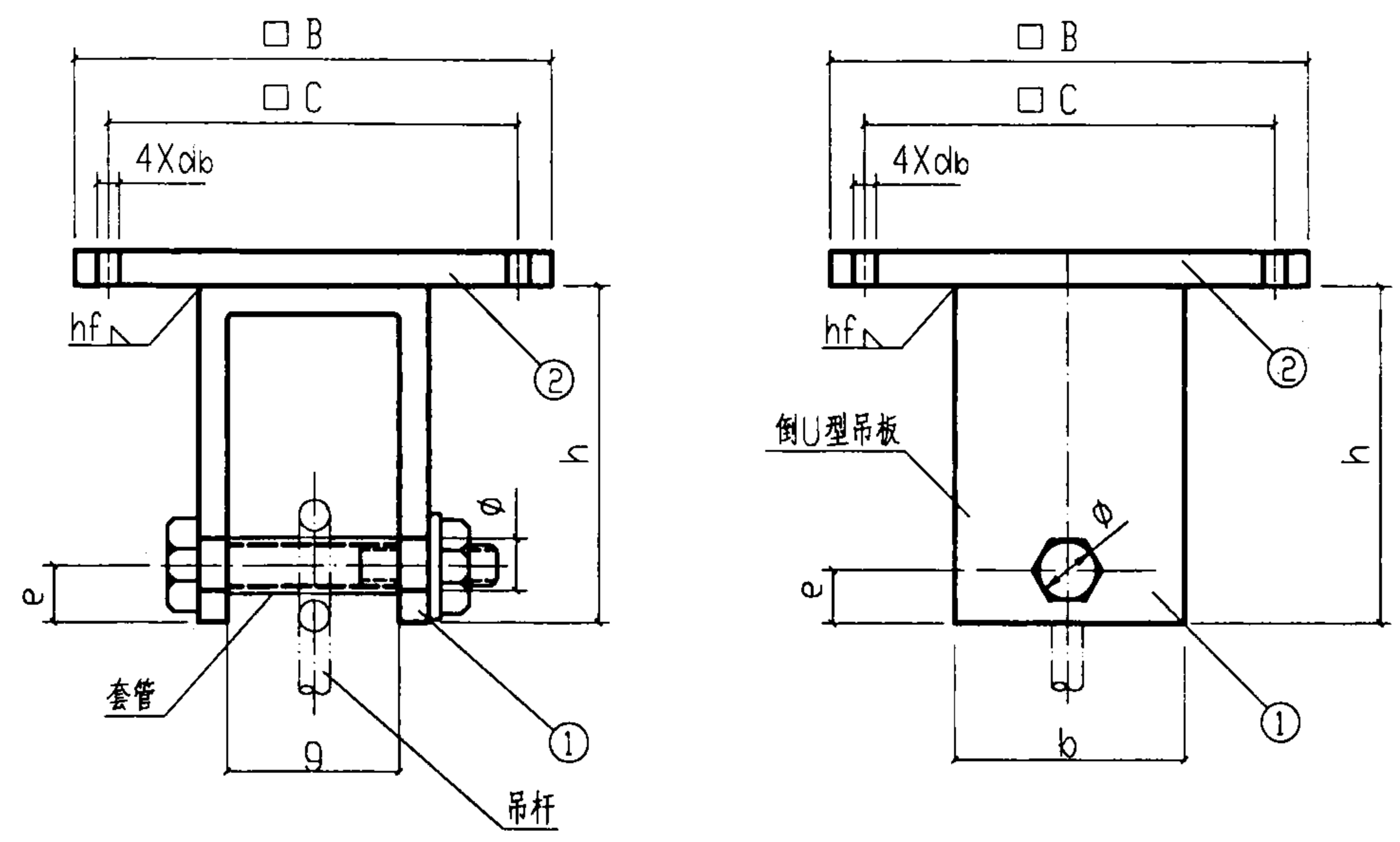
A14 型吊架根部大样图  
DN15-DN300

图集号 03S402

审核 *Phem* 校对 *李作* 设计 *柳政明* 页 19

### 材 料 明 细 表

序号	公称直径 DN	吊架间距(m)		管重(kg)		U型吊板①		连接钢板②		吊杆直径 d	
		保 温	不 保 温	保 温	不 保 温	型 号 b×展开长	件数	规 格 □B×t	件数		重量 (kg)
1	15-50	1.5	1.5	20	20	32X116	1	100X6	1	0.47	10
2	65-100	1.5	3	50	≤90	32X116	1	100X6	1	0.47	10
3	125	3	3	140	120	32X116	1	100X6	1	0.47	10
4	150	3	3	180	160	32X116	1	100X6	1	0.47	10
5	200	3	3	310	290	40X145	1	125X6	1	0.74	12
6	250	3	3	450	420	50X182	1	160X8	1	1.61	16
7	300	3	3	620	590	50X182	1	160X8	1	1.61	16
8	15-32	3	3	30	20	32X116	1	100X6	1	0.47	10
9	40-50	3	3	40	30	32X116	1	100X6	1	0.47	10
10	65-80	3	6	70	≤120	32X116	1	100X6	1	0.47	10
11	100	3	6	100	170	32X116	1	100X6	1	0.47	10
12	125	3	6	140	240	32X116	1	100X6	1	0.47	10
13	150	-	6	-	320	40X145	1	125X6	1	0.74	12
		6	-	360	-	40X145					
14	200	-	6	-	570	50X182	1	160X8	1	1.61	16
		6	-	610	-	50X182					
15	250	6	6	890	840	60X230	1	200X8	1	2.51	20
16	300	6	6	1240	1180	60X230	1	200X8	1	2.51	20



立面图

侧面图

A15 型

说明:

1. 本图尺寸以mm计。
2. 本图与吊杆大样图同时使用。
3. 吊板的销轴孔应为双锥形孔，以适应吊杆的摆动。
4. 当工程设计的吊杆间距与本标准图不一致时，可按照实际荷重进行核算。
5. 焊缝的厚度与吊板厚度相等。
6. 栓接倒U形吊板由专业厂家生产。

尺 寸 表

序号	吊杆直径 d	φ	g	e	h	b	db	C	B
1	10	11	20	16	48	32	12	63	100
2	12	13.5	25	20	60	40	12	80	125
3	16	17.5	32	25	75	50	14.5	100	160
4	20	22	40	32	95	60	18.5	125	200

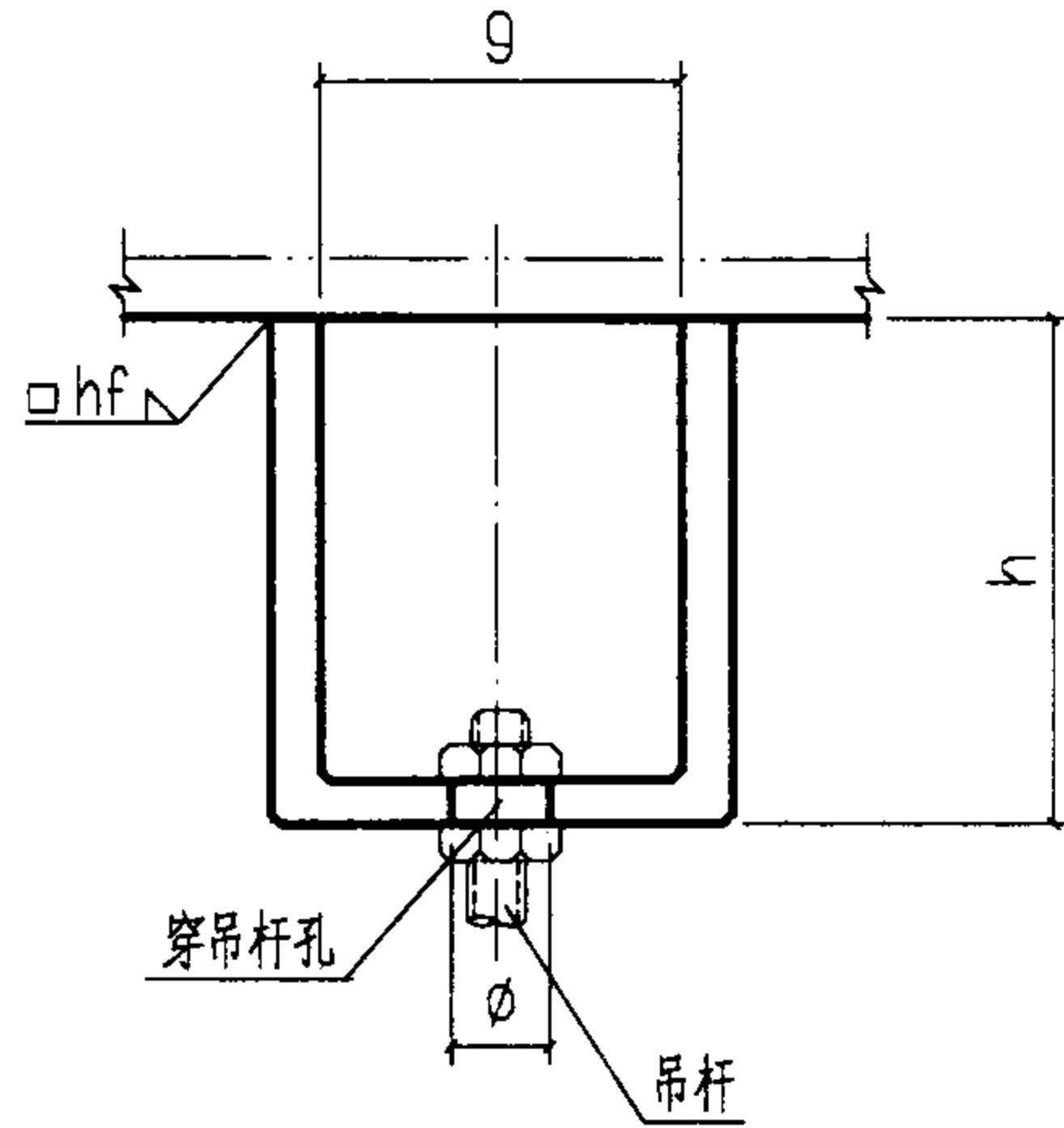
A15型吊架根部大样图  
DN15-DN300

图集号 03S402

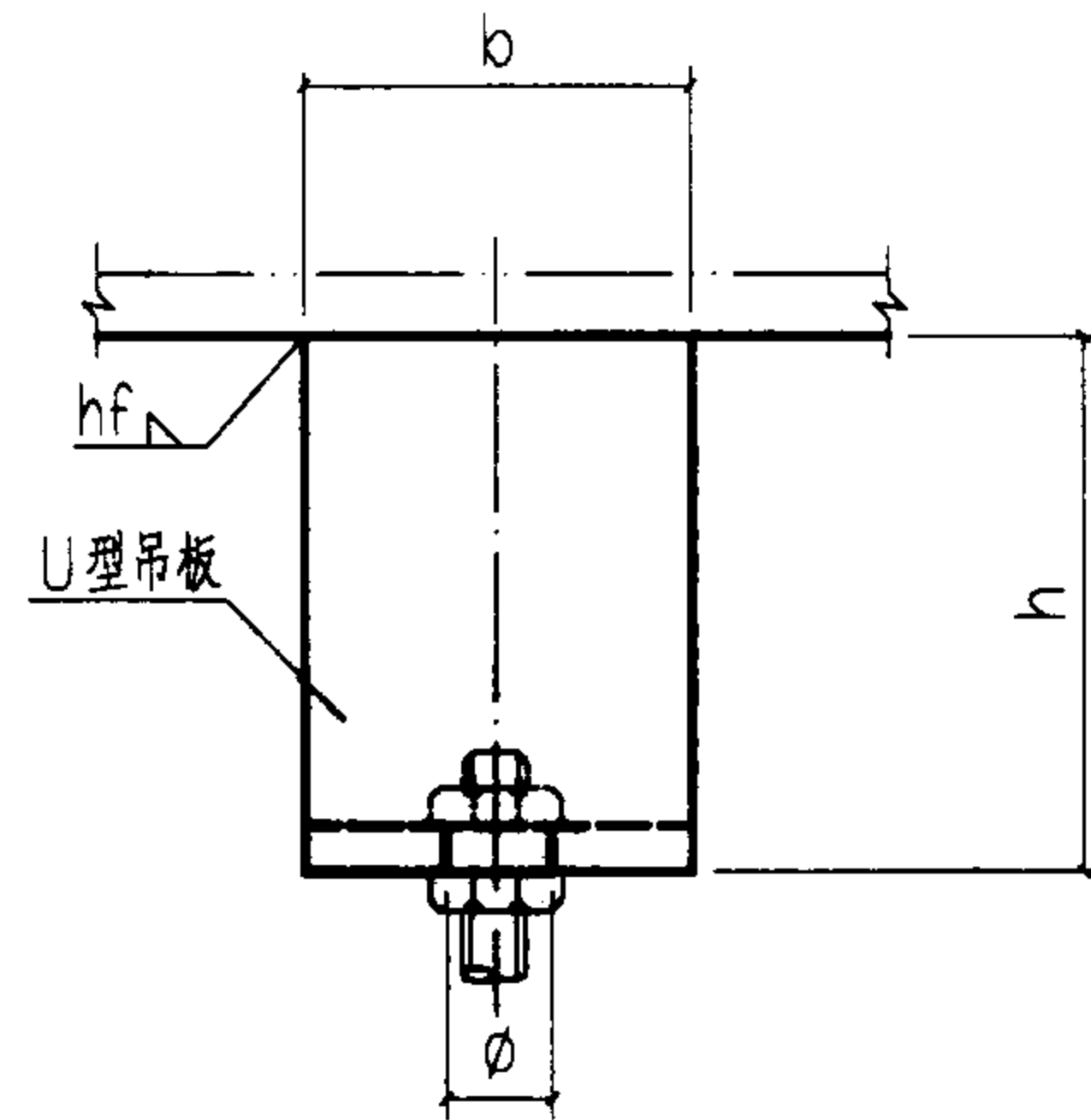
审核 *Phen* 校对 *李作* 设计 *叶甲收* 页 20

## 材 料 明 细 表

序号	公称直径 DN	吊架间距(m)		管重 (kg)		U型吊板		吊杆直径 d
		保 温	不 保温	保 温	不 保温	规 格 b×展开长	数 件	
1	15-50	1.5	1.5	20	20	32X116	1	10
2	65-100	1.5	3	50	≤90	32X116	1	10
3	125	3	3	140	120	32X116	1	10
4	150	3	3	180	160	32X116	1	10
5	200	3	3	310	290	40X145	1	12
6	250	3	3	450	420	50X182	1	16
7	300	3	3	620	590	50X182	1	16
8	15-32	3	3	30	20	32X116	1	10
9	40-50	3	3	40	30	32X116	1	10
10	65-80	3	6	70	≤120	32X116	1	10
11	100	3	6	100	170	32X116	1	10
12	125	3	6	140	240	32X116	1	10
13	150	-	6	-	320	40X145	1	12
		6	-	360	-	40X145		
14	200	-	6	-	570	50X182	1	16
		6	-	610	-	50X182		
15	250	6	6	890	840	60X230	1	20
16	300	6	6	1240	1180	60X230	1	20



立面图



侧面图

### A16 型

### 尺 寸 表

序号	吊杆直径 d	∅	g	h	b
1	10	11	20	48	32
2	12	13.5	25	60	40
3	16	17.5	32	75	50
4	20	22	40	95	60

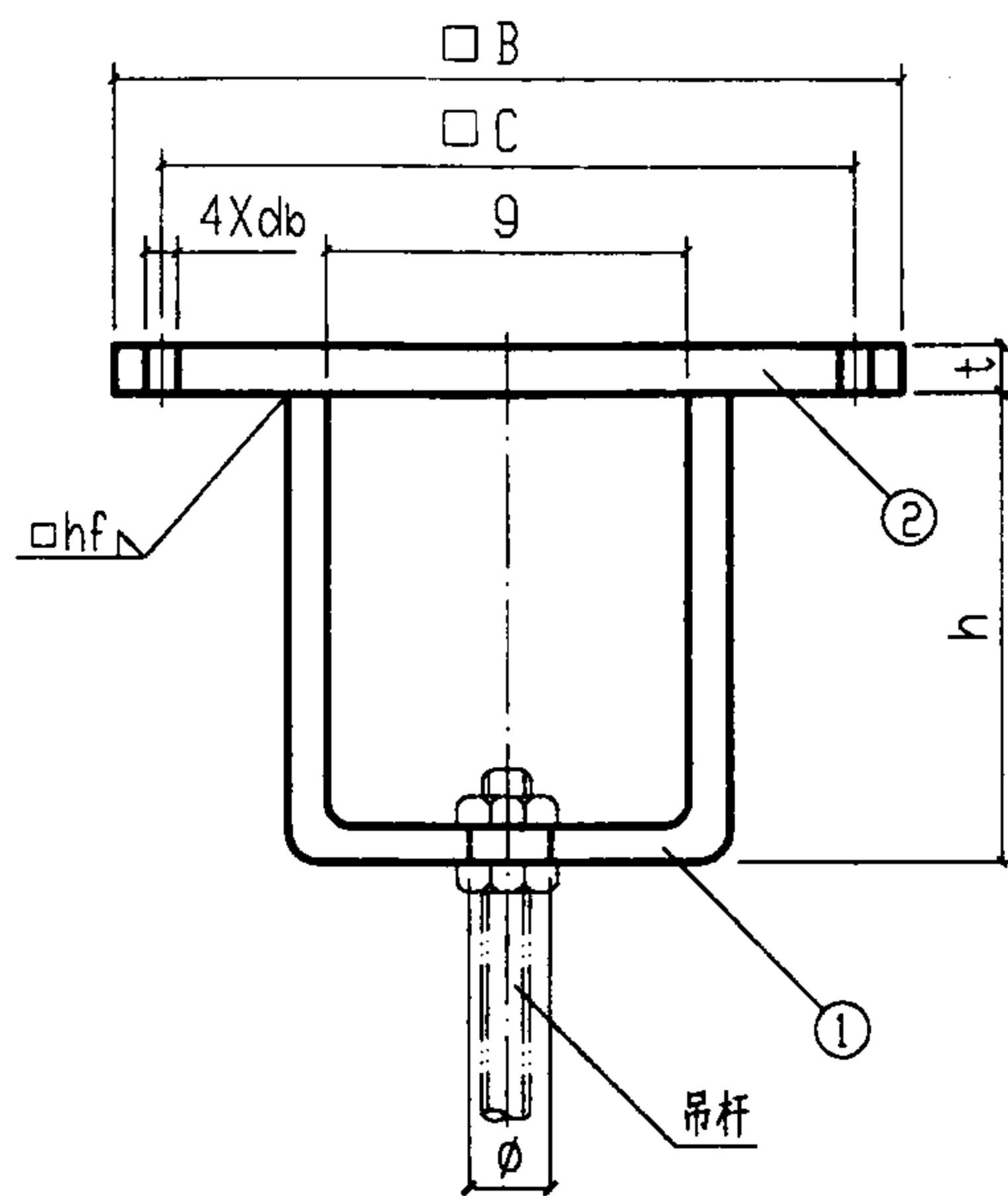
### 说明:

1. 本图尺寸以mm计.
2. 本图与吊杆大样图同时使用.
3. 吊板的销轴孔应为双锥形孔, 以适应吊杆的摆动.
4. 当工程设计的吊杆间距与本标准图不一致时, 可按照实际荷重进行核算.
5. 焊缝的厚度与吊板厚度相等.
6. 焊接U形吊板由专业厂家生产.

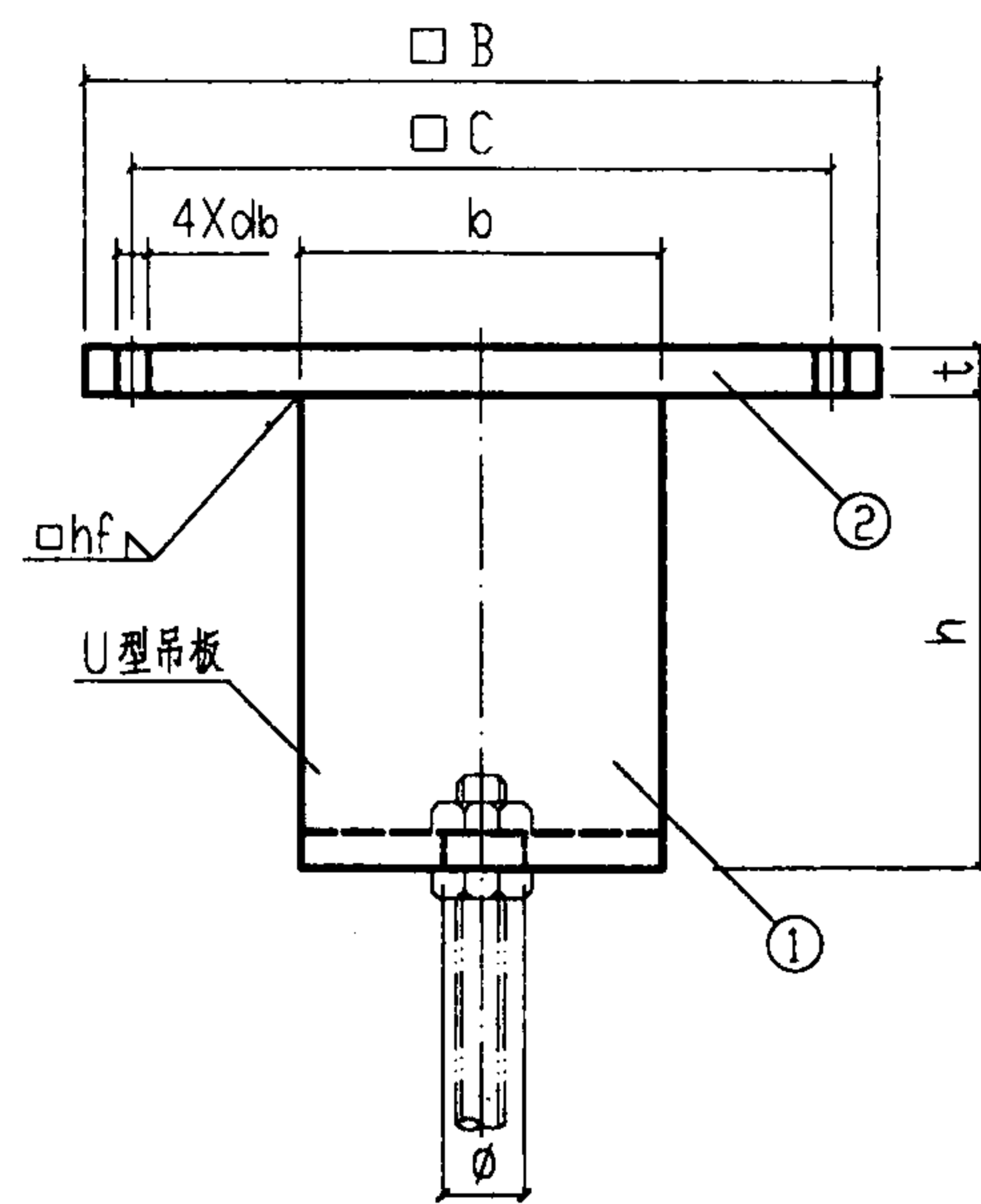
A16 型吊架根部大样图				图集号	03S402
DN15-DN300				页	21
审核	设计	校对	设计	页	21

## 材 料 明 细 表

序号	公称直径 DN	吊架间距(m)		管重 (kg)		U型吊板①		连接钢板②		吊杆直径 d	
		保 温	不 保 温	保 温	不 保 温	规 格 b×展开长	件 数	规 格 □B×t	件 数		重 量 (kg)
1	15-50	1.5	1.5	20	20	32X116	1	100X6	1	0.47	10
2	65-100	1.5	3	50	≤90	32X116	1	100X6	1	0.47	10
3	125	3	3	140	120	32X116	1	100X6	1	0.47	10
4	150	3	3	180	160	32X116	1	100X6	1	0.47	10
5	200	3	3	310	290	40X145	1	125X6	1	0.74	12
6	250	3	3	450	420	50X182	1	160X8	1	1.61	16
7	300	3	3	620	590	50X182	1	160X8	1	1.61	16
8	15-32	3	3	30	20	32X116	1	100X6	1	0.47	10
9	40-50	3	3	40	30	32X116	1	100X6	1	0.47	10
10	65-80	3	6	70	≤120	32X116	1	100X6	1	0.47	10
11	100	3	6	100	170	32X116	1	100X6	1	0.47	10
12	125	3	6	140	240	32X116	1	100X6	1	0.47	10
13	150	-	6	-	320	40X145	1	125X6	1	0.74	12
		6	-	360	-	40X145					
15	200	-	6	-	570	50X182	1	160X8	1	1.61	16
		6	-	610	-	50X182					
17	250	6	6	890	840	60X230	1	200X8	1	2.51	20
18	300	6	6	1240	1180	60X230	1	200X8	1	2.51	20



立面图



侧面图

A17 型

### 说明:

1. 本图尺寸以mm计。
2. 本图与吊杆大样图同时使用。
3. 吊板的销轴孔应为双锥形孔,以适应吊杆的摆动。
4. 当工程设计的吊杆间距与本标准图不一致时,可按照实际荷重进行核算。
5. 焊缝的厚度与吊板厚度相等。
6. 栓接U形吊板由专业厂家生产。

### 尺 寸 表

序号	吊杆直径 d	φ	g	h	b	db	C	B
1	10	11	20	48	32	12	63	100
2	12	13.5	25	60	40	12	80	125
3	16	17.5	32	75	50	14.5	100	160
4	20	22	40	95	60	18.5	125	200

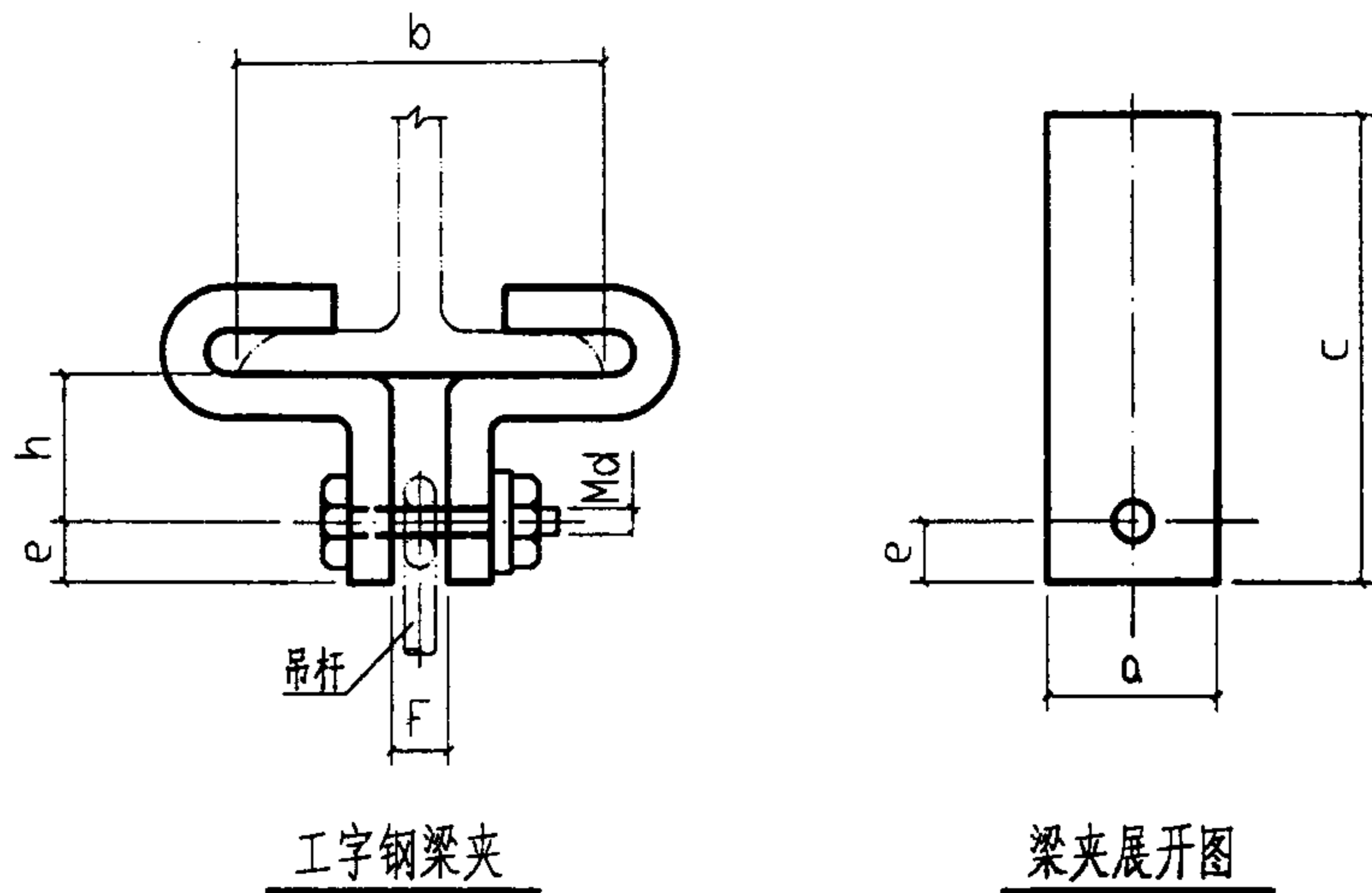
A17型吊架根部大样图

DN15-DN300

图集号 03S402

审核 *ghm* 校对 *李作* 设计 *柯成明* 页 22

## 材 料 明 细 表



A17 型

**说明:**

- |  |   |
|--|---|
| <p>1. 本图尺寸以mm计。</p> <p>2. 本图可与管卡及吊杆大样图同时使用。</p> <p>3. 本图适用于在钢结构或大型设备机架上的保温不保温管道。</p> | <p>4. 使用本图时, 需有关专业考虑托吊架对钢结构或大型设备机架所增加的荷重。</p> <p>5. 吊管高度由设计或现场确定。</p> <p>6. 螺栓孔为螺栓直径+2。</p> <p>7. 本梁夹由专业厂家生产。</p> |
|--|---|

尺 寸 表

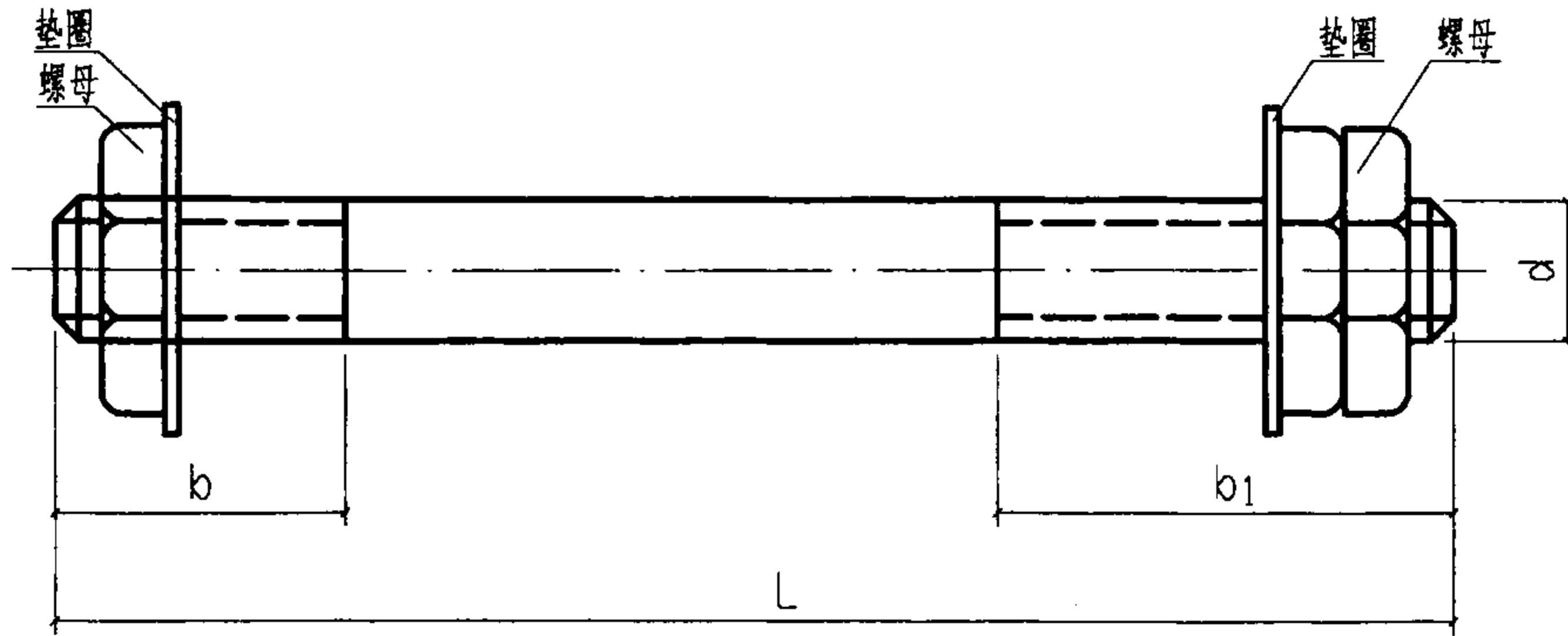
序号	吊杆直径 d	Md	F	h	e	b	a	c
1	10	M12	20	25	28	80	42	106
2	12	M16	25	32	36	100	54	136
3	16	M20	32	40	45	120	66	162
4	20	M24	40	50	52	150	78	200
5	24	M24	50	63	65	180	96	235

序号	公称直径 DN	吊架间距(m)		管重 (kg)		工字钢梁夹钢板			六角头螺栓		螺 母		垫 圈		吊杆直径 d
		保 温	不 保温	保 温	不 保温	型 号	件数	总重 (kg)	规 格 Md×L	个 数	规 格	个 数	规 格	个 数	
1	15-50	1.5	1.5	20	20	32X106	2	0.26	M12x50	1	M12	1	12.5	1	10
2	65-100	1.5	3	50	<90	32X106	2	0.26	M12x50	1	M12	1	12.5	1	10
3	125	3	3	140	120	32X106	2	0.26	M12x50	1	M12	1	12.5	1	10
4	150	3	3	180	160	32X106	2	0.26	M12x50	1	M12	1	12.5	1	10
5	200	3	3	310	290	40X136	2	0.52	M16x60	1	M16	1	12.5	1	12
6	250	3	3	450	420	50X162	2	0.38	M20x80	1	M20	1	20.5	1	16
7	300	3	3	620	590	50X162	2	0.38	M20x80	1	M20	1	20.5	1	16
8	15-32	3	3	30	20	32X106	2	0.13	M12x50	1	M12	1	12.5	1	10
9	40-50	3	3	40	30	32X106	2	0.13	M12x50	1	M12	1	12.5	1	10
10	65-80	3	6	70	<120	32X106	2	0.13	M12x50	1	M12	1	12.5	1	10
11	100	3	6	100	170	32X106	2	0.13	M12x50	1	M12	1	12.5	1	10
12	125	3	6	140	240	32X106	2	0.32	M12x50	1	M12	1	12.5	1	10
13	150	-	6	-	320	40X136	2	0.52	M16x70	1	M16	1	16.5	1	12
		6	-	360	-	40X136	2	0.52	M16x70	1	M16	1	16.5	1	16
14	200	-	6	-	570	40X136	2	0.52	M16x70	1	M16	1	16.5	1	16
		6	-	610	-	50X162	2	0.76	M20x80	1	M20	1	20.5	1	20
15	250	6	6	890	840	64X200	2	1.60	M20x80	1	M20	1	20.5	1	20
16	300	6	6	1240	1180	80X235	2	2.36	M24x90	1	M24	1	24.5	1	24

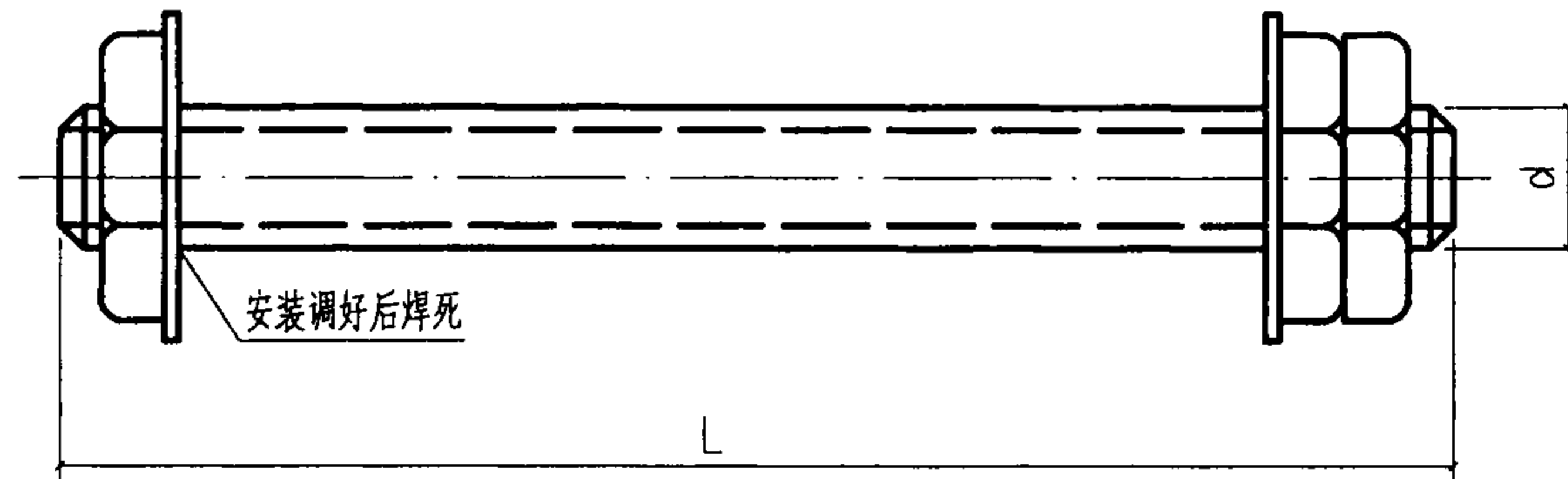
A18 型吊架根部大样图				图集号	03S402
DN15-DN300					
审核	校对	设计	页		
[Signature]	[Signature]	[Signature]	23		

### 材 料 明 细 表

序号	公称直径 DN	吊架间距(m)		管重(kg)		吊杆			螺 母		垫 圈	
		保 温	不 保 温	保 温	不 保 温	直径 d	件 数	重量 (kg/m)	规格	个 数	规格	个 数
1	15-50	1.5	1.5	20	20	10	1	0.62	M10	3	10.5	2
2	65-100	1.5	3	50	≤90	10	1	0.62	M10	3	10.5	2
3	125	3	3	140	120	10	1	0.62	M10	3	10.5	2
4	150	3	3	180	160	10	1	0.62	M10	3	10.5	2
5	200	3	3	310	290	12	1	0.89	M12	3	12.5	2
6	250	3	3	450	420	16	1	1.58	M16	3	16.5	2
7	300	3	3	620	590	16	1	1.58	M16	3	16.5	2
8	15-32	-	3	-	20	10	1	0.62	M10	3	10.5	2
9	40-50	3	3	40	30	10	1	0.62	M10	3	10.5	2
10	65-80	3	6	70	≤120	10	1	0.62	M10	3	10.5	2
11	100	3	6	100	170	10	1	0.62	M10	3	10.5	2
12	125	3	6	140	240	10	1	0.62	M10	3	10.5	2
13	150	6	6	360	320	16	1	1.58	M12	3	12.5	2
14	200	6	6	610	570	16	1	1.58	M16	3	16.5	2
15	250	6	6	890	840	20	1	2.47	M20	3	20.5	2
16	300	6	6	1240	1180	24	1	3.55	M20	3	20.5	2



双头螺纹吊杆



全螺纹吊杆

双头螺纹吊杆尺寸表

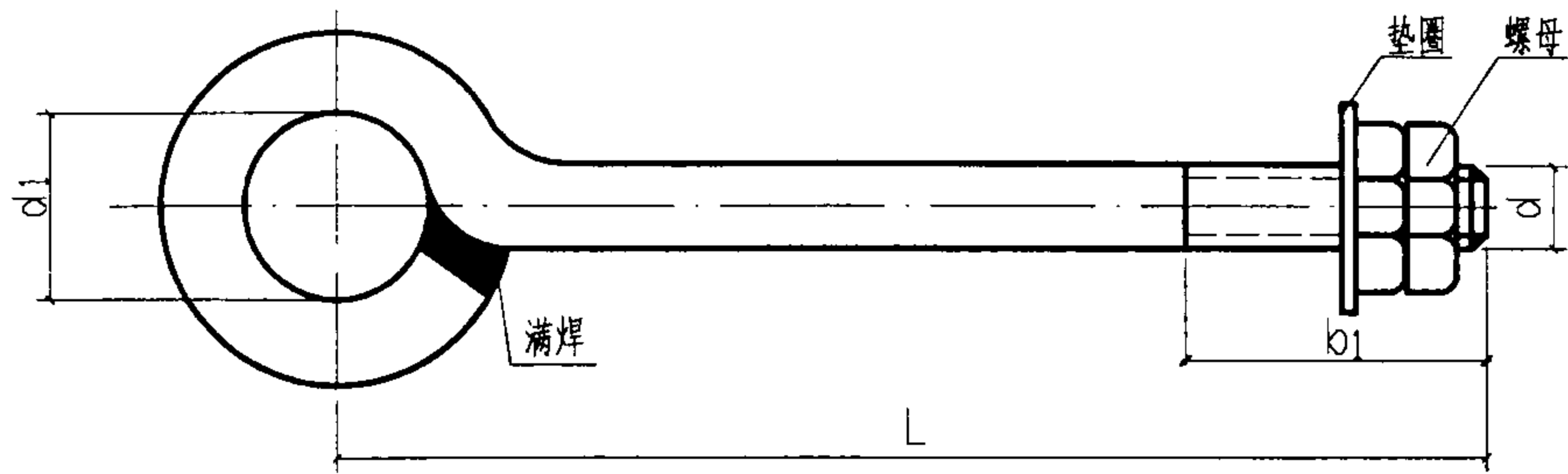
序号	吊杆直径 d	螺纹规格 d	b		L
			右螺纹	左右螺纹均可 与长型螺旋扣相连时	
1	10	M10	25	125	500
2	12	M12	32	125	1000
3	16	M16	40	125	1500
4	20	M20	50	140	2000
5	24	M24	63	140	2500

说明:

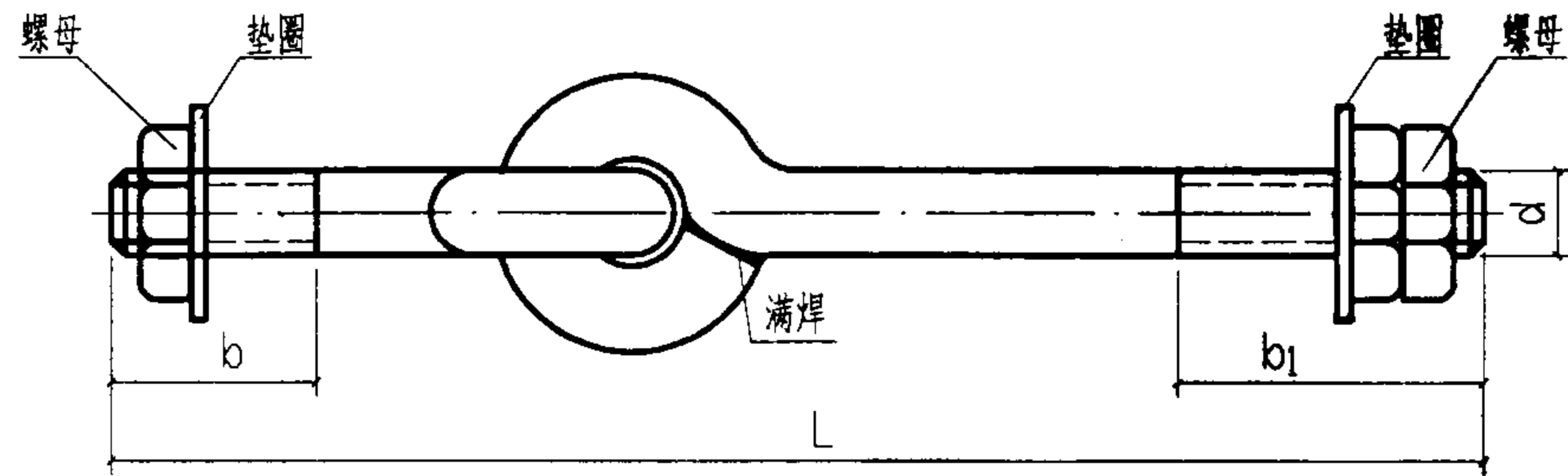
1. 本图尺寸以mm计。
2. 全螺纹吊杆的标准长度分 1000,1500,2000 三种。
3. 全螺纹吊杆一般为右螺纹。
4. 本吊杆由专业厂家生产。

螺纹吊杆图(一)					图集号	03S402
审核	张明	校对	李作	设计	邱成明	页 24





闭口环眼单头螺纹吊杆



环眼双头螺纹吊杆

说明:

- 1). 本图尺寸以mm计.
- 2). 螺纹 b 可以是左螺纹, 也可以是右螺纹.
- 3). 长螺纹 b<sub>1</sub> 可以是左螺纹, 也可以是右螺纹.
- 4). 表中✓表示吊杆长度 L 有此尺寸.
- 5). 采用括号内尺寸时, 无 L=500mm 一档.
- 6). 本吊杆由专业厂家生产.

闭口环眼单头螺纹吊杆尺表

双头螺纹吊杆尺寸表

序号	吊杆直径 d	螺纹规格 Md	d <sub>1</sub>	b		L	序号	吊杆直径 d	螺纹规格 Md	b <sub>1</sub>		L <sup>5)6)</sup>		
				左右螺纹均可	与长型螺旋扣相连时					左右螺纹均可	与长型螺旋扣相连时	500	L	
1	10	M10	13.5	125	(355)	500	1	10	M10	25	125	(355)	✓	1000
2	12	M12	17.5	125	(355)	1000	2	12	M12	32	125	(355)	✓	1500
3	16	M16	21.5	125	(400)	1500	3	16	M16	40	125	(400)	✓ <sup>6)</sup>	2000
4	20	M20	26.5	140	(400)	2000	4	20	M20	50	140	(400)	✓ <sup>6)</sup>	2000

注: 表中 5)、6) 为说明.

材料明细表

序号	公称直径 DN	吊架间距(m)		管重(kg)		吊杆			螺母		垫圈	
		保温	不保温	保温	不保温	直径 d	件数	重量 (kg/m)	规格	个数	规格	个数
1	15-50	1.5	1.5	20	20	10	1	0.62	M10	2	10.5	1
2	65-100	1.5	3	50	≤90	10	1	0.62	M10	2	10.5	1
3	125	3	3	140	120	10	1	0.62	M10	2	10.5	1
4	150	3	3	180	160	10	1	0.62	M10	2	10.5	1
5	200	3	3	310	290	12	1	0.89	M12	2	12.5	1
6	250	3	3	450	420	16	1	1.58	M16	2	16.5	1
7	300	3	3	620	590	16	1	1.58	M16	2	16.5	1
8	15-32	-	3	-	20	10	1	0.62	M10	2	10.5	1
9	40-50	3	3	40	30	10	1	0.62	M10	2	10.5	1
10	65-80	3	6	70	≤120	10	1	0.62	M10	2	10.5	1
11	100	3	6	100	170	10	1	0.62	M10	2	10.5	1
12	125	3	6	140	240	10	1	0.62	M10	2	10.5	1
13	150	-	6	-	320	12	1	0.89	M12	2	12.5	1
		6	-	360	-	12	1	0.89	M12	2	12.5	1
14	200	-	6	-	570	16	1	1.58	M16	2	16.5	1
		6	-	610	-	16	1	1.58	M16	2	16.5	1
15	250	6	6	890	840	20	1	2.47	M20	2	20.5	1
16	300	6	6	1240	1180	20	1	2.47	M20	2	20.5	1

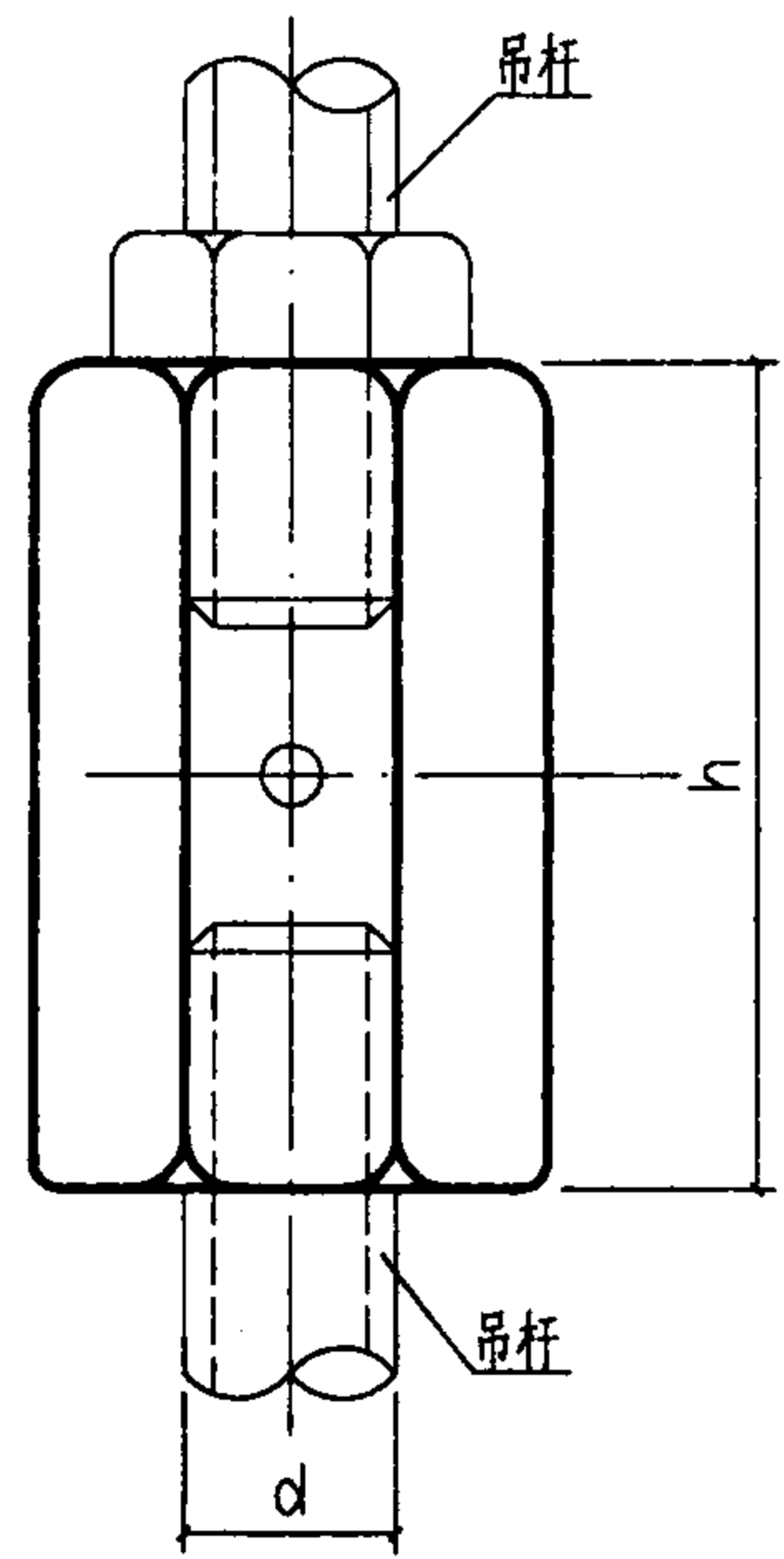
螺纹吊杆图(二)

图集号 03S402

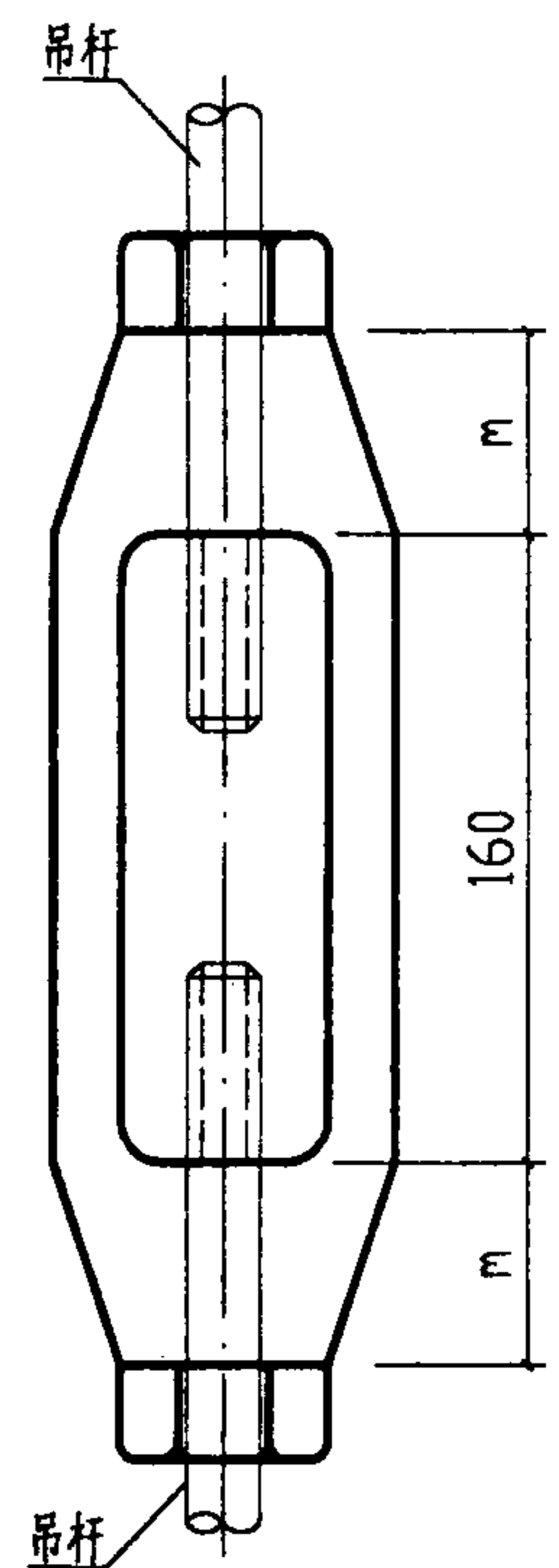
审核 *张明* 校对 *李强* 设计 *杨成成* 页 25

### 材 料 明 细 表

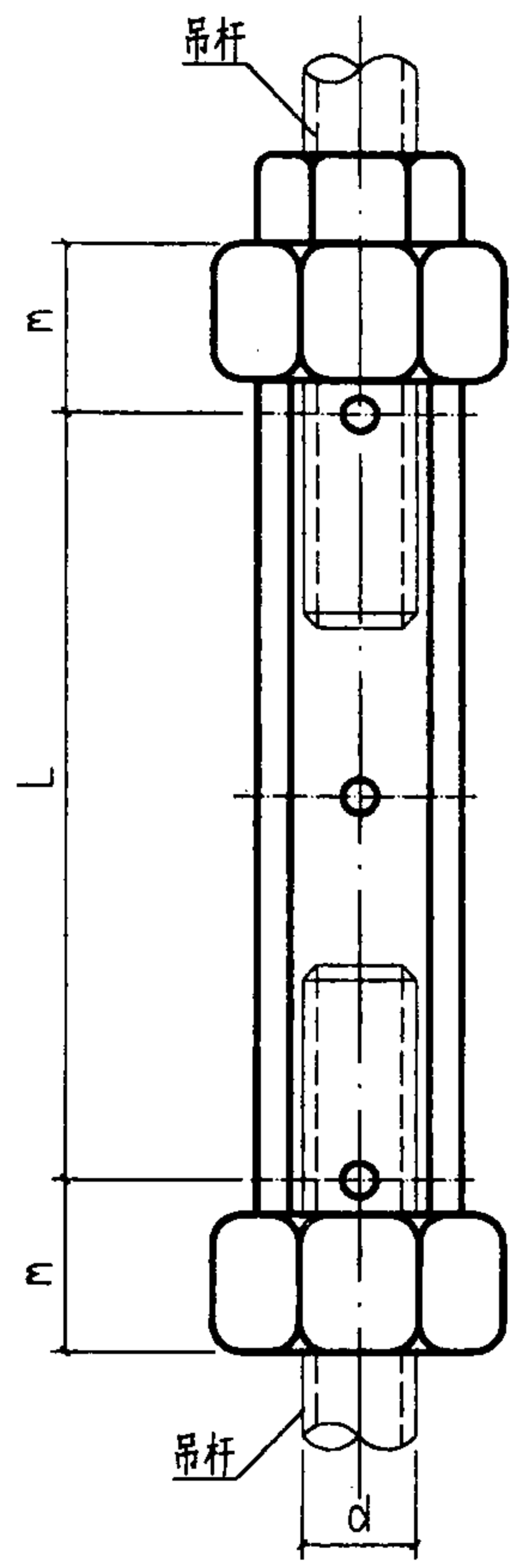
序 号	公称 直径 DN	吊架间距(m)		管重(kg)		吊 杆	
		保 温	不 保 温	保 温	不 保 温	直 径	件 数
1	15-50	1.5	1.5	20	20	10	2
2	65-100	1.5	3	50	≤90	10	2
3	125	3	3	140	120	10	2
4	150	3	3	180	160	10	2
5	200	3	3	310	290	12	2
6	250	3	3	450	420	16	2
7	300	3	3	620	590	16	2
8	15-32	-	3	-	20	10	2
9	40-50	3	3	40	30	10	2
10	65-80	3	6	70	≤120	10	2
11	100	3	6	100	170	10	2
12	125	3	6	140	240	10	2
13	150	-	6	-	320	12	2
		6	-	360	-	12	2
14	200	-	6	-	570	16	2
		6	-	610	-	16	2
15	250	6	6	890	840	20	2
16	300	6	6	1240	1180	20	2



等径连接螺母



短型螺旋扣



长型螺旋扣

等径连接螺母尺寸表

螺旋扣尺寸表

序号	吊杆直径 d	螺纹规格 Md	h	序号	吊杆直径 d	螺纹规格 Md	m	L
1	10	M10	32	1	10	M10	12	160
2	12	M12	38	2	12	M12	16	250
3	16	M16	50	3	16	M16	20	400
4	20	M20	63	4	20	M20	25	630

注 等径连接螺母一般为右螺纹

注 一端为右螺纹,一端为左螺纹

说明:

1. 本图尺寸以mm计,
2. 本图与吊杆大样图配套使用,
3. 等径螺母的结构型式和主要尺寸应符合图和表的规定
4. 本螺母及螺旋扣由专业厂家生产.

等径连接螺母及螺旋扣图

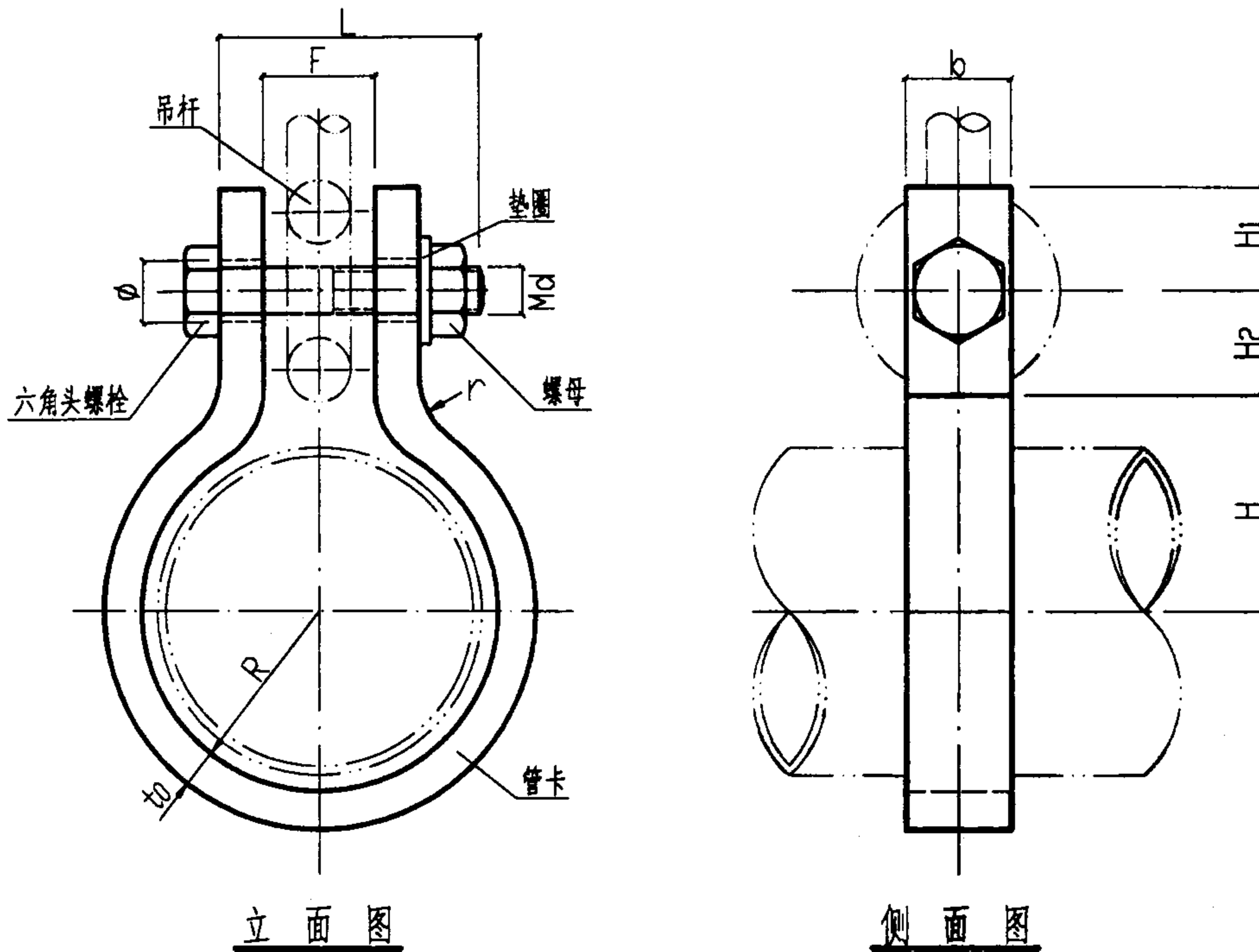
DN15-DN300

图集号 03S402

审核 *PJew* 校对 *李作* 设计 *中改* 页 26

材料明细表

序号	公称直径 DN	管重(kg) (不保温)	扁钢管卡			六角头螺栓		螺母		垫圈		
			规格	展开长	件数	重量(kg)	规格 MdxL	件数	规格	件数	内径	件数
1	15	10	-25x4	161	1	0.13	M8x40	1	M10	1	10.5	1
2	20	10	-25x4	177	1	0.14	M8x40	1	M10	1	10.5	1
3	25	20	-25x4	199	1	0.16	M8x40	1	M10	1	10.5	1
4	32	20	-30x4	248	1	0.23	M10x45	1	M10	1	10.5	1
5	40	30	-30x4	266	1	0.25	M10x45	1	M10	1	10.5	1
6	50	30	-30x4	303	1	0.29	M10x45	1	M10	1	10.5	1
7	65	50	-40x4	374	1	0.47	M12x50	1	M12	1	12.5	1
8	80	60	-40x4	415	1	0.52	M12x50	1	M12	1	12.5	1
9	100	90	-40x4	495	1	0.62	M12x50	1	M12	1	12.5	1
10	125	240	-50x6	625	1	1.47	M16x60	1	M16	1	16.5	1
11	150	320	-50x6	702	1	1.65	M16x60	1	M16	1	16.5	1
12	200	570	-50x6	870	1	2.05	M16x60	1	M16	1	16.5	1
13	250	840	-60x8	1087	1	4.10	M20x70	1	M20	1	20.5	1
14	300	1180	-60x8	1247	1	4.70	M20x70	1	M20	1	20.5	1



说明:

1. 本图尺寸以mm计.
2. 本管卡只适用于无保温管道水平安装
3. 本管卡承受的钢管管道重量: DN15-100为3m, DN125-300为6m.

尺寸表

序号	DN	2R	t0	b	H	H1	H2	L	F	r	φ	MdxL	序号	DN	2R	t0	b	H	H1	H2	L	F	r	φ	MdxL
1	15	25	4	25	11.75	20	24	40	13	4	10	M8x40	8	80	93	4	40	47.66	30	34	50	14	4	14	M12x50
2	20	30	4	25	14.72	20	24	40	13	4	10	M8x40	9	100	119	4	40	60.76	30	34	50	15	4	14	M12x50
3	25	37	4	25	18.65	20	24	40	13	4	10	M8x40	10	125	145	6	50	74.77	40	46	60	15	6	18	M16x60
4	32	46	4	30	23.51	25	29	45	13	4	12	M10x45	11	150	170	6	50	87.25	40	46	60	17	6	18	M16x60
5	40	52	4	30	26.51	25	29	45	14	4	12	M10x45	12	200	224	6	50	114.32	40	46	60	19	6	18	M16x60
6	50	64	4	30	32.79	25	29	45	14	4	12	M10x45	13	250	278	8	60	142.36	50	58	70	19	8	22	M20x70
7	65	80	4	40	41.02	30	34	50	14	4	14	M12x50	14	300	330	8	60	168.29	50	58	70	23	8	22	M20x70

C1不保温型管卡大样图  
DN15-DN300

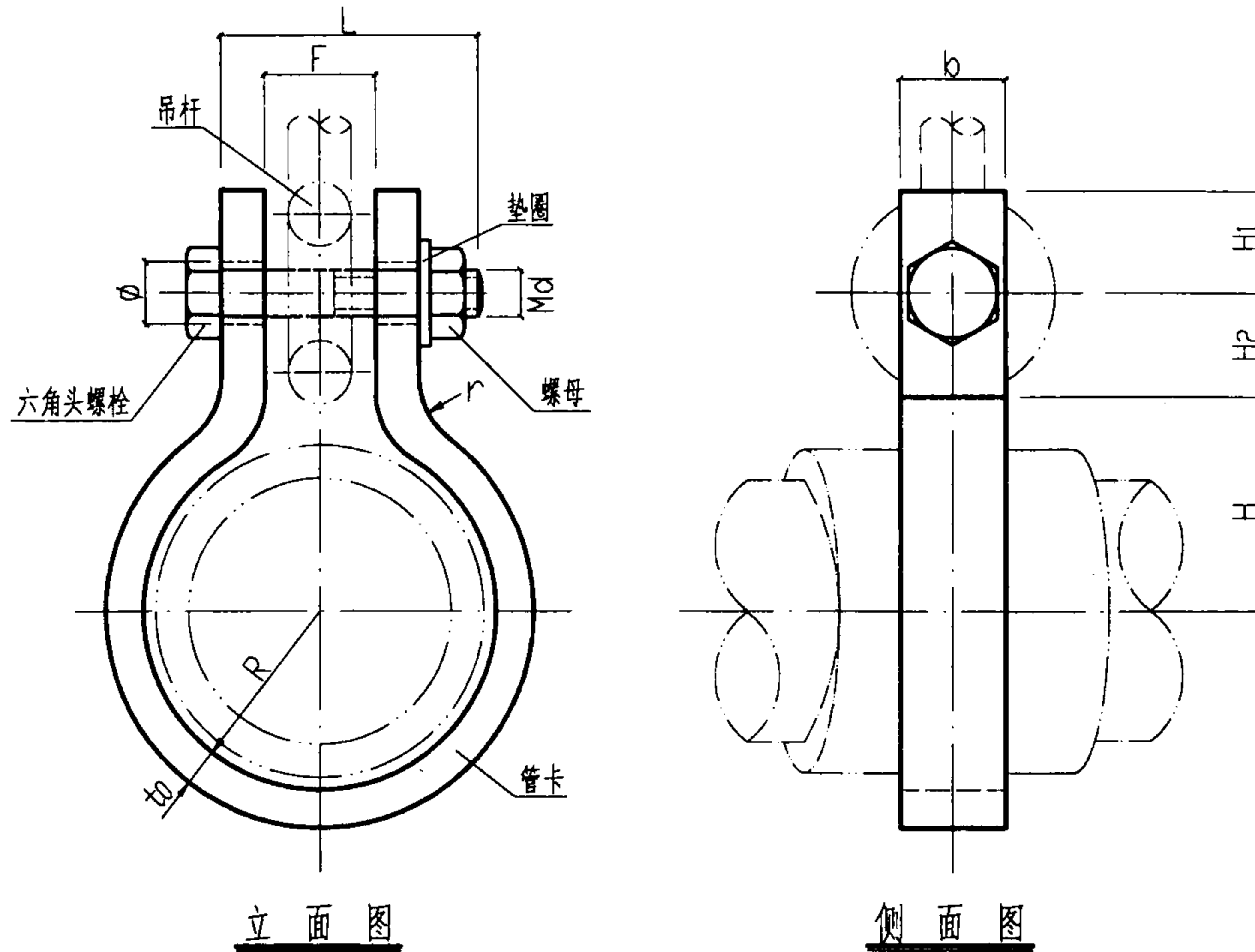
图集号 03S402

审核 刘学仁 校对 程福海 设计 李作

页 27

材料明细表

序号	公称直径 DN	管重(kg) (保温)	扁钢管卡				六角头螺栓		螺母		垫圈	
			规格	展开长	件数	重量(kg)	规格 M <sub>d</sub>	件数	规格	件数	内径	件数
1	15	20	-36x4	534	1	0.592	M10	1	M10	1	10.5	1
2	20	20	-36x4	560	1	0.622	M10	1	M10	1	10.5	1
3	25	20	-36x4	588	1	0.653	M10	1	M10	1	10.5	1
4	32	30	-36x4	604	1	0.671	M10	1	M10	1	10.5	1
5	40	30	-36x4	630	1	0.712	M10	1	M10	1	10.5	1
6	50	40	-36x4	670	1	0.746	M10	1	M10	1	10.5	1
7	65	60	-45x4	748	1	1.055	M12	1	M12	1	12.5	1
8	80	70	-45x4	794	1	1.20	M12	1	M12	1	12.5	1
9	100	100	-45x4	870	1	1.227	M12	1	M12	1	12.5	1
10	125	270	-45x4	946	1	1.334	M16	1	M16	1	16.5	1
11	150	360	-60x6	1042	1	2.949	M16	1	M16	1	16.5	1
12	200	610	-60x6	1246	1	3.526	M16	1	M16	1	16.5	1
13	250	890	-80x8	1424	1	7.148	M20	1	M20	1	20.5	1
14	300	1240	-96x8	1618	1	9.757	M20	1	M20	1	20.5	1



说明:

1. 本图尺寸以mm计.
2. 本管卡只适用于有保温管道水平安装
3. 本管卡承受的钢管管道重量: DN15-100 为 3m, DN125-300 为 6m.

尺寸表

序号	DN	2R	t0	b	H	H1	H2	L	F	r	φ	M <sub>d</sub> xL	序号	DN	2R	t0	b	H	H1	H2	L	F	r	φ	M <sub>d</sub> xL
1	15	142	4	36	76	25	20	45	16	4	12	M10x45	8	80	210	4	45	110	30	40	55	20	4	14	M12x55
2	20	148	4	36	79	25	23	45	16	4	12	M10x45	9	100	236	4	45	123	30	37	55	20	4	14	M12x55
3	25	155	4	36	82	25	26	45	16	4	12	M10x45	10	125	262	6	45	139	30	31	55	20	6	18	M16x55
4	32	163	4	36	86	25	22	45	16	4	12	M10x45	11	150	290	6	60	153	36	37	70	28	6	18	M16x70
5	40	169	4	36	90	25	25	45	16	4	12	M10x45	12	200	342	6	60	178	45	48	80	36	6	18	M16x80
6	50	181	4	36	95	25	27	45	16	4	12	M10x45	13	250	397	8	80	208	55	52	100	40	8	18	M16x100
7	65	197	4	45	103	36	37	55	20	4	14	M12x55	14	300	448	8	96	233	65	52	110	50	8	22	M20x110

C1保温型管卡大样图  
DN15-DN300

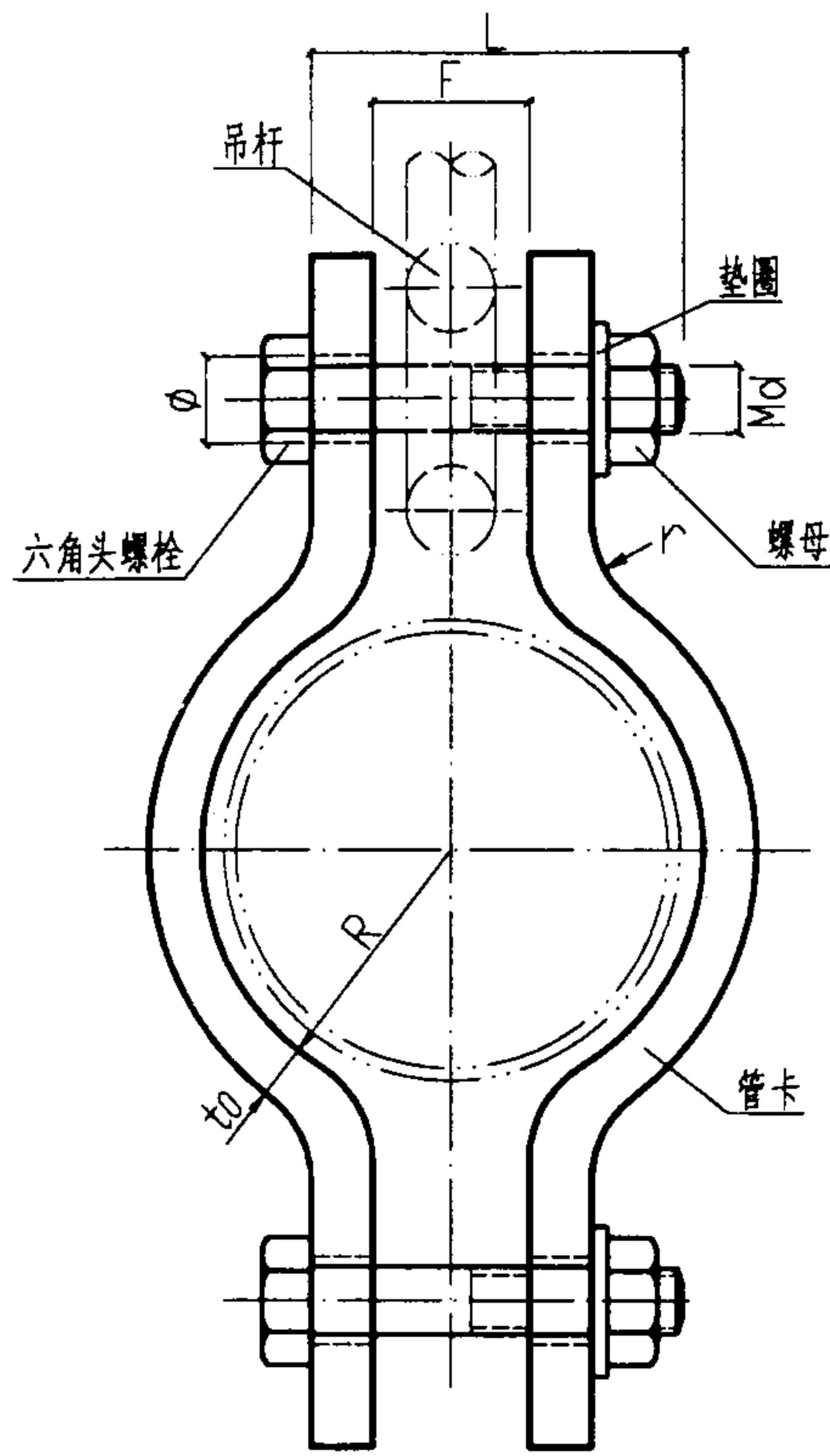
图集号 03S402

审核 刘崇仁 校对 郭福 设计 李依

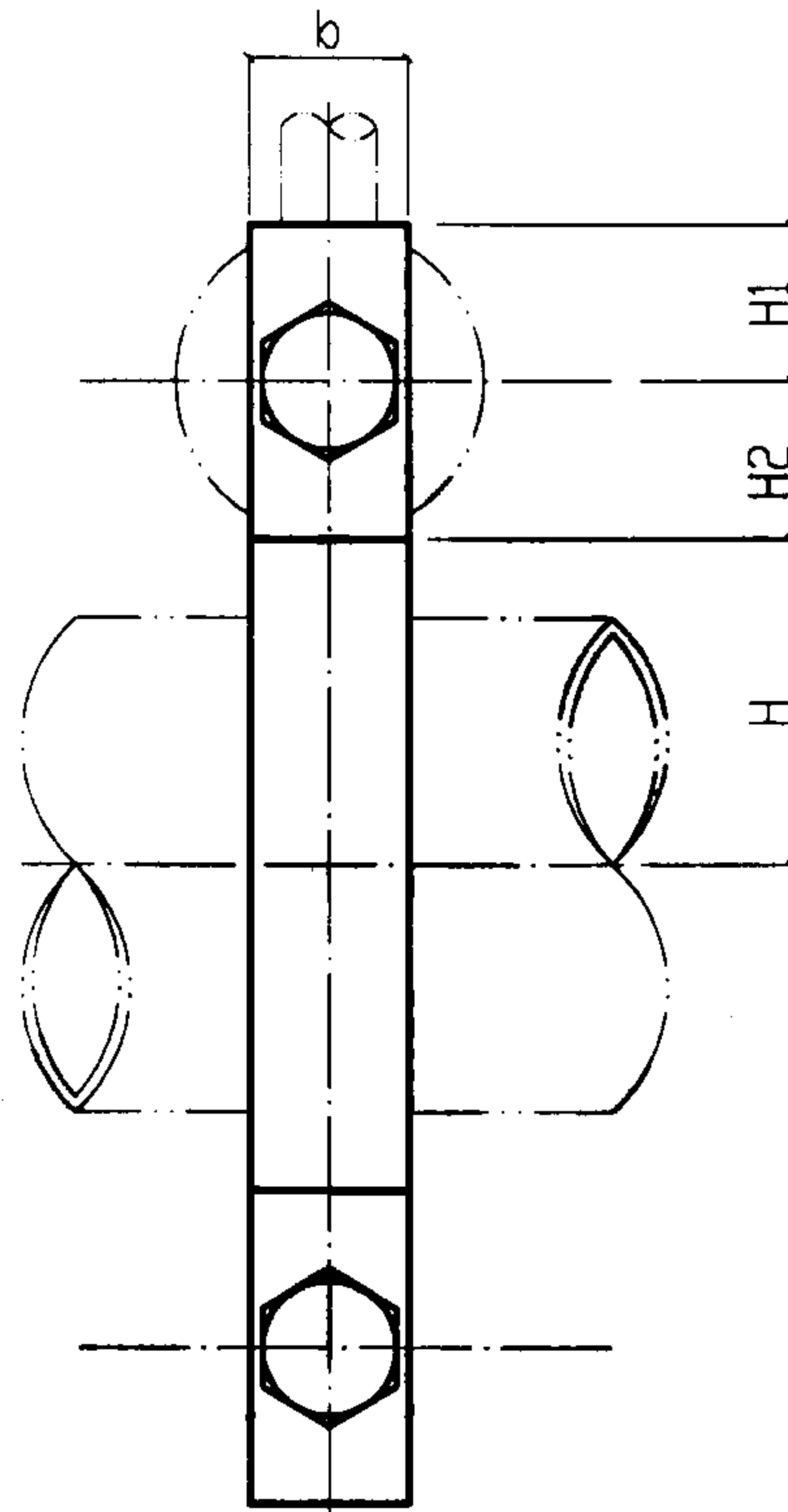
页 28

材料明细表

序号	公称直径 DN	管重(kg) (不保温)	扁钢管卡				六角头螺栓		螺母		垫圈		
			规格	展开长	件数	单重(kg)	总重(kg)	规格 MdxL	件数	规格	件数	内径	件数
1	15	10	-25x4	115	2	0.09	0.18	M8x40	2	M10	2	10.5	2
2	20	10	-25x4	124	2	0.10	0.20	M8x40	2	M10	2	10.5	2
3	25	20	-25x4	135	2	0.11	0.22	M8x40	2	M10	2	10.5	2
4	32	20	-30x4	169	2	0.16	0.32	M10x45	2	M10	2	10.5	2
5	40	30	-30x4	178	2	0.17	0.34	M10x45	2	M10	2	10.5	2
6	50	30	-30x4	197	2	0.19	0.38	M10x45	2	M10	2	10.5	2
7	65	50	-40x4	240	2	0.30	0.60	M12x50	2	M12	2	12.5	2
8	80	60	-40x4	260	2	0.33	0.66	M12x50	2	M12	2	12.5	2
9	100	90	-40x4	300	2	0.38	0.76	M12x50	2	M12	2	12.5	2
10	125	240	-50x6	384	2	0.90	1.80	M16x60	2	M16	2	16.5	2
11	150	320	-50x6	423	2	1.00	2.00	M16x60	2	M16	2	16.5	2
12	200	570	-50x6	504	2	1.19	2.38	M16x60	2	M16	2	16.5	2



立面图



侧面图

尺寸表

序号	DN	2R	t0	b	H	H1	H2	L	F	r	phi	MdxL	序号	DN	2R	t0	b	H	H1	H2	L	F	r	phi	MdxL
1	15	25	4	25	11.75	20	24	40	13	4	10	M8x40	7	65	80	4	40	40.79	30	34	50	16	4	14	M12x50
2	20	30	4	25	14.72	20	24	40	13	4	10	M8x40	8	80	93	4	40	47.46	30	34	50	16	4	14	M12x50
3	25	37	4	25	18.65	20	24	40	13	4	10	M8x40	9	100	119	4	40	60.60	30	34	50	17	4	14	M12x50
4	32	46	4	30	23.51	25	29	45	13	4	12	M10x45	10	125	145	6	50	74.46	40	46	60	17	6	18	M16x60
5	40	52	4	30	26.51	25	29	45	14	4	12	M10x45	11	150	170	6	50	87.11	40	46	60	19	6	18	M16x60
6	50	64	4	30	32.79	25	29	45	14	4	12	M10x45	12	200	224	6	50	114.08	40	46	60	19	6	18	M16x60

说明:

1. 本图尺寸以mm计。
2. 本管卡DN15-DN100适用于无保温管道串吊安装, DN50-DN200适用于无保温固定立管安装
3. 本管卡承受的钢管管道重量: DN15-DN100为 3m, DN125-DN200为 6m.

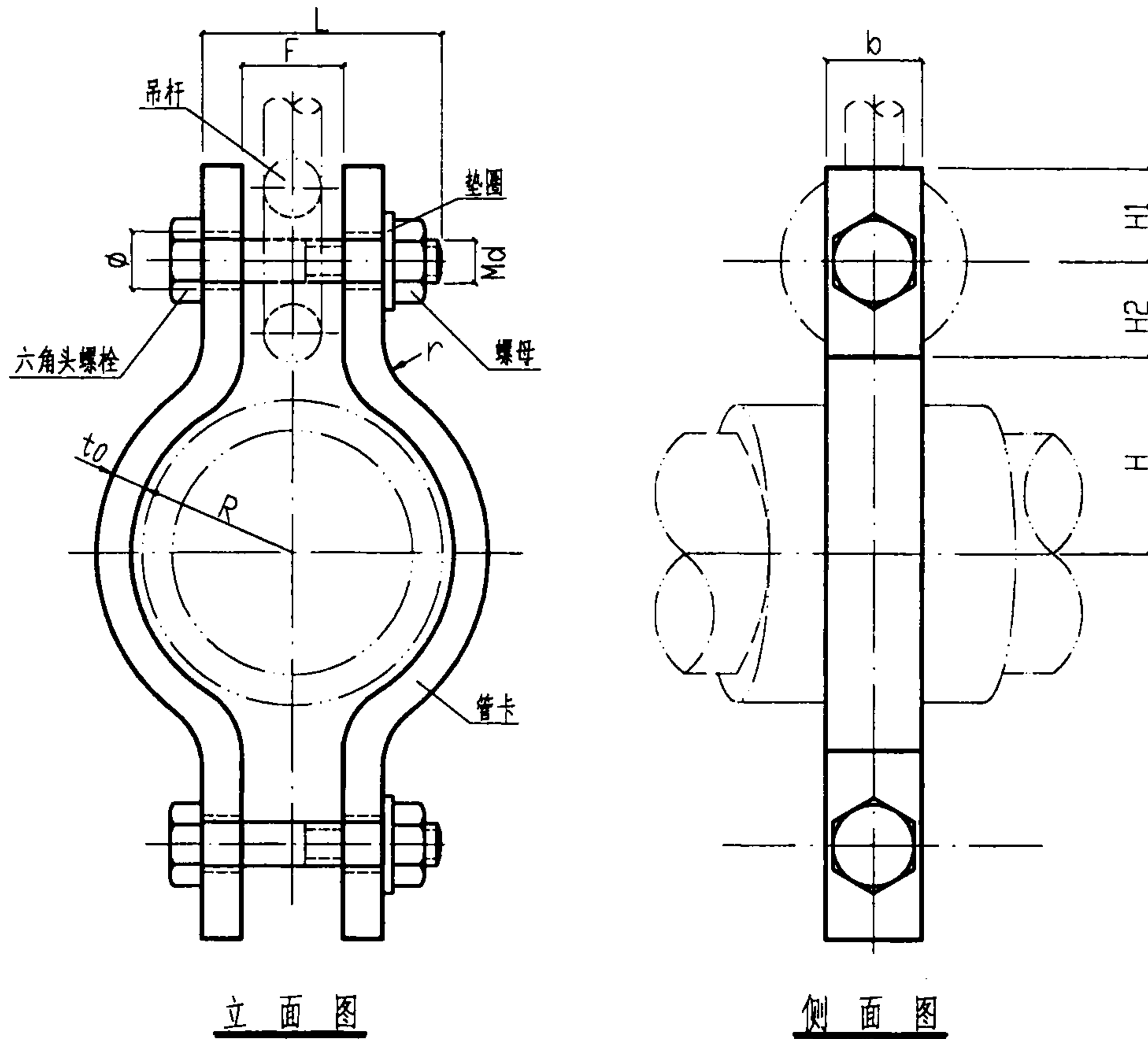
C2不保温型管卡大样图  
DN15-DN200

图集号 03S402

审核 刘奎仁 校对 魏福 设计 李俊 页 29

材料明细表

序号	公称直径 DN	管重(kg) (保温)	扁钢管卡				六角头螺栓		螺母		垫圈		
			规格	展开长	件数	单重(kg)	总重(kg)	规格 M <sub>d</sub>	件数	规格	件数	内径	件数
1	15	20	-36x4	301	2	0.34	0.68	M10	2	M10	2	10.5	2
2	20	20	-36x4	315	2	0.36	0.72	M10	2	M10	2	10.5	2
3	25	20	-36x4	333	2	0.38	0.76	M10	2	M10	2	10.5	2
4	32	30	-36x4	337	2	0.38	0.76	M10	2	M10	2	10.5	2
5	40	30	-36x4	353	2	0.40	0.80	M10	2	M10	2	10.5	2
6	50	40	-36x4	375	2	0.42	0.84	M10	2	M10	2	10.5	2
7	65	60	-45x4	427	2	0.60	1.20	M12	2	M12	2	12.5	2
8	80	70	-45x4	453	2	0.64	1.28	M12	2	M12	2	12.5	2
9	100	100	-45x4	487	2	0.69	1.38	M12	2	M12	2	12.5	2
10	125	270	-60x6	519	2	1.47	2.94	M16	2	M16	2	16.5	2
11	150	360	-60x6	579	2	1.64	3.28	M16	2	M16	2	16.5	2
12	200	610	-60x6	695	2	1.97	3.94	M16	2	M16	2	16.5	2



立面图

侧面图

尺寸表

序号	DN	2R	t0	b	H	H1	H2	L	F	r	φ	M <sub>d</sub> xL	序号	DN	2R	t0	b	H	H1	H2	L	F	r	φ	M <sub>d</sub> xL
1	15	142	4	36	76	25	20	45	16	4	12	M10x45	7	65	197	4	45	103	30	37	55	20	4	14	M12x55
2	20	148	4	36	79	25	23	45	16	4	12	M10x45	8	80	210	4	45	110	30	40	55	20	4	14	M12x55
3	25	155	4	36	82	25	26	45	16	4	12	M10x45	9	100	236	4	45	123	30	37	55	20	4	14	M12x55
4	32	163	4	36	86	25	22	45	16	4	12	M10x45	10	125	262	6	45	139	30	31	55	20	6	14	M12x55
5	40	169	4	36	90	25	25	45	16	4	12	M10x45	11	150	290	6	60	153	40	37	70	28	6	18	M16x70
6	50	181	4	36	95	25	27	45	16	4	12	M10x45	12	200	342	6	60	178	45	48	80	36	6	18	M16x80

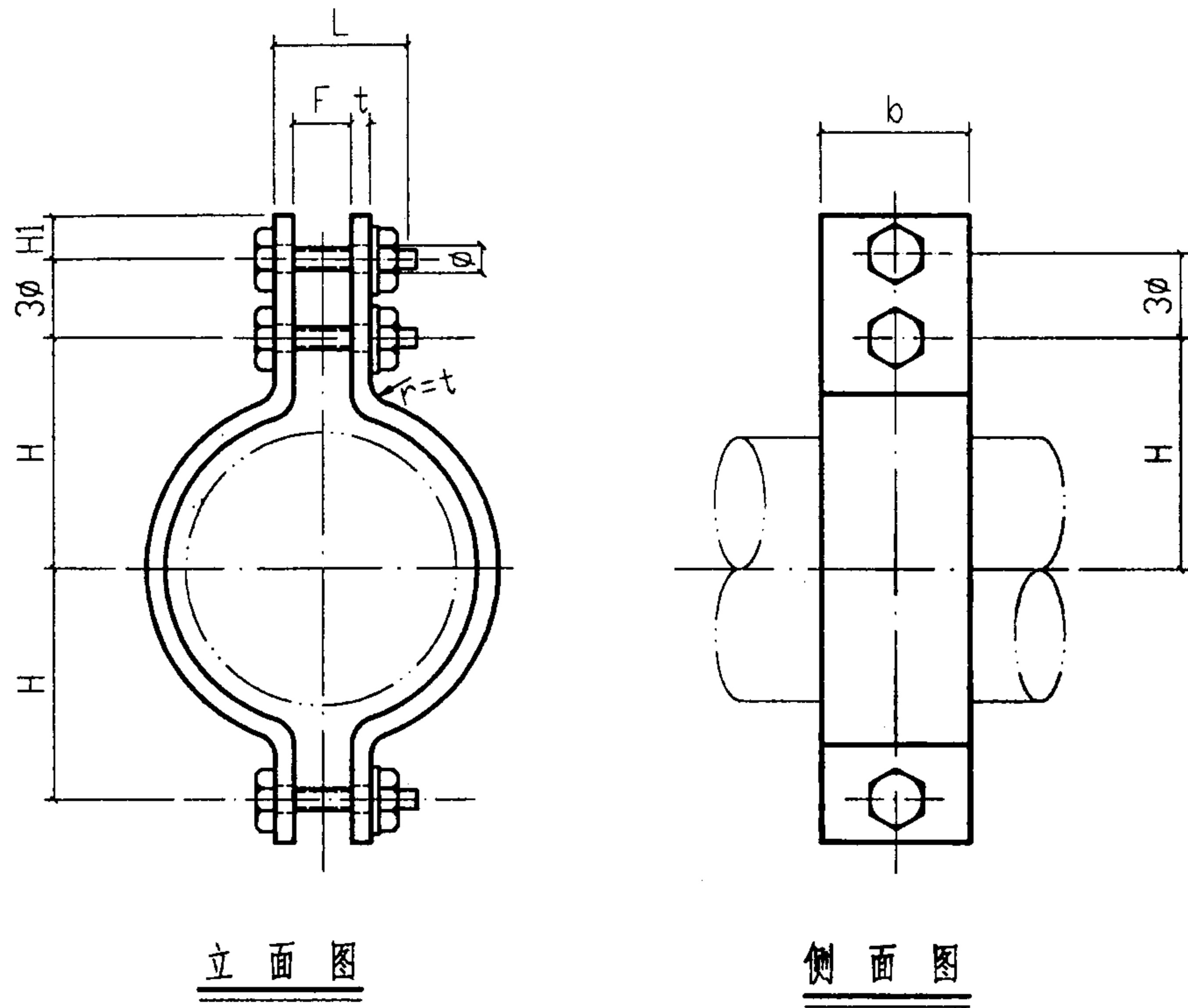
说明:

1. 本图尺寸以mm计。
2. 本管卡DN15-DN100适用于有保温管道串吊安装,  
DN50-DN200 适用于有保温固定立管安装
3. 本管卡承受的钢管管道重量:DN15-DN100为 3m, DN125-DN200 为 6m.

C2 保温型管卡大样图 DN15-DN200		图集号	03S402
审核	刘荣仁	校对	李福
设计	李俊	页	30

### 材 料 明 细 表

序号	公称直径 DN	管重(kg)		扁 钢 管 卡			六角头螺栓		螺 母		垫 圈		吊杆直径 d	
		保温	不保温	规格 bxt	展开长	件数	单重 (kg)	总重 (kg)	规格 MdxL	个数	规格	个数		
1	15	20	-40x4	331	2	0.41	0.82	M8x50	3	M10	3	10.5	3	10
		10	152	0.19		0.38								
2	20	20	-40x4	346	2	0.43	0.86	M8x50	3	M10	3	10.5	3	10
		10	159	0.20		0.40								
3	25	20	-40x4	363	2	0.45	0.90	M8x50	3	M10	3	10.5	3	10
		20	172	0.22		0.44								
4	32	30	-40x4	367	2	0.46	0.92	M10x50	3	M10	3	10.5	3	10
		20	181	0.23		0.46								
5	40	30	-40x4	383	2	0.48	0.96	M10x50	3	M10	3	10.5	3	10
		30	200	0.25		0.50								
6	50	40	-40x4	406	2	0.51	1.02	M10x50	3	M10	3	10.5	3	10
		30	215	0.27		0.54								
7	65	60	-50x4	469	2	0.77	1.54	M12x60	3	M12	3	12.5	3	12
		50	271	0.43		0.86								
8	80	70	-50x6	495	2	1.17	2.34	M12x60	3	M12	3	12.5	3	12
		60	300	0.71		1.42								
9	100	100	-50x6	530	2	1.25	2.50	M12x60	3	M12	3	12.5	3	12
		90	332	0.78		1.56								
10	125	270	-50x6	562	2	1.32	2.64	M16x60	3	M16	3	16.5	3	12
		240	367	0.87		1.74								
11	150	360	-72x6	666	2	2.26	4.52	M16x70	3	M16	3	16.5	3	16
		320	463	1.57		3.14								
12	200	610	-80x8	767	2	3.85	7.70	M16x80	3	M16	3	16.5	3	16
		570	582	2.92		5.84								



立 面 图

侧 面 图

尺 寸 表

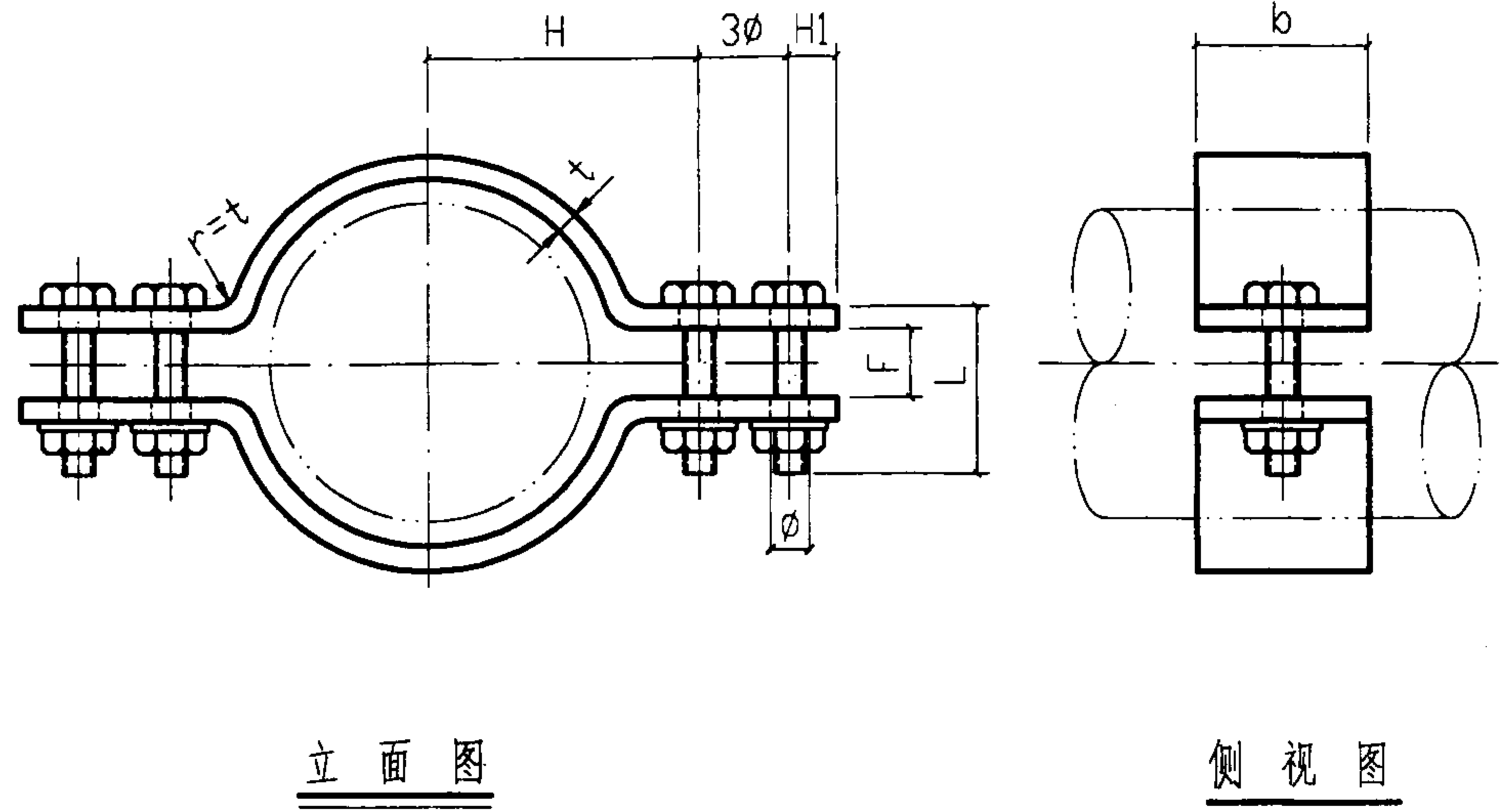
序号	公称直径 DN	吊杆直径 d	H		φ	F	H1	r	L	序号	公称直径 DN	吊杆直径 d	H		φ	F	H1	r	L
			保温层厚度	无									60	保温层厚度					
1	15	10	38	96	12	16	20	4	40	7	65	12	75	140	14	20	28	6	50
2	20	10	40	102	12	16	20	4	40	8	80	12	85	150	14	20	28	6	50
3	25	10	45	108	12	16	20	4	40	9	100	12	95	160	14	20	28	6	50
4	32	10	48	108	12	16	20	4	45	10	125	12	106	170	14	20	28	6	60
5	40	10	56	115	12	16	20	4	45	11	150	16	132	190	18	28	39	6	60
6	50	10	60	122	12	16	20	4	45	12	200	16	170	226	18	36	50	8	60

**说明:**

1. 本图尺寸以mm计。
2. 本管卡与吊杆大样图同时使用。
3. 本管卡适用于管道水平安装。
4. 本管卡承受的管道重量: DN15-DN100 为 3m, DN125-DN200 为 6m。

C3型管卡大样图		图集号	03S402
DN15-DN200		页	31
审核	刘 荣 仁	校对	魏 福
设计	李 俊		

## 材 料 明 细 表



序号	公称直径 DN	管重(kg)		扁钢管卡			六角头螺栓		螺母		垫圈		吊杆直径 d	
		保温	不保温	规格 bxt	展开长	件数	单重 (kg)	总重 (kg)	规格	个数	规格	个数		
1	15	20	-40x4	367	2	0.46	0.92	M8x50	4	M10	4	10.5	4	10
		10	188	0.24		0.48								
2	20	20	-40x4	382	2	0.48	0.96	M8x50	4	M10	4	10.5	4	10
		10	195	0.25		0.50								
3	25	20	-40x4	399	2	0.50	1.00	M8x50	4	M10	4	10.5	4	10
		20	208	0.26		0.52								
4	32	30	-40x4	403	2	0.51	1.02	M10x50	4	M10	4	10.5	4	10
		20	217	0.27		0.54								
5	40	30	-40x4	419	2	0.52	1.04	M10x50	4	M10	4	10.5	4	10
		30	236	0.30		0.60								
6	50	40	-40x4	442	2	0.56	1.14	M10x50	4	M10	4	10.5	4	10
		30	251	0.32		0.64								
7	65	60	-50x4	517	2	0.81	1.62	M12x60	4	M12	4	12.5	4	10
		50	319	0.50		1.00								
8	80	70	-50x4	543	2	0.85	1.70	M12x60	4	M12	4	12.5	4	10
		60	348	0.55		1.10								
9	100	100	-50x6	578	2	1.36	2.72	M12x60	4	M12	4	12.5	4	10
		90	380	0.90		1.80								
10	125	270	-50x6	610	2	1.44	2.88	M16x60	4	M16	4	16.5	4	10
		240	415	0.98		1.96								
11	150	360	-72x6	706	2	2.41	4.82	M16x70	4	M16	4	16.5	4	12
		320	523	1.77		3.54								
12	200	610	-80x8	840	2	4.21	8.42	M16x80	4	M16	4	16.5	4	16
		570	656	3.29		6.58								
13	250	890	-100x8	980	2	6.03	12.06	M20x90	4	M20	4	20.5	4	20
		840	795	6.12		12.24								
14	300	1240	-126x8	1105	2	8.74	17.48	M20x100	4	M20	4	20.5	4	20
		1180	970	7.68		15.36								

**说明:**

1. 本图尺寸以mm计。
2. 本管卡与吊杆大样图同时使用。
3. 本管卡适用于管道水平安装。
4. 本管卡承受的管道重量: DN15-DN100 为3m, DN125-DN300 为6m。

### 尺 寸 表

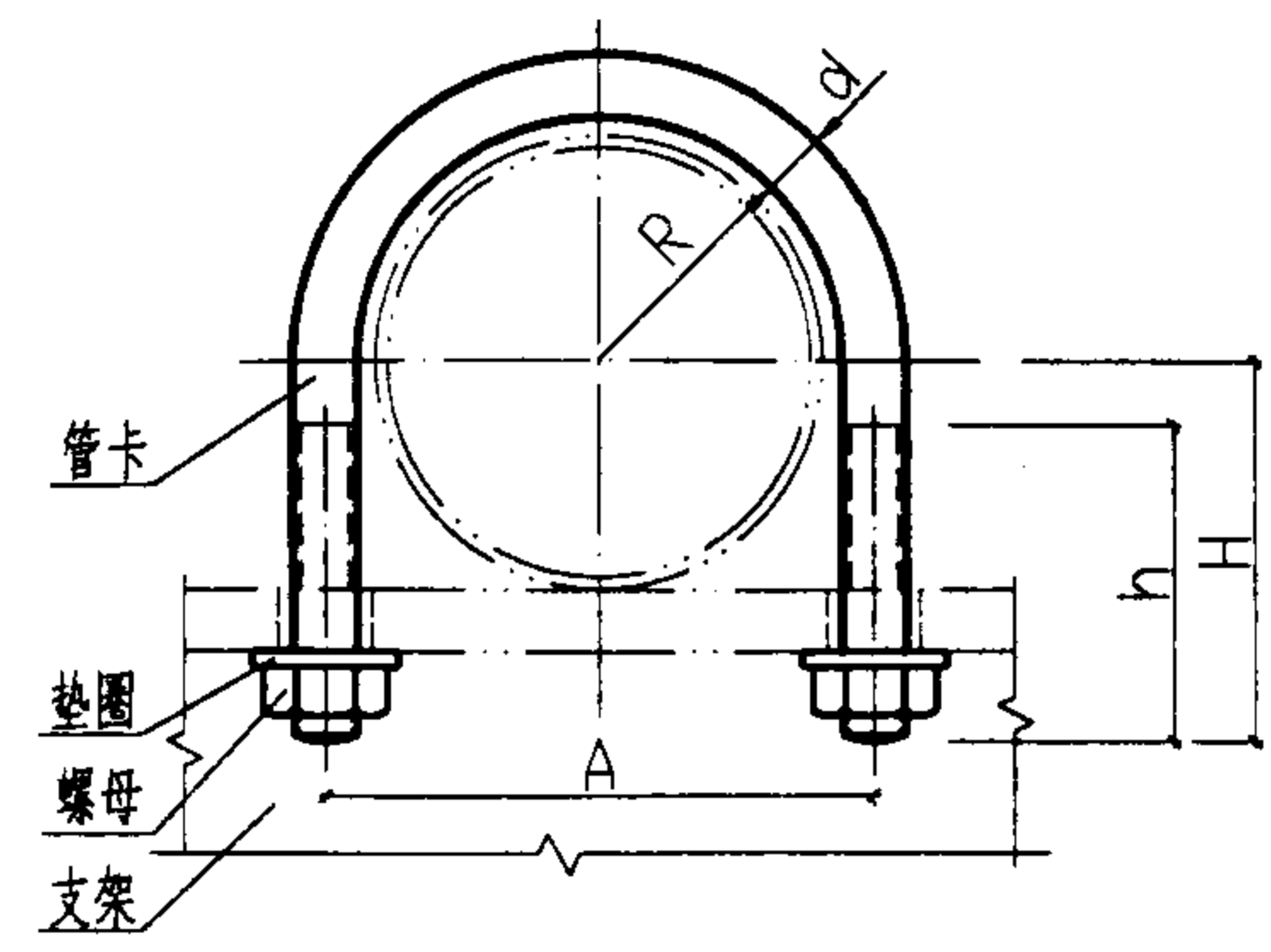
序号	公称直径 DN	吊杆直径 d	H		φ	F	H1	L	序号	公称直径 DN	吊杆直径 d	H		φ	F	H1	L
			保温层厚度	无								保温层厚度	无				
1	15	10	38	96	12	16	20	50	8	80	10	85	150	14	20	28	60
2	20	10	40	102	12	16	20	50	9	100	10	95	160	14	20	28	60
3	25	10	45	108	12	16	20	50	10	125	10	106	170	14	20	28	60
4	32	10	48	108	12	16	20	50	11	150	12	132	190	18	28	39	70
5	40	10	56	115	12	16	20	50	12	200	16	170	226	22	36	44	80
6	50	10	60	122	12	16	20	50	13	250	20	200	260	22	40	62	90
7	65	10	75	140	14	20	28	60	14	300	20	250	285	22	50	82	100

C4型管卡大样图		图集号	03S402
DN15-DN300			
审核	李学仁	校对	赵福
设计	李俊	页	32

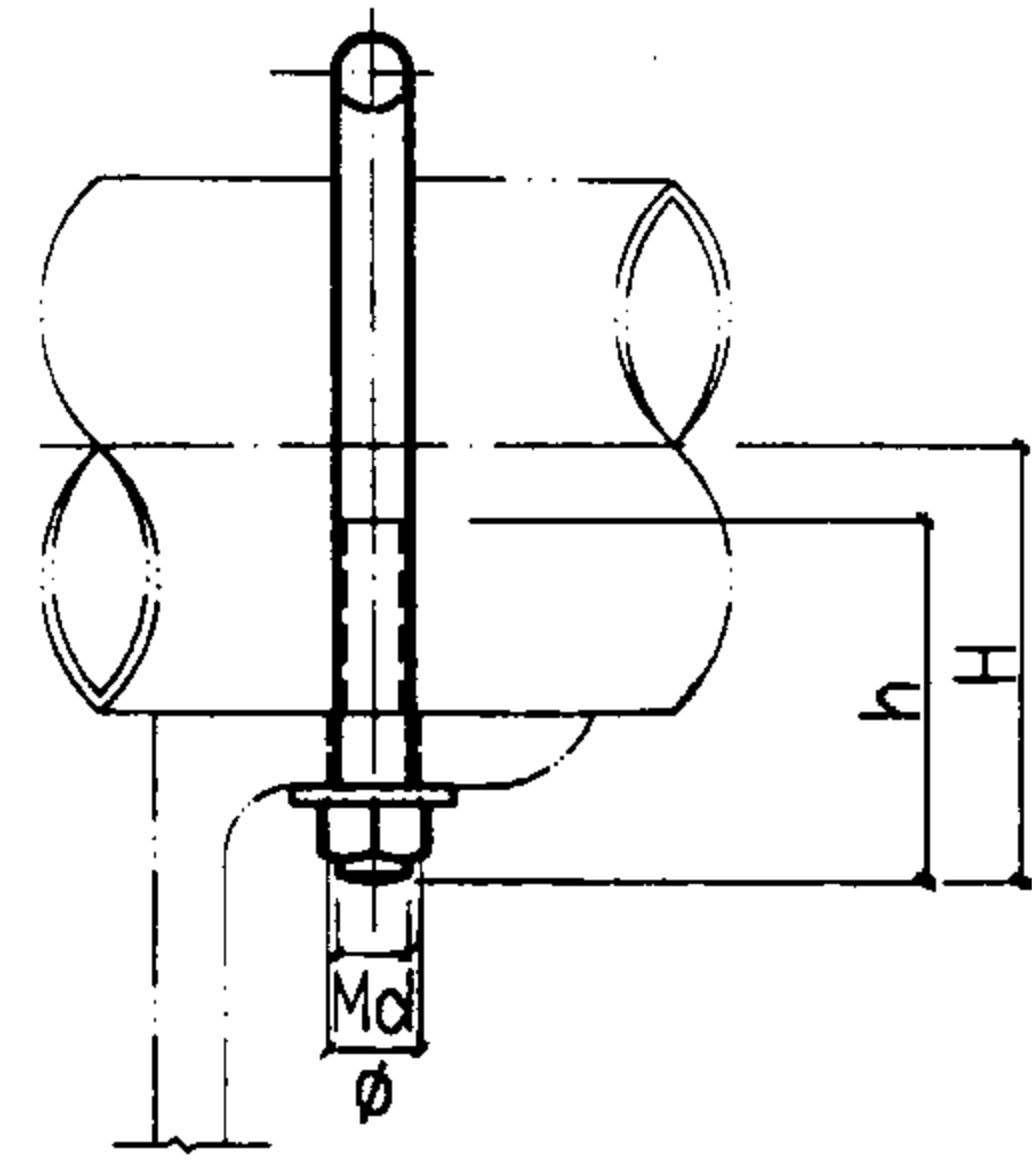


### 材料明细表

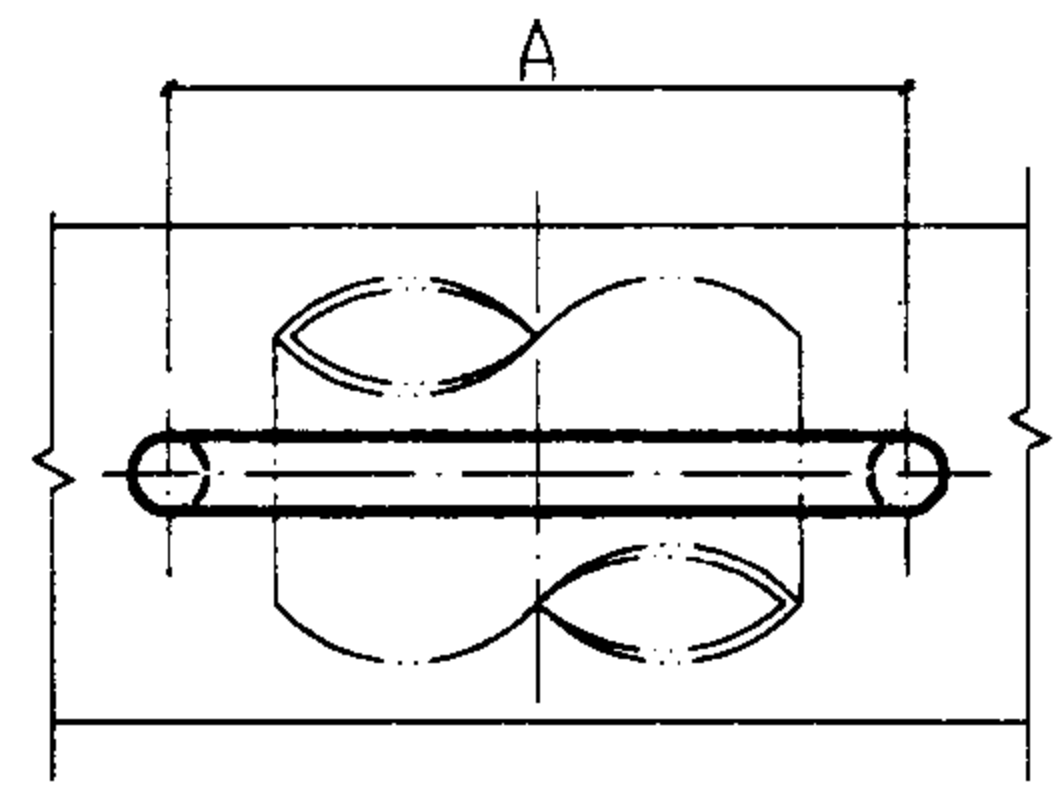
序号	公称直径 DN	管重(kg) (不保温)	圆钢管卡				螺母		垫圈	
			规格 d	展开长	件数	重量(kg)	规格	件数	内径	件数
1	15	10	8	152	1	0.06	M8	2	8.5	2
2	20	10	8	160	1	0.06	M8	2	8.5	2
3	25	20	8	181	1	0.07	M8	2	8.5	2
4	32	20	8	205	1	0.08	M8	2	8.5	2
5	40	30	8	224	1	0.09	M8	2	8.5	2
6	50	30	8	253	1	0.10	M8	2	8.5	2
7	65	50	10	301	1	0.19	M10	2	10.5	2
8	80	60	10	342	1	0.21	M10	2	10.5	2
9	100	90	10	403	1	0.25	M10	2	10.5	2
10	125	240	12	477	1	0.42	M12	2	12.5	2
11	150	320	12	546	1	0.49	M12	2	12.5	2
12	200	570	12	681	1	0.60	M12	2	12.5	2
13	250	840	16	832	1	1.31	M16	2	16.5	2
14	300	1180	16	964	1	1.52	M16	2	16.5	2
15	350	1620	16	1107	1	1.75	M16	2	16.5	2
16	400	1960	20	1250	1	3.08	M20	2	20.5	2
17	450	2280	20	1385	1	3.42	M20	2	20.5	2
18	500	2840	20	1513	1	3.73	M20	2	20.5	2



立面图



侧面图



平面图

说明:

1. 本图尺寸以mm计.
2. 本图适用于无保温固定水平管及立管安装
3. 本图水平钢管管道的计算间距  
DN15-DN100 为3m, DN125-DN500 为6m.

尺寸表

序号	DN	2R	d	H	h	A	φ	Md	序号	DN	2R	d	H	h	A	φ	Md
1	15	25	8	50	45	33	10	M8	10	125	145	12	115	60	157	14	M12
2	20	30	8	50	45	38	10	M8	11	150	170	12	130	60	182	14	M12
3	25	37	8	55	45	45	10	M8	12	200	224	12	155	60	236	14	M12
4	32	46	8	60	50	54	10	M8	13	250	278	16	185	65	294	18	M16
5	40	52	8	65	50	60	10	M8	14	300	330	16	210	65	346	18	M16
6	50	64	8	70	50	72	10	M8	15	350	383	16	240	65	399	18	M16
7	65	80	10	80	55	90	12	M10	16	400	432	20	270	70	452	22	M20
8	80	93	10	90	55	103	12	M10	17	450	486	20	295	70	506	22	M20
9	100	119	10	100	55	129	12	M10	18	500	536	20	320	70	556	22	M20

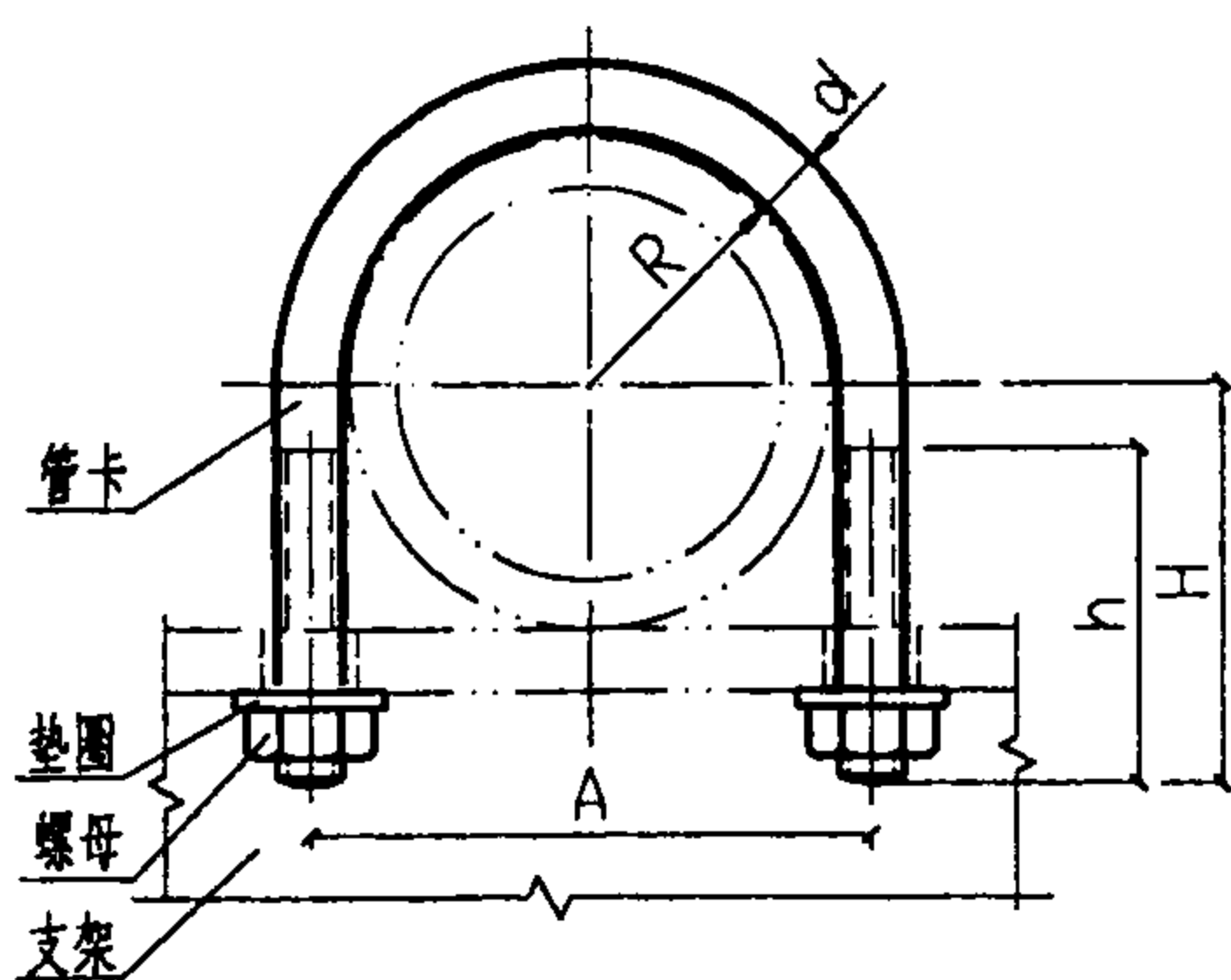
C5 不保温型管卡大样图  
DN15-DN500

图集号 03S402

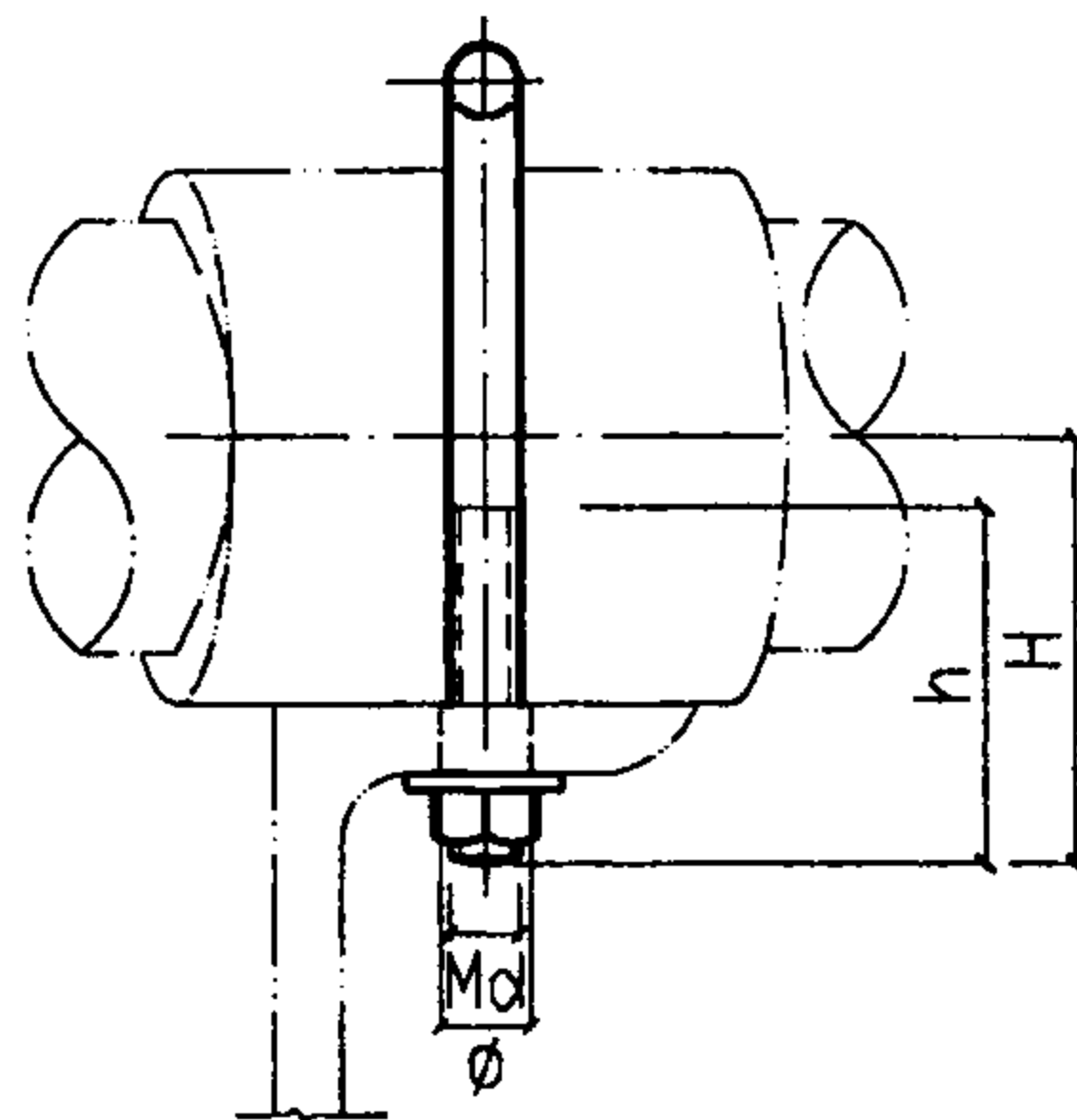
审核 刘崇仁 校对 魏福 设计 李俊 页 33

### 材料明细表

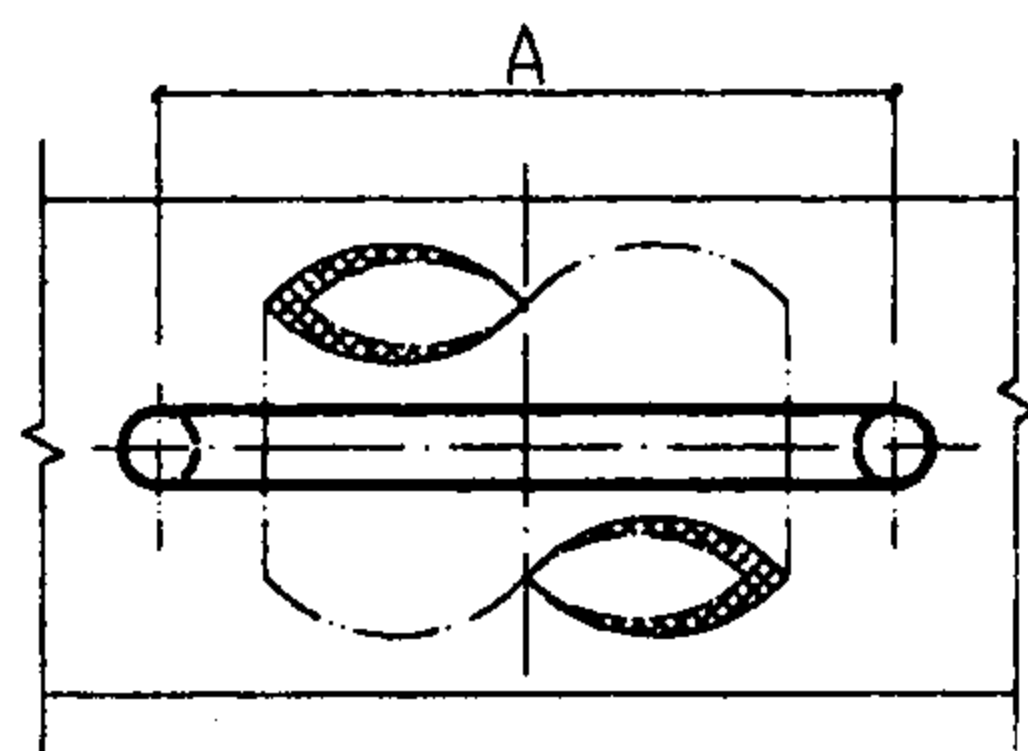
序号	公称直径 DN	管重(kg) (保温)	圆钢管卡				螺母		垫圈	
			规格 d	展开长	件数	重量(kg)	规格	件数	内径	件数
1	15	20	8	460	1	0.182	M8	2	8.5	2
2	20	20	8	469	1	0.185	M8	2	8.5	2
3	25	20	8	489	1	0.193	M8	2	8.5	2
4	32	30	8	513	1	0.203	M8	2	8.5	2
5	40	30	8	533	1	0.211	M8	2	8.5	2
6	50	40	8	561	1	0.222	M8	2	8.5	2
7	65	60	10	610	1	0.376	M10	2	10.5	2
8	80	70	10	650	1	0.401	M10	2	10.5	2
9	100	100	10	711	1	0.439	M10	2	10.5	2
10	125	270	12	785	1	0.697	M12	2	12.5	2
11	150	360	12	854	1	0.758	M12	2	12.5	2
12	200	610	12	989	1	0.878	M12	2	12.5	2
13	250	890	16	1140	1	1.799	M16	2	16.5	2
14	300	1240	16	1272	1	2.001	M16	2	16.5	2
15	350	1680	16	1415	1	2.233	M16	2	16.5	2
16	400	2040	20	1558	1	3.842	M20	2	20.5	2
17	450	2360	20	1693	1	4.175	M20	2	20.5	2
18	500	2930	20	1821	1	4.491	M20	2	20.5	2



立面图



侧面图



平面图

说明:

1. 本图尺寸以mm计.
2. 本图适用于有保温固定水平管及立管安装
3. 本图水平钢管管道的计算间距:  
DN15-DN100为3m, DN125-DN500为6m.

尺寸表

序号	DN	2R	d	H	h	A	φ	Md	序号	DN	2R	d	H	h	A	φ	Md
1	15	142	8	110	45	153	10	M8	10	125	262	12	175	60	277	14	M12
2	20	148	8	110	45	158	10	M8	11	150	290	12	190	60	302	14	M12
3	25	155	8	115	45	165	10	M8	12	200	342	12	215	60	356	14	M12
4	32	163	8	120	50	174	10	M8	13	250	397	16	245	65	414	18	M16
5	40	169	8	125	50	180	12	M10	14	300	448	16	270	65	466	18	M16
6	50	181	8	130	50	192	12	M10	15	350	500	16	300	65	519	18	M16
7	65	197	10	140	55	210	12	M10	16	400	546	20	330	70	570	22	M20
8	80	210	10	150	55	223	12	M10	17	450	600	20	355	70	626	22	M20
9	100	236	10	160	55	249	12	M10	18	500	650	20	380	70	676	22	M20

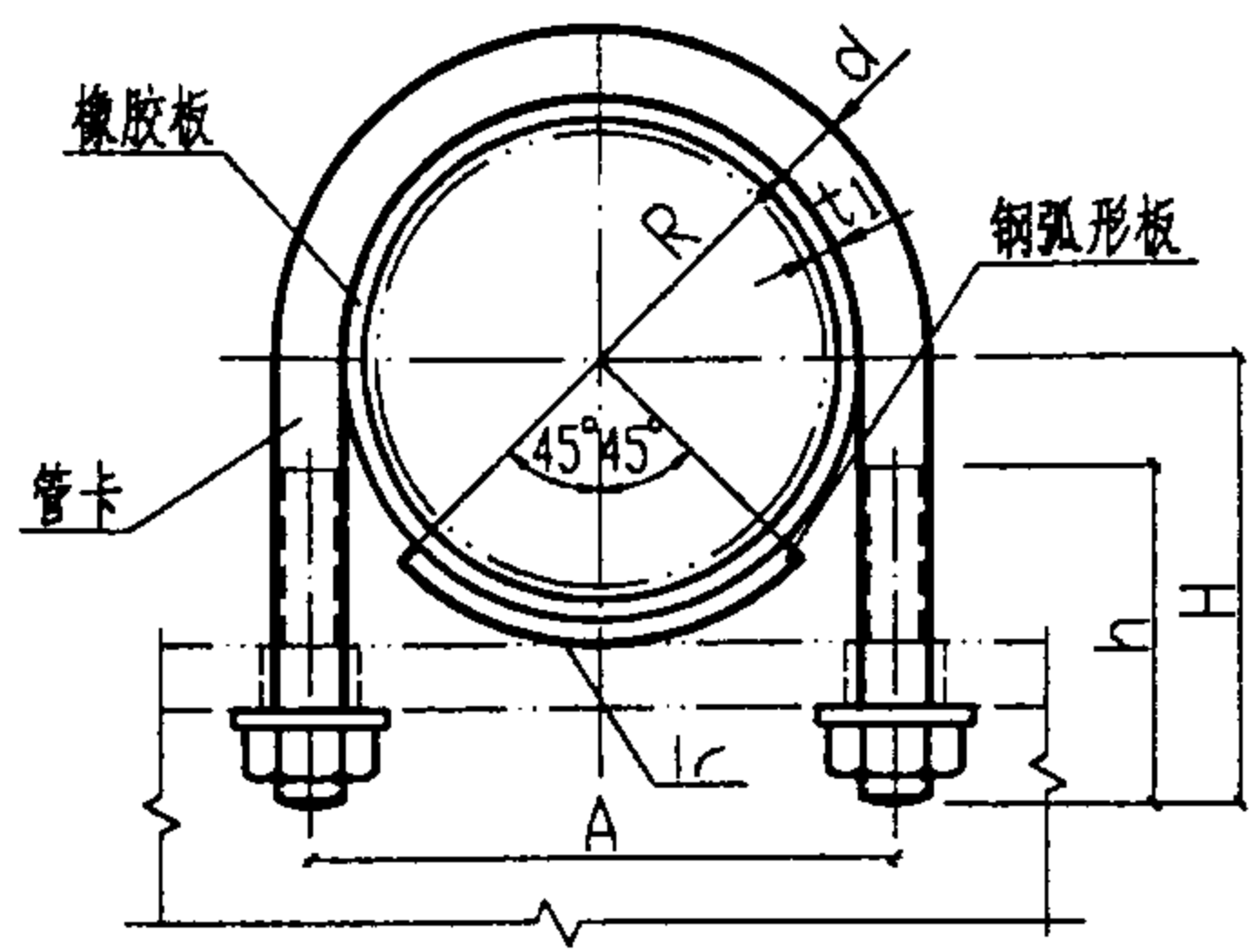
C5 保温型管卡大样图  
DN15-DN500

图集号 03S402

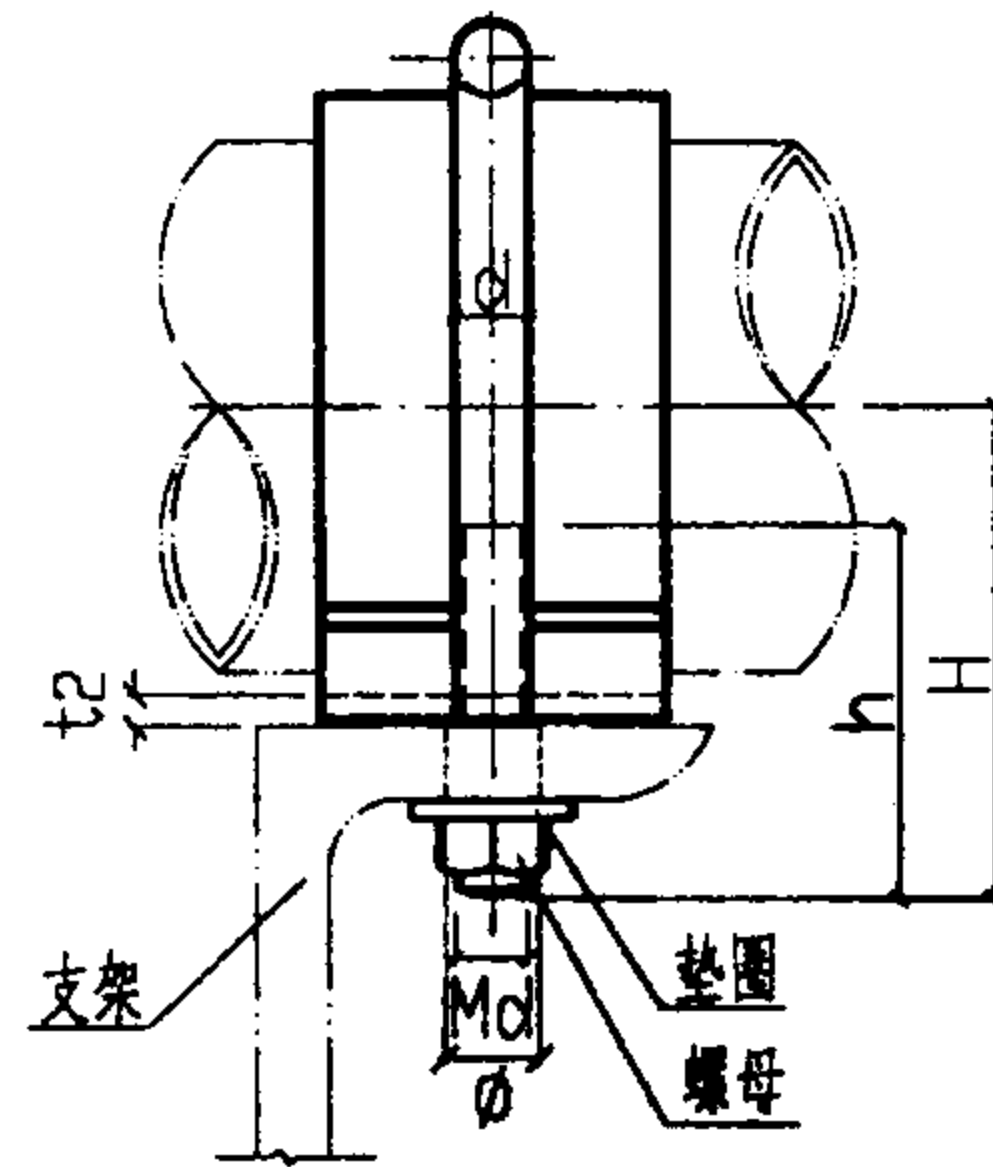
审核 刘善仁 校对 郑福 设计 李俊 页 34

### 材料明细表

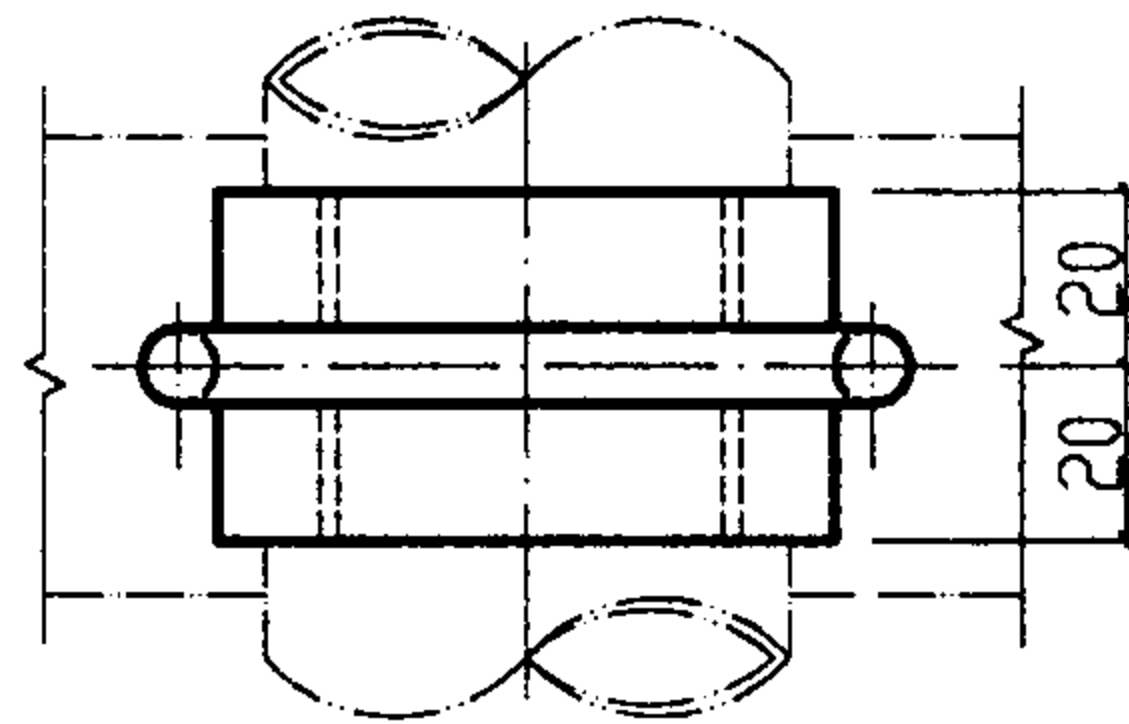
序号	公称直径 DN	管重(kg) (不保温)	圆钢管卡			橡胶板		弧形钢板		螺母		垫圈		
			规格d	展开长	件数	单重(kg)	规格	块数	规格	块数	规格	个数	内径	个数
1	25	20	8	200	1	0.08	126x40x3	1	36x40x3	1	M8	2	8.5	2
2	32	20	8	224	1	0.09	154x40x3	1	42x40x3	1	M8	2	8.5	2
3	40	30	8	244	1	0.10	173x40x3	1	47x40x3	1	M8	2	8.5	2
4	50	30	8	283	1	0.11	210x40x3	1	58x40x3	1	M8	2	8.5	2
5	65	50	10	331	1	0.21	261x40x3	1	71x40x4	1	M10	2	10.5	2
6	80	60	10	371	1	0.23	302x40x3	1	82x40x4	1	M10	2	10.5	2
7	100	90	10	432	1	0.27	383x40x3	1	101x40x4	1	M10	2	10.5	2
8	125	240	12	496	1	0.44	465x40x3	1	124x40x6	1	M12	2	12.5	2
9	150	320	12	575	1	0.51	544x40x3	1	145x40x6	1	M12	2	12.5	2
10	200	570	12	700	1	0.62	713x40x3	1	187x40x6	1	M12	2	12.5	2
11	250	840	16	852	1	1.35	883x40x3	1	229x40x6	1	M16	2	16.5	2
12	300	1180	16	993	1	1.57	1056x40x3	1	269x40x6	1	M16	2	16.5	2



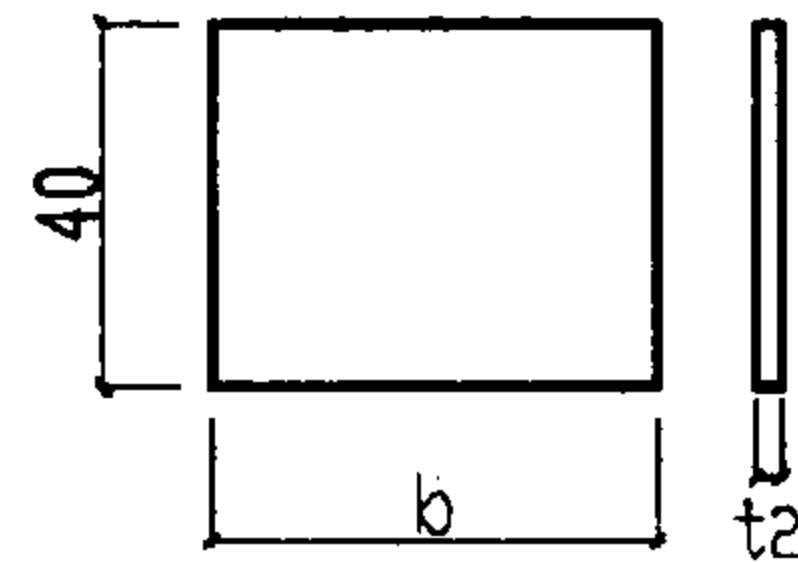
立面图



侧面图



平面图



钢弧形板展开图

### 尺寸表

序号	DN	2R	d	t1	t2	b	H	h	A	φ	Md	序号	DN	2R	d	t1	t2	b	H	h	A	φ	Md
1	25	43	8	3	3	36	60	50	51	10	M8	7	100	125	10	3	4	101	110	60	135	12	M10
2	32	52	8	3	3	42	65	55	60	10	M8	8	125	151	12	3	6	124	120	65	163	14	M12
3	40	58	8	3	3	47	70	55	66	10	M8	9	150	176	12	3	6	145	140	65	188	14	M12
4	50	70	8	3	3	58	80	55	78	10	M8	10	200	230	12	3	6	187	160	65	242	14	M12
5	65	86	10	3	4	71	90	60	96	12	M10	11	250	284	16	3	6	229	190	70	300	18	M16
6	80	99	10	3	4	82	100	60	109	12	M10	12	300	336	16	3	6	269	220	70	250	18	M16

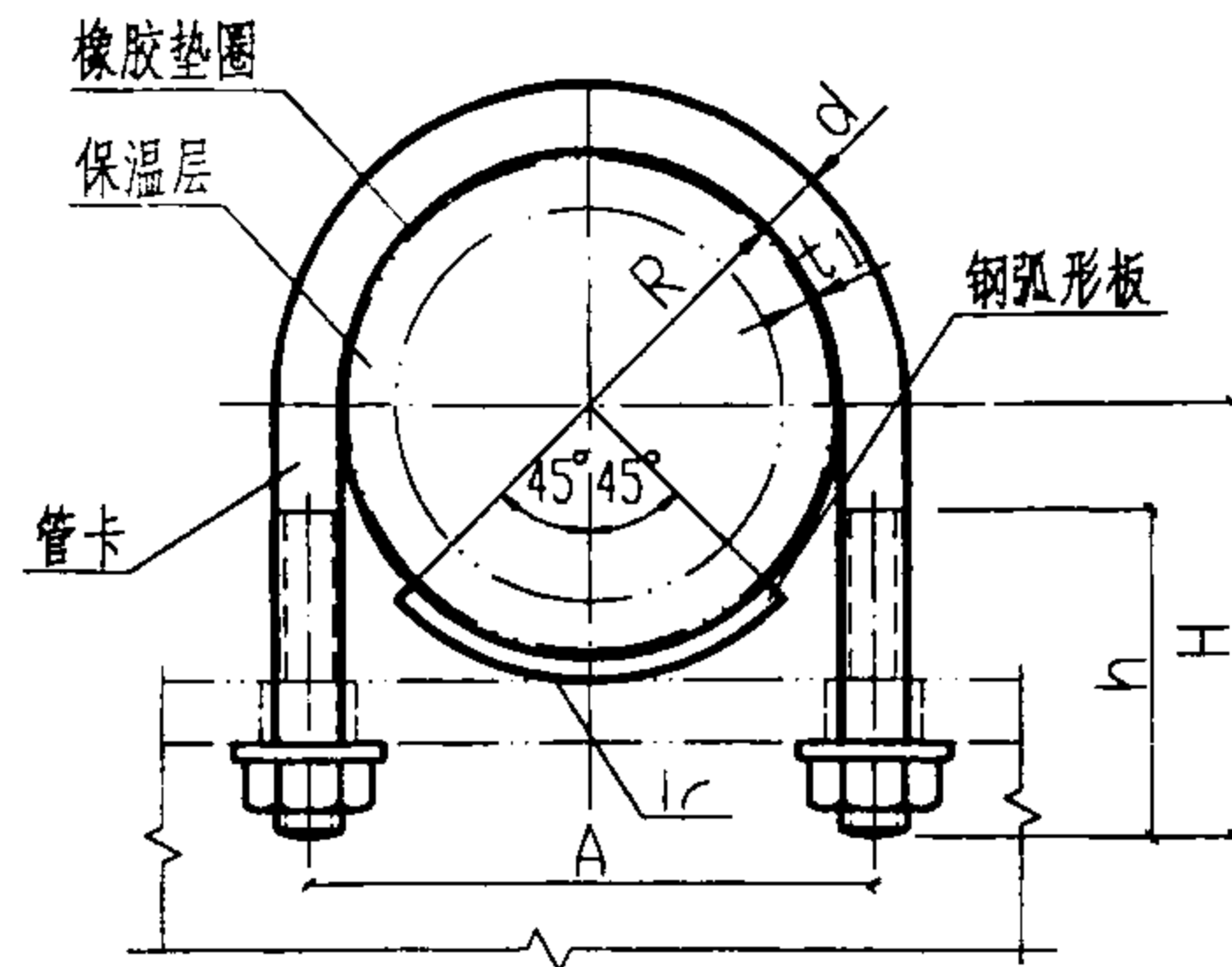
### 说明:

1. 本图尺寸以mm计。
2. 本图适用于环境有振动的无保温水平钢管及塑料管固定安装
3. 本图水平钢管管道的计算间距: DN15-DN100 为 3m, DN125-DN300 为 6m。

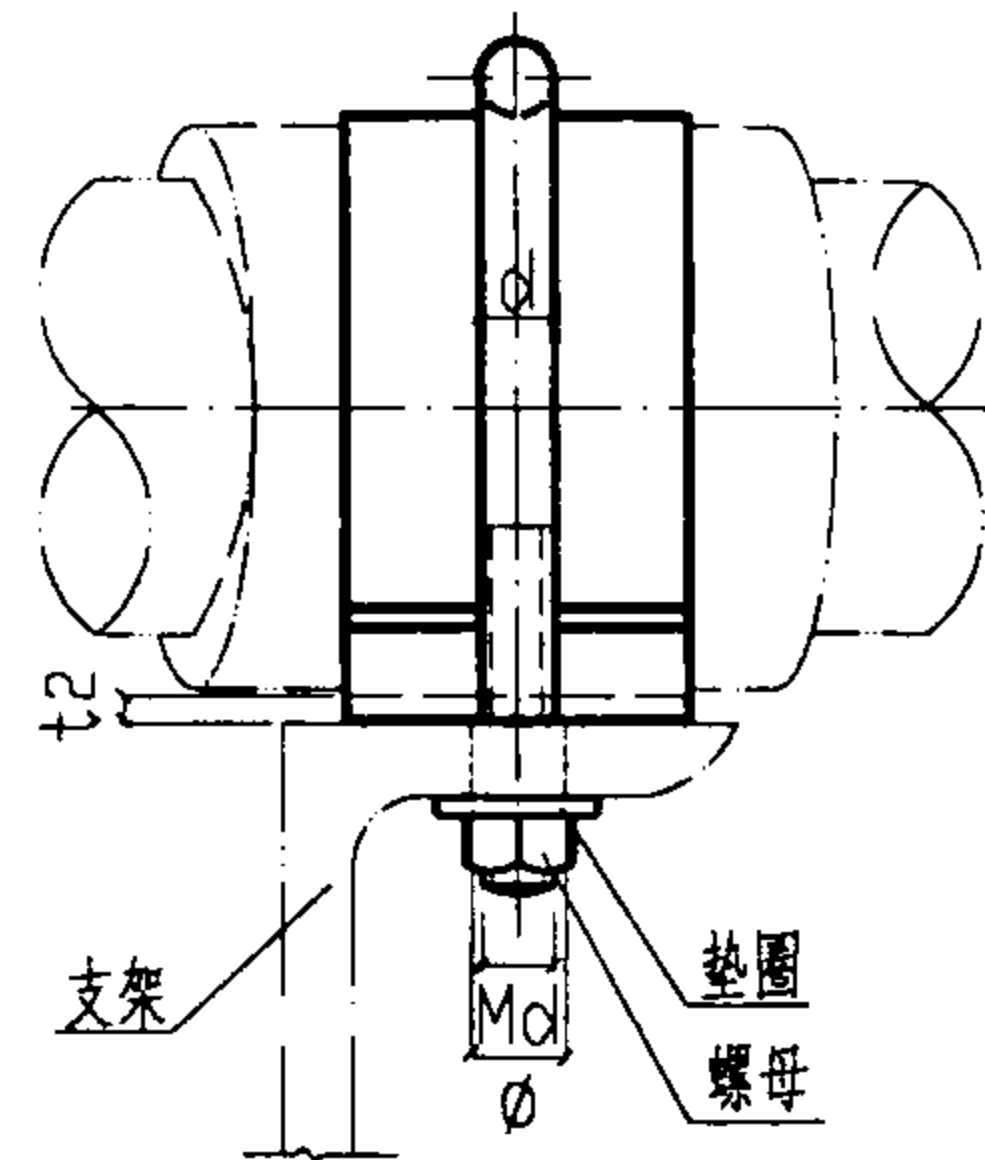
C6 不保温型管卡大样图 DN25-DN300		图集号	03S402
审核	刘崇仁	校对	李强
设计	李强	页	35

### 材料明细表

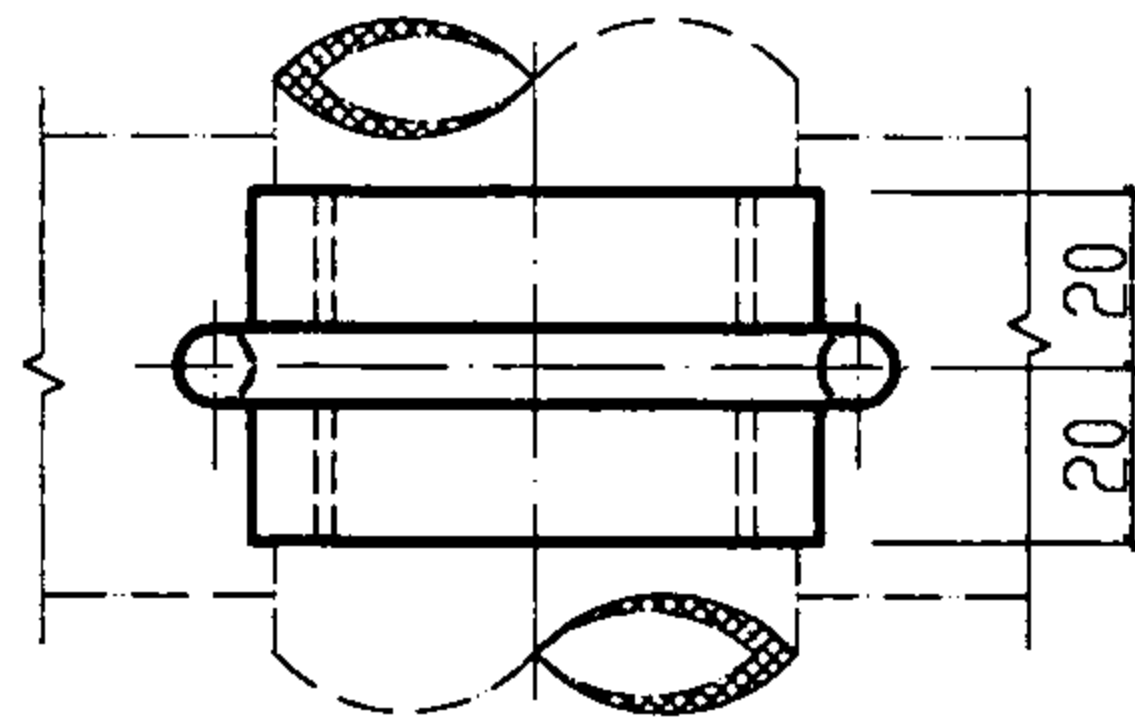
序号	公称直径 DN	管重(kg) (保温)	圆钢管卡			橡胶板		弧形钢板		螺母		垫圈		
			规格d	展开长	件数	单重(kg)	规格	块数	规格	块数	规格	个数	内径	个数
1	25	15	8	509	1	0.20	498x40x3	1	128x40x3	1	M8	2	8.5	2
2	32	30	8	533	1	0.21	523x40x3	1	134x40x3	1	M8	2	8.5	2
3	40	30	8	552	1	0.22	548x40x3	1	139x40x3	1	M8	2	8.5	2
4	50	40	8	591	1	0.23	580x40x3	1	150x40x3	1	M8	2	8.5	2
5	65	60	10	639	1	0.39	630x40x3	1	161x40x4	1	M10	2	10.5	2
6	80	70	10	680	1	0.42	671x40x3	1	171x40x4	1	M10	2	10.5	2
7	100	100	10	740	1	0.46	762x40x3	1	192x40x4	1	M10	2	10.5	2
8	125	270	12	804	1	0.71	834x40x3	1	213x40x6	1	M12	2	12.5	2
9	150	360	12	884	1	0.79	922x40x3	1	235x40x6	1	M12	2	12.5	2
10	200	610	12	1008	1	0.90	1082x40x3	1	276x40x6	1	M12	2	12.5	2
11	250	890	16	1152	1	1.82	1256x40x3	1	320x40x6	1	M16	2	16.5	2
12	300	1240	16	1293	1	2.04	1418x40x3	1	360x40x6	1	M16	2	16.5	2



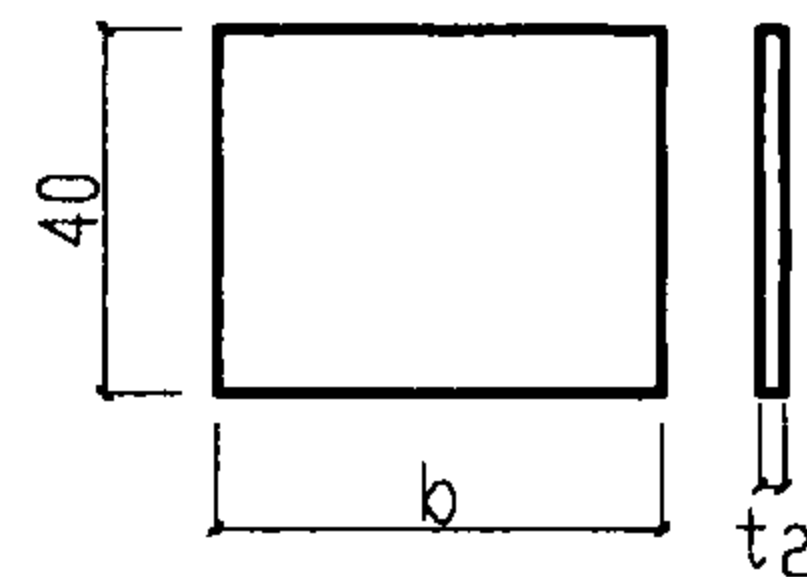
立面图



侧面图



平面图



钢弧形板展开图

### 尺寸表

序号	DN	2R	d	t1	t2	b	H	h	A	phi	Md	序号	DN	2R	d	t1	t2	b	H	h	A	phi	Md
1	25	155	8	3	3	128	120	50	171	10	M8	7	100	236	10	3	4	192	170	60	255	12	M10
2	32	163	8	3	3	134	125	50	180	10	M8	8	125	262	12	3	6	213	180	65	283	14	M12
3	40	169	8	3	3	139	130	55	186	10	M8	9	150	290	12	3	6	235	200	65	308	14	M12
4	50	181	8	3	3	150	140	55	198	10	M8	10	200	342	12	3	6	276	220	65	362	14	M12
5	65	197	10	3	4	161	150	60	216	12	M10	11	250	397	16	3	6	320	250	70	415	18	M16
6	80	210	10	3	4	171	160	60	229	12	M10	12	300	448	16	3	6	360	280	70	467	18	M16

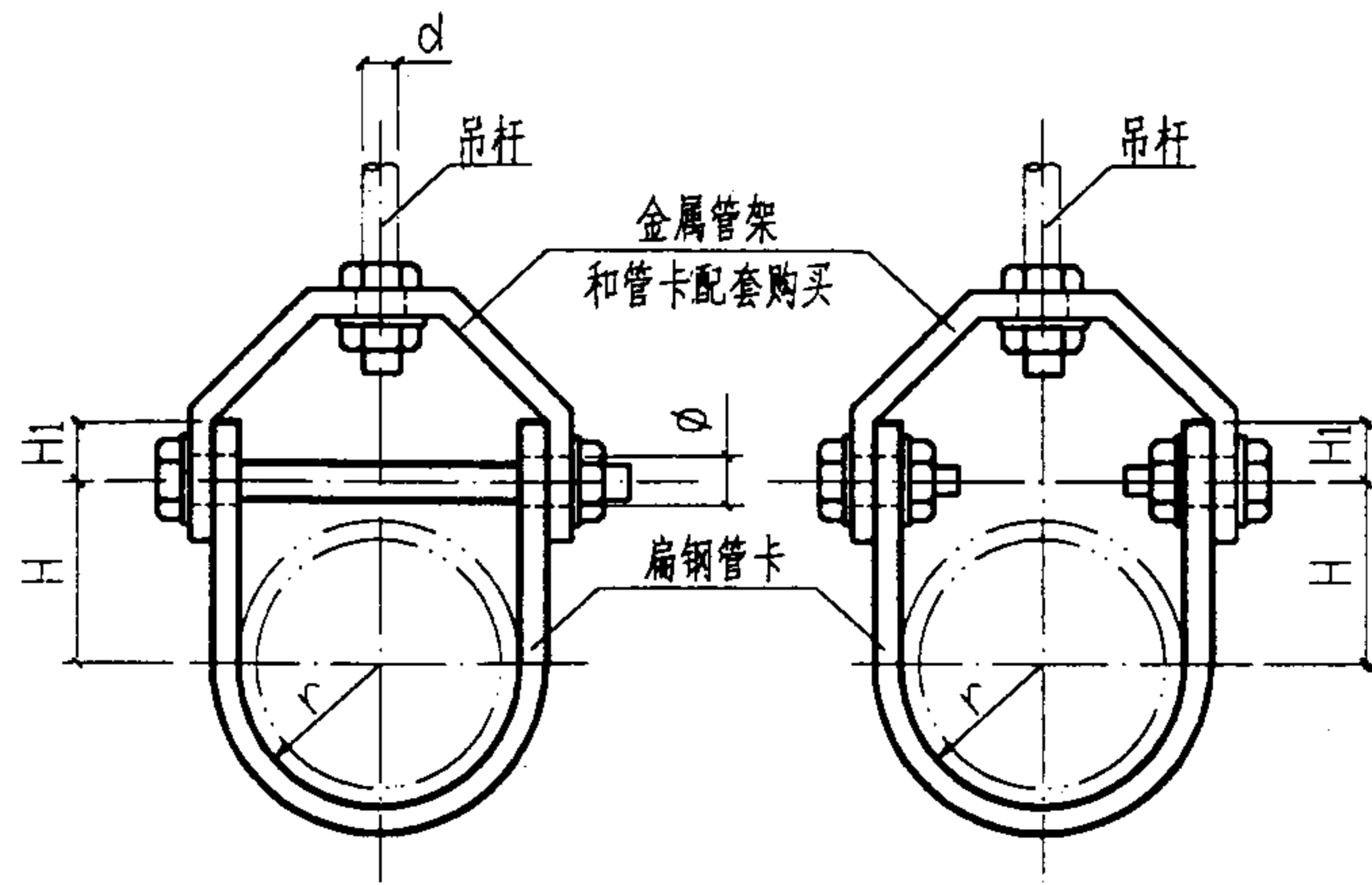
### 说明:

1. 本图尺寸以mm计。
2. 本图适用于环境有振动的有保温水平钢管及塑料管固定安装
3. 本图水平钢管管道的计算间距: DN15-DN100为3m, DN125-DN300为6m。

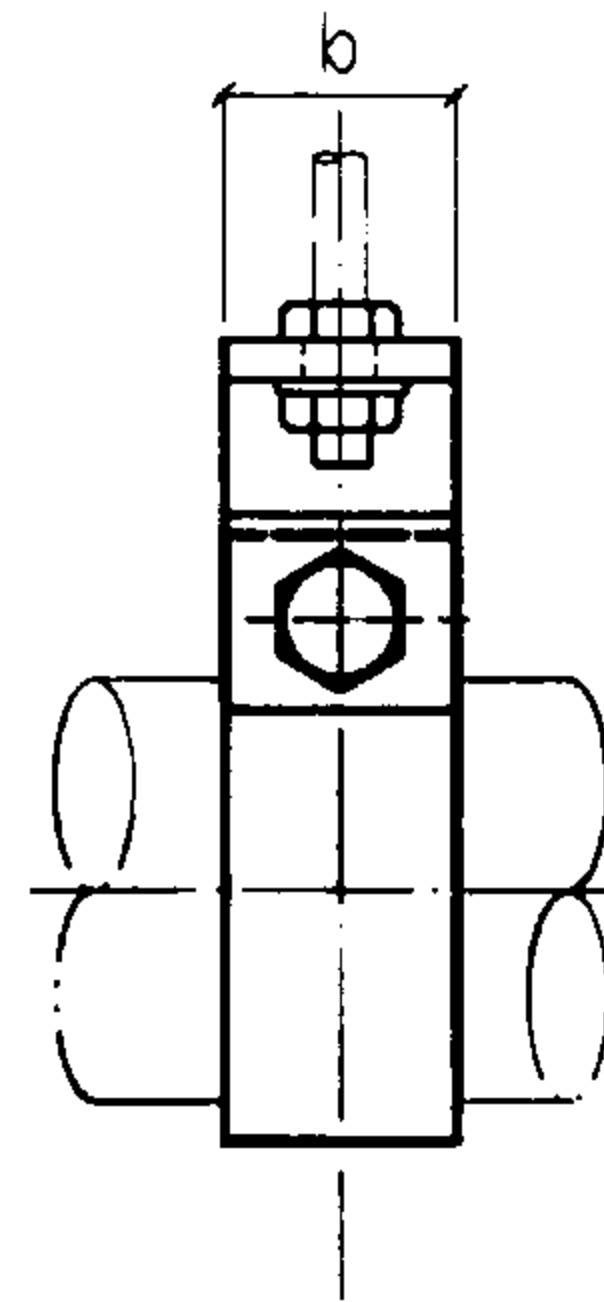
C6 保温型管卡大样图 DN25-DN300		图集号	03S402
审核	李荣仁	校对	程福
设计	李作	页	36

## 材 料 明 细 表

序号	公称直径 DN	管重(kg)		扁 钢 管 卡			六角头螺栓		螺 母		垫 圈		吊杆直径 d
		保温	不保温	规格	展开长	件数	重量(kg)	规格 MdxL	个数	规格	个数	规格	
1	15	20	-40x4	481	1	0.61	M10x180	1	M10	2	10.5	2	10
		10		157	1	0.20	M10x60						
2	20	20	-40x4	503	1	0.63	M10x180	1	M10	2	10.5	2	10
		10		170	1	0.21	M10x60						
3	25	20	-40x4	524	1	0.66	M10x190	1	M10	2	10.5	2	10
		20		191	1	0.24	M10x70						
4	32	30	-40x4	538	1	0.68	M10x40	2	M10	4	10.5	4	10
		20		210	1	0.26	M10x80	1		2			
5	40	30	-40x4	562	1	0.71	M10x40	2	M10	4	10.5	4	10
		30		235	1	0.30	M10x90	1		2			
6	50	40	-40x4	593	1	0.75	M10x40	2	M10	4	10.5	4	10
		30		262	1	0.33	M10x100	1		2			
7	65	60	-50x6	668	1	1.58	M12x45	2	M12	4	12.5	4	12
		50		330	1	0.78	M12x120	1		2			
8	80	70	-50x6	708	1	1.67	M12x45	2	M12	4	12.5	4	12
		60		371	1	0.88	M12x130	1		2			
9	100	100	-50x6	767	1	1.81	M12x45	2	M12	4	12.5	4	12
		90		428	1	1.01	M12x160	1		2			
10	125	270	-50x6	828	1	1.95	M16x45	2	M16	4	16.5	4	16
		240		494	1	1.17	M16x170	1		2			
11	150	360	-72x6	934	1	3.17	M16x45	2	M16	4	16.5	4	16
		320		614	1	2.08	M16x45						
12	200	610	-80x6	1098	1	4.14	M16x45	2	M16	4	16.5	4	16
		570		778	1	2.93	M16x45						
13	250	890	-80x8	1276	1	6.41	M20x55	2	M20	4	20.5	4	20
		840		927	1	4.65	M20x55						
14	300	1240	-80x8	1466	1	7.36	M20x55	2	M20	4	20.5	4	20
		1180		1108	1	5.56	M20x55						



立 面 图



侧 面 图

**说明:**

1. 本图尺寸以mm计。
2. 本管卡与吊杆大样图同时使用。
3. 本管卡适用于管道水平安装。
4. 本管卡承受的管道重量: DN15-DN100 为3m, DN125-DN300 为6m。
5. 本管卡承受的荷载级别为轻、中级, 选用时不符合本图条件应另行核算。
6. 吊管高度由设计或现场确定。

尺 寸 表

序号	公称直径 DN	吊杆直径 d	H		φ	b	H1	序号	公称直径 DN	吊杆直径 d	H		φ	b	H1
			保温层厚度								保温层厚度				
			无	60							无	60			
1	15	10	38	106	12	40	20	8	80	12	85	160	14	50	25
2	20	10	40	112	12	40	20	9	100	12	95	170	14	50	25
3	25	10	45	118	12	40	20	10	125	16	106	180	18	50	25
4	32	10	48	118	12	40	20	11	150	16	132	200	18	72	36
5	40	10	56	125	12	40	20	12	200	16	170	236	18	80	40
6	50	10	60	132	12	40	20	13	250	20	200	280	22	80	40
7	65	12	75	150	14	50	25	14	300	20	250	335	22	80	40

C7型管卡大样图

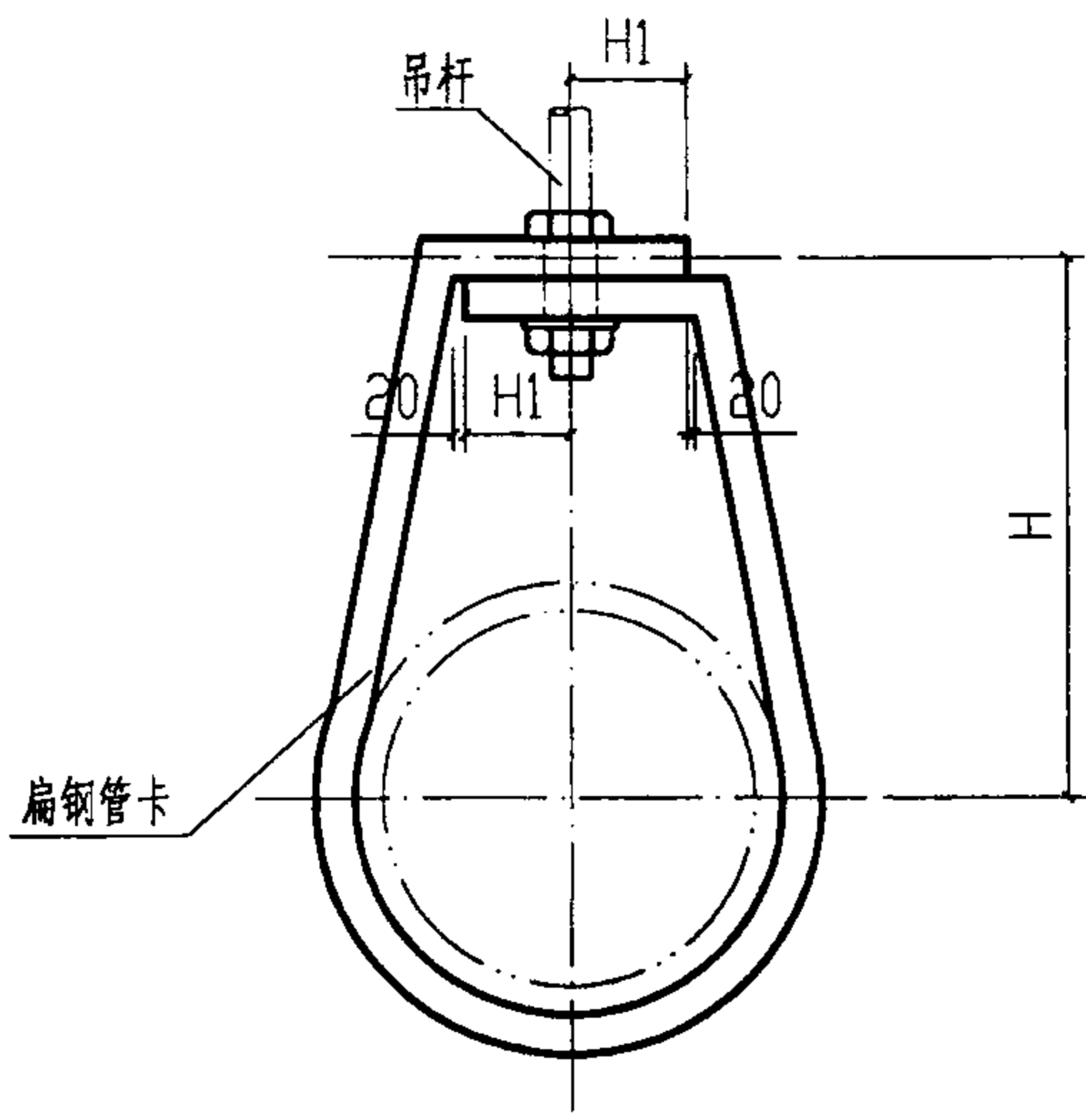
DN15-DN300

图集号 03S402

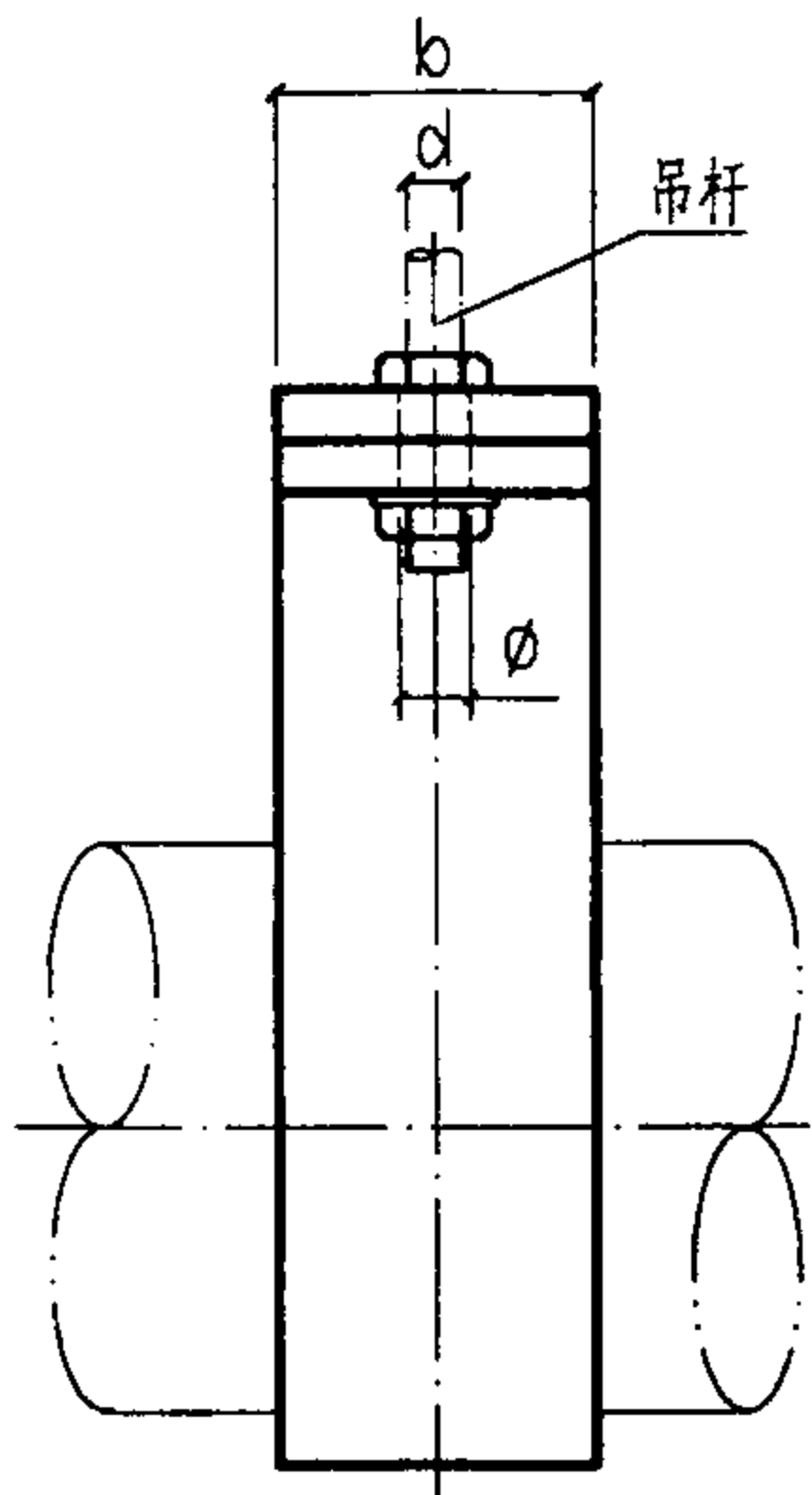
审核 *Phem* 校对 *李作* 设计 *杨成* 页 37

### 材 料 明 细 表

序 号	公称 直径 DN	管重(kg)		扁 钢 管 卡			螺 母		垫 圈		吊杆 直径 d
		保 温	不保温	规 格	展 开 长	件 数	重 量 (kg)	规 格	个 数	规 格	
1	15	20	-40x4	568	1	0.71	M10	1	10.5	1	10
		10	—	—	1	—					
2	20	20	-40x4	589	1	0.74	M10	1	10.5	1	10
		10	—	—	1	—					
3	25	20	-40x4	615	1	0.77	M10	1	10.5	1	10
		20	—	—	1	—					
4	32	30	-40x4	628	1	0.79	M10	1	10.5	1	10
		20	—	—	1	—					
5	40	30	-40x4	654	1	0.82	M10	1	10.5	1	10
		30	—	—	1	—					
6	50	40	-40x4	691	1	0.82	M10	1	10.5	1	10
		30	—	—	1	—					
7	65	60	-50x6	768	1	1.81	M12	1	12.5	1	12
		50	—	—	1	—					
8	80	70	-50x6	814	1	2.08	M12	1	12.5	1	12
		60	—	—	1	1.04					
9	100	100	-50x6	885	1	2.09	M12	1	12.5	1	12
		90	—	—	1	1.22					
10	125	270	-50x6	960	1	2.14	M16	1	16.5	1	16
		240	—	—	1	1.38					
11	150	360	-72x6	1088	1	3.69	M16	1	16.5	1	16
		320	—	—	1	2.46					
12	200	610	-80x6	1269	1	4.78	M16	1	16.5	1	16
		570	—	—	1	3.43					
13	250	890	-80x8	1463	1	7.34	M20	1	20.5	1	20
		840	—	—	1	5.39					
14	300	1240	-80x8	1665	1	8.36	M20	1	20.5	1	20
		1180	—	—	1	6.36					



立 面 图



侧 面 图

**说明:**

1. 本图尺寸以mm计.
2. 本管卡与吊杆大样图配套使用.
3. 本管卡适用于管道水平安装.
4. 本管卡承受的管道重量: DN15-DN100 为 3m, DN125-DN300 为 6m.
5. 本管卡承受的荷载级别为轻、中级, 选用时不符合本图条件应另行核算.

### 尺 寸 表

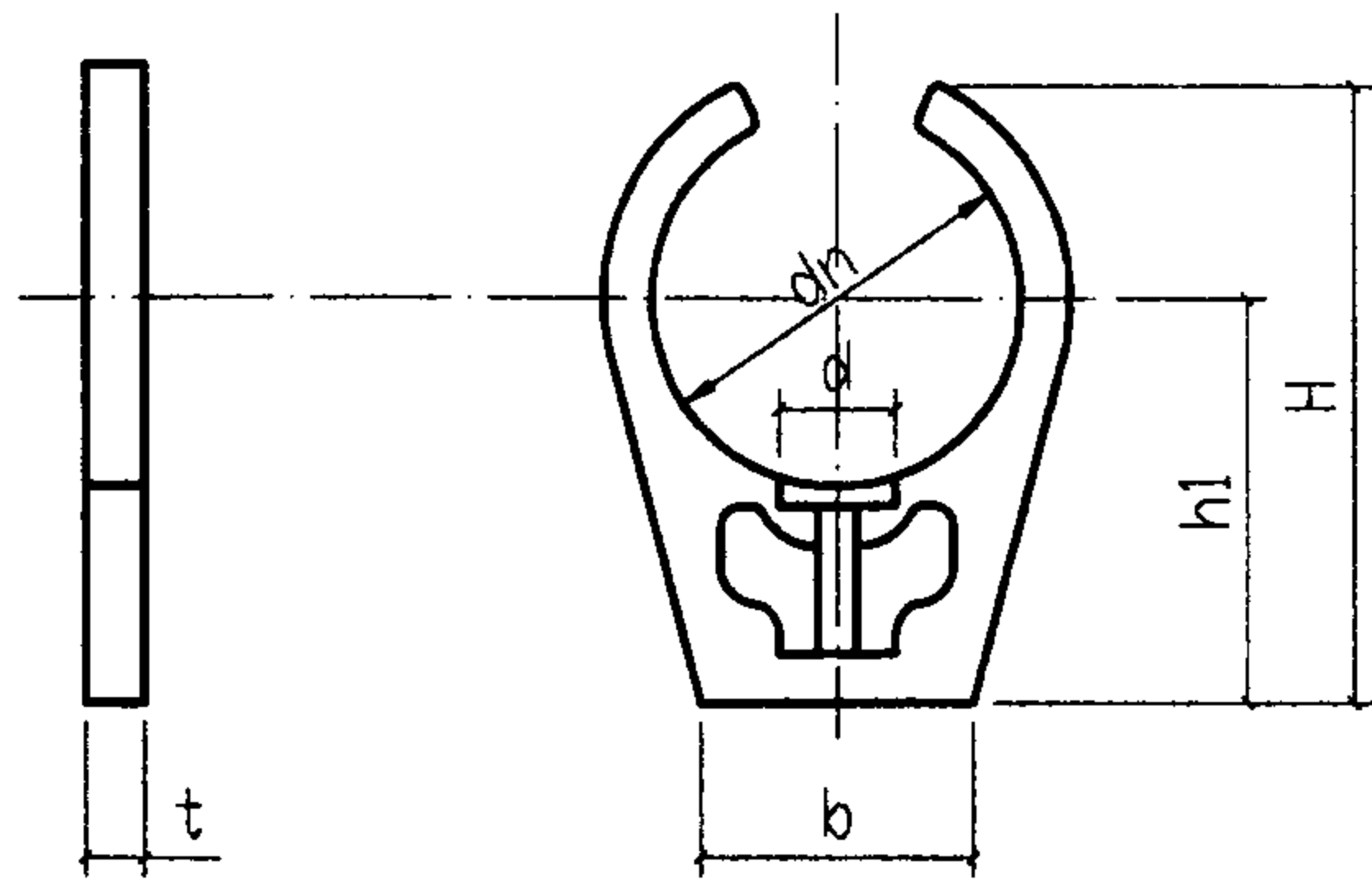
序 号	公称 直径 DN	吊杆 直径 d	H		φ	b	H1	序 号	公称 直径 DN	吊杆 直径 d	H		φ	b	H1
			保温层厚度								保温层厚度				
			无	60							无	60			
1	15	10	38	106	12	40	20	8	80	12	85	160	14	50	25
2	20	10	40	112	12	40	20	9	100	12	95	170	14	50	25
3	25	10	45	118	12	40	20	10	125	16	106	180	18	50	25
4	32	10	48	118	12	40	20	11	150	16	132	200	18	72	36
5	40	10	56	125	12	40	20	12	200	16	170	236	18	80	40
6	50	10	60	132	12	40	20	13	250	20	200	280	22	80	40
7	65	12	75	150	14	50	25	14	300	20	250	335	22	80	40

C8型管卡大样图  
DN15-DN300

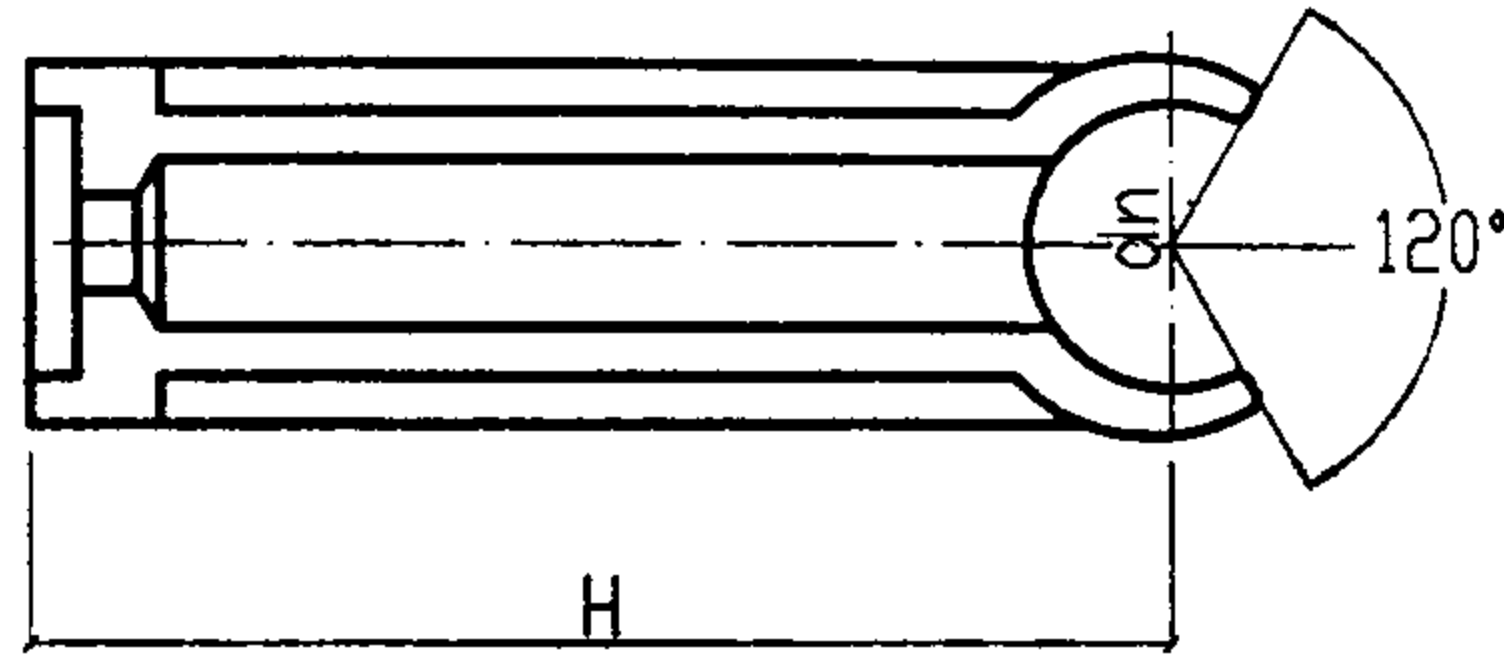
图集号 03S402

审核 *Pgen* 校对 *李强* 设计 *柯成明* 页 38

# 开口式管夹产品规格



开口式管夹



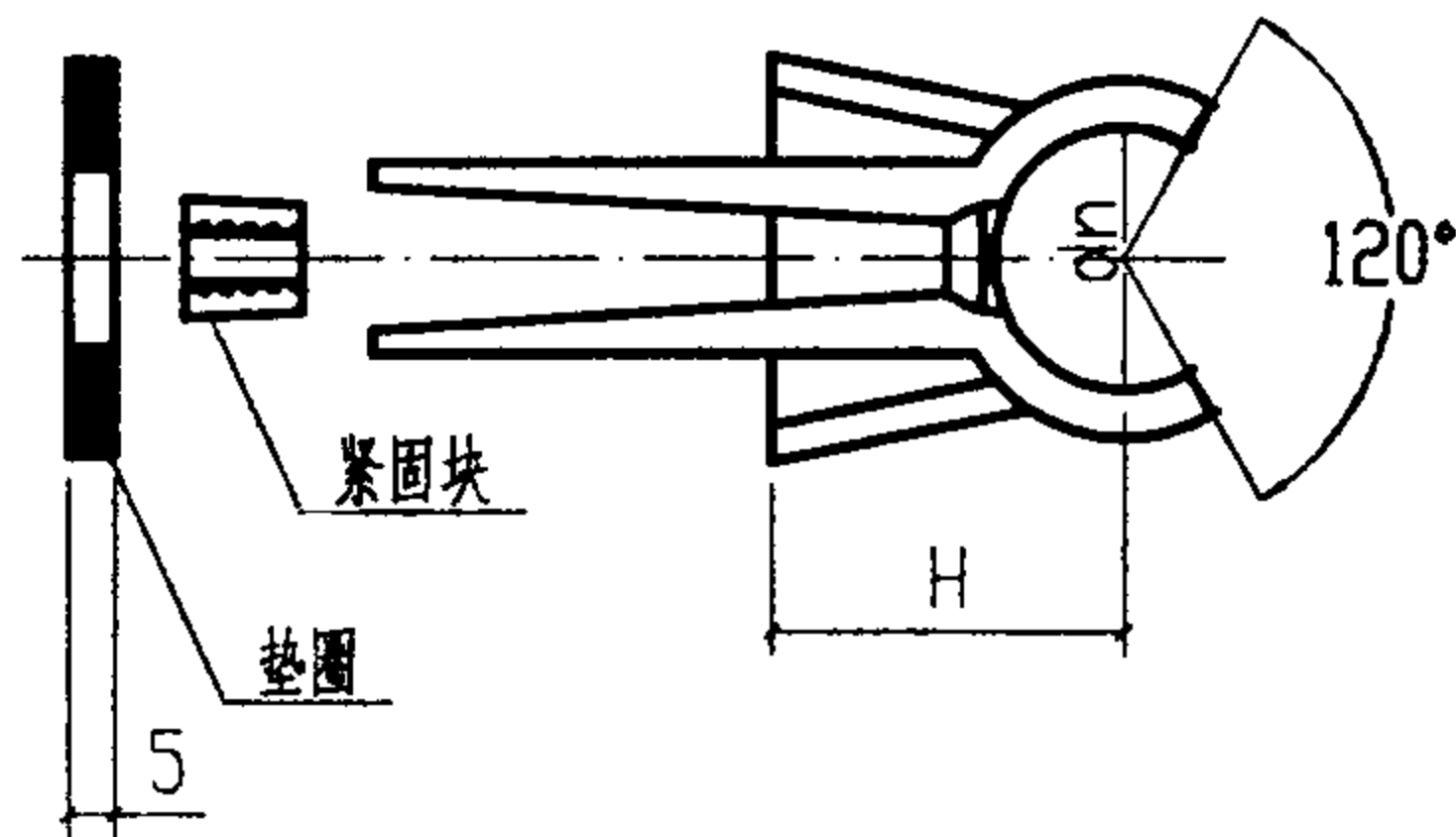
墙卡(一)

序号	公称 外径 dn	外形尺寸			
		H	h1	b	t
1	20	45	32	23	16
2	25	49	37	28	16
3	32	55	41	36	16
4	40	63	45	45	16
5	50	70	50	56	16
6	63	84	57	68	16
7	75	94	62	70	20
8	90	106	72	100	20
9	110	132	87.5	120	20

墙卡(一)产品规格

墙卡(二)产品规格

序号	公称 外径 dn	外形尺寸		序号	公称 外径 dn	外形尺寸	
		H				H	
1	20	60		1	20	26	
2	25	63		2	25	28	
3	32	66		3	32	30	
4	50	72					



墙卡(二)

### 说明:

1. 本图尺寸以mm计.
2. 本管夹为化工专业厂家生产.
3. 本图适用于塑料管道的安装固定.
4. 管卡间距按塑料管道安装规范确定.

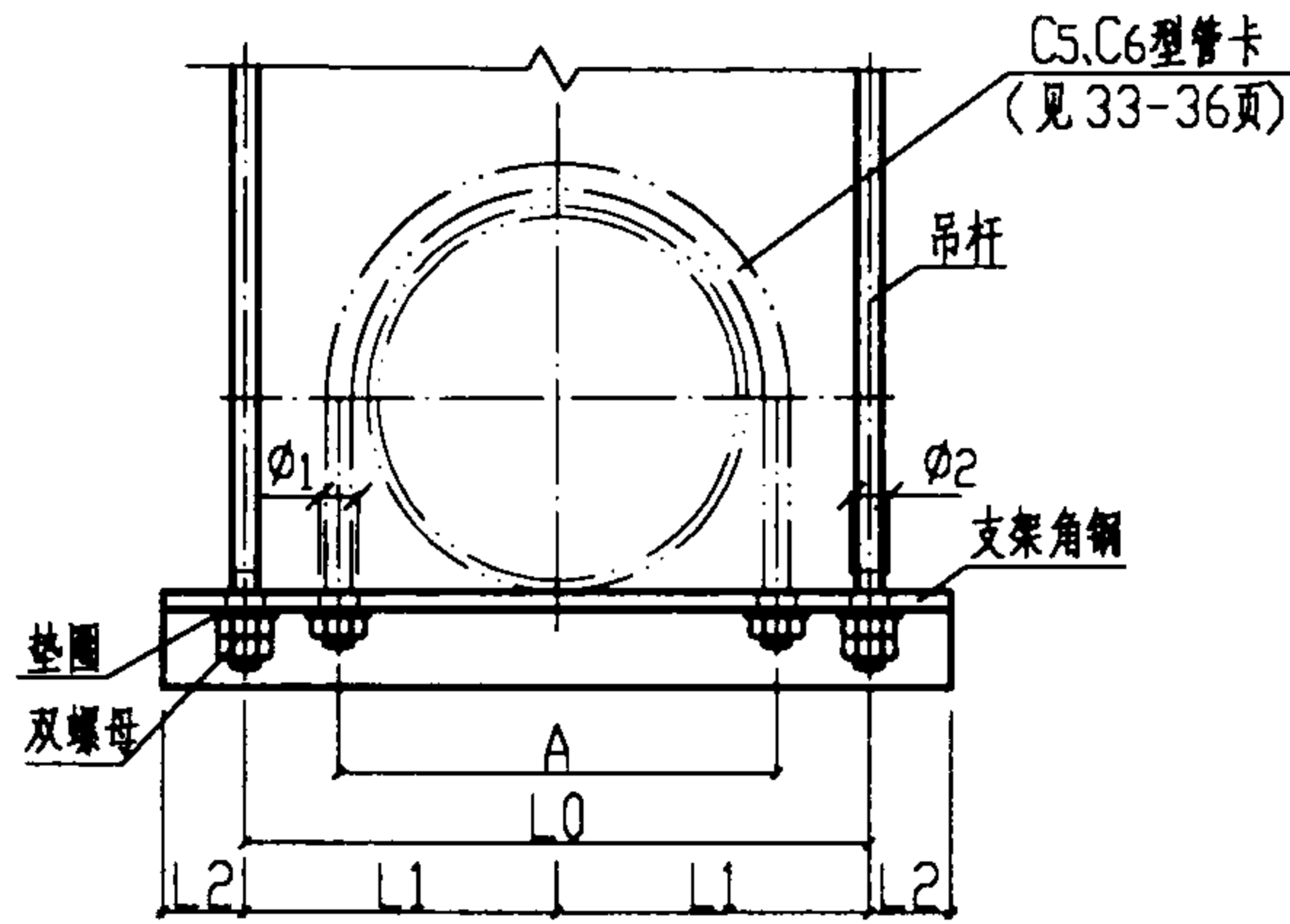
塑料开口式管夹及墙卡图  
dn20-dn110

图集号 03S402

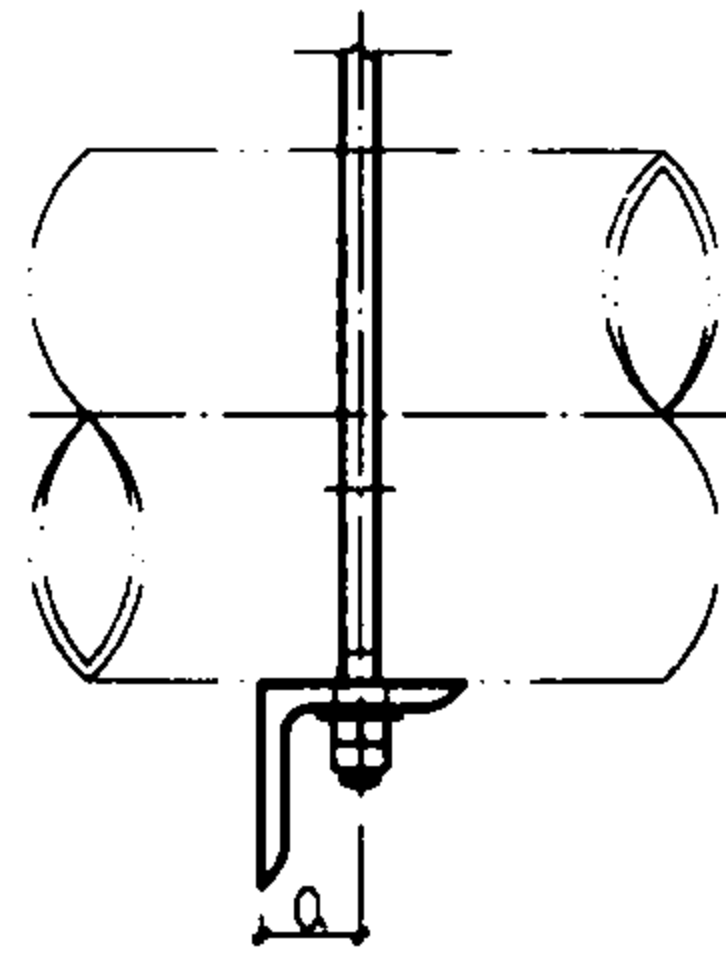
审核 *PJem* 校对 *李俊* 设计 *杨政斌* 页 39

### 材料明细表

序号	公称直径 DN	吊架间距 (m)	管重 (kg)	选定吊杆		支架角钢			
				保温	不保温	规格	长度	件数	重量 (kg)
1	200	3	310	10	2	L50x5	500	1	1.89
		3	290	10	2	L50x5	460		1.73
2	250	3	450	10	2	L63x6	600	1	3.43
		3	420	10	2	L63x6	520		2.97
3	300	3	620	10	2	L75x7	660	1	5.27
		3	590	10	2	L63x6	600		3.43
4	200	6	610	10	2	L75x7	500	1	3.99
		6	570	10	2	L63x6	460		2.64
5	250	6	890	12	2	L75x7	600	1	4.79
		6	840	12	2	L75x7	520		4.15
6	300	6	1240	16	2	L90x8	660	1	7.23
		6	1180	16	2	L75x7	600		4.79



立面图



侧面图

#### 说明:

1. 本图尺寸以mm计.
2. 与本图配套使用的吊架根部 吊杆型号由设计选用; 吊管高度由设计确定.
3. 本图与吊架根部、吊杆、C5、C6型管卡大样图同时使用.
4. 如设计的吊架间距或管道配置型式与本图不一致时, 应核算支承角钢的实际弯矩及剪力.
5. a值

角钢	L50x5	L63x6	L75x7	L90x8
a	30	35	45	50

#### 6. 吊杆直径与 $\phi_2$ 值

吊杆直径 d	10	12	16
$\phi_2$	12	14	18

#### 7. 用于塑料管时采用C6型管卡.

### 尺寸表

序号	DN	保温(-)	L0	L1	L2	A	$\phi_1$
		不保温(=)					
1	200	(-)	440	220	30	356	14
		(=)	400	200		236	
2	250	(-)	540	270	30	414	18
		(=)	460	230		294	
3	300	(-)	580	290	40	466	18
		(=)	540	270	30	346	

双杆吊架图(一)  
DN200-DN300

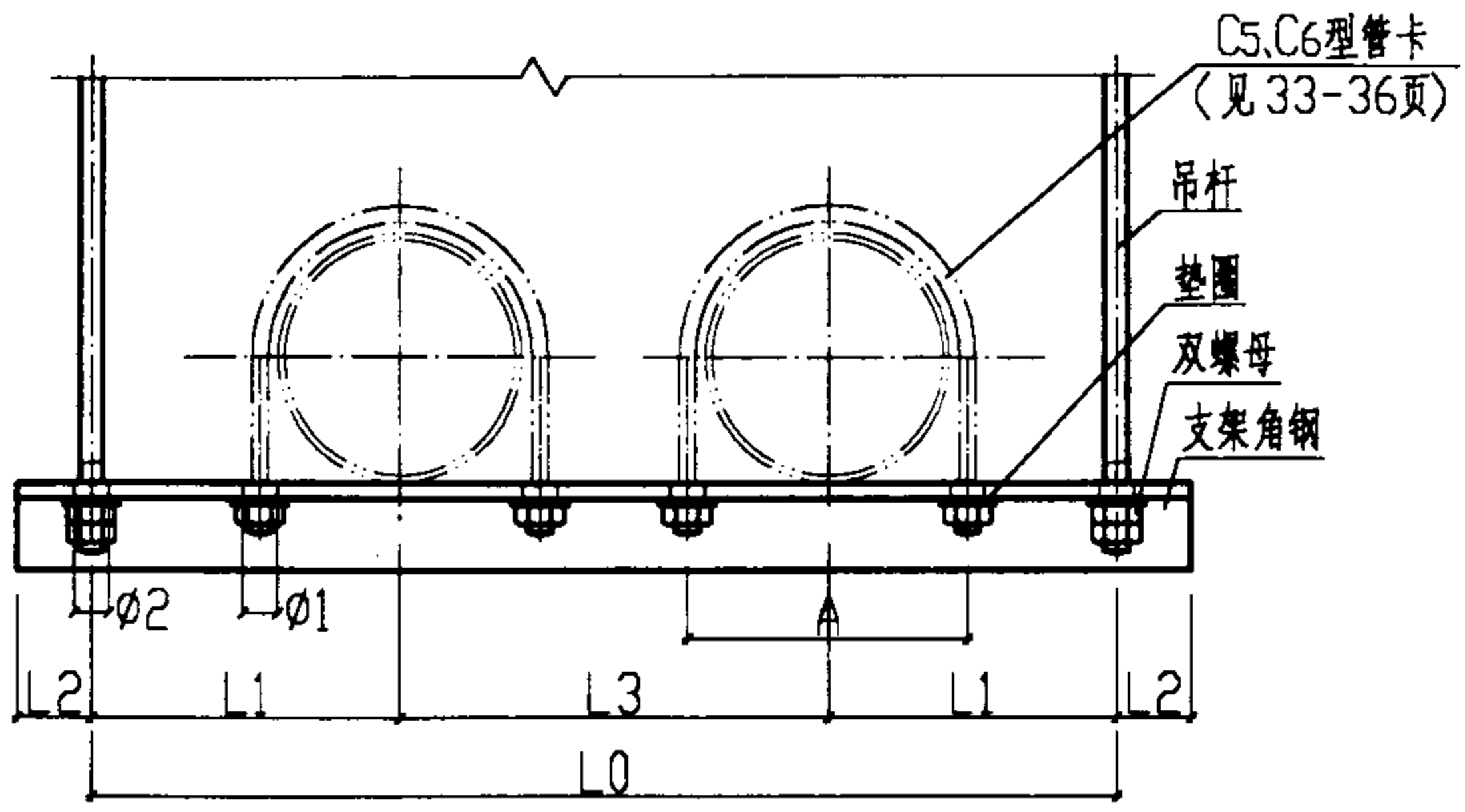
图集号 03S402

审核 刘崇仁 校对 杨政明 设计 李俊 页 40

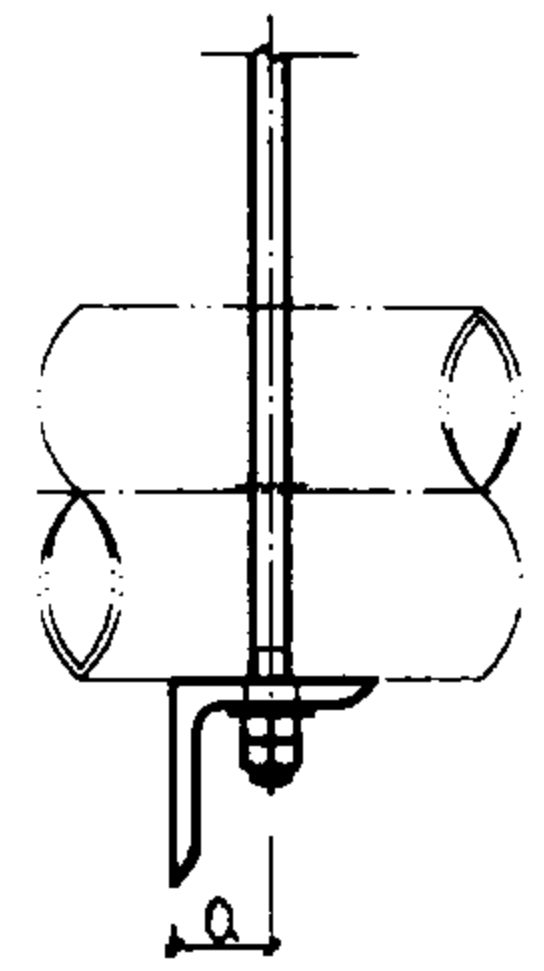


### 材料明细表

序号	公称直径 DN	吊架间距 (m)	单管重 (kg)	选 定		支 架 角 钢			
				吊 杆 直 径	螺 母 个 数	规 格	长 度	件 数	重 量 (kg)
1	50	≤3	40	10	2	L45×4	570	1	1.56
		≤3	30				430		1.18
2	65	≤3	60	10	2	L45×4	610	1	1.67
		≤6	90				470		1.29
3	80	≤3	70	10	2	L45×4	620	1	1.70
		≤6	120				530		1.45
4	100	1.5	50	10	2	L45×4	690	1	1.89
		3	90				580		1.59
5	125	1.5	70	10	2	L45×4	760	1	2.08
		3	120				640		1.75
6	150	3	180	10	2	L50×5	810	1	3.05
		3	160				700		2.64
7	200	3	310	10	2	L63×6	920	1	5.26
		3	290				810		4.63
8	250	3	450	10	2	L90×8	1100	1	8.78
		3	420				950		7.58
9	300	3	620	12	2	L90×8	1220	1	13.36
		3	590				1080		11.8
10	100	3	100	10	2	L50×5	690	1	2.60
		6	170				580		2.19
11	125	3	140	10	2	L63×6	760	1	3.23
		6	240				640		2.72
12	150	6	360	12	2	L63×6	810	1	4.63
		6	320				700		4.0
13	200	6	610	16	2	L90×8	920	1	10.07
		6	570				L75×7		810
14	250	6	890	16	2	L100×10	1100	1	16.63
		6	840				L90×8		950
15	300	6	1240	20	2	L110×10	1220	1	20.36
		6	1180				L100×10		1080



立面图



侧面图

尺寸表

序号	DN	保温(-) 不保温(二)		L0	L1	L2	L3	A	φ1
		(一)	(二)						
1	50	(一)	(二)	510	140	30	230	192	12
		(一)	(二)	370	100		170	72	
2	65	(一)	(二)	550	150	30	250	210	12
		(一)	(二)	410	110		190	90	
3	80	(一)	(二)	560	150	30	260	223	12
		(一)	(二)	470	130		210	103	
4	100	(一)	(二)	630	170	30	290	249	12
		(一)	(二)	520	140		240	129	
5	125	(一)	(二)	700	190	30	320	277	14
		(一)	(二)	580	160		260	157	
6	150	(一)	(二)	750	200	30	350	302	14
		(一)	(二)	640	170		300	182	
7	200	(一)	(二)	840	220	40	400	356	14
		(一)	(二)	750	200	30	350	236	
8	250	(一)	(二)	1020	270	40	480	414	18
		(一)	(二)	870	230		410	294	
9	300	(一)	(二)	1120	290	50	540	466	18
		(一)	(二)	1000	270	40	460	346	

说明:

1. 本图尺寸以 mm 计。
2. 与本图配套使用的吊架根部、吊杆型号由设计选用；  
吊管高度由设计确定。
3. 本图与吊架根部、吊杆、C5、C6 型管卡大样图同时使用。
4. 如设计的吊架间距或管道配置型式与本图不一致时，  
应核算支承角钢的实际弯矩及剪力。
5. a 值

角钢	L45×4	L50×5	L63×6	L75×7	L90×8	L100×10	L110×10
a	25	30	35	45	50	55	60

6. 吊杆直径与 φ2 值

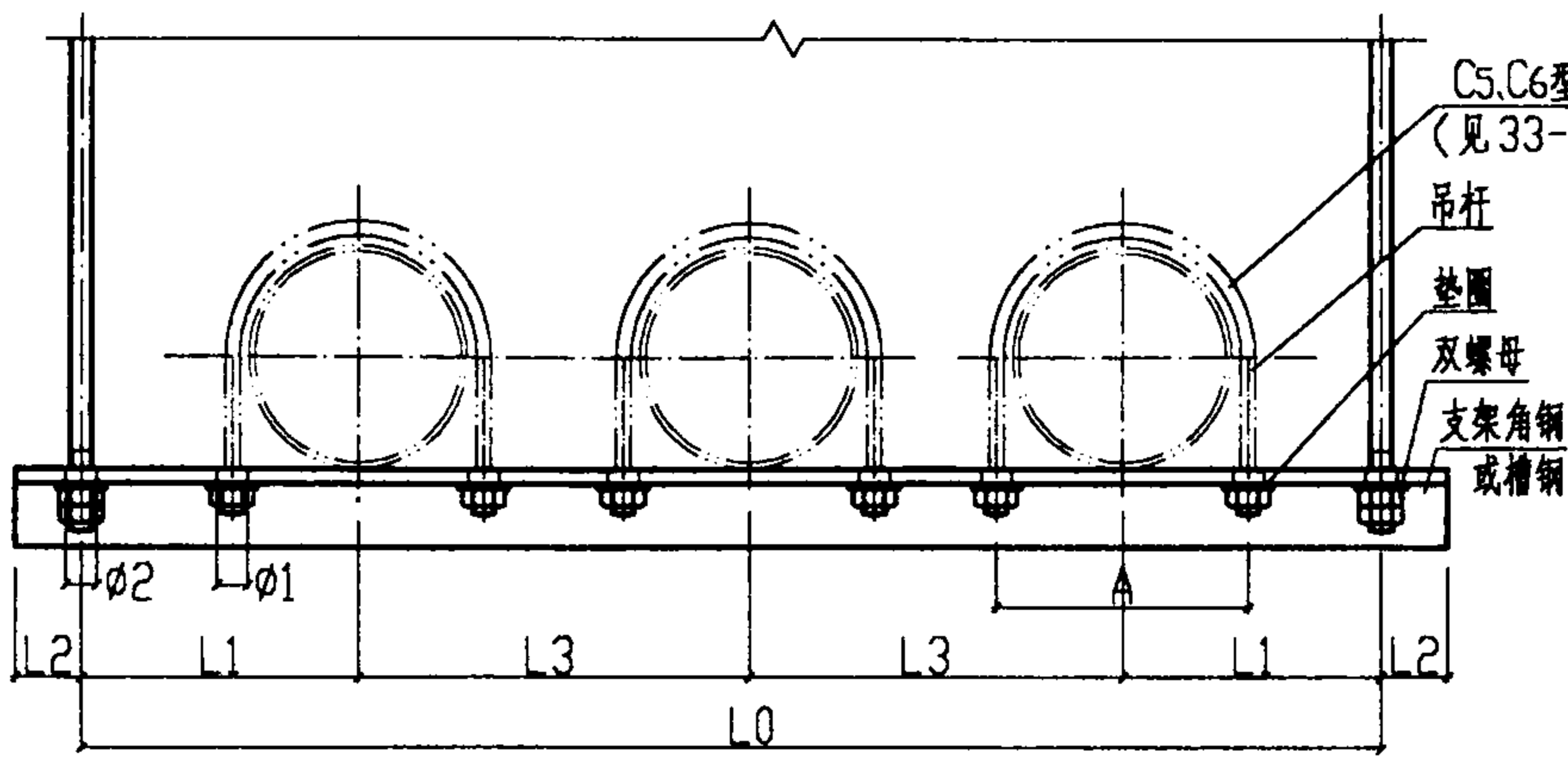
吊杆直径	10	12	16	20
φ2	12	14	18	22

7. 用于塑料管时采用 C6 型管卡。

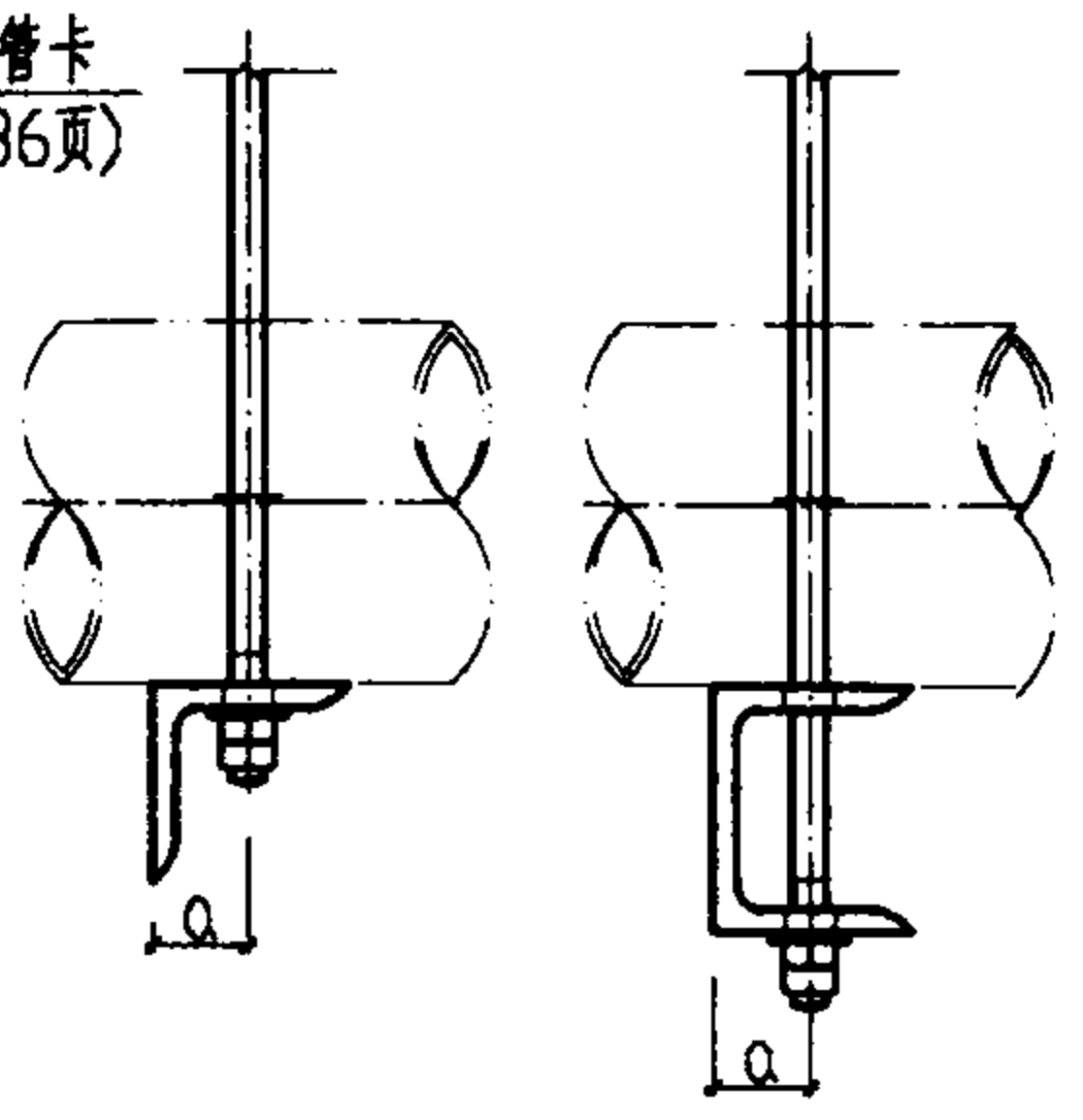
双杆吊架图(二)  
DN50-DN300

图集号 03S402

审核 *张* 校对 *刘学仁* 设计 *李*



立面图



侧面图 槽钢a值位置图

尺寸表

序号	DN	保温(-) 不保温(二)		L0	L1	L2	L3	A	φ1
		(一)	(二)						
1	15	(一)	(二)	620	120	30	190	153	10
				340	70		100	33	
2	20	(一)	(二)	620	120	30	190	158	10
				360	70		110	38	
3	25	(一)	(二)	640	120	30	200	165	10
				400	80		120	45	
4	32	(一)	(二)	680	130	30	210	174	10
				460	90		140	54	
5	40	(一)	(二)	680	130	30	210	180	10
				500	100		150	60	
6	50	(一)	(二)	740	140	30	230	192	10
				540	100		170	72	
7	65	(一)	(二)	800	150	30	250	210	12
				600	110		190	90	
8	80	(一)	(二)	820	150	30	260	223	12
				680	130		210	103	
9	100	(一)	(二)	920	170	30	290	249	12
				760	140		240	129	
10	125	(一)	(二)	1020	190	30	320	277	14
				840	160		260	157	
11	150	(一)	(二)	1100	200	40	350	302	14
				940	170		300	182	
12	200	(一)	(二)	1260	220	40	410	356	14
				1100	200		350	236	
13	250	(一)	(二)	1520	280	50	480	414	18
				1280	230		410	294	

附注:

1. 本图尺寸以mm计。
2. 与本图配套使用的吊架根部、吊杆型号由设计选用；  
吊管高度由设计确定。
3. 本图与吊架根部、吊杆、C5、C6型管卡大样图同时使用。
4. 如设计的吊架间距或管道配置型式与本图不一致时，  
应核算支承角钢的实际弯矩及剪力。
5. a值

角钢	L45x4	L50x5	L63x6	L75x7	L80x8	L90x8	[12.6	[16a
a	25	30	35	45	45	50	30	35

6. 吊杆直径与φ2值

吊杆直径	10	12	16	20
φ2	12	14	18	22

7. 用于塑料管时采用C6型管卡。

材料明细表

序号	公称直径 DN	吊架间距 (m)	单管重(kg)		吊杆 直径 螺母 个数	支架角钢			
			保温	不保温		规格	长度	件数	重量 (kg)
1	15	1.5	10	10	2	L45x4	680	1	1.86
						400	1.10		
2	20	1.5	10	10	2	L45x4	680	1	1.86
			≤3	10		420	1.15		
3	25	1.5	10	10	2	L45x4	700	1	1.92
			≤3	20		460	1.26		
4	32	1.5	20	10	2	L45x4	740	1	2.03
			≤3	20		520	1.42		
5	40	≤3	30	10	2	L45x4	740	1	2.03
			30	560		1.53			
6	50	≤3	40	10	2	L45x4	800	1	2.19
			30	600		1.64			
7	65	1.5	30	10	2	L45x4	860	1	2.36
			3	50		660	1.81		
8	80	1.5	40	10	2	L45x4	880	1	2.41
			3	60		740	2.03		
9	100	1.5	50	10	2	L50x5	980	1	3.69
			3	90		820	3.09		
10	125	1.5	70	10	2	L50x5	1080	1	4.07
			3	120		900	5.15		
11	65	3	60	10	2	L50x5	860	1	3.24
			90	660		2.49			
12	80	3	70	10	2	L63x6	880	1	3.32
			120	740		2.79			
13	100	3	100	10	2	L75x7	980	1	5.61
			170	800		4.58			
14	125	3	140	10	2	L63x6	1080	1	6.18
			240	900		7.18			
15	150	3	180	10	2	L75x7	1180	1	9.42
			160	1000		5.72			
16	200	3	310	12	2	L90x8	1340	1	14.67
			290	1180		12.92			
17	250	3	450	16	2	[12.6	1620	1	20.04
			420	1380		17.07			
18	150	6	360	16	2	L90x8	1180	1	12.92
			320	1000		10.95			
19	200	6	610	16	2	[12.6	1340	1	16.58
			570	1180		14.60			
20	250	6	890	20	2	[16a	1620	1	27.91
			840	1380		23.78			

双杆吊架图(三)

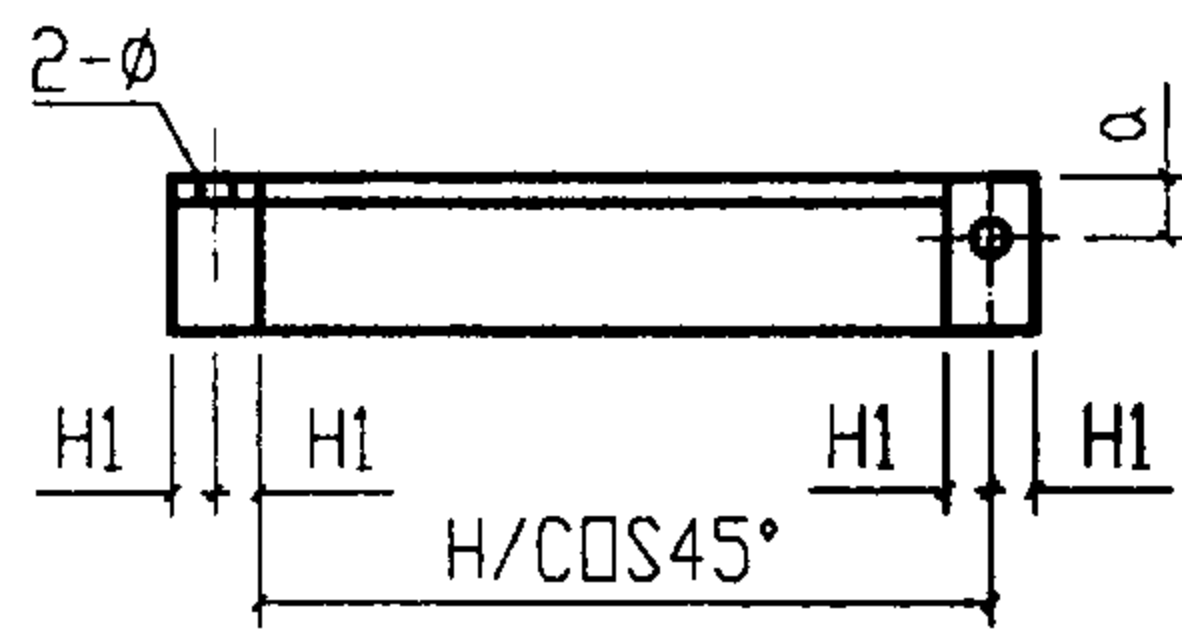
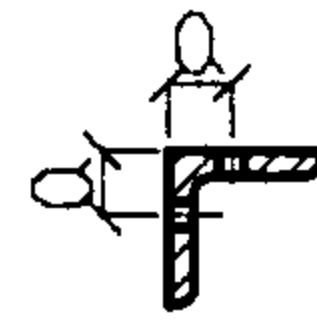
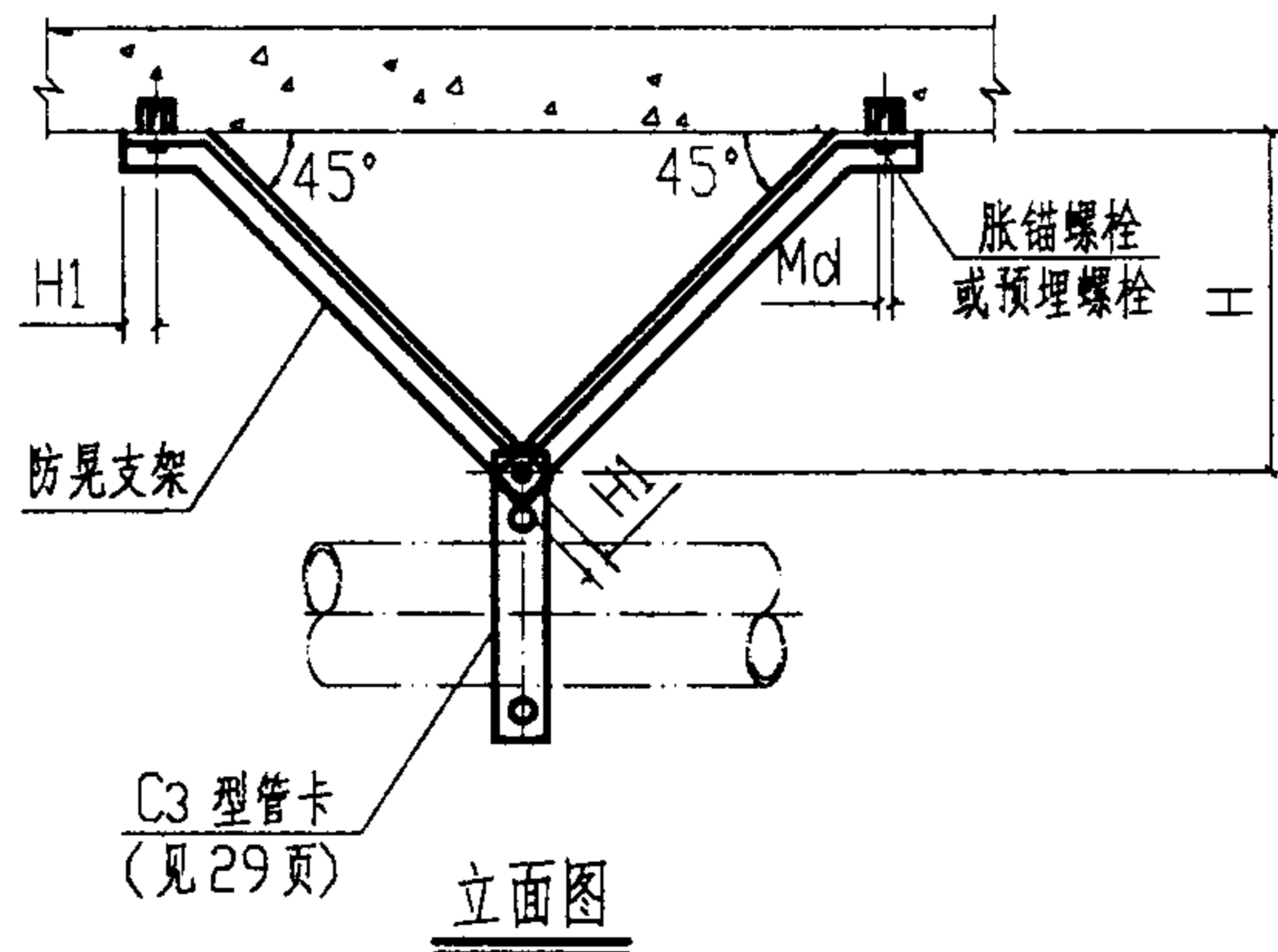
DN15-DN250

图集号 03S402

审核 刘学仁 校对 柳成成 设计 李作

## 材 料 明 细 表

序号	公称直径 DN	支架间距 (m)	管重 (kg)	防晃支架		胀锚螺栓		螺母		垫圈		
				型号	件数	重量 (kg/m)	规格 M <sub>d</sub>	个数	规格	个数	规格	个数
1	25-50	1.5	20	L45X6	2	3.99	M10	2	M10	2	10.5	2
2	65-100	3	≤100	L45X6	2	3.99	M10	2	M10	2	10.5	2
3	125	3	120	L63X6	2	5.72	M10	2	M10	2	10.5	2
4	150	3	126	L75X6	2	6.91	M10	2	M10	2	10.5	2
5	200	3	290	L75X6	2	6.91	M10	2	M10	2	10.5	2
6	25-32	3	20	L45X6	2	3.99	M10	2	M10	2	10.5	2
7	40-50	3	30	L45X6	2	3.99	M10	2	M10	2	10.5	2
8	65-80	6	≤140	L50X6	2	4.46	M16	2	M16	2	16.5	2
9	100	6	170	L63X8	2	7.47	M16	2	M16	2	16.5	2
10	125	6	240	L75X8	2	9.03	M16	2	M16	2	16.5	2
11	150	6	320	L75X8	2	9.03	M16	2	M16	2	16.5	2
12	200	6	570	L80X7	2	8.53	M20	2	M20	2	20.5	2



防晃支架展开图

### 说明:

1. 本图尺寸以mm计。
2. 本支架用于不保温管道, 并与管卡大样图配套使用。
3. 为了防止喷头喷水时管道沿管线方向晃动, 应按规范要求设置防晃支架。
4. 吊管高度由设计或现场确定。
5. a 值

角钢	L45x6	L50x6	L63x6	L75x6	L75x8	L80x7
a	25	30	35	45	45	45

型钢用于防晃支架的最大长度表

序号	型钢规格		备注
	角钢	最大长度	
1	L45X6	1470	1. 型钢长细比要求为 $L/r \leq 200$ 式中: L: 支撑长度 r: 最小截面回转半径 2. 如支架长度超过表中长度, 应按长细比要求, 确定型钢的规格。
2	L50X6	1960	
3	L63X6	2130	
4	L63X8	2460	
5	L75X6	2940	
6	L75X8	2980	
7	L80X7	3000	

### 尺 寸 表

序号	公称直径 DN	H1	H	φ	序号	公称直径 DN	H1	H	φ
3	25	30	<1000	12	8	80	40	<1000	18
4	32	30	<1000	12	9	100	40	<1000	18
5	40	30	<1000	12	10	125	40	<1000	18
6	50	30	<1000	12	11	150	40	<1000	18
7	65	40	<1000	12	12	200	40	<1000	22

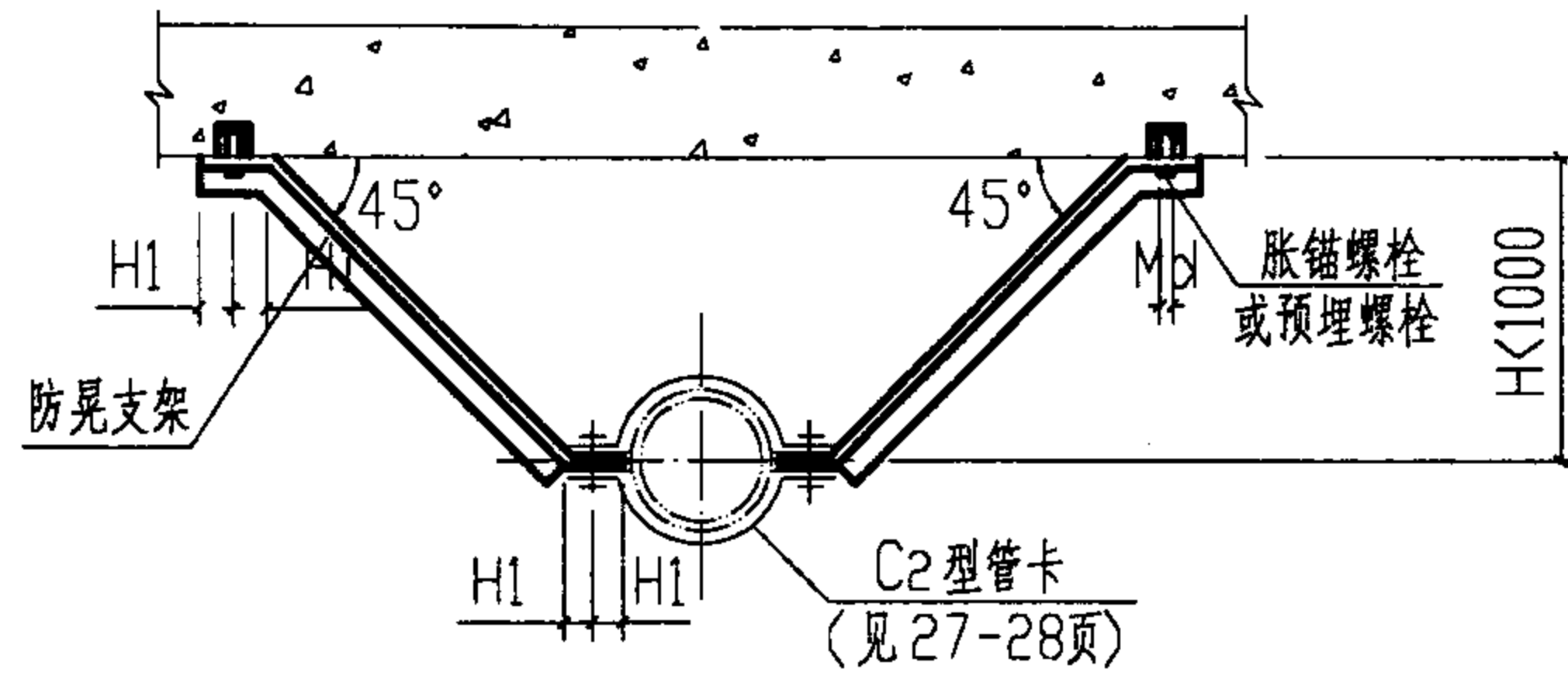
防晃支架图(一)  
DN25-DN200

图集号 03S402

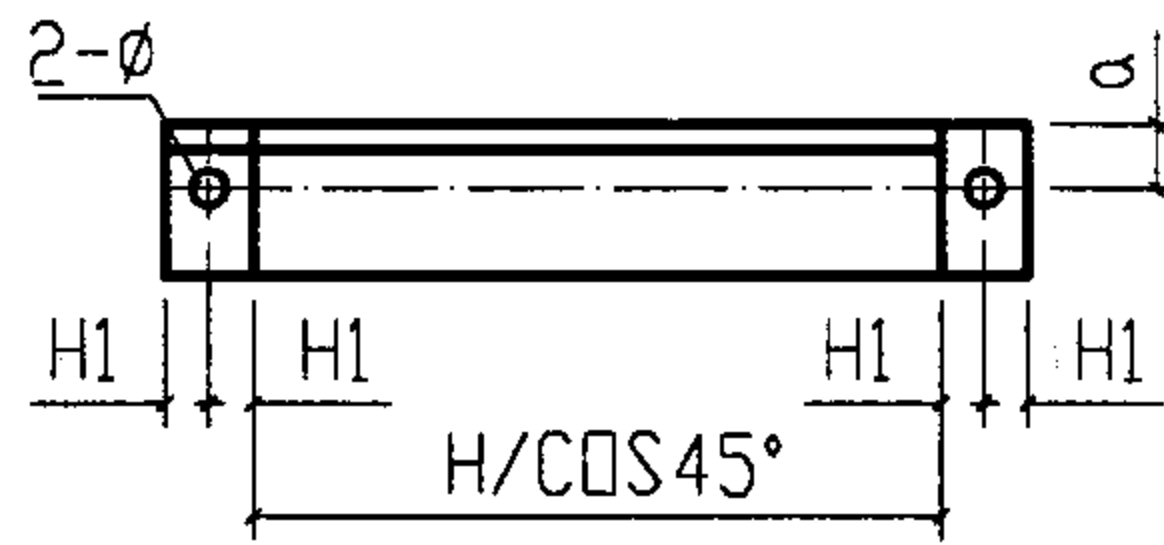
审核 *Phen* 校对 *李作* 设计 *杨政斌* 页 43

## 材 料 明 细 表

序号	公称直径 DN	支架间距 (m)	管重 (kg)	防晃支架		胀锚螺栓		螺母		垫圈		
				型号	件数	重量 (kg/m)	规格 M <sub>d</sub>	个数	规格	个数	规格	个数
1	25-50	1.5	20	L45X6	2	3.99	M10	2	M10	2	10.5	2
2	65-100	3	≤100	L45X6	2	3.99	M10	2	M10	2	10.5	2
3	125	3	120	L63X6	2	5.72	M10	2	M10	2	10.5	2
4	150	3	126	L75X6	2	6.91	M10	2	M10	2	10.5	2
5	200	3	290	L75X6	2	6.91	M10	2	M10	2	10.5	2
6	25-32	3	20	L45X6	2	3.99	M10	2	M10	2	10.5	2
7	40-50	3	30	L45X6	2	3.99	M10	2	M10	2	10.5	2
8	65-80	6	≤140	L50X6	2	4.46	M16	2	M16	2	16.5	2
9	100	6	170	L63X8	2	7.47	M16	2	M16	2	16.5	2
10	125	6	240	L75X8	2	9.03	M16	2	M16	2	16.5	2
11	150	6	320	L75X8	2	9.03	M16	2	M16	2	16.5	2
12	200	6	570	L80X7	2	8.53	M20	2	M20	2	20.5	2



立面图



防晃支架展开图

型钢用于防晃支架的最大长度表

序号	型钢规格		备注
	角钢	最大长度	
1	L45X6	1470	1. 型钢长细比要求为 $L/r \leq 200$ 式中: L: 支撑长度 r: 最小截面回转半径 2. 如支架长度超过表中长度, 应按长细比要求, 确定型钢的规格.
2	L50X6	1960	
3	L63X6	2130	
4	L63X8	2460	
5	L75X6	2940	
6	L75X8	2980	
7	L80X7	3000	

尺 寸 表

序号	公称直径 DN	H1	H	φ	序号	公称直径 DN	H1	H	φ
3	25	30	<1000	12	8	80	40	<1000	18
4	32	30	<1000	12	9	100	40	<1000	18
5	40	30	<1000	12	10	125	40	<1000	18
6	50	30	<1000	12	11	150	40	<1000	18
7	65	40	<1000	12	12	200	40	<1000	22

说明:

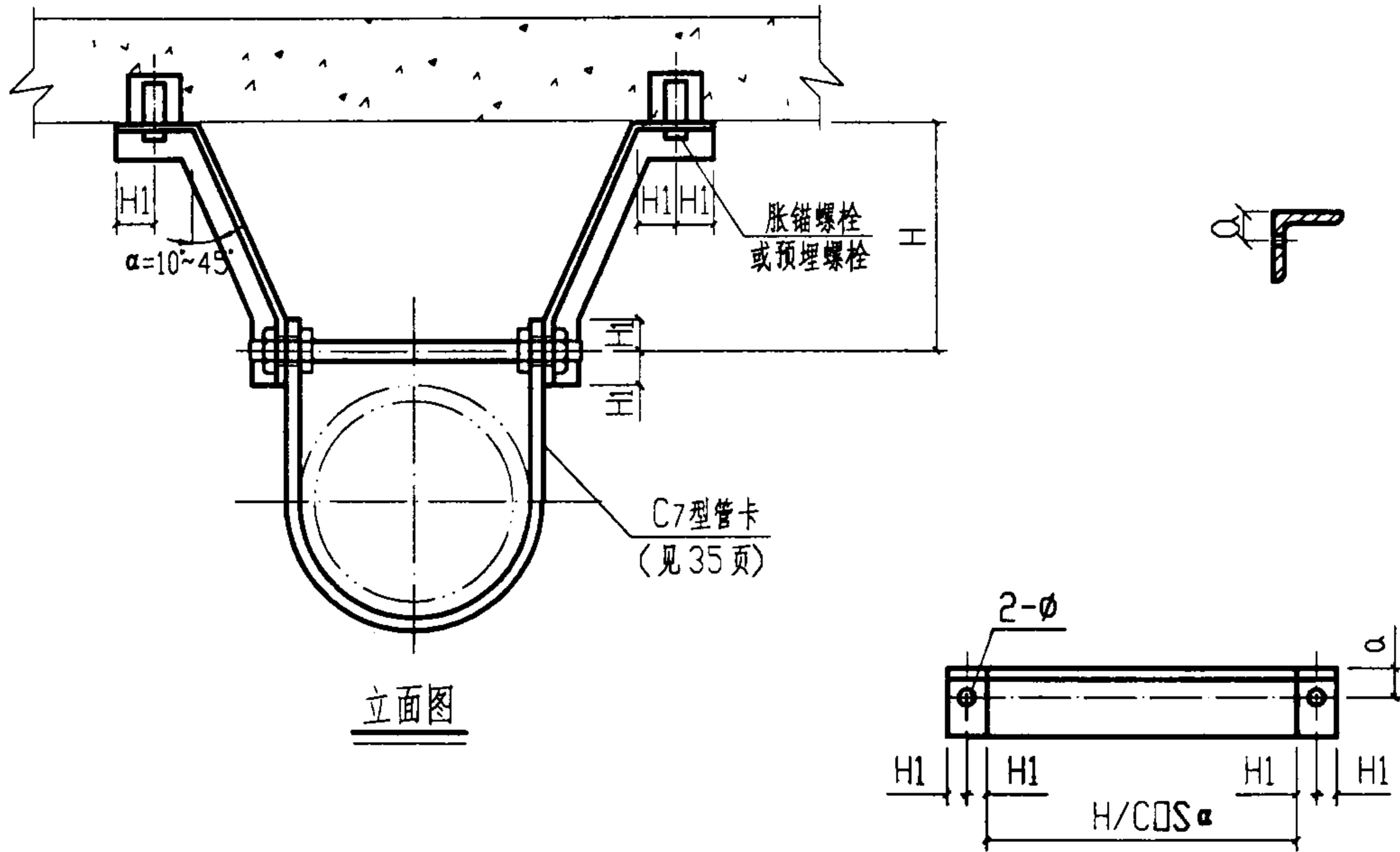
1. 本图尺寸以mm计.
2. 本支架用于不保温管道, 并与 C2 型管卡大样图配套使用.
3. 为了防止管道沿垂直管线方向晃动设置的防晃支架.
4. 吊管高度由设计或现场确定.
5. a 值

角钢	L45x6	L50x6	L63x6	L75x6	L75x8	L80x7
a	25	30	35	45	45	45

防晃支架图(二)				图集号	03S402
DN25-DN200					
审核	设计	校对	页	44	

## 材 料 明 细 表

序号	公称直径 DN	支架间距 (m)	管重 (kg)	防晃支架		胀锚螺栓		螺母		垫圈		
				型号	件数	重量 (kg/m)	规格 M $\phi$	个数	规格	个数	规格	个数
1	25-50	1.5	20	L45X6	2	3.99	M10	2	M10	2	10.5	2
2	65-100	3	≤100	L45X6	2	3.99	M10	2	M10	2	10.5	2
3	125	3	120	L63X6	2	5.72	M10	2	M10	2	10.5	2
4	150	3	126	L75X6	2	6.91	M10	2	M10	2	10.5	2
5	200	3	290	L75X6	2	9.10	M10	2	M10	2	10.5	2
6	25-32	3	20	L45X6	2	3.99	M10	2	M10	2	10.5	2
7	40-50	3	30	L45X6	2	3.99	M10	2	M10	2	10.5	2
8	65-80	6	≤140	L50X6	2	4.46	M16	2	M16	2	16.5	2
9	100	6	170	L63X8	2	7.47	M16	2	M16	2	16.5	2
10	125	6	240	L75X8	2	9.03	M16	2	M16	2	16.5	2
11	150	6	320	L75X8	2	9.03	M16	2	M16	2	16.5	2
12	200	6	570	L80X7	2	8.53	M20	2	M20	2	20.5	2



防晃支架展开图

型钢用于防晃支架的最大长度表

序号	型钢规格		备注
	角钢	最大长度	
1	L45X6	1470	1. 型钢长细比要求为 $L/r \leq 200$ 式中: L: 支撑长度 r: 最小截面回转半径 2. 如支架长度超过表中长度, 应按长细比要求, 确定型钢的规格.
2	L50X6	1960	
3	L63X6	2130	
4	L63X8	2460	
5	L75X6	2940	
6	L75X8	2980	
7	L80X7	3000	

尺 寸 表

序号	公称直径 DN(mm)	H1	H	φ	序号	公称直径 DN(mm)	H1	H	φ
3	25	30	<500	12	8	80	40	<500	18
4	32	30	<500	12	9	100	40	<500	18
5	40	30	<500	12	10	125	40	<500	18
6	50	30	<500	12	11	150	40	<500	18
7	65	40	<500	12	12	200	40	<500	22

说明:

1. 本图尺寸以mm计.
2. 本支架用于不保温管道, 并与C7型管卡大样图配套使用.
3. 为了防止喷头喷水时管道沿垂直管线方向晃动, 应按规范要求设置防晃支架.
4. 吊管高度由设计或现场确定.
5. α值

角钢	L45x6	L50x6	L63x6	L75x6	L75x8	L80x7
α	25	30	35	45	45	45

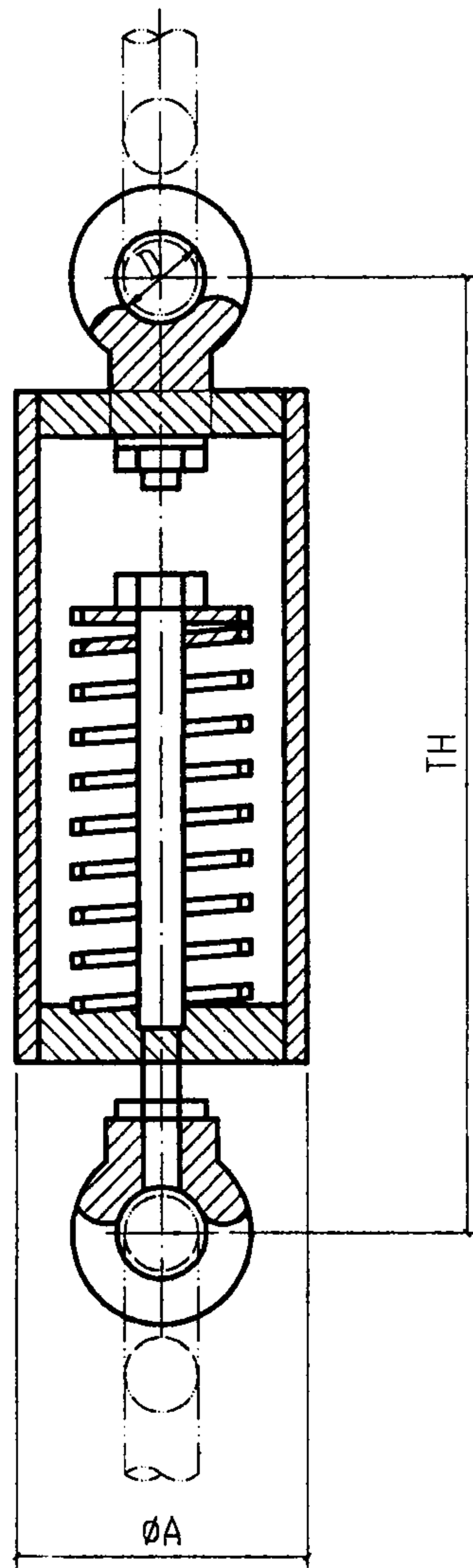
防晃支架图(三)  
DN25-DN200

图集号 03S402

审核 *phen* 校对 *李作* 设计 *李可吹* 页 45

## 尺 寸 表

## 材 料 明 细 表



弹簧吊架示意图

序号	公称直径 DN	荷载范围(kg)		外形尺寸(mm)			序号	公称直径 DN	吊架间距(m)		管重(kg)		弹簧吊架 件数
		最小	最大	D	ØA	TH			保 温	不 保 温	保 温	不 保 温	
1	32-40	17	31	23	60	184	1	32	≤3	≤3	30	20	1
2	50	26	45	23	60	181	2	40	≤3	≤3	30	30	1
3	65-80	40	74	23	76	215	3	50	3	3	40	30	1
4	100	67	110	23	76	214	4	65	3	3	60	50	1
5	125	99	155	28	102	242	5	80	3	3	70	60	1
6	100-200	140	210	28	102	241	6	100	3	3	100	90	1
7	250	190	296	33	114	294	7	125	3	3	140	120	1
							8	150	3	3	180	160	1
							9	200	1.5	1.5	160	150	1
							10	250	1.5	1.5	230	210	1
							11	100	6	6	200	170	1
							12	125	6	6	270	240	1

**说明:**

1. 本图尺寸以mm计.
2. 本图与管卡及吊杆大样图配套使用.
3. 本吊架适用于动力设备的悬置隔振及各类管道的隔振安装.
4. 弹簧吊架安装时,应调整好间距,使各个吊架的载荷尽可能一致.
5. 弹簧吊架应在额定荷载范围内使用,不允许超载.
6. TH 为最大荷载时长度.
7. 本吊架由专业厂家生产.

弹簧吊架图

DN32-DN250

图集号

03S402

审核

*张明*

校对

*李俊*

设计

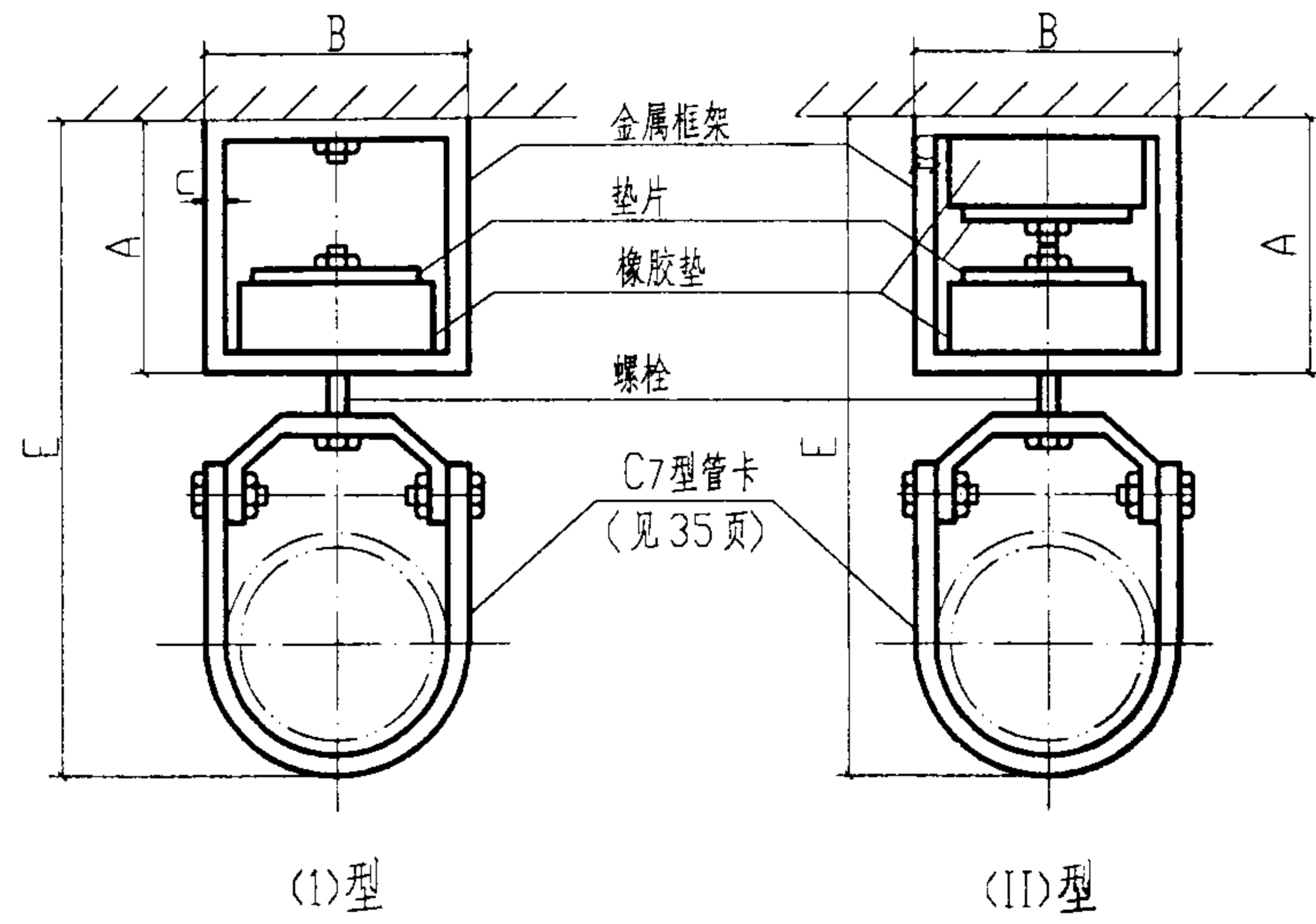
*孙成斌*

页

46

### 材 料 明 细 表

序号	公称直径 DN	吊架安装间距(m)	弹性吊架(I)	序号	公称直径 DN	吊架安装间距(m)	弹性吊架(II)
			件数				件数
1	25	≤3	1	7	25	≤3	1
2	50	≤3	1	8	50	≤3	1
3	80	≤3	1	9	80	≤3	1
4	100	≤6	1	10	100	≤6	1
5	125	≤6	1	11	125	≤6	1
6	150	≤6	1	12	150	≤6	1



橡胶弹性吊架结构示意图

### 尺 寸 表

序号	公称直径 DN	A	B	C	L (金属框架宽度)	E	弹性吊架
1	25	60	40	3	25	130	(I)型
2	50	70	50	3	32	170	
3	80	80	64	4	45	210	
4	100	100	84	5	70	260	
5	125	120	120	6	105	310	
6	150	140	160	8	145	360	
7	25	70	40	3	25	140	(II)型
8	50	80	50	3	32	180	
9	80	90	64	4	45	220	
10	100	120	84	5	70	280	
11	125	140	120	6	105	330	
12	150	160	160	8	145	380	

**说明:**

1. 本图尺寸以mm计。
2. 当选用本橡胶弹性吊架时, 应该在建筑物里预埋螺栓或安装吊杆。
3. 安装时将吊架上端的螺栓或螺母卸掉, 穿入预埋螺栓或吊杆并拧紧螺母, 然后将架空管道穿在吊架下端内部, 并调整各吊架中管道高度, 使架空管道处在平衡状态。
4. 本吊架由专业厂家生产

橡胶弹性吊架图				图集号	03S402
DN25 - DN150					
审核	<i>Plen</i>	校对	<i>李作</i>	设计	<i>杨成明</i>
				页	47

材料明细表

序号	公称直径 DN	外径 D	管重(kg)		托钩			
			间距1.5(m)	间距3(m)	规格(b <sub>1</sub> ×t)	长度(L)	件数	重量(kg)
1	15	22	10	10	15×5	198	1	0.12
2	20	27	10	10	15×5	208	1	0.12
3	25	34	10	20	15×5	217	1	0.13
4	32	43	10	20	20×6	234	1	0.22
5	40	48	20	30	20×6	245	1	0.23
6	50	60	20	30	20×6	264	1	0.25
7	65	76	30	50	25×8	293	1	0.46
8	80	89	30	60	25×8	315	1	0.49

尺寸表

序号	公称直径 DN	b <sub>1</sub>	b <sub>2</sub>	t	L <sub>0</sub>	L <sub>1</sub>	L <sub>2</sub>	L <sub>3</sub>	L <sub>4</sub>	L <sub>5</sub>	R <sub>1</sub>	R <sub>2</sub>	r <sub>1</sub>	r <sub>2</sub>
1	15	15	5	8	5	51	2.5	110	143	55	16	11	15	8
2	20	15	5	8	5	54	2.5	110	143	65	19	14	15	8
3	25	15	5	8	5	57	2.5	110	143	74	22	17	15	8
4	32	20	6	8	5	62	3.5	110	140	94	28.5	22	20	10
5	40	20	6	8	10	64	3.5	110	140	105	30.5	24	20	10
6	50	20	6	8	10	70	3.5	110	140	124	36.5	30	20	10
7	65	25	8	8	10	78	4.25	110	138	155	46.25	38	25	12
8	80	25	8	8	10	85	4.25	110	138	177	53.25	45	25	12

说明:

1. 本图尺寸以mm计.
2. 砖墙留洞或凿孔处,需用C20 混凝土填实.
3. 本图适用于不保温钢管管道水平安装.

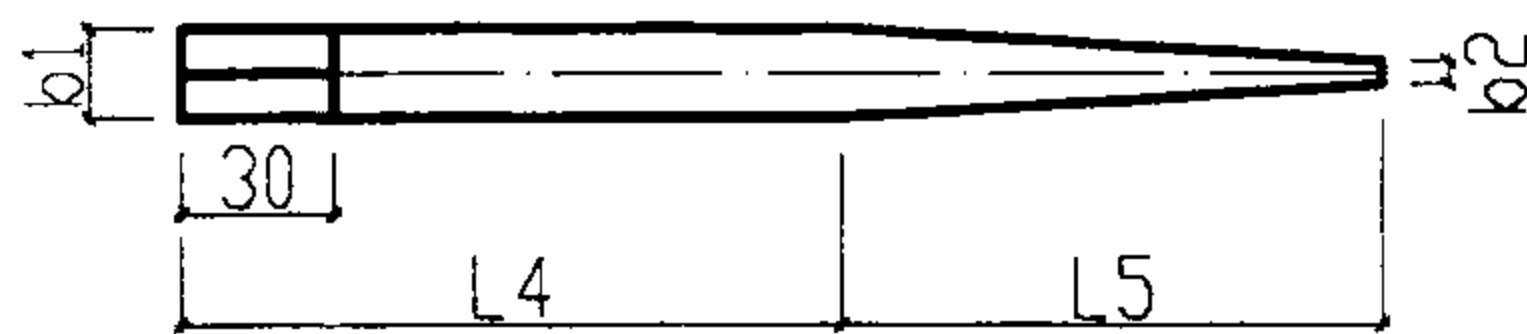
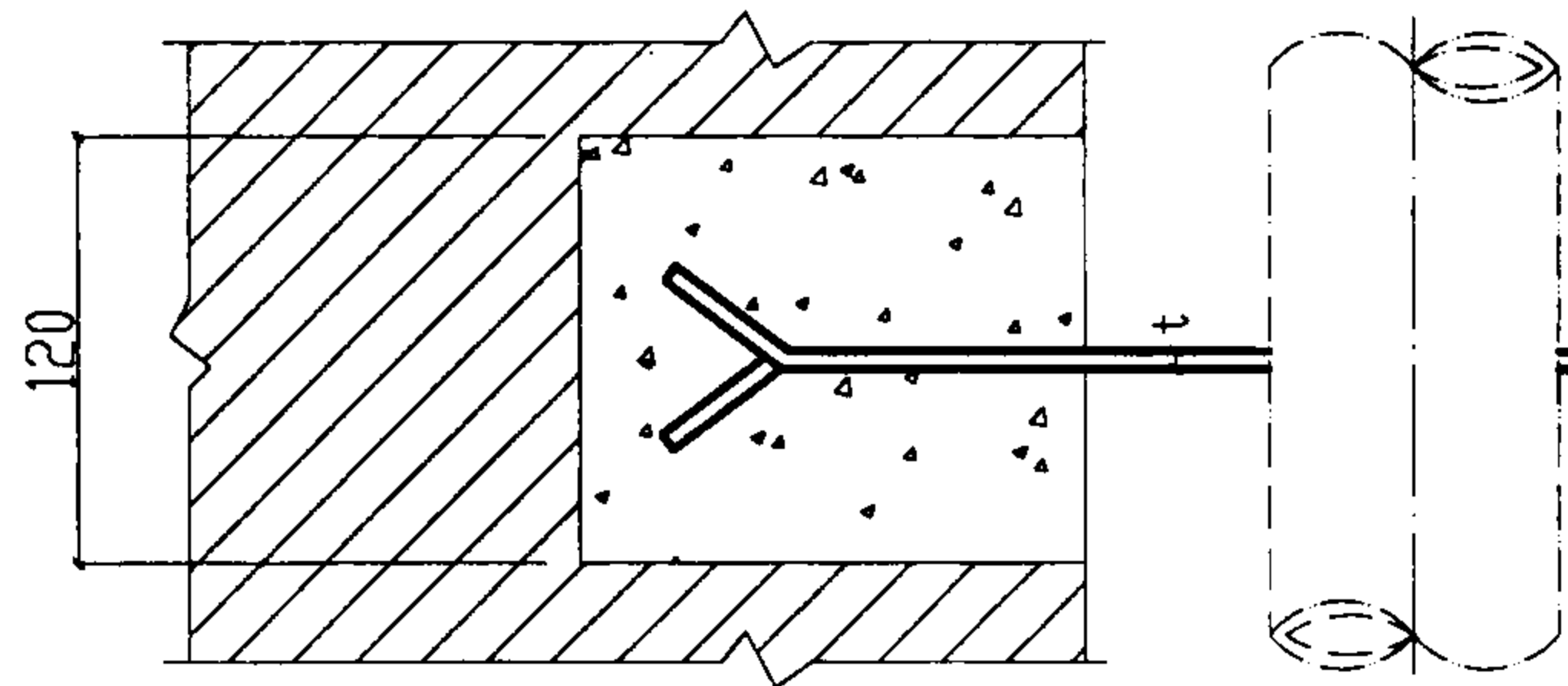
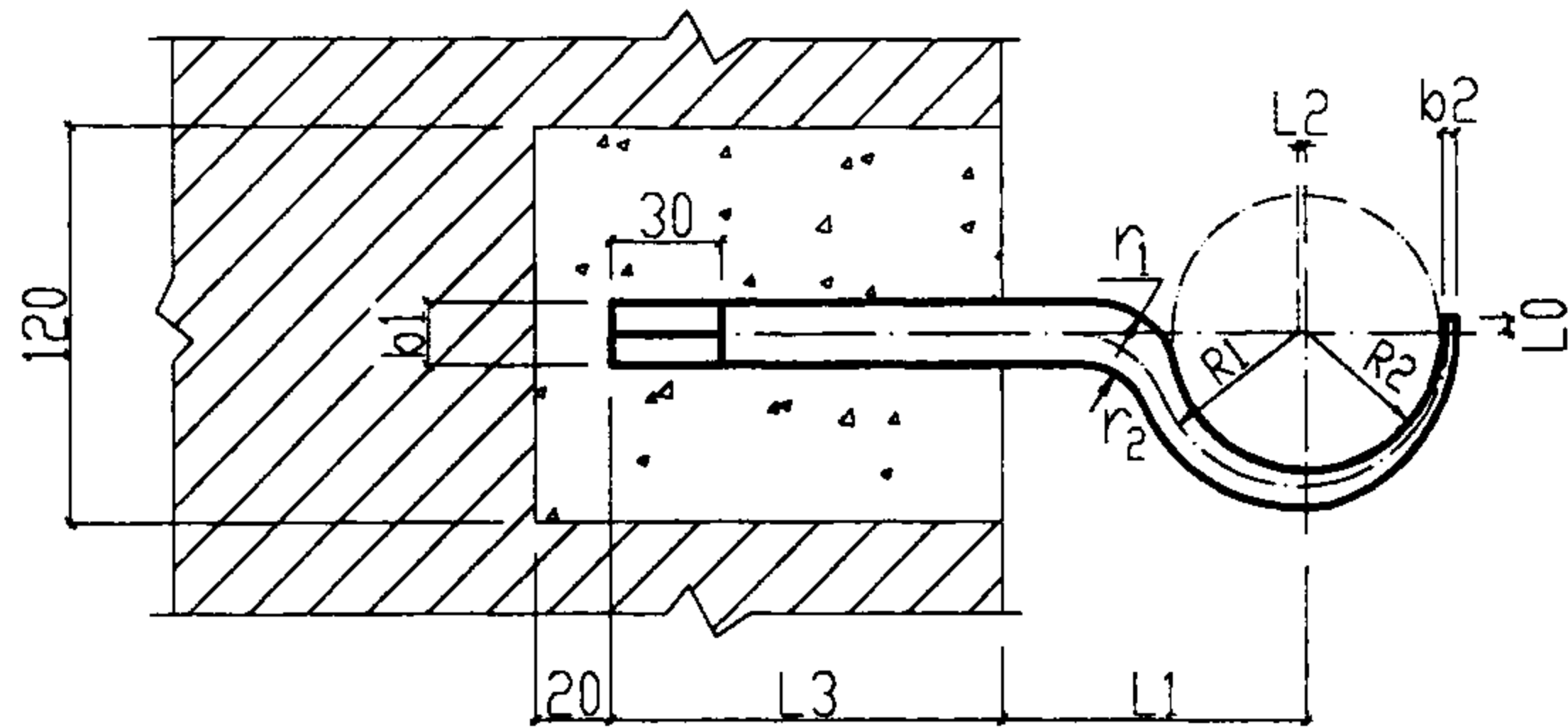
沿墙安装托钩式托架图

DN15-DN80

图集号 03S402

审核 刘萃仁 校对 柳斌明 设计 李俊

页 48



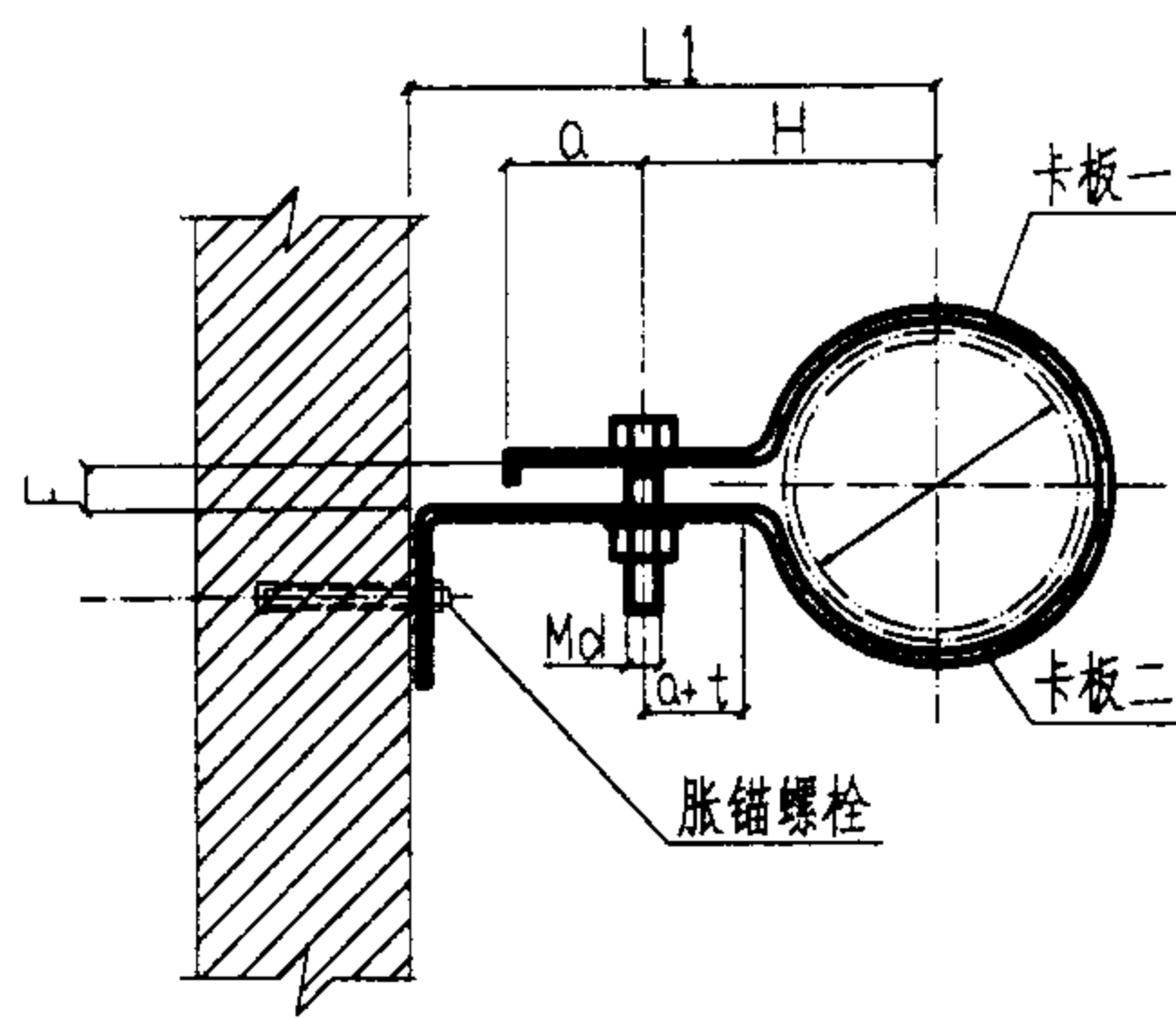


### 材料明细表

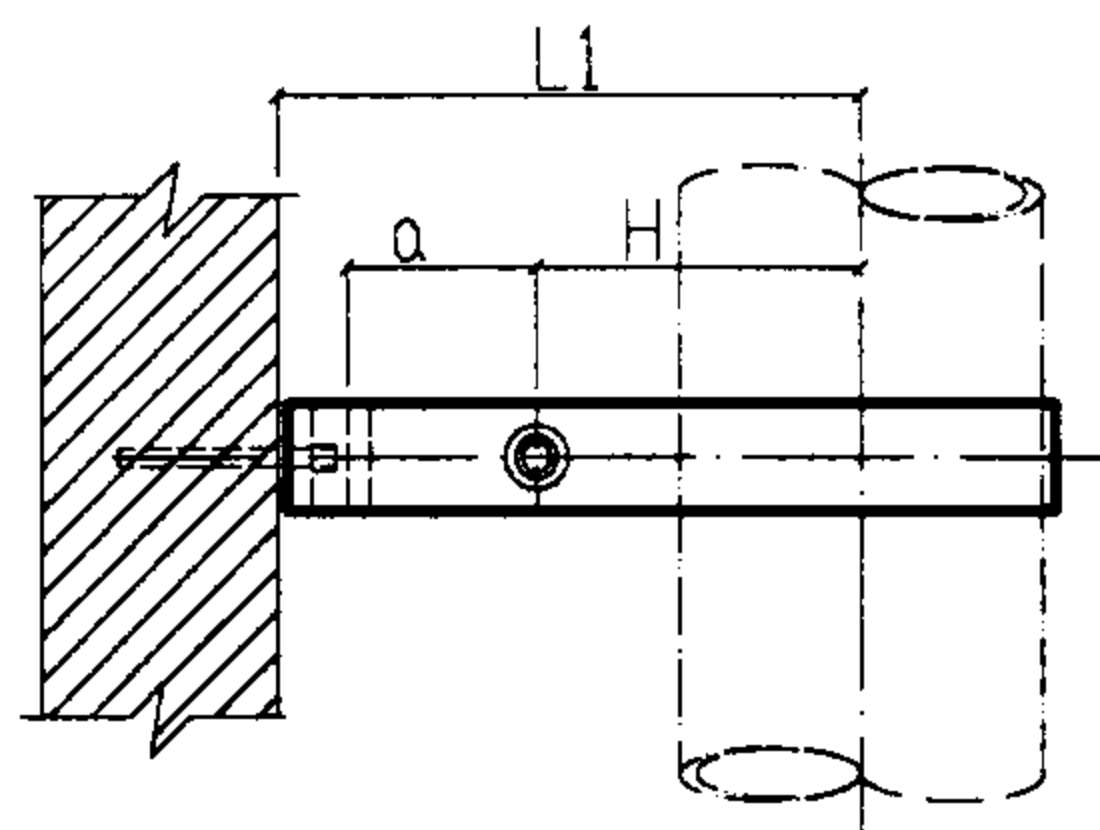
序号	公称直径 DN	管重(kg)		扁钢卡板			六角头螺栓			
		保温	不保温	规格	卡板一展开长	卡板二展开长	支架重(kg)	螺栓规格 MdxL	螺母规格	垫圈内径
1	15	10	-30x4	292	332	0.59	M8x40	M8	8.5	2
		10	-25x4	100	135	0.18	M8x40	M8	8.5	2
2	20	20	-30x4	303	350	0.61	M8x40	M8	8.5	2
		20	-25x4	108	151	0.20	M8x40	M8	8.5	2
3	25	20	-35x4	313	353	0.73	M8x40	M8	8.5	2
		20	-25x4	119	158	0.22	M8x40	M8	8.5	2
4	32	30	-35x4	337	379	0.79	M10x45	M10	10.5	2
		20	-25x4	133	177	0.24	M8x40	M8	8.5	2
5	40	30	-35x4	347	395	0.82	M10x45	M10	10.5	2
		30	-30x4	142	194	0.32	M8x40	M8	8.5	2

### 说明:

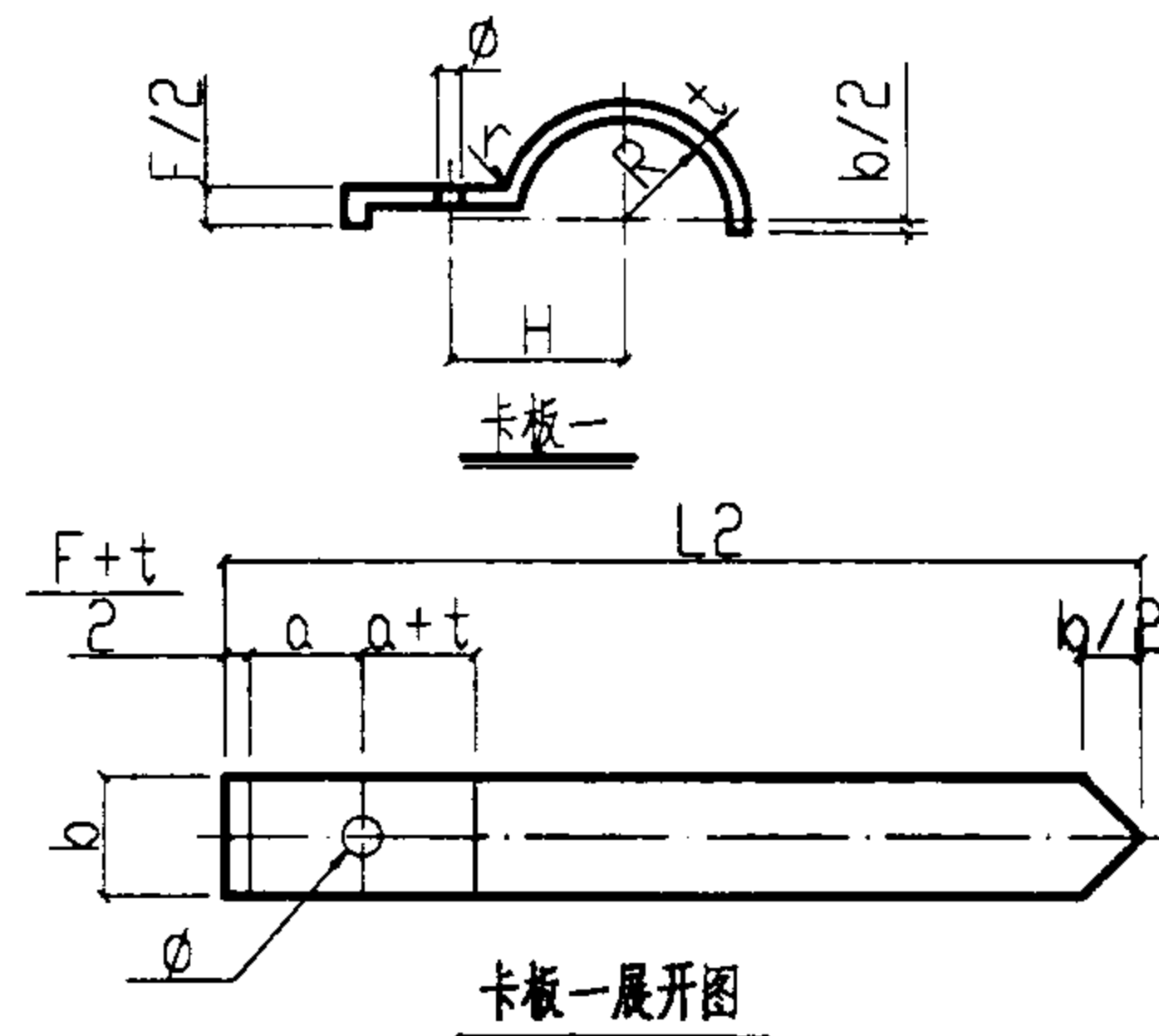
1. 本图尺寸以mm计。
2. 本支架可承受不大于3m长的管道重量, 限材料明细表表中所列管重。
3. 只要不超过表中管重的钢管、铜管及塑料管道均适用。



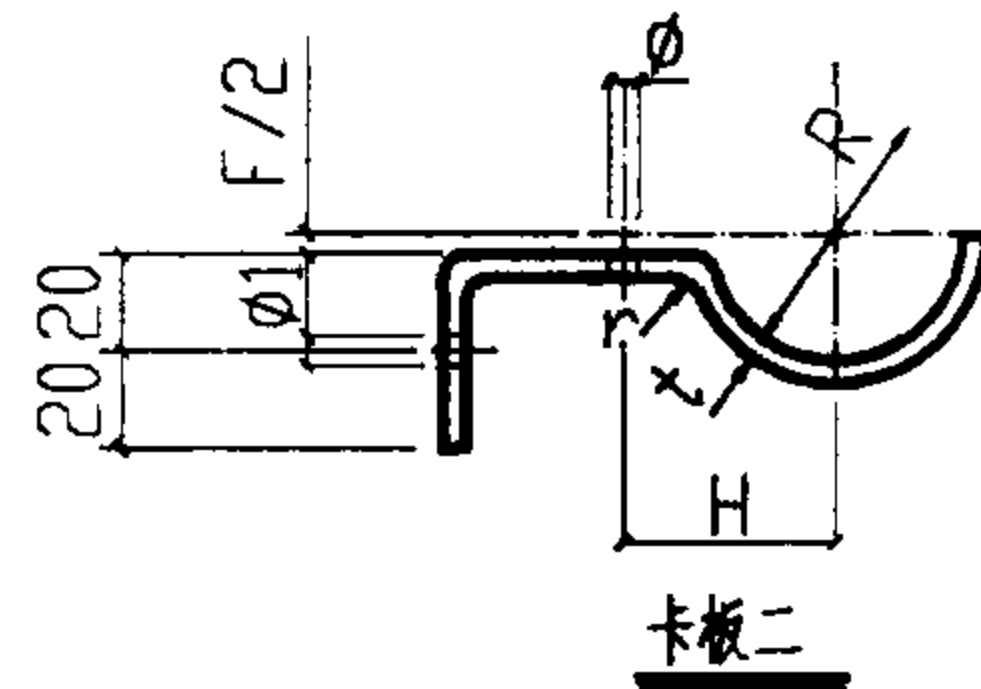
立面图



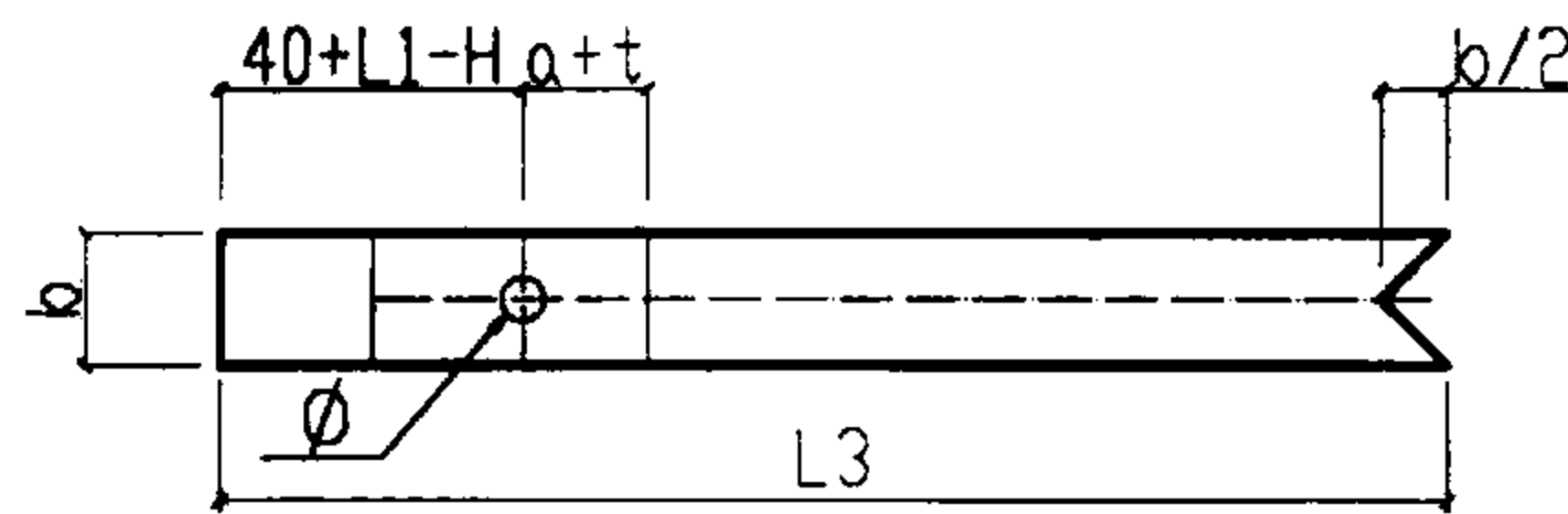
平面图



卡板一展开图



卡板二



卡板二展开图

### 尺寸表

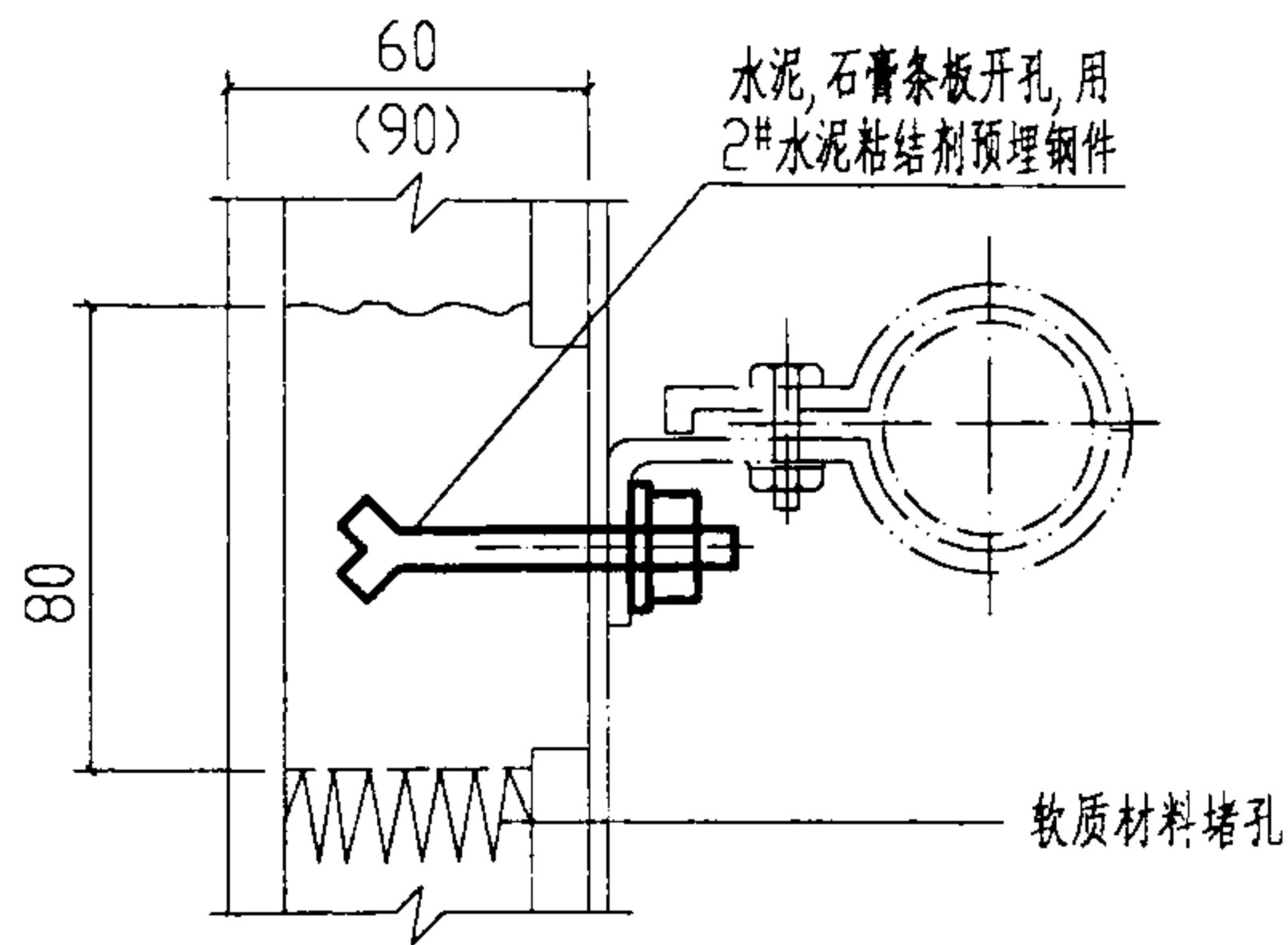
序号	DN	F	2R		H		L1		t		phi		a		b		r
			保温	不保温	保温	不保温	保温	不保温	保温	不保温	保温	不保温	保温	不保温			
1	15	10	145	25	95.40	35.40	130	70	4	4	10	10	20	20	30	25	4
2	20	10	150	30	98.17	38.17	140	80	4	4	10	10	20	20	30	25	4
3	25	10	157	37	101.91	41.91	140	80	4	4	10	10	20	20	35	25	4
4	32	10	166	46	106.62	46.62	150	90	4	4	12	10	24	20	35	25	4
5	40	10	172	52	109.72	49.72	160	100	4	4	12	10	24	20	35	25	4

### 单管水平支架图

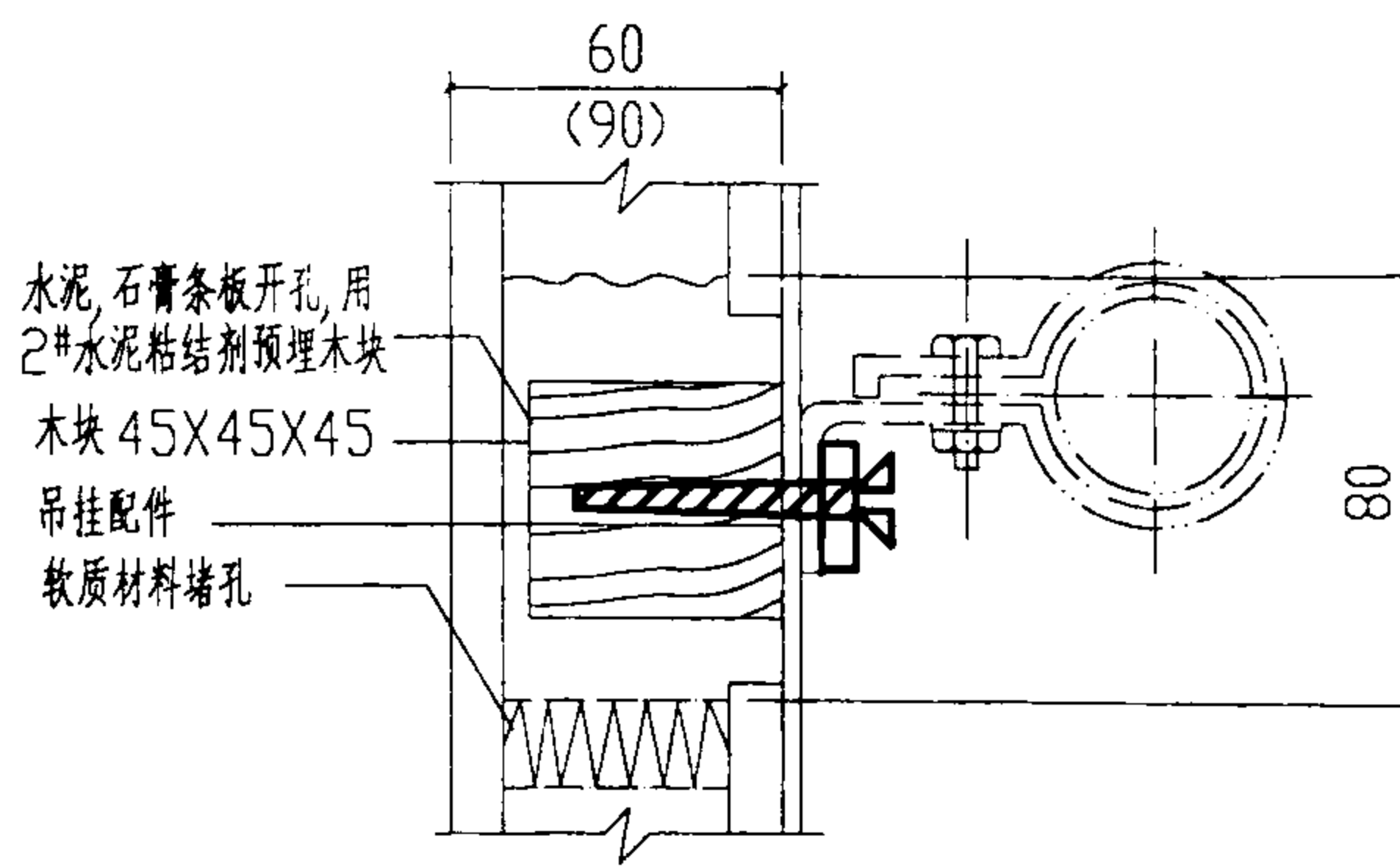
DN15-DN40

图集号 03S402

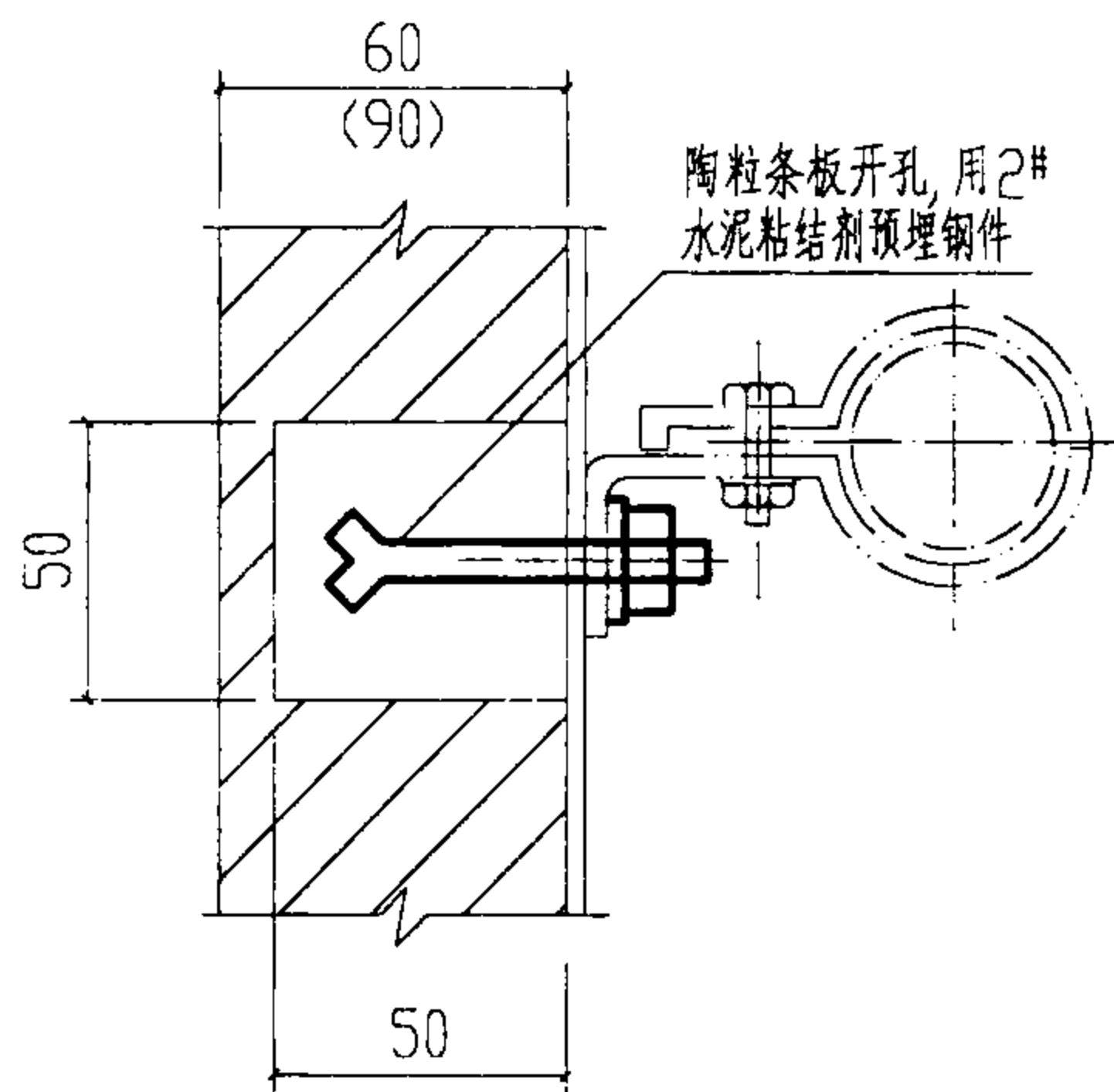
审核 魏福 校对 李作 设计 柳成斌 页 49



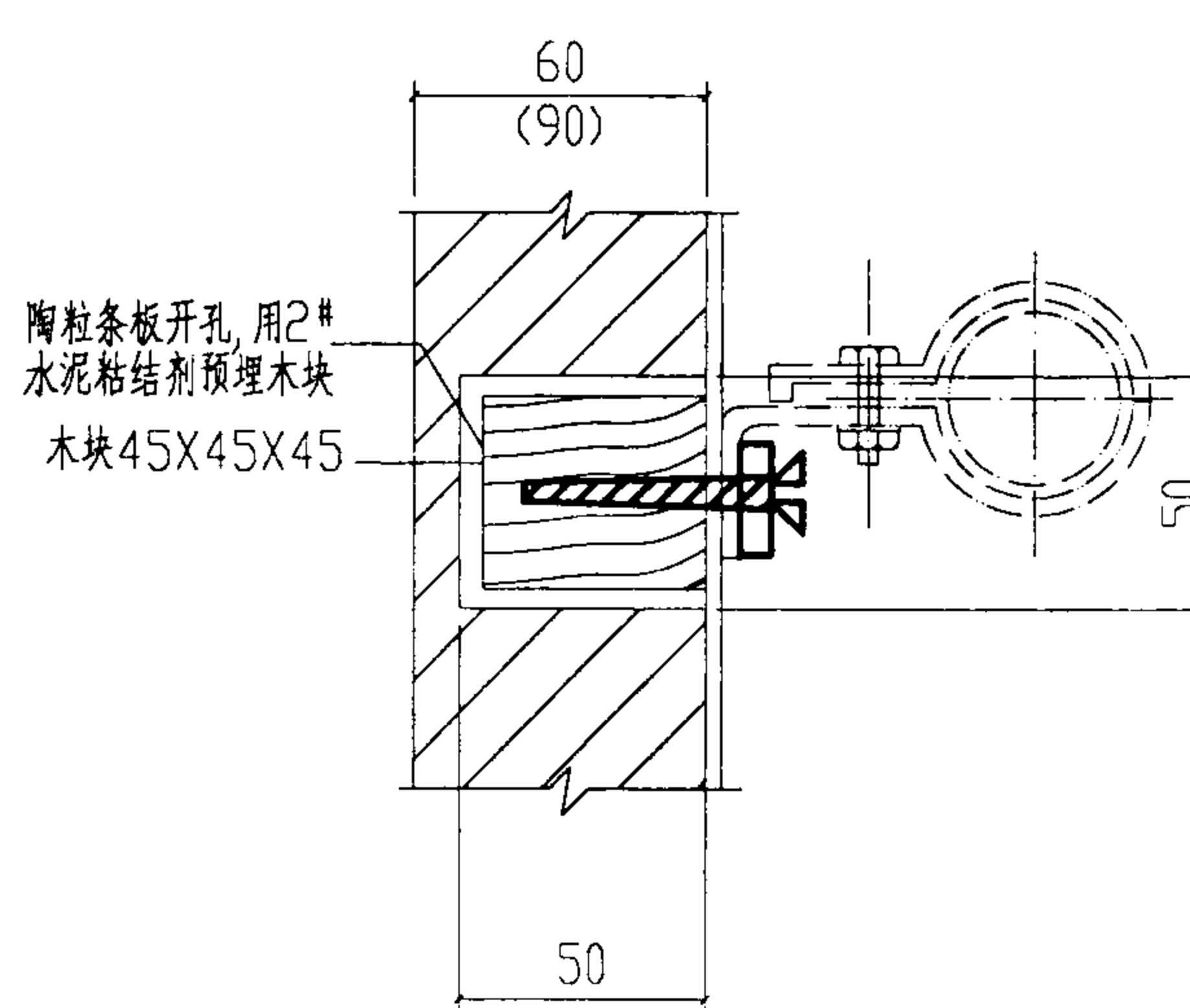
① 水泥,石膏条板预埋钢吊挂件节点



③ 水泥,石膏条板预埋木吊挂件节点



② 陶粒条板预埋钢吊挂件节点



④ 陶粒条板预埋木吊挂件节点

说明:

1. 本图尺寸以mm计.
2. 2#水泥粘结剂指标要求如下:
  - (1) 对于水泥及陶粒条板
    - 抗剪强度  $MPa \geq 2.0$
    - 粘结强度  $MPa \geq 3.0$
    - 初凝时间 0.5~1.0h
  - (2) 对于石膏条板
    - 抗剪强度  $MPa \geq 2.0$
    - 粘结强度  $MPa \geq 2.0$
    - 初凝时间 0.5~1.0h
3. 本图适用于DN15-DN40水平管道的安装

单管水平支架沿轻质墙安装图				图集号	03S402
DN15-DN40				页	50
审核	李福	校对	李作	设计	柳改明

## 材 料 明 细 表

序号	公称直径 DN	托架间距 (m)	管重(kg)		支承角钢 ①				序号	公称直径 DN	托架间距 (m)	管重(kg)		支承角钢 ①			
			保温	不保温	规格	长度	件数	重量 (kg)				规格	长度	件数	重量 (kg)		
1	15	1.5	10	10	L45x4	430	1	1.18	6	50	≤3	40	L45x4	470	1	1.29	
			10	10	L45x4	330	1	0.90				30	L45x4	380	1	1.04	
2	20	1.5	10	10	L45x4	430	1	1.18	7	65	≤3	60	L45x4	490	1	1.34	
			10	10	L45x4	340	1	0.93				50	L45x4	400	1	1.10	
3	25	1.5	10	10	L45x4	450	1	1.23	8	80	≤3	70	L45x4	510	1	1.40	
			20	20	L45x4	350	1	0.96				60	L45x4	430	1	1.18	
4	32	1.5	20	20	L45x4	450	1	1.23	9	100	≤3	100	L50x5	540	1	2.04	
			20	20	L45x4	360	1	0.98				90	L50x5	450	1	1.70	
5	40	1.5	30	30	L45x4	460	1	1.26	10	125	≤3	140	L50x5	570	1	2.15	
			30	30	L45x4	370	1	1.01				120	L50x5	490	1	1.85	

序号	公称直径 DN	托架间距 (m)	管重(kg)		支承角钢 ①			固定角钢 ②				斜撑角钢 ③					
			保温	不保温	规格	长度	件数	重量 (kg)	规格	长度	件数	单重 (kg)	总重 (kg)	规格	长度	件数	重量 (kg)
11	150	3	180	180	L63x6	600	1	3.43	L40x4	240	2	0.58	1.16	-	-	-	-
			160	160	L50x5	510	1	1.92	L40x4	240	2	0.58	1.16	-	-	-	-
12	200	3	310	310	L63x6	660	1	3.78	L40x4	240	3	0.58	1.74	L63x6	425	1	2.43
			290	290	L63x6	570	1	3.26	L40x4	240	3	0.58	1.74	L63x6	383	1	2.19
13	250	3	450	450	L63x6	730	1	4.18	L50x5	240	3	0.90	2.70	L63x6	468	1	2.68
			420	420	L63x6	640	1	3.66	L50x5	240	3	0.90	2.70	L63x6	425	1	2.43
14	300	3	620	620	L63x6	780	1	4.46	L50x5	240	3	0.90	2.70	L63x6	510	1	2.92
			590	590	L63x6	700	1	4.00	L50x5	240	3	0.90	2.70	L63x6	482	1	2.76
15	150	6	360	360	L63x6	600	1	3.43	L40x4	240	2	0.58	1.16	-	-	-	-
			320	320	L63x6	510	1	2.92	L40x4	240	2	0.58	1.16	-	-	-	-
16	200	6	610	610	L63x6	660	1	3.78	L50x5	240	3	0.90	2.70	L63x6	425	1	2.43
			570	570	L63x6	570	1	3.25	L40x4	240	3	0.58	1.74	L63x6	383	1	2.19
17	250	6	890	890	L75x7	730	1	5.83	L50x5	240	3	0.90	2.70	L75x7	468	1	3.73
			840	840	L75x7	640	1	5.11	L50x5	240	3	0.90	2.70	L63x6	425	1	2.43
18	300	6	1240	1240	L75x7	780	1	6.22	L50x5	240	3	0.90	2.70	L75x7	510	1	4.07
			1180	1180	L75x7	700	1	5.59	L50x5	240	3	0.90	2.70	L75x7	482	1	3.84

角钢	L45x4	L50x5	L63x6	L75x7
a	25	30	35	45

说明:

1. 本图尺寸以 mm 计。
2. 本图与 C5、C6 型管卡大样图同时使用。
3. 砖墙留洞或凿孔处, 用 C20 混凝土填实。
4. 选用时如不符合本图条件时, 应另行核算。
5. a 值

尺 寸 表

序号	DN	保温(-)		L1	L2	hf	A	∅	序号	DN	保温(-)		L1	L2	hf	A	∅	序号	DN	保温(-)		L1	L2	hf	A	∅	
		不保温(二)	不保温(一)								不保温(二)	不保温(一)								不保温(二)	不保温(一)						
1	15	(-)	(-)	110	100	-	153	10	6	50	(-)	(-)	130	120	-	192	10	11	150	(-)	(-)	200	180	-	302	14	
		(二)	(二)	70	40	-	33	(二)			(二)	100	60	-	72	(二)	(二)			170	120	-	182				
2	20	(-)	(-)	110	100	-	158	10	7	65	(-)	(-)	140	130	-	210	10	12	200	(-)	(-)	230	210	5	6	356	14
		(二)	(二)	80	40	-	38	(二)			(二)	110	70	-	90	(二)	(二)			200	150	5	5	236			
3	25	(-)	(-)	120	110	-	165	10	8	80	(-)	(-)	150	140	-	223	10	12	250	(-)	(-)	260	250	6	6	414	18
		(二)	(二)	80	50	-	45	(二)			(二)	130	80	-	103	(二)	(二)			230	190	6	6	294			
4	32	(-)	(-)	120	110	-	174	10	9	100	(-)	(-)	170	150	-	249	10	13	300	(-)	(-)	290	270	6	6	466	18
		(二)	(二)	90	50	-	54	(二)			(二)	140	90	-	129	(二)	(二)			270	210	6	6	346			
5	40	(-)	(-)	130	110	-	180	10	10	125	(-)	(-)	180	170	-	277	10	14	125	(-)	(-)	-	-	-	-	-	14
		(二)	(二)	100	50	-	60	(二)			(二)	160	110	-	157	(二)	(二)			-	-	-	-	-	-		

沿墙安装单管托架图(一)

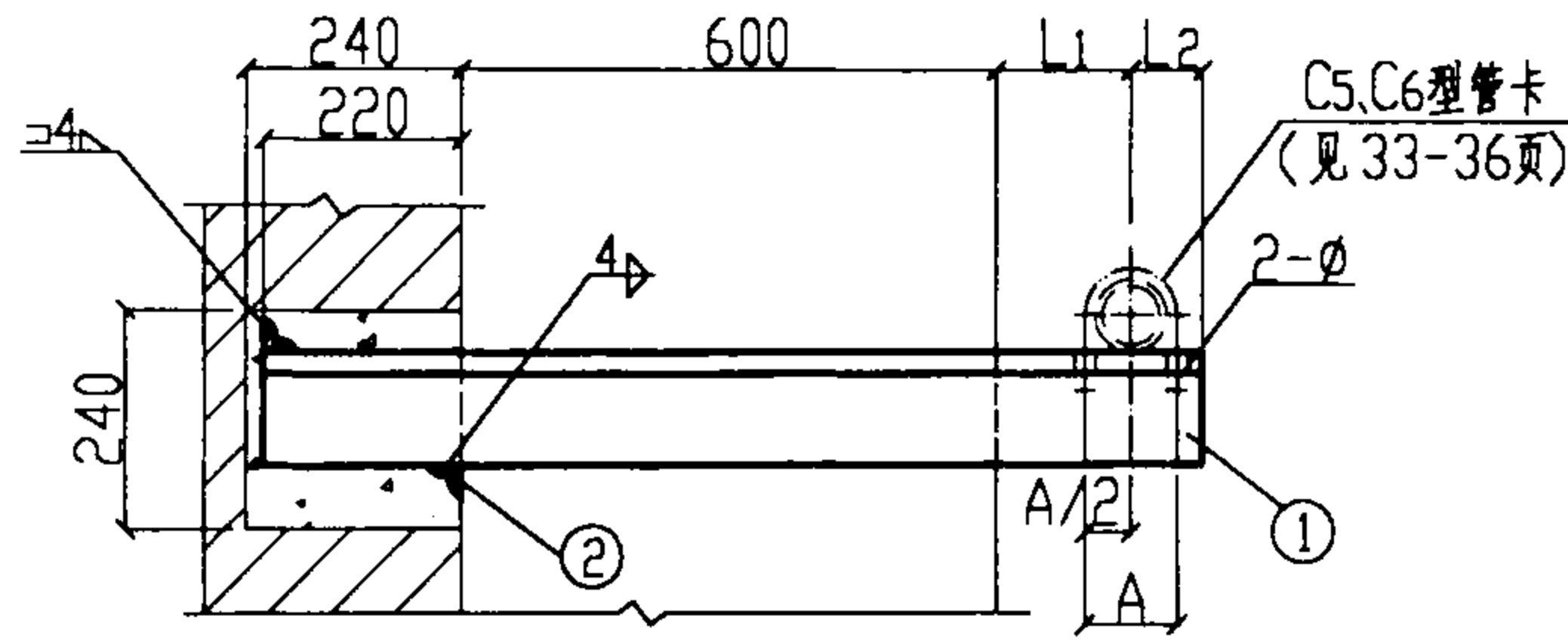
DN15-DN300

图集号 03S402

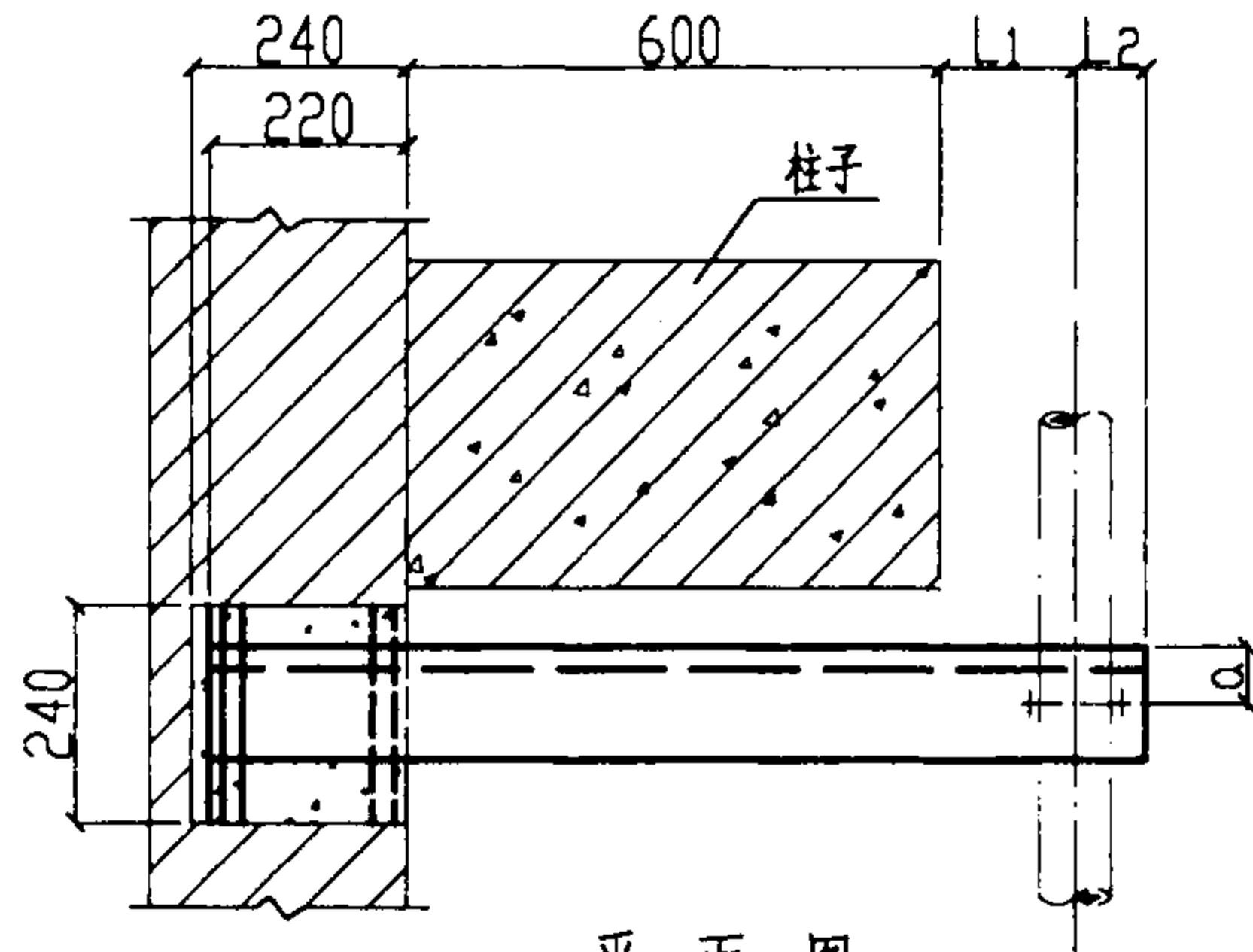
审核 刘圣仁 校对 杨成明 设计 李俊 页 51

材 料 明 细 表

序号	公称直径 DN	托架间距 (m)	管重(kg)		支承角钢 ①				固定角钢 ②				
			保温	不保温	规格	长度	件数	重量 (kg)	规格	长度	件数	重量 (kg)	总重 (kg)
1	15	1.5	10	L50x5	1030	1	3.88	L40x4	240	2	0.58	1.16	
		1.5	10	L50x5	930	1	3.51	L40x4	240	2	0.58	1.16	
2	20	1.5	10	L50x5	1030	1	3.88	L40x4	240	2	0.58	1.16	
		3	10	L50x5	940	1	3.54	L40x4	240	2	0.58	1.16	
3	25	1.5	10	L50x5	1050	1	3.96	L40x4	240	2	0.58	1.16	
		3	20	L50x5	950	1	3.58	L40x4	240	2	0.58	1.16	
4	32	1.5	20	L50x5	1050	1	3.96	L40x4	240	2	0.58	1.16	
		3	20	L50x5	960	1	3.62	L40x4	240	2	0.58	1.16	
5	40	3	30	L63x6	1060	1	6.06	L40x4	240	2	0.58	1.16	
		3	30	L63x6	970	1	5.55	L40x4	240	2	0.58	1.16	
6	50	3	40	L63x6	1070	1	6.12	L40x4	240	2	0.58	1.16	
		3	30	L63x6	980	1	5.61	L40x4	240	2	0.58	1.16	
7	65	3	60	L63x6	1090	1	6.24	L40x4	240	2	0.58	1.16	
		6	90	L63x6	1000	1	5.72	L40x4	240	2	0.58	1.16	
8	80	3	70	L75x7	1110	1	8.85	L40x4	240	2	0.58	1.16	
		6	120	L75x7	1030	1	8.22	L40x4	240	2	0.58	1.16	
9	100	3	100	L75x7	1140	1	9.09	L40x4	240	2	0.58	1.16	
		6	170	L75x7	1050	1	8.37	L40x4	240	2	0.58	1.16	



立面图



平面图

尺 寸 表

序号	DN	保温(-)		L <sub>1</sub>	L <sub>2</sub>	A	φ	序号	DN	保温(-)		L <sub>1</sub>	L <sub>2</sub>	A	φ
		不保温(二)								不保温(二)					
1	15	(-)		110	100	153	10	6	50	(-)		130	120	192	10
		(二)		70	40	33				(二)		100	60	72	
2	20	(-)		110	100	158	10	7	65	(-)		140	130	210	12
		(二)		80	40	38				(二)		110	70	90	
3	25	(-)		120	110	165	10	8	80	(-)		150	140	223	12
		(二)		80	50	45				(二)		130	80	103	
4	32	(-)		120	110	174	10	9	100	(-)		170	150	249	12
		(二)		90	50	54				(二)		140	90	129	
5	40	(-)		130	110	180	10								
		(二)		100	50	60									

说明:

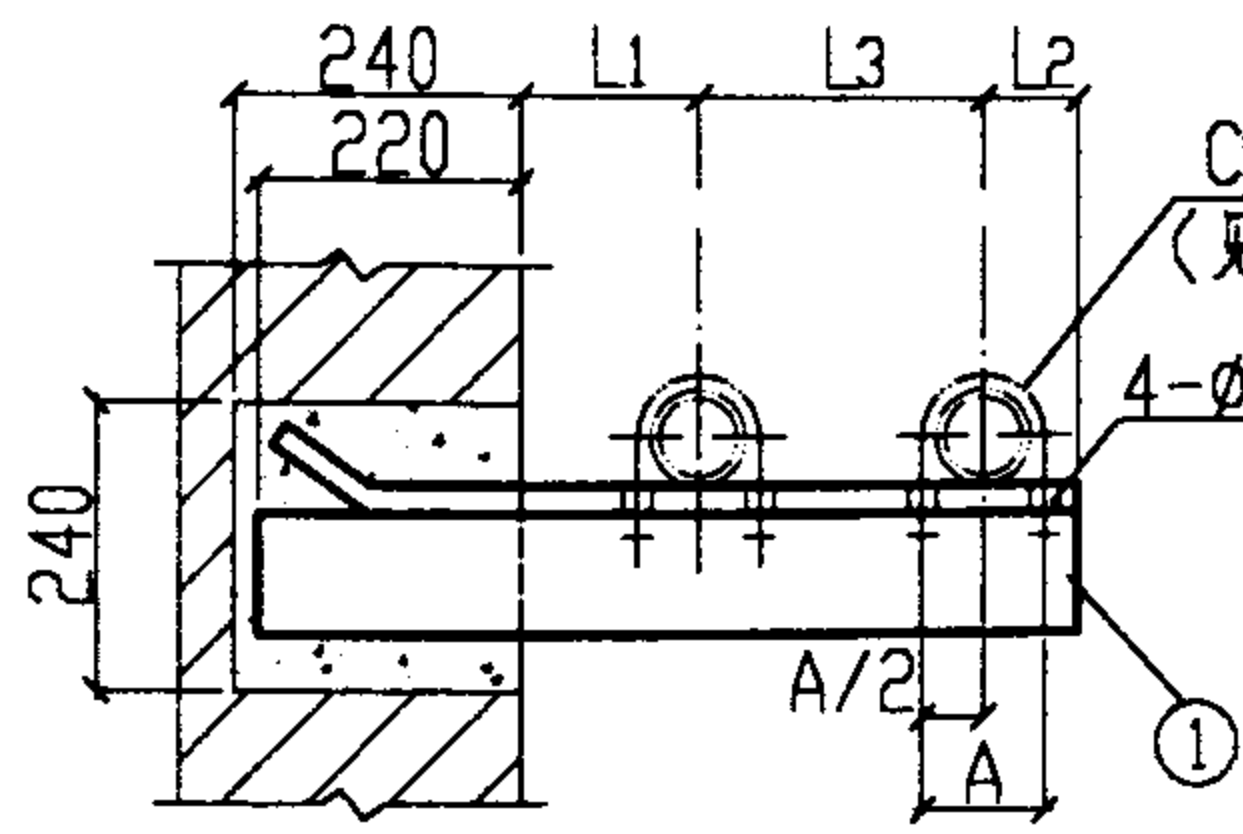
1. 本图尺寸以mm计.
2. 本图与 C5、C6 型管卡大样图同时使用.
3. 砖墙留洞或凿孔处,用C20混凝土填实.
4. 选用时如不符合本图条件时,应另行核算.
5. a 值

角钢	L50x5	L63x6	L75x7
a	30	35	45

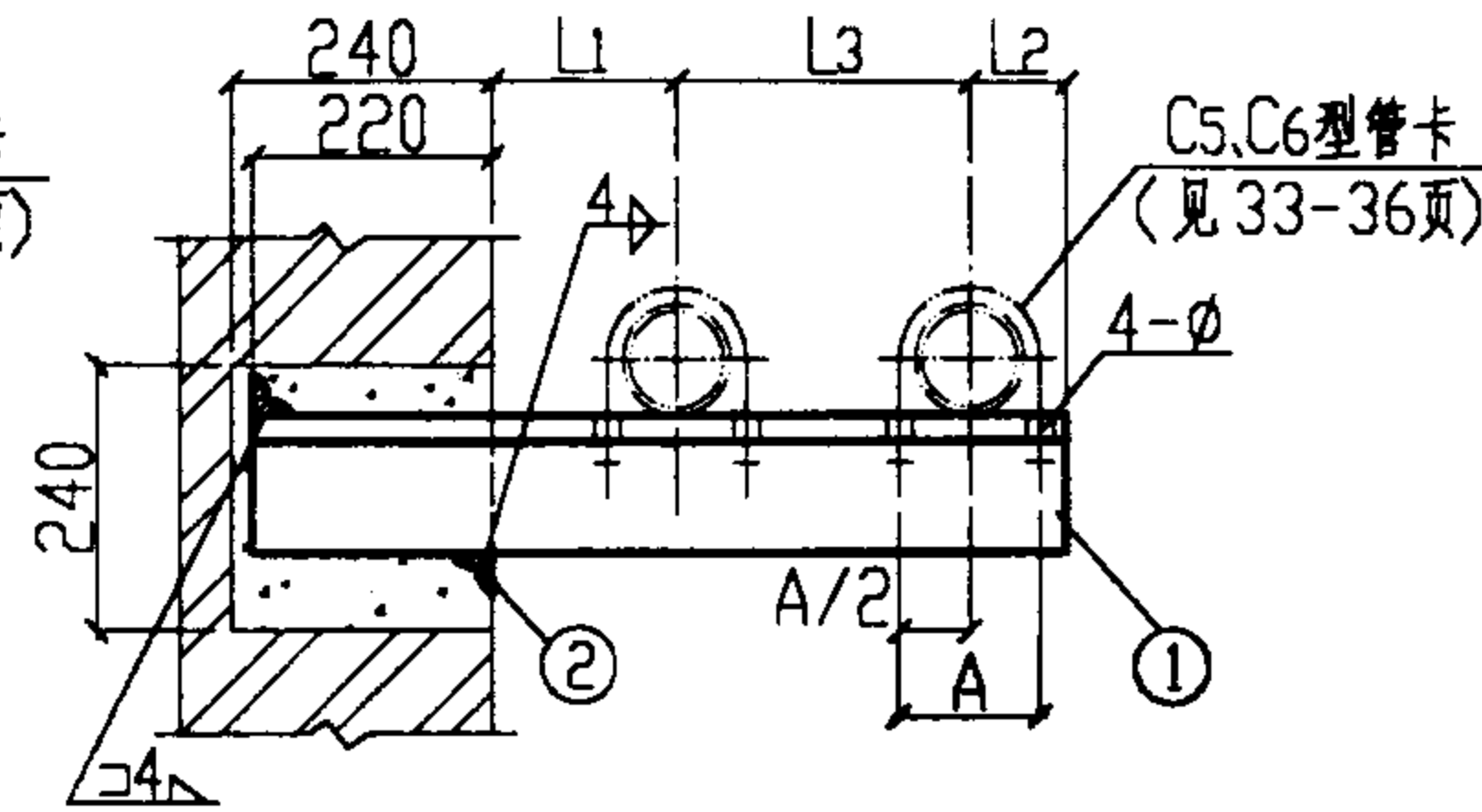
沿墙安装单管托架图(二)				图集号	03S402
DN15-DN100				页	52
审核	刘荣仁	校对	李可成	设计	李作

## 材 料 明 细 表

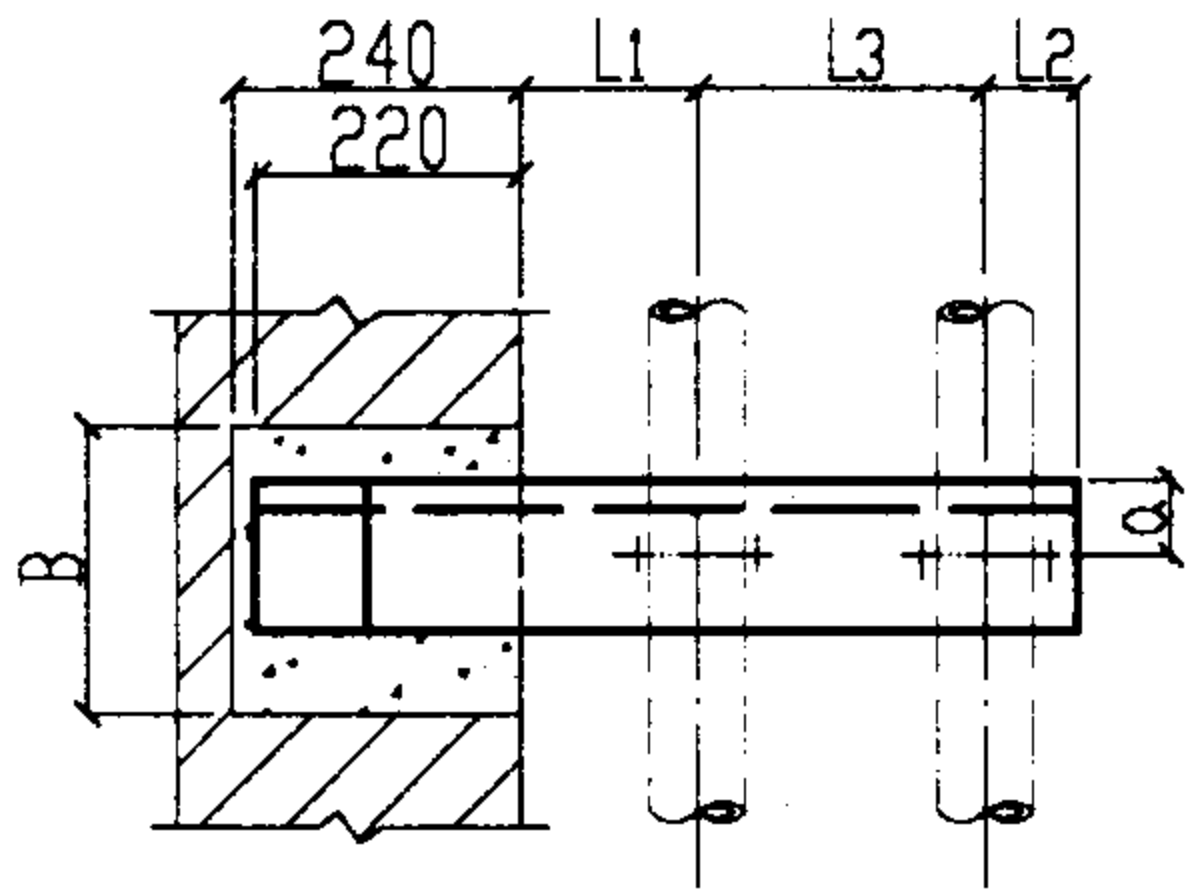
序号	公称直径 DN	托架间距 (m)	单管重(kg)		支承角钢 ①			固定角钢 ②				
			保温	不保温	规格	长度	件数	重量 (kg)	规格	长度	件数	重量 (kg)
1	15	1.5	10	L45x4	620	1	1.70	—	—	—	—	—
		1.5	10	L45x4	430	1	1.18	—	—	—	—	—
2	20	1.5	10	L45x4	620	1	1.70	—	—	—	—	—
		≤3	10	L45x4	450	1	1.23	—	—	—	—	—
3	25	1.5	10	L45x4	650	1	1.78	—	—	—	—	—
		≤3	20	L45x4	470	1	1.29	—	—	—	—	—
4	32	1.5	20	L45x4	660	1	1.81	—	—	—	—	—
		≤3	20	L45x4	500	1	1.37	—	—	—	—	—
5	40	≤3	30	L45x4	670	1	1.84	—	—	—	—	—
		≤3	30	L45x4	520	1	1.42	—	—	—	—	—
6	50	≤3	40	L50x5	700	1	2.64	—	—	—	—	—
		≤3	30	L50x5	550	1	2.07	—	—	—	—	—
7	65	1.5	30	L50x5	750	1	2.83	—	—	—	—	—
		3	50	L63x6	590	1	3.37	—	—	—	—	—
8	80	1.5	40	L63x6	770	1	4.40	—	—	—	—	—
		3	60	L70x6	640	1	4.10	—	—	—	—	—
9	100	1.5	50	L70x6	840	1	5.38	L40x4	240	2	0.58	1.16
		3	90	L70x6	690	1	4.42	L40x4	240	2	0.58	1.16
10	125	1.5	70	L80x7	900	1	7.68	L40x4	240	2	0.58	1.16
		3	120	L80x7	750	1	6.40	L40x4	240	2	0.58	1.16
11	150	3	180	L90x8	950	1	10.40	L50x5	240	2	0.58	1.16
		3	160	L80x7	810	1	6.91	L40x4	240	2	0.58	1.16
12	65	3	60	L70x6	750	1	4.81	L40x4	240	2	0.58	1.16
		6	90	L70x6	590	1	3.78	L40x4	240	2	0.58	1.16
13	80	3	70	L75x8	770	1	6.95	L40x4	240	2	0.58	1.16
		6	120	L90x8	640	1	7.01	L40x4	240	2	0.58	1.16
14	100	3	100	L75x8	840	1	7.59	L40x4	240	2	0.58	1.16
		6	170	L80x7	690	1	5.89	L40x4	240	2	0.58	1.16
15	125	3	140	L100x8	900	1	11.05	L40x4	240	2	0.58	1.16
		6	240	L100x8	750	1	9.21	L40x4	240	2	0.58	1.16
16	150	6	360	L110x10	950	1	15.85	L50x5	490	2	1.85	3.70
		6	320	L110x10	810	1	13.52	L50x5	370	2	1.39	2.78



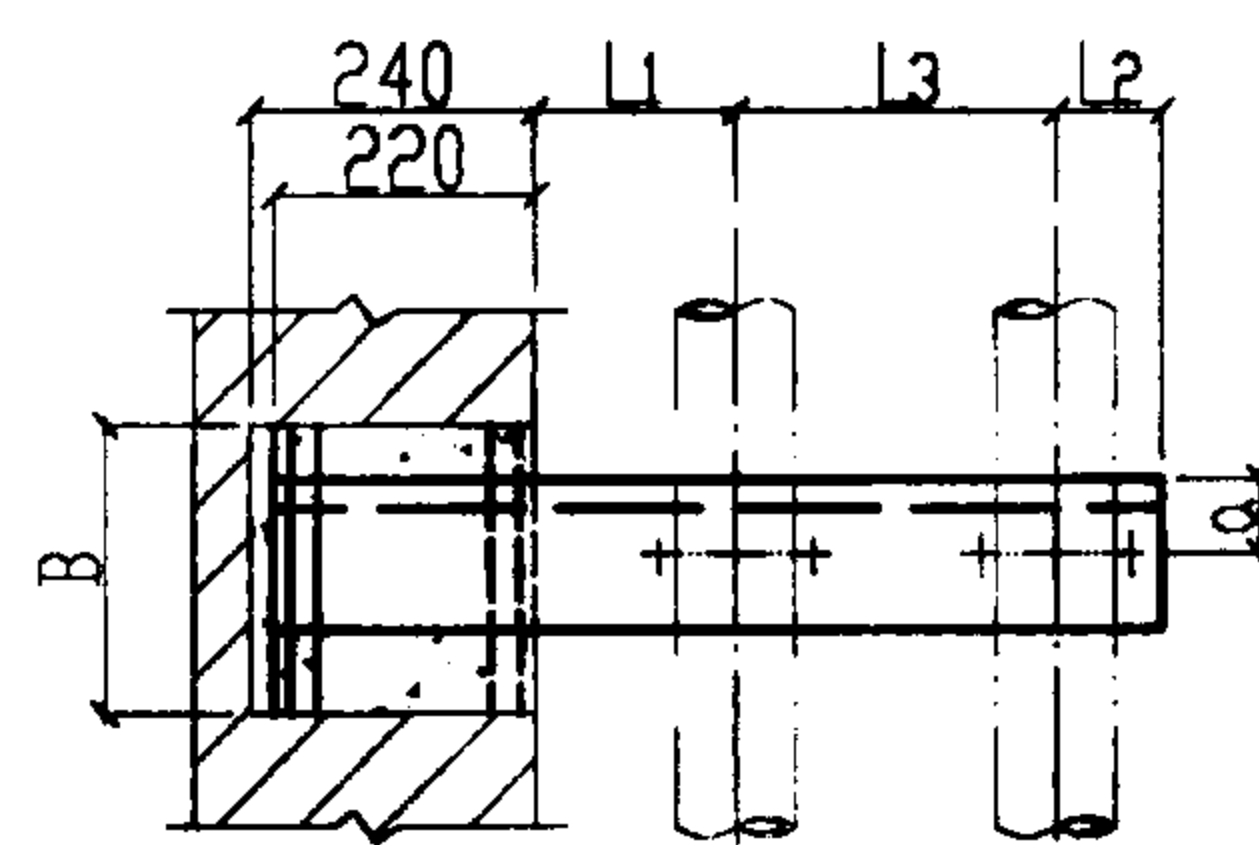
DN15-DN80立面图



DN100-DN150立面图



DN15-DN80平面图



DN100-DN150平面图

### 尺 寸 表

序号	DN	保温(-)		L1	L3	L2	B		A	φ	序号	DN	保温(-)		L1	L3	L2	B		A	φ
		不保温(二)	不保温(一)				间距(m)	≤3					≤6	间距(m)				≤3	≤6		
1	15	(-)	(-)	110	190	100	240	-	153	10	7	65	(-)	(-)	150	250	130	240	-	210	12
		(=)	(=)	70	100	40	240	-	33				(=)	(=)	110	190	70	240	240	90	
2	20	(-)	(-)	110	190	100	240	-	158	10	8	80	(-)	(-)	150	260	140	240	-	223	12
		(=)	(=)	80	110	40	240	-	38				(=)	(=)	130	210	80	240	240	103	
3	25	(-)	(-)	120	200	110	240	-	165	10	9	100	(-)	(-)	170	300	150	240	-	249	12
		(=)	(=)	80	120	50	240	-	45				(=)	(=)	140	240	90	240	240	129	
4	32	(-)	(-)	120	210	110	240	-	174	10	10	125	(-)	(-)	190	320	170	240	-	277	14
		(=)	(=)	90	140	50	240	-	54				(=)	(=)	160	260	110	240	240	157	
5	40	(-)	(-)	130	210	110	240	-	180	10	11	150	(-)	(-)	200	350	180	240	490	302	14
		(=)	(=)	100	150	50	240	-	60				(=)	(=)	170	300	120	240	370	182	
6	50	(-)	(-)	130	230	120	240	-	192	10			(-)	(-)							
		(=)	(=)	100	170	60	240	-	72				(=)	(=)							

#### 说明:

1. 本图尺寸以mm计。
2. 本图与 C5、C6 型管卡大样图同时使用。
3. 砖墙留洞或凿孔处, 用C20混凝土填实。
4. 选用时如不符合本图条件时, 应另行核算。

#### 5. a 值

角钢	L45x4	L50x5	L63x6	L70x6	L75x8
a	25	30	35	40	45
角钢	L80x7	L90x8	L100x8	L110x10	
a	45	50	55	55	

#### 沿墙安装双管托架图(一)

DN15-DN150

图集号 03S402

审核 刘崇仁 校对 柳成成 设计 李俊

页 53

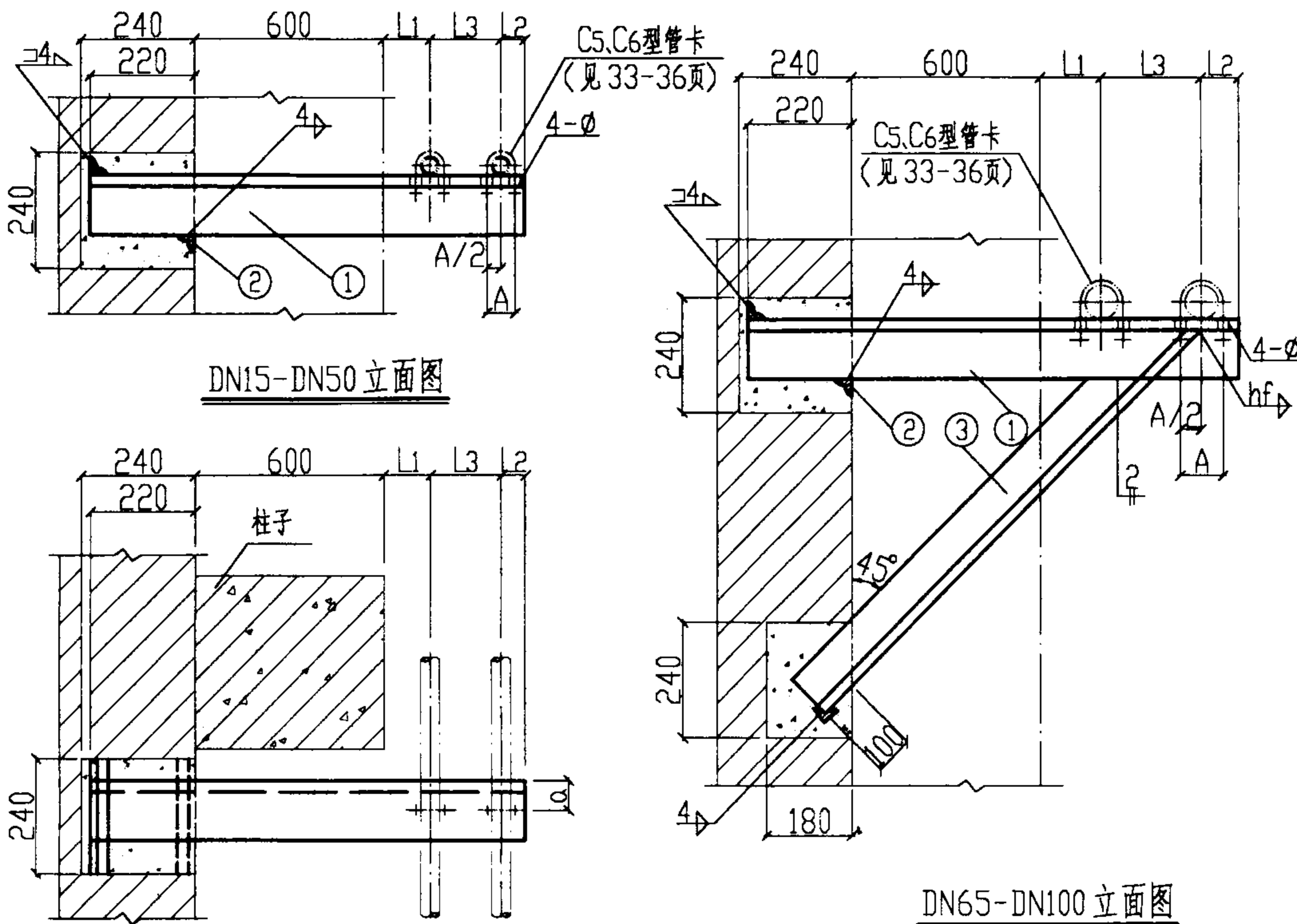
## 材 料 明 细 表

序号	公称直径 DN	托架间距 (m)	单管重(kg)	支承角钢 ①				固定角钢 ②				斜撑角钢 ③				
				规格	长度	件数	重量(kg)	规格	长度	件数	重量(kg)	总重(kg)	规格	长度	件数	重量(kg)
1	15	1.5	10	L50x5	1220	1	4.60	L40x4	240	2	0.58	1.16	-	-	-	-
				L50x5	1030	1	3.88	L40x4	240	2	0.58	1.16	-	-	-	-
2	20	1.5	10	L50x5	1220	1	4.60	L40x4	240	2	0.58	1.16	-	-	-	-
				L50x5	1050	1	3.96	L40x4	240	2	0.58	1.16	-	-	-	-
3	25	1.5	10	L63x6	1250	1	7.15	L40x4	240	2	0.58	1.16	-	-	-	-
				L50x5	1070	1	4.03	L40x4	240	2	0.58	1.16	-	-	-	-
4	32	1.5	20	L63x6	1260	1	7.21	L40x4	240	2	0.58	1.16	-	-	-	-
				L50x5	1100	1	4.15	L40x4	240	2	0.58	1.16	-	-	-	-
5	40	3	30	L63x6	1270	1	7.26	L40x4	240	2	0.58	1.16	-	-	-	-
				L63x6	1120	1	6.41	L40x4	240	2	0.58	1.16	-	-	-	-
6	50	3	40	L63x6	1300	1	7.44	L50x5	240	2	0.90	1.80	-	-	-	-
				L63x6	1150	1	6.58	L40x4	240	2	0.58	1.16	-	-	-	-
7	65	3	60	L63x6	1350	1	7.72	L50x5	240	2	0.90	2.70	L63x6	1514	1	8.66
				L63x6	1190	1	6.81	L40x4	240	2	0.58	1.74	L63x6	1373	1	7.85
8	80	3	70	L63x6	1370	1	7.84	L50x5	240	3	0.90	2.70	L63x6	1528	1	8.74
				L63x6	1240	1	7.10	L50x5	240	3	0.90	2.70	L63x6	1429	1	8.17
9	100	3	100	L75x7	1440	1	11.49	L50x5	240	3	0.90	2.70	L75x7	1613	1	12.87
				L75x7	1290	1	10.29	L50x5	240	3	0.90	2.70	L75x7	1486	1	11.86

### 说明:

1. 本图尺寸以mm计。
2. 本图与 C5、C6 型管卡大样图同时使用。
3. 砖墙留洞或凿孔处,用 C20 混凝土填实。
4. 选用时如不符合本图条件时,应另行核算。
5. a 值

角钢	L50x5	L63x6	L75x7
a	30	35	45



DN15-DN50 立面图

DN65-DN100 立面图

DN15-DN100 平面图

### 尺 寸 表

序号	DN	保温(-)		L <sub>1</sub>	L <sub>3</sub>	L <sub>2</sub>	hf	A	ø	序号	DN	保温(-)		L <sub>1</sub>	L <sub>3</sub>	L <sub>2</sub>	hf	A	ø							
		不保温(二)	不保温(二)									不保温(二)	不保温(二)													
1	15	(-)	110	190	100	-	153	10	6	50	(-)	130	230	120	-	192	10	7	65	(-)	150	250	130	6	210	12
		(=)	70	100	40	33	(=)	100			170	60	72													
2	20	(-)	110	190	100	-	158	10	8	80	(-)	150	260	140	6	223	12	9	100	(-)	170	300	150	6	249	12
		(=)	80	110	40	38	(=)	110			190	70	5	90												
3	25	(-)	120	200	110	-	165	10	9	100	(-)	170	300	150	6	249	12	10	100	(-)	170	300	150	6	249	12
		(=)	80	120	50	45	(=)	130			210	80	6	103												
4	32	(-)	120	210	110	-	174	10	10	100	(-)	170	300	150	6	249	12	10	100	(-)	170	300	150	6	249	12
		(=)	90	140	50	54	(=)	140			240	90	6	129												
5	40	(-)	130	210	110	-	180	10	10	100	(-)	170	300	150	6	249	12	10	100	(-)	170	300	150	6	249	12
		(=)	100	150	50	60	(=)	140			240	90	6	129												

沿墙安装双管托架图(二)

DN15-DN100

图集号 03S402

审核 刘军仁 校对 申可改 设计 李军

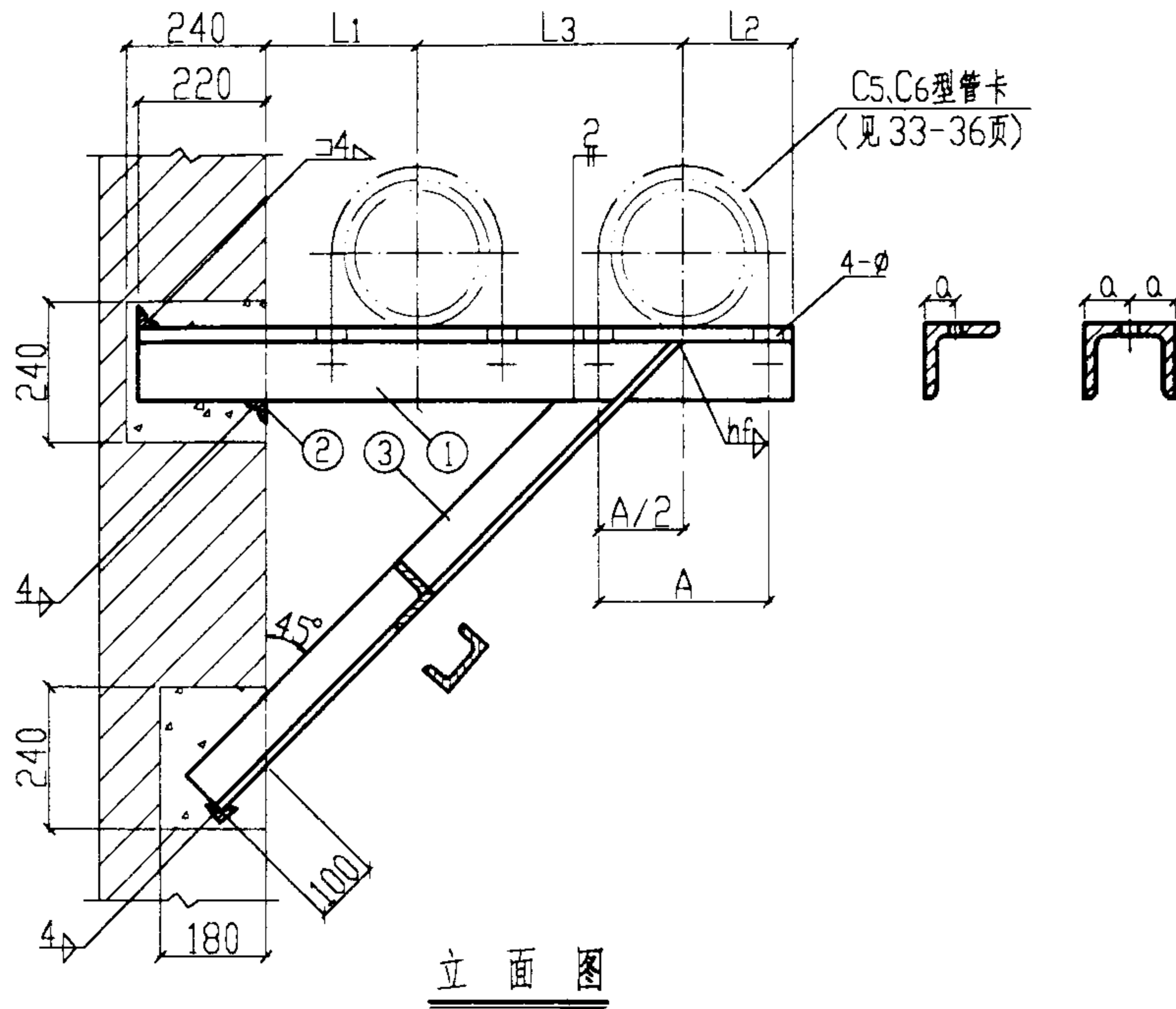
页 54

## 材 料 明 细 表

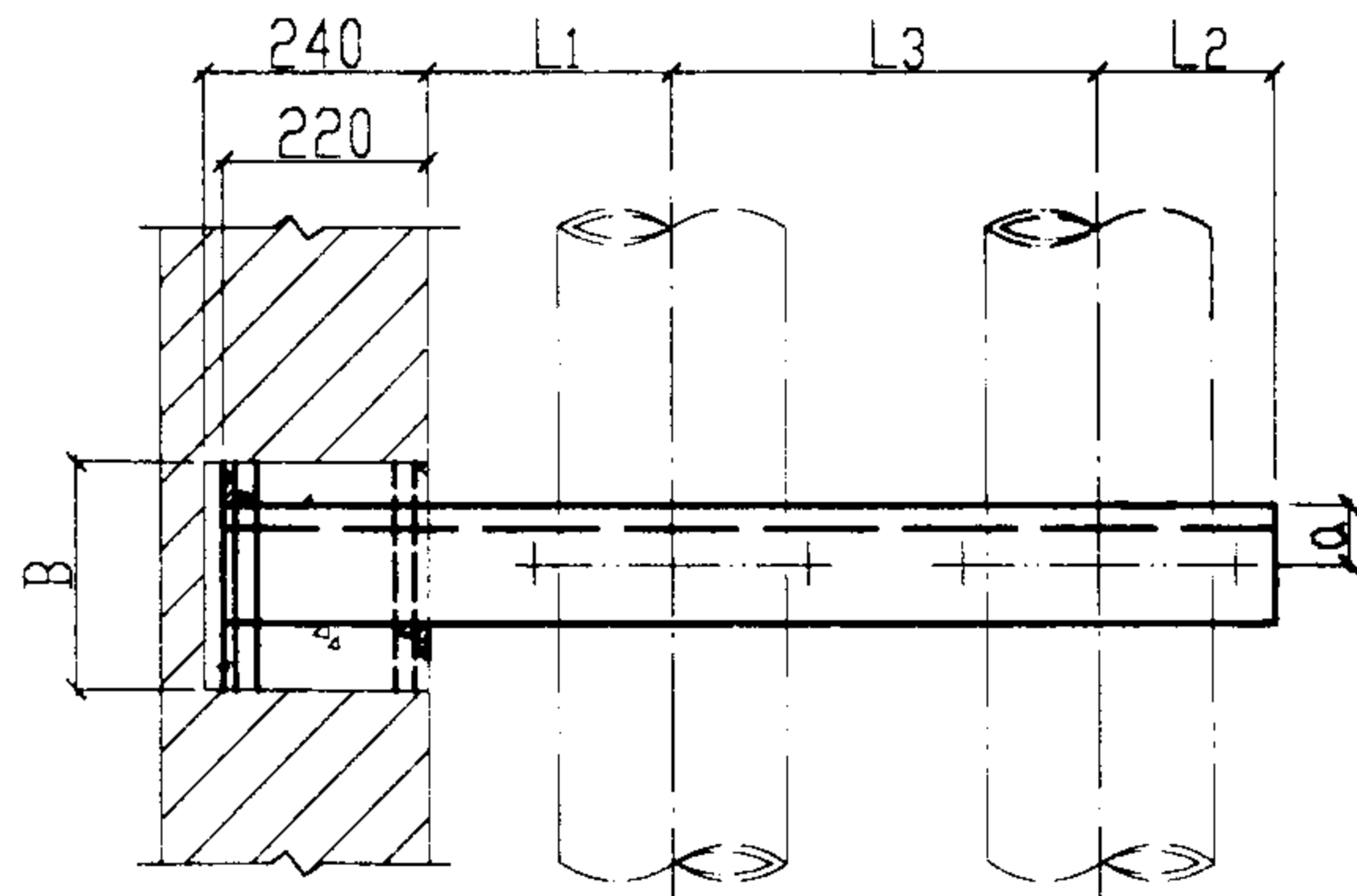
序号	公称直径 DN	托架间距 (m)	单管重(kg)		支承角槽钢 ①			固定角钢 ②			斜撑角(槽)钢 ③					
			保温	不保温	规格	长度	件数	重量 (kg)	规格	长度	件数	重量 (kg)	总重 (kg)	规格	长度	件数
1	200	3	310	L75x7	1070	1	8.54	L50x5	240	3	0.90	2.70	L75x7	991	1	7.91
			290	L63x6	920	1	5.26	L50x5	240	3	0.90	2.70	L63x6	878	1	5.02
2	250	3	450	L90x8	1230	1	13.47	L50x5	370	3	1.39	4.17	L90x8	1147	1	12.56
			420	L75x7	1050	1	8.38	L50x5	240	3	0.90	2.70	L75x7	1005	1	8.02
3	300	3	620	L100x10	1320	1	19.96	L50x5	490	3	1.85	5.55	L100x10	1246	1	18.84
			590	L90x8	1160	1	12.70	L50x5	370	3	1.39	4.17	L90x8	1132	1	12.40
4	200	6	610	L100x10	1070	1	16.18	L50x5	370	3	1.39	4.17	L100x10	991	1	14.98
			570	L90x8	920	1	10.07	L50x5	240	3	0.90	2.70	L90x8	878	1	9.61
5	250	6	890	L100x10	1230	1	18.60	L50x5	490	3	1.85	5.55	L100x10	1147	1	17.34
			840	L100x10	1050	1	15.88	L50x5	370	3	1.39	4.17	L100x10	1005	1	15.20
6	300	6	1240	C16a	1320	1	22.74	L63x6	490	3	2.80	8.40	C16a	1246	1	21.47
			1180	C12.6	1160	1	14.28	L63x6	490	3	2.80	8.40	C12.6	1132	1	13.93

## 尺 寸 表

序号	DN	保温(-)		L1	L3	L2	B		hf		A	φ
		(-)	(=)				间距(m)		间距(m)			
							3	6	3	6		
1	200	(-)	(=)	230	400	220	240	370	6	6	356	14
		(=)	(=)	200	350	150	240	240	6	6	236	
2	250	(-)	(=)	270	470	270	370	490	6	8	414	18
		(=)	(=)	230	410	190	240	370	6	6	294	
3	300	(-)	(=)	290	520	290	490	490	8	8	466	18
		(=)	(=)	270	460	210	490	490	6	8	346	



立 面 图



平 面 图

### 说 明:

1. 本图尺寸以mm计。
2. 本图与C5、C6型管卡大样图同时使用。
3. 砖墙留洞或凿孔处,用C20混凝土填实。
4. 选用时如不符合本图条件时,应另行核算。
5. a值

角钢	L63x6	L75x7	L90x8	L100x10	C12.6	C16a
a	35	45	50	55	30	35

### 沿墙安装双管托架图(三)

DN200-DN300

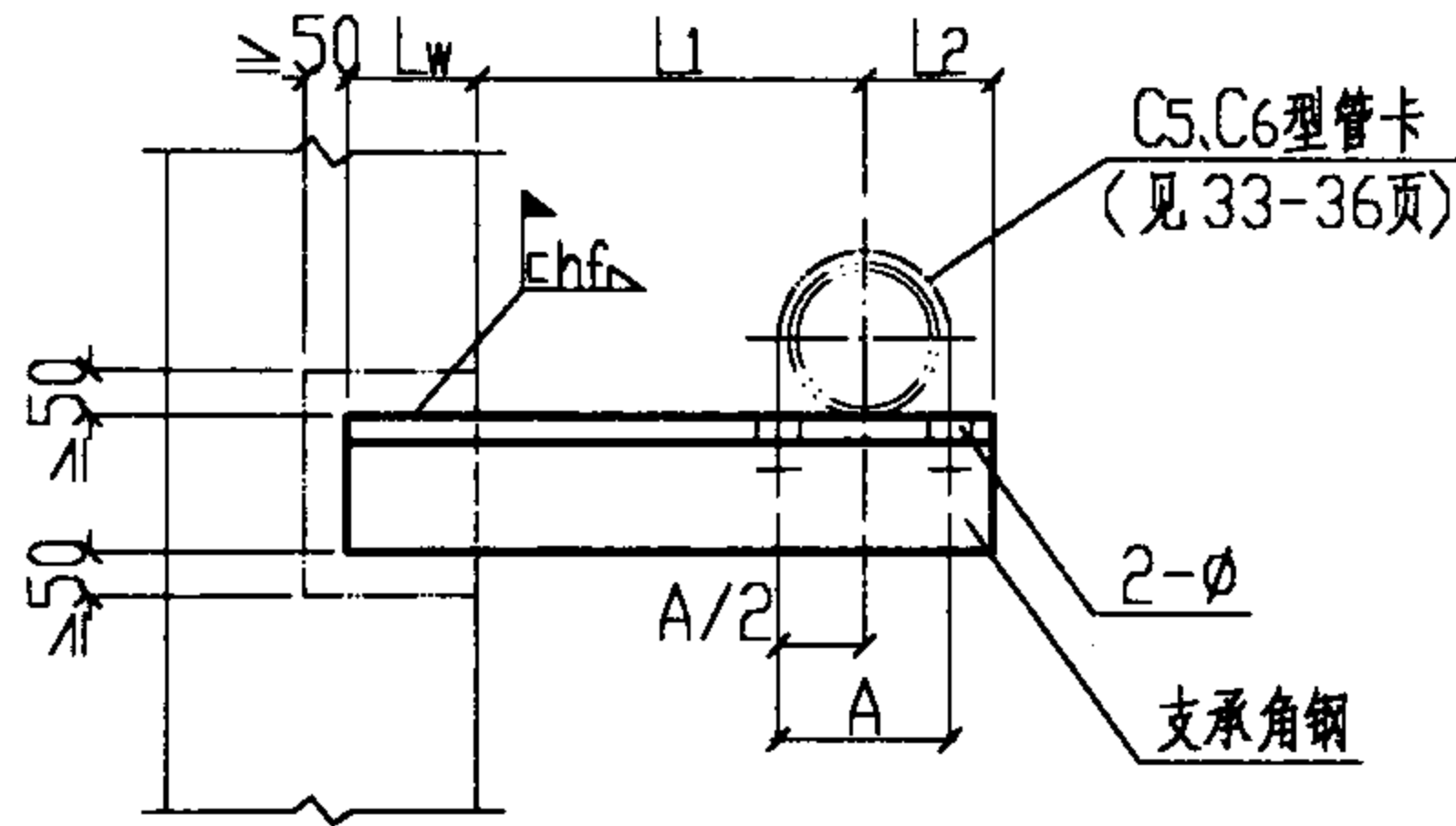
图集号 03S402

审核 刘荣红 校对 杨成明 设计 李俊

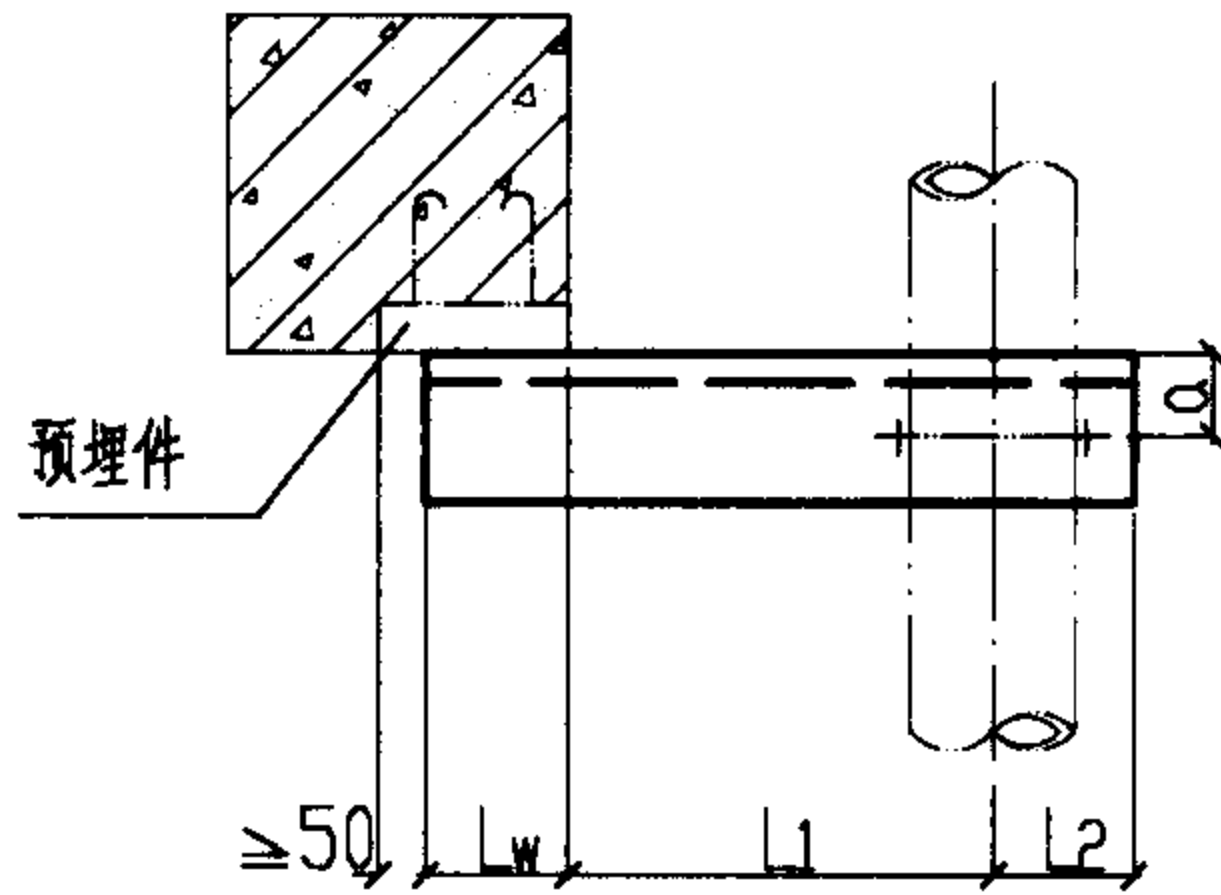
页 55

### 材 料 明 细 表

序号	公称直径 DN	托架间距 (m)	管重(kg)		支承角钢			
			保温	不保温	规格	长度	件数	重量
1	15	1.5	10	L45x4	270	1	0.74	
		1.5	10	L45x4	170	1	0.47	
2	20	1.5	10	L45x4	270	1	0.74	
		≤3	10	L45x4	180	1	0.49	
3	25	1.5	10	L45x4	290	1	0.79	
		≤3	20	L45x4	190	1	0.52	
4	32	1.5	20	L45x4	290	1	0.79	
		≤3	20	L45x4	200	1	0.55	
5	40	≤3	30	L45x4	300	1	0.82	
		≤3	30	L45x4	210	1	0.58	
6	50	≤3	40	L45x4	310	1	0.85	
		≤3	30	L45x4	220	1	0.60	
7	65	≤3	60	L45x4	340	1	0.93	
		≤3	50	L45x4	240	1	0.66	
8	80	≤3	70	L45x4	350	1	0.96	
		≤6	120	L50x5	270	1	1.02	
9	100	1.5	50	L45x4	380	1	1.04	
		3	90	L45x4	290	1	0.79	
10	125	1.5	70	L50x5	420	1	1.58	
		3	120	L50x5	330	1	1.24	
11	150	3	180	L63x6	460	1	2.63	
		3	160	L63x6	360	1	2.06	
12	100	3	100	L50x5	380	1	1.43	
		6	170	L63x6	290	1	1.66	
13	125	3	140	L63x6	430	1	2.46	
		6	240	L75x7	340	1	2.71	
14	150	6	360	L75x7	460	1	3.67	
		6	320	L75x7	370	1	2.95	



立面图



平面图

**说明:**

1. 本图尺寸以mm计,
2. 本图与 C5、C6 型管卡大样图同时使用,
3. 预埋件由设计确定
4. 选用时如不符合本图条件时, 应另行核算,
5. a 值

角钢	L45x4	L50x5	L63x6	L75x7
a	25	30	35	45

### 尺 寸 表

序号	DN	保温(-)		L1	L2	Lw			hf			A	φ	序号	DN	保温(-)		L1	L2	Lw			hf			A	φ	
		不保温(二)	不保温(一)			间距(m)			间距(m)							间距(m)				间距(m)								
						1.5	3	6	1.5	3	6					1.5	3			6	1.5	3	6					
1	15	(-)	(-)	110	100	60	-	-	4	-	-	153	10	7	65	(-)	(-)	150	130	60	60	-	4	4	-	210	12	
		(二)	(二)	70	40	60	-	-	4	-	-	33	10			(二)	(二)	110	70	60	60	60	4	4	4	90	12	
2	20	(-)	(-)	110	100	60	-	-	4	-	-	158	10	8	80	(-)	(-)	150	140	60	60	-	4	4	-	223	12	
		(二)	(二)	80	40	60	60	-	4	4	-	38	10			(二)	(二)	130	80	60	60	60	4	4	4	103	12	
3	25	(-)	(-)	120	110	60	-	-	4	-	-	165	10	9	100	(-)	(-)	170	150	60	60	-	4	5	-	249	12	
		(二)	(二)	80	50	60	60	-	4	4	-	45	10			(二)	(二)	140	90	-	60	-	4	5	129	12		
4	32	(-)	(-)	120	110	60	-	-	4	-	-	174	10	10	125	(-)	(-)	190	170	60	70	-	5	5	-	277	14	
		(二)	(二)	90	50	60	60	-	4	4	-	54	10			(二)	(二)	160	110	-	60	70	-	5	5	157	14	
5	40	(-)	(-)	130	110	60	60	-	4	4	-	180	10	11	150	(-)	(-)	200	180	-	80	80	-	6	6	302	14	
		(二)	(二)	100	50	60	60	-	4	4	-	60	10			(二)	(二)	170	120	-	70	80	-	5	6	182	14	
6	50	(-)	(-)	130	120	60	60	-	4	4	-	192	10															
		(二)	(二)	100	60	60	60	-	4	4	-	72	10															

钢筋混凝土柱侧面预埋件式单管托架图(-)

DN15-DN150

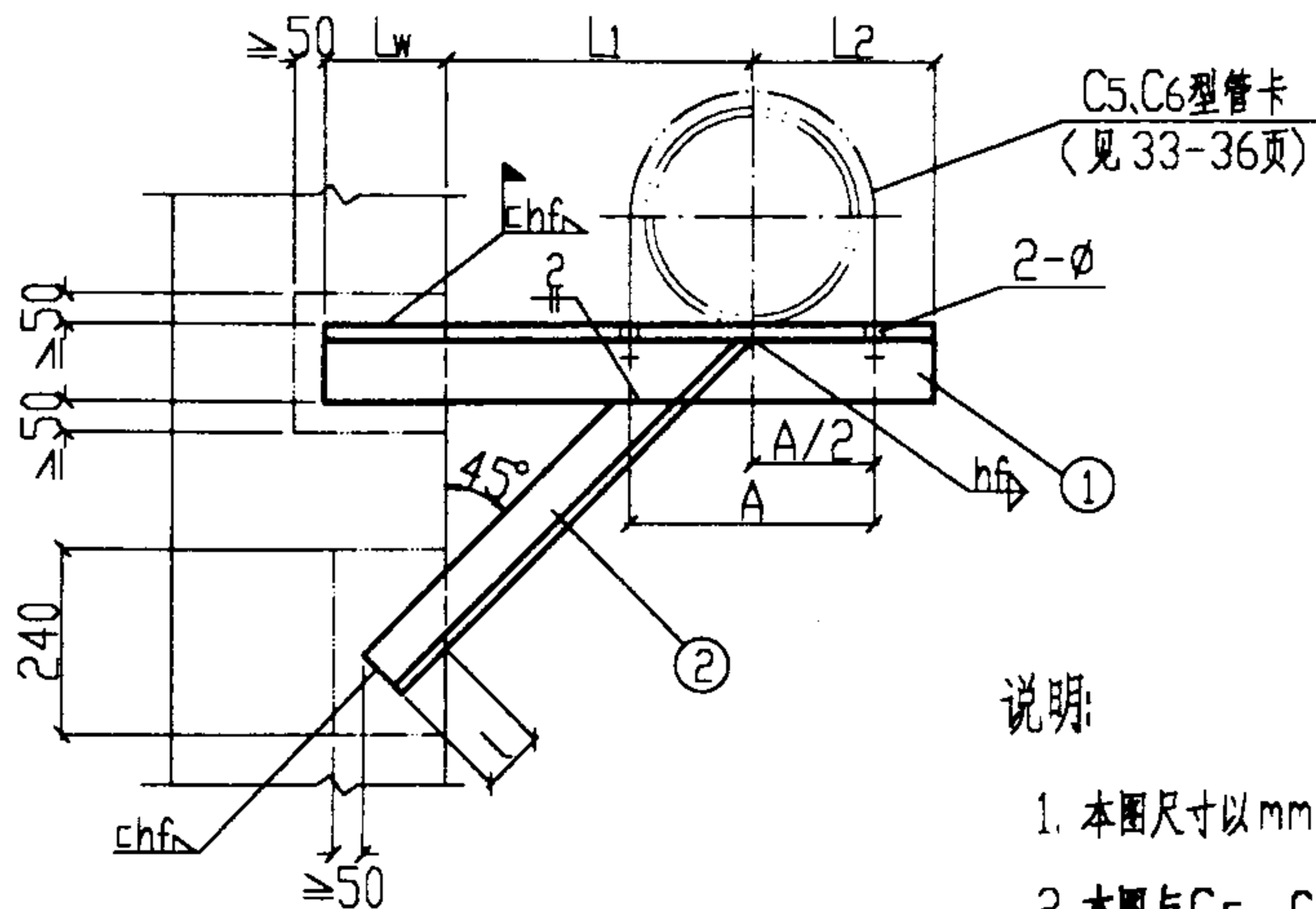
图集号 03S402

审核 刘学仁 校对 柯收明 设计 李作



## 材 料 明 细 表

序号	公称直径 DN	托架间距 (m)	管重(kg)		支承角钢 ①				斜撑角钢 ②			
			保温	不保温	规格	长度	件数	重量(kg)	规格	长度	件数	重量(kg)
1	200	3	310	L50x5	520	1	1.96	L50x5	395	1	1.49	
			290	L50x5	430	1	1.62	L50x5	346	1	1.30	
5	250	3	450	L63x6	620	1	3.55	L63x6	452	1	2.59	
			420	L63x6	520	1	2.97	L63x6	387	1	2.21	
3	300	3	620	L63x6	660	1	3.78	L63x6	480	1	2.75	
			590	L63x6	580	1	3.32	L63x6	443	1	2.53	
4	350	3	840	L75x7	740	1	5.91	L75x7	533	1	4.25	
			810	L75x7	690	1	5.51	L63x6	496	1	2.84	
5	400	3	1020	L75x7	810	1	6.46	L75x5	589	1	4.70	
			980	L75x7	750	1	5.99	L75x5	537	1	4.29	
6	200	6	610	L75x7	540	1	4.31	L63x6	395	1	2.26	
			570	L75x7	450	1	3.59	L63x6	346	1	1.98	
7	250	6	890	L75x7	640	1	5.11	L75x7	462	1	3.69	
			840	L75x7	540	1	4.31	L63x6	397	1	2.27	
8	300	6	1240	L80x7	680	1	5.80	L75x7	490	1	3.91	
			1180	L80x7	600	1	5.12	L75x7	452	1	3.61	
9	350	6	1680	L90x8	770	1	8.43	L90x8	553	1	6.06	
			1620	L90x8	690	1	7.56	L75x7	514	1	4.10	
10	400	6	2040	L100x10	840	1	12.70	L90x8	609	1	6.67	
			1960	L100x10	750	1	11.34	L90x8	555	1	6.08	

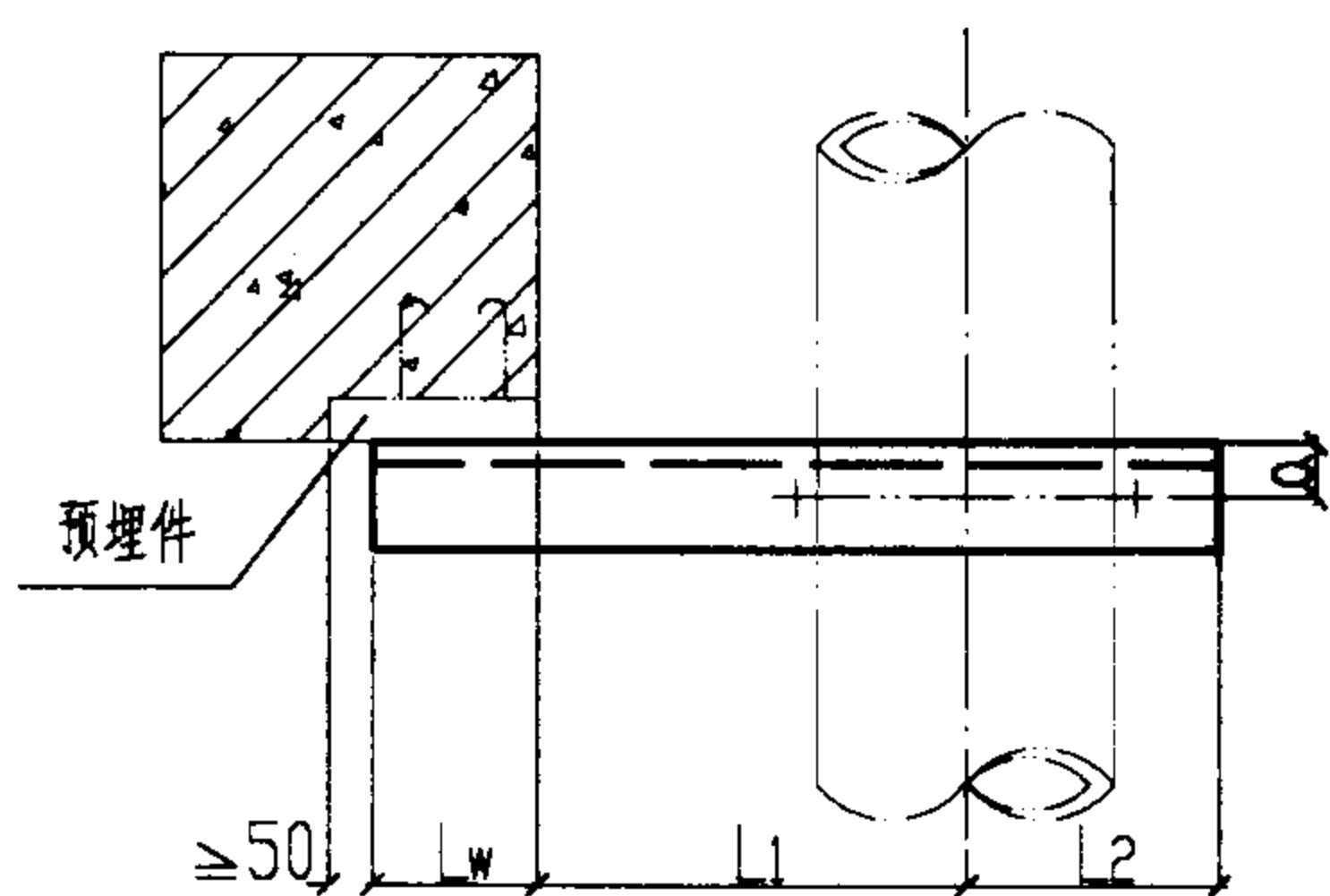


立 面 图

说明:

1. 本图尺寸以mm计。
2. 本图与C5、C6型管卡大样图同时使用。
3. 预埋件由设计确定。
4. 选用时如不符合本图条件时,应另行核算。
5.  $\alpha$ 值

角钢	L50x5	L63x6	L75x7	L80x7	L90x8	L100x10
$\alpha$	30	35	45	45	50	55



平 面 图

## 尺 寸 表

序号	DN	保温(-)		L <sub>1</sub>	L <sub>2</sub>	L <sub>w</sub>		h <sub>f</sub>		L		A	∅
		不保温(二)				间距(m)		间距(m)		间距(m)			
		(-)	(=)			3	6	3	6	3	6		
1	200	(-)	(=)	230	210	80	100	5	6	70	70	356	14
		(-)	(=)	200	150								
2	250	(-)	(=)	270	250	100	120	6	6	70	80	414	18
		(-)	(=)	230	190								
3	300	(-)	(=)	290	270	100	120	6	6	70	80	465	18
		(-)	(=)	270	210								
4	350	(-)	(=)	320	300	120	150	6	6	80	100	519	18
		(-)	(=)	300	240								
5	400	(-)	(=)	360	330	120	150	6	6	80	100	572	22
		(-)	(=)	330	270								

钢筋混凝土柱侧面预埋件式单管托架图(二)

DN200-DN400

图集号

03S402

审核

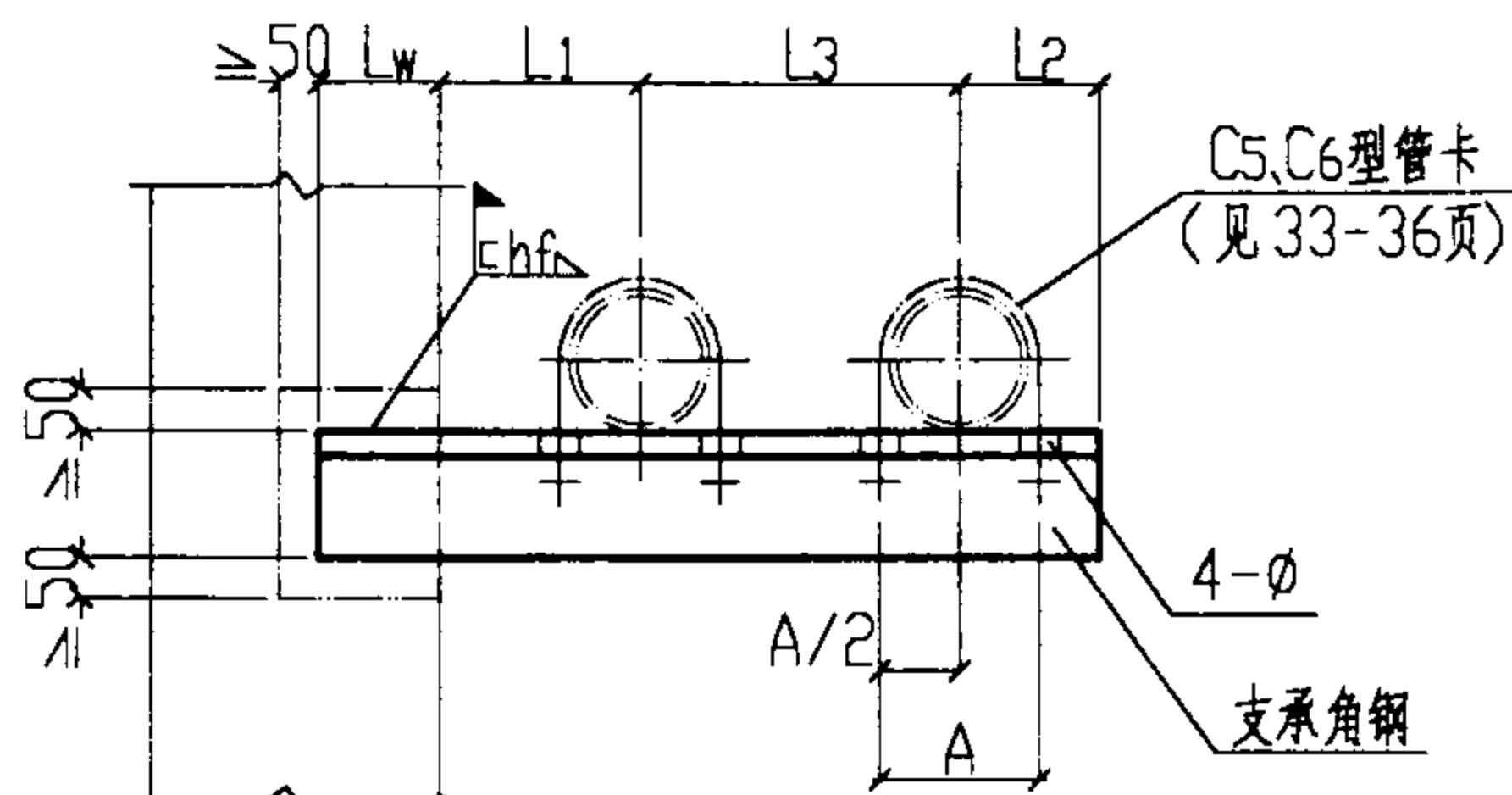
刘崇仁 校对 柳改明 设计 李俊

页

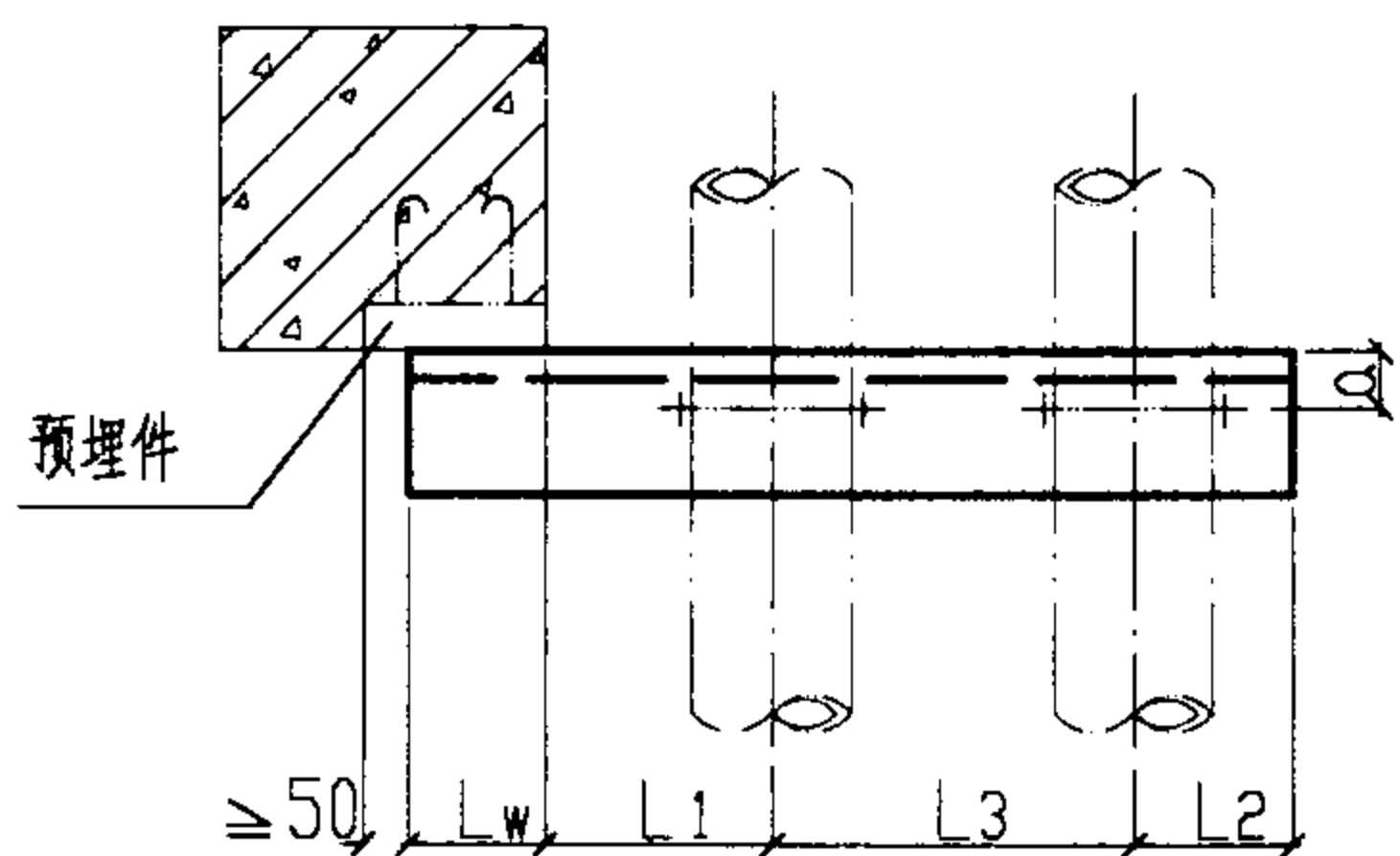
57

### 材料明细表

序号	公称直径 DN	托架间距 (m)	单管重(kg)		支承角钢			
			保温	不保温	规格	长度	件数	重量 (kg)
1	15	1.5	10	10	L45x4	460	1	1.26
			10	10	L45x4	270	1	0.74
2	20	1.5	10	10	L45x4	460	1	1.26
			10	10	L45x4	290	1	0.79
3	25	1.5	10	10	L45x4	490	1	1.34
			20	20	L45x4	310	1	0.85
4	32	1.5	20	20	L45x4	500	1	1.37
			20	20	L45x4	340	1	0.93
5	40	1.5	30	30	L45x4	510	1	1.40
			30	30	L45x4	360	1	0.99
6	50	1.5	40	40	L50x5	540	1	2.04
			30	30	L50x5	390	1	1.47
7	65	1.5	30	30	L50x5	590	1	2.22
			50	50	L50x5	430	1	1.62
8	80	1.5	40	40	L50x5	610	1	2.30
			60	60	L50x5	480	1	1.81
9	100	1.5	50	50	L63x6	700	1	4.0
			90	90	L63x6	550	1	3.15
10	125	1.5	70	70	L63x6	760	1	4.35
			120	120	L63x6	610	1	3.49
11	150	3	180	180	L90x8	850	1	9.31
			160	160	L90x8	690	1	7.56
12	65	3	60	60	L63x6	610	1	3.49
			90	90	L63x6	450	1	2.57
13	80	3	70	70	L63x6	630	1	3.60
			120	120	L63x6	500	1	2.86
14	100	3	100	100	L75x7	720	1	5.75
			170	170	L90x8	570	1	6.24
15	125	3	140	140	L75x7	780	1	6.22
			240	240	L90x8	630	1	6.90
16	150	6	360	360	L100x10	880	1	13.31
			320	320	L90x8	710	1	7.77



立面图



平面图

### 说明

1. 本图尺寸以mm计。
2. 本图与C5、C6型管卡大样图同时使用。
3. 选用时如不符合本图条件时,应另行核算。
5. a值

角钢	L45x4	L50x5	L63x6	L75x7	L90x8	L100x10
a	25	30	35	45	50	55

### 尺寸表

序号	保温(-) 不保温(二)	L1	L3	L2	Lw			hf			A	φ	序号	保温(-) 不保温(二)	L1	L3	L2	Lw			hf			A	φ			
					间距(m)			间距(m)										间距(m)			间距(m)							
					1.5	3	6	1.5	3	6								1.5	3	6	1.5	3	6			1.5	3	6
1	15	(一)	110	190	100	60	-	-	4	-	-	153	10	7	65	(一)	150	250	130	60	80	-	5	6	-	210	12	
		(二)	70	100	40	60	-	-	4	-	-	33	10			(二)	110	190	70	60	60	80	5	5	6	90	12	
2	20	(一)	110	190	100	60	-	-	4	-	-	158	10	8	80	(一)	150	260	140	60	80	-	5	6	-	223	12	
		(二)	80	110	40	60	60	-	4	4	-	38	10			(二)	130	210	80	60	60	80	5	5	6	103	12	
3	25	(一)	120	200	110	60	-	-	4	-	-	165	10	9	100	(一)	170	300	150	80	100	-	6	6	-	249	12	
		(二)	80	120	50	60	60	-	4	4	-	45	10			(二)	140	240	90	-	80	100	6	6	6	129	12	
4	32	(一)	120	210	110	60	-	-	4	-	-	174	10	10	125	(一)	190	320	170	80	100	-	6	6	-	277	14	
		(二)	90	140	50	60	60	-	4	4	-	54	10			(二)	160	260	110	-	80	100	6	6	6	157	14	
5	40	(一)	130	210	110	60	60	-	4	4	-	180	10	11	150	(一)	200	350	180	-	120	150	-	6	8	302	14	
		(二)	100	150	50	60	60	-	4	4	-	60	10			(二)	170	300	120	-	100	120	-	6	6	182	14	
6	50	(一)	130	230	120	60	60	-	5	5	-	192	10															
		(二)	100	170	60	60	60	-	5	5	-	72	10															

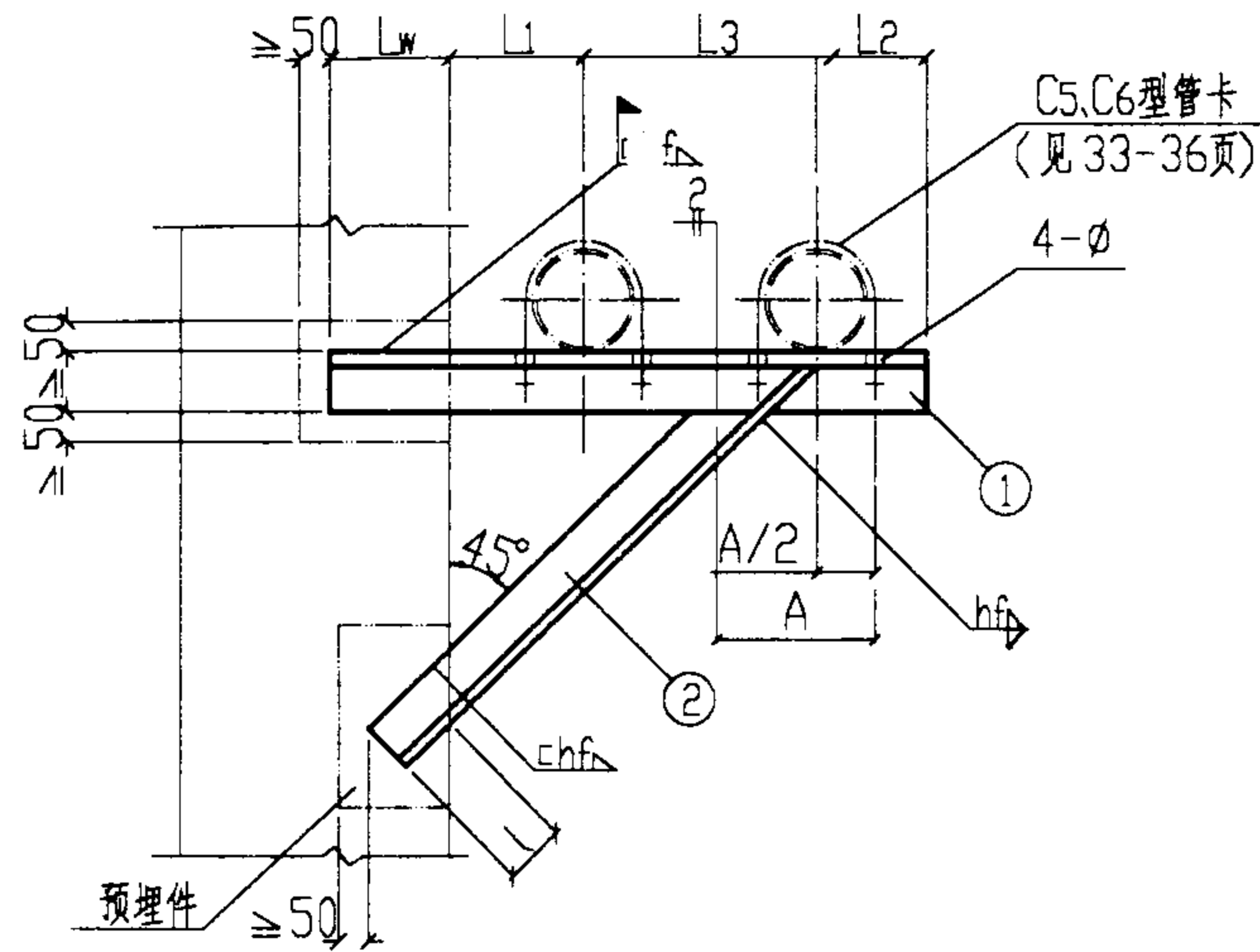
钢筋混凝土柱侧面预埋件式双管托架图(一)

DN15-DN150

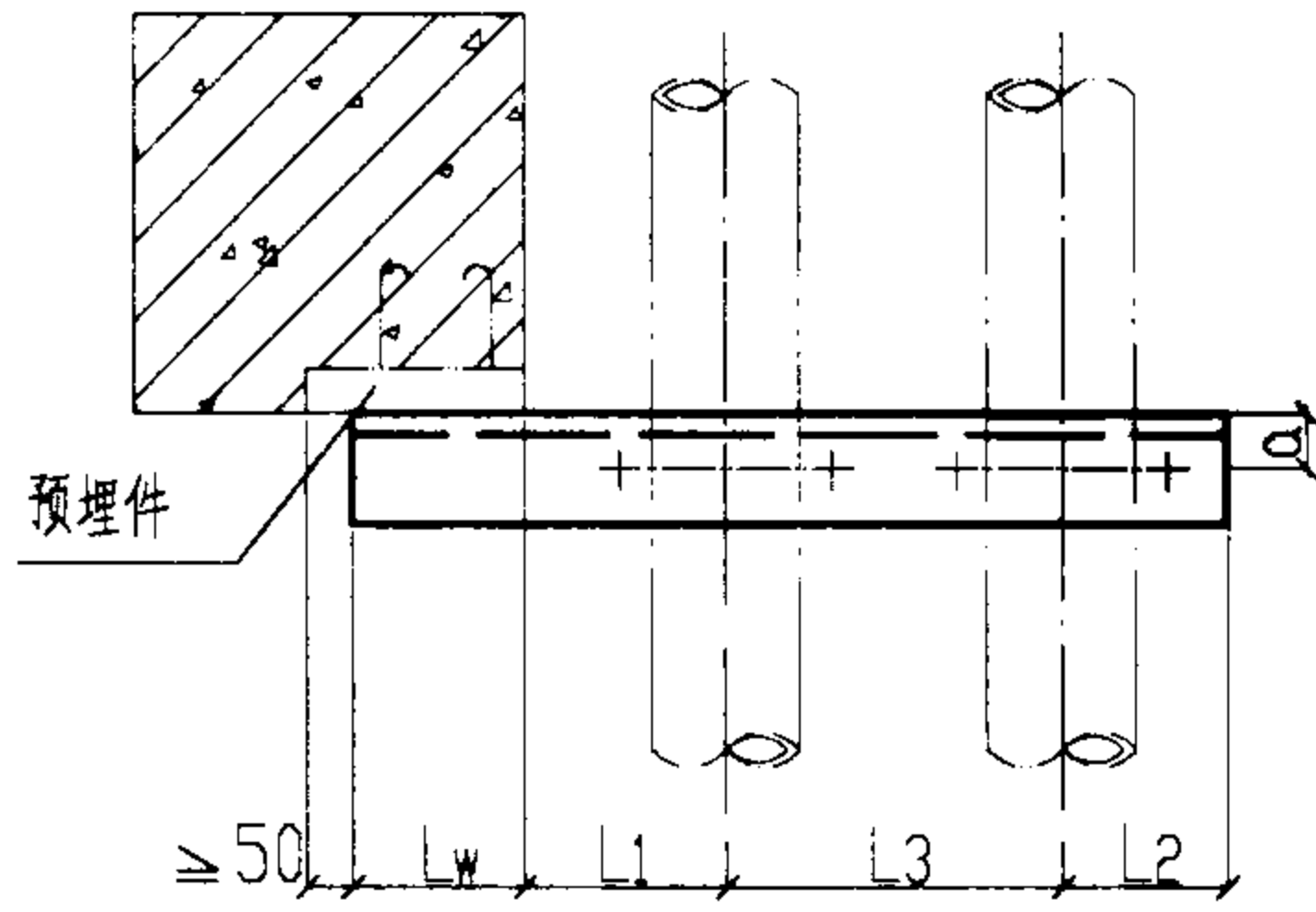
图集号 03S402

审核 刘崇仁 校对 杨成明 设计 李俊

页 58



立面图



平面图

材料明细表

序号	公称直径 DN	托架间距 (m)	单管重(kg)		支承角钢 ①				斜撑角钢 ②			
			保温	不保温	规格	长度	件数	重量 (kg)	规格	长度	件数	重量 (kg)
1	200	3	310	L75x7	960	1	7.66	L75x7	991	1	7.91	
			290	L75x7	820	1	6.54	L63x6	869	1	4.97	
2	250	3	450	L90x8	1140	1	12.48	L90x8	1167	1	12.78	
			420	L90x8	980	1	10.73	L75x7	1015	1	8.10	
3	300	3	620	L100x10	1260	1	19.05	L100x10	1296	1	19.60	
			590	L90x8	1120	1	12.26	L90x8	1171	1	12.82	
4	200	6	610	L100x10	990	1	14.97	L100x10	1011	1	15.29	
			570	L90x8	850	1	9.31	L75x7	888	1	7.09	
5	250	6	890	L100x10	1170	1	17.69	L100x10	1197	1	18.10	
			840	L100x10	1010	1	15.27	L100x10	1044	1	15.79	

尺寸表

序号	公称直径 DN	保温(-)		L1	L3	L2	Lw		hf		l		A	φ
		(-)	(=)				间距(m)		间距(m)		间距(m)			
							3	6	3	6	3	6		
1	200	(-)	(=)	230	400	210	120	150	6	6	100	120	356	14
		(-)	(=)	200	350	150	120	150	6	6	100	120	236	
2	250	(-)	(=)	270	470	250	150	180	6	8	125	150	414	18
		(-)	(=)	230	410	190	150	180	6	6	125	150	294	
3	300	(-)	(=)	290	520	270	180	-	8	-	150	-	466	18
		(-)	(=)	270	460	210	180	-	6	-	150	-	346	

说明

1. 本图尺寸以mm计。
2. 本图与C5、C6型管卡大样图同时使用。
3. 预埋件由设计确定。
4. 选用时如不符合本图条件时，应另行核算。
5. a值

角钢	L75x7	L90x8	L100x10
a	45	50	50

钢筋混凝土柱侧面预埋件式双管托架图(二)

DN200-DN300

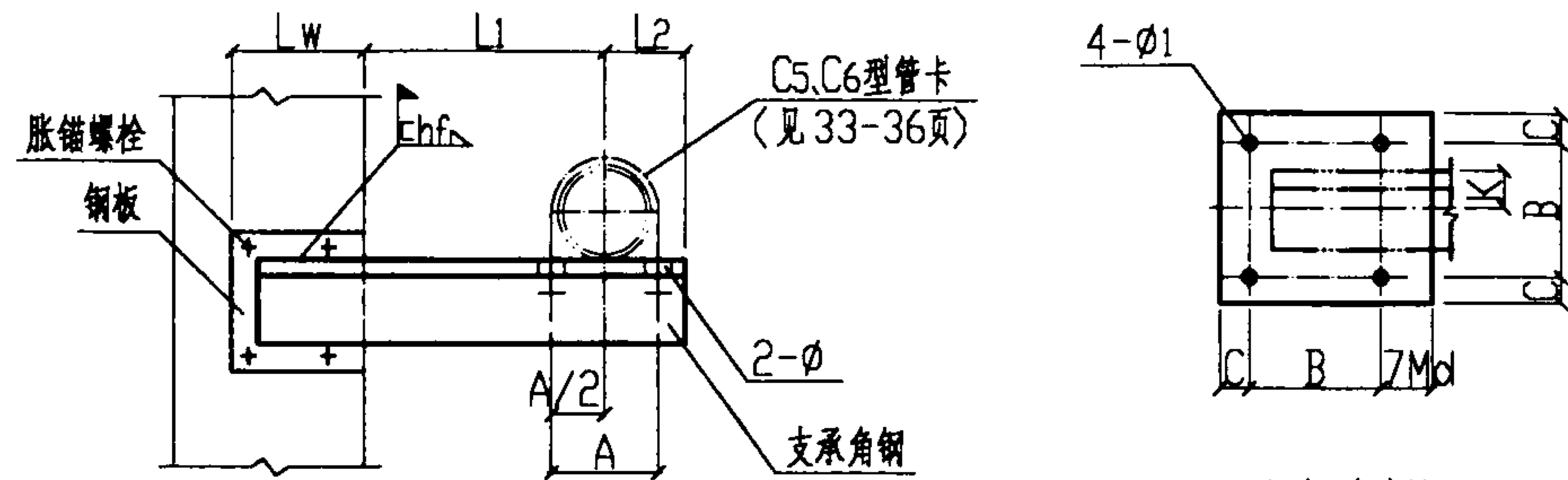
图集号 03S402

审核 刘崇仁 校对 杨改明 设计 李作

页 59

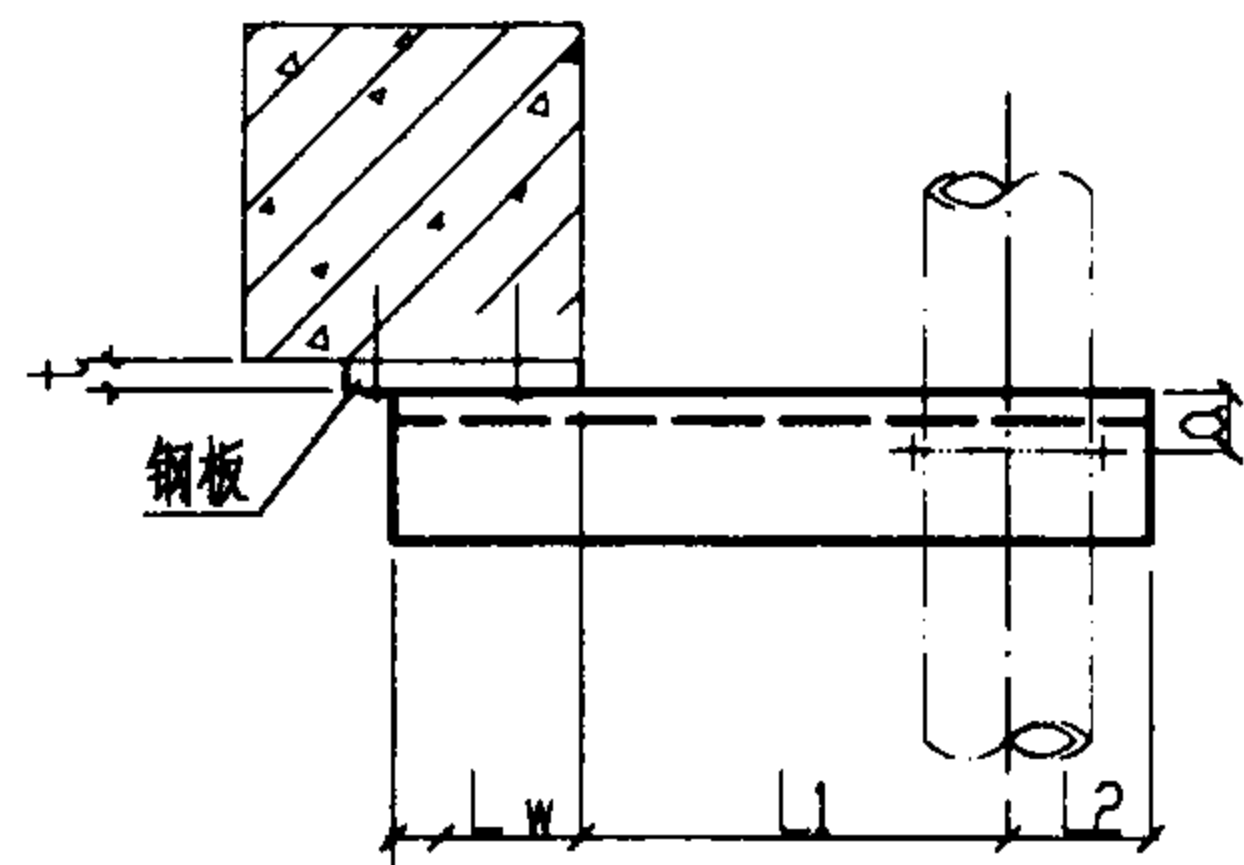
材 料 明 细 表

序号	公称直径 DN	托架间距 (m)	管重(kg)		支承角钢			钢 板		胀锚螺栓		螺母		垫圈			
			保温	不保温	规格	长度	件数	重量 (kg)	规格	件数	重量 (kg)	规格	个数	规格	个数	规格	个数
1	15	1.5	10	L45x4	270	1	0.74	-6	140x190	1	1.25	M10	4	M10	4	10.5	4
		1.5	10	L45x4	170	1	0.47					M10	4	M10	4	10.5	4
2	20	1.5	10	L45x4	270	1	0.74	-6	140x190	1	1.25	M10	4	M10	4	10.5	4
		≤3	10	L45x4	180	1	0.49					M10	4	M10	4	10.5	4
3	25	1.5	10	L45x4	290	1	0.79	-6	140x190	1	1.25	M10	4	M10	4	10.5	4
		≤3	20	L45x4	190	1	0.52					M10	4	M10	4	10.5	4
4	32	1.5	20	L45x4	290	1	0.79	-6	140x190	1	1.25	M10	4	M10	4	10.5	4
		≤3	20	L45x4	200	1	0.55					M10	4	M10	4	10.5	4
5	40	≤3	30	L45x4	300	1	0.82	-6	140x190	1	1.25	M10	4	M10	4	10.5	4
		≤3	30	L45x4	210	1	0.58					M10	4	M10	4	10.5	4
6	50	≤3	40	L45x4	310	1	0.85	-6	140x190	1	1.25	M10	4	M10	4	10.5	4
		≤3	30	L45x4	220	1	0.60					M10	4	M10	4	10.5	4
7	65	≤3	60	L45x4	330	1	0.90	-6	140x190	1	1.25	M10	4	M10	4	10.5	4
		≤3	50	L45x4	240	1	0.66					M10	4	M10	4	10.5	4
8	80	≤3	70	L45x4	350	1	0.96	140x190	1	1.25	M10	4	M10	4	10.5	4	
		≤6	120	L45x4	270	1	1.02	190x225			2.01	M10	4	M10	4	10.5	4
9	100	≤1.5	50	L45x4	380	1	1.04	-6	140x190	1	1.25	M10	4	M10	4	10.5	4
		≤3	90	L45x4	290	1	0.79					M10	4	M10	4	10.5	4
10	125	≤1.5	70	L50x5	410	1	1.55	-8	180x234	1	2.64	M12	4	M12	4	12.5	4
		≤3	120	L50x5	330	1	1.24					M12	4	M12	4	12.5	4
11	150	≤3	180	L63x6	460	1	2.63	-8	190x239	1	2.85	M12	4	M12	4	12.5	4
		≤3	160	L63x6	360	1	2.06					M12	4	M12	4	12.5	4
12	100	≤3	100	L50x5	380	1	1.43	140x204	1	1.79	M12	4	M12	4	12.5	4	
		≤6	170	L63x6	290	1	1.66	190x239			2.85	M12	4	M12	4	12.5	4
13	125	≤3	140	L63x6	430	1	2.46	180x234	1	2.64	M12	4	M12	4	12.5	4	
		≤6	240	L75x7	340	1	2.71	190x239			2.85	M16	4	M16	4	16.5	4
14	150	≤6	360	L75x7	460	1	3.67	240x312	1	4.70	M16	4	M16	4	16.5	4	
		≤6	320	L75x7	370	1	2.95	240x312			4.70	M16	4	M16	4	16.5	4



钢板大样图

立面图



平面图

说明:

1. 本图尺寸以mm计。
2. 本图与C5、C6型管卡大样图同时使用。
3. 锚栓按混凝土建筑锚栓技术规范的要求选用。
4. 选用时如不符合本图条件时,应另行核算。
5. a、K值

角钢	L45x4	L50x5	L63x6	L75x7
a	25	30	35	45
K	20	25	30	35

尺 寸 表

序号	DN	保温 (-) 不保温 (二)	L1	L2	Lw		hf		间距≤3m			A	∅	序号	DN	保温 (-) 不保温 (二)	L1	L2	Lw		hf		间距≤3m			间距>3m			A	∅	
					间距(m)	间距(m)	间距(m)	间距(m)	间距(m)	间距(m)	间距(m)								间距(m)	间距(m)	间距(m)	间距(m)	间距(m)	间距(m)	间距(m)	间距(m)					
					1.5	3	1.5	3	B	C	∅1								B	C	∅1	B	C	∅1	B	C	∅1				
1	15	(一)	110	100	60	-	4	-	100	20	12	153	10	7	65	(一)	140	130	60	60	4	4	-	100	20	12	120	35	12	210	12
		(二)	70	40	-	-	-	-	-	-	-	33	-			(二)	110	70	60	60	60	4	4	4	-	-	-	-	-	-	90
2	20	(一)	110	100	60	-	4	-	100	20	12	158	10	8	80	(一)	150	140	60	60	4	4	-	100	20	12	120	35	12	223	12
		(二)	80	40	60	4	4	-	-	-	-	38	-			(二)	130	80	60	60	60	4	4	4	-	-	-	-	-	-	103
3	25	(一)	120	110	60	-	4	-	100	20	12	165	10	9	100	(一)	170	150	60	60	4	5	-	100	20	12	120	35	14	249	12
		(二)	80	50	60	4	4	-	-	-	45	-	(二)			140	90	-	60	-	4	5	-	-	-	-	-	-	-	129	-
4	32	(一)	120	110	60	-	4	-	100	20	12	174	10	10	125	(一)	190	170	60	70	5	5	-	120	30	14	120	35	14	277	14
		(二)	90	50	60	4	4	-	-	-	54	-	(二)			160	110	-	60	70	-	5	5	-	-	-	-	-	-	157	-
5	40	(一)	130	110	60	60	4	4	100	20	12	180	10	11	150	(一)	200	180	-	80	6	6	-	120	35	18	160	40	18	302	14
		(二)	100	50	60	4	4	-	-	-	60	-	(二)			170	120	-	70	80	-	5	6	120	35	14	160	40	18	182	-
6	50	(一)	130	120	60	60	4	4	100	20	12	192	10			(一)															
		(二)	100	60	60	4	4	-	-	-	72	-	(二)																		

钢筋混凝土柱侧面胀锚螺栓固定单管托架图(一)

DN15-DN150

图集号 03S402

审核 *Rhen*

校对

设计 *李俊*

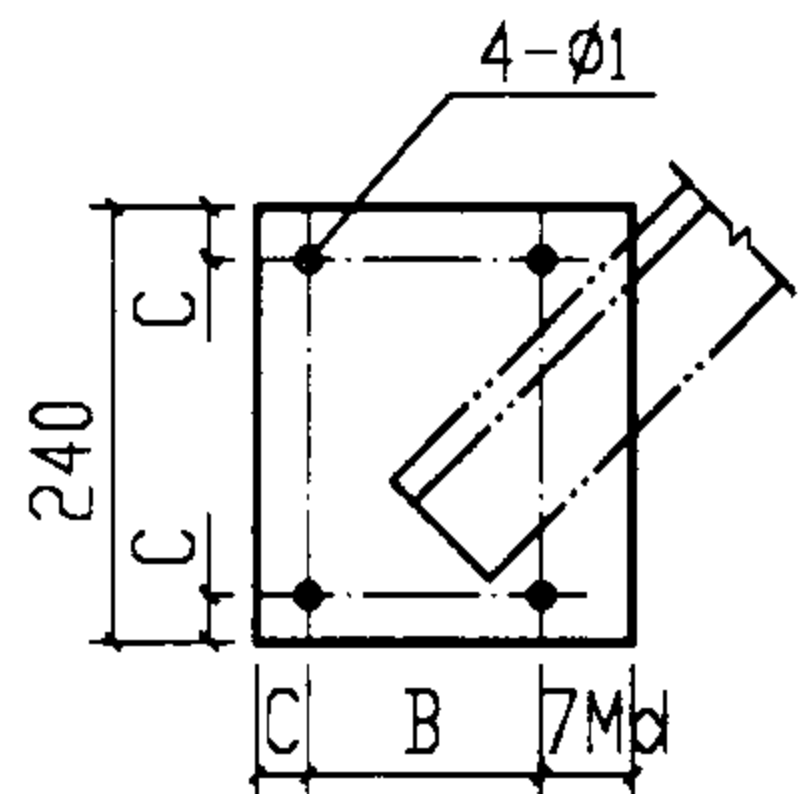
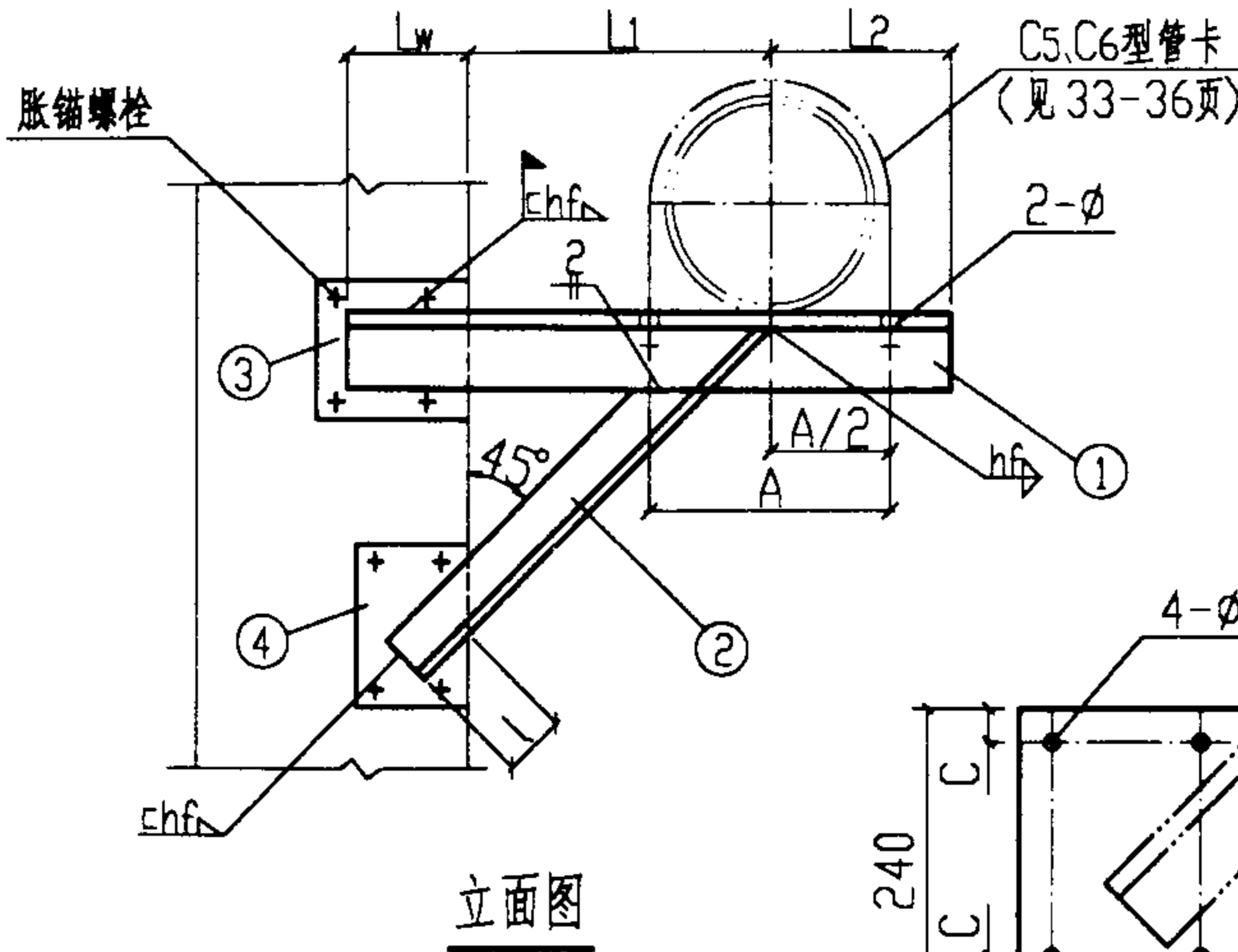
设计 *叶政*

页

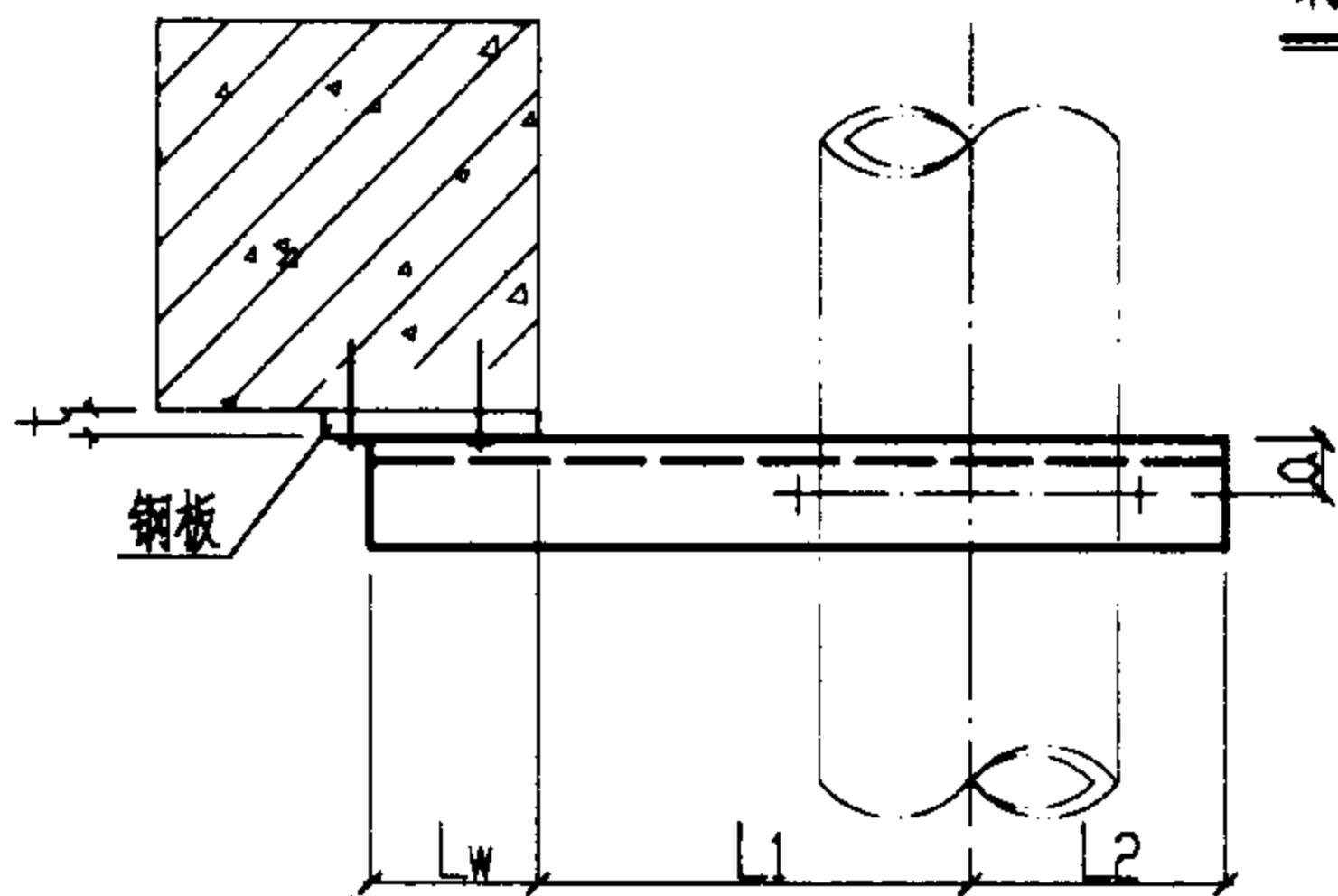
60

## 材 料 明 细 表

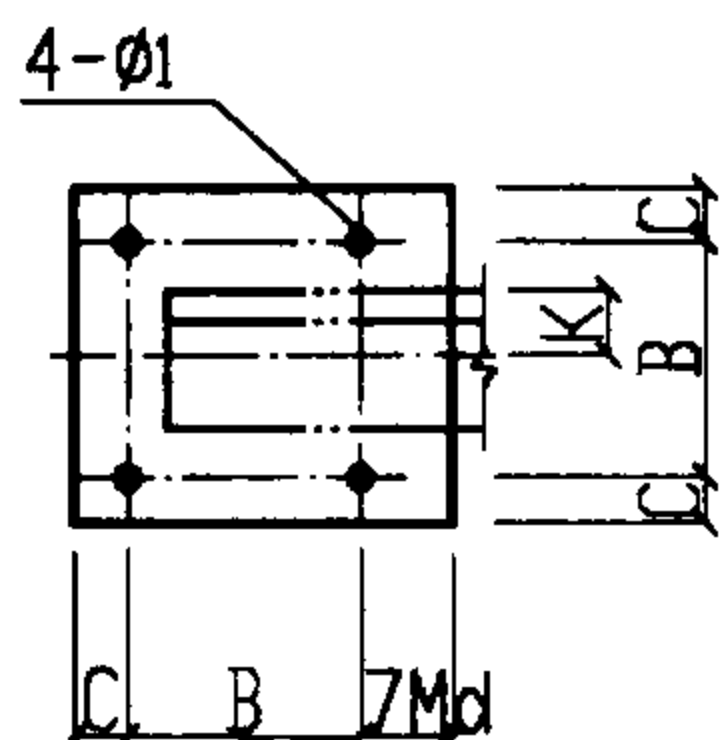
序号	公称直径 DN	托架间距 (m)	管重(kg)	支承角钢 ①				斜撑角钢 ②				钢板 ③				钢板 ④				锚固螺栓		螺母		垫圈	
				规格	长度	件数	重量(kg)	规格	长度	件数	重量(kg)	规格	件数	重量(kg)	规格	件数	重量(kg)	规格	个数	规格	个数	规格	个数		
																								保温	不保温
1	200	3	310	L50x5	580	1	2.19	L50x5	455	1	1.72	120x170	1	0.96	170x240	1	1.92	M10	8	M10	8	10.5	8		
		3	290	L50x5	490	1	1.85	L50x5	412	1	1.55	120x170	1	0.96	170x240	1	1.92	M10	8	M10	8	10.5	8		
2	250	3	450	L63x6	670	1	3.83	L63x6	498	1	2.85	150x209	1	1.48	209x240	1	2.36	M12	8	M12	8	12.5	8		
		3	420	L63x6	580	1	3.32	L63x6	455	1	2.60	150x209	1	1.48	209x240	1	2.36	M12	8	M12	8	12.5	8		
3	300	3	620	L63x6	730	1	4.18	L63x6	540	1	3.09	150x209	1	1.48	209x240	1	2.36	M12	8	M12	8	12.5	8		
		3	590	L63x6	640	1	3.66	L63x6	512	1	2.93	150x209	1	1.48	209x240	1	2.36	M12	8	M12	8	12.5	8		
4	350	3	840	L75x7	800	1	6.38	L75x7	592	1	4.72	180x262	1	3.64	240x262	1	3.95	M16	8	M16	8	16.5	8		
		3	810	L63x6	720	1	4.12	L63x6	564	1	3.23	150x209	1	1.97	209x240	1	2.36	M12	8	M12	8	12.5	8		
5	400	3	1020	L75x7	850	1	6.78	L75x7	621	1	4.96	180x262	1	2.96	240x262	1	3.15	M16	8	M16	8	16.5	8		
		3	980	L75x7	780	1	6.22	L75x7	607	1	4.84	180x262	1	2.96	240x262	1	3.15	M16	8	M16	8	16.5	8		
6	200	6	610	L63x6	600	1	3.43	L63x6	455	1	2.60	150x209	1	1.48	209x240	1	2.36	M12	8	M12	8	12.5	8		
		6	570	L63x6	510	1	2.92	L50x5	412	1	2.36	120x170	1	0.91	170x240	1	1.92	M10	8	M10	8	10.5	8		
7	250	6	890	L75x7	690	1	5.51	L75x7	508	1	4.05	180x262	1	2.96	240x262	1	3.15	M16	8	M16	8	16.5	8		
		6	840	L63x6	600	1	3.43	L63x6	465	1	2.66	150x209	1	1.97	209x240	1	2.36	M12	8	M12	8	12.5	8		
8	300	6	1240	L75x7	740	1	5.91	L75x7	550	1	4.39	180x262	1	2.96	240x262	1	3.15	M16	8	M16	8	16.5	8		
		6	1180	L75x7	660	1	5.27	L75x7	522	1	4.17	180x262	1	2.96	240x262	1	3.15	M16	8	M16	8	16.5	8		
9	350	6	1680	L90x8	830	1	9.09	L90x8	612	1	6.70	230x330	1	5.96	240x330	1	6.22	M20	8	M20	8	21	8		
		6	1620	L75x7	750	1	5.99	L75x7	584	1	4.66	180x262	1	3.70	240x262	1	4.94	M16	8	M16	8	16.5	8		
10	400	6	2040	L90x8	880	1	9.64	L90x8	641	1	7.02	230x330	1	5.96	240x330	1	6.22	M20	8	M20	8	21	8		
		6	1960	L90x8	810	1	8.87	L90x8	627	1	6.87	230x330	1	5.96	240x330	1	6.22	M20	8	M20	8	21	8		



钢板④大样图



平面图



钢板③大样图

## 尺 寸 表

序号	DN	保温(一) 不保温(二)	L1	L2	Lw		hf		L		间距 ≤ 3m				间距 ≤ 6m				A	φ
					间距(m)	间距(m)	间距(m)	间距(m)	间距(m)	间距(m)	B	C	t	φ1	B	C	φ1	t		
					3	6	3	6	3	6										
1	200	(-)	230	210	140	160	5	6	130	130	80	20	6	12	100	25	14	6	356	14
		(=)	200	150												80	20	12		
2	250	(-)	260	250	160	180	6	6	130	140	100	25	6	14	120	30	18	8	414	18
		(=)	230	190											100	25	14		294	
3	300	(-)	290	270	160	180	6	6	130	140	100	25	6	14	120	30	18	8	466	18
		(=)	270	210											120	30			346	
4	350	(-)	320	300	180	210	6	6	140	160	120	30	8	18	150	40	22	10	519	18
		(=)	300	240							100	25		14	120	30	18		399	
5	400	(-)	340	330	180	210	6	6	140	160	120	30	8	18	150	40	22	10	572	22
		(=)	330	270																

**说明**

1. 本图尺寸以mm计。
2. 本图与C5、C6型管卡大样图同时使用。
3. 锚栓按混凝土建筑锚栓技术规范或规定的要求选用。

4. 选用时如不符合本图条件时, 应另行核算。

5. a.K值

角钢	L50x5	L63x6	L75x7	L90x8
a	30	35	45	50
K	25	30	35	45

钢筋混凝土柱侧面胀锚螺栓固定单管托架图(二)  
DN200-DN400

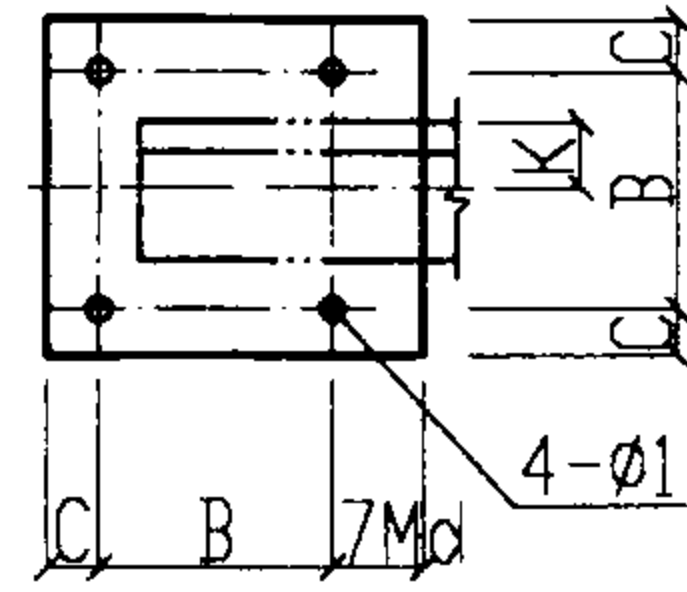
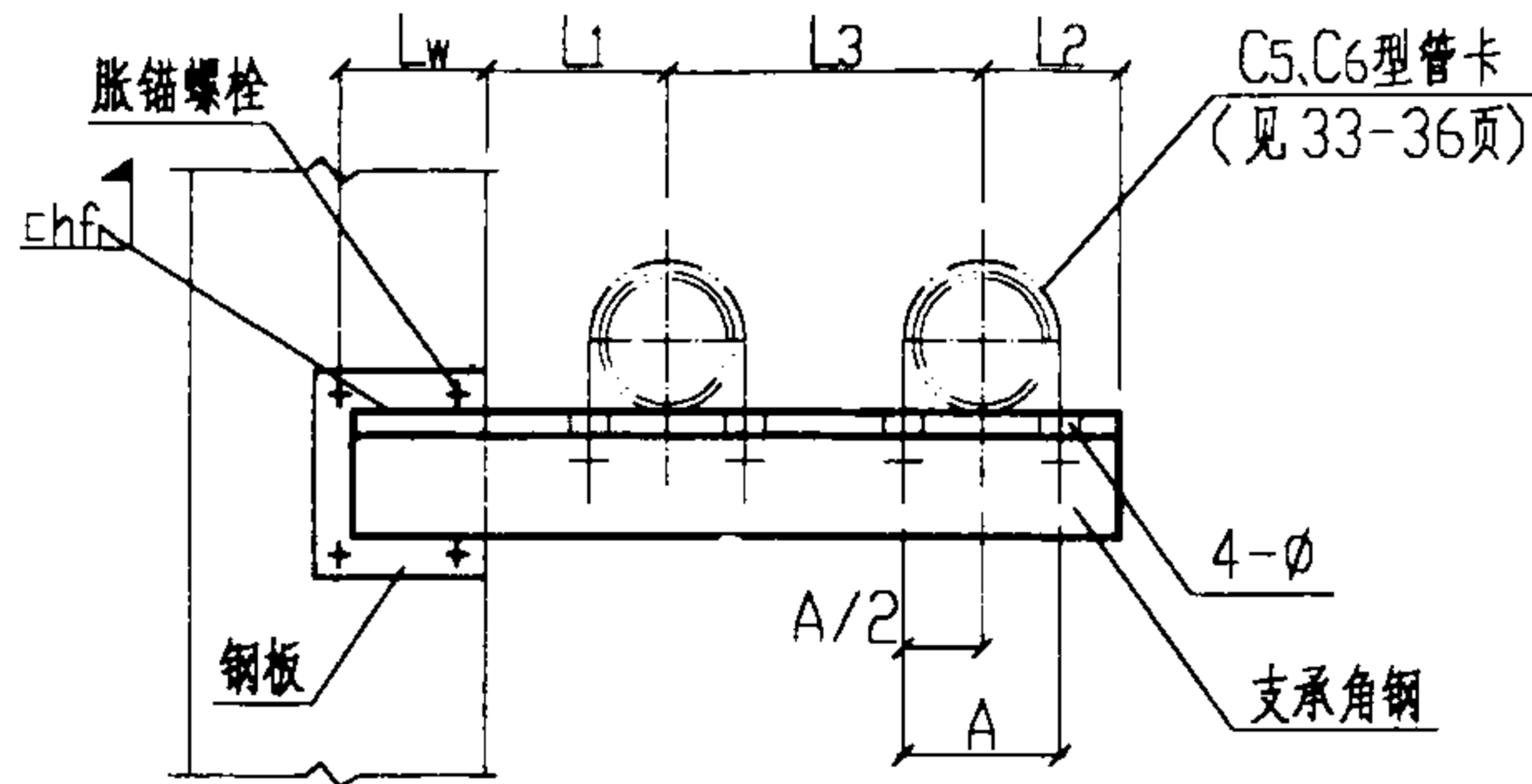
图集号 03S402

审核: *Pgen* 校对: *李俊* 设计: *尹收斌*

页 61

## 材 料 明 细 表

序号	公称直径 DN	托架间距 (m)	单管重 (kg)	支承角钢			钢 板		胀锚螺栓		螺母		垫圈			
				规格	长度	件数	重量 (kg)	规格	件数	重量 (kg)	规格 Md	个数	规格	个数	规格	个数
1	15	1.5	10	L45x4	540	1	1.48	-6	1	1.25	M10	4	M10	4	10.5	4
		1.5	10	L45x4	370	1	1.01	140x190	1	1.25	M10	4	M10	4	10.5	4
2	20	1.5	10	L45x4	540	1	1.48	-6	1	1.25	M10	4	M10	4	10.5	4
		≤3	10	L45x4	390	1	1.07	140x190	1	1.25	M10	4	M10	4	10.5	4
3	25	1.5	10	L45x4	570	1	1.56	-6	1	1.25	M10	4	M10	4	10.5	4
		≤3	20	L45x4	410	1	1.12	140x190	1	1.25	M10	4	M10	4	10.5	4
4	32	1.5	20	L45x4	580	1	1.59	-6	1	1.25	M10	4	M10	4	10.5	4
		≤3	20	L45x4	440	1	1.21	140x190	1	1.25	M10	4	M10	4	10.5	4
5	40	≤3	30	L45x4	600	1	1.64	-6	1	1.25	M10	4	M10	4	10.5	4
		≤3	30	L45x4	460	1	1.26	140x190	1	1.25	M10	4	M10	4	10.5	4
6	50	≤3	40	L50x5	620	1	2.34	-6	1	1.25	M10	4	M10	4	10.5	4
		≤3	30	L50x5	490	1	1.85	140x190	1	1.25	M10	4	M10	4	10.5	4
7	65	1.5	30	L50x5	660	1	2.49	-6	1	1.25	M10	4	M10	4	10.5	4
		3	50	L50x5	530	1	2.00	140x190	1	1.25	M10	4	M10	4	10.5	4
8	80	1.5	40	L50x5	690	1	2.60	-6	1	1.25	M10	4	M10	4	10.5	4
		3	60	L50x5	580	1	2.19	140x190	1	1.25	M10	4	M10	4	10.5	4
9	100	1.5	50	L63x6	770	1	4.40	-6	1	1.98	M12	4	M12	4	12.5	4
		3	90	L63x6	650	1	3.72	180x234	1	1.98	M12	4	M12	4	12.5	4
10	125	1.5	70	L63x6	830	1	4.75	-8	1	2.65	M12	4	M12	4	12.5	4
		3	120	L63x6	710	1	4.06	180x234	1	2.65	M12	4	M12	4	12.5	4
11	150	3	180	L90x8	930	1	10.18	-8	1	4.43	M16	4	M16	4	16.5	4
		3	160	L75x7	790	1	6.30	230x307	1	4.43	M16	4	M16	4	16.5	4
12	65	3	60	L63x6	680	1	3.89	-6	1	1.98	M12	4	M12	4	12.5	4
		6	90	L63x6	550	1	3.15	180x234	1	1.98	M12	4	M12	4	12.5	4
13	80	3	70	L63x6	710	1	4.06	-6	1	1.98	M12	4	M12	4	12.5	4
		6	120	L63x6	600	1	3.43	180x234	1	1.98	M12	4	M12	4	12.5	4
14	100	3	100	L75x7	790	1	6.30	-8	1	2.65	M12	4	M12	4	12.5	4
		6	170	L75x7	670	1	5.35	180x234	1	2.65	M12	4	M12	4	12.5	4
15	125	3	140	L75x7	850	1	6.78	-8	1	2.65	M12	4	M12	4	12.5	4
		6	240	L90x8	730	1	7.99	180x234	1	2.65	M12	4	M12	4	12.5	4
16	150	6	360	L100x10	960	1	14.52	-8	1	4.43	M16	4	M16	4	16.5	4
		6	320	L90x8	810	1	8.87	230x307	1	4.43	M16	4	M16	4	16.5	4



钢板大样图

说明:

1. 本图尺寸以mm计。
2. 本图与C5、C6型管卡大样图同时使用。
3. 锚栓按混凝土建筑锚栓技术规范的要求选用。
4. 选用时如不符合本图条件时，应另行核算。
5. α、K 值

角钢	L45x4	L50x5	L63x6	L75x7	L90x8	L100x10
a	25	30	35	45	50	55
k	20	25	30	35	45	50

## 尺 寸 表

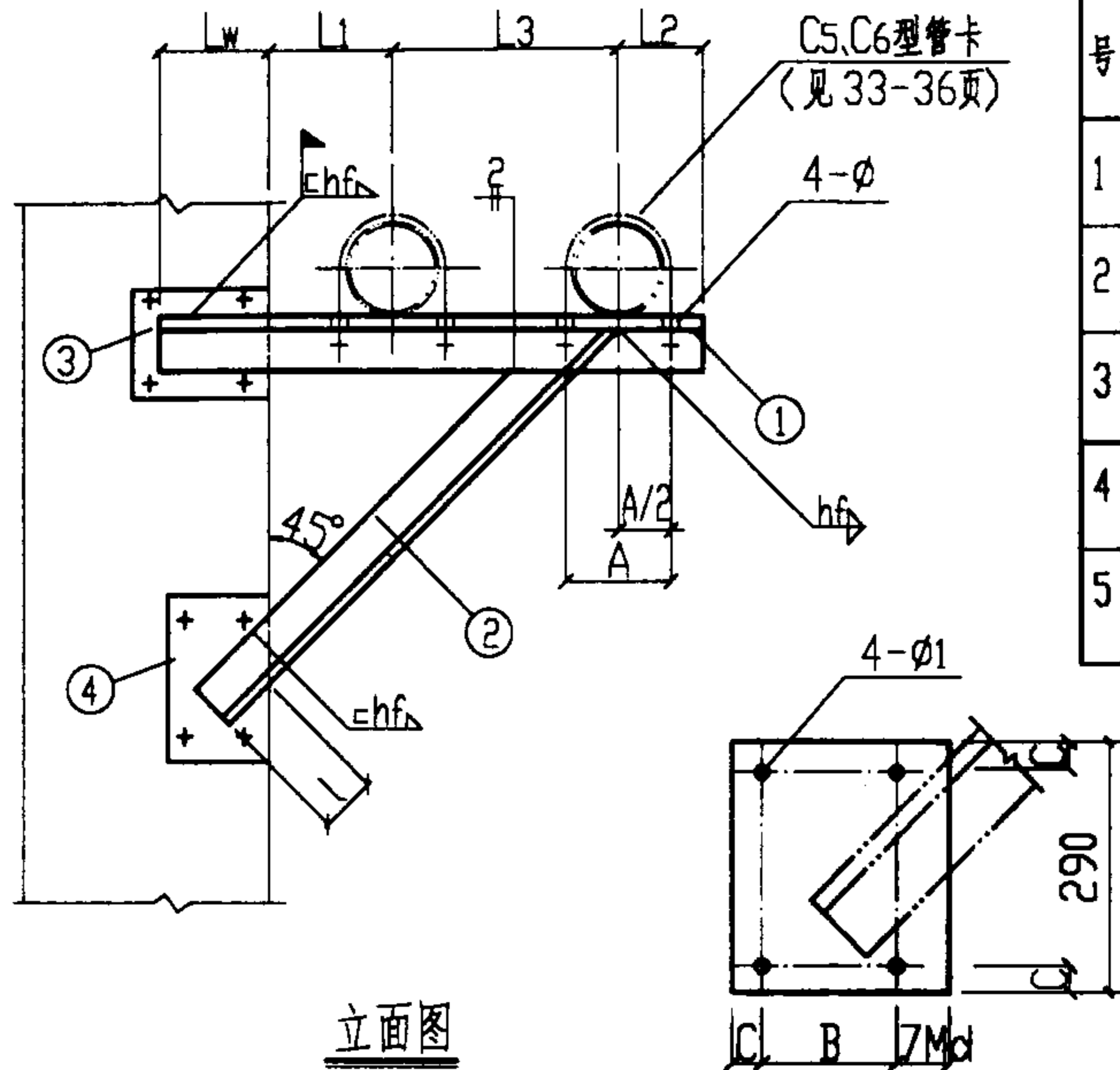
序号	DN	保温 (-)		L1	L3	L2	Lw		hf	间距 ≤3m			A	φ	序号	DN	保温 (-)		L1	L3	L2	Lw		hf	间距 ≤3m			间距 >3m ≤6m			A	φ		
		不保温 (-)	间距 (m)				间距 (m)	间距 (m)		间距 (m)	间距 (m)	间距 (m)					间距 (m)	间距 (m)				间距 (m)	间距 (m)		间距 (m)	间距 (m)	间距 (m)	间距 (m)						
1	15	(-)	110	170	100	160	-	4	-	100	20	12	153	10	7	65	(-)	140	230	130	160	180	-	5	6	-	100	20	12	120	30	12	210	12
		(=)	70	100	40	-	-	-	-	-	-	-	33	-			(=)	110	190	70	160	160	180	-	5	5	6	-	-	-	-	90	12	
2	20	(-)	110	170	100	160	-	4	-	100	20	12	158	10	8	80	(-)	150	240	140	160	180	-	5	6	-	100	20	12	120	30	12	223	12
		(=)	80	110	40	160	-	4	-	-	-	-	38	-			(=)	130	210	80	160	160	180	-	5	5	6	-	-	-	-	103	12	
3	25	(-)	120	180	110	160	-	4	-	100	20	12	165	10	9	100	(-)	170	270	150	180	200	-	6	6	-	120	30	14	120	30	14	249	12
		(=)	80	120	50	160	-	4	-	-	-	-	45	-			(=)	140	240	90	-	180	200	-	6	6	6	-	-	-	-	129	12	
4	32	(-)	120	190	110	160	-	4	-	100	20	12	174	10	10	125	(-)	180	300	170	180	200	-	6	6	-	120	30	14	120	30	14	277	14
		(=)	90	140	50	160	-	4	-	-	-	-	54	-			(=)	160	260	110	-	180	200	-	6	6	6	-	-	-	-	157	14	
5	40	(-)	130	200	110	160	160	4	4	100	20	12	180	10	11	150	(-)	200	330	180	-	220	250	-	6	8	160	35	18	160	35	18	302	14
		(=)	100	150	50	160	160	4	4	-	-	-	60	-			(=)	170	300	120	-	200	220	-	6	6	160	35	14	160	35	18	182	14
6	50	(-)	130	210	120	160	160	5	5	100	20	12	193	10			(-)																	
		(=)	100	170	60	160	160	5	5	-	-	-	72	-			(=)																	

钢筋混凝土柱侧面胀锚螺栓固定双管托架图(一)  
DN15-DN150

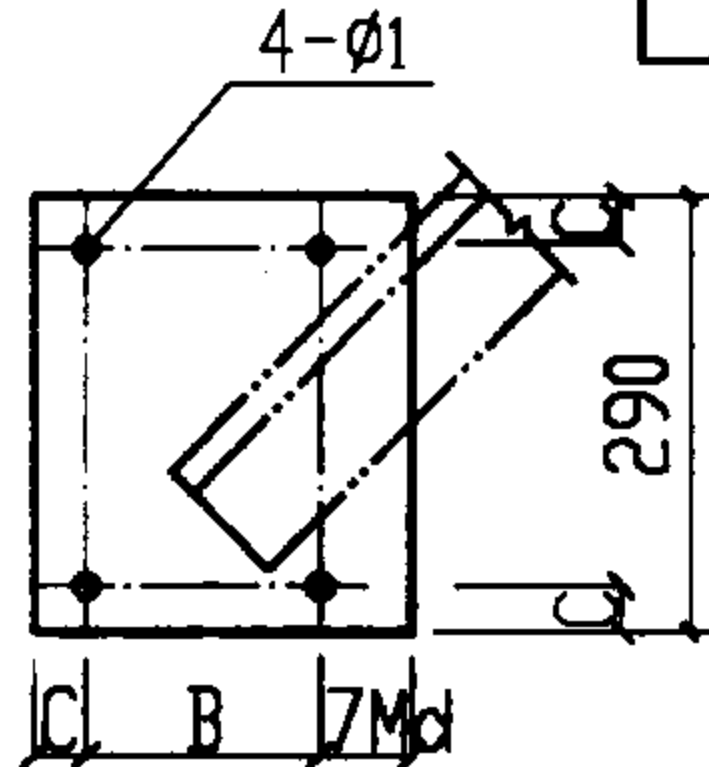
图集号 03S402

## 材 料 明 细 表

序号	公称直径 DN	托架间距 (m)	单管重 (kg)	支承角钢 ①				斜撑角钢 ②				钢板 ③		钢板 ④		锚固螺栓		螺母		垫圈			
				规格	长度	件数	重量 (kg)	规格	长度	件数	重量 (kg)	规格	件数	重量 (kg)	规格	件数	重量 (kg)	规格 (Md)	个数	规格	个数	规格	个数
1	200	3	310	L75x7	1060	1	8.46	L75x7	1051	1	8.39	240X312X6	1	3.53	290X312X6	1	4.26	M16	8	M16	8	16.5	8
		3	290	L63x6	920	1	5.26	L63x6	938	1	5.37	200X244X6	1	2.30	290X244X6	1	3.33	M12	8	M12	8	12.5	8
2	250	3	450	L90x8	1230	1	13.47	L90x8	1212	1	13.27	290X385X6	1	5.26	290X385X6	1	5.26	M20	8	M20	8	20.5	8
		3	420	L75x7	1080	1	8.62	L75x7	1085	1	8.66	240X312X6	1	3.53	290X312X6	1	4.26	M16	8	M16	8	16.5	8
3	300	3	620	L100x10	1360	1	20.56	L100x10	1356	1	20.50	290X385X6	1	5.26	290X385X6	1	5.26	M20	8	M20	8	20.5	8
		3	590	L90x8	1220	1	13.36	L90x8	1242	1	13.60	240X312X6	1	3.53	290X312X6	1	4.26	M16	8	M16	8	16.5	8
4	200	6	610	L100x10	1090	1	16.48	L100x10	1071	1	16.19	290X385X6	1	5.26	290X385X6	1	5.26	M20	8	M20	8	20.5	8
		6	570	L75x7	950	1	7.58	L75x7	958	1	7.64	240X312X6	1	3.53	290X312X6	1	4.26	M16	8	M16	8	16.5	8
5	250	6	890	L100x10	1260	1	19.05	L100x10	1242	1	18.78	290X385X8	1	7.01	290X385X8	1	7.01	M20	8	M20	8	20.5	8
		6	840	L100x10	1110	1	16.78	L100x10	1115	1	16.86	290X385X8	1	7.01	290X385X8	1	7.01	M20	8	M20	8	20.5	8



立面图



钢板④大样图

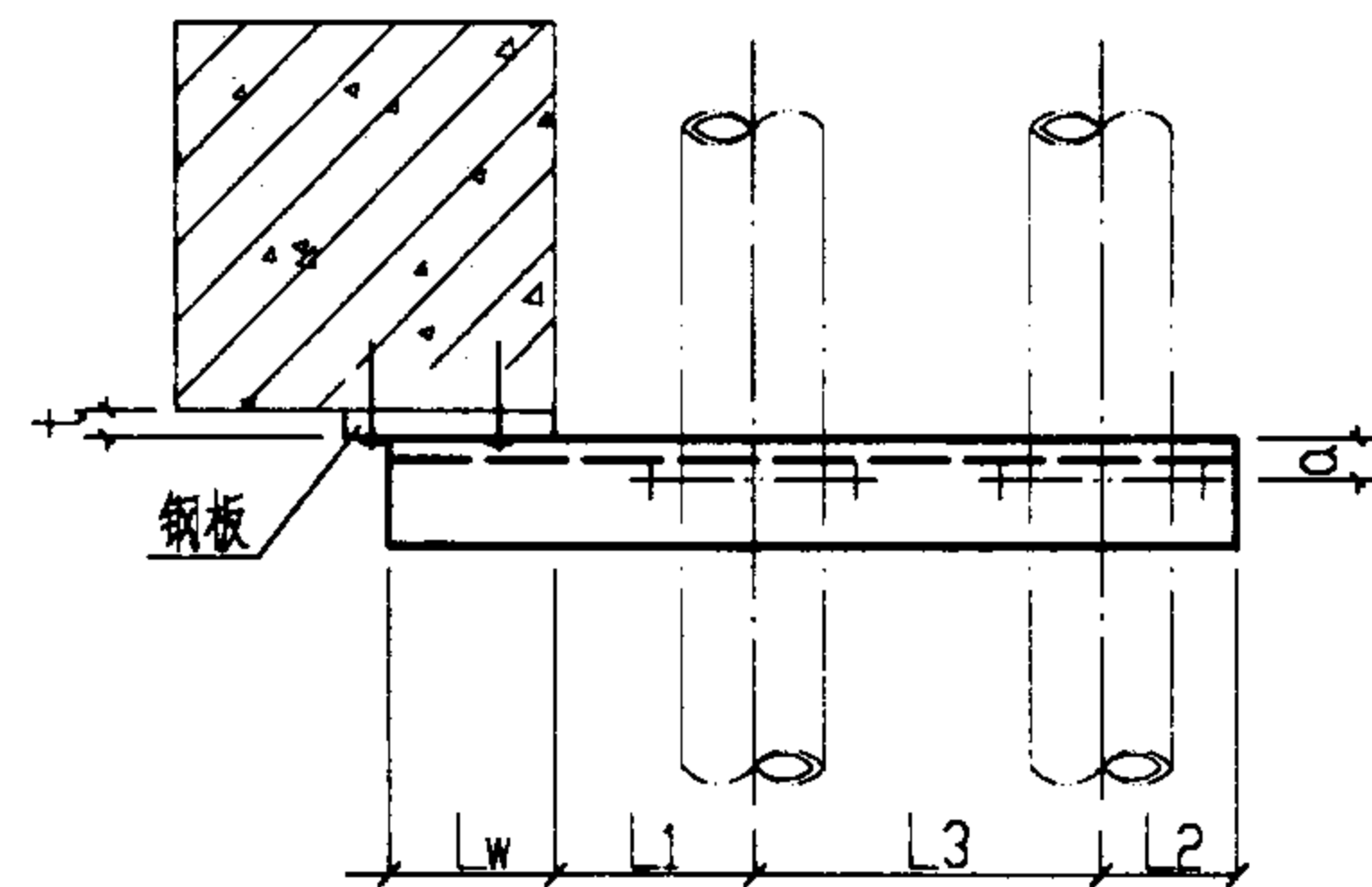
## 尺 寸 表

序号	DN	保温(-) 不保温(=)	L1	L3	L2	Lw (mm)		hf		l		间距 ≤3m				间距 ≤6m				A	φ
						间距(m)		间距(m)		间距(m)		B	C	t	φ1	B	C	φ1	t		
						3	6	3	6	3	6										
1	200	(-)	230	400	210	220	250	6	6	160	180	160	40	6	18	200	45	22	6	356	14
		(=)	200	350	150	220	250	6	6	160	180	120	40	6	14	160	40	18	6	236	14
2	250	(-)	260	470	250	250	280	6	8	180	210	200	45	6	22	200	45	22	8	414	18
		(=)	230	410	190	250	280	6	6	180	210	160	40	6	18	200	45	22	8	294	18
3	300	(-)	290	520	270	280	-	8	-	210	-	200	45	6	22	-	-	-	-	466	18
		(=)	270	460	210	280	-	6	-	210	-	160	40	6	18	-	-	-	-	346	18

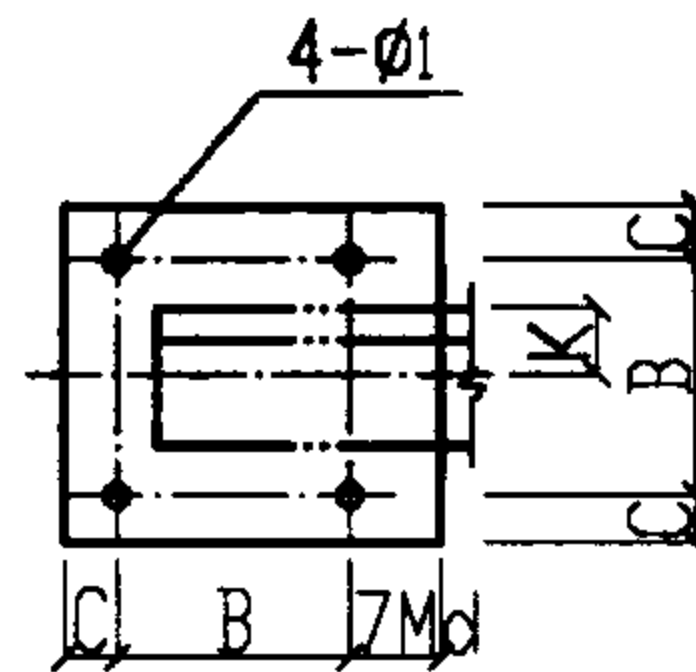
### 说明

1. 本图尺寸以mm计。
2. 本图与C5、C6型管卡大样图同时使用。
3. 锚栓按混凝土建筑锚栓技术规范的要求选用。
4. 选用时如不符合本图条件时，应另行核算。
5. a.K值

角钢	L63x6	L75x7	L90x8	L100x10
a	35	45	50	55
K	30	35	45	50



平面图



钢板③大样图



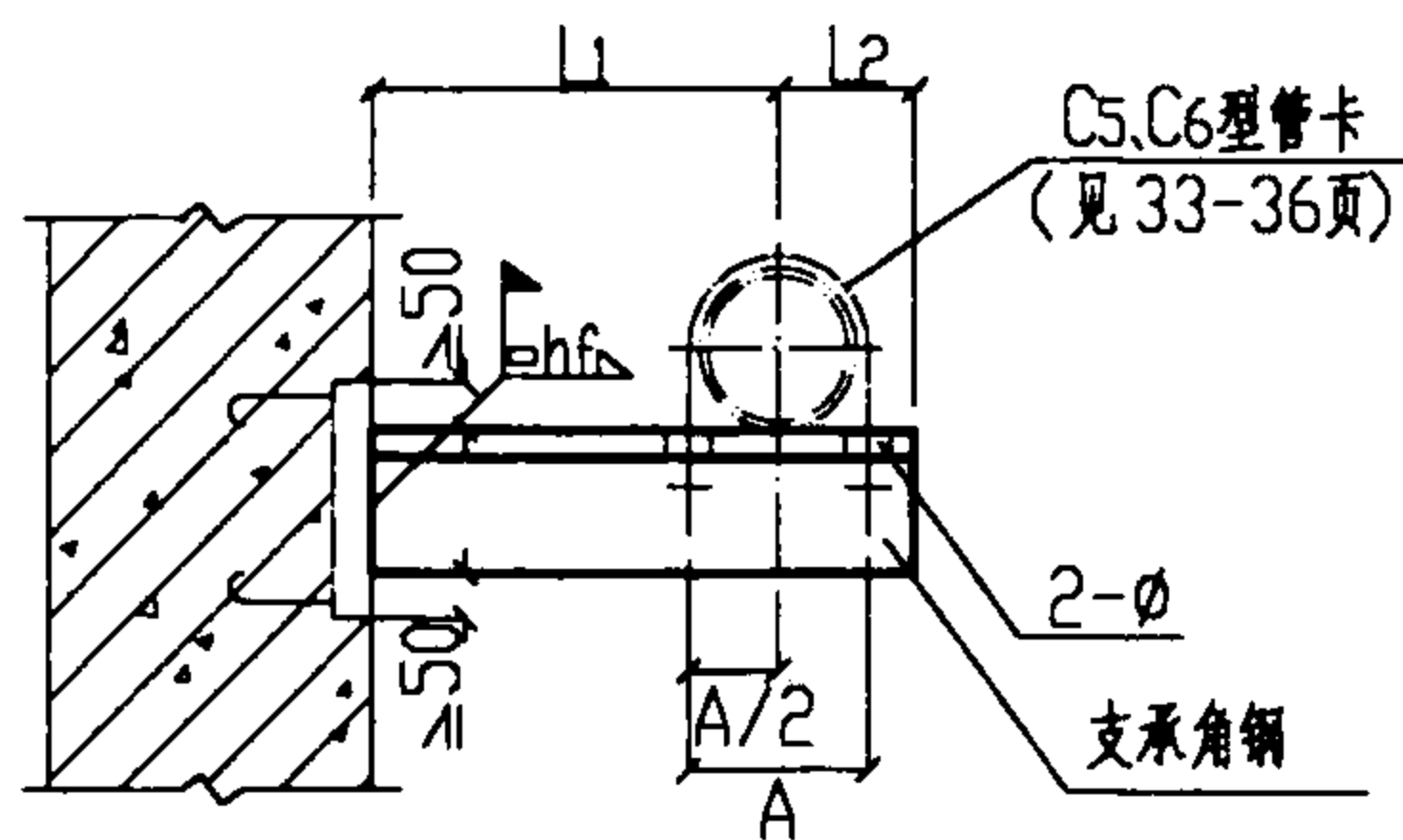
钢筋混凝土柱侧面胀锚螺栓固定双管托架图(二)  
DN200-DN300

图集号 03S402

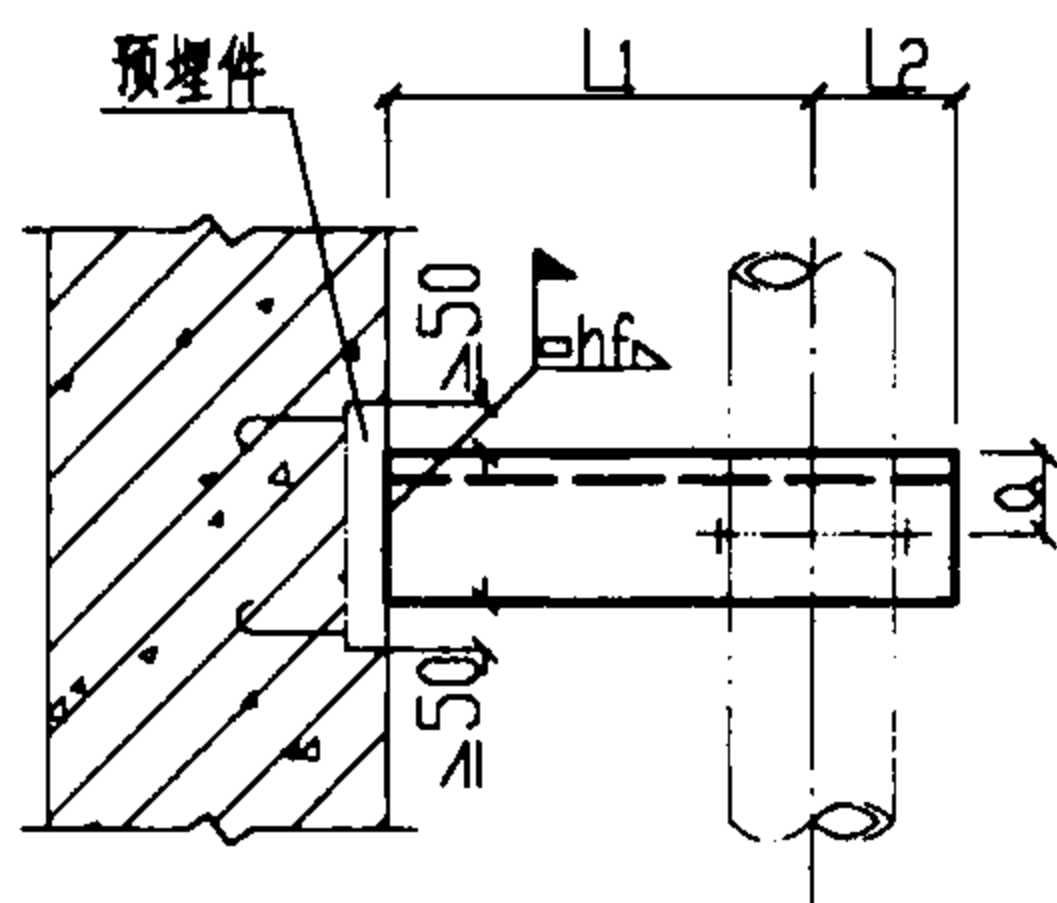
审核 *张俊* 校对 *李俊* 设计 *孙以明* 页 63

材 料 明 细 表

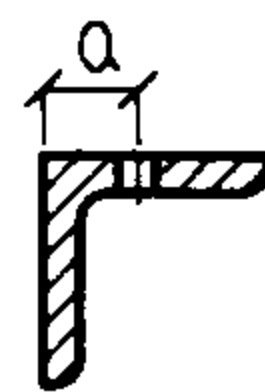
序号	公称直径 DN	托架间距 (m)	管重(kg)		支承角钢			
			保温	不保温	规格	长度	件数	重量
1	15	1.5	10	L45x4	210	1	0.58	
		1.5	10	L45x4	110	1	0.30	
2	20	1.5	10	L45x4	210	1	0.58	
		≤3	10	L45x4	120	1	0.33	
3	25	1.5	10	L45x4	230	1	0.63	
		≤3	20	L45x4	130	1	0.36	
4	32	1.5	20	L45x4	230	1	0.63	
		≤3	20	L45x4	140	1	0.38	
5	40	≤3	30	L45x4	240	1	0.66	
		≤3	30	L45x4	150	1	0.41	
6	50	≤3	40	L45x4	250	1	0.69	
		≤3	30	L45x4	160	1	0.44	
7	65	≤3	60	L45x4	280	1	0.77	
		≤6	90	L45x4	180	1	0.49	
8	80	≤3	70	L45x4	290	1	0.79	
		≤6	120	L45x4	210	1	0.58	
9	100	1.5	50	L45x4	320	1	0.88	
		3	90	L45x4	230	1	0.63	
10	125	1.5	70	L50x5	360	1	1.36	
		3	120	L50x5	270	1	1.02	
11	150	3	180	L63x6	380	1	2.17	
		3	160	L50x5	290	1	1.09	
12	100	3	100	L50x5	320	1	1.21	
		6	170	L50x5	230	1	0.87	
13	125	3	140	L50x5	360	1	1.36	
		6	240	L50x5	270	1	1.02	
14	150	6	360	L75x7	380	1	3.03	
		6	320	L63x6	290	1	1.66	



立面图



平面图



说明:

1. 本图尺寸以mm计.
2. 本图与C5、C6型管卡大样图同时使用.
3. 预埋件由设计确定.
4. 选用时如不符合本图条件时,应另行核算.
5. a值

角钢	L45x4	L50x5	L63x6	L75x7
a	25	30	35	45

尺 寸 表

序号	DN	保温(-)		L1	L2	hf 间距(m)			A	φ	序号	DN	保温(-)		L1	L2	hf 间距(m)			A	φ
		不保温(二)	不保温(二)			1.5	3	6					1.5	3			6				
1	15	(-)	(-)	110	100	4	-	-	153	10	7	65	(-)	(-)	150	130	4	4	-	210	12
		(二)	(二)	70	40	-	-	33	10	(二)			(二)	110	70	4	4	4	90	12	
2	20	(-)	(-)	110	100	4	-	-	158	10	8	80	(-)	(-)	150	140	4	4	-	223	12
		(二)	(二)	80	40	4	4	-	38	10			(二)	(二)	130	80	4	4	4	103	12
3	25	(-)	(-)	120	110	4	-	-	165	10	9	100	(-)	(-)	170	150	4	5	-	249	12
		(二)	(二)	80	50	4	4	-	45	10			(二)	(二)	140	90	-	4	5	129	12
4	32	(-)	(-)	120	110	4	-	-	174	10	10	125	(-)	(-)	190	170	5	5	-	277	14
		(二)	(二)	90	50	4	4	-	54	10			(二)	(二)	160	110	-	5	5	157	14
5	40	(-)	(-)	130	110	4	4	-	180	10	11	150	(-)	(-)	200	180	-	6	6	302	14
		(二)	(二)	100	50	4	4	-	60	10			(二)	(二)	170	120	-	5	6	182	14
6	50	(-)	(-)	130	120	4	4	-	192	10											
		(二)	(二)	100	60	4	4	-	72	10											

钢筋混凝土墙、柱预埋件式单管托架图(一)

DN15-DN150

图集号 03S402

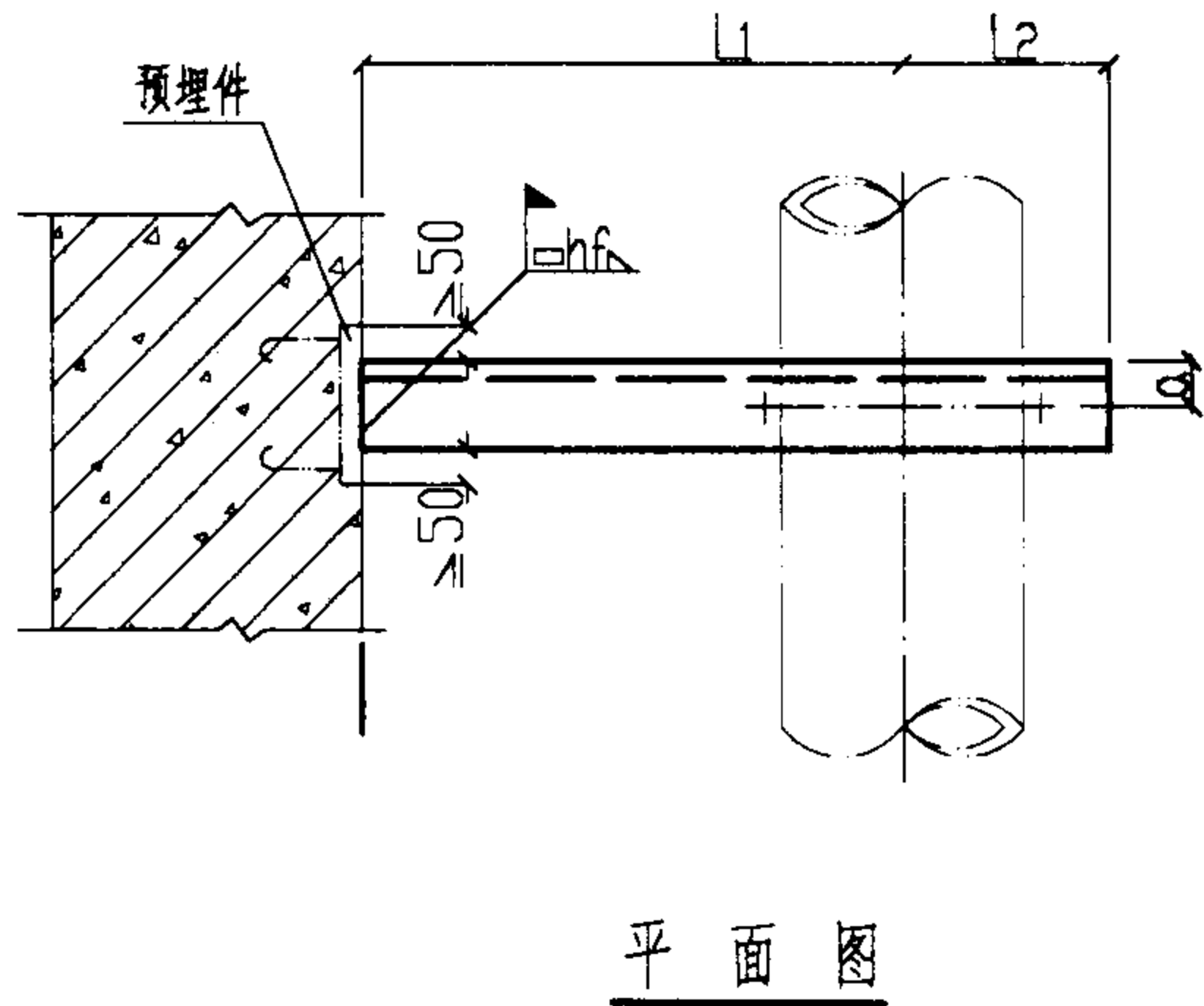
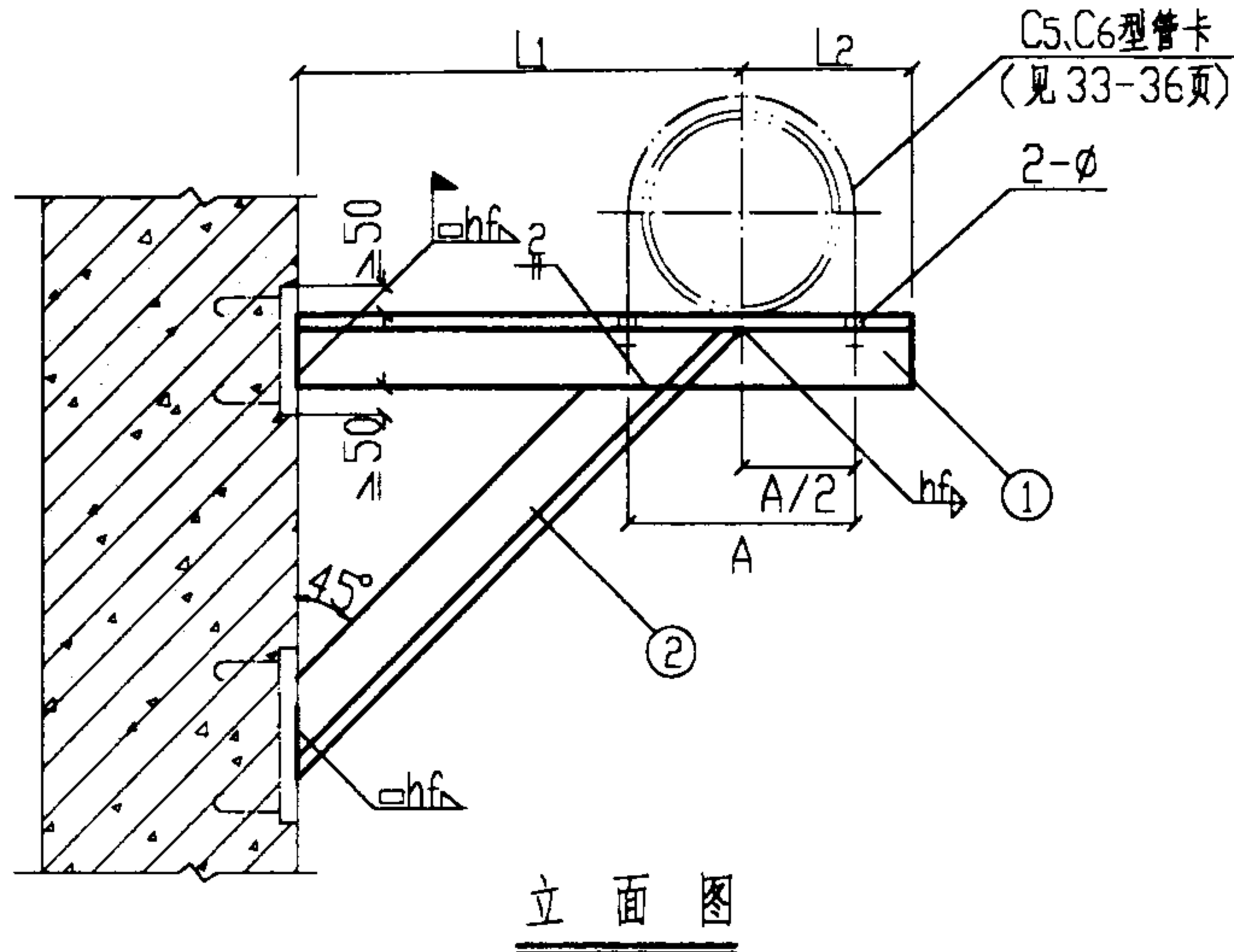
审核 刘荣仁 校对 李凤斌 设计 李俊

页 64



### 材 料 明 细 表

序号	公称直径 DN	托架间距 (m)	管重(kg)		支承角钢 ①				斜撑角钢 ②			
			保温	不保温	规格	长度	件数	重量 (kg)	规格	长度	件数	重量 (kg)
1	200	3	310	290	L50x5	440	1	1.66	L50x5	325	1	1.23
					L50x5	350	1	1.32	L50x5	283	1	1.07
2	250	3	450	420	L63x6	520	1	2.97	L63x6	382	1	2.19
					L63x6	420	1	2.40	L63x6	325	1	1.86
3	300	3	620	590	L63x6	560	1	3.20	L63x6	410	1	2.35
					L63x6	480	1	2.75	L63x6	382	1	2.19
4	350	3	840	810	L75x7	620	1	4.95	L75x7	453	1	3.61
					L63x6	540	1	3.09	L63x6	424	1	2.43
5	400	3	1020	980	L75x7	690	1	5.51	L75x7	509	1	4.06
					L75x7	600	1	4.79	L75x7	467	1	3.73
6	200	6	610	570	L63x6	440	1	2.52	L63x6	325	1	1.86
					L63x6	350	1	2.00	L63x6	283	1	1.62
7	250	6	890	840	L75x7	520	1	4.15	L75x7	382	1	3.05
					L63x6	420	1	3.35	L63x6	325	1	1.86
8	300	6	1240	1180	L75x7	560	1	4.47	L75x7	410	1	3.27
					L75x7	480	1	3.83	L75x7	382	1	3.05
9	350	6	1680	1620	L90x8	620	1	6.79	L90x8	453	1	4.96
					L90x8	540	1	5.91	L75x7	424	1	3.38
10	400	6	2040	1960	L90x8	690	1	7.56	L90x8	509	1	5.57
					L90x8	600	1	6.57	L90x8	467	1	5.11



#### 说明

1. 本图尺寸以mm计,
2. 本图与C5、C6型管卡大样图同时使用,
3. 预埋件由设计确定,
4. 选用时如不符合本图条件时,应另行核算,
5. a值

角钢	L50x5	L63x6	L75x7	L90x8
a	30	35	45	50

#### 尺 寸 表

序号	DN	保温(-)		L1	L2	hf 间距(m)		A	φ
		不保温(-)				3	6		
1	200	(-)		230	210	5	6	356	14
		(二)		200	150				
2	250	(-)		270	250	6	6	414	18
		(二)		230	190				
3	300	(-)		290	270	6	6	466	18
		(二)		270	210				
4	350	(-)		320	300	6	6	519	18
		(二)		300	240				
5	400	(-)		360	330	6	6	572	22
		(二)		330	270				

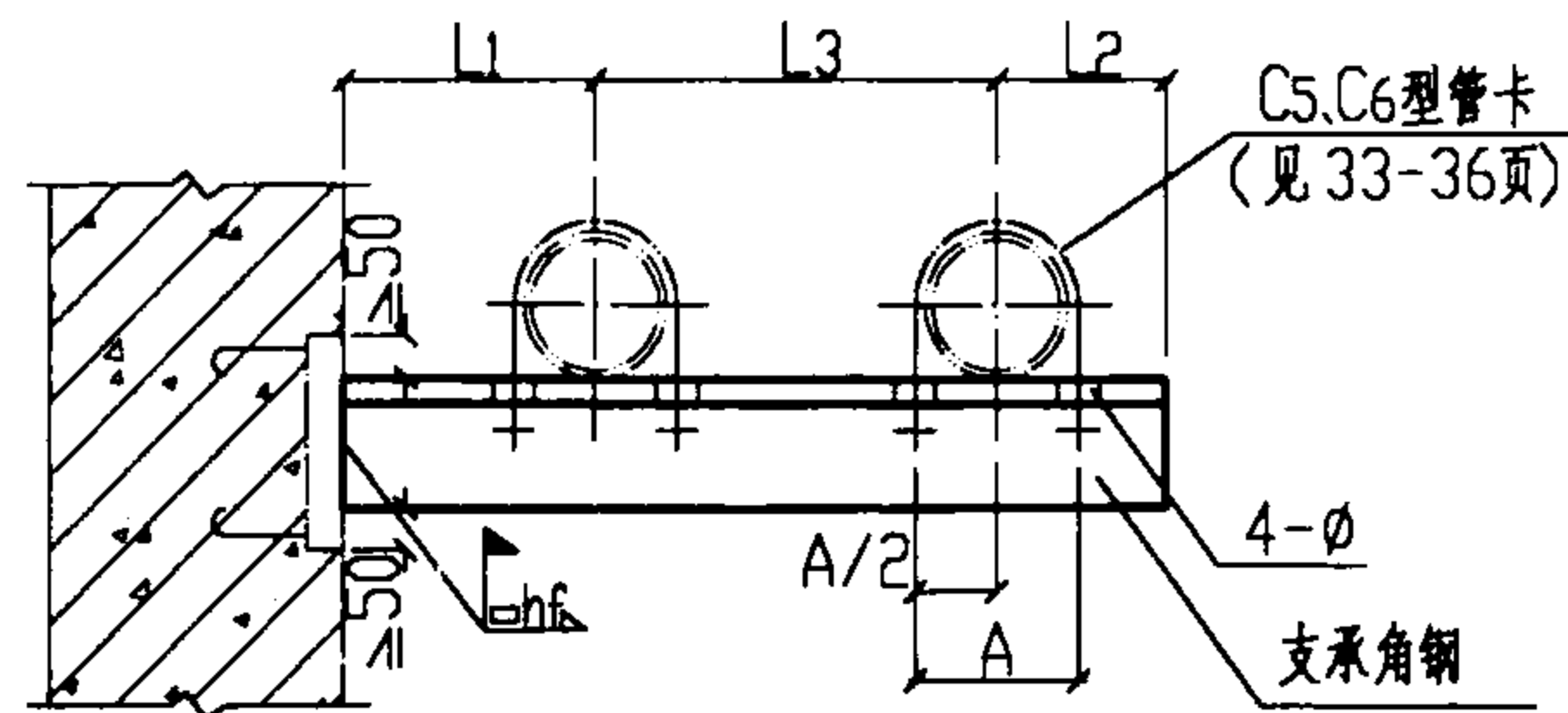
钢筋混凝土墙、柱预埋件式单管托架图(二)

DN200-DN400

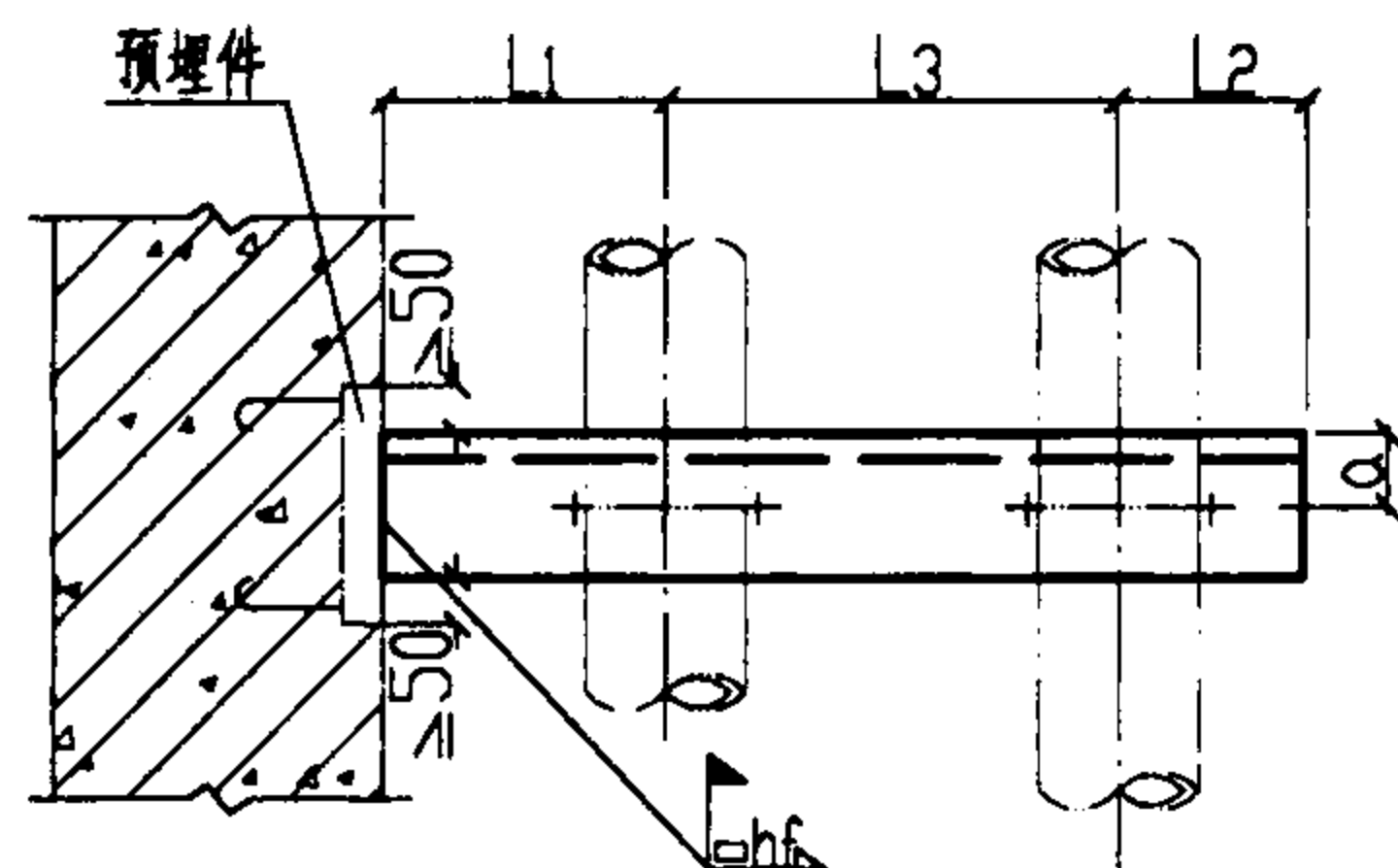
图集号 03S402

审核 刘崇仁 校对 杨改明 设计 李俊

页 65



立面图



平面图

说明:

1. 本图尺寸以mm计.
2. 本图与C5、C6型管卡大样图同时使用.
3. 预埋件由设计确定.
4. 选用时如不符合本图条件时,应另行核算.
5. a值

角钢	L45x4	L50x5	L63x6	L75x7	L90x8	L100x10
a	25	30	35	45	50	55

尺寸表

序号	DN	保温(-)		L1	L3	L2	hf			A	φ	序号	DN	保温(-)		L1	L3	L2	hf			A	φ
		不保温(二)	不保温(一)				1.5	3	6					1.5	3				6				
1	15	(-)	110	190	100	4	-	-	153	10	7	65	(-)	150	250	130	5	6	-	210	12	12	
		(二)	70	100	40		-	-	33				(二)	110	190	70		5	5	6			90
2	20	(-)	110	190	100	4	-	-	158	10	8	80	(-)	150	260	140	5	6	-	223	12	12	
		(二)	80	110	40		4	-	38				(二)	130	210	80		5	5	6			103
3	25	(-)	120	200	110	4	-	-	165	10	9	100	(-)	170	290	150	6	6	-	249	12	12	
		(二)	80	120	50		4	-	45				(二)	140	240	90		-	6	6			129
4	32	(-)	120	210	110	4	-	-	174	10	10	125	(-)	190	320	170	6	6	-	277	14	14	
		(二)	90	140	50		4	-	54				(二)	160	260	110		-	6	6			157
5	40	(-)	130	210	110	4	4	-	180	10	11	150	(-)	200	350	180	-	6	8	302	14	14	
		(二)	100	150	50		4	-	60				(二)	170	300	120		-	6	6			182
6	50	(-)	130	230	120	5	5	-	192	10													
		(二)	100	170	60		5	-	72														

材料明细表

序号	公称直径 DN	托架间距 (m)	单管重(kg)		支承角钢			
			保温	不保温	规格	长度	件数	重量
1	15	1.5	10	L45x4	400	1	1.10	
		1.5	10	L45x4	210	1	0.58	
2	20	1.5	10	L45x4	400	1	1.10	
		≤3	10	L45x4	230	1	0.63	
3	25	1.5	10	L45x4	430	1	1.18	
		≤3	20	L45x4	250	1	0.69	
4	32	1.5	20	L45x4	440	1	1.21	
		≤3	20	L45x4	280	1	0.77	
5	40	≤3	30	L45x4	450	1	1.23	
		≤3	30	L45x4	300	1	0.82	
6	50	≤3	40	L50x5	480	1	1.81	
		≤3	30	L50x5	330	1	1.24	
7	65	1.5	30	L50x5	530	1	2.0	
		3	50	L50x5	370	1	1.39	
8	80	1.5	40	L50x5	550	1	2.07	
		3	60	L50x5	420	1	1.58	
9	100	1.5	50	L63x6	610	1	3.49	
		3	90	L63x6	470	1	2.69	
10	125	1.5	70	L63x6	680	1	3.89	
		3	120	L63x6	530	1	3.03	
11	150	3	180	L90x8	730	1	8.00	
		3	160	L75x7	590	1	4.71	
12	65	3	60	L63x6	530	1	3.03	
		6	90	L63x6	370	1	2.12	
13	80	3	70	L63x6	550	1	3.15	
		6	120	L63x6	420	1	2.40	
12	100	3	100	L75x7	610	1	4.87	
		6	170	L75x7	470	1	3.75	
13	125	3	140	L75x7	680	1	5.43	
		6	240	L90x8	530	1	5.80	
14	150	6	360	L100x10	730	1	11.03	
		6	320	L90x8	590	1	6.46	

钢筋混凝土墙、柱预埋件式双管托架图(一)

DN15-DN150

图集号 03S402

审核 刘荣仁 校对 杨政明 设计 李作

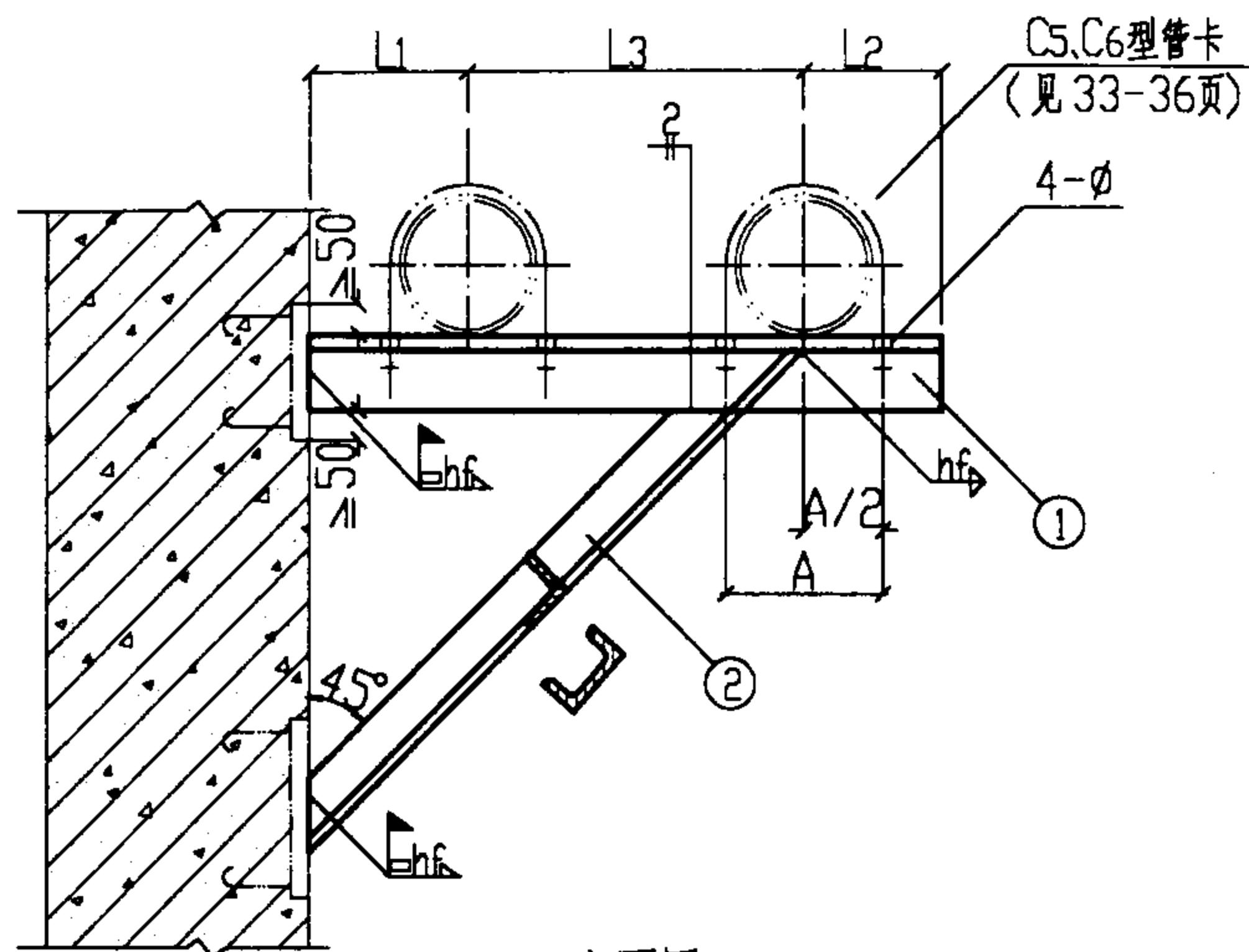
页 66

## 材 料 明 细 表

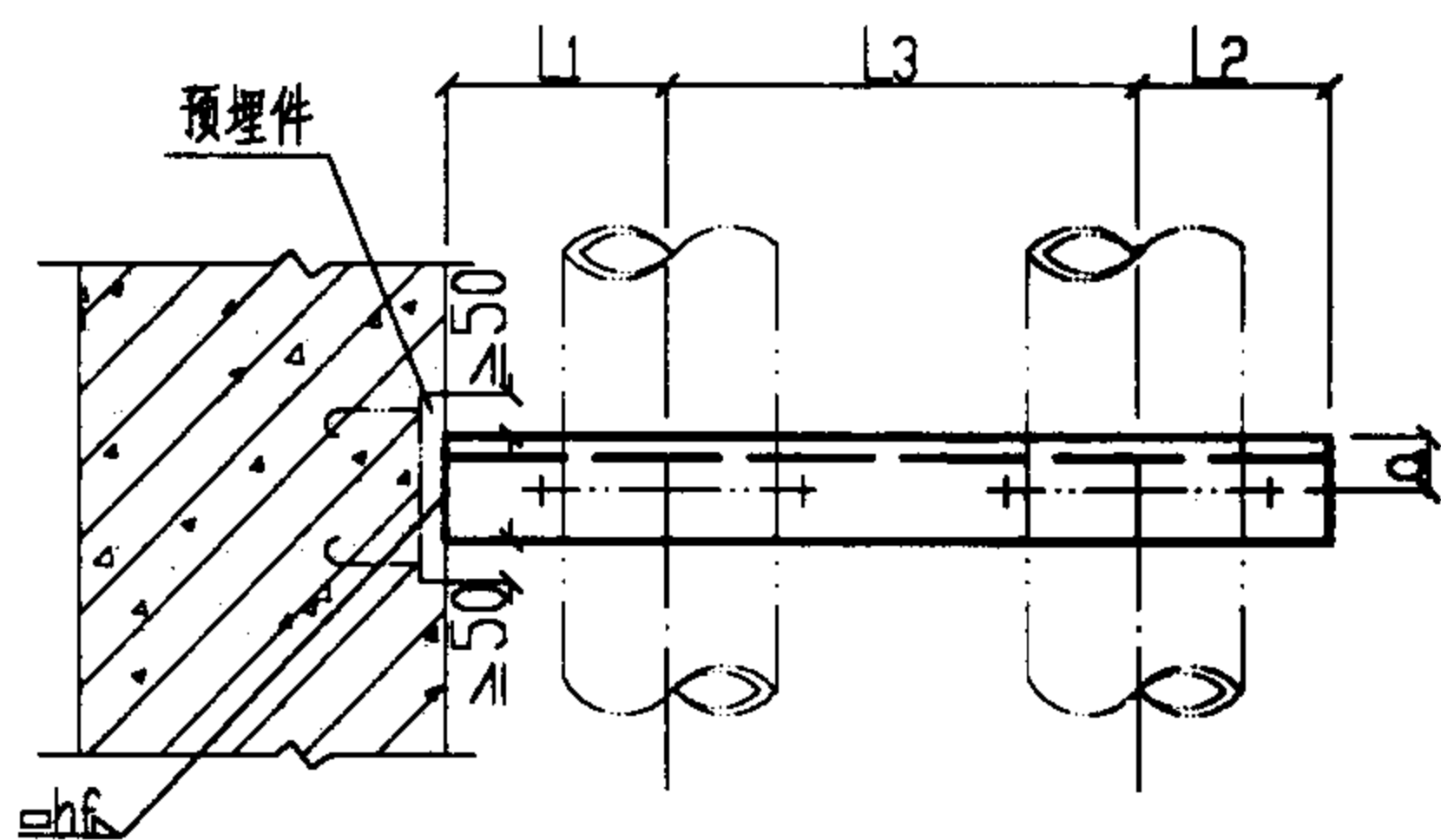
序号	公称直径 DN	托架间距 (m)	单管重(kg)		支承型钢 ①				斜撑角钢 ②			
			保温	不保温	规格	长度	件数	重量 (kg)	规格	长度	件数	重量 (kg)
1	200	3	310	L75x7	840	1	6.70	L75x7	891	1	7.11	
		3	290	L75x7	700	1	5.59	L63x6	778	1	4.45	
2	250	3	450	L90x8	990	1	10.84	L90x8	1047	1	11.46	
		3	420	L90x8	830	1	9.09	L75x7	905	1	7.22	
3	300	3	620	L100x10	1080	1	16.33	L100x10	1146	1	17.33	
		3	590	L100x10	940	1	14.21	L90x8	1032	1	11.30	
4	350	3	840	C14a	1200	1	17.44	C14a	1273	1	18.50	
		3	810	C14a	1070	1	15.55	C12.6	1174	1	14.45	
5	400	3	1020	C16a	1330	1	22.92	C16a	1414	1	24.36	
		3	980	C16a	1190	1	20.50	C14a	1301	1	18.90	
6	200	6	610	L90x8	840	1	9.20	L90x8	891	1	9.76	
		6	570	L90x8	700	1	7.67	L90x8	778	1	8.52	
7	250	6	890	L100x10	990	1	14.97	L100x10	1047	1	15.83	
		6	840	L100x10	830	1	12.55	L90x8	905	1	9.91	
8	300	6	1240	C16a	1080	1	18.61	C16a	1146	1	19.75	
		6	1180	C16a	940	1	16.20	C12.6	1032	1	12.70	
9	350	6	1680	C20a	1200	1	27.16	C20a	1273	1	28.81	
		6	1620	C20a	1070	1	24.21	C16a	1174	1	20.23	
10	400	6	2040	C22a	1330	1	33.24	C22a	1414	1	35.34	
		6	1960	C22a	1190	1	29.74	C20a	1301	1	29.44	

## 尺 寸 表

序号	DN	保温(-)		L <sub>1</sub>	L <sub>3</sub>	L <sub>2</sub>	hf		A	φ
		不保温(二)					间距(m)			
		(一)	(二)				3	6		
1	200	(一)	230	400	210	6	6	356	14	
		(二)	200	350	150					236
2	250	(一)	270	470	250	6	8	414	18	
		(二)	230	410	190					294
3	300	(一)	290	520	270	8	6	466	18	
		(二)	270	460	210					346
4	350	(一)	320	580	300	6	6	519	18	
		(二)	300	530	240					399
5	400	(一)	360	640	330	6	6	572	22	
		(二)	330	590	270					452



立面图



平面图

### 说明

1. 本图尺寸以mm计。
2. 本图与C5、C6型管卡大样图同时使用。
3. 预埋件由设计确定。
4. 选用时如不符合本图条件时，应另行核算。
5. a值

角钢	L75x7	L90x8	L100x10	C14a	C16a	C20a	C22a
a	45	50	55	35	35	45	45

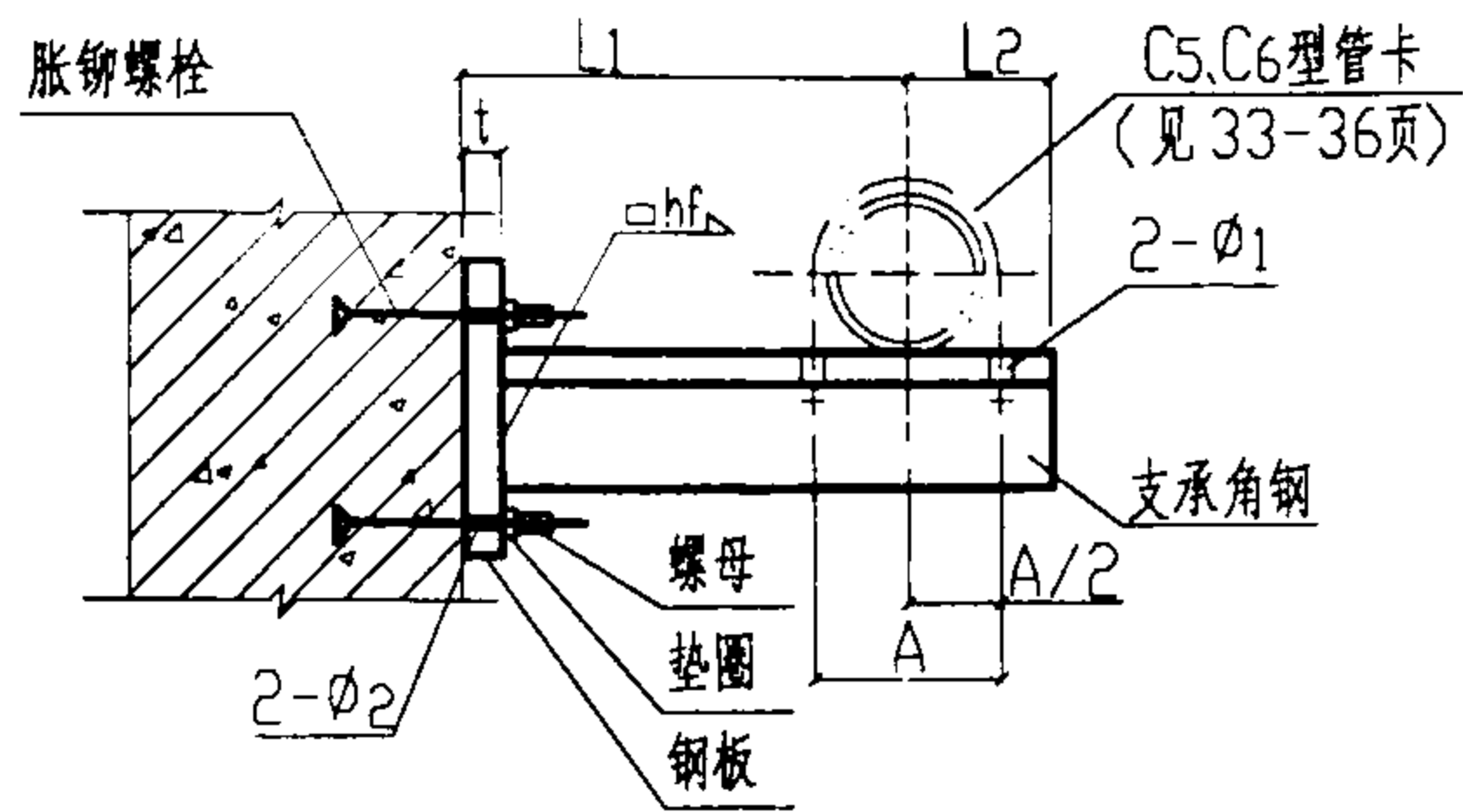
钢筋混凝土墙、柱预埋件式双管托架图(二)

DN200-DN400

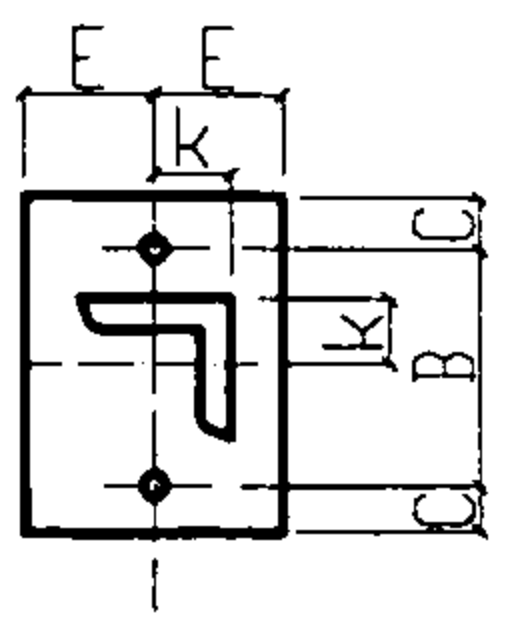
图集号 03S402

审核 刘荣仁 校对 李淑娥 设计 李作

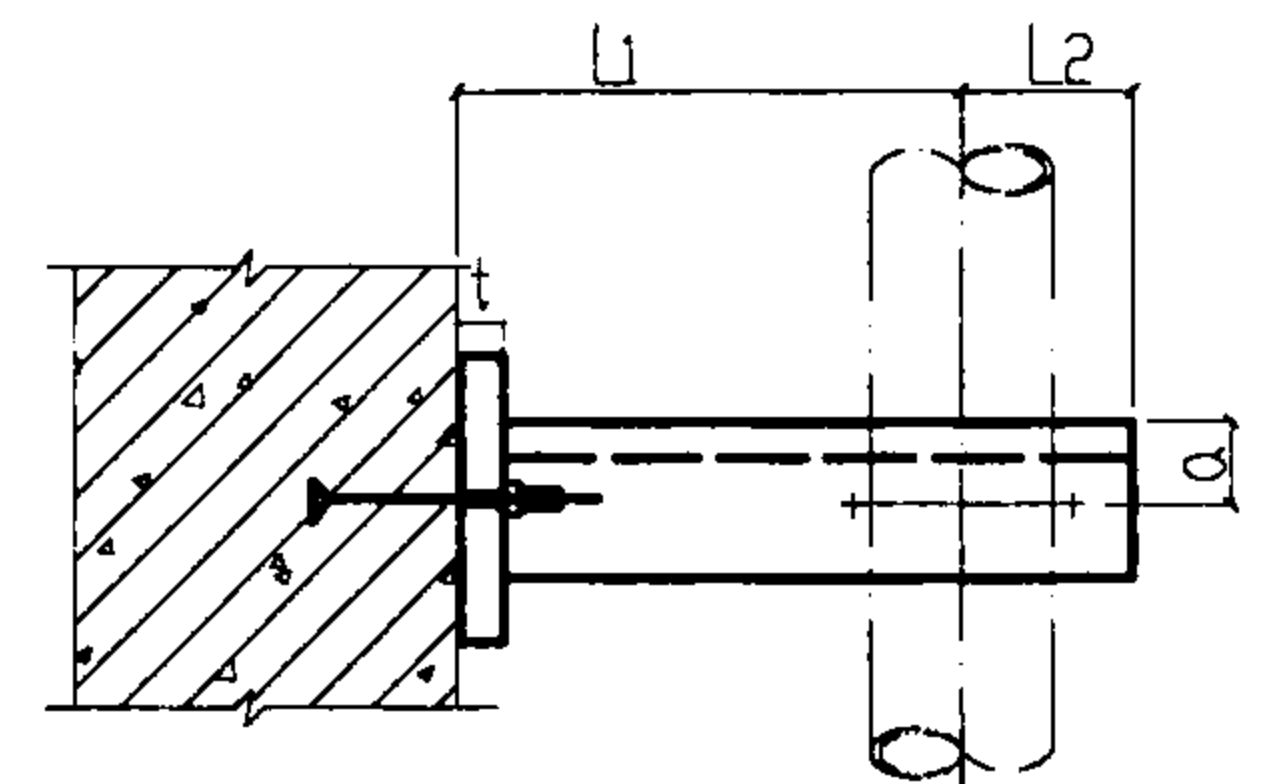
页 67



立面图



钢板大样图



平面图

说明:

1. 本图尺寸以mm计。
2. 本图与C5、C6型管卡大样图同时使用。
3. 锚栓按混凝土建筑锚栓技术规范或规定的要求选用。
4. 选用时如不符合本图条件，应另行核算。
5. a, k 值

角钢	L45x4	L50x5	L63x6	L75x7
a	25	30	35	45
k	20	25	30	35

尺寸表

序号	DN	保温(-) 不保温(+)	L1	L2	间距 ≤ 3m					A	φ1	序号	DN	保温(-) 不保温(+)	L1	L2	间距 ≤ 3m					间距(m)	B	C	E	t	hf	φ2	A	φ1		
					B	C	E	t	hf								φ2	B	C	E	t										hf	φ2
1	15	(-)	116	100	100	20	30	6	4	12	153	10	7	65	(-)	150	130	100	20	30	6	4	12	3	100	20	30	6	4	12	210	12
		(+)	70	40							33				(-)	110	70														6	
2	20	(-)	116	100	100	20	30	6	4	12	158	10	8	80	(-)	156	140	100	20	30	6	4	12	3	100	20	30	6	4	12	223	12
		(+)	80	40							38				(-)	130	80														6	
3	25	(-)	120	110	100	20	30	6	4	12	165	10	9	100	(-)	170	150	100	20	30	6	4	12	3	120	30	35	6	5	14	249	12
		(+)	80	50							45				(-)	140	90														6	
4	32	(-)	126	110	100	20	30	6	4	12	174	10	10	125	(-)	190	170	120	30	35	6	5	14	3	120	30	35	6	5	14	277	14
		(+)	90	50							54				(-)	160	110														6	
5	40	(-)	130	110	100	20	30	6	4	12	180	10	11	150	(-)	208	180	160	35	50	8	6	18	6	160	35	50	8	6	18	302	14
		(+)	100	50							60				(-)	170	120														120	
6	50	(-)	136	120	100	20	30	6	4	12	192	10			(-)																	
		(+)	100	60							72																					

材料明细表

序号	公称直径 DN	托架间距(m)	管重(kg)	支承角钢			钢板			胀锚螺栓		螺母		垫圈		
				规格	长度	件数	重量(kg)	规格	件数	重量(kg)	规格	个数	规格	个数	规格	个数
1	15	1.5	10	L45x4	210	1	0.58	-6	1	0.40	M10	2	M10	2	10.5	2
		1.5	10		104	1	0.28									
2	20	1.5	10	L45x4	210	1	0.58	-6	1	0.40	M10	2	M10	2	10.5	2
		≤3	10		114	1	0.31									
3	25	1.5	10	L45x4	224	1	0.61	-6	1	0.40	M10	2	M10	2	10.5	2
		≤3	20		124	1	0.34									
4	32	1.5	20	L45x4	230	1	0.63	-6	1	0.40	M10	2	M10	2	10.5	2
		≤3	20		134	1	0.37									
5	40	≤3	30	L45x4	234	1	0.64	-6	1	0.40	M10	2	M10	2	10.5	2
		≤3	30		144	1	0.39									
6	50	≤3	40	L45x4	250	1	0.69	-6	1	0.40	M10	2	M10	2	10.5	2
		≤3	30		154	1	0.42									
7	65	≤3	60	L45x4	274	1	0.75	-6	1	0.40	M10	2	M10	2	10.5	2
		≤6	90		174	1	0.48									
8	80	≤3	70	L45x4	290	1	0.79	-6	1	0.40	M10	2	M10	2	10.5	2
		≤6	120		204	1	0.56									
9	100	1.5	50	L45x4	314	1	0.86	-6	1	0.40	M10	2	M10	2	10.5	2
		3	90		224	1	0.61									
10	125	1.5	70	L50x5	354	1	1.33	-6	1	0.59	M12	2	M12	2	12.5	2
		3	120		264	1	1.00									
11	150	3	180	L63x6	380	1	2.17	-6	1	1.30	M16	2	M16	2	16.5	2
		3	160		284	1	1.62									
12	100	3	100	L50x5	314	1	1.18	-6	1	0.59	M12	2	M12	2	12.5	2
		6	170		224	1	0.84									
13	125	3	140	L63x6	354	1	2.02	-6	1	0.59	M12	2	M12	2	12.5	2
		6	240		264	1	1.51									
14	150	6	360	L75x7	380	1	3.03	-6	1	1.44	M16	2	M16	2	16.5	2
		6	320		282	1	2.25									

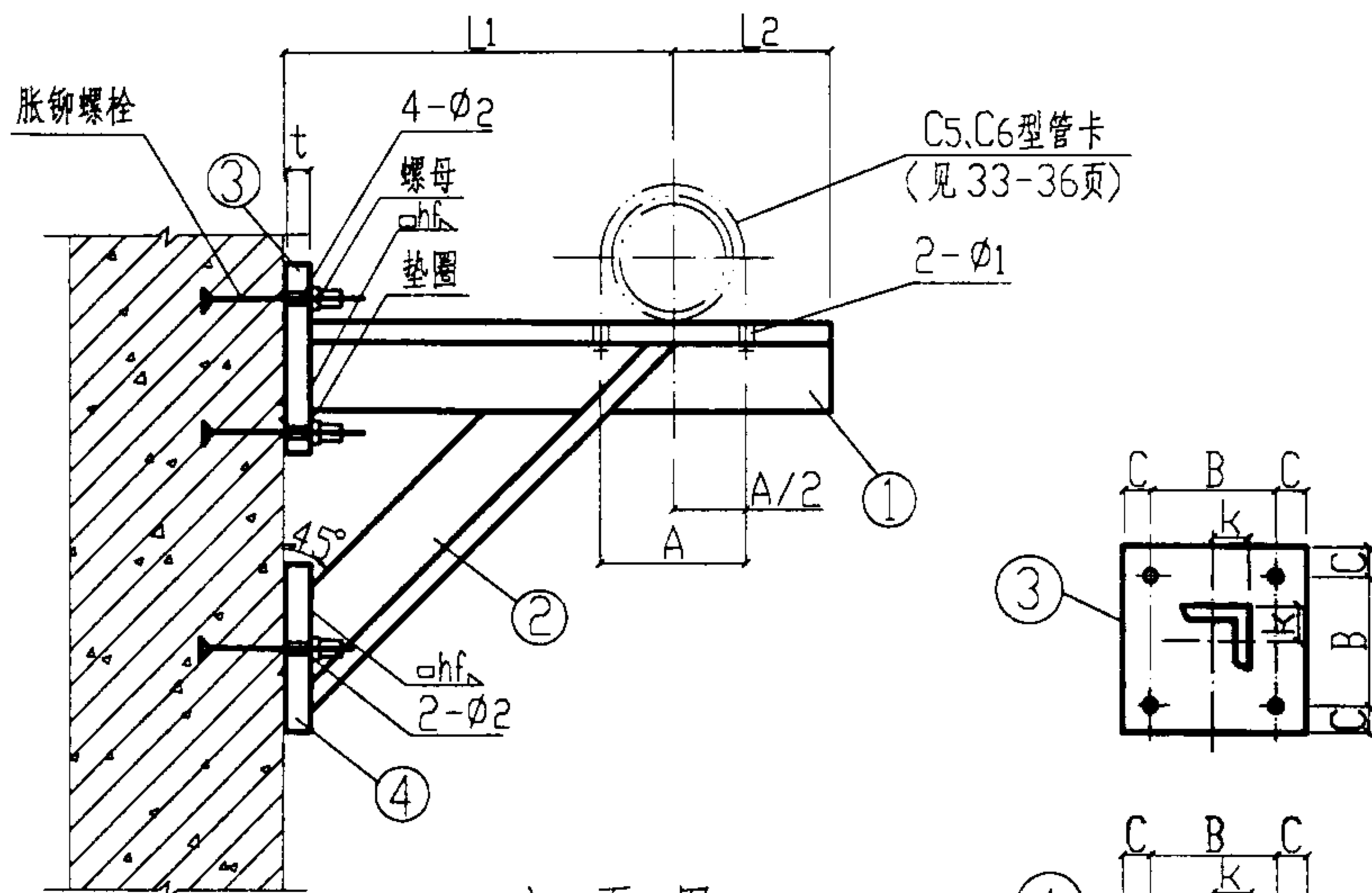
胀锚螺栓固定单管托架图(一)  
DN15-DN150

审核: 刘奎仁 校对: 柯改明 设计: 李作

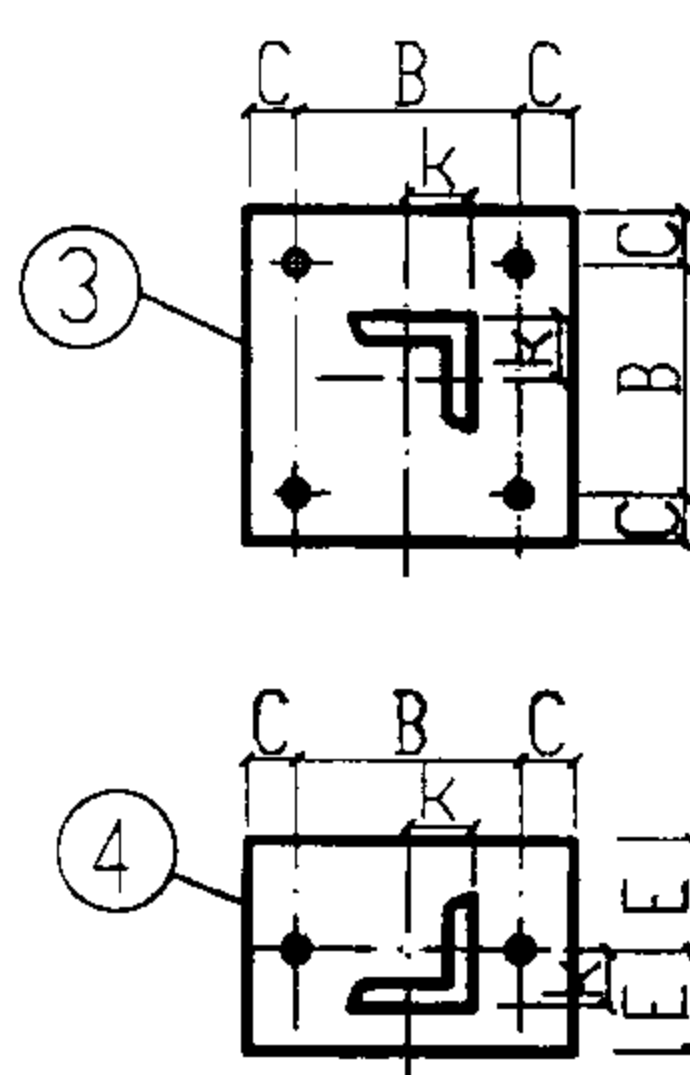
图集号: 03S402 页: 68

### 材 料 明 细 表

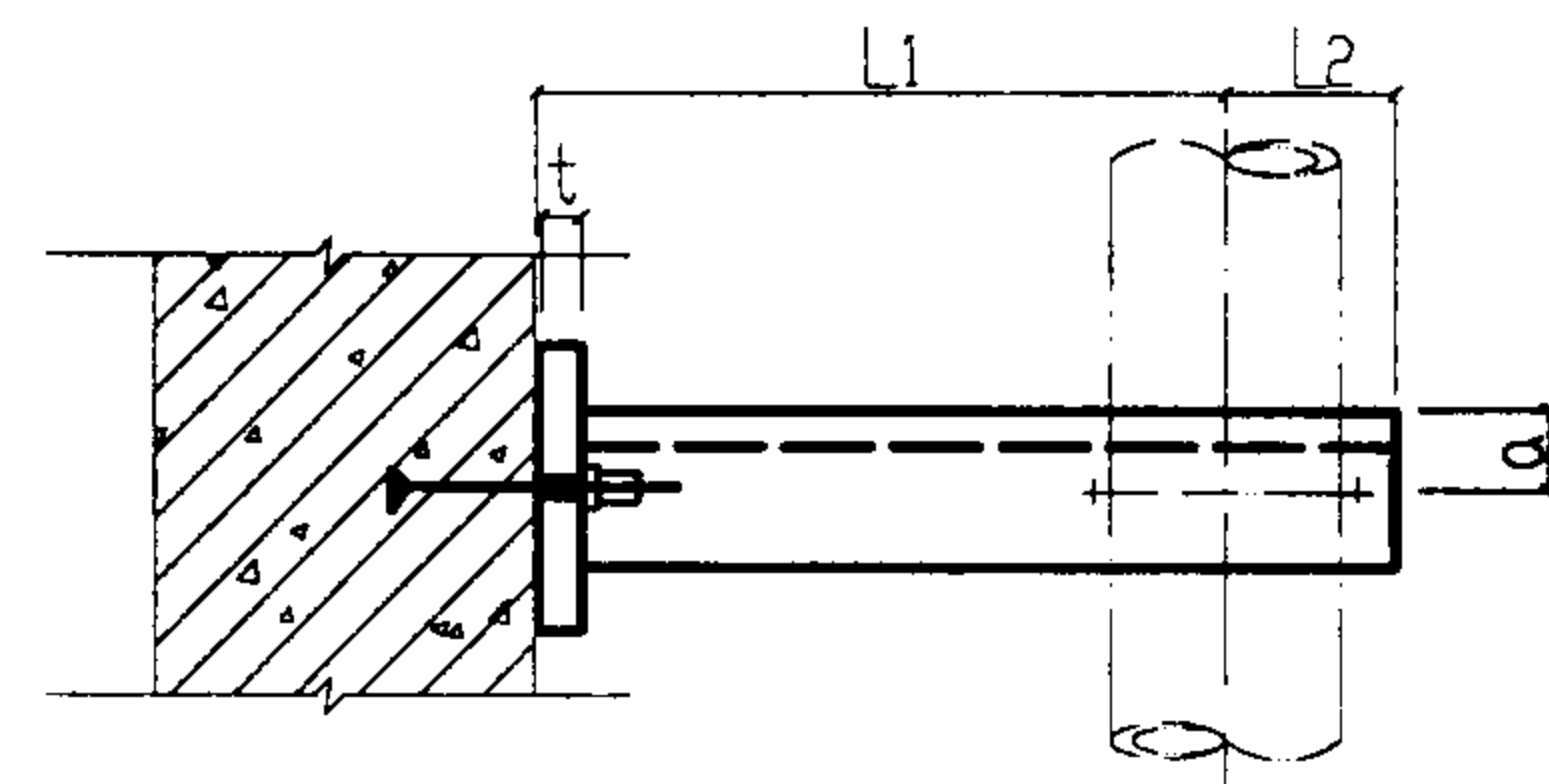
序号	公称直径 DN (mm)	托架间距 (m)	单管重(kg)		支承角钢 ①				斜撑角钢 ②				钢板 ③		钢板 ④		胀锚螺栓	螺母	垫圈					
			保温	不保温	规格	长度	件数	重量 (kg)	规格	长度	件数	重量 (kg)	规格	件数	重量 (kg)	规格				件数	重量 (kg)	规格	件数	规格
1	200	3	310	290	L50x5	440	1	1.66	L50x5	325	1	1.23	-6	1	0.92	-6	1	0.59	M10	6	M10	6	10.5	6
					L50x5	344	1	1.30	L50x5	274	1	1.03	140x140			90x140								
2	250	3	450	420	L63x6	522	1	2.99	L63x6	385	1	2.21	-6	1	1.36	-6	1	0.88	M12	6	M12	6	12.5	6
					L63x6	414	1	2.37	L63x6	317	1	1.81	170x170			110x170								
3	300	3	620	590	L63x6	562	1	3.21	L63x6	413	1	2.36	-6	1	1.36	-6	1	0.88	M12	6	M12	6	12.5	6
					L63x6	474	1	2.71	L63x6	373	1	2.13	170x170			110x170								
4	350	3	840	810	L75x7	622	1	4.96	L75x7	455	1	3.63	-8	1	3.04	-8	1	1.66	M16	6	M16	6	16.5	6
					L75x7	534	1	4.26	L63x6	416	1	2.38	220x220			170x170			110x170					
5	400	3	1020	980	L75x7	692	1	5.52	L75x7	512	1	4.09	-8	1	3.04	-8	1	1.66	M16	6	M16	6	16.5	6
					L75x7	592	1	4.72	L75x7	455	1	3.63	220x220			120x220								
6	200	6	610	570	L63x6	440	1	2.52	L63x6	325	1	1.86	-6	1	1.36	-6	1	0.88	M12	6	M12	6	12.5	6
					L63x6	344	1	1.97	L63x6	274	1	1.57	170x170			140x140			90x140					
7	250	6	890	840	L75x7	520	1	4.15	L75x7	382	1	3.05	-8	1	3.04	-8	1	1.66	M16	6	M16	6	16.5	6
					L75x7	414	1	3.30	L63x6	317	1	1.81	220x220			170x170			110x170					
8	300	6	1240	1180	L75x7	560	1	4.47	L75x7	410	1	3.27	-8	1	3.04	-8	1	1.66	M16	6	M16	6	16.5	6
					L75x7	472	1	3.77	L75x7	371	1	2.96	220x220			120x220			120x220					
9	350	6	1680	1620	L90x8	620	1	6.79	L90x8	453	1	4.96	-10	1	6.15	-10	1	3.30	M20	6	M20	6	21	6
					L90x8	532	1	4.65	L75x7	413	1	3.30	280x280			220x220			120x220					
10	400	6	2040	1960	L90x8	690	1	7.56	L90x8	509	1	5.57	-10	1	6.15	-10	1	3.30	M20	6	M20	6	21	6
					L90x8	590	1	6.46	L90x8	452	1	4.95	280x280			150x280			150x280					



立面图



钢板大样图



平面图

**说明:**

1. 本图尺寸以mm计。
2. 本图与C5、C6型管卡大样图同时使用。
3. 锚栓按混凝土建筑锚栓技术规范或规定的要求选用。
4. 选用时如不符合本图条件，应另行核算。
5. a, k值:

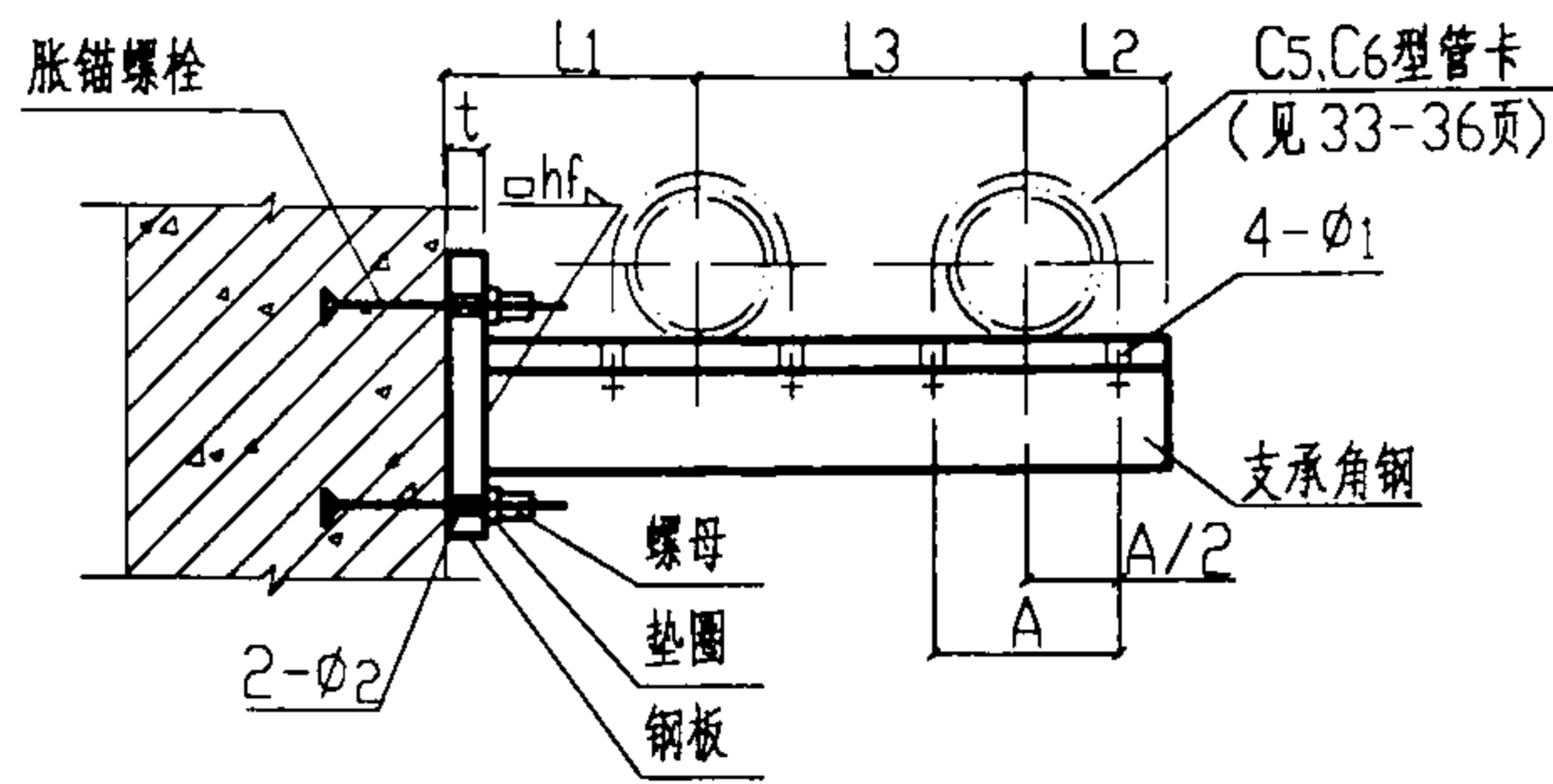
角 钢	L50x5	L63x6	L75x7	L90x8
a	30	35	45	50
k	25	30	35	45

序号	DN	保温(-)		间距 3m		间距 6m		A	Ø1	序号	DN	保温(-)		间距 3m		间距 6m		A	Ø1																		
		L1	L2	B	C	E	t					hf	Ø2	B	C	E	t			hf	Ø2																
1	200	(-)	236	210	100	20	45	6	5	12	120	25	55	6	5	14	356	14	4	350	(-)	330	300	160	30	60	8	6	18	200	40	75	10	6	22	519	18
		(=)	200	150								100	20	45	6	5	12	236				(=)	300	240	120	25	55	6	6	14	160	30	60	8	6	18	399
2	250	(-)	278	250	120	25	55	6	6	14	160	30	60	8	6	18	414	18	5	400	(-)	370	330	160	30	60	8	6	18	200	40	75	10	6	22	572	22
		(=)	230	190								120	25	55	6	6	14	294				(=)	330	270													
3	300	(-)	298	270	120	25	55	6	6	14	160	30	60	8	6	18	466	18			(-)																
		(=)	270	210								160	30	60	8	6	18	346																			

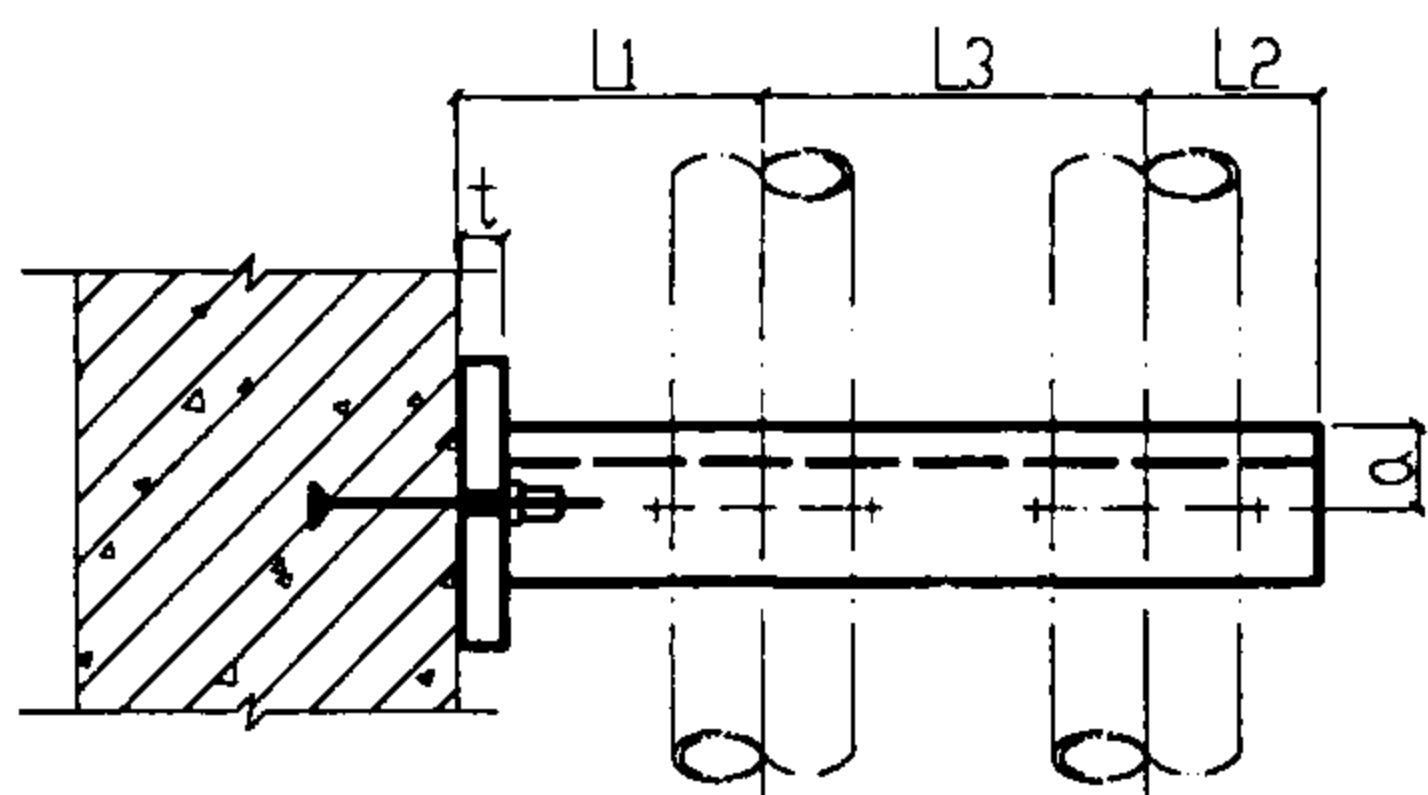
胀锚螺栓固定单管托架图(二)  
DN200-DN400

图集号 03S402

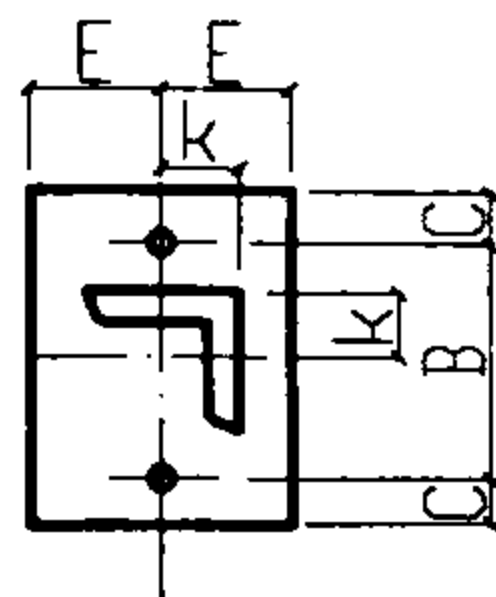
审核 *刘崇仁* 校对 *胡成斌* 设计 *李俊* 页 69



立面图



平面图



钢板大样图

说明:

1. 本图尺寸以mm计。
2. 本图与C5、C6型管卡大样图同时使用。
3. 锚栓按混凝土建筑锚栓技术规范或规定的要求选用。
4. 选用时如不符合本图条件, 应另行核算。
5. a, k值:

角钢	L45x4	L50x5	L63x6	L75x7	L90x8	L100x10
a	25	30	35	45	50	55
k	20	25	30	35	45	50

尺寸表

序号	DN	保温(-) 不保温(=)	间距 ≤ 3m													3m < 间距 ≤ 6m																	
			L1	L3	L2	B	C	E	t	hf	φ2	A	φ1	序号	DN	保温(-) 不保温(=)	L1	L3	L2	B	C	E	t	hf	φ2	B	C	E	t	hf	φ2	A	φ1
1	15	(-)	130	190	100	100	20	30	6	4	12	153	10	7	65	(-)	170	250	130	120	30	35	6	5	14	160	30	45	8	6	18	210	12
		33	(=)	110	190							70				90																	
2	20	(-)	140	190	100	100	20	30	6	4	12	158	10	8	80	(-)	190	260	140	120	30	35	6	5	14	160	30	45	8	6	18	223	12
		38	(=)	130	210							80				103																	
3	25	(-)	140	200	110	100	20	30	6	4	12	165	10	9	100	(-)	200	300	150	160	35	45	8	6	18	160	35	50	8	6	18	249	12
		45	(=)	140	240							90				129																	
4	32	(-)	150	210	110	100	20	30	6	4	12	174	10	10	125	(-)	220	320	170	160	35	45	8	6	18	160	35	50	8	6	18	277	14
		54	(=)	160	260							110				157																	
5	40	(-)	160	210	110	100	20	30	6	4	12	180	10	11	150	(-)	230	350	180	200	40	60	10	6	22	200	40	60	10	8	22	302	14
		60	(=)	170	300							120				182																	
6	50	(-)	160	230	120	120	30	35	6	5	14	192	10																				
		72	(=)	100	170							60																					

材料明细表

序号	公称直径 DN	托架间距 (m)	单管重(kg)		支承角钢			钢板		膨胀螺栓		螺母		垫圈		
			保温	不保温	规格	长度	件数	重量(kg)	规格	件数	重量(kg)	规格 M <sub>d</sub>	个数	规格	个数	规格
1	15	1.5	10	L45x4	414	1	1.13	-6 60x140	1	0.40	M10	2	M10	2	10.5	2
		1.5	10		204	1	0.56									
2	20	1.5	10	L45x4	424	1	1.16	-6 60x140	1	0.40	M10	2	M10	2	10.5	2
		≤3	10		224	1	0.61									
3	25	1.5	10	L45x4	444	1	1.22	-6 60x140	1	0.40	M10	2	M10	2	10.5	2
		≤3	20		244	1	0.67									
4	32	1.5	20	L45x4	464	1	1.27	-6 60x140	1	0.40	M10	2	M10	2	10.5	2
		≤3	20		274	1	0.75									
5	40	≤3	30	L45x4	474	1	1.30	-6 60x140	1	0.40	M10	2	M10	2	10.5	2
		≤3	30		294	1	0.81									
6	50	≤3	40	L50x5	504	1	1.90	-6 70x180	1	0.59	M12	2	M12	2	12.5	2
		≤3	30		324	1	1.22									
7	65	1.5	30	L50x5	544	1	2.05	-6 70x180	1	0.59	M12	2	M12	2	12.5	2
		3	50		364	1	1.37									
8	80	1.5	40	L50x5	584	1	2.20	-6 70x180	1	0.59	M12	2	M12	2	12.5	2
		3	60		414	1	1.56									
9	100	1.5	50	L63x6	642	1	3.67	-8 90x230	1	1.30	M16	2	M16	2	16.5	2
		3	90		462	1	2.64									
10	125	1.5	70	L63x6	702	1	4.02	-8 90x230	1	1.30	M16	2	M16	2	16.5	2
		3	120		522	1	2.99									
11	150	3	180	L90x8	750	1	8.21	-10 110x280	1	2.42	M20	2	M20	2	21	2
		3	160		582	1	4.64									
12	65	3	30	L63x6	544	1	3.11	-8 90x220	1	1.24	M16	2	M16	2	16.5	2
		6	90		362	1	2.07									
13	80	3	70	L63x6	584	1	3.34	-8 90x220	1	1.24	M16	2	M16	2	16.5	2
		6	120		412	1	2.36									
14	100	3	100	L75x7	642	1	5.12	-8 100x230	1	1.44	M16	2	M16	2	16.5	2
		6	170		462	1	3.69									
15	125	3	140	L75x7	702	1	5.60	-8 100x230	1	1.44	M16	2	M16	2	16.5	2
		6	240		522	1	4.17									
16	150	6	360	L100x10	750	1	11.34	-10 120x280	1	2.64	M20	2	M20	2	21	2
		6	320		580	1	6.35									

膨胀螺栓固定双管托架图(一)

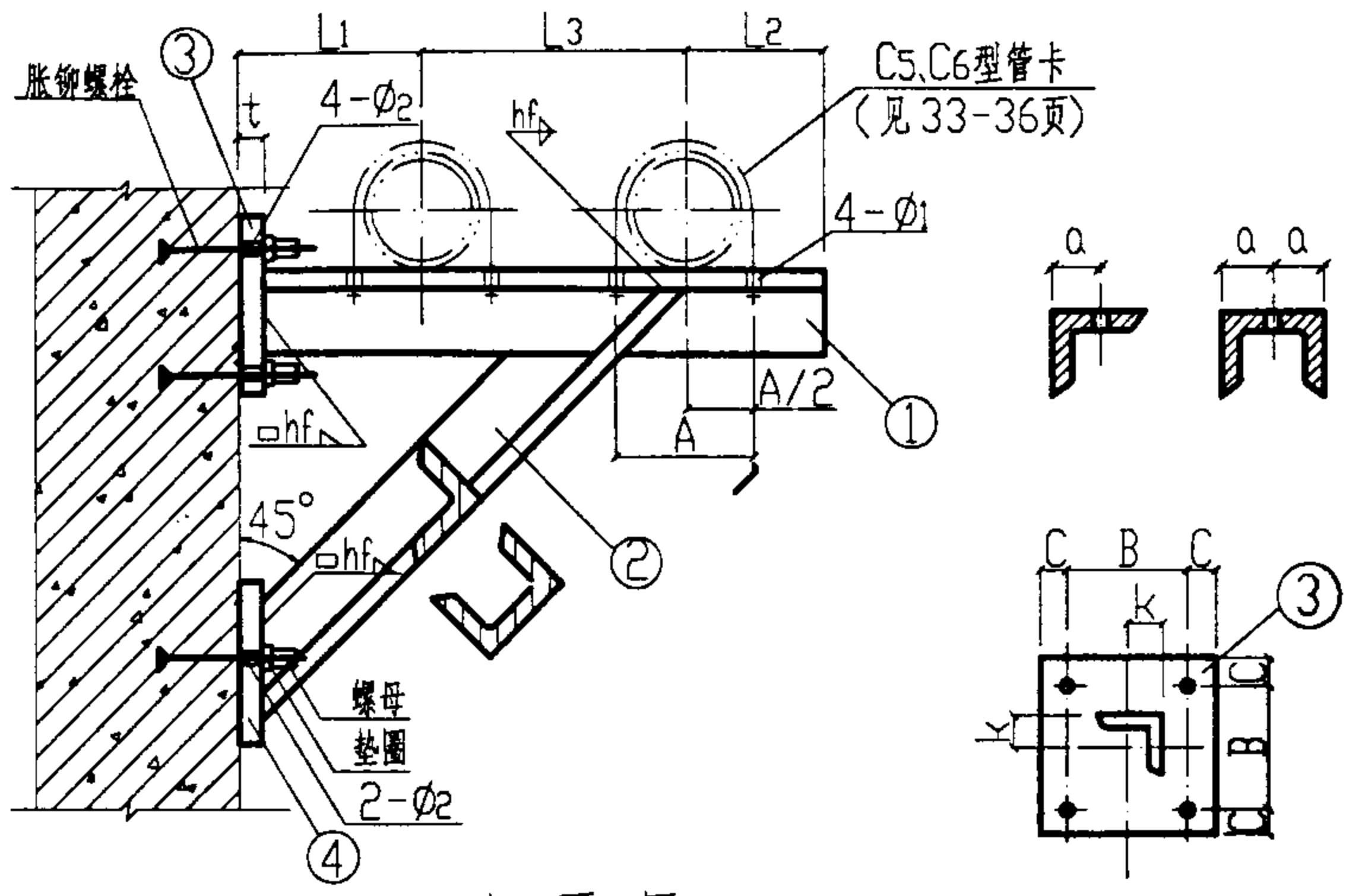
DN15-DN150

图集号 03S402

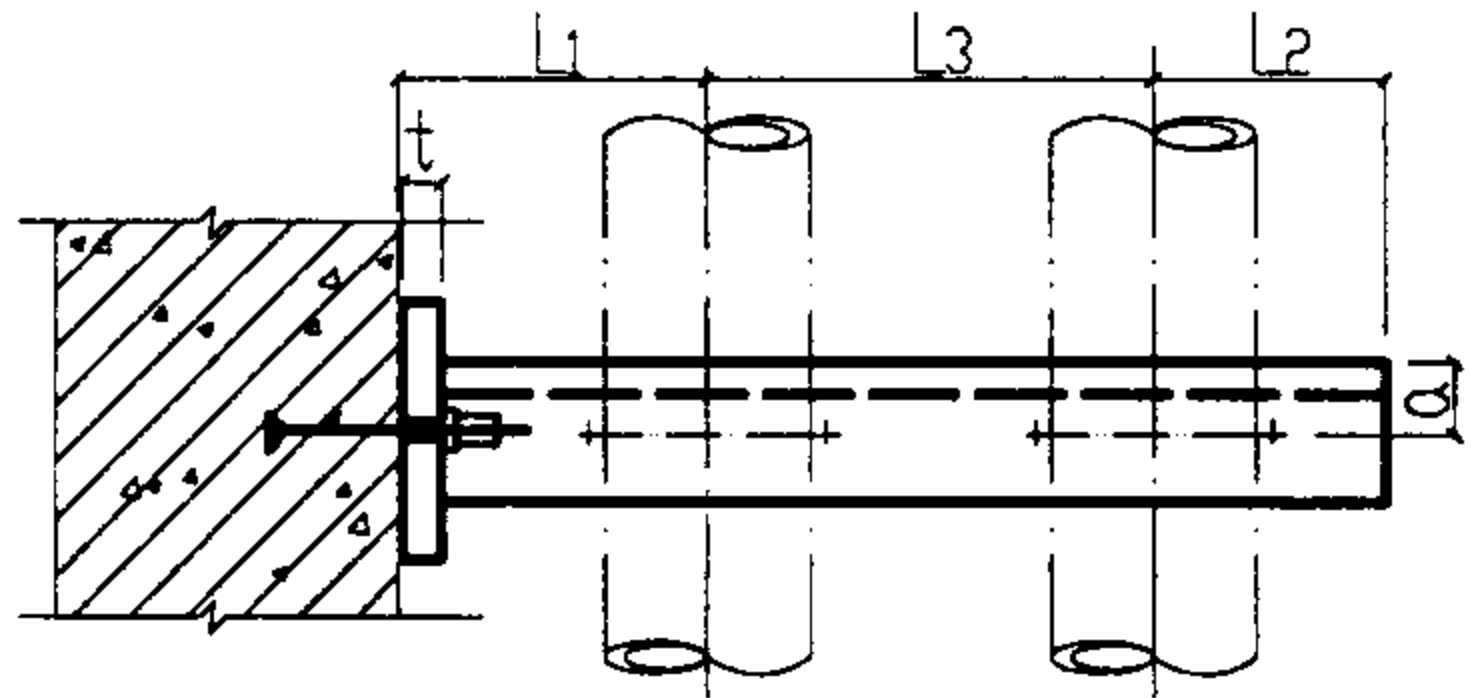
审核 刘宗仁 校对 叶斌 设计 李俊 页 70

材 料 明 细 表

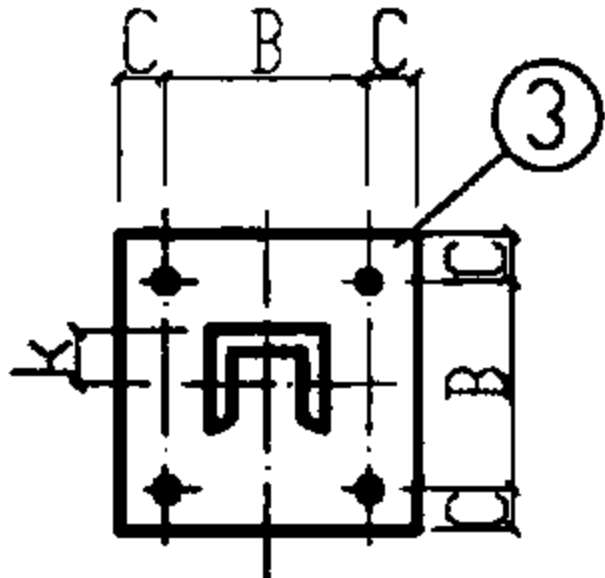
序号	公称直径 DN	托架间距 (m)	单管重(kg)	支承角钢 槽钢 ①		斜撑角钢 槽钢 ②		钢板 ③		钢板 ④		胀锚螺栓		螺母		垫圈							
				规格	长度	件数	重量 (kg)	规格	长度	件数	重量 (kg)	规格	件数	重量 (kg)	规格	件数	规格	件数					
1	200	3	310	L63x6	862	1	4.93	L75x7	922	1	7.36	220x220	1	3.04	120x220	1	1.66	M16	6	M16	6	16.5	6
				L63x6	694	1	3.97	L63x6	769	1	4.40	170x170	1	1.20	110x170	1	0.88	M12	6	M12	6	12.5	6
2	250	3	450	L75x7	1000	1	7.98	L90x8	1061	1	11.62	280x280	1	6.15	150x280	1	3.30	M20	6	M20	6	21	6
				L75x7	822	1	6.56	L75x7	894	1	7.13	220x220	1	3.04	120x220	1	1.66	M16	6	M16	6	16.5	6
3	300	3	620	L90x8	1110	1	12.15	L100x10	1188	1	17.96	280x280	1	6.15	160x280	1	3.52	M20	6	M20	6	21	6
				L90x8	930	1	10.18	L90x8	1018	1	11.15	240x240	1	4.52	160x240	1	3.01	M16	6	M16	6	16.5	6
4	350	3	840	c14a	1228	1	17.84	c14a	1312	1	19.06	280x280	1	7.39	150x280	1	3.96	M20	6	M20	6	21	6
				c12.6	1058	1	13.02	c12.6	1157	1	14.24	280x280	1	7.39	150x280	1	3.96	M20	6	M20	6	21	6
5	400	3	1020	c16a	1348	1	23.23	c16a	1440	1	24.81	320x320	1	9.65	180x320	1	5.43	M20	6	M20	6	21	6
				c14a	1178	1	17.12	c14a	1284	1	18.66	280x280	1	7.39	150x280	1	3.96	M20	6	M20	6	21	6
6	200	6	610	L75x7	860	1	6.86	L90x8	919	1	10.06	280x280	1	6.15	150x280	1	3.30	M20	6	M20	6	21	6
				L75x7	692	1	5.52	L75x7	767	1	6.12	220x220	1	3.04	120x220	1	1.36	M16	6	M16	6	16.5	6
7	250	6	890	L100x10	1000	1	15.12	L100x10	1061	1	16.04	280x280	1	6.15	160x280	1	3.52	M20	6	M20	6	21	6
				L100x10	820	1	12.40	L90x8	891	1	9.76	280x280	1	6.15	150x280	1	3.30	M20	6	M20	6	21	6
8	300	6	1240	c16a	1108	1	19.09	c16a	1185	1	20.42	320x320	1	9.65	180x320	1	5.43	M20	6	M20	6	21	6
				c16	928	1	18.33	c12.6	1015	1	12.49	280x280	1	7.39	150x280	1	3.96	M20	6	M20	6	21	6
9	350	6	1680	c20a	1226	1	27.74	c20a	1310	1	29.65	380x380	1	15.87	200x380	1	8.35	M24	6	M24	6	25	6
				c20	1058	1	27.26	c16a	1157	1	19.94	320x320	1	9.65	180x320	1	5.43	M24	6	M24	6	25	6
10	400	6	2040	c22a	1346	1	33.64	c22a	1437	1	35.91	400x400	1	17.58	200x400	1	8.79	M24	6	M24	6	25	6
				c22	1176	1	33.46	c20a	1281	1	28.99	380x380	1	15.87	200x380	1	8.35	M24	6	M24	6	25	6



立面图



平面图



钢板大样图

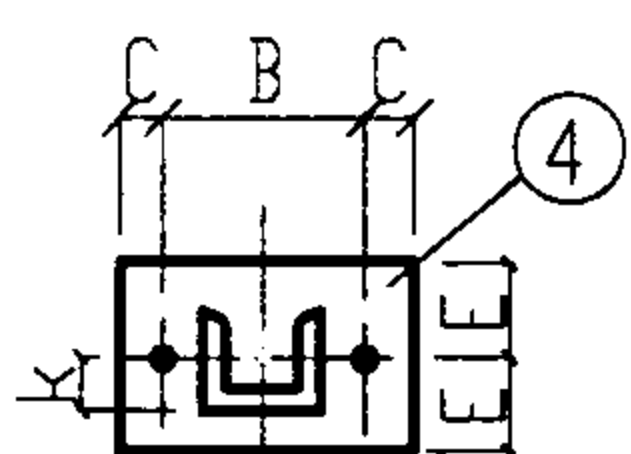
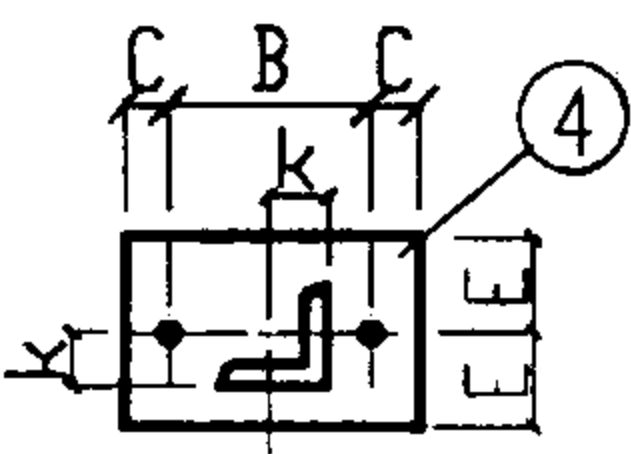
尺 寸 表

序号	DN	保温 (-) 不保温 (二)	L1	L3	L2	间距 3m						间距 6m						A	Φ1
						B	C	E	t	hf	Φ2	B	C	E	t	hf	Φ2		
1	200	(-)	260	400	210	160	30	60	8	6	18	200	40	75	10	6	22	356	14
		(二)	200	350	150	120	25	55	6	6	14	160	30	60	8	6	18	236	
2	250	(-)	290	470	250	200	40	75	10	6	22	200	40	80	10	6	22	414	18
		(二)	230	410	190	160	30	60	8	6	18	200	40	75	10	6	22	294	
3	300	(-)	330	520	270	200	40	80	10	8	22	240	40	90	12	6	22	466	18
		(二)	270	460	210	160	40	80	10	6	18	200	40	75	12	6	22	346	
4	350	(-)	360	580	300	200	40	75	12	6	22	280	50	100	14	8	26	519	18
		(二)	300	530	240	200	40	75	12	6	22	240	40	90	12	8	26	399	
5	400	(-)	390	640	330	240	40	90	12	6	22	300	50	100	14	8	26	572	22
		(二)	330	590	270	200	40	75	12	6	22	280	50	100	14	8	26	452	

说明:

1. 本图尺寸以mm计。
2. 本图与C5、C6型管卡大样图同时使用。
3. 锚栓按混凝土建筑锚栓技术规范或规定的要求选用。
4. 选用时如不符合本图条件，应另行核算。
5. a, k值:

型钢	L63x6	L75x7	L90x8	L100x10	c12.6	c14a	c16a	c20a	c22a
a	35	45	50	55	30	35	35	45	45
k	30	35	45	50	25	30	30	35	35



钢板大样图

膨胀螺栓固定双管托架图(二)  
DN200-DN400

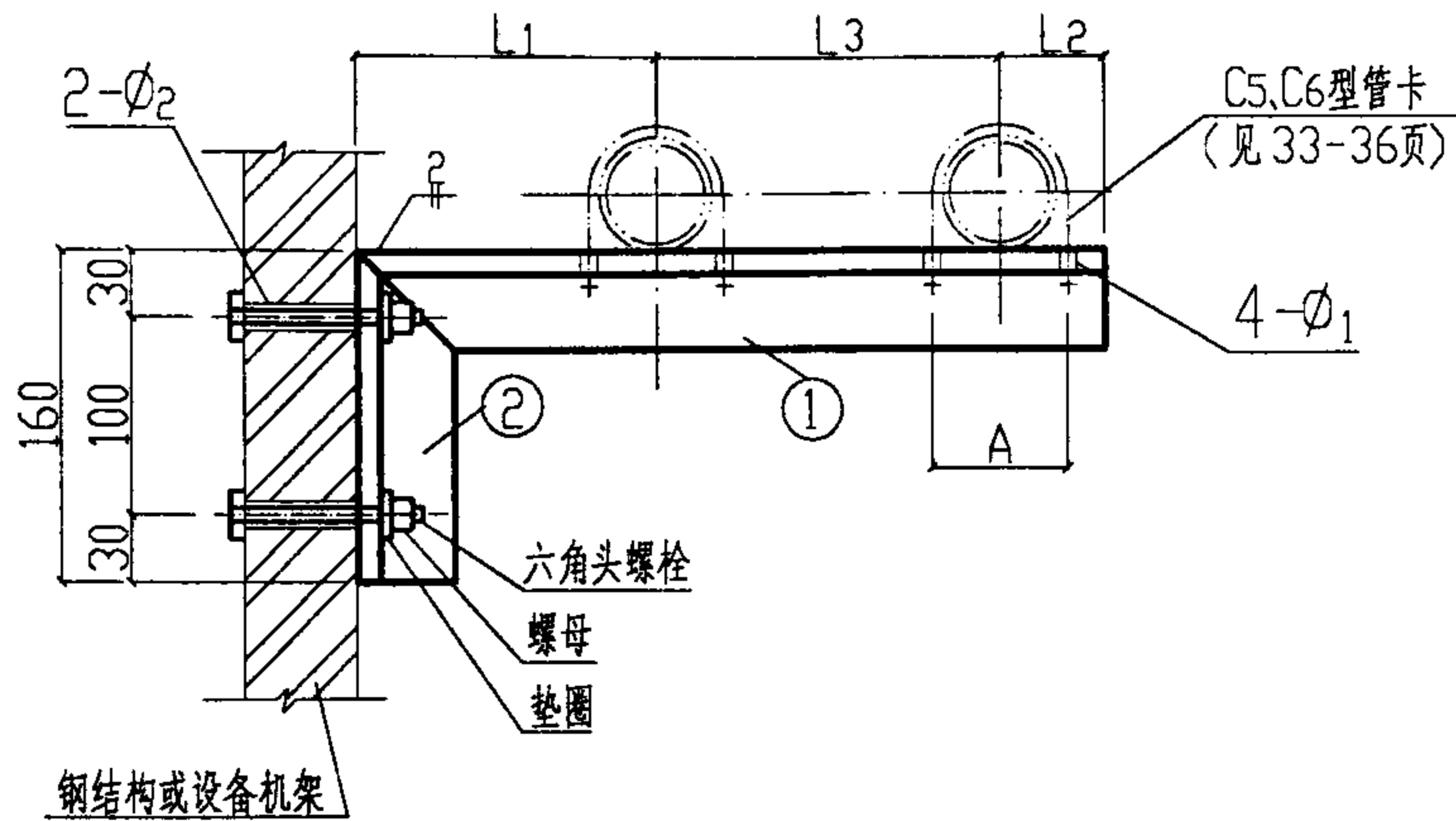
图集号 03S402

审核 刘益仁 校对 柯成明 设计 李俊

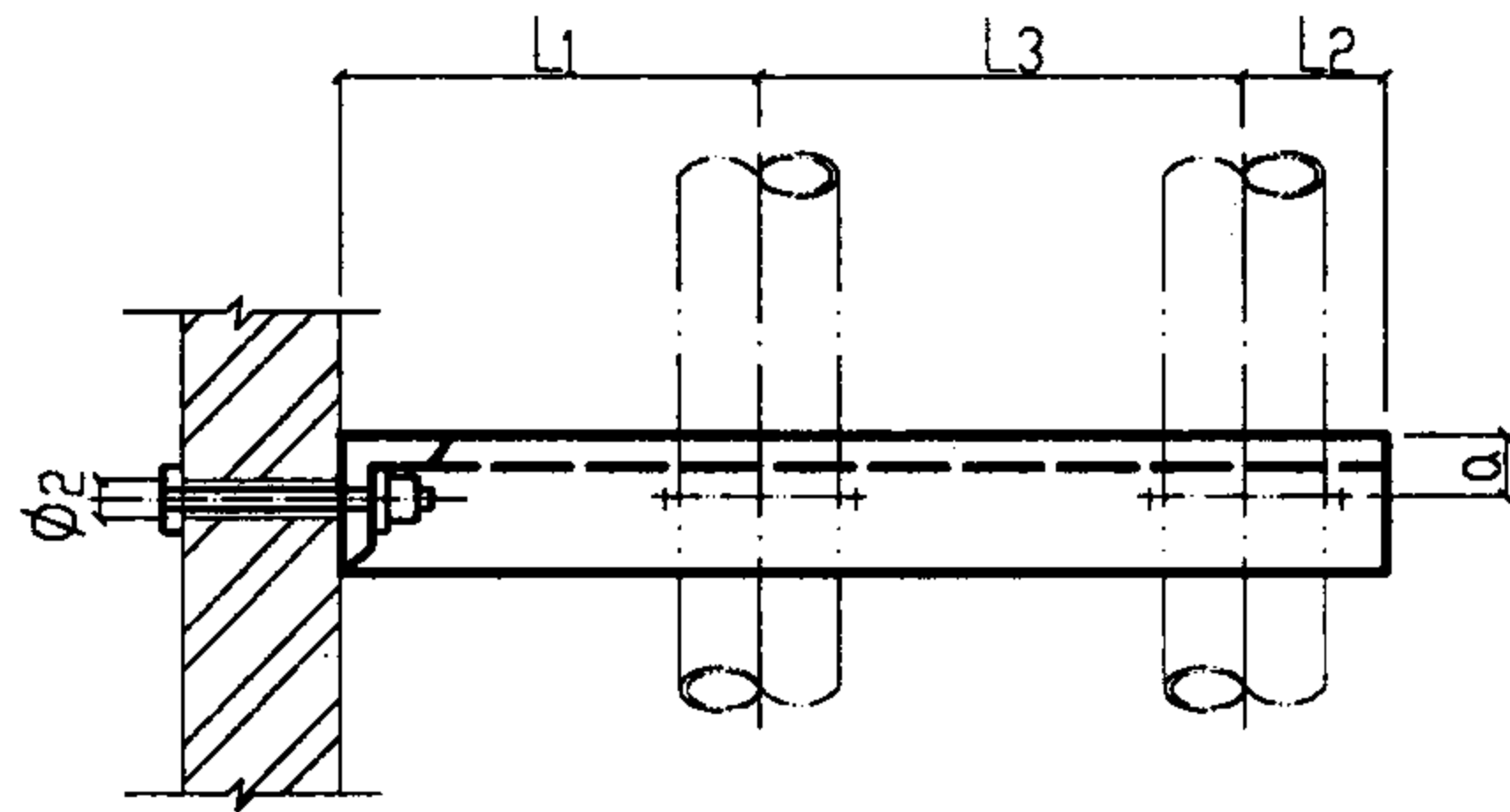
页 71

## 材 料 明 细 表

序 号	公称 直径 DN	托架 间距 (m)	单管 重量 (kg)	角 钢 ①				角 钢 ②				六角头螺栓		螺 母		垫 圈	
				规 格	长 度	件 数	重 量 (kg)	规 格	长 度	件 数	重 量 (kg)	规格 Md	个 数	规格	个 数	规格	个 数
1	15	1.5	10	L45x4	210	1	0.58	L45x4	160	1	0.44	M10	2	M10	2	10.5	2
2	20	≤3	10	L45x4	230	1	0.63	L45x4	160	1	0.44	M10	2	M10	2	10.5	2
3	25	≤3	20	L45x4	250	1	0.69	L45x4	160	1	0.44	M10	2	M10	2	10.5	2
4	32	≤3	20	L45x4	280	1	0.77	L45x4	160	1	0.44	M10	2	M10	2	10.5	2
5	40	≤3	30	L45x4	300	1	0.82	L45x4	160	1	0.44	M10	2	M10	2	10.5	2
6	50	≤3	30	L45x4	330	1	0.90	L45x4	160	1	0.44	M10	2	M10	2	10.5	2
7	65	≤3	50	L50x5	370	1	1.39	L50x5	160	1	0.60	M12	2	M12	2	12.5	2
8	80	≤3	60	L50x5	420	1	1.58	L50x5	160	1	0.60	M12	2	M12	2	12.5	2



立 面 图



平 面 图

尺 寸 表

序号	DN	L <sub>1</sub>	L <sub>3</sub>	L <sub>2</sub>	α	A	φ <sub>1</sub>	φ <sub>2</sub>	序号	DN	L <sub>1</sub>	L <sub>3</sub>	L <sub>2</sub>	α	A	φ <sub>1</sub>	φ <sub>2</sub>
1	15	70	100	40	25	33	10	12	5	40	100	150	50	25	60	10	12
2	20	80	110	40	25	38	10	12	6	50	100	170	60	25	72	10	12
3	25	80	120	50	25	45	10	12	7	65	110	190	70	30	90	12	14
4	32	90	140	50	25	54	10	12	8	80	130	210	80	30	103	12	14

### 说明:

1. 本图尺寸以mm计。
2. 本图与C5、C6型管卡大样图同时使用。
3. 本图适用于在钢结构或大型设备机架上的不保温管道。
4. 使用本图时，需有关专业考虑托架对钢结构或大型设备机架所增加的荷重。

固定在钢结构上的双管托架图(一)  
DN15-DN80

图集号 03S402

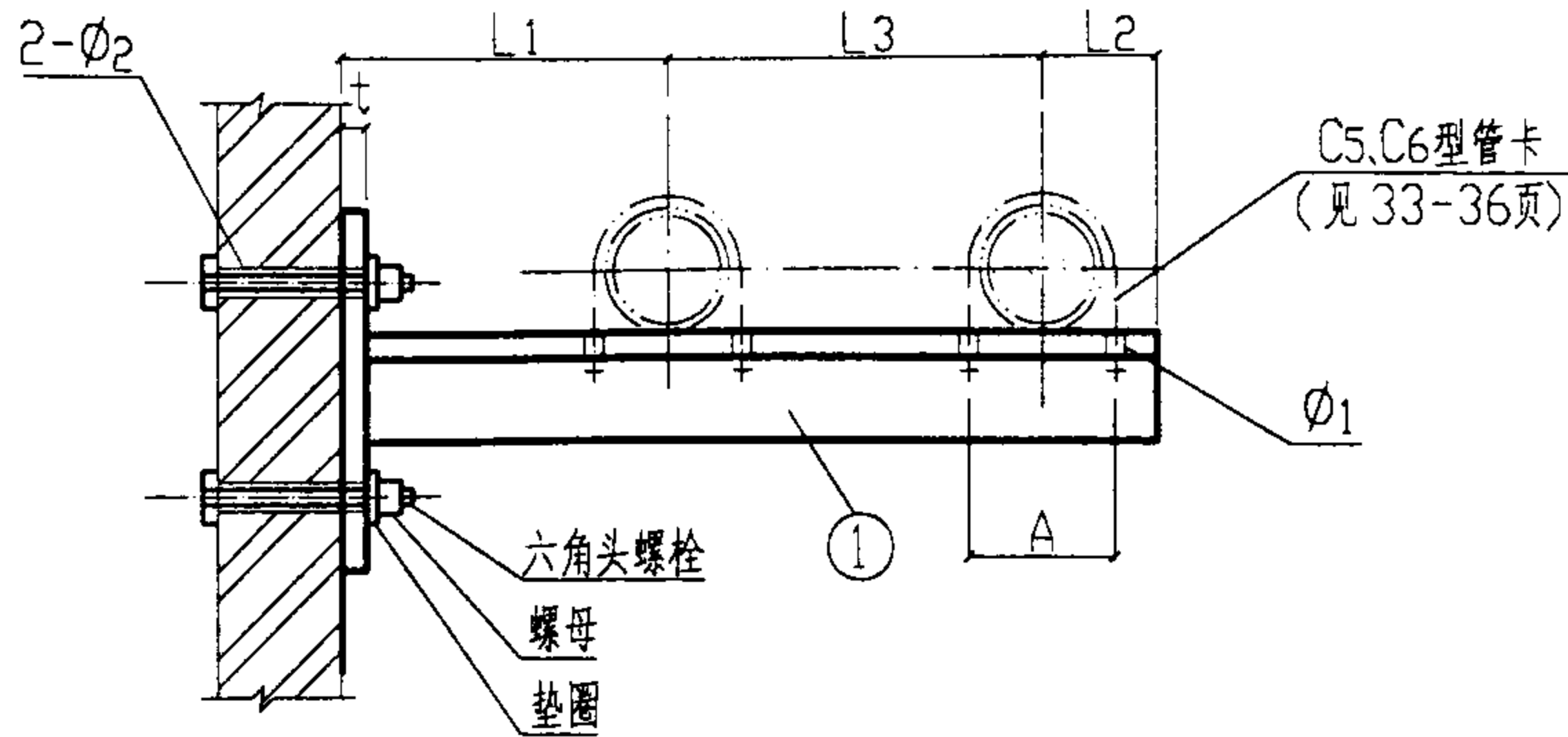
审核 刘学仁 校对 杨政明 设计 李作

页 72

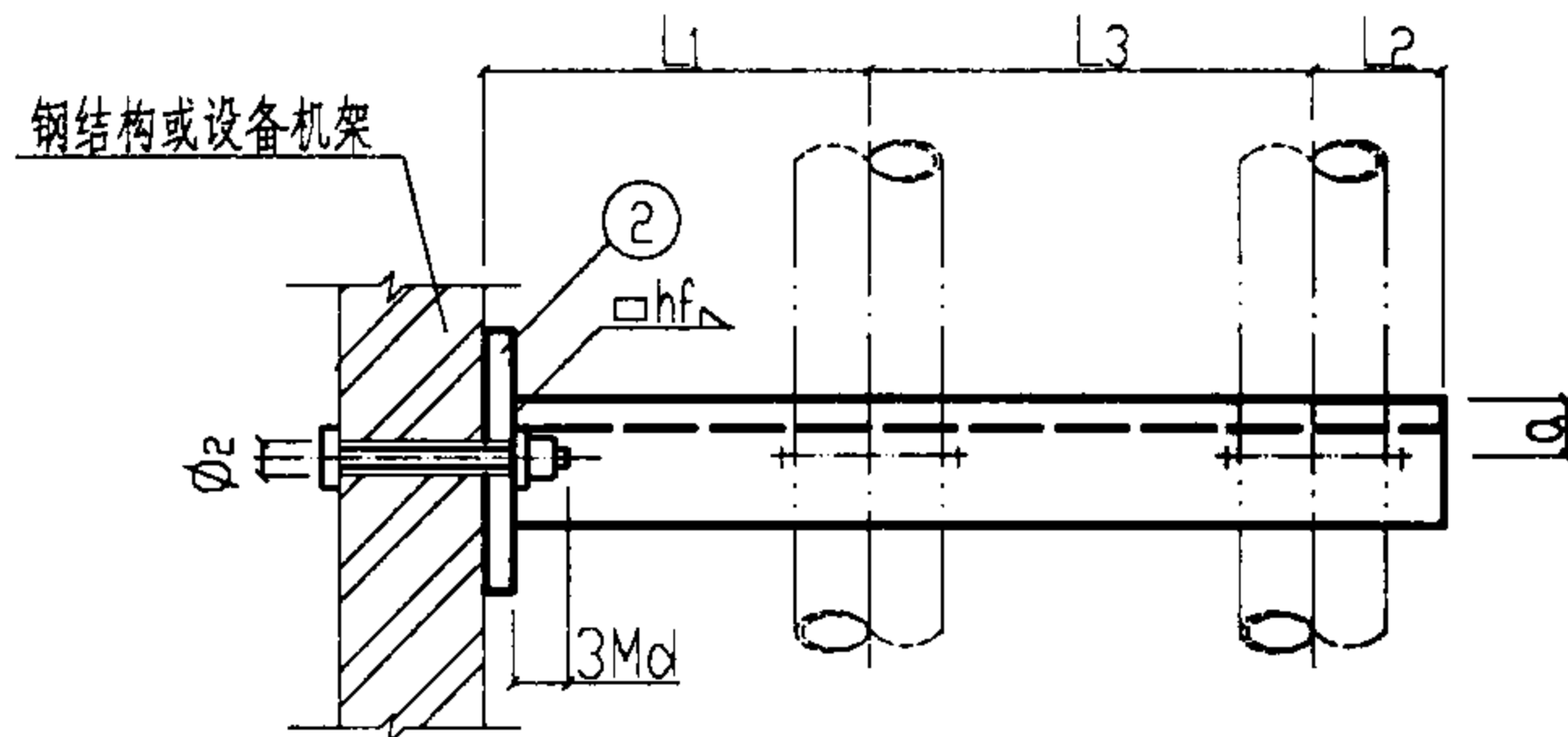


## 材 料 明 细 表

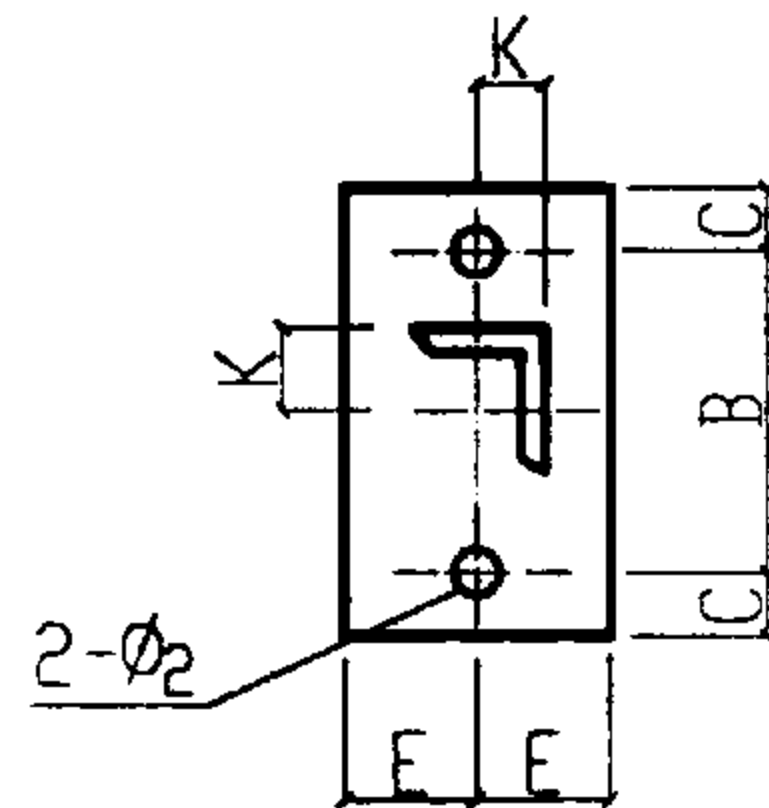
序号	公称直径 DN	托架间距 (m)	单管重量 (kg)	支承角钢 ①				钢 板 ②			六角头螺栓		螺 母		垫 圈	
				规格	长度	件数	重量 (kg)	规格	件数	重量 (kg)	规格 Md	个数	规格	个数	规格	个数
1	15	1.5	10	L45x4	204	1	0.56	-120x60x6	1	0.34	M10	2	M10	2	10.5	2
2	20	≤3	10	L45x4	224	1	0.61	-120x60x6	1	0.34	M10	2	M10	2	10.5	2
3	25	≤3	20	L45x4	244	1	0.67	-120x60x6	1	0.34	M10	2	M10	2	10.5	2
4	32	≤3	20	L45x4	274	1	0.75	-120x60x6	1	0.34	M10	2	M10	2	10.5	2
5	40	≤3	30	L45x4	294	1	0.81	-120x60x6	1	0.34	M10	2	M10	2	10.5	2
6	50	≤3	30	L45x4	324	1	0.89	-120x60x6	1	0.34	M10	2	M10	2	10.5	2
7	65	≤3	50	L45x4	364	1	1.00	-120x60x6	1	0.34	M10	2	M10	2	10.5	2
8	80	≤3	60	L50x5	414	1	1.56	-160x70x6	1	0.53	M12	2	M12	2	12.5	2
9	100	≤3	90	L50x5	464	1	1.75	-160x70x6	1	0.53	M12	2	M12	2	12.5	2
10	125	1.5	60	L50x5	524	1	1.98	-160x70x6	1	0.53	M12	2	M12	2	12.5	2
11	150	1.5	80	L63x6	582	1	3.33	-190x90x8	1	1.07	M16	2	M16	2	16.5	2
12	125	3	120	L63x6	522	1	2.99	-190x90x8	1	1.07	M16	2	M16	2	16.5	2
13	150	3	160	L75x7	582	1	4.64	-190x100x8	1	1.17	M16	2	M16	2	16.5	2



立 面 图



平 面 图



钢 板 大 样 图

附注:

1. 本图尺寸以mm计。
2. 本图与 C5、C6 型管卡大样图同时使用。
3. 本图适用于在钢结构或大型设备机架上固定管架的不保温管道。
4. 使用本图时, 需有关专业考虑托架对钢结构或大型设备机架验算后, 方可采用。
5. a, k 值:

角 钢	L45x4	L50x5	L63x6	L75x7
a	25	30	35	45
k	20	25	30	35

### 尺 寸 表

序号	DN	间距 (m)	L1	L3	L2	hf	B	C	E	t	A	phi_1	phi_2	序号	DN	间距 (m)	L1	L3	L2	hf	B	C	E	t	A	phi_1	phi_2
1	15	1.5	70	100	40	4	80	20	30	6	33	10	12	8	80	≤3	130	210	80	5	100	30	35	6	103	12	14
2	20	≤3	80	110	40	4	80	20	30	6	38	10	12	9	100	≤3	140	240	90	5	100	30	35	6	129	12	14
3	25	≤3	80	120	50	4	80	20	30	6	45	10	12	10	125	1.5	160	260	110	5	100	30	35	6	157	14	14
4	32	≤3	90	140	50	4	80	20	30	6	54	10	12	11	150	1.5	170	300	120	6	120	35	45	8	182	14	14
5	40	≤3	100	150	50	4	80	20	30	6	60	10	12	12	125	3	160	260	110	6	120	35	45	8	157	14	18
6	50	≤3	100	170	60	4	80	20	30	6	72	10	12	13	150	3	170	300	120	7	120	35	50	8	182	14	18
7	65	≤3	110	190	70	4	80	20	30	6	90	12	12														

固定在钢结构上的双管托架图(二)  
DN15-DN150

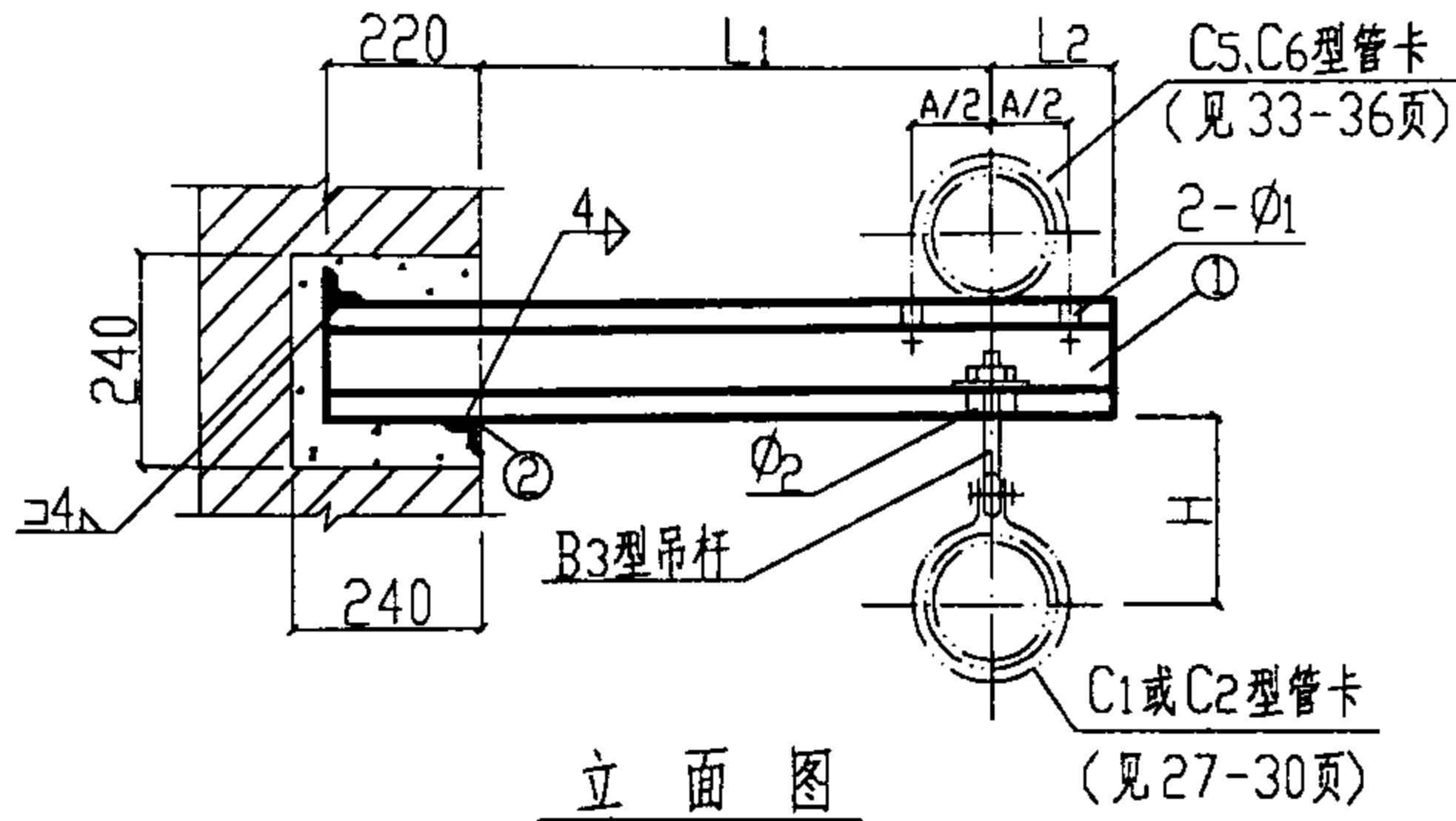
图集号 03S402

审核 刘孝仁 校对 李俊成 设计 李俊成

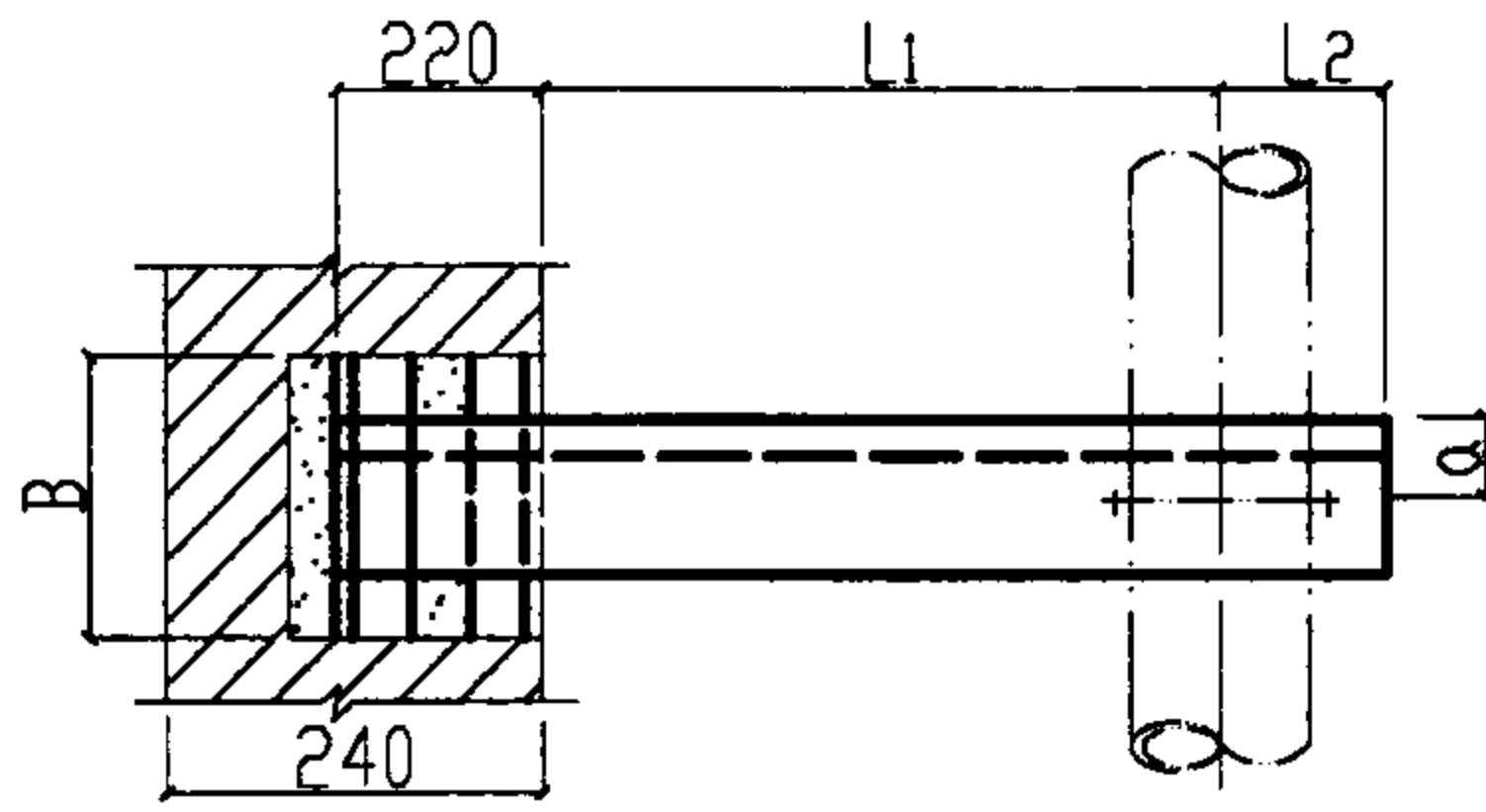
页 73

材料明细表

序号	公称直径 DN	托架间距 (m)	单管重(kg)	支承槽钢 ①				固定角钢 ②				
				保温	不保温	规格	长度	件数	重量 (kg)	规格	长度	件数
1	15	1.5	10	□6.3	430	1	2.85	L40x4	240	2	0.58	1.16
				□6.3	330	1	2.19					
2	20	1.5	10	□6.3	430	1	2.85	L40x4	240	2	0.58	1.16
				□6.3	340	1	2.25					
3	25	1.5	10	□6.3	450	1	2.98	L40x4	240	2	0.58	1.16
				□6.3	350	1	2.32					
4	32	1.5	20	□6.3	450	1	2.98	L40x4	240	2	0.58	1.16
				□6.3	360	1	2.39					
5	40	≤3	30	□6.3	460	1	3.05	L40x4	240	2	0.58	1.16
				□6.3	370	1	2.45					
6	50	≤3	40	□6.3	470	1	3.12	L40x4	240	2	0.58	1.16
				□6.3	380	1	2.52					
7	65	≤3	60	□6.3	500	1	3.32	L40x4	240	2	0.58	1.16
				□6.3	400	1	2.65					
8	80	≤3	70	□6.3	510	1	3.38	L40x4	240	2	0.58	1.16
				□6.3	430	1	2.85					
9	100	≤3	100	□6.3	540	1	3.58	L40x4	240	2	0.58	1.16
				□6.3	450	1	2.98					
10	125	≤3	140	□8	580	1	4.66	L40x4	240	2	0.58	1.16
				□8	490	1	3.94					
11	150	≤6	360	□10	600	1	6.0	L40x4	240	2	0.58	1.16
				□10	510	1	5.10					
12	200	3	310	□12.6	660	1	8.16	L40x4	370	2	0.90	1.80
				□12.6	570	1	7.05					
13	250	3	450	□12.6	730	1	9.03	L50x5	370	2	1.39	2.78
				□12.6	640	1	7.92					
14	300	3	620	□14a	780	1	11.33	L50x5	490	2	1.85	3.70
				□14a	700	1	10.17					
15	200	6	610	□14a	660	1	9.59	L50x5	370	2	1.39	2.78
				□14a	570	1	8.28					
16	250	6	890	□18a	730	1	14.72	L50x5	370	2	1.39	2.78
				□16a	640	1	11.03					
17	300	6	1240	□22a	780	1	19.49	L50x5	490	2	1.85	3.70
				□20a	700	1	15.84					



立面图



平面图

说明:

1. 本图尺寸以mm计。
2. 本图与C5、C6型管卡，闭口环眼单头螺纹型吊杆，C1或C2型管卡大样图同时使用。
3. 砖墙留洞或凿孔处，用C20混凝土填实。
4. 选用时如不符合本图条件，应另行核算。
5. a值

槽钢	□6.3	□8	□10	□12.6	□14a
a	22	25	28	30	35
槽钢	□16a	□18a	□20a	□22a	
a	35	40	45	45	

6. 本图吊管高度H 由设计或现场确定

尺寸表

序号	DN	保温 (-)		L1	L2	B	A	φ1	φ2	序号	DN	保温 (-)		L1	L2	B	A	φ1	φ2	序号	DN	保温 (-)		L1	L2	B	A	φ1	φ2 间距	
		不保温 (-)	不保温 (-)									不保温 (-)	不保温 (-)									不保温 (-)	不保温 (-)						不保温 (-)	3
1	15	(-)	(-)	110	100	240	153	10	12	6	50	(-)	(-)	130	120	240	192	10	12	11	150	(-)	(-)	200	180	240	302	14	12	14
		(-)	(-)	70	40	33	72	10	12			(-)	(-)	170	120	182	14	12	12											
2	20	(-)	(-)	110	100	240	158	10	12	7	65	(-)	(-)	150	130	240	210	12	12	12	200	(-)	(-)	230	210	370	356	14	14	18
		(-)	(-)	80	40	38	90	12	12			(-)	(-)	200	150	236	14	14	14											
3	25	(-)	(-)	120	110	240	165	10	12	8	80	(-)	(-)	150	140	240	223	12	12	13	250	(-)	(-)	260	250	370	414	18	14	18
		(-)	(-)	80	50	45	103	12	12			(-)	(-)	230	190	294	18	14	18											
4	32	(-)	(-)	120	110	240	174	10	12	9	100	(-)	(-)	170	150	240	249	12	12	14	300	(-)	(-)	290	270	490	466	18	18	22
		(-)	(-)	90	50	54	129	12	12			(-)	(-)	270	210	346	18	18	18											
5	40	(-)	(-)	130	110	240	180	10	12	10	125	(-)	(-)	190	170	240	277	14	12											
		(-)	(-)	100	50	60	157																							

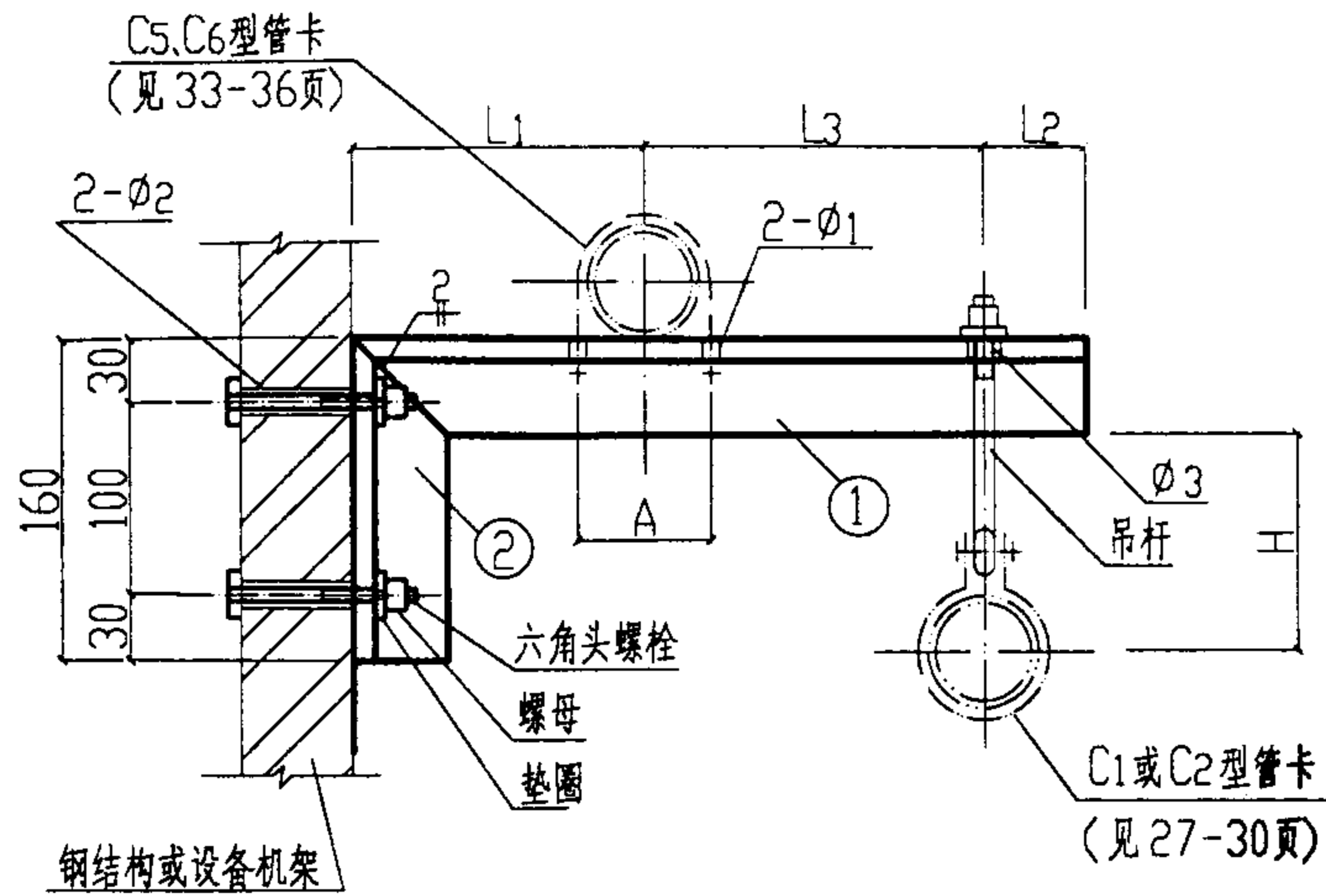
沿墙双管托吊架图  
DN15-DN300

图集号 03S402

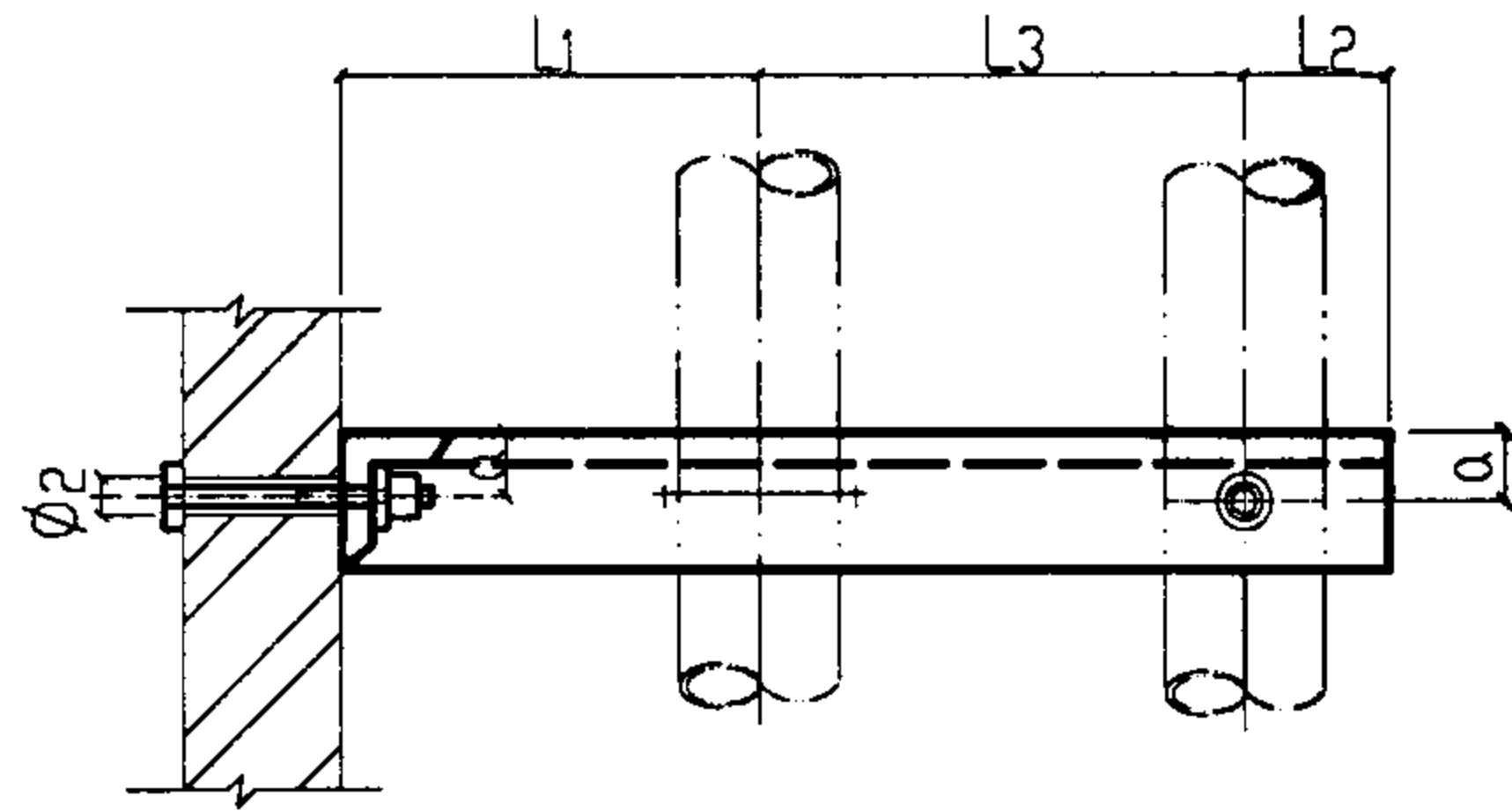
审核 刘荣仁 校对 柳成明 设计 李俊 页 74

## 材 料 明 细 表

序号	公称直径 DN	托架间距 (m)	单管重量 (kg)	角 钢 ①			角 钢 ②			六角头螺栓		螺 母		垫 圈			
				规格	长度	件数	重量 (kg)	规格	长度	件数	重量 (kg)	规格 Md	个数	规格	个数	规格	个数
1	15	1.5	10	L45x4	150	1	0.41	L45x4	160	1	0.44	M10	2	M10	2	10.5	2
2	20	3	10	L45x4	160	1	0.44	L45x4	160	1	0.44	M10	2	M10	2	10.5	2
3	25	3	20	L45x4	170	1	0.47	L45x4	160	1	0.44	M10	2	M10	2	10.5	2
4	32	3	20	L45x4	180	1	0.49	L45x4	160	1	0.44	M10	2	M10	2	10.5	2
5	40	3	30	L45x4	190	1	0.52	L45x4	160	1	0.44	M10	2	M10	2	10.5	2
6	50	3	30	L45x4	200	1	0.55	L45x4	160	1	0.44	M10	2	M10	2	10.5	2
7	65	3	50	L50x5	210	1	0.79	L50x5	160	1	0.60	M12	2	M12	2	12.5	2
8	80	3	60	L50x5	250	1	0.94	L50x5	160	1	0.60	M12	2	M12	2	12.5	2



立 面 图



平 面 图

尺 寸 表

序号	DN	L1	L3	L2	Q	A	φ1	φ2	φ3	序号	DN	L1	L3	L2	Q	A	φ1	φ2	φ3
1	15	70	53	27	25	33	10	12	10	5	40	100	67	23	25	60	10	12	12
2	20	80	55	25	25	38	10	12	10	6	50	100	73	27	25	72	10	12	12
3	25	80	58	32	25	45	10	12	10	7	65	100	81	29	30	90	12	14	12
4	32	90	64	26	25	54	10	12	10	8	80	130	88	32	30	103	12	14	12

### 说明:

1. 本图尺寸以mm计。
2. 本图与C1或C2、C5、C6型管卡，闭口环眼单头螺纹型吊杆大样图同时使用。
3. 本图适用于在钢结构或大型设备机架上的不保温管道。
4. 使用本图时，需有关专业考虑托吊架对钢结构或大型设备机架所增加的荷重。
5. 吊管高度由设计或现场确定。

固定在钢结构上的双管托吊架图(一)  
DN15-DN80

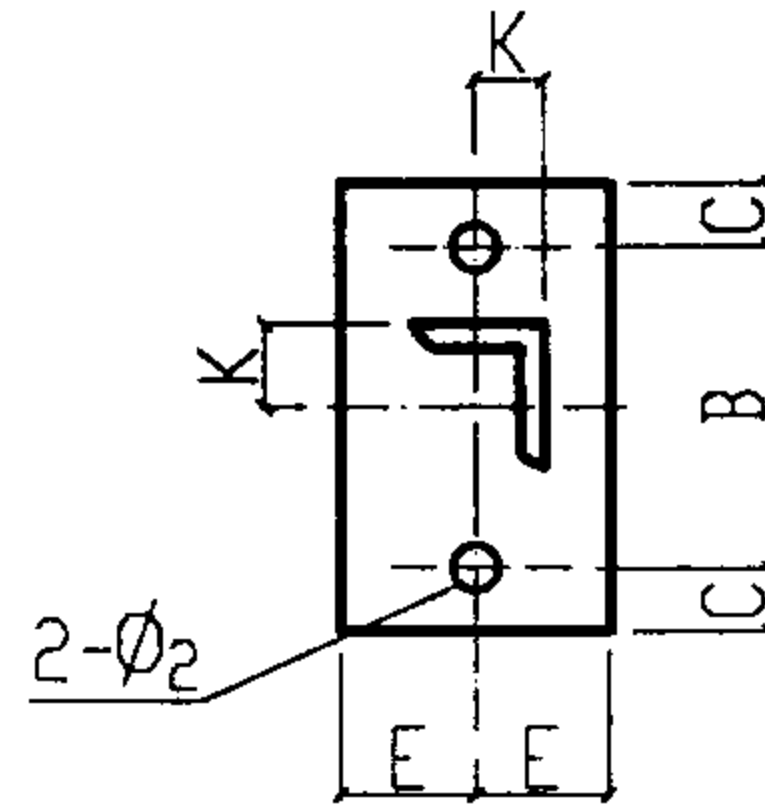
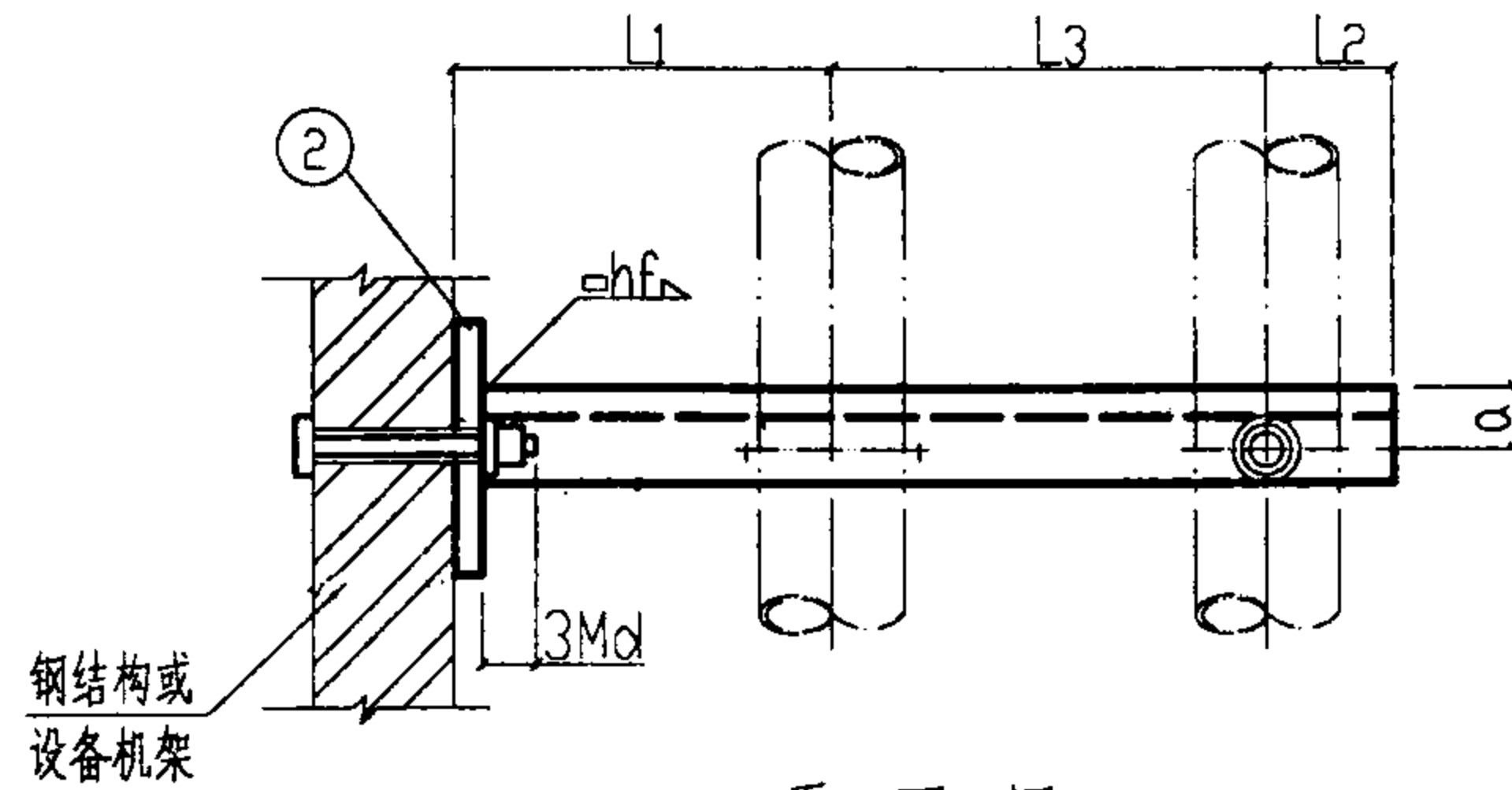
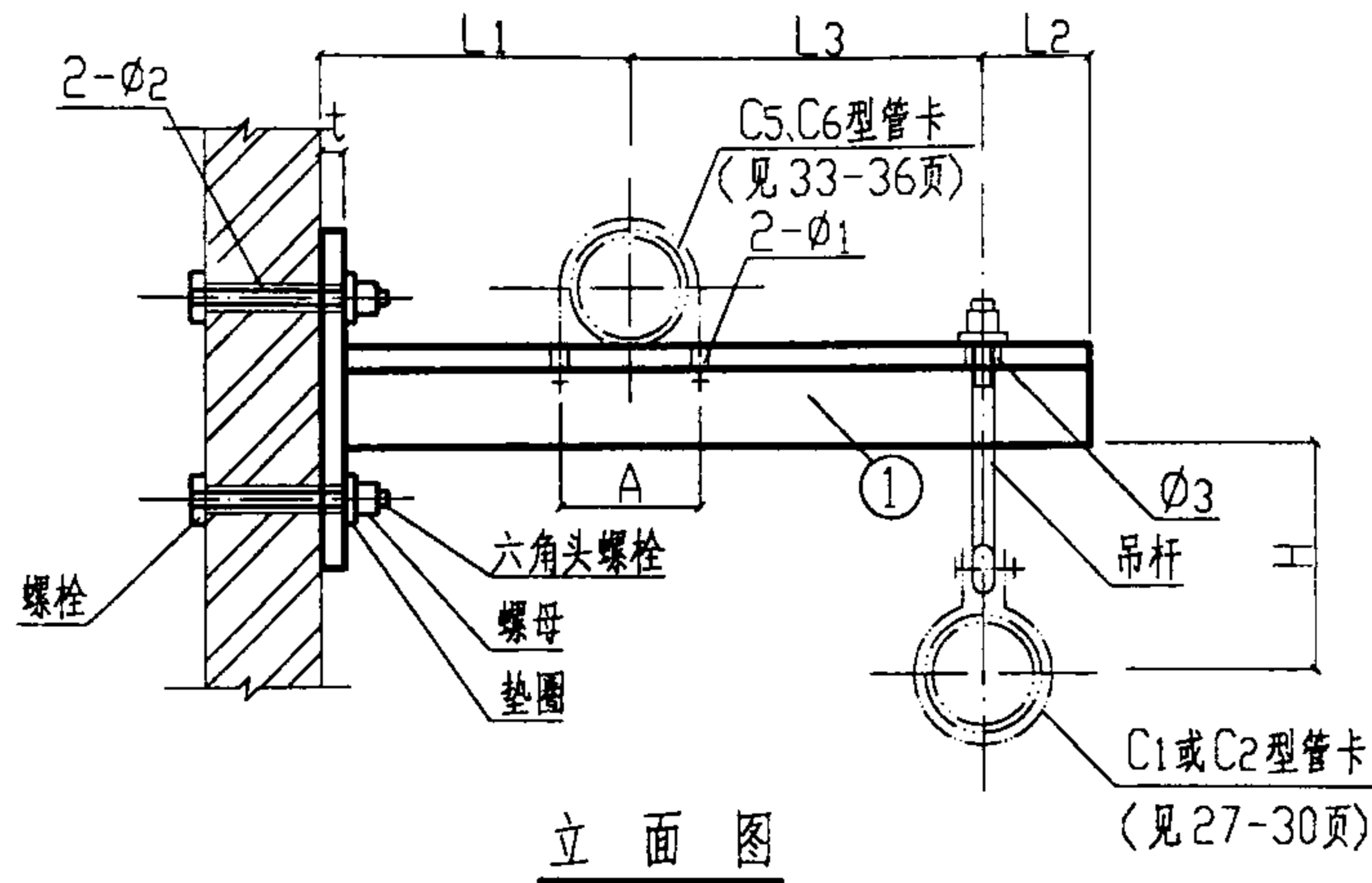
图集号 03S402

审核 刘崇仁 校对 杨成明 设计 李俊

页 75

## 材 料 明 细 表

序号	公称直径 DN	托架间距 (m)	单管重量 (kg)	支承角钢 ①				钢 板 ②			六角头螺栓		螺 母		垫 圈	
				规格	长度	件数	重量 (kg)	规格	件数	重量 (kg)	规格 Md	个数	规格	个数	规格	个数
1	15	1.5	10	L45x4	144	1	0.39	-6, 60x120	1	0.34	M10	2	M10	2	10.5	2
2	20	≤3	10	L45x4	154	1	0.42	-6, 60x120	1	0.34	M10	2	M10	2	10.5	2
3	25	≤3	20	L45x4	164	1	0.45	-6, 60x120	1	0.34	M10	2	M10	2	10.5	2
4	32	≤3	20	L45x4	174	1	0.48	-6, 60x120	1	0.34	M10	2	M10	2	10.5	2
5	40	≤3	30	L45x4	184	1	0.50	-6, 60x120	1	0.34	M10	2	M10	2	10.5	2
6	50	≤3	30	L45x4	194	1	0.53	-6, 60x120	1	0.34	M10	2	M10	2	10.5	2
7	65	≤3	50	L45x4	214	1	0.59	-6, 60x120	1	0.34	M10	2	M10	2	10.5	2
8	80	≤3	60	L45x4	244	1	0.67	-6, 60x120	1	0.34	M10	2	M10	2	10.5	2
9	100	1.5	50	L45x4	274	1	0.75	-6, 60x120	1	0.34	M10	2	M10	2	10.5	2
10	125	1.5	60	L50x5	304	1	1.15	-6, 70x160	1	0.53	M12	2	M12	2	12.5	2
11	150	1.5	80	L50x5	324	1	1.22	-6, 70x160	1	0.53	M12	2	M12	2	12.5	2
12	100	3	90	L50x5	274	1	1.03	-6, 70x160	1	0.53	M12	2	M12	2	12.5	2
13	125	3	120	L63x6	302	1	1.73	-8, 90x190	1	1.07	M16	2	M16	2	16.5	2
14	150	3	160	L63x6	322	1	1.84	-8, 90x190	1	1.07	M16	2	M16	2	16.5	2



说明:

1. 本图尺寸以mm计。
2. 本图适用于在钢结构或大型设备机架上固定管架的不保温管道。
3. 本图与C1或C2、C5、C6型管卡, 闭口环眼单头螺纹型吊杆大样图同时使用。
4. 在钢结构或设备机架上固定管架时, 需有关专业对钢结构或设备机架验算后方可采用。
5. a, k值

角钢	L45x4	L50x5	L63x6
a	25	30	35
k	20	25	30

6. 吊管高度H 由设计或现场确定

## 尺 寸 表

序号	DN	间距 (m)	L1	L3	L2	hf	B	C	E	t	A	φ <sub>1</sub>	φ <sub>2</sub>	φ <sub>3</sub>	序号	DN	间距 (m)	L1	L3	L2	hf	B	C	E	t	A	φ <sub>1</sub>	φ <sub>2</sub>	φ <sub>3</sub>
1	15	1.5	70	53	27	4	80	20	30	6	33	10	12	12	8	80	≤3	130	88	32	4	80	20	30	6	103	12	12	12
2	20	≤3	80	55	25	4	80	20	30	6	38	10	12	12	9	100	1.5	140	102	38	4	80	20	30	6	129	12	12	12
3	25	≤3	80	58	32	4	80	20	30	6	45	10	12	12	10	125	1.5	160	115	35	5	100	30	35	6	157	14	14	12
4	32	≤3	90	64	26	4	80	20	30	6	54	10	12	12	11	150	1.5	170	127	33	5	100	30	35	6	182	14	14	12
5	40	≤3	100	67	23	4	80	20	30	6	60	10	12	12	12	100	3	140	102	38	4	100	30	35	6	129	12	14	12
6	50	≤3	100	73	27	4	80	20	30	6	72	10	12	12	13	125	3	160	115	35	5	120	35	45	6	157	14	18	12
7	65	≤3	110	81	29	4	80	20	30	6	90	12	12	12	14	150	3	167	127	33	6	120	35	45	6	182	14	18	12

固定在钢结构上的双管托吊架图(二)  
DN15-DN150

图集号 03S402

审核 刘荣仁 校对 柯政明 设计 李作

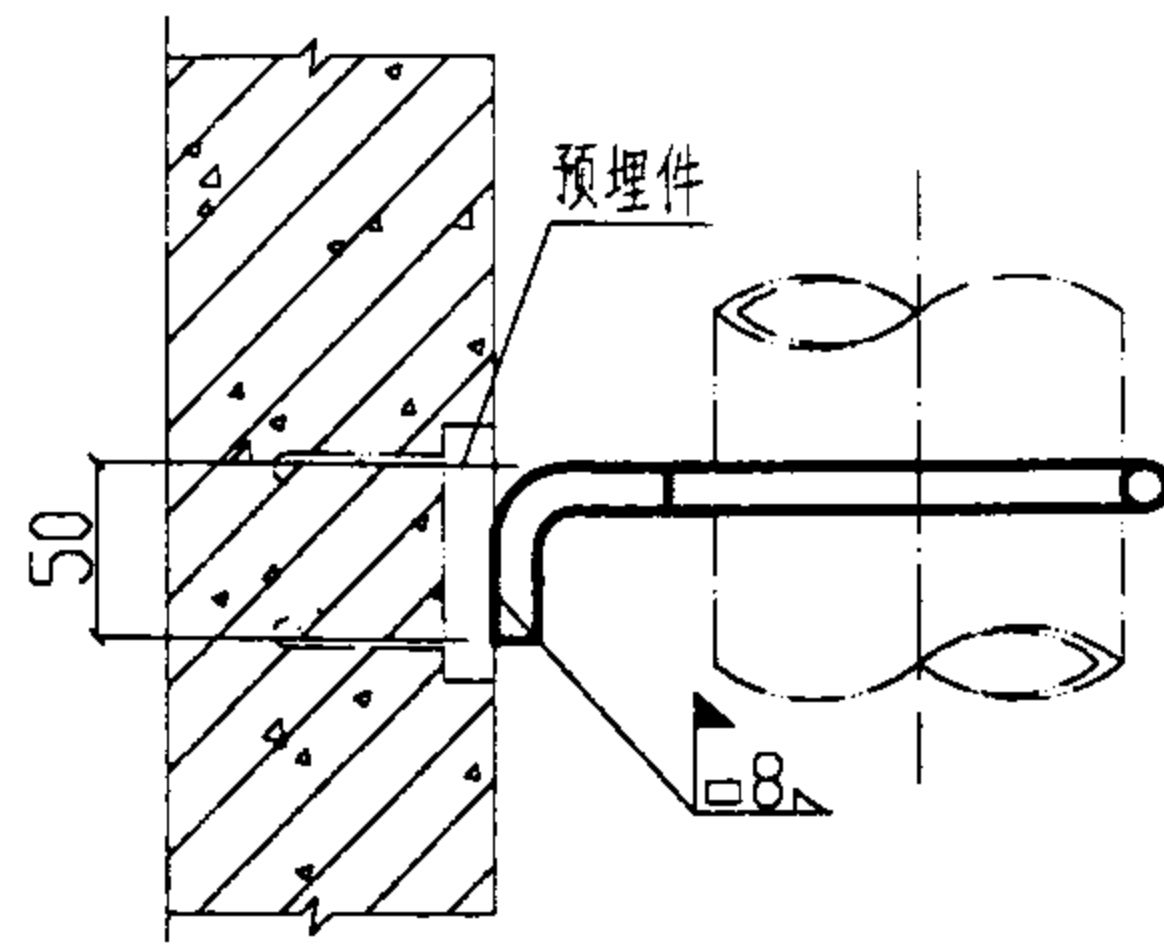
页 76

## 材 料 明 细 表

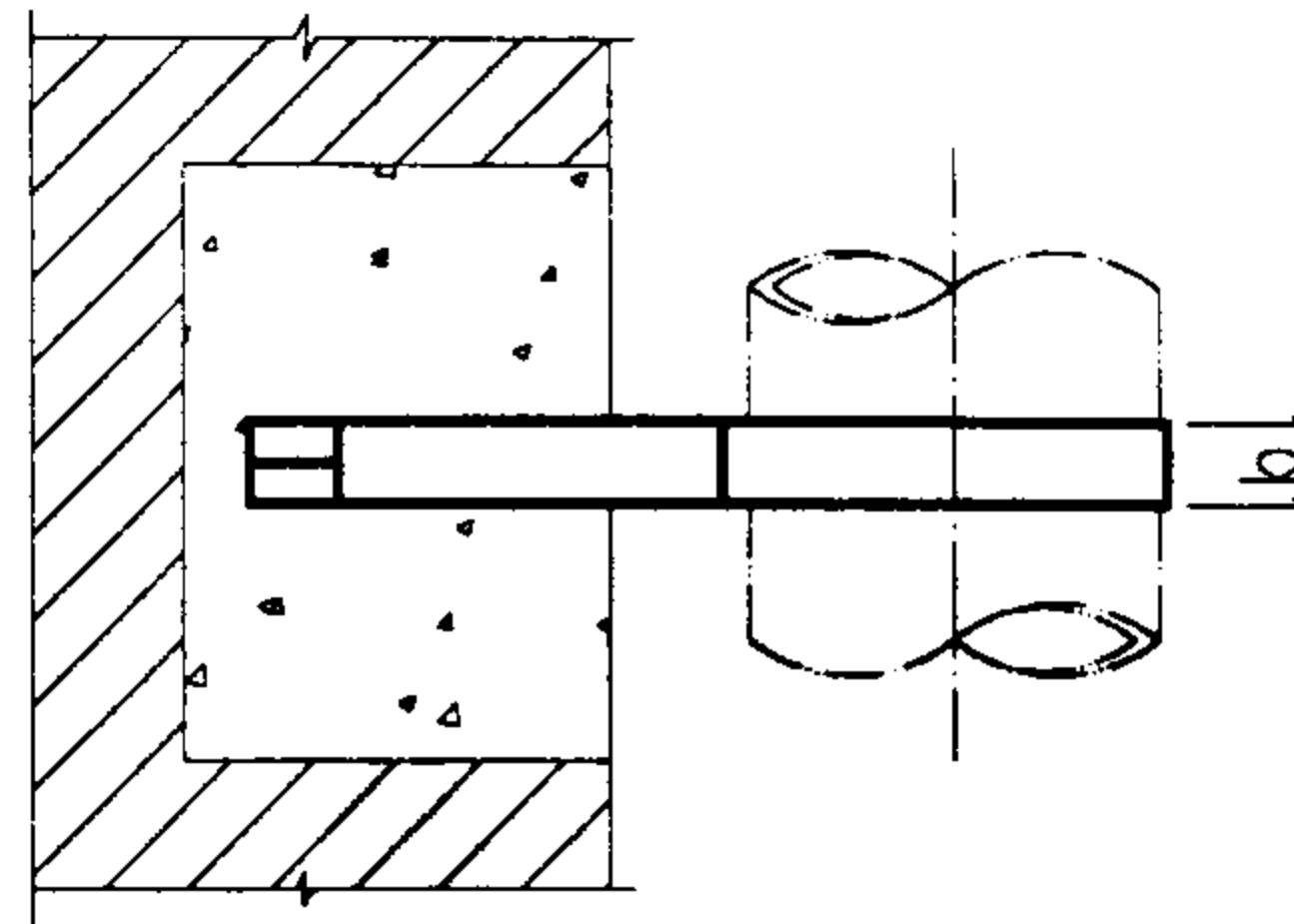
序号	公称直径 DN	管重 (kg)	I 型				II 型			
			圆钢规格	展开长	件数	重量(kg)	扁钢规格	展开长	件数	重量(kg)
1	15	20	φ10	175	1	0.108	-20×3	209	1	0.10
2	20	20	φ10	191	1	0.12	-20×3	221	1	0.10
3	25	20	φ10	204	1	0.13	-20×3	237	1	0.11
4	32	20	φ10	235	1	0.14	-20×3	268	1	0.13
5	40	20	φ10	247	1	0.15	-20×3	280	1	0.14
6	50	30	φ12	285	1	0.25	-20×3	318	1	0.15
7	65	40	φ14	327	1	0.40	-20×3	358	1	0.17
8	80	50	φ16	377	1	0.60	-25×3	397	1	0.24

说明:

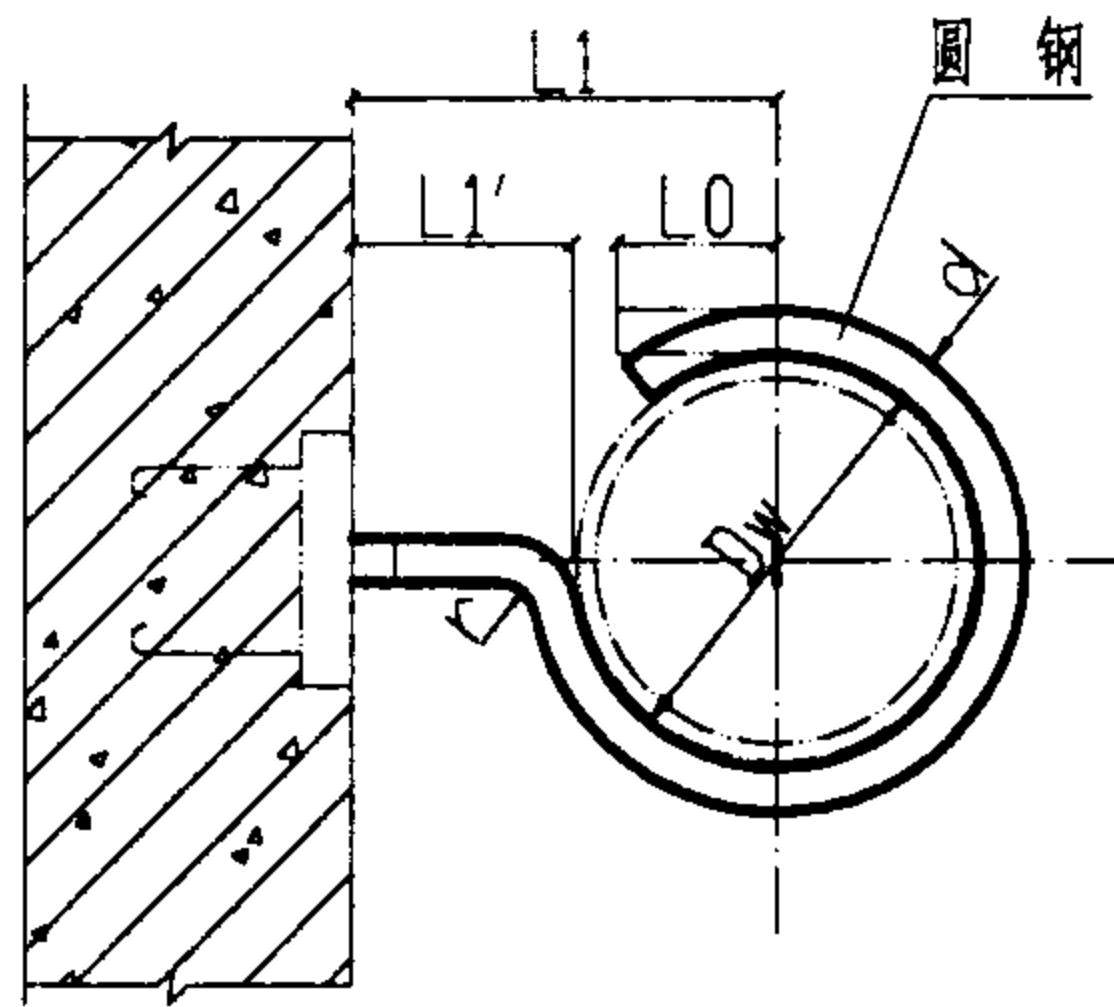
1. 本图尺寸以mm计。
2. 支架可承受不大于3m长的不受力管道重量,即表列管重。
3. 本图适用于不保温管道立管安装。
4. 支架与墙连接的要求,钢筋混凝土墙设预埋件与圆钢焊接,砖墙留洞或凿孔120×120×120,用C20混凝土填充。
5. 圆钢  $r=d$ ,扁钢  $r_1=t$
6. 预埋件由设计确定



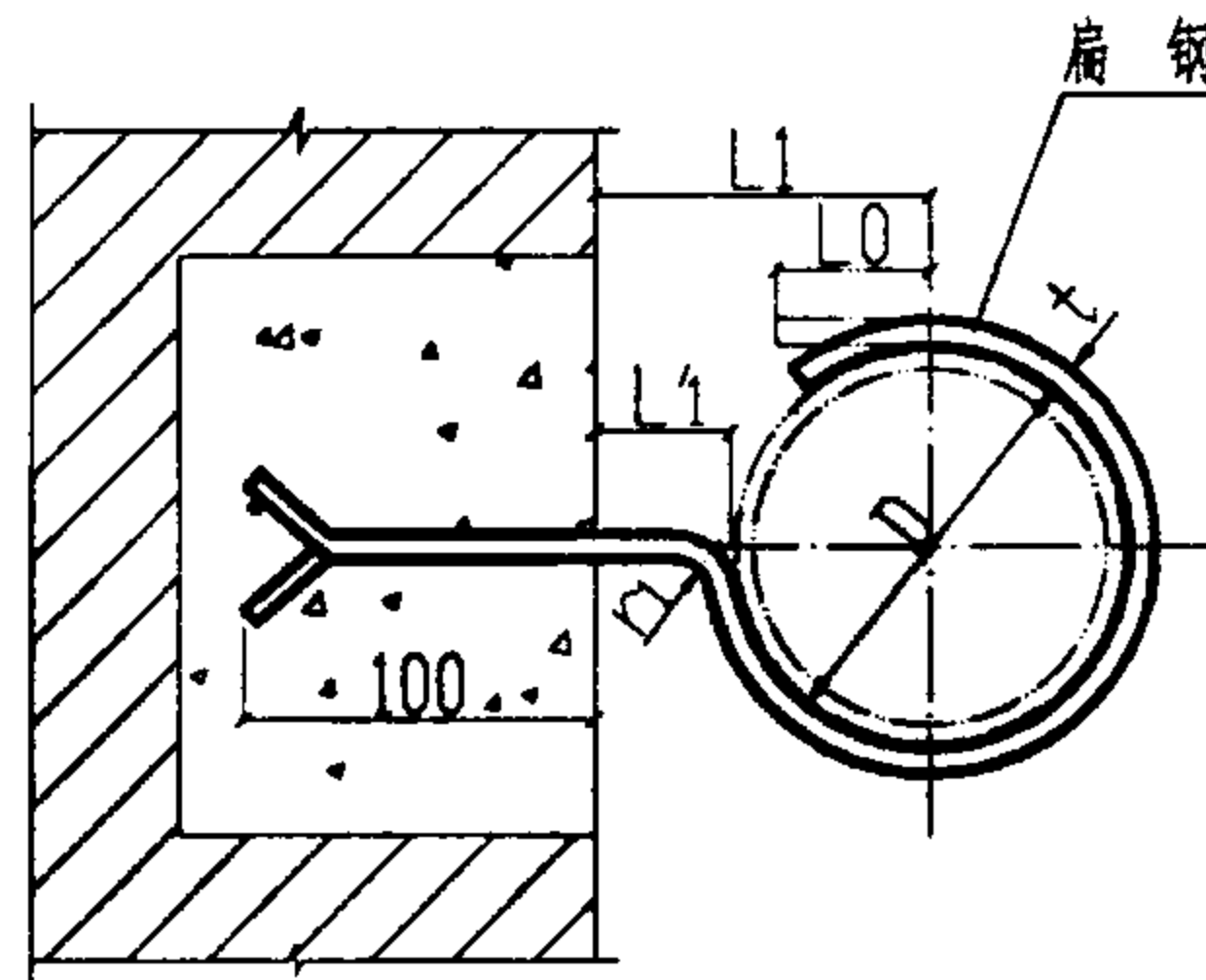
I型立面图



II型立面图



I型平面图



II型平面图

尺 寸 表

序号	DN	D	L0	L1	L1'	t	d	b
1	15	22	10	51	40	3	10	20
2	20	27	10	54	40	3	10	20
3	25	34	10	57	40	3	10	20
4	32	43	20	62	40	3	10	20
5	40	48	20	64	40	3	10	20
6	50	60	30	70	40	3	12	20
7	65	76	30	78	40	3	14	20
8	80	89	40	85	40	3	16	25

单管立式支架图(一)  
DN15-DN80

图集号 03S402

审核 刘荣仁 校对 李俊 设计 李俊

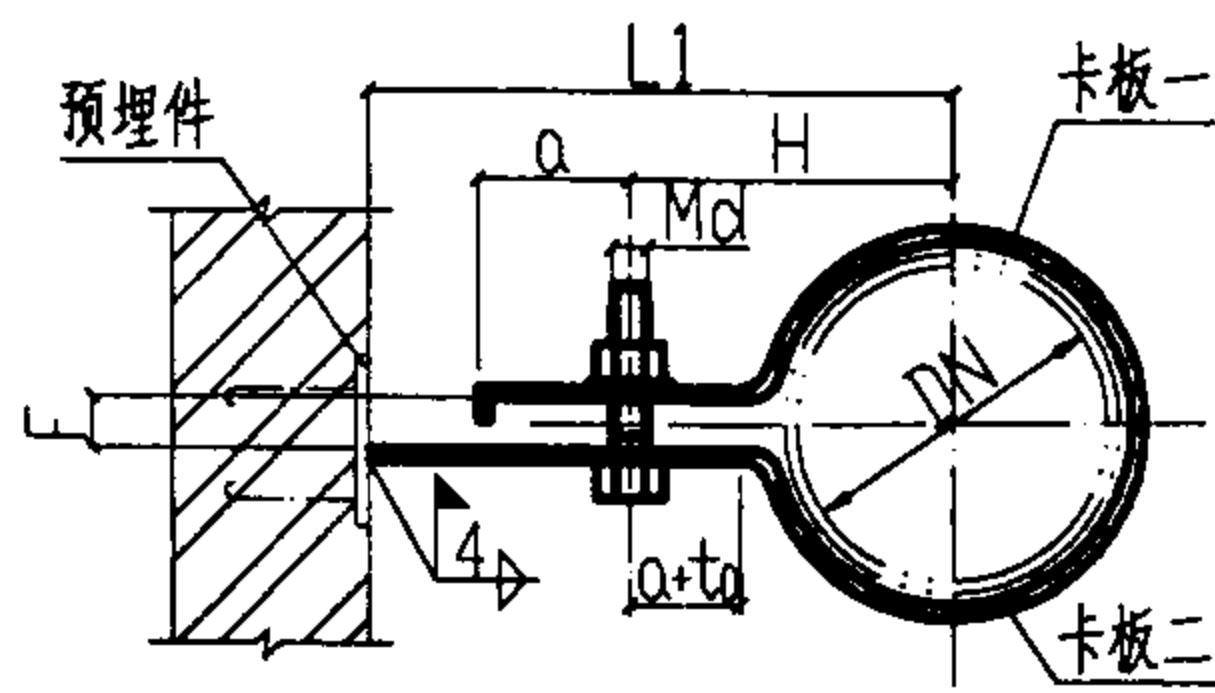
页 77

### 材 料 明 细 表

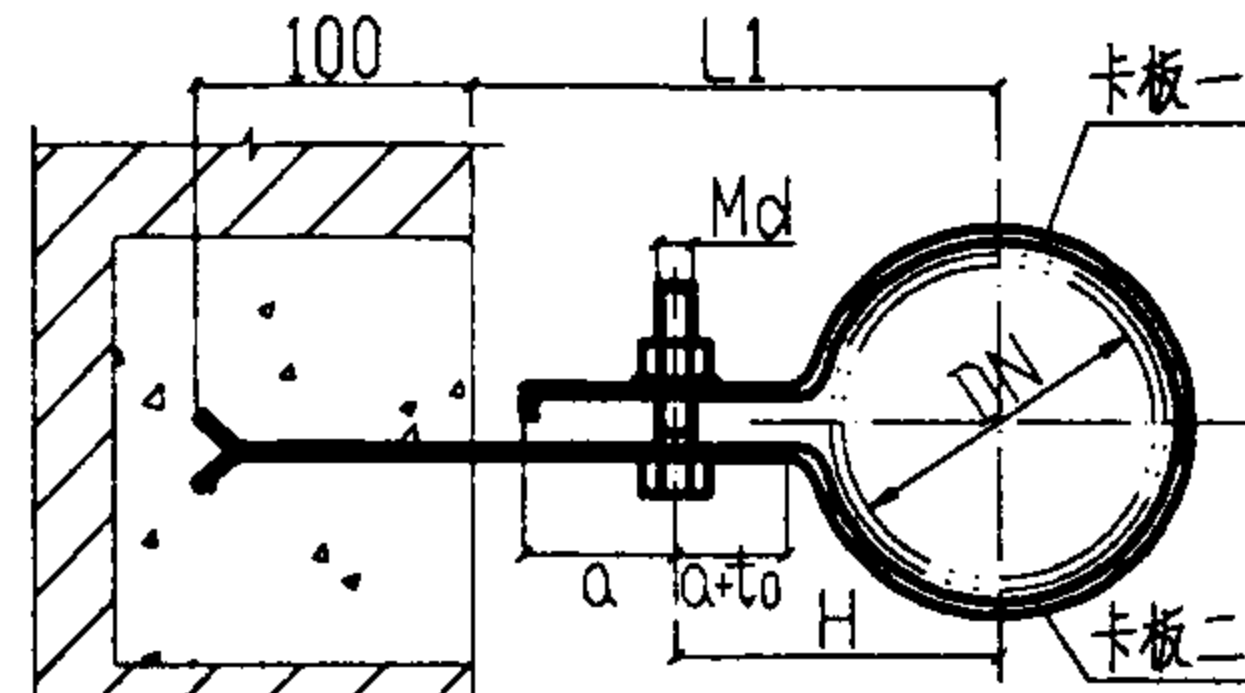
序号	公称直径 DN	管重(kg)	扁 钢				支架重量 (kg)		六角带帽螺栓			
			规格	卡板一展开长 $l_1$	卡板二展开长 $l_2$		I型	II型	螺栓规格 M $d$	螺母规格	垫圈内径	个数
I型	II型											
1	15	20	-30x3	292	292	396	0.41	0.49	M8x40	M8	8.5	1
		10	-25x3	100	95	195	0.12	0.17	M8x40	M8	10.5	1
2	20	20	-30x3	303	310	411	0.43	0.5	M8x40	M8	10.5	1
		10	-25x3	108	111	211	0.13	0.19	M8x40	M8	10.5	1
3	25	20	-30x3	313	313	421	0.52	0.6	M8x40	M8	10.5	1
		20	-25x3	119	118	218	0.14	0.20	M8x40	M8	10.5	1
4	32	30	-35x4	337	339	441	0.73	0.84	M10x45	M10	10.5	1
		20	-25x3	133	137	237	0.16	0.22	M8x40	M8	8.5	1
5	40	30	-35x4	347	355	457	0.76	0.87	M10x45	M10	10.5	1
		30	-25x3	142	154	254	0.17	0.23	M8x40	M8	8.5	1
6	50	40	-35x4	365	368	470	0.79	0.9	M10x45	M10	10.5	1
		30	-25x3	161	166	266	0.19	0.25	M8x40	M8	8.5	1
7	65	60	-40x4	393	395	500	0.98	1.11	M10x45	M10	10.5	1
		50	-25x3	186	193	293	0.22	0.28	M8x40	M8	8.5	1
8	80	70	-45x4	416	438	533	1.18	1.32	M10x45	M10	10.5	1
		60	-30x3	209	227	327	0.31	0.38	M8x40	M8	8.5	1

#### 说明:

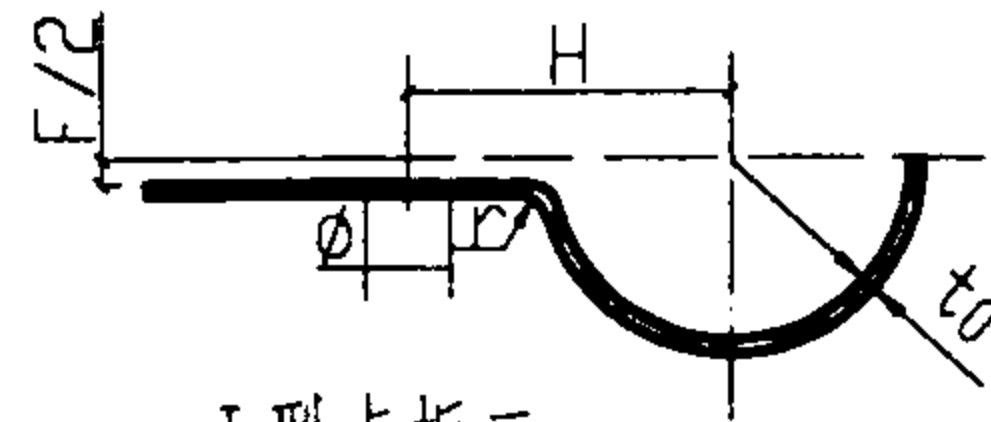
1. 本图尺寸以mm计。
2. 支架可承受不大于3m长的不受力管道重量,即表列管重。
3. 支架与墙连接的要求,钢筋混凝土墙设预埋件与扁钢焊接,砖墙留洞或凿孔120x120x120,用C20混凝土填充。
4. 图中I型用于钢筋混凝土墙,II型用于砖墙。
5. 预埋件由设计确定。



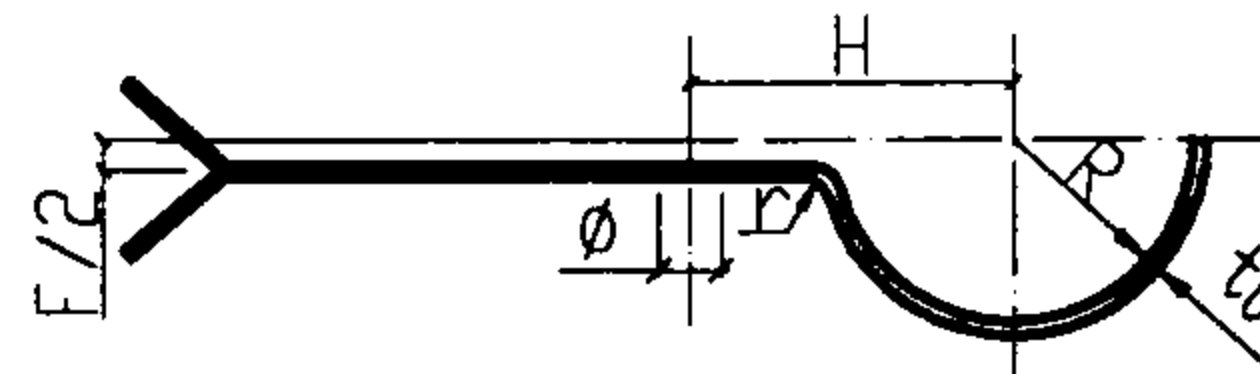
I型支架平面图



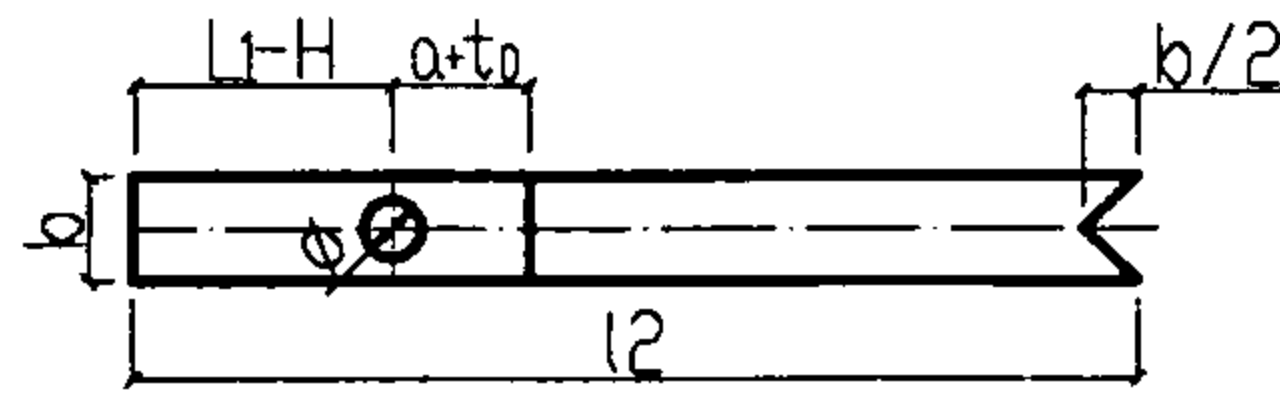
II型支架平面图



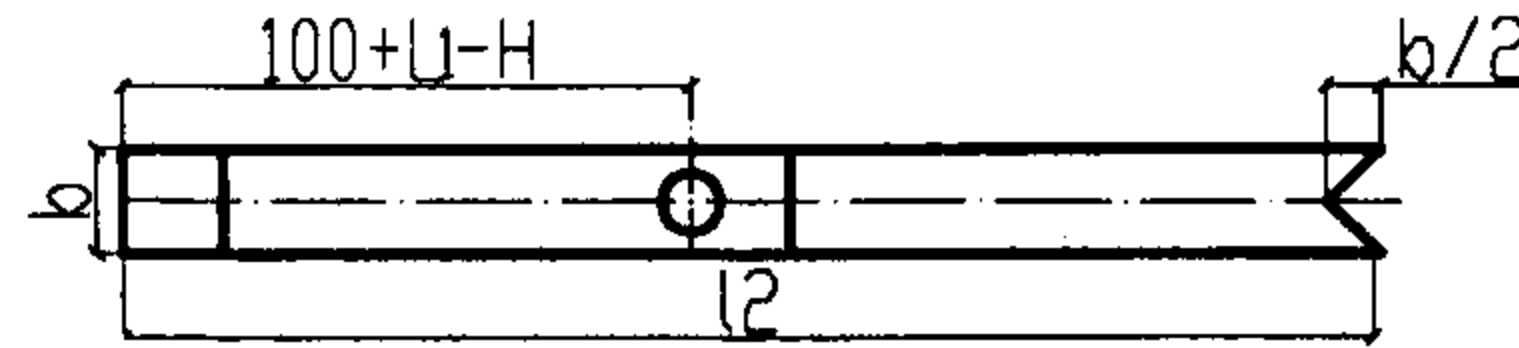
I型卡板二



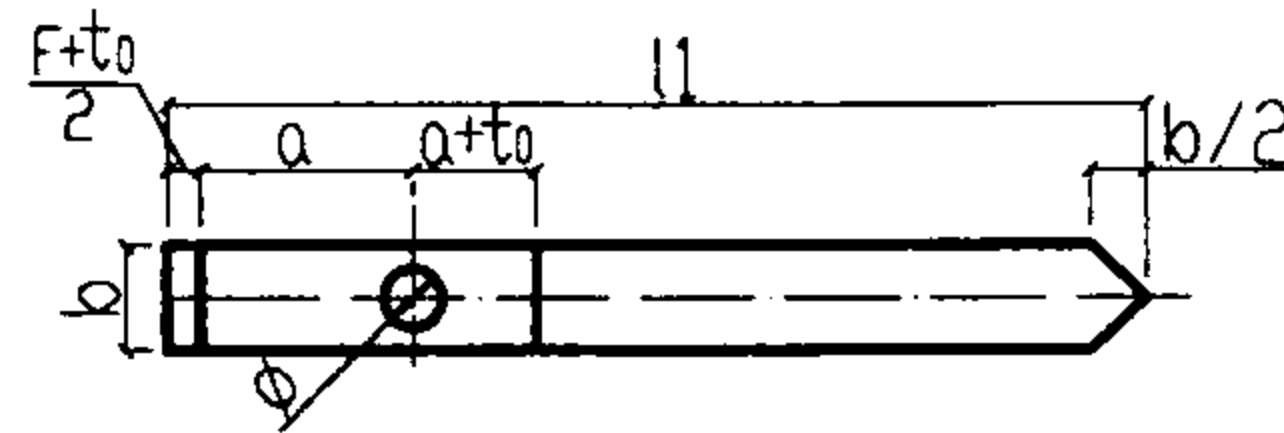
II型卡板二



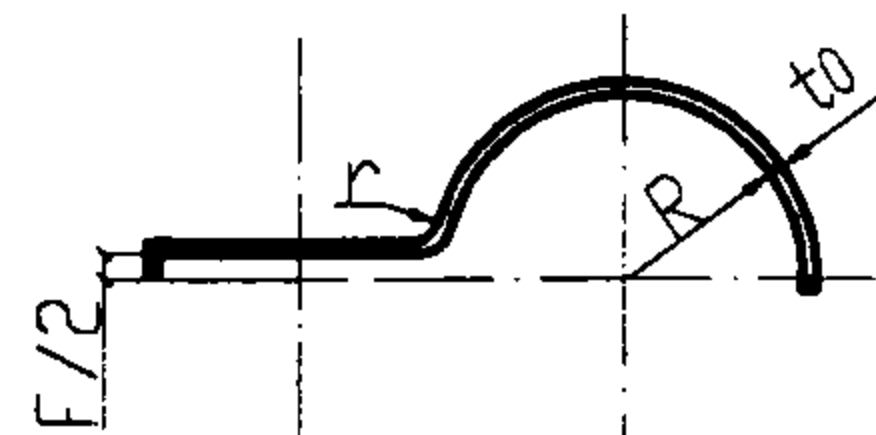
I型卡板二展开图



II型卡板二展开图



卡板一展开图



卡板一

### 尺 寸 表

序号	DN	2R	F	H		L1		to		phi		a		b		r
				保温	不保温	保温	不保温	保温	不保温	保温	不保温	保温	不保温	保温	不保温	
1	15	145	10	95.4	35.40	130	70	3	3	10	10	20	20	30	25	3
2	20	150	10	98.17	35.40	140	80	3	3	10	10	20	20	30	25	3
3	25	157	10	101.91	35.40	140	80	3	3	10	10	20	20	35	25	3
4	32	166	10	106.62	46.62	150	90	4	3	12	10	24	20	35	25	4
5	40	172	10	109.72	49.72	160	100	4	3	12	10	24	20	35	25	4
6	50	184	10	115.86	55.86	160	100	4	3	12	10	24	20	35	25	4
7	65	200	10	123.99	63.99	170	110	4	3	12	10	24	20	40	25	4
8	80	213	10	130.58	70.56	190	130	4	3	12	10	24	20	40	30	4

#### 单管立式支架图(二)

DN15-DN80

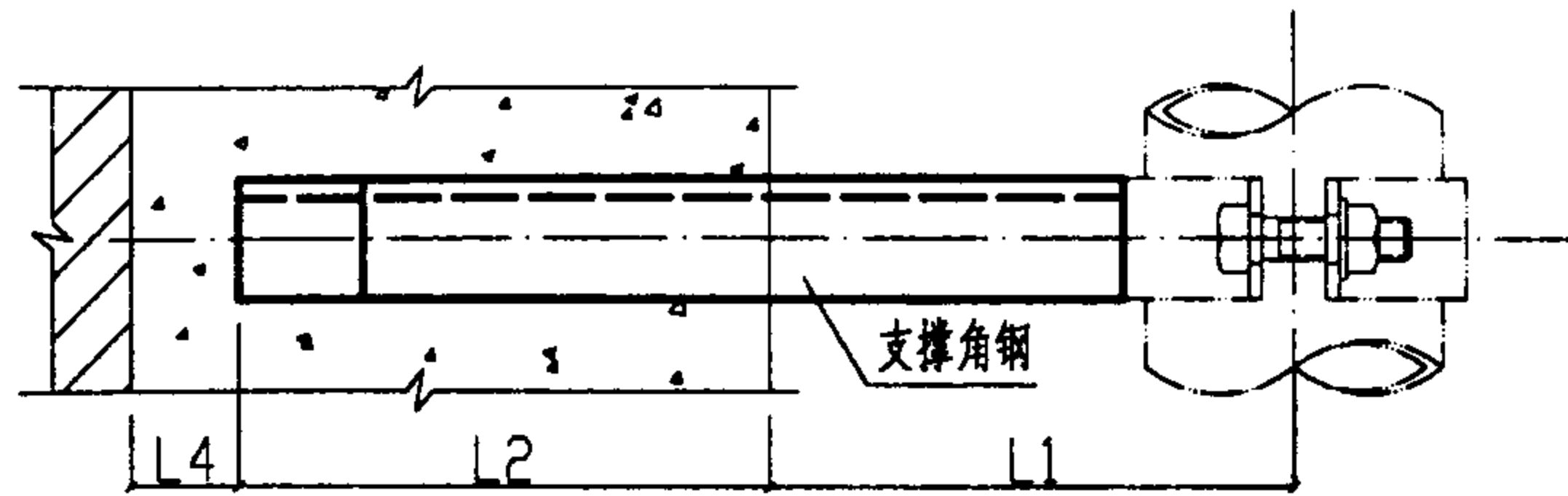
图集号 03S402

审核 刘崇仁 校对 杨改明 设计 李作

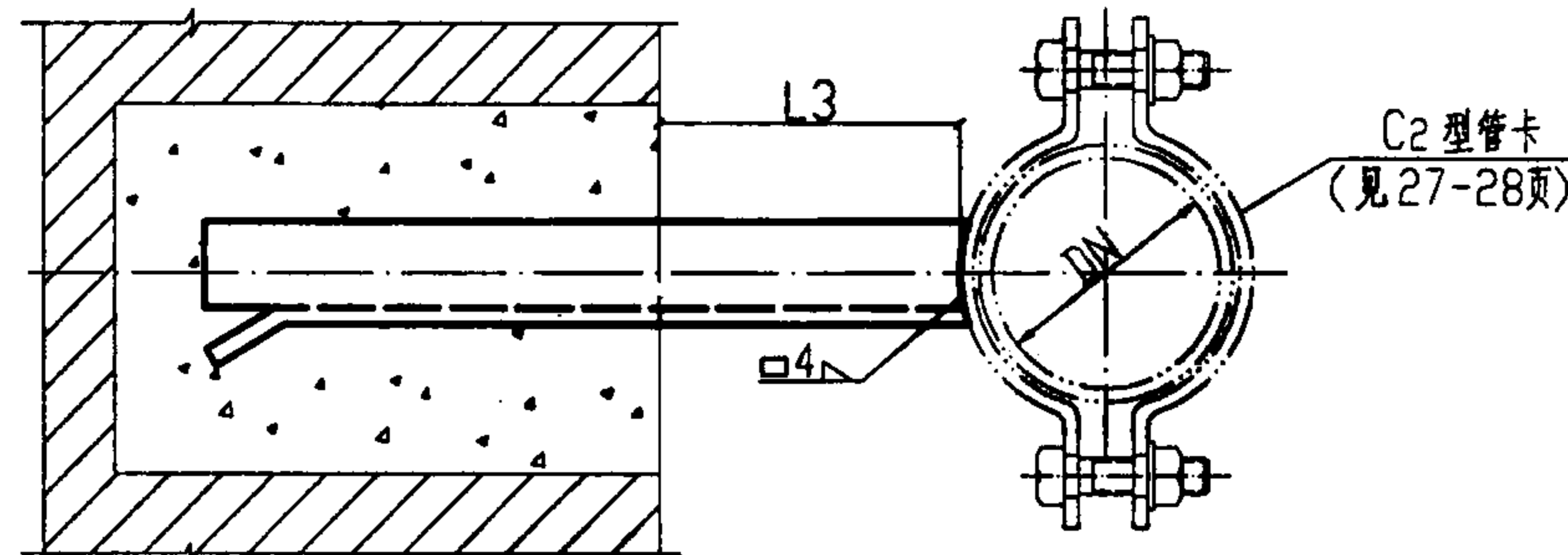
页 78

### 材 料 明 细 表

序号	公称直径 DN	支承角钢			
		规格	长度	件数	重量 (kg)
1	50	L30x4	184	1	0.33
2	65	L30x4	186	1	0.33
3	80	L36x4	200	1	0.43
4	100	L36x4	227	1	0.49
5	125	L40x4	234	1	0.57
6	150	L40x4	321	1	0.78
7	200	L40x4	324	1	0.79



立面图



平面图

说明:

1. 本图尺寸以mm计.
2. 本支架按受力考虑, 只适用于固定立管安装.
3. 本图与C2型管卡大样图同时使用.
4. 砖墙留洞或凿孔  $120 \times 120 \times (L_2 + L_4)$ , 用C20混凝土填充.
5. 本图适用于不保温管道.

### 尺 寸 表

序号	DN	L1	L2	L3	L4
1	50	100	120	64	20
2	65	110	120	66	20
3	80	130	120	80	20
4	100	140	150	77	20
5	125	160	150	84	20
6	150	170	240	81	20
7	200	200	240	84	20

单管立式支架图(三)  
DN50-DN200

图集号 03S402

审核 刘荣仁 校对 杨双成 设计 李作

页 79

### 材料明细表

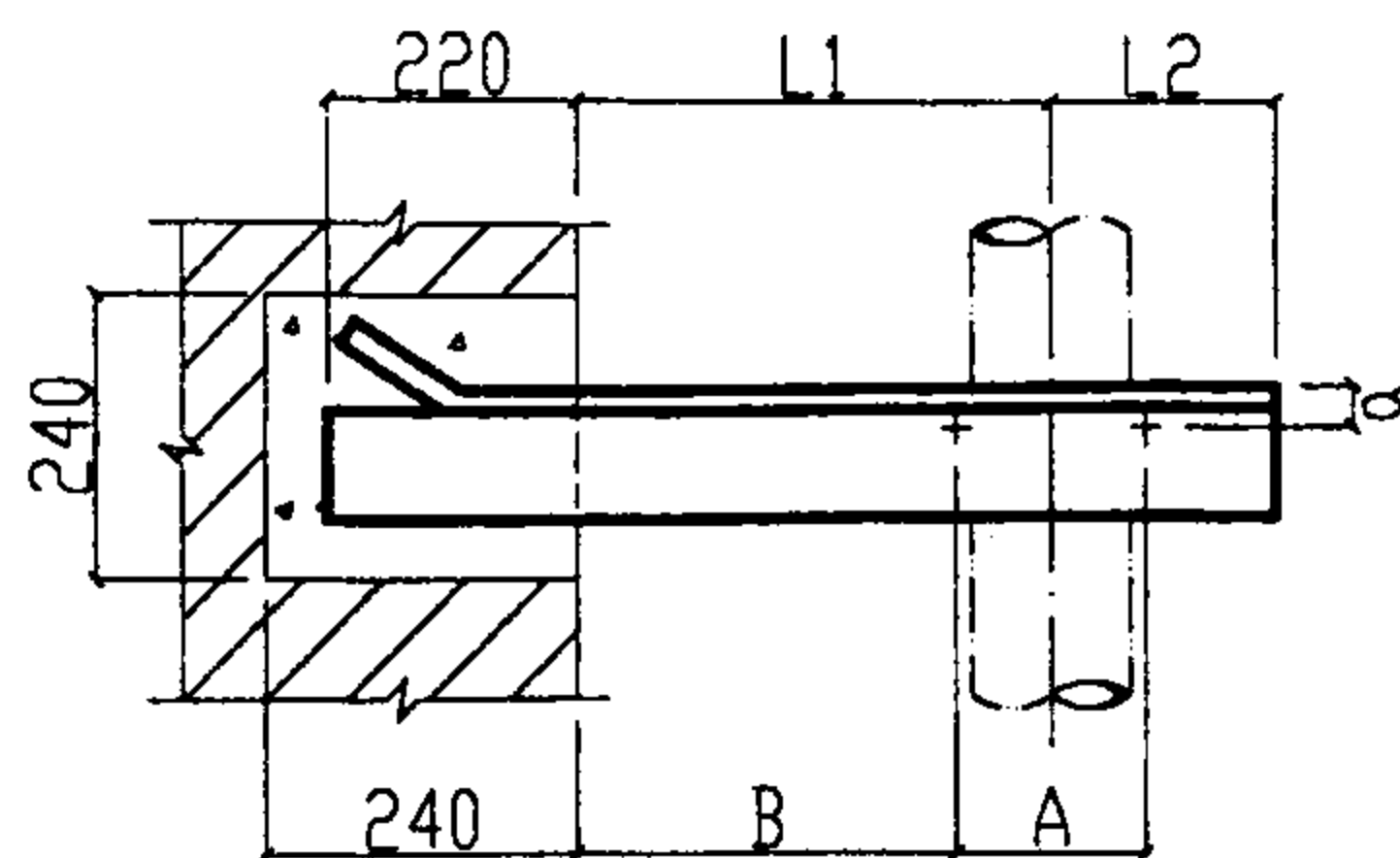
序号	公称直径 DN	支承角钢 ①			固定角钢 ②					
		规格	长度	件数	重量 (kg)	规格	长度	件数	重量 (kg)	总重 (kg)
1	50	L45x5	380	1	1.28	-	-	-	-	-
2	65	L45x5	400	1	1.35	-	-	-	-	-
3	80	L45x5	430	1	1.45	-	-	-	-	-
4	100	L50x5	450	1	1.70	-	-	-	-	-
5	125	L50x5	490	1	1.85	-	-	-	-	-
6	150	L50x5	510	1	1.92	-	-	-	-	-
7	200	L63x40x5	570	1	2.23	L50x5	240	2	0.90	1.80
8	250	L63x40x5	640	1	2.51	L50x5	240	2	0.90	1.80
9	300	L63x40x5	700	1	2.75	L50x5	240	2	0.90	1.80
10	350	L75x50x5	760	1	3.66	L50x5	370	2	1.39	2.78
11	400	L75x50x5	820	1	3.95	L50x5	370	2	1.39	2.78

说明:

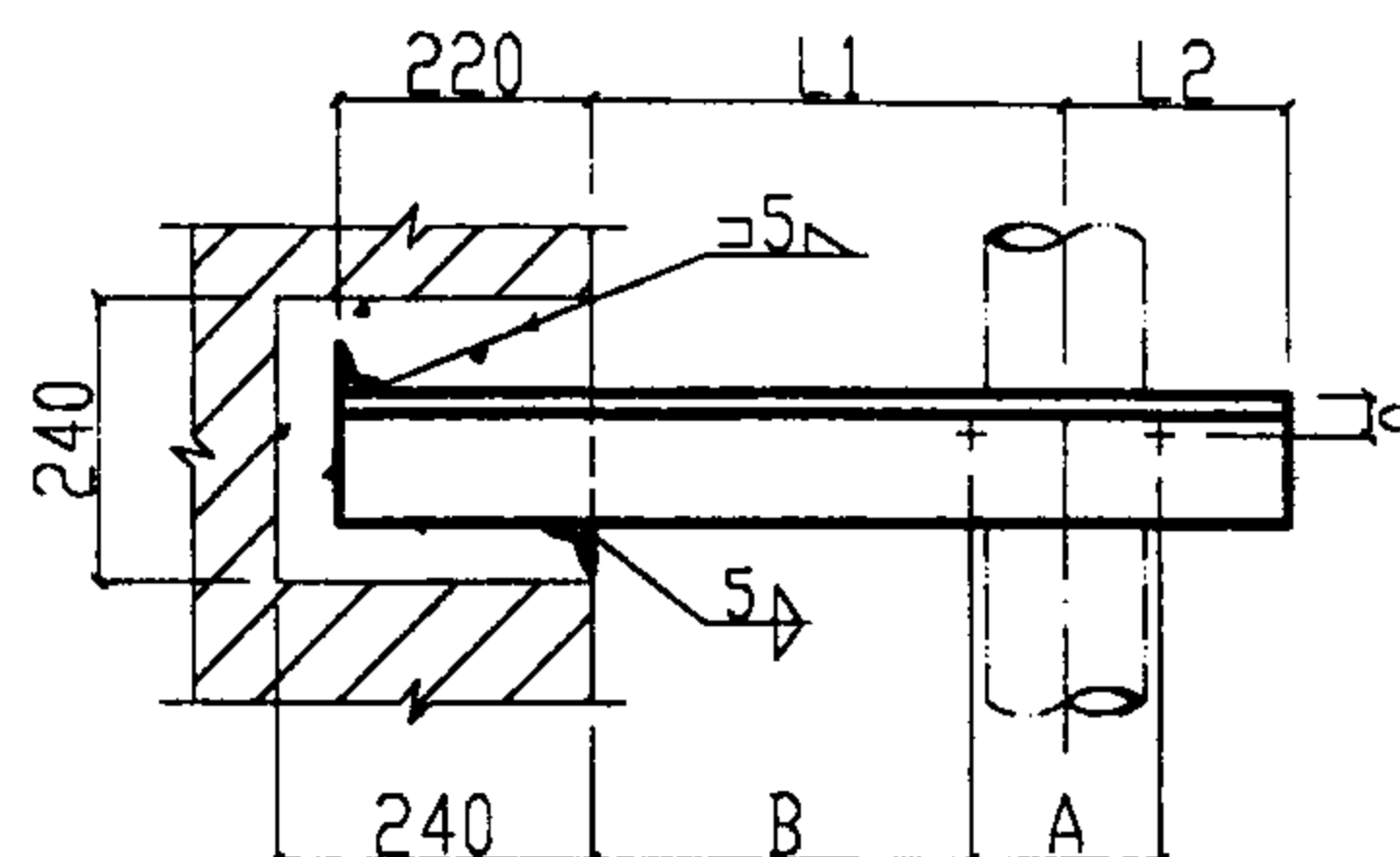
1. 本图尺寸以mm计。
2. 本支架与C5、C6型管卡大样图同时使用。
3. 本支架按受力考虑,只适用于固定管安装。
4. 本支架与砖墙连接留洞或凿孔处,用C20混凝土填实。
5. a值

角钢	L45x5	L50x5	L63x40x5	L75x50x5
a	25	30	35	45

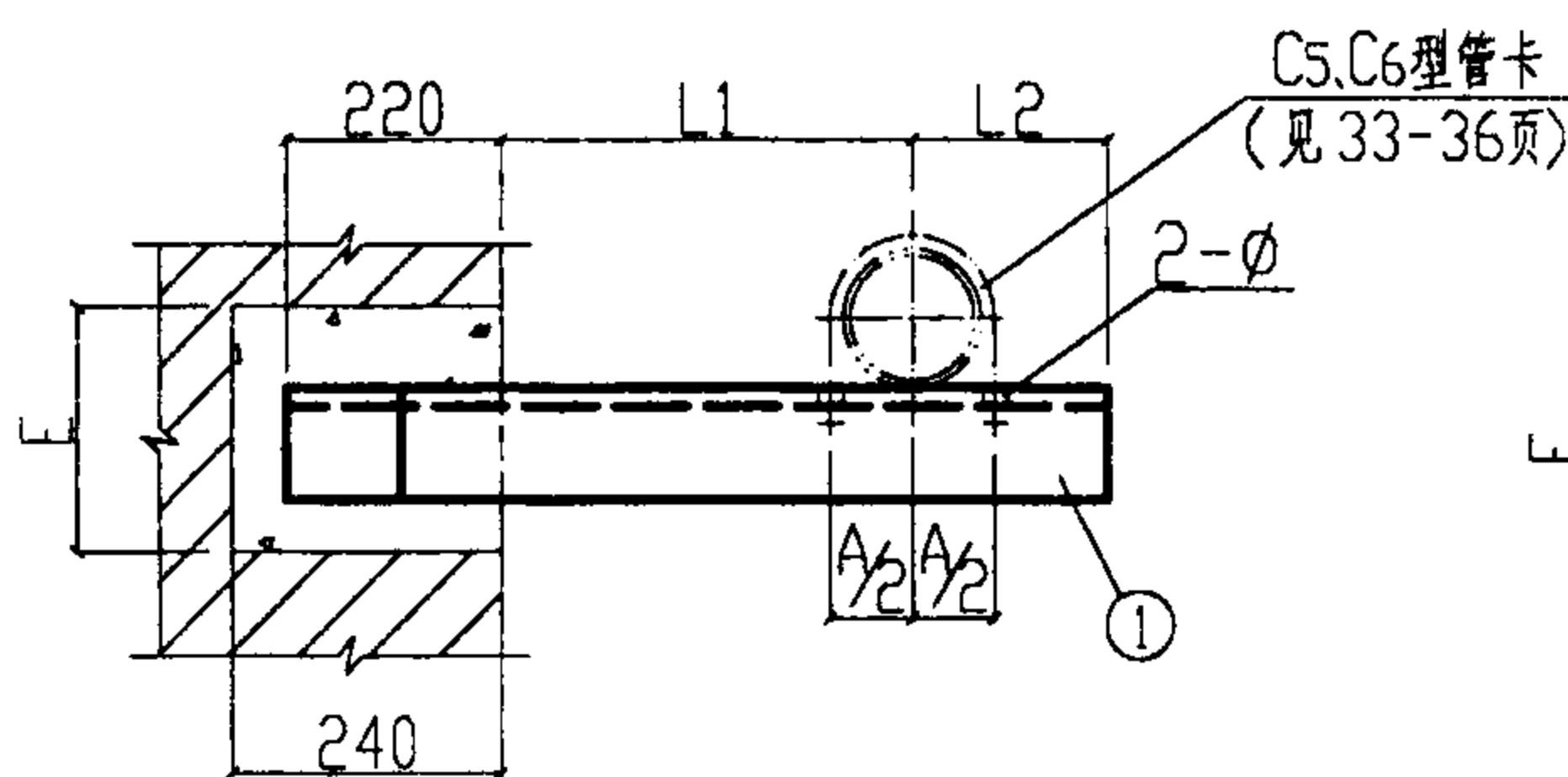
6. 本图适用于不保温管道



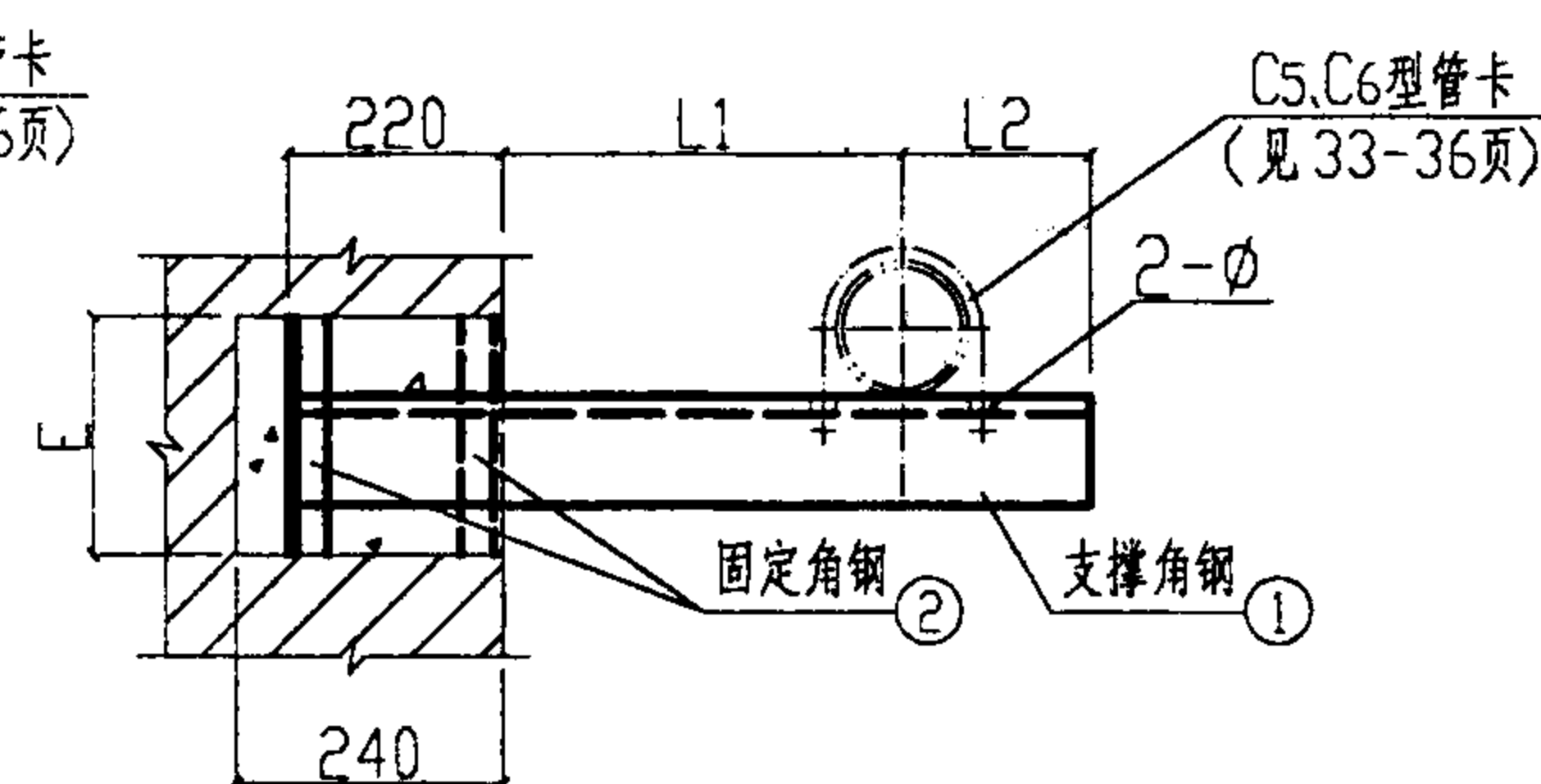
DN50-DN150 立面图



DN200-DN400 立面图



DN50-DN150 平面图



DN200-DN400 平面图

### 尺寸表

序号	DN	L1	L2	E	B	A	φ	序号	DN	L1	L2	E	B	A	φ
1	50	100	60	240	63	72	12	7	200	200	150	240	80	236	18
2	65	110	70	240	65	90	12	8	250	230	190	240	83	294	18
3	80	130	80	240	78.5	103	12	9	300	270	210	240	97	346	18
4	100	140	90	240	74.5	129	14	10	350	300	240	370	98.5	399	22
5	125	160	110	240	81.5	157	14	11	400	330	270	370	104	452	22
6	150	170	120	240	79	182	14								

单管立式支架图(四)

DN50-DN400

图集号 03S402

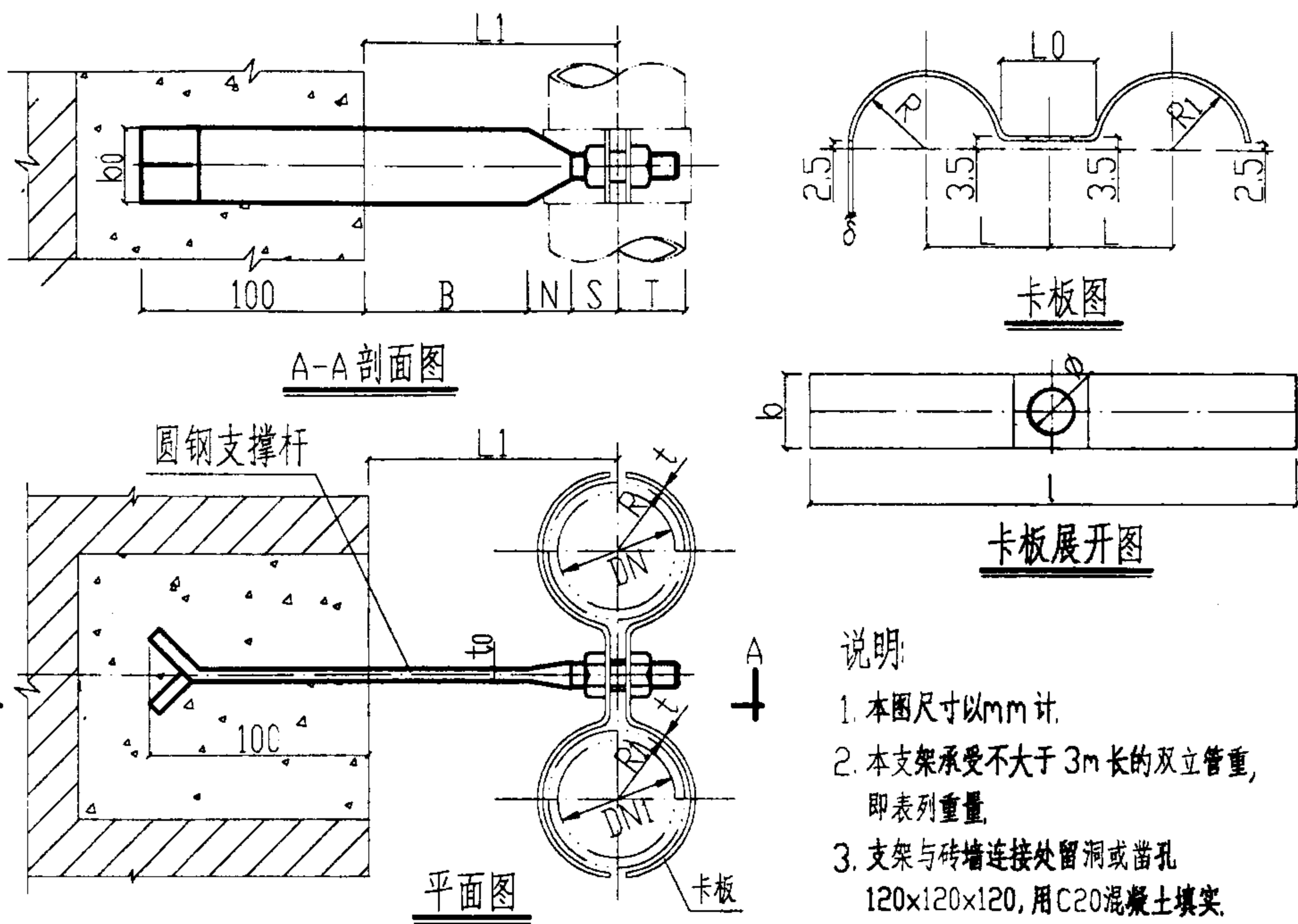
审核 刘荣仁 校对 杨成明 设计 李俊

页 80



### 材 料 明 细 表

序 号	公称直径		2R	2R <sub>1</sub>	L	管重(kg)		扁钢卡板				圆钢支撑杆			螺 母				
	DN	DN <sub>1</sub>				保温	不保温	规格	展开长 l	件数	单重 (kg)	总重 (kg)	首端	末端	全长	件数	重量 (kg)	规格	个数
1	15	15	25	25	50	20	20	-40x4	150	2	0.19	0.38	M12	-38x3	238	1	0.21	M12	2
						10	10	-35x3	148	2	0.12	0.24	M10	-26x3	195	1	0.12	M10	2
2	15	20	25	30	50	20	20	-40x4	156	2	0.20	0.40	M12	-38x3	238	1	0.21	M12	2
						10	10	-35x3	153	2	0.13	0.26	M10	-26x3	205	1	0.13	M10	2
3	15	25	25	37	50	20	20	-40x4	163	2	0.21	0.42	M12	-38x3	248	1	0.22	M12	2
						10	20	-35x3	161	2	0.13	0.26	M10	-26x3	205	1	0.13	M10	2
4	15	32	25	46	50	20	30	-45x4	173	2	0.25	0.50	M14	-39x4	250	1	0.30	M14	2
						10	20	-35x3	171	2	0.14	0.28	M10	-26x3	215	1	0.13	M10	2
5	20	20	30	30	50	20	20	-40x4	161	2	0.20	0.40	M12	-38x3	238	1	0.21	M12	2
						10	10	-35x3	159	2	0.13	0.26	M10	-26x3	205	1	0.13	M10	2
6	20	25	30	37	50	20	20	-40x4	168	2	0.21	0.42	M12	-38x3	248	1	0.22	M12	2
						10	20	-35x3	166	2	0.14	0.28	M10	-26x3	205	1	0.13	M10	2
7	20	32	30	46	50	20	30	-45x4	178	2	0.25	0.50	M14	-39x4	250	1	0.30	M14	2
						10	20	-35x3	176	2	0.15	0.30	M10	-26x3	215	1	0.13	M10	2
8	25	25	37	37	50	20	20	-45x4	176	2	0.25	0.50	M14	-39x4	250	1	0.30	M14	2
						20	20	-35x3	174	2	0.14	0.28	M10	-26x3	205	1	0.13	M10	2
9	25	32	37	46	50	20	30	-45x4	185	2	0.26	0.52	M14	-39x4	250	1	0.30	M14	2
						20	20	-40x4	185	2	0.23	0.46	M12	-38x3	218	1	0.19	M12	2
10	25	40	37	52	60	20	30	-50x4	212	2	0.33	0.66	M16	-50x4	263	1	0.42	M16	2
						20	30	-40x4	212	2	0.27	0.54	M12	-38x3	228	1	0.20	M12	2
11	32	32	46	46	60	30	30	-45x4	215	2	0.30	0.60	M14	-39x4	250	1	0.30	M14	2
						20	20	-35x3	213	2	0.18	0.36	M10	-26x3	215	1	0.13	M10	2
12	32	40	46	52	60	30	30	-45x4	222	2	0.31	0.62	M14	-39x4	260	1	0.31	M14	2
						20	30	-35x3	219	2	0.18	0.36	M10	-26x3	225	1	0.14	M10	2
13	32	50	46	64	60	30	40	-50x4	234	2	0.37	0.74	M16	-50x4	263	1	0.42	M16	2
						20	30	-40x4	234	2	0.29	0.58	M12	-38x3	228	1	0.20	M12	2
14	40	40	52	52	60	30	30	-45x4	228	2	0.32	0.64	M14	-39x4	260	1	0.31	M14	2
						30	30	-35x3	226	2	0.19	0.38	M10	-26x3	225	1	0.14	M10	2
15	40	50	52	64	60	30	40	-45x4	241	2	0.34	0.68	M14	-39x4	260	1	0.31	M14	2
						30	30	-40x4	241	2	0.30	0.60	M12	-38x3	228	1	0.20	M12	2
16	50	50	64	64	60	40	40	-45x4	254	2	0.36	0.72	M14	-39x4	260	1	0.31	M14	2
						30	30	-35x3	252	2	0.21	0.42	M10	-26x3	225	1	0.14	M10	2



**说明:**

1. 本图尺寸以mm计。
2. 本支架承受不大于3m长的双立管重, 即表列重量。
3. 支架与砖墙连接处留洞或凿孔 120x120x120, 用C20混凝土填满。

尺 寸 表

序号	DN	DN <sub>1</sub>	2R	2R <sub>1</sub>	L	保 温										不 保 温										r		
						b	φ	L <sub>1</sub>	L <sub>0</sub>	t	B	N	S	T	b <sub>0</sub>	t <sub>0</sub>	b	φ	L <sub>1</sub>	L <sub>0</sub>	t	B	N	S	T		b <sub>0</sub>	t <sub>0</sub>
1	15	15	25	25	50	40	14	110	73.2	4	63	25	22	28	38	3	35	12	70	72.8	3	25	25	20	25	26	3	4
2	15	20	25	30	50	40	14	110	70.5	4	63	25	22	28	38	3	35	12	80	70.2	3	35	25	20	25	26	3	4
3	15	25	25	37	50	40	14	120	66.9	4	73	25	22	28	38	3	35	12	80	66.5	3	35	25	20	25	26	3	4
4	15	32	25	46	50	45	16	120	62.2	4	70	25	25	30	39	4	35	12	90	61.9	3	45	25	20	25	26	3	4
5	20	20	30	30	50	40	14	110	67.8	4	63	25	22	28	38	3	35	12	80	67.6	3	35	25	20	25	26	3	4
6	20	25	30	37	50	40	14	120	64.2	4	73	25	22	28	38	3	35	12	80	63.9	3	35	25	20	25	26	3	4
7	20	32	30	46	50	45	16	120	59.5	4	70	25	25	30	39	4	35	12	90	59.3	3	45	25	20	25	26	3	4
8	25	25	37	37	50	45	16	120	60.5	4	70	25	25	30	39	4	35	12	80	60.2	3	35	25	20	25	26	3	4
9	25	32	37	46	50	45	16	120	55.9	4	70	25	25	30	39	4	40	14	90	55.9	4	43	25	22	28	38	3	4
10	25	40	37	52	60	50	18	130	72.9	4	78	25	27	33	50	4	40	14	100	72.9	4	53	25	22	28	38	3	4
11	32	32	46	46	60	45	16	120	71.2	4	70	25	25	30	39	4	35	12	90	71.0	3	45	25	20	25	26	3	4
12	32	40	46	52	60	45	16	130	68.2	4	80	25	25	30	39	4	35	12	100	68.0	3	55	25	20	25	26	3	4
13	32	50	46	64	60	50	18	130	57.9	4	78	25	27	33	50	4	40	14	100	57.9	4	53	25	22	28	38	3	4
14	40	40	52	52	60	45	16	130	65.2	4	80	25	25	30	39	4	35	12	100	65.0	3	55	25	20	25	26	3	4
15	40	50	52	64	60	45	16	130	59.1	4	80	25	25	30	39	4	40	14	100	59.1	4	53	25	22	28	38	3	4
16	50	50	64	64	60	45	16	130	52.9	4	80	25	25	30	39	4	35	12	100	52.0	3	55	25	20	25	26	3	4

双管立式支架图

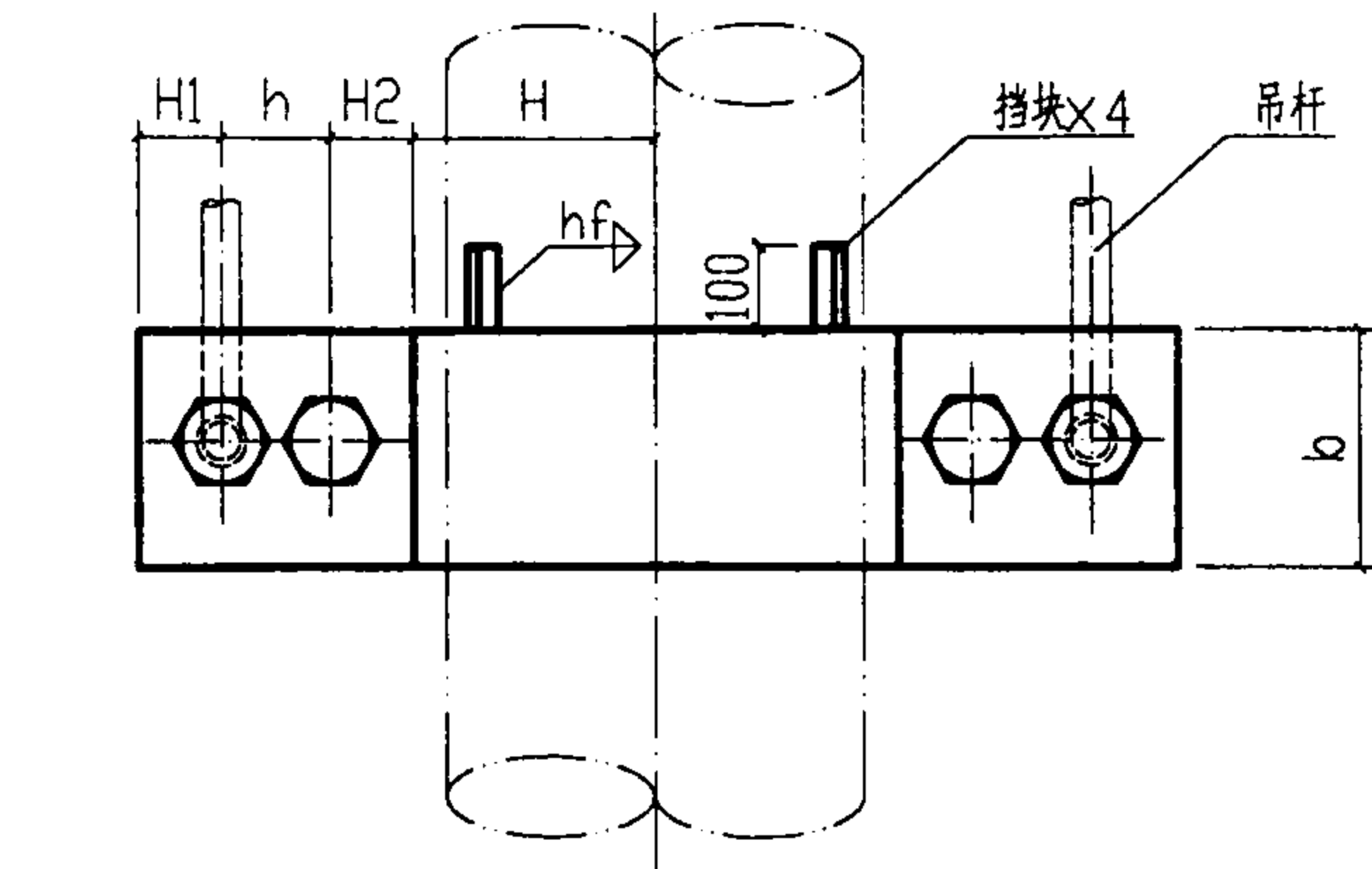
DN15-DN50

图集号 03S402

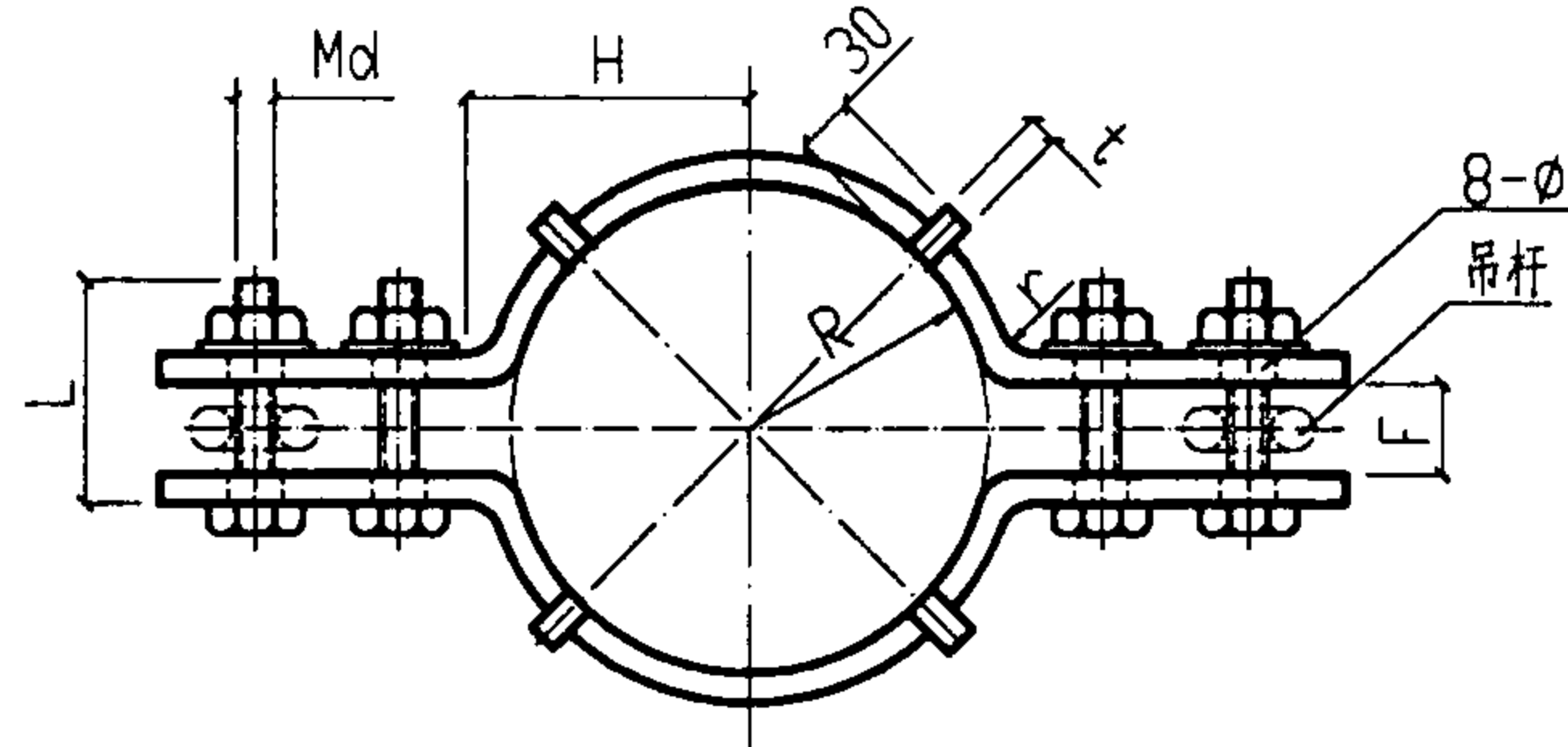
审核 刘春仁 校对 郝改明 设计 李俊 页 81

## 材 料 明 细 表

序号	公称直径 DN	托架间距 (m)	管重(kg)		扁 钢 管 卡				六角头螺栓		螺 母		垫 圈		吊杆直径 d	
			保 温	不保温	规格 bxt	展开长	件数	单重 (kg)	总重 (kg)	规格 MdxL	个数	规格	个数	规格		个数
1	50	1.5	40	30	-40x4	271	2	0.34	0.68	M10x50	4	M10	4	10.5	4	10
2	65	3	60	50	-50x4	296	2	0.37	0.74	M12x55	4	M12	4	12.5	4	10
3	80	3	70	60	-50x4	340	2	0.53	1.06	M12x50	4	M12	4	12.5	4	10
4	100	3	100	90	-50x4	381	2	0.60	1.20	M12x55	4	M12	4	12.5	4	10
5	125	3	140	120	-50x6	443	2	1.04	2.08	M12x55	4	M12	4	12.5	4	10
6	150	3	180	160	-72x6	526	2	1.78	3.56	M12x65	4	M12	4	12.5	4	10
7	200	3	310	290	-80x8	640	2	3.22	6.44	M16x70	4	M16	4	16.5	4	10
8	100	6	200	170	-50x6	381	2	0.90	1.80	M16x60	4	M16	4	16.5	4	10
9	125	6	270	240	-50x6	443	2	1.01	2.02	M16x60	4	M16	4	16.5	4	10
10	150	6	360	320	-72x6	526	2	1.78	3.56	M16x65	4	M16	4	16.5	4	12
11	200	6	610	570	-80x8	640	2	3.21	6.42	M16x70	4	M16	4	16.5	4	16
12	250	6	890	840	-100x8	784	2	4.92	9.84	M16x75	4	M16	4	16.5	4	16
13	300	6	1240	1180	-126x8	888	2	7.03	14.06	M16x85	4	M16	4	16.5	4	16



立面图



平面图

### 尺 寸 表

序号	公称直径 DN	2R	φ	H	H1	H2	Md	h	F	r	t	序号	公称直径 DN	2R	φ	H	H1	H2	Md	h	F	r	t
1	50	64	12	32.79	20	34	10	42	16	4	3	6	150	170	18	87.11	36	46	12	60	28	6	6
2	65	80	14	40.79	25	34	10	42	20	4	3	7	200	224	18	114.08	40	46	16	75	36	8	6
3	80	93	14	47.46	25	34	10	48	20	4	4	8	250	280	18	142.36	50	58	16	90	40	8	6
4	100	119	18	60.60	25	34	10	48	20	4	4	9	300	330	18	168.29	63	58	16	90	50	8	8
5	125	145	18	74.46	25	46	10	48	20	6	4												

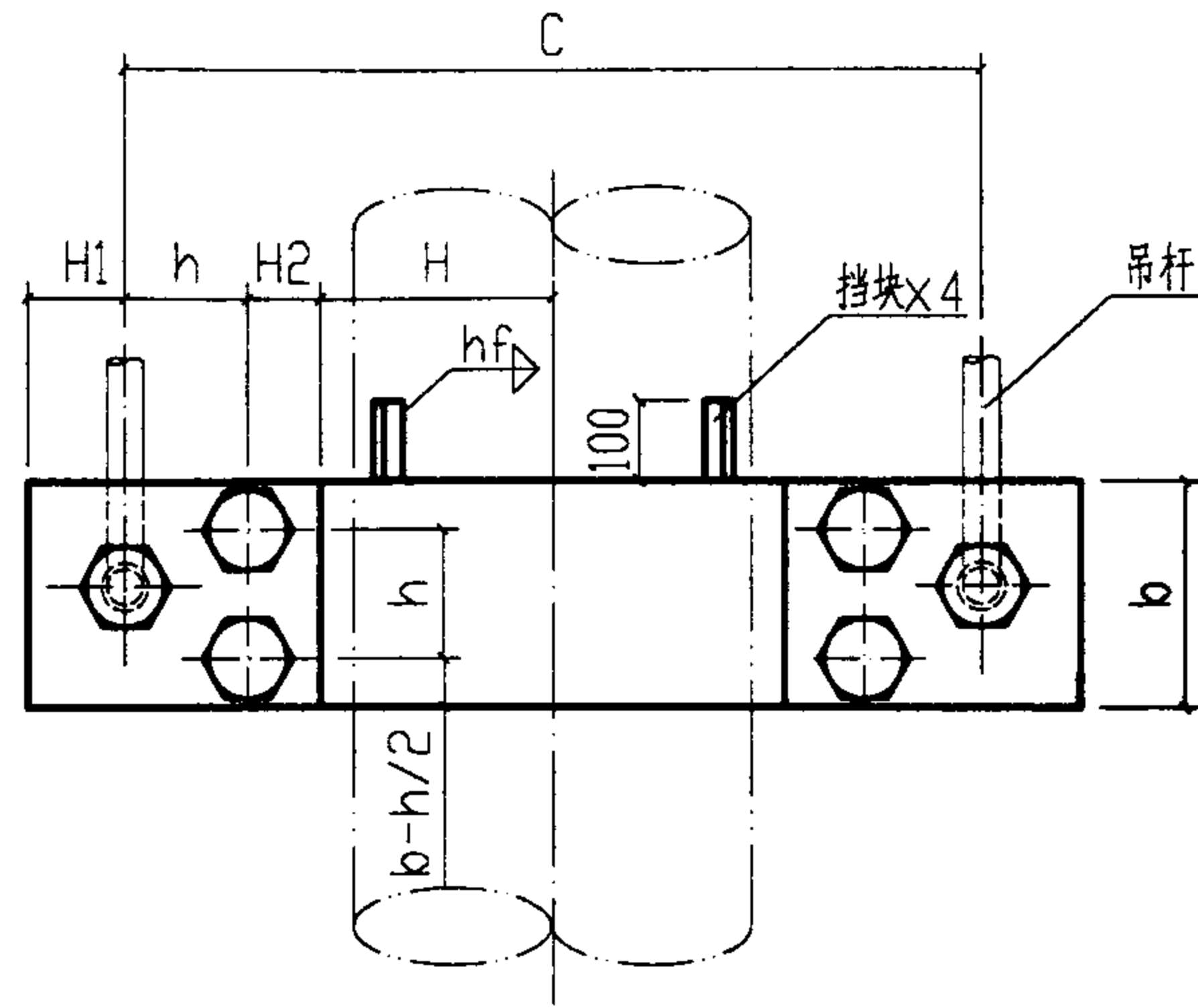
### 说明:

1. 本图尺寸以mm计。
2. 本图与吊杆大样图同时使用。
3. 如设计的吊架间距与本图不一致时,需按实际荷重核算。
4. 使用本图时,需有关专业考虑托吊架对钢结构或大型设备机架所增加的荷重。
5. 吊管高度由设计或现场确定。
6. hf同挡块厚。

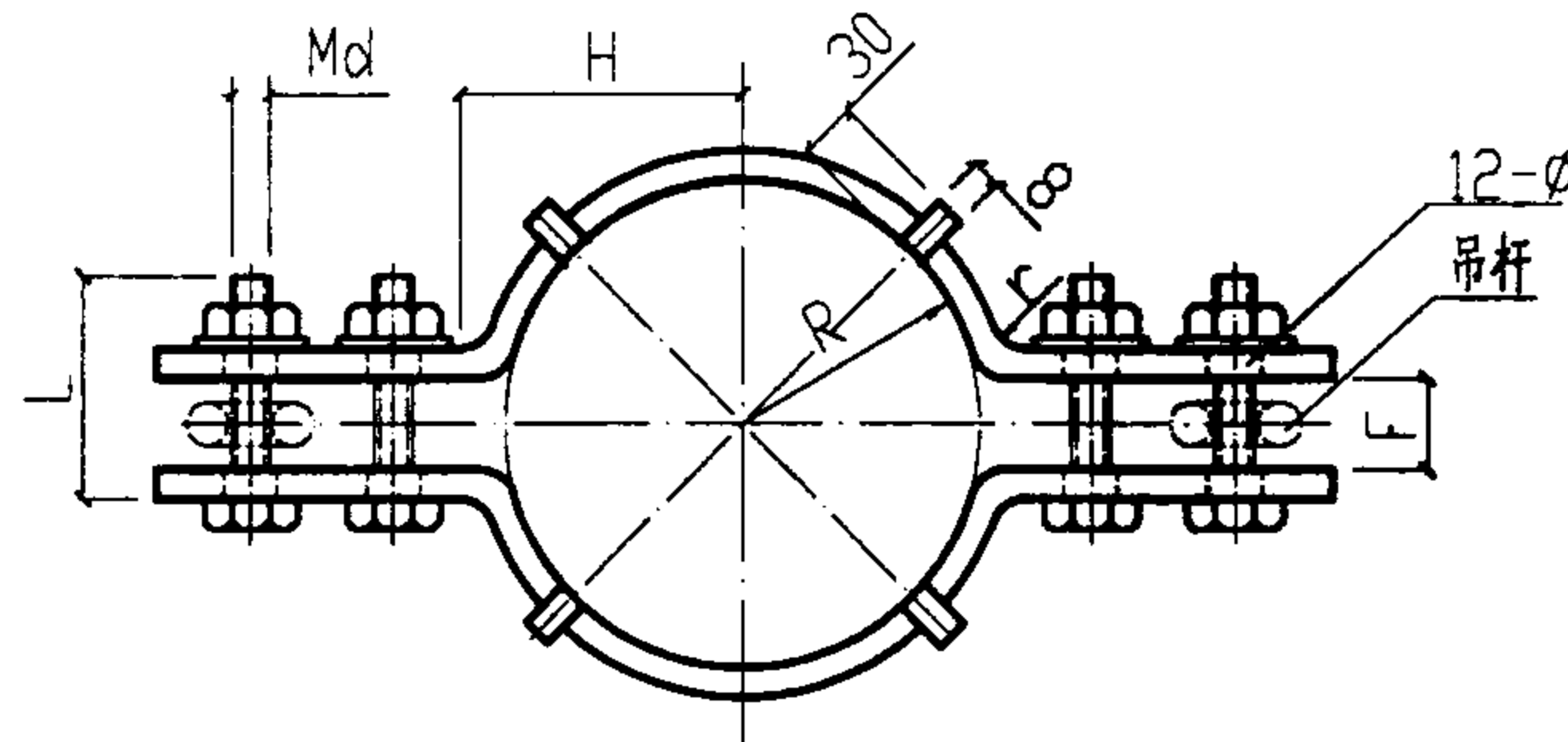
垂直管道钢管夹图(一)			图集号	03S402			
DN50-DN300							
审核	郭福	校对	李俊	设计	孙成明	页	82

## 材 料 明 细 表

序号	公称直径 DN	托架间距 (m)	管重(kg)		扁 钢 管 卡				六角头螺栓		螺 母		垫 圈		吊杆直径 d	
			保 温	不保温	规格 bxt	展开长	件数	单重 (kg)	总重 (kg)	规格 MdxL	个数	规格	个数	规格		个数
1	350	6	1680	1620	-160x8	953	2	9.58	19.16	M16x110	6	M16	6	16.5	6	16
2	400	6	2040	1960	-180x8	1037	2	11.72	23.44	M16x120	6	M20	6	20.5	6	20
3	450	6	2360	2280	-180x8	1103	2	12.47	24.94	M16x120	6	M20	6	20.5	6	20



立面图



平面图

## 尺 寸 表

序号	公称直径 DN	2R	H	φ	H1	H2	Md	h	F	r
1	350	382	193.31	18	80	68	20	70	63	8
2	400	430	215.81	22	90	68	20	70	71	8
3	450	468	236.14	22	90	68	20	70	71	8

### 说明

1. 本图尺寸以mm计.
2. 本图与吊杆大样图同时使用.
3. 如设计的吊架间距与本图不一致时, 需按实际荷重核算.
4. 使用本图时, 需有关专业考虑托吊架对钢结构或大型设备机架所增加的荷重.
5. 吊管高度由设计或现场确定.
6. hf 同挡块厚.

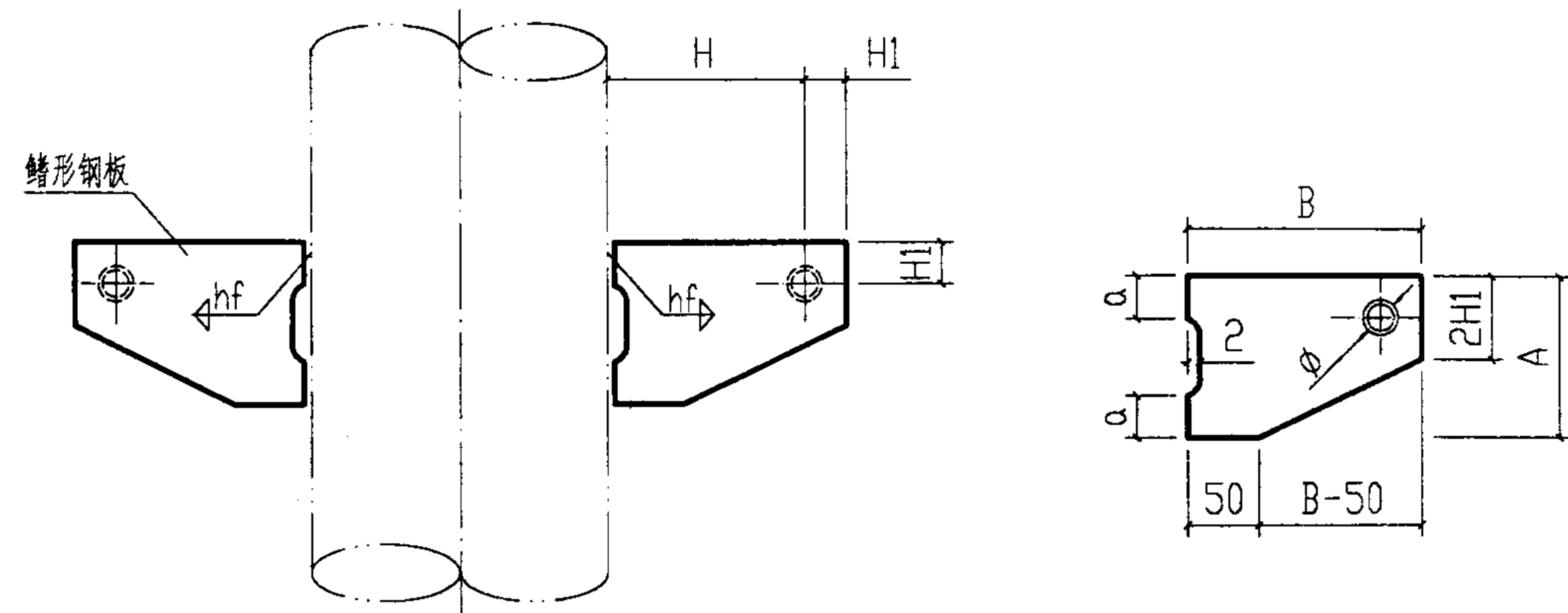
垂直管道钢管夹图(二)  
DN350-DN450

图集号 03S402

审核 **魏福** 校对 **李依** 设计 **李改明** 页 83

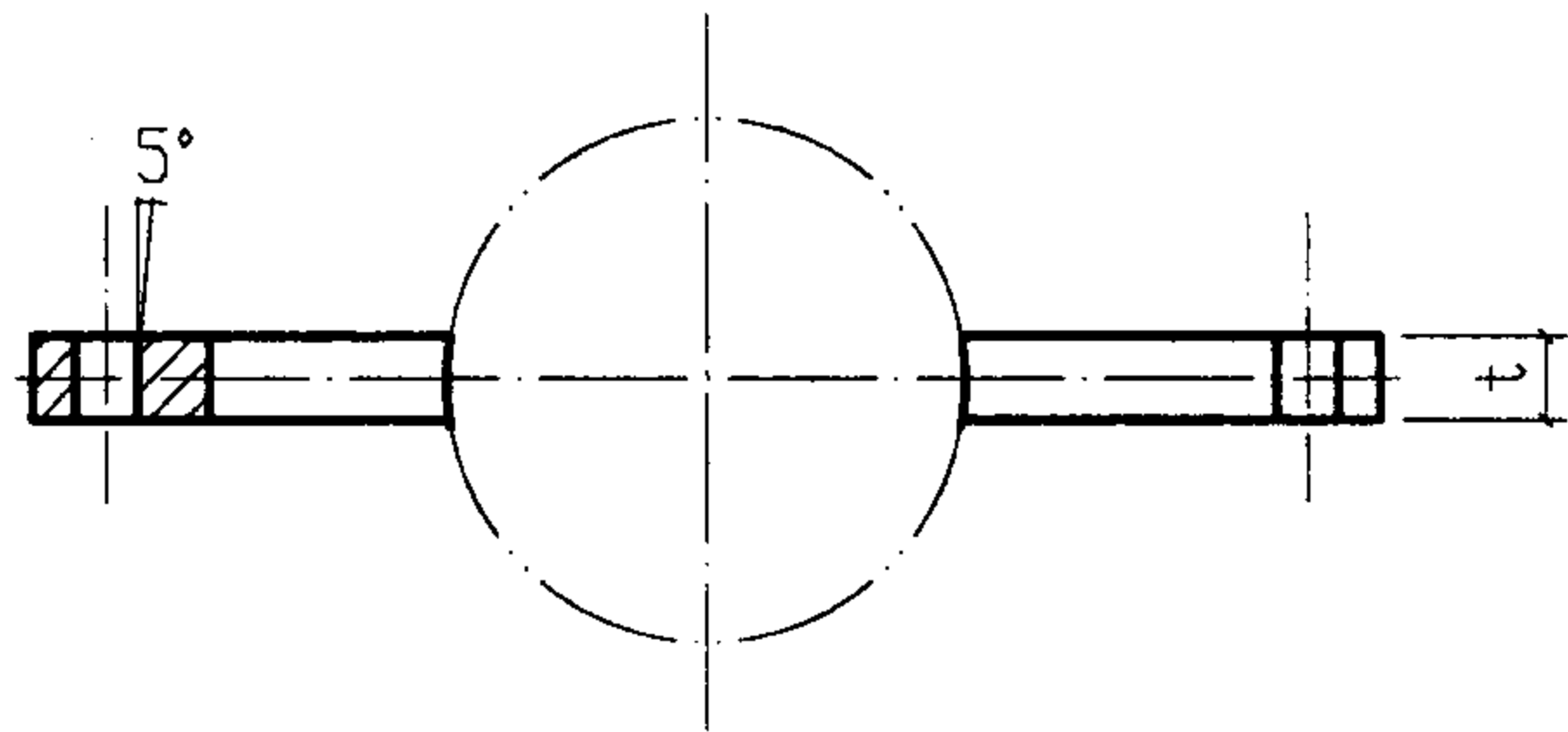
## 材 料 明 细 表

序号	公称直径 DN	立管长度 (m)	选用管重范围 (kg)	鳍形钢板					吊杆直径 $\phi$
				规格 Axt	长度 B	件数	单重 (kg)	总重 (kg)	
1	50	1.5	≤ 40	-100x5	100	2	0.39	0.78	10
2	65	≤ 3	≤ 60	-100x5	100	2	0.39	0.78	10
3	80	3	≤ 70	-100x5	100	2	0.39	0.78	10
4	100	3	≤ 100	-100x5	100	2	0.39	0.78	10
5	125	3	≤ 140	-120x6	120	2	0.68	1.36	10
6	150	3	≤ 180	-120x6	120	2	0.68	1.36	10
7	200	3	≤ 310	-140x6	140	2	0.92	1.84	10
8	250	3	≤ 450	-160x6	160	2	1.21	2.42	12
9	300	3	≤ 620	-180x8	200	2	2.12	4.24	12
10	100	6	≤ 200	-100x6	100	2	0.47	0.94	10
11	125	6	≤ 270	-120x6	120	2	0.68	1.36	10
12	150	6	≤ 360	-150x6	150	2	1.06	2.12	12
13	200	6	≤ 610	-180x8	180	2	2.12	4.24	16
14	250	6	≤ 890	-200x8	200	2	2.51	5.02	16
15	300	6	≤ 1240	-250x8	250	2	3.93	7.86	16



立面图

吊板大样



平面图

尺 寸 表

序号	公称直径 DN	吊杆直径 $\phi$	a	H	H1	$\phi$	序号	公称直径 DN	吊杆直径 $\phi$	a	H	H1	$\phi$
1	50	10	35	75	25	13.5	6	150	12	55(45)	114(84)	36	21.5
2	65	10	35	70	30	17.5	7	200	16	55(55)	140(100)	40	26.5
3	80	10	35	70	30	17.5	8	250	16	75(60)	150(110)	50	32
4	100	10	35	70	30	17.5	9	300	16	75(70)	187(117)	63	37
5	125	10	45	90	30	17.5	扩号内尺寸用于立管长度 3m 时。						

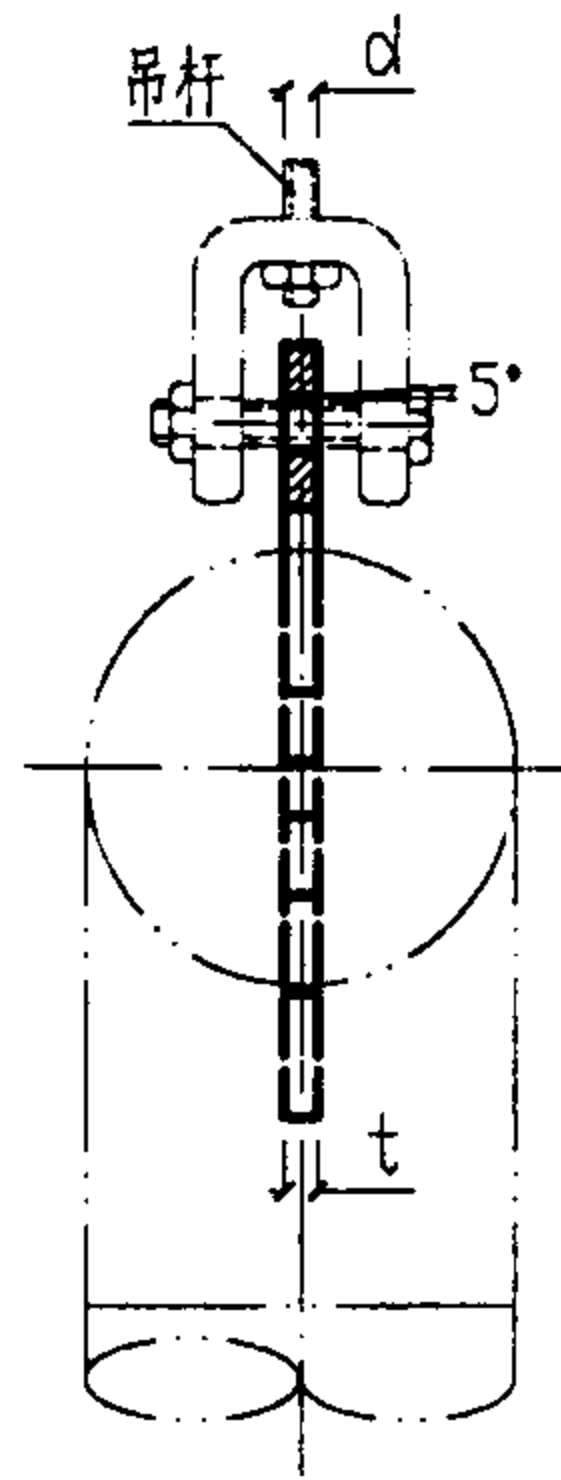
说明:

1. 本图尺寸以mm计。
2. 本图与吊杆大样图同时使用。
3. 如设计的吊架间距与本图不一致时，需按实际荷重核算。
5. 焊缝的厚度与吊板厚度相等。

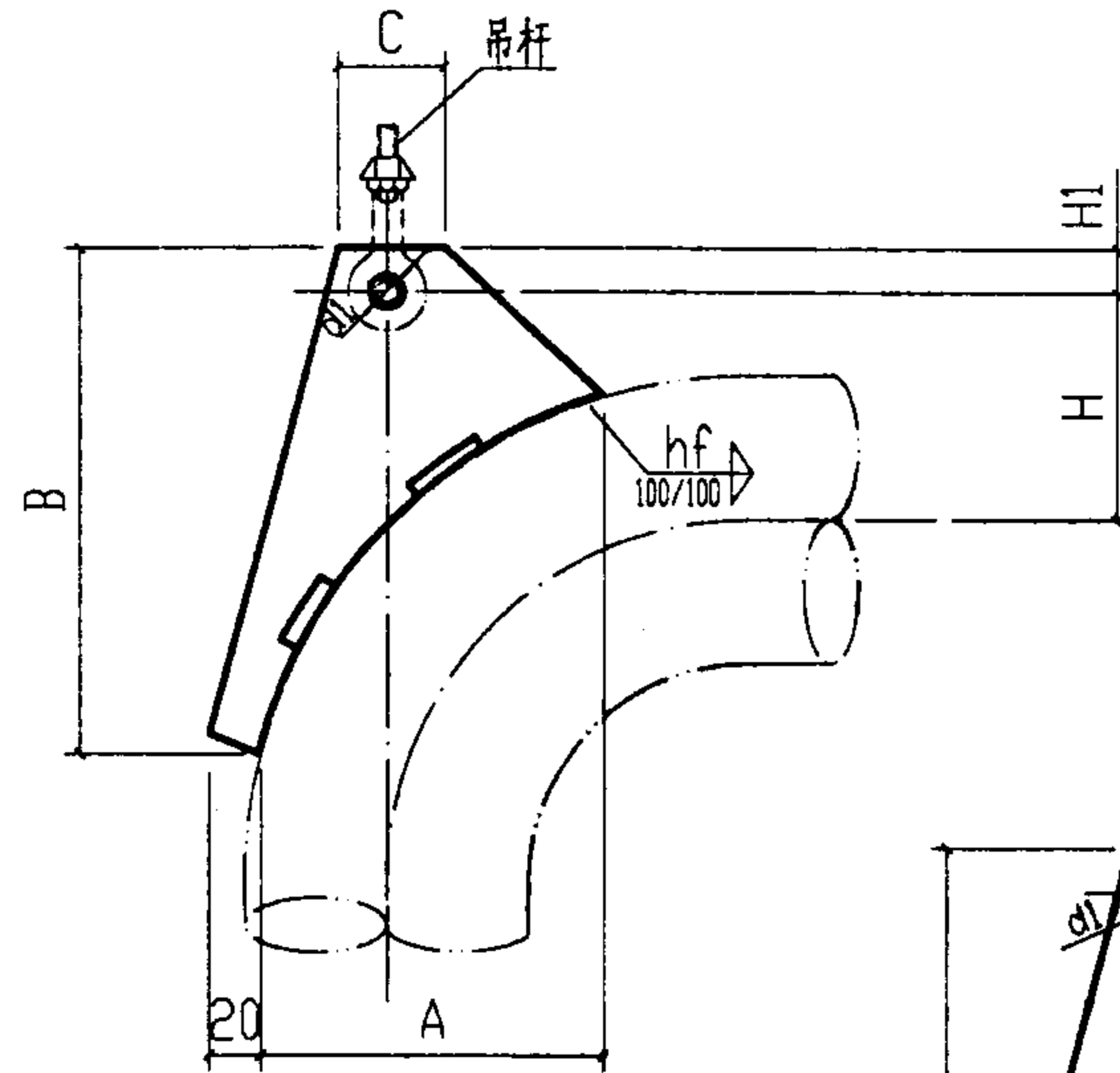
垂直管焊接鳍形吊板图				图集号	03S402
DN50-DN300					
审核	赵福	校对	李俊	设计	叶明
				页	84

## 材 料 明 细 表

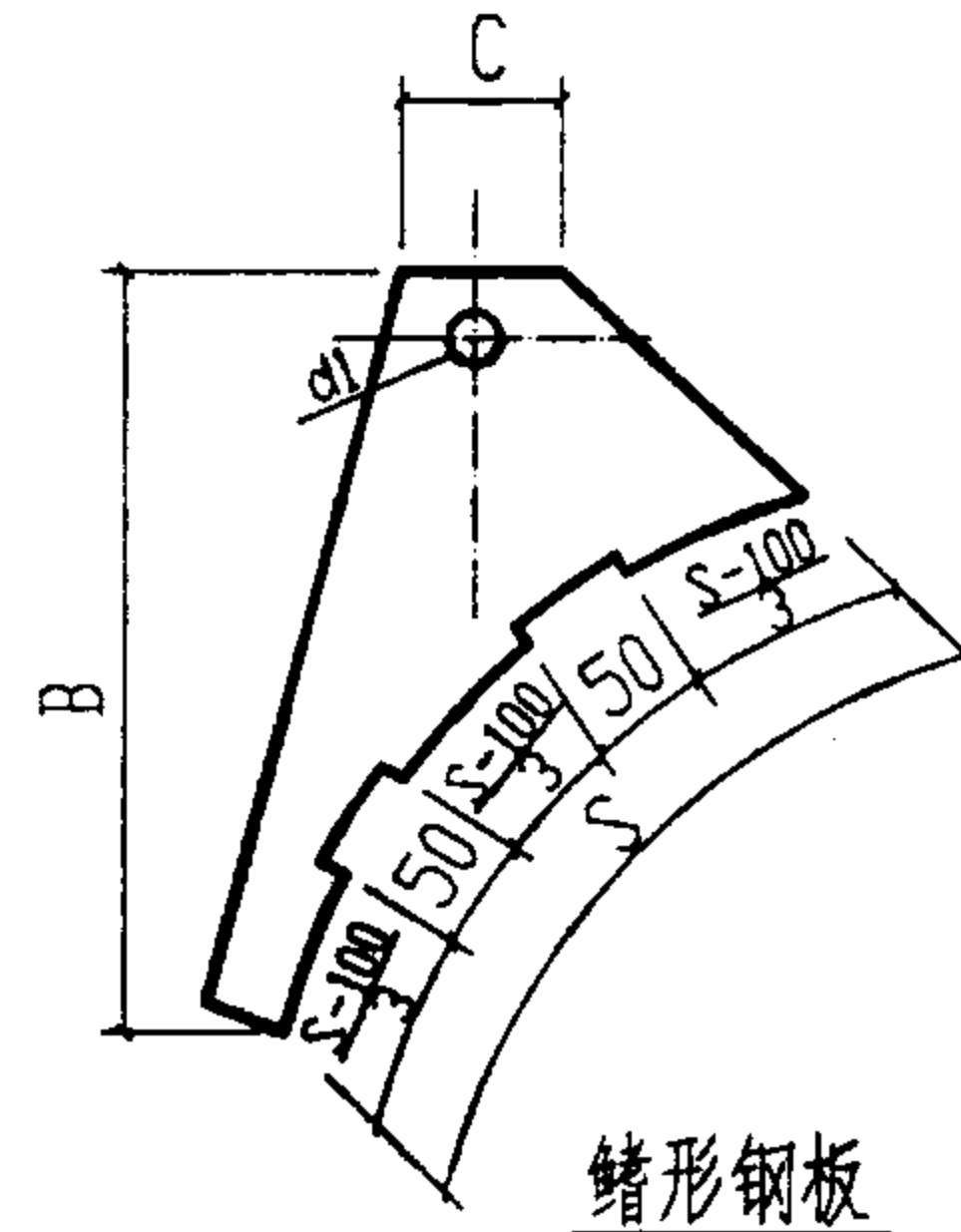
序号	公称直径 DN	吊架间距 (m)	管重		鳍形钢板			吊杆直径 d	
			保温 (kg)	不保温 (kg)	规格	长度	件数		重量 (kg)
1	50	1.5	40	30	-120x6	240	1	1.36	10
2	65	≤3	60	50	-130x6	260	1	1.59	10
3	80	3	70	60	-140x6	260	1	1.71	10
4	100	3	100	90	-180x8	290	1	3.28	10
5	125	3	140	120	-195x8	290	1	3.55	10
6	150	3	180	160	-200x8	310	1	3.89	10
7	200	3	310	290	-200x8	310	1	3.89	10
8	250	3	450	420	-225x8	330	1	4.66	12
9	300	3	620	590	-250x8	380	1	5.97	16
10	100	6	200	170	-180x8	290	1	3.28	10
11	125	6	270	240	-195x8	290	1	3.55	10
12	150	6	360	320	-200x8	310	1	3.89	12
13	200	6	610	570	-200x10	310	1	4.87	16
14	250	6	890	840	-225x10	330	1	5.83	16
15	300	6	1240	1180	-250x10	380	1	7.46	20



侧面图



立面图



鳍形钢板

尺 寸 表

序号	公称直径 DN	吊杆直径 d	d <sub>1</sub>	H <sub>1</sub>	H <sub>2</sub>	A	B	C	t	hf
1	50	10	13.5	25	150	100	240	60	6	6
2	65	10	13.5	30	160	110	260	60	6	6
3	80	10	13.5	30	160	120	260	60	6	6
4	100	10	13.5	30	160	160	290	70	8	8
5	125	10	13.5	30	160	175	290	70	8	8
6	150	12	17.5	36	180	180	310	70	8	8
7	200	16	21.5	40	200	180	310	80	10	8
8	250	16	21.5	40	224	205	330	80	10	8
9	300	20	26.5	50	265	230	380	100	10	8

**说明:**

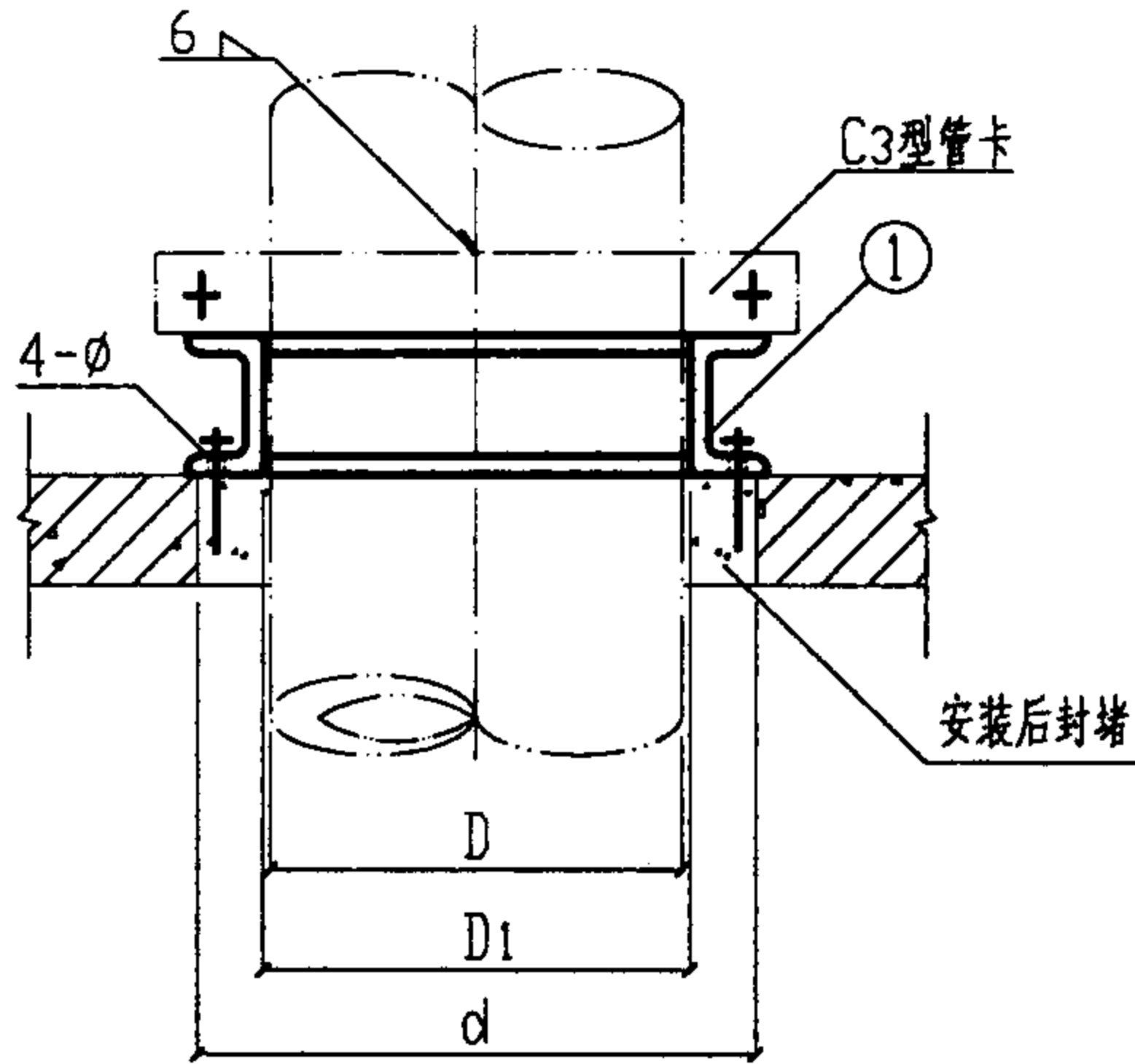
1. 本图尺寸以mm计。
2. 本图与吊杆大样图同时使用。
3. 本图适用于在钢结构或大型设备机架上的保温及不保温管道。

4. 使用本图时,需有关专业考虑托吊架对钢结构或大型设备机架所增加的荷重。
5. 吊管高度由设计或现场确定。
6. 鳍形钢板由专业厂家生产,如现场制作时,需放样下料。

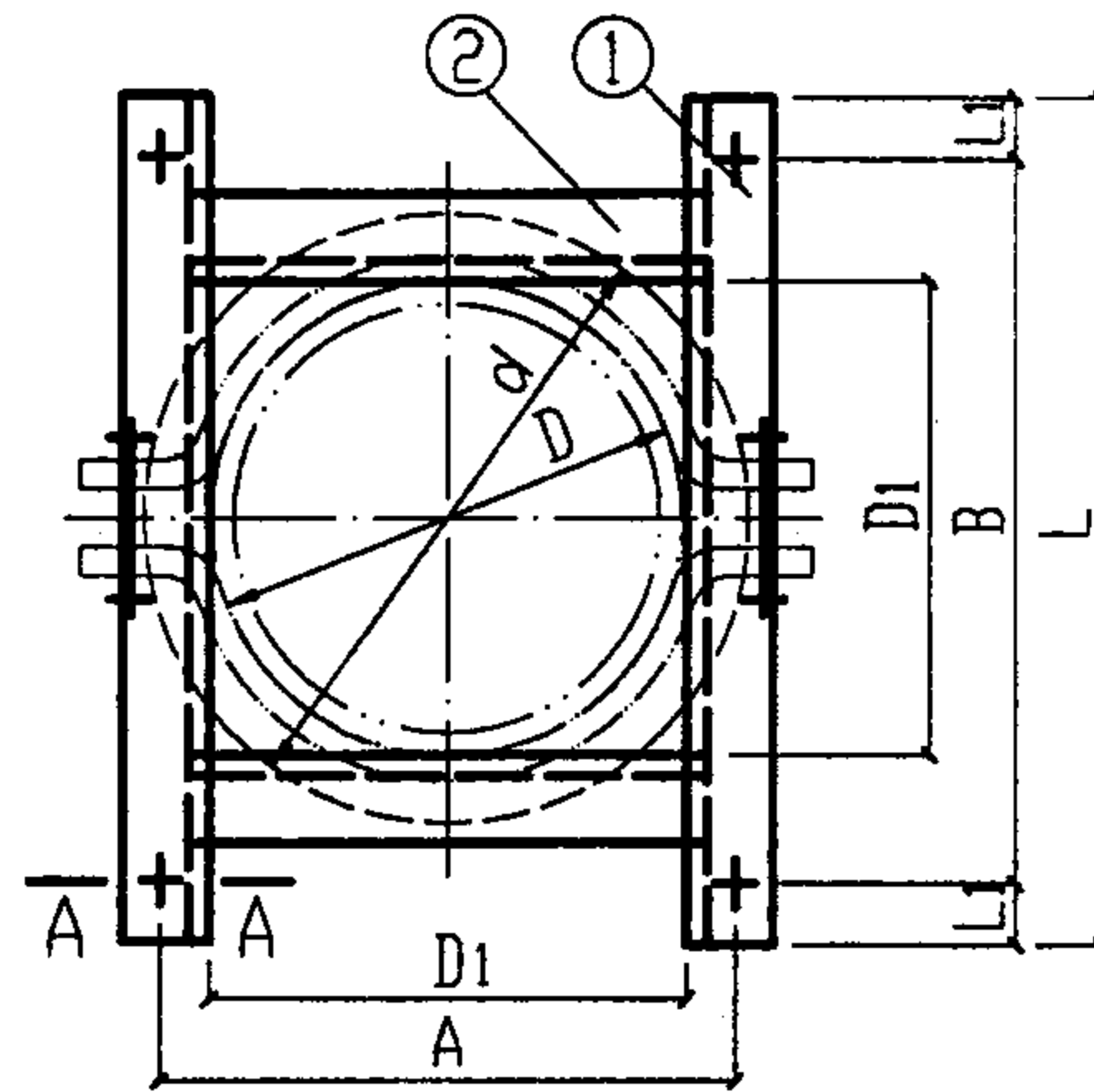
弯头焊接吊板图		图集号	03S402
DN50-DN300			
审核	赵福	校对	李作
设计	柳改明	页	85

## 材 料 明 细 表

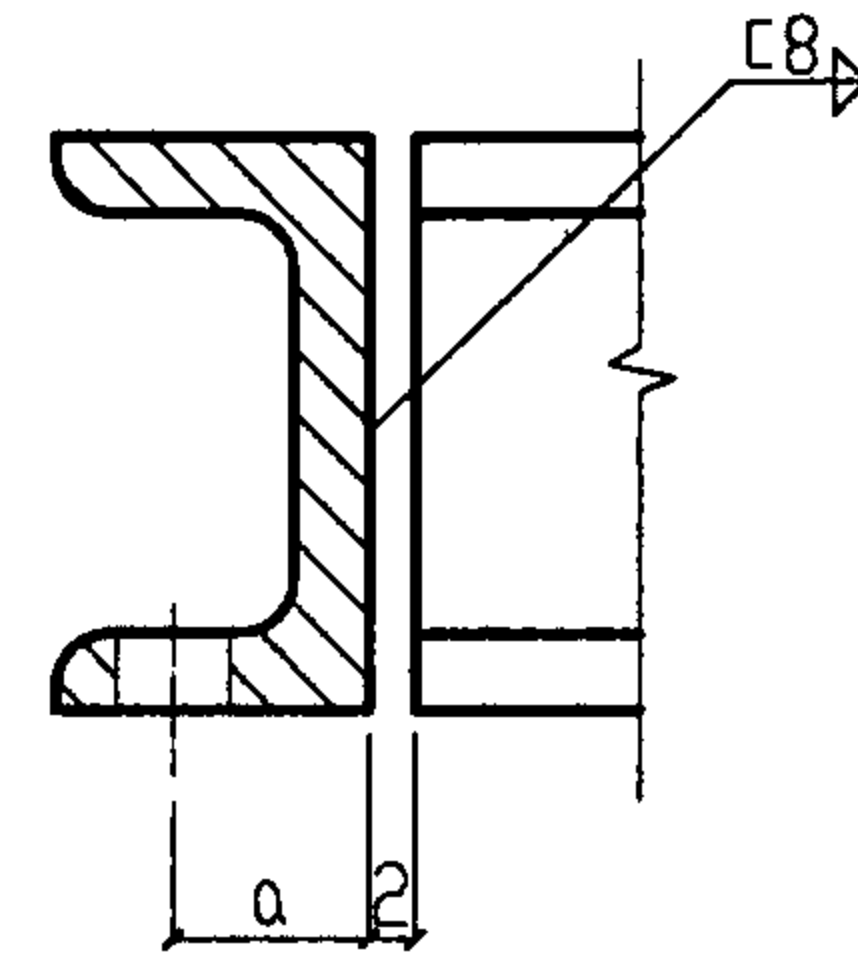
序 号	公称 直径 DN	槽 钢 ①					槽 钢 ②					锚栓 规格 Md	螺 母		垫 圈	
		规格	长度	个 数	单重 (kg)	总重 (kg)	规格	长度	个 数	单重 (kg)	总重 (kg)		规格	个 数	规格	个 数
1	100	c10	390	2	3.90	7.8	c10	114	2	1.14	2.28	M10	M10	4	10.5	4
2	125	c10	430	2	4.30	8.6	c10	140	2	1.40	2.80	M12	M12	4	12.5	4
3	150	c10	450	2	4.50	9.0	c10	165	2	1.65	3.30	M12	M12	4	12.5	4



立面图



平面图



A-A 剖面图

说明:

1. 本图尺寸以mm计。
2. 本图适用于室内的不保温管道。
3. 使用本图时,需有关专业考虑支架对结构层所增加的荷重。

### 尺 寸 表

序号	DN	D	D <sub>1</sub>	A	B	α	L	L <sub>1</sub>	φ	a
1	100	114	118	174	330	214	390	30	12	28
2	125	140	144	200	360	240	430	35	14	28
3	150	165	169	225	380	265	450	35	14	28

注 1. D<sub>1</sub> = D + 4;      2. D 为钢管外径

穿楼板钢管支架图(一)

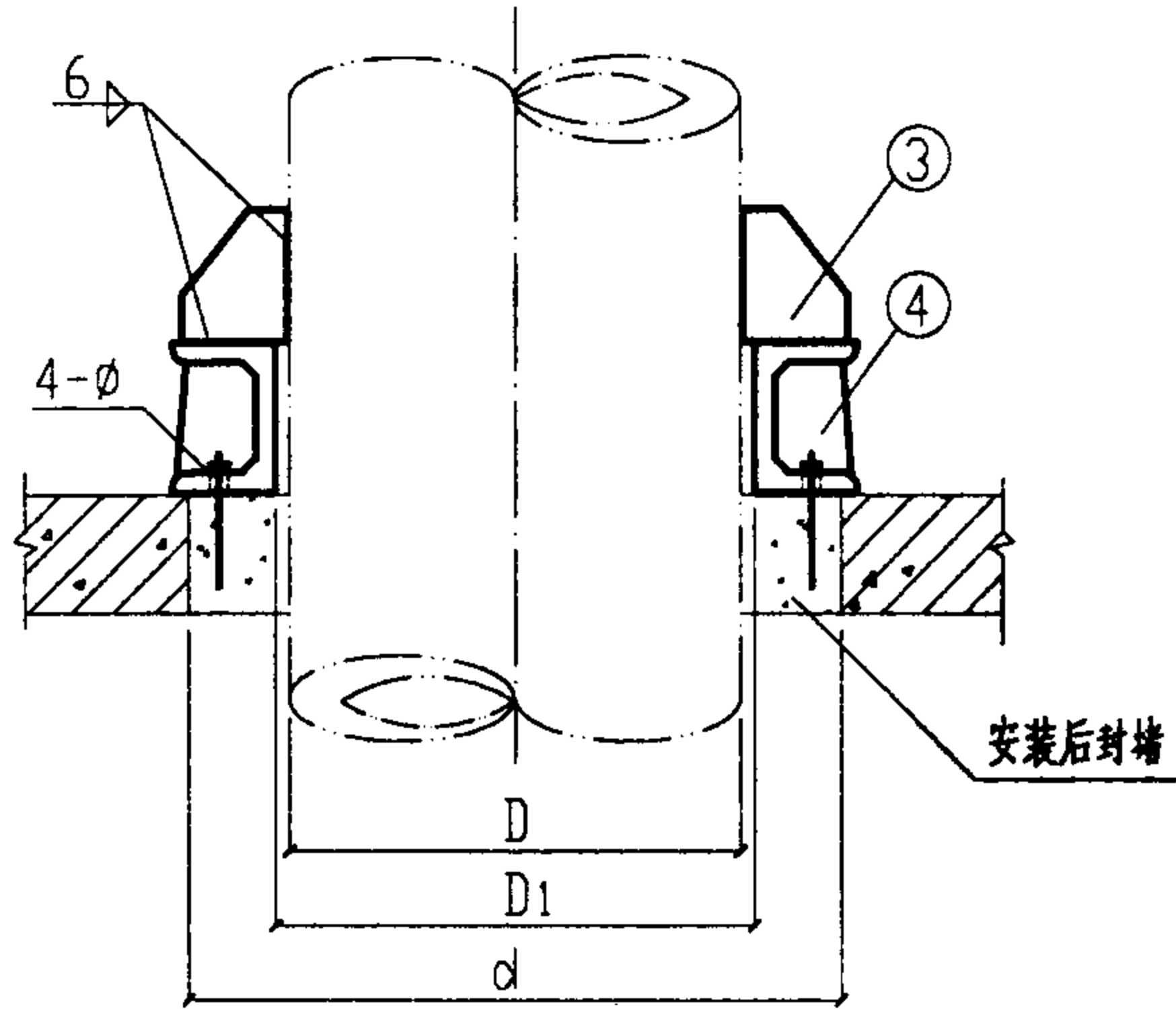
DN100-DN150

图集号 03S402

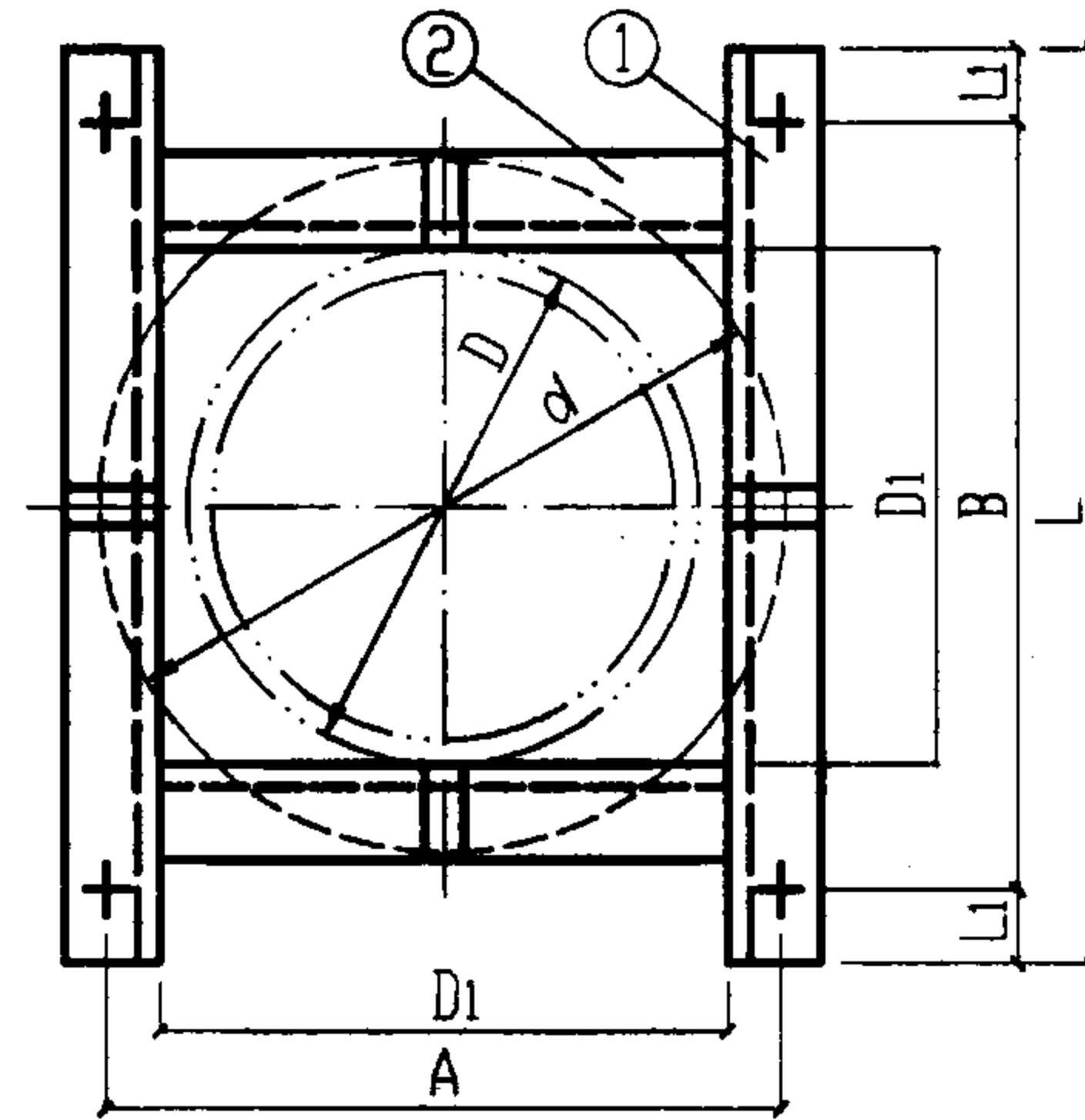
审核 程福 校对 李俊 设计 柳成明 页 86

## 材 料 明 细 表

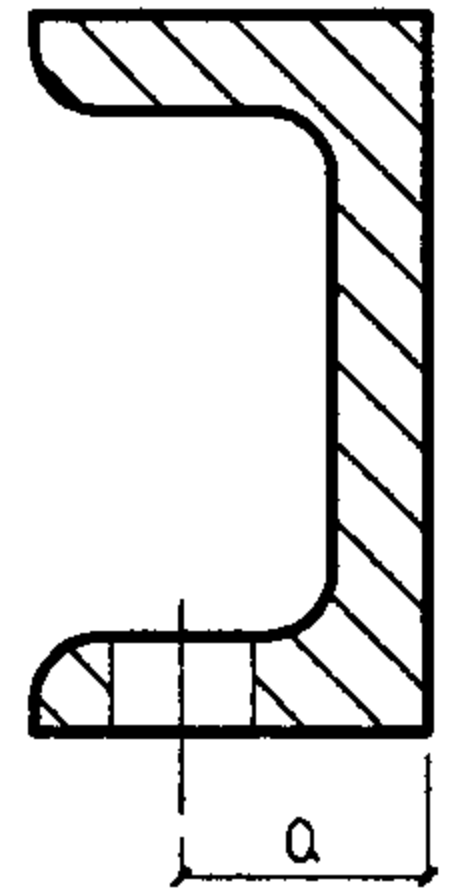
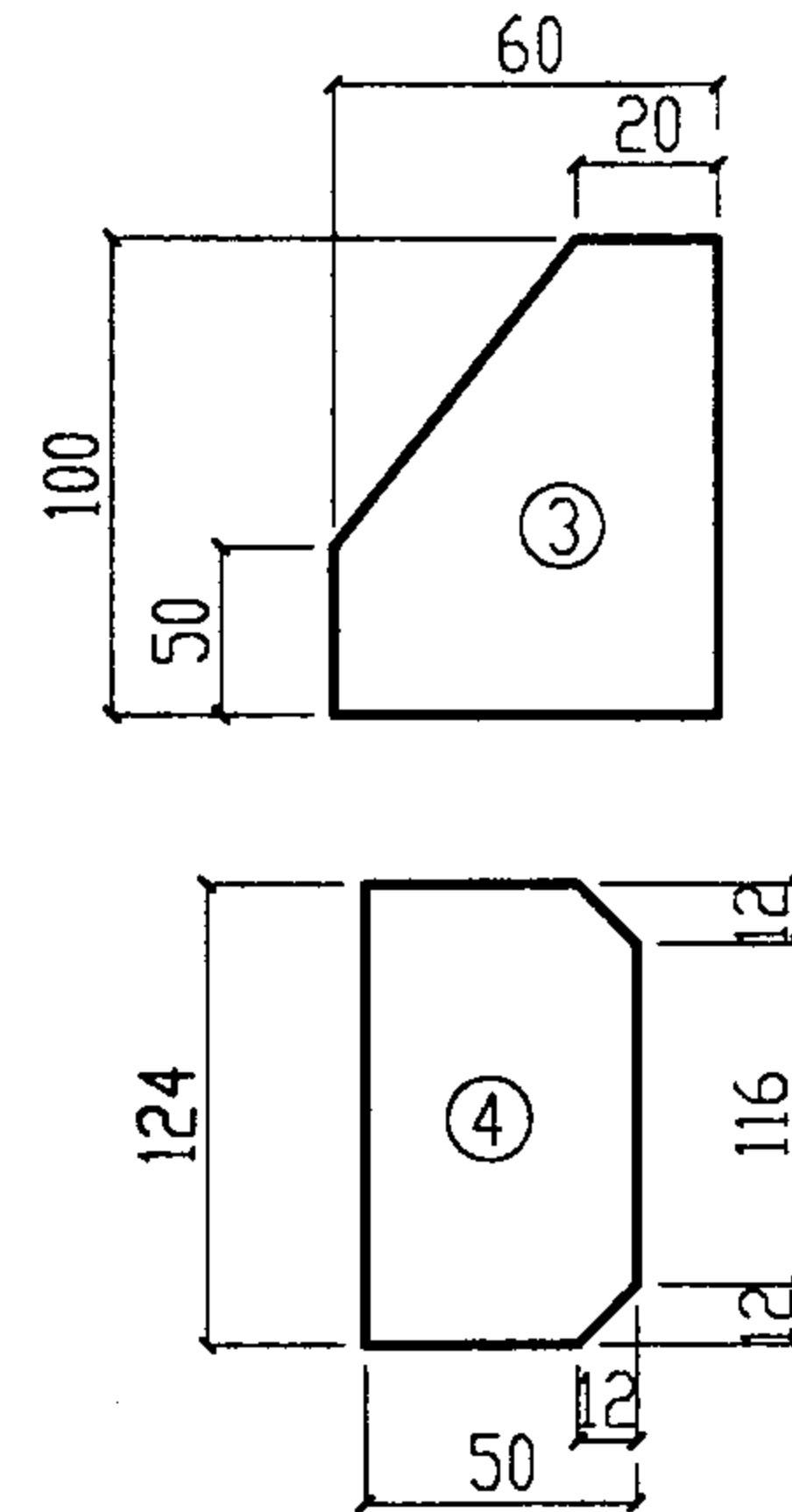
序号	公称直径 DN	槽 钢 ①					槽 钢 ②					钢 板 ③				钢 板 ④				螺 栓		螺 母		垫 圈	
		规格	长度	件数	单重 (kg)	总重 (kg)	规格	长度	件数	单重 (kg)	总重 (kg)	规格	件数	单重 (kg)	总重 (kg)	规格	件数	单重 (kg)	总重 (kg)	规格 Md	个数	规格	个数	规格	个数
1	200	C14a	480	2	6.97	13.94	C14a	219	2	3.18	6.36	100x60x6	4	0.28	1.12	124x50x6	4	0.29	1.16	M12	4	M12	4	12.5	4
2	250	C14a	550	2	7.99	15.98	C14a	273	2	3.97	7.93	100x60x6	4	0.28	1.12	124x50x6	4	0.29	1.16	M16	4	M16	4	16.5	4
3	300	C14a	580	2	8.43	16.86	C14a	325	2	4.72	9.44	100x60x6	4	0.28	1.12	124x50x6	4	0.29	1.16	M16	4	M16	4	16.5	4



立面图



平面图



尺 寸 表

序号	DN	D	D <sub>1</sub>	A	B	d	L	L <sub>1</sub>	a	φ
1	200	219	223	279	410	319	480	35	28	14
2	250	273	277	347	470	373	550	40	35	18
3	300	325	329	399	500	425	580	40	35	18

注 1. D<sub>1</sub> = D + 4;      2. D 为钢管外径

说明:

1. 本图尺寸以mm计.
2. 本图适用于室内的不保温管道
3. 使用本图时, 需有关专业考虑支架对结构层所增加的荷重.

穿楼板钢管支架图(二)

DN200-DN300

图集号

03S402

审核

张福

校对

李俊

设计

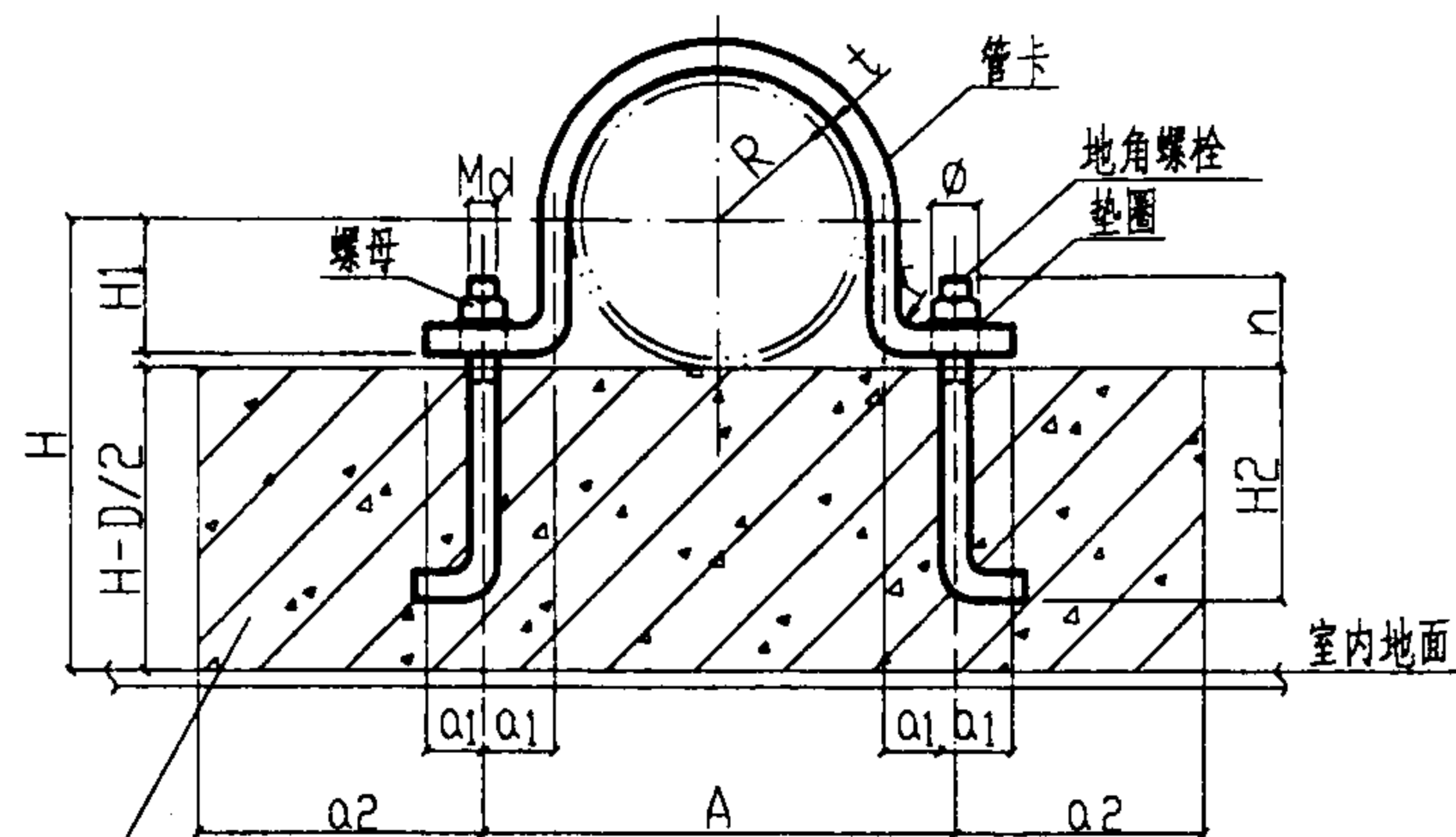
杨成明

页

87

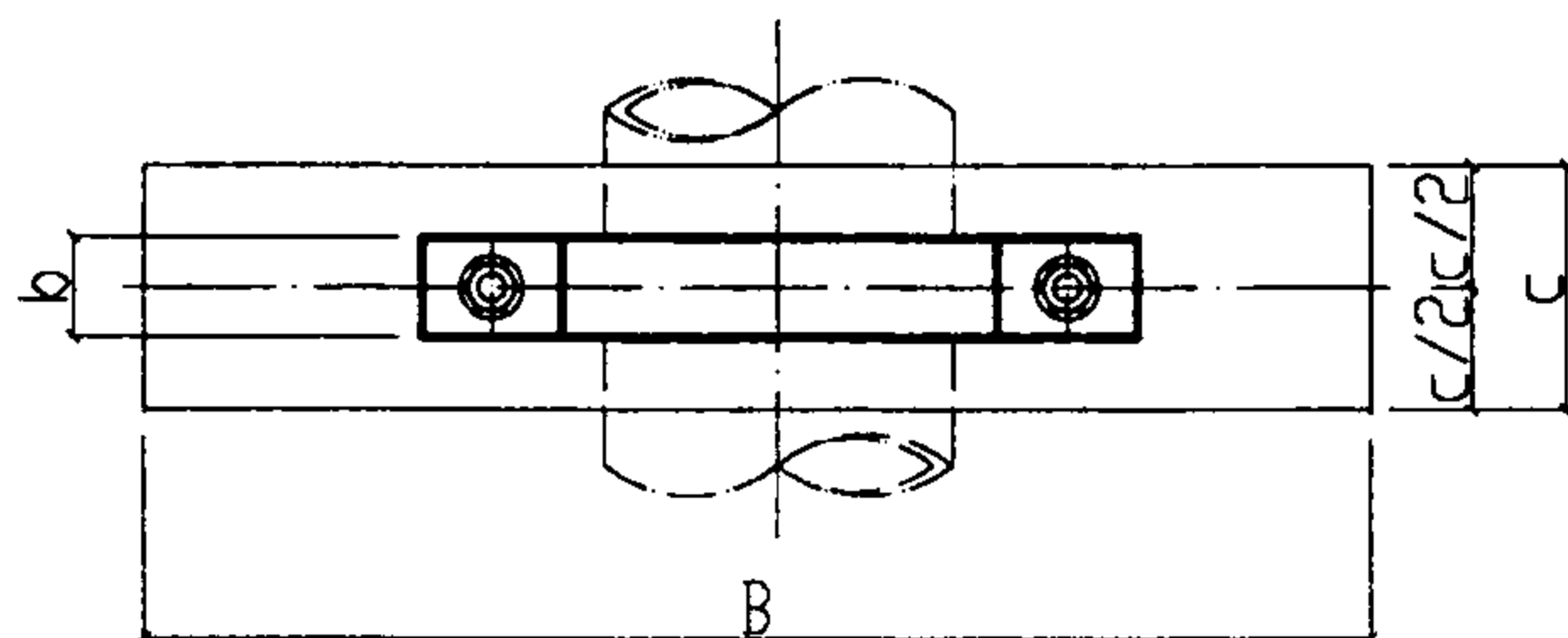
## 材 料 明 细 表

序 号	公称 直径 DN	扁钢管卡			地脚螺栓			螺母		垫圈			
		规格	展开长	件数	重量 (kg)	规格 MdxL	个 数	重量 (kg)	总重 (kg)	规格	个 数	内径	个 数
1	50	-30x4	255	1	0.24	M12x300	2	0.27	0.54	M12	2	12.5	2
2	65	-40x4	316	1	0.40	M12x300	2	0.27	0.54	M12	2	12.5	2
3	80	-40x4	348	1	0.44	M12x300	2	0.27	0.54	M12	2	12.5	2
4	100	-40x4	415	1	0.52	M12x300	2	0.27	0.54	M12	2	12.5	2
5	125	-50x6	521	1	1.23	M16x380	2	0.60	1.20	M16	2	16.5	2
6	150	-50x6	586	1	1.38	M16x380	2	0.60	1.20	M16	2	16.5	2
7	200	-50x6	725	1	1.71	M16x380	2	0.60	1.20	M16	2	16.5	2
8	250	-60x8	905	1	3.41	M20x470	2	1.16	2.32	M20	2	21	2
9	300	-60x8	1039	1	3.91	M20x470	2	1.16	2.32	M20	2	21	2
10	350	-60x8	1172	1	4.42	M20x470	2	1.16	2.32	M20	2	21	2
11	400	-70x10	1338	1	7.35	M24x560	2	1.99	3.98	M24	2	25	2
12	450	-70x10	1477	1	8.12	M24x560	2	1.99	3.98	M24	2	25	2
13	500	-70x10	1606	1	8.82	M24x560	2	1.99	3.98	M24	2	25	2



立 面 图

C20混凝土  
混凝土支墩



平 面 图

### 说明

1. 本图尺寸以mm计。
2. 支座标高用1:3水泥砂浆找平。
3. 支座承受的管道重量 DN50-100为3m, DN125-500为6m。
4. 支墩做法由设计确定。
5. 本图适用于不保温管道。

## 尺 寸 表

序 号	DN	2R	H1	H	t	r	b	a1	a2	A	phi	C	B	n	H2	MdxL
1	50	64	26	≤400	4	6	30	25	91	118	14	200	300	60	240	M12x300
2	65	80	34	≤400	4	6	40	30	108	144	14	200	360	60	240	M12x300
3	80	93	40	≤400	4	6	40	30	101.5	157	14	200	360	60	240	M12x300
4	100	119	53	≤400	4	6	40	30	88.5	183	14	200	360	60	240	M12x300
5	125	145	65	≤400	6	9	50	40	114.5	231	18	200	460	60	320	M16x380
6	150	170	78	≤400	6	9	50	40	102	256	18	200	460	60	320	M16x380
7	200	224	105	≤500	6	9	50	40	95	310	18	200	500	60	320	M16x380
8	250	278	132	≤500	8	12	60	50	127	386	22	250	640	70	400	M20x470
9	300	330	158	≤500	8	12	60	50	126	438	22	250	690	70	400	M20x470
10	350	383	183	≤500	8	12	60	50	124.5	491	22	250	740	70	400	M20x470
11	400	432	207	≤600	10	15	70	60	149	562	26	300	860	80	480	M24x560
12	450	486	234	≤600	10	15	70	60	147	616	26	300	910	80	480	M24x560
13	500	536	259	≤600	10	15	70	60	147	666	26	300	960	80	480	M24x560

水平管支座图(一)  
DN50-DN500

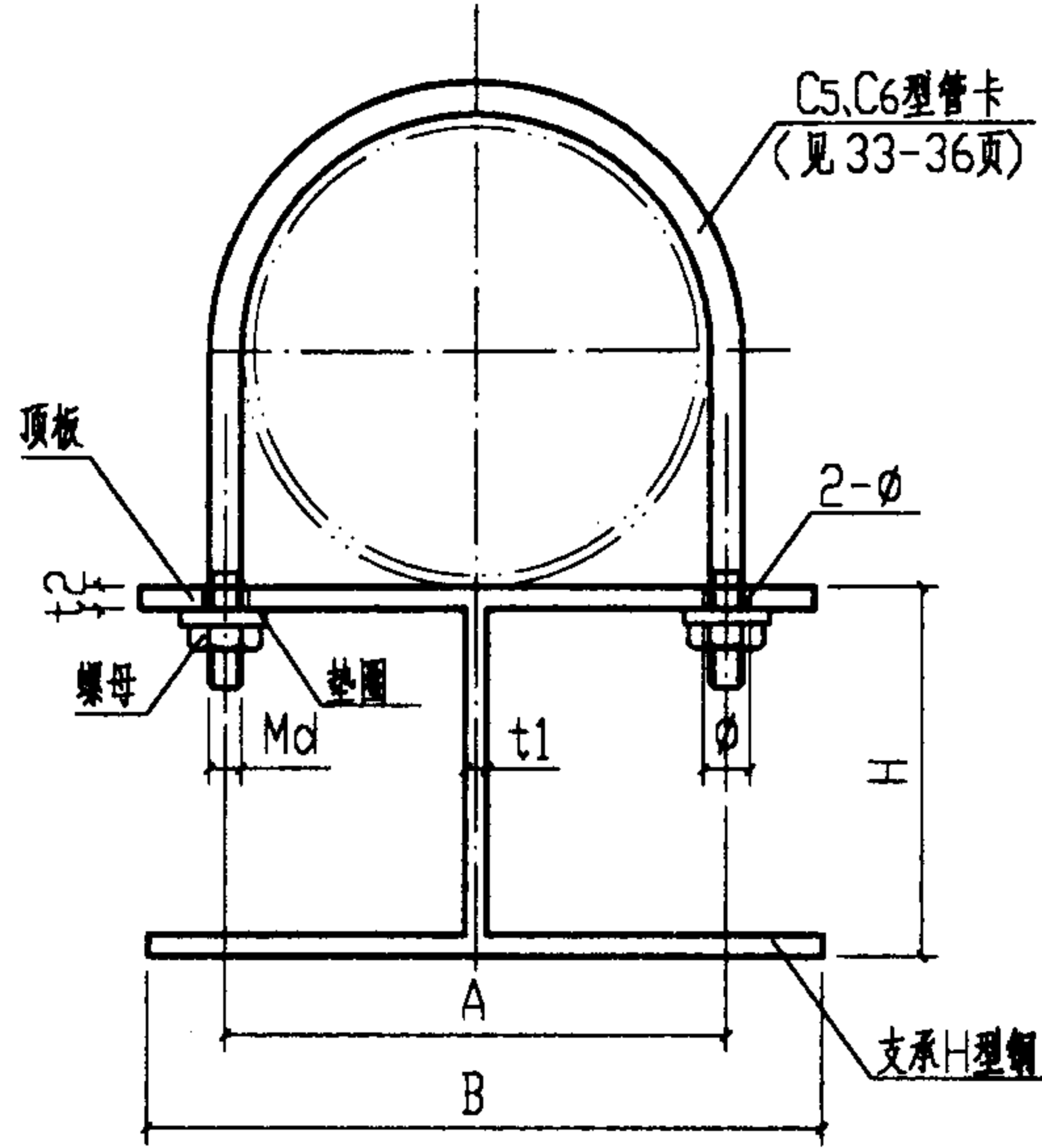
图集号 03S402

审核 赵福 校对 李俊 设计 杨改娜 页 88

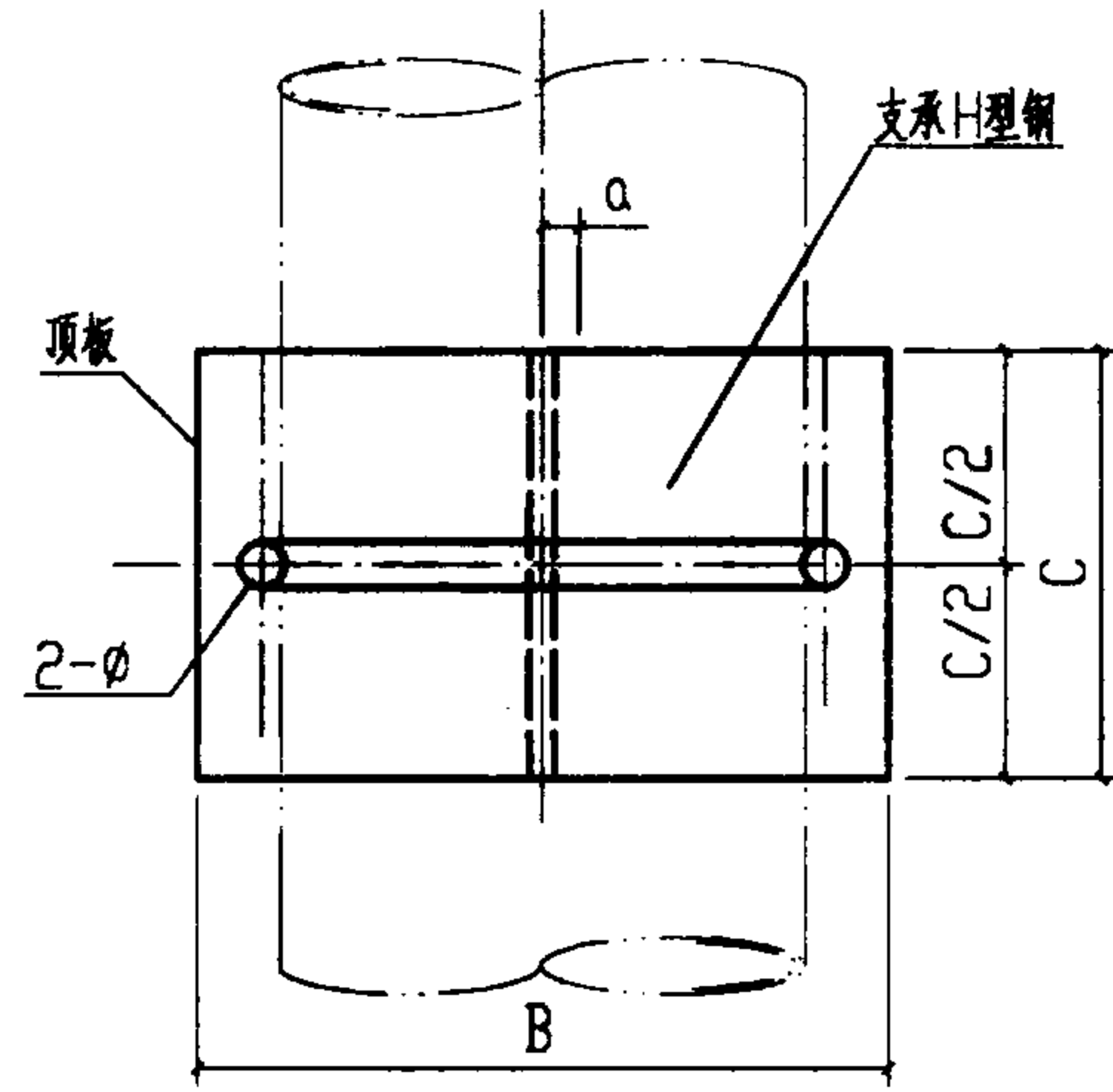


### 材 料 明 细 表

序号	公称直径 DN	托架间距 (m)	管重(kg)		支承H型钢			
			保温	不保温	规格 HxBxt1 x t2	长度 (mm)	件数	重量 (kg)
1	50	≤3	40		250x250x9x14	200	1	14.48
		≤3	30		150x150x7x10	200	1	6.38
2	65	≤3	60		300x300x10x15	200	1	18.90
		≤3	50		150x150x7x10	200	1	6.38
3	80	≤3	70		300x300x10x15	200	1	18.90
		≤6	120		200x200x8x12	200	1	10.10
4	100	1.5	50		300x300x10x15	250	1	23.63
		3	90		200x200x8x12	250	1	12.63
5	125	1.5	70		350x350x12x19	250	1	34.25
		3	120		250x250x9x14	250	1	18.10
6	150	3	180		400x400x13x21	300	1	51.60
		3	160		250x250x9x14	300	1	21.72
7	100	3	100		300x300x10x15	250	1	23.63
		6	170		200x200x8x12	250	1	12.63
8	125	3	140		350x350x12x19	250	1	34.25
		6	240		250x250x9x14	250	1	18.10
9	150	6	360		400x400x13x21	300	1	51.60
		6	320		250x250x9x14	300	1	21.72



立 面 图



平 面 图

尺 寸 表

序号	DN	保温→ 不保温 (二)	A	B	C	H	φ	Md	序号	DN	保温→ 不保温 (二)	A	B	C	H	φ	Md
1	50	(一)	192	250	200	250	14	M12	4	100	(一)	249	300	250	300	14	M12
		(二)	72	150		150					200						
2	65	(一)	210	300	200	300	14	M12	5	125	(一)	277	350	250	350	18	M16
		(二)	90	150		150					250						
3	80	(一)	223	300	200	300	14	M12	6	150	(一)	302	400	300	400	18	M16
		(二)	103	200		200					250						

**说明:**

1. 本图尺寸以mm计,
2. 本图与C5、C6型管卡大样图同时使用,
3. 选用时如不符合本图条件时,应另行核算,
4. 支承型钢选用热轧H型钢

水平管支座图(二)  
DN50-DN150

图集号 03S402

审核 张福 校对 李作 设计 孙以成 页 89

### 材 料 明 细 表

序 号	公称 直径 DN	托架 间距 (m)	管重(kg)		支承槽钢 ①			钢板 ②			扁钢管卡			六角头螺栓		螺母		垫圈				
			保温	不保温	规格	长度	件数	单重 (kg)	总重 (kg)	规格 BXC	件数	单重 (kg)	总重 (kg)	规格	展开长	件数	重量 (kg)	规格 Md	个 数	规格	个 数	规格
1	200	6	610	C16a	510	2	8.78	17.56	510x300	2	9.61	19.22	-50x6	1032	2	4.88	M16	4	M16	4	16.5	4
		6	570	C16a	390	2	6.72	13.44	390x300	2	7.35	14.70		725	2	3.42						
2	250	6	890	C18a	606	2	12.22	24.44	606x300	2	11.42	22.84	-60x8	1093	2	8.24	M20	4	M20	4	21	4
		6	840	C18a	486	2	9.80	19.60	486x300	2	9.16	18.32		905	2	6.82						
3	300	6	1240	C20a	658	2	14.89	29.78	658x300	2	12.40	24.80	-60x8	1227	2	9.26	M20	4	M20	4	21	4
		6	1180	C20a	538	2	12.17	24.34	538x300	2	10.14	20.28		1039	2	7.82						
4	350	6	1680	C22a	711	2	17.77	35.54	711x300	2	13.40	26.80	-60x8	1360	2	10.26	M20	4	M20	4	21	4
		6	1620	C22a	591	2	14.77	29.54	591x300	2	11.13	22.26		1172	2	8.84						
5	400	6	2040	C28a	802	2	25.20	50.40	802x400	2	25.18	50.36	-70x10	1526	2	16.78	M24	4	M24	4	25	4
		6	1960	C28a	682	2	21.43	42.86	682x400	2	21.41	42.82		1338	2	14.7						
6	450	6	2360	C28a	856	2	26.90	53.80	856x400	2	26.88	53.76	-70x10	1665	2	18.32	M24	4	M24	4	25	4
		6	2280	C28a	736	2	23.13	46.26	736x400	2	23.11	46.22		1477	2	16.24						
7	500	6	2930	C28a	906	2	28.47	56.94	906x400	2	28.45	56.90	-70x10	1794	2	19.74	M24	4	M24	4	25	4
		6	2840	C28a	786	2	24.70	49.40	786x400	2	24.68	49.36		1606	2	17.64						

### 尺 寸 表

序 号	DN	保温(-) 不保温(二)		H	D	Lw	hf	A	B	C	t	t1	t2	r	a1	A1	φ
		(一)	(二)														
1	200	(-)	180	339	300	8	430	510	300	50	6	8	9	40	220	18	
		(二)	219	310													390
2	250	(-)	204	393	300	8	506	606	300	60	8	8	12	50	200	22	
		(二)	273	386													486
3	300	(-)	224	445	300	8	558	658	300	60	8	8	12	50	200	22	
		(二)	325	438													538
4	350	(-)	244	497	300	8	611	711	300	60	8	8	12	50	200	22	
		(二)	377	491													591
5	400	(-)	312	546	400	8	682	802	400	70	10	10	15	60	280	26	
		(二)	426	562													682
6	450	(-)	312	585	400	8	736	856	400	70	10	10	15	60	280	26	
		(二)	465	616													736
7	500	(-)	312	650	400	8	786	906	400	70	10	10	15	60	280	26	
		(二)	530	666													786

4. a 值

槽钢	C16a	C18a	C20a	C22a	C28a
a	35	40	45	45	50

说明:

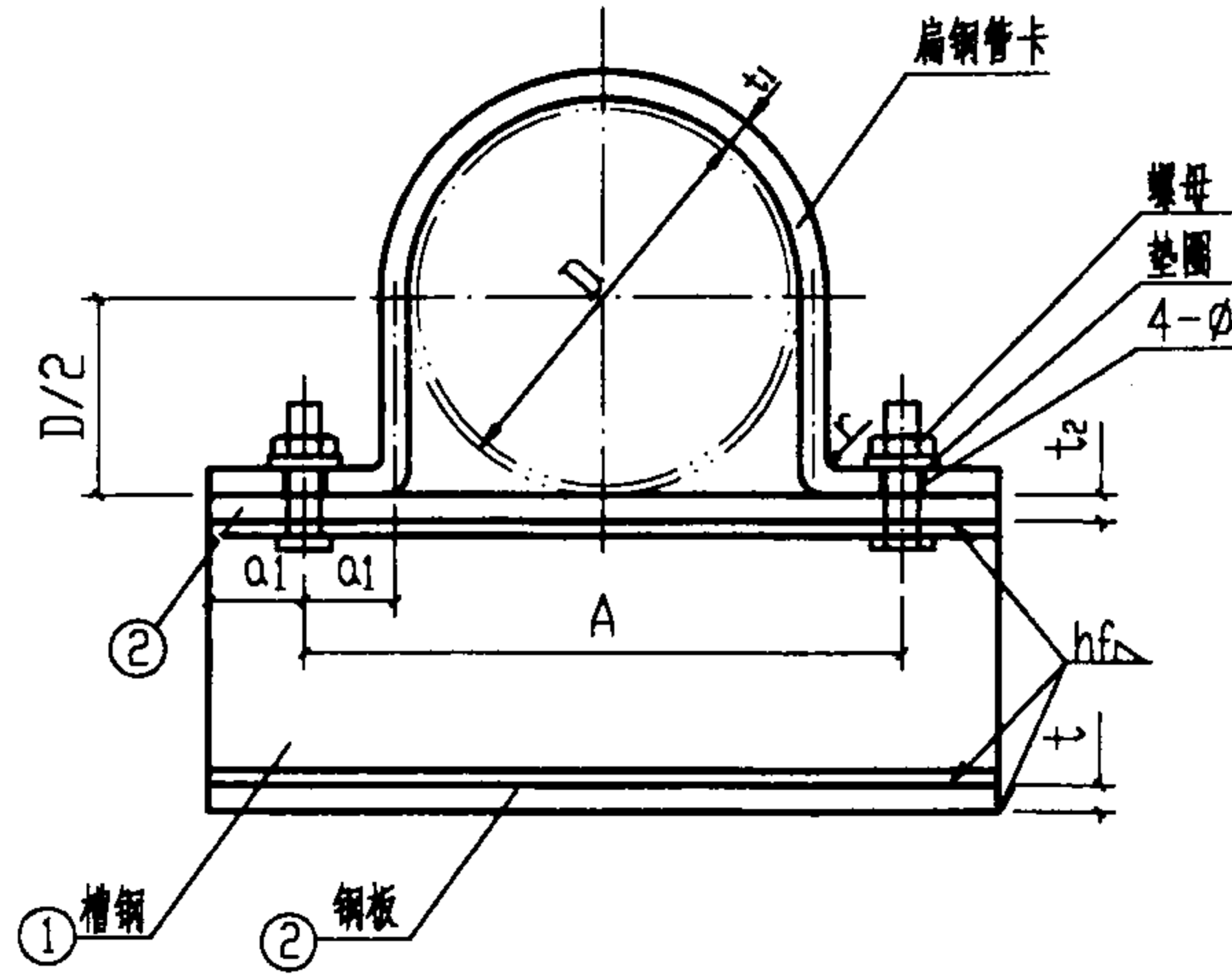
1. 本图尺寸以mm计。
2. 选用时如不符合本图条件时,应另行核算。

水平管支座图(三)

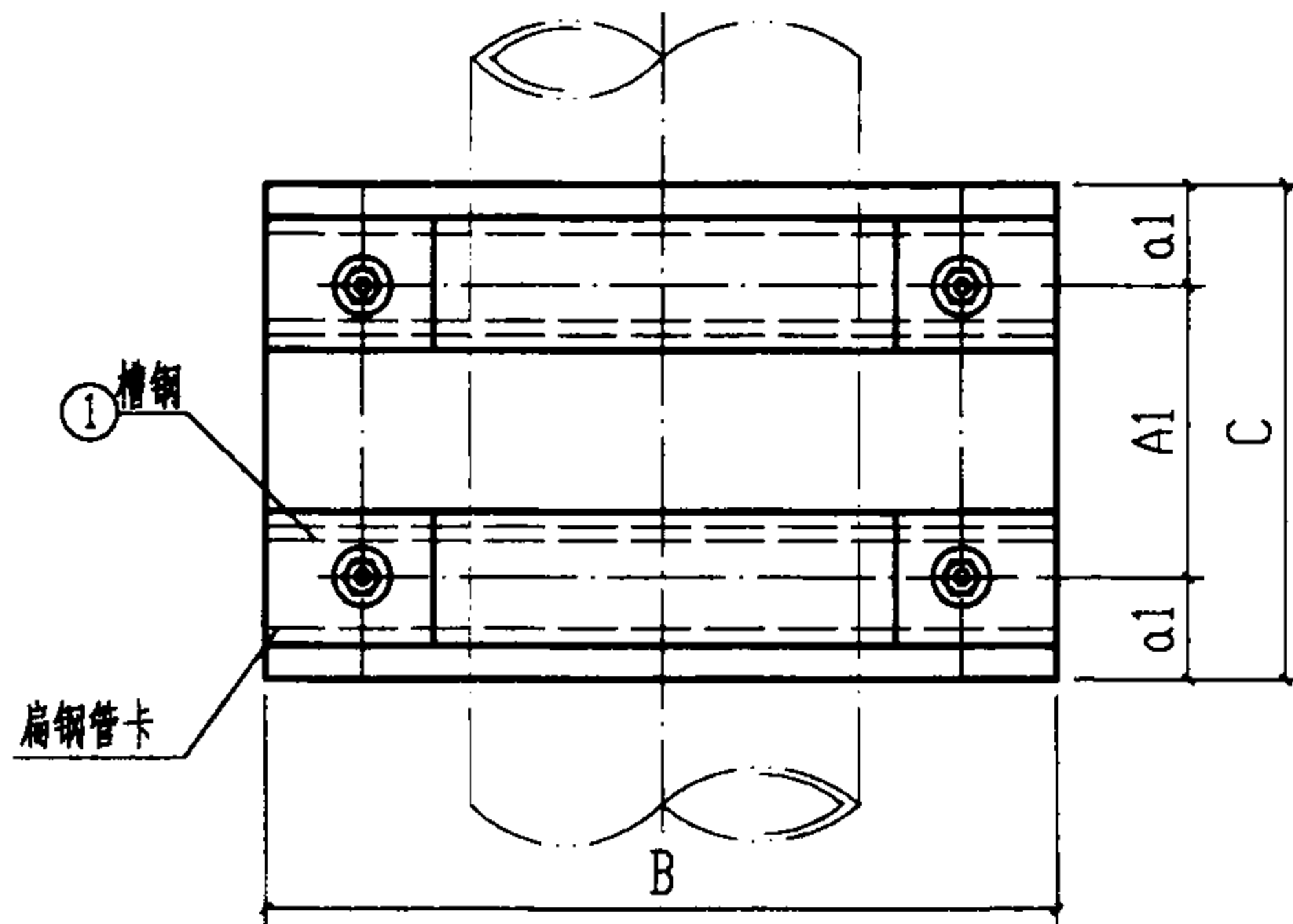
DN200-DN500

图集号 03S402

审核 **程福** 校对 **李作** 设计 **叶收** 页 90



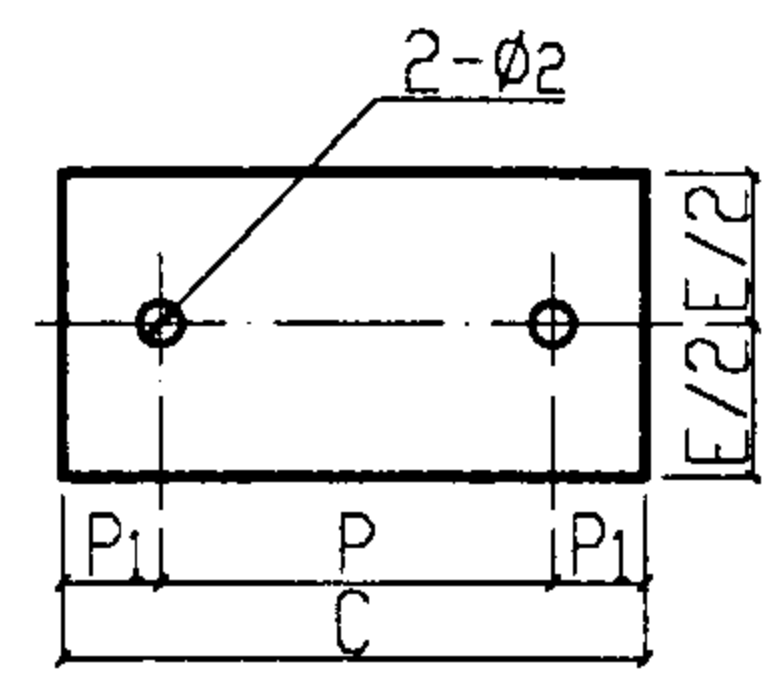
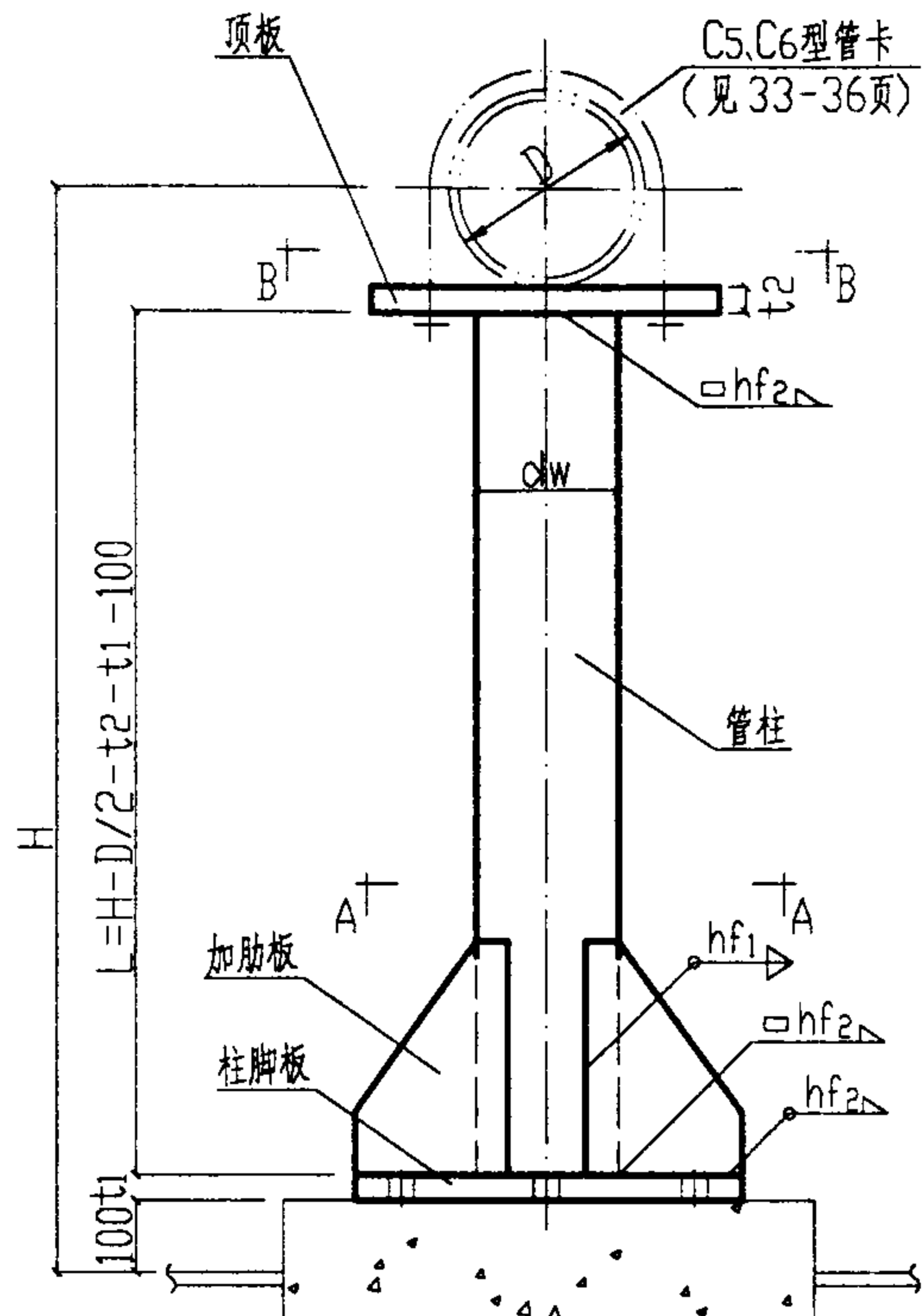
立 面 图



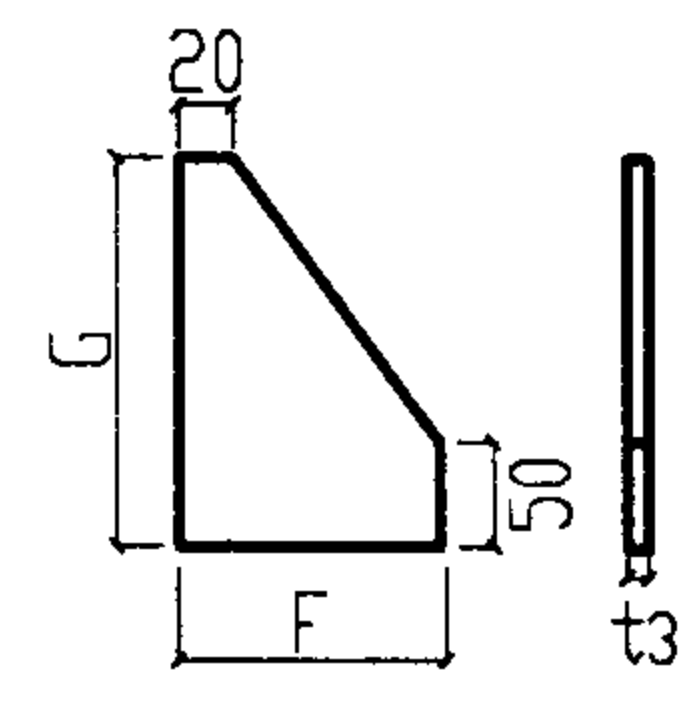
平 面 图

### 材料明细表

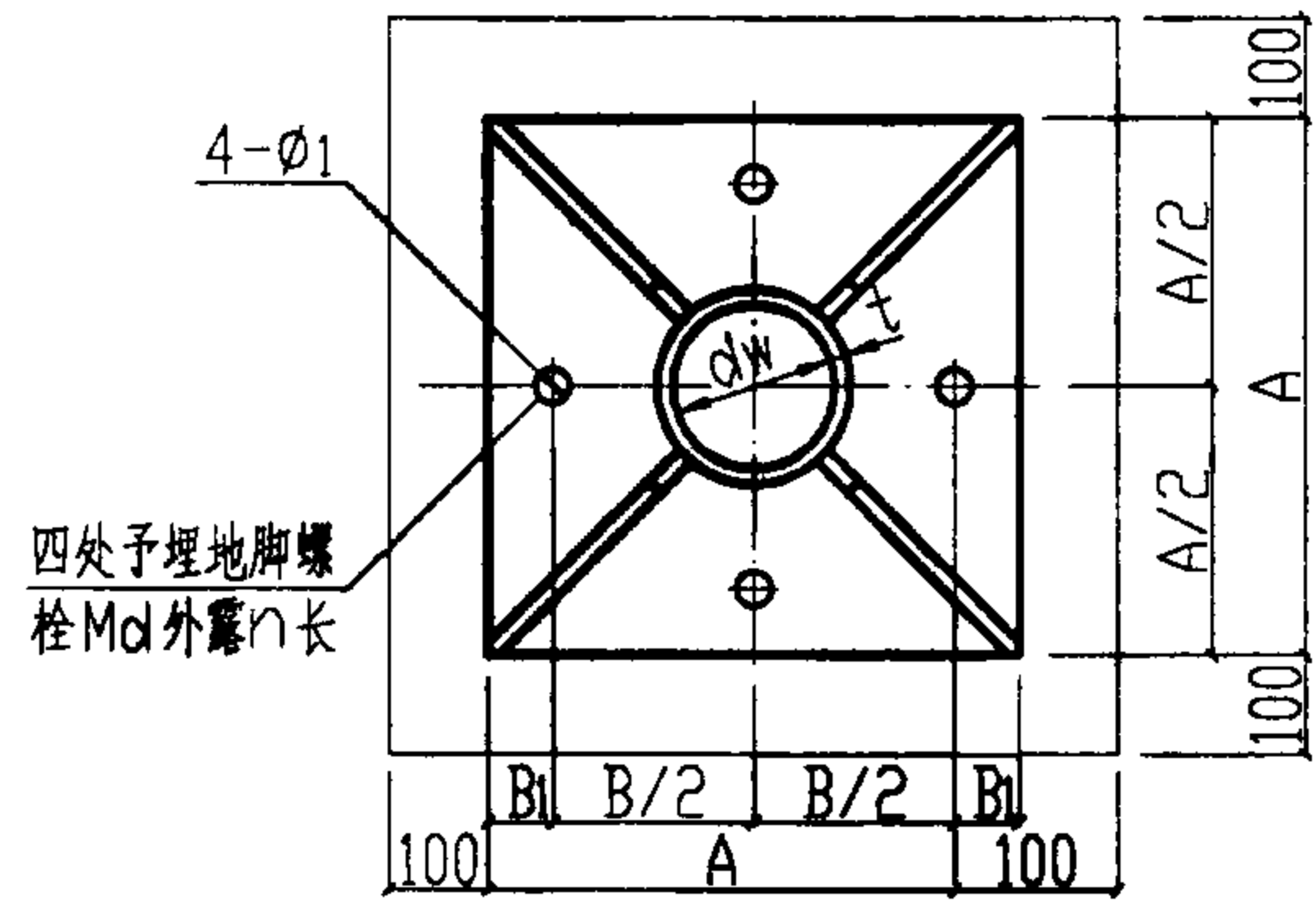
序号	公称直径 DN	外径 D	管柱		顶板		柱脚板		加肋板		地脚螺栓		
			规格	重量 (kg/m)	规格	重量 (kg)	规格	重量 (kg)	规格	重量 (kg)	规格	重量 (kg)	
1	50	60	54x3 H-150	3.77	100x120 8	0.75	220x220 12	4.56	8	4	3.51	M16	4
2	65	76	60x3 H-158	4.22	100x140 8	0.88	220x220 12	4.56	8	4	3.51	M16	4
3	80	89	68x4 H-165	6.31	100x150 8	0.94	220x220 12	4.56	8	4	3.51	M16	4
4	100	114	75x4 H-177	7.10	100x180 8	1.13	220x220 12	4.56	8	4	3.51	M16	4
5	125	140	89x4 H-196	8.38	140x210 10	2.31	270x270 16	9.16	10	4	5.61	M16	4
6	150	165	102x4 H-209	9.67	140x240 10	2.64	270x270 16	9.16	10	4	5.61	M16	4
7	200	219	114x4 H-236	10.85	140x290 10	3.19	270x270 16	9.16	10	4	5.61	M16	4
8	250	273	127x5 H-267	15.04	180x360 12	6.10	320x320 18	14.47	12	4	8.65	M20	4
9	300	325	125x5 H-293	18.13	180x410 12	6.95	320x320 18	14.47	12	4	8.65	M20	4
10	350	377	159x6 H-319	22.64	180x470 12	7.97	320x320 18	14.47	12	4	8.65	M20	4
11	400	426	180x6 H-349	25.75	200x540 16	13.56	360x360 20	20.35	14	4	12.60	M24	4
12	450	480	194x6 H-376	27.82	200x600 16	15.07	360x360 20	20.35	14	4	12.60	M24	4
13	500	530	219x7 H-401	31.52	200x650 16	16.33	360x360 20	20.35	14	4	12.60	M24	4



B-B剖面图



加肋板大样图



A-A剖面图

立面图

尺寸表

序号	DN	D	dwxt	A	B	B1	t1	φ1	C	P	P1	E	t2	φ2	F	G	t3	n	hf1	hf2	L
1	50	60	54x3	220	160	30	12	19	120	72	24	100	8	12	100	200	8	60	4	6	H-150
2	65	76	60x3	220	160	30	12	19	140	90	25	100	8	12	100	200	8	60	4	6	H-158
3	80	89	68x4	220	160	30	12	19	150	103	23.5	100	8	12	100	200	8	60	4	6	H-165
4	100	114	76x4	220	160	30	12	19	180	129	25.5	100	8	12	100	200	8	60	4	6	H-177
5	125	140	89x4	270	210	30	16	19	210	157	26.5	140	10	14	120	220	10	70	4	8	H-196
6	150	165	102x4	270	210	30	16	19	240	182	29	140	10	14	120	220	10	70	4	8	H-209
7	200	219	114x4	270	210	30	16	19	290	236	27	140	10	14	120	220	10	70	4	8	H-236
8	250	273	127x5	320	240	40	18	24	360	294	33	180	12	18	140	250	12	80	6	10	H-267
9	300	325	140x5	320	240	40	18	24	410	346	32	180	12	18	140	250	12	80	6	10	H-293
10	350	377	152x5	320	240	40	18	24	470	399	35.5	180	12	18	140	250	12	80	6	10	H-319
11	400	426	159x6	360	280	40	20	28	540	452	44	200	16	22	160	280	14	100	6	12	H-349
12	450	480	168x6	360	280	40	20	28	600	506	47	200	16	22	160	280	14	100	6	12	H-376
13	500	530	180x6	360	280	40	20	28	650	556	47	200	16	22	160	280	14	100	6	12	H-401

说明:

1. 本图尺寸以mm计。
2. 本支架适用于管中心标高  $H \leq 2400$  的管道水平安装, 具体H值由工程设计确定。
3. 本支架承受的管道重量: DN50-100为3m, DN125-500为6m。
4. 本图与C5、C6型管卡同时使用。
5. 地脚螺栓埋深值及混凝土基础由工程设计确定。

水平管支座图(四)  
DN50-DN500

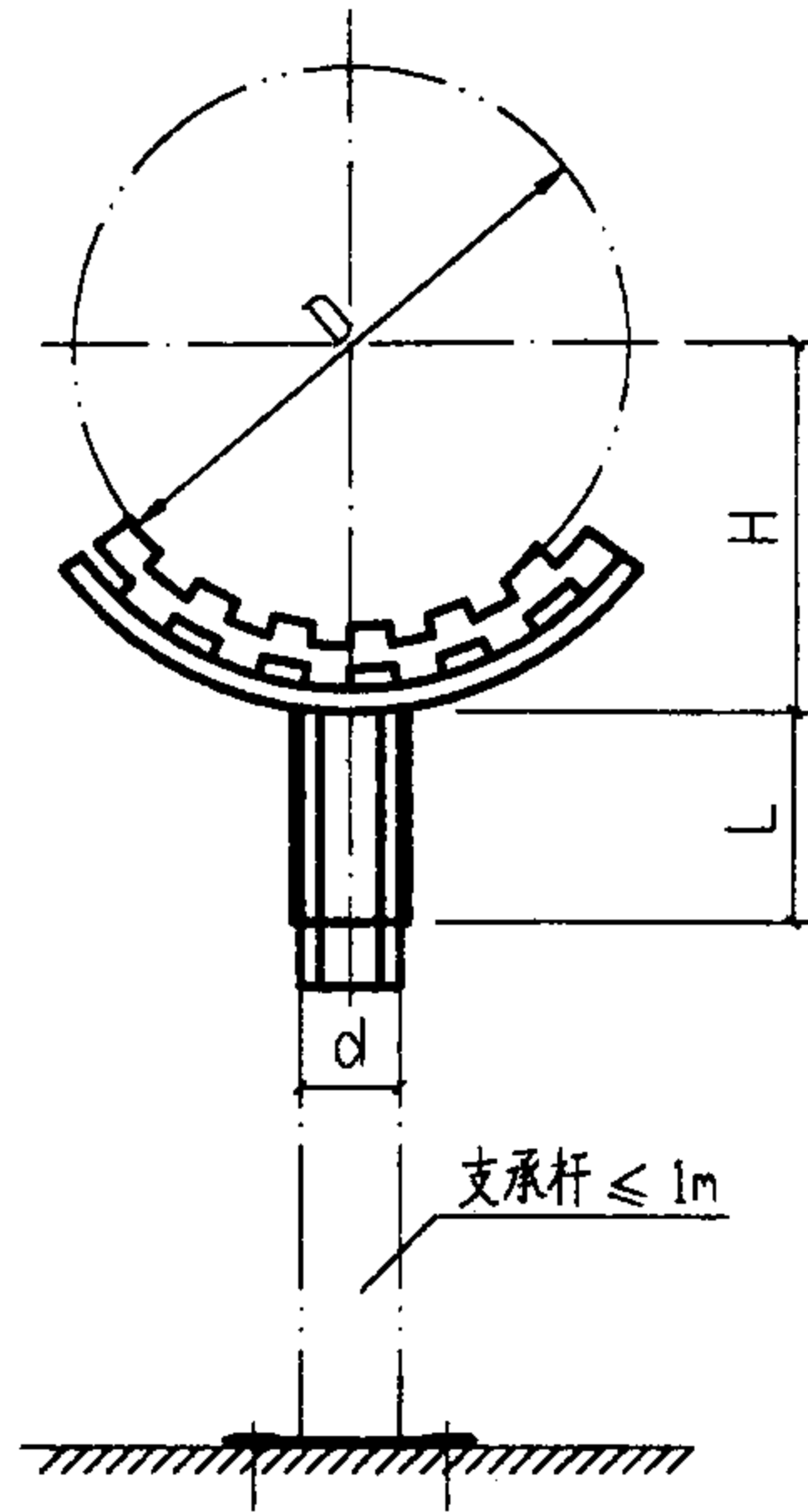
图集号 03S402

审核 赵福 校对 李作 设计 柳改 页 91

## 尺 寸 表

## 材 料 明 细 表

序号	公称直径 DN	荷载范围 (kg)	外形尺寸(mm)				序号	公称直径 DN	托架间距 (m)	管重 (kg)	弹性托架 件数
			B	D	L	H					
1	32	30-100	60	42.4	50	39	1	32	≤3	20	1
2	40	30-100	60	48.3	50	42	2	40	≤3	30	1
3	50	30-100	60	60.3	50	48	3	50	3	30	1
4	65	50-130	60	76.1	50	56	4	65	3	50	1
5	80	50-130	60	89.0	50	64	5	80	3	60	1
6	100	70-170	60	114.3	60	77	6	100	3	90	1
7	125	70-170	60	139.7	60	90	7	125	3	120	1
8	150	70-170	60	168.3	60	106	8	150	3	160	1



立面图



平面图

### 说明:

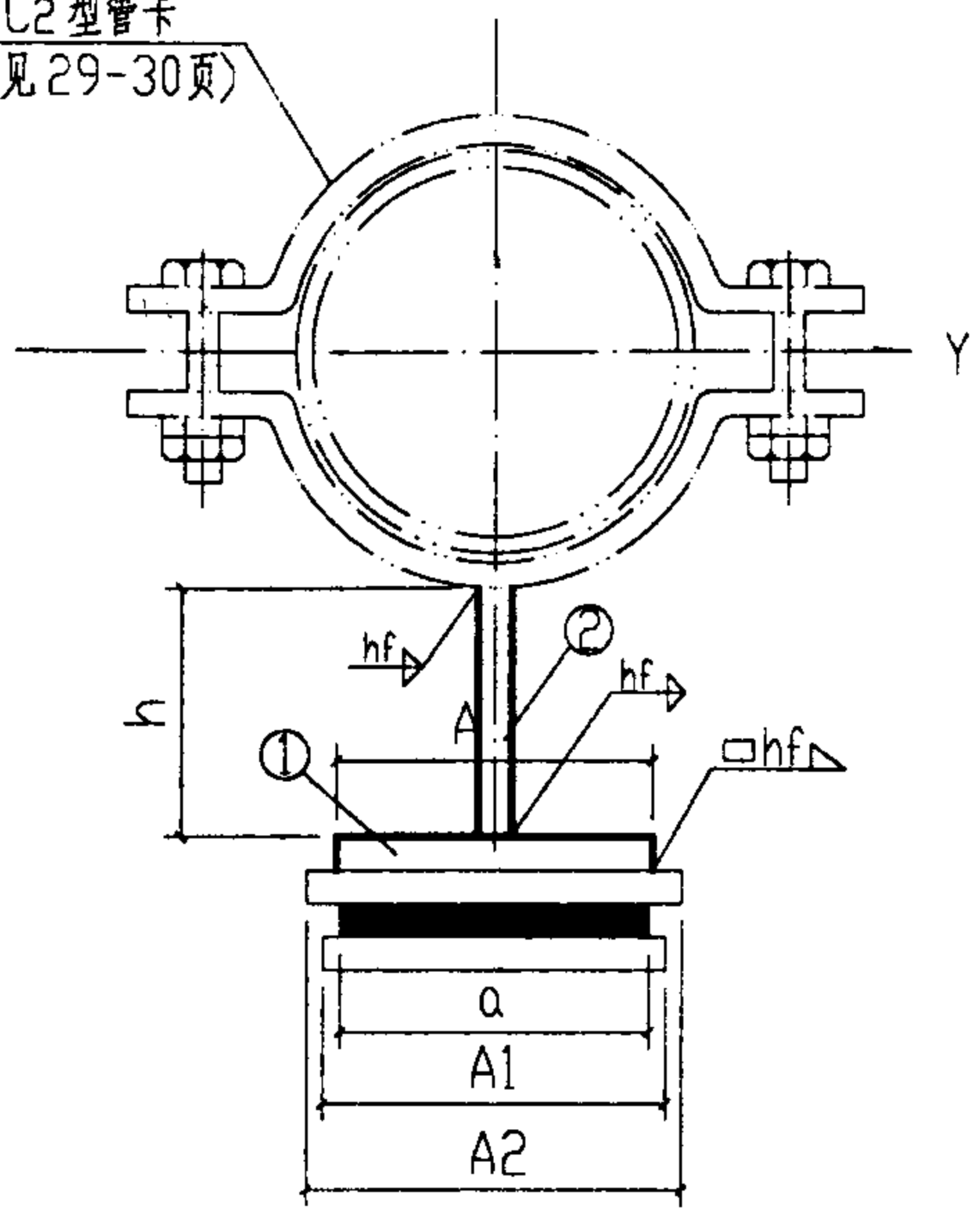
1. 本图尺寸以mm计。
2. 本图与管架或支座同时使用。
3. 本图适用于各类管道的隔振降噪和消除管道系统的噪声。
4. 弹性托架安装时,应调整好间距,使各个托架的载荷尽可能一致。
5. 橡胶弹性托架应在额定载荷范围内使用,不允许超载。
6. 本托架由专业厂家生产,市场采购。
7. 支承杆高度及固定形式由设计人员根据具体情况确定。
8. 本图适用于不保温管道。

弹性托架图 DN32-DN150					图集号	03S402
审核	张福	校对	李俊	设计	邱改明	页
						92

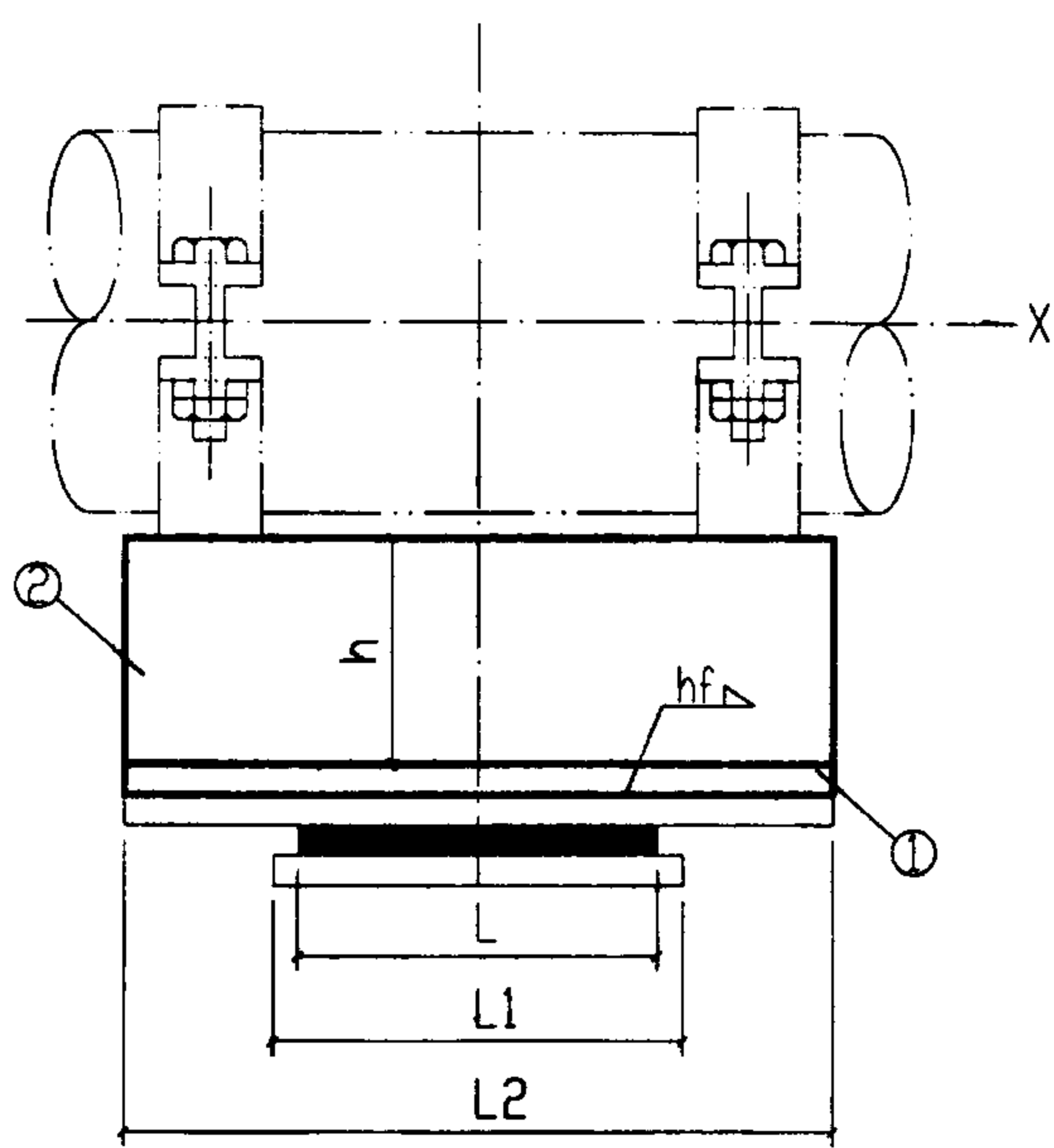
### 材料明细表

序号	公称直径 DN	底板 ①			立板 ②		
		规格 AxL2xt	件数	重量 (kg)	规格 hxL2xt	件数	重量 (kg)
1	25	70x212x6	1	0.70	50x212x6	1	0.50
2	32	70x212x6	1	0.70	50x212x6	1	0.50
3	40	80x212x6	1	0.80	50x212x6	1	0.50
4	50	80x212x6	1	0.80	50x212x6	1	0.50
5	65	90x212x6	1	0.90	50x212x6	1	0.50
6	80	100x212x6	1	1.00	50x212x6	1	0.50
7	100	110x212x6	1	1.10	50x212x6	1	0.50
8	125	120x236x8	1	1.78	50x236x8	1	0.74
9	150	140x236x8	1	2.07	50x236x8	1	0.74

C2型管卡  
(见29-30页)



侧面图



立面图

### 尺寸表

序号	DN	h	A	A1	A2	L1	L2			序号	DN	h	A	A1	A2	L1	L2		
							轴向位移量X	a	L								轴向位移量X	a	L
1	25	50	70	100	112	112	212	60	60	6	80	50	100	125	132	112	212	80	60
2	32	50	70	100	112	112	212	60	60	7	100	50	110	125	132	112	212	80	60
3	40	50	80	100	112	112	212	60	60	8	125	50	120	125	132	132	236	80	80
4	50	50	80	100	112	112	212	60	60	9	150	50	140	125	132	132	236	80	80
5	65	50	90	100	112	112	212	60	60										

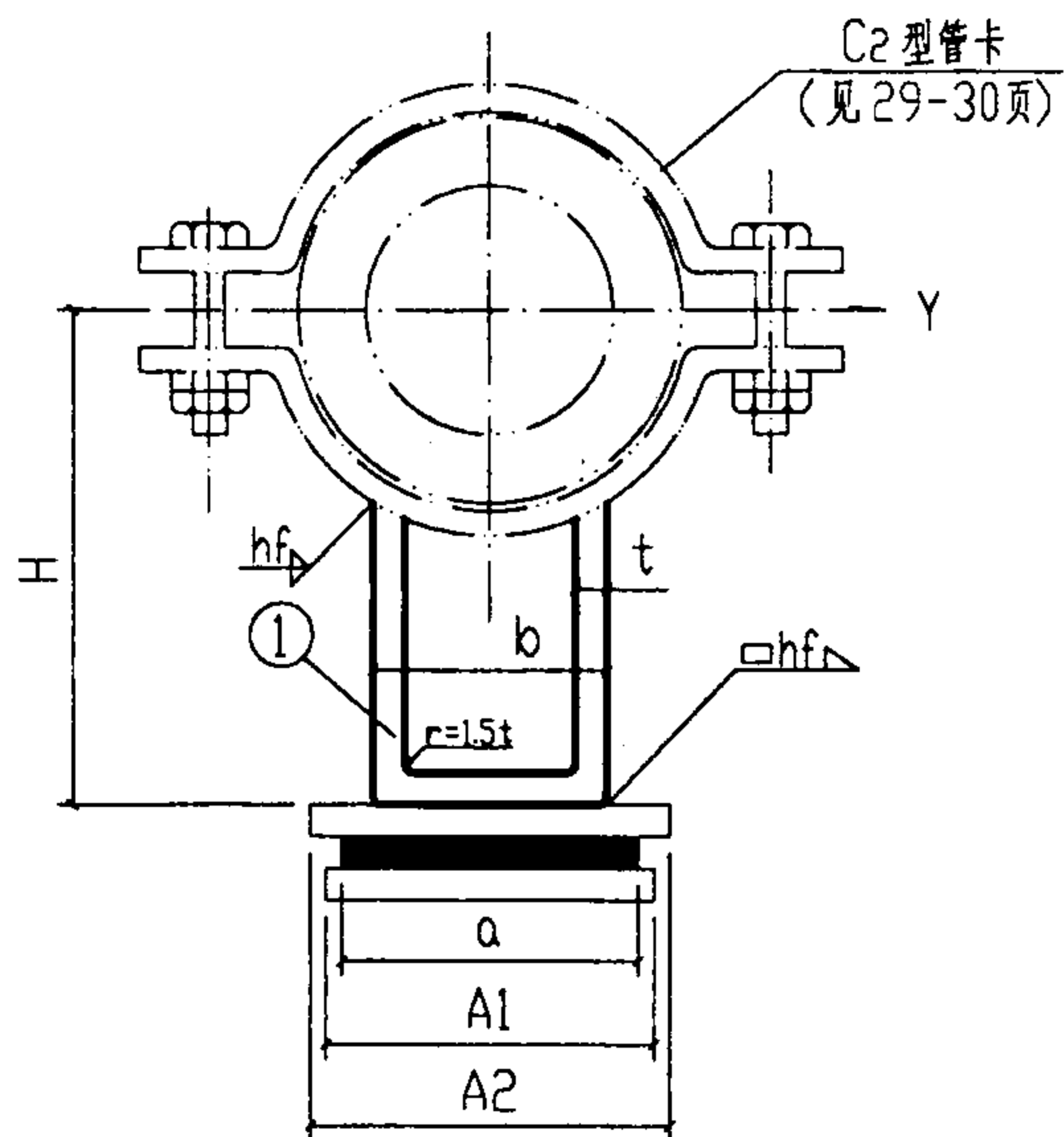
**说明:**

1. 本图尺寸以mm计.
2. 本支座承受的管道重量: DN25-100 为3m, DN125-150 为6m.
3. 焊缝的厚度与钢板 ① 厚度相等.
4. 本图适用于侧向位移  $y \leq 100\text{mm}$  的场合.
5. 本图适用于承受荷载级别为轻, 中级. 选用时不符合本图条件时, 应另行核算.
6. 底板 ① 及以下部分由专业生产厂家按国标 GB/T17116 生产.
7. 本图与 C2 型管卡同时使用.

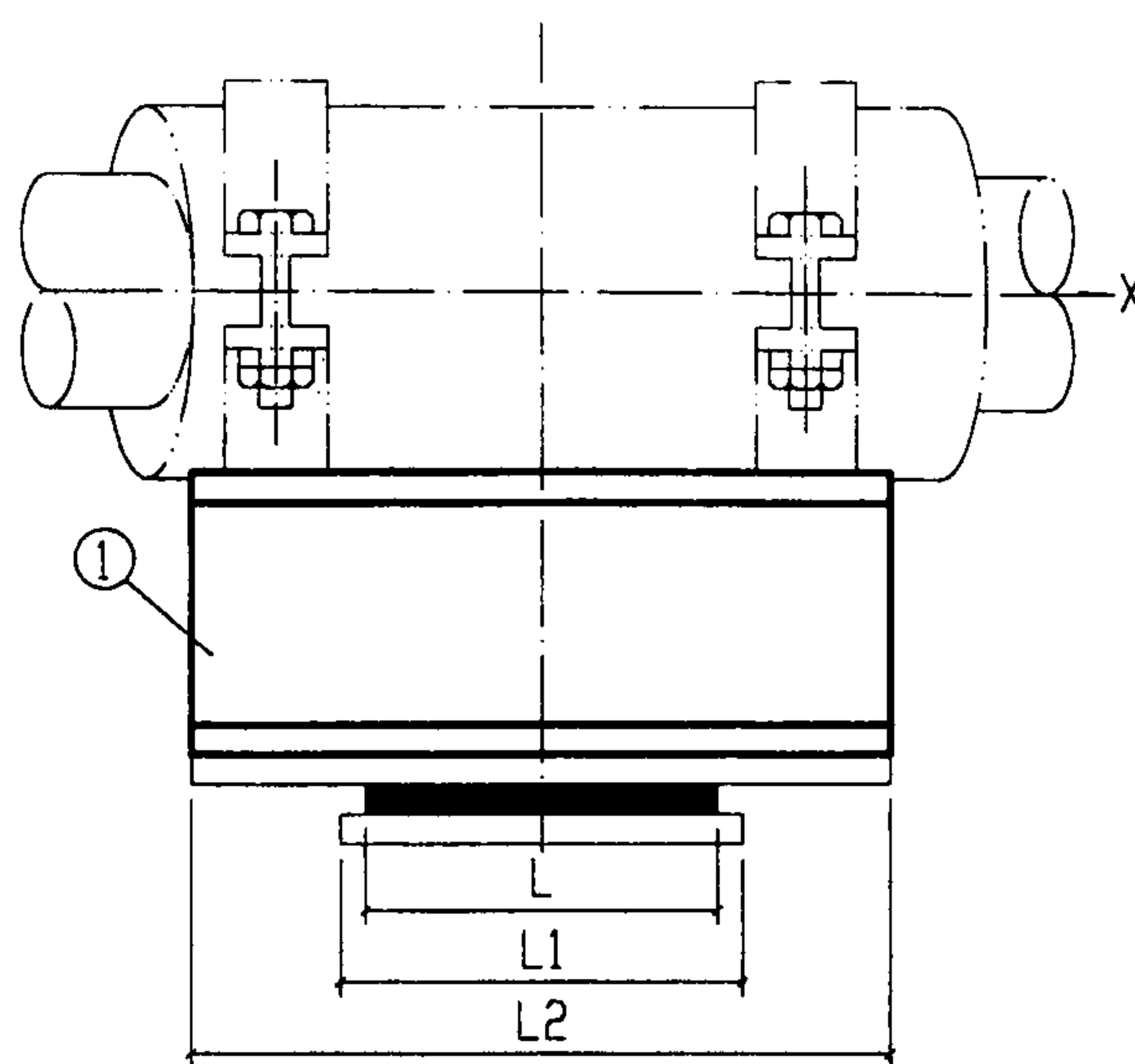
水平管滑动支座图(一)				图集号	03S402
DN25-DN150					
审核	赵福	校对	李俊	设计	柯斌
				页	93

材料明细表

序号	公称直径 DN	钢板 ①		
		规格 L2×t	板宽 b	件数
1	200	236×6	160	1
2	250	300×8	180	1
3	300	300×8	200	1
4	350	300×8	220	1
5	400	300×8	240	1
6	450	300×10	260	1
7	500	300×10	280	1



侧面图



立面图

说明:

1. 本图尺寸以mm计。
2. 本支座承受的管道重量: DN200-600为6m。
3. 焊缝的厚度与钢板①厚度相等。
4. 本图适用于侧向位移 ≤40mm 的场合。
5. 本图适用于承受荷载级别为轻, 中级, 选用时不符合本图条件时, 应另行核算。
6. 立板①及以下部分由专业生产厂家按国标 GB/T17116 生产。
7. 本图与C2型管卡同时使用。

尺寸表

序号	DN	H		A1	A2	L1	L2		a	b	L	序号	DN	H		A1	A2	L1	L2		a	b	L
		保温层厚度	无				60	保温层厚度						无	60				保温层厚度	无			
1	200	170	230	190	200	132	236	150	160	80	5	400	290	350	335	335	200	300	280	240	150		
2	250	200	260	190	200	200	300	150	180	150	6	450	310	370	400	425	200	300	355	260	150		
3	300	230	290	265	265	200	300	212	200	150	7	500	350	410	475	475	200	300	425	280	150		
4	350	260	320	335	335	200	300	280	220	150													

水平管滑动支座图(二)

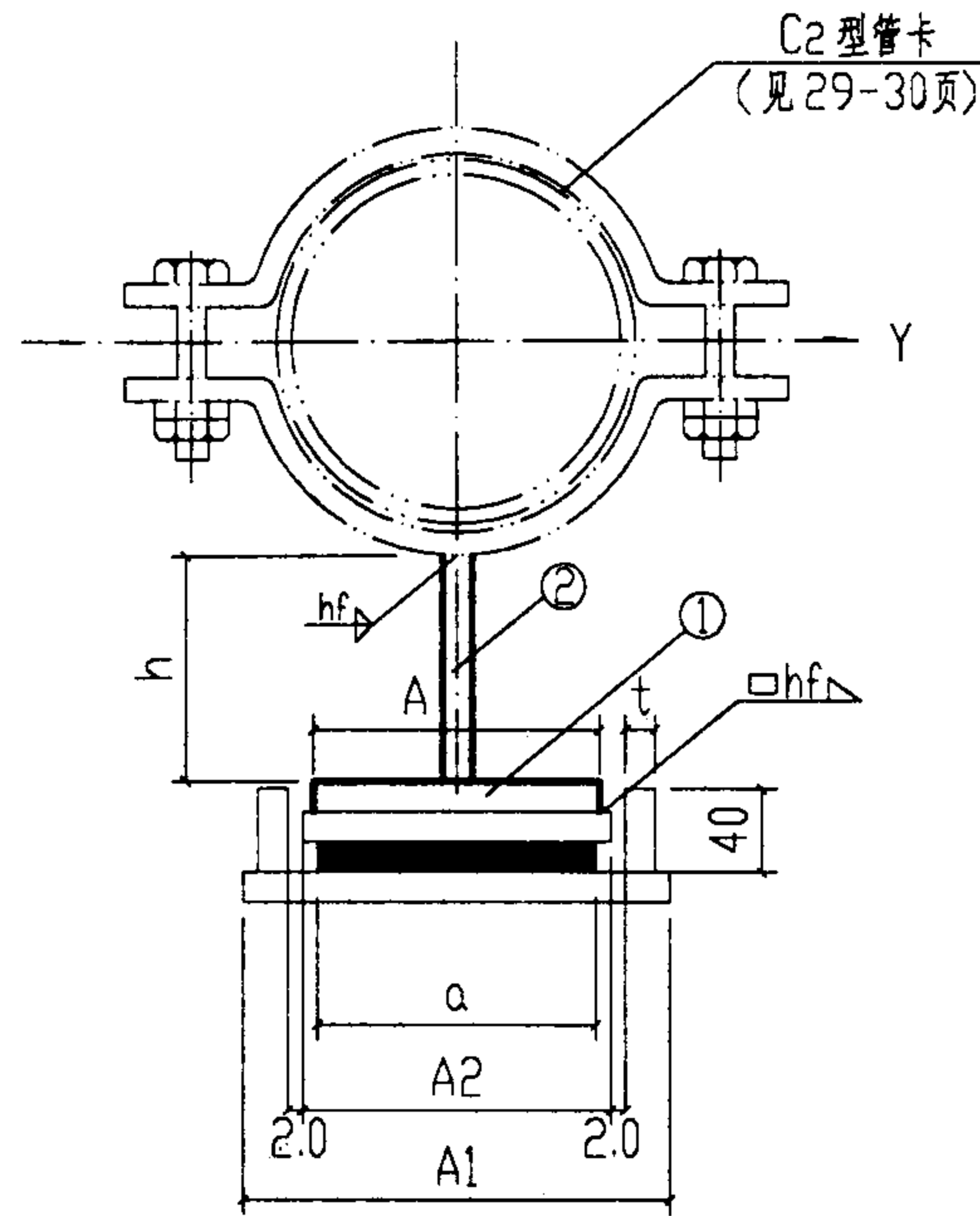
DN200-DN500

图集号 03S402

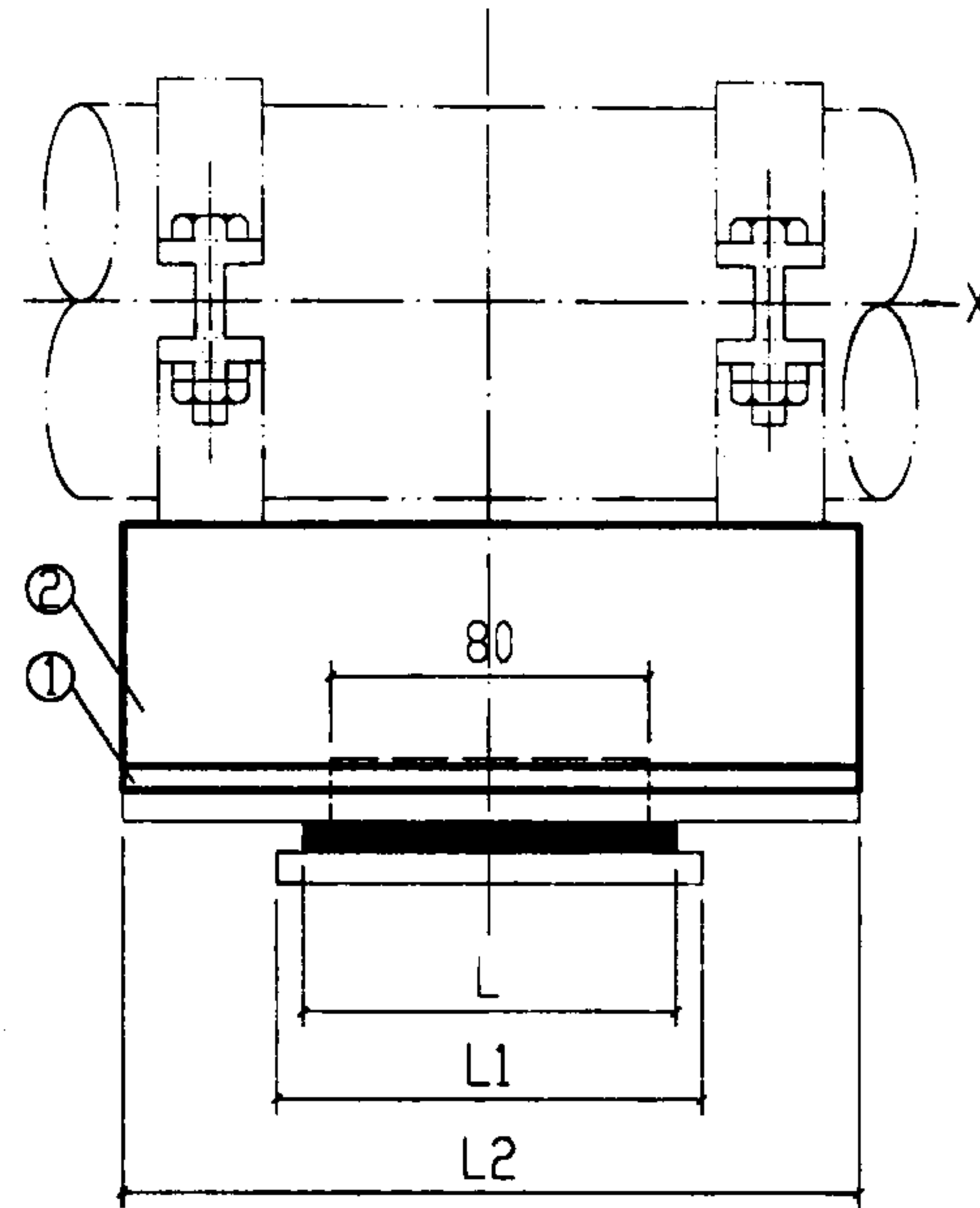
审核 郭福 校对 李俊 设计 李俊 页 94

### 材料明细表

序号	公称直径 DN	底板 ①		立板 ②			
		规格 A×L2×t	件数	重量 (kg)	规格 h×L2×t	件数	重量 (kg)
1	25	70×212×6	1	0.70	50×212×6	1	0.50
2	32	70×212×6	1	0.70	50×212×6	1	0.50
3	40	80×212×6	1	0.80	50×212×6	1	0.50
4	50	80×212×6	1	0.80	50×212×6	1	0.50
5	65	90×212×6	1	0.90	50×212×6	1	0.50
6	80	125×212×6	1	1.25	50×212×6	1	0.50
7	100	125×212×6	1	1.37	50×212×6	1	0.50
8	125	125×236×8	1	1.85	50×236×8	1	0.74
9	150	125×236×8	1	1.85	50×236×8	1	0.74



侧面图



立面图

### 尺寸表

序号	DN	h	A	A1	A2	L1	L2			序号	DN	h	A	A1	A2	L1	L2		
							轴向位移量X	a	L								轴向位移量X	a	L
1	25	50	70	100	112	112	212	60	60	6	80	50	125	236	132	112	212	80	60
2	32	50	70	100	112	112	212	60	60	7	100	50	125	236	132	112	212	80	60
3	40	50	80	100	112	112	212	60	60	8	125	50	125	236	132	132	236	80	80
4	50	50	80	100	112	112	212	60	60	9	150	50	125	236	132	132	236	80	80
5	65	50	90	100	112	112	212	60	60										

说明:

1. 本图尺寸以mm计。
2. 本支座承受的管道重量: DN25-100 为3m, DN125-150 为6m。
3. 焊缝的厚度与钢板①厚度相等。
4. 本图适用于不允许侧向位移的场合。
5. 本图适用于承受荷载级别为轻, 中级, 选用时不符合本图条件时, 应另行核算。
6. 底板①及以下部分由专业生产厂家按国标 GB/T17116 生产。
7. 本图与C2型管卡同时使用。

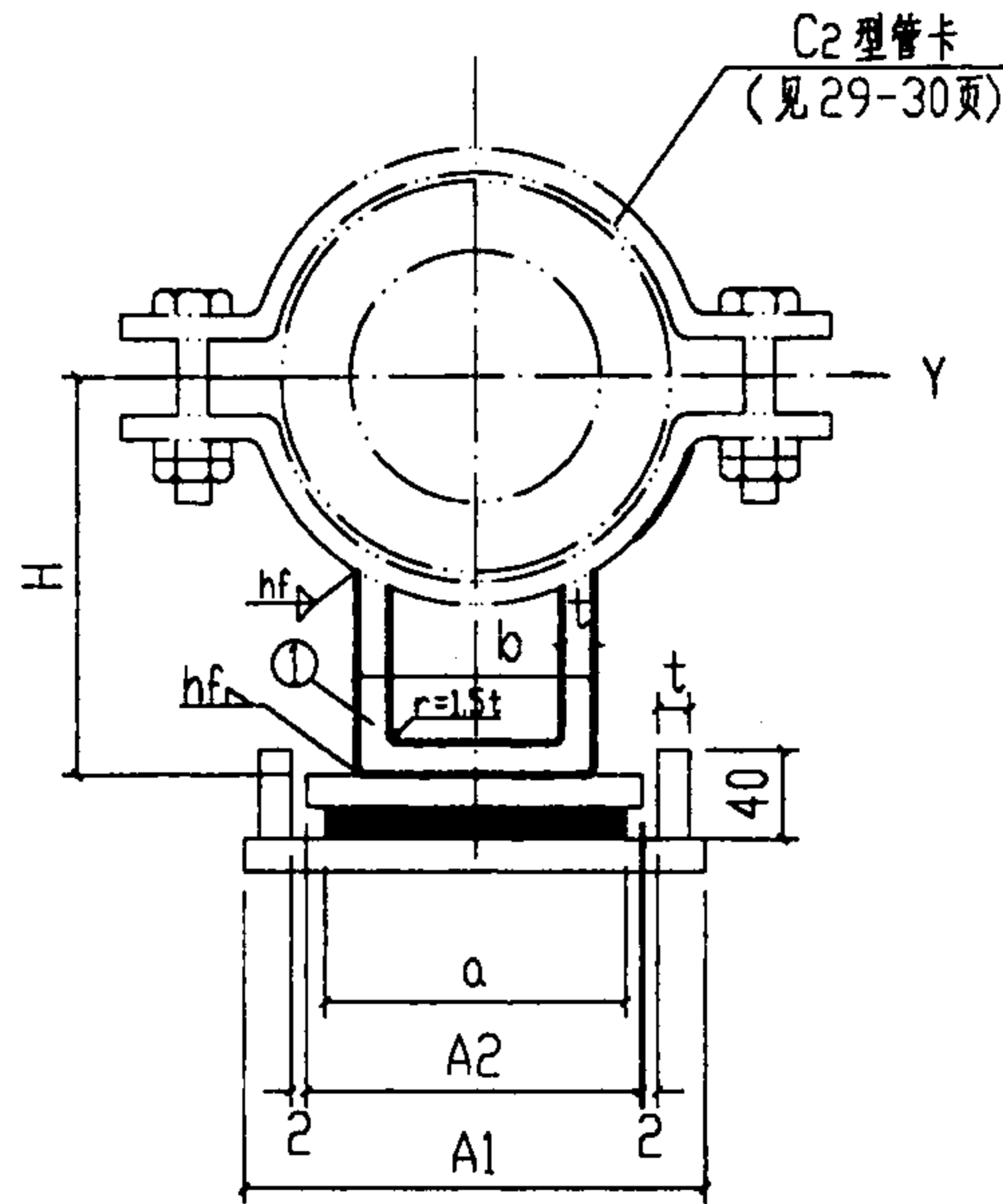
水平管导向支座图(一)  
DN25-DN150

图集号 03S402

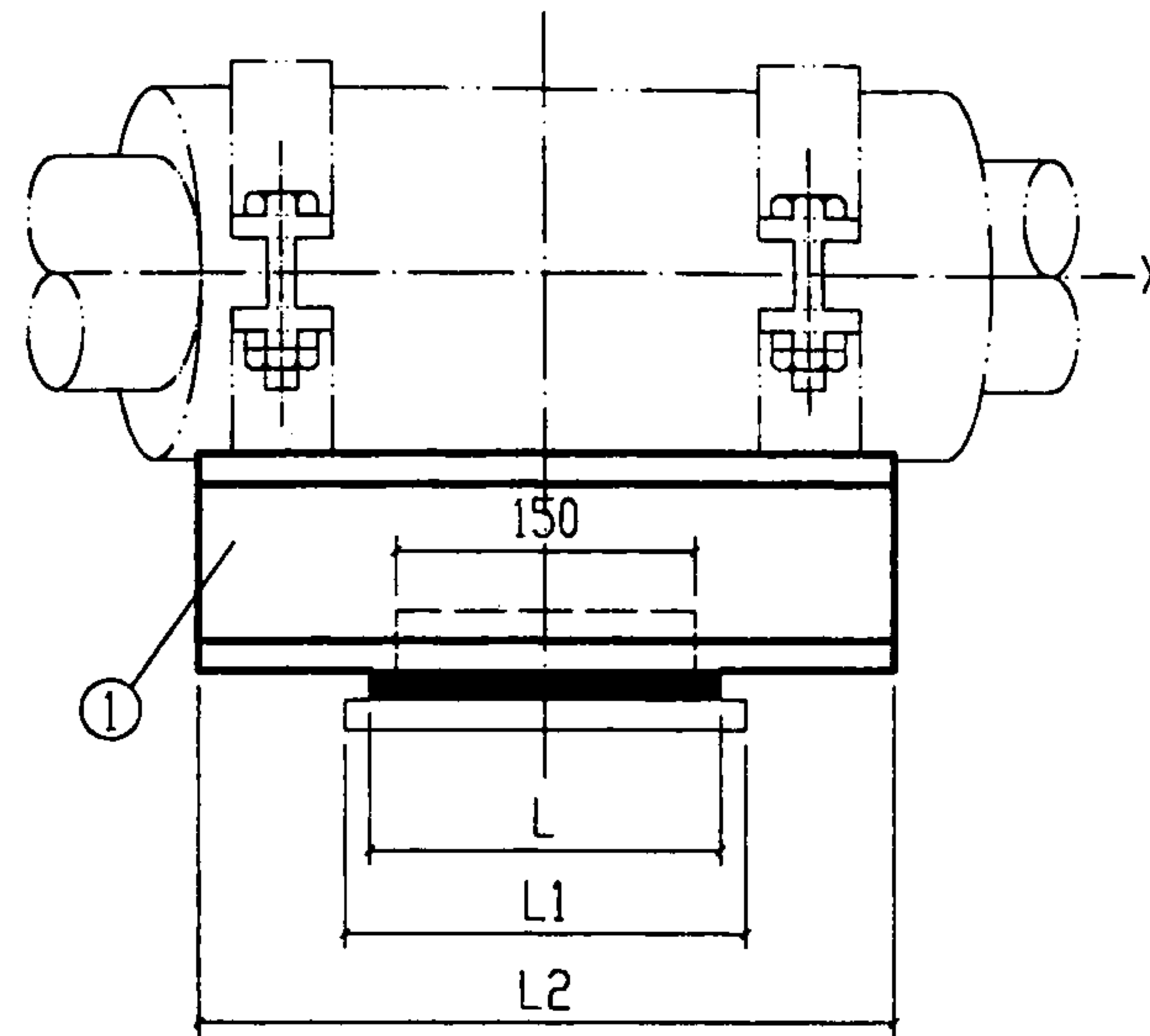
审核 张福 校对 李作 设计 柳改明 页 95

### 材料明细表

序号	公称直径 DN	立板 ①		
		规格 L2×t	宽度 b	件数
1	200	236×6	160	1
2	250	300×8	180	1
3	300	300×8	200	1
4	350	300×8	220	1
5	400	300×8	240	1
6	450	300×10	260	1
7	500	300×10	280	1



侧面图



立面图

### 说明:

1. 本图尺寸以mm计。
2. 本支座承受的管道重量: DN200-600为6m。
3. 焊缝的厚度与钢板①厚度相等。
4. 本图适用于不允许侧向位移的场合。
5. 本图适用于承受荷载级别为轻, 中级, 选用时不符合本图条件时, 应另行核算。
6. 立板①及以下部分由专业生产厂家按国标 GB/T17116 生产。
7. 本图与C2型管卡同时使用。

### 尺寸表

序号	DN	H		A1	A2	L1	L2		a	b	L	序号	DN	H		A1	A2	L1	L2		a	b	L
		保温层厚度	无				60	保温层厚度						无	60				轴向位移量	X ≤ 100			
1	200	170	230	300	200	132	232	150	160	80	5	400	290	350	450	335	200	300	280	240	150		
2	250	200	260	300	200	200	300	150	180	150	6	450	310	370	530	425	200	300	355	260	150		
3	300	230	290	375	265	200	300	212	200	150	7	500	350	410	600	475	200	300	425	280	150		
4	350	260	320	450	335	200	300	280	220	150													

水平管导向支座图(二)  
DN200-DN500

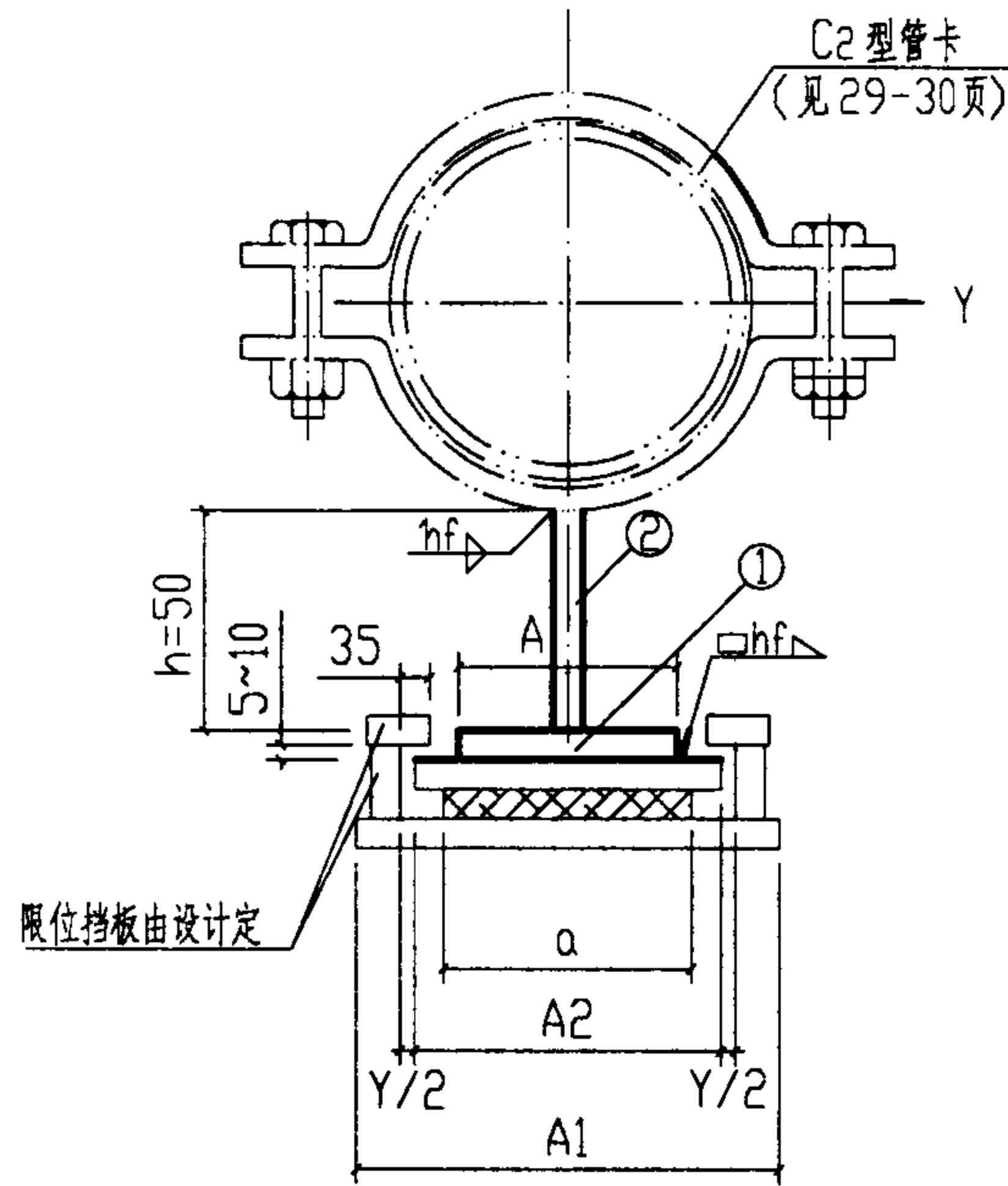
图集号 03S402

审核 程福 校对 李俊 设计 柳改明 页 96

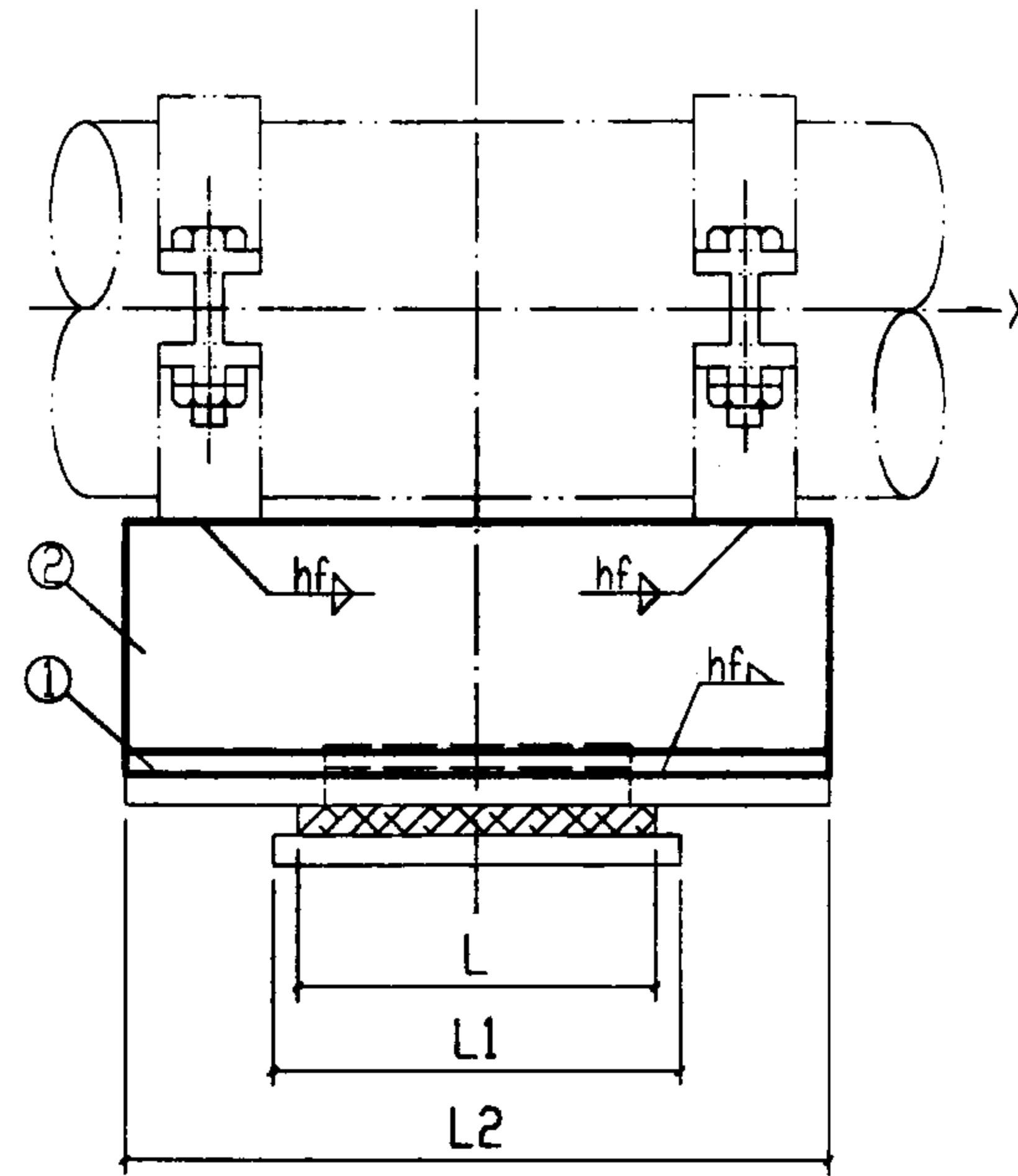


### 材料明细表

序号	公称直径 DN	底板 ①		立板 ②			
		规格 A×L2×t	件数	重量 (kg)	规格 h×L2×t	件数	重量 (kg)
1	25	70×212×6	1	0.70	50×212×6	1	0.50
2	32	70×212×6	1	0.70	50×212×6	1	0.50
3	40	80×212×6	1	0.80	50×212×6	1	0.50
4	50	80×212×6	1	0.80	50×212×6	1	0.50
5	65	90×212×6	1	0.90	50×212×6	1	0.50
6	80	100×212×6	1	1.00	50×212×6	1	0.50
7	100	110×212×6	1	1.10	50×212×6	1	0.50
8	125	120×236×8	1	1.78	50×236×8	1	0.74
9	150	140×236×8	1	2.07	50×236×8	1	0.74



侧面图



立面图

尺寸表

序号	DN	A1		A2		A	L1	L2		a	L	序号	DN	A1		A2		A	L1	L2		a	L
		侧向位移量 Y						侧向位移量 Y						侧向位移量 Y									
		0	≤50	0	≤50			0	≤50					0	≤50	0	≤50			0	≤50		
1	25	212	315	112	160	70	112	212	60	60	6	80	236	335	132	180	100	112	212	80	60		
2	32	212	315	112	160	70	112	212	60	60	7	100	236	335	132	180	110	112	212	80	60		
3	40	212	315	112	160	80	112	212	60	60	8	125	236	335	132	180	120	132	236	80	80		
4	50	212	315	112	160	80	112	212	60	60	9	150	236	335	132	180	140	132	236	80	80		
5	65	212	315	112	160	90	112	212	60	60													

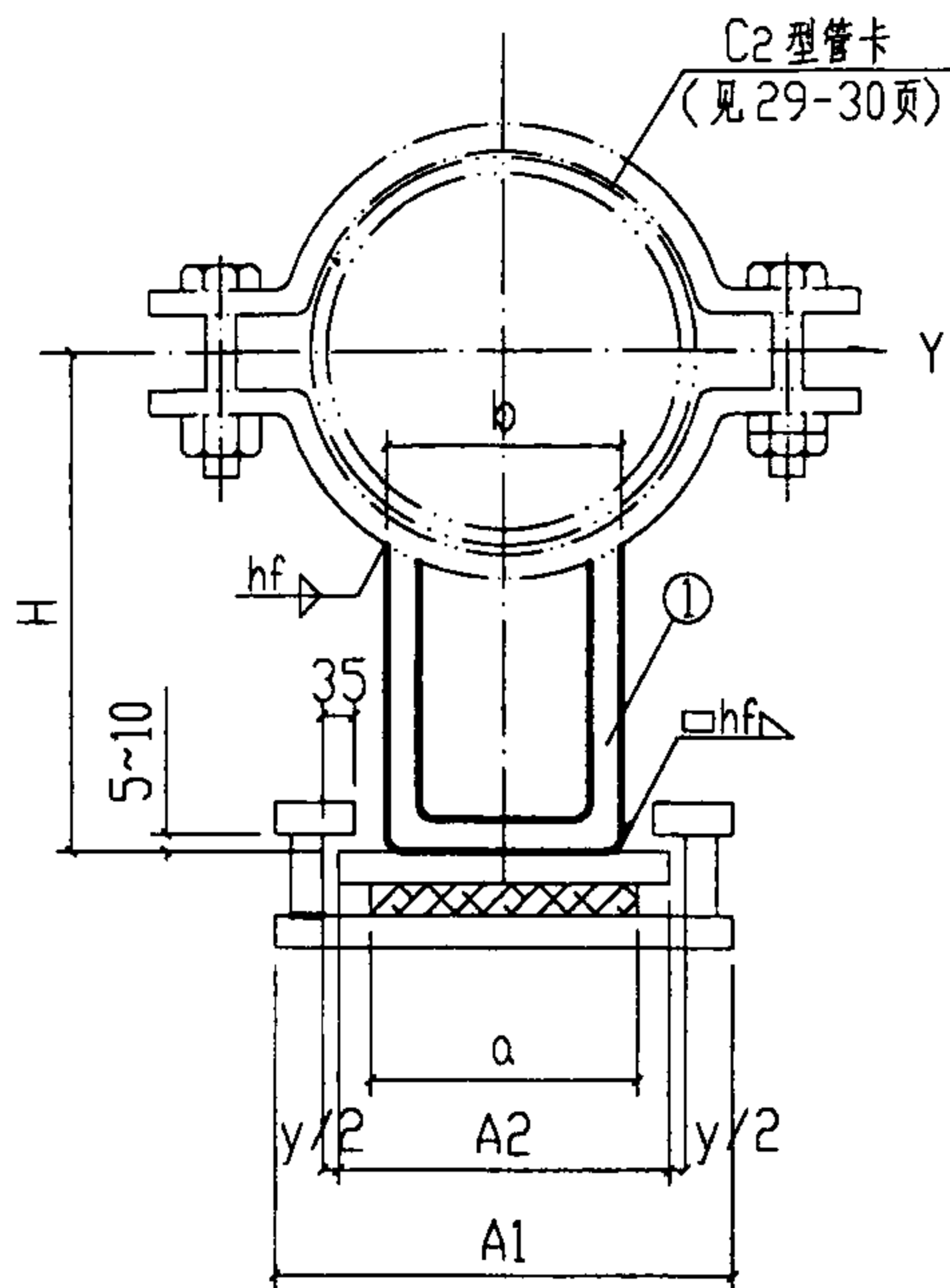
说明:

1. 本图尺寸以mm计。
2. 本支座承受的管道重量: DN25-100 为 3m, DN125-150 为 6m。
3. 焊缝的厚度与钢板 ① 厚度相等。
4. 水平管道钢管夹单向限位支座适用于不允许上下位移的场合; 双向限位支座适用于不允许上下位移和侧向位移的场合。
5. 本图适用于承受荷载级别为轻, 中级, 选 用时不符合本图条件时, 应另行核算。
6. 底板 ① 及以下部分由专业生产厂家按国家标准 B/T17116 生产。
7. 本图与 C2 型管卡同时使用。

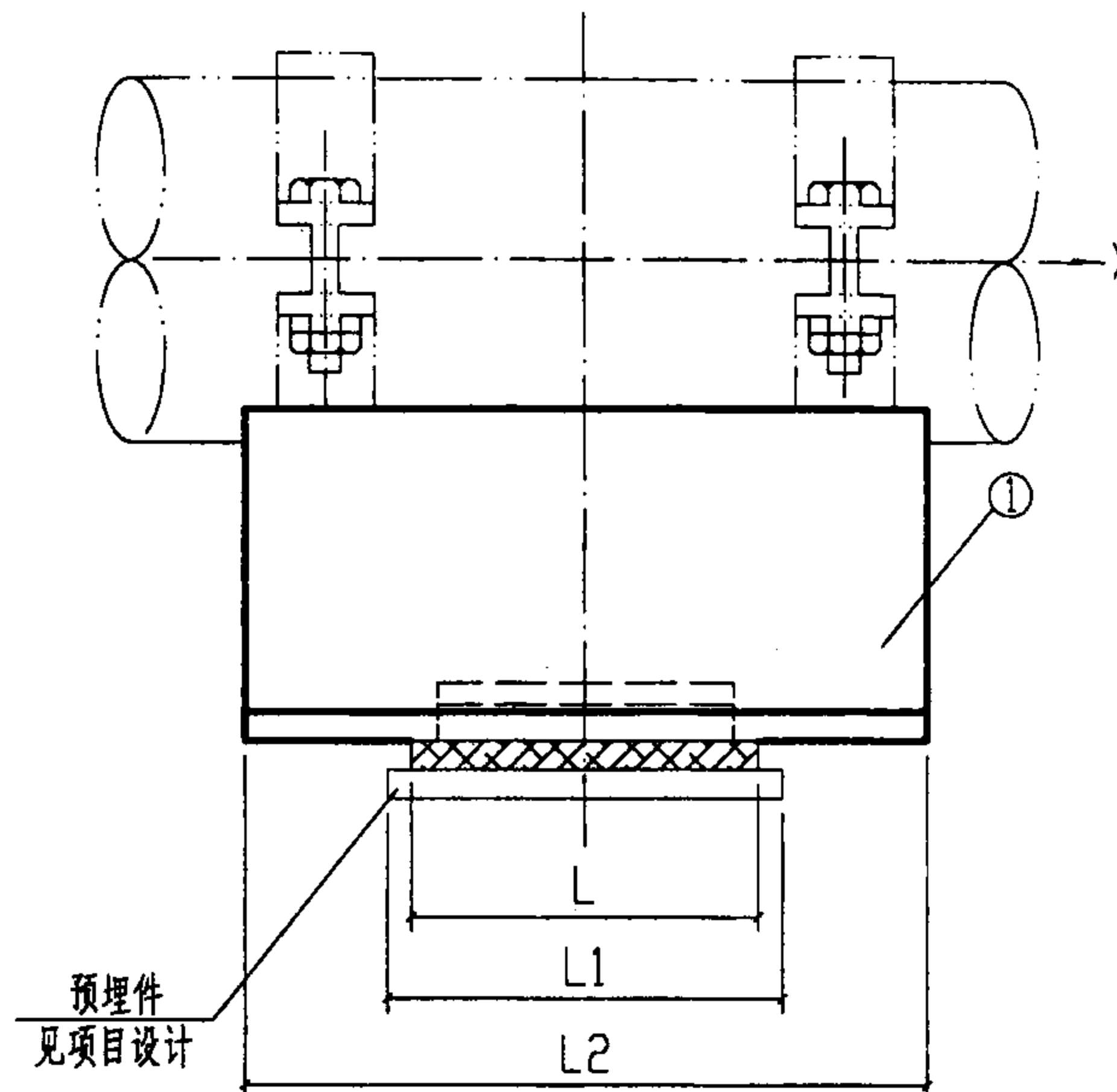
水平管单、双向限位支座图(一)				图集号	03S402
DN25-DN150				页	97
审核	张福	校对	李俊	设计	柯政斌

### 材料明细表

序号	公称直径 DN	钢板①		
		规格 L2×t	板宽 b	件数
1	200	236×6	100	1
2	250	300×8	100	1
3	300	300×8	140	1
4	350	300×8	200	1
5	400	300×8	200	1
6	450	300×10	260	1
7	500	300×10	280	1



侧面图



立面图

### 尺 寸 表

序号	DN	H		A1	A2	L1	L2		a	L	序号	DN	H		A1	A2	L1	L2		a	L
		保温层厚度					侧向位移量 X ≤100	保温层厚度					侧向位移量 X ≤100								
		无	60	无	60																
1	200	190	265	400	250	132	232	150	80	5	400	315	400	560	400	200	300	280	150		
2	250	224	300	400	250	200	300	150	150	6	450	335	450	630	475	200	300	355	150		
3	300	250	335	475	315	200	300	212	150	7	500	375	475	710	530	200	300	425	150		
4	350	280	355	560	400	200	300	280	150												

说明:

- 1.本图尺寸以mm计。
- 2.本支座承受的管道重量: DN200-600 为6m。
- 3.焊缝的厚度与钢板①厚度相等。
- 4.水平管道钢管夹单向限位支座适用于不允许上下位移的场合;  
双向限位支座适用于不允许上下位移和侧向位移的场合。
- 5.本图适用于承受荷载级别为轻、中级,选用时不符合本图时,应另行核算。
- 6.底板①及以下部分由专业生产厂家按国家标准GB/T17116 生产
- 7.本图与C2型管卡同时使用。

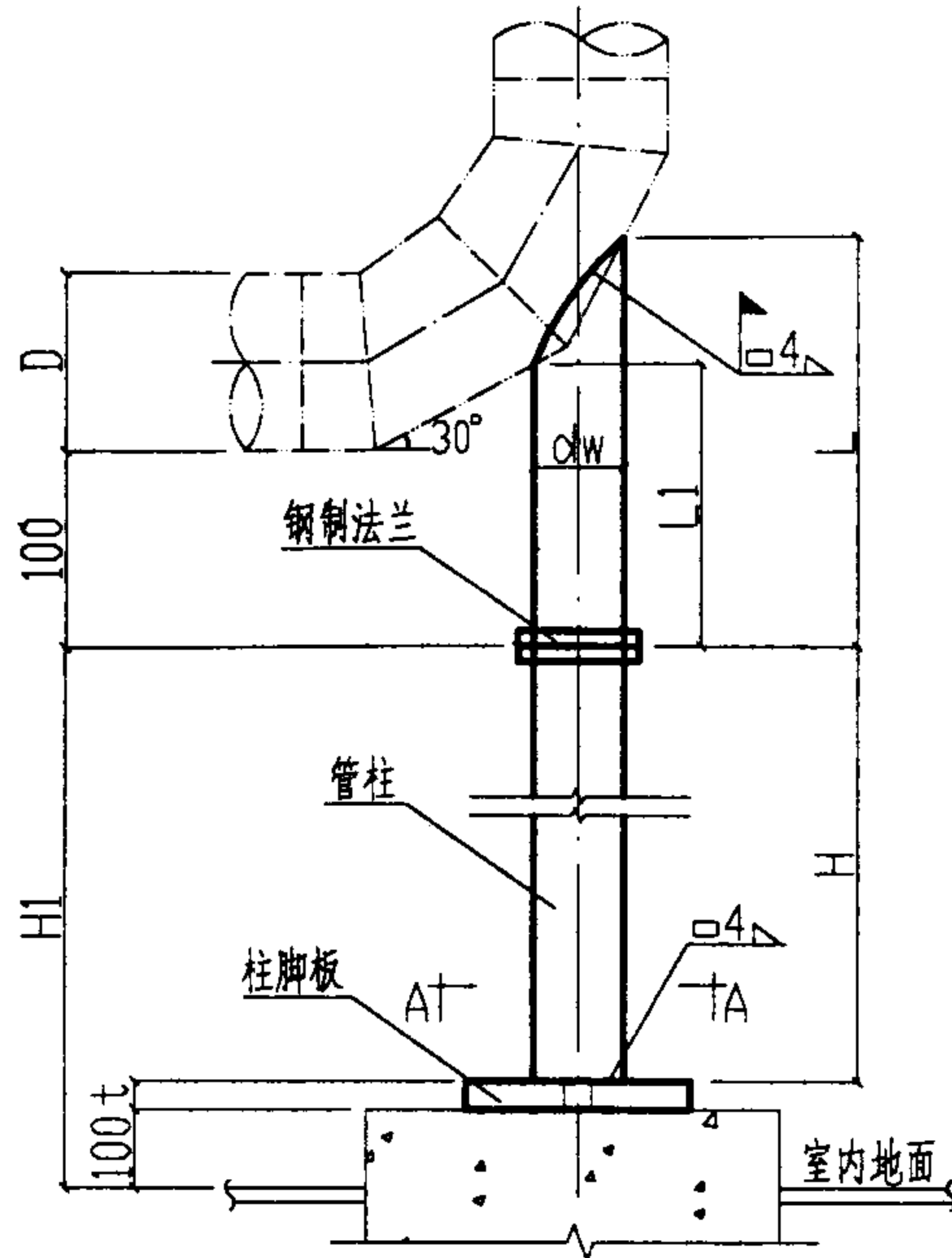
水平管单、双向限位支座图(二)  
DN200-DN500

图集号 03S402

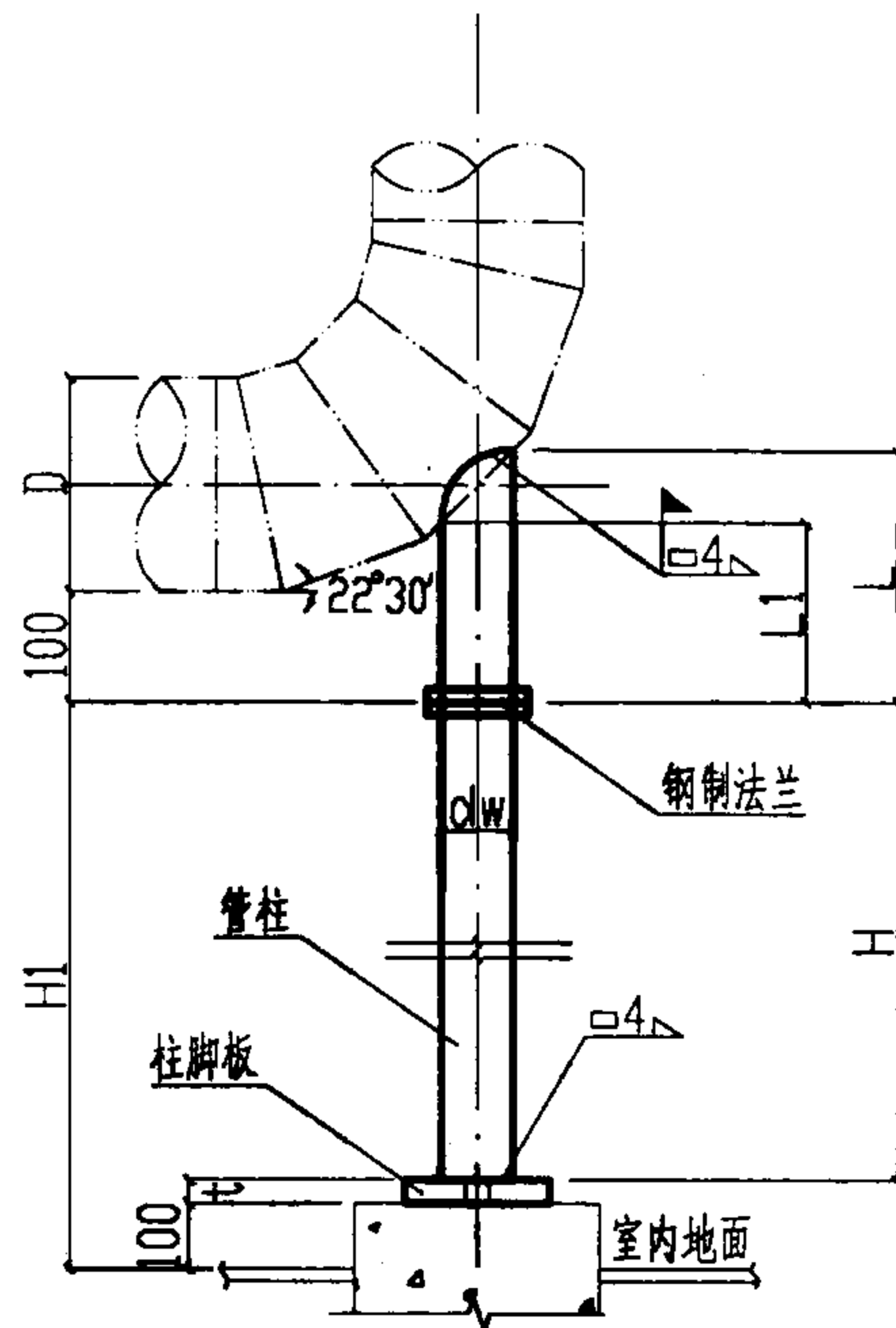
审核 程福 校对 李作 设计 李可收 页 98

材料明细表

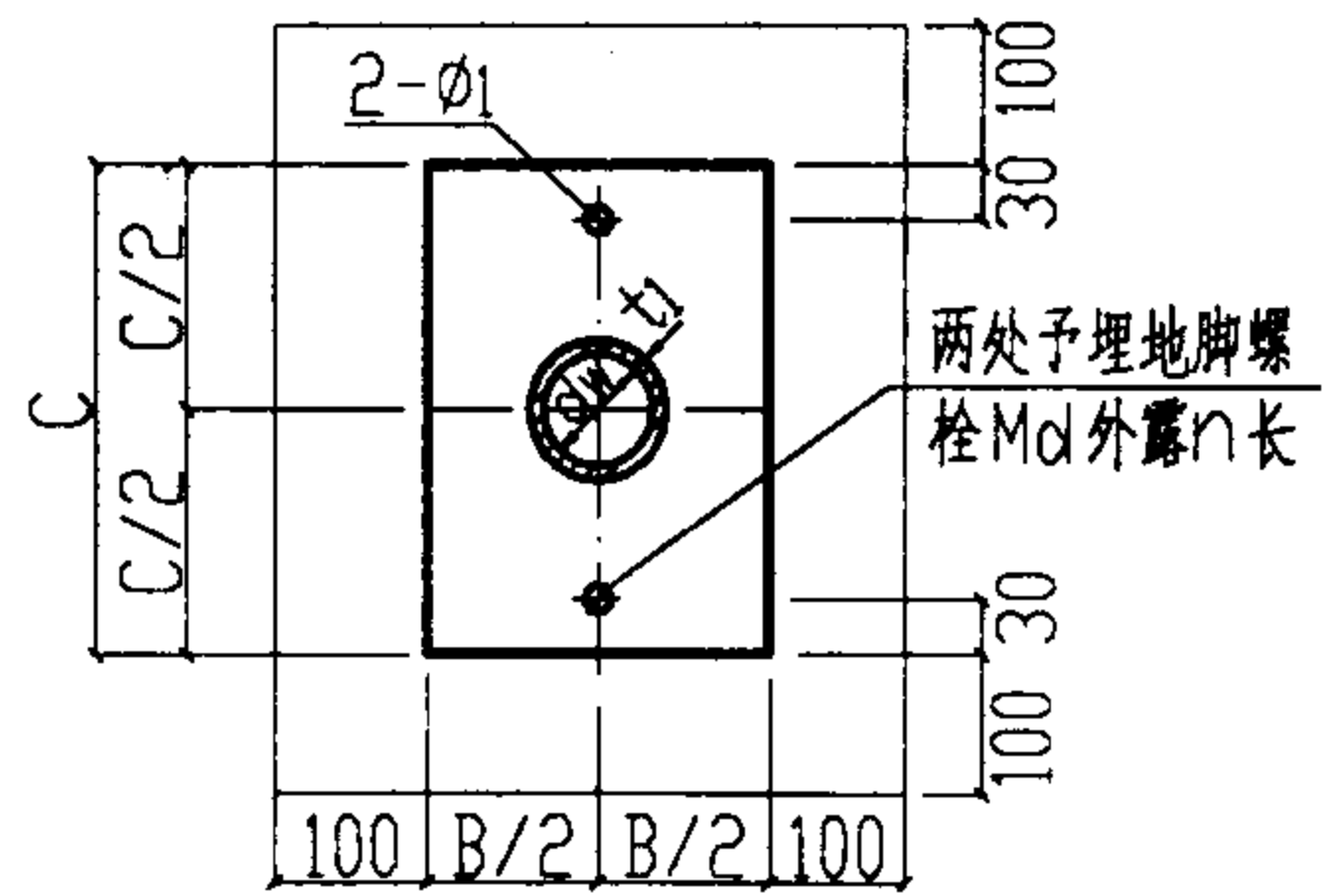
序号	公称直径 DN	外径 D	管柱		柱脚板		钢制法兰		地脚螺栓	
			dwxt1 L+H	件数 重量 (kg/m)	BxC t	件数 重量 (kg)	规格 DN 件数 (kg)	规格 M <sub>d</sub> 件数		
1	100	114	57x3.5 ~1210	1 4.62	100x200 10	1 1.57	50 1 2.09	M16 2		
2	125	140	57x3.5 ~1220	1 4.62	100x200 10	1 1.57	50 1 2.09	M16 2		
3	150	165	57x3.5 ~1220	1 4.62	100x200 10	1 1.57	50 1 2.09	M16 2		
4	200	219	57x3.5 ~1230	1 4.62	100x200 10	1 1.57	50 1 2.09	M16 2		
5	250	273	73x4 ~1220	1 6.81	120x220 10	1 2.07	70 1 2.84	M16 2		
6	300	325	73x4 ~1210	1 6.81	120x220 10	1 2.07	70 1 2.84	M16 2		
7	350	377	73x4 ~1220	1 6.81	120x220 10	1 2.07	70 1 2.84	M16 2		
8	400	426	89x4 ~1240	1 8.38	140x250 12	1 3.30	80 1 3.24	M16 2		
9	450	480	89x4 ~1290	1 8.38	140x250 12	1 3.30	80 1 3.24	M16 2		
10	500	530	89x4 ~1300	1 8.38	140x250 12	1 3.30	80 1 3.24	M16 2		



DN100-DN400 立面图



DN450-DN500 立面图



A-A剖面图

说明:

1. 本图尺寸以mm计.
2. 本弯管支架适用于承受保温、不保温 5m 立管加阀门的重量。水平管段长度不大于10m.
3. 地脚螺栓埋深值及混凝土基础由工程设计确定
4. 钢制法兰 (P=10kgf/cm<sup>2</sup>) 详见给排水标准图集02S403.
5. DN450-500 的柱脚板各尺寸要求同 A-A 剖面图.
6. 温度不大于40°C.

尺寸表

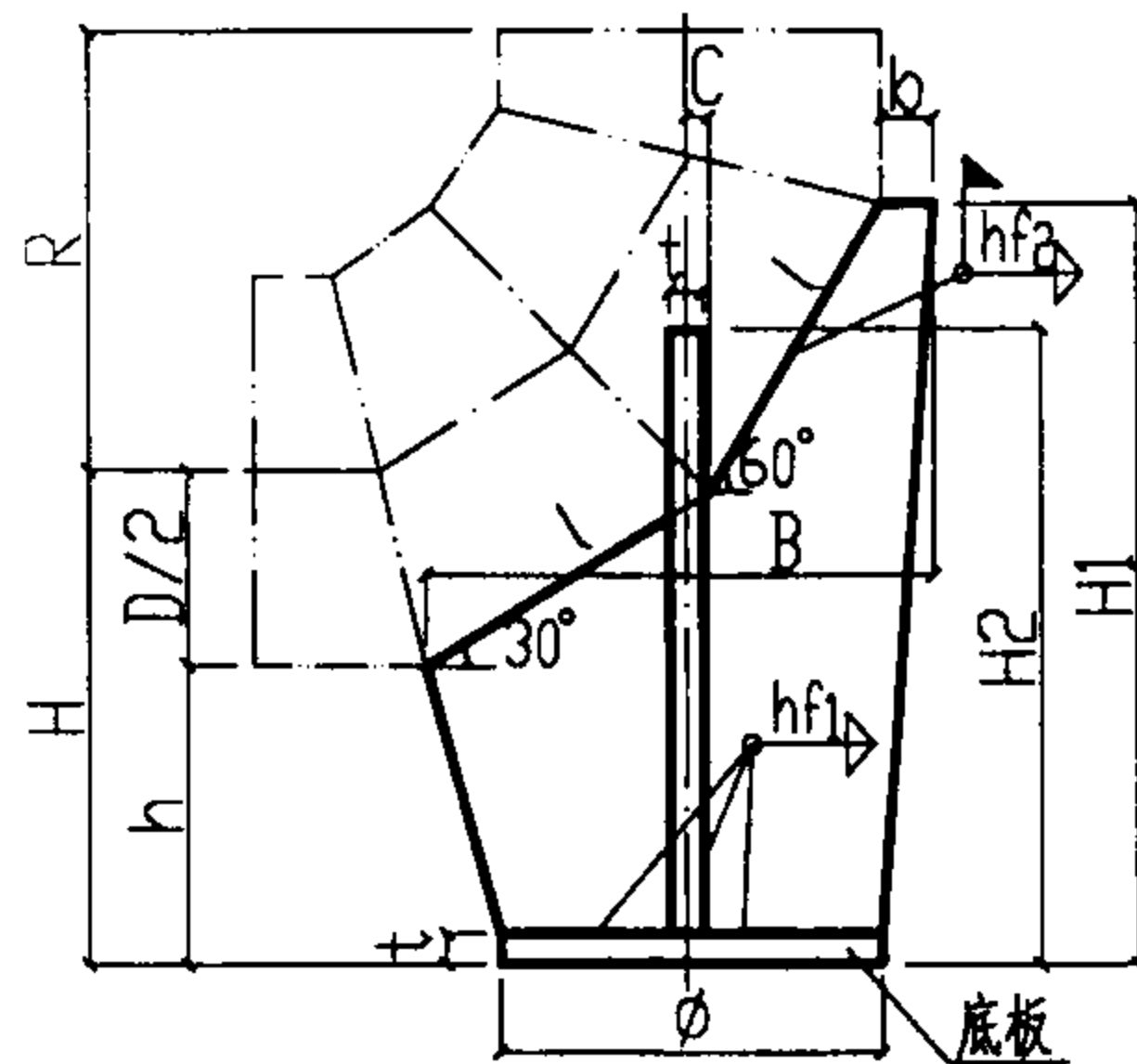
序号	DN	D	dwxt1	B	C	t	φ <sub>1</sub>	n	L	L <sub>1</sub>	H	H <sub>1</sub>
1	100	114	57x3.5	100	200	10	19	70	~210	~140	≤1000	H+110
2	125	140	57x3.5	100	200	10	19	70	~220	~150	≤1000	H+110
3	150	165	57x3.5	100	200	10	19	70	~220	~160	≤1000	H+110
4	200	219	57x3.5	100	200	10	19	70	~230	~180	≤1000	H+110
5	250	273	73x4	120	220	10	19	80	~220	~170	≤1000	H+110
6	300	325	73x4	120	220	10	19	80	~210	~160	≤1000	H+110
7	350	377	73x4	120	220	10	19	80	~220	~180	≤1000	H+110
8	400	426	89x4	140	250	12	19	100	~240	~190	≤1000	H+112
9	450	480	89x4	140	250	12	19	100	~290	~200	≤1000	H+112
10	500	530	89x4	140	250	12	19	100	~300	~210	≤1000	H+112

弯管支座图(一)  
DN100-DN500

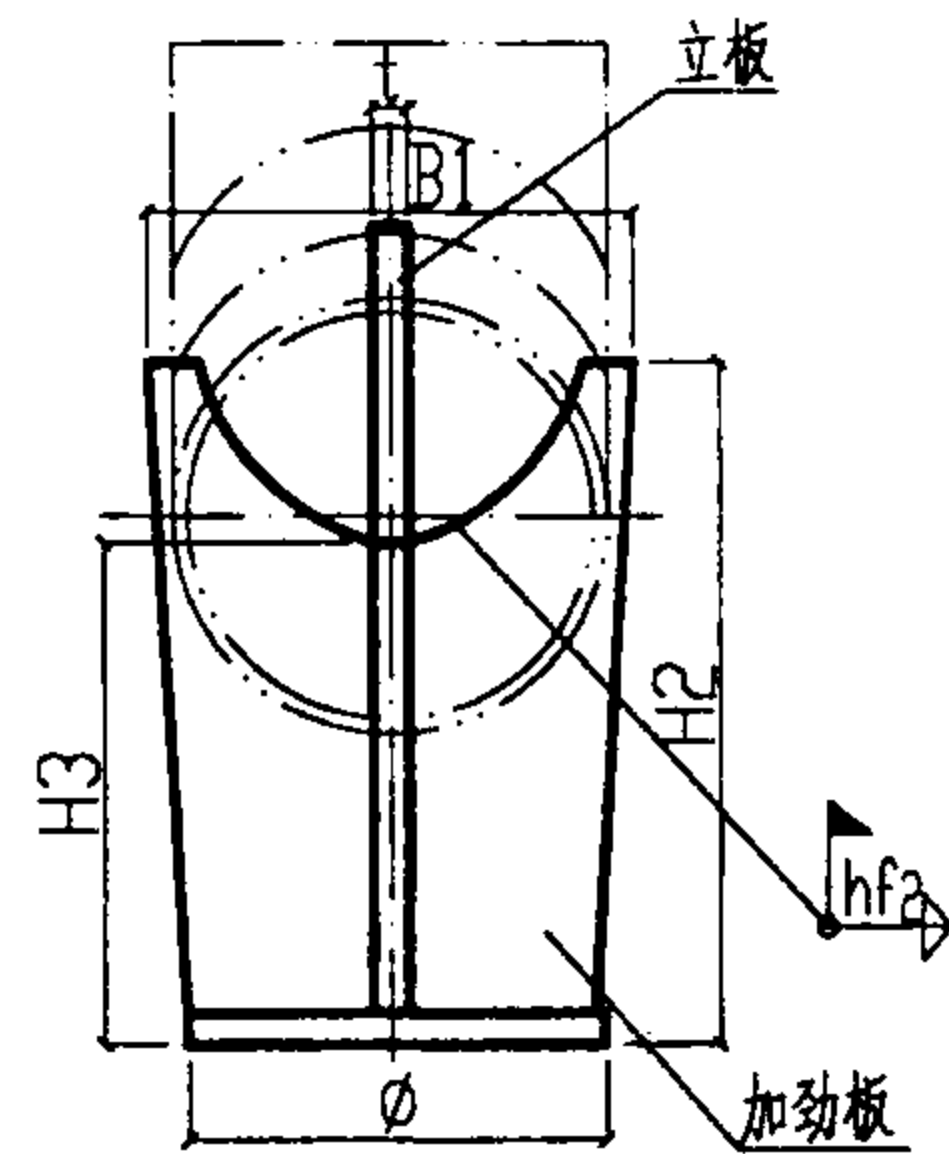
图集号 03S402

### 材料明细表

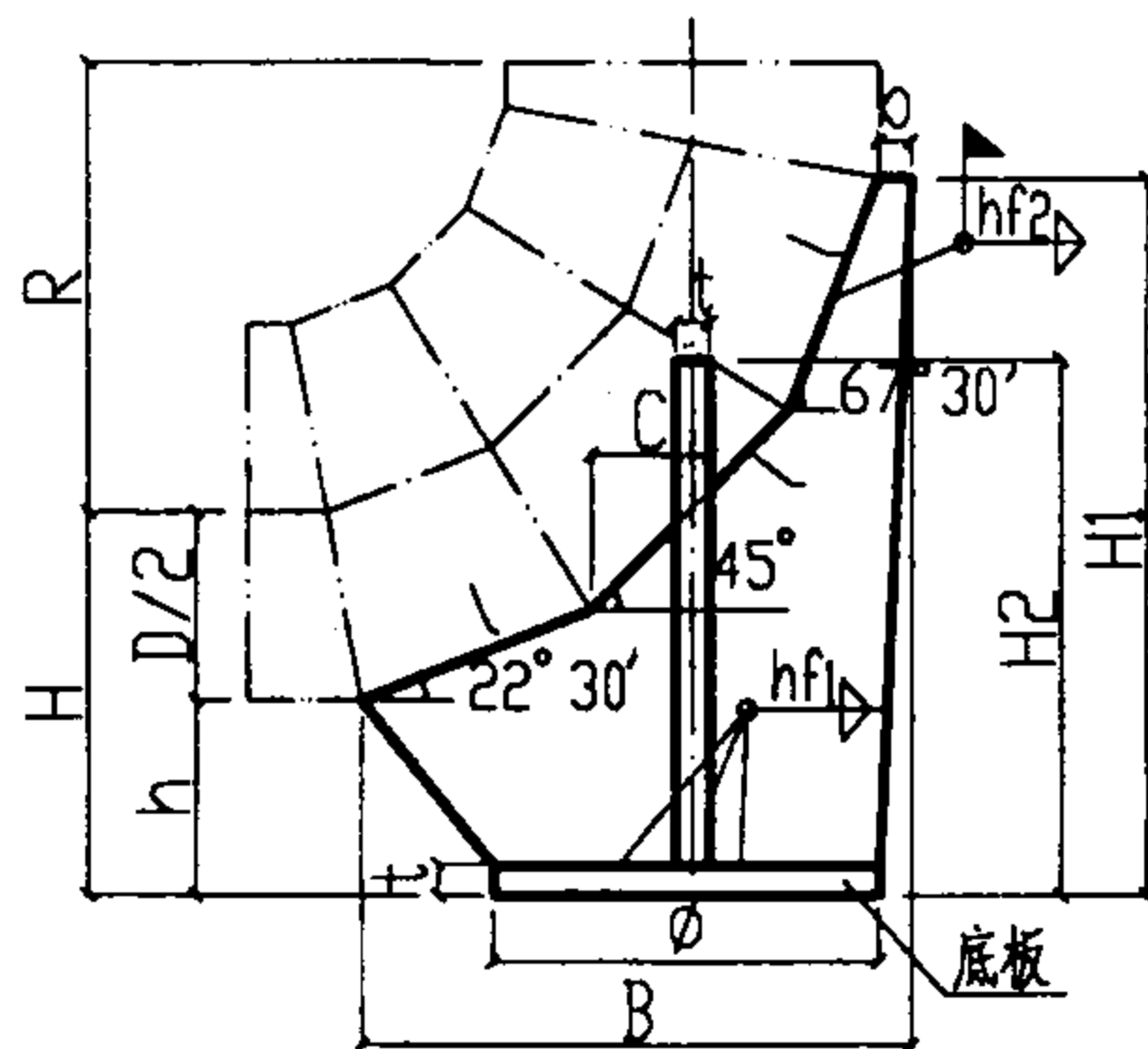
序号	公称直径 DN	底板			立板			加劲板			总重 (kg)
		规格 $\phi \times t$	件数	重量 (kg)	规格 t	件数	重量 (kg)	规格 t	件数	重量 (kg)	
1	200	220x12	1	4.56	12	1	5.69	12	1	2.72	5.44
2	250	240x12	1	5.43	12	1	6.77	12	1	3.25	6.50
3	300	260x12	1	6.37	12	1	8.00	12	1	4.98	9.96
4	350	310x12	1	12.07	16	1	13.26	16	1	6.59	13.18
5	400	370x12	1	17.19	16	1	17.05	16	1	8.75	17.50
6	450	450x12	1	31.79	20	1	25.53	20	1	14.86	29.72
7	500	500x12	1	39.25	20	1	33.76	20	1	17.67	35.34



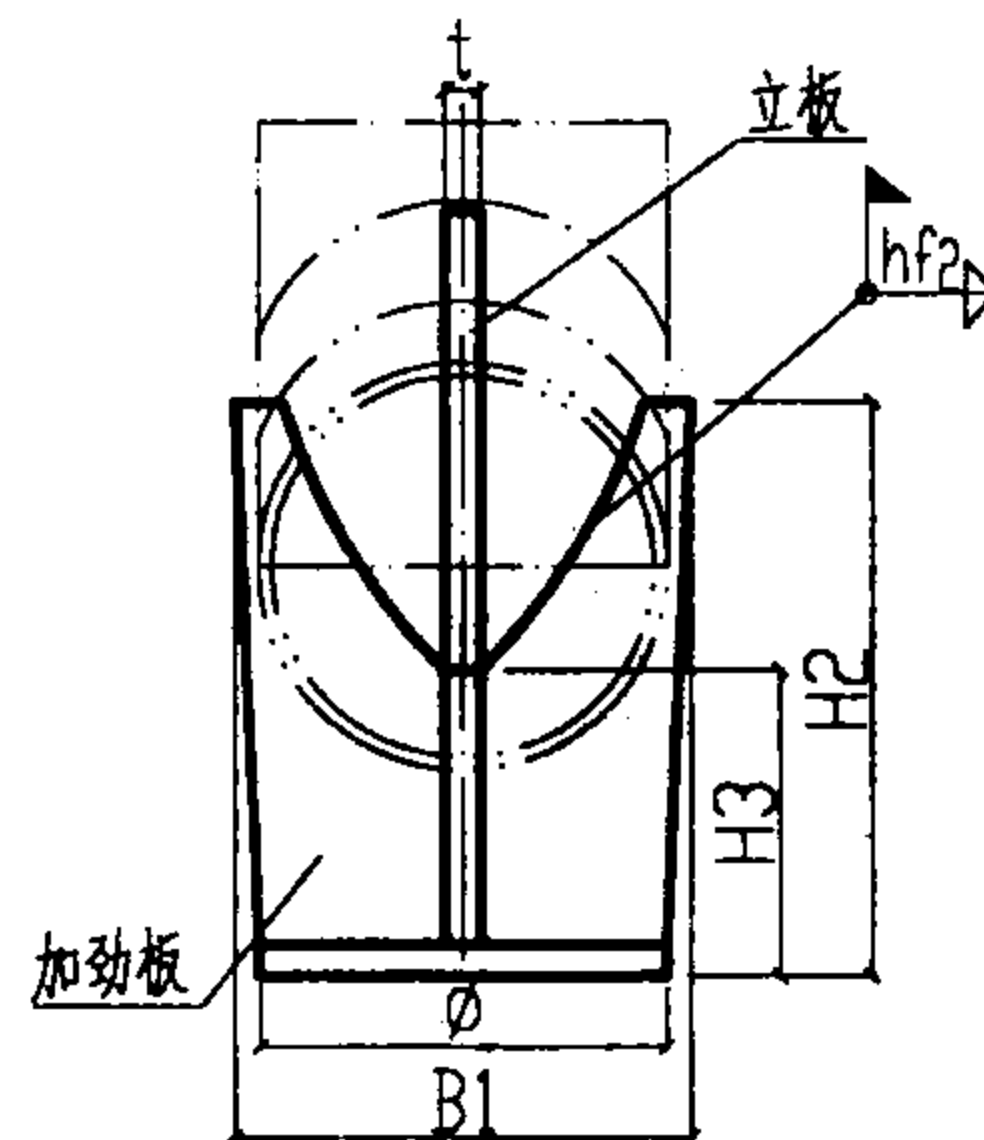
DN200-DN400立面图



DN200-DN400侧面图



DN450-DN500立面图



DN450-DN500侧面图

说明:

1. 本图尺寸以mm计.
2. 本弯管托座适用于承受保温不保温 5m 立管加阀门的重量
3. 图中 'l' 值来自给水排水标准图集 02S403.

### 尺寸表

序号	DN	D	R	H	h	l	b	$\phi$	B	H1	H2	H3	B1	t	hf1	hf2	C
1	200	219	260	230	120	196	32	220	300	388	339	211	240	12	10	6	12
2	250	273	260	270	133	210	33	240	320	420	379	220	290	12	10	8	32
3	300	325	260	310	147	222	37	260	340	450	419	228	340	12	10	8	52
4	350	377	300	340	151	258	38	310	390	503	465	245	400	16	14	9	60
5	400	426	350	370	157	298	43	370	450	564	517	269	450	16	14	9	64
6	450	480	400	400	160	252	42	450	550	668	525	299	530	20	18	9	42
7	500	530	450	430	165	282	42	500	610	733	570	317	570	20	18	9	44

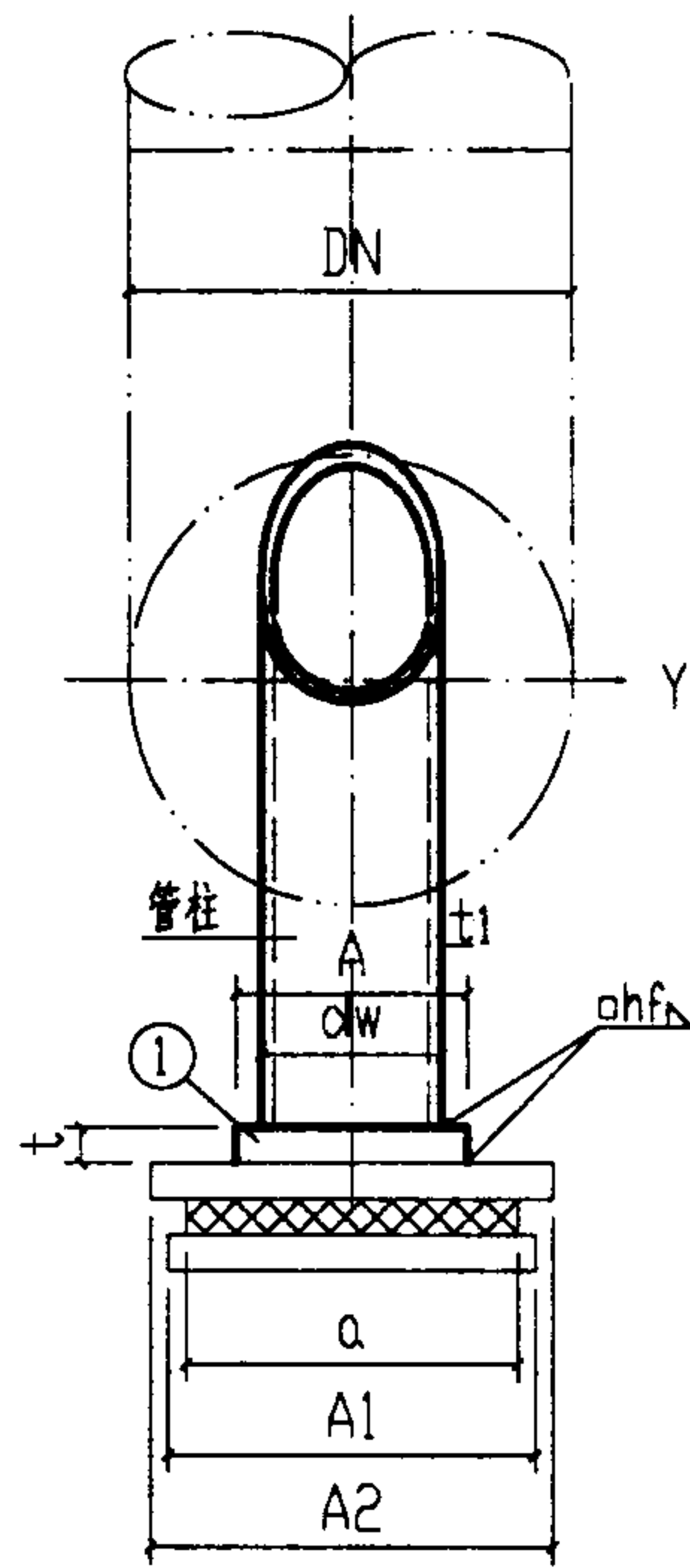
弯管支座图(二)  
DN200-DN500

图集号 03S402

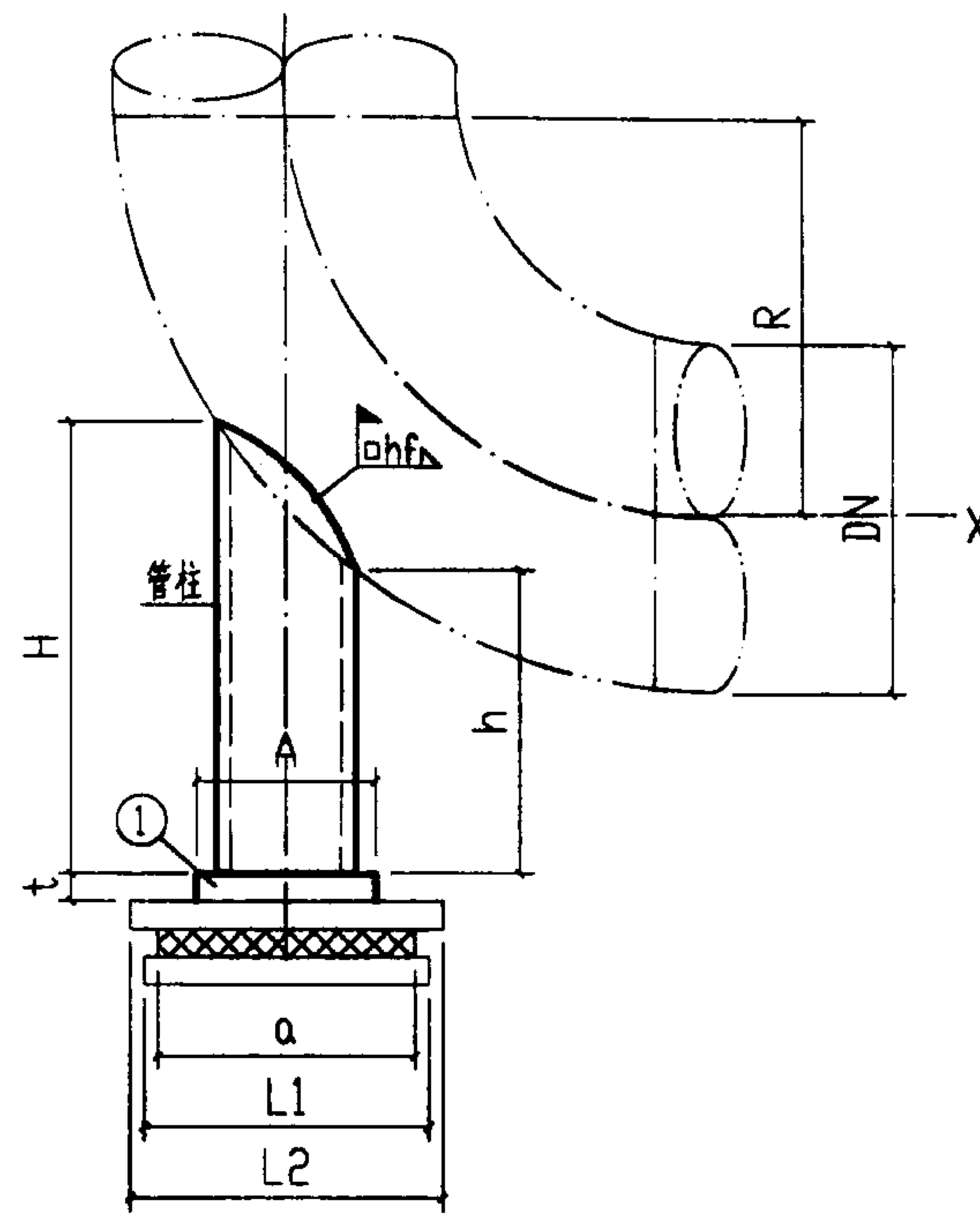
审核 *Ben* 校对 *李作* 设计 *柯成明* 页 100

### 材 料 明 细 表

序 号	公称 直径 DN	管 柱				柱脚板①			
		规 格 dwxt1	高 度	件 数	重 量 (kg)	规 格 Axt	长 度	件 数	重 量 (kg)
1	100	57x3.5	210	1	0.97	100x10	100	1	0.79
2	125	57x3.5	220	1	1.02	100x10	100	1	0.79
3	150	57x3.5	220	1	1.02	100x10	100	1	0.79
4	200	57x3.5	230	1	1.07	100x10	100	1	0.79
5	250	73x4	220	1	1.50	120x10	120	1	1.13
6	300	73x4	210	1	1.43	120x10	120	1	1.13
7	350	73x4	220	1	1.50	120x10	120	1	1.13
8	400	89x4	240	1	2.01	140x12	140	1	1.85
9	450	89x4	290	1	2.43	140x12	140	1	1.85
10	500	89x4	300	1	2.51	140x12	140	1	1.85



侧面图



立面图

### 尺 寸 表

序号	DN	R	H	h	A1	A2	L1	L2		a	序号	DN	R	H	h	A1	A2	L1	L2		a
								X向位移量	≤100										X向位移量	≤100	
1	100	160	210	140	100	112	100	212	60	6	300	260	210	160	190	200	190	300	150		
2	125	185	220	150	125	132	125	236	80	7	350	300	220	180	190	200	190	300	150		
3	150	210	220	160	125	132	125	236	80	8	400	350	240	190	190	200	190	300	150		
4	200	260	230	180	125	132	125	236	80	9	450	400	290	200	190	200	190	300	150		
5	250	260	220	170	125	132	125	236	80	10	500	450	300	210	265	265	265	375	212		

**说明:**

1. 本图尺寸以mm计.
2. 本图适用于侧向位移  $Y \leq 40\text{mm}$  的场合.
3. 本图适用于承受保温不保温 5m 立管  
加阀门的重量 选用时如不符合本图条件, 应另行核算.
4. 底板①及以下部分由专业生产厂家按国标  
GB/T17116 生产.

弯头焊接滑动支座图(一)

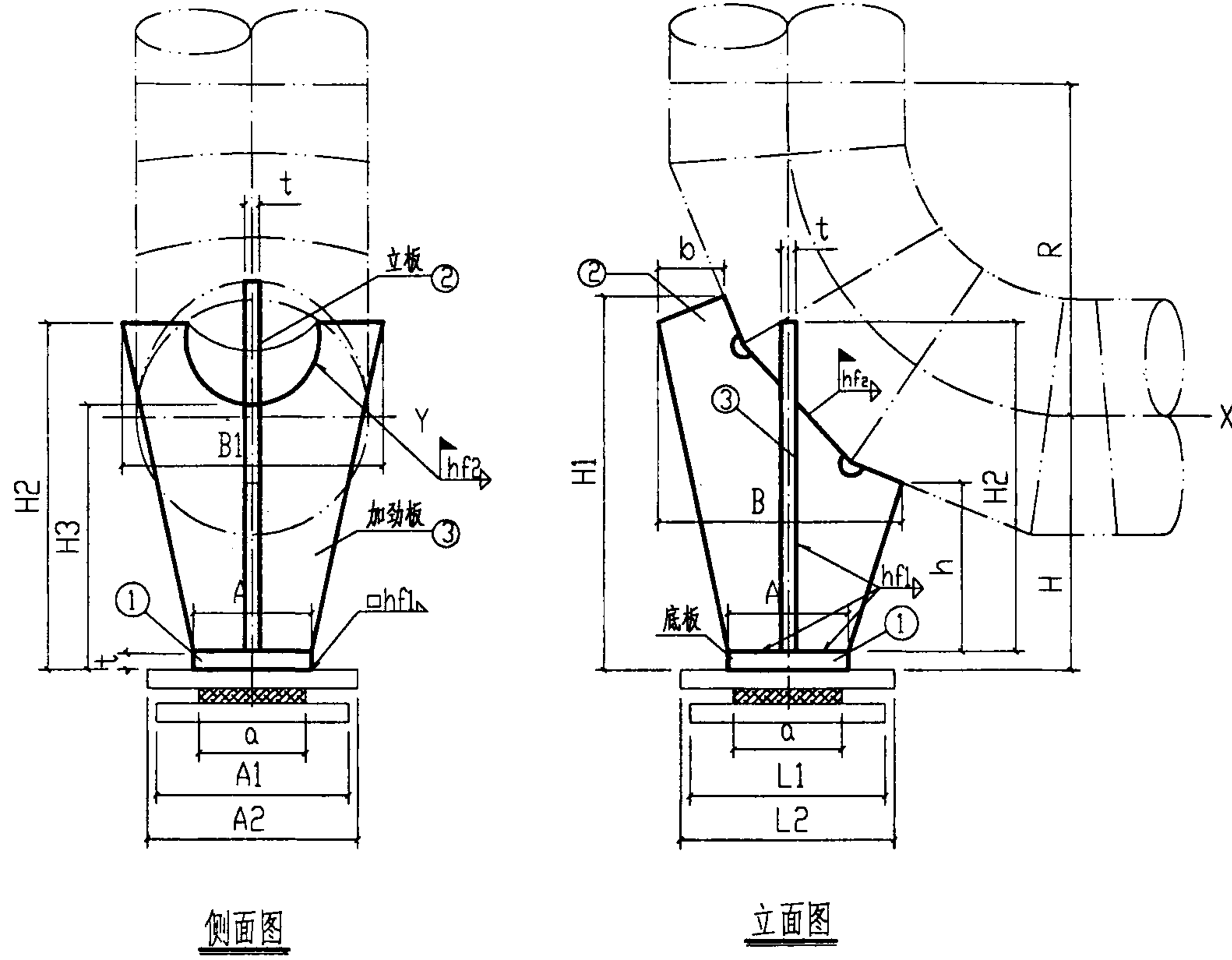
DN100-DN500

图集号 03S402

审核 *Wgem* 校对 *李作* 设计 *柳成成* 页 101

## 材 料 明 细 表

序号	公称直径 DN	底板 ①		立板 ②		加肋板 ③					
		规格 A×A×t	件数	重量 (kg)	规格 t	件数	重量 (kg)	规格 t	件数	单重 (kg)	总重 (kg)
1	200	90×90×12	1	0.76	12	1	5.69	12	2	2.72	5.44
2	250	90×90×12	1	0.76	12	1	6.77	12	2	3.25	6.50
3	300	160×160×12	1	2.41	12	1	8.00	12	2	4.98	9.96
4	350	160×160×16	1	3.22	16	1	13.26	16	2	6.59	13.18
5	400	160×160×16	1	3.22	16	1	17.05	16	2	8.75	17.50
6	450	160×160×18	1	3.62	20	1	25.53	20	2	14.86	29.72
7	500	220×220×18	1	6.84	20	1	33.76	20	2	17.67	35.34



### 说明:

1. 本图尺寸以mm计.
2. 本图适用于侧向位移  $Y \leq 40\text{mm}$  的场合.
3. 本图适用于承受保温不保温5m立管  
加阀门的重量, 选用时如不符合本图条件, 应另行核算.
4. 底板 ① 及以下部分由专业生产厂家按国标  
GB/T17116 生产.

## 尺 寸 表

序号	DN	R	A <sub>1</sub>	A <sub>2</sub>	L <sub>1</sub>	L <sub>2</sub>	a	A	B	B <sub>1</sub>	b	H	H <sub>1</sub>	H <sub>2</sub>	H <sub>3</sub>	h	t	h <sub>f1</sub>	h <sub>f2</sub>
						X向位移量 ≤100													
1	200	260	125	132	125	236	80	90	300	240	32	230	388	339	211	145	12	10	6
2	250	260	125	132	125	236	80	90	320	290	33	270	420	379	220	155	12	10	8
3	300	260	190	200	190	300	150	160	340	340	37	310	450	419	228	165	12	10	8
4	350	300	190	200	190	300	150	160	390	400	38	340	503	465	245	165	16	14	9
5	400	350	190	200	190	300	150	160	450	450	43	370	564	517	269	180	16	14	9
6	450	400	190	200	190	300	150	160	550	530	42	400	668	525	299	205	20	18	9
7	500	450	265	265	265	375	212	220	620	570	42	430	733	575	317	205	20	18	9

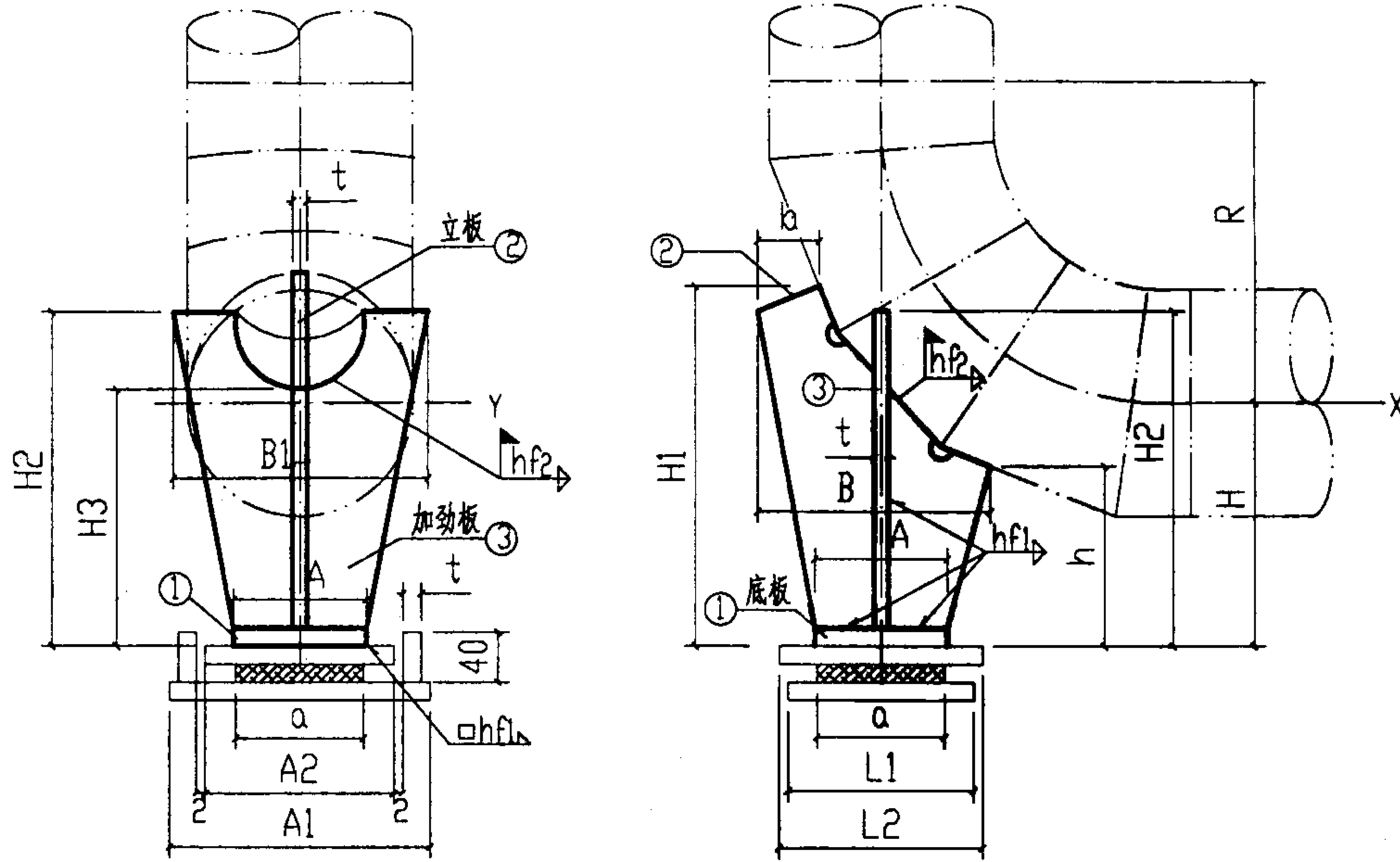
弯头焊接滑动支座图(二)				图集号	03S402
DN200-DN500					
审核	设计	校对	页		
1/1	1/1	1/1	102		

## 材 料 明 细 表

序号	公称直径 DN	底板 ①		立板 ②		加肋板 ③					
		规格 A×A×t	件数	重量 (kg)	规格 t	件数	重量 (kg)	规格 t	件数	单重 (kg)	总重 (kg)
1	200	90×90×12	1	0.76	12	1	5.69	12	2	2.72	5.44
2	250	90×90×12	1	0.76	12	1	6.77	12	2	3.25	6.50
3	300	160×160×12	1	2.41	12	1	8.00	12	2	4.98	9.96
4	350	160×160×16	1	3.22	16	1	13.26	16	2	6.59	13.18
5	400	160×160×16	1	3.22	16	1	17.05	16	2	8.75	17.50
6	450	160×160×18	1	3.62	20	1	25.53	20	2	14.86	29.72
7	500	220×220×18	1	6.84	20	1	33.76	20	2	17.67	35.34

### 说明:

1. 本图尺寸以mm计。
2. 本图适用于承受保温不保温5m立管  
加阀门的重量, 选用时如不符合本图条件, 应另行核算。
3. 支座本体及支座与管件连接均为连续双面焊接。
4. 本支座适用于不允许侧向位移的场合, 如不符合本图条件时应另行核算。
5. 底板①及以下部分由专业生产厂家按国标GB/T17116生产。



侧面图

立面图

### 尺 寸 表

序号	DN	R	A	A1	A2	L1	L2	a	b	h	H	H1	H2	H3	B	B1	t	hf1	hf2
1	200	260	90	236	132	125	236	80	32	145	230	388	339	211	300	240	12	10	6
2	250	260	90	236	132	125	236	80	33	155	270	420	379	220	320	290	12	10	8
3	300	260	160	300	200	200	300	150	37	165	310	450	419	228	340	340	12	10	8
4	350	300	160	300	200	200	300	150	38	165	340	503	465	245	390	400	16	14	9
5	400	350	160	300	200	200	300	150	43	180	370	564	517	269	450	450	16	14	9
6	450	400	160	300	200	200	300	150	42	205	400	668	525	299	550	530	20	18	9
7	500	430	220	375	265	265	375	212	42	205	430	733	575	317	610	570	20	18	9

注: Y向位移量为0, X向位移量≤100

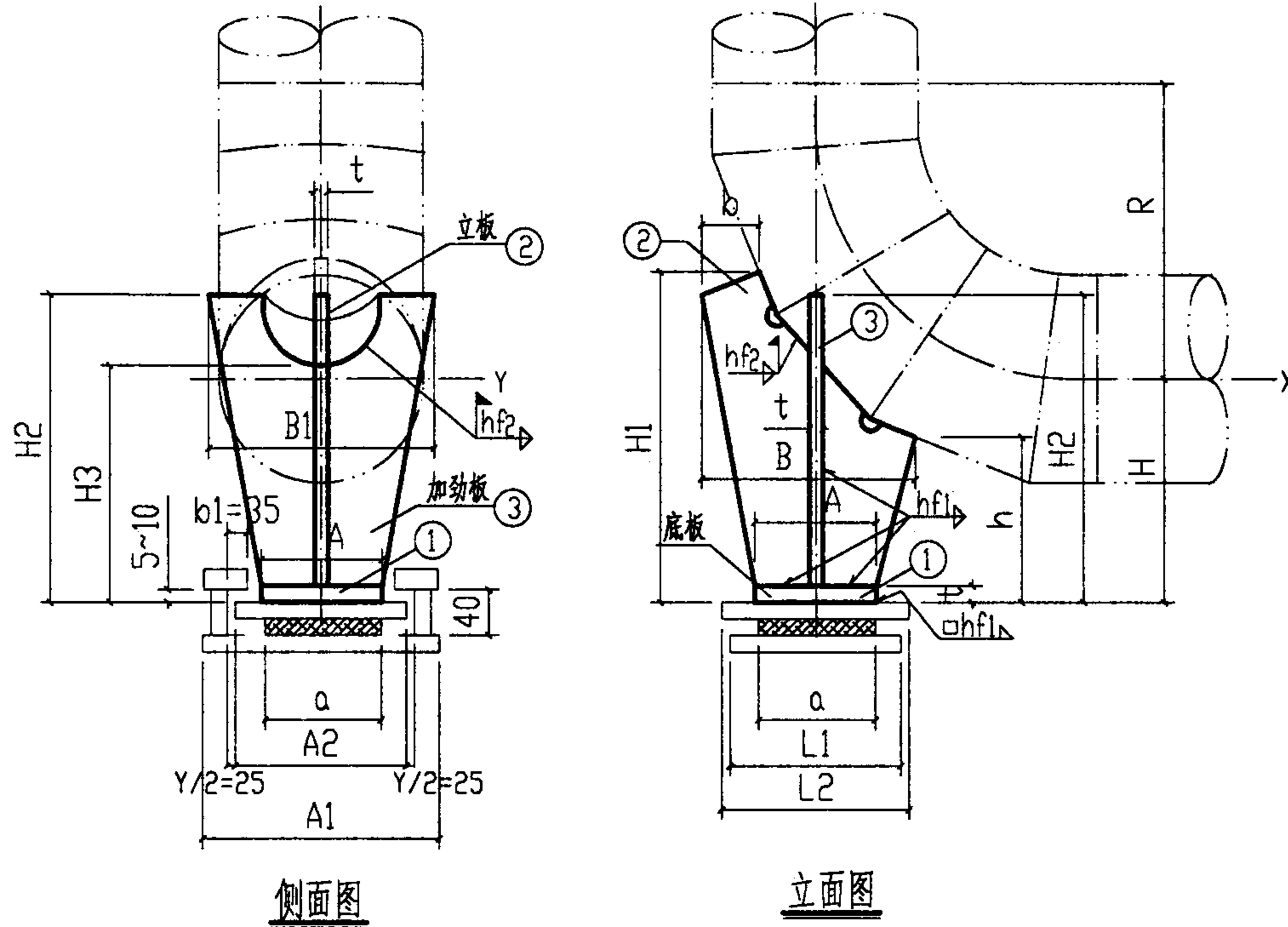
弯头焊接导向支座位图  
DN200-DN500

图集号 03S402

审核 *Pgen* 校对 *李俊* 设计 *邱改明* 页 103

材 料 明 细 表

序号	公称直径 DN	底板 ①			立板 ②			加肋板 ③			
		规格 AxAt	件数	重量 (kg)	规格 t	件数	重量 (kg)	规格 t	件数	单重 (kg)	总重 (kg)
1	200	100x100x12	1	1.64	12	1	5.69	12	2	2.72	5.44
2	250	100x100x12	1	1.64	12	1	6.77	12	2	3.25	6.50
3	300	200x200x12	1	3.77	12	1	8.00	12	2	4.98	9.96
4	350	200x200x12	1	3.77	12	1	13.26	16	2	6.59	13.18
5	400	200x200x16	1	5.02	16	1	17.05	16	2	8.75	17.50
6	450	200x200x16	1	5.02	20	1	25.33	20	2	14.86	29.72
7	500	265x265x16	1	8.82	20	1	33.76	20	2	17.67	35.34



尺 寸 表

序号	DN	外径 D	R	A	A1	A2	L1	L2	a	b	h	H	H1	H2	H3	B	B1	t	hf1	hf2
1	200	219	260	100	335	180	125	236	80	32	145	230	388	339	211	300	240	12	10	6
2	250	273	260	100	335	180	125	236	80	33	155	270	420	379	220	320	290	12	10	8
3	300	325	260	200	400	250	190	300	150	37	165	310	450	419	228	340	340	12	10	8
4	350	377	300	200	400	250	190	300	150	38	165	340	503	465	245	390	400	16	14	9
5	400	426	350	200	400	250	190	300	150	43	180	370	564	517	269	450	450	16	14	9
6	450	480	400	200	400	250	190	300	150	42	205	400	668	525	299	550	530	20	18	9
7	500	530	430	265	475	315	265	375	212	42	205	430	733	575	317	610	570	20	18	9

注 Y向位移量为50, X向位移量≤100

说明:

- 1.本图尺寸以mm计.
- 2.本弯管支座适用于承受保温不保温5m立管  
加阀门的重量,选用时如不符合本图条件,应另行核算.
- 3.支座本体及支座与管件连接均为连续双面焊接.
- 4.弯头焊接单向限位支座适用于不允许上下位移的场合;双向限位支座适用于不允许上下位移和侧向位移的场合.
- 5.底板①及以下部分由专业生产厂家按国标GB/T17116生产.

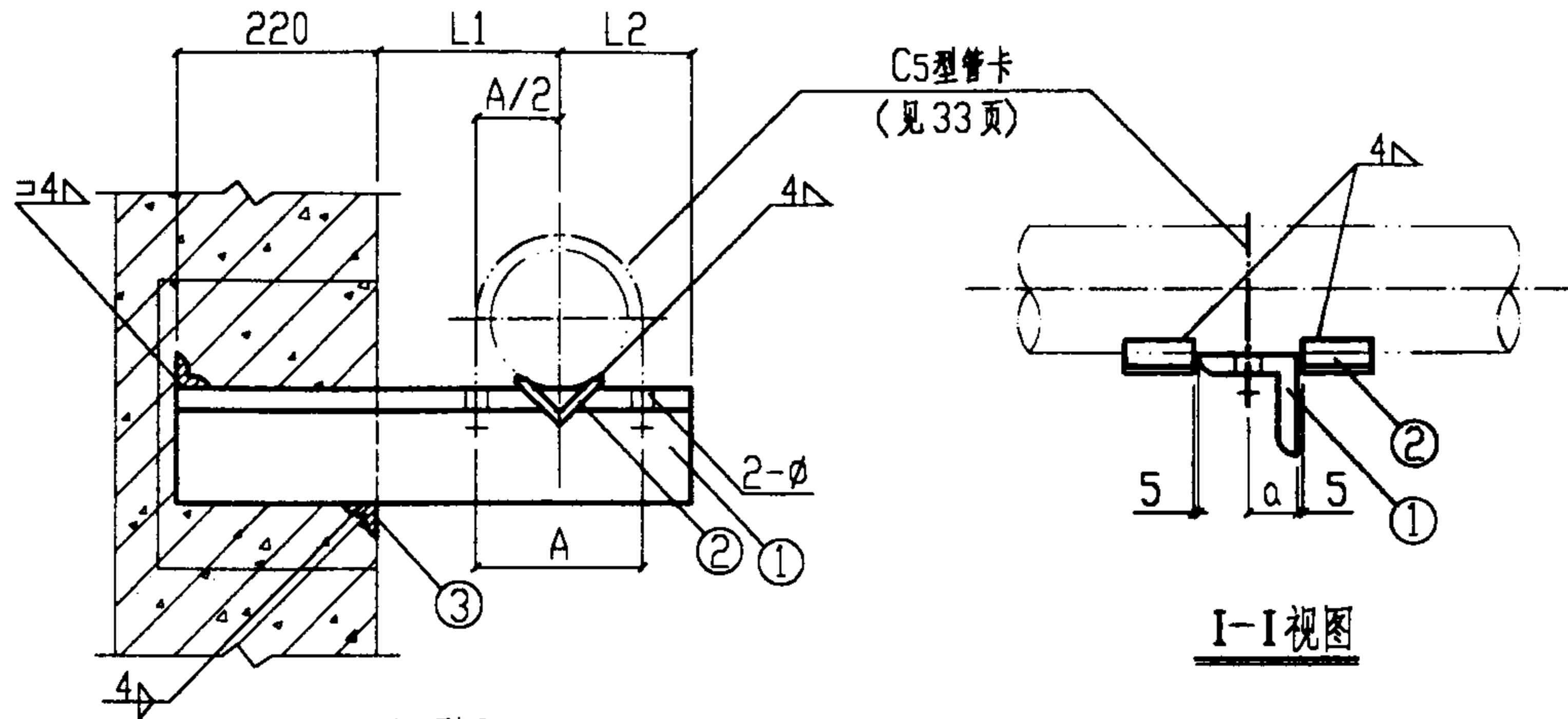
弯头焊接单、双向限位支座图  
DN200-DN500

图集号 03S402



材 料 明 细 表

序号	公称直径 DN	支承角钢 ①				限位角钢 ②				固定角钢 ③			
		规格	长度	件数	重量 (kg)	规格	长度	件数	单重 (kg)	规格	长度	件数	单重 (kg)
1	32	L63x6	450	1	2.57	L20x3	100	2	0.09	L50x5	200	2	0.75
2	40	L70x6	460	1	2.95	L20x3	100	2	0.09	L50x5	200	2	0.75
3	50	L70x6	470	1	3.01	L25x4	100	2	0.15	L50x5	200	2	0.75
4	65	L75x8	490	1	4.42	L25x4	100	2	0.15	L50x5	200	2	0.75
5	80	L90x8	510	1	5.58	L30x4	100	2	0.18	L50x5	200	2	0.75
9	100	L100x10	540	1	8.16	L30x4	100	2	0.18	L50x5	200	2	0.75
10	125	L125x10	570	1	10.90	L36x4	150	2	0.32	L50x5	200	2	0.75



立面图  
(平面图)

I-I视图

尺 寸 表

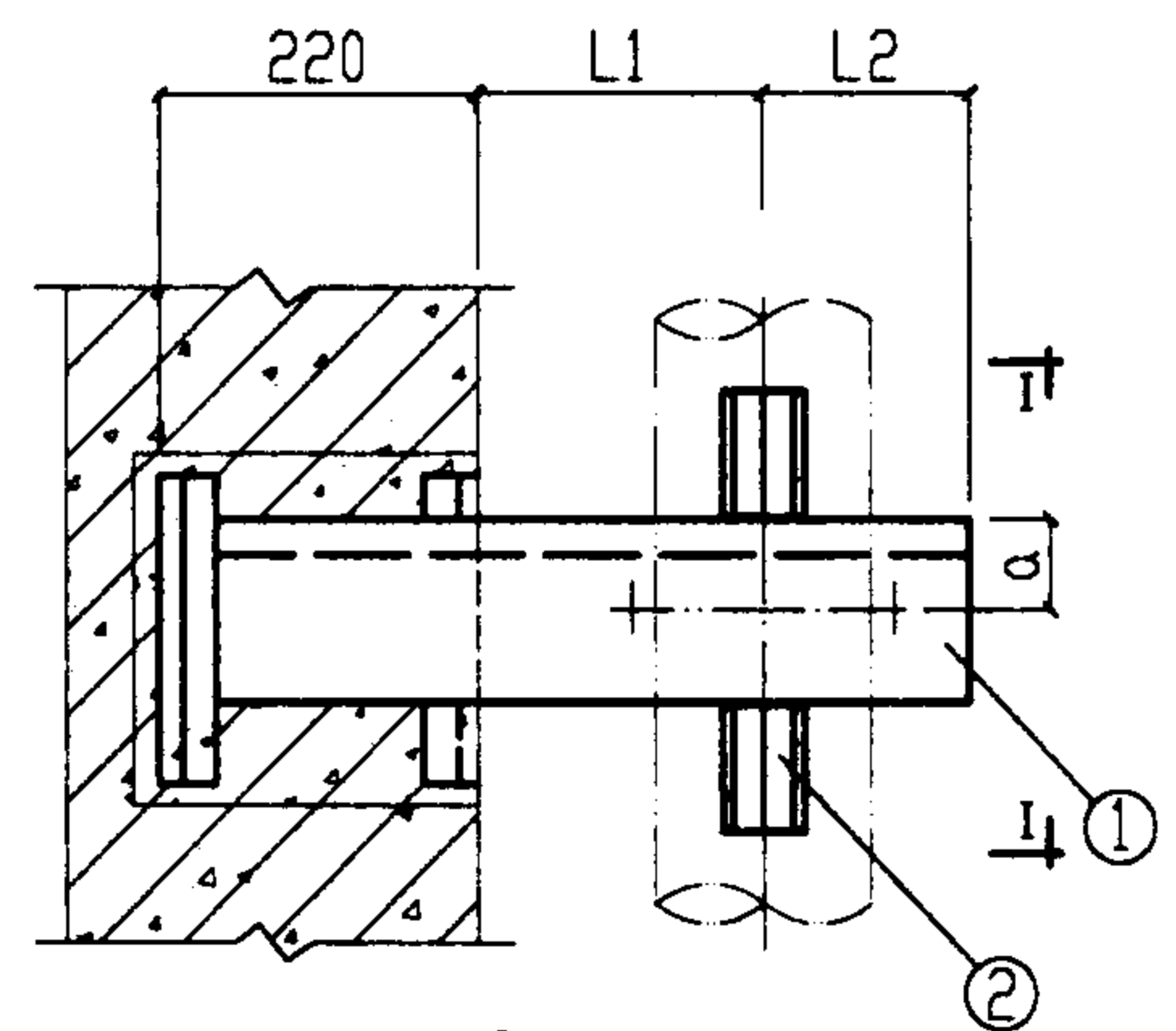
序号	DN	L1	L2	A	φ	序号	DN	L1	L2	A	φ
1	32	120	110	54	10	5	80	150	140	103	12
2	40	130	110	60	10	6	100	170	150	129	13
3	50	130	120	72	10	7	125	180	170	157	14
4	65	140	130	90	12						

说明:

1. 本图尺寸以mm计。
2. 本图与C5型管卡大样图同时使用。
3. 砖墙留洞或凿孔处,用C20混凝土填实。
4. 选用时如不符合本图条件时,应另行核算。
5. a值

角钢	L63x6	L70x6	L75x8	L90x8	L100x10	L125x10
a	35	40	45	50	55	70

6. 本图所示为水平安装,该图也适用于垂直安装,  
括号内为垂直安装示意图,垂直安装时,固定角钢③仍为水平放置

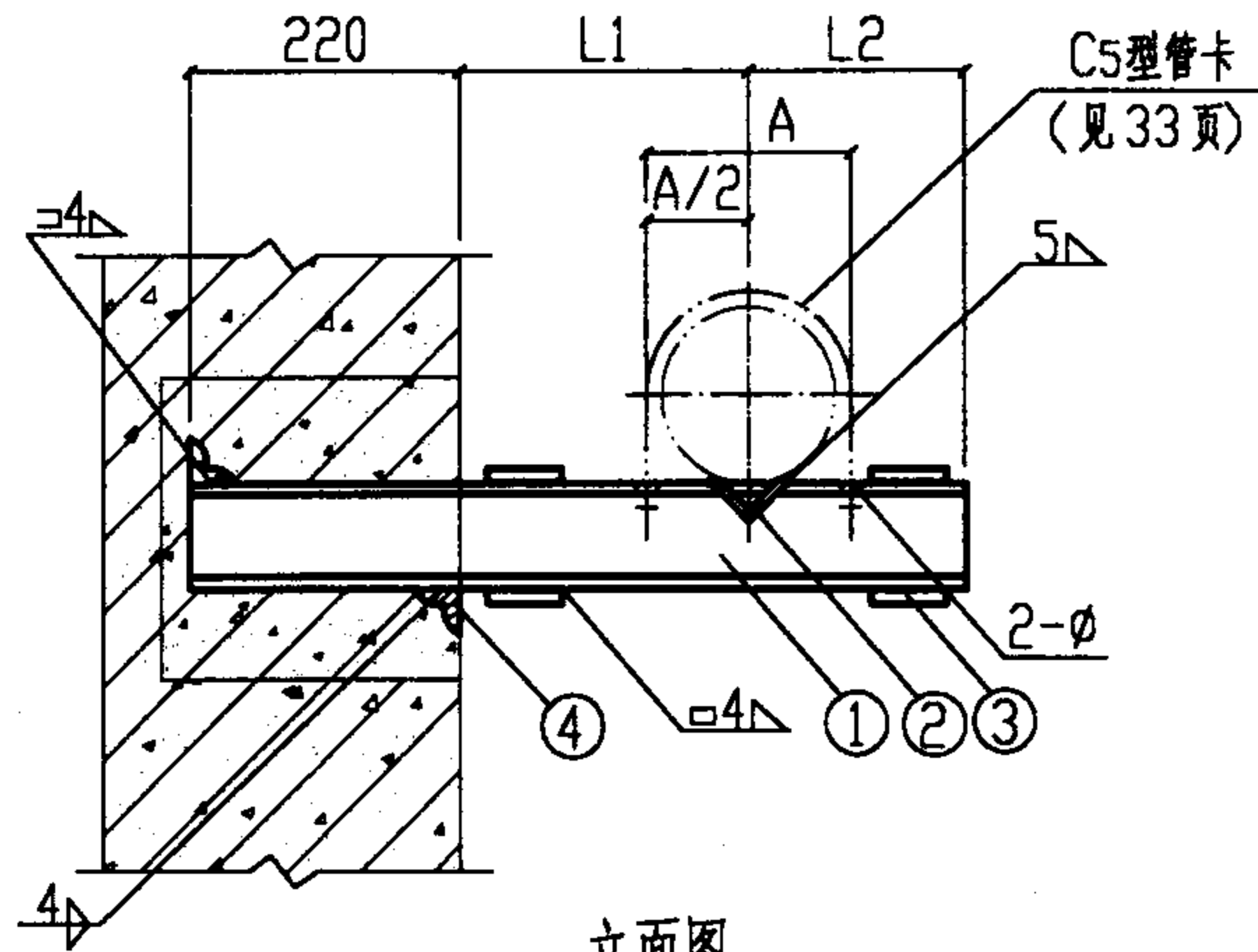


平面图  
(立面图)

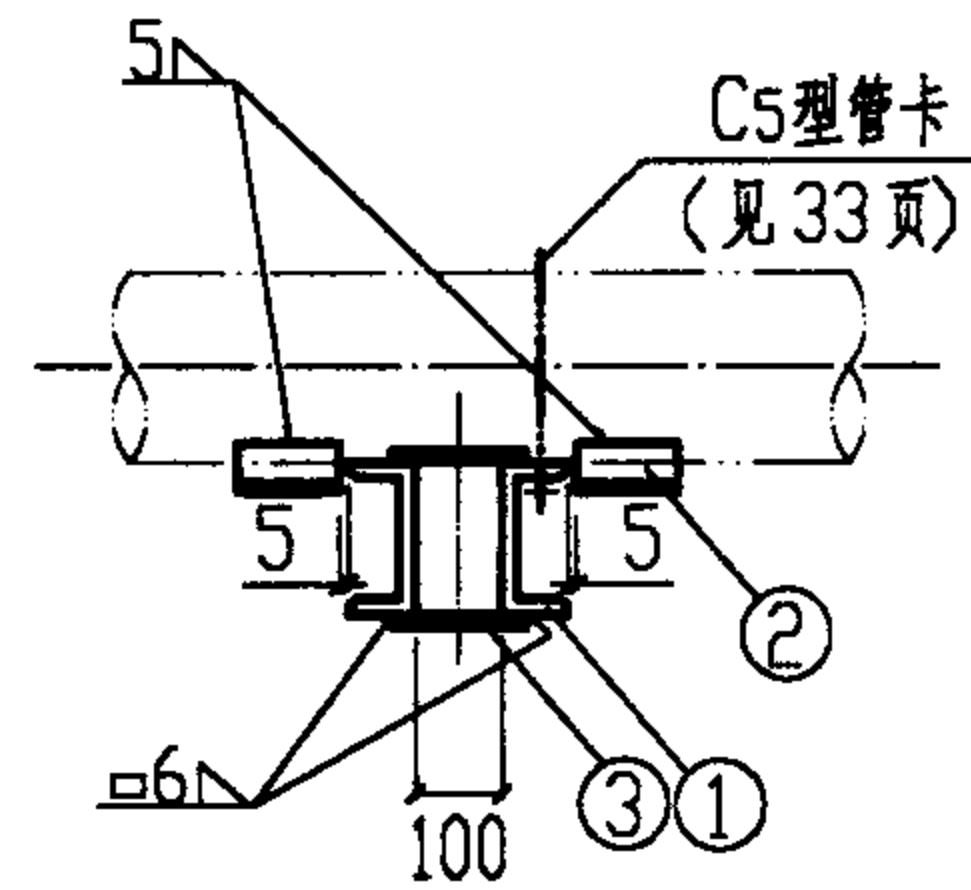
沿墙水平(垂直)安装单管固定托架图(一)				图集号	03S402
DN32-DN125				页	105
审核	设计	校对	设计		

### 材 料 明 细 表

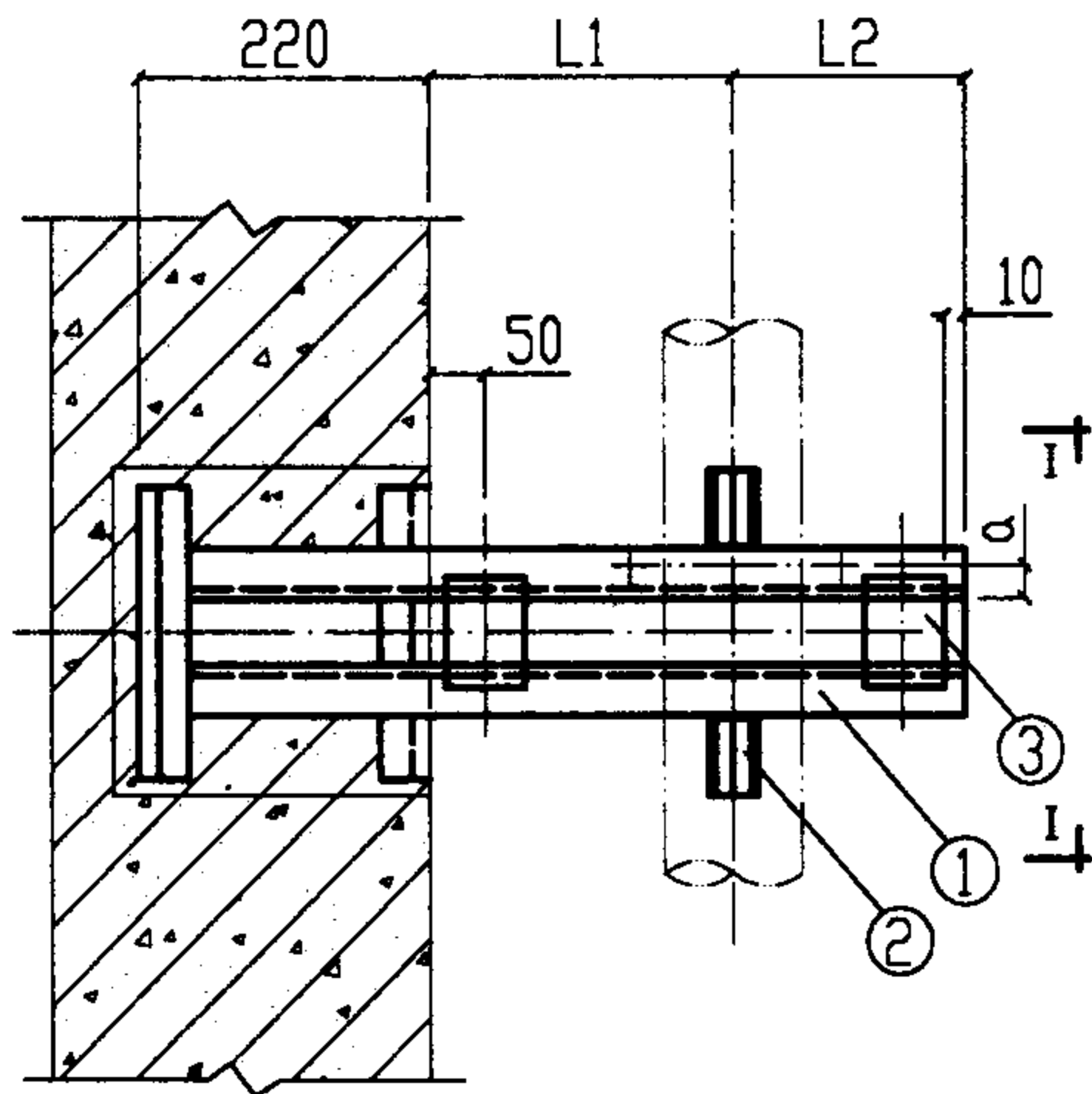
序号	公称直径 DN	支撑槽钢 ①				限位角钢 ②				钢板 ③			固定角钢 ④			
		规格	长度	件数	单重 (kg)	规格	长度	件数	单重 (kg)	规格	件数	单重 (kg)	规格	长度	件数	单重 (kg)
1	150	C14a	720	2	10.46	L63x6	150	2	0.86	-6 140x60	4	0.40	L63x6	240	2	1.37
2	200	C14a	780	2	11.33	L63x6	150	2	0.86	-6 140x60	4	0.40	L63x6	240	2	1.37
3	250	C14a	840	2	12.21	L63x6	150	2	0.86	-6 140x60	4	0.40	L63x6	240	2	1.37



立面图  
(平面图)



I-I 视图



平面图  
(立面图)

### 尺 寸 表

序号	DN	L1	L2	A	φ	a
1	150	200	300	182	14	35
2	200	230	330	236	14	35
3	250	260	360	294	18	35

#### 说明:

1. 本图尺寸以 mm 计。
2. 本图与 C5 型管卡大样图同时使用。
3. 砖墙留洞或凿孔处, 用 C20 混凝土填实。
4. 选用时如不符合本图条件时, 应另行核算。
5. 本图所示为水平安装, 该图也适用于垂直安装, 括号内为垂直安装示图, 垂直安装时, 固定角钢 ④ 仍为水平放置。

沿墙水平(垂直)安装单管固定托架图(二)  
DN150-DN250

图集号 03S402

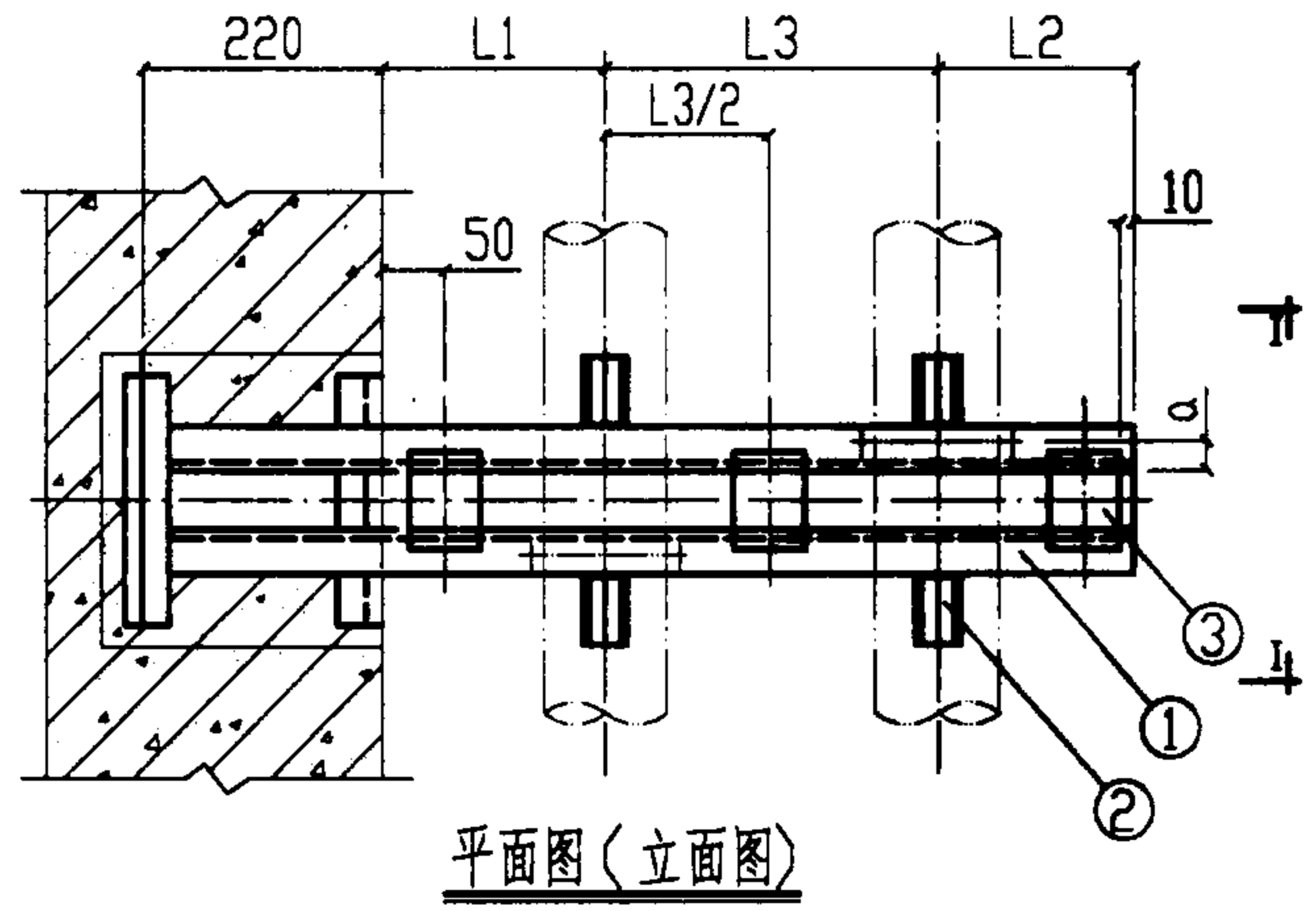
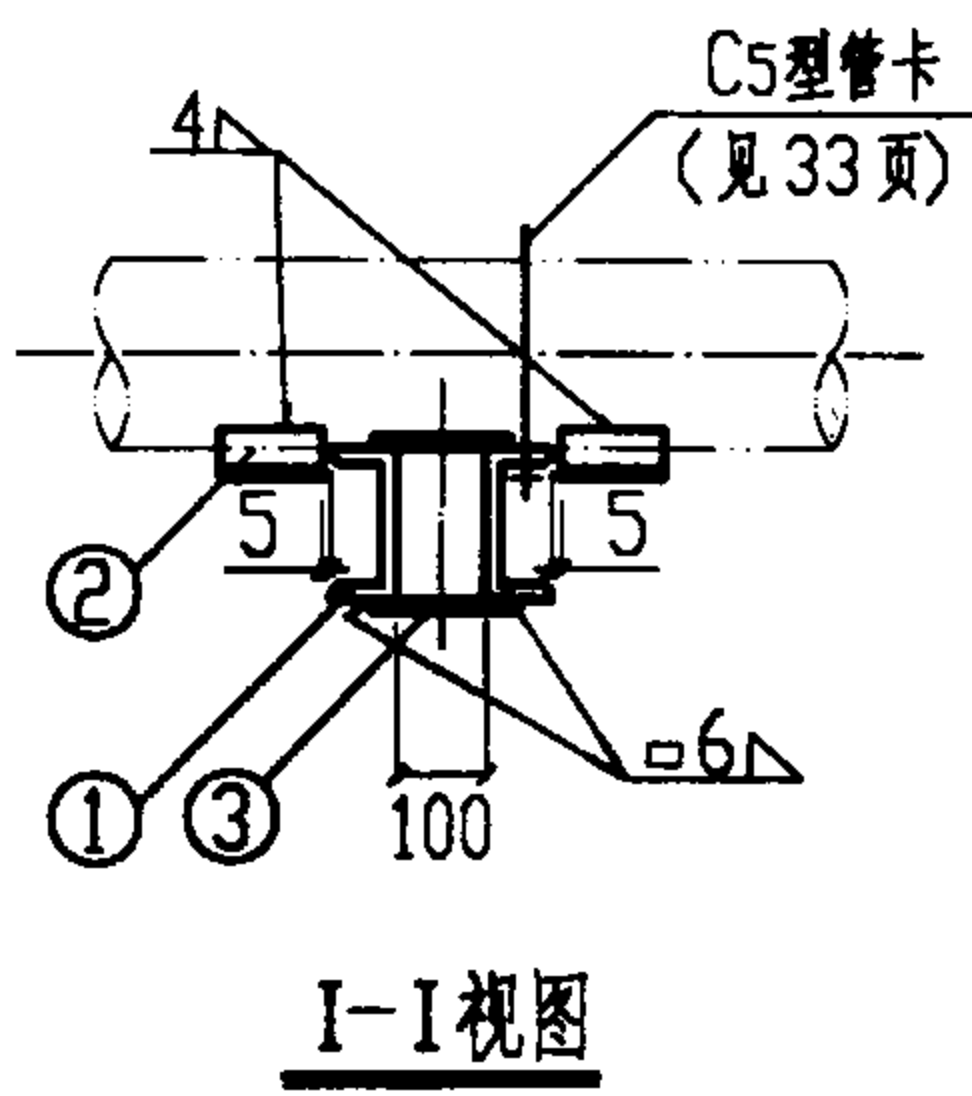
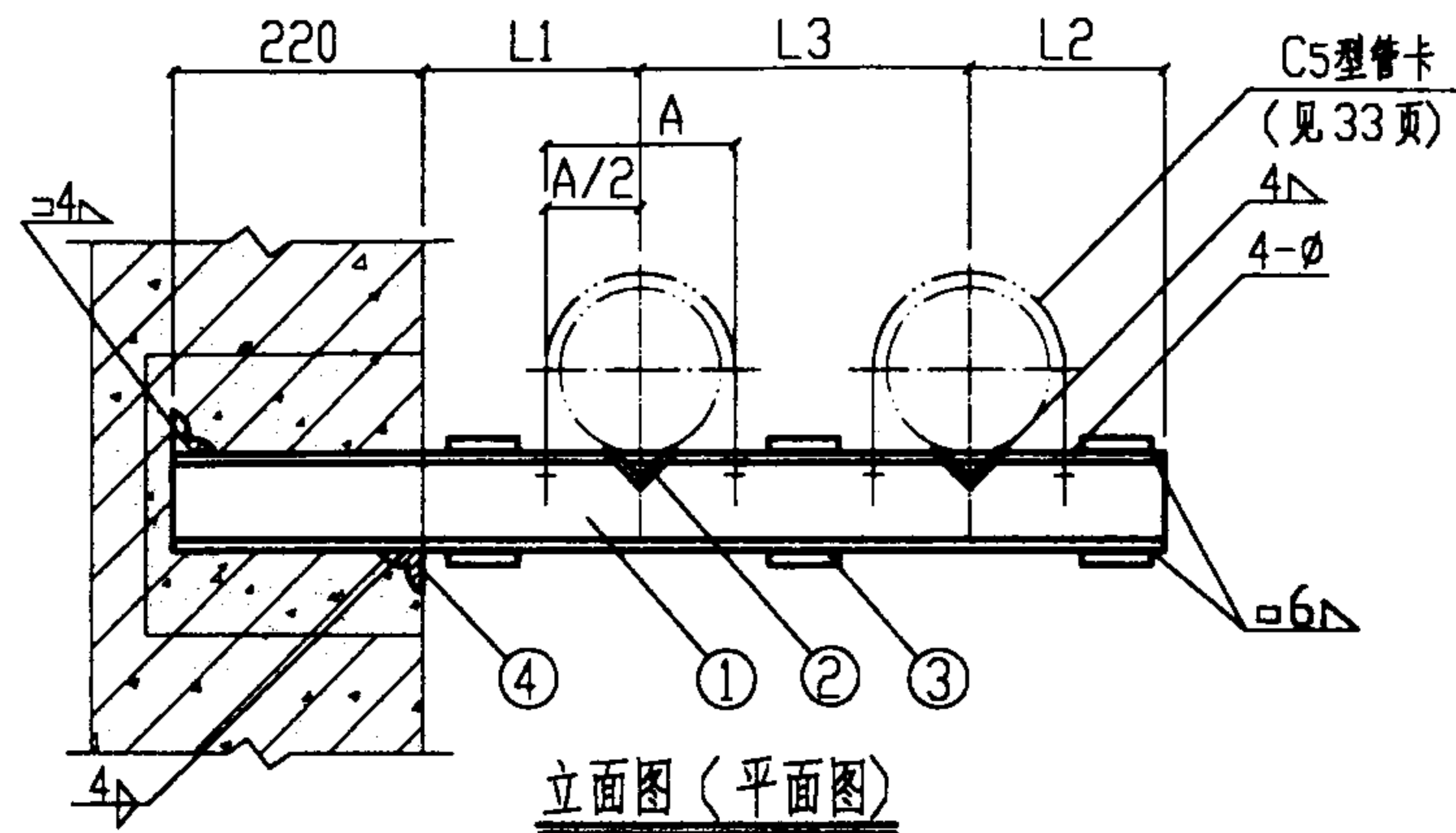
审核 *陈* 校对 *李* 设计 *王* 页 106

### 材料明细表

序号	公称直径 DN	支承槽钢 ①				限位角钢 ②			
		规格	长度	件数	单重 (kg)	规格	长度	件数	单重 (kg)
1	32	C8	790	2	6.35	L20x3	100	4	0.09
2	40	C8	800	2	6.43	L20x3	100	4	0.09
3	50	C8	830	2	6.67	L25x4	100	4	0.15
4	65	C10	880	2	8.80	L25x4	100	4	0.15
5	80	C10	895	2	8.95	L30x4	100	4	0.18
6	100	C12.6	965	2	11.88	L30x4	100	4	0.18
7	125	C16a	1020	2	17.57	L36x4	150	4	0.32

序号	公称直径 DN	钢板 ③			固定角钢 ④			
		规格	件数	单重 (kg)	规格	长度	件数	单重 (kg)
8	32	60x140x6	6	0.40	L50x5	240	2	0.90
9	40	60x140x6	6	0.40	L50x5	240	2	0.90
10	50	60x140x6	6	0.40	L50x5	240	2	0.90
11	65	60x140x6	6	0.40	L50x5	240	2	0.90
12	80	60x140x6	6	0.40	L50x5	240	2	0.90
13	100	60x140x6	6	0.40	L50x5	240	2	0.90
14	125	60x140x6	6	0.40	L50x5	240	2	0.90



尺寸表

序号	DN	L1	L3	L2	A	φ	a	序号	DN	L1	L3	L2	A	φ	a
1	32	120	210	240	54	10	25	5	80	150	260	265	103	12	25
2	40	130	210	240	60	10	25	6	100	170	300	275	129	12	30
3	50	130	230	250	72	10	25	7	125	190	320	290	157	14	35
4	65	150	250	260	90	12	28								

- 说明:
1. 本图尺寸以 mm 计。
  2. 本图与 C5 型管卡大样图同时使用。
  3. 砖墙留洞或凿孔处, 用 C20 混凝土填充。
  4. 选用时如不符合本图条件时, 应另行核算。
  5. 本图所示为水平安装, 该图也适用于垂直安装, 括号内为垂直安装示意图, 垂直安装时, 固定角钢 ④ 仍为水平放置。

沿墙水平(垂直)安装双管固定托架图(一)  
DN32-DN125

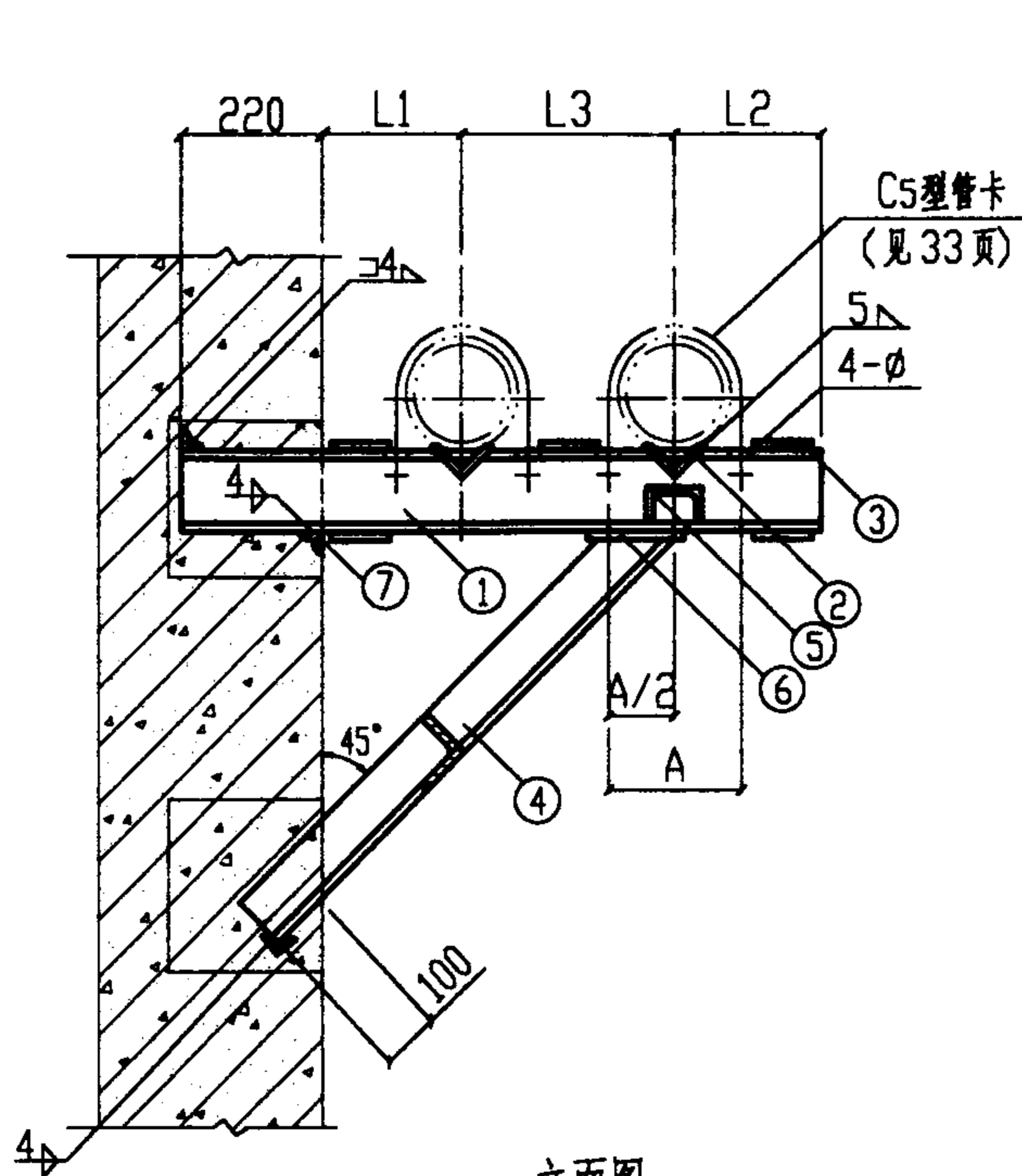
审核: [Signature] 校对: [Signature] 设计: [Signature]

图集号: 03S402 页: 107

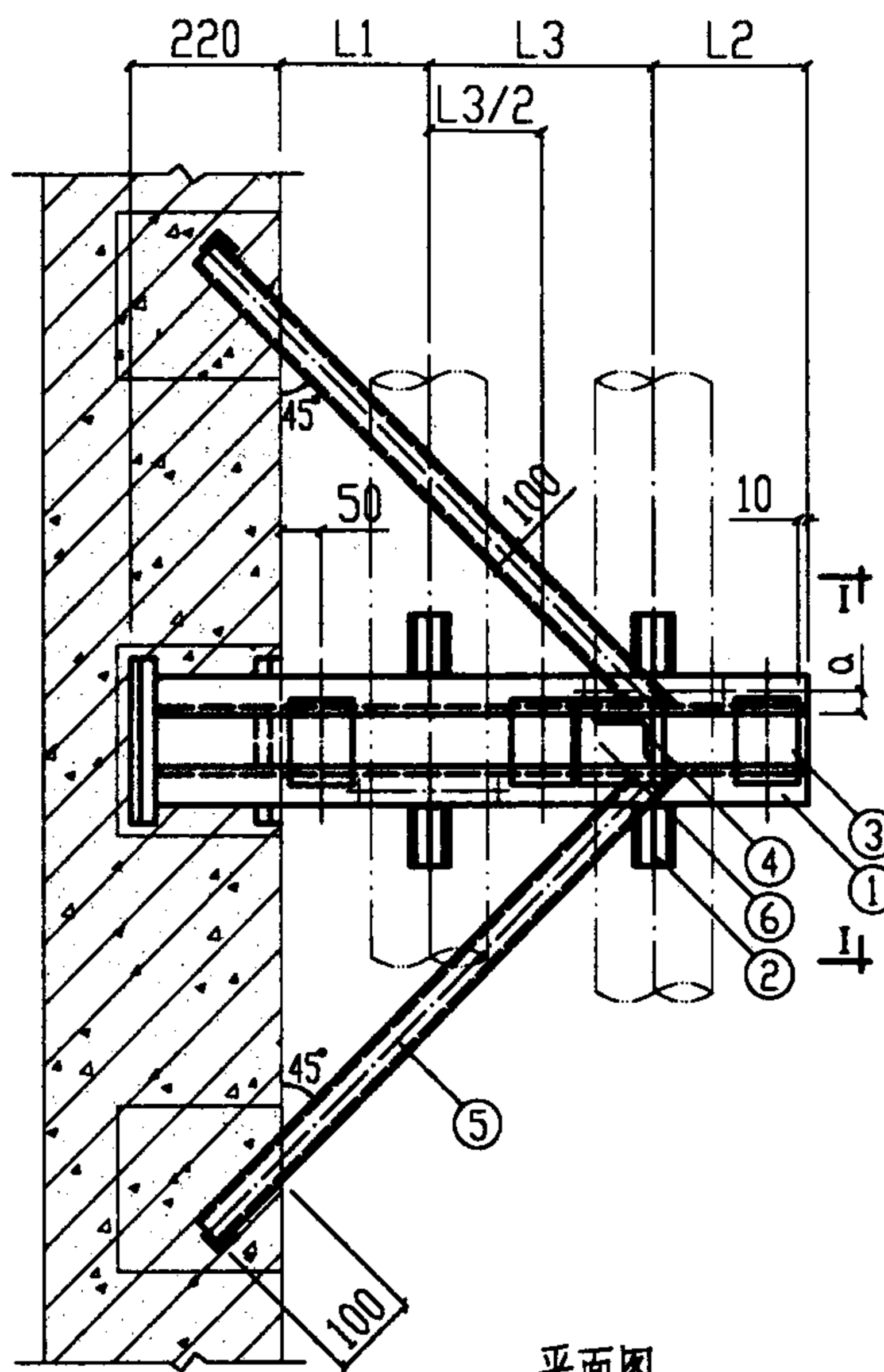
### 材料明细表

序号	公称直径 DN	支撑槽钢 ①				限位角钢 ②				钢板 ③		
		规格	长度	件数	单重 (kg)	规格	长度	件数	单重 (kg)	规格	件数	单重 (kg)
1	150	C14a	1070	2	15.55	L63x6	150	4	0.86	-6 60x140	5	0.40
2	200	C14a	1180	2	17.15	L63x6	150	4	0.86	-6 60x140	5	0.40
3	250	C14a	1320	2	19.18	L63x6	150	4	0.86	-6 60x140	5	0.40
序号	公称直径 DN	斜撑角钢 ④				斜撑槽钢 ⑤				钢板 ⑥		
		规格	长度	件数	重量 (kg)	规格	长度	件数	单重 (kg)	规格	件数	重量 (kg)
4	150	L63x6	878	1	5.02	C10	978	2	9.78	-6 140x130	1	0.86
5	200	L75x7	991	1	7.91	C10	1091	2	10.91	-6 140x150	1	0.99
6	250	L90x8	1147	1	12.56	C10	1247	2	12.47	-6 140x170	1	1.12

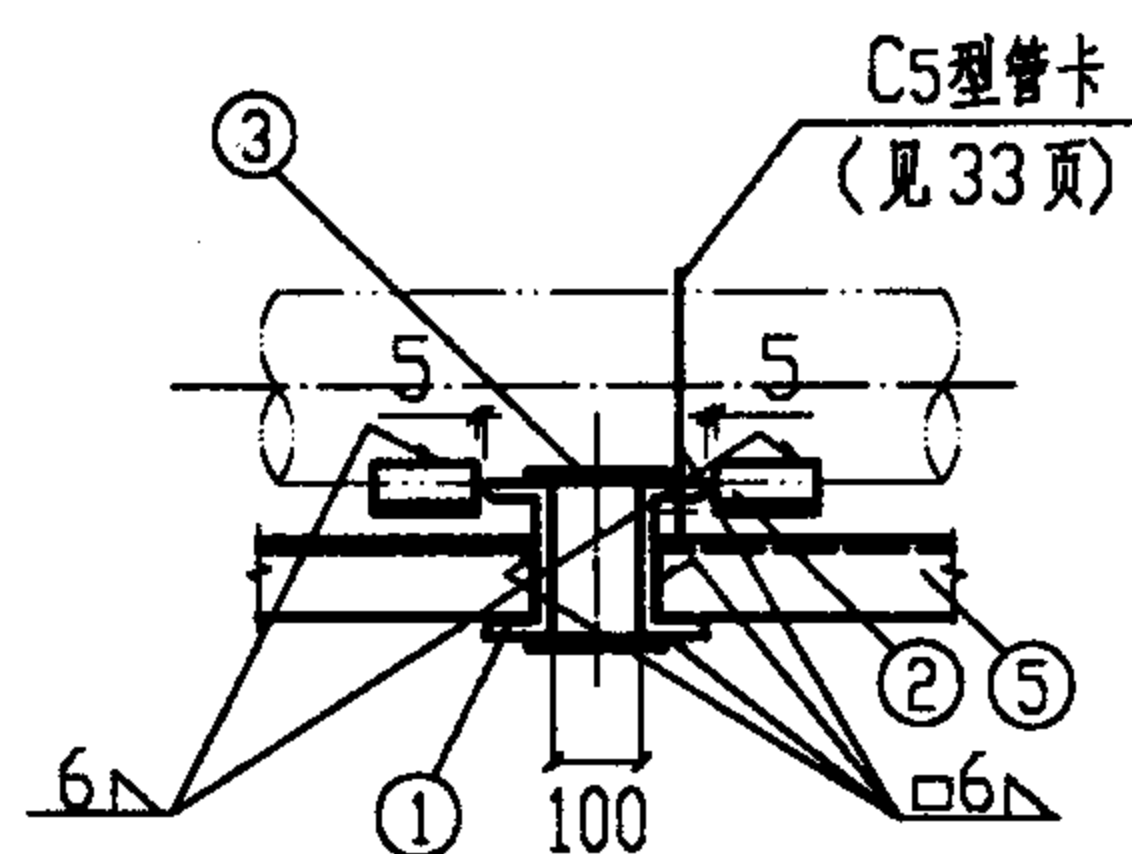
序号	公称直径 DN	固定角钢 ⑦			
		规格	长度	件数	单重 (kg)
4	150	L50x5	240	5	0.90
5	200	L50x5	240	5	0.90
6	250	L50x5	240	5	0.90



立面图



平面图



I-I 视图

尺寸表

序号	DN	L <sub>1</sub>	L <sub>3</sub>	L <sub>2</sub>	φ	A	a
1	150	200	350	300	14	182	35
2	200	230	400	330	14	236	35
3	250	270	470	360	18	294	35

说明:

1. 本图尺寸以mm计。
2. 本图与C5型管卡大样图同时使用。
3. 砖墙留洞或凿孔处,用C20混凝土填实。
4. 选用时如不符合本图条件时,应另行核算。

沿墙水平安装双管固定托架图(二)

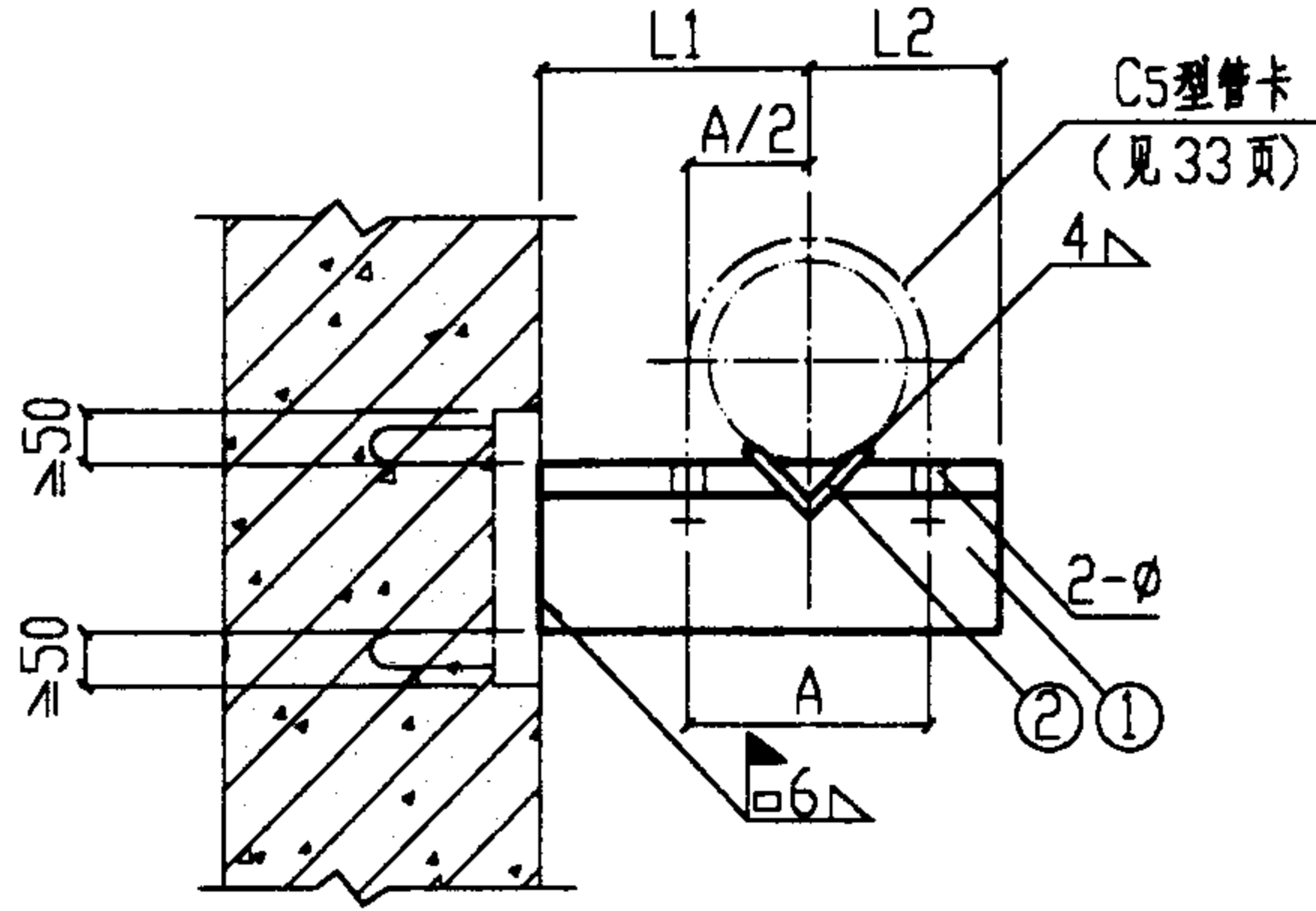
DN150-DN250

图集号 03S402

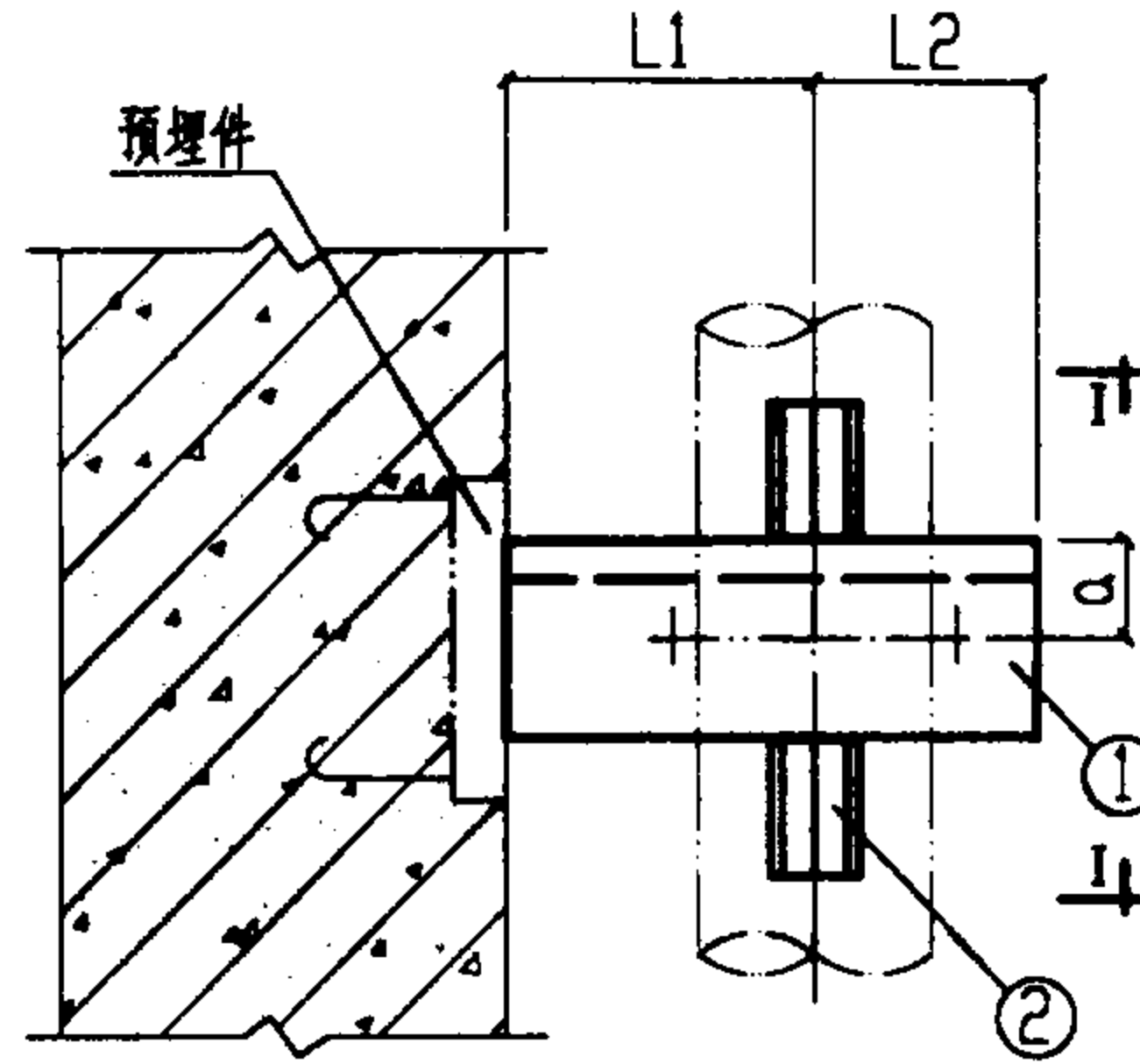
审核 *PJem* 校对 *李作* 设计 *柯政明* 页 108

### 材 料 明 细 表

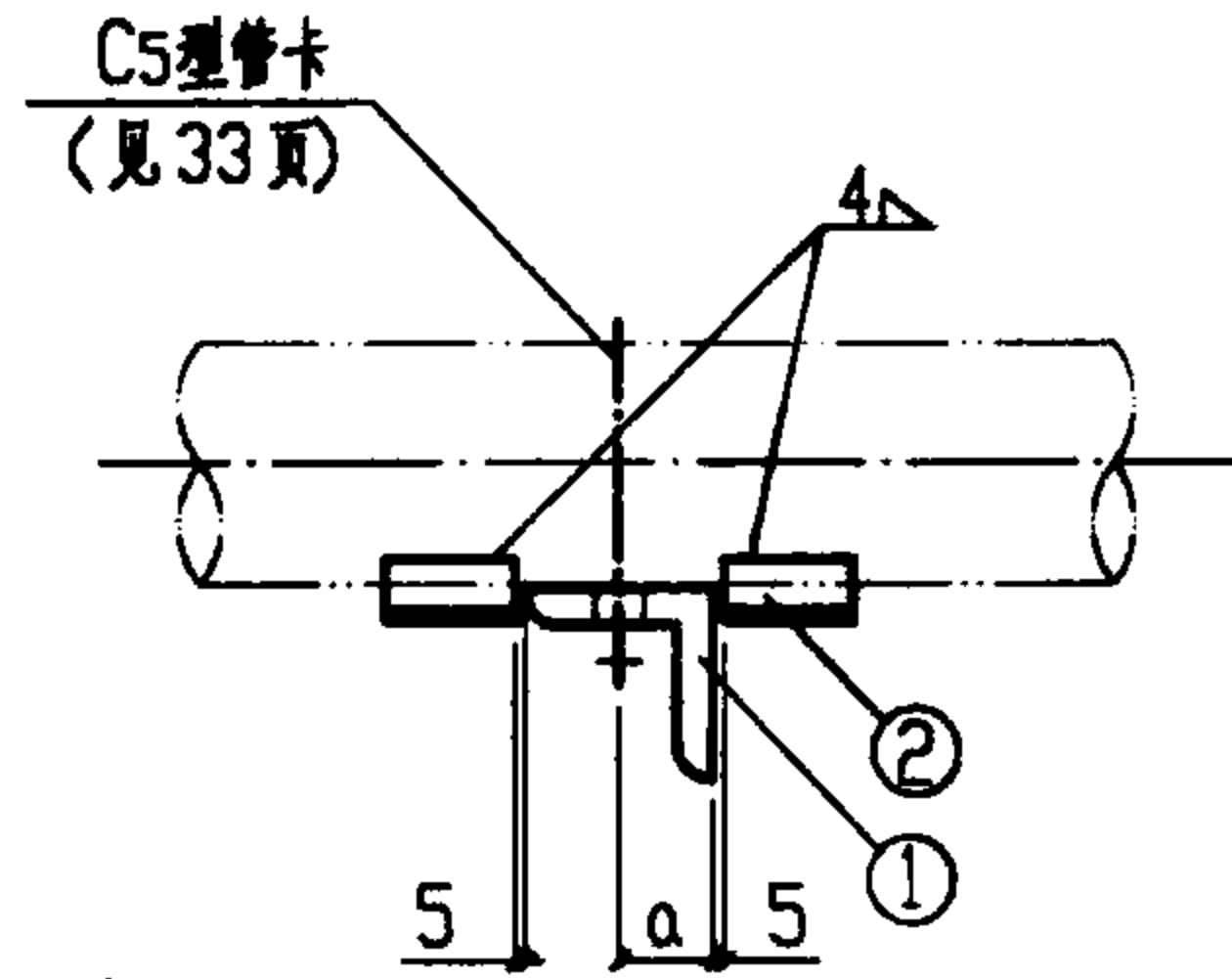
序 号	公 称 直 径 DN	支 承 角 钢 ①			限 位 角 钢 ②				
		规 格	长 度	件 数	重 量 (kg)	规 格	长 度	件 数	单 重 (kg)
1	32	L63x6	230	1	1.32	L25x4	100	2	0.15
2	40	L70x6	240	1	1.54	L25x4	100	2	0.15
3	50	L70x6	250	1	1.60	L25x4	100	2	0.15
4	65	L75x8	280	1	2.53	L25x4	100	2	0.15
5	80	L90x8	290	1	3.18	L30x4	100	2	0.18
9	100	L100x10	320	1	4.84	L30x4	100	2	0.18
10	125	L125x10	360	1	6.89	L36x4	150	2	0.32



立面图  
(平面图)



平面图  
(立面图)



I-I视图

尺 寸 表

序号	DN	L1	L2	A	$\phi$	序号	DN	L1	L2	A	$\phi$
1	32	120	110	54	10	5	80	150	140	103	12
2	40	130	110	60	10	6	100	170	150	129	13
3	50	130	120	72	10	7	125	190	170	157	14
4	65	150	130	90	12						

**说明:**

1. 本图尺寸以mm计。
2. 本图与C5型管卡大样图同时使用。
3. 预埋件由设计确定。
4. 选用时如不符合本图条件时,应另行核算。

5.  $a$ 值

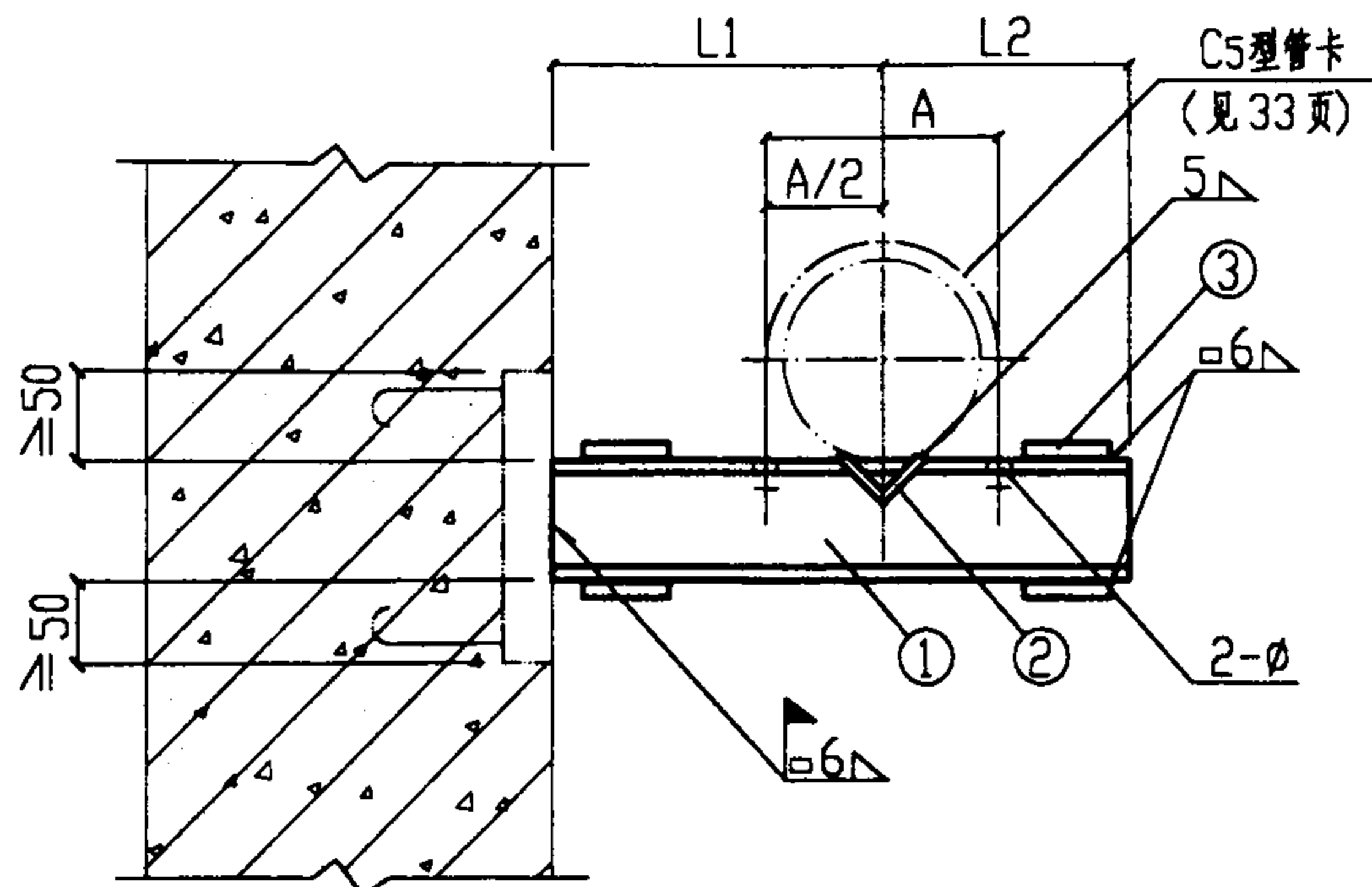
角钢	L63x6	L70x6	L75x8	L90x8	L100x10	L125x10
$a$	35	40	45	50	55	70

6. 本图所示为水平安装,该图也适用于垂直安装,括号内为垂直安装示图。

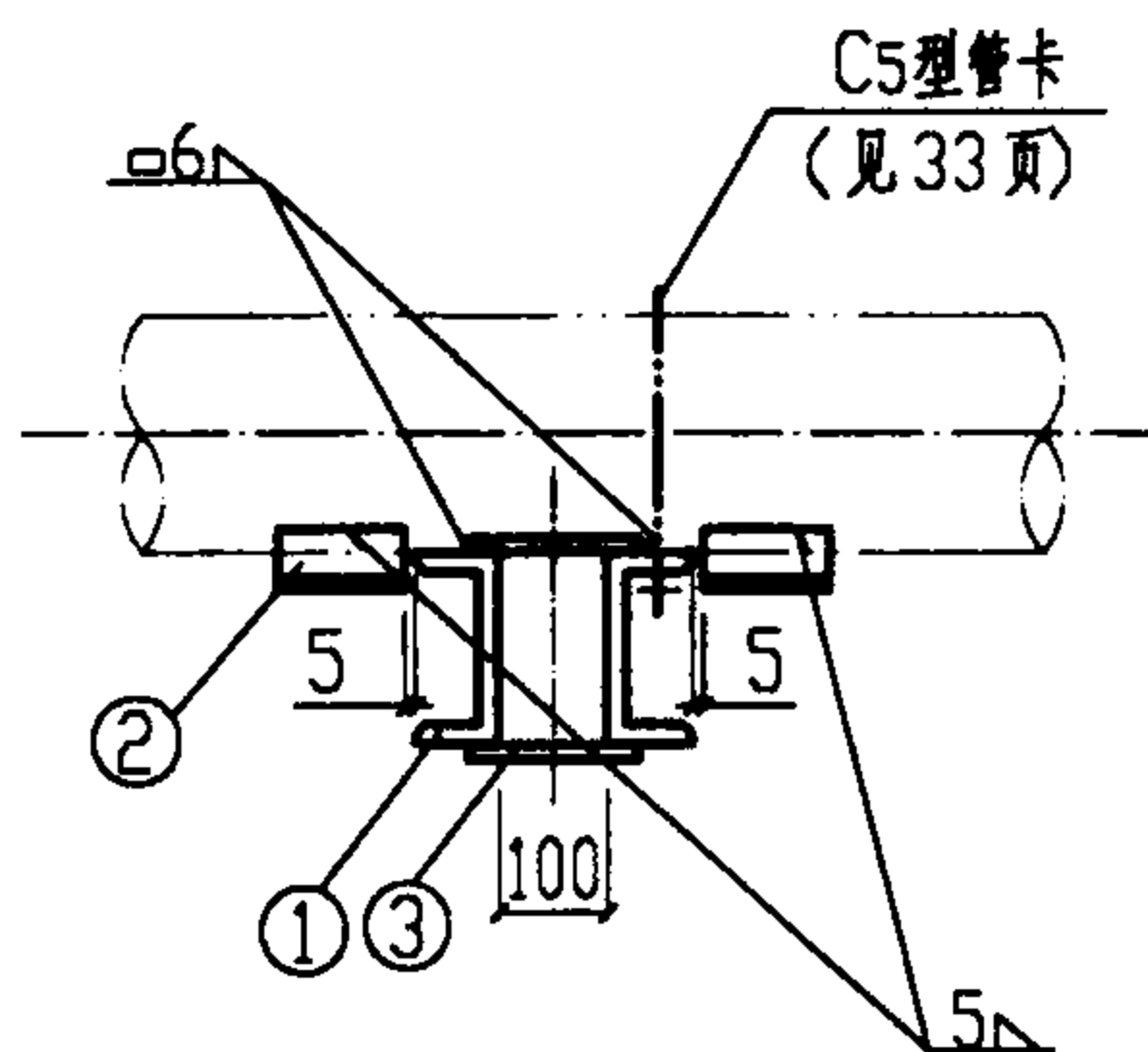
预埋件式水平(垂直)安装单管固定托架图(一)  
DN32-DN125

图集号 03S402

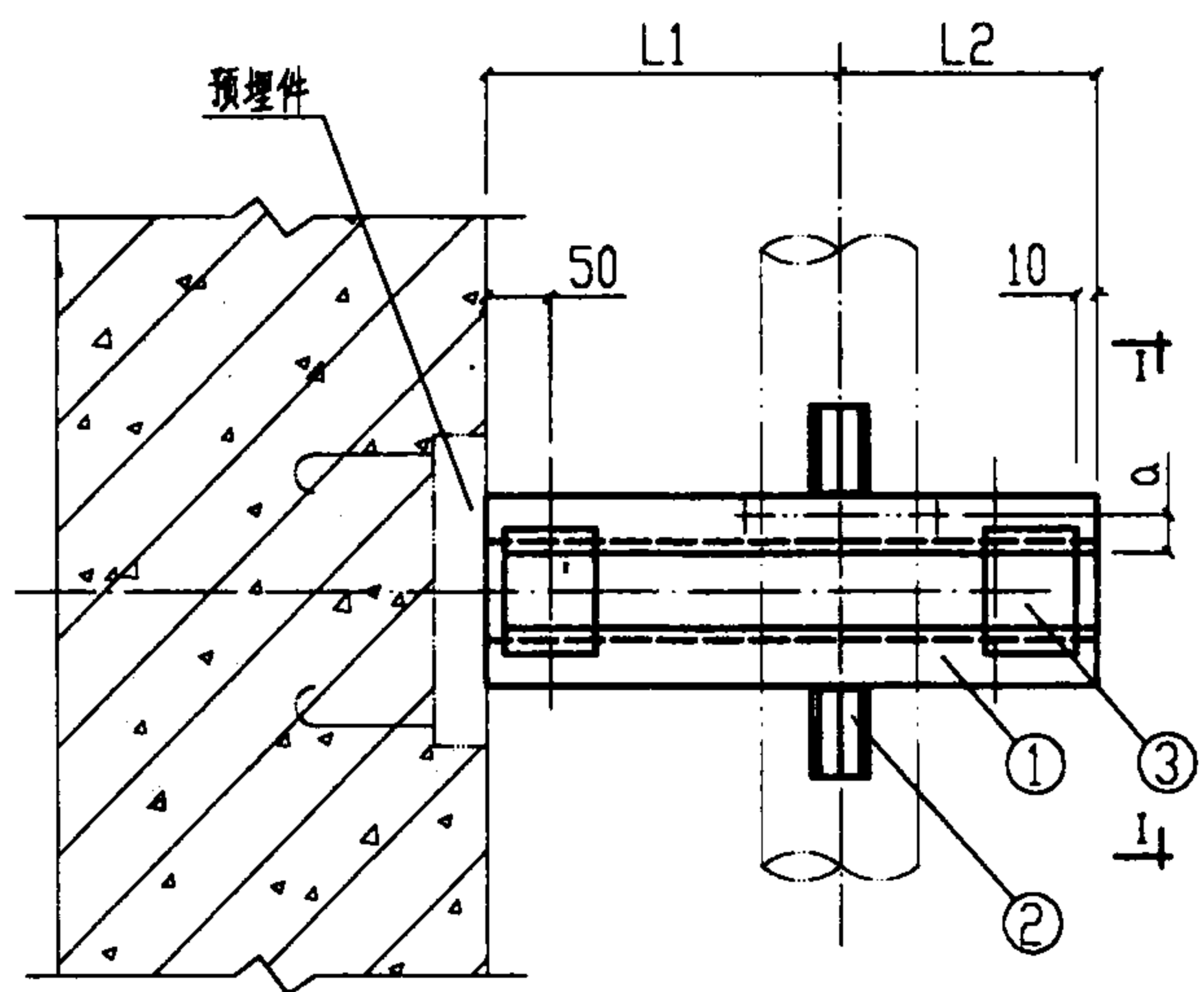
审核 *张明* 校对 *李俊* 设计 *王政明* 页 109



立面图  
(平面图)



I-I视图



平面图  
(立面图)

材料明细表

序号	公称直径 DN	支撑槽钢 ①			限位角钢 ②			钢板 ③				
		规格	长度	件数	单重 (kg)	规格	长度	件数	单重 (kg)	规格	件数	单重 (kg)
1	150	C14a	500	2	7.27	L63x6	150	2	0.86	-6 60x140	4	0.40
2	200	C14a	560	2	8.14	L63x6	150	2	0.86	-6 60x140	4	0.40
3	250	C14a	630	2	9.15	L63x6	150	2	0.86	6 60x140	4	0.40

尺寸表

序号	DN	L1	L2	A	φ	a
1	150	200	300	182	14	35
2	200	230	330	236	14	35
3	250	270	360	294	18	35

说明:

1. 本图尺寸以mm计.
2. 本图与C5型管卡大样图同时使用.
3. 预埋件由设计确定.
4. 选用时如不符合本图条件时, 应另行核算.
5. 本图所示为水平安装, 该图也适用于垂直安装, 括号内为垂直安装示图.

预埋件式水平(垂直)安装单管固定托架图(二)  
DN150-DN250

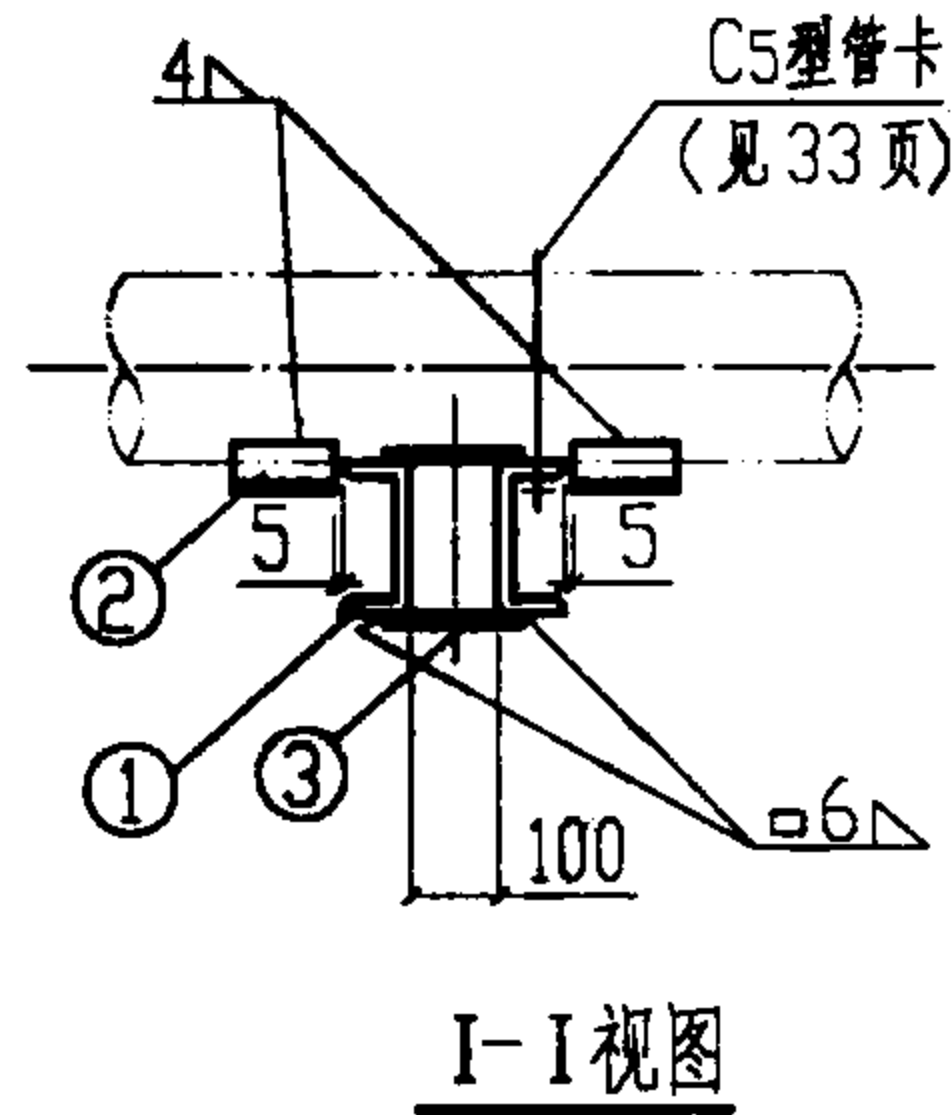
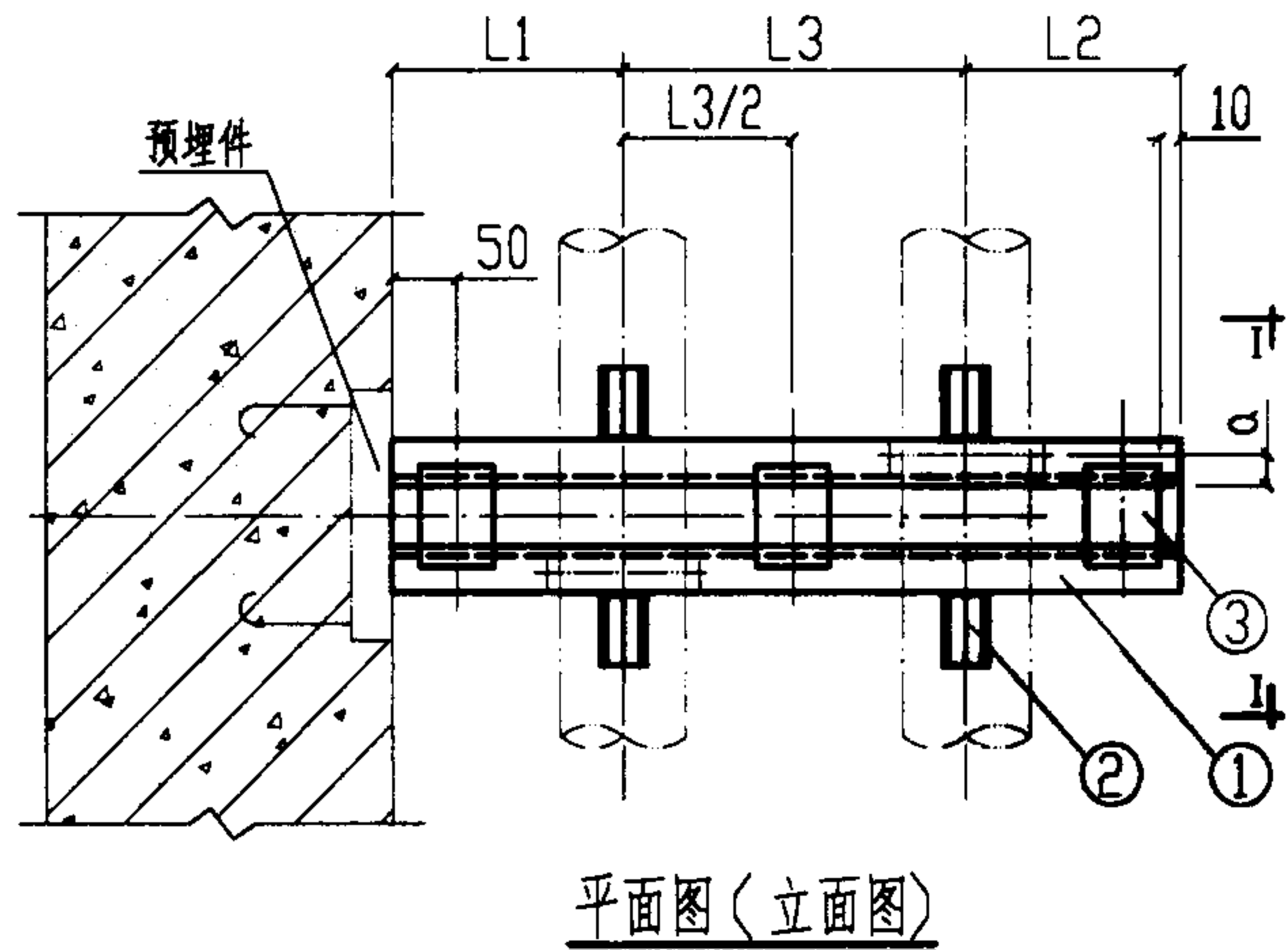
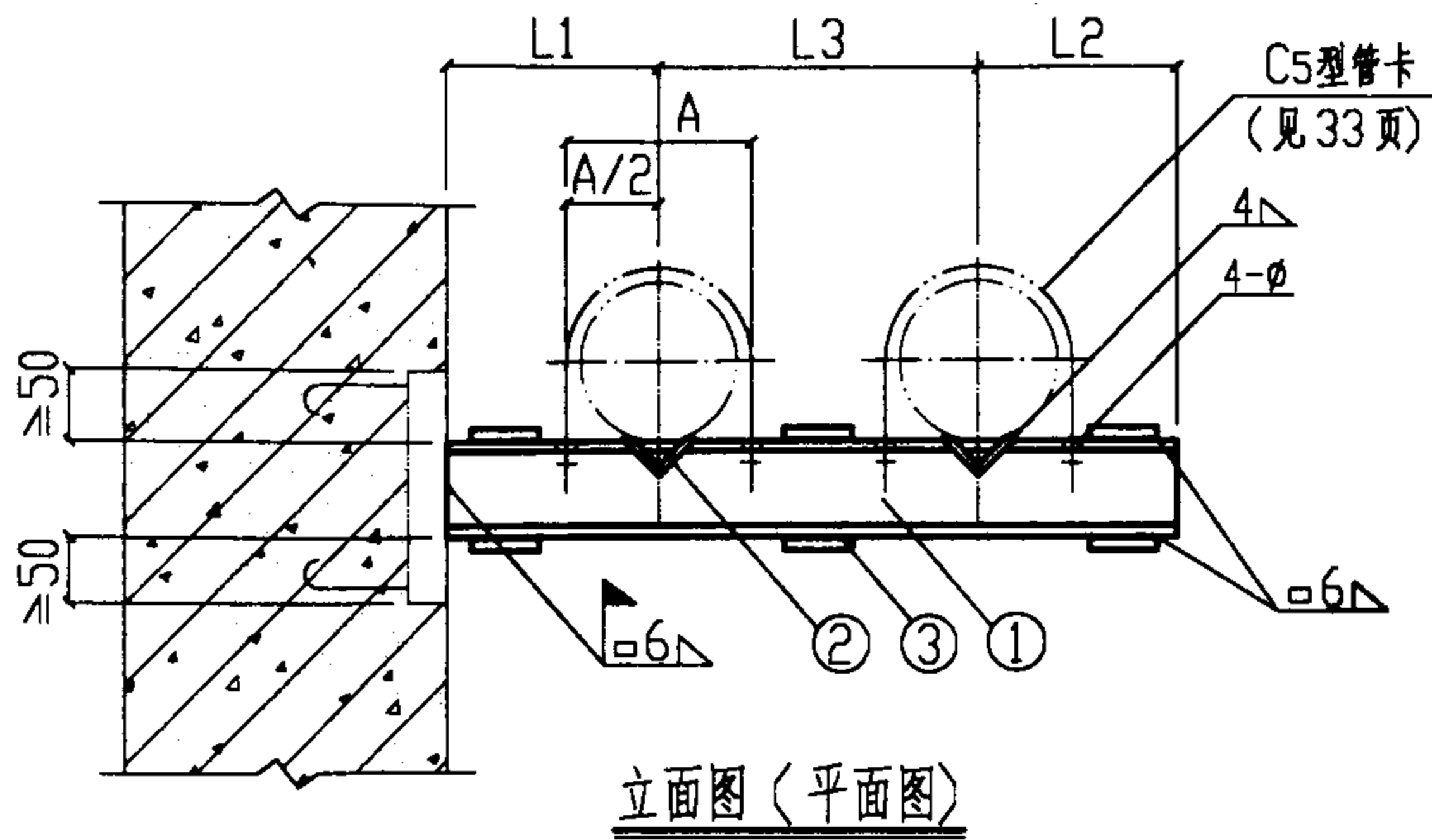
图集号 03S402

审核 *张* 校对 *李* 设计 *杨*

页 110

### 材 料 明 细 表

序 号	公 称 直 径 DN	支 承 槽 钢 ①				限 位 角 钢 ②				铜 板 ③		
		规 格	长 度	件 数	单 重 (kg)	规 格	长 度	件 数	单 重 (kg)	规 格	件 数	单 重 (kg)
1	32	C8	570	2	4.58	L20x3	100	4	0.09	60x140x6	6	0.40
2	40	C8	580	2	4.66	L20x3	100	4	0.09	60x140x6	6	0.40
3	50	C8	610	2	4.90	L25x4	100	4	0.15	60x140x6	6	0.40
4	65	C10	660	2	5.31	L25x4	100	4	0.15	60x140x6	6	0.40
5	80	C10	675	2	6.75	L30x4	100	4	0.18	60x140x6	6	0.40
6	100	C12.6	745	2	9.17	L30x4	100	4	0.18	60x140x6	6	0.40
7	125	C16a	800	2	13.78	L36x4	150	4	0.32	60x140x6	6	0.40



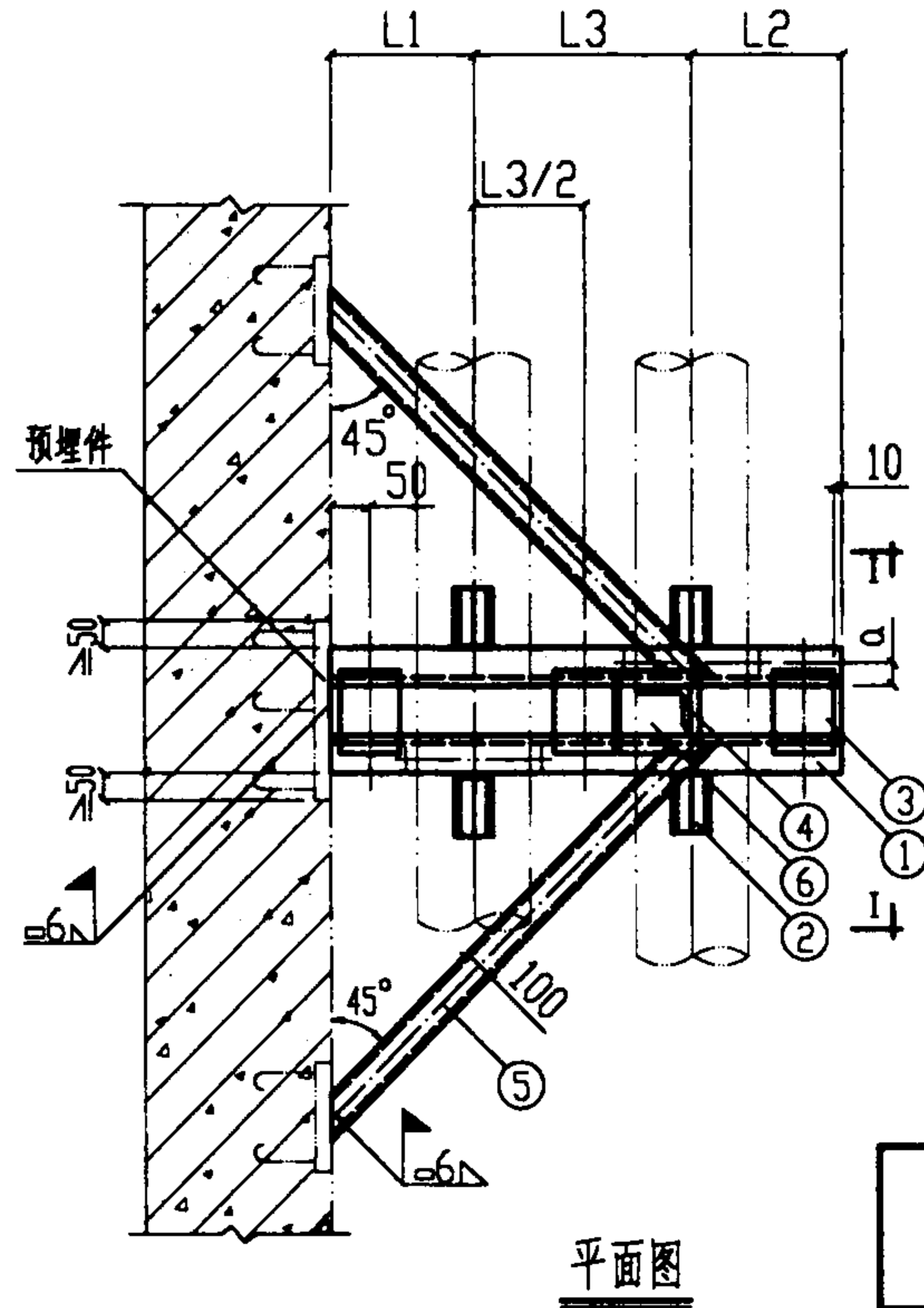
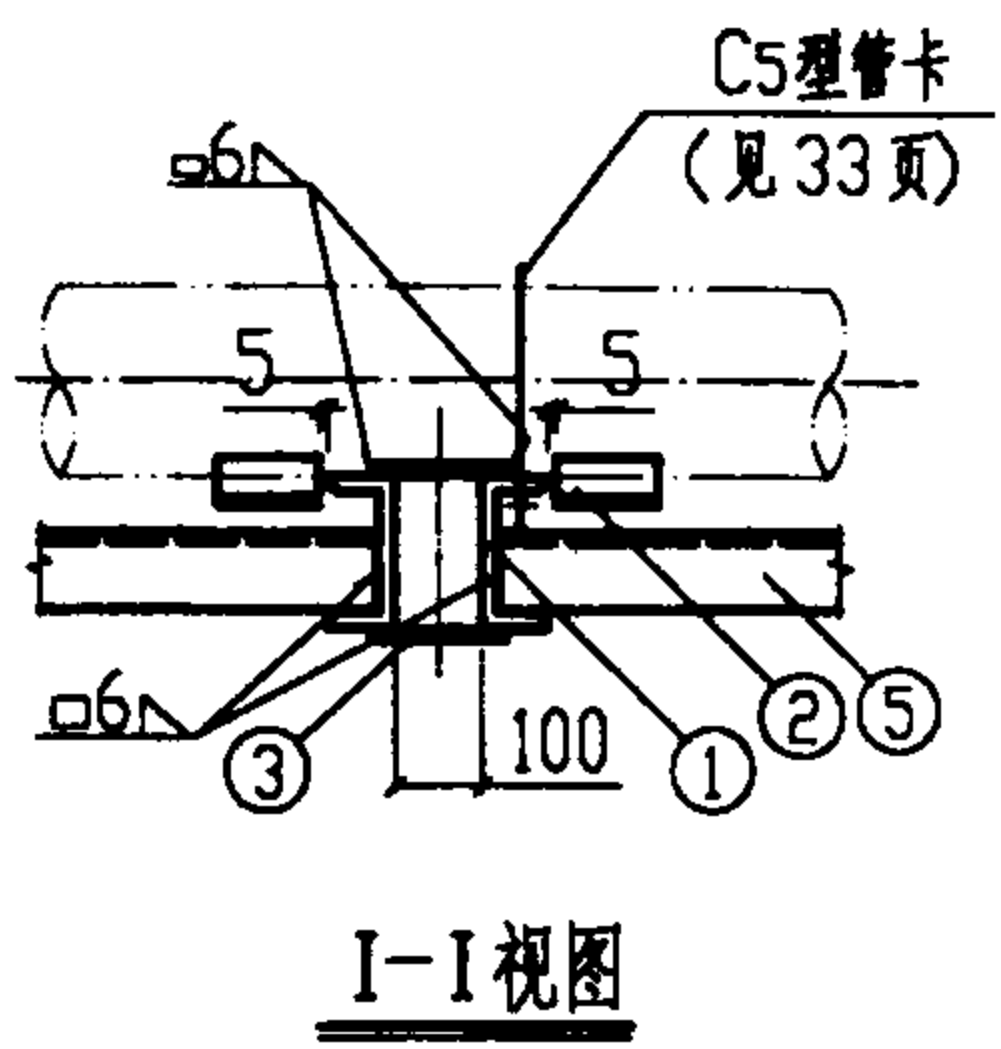
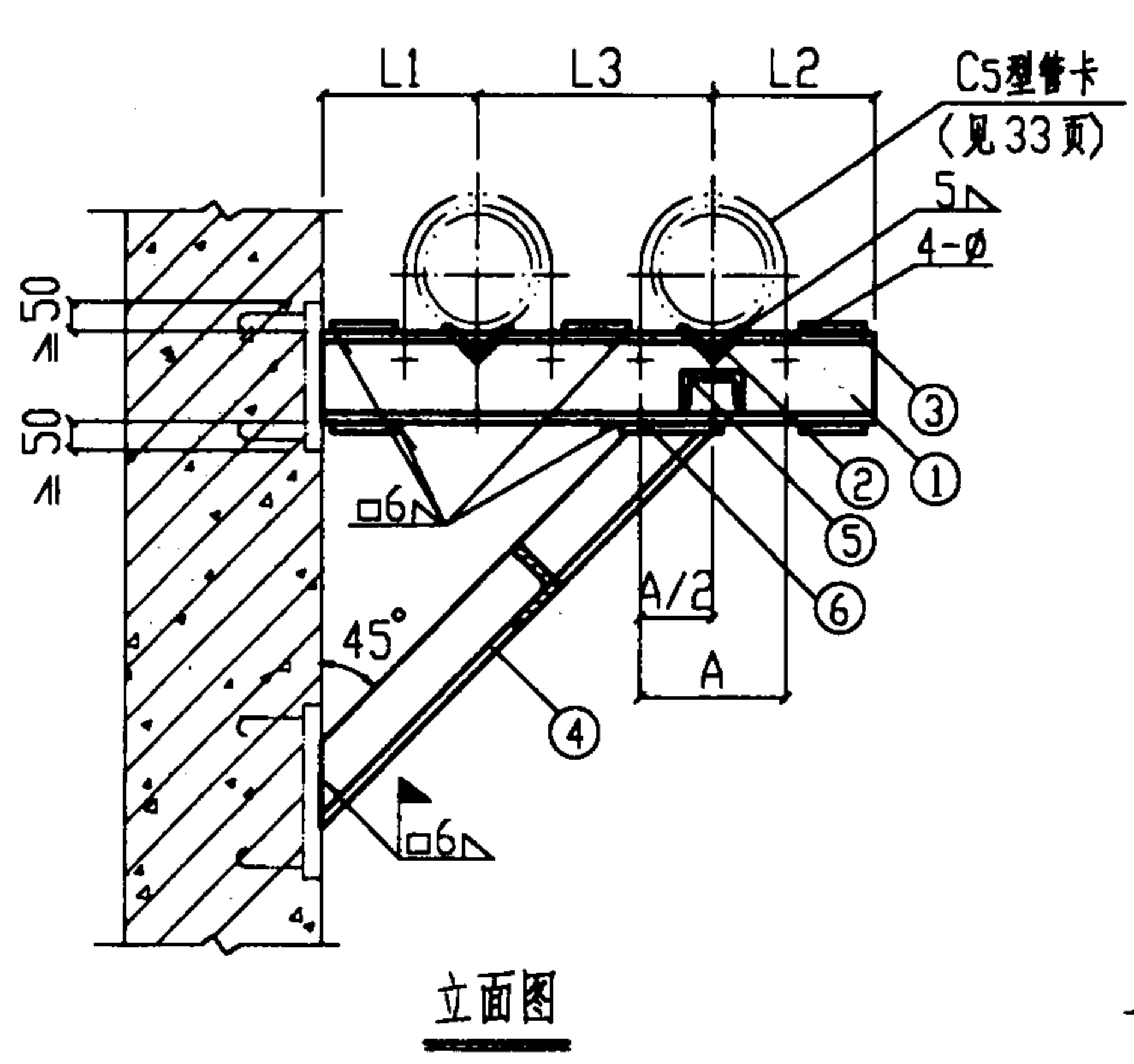
**说明:**

1. 本图尺寸以mm计。
2. 本图与C5型管卡大样图同时使用。
3. 预埋件由设计确定。
4. 选用时如不符合本图条件时,应另行核算。
5. 本图所示为水平安装,该图也适用于垂直安装,括号内为垂直安装示图。

尺 寸 表

序号	DN	L1	L3	L2	A	φ	a	序号	DN	L1	L3	L2	A	φ	a
1	32	120	210	240	54	10	25	5	80	150	260	265	103	12	28
2	40	130	210	240	60	10	25	6	100	170	300	275	129	12	30
3	50	130	230	250	72	10	25	7	125	190	320	290	157	14	35
4	65	150	250	260	90	12	28								

预埋件式水平(垂直)安装双管固定托架图(一)			图集号	03S402	
DN32-DN125					
审核	<i>Pgen</i>	校对	<i>李作</i>	设计	<i>李作</i>
		页	111		



说明:

1. 本图尺寸以mm计.
2. 本图与C5型管卡大样图同时使用.
3. 预埋件由设计确定.
4. 选用时如不符合本图条件时, 应另行核算.

材料明细表

序号	公称直径 DN	支撑槽钢 ①				限位角钢 ②				钢板 ③		
		规格	长度	件数	单重 (kg)	规格	长度	件数	单重 (kg)	规格	件数	单重 (kg)
1	150	C14a	850	2	12.35	L63x6	150	4	0.86	-6 60x140	5	0.40
2	200	C14a	960	2	13.95	L63x6	150	4	0.86	-6 60x140	5	0.40
3	250	C14a	1100	2	15.98	L63x6	150	4	0.86	-6 60x140	5	0.40
序号	公称直径 DN	斜撑角钢 ④				斜撑槽钢 ⑤				钢板 ⑥		
		规格	长度	件数	重量 (kg)	规格	长度	件数	单重 (kg)	规格	件数	重量 (kg)
4	150	L63x6	778	1	4.45	C10	878	2	8.78	-6 140x130	1	0.86
5	200	L75x7	891	1	7.11	C10	991	2	9.91	-6 140x150	1	0.99
6	250	L90x8	1047	1	11.46	C10	1147	2	11.47	-6 140x170	1	1.12

尺寸表

序号	DN	L <sub>1</sub>	L <sub>3</sub>	L <sub>2</sub>	A	∅	a
1	150	200	350	300	182	14	35
2	200	230	400	330	236	14	35
3	250	270	470	360	294	18	35

预埋件式水平安装双管固定托架图(二)

DN150-DN250

图集号 03S402

审核 *Pgan* 校对 *李俊* 设计 *李俊* 页 112



### 材料明细表

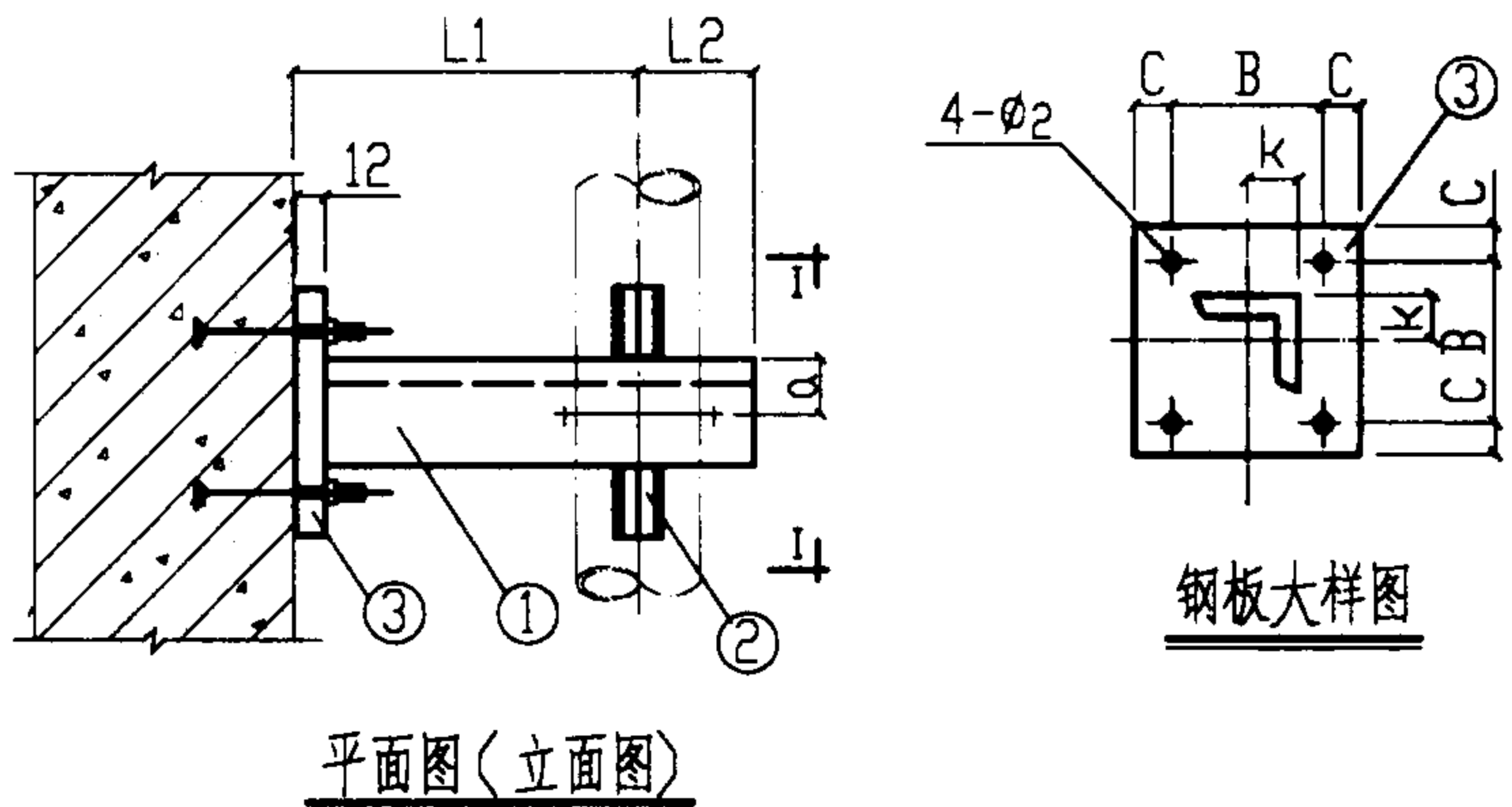
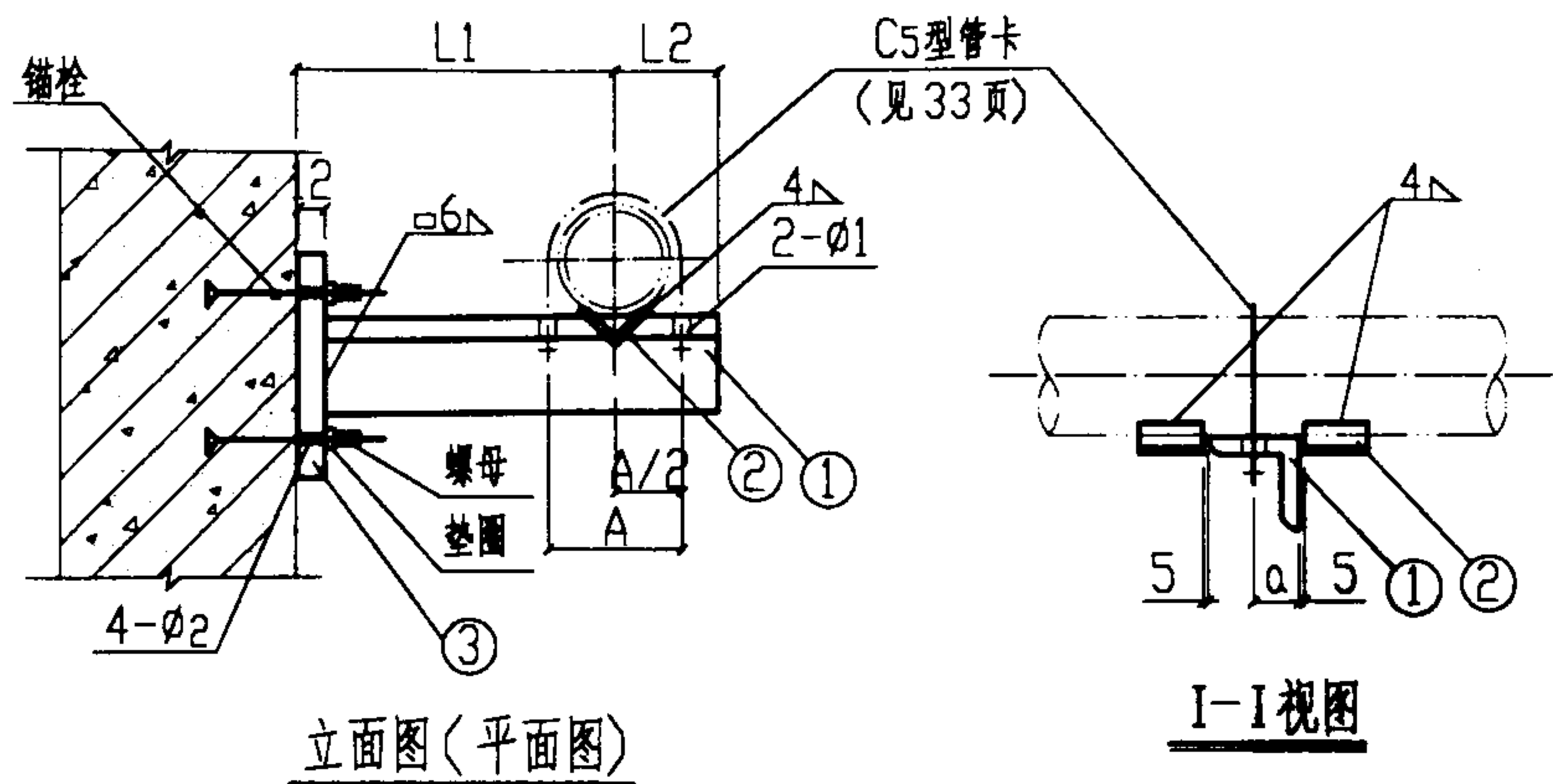
序号	公称直径 DN	支承角钢 ①				限位角钢 ②				钢板 ③		胀锚螺栓		螺母		垫圈		
		规格	长度	件数	重量 (kg)	规格	长度	件数	单重 (kg)	规格	件数	重量 (kg)	规格 M <sub>d</sub>	个数	规格	个数	规格	个数
1	32	L63x6	230	1	1.32	L25x4	100	2	0.15	-12 140x140	1	1.85	M10	4	M10	4	10.5	4
2	40	L70x6	234	1	1.50	L25x4	100	2	0.15	-12 140x140	1	1.85	M10	4	M10	4	10.5	4
3	50	L70x6	250	1	1.60	L25x4	100	2	0.15	-12 140x140	1	1.85	M10	4	M10	4	10.5	4
4	65	L75x8	274	1	2.47	L25x4	100	2	0.15	-12 140x140	1	1.85	M10	4	M10	4	10.5	4
5	80	L90x8	290	1	3.18	L30x4	100	2	0.18	-12 140x140	1	1.85	M10	4	M10	4	10.5	4
6	100	L100x10	314	1	4.75	L30x4	100	2	0.18	-12 180x180	1	3.05	M12	4	M12	4	12.5	4
7	125	L125x10	354	1	6.77	L36x4	150	2	0.32	-12 180x180	1	3.05	M12	4	M12	4	12.5	4

说明:

1. 本图尺寸以mm计。
2. 本图与C5型管卡大样图同时使用。
3. 锚栓按混凝土建筑锚栓技术规范或规定的要求选用。
4. 选用时如不符合本图条件, 应另行核算。
5. a, k值

角钢	L63x6	L70x6	L75x8	L90x8	L100x10	L125x10
a	35	40	45	50	55	70
k	30	35	35	45	50	60

6. 本图所示为水平安装, 该图也适用于垂直安装, 括号内为垂直安装示意图。



尺寸表

序号	DN	L1	L2	B	C	E	φ <sub>2</sub>	A	φ <sub>1</sub>	序号	DN	L1	L2	B	C	E	φ <sub>2</sub>	A	φ <sub>1</sub>
1	32	132	110	100	20	30	12	54	10	5	80	162	140	100	20	30	12	103	12
2	40	136	110	100	20	30	12	60	10	6	100	176	150	120	30	35	14	129	12
3	50	142	120	100	20	30	12	72	10	7	125	196	170	120	30	35	14	157	14
4	65	156	130	100	20	30	12	90	12										

胀锚螺栓水平(垂直)安装单管固定托架图(一)  
DN32-DN125

图集号 03S402

审核 *PJem* 校对 *李作* 设计 *中政*

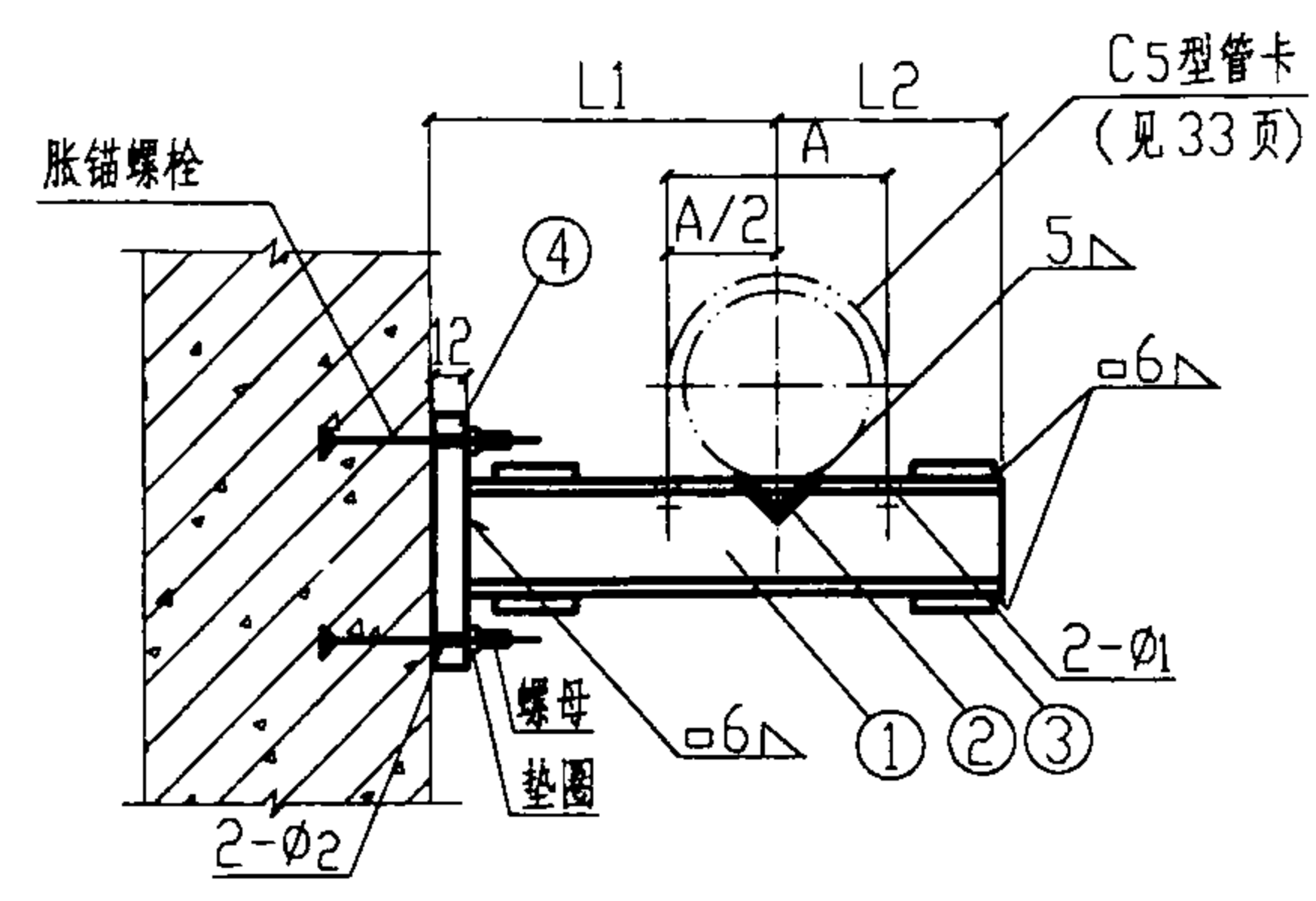
页 113

### 材 料 明 细 表

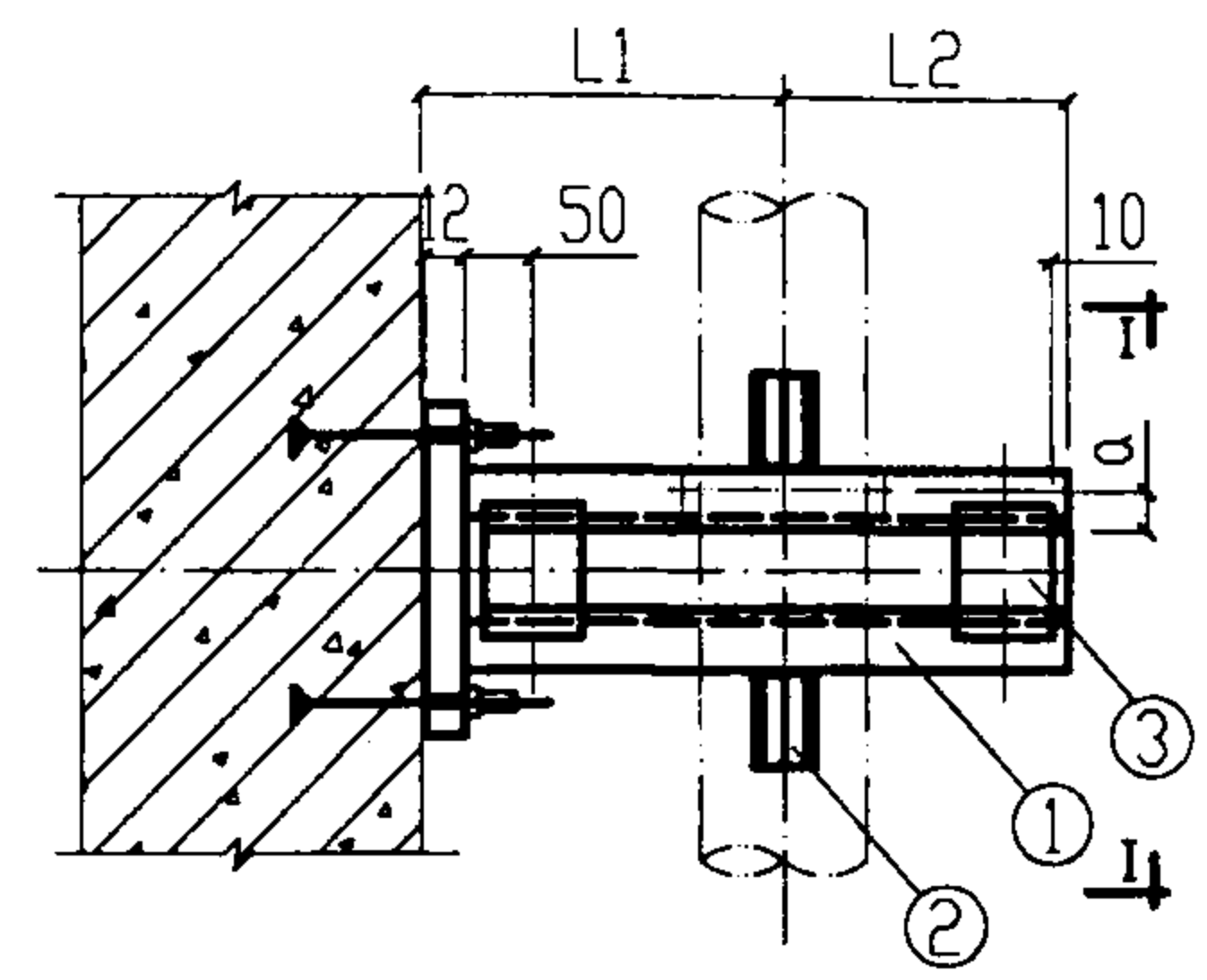
序号	公称直径 DN	支撑槽钢 ①			限位角钢 ②			钢板 ③		
		规格	长度	单重 (kg)	规格	长度	单重 (kg)	规格	件数	单重 (kg)
1	150	C14a	500	2 7.27	L63x6	150	2 0.86	-6 140x60	4	0.40
2	200	C14a	560	2 8.14	L63x6	150	2 0.86	-6 140x60	4	0.40
3	250	C14a	630	2 9.15	L63x6	150	2 0.86	-6 140x60	4	0.40

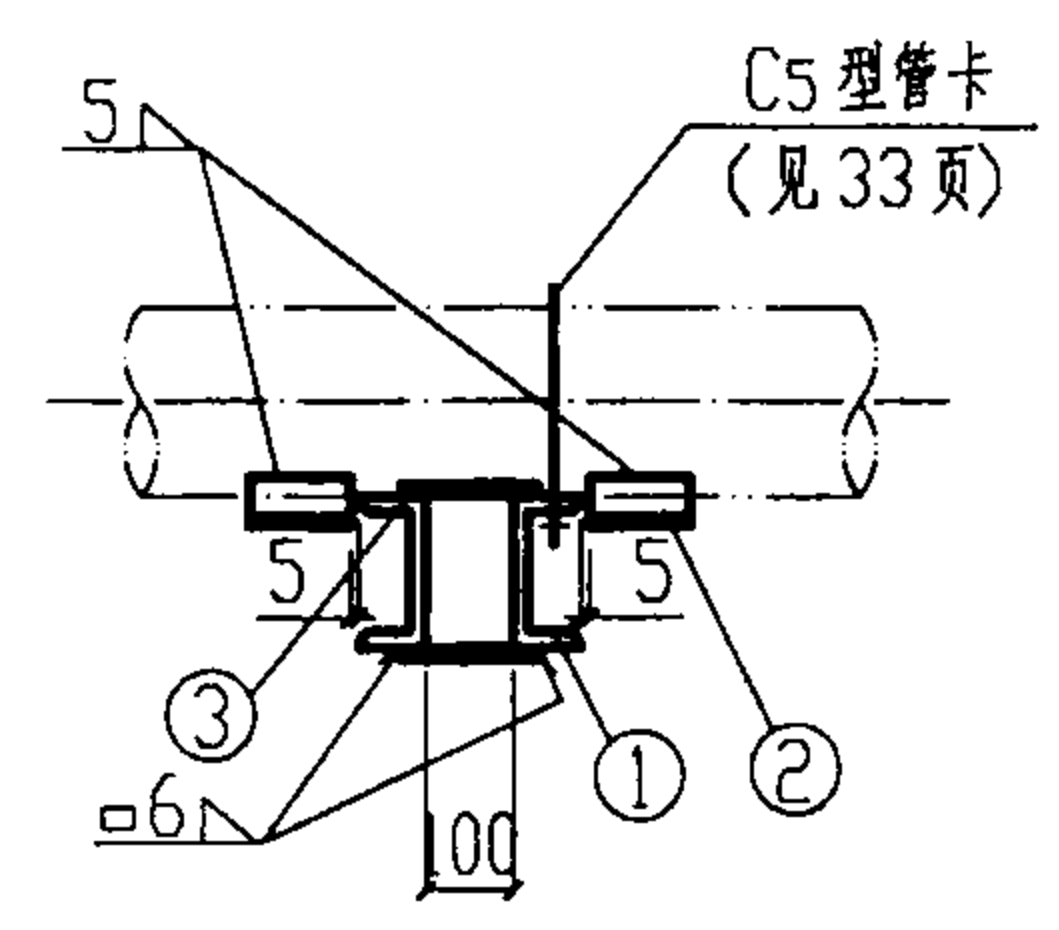
序号	公称直径 DN	钢板 ④		胀锚螺栓		螺母		垫圈	
		规格	重量 (kg)	规格 Md	件数	规格	件数	规格	件数
4	150	-12 170x230	1 3.68	M16	4	M16	4	16.5	4
5	200	-12 230x280	1 6.07	M20	4	M20	4	21	4
6	250	-12 240x280	1 6.33	M20	4	M20	4	21	4



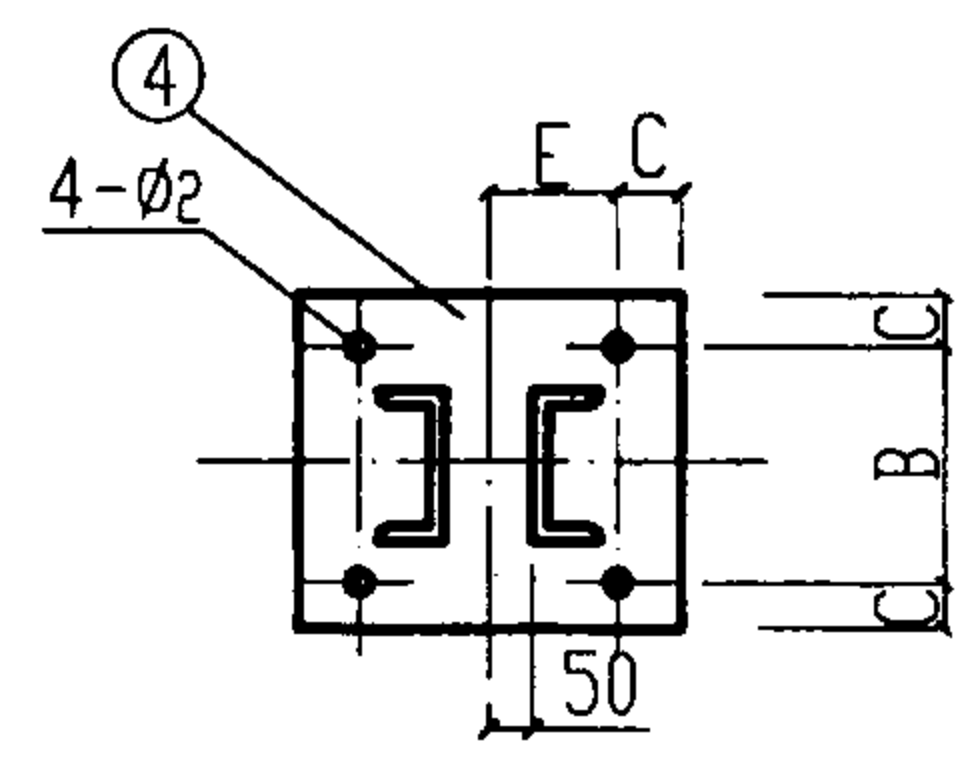
立面图(平面图)



平面图(立面图)



I-I 视图



钢板大样图

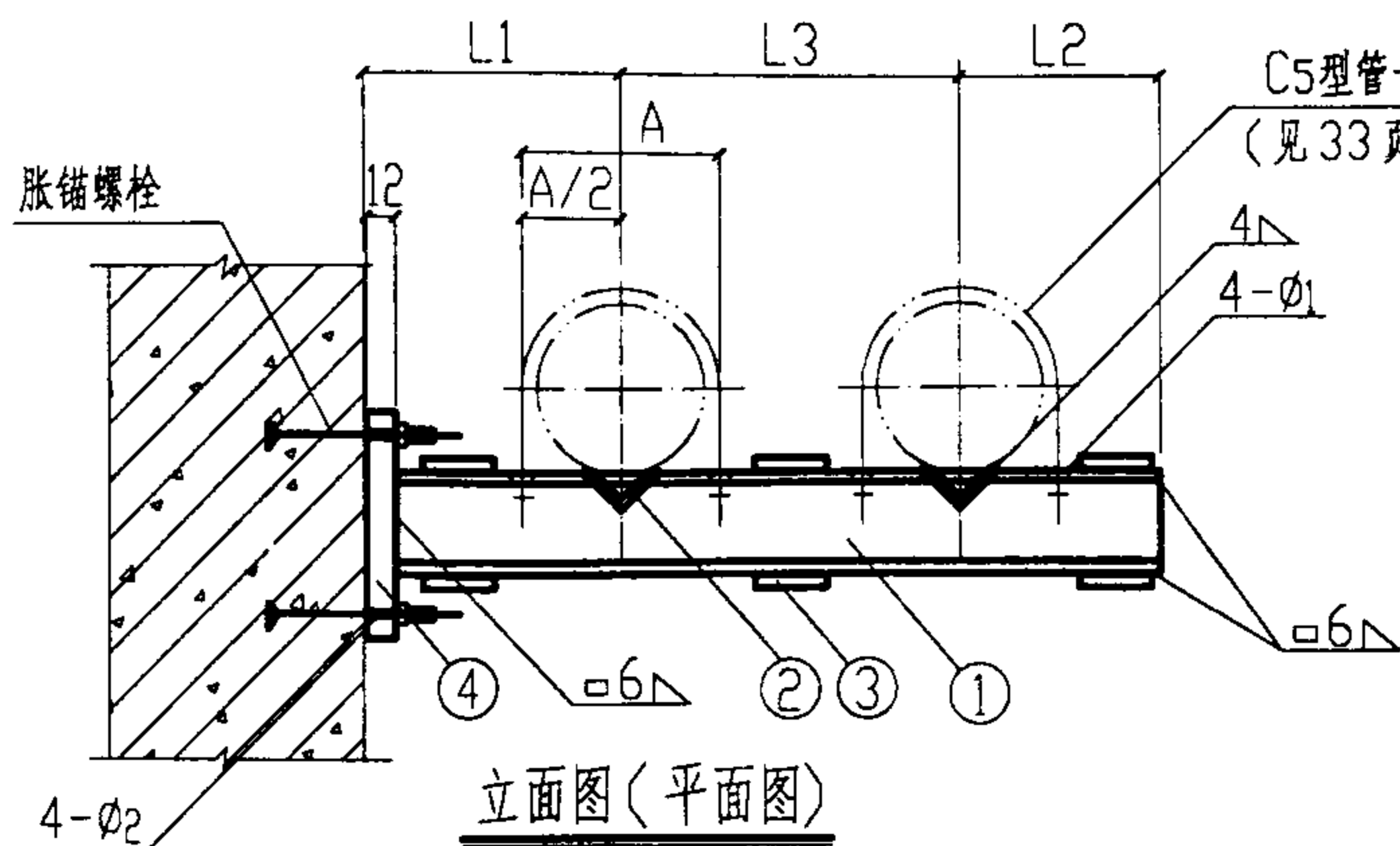
说明:

1. 本图尺寸以mm计.
2. 本图与C5型管卡大样图同时使用.
3. 锚栓按混凝土建筑锚栓技术规范或规定的要求选用.
4. 选用时如不符合本图条件, 应另行核算.
5. 本图所示为水平安装, 该图也适用于垂直安装, 括号内为垂直安装示图.

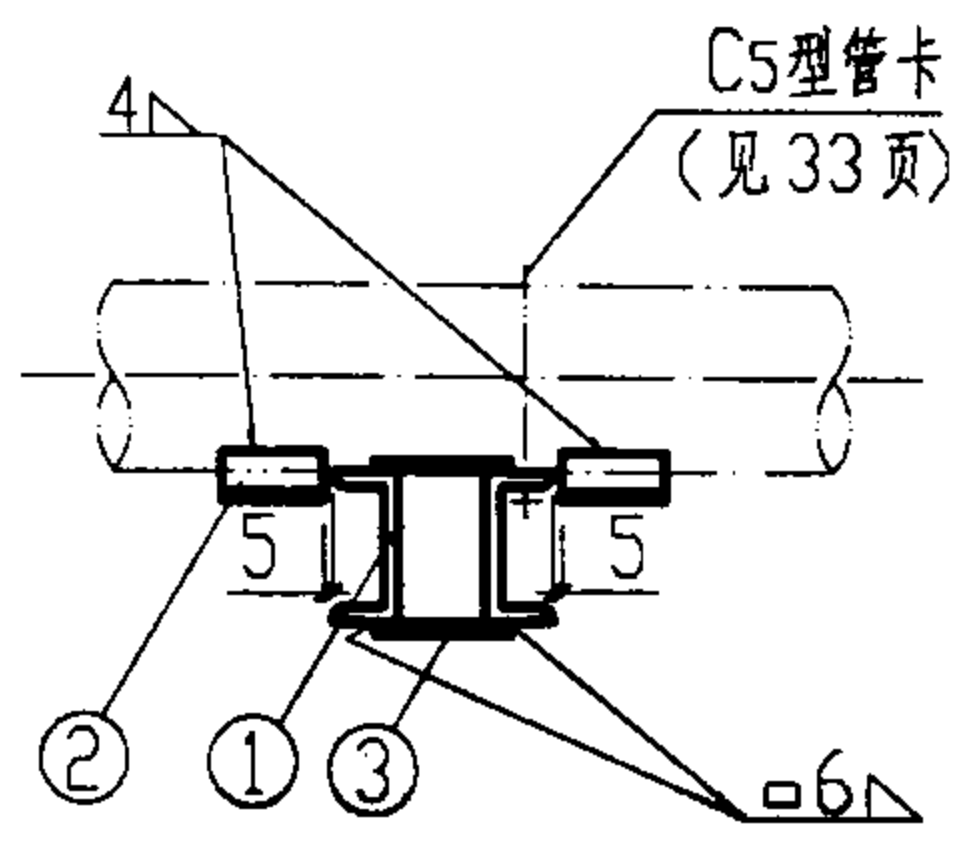
### 尺 寸 表

序号	DN	L1	L2	B	C	E	φ <sub>2</sub>	A	φ <sub>1</sub>	a
1	150	212	300	160	35	50	18	182	14	35
2	200	242	330	200	40	75	22	236	14	35
3	250	282	360	200	40	80	22	294	18	35

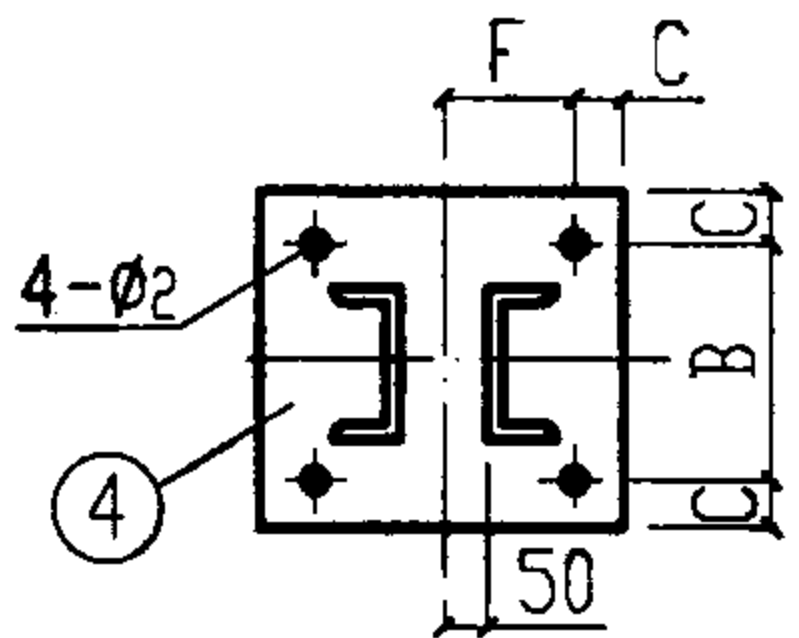
胀锚螺栓水平(垂直)安装单管固定托架图(二)				图集号	03S402
DN150-DN250					
审核	设计	校对	页		
114					



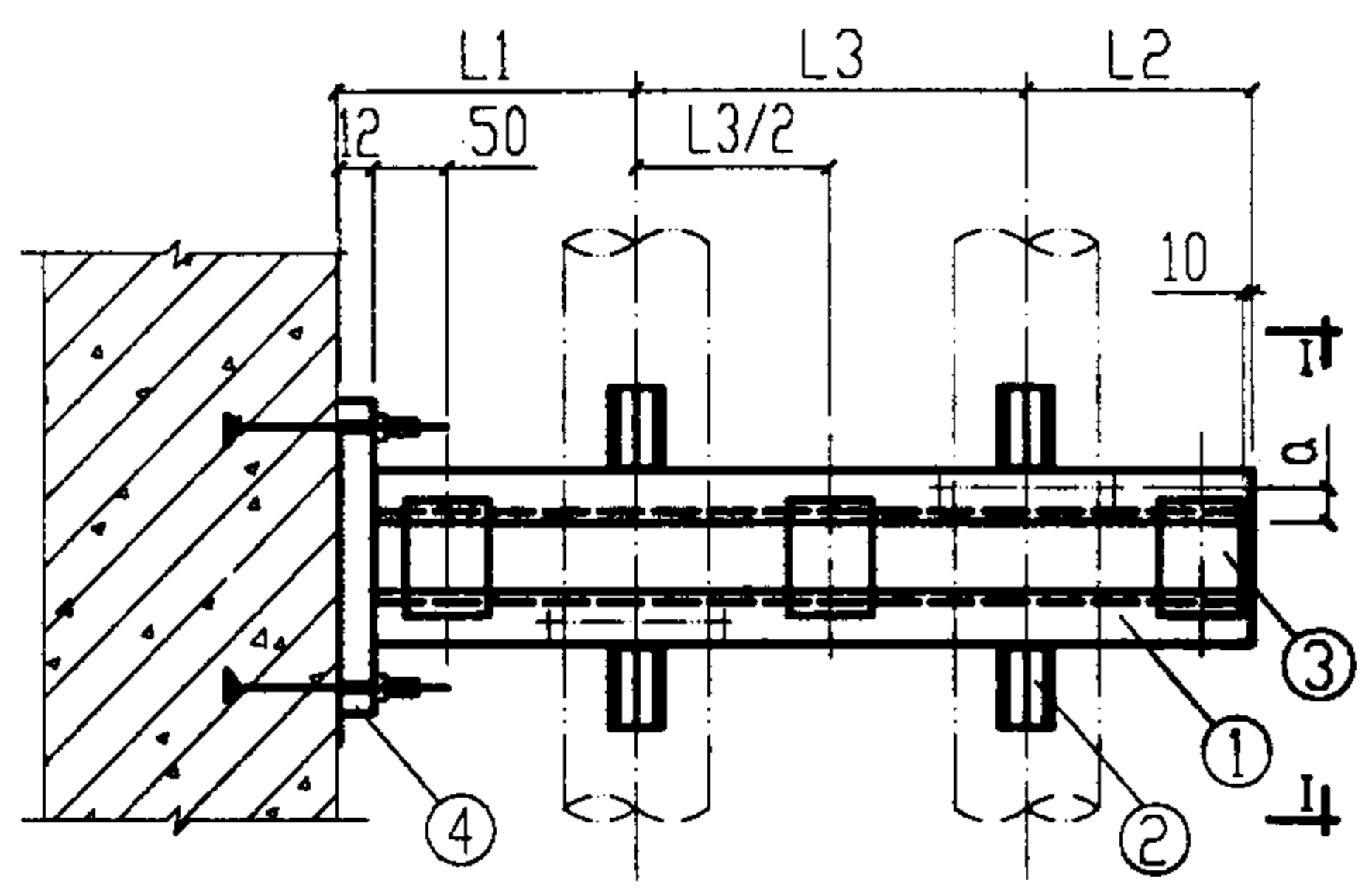
立面图(平面图)



I-I视图



钢板大样图



平面图(立面图)

说明:

1. 本图尺寸以mm计。
2. 本图与C5型管卡大样图同时使用。
3. 锚栓按混凝土建筑锚栓技术规范或规定的要求选用，应遵照相应的使用规定。
4. 选用时如不符合本图条件，应另行核算。
5. α值

型钢	C8	C10	C12.6	C16a
α	25	28	30	35

6. 本图所示为水平安装，该图也适用于垂直安装，括号内为垂直安装示意图。

尺寸表

序号	DN	L1	L3	L2	B	C	F	φ <sub>2</sub>	A	φ <sub>1</sub>	序号	DN	L1	L3	L2	B	C	F	φ <sub>2</sub>	A	φ <sub>1</sub>
1	32	152	210	240	190	20	115	12	54	10	5	80	192	260	265	200	20	120	12	103	12
2	40	162	210	240	190	20	115	12	60	10	6	100	202	300	275	230	30	125	14	129	12
3	50	162	230	250	200	20	115	12	72	10	7	125	222	320	290	260	30	140	14	157	14
4	65	172	250	260	200	20	120	12	90	12											

材料明细表

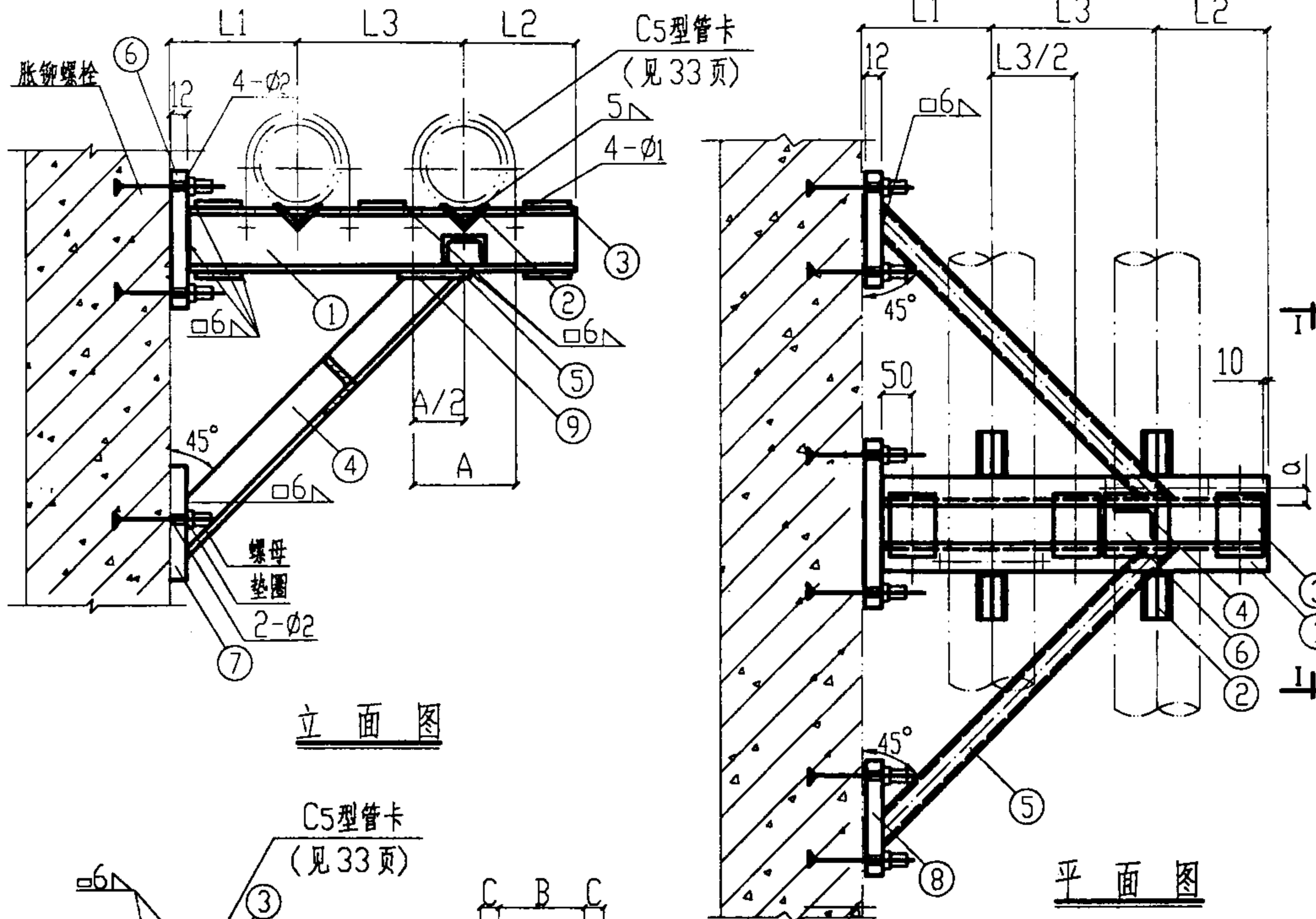
序号	公称直径 DN	支承槽钢 ①				限位角钢 ②			
		规格	长度	件数	单重 (kg)	规格	长度	件数	单重 (kg)
1	32	C8	590	2	4.74	L20x3	100	4	0.09
2	40	C8	600	2	4.82	L20x3	100	4	0.09
3	50	C8	630	2	5.07	L25x4	100	4	0.15
4	65	C10	670	2	6.70	L25x4	100	4	0.15
5	80	C10	705	2	7.05	L30x4	100	4	0.18
6	100	C12.6	765	2	9.42	L30x4	100	4	0.18
7	125	C16a	820	2	14.13	L36x4	150	4	0.32

序号	公称直径 DN	钢板 ③		钢板 ④		胀锚螺栓		螺母		垫圈	
		规格	件数 (kg)	规格	件数 (kg)	规格 M <sub>d</sub>	个数	规格	个数	规格	个数
8	32	-6 60x140	6 0.40	-12 230x270	1 5.85	M10	4	M10	4	10.5	4
9	40	-6 60x140	6 0.40	-12 230x270	1 5.85	M10	4	M10	4	10.5	4
10	50	-6 60x140	6 0.40	-12 240x270	1 6.10	M10	4	M10	4	10.5	4
11	65	-6 60x140	6 0.40	-12 240x280	1 6.33	M10	4	M10	4	10.5	4
12	80	-6 60x140	6 0.40	-12 240x280	1 6.33	M10	4	M10	4	10.5	4
13	100	-6 60x140	6 0.40	-12 290x310	1 8.47	M12	4	M12	4	12.5	4
14	125	-6 60x140	6 0.40	-12 320x340	1 10.25	M12	4	M12	4	12.5	4

胀锚螺栓水平(垂直)安装双管固定托架图(一)  
 DN32-DN125  
 审核: *Pfem* 校对: *李作* 设计: *杨改明* 图集号: 03S402 页: 115

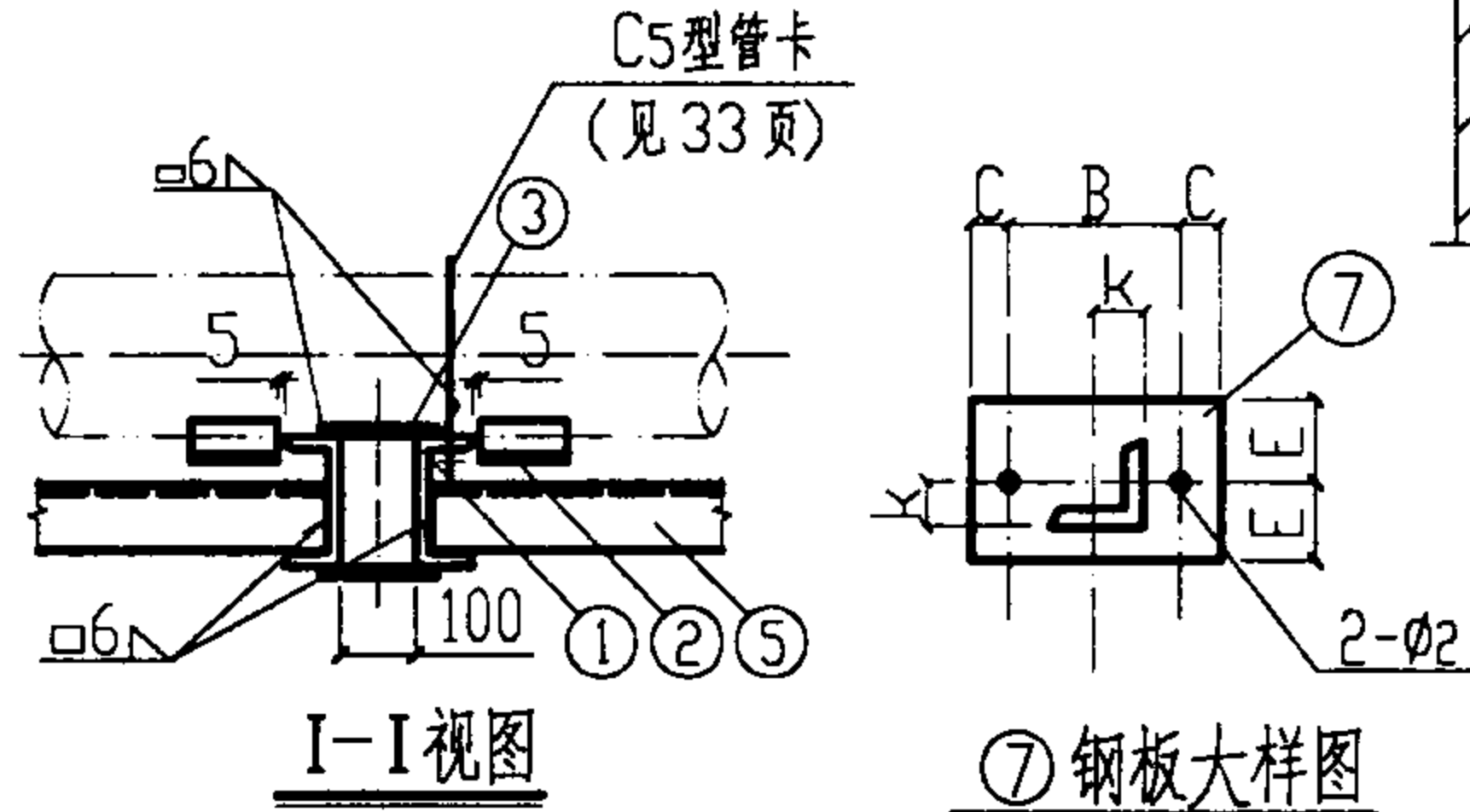
材料明细表

序号	公称直径 DN	支撑槽钢 ①				限位角钢 ②				钢板 ③				斜撑角钢 ④			
		规格	长度	件数	单重 (kg)	规格	长度	件数	单重 (kg)	规格	件数	单重 (kg)	规格	长度	件数	重量 (kg)	
1	150	C14a	870	2	12.64	L63x6	150	4	0.86	-6 60x140	5	0.40	L63x6	806	1	4.61	
2	200	C14a	980	2	14.24	L63x6	150	4	0.86	-6 60x140	5	0.40	L75x7	922	1	7.36	
3	250	C14a	1110	2	16.13	L63x6	150	4	0.86	-6 60x140	5	0.40	L90x8	1061	1	11.62	
序号	公称直径 DN	斜撑槽钢 ⑤				钢板 ⑥		钢板 ⑦		钢板 ⑧		钢板 ⑨					
		规格	长度	件数	单重 (kg)	规格	重量 (kg)	规格	重量 (kg)	规格	重量 (kg)	规格	重量 (kg)				
4	150	C10	906	2	9.06	-12 260x350	1	8.57	-6 120x260	1	1.48	-10 260x260	2	5.31	-6 140x130	1	0.86
5	200	C10	1022	2	10.22	-12 260x350	1	8.57	-6 150x260	1	1.84	-10 260x260	2	5.31	-6 140x150	1	0.99
6	250	C10	1161	2	11.61	-12 260x350	1	8.57	-6 160x260	1	1.96	-10 260x260	2	5.31	-6 140x170	1	1.12



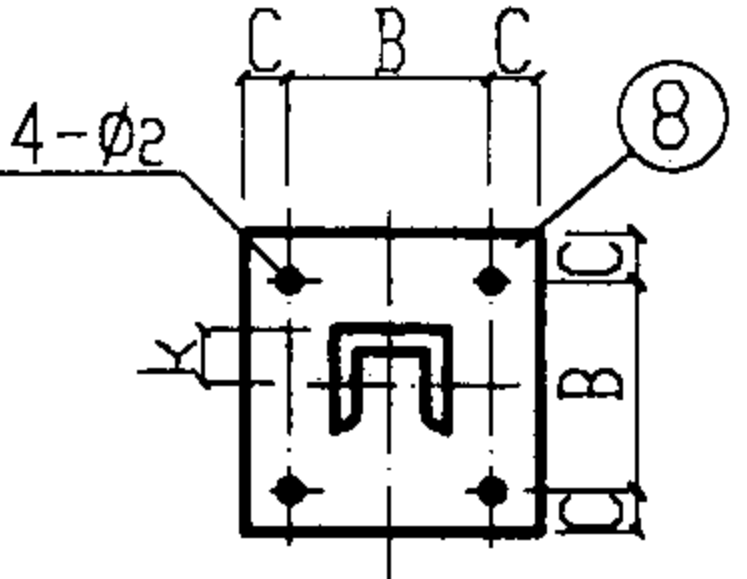
立面图

平面图

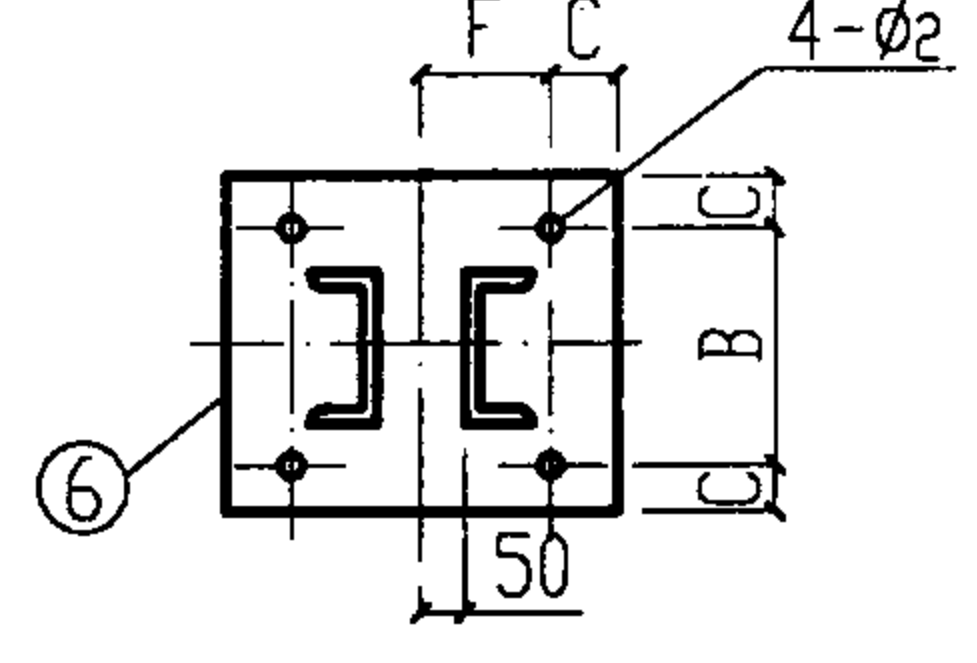


I-I视图

⑦钢板大样图



⑧钢板大样图



⑥钢板大样图

序号	公称直径 DN	膨胀螺栓		螺母		垫圈	
		规格	件数	规格	件数	规格	件数
4	150	M20	14	M20	14	21	14
5	200	M20	14	M20	14	21	14
6	250	M20	14	M20	14	21	14

说明:

1. 本图尺寸以mm计。
2. 本图与C5型管卡大样图同时使用。
3. 锚栓按混凝土建筑锚栓技术规范或规定的要求选用。
4. 选用时如不符合本图条件, 应另行核算。
5. k值:

角钢	L63x6	L75x7	L90x8	C10
k	30	35	45	24

尺寸表

序号	DN	L1	L3	L2	B	C	E	F	A	φ1	φ2	a
1	150	232	350	300	190	35	60	140	182	14	22	35
2	200	262	400	330	190	35	75	140	236	14	22	35
3	250	292	470	360	190	35	80	140	294	18	22	35

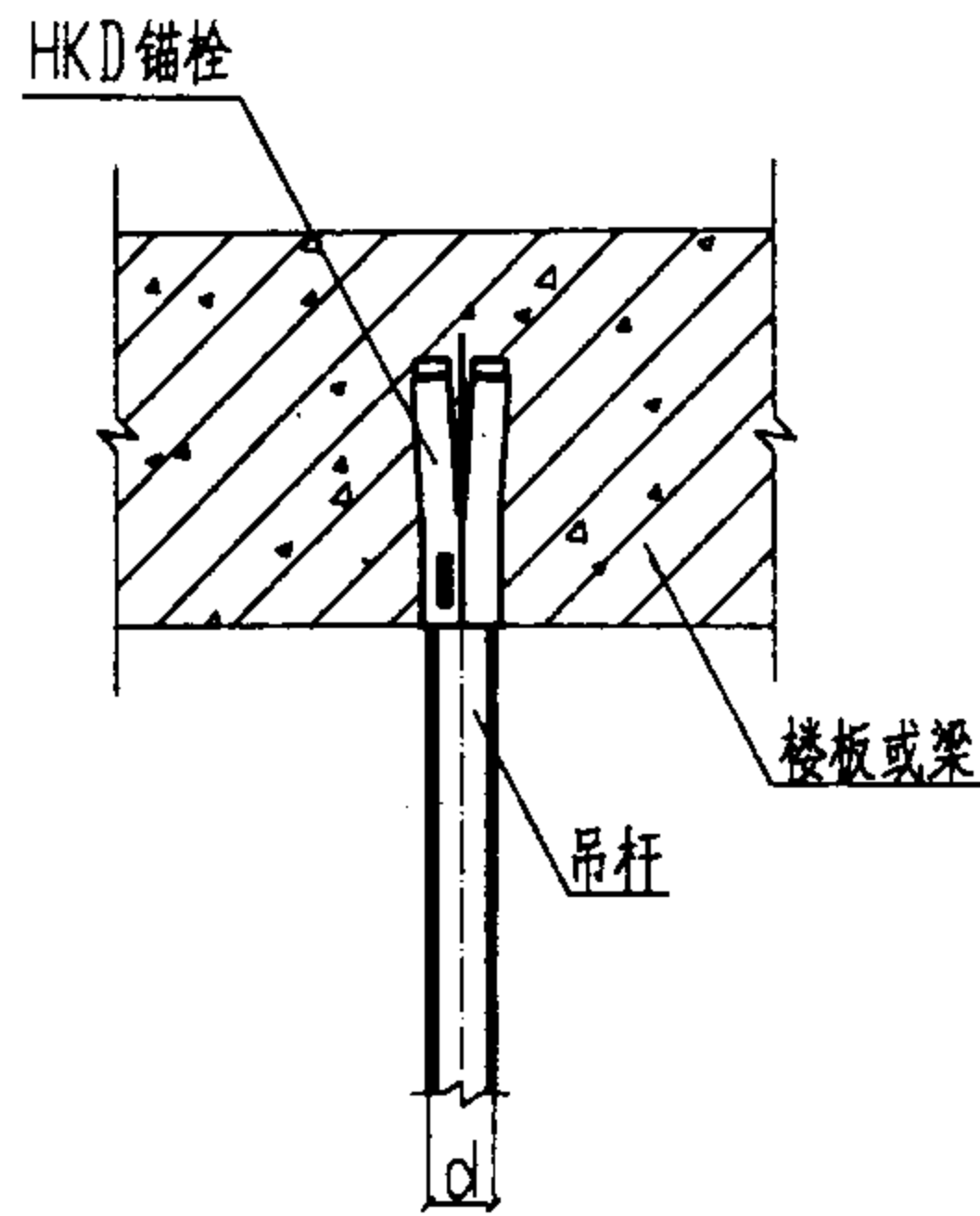
胀锚螺栓水平安装双管固定托架图(二)  
DN150-DN250

图集号 03S402

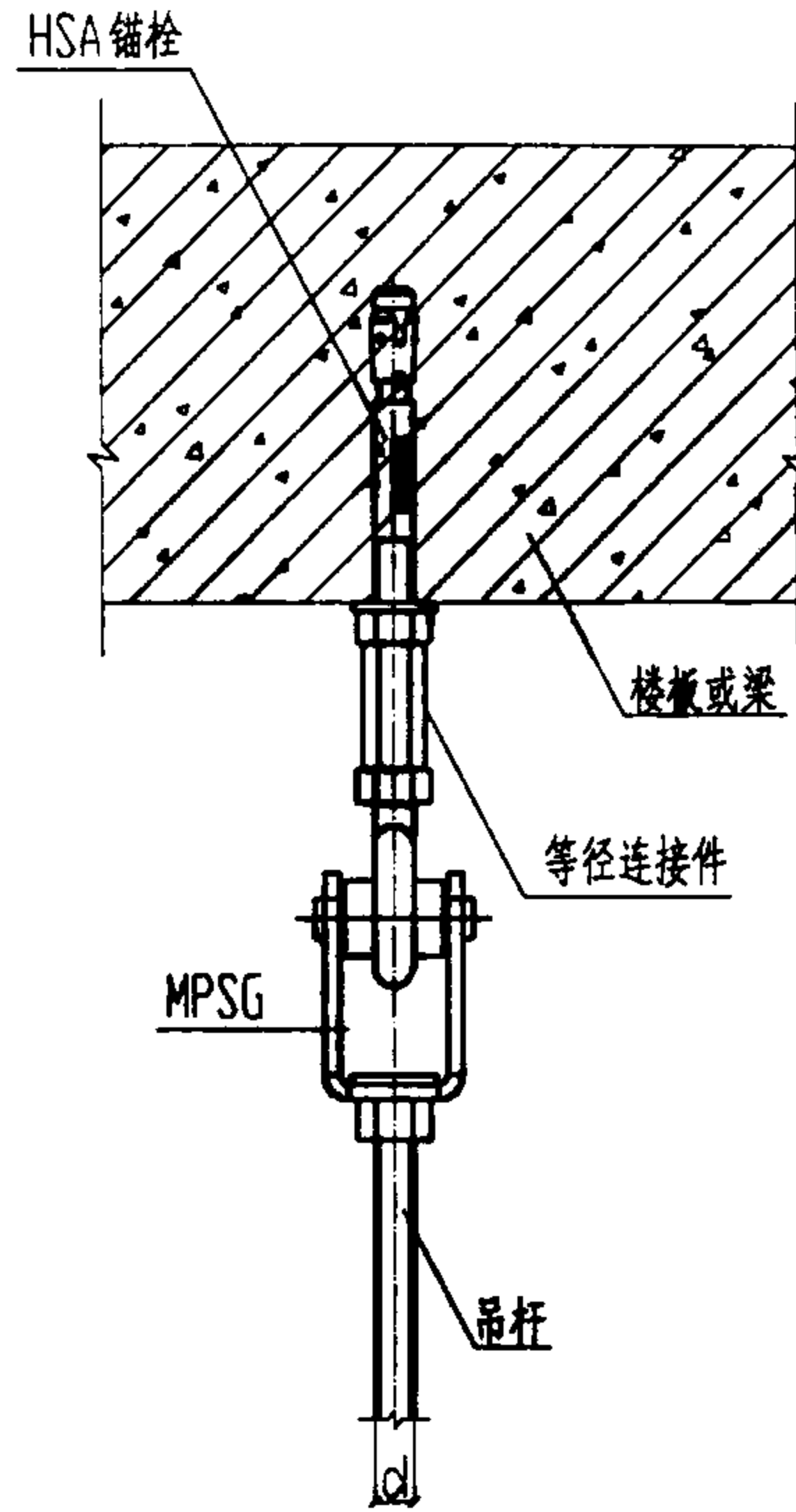
审核 *[Signature]* 校对 *[Signature]* 设计 *[Signature]* 页 116

### 材料明细表

序号	公称直径 DN	吊架间距 (m)	管重 (kg)	选定吊杆直径 d	A 型 锚 栓		B 型 锚 栓		连接件 MPSG
					规格	个数	规格	个数	
1	15	1.5	10	8	M8	1	M8	1	M8
		1.5	10						
2	20-32	1.5	20	8	M8	1	M8	1	M8
		3	20						
3	40-50	3	40	8	M8	1	M8	1	M8
		3	30						
4	65-100	3	100	8	M8	1	M8	1	M8
		6	170						
5	125	1.5	90	8	M8	1	M8	1	M8
		3	100						
6	125	3	140	10	M10	1	M10	1	M10
		6	240						
7	150	3	180	10	M10	1	M10	1	M10
		6	320						



A型立面图

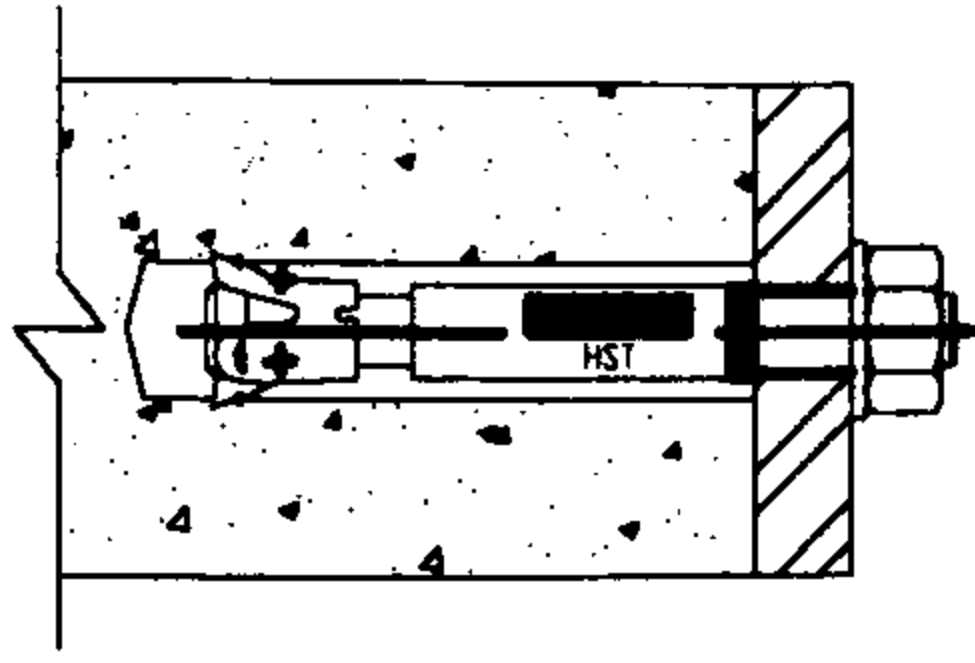
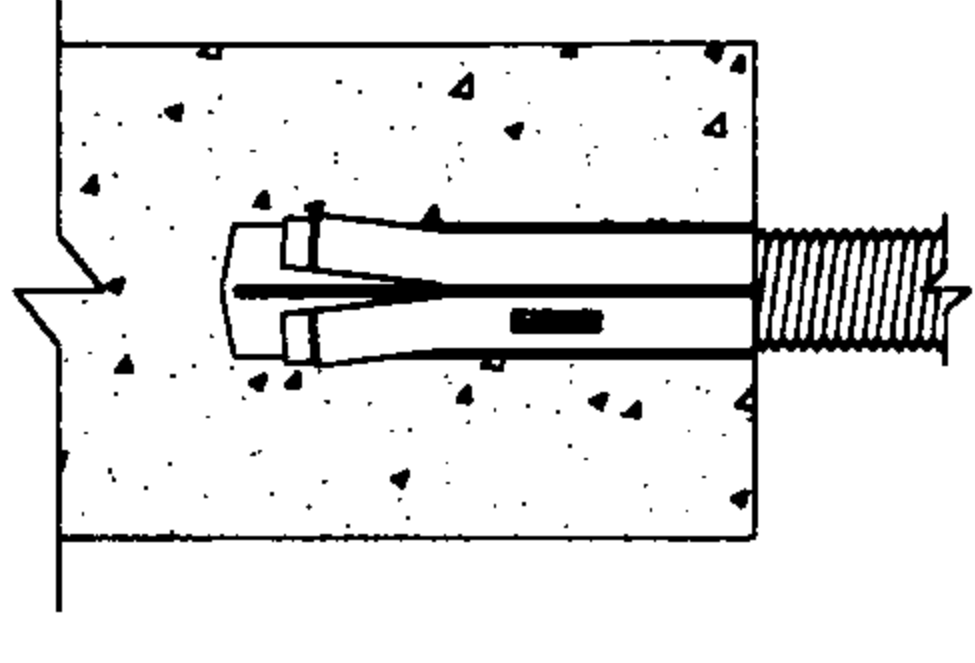
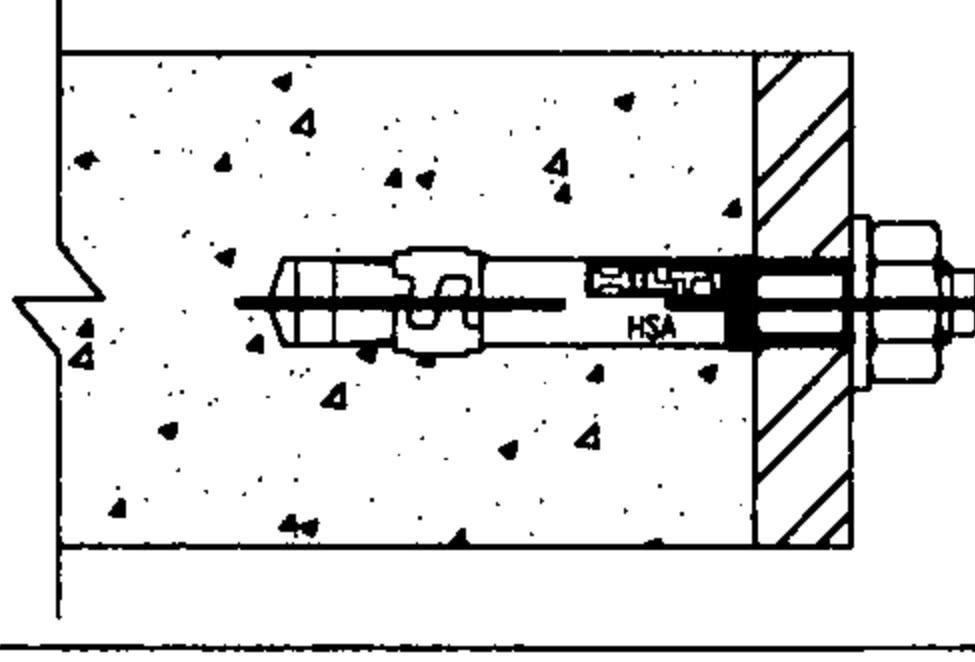
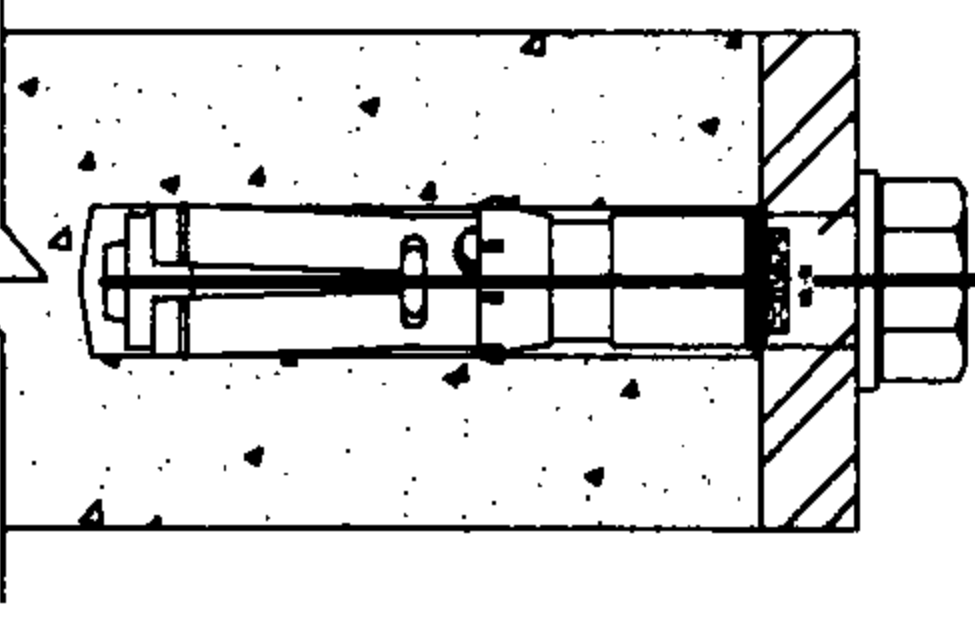


B型立面图

**说明:**


1. 本图尺寸以mm计。
2. 根部的允许荷重与吊杆的允许荷重相同。
3. 如设计的吊架间距与本图不一致时需按实际荷重核算。
4. 使用本图时需由土建专业考虑吊架对楼板或钢结构所增加的荷重。
5. A型的特点是利用内螺牙的HKD锚栓使螺杆安装简便定位准确很适合中轻型的单点吊。
6. B型的特点是利用绞型连接避免水平力或位移对吊杆产生过大的附加力矩。
7. 本图按喜利得(中国)有限公司提供的技术资料编制。

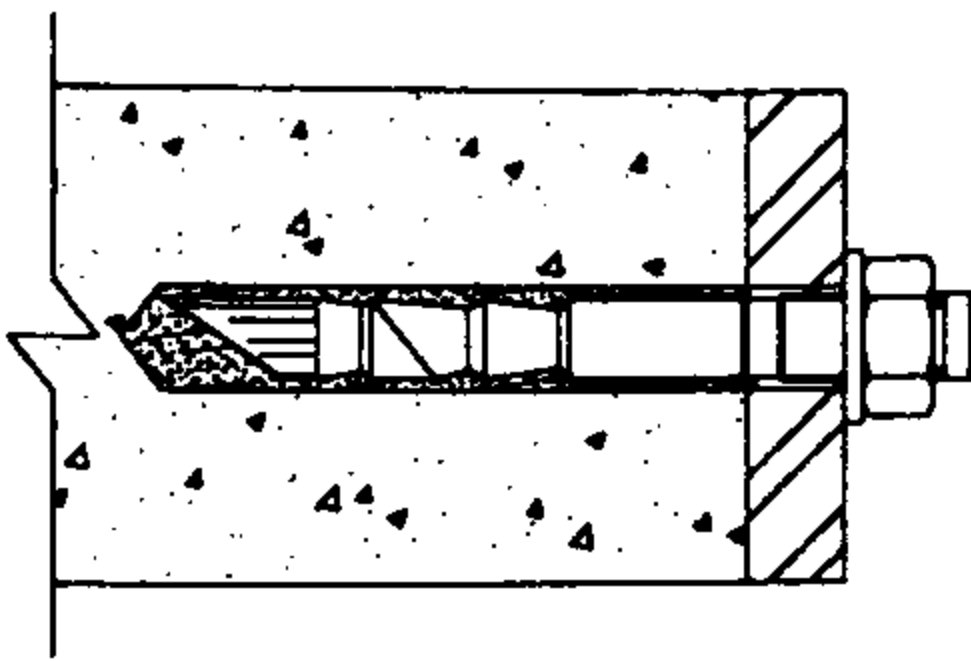
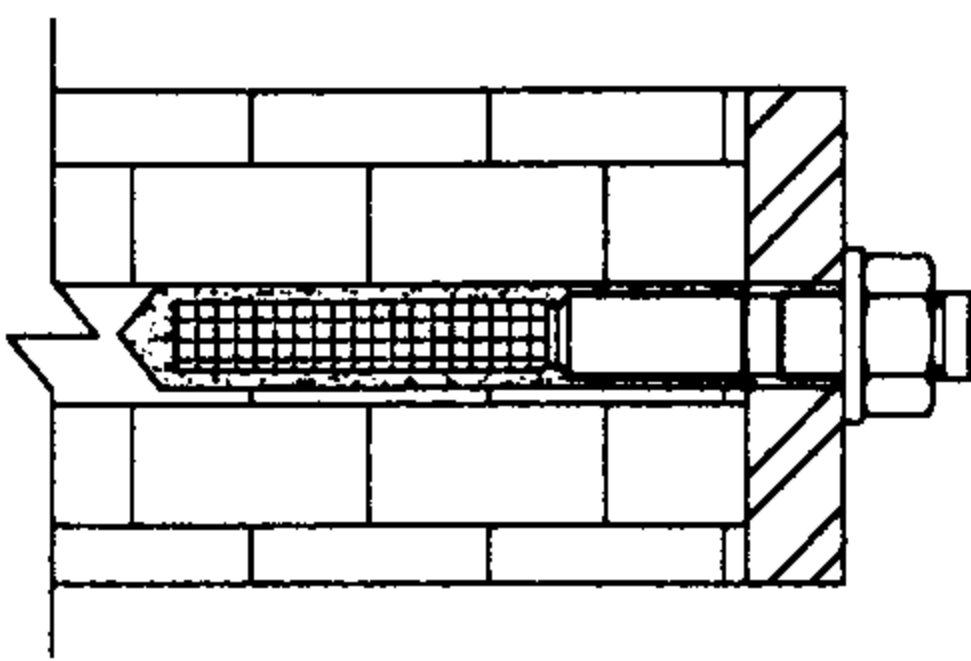
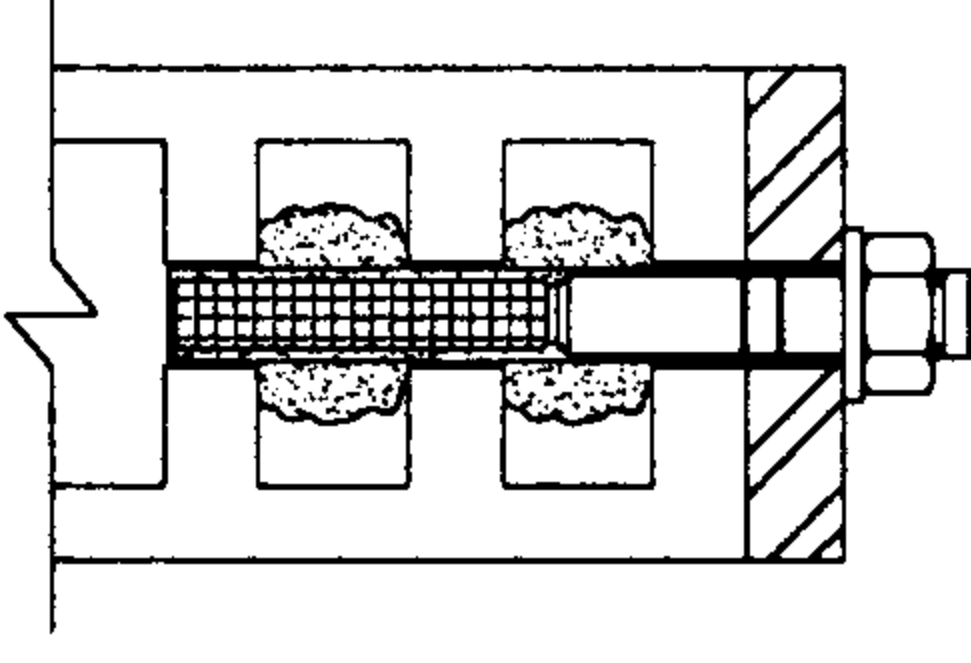
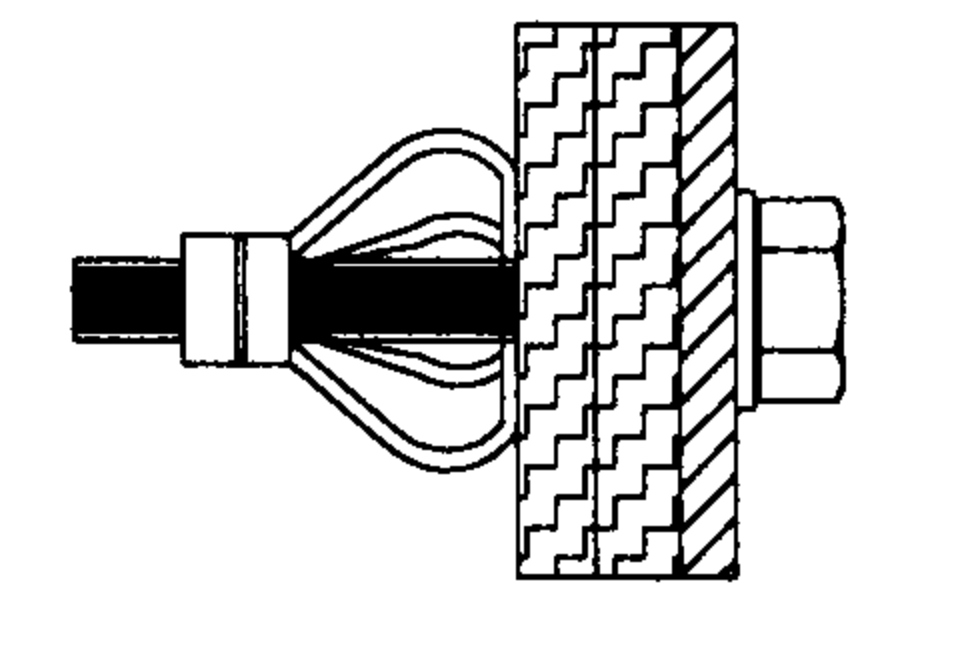
吊架根部大样图 DN15-DN150				图集号	03S402
审核	XWR	校对	中必改州	设计	李强
				页	117

锚栓图示	锚栓名称	拉力设计值 (kN)			剪力设计值 (kN)			锚栓特点	备注
		M10	M12	M16	M10	M12	M16		
	金属锚栓 HST	M10	M12	M16	M10	M12	M16	该锚栓可用于裂缝混凝土基材的锚固, 安装简便, 具有较高承载力, 具有一定的防火性能, 高抗腐, 适用于小边, 间距安装, 能承受冲击荷载	表中承载力是以C25无裂缝混凝土为基材, 并且无边距、间距、埋深影响条件下得到的, 当基材条件不同时, 应向当地喜利得工程师咨询。
		10.7	13.3	23.3	16	24	40		
	金属锚栓 HKD-S	M10X40	M12	M16	M10X40	M12	M16	该锚栓专门用于混凝土基材的锚固, 具有内螺牙, 可直接连接螺杆, 安装简便, 具有一定的防火性能, 高抗腐。	表中承载力是以C25无裂缝混凝土为基材, 并且无边距、间距、埋深影响条件下得到的, 当基材条件不同时, 应向当地喜利得工程师咨询。
		7.1	9.9	17.6	6.9	12.3	21.1		
	金属锚栓 HSA 标准埋深/浅埋	M10X140	M12X300	M16X240	M10X140	M12X300	M16X240	该锚栓专门用于混凝土基材的锚固, 安装简便, 长螺杆可用于锚固大截面槽钢, 具有一定的防火性能, 高抗腐, 适用于小边, 间距安装	表中承载力是以C25无裂缝混凝土为基材, 并且无边距、间距、埋深影响条件下得到的, 当基材条件不同时, 应向当地喜利得工程师咨询。
		6.7/6.7	11.9/7.6	23.3/13.3	9.9	14.2	26.5		
	金属锚栓 HSL-3	M10	M12	M16	M10	M12	M16	该锚栓可用于裂缝混凝土基材的锚固, 安装简便, 具有较高承载力, 具有一定的防火性能, 高抗腐, 适用于小边, 间距安装, 能承受疲劳和冲击荷载	表中承载力是以C25非开裂混凝土为基材, 并且无边距、间距、埋深影响条件下得到的, 当基材条件不同时, 应向当地喜利得工程师咨询。
		19.7	24.1	33.6	39.4	57.4	80.9		

说明:

本图按喜利得(中国)有限公司提供的技术资料编制

锚栓安装示意图(一)				图集号	03S402
审核		校对	中甲收印	设计	李作
				页	118

锚栓图示	锚栓名称	拉力设计值 (kN)			剪力设计值 (kN)			锚栓特点	备注
		M10	M12	M16	M10	M12	M16		
	化学锚栓 HVA/HVZ	M10	M12	M16	M10	M12	M16	该锚栓专门用于裂缝混凝土基材的锚固, 安装简便, 可用于承受疲劳和地震冲击荷载, 高抗腐, 适用于小边, 间距安装, 具有一定的防火性能, 对于裂缝混凝土基材可采用HVZ.	表中承载力是以C25非开裂混凝土为基材, 并且无边距、间距、埋深影响条件下得到的, 当基材条件不同时, 应向当地喜利得工程师咨询.
		16.6 /11.9	23.8 /22.2	34.7 /27.7	12.6 /14.9	18.3 /21.6	34.6 /40.2		
	化学锚栓 HY 50 辅以 HIT-AN 螺杆	M8	M10	M12	M8	M10	M12	该锚栓专门用于实心砌体基材的锚固, 安装简便, 锁扣式连接, 硬化速度快, 适用于小边, 间距安装, 具有一定的防火性能.	表中承载力是以实心砖为基材, 并且无边距、间距、埋深影响条件下得到的, 当基材条件不同时, 应向当地喜利得工程师咨询.
		3.4	4.2	4.9	4.2	4.9	5.6		
	化学锚栓 HY 20 辅以 HIT-AN 螺杆	M8	M10	M12	M8	M10	M12	该锚栓专门用于空心砌体基材的锚固, 安装简便, 锁扣式连接, 硬化速度快.	表中承载力是在空心砌块为基材, 并且无边距、间距、埋深影响条件下得到的, 当基材条件不同时, 应向当地喜利得工程师咨询.
		1.1	1.1	1.1	1.1	1.1	1.1		
	锚栓 HHD-S	M5/25X65	M6/40X80	M8/40X83	M5/25X65	M6/40X80	M8/40X83	该锚栓专门用于石膏板等轻质墙体基材的锚固, 安装简便, 锁扣式连接.	表中承载力是以2X12.5石膏纤维板为基材, 并且无边距, 间距, 埋深影响条件下得到的, 其中M6, M8的力值是穿透安装条件下得到的.
		1.25	1.1	1.25	1.5	2.5	2.4		

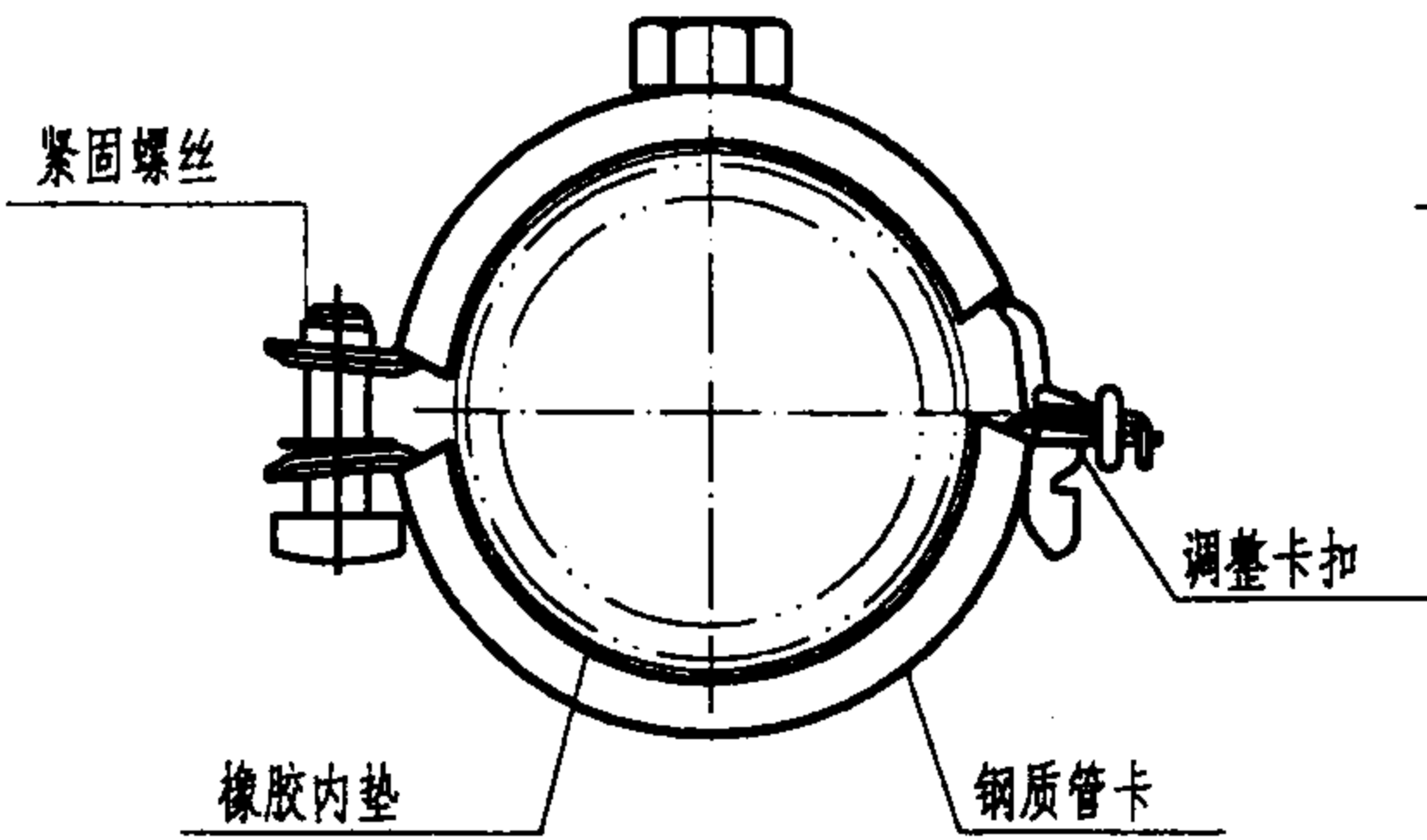
说明:

本图按喜利得(中国)有限公司提供的技术资料编制

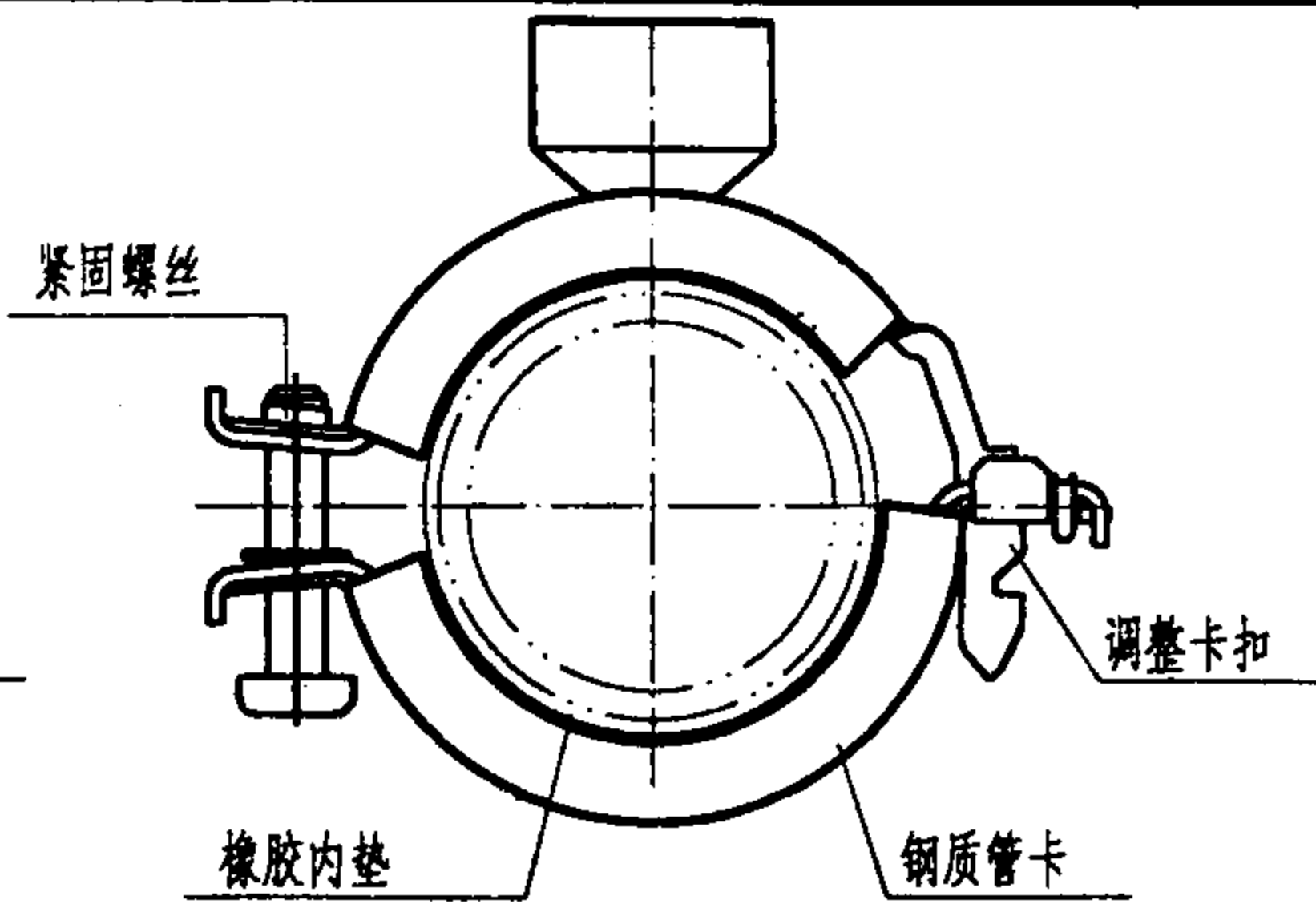
锚栓安装示意图(二)				图集号	03S402
审核	校对	设计	页	119	

## 管卡选用表

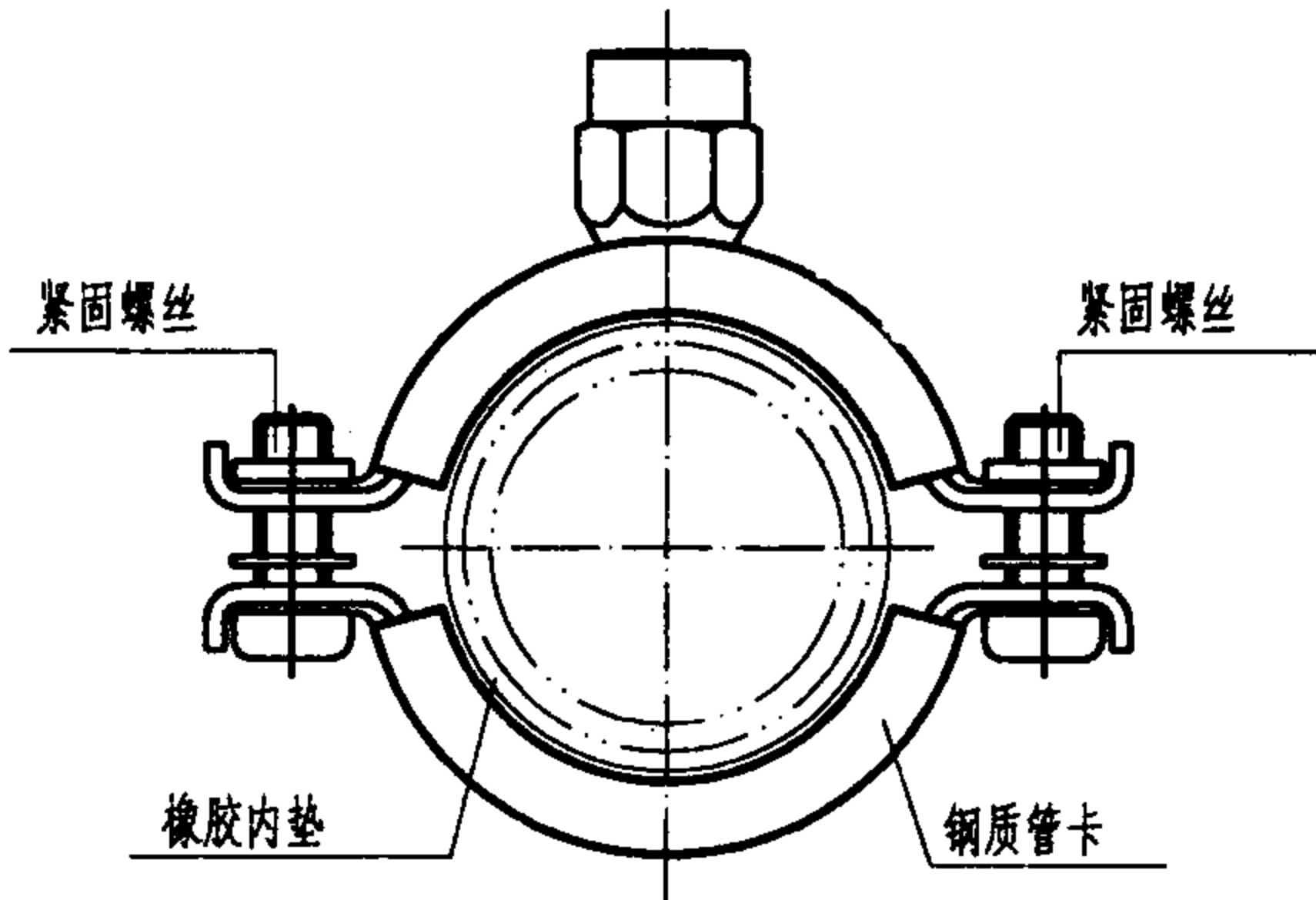
序号	公称直径 DN	类型	类型1 MPN-LI	类型2 MPN-SI	类型3 MP-MI	类型4 MP-HI
1	15	不保温	1/2"	1/2"	1/2"	1/2"
2	20	不保温	3/4"	3/4"	3/4"	3/4"
3	25	不保温	1"	1"	1"	1"
4	32	不保温	1 1/4"	1 1/4"	1 1/4"	1 1/4"
5	40	不保温	1 1/2"	1 1/2"	1 1/2"	1 1/2"
6	50	不保温	2"	2"	2"	2"
7	65	不保温	—	2 1/2"	2 1/2"	2 1/2"
8	80	不保温	—	3"	3"	3"
9	100	不保温	—	4"	4"	4"
10	125	不保温	—	5"	5"	—
11	150	不保温	—	6"	6"	—
12	200	不保温	—	—	8"	—
13	250	不保温	—	—	10"	—



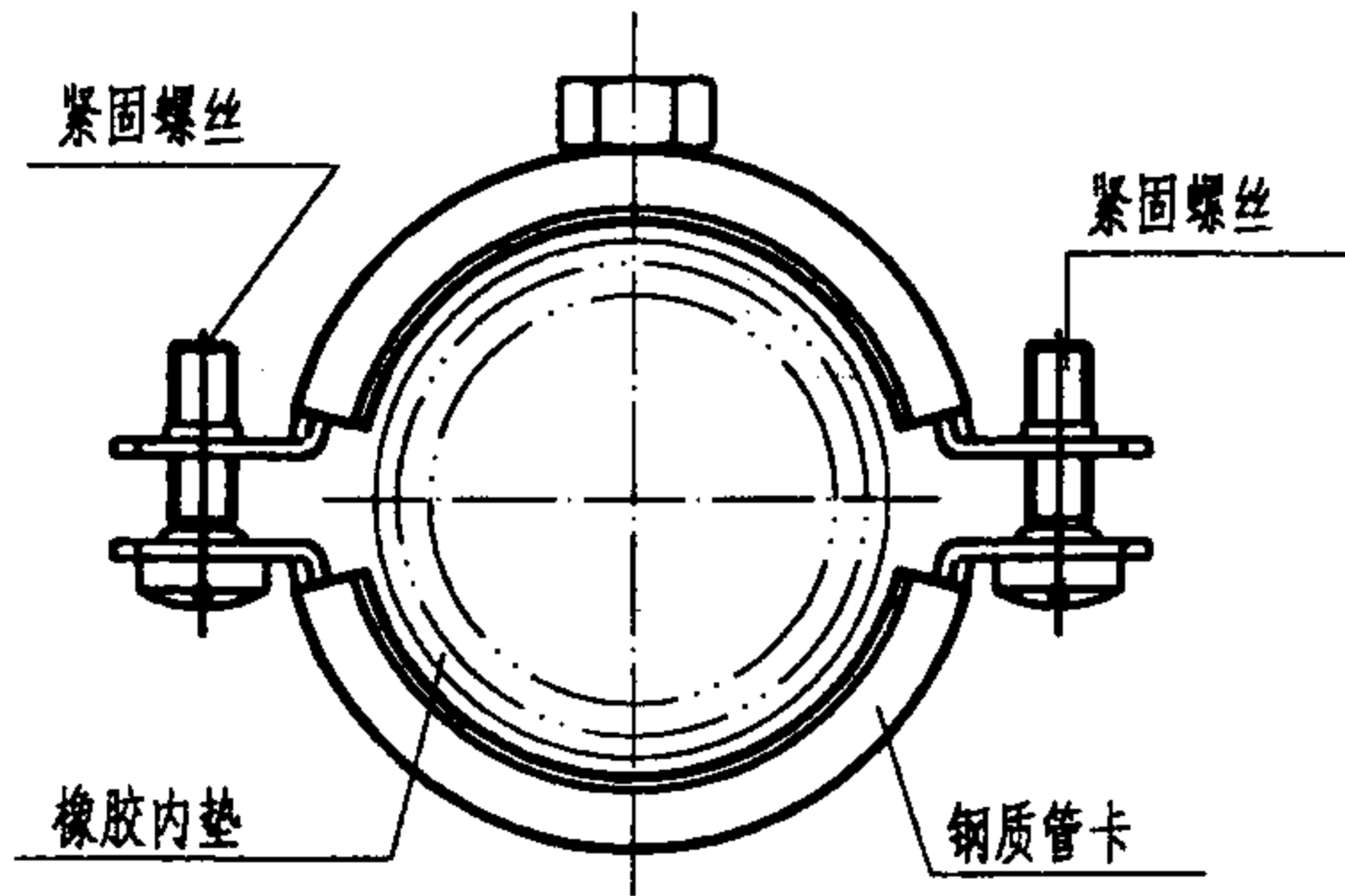
类型1 MPN-LI



类型2 MPN-SI



类型3 MP-MI



类型4 MP-HI

### 说明:

1. 各管卡的使用特点如下:

类型1,2管卡具有三段调节卡扣,方便安装 橡胶内衬垫具有减振,降噪和隔温作用,管卡特有的构造设计使得在卡扣拧紧前管道可随意调节,卡扣拧紧后便连接可靠.

类型3 MP-MI 管卡具有较高的承载力,可用于大直径管道的安装 橡胶内衬垫具有减振,降噪和隔温作用.

类型4 MP-HI 管卡的双紧固体系使得安装简便主要用于中,小直径管道的安装 橡胶内衬垫具有减振,降噪和隔温作用.

2. 所有管卡均有防腐镀层.

3. 本图适用于不保温管道

4. 本图按喜利得(中国)有限公司提供的技术资料编制.

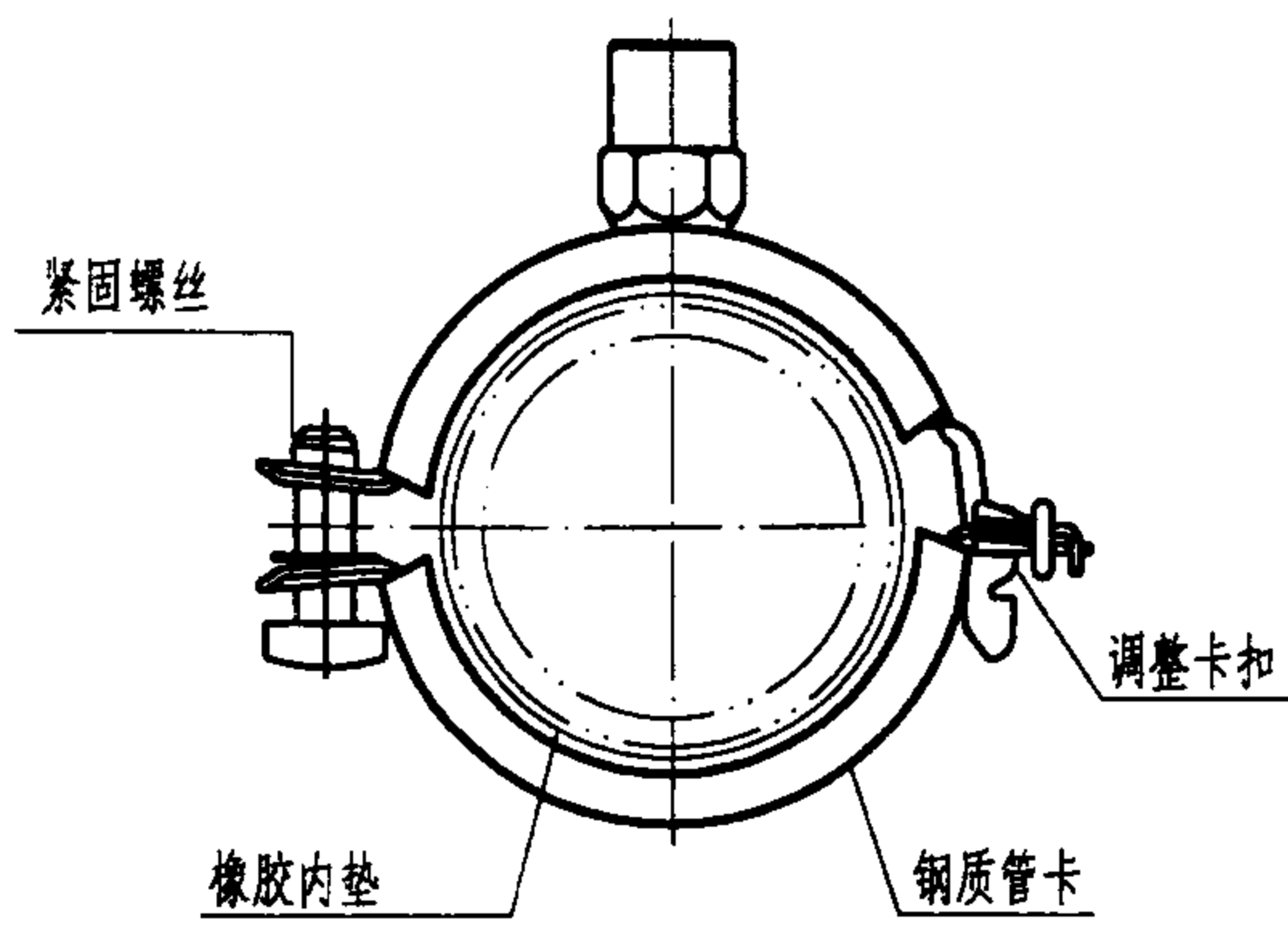
规格	类型1		类型2		类型3		类型4	
	规格	推荐承载力	规格	推荐承载力	规格	推荐承载力	规格	推荐承载力
所有规格	1kN	1/4'-3'	2kN	3/8'-3'	3kN	1/4'-2'	0.8kN	
				101.6-6'	4kN	2 1/2'	1.2kN	
		101.6-6'	2.5kN	177.8-267	5kN	2 1/2'	1.5kN	

管卡大样图 (一)				图集号	03S402
DN15-DN250				页	120
审核	李作	校对	李作	设计	李作

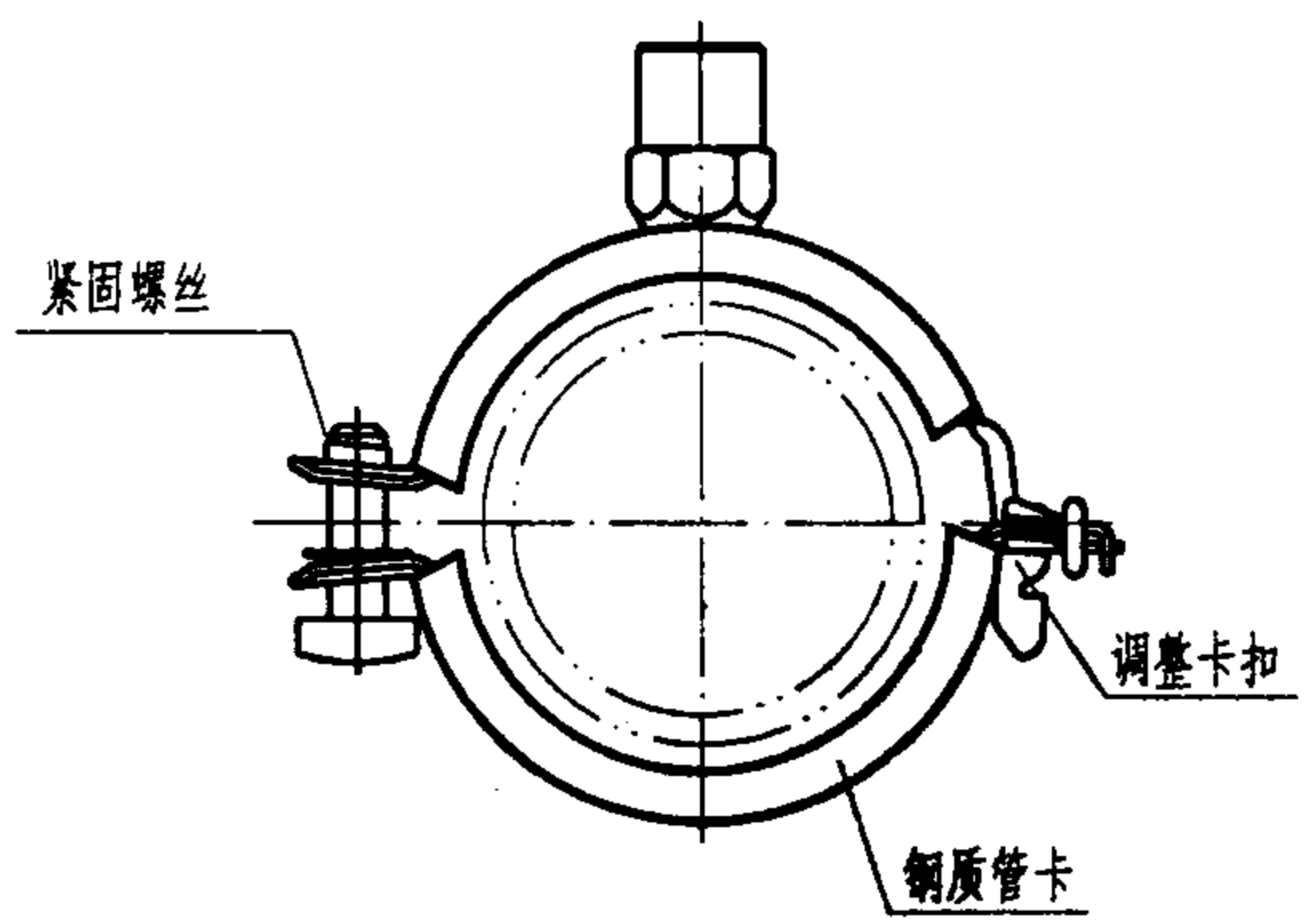


管卡选用表

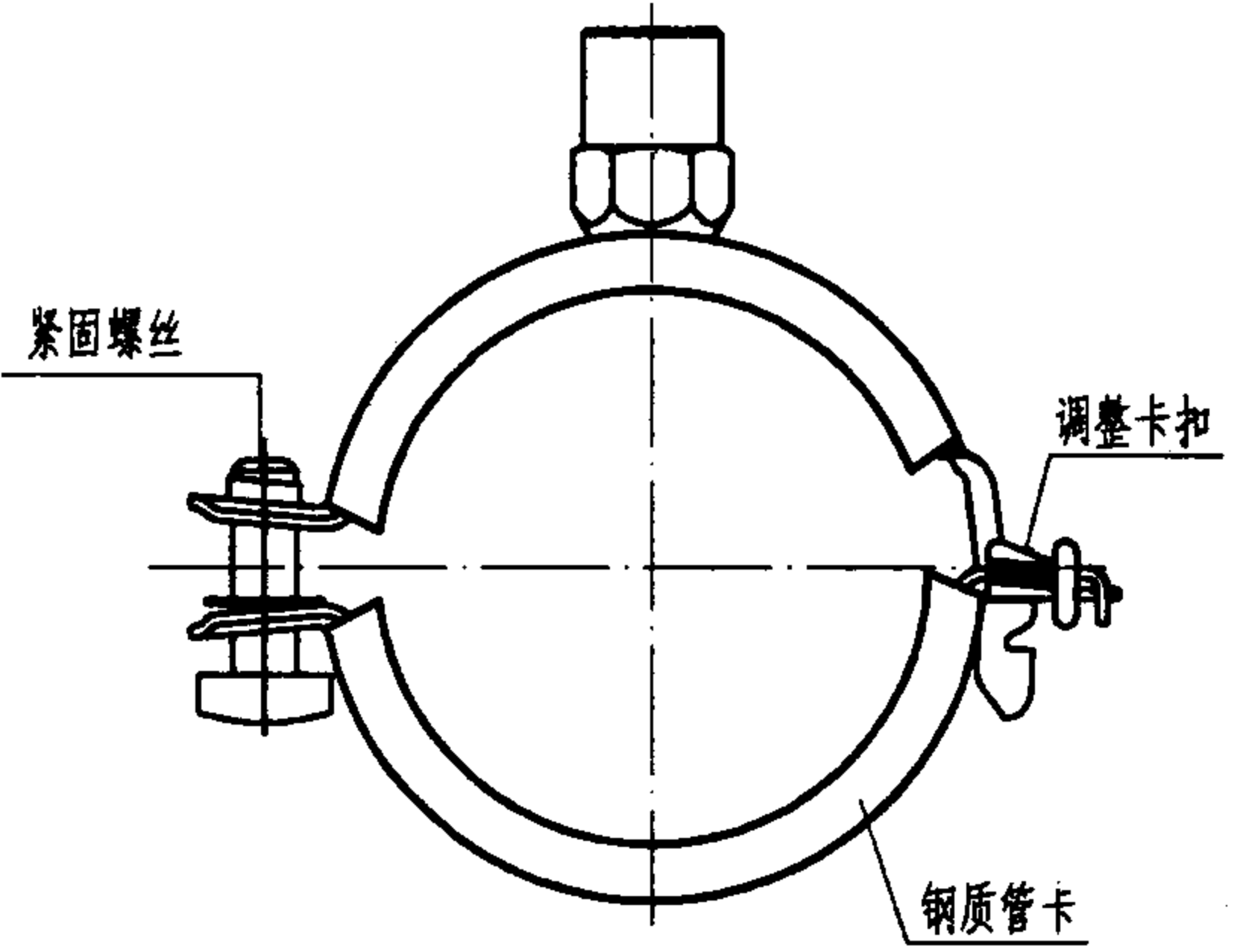
序号	公称直径 DN	类型	类型5 MPN-GK/G	类型6 MPN-L	类型7 MPN-S	类型8 MP-SP
1	15	保温	—	—	5"	5"
		不保温	20	1/2"	1/2"	1/2"
2	20	保温	—	—	—	—
		不保温	25	3/4"	3/4"	3/4"
3	25	保温	—	—	—	—
		不保温	32	1"	1"	1"
4	32	保温	—	—	6"	6"
		不保温	40	1 1/4"	1 1/4"	1 1/4"
5	40	保温	—	—	6"	6"
		不保温	50	1 1/2"	1 1/2"	1 1/2"
6	50	保温	—	—	—	219
		不保温	63	—	2"	2"
7	65	保温	—	—	—	—
		不保温	75	—	2 1/2"	2 1/2"
8	80	保温	—	—	—	—
		不保温	90	—	3"	3"
9	100	保温	—	—	—	—
		不保温	75	—	4"	4"
10	125	保温	—	—	—	—
		不保温	75	—	5"	5"
11	150	保温	—	—	—	—
		不保温	—	—	6"	6"
12	200	保温	—	—	—	—
		不保温	—	—	—	219



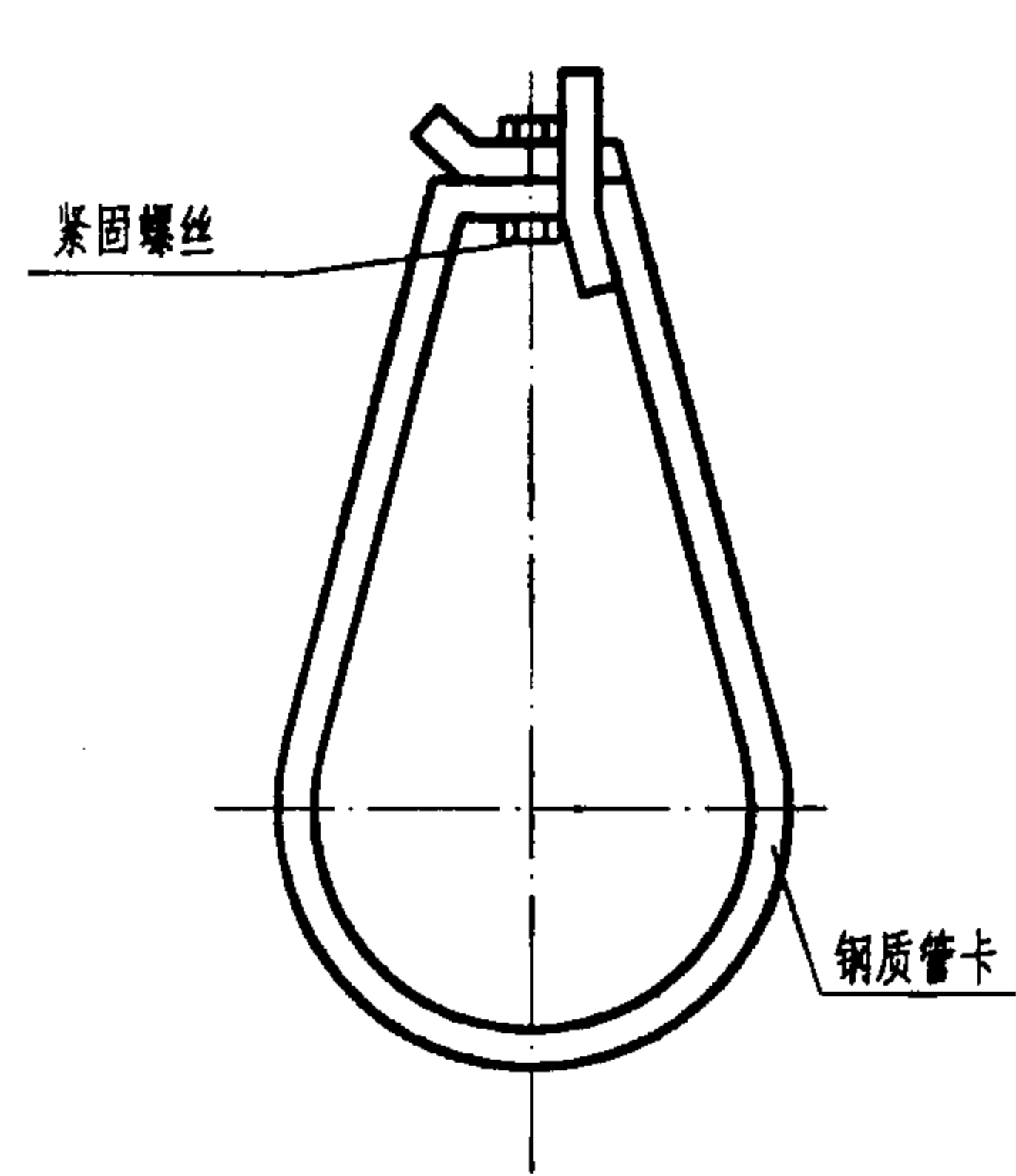
类型5 MPN-G/GK



类型6 MPN-L



类型7 MPN-S



类型8 MP-SP

类型5		类型6		类型7		类型8	
规格	推荐承载力	规格	推荐承载力	规格	推荐承载力	规格	推荐承载力
16~63	1kN	所有规格	1kN	3/8"-101.6	2kN	3/4"~2"	2kN
75~85	2kN					2 1/2"~4"	5kN
90~160	2.5kN			110~6"	2.5kN	133~6"	6kN
						219.1	7kN

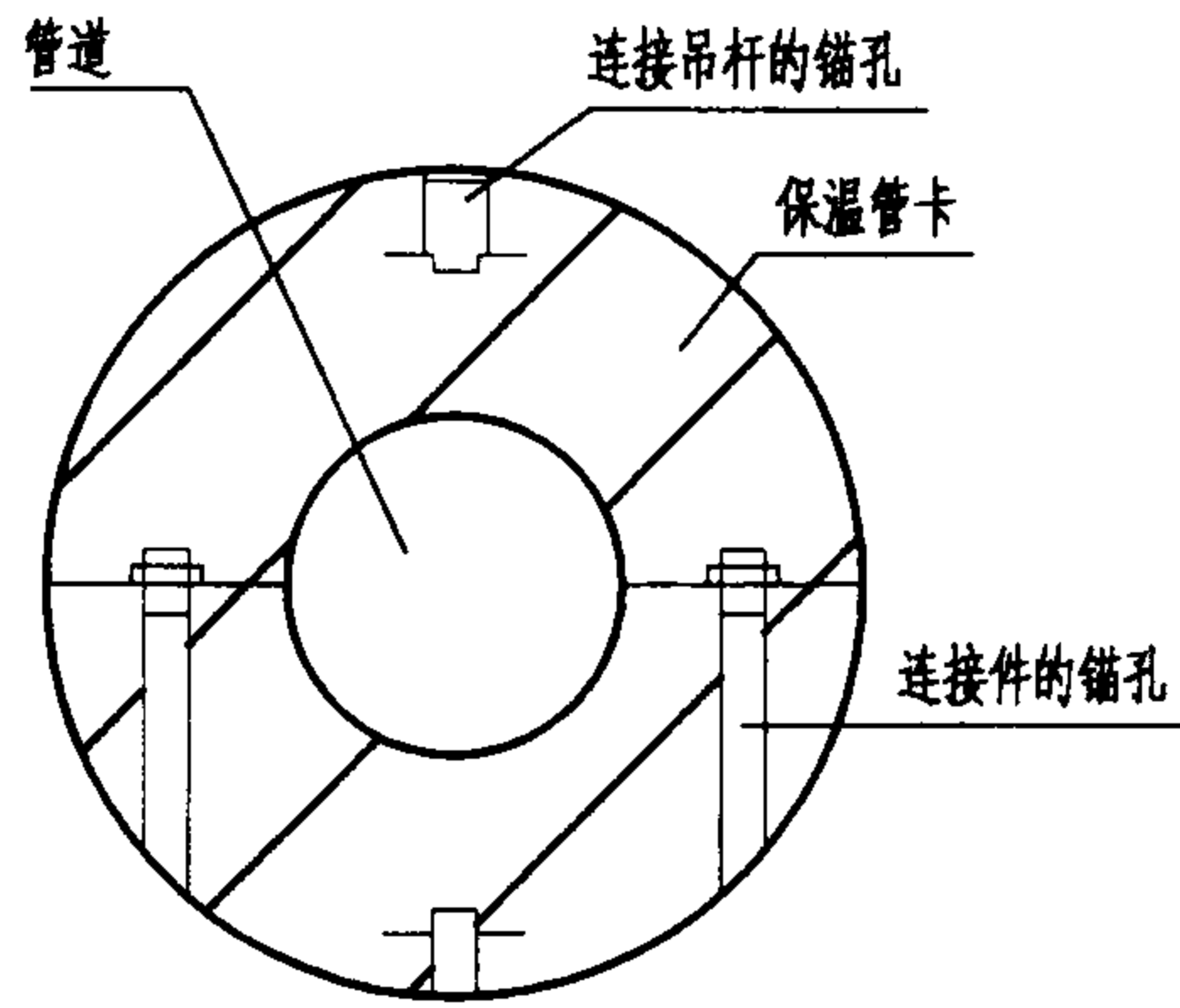
说明:

1. 类型5 MPN-G(GK)管卡可通过调节卡扣卡住或松动管道,方便安装 橡胶内衬垫具有减振,降噪和隔温作用
2. 类型6,7管卡具有可调卡扣,安装方便
3. 类型8管卡具有螺丝连接和卡扣双保险,安全简便
4. 所有管卡均有防腐镀层
5. 本图按喜利得(中国)有限公司提供的资料编制

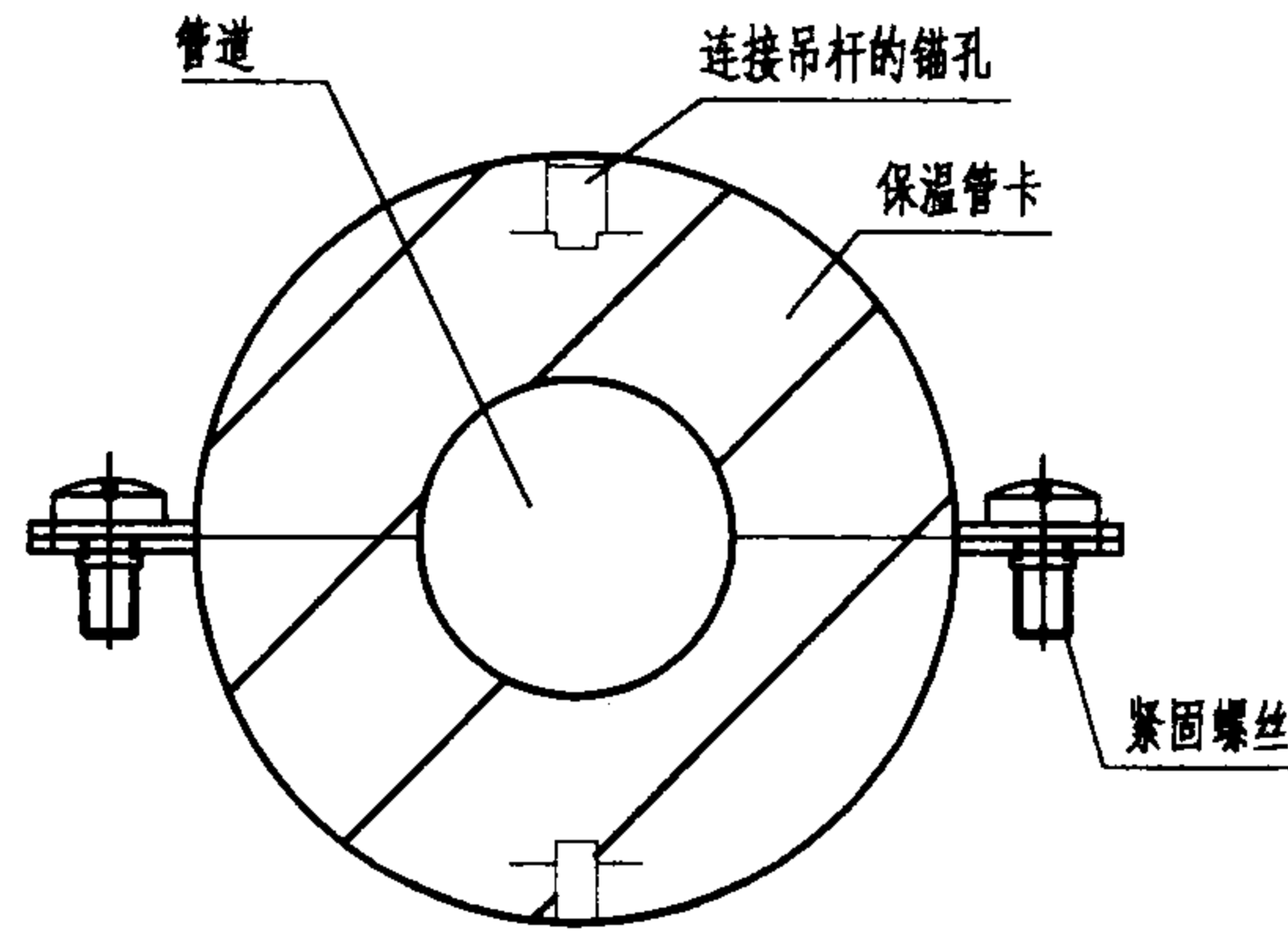
管卡大样图 (二)				图集号	03S402
DN15-DN250					
审核	校对	设计	页	121	

管卡选用表

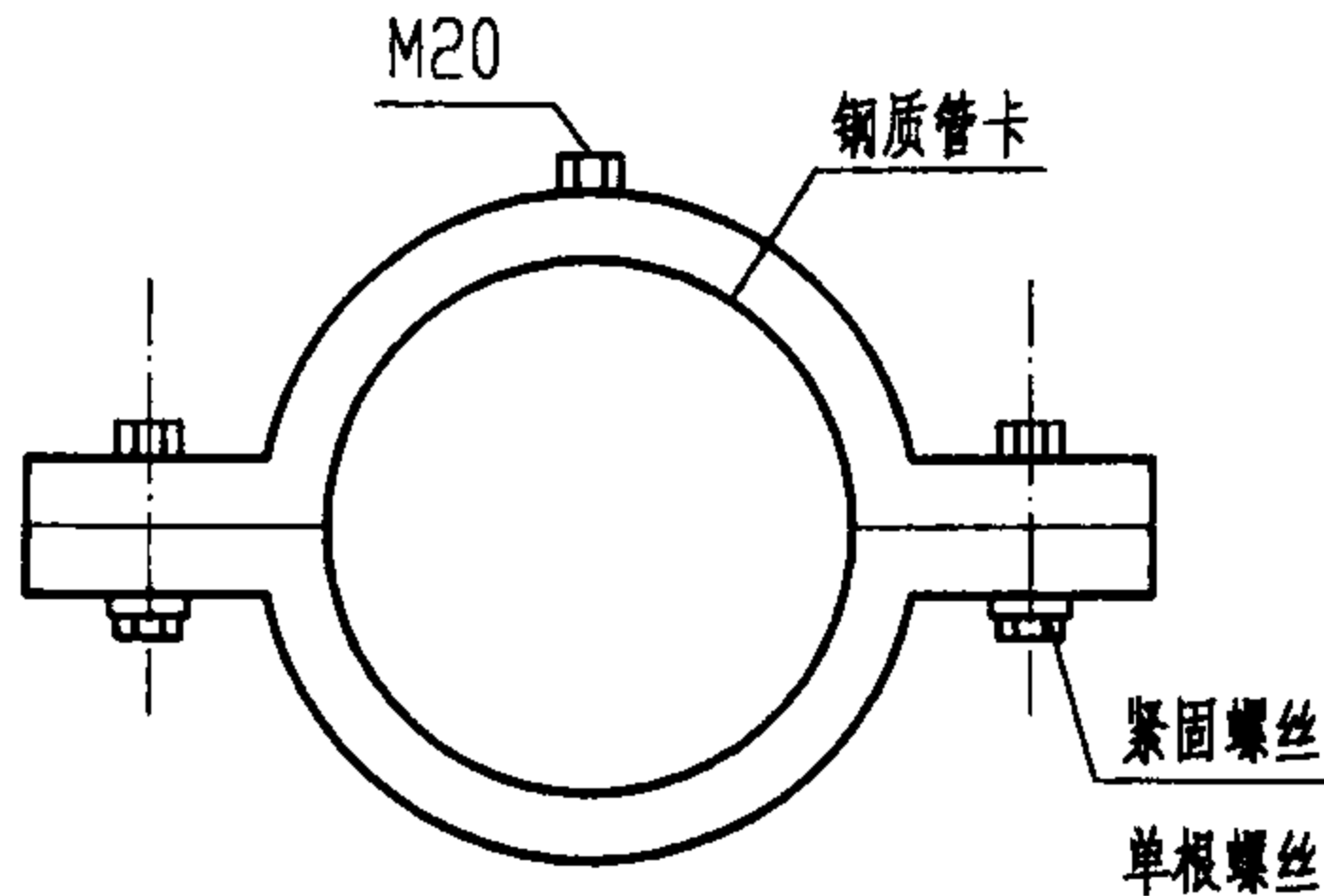
序号	公称直径 DN	类型	类型9 KF175	类型10 KF170	类型11 MFP-L NW	类型12 MFP NW
1	15	保温	KF175-21	—	5'	—
		不保温	—	—	1/2"	1/2"
2	20	保温	KF175-27	—	—	—
		不保温	—	—	3/4"	3/4"
3	25	保温	KF175-34	—	—	—
		不保温	—	—	1"	1"
4	32	保温	KF175-42	—	—	—
		不保温	—	—	1 1/4"	1 1/4"
5	40	保温	KF175-48	—	—	—
		不保温	—	—	1 1/2"	1 1/2"
6	50	保温	KF175-60	—	—	—
		不保温	—	—	2"	2"
7	65	保温	KF175-74	—	—	—
		不保温	—	—	2 1/2"	2 1/2"
8	80	保温	KF175-89	—	—	—
		不保温	—	—	3"	3"
9	100	保温	KF175-114	—	—	—
		不保温	—	—	4"	4"
10	125	保温	KF175-140	—	—	—
		不保温	—	—	5"	—
11	150	保温	KF175-168	—	—	—
		不保温	—	—	—	—
12	200	保温	KF175-219	—	—	—
		不保温	—	—	—	—
13	250	保温	—	KF170-273	—	—
		不保温	—	—	—	—



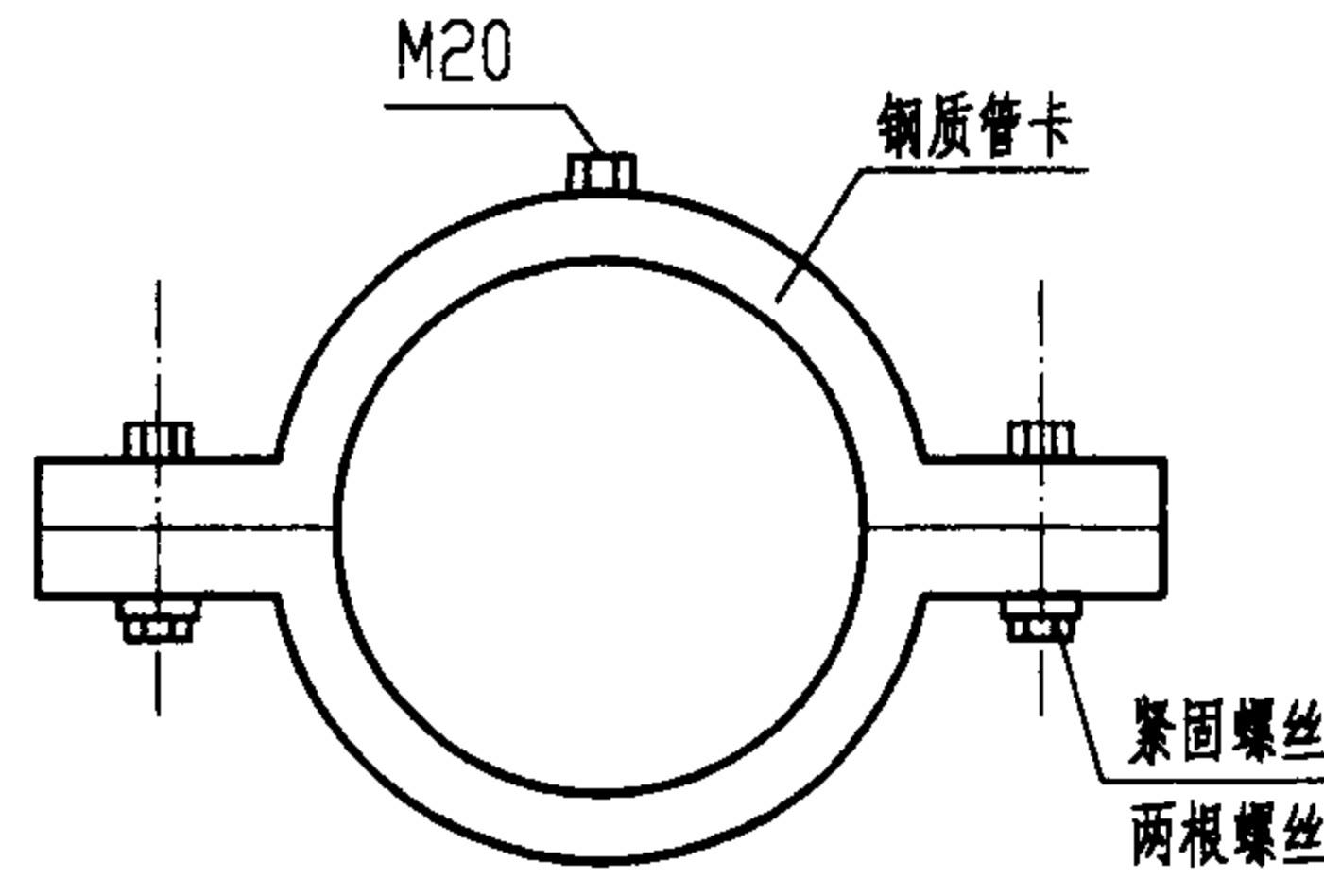
类型9 KF175



类型10 KF170



类型11 MFP-L-NW



类型12 MFP-NW

说明:

1. 类型9,10 管卡专门用于保温管道
2. 类型11,12 管卡用于固定支座的管卡.
3. 表中所给推荐承载力单位为kN.
4. 管卡类型12的承载力可参照类型11.
5. 本图按喜利得(中国)有限公司提供的技术资料编制.

类型9		类型9		类型10		类型11	
管径	推荐承载力	规格	推荐承载力	规格	推荐承载力	规格	重力轴向力
KF175-21	0.26	KF175-74	1.33	KF170-273	8.19	1/2'-1'	8 1
KF175-27	0.32	KF175-89	1.60	—	—	2 1/2"	12 1.5
KF175-34	0.40	KF175-114	2.74	—	—	110~6'	15 2
KF175-42	0.51	KF175-140	3.35	—	—		
KF175-48	0.58	KF175-168	4.04	—	—	—	—
KF175-60	0.72	KF175-219	5.26	—	—	—	—

管卡大样图 (三)

DN15-DN250

图集号

03S402

审核

潘志平

校对

刘崇仁

设计

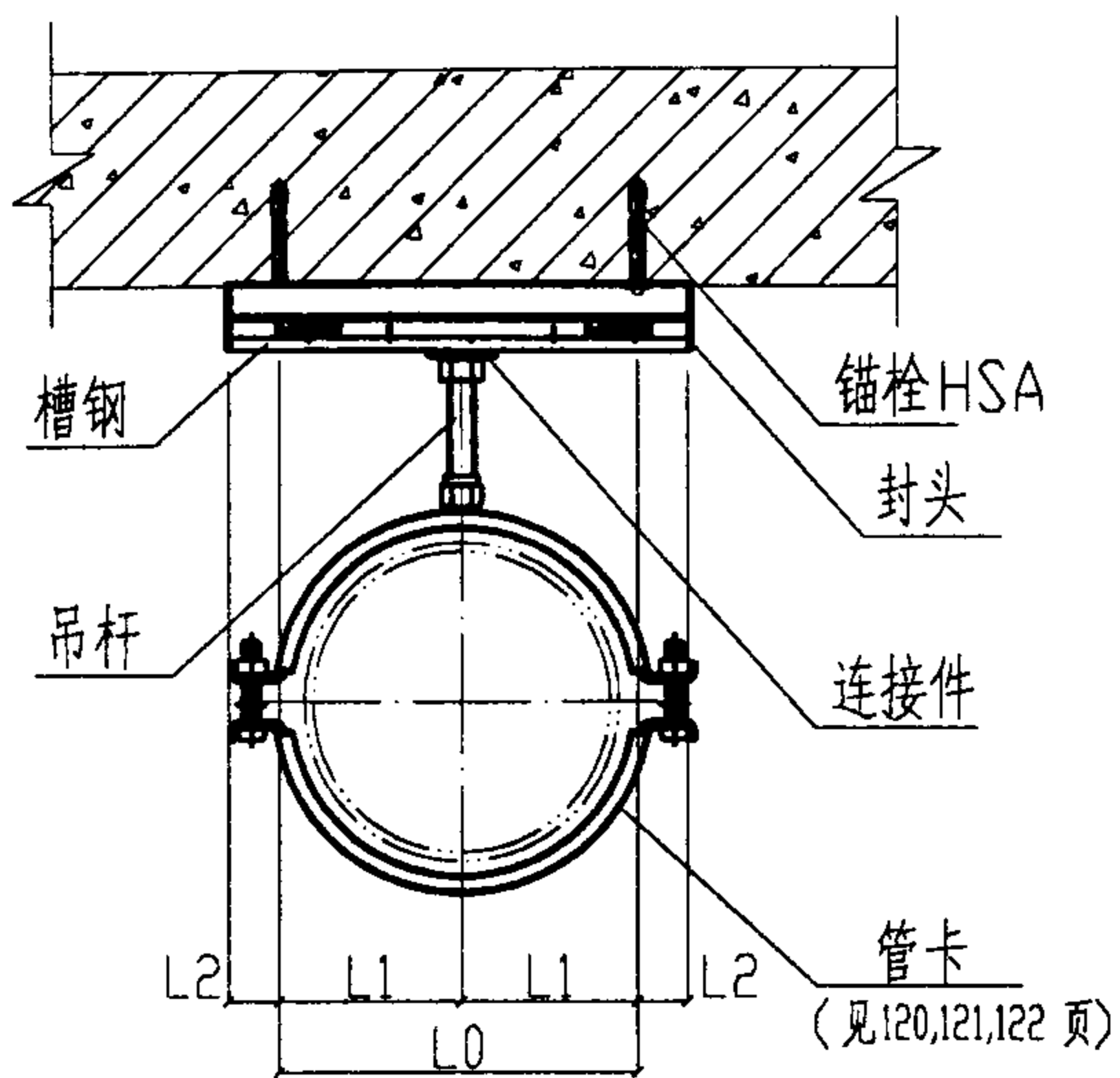
杨成成

页

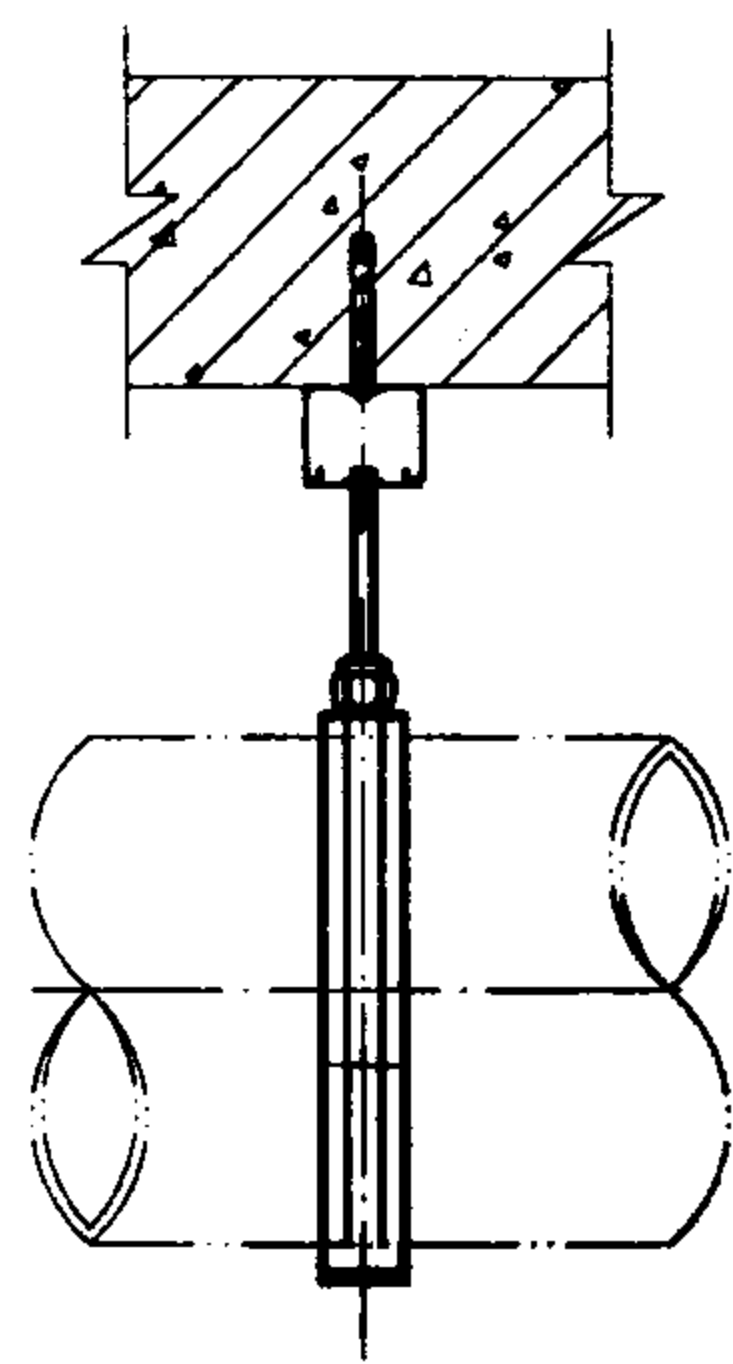
122

材料明细表

序号	公称直径 DN	吊架间距 (m)	单管重 Kg	选定吊杆直径	槽钢		锚栓		连接件	
					规格	长度	规格	数量	规格	数量
1	100	3	100	M12	MQ-41	300	M10	2	MQA M12	1
		3	90							
2	125	3	140	M12	MQ-41	300	M10	2	MQA M12	1
		3	120							
3	150	3	180	M12	MQ-41	300	M10	2	MQA M12	1
		3	160							
4	200	3	310	M16	MQ-72	600	M12	2	MQA M16	1
		3	290							
5	250	3	450	M16	MQ-72	600	M12	2	MQA M16	1
		3	420							
6	300	3	620	M16	MQ-72	600	M12	2	MQA M16	1
		3	590							
7	150	6	360	M16	MQ-72	300	M12	2	MQA M16	1
		6	320							
8	200	6	610	M16	MQ-72	600	M12	2	MQA M16	1
		6	570							
9	250	6	890	M16	MQ-72	600	M12	2	MQA M16	1
		6	840							



立面图



侧面图

尺寸表

DN	保温(一)	L0	L1	L2
	不保温(二)			
100	(一)	200	100	50
	(二)			
125	(一)	200	100	50
	(二)			
150	(一)	200	100	50
	(二)			
200	(一)	500	250	50
	(二)			
250	(一)	500	250	50
	(二)			

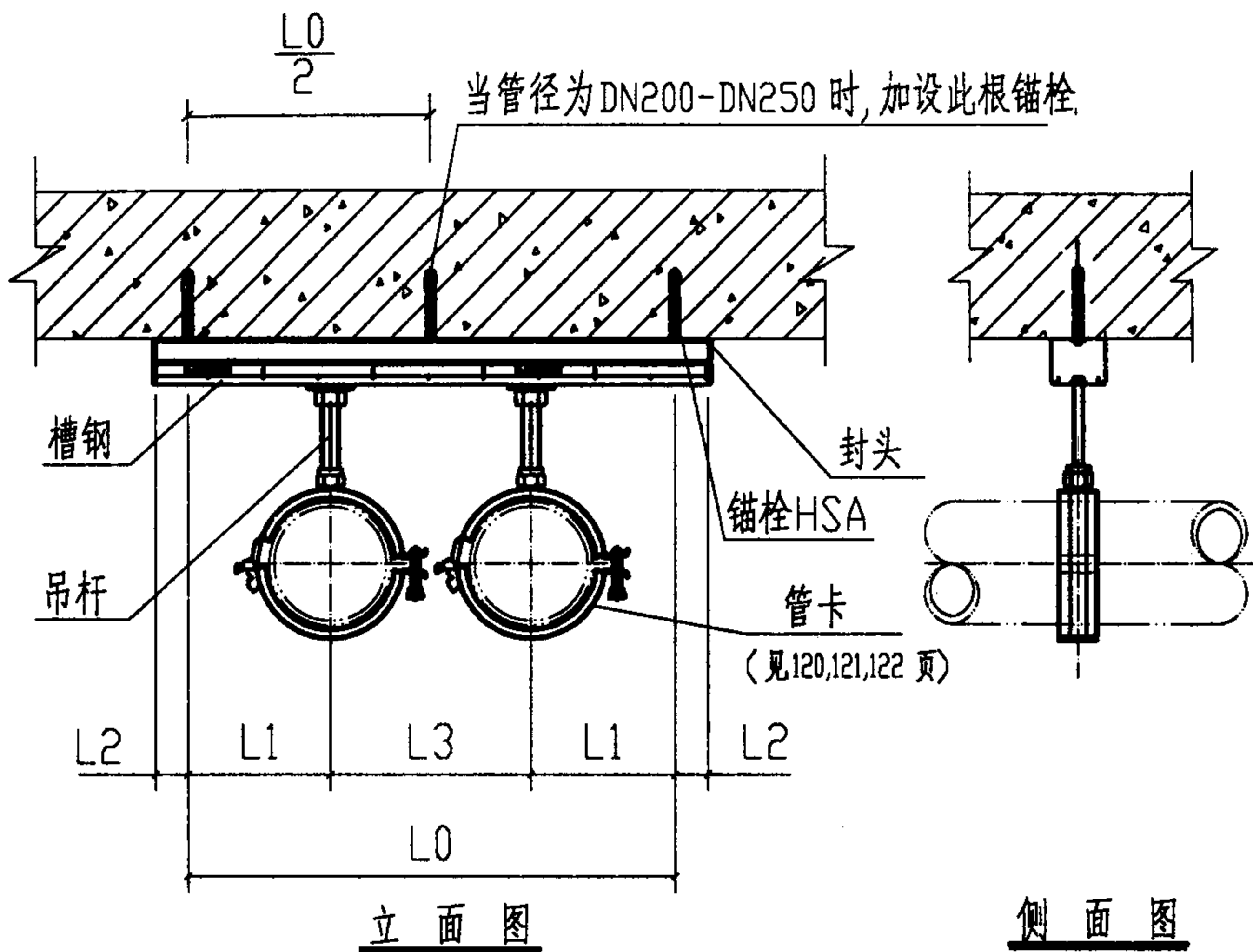
说明:

1. 本图尺寸以mm计.
2. 图中吊杆的长度可根据现场实际情况确定.
3. HSA 锚栓的垫片需用加大垫片, 将槽钢作为被固定物. 锚栓均采用标准锚固深度安装.
4. 封头均采用MQZ.
5. 本图按喜利得(中国)有限公司提供的技术资料编制.

单管吊架图					图集号	03S402
DN100-DN250						
审核	设计	校对	设计	页	123	

材料明细表

序号	公称直径 DN	吊架间距 (m)	单管重(Kg) 保温 不保温	吊杆直径 d	槽 钢			锚 栓		连接件	
					规格	长度	重量(Kg)	规格	数量	规格	数量
1	50	3	40	M10	MQ-41	600	1.25	M10	2	MQA M10	2
			30			450	0.94				
2	65	3	60	M12	MQ-41	650	1.36	M10	2	MQA M12	2
			90			500	1.05				
3	80	3	70	M12	MQ-41	650	1.36	M10	2	MQA M12	2
			120			550	1.15				
4	100	3	50	M12	MQ-41	700	1.46	M12	2	MQA M12	2
			90			600	1.25				
5	125	3	70	M12	MQ-41	800	1.67	M12	2	MQA M12	2
			120			650	1.36				
6	150	3	180	M12	MQ-41	850	1.77	M12	2	MQA M12	2
			160			720	1.50				
7	200	3	310	M16	MQ-72	940	3.86	M12	2	MQA M16	2
			290			850	3.49				
8	250	3	450	M16	MQ-72	1100	4.51	M12	2	MQA M16	2
			420			950	3.90				
9	100	6	100	M12	MQ-41	700	1.46	M12	2	MQA M12	2
			170			600	1.25				
10	125	6	140	M12	MQ-41	800	1.67	M12	2	MQA M12	2
			240			650	1.36				
11	150	6	360	M12	MQ-72	850	3.49	M12	2	MQA M12	2
			320			720	2.96				
12	200	6	610	M16	MQ-72	940	3.86	M12	2	MQA M16	2
			570			850	3.49				
13	250	6	890	M16	MQ-72	1100	4.51	M12	2	MQA M16	2
			840			950	3.90				



尺寸表

序号	DN	保温(-)		L0	L1	L2	L3
		(-)	(=)				
1	50	(-)	(=)	510	140	45	230
		(-)	(=)	370	100	40	170
2	65	(-)	(=)	550	150	50	250
		(-)	(=)	410	110	45	190
3	80	(-)	(=)	560	150	45	260
		(-)	(=)	470	130	40	210
4	100	(-)	(=)	630	170	35	290
		(-)	(=)	520	140	40	240
5	125	(-)	(=)	700	190	50	320
		(-)	(=)	580	160	35	260
6	150	(-)	(=)	750	200	50	350
		(-)	(=)	640	170	40	300
7	200	(-)	(=)	840	220	50	400
		(-)	(=)	750	200		350
8	250	(-)	(=)	1020	270	40	480
		(-)	(=)	870	230		410

说明:

1. 本图尺寸以mm计。
2. 图中吊杆的长度可根据现场实际情况确定
3. DN200-DN250 直径的管道吊架中间增加一个HSA 锚栓, 规格见上表
4. HSA 锚栓的垫片需用加大垫片, 将槽钢作为被固定物, 锚栓均采用标准锚固深度安装
5. 封头均采用MQZ。
6. 本图按喜利得(中国)有限公司提供的技术资料编制。

双管吊架图

DN50-DN250

图集号

03S402

审核

王明

校对

李俊

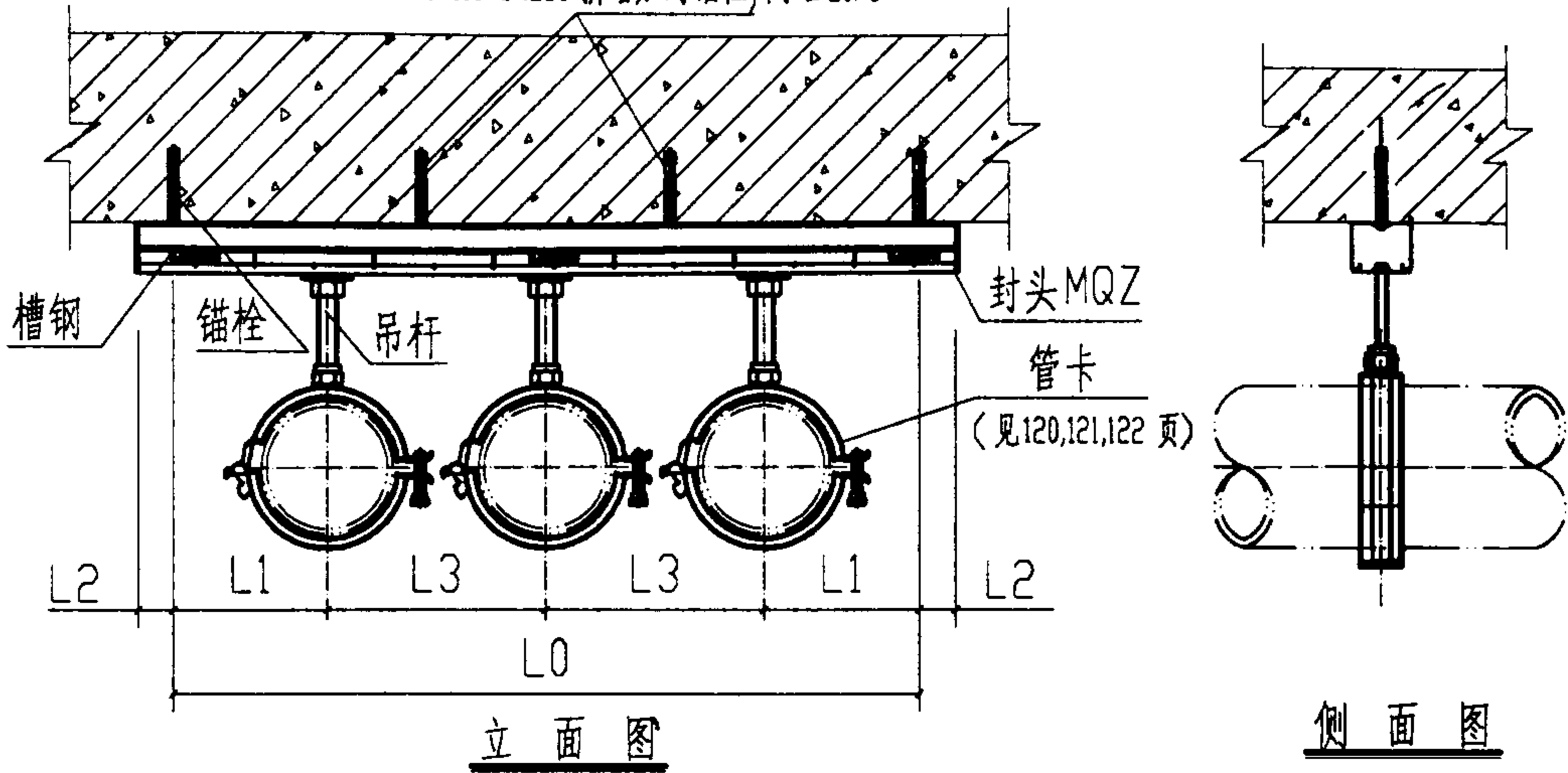
设计

李俊

页

124

DN100-DN250 新增加的锚栓, 间距 L0/3



尺寸表

序号	DN	保温(一)		L0	L1	L2	L3
		(-)	(=)				
1	15	(-)	620	120	40	190	
		(=)	340	70			
2	20	(-)	620	120	40	190	
		(=)	360	70			
3	25	(-)	640	120	40	200	
		(=)	400	80			
4	32	(-)	680	130	40	210	
		(=)	460	90			
5	40	(-)	680	130	40	210	
		(=)	500	100			
6	50	(-)	740	140	40	230	
		(=)	540	100			
7	65	(-)	800	150	40	250	
		(=)	600	110			
8	80	(-)	820	150	40	260	
		(=)	680	130			
9	100	(-)	920	170	40	290	
		(=)	760	140			
10	125	(-)	1020	190	40	320	
		(=)	840	160			
11	150	(-)	1100	200	40	350	
		(=)	940	170			
12	200	(-)	1260	220	40	410	
		(=)	1100	200			
13	250	(-)	1520	280	50	480	
		(=)	1280	230			

说明:

1. 本图尺寸以mm计。
2. 图中吊杆的长度可根据现场实际情况确定。
3. DN100-DN250 直径的管道, 支架中间增加两个同型号HSA锚栓, 位置为均布。
4. HSA锚栓的垫片需用加大垫片, 将槽钢作为被固定物, 锚栓均采用标准锚固深度安装。
5. 本图按喜利得(中国)有限公司提供的技术资料编制。

材料明细表

序号	公称直径 DN	吊架间距 (m)	单管重(Kg) 保温 不保温	吊杆直径 d	槽钢		锚栓数量	连接件数量
					规格	长度		
1	15	1.5	10	M10	MQ-41	700	HSA M10 2	MQA M10 3
		1.5	10			420		
2	20	1.5	10	M10	MQ-41	700	HSA M10 2	MQA M10 3
		<3	10			440		
3	25	1.5	10	M10	MQ-41	720	HSA M10 2	MQA M10 3
		<3	20			480		
4	32	1.5	20	M10	MQ-41	760	HSA M10 2	MQA M10 3
		<3	20			540		
5	40	<3	30	M10	MQ-41	760	HSA M10 2	MQA M10 3
		<3	30			580		
6	50	<3	40	M10	MQ-41	820	HSA M10 2	MQA M10 3
		<3	30			620		
7	65	1.5	30	M10	MQ-41	880	HSA M10 2	MQA M10 3
		3	50			680		
8	80	1.5	40	M10	MQ-41	900	HSA M10 2	MQA M10 3
		3	60			760		
9	100	1.5	50	M12	MQ-41	1000	HSA M10 4	MQA M12 3
		3	90			840		
10	125	1.5	70	M12	MQ-41	1100	HSA M10 4	MQA M12 3
		3	120		MQ-72	920		
11	65	3	60	M10	MQ-41	880	HSA M10 2	MQA M10 3
		6	90			680		
12	80	3	70	M10	MQ-41	900	HSA M10 2	MQA M10 3
		6	120			760		
13	100	3	100	M12	MQ-72	1000	HSA M10 4	MQA M12 3
		6	170			840		
14	125	3	140	M12	MQ-72	1100	HSA M10 4	MQA M12 3
		6	240			920		
15	150	3	180	M12	MQ-72	1180	HSA M10 4	MQA M12 3
		3	160			1020		
16	200	3	310	M16	MQ-72	1340	HSA M10 4	MQA M16 3
		3	290			1180		
17	250	3	450	M16	MQ-72	1620	HSA M10 4	MQA M16 3
		3	420			1380		
18	150	6	360	M16	MQ-72	1180	HSA M10 4	MQA M16 3
		6	320			1020		
19	200	6	610	M16	MQ-72	1340	HSA M10 4	MQA M16 3
		6	570			1180		
20	250	6	890	M16	MQ-72	1620	HSA M12 4	MQA M16 3
		6	840			1380		

三管吊架图

DN15-DN250

图集号

03S402

审核

李作

校对

李作

设计

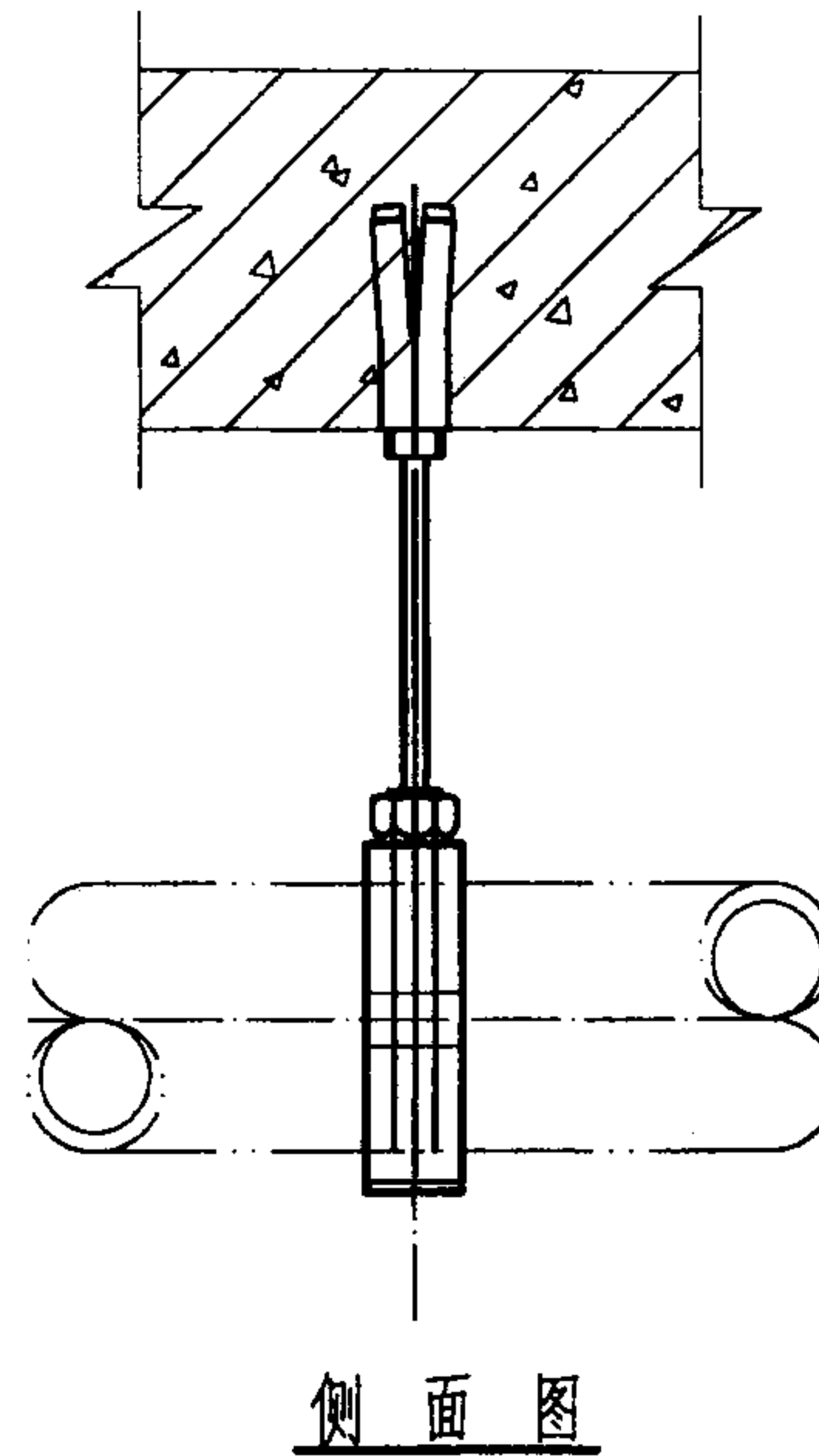
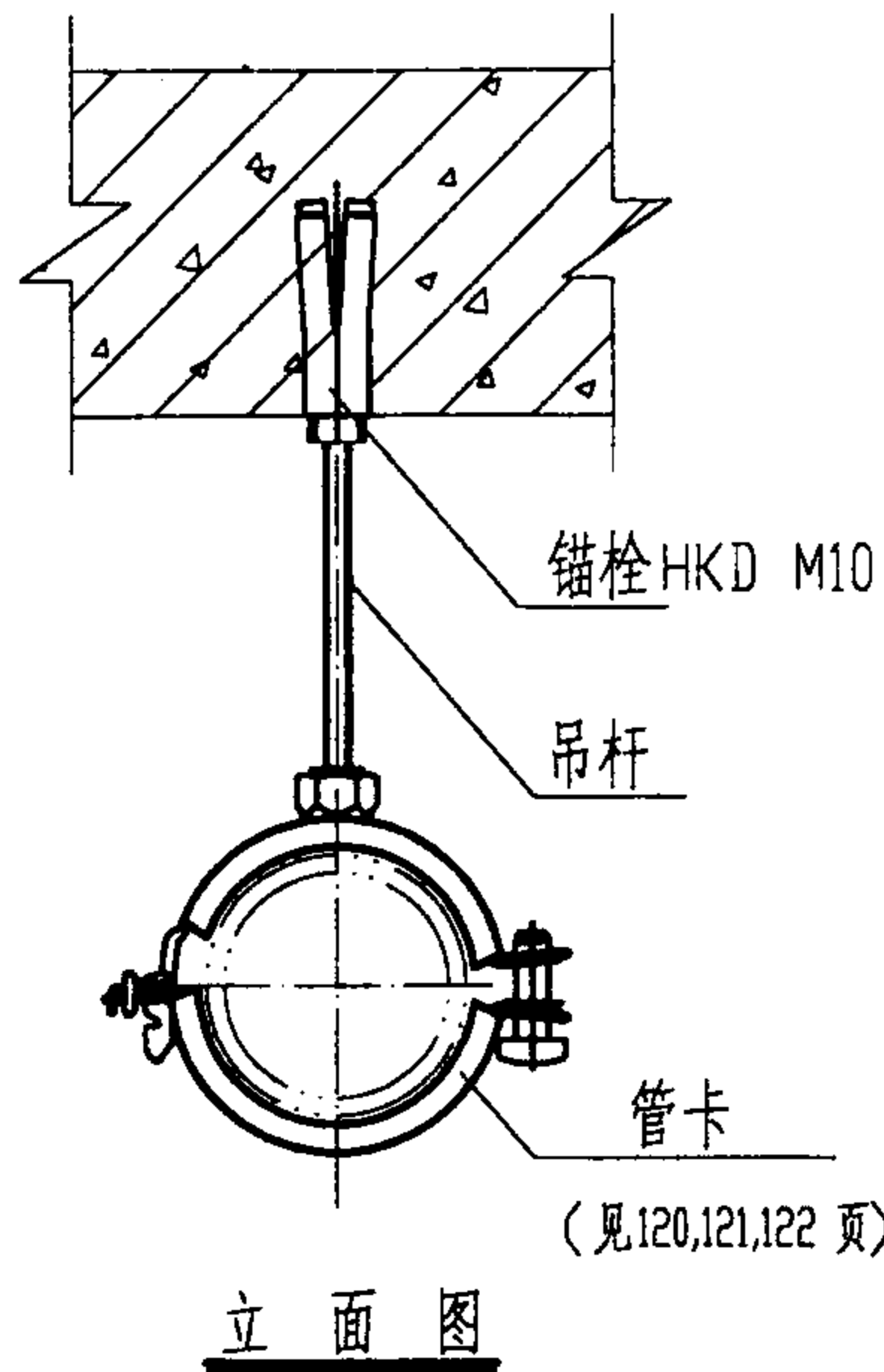
李作

页

125

材料明细表

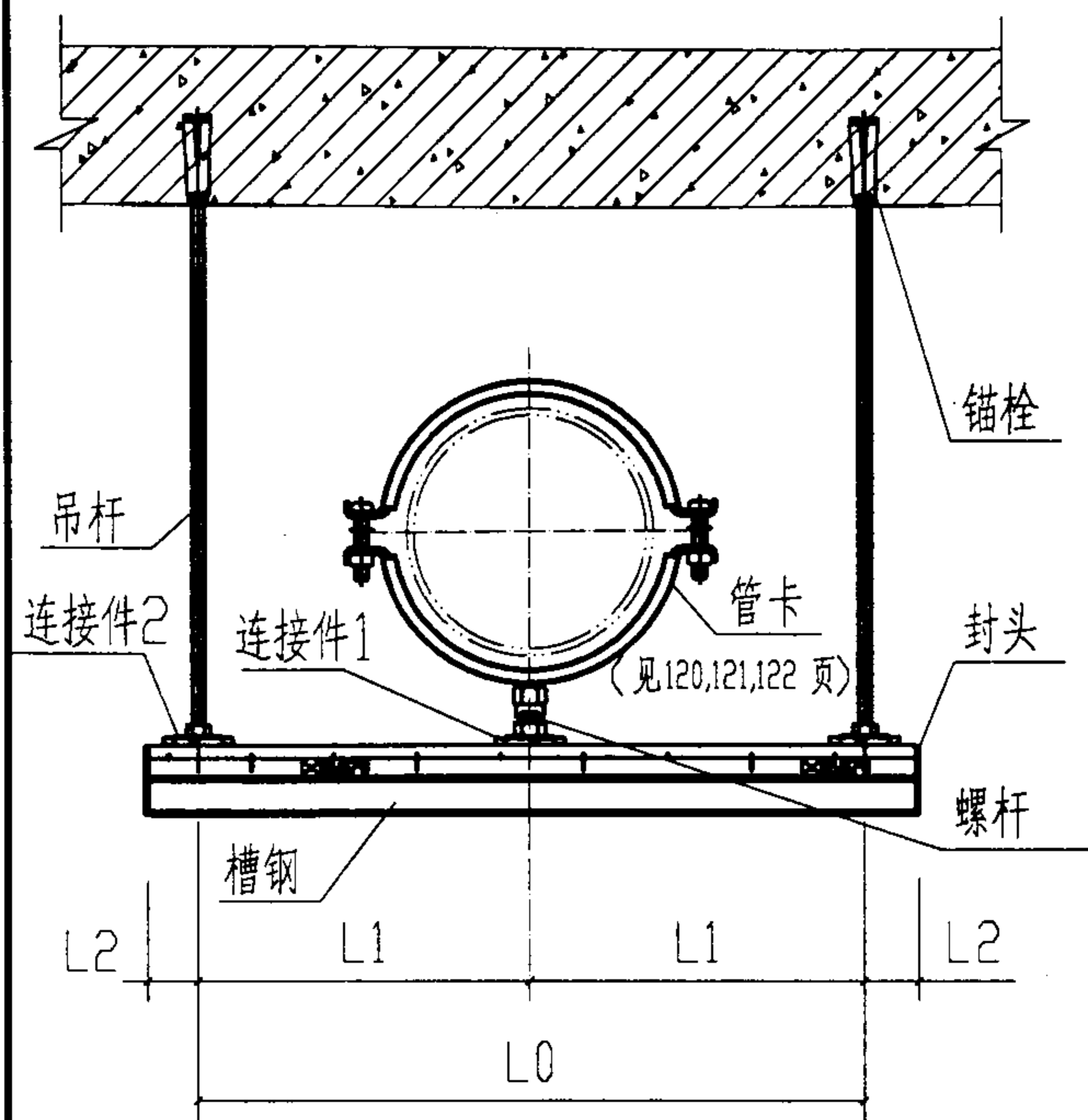
序号	公称直径 DN	吊架间距 (m)	单管重 (Kg)		吊杆直径 d	锚栓	
			保温	不保温		规格	数量
1	15	1.5	10	10	M10	HKD	1
		1.5	10			M10	
2	20	1.5	10	10	M10	HKD	1
		<3	10			M10	
3	25	1.5	10	10	M10	HKD	1
		<3	20			M10	
4	32	1.5	20	20	M10	HKD	1
		<3	20			M10	
5	40	<3	30	30	M10	HKD	1
		<3	25			M10	
6	50	<3	40	40	M10	HKD	1
		<3	30			M10	
7	65	<3	60	60	M10	HKD	1
		<3	50			M10	
8	80	<3	70	70	M10	HKD	1
		<3	60			M10	



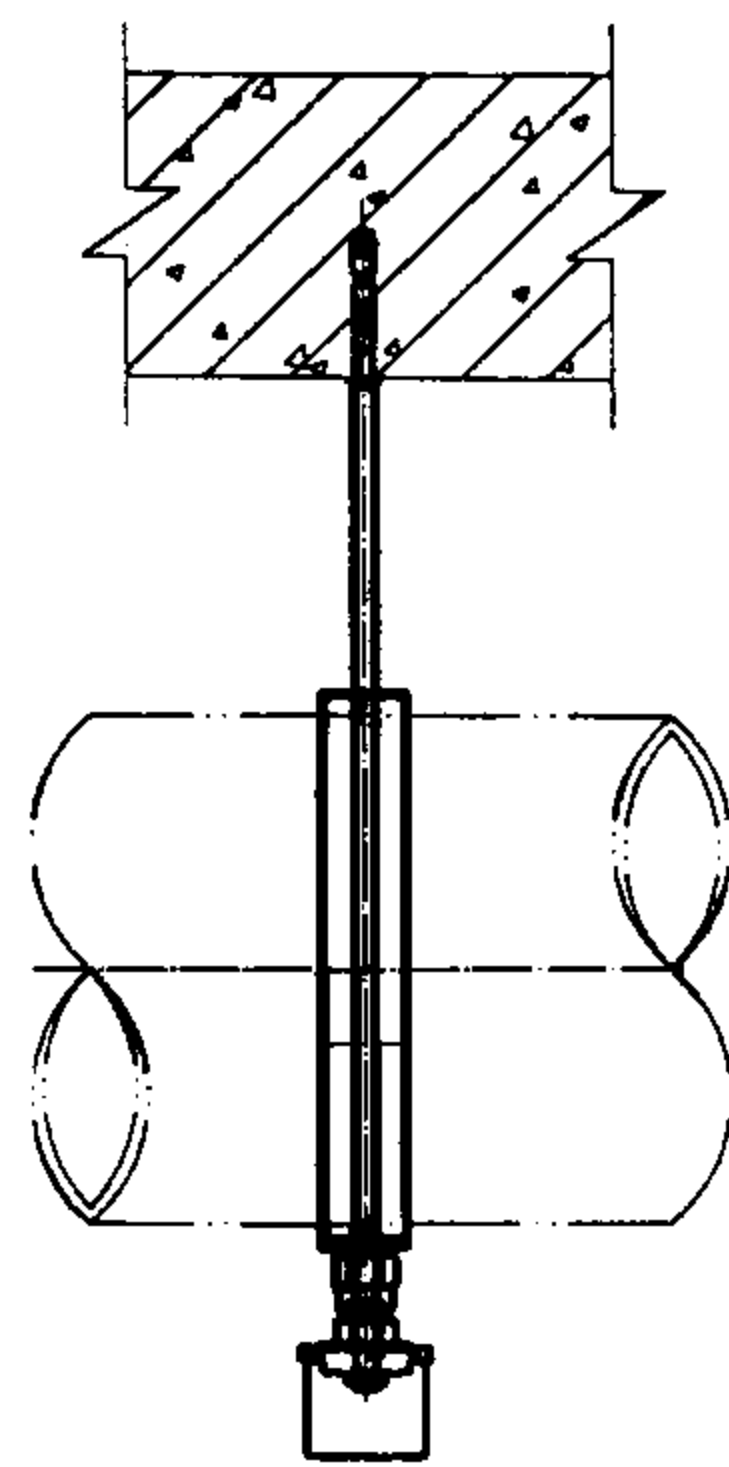
说明:

1. 本图尺寸以mm计.
2. 图中吊杆的长度可根据现场实际情况确定
3. 本图按喜利得(中国)有限公司提供的技术资料编制.

单杆吊架图 DN15-DN80				图集号	03S402
审核	校对	设计	页	126	



立面图



侧面图

说明:

1. 本图尺寸以mm计.
2. 图中吊杆的长度可根据现场实际情况确定.
3. 封头均采用MQZ.
4. 螺杆均为M16.
5. 本图按喜利得(中国)有限公司提供的技术资料编制.

材料明细表

序号	公称直径 DN	吊架间距 (m)	管重 (kg)	选吊直径	定杆螺母个数	槽钢				锚栓		连接件1		连接件2		螺杆1	
						规格	长度	件数	重量 (kg)	规格	数量	规格	数量	规格	数量	规格	数量
1	200	3	310	10	2	MQ-41	500	1	1.04	M10	2	MQA M16	1	MQA M10	2	M16	1
		3	290			MQ-41	500		1.04								
2	250	3	450	10	2	MQ-72	550	1	2.26	M10	2	MQA M16	1	MQA M10	2	M16	1
		3	420			MQ-72	550		2.26								
3	300	3	620	10	2	MQ-72	650	1	2.67	M10	2	MQA M16	1	MQA M10	2	M16	1
		3	590			MQ-72	650		2.46								
4	200	6	610	10	2	MQ-72	500	1	2.05	M10	2	MQA M16	1	MQA M12	2	M16	1
		6	570			MQ-72	500		2.05								
5	250	6	890	12	2	MQ-72	550	1	2.26	M12	2	MQA M16	1	MQA M10	2	M16	1
		6	840			MQ-72	550		2.26								
6	300	6	1240	16	2	MQ-52-72	650	1	4.61	M16	2	MQA M16	1	MQA M16	2	M16	1
		6	1180			MQ-52-72	650		4.61								

尺寸表

序号	DN	保温 不保温	L0	L1	L2
		(=)			
2	250	(-)	490	245	30
		(=)			
3	300	(-)	560	280	45
		(=)			

双杆吊架图 (-)

DN200-DN300

图集号

03S402

审核

HWG

校对

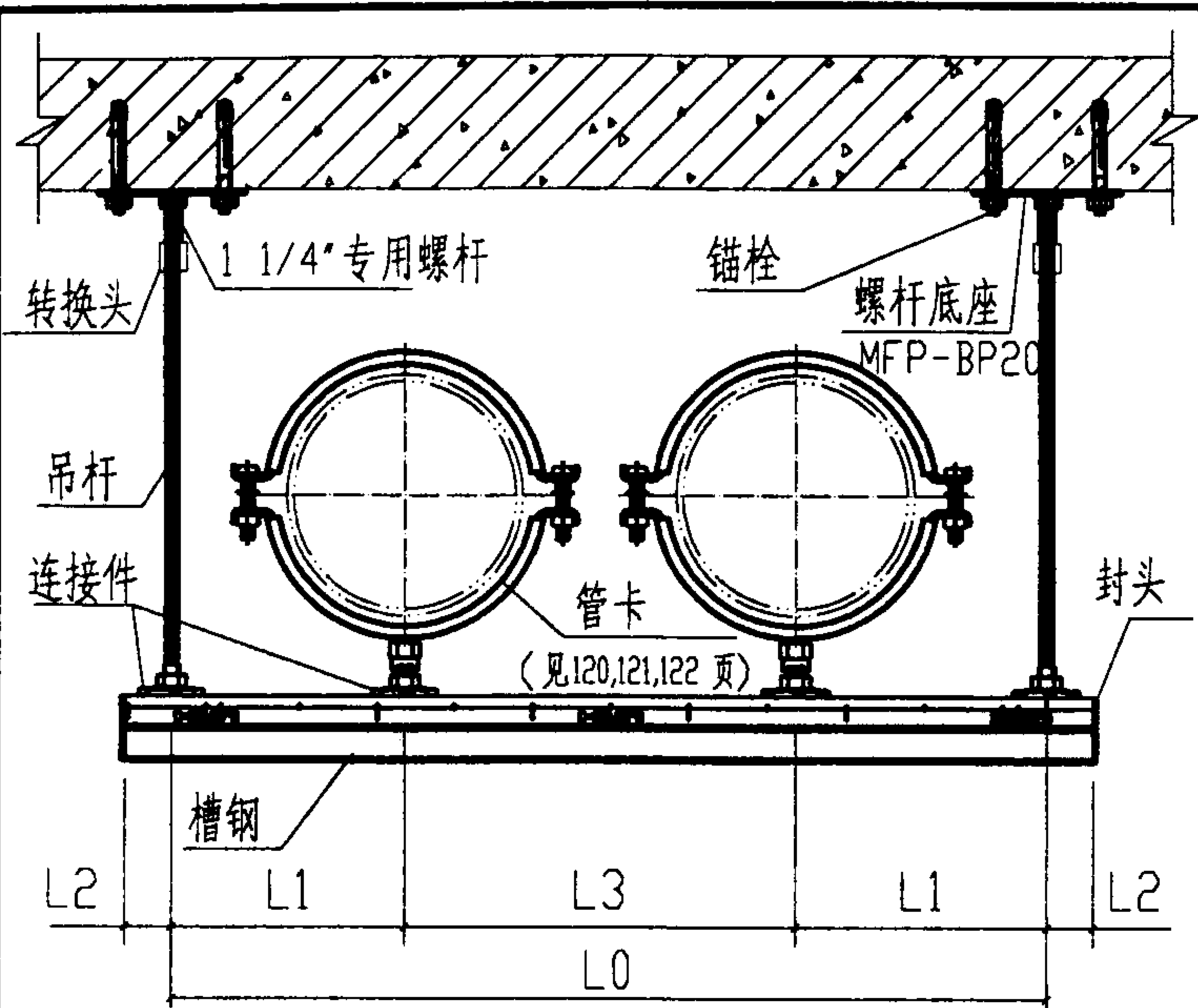
郑以明

设计

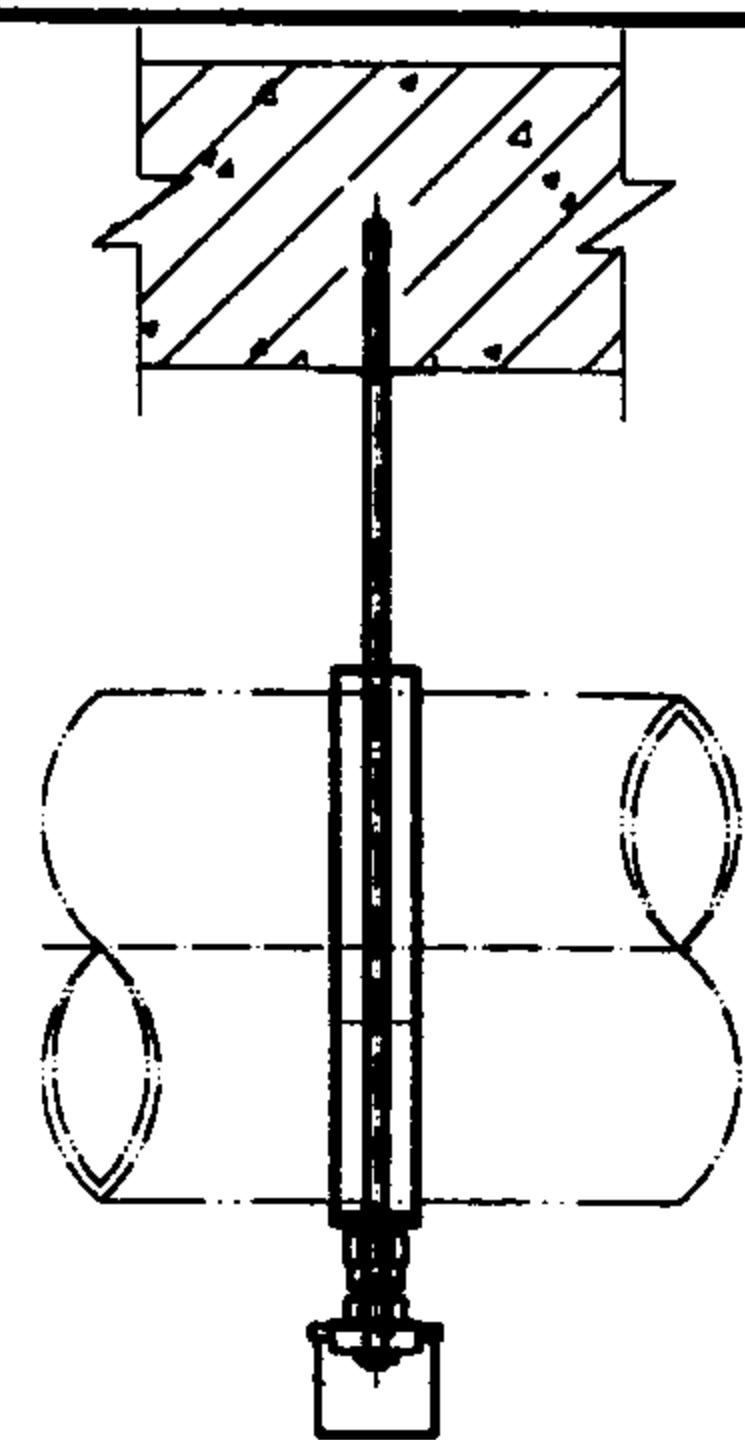
李俊

页

127



立面图



侧面图

说明:

1. 本图尺寸以mm计。
2. 图中吊杆的长度可根据现场实际情况确定。
3. 本图按喜利得(中国)有限公司提供的技术资料编制。

尺寸表

序号	DN	保温(-)	L0	L1	L2	L3
		不保温(二)				
1	50	(-)	510	140	45	230
		(二)	370	100	40	170
2	65	(-)	550	150	50	250
		(二)	410	110	45	190
3	80	(-)	560	150	45	260
		(二)	470	130	40	210
4	100	(-)	630	170	35	290
		(二)	520	140	40	240
5	125	(-)	700	190	50	320
		(二)	580	160	35	260
6	150	(-)	750	200	50	350
		(二)	640	170	40	300
7	200	(-)	840	220	50	400
		(二)	750	200		350
8	250	(-)	1020	270	40	480
		(二)	870	230		410
9	300	(-)	1120	290	50	540
		(二)	1000	270		460

材料明细表

序号	公称直径 DN	吊架间距 (m)	单管重 (kg)	吊杆		槽钢			锚栓		连接件	
				保温	不保温	直径	数量	规格	长度	重量 (kg)	规格	数量
1	50	3	40	M10	2	MQ-41	600	1.25	M10	4	MQA M10	4
			30				450	0.94				
2	65	3	60	M10	2	MQ-41	650	1.36	M10	4	MQA M10	4
			90				500	1.05				
3	80	3	70	M10	2	MQ-41	650	1.36	M10	4	MQA M10	4
			120				550	1.15				
4	100	1.5	50	M10	2	MQ-41	700	1.46	M12	4	MQA M10	4
		3	90				600	1.25				
5	125	1.5	70	M10	2	MQ-41	800	1.67	M12	4	MQA M10	4
		3	120				650	1.36				
6	150	3	180	M10	2	MQ-41	850	1.77	M12	4	MQA M10	4
		3	160				720	1.5				
7	200	3	310	M10	2	MQ-72	940	3.86	M12	4	MQA M10	4
		3	290				850	3.49				
8	250	3	450	M12	2	MQ-72	1100	4.51	M12	4	MQA M12	4
		3	420				950	3.9				
9	300	3	620	M16	2	MQ-52-72	1220	8.64	M12	4	MQA M16	4
		3	590				1100	7.79				

材料明细表

序号	公称直径 DN	吊架间距 (m)	单管重 (kg)	吊杆直径	槽钢			锚栓		连接件	
					保温	不保温	规格	长度	重量 (kg)	规格	数量
10	100	3	100	M10	MQ-41	700	1.46	M12	4	MQA M10	4
			170			600	1.25				
11	125	3	140	M10	MQ-41	800	1.67	M12	4	MQA M10	4
			240			650	1.36				
12	150	6	360	M12	MQ-72	850	3.49	M12	4	MQA M12	4
			320			720	2.96				
13	200	6	610	M16	MQ-52-72	940	6.68	M12	4	MQA M16	4
			570			850	3.49				
14	250	6	890	M16	MQ-124XD	1100	10.83	M12	4	MQA M16	4
			840			950	9.36				

双杆吊架图 (二)

DN50-DN300

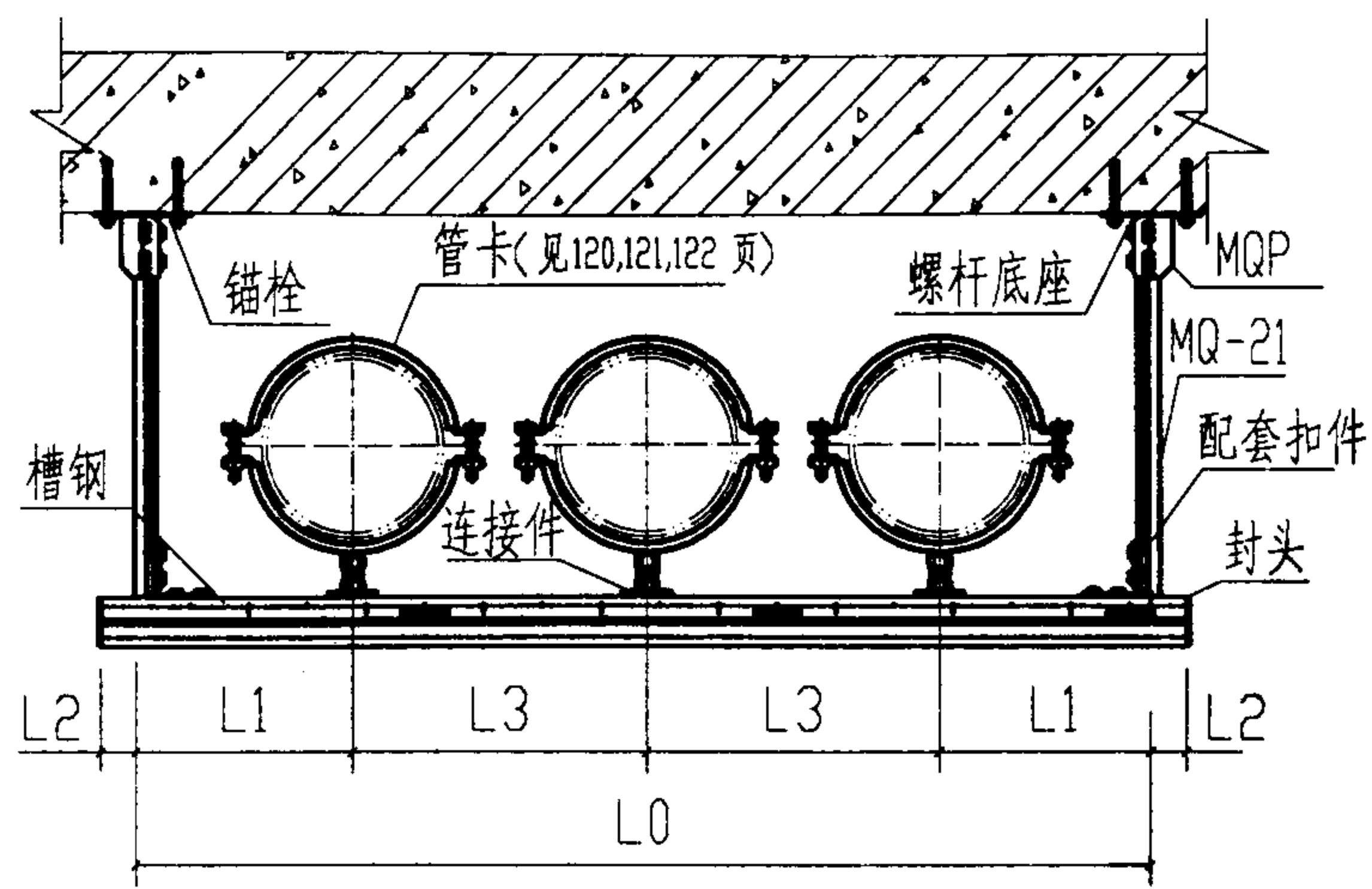
图集号 03S402

审核 *李作* 校对 *李作* 设计 *李作*

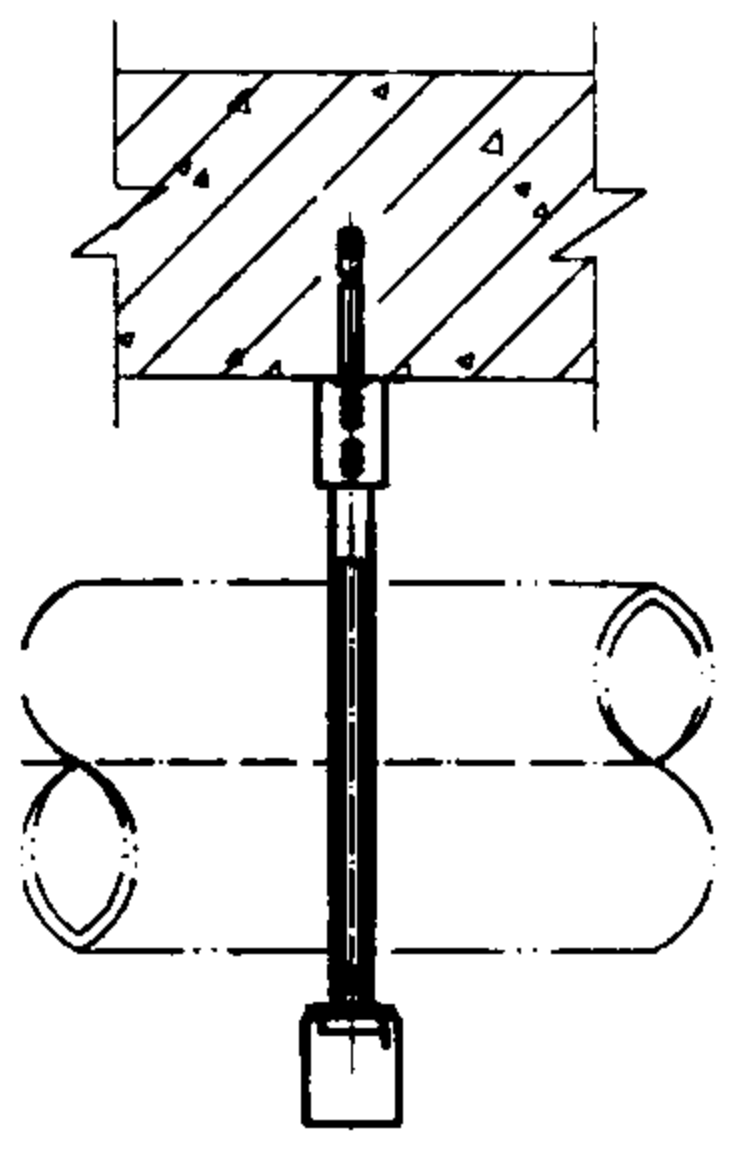


### 材料明细表

序号	公称直径 DN	吊架间距 (m)	单管重 (kg)	支架		锚栓 数量	连接件 数量	封头
				规格	长度			
1	15	1.5	10	MQ-41	700	HSA M10 4	MQA M10 3	MQZ
		1.5	10		420			
2	20	1.5	10	MQ-41	700	HSA M10 4	MQA M10 3	MQZ
		3	10		440			
3	25	1.5	10	MQ-41	720	HSA M10 4	MQA M10 3	MQZ
		3	20		480			
4	32	1.5	20	MQ-41	760	HSA M10 4	MQA M10 3	MQZ
		3	20		540			
5	40	3	30	MQ-41	760	HSA M10 4	MQA M10 3	MQZ
		3	30		580			
6	50	3	40	MQ-41	820	HSA M10 4	MQA M10 3	MQZ
		3	30		620			
7	65	1.5	30	MQ-41	880	HSA M10 4	MQA M10 3	MQZ
		3	50		680			
8	80	1.5	40	MQ-41	900	HSA M10 4	MQA M10 3	MQZ
		3	60		760			
9	100	1.5	50	MQ-41	1000	HSA M10 4	MQA M12 3	MQZ
		3	90		840			
10	125	1.5	70	MQ-41	1100	HSA M10 4	MQA M12 3	MQZ
		3	120	MQ-72	920			
11	65	3	60	MQ-41	880	HSA M10 4	MQA M10 3	MQZ
		6	90		680			
12	80	3	70	MQ-41	900	HSA M10 4	MQA M10 3	MQZ
		6	120		760			
13	100	3	100	MQ-72	1000	HSA M10 4	MQA M12 3	MQZ
		6	170		840			
14	125	3	140	MQ-72	1100	HSA M10 4	MQA M12 3	MQZ
		6	240		920			
15	150	3	180	MQ-72	1180	HSA M10 4	MQA M12 3	MQZ
		3	160		1020			
16	200	3	310	MQ-52-72	1340	HSA M10 4	MQA M16 3	MQZ
		3	290		1180			



立面图



侧面图

尺寸表

序号	DN	保温(-)		L0	L1	L2	L3	序号	DN	保温(-)		L0	L1	L2	L3
		(-)	(=)							(-)	(=)				
1	15	(-)	(=)	620	120	40	190	7	65	(-)	(=)	800	150	40	250
		(-)	(=)							340	70				
2	20	(-)	(=)	620	120	40	190	8	80	(-)	(=)	820	150	40	260
		(-)	(=)							360	70				
3	25	(-)	(=)	640	120	40	200	9	100	(-)	(=)	920	170	40	290
		(-)	(=)							400	80				
4	32	(-)	(=)	680	130	40	210	10	125	(-)	(=)	1020	190	40	320
		(-)	(=)							460	90				
5	40	(-)	(=)	680	130	40	210	11	150	(-)	(=)	1100	200	40	350
		(-)	(=)							500	100				
6	50	(-)	(=)	740	140	40	230	12	200	(-)	(=)	1260	220	40	410
		(-)	(=)							540	100				

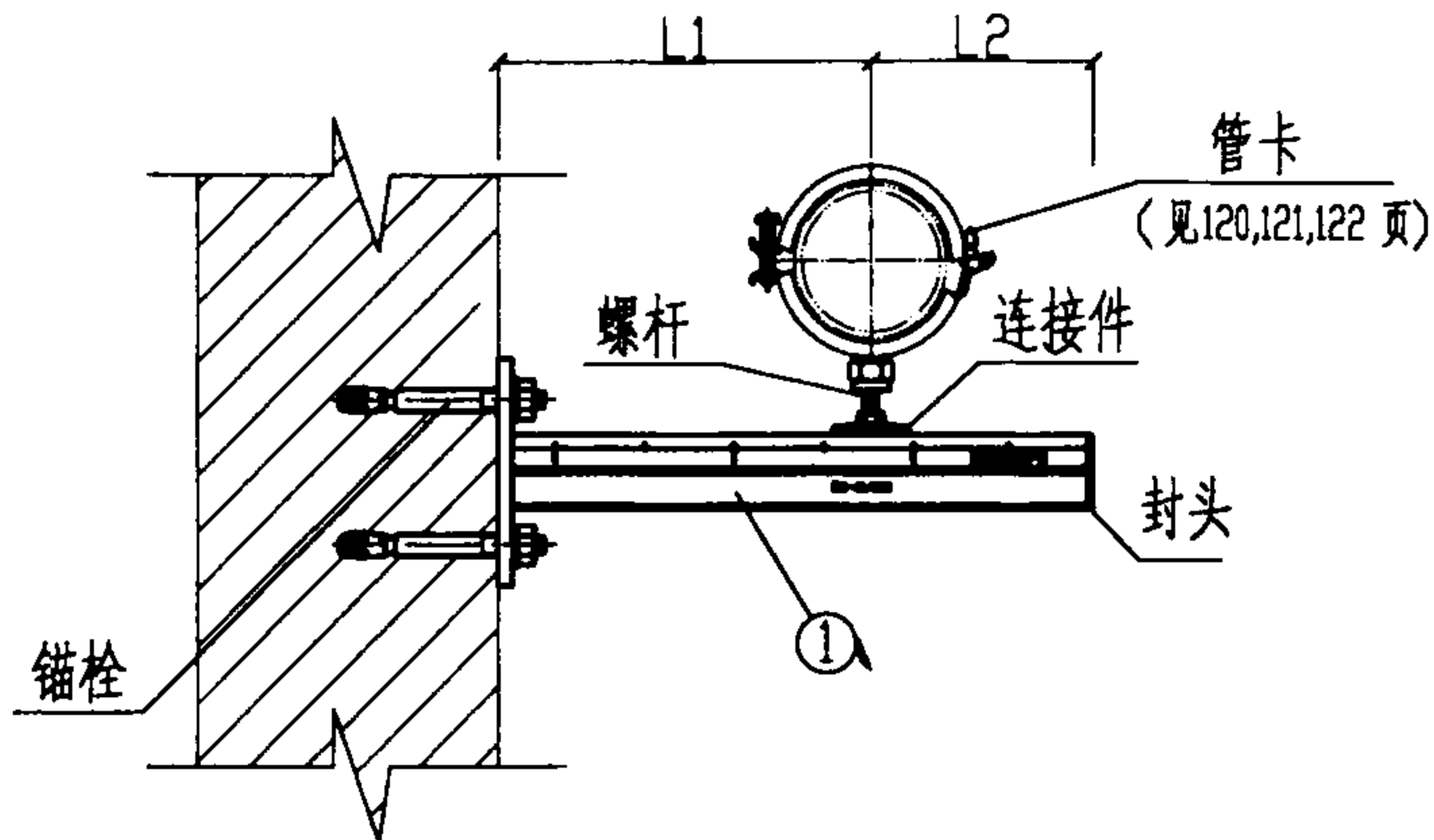
说明:

1. 本图尺寸以mm计。
2. 图中吊杆槽钢的长度可根据现场实际情况确定。
3. 吊接件 MQ-21 槽钢和 MQP 支座也可采用双杆吊架图(二)中的吊杆与 MFP-BP20 支座配合使用代替, 具体可向喜利得公司咨询。
4. 本图按喜利得(中国)有限公司提供的技术资料编制。

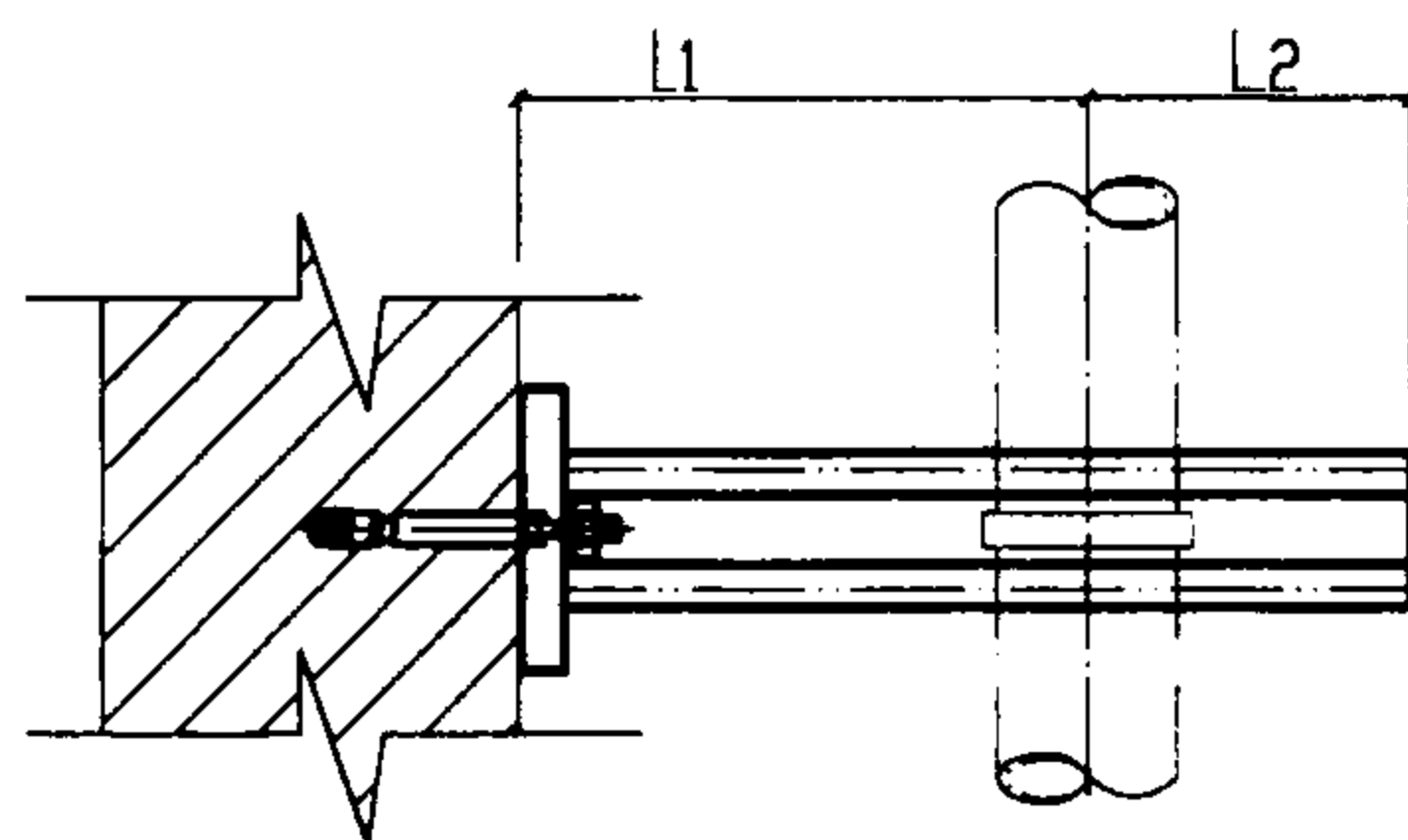
双杆吊架图 (三)				图集号	03S402
DN15-DN200					
审核	设计	校对	设计	页	129

材料明细表

序号	公称直径 DN	托架间距 (m)	管重(kg)	支承槽钢 ①			连接件		锚栓		螺杆		
				规格	长度	件数	重量 (kg)	规格	数量	规格	数量	规格	数量
1	15	1.5	10	MQK-21	300	1	0.67	MQA-M8	1	M12	2	M8	1
		1.5	10	MQK-21	300	1	0.67	MQA-M8	1	M12	2	M8	1
2	20	1.5	10	MQK-21	300	1	0.67	MQA-M8	1	M12	2	M8	1
		3	10	MQK-21	300	1	0.67	MQA-M8	1	M12	2	M8	1
3	25	1.5	10	MQK-21	300	1	0.67	MQA-M8	1	M12	2	M8	1
		3	20	MQK-21	300	1	0.67	MQA-M8	1	M12	2	M8	1
4	32	1.5	20	MQK-21	300	1	0.67	MQA-M8	1	M12	2	M8	1
		3	20	MQK-21	300	1	0.67	MQA-M8	1	M12	2	M8	1
5	40	3	30	MQK-21	300	1	0.67	MQA-M8	1	M12	2	M8	1
		3	25	MQK-21	300	1	0.67	MQA-M8	1	M12	2	M8	1
6	50	3	40	MQK-41	300	1	0.95	MQA-M10	1	M12	2	M10	1
		3	30	MQK-41	300	1	0.95	MQA-M10	1	M12	2	M10	1
7	65	3	60	MQK-41	300	1	0.95	MQA-M10	1	M12	2	M10	1
		3	50	MQK-41	300	1	0.95	MQA-M10	1	M12	2	M10	1
8	80	3	70	MQK-41	300	1	0.95	MQA-M10	1	M12	2	M10	1
		3	60	MQK-41	300	1	0.95	MQA-M10	1	M12	2	M10	1
9	100	3	100	MQK-41	300	1	0.95	MQA-M12	1	M12	2	M12	1
		3	90	MQK-41	300	1	0.95	MQA-M12	1	M12	2	M12	1
10	125	3	140	MQK-41	300	1	0.95	MQA-M12	1	M12	2	M12	1
		3	120	MQK-41	300	1	0.95	MQA-M12	1	M12	2	M12	1



立面图



平面图

尺寸表

序号	DN	保温(-)		序号	DN	保温(-)	
		不保温(二)	L1 L2			不保温(二)	L1 L2
1	15	(-)	110 190	6	50	(-)	130 170
		(二)	70 230			(二)	100 200
2	20	(-)	110 190	7	65	(-)	140 160
		(二)	80 220			(二)	110 190
3	25	(-)	120 180	8	80	(-)	150 150
		(二)	80 220			(二)	130 170
4	32	(-)	120 180	9	100	(-)	170 130
		(二)	90 210			(二)	140 160
5	40	(-)	130 170	10	125	(-)	180 120
		(二)	100 200			(二)	160 140

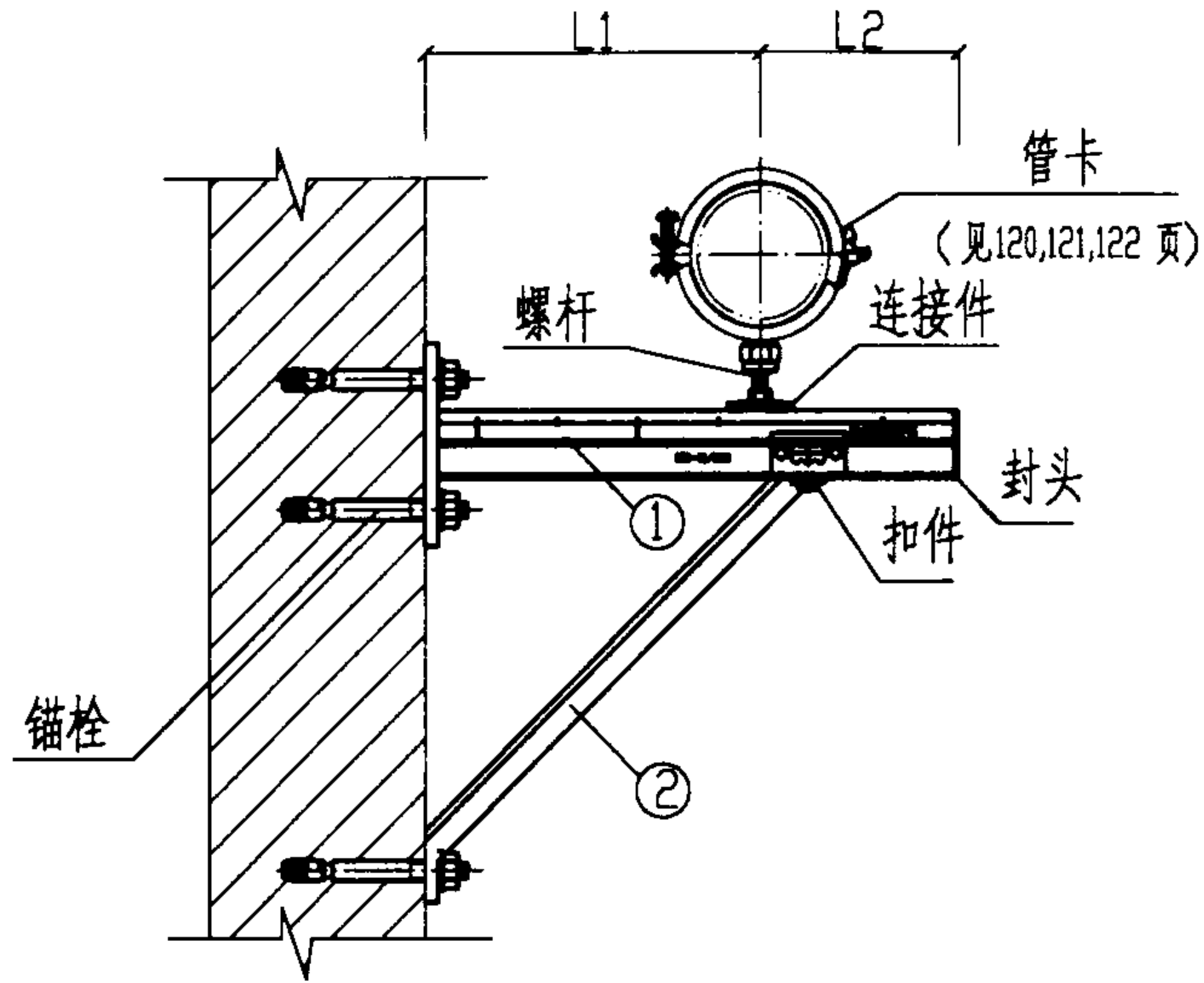
说明:

1. 本图尺寸以mm计.
2. 连接吊杆基本长度为50mm, 可根据管道坡度做调整.
3. 锚栓选用HVZ, HVA, HST 或 HSA.
4. 封头选用MQZ.
5. 本图按喜利得(中国)有限公司提供的技术资料编制.

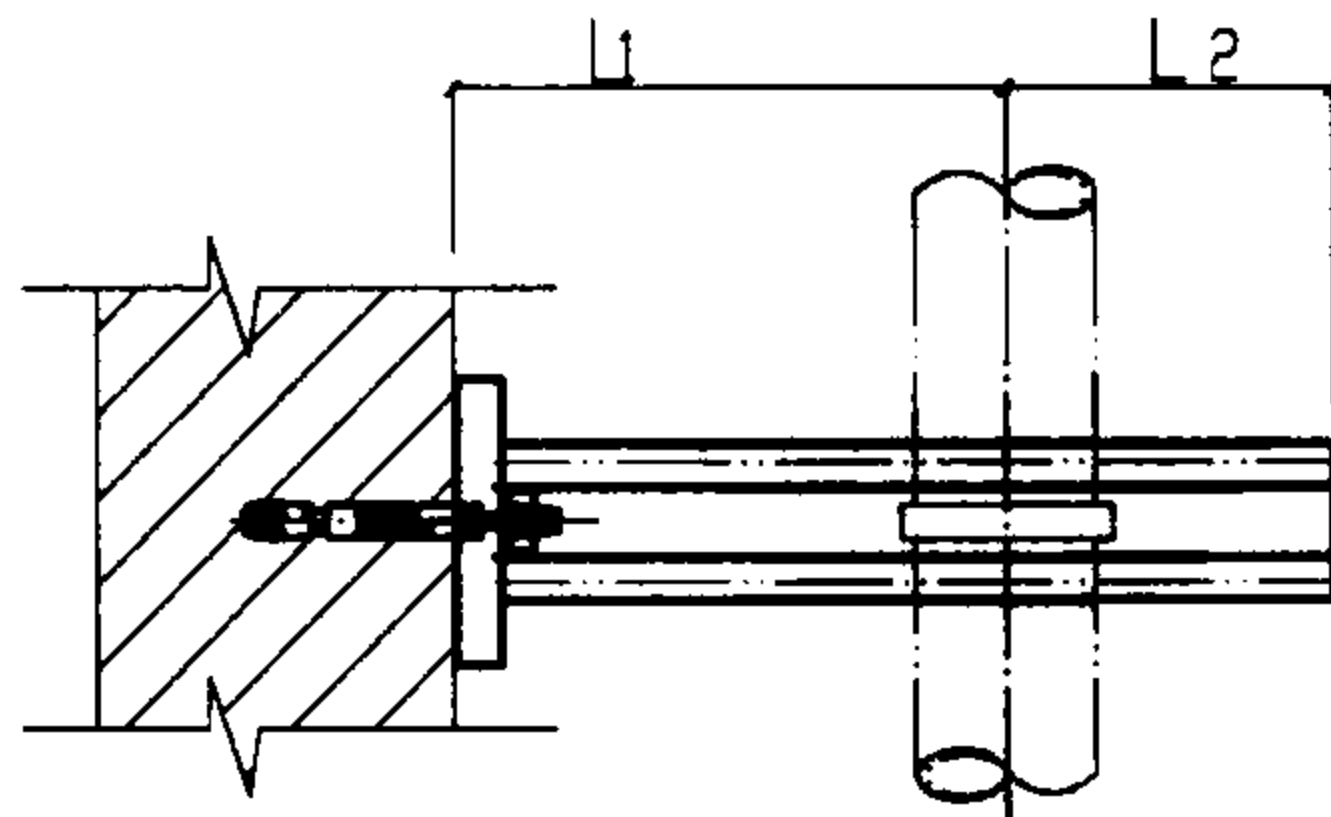
沿墙安装单管托架图(一)					图集号	03S402
DN15-DN125					页	130
审核	王XX	校对	李XX	设计	李XX	

### 材 料 明 细 表

序号	公称直径 DN	托架间距 (m)	管重(kg)	支承槽钢 ①			连接件	数 量	锚 栓	数 量	斜支撑 ②			扣 件	封 头	螺 杆		
				规格	长 度	件 数					重 量 (kg)	规格	长 度			件 数	规格	数 量
			保温				不保温											
1	150	3	180	MQK-72	450	1	2.51	MQA-M12	1	M12	3	—	—	—	—	MQZ	M12	1
		3	160	MQK-41	450	1	1.26	MQA-M12	1	M12	3	—	—	—	—	MQZ	M12	1
2	200	3	310	MQK-72	450	1	2.51	MQA-M16	1	M12	3	MQK-SK	355	1	MQN	MQZ	M16	1
		3	290	MQK-72	450	1	2.51	MQA-M16	1	M12	3	MQK-SK	355	1	MQN	MQZ	M16	1
3	250	3	450	MQK-72	450	1	2.51	MQA-M16	1	M12	3	MQK-SK	355	1	MQN	MQZ	M16	1
		3	420	MQK-72	450	1	2.51	MQA-M16	1	M12	3	MQK-SK	355	1	MQN	MQZ	M16	1
4	150	6	360	MQK-72	450	1	2.51	MQA-M16	1	M12	3	—	—	—	—	MQZ	M16	1
		6	320	MQK-72	450	1	2.51	MQA-M16	1	M12	3	—	—	—	—	MQZ	M16	1



立面图



平面图

**说明:**

1. 本图尺寸以mm计.
2. 连接吊杆基本长度为 50mm, 可根据管道坡度做适当调整.
3. 锚栓选用 HVZ 和 HVA.
4. 本图按喜利得(中国)有限公司提供的技术资料编制.

尺 寸 表

序号	DN	保温(一)	L <sub>1</sub>	L <sub>2</sub>
		不保温(二)		
1	150	(一)	200	250
		(二)	170	280
2	200	(一)	230	220
		(二)	200	250
3	250	(一)	260	190
		(二)	230	220

沿墙安装单管托架图(二)

DN150-DN250

图集号

03S402

审核

李作

校对

李作

设计

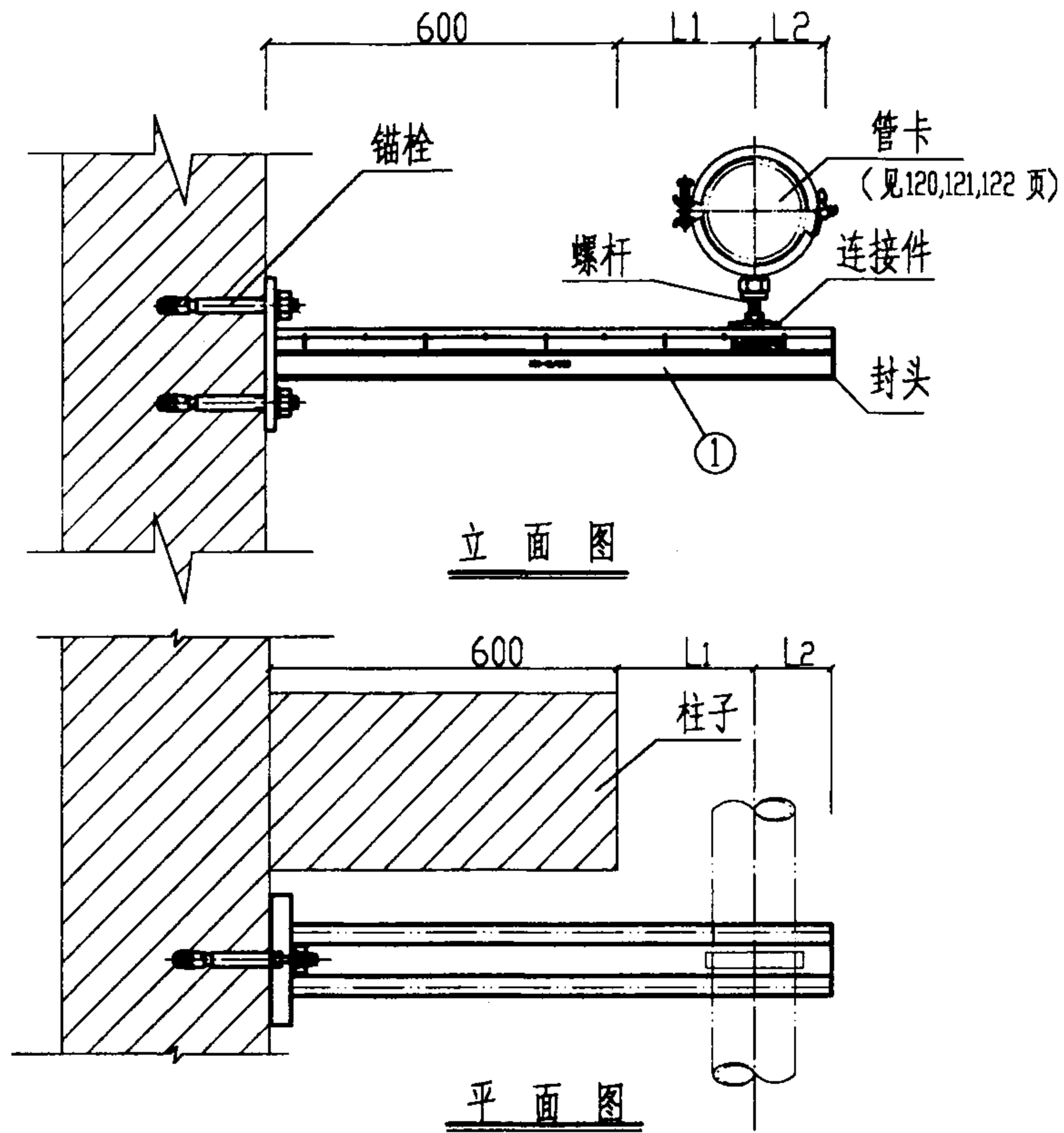
李作

页

131

### 材 料 明 细 表

序号	公称直径 DN	托架 间距 (m)	管重(kg)		支承槽钢 ①			连接 件	数 量	锚 栓	数 量	螺 杆	
			保 温	不保温	规格	长 度	件 数					重 量 (kg)	规 格
1	15	1.5	10	MQK-41	1000	1	2.4	MQA-M8	1	M12	2	M8	1
		1.5	10	MQK-41	1000	1	2.4	MQA-M8	1	M12	2	M8	1
2	20	1.5	10	MQK-41	1000	1	2.4	MQA-M8	1	M12	2	M8	1
		3	10	MQK-41	1000	1	2.4	MQA-M8	1	M12	2	M8	1
3	25	1.5	10	MQK-41	1000	1	2.4	MQA-M8	1	M12	2	M8	1
		3	20	MQK-41	1000	1	2.4	MQA-M8	1	M12	2	M8	1
4	32	1.5	20	MQK-41	1000	1	2.4	MQA-M8	1	M12	2	M8	1
		3	20	MQK-41	1000	1	2.4	MQA-M8	1	M12	2	M8	1
5	40	3	30	MQK-41D	1000	1	5.08	MQA-M8	1	M12	2	M8	1
		3	30	MQK-41	1000	1	2.4	MQA-M8	1	M12	2	M8	1
6	50	3	40	MQK-41D	1000	1	5.08	MQA-M10	1	M12	2	M10	1
		3	30	MQK-41	1000	1	2.4	MQA-M10	1	M12	2	M10	1
7	65	3	60	MQK-41D	1000	1	5.08	MQA-M10	1	M12	2	M10	1
		6	90	MQK-41D	1000	1	5.08	MQA-M10	1	M12	2	M10	1
8	80	3	70	MQK-41D	1000	1	5.08	MQA-M10	1	M12	2	M10	1
		6	120	MQK-41D	1000	1	5.08	MQA-M10	1	M12	2	M10	1
9	100	3	100	MQK-41D	1000	1	5.08	MQA-M12	1	M12	2	M12	1



### 尺 寸 表

序号	DN	保温(-)		L <sub>1</sub>	L <sub>2</sub>	序号	DN	保温(-)		L <sub>1</sub>	L <sub>2</sub>
		(-)	(二)					(-)	(二)		
1	15	(-)	110	290	6	50	(-)	130	270		
		(二)	70	330			(二)	100	300		
2	20	(-)	110	290	7	65	(-)	140	260		
		(二)	80	320			(二)	110	290		
3	25	(-)	120	280	8	80	(-)	150	250		
		(二)	80	320			(二)	130	270		
4	32	(-)	120	280	9	100	(-)	170	230		
		(二)	90	310			(二)	140	260		
5	40	(-)	130	270							
		(二)	100	300							

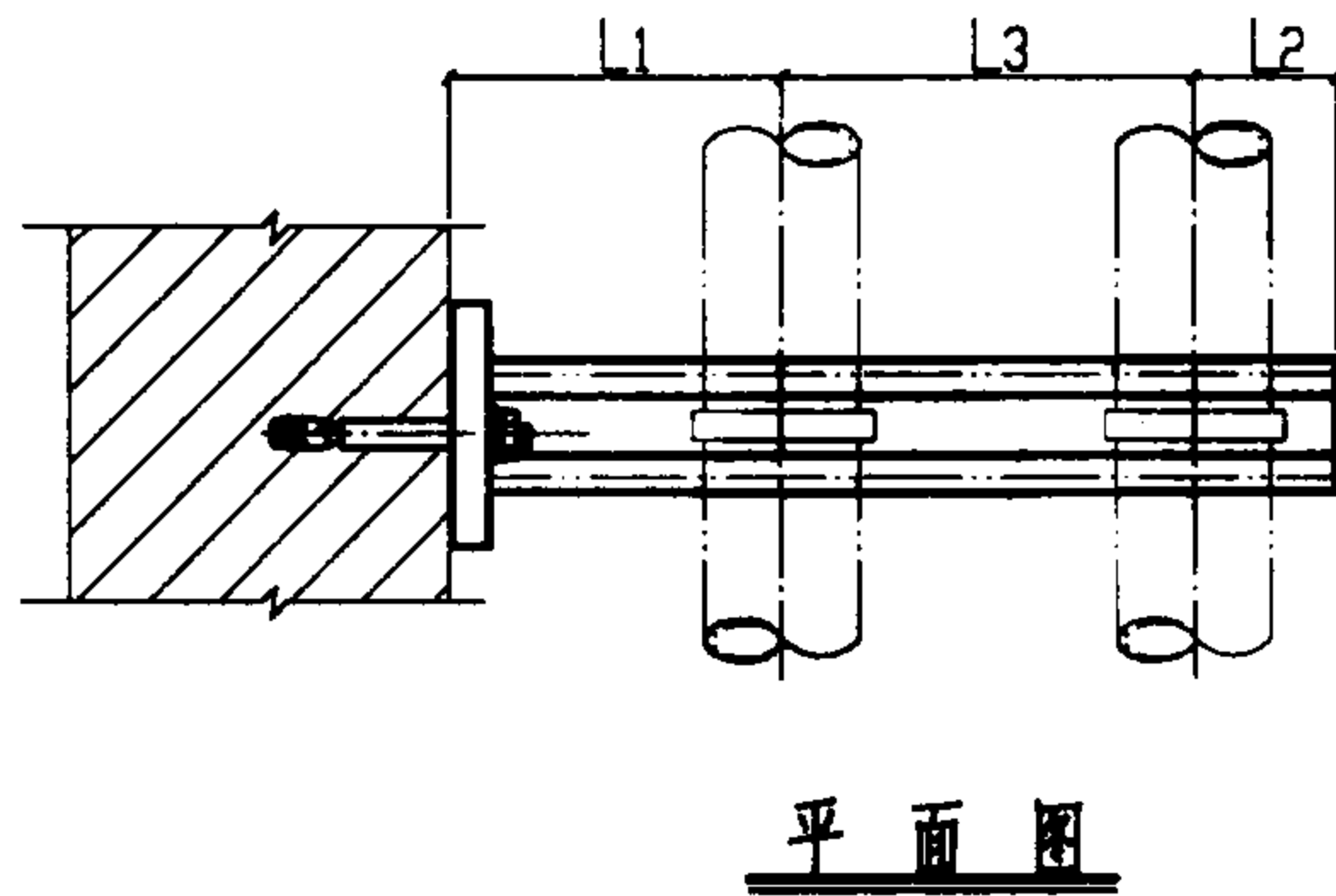
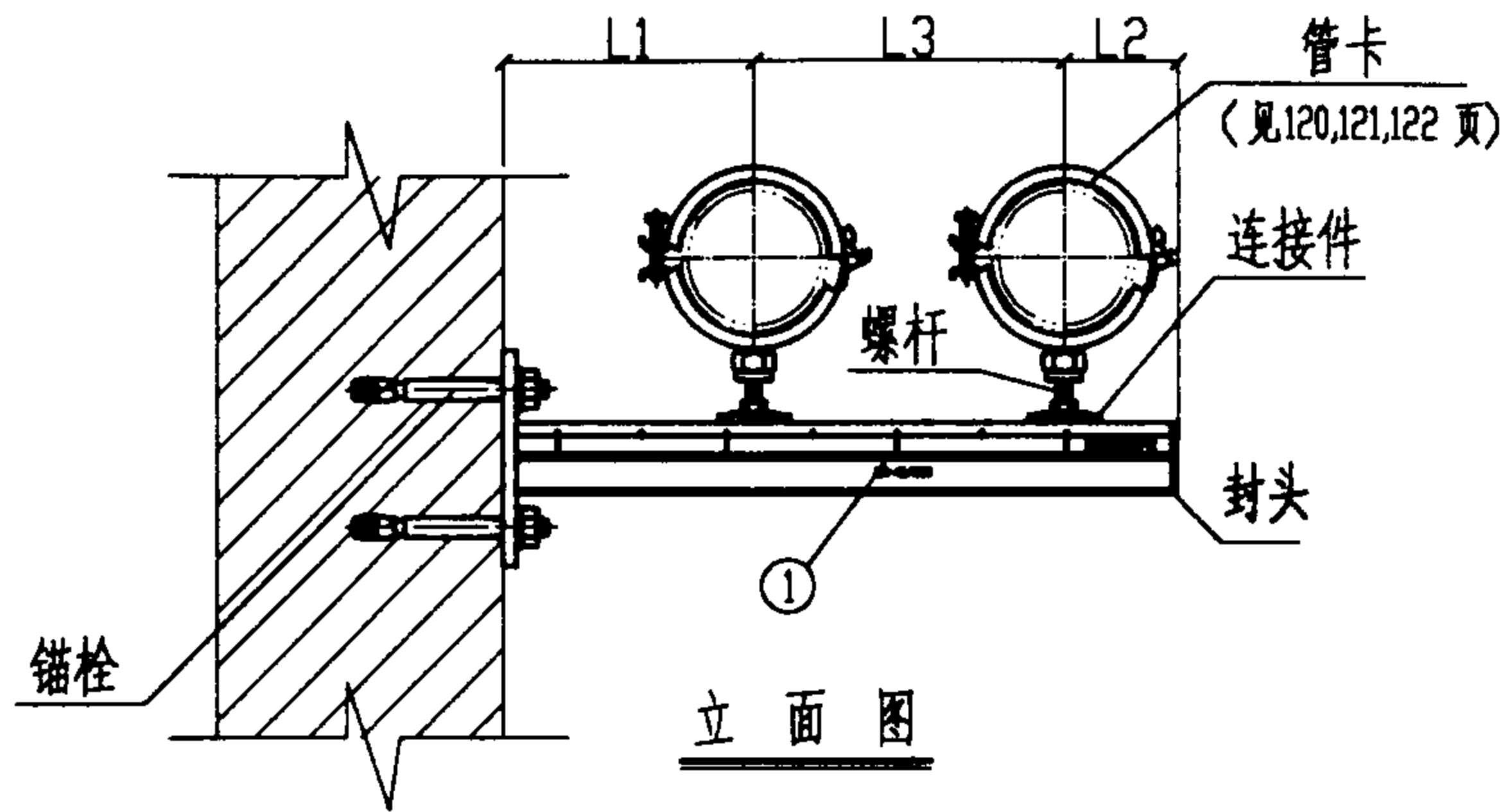
#### 说明:

1. 本图尺寸以mm计。
2. 连接吊杆基本长度为50mm, 可根据管道坡度做适当调整。
3. 锚栓选用HVZ和HVA。
4. 封头选用MQZ。
5. 本图按喜利得(中国)有限公司提供的技术资料编制。

沿墙安装单管托架图(三)				图集号	03S402
DN15-DN100				页	132
审核	设计	校对	设计	页	132

材 料 明 细 表

序号	公称直径 DN	托架间距 (m)	管重(kg)		支承槽钢 ①				连接件	数量	锚栓	数量	螺杆	
			保温	不保温	规格	长度	件数	重量 (kg)					规格	数量
1	15	1.5	10	MQK-41	450	1	1.26	MQA-8	2	M12	2	M8	2	
		1.5	10	MQK-41	300	1	0.95	MQA-8	2	M12	2	M8	2	
2	20	1.5	10	MQK-41	450	1	1.26	MQA-8	2	M12	2	M8	2	
		≤3	10	MQK-41	300	1	0.95	MQA-8	2	M12	2	M8	2	
3	25	1.5	10	MQK-41	450	1	1.26	MQA-8	2	M12	2	M8	2	
		≤3	20	MQK-41	300	1	0.95	MQA-8	2	M12	2	M8	2	
4	32	1.5	20	MQK-41	600	1	1.57	MQA-8	2	M12	2	M8	2	
		≤3	20	MQK-41	300	1	0.95	MQA-8	2	M12	2	M8	2	
5	40	≤3	30	MQK-41	600	1	1.57	MQA-8	2	M12	2	M8	2	
		≤3	30	MQK-41	300	1	0.95	MQA-8	2	M12	2	M8	2	
6	50	≤3	40	MQK-41	600	1	1.26	MQA-10	2	M12	2	M10	2	
		≤3	30	MQK-41	450	1	1.26	MQA-10	2	M12	2	M10	2	
7	65	1.5	30	MQK-41	600	1	1.26	MQA-10	2	M12	2	M10	2	
		3	50	MQK-41	450	1	1.26	MQA-10	2	M12	2	M10	2	
8	80	1.5	40	MQK-72	600	1	3.13	MQA-10	2	M12	2	M10	2	
		3	60	MQK-41	450	1	1.26	MQA-10	2	M12	2	M10	2	
9	100	1.5	50	MQK-72	600	1	3.13	MQA-10	2	M12	2	M10	2	
		3	90	MQK-72	450	1	2.51	MQA-10	2	M12	2	M10	2	



尺 寸 表

序号	DN	保温(-)			序号	DN	保温(-)			
		不保温(二)	L <sub>1</sub>	L <sub>3</sub>			L <sub>2</sub>	不保温(二)	L <sub>1</sub>	L <sub>3</sub>
1	15	(-)	130	190	6	50	(-)	160	230	210
		(二)	70	100			(二)	100	170	180
2	20	(-)	140	190	7	65	(-)	170	250	180
		(二)	80	110			(二)	110	190	150
3	25	(-)	140	200	8	80	(-)	190	260	150
		(二)	80	120			(二)	130	210	110
4	32	(-)	150	220	9	100	(-)	200	300	100
		(二)	90	140			(二)	140	240	70
5	40	(-)	160	220						
		(二)	100	150						

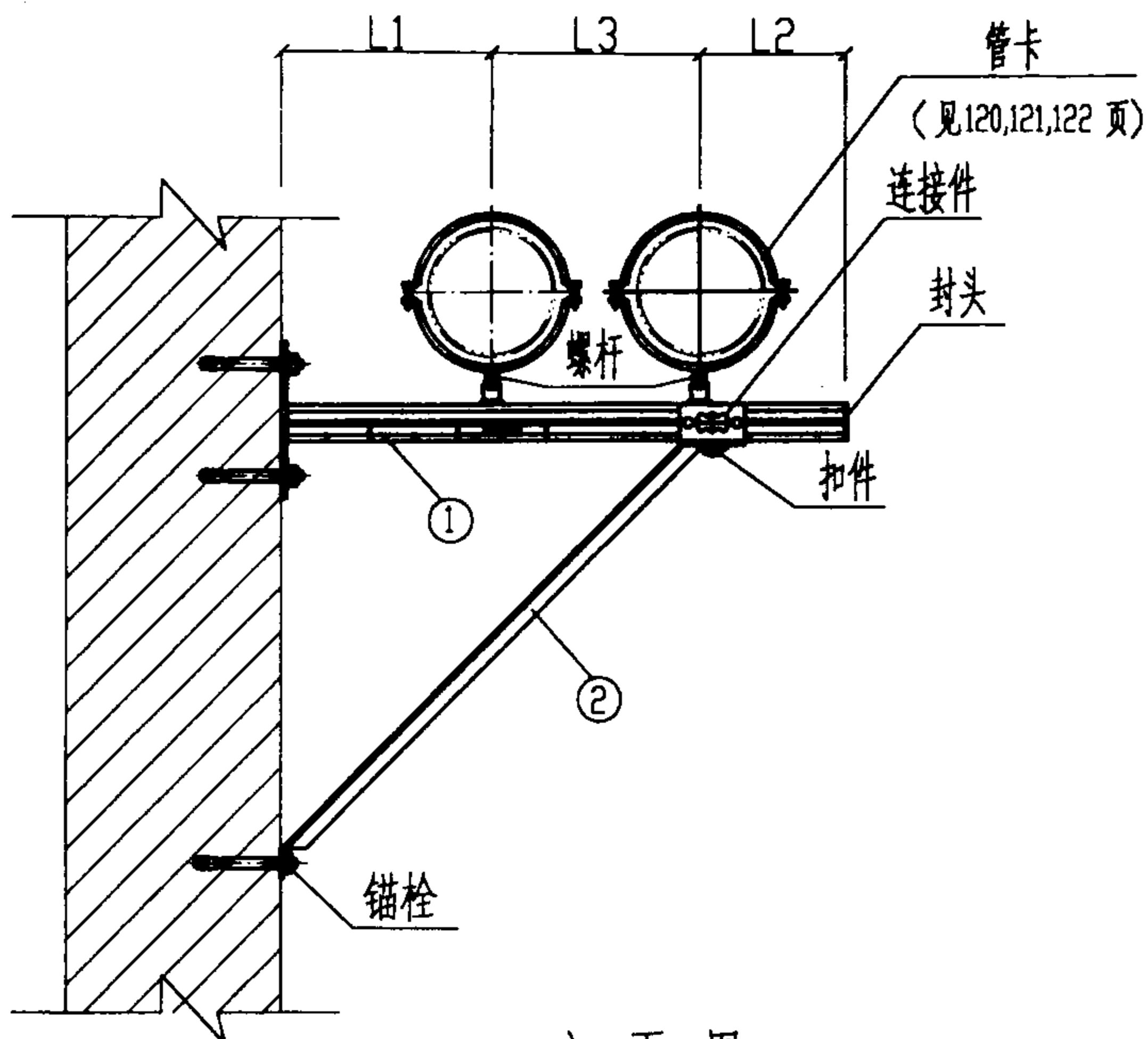
说明:

1. 本图尺寸以mm计.
2. 连接吊杆基本长度为50mm, 可根据管道坡度做适当调整.
3. 锚栓选用 HVZ, HVA 或 HST.
4. 封头选用 MQZ.
5. 本图按喜利得(中国)有限公司提供的技术资料编制.

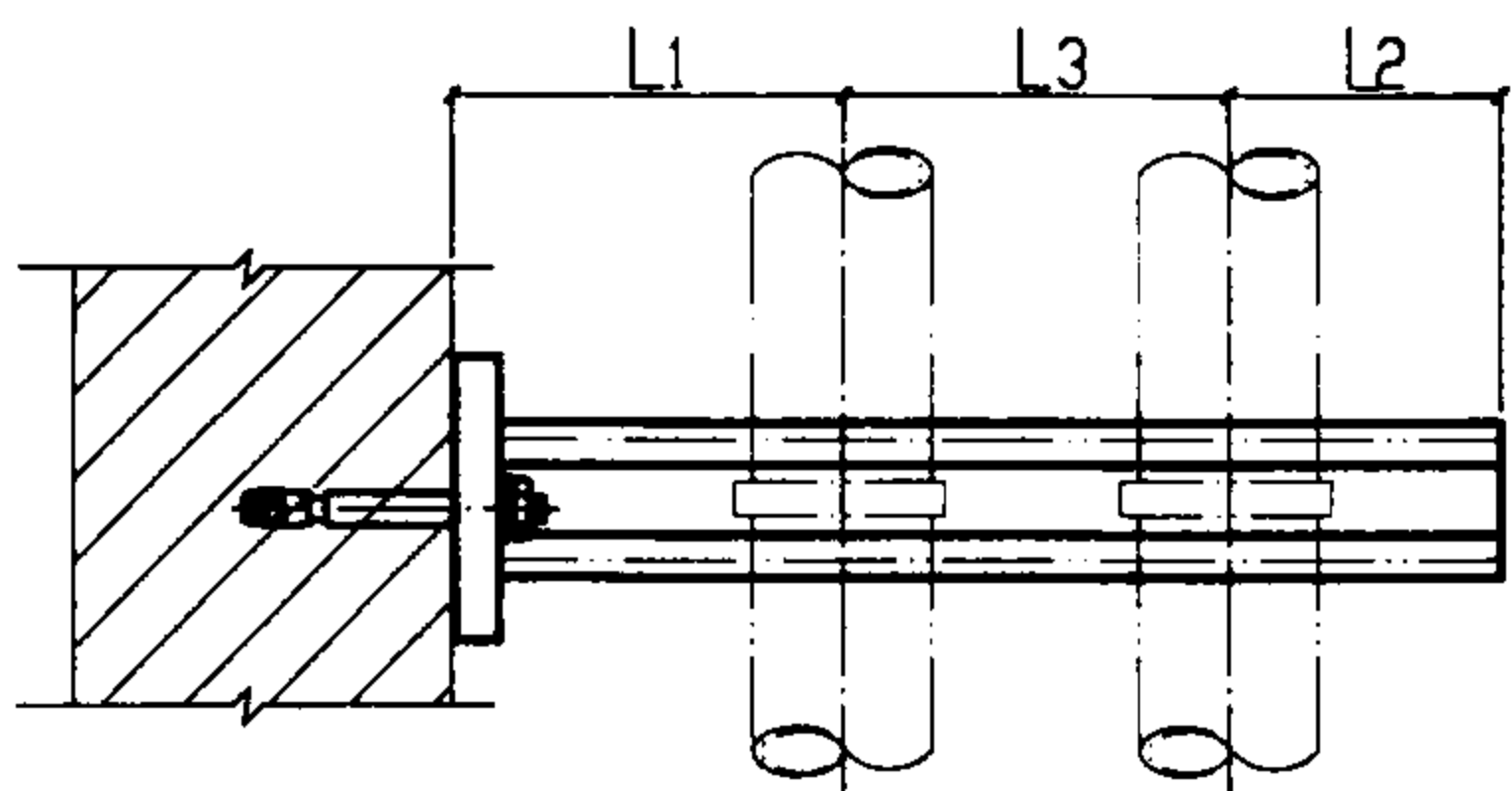
沿墙安装双管托架图(一)		图集号	03S402
DN15-DN100			
审核	校对	设计	页
			133

### 材 料 明 细 表

序号	公称直径 DN	托架间距 (m)	管重(kg)		支承槽钢 ①				连接件	数量	锚 栓	数量	斜撑件 ②			扣 件	数量	螺 杆	
			保 温	不保温	规格	长度	件 数	重量 (kg)					规格	长度	件 数			规格	数量
1	125	1.5	70	MQK-41D	1000	1	5.08	MQA-12	2	M12	3	MQK-SL	635	1	MQN	1	M12	2	
		3	120	MQK-72	600	1	3.13	MQA-12	2	M12	3	MQK-SL	635	1	MQN	1	M12	2	
2	150	3	180	MQK-41D	1000	1	5.08	MQA-12	2	M12	3	MQK-SL	635	1	MQN	1	M12	2	
		3	160	MQK-72	600	1	3.13	MQA-12	2	M12	3	MQK-SL	635	1	MQN	1	M12	2	
3	65	3	60	MQK-72	600	1	3.13	MQA-10	2	M12	3	MQK-SK	355	1	MQN	1	M10	2	
		6	90	MQK-72	450	1	2.51	MQA-10	2	M12	3	MQK-SK	355	1	MQN	1	M10	2	
4	80	3	70	MQK-72	600	1	3.13	MQA-10	2	M12	3	MQK-SL	635	1	MQN	1	M10	2	
		6	120	MQK-72	450	1	2.51	MQA-10	2	M12	3	MQK-SK	355	1	MQN	1	M10	2	
5	100	3	100	MQK-72	600	1	3.13	MQA-12	2	M12	3	MQK-SL	635	1	MQN	1	M12	2	
		6	170	MQK-72	600	1	3.13	MQA-12	2	M12	3	MQK-SL	635	1	MQN	1	M12	2	
6	125	3	140	MQK-41D	1000	1	5.08	MQA-12	2	M12	3	MQK-SL	635	1	MQN	1	M12	2	



立 面 图



平 面 图

### 尺 寸 表

序号	DN	尺寸 (mm)			
		保温(-) 不保温(=)	L <sub>1</sub>	L <sub>3</sub>	L <sub>2</sub>
1	65	(-)	170	250	180
		(=)	110	190	150
2	80	(-)	190	260	150
		(=)	130	210	110
3	100	(-)	200	300	100
		(=)	140	240	220
4	125	(-)	220	320	460
		(=)	160	260	180
5	150	(-)	230	350	420
		(=)	170	300	130

### 说明:

1. 本图尺寸以 mm 计.
2. 连接吊杆基本长度为 50mm, 可根据管道坡度做适当调整.
3. 锚栓选用 HVZ, HVA, HST 或 HSA.
4. 封头选用 MQZ.
5. 本图按喜利得(中国)有限公司提供的技术资料编制.

### 沿墙安装双管托架图(二)

DN65-DN150

图集号

03S402

审核

李俊

校对

李俊

设计

李俊

页

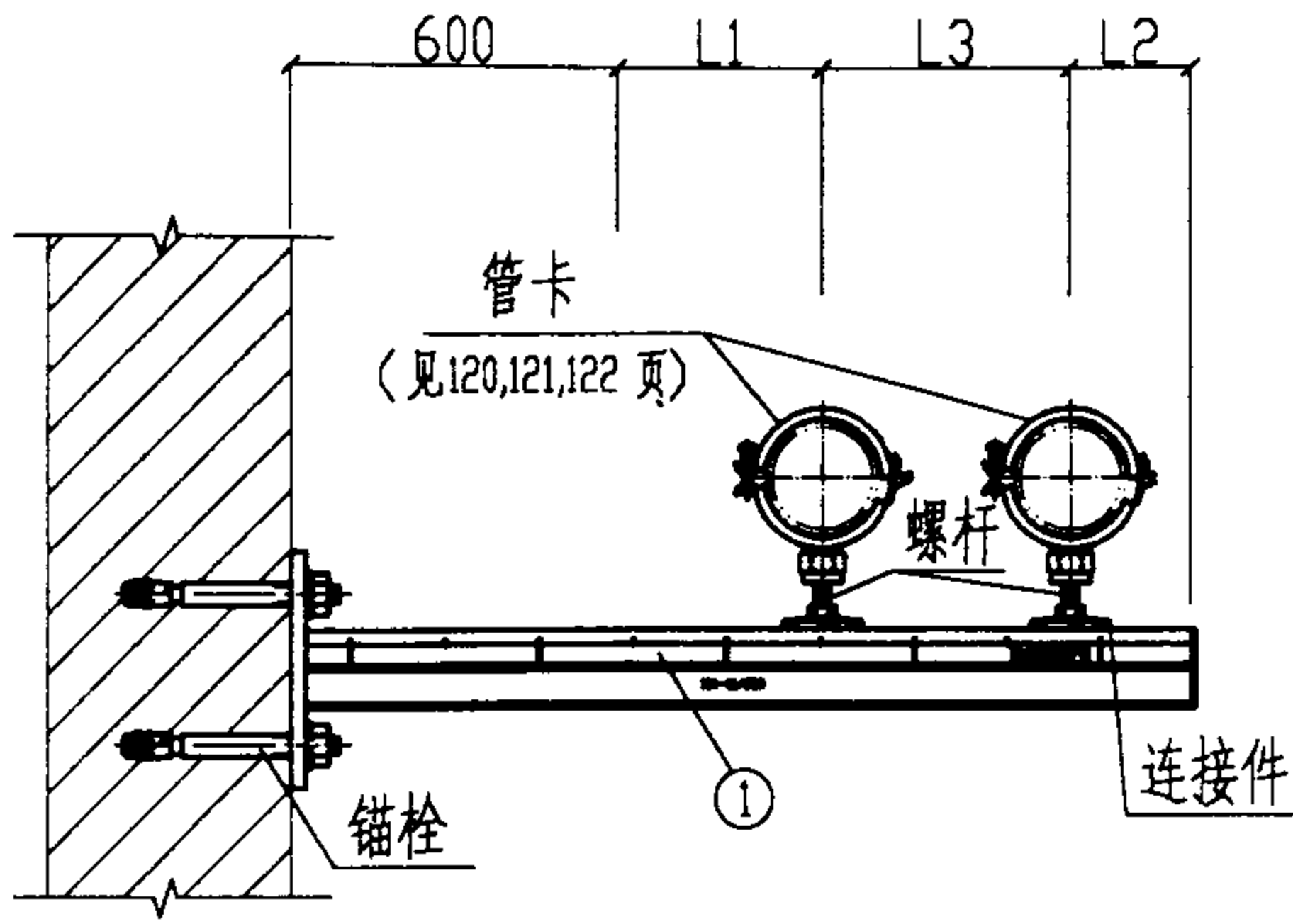
134

### 材 料 明 细 表

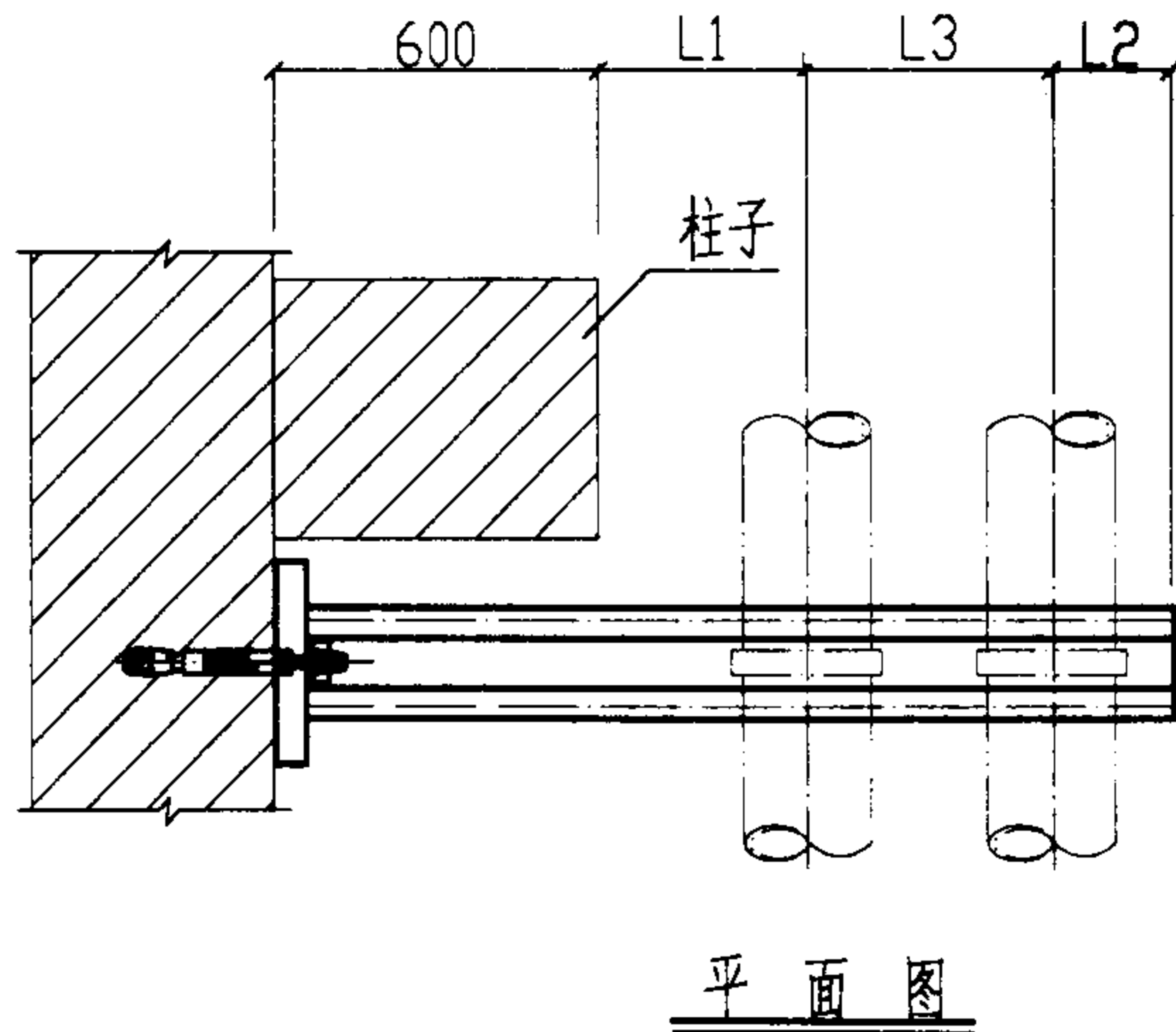
序号	公称直径 DN	单管重(kg)		支承槽钢 ①			连接件	锚栓	斜支撑 ②			螺杆		
		保温	不保温	规格	长度	件数			重量(kg)	规格	长度	件数	规格	数量
1	15	(一)	10	MQK-41	1000	1	3.37	MQA-M8	M12	-	-	-	M8	1
		(二)	10	MQK-41	1000	1	3.37	MQA-M8	M12	-	-	-	M8	1
2	20	(一)	10	—	—	—	—	—	—	-	-	-	-	-
		(二)	10	MQK-41	1000	1	3.37	MQA-M8	M12	-	-	-	M8	1
3	25	(一)	10	—	—	—	—	—	—	-	-	-	-	-
		(二)	20	MQK-41	1000	1	3.37	MQA-M8	M12	-	-	-	M8	1
4	32	(一)	20	—	—	—	—	—	—	-	-	-	-	-
		(二)	20	MQK-41	1000	1	3.37	MQA-M8	M12	-	-	-	M8	1
5	40	(一)	30	—	—	—	—	—	—	-	-	-	-	-
		(二)	30	MQK-41	1000	1	3.37	MQA-M8	M12	-	-	-	M8	1
6	50	(一)	40	—	—	—	—	—	—	-	-	-	-	-
		(二)	30	MQK-41D	1000	1	5.08	MQA-M8	M12	-	-	-	M8	1
7	65	(一)	60	—	—	—	—	—	—	-	-	-	-	-
		(二)	90	MQK-41D	1000	1	5.08	MQA-M8	M12	MQK-SL	635	1	M8	1

#### 说明:

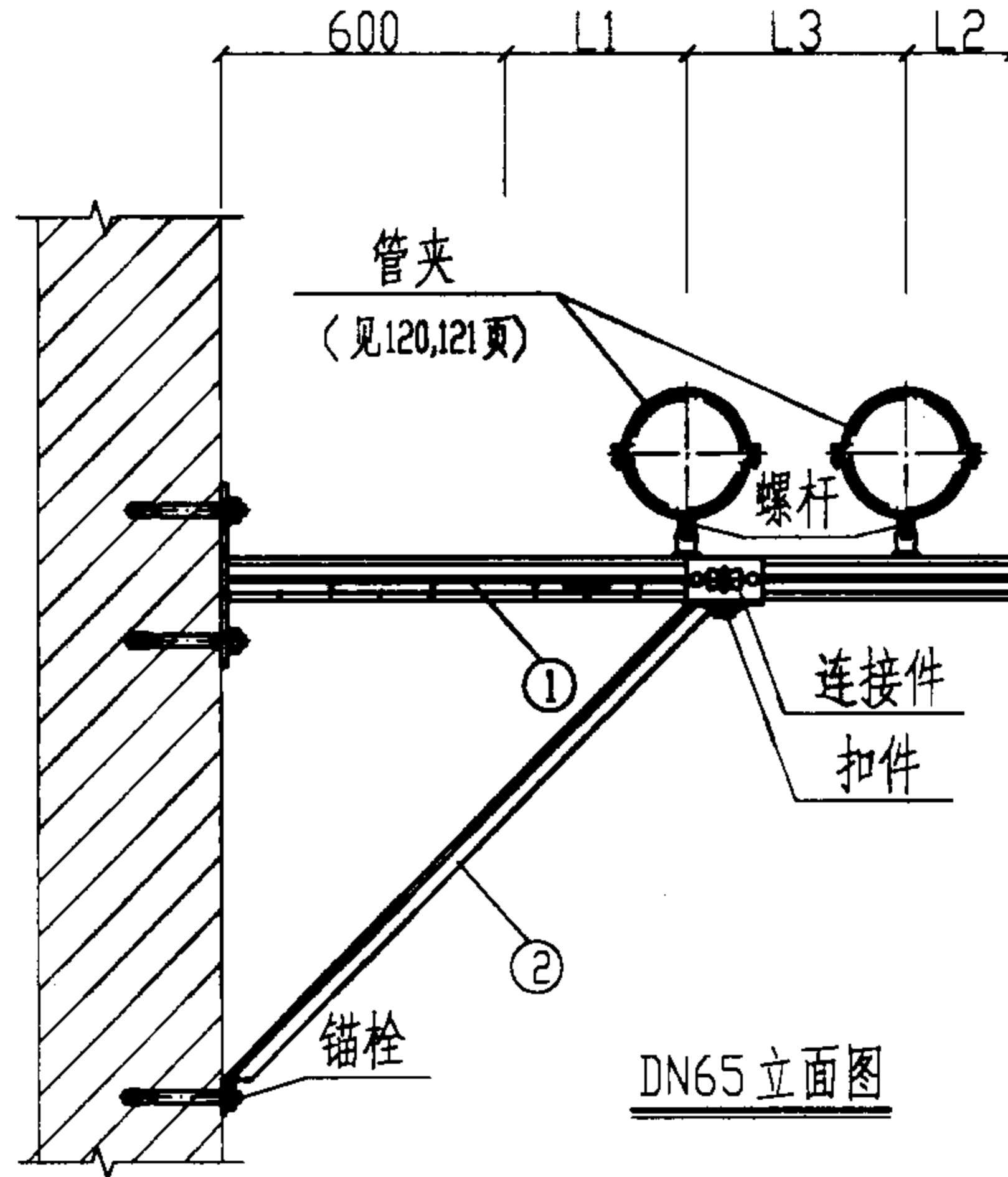
1. 本图尺寸以mm计.
2. 连接吊杆基本长度为 50mm, 可根据管道坡度做适当调整
3. 锚栓选用 HVZ, HVA.
4. 封头选用 MQZ.
5. 本图按喜利得(中国)有限公司提供的技术资料编制



DN15-50 立面图



平面图



DN65 立面图

#### 尺 寸 表

序号	DN	保温(一)			L <sub>1</sub>	L <sub>3</sub>	L <sub>2</sub>
		不保温(二)					
1	15	(一)	130	190	80		
		(二)	70	100	230		
2	20	(一)	140	190	—		
		(二)	80	110	210		
3	25	(一)	140	200	—		
		(二)	80	120	200		
4	32	(一)	150	210	—		
		(二)	90	140	170		
5	40	(一)	160	210	—		
		(二)	100	150	150		
6	50	(一)	130	210	—		
		(二)	100	170	130		
7	65	(一)	140	230	—		
		(二)	110	190	100		

沿墙安装双管托架图(三)

DN15-DN65

图集号

03S402

审核

*[Signature]*

校对

*[Signature]*

设计

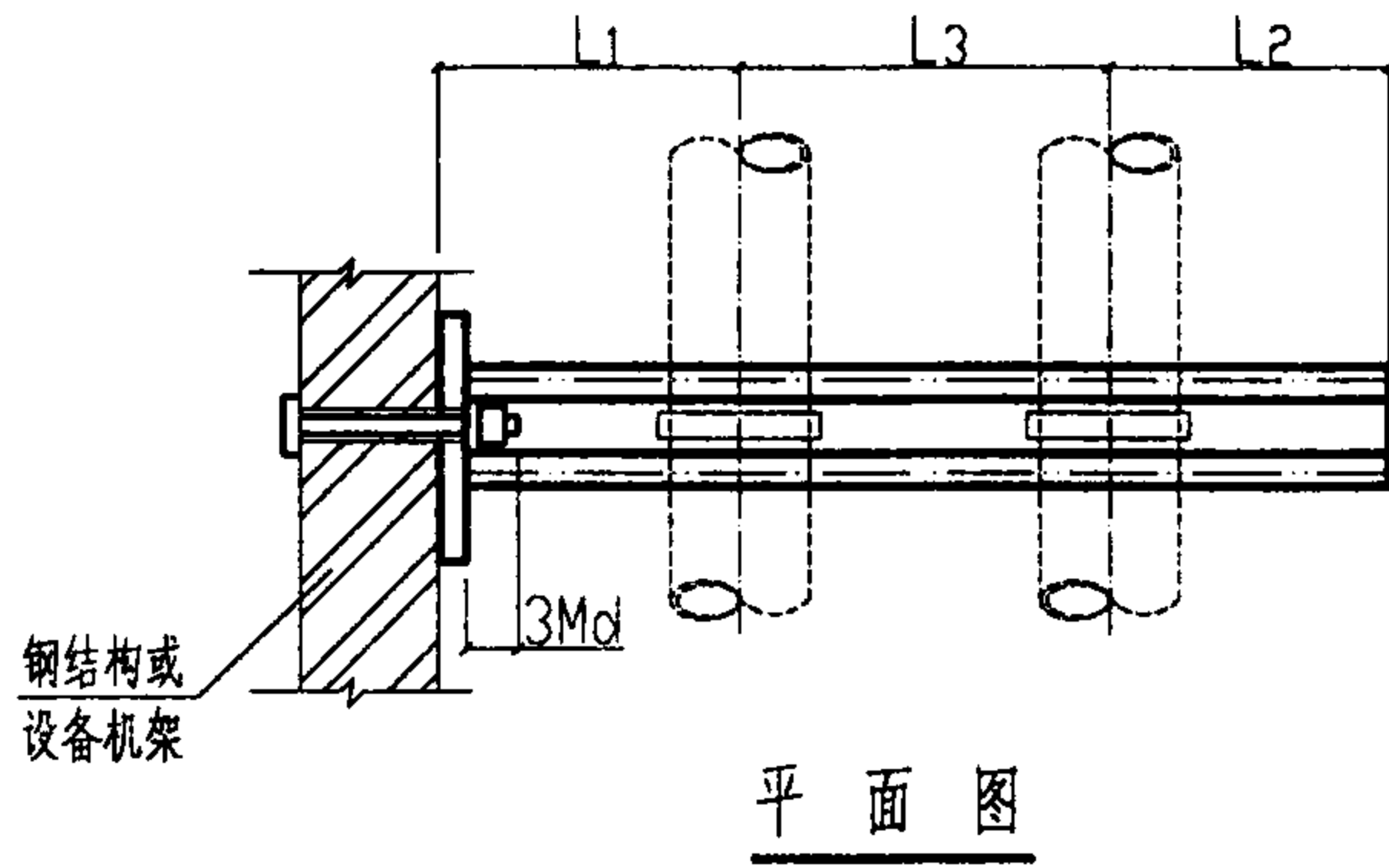
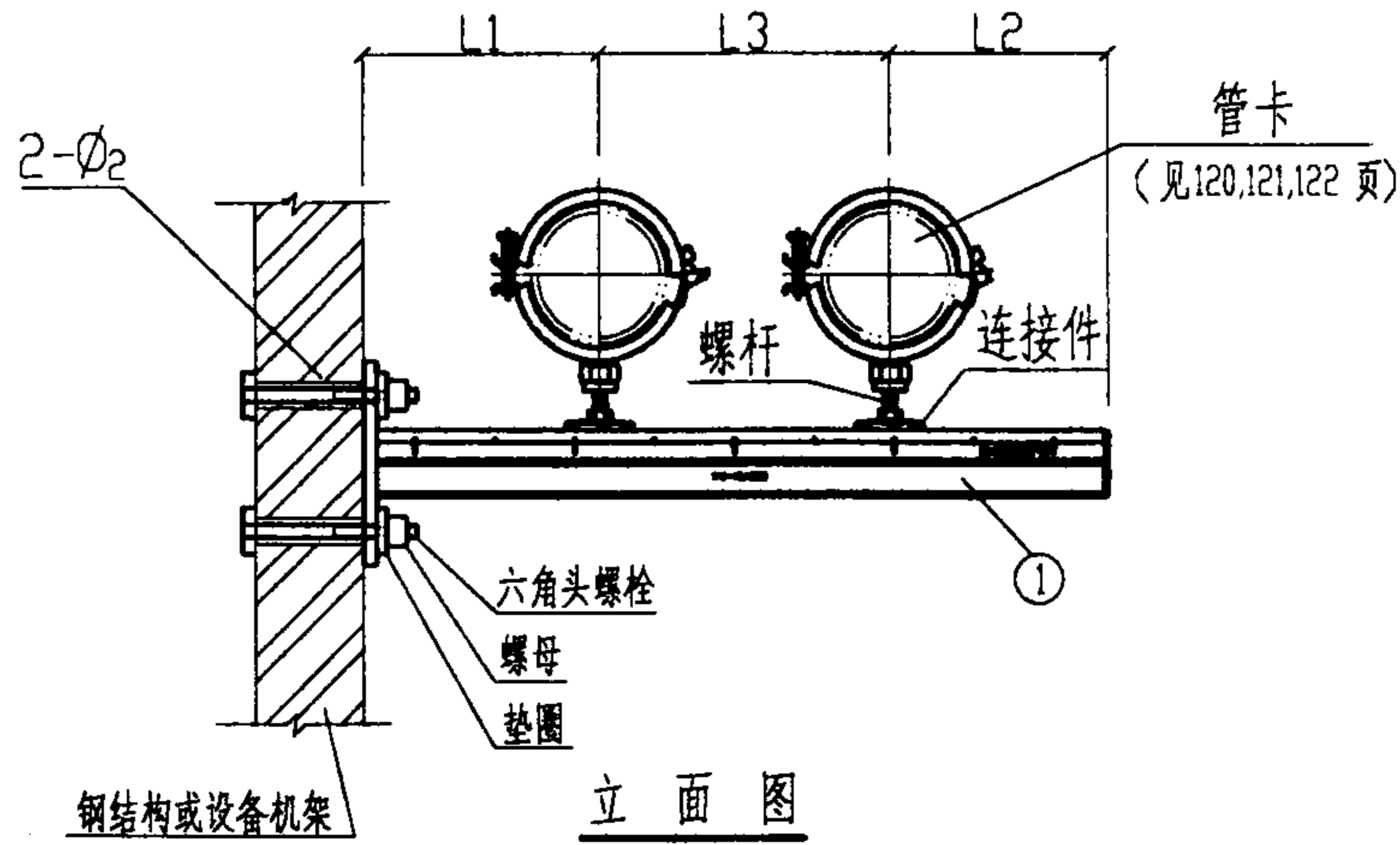
*[Signature]*

页

135

### 材 料 明 细 表

序号	公称直径 DN	托架间距 (m)	单管重量 (kg)	支承槽钢 ①				连接件		六角头螺栓		螺 母		垫 圈		螺 杆	
				规格	长度	件数	重量 (kg)	规格	件数	规格	个数	规格	个数	规格	个数	规格	数量
1	15	1.5	10	MQK-21	300	1	0.67	MQA-M8	2	M10	2	M10	2	10.5	2	M8	2
2	20	≤3	10	MQK-41	300	1	0.95	MQA-M8	2	M10	2	M10	2	10.5	2	M8	2
3	25	≤3	20	MQK-41	300	1	0.95	MQA-M8	2	M10	2	M10	2	10.5	2	M8	2
4	32	≤3	20	MQK-41	300	1	0.95	MQA-M8	2	M10	2	M10	2	10.5	2	M8	2
5	40	≤3	30	MQK-41	300	1	0.95	MQA-M8	2	M10	2	M10	2	10.5	2	M8	2
6	50	≤3	40	MQK-41	450	1	1.26	MQA-M8	2	M10	2	M10	2	10.5	2	M8	2
7	65	≤3	50	MQK-41	450	1	1.26	MQA-M8	2	M10	2	M10	2	10.5	2	M8	2
8	80	≤3	60	MQK-41	450	1	1.26	MQA-M8	2	M10	2	M10	2	10.5	2	M8	2
9	100	1.5	50	MQK-41	600	1	1.57	MQA-M10	2	M10	2	M10	2	10.5	2	M10	2
10	125	1.5	60	MQK-41	600	1	1.57	MQA-M10	2	M12	2	M12	2	12.5	2	M10	2
11	150	1.5	80	MQK-72	600	1	3.13	MQA-M10	2	M12	2	M12	2	12.5	2	M10	2
12	125	3	120	MQK-72	600	1	3.13	MQA-M10	2	M16	2	M16	2	16.5	2	M10	2
13	150	3	160	MQK-72	600	1	3.13	MQA-M10	2	M16	2	M16	2	16.5	2	M10	2



尺 寸 表

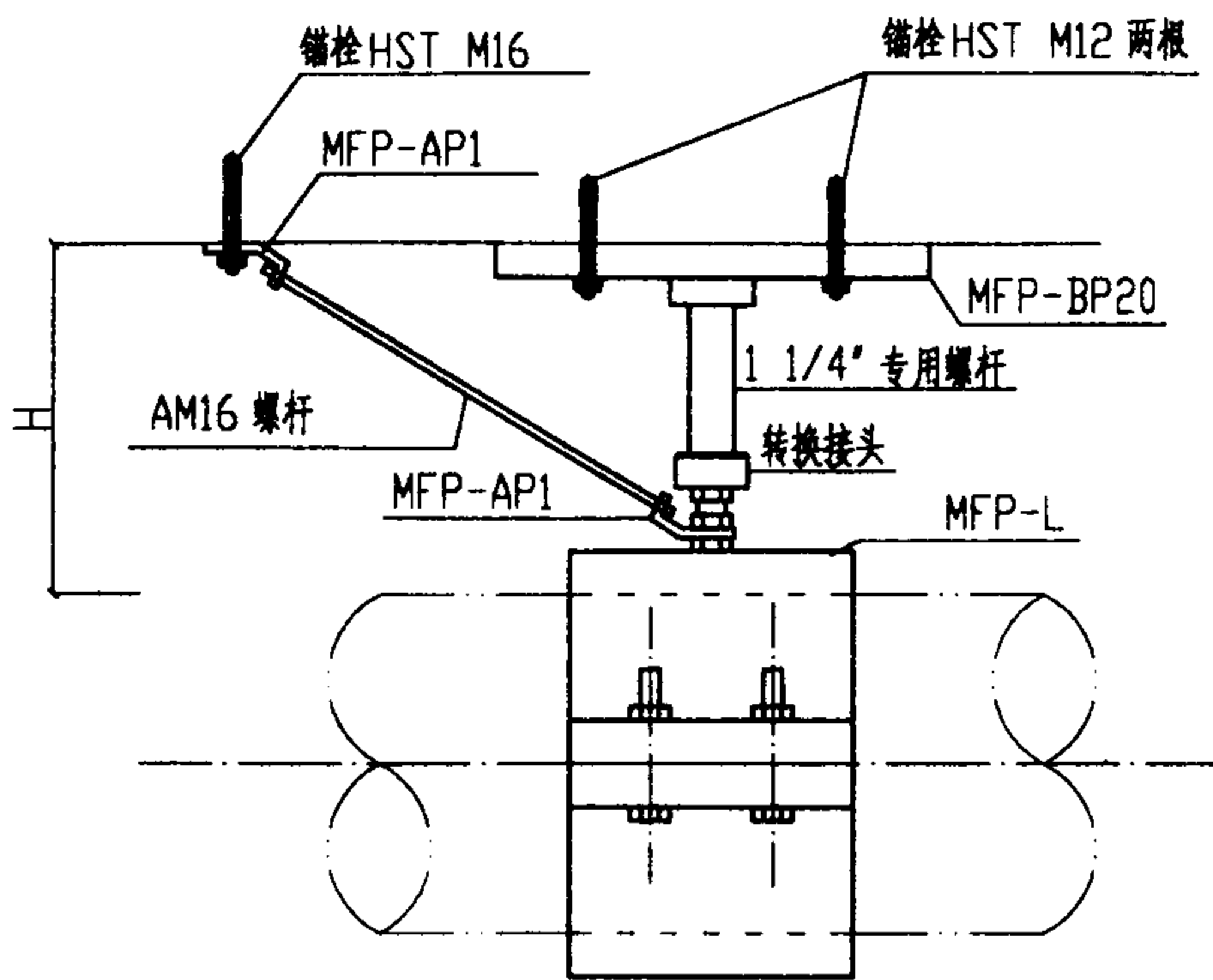
序号	DN	间距 (m)	L1	L3	L2	Φ <sub>2</sub>	序号	DN	间距 (m)	L1	L3	L2	Φ <sub>2</sub>
1	15	1.5	70	100	130	12	8	80	3	130	210	110	12
2	20	3	80	110	110	12	9	100	3	140	240	220	12
3	25	3	80	120	100	12	10	125	1.5	160	260	180	14
4	32	3	90	140	70	12	11	150	1.5	170	300	130	14
5	40	3	100	150	50	12	12	125	3	160	260	180	18
6	50	3	100	170	180	12	13	150	3	170	300	130	18
7	65	3	110	190	150	12							

**说明:**

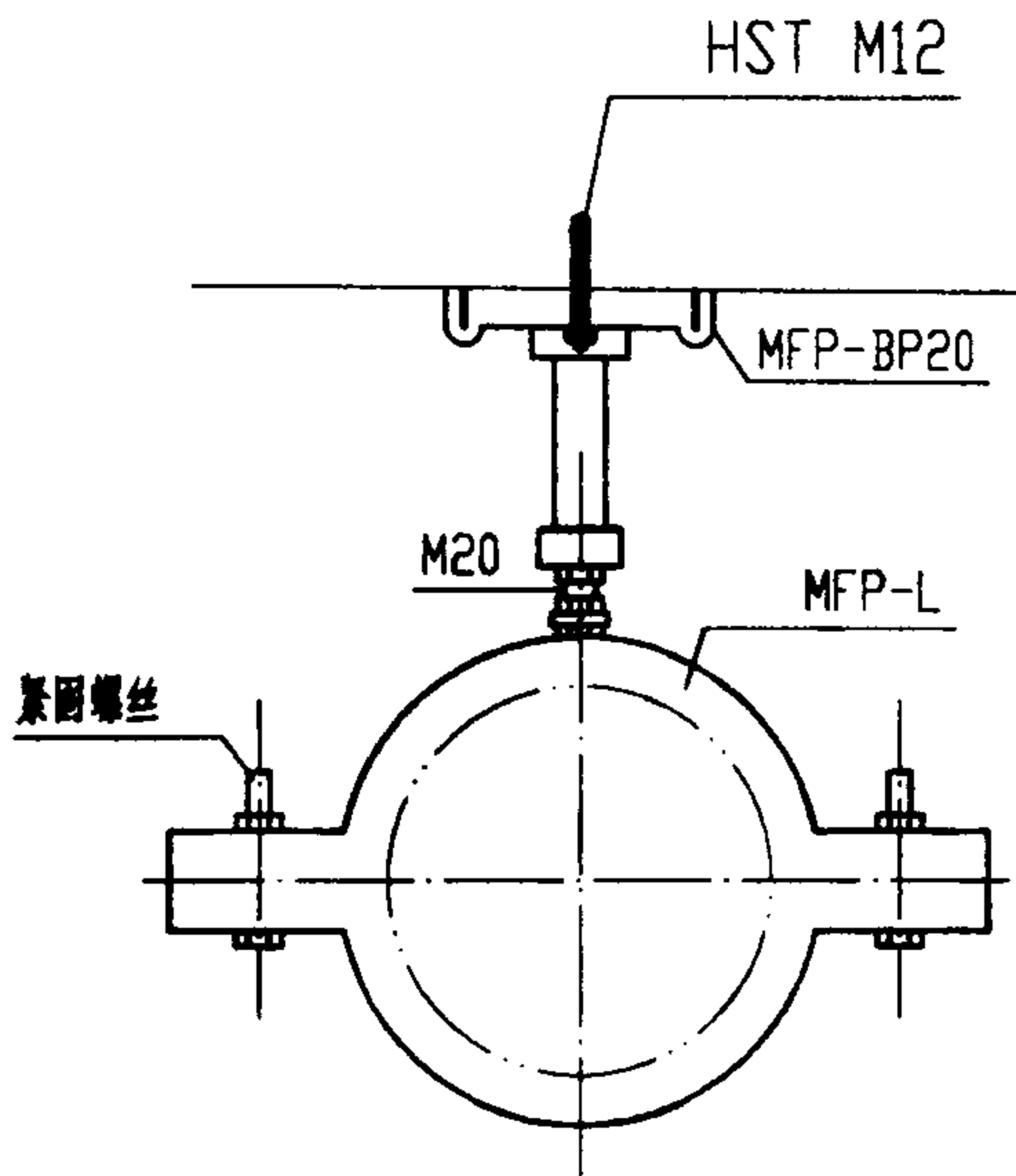
1. 本图尺寸以mm计.
2. 连接吊杆基本长度为50mm, 可根据管道坡度做适当调整.
3. 封头选用MQZ.
4. 本图适用于在钢结构或大型设备机架上固定管架的不保温管道.
5. 使用本图时, 需有关专业考虑托架对钢结构或大型设备机架不利影响验算后, 方可采用.
6. 本图按喜利得(中国)有限公司提供的技术资料编制.

固定在钢结构上的双管托架图		图集号	03S402
DN15-DN150			
审核	校对	设计	页
[Signature]	[Signature]	[Signature]	136

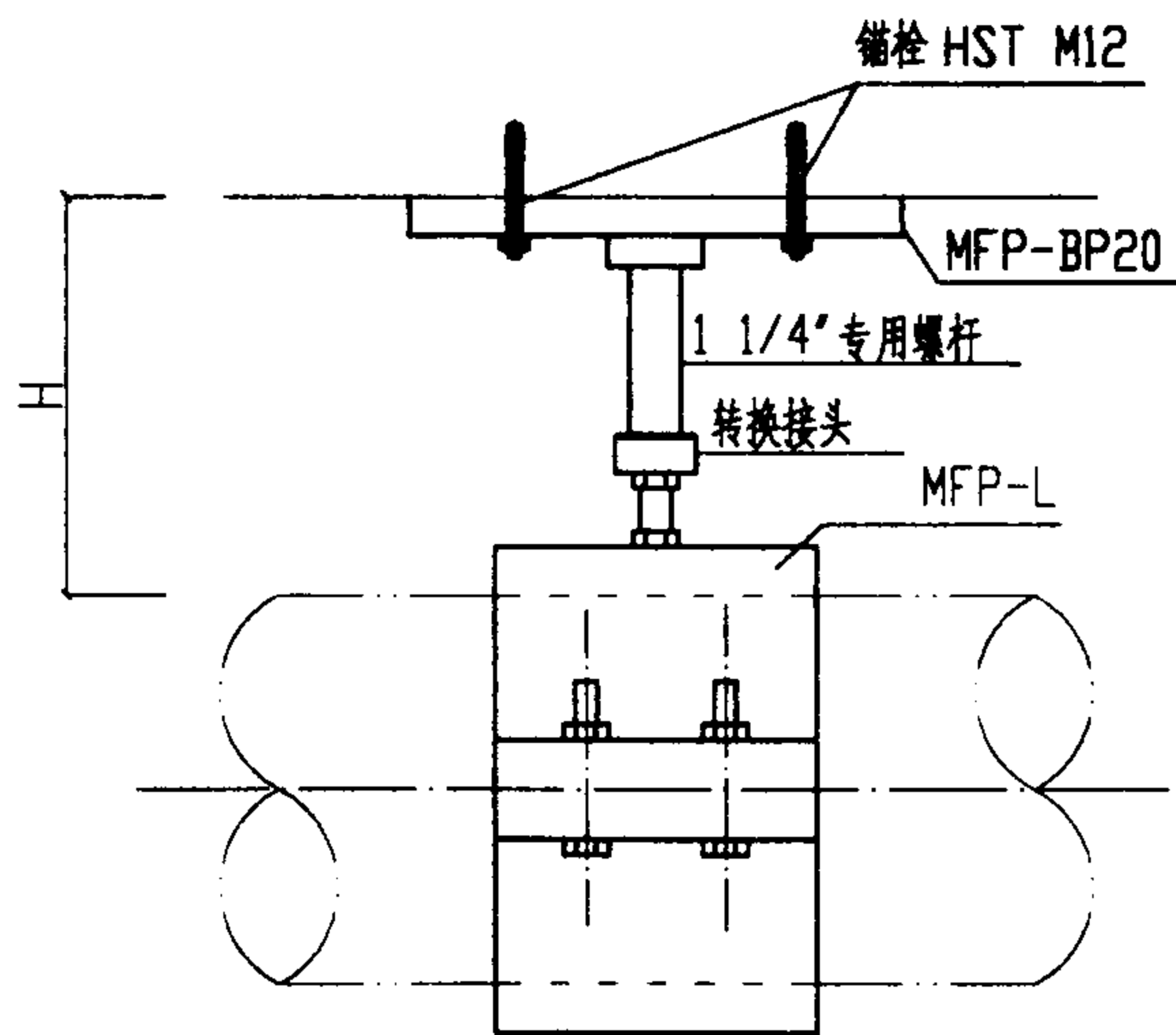




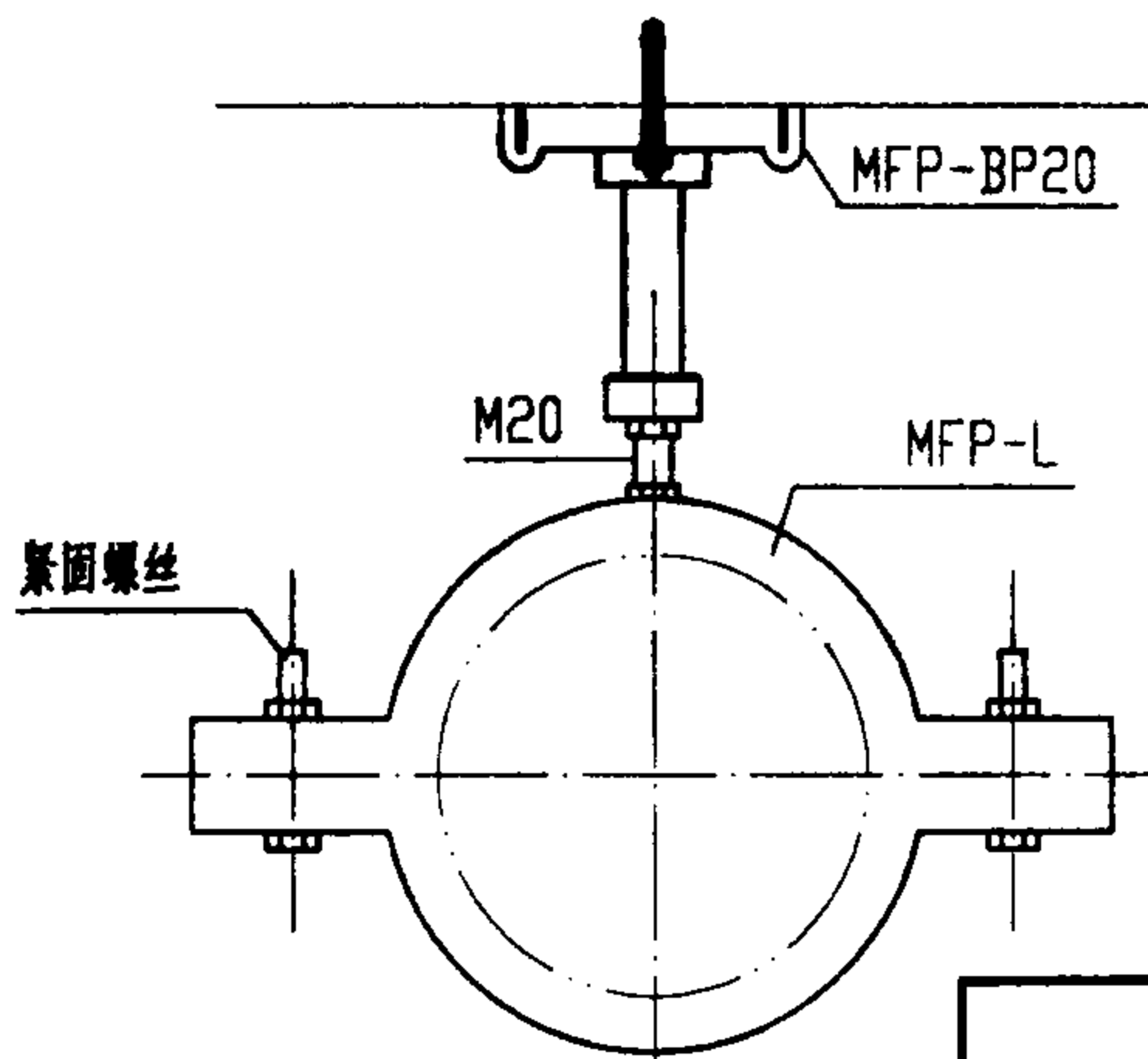
类型1 MFP1 固定支座侧立面



类型1 MFP1 固定支座正立面



类型2 MFP1a 固定支座侧立面



类型2 MFP1a 固定支座正立面

固定支座

类型序号	固定支座	推荐力值	H最大值 (mm)	H最小值 (mm)
1	MFP1	3.0KN	1200	170
2	MFP1a	3.0KN	800	140

说明:

1. 所有紧固螺丝均为 M16.
2. 固定支座可抵抗沿管线方向力, 当斜撑旋转至垂直于管线方向时, 也可用于作为防晃支架, 抵抗垂直于管线方向的力.
3. 本图按喜利得(中国)有限公司提供的技术资料编制.

防晃支架图(一)

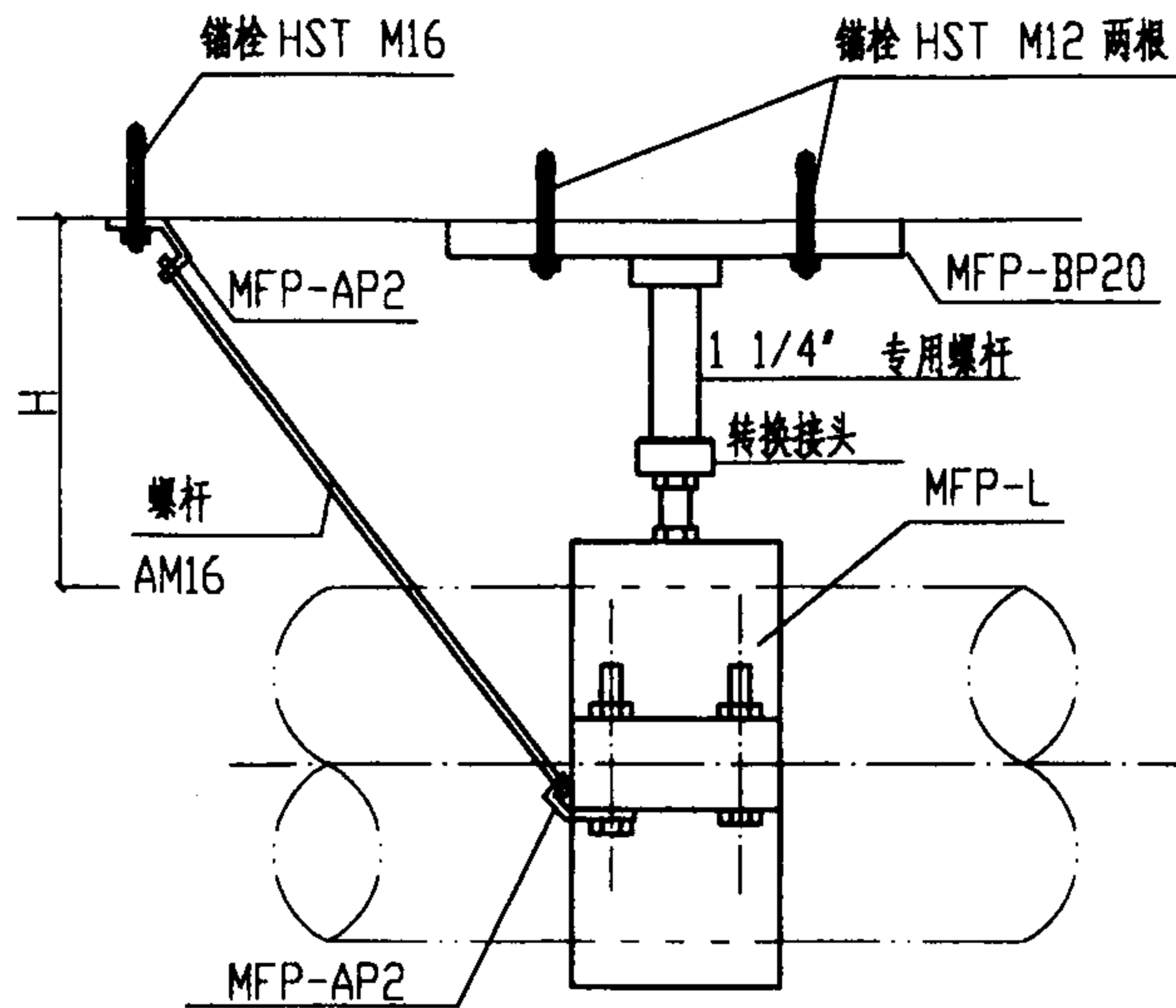
图集号 03S402

审核 *Plew* 校对 *李阳改* 设计 *李作*

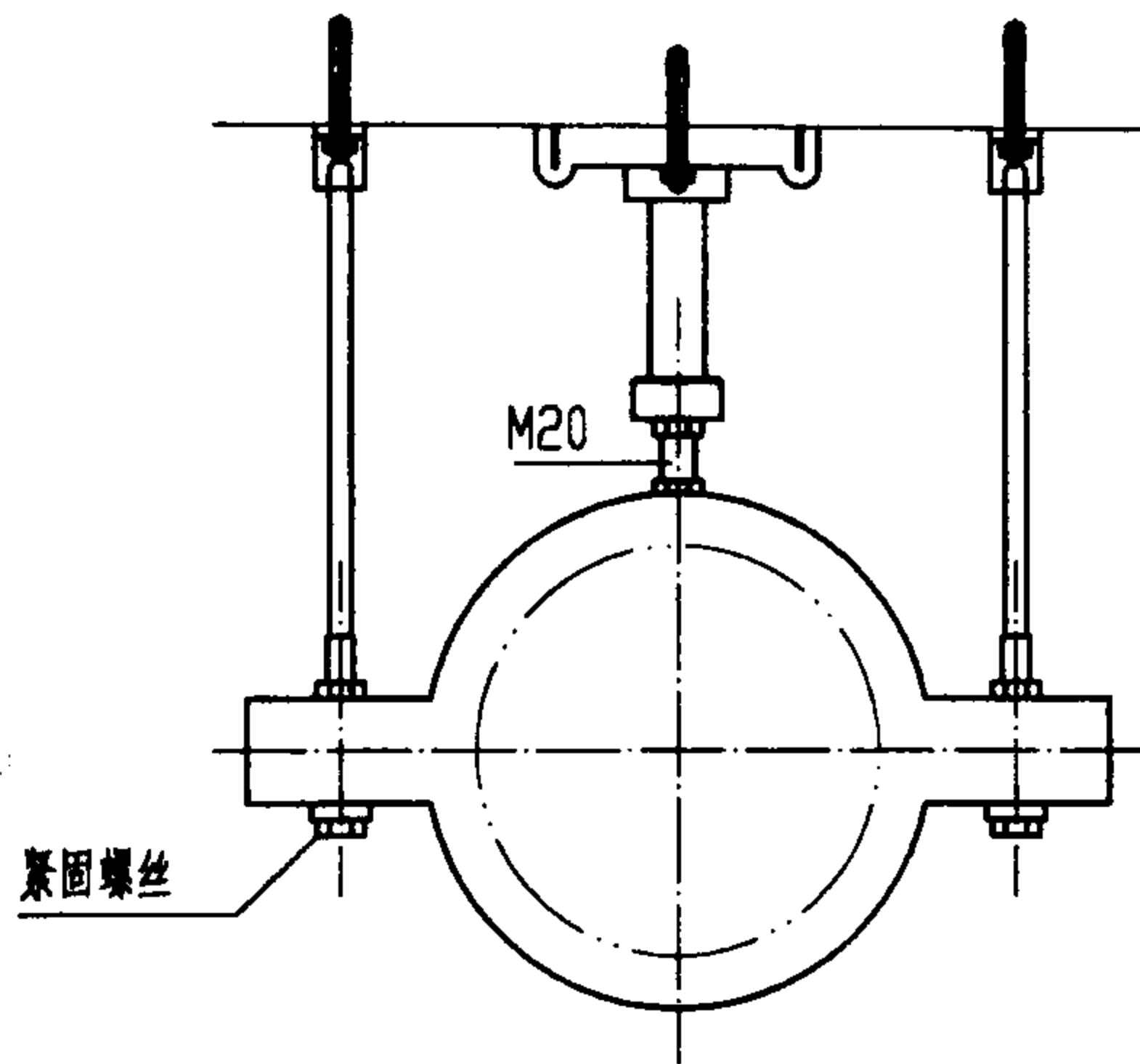
页 137

### 固定支座

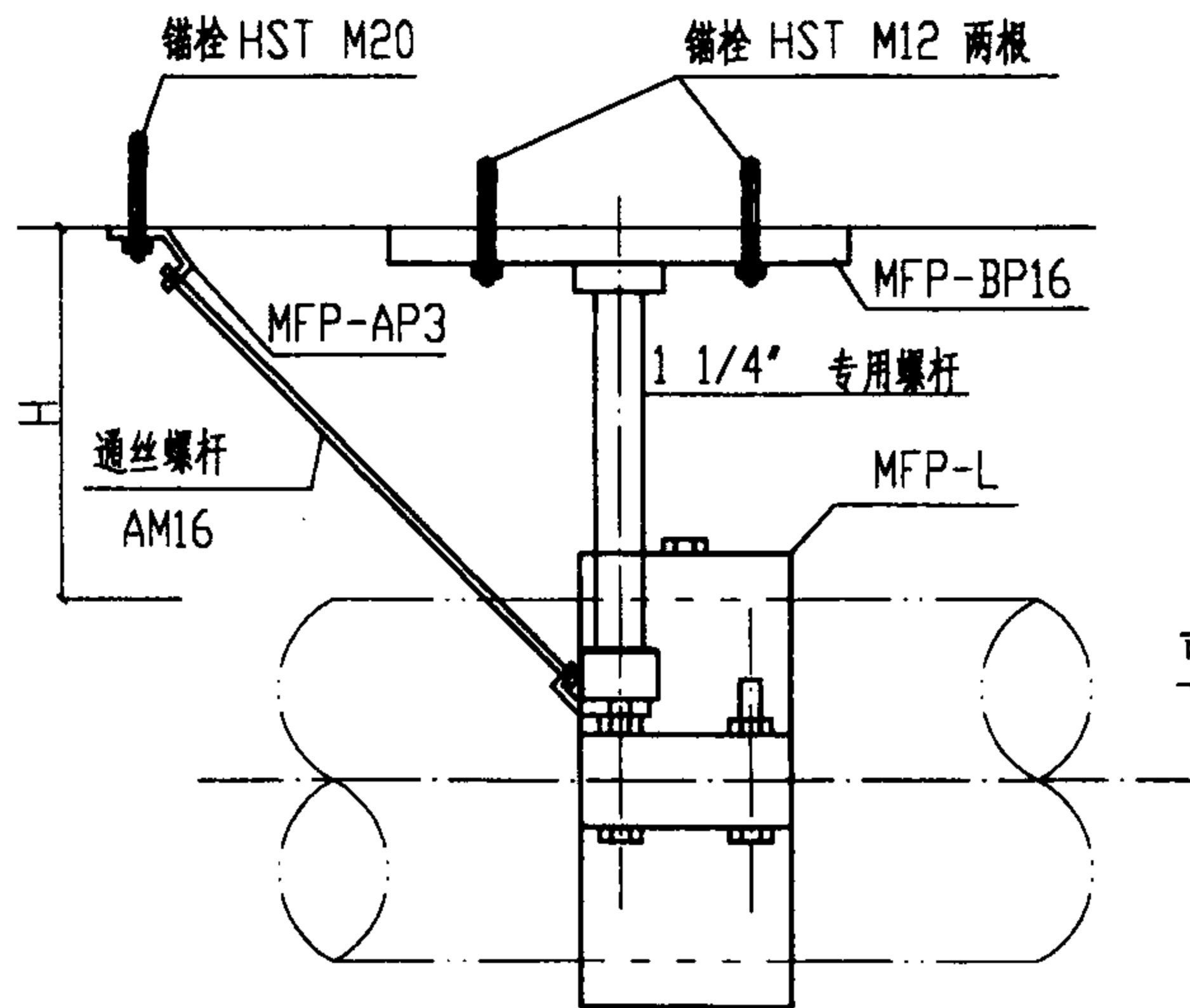
类型序号	固定支座	推荐力值	H最大值 (mm)	H最小值 (mm)
3	MFP2	10.0KN	1200	140
4	MFP3	20.0KN	1200	150



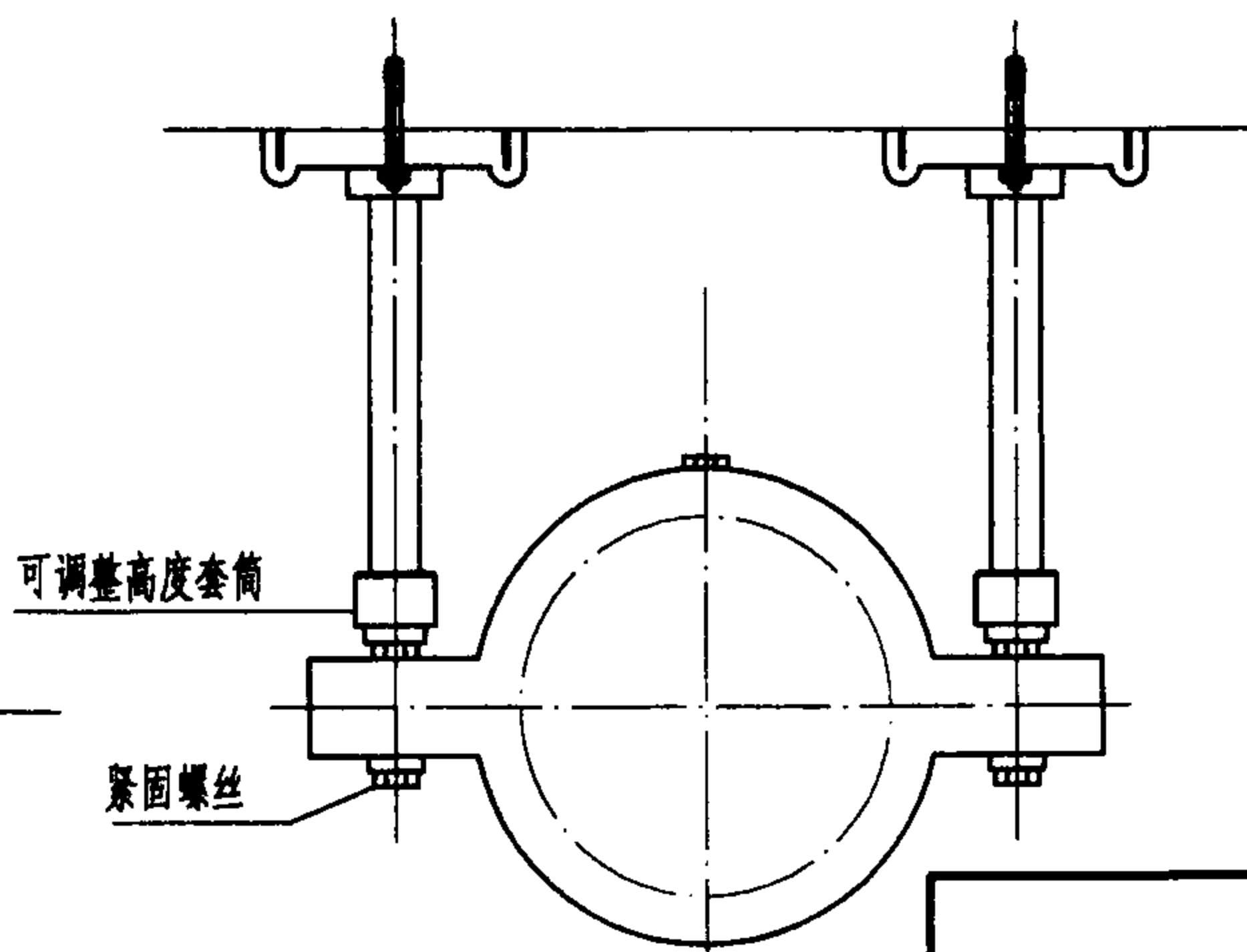
类型3 MFP2 固定支座侧立面



类型3 MFP2 固定支座正立面



类型4 MFP3 固定支座侧立面



类型4 MFP3 固定支座正立面

说明:

1. 所有紧固螺丝均为 M16.
2. 固定支座可抵抗沿管线方向力, 当斜撑旋转至垂直于管线方向时, 也可用于作为防晃支架, 抵抗垂直于管线方向的力.
3. 本图按喜利得(中国)有限公司提供的技术资料编制.

防晃支架图(二)

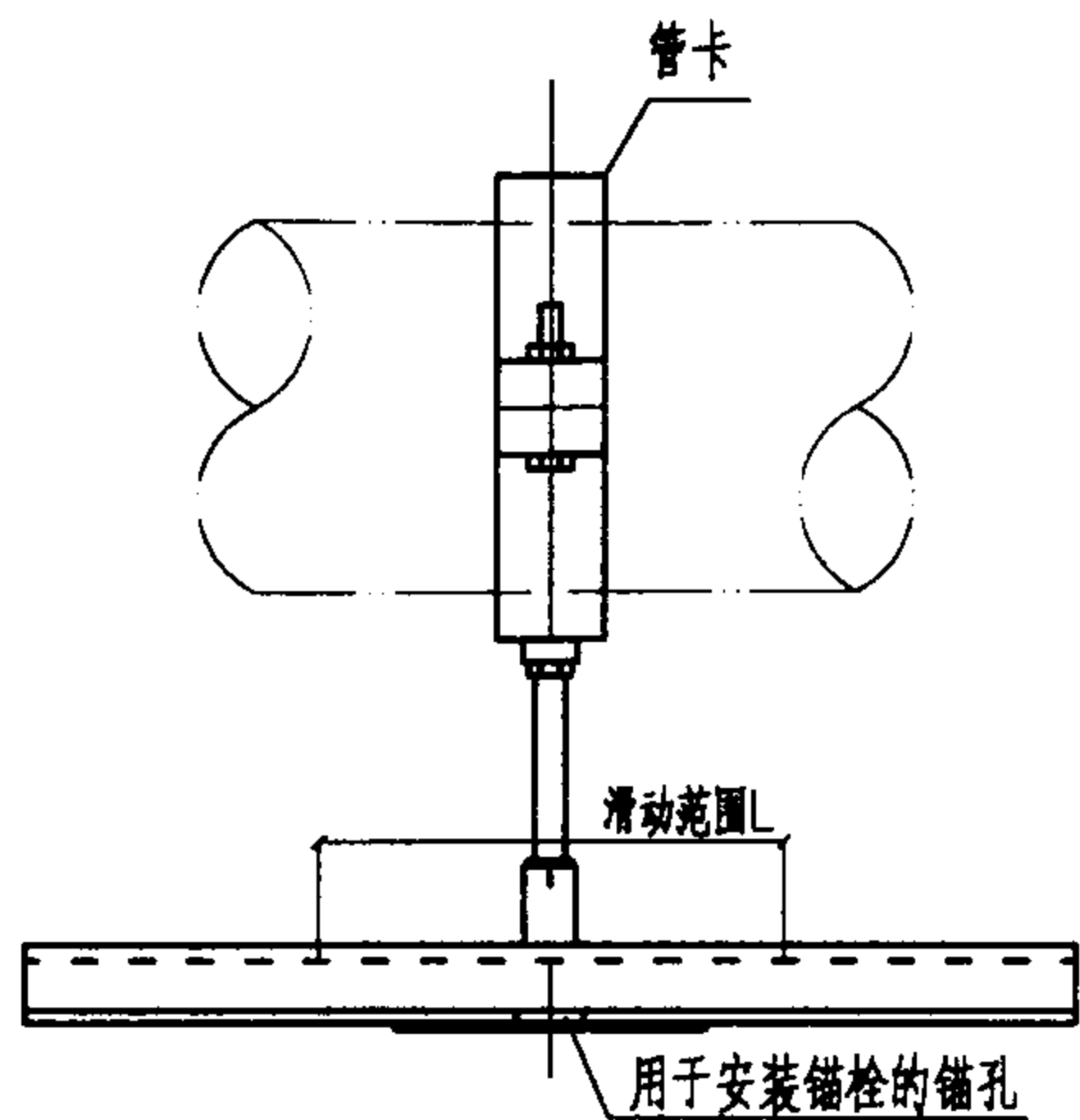
图集号 03S402

审核 *李俊* 校对 *李俊* 设计 *李俊*

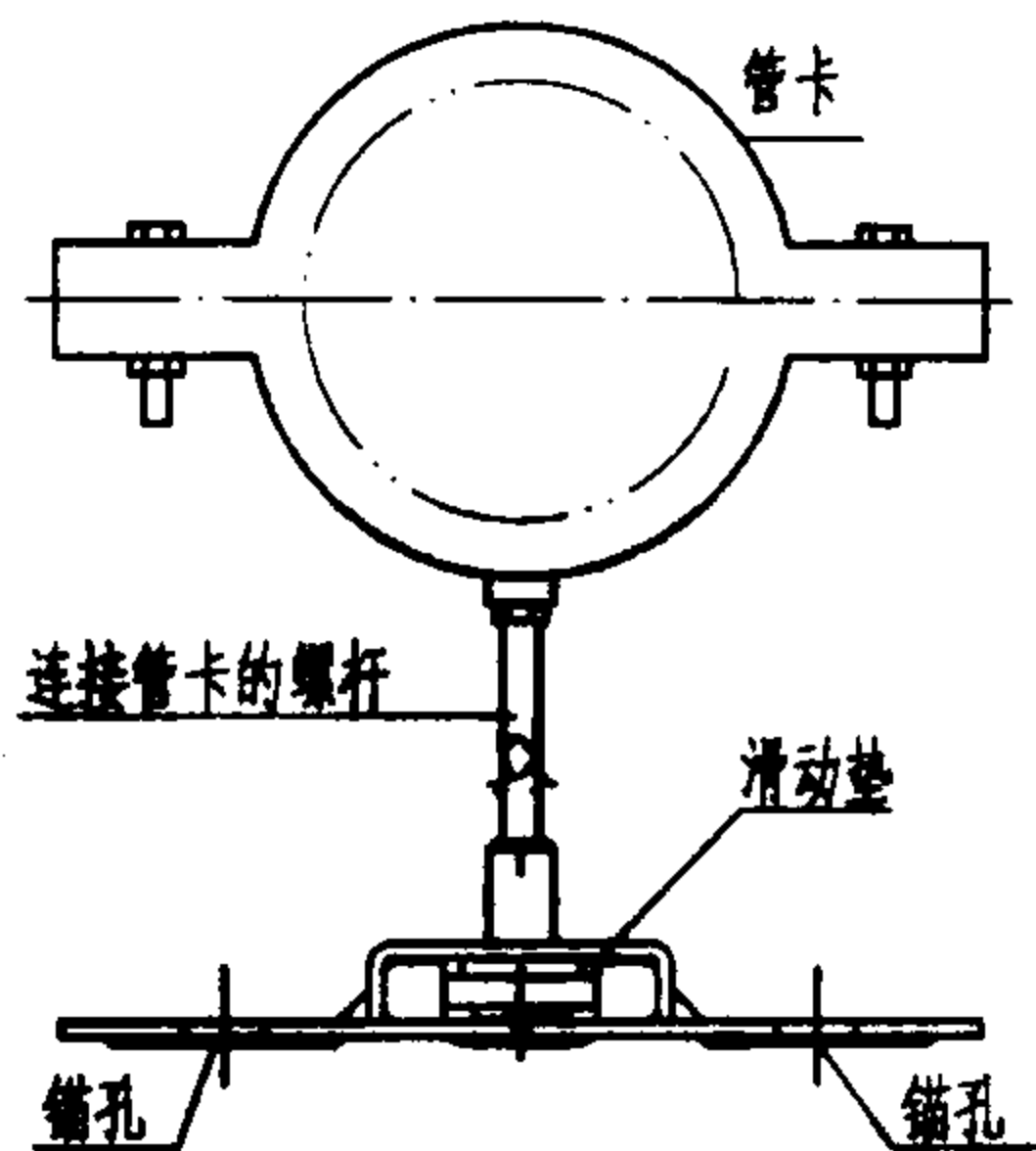
页 138

## 滑动支座

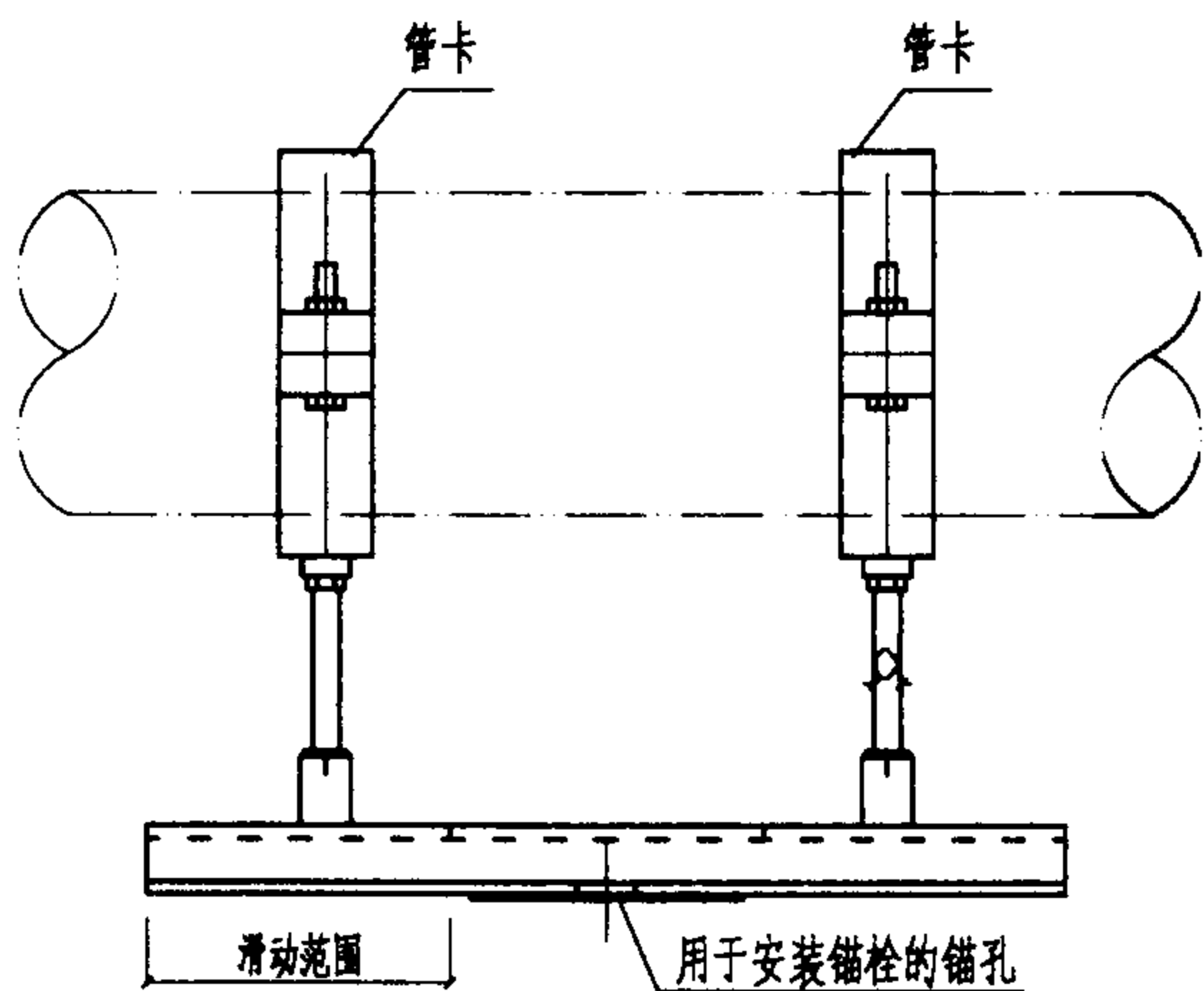
序号	滑动支座	滑动范围	推荐力值	连接螺杆
1	MSG1.0	80mm	1.0KN	M8/M10
2	MSG1.75	90mm	1.75KN	M12/M16
3	两个MSG1.75 组合双向滑动	沿对角54mm	1.75KN	M12/M16



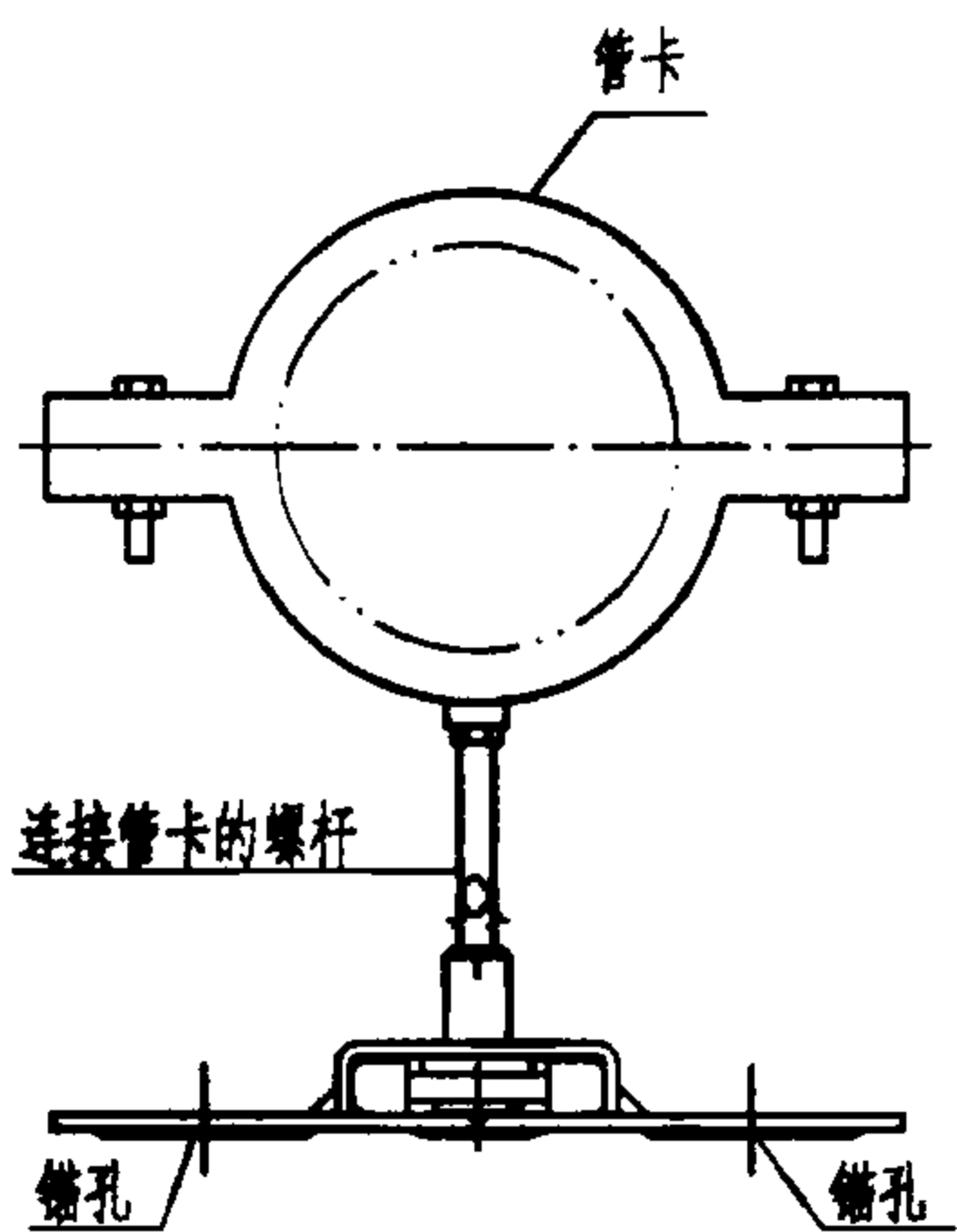
滑动支座MSG1.0侧立面



滑动支座MSG1.0正立面



滑动支座MSG1.75侧立面



滑动支座MSG1.75正立面

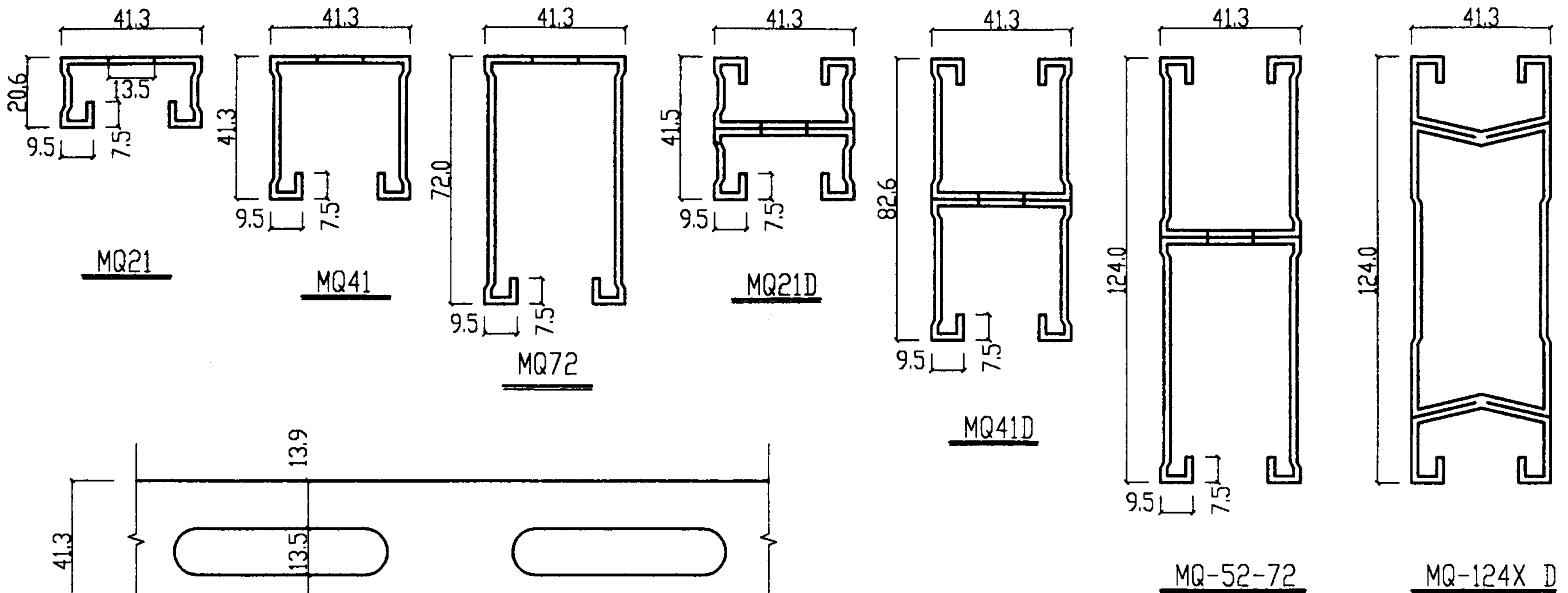
### 说明:

1. 该滑动支座也可用吊管的安装
2. MSG1.75 与 MSG1.75 或 MSG1.0 组合后可用于双向滑动
3. 使用温度可达 130 °C.
4. 管卡应选用除 MP-SP 以外的其它类型管卡
5. 也可用于吊式安装
6. 支座可选择连接两种规格的螺杆, 具有一定的灵活性
7. 本图按喜利得(中国)有限公司提供的技术资料编制

滑动支座图

图集号 03S402

审核 潘志平 校对 刘学仁 设计 杨收斌 页 139



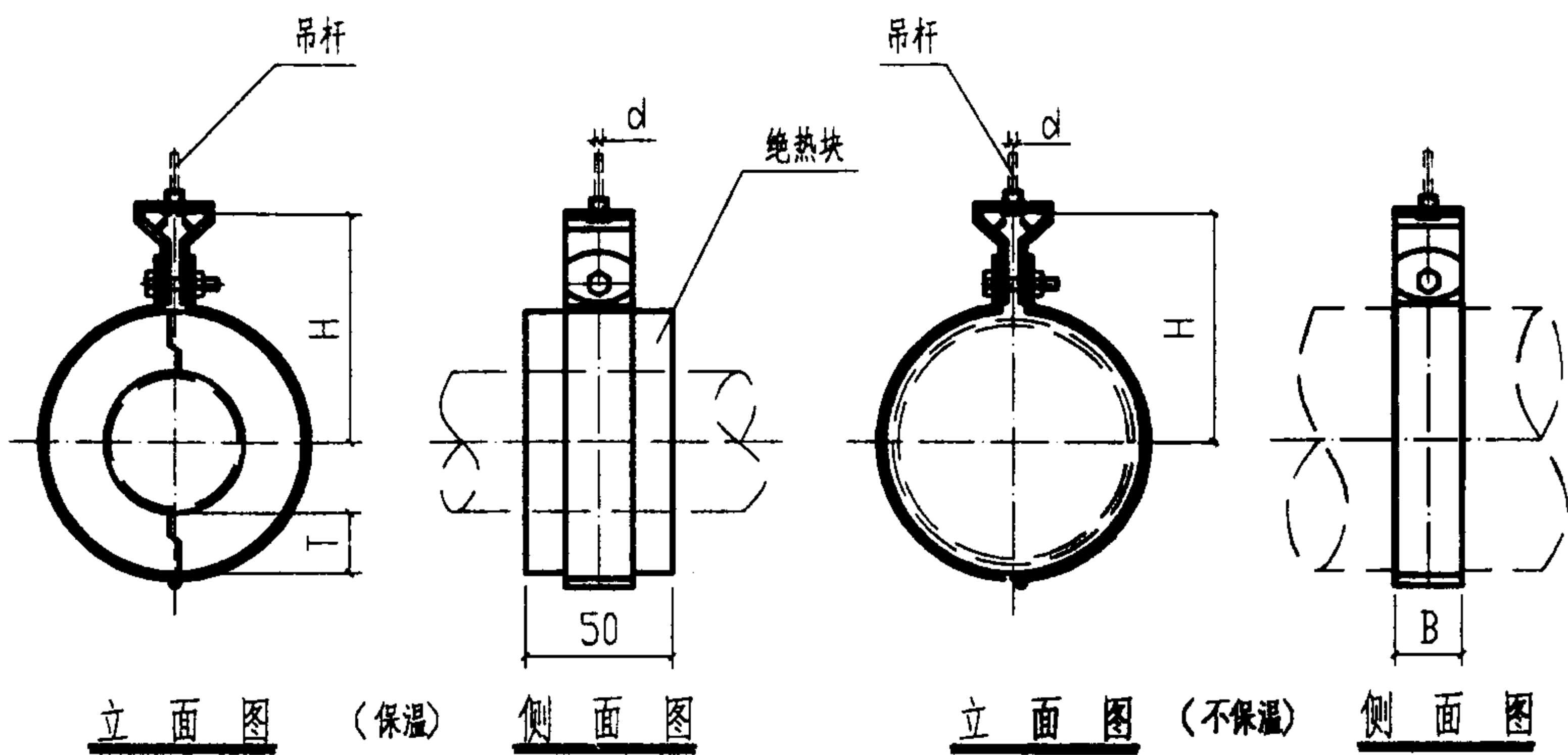
MQ21, MQ41, MQ72平面图

MQ21D, MQ41D, MQ-52-72D, MQ-124XD平面图

说明:

1. 本图尺寸以mm计.
2. 槽钢的特点:  
槽钢采用高强度钢材, 具有20微米镀层, 防腐性能好;  
槽钢本身具有预制刻度方便施工安装;  
槽钢有内齿及条形孔, 可根据需要调节固定点及吊点位置.
3. 本图按喜利得(中国)有限公司提供的技术资料编制.

槽钢详图				图集号	03S402
审核	杨志平	校对	刘学仁	设计	杨政斌
				页	140



说明:  
 1. 本图尺寸以mm计.  
 2. 保温用管卡带绝热块  
 3. 本图按上海新奇五金有限公司提供的技术资料编制.

尺寸表

序号	DN	H	T	序号	DN	H	T	序号	DN	H	B	序号	DN	H	B
1	15	106	40	8	80	150	50	15	15	66	25	22	80	100	25
2	20	119	50	9	100	167	50	16	20	69	25	23	100	117	25
3	25	122	50	10	125	187	50	17	25	72	25	24	125	131	32
4	32	126	50	11	150	194	50	18	32	76	25	25	150	144	32
5	40	129	50	12	200	225	50	19	40	79	25	26	200	175	38
6	50	135	50	13	250	274	50	20	50	85	25	27	250	224	38
7	65	143	50	14	300	299	50	21	65	93	25	28	300	249	50

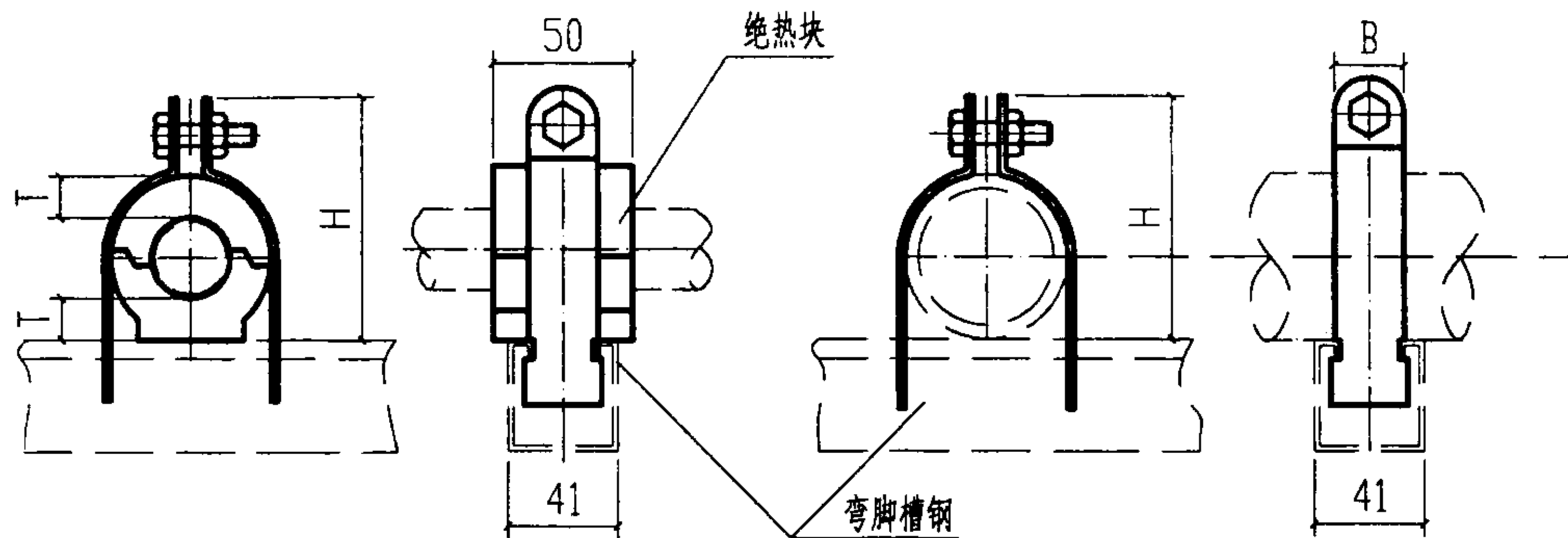
材料明细表

	序号	公称直径 DN	吊架间距 (m)	管重 (kg)	管夹型号	吊杆直径 d	
保温	1	15	1.5	10	SLS04A40T	M10	
	2	20	1.5	10	SLS06A50T		
	3	25	1.5	10	SLS10A50T		
	4	32	1.5	20	SLS12A50T		
	5	40	3	30	SLS14A50T		
	6	50	3	40	SLS20A50T		
	7	65	3	60	SLS24A50T		
	8	80	3	70	SLS30A50T		
	9	100	3	100	SLS40A50T		
	10	125	3	140	SLS50A50T		M12
	11	150	3	180	SLS60A50T		
	12	200	3	310	SLS80A50T		M16
	13	250	3	450	SLS100A50T		
	14	300	3	620	SLS120A50T		
不保温	15	15	1.5	10	SRPA04	M10	
	16	20	3	10	SRPA06		
	17	25	3	20	SRPA10		
	18	32	3	20	SRPA12		
	19	40	3	30	SRPA14		
	20	50	3	30	SRPA20		
	21	65	6	90	SRPA24		
	22	80	6	120	SRPA30		
	23	100	6	170	SRPA40		
	24	125	6	240	SRPA50		M12
	25	150	3	160	SRPA60		
	26	200	3	290	SRPA80		M16
	27	250	3	420	SRPA100		
	28	300	3	590	SRPA120		

钢制悬吊用铰链型管夹图  
 DN15-DN300

图集号 03S402

### 材 料 明 细 表



立面图 (保温) 侧面图

立面图 (不保温) 侧面图

**说明:**

1. 本图尺寸以mm计.
2. 保温用管卡带绝热块
3. 不保温管卡可倒挂在弯脚槽钢下固定管道, 其支架间距见右表.
4. 本图按上海新奇五金有限公司提供的技术资料编制.

尺 寸 表

序号	DN	H	T	序号	DN	H	T	序号	DN	H	B	序号	DN	H	B
1	15	130	40	8	80	220	50	15	15	47	32	22	80	118	32
2	20	155	50	9	100	250	50	16	20	52	32	23	100	148	32
3	25	160	50	10	125	275	50	17	25	59	32	24	125	173	32
4	32	170	50	11	150	305	50	18	32	68	32	25	150	203	32
5	40	175	50	12	200	360	50	19	40	74	32	26	200	253	32
6	50	190	50	13	250	415	50	20	50	90	32	27	250	310	32
7	65	210	50	14	300	470	50	21	65	106	32	28	300	365	32

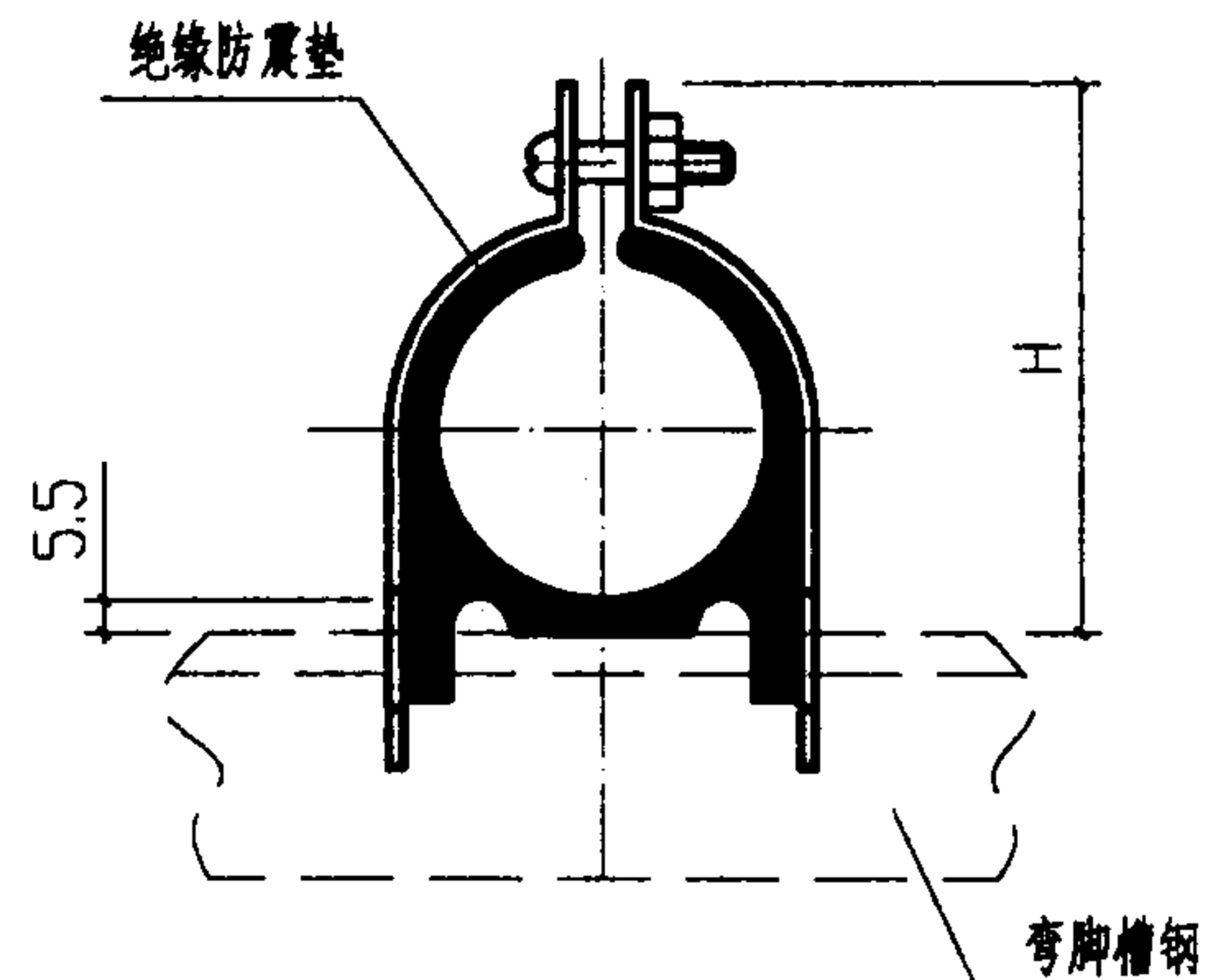
	序号	公称直径 DN	支架间距 (m)	管重 (kg)	管卡型号
保              温	1	15	1.5	10	P004A40T
	2	20	1.5	10	P006A50T
	3	25	1.5	10	P010A50T
	4	32	1.5	20	P012A50T
	5	40	3	30	P014A50T
	6	50	3	40	P020A50T
	7	65	3	60	P024A50T
	8	80	3	70	P030A50T
	9	100	3	100	P040A50T
	10	125	3	140	P050A50T
	11	150	3	180	P060A50T
	12	200	3	310	P080A50T
	13	250	3	450	P0100A50T
	14	300	3	620	P0120A50T
不              保              温	15	15	1.5	10	P004
	16	20	3	10	P006
	17	25	3	20	P010
	18	32	3	20	P012
	19	40	3	30	P014
	20	50	3	30	P020
	21	65	6	90	P024
	22	80	6	120	P030
	23	100	6	170	P040
	24	125	6	240	P050
	25	150	6	320	P060
	26	200	3	290	P080
	27	250	3	420	P0100
	28	300	3	590	P0120

钢制支托用P形管卡图  
DN15-DN300

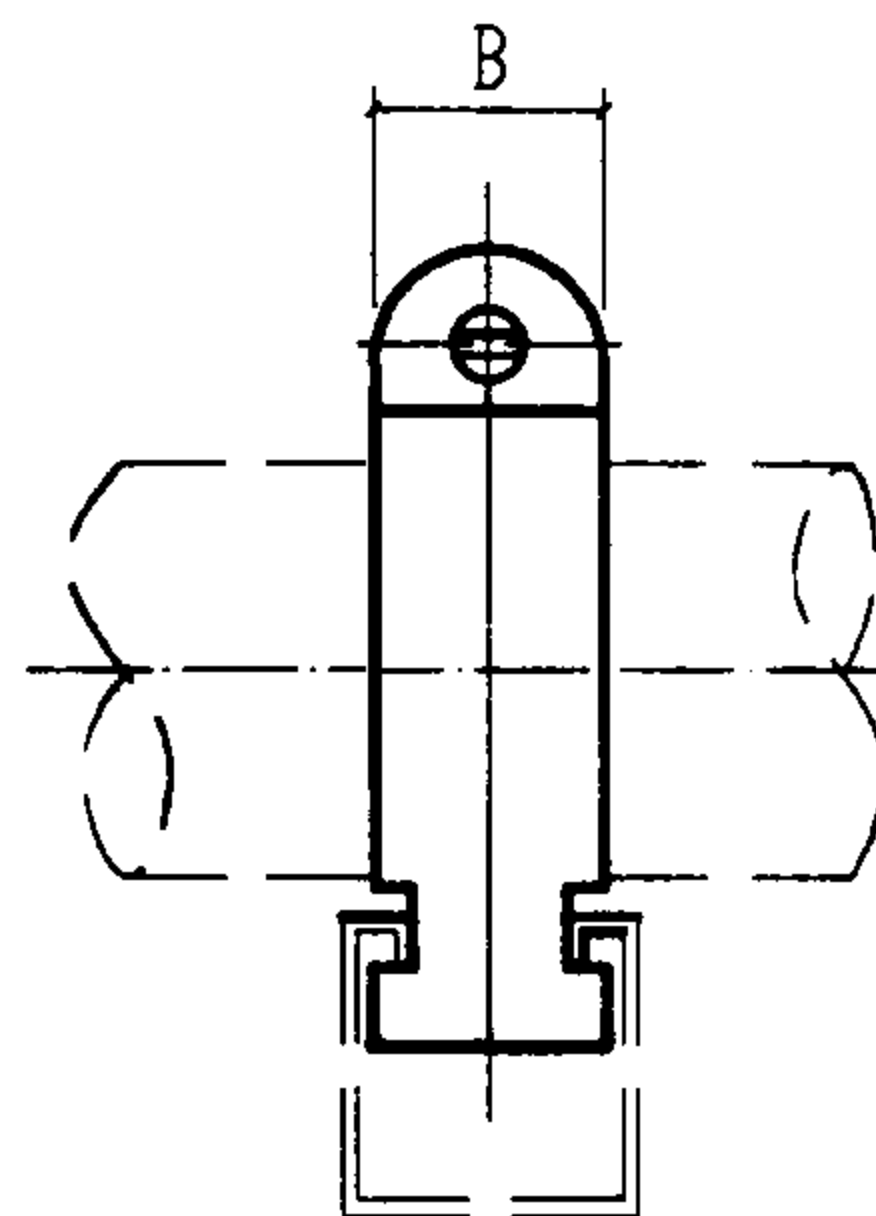
图集号 03S402

### 材 料 明 细 表

序号	公称直径 DN	托架间距 (m)	管重 (kg)	管卡型号
1	15	1.5	10	P004R
2	20	3	10	P006R
3	25	3	20	P0010R
4	32	3	20	P012R
5	40	3	30	P014R
6	50	3	40	P020R
7	65	6	90	P024R
8	80	6	120	P030R
9	100	6	170	P040R
10	125	6	240	P050R
11	150	6	320	P060R
12	200	3	290	P080R



立 面 图



侧 面 图

尺 寸 表

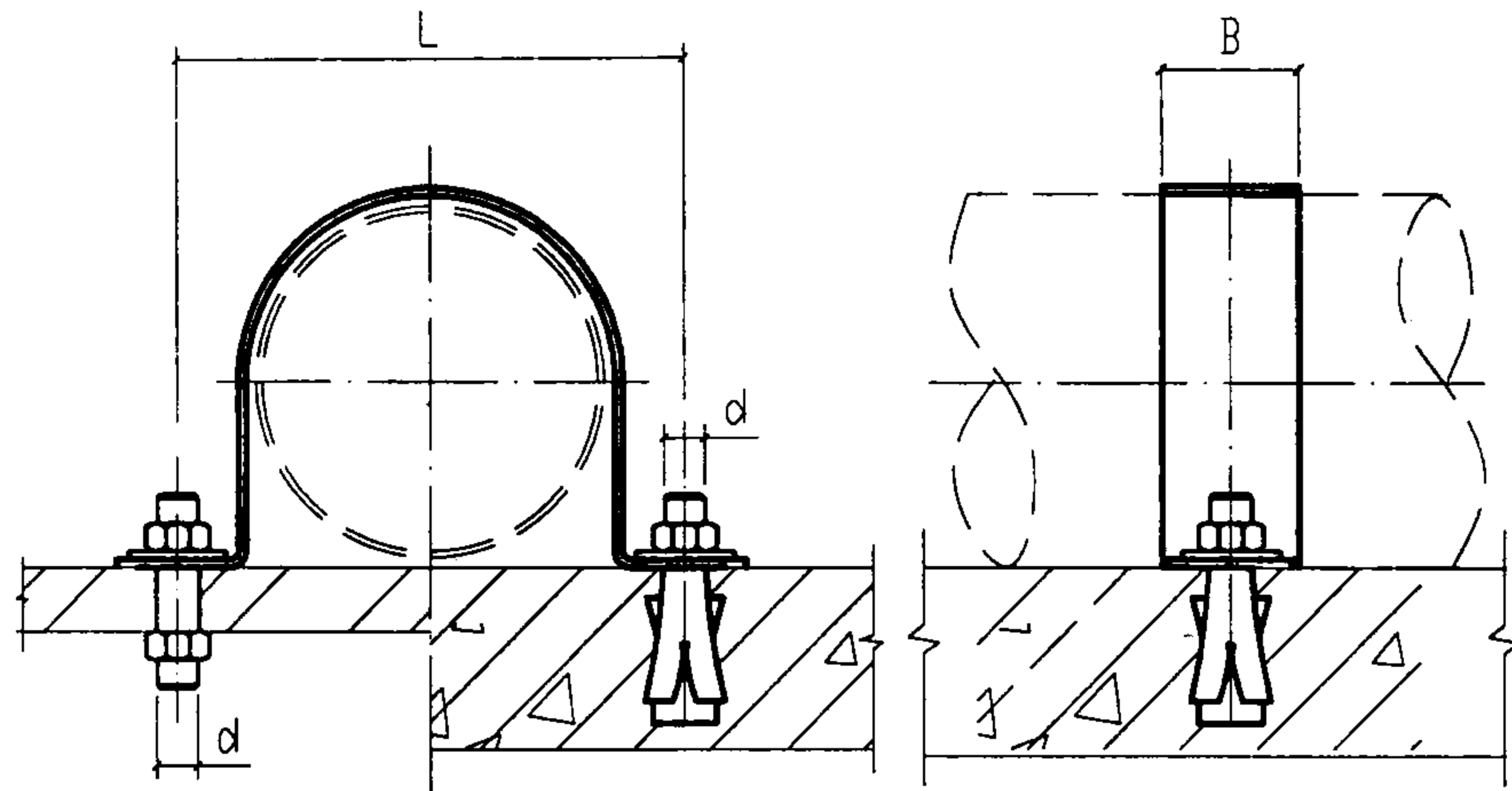
序号	DN	H	B	序号	DN	H	B	序号	DN	H	B
1	15	57	32	5	40	84	32	9	100	158	32
2	20	62	32	6	50	100	32	10	125	183	32
3	25	69	32	7	65	116	32	11	150	213	32
4	32	78	32	8	80	128	32	12	200	263	32

**说明:**

1. 本图尺寸以mm计。
2. 绝缘防震P形管卡带绝缘防震垫,厚度5mm适用于不保温管。
3. 本图按上海新奇五金有限公司提供的技术资料编制。

支托用绝缘防震P形管卡图 DN15-DN200				图集号	03S402
审核	潘志平	校对	刘荣仁	设计	柳成成
				页	143

材 料 明 细 表



(固定于钢材)

(固定于混凝土)

立 面 图

侧 面 图

序号	公称直径 DN	托架间距 (m)	管重 (kg)	管卡型号	锚栓或螺栓	
					尺寸	个数
1	15	1.5	10	SD04	M6	2
2	20	3	10	SD06		
3	25	3	20	SD10		
4	32	3	20	SD12		
5	40	3	30	SD14		
6	50	3	40	SD20		
7	65	6	90	SD24	M10	2
8	80	6	120	SD30		
9	100	6	170	SD40		
10	125	6	240	SD50		
11	150	3	160	SD60		

说明:

1. 本图尺寸以mm计.
2. 适用于不保温管.
3. 本图按上海新奇五金有限公司提供的技术资料编制.

尺 寸 表

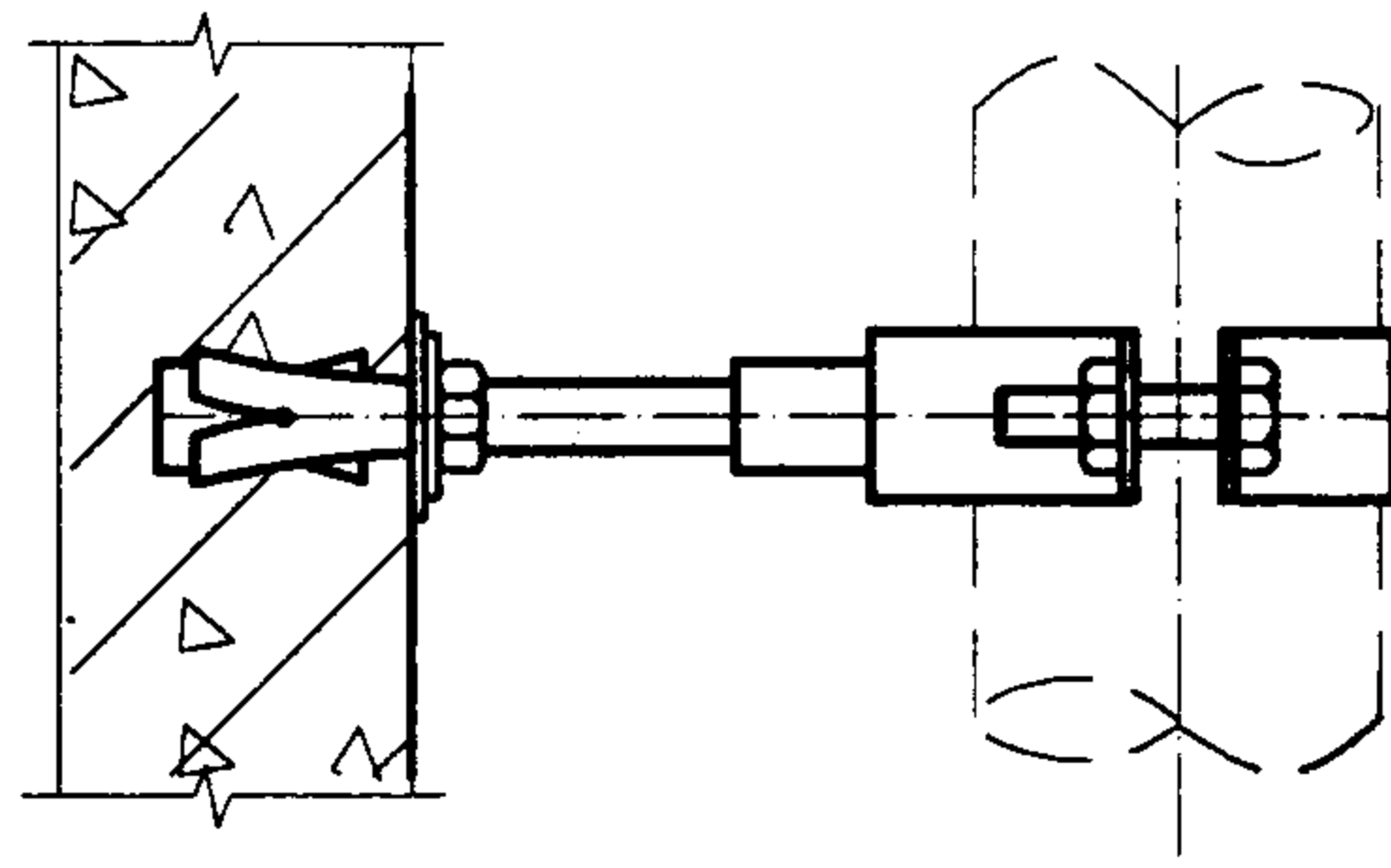
序号	DN	L	B	序号	DN	L	B	序号	DN	L	B
1	15	47.7	23	5	40	75.6	23	9	100	149.3	25
2	20	53.2	23	6	50	87.5	23	10	125	175.8	25
3	25	60.0	23	7	65	111.3	25	11	150	201.2	25
4	32	69.7	23	8	80	124.1	25				

<b>Ω形管卡图</b>					图集号	03S402	
DN15-DN150							
审核	潘志平	校对	刘莹仁	设计	柯成明	页	144

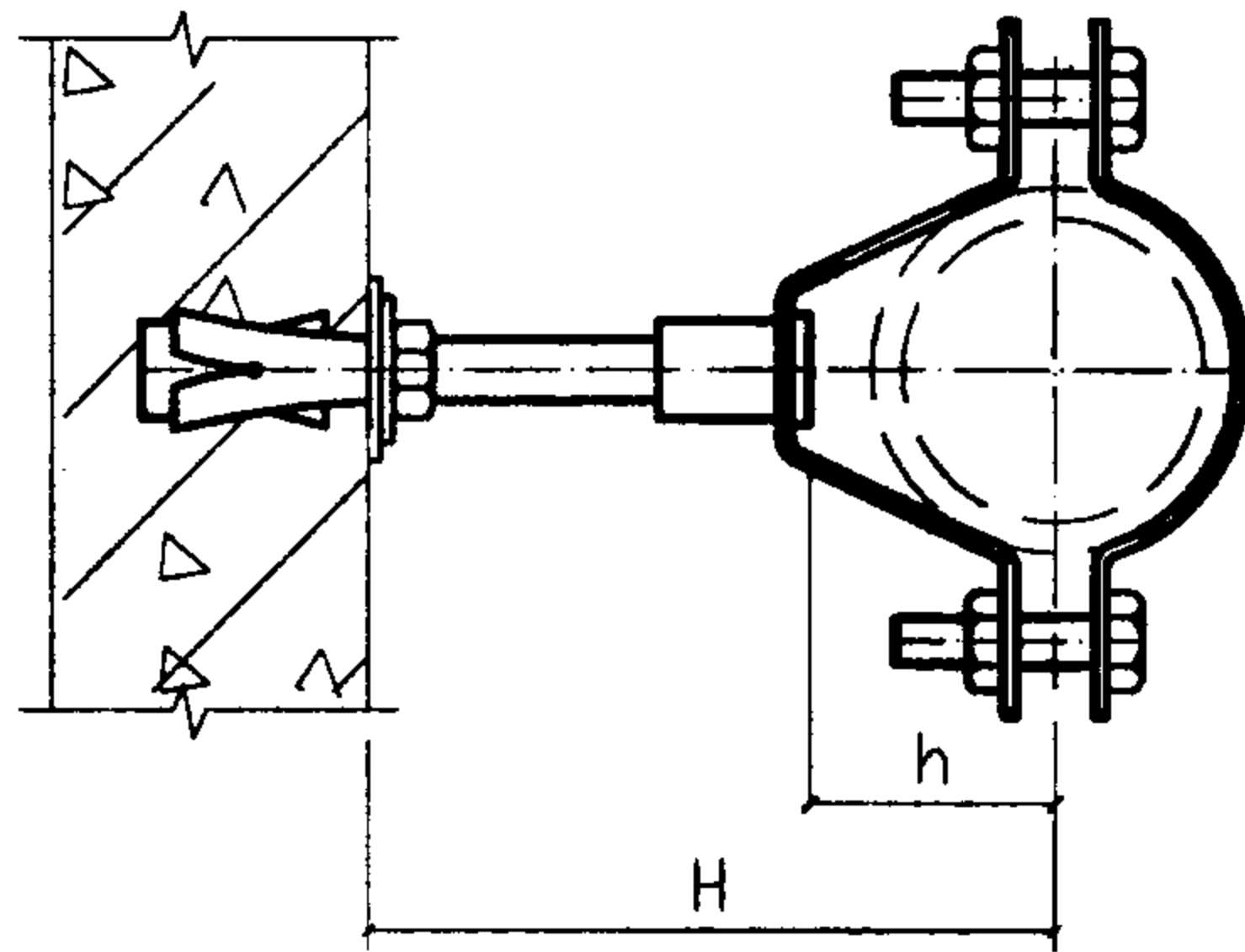


### 材 料 明 细 表

序号	公称直径 DN	支架 间距 (m)	管重 (kg)	管夹型号	锚栓吊杆
1	15	1.5	10	PCS04	SHFT10
2	20	3	10	PCS06	
3	25	3	20	PCS10	
4	32	3	20	PCS12	
5	40	3	30	PCS14	
6	50	3	40	PCS20	
7	65	6	90	PCS24	
8	80	6	120	PCS30	



立 面 图



平 面 图

说明:

1. 本图尺寸以mm计.
2. 适用于不保温立管沿墙壁固定
3. 本图按上海新奇五金有限公司提供的技术资料编制

尺 寸 表

序号	DN	h	H <sub>max</sub>	序号	DN	h	H <sub>max</sub>
1	15	17	400	5	40	29	400
2	20	22		6	50	38	
3	25	28		7	65	42	
4	32	30		8	80	60	

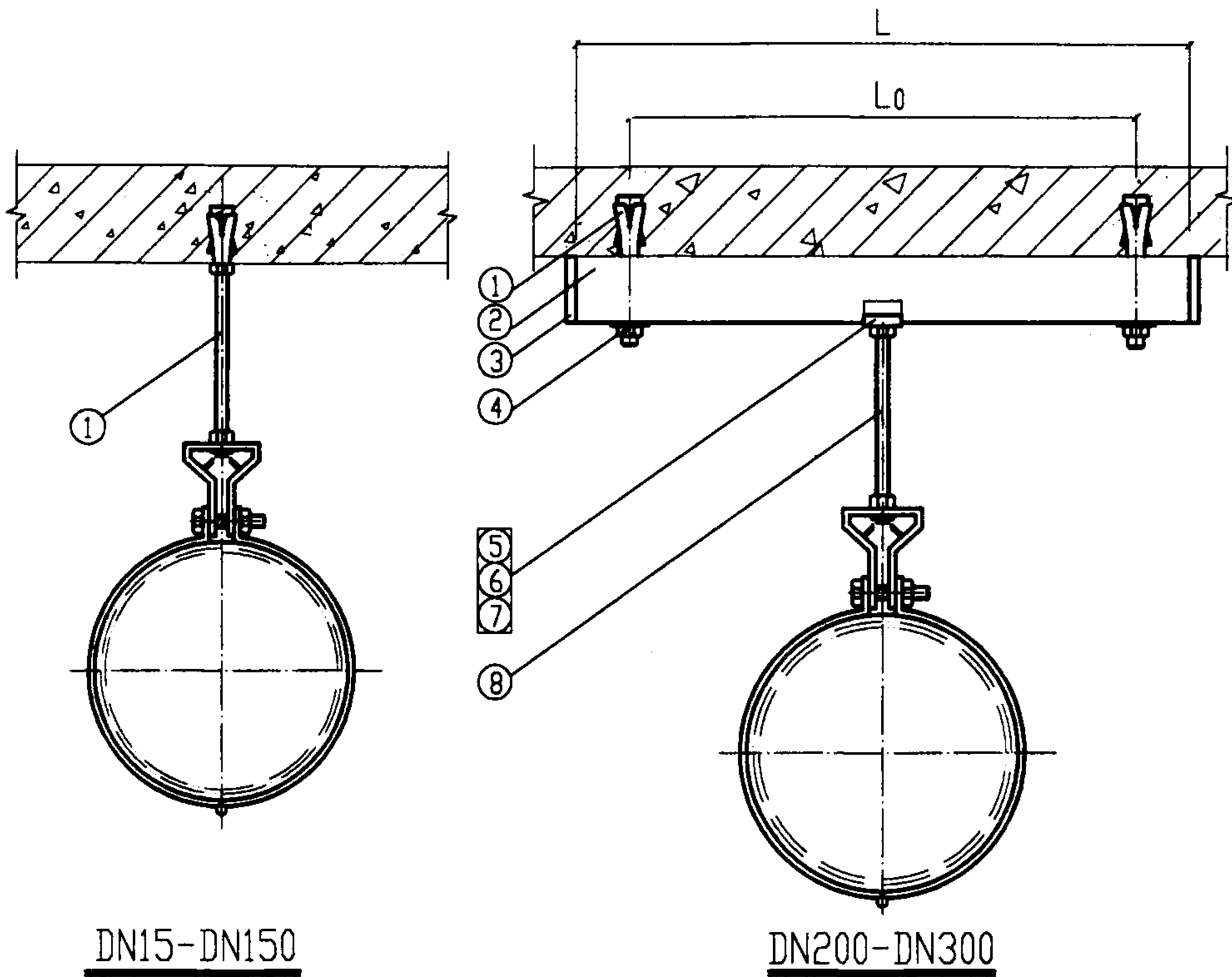
胀锚螺栓固定立管图  
DN15-DN80

图集号 03S402

审核 潘志平 校对 刘圣仁 设计 邱文明 页 145

### 材 料 明 细 表

序号	公称直径 DN	吊架 间距 (m)	管重(kg)		锚栓吊杆 ①	
			保温	不保温	型号	件数
1	15	1.5	10	SHFT10	1	
		1.5	10			
2	20-32	1.5	20			
		3	20			
3	40-50	3	40			
		3	30			
4	65-100	3	100			
		6	170			
5	125	3	140	SHFT12	1	
		6	240			
6	150	3	180			
		3	160			
7	200-250	3	450	SHFT10	2	
		3	420			
8	300	3	620	SHFT12		
		3	590			



立 面 图

**说明:**

1. 本图尺寸以mm计.
2. 本图与“钢制悬吊用铰链型管夹图”同时使用.
3. 锚栓吊杆长度由现场定.
4. 本图按上海新奇五金有限公司提供的技术资料编制.

尺 寸 表

序号	DN	L <sub>0</sub>	L
1	200-250	300	360
2	300	300	380

序号	弯脚槽钢 ②		端盖 ③		垫圈 ④		弹簧螺母 ⑤		螺母 ⑥		垫圈 ⑦		吊杆 ⑧	
	型号	件数	型号	个数	型号	个数	型号	个数	型号	个数	型号	个数	型号	件数
7	C2541	1	CE41	2	CW30	2	CN1641	1	HN016	1	CW60	1	M16	1
8	C2562	1	CE62	2	CW40	2	CN1662	1						

胀锚螺栓固定单管吊架图  
DN15-DN300

图集号 03S402

审核 潘志平 校对 刘荣仁 设计 柯以明 页 146

### 材 料 明 细 表

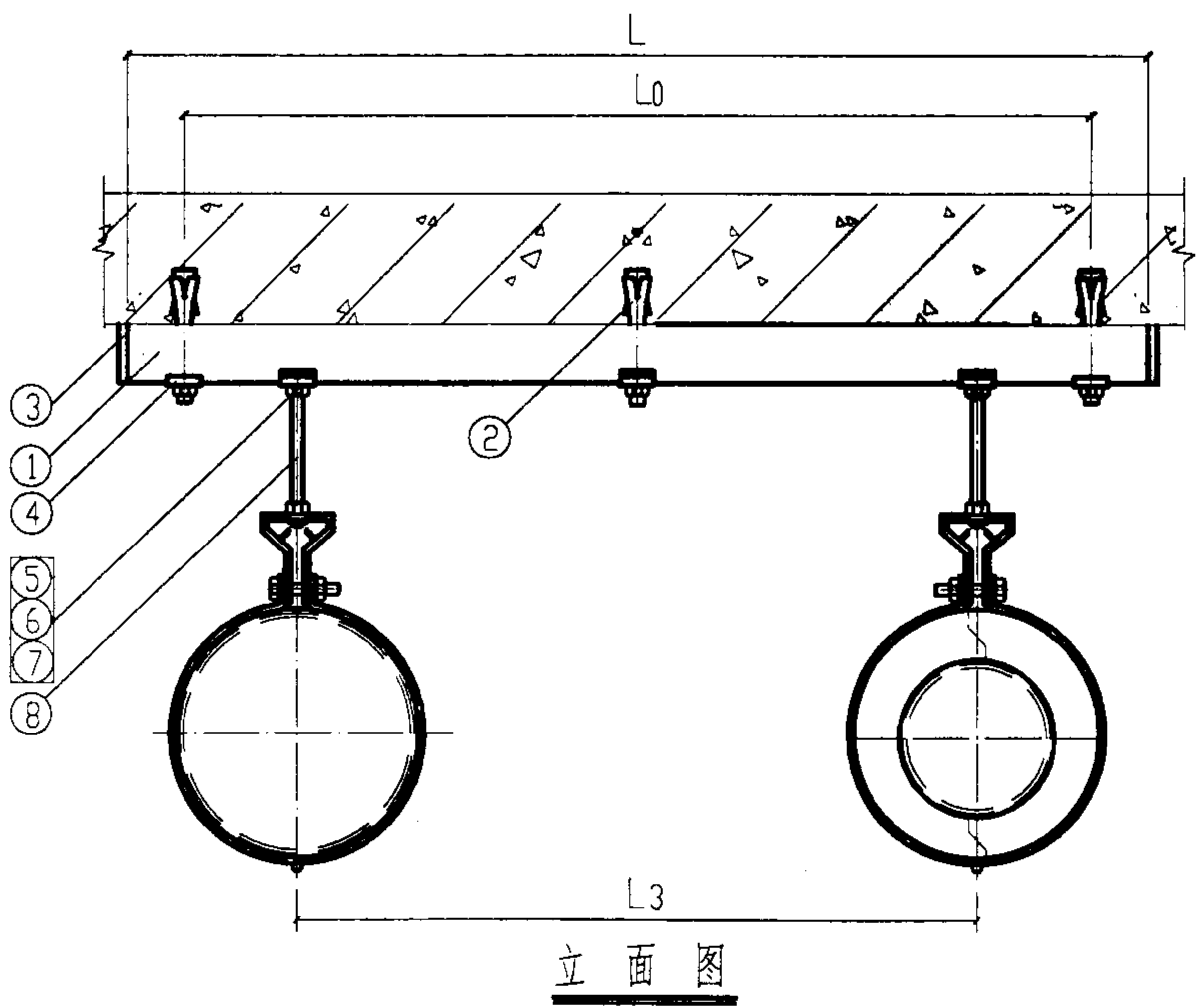
序号	公称直径 DN	吊架 间距 (m)	管重(kg) 保温 不保温	弯脚槽钢 ①		锚栓吊杆 ②		端盖 ③		垫圈 ④		弹簧螺母 ⑤		垫圈 ⑥		螺母 ⑦		吊杆 ⑧	
				型号	件数	型号	件数	型号	个数	型号	个数	型号	个数	型号	个数	型号	个数	尺寸	件数
1	15	1.5	10	C2535	1	SHFT10	2	CE35	2	CW30	2	CN1035	2	CW30	2	HN010	2	M10	2
		1.5	10																
2	20-32	1.5	20																
		3	20																
3	40-50	3	40	C2541	1	SHFT12	3	CE41	2	CW40	3	CN1241	2	CW40	2	HN012	2	M12	2
		3	30																
4	65-100	3	100																
		6	170																
5	125	3	140																
		6	240																
6	150	3	180																
		3	160																
7	200-250	3	450	C2562	1	SHFT12	3	CE62	2	CW40	3	CN1641	2	CW60	2	HN016	2	M16	2
		3	420																
		3	620																
		3	590																

**说明:**

1. 本图尺寸以mm计。
2. 本图与“钢制悬吊用铰链型管夹图”同时使用。
3. 锚栓吊杆长度由现场定。
4. DN150-DN300 用三个锚栓。
5. 本图按上海新奇五金有限公司提供的技术资料编制。

### 尺 寸 表

序号	DN	保温(-)		L3	L0	L	序号	DN	保温(-)		L3	L0	L				
		(-)	(二)						(-)	(二)							
1	15	(-)	170	300	360	4	80	(-)	240	380	440	4	400				
		(二)	100					(二)	210								
2	20	(-)	170	300	360			100	100	(-)	270			400	460	5	450
		(二)	110							(二)	240						
3	25	(-)	180	320	380	125	125	(-)	300	450	530	6	500				
		(二)	120					(二)	260								
4	32	(-)	190	340	400	150	150	(-)	330	500	560	7	550				
		(二)	140					(二)	300								
5	40	(-)	200	340	400	200	200	(-)	390	550	630	8	630				
		(二)	150					(二)	350								
6	50	(-)	210	340	400	250	250	(-)	460	640	720	8	720				
		(二)	170					(二)	410								
7	65	(-)	230	360	420	300	300	(-)	520	700	780	8	780				
		(二)	190					(二)	470								



胀锚螺栓固定双管吊架图  
DN15-DN300

图集号 03S402

### 材 料 明 细 表

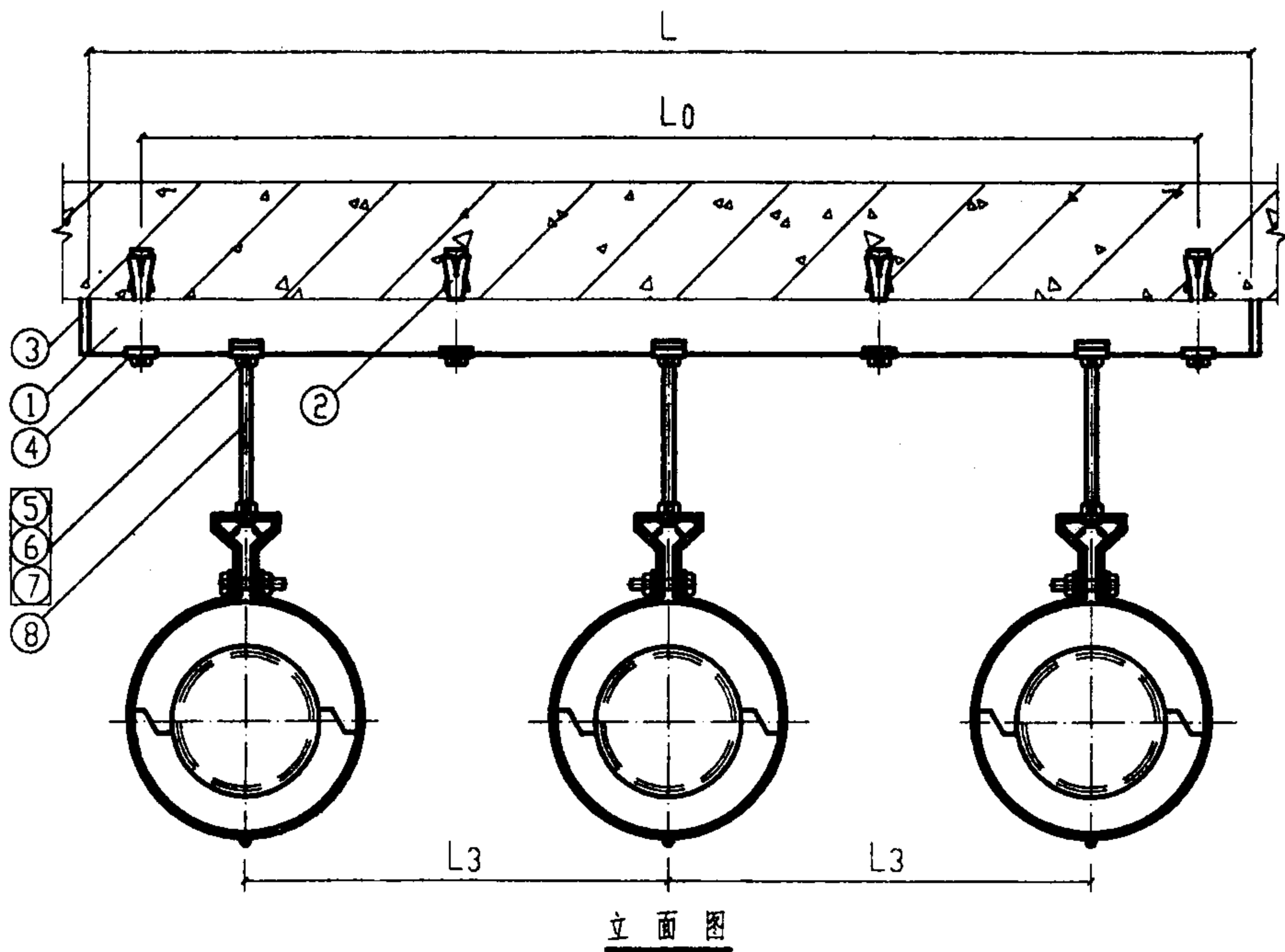
序号	公称直径 DN	吊架 间距 (m)	管重(kg)		弯脚槽钢 ①		锚栓吊杆 ②		端盖 ③		垫圈 ④		弹簧螺母 ⑤		垫圈 ⑥		螺母 ⑦		吊杆 ⑧															
			保温	不保温	型号	件数	型号	个数	型号	个数	型号	个数	型号	个数	型号	件数	型号	个数	型号	件数														
1	15	1.5	10	C2535	SHFT10	CE35	CW30	CN1035	CW30	HN010	M10	3	3	3	3	3	3	3	3															
		1.5	10																															
2	20-32	1.5	20																															
		3	20																															
3	40-50	3	40																	C2541	SHFT12	CE41	CW40	CN1041	CW40	HN012	M12	3	3	3	3	3	3	3
		3	30																															
4	65-100	3	100																															
		6	170																															
5	125	3	140																															
		6	240																															
6	150	3	180	C2562	SHFT12	CE62	CW40	CN1241	CW40	HN016	M16	3	3	3	3	3	3	3																
		6	320																															
7	200-250	3	450																															
		3	420																															

**说明:**

1. 本图尺寸以mm计.
2. 本图与“钢制悬吊用铰链型管夹图”同时使用.
3. 锚栓吊杆长度由现场定.
4. DN125-DN250用四个锚栓.
5. 本图按上海新奇五金有限公司提供的技术资料编制.

### 尺 寸 表

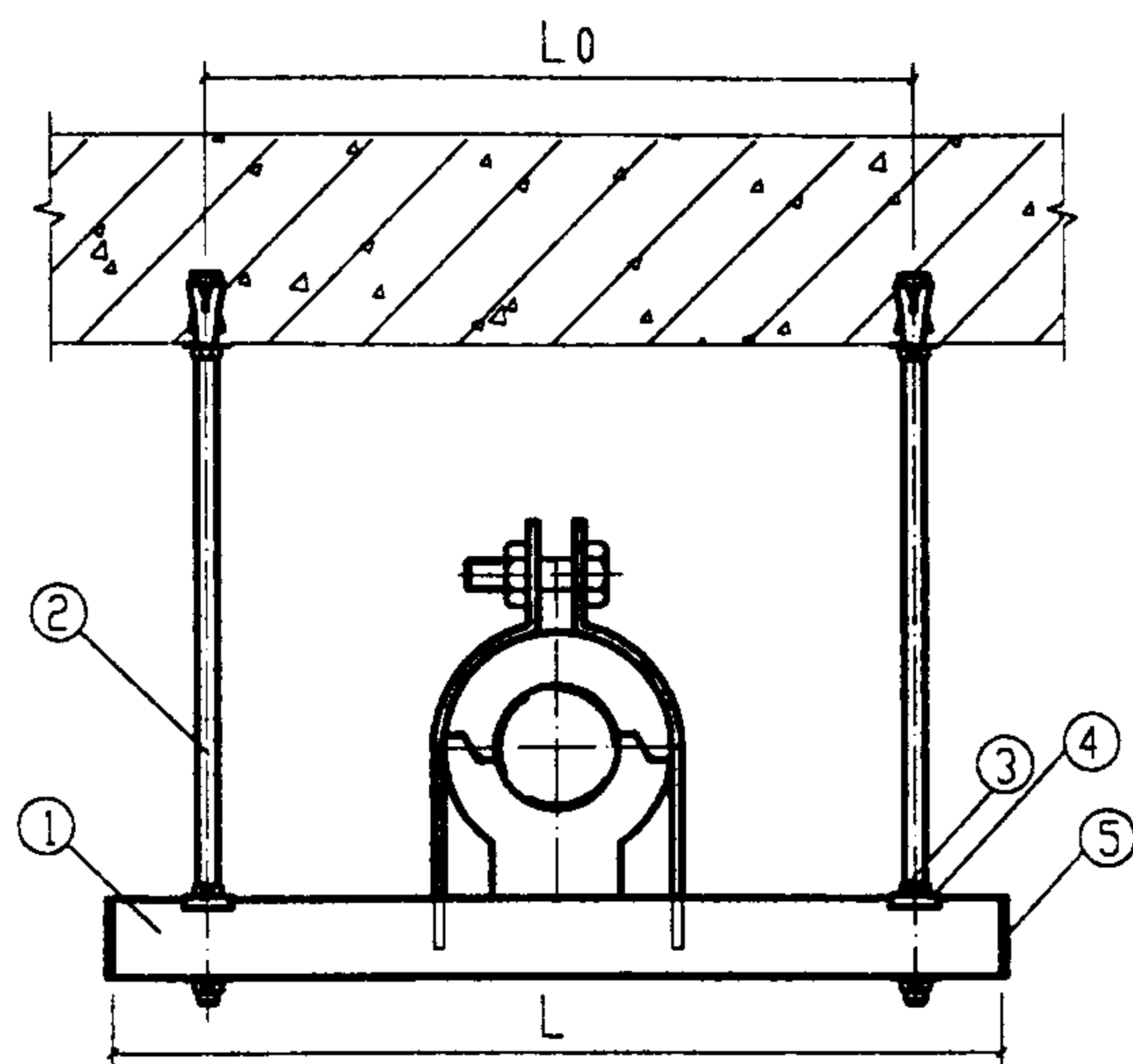
序号	DN	保温(-)		L3	L0	L	序号	DN	保温(-)		L3	L0	L
		不保温(二)							不保温(二)				
1	15	(-)	190	520	580	4	80	(-)	260	780	860		
		(二)	100	340	400			(二)	210	680	760		
2	20	(-)	190	540	600		100	(-)	300	880	960		
		(二)	110	360	420			(二)	240	760	840		
	25	(-)	200	560	620		125	(-)	320	960	1040		
		(二)	120	400	460			(二)	260	840	920		
3	32	(-)	210	600	660		150	(-)	350	1040	1120		
		(二)	140	460	520			(二)	300	940	1020		
	40	(-)	210	620	680	7	200	(-)	400	1200	1280		
		(二)	150	500	560			(二)	350	1100	1180		
50	(-)	230	660	720	250		(-)	480	1320	1400			
	(二)	170	540	600			(二)	410	1280	1360			
4	65	(-)	250	720	800								
		(二)	190	600	680								



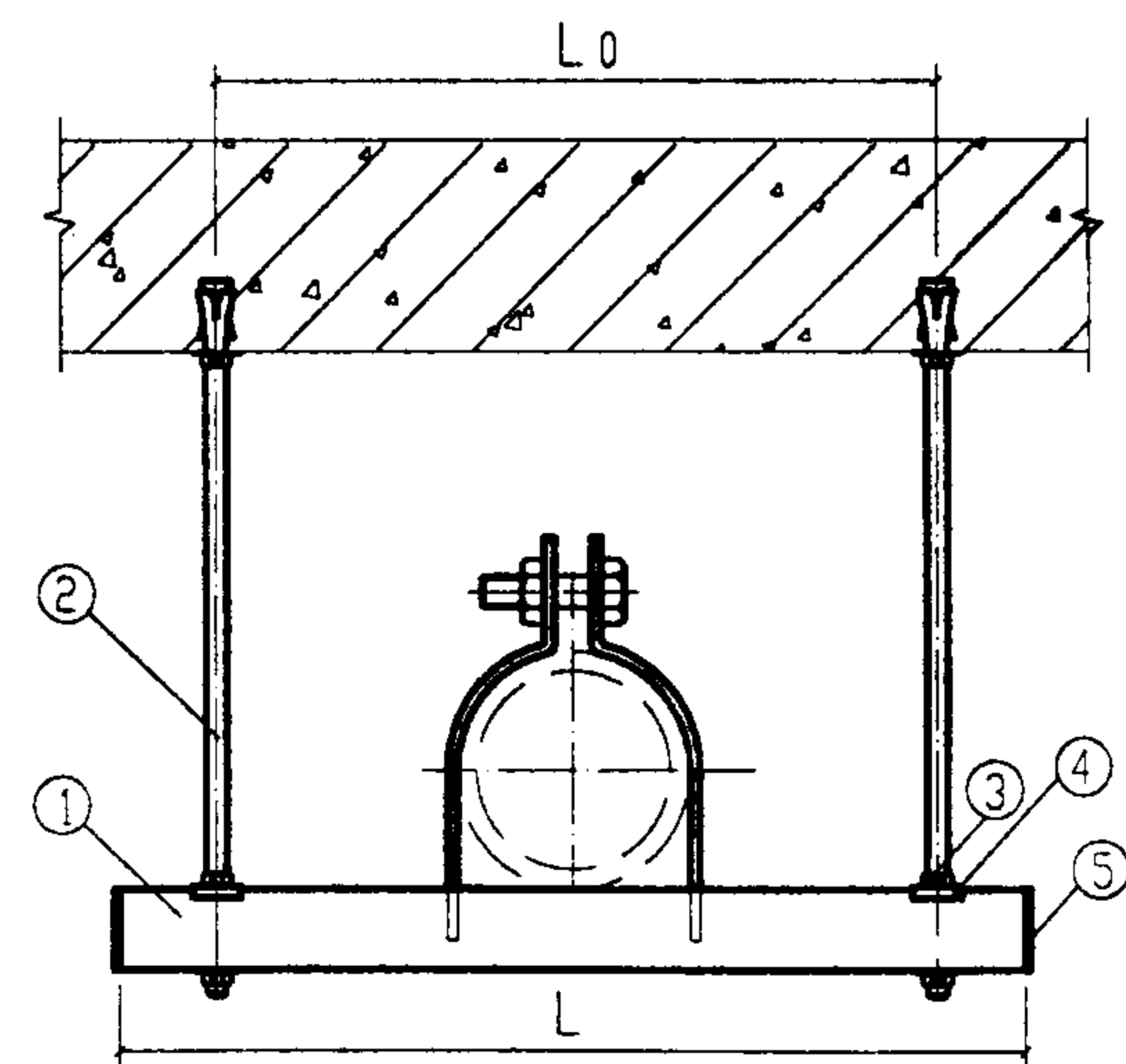
胀锚螺栓固定三管吊架图  
DN15-DN250

图集号 03S402

审核 潘志平 校对 刘荣仁 设计 柯收明 页 148



立面图(保温)



立面图(不保温)

材料明细表

序号	公称直径 DN	吊架 间距 (m)	管重(kg)		弯脚槽钢 ①		锚栓吊杆 ②		螺母 ③		垫圈 ④		端盖 ⑤	
			保温	不保温	型号	件数	型号	个数	型号	个数	型号	个数	型号	个数
1	200	3	310	C2562	1	SHFT10	2	HN010	4	CW30	2	CE62	2	
		6	570											
2	250	3	450	CB2541	1	SHFT12	2	HN010	4	CW40	4	CE41	4	
		6	840											
3	300	3	620	CB2541	1	SHFT12	2	HN010	4	CW40	4	CE41	4	
		3	590											

尺寸表

序号	DN	保温(-)		L0	L
		不保温(二)			
1	200	(一)	500	580	
		(二)	400		
2	250	(一)	560	640	
		(二)	460		
3	300	(一)	640	720	
		(二)	540		

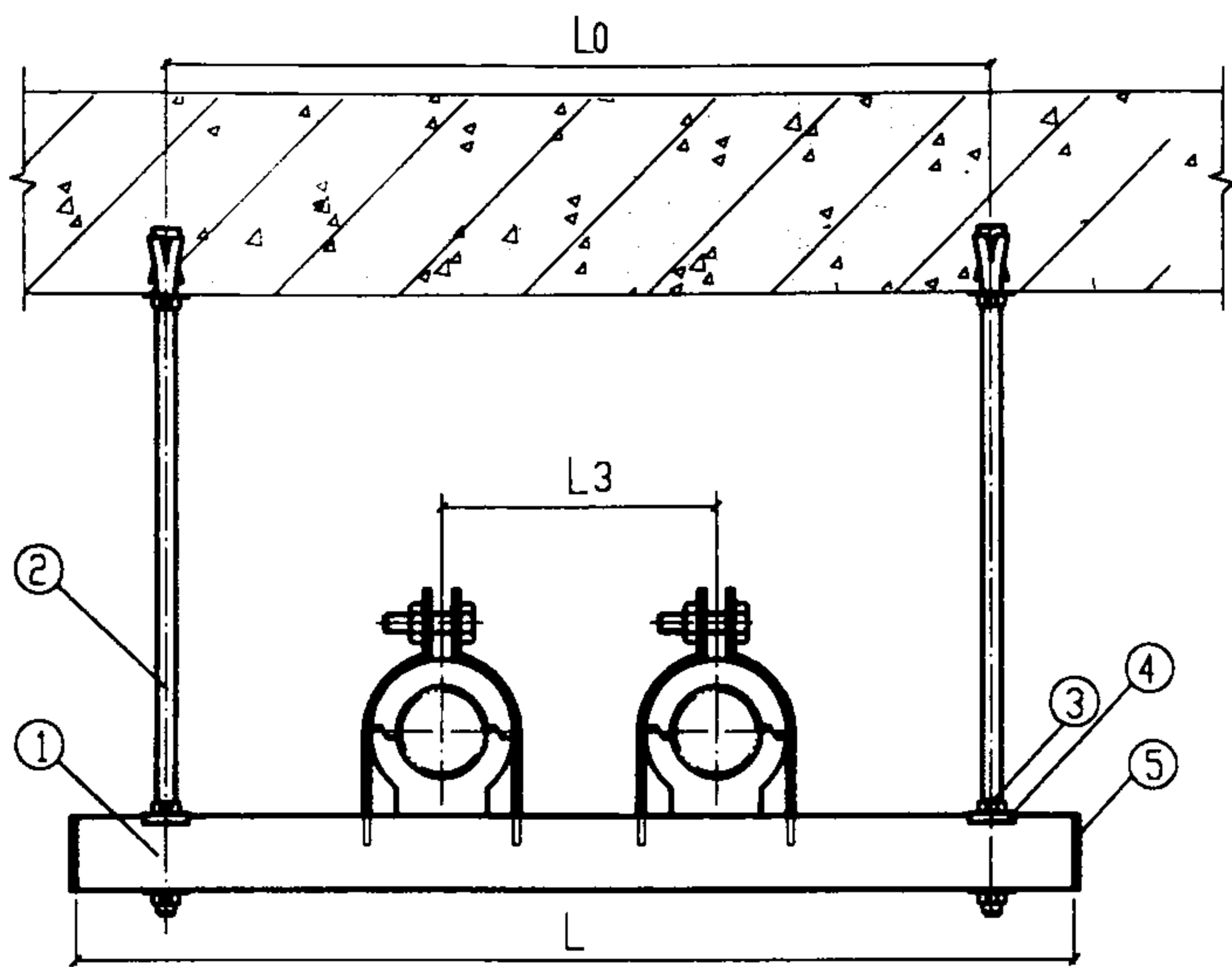
说明:

1. 本图尺寸以mm计.
2. 本图与“钢制支托用P形管卡图”或“支托用绝缘防震P形管卡图”同时使用.
3. 锚栓吊杆长度由现场定.
4. 本图按上海新奇五金有限公司提供的技术资料编制.

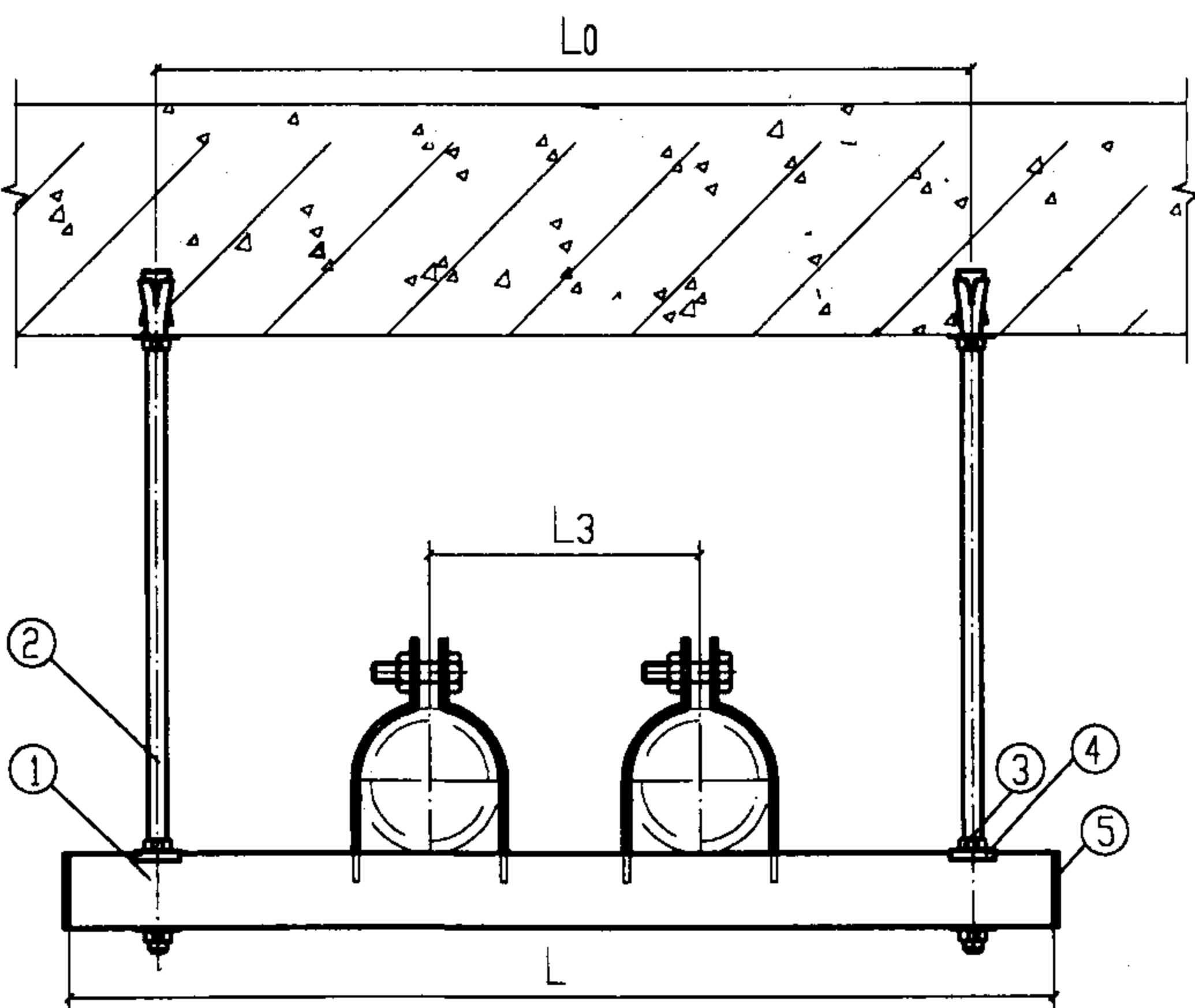
胀锚螺栓吊杆悬吊单管吊架图  
DN200-DN300

图集号 03S402

审核 潘志平 校对 刘莘仁 设计 柯文成 页 149



立面图(保温)



立面图(不保温)

材料明细表

序号	公称直径 DN	吊架间距 (m)	管重(kg)		弯脚槽钢 ①		锚栓吊杆 ②		螺母 ③		垫圈 ④		端盖 ⑤										
			保温	不保温	型号	件数	型号	个数	型号	个数	型号	个数	型号	个数									
1	50	3	40	C2535	1	SHFT10	2	HN010	4	CW30	2	CE35	2										
		3	30																				
2	65	3	60																				
		6	90																				
3	80	3	70																				
		6	120																				
4	100	3	100																				
		6	170																				
5	125	3	140											C2541	1	SHFT12	2	HN010	4	CW40	2	CE41	2
		6	240																				
6	150	3	180																				
		6	320																				
7	200	3	310	C2562	1	SHFT12	2	HN010	4	CW40	2	CE62	2										
		3	290																				
8	250	3	450	CB2541	1	SHFT12	2	HN010	4	CW40	4	CE41	4										
		3	420																				

尺寸表

序号	DN	保温(-)		L3	L0	L	序号	DN	保温(-)		L3	L0	L
		(-)	(二)						(-)	(二)			
1	50	(-)	210	210	410	470	5	125	(-)	300	300	620	680
		(二)	170						(二)	260			
2	65	(-)	230	230	450	510	6	150	(-)	330	330	670	730
		(二)	190						(二)	300			
3	80	(-)	240	240	500	560	7	200	(-)	390	390	790	870
		(二)	210						(二)	350			
4	100	(-)	270	270	550	610	8	250	(-)	460	460	920	1000
		(二)	240						(二)	410			

说明:

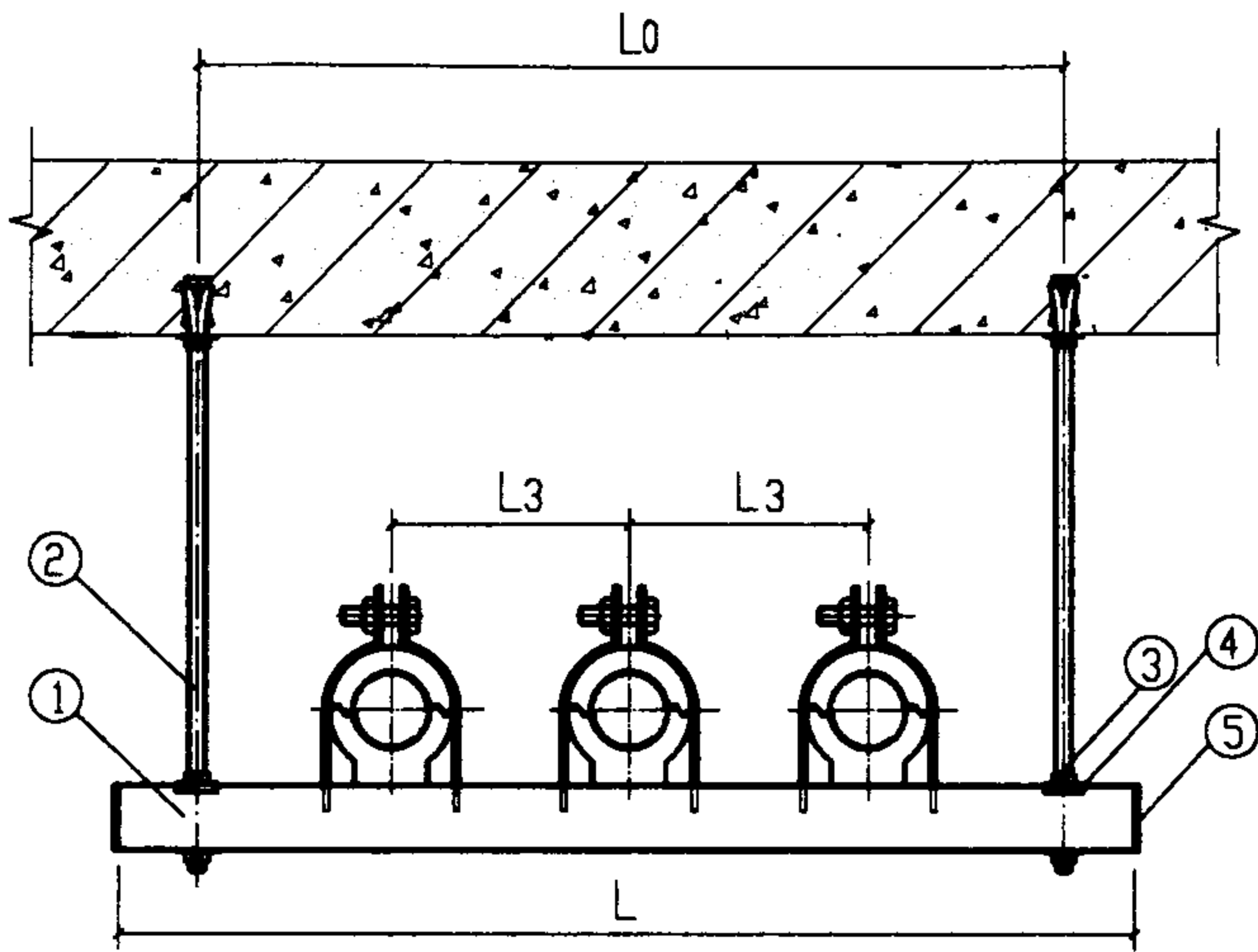
1. 本图尺寸以mm计。
2. 本图与“钢制支托用P形管卡图”或“支托用绝缘防震P形管卡图”同时使用。
3. 锚栓吊杆长度由现场定。
4. 本图按上海新奇五金有限公司提供的技术资料编制。

胀锚螺栓吊杆悬吊双管吊架图  
DN50-DN250

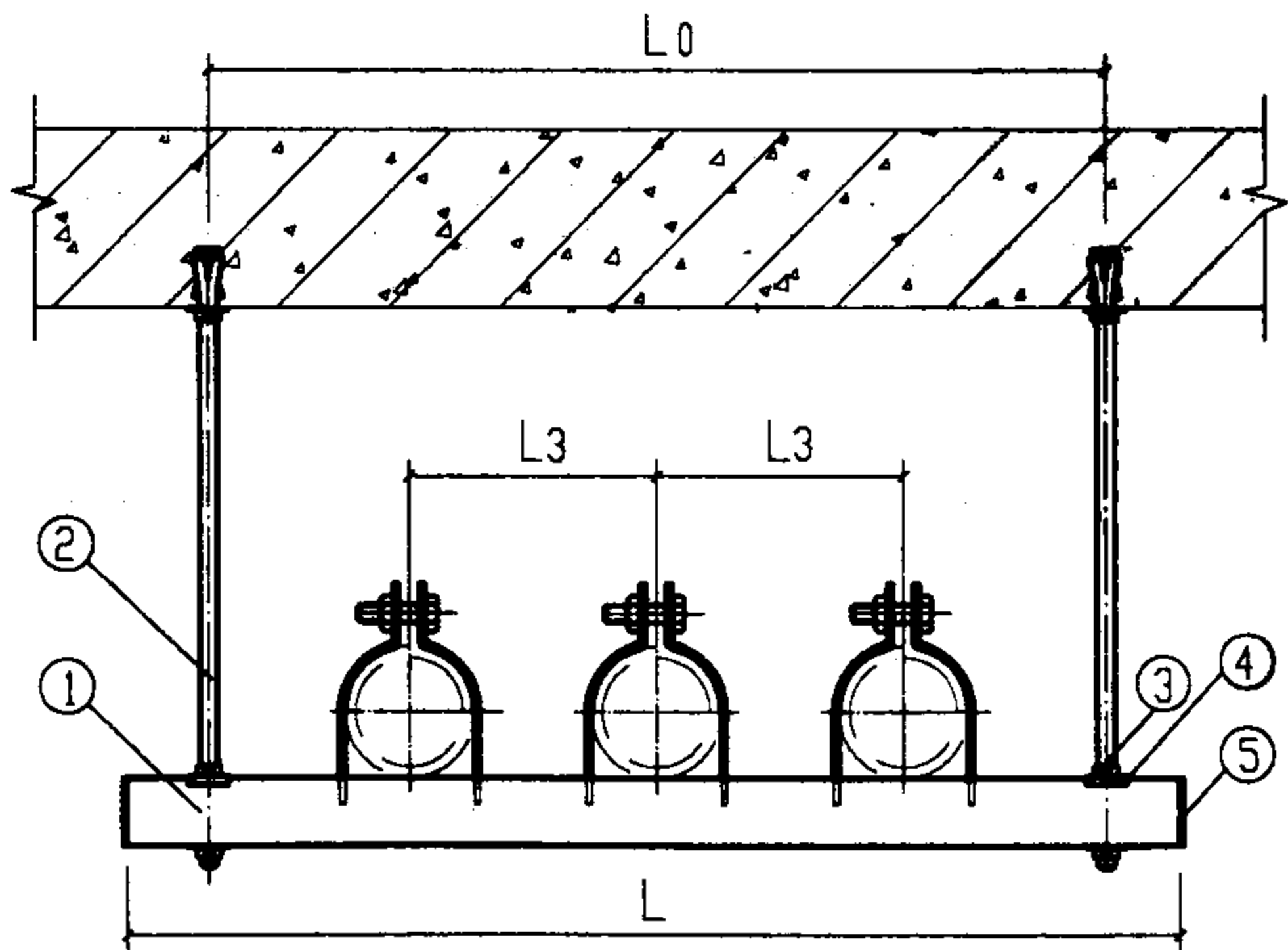
图集号 03S402

审核 潘志军 校对 刘崇仁 设计 杨政明 页 150

材料明细表



立面图(保温)



立面图(不保温)

序号	公称直径 DN	吊架 间距 (m)	单管重(kg) 保温 不保温	弯脚槽钢 ①		锚栓吊杆 ②		螺母 ③		垫圈 ④		端盖 ⑤	
				型号	件数	型号	个数	型号	个数	型号	个数	型号	个数
1	15	1.5	10	C2535	SHFT10	2	HN010	4	CW30	2	CE35	2	
		1.5	10										
2	20	1.5	10										
		3	10										
3	25	1.5	10										
		3	20										
4	32	1.5	20										
		3	20										
5	40	3	30										
		3	30										
6	50	3	40										
		3	30										
7	65	3	60	C2541	SHFT12	2	HN012	4	CW30	4	CE41	4	
		6	90										
8	80	3	70										
		6	120										
9	100	3	100	C2562	SHFT12	2	HN012	4	CW30	4	CE62	4	
		6	170										
10	125	3	140	CB2541	SHFT12	2	HN012	4	CW30	4	CE41	4	
		6	240										
11	150	3	180										
		3	160										

尺寸表

序号	DN	保温(-) 不保温(二)		L3	L0	L	序号	DN	保温(-) 不保温(二)		L3	L0	L
		(-)	(二)						(-)	(二)			
1	15	(-)	(二)	170	480	540	7	65	(-)	(二)	230	680	740
		(-)	(二)	100	340	400			(-)	(二)	190	600	660
2	20	(-)	(二)	170	500	560	8	80	(-)	(二)	240	740	800
		(-)	(二)	110	360	420			(-)	(二)	210	680	740
3	25	(-)	(二)	180	520	580	9	100	(-)	(二)	270	820	860
		(-)	(二)	120	400	460			(-)	(二)	240	760	840
4	32	(-)	(二)	190	560	620	10	125	(-)	(二)	300	920	1000
		(-)	(二)	140	460	520			(-)	(二)	260	840	920
5	40	(-)	(二)	200	600	660	11	150	(-)	(二)	330	1000	1080
		(-)	(二)	150	500	560			(-)	(二)	300	940	1020
6	50	(-)	(二)	210	620	680							
		(-)	(二)	170	540	600							

说明:

1. 本图尺寸以mm计,
2. 本图与“铜制支托用P形管卡图”或“支托用绝缘防震P形管卡图”同时使用,
3. 锚栓吊杆长度由现场定,
4. 本图按上海新奇五金有限公司提供的技术资料编制,

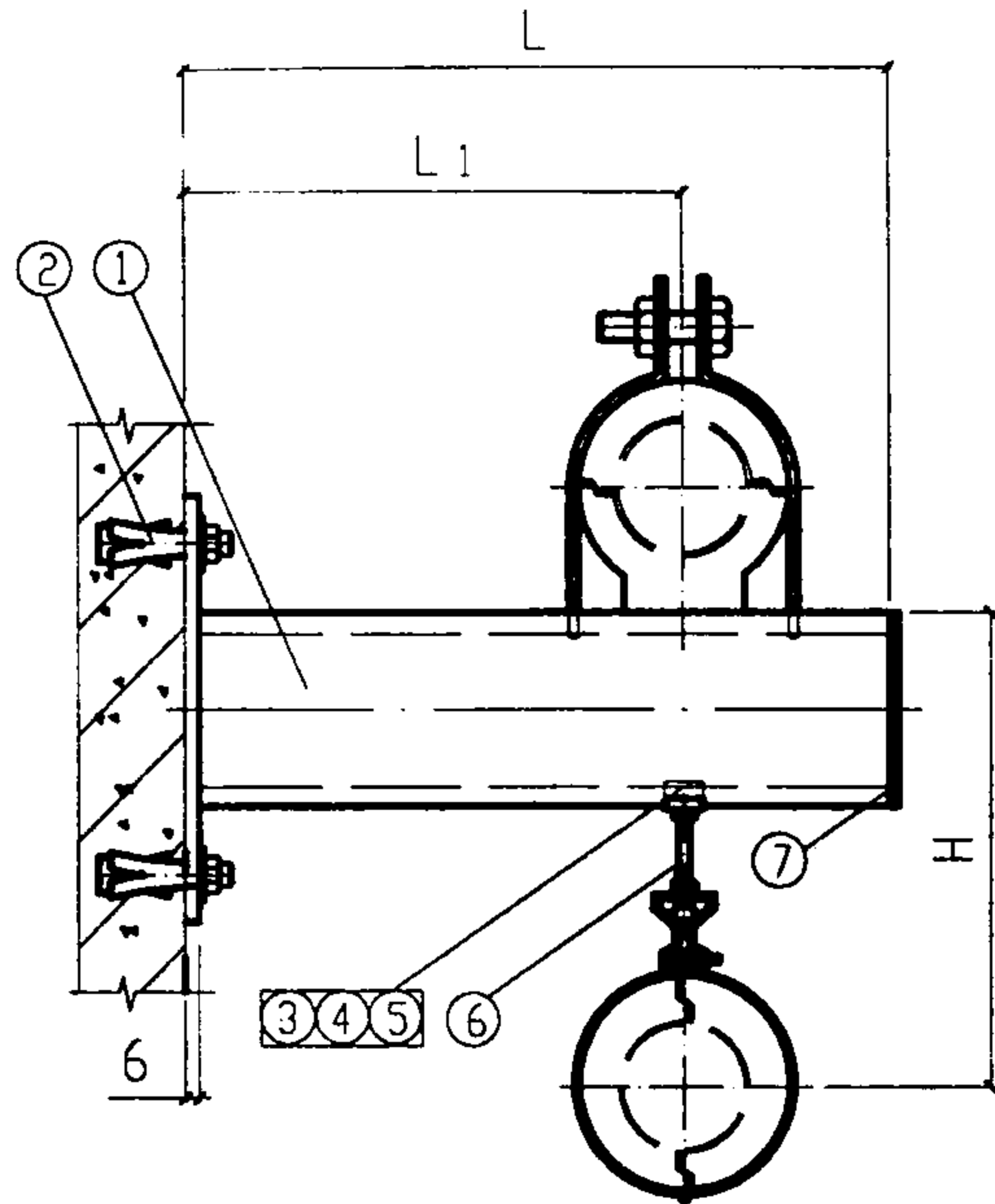
胀锚螺栓吊杆悬吊三管吊架图  
DN15-DN150

图集号 03S402

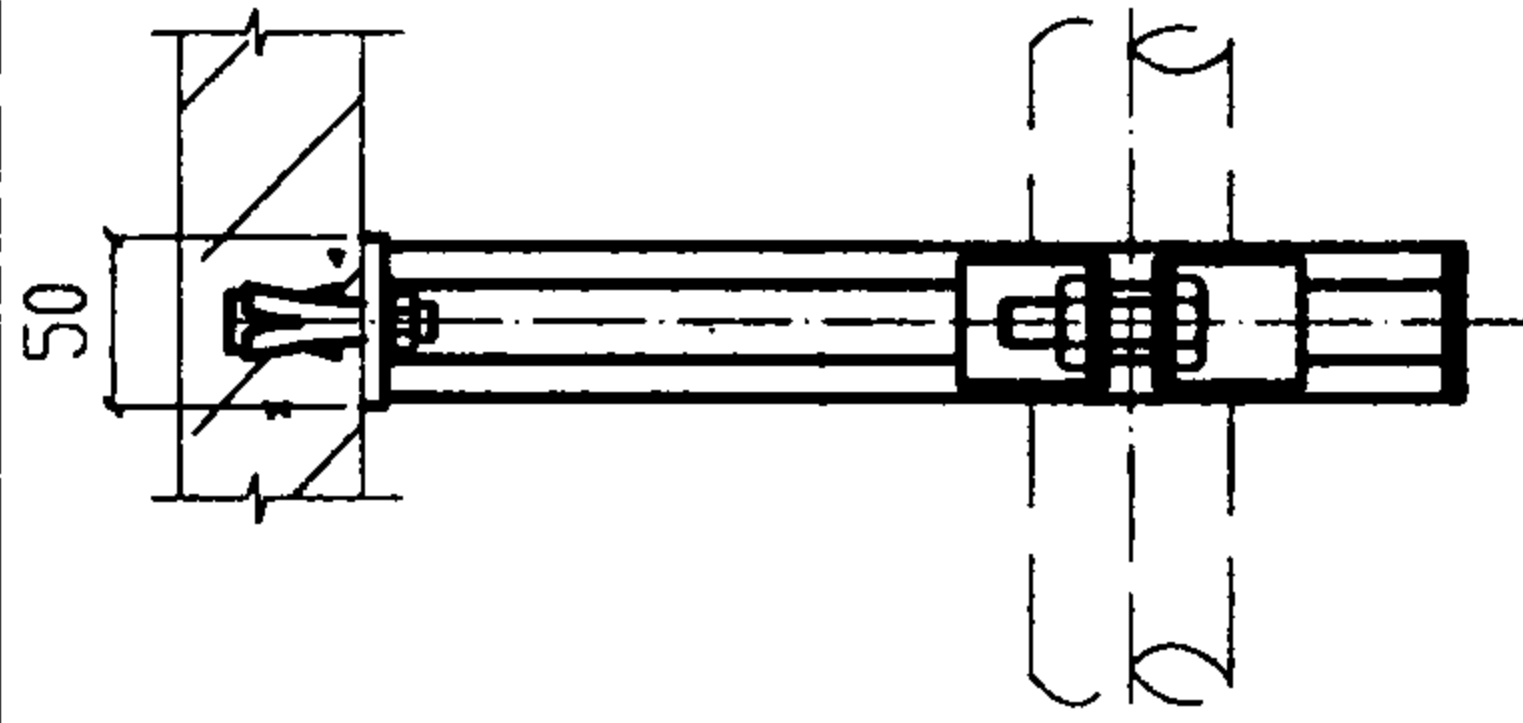
审核 潘志平 校对 刘军仁 设计 柳成刚 页 151

### 材 料 明 细 表

序号	公称直径 DN	吊架 间距 (m)	管重(kg)		弯脚槽钢 ①		胀锚螺栓 ②		弹簧螺母 ③		垫圈 ④		螺母 ⑤		螺纹吊杆 ⑥		端盖 ⑦	
			保温	不保温	型号	件数	型号	个数	型号	个数	型号	个数	型号	个数	型号	件数	型号	个数
1	15	1.5	10	CB2541	1	M10	2	CN1041	1	1	CW30	HN010	M10	1	1	CE41	2	
		1.5	10															
2	20-32	1.5	20															
		3	20															
3	40-50	3	40															
		3	30															
4	65-100	3	100															
		6	170															
5	125	3	140															
		6	240															
6	150	3	180															
		3	160															



立 面 图



平 面 图

**说明:**

1. 本图尺寸以mm计。
2. 弯脚槽钢 ① 与钢板 16X180X50 由供货商焊接。
3. 本图与“钢制支托用P形管卡图”或“支托用绝缘防震P形管卡”和“钢制悬吊用铰链型管卡图”同时使用。
4. 本图按上海新奇五金有限公司提供的技术资料编制。

### 尺 寸 表

序号	DN	保温(-)		L1	L	Lmin	序号	DN	保温(-)		L1	L	Lmin	
		(-)	(=)						(-)	(=)				
1	15	(-)	(=)	130	300	230	4	65	(-)	(=)	170	300	270	
		(-)	(=)	80	300	190			(-)	(=)	120	300	220	
2	20	(-)	(=)	140	300	250			(-)	(=)	190	450	280	
		(-)	(=)	90	300	200			(-)	(=)	140	300	230	
2	25	(-)	(=)	140	300	250		100	(-)	(=)	200	450	300	
		(-)	(=)	90	300	200			(-)	(=)	150	300	250	
2	32	(-)	(=)	150	300	260		5	125	(-)	(=)	220	450	320
		(-)	(=)	100	300	210				(-)	(=)	170	300	270
3	40	(-)	(=)	160	300	260	6	150	(-)	(=)	230	450	330	
		(-)	(=)	110	300	210			(-)	(=)	180	300	280	
	50	(-)	(=)	160	300	260								
		(-)	(=)	110	300	210								

胀锚螺栓固定上下双管托吊架图  
DN15-DN150

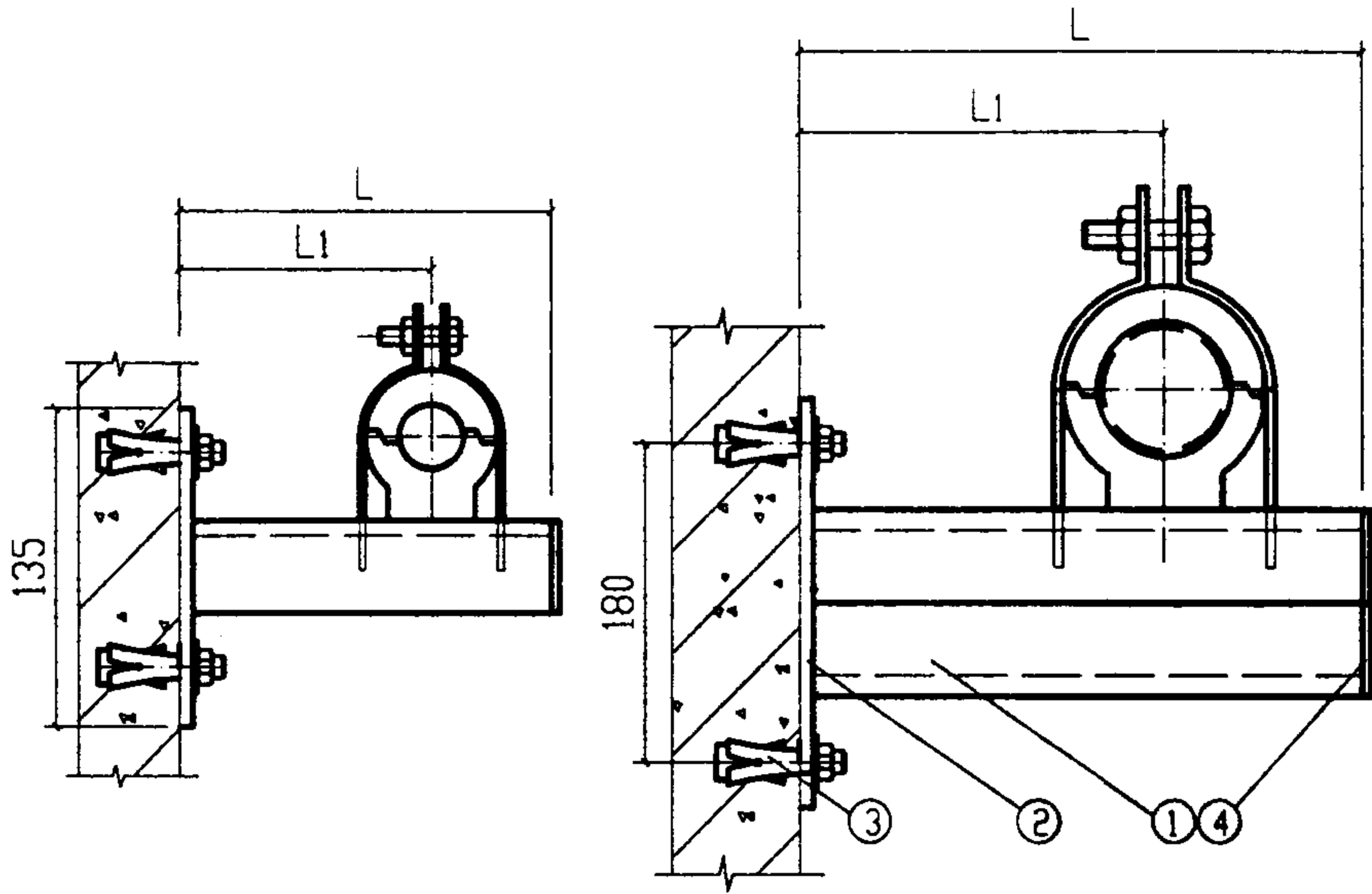
图集号 03S402

审核 潘志平 校对 刘荣仁 设计 杨斌 页 152

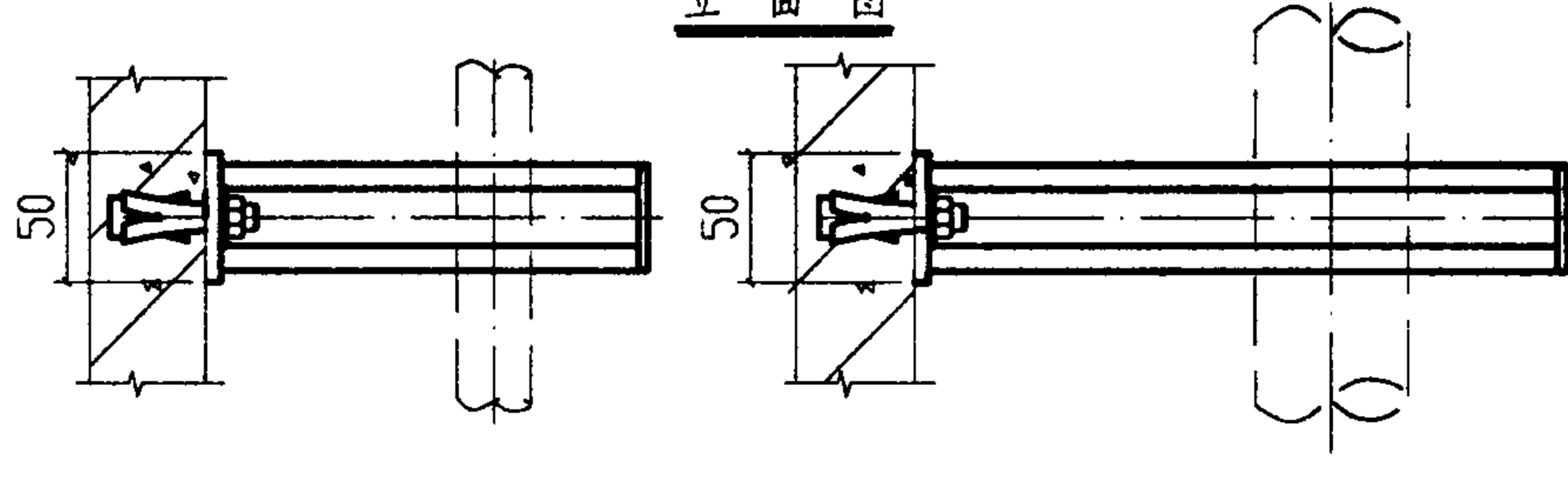


### 材 料 明 细 表

序号	公称直径 DN	托架 间距 (m)	管重(kg)		弯脚槽钢 ①		钢板 ②		胀锚螺栓 ③		端盖 ④									
			保温	不保温	型号	件数	尺寸	个数	型号	个数	型号	个数								
1	15	1.5	10	10	C2541	1	6X135X50	1	M10	2	CE41	1								
		1.5	10																	
2	20-32	1.5	20	20																
		3	20	20																
3	40-50	3	40	30																
		3	30	30																
4	65-100	3	100	170																
		6	170	170																
5	125	3	140	240																
		6	240	240																
6	150	3	180	160																
		3	160	160																
7	200	3	310	290	CB2541		6X180X50		M12			2								
		3	290	290																



立 面 图



DN15-DN150

DN200

平 面 图

**说明:**

1. 本图尺寸以mm计。
2. 弯脚槽钢 ① 与钢板 ② 由供货商焊接。
3. 本图与“钢制支托用P形管卡图”或“支托用绝缘防震P形管卡”同时使用。
4. 本图按上海新奇五金有限公司提供的技术资料编制。

### 尺 寸 表

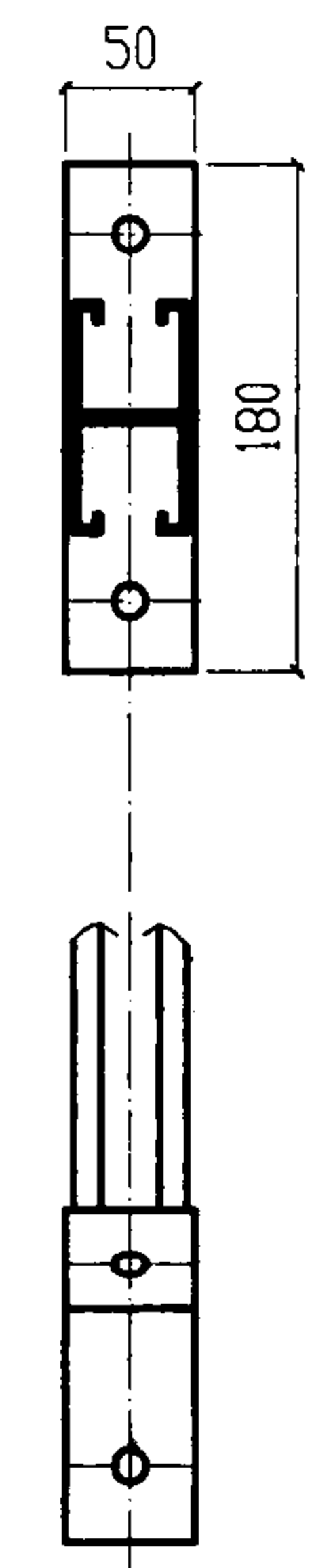
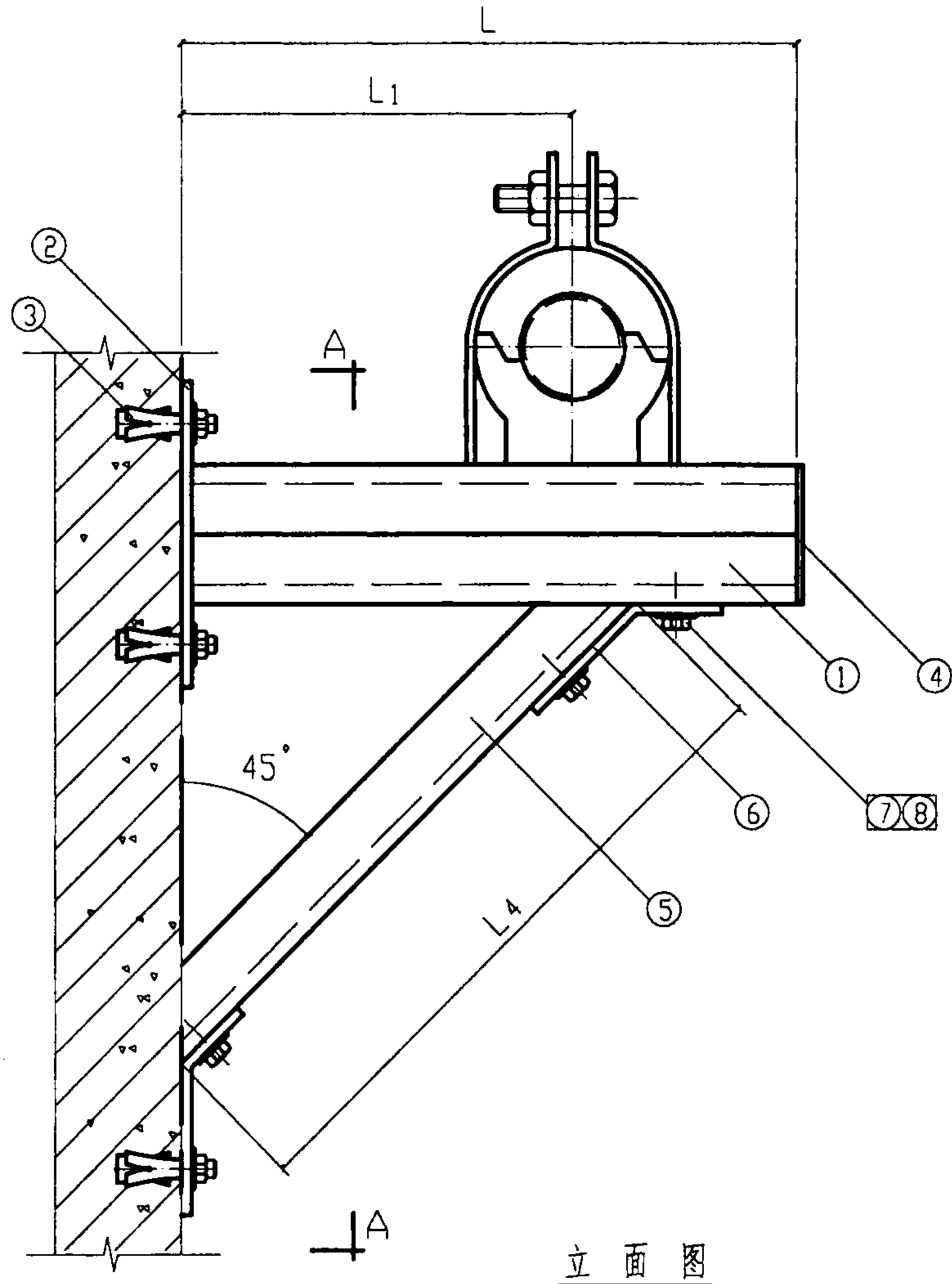
序号	DN	保温(-) 不保温(二)		L1	L	序号	DN	保温(-) 不保温(二)		L1	L
		(-)	(二)					(-)	(二)		
1	15	(-)	(二)	130	300	4	65	(-)	(二)	170	300
		(-)	(二)	80	150			(-)	(二)	120	300
2	20	(-)	(二)	140	300		80	(-)	(二)	190	450
		(-)	(二)	90	150			(-)	(二)	140	300
	25	(-)	(二)	140	300		100	(-)	(二)	200	450
		(-)	(二)	90	150			(-)	(二)	150	300
3	32	(-)	(二)	150	300	5	125	(-)	(二)	220	450
		(-)	(二)	100	150			(-)	(二)	170	300
	40	(-)	(二)	160	300	6	150	(-)	(二)	230	450
		(-)	(二)	110	300			(-)	(二)	180	300
50	(-)	(二)	160	300	7	200	(-)	(二)	260	600	
	(-)	(二)	110	300			(-)	(二)	210	450	

### 胀锚螺栓固定单管托架图(一) DN15-DN200

图集号 03S402

### 材 料 明 细 表

序号	公称直径 DN	托架 间距 (m)	管重(kg)		弯脚槽钢 ①		钢板 ②		胀锚螺栓 ③		端盖 ④		斜撑 ⑤		弯板 ⑥		弹簧螺母 ⑦		螺栓 ⑧	
			保温	不保温	型号	件数	尺寸	个数	型号	个数	型号	个数	型号	个数	型号	件数	型号	个数	型号	件数
			1	250	3	450	CB2541	1	6X180X50	1	M12	3	CE41	2	C2541	1	C2097	2	CN1241	3
		3	420																	



A-A 剖面图

### 尺 寸 表

序号	DN	保温		L1	L	L4
		(一)	(二)			
1	250	(一)	(二)	290	600	410
		(一)	(二)	240	450	340

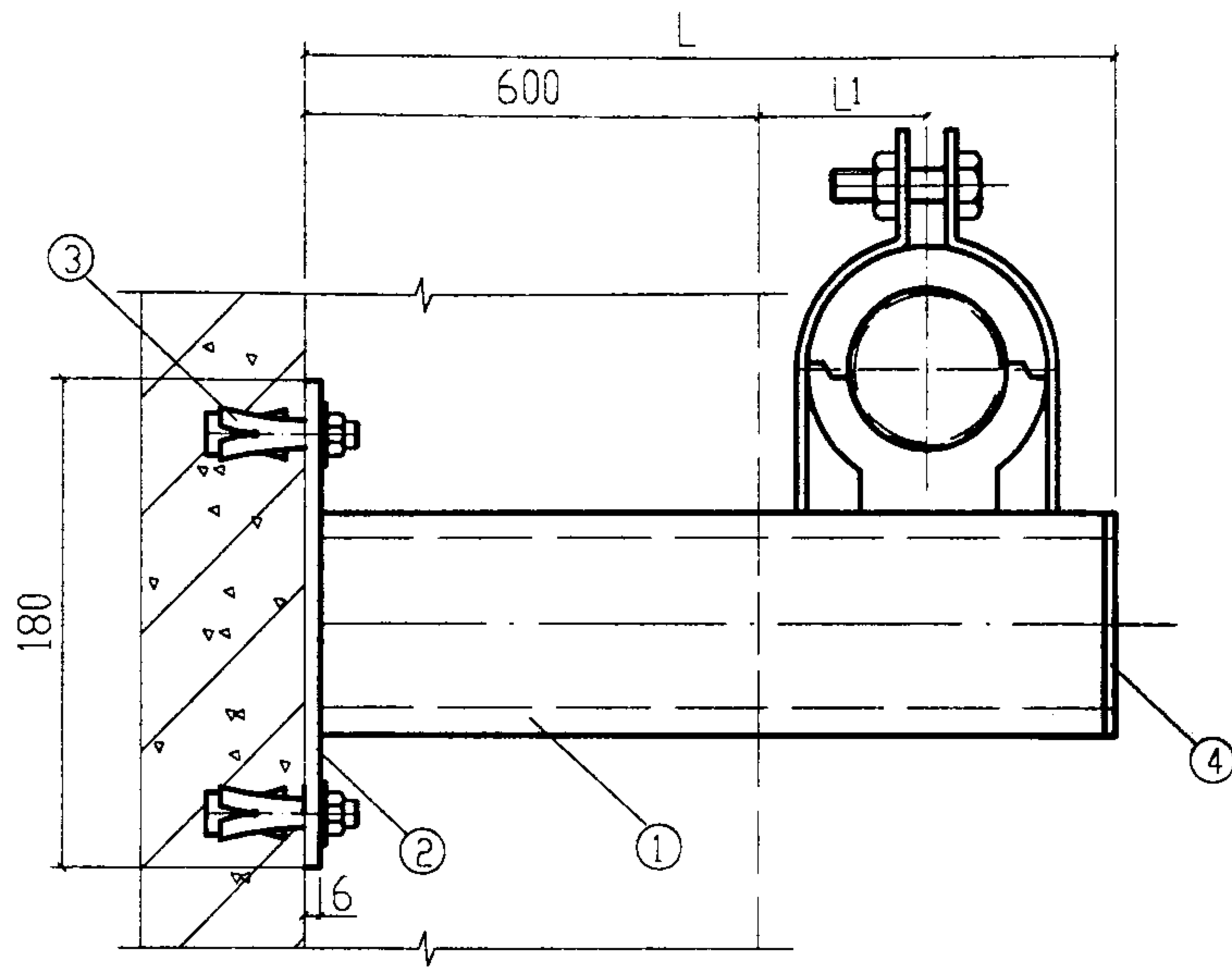
**说明:**

1. 本图尺寸以mm计。
2. 弯脚槽钢 ① 与钢板 ② 由供货商焊接。
3. 本图与“钢制支托用P形管卡图”同时使用。
4. 本图按上海新奇五金有限公司提供的技术资料编制。

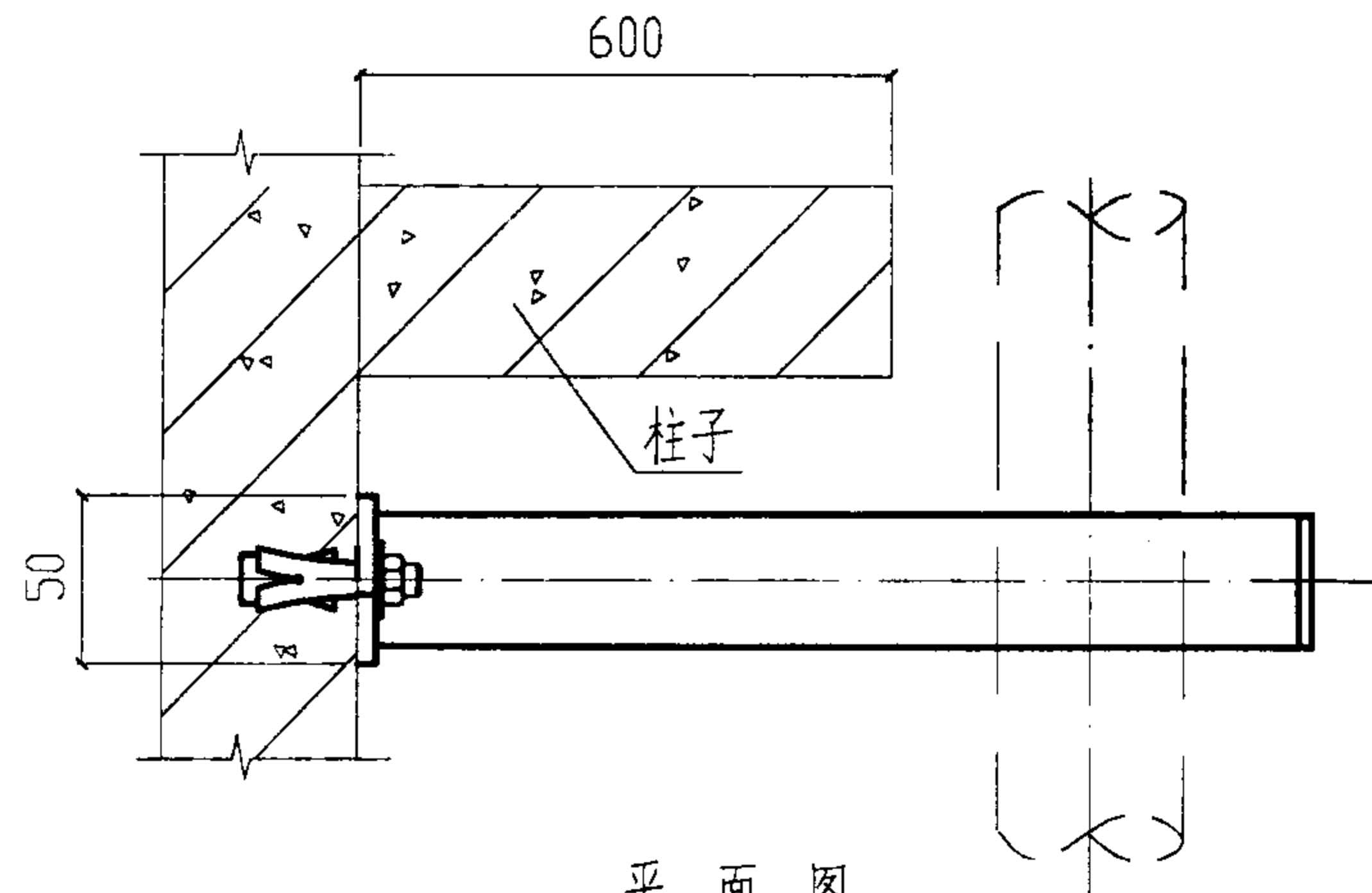
胀锚螺栓固定单管托架图(二)				图集号	03S402
DN250				页	154
审核	潘志平	校对	刘崇仁	设计	叶以明

## 材 料 明 细 表

序号	公称直径 DN	托架 间距 (m)	管重(kg)		弯脚槽钢 ①		钢板 ②		胀锚螺栓 ③		端盖 ④	
			保温	不保温	型号	件数	尺寸	件数	型号	个数	型号	个数
1	15	1.5	10	CB2541	1	6X180X50	1	M10	2	CE41	2	
		1.5	10									
2	20-32	1.5	20									
		3	20									
3	40-50	3	40									
		3	30									
4	65	3	60									
		6	90									
5	80-100	-	-									
		3	90									
6	125	-	-									
		3	120									



立 面 图



平 面 图

## 尺 寸 表

序号	DN	保温(一)		L1	L	序号	DN	保温(一)		L1	L
		(-)	(二)					(-)	(二)		
1	15	(-)	130	900	900	3	50	(-)	160	900	900
		(二)	70					(二)	100		
2	20	(-)	140	900	900	4	65	(-)	170	900	900
		(二)	80					(二)	110		
	25	(-)	140	900	900	5	80	(-)		900	900
		(二)	80					(二)	130		
32	(-)	150	900	900	5	100	(-)		900	900	
	(二)	90					(二)	140			
3	40	(-)	160	900	900	6	125	(-)		900	900
		(二)	100					(二)	160		

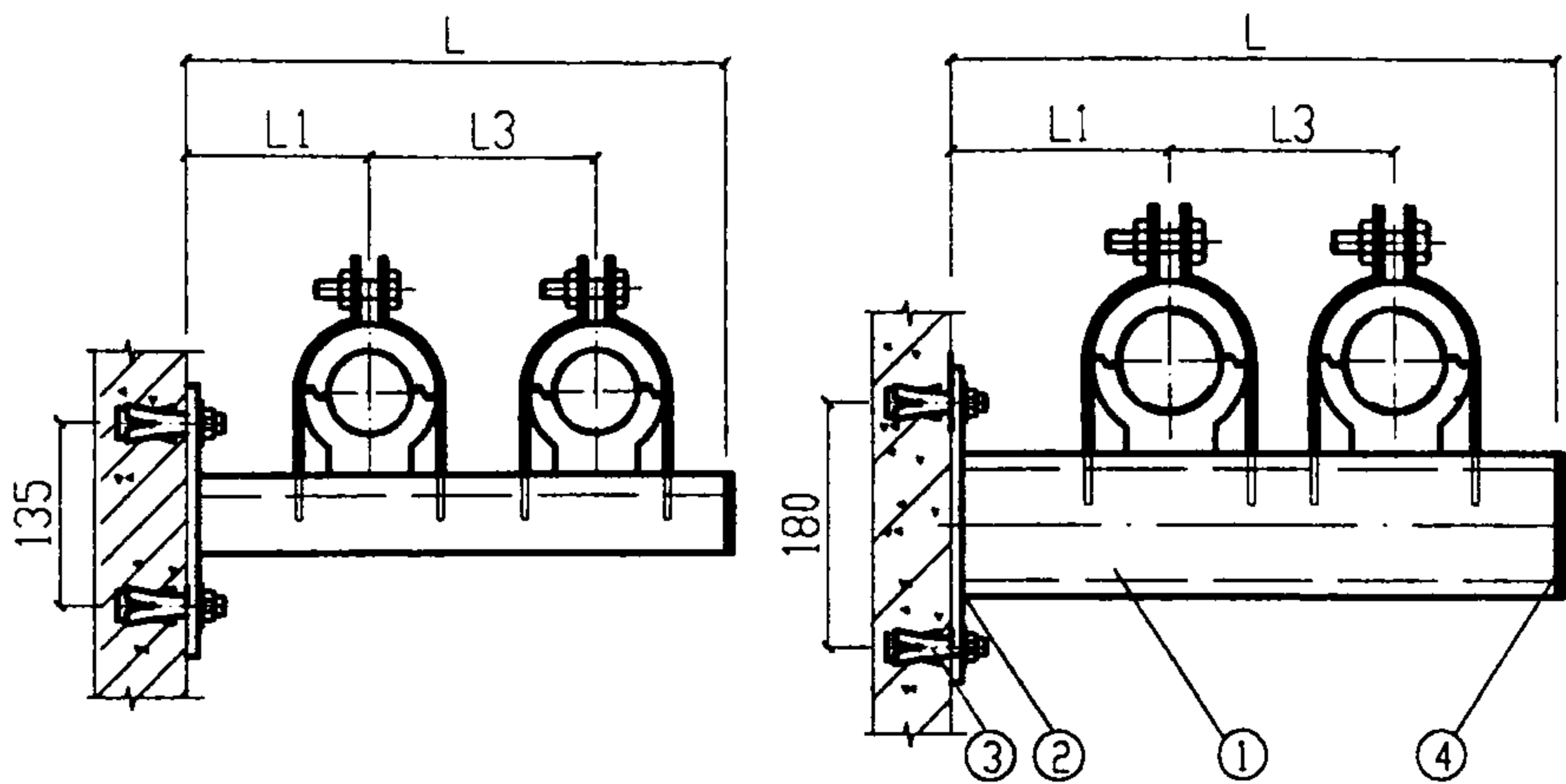
### 说 明

1. 本图尺寸以mm计。
2. 弯脚槽钢 ① 与钢板 ② 由供货商焊接。
3. 本图与“钢制支托用P形管卡图”或“支托用绝缘防震P形管卡”同时使用。
4. 本图按上海新奇五金有限公司提供的技术资料编制。

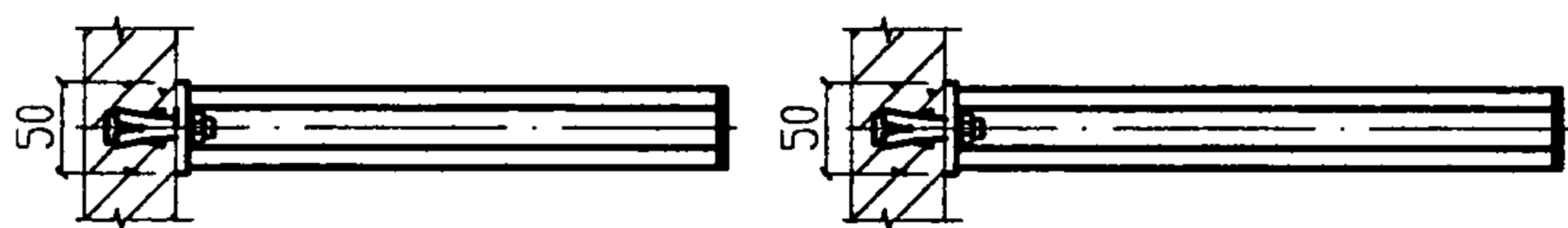
胀锚螺栓固定单管托架图(三)  
DN15-DN125

图集号 03S402

审核 潘志平 校对 刘荣仁 设计 李印明 页 155



立面图



DN15-DN50

DN65-DN125

平面图

说明:

1. 本图尺寸以mm计.
2. 弯脚槽钢 ① 与钢板 ② 由供货商焊接.
3. 本图与“钢制支托用P形管卡图”或“支托用绝缘防震P形管卡”同时使用.
4. 本图按上海新奇五金有限公司提供的技术资料编制.

材料明细表

序号	公称直径 DN	托架间距 (m)	管重(kg)		弯脚槽钢 ①		钢板 ②		胀锚螺栓 ③		端盖 ④	
			保温	不保温	型号	件数	尺寸	件数	型号	个数	型号	个数
1	15	1.5	10	C2541	1	6X135X50	1	M10	2	CE41		
		1.5	10									
2	20-32	1.5	20									
		3	20									
3	40-50	3	40									
		3	30									
4	65-100	3	100	CB2541		6X180X50		M12				
		6	170									
5	125	3	140									
		3	120									

尺寸表

序号	DN	保温(-)		L1	L3	L	序号	DN	保温(-)		L1	L3	L
		(-)	(=)						(-)	(=)			
1	15	(-)		130	190	450	3	50	(-)		160	230	600
		(=)		80	100	300			(=)		110	170	450
2	20	(-)		140	190	450	4	65	(-)		170	250	600
		(=)		90	110	300			(=)		120	190	450
	25	(-)		140	200	450		80	(-)		190	260	600
		(=)		90	120	300			(=)		140	210	450
	32	(-)		150	210	600		100	(-)		200	300	750
		(=)		100	140	300			(=)		150	240	600
3	40	(-)		160	210	600	5	125	(-)		220	320	750
		(=)		110	150	450			(=)		170	260	600

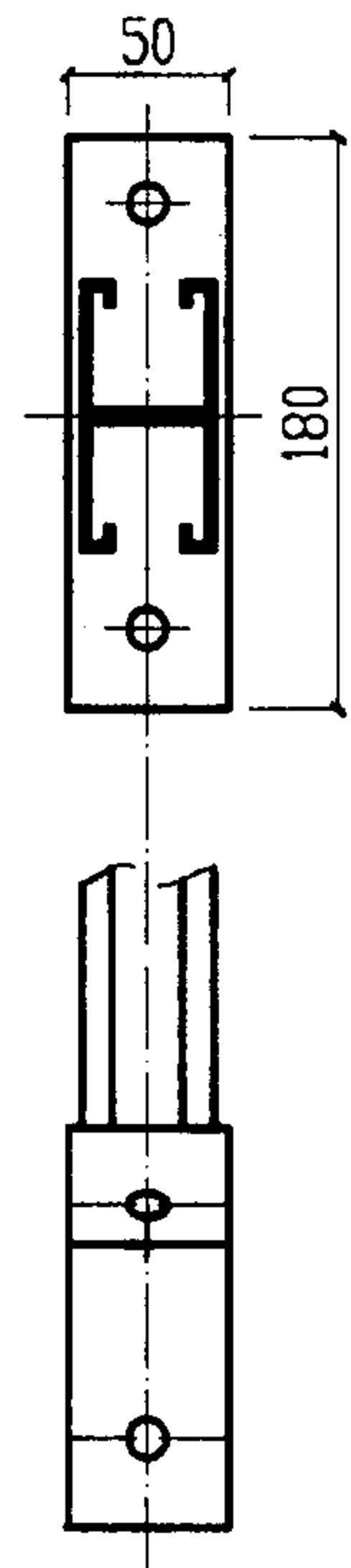
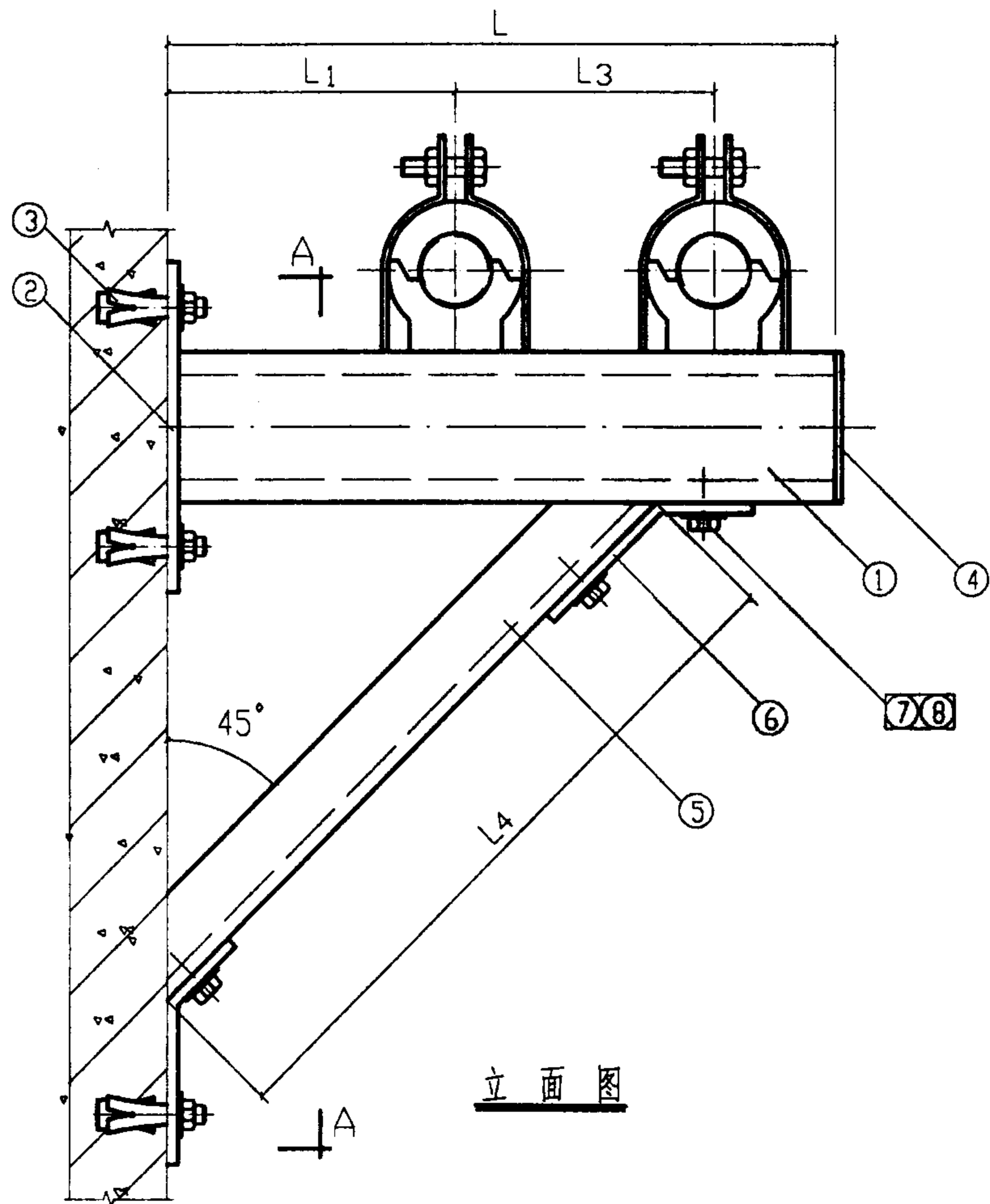
胀锚螺栓固定并列双管托架图(一)  
DN15-DN125

图集号 03S402

审核 潘志平 校对 刘圣仁 设计 钟成成 页 156

### 材 料 明 细 表

序号	公称直径 DN	托架 间距 (m)	管重(kg)		弯脚槽钢 ①		钢板 ②		胀锚螺栓 ③		端盖 ④		斜撑 ⑤		弯板 ⑥		弹簧螺母 ⑦		螺栓 ⑧	
			保温	不保温	型号	件数	尺寸	件数	型号	个数	型号	个数	型号	个数	型号	件数	型号	个数	型号	个数
1	150	3		180	CB2541	1	6X180X50	1	M12	3	CE41	2	C2541	1	C2097	2	CN1241	3	M12	3
		3		160																
2	200	3		310																
		3		290																



A-A 剖面图

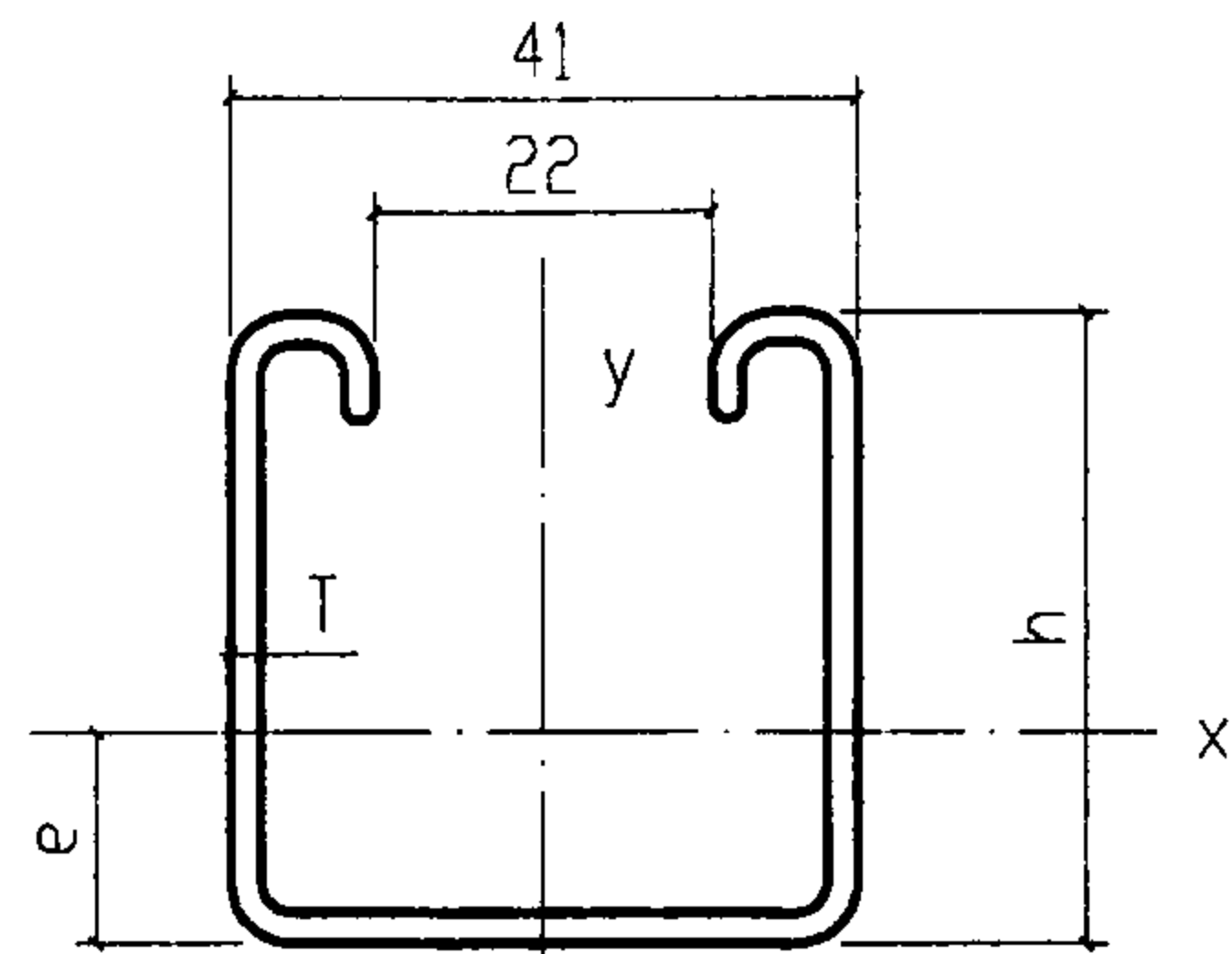
### 尺 寸 表

序号	DN	保温(-) 不保温(=)		L1	L3	L	L4
1	150	(-)		230	350	900	820
		(=)		180	300	600	680
2	200	(-)		260	400	900	930
		(=)		210	350	750	790

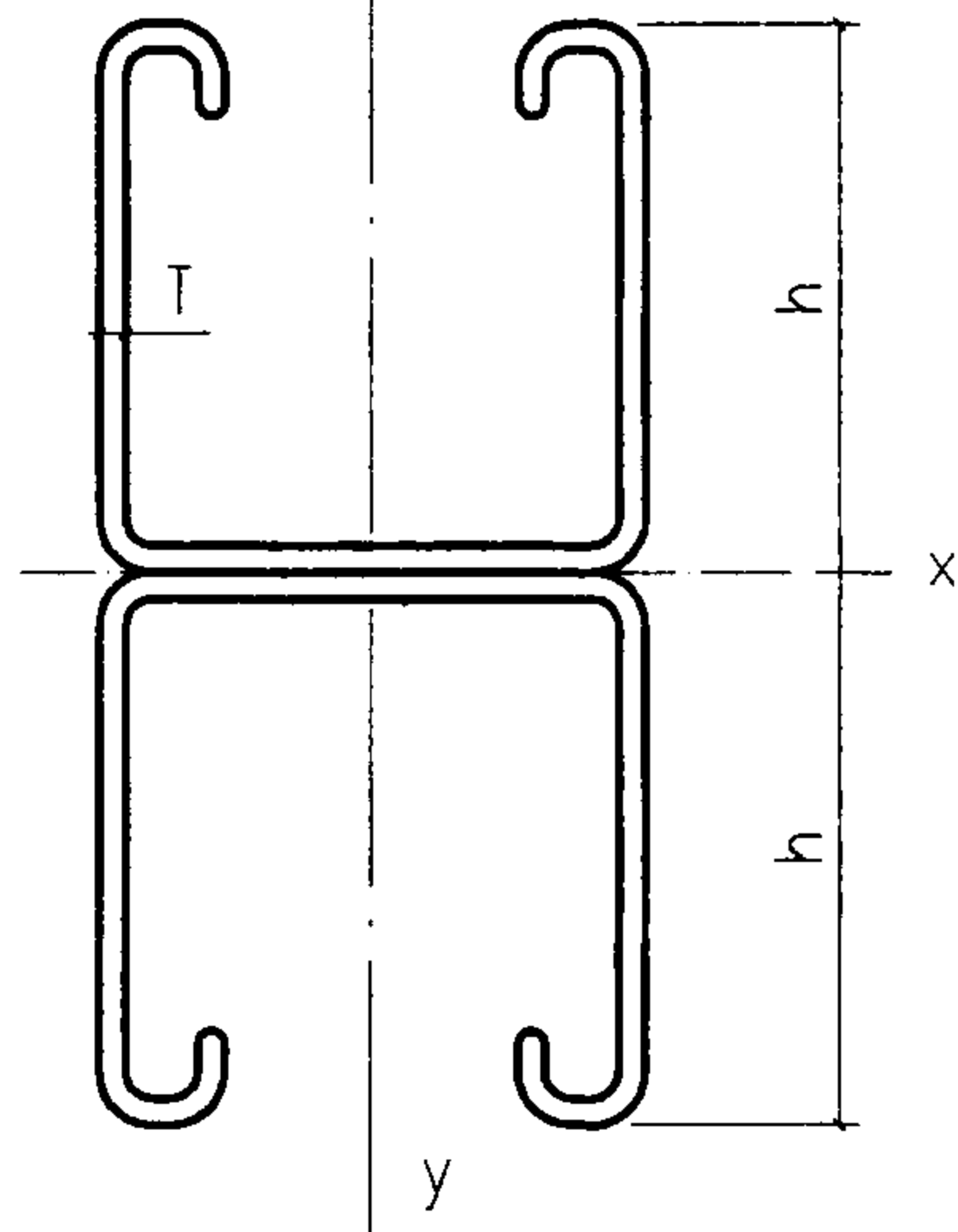
说明:

1. 本图尺寸以mm计.
2. 弯脚槽钢 ① 与钢板 ② 由供货商焊接.
3. 本图与“钢制支托用P形管卡图”或“支托用绝缘防震P形管卡”同时使用.
4. 本图按上海新奇五金有限公司提供的技术资料编制.

胀锚螺栓固定并列双管托架图(二)				图集号	03S402
DN150-DN200				页	157
审核	潘志平	校对	刘崇仁	设计	柯改明



C型



CB型

材质	型号	重量 (kg/m)	T	h	x-x轴				y-y轴		
					I	e	W	i <sub>0</sub>	I	W	i <sub>0</sub>
碳 钢	C2562	3.60	2.5	62	22.3	2.87	6.70	2.21	13.6	6.62	1.72
	C2541	2.77			41	7.93	1.85	3.53	1.50	9.67	4.72
	C2041	2.27	2.0	35		6.67	1.86	2.98	1.52	8.04	3.92
	C2535	2.54	2.5		25	5.35	1.56	2.76	1.29	8.55	4.17
	C2035	2.08	2.0	20.5		4.52	1.57	2.34	1.31	7.13	3.48
	C2025	1.76			1.98	1.10	1.41	0.94	5.61	2.73	1.58
	C1525	1.44	1.6	20.5	1.67	1.10	1.20	0.96	4.65	2.27	1.59
	C2020	1.62	2.0		1.21	0.88	1.04	0.77	4.92	2.40	1.55
	C1520	1.33	1.6	20.5	1.03	0.89	0.89	0.78	4.09	1.99	1.56
	CB2562	7.20	2.5		62	120		19.3	3.62	27.1	12.2
	CB2541	5.54		41		40.0		9.76	2.38	19.3	9.44
	CB2041	4.54	2.0		35	33.3		8.12	2.40	16.1	7.84
	CB2535	5.08	2.5	25		26.4		7.55	2.02	17.1	8.35
	CB2035	4.16	2.0		20.5	22.1		6.32	2.05	14.2	6.95
	CB2025	3.52		9.37			3.73	1.44	11.2	5.46	1.58
	CB1525	2.88	1.6	20.5	7.79		3.12	1.46	9.30	4.54	1.59
	CB2020	3.24	2.0		5.63		2.75	1.17	9.84	4.80	1.55
	CB1520	2.66	1.6	41	4.72		2.30	1.18	8.17	3.99	1.56
CS2041	2.28	2.0	25		6.67	1.86	2.98	1.52	8.04	3.92	1.67
CS1541	1.76	1.5		5.26	1.88	2.36	1.54	6.27	3.06	1.69	
CS2025	1.76	2.0	25	1.98	1.10	1.41	0.94	5.61	2.73	1.58	
CS1525	1.37	1.5		1.59	1.10	1.14	0.96	4.39	2.14	1.60	

说明:

1. I - 惯性矩  $\text{cm}^4$ ; e - 中性面尺寸  $\text{cm}$ ; W - 抗弯矩  $\text{cm}^3$ ;  $i_0$  - 回转半径  $\text{cm}$ ;
2. 供货定长尺 3m, 可定制长度
3. 本图按上海新奇五金有限公司提供的技术资料编制

弯脚槽钢尺寸和力学特性表				图集号	03S402
审核	潘志平	校对	刘荣仁	设计	柯成明
				页	158

## 主编单位、参编单位、联系人及电话

主编单位	中国有色工程设计研究总院	潘志平	010-63962233-3440
		杨改娥	010-63962233-3323
参编单位	喜利得（中国）有限公司	王 稚	010-64673388-208
		李海峰	010-64673388-213
		上海新奇五金有限公司	林柏寿

## 主管单位、联系人及电话

中国建筑标准设计研究院	贾 苇	010-88361155-262
-------------	-----	------------------