

室外给排水管道附属构筑物

批准部门 中华人民共和国建设部
 主编单位 中国建筑标准设计研究院
 北京市自来水设计公司
 实行日期 二〇〇五年三月一日

批准文号 建质[2005]14号
 统一编号 GJBT-805
 图集号 05S502

主编单位负责人 王坤色 杨健
 主编单位技术负责人 丁为功 李敬
 技术审定人 贾第 李敬
 设计负责人 姚克石 王龙生

目 录 索 引

砖砌圆形立式闸阀井	15~25
砖砌圆形立式蝶阀井	26~34
砖砌圆形卧式蝶阀井	35~41
砖砌水表井	42~53
砖砌圆形排气阀井	54~59
砖砌排泥阀(湿)井	60~67
钢筋混凝土矩形立式闸阀井	68~88
钢筋混凝土矩形立式蝶阀井	89~111
钢筋混凝土矩形卧式蝶阀井	112~131

钢筋混凝土矩形水表井	132~163
钢筋混凝土矩形排气阀井	164~180

目 录

图 名	页
目录(一)~(九)	1~9
总说明(一)~(五)	10~14
砖砌圆形立式闸阀井	
闸阀组合节点图	15
地面操作砖砌圆形立式闸阀井	16
预制盖板YB-I-1~3配筋图	17

目 录 (一)		图集号	05S502
审核	郭奕雄 郭奕雄	校对	曾令蕊 曾令蕊
设计	王龙生 王龙生	页	1

图 名	页
YB-I-1~3 钢筋表及材料表	18
底板 DB-I-1~3 配筋图	19
DB-I-1~3 钢筋表及材料表	20
地面操作砖砌圆形立式闸阀井主要材料汇总表	21
管道穿砖砌井壁留洞图	22
砖砌井踏步、集水坑、操作井筒 井盖及支座和 ① 号节点大样做法	23
塑钢踏步 TG1 大样图	24
砖砌井保温井口及木制保温盖板做法	25
砖砌圆形立式蝶阀井	
地面操作砖砌圆形立式蝶阀井(DN100~DN600)	26
地面操作砖砌圆形立式蝶阀井(DN700~DN1800)	27
预制盖板 YB-I-4~6 配筋图	28
YB-I-4~6 钢筋表及材料表	29
预制盖板 YB-I-7~9 配筋图	30

图 名	页
YB-I-7~9 钢筋表及材料表	31
底板 DB-I-4~9 配筋图	32
DB-I-4~9 钢筋表及材料表	33
地面操作砖砌圆形立式蝶阀井主要材料汇总表	34
砖砌圆形卧式蝶阀井	
地面操作砖砌圆形卧式蝶阀井	35
预制盖板 YB-I-10~13 配筋图	36
YB-I-10, 11 钢筋表及材料表	37
YB-I-12, 13 钢筋表及材料表	38
底板 DB-I-10~13 配筋图	39
DB-I-10~13 钢筋表及材料表	40
地面操作砖砌圆形卧式蝶阀井主要材料汇总表	41
砖砌水表井	
砖砌圆形水表井(DN15~DN40)	42
砖砌矩形水表井(不带旁通 DN50~DN200)	43

目 录 (二)		图集号	05S502
审核	郭奕雄 郭奕雄	校对	曾令荃 曾令荃
设计	王龙生 王龙生	页	2

图 名	页
砖砌矩形水表井(带旁通DN50~DN200)	44
砖砌矩形水表井(不带旁通、带旁通)盖板平面布置图	45
YBZ-1、2、3、5、9配筋图	46
YBZ-4、6、7、8配筋图	47
YBZ-1、2、3钢筋表及材料表	48
YBZ-4、5、6钢筋表及材料表	49
YBZ-7、8、9钢筋表及材料表	50
底板DBZ-1~4配筋图	51
DBZ-1~4钢筋表及材料表	52
砖砌矩形水表井(不带旁通、带旁通)主要材料汇总表	53
砖砌圆形排气阀井	
砖砌圆形排气阀井	54
预制盖板YB-I-14、15配筋图	55
YB-I-14、15钢筋表及材料表	56
底板DB-I-14、15配筋图	57

图 名	页
DB-I-14、15钢筋表及材料表	58
砖砌圆形排气阀井主要材料汇总表	59
砖砌排泥阀(湿)井	
砖砌排泥阀安装图	60
砖砌排泥湿井	61
预制盖板YB-I-16~19配筋图	62
YB-I-16、17钢筋表及材料表	63
YB-I-18、19钢筋表及材料表	64
底板DB-I-16~19配筋图	65
DB-I-16~19钢筋表及材料表	66
砖砌圆形排泥湿井主要材料汇总表	67
钢筋混凝土矩形立式闸阀井	
地面操作钢筋混凝土矩形立式闸阀井	68
地面操作钢筋混凝土矩形立式闸阀井 (DN50~DN300)配筋图	69

目 录 (三)

目 录 (三)					图集号	05S502
审核	郭奕雄	郭奕雄	校对	曾令茹	设计	王龙生 王龙生
					页	3

图 名	页
地面操作钢筋混凝土矩形立式闸阀井 (DN350~DN600)配筋图	70
地面操作钢筋混凝土矩形立式闸阀井 (DN50~DN125)钢筋表及材料表	71
地面操作钢筋混凝土矩形立式闸阀井 (DN150~DN300)钢筋表及材料表	72
地面操作钢筋混凝土矩形立式闸阀井 (DN350~DN450)钢筋表及材料表	73
地面操作钢筋混凝土矩形立式闸阀井 (DN500~DN600)钢筋表及材料表	74
地面操作钢筋混凝土矩形立式闸阀井盖板平面布置图	75
预制盖板YB-II-1~4配筋图	76
YB-II-1、2钢筋表及材料表	77
YB-II-3、4钢筋表及材料表	78
地面操作钢筋混凝土矩形立式闸阀井主要材料汇总表	79

图 名	页
钢筋混凝土预制井圈JQ-1~JQ-4组合图	80
钢筋混凝土预制保温井圈JQ-1~JQ-5组合图 及木盖板详图	81
钢筋混凝土预制井圈JQ-1~JQ-4配筋图	82
钢筋混凝土预制井圈JQ-5配筋图及预埋件、踏步大样图	83
预制井圈JQ-1~JQ-5(井圈直径 Φ 800) 钢筋表及材料表	84
预制井圈JQ-1~JQ-5(井圈直径 Φ 700、 Φ 500) 钢筋表及材料表	85
管道穿钢筋混凝土井井壁预埋防水套管及洞口加筋图	86
钢筋混凝土井踏步、集水坑、操作井筒 井盖及支座和①号节点大样做法	87
塑钢踏步TG2大样图	88

钢筋混凝土矩形立式蝶阀井

地面操作钢筋混凝土矩形立式蝶阀井

目 录 (四)		图集号	05S502
审核	郭奕雄 郭奕彬	校对	曾令蕊 李浩
设计	王龙生	页	4

图 名	页
(DN100~DN500)·	89
地面操作钢筋混凝土矩形立式蝶阀井	
(DN600~DN1000)·	90
地面操作钢筋混凝土矩形立式蝶阀井	
(DN1200~DN1800)·	91
地面操作钢筋混凝土矩形立式蝶阀井	
(DN100~DN500)配筋图·	92
地面操作钢筋混凝土矩形立式蝶阀井	
(DN600~DN1800)配筋图·	93
地面操作钢筋混凝土矩形立式蝶阀井	
(DN100)钢筋表及材料表·	94
地面操作钢筋混凝土矩形立式蝶阀井	
(DN150~DN200)钢筋表及材料表·	95
地面操作钢筋混凝土矩形立式蝶阀井	
(DN250~DN300)钢筋表及材料表·	96

图 名	页
地面操作钢筋混凝土矩形立式蝶阀井	
(DN350~DN400)钢筋表及材料表·	97
地面操作钢筋混凝土矩形立式蝶阀井	
(DN450~DN500)钢筋表及材料表·	98
地面操作钢筋混凝土矩形立式蝶阀井	
(DN600~DN700)钢筋表及材料表·	99
地面操作钢筋混凝土矩形立式蝶阀井	
(DN800~DN1000)钢筋表及材料表·	100
地面操作钢筋混凝土矩形立式蝶阀井	
(DN1200~DN1400)钢筋表及材料表·	101
地面操作钢筋混凝土矩形立式蝶阀井	
(DN1600~DN1800)钢筋表及材料表·	102
地面操作钢筋混凝土矩形立式蝶阀井盖板平面布置图(一)·	103
地面操作钢筋混凝土矩形立式蝶阀井盖板平面布置图(二)·	104
预制盖板YB-II-5~10配筋图·	105

目 录 (五)			图集号	05S502
审核	郭奕雄	张庆彬	校对	曾令茹
设计	王龙生	王松生	页	5

图名	页
预制盖板 YB-II-11~16 配筋图	106
YB-II-5、6 钢筋表及材料表	107
YB-II-7~9 钢筋表及材料表	108
YB-II-10~12、16 钢筋表及材料表	109
YB-II-13~15 钢筋表及材料表	110
地面操作钢筋混凝土矩形立式蝶阀井主要材料汇总表	111

钢筋混凝土矩形卧式蝶阀井

地面操作钢筋混凝土矩形卧式蝶阀井	112
地面操作钢筋混凝土矩形卧式蝶阀井配筋图	113
地面操作钢筋混凝土矩形卧式蝶阀井 (DN450~DN600) 钢筋表及材料表	114
地面操作钢筋混凝土矩形卧式蝶阀井 (DN700) 钢筋表及材料表	115
地面操作钢筋混凝土矩形卧式蝶阀井 (DN800) 钢筋表及材料表	116

图名	页
地面操作钢筋混凝土矩形卧式蝶阀井 (DN900) 钢筋表及材料表	117
地面操作钢筋混凝土矩形卧式蝶阀井 (DN1000) 钢筋表及材料表	118
地面操作钢筋混凝土矩形卧式蝶阀井 (DN1200) 钢筋表及材料表	119
地面操作钢筋混凝土矩形卧式蝶阀井 (DN1400) 钢筋表及材料表	120
地面操作钢筋混凝土矩形卧式蝶阀井 (DN1600) 钢筋表及材料表	121
地面操作钢筋混凝土矩形卧式蝶阀井 (DN1800) 钢筋表及材料表	122
地面操作钢筋混凝土矩形卧式蝶阀井盖板平面布置图	123
预制盖板 YB-II-17、18 配筋图	124
预制盖板 YB-II-19、20、22 配筋图	125

目 录 (六)

图集号 05S502

审核 郭奕雄 郭奕雄 校对 曾令菲 曾令菲 设计 王龙生 王龙生

页 6

图 名	页
预制盖板YB-II-21、23~26配筋图	126
YB-II-17、18钢筋表及材料表	127
YB-II-19~21钢筋表及材料表	128
YB-II-22~26钢筋表	129
YB-II-22~26材料表	130
地面操作钢筋混凝土矩形卧式蝶阀井主要材料汇总表	131

钢筋混凝土矩形水表井

钢筋混凝土方形水表井(DN15~DN40)	132
钢筋混凝土方形水表井(DN15~DN40)配筋图	133
钢筋混凝土方形水表井 (DN15~DN40)钢筋表及材料表	134
预制盖板YB-1配筋图、钢筋表及材料表	135
钢筋混凝土矩形水表井(不带旁通)	136
钢筋混凝土矩形水表井 (不带旁通DN50~DN400)配筋图	137

图 名	页
钢筋混凝土矩形水表井 (不带旁通DN50~DN100)钢筋表及材料表	138
钢筋混凝土矩形水表井 (不带旁通DN150)钢筋表及材料表	139
钢筋混凝土矩形水表井 (不带旁通DN200)钢筋表及材料表	140
钢筋混凝土矩形水表井 (不带旁通DN250~DN300)钢筋表及材料表	141
钢筋混凝土矩形水表井 (不带旁通DN400)钢筋表及材料表	142
钢筋混凝土矩形水表井 (不带旁通DN50~DN400)盖板平面布置图	143
预制盖板YB-II-27~29配筋图	144
预制盖板YB-II-30~33配筋图	145
YB-II-27~29钢筋表及材料表	146

目 录 (七)

图集号		05S502
审核	郭奕雄	设计
校对	曾令茹	王龙生
设计	王松生	页
		7

图 名	页
YB-II-30~33 钢筋表及材料表 钢筋混凝土矩形水表井	147
(不带旁通 DN50~DN400) 主要材料汇总表 钢筋混凝土矩形水表井(带旁通)	148
钢筋混凝土矩形水表井 (带旁通 DN50~DN400) 配筋图	149
钢筋混凝土矩形水表井 (带旁通 DN50~DN100) 钢筋表及材料表	150
钢筋混凝土矩形水表井 (带旁通 DN150) 钢筋表及材料表	151
钢筋混凝土矩形水表井 (带旁通 DN200) 钢筋表及材料表	152
钢筋混凝土矩形水表井 (带旁通 DN150~DN200) 钢筋表及材料表	153
钢筋混凝土矩形水表井	154

图 名	页
(带旁通 DN250) 钢筋表及材料表 钢筋混凝土矩形水表井	155
(带旁通 DN300~DN400) 钢筋表及材料表 钢筋混凝土矩形水表井	156
(带旁通 DN50~DN400) 盖板平面布置图 预制盖板 YB-II-34~37 配筋图	157
预制盖板 YB-II-38~42 配筋图 YB-II-34、35 钢筋表及材料表	158
YB-II-36~38 钢筋表及材料表 YB-II-39~42 钢筋表及材料表	159
钢筋混凝土矩形水表井 (带旁通 DN50~DN400) 主要材料汇总表	160
钢筋混凝土矩形排气阀井	
钢筋混凝土矩形排气阀井 钢筋混凝土矩形排气阀井配筋图	161
	162
	163
	164
	165

目 录 (八)				图集号	05S502
审核	郭奕雄	校对	曾令茹	设计	王龙生
				页	8

图 名	页
钢筋混凝土矩形排气阀井	
(DN100~DN200) 钢筋表及材料表	166
钢筋混凝土矩形排气阀井	
(DN250~DN450) 钢筋表及材料表	167
钢筋混凝土矩形排气阀井	
(DN500~DN600) 钢筋表及材料表	168
钢筋混凝土矩形排气阀井	
(DN700~DN800) 钢筋表及材料表	169
钢筋混凝土矩形排气阀井	
(DN900~DN1000) 钢筋表及材料表	170
钢筋混凝土矩形排气阀井	
(DN1200) 钢筋表及材料表	171
钢筋混凝土矩形排气阀井	
(DN1400) 钢筋表及材料表	172
钢筋混凝土矩形排气阀井	

图 名	页
(DN1600) 钢筋表及材料表	173
钢筋混凝土矩形排气阀井	
(DN1800) 钢筋表及材料表	174
钢筋混凝土矩形排气阀井盖板平面布置图	175
预制盖板 YB-II-43、44 配筋图	176
预制盖板 YB-II-45~47 配筋图	177
YB-II-43~45 钢筋表及材料表	178
YB-II-46、47 钢筋表及材料表	179
钢筋混凝土矩形排气阀井主要材料汇总表	180

目 录 (九)				图集号	05S502				
审核	郭奕雄	孙头明	校对	曾令蕊	设计	王龙生	王松岭	页	9

总 说 明

1. 编制依据

根据建设部建设1996年108号和1997年170号文件,关于下达《九六、九七年国家建筑标准设计编制工作计划》的通知,对原S143《圆形立式阀门井及阀门套筒》;S144《矩形卧式阀门井》;S145《水表井及安装》;S146《排气阀、排泥阀安装》等图集进行修编。

2. 设计依据

- 2.1 《室外给水设计规范》GBJ 13-86(1997年版)
- 2.2 《室外给水排水和燃气、热力工程抗震设计规范》GB50032-2003
- 2.3 《给水排水工程管道结构设计规范》GB50332-2002
- 2.4 《给水排水工程构筑物结构设计规范》GB50069-2002
- 2.5 《给水排水管道工程施工及验收规范》GB50268-97
- 2.6 《混凝土结构设计规范》GB50010-2002
- 2.7 《建筑地基基础设计规范》GB50007-2002
- 2.8 《砌体结构设计规范》GB50003-2001
- 2.9 《给水排水构筑物施工及验收规范》GB50141-2002
- 2.10 《砌体工程施工质量验收规范》GB50203-2002
- 2.11 《建筑地基基础工程施工质量验收规范》GB50202-2000
- 2.12 《公路桥涵设计通用规范》JTJ021-89

3. 适用范围

3.1 本图集适用于城镇、小区及工业区的室外给水管道工程。其中安装图均按

金属管道设计。

3.2 本图集适用于采暖计算温度 $\geq -20^{\circ}\text{C}$ 的地区。 $< -20^{\circ}\text{C}$ 的地区需做保温井盖。做法详见本图集相关内容。

3.3 本图集适用于抗震设防烈度为8度及8度以下的地区。

3.4 本图集如用于湿陷性黄土地区、永久性冻土地区、有侵蚀性地下水的地区、抗震设防烈度为9度的地震区、液化土等特殊地区时,应执行有关规范的规定或专门研究处理。

4. 编制内容及技术条件

4.1 立式闸阀井及安装

4.1.1 闸阀直径: DN50~DN600; 型号: SZ45T-10, SZ45T-16
SZ45X-10, SZ45X-16。

4.1.2 结构形式: 砖砌圆形井, 钢筋混凝土矩形井。

4.1.3 闸阀开闭均为地面操作。

4.1.4 管顶覆土深度: $H \leq 3000\text{mm}$

4.2 蝶阀井及安装

4.2.1 蝶阀直径: DN100~DN200 PN=0.6、1.0、1.6MPa;
DN250~DN1800 PN=0.6、1.0MPa。

4.2.2 蝶阀传动方式: 蜗杆、正齿轮、锥齿轮。

4.2.3 结构形式: 砖砌圆形井, 钢筋混凝土矩形井。

4.2.4 管顶覆土深度: $H \leq 3000\text{mm}$

4.2.5 蝶阀开闭均为地面操作。

4.2.6 蝶阀井的设计原则:

总 说 明 (一)

图集号

05S502

审核 曹激 曹激 校对 马连魁 设计 姚光石 姚光石

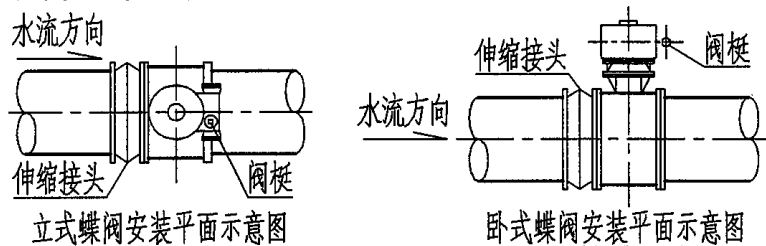
页

10

a. 蝶阀井分立式蝶阀井(DN100~DN200, PN=0.6、1.0、1.6MPa; DN250~DN1800 PN=0.6、1.0MPa)和卧式蝶阀井(DN450~DN1800 PN=0.6、1.0MPa) 阀板向上对着人孔或操作孔,开闭采用闸钥匙或开闸机,当管顶覆土深度大于最小覆土深度Hm时,可选用带加长杆的产品。

b. 蝶阀井的尺寸按长系列法兰式蝶阀及伸缩接头计算选定。伸缩接头安装的位置可以由设计人根据工程的需要确定,但须核定安装尺寸以确保阀板位置与人孔兼操作孔或操作孔位置匹配。

c. 蝶阀井的设计标有水流方向与阀板限位的关系(见附图),选定蝶阀时要复核其构造及安装尺寸。



d. 高于PN1.6MPa的蝶阀产品只要安装尺寸适宜,亦可选用本蝶阀井室,若有特殊要求应由选用人自行处理。

4.3 水表井及安装

4.3.1 水表直径: DN15~DN400

4.3.2 结构形式: 砖砌圆形井(DN15~DN40)

砖砌矩形井(DN50~DN200)

钢筋混凝土矩形井(DN15~DN400)

4.3.3 管顶覆土深度: $H \leq 2000\text{mm}$

4.3.4 水表类型: 水平旋翼式、螺翼式单向冷水水表。

4.3.5 水表安装形式: 不带旁通管、带旁通管。

4.4 排气阀井及安装

4.4.1 排气阀参照以下厂家的技术资料编制:

a. 广东省佛山市南海永兴阀门制造有限公司: KP型快速排气阀, 排气阀直径为DN50~DN200, 适用管道范围为DN100~DN1800。

b. 上海冠龙阀门机械有限公司: CARX型复合式排气阀, 排气阀的直径为DN25~DN200, 适用管道范围为DN100~DN1800。

c. 山东省诸城市建华给排水设备制造有限公司: GP型双孔高速排气阀, 排气阀直径为DN80~DN200, 适用管道范围为DN300~DN1800。

4.4.2 结构形式: 砖砌圆形井、钢筋混凝土矩形井。

4.4.3 管顶覆土深度: $H \leq 3000\text{mm}$

4.5 排泥湿井及安装

4.5.1 给水管道直径: DN200~DN1800

4.5.2 结构形式: 砖砌圆形井

5. 设备选型

本图集适用的产品均为国产产品, 产品质量要求符合国标、行标。

6. 附属构筑物主要控制尺寸

6.1 法兰面与平行法兰的井壁间垂直距离:

DN50~DN300 $\geq 400\text{mm}$

DN350~DN1000 $\geq 600\text{mm}$

DN1100~DN1800 $\geq 800\text{mm}$

总 说 明 (二)

图集号

05S502

审核

曹激

曹激

校对

马连魁

马连魁

设计

姚光石

姚光石

页

11

6.2 法兰边距垂直法兰面的井壁间距离: $\geq 400\text{mm}$

6.3 给水管管底距井底距离:

DN15 ~ DN40 $\geq 150\text{mm}$

DN50 ~ DN300 $\geq 300\text{mm}$

DN350 ~ DN1000 $\geq 400\text{mm}$

DN1100 ~ DN1800 $\geq 500\text{mm}$

6.4 设备顶端距盖板内顶距离:

排气阀 $\geq 300\text{mm}$; 闸阀 $\geq 300\text{mm}$;

蝶阀 $\geq 600\text{mm}$

7 井盖

7.1 井盖及支座详见国标 97S501-1《井盖及踏步》及 02S501-2《双层井盖》。

7.2 DN15 ~ DN40 的水表井的人孔及井盖为 $\Phi 600$ 。其余井盖选用 $\Phi 800$ 或 $\Phi 700$ 井盖,操作孔直径及井盖选用 $\Phi 500$ 。

7.3 除水表井井盖为轻型外,其余井盖应根据设计承载条件(车行道下、非机动车道下)选定重型或轻型井盖。

7.4 井盖结构形式、材料、人孔规格($\Phi 800$ 或 $\Phi 700$)由选用人自行确定。

8. 结构设计

8.1 结构设计技术条件

8.1.1 本图集砖砌及钢筋混凝土井室设计使用年限为 50 年。

8.1.2 钢筋混凝土结构最大裂缝宽度 $\leq 0.25\text{mm}$ 。

8.2 荷载条件

8.2.1 永久荷载:土重度标准值 18KN/m^3 (主动土压力系数取 1/3)

土浮重度标准值 10KN/m^3

结构自重:钢筋混凝土自重标准值 25KN/m^3

砖砌体自重标准值 19KN/m^3

8.2.2 可变荷载:钢筋混凝土井室及砖砌井室

车行道下:汽车-超 20 级重车

非机动车道下:汽车-10 级重车

水重度标准值: 10KN/m^3

水表井设在非机动车道下,其余各类井均可设在车行道下。

8.3 修正后地基承载力特征值 $f_{ak} \geq 100\text{KPa}$ 。

8.4 地下水情况

按无地下水和有地下水两种情况设计,无地下水系指地下水位在构筑物底板底以下 0.2m;有地下水系指地下水位在自然地坪下 0.5m 处。除排泥湿井外,砖砌井均按无地下水情况设计;钢筋混凝土井均按有地下水情况设计,也可用于无地下水。

8.5 采用材料

8.5.1 砖砌井:砖采用强度等级 $\geq \text{MU}10$ 级烧结实心砖,水泥砂浆采用 M10 级水泥砂浆。当采用其他代用砖时,应保证砌体强度不降低。

8.5.2 抹面:砖砌井壁外表面及人孔井筒外表面均不抹面,如需抹面均用防水砂浆(1:2 水泥砂浆内掺水泥重量的 5% 的防水剂)抹面厚 20,内表面用砖砌原浆勾缝。钢筋混凝土井的盖板(系指多块板组合的)及预制井圈内外表面抹面厚 20,材料同砖砌井。若盖板是单块板的则不需抹面。

总 说 明 (三)

图集号

05S502

审核 郭奕雄 郭奕雄 校对 武明美 武明美 设计 王龙生 王龙生

页

12

8.5.3 钢筋混凝土井壁、底板、盖板及砖砌井的底板及盖板混凝土强度等级采用C25, 垫层采用C10。

8.5.4 钢筋 HPB235级(Φ), HRB335级(Φ); 焊条 E43.E50。

8.5.5 钢筋混凝土保护层 钢筋混凝土井壁、盖板保护层厚度为30mm, 底板底面有垫层时为40mm, 顶面为30mm。

8.5.6 混凝土的密实性应满足抗渗要求, 抗渗等级为S6。

8.5.7 混凝土的碱含量应符合《混凝土碱含量限值标准》CECS53的规定, 当环境类别为Ⅱ类b时, 混凝土强度等级为C30, 最大水灰比为0.55。

8.5.8 混凝土中可根据需要适当采用外加剂, 但不得采用氯盐作为防冻剂, 采用外加剂时, 应符合《混凝土外加剂应用技术规范》GB50119-2003。

8.6 地基处理

8.6.1 无地下水时, C10混凝土垫层下素土夯实, 压实系数0.95。

8.6.2 有地下水时, C10混凝土垫层下铺碎石或卵石层, 厚度 ≥ 100 mm。

8.7 验槽要求

开挖后, 应由有关单位按有关规范共同验槽。

8.8 抗震措施

8.8.1 当设防烈度为8度以及7度且场地为Ⅲ、Ⅳ类地区时, 砖砌井壁的顶部应设置钢筋混凝土圈梁一道, 圈梁宽为墙宽, 圈梁高为250mm, 上下各配3Φ12箍筋为Φ8@200。

8.8.2 穿管与井壁洞口的间隙应采用柔性材料封堵。

9 施工注意事项

9.1 混凝土构件必须保持表面平整、光滑无蜂窝麻面, 制作尺寸误差 ± 5 mm。

9.2 壁面处理前, 必须清除表面污物、浮灰等。

9.3 预制盖板之间的缝隙用1:2水泥砂浆填充。

9.4 所有外露铁件均涂防锈漆二道。

9.5 各个井的底板均为双层钢筋, 要求施工时在上下层钢筋之间加马凳用Φ10钢筋, 间距600梅花形布置, 所需材料另计。

9.6 钢筋混凝土井的井壁双层钢筋间需加拉接筋, 用Φ6钢筋, 间距600, 梅花形布置, 所需材料另计。

9.7 受拉钢筋位于同一连接区段内的搭接钢筋面积百分率为25%, 其绑扎搭接长度 $l_a = 1.2l_{aE}$, $l_a \geq 35d$, 且不小于300mm。

9.8 带洞板中短跨钢筋放下排。

9.9 钢筋混凝土井按《给水排水构筑物施工及验收规范》GB50141-2002的要求进行施工质量控制。

9.10 砖砌体砂浆必须饱满, 表面平整, 砖缝均匀。

9.11 砖砌体施工质量控制等级为B级, 按《砌体工程施工质量验收规范》GB50203-2002的要求进行施工质量控制。

9.12 各类井施工验收合格后, 在其周围进行回填土, 要求对称均匀回填, 分层夯实, 压实系数不小于0.95。

9.13 在寒冷地区井壁在冰冻线以上回填时, 沿井外壁加填300mm宽的非冻胀土并满足路基要求(用于在车行道下), 以防止井壁因土壤冰冻膨胀挤压而引起开裂。

9.14 在有地下水或雨季施工时, 要做排水措施, 防止基坑内积水及边坡坍塌。

总 说 明 (四)

图集号

05S502

审核 郭奕雄 郭奕雄 校对 武明美 武明美 设计 王龙生 王龙生

页

13

9.15 井室设于铺装地面时井口应与地面平，设于非铺装地面时井口应高出地面50mm，设于野外或农田应视情况相应增加井口高度。

9.16 各类闸阀、蝶阀、水表下设的支墩尺寸由选用人员确定。

9.17 管道穿钢筋混凝土井壁采用预埋防水钢套管，钢套管的制作参照国标02S404《防水套管》设计。

10 其他

10.1 本图集未注明尺寸均以 mm 计。

10.2 本图集施工时还应遵照各类有关工程施工验收规范的规定执行。

总 说 明 (五)

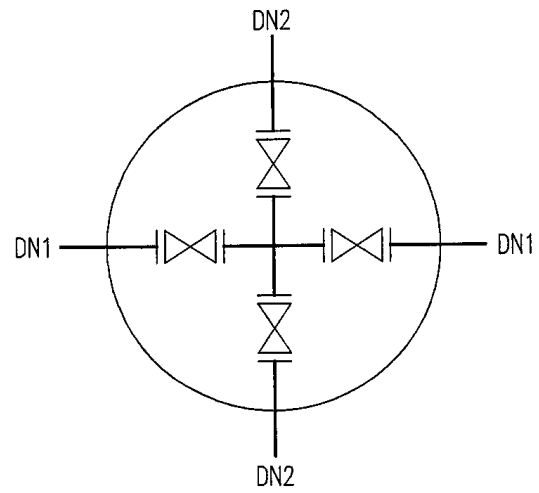
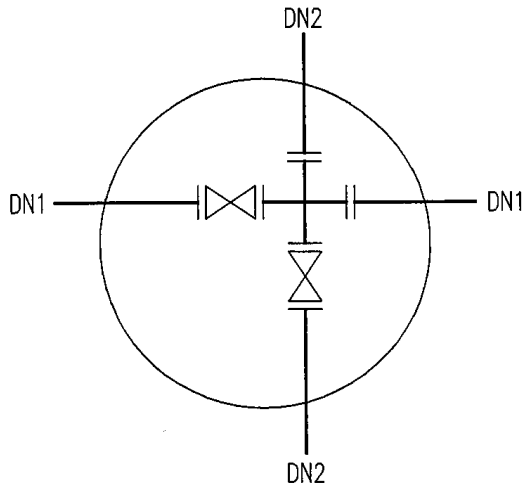
图集号

05S502

审核 郭奕雄 郭奕雄 校对 武明美 武明美 设计 王龙生 王龙生

页

14

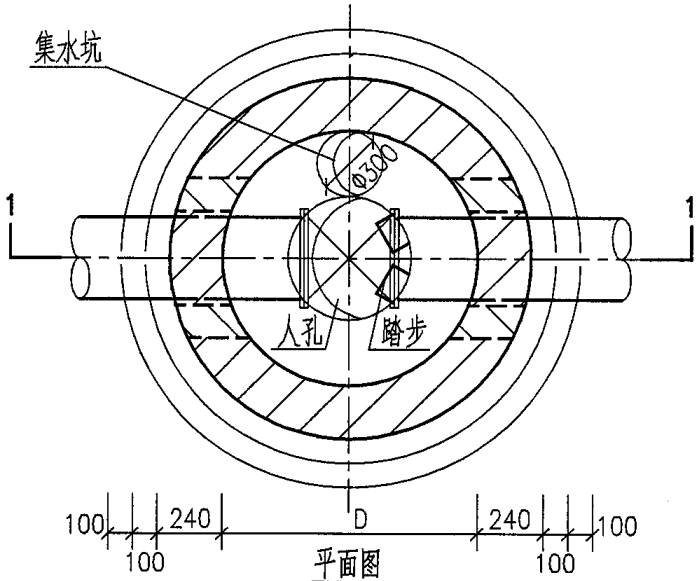
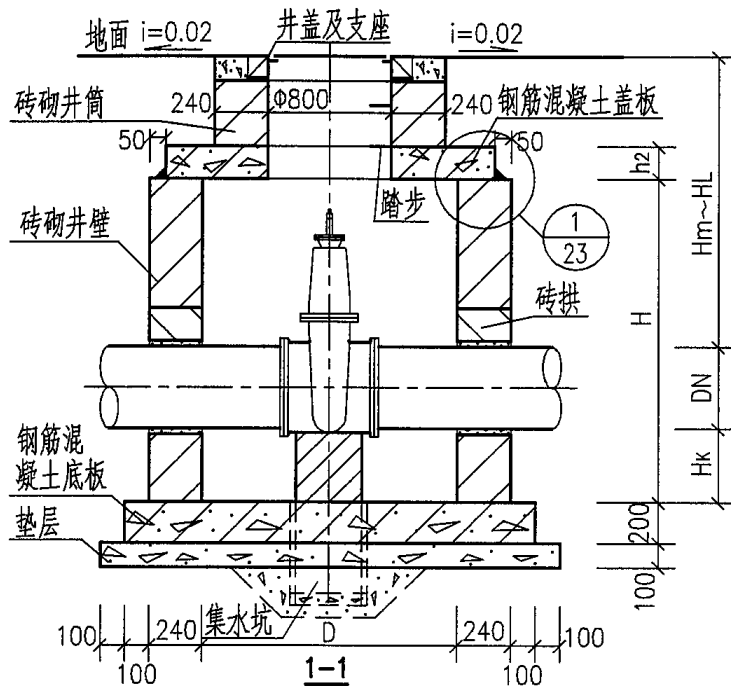


井径 \ DN2	DN1	75(80)	100	150	200	250	300
75(80)	DN1	1400					
100	DN1	1400	1400				
150	DN1	1400	1400	1400			
200	DN1		1800	1800	1800		
250	DN1		1800	1800	1800	1800	
300	DN1		1800	1800	2000	2000	2000

井径 \ DN2	DN1	75(80)	100	150	200	250	300
75(80)	DN1	1400					
100	DN1	1400	1400				
150	DN1	1800	1800	1800			
200	DN1		1800	1800	1800		
250	DN1		2000	2000	2000	2000	
300	DN1		2400	2400	2400	2400	2400

- 说明: 1. 阀门法兰及管件法兰的各部尺寸应一致。阀门可选立式闸阀或伸缩式蝶阀。
 2. 阀门井采用砖砌圆形立式闸阀井或立式蝶阀井。
 3. 井深根据所选阀门型式确定。

闸阀组合节点图						图集号	05S502
审核	曹激	曹激	校对	马连魁	与远魁	设计	姚光石
						页	15

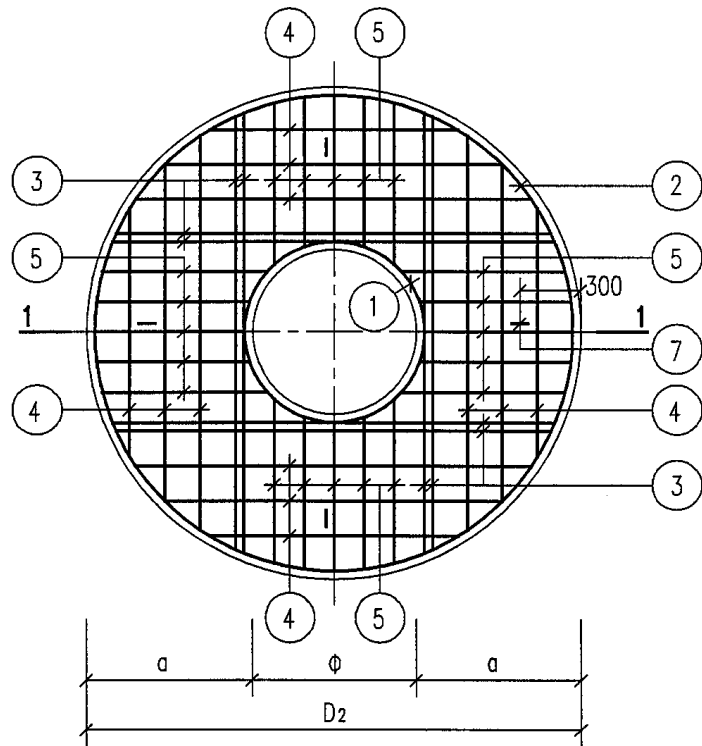
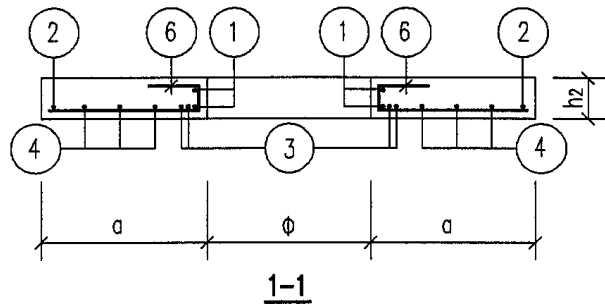


各部尺寸表 (mm)

闸阀直径 DN	井径 D	井室深 H	盖板厚度 h ₂	管底距井底深 H _k	管顶覆土深度 H _m ~H _L
50	1200	1200	150	300	1200 ~3000
65	1200	1200	150		1200 ~3000
80	1200	1200	150		1200 ~3000
100	1200	1500	150		1450 ~3000
125	1200	1500	150		1450 ~3000
150	1200	1500	150		1400 ~3000
200	1200	1800	150		1650 ~3000
250	1400	1800	150	1600 ~3000	
300	1400	2000	150	1750 ~3000	
350	2000	2000	200	400	1650 ~3000
400	2000	2500	200		2100 ~3000
450	2000	2500	200		2050 ~3000
500	2000	2750	200		2250 ~3000
550	2000	3000	200		2400 ~3000
600	2000	3000	200		2400 ~3000

- 说明: 1. 钢筋混凝土盖板配筋图见第17页, 钢筋混凝土底板配筋图见第19页。
 2. 管道穿砖砌井壁留洞尺寸见管道穿砖砌井壁留洞尺寸表, 见第22页。
 3. 管道穿砖砌井壁做法及砖拱做法见第22页。
 4. 集水坑、井盖及支座、踏步做法见第23页。
 5. 砖砌圆形立式闸阀井主要材料汇总表见第21页。

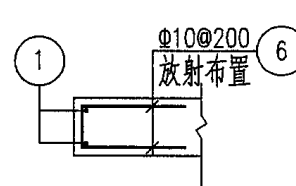
地面操作砖砌圆形立式闸阀井			图集号	05S502	
审核	曹激	校对	马连魁	设计	姚光石
				页	16



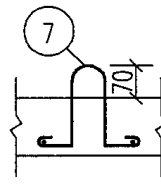
YB-I-1~3 配筋图

砖砌圆形立式闸阀井预制盖板选用表 (mm)

井径 D	盖板名称	盖板直径 D ₂	人孔直径 φ	a	盖板厚度 h ₂
1200	YB-I-1	1580	800	390	150
1400	YB-I-2	1780	800	490	150
2000	YB-I-3	2380	800	790	200



洞口附加筋



吊钩示意图

说明:

1. 当人孔直径φ700时, 须将相关钢筋的长度进行修改。
2. 钢筋表及材料表见第18页。

预制盖板YB-I-1~3配筋图

图集号

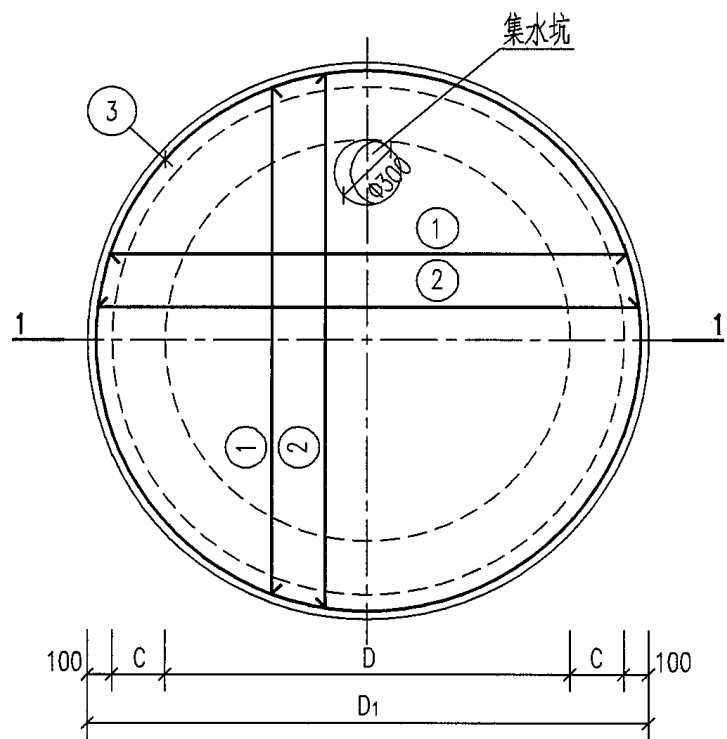
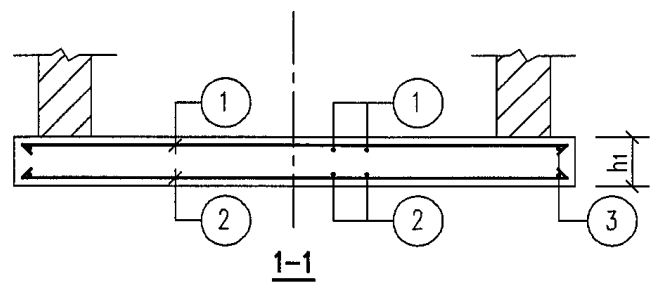
05S502

审核 郭奕雄 张奕 校对 武明美 设计 王龙生 王松

页

17

钢 筋 表								材 料 表									
盖板名称	钢筋编号	简 图	直径 (mm)	长 度 (mm)	间距 (mm)	根数	共 长 (m)	盖板名称	钢 筋				混 凝 土				
									直径 (mm)	总长 (m)	重量 (kg)	总重 (kg)	强度等级	体积 (m ³)			
YB-I-1	1	 r=430	Φ12	3180		2	6.36	YB-I-1	Φ12	4	4	4	C25	0.22			
	2	 r=760	Φ12	5250		1	5.25		Φ10	7	4	37					
	3	 1220	Φ14	1220		8	9.76		Φ12	23	21						
	4	 850	Φ12	850	150	4	3.40		Φ14	10	12						
	5	 330~390	Φ12	390	150	20	7.80	YB-I-2	Φ12	4	4	4	C25	0.30			
	6	 200	Φ10	490	200	14	6.86		Φ10	7	4	49					
	7	 r=240	Φ12	1080		4	4.32		Φ12	33	30						
YB-I-2	1	 r=430	Φ12	3180		2	6.36	YB-I-3	Φ14	12	15	49	C25	0.79			
	2	 r=860	Φ12	5880		1	5.88		Φ12	4	4				4		
	3	 1460	Φ14	1460		8	11.68		Φ10	8	5				94		
	4	 820~1230	Φ12	1230	150	8	9.84		Φ12	14	13						
	5	 430~500	Φ12	500	150	20	10.00		Φ14	40	49						
	6	 200	Φ10	490	200	14	6.86		Φ16	17	27						
	7	 r=240	Φ12	1080		4	4.32	<p style="text-align: center;">YB-I-1~3钢筋表及材料表</p> <p>审核 郭奕雄 郭奕雄 校对 武明美 武明美 设计 王龙生 王龙生</p>									
YB-I-3	1	 r=430	Φ12	3180		2	6.36								YB-I-1~3钢筋表及材料表	图集号	05S502
	2	 r=1160	Φ12	7765		1	7.76										
	3	 2160	Φ16	2160		8	17.28										
	4	 1450~1980	Φ14	1980	150	12	23.76										
	5	 730~810	Φ14	810	150	20	16.20										
	6	 200	Φ10	540	200	14	7.56										
	7	 r=190	Φ12	1080		4	4.32										



砖砌圆形立式蝶阀井底板选用表(mm)

井径 D	底板名称	底板直径 D ₁	底板厚度 h ₁	壁厚 C
1200	DB-I-1	1880	200	240
1400	DB-I-2	2080	200	240
2000	DB-I-3	2680	200	240

说明:

1. 钢筋表及材料表见第20页。
2. 集水坑做法见第23页。
3. 钢筋遇洞 ($\phi \leq 300$) 时, 要绕过不得切断。

底板 DB-I-1~3 配筋图




图集号

05S502

审核 郭奕雄 郭奕雄 校对 武明美 武明美 设计 王龙生 王龙生

页

19

钢 筋 表								材 料 表						
盖板名称	钢筋编号	简 图	直径 (mm)	长 度 (mm)	间距 (mm)	根数	共 长 (m)	盖板名称	钢 筋				混 凝 土	
									直径 (mm)	总长 (m)	重量 (kg)	总重 (kg)	强度等级	体积 (m ³)
DB-I-1	1	平均 1600	Φ12	1600	150	22	35.20	DB-I-1	Φ10	48	30	61	C25	0.56
	2	平均 1600	Φ10	1600	150	22	35.20		Φ12	35	31			
	3	 r=910	Φ10	6120		2	12.24							
DB-I-2	1	平均 1760	Φ12	1760	150	26	45.70	DB-I-2	Φ10	59	37	78	C25	0.68
	2	平均 1760	Φ10	1760	150	26	45.70		Φ12	46	41			
	3	 r=1010	Φ10	6740		2	13.48	DB-I-3	Φ10	78	48	159	C25	1.13
									Φ12	18	16			
DB-I-3	1	平均 2280	Φ14	2280	150	34	77.52	DB-I-3	Φ14	78	95			
	2	平均 2280	Φ10	2280	150	34	77.52							
	3	 r=1310	Φ12	8710		2	17.42							

说明: 1. ①、②号筋取平均长度, 其实际长度按钢筋在板中的位置决定。

DB-I-1~3钢筋表及材料表						图集号	05S502
审核	郭奕雄	张庆明	校对	武明美	设计	王龙生	页 20

地面操作砖砌圆形立式闸阀井主要材料汇总表

地下水	活荷载	闸阀直径 DN(mm)	井径 D (mm)	井室深 H (mm)	C10混凝土 土垫层 (m ³)	砖砌体(m ³) (MU10级砖 M10水泥砂浆)	现浇底板				预制盖板				井盖及支座	
							混凝土		钢筋		混凝土		钢筋		规格	数量 (套)
							强度等级	体积(m ³)	种类	重量(kg)	强度等级	体积(m ³)	种类	重量(kg)		
无地下水	过车道 汽车—超20级重车	50~80	1200	1200	0.34	2.89	C25	0.56	HRB335(Φ)	61	C25	0.22	HPB235(Φ) HRB335(Φ)	41	Φ800或 Φ700	1
		100~150	1200	1500	0.34	3.04		0.56		61		0.22		41	Φ800或 Φ700	1
		200	1200	1800	0.34	3.17		0.56		61		0.22		41	Φ800或 Φ700	1
		250	1400	1800	0.41	3.48		0.68		78		0.30		53	Φ800或 Φ700	1
		300	1400	2000	0.41	3.61		0.68		78		0.30		53	Φ800或 Φ700	1
		350	2000	2000	0.65	4.60		1.13		159		0.79		98	Φ800或 Φ700	1
		400 450	2000	2500	0.65	5.12		1.13		159		0.79		98	Φ800或 Φ700	1
		500	2000	2750	0.65	5.39		1.13		159		0.79		98	Φ800或 Φ700	1
		600	2000	3000	0.65	5.70		1.13		159		0.79		98	Φ800或 Φ700	1

地面操作砖砌圆形立式闸阀井
主要材料汇总表

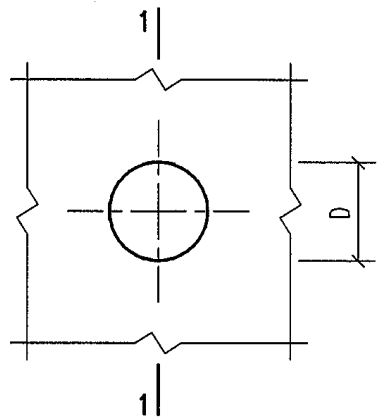
图集号

05S502

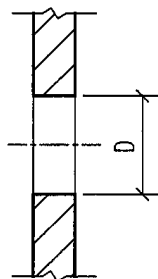
审核 郭奕雄 郭奕雄 校对 武明美 武明美 设计 王龙生 王龙生

页

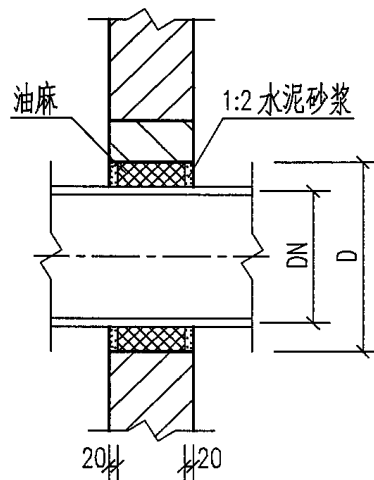
21



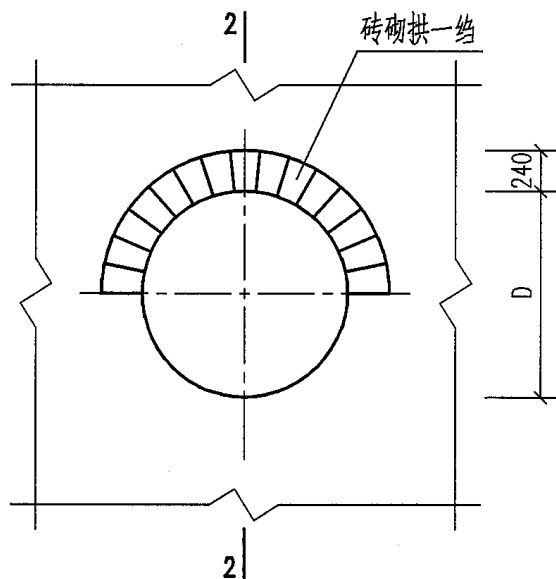
DN50~DN400 管道穿井壁留洞平面图(一)



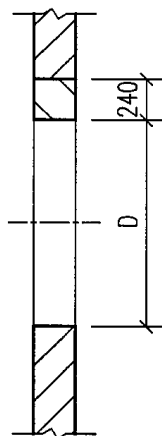
1-1



管道穿井壁做法大样



DN250~DN1800 管道穿井壁留洞平面图(二)



2-2

说明:

1. 当穿井壁留洞直径 $D \geq 320\text{mm}$ 时, 采用砖砌拱。

管道穿砖砌井壁留洞尺寸表(mm)

管道直径 DN	留洞直径 D
50	110
65	120
80	140
100	160
125	180
150	210
200	260
250	320
300	370
350	420
400	470
450	520
500	570
600	680
700	780
800	880
900	990
1000	1090
1200	1300
1400	1500
1600	1710
1800	1920

管道穿砖砌井壁留洞图

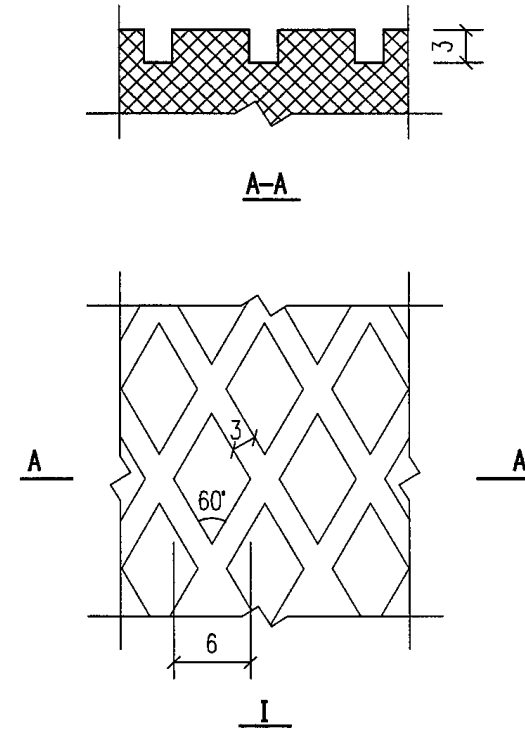
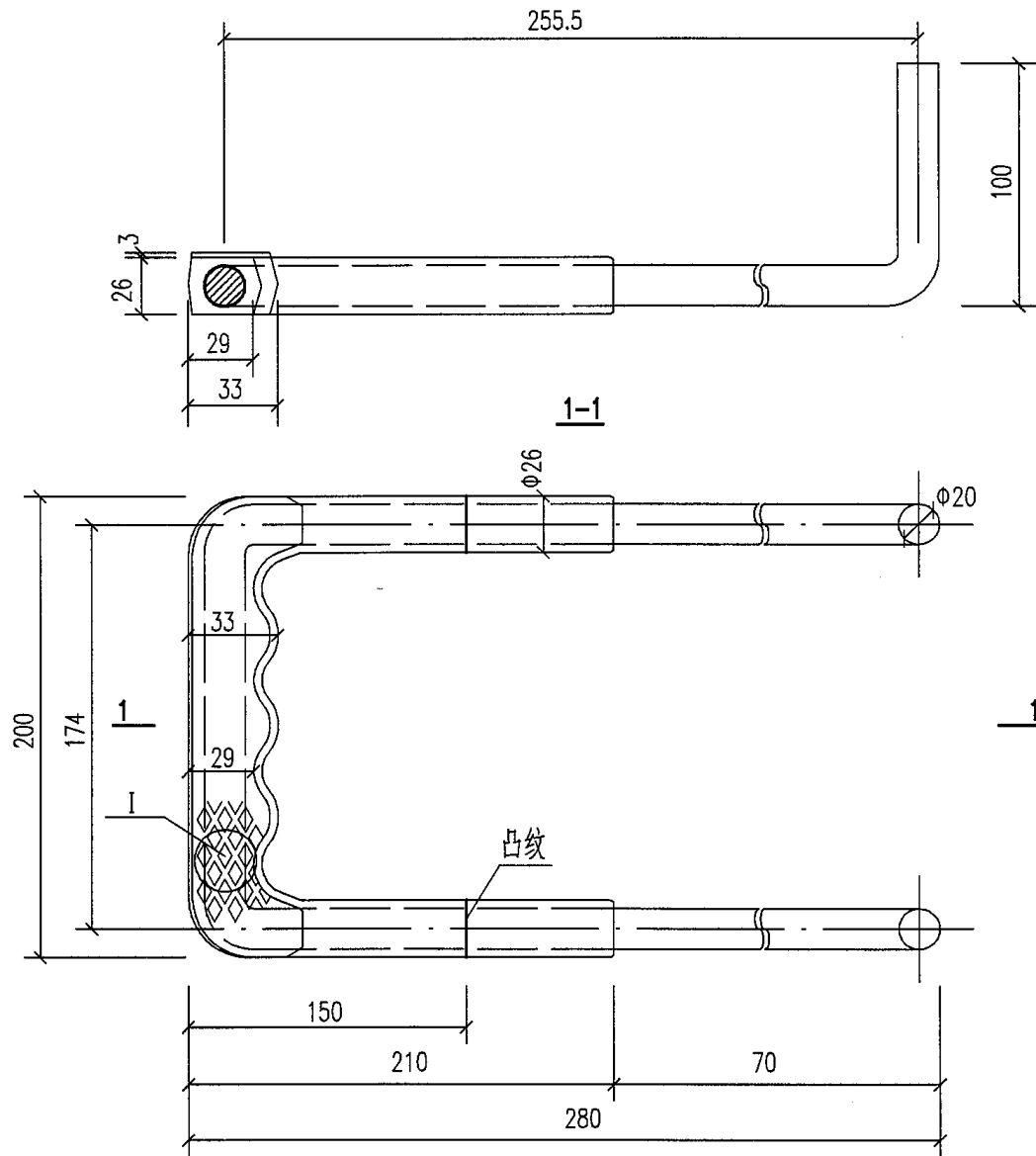
图集号

05S502

审核 郭奕雄 郭奕雄 校对 武明美 武明美 设计 王龙生 王龙生

页

22



说明:

1. 材料: 钢号为 Q235, 塑料-高密度聚乙烯。
2. $\Phi 20$ 钢筋冲压成型, 塑料注塑成型。
3. 施工时请参考《井盖及踏步》97S501-1 第 67 页
塑钢踏步 TG 施工。
4. 一个踏步所用钢材 $\Phi 20$ 为 2.52kg。

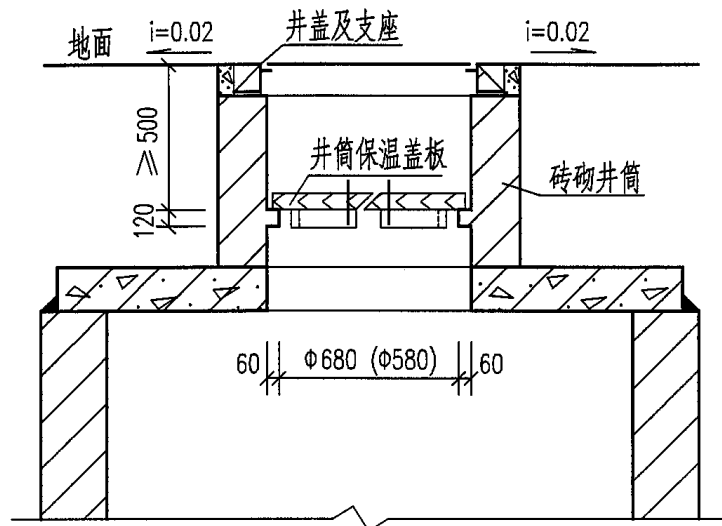
塑钢踏步 TG1 平面图

塑钢踏步 TG1 大样图

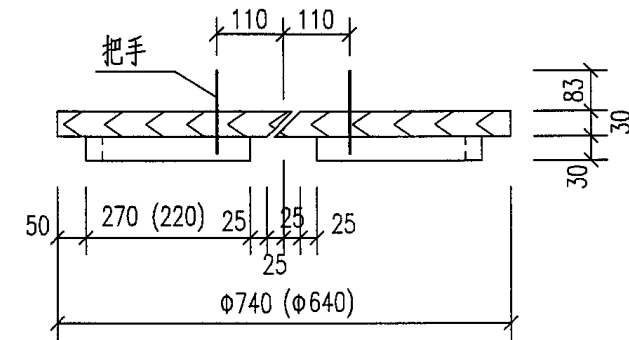
图集号 05S502

审核 郭奕雄 张奕明 校对 武明美 武明美 设计 王龙生 王龙生

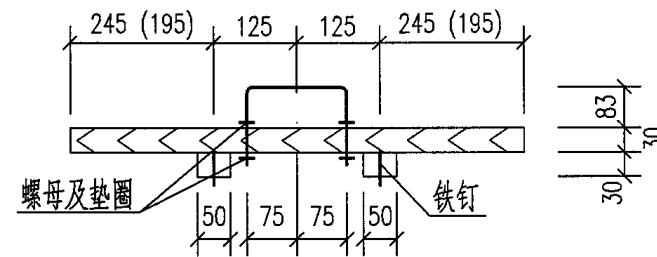
页 24



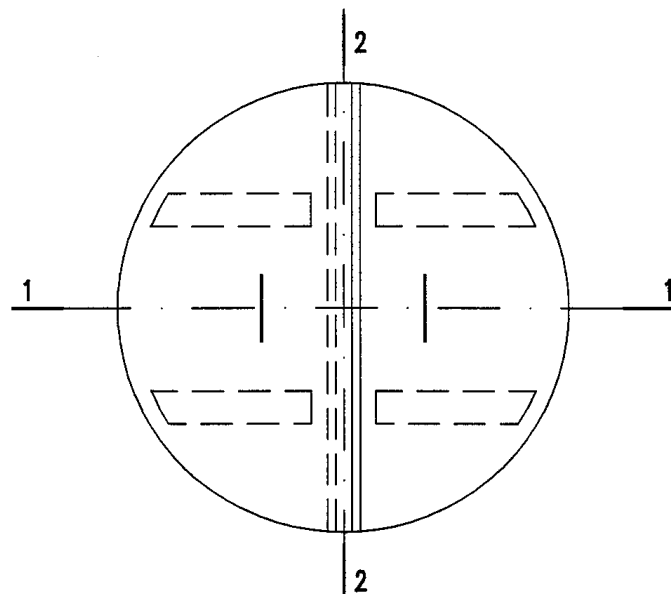
砖砌保温井口



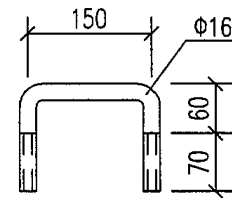
1-1



2-2



木制保温盖板平面图



把手大样图

说明:

1. 当地采暖计算温度 $< -20^{\circ}\text{C}$ 的地区须做保温。
2. 木制保温盖板材料为松木。
3. 木制井盖须浸热沥青防腐。
4. 凡做保温的井,井筒高度必需 $\geq 800\text{mm}$ 。
5. 括号内的数字用于 $\phi 700$ 的井口。

砖砌井保温井口及木制保温盖板做法

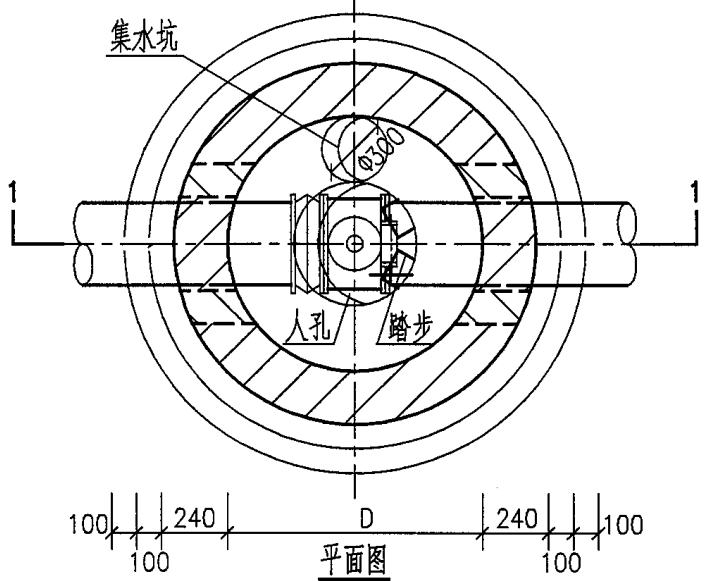
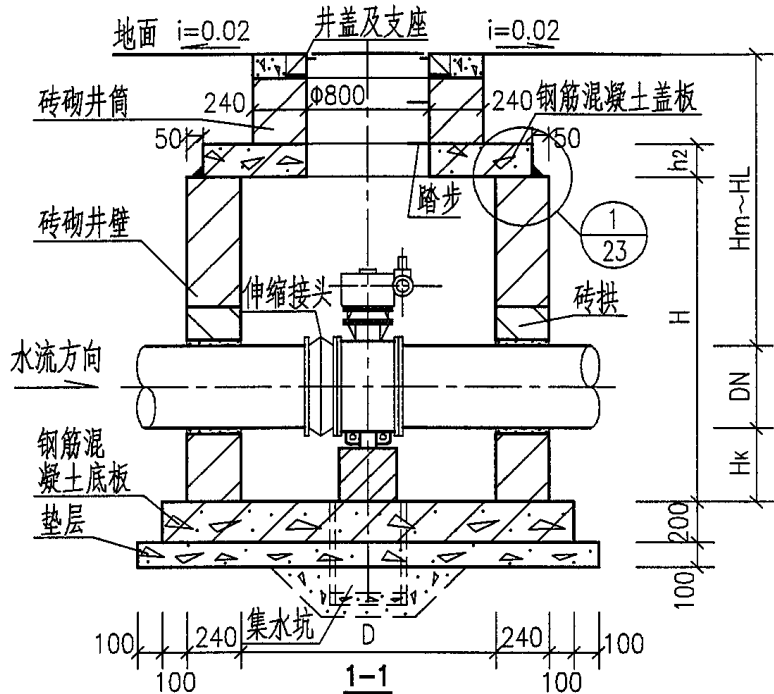
图集号

05S502

审核 郭奕雄 郭奕雄 校对 武明美 武明美 设计 王龙生 王龙生

页

25

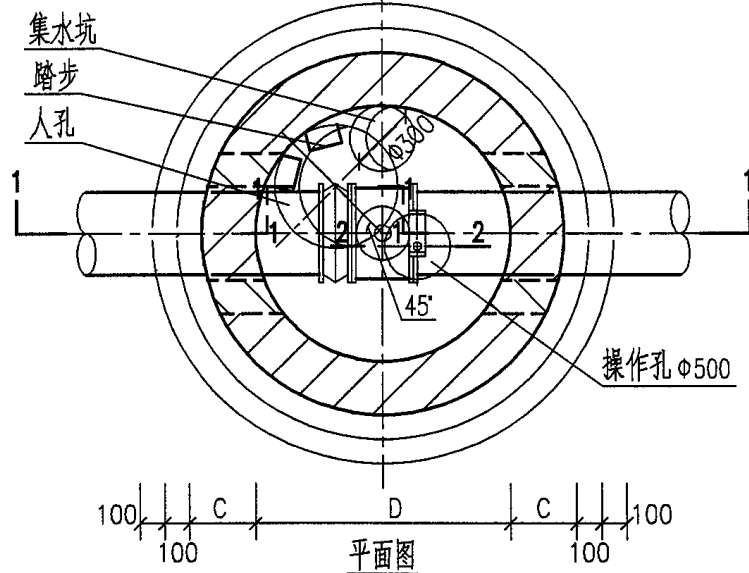
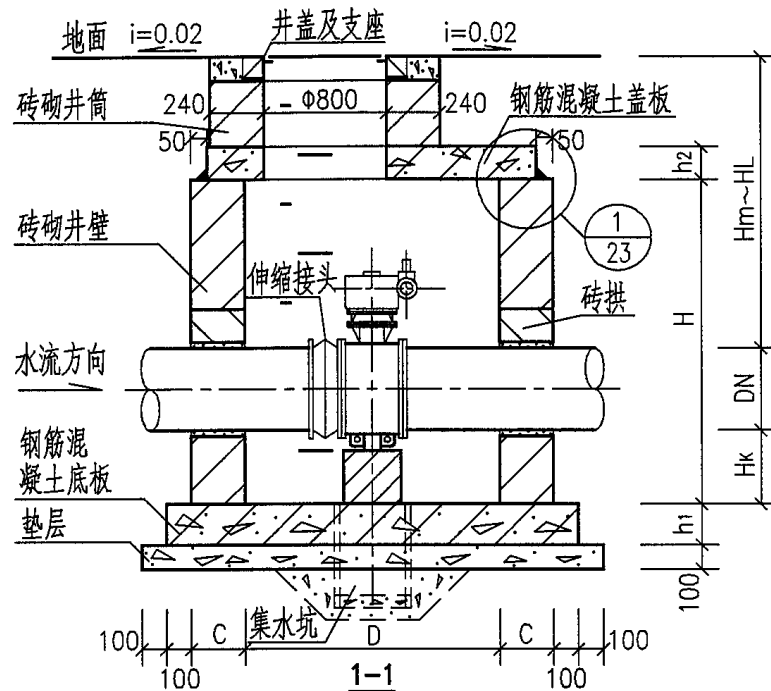


各部尺寸表 (mm)

蝶阀直径 DN	井径 D	井室深 H	盖板 厚度 h ₂	管底距 井底深 H _k	管顶 覆土深度 H _m ~H _L
100	1200	1500	150	300	1450 ~3000
150	1200	1500	150		1400 ~3000
200	1200	1750	150		1600 ~3000
250	1500	1750	150		1550 ~3000
300	1500	1750	150		1500 ~3000
350	1800	2000	200	400	1650 ~3000
400	1800	2000	200		1600 ~3000
450	1800	2500	200		2050 ~3000
500	1800	2750	200		2250 ~3000
600	1800	2750	200		2150 ~3000

- 说明: 1.钢筋混凝土盖板配筋图见第28页, 钢筋混凝土底板配筋图见第32页。
 2.管道穿砖砌井壁留洞尺寸见管道穿砖砌井壁留洞尺寸表, 见第22页。
 3.管道穿砖砌井壁做法及砖拱做法见第22页。
 4.集水坑、井盖及支座、踏步做法见第23页。
 5.砖砌圆形立式蝶阀井主要材料汇总表见第34页。

地面操作砖砌圆形立式蝶阀井			图集号	05S502
(DN100~DN600)			页	26
审核	曹澈	设计	姚光石	
校对	马连魁	设计	姚光石	



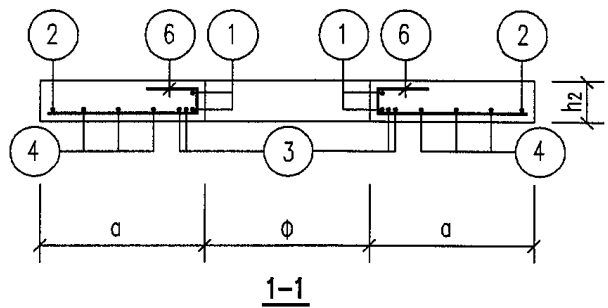
各部尺寸表 (mm)

蝶阀直径 DN	井径 D	井室深 H	壁厚 C	底板厚度 h ₁	盖板厚度 h ₂	管底距井底深 H _k	管顶覆土深度 H _m ~HL
700	2400	2750	240	200	200	400	2050 ~3000
800	2400	3250	240	200	200		2450 ~3000
900	2400	3250	240	200	200		2350 ~3000
1000	2400	3500	240	200	200		2500 ~3000
1200	3200	4000	370	250	250	500	2750 ~3000
1400	3200	4000	370	250	250		2550 ~3000
1600	3600	4750	370	250	250		3100 ~3000
1800	3600	4750	370	250	250		2900 ~3000

说明:

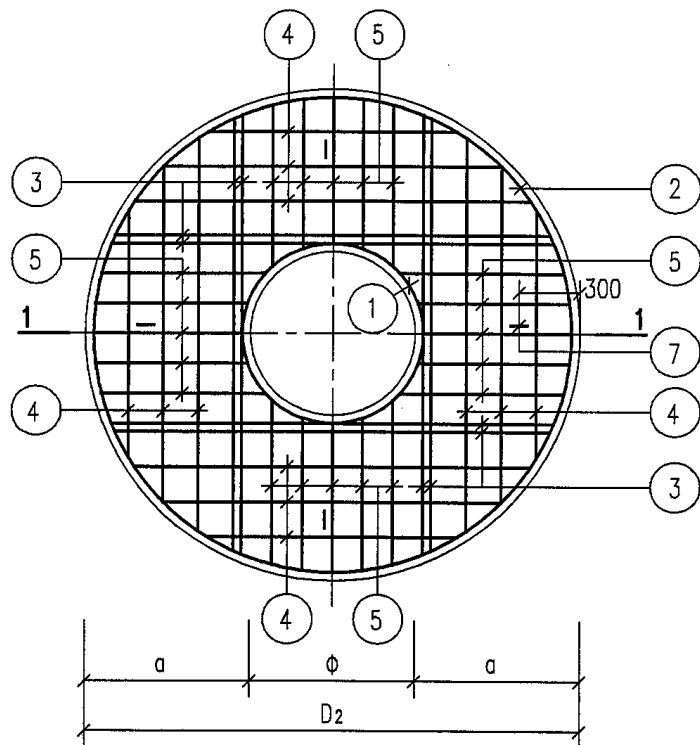
1. 钢筋混凝土盖板配筋图见第30页, 钢筋混凝土底板配筋图见第32页。
2. 管道穿砖砌井壁留洞尺寸见管道穿砖砌井壁留洞尺寸表, 见第22页。
3. 管道穿砖砌井壁做法及砖拱做法见第22页。
4. 集水坑、井盖及支座、踏步做法、操作孔的2-2剖面见第23页。
5. 砖砌圆形立式蝶阀井主要材料汇总表见第34页。

地面操作砖砌圆形立式蝶阀井						图集号	05S502
(DN700~DN1800)						页	27
审核	曹激	设计	马连魁	设计	姚光石		

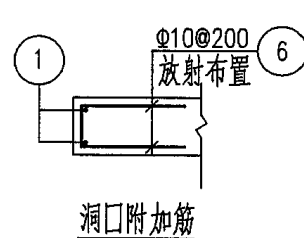


砖砌圆形立式蝶阀井预制盖板选用表(一)(mm)

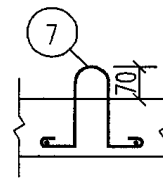
井径 D	盖板名称	盖板直径 D ₂	人孔直径 φ	a	盖板厚度 h ₂
1200	YB-I-4	1580	800	390	150
1500	YB-I-5	1880	800	540	150
1800	YB-I-6	2180	800	690	200



YB-I-4~6配筋图



洞口附加筋



吊钩示意图

说明:

1. 当人孔直径φ700时, 须将相关钢筋的长度进行修改。
2. 钢筋表及材料表见第29页。

预制盖板YB-I-4~6配筋图


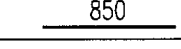
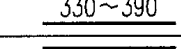
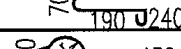
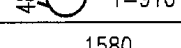
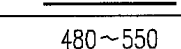
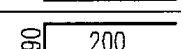
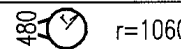
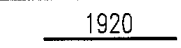
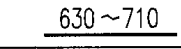
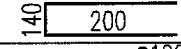
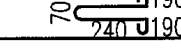

图集号

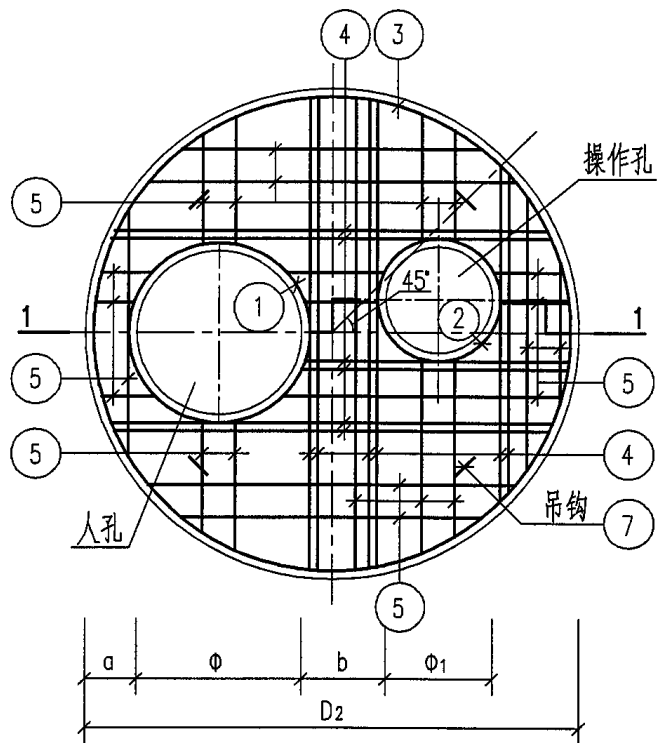
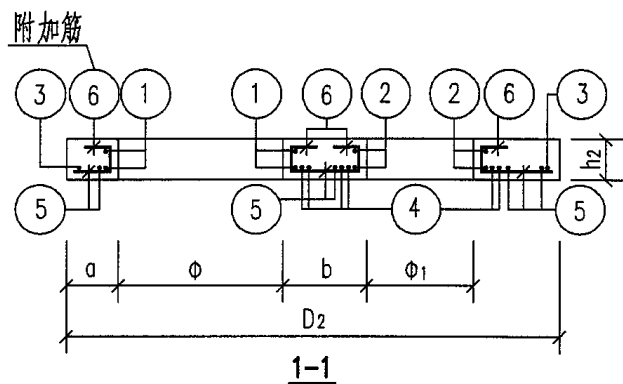
05S502

审核 郭奕雄 郭奕雄 校对 武明美 刘顺象 设计 王龙生 王龙生

页

28

钢 筋 表								材 料 表							
盖板名称	钢筋编号	简 图	直径 (mm)	长 度 (mm)	间距 (mm)	根数	共 长 (m)	盖板名称	钢 筋				混 凝 土		
									直径(mm)	总长 (m)	重量 (kg)	总重 (kg)	强度等级	体积 (m ³)	
YB-I-4	1	 r=430	Φ12	3180		2	6.36	YB-I-4	Φ12	5	5	5	C25	0.22	
	2	 r=760	Φ12	5250		1	5.25		Φ10	7	4	37			
	3		Φ14	1220		8	9.76		Φ12	23	21				
	4		Φ12	850	150	4	3.40		Φ14	10	12				
	5		Φ12	390	150	20	7.80	YB-I-5	Φ12	5	5	5	C25	0.34	
	6		Φ10	490	200	14	6.86		Φ10	7	4	50			
	7		Φ12	1080		4	4.32		Φ12	34	30				
YB-I-5	1	 r=430	Φ12	3180		2	6.36	YB-I-6	Φ12	5	5	5	C25	0.65	
	2	 r=910	Φ12	6190		1	6.19		Φ10	8	5	94			
	3		Φ14	1580		8	12.64		Φ12	14	13				
	4		Φ12	1320	150	8	10.56		Φ14	42	51				
	5		Φ12	550	150	20	11.00		Φ16	16	25				
	6		Φ10	490	200	14	6.86								
	7		Φ12	1080		4	4.32								
YB-I-6	1	 r=430	Φ12	3180		2	6.36								
	2	 r=1060	Φ12	7140		1	7.14								
	3		Φ16	1920		8	15.36								
	4		Φ14	1700	150	12	20.40								
	5		Φ14	710	150	20	14.20								
	6		Φ10	540	200	14	7.56								
	7		Φ12	1080		4	4.32								
								YB-I-4~6钢筋表及材料表				图集号	05S502		
								审核 郭奕雄 郭奕雄 校对 武明美 武明美 设计 王龙生 王龙生				页	29		



YB-I-7~9 配筋图

砖砌圆形立式蝶阀井预制盖板选用表(二)(mm)

井径 D	盖板名称	盖板直径 D ₂	人孔直径 φ	操作孔 直径 φ ₁	a	b	盖板厚度 h ₂
2400	YB-I-7	2780	800	500	200	510	200
3200	YB-I-8	3840	800	500	320	1050	250
3600	YB-I-9	4240	800	500	320	1520	250

说明:

- ⑤号筋遇洞切断。
- 当人孔直径φ700时,须将相关钢筋的长度进行修改。
- 表中b的长度仅供参考。
- 操作孔中心的定位应与平面图中管道的操作阀门中心对齐,定位尺寸现场商定。
- 钢筋表及材料表见第31页。
- 吊钩中心与圆轴线的夹角呈45°,距盖板外边缘300。
- 吊钩及洞口附加筋做法参见第28页。
- 吊装盖板时,需按平面图中人孔所示位置放置。

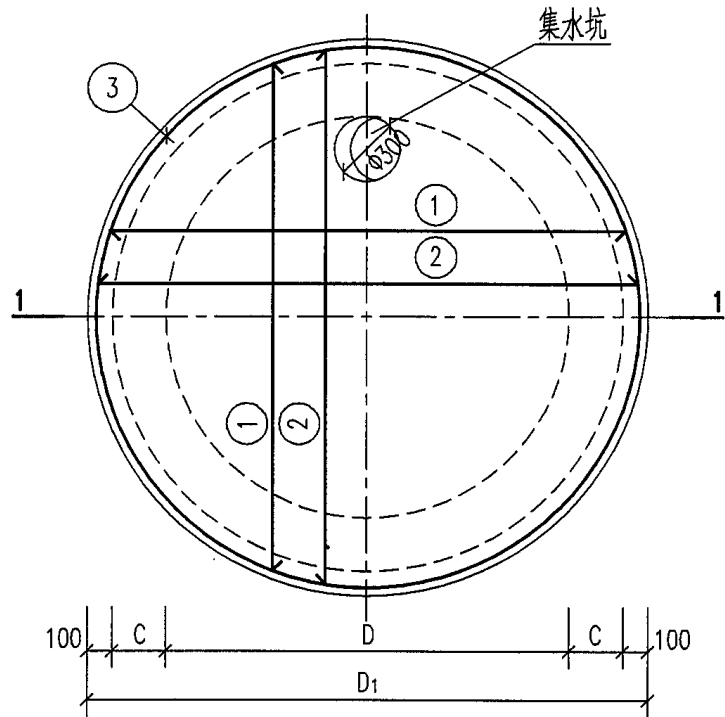
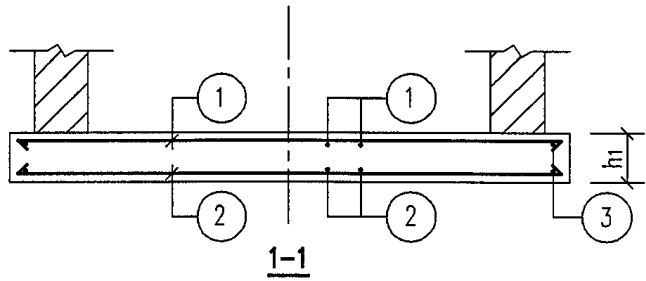
预制盖板YB-I-7~9配筋图

图集号 05S502

审核 郭奕雄 郭奕雄 校对 武明美 武明美 设计 王龙生 王龙生

页 30

钢 筋 表								材 料 表							
盖板名称	钢筋编号	简 图	直径 (mm)	长度 (mm)	间距 (mm)	根数	共长 (m)	盖板名称	钢 筋				混 凝 土		
									直径 (mm)	总长 (m)	重量 (kg)	总重 (kg)	强度等级	体积 (m ³)	
YB-I-7	1	 r=430	Φ12	3180		2	6.36	YB-I-7	Φ12	5	5	5	C25	1.07	
	2	 r=280	Φ12	2240		2	4.48		Φ10	11	7	206			
	3	 r=1360	Φ12	9020		1	9.02		Φ12	20	18				
	4	平均 2540	Φ20	2540		12	30.48		Φ16	66	104				
	5	平均 2360	Φ16	2360	150	28	66.08		Φ20	31	77				
	6		Φ10	540	200	22	11.88	YB-I-8	Φ14	5	6	6	C25	2.72	
	7		Φ12	1080		4	4.32		Φ10	12	8	467			
1	 r=430	Φ12	3180		2	6.36	Φ12		24	22					
YB-I-8	2	 r=280	Φ12	2240		2	4.48	YB-I-9	Φ18	153	306	542	C25	3.35	
	3	 r=1890	Φ12	12350		1	12.35		Φ14	5	6				6
	4	平均 3660	Φ22	3660		12	43.92		Φ10	13	8				
	5	平均 3240	Φ18	3240	150	47	152.28	Φ12	25	22	146				
	6		Φ10	590	200	22	12.98	Φ18	183	366					
	7		Φ14	1230		4	4.92	Φ22	49	146					
	YB-I-9	1	 r=430	Φ12	3180		2	6.36	说明: 1. ④、⑤号筋取平均长度, 其实际长度按钢筋在板中的位置决定。						
2		 r=280	Φ12	2240		2	4.48								
3		 r=2090	Φ12	13610		1	13.61	YB-I-7~9钢筋表及材料表							
4		平均 4080	Φ22	4080		12	48.96							图集号	05S502
5		平均 3590	Φ18	3590	150	51	183.10	审核	郭奕雄 郭奕雄 校对		设计	王龙生 王龙生			
6			Φ10	590	200	22	12.98	页	31						
7			Φ14	1230		4	4.92								



DB-I-4~9配筋图

砖砌圆形立式蝶阀井底板选用表 (mm)

井径 D	底板名称	底板直径 D ₁	底板厚度 h ₁	壁厚 C
1200	DB-I-4	1880	200	240
1500	DB-I-5	2180	200	240
1800	DB-I-6	2480	200	240
2400	DB-I-7	3080	200	240
3200	DB-I-8	4140	250	370
3600	DB-I-9	4540	250	370

说明:

1. 钢筋表及材料表见第33页。
2. 集水坑做法见第23页。
3. 钢筋遇洞 ($\Phi \leq 300$) 时, 要绕过不得切断。

底板DB-I-4~9配筋图

图集号

05S502

审核 郭奕雄 张洪波 校对 武明美 设计 王龙生 王松涛

页

32

钢 筋 表								材 料 表						
盖板名称	钢筋编号	简 图	直径 (mm)	长 度 (mm)	间距 (mm)	根数	共 长 (m)	盖板名称	钢 筋				混 凝 土	
									直径 (mm)	总长 (m)	重量 (kg)	总重 (kg)	强度等级	体积 (m ³)
DB-I-4	1	平均 1580	Φ12	1580	150	22	34.76	DB-I-4	Φ10	35	22	64	C25	0.56
	2	平均 1580	Φ10	1580	150	22	34.76		Φ12	47	42			
	3	 r=910	Φ12	6190		2	12.38							
DB-I-5	1	平均 1840	Φ12	1840	150	26	47.84	DB-I-5	Φ10	48	30	86	C25	0.75
	2	平均 1840	Φ10	1840	150	26	47.84		Φ12	63	56			
	3	 r=1060	Φ12	7140		2	14.82							
DB-I-6	1	平均 2100	Φ14	2100	150	30	63.00	DB-I-6	Φ10	63	39	129	C25	0.97
	2	平均 2100	Φ10	2100	150	30	63.00		Φ12	16	14			
	3	 r=1210	Φ12	8080		2	16.16		Φ14	63	76			
DB-I-7	1	平均 2620	Φ16	2620	150	38	99.56	DB-I-7	Φ10	100	62	238	C25	1.49
	2	平均 2620	Φ10	2620	150	38	99.56		Φ12	20	18			
	3	 r=1510	Φ12	9960		2	19.92		Φ16	100	158			
DB-I-8	1	平均 3530	Φ18	3530	150	52	183.56	DB-I-8	Φ12	210	187	555	C25	3.36
	2	平均 3530	Φ12	3530	150	52	183.56		Φ18	184	368			
	3	 r=2040	Φ12	13290		2	26.58							
DB-I-9	1	平均 3880	Φ18	3880	150	58	225.04	DB-I-9	Φ12	254	226	676	C25	4.05
	2	平均 3880	Φ12	3880	150	58	225.04		Φ18	225	450			
	3	 r=2240	Φ12	14550		2	29.10							
说明：1. ①、②号筋取平均长度，其实际长度按钢筋在板中的位置决定。								DB-I-4~9钢筋表及材料表					图集号	05S502
								审核 郭奕雄 郭奕雄 校对 武明美 刘俊 设计 王龙生 王龙生					页	33

地面操作砖砌圆形立式蝶阀井主要材料汇总表

地下水	活荷载	蝶阀直径 DN(mm)	井径 D (mm)	井室深 H (mm)	C10混凝土垫层 (m ³)	砖砌体(m ³) (MU10级砖 M10水泥砂浆)	现浇底板				预制盖板				井盖及支座		操作孔	
							混凝土		钢筋		混凝土		钢筋		规格	数量 (套)	规格	数量 (套)
							强度等级	体积(m ³)	种类	重量(kg)	强度等级	体积(m ³)	种类	重量(kg)				
无地下水	超20级重车 汽车 过车道	50~80	1200	1250	0.34	2.91	C25	0.56	HRB335(Φ)	64	C25	0.22	HRB335(Φ) HPB235(Φ)	42	Φ800或Φ700	1	—	—
		100~150	1200	1500	0.34	3.04		0.56		64		0.22		42	Φ800或Φ700	1	—	—
		200	1200	1750	0.34	3.15		0.56		64		0.22		42	Φ800或Φ700	1	—	—
		250~300	1500	1750	0.45	3.63		0.75		86		0.34		55	Φ800或Φ700	1	—	—
		350 400	1800	2000	0.56	4.34		0.97		129		0.65		99	Φ800或Φ700	1	—	—
		450	1800	2500	0.56	4.75		0.97		129		0.65		99	Φ800或Φ700	1	—	—
		500 600	1800	2750	0.56	5.05		0.97		129		0.65		99	Φ800或Φ700	1	—	—
		700	2400	2750	0.85	6.38		1.49		238		1.07		211	Φ800或Φ700	1	Φ500	1
		800 900	2400	3250	0.85	7.13		1.49		238		1.07		211	Φ800或Φ700	1	Φ500	1
		1000	2400	3500	0.85	7.13		1.49		238		1.07		211	Φ800或Φ700	1	Φ500	1
		1200 1400	3200	4000	1.48	16.56		3.36		555		2.72		473	Φ800或Φ700	1	Φ500	1
1600 1800	3600	4750	1.76	21.17	4.05	676	3.35	548	Φ800或Φ700	1	Φ500	1						

地面操作砖砌圆形立式蝶阀井
主要材料汇总表

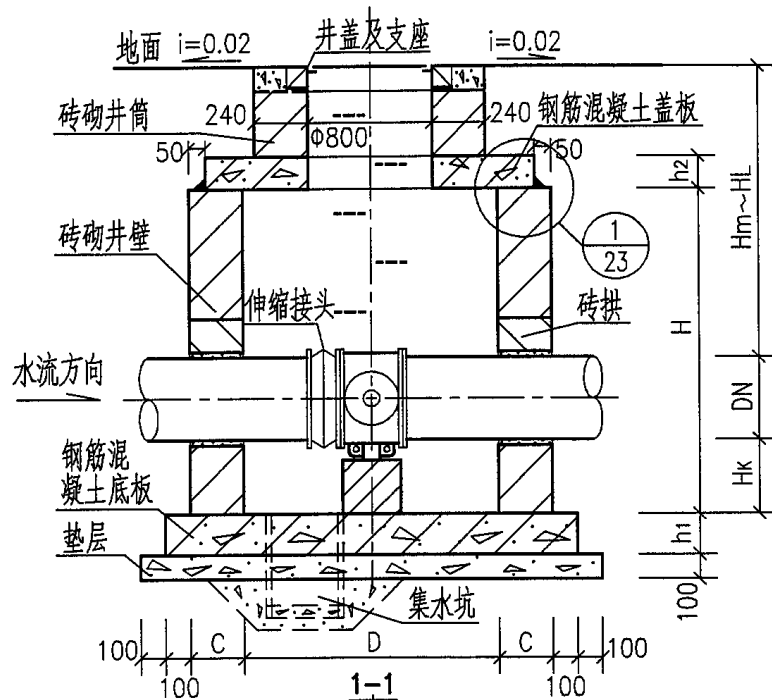
图集号

05S502

审核 郭奕雄 郭奕雄 校对 武明美 武明美 设计 王龙生 王龙生

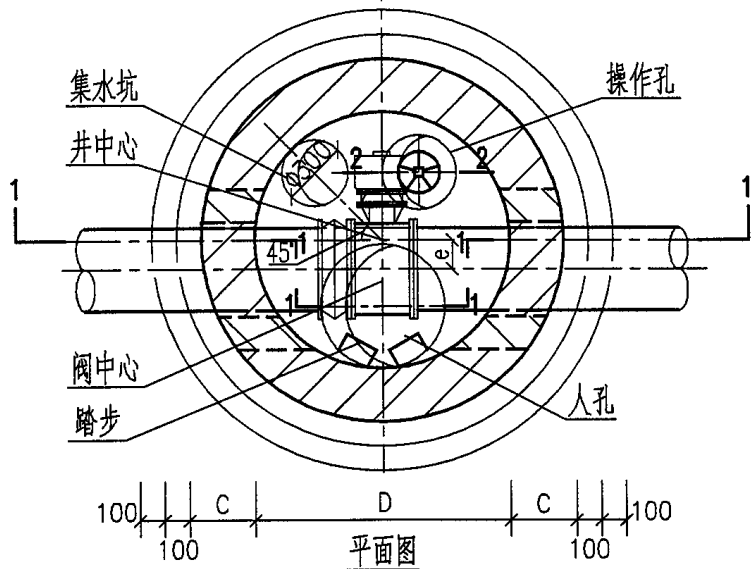
页

34



各部尺寸表 (mm)

蝶阀直径 DN	井径 D	井室深 H	壁厚 C	底板厚度 h ₁	盖板厚度 h ₂	管底距井底深 H _k	管顶覆土深度 H _m ~HL	阀中心距井中心 e
450	2800	1850	240	200	200	400	1400~3000	200
500	2800	1900	240	200	200		1400~3000	300
600	2800	2000	240	200	200		1400~3000	250
700	3000	2100	240	200	200		1400~3000	250
800	3000	2200	240	200	200		1400~3000	250
900	3000	2300	240	200	200	500	1400~3000	300
1000	4000	2400	370	250	250		1450~3000	300
1200	4000	2700	370	250	250		1450~3000	350
1400	4000	2900	370	250	250	500	1450~3000	350
1600	4800	3100	370	250	250		1450~3000	450
1800	4800	3300	370	250	250		1450~3000	400

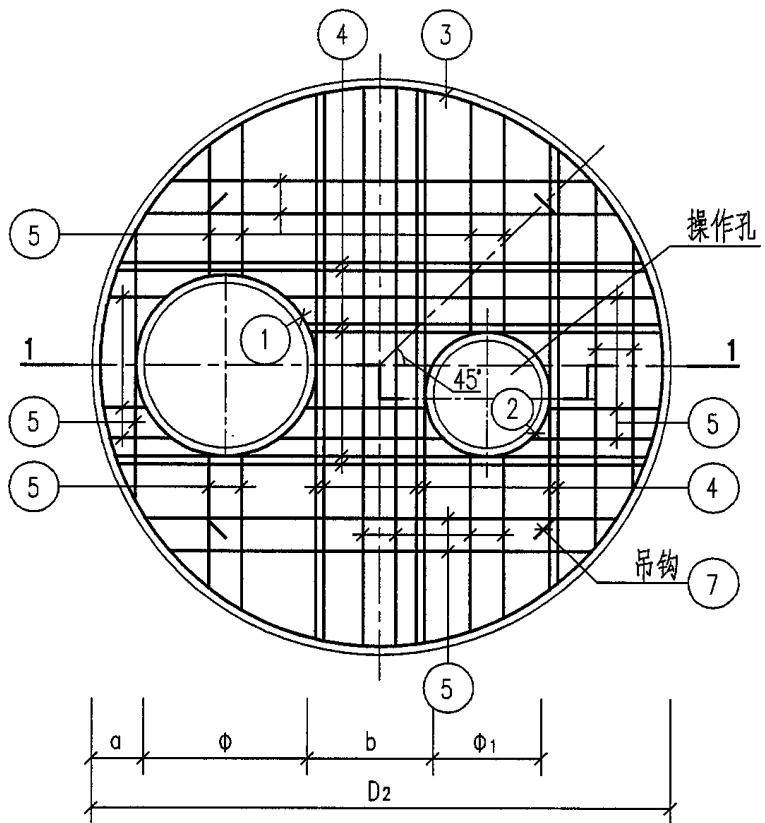
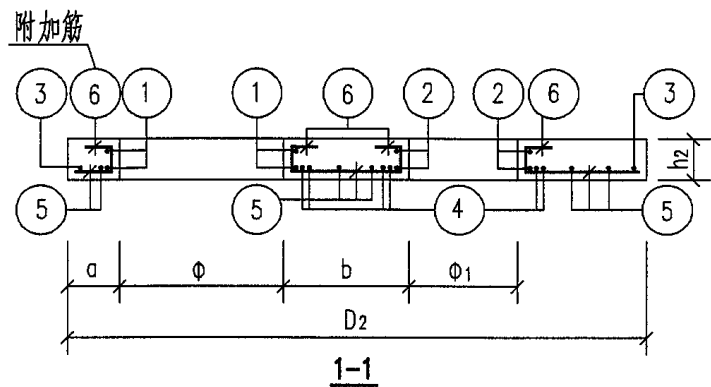


- 说明:
1. 钢筋混凝土盖板配筋图见第36页, 钢筋混凝土底板配筋图见第39页。
 2. 管道穿砖砌井壁留洞尺寸见管道穿砖砌井壁留洞尺寸表, 见第22页。
 3. 管道穿砖砌井壁做法及砖拱做法见第22页。
 4. 集水坑、井盖及支座、踏步做法, 操作孔的2-2剖面见第23页。
 5. 砖砌圆形卧式蝶阀井主要材料汇总表见第41页。

地面操作砖砌圆形卧式蝶阀井

图集号 05S502

审核 曹激 陈波 校对 马连魁 设计 姚光石 页 35



YB-I-10~13配筋图

砖砌圆形卧式蝶阀井预制盖板选用表 (mm)

井径 D	盖板名称	盖板直径 D ₂	人孔直径 φ	操作孔 直径 φ ₁	a	b	盖板厚度 h ₂
2800	YB-I-10	3180	800	500	200	750	200
3000	YB-I-11	3380	800	500	200	1050	200
4000	YB-I-12	4640	800	500	320	1800	250
4800	YB-I-13	5440	800	500	320	2450	250




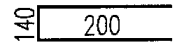
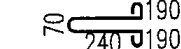



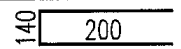
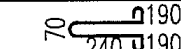
- 说明: 1. ⑤号筋遇洞切断。
 2. 当人孔直径 φ700 时, 须将相关钢筋的长度进行修改。
 3. 表中 b 的长度仅供参考。
 4. 操作孔中心的定位应与平面图中管道的操作阀门中心对齐, 定位尺寸现场商定。
 5. 钢筋表及材料表见第 37、38 页。
 6. 吊钩中心与圆轴线的夹角呈 45°, 距盖板外边缘 300。
 7. 吊钩及洞口附加筋做法参见第 28 页。
 8. 吊装盖板时, 需按平面图中人孔所示位置放置。

预制盖板 YB-I-10~13 配筋图

图集号 05S502

审核 郭奕雄 孙奕坤 校对 武明美 武波 设计 王龙生 王松生

页 36

钢 筋 表								材 料 表						
盖板名称	钢筋编号	简 图	直径 (mm)	长 度 (mm)	间距 (mm)	根数	共 长 (m)	盖板名称	钢 筋				混 凝 土	
									直径 (mm)	总长 (m)	重量 (kg)	总重 (kg)	强度等级	体积 (m ³)
YB-I-10	1	 r=430	Φ12	3180		2	6.36	YB-I-10	Φ12	5	5	5	C25	1.45
	2	 r=280	Φ12	2240		2	4.48		Φ10	12	7	286		
	3	 r=1560	Φ12	10280		1	10.03		Φ12	21	19			
	4	平均 3020	Φ20	3020		12	36.24		Φ16	108	171			
	5	平均 2700	Φ16	2700	150	40	108.00		Φ20	36	89			
	6		Φ10	540	200	22	11.88	YB-I-11	Φ12	5	5	5	C25	1.65
	7		Φ12	1080		4	4.32		Φ10	12	7	324		
1	 r=430	Φ12	3180		2	6.36	Φ12		22	20				
2	 r=280	Φ12	2240		2	4.48	Φ16		127	201				
YB-I-11	3	 r=1660	Φ12	10900		1	10.90	Φ20	39	96				
	4	平均 3220	Φ20	3220		12	38.64							
	5	平均 2880	Φ16	2880	150	44	126.72							
	6		Φ10	540	200	22	11.88							
	7		Φ12	1080		4	4.32							





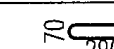




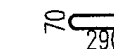
说明：1. ④、⑤号筋取平均长度，其实际长度按钢筋在板中的位置决定。

YB-I-10、11钢筋表及材料表

图集号 05S502

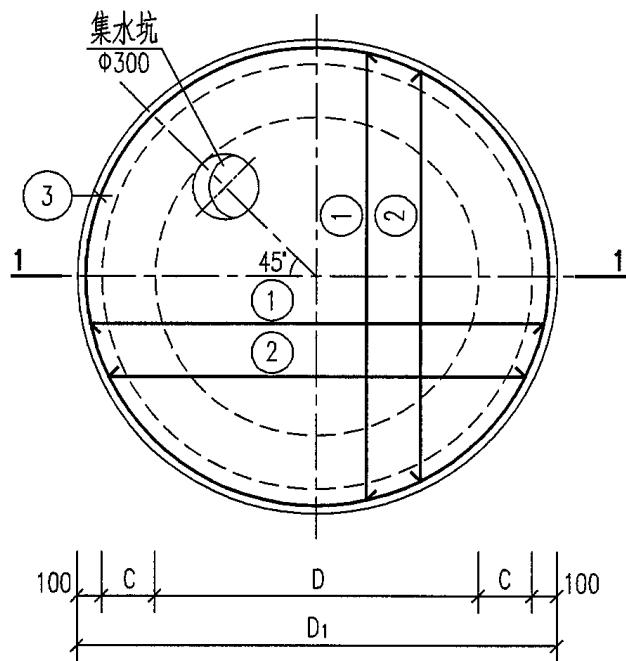
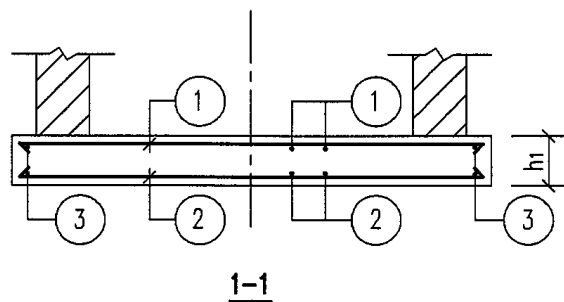
审核 郭奕雄 郭奕雄 校对 武明美 武明美 设计 王龙生 王龙生

页 37

钢 筋 表								材 料 表						
盖板名称	钢筋编号	简 图	直径 (mm)	长 度 (mm)	间距 (mm)	根数	共 长 (m)	盖板名称	钢 筋				混 凝 土	
									直径 (mm)	总长 (m)	重量 (kg)	总重 (kg)	强度等级	体积 (m ³)
YB-I-12	1	 r=430	Φ12	3180		2	6.36	YB-I-12	Φ16	6	10	10	C25	4.05
	2	 r=280	Φ12	2240		2	4.48		Φ10	13	8	686		
	3	 r=2290	Φ16	15020		1	15.02		Φ12	11	10			
	4	平均 4200	Φ22	4200		12	50.40		Φ16	15	24			
	5	平均 3900	Φ20	3900	150	51	198.90		Φ20	199	492			
	6	 190 200	Φ10	590	200	22	12.98		Φ22	51	152			
	7	 70 260 290 260	Φ16	1370		4	5.48		Φ16	6	10	10		
YB-I-13	1	 r=430	Φ12	3180		2	6.36	YB-I-13	Φ10	13	8	1105		
	2	 r=280	Φ12	2240		2	4.48		Φ12	11	10			
	3	 r=2690	Φ16	17540		1	17.54		Φ16	18	29			
	4	平均 4700	Φ25	4700		12	56.40		Φ22	281	838			
	5	平均 4600	Φ22	4600	150	61	280.60		Φ25	57	220			
	6	 190 200	Φ10	590	200	22	12.98							
	7	 70 260 290 260	Φ16	1370		4	5.48							

说明：1.④、⑤号筋取平均长度，其实际长度按钢筋在板中的位置决定。

YB-I-12、13钢筋表及材料表			图集号	05S502
审核	郭奕雄	张奕明	校对	武明美
设计	王龙生	王龙生	页	38



DB-I-10~13 配筋图

砖砌圆形卧式蝶阀井底板选用表 (mm)

井径 D	底板名称	底板直径 D ₁	底板厚度 h ₁	壁厚 C
2800	DB-I-10	3480	200	240
3000	DB-I-11	3680	200	240
4000	DB-I-12	4940	250	370
4800	DB-I-13	5740	250	370

说明:

1. 钢筋表及材料表见第 40 页。
2. 集水坑做法见第 23 页。
3. 集水坑直径 $\phi \leq 300$ 时, 钢筋遇洞绕过, 不得切断。

底板 DB-I-10~13 配筋图





图集号

05S502

审核 郭奕雄 郭奕雄 校对 武明美 武明美 设计 王龙生 王龙生

页

39

钢 筋 表								材 料 表						
盖板名称	钢筋编号	筒 图	直径 (mm)	长 度 (mm)	间距 (mm)	根数	共 长 (m)	盖板名称	钢 筋			混 凝 土		
									直径 (mm)	总长 (m)	重量 (kg)	总重 (kg)	强度等级	体积 (m ³)
DB-I-10	1	平均 2960	Φ14	2960	150	44	130.24	DB-I-10	Φ12	153	136	295	C25	1.90
	2	平均 2960	Φ12	2960	150	44	130.24		Φ14	131	159			
	3	 480 r=1710	Φ12	11220		2	22.44							
DB-I-11	1	平均 3140	Φ14	3140	150	46	144.44	DB-I-11	Φ12	169	150	326	C25	2.13
	2	平均 3140	Φ12	3140	150	46	144.44		Φ14	145	176			
	3	 480 r=1810	Φ12	11850		2	23.70							
DB-I-12	1	平均 4230	Φ16	4230	150	64	270.72	DB-I-12	Φ12	271	241	708	C25	4.79
	2	平均 4230	Φ12	4230	150	64	270.72		Φ14	32	39			
	3	 560 r=2440	Φ14	15880		2	31.76		Φ16	271	428			
DB-I-13	1	平均 4920	Φ22	4920	150	74	364.08	DB-I-13	Φ12	364	323	1453	C25	6.47
	2	平均 4920	Φ12	4920	150	74	364.08		Φ14	37	45			
	3	 560 r=2840	Φ14	18400		2	36.80		Φ22	364	1085			

说明: 1. ①、②号筋取平均长度, 其实际长度按钢筋在板中的位置决定。

DB-I-10~13钢筋表及材料表

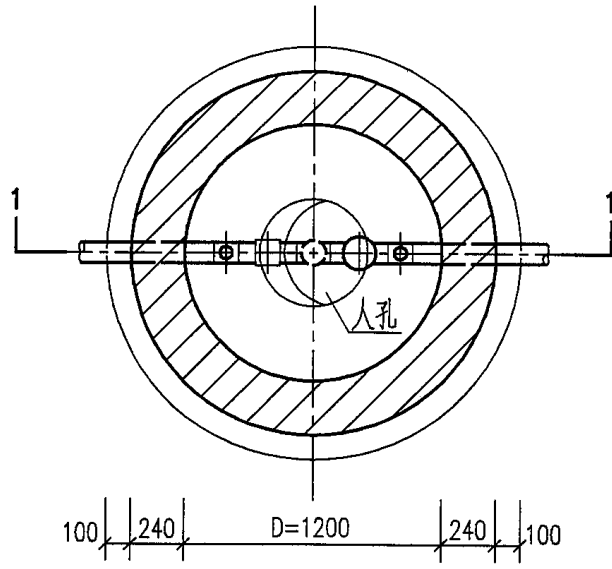
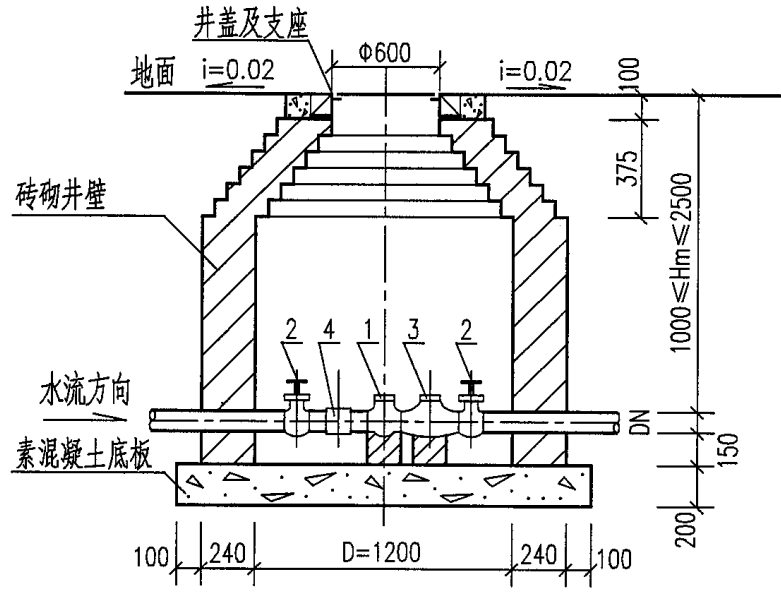
图集号 05S502

审核 郭奕雄 郭奕雄 校对 武明美 武明美 设计 王龙生 王龙生

页 40

地面操作砖砌圆形卧式蝶阀井主要材料汇总表

地下水	活荷载	蝶阀直径 DN(mm)	井径 D (mm)	井室深 H (mm)	C10混凝土垫层 (m ³)	砖砌体(m ³) (MU10级砖 M10水泥砂浆)	现浇底板				预制盖板				井盖及支座		操作孔	
							混凝土		钢筋		混凝土		钢筋		规格	数量 (套)	规格	数量 (套)
							强度等级	体积(m ³)	种类	重量(kg)	强度等级	体积(m ³)	种类	重量(kg)				
无地下水	过车道 汽车—超20吨重车	450	2800	1850	1.06	5.65	C25	1.90	HRB335(Φ)	295	C25	1.45	HPB235(Φ) HRB335(Φ)	291	Φ800或Φ700	1	Φ500	1
		500	2800	1900	1.06	5.77		1.90		295		1.45		291	Φ800或Φ700	1	Φ500	1
		600	2800	2000	1.06	5.93		1.90		295		1.45		291	Φ800或Φ700	1	Φ500	1
		700	3000	2100	1.18	6.54		2.13		326		1.65		329	Φ800或Φ700	1	Φ500	1
		800	3000	2200	1.18	6.78		2.13		326		1.65		329	Φ800或Φ700	1	Φ500	1
		900	3000	2300	1.18	7.02		2.13		326		1.65		329	Φ800或Φ700	1	Φ500	1
		1000	4000	2400	2.08	10.18		4.79		708		4.05		696	Φ800或Φ700	1	Φ500	1
		1200	4000	2700	2.08	14.55		4.79		708		4.05		696	Φ800或Φ700	1	Φ500	1
		1400	4000	2900	2.08	15.36		4.79		708		4.05		696	Φ800或Φ700	1	Φ500	1
		1600	4800	3100	2.77	19.03		6.47		1453		5.64		1115	Φ800或Φ700	1	Φ500	1
1800	4800	3300	2.77	19.98	6.47	1453	5.64	1115	Φ800或Φ700	1	Φ500	1						



砖砌圆形水表井主要材料表

地下水	活荷载	管道直径 DN(mm)	砖砌体(m ³) (MU10级砖 M10水泥砂浆)	素混凝土底板		井盖及支座	
				强度等级	体积(m ³)	规格	数量 (套)
无地下水	绿地、 非机动车道、 非过重车 汽车-10级	15~40	2.71	C20	0.56	Φ600	1

管道主要材料表

管道直径(mm)	15	20	25	32	40
编号	名称	数量(个)	数量(个)	数量(个)	数量(个)
1	水表	1	1	1	1
2	闸阀	2	2	2	2
3	止回阀	1	1	1	1
4	伸缩接头	1	1	1	1

说明: 1. 主要材料表中的材料用量是按井深Hm=2500计算的。

砖砌圆形水表井(DN15~DN40)

图集号

05S502

审核

曹激 曹激

校对

马连魁

设计

姚光石

页

42

各部尺寸表 (mm)

管道直径 DN	各部尺寸			
	A	B	H	Hk
50	2150	1100	1400	300
80	2150	1100	1400	300
100	2150	1100	1400	300
150	2750	1300	1400	300
200	2750	1300	1600	400

各部材料表

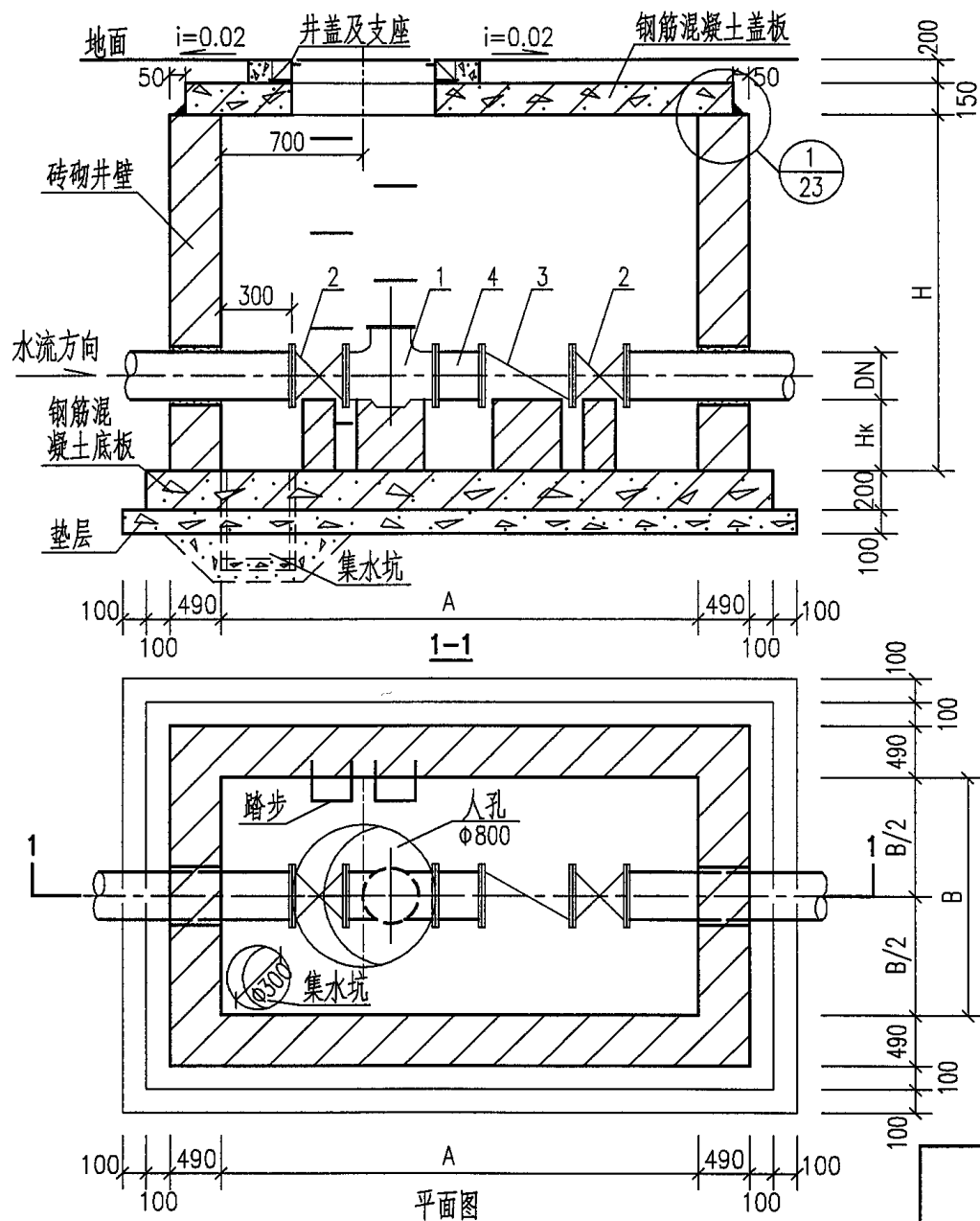
管道直径 DN	材料数量 (个)			
	1 水表	2 蝶阀	3 止回阀	4 伸缩接头
50	1	2	1	1
80	1	2	1	1
100	1	2	1	1
150	1	2	1	1
200	1	2	1	1

说明: 1. 盖板平面布置图见第45页, 底板配筋图见第51页。

2. 集水坑、踏步做法见第23页。

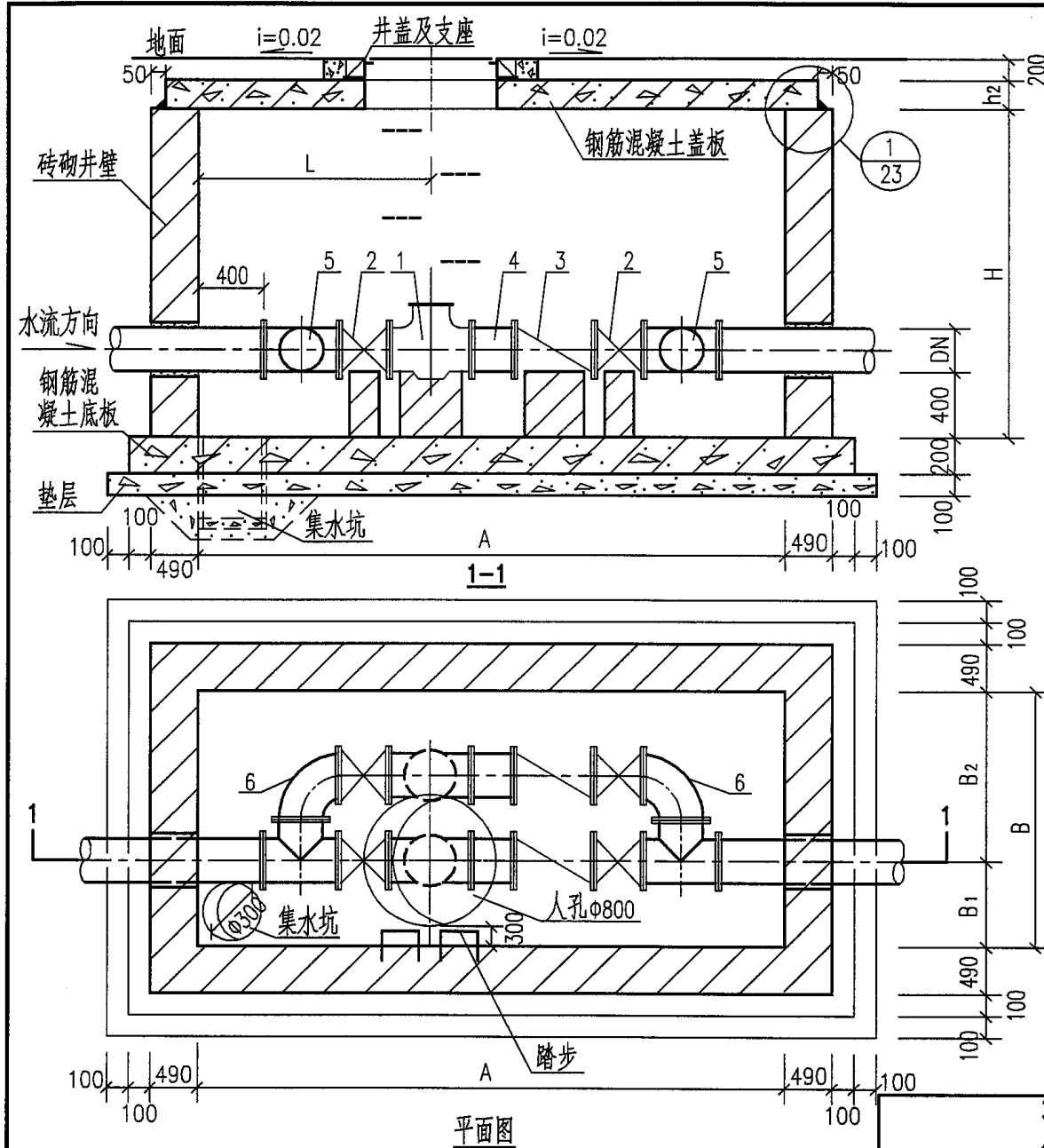
3. 管径大于DN200, 井深大于1600的水表井采用钢筋混凝土水表井。

4. 砖砌矩形水表井主要材料汇总表见第53页。



砖砌矩形水表井
(不带旁通 DN50~DN200)

图集号 05S502



各部尺寸表 (mm)

管道直径 DN	各部尺寸						盖板厚度 h ₂
	A	B	B ₁	B ₂	L	H	
50	2750	1500	600	900	1100	1400	150
80	2750	1500	600	900	1100	1400	150
100	2750	1500	550	950	1100	1400	150
150	3500	2000	700	1300	1500	1400	200
200	3500	2000	700	1300	1500	1600	200

各部材料表

管道直径 DN	材料数量 (个)					
	1 水表	2 蝶阀	3 止回阀	4 伸缩接头	5 三通	6 弯头
50	2	4	2	2	2	2
80	2	4	2	2	2	2
100	2	4	2	2	2	2
150	2	4	2	2	2	2
200	2	4	2	2	2	2

说明:

1. 盖板平面布置图见第45页, 底板配筋图见第51页。
2. 集水坑、踏步做法见第23页。
3. 砖砌矩形水表井主要材料汇总表见第53页。

砖砌矩形水表井
(带旁通 DN50~DN200)

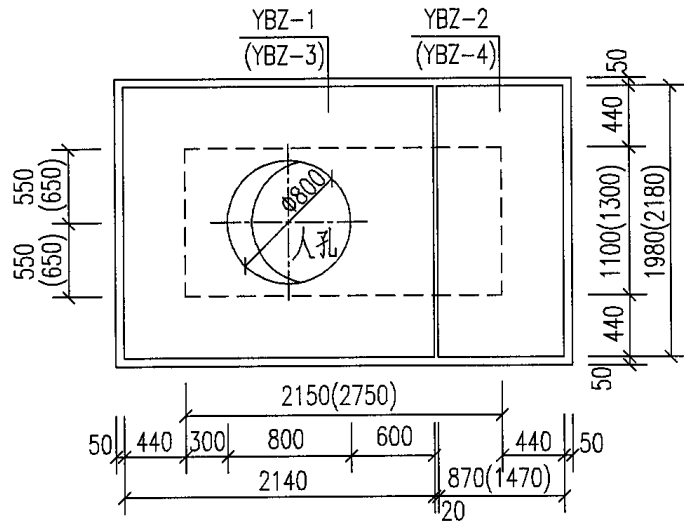
图集号

05S502

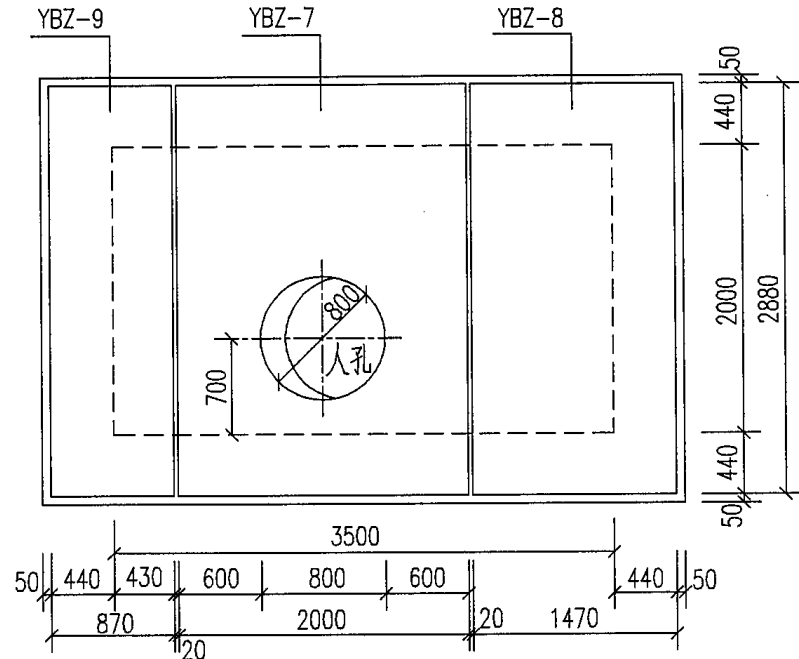
审核 曹激 曹激 校对 马连魁 马连魁 设计 姚光石 姚光石

页

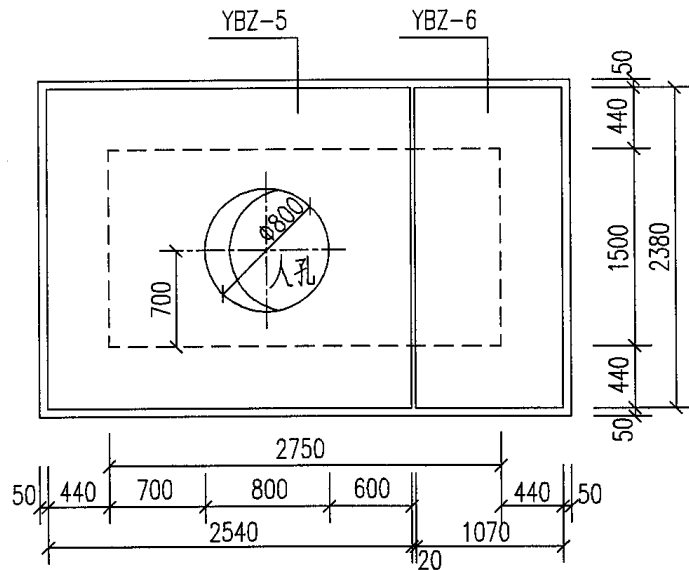
44



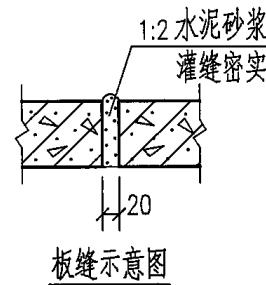
砖砌矩形水表井(不带旁通 DN50~DN200)盖板平面布置图



砖砌矩形水表井(带旁通 DN150~DN200)盖板平面布置图



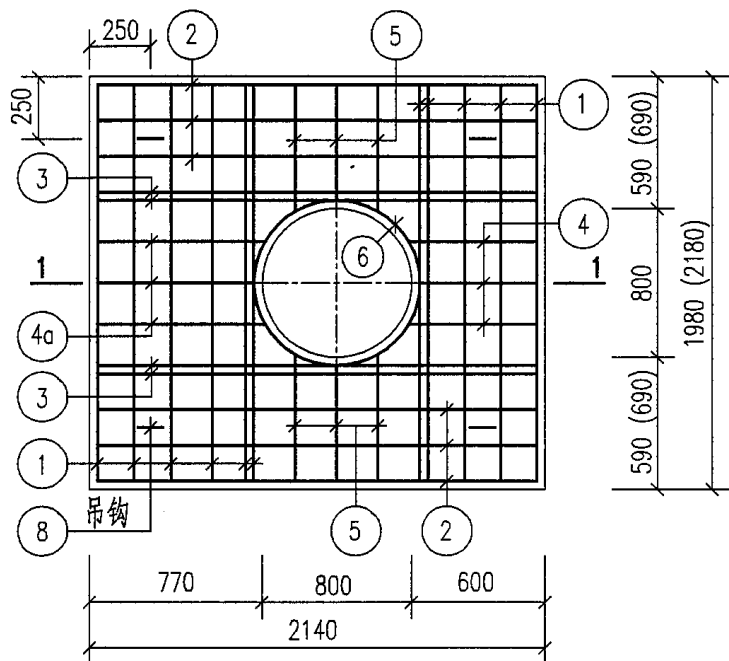
砖砌矩形水表井(带旁通 DN50~DN100)盖板平面布置图



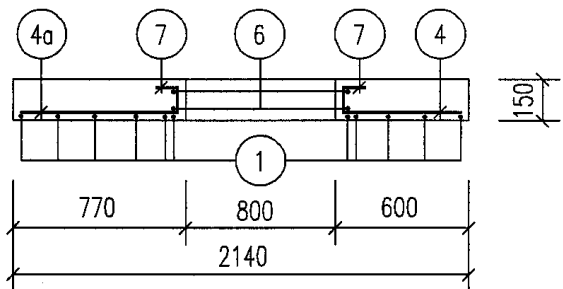
说明:

1. YBZ-1、2、3、5、9 配筋图见第46页。
YBZ-4、6、7、8 配筋图见第47页。
2. 人孔直径也可选用 $\phi 700$ 。

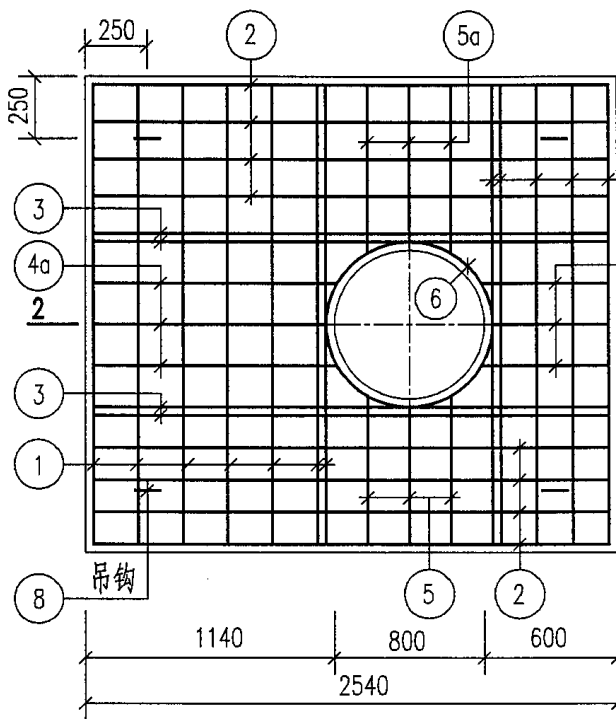
砖砌矩形水表井(不带旁通、带旁通) 盖板平面布置图		图集号	05S502
审核	郭奕雄 郭奕彬	校对	武明美 武淑身
设计	王龙生 王龙生	页	45



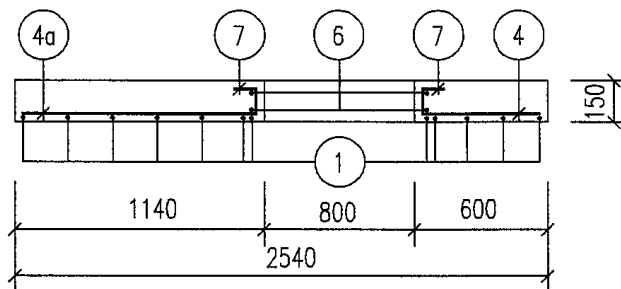
YBZ-1. (3) 配筋图



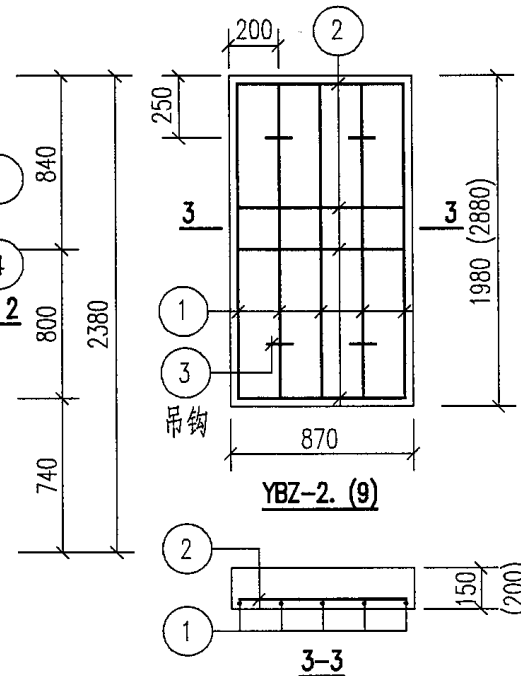
1-1



YBZ-5 配筋图



2-2



YBZ-2. (9)

3-3

说明:

1. YBZ-1、2、3 钢筋表及材料表见第48页。
YBZ-5、9 钢筋表及材料表见第49、50页。
2. 吊钩及洞口附加筋做法参见第28页。
3. 当人孔直径 $\Phi 700$ 时,须将相关钢筋的长度进行修改。

YBZ-1、2、3、5、9 配筋图

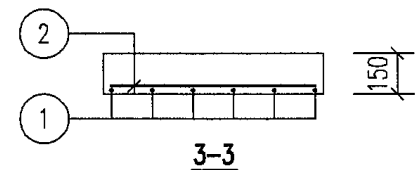
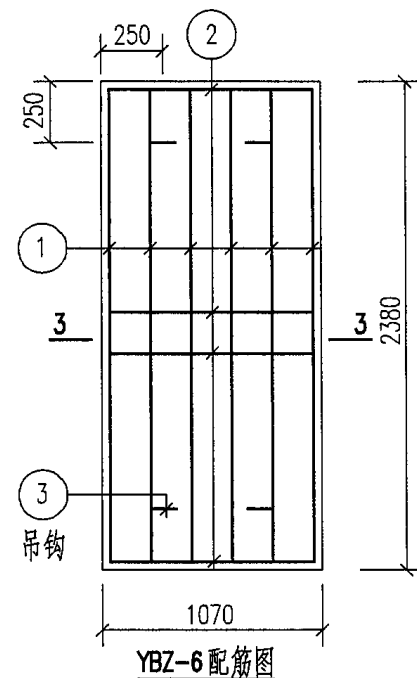
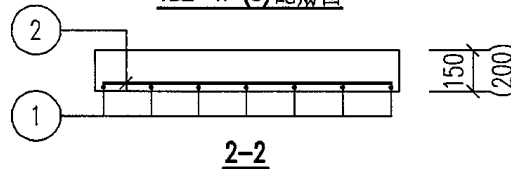
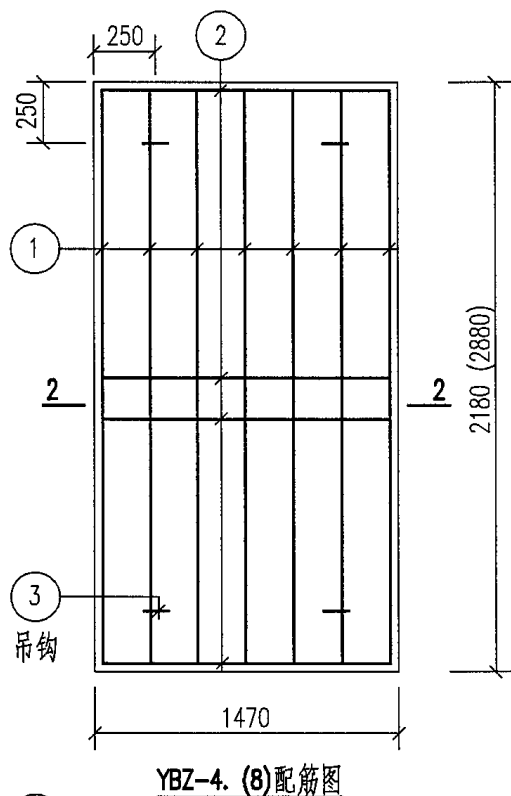
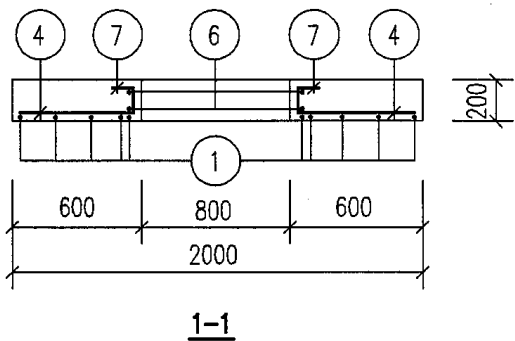
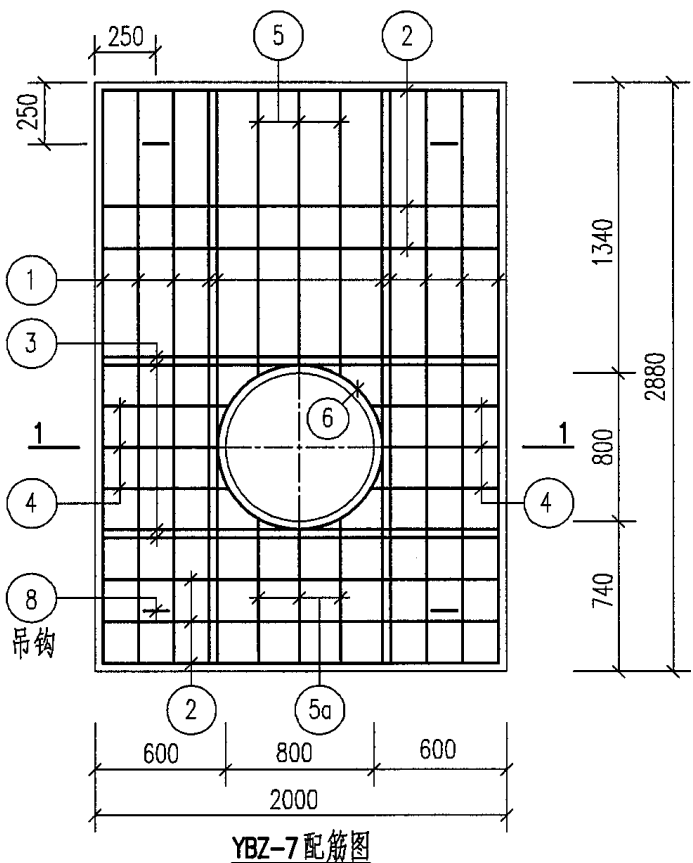
图集号

05S502

审核 郭奕雄 郭奕雄 校对 武明美 武明美 设计 王龙生 王龙生

页

46



- 说明: 1. YBZ-4, 6 钢筋表及材料表见第 49 页。
 YBZ-7, 8 钢筋表及材料表见第 50 页。
 2. 吊钩及洞口附加筋做法参见第 28 页。
 3. 当人孔直径 $\Phi 700$ 时, 须将相关钢筋的长度进行修改。

YBZ-4、6、7、8 配筋图			图集号	05S502
审核	郭奕雄	郭奕雄	校对	武明美
设计	王龙生	王龙生	页	47

钢 筋 表								材 料 表						
盖板名称	钢筋编号	简 图	直径 (mm)	长 度 (mm)	间距 (mm)	根数	共 长 (m)	盖板名称	钢 筋				混 凝 土	
									直径 (mm)	总长 (m)	重量 (kg)	总重 (kg)	强度等级	体积 (m ³)
YBZ-1	1		Φ16	1920		11	21.12	YBZ-1	Φ12	5	5	5	C25	0.56
	2		Φ12	2080		6	12.48		Φ10	7	4	76		
	3		Φ16	2080		4	8.32		Φ12	27	24			
	4		Φ12	590	200	3	1.77		Φ16	30	48			
	4a		Φ12	760	200	3	2.28	YBZ-2	Φ12	5	5	5	C25	0.26
	5		Φ12	580	200	6	3.48		Φ8	9	4	16		
	6		Φ12	3180		2	6.36		Φ14	10	12			
	7		Φ10	490	200	14	6.86	YBZ-3	Φ12	5	5	5	C25	0.62
8		Φ12	1080		4	4.32	Φ10		7	4	90			
1		Φ14	1920		5	9.60	Φ12		27	24				
2		Φ8	810	200	11	8.91	Φ16		9	14				
3		Φ12	1080		4	4.32	Φ18	24	48					
YBZ-3	1		Φ18	2120		11	23.32							
	2		Φ12	2080		6	12.48							
	3		Φ16	2080		4	8.32							
	4		Φ12	590	200	3	1.77							
	4a		Φ12	760	200	3	2.28							
	5		Φ12	680	200	6	4.08							
	6		Φ12	3180		2	6.36							
	7		Φ10	490	200	14	6.86							
8		Φ12	1080		4	4.32								

YBZ-1、2、3钢筋表及材料表				图集号	05S502
审核	郭奕雄	校对	武明美	设计	王龙生
				页	48

钢 筋 表								材 料 表						
盖板名称	钢筋编号	简 图	直径 (mm)	长 度 (mm)	间距 (mm)	根数	共 长 (m)	盖板名称	钢 筋				混 凝 土	
									直径 (mm)	总长 (m)	重量 (kg)	总重 (kg)	强度等级	体积 (m ³)
YBZ-4	1		Φ14	2120		7	14.84	YBZ-4	Φ12	5	5	5	C25	0.48
	2		Φ8	1410	200	12	16.92		Φ8	17	7	25		
	3		Φ12	1080		4	4.32		Φ14	15	18			
YBZ-5	1		Φ18	2320		12	27.84	YBZ-5	Φ12	5	5	5	C25	0.83
	2		Φ12	2480		8	19.84		Φ10	7	4	106		
	3		Φ16	2480		4	9.92		Φ12	34	30			
	4		Φ12	590	200	3	1.77		Φ16	10	16			
	4a		Φ12	1130	200	3	3.39		Φ18	28	56			
	5		Φ12	730	200	3	2.19	YBZ-6	Φ12	5	5	5	C25	0.38
	5a		Φ12	830	200	3	2.49		Φ8	13	5	27		
	6		Φ12	3180		2	6.36		Φ16	14	22			
	7		Φ10	490	200	14	6.86							
8		Φ12	1080		4	4.32								
YBZ-6	1		Φ16	2320		6	13.90							
	2		Φ8	1010	200	13	13.13							
	3		Φ12	1080		4	4.32							

YBZ-4、5、6钢筋表及材料表					图集号	05S502
审核	郭奕雄	设计	王龙生	页	49	

钢 筋 表								材 料 表							
盖板名称	钢筋编号	简 图	直径 (mm)	长 度 (mm)	间距 (mm)	根数	共 长 (m)	盖板名称	钢 筋				混 凝 土		
									直径 (mm)	总长 (m)	重量 (kg)	总重 (kg)	强度等级	体积 (m ³)	
YBZ-7	1		Φ18	2820		10	28.20	YBZ-7	Φ12	5	5	5	C25	1.05	
	2		Φ12	1940		9	17.46		Φ10	8	5	104			
	3		Φ16	1940		4	7.76		Φ12	34	30				
	4		Φ12	590	200	6	3.54		Φ16	8	13				
	5		Φ12	1330	200	3	3.99		Φ18	28	56				
	5a		Φ12	730	200	3	2.19	YBZ-8	Φ12	5	5	5	C25	0.85	
	6		Φ12	3180		2	6.36		Φ8	21	8	40			
	7		Φ10	540	200	14	7.56		Φ16	20	32				
8		Φ12	1080		4	4.32	YBZ-9	Φ12	5	5	5	C25	0.50		
YBZ-8	1		Φ16	2820		7		19.74	YBZ-9	Φ8	12			5	27
	2		Φ8	1410	200	15		21.15		Φ16	14			22	
	3		Φ12	1080		4	4.32								
YBZ-9	1		Φ16	2820		5	14.10								
	2		Φ8	810	200	15	12.15								
	3		Φ12	1080		4	4.32								

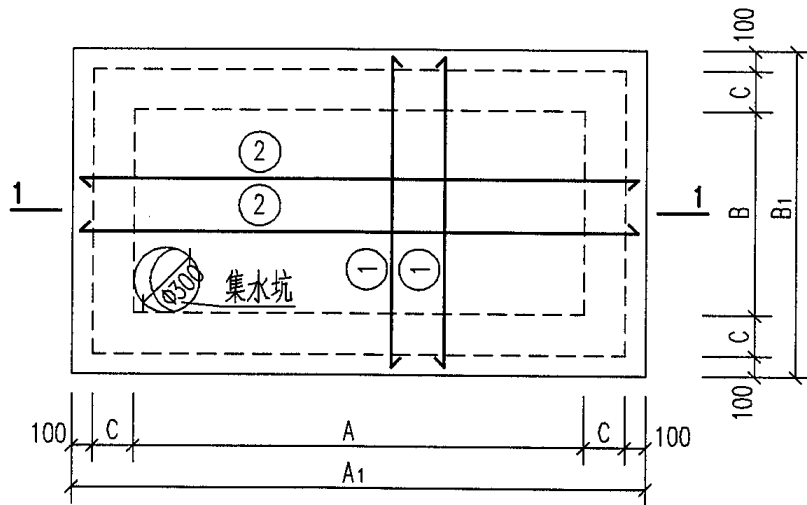
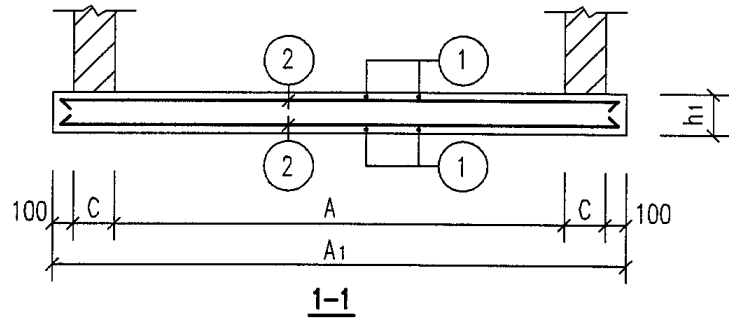
YBZ-7、8、9钢筋表及材料表				图集号	05S502
审核	郭奕雄	设计	王龙生	页	50

砖砌矩形水表井(不带旁通)底板选用表

管道直径 DN(mm)	底板名称	各部尺寸 (mm)					
		A	A ₁	B	B ₁	C	h ₁
50 ~100	DBZ-1	2150	3330	1100	2280	490	200
150 ~200	DBZ-2	2750	3930	1300	2480	490	200

砖砌矩形水表井(带旁通)底板选用表

管道直径 DN(mm)	底板名称	各部尺寸 (mm)					
		A	A ₁	B	B ₁	C	h ₁
50 ~100	DBZ-3	2750	3930	1500	2680	490	200
150 ~200	DBZ-4	3500	4680	2000	3180	490	200



DBZ-1~4 配筋图

说明:

1. 钢筋表及材料表见第52页。
2. 集水坑做法见第28页。
3. 钢筋遇洞($\Phi \leq 300$)时,要绕过不得切断。

底板 DBZ-1~4 配筋图

图集号

05S502

审核 郭奕雄 孙奕峰 校对 武明美 武明美 设计 王龙生 王龙生

页

51

钢 筋 表								材 料 表						
盖板名称	钢筋编号	筒 图	直径 (mm)	长 度 (mm)	间距 (mm)	根数	共 长 (m)	盖板名称	钢 筋				混 凝 土	
									直径 (mm)	总长 (m)	重量 (kg)	总重 (kg)	强度等级	体积 (m ³)
DBZ-1	1	<u>2220</u>	Φ12	2220	200	17	37.74	DBZ-1	Φ12	77	69	69	C25	1.52
	2	<u>3270</u>	Φ12	3270	200	12	39.24							
DBZ-2	1	<u>2420</u>	Φ12	2420	200	20	48.40	DBZ-2	Φ12	99	88	88	C25	1.95
	2	<u>3870</u>	Φ12	3870	200	13	50.31							
DBZ-3	1	<u>2620</u>	Φ12	2620	200	20	52.40	DBZ-3	Φ12	107	95	95	C25	2.11
	2	<u>3870</u>	Φ12	3870	200	14	54.18							
DBZ-4	1	<u>3120</u>	Φ12	3120	200	24	74.88	DBZ-4	Φ12	149	133	133	C25	2.98
	2	<u>4620</u>	Φ12	4620	200	16	73.92							

DBZ-1~4 钢筋表及材料表

图集号

05S502

审核 郭奕雄 张奕林 校对 武明美 设计 王龙生 王龙生

页

52

砖砌矩形水表井 (不带旁通) 主要材料汇总表

地下水	活荷载	管道直径 DN(mm)	A (mm)	B (mm)	井室深 H (mm)	C10混凝土 土垫层 (m ³)	砖砌体(m ³) (MU10级砖 M10水泥砂浆)	现浇底板				预制盖板				井盖及支座					
								混凝土		钢筋		混凝土		钢筋		规格	数量 (套)				
								强度等级	体积(m ³)	种类	重量(kg)	强度等级	体积(m ³)	种类	重量(kg)						
无地下水	非 过 车 道 汽 车 - 10 级 重 车	50~100	2150	1100	1400	0.88	5.80	C25	1.52	HRB335(Φ)	69	C25	0.82	HRB335(Φ)	102	Φ800或 Φ700	1				
		150	2750	1300	1400	1.11	6.90									1.95	88	1.11	125	Φ800或 Φ700	1
		200	2750	1300	1600	1.11	7.90									1.95	88	1.11	125	Φ800或 Φ700	1

砖砌矩形水表井 (带旁通) 主要材料汇总表

地下水	活荷载	管道直径 DN(mm)	A (mm)	B (mm)	井室深 H (mm)	C10混凝土 土垫层 (m ³)	砖砌体(m ³) (MU10级砖 M10水泥砂浆)	现浇底板				预制盖板				井盖及支座					
								混凝土		钢筋		混凝土		钢筋		规格	数量 (套)				
								强度等级	体积(m ³)	种类	重量(kg)	强度等级	体积(m ³)	种类	重量(kg)						
无地下水	非 过 车 道 汽 车 - 10 级 重 车	50~100	2750	1500	1400	1.19	7.18	C25	2.11	HRB335(Φ)	95	C25	1.21	HRB335(Φ)	143	Φ800或 Φ700	1				
		150	3500	2000	1400	1.65	8.90									2.98	133	2.40	186	Φ800或 Φ700	1
		200	3500	2000	1600	1.65	10.16									2.98	133	2.40	186	Φ800或 Φ700	1

砖砌矩形水表井 (不带旁通、带旁通)
主要材料汇总表

图集号

05S502

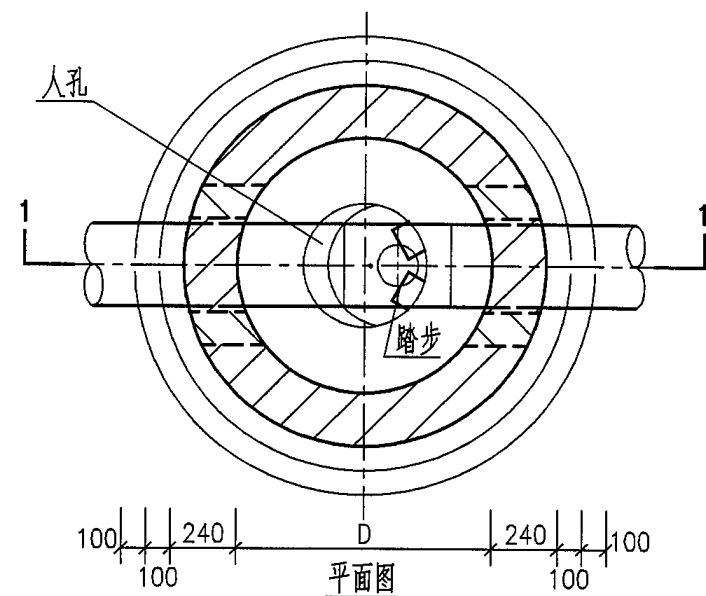
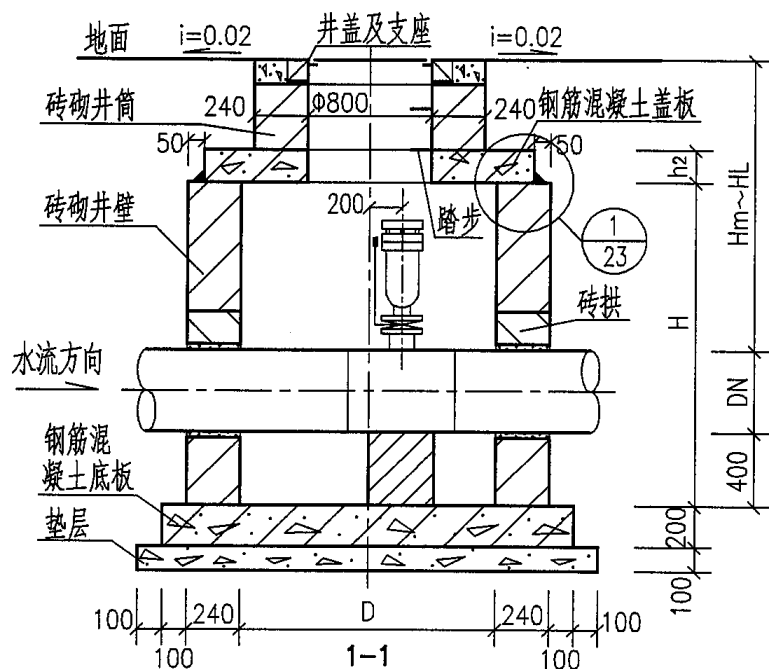
审核 郭奕雄 张庆林 校对 武明美 设计 王龙生 王松生

页

53

各部尺寸表 (mm)

管道直径 DN	井径 D	井室深 H	管顶覆土深度 Hm~HL	盖板厚度 h ₂	排气阀直径 DN		
					a	b	c
100	1200	1500	1350~3000	150	50	25	—
150	1200	1500	1300~3000	150	50	25	—
200	1200	1500	1250~3000	150	65	25	—
250	1200	1750	1450~3000	150	65	50	—
300	1200	1750	1400~3000	150	80	50	80
350	1200	1750	1350~3000	150	80	50	80
400	1200	1750	1300~3000	150	80	50	80
450	1200	1750	1250~3000	150	80	80	80
500	1200	2000	1450~3000	150	80	80	80
600	1200	2000	1350~3000	150	80	80	80
700	1400	2250	1500~3000	150	80	80	80
800	1400	2250	1400~3000	150	80	80	80
900	1600	2500	1550~3000	150	80	100	80
1000	1600	2500	1450~3000	150	80	100	80
1200	2000	2750	1550~3000	200	100	150	100
1400	2000	3000	1600~3000	200	150	200	150
1600	2400	3250	1650~3000	200	150	200	150
1800	2400	3500	1700~3000	200	200	200	200



说明:

1. 排气阀 a、b、c 代表产品厂家, 详见总说明。
2. 当 $H \geq 2000$ 时, 在井内回填粗砂, 以使井内净高在 1800 为宜, 且不得超过管顶。
3. 钢筋混凝土盖板配筋图见第 55 页, 钢筋混凝土底板配筋图见第 57 页。
4. 管道穿砖砌井壁留洞尺寸见管道穿砖砌井壁留洞尺寸表, 见第 22 页。
5. 管道穿砖砌井壁做法及砖拱做法见第 22 页。
6. 砖砌圆形排气阀井主要材料汇总表见第 59 页。井盖及支座、踏步做法见第 23 页。

砖砌圆形排气阀井

图集号

05S502

审核

曹激

修改

校对

马连魁

设计

姚光石

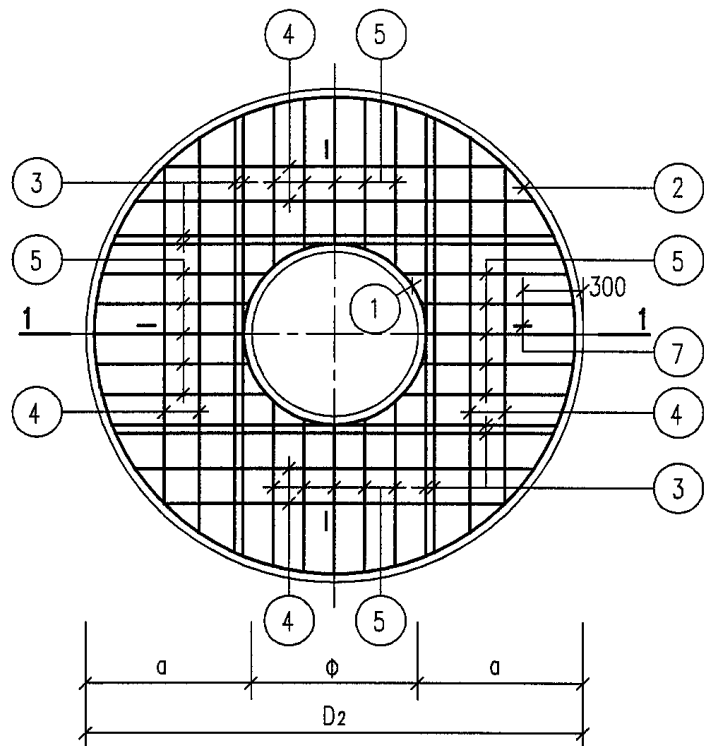
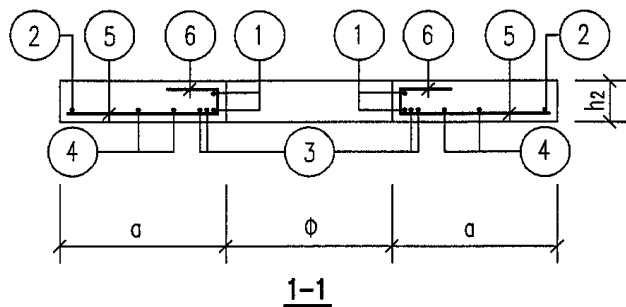
姚光石

页

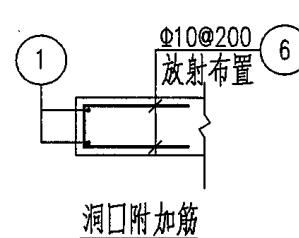
54

砖砌圆形排气阀井预制盖板选用表(mm)

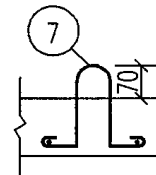
井径 D	盖板名称	盖板直径 D ₂	人孔直径 φ	a	盖板厚度 h ₂
1200	YB-I-1	1580	800	390	150
1400	YB-I-2	1780	800	490	150
1600	YB-I-14	1980	800	590	150
2000	YB-I-3	2380	800	790	200
2400	YB-I-15	2780	800	990	200



YB-I-14、15配筋图



洞口附加筋



吊钩示意图

说明:

1. 当人孔直径φ700时, 须将相关钢筋的长度进行修改。
2. YB-I-1~3配筋图、钢筋表及材料表见第17、18页。
YB-I-14、15 钢筋表及材料表见第56页。

预制盖板YB-I-14、15配筋图

图集号

05S502

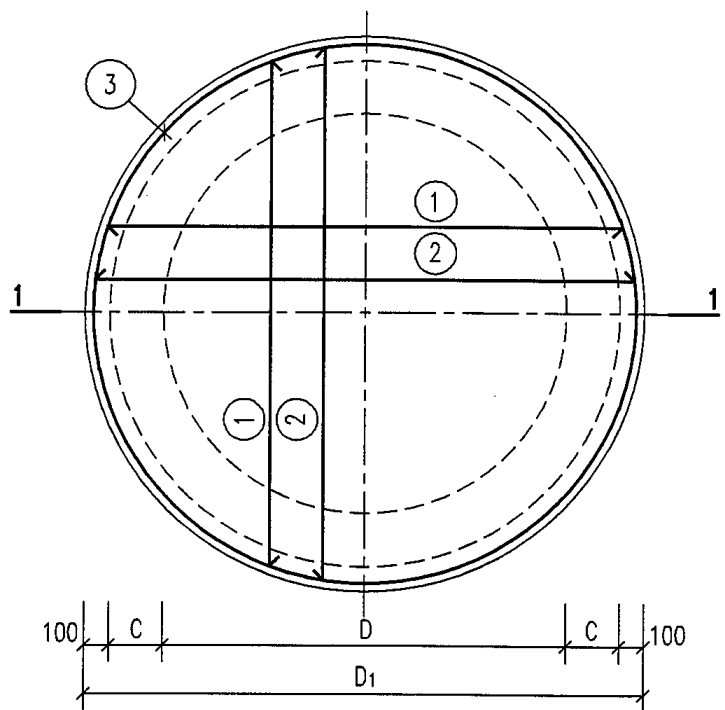
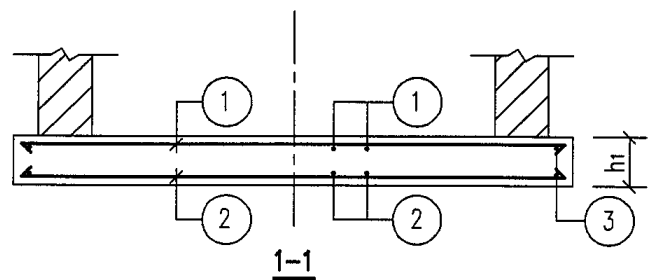
审核 郭奕雄 郭奕雄 校对 武明美 郭奕雄 设计 王龙生 王龙生

页

55

钢 筋 表								材 料 表									
盖板名称	钢筋编号	简 图	直径 (mm)	长 度 (mm)	间距 (mm)	根数	共 长 (m)	盖板名称	钢 筋			混 凝 土					
									直径 (mm)	总长 (m)	重量 (kg)	总重 (kg)	强度等级	体积 (m ³)			
YB-I-14	1		Φ12	3180		2	6.36	YB-I-14	Φ12	5	5	59	C25	0.39			
	2		Φ12	6510		1	6.51		Φ10	7	4						
	3		Φ14	1690		8	13.52		Φ12	43	38						
	4		Φ12	1500	150	12	18.00		Φ14	14	17						
	5		Φ12	600	150	20	12.00	YB-I-15	Φ14	5	6	186	C25	1.11			
	6		Φ10	490	200	14	6.86		Φ10	8	5						
	7		Φ12	1080		4	4.32		Φ12	16	14						
YB-I-15	1		Φ12	3180		2	6.36	YB-I-15	Φ16	69	109	186	C25	1.11			
	2		Φ12	9020		1	9.02		Φ20	21	52						
	3		Φ20	2560		8	20.48										
	4		Φ16	2440	150	20	48.80										
	5		Φ16	1020	150	20	20.40										
	6		Φ10	540	200	14	7.56										
	7		Φ14	1110		4	4.44										

YB-I-14、15钢筋表及材料表				图集号	05S502
审核	郭奕雄	校对	武明美	设计	王龙生
				页	56



DB-I-14、15 配筋图

砖砌圆形排气阀井底板选用表 (mm)

井径 D	底板名称	底板直径 D ₁	底板厚度 h ₁	壁厚 C
1200	DB-I-1	1880	200	240
1400	DB-I-2	2080	200	240
1600	DB-I-14	2280	200	240
2000	DB-I-3	2680	200	240
2400	DB-I-15	3080	200	240

说明:

1. DB-I-1~3 配筋图、钢筋表及材料表见第19、20页。
2. DB-I-14、15 钢筋表及材料表见第58页。

底板 DB-I-14、15 配筋图

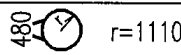
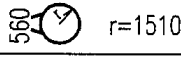
图集号

05S502

审核 郭奕雄 孙奕成 校对 武明美 武明美 设计 王龙生 王龙生

页

57

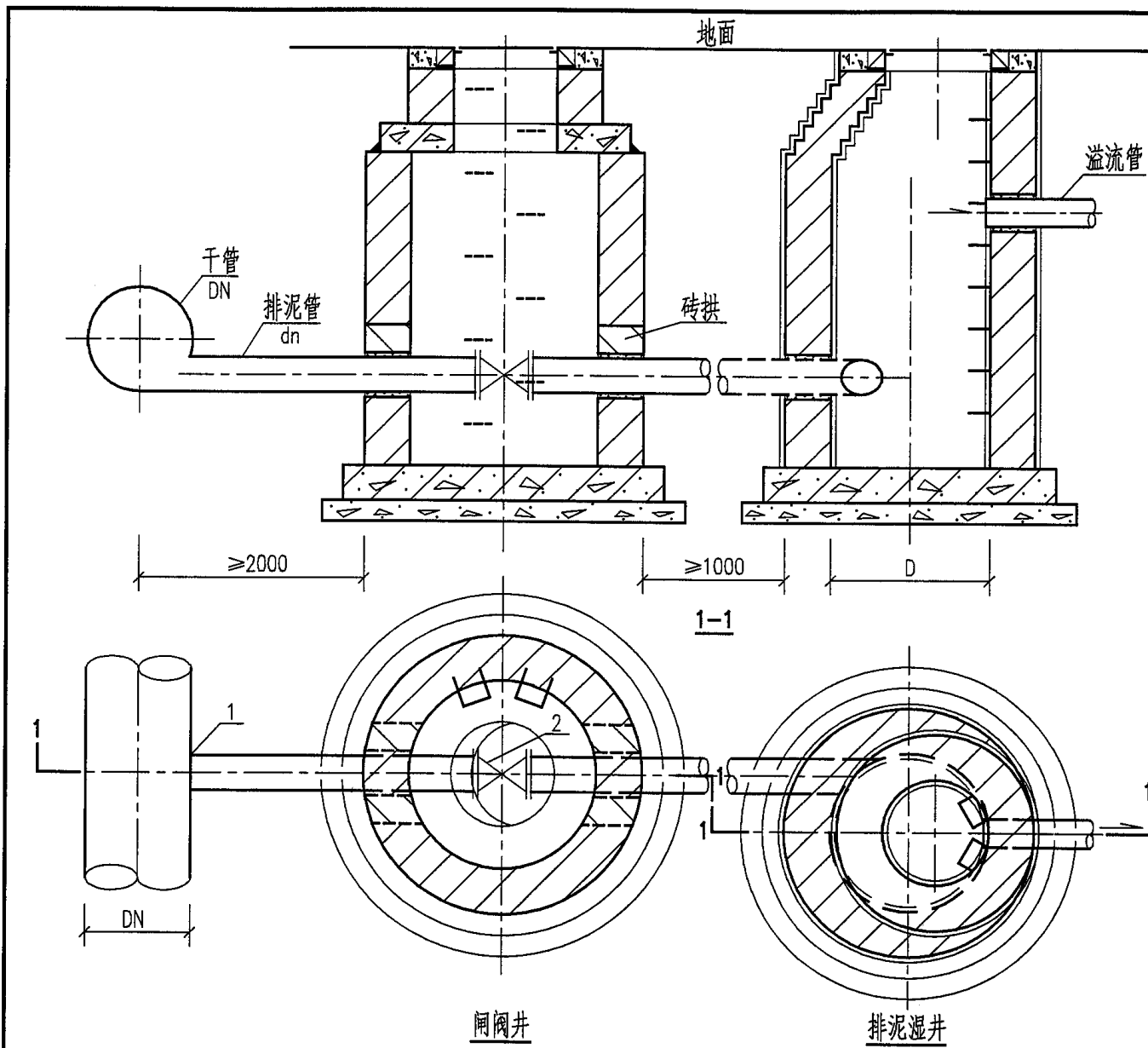
钢 筋 表								材 料 表						
盖板名称	钢筋编号	简 图	直径 (mm)	长 度 (mm)	间距 (mm)	根数	共 长 (m)	盖板名称	钢 筋			混 凝 土		
									直径 (mm)	总长 (m)	重量 (kg)	总重 (kg)	强度等级	体积 (m ³)
DB-I-14	1	平均 1950	Φ14	1950	150	28	54.60	DB-I-14	Φ12	70	62	129	C25	0.82
	2	平均 1950	Φ12	1950	150	28	54.60		Φ14	55	67			
	3	 r=1110	Φ12	7450		2	14.90							
DB-I-15	1	平均 2650	Φ16	2650	150	38	100.70	DB-I-15	Φ12	101	90	276	C25	1.49
	2	平均 2650	Φ12	2650	150	38	100.70		Φ14	21	26			
	3	 r=1510	Φ14	10040		2	20.80		Φ16	101	160			

说明：1. ①、②号筋取平均长度，其实际长度按钢筋在板中的位置决定。

DB-I-14、15 钢筋表及材料表				图集号	05S502
审核	郭奕雄	校对	武明美	设计	王龙生
				页	58

砖砌圆形排气阀井主要材料汇总表

地下水	活荷载	管道直径 DN(mm)	井径 D (mm)	井室深 H (mm)	C10混凝土垫层 (m ³)	砖砌体(m ³) (MU10级砖 M10水泥砂浆)	现浇底板				预制盖板				井盖及支座	
							混凝土		钢筋		混凝土		钢筋		规格	数量 (套)
							强度等级	体积(m ³)	种类	重量(kg)	强度等级	体积(m ³)	种类	重量(kg)		
无地下水	一起20级重车 汽车 过车道	100~200	1200	1500	0.34	3.16	C25	0.56	HRB335(Φ)	61	C25	0.22	HRB335(Φ) HPB235(Φ)	41	Φ800或Φ700	1
		250~450	1200	1750	0.34	3.43		0.56		61		0.22		41	Φ800或Φ700	1
		500~600	1200	2000	0.34	3.62		0.56		61		0.22		41	Φ800或Φ700	1
		700~800	1400	2250	0.41	4.19		0.68		78		0.30		53	Φ800或Φ700	1
		900	1600	2250	0.47	4.61		0.82		129		0.39		64	Φ800或Φ700	1
		1000	1600	2500	0.47	4.47		0.82		129		0.39		64	Φ800或Φ700	1
		1200	2000	2750	0.65	5.44		1.13		159		0.79		98	Φ800或Φ700	1
		1400	2000	3000	0.65	5.61		1.13		159		0.79		98	Φ800或Φ700	1
		1600	2400	3250	0.85	6.75		1.49		276		1.11		192	Φ800或Φ700	1
		1800	2400	3500	0.85	6.96		1.49		276		1.11		192	Φ800或Φ700	1



各部尺寸及材料表(mm)

干管直径 DN	排泥管 直径 dn	湿井 井径 D	1		2	
			排泥三通		闸阀	
			规格	数量	规格	数量
200	75	800	200X75	1	75	1
250	75	800	250X75	1	75	1
300	75	800	300X75	1	75	1
350	75	800	350X75	1	75	1
400	100	1000	400X100	1	100	1
	150	1000	400X150	1	150	1
450	150	1000	450X150	1	150	1
	200	1000	450X200	1	200	1
500	150	1000	500X150	1	150	1
	200	1000	500X200	1	200	1
600	150	1000	600X150	1	150	1
	200	1000	600X200	1	200	1
700	200	1000	700X200	1	200	1
	250	1200	700X250	1	250	1
800	200	1000	800X200	1	200	1
	250	1200	800X250	1	250	1
900	250	1200	900X250	1	250	1
	300	1200	900X300	1	300	1
1000	300	1200	1000X300	1	300	1
	400	1200	1000X400	1	400	1
1200	400	1200	1200X400	1	400	1
	500	1400	1200X500	1	500	1
1400	500	1400	1400X500	1	500	1
	600	1600	1400X600	1	600	1
1600	600	1600	1600X600	1	600	1
	700	1800	1600X700	1	700	1
1800	700	1800	1800X700	1	700	1
	800	1800	1800X800	1	800	1

说明: 1. 排泥阀井径根据排泥阀的直径结构形式
选用相应的井径。

平面图

砖砌排泥阀安装图

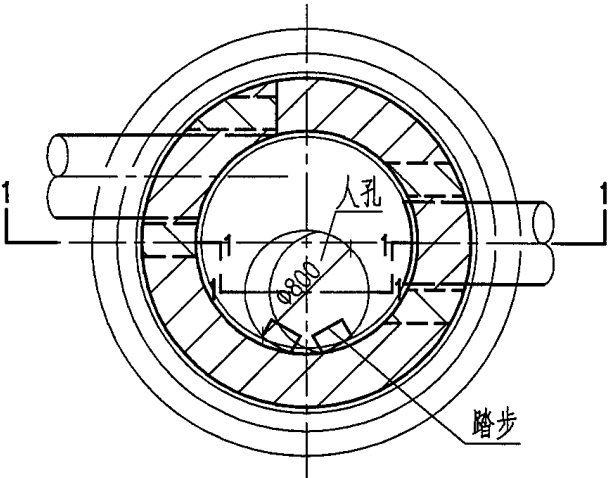
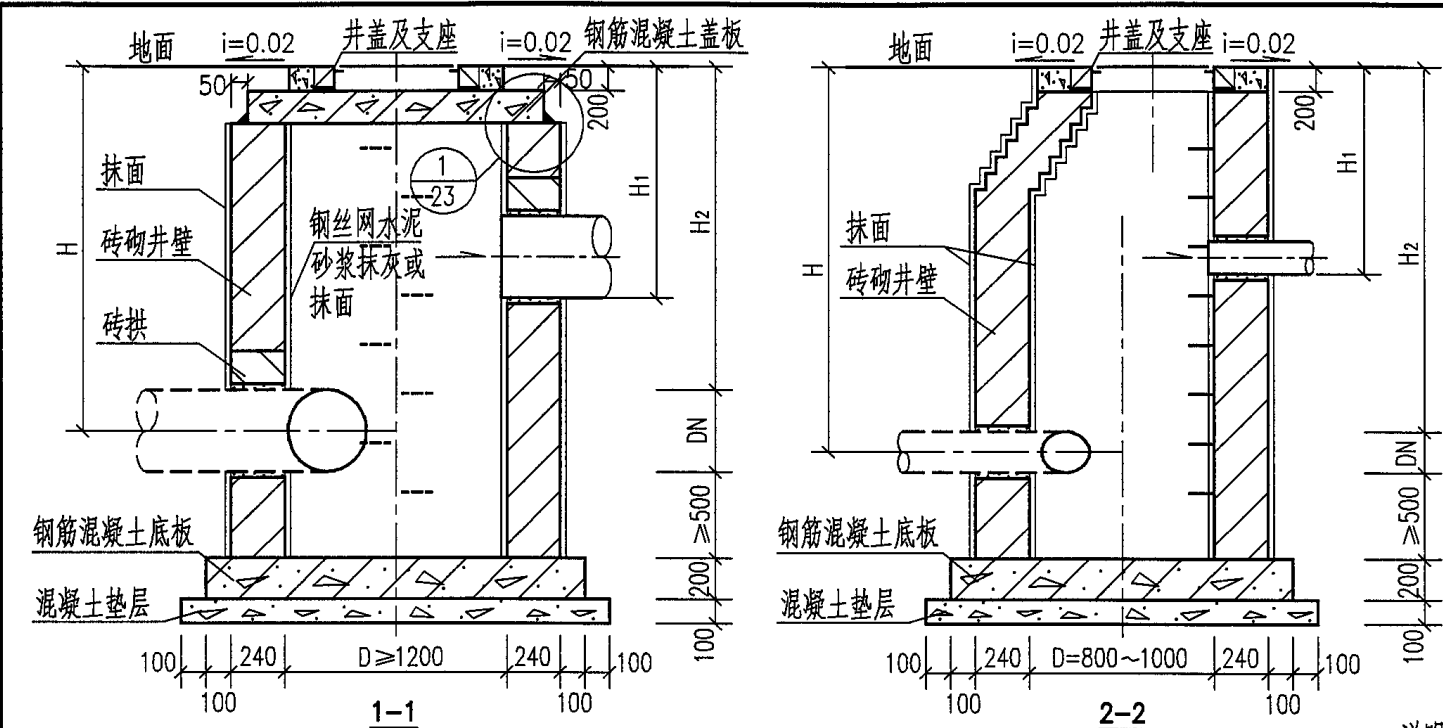
图集号

05S502

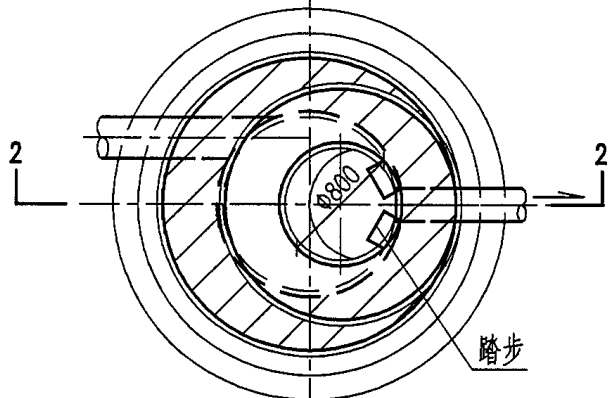
审核 曹激 李波 校对 马连魁 马连魁 设计 姚光石 姚光石

页

60



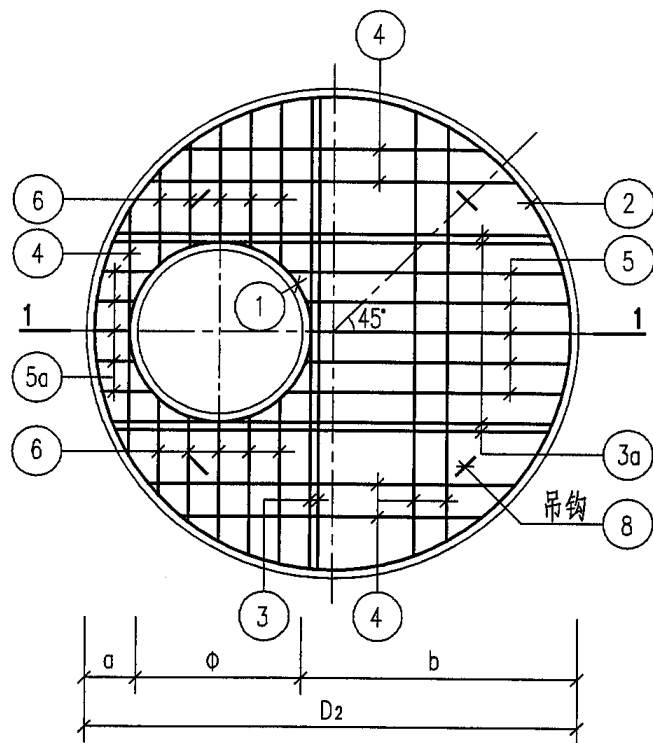
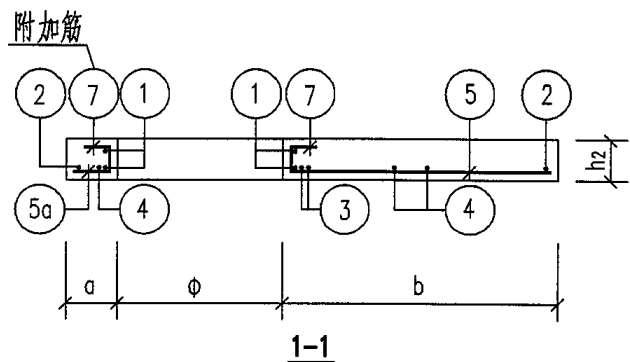
平面图



平面图

- 说明: 1. H、H₁、H₂ 由设计选用确定, 但 H₂ 最大值不得大于 3000mm。
 2. 井径 D ≤ 1400 的井壁内外均用防水砂浆(1:2 水泥砂浆内掺水泥重量的 5% 的防水剂), 抹面厚 20。
 3. 井径 D ≥ 1600 的井内壁用钢丝网水泥砂浆衬里, 水泥砂浆用 M10, 抹面厚 20。
 4. 钢丝网用 10 号钢丝, 网眼为 20X20, 用 1.5 寸的铁钉钉入砖缝, 以固定钢丝网。间距为六皮砖, 钢丝网距砖壁 10mm。

砖砌排泥湿井		图集号	05S502
审核	曹激 曹波	校对	马连魁 马连魁 设计 姚光石 姚光石
		页	61



YB-I-16~19配筋图

砖砌圆形排泥湿井预制盖板选用表(一)(mm)

井径 D	盖板名称	盖板直径 D ₂	人孔直径 φ	a	b	盖板厚度 h ₂
1200	YB-I-16	1580	800	200	580	150
1400	YB-I-17	1780	800	200	780	150
1600	YB-I-18	1980	800	200	980	200
1800	YB-I-19	2180	800	200	1180	200

说明:

1. 当人孔直径φ700时,须将相关钢筋的长度进行修改。
2. YB-I-16、17 钢筋表及材料表见第 63 页。
YB-I-18、19 钢筋表及材料表见第 64 页。
3. 吊钩中心与圆轴线的夹角呈 45°,距盖板外边缘 300。
4. 吊钩及洞口附加筋做法参见第 28 页。
5. 吊装盖板时,需按平面图中人孔位置放置。

预制盖板YB-I-16~19配筋图

图集号

05S502

审核 郭奕雄

张庆华

校对 武明美

冷美

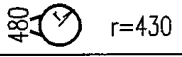

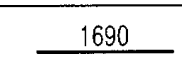
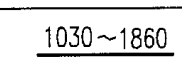
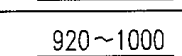
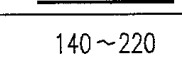
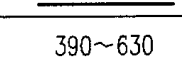
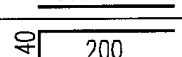
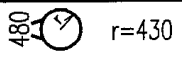

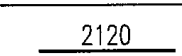
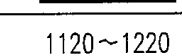
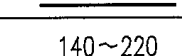
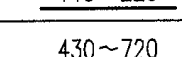
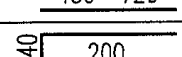
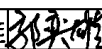
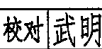
设计 王龙生

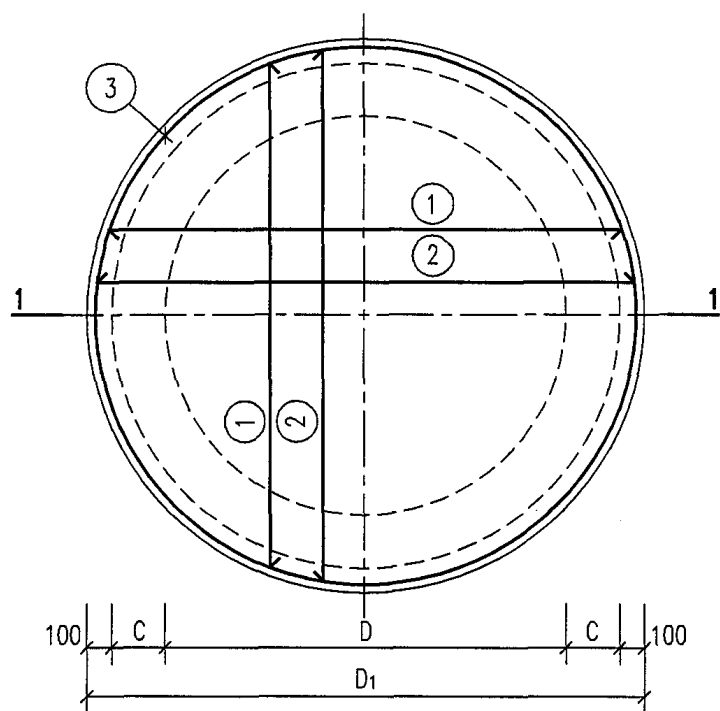
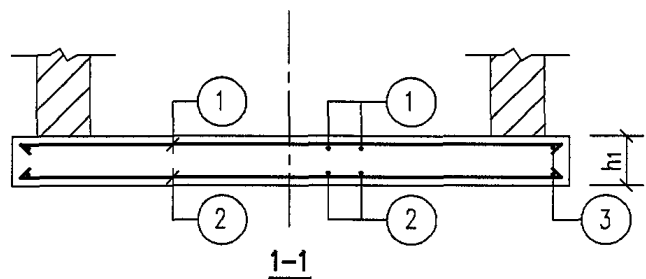
王龙生

页

62

钢 筋 表								材 料 表									
盖板名称	钢筋编号	简 图	直径 (mm)	长 度 (mm)	间距 (mm)	根数	共 长 (m)	盖板名称	钢 筋				混 凝 土				
									直径 (mm)	总长 (m)	重量 (kg)	总重 (kg)	强度等级	体积 (m ³)			
YB-I-16	1	 r=430	Φ12	3180		2	6.36	YB-I-16	Φ12	5	5	5	C25	0.22			
	2	 r=760	Φ12	5250		1	5.25		Φ10	7	5	39					
	3	 1420	Φ14	1420		2	2.84		Φ12	27	24						
	3a	 1220	Φ14	1220		4	4.88		Φ14	8	10						
	4	 880~1280	Φ12	1280	150	5	6.40	YB-I-17	Φ12	5	5	5	C25	0.40			
	5	 520~600	Φ12	600	150	5	3.00		Φ10	7	5	48					
	5a	 140~220	Φ12	220	150	5	1.10		Φ12	36	32						
	6	 280~430	Φ12	430	150	10	4.30		Φ14	9	11						
7	 200	Φ10	490	200	14	6.86	YB-I-16、17钢筋表及材料表										
8	 1080	Φ12	1080		4	4.32											
YB-I-17	1	 r=430	Φ12	3180		2							6.36	图集号		05S502	
	2	 r=860	Φ12	5880		1							5.88	页		63	
	3	 1690	Φ14	1690		2							3.38	审核 郭奕雄  校对 武明美  设计 王龙生 			
	3a	 1460	Φ14	1460		4							5.84				
	4	 970~1580	Φ12	1580	150	8							12.64				
	5	 720~800	Φ12	800	150	5							4.00				
	5a	 140~220	Φ12	220	150	5	1.10										
	6	 320~540	Φ12	540	150	10	5.40										
7	 200	Φ10	490	200	14	6.86											
8	 1080	Φ12	1080		4	4.32											

钢 筋 表								材 料 表						
盖板名称	钢筋编号	简 图	直径 (mm)	长 度 (mm)	间距 (mm)	根数	共 长 (m)	盖板名称	钢 筋				混 凝 土	
									直径(mm)	总长 (m)	重量 (kg)	总重 (kg)	强度等级	体积 (m ³)
YB-I-18	1	 r=430	Φ12	3180		2	6.36	YB-I-18	Φ12	5	5	5	C25	0.52
	2	 r=960	Φ12	6510		1	6.51		Φ10	7	5	61		
	3	 1920	Φ16	1920		2	3.84		Φ12	42	38			
	3a	 1690	Φ16	1690		4	6.76		Φ16	11	18			
	4	 1030~1860	Φ12	1860	150	9	16.74	YB-I-19	Φ12	5	5	5	C25	0.65
	5	 920~1000	Φ12	1000	150	5	5.00		Φ10	7	5	88		
	5a	 140~220	Φ12	220	150	5	1.10		Φ12	14	13			
	6	 390~630	Φ12	630	150	10	6.30		Φ14	42	51			
7	 140 200	Φ10	540	200	14	7.56	Φ16		12	19				
8	 70 240 190	Φ12	1080		4	4.32								
YB-I-19	1	 r=430	Φ12	3180		2	6.36							
	2	 r=1060	Φ12	7140		1	7.14							
	3	 2120	Φ16	2120		2	4.24							
	3a	 1920	Φ16	1920		4	7.68							
	4	 1080~2120	Φ14	2120	150	13	27.56							
	5	 1120~1220	Φ14	1220	150	5	6.10							
	5a	 140~220	Φ14	220	150	5	1.10							
	6	 430~720	Φ14	720	150	10	7.20							
	7	 140 200	Φ10	540	200	14	7.56							
	8	 70 240 190	Φ12	1080		4	4.32							
								YB-I-18、19钢筋表及材料表					图集号	05S502
								审核 郭奕雄  校对 武明美  设计 王龙生 					页	64



DB-I-16~19配筋图

砖砌圆形排泥湿井底板选用表(mm)

井径 D	底板名称	底板直径 D ₁	底板厚度 h ₁	壁厚 C
1200	DB-I-16	1880	200	240
1400	DB-I-17	2080	200	240
1600	DB-I-18	2280	200	240
1800	DB-I-19	2480	200	240

说明:

1. 钢筋表及材料表见第66页。

底板DB-I-16~19配筋图





图集号

05S502

审核 郭奕雄 郭奕雄 校对 武明美 武明美 设计 王龙生 王龙生

页

65

钢 筋 表								材 料 表						
盖板名称	钢筋编号	简 图	直径 (mm)	长 度 (mm)	间距 (mm)	根数	共 长 (m)	盖板名称	钢 筋			混 凝 土		
									直径 (mm)	总长 (m)	重量 (kg)	总重 (kg)	强度等级	体积 (m ³)
DB-I-16	1	平均 1600	Φ12	1600	150	22	35.20	DB-I-16	Φ10	48	30	61	C25	0.56
	2	平均 1600	Φ10	1600	150	22	35.20		Φ12	35	31			
	3	 400 r=910	Φ10	6120		2	12.24							
DB-I-17	1	平均 1760	Φ12	1760	150	26	45.70	DB-I-17	Φ10	59	37	78	C25	0.68
	2	平均 1760	Φ10	1760	150	26	45.70		Φ12	46	41			
	3	 400 r=1010	Φ10	6740		2	13.48							
DB-I-18	1	平均 1930	Φ14	1930	150	30	57.90	DB-I-18	Φ10	58	36	120	C25	0.82
	2	平均 1930	Φ10	1930	150	30	57.90		Φ12	15	14			
	3	 480 r=1110	Φ12	7450		2	14.90		Φ14	58	70			
DB-I-19	1	平均 2100	Φ14	2100	150	32	67.20	DB-I-19	Φ10	67	42	138	C25	0.97
	2	平均 2100	Φ10	2100	150	32	67.20		Φ12	17	15			
	3	 480 r=1210	Φ12	8080		2	16.16		Φ14	67	81			

说明:

- ①、②号筋取平均长度，其实际长度按钢筋在板中的位置决定。

DB-I-16~19钢筋表及材料表

图集号

05S502

审核 郭奕雄 张奕雄 校对 武明美 武淑美 设计 王龙生 王松峰

页

66

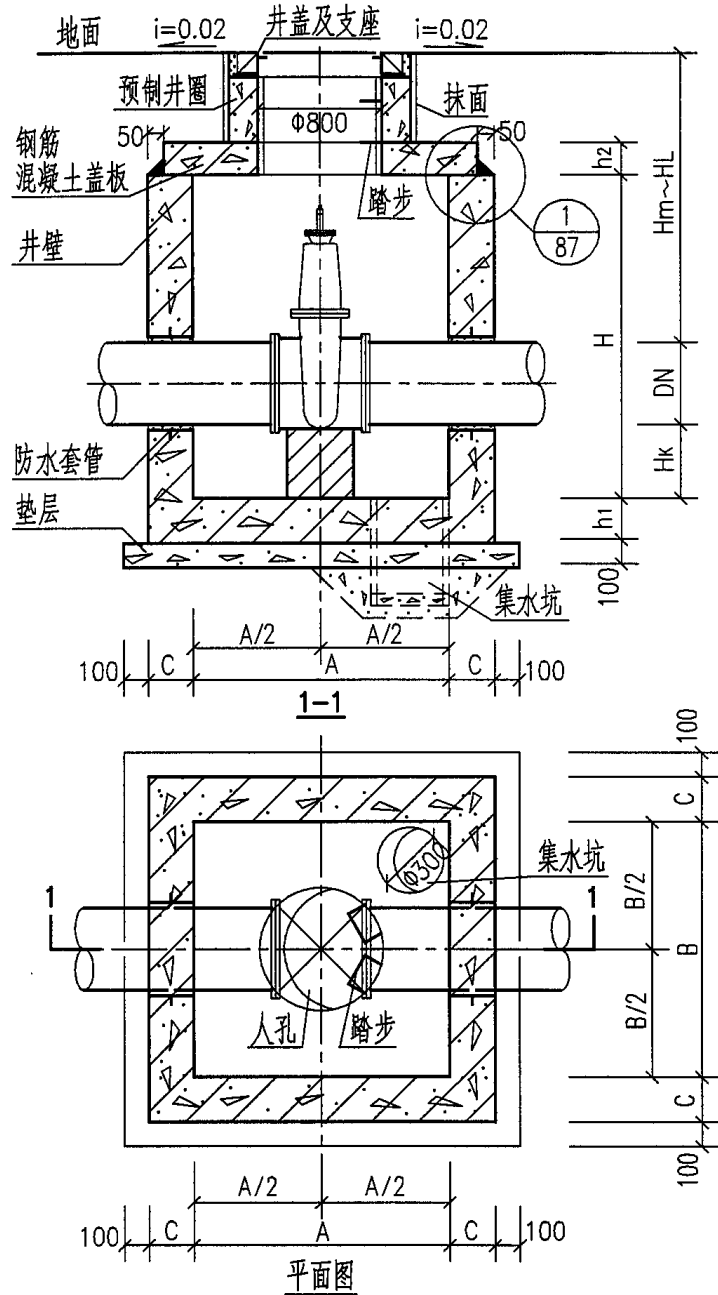
砖砌圆形排泥湿井主要材料汇总表

地下水	活荷载	干管直径 DN(mm)	排泥管直径 dn(mm)	井径 D (mm)	井室深 H (mm)	C10混凝土垫层 (m ³)	砖砌体(m ³) (MU10级砖 M10水泥砂浆)	抹面(防水 水泥砂浆)		现浇底板				预制盖板				井盖及支座												
								配合比	面积 (m ²)	混凝土		钢筋		混凝土		钢筋		规格	数量 (套)											
										强度等级	体积(m ³)	种类	重量(kg)	强度等级	体积(m ³)	种类	重量(kg)													
无地下水	一起20级重车 过车道	200 ~350	75	800	≤6000	0.22	4.70	1:2	39.20	C25	0.34	—	—	—	—	—	—	—	Φ800或 Φ700	1										
		400 ~800	100 ~250	1000	≤6000	0.28	5.60				46.75	0.44	—	—	—	—	—	—	—	Φ800或 Φ700	1									
		700 ~1200	250 ~400	1200	≤6000	0.34	6.32				54.29	0.56	HRB335(Φ)	61	C25	0.22	HRB335(Φ)	44	Φ800或 Φ700	1										
		1200 ~1400	500	1400	≤6000	0.41	6.88				61.83	0.68									78	0.40	53	Φ800或 Φ700	1					
		1400 ~1600	600	1600	≤6000	0.48	7.59				69.37	0.82														120	0.52	66	Φ800或 Φ700	1
		1600 ~1800	700 800	1800	≤6000	0.56	8.26				74.96	0.97																		

砖砌圆形排泥湿井
主要材料汇总表

图集号 05S502

审核 郭奕雄 孙秉刚 校对 武明美 设计 王龙生 王松生

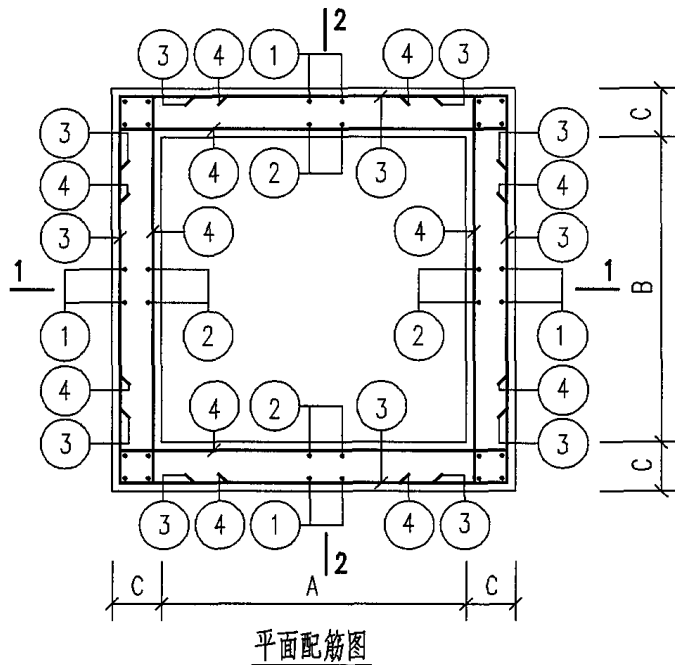
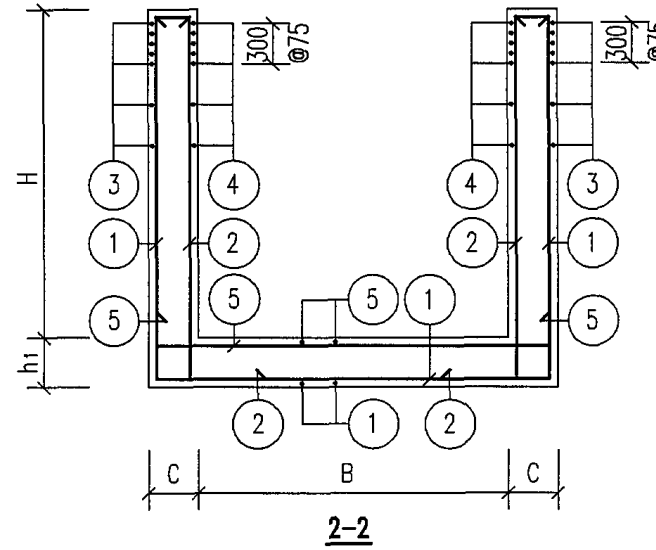
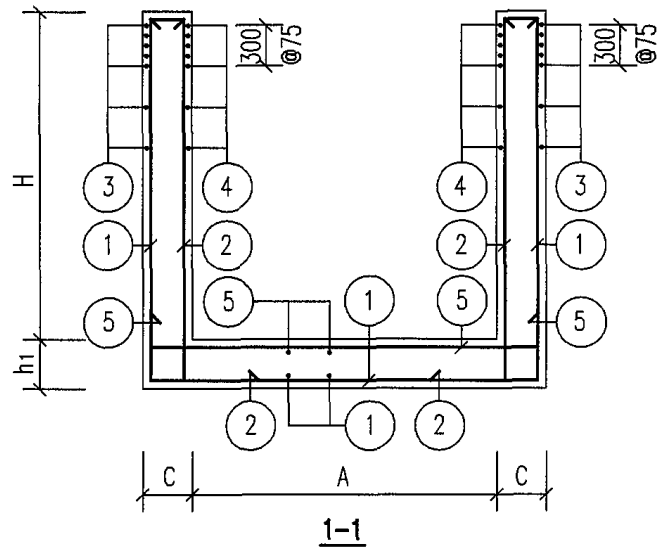


各部尺寸表 (mm)

闸阀直径 DN	各部尺寸		井室深 H	壁厚 C	底板厚度 h ₁	盖板厚度 h ₂	管底距井底深 H _k	管顶覆土深度 H _m ~H _L
	A	B						
50	1100	1100	1200	150	200	150	300	1200~3000
65	1100	1100	1200	150	200	150		1200~3000
80	1100	1100	1200	150	200	150		1200~3000
100	1100	1100	1500	150	200	150		1450~3000
125	1100	1100	1500	150	200	150		1450~3000
150	1300	1300	1500	150	200	150		1400~3000
200	1300	1300	1800	150	200	150		1650~3000
250	1300	1300	1800	150	200	150	1600~3000	
300	1300	1300	1800	150	200	150	1550~3000	
350	1400	1800	2500	200	250	200	400	2150~3000
400	1400	1800	2500	200	250	200		2100~3000
450	1400	1800	2500	200	250	200		2050~3000
500	1500	2100	3000	200	250	200		2500~3000
600	1500	2100	3000	200	250	200		2400~3000
								2400~3000

- 说明:
1. 钢筋混凝土井壁及底板配筋图见第 69、70 页。
 2. 钢筋混凝土盖板平面布置图见第 75 页。
 3. 钢筋混凝土预制井圈见第 80~83 页。
 4. 管道穿井壁预埋防水套管尺寸表见第 86 页。
 5. 集水坑, 井盖及支座, 踏步做法见第 87 页。
 6. 钢筋混凝土矩形立式闸阀井主要材料汇总表见第 79 页。

地面操作钢筋混凝土矩形立式 闸阀井							图集号	05S502	
审核	曹激	张淑	校对	马连魁	马连魁	设计	姚光石	页	68



说明:

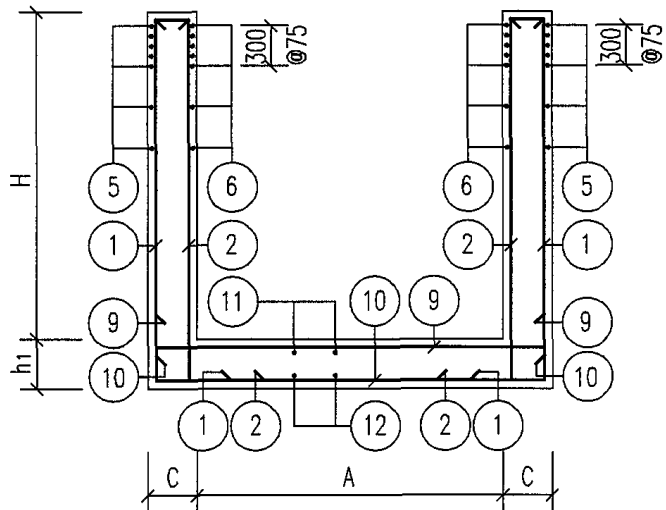
1. 图中所注尺寸: A、B、H、C、h₁ 详见第68页。
2. 钢筋表及材料表见第71、72页。
3. 配合平面、剖面图, 预埋防水套管尺寸表见第86页。
4. 按平面、剖面图所示集水坑的位置设置集水坑, 集水坑做法见第87页。
5. 钢筋遇洞 ($\Phi \leq 300$) 时, 要绕过洞口不得切断。洞口加筋见第86页。

地面操作钢筋混凝土矩形立式闸阀井
(DN50~DN300)配筋图

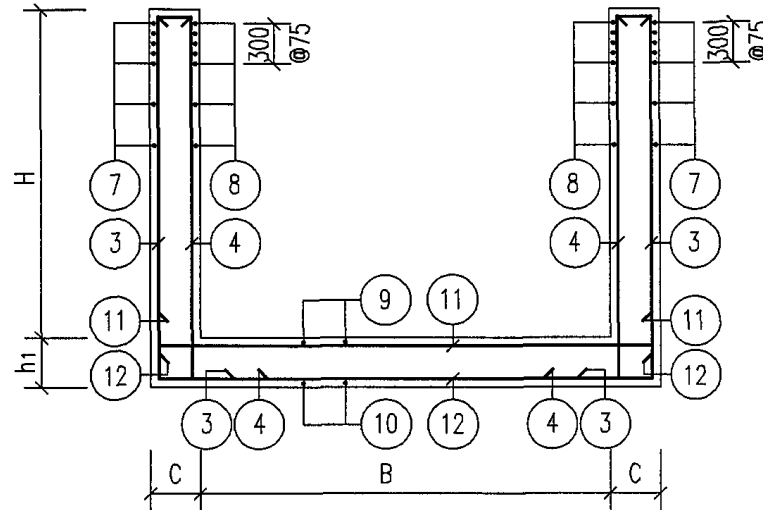
图集号 05S502

审核 郭奕雄 郭奕雄 校对 曾令茹 曾令茹 设计 王龙生 王龙生

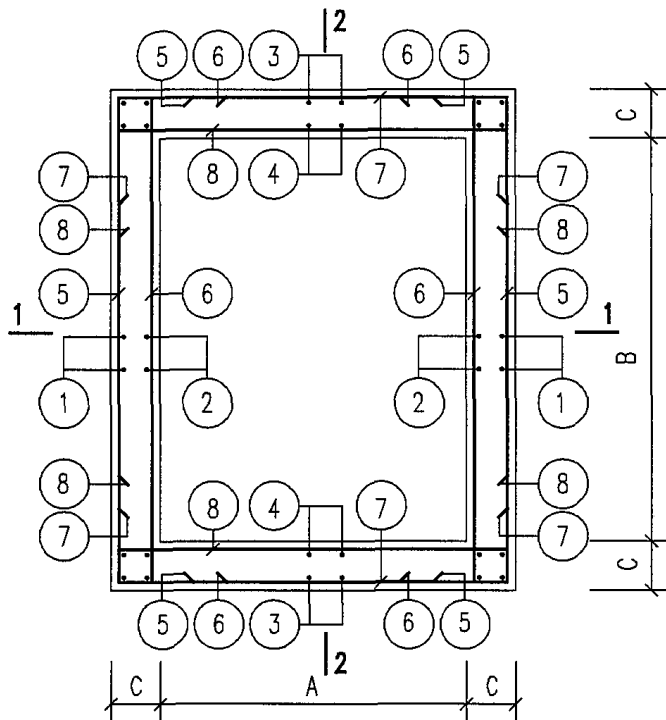
页 69



1-1



2-2



平面配筋图

说明:

1. 图中所注尺寸: A、B、H、C、h₁ 详见第 68 页。
2. 钢筋表及材料表见第 73、74 页。
3. 配合平面、剖面图, 预埋防水套管尺寸表见第 86 页。
4. 按平面、剖面图所示集水坑的位置设置集水坑, 集水坑做法见第 87 页。
5. 钢筋遇洞 ($\Phi > 300$) 时, 钢筋需切断。洞口加筋见第 86 页。

地面操作钢筋混凝土矩形立式闸阀井
(DN350~DN600)配筋图

图集号 05S502

审核 郭奕雄 郭奕雄 校对 曾令茹 曾令茹 设计 王龙生 王龙生

页 70

钢 筋 表														材 料 表			
地下水	活荷载	闸阀直径 DN	A	B	H	C	h1	钢筋编号	简 图	直径 (mm)	长度 (mm)	间距 (mm)	根数	共长 (m)	钢	直径 (mm)	Φ10
有地下水	汽车—超20吨重车 过车道	150	1300	1300	1500	150	200	1		Φ10	4980	150	24	119.52	筋	总长 (m)	473
								2		Φ10	1910	150	36	68.76		重量 (kg)	292
								3		Φ10	2000	150	52	104.00		总重 (kg)	292
								4		Φ10	2000	150	52	104.00	混凝土	强度等级	C25
								5		Φ10	2000	150	24	48.00		体积 (m³)	1.82
								a		Φ10	910		32	29.12	钢	直径 (mm)	Φ10
								1		Φ10	5580	150	24	133.92		总长 (m)	534
		2		Φ10	2210	150	36	79.56	重量 (kg)	330							
		3		Φ10	2000	150	60	120.00	总重 (kg)	330							
		4		Φ10	2000	150	60	120.00	混凝土	强度等级	C25						
		5		Φ10	2000	150	24	48.00		体积 (m³)	2.08						
		a		Φ10	1070		32	32.24									

说明：1. 钢筋编号①为洞口加筋，见第86页。

地面操作钢筋混凝土矩形立式闸阀井 (DN150~DN300)钢筋表及材料表										图集号	05S502
审核	郭奕雄	张奕	校对	曾令荏	设计	王龙生	王松生	页	72		

钢 筋 表													材 料 表					
地下水	活荷载	闸阀直径 DN	A	B	H	C	h ₁	钢筋编号	简 图	直径 (mm)	长度 (mm)	间距 (mm)	根数	共长 (m)	钢筋	直径 (mm)	Φ10	Φ12
有地下水	一起20级重车 汽车 过车道	350 ~450	1400	1800	2500	200	250	1		Φ12	3030	150	32	96.96		总长 (m)	518	317
								2		Φ10	2960	150	26	76.96				
								3		Φ10	2960	150	20	59.20				
								4		Φ10	2960	150	16	47.36				
								5		Φ12	2640	150	40	105.60	重量 (kg)	320	282	
								6		Φ10	2500	150	40	100.00				
								7		Φ10	2100	150	40	84.00	总重 (kg)	602		
								8		Φ10	2100	150	40	84.00				
								9		Φ12	2240	150	16	35.84				
								10		Φ10	2100	150	16	33.60	混凝土	强度等级	C25	
								11		Φ12	2640	150	13	34.32		体积 (m³)	4.59	
								12		Φ10	2500	150	13	32.50				
								a		Φ12	1360		32	43.52				

说明：1. 钢筋编号⊙为洞口加筋，见第86页。

地面操作钢筋混凝土矩形立式闸阀井
(DN350~DN450)钢筋表及材料表

图集号

05S502

审核 郭奕雄 张秉刚 校对 曾令荃 曾令荃 设计 王龙生 王龙生

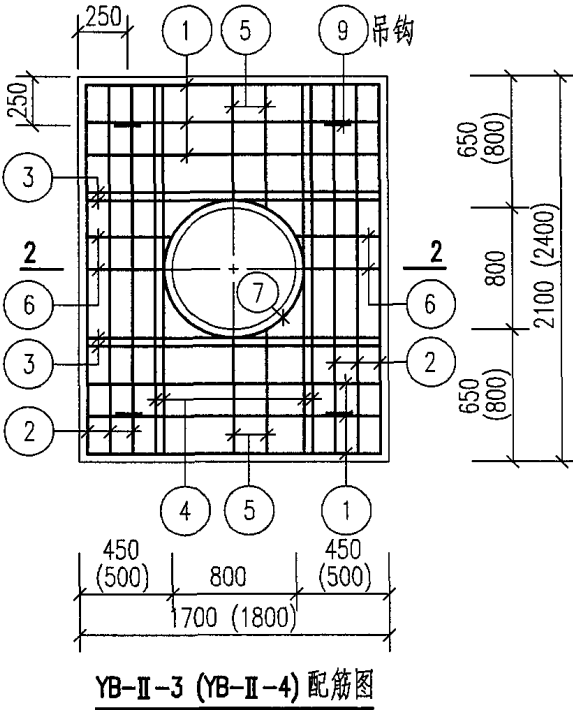
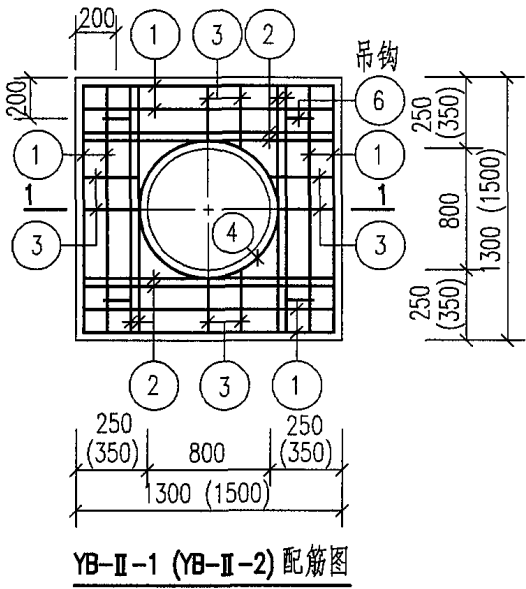
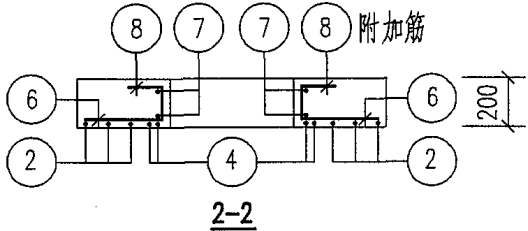
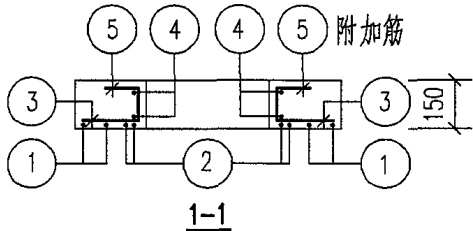
页

73

钢 筋 表													材 料 表					
地下水	活荷载	闸阀直径 DN	A	B	H	C	h ₁	钢筋编号	简 图	直径 (mm)	长度 (mm)	间距 (mm)	根数	共长 (m)	钢筋	直径 (mm)	Φ10	Φ12
有地下水	一起20级重车 汽车 过车道	500 ~600	1500	2100	3000	200	250	1		Φ12	3530	150	36	127.08		总长 (m)	652	395
								2		Φ10	3460	150	30	103.80				
								3		Φ10	3460	150	22	76.12				
								4		Φ10	3460	150	18	62.28	重量 (kg)	403	351	
								5		Φ12	2940	150	46	135.24				
								6		Φ10	2800	150	46	128.80				
								7		Φ10	2200	150	46	101.20	总重 (kg)	754		
								8		Φ10	2200	150	46	101.20				
								9		Φ12	2340	150	18	42.12	混凝土	强度等级	C25	
								10		Φ10	2200	150	18	39.60				
								11		Φ12	2940	150	14	41.16				
								12		Φ10	2800	150	14	39.20	体积 (m³)	5.99		
								α		Φ12	1520		32	48.64				

说明：1. 钢筋编号⊙为洞口加筋，见第86页。

地面操作钢筋混凝土矩形立式闸阀井 (DN500~DN600)钢筋表及材料表						图集号	05S502
审核	郭奕雄	张其明	校对	曾令茹	设计	王龙生	页 74



- 说明：1. 当人孔直径 $\Phi 700$ 时，须将相关钢筋长度进行修改。
 2. 吊钩及洞口附加筋做法见第28页。
 3. YB-II-1~4 钢筋表及材料表见第77、78页。

预制盖板YB-II-1~4配筋图			图集号	05S502
审核	郭奕雄	张奕明	校对	曾令蕊
设计	王龙生	王松生	页	76

钢 筋 表								材 料 表						
盖板名称	钢筋编号	简 图	直径 (mm)	长 度 (mm)	间距 (mm)	根数	共 长 (m)	盖板名称	钢 筋				混 凝 土	
									直径 (mm)	总长 (m)	重量 (kg)	总重 (kg)	强度等级	体积 (m ³)
YB-II-1	1		Φ10	1240		8	9.92	YB-II-1	Φ12	5	5	26	C25	0.18
	2		Φ12	1240		8	9.92		Φ8	7	3			
	3		Φ10	310	150	20	6.20		Φ10	23	14			
	4		Φ10	3100		2	6.20		Φ12	10	9			
	5		Φ8	490	200	14	6.86							
	6		Φ12	1080		4	4.32							
YB-II-2	1		Φ12	1440		8	11.52	YB-II-2	Φ12	5	5	39	C25	0.26
	2		Φ14	1440		8	11.52		Φ8	7	3			
	3		Φ10	410	150	20	8.20		Φ10	8	5			
	4		Φ12	3180		2	6.36		Φ12	18	16			
	5		Φ8	490	200	14	6.86		Φ14	12	15			
	6		Φ12	1080		4	4.32							

YB-II-1、2钢筋表及材料表

图集号 05S502

审核 郭奕雄 郭奕雄 校对 曾令荃 曾令荃 设计 王龙生 王龙生

页 77

钢 筋 表								材 料 表						
盖板名称	钢筋编号	简 图	直径 (mm)	长 度 (mm)	间距 (mm)	根数	共 长 (m)	盖板名称	钢 筋				混 凝 土	
									直径 (mm)	总长 (m)	重量 (kg)	总重 (kg)	强度等级	体积 (m ³)
YB-II-3	1		Φ16	1640	150	8	13.12	YB-II-3	Φ12	5	5	5	C25	0.61
	2		Φ12	2040	150	6	12.24		Φ8	8	3	78		
	3		Φ18	1640		4	6.56		Φ12	31	28			
	4		Φ16	2040		4	8.16		Φ16	21	33			
	5		Φ12	710	150	10	7.10		Φ18	7	14			
	6		Φ12	510	150	10	5.10	YB-II-4	Φ12	5	5	5	C25	0.76
	7		Φ12	3180		2	6.36		Φ8	8	3	91		
	8		Φ8	540	200	14	7.56		Φ12	35	31			
	9		Φ12	1080		4	4.32		Φ16	27	43			
YB-II-4	1		Φ16	1740	150	10	17.40	Φ18	7	14				
	2		Φ12	2340	150	6	14.04							
	3		Φ18	1740		4	6.96							
	4		Φ16	2340		4	9.36							
	5		Φ12	860	150	10	8.60							
	6		Φ12	560	150	10	5.60							
	7		Φ12	3180		2	6.36							
	8		Φ8	540	200	14	7.56							
	9		Φ12	1080		4	4.32							

YB-II-3、4 钢筋表及材料表

图集号

05S502

审核 郭奕雄 郭奕雄 校对 曾令蕊 曾令蕊 设计 王龙生 王旭峰

页

78

地面操作钢筋混凝土矩形立式闸阀井主要材料汇总表

地下水	活荷载	闸阀直径 DN(mm)	各部尺寸 (mm)				C10混凝土 土垫层 (m ³)	抹面(防水 水泥砂浆)		井壁及底板				预制盖板				预制井圈		井盖及支座								
			A	B	H	C		配合比	面积(m ²)	混凝土		钢筋		混凝土		钢筋		混凝土 (m ³)	钢筋 (kg)	规格	数量 (套)							
										强度等级	体积(m ³)	种类	重量(kg)	强度等级	体积(m ³)	种类	重量(kg)											
有地下水	一起20级重车 汽车 过车道	50~80	1100	1100	1200	150	0.26	1:2	11.66	C25	1.29	HRB335(Φ)	216	C25	0.18	HRB335(Φ)	31	0.74	81	Φ800或 Φ700	1							
		100~125	1100	1100	1500	150	0.26													10.40	1.52	247	0.18	31	0.63	70	Φ800或 Φ700	1
		150	1300	1300	1500	150	0.32													10.52	1.82	292	0.26	44	0.66	72	Φ800或 Φ700	1
		200~300	1300	1300	1800	150	0.32													9.63	2.08	330	0.26	44	0.60	63	Φ800或 Φ700	1
		350~450	1400	1800	2500	200	0.48													6.72	4.59	602	0.61	83	0.44	40	Φ800或 Φ700	1
		500~600	1500	2100	3000	200	0.57													4.66	5.99	754	0.76	96	0.29	29	Φ800或 Φ700	1

说明:

1. 预制井圈的混凝土和钢筋的用量是按Φ800的井圈直径及管顶覆土深度为3m时的用量计算的。
2. 表中抹面的数据为预制井圈内外抹面的面积。

地面操作钢筋混凝土矩形立式闸阀井
主要材料汇总表

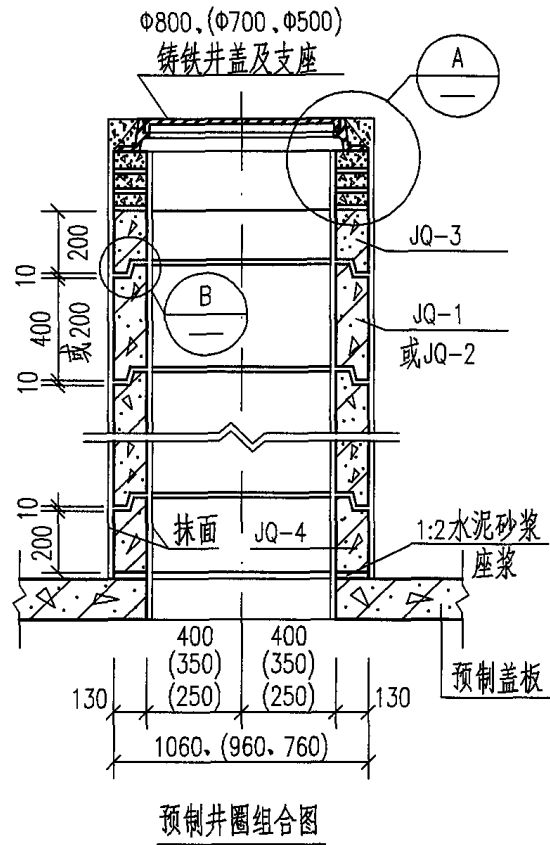
图集号

05S502

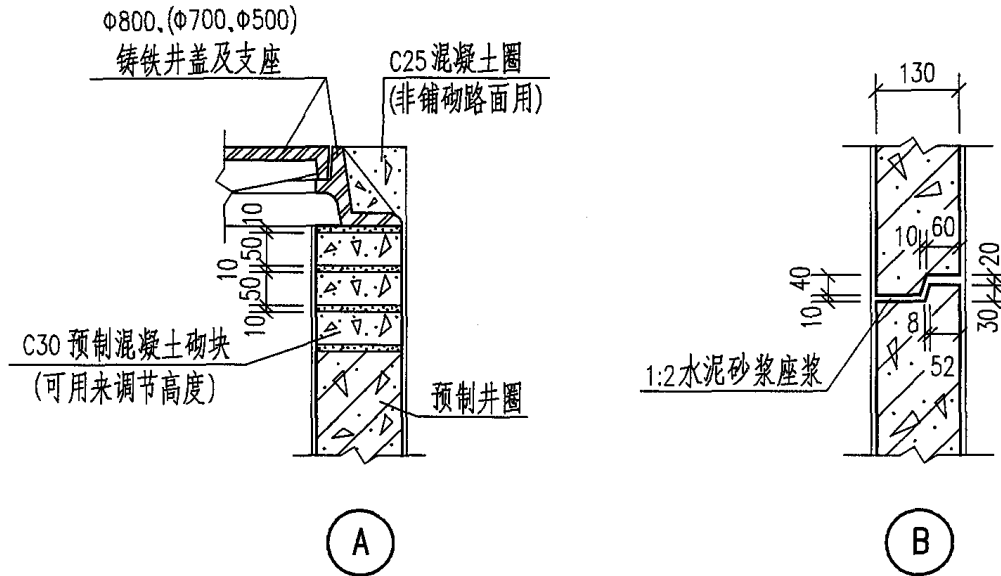
审核 郭奕雄 郭奕雄 校对 曾令茹 曾令茹 设计 王龙生 王龙生

页

79

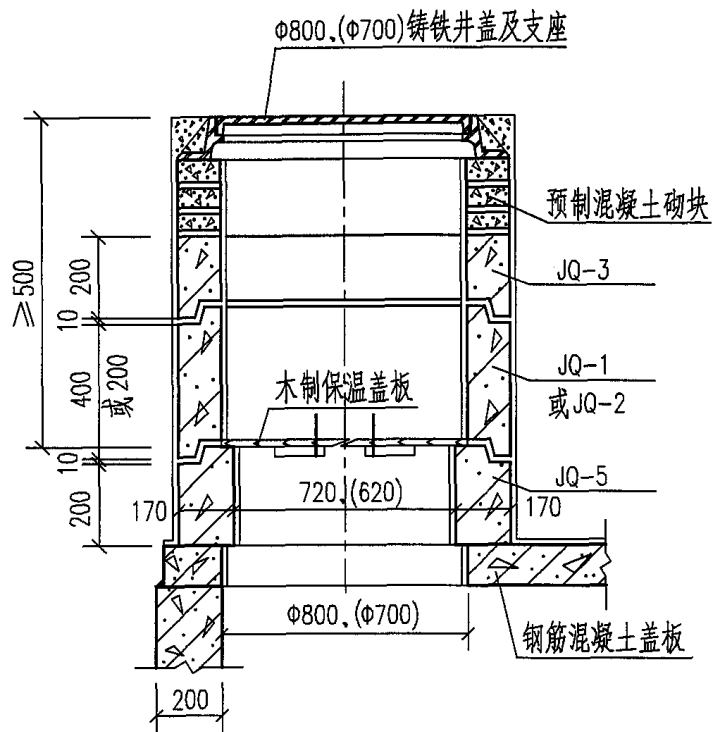


预制井圈组合图

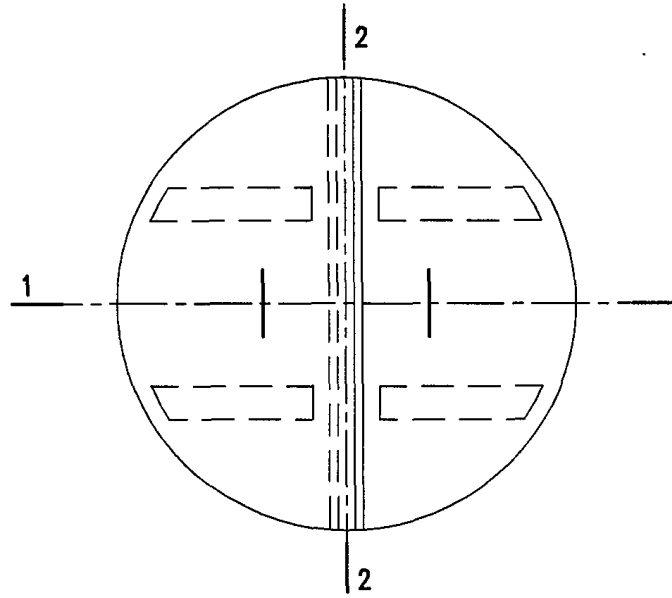


- 说明:
1. 预制井圈 JQ-1~JQ-4 配筋图见第 82 页。
 2. 选用井圈时,可依据覆土的厚度决定井圈的个数,当实际需要的井圈高度小于 200 时,可用预制混凝土砌块砌筑。
 3. 若需选用无企口井圈时,可选用井圈 JQ-3 或 JQ-4,缺口部分填以 1:2 水泥砂浆,组合后的井圈内外需抹 1:2 水泥砂浆厚 20mm,随砌随抹。
 4. 括号内的数字用于 $\Phi 700$ 、 $\Phi 500$ 的井圈。
 5. 井盖的支座在非铺砌路面时,用 C25 混凝土圈,在有铺砌路面时,同路面做法。
 6. 当用双层井盖时,安装图详见国标 02S501-2,第 26 页。

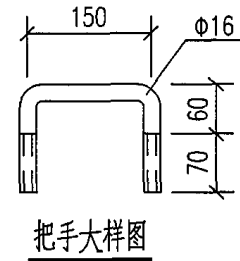
钢筋混凝土预制井圈					图集号	05S502
JQ-1~JQ-4 组合图						
审核	郭奕雄	张头	校对	曾令茹	设计	王龙生 王松生
					页	80



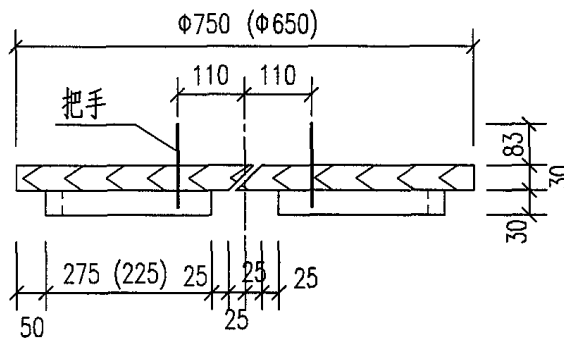
钢筋混凝土预制保温井圈组合图



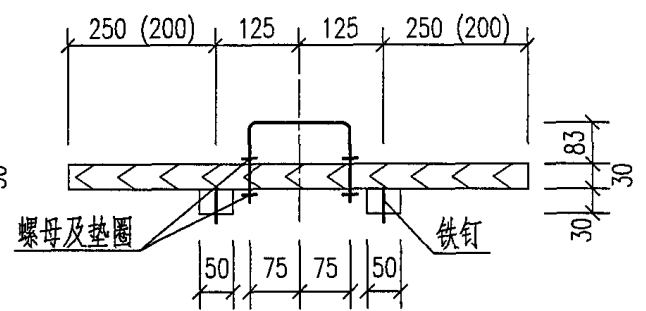
木制保温盖板平面图



把手大样图



1-1



2-2

说明:

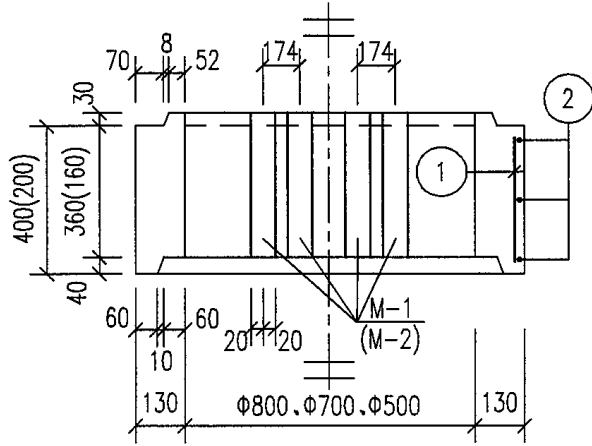
1. JQ-1~JQ-5 配筋图见第 82、83 页。
2. 根据覆土的深度决定井圈的个数,井圈高度小于 200 时,可用预制混凝土砌块砌筑。
3. 保温盖板放在井圈 JQ-5 上,预制井筒可由设计人自行组合,但必须保证保温盖板底距地面距离 $\geq 500\text{mm}$ 。
4. 木制保温盖板材料为松木,木制保温盖板须浸热沥青防腐,或采取其他防腐措施。
5. 括号内的数字用于 $\Phi 700$ 的井口。

钢筋混凝土预制保温井圈 JQ-1~JQ-5 组合图
及木盖板详图

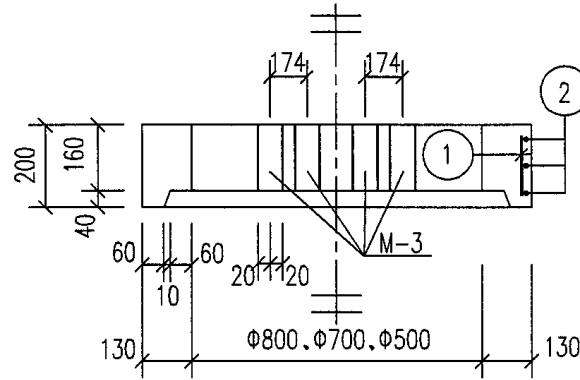
图集号 05S502

审核 郭奕雄 校对 曾令荃 设计 王龙生 王松生

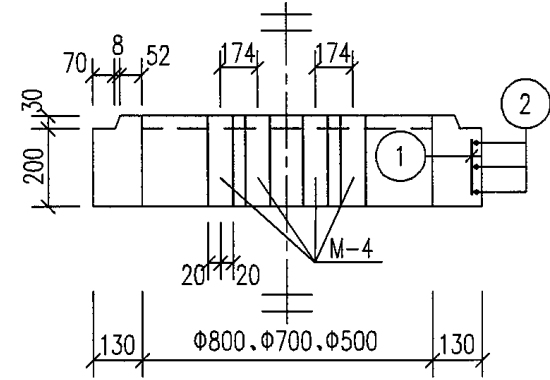
页 81



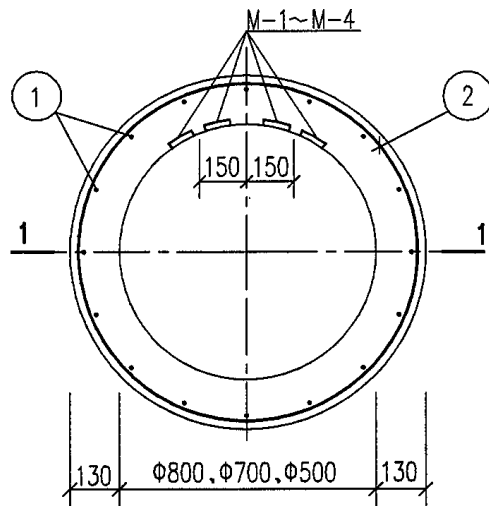
1-1
用于JQ-1 (JQ-2)



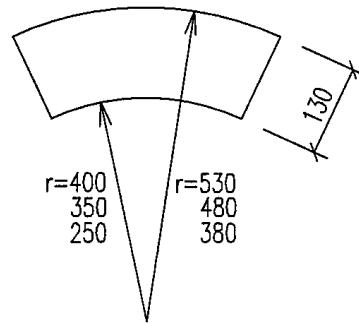
1-1
用于JQ-3



1-1
用于JQ-4



JQ-1~JQ-4 平面配筋图

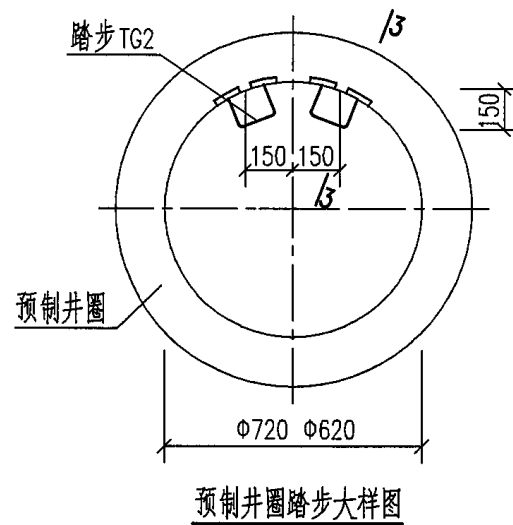
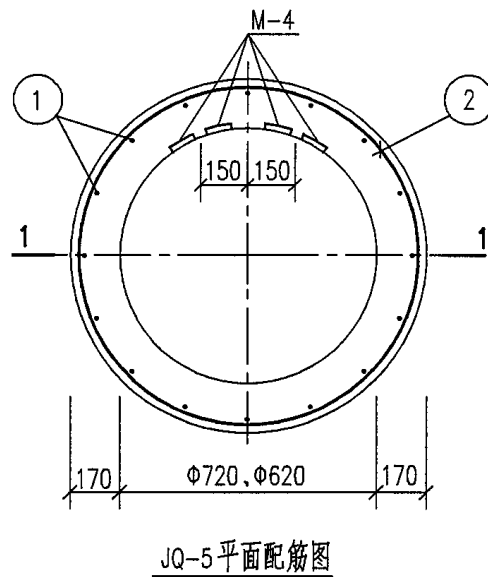
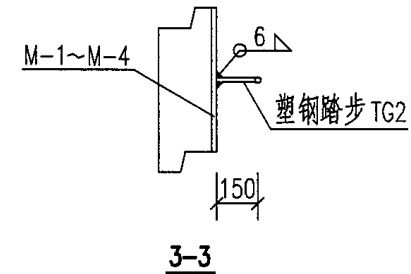
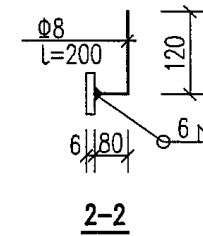
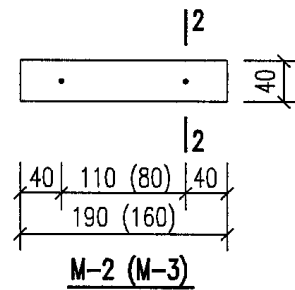
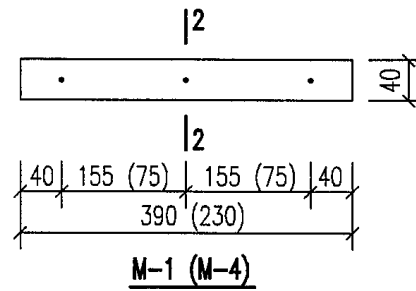
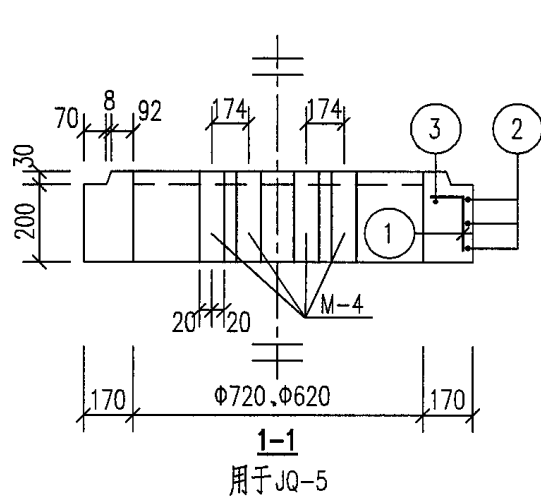


C30 预制混凝土砌块大样
(厚50,内弧长度为1/8圆弧-10=304mm)
265mm
186mm

说明:

1. 预制井圈混凝土为 C25。
钢筋的混凝土保护层为 30。
2. 预埋件 M-1~M-4 仅用于 $\Phi 800$ 、 $\Phi 700$ 的预制井圈，
详图见第 83 页。
3. 预制井圈 JQ-1~JQ-4 钢筋表及材料表见第 84、85 页。

钢筋混凝土预制井圈 JQ-1~JQ-4 配筋图		图集号	05S502
审核	郭奕雄	校对	曾令荃
设计	王龙生	页	82



说明:

1. 预制井圈JQ-5用于需设保温井盖的井口上。保温井盖详图见第81页。
2. 预制井圈踏步位置见各井的模板图, 安装井圈前先把踏步焊好。
3. JQ-5钢筋表及材料表见第84、85页。
4. 踏步TG2详图见第88页。

钢筋混凝土预制井圈JQ-5配筋图
及预埋件、踏步大样图

图集号

05S502

审核 郭奕雄 校对 曾令茹 设计 王龙生

页

83

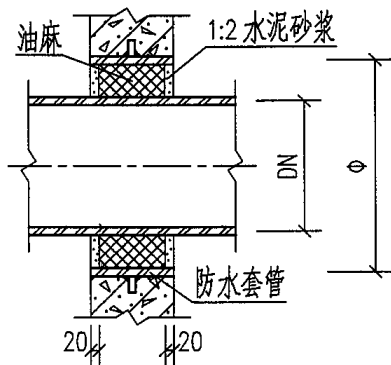
每一个构件钢筋表								每一个构件材料表							
构件号	井圈直径 Φ(mm)	钢筋 编号	简 图	直径 (mm)	长 度 (mm)	根数	共 长 (m)	构件号	井圈直径 Φ(mm)	钢 筋				混 凝 土	
										直径(mm)	总长(m)	重量(kg)	总重(kg)	强度等级	体积(m ³)
JQ-1	800	1		Φ10	340	16	5.44	JQ-1	800	Φ10	16	10	10	C25	0.150
		2		Φ10	3540	3	10.62	JQ-2	800	Φ10	13	8	8		0.074
JQ-2	800	1		Φ10	140	16	2.24	JQ-3	800	Φ10	13	8	8		0.069
		2		Φ10	3540	3	10.62	JQ-4	800	Φ10	13	8	8		0.080
JQ-3	800	1		Φ10	140	16	2.24	JQ-5	720	Φ10	18	11	11		0.102
		2		Φ10	3540	3	10.62								
JQ-4	800	1		Φ10	140	16	2.24								
		2		Φ10	3540	3	10.62								
JQ-5	720	1		Φ10	250	16	4.00								
		2		Φ10	3540	3	10.62								
		3		Φ10	2850	1	2.85								

预制井圈JQ-1~JQ-5(井圈直径Φ800) 钢筋表及材料表										图集号	05S502
审核	郭奕雄	邵奕峰	校对	曾令茹	设计	王龙生	王龙生	页	84		

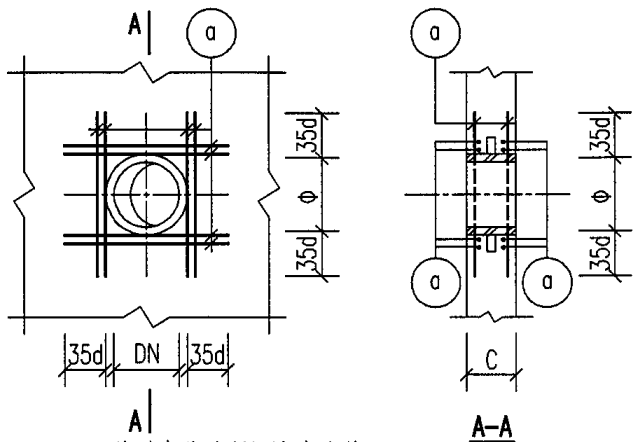
每一个构件钢筋表								每一个构件材料表															
构件号	井圈直径 Φ(mm)	钢筋 编号	简 图	直径 (mm)	长 度 (mm)	根数	共 长 (m)	构件号	井圈直径 Φ(mm)	钢 筋				混 凝 土									
										直径(mm)	总长(m)	重量(kg)	总重(kg)	强度等级	体积(m ³)								
JQ-1	700	1		Φ10	340	14	4.76	JQ-1	700	Φ10	15	9	9	C25	0.140								
		2		Φ10	3230	3	9.69	JQ-2	700	Φ10	12	7	7		0.070								
JQ-2	700	1		Φ10	140	14	1.96	JQ-3	700	Φ10	12	7	7		0.070								
		2		Φ10	3230	3	9.69	JQ-4	700	Φ10	12	7	7		0.070								
JQ-3	700	1		Φ10	140	14	1.96	JQ-5	620	Φ10	16	10	10	0.090									
		2		Φ10	3230	3	9.69	JQ-1	500	Φ10	11	7	7	C25	0.100								
JQ-4	700	1		Φ10	140	14	1.96	JQ-2	500	Φ10	9	6	6		0.050								
		2		Φ10	3230	3	9.69	JQ-3	500	Φ10	9	6	6		0.050								
JQ-5	620	1		Φ10	250	14	3.50	JQ-4	500	Φ10	9	6	6		0.050								
		2		Φ10	3230	3	9.69																
		3		Φ10	2540	1	2.54																
JQ-1	500	1		Φ10	340	10	3.40	预制井圈JQ-1~JQ-5(井圈直径Φ700、Φ500) 钢筋表及材料表															
		2		Φ10	2600	3	7.80																
JQ-2	500	1		Φ10	140	10	1.40																
		2		Φ10	2600	3	7.80																
JQ-3	500	1		Φ10	140	10	1.40																
		2		Φ10	2600	3	7.80																
JQ-4	500	1		Φ10	140	10	1.40									图集号		05S502					
		2		Φ10	2600	3	7.80									审核 郭奕雄 郭奕明 校对 曾令莹 曾令莹 设计 王龙生 王龙生		页		85			

防水套管尺寸表(mm)

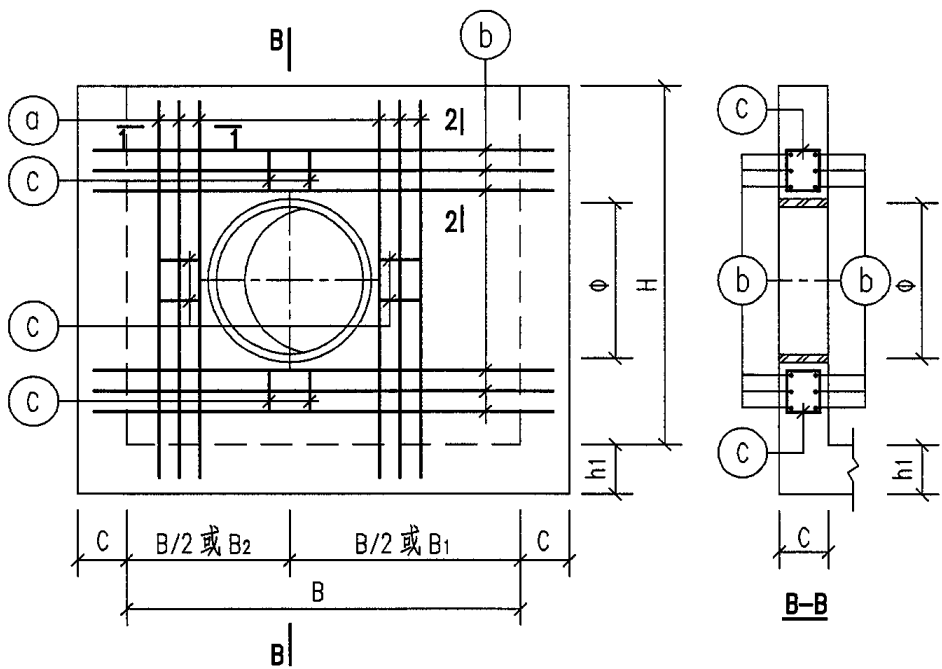
管道直径 DN	防水套管直径 Φ
50	110
65	120
80	140
100	160
125	180
150	210
200	260
250	320
300	370
350	420
400	470
450	520
500	570
600	680
700	780
800	880
900	990
1000	1090
1200	1300
1400	1500
1600	1710
1800	1920



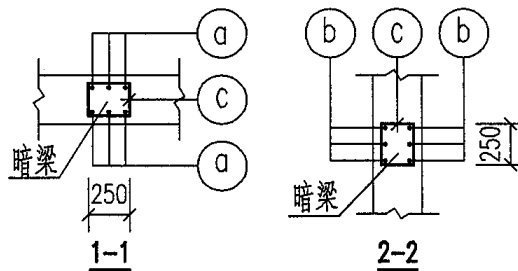
管道穿井壁做法大样



DN50~DN700 管道穿井壁预埋防水套管及洞口加筋图(一)



DN800~DN1800 管道穿井壁预埋防水套管及洞口加筋图(二)



说明:

1. 管道的防水套管参照国标 02S404 《防水套管》设计。

管道穿钢筋混凝土井井壁预埋防水套管及洞口加筋图

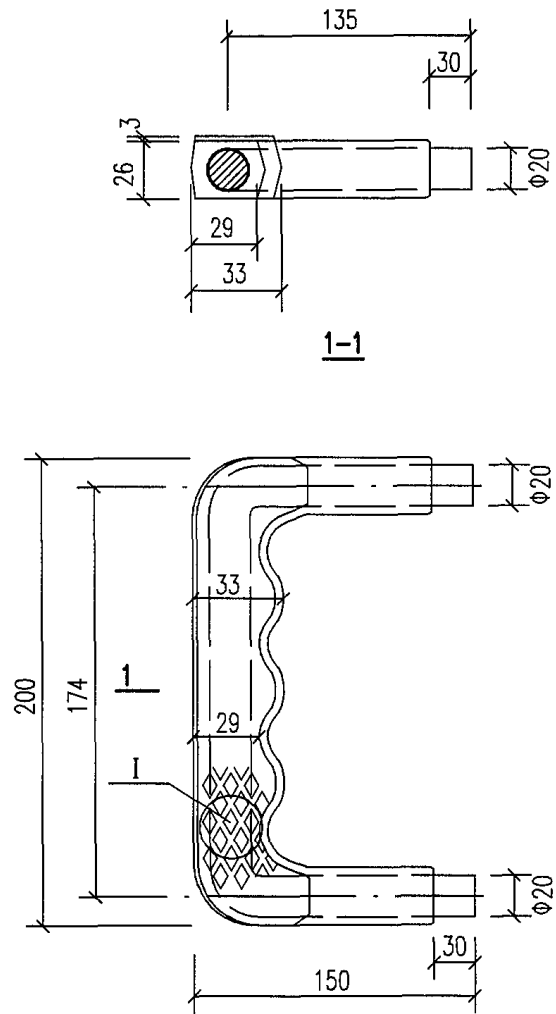
图集号

05S502

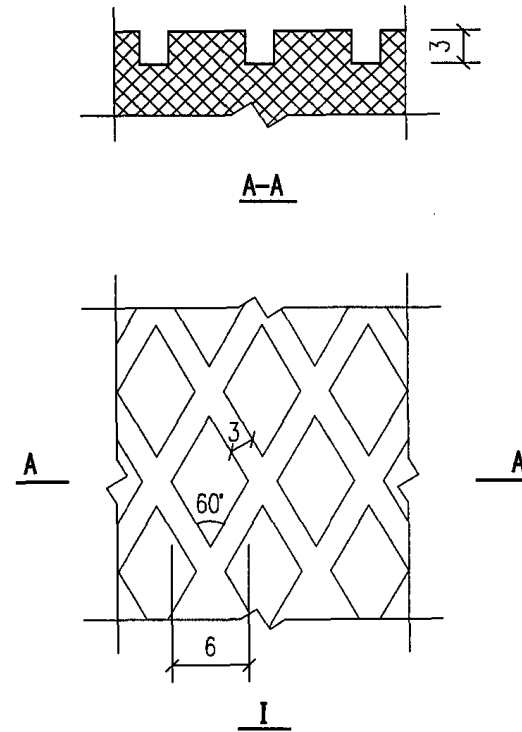
审核 郭奕雄 郭奕雄 校对 曹令菘 曹令菘 设计 王龙生 王龙生

页

86



塑钢踏步 TG2 平面图



说明:

1. 塑钢踏步TG2是依据TG1按人孔井圈要求修改而成, 仅用于钢筋混凝土预制井圈内的踏步。

塑钢踏步TG2大样图

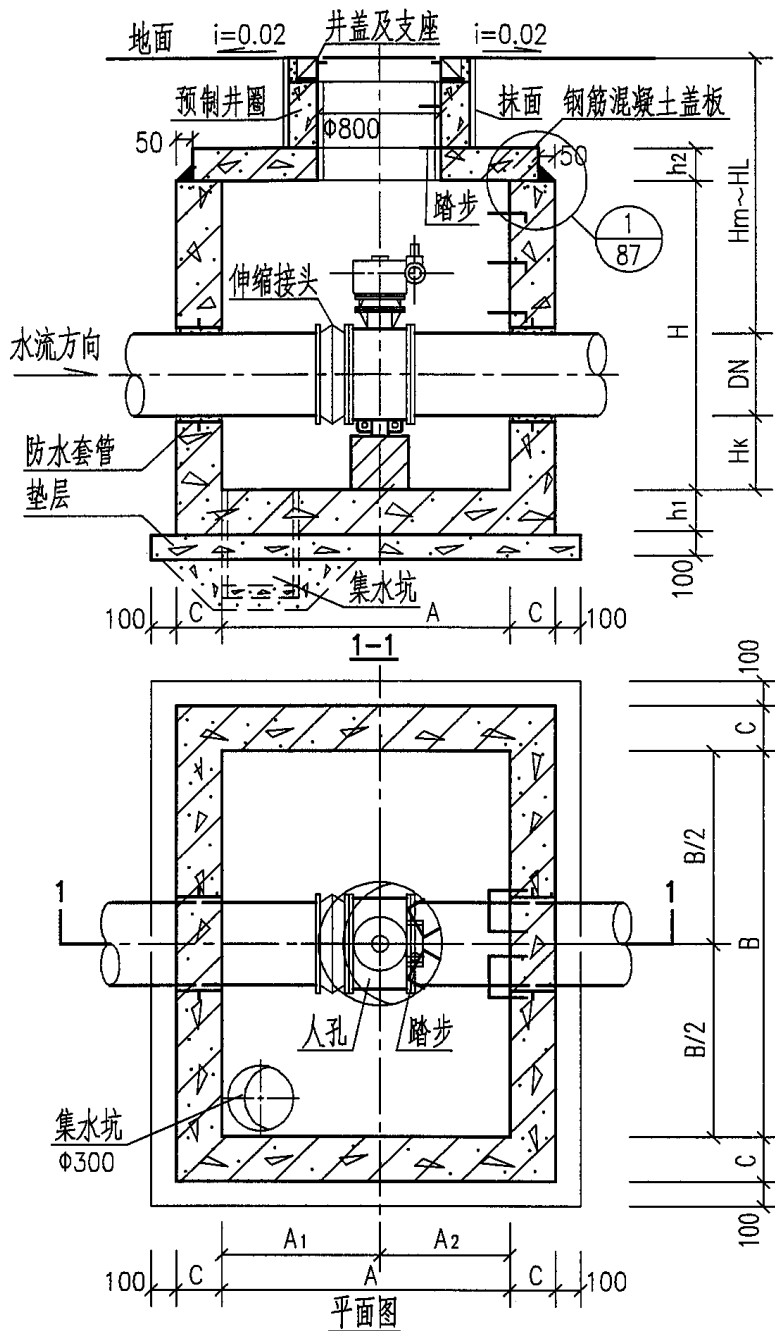
图集号 05S502

审核 郭奕雄 郭奕雄 校对 曾令蕊 曾令蕊 设计 王龙生 王龙生

页 88

各部尺寸表

蝶阀直径 DN	各部尺寸 (mm)									
	A	A ₁	A ₂	B	H	C	h ₁	h ₂	H _k	H _m ~H _L
100	1100	650	450	1200	1400	150	200	150	300	1350 ~3000
150	1400	750	650	1400	1600	150	200	150		1500 ~3000
200	1400	750	650	1400	1600	150	200	150		1450 ~3000
250	1400	750	650	1400	1800	150	200	150		1600 ~3000
300	1400	750	650	1400	1800	150	200	150		1550 ~3000
350	1500	800	700	2000	2000	200	250	200	400	1650 ~3000
400	1500	800	700	2000	2000	200	250	200		1600 ~3000
450	1500	800	700	2000	2600	200	250	200		2150 ~3000
500	1500	800	700	2000	2600	200	250	200		2100 ~3000
										2100 ~3000



说明:

1. 钢筋混凝土井壁及底板配筋图见第92页, 钢筋混凝土盖板平面布置图(一)见第103页。
2. 钢筋混凝土预制井圈见第80~83页。
3. 管道穿井壁预埋防水套管尺寸表见第86页。
4. 集水坑、井盖及支座、踏步做法见第87页。
5. 钢筋混凝土矩形立式蝶阀井主要材料汇总表见第111页。

地面操作钢筋混凝土矩形立式蝶阀井
(DN100~DN500)

图集号

05S502

审核

曹激

曹激

校对

马连魁

马连魁

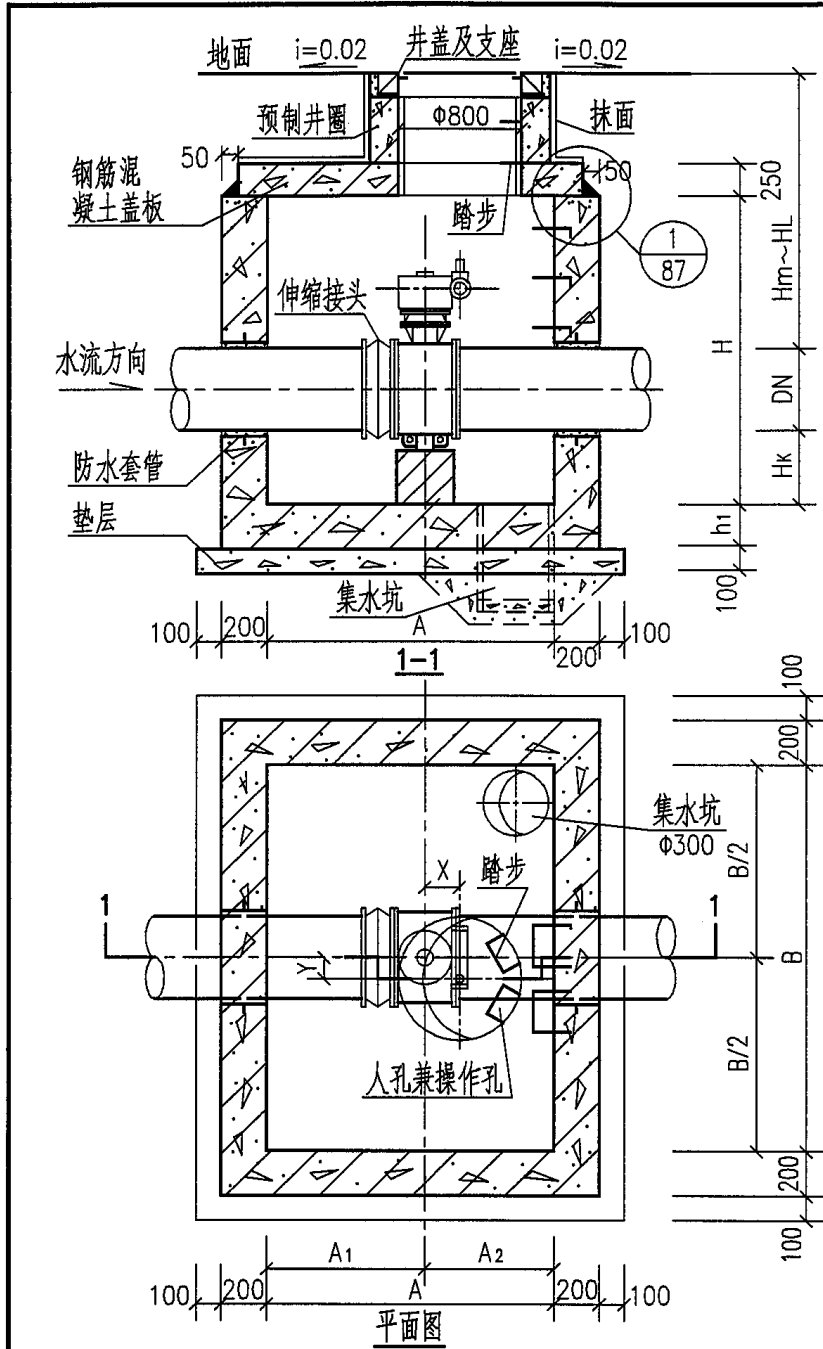
设计

姚光石

姚光石

页

89



各部尺寸表

蝶阀直径 DN	各部尺寸 (mm)									
	A	A ₁	A ₂	B	H	h ₁	H _k	H _m ~H _L	X	Y
600	1800	950	850	2400	2800	250	400	2250 ~3000	200	300
700	1800	950	850	2400	2800	250		2150 ~3000	200	300
800	1800	1000	800	2600	3200	250		2450 ~3000	200	300
900	1800	1000	800	2600	3200	250		2350 ~3000	250	400
1000	1800	1000	800	2600	3200	250		2250 ~3000	250	400

说明:

1. 钢筋混凝土井壁及底板配筋图见第93页, 钢筋混凝土盖板平面布置图(一)见第103页。
2. 钢筋混凝土预制井圈见第80~83页。
3. 管道穿井壁预埋防水套管尺寸表见第86页。
4. 集水坑、井盖及支座、踏步做法见第87页。
5. 钢筋混凝土矩形立式蝶阀井主要材料汇总表见第111页。
6. 各部尺寸表中X、Y值仅供参考, 应根据设计中实际操作阀位置作调整。

地面操作钢筋混凝土矩形立式蝶阀井
(DN600~DN1000)

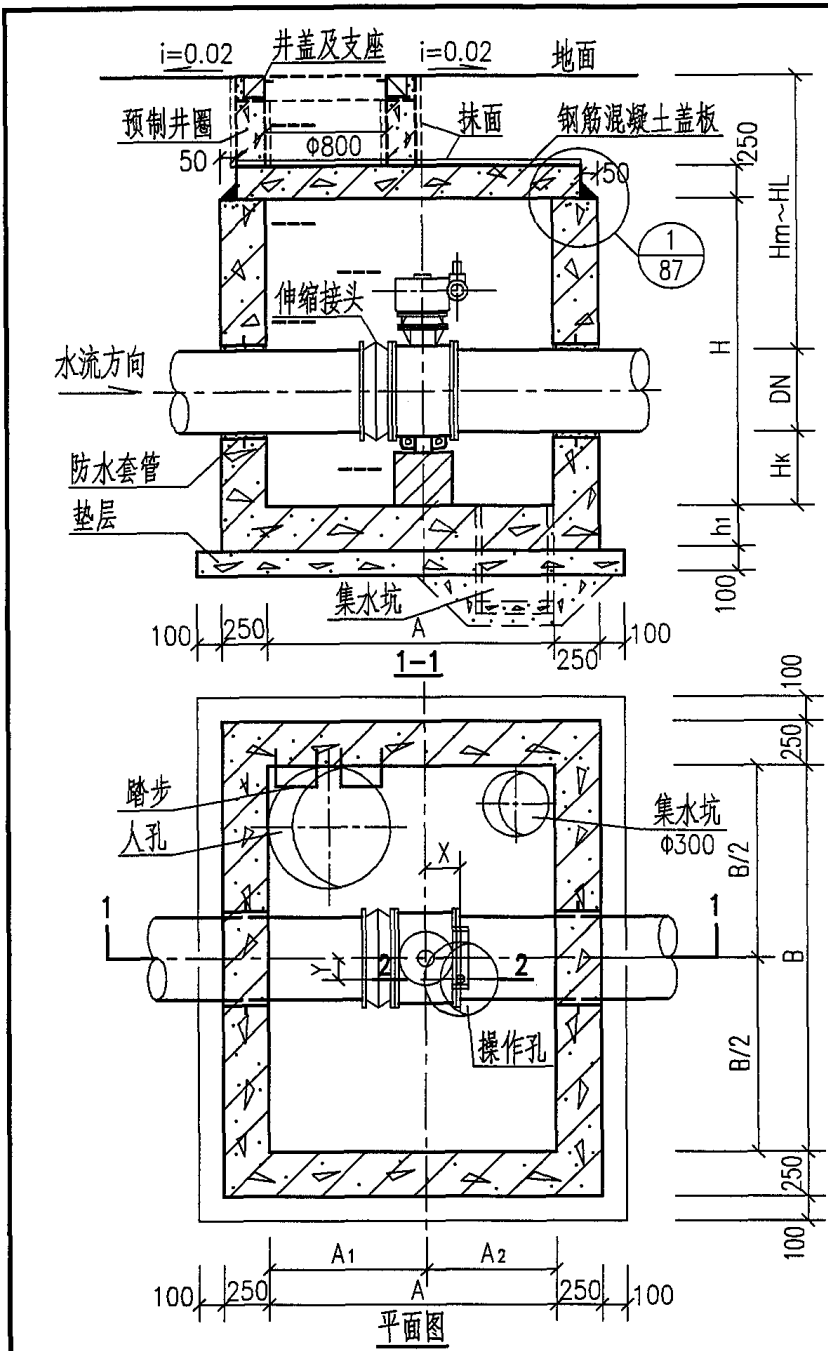
图集号

05S502

审核 曹激 校对 马连魁 设计 姚光石

页

90



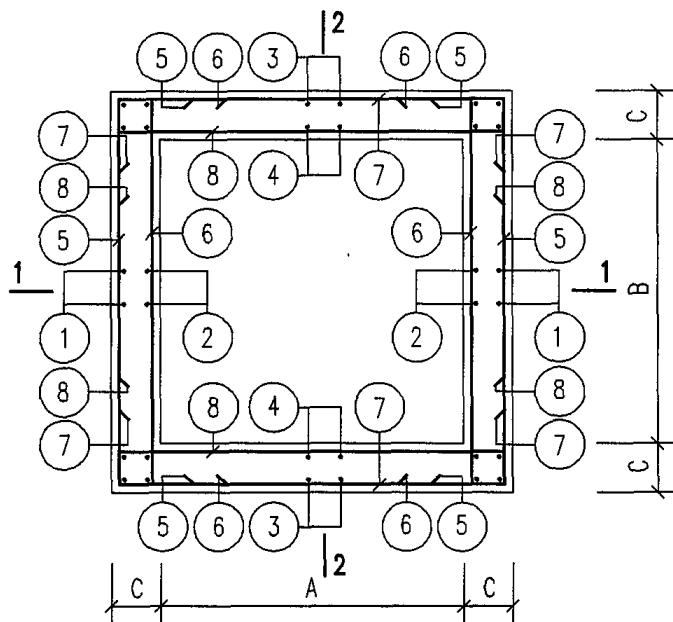
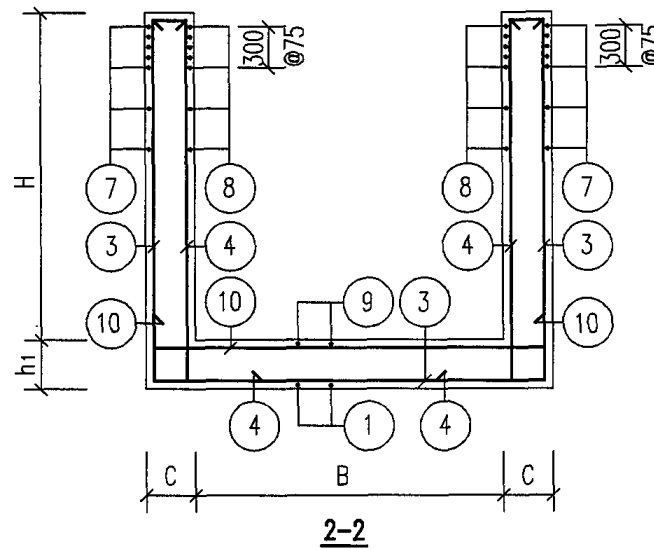
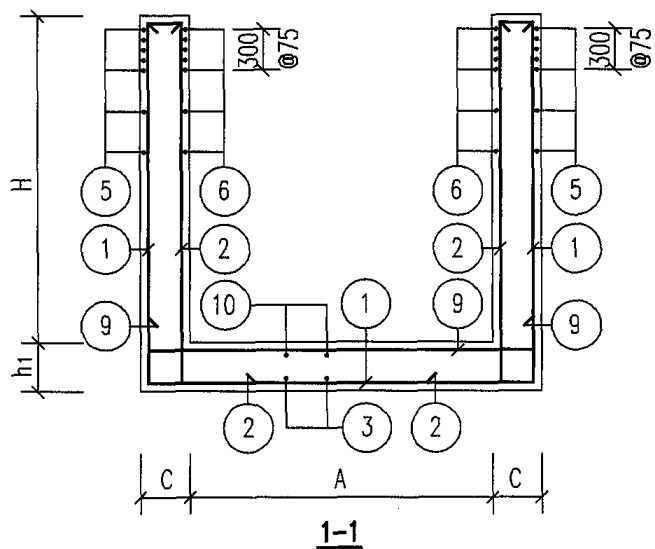
各部尺寸表

蝶阀直径 DN	各部尺寸 (mm)									
	A	A ₁	A ₂	B	H	h ₁	H _k	H _{m~HL}	X	Y
1200	2200	1200	1000	3400	3800	300	500	2550 ~3000	300	400
1400	2200	1200	1000	3400	3800	300		2350 ~3000	300	400
1600	2200	1200	1000	3800	4600	300		2950 ~3000	450	500
1800	2200	1200	1000	3800	4600	300		2750 ~3000	450	500

说明:

1. 钢筋混凝土井壁及底板配筋图见第93页, 钢筋混凝土盖板平面布置图(二)见第104页。
2. 钢筋混凝土预制井圈见第80~83页。
3. 管道穿井壁预埋防水套管尺寸表见第86页。
4. 集水坑、井盖及支座、踏步做法、操作孔的2-2剖面见第87页。
5. 钢筋混凝土矩形立式蝶阀井主要材料汇总表见第111页。
6. 各部尺寸表中X、Y值仅供参考, 应根据设计中实际操作阀位置作调整。

地面操作钢筋混凝土矩形立式蝶阀井 (DN1200~DN1800)							图集号	05S502	
审核	曹激	张淑	校对	马连魁	马连魁	设计	姚光石	页	91



平面配筋图

说明:

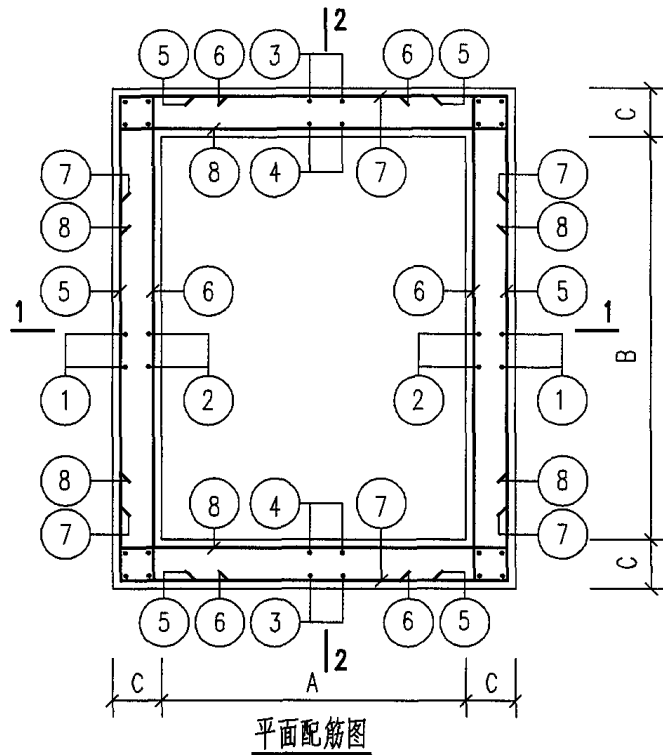
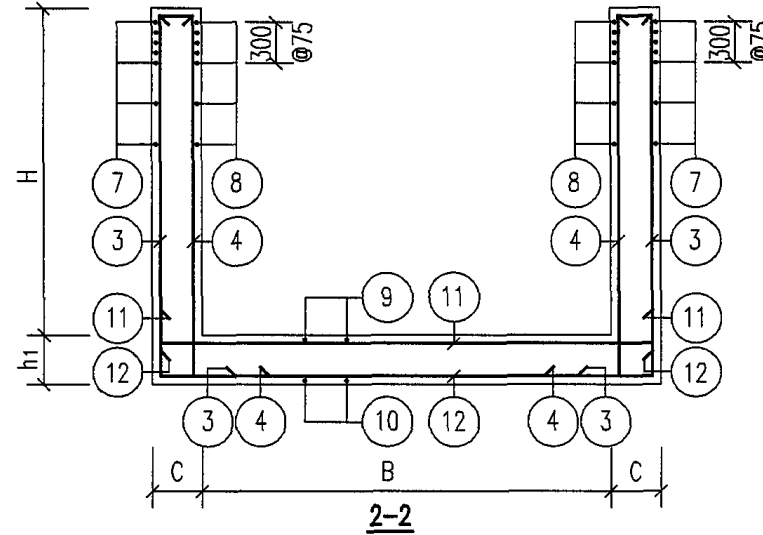
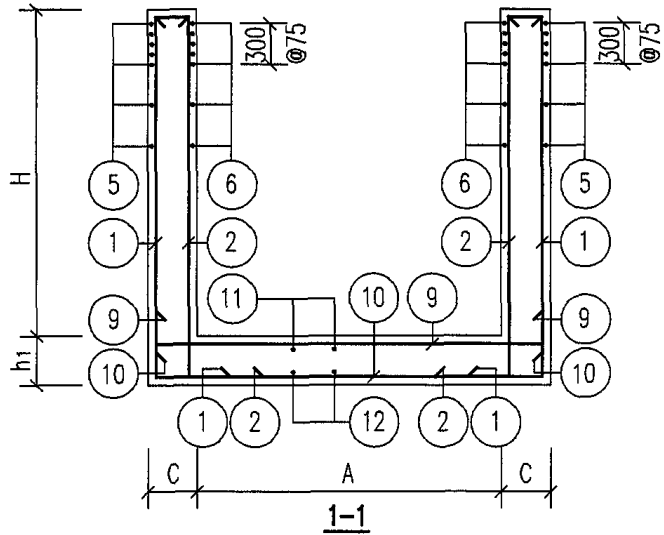
1. 图中所注尺寸: A、B、H、C、 h_1 详见第 89 页。
2. 钢筋表及材料表见第 94~98 页。
3. 配合平面、剖面图, 预埋防水套管尺寸表见第 86 页。
4. 按平面、剖面图所示集水坑的位置设置集水坑, 集水坑做法见第 87 页。
5. 钢筋遇洞 ($\Phi \leq 300$) 时, 要绕过洞口不得切断。洞口加筋见第 86 页。

地面操作钢筋混凝土矩形立式蝶阀井
(DN100~DN500) 配筋图

图集号 05S502

审核 郭奕雄 张洪成 校对 曾令茹 曾令茹 设计 王龙生 王龙生

页 92



说明:

1. 图中所注尺寸: A、B、H、C、h₁ 详见第 90、91 页。
2. 钢筋表及材料表见第 99~102 页。
3. 配合平面、剖面图, 预埋防水套管尺寸表见第 86 页。
4. 按平面、剖面图所示集水坑的位置设置集水坑, 集水坑做法见第 87 页。
5. 钢筋遇洞($\Phi > 300$)时, 钢筋需切断。洞口加筋见第 86 页。

地面操作钢筋混凝土矩形立式蝶阀井 (DN600~DN1800)配筋图		图集号	05S502
审核	郭奕雄 郭奕雄	校对	曾令蕊 曾令蕊
设计	王龙生 王龙生	页	93

钢 筋 表													材 料 表					
地下水	活荷载	蝶阀直径 DN	A	B	H	C	h ₁	钢筋编号	简 图	直径 (mm)	长度 (mm)	间距 (mm)	根数	共长 (m)	钢 筋	直径 (mm)	Φ10	
有地下水	汽车—超20级重车过车道	100	1100	1200	1400	150	200	1		Φ10	4580	150	11	50.38		总长 (m)	396	
								2		Φ10	1810	150	18	32.58		重量 (kg)	245	
								3		Φ10	4680	150	10	46.80		总重 (kg)	245	
								4		Φ10	1810	150	12	21.72		混 凝 土	强度等级	C25
								5		Φ10	1900	150	24	45.60				
								6		Φ10	1900	150	24	45.60				
								7		Φ10	1800	150	24	43.20				
								8		Φ10	1800	150	24	43.20				
								9		Φ10	1800	150	11	19.80				
								10		Φ10	1900	150	10	19.00				
∅		Φ10	880		32	28.16												

说明：1. 钢筋编号①为洞口加筋，见第86页。

地面操作钢筋混凝土矩形立式蝶阀井 (DN100) 钢筋表及材料表							图集号	05S502
审核	郭奕雄	张庆明	校对	曾令蕊	设计	王龙生	页	94

钢 筋 表													材 料 表						
地下水	活荷载	蝶阀直径 DN	A	B	H	C	h ₁	钢筋编号	简 图	直径 (mm)	长度 (mm)	间距 (mm)	根数	共长 (m)	钢 筋	直径 (mm)	Φ10		
有地下水	汽车-20级重车	150~200	1400	1400	1600	150	200	1		Φ10	5280	150	12	63.36		总长 (m)	516	重量 (kg)	319
								2		Φ10	2010	150	20	40.20					
								3		Φ10	5280	150	12	63.36		总重 (kg)	319		
								4		Φ10	2010	150	16	32.16					
								5		Φ10	2100	150	28	58.80		混 凝 土	强度等级	C25	
								6		Φ10	2100	150	28	58.80					
								7		Φ10	2100	150	28	58.80		体 积 (m³)	2.07		
								8		Φ10	2100	150	28	58.80					
								9		Φ10	2100	150	12	25.20					
								10		Φ10	2100	150	12	25.20					
α		Φ10	960			32	30.72												

说明：1. 钢筋编号①为洞口加筋，见第86页。

地面操作钢筋混凝土矩形立式蝶阀井 (DN150~DN200)钢筋表及材料表						图集号	05S502	
审核	郭奕雄	张庆明	校对	曾令蕊	设计	王龙生	页	95

钢 筋 表														材 料 表			
地下水	活荷载	蝶阀直径 DN	A	B	H	C	h ₁	钢筋编号	筒 图	直径 (mm)	长度 (mm)	间距 (mm)	根数	共长 (m)	钢	直径 (mm)	Φ10
有地下水	汽车—超20吨 重车 过车道	250 ~300	1400	1400	1800	150	200	1		Φ10	5680	150	12	68.16		筋	总长 (m)
								2		Φ10	2210	150	20	44.20	重量 (kg)		341
								3		Φ10	5680	150	12	68.16	总重 (kg)		341
								4		Φ10	2210	150	16	35.36			
								5		Φ10	2100	150	30	63.00			
								6		Φ10	2100	150	30	63.00	混 凝 土	强度等级	C25
								7		Φ10	2100	150	30	63.00		体积 (m³)	2.25
								8		Φ10	2100	150	30	63.00			
								9		Φ10	2100	150	12	25.20			
								10		Φ10	2100	150	12	25.20			
								a		Φ10	1070		32	34.24			

说明：1. 钢筋编号⊙为洞口加筋，见第86页。

地面操作钢筋混凝土矩形立式蝶阀井 (DN250~DN300)钢筋表及材料表							图集号	05S502
审核	郭奕雄	张庆明	校对	曾令荃	设计	王龙生	页	96

钢 筋 表														材 料 表				
地下水	活荷载	蝶阀直径 DN	A	B	H	C	h ₁	钢筋编号	简 图	直径 (mm)	长度 (mm)	间距 (mm)	根数	共长 (m)	直径 (mm)	Φ10	Φ12	
有地下水	汽车-超20级重车过车道	350~400	1500	2000	2000	200	250	1		Φ12	6480	150	17	110.16	钢	直径 (mm)		
								2		Φ10	2460	150	28	68.88		总长 (m)	476	283
								3		Φ10	6980	150	14	97.72		重量 (kg)	294	252
								4		Φ10	2460	150	18	44.28	筋	总重 (kg)	546	
								5		Φ12	2840	150	32	90.88				
								6		Φ10	2700	150	32	86.40				
								7		Φ10	2200	150	32	70.40				
								8		Φ10	2200	150	32	70.40	混 凝 土	强度等级	C25	
								9		Φ12	2340	150	17	39.78		体积 (m³)	4.26	
								10		Φ10	2700	150	14	37.80				
								a		Φ12	1310		32	41.92				

说明：1. 钢筋编号⊙为洞口加筋，见第86页。
 2. ①、③号筋也可改为底板与井壁分开配筋，钢筋伸入支座35d。

地面操作钢筋混凝土矩形立式蝶阀井 (DN350~DN400) 钢筋表及材料表						图集号	05S502
审核	郭奕雄	设计	王龙生	校对	曾令蕊	页	97

钢 筋 表													材 料 表								
地下水	活荷载	蝶阀直径 DN	A	B	H	C	h ₁	钢筋编号	简 图	直径 (mm)	长度 (mm)	间距 (mm)	根数	共长 (m)	直径 (mm)	Φ10	Φ12				
有地下水	汽车-超20级重车过车道	450~500	1500	2000	2600	200	250	1		Φ12	7680	150	17	130.56	钢	直径 (mm)	Φ10	Φ12			
								2		Φ10	3060	150	28	85.68					总长 (m)	577	329
								3		Φ10	8180	150	14	114.52							
								4		Φ10	3060	150	18	55.08	重量 (kg)	356	292				
								5		Φ12	2840	150	40	113.60							
								6		Φ10	2700	150	40	108.00	总重 (kg)	648					
								7		Φ10	2200	150	40	88.00							
								8		Φ10	2200	150	40	88.00	混 凝 土	强度等级	C25				
								9		Φ12	2340	150	17	39.78							
								10		Φ10	2700	150	14	37.80	体积 (m³)	5.20					
								α		Φ12	1410		32	45.12							

说明：1. 钢筋编号ⓐ为洞口加筋，见第86页。
 2. ①、③号筋也可改为底板与井壁分开配筋，钢筋伸入支座35d。

地面操作钢筋混凝土矩形立式蝶阀井 (DN450~DN500) 钢筋表及材料表										图集号	05S502
审核	郭奕雄	张奕成	校对	曾令蕊	曾令蕊	设计	王龙生	王龙生	王龙生	页	98

钢 筋 表													材 料 表					
地下水	活荷载	蝶阀直径 DN	A	B	H	C	h ₁	钢筋编号	简 图	直径 (mm)	长度 (mm)	间距 (mm)	根数	共长 (m)	直径 (mm)	Φ12	Φ14	
有地下水	汽车—起20墩重车过车道	600~700	1800	2400	2800	200	250	1		Φ12	3330	150	40	133.20				钢
								2		Φ12	3330	150	34	113.22				
								3		Φ12	3330	150	32	106.56				
								4		Φ12	3330	150	22	73.26				
								5		Φ12	3240	150	44	142.56	筋	重量 (kg)	1024	69
								6		Φ12	3240	150	44	142.56				
								7		Φ12	2640	150	44	116.16				
								8		Φ12	2640	150	44	116.16				
								9		Φ12	2640	150	20	52.80	混 凝 土	强度等级	1093	C25
								10		Φ12	2640	150	20	52.80				
								11		Φ12	3240	150	16	51.84				
								12		Φ12	3240	150	16	51.84		体积 (m ³)		6.69
								a		Φ14	1760		32	56.32				

说明：1. 钢筋编号⊙为洞口加筋，见第86页。

地面操作钢筋混凝土矩形立式蝶阀井 (DN600~DN700)钢筋表及材料表										图集号	05S502
审核	郭奕雄	张庆华	校对	曾令蕊	设计	王龙生	王松生	页	99		

钢 筋 表														材 料 表					
地下水	活荷载	蝶阀直径 DN	A	B	H	C	h ₁	钢筋编号	简 图	直径 (mm)	长度 (mm)	间距 (mm)	根数	共长 (m)	钢筋	直径 (mm)	Φ8	Φ12	Φ14
有地下水	汽车—超20级重车	800~1000	1800	2600	3200	200	250	1		Φ12	3730	150	42	156.66		总长 (m)	116	1297	174
								2		Φ12	3730	150	36	134.28					
								3		Φ12	3730	150	32	119.36					
								4		Φ12	3730	150	22	82.06					
								5		Φ12	3440	150	48	165.12		重量 (kg)	46	1152	211
								6		Φ12	3440	150	48	165.12					
								7		Φ12	2640	150	48	126.72					
								8		Φ12	2640	150	48	126.72					
								9		Φ12	2640	150	21	55.44		总重 (kg)	1409		
								10		Φ12	2640	150	21	55.44					
								11		Φ12	3440	150	16	55.04					
								12		Φ12	3440	150	16	55.04					
								a		Φ14	3660		24	87.84		混凝土	强度等级	C25	
								b		Φ14	3580		24	85.92	体积 (m ³)		7.59		
c		Φ8	930	200	124	115.32													

说明：1. 钢筋编号Ⓐ、Ⓑ、Ⓒ为洞口加筋，见第86页。

地面操作钢筋混凝土矩形立式蝶阀井 (DN800~DN1000) 钢筋表及材料表										图集号	05S502
审核	郭奕雄	郭奕雄	校对	曾令荃	曾令荃	设计	王龙生	王龙生	王龙生	页	100

钢 筋 表														材 料 表							
地下水	活荷载	蝶阀直径 DN	A	B	H	C	h ₁	钢筋编号	简 图	直径 (mm)	长度 (mm)	间距 (mm)	根数	共长 (m)	直径 (mm)	Φ8	Φ12	Φ14	Φ16	Φ18	
有地下水	汽车—超20级重车	1200 ~ 1400	2200	3400	3800	250	300	1		Φ16	4520	150	54	244.08							钢
								2		Φ12	4380	150	48	210.24							
								3		Φ12	4380	150	38	166.44							
								4		Φ12	4380	150	28	122.64							
								5		Φ14	4380	150	56	245.28							
								6		Φ12	4240	150	56	237.44							
								7		Φ12	3040	150	56	170.24							
								8		Φ12	3040	150	56	170.24							
								9		Φ14	3180	150	27	85.86							
								10		Φ14	3180	150	27	85.86							
								11		Φ12	4240	150	19	80.56							
								12		Φ12	4240	150	19	80.56							
								a		Φ18	4400		24	105.60	混 凝 土	强度等级	C25				
								b		Φ18	4660		24	111.84							
								c		Φ8	1030	200	152	156.56							
														重量 (kg)	62	1100	505	386	436		
														总重 (kg)	2489						
														体积 (m ³)	14.18						

说明：1. 钢筋编号Ⓐ、Ⓑ、Ⓒ为洞口加筋，见第86页。

地面操作钢筋混凝土矩形立式蝶阀井
(DN1200~DN1400)钢筋表及材料表

图集号 05S502

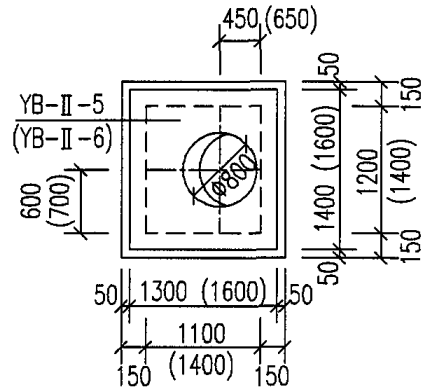
审核 郭奕雄 孙秉竹 校对 曾令菴 曾令菴 设计 王龙生 王松生

页 101

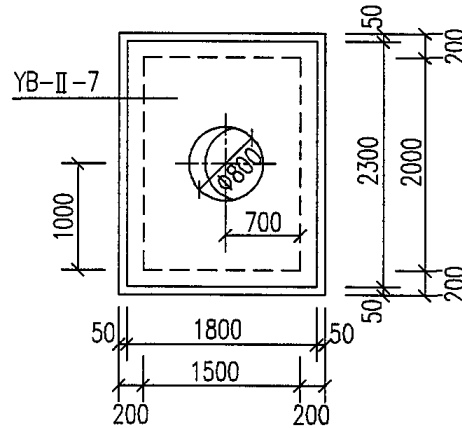
钢 筋 表													材 料 表								
地下水	活荷载	蝶阀直径 DN	A	B	H	C	h ₁	钢筋编号	简 图	直径 (mm)	长度 (mm)	间距 (mm)	根数	共长 (m)	直径 (mm)	Φ8	Φ12	Φ14	Φ16	Φ18	
有地下水	汽车—超20级重车过车道	1600 ~ 1800	2200	3800	4600	250	300	1		Φ16	5320	150	60	319.20		钢	总长 (m)	182	1517	516	319
								2		Φ12	5180	150	52	269.36							
								3		Φ12	5180	150	38	196.84							
								4		Φ12	5180	150	28	145.04							
								5		Φ14	4780	150	68	325.04							
								6		Φ12	4640	150	68	315.52							
								7		Φ12	3040	150	68	206.72							
								8		Φ12	3040	150	68	206.72							
								9		Φ14	3180	150	30	95.40							
								10		Φ14	3180	150	30	95.40							
								11		Φ12	4640	150	19	88.16	混 凝 土	强度等级	C25				
								12		Φ12	4640	150	19	88.16							
								a		Φ18	5200		24	124.80							
b		Φ18	5060		24	121.44															
c		Φ8	1030	200	176	181.28															

说明：1. 钢筋编号Ⓐ、Ⓑ、Ⓒ为洞口加筋，见第86页。

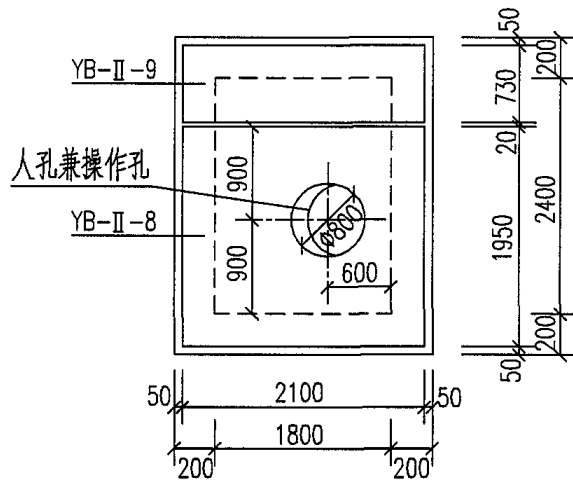
地面操作钢筋混凝土矩形立式蝶阀井 (DN1600~DN1800)钢筋表及材料表				图集号	05S502
审核	郭奕雄	校对	曾令菲	设计	王龙生
				页	102



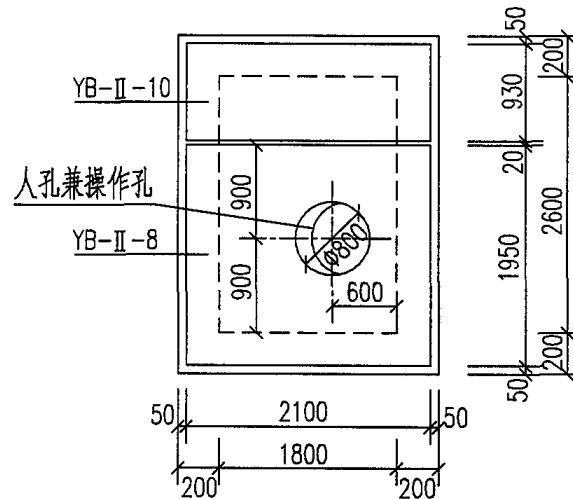
矩形立式蝶阀井 DN100
(DN150~DN300)
盖板平面布置图



矩形立式蝶阀井 DN350~DN500 盖板平面布置图



矩形立式蝶阀井 DN600~DN700
盖板平面布置图



矩形立式蝶阀井 DN800~DN1000
盖板平面布置图

说明:

1. 人孔及人孔兼操作孔直径为 $\Phi 800$, 当人孔及人孔兼操作孔直径 $\Phi 700$ 时, 须将相关钢筋的长度进行修改。
2. 预制盖板配筋图见第105页。
3. 图中所给人孔兼操作孔的定位尺寸是根据平、剖面图中各部尺寸表所给X、Y值求得, 仅供参考。施工中应根据现场操作阀的位置调整好操作孔定位尺寸, 使操作阀在操作孔范围内, 方可浇注该预制板。

地面操作钢筋混凝土矩形立式蝶阀井
盖板平面布置图(一)

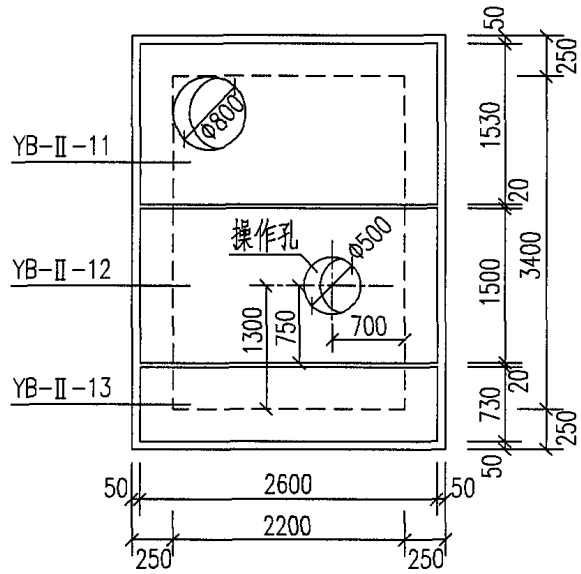
图集号

05S502

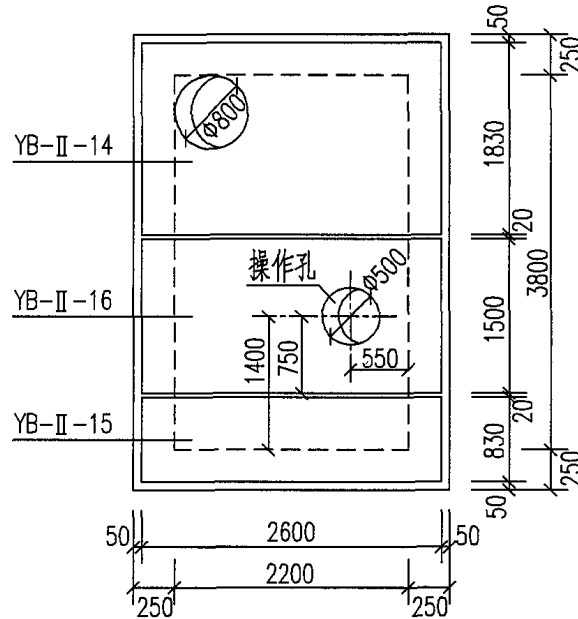
审核 郭奕雄 孔庆华 校对 曾令蕊 设计 王龙生 王松生

页

103



矩形立式蝶阀井DN1200~DN1400
盖板平面布置图



矩形立式蝶阀井DN1600~DN1800
盖板平面布置图

说明:

1. 人孔直径为 $\Phi 800$ 或 $\Phi 700$, 操作孔直径为 $\Phi 500$ 。
当人孔直径 $\Phi 700$ 时, 须将相关钢筋的长度进行修改。
2. 预制盖板配筋图见第106页。
3. 图中所给操作孔的定位尺寸是根据平、剖面图中各部尺寸表所给X、Y值求得, 仅供参考。施工中应根据现场操作阀位置调整好操作孔定位尺寸, 使操作阀在操作孔范围内, 方可浇筑该预制板。

地面操作钢筋混凝土矩形立式蝶阀井
盖板平面布置图(二)

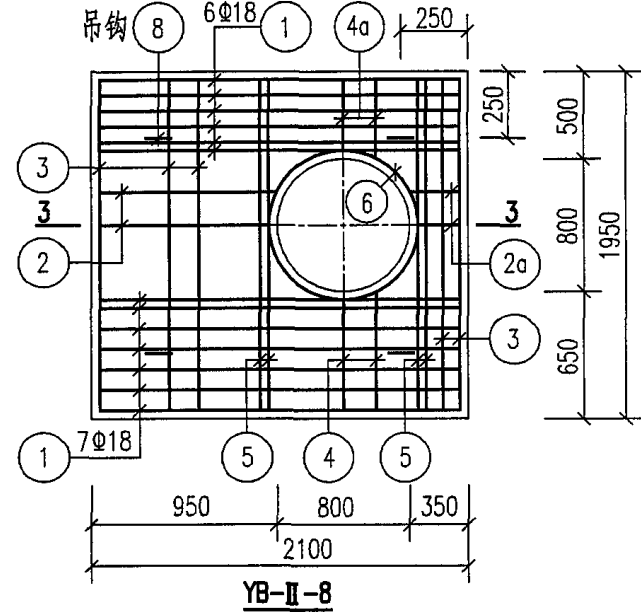
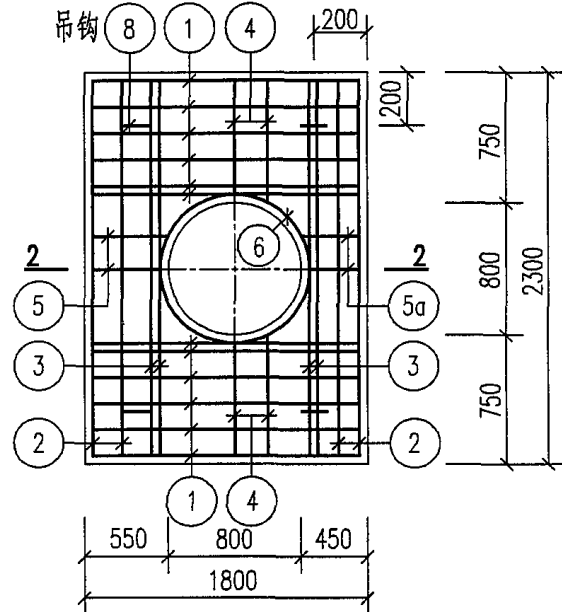
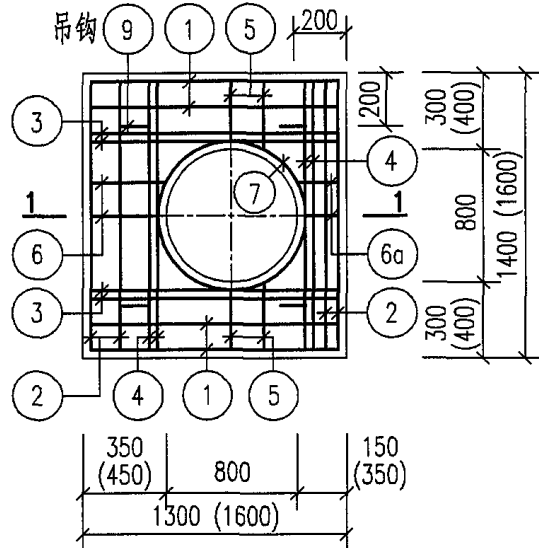
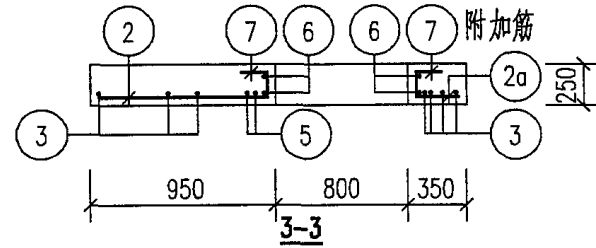
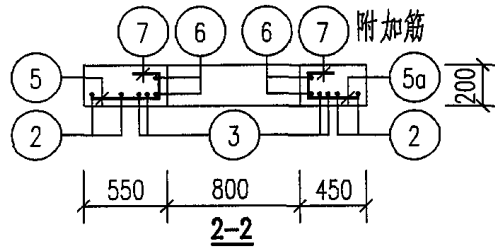
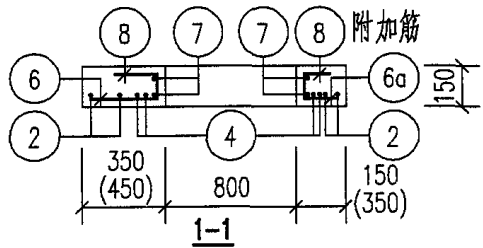
图集号

05S502

审核 郭奕雄 孙奕华 校对 曾令蕊 设计 王龙生 王龙生

页

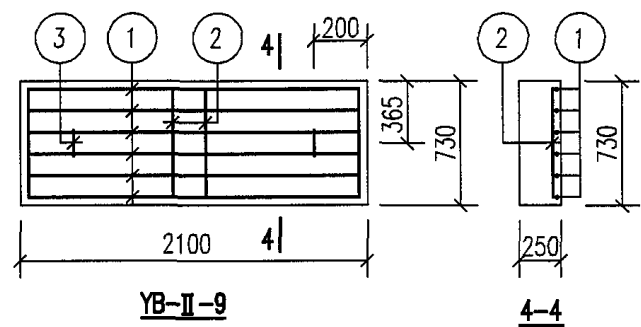
104



YB-II-5 (6)

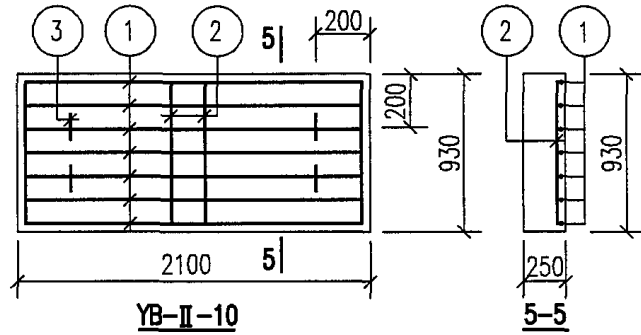
YB-II-7

YB-II-8



YB-II-9

4-4

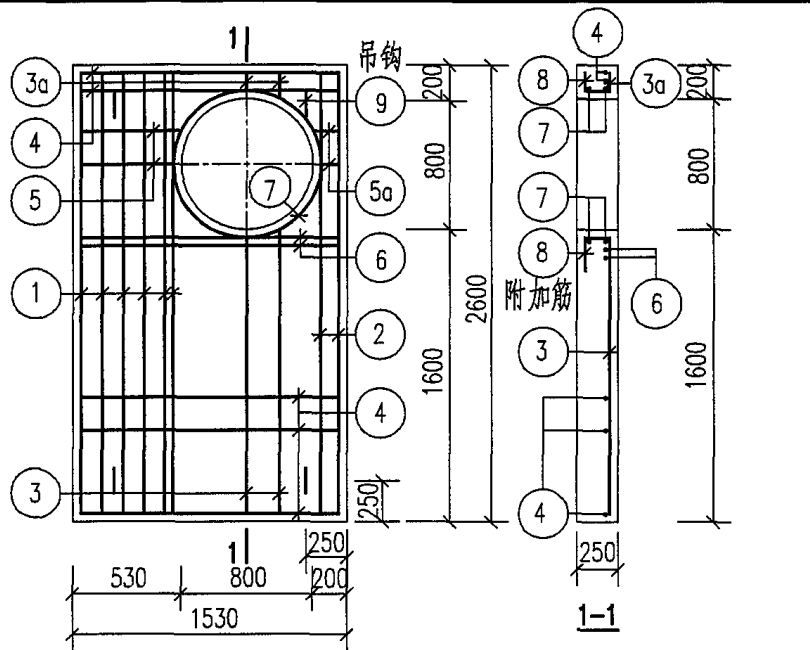


YB-II-10

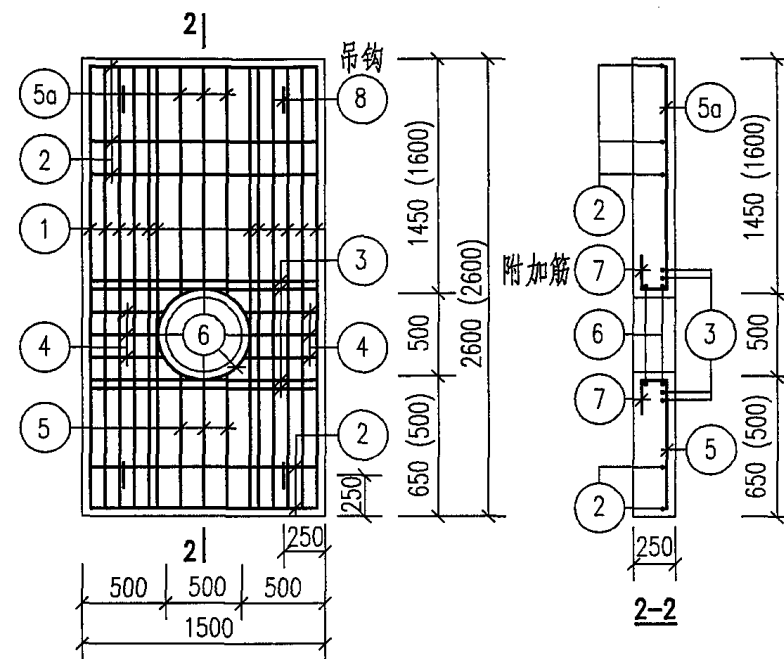
5-5

- 说明:
1. 钢筋遇洞切断。
 2. 钢筋表及材料表见第107~109页。
 3. 吊钩及洞口附加筋做法见第28页。

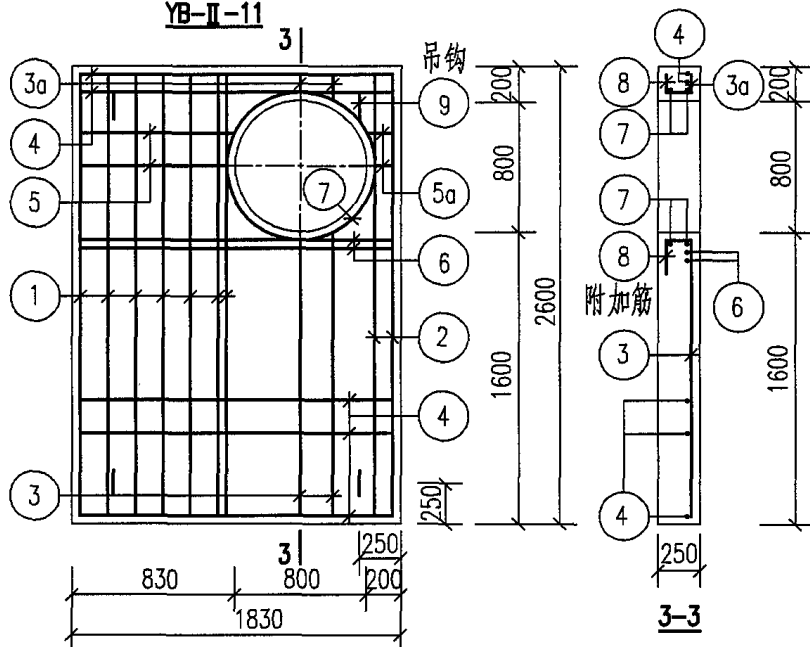
预制盖板YB-II-5~10配筋图		图集号	05S502
审核	郭奕雄	校对	曾令蕊
设计	王龙生	页	105



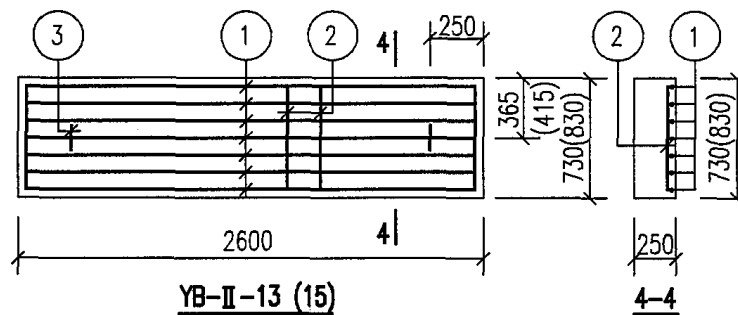
YB-II-11



YB-II-12 (16)



YB-II-14



YB-II-13 (15)

说明: 1. 钢筋遇洞切断。

2. 钢筋表及材料表见第109~110页。

3. 吊钩及洞口附加筋做法见第28页。

预制盖板YB-II-11~16配筋图

图集号

05S502

审核 郭奕雄 孙秉坤 校对 曾令茹 李合志 设计 王龙生 王龙生

页

106

钢 筋 表								材 料 表									
盖板名称	钢筋编号	简 图	直径 (mm)	长 度 (mm)	间距 (mm)	根数	共 长 (m)	盖板名称	钢 筋				混 凝 土				
									直径 (mm)	总长 (m)	重量 (kg)	总重 (kg)	强度等级	体积 (m ³)			
YB-II-5	1		Φ12	1240		4	4.96	YB-II-5	Φ12	5	5	5	C25	0.20			
	2		Φ12	1340		4	5.36		Φ10	20	13	37					
	3		Φ14	1240		4	4.96		Φ12	11	10						
	4		Φ14	1340		4	5.36		Φ14	11	14						
	5		Φ10	360	150	10	3.60										
	6		Φ10	410	150	5	2.05	YB-II-6	Φ12	5	5	5	C25	0.31			
	6a		Φ10	210	150	5	1.05		Φ10	7	5	56					
	7		Φ10	3100		2	6.20		Φ12	16	14						
	8		Φ10	490	200	14	6.86		Φ14	13	16						
9		Φ12	1080		4	4.32	Φ16		13	21							
YB-II-6	1		Φ14	1540		4	6.16	YB-II-5、6 钢筋表及材料表									
	2		Φ14	1540		4	6.16										
	3		Φ16	1540		4	6.16										
	4		Φ16	1540		4	6.16										
	5		Φ12	460	150	10	4.60										
	6		Φ12	510	150	5	2.55										
	6a		Φ12	410	150	5	2.05										
	7		Φ12	3180		2	6.36										
	8		Φ10	490	200	14	6.86										
	9		Φ12	1080		4	4.32	图集号	05S502								
							审核	郭奕雄	李洪明	校对	曾令荏	曾令荏	设计	王龙生	王松生	页	107

钢 筋 表								钢 筋 表								
盖板名称	钢筋编号	简 图	直径 (mm)	长 度 (mm)	间距 (mm)	根数	共 长 (m)	盖板名称	钢筋编号	简 图	直径 (mm)	长 度 (mm)	间距 (mm)	根数	共 长 (m)	
YB-II-7	1		Φ18	1740		12	20.88	同上	3		Φ12	1080		2	2.16	
	2		Φ12	2240		4	8.96	材 料 表								
	3		Φ16	2240		4	8.96	YB-II-7	钢 筋				混 凝 土			
	4		Φ12	810	150	10	8.10		直径 (mm)	总长 (m)	重量 (kg)	总重 (kg)	强度等级	体积 (m³)		
	5		Φ12	610	150	5	3.05		Φ12	5	5	5	C25	0.73		
	5a		Φ12	510	150	5	2.55		Φ10	8	5	87				
	6		Φ12	3180		2	6.36		Φ12	29	26					
	7		Φ10	540	200	14	7.56		Φ16	9	14					
8		Φ12	1080		4	4.32	Φ18		21	42						
1		Φ18	2040		13	26.52	YB-II-8		Φ12	5	5				5	C25
2		Φ12	1010	150	5	5.05		Φ10	8	5	103					
2a		Φ12	410	150	5	2.05		Φ12	35	31						
3		Φ12	1890	150	8	15.12		Φ16	8	13						
4		Φ12	710	150	5	3.55		Φ18	27	54						
YB-II-8	4a		Φ12	560	150	5	2.80	YB-II-9	Φ12	2	2	2	C25	0.38		
	5		Φ16	1890		4	7.56		Φ8	8	3	22				
	6		Φ12	3180		2	6.36		Φ16	12	19					
	7		Φ10	590	200	14	8.26	YB-II-7~9 钢筋表及材料表								
	8		Φ12	1080		4	4.32									图集号
	YB-II-9	1		Φ16	2040		6	12.24	审核 郭奕雄 郭奕雄		校对 曾令荃 曾令荃		设计 王龙生 王龙生		页	108
		2		Φ8	670	200	11	7.37								

钢 筋 表							钢 筋 表								
盖板名称	钢筋编号	简 图	直径 (mm)	长 度 (mm)	间距 (mm)	根数	共 长 (m)	盖板名称	钢筋编号	简 图	直径 (mm)	长 度 (mm)	间距 (mm)	根数	共 长 (m)
YB-II-10	1		Φ16	2040		6	12.24	同上	7		Φ8	590	200	9	5.31
	2		Φ8	870	200	11	9.57		8		Φ12	1080		4	4.32
	3		Φ12	1080		4	4.32		材 料 表						
YB-II-11	1		Φ20	2540		6	15.24	YB-II-10	钢 筋				混 凝 土		
	2		Φ12	2540		2	5.08		直径(mm)	总长 (m)	重量 (kg)	总重 (kg)	强度等级	体积 (m³)	
	3		Φ12	1660	150	5	8.30		Φ12	5	5	5	C25	0.49	
	3a		Φ12	260	150	5	1.30	Φ8	10	4	23				
	4		Φ12	1470	150	12	17.64	Φ16	12	19					
	5		Φ12	590	150	5	2.95	YB-II-11	Φ12	5	5	5	C25	0.87	
	5a		Φ12	260	150	5	1.30		Φ10	8	5	85			
	6		Φ16	1470		2	2.94		Φ12	43	38				
	7		Φ12	3180		2	6.36		Φ16	3	5				
8		Φ10	590	200	14	8.26	Φ20		15	37					
9		Φ12	1080		4	4.32	YB-II-12、(16)	Φ12	5	5	5	C25	0.93		
1		Φ20	2540		12	30.48		Φ8	6	3	125 (125)				
2		Φ12	1440	150	14	20.16		Φ12	42 (42)	38 (38)					
3		Φ14	1440		4	5.76		Φ14	6	7					
4		Φ12	560	150	10	5.60		Φ20	31	77					
5		Φ12	710 (560)	150	5	3.55 (2.80)		YB-II-10~12、16钢筋表及材料表							
5a		Φ12	1510 (1660)	150	5	7.55 (8.30)	图集号								
6		Φ12	2240		2	4.48	审核 郭奕雄 张兴明 校对 曾令茹 曾令茹 设计 王龙生 王松生 页 109								

钢 筋 表								材 料 表							
盖板名称	钢筋编号	简 图	直径 (mm)	长 度 (mm)	间距 (mm)	根数	共 长 (m)	盖板名称	钢 筋				混 凝 土		
									直径 (mm)	总长 (m)	重量 (kg)	总重 (kg)	强度等级	体积 (m ³)	
YB-II-13	1		Φ18	2540		7	17.78	YB-II-13	Φ12	2	2	2	C25	0.47	
	2		Φ8	670	200	14	9.38		Φ8	10	4	40			
	3		Φ12	1080		2	2.16		Φ18	18	36				
YB-II-14	1		Φ18	2540		7	17.78	YB-II-14	Φ12	5	5	5	C25	1.06	
	2		Φ12	2540		2	5.08		Φ10	8	5	93			
	3		Φ12	1660	150	5	8.30		Φ12	50	45				
	3a		Φ12	260	150	5	1.30		Φ16	4	7				
	4		Φ12	1770	150	13	23.01		Φ18	18	36				
	5		Φ12	890	150	5	4.45	YB-II-15	Φ12	2	2	2	C25	0.54	
	5a		Φ12	260	150	5	1.30		Φ8	11	5	41			
	6		Φ16	1770		2	3.54		Φ18	18	36				
	7		Φ12	3180		2	6.36								
8		Φ10	590	200	14	8.26									
9		Φ12	1080		4	4.32									
YB-II-15	1		Φ18	2540		7	17.78								
	2		Φ8	770	200	14	10.78								
	3		Φ12	1080		2	2.16								

YB-II-13~15 钢筋表及材料表

图集号 05S502

审核 郭奕雄 孙秉明 校对 曾令莹 李令花 设计 王龙生 王龙生

页 110

地面操作钢筋混凝土矩形立式蝶阀井主要材料汇总表

地下水	活荷载	蝶阀直径 DN(mm)	各部尺寸(mm)				C10混凝土垫层 (m ³)	抹面(防水水泥砂浆)		井壁及底板				预制盖板				预制井圈		井盖及支座		操作孔			
			A	B	H	C		配合比	面积(m ²)	混凝土		钢筋		混凝土		钢筋		混凝土 (m ³)	钢筋 (kg)	规格	数量 (套)	规格	数量 (套)		
										强度等级	体积(m ³)	种类	重量(kg)	强度等级	体积(m ³)	种类	重量(kg)								
有地下水	超20级重车 汽车 过道	100	1100	1200	1400	150	0.27	1:2	10.80	C25	1.51	HRB335(Φ)	245	C25	0.20	HPB235(Φ) HRB335(Φ)	42	0.60	44	Φ800或 Φ700	1	—	—		
		150~200	1400	1400	1600	150	0.36		10.22		2.07		319		0.31		61		0.60		44	Φ800或 Φ700	1	—	—
		250~300	1400	1400	1800	150	0.36		9.63		2.25		341		0.31		61		0.60		44	Φ800或 Φ700	1	—	—
		350~400	1500	2000	2000	200	0.55		9.35		4.26		546		0.73		92		0.60		44	Φ800或 Φ700	1	—	—
		450~500	1500	2000	2600	200	0.55		5.84		5.20		648		0.73		92		0.45		33	Φ800或 Φ700	1	—	—
		600~700	1800	2400	2800	200	0.72		14.20~17.40		6.69		1093		1.28		132		0.45		33	Φ800或 Φ700	1	—	—
		800~1000	1800	2600	3200	200	0.77		14.60~17.80		7.59		1409		1.39		136		0.37		31	Φ800或 Φ700	1	—	—
		1200~1400	2200	3400	3800	250	1.19		18.50~22.90		14.18		2489		2.27		262		0.53		40	Φ800或 Φ700	1	Φ500	1
		1600~1800	2200	3800	4600	250	1.30		19.60~21.60		17.43		3042		2.53		271		0.30		22	Φ800或 Φ700	1	Φ500	1

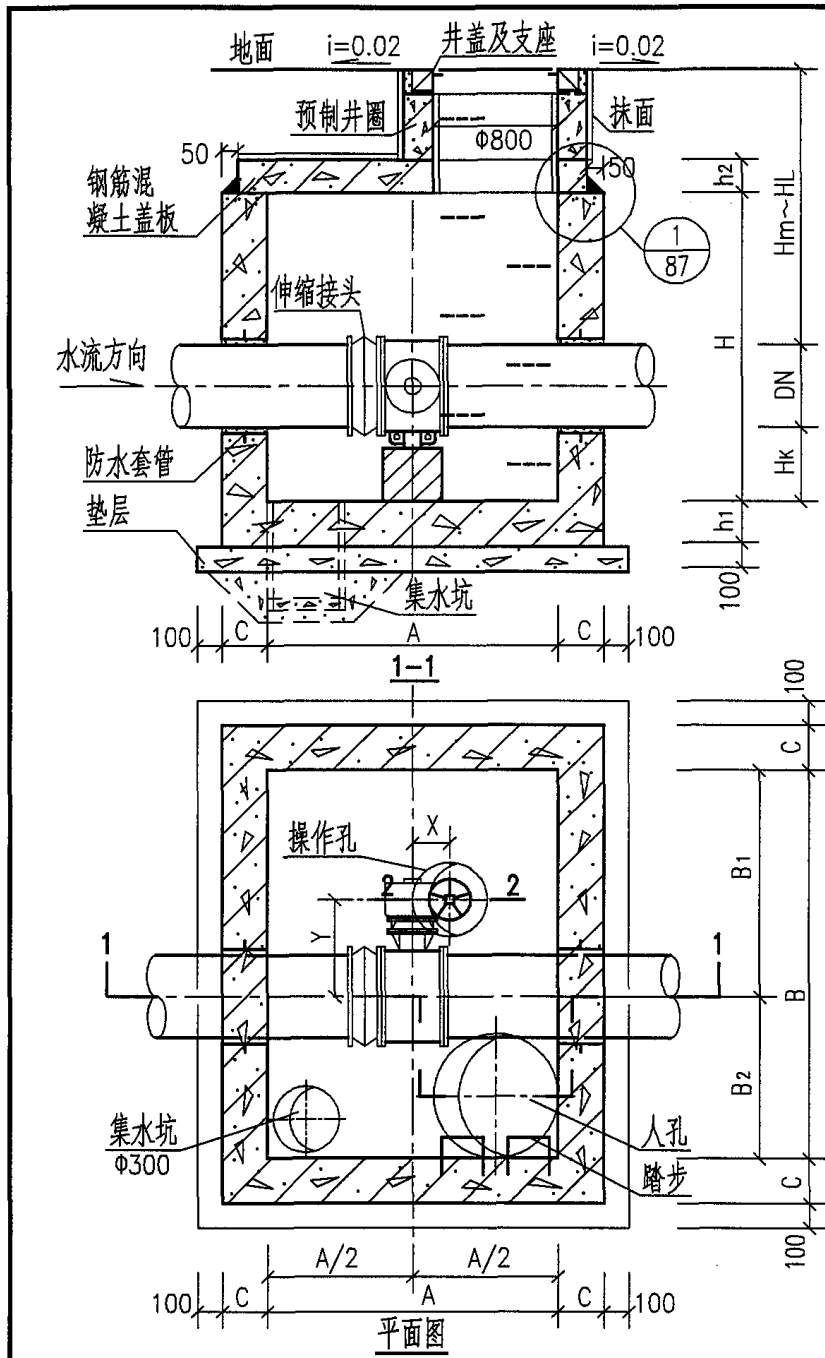
- 说明: 1. 预制井圈的混凝土和钢筋的用量是按Φ800的井圈直径及管顶覆土3m时的用量计算的。
 2. 表中DN100~DN500抹面的数据为预制井圈内外抹面的面积。
 3. 表中DN600~DN1800抹面的数据为盖板和预制井圈内外抹面的面积。

地面操作钢筋混凝土矩形立式蝶阀井
主要材料汇总表

图集号 05S502

审核 郭奕雄 张永刚 校对 曾令茹 曾令茹 设计 王龙生 王龙生

页 111

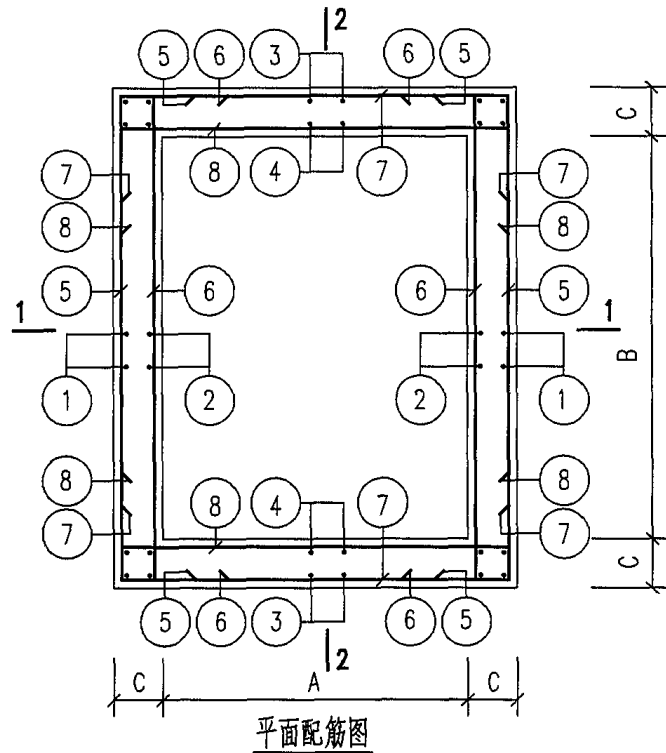
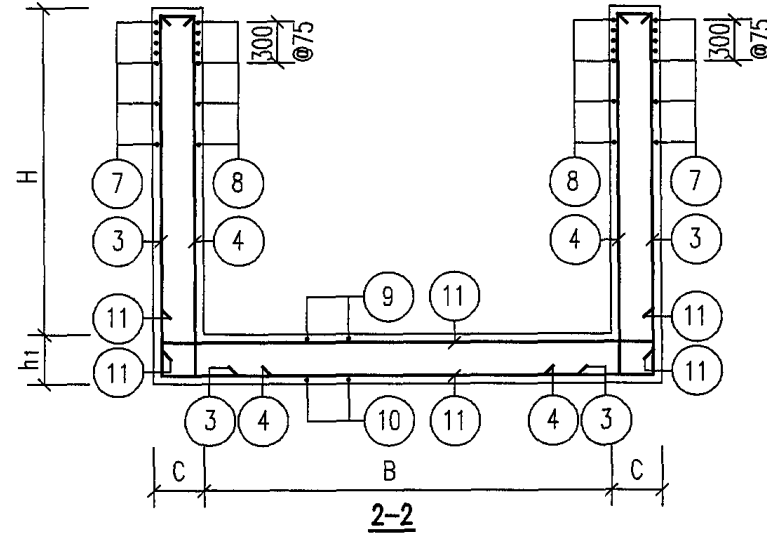
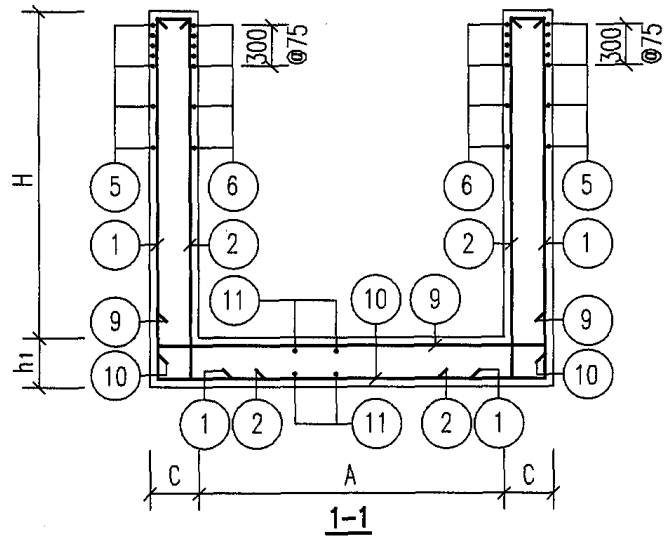


各部尺寸表

蝶阀直径 DN	各部尺寸 (mm)											
	A	B	B ₁	B ₂	H	C	h ₁	h ₂	H _k	H _m ~H _L	X	Y
450	1800	2600	1600	1000	1800	200	250	250	400	1400~3000	200	650
500	1800	2600	1600	1000	1800	200	250	250		1350~3000	200	650
600	1800	2600	1600	1000	1800	200	250	250		1250~3000	200	650
700	1800	2600	1600	1000	1900	200	250	250		1250~3000	200	650
800	2200	3000	1900	1100	2000	200	250	250	400	1250~3000	200	850
900	2200	3000	1900	1100	2100	200	250	250		1250~3000	200	850
1000	2200	3000	1900	1100	2200	200	250	250		1250~3000	250	1000
1200	2500	3750	2250	1500	2500	200	250	250	500	1250~3000	300	1300
1400	2500	3750	2250	1500	2700	200	250	250		1250~3000	300	1300
1600	2500	4550	2800	1750	2900	250	300	250		1250~3000	450	1550
1800	2500	4550	2800	1750	3100	250	300	250		1250~3000	450	1550

- 说明: 1. 钢筋混凝土井壁及底板配筋图见第113页, 钢筋混凝土盖板平面布置图见第123页。
 2. 钢筋混凝土预制井圈见第80~83页。
 3. 管道穿井壁预埋防水套管尺寸表见第86页。
 4. 集水坑、井盖及支座、踏步做法、操作孔的2-2剖面见第87页。
 5. 钢筋混凝土矩形卧式蝶阀井主要材料汇总表见第131页。

地面操作钢筋混凝土矩形卧式蝶阀井								图集号	05S502
审核	曹澈	曹澈	校对	马连魁	马连魁	设计	姚光石	页	112



说明:

1. 图中所注尺寸: A、B、H、C、h₁ 详见第112页。
2. 钢筋表及材料表见第114~122页。
3. 配合平面、剖面图, 预埋防水套管尺寸表见第86页。
4. 按平面、剖面图所示集水坑的位置设置集水坑, 集水坑做法见第87页。
5. 钢筋遇洞($\Phi > 300$)时, 钢筋需切断。洞口加筋见第86页。

地面操作钢筋混凝土矩形卧式蝶阀井		图集号	05S502
配筋图		页	113
审核	郭奕雄 郭奕雄	校对	曾令荏 曾令荏
设计	王龙生 王龙生		

钢 筋 表													材 料 表										
地下水	活荷载	蝶阀直径 DN	A	B	H	C	h ₁	钢筋编号	简 图	直径 (mm)	长度 (mm)	间距 (mm)	根数	共长 (m)	直径 (mm)	Φ10	Φ12	Φ14					
有地下水	汽车-超20级重车 过车道	450 ~600	1800	2600	1800	200	250	1		Φ12	2330	150	42	97.86	钢	直径 (mm)	Φ10	Φ12	Φ14				
								2		Φ10	2260	150	36	81.36						总长 (m)	448	367	112
								3		Φ10	2260	150	30	67.80									
								4		Φ10	2260	150	22	49.72	重量 (kg)	277	326	136					
								5		Φ12	3440	150	30	103.20									
								6		Φ10	3300	150	30	99.00	总重 (kg)	739							
								7		Φ10	2500	150	30	75.00									
								8		Φ10	2500	150	30	75.00									
								9		Φ14	2780	150	21	58.38	混 凝 土	强度等级	C25						
								10		Φ12	2640	150	21	55.44									
								11		Φ12	3440	150	32	110.08	体 积 (m³)	5.11							
								α		Φ14	1660		32	53.12									

说明：1. 钢筋编号⊙为洞口加筋，见第86页。

地面操作钢筋混凝土矩形卧式蝶阀井 (DN450~DN600) 钢筋表及材料表										图集号	05S502
审核	郭奕雄	孔秉峰	校对	曾令莹	设计	王龙生	王龙生	页	114		

钢 筋 表														材 料 表					
地下水	活荷载	蝶阀直径 DN	A	B	H	C	h ₁	钢筋编号	简 图	直径 (mm)	长度 (mm)	间距 (mm)	根数	共长 (m)	钢筋	直径 (mm)	Φ10	Φ12	Φ14
有地下水	汽车—超20级重车过车道	700	1800	2600	1900	200	250	1		Φ12	2430	150	42	102.06		总长 (m)	473	378	115
								2		Φ10	2360	150	36	84.96					
								3		Φ10	2360	150	30	70.80					
								4		Φ10	2360	150	22	51.92	重量 (kg)	292	336	139	
								5		Φ12	3440	150	32	110.08					
								6		Φ10	3300	150	32	105.60					
								7		Φ10	2500	150	32	80.00	总重 (kg)	767			
								8		Φ10	2500	150	32	80.00					
								9		Φ14	2780	150	21	58.38	混凝土	强度等级	C25		
								10		Φ12	2640	150	21	55.44					
								11		Φ12	3440	150	32	110.08	体积 (m³)	5.30			
								a		Φ14	1760		32	56.32					

说明：1. 钢筋编号⊙为洞口加筋，见第86页。

地面操作钢筋混凝土矩形卧式蝶阀井 (DN700)钢筋表及材料表										图集号	05S502
审核	郭奕雄	张来彬	校对	曾令荃	曾令荃	设计	王龙生	王龙生	王龙生	页	115

钢 筋 表														材 料 表					
地下水	活荷载	蝶阀直径 DN	A	B	H	C	h ₁	钢筋编号	简 图	直径 (mm)	长度 (mm)	间距 (mm)	根数	共长 (m)	直径 (mm)	Φ8	Φ12	Φ14	
有地下水	汽车—起20级重车过车道	800	2200	3000	2000	200	250	1		Φ14	2600	150	48	124.80	钢	总长 (m)	101	817	491
								2		Φ12	2530	150	42	106.26					
								3		Φ12	2530	150	36	91.08					
								4		Φ12	2530	150	28	70.84					
								5		Φ14	3980	150	34	135.32					
								6		Φ12	3840	150	34	130.56					
								7		Φ12	3040	150	34	103.36					
								8		Φ12	3040	150	34	103.36					
								9		Φ14	3180	150	24	76.32					
								10		Φ12	3040	150	24	72.96					
								11		Φ12	3840	150	36	138.24					
								a		Φ14	2460		24	59.04	混 凝 土	强度等级	C25		
								b		Φ14	3980		24	95.52					
								c		Φ8	930	200	108	100.44					
															总重 (kg)		1360		
															体积 (m ³)		6.49		

说明：1. 钢筋编号Ⓐ、Ⓑ、Ⓒ为洞口加筋，见第86页。

地面操作钢筋混凝土矩形卧式蝶阀井 (DN800) 钢筋表及材料表												图集号	05S502
审核	郭奕雄	刘奕博	校对	曾令莹	曹洁	设计	玉龙生	王龙生	页	116			

钢 筋 表														材 料 表											
地下水	活荷载	蝶阀直径 DN	A	B	H	C	h ₁	钢筋编号	简 图	直径 (mm)	长 度 (mm)	间距 (mm)	根数	共 长 (m)	直径 (mm)	Φ8	Φ12	Φ14	Φ16						
有地下水	超20吨重车 汽车-超20吨重车 过车车道	900	2200	3000	2100	200	250	1		Φ14	2700	150	48	129.60	钢	直径 (mm)	Φ8	Φ12	Φ14	Φ16					
								2		Φ12	2630	150	42	110.46							总长 (m)	104	827	341	162
								3		Φ12	2630	150	36	94.68											
								4		Φ12	2630	150	28	73.64							重量 (kg)	41	735	413	256
								5		Φ14	3980	150	34	135.32											
								6		Φ12	3840	150	34	130.56											
								7		Φ12	3040	150	34	103.36	总重 (kg)	1445									
								8		Φ12	3040	150	34	103.36											
								9		Φ14	3180	150	24	76.32	混 凝 土	强度等级	C25								
								10		Φ12	3040	150	24	72.96											
								11		Φ12	3840	150	36	138.24											
								a		Φ16	2630		24	63.12				体 积 (m ³)	6.67						
								b		Φ16	4120		24	98.88											
								c		Φ8	930	200	112	104.16											

说明：1. 钢筋编号①、②、③为洞口加筋，见第86页。

地面操作钢筋混凝土矩形卧式蝶阀井 (DN900)钢筋表及材料表										图集号	05S502
审核	郭奕雄	张亚彬	校对	曾令蕊	单令蕊	设计	王龙生	王松生	页	117	

钢 筋 表														材 料 表						
地下水	活荷载	蝶阀直径 DN	A	B	H	C	h ₁	钢筋编号	筒 图	直径 (mm)	长度 (mm)	间距 (mm)	根数	共长 (m)	直径 (mm)	Φ8	Φ12	Φ14	Φ16	
有地下水	汽车—超20级重车过车道	1000	2200	3000	2200	200	250	1		Φ14	2800	150	48	134.40						钢
								2		Φ12	2730	150	42	114.66						
								3		Φ12	2730	150	36	98.28						
								4		Φ12	2730	150	28	76.44						
								5		Φ14	3980	150	36	143.28						
								6		Φ12	3840	150	36	138.24						
								7		Φ12	3040	150	36	109.44	混 凝 土	强度等级	C25			
								8		Φ12	3040	150	36	109.44						
								9		Φ14	3180	150	24	76.32						
								10		Φ12	3040	150	24	72.96						
								11		Φ12	3840	150	36	138.24						
								a		Φ16	2730		24	65.52				体 积 (m ³)	6.83	
								b		Φ16	4120		24	98.88						
								c		Φ8	930	200	112	104.16						

说明：1. 钢筋编号Ⓐ、Ⓑ、Ⓒ为洞口加筋，见第86页。

地面操作钢筋混凝土矩形卧式蝶阀井 (DN1000)钢筋表及材料表										图集号	05S502
审核	郭奕雄	张秉伟	校对	曾令莹	曾令莹	设计	王龙生	王龙生	页	118	

钢 筋 表														材 料 表							
地下水	活荷载	蝶阀直径 DN	A	B	H	C	h ₁	钢筋编号	简 图	直径 (mm)	长度 (mm)	间距 (mm)	根数	共长 (m)	钢筋	直径 (mm)	Φ8	Φ12	Φ14	Φ16	Φ18
有地下水	一起20吨重车 汽车 过车道	1200	2500	3750	2500	200	250	1		Φ16	3170	150	56	177.52		总长 (m)	127	877	237	474	195
								2		Φ12	3030	150	52	157.56							
								3		Φ12	3030	150	40	121.20							
								4		Φ12	3030	150	32	96.96							
								5		Φ16	4870	150	40	194.80	重量 (kg)	50	779	287	749	390	
								6		Φ12	4590	150	40	183.60							
								7		Φ14	3480	150	40	139.20							
								8		Φ12	3340	150	40	133.60							
								9		Φ16	3620	150	28	101.36	总重 (kg)	2255					
								10		Φ14	3480	150	28	97.44							
								11		Φ12	4590	150	40	183.60							
								a		Φ18	3100		24	74.40	混凝土	强度等级	C25				
								b		Φ18	5010		24	120.24							
								c		Φ8	930	200	136	126.48		体积 (m³)	9.20				

说明：1. 钢筋编号Ⓐ、Ⓑ、Ⓒ为洞口加筋，见第86页。

地面操作钢筋混凝土矩形卧式蝶阀井 (DN1200)钢筋表及材料表				图集号	05S502				
审核	郭奕雄	张奕成	校对	曾令莹	设计	王龙生	王松岩	页	119

钢 筋 表													材 料 表													
地下水	活荷载	蝶阀直径 DN	A	B	H	C	h ₁	钢筋编号	筒 图	直径 (mm)	长度 (mm)	间距 (mm)	根数	共长 (m)	钢筋	直径 (mm)	Φ8	Φ12	Φ14	Φ16	Φ18					
有地下水	汽车—超20吨重车过	1400	2500	3750	2700	200	250	1		Φ16	3370	150	56	188.72		总长 (m)	130	917	244	495	200	重量 (kg)	52	814	295	782
								2		Φ12	3230	150	52	167.96												
								3		Φ12	3230	150	40	129.20												
								4		Φ12	3230	150	32	103.36												
								5		Φ16	4870	150	42	204.54												
								6		Φ12	4590	150	42	192.78												
								7		Φ14	3480	150	42	146.16	总重 (kg)	2343										
								8		Φ12	3340	150	42	140.28												
								9		Φ16	3620	150	28	101.36												
								10		Φ14	3480	150	28	97.44												
								11		Φ12	4590	150	40	183.60	混凝土	强度等级	C25									
								a		Φ18	3300		24	79.20												
								b		Φ18	5010		24	120.24												
								c		Φ8	930	200	140	130.20	混凝土	体积 (m ³)	9.56									

说明：1. 钢筋编号Ⓐ、Ⓑ、Ⓒ为洞口加筋，见第86页。

地面操作钢筋混凝土矩形卧式蝶阀井
(DN1400)钢筋表及材料表

图集号

05S502

审核 郭奕雄 张奕明 校对 曾令蕊 设计 王龙生

页

120

钢 筋 表														材 料 表							
地下水	活荷载	蝶阀直径 DN	A	B	H	C	h ₁	钢筋编号	简 图	直径 (mm)	长度 (mm)	间距 (mm)	根数	共长 (m)	钢筋	直径 (mm)	Φ8	Φ12	Φ14	Φ16	Φ18
有地下水	汽车-拖20吨重车 过车道	1600	2500	4550	2900	250	300	1		Φ18	3690	150	68	250.92		总长 (m)	165	624	617	503	475
								2		Φ14	3550	150	62	220.10							
								3		Φ12	3480	150	40	139.20							
								4		Φ12	3480	150	32	111.36	重量 (kg)	65	554	747	795	950	
								5		Φ16	5670	150	44	249.48							
								6		Φ14	5530	150	44	243.32							
								7		Φ14	3480	150	44	153.12	总重 (kg)	3111					
								8		Φ12	3340	150	44	146.96							
								9		Φ16	3620	150	35	126.70							
								10		Φ16	3620	150	35	126.70	混凝土	强度等级	C25				
								11		Φ12	5390	150	42	226.38							
								a		Φ18	3500		24	84.00							
								b		Φ18	5810		24	139.44	体积 (m ³)	14.50					
								c		Φ8	1030	200	160	164.80							

说明：1. 钢筋编号Ⓐ、Ⓑ、Ⓒ为洞口加筋，见第86页。

地面操作钢筋混凝土矩形卧式蝶阀井 (DN1600)钢筋表及材料表										图集号	05S502
审核	郭奕雄	张兴成	校对	曾令蕊	曾令蕊	设计	王龙生	李松生	页	121	

钢 筋 表														材 料 表							
地下水	活荷载	管道直径 DN	A	B	H	C	h ₁	钢筋编号	简 图	直径 (mm)	长度 (mm)	间距 (mm)	根数	共长 (m)	直径 (mm)	Φ8	Φ12	Φ14	Φ16	Φ18	
有地下水	汽车—超20级重车 过车道	1800	2500	4550	3100	250	300	1		Φ18	3890	150	68	264.52							钢
								2		Φ14	3750	150	62	232.50							
								3		Φ12	3680	150	40	147.20							
								4		Φ12	3680	150	32	117.76							
								5		Φ16	5670	150	48	272.16	筋	重量 (kg)	67	579	805	831	986
								6		Φ14	5530	150	48	265.44							
								7		Φ14	3480	150	48	167.04							
								8		Φ12	3340	150	48	160.32							
								9		Φ16	3620	150	35	126.70	混 凝 土	强度等级	C25				
								10		Φ16	3620	150	35	126.70							
								11		Φ12	5390	150	42	226.38							
								a		Φ18	3700		24	88.80							
								b		Φ18	5810		24	139.44	体 积 (m ³)	14.98					
								c		Φ8	1030	200	164	168.92							

说明：1. 钢筋编号①、②、③为洞口加筋，见第86页。

地面操作钢筋混凝土矩形卧式蝶阀井
(DN1800)钢筋表及材料表

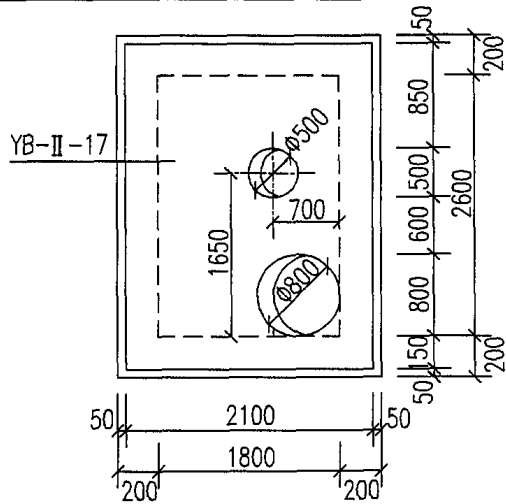
图集号

05S502

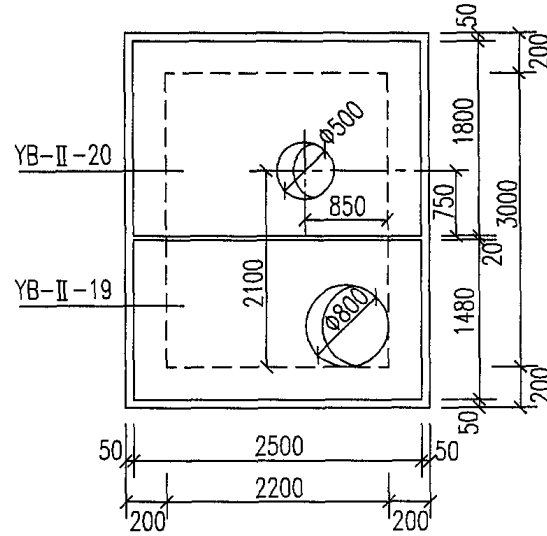
审核 郭奕雄 张永成 校对 曾令蕊 曾令蕊 设计 王龙生 王松生

页

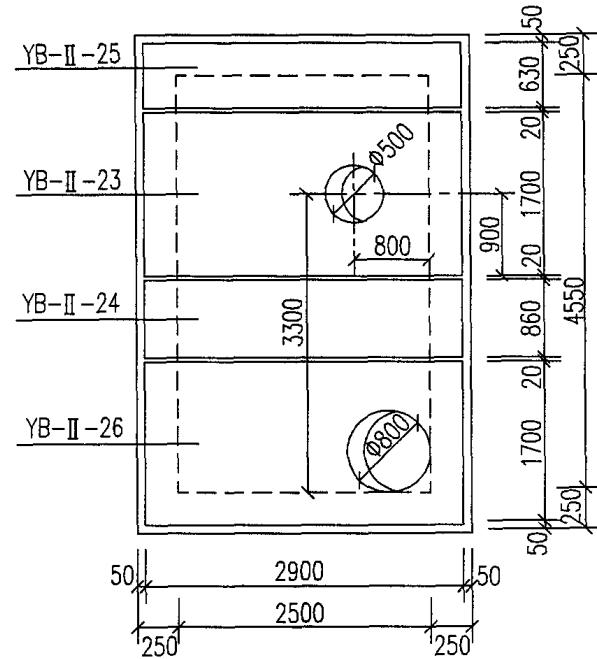
122



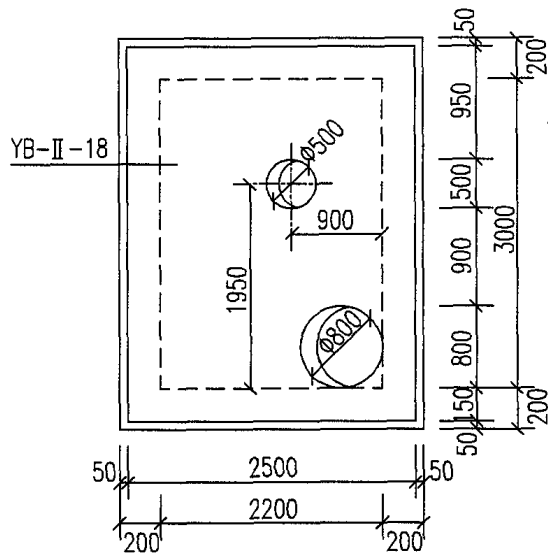
YB-II-17
矩形卧式蝶阀井 DN450 ~ DN700
盖板平面布置图



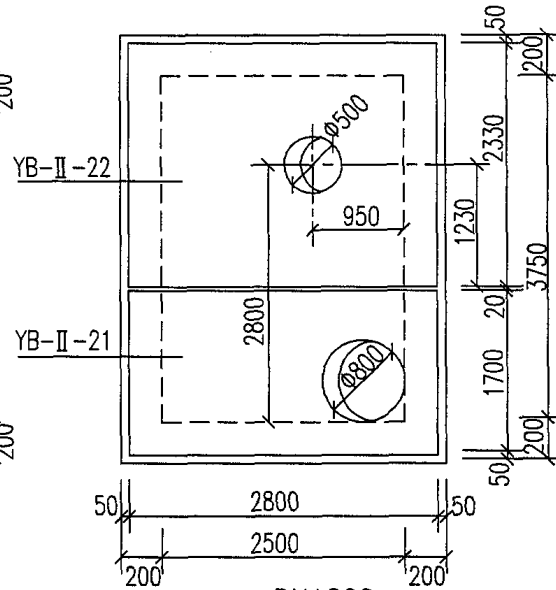
YB-II-20
YB-II-19
矩形卧式蝶阀井 DN1000 盖板平面布置图



YB-II-25
YB-II-23
YB-II-24
YB-II-26
矩形卧式蝶阀井 DN1600 ~ DN1800
盖板平面布置图



YB-II-18
矩形卧式蝶阀井 DN800 ~ DN900
盖板平面布置图



YB-II-22
YB-II-21
DN1200
矩形卧式蝶阀井 ~DN1400
盖板平面布置图

说明: 1. 人孔直径为 $\Phi 800$, 操作孔直径为 $\Phi 500$ 。当人孔直径 $\Phi 700$ 时, 须将相关钢筋长度进行修改。
2. 预制盖板配筋图见第 124 ~ 126 页。
3. 图中所给操作孔的定位尺寸是根据平、剖面图中各部尺寸表所给 X、Y 值求得, 仅供参考。施工中应根据现场操作阀位置调整好操作孔定位尺寸, 使操作阀在操作孔范围内, 方可浇注该预制板。

地面操作钢筋混凝土矩形卧式蝶阀井
盖板平面布置图

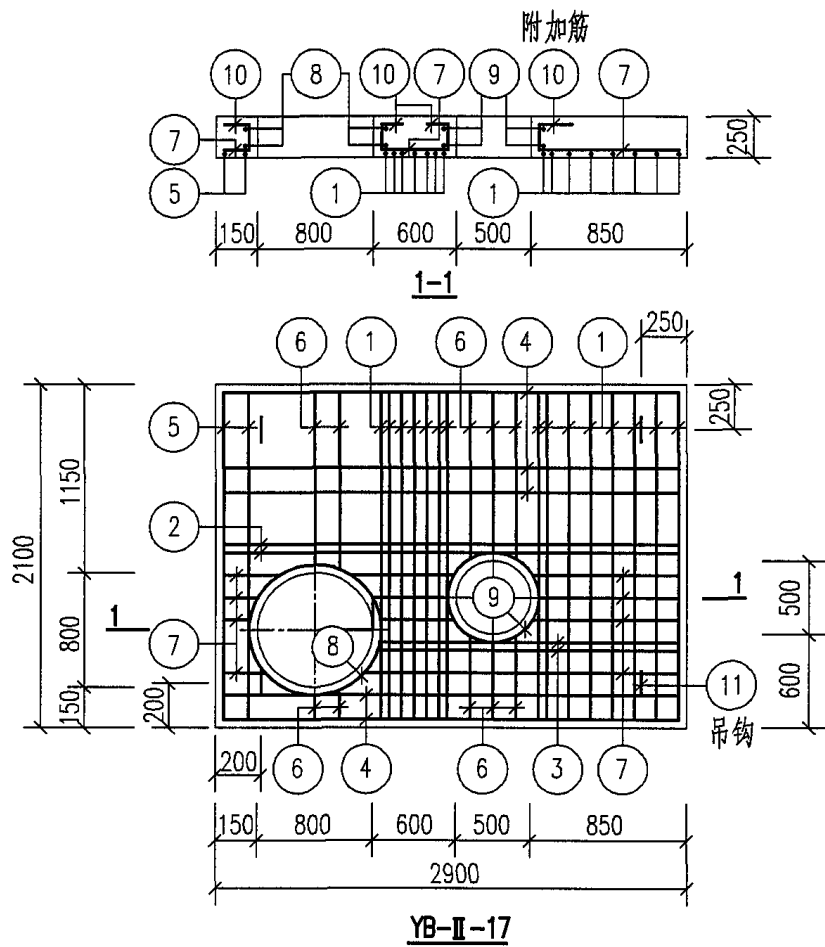
图集号

05S502

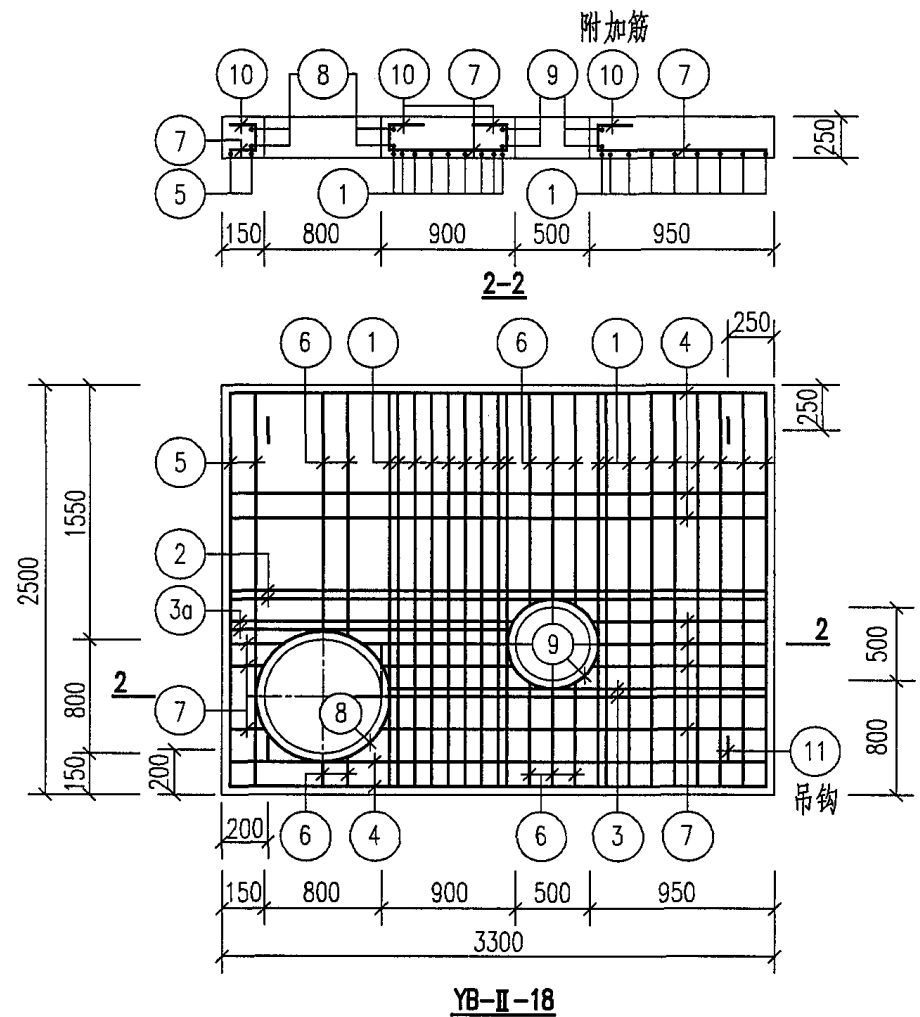
审核 郭奕雄 孙天彪 校对 曾令莹 设计 王龙生

页

123



YB-II-17



YB-II-18

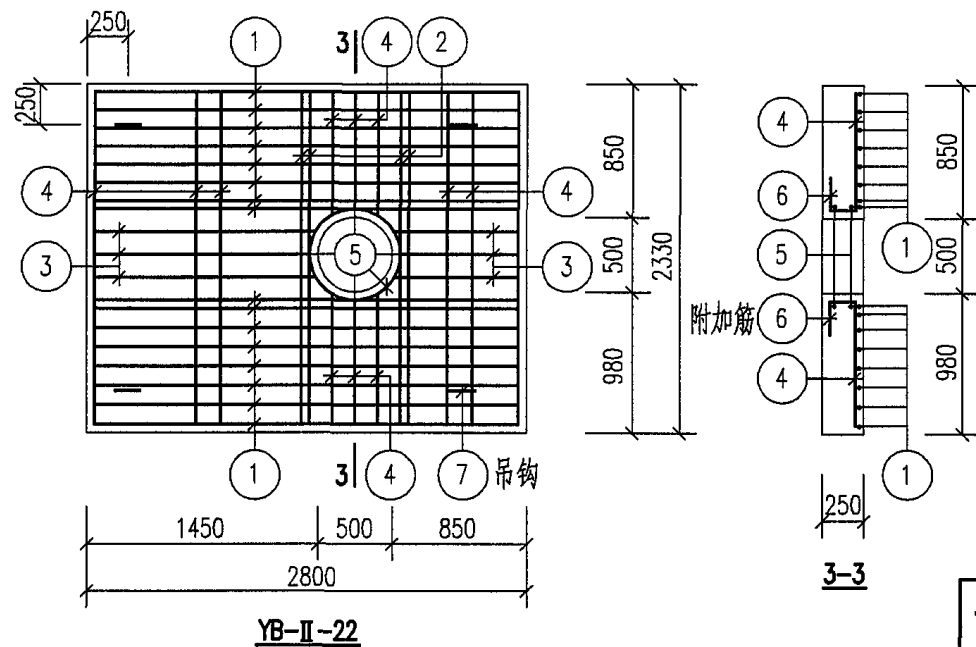
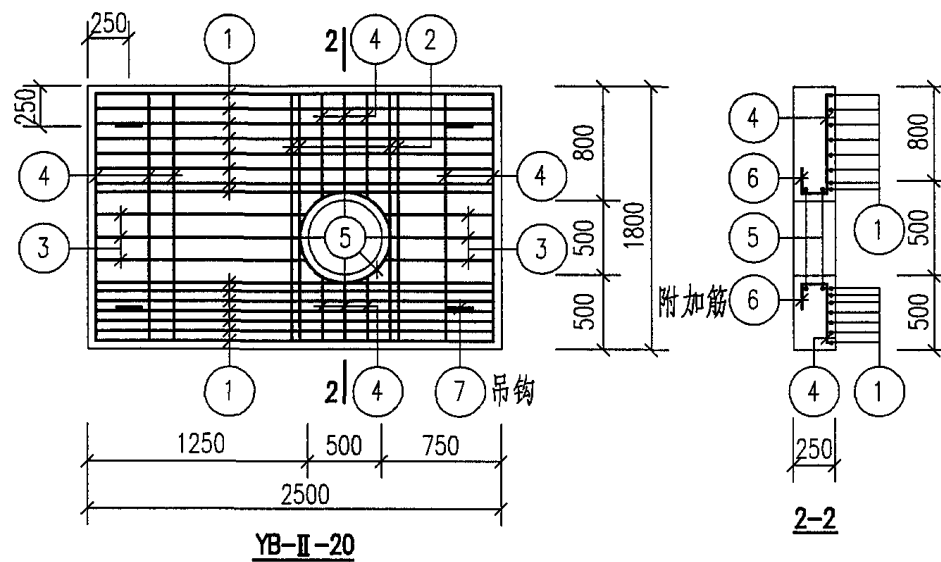
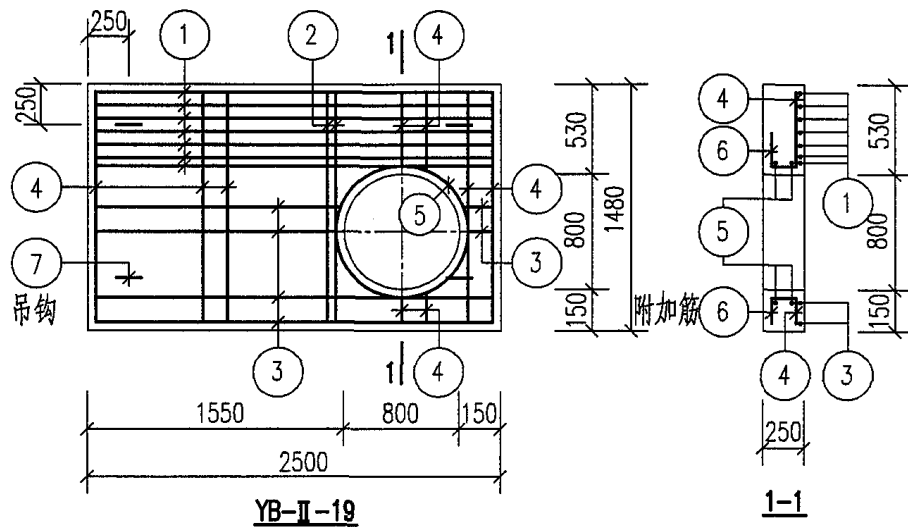
- 说明: 1. 钢筋⑥、⑦遇洞切断。
 2. 钢筋表及材料表见第127页。
 3. 吊钩及洞口附加筋做法见第28页。

预制盖板YB-II-17、18配筋图

图集号 05S502

审核 郭奕雄 张奕斌 校对 曾令钰 李令钰 设计 王龙生 王松生

页 124

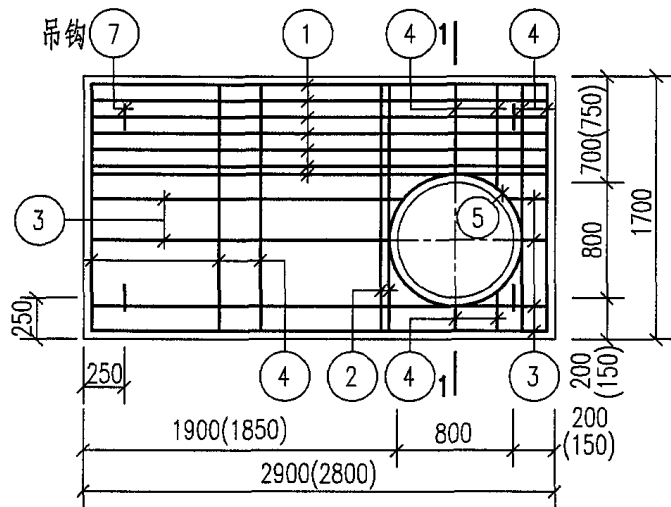


说明: 1. 钢筋③、④遇洞切断。
 2. 钢筋表及材料表见第128~130页。
 3. 吊钩及洞口附加筋做法见第28页。

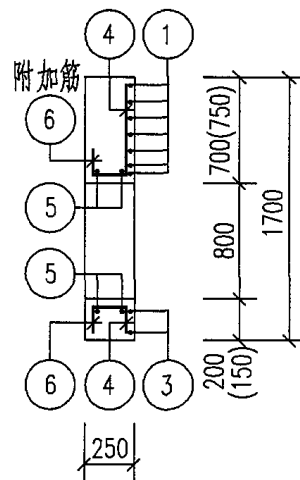
预制盖板YB-II-19、20、22配筋图

图集号	05S502
页	125

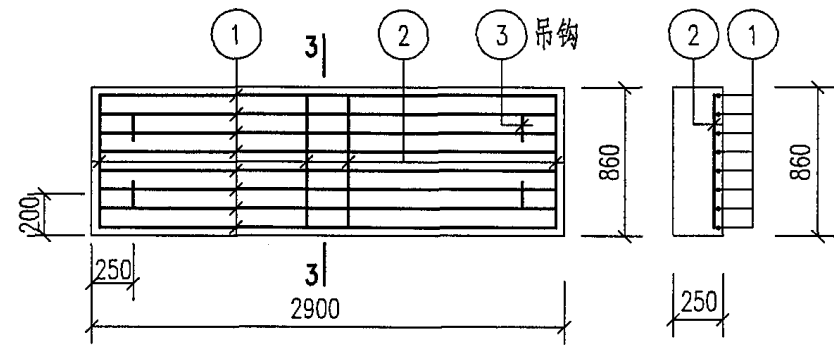
审核 郭奕雄 张奕林 校对 曾令莹 曾令莹 设计 王龙生 王松生



YB-II-26 (YB-II-21)

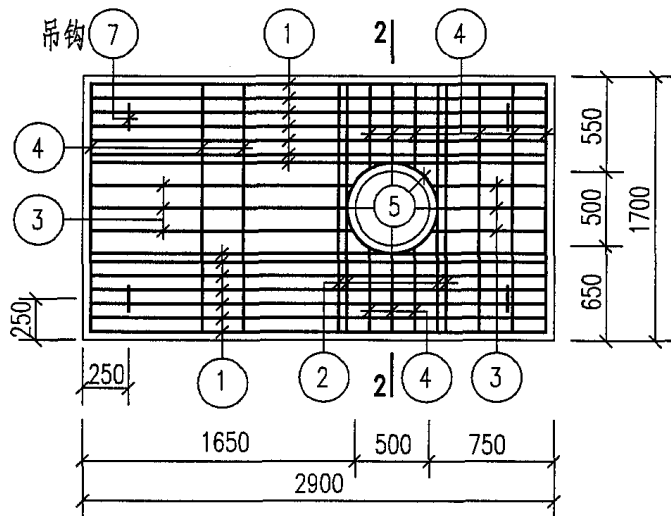


1-1

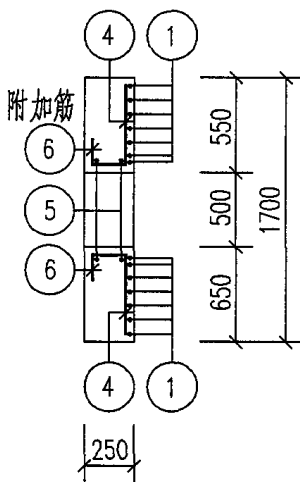


YB-II-24

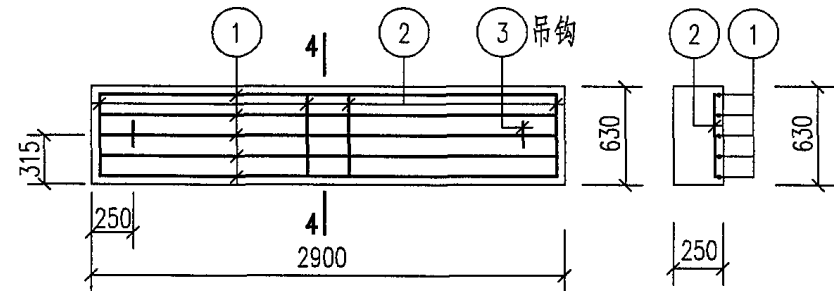
3-3



YB-II-23



2-2



YB-II-25

4-4

- 说明: 1. 钢筋③、④遇洞切断。
 2. 钢筋表及材料表见第128~130页。
 3. 吊钩及洞口附加筋做法见第28页。

预制盖板YB-II-21、23~26		图集号	05S502
配筋图		页	126
审核 梁雄 邵秉能	校对 曾令蕊 曾令蕊	设计	王龙生 于龙生

钢 筋 表								钢 筋 表									
盖板名称	钢筋编号	简 图	直径 (mm)	长 度 (mm)	间距 (mm)	根数	共 长 (m)	盖板名称	钢筋编号	简 图	直径 (mm)	长 度 (mm)	间距 (mm)	根数	共 长 (m)		
YB-II-17	1		Φ18	2040		15	30.60	同上	10		Φ10	590	200	23	13.57		
	2		Φ18	2840		2	5.68		11		Φ14	1230		4	4.92		
	3		Φ18	1890		2	3.78	材 料 表									
	4		Φ14	2840	150	9	25.56	YB-II-17	钢 筋				混 凝 土				
	5		Φ14	2040		2	4.08		直径 (mm)	总长 (m)	重量 (kg)	总重 (kg)	强度等级	体积 (m ³)			
	6		Φ12	2040	150	8	16.32	Φ14	5	6	6	C25	1.35				
	7		Φ12	2840	150	5	14.20	Φ10	14	9	163						
	8		Φ12	3180		2	6.36	Φ12	42	37							
	9		Φ12	2240		2	4.48	Φ14	30	37							
	10		Φ10	590	200	23	13.57	Φ18	40	80							
	11		Φ14	1230		4	4.92	YB-II-18	Φ14	5	6	6	C25	1.89			
1		Φ18	2440		18	43.92	Φ10		14	9	232						
2		Φ18	3240		2	6.48	Φ12		50	45							
3		Φ18	2350		2	4.70	Φ16		38	60							
3a		Φ18	1800		2	3.60	Φ18		59	118							
4		Φ16	3240	150	10	32.40	YB-II-17、18钢筋表及材料表								图集号	05S502	
5		Φ16	2440		2	4.88									审核	郭奕雄	张来彬
6		Φ12	2440	150	8	19.52											
7		Φ12	3240	150	6	19.44											
8		Φ12	3180		2	6.36											
9		Φ12	2240		2	4.48											

钢 筋 表								材 料 表								
盖板名称	钢筋编号	简 图	直径 (mm)	长 度 (mm)	间距 (mm)	根数	共 长 (m)	盖板名称	钢 筋			混 凝 土				
									直径 (mm)	总长 (m)	重量 (kg)	总重 (kg)	强度等级	体积 (m ³)		
YB-II-19	1		Φ20	2440		7	17.08	YB-II-19	Φ12	5	5	5	C25	0.80		
	2		Φ14	1420		2	2.84		Φ10	9	6	95				
	3		Φ12	2440	150	7	17.08		Φ12	48	43					
	4		Φ12	1420	150	17	24.14		Φ14	3	4					
	5		Φ12	3180		2	6.36		Φ20	17	42					
	6		Φ10	590	200	14	8.26	YB-II-20	Φ12	5	5	5	C25	1.06		
	7		Φ12	1080		4	4.32		Φ10	6	4	139				
YB-II-20	1		Φ20	2440		15	36.60	Φ12	38	34						
	2		Φ14	1740		4	6.96	Φ14	7	9						
	3		Φ12	2440	150	3	7.32	Φ20	37	92						
	4		Φ12	1740	150	15	26.10	YB-II-21	Φ12	5	5	5	C25	1.07		
	5		Φ12	2240		2	4.48		Φ10	9	6	122				
	6		Φ10	590	200	9	5.31		Φ12	57	51					
	7		Φ12	1080		4	4.32		Φ14	4	5					
Φ22	20	60														
YB-II-21	1		Φ22	2740		7	19.18	YB-II-19~21钢筋表及材料表								
	2		Φ14	1640		2	3.28								图集号	05S502
	3		Φ12	2740	150	7	19.18	审核 郭奕雄 郭奕雄 校对 曾令蕊 曾令蕊 设计 王龙生 王龙生								
	4		Φ12	1640	150	19	31.16								页	128
	5		Φ12	3180		2	6.36	YB-II-19~21钢筋表及材料表								
	6		Φ10	590	200	14	8.26								图集号	05S502
	7		Φ12	1080		4	4.32								页	128

钢 筋 表								钢 筋 表							
盖板名称	钢筋编号	简 图	直径 (mm)	长 度 (mm)	间距 (mm)	根数	共 长 (m)	盖板名称	钢筋编号	简 图	直径 (mm)	长 度 (mm)	间距 (mm)	根数	共 长 (m)
YB-II-22	1		Φ22	2740		16	43.84	YB-II-26	1		Φ22	2840		7	19.88
	2		Φ14	2270		4	9.08		2		Φ14	1640		2	3.28
	3		Φ12	2740	150	3	8.22		3		Φ12	2840	150	7	19.88
	4		Φ12	2270	150	18	40.86		4		Φ12	1640	150	19	31.16
	5		Φ12	2240		2	4.48		5		Φ12	3180		2	6.36
	6		Φ10	590	200	9	5.31		6		Φ10	590	200	14	8.26
	7		Φ12	1080		4	4.32		7		Φ12	1080		4	4.32
YB-II-23	1		Φ22	2840		14	39.76								
	2		Φ14	1640		4	6.56								
	3		Φ12	2840	150	3	8.52								
	4		Φ12	1640	150	18	29.52								
	5		Φ12	2240		2	4.48								
	6		Φ10	590	200	9	5.31								
	7		Φ12	1080		4	4.32								
YB-II-24	1		Φ22	2840		8	22.72								
	2		Φ8	800	200	15	12.00								
	3		Φ12	1080		4	4.32								
YB-II-25	1		Φ22	2840		5	14.20	<p style="text-align: center;">YB-II-22~26 钢筋表</p> <p>图集号 05S502</p>							
	2		Φ8	570	200	15	8.55								
	3		Φ12	1080		4	4.32								
								<p>审核 郭奕雄 郭奕雄 校对 曾令菲 曾令菲 设计 王龙生 王龙生 页 129</p>							

材 料 表						
盖板名称	钢 筋			混 凝 土		
	直径(mm)	总长 (m)	重量 (kg)	总重 (kg)	强度等级	体积 (m ³)
YB-II-22	Φ12	5	5	5	C25	1.58
	Φ10	6	4	194		
	Φ12	54	48			
	Φ14	9	11			
	Φ22	44	131			
YB-II-23	Φ12	5	5	5	C25	1.18
	Φ10	6	4	170		
	Φ12	43	38			
	Φ14	7	9			
	Φ22	40	119			
YB-II-24	Φ12	5	5	5	C25	0.62
	Φ8	12	5	74		
	Φ22	23	69			
YB-II-25	Φ12	5	5	5	C25	0.46
	Φ8	9	4	46		
	Φ22	14	42			
YB-II-26	Φ12	5	5	5	C25	1.11
	Φ10	8	5	122		
	Φ12	58	52			
	Φ14	4	5			
	Φ22	20	60			

YB-II-22~26 材料表

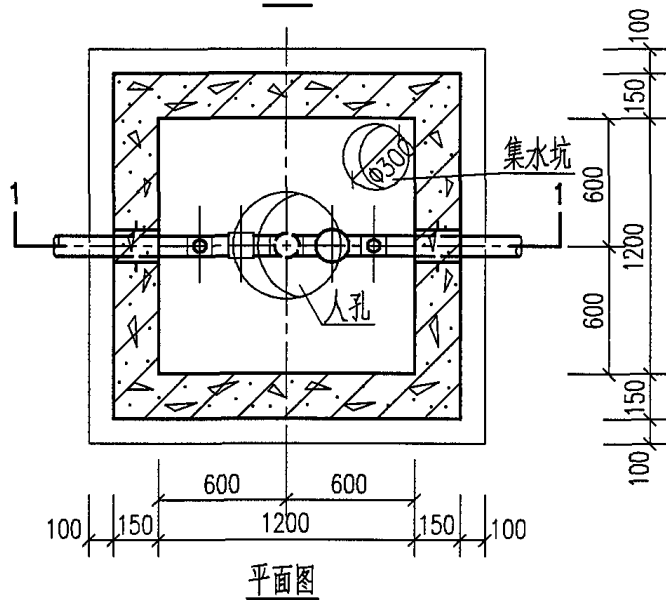
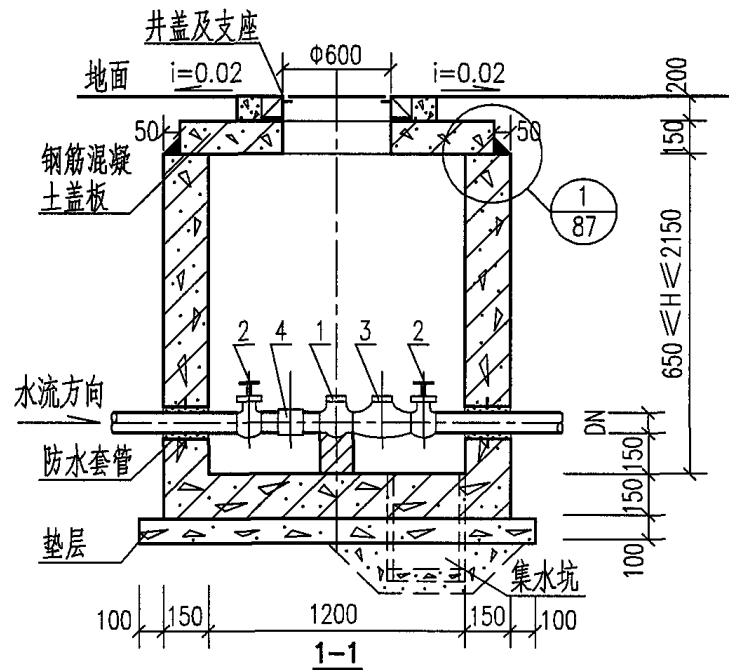
审核 郭奕雄 冯庆明 校对 曾令蕊 廖令蕊 设计 王龙生 王松生

地面操作钢筋混凝土矩形卧式蝶阀井主要材料汇总表

地下水	活荷载	蝶阀直径 DN(mm)	各部尺寸(mm)				C10混凝土垫层 (m ³)	抹面(防水水泥砂浆)		井壁及底板				预制盖板				预制井圈		井盖及支座		操作孔											
			A	B	H	C		配合比	面积(m ²)	混凝土		钢筋		混凝土		钢筋		混凝土 (m ³)	钢筋 (kg)	规格	数量 (套)	规格	数量 (套)										
										强度等级	体积(m ³)	种类	重量(kg)	强度等级	体积(m ³)	种类	重量(kg)																
有地下水	汽车—超20级重车 过车道	450~600	1800	2600	1800	200	0.77	1:2	11.39	C25	HRB335(Φ)	739	C25	1.35	HRB235(Φ)	169	1.11	144	Φ800或Φ700	1	Φ500	1											
		700	1800	2600	1900	200	0.77																11.39	5.30	767	1.35	169	1.11	144	Φ800或Φ700	1	Φ500	1
		800	2200	3000	2000	200	1.01																25.75	6.49	1360	1.89	238	1.11	144	Φ800或Φ700	1	Φ500	1
		900	2200	3000	2100	200	1.01																25.75	6.67	1445	1.89	238	1.11	144	Φ800或Φ700	1	Φ500	1
		1000	2200	3000	2200	200	1.01																34.00	6.83	1493	1.86	244	1.11	144	Φ800或Φ700	1	Φ500	1
		1200	2500	3750	2500	200	1.35																37.10	9.20	2255	2.65	326	1.11	144	Φ800或Φ700	1	Φ500	1
		1400	2500	3750	2700	200	1.35																37.10	9.56	2343	2.65	326	1.11	144	Φ800或Φ700	1	Φ500	1
		1600	2500	4550	2900	250	1.68																39.80	14.50	3111	3.37	432	1.11	144	Φ800或Φ700	1	Φ500	1
		1800	2500	4550	3100	250	1.68																39.80	14.98	3268	3.37	432	1.11	144	Φ800或Φ700	1	Φ500	1

说明: 1. 预制井圈的混凝土和钢筋用量是按Φ800井圈直径及管顶覆土3m时的用量计算的。
 2. 表中DN450~DN900抹面的数据为预制井圈内外抹面的面积。
 3. 表中DN1000~DN1800抹面的数据为盖板和预制井圈内外抹面的面积。

地面操作钢筋混凝土矩形卧式蝶阀井 主要材料汇总表										图集号	05S502
审核	郭奕雄	张奕松	校对	曾令菘	李令菘	设计	王龙生	李松生	页	131	



管道主要材料表

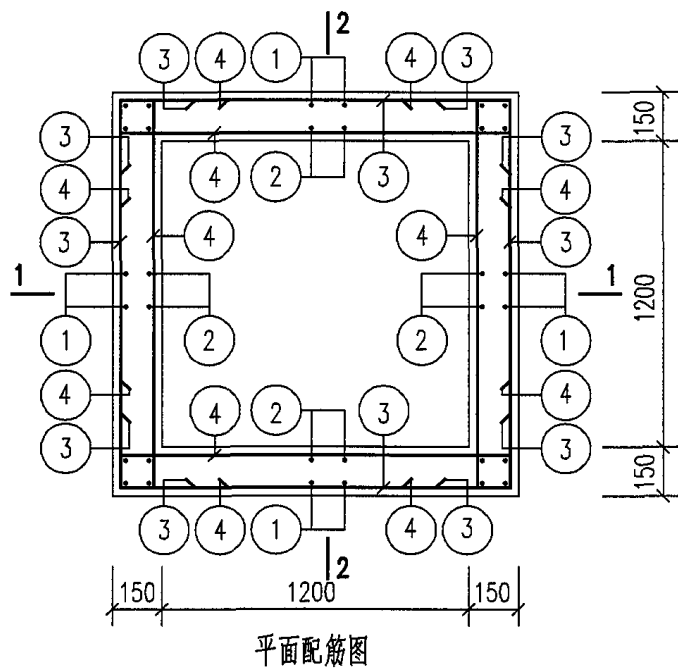
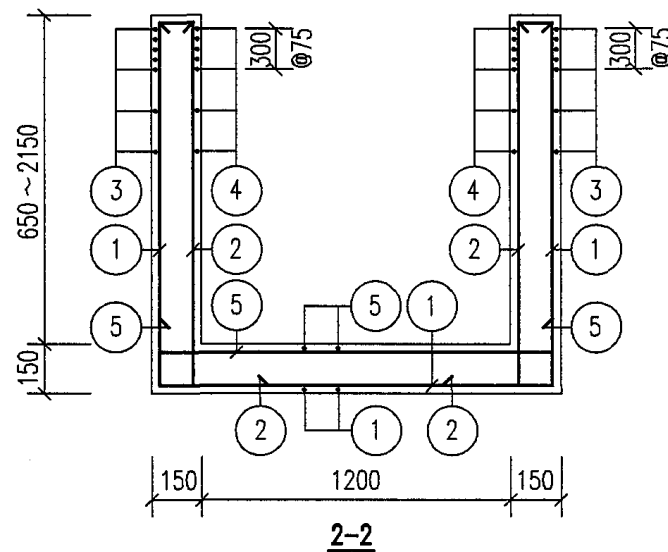
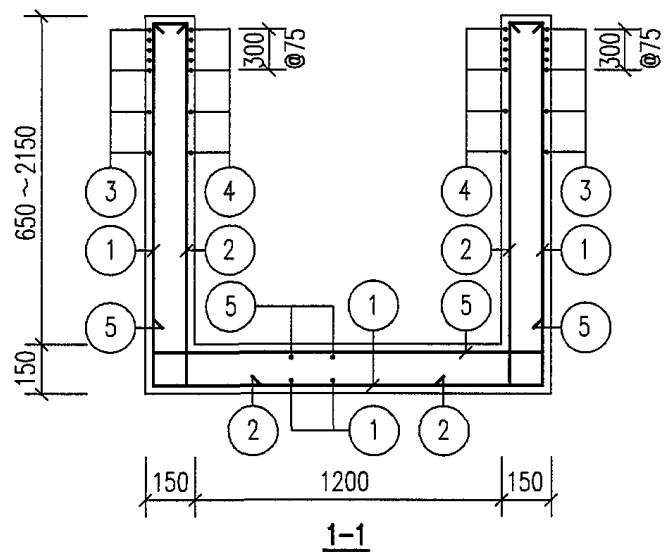
管道直径(mm)	15	20	25	32	40	
编号	名称	数量(个)	数量(个)	数量(个)	数量(个)	数量(个)
1	水表	1	1	1	1	1
2	闸阀	2	2	2	2	2
3	止回阀	1	1	1	1	1
4	伸缩接头	1	1	1	1	1

- 说明：1. 钢筋混凝土井壁及底板配筋图见第133页。
 2. 盖板YB-1配筋图见第135页。
 3. 管道穿井壁预埋防水套管尺寸表见第86页。
 4. 集水坑、井盖及支座做法见第87页。
 5. 轻型井盖 $\Phi 600$, 1套。

钢筋混凝土方形水表井
(DN15~DN40)

图集号 05S502

审核 曹激 设计 姚光石 页 132

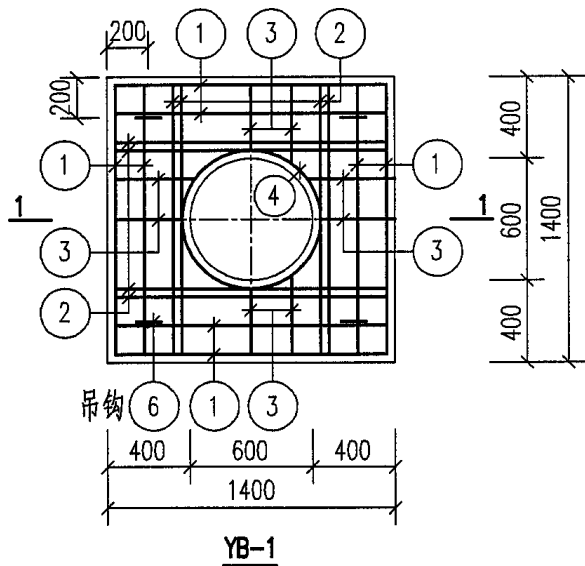
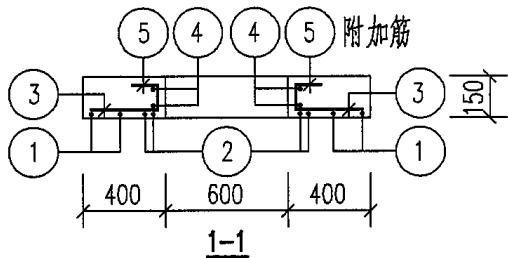


平面配筋图

说明：

1. 钢筋表及材料表见第134页。
2. 配合平面、剖面图，预埋防水套管尺寸表见第86页。
3. 按平面、剖面图所示集水坑的位置设置集水坑，集水坑做法见第87页。
4. 钢筋遇洞($\Phi \leq 300$)时，要绕过洞口不得切断。

钢筋混凝土方形水表井		图集号	05S502
(DN15~DN40)配筋图			
审核	郭奕雄 郭奕雄	校对	曾令菴 曾令菴
设计	王龙生 王龙生	页	133



钢 筋 表

盖板名称	钢筋编号	简 图	直径 (mm)	长度 (mm)	间距 (mm)	根数	共长 (m)
YB-1	1		Φ12	1340		8	10.72
	2		Φ12	1340		8	10.72
	3		Φ10	380	150	12	4.56
	4		Φ10	2470		2	4.94
	5		Φ10	490	200	10	4.90
	6		Φ12	1080		4	4.32

材 料 表

盖板名称	钢 筋			混 凝 土		
	直径(mm)	总长 (m)	重量 (kg)	总重 (kg)	强度等级	体积 (m ³)
YB-1	Φ12	5	5	34	C25	0.25
	Φ10	15	9			
	Φ12	22	20			

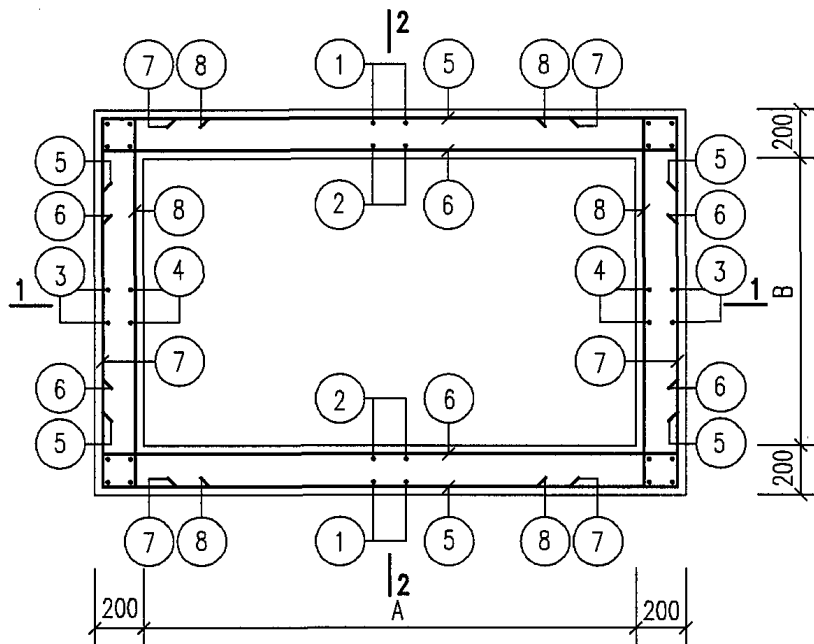
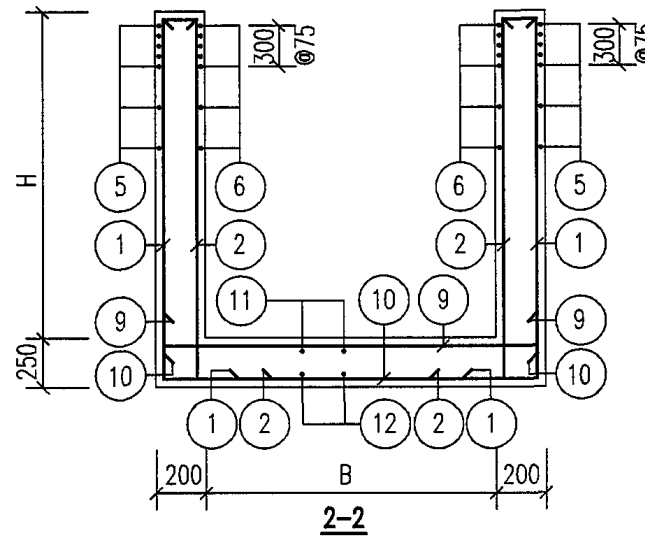
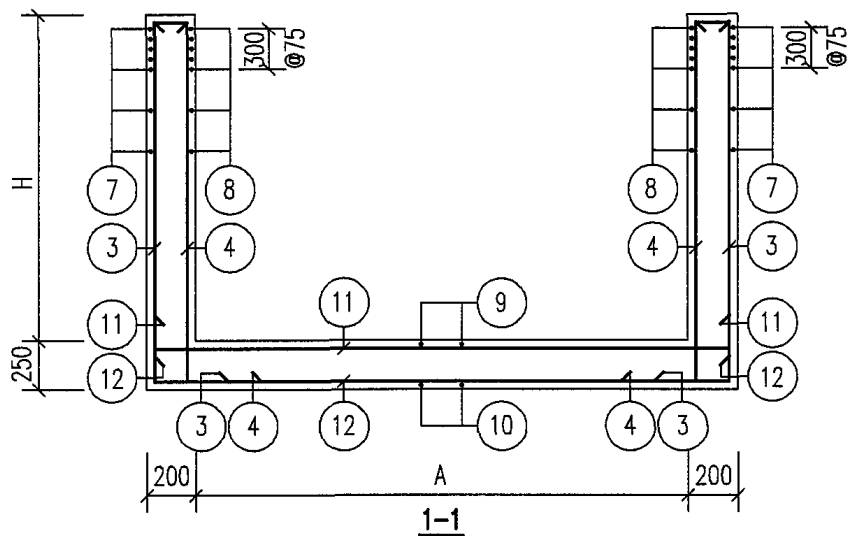
说明: 1. 吊钩及洞口附加筋做法见第28页。

预制盖板YB-1配筋图
钢筋表及材料表

图集号 05S502

审核 郭奕雄 郭奕雄 校对 曾令莹 曾令莹 设计 王龙生 王龙生

页 135

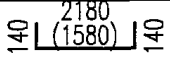
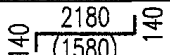

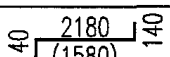
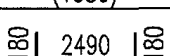
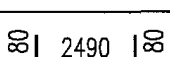
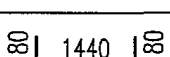
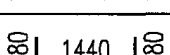
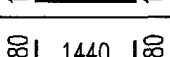
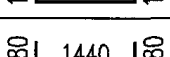
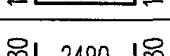
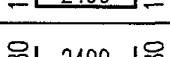


平面配筋图

说明:

1. 图中所注尺寸: A、B、H 详见第 136 页。
2. 钢筋表及材料表见第 138~142 页。
3. 配合平面、剖面图, 预埋防水套管尺寸表见第 86 页。
4. 按平面、剖面图所示集水坑的位置设置集水坑, 集水坑、踏步做法见第 87 页。
5. 钢筋遇洞 ($\Phi \leq 300$) 时, 要绕过洞口不得切断, 当遇洞 ($\Phi > 300$) 时, 钢筋需切断, 洞口加筋见第 86 页。

钢筋混凝土矩形水表井 (不带旁通DN50~DN400)配筋图				图集号	05S502
审核	郭奕雄	校对	曾令蕊	设计	王龙生 王龙生
				页	137

钢 筋 表														材 料 表			
地下水	活荷载	管道直径 DN	A	B	H	C	底板厚	钢筋编号	筒 图	直径 (mm)	长度 (mm)	间距 (mm)	根数	共长 (m)	直径 (mm)	Φ10	
有地下水或无地下水	汽车-10级重车 非过道	50~100	2150	1100	2000 (1400)	200	250	1		Φ10	2460 (1860)	150	36	88.56 (66.96)	钢	总长 (m)	671 (537)
								2		Φ10	2460 (1860)	150	32	78.72 (59.52)			
								3		Φ10	2460 (1860)	150	18	44.28 (33.48)			
								4		Φ10	2460 (1860)	150	14	34.44 (26.04)			
								5		Φ10	2850	150	32 (24)	91.20 (68.40)	混 凝 土	强度等级	C25
								6		Φ10	2850	150	32 (24)	91.20 (68.40)			
								7		Φ10	1800	150	32 (24)	57.60 (43.20)			
								8		Φ10	1800	150	32 (24)	57.60 (43.20)			
								9		Φ10	1800	150	18	32.40			
								10		Φ10	1800	150	18	32.40			
								11		Φ10	2850	150	11	31.35			
								12		Φ10	2850	150	11	31.35			
														重量 (kg)	414 (332)		
														总重 (kg)	414 (332)		
														体积 (m³)	3.88 (3.00)		

说明：1. 括号内的数字仅用于井室高H=1400mm的水表井。

钢筋混凝土矩形水表井				图集号	05S502
(不带旁通DN50~DN100)钢筋表及材料表					
审核	郭奕雄	校对	曾令蕊	设计	王龙生
				页	138

钢 筋 表														材 料 表				
地下水	活荷载	管道直径 DN	A	B	H	C	底板厚	钢筋编号	简 图	直径 (mm)	长 度 (mm)	间距 (mm)	根数	共 长 (m)	直径 (mm)	Φ10	Φ12	
有地下水或无地下水	汽车-10级 非过车道	150	2750	1300	2000 (1400)	200	250	1		Φ10	2460 (1860)	150	44	108.24 (81.84)				钢
								2		Φ10	2460 (1860)	150	40	98.40 (74.40)				
								3		Φ10	2460 (1860)	150	22	54.12 (40.92)				
								4		Φ10	2460 (1860)	150	16	39.36 (29.76)	筋	重量 (kg)	479 (380)	42
								5		Φ10	3450	150	32 (24)	110.40 (82.80)				
								6		Φ10	3450	150	32 (24)	110.40 (82.80)				
								7		Φ10	2000	150	32 (24)	64.00 (48.00)				
								8		Φ10	2000	150	32 (24)	64.00 (48.00)				
								9		Φ12	2140	150	22	47.08				
								10		Φ10	2000	150	22	44.00				
								11		Φ10	3450	150	12	41.40				
								12		Φ10	3450	150	12	41.40	体 积 (m³)	4.90 (3.83)		

说明：1. 括号内的数字仅用于井室高H=1400mm的水表井。

钢筋混凝土矩形水表井 (不带旁通DN150)钢筋表及材料表										图集号	05S502
审核	郭奕雄	李东	校对	曾令蕊	曾令蕊	设计	王龙生	王龙生	王龙生	页	139

钢 筋 表													材 料 表										
地下水	活荷载	管道直径 DN	A	B	H	C	底板厚	钢筋编号	简 图	直径 (mm)	长度 (mm)	间距 (mm)	根数	共长 (m)	直径 (mm)	Φ10	Φ12						
有地下水或无地下水	汽车-10级重车 非过车道	200	2750	1300	2000 (1600)	200	250	1		Φ10	2460 (2060)	150	44	108.24 (90.64)	钢	直径 (mm)	Φ10	Φ12					
								2		Φ10	2460 (2060)	150	40	98.40 (82.40)					总长 (m)	781 (688)	47		
								3		Φ10	2460 (2060)	150	22	54.12 (45.32)									
								4		Φ10	2460 (2060)	150	18	44.28 (37.08)					筋	重量 (kg)	482 (425)	42	
								5		Φ10	3450	150	32 (28)	110.40 (96.60)	总重 (kg)	524 (467)							
								6		Φ10	3450	150	32 (28)	110.40 (96.60)									
								7		Φ10	2000	150	32 (28)	64.00 (56.00)	混 凝 土	强度等级	C25						
								8		Φ10	2000	150	32 (28)	64.00 (56.00)									
								9		Φ12	2140	150	22	47.08				体积 (m³)					4.90 (4.19)
								10		Φ10	2000	150	22	44.00									
								11		Φ10	3450	150	12	41.40									
								12		Φ10	3450	150	12	41.40									

说明：1. 括号内的数字仅用于井室高H=1600mm的水表井。

钢筋混凝土矩形水表井 (不带旁通DN200)钢筋表及材料表										图集号	05S502
审核	郭奕雄	郭奕雄	校对	曾令莹	曾令莹	设计	王龙生	王龙生	王龙生	页	140

钢 筋 表														材 料 表				
地下水	活荷载	管道直径 DN	A	B	H	C	底板厚	钢筋编号	筒 图	直径 (mm)	长度 (mm)	间距 (mm)	根数	共长 (m)	直径 (mm)	Φ10	Φ12	
有地下水或无地下水	汽车-10级 非过车道	250~300	3200	1300	2000	200	250	1		Φ12	2530	150	50	126.50				钢
								2		Φ10	2460	150	46	113.16				
								3		Φ10	2460	150	22	54.12				
								4		Φ10	2460	150	16	39.36				
								5		Φ12	4040	150	32	129.28				
								6		Φ10	3900	150	32	124.80				
								7		Φ10	2000	150	32	64.00	筋	重量 (kg)	393	275
								8		Φ10	2000	150	16	39.36				
								9		Φ12	2140	150	25	53.50				
								10		Φ10	2000	150	25	50.00				
								11		Φ10	3900	150	12	46.80				
								12		Φ10	3900	150	12	46.80				
								Φ		Φ10	1070		32	34.24	混 凝 土	总重 (kg)	668	强度等级

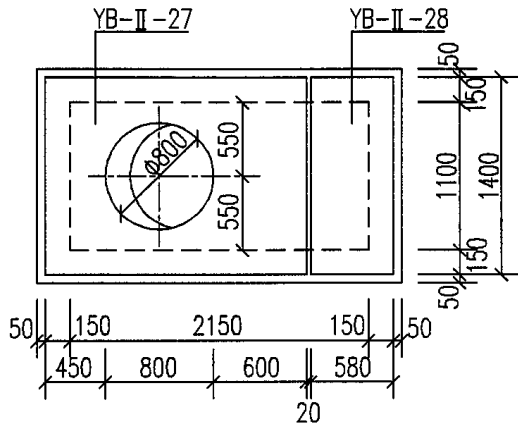
说明：1. 钢筋编号⊙为洞口加筋，见第86页。

钢筋混凝土矩形水表井 (不带旁通DN250~DN300)钢筋表及材料表		图集号	05S502
审核	郭奕雄	校对	曾令蕊
设计	王龙生	页	141

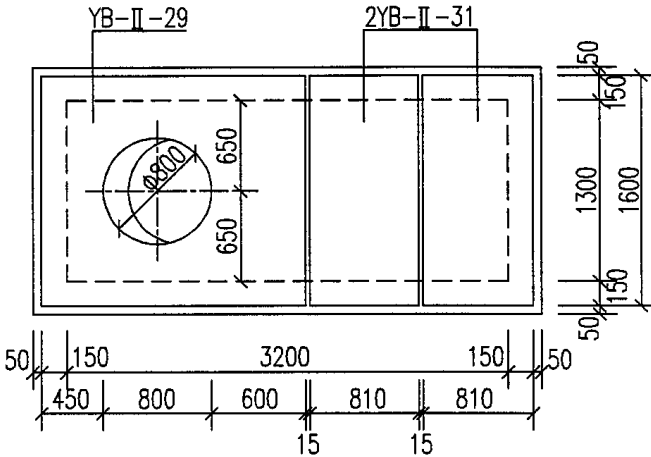
钢 筋 表														材 料 表								
地下水	活荷载	管道直径 DN	A	B	H	C	底板厚	钢筋编号	简 图	直径 (mm)	长度 (mm)	间距 (mm)	根数	共长 (m)	钢筋	直径 (mm)	Φ10	Φ12				
有地下水或无地下水	非	400	3900	1800	2000	200	250	1		Φ12	2530	150	60	151.80		总长 (m)	712	501				
								2		Φ10	2460	150	54	132.84								
								3		Φ10	2460	150	28	68.88								
								4		Φ10	2460	150	22	54.12								
								5		Φ12	4740	150	32	151.68	重量 (kg)				440	445		
								6		Φ10	4600	150	32	147.20								
								7		Φ10	2500	150	32	80.00							总重 (kg)	885
								8		Φ10	2500	150	32	80.00								
								9		Φ12	2640	150	30	79.20								
								10		Φ10	2500	150	30	75.00	混凝土	强度等级	C25					
								11		Φ12	4740	150	16	75.84								
								12		Φ10	4600	150	16	73.60				体积 (m³)	7.25			
								α		Φ12	1310		32	41.92								

说明：1. 钢筋编号⊙为洞口加筋，见第86页。

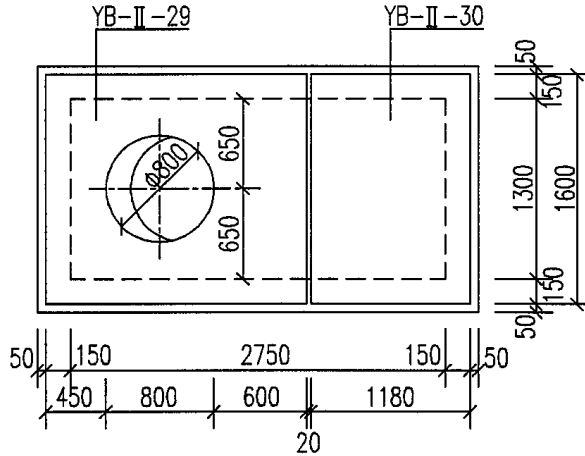
钢筋混凝土矩形水表井 (不带旁通DN400)钢筋表及材料表						图集号	05S502
审核	郭奕雄	张奕明	校对	曾令蕊	曾令蕊	设计	王龙生 王龙生
						页	142



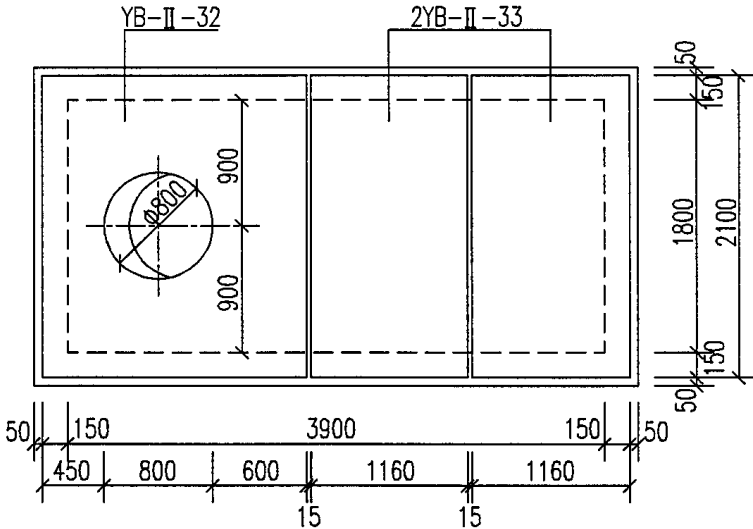
矩形水表井(不带旁通DN50~DN100)盖板平面布置图



矩形水表井(不带旁通DN250~DN300)盖板平面布置图



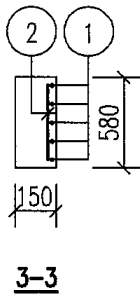
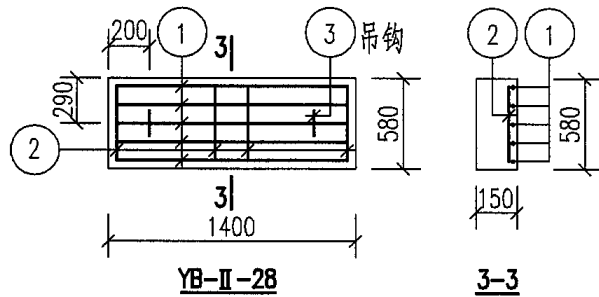
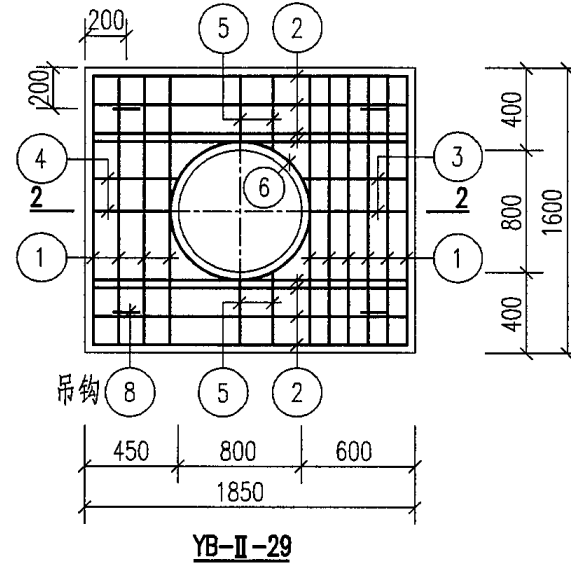
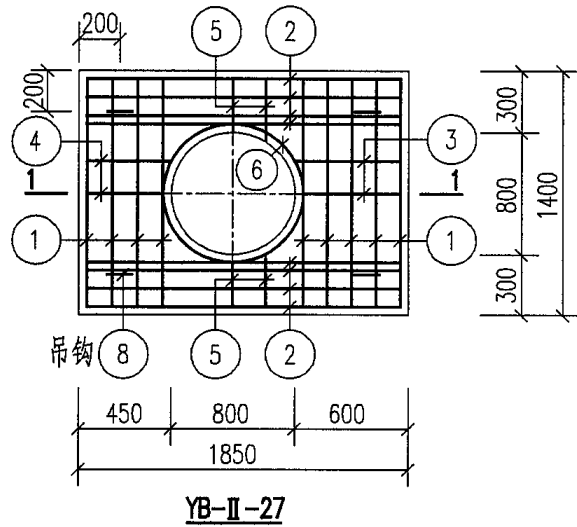
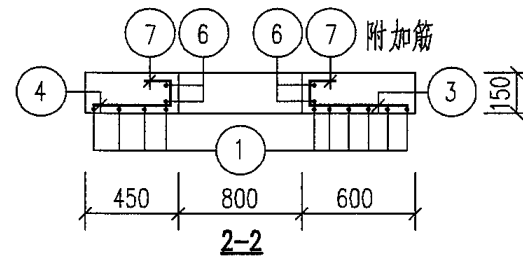
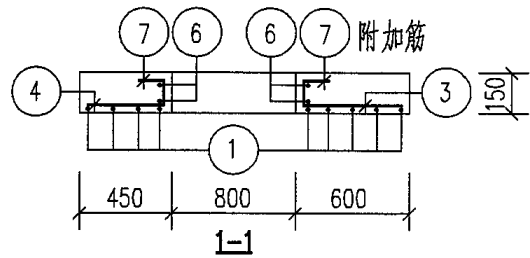
矩形水表井(不带旁通DN150~DN200)盖板平面布置图



矩形水表井(不带旁通DN400)盖板平面布置图

说明: 1. 人孔直径 $\Phi 800$, 当人孔直径 $\Phi 700$ 时, 须将相关钢筋的长度进行修改。
2. YB-II-27~33 配筋图见第144、145页。

钢筋混凝土矩形水表井		图集号	05S502
(不带旁通DN50~DN400)盖板平面布置图		页	143
审核	郭奕雄	校对	曾令莹
设计	王龙生	设计	王龙生



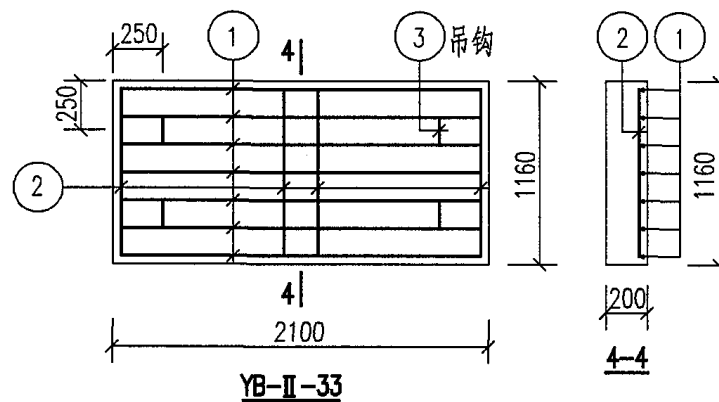
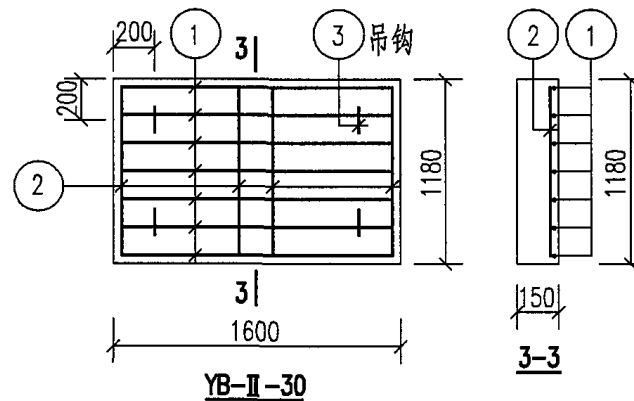
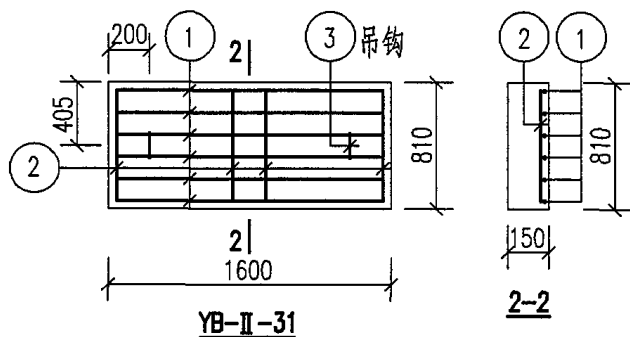
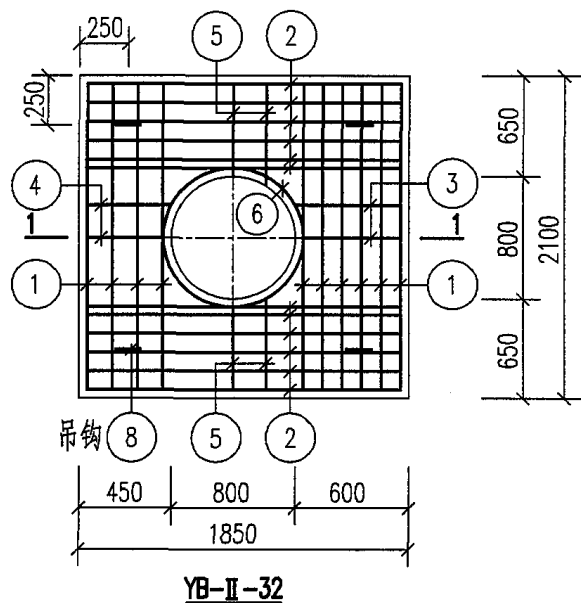
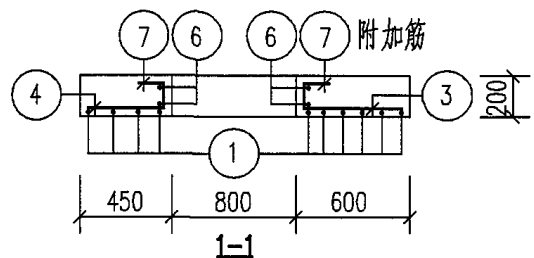
- 说明: 1. YB-II-27~29 钢筋表及材料表见第 146 页。
 2. 吊钩及洞口附加筋做法见第 28 页。
 3. 当人孔直径 $\Phi 700$ 时, 须将相关钢筋的长度进行修改。

预制盖板 YB-II-27~29 配筋图

图集号 05S502

审核 郭奕雄 孙头明 校对 曾令荏 单洁 设计 王龙生 王松生

页 144



说明: 1. YB-II-30~33钢筋表及材料表见第147页。
2. 其他说明见第144页中说明2. 3条。

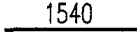
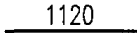
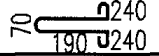
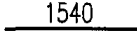
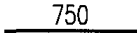
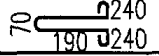
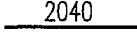
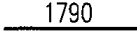
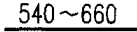

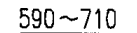
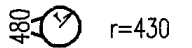
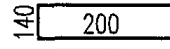
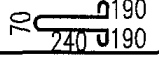
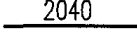
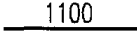
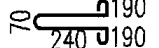
预制盖板YB-II-30~33配筋图

图集号 05S502

审核 郭奕雄 郭奕雄 校对 曾令益 曾令益 设计 王龙生 王松生

页 145

钢 筋 表							材 料 表							
盖板名称	钢筋编号	简 图	直径 (mm)	长 度 (mm)	间距 (mm)	根数	共 长 (m)	盖板名称	钢 筋				混 凝 土	
									直径 (mm)	总长 (m)	重量 (kg)	总重 (kg)	强度等级	体积 (m ³)
YB-II-27	1		Φ16	1340		9	12.06	YB-II-27	Φ12	5	5	5	C25	0.31
	2		Φ12	1790		8	14.32		Φ10	17	11	49		
	3		Φ10	660	150	5	3.30		Φ12	21	19			
	4		Φ10	510	150	5	2.55		Φ16	12	19			
	5		Φ10	380	150	10	3.80	YB-II-28	Φ12	2	2	2	C25	0.12
	6		Φ12	3180		2	6.36		Φ8	4	2	13		
	7		Φ10	490	200	14	6.86		Φ16	7	11			
	8		Φ12	1080		4	4.32		Φ12	5	5	5		
YB-II-28	1		Φ16	1340		5	6.70	YB-II-29	Φ10	18	11	55		
	2		Φ8	520	200	8	4.16		Φ12	21	19			
	3		Φ12	1080		2	2.16		Φ16	16	25			
YB-II-29	1		Φ16	1540		10	15.40							
	2		Φ12	1790		8	14.32							
	3		Φ10	660	150	5	3.30							
	4		Φ10	510	150	5	2.55							
	5		Φ10	460	150	10	4.60							
	6		Φ12	3180		2	6.36							
	7		Φ10	490	200	14	6.86							
	8		Φ12	1080		4	4.32							
								YB-II-27~29钢筋表及材料表				图集号	05S502	
								审核 郭奕雄 郭奕雄 校对 曾令莹 曾令莹 设计 王龙生 王龙生				页	146	

钢 筋 表								材 料 表						
盖板名称	钢筋编号	简 图	直径 (mm)	长 度 (mm)	间距 (mm)	根数	共 长 (m)	盖板名称	钢 筋				混 凝 土	
									直径 (mm)	总长 (m)	重量 (kg)	总重 (kg)	强度等级	体积 (m ³)
YB-II-30	1		Φ16	1540		7	10.78	YB-II-30	Φ12	5	5	5	C25	0.28
	2		Φ8	1120	200	9	10.08		Φ8	10	4	22		
	3		Φ12	1080		4	4.32		Φ16	11	18			
YB-II-31	1		Φ16	1540		6	9.24	YB-II-31	Φ12	2	2	2	C25	0.19
	2		Φ8	750	200	9	6.75		Φ8	7	3	17		
	3		Φ12	1080		2	2.16		Φ16	9	14			
YB-II-32	1		Φ16	2040		10	20.40	YB-II-32	Φ12	5	5	5	C25	0.68
	2		Φ12	1790		12	21.48		Φ10	21	13	71		
	3		Φ10	660	150	5	3.30		Φ12	28	25			
	4		Φ10	510	150	5	2.55		Φ16	21	33			
	5		Φ10	710	150	10	7.10	YB-II-33	Φ12	5	5	5	C25	0.49
	6		Φ12	3180		2	6.36		Φ8	13	5	27		
	7		Φ10	540	200	14	7.56		Φ16	14	22			
	8		Φ12	1080		4	4.32							
YB-II-33	1		Φ16	2040		7	14.28							
	2		Φ8	1100	200	12	13.20							
	3		Φ12	1080		4	4.32							

YB-II-30~33钢筋表及材料表

图集号 05S502

审核 郭奕雄 郭奕彬 校对 曾令蕊 廖令蕊 设计 王龙生 王龙生

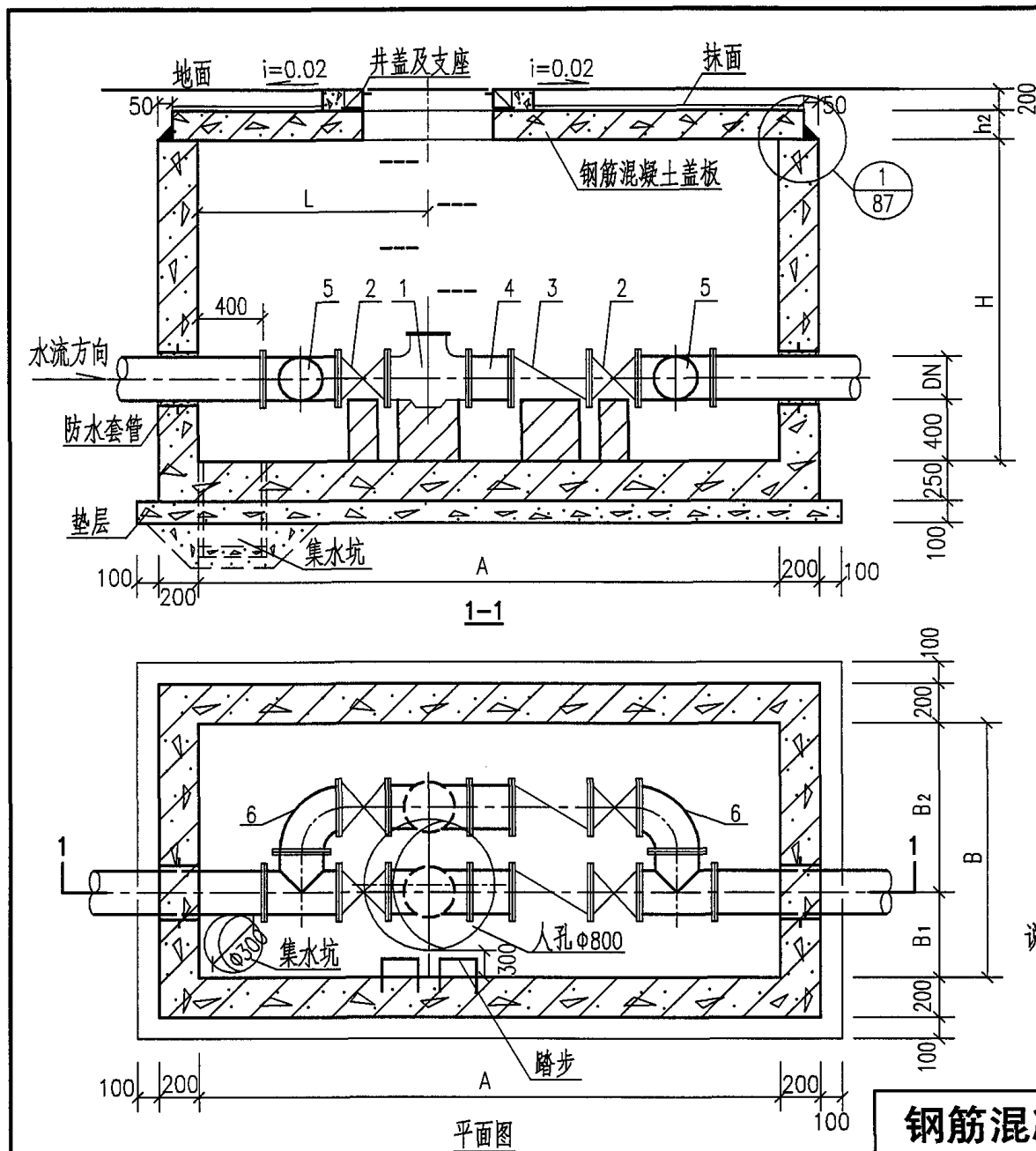
页 147

钢筋混凝土矩形水表井主要材料汇总表

地下水	活荷载	管道直径 DN(mm)	各部尺寸 (mm)				C10混凝土垫层 (m ³)	抹面(防水水泥砂浆)		井壁及底板				预制盖板				井盖及支座							
			A	B	H	C		配合比	面积(m ²)	混凝土		钢筋		混凝土		钢筋		规格	数量(套)						
										强度等级	体积(m ³)	种类	重量(kg)	强度等级	体积(m ³)	种类	重量(kg)								
有地下水或无地下水	非过车道 汽车-10级重车	50~100	2150	1100	1400	200	0.47	1:2	3.80	C25	HRB335(Φ)	332	C25	0.43	HRB335(Φ)	69	Φ800或Φ700	1							
		50~100	2150	1100	2000	200	0.47												3.88	414	0.43	69	Φ800或Φ700	1	
		150	2750	1300	1400	200	0.64												5.40	3.83	422	0.65	87	Φ800或Φ700	1
		150	2750	1300	2000	200	0.64												5.40	4.90	521	0.65	87	Φ800或Φ700	1
		200	2750	1300	1600	200	0.64												5.40	4.19	467	0.65	87	Φ800或Φ700	1
		200	2750	1300	2000	200	0.64												5.40	4.90	524	0.65	87	Φ800或Φ700	1
		250~300	3200	1300	2000	200	0.72												6.10	5.45	668	0.75	98	Φ800或Φ700	1
		400	3900	1800	2000	200	1.08												9.50	7.25	885	1.66	140	Φ800或Φ700	1

说明：1. 抹面材料用于井盖顶面，厚度为20mm。

钢筋混凝土矩形水表井 (不带旁通DN50~DN400)主要材料汇总表										图集号	05S502
审核	郭奕雄	郭奕雄	校对	曾令茹	曾令茹	设计	王龙生	王龙生	王龙生	页	148



各部尺寸表 (mm)

管道直径 DN	各部尺寸						
	A	B	B ₁	B ₂	L	H	h ₂
50	2750	1500	600	900	1100	1400	200
						2000	
80	2750	1500	600	900	1100	1400	200
						2000	
100	2750	1500	550	950	1100	1400	200
						2000	
150	3500	2000	700	1300	1500	1400	200
						2000	
200	3500	2000	700	1300	1500	1600	200
						2000	
250	5000	2000	650	1350	1500	2000	200
300	5000	3000	750	1250	1750	2000	250
400	5000	3000	850	1150	1750	2000	250

各部材料表

管道直径 DN	材料数量 (个)					
	1 水表	2 蝶阀	3 止回阀	4 伸缩接头	5 三通	6 弯头
50	2	4	2	2	2	2
80	2	4	2	2	2	2
100	2	4	2	2	2	2
150	2	4	2	2	2	2
200	2	4	2	2	2	2
250	2	4	2	2	2	2
300	2	4	2	2	2	2
400	2	4	2	2	2	2

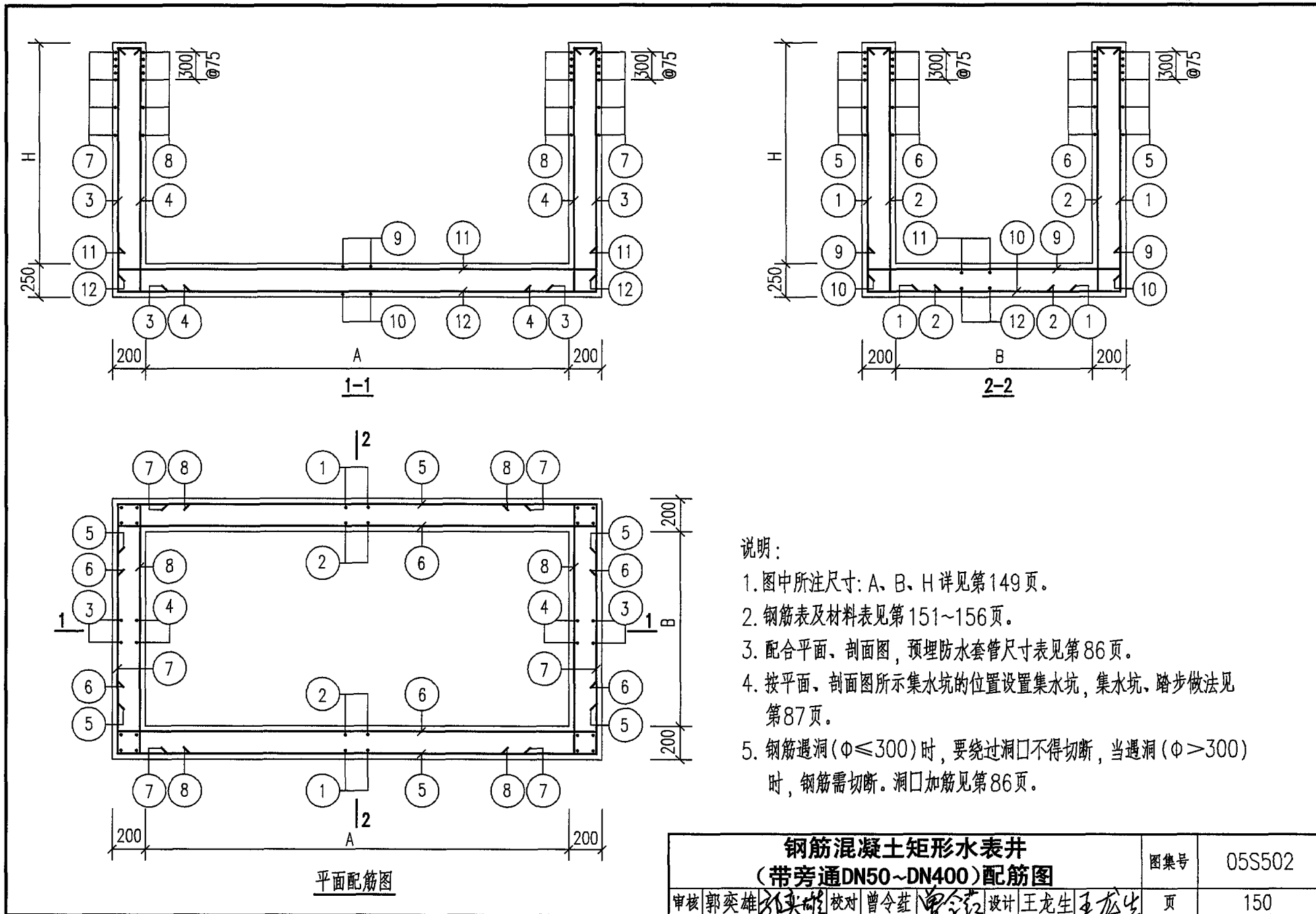
- 说明: 1. 钢筋混凝土井壁及底板、盖板平面布置图见第150页和第157页。
 2. 管道穿井壁预埋防水套管尺寸表见第86页。
 3. 集水坑、井盖及支座、踏步做法见第87页。
 4. 钢筋混凝土矩形水表井主要材料汇总表见第163页。

钢筋混凝土矩形水表井(带旁通)

图集号 05S502

审核 曹激 设计 姚光石

页 149



钢筋混凝土矩形水表井 (带旁通DN50~DN400)配筋图		图集号	05S502
审核	郭奕雄	校对	曾令荃
设计	王龙生	页	150

钢 筋 表													材 料 表					
地下水	活荷载	管道直径 DN	A	B	H	C	底板厚	钢筋编号	筒 图	直径 (mm)	长度 (mm)	间距 (mm)	根数	共长 (m)	钢筋	直径 (mm)	Φ10	Φ12
有地下水或无地下水	非过车道 汽车-10级重车	50~100	2750	1500	2000 (1400)	200	250	1		Φ10	2460 (1860)	150	44	108.24 (81.84)		总长 (m)	817 (651)	52
								2		Φ10	2460 (1860)	150	40	98.40 (74.40)				
								3		Φ10	2460 (1860)	150	24	59.04 (44.64)				
								4		Φ10	2460 (1860)	150	18	44.28 (33.48)				
								5		Φ10	3450	150	32 (24)	110.40 (82.80)	重量 (kg)	504 (402)	46	
								6		Φ10	3450	150	32 (24)	110.40 (82.80)				
								7		Φ10	2200	150	32 (24)	70.40 (52.80)	总重 (kg)	550 (448)		
								8		Φ10	2200	150	32 (24)	70.40 (52.80)				
								9		Φ12	2340	150	22	51.48	混凝土	强度等级	C25	
								10		Φ10	2200	150	22	48.40				
								11		Φ10	3450	150	14	48.30				
								12		Φ10	3450	150	14	48.30				
															体积 (m³)	5.22 (4.10)		

说明：1. 括号内的数字仅用于井室高H=1400mm的水表井。

钢筋混凝土矩形水表井 (带旁通DN50~DN100)钢筋表及材料表										图集号	05S502
审核	郭奕雄	张庆	校对	曾令荃	设计	王龙生	李旭	页	151		

钢 筋 表													材 料 表						
地下水	活荷载	管道直径 DN	A	B	H	C	底板厚	钢筋编号	筒 图	直径 (mm)	长度 (mm)	间距 (mm)	根数	共长 (m)	钢筋	直径 (mm)	Φ10	Φ12	Φ14
有地下水或无地下水	汽车-10级重车 非过车道	150	3500	2000	1400	200	250	1		Φ14	2000	150	54	108.00		总长 (m)	671	154	108
								2		Φ10	1860	150	50	93.00					
								3		Φ10	1860	150	30	55.80					
								4		Φ10	1860	150	26	48.36					
								5		Φ10	4200	150	24	100.80	重量 (kg)	414	137	131	
								6		Φ10	4200	150	24	100.80					
								7		Φ10	2700	150	24	64.80	总重 (kg)	682			
								8		Φ10	2700	150	24	64.80					
								9		Φ12	2840	150	27	76.68	混凝土	强度等级	C25		
								10		Φ12	2840	150	27	76.68					
								11		Φ10	4200	150	17	71.40	体积 (m³)	5.64			
								12		Φ10	4200	150	17	71.40					

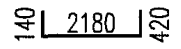
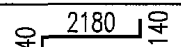
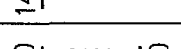
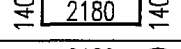
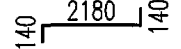
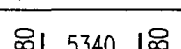
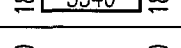
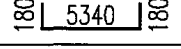
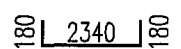
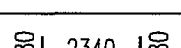
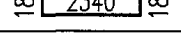
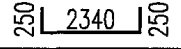
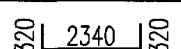
钢筋混凝土矩形水表井 (带旁通DN150)钢筋表及材料表										图集号	05S502
审核	郭奕雄	张永峰	校对	曾令莹	曾令莹	设计	王龙生	王龙生	页	152	

钢 筋 表													材 料 表										
地下水	活荷载	管道直径 DN	A	B	H	C	底板厚	钢筋编号	简 图	直径 (mm)	长度 (mm)	间距 (mm)	根数	共长 (m)	直径 (mm)	Φ10	Φ12	Φ14					
有地下水或无地下水	汽车-10级重车 非过车道	200	3500	2000	1600	200	250	1		Φ14	2200	150	54	118.80	钢	直径 (mm)	Φ10	Φ12	Φ14				
								2		Φ10	2060	150	50	103.00						总长 (m)	748	154	119
								3		Φ10	2060	150	30	61.80									
								4		Φ10	2060	150	26	53.56						重量 (kg)	462	137	144
								5		Φ10	4200	150	28	117.60									
								6		Φ10	4200	150	28	117.60						总重 (kg)	743		
								7		Φ10	2700	150	28	75.60									
								8		Φ10	2700	150	28	75.60	混 凝 土	强度等级	C25						
								9		Φ12	2840	150	27	76.68									
								10		Φ12	2840	150	27	76.68		体积 (m³)	6.12						
								11		Φ10	4200	150	17	71.40									
								12		Φ10	4200	150	17	71.40									

钢筋混凝土矩形水表井 (带旁通DN200)钢筋表及材料表										图集号	05S502
审核	郭奕雄	张秉成	校对	曾令茹	曾令茹	设计	王龙生	王龙生	王龙生	页	153

钢 筋 表														材 料 表					
地下水	活荷载	管道直径 DN	A	B	H	C	底板厚	钢筋编号	简 图	直径 (mm)	长度 (mm)	间距 (mm)	根数	共长 (m)	钢筋	直径 (mm)	Φ10	Φ12	Φ14
有地下水或无地下水	汽车-10级重车 非过车道	150~200	3500	2000	2000	200	250	1		Φ14	2600	150	54	140.40		总长 (m)	711	292	141
								2		Φ10	2460	150	50	123.00					
								3		Φ10	2460	150	30	73.80					
								4		Φ10	2460	150	26	63.96					
								5		Φ12	4340	150	32	138.88	重量 (kg)	439	259	171	
								6		Φ10	4200	150	32	134.40					
								7		Φ10	2700	150	32	86.40					
								8		Φ10	2700	150	32	86.40					
								9		Φ12	2840	150	27	76.68	总重 (kg)	869			
								10		Φ12	2840	150	27	76.68					
								11		Φ10	4200	150	17	71.40					
								12		Φ10	4200	150	17	71.40					
															混凝土	强度等级	C25		
																体积 (m³)	7.06		

钢筋混凝土矩形水表井 (带旁通DN150~DN200)钢筋表及材料表										图集号	05S502
审核	郭奕雄	张奕峰	校对	曾令蕊	曾令蕊	设计	王龙生	王龙生	页	154	

钢 筋 表														材 料 表						
地下水	活荷载	管道直径 DN	A	B	H	C	底板厚	钢筋编号	筒 图	直径 (mm)	长度 (mm)	间距 (mm)	根数	共长 (m)	钢筋	直径 (mm)	Φ10	Φ12	Φ14	Φ18
有地下水或无地下水	杆重 汽车-10级 非车道	250	5000	2000	2000	200	250	1		Φ18	2740	150	74	202.76		总长 (m)	848	341	110	203
								2		Φ10	2460	150	70	172.20						
								3		Φ10	2460	150	30	73.80						
								4		Φ10	2460	150	26	63.96						
								5		Φ10	5700	150	32	182.40	重量 (kg)	523	303	133	406	
								6		Φ10	5700	150	32	182.40						
								7		Φ10	2700	150	32	86.40	总重 (kg)	1365				
								8		Φ10	2700	150	32	86.40						
								9		Φ12	2840	150	37	105.08	混凝土	强度等级	C25			
								10		Φ14	2980	150	37	110.26						
								11		Φ12	5840	150	17	99.28		体积 (m³)	9.16			
								12		Φ12	5840	150	17	99.28						
								α		Φ12	1160		32	37.12						

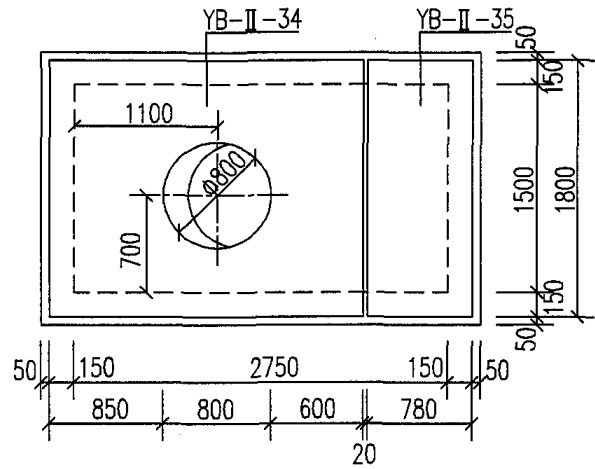
说明：1. 钢筋编号⊙为洞口加筋，见第86页。

钢筋混凝土矩形水表井 (带旁通DN250)钢筋表及材料表		图集号	05S502
审核	郭奕雄 郭奕明	校对	曾令蕊 曾令蕊
设计	王龙生	王松生	王松生
页	155		

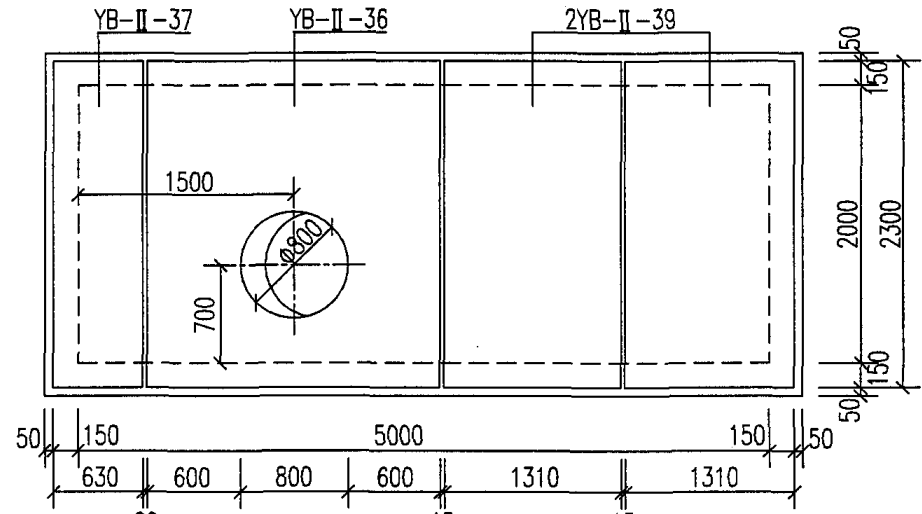
钢 筋 表														材 料 表											
地下水	活荷载	管道直径 DN	A	B	H	C	底板厚	钢筋编号	简 图	直径 (mm)	长度 (mm)	间距 (mm)	根数	共长 (m)	钢筋	直径 (mm)	Φ10	Φ12	Φ14	Φ18					
有地下水或无地下水	汽车-10级 非过车道	300~400	5000	3000	2000	200	250	1		Φ18	2740	150	74	202.76		总长 (m)	749	699	147	203					
								2		Φ10	2460	150	70	172.20											
								3		Φ12	2530	150	44	111.32											
								4		Φ10	2460	150	38	93.48											
								5		Φ10	5700	150	32	182.40	重量 (kg)						462	621	178	406	
								6		Φ10	5700	150	32	182.40											
								7		Φ12	3840	150	32	122.88		总重 (kg)	1667								
								8		Φ10	3700	150	32	118.40											
								9		Φ12	3840	150	37	142.08	混凝土	强度等级	C25								
								10		Φ14	3980	150	37	147.26											
								11		Φ12	5840	150	24	140.16							体积 (m³)	11.31			
								12		Φ12	5840	150	24	140.16											
								Φ		Φ12	1310		32	41.92											

说明：1. 钢筋编号⊙为洞口加筋，见第86页。

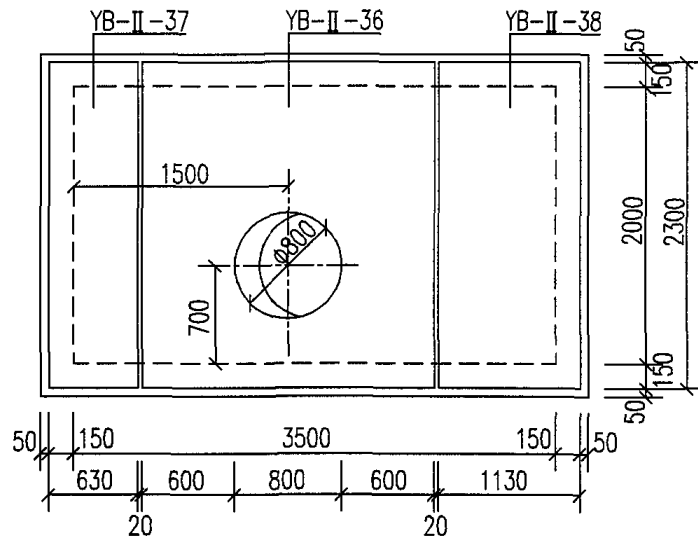
钢筋混凝土矩形水表井 (带旁通DN300~DN400)钢筋表及材料表				图集号	05S502			
审核	郭奕雄	张奕明	校对	曾令莹	设计	王龙生	页	156



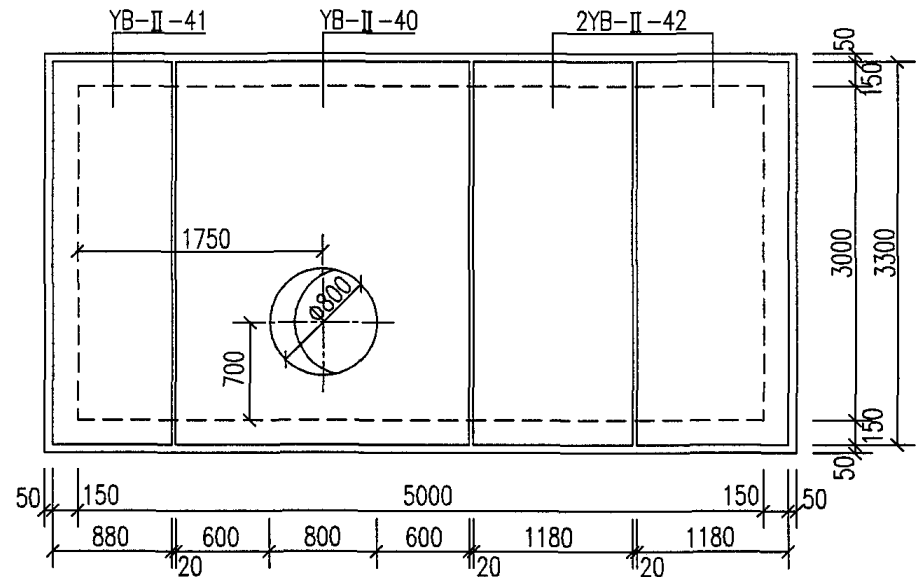
矩形水表井(带旁通 DN50~DN100)盖板平面布置图



矩形水表井(带旁通 DN250)盖板平面布置图



矩形水表井(带旁通 DN150~DN200)盖板平面布置图

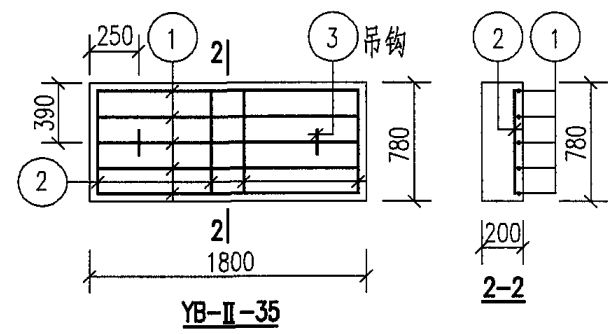
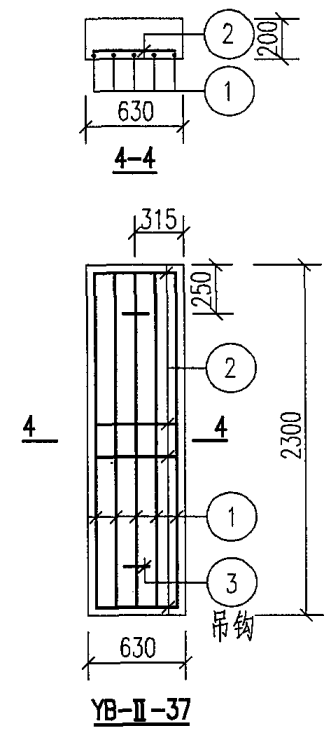
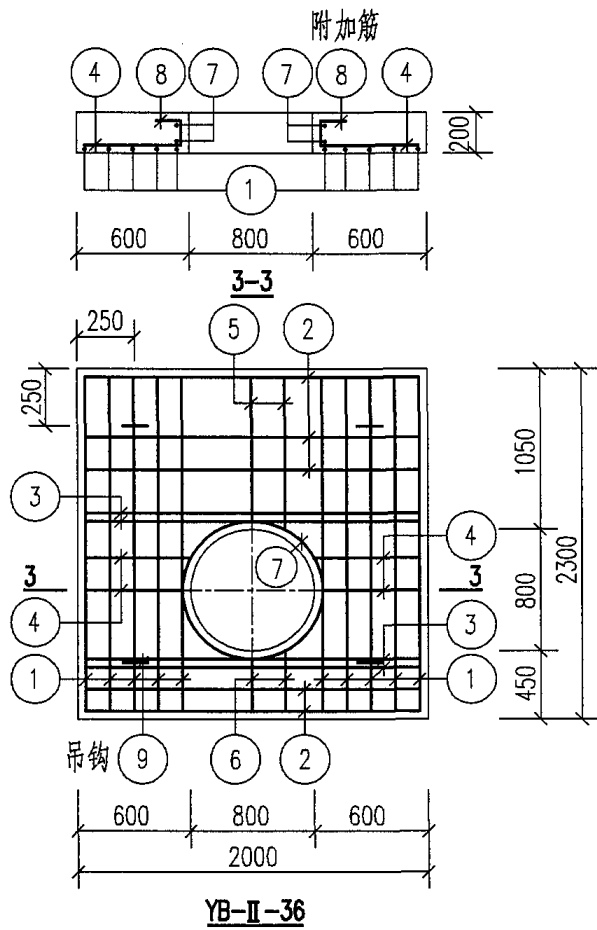
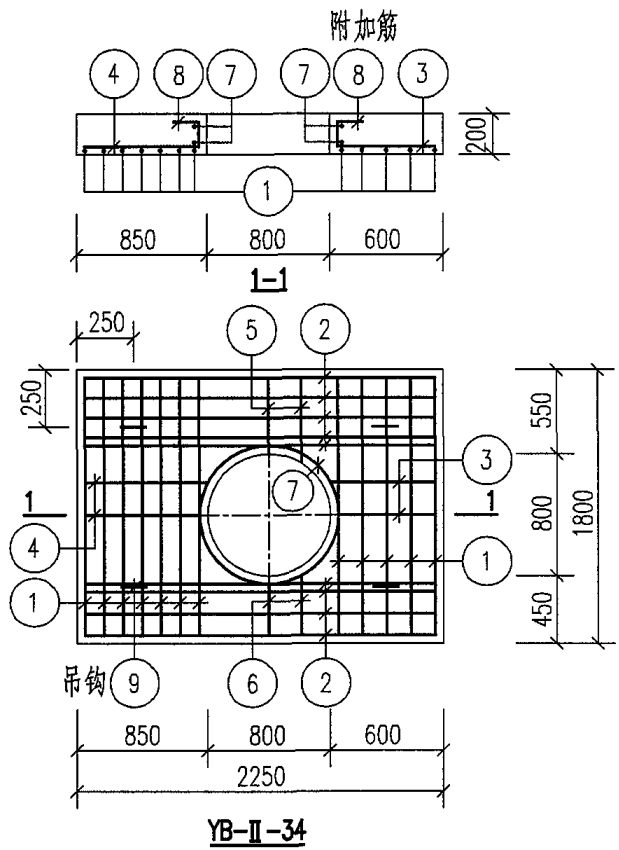


矩形水表井(带旁通 DN300~DN400)盖板平面布置图

说明: 1. 人孔直径 $\Phi 800$, 当人孔直径 $\Phi 700$ 时, 须将相关钢筋的长度进行修改。

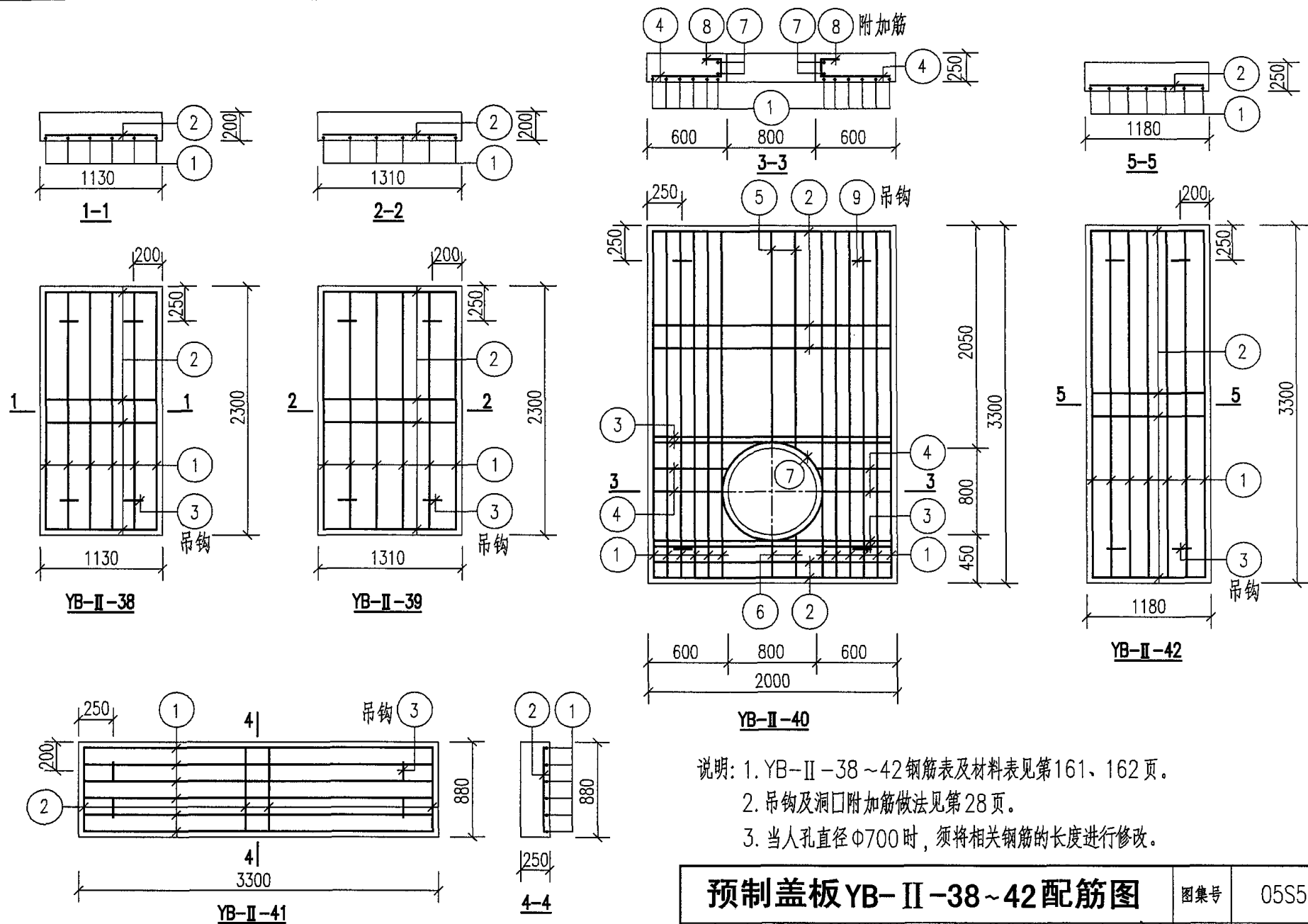
2. YB-II-34~42 配筋图见第158、159页。

钢筋混凝土矩形水表井 (带旁通 DN50~DN400)盖板平面布置图		图集号	05S502
审核	郭奕雄 邵奕雄	校对	曾令荃 曾令荃
设计	王龙生 王松生	页	157



说明: 1. YB-II-34~37 钢筋表及材料表见第 160、161 页。
 2. 吊钩及洞口附加筋做法见第 28 页。
 3. 当人孔直径 $\Phi 700$ 时, 须将相关钢筋的长度进行修改。

预制盖板 YB-II-34~37 配筋图		图集号	05S502
审核 郭奕雄 郭奕雄	校对 曾令荏 曾令荏	设计 王龙生 王龙生	页 158



说明: 1. YB-II-38~42 钢筋表及材料表见第 161、162 页。
 2. 吊钩及洞口附加筋做法见第 28 页。
 3. 当人孔直径 $\Phi 700$ 时, 须将相关钢筋的长度进行修改。

预制盖板 YB-II-38~42 配筋图		图集号	05S502
审核 郭奕雄 孙奕能	校对 曾令荃 李令花	设计 王龙生 王龙生	页 159

钢 筋 表								材 料 表						
盖板名称	钢筋编号	筒 图	直径 (mm)	长 度 (mm)	间距 (mm)	根数	共 长 (m)	盖板名称	钢 筋				混 凝 土	
									直径 (mm)	总长 (m)	重量 (kg)	总重 (kg)	强度等级	体积 (m ³)
YB-II-34	1		Φ16	1740		12	20.88	YB-II-34	Φ12	5	5	5	C25	0.71
	2		Φ12	2190		9	19.71		Φ10	21	13	69		
	3		Φ10	660	150	5	3.30		Φ12	26	23			
	4		Φ10	910	150	5	4.55		Φ16	21	33			
	5		Φ10	610	150	5	3.05	YB-II-35	Φ12	2	2	2	C25	0.28
	6		Φ10	510	150	5	2.55		Φ8	7	3	17		
	7		Φ12	3180		2	6.36		Φ16	9	14			
	8		Φ10	540	200	14	7.56							
	9		Φ12	1080		4	4.32							
YB-II-35	1		Φ16	1740		5	8.70							
	2		Φ8	720	200	10	7.20							
	3		Φ12	1080		2	2.16							

YB-II-34、35钢筋表及材料表

图集号

05S502

审核 郭奕雄 郭奕雄 校对 曾令荃 曾令荃 设计 王龙生 王龙生

页

160

钢 筋 表								材 料 表						
盖板名称	钢筋编号	筒 图	直径 (mm)	长 度 (mm)	间距 (mm)	根数	共 长 (m)	盖板名称	钢 筋				混 凝 土	
									直径 (mm)	总长 (m)	重量 (kg)	总重 (kg)	强度等级	体积 (m³)
YB-II-36	1		Φ18	2240		10	22.40	YB-II-36	Φ12	5	5	5	C25	0.82
	2		Φ12	1940	150	8	15.52		Φ10	22	14	90		
	3		Φ14	1940		4	7.76		Φ12	22	20			
	4		Φ10	660	150	10	6.60		Φ14	8	10			
	5		Φ10	1110	150	5	5.55		Φ18	23	46			
	6		Φ10	510	150	5	2.55	YB-II-37	Φ12	2	2	2	C25	0.29
	7		Φ12	3180		2	6.36		Φ8	7	3	25		
	8		Φ10	540	200	14	7.56		Φ18	11	22			
	9		Φ12	1080		4	4.32		YB-II-38	Φ12	5	5		
YB-II-37	1		Φ18	2240		5	11.20	Φ8		13	5	33		
	2		Φ8	570	200	12	6.84	Φ18		14	28			
	3		Φ12	1080		2	2.16							
YB-II-38	1		Φ18	2240		6	13.44							
	2		Φ8	1070	200	12	12.84							
	3		Φ12	1080		4	4.32							

YB-II-36~38钢筋表及材料表

图集号

05S502

审核 郭奕雄 张秉刚 校对 曾令蕊 李令范 设计 王龙生 王龙生

页

161

钢 筋 表								材 料 表						
盖板名称	钢筋编号	简 图	直径 (mm)	长 度 (mm)	间距 (mm)	根数	共 长 (m)	盖板名称	钢 筋			混 凝 土		
									直径 (mm)	总长 (m)	重量 (kg)	总重 (kg)	强度等级	体积 (m ³)
YB-II-39	1		Φ18	2240		6	13.44	YB-II-39	Φ12	5	5	5	C25	0.60
	2		Φ8	1250	200	12	15.00		Φ8	15	6	34		
	3		Φ12	1080		4	4.32		Φ18	14	28			
YB-II-40	1		Φ18	3240		12	38.88	YB-II-40	Φ12	5	5	5	C25	1.52
	2		Φ12	1940	150	15	29.10		Φ10	28	17	140		
	3		Φ16	1940		4	7.76		Φ12	36	32			
	4		Φ10	660	150	10	6.60		Φ16	8	13			
	5		Φ10	2110	150	5	10.55		Φ18	39	78			
	6		Φ10	510	150	5	2.55	YB-II-41	Φ12	5	5	5	C25	0.73
	7		Φ12	3180		2	6.36		Φ8	14	6	46		
	8		Φ10	590	200	14	8.26		Φ18	20	40			
	9		Φ12	1080		4	4.32	YB-II-42	Φ12	5	5	5	C25	0.97
1		Φ18	3240		6	19.44	Φ8		19	8	54			
2		Φ8	820	200	17	13.94	Φ18		23	46				
YB-II-41	3		Φ12	1080		4	4.32							
	1		Φ18	3240		7	22.68							
	2		Φ8	1120	200	17	19.04							
YB-II-42	3		Φ12	1080		4	4.32							

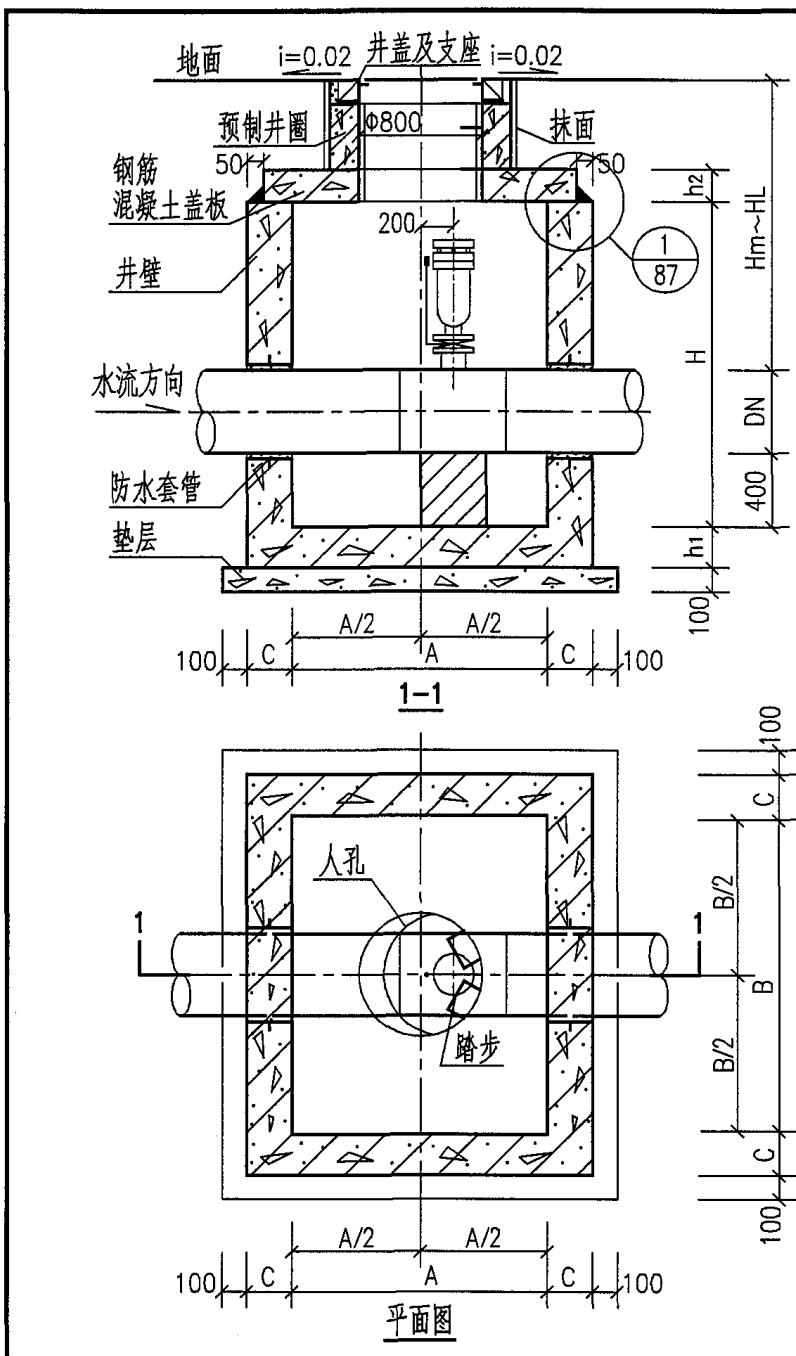
YB-II-39~42钢筋表及材料表										图集号	05S502
审核	郭奕雄	郭奕雄	校对	曾令荏	曾令荏	设计	王龙生	王龙生	王龙生	页	162

钢筋混凝土矩形水表井主要材料汇总表

地下水	活荷载	管道直径 DN(mm)	各部尺寸 (mm)				C10混凝土垫层 (m ³)	抹面(防水水泥砂浆)		井壁及底板				预制盖板				井盖及支座	
			A	B	H	C		配合比	面积(m ²)	混凝土		钢筋		混凝土		钢筋		规格	数量(套)
										强度等级	体积(m ³)	种类	重量(kg)	强度等级	体积(m ³)	种类	重量(kg)		
有地下水或无地下水	10级重车 汽车 非过车道	50~100	2750	1500	1400	200	0.70	1:2	6.00	C25	4.10	HRB335(Φ)	448	C25	0.99	HRB335(Φ) HPB235(Φ)	93	Φ800或Φ700	1
		50~100	2750	1500	2000	200	0.70		6.00		5.22		550		0.99		93	Φ800或Φ700	1
		150	3500	2000	1400	200	1.07		9.40		5.64		682		1.63		160	Φ800或Φ700	1
		200	3500	2000	1600	200	1.07		9.40		6.12		743		1.63		160	Φ800或Φ700	1
		150~200	3500	2000	2000	200	1.07		9.40		7.06		869		1.63		160	Φ800或Φ700	1
		250	5000	2000	2000	200	1.46		13.00		9.16		1365		2.31		200	Φ800或Φ700	1
		300~400	5000	3000	2000	200	2.02		13.00		11.31		1667		4.19		314	Φ800或Φ700	1

说明：1. 抹面材料用于井盖顶面，厚度为20mm。

<p>钢筋混凝土矩形水表井 (带旁通DN50~DN400)主要材料汇总表</p>		图集号	05S502
审核	郭奕雄	校对	曾令菲
设计	王龙生	页	163

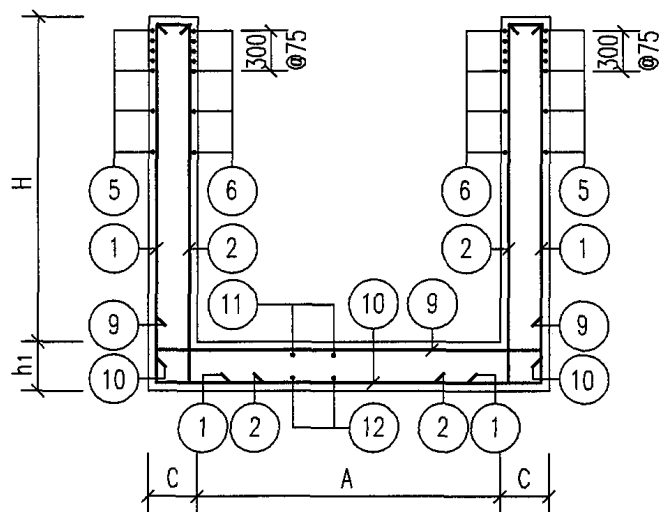


各部尺寸表 (mm)

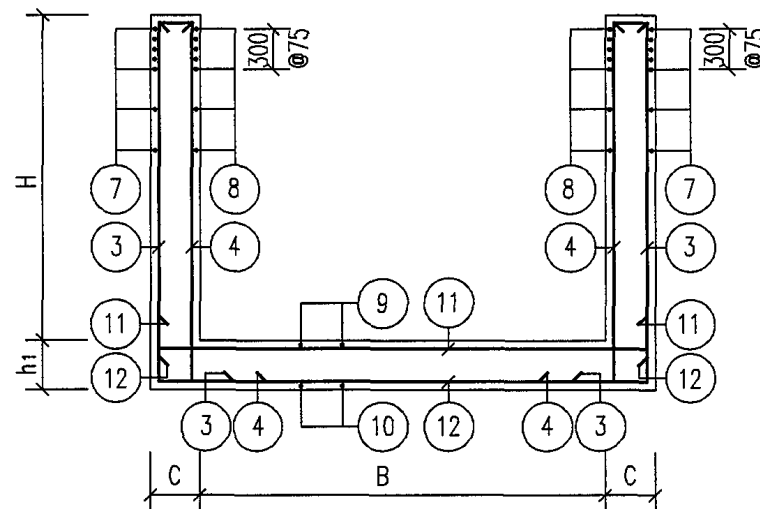
管道直径 DN	各部尺寸		井室深 H	管顶覆土深度 $H_m \sim H_L$	壁厚 C	底板厚度 h_1	盖板厚度 h_2	排气阀直径 DN		
	A	B						a	b	c
100	1200	1200	1500	1350~3000	150	200	150	50	25	—
150	1200	1200	1500	1300~3000				50	25	—
200	1200	1200	1500	1250~3000				65	25	—
250	1200	1200	1750	1450~3000				65	50	—
300	1200	1200	1750	1400~3000				80	50	80
350	1200	1200	1750	1350~3000				80	50	80
400	1200	1200	1750	1300~3000				80	50	80
450	1200	1200	1750	1250~3000				80	80	80
500	1200	1200	2000	1450~3000				80	80	80
600	1200	1200	2000	1350~3000				80	80	80
700	1400	1400	2250	1550~3000	200	250	200	80	80	80
800	1400	1400	2250	1450~3000				80	80	80
900	1400	1600	2500	1600~3000				80	100	80
1000	1400	1600	2500	1500~3000				80	100	80
1200	1600	2000	2750	1550~3000				100	150	100
1400	1600	2000	3000	1600~3000				150	200	150
1600	1600	2400	3250	1650~3000				150	200	150
1800	1600	2400	3500	1700~3000				200	200	200

- 说明:
1. 排气阀 a、b、c 代表产品厂家, 详见总说明。
 2. 当 $H \geq 2000\text{mm}$ 时, 在井内回填粗砂, 以使井内净高在 1800mm 为宜, 且不得超过管顶。
 3. 钢筋混凝土井壁及底板配筋图见第 165 页。
 4. 钢筋混凝土盖板平面布置图见第 175 页。
 5. 管道穿井壁预埋防水套管尺寸表见第 86 页。
 6. 钢筋混凝土预制井圈见第 80~83 页。井盖及支座做法见第 87 页。
 7. 钢筋混凝土矩形排气阀井主要材料汇总表见第 180 页。

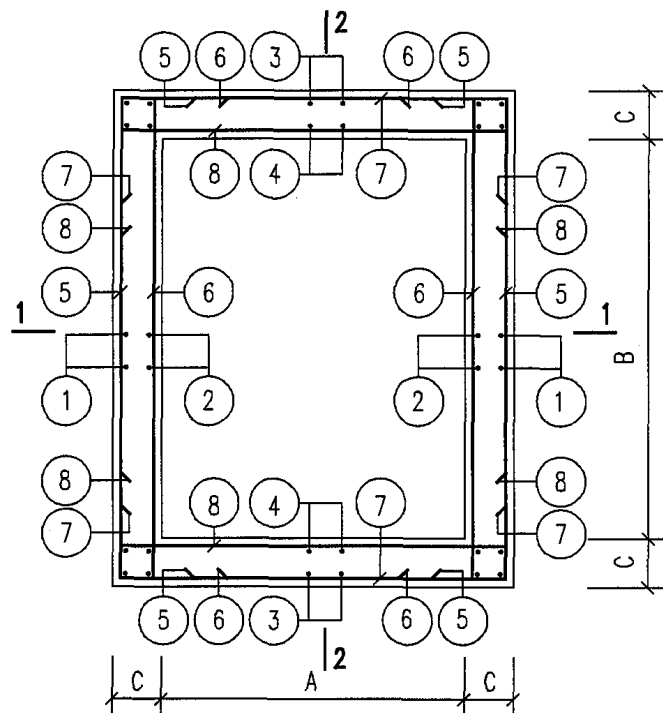
钢筋混凝土矩形排气阀井					图集号	05S502				
审核	曹激	张政	校对	马连魁	马连魁	设计	姚光石	姚光石	页	164



1-1



2-2



平面配筋图

说明:

1. 图中所注尺寸: A、B、H、C、 h_1 详见第164页。
2. 钢筋表及材料表见第166~174页。
3. 配合平面、剖面图, 预埋防水套管尺寸表见第86页。
4. 钢筋遇洞 ($\Phi \leq 300$) 时, 要绕过洞口不得切断。($\Phi > 300$) 时, 钢筋需切断。洞口加筋见第86页。

钢筋混凝土矩形排气阀井配筋图

图集号

05S502

审核 郭奕雄 张庆林 校对 曾令蕊 单令花 设计 王龙生 王松岭

页

165

钢 筋 表														材 料 表				
地下水	活荷载	管道直径 DN	A	B	H	C	h1	钢筋编号	简 图	直径 (mm)	长度 (mm)	间距 (mm)	根数	共长 (m)	钢筋	直径 (mm)	Φ10	
有地下水	汽车-20级 车道	100~200	1200	1200	1500	150	200	1		Φ10	1910	150	22	42.02		总长 (m)	450	重量 (kg)
								2		Φ10	1910	150	18	34.38				
								3		Φ10	1910	150	18	34.38				
								4		Φ10	1910	150	14	26.74				
								5		Φ10	1900	150	26	49.40				
								6		Φ10	1900	150	26	49.40				
								7		Φ10	1900	150	26	49.40				
								8		Φ10	1900	150	26	49.40				
								9		Φ10	1900	150	11	20.90	混凝土	强度等级	C25	
								10		Φ10	1900	150	11	20.90				
								11		Φ10	1900	150	11	20.90				
								12		Φ10	1900	150	11	20.90				
								a		Φ10	960		32	30.72	混凝土	总重 (kg)	278	

说明：1. 钢筋编号⊙为洞口加筋，见第86页。

钢筋混凝土矩形排气阀井 (DN100~DN200) 钢筋表及材料表							图集号	05S502
审核	郭奕雄	张兴	校对	曾令蕊	曾令蕊	设计	王龙生	王龙生
							页	166

钢 筋 表														材 料 表			
地下水	活荷载	管道直径 DN	A	B	H	C	h ₁	钢筋编号	简 图	直径 (mm)	长度 (mm)	间距 (mm)	根数	共长 (m)	钢 筋	直径 (mm)	Φ10
有地下水	汽车—超20级重车 过车道	250 ~450	1200	1200	1750	150	200	1		Φ10	2160	150	22	47.52		总长 (m)	506
								2		Φ10	2160	150	18	38.88			
								3		Φ10	2160	150	18	38.88			
								4		Φ10	2160	150	14	30.24			
								5		Φ10	1900	150	30	57.00		重量 (kg)	312
								6		Φ10	1900	150	30	57.00			
								7		Φ10	1900	150	30	57.00			
								8		Φ10	1900	150	30	57.00			
								9		Φ10	1900	150	11	20.90		总重 (kg)	312
								10		Φ10	1900	150	11	20.90			
								11		Φ10	1900	150	11	20.90			
								12		Φ10	1900	150	11	20.90			
α		Φ10	1220		32	39.04	混 凝 土	强度等级	C25								
															体 积 (m ³)	1.87	

说明：1. 钢筋编号ⓐ为洞口加筋，见第86页。

钢筋混凝土矩形排气阀井 (DN250~DN450) 钢筋表及材料表						图集号	05S502	
审核	郭奕雄	孔庆祥	校对	曾令蕊	曾令蕊	设计	王龙生 王松生	
							页	167

钢 筋 表														材 料 表				
地下水	活荷载	管道直径 DN	A	B	H	C	h ₁	钢筋编号	筒 图	直径 (mm)	长度 (mm)	间距 (mm)	根数	共长 (m)	钢筋	直径 (mm)	Φ10	
有地下水	汽车—超20级重车 过车道	500 ~ 600	1200	1200	2000	150	200	1		Φ10	2410	150	22	53.02		总长 (m)	545	重量 (kg)
								2		Φ10	2410	150	18	43.38				
								3		Φ10	2410	150	18	43.38				
								4		Φ10	2410	150	14	33.74				
								5		Φ10	1900	150	32	60.80	总重 (kg)	336		
								6		Φ10	1900	150	32	60.80				
								7		Φ10	1900	150	32	60.80				
								8		Φ10	1900	150	32	60.80				
								9		Φ10	1900	150	11	20.90	混凝土	强度等级	C25	
								10		Φ10	1900	150	11	20.90				
								11		Φ10	1900	150	11	20.90				
								12		Φ10	1900	150	11	20.90		体积 (m ³)		2.07
								α		Φ10	1380		32	44.16				

说明：1. 钢筋编号⊙为洞口加筋，见第86页。

钢筋混凝土矩形排气阀井 (DN500~DN600) 钢筋表及材料表						图集号	05S502
审核	郭奕雄	张庆华	校对	曾令蕊	曾令蕊	设计	王龙生 王龙生
						页	168

钢 筋 表														材 料 表					
地下水	活荷载	管道直径 DN	A	B	H	C	h1	钢筋编号	简 图	直径 (mm)	长度 (mm)	间距 (mm)	根数	共长 (m)	直径 (mm)	Φ8	Φ10	Φ12	
有地下水	汽车—超20级重车	700~800	1400	1400	2250	200	250	1		Φ10	2710	150	26	70.46					钢
								2		Φ10	2710	150	22	59.62					
								3		Φ10	2710	150	22	59.62					
								4		Φ10	2710	150	18	48.78					
								5		Φ10	2100	150	36	75.60					
								6		Φ10	2100	150	36	75.60					
								7		Φ10	2100	150	36	75.60					
								8		Φ10	2100	150	36	75.60					
								9		Φ10	2100	150	13	27.30					
								10		Φ10	2100	150	13	27.30					
								11		Φ10	2100	150	13	27.30					
								12		Φ10	2100	150	13	27.30					
								a		Φ12	2640		24	63.36	混 凝 土	强度等级	C25		
								b		Φ12	2240		24	53.76				体积 (m³)	3.49
								c		Φ8	930	200	84	78.12					

说明：1. 钢筋编号Ⓐ、Ⓑ、Ⓒ为洞口加筋，见第86页。

钢筋混凝土矩形排气阀井 (DN700~DN800)钢筋表及材料表												图集号	05S502
审核	郭奕雄	张其峰	校对	曾令荃	曾令荃	设计	王龙生	王龙生	页	169			

钢 筋 表														材 料 表						
地下水	活荷载	管道直径 DN	A	B	H	C	h1	钢筋编号	简 图	直径 (mm)	长度 (mm)	间距 (mm)	根数	共长 (m)	直径 (mm)	Φ8	Φ10	Φ12	Φ14	
有地下水	汽车-超20级重车	900 ~ 1000	1400	1600	2500	200	250	1		Φ12	3030	150	28	84.84		钢 筋	直径 (mm)	86	539	214
								2		Φ10	2960	150	24	71.04	总长 (m)					
								3		Φ10	2960	150	22	65.12			重量 (kg)	34	333	190
								4		Φ10	2960	150	18	53.28	总重 (kg)					
								5		Φ12	2440	150	40	97.60			强度等级	C25	4.00	
								6		Φ10	2300	150	40	92.00	体积 (m³)					4.00
								7		Φ10	2100	150	40	84.00			混凝土	强度等级	C25	
								8		Φ10	2100	150	40	84.00	体积 (m³)					4.00
								9		Φ12	2240	150	14	31.36			强度等级	C25	4.00	
								10		Φ10	2100	150	14	29.40	体积 (m³)					4.00
								11		Φ10	2300	150	13	29.90		混凝土	强度等级	C25	4.00	
								12		Φ10	2300	150	13	29.90	体积 (m³)					4.00
								a		Φ14	2960		24	71.04		混凝土	强度等级	C25	4.00	
								b		Φ14	2580		24	61.92	体积 (m³)					4.00
								c		Φ8	930	200	92	85.56		混凝土	强度等级	C25	4.00	

说明：1. 钢筋编号①、②、③为洞口加筋，见第86页。

钢筋混凝土矩形排气阀井 (DN900~DN1000) 钢筋表及材料表										图集号	05S502
审核	郭奕雄	设计	王龙生	校对	曾令莹	设计	王龙生	页	170		

钢 筋 表														材 料 表						
地下水	活荷载	管道直径 DN	A	B	H	C	h ₁	钢筋编号	筒 图	直径 (mm)	长度 (mm)	间距 (mm)	根数	共长 (m)	直径 (mm)	Φ10	Φ12	Φ14	Φ16	
有地下水	汽车-超20级重车过车道	1200	1600	2000	2750	200	250	1		Φ12	3280	150	34	111.52		钢 筋	总长 (m)	507	416	125
								2		Φ10	3210	150	30	96.30						
								3		Φ10	3210	150	24	77.04						
								4		Φ10	3210	150	20	64.20						
								5		Φ14	2980	150	42	125.16						
								6		Φ12	2840	150	42	119.28						
								7		Φ12	2440	150	42	102.48						
								8		Φ10	2300	150	42	96.60						
								9		Φ12	2440	150	17	41.48						
								10		Φ12	2440	150	17	41.48						
								11		Φ10	2700	150	14	37.80	混 凝 土	强度等级	C25			
								12		Φ10	2700	150	14	37.80						
								a		Φ16	3280		24	78.72						
								b		Φ16	3120		24	74.88						
								c		Φ10	930	200	104	96.72						
															总重 (kg)	1077				
																体积 (m ³)	5.15			

说明：1. 钢筋编号①、②、③为洞口加筋，见第86页。

钢筋混凝土矩形排气阀井 (DN1200)钢筋表及材料表										图集号	05S502
审核	郭奕雄	张集明	校对	曾令蕊	曾令蕊	设计	王龙生	王龙生	页	171	

钢 筋 表														材 料 表																																														
地下水	活荷载	管道直径 DN	A	B	H	C	h ₁	钢筋编号	筒 图	直径 (mm)	长度 (mm)	间距 (mm)	根数	共长 (m)	直径 (mm)	Φ10	Φ12	Φ14	Φ16																																									
有地下水	一起20级重车 汽车 过车道	1400	1600	2000	3000	200	250	1		Φ12	3530	150	34	120.02	钢	直径 (mm)	Φ10	Φ12	Φ14	Φ16																																								
								2		Φ10	3460	150	30	103.80							总长 (m)	538	446	137	164																																			
								3		Φ10	3460	150	24	83.04												重量 (kg)	332	396	166	259																														
								4		Φ10	3460	150	20	69.20																	总重 (kg)	1153																												
								5		Φ14	2980	150	46	137.08																						混凝土	强度等级	C25																						
								6		Φ12	2840	150	46	130.64																											体积 (m³)	5.40																		
								7		Φ12	2440	150	46	112.24																																														
								8		Φ10	2300	150	46	105.80																																														
								9		Φ12	2440	150	17	41.48																																														
								10		Φ12	2440	150	17	41.48																																														
								11		Φ10	2700	150	14	37.80																																														
								12		Φ10	2700	150	14	37.80																																														
								a		Φ16	3530		24	84.72																																														
								b		Φ16	3120		24	78.88																																														
c		Φ10	930	200	108	100.44																																																						

说明：1. 钢筋编号①、②、③为洞口加筋，见第86页。

钢筋混凝土矩形排气阀井
(DN1400) 钢筋表及材料表

图集号

05S502

审核 郭奕雄 郭奕雄 校对 曾令蕊 曾令蕊 设计 王龙生 王龙生

页

172

钢 筋 表														材 料 表						
地下水	活荷载	管道直径 DN	A	B	H	C	h ₁	钢筋编号	筒 图	直径 (mm)	长度 (mm)	间距 (mm)	根数	共长 (m)	钢筋	直径 (mm)	Φ10	Φ12	Φ14	Φ16
有地下水	重车—超20级 汽车—道 过车	1600	1600	2400	3250	200	250	1		Φ12	3780	150	40	151.20		总长 (m)	603	533	169	175
								2		Φ10	3710	150	34	126.14						
								3		Φ10	3710	150	24	89.04						
								4		Φ10	3710	150	20	74.20						
								5		Φ14	3380	150	50	169.00	重量 (kg)	372	474	205	277	
								6		Φ12	3240	150	50	162.00						
								7		Φ12	2440	150	50	122.00	总重 (kg)	1328				
								8		Φ10	2300	150	50	115.00						
								9		Φ12	2440	150	20	48.80						
								10		Φ12	2440	150	20	48.80						
								11		Φ10	3100	150	14	43.40	混凝土	强度等级	C25			
								12		Φ10	3100	150	14	43.40						
								a		Φ16	3780		24	90.72	体积 (m³)	6.32				
								b		Φ16	3520		24	84.48						
c		Φ10	930	200	120	111.60														

说明：1. 钢筋编号Ⓐ、Ⓑ、Ⓒ为洞口加筋，见第86页。

钢筋混凝土矩形排气阀井 (DN1600)钢筋表及材料表					图集号	05S502
审核	郭奕雄	郭奕雄	校对	曾令荏	设计	王龙生 王龙生
					页	173

钢 筋 表														材 料 表																		
地下水	活荷载	管道直径 DN	A	B	H	C	h1	钢筋编号	简 图	直径 (mm)	长 度 (mm)	间距 (mm)	根数	共 长 (m)	直径 (mm)	Φ10	Φ12	Φ14	Φ16													
有地下水	汽车—超20级重车	1800	1600	2400	3500	200	250	1		Φ12	4030	150	40	161.20	钢 筋	直径 (mm)	Φ10	Φ12	Φ14	Φ16												
								2		Φ10	3960	150	34	134.64							总长 (m)	635	554	176	181							
								3		Φ10	3960	150	24	95.04																		
								4		Φ10	3960	150	20	79.20																		
								5		Φ14	3380	150	52	175.76												重量 (kg)	392	492	213	286		
								6		Φ12	3240	150	52	168.48																		
								7		Φ12	2440	150	52	126.88																		
								8		Φ10	2300	150	52	119.60																	总重 (kg)	1383
								9		Φ12	2440	150	20	48.80																		
								10		Φ12	2440	150	20	48.80																		
								11		Φ10	3100	150	14	43.40	混 凝 土	强度等级	C25															
								12		Φ10	3100	150	14	43.40																		
								a		Φ16	4030		24	96.72				体 积 (m³)	6.54													
								b		Φ16	3520		24	84.48																		
								c		Φ10	930	200	128	119.04																		

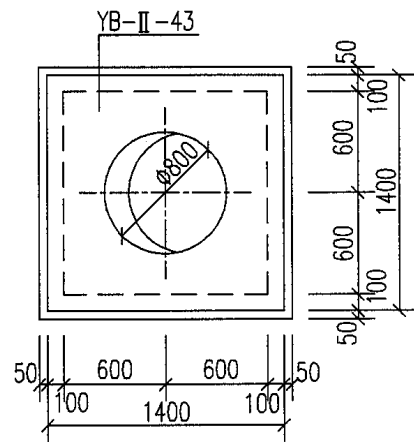
说明：1. 钢筋编号①、②、③为洞口加筋，见第86页。

钢筋混凝土矩形排气阀井
(DN1800)钢筋表及材料表

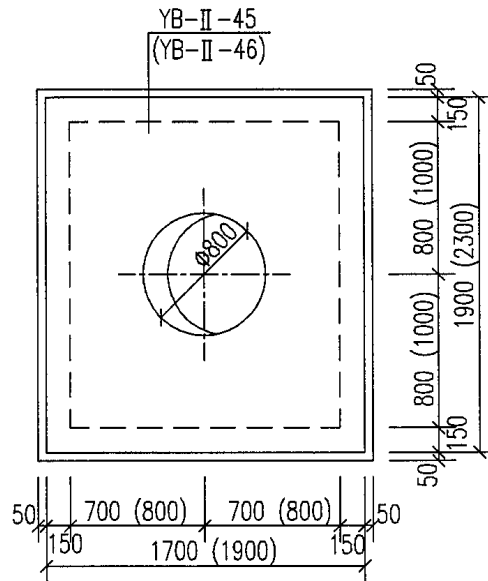
图集号 05S502

审核 郭奕雄 张兴竹 校对 曾令菲 单令菲 设计 王龙生 王松生

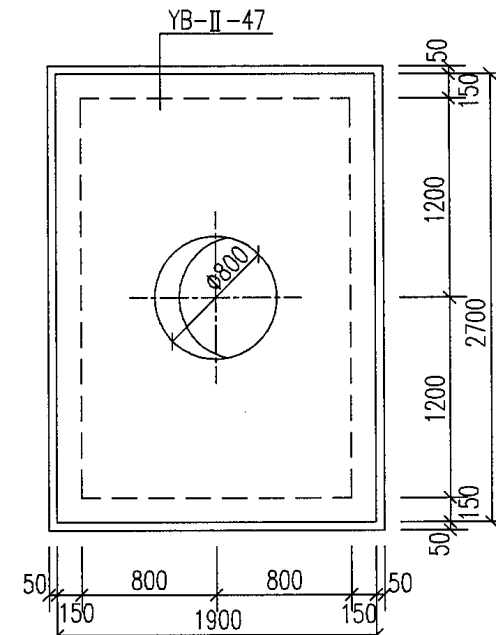
页 174



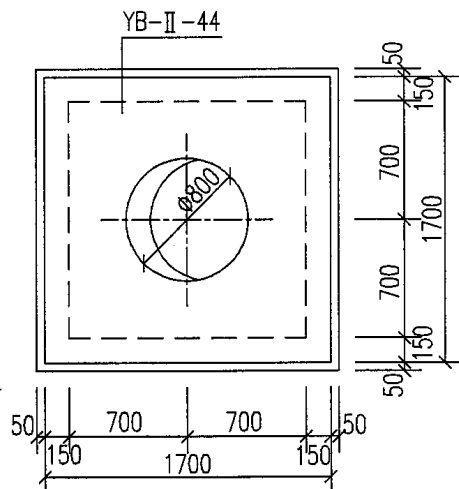
YB-II-43
矩形排气阀井 DN100~DN600
盖板平面布置图



YB-II-45
(YB-II-46)
矩形排气阀井 DN900~DN1000
(DN1200~DN1400)
盖板平面布置图



YB-II-47
矩形排气阀井 DN1600~DN1800
盖板平面布置图

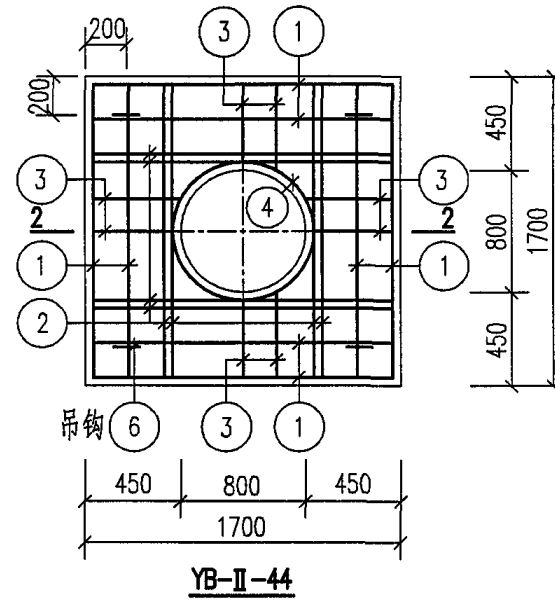
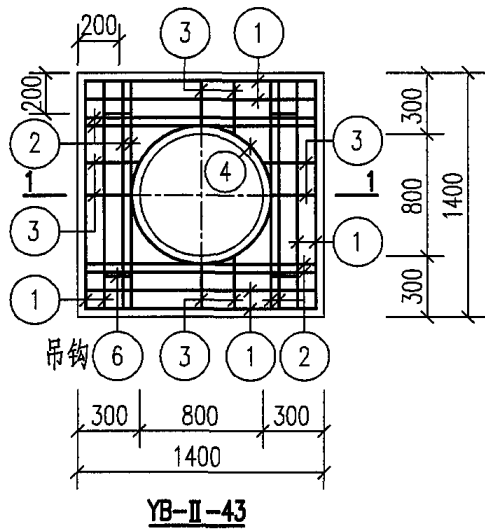
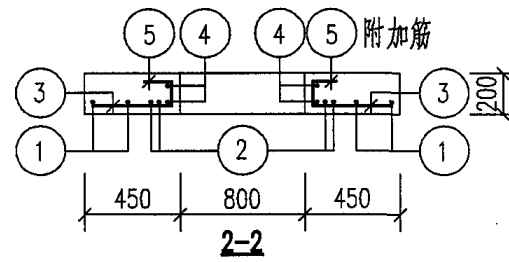
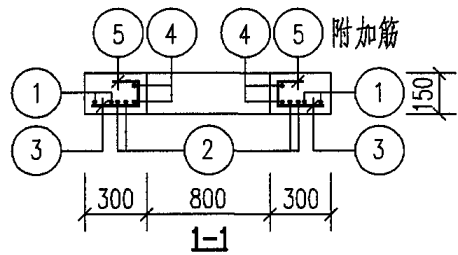


YB-II-44
矩形排气阀井 DN700~DN800
盖板平面布置图

说明:

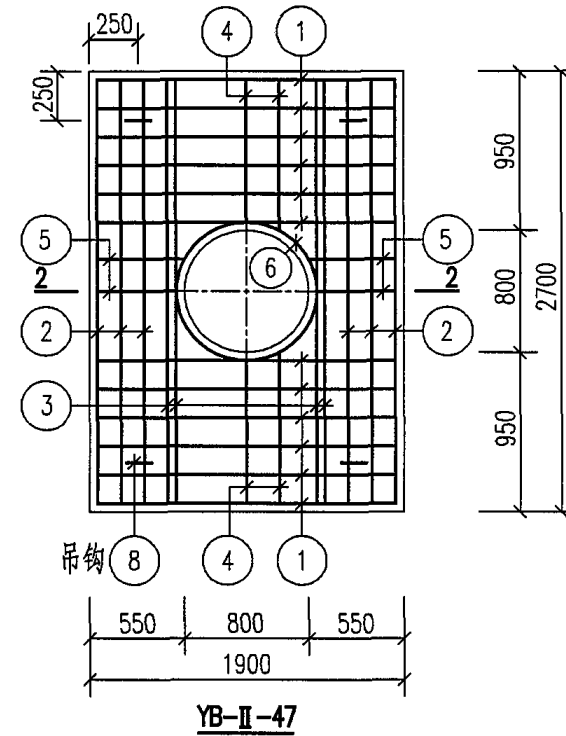
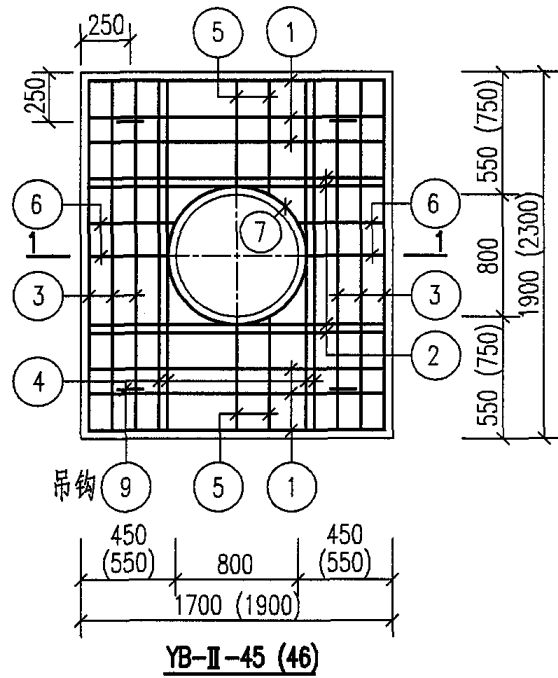
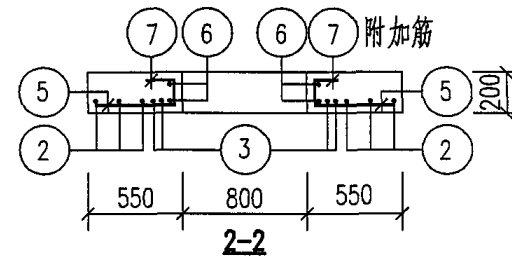
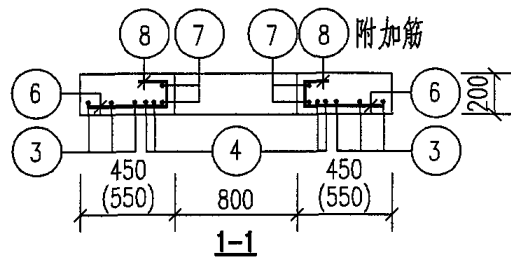
1. 人孔直径 $\Phi 800$ 或 $\Phi 700$ 。当人孔直径 $\Phi 700$ 时，须将相关钢筋的长度进行修改。
2. YB-II-43~47 配筋图见第176、177页。

钢筋混凝土矩形排气阀井 盖板平面布置图				图集号	05S502
审核	郭奕雄	校对	曾令蕊	设计	王龙生
				页	175



说明: 1. YB-II-43、44 钢筋表及材料表见第 178 页。
2. 吊钩及洞口附加筋做法见第 28 页。

预制盖板 YB-II-43、44 配筋图		图集号	05S502
审核	郭奕雄 郭奕雄	校对	曾令茹 曾令茹
设计	王龙生 王龙生	页	176



说明: 1. YB-II-45~47 钢筋表及材料表见第178、179页。
2. 吊钩及洞口附加筋做法见第28页。

预制盖板YB-II-45~47配筋图		图集号	05S502
审核	郭奕雄 孙奕明	校对	曾令蕊 曾令蕊
设计	王龙生 王松生	页	177

钢 筋 表								材 料 表							
盖板名称	钢筋编号	简 图	直径 (mm)	长 度 (mm)	间距 (mm)	根数	共 长 (m)	盖板名称	钢 筋				混 凝 土		
									直径 (mm)	总长 (m)	重量 (kg)	总重 (kg)	强度等级	体积 (m ³)	
YB-II-43	1		Φ12	1340		8	10.72	YB-II-43	Φ12	5	5	5	C25	0.22	
	2		Φ14	1340		8	10.72		Φ10	14	9	38			
	3		Φ10	360	150	20	7.20		Φ12	17	15				
	4		Φ12	3180		2	6.36		Φ14	11	14				
	5		Φ10	490	200	14	6.86	YB-II-44	Φ12	5	5	5	C25	0.48	
	6		Φ12	1080		4	4.32		Φ10	18	11	45			
1		Φ12	1640		8	13.12	Φ12		20	18					
YB-II-44	2		Φ14	1640		8	13.12	YB-II-45	Φ14	13	16	60	C25	0.55	
	3		Φ10	510	150	20	10.20		Φ12	5	5				5
	4		Φ12	3180		2	6.36		Φ10	19	12				
	5		Φ10	540	200	14	7.56	Φ12	18	16	60				
	6		Φ12	1080		4	4.32	Φ14	17	21					
	1		Φ14	1640	150	6	9.84	Φ16	7	11					
YB-II-45	2		Φ16	1640		4	6.56	<p style="text-align: center;">YB-II-43~45钢筋表及材料表</p> <p>审核 郭奕雄 郭奕雄 校对 曾令蕊 曾令蕊 设计 王龙生 王龙生</p>							
	3		Φ12	1840		6	11.04								
	4		Φ14	1840		4	7.36								
	5		Φ10	610	150	10	6.10								
	6		Φ10	510	150	10	5.10								
	7		Φ12	3180		2	6.36								
	8		Φ10	540	200	14	7.56								
	9		Φ12	1080		4	4.32								
															图集号
											页	178			

钢 筋 表								材 料 表						
盖板名称	钢筋编号	筒 图	直径 (mm)	长 度 (mm)	间距 (mm)	根数	共 长 (m)	盖板名称	钢 筋				混 凝 土	
									直径 (mm)	总长 (m)	重量 (kg)	总重 (kg)	强度等级	体积 (m ³)
YB-II-46	1		Φ14	1840	150	10	18.40	YB-II-46	Φ12	5	5	5	C25	0.77
	2		Φ16	1840		4	7.36		Φ10	22	14	79		
	3		Φ12	2240		6	13.44		Φ12	20	18			
	4		Φ14	2240		4	8.96		Φ14	28	34			
	5		Φ10	810	150	10	8.10		Φ16	8	13			
	6		Φ10	610	150	10	6.10	YB-II-47	Φ12	5	5	5	C25	0.93
	7		Φ12	3180		2	6.36		Φ10	24	15	93		
	8		Φ10	540	200	14	7.56		Φ12	22	20			
	9		Φ12	1080		4	4.32		Φ14	11	14			
YB-II-47	1		Φ18	1840		12	22.08	YB-II-47	Φ18	22	44			
	2		Φ12	2640		6	15.84							
	3		Φ14	2640		4	10.56							
	4		Φ10	1010	150	10	10.10							
	5		Φ10	610	150	10	6.10							
	6		Φ12	3180		2	6.36							
	7		Φ10	540	200	14	7.56							
	8		Φ12	1080		4	4.32							

YB-II-46、47钢筋表及材料表

图集号 05S502

审核 郭奕雄 张庆林 校对 曹令蕊 曾令蕊 设计 王龙生 王松生

页 179

钢筋混凝土矩形排气阀井主要材料汇总表

地下水	活荷载	管道直径 DN(mm)	各部尺寸(mm)				C10混凝土垫层 (m ³)	抹面(防水水泥砂浆)		井壁及底板				预制盖板				预制井圈		井盖及支座									
			A	B	H	C		配合比	面积(m ²)	混凝土		钢筋		混凝土		钢筋		混凝土 (m ³)	钢筋 (kg)	规格	数量 (套)								
										强度等级	体积(m ³)	种类	重量(kg)	强度等级	体积(m ³)	种类	重量(kg)												
有地下水	汽车—超20级重车 过车道	100~200	1200	1200	1500	150	0.29	1:2	9.24	C25	HRB335(Φ)	278	C25	0.22	HRB335(Φ)	43	0.70	0~55	Φ800或Φ700	1									
		250~450	1200	1200	1750	150	0.29														9.14	1.87	312	0.22	43	0.70	0~55	Φ800或Φ700	1
		500~600	1200	1200	2000	150	0.29														9.14	2.07	336	0.22	43	0.70	0~55	Φ800或Φ700	1
		700~800	1400	1400	2250	200	0.40														7.61	3.49	536	0.48	50	0.63	0~44	Φ800或Φ700	1
		900~1000	1400	1600	2500	200	0.44														7.27	4.00	718	0.55	65	0.63	0~44	Φ800或Φ700	1
		1200	1600	2000	2750	200	0.57														6.13	5.15	1077	0.77	84	0.63	0~44	Φ800或Φ700	1
		1400	1600	2000	3000	200	0.57														6.13	5.40	1153	0.77	84	0.63	0~44	Φ800或Φ700	1
		1600	1600	2400	3250	200	0.66														5.07	6.32	1328	0.93	98	0.60	0~44	Φ800或Φ700	1
		1800	1600	2400	3500	200	0.66														5.07	6.54	1383	0.93	98	0.60	0~44	Φ800或Φ700	1

说明: 1. 预制井圈的混凝土和钢筋的用量是按Φ800的井圈直径及管顶覆土3m时的用量计算的。
2. 表中抹面的数据为预制井圈内外抹面的面积。

钢筋混凝土矩形排气阀井 主要材料汇总表										图集号	05S502
审核	郭奕雄	郭奕雄	校对	曾令蕊	曾令蕊	设计	王龙生	王松岭	页	180	

主编单位、参编单位、联系人及电话

主编单位	中国建筑标准设计研究院	贾 苇	010-68302862
	北京市自来水设计公司	曹 澈	010-66136466

以下企业为本图集协编单位，在图集编制过程中，提供了相关的技术资料，对图集的编制工作给予了很大的支持，特表示感谢。

广东省佛山市南海永兴阀门制造有限公司	010-63393982/13911766288
上海冠龙阀门机械有限公司	021-59129279
山东省诸城市建华给排水设备制造有限公司	0536-6210102

主管单位、联系人及电话

中国建筑标准设计研究院	贾 苇	010-88361155-800 (国标图热线电话)
-------------	-----	----------------------------