

GUOJI AJI ANZHUBI AOKHUNSHIJI 12SS508

国家建筑标准设计图集

12SS508

混凝土模块式室外给水 管道附属构筑物

中国建筑标准设计研究院

给水排水专业图集简明目录

图集号	图集名称	图集号	图集名称	图集号	图集名称
12S101	矩形水箱	02S404	防水套管	03S702	钢筋混凝土化粪池
02SS104	二次供水消毒设备选用与安装	11S405-1~4	建筑给水塑料管安装	03SS703-1	建筑中水处理工程(一)
12S108-1	倒流防止器选用及安装	10S406	建筑排水塑料管道安装	08SS703-2	建筑中水处理工程(二)
12S108-2	真空破坏器选用与安装	09S407-1	建筑给水铜管道安装	08SS704	混凝土模块式化粪池
12S109	叠压(无负压)供水设备选用与安装	10S407-2	建筑给水薄壁不锈钢管道安装	10SS705	雨水综合利用
05SS121	热水机组选用与安装	03SS408	住宅厨、卫给排水管道安装	04S801-1、2	钢筋混凝土倒锥壳保温水塔
S122-1~10	水加热器选用及安装(2001年合订本)	04S409	建筑排水用柔性接口铸铁管安装	04S802-1、2	钢筋混凝土倒锥壳不保温水塔
08S126	热水器选用及安装	10SS410	建筑特殊单立管排水系统安装	04S803	圆形钢筋混凝土蓄水池 总容积 50m ³ ~2000m ³
06SS127	热泵热水系统选用与安装	10SS411	建筑给水复合金属管道安装	05S804	矩形钢筋混凝土蓄水池 总容积 50m ³ ~2000m ³
06SS128	太阳能集中热水系统选用与安装	S501-1~2	单层、双层井盖及踏步S(2002年合订本)	07S906	给水排水构筑物设计选用图 (水池、水塔、化粪池、小型排水构筑物)
01S201	室外消火栓安装	05S502	室外给水管道附属构筑物	S1(一)	给水设备安装(冷水部分) 2004版
04S202	室内消火栓安装	10S505	柔性接口给水管道支墩	S1(二)	给水设备安装(热水及开水部分) 2004版
99S203	消火水泵接合器安装(含2003年局部修改版)	05S506-1	自承式平直形架空钢管	S2	消防设备安装 2004版
04S204	消防专用水泵选用及安装	06S506-2	自承式圆弧形架空钢管	S3	排水设备及卫生设备安装 2010版
98S205	消防增压稳压设备选用与安装(隔膜式气压罐)	10S507	建筑小区埋地塑料给水管道施工	S4(一)	室内给水排水管道及附件安装(一) 2004版
04S206	自动喷水与水喷雾灭火设施安装	12SS508	混凝土模块式室外给水管道附属构筑物	S4(二)	室内给水排水管道及附件安装(二) 2012版
07S207	气体消防系统选用、安装与建筑灭火器配置	02S515	排水检查井(含2003年局部修改版)	S4(三)	室内给水排水管道及附件安装(三) 2011版
08S208	室内固定消防炮选用及安装	04S516	混凝土排水管道基础及接口	S5(一)	室外给水排水管道及附属设施(一) 2011版
04S301	建筑排水设备附件选用安装	05S518	雨水口	S5(二)	室外给水排水管道工程及附属设施(二) 2012版
09S302	雨水斗选用及安装	04S519	小型排水构筑物	09FS01	防空地下室给排水设计示例
09S303	医疗卫生设备安装	04S520	埋地塑料排水管道施工	07FS02	防空地下室给排水设施安装
09S304	卫生设备安装	12S522	混凝土模块式排水检查井	05SFS10	《人民防空地下室设计规范》图示—给水排水专业
08S305	小型潜水排污泵选用及安装	08SS523	建筑小区塑料排水检查井	07MS101	市政给水管道工程及附属设施
12S306	住宅卫生间同层排水系统安装	S531-1~5	湿陷性黄土地区室外给水排水 管道工程构筑物(2004年合订本)	06MS201	市政排水管道工程及附属设施
03S401	管道和设备保温、防结露及电伴热	10S605	游泳池设计及附件安装	09SMS202-1	埋地矩形雨水管道及其附属构筑物(混凝土模块砌体)
03S402	室内管道支架及吊架	02S701	砖砌化粪池	10SMS202-2	埋地矩形雨水管道及其附属构筑物(砖、石砌体)
02S403	钢制管件				

详细内容请参照2013年国标图集目录或查询国家建筑标准设计网(www.chinabuilding.com.cn)

国标图热线电话: 010-68799100

发 行 电 话: 010-68318822

国家建筑标准设计图集 12SS508

混凝土模块式室外给水 管道附属构筑物

批准部门: 中华人民共和国住房和城乡建设部

组织编制: 中国建筑标准设计研究院

中国计划出版社

住房和城乡建设部关于批准《混凝土模块式室外给水管道附属构筑物》等14项国家建筑标准设计的通知

建质[2012]185号

各省、自治区住房和城乡建设厅，直辖市建委（建交委、规划委）及有关部门，新疆生产建设兵团建设局，总后基建营房部工程局，国务院有关部门建设司：

经审查，批准由北京市市政工程设计研究总院等单位编制的《混凝土模块式室外给水管道附属构筑物》等14项标准设计为国家建筑标准设计，自2013年2月1日起实施。原《内装修—室内吊顶》(03J502-2)、《建筑无障碍设计》(03J926)、《建筑结构设计常用数据》(06G112)、《轴流式通风机安装》(94K101-1)、《玻璃钢屋顶风机基础及安装》(94K101-2)、《离心通风机安装图(A式在钢支架上安装)》(98K101-3)、《风机安装》(05K102)、《35kV及以下电缆敷设》(94D101-5)标准设计同时废止。

附件：国家建筑标准设计名称及编号表

中华人民共和国住房和城乡建设部

二〇一二年十二月十四日

“建质[2012]185号”文批准的14项国家建筑标准设计图集号

序号	图集号	序号	图集号	序号	图集号	序号	图集号	序号	图集号	序号	图集号		
1	12SS508	3	12SG619-3	5	12J502-2	7	12G101-4	9	12S108-2	11	12K101-2	13	12K101-4
2	12J912-2	4	^{12K512} _{12R116}	6	12J926	8	12G112-1	10	12K101-1	12	12K101-3	14	12D101-5

《混凝土模块式室外给水管道附属构筑物》编审名单

编制组负责人：宋奇叵 曹 澈

编制组成员：纪大鹏 姚大海 王 青 吴 杰 马 乐 梁林华 杨大巍 于 洋

宋希光 孙宪宪

审查组长：刘雨生

审查组成员：张玉成 姚光石 萧 岩 刘 敏 郭天木 葛春辉 查眉婷 贾 菁

项目负责人：郭金鹏

项目技术负责人：贾 菁

混凝土模块式室外给水管道附属构筑物

批准部门 中华人民共和国住房和城乡建设部 批准文号 建质[2012]185号
 主编单位 北京市市政工程设计研究总院 统一编号 GJBT-1220
 北京市自来水设计公司
 实行日期 二〇一三年二月一日 图集号 12SS508

主编单位负责人 孙相坤 高健
 主编单位技术负责人 石磊 鲁波
 技术审定人 宋奇臣 鲁波
 设计负责人 纪大鹏 姚大海

目 录

目录	1	圆形立式闸阀井模块用量表	28
总说明	4	圆形立式闸阀井主要材料汇总表	29
典型模块尺寸及代码表	11	圆形立式蝶阀井	
圆形井组砌图	12	圆形立式蝶阀井 (DN100~DN600)	30
矩形井组砌图	13	圆形立式蝶阀井 (DN700~DN1800)	31
井墙底部构造及盖板安装节点大样图	17	预制盖板YB-I-4~6配筋图	32
管道穿墙柔性做法大样图	18	YB-I-4~6钢筋表及材料表	33
管道穿墙刚性做法大样图	19	预制盖板YB-I-7~9配筋图	34
钢筋混凝土预制保温井圈JQ及木盖板详图	20	YB-I-7~9钢筋表及材料表	35
踏步安装图	21	底板DB-I-4~9配筋图	36
集水坑详图	22	底板DB-I-4~9钢筋表及材料表	37
圆形立式闸阀井		圆形立式蝶阀井模块用量表	38
闸阀组合节点图	23	圆形立式蝶阀井主要材料汇总表	39
圆形立式闸阀井	24	圆形卧式蝶阀井	
预制盖板YB-I-1~3配筋图	25	圆形卧式蝶阀井	40
YB-I-1~3钢筋表及材料表	26		
底板DB-I-1~3配筋图、钢筋表及材料表	27		

目 录

图集号 12SS508

审核 宋奇臣 宋奇臣 校对 王青 王青 设计 纪大鹏 纪大鹏

页

1

预制盖板YB- I -10 ~ 12配筋图	41
YB- I -10 ~ 12钢筋表及材料表	42
底板DB- I -10 ~ 12配筋图、钢筋表及材料表	43
圆形卧式蝶阀井模块用量表	44
圆形卧式蝶阀井主要材料汇总表	45
圆形水表井	
圆形水表井 (DN15 ~ DN40)	46
预制盖板YB-1配筋图及材料表	47
圆形水表井模块用量表	48
圆形排气阀井	
圆形排气阀井	49
预制盖板YB- I -13 ~ 17配筋图	50
YB- I -13 ~ 15钢筋表及材料表	51
YB- I -16、17钢筋表及材料表	52
底板DB- I -13、14配筋图、钢筋表及材料表	53
圆形排气阀井模块用量表	54
圆形排气阀井主要材料汇总表	55
圆形排泥阀(湿)井	
排泥阀安装图	56
圆形排泥湿井	57
预制盖板YB- I -18 ~ 20配筋图	58
YB- I -18 ~ 20钢筋表及材料表	59
底板DB- I -15配筋图	60
圆形排泥湿井主要材料汇总表及模块用量表	61
矩形立式闸阀井	
矩形立式闸阀井	62
矩形立式闸阀井井墙及底板配筋图	63

矩形立式闸阀井井墙及底板钢筋表及材料表	64
预制盖板YB- II -1、2配筋图	65
YB- II -1、2钢筋表及材料表	66
矩形立式闸阀井主要材料汇总表及模块用量表	67
矩形立式蝶阀井	
矩形立式蝶阀井 (DN700 ~ DN1000)	68
矩形立式蝶阀井 (DN1200 ~ DN1800)	69
矩形立式蝶阀井 (DN700 ~ DN1000) 井墙及底板配筋图	70
矩形立式蝶阀井 (DN700 ~ DN1000) 井墙及底板钢筋表及材料表	71
矩形立式蝶阀井 (DN1200 ~ DN1800) 井墙及底板配筋图	72
矩形立式蝶阀井 (DN1200 ~ DN1800) 井墙及底板钢筋表及材料表	73
矩形立式蝶阀井盖板平面布置图(一)	74
矩形立式蝶阀井盖板平面布置图(二)	75
预制盖板YB- II -3 ~ 5配筋图	76
预制盖板YB- II -6 ~ 11配筋图	77
YB- II -3 ~ 5钢筋表及材料表	78
YB- II -6、7(11)钢筋表及材料表	79
YB- II -8 ~ 10钢筋表及材料表	80
矩形立式蝶阀井主要材料汇总表及模块用量表	81
矩形卧式蝶阀井	
矩形卧式蝶阀井	82

目 录							图集号	12SS508
审核	宋奇臣	设计	纪大鹏	校对	王青	页	2	

矩形卧式蝶阀井 (DN450~DN1000) 井墙及底板配筋图	83	矩形水表井 (不带旁通) 盖板平面布置图	103
矩形卧式蝶阀井 (DN450~DN1000) 井墙及底板钢筋表 及材料表	84	预制盖板 YB-II-22~24 配筋图	104
矩形卧式蝶阀井 (DN1200~DN1800) 井墙及底板配筋图	85	预制盖板 YB-II-25~28 配筋图	105
矩形卧式蝶阀井 (DN1200~DN1800) 井墙及底板钢筋表 及材料表	86	YB-II-22、23 钢筋表及材料表	106
矩形卧式蝶阀井盖板平面布置图 (一)	87	YB-II-24~26 钢筋表及材料表	107
矩形卧式蝶阀井盖板平面布置图 (二)	88	YB-II-27、28 钢筋表及材料表	108
预制盖板 YB-II-12、13 配筋图	89	矩形水表井 (不带旁通) 模块用量表	109
预制盖板 YB-II-14、15、17 配筋图	90	矩形水表井 (不带旁通) 主要材料汇总表	110
预制盖板 YB-II-16、18~21 配筋图	91	矩形水表井 (带旁通)	111
YB-II-12 钢筋表及材料表	92	矩形水表井 (带旁通) 井墙及底板配筋图	112
YB-II-13 钢筋表及材料表	93	矩形水表井 (带旁通 DN50~DN200) 井墙及底板钢筋表 及材料表	113
YB-II-14、15 钢筋表及材料表	94	矩形水表井 (带旁通 DN250~DN400) 井墙及底板钢筋表 及材料表	114
YB-II-16 (21)、17 钢筋表及材料表	95	矩形水表井 (带旁通) 盖板平面布置图	115
YB-II-18~20 钢筋表及材料表	96	预制盖板 YB-II-29~32 配筋图	116
矩形卧式蝶阀井模块用量表	97	预制盖板 YB-II-33~37 配筋图	117
矩形卧式蝶阀井主要材料汇总表	98	YB-II-29、30 钢筋表及材料表	118
矩形水表井		YB-II-31~33 钢筋表及材料表	119
矩形水表井 (不带旁通)	99	YB-II-34~37 钢筋表及材料表	120
矩形水表井 (不带旁通) 井墙及底板配筋图	100	矩形水表井 (带旁通) 模块用量表	121
矩形水表井 (不带旁通 DN50~DN200) 井墙及底板钢筋表 及材料表	101	矩形水表井 (带旁通) 主要材料汇总表	122
矩形水表井 (不带旁通 DN250~DN400) 井墙及底板钢筋表 及材料表	102		

目 录						图集号	12SS508
审核	宋奇臣	设计	王青	设计	纪大鹏	页	3

总 说 明

1 编制依据

1.1 本图集是根据住房和城乡建设部建质函[2011]82号文件“关于印发《二〇一一年国家建筑标准设计编制工作计划》的通知”进行编制。

1.2 现行国家标准规范

《室外给水设计规范》	GB 50013-2006
《混凝土结构设计规范》	GB 50010-2010
《砌体结构设计规范》	GB 50003-2011
《给水排水工程构筑物结构设计规范》	GB 50069-2002
《给水排水工程管道结构设计规范》	GB 50332-2002
《室外给水排水和燃气热力工程抗震设计规范》	GB 50032-2003
《建筑结构荷载规范》	GB 50009-2012
《建筑地基基础设计规范》	GB 50007-2011
《混凝土结构工程施工规范》	GB 50666-2011
《混凝土结构工程施工质量验收规范》	GB 50204-2002 (2011年版)
《砌体工程施工质量验收规范》	GB 50203-2011
《给水排水构筑物工程施工及验收规范》	GB 50141-2008
《给水排水管道工程施工及验收规范》	GB 50268-2008
《城市桥梁设计规范》	CJJ 11-2011

1.3 当依据的标准规范进行修订或有新的标准规范出版实施时,应对本图集相关内容进行复核后选用。

2 适用范围

2.1 本图集适用于城镇、小区及工业区的DN≤1800mm、最大

覆土深度4m(除水表井为3m外)室外给水管道的阀门井、水表井、排气阀井及排泥井工程。其中安装图均按金属管道设计。

2.2 适用于抗震设防烈度8度(0.20g、0.30g)及8度以下地区。

2.3 本图集如用于湿陷性黄土地区、膨胀土地区、永久性冻土地区、有侵蚀性地下水地区、抗震设防烈度为9度的地震区、液化土等特殊地区时,应执行有关规范的规定或专门研究处理。

3 设计标准

3.1 结构安全等级:二级。

3.2 结构设计使用年限:50年。

4 编制内容及技术条件

4.1 本图集构筑物为混合式结构,由预制钢筋混凝土盖板、混凝土模块灌孔砌体井墙、现浇钢筋混凝土底板三部分组成。

4.2 立式闸阀井及安装

4.2.1 闸阀直径及压力等级:DN50~DN600 PN=1.0、1.6MPa。

4.2.2 立式闸阀启闭可地面操作,也可井下操作。

4.2.3 管顶覆土深度: $H \leq 4000\text{mm}$ 。

4.2.4 当采用非金属管道时,闸阀启闭时会产生扭力,阀体的稳定由选用人自行解决。

4.3 蝶阀井及安装

4.3.1 蝶阀直径及压力等级:DN100~DN200, PN=0.6、1.0、1.6MPa; DN250~DN1800, PN=0.6、1.0MPa。

4.3.2 蝶阀传动方式:蜗杆、正齿轮、锥齿轮。

总 说 明

图集号

12SS508

审核 宋奇臣 校对 王青 设计 纪大鹏

页

4

4.3.3 当管顶覆土深度大于最小覆土深度 H_m 时, 可选用带加长杆的产品。

4.3.4 管顶覆土深度: $H \leq 4000\text{mm}$ (除DN1600、DN1800卧式蝶阀井 $H \leq 3000\text{mm}$ 外)。

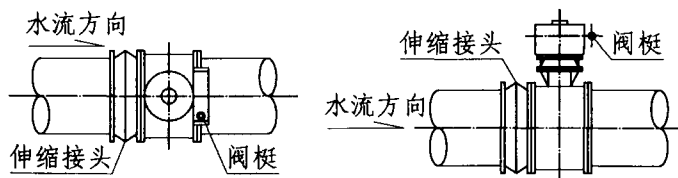
4.3.5 蝶阀井的设计原则:

1) 蝶阀井分立式蝶阀井 (DN100 ~ DN200, PN=0.6、1.0、1.6MPa; DN250 ~ DN1800, PN=0.6、1.0MPa) 和卧式蝶阀井 (DN450 ~ DN1800, PN=0.6、1.0MPa)。

2) 蝶阀启闭均按地面操作设计, 亦可用于井下操作。

3) 蝶阀井的尺寸按长系列法兰式蝶阀及伸缩接头计算选定。伸缩接头安装的位置可以由设计人根据工程的需要确定, 但须核定安装尺寸以确保阀槌位置与人孔兼操作孔或操作孔位置匹配。

4) 蝶阀井的设计标有水流方向与阀槌限位的关系见下图, 选定蝶阀时要复核其构造及安装尺寸。



立式蝶阀安装平面示意图

卧式蝶阀安装平面示意图

5) 高于PN1.6MPa的蝶阀产品只要安装尺寸适宜, 亦可选用本蝶阀井室, 若有特殊要求应由选用人自行处理。

4.3.6 当采用非金属管道时, 闸阀启闭时会产生扭力, 阀体的稳定由选用人自行解决。

4.4 水表井及安装

4.4.1 水表直径: DN15 ~ DN400。

4.4.2 管顶覆土深度: 圆形井 $H \leq 2600\text{mm}$, 矩形井 $H \leq 3000\text{mm}$ 。

4.4.3 水表类型: 水平旋翼式、螺翼式单向冷水水表。

4.4.4 水表安装形式: 不带旁通管、带旁通管。

4.5 排气阀井及安装

4.5.1 排气阀参照市售典型产品编制, 选用人应根据所选排气阀尺寸进行校核。

4.5.2 管顶覆土深度: $H \leq 4000\text{mm}$ 。

4.6 排泥湿井及安装。给水管道直径为DN200 ~ DN1800。

5 附属构筑物主要控制尺寸

本图集适用的产品均为质量符合国标、行标要求的产品。

5.1 法兰面与平行法兰的井壁间垂直距离如下:

DN50 ~ DN300, $\geq 400\text{mm}$;

DN350 ~ DN1000, $\geq 600\text{mm}$;

DN1100 ~ DN1800, $\geq 800\text{mm}$ 。

5.2 法兰边距垂直法兰面的井壁间距离: $\geq 400\text{mm}$ 。

5.3 给水管管底距井底距离如下:

DN15 ~ DN40, $\geq 150\text{mm}$;

DN50 ~ DN300, $\geq 300\text{mm}$;

总 说 明

图集号

12SS508

审核 吴杰 吴吉 校对 马乐 马乐 设计 姚大海 姚大海

页

5

DN350 ~ DN1000, > 400mm;

DN1100 ~ DN1800, > 500mm.

5.4 设备顶端距盖板内顶距离如下:

排气阀 > 300mm, 闸阀 > 300mm, 蝶阀 > 600mm.

6 井盖

6.1 井盖及支座做法详见国标图集S501-1《井盖及踏步》及S501-2《双层井盖》。

6.2 DN15 ~ DN40的水表井人孔井盖选用 $\phi 600$, 其余人孔井盖选用 $\phi 800$ 或 $\phi 700$, 操作孔井盖选用 $\phi 700$ 。

6.3 井盖的承载能力、材料、人孔规格($\phi 800$ 或 $\phi 700$)按使用条件由选用人按照《检查井盖》GB/T 23858-2009选定。

6.4 单、双层井盖适用于供暖室外计算温度不低于 -20°C 的地区。低于 -20°C 的地区需做保温井盖, 做法详见第20页。

7 设计参数

7.1 永久作用: 土的重力密度为 18kN/m^3 ; 地下水位以下土的有效重力密度为 10kN/m^3 。

7.2 结构自重: 混凝土模块砌体重力密度为 24kN/m^3 ; 钢筋混凝土重力密度为 25kN/m^3 。

7.3 可变作用: 地面可变荷载过车道下按照《城市桥梁设计规范》CJJ 11-2011中城-A级汽车荷载, 非过车道下按照地面堆积荷载 10kN/m^2 。水表井设在非过车道下, 其余各类井均可设在过车道下。

7.4 地下水: 按无地下水和有地下水两种情况考虑。无地下水是指地下水在构筑物底板底以下不小于 0.2m ; 有地下水是指地下水在自然地坪下 0.5m 处。

7.5 本图集井室按开槽施工进行结构设计, 开槽施工土压力影响系数 C_d 取 1.2 , 土的等效内摩擦角按 30° 计算, 底板压力按均布反力计算。

7.6 钢筋混凝土底板及盖板的最大裂缝宽度小于或等于 0.2mm 。

7.7 混凝土模块砌体井墙计算参考《市政工程通用混凝土模块砌体构筑物结构设计规程》DB11/T 691-2009。

8 采用材料

8.1 井墙: 采用混凝土模块砌体, 强度等级为MU10, 砌筑砂浆为M10水泥砂浆。

严寒、寒冷地区, 处于冰冻线以上部分的墙体, 灌注混凝土采用C30。其他地区和处于冰冻线以下部分的墙体, 灌注混凝土采用C25。灌注混凝土采用高流动性低收缩性混凝土, 其骨料的最大粒径: 当墙厚为 300mm 时, 不大于 20mm ; 当墙厚为 400mm 时, 不大于 30mm 。塌落度应控制在 $160 \pm 20\text{mm}$ 范围内。

8.2 灌注模块砌体的计算指标按表1、表2采用。

表1 灌注模块砌体的抗压强度设计值(MPa)

模块规格 (mm)	模块开孔率 (%)	模块强度等级 (MPa)	砌筑砂浆强度等级	
			> M10	
			灌注混凝土强度等级	
			C25	C30
400	0.73	MU10	6.23	7.44
300	0.67		5.69	6.66
240	0.58		5.33	6.14
180	0.44		4.98	5.62

总 说 明

图集号

12SS508

审核

宋奇臣

校对

王青

设计

纪大鹏

页

6

表2 灌孔模块砌体沿砌体灰缝的弯曲抗拉强度设计值(MPa)

模块规格 (mm)	模块开孔率 (%)	模块强度等级 (MPa)	灌孔混凝土强度等级			
			≥M10			
			C25		C30	
			通缝	齿缝	通缝	齿缝
400	0.73	MU10	0.54	0.81	0.62	0.89
300	0.67					
240	0.58					
180	0.44		0.48	0.52	0.56	0.56

- 8.3 墙体不足半块模块尺寸处, 均用灌孔混凝土浇筑。
- 8.4 底板混凝土强度为C25, 抗渗等级为S6, 垫层混凝土强度等级为C15。
- 8.5 预制混凝土盖板的混凝土强度等级为C30。
- 8.6 混凝土中的碱含量最大限值应符合现行标准《混凝土碱含量限值标准》CECS 53:93的规定, 最大氯离子含量小于等于0.15%; 最大水胶比小于等于0.5。
- 8.7 钢筋采用Φ-HPB300、Φ-HRB335级钢筋。
- 8.8 混凝土净保护层厚度: 井室底板下层为40mm; 底板上层为30mm; 预制盖板为30mm。
- 8.9 预制盖板应设置吊钩, 吊钩应采用HPB300级钢筋制作, 严禁使用冷加工钢筋, 且吊钩埋入混凝土的深度不应小于30d, 并应焊接或绑扎在钢筋骨架上。
- 8.10 预制盖板一般采用工厂预制加工, 如因运输及施工条件等因素限制, 亦可改用现场原位现浇方式, 钢筋按相应盖板配置, 取消吊钩; 井室底板均为现场浇筑混凝土。
- 8.11 勾板缝、座浆、抹三角灰: M10水泥砂浆; 当盖板位于地下水位以下时应采用M10防水砂浆。

8.12 φ700、φ800井筒采用与井室井墙同强度的混凝土模块砌体材料砌筑。

9 施工及验收

9.1 修正后地基承载力特征值不宜低于 $f_a=100\text{kPa}$ 。在重要道路、广场及有特殊要求时, 设计人应核算地基承载力是否满足具体工程要求; 当地基承载力特征值 f_a 不能满足所选井室要求时, 应进行地基处理。地基处理应按《建筑地基处理技术规范》JGJ 79执行。

9.2 无地下水时: C15混凝土垫层下素土夯实, 压实系数为0.95; 有地下水时: C15混凝土垫层下铺碎石或卵石层, 厚度 $\geq 100\text{mm}$ 。

9.3 基坑开挖后, 有关单位应按有关规范及相关规定验槽。

9.4 穿管与井墙洞口的间隙封堵做法:

9.4.1 抗震设防地区穿管与井壁洞口的间隙应优先采用柔性材料封堵。

9.4.2 当穿管与井墙洞口的间隙采用刚性材料时, 应在井墙外的刚性管道上就近设置柔性连接。

9.5 井室井墙模块需对孔、错缝砌筑, 砌体施工质量控制等级B级。

9.6 砌筑前应清理模块表面和孔洞内的杂物及落灰, 遇到气候炎热干燥的季节, 应在模块砌筑前1~2h将模块喷水湿润。

9.7 模块砌筑采用砂浆砌筑。砂浆砌筑应分层进行, 铺浆宜使用专用工具均匀铺浆, 防止孔内落入砂浆。模块砌体灰缝应平直, 采用M10水泥(防水)砂浆勾缝。

总 说 明							图集号	12SS508
审核	宋奇臣	设计	纪大鹏	校对	王青	页	7	

- 9.8 井墙砌体底层模块的灌孔混凝土需与底板混凝土同步浇筑，具体做法可参照第17页。
- 9.9 灌孔混凝土连续灌注的控制高度：当模块宽度小于或等于300mm时，不宜超过15层；当模块宽度大于或等于400mm时，不宜超过20层，且混凝土一次投料高度不大于400mm，并用振捣棒隔孔插捣，确保灌孔混凝土密实。
- 9.10 当模块墙体砌筑砂浆的抗压强度达到1.0MPa时，方可进行灌孔混凝土的浇筑。在混凝土灌孔之前，需在构筑物角隅及相关部位做必要的临时支撑与紧固（详见国家工法《混凝土模块砌体施工工法》YJGF 200-2006）。
- 9.11 当采用机械开挖基坑时，应保留不少于0.2m厚的土层采用人工清槽。若发生地基土被扰动或是超挖情况，则需进行地基处理。
- 9.12 基坑开挖深度较大时，应采取有效措施保证基坑边坡的稳定与安全，根据相关基坑支护技术规范要求执行。
- 9.13 当设计基础底面以上范围内有地下水时，应采取有效的施工降排水措施，确保槽底作业条件。
- 9.14 基坑开挖达到设计高程后，应会同有关部门验槽。
- 9.15 回填要求。
- 9.15.1 基坑回填必须在盖板安装后实施。
- 9.15.2 基坑四周应同时回填，其高度差不得大于500mm，回填时不得使用重型机械，回填土的压实系数应不低于0.94。

- 冻深范围内基坑应使用非冻胀材料回填。
- 9.15.3 当井室位于路基、广场范围内，路基要求的压实系数大于0.94时，按路基要求的压实系数执行，路基的压实系数按国家标准《给水排水管道工程施工及验收规范》GB 50268-2008采用；位于绿地或农田范围的井室基坑回填土的压实系数可适当降低，但不应低于0.85。
- 9.15.4 井室盖板顶以上0.5m范围内的覆土回填时，不得使用重型及振动压实机械碾压。
- 9.15.5 路面范围内，井室及井筒周围不易压实的部位，应采用石灰土、砂、砂砾等材料回填，其回填宽度不宜小于400mm。
- 9.16 井室井盖顶面应与周围场地地坪、路面做平，位于绿地内的井室井盖顶面应高出绿地地坪0.1~0.2m。
- 9.17 混凝土盖板均为下层配筋。预制盖板在安装时应按照盖板布置图所示位置安装，不得随意变动；盖板在堆放和运输时亦应注意构件的受力方向，不得倒置。
- 9.18 井室井盖应符合国家现行相关产品标准要求，道路下应使用与之荷载等级相匹配的井盖。
- 9.19 踏步采用球墨铸铁小踏步，且应符合相关产品标准要求。
- 9.20 本图集混凝土模块砌体井室施工除应按上述要求实施外，尚需严格按国家标准《给水排水管道工程施工及验收规范》GB 50268-2008或地方现行相关施工验收标准的较高标准执行。

总 说 明						图集号	12SS508
审核	宋奇臣	宋奇臣	校对	王青	王青	设计	纪大鹏 纪大鹏
						页	8

10 其他

本图集中未注明的尺寸单位均为mm。

11 井室内力计算简图

11.1 盖板内力计算简图如图1所示:

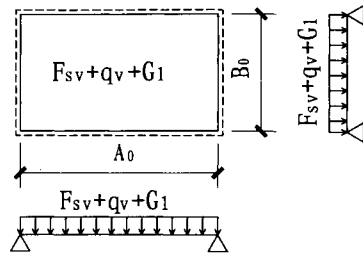


图1 盖板内力计算简图

注: $A_0=1.05A$ 、 $B_0=1.05B$ (A 、 B 为井室长、宽净尺寸); F_{sv} -盖板顶覆土(包括地下水)荷载; q_v -地面活载(地面堆载或车载); G_1 -盖板自重。

11.2 井墙内力计算简图, 分别如图2、3所示:

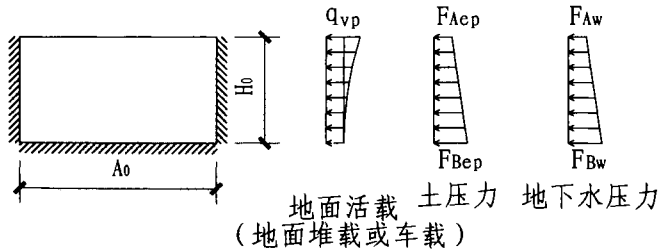


图2 矩形井

注: $A_0=A$ 、 $H_0=H$ (H 为井室净高度)。

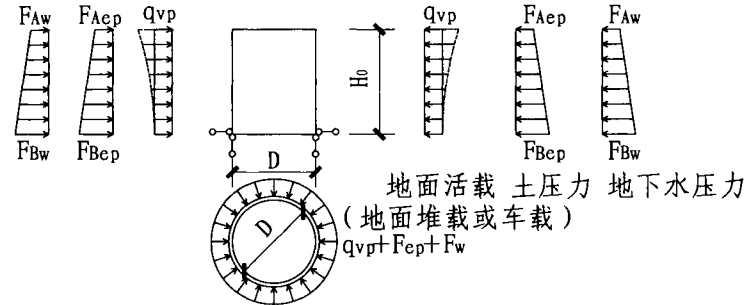


图3 圆形井

注: $H_0=H$ (H 为井室净高度)。

11.3 底板内力计算简图如图4所示:

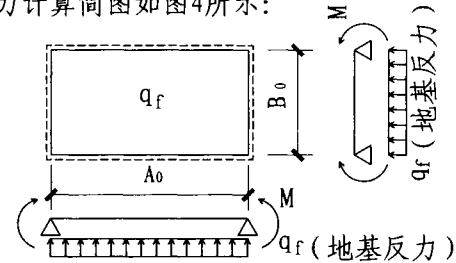


图4 底板内力计算简图

注: $A_0=1.05A$ 、 $B_0=1.05B$, M 为井墙传至底板支座的弯矩。

12 参编单位

北京四方如钢混凝土制品有限公司。

本图集按照北京四方如钢混凝土制品有限公司专利产品进行设计。

专利名称: 井壁墙体模块砖 专利号: 200610065058.X

废旧混凝土模块 200810172325.2

墙体模块 200810132232.7

总 说 明

图集号

12SS508

审核

宋奇臣

设计

王青

设计

纪大鹏

设计

页

9

井型选用表

井型	井径D(mm)或长×宽尺寸(mm)	管道直径DN(mm)	管顶覆土深度(mm)	地下水	页号
圆形立式闸阀井	1200~2000	50~600	1190~4000	有、无	24
圆形立式蝶阀井	1200~3600	100~1800	1480~4000	有、无	30、31
圆形卧式蝶阀井	2800~4000	450~1400	1320~4000	有、无	40
圆形水表井	1200	15~40	1020~2600	有、无	46
圆形排气阀井	1200~2400	100~1800	1260~4000	有、无	49
圆形排泥湿井	1100~1800	75~800	630~4000	有、无	56、57
矩形立式闸阀井	长1800~2200, 宽1400~1600	350~600	2030~4000	有、无	62
矩形立式蝶阀井	长2400~3800, 宽1800~2200	700~1800	2190~4000	有、无	68、69
矩形卧式蝶阀井	长2600~4600, 宽1800~2600	450~1800	1190~4000 (DN1600、1800最大为3000)	有、无	82
矩形水表井	长2200~5000, 宽1200~3000	50~400	1350~3000	有、无	99、111

总 说 明

图集号

12SS508

审核

宋奇臣

校对

王青

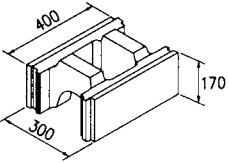
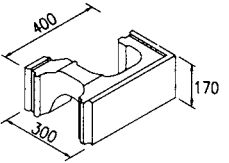
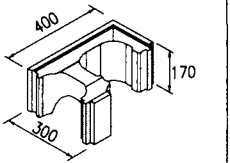
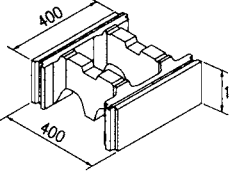
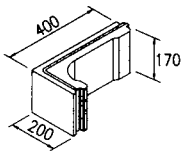
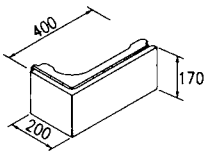
设计

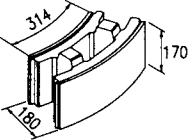
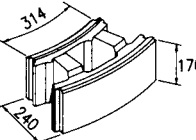
纪大鹏

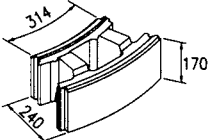
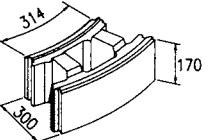
页

10

典型模块尺寸及代码表




类别	300标准块	300直角块		400标准块	400直角块	
代码	30M	$\alpha = 90^\circ$		40M	$\alpha = 90^\circ$	
		30M-L	30M-R		40M-L	40M-R
模块 图 形						

类别	弧形块						
代码	MY7	MY8	MY11	MY12	MY14	MY15	MY16
井径	700	800	1100	1200	1400	1500	1600
模块 图 形							

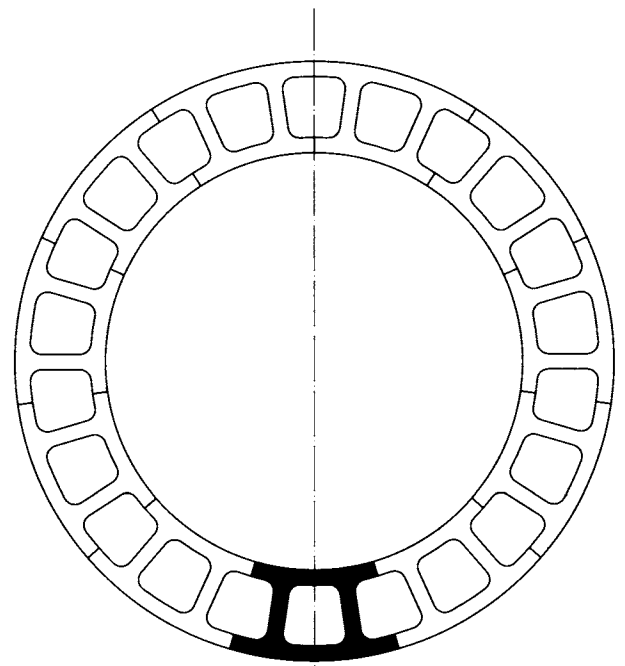
类别	弧形块							
代码	MY18	MY20	MY24	MY28	MY30	MY32	MY36	MY40
井径	1800	2000	2400	2800	3000	3200	3600	4000
模块 图 形								

典型模块尺寸及代码表

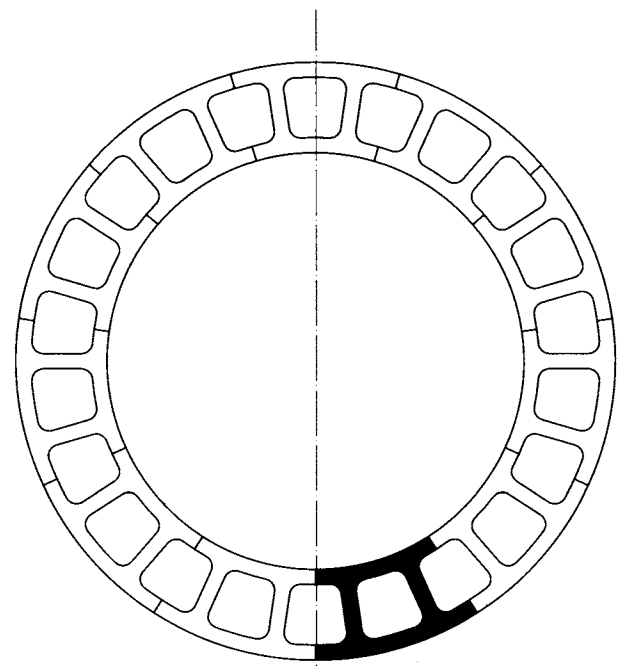
图集号 12SS508

审核 宋奇臣  校对 杨大巍  设计 梁林华 

页 11

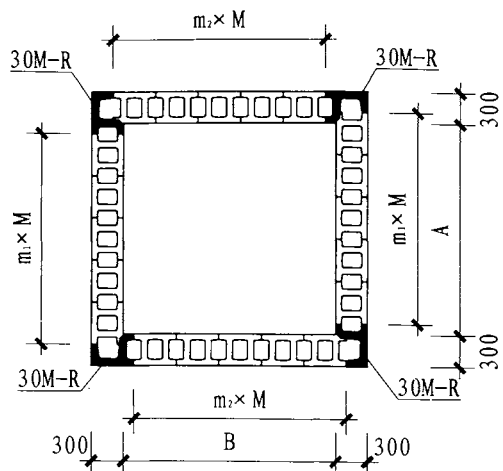


组砌图(奇数层)

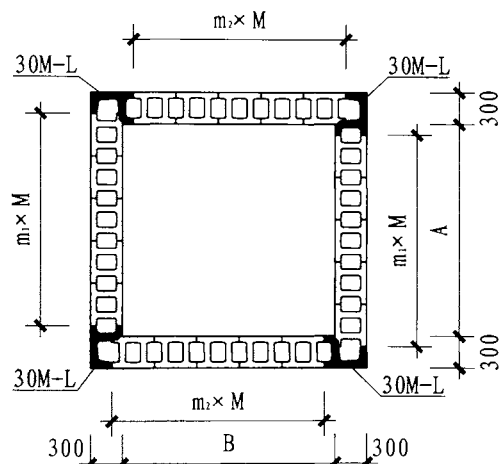


组砌图(偶数层)

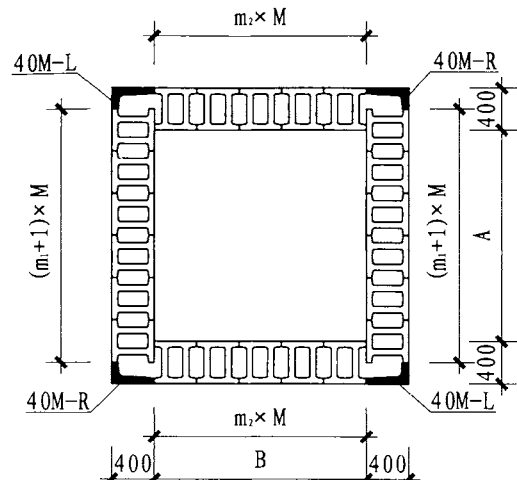
圆形井组砌图				图集号	12SS508
审核	宋奇臣	宋臣	校对	于洋	于洋
			设计	杨大巍	杨大巍
				页	12



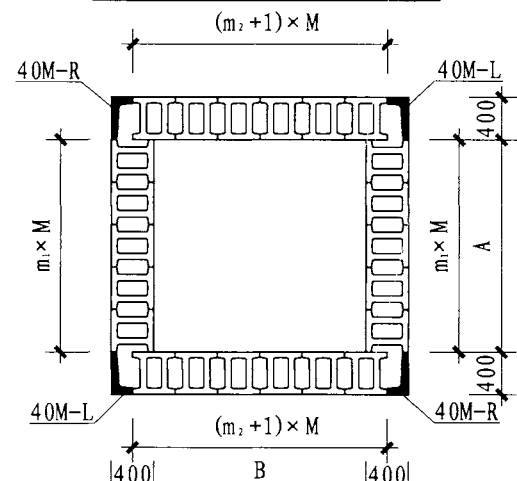
30M平面组砌图(偶数层)



30M平面组砌图(奇数层)



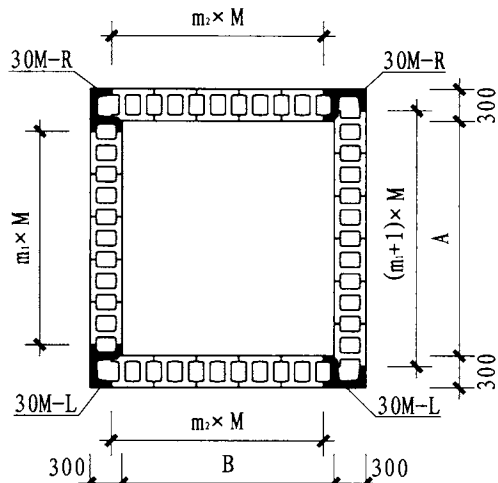
40M平面组砌图(偶数层)



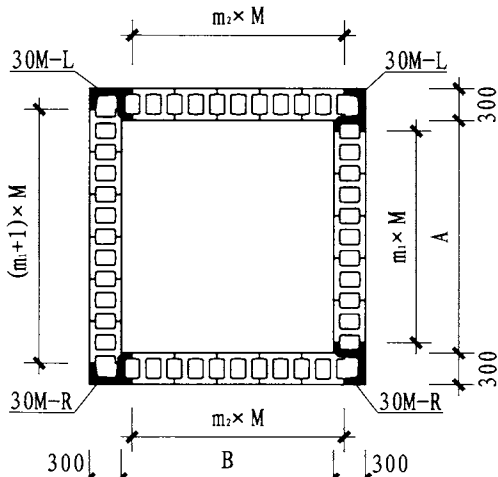
40M平面组砌图(奇数层)

注: 1. 图中 m_1 、 m_2 为整数; M 为模块的公称长度400。
2. 此图适用于井室尺寸 $A = m_1 \times M$ 模数、 $B = m_2 \times M$ 模数井型。

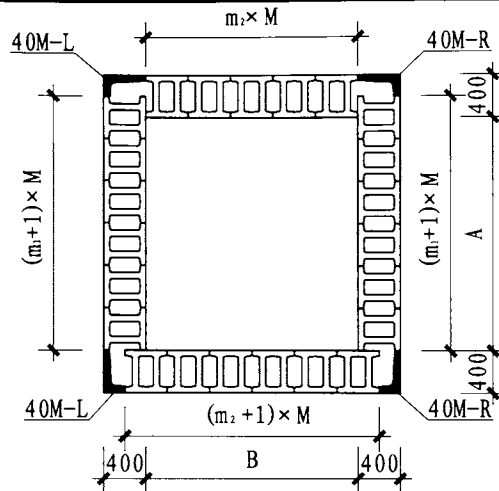
矩形井组砌图				图集号	12SS508
审核	宋奇巨	宋奇	校对	宋希光	宋希光
设计	杨大巍	杨大巍	页	13	



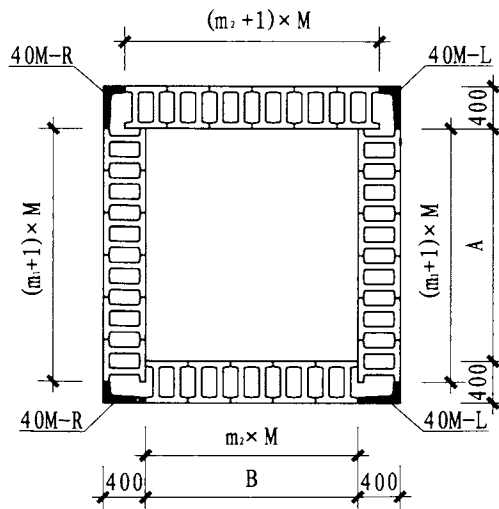
30M平面组砌图(偶数层)



30M平面组砌图(奇数层)



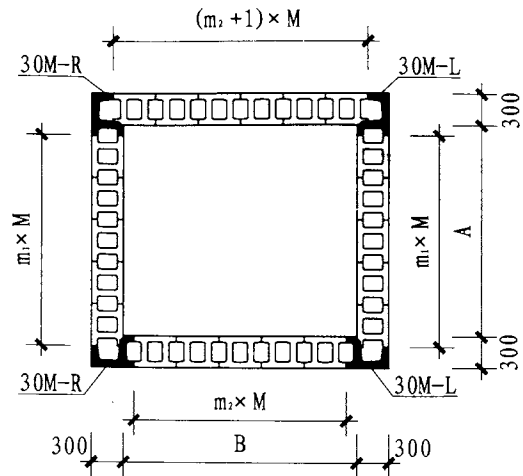
40M平面组砌图(偶数层)



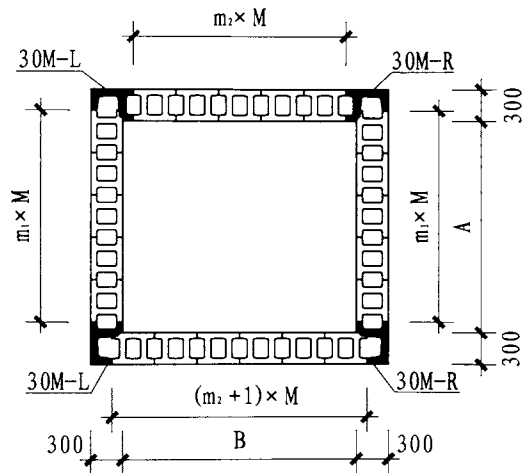
40M平面组砌图(奇数层)

- 注: 1. 图中 m_1 、 m_2 为整数; M 为模块的公称长度400。
2. 此图适用于井室尺寸 $A = m_1 \times M + 200$ 模数、 $B = m_2 \times M$ 模数井型。

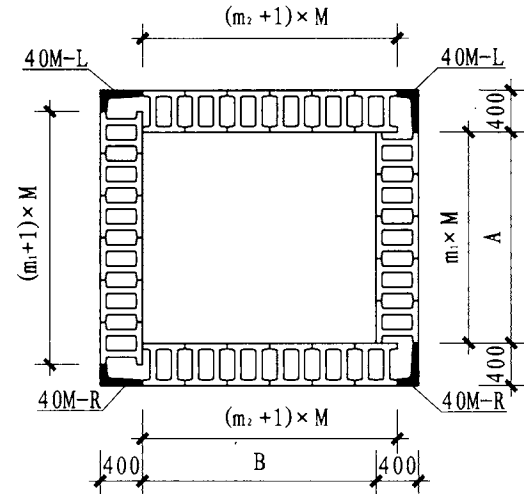
矩形井组砌图				图集号	12SS508
审核	宋奇臣	设计	杨大巍	页	14



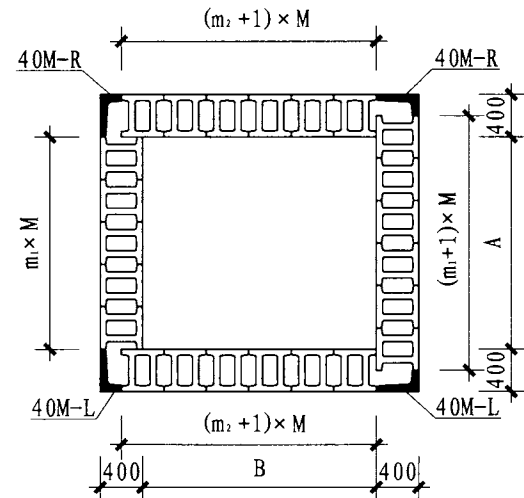
30M平面组砌图(偶数层)



30M平面组砌图(奇数层)



40M平面组砌图(偶数层)



40M平面组砌图(奇数层)

注: 1. 图中 m_1 、 m_2 为整数; M 为模块的公称长度400。
2. 此图适用于井室尺寸 $A = m_1 \times M$ 模数、 $B = m_2 \times M + 200$ 模数井型。

矩形井组砌图

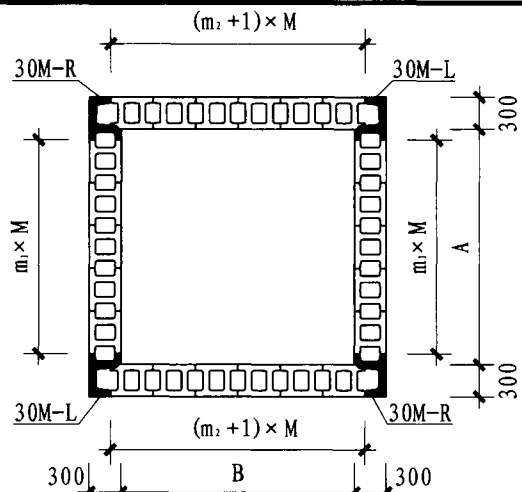
图集号

12SS508

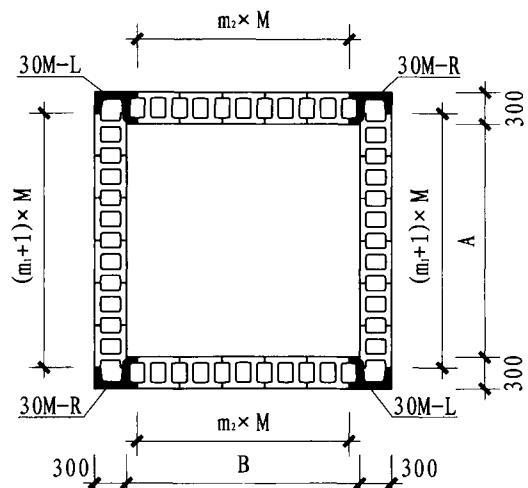
审核 宋奇臣 宋奇臣 校对 宋希光 宋希光 设计 杨大巍 杨大巍

页

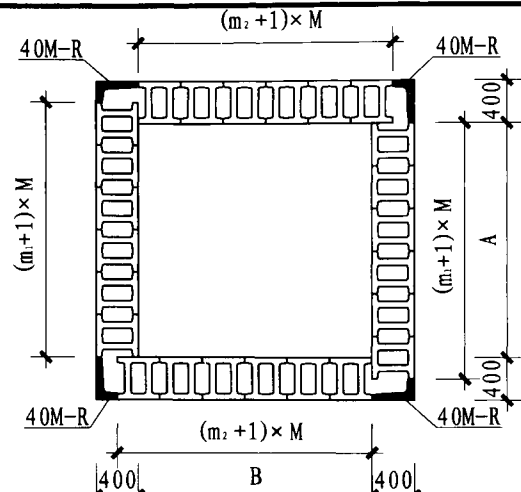
15



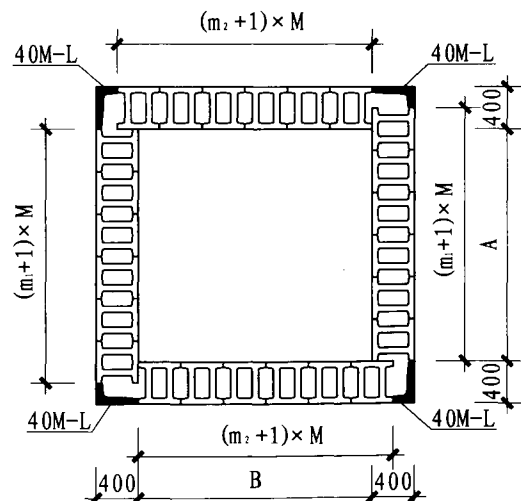
30M平面组砌图(偶数层)



30M平面组砌图(奇数层)



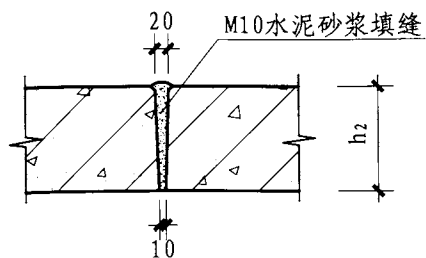
40M平面组砌图(偶数层)



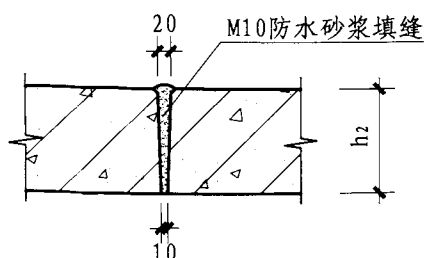
40M平面组砌图(奇数层)

- 注: 1. 图中 m_1 、 m_2 为整数; M 为模块的公称长度400。
2. 此图适用于井室尺寸 $A = m_1 \times M + 200$ 模数、 $B = m_2 \times M + 200$ 模数井型。

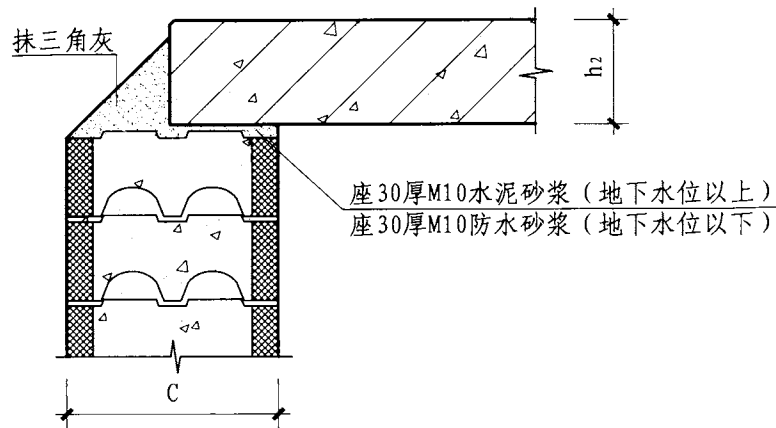
矩形井组砌图				图集号	12SS508
审核	宋奇臣	宋奇	校对	宋希光	宋希光
设计	杨大巍	杨大巍	设计	杨大巍	杨大巍
页					16



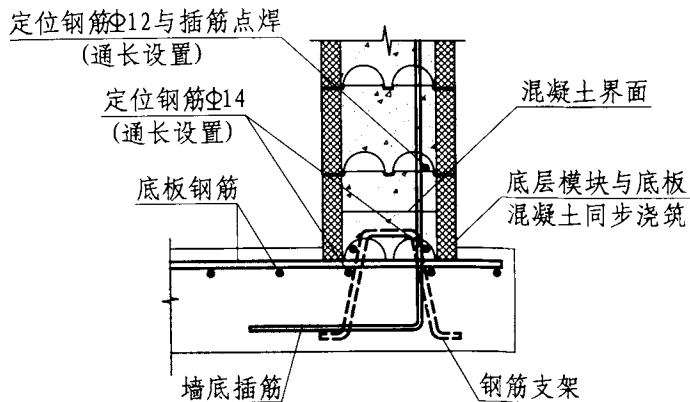
预制盖板接缝构造 (一)
(盖板位于地下水位以上)



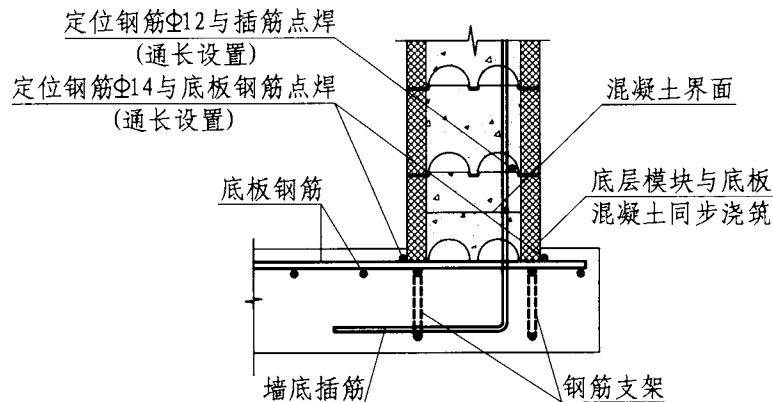
预制盖板接缝构造 (二)
(盖板位于地下水位以下)



盖板安装节点详图



井墙底部构造示意 (一)

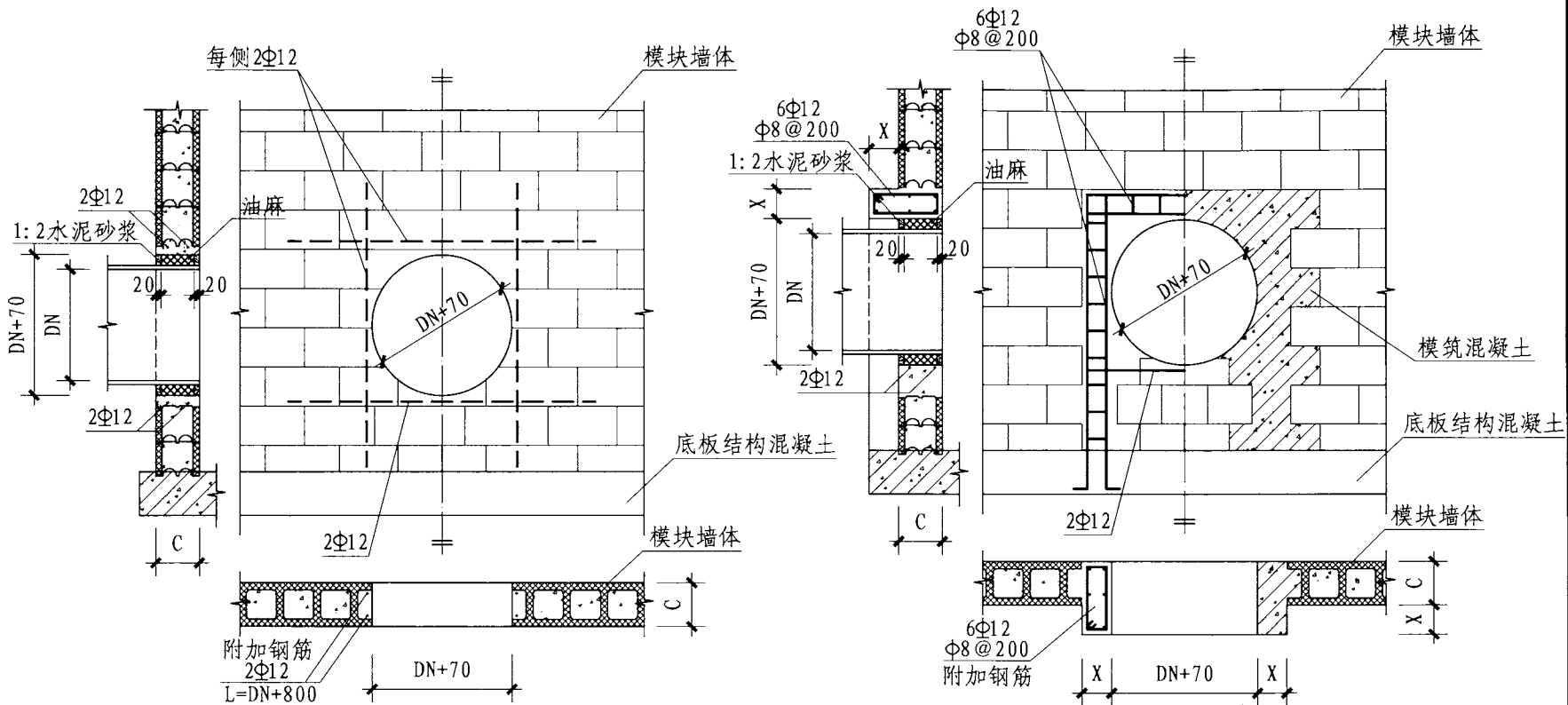


井墙底部构造示意 (二)

注:

1. 底层模块灌孔混凝土强度等级与基础底板混凝土强度等级相同。
2. 墙底钢筋支架两种做法任选一种，钢筋支架规格及间距由施工方确定；施工单位亦可采用图示以外的其他定位方式。

井墙底部构造及盖板安装节点大样图				图集号	12SS508
审核	宋奇臣	校对	王青	设计	纪大鹏
				页	17



$300 \leq DN < 800$ 管口穿墙做法

$DN \geq 800$ 管口穿墙做法

穿墙管洞口扣除模块数量表

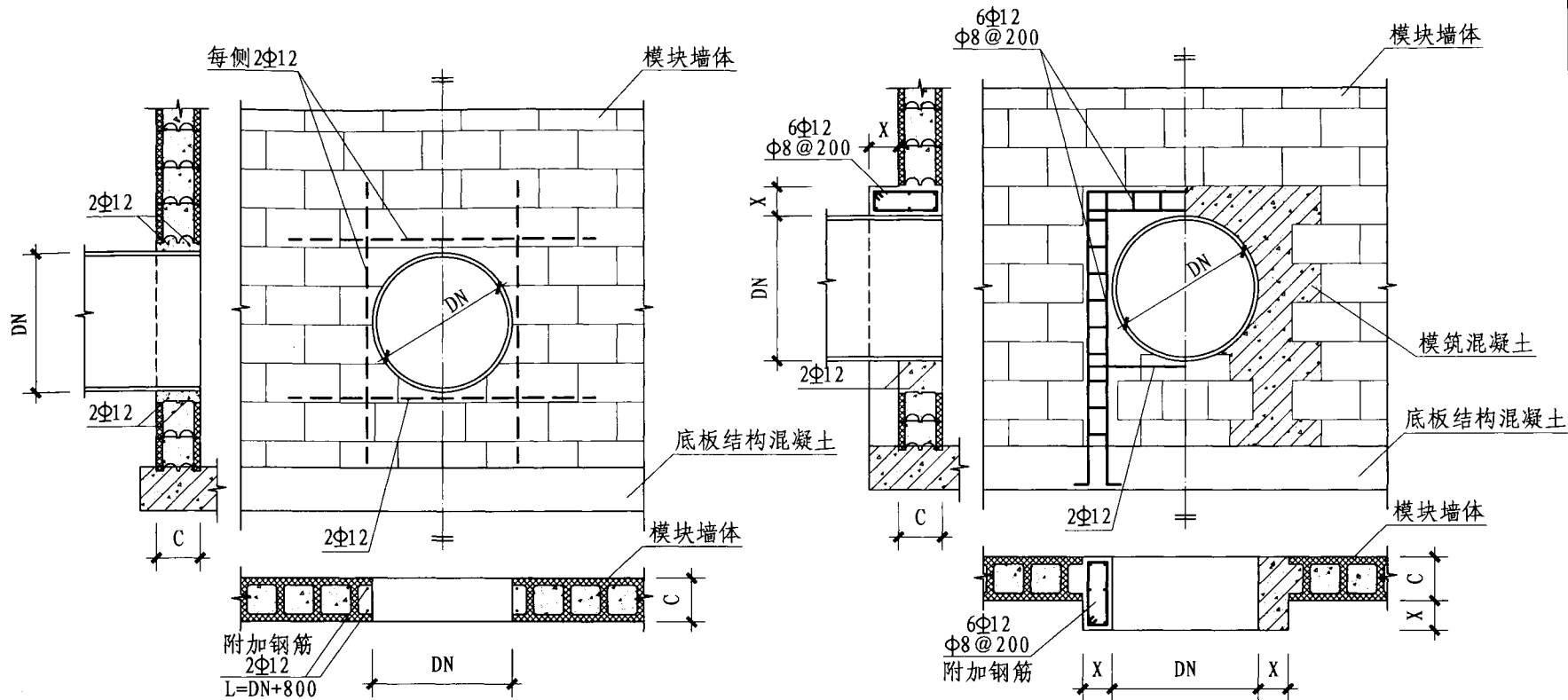
管径 (DN)	300	350	400	500	600	700	800
模块数	1	1	1	1	1	1	3
管径 (DN)	900	1000	1200	1400	1600	1800	—
模块数	4	6	9	16	26	33	—

注：当 $DN \leq 1500$ 时， $X = 200$ ；当 $DN > 1500$ 时， $X = 250$ 。

管道穿墙柔性做法大样图

图集号 12SS508

审核 宋奇臣 校对 王青 设计 纪大鹏 页 18



300 ≤ DN < 800 管口穿墙做法

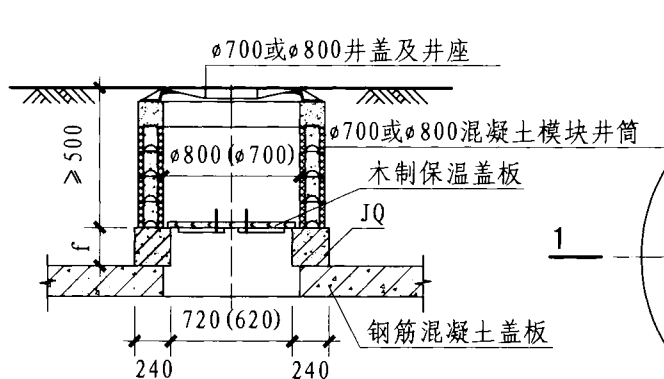
DN ≥ 800 管口穿墙做法

穿墙管洞口扣除模块数量表

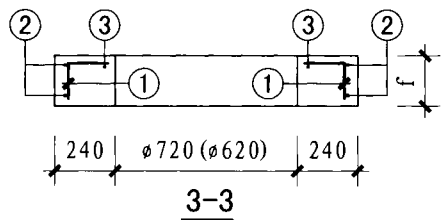
管径 (DN)	300	350	400	500	600	700	800
模块数	1	1	1	1	1	1	3
管径 (DN)	900	1000	1200	1400	1600	1800	—
模块数	4	6	9	16	26	33	—

注：当 DN ≤ 1500 时，X = 200；当 DN > 1500 时，X = 250。

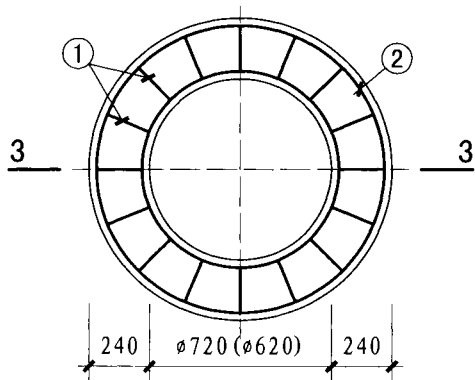
管道穿墙刚性做法大样图				图集号	12SS508
审核	宋奇臣	设计	纪大鹏	页	19



钢筋混凝土预制保温井圈及木制盖板安装图

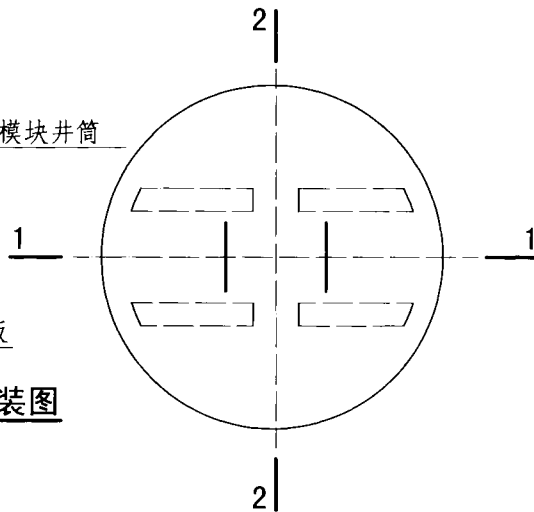


3-3

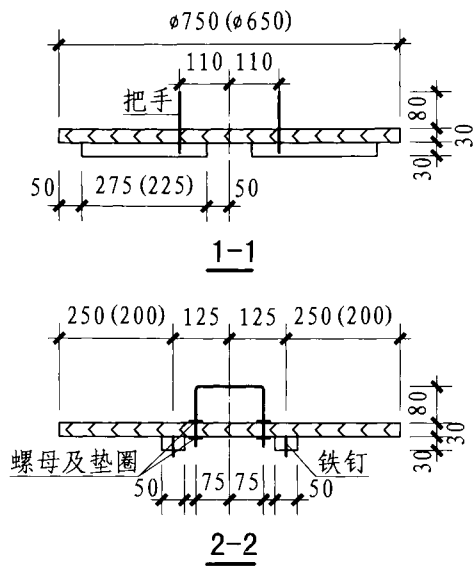


JQ平面配筋图

注: $f = 120 \sim 200$, 根据需要进行调整。



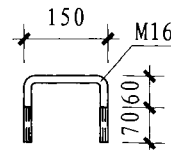
木制保温盖板平面图



2-2

钢筋混凝土预制保温井圈钢筋表

	筒 图	直径 (mm)	长度 (mm)	根数
①	f-60	$\Phi 10$	$f+120$	16
②	$r = 570 (520)$	$\Phi 10$	3980 (3670)	2
③	$r = 390 (340)$	$\Phi 10$	2850 (2540)	1



把手大样图

注:

- 保温盖板放在井圈JQ上, 必须保证保温盖板底距地面距离 ≥ 500 。
- 木制保温盖板材料为松木, 木制保温盖板须浸热沥青防腐, 或采取其他防腐措施。
- 括号内的数字用于 $\phi 700$ 的井口。
- 保温盖板适用于供暖室外计算温度低于 -20°C 地区。

钢筋混凝土预制保温井圈JQ及木盖板详图

图集号

12SS508

审核 宋奇臣

设计 宋奇臣

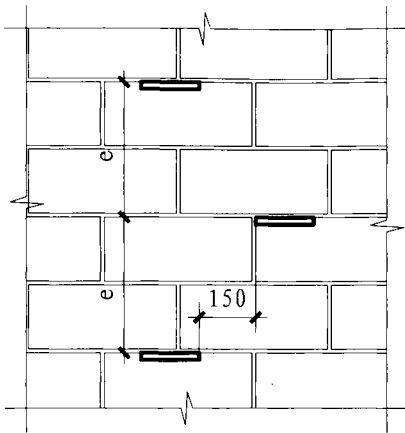
校对 王青

设计 纪大鹏

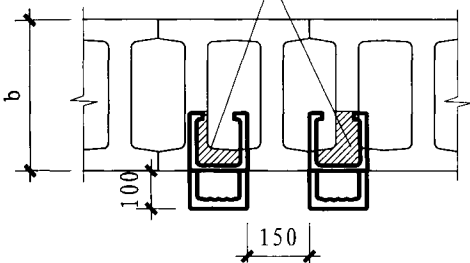
设计 纪大鹏

页

20

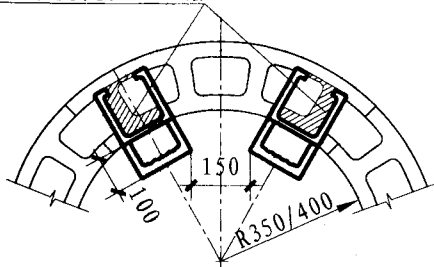


斜线部分模块切20凹槽

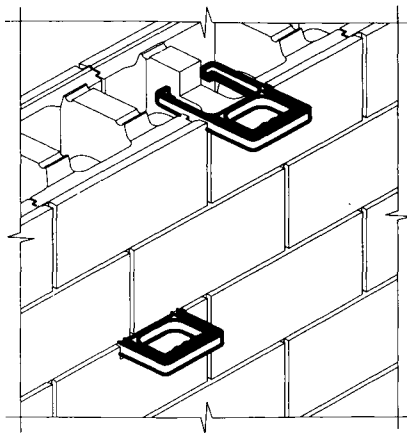


直墙踏步安装图

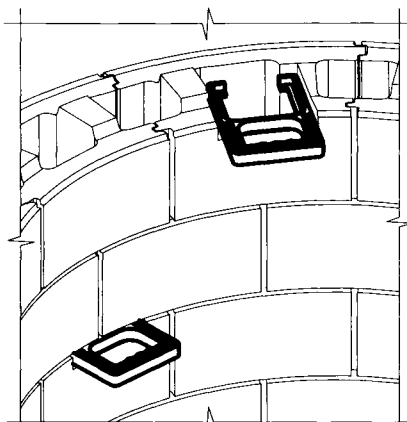
斜线部分模块切20凹槽



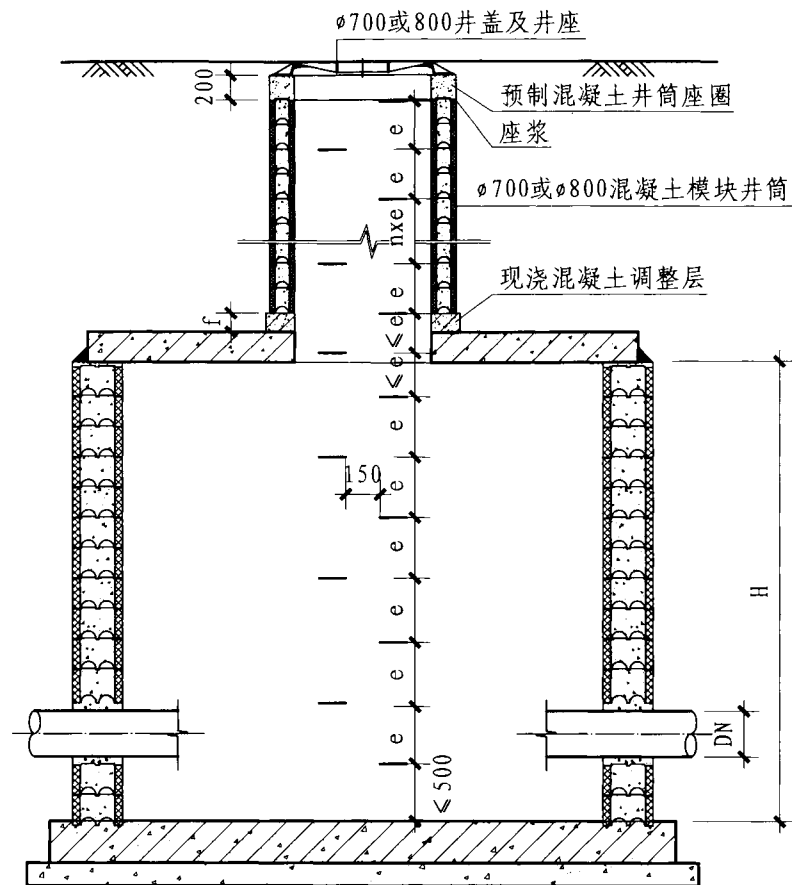
井筒踏步安装图



直墙踏步安装示意图



井筒踏步安装示意图



踏步安装位置图

注:

1. 盖板下第一层模块 (180) 下设一控制踏步, 以此控制踏步向井筒及井室按垂直距离 e 不大于360、水平净距150, 交错均匀设置踏步, 起点踏步控制在井座下200。
2. 踏步采用球墨铸铁 (QT500-7) 踏步, 图中 e 为两层模块的高度。
3. 现浇混凝土调整层高度: $30 \leq f < 170$ 。

踏步安装图

图集号

12SS508

审核

宋奇回

王青

校对

王青

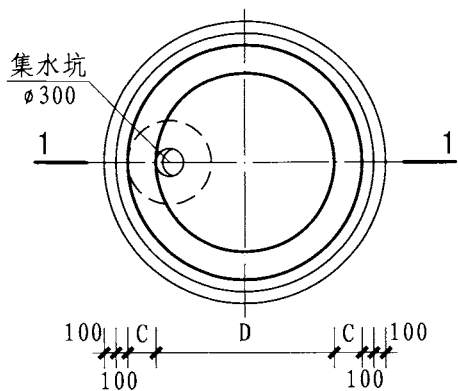
设计

纪大鹏

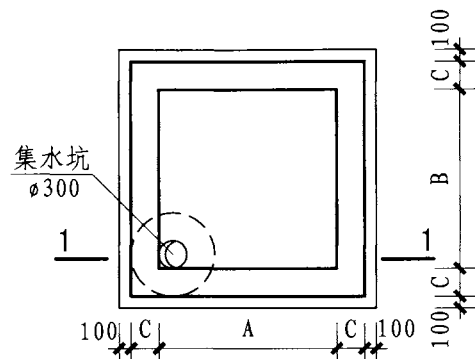
纪大鹏

页

21



圆形井集水坑平面图

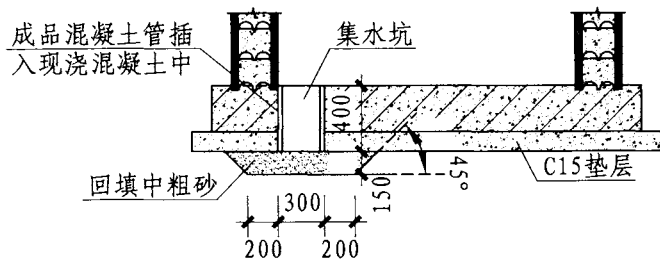


矩形井集水坑平面图

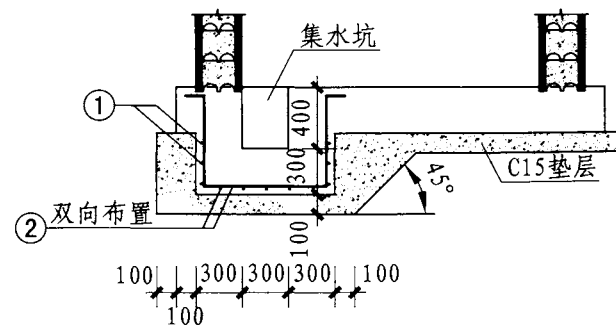
钢筋表

序号	简图	直径 (mm)	长度 (mm)	间距 (mm)	根数
①		$\Phi 12$	3050	150	3
②		$\Phi 12$	$1560+2h_1$	150	10

注: h_1 为底板厚度。

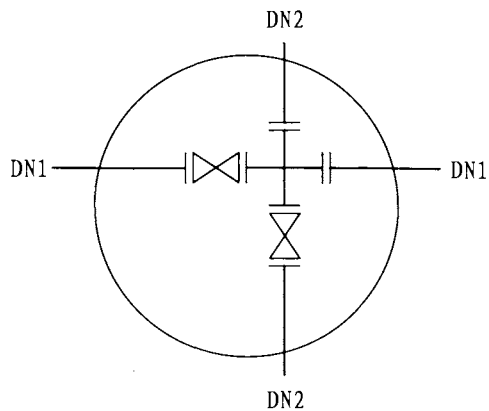


1-1 集水坑剖面配筋图
(底板位于地下水位以上)



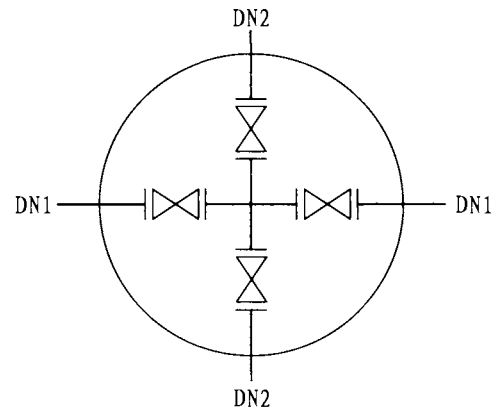
1-1 集水坑剖面配筋图
(底板位于地下水位以下)

集水坑详图							图集号	12SS508
审核	宋奇臣	校对	王青	设计	纪大鹏	页	22	



双阀阀门井井径及接管管径(mm)

井径 \ DN2	75 (80)	100	150	200	250	300
DN1						
75 (80)	1400	—	—	—	—	—
100	1400	1400	—	—	—	—
150	1400	1400	1400	—	—	—
200	—	1800	1800	1800	—	—
250	—	1800	1800	1800	1800	—
300	—	1800	1800	2000	2000	2000

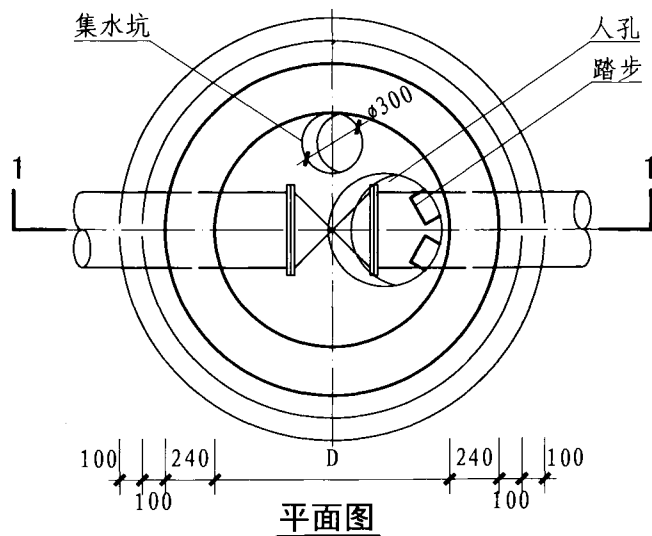
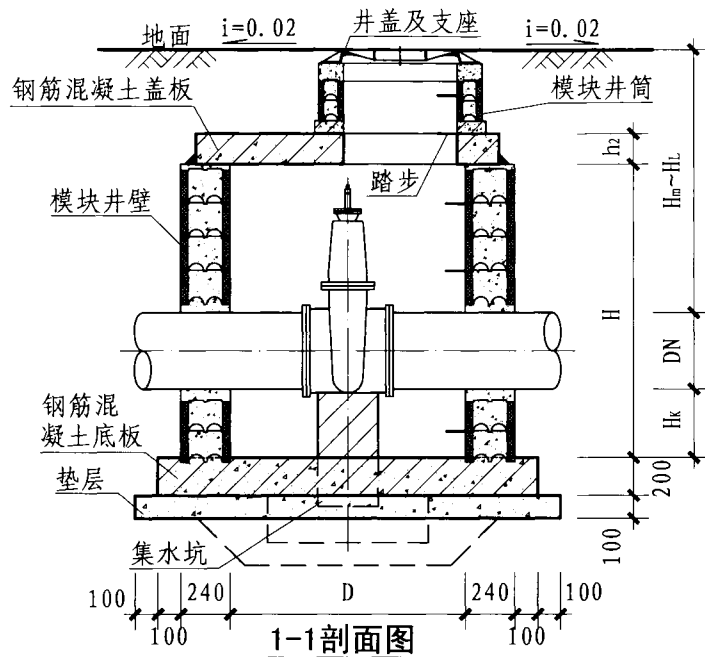


四阀阀门井井径及接管管径(mm)

井径 \ DN2	75 (80)	100	150	200	250	300
DN1						
75 (80)	1400	—	—	—	—	—
100	1400	1400	—	—	—	—
150	1800	1800	1800	—	—	—
200	—	1800	1800	1800	—	—
250	—	2000	2000	2000	2000	—
300	—	2400	2400	2400	2400	2400

- 注：1. 阀门法兰及管件法兰的各部尺寸应一致。阀门可选立式闸阀或伸缩式蝶阀。
 2. 阀门井采用圆形立式闸阀井或立式蝶阀井。
 3. 井深根据所选阀门型式确定。

闸阀组合节点图							图集号	12SS508
审核	吴杰	吴杰	校对	马乐	马乐	设计	姚大海	姚大海
							页	23

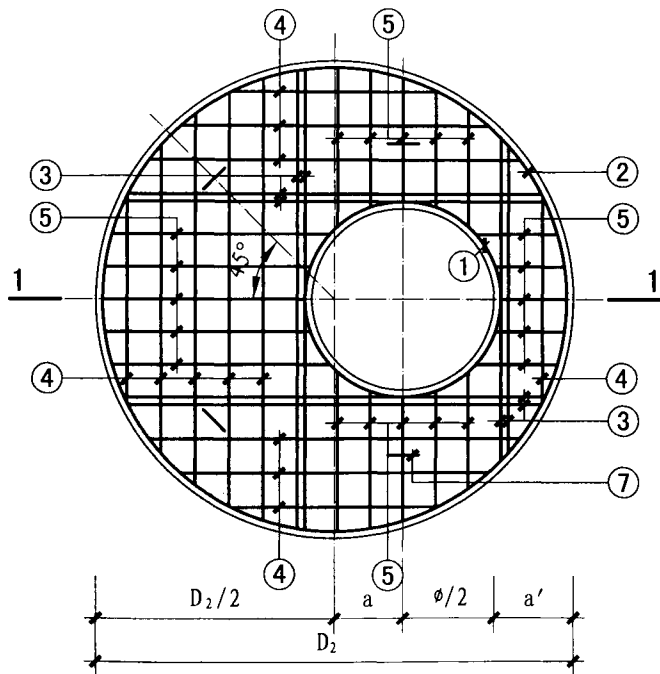
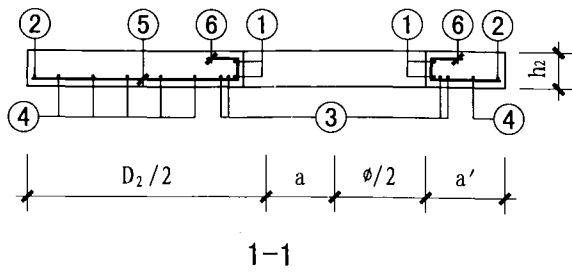


各部尺寸表 (mm)

闸阀直径 DN	井径 D	井室深 H	盖板厚度 h ₂	管底距井底深 H _k	管顶覆土深度 H _m ~H _L
50	1200	1220	150	300	1220 ~ 4000
65	1200	1220	150		1205 ~ 4000
80	1200	1220	150		1190 ~ 4000
100	1200	1580	150		1530 ~ 4000
125	1200	1580	150		1505 ~ 4000
150	1200	1580	150		1480 ~ 4000
200	1200	1760	150		1610 ~ 4000
250	1400	1760	150		1560 ~ 4000
300	1400	1940	150		1690 ~ 4000
350	2000	1940	200		400
400	2000	2480	200	2080 ~ 4000	
450	2000	2480	200	2030 ~ 4000	
500	2000	2840	200	2340 ~ 4000	
600	2000	3020	200	2420 ~ 4000	

1. 当采用井下操作时, 人孔偏置; 当采用地面操作时, 人孔居中。
2. 钢筋混凝土盖板配筋图见第25页, 钢筋混凝土底板配筋图见第27页。
3. 管道穿墙做法详见第18、19页。
4. 集水坑做法见第22页。
5. 圆形立式闸阀井主要材料汇总表见第29页。

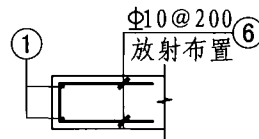
圆形立式闸阀井				图集号	12SS508
审核	吴杰	吴杰	校对	马乐	设计
				姚大海	姚大海
				页	24



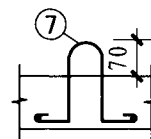
YB-I-1~3配筋图

圆形立式闸阀井预制盖板选用表 (mm)

井径 D	盖板名称		盖板直径 D ₂	人孔直径 φ	a	a'	盖板厚度 h ₂
	人孔偏置	人孔居中					
1200	YB-I-1	YB-I-13	1500	800	150	200	150
1400	YB-I-2	YB-I-14	1700	800	250	200	150
2000	YB-I-3	YB-I-16	2300	800	550	200	200



洞口附加筋



吊钩示意图

注:

1. 当人孔直径为φ700时, 需将相关钢筋的长度自行修改。
2. YB-I-1、YB-I-2、YB-I-3钢筋表及材料表见第26页。
3. 吊钩距盖板外边缘300, D=1200时为150。
4. 当采用地面操作时, 可将人孔居井径中心布置, 需将相关钢筋的长度自行修改。
5. 当采用人孔居中时, YB-I-13、YB-I-14、YB-I-16配筋图见第50页, YB-I-13、YB-I-14钢筋表及材料表见第51页, YB-I-16钢筋表及材料表见第52页。

预制盖板YB-I-1~3配筋图

图集号

12SS508

审核 宋奇臣 校正 校对 王青 设计 纪大鹏

页

25

钢 筋 表

材 料 表

盖板名称	钢筋编号	简 图	直径 (mm)	长度 (mm)	间距 (mm)	根数	共长 (m)	钢 筋				混 凝 土		
								直径 (mm)	总长 (m)	重量 (kg)	总重 (kg)	强度等级	体积 (m ³)	
YB-I-1	①	 r = 430	Φ12	3180	—	2	6.36	YB-I-1	Φ12	4	4	4	C30	0.19
	②	 r = 720	Φ12	5000	—	1	5.00		Φ10	6	4	47		
	③		Φ18	1250	—	8	10.00		Φ12	26	23			
	④		Φ12	1200	150	4	4.80		Φ18	10	20			
	⑤		Φ12	510	150	20	10.20	YB-I-2	Φ12	4	4	4	C30	0.27
	⑥		Φ10	490	均放	12	5.88		Φ10	6	4	61		
	⑦		Φ12	1080	—	4	4.32		Φ12	37	33			
YB-I-2	①	 r = 430	Φ12	3180	—	2	6.36	YB-I-3	Φ12	4	4	4	C30	0.73
	②	 r = 820	Φ12	5630	—	1	5.63		Φ10	6	4	129		
	③		Φ18	1500	—	8	12.00		Φ12	14	13			
	④		Φ12	1400	150	8	11.20		Φ14	58	70			
	⑤		Φ12	710	150	20	14.20		Φ20	17	42			
	⑥		Φ10	490	均放	12	5.88							
	⑦		Φ12	1080	—	4	4.32							
YB-I-3	①	 r = 430	Φ12	3180	—	2	6.36							
	②	 r = 1120	Φ12	7520	—	1	7.52							
	③		Φ20	2140	—	8	17.12							
	④		Φ14	2000	150	16	32.00							
	⑤		Φ14	1320	150	20	26.40							
	⑥		Φ10	540	均放	12	6.48							
	⑦		Φ12	1080	—	4	4.32							

YB-I-1~3钢筋表及材料表

图集号

12SS508

审核

宋奇臣

设计

王青

校对

纪大鹏

设计

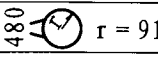


纪大鹏

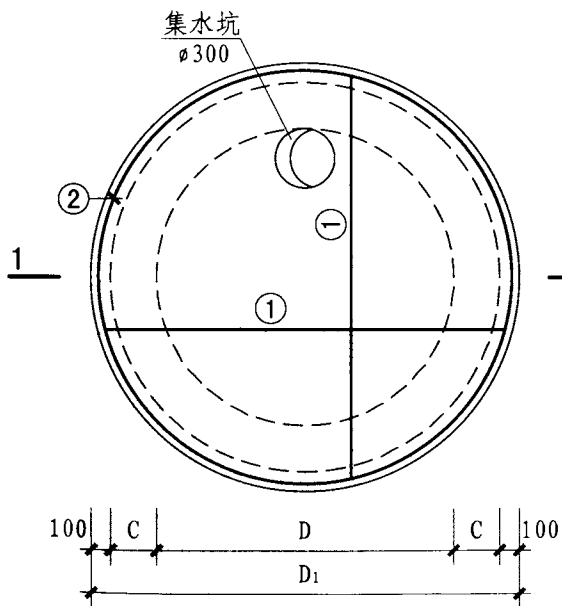
页

26

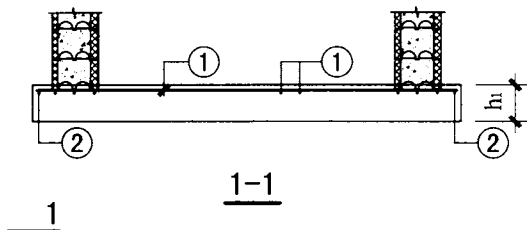
钢 筋 表

材 料 表

盖板名称	钢筋编号	简 图	直径 (mm)	长度 (mm)	间距 (mm)	根数	共长 (m)		钢 筋				混 凝 土	
									直径 (mm)	总长 (m)	重量 (kg)	总重 (kg)	强度等级	体积 (m ³)
DB-I-1	①	平均1580	Φ12	1580	150	22	34.76	DB-I-1	Φ12	41	36	36	C25	0.56
	②	480  r = 910	Φ12	6190	—	1	6.19							
DB-I-2	①	平均1760	Φ12	1760	150	26	45.76	DB-I-2	Φ12	53	47	47	C25	0.68
	②	480  r = 1010	Φ12	6830	—	1	6.83							
DB-I-3	①	平均2280	Φ14	2280	150	34	77.52	DB-I-3	Φ12	9	8	103	C25	1.13
	②	480  r = 1310	Φ12	8710	—	1	8.71		Φ14	78	95			



DB-I-1~3配筋图



圆形立式闸阀井底板选用表 (mm)

井径 D	底板名称	底板直径 D ₁	底板厚度 h ₁	壁厚 C
1200	DB-I-1	1880	200	240
1400	DB-I-2	2080	200	240
2000	DB-I-3	2680	200	240

注:

1. 集水坑做法见第22页。
2. 钢筋遇洞 ($\phi < 300$) 时, 要绕过不得切断。

底板DB-I-1~3配筋图、钢筋表及材料表				图集号	12SS508
审核	宋奇臣	设计	纪大鹏	页	27

圆形立式闸阀井组砌模块数量统计表

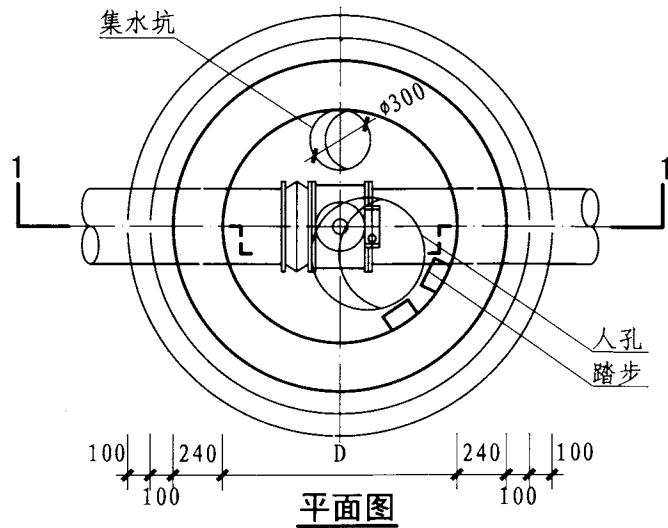
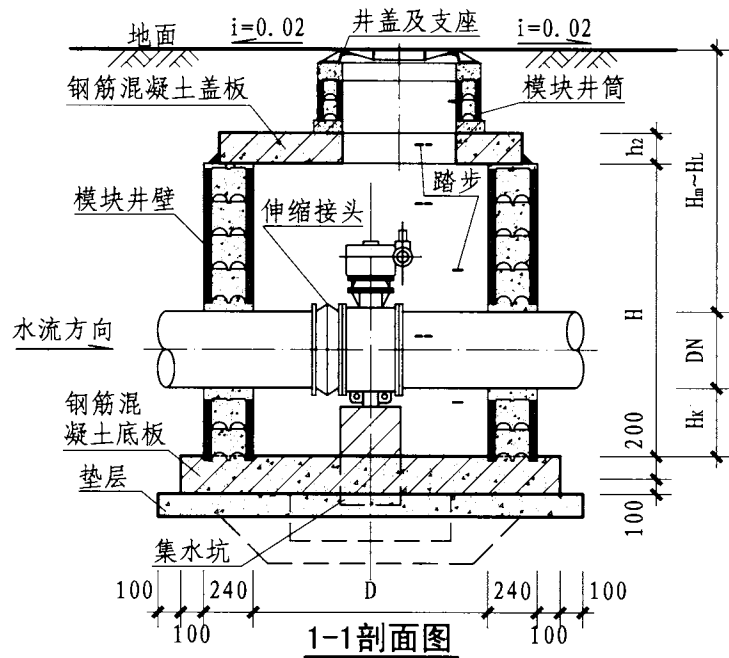
序号	闸阀直径	各部尺寸			井墙模块及灌孔混凝土量				
	DN (mm)	D (mm)	H (mm)	C (mm)	n (模块层数)	模块代码	每层块数 (块)	模块总数 (块)	灌孔混凝土 (m ³)
1	50~80	1200	1220	240	7	MY12	12	84	0.85
2	100~150	1200	1580	240	9	MY12	12	108	1.09
3	200	1200	1760	240	10	MY12	12	120	1.21
4	250	1400	1760	240	10	MY14	14	140	1.31
5	300	1400	1940	240	11	MY14	14	154	1.44
6	350	2000	1940	240	11	MY20	20	220	1.82
7	400 450	2000	2480	240	14	MY20	20	280	2.31
8	500	2000	2840	240	16	MY20	20	320	2.64
9	600	2000	3020	240	17	MY20	20	340	2.81

注: 1. 本表模块数不包括井筒模块数, 需另行统计, 按每层高180, $\phi 700$ 井筒使用MY7模块, 每环7块/层; $\phi 800$ 井筒使用MY8模块, 每环8块/层。
 2. 组砌图详见第12页。

圆形立式闸阀井模块用量表							图集号	12SS508
审核	宋奇臣	设计	杨大巍	校对	孙宪宪	页	28	

圆形立式闸阀井主要材料汇总表

序号	地下水	活荷载	闸阀直径 DN (mm)	井径 D (mm)	井室深 H (mm)	C15混凝土垫层 (m ³)	底板				预制盖板				井盖及支座					
							混凝土		钢筋		混凝土		钢筋		规格	数量 (套)				
							强度等级	体积(m ³)	种类	重量(kg)	强度等级	体积(m ³)	种类	重量(kg)						
1	有地下水或无地下水	汽车-城A级 过车	50~80	1200	1220	0.34	C25	HRB335 (Φ)	36	C30	0.19	HRB335 (Φ)	51	Φ800 或 Φ700	1					
2			100~150	1200	1580	0.34										0.56	36	0.19	51	1
3			200	1200	1760	0.34										0.56	36	0.19	51	1
4			250	1400	1760	0.41										0.68	47	0.27	65	1
5			300	1400	1940	0.41										0.68	47	0.27	65	1
6			350	2000	1940	0.65										1.13	103	0.73	133	1
7			400 450	2000	2480	0.65										1.13	103	0.73	133	1
8			500	2000	2840	0.65										1.13	103	0.73	133	1
9			600	2000	3020	0.65										1.13	103	0.73	133	1



各部尺寸表 (mm)

蝶阀直径 DN	井径 D	井室深 H	盖板厚度 h ₂	管底距 井底深 H _k	管顶 覆土深度 H _m ~H _L
100	1200	1580	150	300	1530 ~ 4000
150	1200	1580	150		1480 ~ 4000
200	1200	1760	150		1610 ~ 4000
250	1500	1760	150		1560 ~ 4000
300	1500	1760	150		1510 ~ 4000
350	1800	1940	200	400	1590 ~ 4000
400	1800	1940	200		1540 ~ 4000
450	1800	2480	200		2030 ~ 4000
500	1800	2840	200		2340 ~ 4000
600	1800	2840	200		2240 ~ 4000

- 注:
1. 蝶阀启闭可地面操作, 也可井下操作。
 2. 钢筋混凝土盖板配筋图见第32页, 钢筋混凝土底板配筋图见第36页。
 3. 管道穿墙做法详见第18、19页。
 4. 集水坑做法见第22页。
 5. 圆形立式蝶阀井主要材料汇总表见第39页。

圆形立式蝶阀井 (DN100~DN600)

图集号

12SS508

审核

吴杰

吴望

校对

马乐

马乐

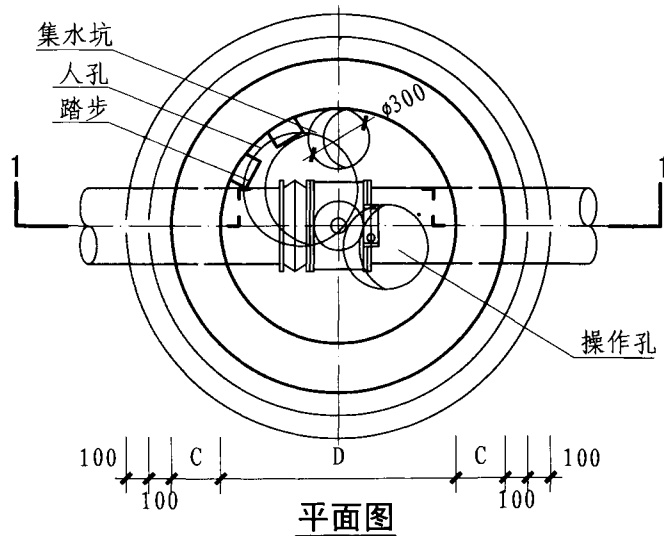
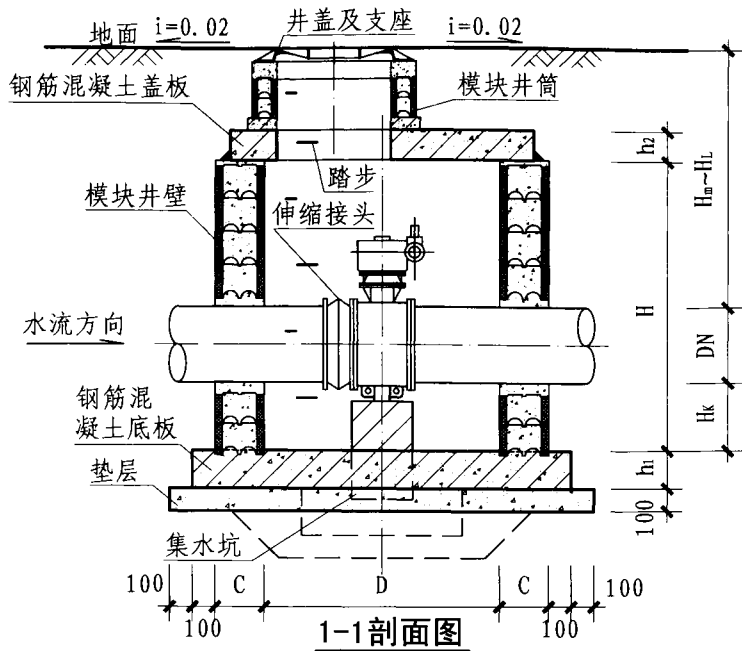
设计

姚大海

姚大海

页

30



各部尺寸表 (mm)

蝶阀直径 DN	井径 D	井室深 H	壁厚 C	底板厚度 h_1	盖板厚度 h_2	管底距井底深 H_k	管顶覆土深度 $H_m \sim H_L$
700	2400	2840	240	200	200	400	2140 ~ 4000
800	2400	3200	240	200	200		2400 ~ 4000
900	2400	3200	240	200	200		2300 ~ 4000
1000	2400	3560	240	200	200		2560 ~ 4000
1200	3200	3920	300	250	250	500	2670 ~ 4000
1400	3200	3920	300	250	250		2470 ~ 4000
1600	3600	4820	300	250	250		3170 ~ 4000
1800	3600	4820	300	250	250		2970 ~ 4000

- 注: 1. 当采用井下操作方式时, 取消操作孔。
 2. 钢筋混凝土盖板配筋图见第34页, 钢筋混凝土底板配筋图见第36页。
 3. 管道穿墙做法详见第18、19页。
 4. 集水坑做法见第22页。
 5. 圆形立式蝶阀井主要材料汇总表见第39页。

圆形立式蝶阀井 (DN700~DN1800)

图集号

12SS508

审核 吴杰

吴生

校对 马乐

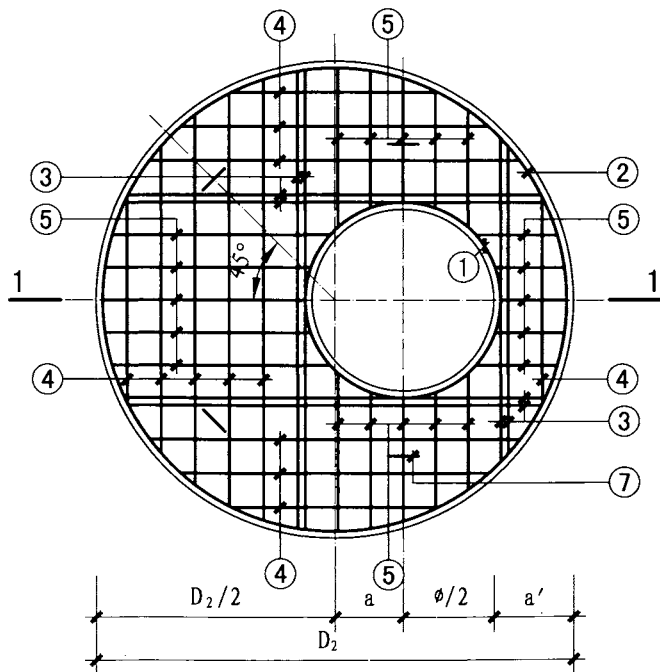
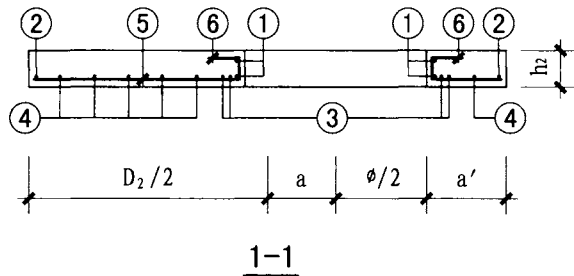
马乐

设计 姚大海

姚大海

页

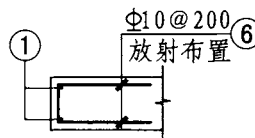
31



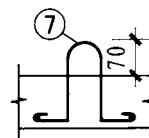
YB-I-4~6配筋图

圆形立式蝶阀井预制盖板选用表(一) (mm)

井径 D	盖板名称	盖板直径 D ₂	人孔直径 φ	a	a'	盖板厚度 h ₂
1200	YB-I-4	1500	800	150	200	150
1500	YB-I-5	1800	800	300	200	150
1800	YB-I-6	2100	800	300	350	200



洞口附加筋



吊钩示意图

注:

1. 当人孔直径为φ700时, 需将相关钢筋的长度自行修改。
2. 钢筋表及材料表见第33页。
3. 吊钩距盖板外边缘300, D=1200时为150。

预制盖板YB-I-4~6配筋图

图集号

12SS508

审核 宋奇臣

校对 王青

设计 纪大鹏

页 32

页

32

钢 筋 表

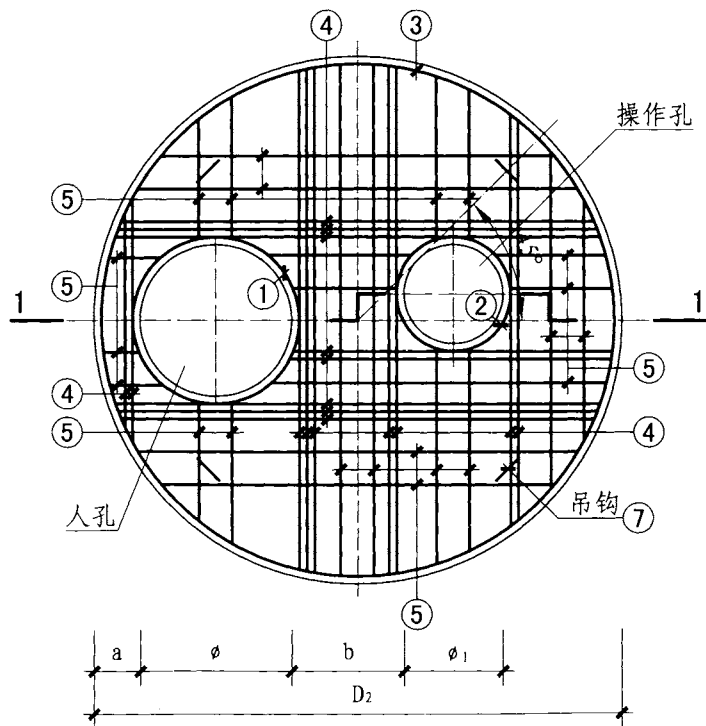
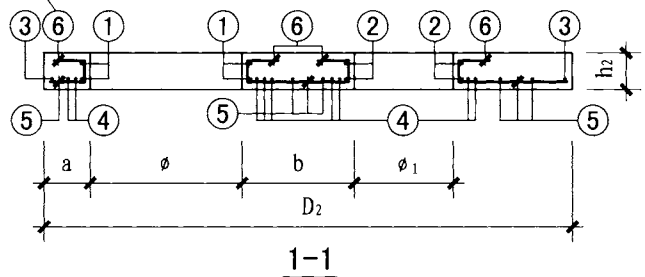
材 料 表

盖板名称	钢筋编号	简 图	直径 (mm)	长度 (mm)	间距 (mm)	根数	共长 (m)	钢 筋				混 凝 土			
								直径 (mm)	总长 (m)	重量 (kg)	总重 (kg)	强度等级	体积 (m ³)		
YB-I-4	①	r = 430	Φ12	3180	—	2	6.36	YB-I-4	Φ12	4	4	4	C30	0.19	
	②	r = 720	Φ12	5000	—	1	5.00		Φ10	6	4	44			
	③	1150	Φ18	1150	—	8	9.20		Φ12	25	22				
	④	870	Φ12	870	150	4	3.48		Φ18	9	18				
	⑤	230 ~ 520	Φ12	520	150	20	10.40	Φ12	4	4	4	C30	0.31		
YB-I-5	⑥	200	Φ10	490	均放	12	5.88	YB-I-5	Φ10	6	4			64	
	⑦	1080	Φ12	1080	—	4	4.32		Φ12	41	36				
	①	r = 430	Φ12	3180	—	2	6.36		Φ18	12	24	104	C30	0.59	
YB-I-6	②	r = 870	Φ12	5950	—	1	5.95	YB-I-6	Φ12	4	4				4
	③	1510	Φ18	1510	—	8	12.08		Φ10	6	4				
	④	770 ~ 1610	Φ12	1610	150	8	12.88		Φ12	13	12				
	⑤	270 ~ 810	Φ12	810	150	20	16.20		Φ14	42	51				
	⑥	200	Φ10	490	均放	12	5.88		Φ20	15	37				
	⑦	1080	Φ12	1080	—	4	4.32								
	①	r = 430	Φ12	3180	—	2	6.36								
②	r = 1020	Φ12	6890	—	1	6.89									
③	1850	Φ20	1850	—	8	14.80									
④	840 ~ 1900	Φ14	1900	150	12	22.80									
⑤	410 ~ 970	Φ14	970	150	20	19.40									
⑥	200	Φ10	540	均放	12	6.48									
⑦	1080	Φ12	1080	—	4	4.32									

YB-I-4~6钢筋表及材料表

图集号 12SS508

附加筋



YB-I-7~9配筋图

圆形立式蝶阀井预制盖板选用表(二) (mm)

井径 D	盖板名称	盖板直径 D ₂	人孔直径 φ	操作孔 直径 φ ₁	a	b	盖板厚度 h ₂
2400	YB-I-7	2700	800	500	200	510	200
3200	YB-I-8	3600	800	500	200	1050	250
3600	YB-I-9	4000	800	500	200	1520	250

注:

- ⑤号筋遇洞切断。
- 当人孔直径为φ700或取消操作孔时，需将相关钢筋的长度自行修改。
- 表中b的长度仅供参考。
- 操作中心的定位应与平面图中管道的操作阀门中心对齐，定位尺寸现场商定。
- 钢筋表及材料表见第35页。
- 吊钩中心与圆轴线的夹角呈45°，距盖板外边缘300。
- 吊钩及洞口附加筋做法见第32页。
- 吊装盖板时，需按平面图中人孔所示位置放置。

预制盖板YB-I-7~9配筋图

图集号

12SS508

审核 宋奇臣

设计 宋奇臣

校对 王青

设计 纪大鹏

设计 纪大鹏

页

34

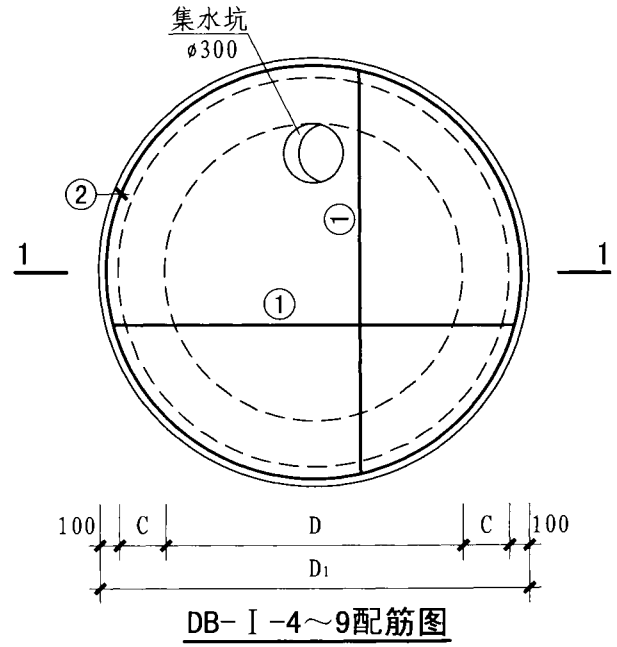
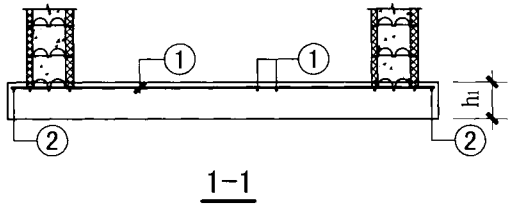
钢 筋 表

材 料 表

盖板名称	钢筋编号	简 图	直径 (mm)	长度 (mm)	间距 (mm)	根数	共 长 (m)	钢 筋				混 凝 土		
								直径 (mm)	总长 (m)	重量 (kg)	总重 (kg)	强度等级	体积 (m ³)	
YB-I-7	①	 r = 430	Φ12	3180	—	2	6.36	YB-I-7	Φ12	4	4	225	C30	1.00
	②	 r = 280	Φ12	2240	—	2	4.48		Φ10	11	7			
	③	 r = 1320	Φ12	8770	—	1	8.77		Φ12	20	18			
	④	平均2540	Φ20	2540	150	17	43.18		Φ16	64	101			
	⑤	平均2300	Φ16	2300	150	28	64.40		Φ20	43	106			
YB-I-8	⑥		Φ10	540	均放	20	10.80	YB-I-8	Φ16	5	8	454	C30	2.37
	⑦		Φ12	1080	—	4	4.32		Φ10	12	8			
	①	 r = 430	Φ12	3180	—	2	6.36		Φ12	22	20			
	②	 r = 280	Φ12	2240	—	2	4.48		Φ18	126	252			
YB-I-8	③	 r = 1770	Φ12	11600	—	1	11.60	Φ22	58	174	535	C30	2.97	
	④	平均3420	Φ22	3420	150	17	58.14	Φ18	6	12				
	⑤	平均3000	Φ18	2880	150	42	126.00	Φ10	12	8				
	⑥		Φ10	590	均放	20	11.80	Φ12	13	12				
	⑦		Φ16	1320	—	4	5.28	Φ14	11	13				
	①	 r = 430	Φ14	3180	—	2	6.36	Φ18	154	308				
	②	 r = 280	Φ14	2240	—	2	4.48	Φ22	65	194				
YB-I-9	③	 r = 1970	Φ12	12850	—	1	12.85	注：④、⑤号筋取平均长度，其实际长度按钢筋在板中的位置决定。						
	④	平均3840	Φ22	3840	150	17	65.28							
	⑤	平均3350	Φ18	3350	150	46	154.10							
	⑥		Φ10	590	均放	20	11.80							
	⑦		Φ18	1440	—	4	5.76							

注：④、⑤号筋取平均长度，其实际长度按钢筋在板中的位置决定。

YB-I-7~9钢筋表及材料表								图集号	12SS508
审核	宋奇臣	设计	王青	校对	纪大鹏	设计	纪大鹏	页	35



圆形立式蝶阀井底板选用表 (mm)

井径 D	底板名称	底板直径 D ₁	底板厚度 h ₁	壁厚 C
1200	DB-I-4	1880	200	240
1500	DB-I-5	2180	200	240
1800	DB-I-6	2480	200	240
2400	DB-I-7	3080	200	240
3200	DB-I-8	4000	250	300
3600	DB-I-9	4400	250	300

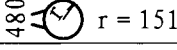
注:

1. 钢筋表及材料表见第37页。
2. 集水坑做法见第22页。
3. 钢筋遇洞($\phi \leq 300$)时, 要绕过不得切断。

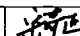
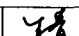
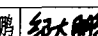
底板DB-I-4~9配筋图				图集号	12SS508
审核	宋奇臣	设计	纪大鹏	页	36

钢 筋 表

材 料 表

盖板名称	钢筋编号	简 图	直径 (mm)	长度 (mm)	间距 (mm)	根数	共 长 (m)		钢 筋				混 凝 土	
									直径 (mm)	总长 (m)	重量 (kg)	总重 (kg)	强度等级	体积 (m ³)
DB-I-4	①	平均1580	Φ12	1580	150	22	34.76	DB-I-4	Φ12	41	36	36	C25	0.56
	②	 r = 910	Φ12	6190	—	1	6.19							
DB-I-5	①	平均1840	Φ12	1840	150	26	47.84	DB-I-5	Φ12	55	49	49	C25	0.75
	②	 r = 1060	Φ12	7140	—	1	7.14							
DB-I-6	①	平均2100	Φ14	2100	150	30	63.00	DB-I-6	Φ12	8	7	83	C25	0.97
	②	 r = 1510	Φ12	8080	—	1	8.08		Φ14	63	76			
DB-I-7	①	平均2620	Φ16	2620	150	38	99.56	DB-I-7	Φ12	10	9	167	C25	1.49
	②	 r = 1510	Φ12	9960	—	1	9.96		Φ16	100	158			
DB-I-8	①	平均3390	Φ18	3390	150	52	176.28	DB-I-8	Φ12	13	12	364	C25	3.14
	②	 r = 1970	Φ12	12850	—	1	12.85		Φ18	176	352			
DB-I-9	①	平均3740	Φ18	3740	150	58	216.92	DB-I-9	Φ12	14	12	446	C25	3.80
	②	 r = 2170	Φ12	14110	—	1	14.11		Φ18	217	434			

注：①号筋取平均长度，其实际长度按钢筋在板中的位置决定。

底板DB-I-4~9钢筋表及材料表										图集号	12SS508
审核	宋奇臣		校对	王青		设计	纪大鹏		页	37	

圆形立式蝶阀井组砌模块数量统计表

序号	蝶阀直径	各部尺寸			井墙模块及灌孔混凝土量				
	DN (mm)	D (mm)	H (mm)	C (mm)	n (模块层数)	模块代码	每层块数 (块)	模块总数 (块)	灌孔混凝土 (m ³)
1	100 150	1200	1580	240	9	MY12	12	108	1.09
2	200	1200	1760	240	10	MY12	12	120	1.21
3	250 300	1500	1760	240	10	MY15	15	150	1.29
4	350 400	1800	1940	240	11	MY18	18	198	1.66
5	450	1800	2480	240	14	MY18	18	252	2.11
6	500 600	1800	2840	240	16	MY18	18	288	2.41
7	700	2400	2840	240	16	MY24	24	384	3.08
8	800 900	2400	3200	240	18	MY24	24	432	3.47
9	1000	2400	3560	240	20	MY24	24	480	3.85
10	1200 1400	3200	3920	300	22	MY32	32	704	7.74
11	1600 1800	3600	4820	300	27	MY36	36	972	10.69

注: 1. 本表模块数不包括井筒模块数, 需另行统计, 按每层高180, ϕ 700井筒使用MY7模块, 每环7块/层; ϕ 800井筒使用MY8模块, 每环8块/层。
2. 组砌图详见第12页。

圆形立式蝶阀井模块用量表

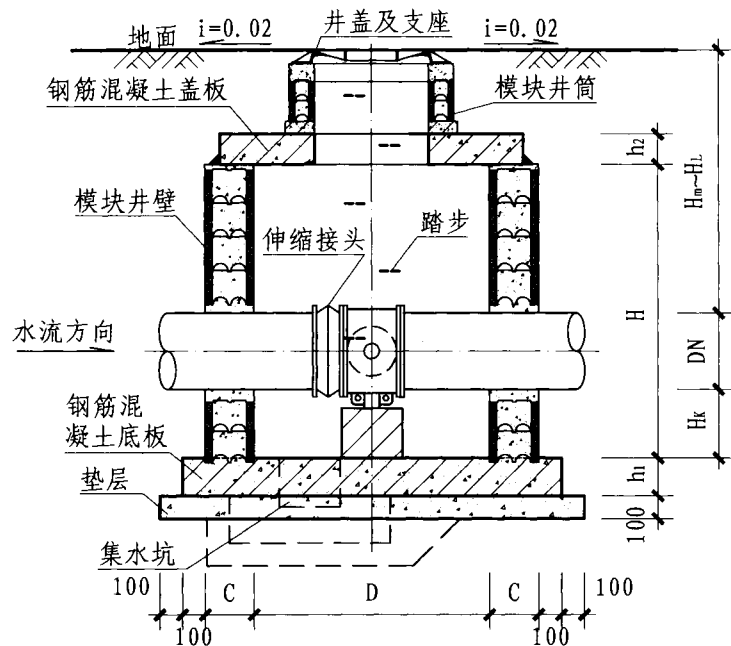
							图集号	12SS508
审核	宋奇臣	设计	杨大巍	校对	孙宪亮	页	38	

圆形立式蝶阀井主要材料汇总表

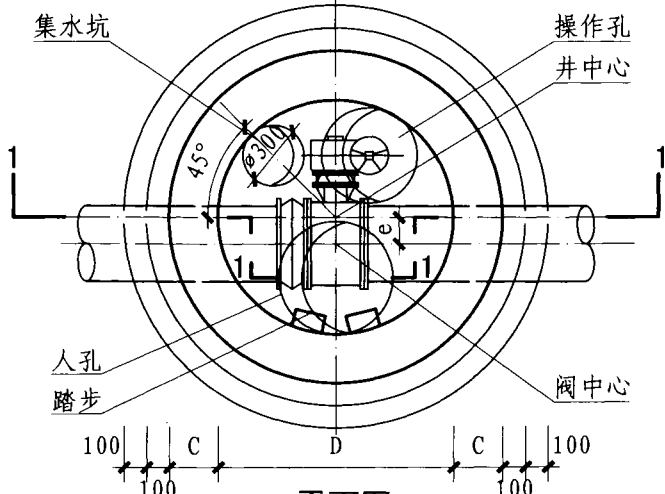
序号	地下水	活荷载	蝶阀直径 DN (mm)	井径 D (mm)	井室深 H (mm)	C15混凝土 垫层 (m ³)	底板				预制盖板				井盖及支座								
							混凝土		钢筋		混凝土		钢筋		人孔 规格	数量 (套)	操作孔 规格	数量 (套)					
							强度等级	体积 (m ³)	种类	重量 (kg)	强度等级	体积 (m ³)	种类	重量 (kg)									
1	有地下水或无地下水	A级 汽车 道	100 150	1200	1580	0.34	C25	HRB335 (Φ)	36	C30	0.19	HRB335 (Φ)	48	Φ800 或 Φ700	Φ700	1	—						
2			200	1200	1760	0.34												0.56	36	0.19	48	1	—
3			250 300	1500	1760	0.45												0.75	49	0.31	68	1	—
4			350 400	1800	1940	0.56												0.97	83	0.59	108	1	—
5			450	1800	2480	0.56												0.97	83	0.59	108	1	—
6			500 600	1800	2840	0.56												0.97	83	0.59	108	1	—
7			700	2400	2840	0.85												1.49	167	1.00	229	1	1
8			800 900	2400	3200	0.85												1.49	167	1.00	229	1	1
9			1000	2400	3560	0.85												1.49	167	1.00	229	1	1
10			1200 1400	3200	3920	1.38												3.14	364	2.37	462	1	1
11			1600 1800	3600	4820	1.66												3.80	446	2.97	535	1	1

注：预制盖板操作孔规格为Φ500，其上为Φ700井筒及支座。

圆形立式蝶阀井主要材料汇总表										图集号	12SS508
审核	宋奇巨	设计	纪大鵬	校对	王青	制图	纪大鵬	页	39		



1-1剖面图



平面图

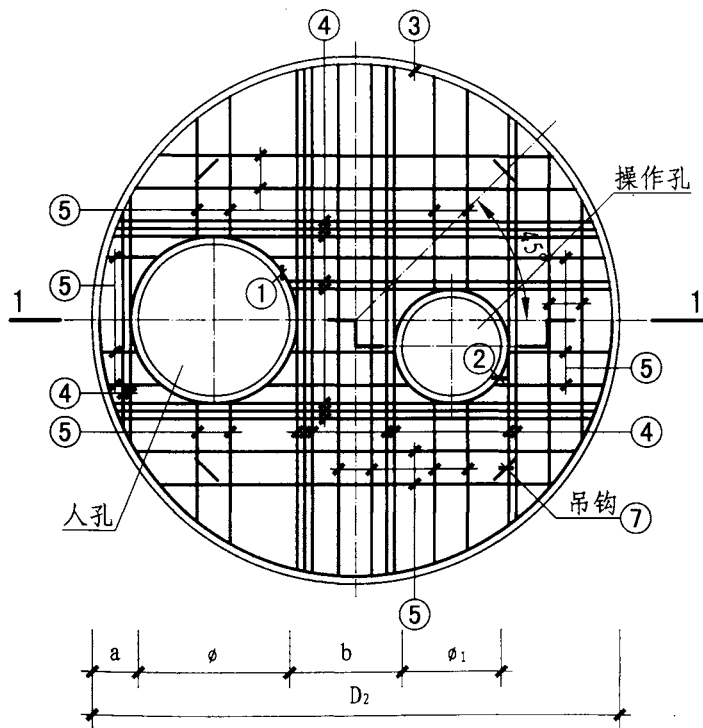
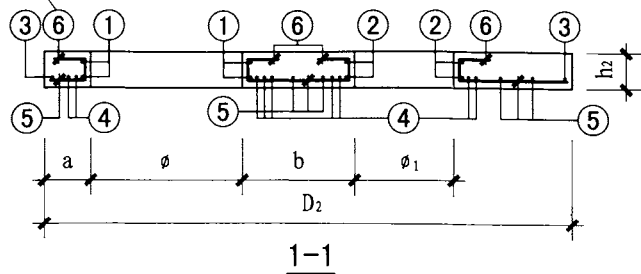
各部尺寸表 (mm)

闸阀直径 DN	井径 D	井室深 H	壁厚 C	底板厚度 h_1	盖板厚度 h_2	管底距井底深 H_k	管顶覆土深度 H_m-H_l	闸阀中心距井中心 e
450	2800	1940	240	250	200	400	1490 ~ 4000	200
500	2800	1940	240	250	200		1440 ~ 4000	300
600	2800	1940	240	250	200		1340 ~ 4000	250
700	3000	2120	300	250	200		1420 ~ 4000	250
800	3000	2120	300	250	200		1320 ~ 4000	250
900	3000	2300	300	250	200		1400 ~ 4000	300
1000	4000	2480	300	300	250	500	1530 ~ 4000	300
1200	4000	2660	300	300	250		1410 ~ 4000	350
1400	4000	2840	300	300	250		1390 ~ 4000	350

- 注: 1. 当采用井下操作方式时, 取消操作孔。
 2. 钢筋混凝土盖板配筋图见第41页, 钢筋混凝土底板配筋图见第43页。
 3. 管道穿墙做法详见第18、19页。
 4. 集水坑做法见第22页。
 5. 圆形卧式蝶阀井主要材料汇总表见第45页。

圆形卧式蝶阀井						图集号	12SS508
审核	吴杰	吴杰	校对	马乐	马乐	设计	姚大海
						页	40

附加筋



YB-I-10~13配筋图

圆形卧式蝶阀井预制盖板选用表 (mm)

井径 D	盖板名称	盖板直径 D ₂	人孔直径 φ	操作孔 直径 φ ₁	a	b	盖板厚度 h ₂
2800	YB-I-10	3100	800	500	150	750	200
3000	YB-I-11	3400	800	500	200	1050	200
4000	YB-I-12	4400	800	500	200	1800	250

注:

- ⑤号筋遇洞切断。
- 当人孔直径为φ700或取消操作孔时，需将相关钢筋的长度自行修改。
- 表中b的长度仅供参考。
- 操作中心的定位应与平面图中管道的操作阀门中心对齐，定位尺寸现场商定。
- 钢筋表及材料表见第42页。
- 吊钩中心与圆轴线的夹角呈45°，距盖板外边缘300。
- 吊钩及洞口附加筋做法见第25页。
- 吊装盖板时，需按平面图中人孔所示位置放置。

预制盖板YB-I-10~12配筋图

图集号

12SS508

审核 宋奇巨 校对 王青 设计 纪大鹏

页

41

钢 筋 表

材 料 表

盖板名称	钢筋编号	简 图	直径 (mm)	长度 (mm)	间距 (mm)	根数	共 长 (m)	钢 筋				混 凝 土		
								直径 (mm)	总长 (m)	重量 (kg)	总重 (kg)	强度等级	体积 (m ³)	
YB-I-10	①	 r = 430	Φ12	3180	—	2	6.36	YB-I-10	Φ14	5	6	313	C30	1.37
	②	 r = 280	Φ12	2240	—	2	4.48		Φ10	11	7			
	③	 r = 1570	Φ12	10340	—	1	10.34		Φ12	21	19			
	④	平均2920	Φ20	2920	—	17	49.64		Φ16	104	164			
	⑤	平均2600	Φ16	2600	150	40	104.00		Φ20	50	123			
	⑥	 200	Φ10	540	均放	20	10.80		Φ14	5	6			
YB-I-11	⑦	 250 240	Φ14	1200	—	4	4.80	YB-I-11	Φ10	11	7	363	C30	1.67
	①	 r = 430	Φ12	3180	—	2	6.36		Φ12	22	20			
	②	 r = 280	Φ12	2240	—	2	4.48		Φ16	127	200			
	③	 r = 1670	Φ12	10970	—	1	10.97		Φ20	55	136			
	④	平均3220	Φ20	3220	—	17	54.74	YB-I-12	Φ20	6	15	762	C30	3.62
	⑤	平均2880	Φ16	2880	150	44	126.72		Φ10	12	8			
	⑥	 200	Φ10	540	均放	20	10.80		Φ14	11	13			
YB-I-12	⑦	 250 240	Φ14	1200	—	4	4.80	Φ16	14	22				
	①	 r = 430	Φ14	3180	—	2	6.36	Φ20	187	461				
	②	 r = 280	Φ14	2240	—	2	4.48	Φ25	67	258				
	③	 r = 2170	Φ16	14270	—	1	14.27	注：④、⑤号筋取平均长度，其实际长度按钢筋在板中的位置决定。						
	④	平均3960	Φ25	3960	—	17	67.32							
	⑤	平均3660	Φ20	3660	150	51	186.66							
	⑥	 200	Φ10	590	均放	20	11.80							
⑦	 380 290	Φ20	1560	—	4	6.24								

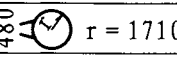
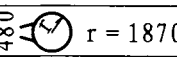
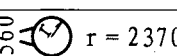
注：④、⑤号筋取平均长度，其实际长度按钢筋在板中的位置决定。

YB-I-10~12钢筋表及材料表

图集号 12SS508

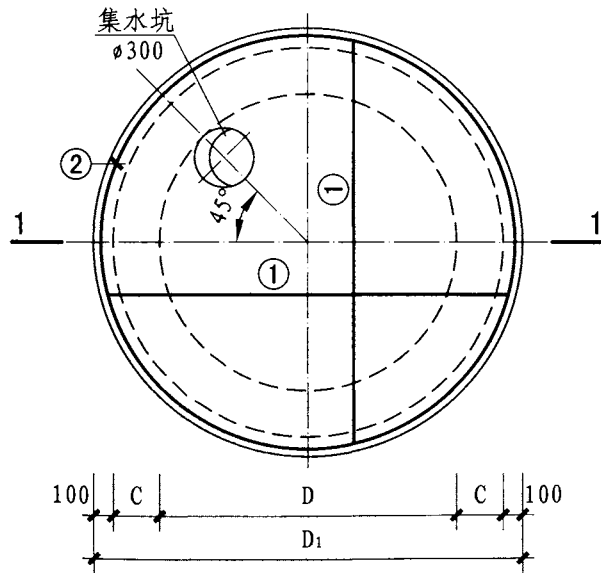
钢 筋 表

材 料 表

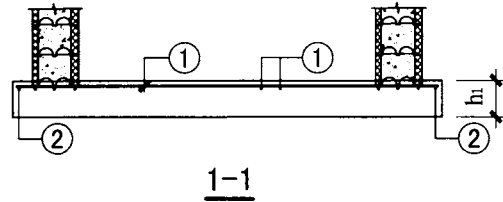
盖板名称	钢筋编号	简 图	直径 (mm)	长度 (mm)	间距 (mm)	根数	共长 (m)	钢 筋				混 凝 土		
								直径 (mm)	总长 (m)	重量 (kg)	总重 (kg)	强度等级	体积 (m ³)	
DB-I-10	①	平均2900	Φ16	2900	150	46	133.40	DB-I-10	Φ12	11	10	220	C25	2.38
	②	480  r = 1710	Φ12	11220	—	1	11.22		Φ16	133	210			
DB-I-11	①	平均3200	Φ16	3200	150	50	160.00	DB-I-11	Φ12	12	11	263	C25	2.83
	②	480  r = 1870	Φ12	12230	—	1	12.23		Φ16	160	252			
DB-I-12	①	平均4160	Φ18	4160	150	64	266.24	DB-I-12	Φ14	16	19	550	C25	5.43
	②	560  r = 2370	Φ14	15450	—	1	15.45		Φ18	266	531			

圆形卧式蝶阀井底板选用表 (mm)

井径 D	底板名称	底板直径 D ₁	底板厚度 h ₁	壁厚 C
2800	DB-I-10	3480	250	240
3000	DB-I-11	3800	250	300
4000	DB-I-12	4800	300	300



DB-I-10~13配筋图

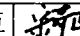
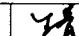



注:

1. 集水坑做法见第22页。
2. 钢筋遇洞 (φ ≤ 300) 时, 要绕过不得切断。

底板DB-I-10~12配筋图、钢筋表及材料表

图集号 12SS508

审核 宋奇臣  校对 王青  设计 纪大鹏 

页 43

圆形卧式蝶阀井组砌模块数量统计表

序号	蝶阀直径	各部尺寸			井墙模块及灌孔混凝土量				
	DN (mm)	D (mm)	H (mm)	C (mm)	n (模块层数)	模块代码	每层块数 (块)	模块总数 (块)	灌孔混凝土 (m ³)
1	450	2800	1940	240	11	MY28	28	308	3.39
2	500	2800	1940	240	11	MY28	28	308	3.39
3	600	2800	1940	240	11	MY28	28	308	3.39
4	700	3000	2120	300	12	MY30	30	360	3.96
5	800	3000	2120	300	12	MY30	30	360	3.96
6	900	3000	2300	300	13	MY30	30	390	4.29
7	1000	4000	2480	300	14	MY40	40	560	6.16
8	1200	4000	2660	300	15	MY40	40	600	6.60
9	1400	4000	2840	300	16	MY40	40	640	7.04

注: 1. 本表模块数不包括井筒模块数, 需另行统计, 按每层高180, $\phi 700$ 井筒使用MY7模块, 每环7块/层; $\phi 800$ 井筒使用MY8模块, 每环8块/层。

2. 组砌图详见第12页。

圆形卧式蝶阀井模块用量表

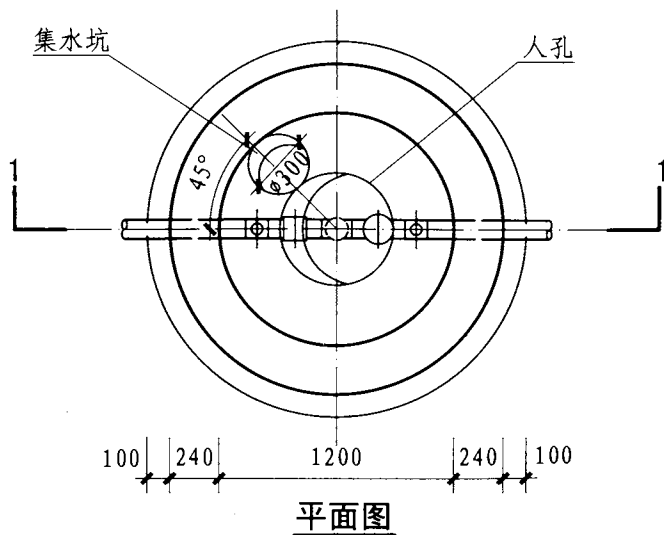
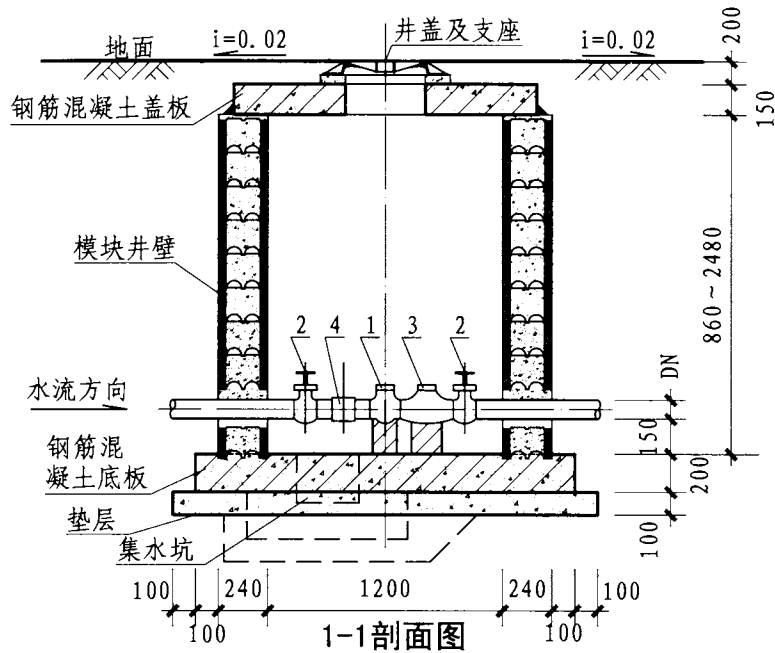
图集号	12SS508
审核 宋奇臣 宋奇臣	页 44
校对 孙宪宪 孙宪宪	设计 杨大巍 杨大巍

圆形卧式蝶阀井主要材料汇总表

序号	地下水	活荷载	蝶阀直径 DN (mm)	井径 D (mm)	井室深 H (mm)	C15混凝土垫层 (m ³)	底板				预制盖板				井盖及支座					
							混凝土		钢筋		混凝土		钢筋		人孔规格	数量 (套)	操作孔规格	数量 (套)		
							强度等级	体积 (m ³)	种类	重量 (kg)	强度等级	体积 (m ³)	种类	重量 (kg)						
1	有地下水或无地下水	A级 汽车 道	450	2800	1940	1.06	C25	HRB335 (Φ)	220	C30	HRB335 (Φ)	319	Φ800 或 Φ700	Φ700	1	1				
2			500	2800	1940	1.06			220								1.37	319	1	1
3			600	2800	1940	1.06			220								1.37	319	1	1
4			700	3000	2120	1.26			263								1.67	369	1	1
5			800	3000	2120	1.26			263								1.67	369	1	1
6			900	3000	2300	1.26			263								1.67	369	1	1
7			1000	4000	2480	1.96			550								3.62	777	1	1
8			1200	4000	2660	1.96			550								3.62	777	1	1
9			1400	4000	2840	1.96			550								3.62	777	1	1

注: 预制盖板操作孔规格为Φ500, 其上为Φ700井筒及支座。

圆形卧式蝶阀井主要材料汇总表										图集号	12SS508
审核	宋奇臣	设计	纪大鹏	校对	王青	设计	纪大鹏	页	45		



圆形水表井主要材料表

地下水	活荷载	管道直径 DN (mm)	钢筋混凝土底板		井盖及支座	
			强度等级	体积 (m ³)	规格	数量 (套)
有或无	堆载 10kN/m ²	15~40	C25	0.56	φ600	1

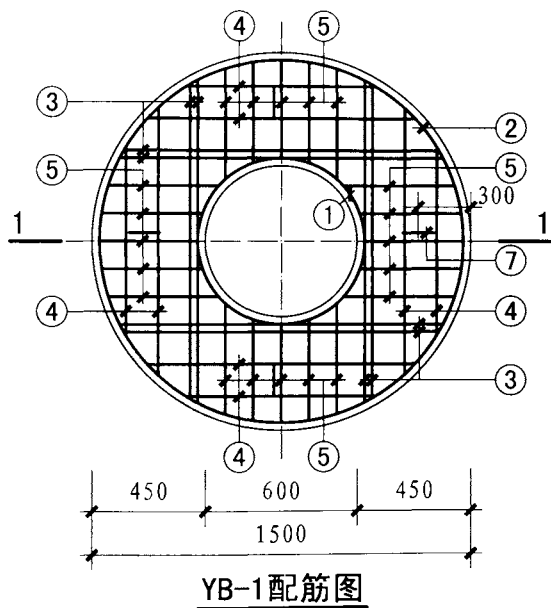
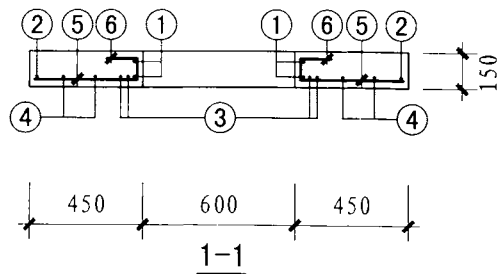
管道主要材料表

管道直径 (mm)	15	20	25	32	40	
编号	名称	数量 (个)	数量 (个)	数量 (个)	数量 (个)	数量 (个)
1	水表	1	1	1	1	1
2	闸阀	2	2	2	2	2
3	止回阀	1	1	1	1	1
4	伸缩接头	1	1	1	1	1

- 注: 1. 钢筋混凝土盖板配筋图见第47页。
 2. 圆形水表井底板尺寸及配筋同圆形立式闸阀井底板DB-I-1配筋图、配筋表及材料表见第27页。
 3. 集水坑做法见第22页。

圆形水表井 (DN15~DN40)

图集号				12SS508	
审核	吴杰	吴主	校对	马乐	马乐
设计				姚大海	姚大海
页				46	



YB-1配筋图

钢 筋 表

盖板名称	钢筋编号	简 图	直径 (mm)	长度 (mm)	间距 (mm)	根数	共长 (m)
YB-1	①		Φ12	2560	—	2	5.12
	②		Φ12	5000	—	1	5.00
	③		Φ16	1280	—	8	10.24
	④		Φ12	970	150	8	7.76
	⑤		Φ12	450	150	20	9.00
	⑥		Φ10	490	均放	9	4.41
	⑦		Φ12	1080	—	4	4.32

材 料 表

盖板名称	钢 筋				混 凝 土	
	直径 (mm)	总长 (m)	重量 (kg)	总重 (kg)	强度等级	体积 (m ³)
YB-1	Φ12	4	4	4	C30	0.22
	Φ10	4	2	42		
	Φ12	27	24			
	Φ16	10	16			

注:

1. 钢筋遇洞切断。
2. 吊钩及洞口附加筋做法见第25页。

预制盖板YB-1配筋图及材料表

审核	宋奇臣	校对	王青	设计	纪大鹏	图集号	12SS508
页							47

圆形水表井组砌模块数量统计表

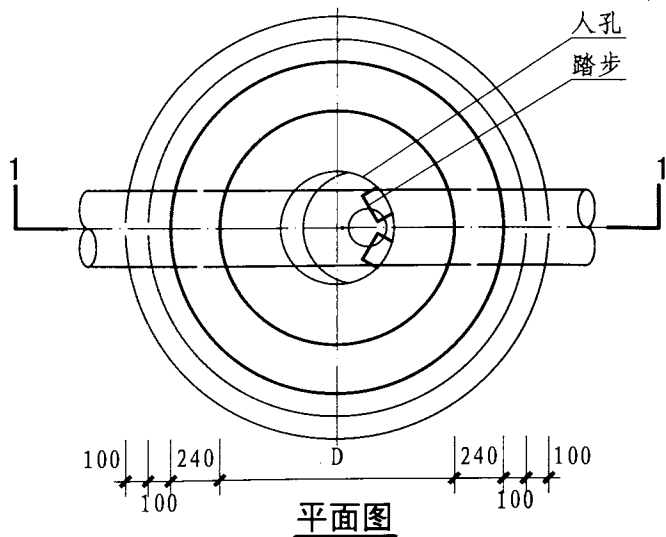
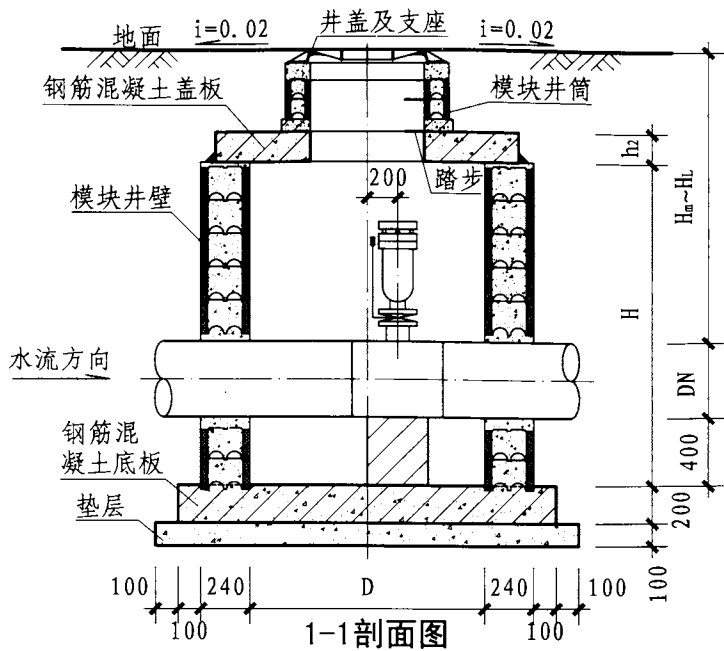
序号	管道直径	各部尺寸			井墙模块及灌孔混凝土量				
	DN (mm)	D (mm)	H (mm)	C (mm)	n (模块层数)	模块代码	每层块数 (块)	模块总数 (块)	灌孔混凝土 (m ³)
1	15~40	1200	860	240	5	MY12	12	60	0.61
2	15~40	1200	1040	240	6	MY12	12	72	0.73
3	15~40	1200	1220	240	7	MY12	12	84	0.85
4	15~40	1200	1400	240	8	MY12	12	96	0.97
5	15~40	1200	1580	240	9	MY12	12	108	1.09
6	15~40	1200	1760	240	10	MY12	12	120	1.21
7	15~40	1200	1940	240	11	MY12	12	132	1.33
8	15~40	1200	2120	240	12	MY12	12	144	1.45
9	15~40	1200	2300	240	13	MY12	12	156	1.57
10	15~40	1200	2480	240	14	MY12	12	168	1.69

注: 组砌图详见第12页。

圆形水表井模块用量表							图集号	12SS508
审核	宋奇臣	设计	孙宪宪	设计	杨大巍	页	48	

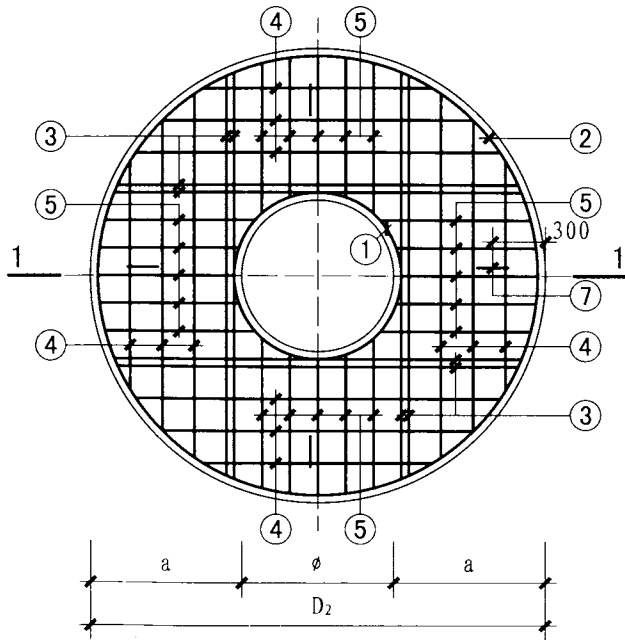
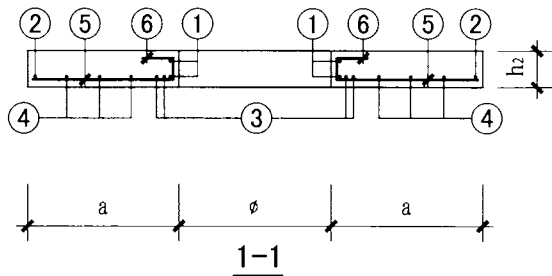
各部尺寸表 (mm)

管道直径 DN	井径 D	井室深 H	管顶覆土深度 $H_m - H_L$	盖板厚度 h_2	排气阀直径 DN
100	1200	1580	1430 ~ 4000	150	50
150	1200	1580	1380 ~ 4000	150	50
200	1200	1580	1330 ~ 4000	150	65
250	1200	1760	1460 ~ 4000	150	65
300	1200	1760	1410 ~ 4000	150	80
350	1200	1760	1360 ~ 4000	150	80
400	1200	1760	1310 ~ 4000	150	80
450	1200	1760	1260 ~ 4000	150	80
500	1200	1940	1390 ~ 4000	150	80
600	1200	1940	1290 ~ 4000	150	80
700	1400	2300	1550 ~ 4000	150	80
800	1400	2300	1450 ~ 4000	150	80
900	1600	2480	1530 ~ 4000	150	80
1000	1600	2480	1430 ~ 4000	150	80
1200	2000	2840	1640 ~ 4000	200	100
1400	2000	3020	1620 ~ 4000	200	150
1600	2400	3200	1600 ~ 4000	200	150
1800	2400	3560	1760 ~ 4000	200	200



- 注: 1. 排气阀直径以设计人选定为准, 本处仅供参考。
 2. 当 $H > 2000$ 时, 在井内回填粗砂, 以使井内净高在 1800 为宜, 且不得超过管顶。
 3. 钢筋混凝土盖板配筋图见第 50 页, 钢筋混凝土底板配筋图见第 53 页。
 4. 管道穿墙做法详见第 18、19 页。
 5. 圆形排气阀井主要材料汇总表见第 55 页。

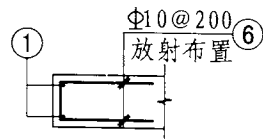
圆形排气阀井				图集号	12SS508
审核	吴杰	吴生	校对	马乐	马乐
设计	姚大海	姚大海	页	49	



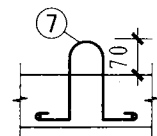
YB-I-13~17配筋图

圆形排气阀井预制盖板选用表(mm)

井径 D	盖板名称	盖板直径 D ₂	人孔直径 φ	a	盖板厚度 h ₂
1200	YB-I-13	1500	800	350	150
1400	YB-I-14	1700	800	450	150
1600	YB-I-15	1900	800	550	150
2000	YB-I-16	2300	800	750	200
2400	YB-I-17	2700	800	950	200



洞口附加筋



吊钩示意图

注:

1. 当人孔直径为φ700时, 需将相关钢筋的长度自行修改。
2. 钢筋表及材料表见第51、52页,

预制盖板YB-I-13~17配筋图

图集号

12SS508

审核 宋奇臣 设计 纪大鹏

页

50

钢 筋 表

材 料 表

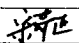


盖板名称	钢筋编号	简 图	直径 (mm)	长度 (mm)	间距 (mm)	根数	共 长 (m)	钢 筋				混 凝 土							
								直径 (mm)	总长 (m)	重量 (kg)	总重 (kg)	强度等级	体积 (m ³)						
YB-I-13	①	 r = 430	Φ12	3180	—	2	6.36	YB-I-13	Φ12	4	4	4	C30	0.19					
	②	 r = 720	Φ12	5000	—	1	5.00		Φ10	6	4	46							
	③	 1250	Φ18	1250	—	8	10.00		Φ12	22	20								
	④	 770	Φ12	770	150	4	3.08		Φ18	11	22								
	⑤	 300 ~ 360	Φ12	360	150	20	7.20	YB-I-14	Φ12	4	4	4	C30	0.27					
	⑥	 200	Φ10	490	均放	12	5.88		Φ10	6	4	58							
	⑦	 240 190 240	Φ12	1080	—	4	4.32		Φ12	33	30								
YB-I-14	①	 r = 430	Φ12	3180	—	2	6.36	YB-I-15	Φ18	12	24	70	C30	0.35					
	②	 r = 820	Φ12	5630	—	1	5.63		Φ12	4	4				4				
	③	 1500	Φ18	1500	—	8	12.00		Φ10	6	4								
	④	 840 ~ 1250	Φ12	1250	150	8	10.00	Φ12	43	38	28								
	⑤	 500 ~ 570	Φ12	570	150	20	11.40	Φ18	14	28									
	⑥	 200	Φ10	490	均放	12	5.88	<div style="display: flex; justify-content: space-between; align-items: center;"> YB-I-13~15钢筋表及材料表 图集号 12SS508 </div>											
	⑦	 240 190 240	Φ12	1080	—	4	4.32												
YB-I-15	①	 r = 430	Φ12	3180	—	2	6.36							<div style="display: flex; justify-content: space-between; align-items: center;"> YB-I-13~15钢筋表及材料表 图集号 12SS508 </div>					
	②	 r = 920	Φ12	6260	—	1	6.26												
	③	 1690	Φ18	1690	—	8	13.52												
	④	 1030 ~ 1500	Φ12	1500	150	12	18.00												
	⑤	 530 ~ 600	Φ12	600	150	20	12.00												
	⑥	 200	Φ10	490	均放	12	5.88												
	⑦	 240 190 240	Φ12	1080	—	4	4.32												

钢 筋 表

材 料 表


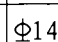
盖板名称	钢筋编号	简 图	直径 (mm)	长度 (mm)	间距 (mm)	根数	共 长 (m)	钢 筋				混 凝 土		
								直径 (mm)	总长 (m)	重量 (kg)	总重 (kg)	强度等级	体积 (m ³)	
YB-I-16	①		Φ12	3180	—	2	6.36	YB-I-16	Φ12	4	4	115	C30	0.73
	②		Φ12	7520	—	1	7.52		Φ10	6	4			
	③		Φ20	2140	—	8	17.12		Φ12	14	13			
	④		Φ14	1900	150	16	30.40		Φ14	46	56			
	⑤		Φ14	780	150	20	15.60		Φ20	17	42			
	⑥		Φ10	540	均放	12	6.48	YB-I-17	Φ14	5	6	200	C30	1.04
	⑦		Φ12	1080	—	4	4.32		Φ10	6	4			
①		Φ12	3180	—	2	6.36	Φ12		16	14				
②		Φ12	8770	—	1	8.77	Φ16		67	106				
YB-I-17	③		Φ20	2560	—	12	30.72	Φ20	31	76				
	④		Φ16	2330	150	20	46.60							
	⑤		Φ16	1010	150	20	20.20							
	⑥		Φ10	540	均放	12	6.48							
	⑦		Φ14	1110	—	4	4.44							

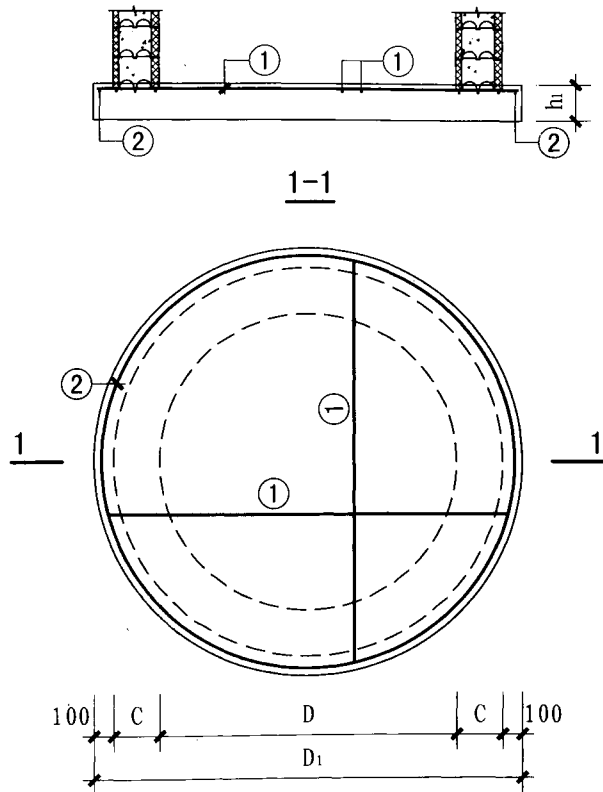
注：YB-I-17的③号洞口加固筋为洞口每侧3根，共12根。

YB-I-16、17钢筋表及材料表								图集号	12SS508	
审核	宋奇臣		校对	王青		设计	纪大鹏		页	52

钢 筋 表

材 料 表

盖板名称	钢筋编号	筒 图	直径 (mm)	长度 (mm)	间距 (mm)	根数	共长 (m)		钢 筋				混 凝 土	
									直径 (mm)	总长 (m)	重量 (kg)	总重 (kg)	强度等级	体积 (m ³)
DB-I-13	①	平均1950	Φ14	1950	150	28	54.60	DB-I-13	Φ12	8	7	74	C25	0.82
	②	480 	Φ12	7450	—	1	7.45		Φ14	55	67			
DB-I-14	①	平均2650	Φ16	2650	150	38	100.70	DB-I-14	Φ12	10	9	169	C25	1.49
	②	560 	Φ12	10040	—	1	10.04		Φ16	101	160			



DB-I-14、15配筋图

圆形排气阀井底板选用表 (mm)

井径 D	底板名称	底板直径 D ₁	底板厚度 h ₁	壁厚 C
1200	DB-I-1	1880	200	240
1400	DB-I-2	2080	200	240
1600	DB-I-13	2280	200	240
2000	DB-I-3	2680	200	240
2400	DB-I-14	3080	200	240

注:

1. DB-I-1~3配筋图、钢筋表及材料表见第27页。
2. ①号筋取平均长度，其实际长度按钢筋在板中的位置决定。

底板DB-I-13、14配筋图、钢筋表及材料表				图集号	12SS508
审核	宋奇臣	校对	王青	设计	纪大鹏
				页	53

圆形排气阀井组砌模块数量统计表

序号	管道直径	各部尺寸			井墙模块及灌孔混凝土量				
	DN (mm)	D (mm)	H (mm)	C (mm)	n (模块层数)	模块代码	每层块数 (块)	模块总数 (块)	灌孔混凝土 (m ³)
1	100~200	1200	1580	240	9	MY12	12	108	1.09
2	250~450	1200	1760	240	10	MY12	12	120	1.21
3	500 600	1200	1940	240	11	MY12	12	132	1.34
4	700 800	1400	2300	240	13	MY14	14	182	1.70
5	900 1000	1600	2480	240	14	MY16	16	224	1.90
6	1200	2000	2840	240	16	MY20	20	320	2.64
7	1400	2000	3020	240	17	MY20	20	340	2.81
8	1600	2400	3200	240	18	MY24	24	432	3.47
9	1800	2400	3560	240	20	MY24	24	480	3.85

注: 1. 本表模块数不包括井筒模块数, 需另行统计, 按每层高180, ϕ 700井筒使用MY7模块, 每环7块/层; ϕ 800井筒使用MY8模块, 每环8块/层。

2. 组砌图详见第12页。

圆形排气阀井模块用量表

图集号 12SS508

审核 宋奇巨 宋奇巨 校对 孙宪宪 孙宪宪 设计 杨大巍 杨大巍

页 54

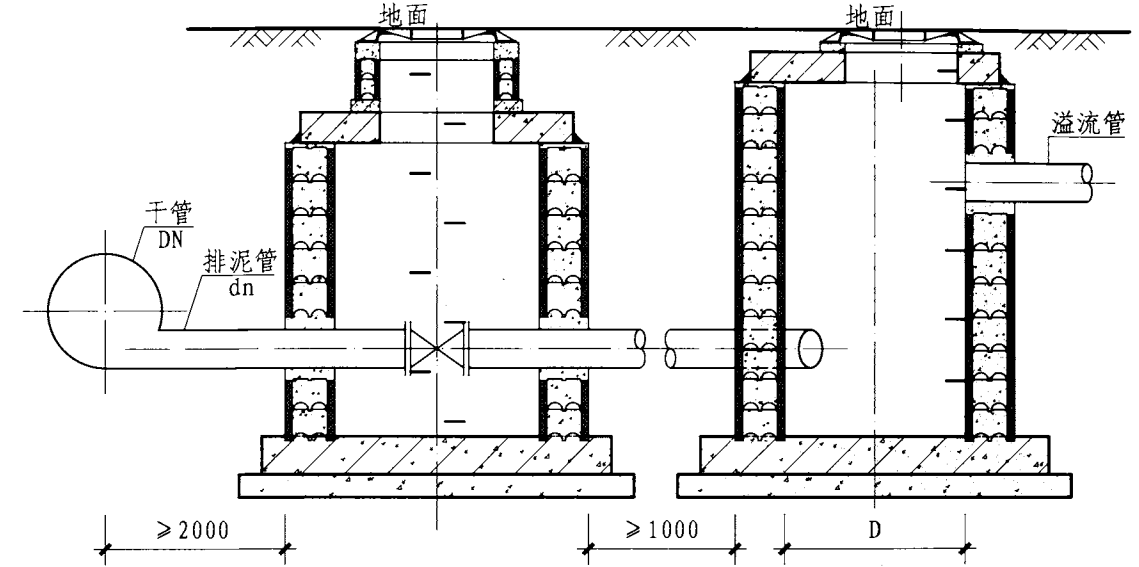
圆形排气阀井主要材料汇总表

序号	地下水	活荷载	管道直径 DN(mm)	井径 D (mm)	井室深 H (mm)	C15混凝土 垫层 (m ³)	底板				预制盖板				井盖及支座				
							混凝土		钢筋		混凝土		钢筋		规格	数量 (套)			
							强度等级	体积(m ³)	种类	重量(kg)	强度等级	体积(m ³)	种类	重量(kg)					
1	有地下水或无地下水	汽车-城A级 过	100~200	1200	1580	0.34	C25	HRB335(Φ)	36	C30	0.19	HRB335(Φ)	50	Φ800 或 Φ700	1				
2			250~450	1200	1760	0.34									0.56	36	0.19	50	1
3			500~600	1200	1940	0.34									0.56	36	0.19	50	1
4			700~800	1400	2300	0.41									0.68	47	0.27	62	1
5			900~1000	1600	2480	0.48									0.82	74	0.35	74	1
6			1200	2000	2840	0.65									1.13	103	0.73	119	1
7			1400	2000	3020	0.65									1.13	103	0.73	119	1
8			1600	2400	3200	0.85									1.49	169	1.04	206	1
9			1800	2400	3560	0.85									1.49	169	1.04	206	1

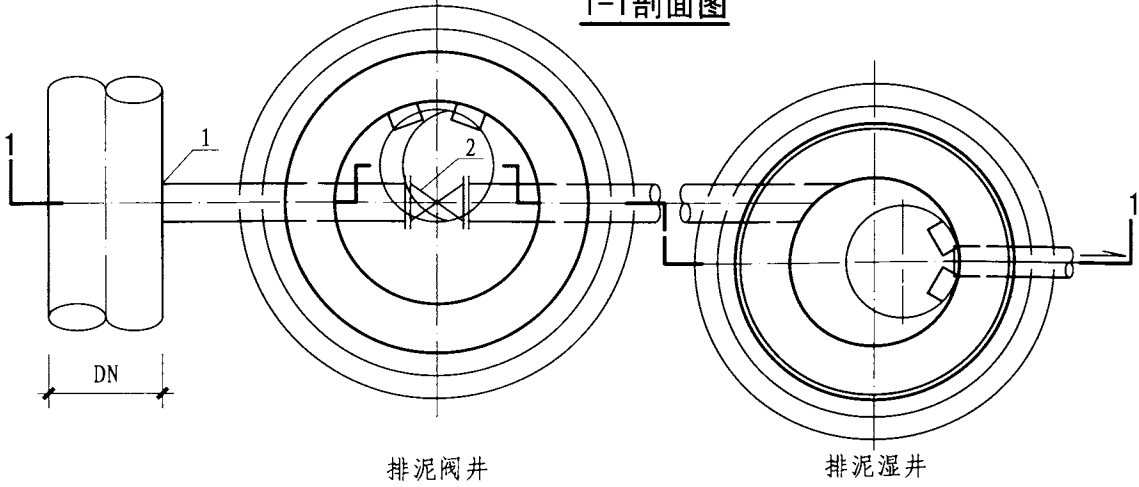
圆形排气阀井主要材料汇总表										图集号	12SS508
审核	宋奇臣	设计	纪大鹏	校对	王青	设计	纪大鹏	页	55		

各部尺寸及材料表(mm)

干管直径 DN	排泥管直径 dn	湿井井径 D	1		2	
			排泥三通规格	数量	闸阀或蝶阀规格	数量
200	75	1100	200×75	1	75	1
250	75	1100	250×75	1	75	1
300	75	1100	300×75	1	75	1
350	75	1100	350×75	1	75	1
400	100	1100	400×100	1	100	1
	150	1100	400×150	1	150	1
450	150	1100	450×150	1	150	1
	200	1100	450×200	1	200	1
500	150	1100	500×150	1	150	1
	200	1100	500×200	1	200	1
600	150	1100	600×150	1	150	1
	200	1100	600×200	1	200	1
700	200	1100	700×200	1	200	1
	250	1200	700×250	1	250	1
800	200	1100	800×200	1	200	1
	250	1200	800×250	1	250	1
900	250	1200	900×250	1	250	1
	300	1200	900×300	1	300	1
1000	300	1200	1000×300	1	300	1
	400	1200	1000×400	1	400	1
1200	400	1200	1200×400	1	400	1
	500	1400	1200×500	1	500	1
1400	500	1400	1400×500	1	500	1
	600	1600	1400×600	1	600	1
1600	600	1600	1600×600	1	600	1
	700	1800	1600×700	1	700	1
1800	700	1800	1800×700	1	700	1
	800	1800	1800×800	1	800	1



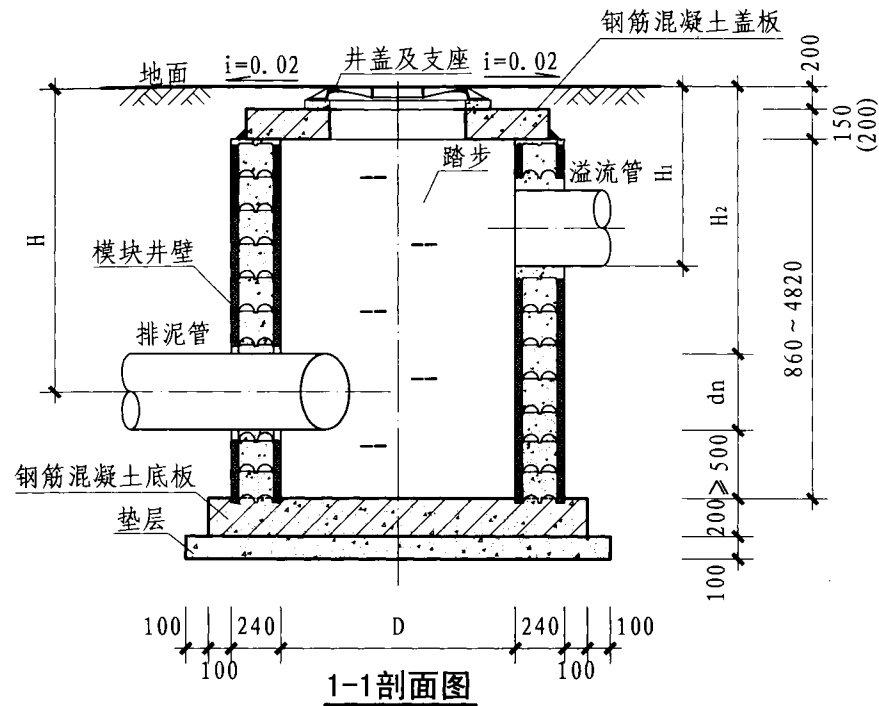
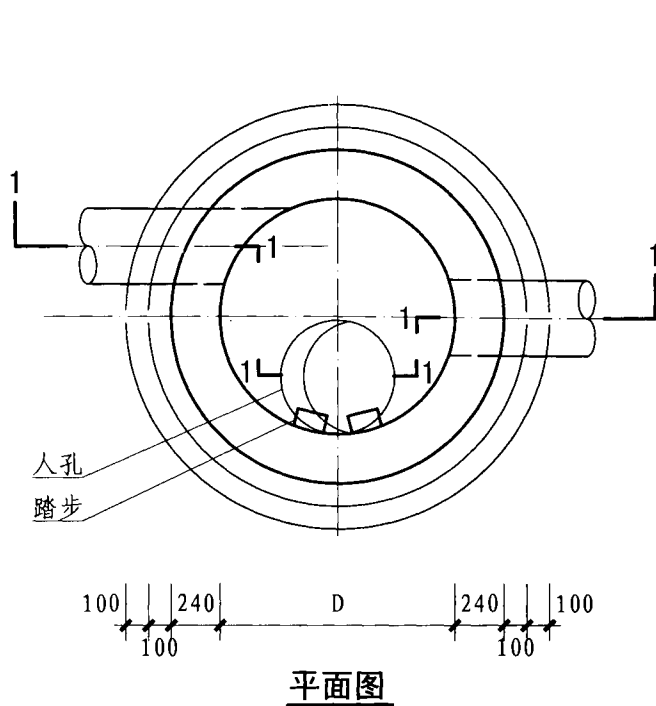
1-1剖面图



平面图

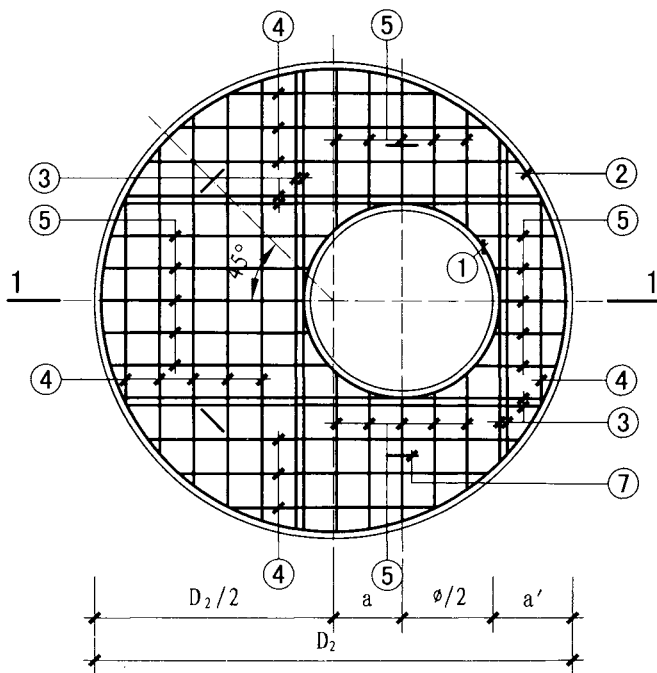
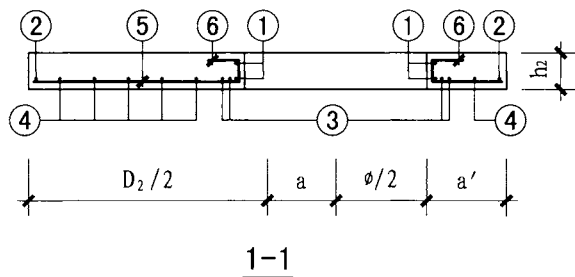
注：排泥阀井应根据排泥阀的直径和结构形式选用相应的井径。

排泥阀安装图					图集号	12SS508
审核	吴杰	吴生	校对	马乐	设计	姚大海
					页	56



- 注: 1. H 、 H_1 、 H_2 由设计人确定, 但 H_2 最大值不得大于4000。
 2. 钢筋混凝土盖板配筋图见第58页, 钢筋混凝土底板配筋图见第60页。
 3. 管道穿墙做法详见第18、19页。
 4. 圆形排泥湿井主要材料汇总表见第61页。

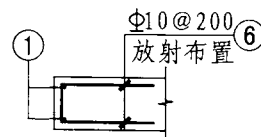
圆形排泥湿井						图集号	12SS508
审核	吴杰	吴杰	校对	马乐	马乐	设计	姚大海
						页	57



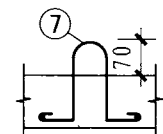
YB-I-18~20配筋图

圆形排泥湿井预制盖板选用表 (mm)

井径 D	盖板名称	盖板直径 D ₂	人孔直径 φ	a	a'	盖板厚度 h ₂
1100	YB-I-18	1400	800	100	200	150
1200	YB-I-1	1500	800	150	200	150
1400	YB-I-2	1700	800	250	200	150
1600	YB-I-19	1900	800	350	200	150
1800	YB-I-20	2100	800	450	200	200



洞口附加筋



吊钩示意图

注:

1. 当人孔直径为φ700时, 需将相关钢筋的长度自行修改。
2. 钢筋表及材料表见第59页。
3. 吊钩距盖板外边缘300, D=1100、1200时为150。
4. YB-I-1、YB-I-2配筋图、钢筋表及材料表见第25、26页。

预制盖板YB-I-18~20配筋图

图集号

12SS508

审核 宋奇臣

设计 宋奇臣

校对 王青

设计 纪大鹏

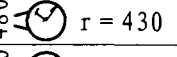
设计 纪大鹏

页

58

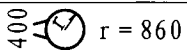
钢 筋 表

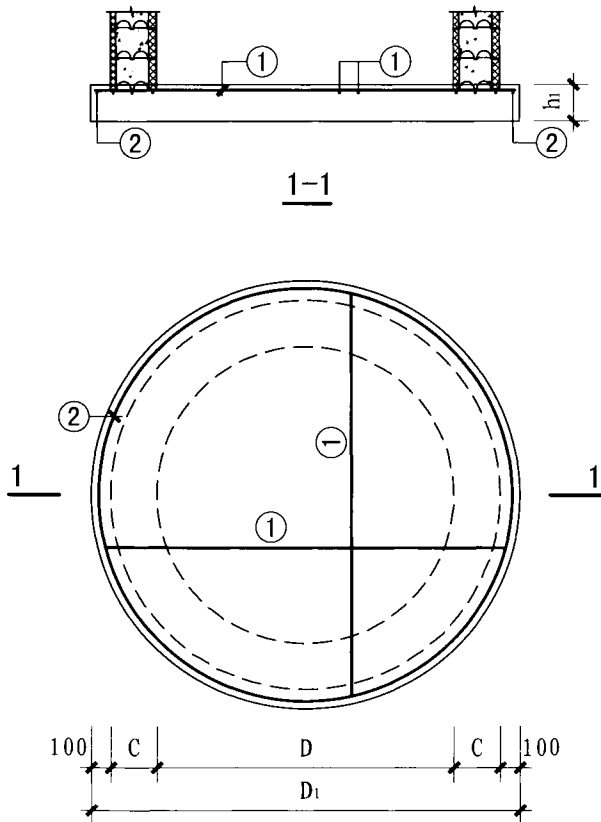
材 料 表

盖板名称	钢筋编号	简 图	直径 (mm)	长度 (mm)	间距 (mm)	根数	共长 (m)	钢 筋				混 凝 土		
								直径 (mm)	总长 (m)	重量 (kg)	总重 (kg)	强度等级	体积 (m ³)	
YB-I-18	①	 r = 430	Φ12	3180	—	2	6.36	YB-I-18	Φ12	4	4	40	C30	0.16
	②	 r = 670	Φ12	4690	—	1	4.69		Φ10	6	4			
	③	<u>1050</u>	Φ18	1050	—	8	8.40		Φ12	23	20			
	④	<u>560~1000</u>	Φ12	1000	150	4	4.00		Φ18	8	16			
	⑤	<u>140~410</u>	Φ12	410	150	20	8.20	YB-I-19	Φ12	4	4	76	C30	0.35
	⑥	 90 200	Φ10	490	均放	12	5.88		Φ10	6	4			
	⑦	 70 240 190 240	Φ12	1080	—	4	4.32		Φ12	50	44			
YB-I-19	①	 r = 430	Φ12	3180	—	2	6.36	YB-I-20	Φ18	14	28	111	C30	0.59
	②	 r = 920	Φ12	6260	—	1	6.26		Φ12	4	4			
	③	<u>1720</u>	Φ18	1720	—	8	13.76		Φ10	6	4			
	④	<u>1000~1800</u>	Φ12	1800	150	11	19.80		Φ12	13	12			
	⑤	<u>140~900</u>	Φ12	900	150	20	18.00		Φ14	46	56			
	⑥	 90 200	Φ10	490	均放	12	5.88		Φ20	16	39			
	⑦	 70 240 190 240	Φ12	1080	—	4	4.32							
YB-I-20	①	 r = 430	Φ12	3180	—	2	6.36							
	②	 r = 1020	Φ12	6890	—	1	6.89							
	③	<u>1950</u>	Φ20	1950	—	8	15.60							
	④	<u>1000~2000</u>	Φ14	2000	150	12	24.00							
	⑤	<u>140~1100</u>	Φ14	1100	150	20	22.00							
	⑥	 140 200	Φ10	540	均放	12	6.48							
	⑦	 70 190 240 190	Φ12	1080	—	4	4.32							

钢 筋 表

材 料 表

盖板名称	钢筋编号	简 图	直径 (mm)	长度 (mm)	间距 (mm)	根数	共 长 (m)		钢 筋				混 凝 土	
									直径 (mm)	总长 (m)	重量 (kg)	总重 (kg)	强度等级	体积 (m ³)
DB-I-15	1	平均1500	Φ12	1500	150	22	33.00	DB-I-15	Φ10	6	4	33	C25	0.50
	2	400  r = 860	Φ10	5800	—	1	5.80		Φ12	33	29			



DB-I-15配筋图

圆形排泥湿井底板选用表 (mm)

井径 D	底板名称	底板直径 D ₁	底板厚度 h ₁	壁厚 C
1100	DB-I-15	1780	200	240
1200	DB-I-1	1880	200	240
1400	DB-I-2	2080	200	240
1600	DB-I-13	2280	200	240
1800	DB-I-6	2480	200	240

注:

1. DB-I-1、DB-I-2配筋图、钢筋及材料表见第27页。
2. DB-I-6配筋图、钢筋及材料表见第36、37页。
3. DB-I-13配筋图、钢筋及材料表见第53页。

底板DB-I-15配筋图								图集号	12SS508
审核	宋奇臣	设计	纪大鹏	校对	王青	页	60		

圆形排泥湿井主要材料汇总表

序号	地下水	活荷载	干管直径 DN (mm)	排泥管直径 dn (mm)	井径 D (mm)	井室深 H (mm)	C15混凝土垫层 (m ³)	底板				预制盖板				井盖及支座	
								混凝土		钢筋		混凝土		钢筋		规格	数量 (套)
								强度等级	体积 (m ³)	种类	重量 (kg)	强度等级	体积 (m ³)	种类	重量 (kg)		
1	有地下水或无地下水	A级 汽车 道 车过	400~800	100~250	1100	860~4640	0.31	C25	HRB335 (Φ)	33	C30	HPB300 (Φ)	HRB335 (Φ)	44	Φ800 或 Φ700	1	
2			700~1200	250~400	1200	860~4640	0.34			36				51		1	
3			1200~1400	500	1400	860~4640	0.41			47				65		1	
4			1400~1600	600	1600	860~4640	0.48			74				80		1	
5			1600~1800	700(800)	1800	860~4640	0.56			83				115		1	

圆形排泥湿井组砌模块数量统计表

序号	干管直径	排泥管直径	各部尺寸			井墙模块及灌孔混凝土量				
	DN (mm)	dn (mm)	D (mm)	H (mm)	C (mm)	n (模块层数)	模块代码	每层块数 (块)	模块总数 (块)	灌孔混凝土 (m ³)
1	400~800	100~250	1100	860~4820	240	5~27	MY11	11	55~297	0.52~2.81
2	700~1200	250~400	1200	860~4820	240	5~27	MY12	12	60~324	0.61~3.27
3	1200~1400	500	1400	860~4820	240	5~27	MY14	14	70~378	0.65~3.53
4	1400~1600	600	1600	860~4820	240	5~27	MY16	16	80~432	0.68~3.65
5	1600~1800	700 800	1800	860~4820	240	5~27	MY18	18	90~486	0.75~4.05

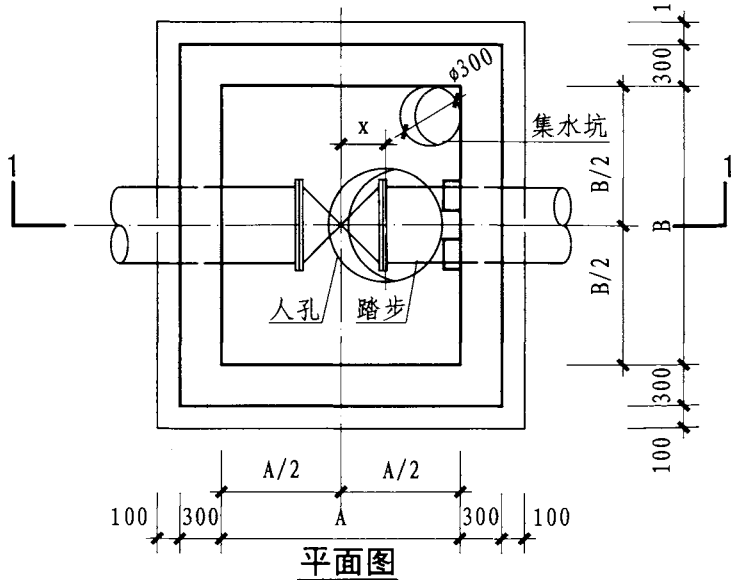
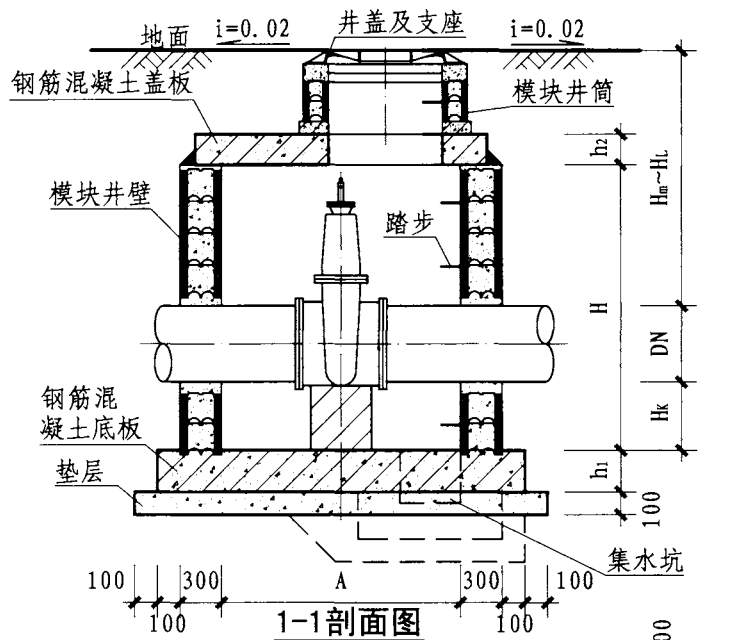
注: 组砌图详见第12页。

圆形排泥湿井主要材料汇总表及模块用量表

审核 宋奇臣 校对 于洋 设计 杨大巍

图集号 12SS508

页 61

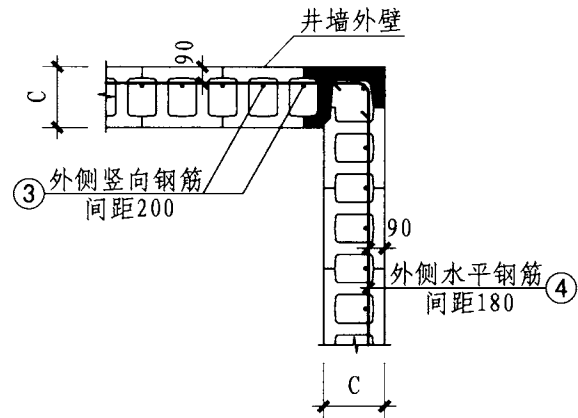
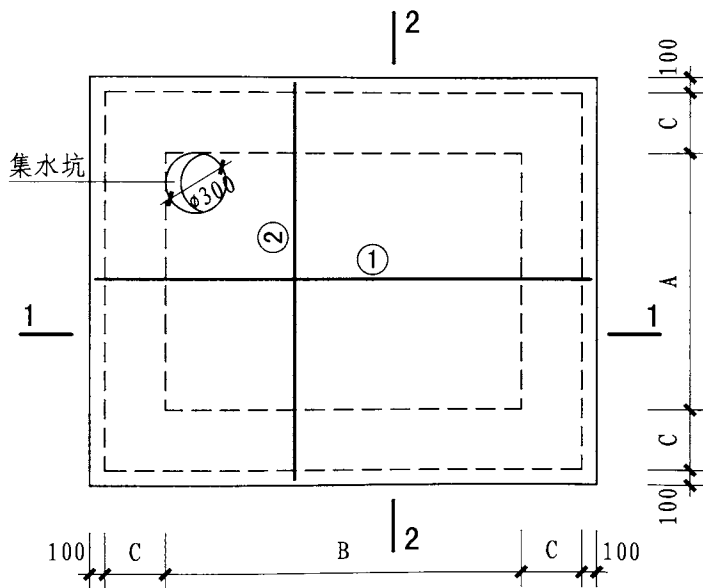
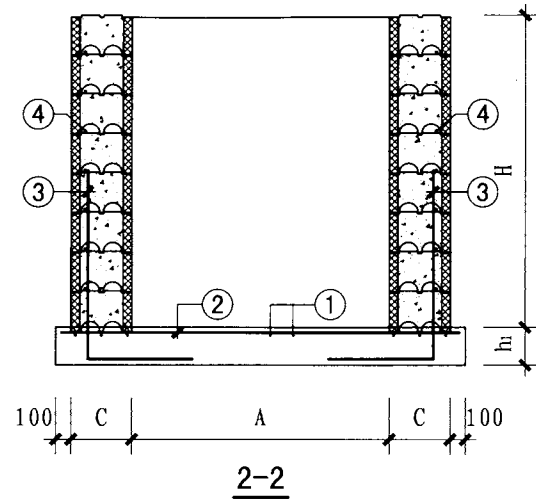
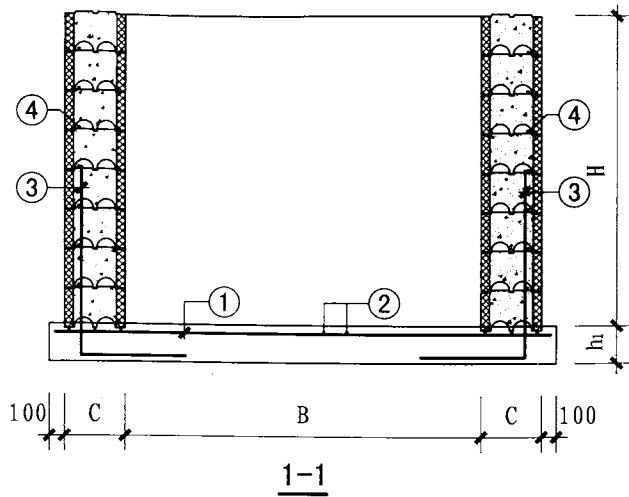


各部尺寸表 (mm)

闸阀直径 DN	各部尺寸			井室深 H	底板厚度 h_1	盖板厚度 h_2	管底距井底深 H_k	管顶覆土深度 $H_m \sim H_L$
	A	B	X					
350	1400	1800	200	2480	250	200	400	2130 ~ 4000
400	1400	1800	200	2480	250	200		2080 ~ 4000
450	1400	1800	200	2480	250	200		2030 ~ 4000
500	1600	2200	200	3020	250	200		2520 ~ 4000
600	1600	2200	200	3020	250	200		2420 ~ 4000

- 注: 1. 闸阀启闭可地面操作, 也可井下操作。
 2. 井墙及钢筋混凝土底板配筋图见第63页, 钢筋混凝土盖板配筋图见第65页。
 3. 管道穿墙做法详见第18、19页。
 4. 集水坑做法见第22页。
 5. 矩形立式闸阀井主要材料汇总表见第67页。

矩形立式闸阀井							图集号	12SS508	
审核	吴杰	吴杰	校对	马乐	马乐	设计	姚大海	页	62



井墙配筋平面示意图

注:

1. 钢筋表及材料表见第64页。
2. 集水坑做法见第22页。
3. 钢筋遇洞 ($\phi \leq 300$) 时, 要绕过不得切断。

底板配筋图

矩形立式闸阀井井墙及底板配筋图				图集号	12SS508
审核	宋奇臣	校正	王青	设计	纪大鹏
				页	63

钢 筋 表

材 料 表

地下水	活荷载	闸阀直径 DN	A	B	H	C	底板厚 h ₁	钢筋编号	筒 图	直径 (mm)	长度 (mm)	间距 (mm)	根数	共长 (m)	钢 筋			混 凝 土
															总长 (m)	重量 (kg)	总重 (kg)	体积 (m ³)
有地下水或无地下水	汽车 - 城A级	350	1400	1800	2480	300	250	①		Φ12	2540	150	15	38.10	77	68	245	1.43
		400	1400	1800	2480	300		②		Φ12	2140	150	18	38.52				
		450	1400	1800	2480	300		③		Φ12	2010	200	36	72.36	199	177		
		500	1600	2200	3020	300		④		Φ12	2640 2240	180	52	126.88				
	过车道	500	1600	2200	3020	300	250	①		Φ12	2940	150	17	49.98	99	88	330	1.80
		600	1600	2200	3020	300		②		Φ12	2340	150	21	49.14				
		500	1600	2200	3020	300		③		Φ12	2330	200	42	97.86	273	242		
		600	1600	2200	3020	300		④		Φ12	3040 2440	180	64	175.36				

矩形立式闸阀井井墙及底板钢筋表及材料表

图集号

12SS508

审核 宋奇臣

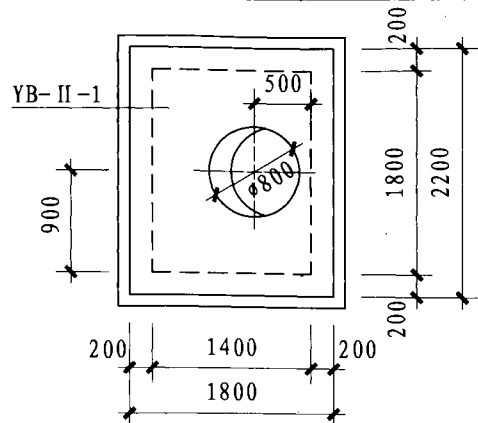
校对 王青

设计 纪大鹏

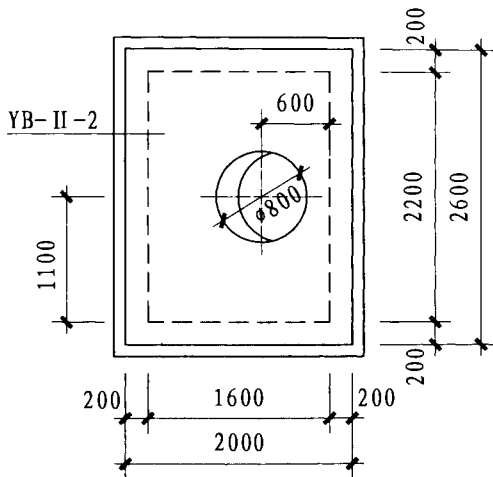
纪大鹏

页

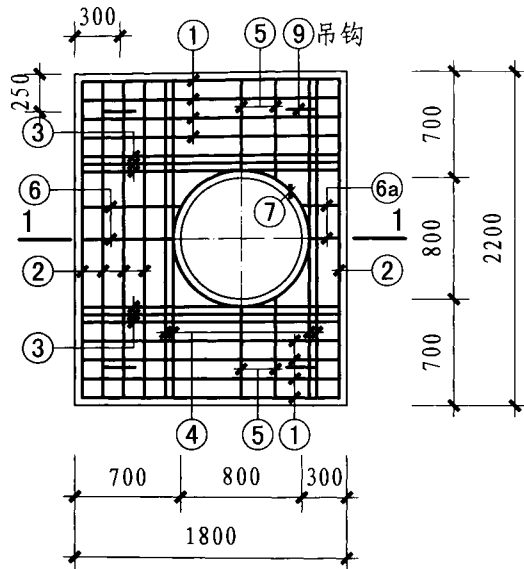
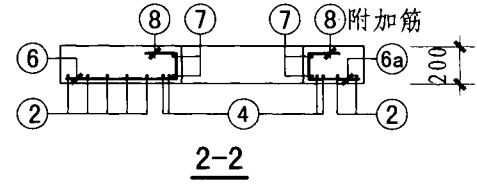
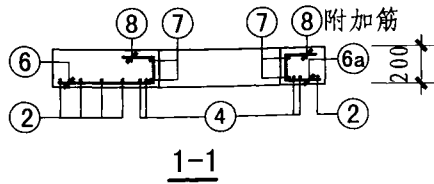
64



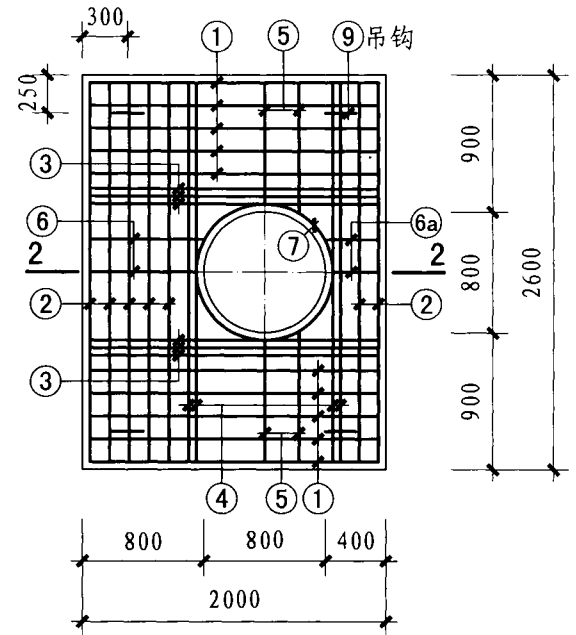
YB-II-1
矩形立式闸阀井 (DN350~DN450)
盖板平面布置图



YB-II-2
矩形立式闸阀井 (DN500~DN600)
盖板平面布置图



YB-II-1配筋图



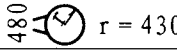
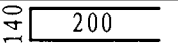
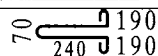

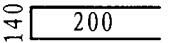
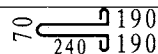
YB-II-2配筋图

- 注: 1. YB-II-1、2钢筋表及材料表见第66页。
2. 吊钩及洞口附加筋做法见第25页。
3. 当人孔直径为 $\phi 700$ 时, 需将相关钢筋的长度自行修改。

预制盖板YB-II-1、2配筋图				图集号	12SS508
审核	宋奇臣	设计	纪大鹏	页	65

钢 筋 表

材 料 表

盖板名称	钢筋编号	简 图	直径 (mm)	长度 (mm)	间距 (mm)	根数	共 长 (m)	钢 筋				混 凝 土		
								直径 (mm)	总长 (m)	重量 (kg)	总重 (kg)	强度等级	体积 (m ³)	
YB-II-1	①	1740	Φ16	1740	150	8	13.92	YB-II-1	Φ12	5	5	5	C30	0.69
	②	2140	Φ14	2140	150	5	10.70		Φ10	6	4	104		
	③	1740	Φ20	1740	—	6	10.44		Φ12	20	18			
	④	2140	Φ20	2140	—	4	8.56		Φ14	11	13			
	⑤	640~760	Φ12	760	150	10	7.60		Φ16	14	22			
	⑥	640~760	Φ12	760	150	5	3.80		Φ20	19	47			
	⑥a	240~360	Φ12	360	150	5	1.80	YB-II-2	Φ12	5	5	5	C30	0.78
	⑦		Φ12	3180	—	2	6.36		Φ10	6	4	130		
	⑧		Φ10	540	均放	12	6.48		Φ12	23	20			
⑨		Φ12	1080	—	4	4.32	Φ14		18	22				
①	1940	Φ16	1940	150	10	19.40	Φ16		19	30				
YB-II-2	②	2540	Φ14	2540	150	7	17.78	Φ20	22	54				
	③	1940	Φ20	1940	—	6	11.64							
	④	2540	Φ20	2540	—	4	10.16							
	⑤	840~960	Φ12	960	150	10	9.60							
	⑥	740~860	Φ12	860	150	5	4.30							
	⑥a	340~460	Φ12	460	150	5	2.30							
	⑦		Φ12	3180	—	2	6.36							
	⑧		Φ10	540	均放	12	6.48							
	⑨		Φ12	1080	—	4	4.32							

YB-II-1、2钢筋表及材料表

图集号

12SS508

审核 宋奇臣



校对 王青



设计 纪大鹏



页

66

矩形立式闸阀井主要材料汇总表

序号	地下水	活荷载	闸阀直径 DN (mm)	各部尺寸 (mm)				C15混凝土垫层 (m ³)	底板				预制盖板				井盖及支座	
				A	B	H	C		混凝土		钢筋(井墙)		混凝土		钢筋		规格	数量 (套)
									强度等级	体积 (m ³)	种类	重量 (kg)	强度等级	体积 (m ³)	种类	重量 (kg)		
1	有地下水或无地下水	城一级 汽	350~450	1400	1800	2480	300	0.67	C25	1.43	HRB335 (Φ)	68 (177)	C30	0.69	HRB335 (Φ)	109	Φ800 或 Φ700	1
2			500~600	1600	2200	3020	300	0.83										

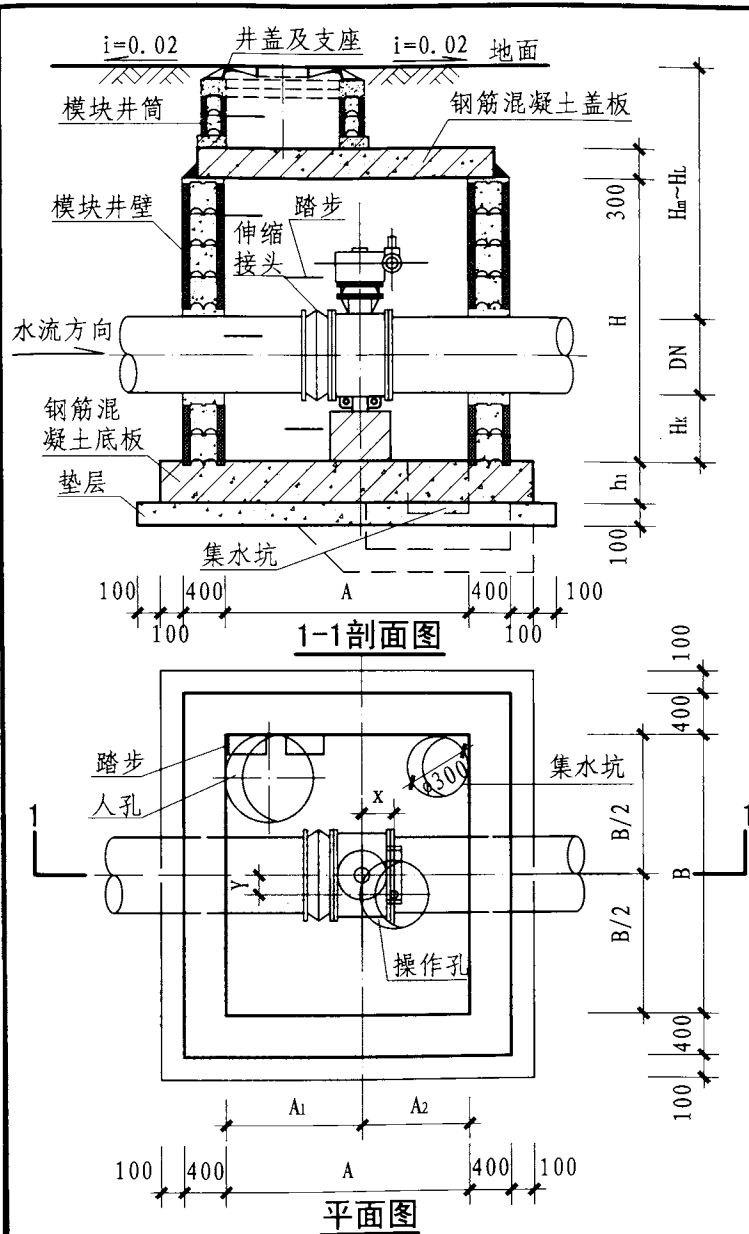
注：表中底板钢筋括号内的钢筋用量为井墙部分钢筋用量。

矩形立式闸阀井组砌模块数量统计表

序号	闸阀直径	各部尺寸			参数			井墙模块(块)及灌孔混凝土量				组砌图索引 (页)
	DN (mm)	A (mm)	B (mm)	H (mm)	n (模块层数)	m ₁	m ₂	C = 300				
								30M	30M-L	30M-R	灌孔混凝土 (m ³)	
1	350~450	1400	1800	2480	14	3	4	224	28	28	3.20	16
2	500~600	1600	2200	3020	17	4	5	323	34	34	4.47	15

注：本表模块数不包括井筒模块数，需另行统计，按每层高180，Φ700井筒使用MY7模块，每环7块/层；Φ800井筒使用MY8模块，每环8块/层。

矩形立式闸阀井 主要材料汇总表及模块用量表										图集号	12SS508
审核	宋奇臣	设计	于洋	校对	于洋	设计	杨大巍	杨大巍	杨大巍	页	67



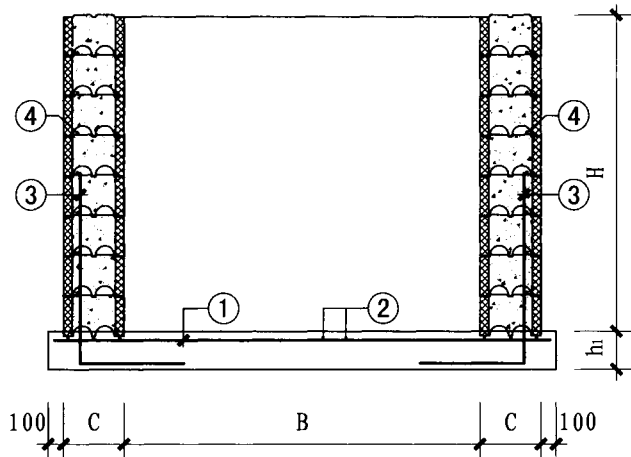
各部尺寸表 (mm)

蝶阀直径 DN	各部尺寸									
	A	A ₁	A ₂	B	H	h ₁	H _k	H _m ~H _l	X	Y
1200	2200	1200	1000	3400	3740	300	500	2540 ~ 4000	300	400
1400	2200	1200	1000	3400	3740	300		2340 ~ 4000	300	400
1600	2200	1200	1000	3800	4640	300		3040 ~ 4000	450	500
1800	2200	1200	1000	3800	4640	300		2840 ~ 4000	450	500

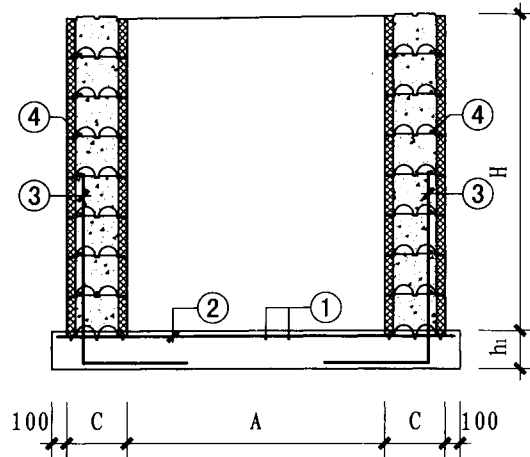
- 注: 1. 当采用井下操作方式时, 取消操作孔。
 2. 井墙及钢筋混凝土底板配筋图见第72页, 钢筋混凝土盖板平面布置图(二)见第75页。
 3. 管道穿墙做法详见第18、19页。
 4. 集水坑做法见第22页。
 5. 矩形立式蝶阀井主要材料汇总表见第81页。
 6. 各部尺寸表中X、Y值仅供参考, 施工中应根据实际操作阀位置做调整。

矩形立式蝶阀井 (DN1200~DN1800) 图集号 12SS508

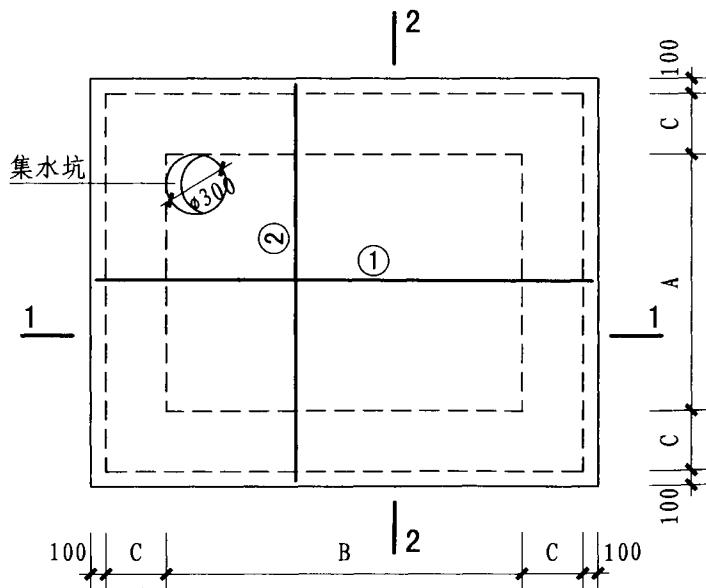
审核 吴杰 吴生 校对 马乐 马乐 设计 姚大海 姚大海 页 69



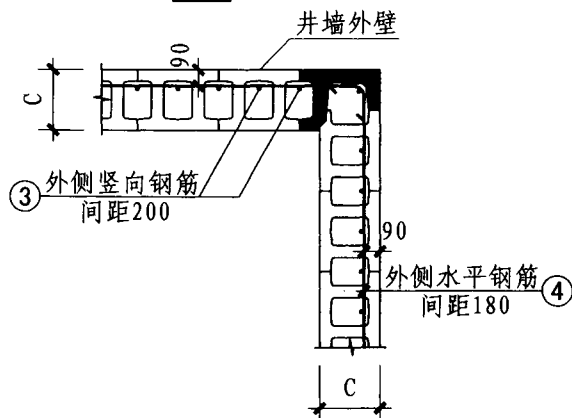
1-1



2-2



底板配筋图



井墙配筋平面示意图

注:

1. 钢筋表及材料表见第71页。
2. 集水坑做法见第22页。
3. 钢筋遇洞($\phi < 300$)时, 要绕过不得切断。

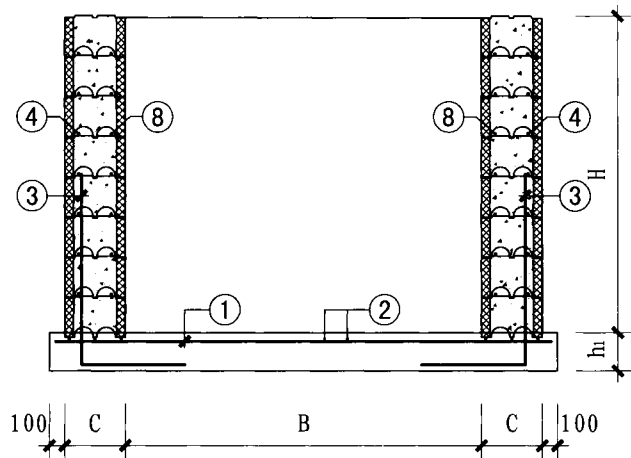
矩形立式蝶阀井 (DN700~DN1000)						图集号	12SS508
井墙及底板配筋图							
审核	宋奇臣	设计	纪大鹏	校对	王青	页	70

钢 筋 表

材 料 表

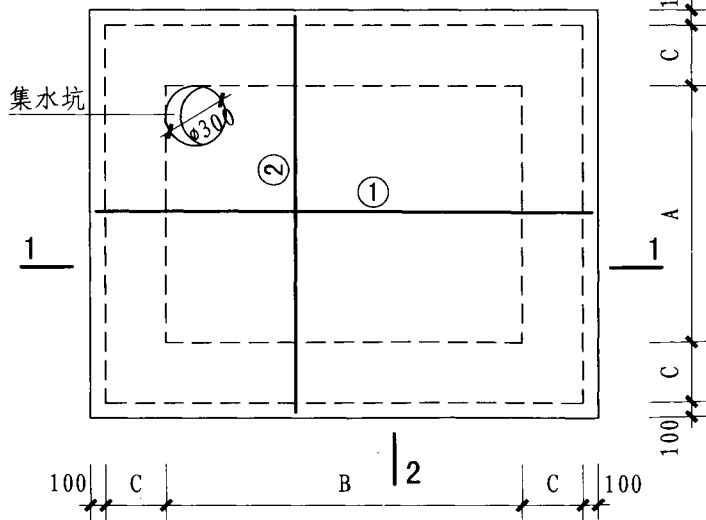
地下水	活荷载	蝶阀直径 DN	A	B	H	C	底板厚 h ₁	钢筋编号	筒 图	直径 (mm)	长度 (mm)	间距 (mm)	根数	共长 (m)	钢 筋			混 凝 土
															总长 (m)	重量 (kg)	总重 (kg)	体积 (m ³)
有地下水或无地下水	汽车	700	1800	2400	2840	400	250	①		Φ12	3340	150	20	66.80	133	118	372	2.38
								②		Φ12	2740	150	24	65.76				
								③		Φ12	2390	200	46	109.94	286	254		
								④		Φ12	3240 2640	180	60	176.40				
	车道	800	1800	2600	3200	400	250	①		Φ12	3540	150	20	70.80	139	123	416	2.52
								②		Φ12	2740	150	25	68.50				
								③		Φ12	2560	200	48	122.88	330	293		
								④		Φ12	3440 2640	180	68	206.72				

矩形立式蝶阀井 (DN700~DN1000) 井墙及底板钢筋表及材料表										图集号	12SS508
审核	宋奇臣		校对	王青		设计	纪大鹏		页	71	

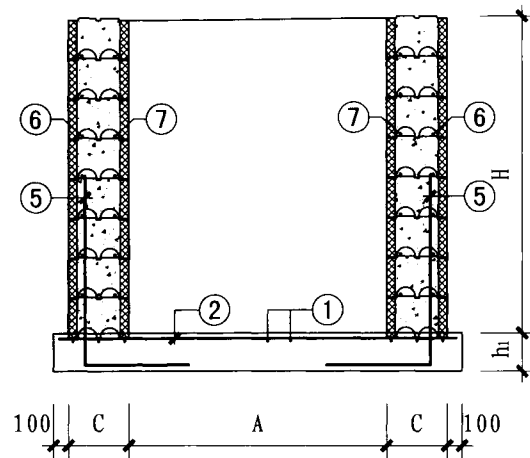


1-1

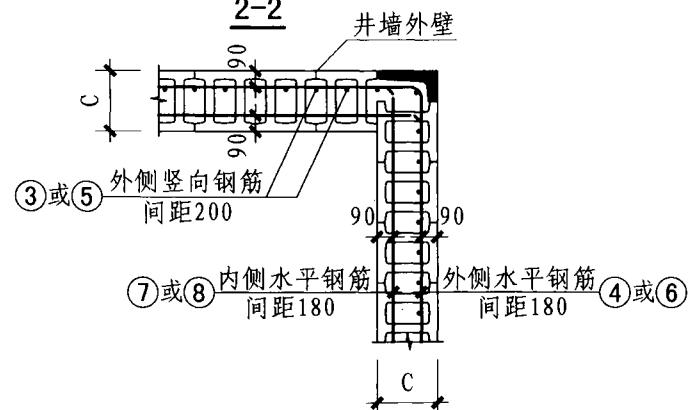
2



底板配筋图



2-2



井墙配筋平面示意图

注:

1. 钢筋表及材料表见第73页。
2. 集水坑做法见第22页。
3. 钢筋遇洞($\phi \leq 300$)时, 要绕过不得切断。
4. 当井室尺寸为 2200×3400 时, 无⑧号钢筋。

矩形立式蝶阀井 (DN1200~DN1800)
井墙及底板配筋图

图集号

12SS508

审核 宋奇臣

设计 宋奇臣

校对 王青

设计 纪大鹏

设计 纪大鹏

页

72

钢 筋 表

材 料 表

地下水	活荷载	蝶阀直径 DN	A	B	H	C	底板厚 h ₁	钢筋编号	筒 图	直径 (mm)	长度 (mm)	间距 (mm)	根数	共长 (m)	钢 筋			混 凝 土
															总长 (m)	重量 (kg)	总重 (kg)	体 积 (m ³)
有地下水或无地下水	A级	1200	2200	3400	3740	400	300	①		Φ12	4340	150	22	95.48	95	84	926	4.22
								②		Φ14	3140	150	30	94.20	94	114		
								③		Φ12	2990	200	22	65.78	187	166		
		④		Φ12	3040	180		40	121.60									
		1400	2200	3400	3740	400		⑤		Φ16	2990	200	40	119.60	300	473		
								⑥		Φ16	4520	180	40	180.80				
								⑦		Φ10	3600	180	40	144.00				
	⑧							Φ10	3600	180	40	144.00	144	89				
	B级	1600	2200	3800	4640	400	300	①		Φ12	4740	150	22	104.28	104	92	1536	4.61
								②		Φ14	3140	150	33	103.62	104	126		
								③		Φ12	3440	200	22	75.68	76	67		
								④		Φ14	3180	180	50	159.00	159	192		
								⑤		Φ18	3440	200	44	151.36	404	807		
								⑥		Φ18	5060	180	50	253.00				
⑦									Φ12	4000	180	50	200.00	200				
1800	2200	3800	4640	400	⑧		Φ10	2400	180	50	120.00	120	74					

矩形立式蝶阀井 (DN1200~DN1800)
井墙及底板钢筋表及材料表

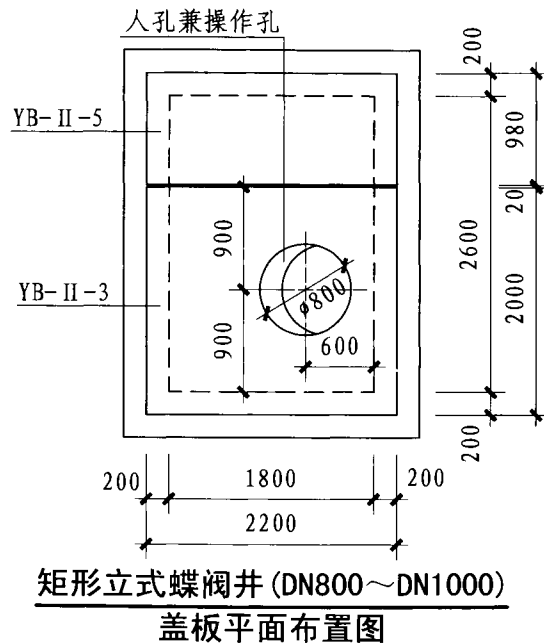
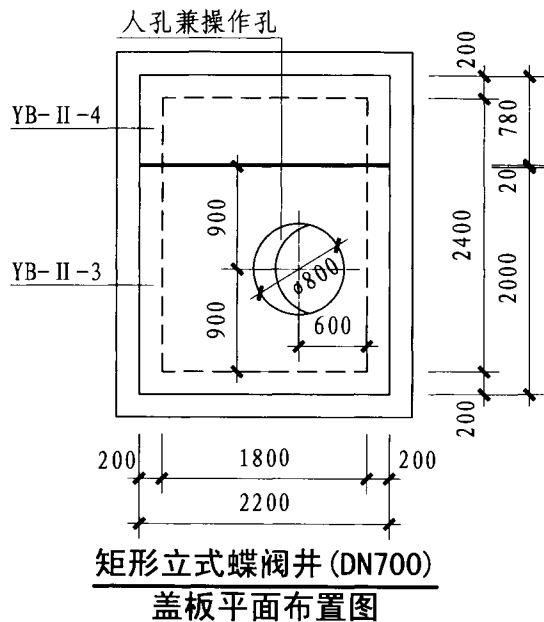
图集号

12SS508

审核 宋奇臣 校对 王青 设计 纪大鹏

页

73



注:

1. 人孔或人孔兼操作孔直径为 $\phi 800$ 。当其为 $\phi 700$ 时，需将相关钢筋的长度自行修改。
2. 预制盖板配筋图见第76页。
3. 图中所给人孔兼操作孔的定位尺寸是根据平、剖面图中各部尺寸表所给X、Y值求得，仅供参考。施工中应根据现场操作阀的位置调整好操作孔定位尺寸，使操作阀在操作孔范围内，方可浇筑该预制板。

矩形立式蝶阀井盖板平面布置图(一)

图集号

12SS508

审核 宋奇臣

设计 宋奇臣

校对 王青

设计 纪大鹏

设计 纪大鹏

设计 纪大鹏

设计 纪大鹏

设计 纪大鹏

设计 纪大鹏

设计 纪大鹏

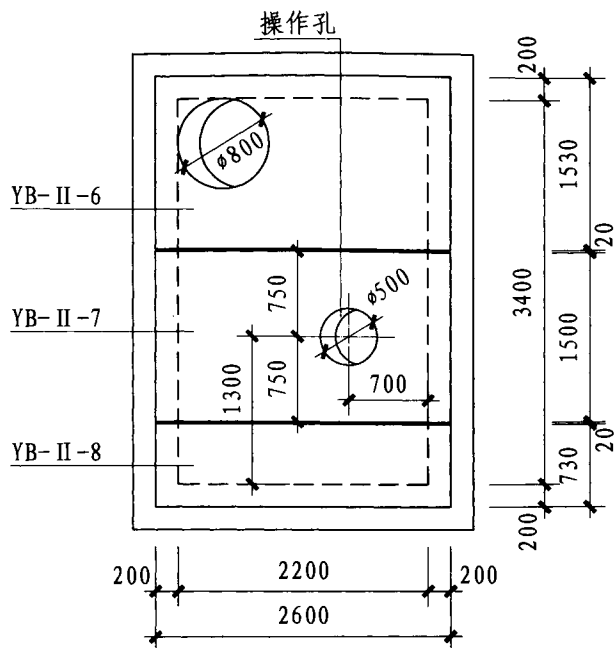
设计 纪大鹏

设计 纪大鹏

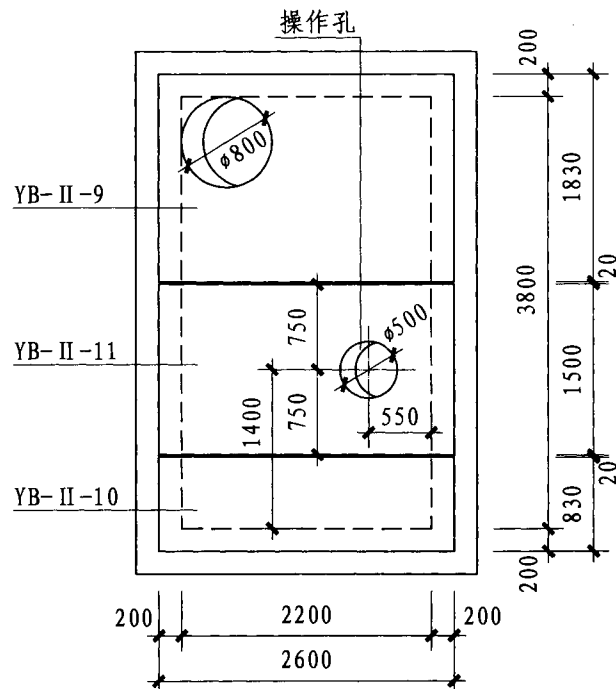
设计 纪大鹏

页

74



矩形立式蝶阀井 (DN1200~DN1400)
盖板平面布置图



矩形立式蝶阀井 (DN1600~DN1800)
盖板平面布置图

注:

1. 人孔直径为 $\phi 800$ 或 $\phi 700$, 操作孔直径为 $\phi 500$ 。当人孔直径 $\phi 700$ 或取消操作孔时, 需将相关钢筋的长度自行修改。
2. 预制盖板配筋图见第77页。
3. 图中所给操作孔的定位尺寸是根据平、剖面图中各部尺寸表所给X、Y值求得, 仅供参考。施工中应根据现场操作阀的位置调整好操作孔定位尺寸, 使操作阀在操作孔范围内, 方可浇筑该预制板。

矩形立式蝶阀井盖板平面布置图(二)

图集号

12SS508

审核 宋奇巨

设计 宋奇巨

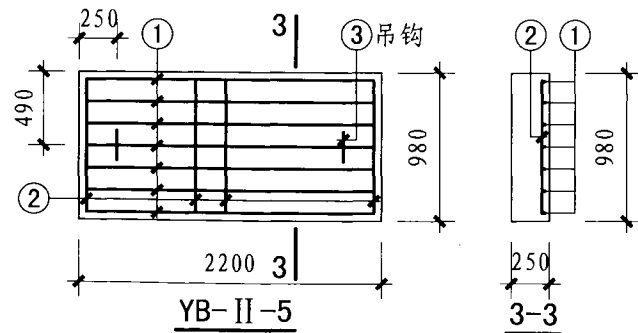
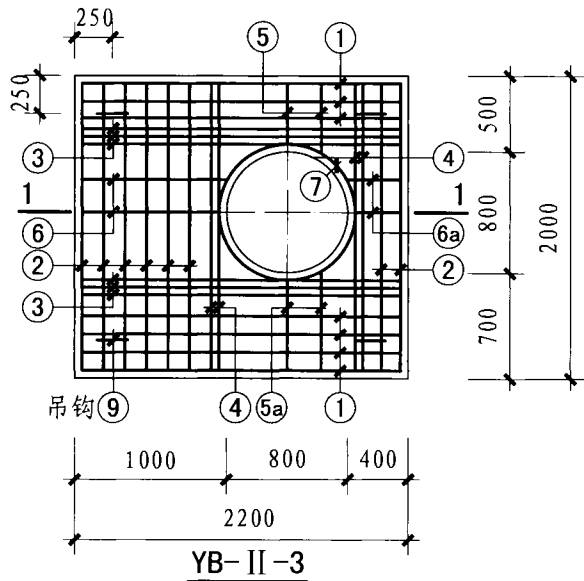
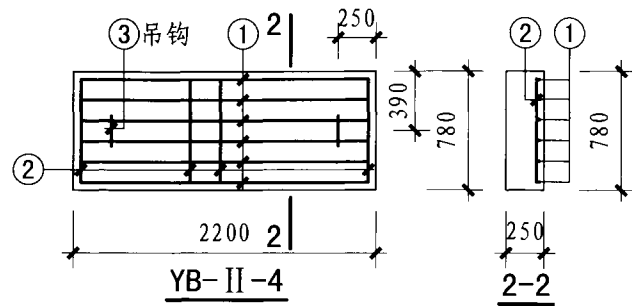
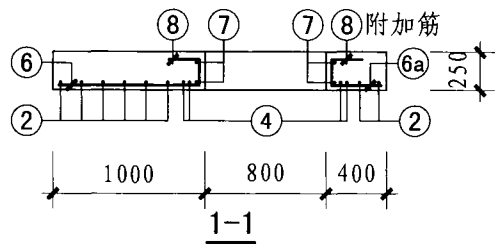
校对 王青

设计 纪大鹏

设计 纪大鹏

页

75



注:

1. 钢筋遇洞切断。
2. 钢筋表及材料表见第78页。
3. 吊钩及洞口附加筋做法见第25页。

预制盖板YB-II-3~5配筋图

图集号

12SS508

审核 宋奇臣

设计 宋奇臣

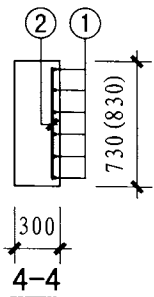
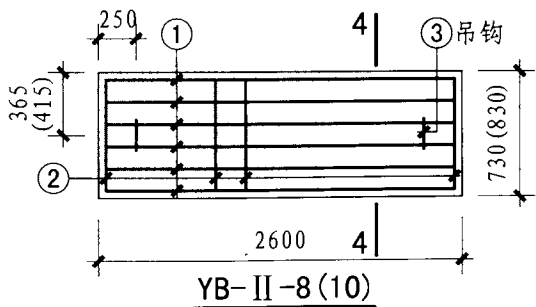
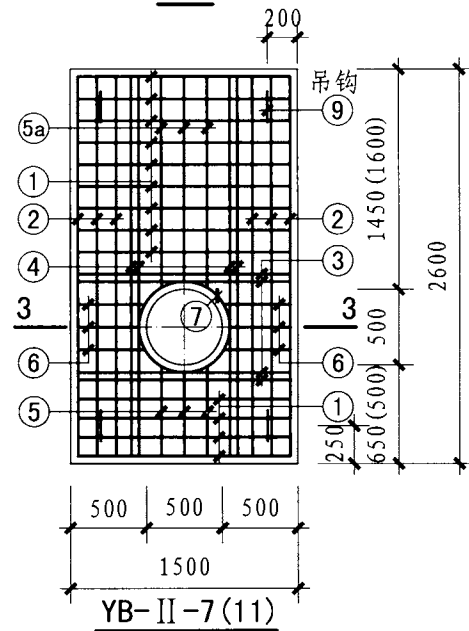
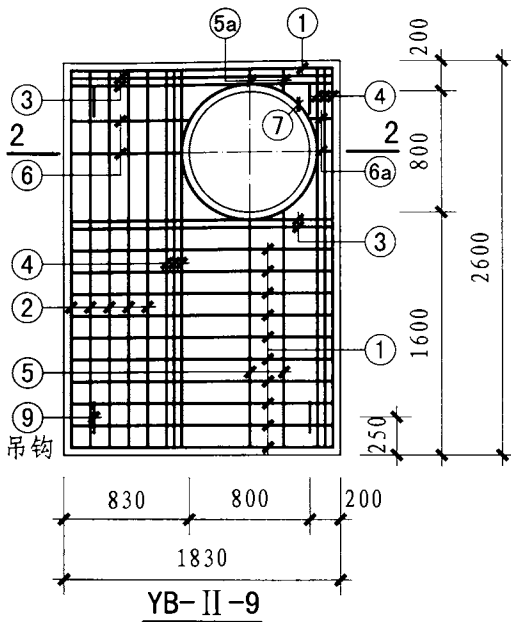
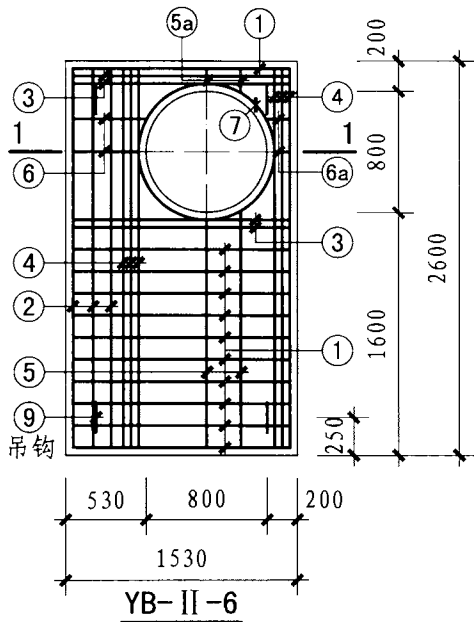
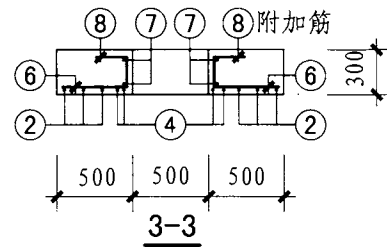
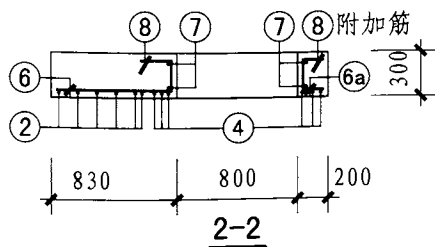
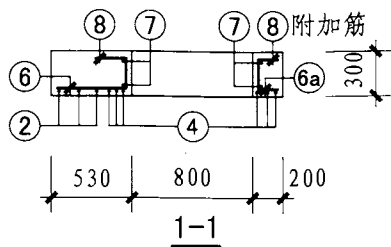
校对 王青

设计 纪大鹏

设计 纪大鹏

页

76



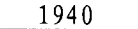
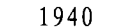
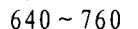
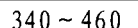

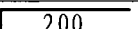
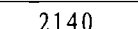
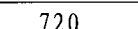
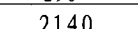
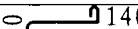
注:

1. 钢筋遇洞切断。
2. 钢筋表及材料表见第79、80页。
3. 吊钩及洞口附加筋做法见第25页。

预制盖板YB-II-6~11配筋图				图集号	12SS508
审核	宋奇臣	校正	校对	王青	设计
				纪大鹏	纪大鹏
				页	77

钢 筋 表

材 料 表

盖板名称	钢筋编号	简 图	直径 (mm)	长度 (mm)	间距 (mm)	根数	共 长 (m)	钢 筋				混 凝 土						
								直径 (mm)	总长 (m)	重量 (kg)	总重 (kg)	强度等级	体积 (m ³)					
YB-II-3	①		Φ18	2140	—	7	14.98	YB-II-3	Φ12	5	5	133	C30	0.98				
	②		Φ14	1940	—	8	15.52		Φ10	7	5							
	③		Φ22	2140	—	6	12.84		Φ12	14	12							
	④		Φ20	1940	—	4	7.76		Φ14	22	27							
	⑤		Φ12	560	150	5	2.80		Φ18	15	30							
	⑤a		Φ12	760	150	5	3.80		Φ20	8	20							
	⑥		Φ12	1060	150	5	5.30		Φ22	13	39							
	⑥a		Φ12	460	150	5	2.30		YB-II-4	Φ12	5				5	30	C30	0.43
	⑦		Φ14	3260	—	2	6.52			Φ8	9				4			
	⑧		Φ10	590	均放	12	7.08			Φ18	13				26			
YB-II-4	⑨		Φ12	1080	—	4	4.32	YB-II-5	Φ12	5	5	34	C30	0.54				
	①		Φ18	2140	150	6	12.84		Φ8	11	4							
	②		Φ8	720	200	12	8.64		Φ18	15	30							
YB-II-5	③		Φ12	1080	—	4	4.32											
	①		Φ18	2140	150	7	14.98											
	②		Φ8	920	200	12	11.04											
	③		Φ12	1080	—	4	4.32											

YB-II-3~5钢筋表及材料表

图集号 12SS508

审核 宋奇巨  校对 王青  设计 纪大鹏  页 78

钢 筋 表

材 料 表

盖板名称	钢筋编号	简 图	直径 (mm)	长度 (mm)	间距 (mm)	根数	共 长 (m)	钢 筋				混 凝 土	
								直径 (mm)	总长 (m)	重量 (kg)	总重 (kg)	强度等级	体积 (m³)
YB-II-6	①		Φ12	1470	—	11	16.17	Φ12	5	5	5	C30	1.04
	②		Φ18	2540	—	3	7.62	Φ10	7	4	112		
	③		Φ18	1470	—	4	5.88	Φ12	30	27			
	④		Φ22	2540	—	6	15.24	Φ14	7	8			
	⑤		Φ12	1660	150	5	8.30	Φ18	14	28			
	⑤a		Φ12	260	150	5	1.30	Φ22	15	45			
	⑥		Φ12	590	150	5	2.95	Φ12	5	5	5	C30	1.11
	⑥a		Φ12	260	150	5	1.30	Φ10	5	3			
	⑦		Φ14	3260	—	2	6.52	Φ12	35	31			
	⑧		Φ10	640	均放	12	7.68	Φ14	5	6			
	⑨		Φ12	1080	—	4	4.32	Φ16	6	9			
YB-II-7(11)	①		Φ12	1440	—	13	18.72	Φ18	15	30	109	C30	1.11
	②		Φ18	2540	—	6	15.24	Φ22	10	30			
	③		Φ16	1440	—	4	5.76						
	④		Φ22	2540	—	4	10.16						
	⑤		Φ12	710 (560)	150	5	3.55 (2.80)						
	⑤a		Φ12	1510 (1660)	150	5	7.55 (8.30)						
	⑥		Φ12	560	150	10	5.60						
	⑦		Φ14	2320	—	2	4.64						
	⑧		Φ10	640	均放	8	5.12						
	⑨		Φ12	1080	—	4	4.32						

YB-II-6、7(11)钢筋表及材料表

图集号

12SS508

审核

宋奇臣

设计

王青

校对

纪大鹏

设计

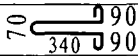
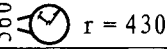
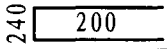
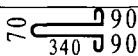
纪大鹏

页

79

钢 筋 表

材 料 表

盖板名称	钢筋编号	简 图	直径 (mm)	长度 (mm)	间距 (mm)	根数	共 长 (m)	钢 筋				混 凝 土	
								直径 (mm)	总长 (m)	重量 (kg)	总重 (kg)	强度等级	体积 (m ³)
YB-II-8	①	2540	Φ18	2540	150	6	15.24	Φ12	2	2	2	C30	0.57
	②	670	Φ8	670	200	14	9.38	Φ8	11	5	35		
	③		Φ12	1080	—	2	2.16	Φ18	15	30			
YB-II-9	①	1770	Φ12	1770	—	11	19.47	Φ12	5	5	5	C30	1.28
	②	2540	Φ18	2540	—	5	12.70	Φ10	7	4	125		
	③	1770	Φ16	1770	—	4	7.08	Φ12	35	31			
	④	2540	Φ22	2540	—	6	15.24	Φ14	7	8			
	⑤	1540~1660	Φ12	1660	150	5	8.30	Φ16	7	11			
	⑤a	140~260	Φ12	260	150	5	1.30	Φ18	13	26			
	⑥	770~890	Φ12	890	150	5	4.45	Φ22	15	45			
	⑥a	140~260	Φ12	260	150	5	1.30	Φ12	2	2	2	C30	0.65
	⑦		Φ14	3260	—	2	6.52	Φ8	11	5	35		
	⑧		Φ10	640	均放	12	7.68	Φ18	15	30			
YB-II-10	①	2540	Φ18	2540	—	6	15.24						
	②	770	Φ8	770	200	14	10.78						
	③		Φ12	1080	—	2	2.16						

YB-II-8~10钢筋表及材料表								图集号	12SS508	
审核	宋奇臣		校对	王青		设计	纪大鹏		页	80

矩形立式蝶阀井主要材料汇总表

序号	地下水	活荷载	蝶阀直径 DN (mm)	各部尺寸 (mm)				C15混凝土垫层 (m ³)	抹面 (防水水泥砂浆)		底板				预制盖板				井盖及支座						
				A	B	H	C		配合比	面积 (m ²)	混凝土		钢筋(井墙)		混凝土		钢筋		人孔规格	数量(套)	操作孔规格	数量(套)			
											强度等级	体积 (m ³)	种类	重量 (kg)	强度等级	体积 (m ³)	种类	重量 (kg)							
1	有地下水或无地下水	Ⅰ级	700	1800	2400	2840	400	1.08	1:2	6.16	C25	2.38	HRB335 (Φ)	118 (254)	C30	1.41	HRB335 (Φ)	173	Φ800 或 Φ700	1	Φ700	—			
2	800~1000	1800	2600	3200	400	1.14	6.60	2.52															123 (293)	1.52	177
3	1200~1400	2200	3400	3740	400	1.56	9.88	4.22															198 (728)	2.72	268
4	1600~1800	2200	3800	4640	400	1.70	10.92	4.61															218 (1318)	3.04	281

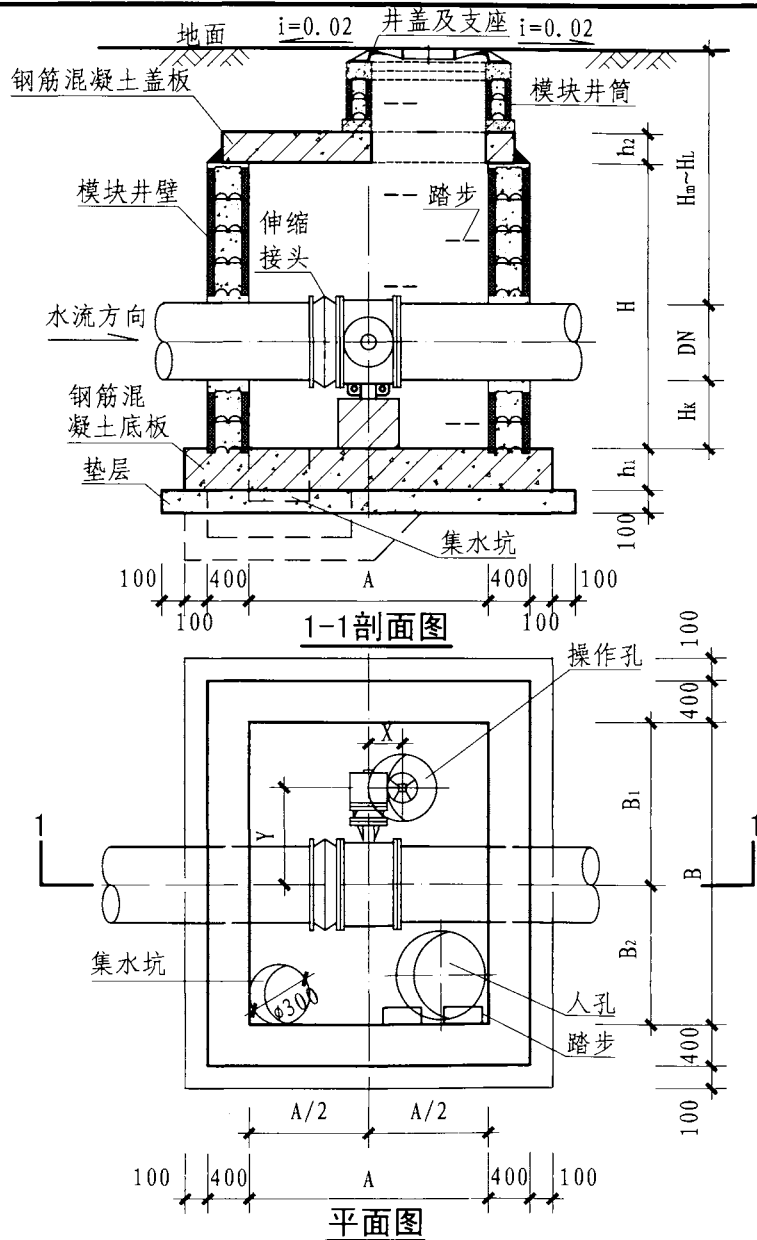
注: 1. 表中底板钢筋括号内的钢筋用量为井墙部分钢筋用量。
 2. 抹面材料用于井盖顶面, 厚度为20。
 3. 预制盖板操作孔规格为Φ500, 其上为Φ700井筒及支座。

矩形立式蝶阀井组砌模块数量统计表

序号	蝶阀直径 DN (mm)	各部尺寸			参数			井墙模块(块)及灌孔混凝土量				组砌图索引 (页)
		A (mm)	B (mm)	H (mm)	n (模块层数)	m ₁	m ₂	C = 400				
								40M	40M-L	40M-R	灌孔混凝土 (m ³)	
1	700	1800	2400	2840	16	4	6	368	32	32	7.46	14
2	800~1000	1800	2600	3200	18	4	6	432	36	36	8.70	16
3	1200~1400	2200	3400	3740	21	5	8	630	44	40	12.33	16
4	1600~1800	2200	3800	4640	26	5	9	832	52	52	16.16	16

注: 本表模块数不包括井筒模块数, 需另行统计, 按每层高180, Φ700井筒使用MY7模块, 每环7块/层; Φ800井筒使用MY8模块, 每环8块/层。

矩形立式蝶阀井 主要材料汇总表及模块用量表						图集号	12SS508
审核	宋奇臣	设计	于洋	校对	于洋	设计	杨大巍
						页	81

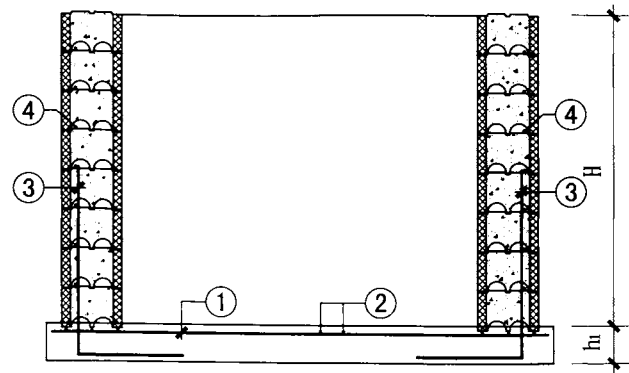


各部尺寸表 (mm)

蝶阀直径 DN	各部尺寸								H _m ~H _l	X	Y
	A	B	B ₁	B ₂	H	h ₁	h ₂	H _k			
450	1800	2600	1600	1000	1760	250	250	400	1360~4000	200	650
500	1800	2600	1600	1000	1760	250	250		1310~4000	200	650
600	1800	2600	1600	1000	1760	250	250		1210~4000	200	650
700	1800	2600	1600	1000	1940	250	250		1290~4000	200	650
800	2200	3000	1900	1100	1940	250	250		1190~4000	200	850
900	2200	3000	1900	1100	2120	250	250		1270~4000	200	850
1000	2200	3000	1900	1100	2120	250	300	500	1220~4000	250	1000
1200	2600	3800	2300	1500	2480	300	300		1280~4000	300	1300
1400	2600	3800	2300	1500	2660	300	300		1260~4000	300	1300
1600	2600	4600	2800	1800	2840	300	300		1240~3000	450	1550
1800	2600	4600	2800	1800	3020	300	300		1220~3000	450	1550
									1220~3000	450	1550

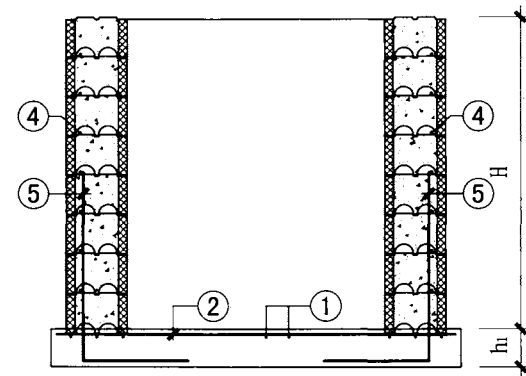
- 注: 1. 当采用井下操作方式时, 取消操作孔。
 2. 井墙及钢筋混凝土底板配筋图见第83、85页, 钢筋混凝土盖板平面布置图见第87、88页。
 3. 管道穿墙做法详见第18、19页。
 4. 集水坑做法见第22页。
 5. 矩形卧式蝶阀井主要材料汇总表见第98页。
 6. 各部尺寸表中X、Y值仅供参考, 施工中应根据实际操作阀位置做调整。

矩形卧式蝶阀井								图集号	12SS508
审核	吴杰	吴生	校对	马乐	马乐	设计	姚大海	页	82

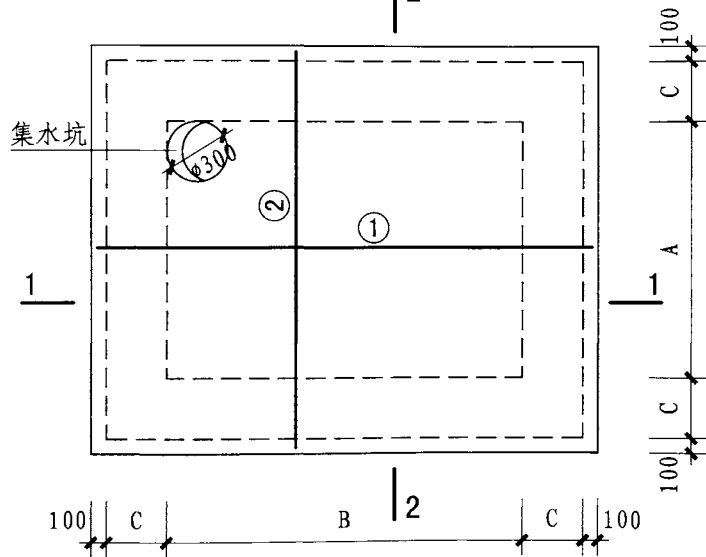


1-1

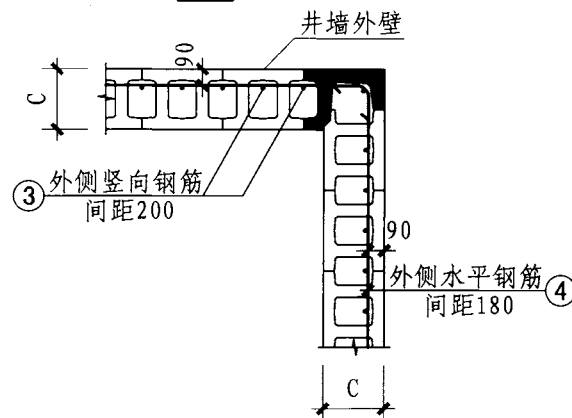
2



2-2



底板配筋图



井墙配筋平面示意图

注:

1. 钢筋表及材料表见第84页。
2. 集水坑做法见第22页。
3. 钢筋遇洞 ($\phi \leq 300$) 时, 要绕过不得切断。

矩形卧式蝶阀井 (DN450~DN1000)						图集号	12SS508
井墙及底板配筋图						页	83
审核	宋奇巨	设计	王青	设计	纪大鹏		

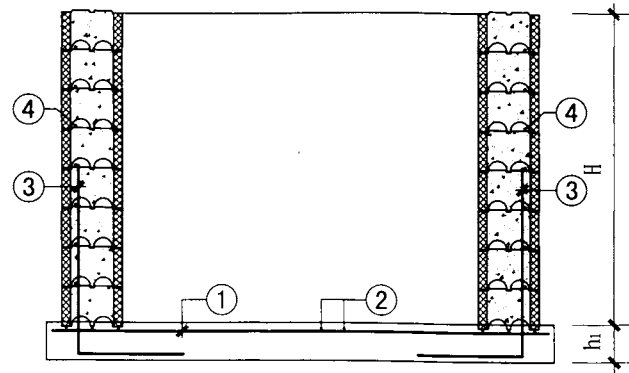
钢 筋 表

材 料 表

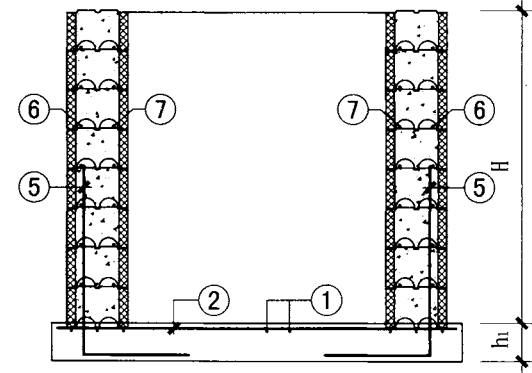
地下水	活荷载	蝶阀直径 DN	A	B	H	C	底板厚度 h ₁	钢筋编号	筒 图	直径 (mm)	长度 (mm)	间距 (mm)	根数	共长 (m)	钢 筋			混凝土
															总长 (m)	重量 (kg)	总重 (kg)	
有地下水或无地下水	汽车-A级	450	1800	2600	1760	400	250	①		Φ12	3540	150	19	67.26	67	59	325 (341)	2.52
		500	1800	2600	1760	400		②		Φ14	2740	150	25	68.50	69	83		
		600	1800	2600	1760	400		③		Φ12	1860 (1960)	200	22	40.92 (43.12)	206 (224)	183 (199)		
		700	1800	2600	1940	400		④		Φ12	3440 2640	180	36 (40)	109.44 (121.60)				
		800	1800	2600	1940	400		⑤		Φ12	1860 (1960)	200	30	55.80 (58.80)				
	过车	800	2200	3000	1940	400	250	①		Φ12	3940	150	22	86.68	87	77	453 (435)	3.20
		900	2200	3000	2120	400		②		Φ14	3140	150	27	84.78	85	103		
		1000	2200	3000	2120	400		③		Φ12	2160 (2060)	200	26	56.16 (53.56)	208 (191)	185 (170)		
								④		Φ12	3840 3040	180	44 (40)	151.36 (137.60)				
								⑤		Φ14	2160 (2060)	200	34	73.44 (70.04)				

注：括号内的数字用于井室高H=1940mm的蝶阀井。

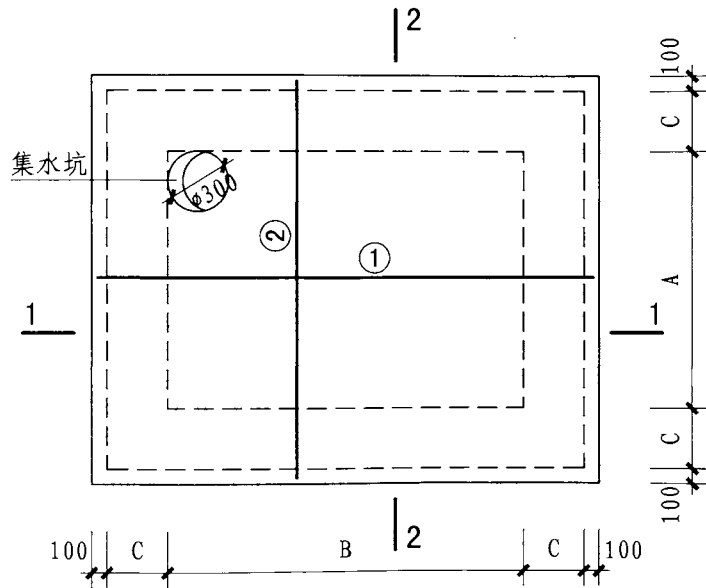
矩形卧式蝶阀井 (DN450~DN1000)						图集号	12SS508
井墙及底板钢筋表及材料表							
审核	宋奇臣	设计	纪大鹏	校对	王青	页	84



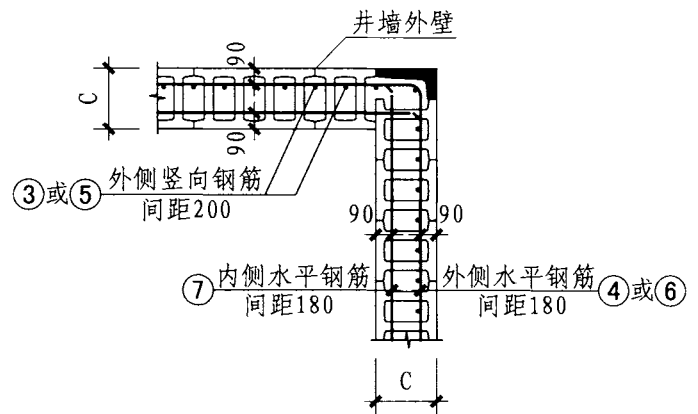
1-1



2-2



底板配筋图



井墙配筋平面示意图

注:

1. 钢筋表及材料表见第86页。
2. 集水坑做法见第22页。
3. 钢筋遇洞 ($\phi \leq 300$) 时, 要绕过不得切断。

矩形卧式蝶阀井 (DN1200~DN1800)
井墙及底板配筋图

图集号

12SS508

审核 宋奇巨 宋奇巨 校对 王青 王青 设计 纪大鹏 纪大鹏

页

85

钢 筋 表

材 料 表

地下水	活荷载	蝶阀直径 DN	A	B	H	C	底板厚 h ₁	钢筋编号	简 图	直径 (mm)	长度 (mm)	间距 (mm)	根数	共长 (m)	钢 筋			混 凝 土		
															总长 (m)	重量 (kg)	总重 (kg)	体积 (m ³)		
有地下水或无地下水	A级	1200	2600	3800	2480	400	300	①	4740	Φ12	4740	150	25	118.50	119	106	948 (908)	5.18		
								②	3540	Φ16	3540	150	33	116.82	117	185				
								③	1600 (1500)	Φ12	2560 (2460)	200	30	76.80 (73.80)	173 (163)	154 (145)				
		④	3220	Φ12	3440	180		28 (26)	96.32 (89.44)											
		1400	2600	3800	2660	400		⑤	1600 (1500)	Φ18	2560 (2460)	200	42	107.52 (103.32)	108 (103)	216 (206)				
								⑥	4420	Φ16	4920	180	28 (26)	137.76 (127.92)	138 (128)	218 (202)				
								⑦	4000	Φ10	4000	180	28 (26)	112.00 (104.00)	112 (104)	69 (64)				
	①						5540	Φ12	5540	150	25	138.50	139	123						
	1600	2600	4600	2840	400	300	②	3540	Φ16	3540	150	38	134.52	135	213					
							③	1800 (1700)	Φ12	2760 (2660)	200	30	82.80 (79.80)	193 (183)	171 (163)					
							④	3220	Φ12	3440	180	32 (30)	110.08 (103.20)							
							1800	2600	4600	3020	400	⑤	1800 (1700)	Φ20	2760 (2660)	200	50	138.00 (133.00)	138 (133)	340 (328)
												⑥	5220	Φ16	5720	180	32 (30)	183.04 (171.60)	183 (172)	289 (271)
												⑦	4800	Φ10	4800	180	32 (30)	153.60 (144.00)	154 (144)	95 (89)

注: 括号内的数字用于井室高H=2480mm、H=2840mm的蝶阀井。

矩形卧式蝶阀井 (DN1200~DN1800)
井墙及底板钢筋表及材料表

图集号

12SS508

审核

宋奇臣

设计

王青

校对

王青

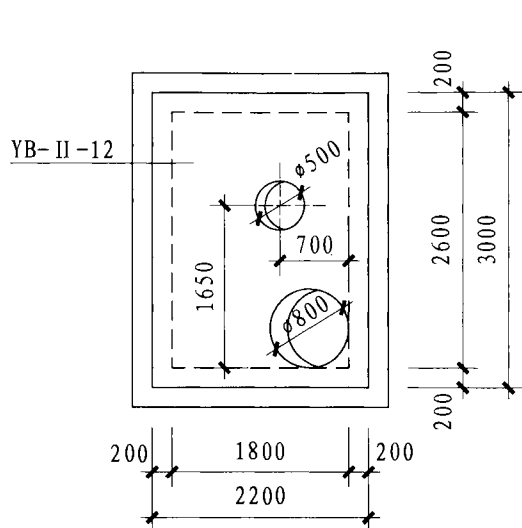
设计

纪大鹏

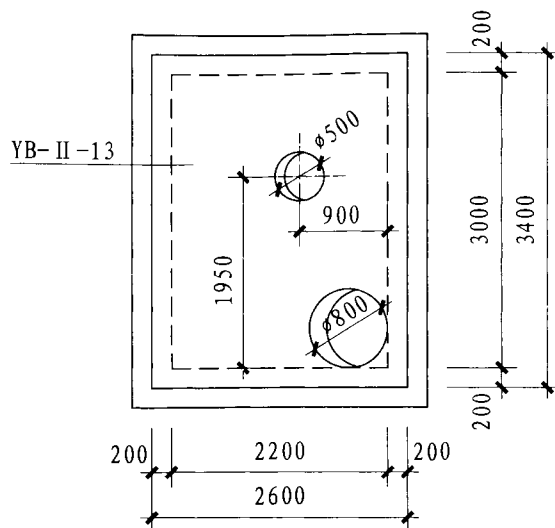
页

86

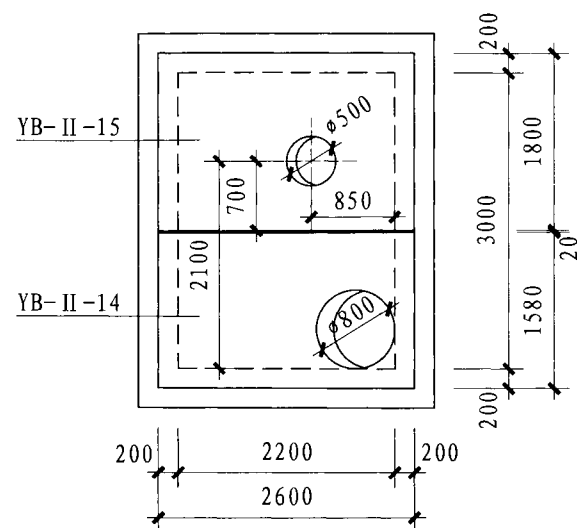
86



YB-II-12
矩形卧式蝶阀井 (DN450~DN700)
盖板平面布置图



YB-II-13
矩形卧式蝶阀井 (DN800~DN900)
盖板平面布置图



YB-II-15
YB-II-14
矩形卧式蝶阀井 (DN1000)
盖板平面布置图

注:

1. 人孔直径为 $\phi 800$ ，操作孔直径为 $\phi 500$ 。当人孔直径 $\phi 700$ 或取消操作孔时，需将相关钢筋的长度自行修改。
2. 预制盖板配筋图见第89、90页。
3. 图中所给操作孔的定位尺寸是根据平、剖面图中各部尺寸表所给X、Y值求得，仅供参考。施工中应根据现场操作阀的位置调整好操作孔定位尺寸，使操作阀在操作孔范围内，方可浇筑该预制板。

矩形卧式蝶阀井盖板平面布置图(一)

图集号

12SS508

审核

宋奇臣

设计

王青

校对

纪大鹏

设计

纪大鹏

设计

纪大鹏

设计

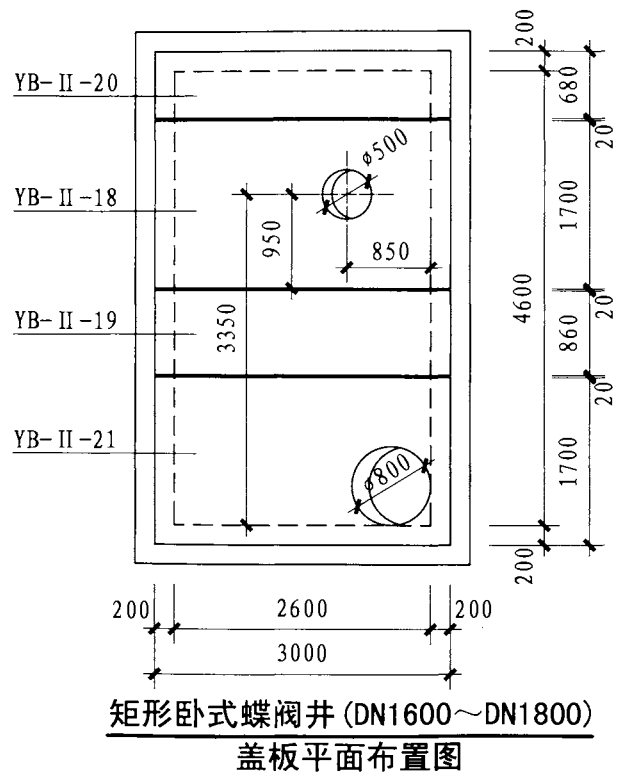
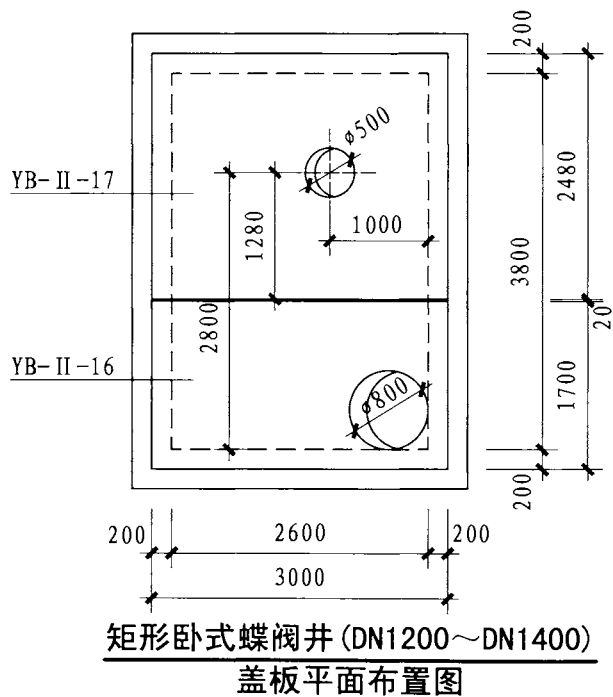
纪大鹏

设计

纪大鹏

页

87



注:

1. 人孔直径为 $\phi 800$, 操作孔直径为 $\phi 500$ 。当人孔直径 $\phi 700$ 或取消操作孔时, 需将相关钢筋的长度自行修改。
2. 预制盖板配筋图见第90、91页。
3. 图中所给操作孔的定位尺寸是根据平、剖面图中各部尺寸表所给X、Y值求得, 仅供参考。施工中应根据现场操作阀的位置调整好操作孔定位尺寸, 使操作阀在操作孔范围内, 方可浇筑该预制板。

矩形卧式蝶阀井盖板平面布置图(二)

图集号

12SS508

审核 宋奇臣

设计 宋奇臣

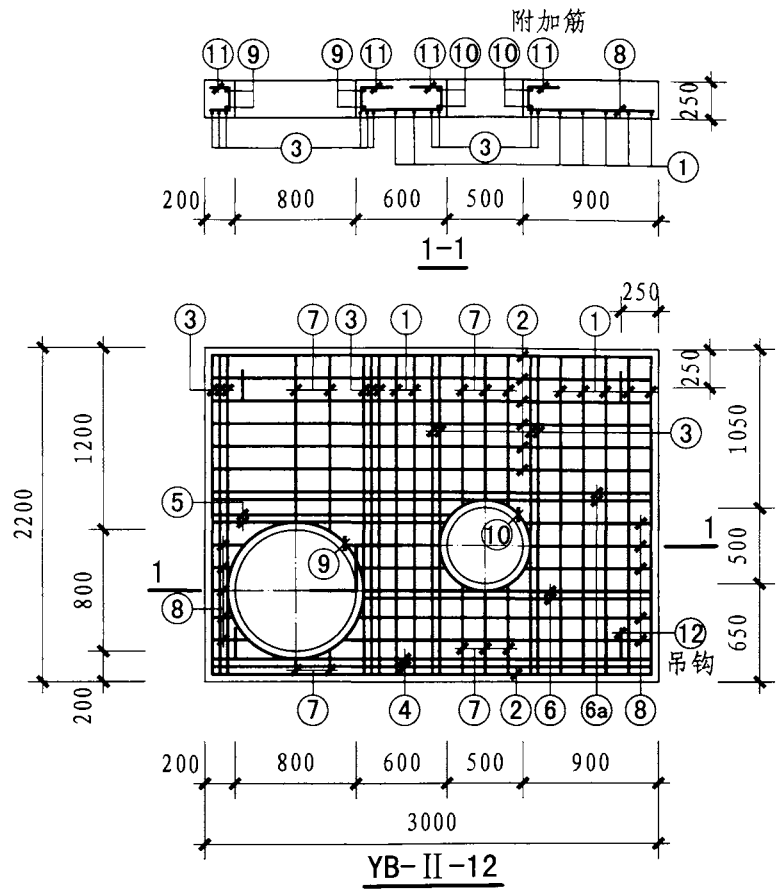
校对 王青

设计 纪大鹏

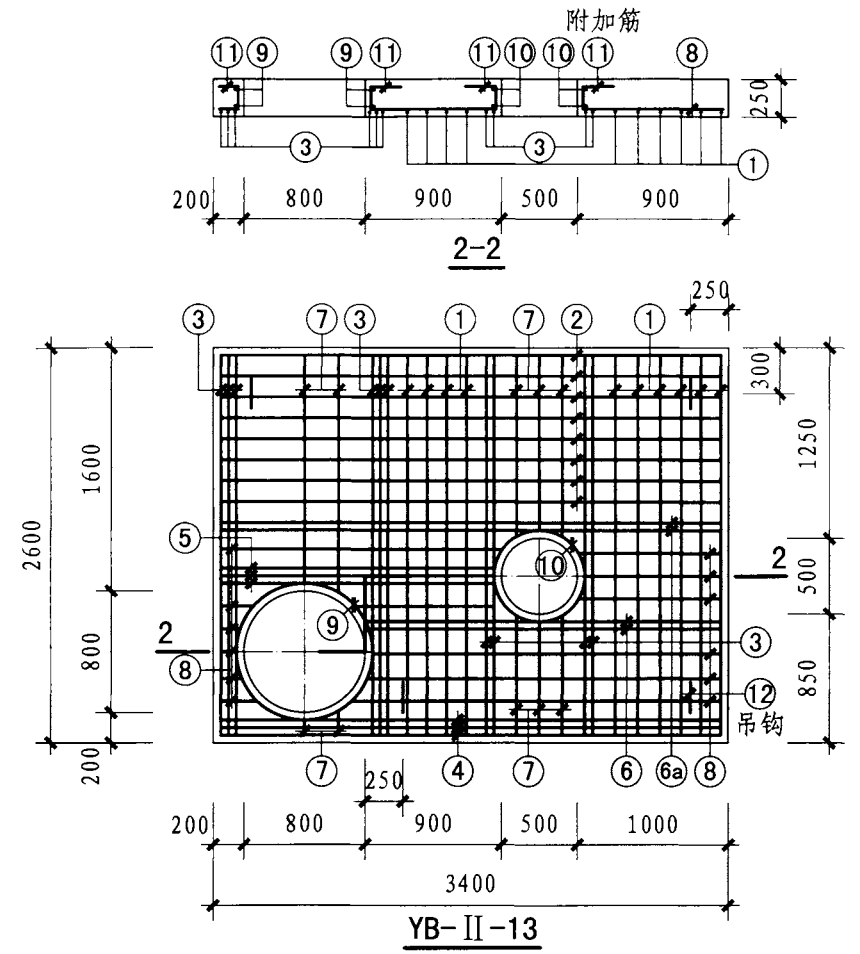
设计 纪大鹏

页

88



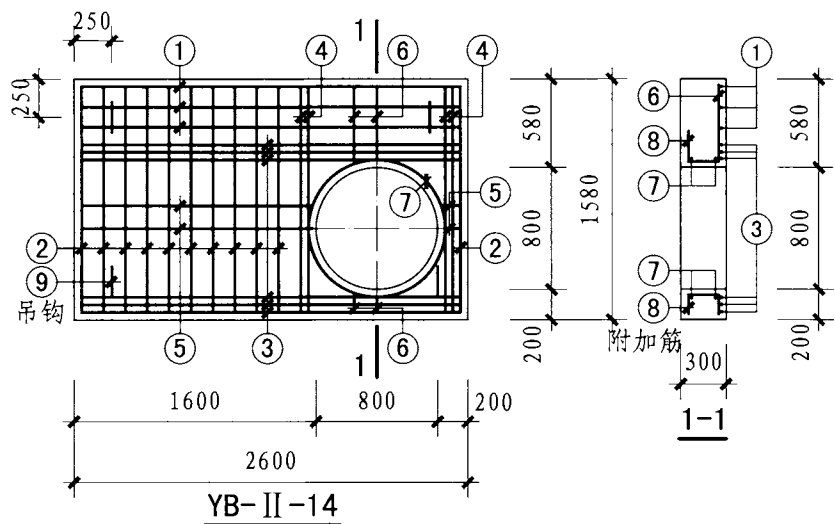
YB-II-12



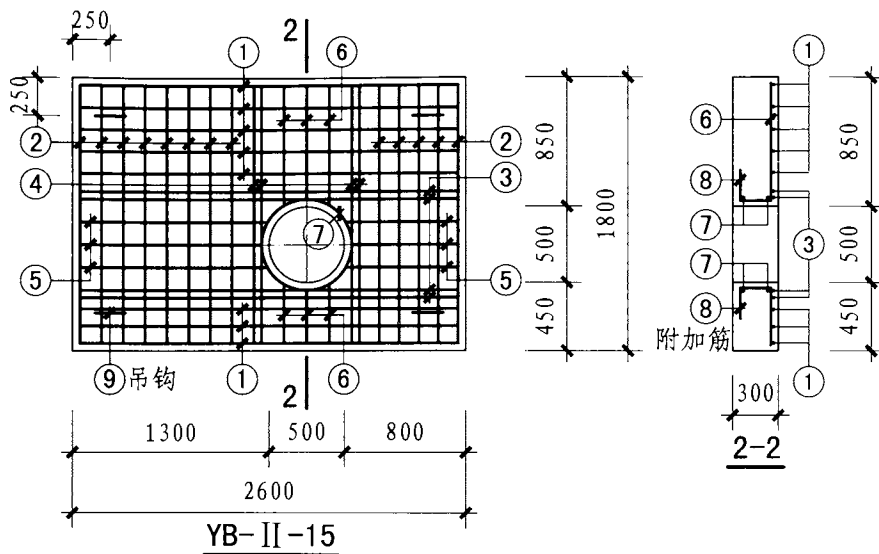
YB-II-13

- 注:
1. 钢筋遇洞切断。
 2. 钢筋表及材料表见第92、93页。
 3. 吊钩及洞口附加筋做法见第25页。

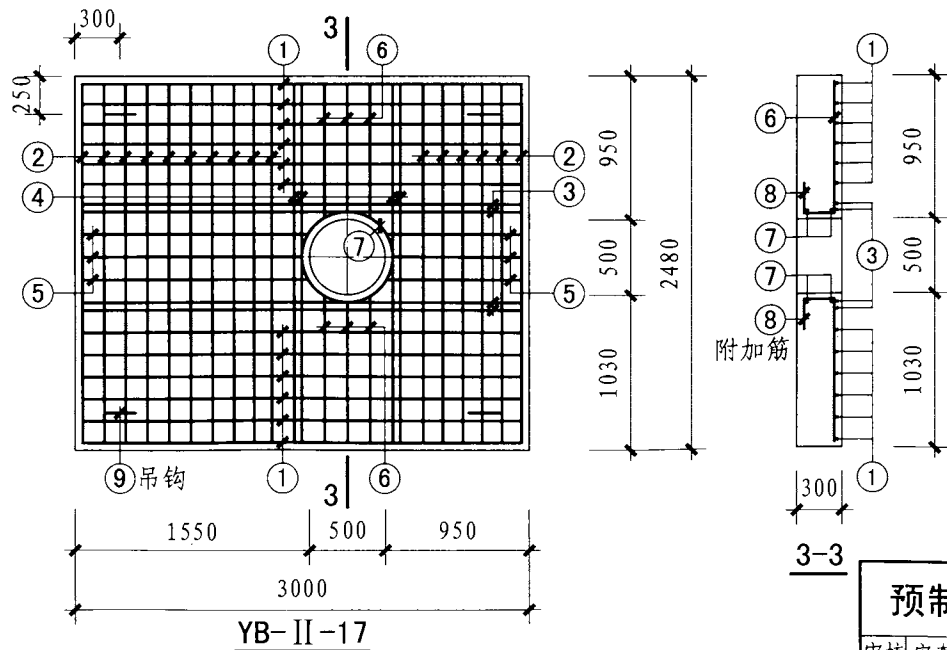
<p style="text-align: center;">预制盖板YB-II-12、13配筋图</p>				图集号	12SS508	
审核	宋奇臣	校对	王青	设计	纪大鹏	
					页	89



YB-II-14



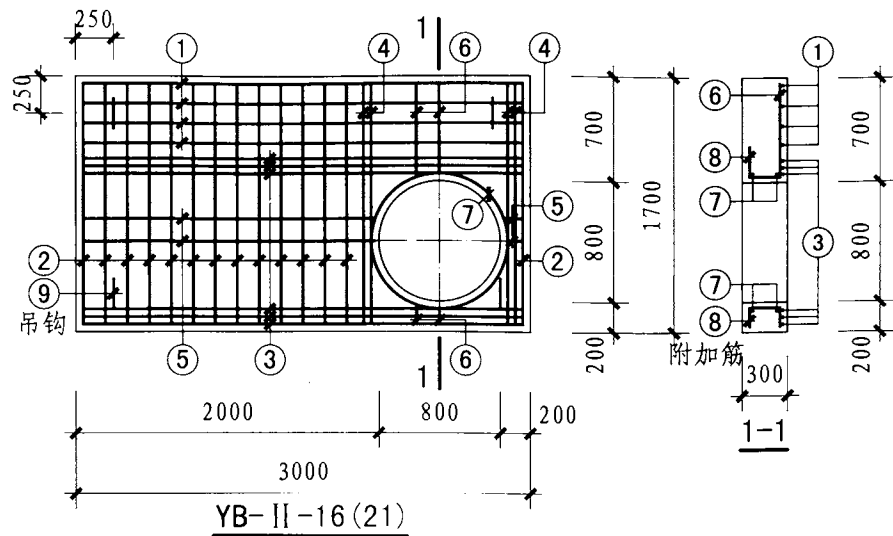
YB-II-15



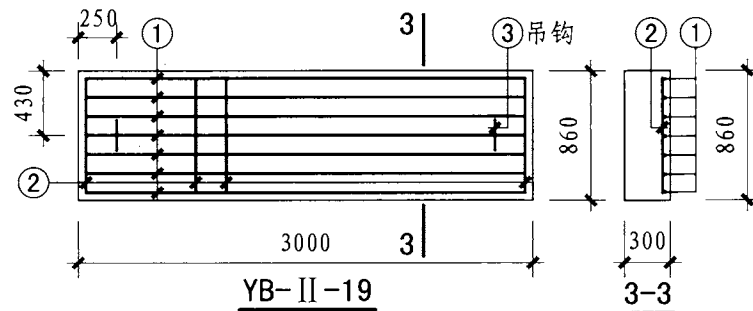
YB-II-17

- 注：
 1. 钢筋遇洞切断。
 2. 钢筋表及材料表见第94、95页。
 3. 吊钩及洞口附加筋做法见第25页。

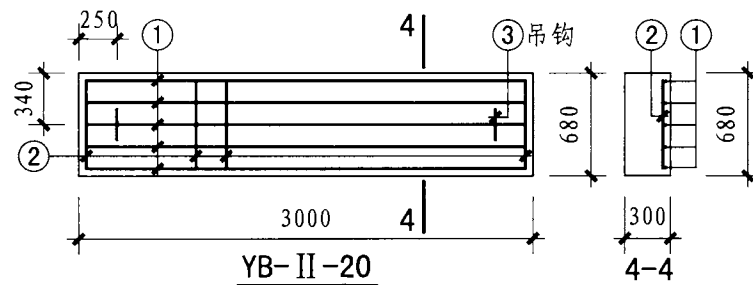
预制盖板YB-II-14、15、17配筋图				图集号	12SS508
审核	宋奇回	校对	王青	设计	纪大鹏
				页	90



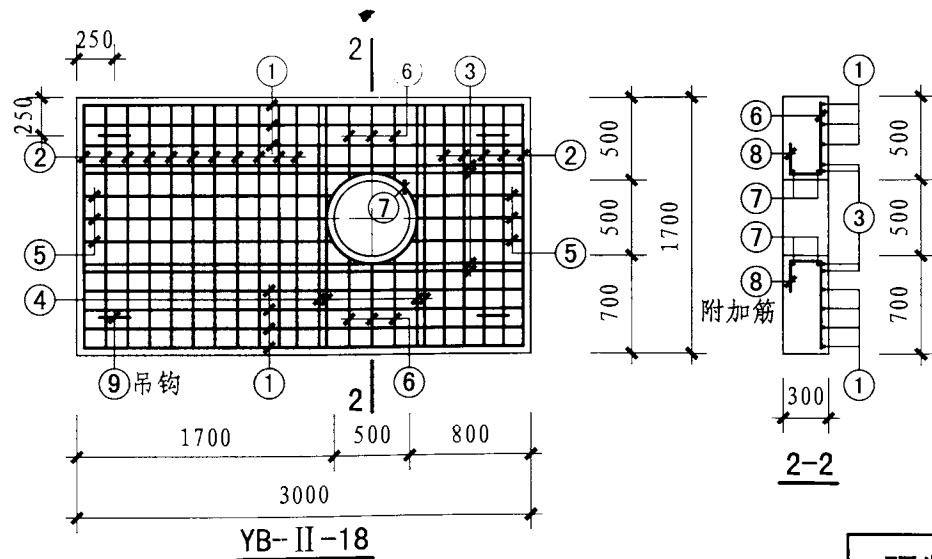
YB-II-16(21)



YB-II-19



YB-II-20



YB-II-18

- 注：
 1. 钢筋遇洞切断。
 2. 钢筋表及材料表见第95、96页。
 3. 吊钩及洞口附加筋做法见第25页。

预制盖板YB-II-16、18~21配筋图

图集号

12SS508

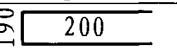
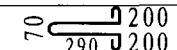
审核 宋奇臣 校对 王青 设计 纪大鹏

页

91

钢 筋 表

材 料 表

盖板名称	钢筋编号	简 图	直径 (mm)	长度 (mm)	间距 (mm)	根数	共 长 (m)	钢 筋				混 凝 土		
								直径 (mm)	总长 (m)	重量 (kg)	总重 (kg)	强度等级	体积 (m ³)	
YB-II-12	①	2140	Φ18	2140	—	7	14.98	YB-II-12	Φ14	5	6	209	C30	1.48
	②	2940	Φ14	2940	—	7	20.58		Φ10	12	7			
	③	2140	Φ22	2140	—	10	21.40		Φ12	32	28			
	④	2940	Φ20	2940	—	2	5.88		Φ14	32	39			
	⑤	1570	Φ20	1570	—	2	3.14		Φ18	25	50			
	⑥	1940	Φ18	1940	—	2	3.88		Φ20	9	22			
	⑥a	2940	Φ18	2940	—	2	5.88		Φ22	21	63			
	⑦	2140	Φ12	2140	150	8	17.12							
	⑧	2940	Φ12	2940	150	5	14.70							
	⑨		Φ14	3260	—	2	6.52							
	⑩		Φ14	2320	—	2	4.64							
	⑪		Φ10	590	均放	20	11.80							
⑫		Φ14	1230	—	4	4.92								

YB-II-12钢筋表及材料表

图集号

12SS508

审核 宋奇臣



校对 王青



设计 纪大鹏

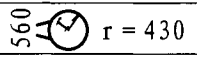
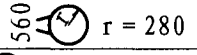
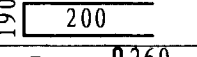
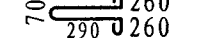


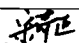

页

92

钢 筋 表

材 料 表



盖板名称	钢筋编号	简 图	直径 (mm)	长度 (mm)	间距 (mm)	根数	共 长 (m)	钢 筋				混 凝 土		
								直径 (mm)	总长 (m)	重量 (kg)	总重 (kg)	强度等级	体积 (m ³)	
YB-II-13	①	2540	Φ18	2540	—	10	25.40	YB-II-13	Φ16	5	8	291	C30	2.04
	②	3340	Φ16	3340	—	8	26.72		Φ10	12	7			
	③	2540	Φ22	2540	—	10	25.40		Φ12	40	36			
	④	3340	Φ20	3340	—	3	10.02		Φ14	11	13			
	⑤	1840	Φ20	1840	—	3	5.52		Φ16	27	43			
	⑥	2370	Φ20	2370	—	2	4.74		Φ18	25	50			
	⑥a	3340	Φ20	3340	—	2	6.68		Φ20	27	67			
	⑦	2540	Φ12	2540	150	8	20.32		Φ22	25	75			
	⑧	3340	Φ12	3340	150	6	20.04							
	⑨		Φ14	3260	—	2	6.52							
	⑩		Φ14	2320	—	2	4.64							
	⑪		Φ10	590	均放	20	11.80							
⑫		Φ16	1350	—	4	5.40								

YB-II-13钢筋表及材料表							图集号	12SS508	
审核	宋奇臣		校对	王青		设计	纪大鹏	页	93

钢 筋 表

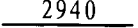
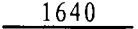
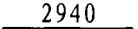
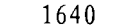
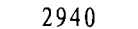

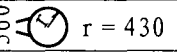
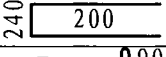
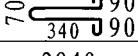
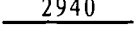
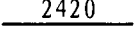
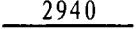

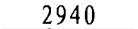

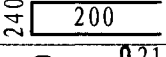
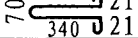
材 料 表

盖板名称	钢筋编号	简 图	直径 (mm)	长度 (mm)	间距 (mm)	根数	共长 (m)	钢 筋				混 凝 土			
								直径 (mm)	总长 (m)	重量 (kg)	总重 (kg)	强度等级	体积 (m ³)		
YB-II-14	①	2540	Φ18	2540	—	3	7.62	YB-II-14	Φ12	5	5	5	C30	1.08	
	②	1520	Φ12	1520	—	11	16.72		Φ10	7	4	118			
	③	2540	Φ22	2540	—	6	15.24		Φ12	37	33				
	④	1520	Φ18	1520	—	4	6.08		Φ14	7	8				
	⑤	2540	Φ12	2540	150	5	12.70		Φ18	14	28				
	⑥	1520	Φ12	1520	150	5	7.60		Φ22	15	45				
	⑦	 r = 430	Φ14	3260	—	2	6.52		Φ12	5	5				5
	⑧		Φ10	640	均放	12	7.68		Φ10	5	3				121
	⑨		Φ12	1080	—	4	4.32		Φ12	35	31				
YB-II-15	①	2540	Φ18	2540	—	8	20.32	YB-II-15	Φ14	5	6	C30	1.34		
	②	1740	Φ12	1740	—	13	22.62		Φ16	7	11				
	③	2540	Φ22	2540	—	4	10.16		Φ18	20	40				
	④	1740	Φ16	1740	—	4	6.96		Φ22	10	30				
	⑤	2540	Φ12	2540	150	3	7.62								
	⑥	1740	Φ12	1740	150	3	5.22								
	⑦	 r = 280	Φ14	2320	—	2	4.64								
	⑧		Φ10	640	均放	8	5.12								
	⑨		Φ12	1080	—	4	4.32								

YB-II-14、15钢筋表及材料表								图集号	12SS508
审核	宋奇臣		校对	王青		设计	纪大鹏	页	94

钢 筋 表

材 料 表

盖板名称	钢筋编号	简 图	直径 (mm)	长度 (mm)	间距 (mm)	根数	共 长 (m)	钢 筋				混 凝 土		
								直径 (mm)	总长 (m)	重量 (kg)	总重 (kg)	强度等级	体积 (m ³)	
YB-II-16(21)	①		Φ20	2940	—	4	11.76	YB-II-16(21)	Φ12	5	5	166	C30	1.38
	②		Φ12	1640	—	14	22.96		Φ10	7	4			
	③		Φ25	2940	—	6	17.64		Φ12	46	41			
	④		Φ18	1640	—	4	6.56		Φ14	7	8			
	⑤		Φ12	2940	150	5	14.70		Φ18	7	14			
	⑥		Φ12	1640	150	5	8.20		Φ20	12	30			
	⑦		Φ14	3260	—	2	6.52		Φ25	18	69			
	⑧		Φ10	640	均放	12	7.68		Φ16	5	8			
	⑨		Φ12	1080	—	4	4.32		Φ10	5	3			
YB-II-17	①		Φ20	2940	—	12	35.28	YB-II-17	Φ12	55	49	206	C30	2.17
	②		Φ12	2420	—	16	38.72		Φ14	5	6			
	③		Φ25	2940	—	4	11.76		Φ16	10	16			
	④		Φ16	2420	—	4	9.68		Φ20	35	86			
	⑤		Φ12	2940	150	3	8.82		Φ25	12	46			
	⑥		Φ12	2420	150	3	7.26							
	⑦		Φ14	2320	—	2	4.64							
	⑧		Φ10	640	均放	8	5.12							
	⑨		Φ16	1350	—	4	5.40							

YB-II-16(21)、17钢筋表及材料表

图集号

12SS508

审核 宋奇臣

校对 王青

设计 纪大鹏

纪大鹏

页

95

钢 筋 表

材 料 表

盖板名称	钢筋编号	简 图	直径 (mm)	长度 (mm)	间距 (mm)	根数	共 长 (m)	钢 筋				混 凝 土					
								直径 (mm)	总长 (m)	重量 (kg)	总重 (kg)	强度等级	体积 (m ³)				
YB-II-18	①		Φ20	2940	—	7	20.58	YB-II-18	Φ14	5	6	154	C30	1.47			
	②		Φ12	1640	—	16	26.24		Φ10	5	3						
	③		Φ25	2940	—	4	11.76		Φ12	40	36						
	④		Φ16	1640	—	4	6.56		Φ14	5	6						
	⑤		Φ12	2940	150	3	8.82		Φ16	7	11						
	⑥		Φ12	1640	150	3	4.92		Φ20	21	52						
	⑦		Φ14	2320	—	2	4.64		Φ25	12	46						
	⑧		Φ10	640	均放	8	5.12		Φ14	3	4				57	C30	0.77
	⑨		Φ14	1230	—	4	4.92		Φ8	13	5						
①		Φ20	2940	—	7	20.58	Φ20	21	52								
YB-II-19	②		Φ8	800	200	16	12.80	YB-II-20	Φ12	2	2	41	C30	0.61			
	③		Φ14	1230	—	2	2.46		Φ8	10	4						
YB-II-20	①		Φ20	2940	—	5	14.70	Φ20	15	37							
	②		Φ8	620	200	16	9.92										
	③		Φ12	1080	—	2	2.16										

YB-II-18~20钢筋表及材料表

图集号

12SS508

审核 宋奇臣

校对 王青

设计 纪大鹏

页

96

矩形卧式蝶阀井组砌模块数量统计表

序号	蝶阀直径	各部尺寸			参数			井墙模块(块)及灌孔混凝土量				组砌图索引 (页)
	DN (mm)	A (mm)	B (mm)	H (mm)	n (模块层数)	m ₁	m ₂	C = 400				
								40M	40M-L	40M-R	灌孔混凝土(m ³)	
1	450 ~600	1800	2600	1760	10	4	6	240	20	20	4.84	16
2	700	1800	2600	1940	11	4	6	264	24	20	5.32	16
3	800	2200	3000	1940	11	5	7	308	24	20	6.08	16
4(5)	900 ~1000	2200	3000	2120	12	5	7	336	24	24	6.63	16
6	1200	2600	3800	2480	14	6	9	476	28	28	9.19	16
7	1400	2600	3800	2660	15	6	9	510	32	28	9.84	16
8	1600	2600	4600	2840	16	6	11	608	32	32	11.61	16
9	1800	2600	4600	3020	17	6	11	646	36	32	12.33	16

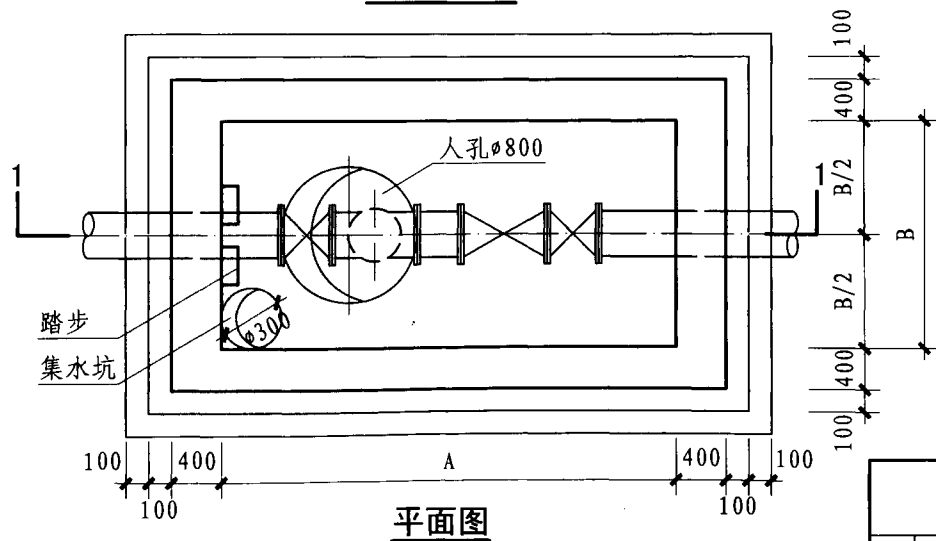
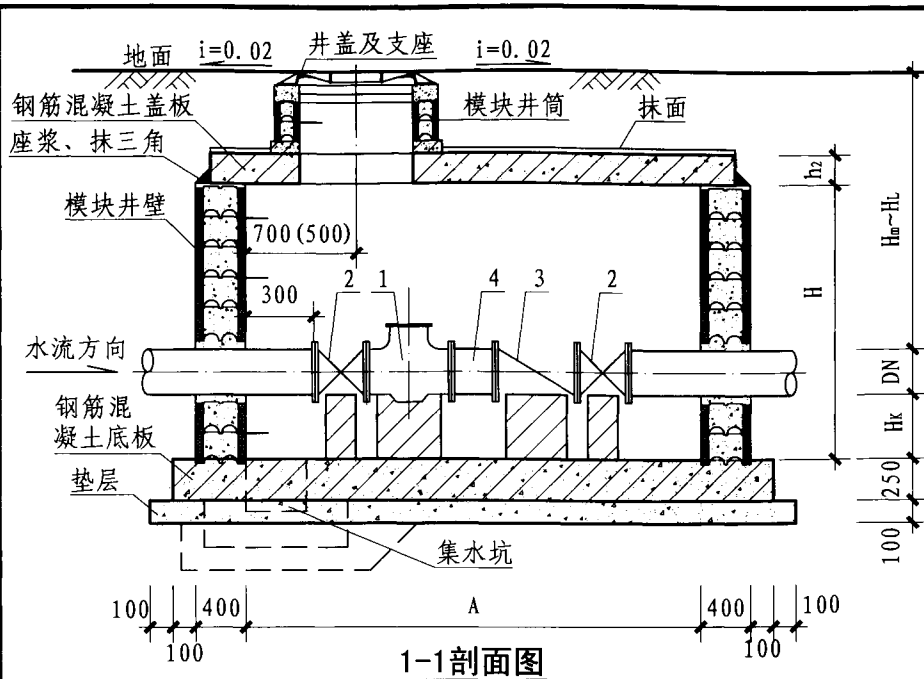
注: 本表模块数不包括井筒模块数, 需另行统计, 按每层高180, φ700井筒使用MY7模块, 每环7块/层; φ800井筒使用MY8模块, 每环8块/层。

矩形卧式蝶阀井模块用量表								图集号	12SS508
审核	宋奇臣	宋奇臣	校对	宋希光	宋希光	设计	杨大巍	页	97

矩形卧式蝶阀井主要材料汇总表

序号	地下水	活荷载	蝶阀直径 DN (mm)	各部尺寸 (mm)				C15混凝土 土垫层 (m ³)	抹面 (防水水泥砂浆)		底板				预制盖板				井盖及支座			
				A	B	H	C		配合比	面积 (m ²)	混凝土		钢筋(井墙)		混凝土		钢筋		人孔规格	数量(套)	操作孔规格	数量(套)
											强度等级	体积(m ³)	种类	重量(kg)	强度等级	体积(m ³)	种类	重量(kg)				
1	有地下水或无地下水	A级 汽车 道	450~600	1800	2600	1760	400	1.14	1:2	—	C25	2.52	HRB335 (Φ)	142 (183)	C30	1.48	HRB335 (Φ)	215	Φ800 或 Φ700	Φ700	1	1
2			700	1800	2600	1940	400	1.14		—		2.52		142 (199)		1.48		215			1	1
3			800	2200	3000	1940	400	1.43		—		3.20		180 (255)		2.04		299			1	1
4			900	2200	3000	2120	400	1.43		—		3.20		180 (273)		2.04		299			1	1
5			1000	2200	3000	2120	400	1.43		8.84		3.20		180 (273)		2.42		249			1	1
6			1200	2600	3800	2480	400	1.90		12.60		5.18		291 (617)		3.55		385			1	1
7			1400	2600	3800	2660	400	1.90		12.60		5.18		291 (657)		3.55		385			1	1
8			1600	2600	4600	2840	400	2.20		15.00		6.05		336 (851)		4.23		435			1	1
9			1800	2600	4600	3020	400	2.20		15.00		6.05		336 (895)		4.23		435			1	1

注：1. 表中底板钢筋栏括号内的钢筋用量为井墙部分钢筋用量。
 2. 抹面材料用于井盖顶面，厚度为20。
 3. 预制盖板操作孔规格为Φ500，其上为Φ700井筒及支座。



各部尺寸表(mm)

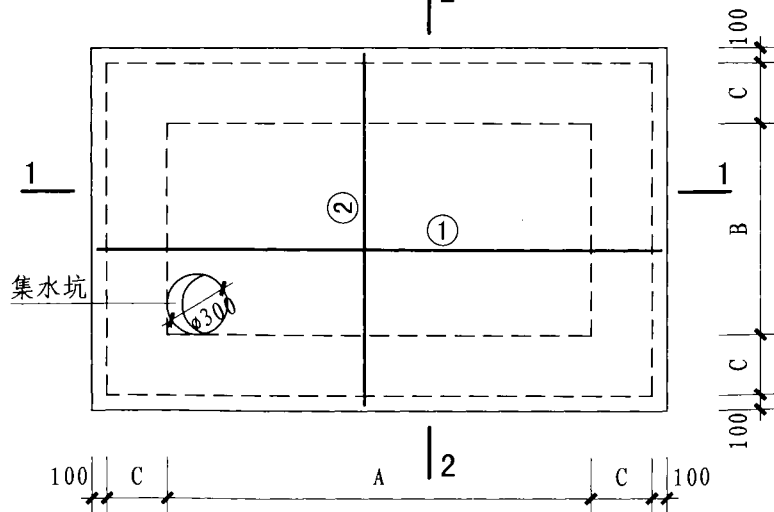
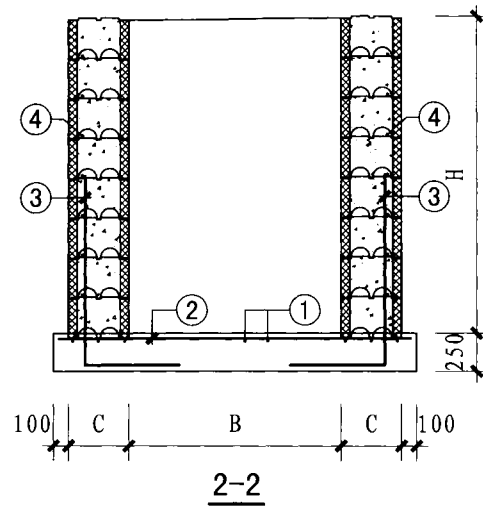
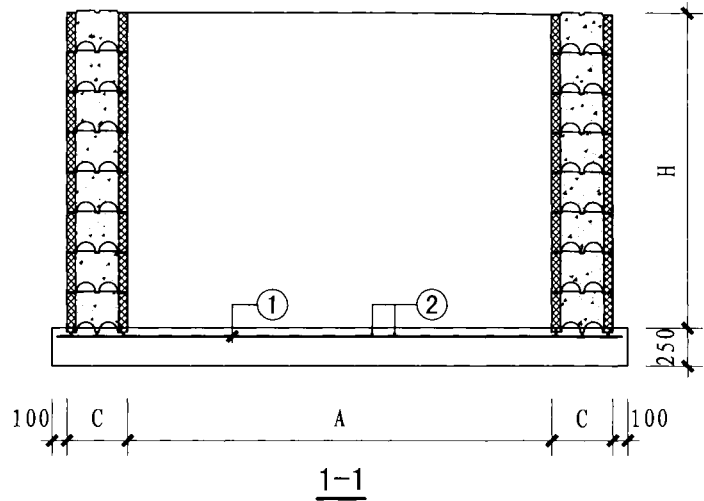
管道直径 DN	各部尺寸					
	A	B	H	Hk	h2	Hm-HL
50	2200	1200	1400	300	150	1400~3000
			1940			1940~3000
80	2200	1200	1400	300	150	1370~3000
			1940			1910~3000
100	2200	1200	1400	300	150	1350~3000
			1940			1890~3000
150	2800	1400	1400	300	200	1350~3000
			1940			1890~3000
200	2800	1400	1580	400	200	1380~3000
			1940			1740~3000
250	3200	1400	1940	400	200	1690~1940
300	3200	1400	1940	400	200	1640~1940
400	4000	1800	1940	400	200	1540~1940

各部材料表

管道直径 DN (mm)	材料数量(个)			
	1 水表	2 蝶阀	3 止回阀	4 伸缩接头
50	1	2	1	1
80	1	2	1	1
100	1	2	1	1
150	1	2	1	1
200	1	2	1	1
250	1	2	1	1
300	1	2	1	1
400	1	2	1	1

- 注: 1. 当采用井下查表时, 人孔中心位置采用括号内的数字。
 2. 钢筋混凝土盖板平面布置图见第103页。
 3. 管道穿墙做法详见第18、19页。
 4. 集水坑做法见第22页。
 5. 矩形水表井主要材料汇总表见第110页。

矩形水表井(不带旁通)				图集号	12SS508
审核	吴杰	吴志	校对	马乐	马乐
设计	姚大海	姚大海	设计	姚大海	姚大海
页					99



底板配筋图

注:

1. 钢筋表及材料表见第101、102页。
2. 集水坑做法见第22页。
3. 钢筋遇洞($\phi \leq 300$)时, 要绕过不得切断。
4. 当井室尺寸为 2200×1200 时, 无③、④号钢筋。

矩形水表井(不带旁通)井墙及底板配筋图

图集号

12SS508

审核 宋奇臣

设计 宋奇臣

校对 王青

设计 纪大鹏

设计 纪大鹏

页

100

钢 筋 表

材 料 表

地下水	活荷载	管道直径 DN	A	B	H	C	底板厚	钢筋编号	简 图	直径 (mm)	长度 (mm)	间距 (mm)	根数	共长 (m)	钢 筋			混 凝 土
															总长 (m)	重量 (kg)	总重 (kg)	体 积 (m ³)
有地下水或无地下水	非车道堆载 -10kN/m ²	50	2200	1200	1940 (1400)	400	250	①	3140	Φ10	3140	150	15	47.10	94	58	58	1.76
		80	2200	1200	1940 (1400)	400		②	2140	Φ10	2140	150	22	47.08				
		100	2200	1200	1940 (1400)	400		①	3740	Φ10	3740	150	17	63.58				
		150	2800	1400	1940 (1400)	400	250	②	2340	Φ12	2340	150	26	60.84	61	54	214 (185) [195]	2.28
		200	2800	1400	1940 [1580]	400		③	1200 (900) [1000]	Φ12	1860 (1560) [1660]	200	34	63.24 (53.04) [56.44]	136 (104) [115]	121 (92) [102]		
								④	3420	Φ12	3640	180	20 (14) [16]	72.80 (50.96) [58.24]				

注：括号内的数字用于井室高H=1400、H=1580的水表井。

矩形水表井(不带旁通DN50~DN200)
井墙及底板钢筋表及材料表

图集号

12SS508

审核 宋奇臣 校对 王青 设计 纪大鹏

页

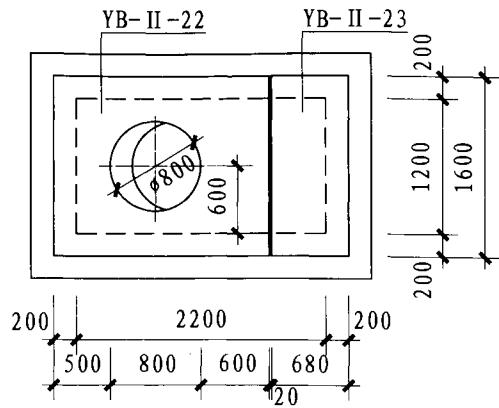
101

钢 筋 表

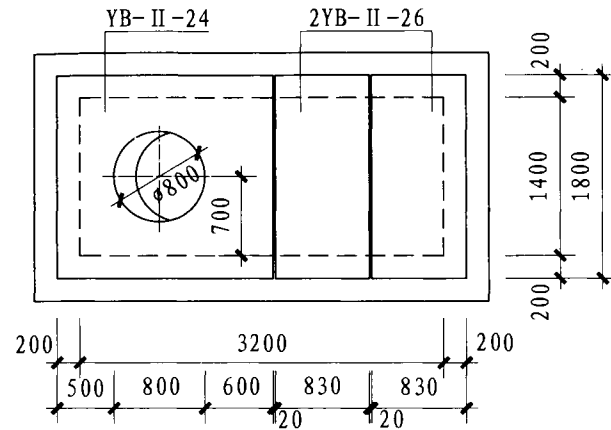
材 料 表

地下水	活荷载	管道直径 DN	A	B	H	C	底板厚	钢筋编号	筒 图	直径 (mm)	长度 (mm)	间距 (mm)	根数	共长 (m)	钢 筋			混 凝 土
															总长 (m)	重量 (kg)	总重 (kg)	体积 (m³)
有地下水或无地下水	非过车道 堆载 -10kN/m²	250	3200	1400	1940	400	250	①	4140	Φ10	4140	150	17	70.38	70	43	237	2.52
								②	2340	Φ12	2340	150	29	67.86	68	60		
								③	1200	Φ12	1860	200	38	70.68	151	134		
								④	3820	Φ12	4040	180	20	80.80				
		400	4000	1800	1940	400	250	①	4940	Φ12	4940	150	19	93.86	94	84	391	3.50
								②	2740	Φ14	2740	150	34	93.16	93	112		
								③	1200	Φ14	1960	200	46	90.16	90	109		
								④	4620	Φ12	4840	180	20	96.80	97	86		

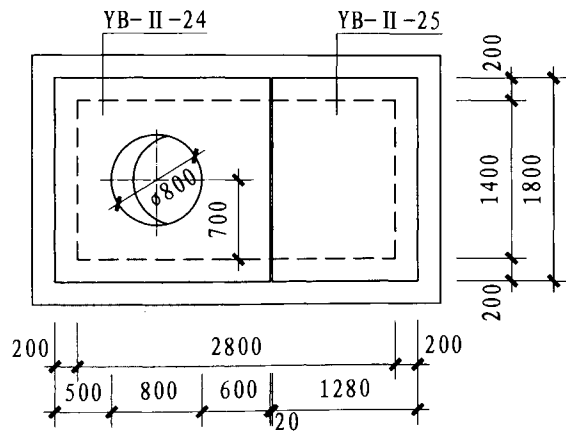
矩形水表井(不带旁通DN250~DN400) 井墙及底板钢筋表及材料表										图集号	12SS508
审核	宋奇回	设计	王青	校对	王青	设计	纪大鹏	页	102		



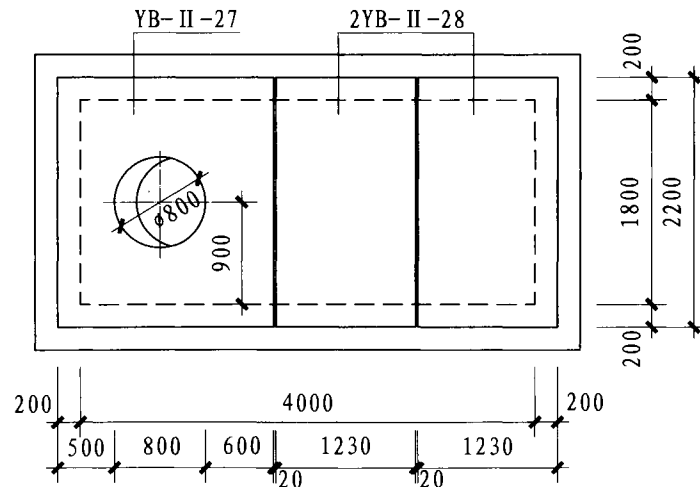
矩形水表井(不带旁通DN50~DN100)盖板平面布置图



矩形水表井(不带旁通DN250~DN300)盖板平面布置图



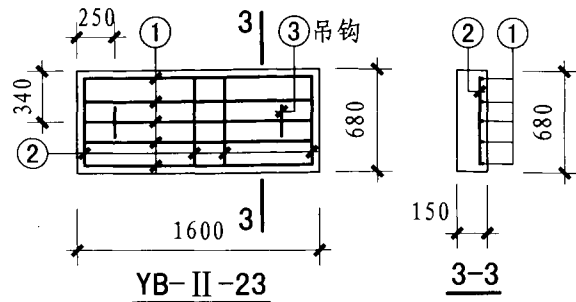
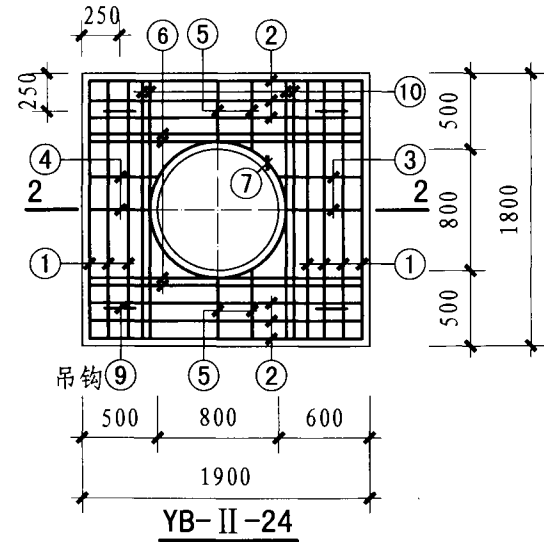
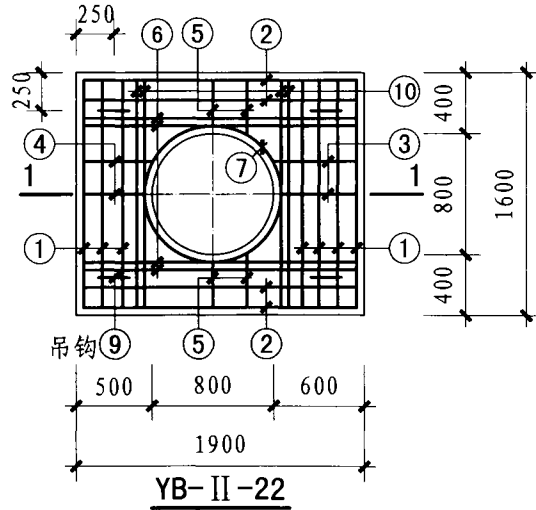
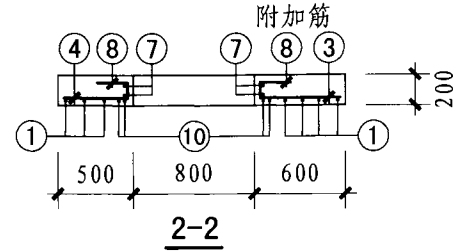
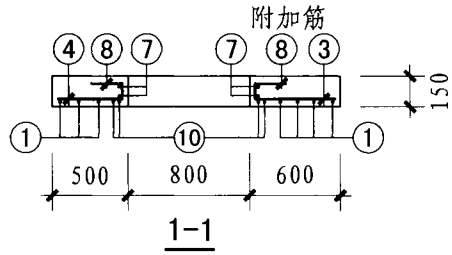
矩形水表井(不带旁通DN150~DN200)盖板平面布置图



矩形水表井(不带旁通DN400)盖板平面布置图

注: 1. 人孔直径为 $\phi 800$, 当人孔直径为 $\phi 700$ 时, 需将
相关钢筋的长度自行修改。
2. 配筋图见第104、105页。

矩形水表井(不带旁通)盖板平面布置图			图集号	12SS508
审核	宋奇臣	王青	设计	纪大鹏
			页	103



注:

1. 钢筋表及材料表见第106、107页。
2. 吊钩及洞口附加筋做法见第25页。
3. 当人孔直径为 $\phi 700$ 时, 需将相关钢筋的长度自行修改。

预制盖板YB-II-22~24配筋图

图集号

12SS508

审核 宋奇臣

设计 纪大鹏

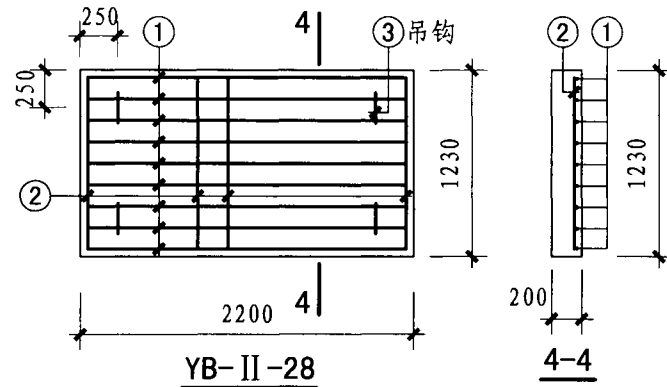
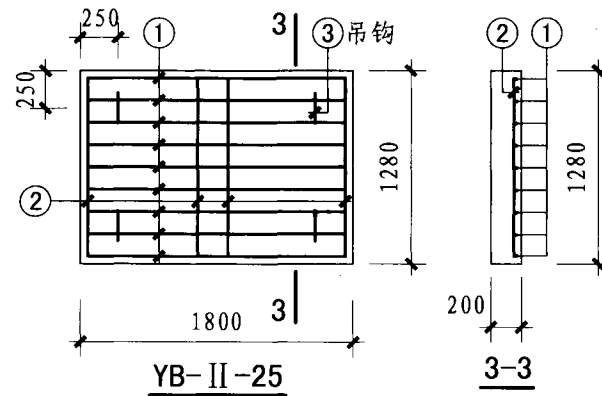
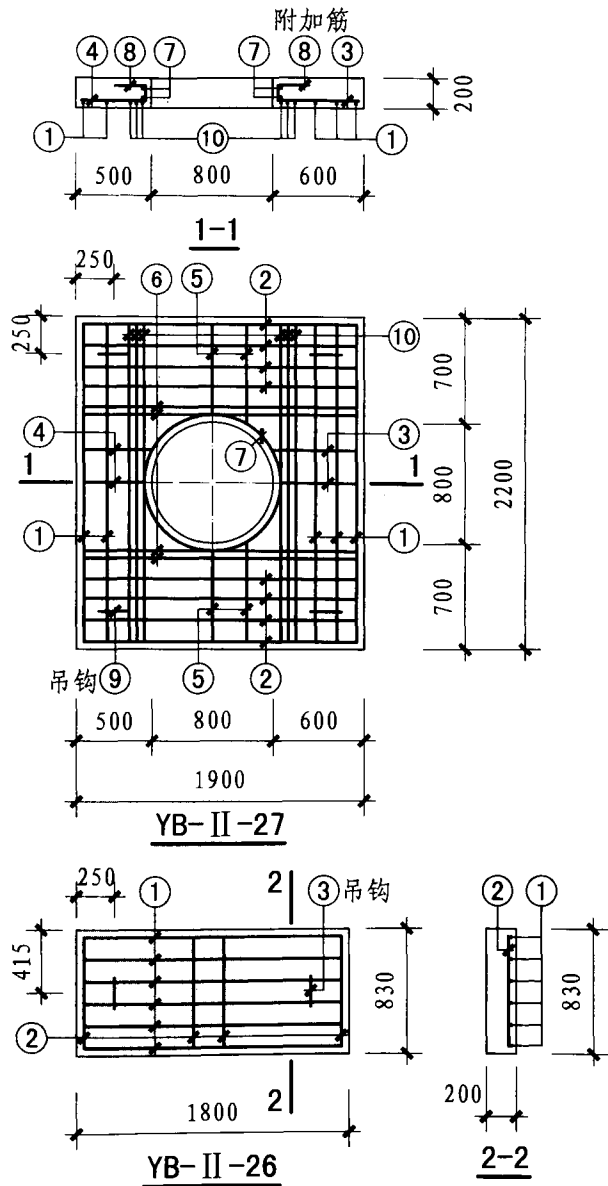
校对 王青

设计 纪大鹏

设计 纪大鹏

页

104



- 注：
1. 钢筋表及材料表见第107、108页。
 2. 吊钩及洞口附加筋做法见第25页。
 3. 当人孔直径为 $\phi 700$ 时，需将相关钢筋的长度自行修改。

预制盖板YB-II-25~28配筋图

图集号

12SS508


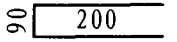
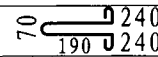
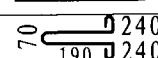
审核 宋奇巨 设计 纪大鹏

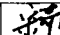
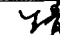
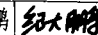
页

105

钢 筋 表

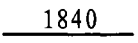
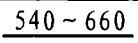
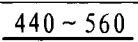
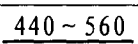
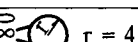
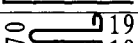
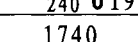
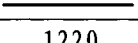
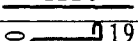
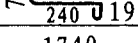
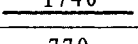
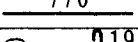
材 料 表

盖板名称	钢筋编号	简 图	直径 (mm)	长度 (mm)	间距 (mm)	根数	共 长 (m)	钢 筋				混 凝 土		
								直径 (mm)	总长 (m)	重量 (kg)	总重 (kg)	强度等级	体积 (m ³)	
YB-II-22	①	1540	Φ12	1540	—	7	10.78	YB-II-22	Φ12	5	5	5	C30	0.38
	②	1840	Φ12	1840	—	4	7.36		Φ10	17	10	60		
	③	540 ~ 660	Φ10	660	150	5	3.30		Φ12	25	22			
	④	440 ~ 560	Φ10	560	150	5	2.80		Φ18	14	28			
	⑤	340 ~ 460	Φ10	460	150	10	4.60	YB-II-23	Φ12	2	2	2	C30	0.16
	⑥	1840	Φ18	1840	150	4	7.36		Φ8	6	3	10		
	⑦		Φ12	3180	—	2	6.36		Φ12	8	7			
	⑧		Φ10	490	均放	12	5.88							
	⑨		Φ12	1080	—	4	4.32							
	⑩	1540	Φ18	1540	50	4	6.16							
YB-II-23	①	1540	Φ12	1540	—	5	7.70							
	②	620	Φ8	620	200	9	5.58							
	③		Φ12	1080	—	2	2.16							

YB-II-22、23钢筋表及材料表								图集号	12SS508	
审核	宋奇臣		校对	王青		设计	纪大鹏		页	106

钢 筋 表


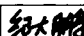
材 料 表

盖板名称	钢筋编号	简 图	直径 (mm)	长 度 (mm)	间距 (mm)	根数	共 长 (m)	钢 筋				混 凝 土		
								直径 (mm)	总长 (m)	重量 (kg)	总重 (kg)	强度等级	体积 (m ³)	
YB-II-24	①		Φ14	1740	—	7	12.18	YB-II-24	Φ12	5	5	71	C30	0.58
	②		Φ12	1840	—	6	11.04		Φ10	18	11			
	③		Φ10	660	150	5	3.30		Φ12	17	15			
	④		Φ10	560	150	5	2.80		Φ14	12	14			
	⑤		Φ10	560	150	10	5.60		Φ18	7	14			
	⑥		Φ18	1840	150	4	7.36		Φ20	7	17			
	⑦		Φ12	3180	—	2	6.36	YB-II-25	Φ12	5	5	24	C30	0.46
	⑧		Φ10	540	均放	12	6.48		Φ8	12	5			
	⑨		Φ12	1080	—	4	4.32		Φ14	16	19			
	⑩		Φ20	1740	50	4	6.96		YB-II-26	Φ12	2			
①		Φ14	1740	—	9	15.66	Φ8	8		3				
②		Φ8	1220	200	10	12.20	Φ14	10		12				
YB-II-26	③		Φ12	1080	—	4	4.32							
	①		Φ14	1740	—	6	10.44							
	②		Φ8	770	200	10	7.70							
	③		Φ12	1080	—	2	2.16							

YB-II-24~26钢筋表及材料表

图集号

12SS508

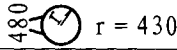
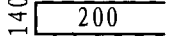
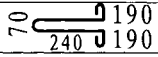
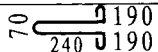
审核 宋奇臣  校对 王青  设计 纪大鹏 




页

107

钢 筋 表

材 料 表

盖板名称	钢筋编号	简 图	直径 (mm)	长度 (mm)	间距 (mm)	根数	共 长 (m)	钢 筋				混 凝 土		
								直径 (mm)	总长 (m)	重量 (kg)	总重 (kg)	强度等级	体积 (m ³)	
YB-II-27	①	2140	Φ16	2140	—	5	10.70	YB-II-27	Φ12	5	5	5	C30	0.74
	②	1840	Φ12	1840	—	8	14.72		Φ10	20	12	94		
	③	540~660	Φ10	660	150	5	3.30		Φ12	21	19			
	④	440~560	Φ10	560	150	5	2.80		Φ16	11	17			
	⑤	640~760	Φ10	760	150	10	7.60		Φ18	7	14			
	⑥	1840	Φ18	1840	150	4	7.36		Φ20	13	32			
	⑦		Φ12	3180	—	2	6.36	YB-II-28	Φ12	5	5	5	C30	0.54
	⑧		Φ10	540	均放	12	6.48		Φ8	14	6	36		
	⑨		Φ12	1080	—	4	4.32		Φ16	19	30			
	⑩	2140	Φ20	2140	50	6	12.84							
YB-II-28	①	2140	Φ16	2140	—	9	19.26							
	②	1170	Φ8	1170	200	12	14.04							
	③		Φ12	1080	—	4	4.32							

YB-II-27、28钢筋表及材料表								图集号	12SS508	
审核	宋奇臣		校对	王青		设计	纪大鹏		页	108

矩形水表井(不带旁通)组砌模块数量统计表

序号	管道直径	各部尺寸			参数			井墙模块(块)及灌孔混凝土量				组砌图索引 (页)
	DN (mm)	A (mm)	B (mm)	H (mm)	n (模块层数)	m ₁	m ₂	C = 400				
								40M	40M-L	40M-R	灌孔混凝土(m ³)	
1	50~100	2200	1200	1400	8	5	3	152	16	16	3.18	14
2	50~100	2200	1200	1940	11	5	3	209	22	22	4.37	14
3	150	2800	1400	1400	8	7	3	184	16	16	3.73	15
4	150	2800	1400	1940	11	7	3	253	22	22	5.13	15
5	200	2800	1400	1580	9	7	3	207	18	18	4.20	15
6	200	2800	1400	1940	11	7	3	253	22	22	5.13	15
7	250~300	3200	1400	1940	11	8	3	275	22	22	5.51	15
8	400	4000	1800	1940	11	10	4	341	22	22	6.65	15

注:本表模块数不包括井筒模块数,需另行统计,按每层高180,φ700井筒使用MY7模块,每环7块/层;φ800井筒使用MY8模块,每环8块/层。

										图集号	12SS508
审核	宋奇巨	宋奇巨	校对	宋希光	宋希光	设计	杨大巍	杨大巍	杨大巍	页	109

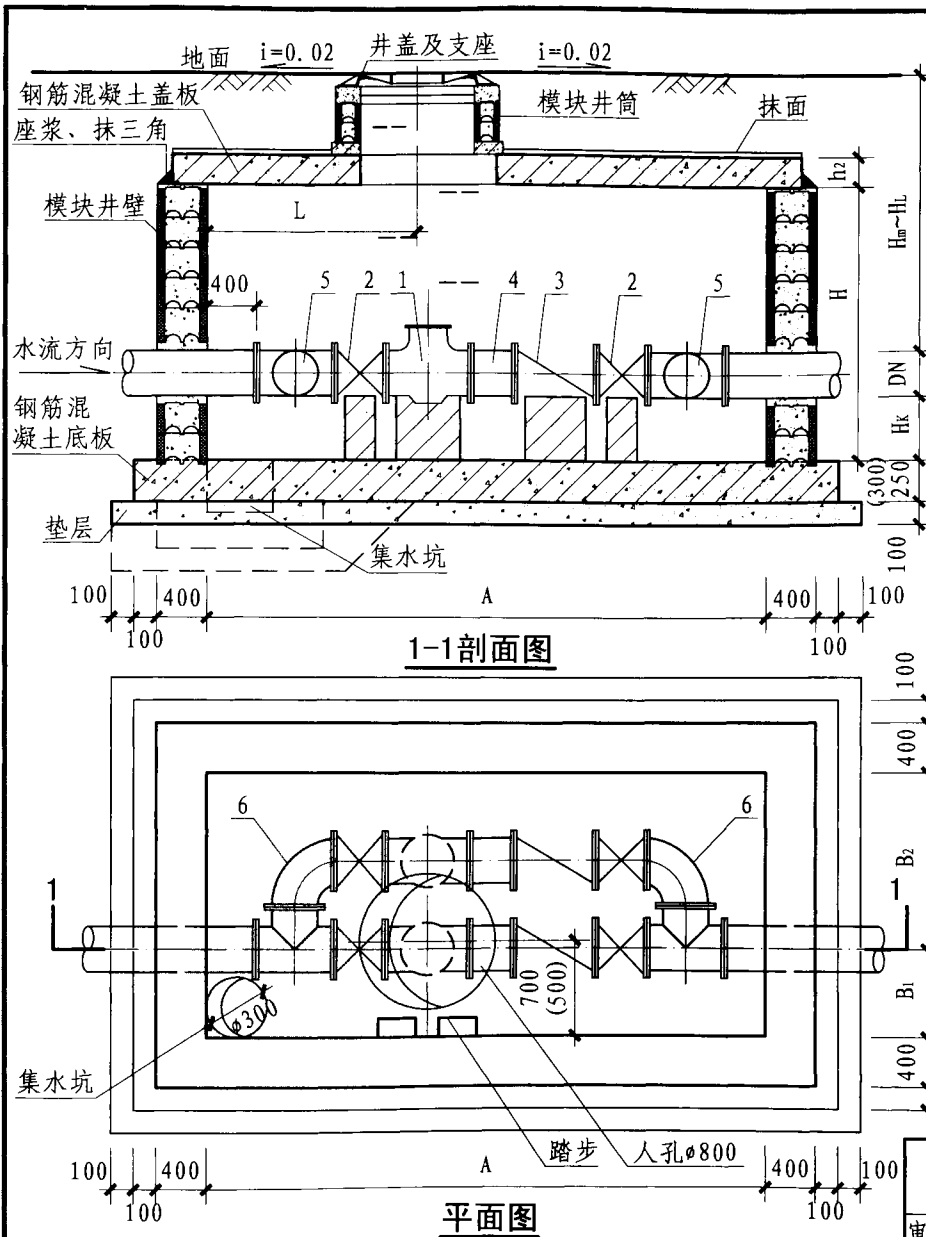
矩形水表井主要材料汇总表

序号	地下水	活荷载	管道直径 DN (mm)	各部尺寸 (mm)				C15混凝土垫层 (m ³)	抹面 (防水水泥砂浆)		底板				预制盖板				井盖及支座	
				A	B	H	C		配合比	面积 (m ²)	混凝土		钢筋 (井墙)		混凝土		钢筋		规格	数量 (套)
											强度等级	体积 (m ³)	种类	重量 (kg)	强度等级	体积 (m ³)	种类	重量 (kg)		
1	有地下水或无地下水	10kN/m ²	50~100	2200	1200	1400	400	0.82	1:2	4.16	C25	1.76	HRB335 (Φ)	58	C30	0.54	HRB335 (Φ)	77	Φ800 或 Φ700	1
2			50~100	2200	1200	1940	400	0.82		4.16		1.76		58		0.54		77		1
3			150	2800	1400	1400	400	1.04		5.76		2.28		93(185)		1.04		105		1
4			150	2800	1400	1940	400	1.04		5.76		2.28		93(214)		1.04		105		1
5			200	2800	1400	1580	400	1.04		5.76		2.28		93(195)		1.04		105		1
6			200	2800	1400	1940	400	1.04		5.76		2.28		93(214)		1.04		105		1
7			250~300	3200	1400	1940	400	1.14		6.48		2.52		103(134)		1.18		110		1
8			400	4000	1800	1940	400	1.56		9.68		3.50		196(195)		1.82		181		1

注：1. 表中底板钢筋括号内的钢筋用量为井墙部分钢筋用量。

2. 抹面材料用于井盖顶面，厚度为20。

矩形水表井(不带旁通)主要材料汇总表												图集号	12SS508
审核	宋奇臣	设计	纪大鹏	校对	王青	设计	纪大鹏	页					110



各部尺寸表 (mm)

管道直径 DN	各部尺寸								
	A	B	B ₁	B ₂	L	H	H _k	h ₂	H _m ~H _L
50	2800	1600	700	900	1100	1400	300	200	1450~3000
						1940			1990~3000
80	2800	1600	700	900	1100	1400	300	200	1420~3000
						1940			1960~3000
100	2800	1600	650	950	1100	1400	300	200	1400~3000
						1940			1940~3000
150	3600	2000	700	1300	1500	1400	300	200	1350~3000
						1940			1890~3000
200	3600	2000	700	1300	1500	1580	400	200	1380~3000
						1940			1740~3000
250	5000	2000	650	1350	1500	1940	400	200	1690~3000
300	5000	3000	750	1250	1760	1940	400	250	1690~3000
400	5000	3000	850	1150	1760	1940	400	250	1590~3000

各部材料表

管道直径 DN (mm)	材料数量 (个)					
	1	2	3	4	5	6
	水表	蝶阀	止回阀	伸缩接头	三通	弯头
50	2	4	2	2	2	2
80	2	4	2	2	2	2
100	2	4	2	2	2	2
150	2	4	2	2	2	2
200	2	4	2	2	2	2
250	2	4	2	2	2	2
300	2	4	2	2	2	2
400	2	4	2	2	2	2

- 注: 1. 当采用井下查表时, 人孔中心位置采用括号内的数字。
 2. 钢筋混凝土盖板平面布置图见第115页。
 3. 管道穿墙做法详见第18、19页。
 4. 集水坑做法见第22页。
 5. 矩形水表井主要材料汇总表见第122页。

矩形水表井 (带旁通)

图集号

12SS508

审核 吴杰

吴生

校对 马乐

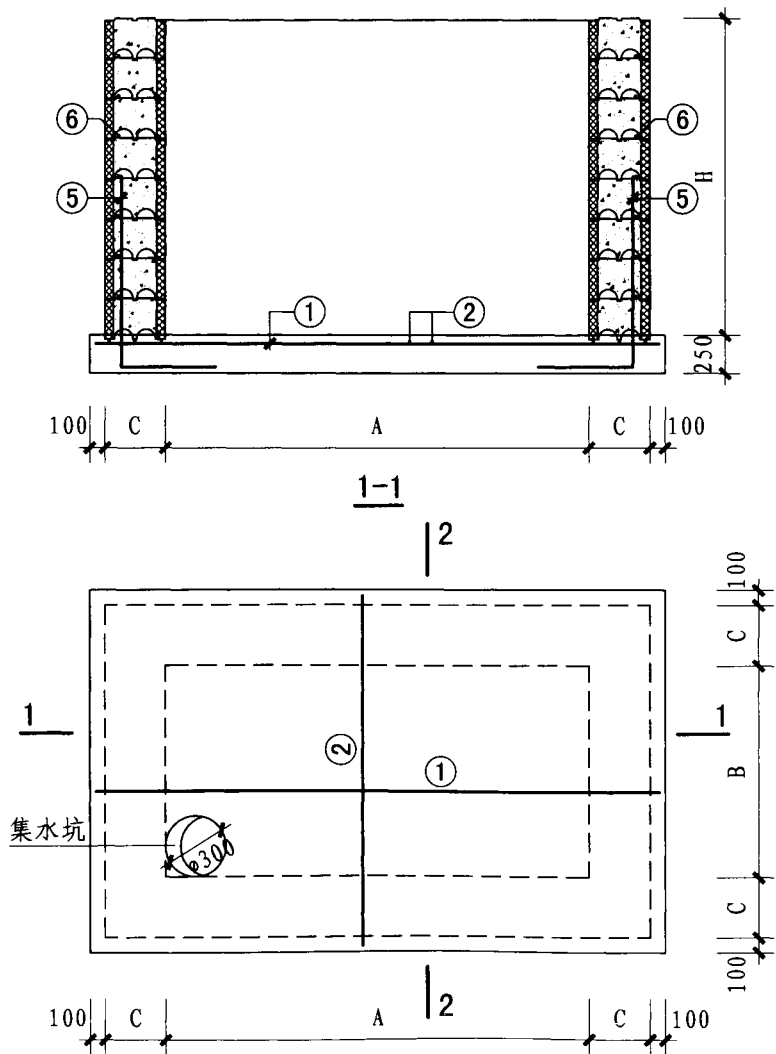
马乐

设计 姚大海

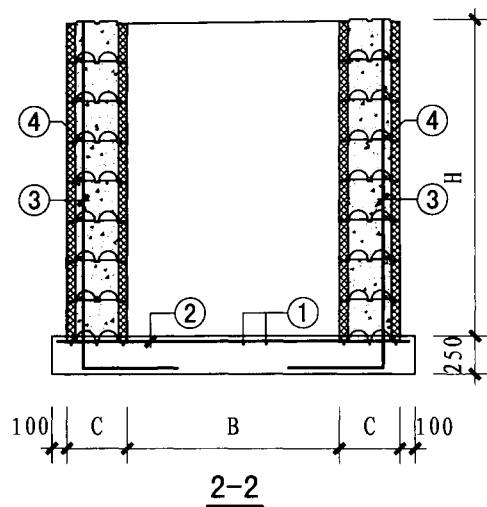
姚大海

页

111



底板配筋图



注:

1. 钢筋表及材料表见第113、114页。
2. 集水坑做法见第22页。
3. 钢筋遇洞($\phi \leq 300$)时, 要绕过不得切断。
4. 当井室尺寸为 2800×1600 或 3600×2000 时, 无⑤、⑥号钢筋;
当井室尺寸为 5000×2000 时, 无④、⑤、⑥号钢筋;
当井室尺寸为 5000×3000 时, 无④号钢筋。

矩形水表井(带旁通)井墙及底板配筋图

图集号

12SS508

审核 宋奇臣

设计

校对 王青

设计

纪大鹏


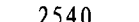
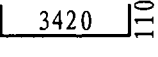
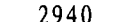
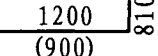
设计

页

112

钢 筋 表

材 料 表



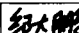
地下水	活荷载	管道直径 DN	A	B	H	C	底板厚	钢筋编号	筒 图	直径 (mm)	长度 (mm)	间距 (mm)	根数	共长 (m)	钢 筋			混 凝 土
															总长 (m)	重量 (kg)	总重 (kg)	体积 (m ³)
有地下水或无地下水	非 道 过 车 载 堆 - 10kN/m ²	50	2800	1600	1940 (1400)	400	250	①		Φ10	3740	150	18	67.32	67	41	223 (194)	2.47
		80	2800	1600	1940 (1400)	400		②		Φ12	2540	150	26	66.04	66	59		
		100	2800	1600	1940 (1400)	400		③		Φ12	1910 (1610)	200	34	64.94 (54.74)	138 (106)	123 (94)		
								④		Φ12	3640	180	20 (14)	72.80 (50.96)				
		250	150	3600	2000	1940 (1400)	400	①		Φ10	4540	150	21	95.34	95	59	316 (282) [293]	3.45
								②		Φ14	2940	150	31	91.14	91	110		
								③		Φ12	2010 (1710) [1810]	200	38	76.38 (64.98) [68.78]	165 (127) [140]	147 (113) [124]		

注：括号内的数字用于井室高H=1400、H=1580的水表井。

矩形水表井(带旁通DN50~DN200)
井墙及底板钢筋表及材料表

图集号

12SS508

审核 宋奇臣  校对 王青  设计 纪大鹏 

页

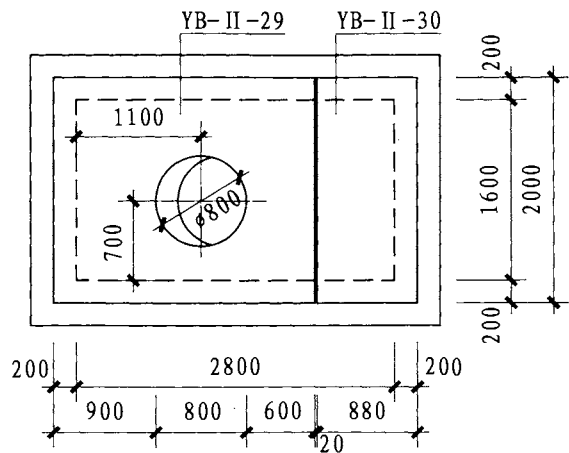
113

钢 筋 表

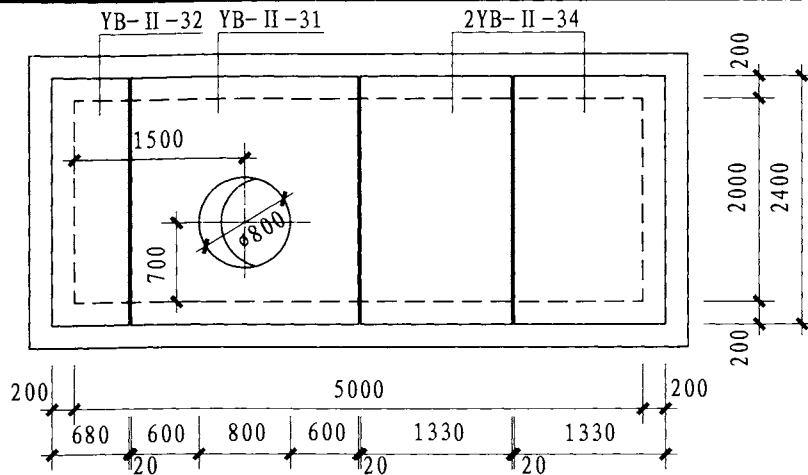
材 料 表

地下水	活荷载	管道直径 DN	A	B	H	C	底板厚	钢筋编号	筒图	直径 (mm)	长度 (mm)	间距 (mm)	根数	共长 (m)	钢筋			混凝土
															总长 (m)	重量 (kg)	总重 (kg)	体积 (m ³)
有地下水或无地下水	非 道 车 堆 载 - 10kN/m ²	250	5000	2000	1940	400	250	①		Φ10	5940	150	21	124.74	124	77	595	4.50
								②		Φ14	2940	150	41	120.54	121	146		
								③		Φ20	2910	200	52	151.32	151	372		
		300	5000	3000	1940	400	300	①		Φ12	5940	150	27	160.38	160	142	874	7.20
								②		Φ14	3940	150	41	161.54	162	196		
								③		Φ20	3160	200	52	164.32	164	404		
								⑤		Φ12	2260	200	32	72.32	149	132		
								⑥		Φ12	3820	180	20	76.40				

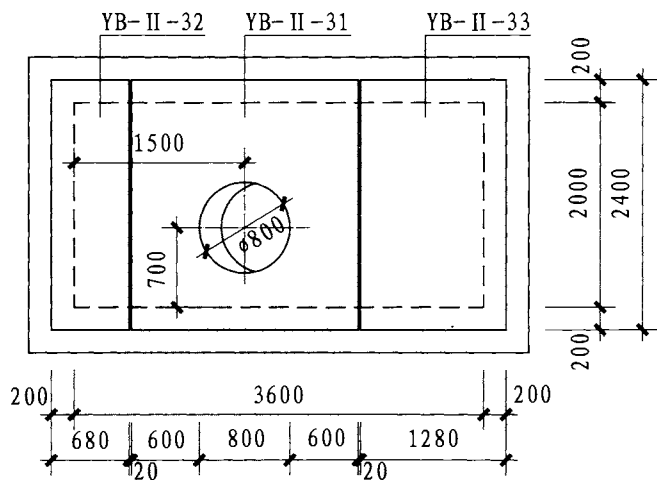
矩形水表井(带旁通DN250~DN400) 井墙及底板钢筋表及材料表										图集号	12SS508
审核	宋奇臣		校对	王青		设计	纪大鹏		页	114	



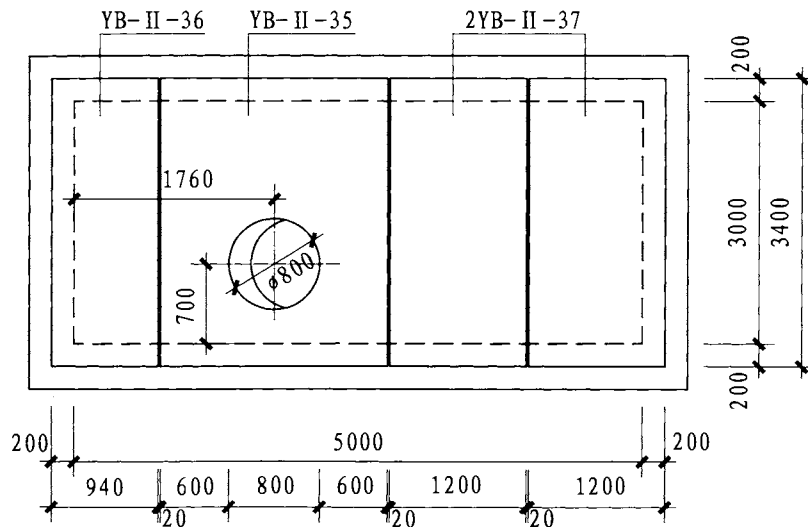
矩形水表井(带旁通DN50~DN100)盖板平面布置图



矩形水表井(带旁通DN250)盖板平面布置图



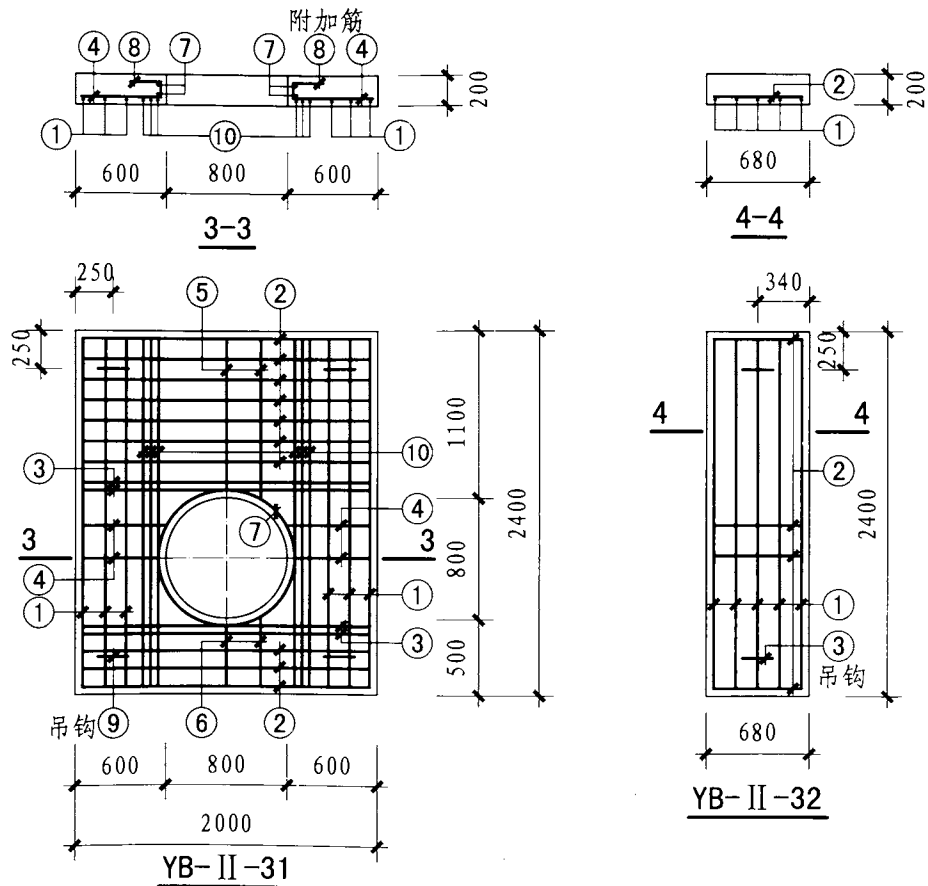
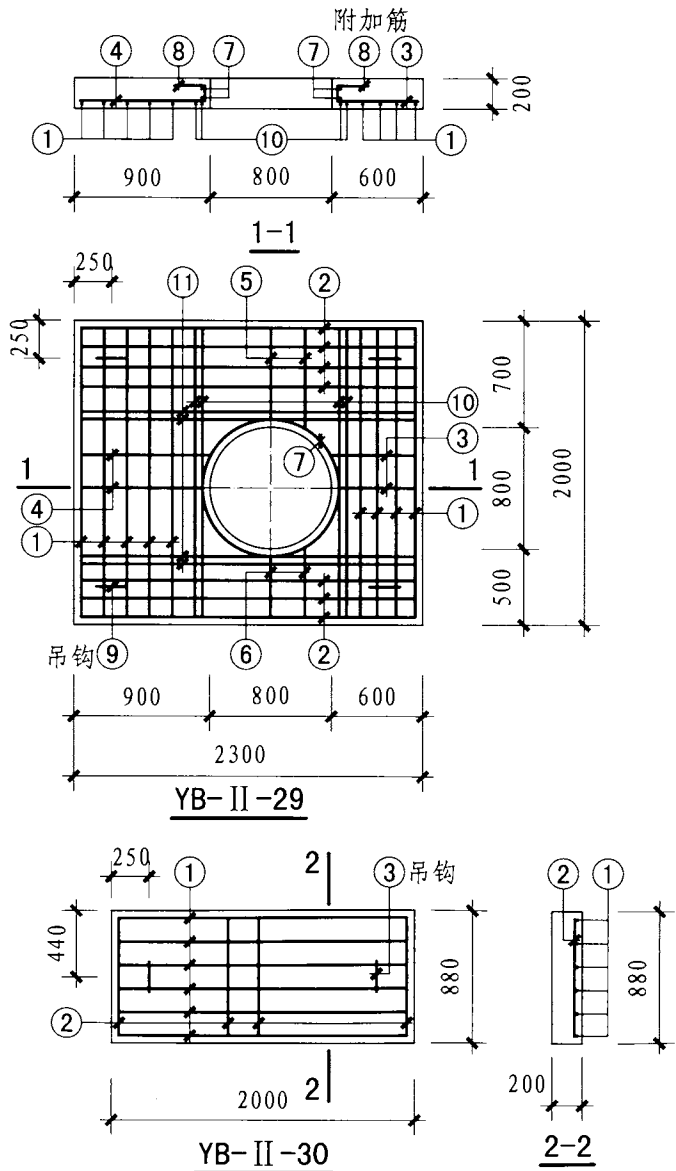
矩形水表井(带旁通DN150~DN200)盖板平面布置图



矩形水表井(带旁通DN300~DN400)盖板平面布置图

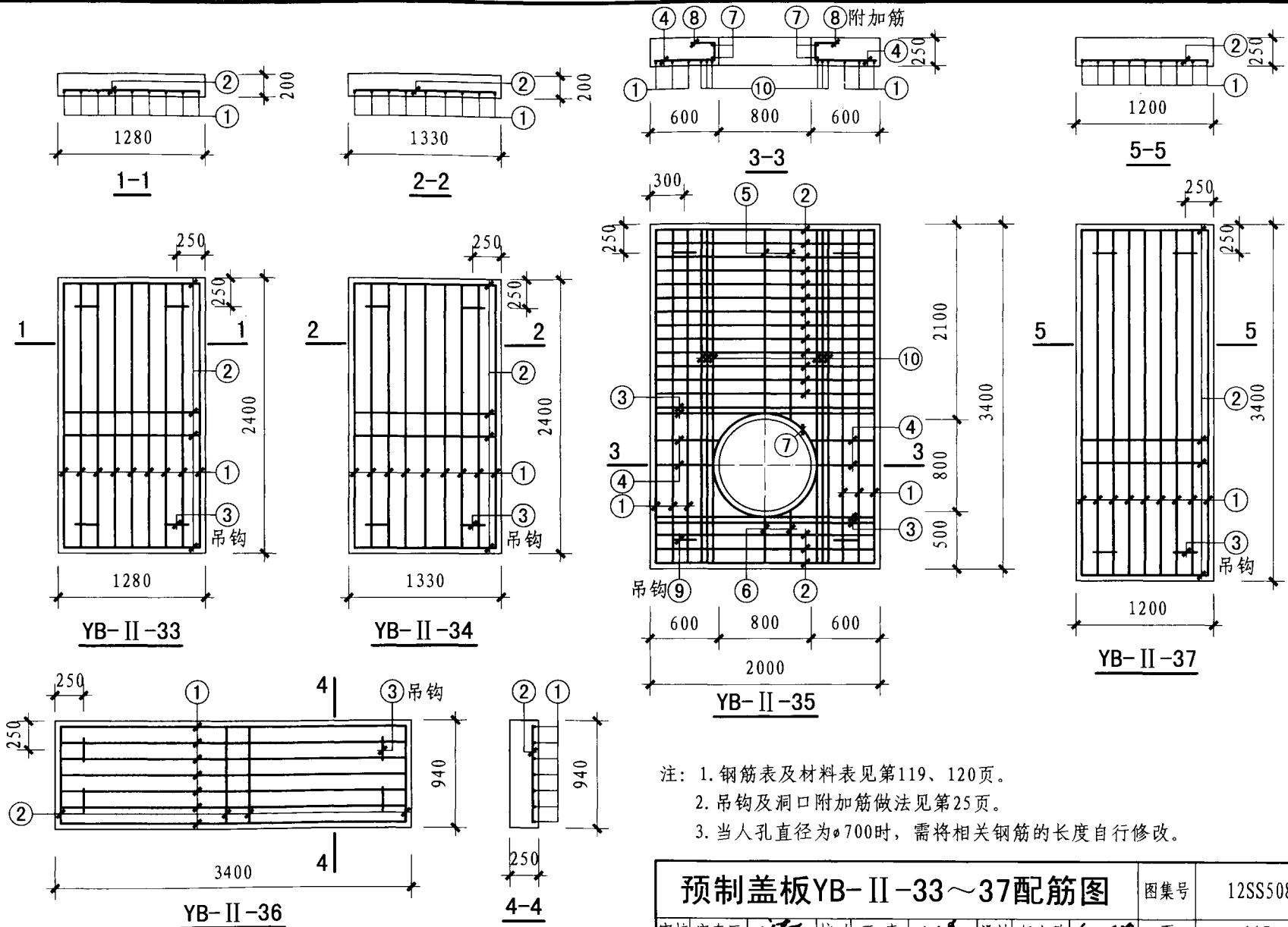
- 注: 1. 人孔直径为 $\phi 800$, 当人孔直径为 $\phi 700$ 时, 需将相关钢筋的长度自行修改。
2. 配筋图见第116、117页。

矩形水表井(带旁通)盖板平面布置图			图集号	12SS508
审核	宋奇臣	设计	纪大鹏	页
				115



- 注：1. 钢筋表及材料表见第118、119页。
 2. 吊钩及洞口附加筋做法见第25页。
 3. 当人孔直径为 $\phi 700$ 时，需将相关钢筋的长度自行修改。

预制盖板YB-II-29~32配筋图				图集号	12SS508
审核	宋奇臣	校对	王青	设计	纪大鹏
				页	116

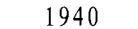
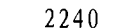

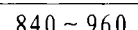

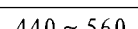
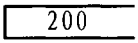
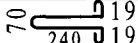
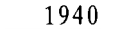
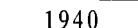
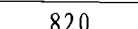
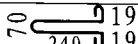


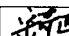
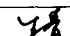
注：1. 钢筋表及材料表见第119、120页。
 2. 吊钩及洞口附加筋做法见第25页。
 3. 当人孔直径为 $\phi 700$ 时，需将相关钢筋的长度自行修改。

预制盖板YB-II-33~37配筋图				图集号	12SS508
审核	宋奇臣	设计	纪大鹏	页	117

钢 筋 表

材 料 表

盖板名称	钢筋编号	简 图	直径 (mm)	长 度 (mm)	间距 (mm)	根数	共 长 (m)	钢 筋				混 凝 土		
								直径 (mm)	总长 (m)	重量 (kg)	总重 (kg)	强度等级	体积 (m ³)	
YB-II-29	①		Φ14	1940	—	9	17.46	YB-II-29	Φ12	5	5	5	C30	0.82
	②		Φ12	2240	—	7	15.68		Φ10	21	13	73		
	③		Φ10	660	150	5	3.30		Φ12	22	20			
	④		Φ10	960	150	5	4.80		Φ14	18	22			
	⑤		Φ10	760	150	5	3.80		Φ18	9	18			
	⑥		Φ10	560	150	5	2.80		Φ20	8	20			
	⑦		Φ12	3180	—	2	6.36	YB-II-30	Φ12	2	2	2	C30	0.35
	⑧		Φ10	540	均放	12	6.48		Φ8	9	4	18		
	⑨		Φ12	1080	—	4	4.32		Φ14	12	14			
	⑩		Φ20	1940	50	4	7.76							
	⑪		Φ18	2240	50	4	8.96							
YB-II-30	①		Φ14	1940	—	6	11.64							
	②		Φ8	820	200	11	9.02							
	③		Φ12	1080	—	2	2.16							

YB-II-29、30钢筋表及材料表								图集号	12SS508
审核	宋奇臣		校对	王青		设计	纪大鹏	页	118

钢 筋 表

材 料 表

盖板名称	钢筋编号	简 图	直径 (mm)	长度 (mm)	间距 (mm)	根数	共 长 (m)	钢 筋				混 凝 土		
								直径 (mm)	总长 (m)	重量 (kg)	总重 (kg)	强度等级	体积 (m ³)	
YB-II-31	①	2340	Φ16	2340	—	6	14.04	YB-II-31	Φ12	5	5	5	C30	0.86
	②	1940	Φ12	1940	200	10	19.40		Φ10	22	14	110		
	③	1940	Φ18	1940	50	4	7.76		Φ12	26	23			
	④	540~660	Φ10	660	150	10	6.60		Φ16	14	22			
	⑤	1040~1160	Φ10	1160	150	5	5.80		Φ18	8	16			
	⑥	440~560	Φ10	560	150	5	2.80		Φ20	14	35			
	⑦		Φ12	3180	—	2	6.36	YB-II-32	Φ12	2	2	2	C30	0.33
	⑧		Φ10	540	均放	12	6.48		Φ8	8	3	22		
	⑨		Φ12	1080	—	4	4.32		Φ16	12	19			
	⑩	2340	Φ20	2340	50	6	14.04		YB-II-33	Φ12	5	5		
①	2340	Φ16	2340	—	5	11.70	Φ8	16		6	39			
②	620	Φ8	620	200	13	8.06	Φ16	21		33				
YB-II-32	③		Φ12	1080	—	2	2.16							
	①	2340	Φ16	2340	—	9	21.06							
	②	1220	Φ8	1220	200	13	15.86							
YB-II-33	③		Φ12	1080	—	4	4.32							

YB-II-31~33钢筋表及材料表

图集号

12SS508

审核

宋奇臣



校对

王青



设计

纪大鹏



页

119

钢 筋 表								材 料 表						
盖板名称	钢筋编号	简 图	直径 (mm)	长度 (mm)	间距 (mm)	根数	共 长 (m)		钢 筋				混 凝 土	
									直径 (mm)	总长 (m)	重量 (kg)	总重 (kg)	强度等级	体积 (m ³)
YB-II-34	①		Φ16	2340	—	9	21.06	YB-II-34	Φ12	5	5	5	C30	0.64
	②		Φ8	1270	200	13	16.51		Φ8	17	7	40		
	③		Φ12	1080	—	4	4.32		Φ16	21	33			
YB-II-35	①		Φ18	3340	—	6	20.04	YB-II-35	Φ14	5	6	6	C30	1.58
	②		Φ12	1940	200	16	31.04		Φ10	27	17	169		
	③		Φ18	1940	50	4	7.76		Φ12	31	28			
	④		Φ10	660	150	10	6.60		Φ14	7	8			
	⑤		Φ10	2160	150	5	10.80		Φ18	28	56			
	⑥		Φ10	560	150	5	2.80		Φ22	20	60			
	⑦		Φ14	3260	—	2	6.52	YB-II-36	Φ12	5	5	5	C30	0.80
	⑧		Φ10	590	均放	12	7.08		Φ8	16	6	52		
	⑨		Φ14	1230	—	4	4.92		Φ18	23	46			
	⑩		Φ22	3340	50	6	20.04		YB-II-37	Φ12	5	5		
YB-II-36	①		Φ18	3340	—	7	23.38	Φ8		21	8	68		
	②		Φ8	880	200	18	15.84	Φ18		30	60			
YB-II-37	③		Φ12	1080	—	4	4.32							
	①		Φ18	3340	—	9	30.06							
	②		Φ8	1140	200	18	20.52							
	③		Φ12	1080	—	4	4.32							

YB-II-34~37钢筋表及材料表								图集号	12SS508
审核	宋奇臣		校对	王青		设计	纪大鹏	页	120

矩形水表井(带旁通)组砌模块数量统计表

序号	管道直径	各部尺寸			参数			井墙模块(块)及灌孔混凝土量				组砌图索引 (页)
	DN (mm)	A (mm)	B (mm)	H (mm)	n (模块层数)	m ₁	m ₂	C = 400				
								40M	40M-L	40M-R	灌孔混凝土(m ³)	
1	50~100	2800	1600	1400	8	7	4	192	16	16	3.87	13
2	50~100	2800	1600	1940	11	7	4	264	22	22	5.32	13
3	150~200	3600	2000	1400	8	9	5	240	16	16	4.70	13
4	200	3600	2000	1580	9	9	5	270	18	18	5.28	13
5	150~200	3600	2000	1940	11	9	5	330	22	22	6.46	13
6	250	5000	2000	1940	11	12	5	407	22	22	7.79	14
7	300~400	5000	3000	1940	11	12	7	462	24	20	8.74	16

注: 本表模块数不包括井筒模块数, 需另行统计, 按每层高180, $\phi 700$ 井筒使用MY7模块, 每环7块/层; $\phi 800$ 井筒使用MY8模块, 每环8块/层。

矩形水表井(带旁通)模块用量表								图集号	12SS508	
审核	宋奇臣	宋奇臣	校对	宋希光	宋希光	设计	杨大巍	杨大巍	页	121

矩形水表井主要材料汇总表

序号	地下水	活荷载	管道直径 DN (mm)	各部尺寸 (mm)				C15混凝土垫层 (m ³)	抹面 (防水水泥砂浆)		底板				预制盖板				井盖及支座					
				A	B	H	C		配合比	面积 (m ²)	混凝土		钢筋(井墙)		混凝土		钢筋		规格	数量 (套)				
											强度等级	体积 (m ³)	种类	重量 (kg)	强度等级	体积 (m ³)	种类	重量 (kg)						
1	有地下水或无地下水 非 道 车 过 堆 载 - 10kN/m ²	50 ~ 100	2800	1600	1400	400	1.12	1:2	6.40	C25	2.47	HRB335 (Φ)	100 (94)	C30	1.17	HRB335 (Φ)	98	Φ800 或 Φ700	1					
2		50 ~ 100	2800	1600	1940	400	1.12													6.40	2.47	100 (123)	1.17	98
3		150 ~ 200	3600	2000	1400	400	1.54													9.60	3.45	169 (113)	1.80	183
4		200	3600	2000	1580	400	1.54													9.60	3.45	169 (124)	1.80	183
5		150 ~ 200	3600	2000	1940	400	1.54													9.60	3.45	169 (147)	1.80	183
6		250	5000	2000	1940	400	1.98													12.96	4.50	223 (372)	2.47	229
7		300 ~ 400	5000	3000	1940	400	2.60													18.36	7.20	338 (536)	4.42	378

注：1. 表中底板钢筋栏括号内的钢筋用量为井墙部分钢筋用量。

2. 抹面材料用于井盖顶面，厚度为20。

矩形水表井(带旁通)主要材料汇总表												图集号	12SS508
审核	宋奇臣	设计	王青	校对	王青	设计	纪大鹏	设计	纪大鹏	页	122		

参编企业、联系人及电话

参编企业

北京四方如钢混凝土制品有限公司

梁林华

13601319138