

华北标BJ系列图集
(原88J系列)

建筑构造通用图集

08BJ3-1 外装修 (1)

华北地区建筑设计标准化办公室
北京市建筑设计标准化办公室

编

中国建筑工业出版社

建筑构造通用图集

华北标BJ系列图集

(原88J系列)

08BJ3-1 外装修 (1)

华北地区建筑设计标准化办公室
北京市建筑设计标准化办公室 编

中国建筑工业出版社

华北标 BJ 系列 (原88J系列) 新版构造通用图集 前言

华北地区建筑设计标准化办公室
北京市建筑设计标准化办公室

由华北标办组织编制的88J系列建筑构造通用图集发行至今已近二十年,其中于1999年开始陆续对原第一版图集进行了全面修编,出版发行了第二版系列图集,至今已基本完成,个别尚未修编的图集,不再纳入第二版。随着建筑业的迅速发展,新建材、新工艺、新设备、新技术的不断涌现,通用图集也需要不断更新。

本系列图集是北京市建筑设计标准化办公室(以下简称“北京标办”)与华北地区建筑设计标准化办公室(以下简称“华北标办”)在原华北标“88J”系列建筑构造通用图集基础上组织编制的,技术内容由华北、北京标办专家组审定推荐,华北标办负责出版发行。

随着标准化体系的逐步规范化,原华北标办以“88J”品牌作为图集代号容易使人产生误解,不适合现行标准化系列编号,自2008年起本系列图集,一律起用新图集号:XX BJ X,前面的两位数字为编制年份,BJ为原华北标88J系列新代号,最后的数字仍按原部类划分的部类号及顺序号。

XX BJ X-X —— 部类号及顺序号

出版年份 —— 华北标系列代号

例如: **08 BJ 1-1** —— 工程做法 第1本

08年 —— 华北标系列代号

- 部类号: 1—工程做法 2—墙身
3—外装修 4—内装修
5—屋面 6—地下室
7—楼梯 8—卫生间隔断
9—室外工程 10—庭院小品绿化
12—无障碍设施 13—门窗
14—居住建筑

专项技术图集代号在BJ后加“Z”,例如:08BJZ1,即为08年编制的第1本华北标系列专项技术图集,以此类推。

请各选用人选用新版图集,原图集过渡一段时间后逐步停止使用。

各图集零星补图及修改可从华北标办网站“WWW.HBBB.NET”图集补充及更新栏目处免费下载

华北地区建筑设计标准化办公室
北京市建筑设计标准化办公室

2008年1月1日

专家组成员: 马欣 王庆生 王鸿霞 冯国梁 冯葆纯
李承德 金路 孟欣 郑玉山 毕晓红
薛刚 张振华 胡麒祯 高莺 陶驹骥
彭灿云 陶基力

修改图集号说明

如前言所述，原图集号“88J”容易被人误解为1988年编制的老图集，故自2008年1月起，华北标建筑构造通用图集的代号一律改为“BJ”，本图集号原为“88J3-1”，本次再次印刷时，将图集号改为“08BJ3-1”。

除修改个别差错外，图集内容不变。

华北地区建筑设计标准化办公室
北京市建筑设计标准化办公室

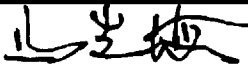

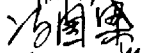
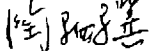
2008年12月

08 BJ3-1

外装修(1)

编制单位:北京市建筑设计标准化办公室
北京首建标工程技术开发中心

编制日期:2008年12月

编制单位负责人: 
 编制单位技术负责人: 
 审核人: 
 编制负责人: 

目 录

墙面装饰部分

说明	A 1
仿石、面砖、片石勒脚	A 2
干挂毛面花岗石勒脚	A 4
干挂石材墙面	A 5
干挂石材墙面(外墙无外保温)	A 7
铝硅镁件干挂石材墙面	A 9
薄片花岗石铝蜂窝复合板外墙面	A 14
氟碳涂层铝蜂窝复合板墙面	A 15
铝塑板墙面	A 16
干贴板墙面	A 17
卡索板外墙面	A 18
角饰	A 20
干挂花岗石角饰	A 22
聚苯板构成腰线详图	A 23
窗缝	A 24
窗套,非外保温外墙窗套	A 25

落地窗(带空调外机座)	A28
落地窗	A29
外窗安全护栏(外墙外保温)	A30
外窗带纱安全护栏(外墙外保温)	A32
挑窗台	A33
门套	A34
干挂石材门套	A35
聚苯板构成檐线详图	A36
女儿墙	A37
混凝土栏杆、钢栏杆女儿墙	A39
庭院屋面玻璃栏杆檐口	A40
庭院屋面椅式檐口	A41
斜檐口	A42
彩铝板斜檐口	A44
铺瓦斜檐口	A45

凸窗部分

说明	B 2
一般凸窗编号及选用表	B 4
凸墙凸窗、落地凸窗编号及选用表	B 5
一般凸窗	
矩形凸窗	B 6
凸窗详图	B 7
两侧45°斜凸窗	B 8
两侧60°斜凸窗	B 9
弧形凸窗	B10
三角形凸窗	B11
0914(0915)角凸窗	B12
1014(1015)角凸窗	B13
1214(1215)角凸窗	B14
矮窗台凸窗	B15
凸墙凸窗	
矩形凸墙凸窗	B16
两侧45°斜凸墙凸窗(加气凸墙)	B17
两侧60°斜凸墙凸窗(加气凸墙)	B18
三角形凸墙凸窗	B19

凸窗部分

落地凸窗	矩形落地凸窗·····	B 20
	两侧45°落地斜凸窗·····	B 21
	两侧60°落地斜凸窗·····	B 22
	三角形落地凸窗·····	B 23
	0924落地角凸窗·····	B 24
	1224落地角凸窗·····	B 25
1524落地角凸窗·····	B 26	
两侧实板矩形凸窗·····		B 27
平窗矮窗台护栏·····		B 28
外墙内保温时凸窗相应做法·····		B 29
凸窗沿窗内护栏做法·····		B 30
凸窗外护栏详图·····		B 31
凸窗外护栏花饰·····		B 32

空调外机置放部分

说明·····	C1
空调外机安装位置示例·····	C2
空调外机安装方式(一)·····	C3
空调外机安装方式(二)·····	C4
[K]外机置于窗旁	
[L]外机置于阳台旁的转角墙上·····	C5
[C]内外机连接管暗装·····	C6
[D]明装内外机连接管盖板·····	C7
[E]外机置于下两个矩形凸窗间	
[F]外机置于矩形凸窗旁·····	C8

[G]外机置于矩形凸窗下·····	C9
[H]内外机连接管暗装于窗套·····	C10
[N]外机置于阳台侧面外侧	
[R]外机置于阳台正面外侧·····	C11
[S]外机置于封闭阳台内(一)·····	C12
[S]外机置于封闭阳台内(二)·····	C13
外机混凝土座板·····	C14
外机护栏·····	C15
外机座板百叶护栏·····	C16
排冷凝水管详图·····	C17

说明:

一. 本册共有三大部分

- A. 墙面装饰
- B. 凸窗
- C. 空调外机置放

二. 本册编制依据

1. 民用建筑设计通则 JGJ37-87
2. 住宅设计规范 GB50096-1999
3. 民用建筑热工设计规范 GB50176-93
4. 民用建筑节能设计标准(采暖居住建筑部分) JGJ26-95
5. 屋面工程质量验收规范 GB 50207-2002
6. 其他有关规范、规程

说明

一、墙面装饰

(一) 按由下而上的次序共分 4 个分项

1. 勒脚;
2. 墙面(包括腰线、角饰等);
3. 窗套(包括门套、窗篷等);
4. 檐口(包括各式檐口、女儿墙等)。

每个分项均按不同形式、不同面层材料(涂料、面砖、石材等)、不同构造做法(粘贴、干挂等)分别编制不同的构造详图。

(二) 按构造做法有以下几种

1. 抹灰面层抹出线脚;
2. 用聚苯板构成线脚,外抹抗裂砂浆;
3. 预制玻璃纤维增强水泥(GRC)饰件,安装后直接刷涂料;
4. 各种石材、人造石材饰面、金属板墙面。

其中,玻璃纤维增强水泥饰件(包括檐线、腰线、窗套、门套、山花、支托、柱、瓶柱栏杆、墙饰等)已编制专用图集(88JZ1),本分册未列入。

(三) 材料

1. 天然石材:花岗石、大理石、薄片花岗石铝蜂窝复合板等;
2. 人造石材:卡索板、千思板、铝塑板、面砖等;
3. 金属板墙面:氟碳喷涂铝板、铝塑板等。

二、各项外装修做法的施工操作、质量验收、原材料检验等均应按国家现行有关规范、规程、标准执行。

三、外装修涉及到外墙保温的做法,鉴于外墙外保温的明显优点,各分项的外装修详图均以外墙外保温为例,并以粘贴40厚聚苯板-抹抗裂砂浆外保温做法为例,工程采用本图集时,如保温层厚度不同、保温做法不同时,应酌情调整详图尺寸。本分册并附有非外墙外保温(外墙内保温)时的相应详图,供选用。

四、本图集各有关采用聚苯板构成腰线、窗套、檐线的做法,其聚苯板的表观密度应 $\geq 20\text{kg/m}^3$ 。聚苯板的其他技术指标及抗裂砂浆做法,参见《外墙外保温施工技术规范(聚苯板增强网聚合物砂浆做法)》DB11/T584。

五、窗套、门套组合图针对一般尺寸宽高的门窗,如宽高较大时,工程设计人可根据窗宽高与窗楣、窗边、窗台的比例尺度,酌情调整窗楣、窗边、窗台的尺寸,换用比例尺度相应的线板。

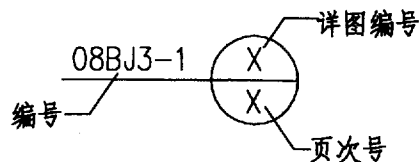
窗篷挑出墙面较大,一般用于最上层窗。

六、本图集各详图所用钢材除埋在混凝土构件内以外,其余均需满涂防锈漆两道,露明处油漆做法按工程设计。

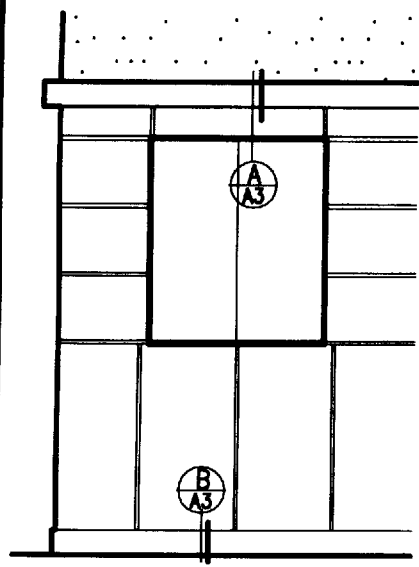
七、各干挂石材做法的龙骨宜采用不锈钢、铝合金或镀锌钢龙骨。

八、本册所有尺寸单位均为毫米(mm)。

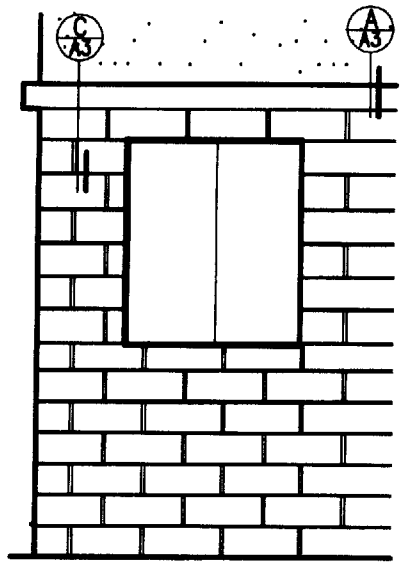
九 索引方法



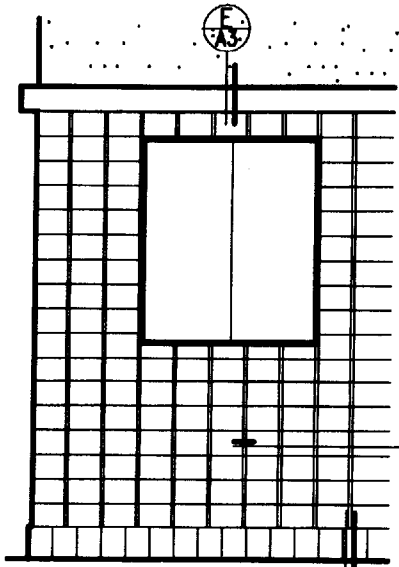
图名	说明	图集号	08BJ3-1
		页次	A1



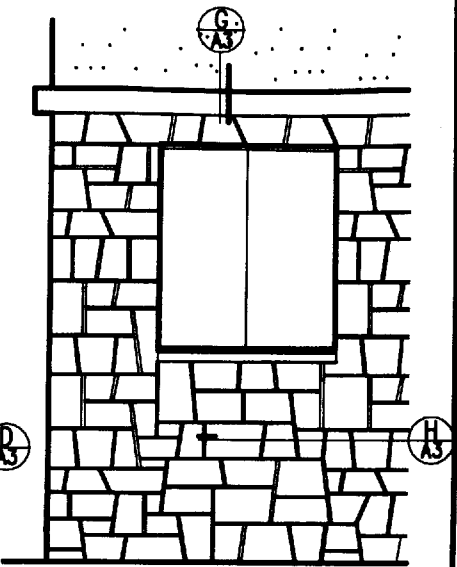
① 涂料饰面



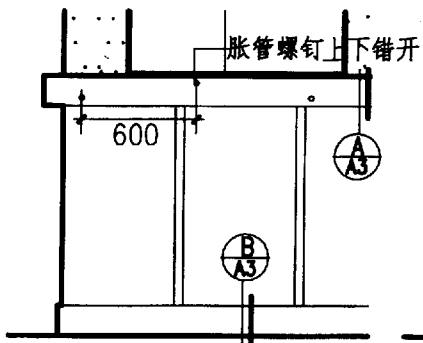
② 仿石涂料饰面



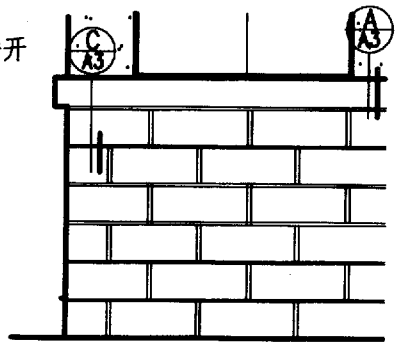
③ 面砖饰面



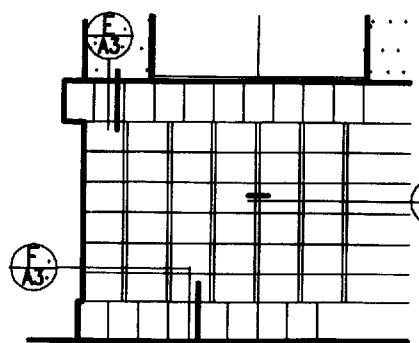
④ 片石饰面



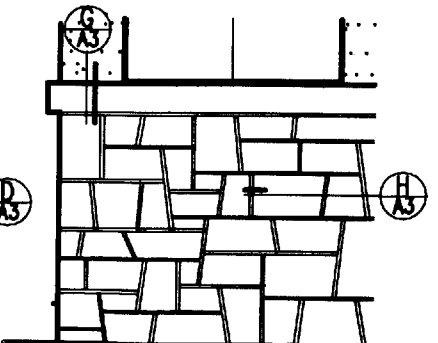
1a 涂料饰面



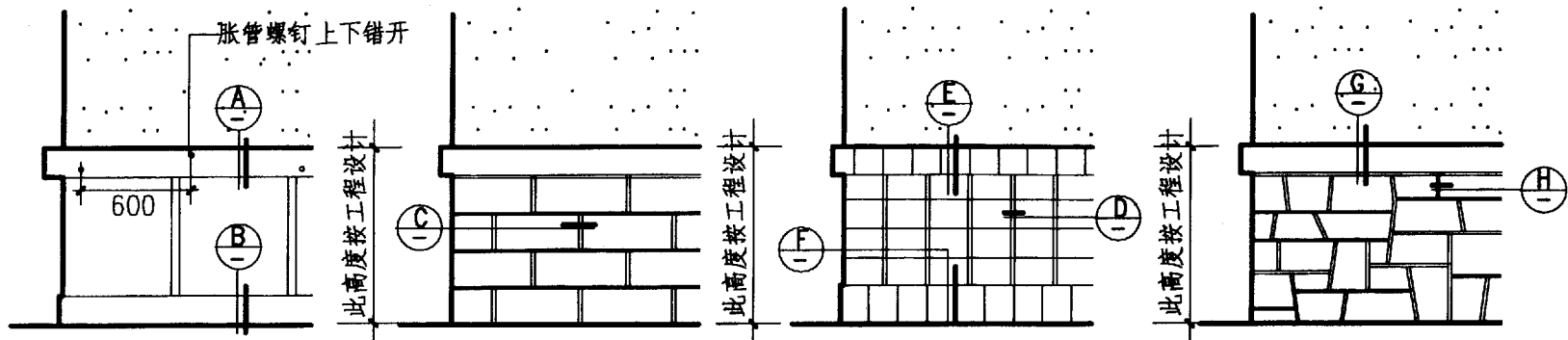
2a 仿石涂料饰面



3a 面砖饰面



4a 片石饰面

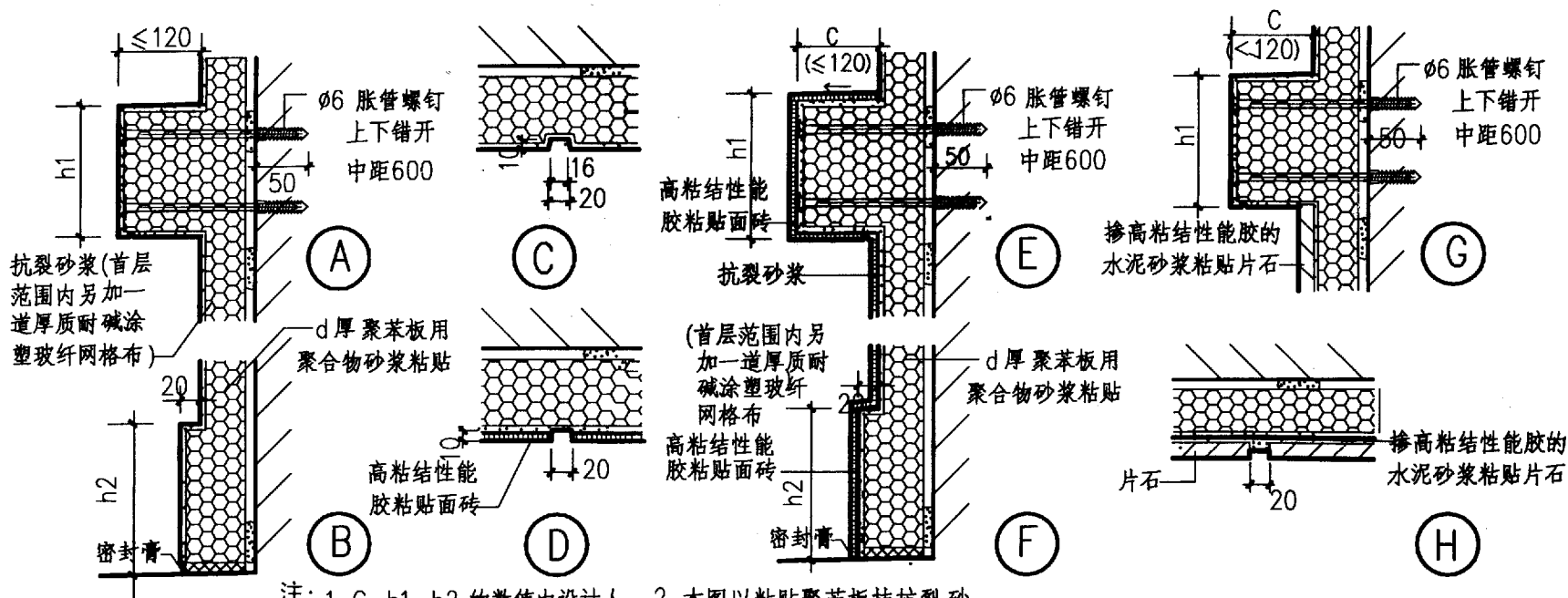


1b) 涂料饰面

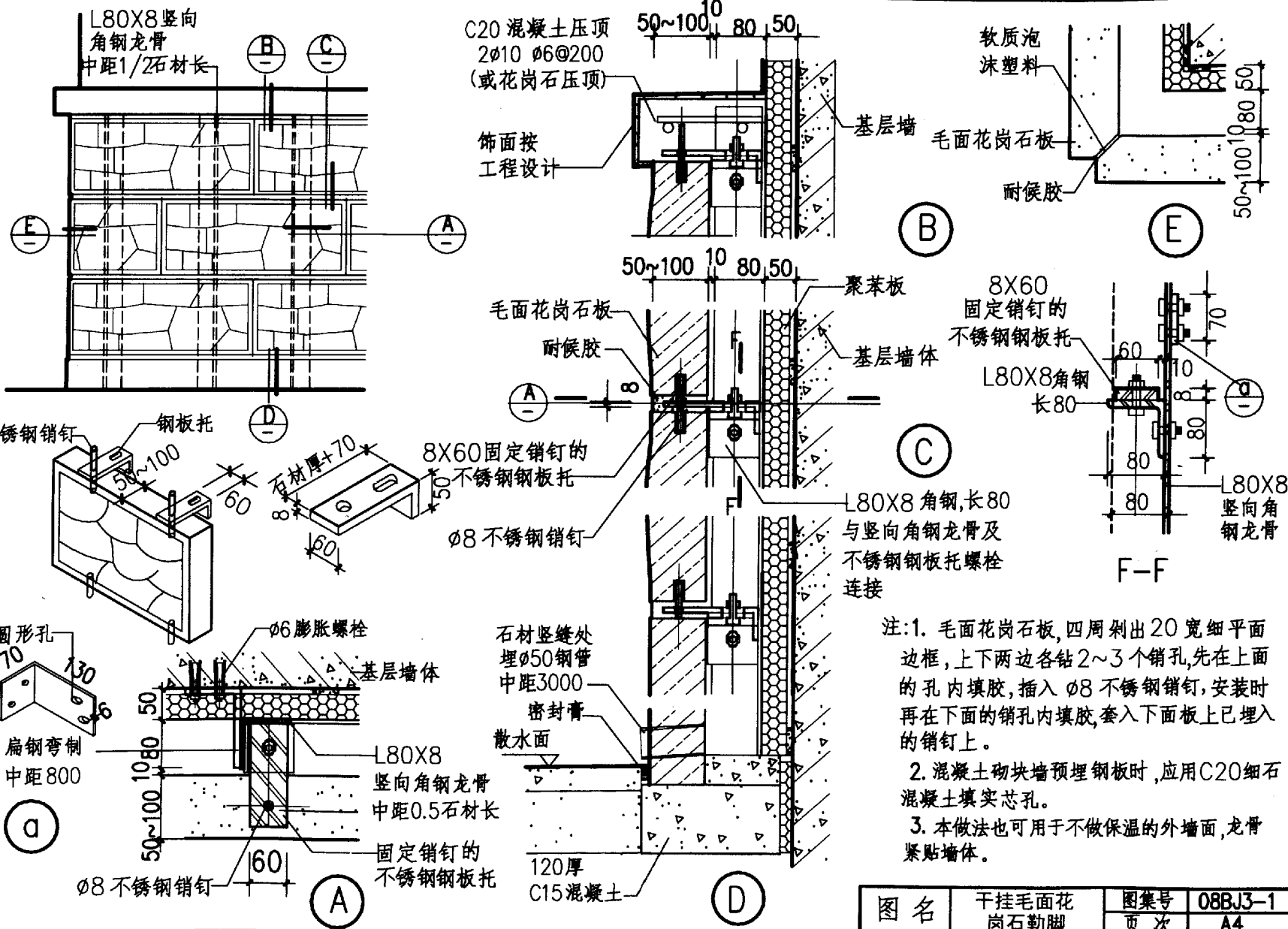
2b) 涂料饰面

3b) 面砖饰面

4b) 片石饰面

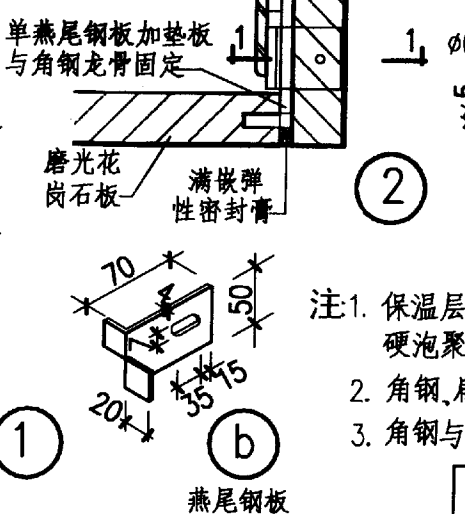
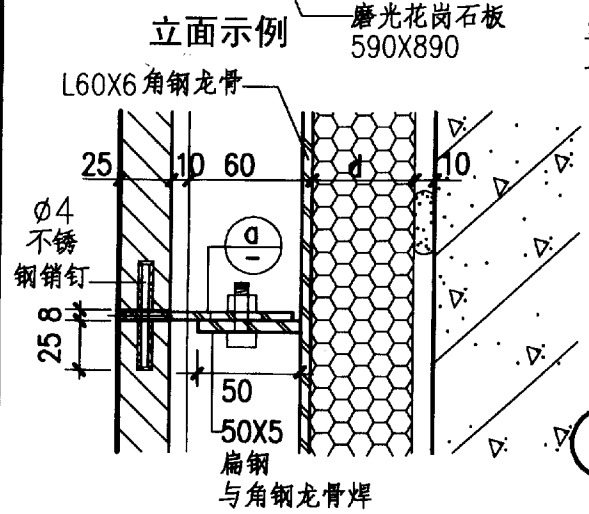
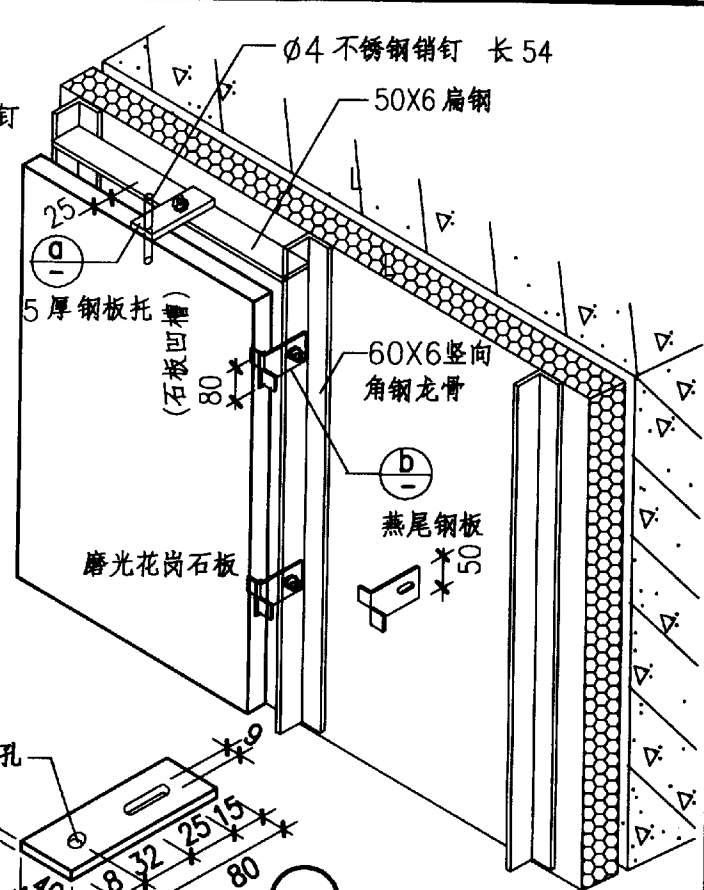
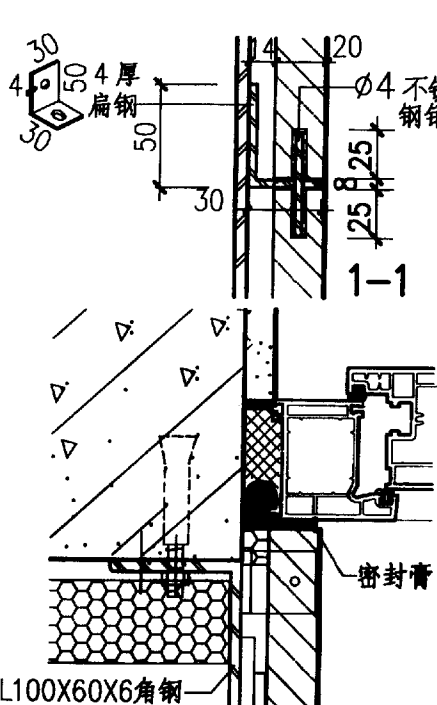
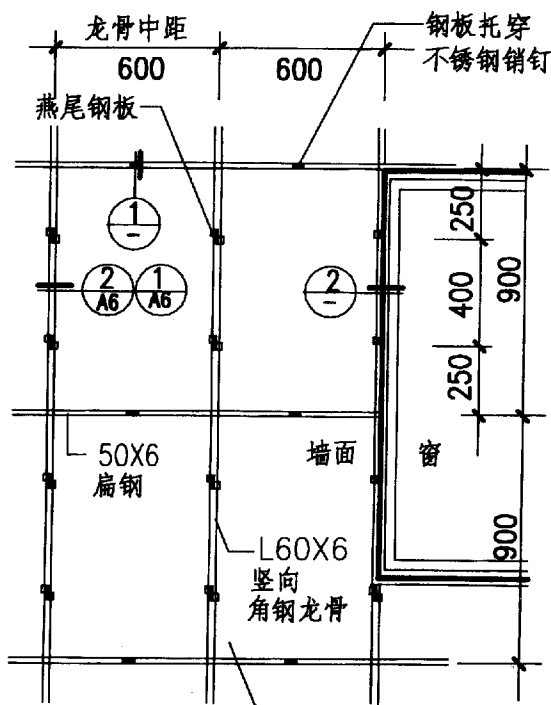


注：1. C, h1, h2 的数值由设计人定，如设计人不指定，则：
C=60, h1=100, h2=150
2. 本图以粘贴聚苯板抹抗裂砂浆的外墙外保温为例。



注:1. 毛面花岗石板,四周剃出20宽细平面边框,上下两边各钻2~3个销孔,先在上方的孔内填胶,插入φ8不锈钢销钉,安装时再在下方的销孔内填胶,套入下面板上已埋入的销钉上。
 2. 混凝土砌块墙预埋钢板时,应用C20细石混凝土填实芯孔。
 3. 本做法也可用于不做保温的外墙面,龙骨紧贴墙体。

图名	干挂毛面花岗石勒脚	图集号	08BJ3-1
		页次	A4



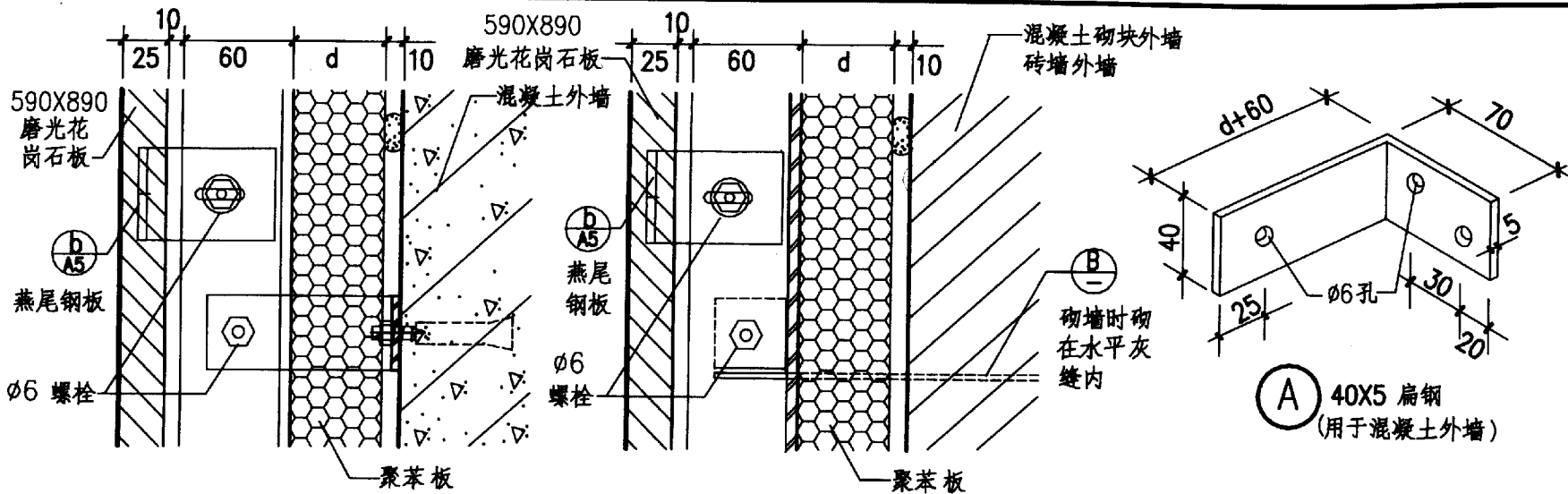
2

3

示意图

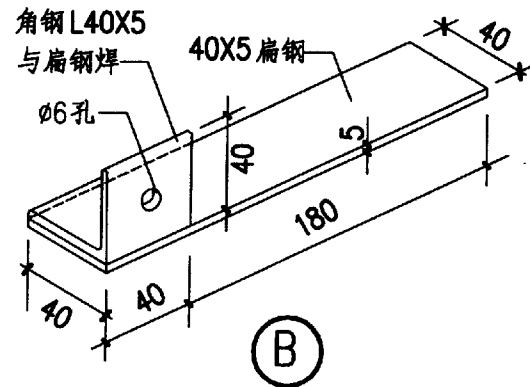
- 注1. 保温层宜采用粘贴聚苯板或喷硬泡聚氨酯做法。
 2. 角钢、扁钢等钢材应热镀锌。
 3. 角钢与墙身固定见A7页。
 4. 燕尾钢板及销钉固定处加高粘结性能胶。
 5. 花岗石板缝(8-10宽)满嵌弹性密封胶。

图名	干挂石材墙面(一)	图集号	08BJ3-1
		页次	A5

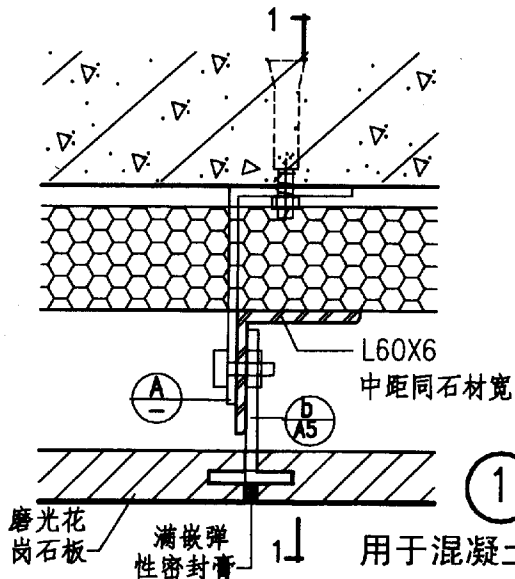


1-1 用于混凝土外墙

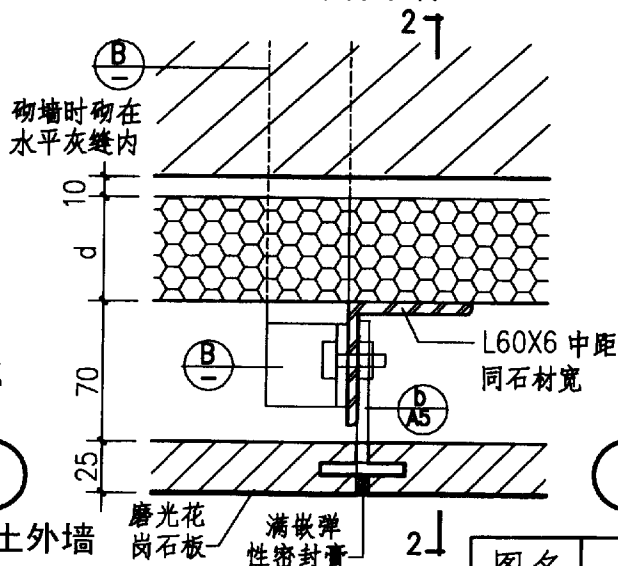
2-2 用于混凝土砌块
外墙、砖墙外墙



(用于混凝土砌块外墙、砖墙外墙)
砌墙时砌入水平灰缝内,挑出墙外
 $d+60$



(1)



(2)

图名

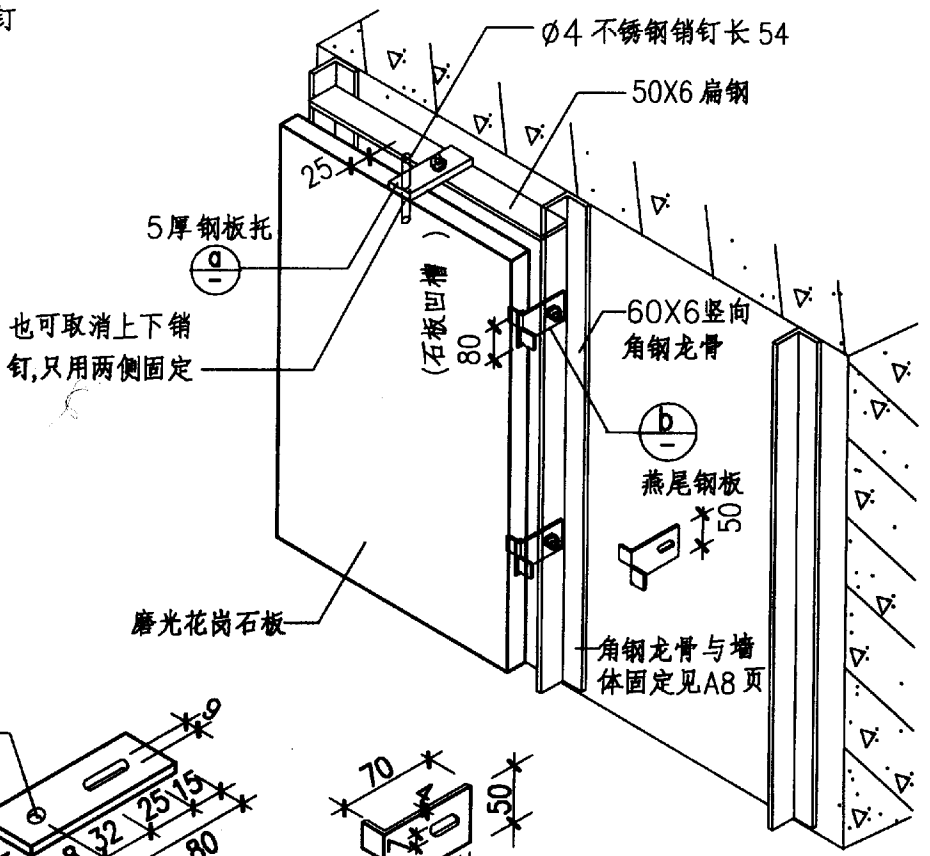
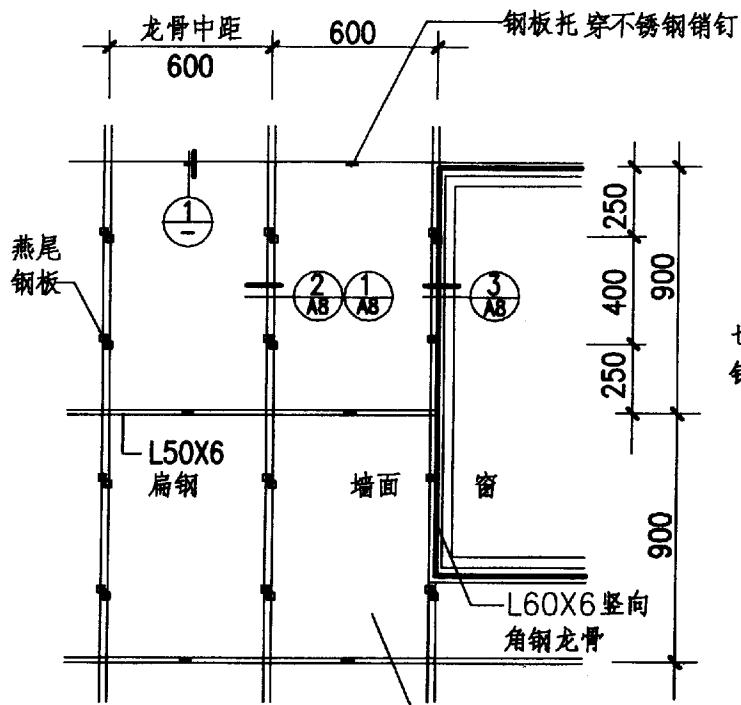
干挂石材墙面 (二)

图集号

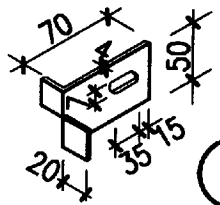
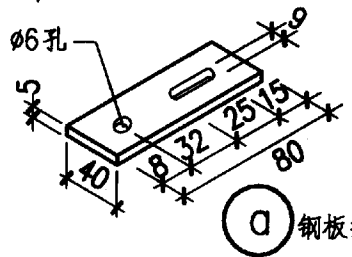
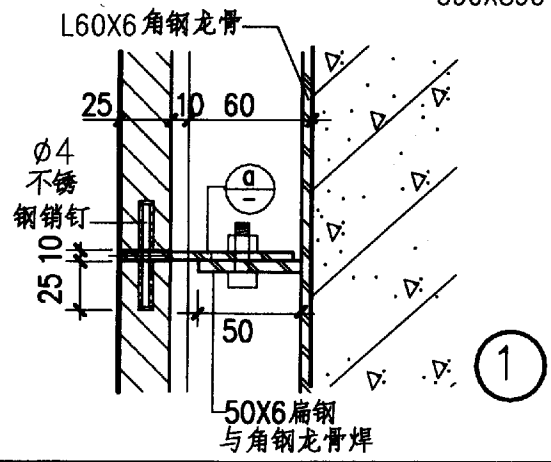
08BJ3-1

页次

A6



立面示例
磨光花岗石板 590X890

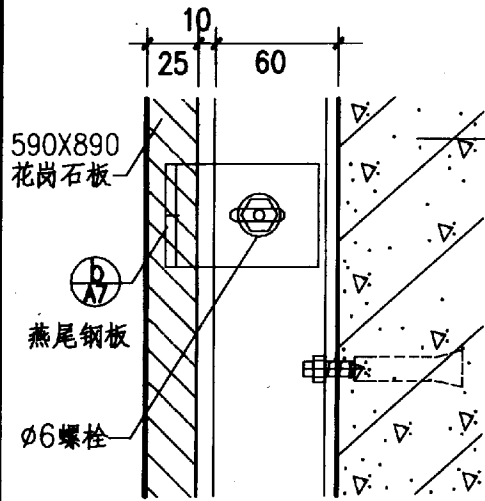


示意图

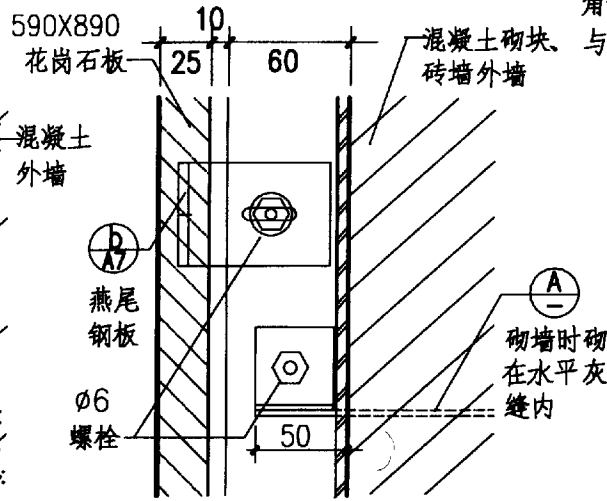
- 注：1. 角钢、扁钢等钢材应热镀锌。
 2. 角钢与墙身固定见A8页。
 3. 燕尾钢板及销钉固定处加高粘
 性能胶。

4. 花岗石板缝(8-10宽)满嵌弹性密封胶。

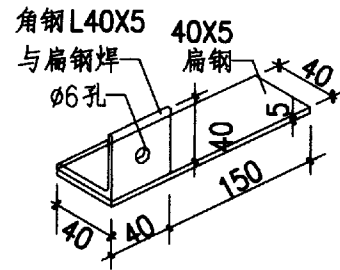
图名	干挂石材墙面(一) (外墙无外保温)	
	图集号	08BJ3-1
	页次	A7



1-1 用于混凝土外墙

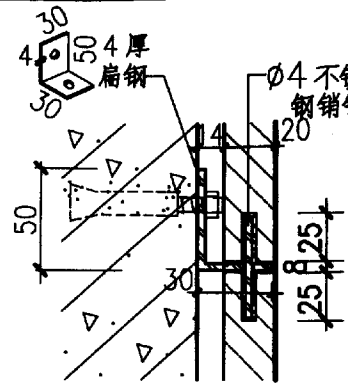


2-2 用于混凝土砌块外墙、砖墙外墙

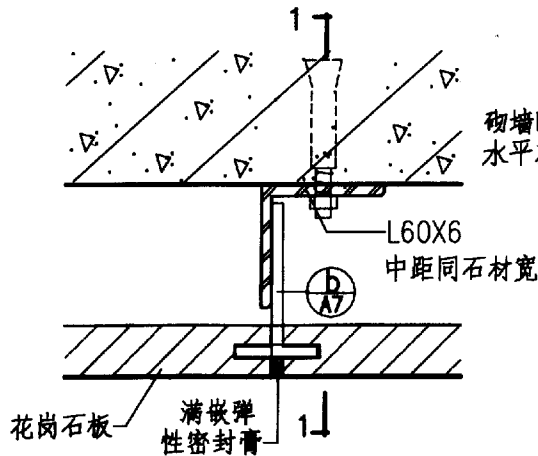


(A)

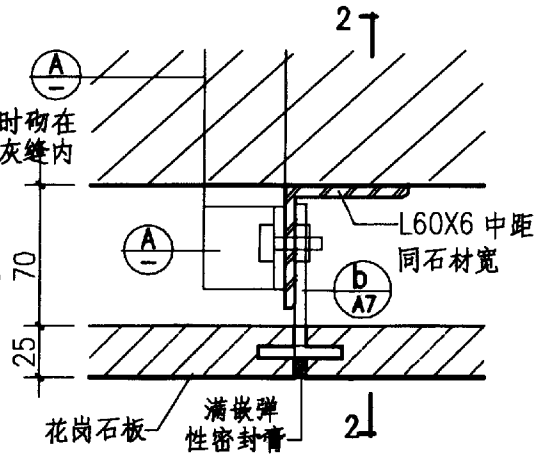
(用于混凝土砌块外墙、砖墙外墙) 砌墙时砌入水平灰缝内,挑出墙外50



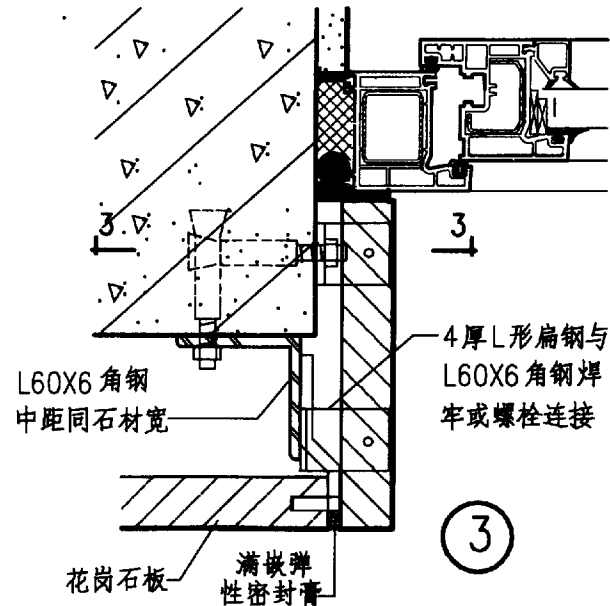
3-3



① 用于混凝土外墙



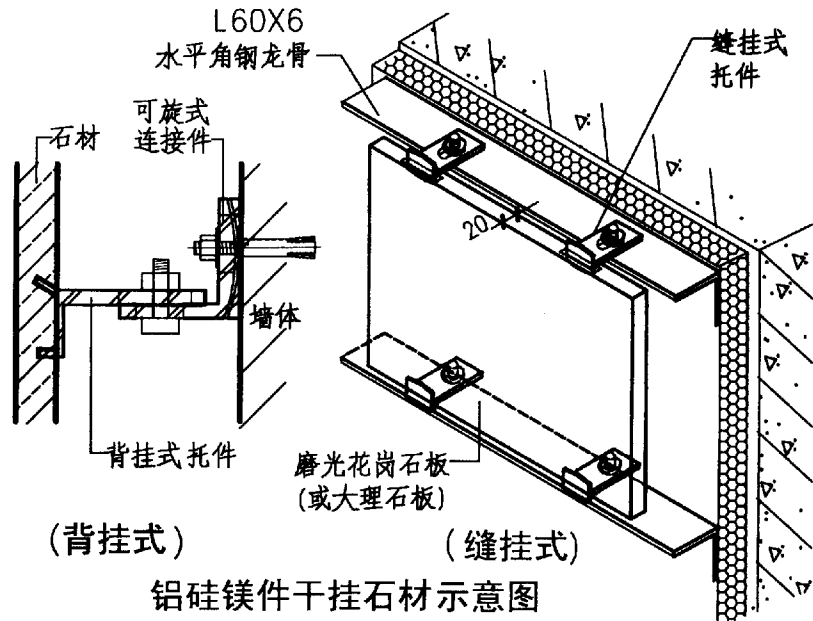
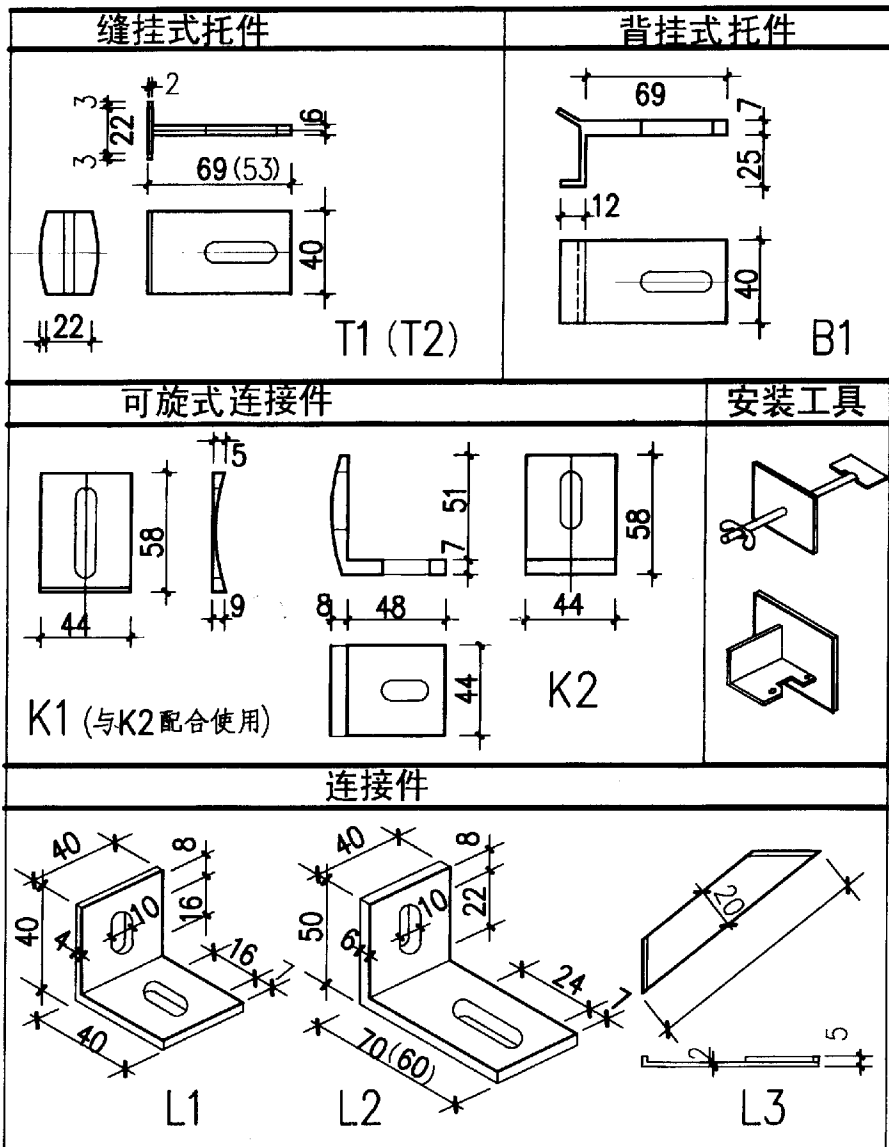
② 用于混凝土砌块外墙、砖墙外墙



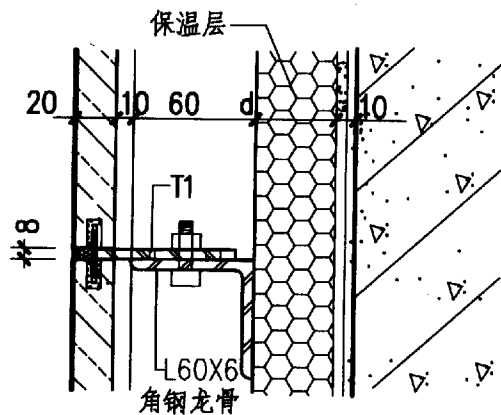
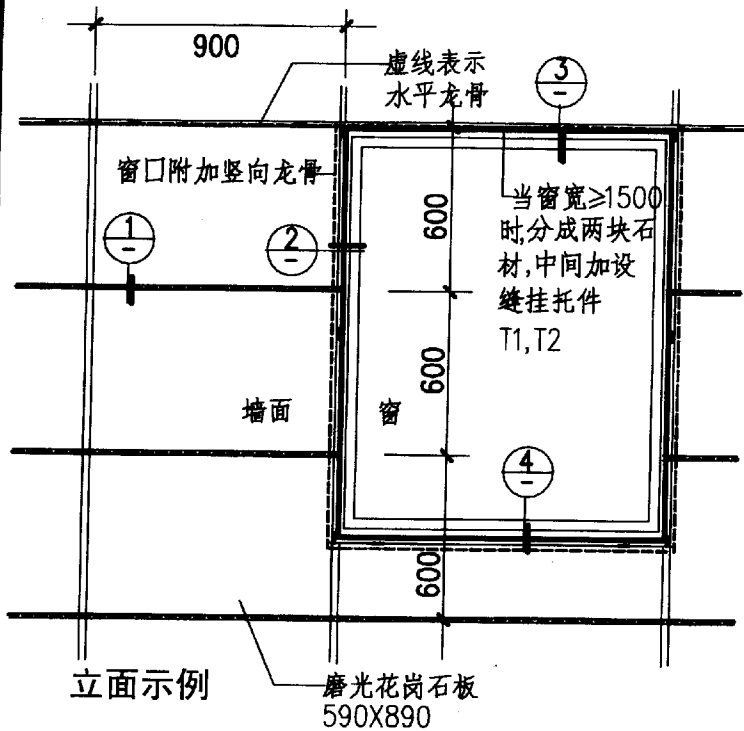
③

图名	干挂石材墙面(二) (外墙无外保温)	
	图集号	08BJ3-1
	页次	A8

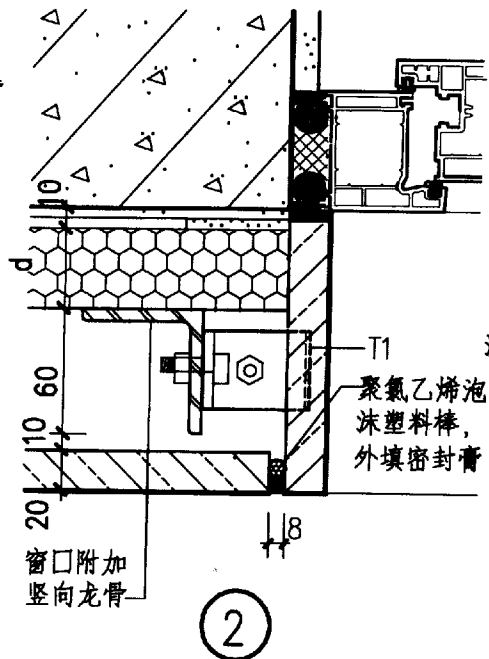
铝硅镁件主要配件



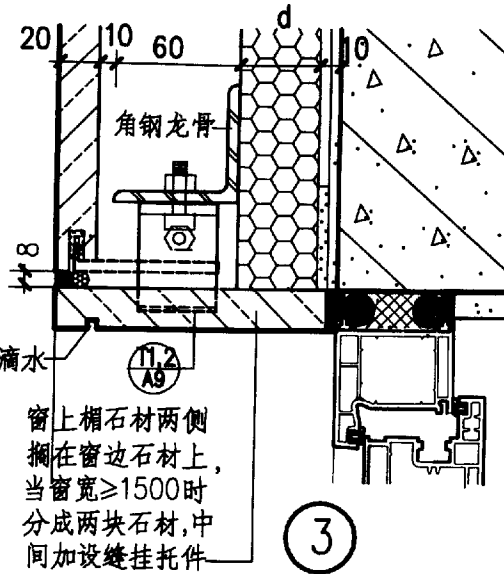
- 注:**
1. 铝硅镁件为经过粉末静电喷涂的铝合金材料, 质轻、抗老化、耐腐蚀、强度高、价格低, 用于干挂石材优点多。有缝挂和背挂两种干挂方法。
 2. 一般宜配设龙骨, 尤其是设置外保温层时需设置龙骨, 可设单层龙骨水平的或垂直的, 也可设主次龙骨, 主龙骨垂直, 次龙骨水平, 也可不设龙骨, 由挂件及连接件直接与墙体锚固。
 3. 可旋式配件可用于墙体不平整, 需要调整石材角度时使用。
 4. 配有石材开槽及安装的专用工具, 可使开的槽尺寸准确、缝宽恰当, 安装简便、准确。
 5. 缝挂式详图见A10页, 背挂式见A11,A12,A13页。



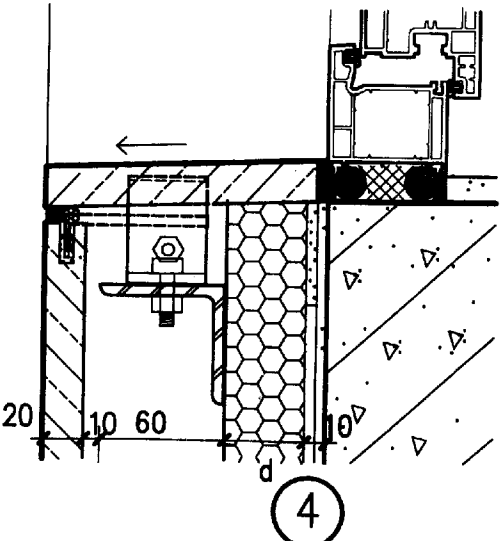
①



②



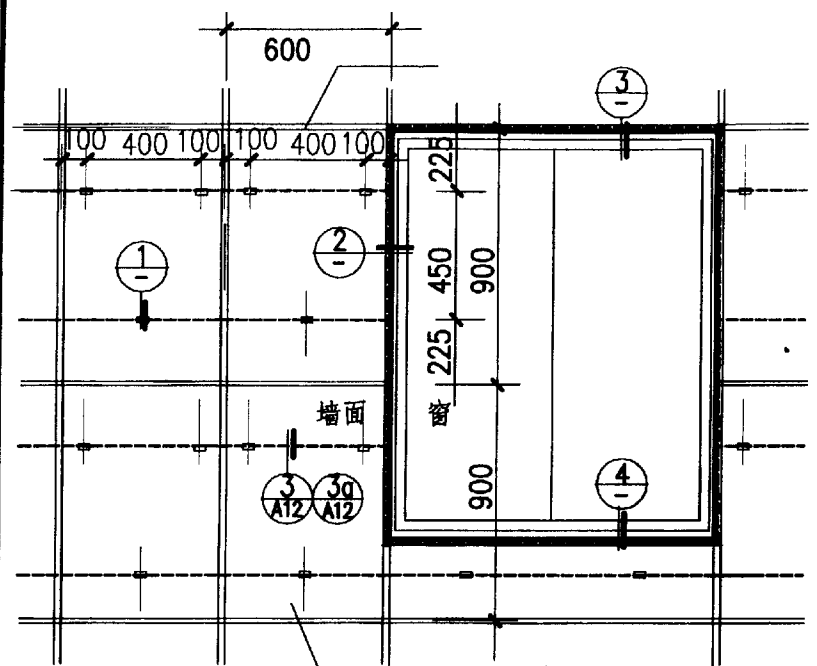
③



④

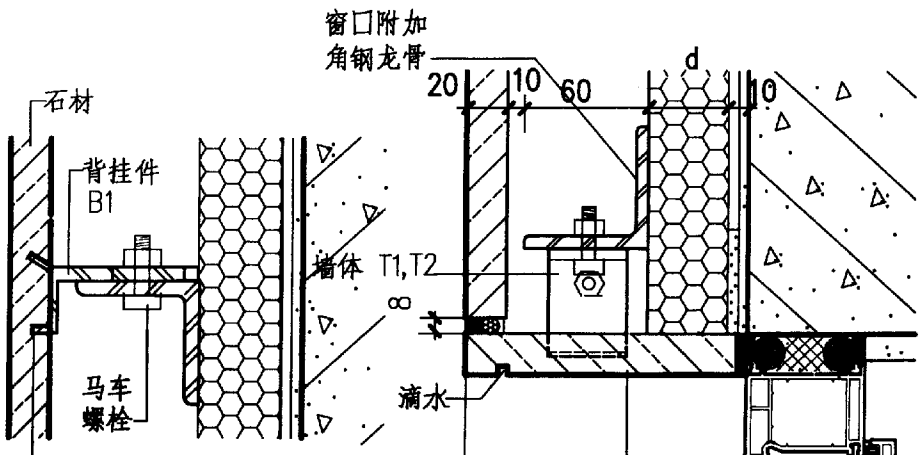
- 注：1. 本图以水平龙骨并配合外保温为例，保温层厚度 d。
 2. 角钢龙骨与墙体固定见 A12 页。
 3. 角钢龙骨等钢件均应涂防锈漆两道。
 4. 本图石材为横宽型，也可采用竖高型石材，调整龙骨位置。

图名	铝硅镁件干挂石材墙面 (缝挂式)	图集号	08BJ3-1
		页次	A10



立面示例 (背挂式1)
磨光花岗石板 590X890

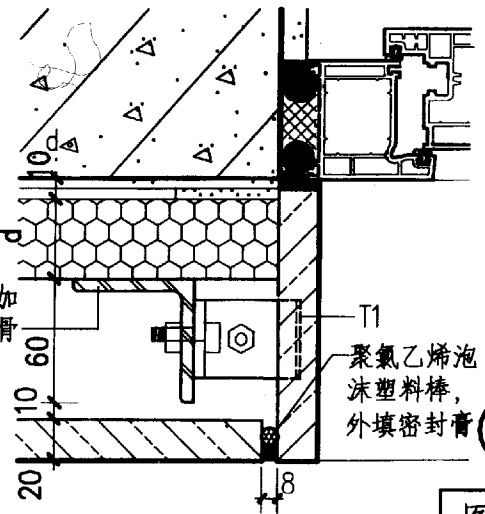
- 注：
1. 本图以水平龙骨并配合外保温为例，保温层厚度d。
 2. 角钢龙骨与墙体固定见A12页。
 3. 角钢龙骨等钢件均应涂防锈漆两道。
 4. 本图石材为竖高型，横宽型石材，见A12页。



1

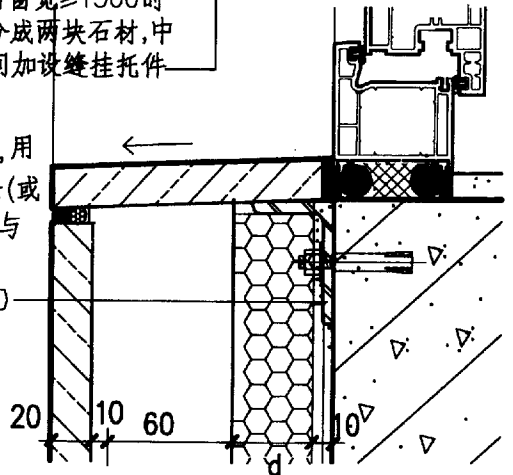
窗上横石材两侧搁在窗边石材上，当窗宽 ≥ 1500 时分成两块石材，中间加设缝挂托件

3



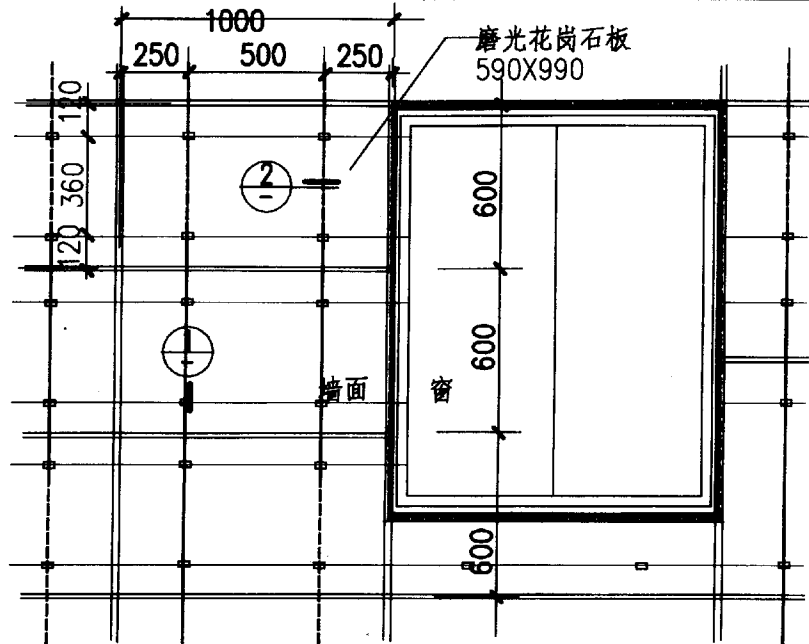
2

L2 连接件，用 $\phi 6$ 膨胀螺栓(或化学锚栓)与墙体固定，间距 ≤ 600

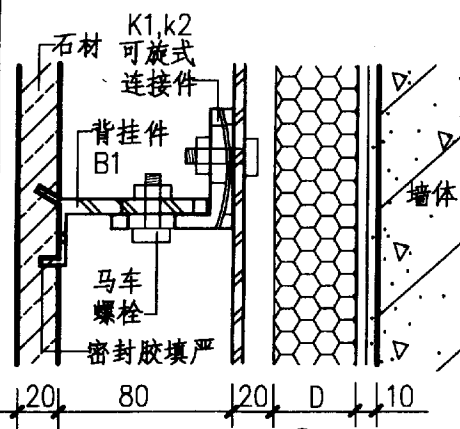


4

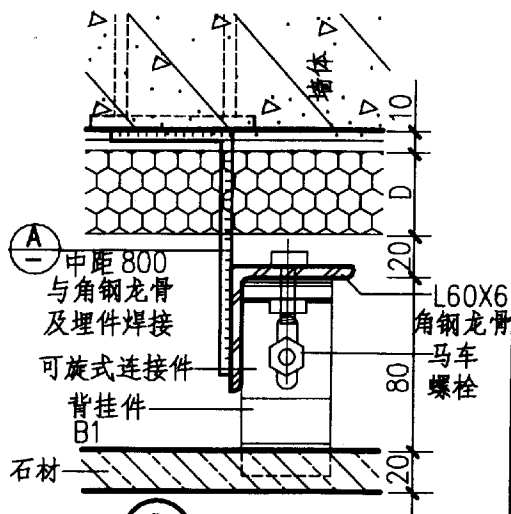
图名	铝硅镁件干挂石材墙面 (背挂式1)	图集号	08BJ3-1
		页次	A11



立面示例 (背挂式2)

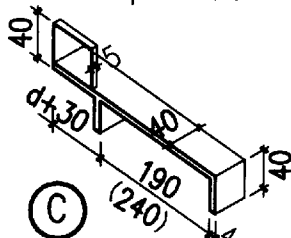
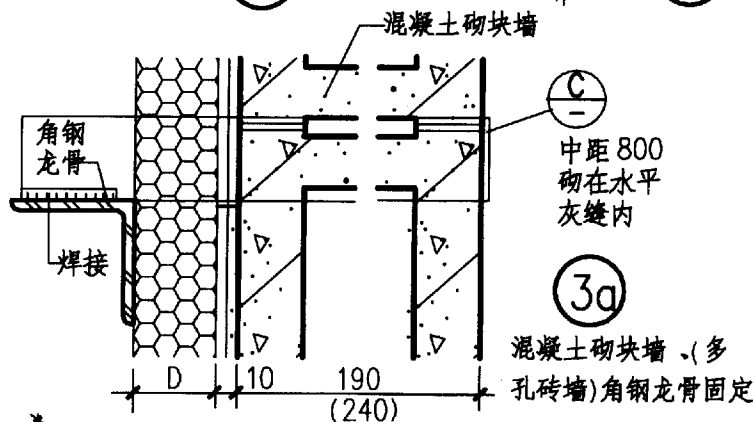
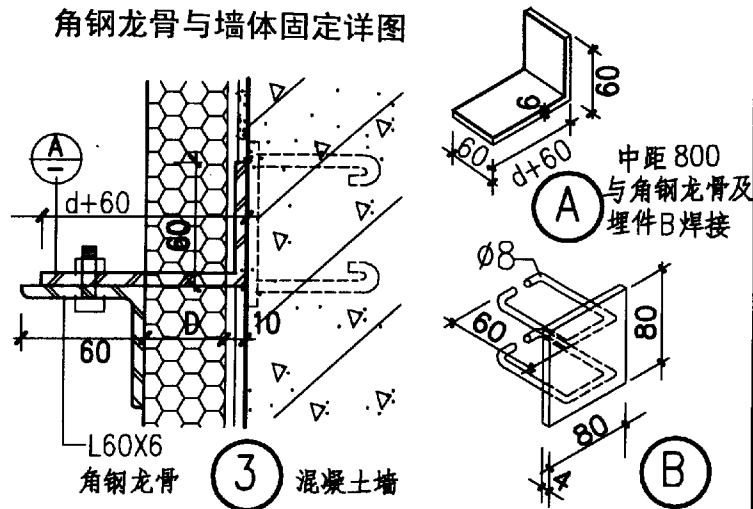


1



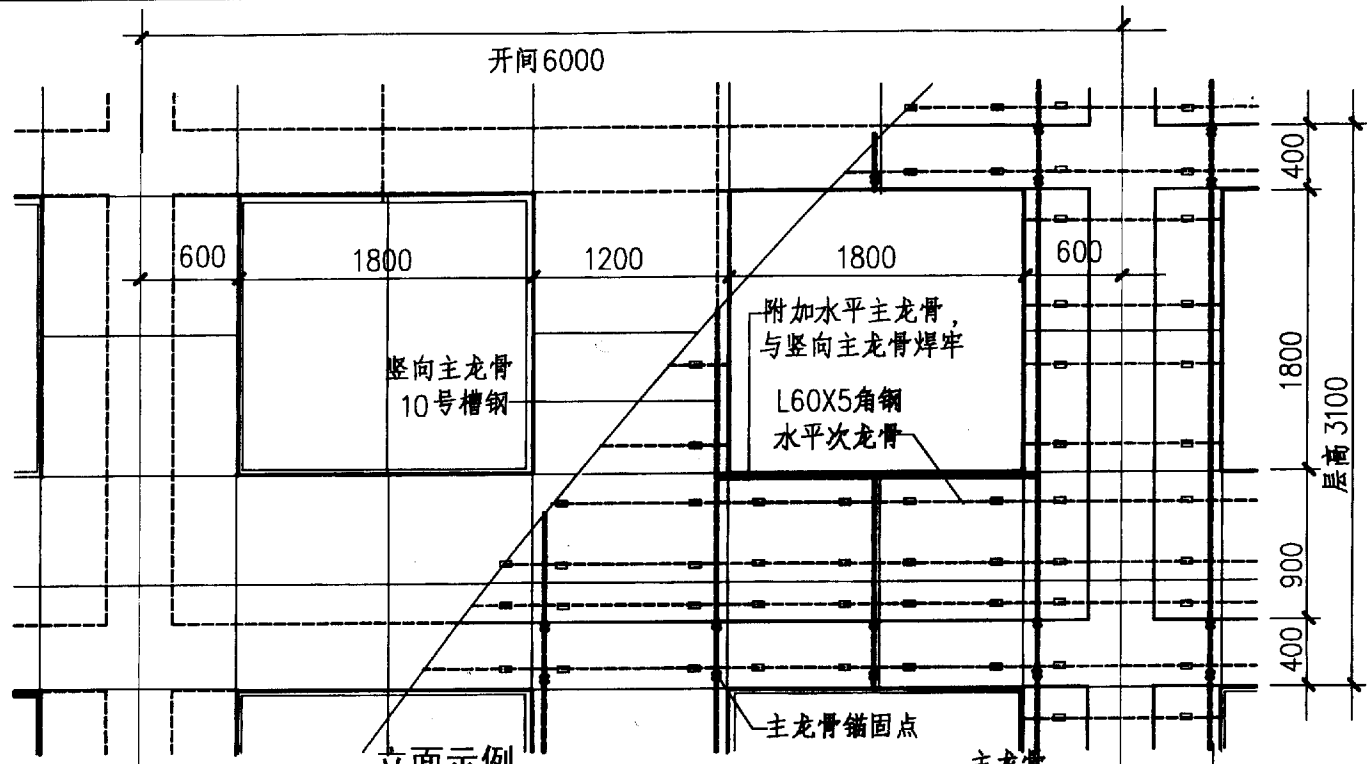
2

角钢龙骨与墙体固定详图



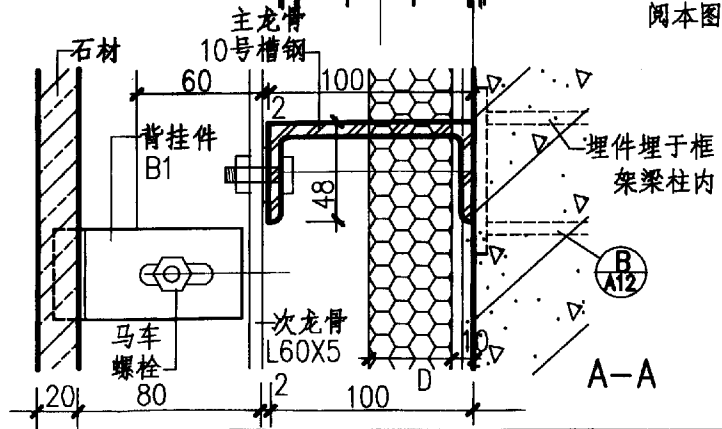
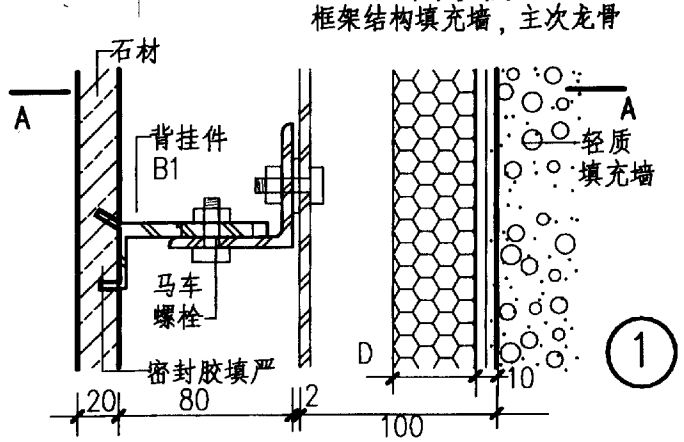
注: 1. 混凝土墙时也可将连接件用膨胀螺钉与墙体固定。
2. 240厚多孔砖墙参照砌块墙做法, 190改240。

图名	铝硅镁件干挂石材墙面 (背挂式2)	图集号	08BJ3-1
		页次	A12

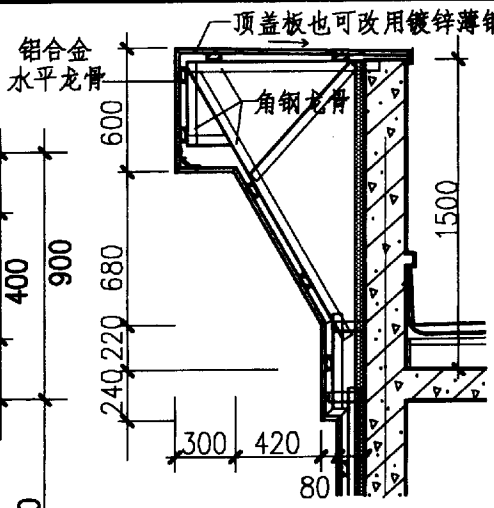
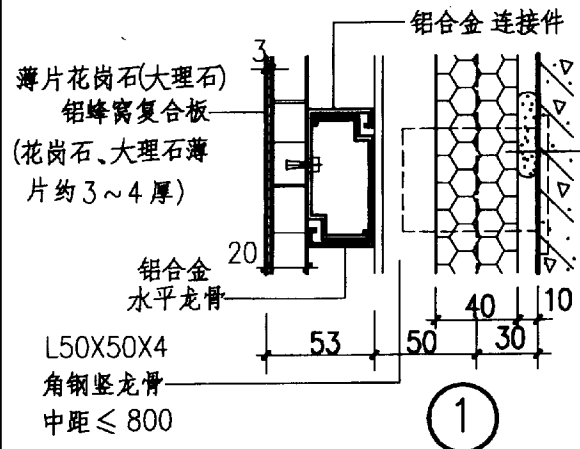
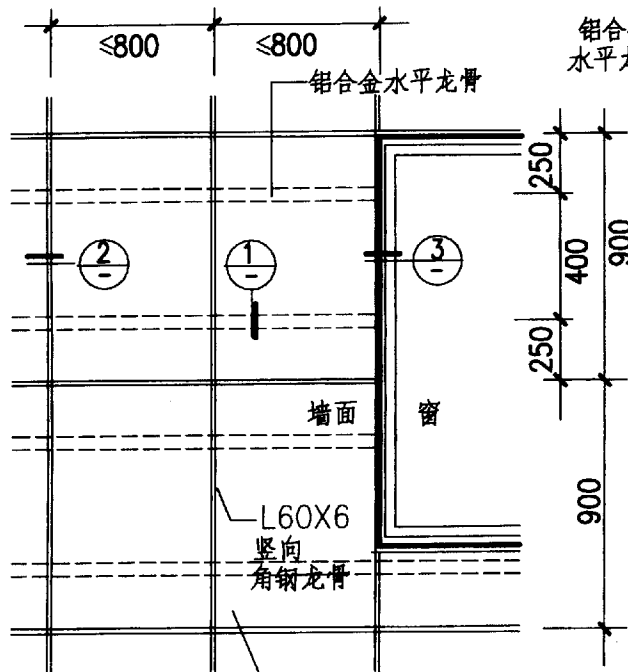


注：
 1. 本图为框架结构轻质填充墙外墙设置主、次龙骨的示例图。
 主龙骨用10号槽钢，与设在框架梁柱内的埋件焊牢。中距 ≤ 1500 。
 次龙骨L60X5角钢，用带弹簧垫圈的螺栓与主龙骨固定。次龙骨位置及中距根据石材布置确定。
 2. 本图所示开间及层高均为示例，工程中可根据工程情况，另行布置主、次龙骨，各项构造详图可参阅本图有关做法。

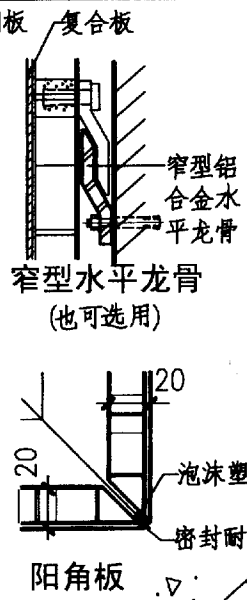
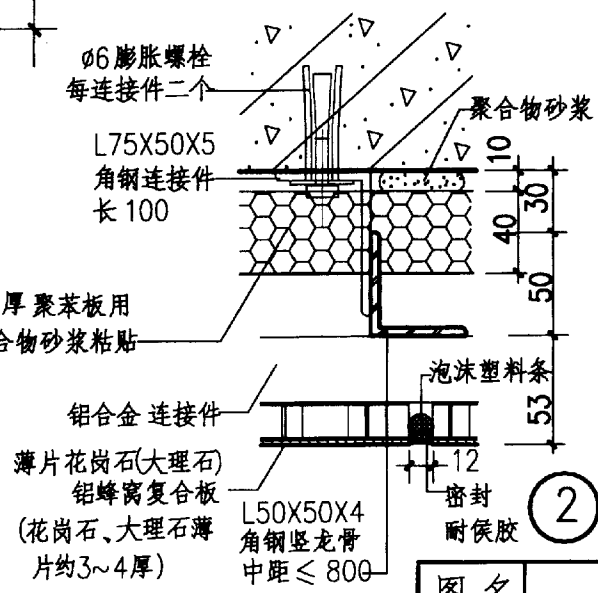
立面示例
 框架结构填充墙，主次龙骨



图名	铝硅镁件干挂石材墙面	图集号	08BJ3-1
	(背挂式3)(主次龙骨)	页次	A13

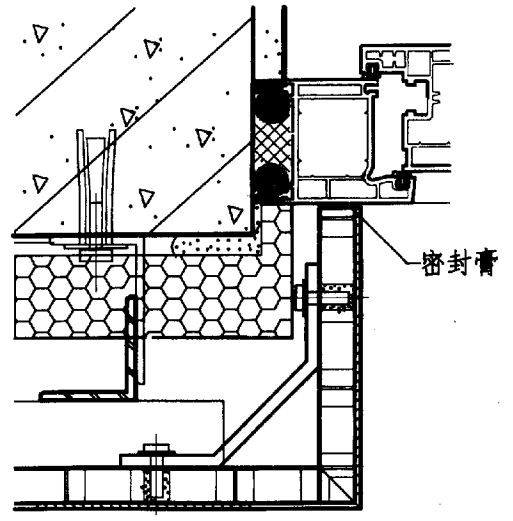


女儿墙剖面示例
本图檐口各项尺寸仅为示例,工程中可自行调整

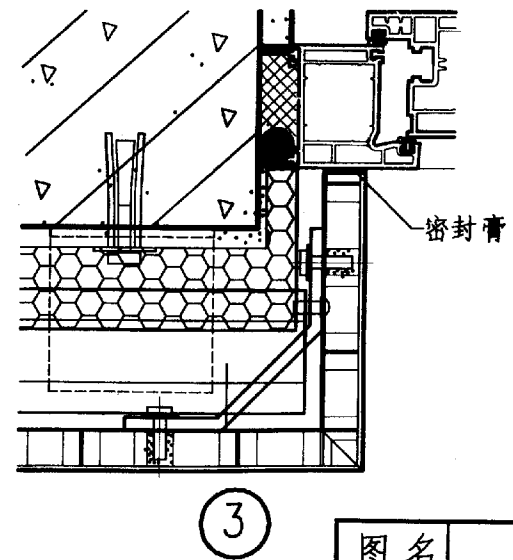
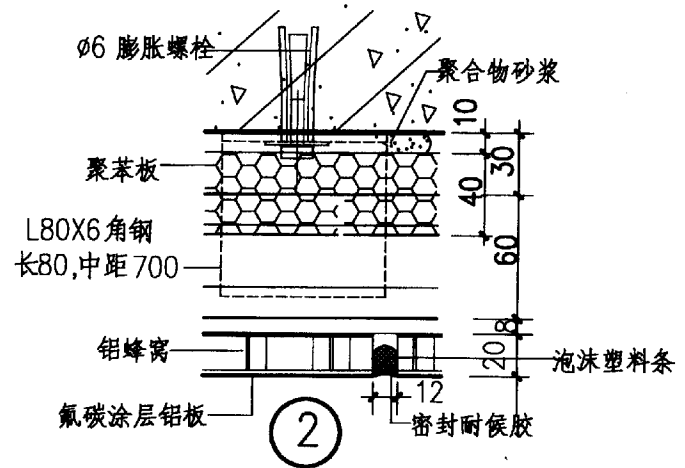
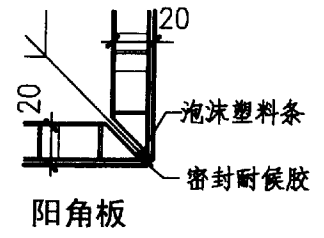
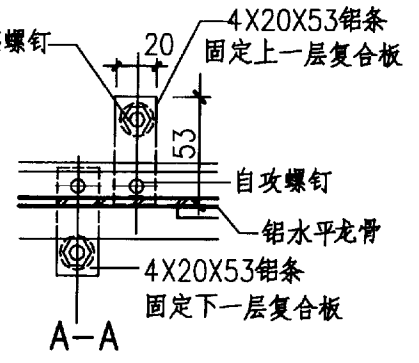
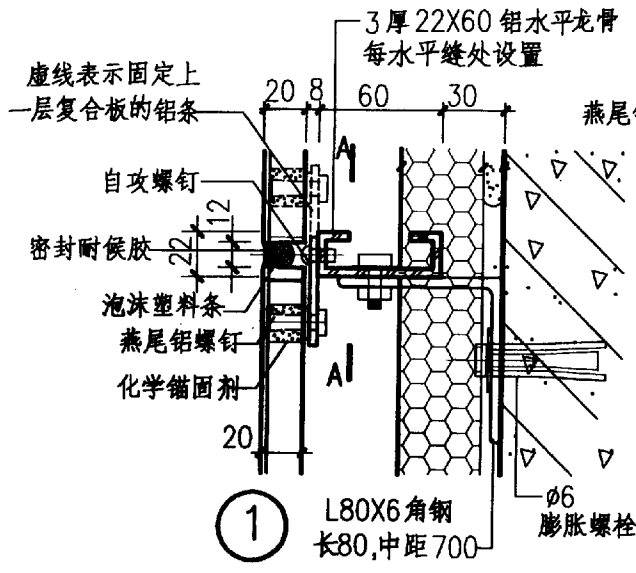
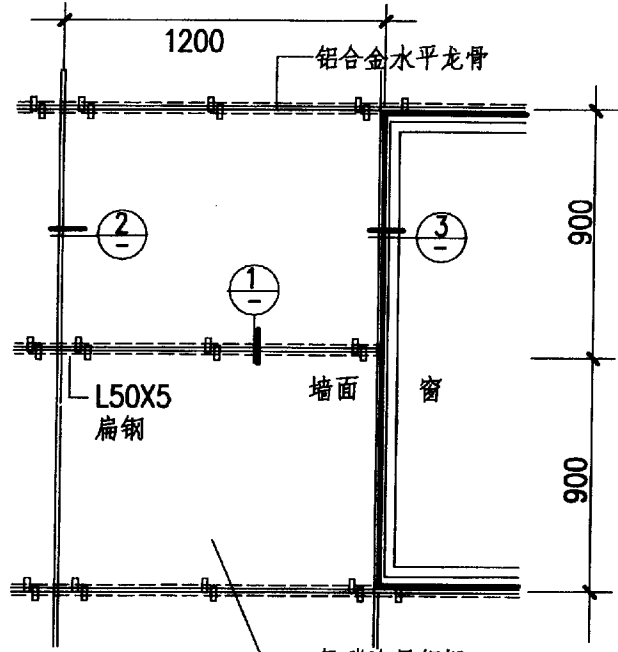


注

1. 薄片花岗石(大理石)铝蜂窝复合板每块最大尺寸:1200X2400 常用尺寸:宽 ≤ 1000 高 ≤ 1600 .
2. 复合板重 16Kg/m^2 .
3. 各角钢龙骨扁钢连接件等钢材应热镀锌.
4. 本做法也可用于不作保温的外墙面,角钢竖龙骨紧贴墙体.

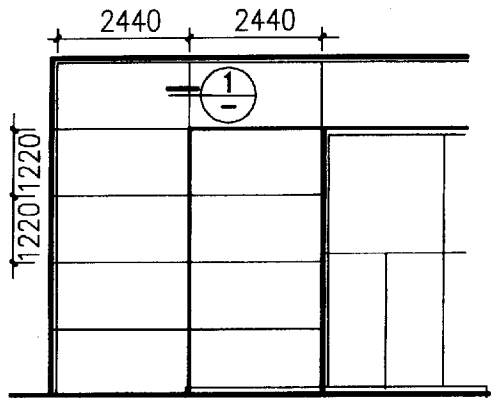


图名	薄片花岗石铝蜂窝复合板外墙面	
	图集号	08BJ3-1
	页次	A14

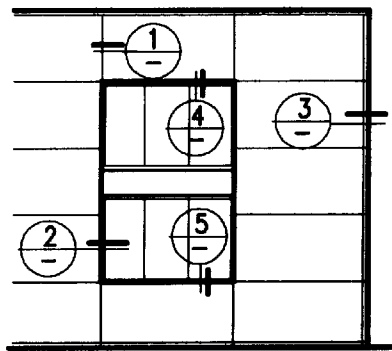


- 注：
1. 本图也可用于不锈钢板铝蜂窝复合板。
 2. 各角钢龙骨扁钢连接件等钢材应热镀锌。
 3. 本做法也可用于不做保温的外墙面，铝水平龙骨紧贴墙体。

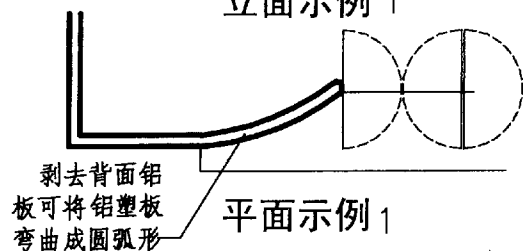
图名	氟碳涂层铝板蜂窝复合板墙面	图集号	08BJ3-1
		页次	A15



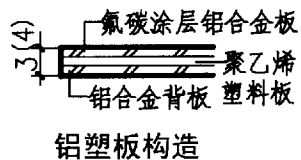
立面示例 1



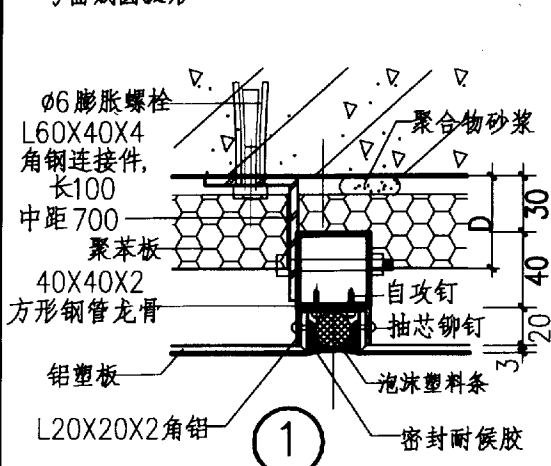
立面示例 2



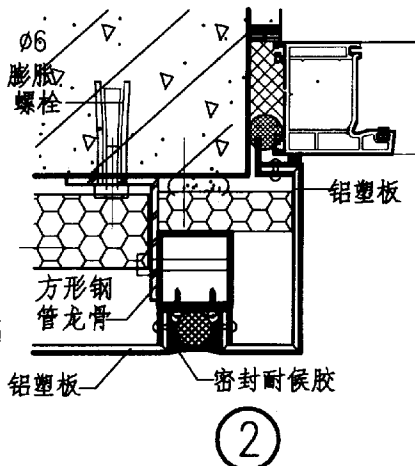
平面示例 1



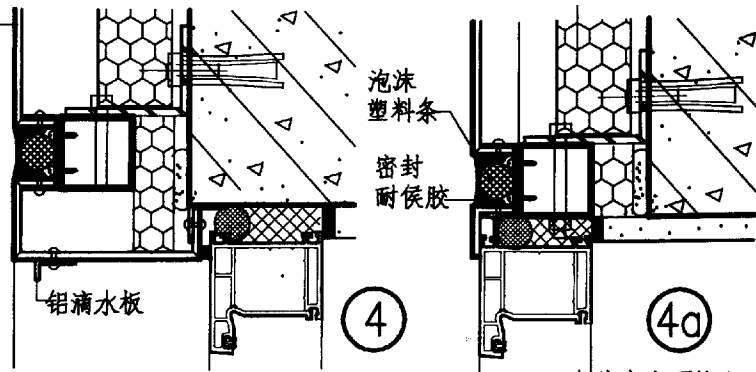
铝塑板构造



①



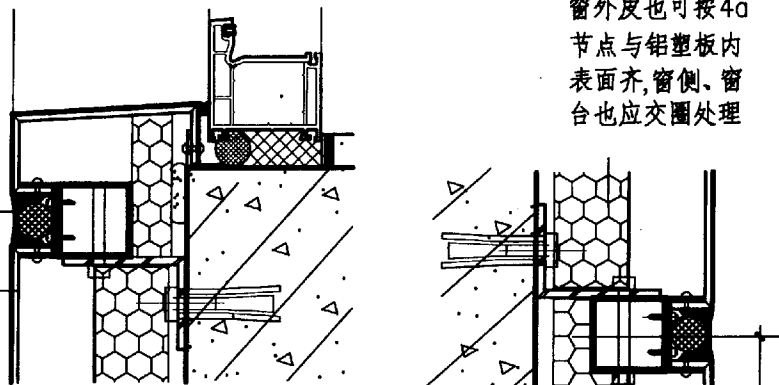
②



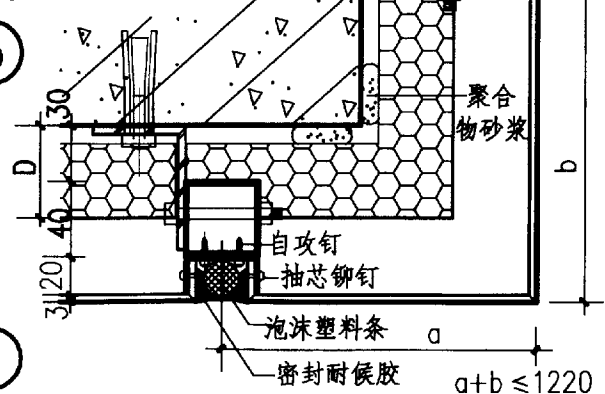
④

④a

窗外皮也可按 4a 节点与铝塑板内表面齐,窗侧、窗台也应交圈处理



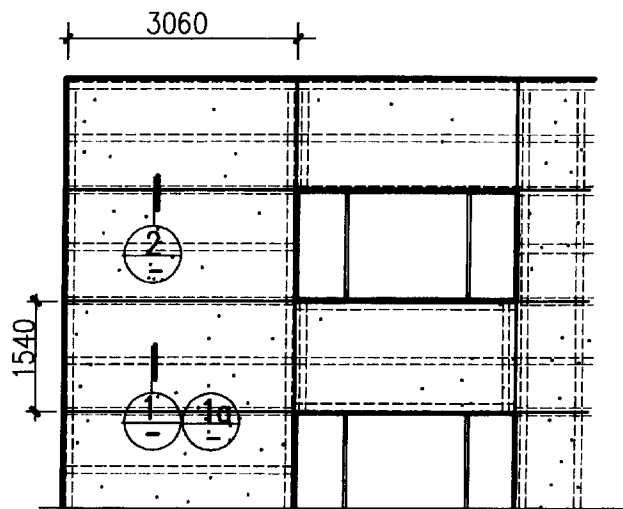
⑤



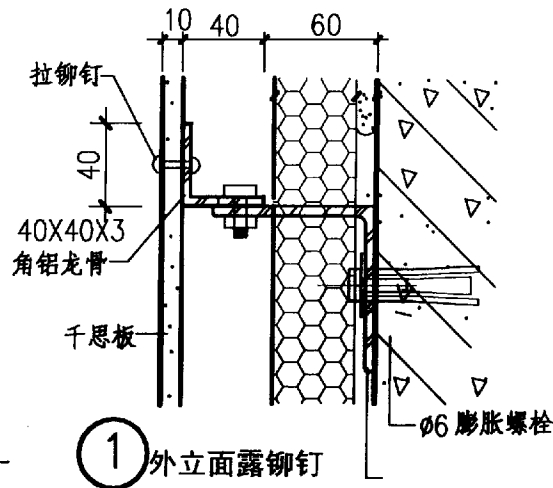
③

注: 铝塑板标准尺寸: 1220(宽) X 2440(长)
厚: 3 或 4

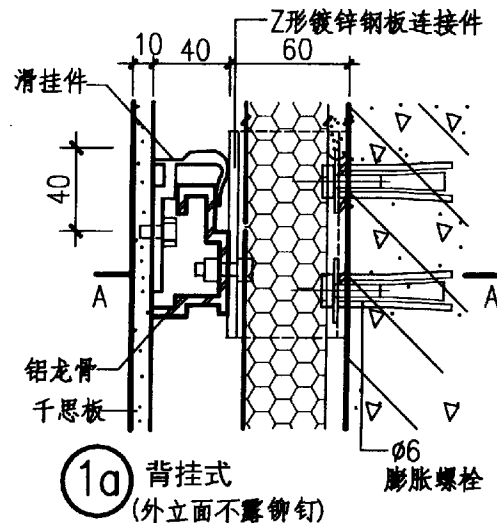
图名	铝塑板墙面	图集号	08BJ3-1
		页次	A16



立面示例 1



1 外立面露铆钉



1a 背挂式
(外立面不露铆钉)

注: 1. 千思板是由热固性树脂与木纤维在高温高压下聚合而成的平面板材, 表面具有与基材合一着色树脂装饰面。

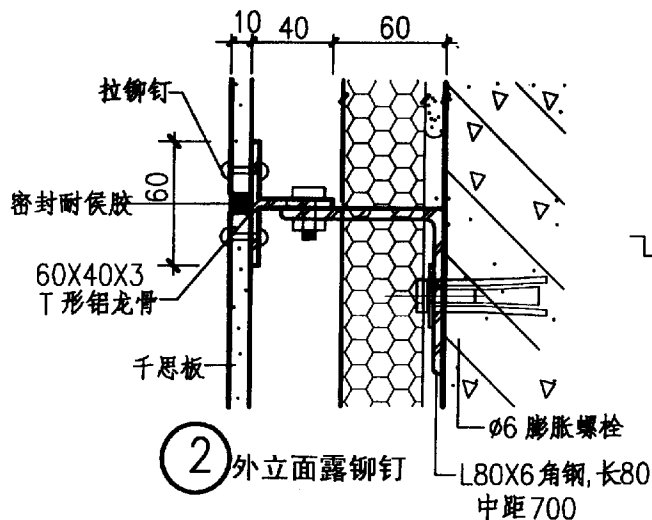
产品规格: 3050X1530, 2550X1860, 3650X1860, 厚度: 8, 10, 13mm

燃烧性能: GB8624-B1级

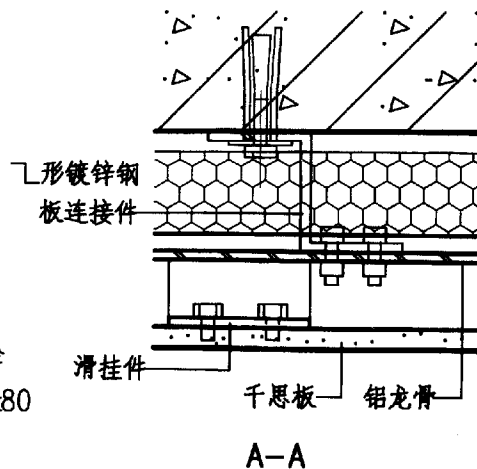
配有专用铝龙骨与墙体固定, 有外露铆钉(节点1, 2)及背挂式(节点1a)两种做法供选择。

2. 本图以在龙骨间粘贴聚苯板保温为例, 也可采用其他保温做法。

3. 如选择按1a节点不露铆钉做法需注明。

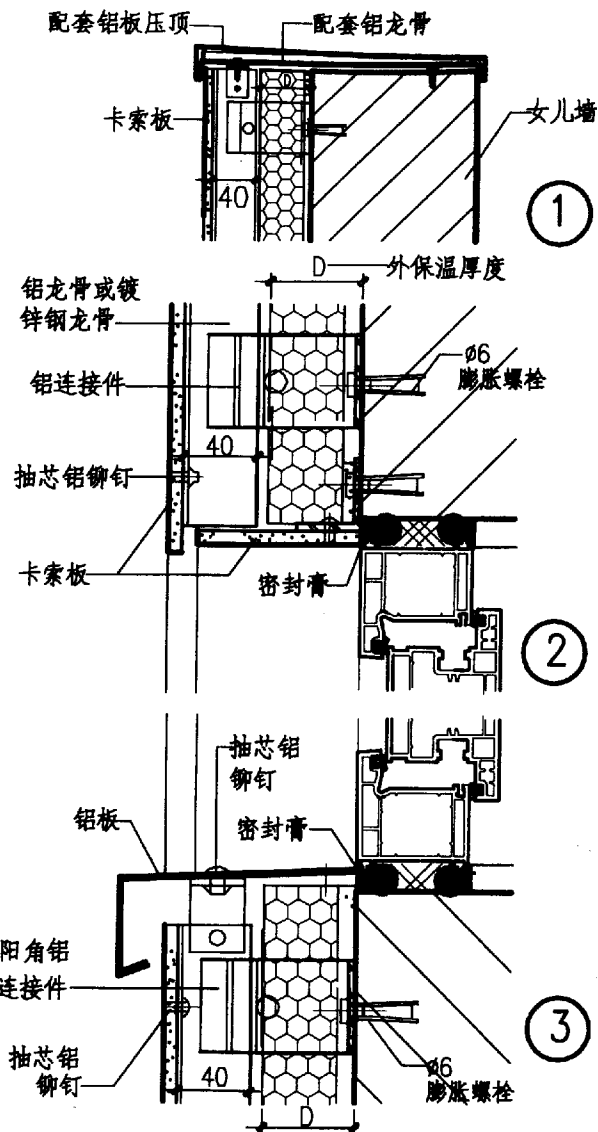
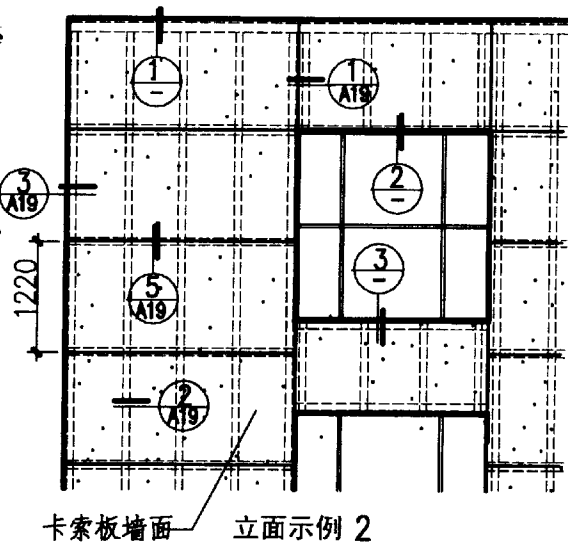
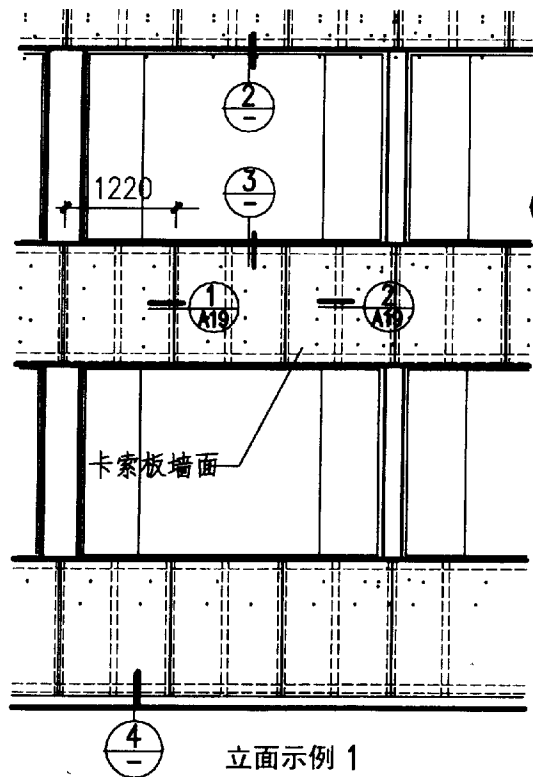


2 外立面露铆钉



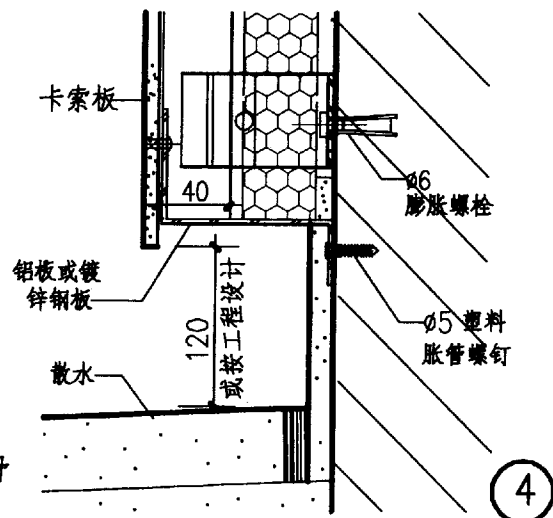
A-A

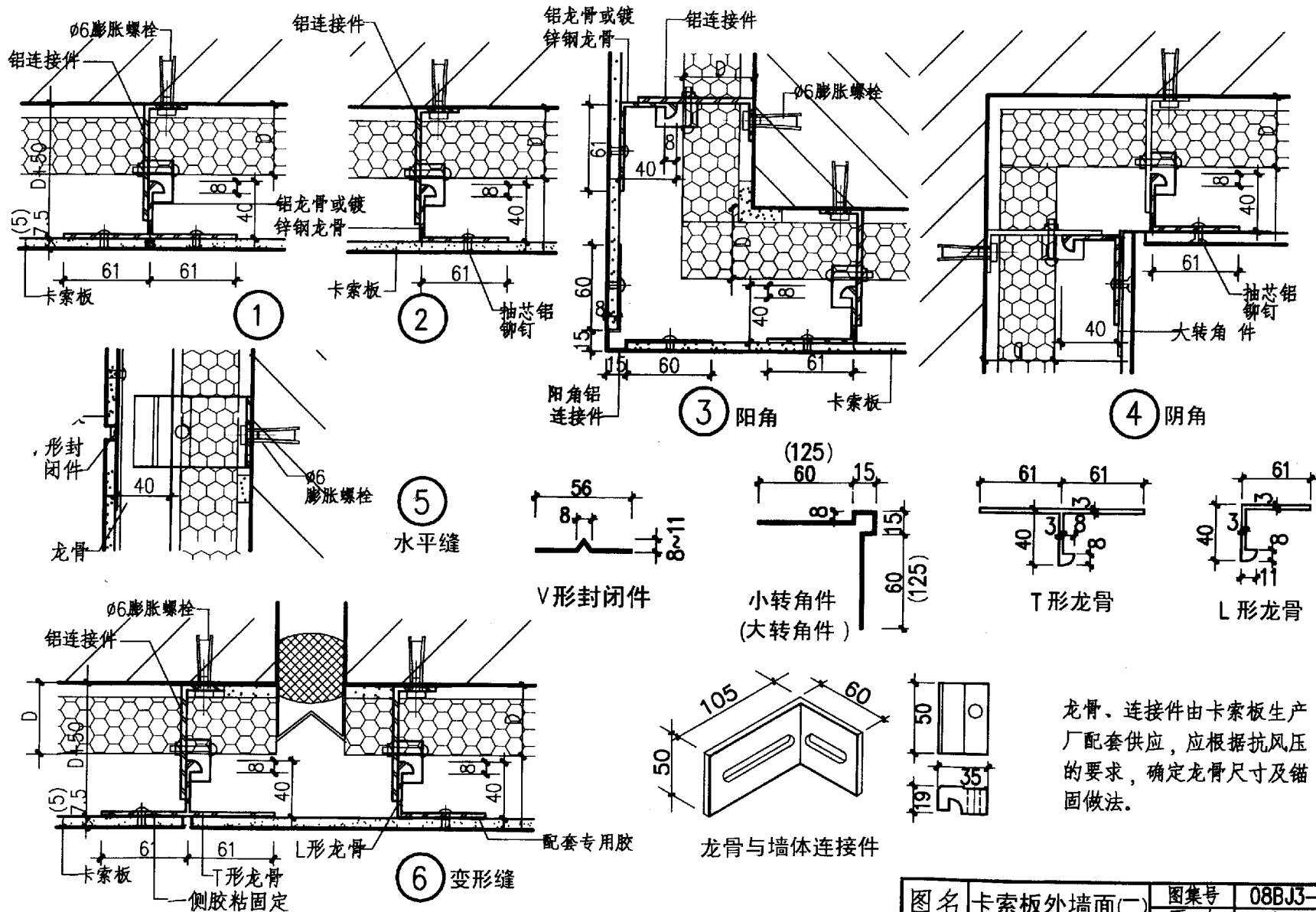
图名	千思板墙面	图集号	08BJ3-1
		页次	A17



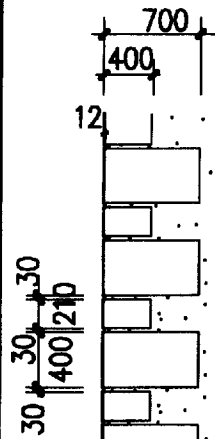
注:

1. 卡索板 GLASAL 由硅酸盐、石英、氧化钙、天然有机纤维和精选矿物填料制成。表面为天然无机冷瓷，有多种色彩。耐擦洗，防水，可用于内外墙面装饰。
2. 卡索板规格：5 厚，7.5 厚，长 X 宽为 2500X1220，3050X1220，长宽可根据工程需要另定。
3. 采用卡索板做外墙面，需作立面排版，龙骨间距 600 左右。



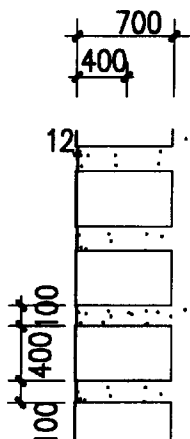


龙骨、连接件由卡索板生产厂家配套供应, 应根据抗风压的要求, 确定龙骨尺寸及锚固做法。



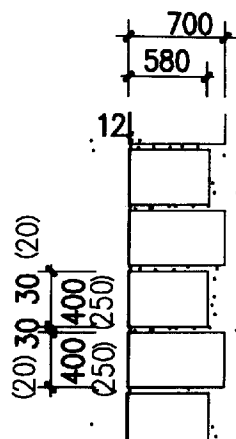
角饰立面

J1 角饰透视



角饰立面

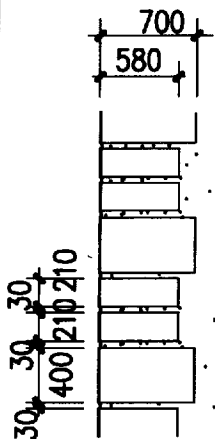
J2 角饰透视



角饰立面 J3

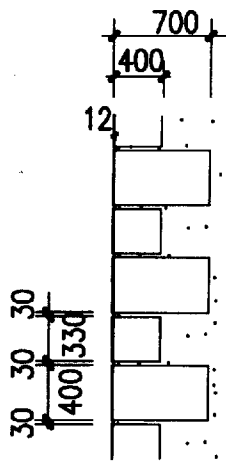
角饰透视

(J6)



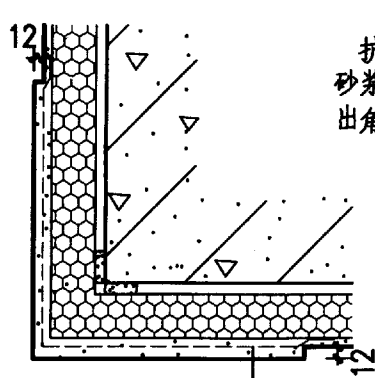
角饰立面 J4

角饰透视



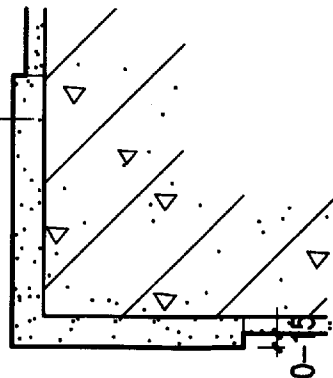
角饰立面 J5

角饰透视



J1-W1

抗裂砂浆抹出角饰
(外墙外保温)



J1-N1

砂浆抹出角饰
(外墙内保温)

JX-XX

做法号 1-抗裂砂浆抹出角饰

角饰代号

外墙墙体保温方式

2-增强玻纤水泥角饰

式样代号

W-外墙外保温

3-陶粒混凝土聚苯复合板角饰

1-6

N-外墙内保温

4-干挂花岗石角饰,式样见A22页

图名

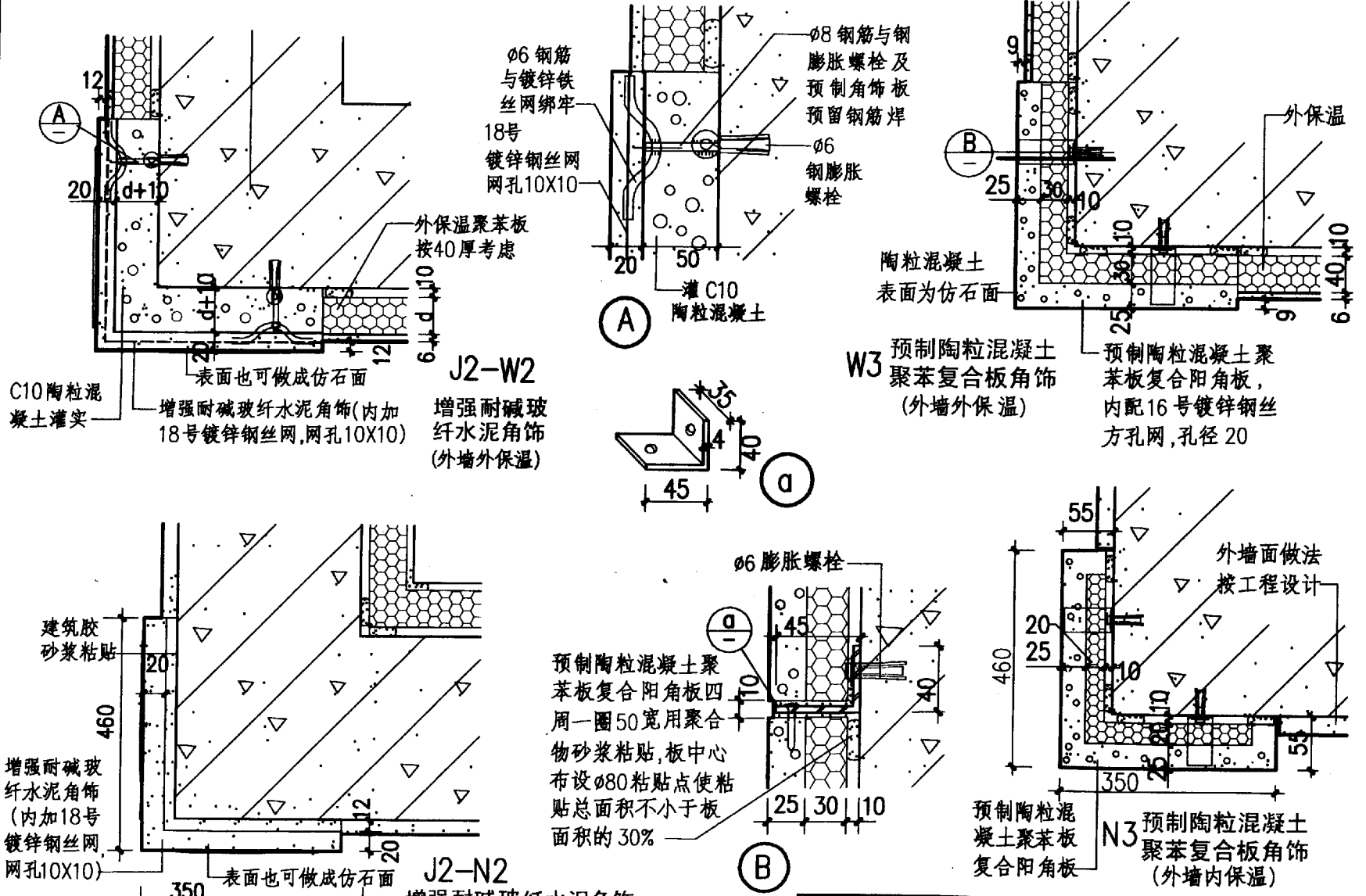
角饰

图集号

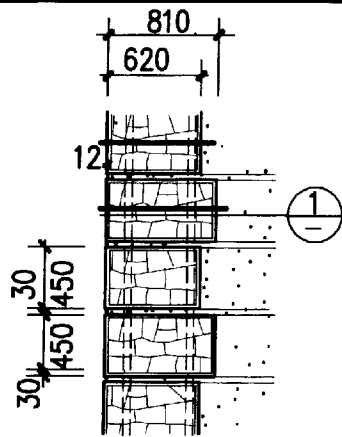
08BJ3-1

页次

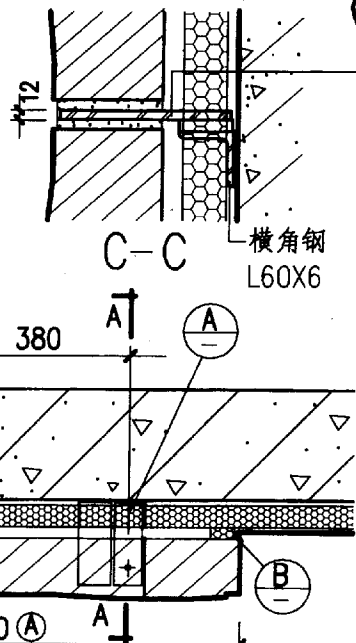
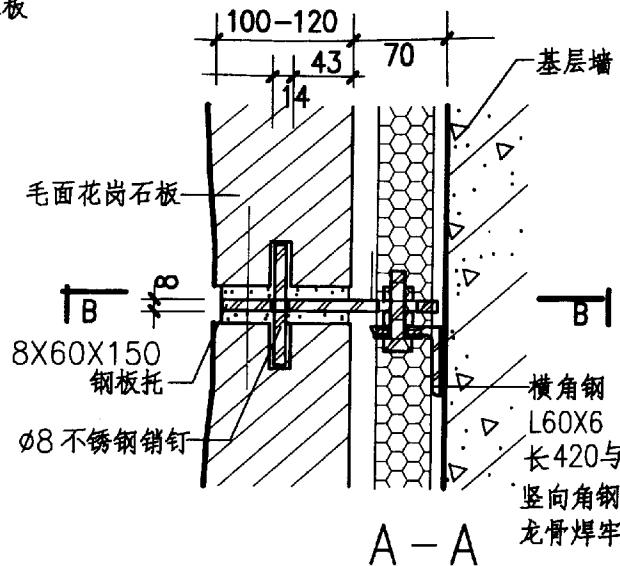
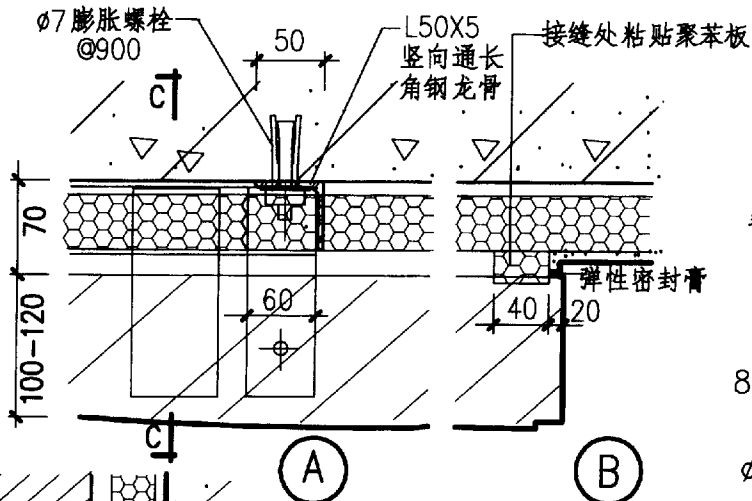
A20



图名	角饰	图集号	08BJ3-1
		页次	A21



W4 花岗石角饰
(如采用其他式样应调整竖向角钢中距)



每层楼板附近石材板缝内加焊钢板托 12X80X160 用钢筋头与横角钢焊牢

注: 施工程序

1. 立竖向 L50X5 角钢龙骨。
2. 按竖向石材分缝中—中尺寸焊 L60X6 横角钢。
3. 按石材钻孔位置在横角钢上钻椭圆形孔。
4. 横角钢钻孔处装 $\phi 8$ 螺栓 另增配一个螺母 供固定 8X60X150 钢板用
5. 贴聚苯板保温层 (内保温时无此工序)。
6. 水泥砂浆卧石材, 用水泥砂浆块控制砂浆厚度。(底孔内填高粘结晶性能胶套在下层石材的不锈钢销钉上)
7. 板上部插不锈钢销钉, 孔内填高粘结晶性能胶。
8. 按工序继续方向上安装石材。
9. 板缝填弹性密封膏。

钢板 8X60X150 设于竖向板缝

钢板 12X80X160 设于层高处板缝

1 干挂花岗石角饰

图名

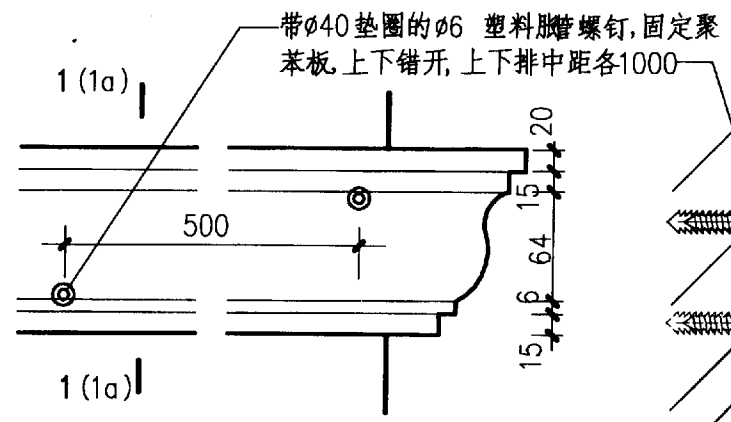
干挂花岗石角饰

图集号

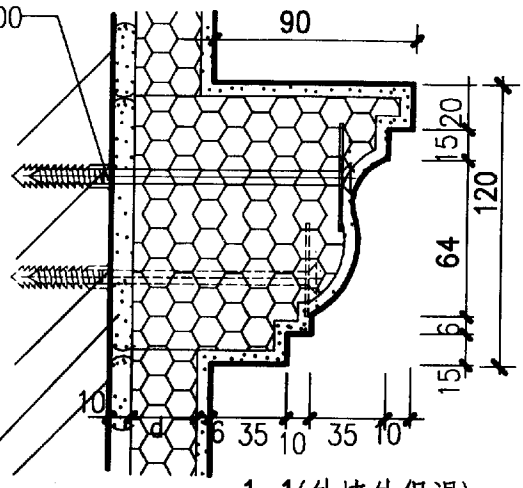
08BJ3-1

页次

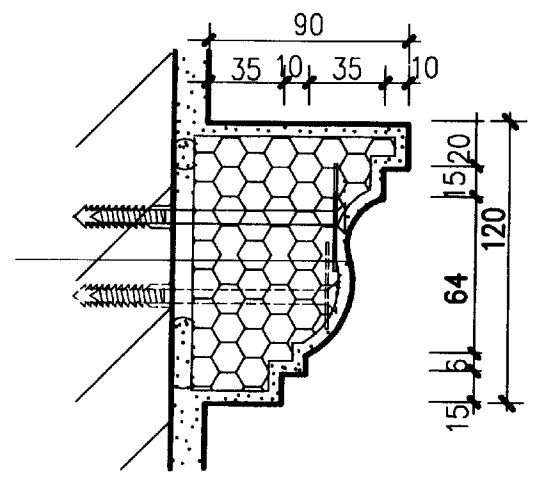
A22



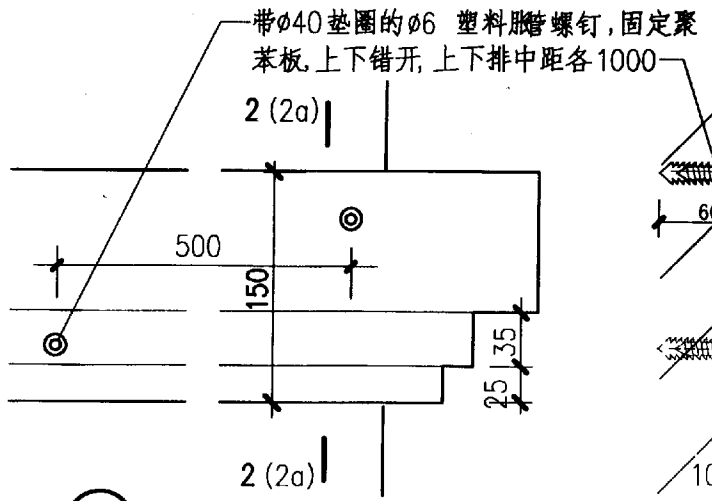
①
线型立面



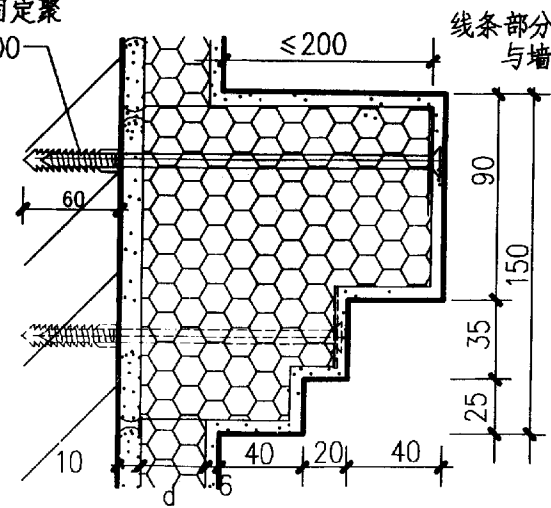
1-1(外墙上保温)



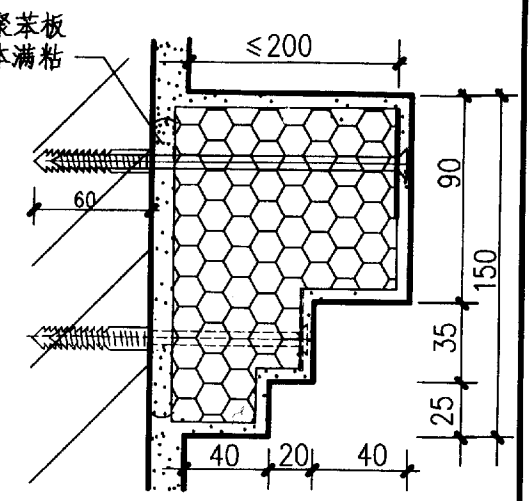
1a-1a (外墙上保温)



②
线型立面

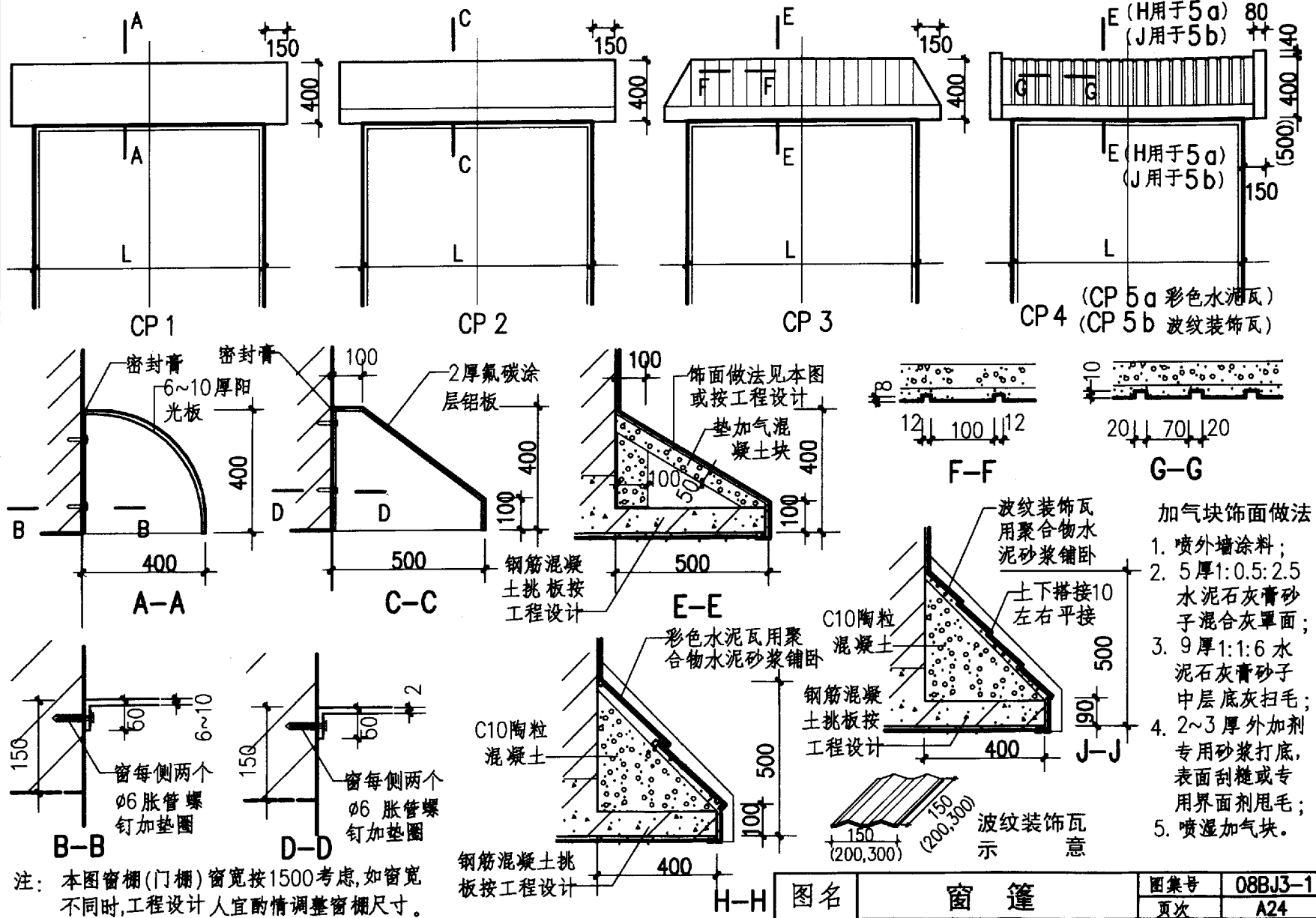


2-2 (外墙上保温)



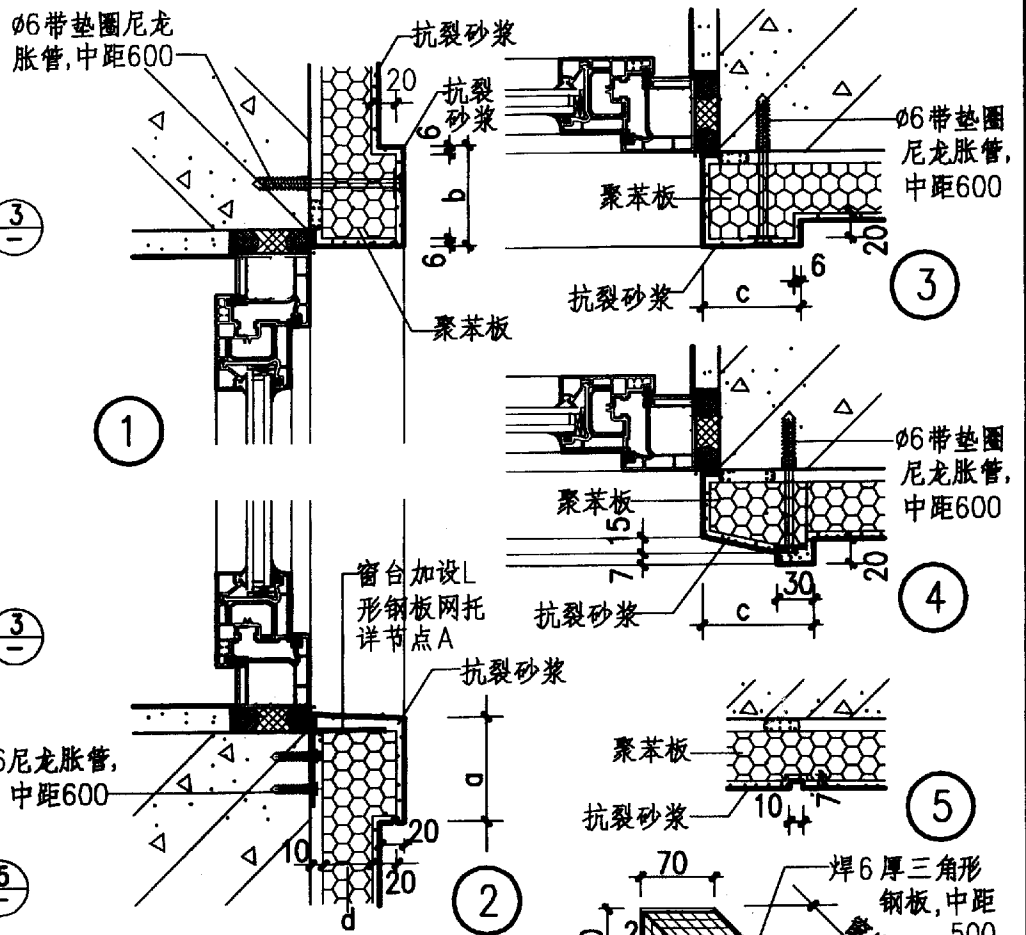
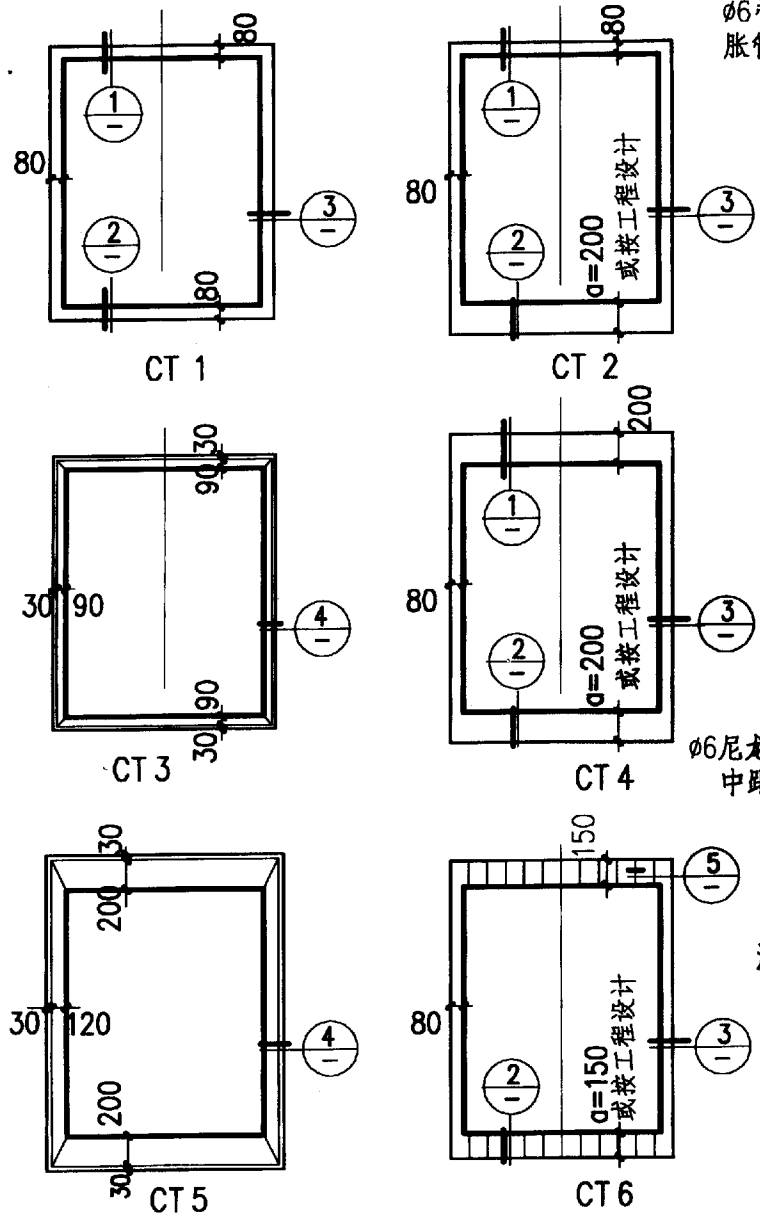
2a-2a (外墙上保温)

注: 本图为用聚苯板构成线型, 只适用于挑出墙面较小 (≤ 200) 的线型。聚苯板除用聚合物砂浆与墙面粘贴外, 并需用带垫圈的塑料胀管螺钉与墙面固定。



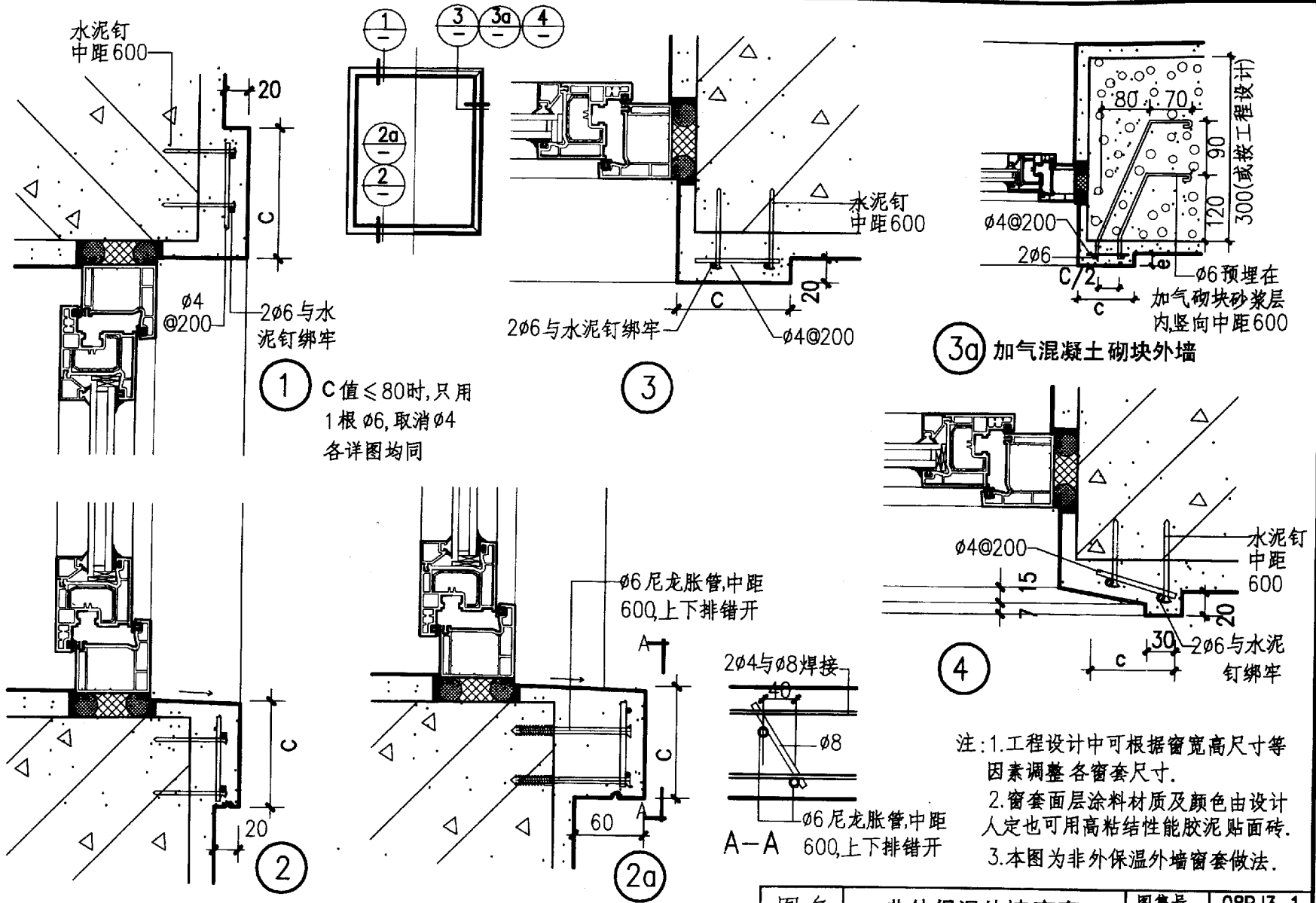
注: 本图窗棚(门棚)窗宽按1500考虑,如窗宽不同时,工程设计人宜酌情调整窗棚尺寸。

图名	窗篷	图集号	08BJ3-1
		页次	A24

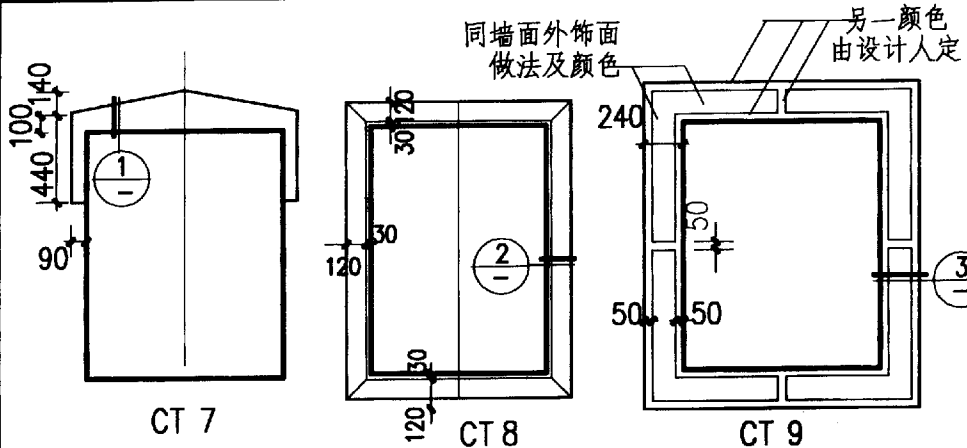


注: 1. 工程设计中可根据窗宽高尺寸等因素调整各窗套尺寸;
 2. 窗套面层涂料材质及颜色由设计人定也可用高粘结性能胶泥贴面砖;
 3. 本图以外墙外保温为例, 其聚苯板保温层厚度按工程设计。

图名	窗套	图集号	08BJ3-1
		页次	A25



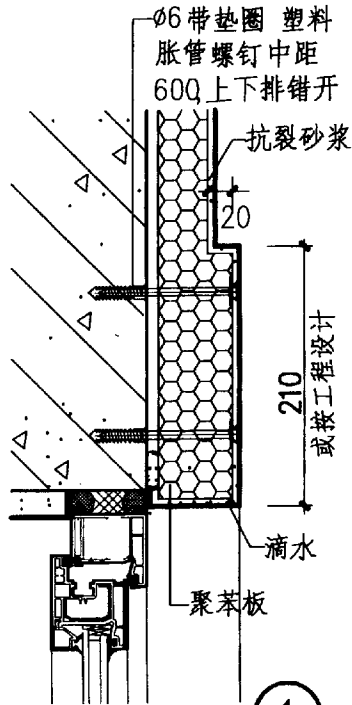
图名	非外保温外墙窗套	图集号	08BJ3-1
		页次	A26



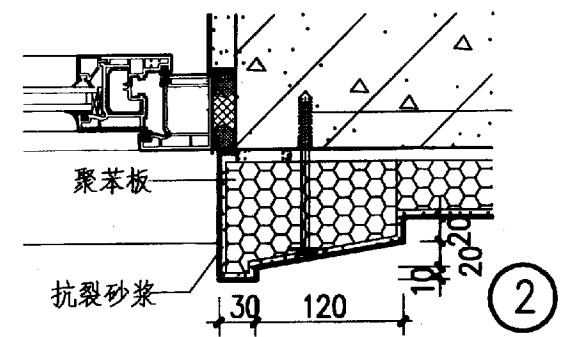
CT 7

CT 8

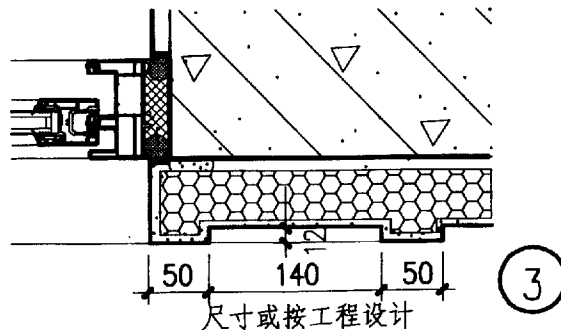
CT 9



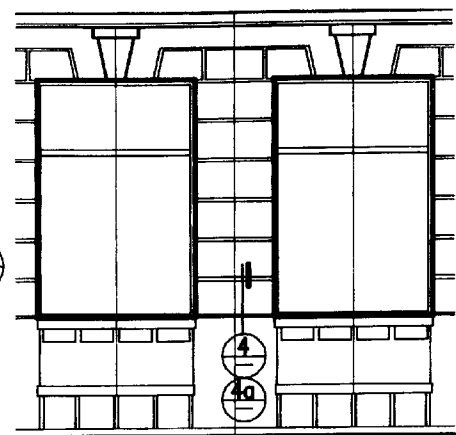
1



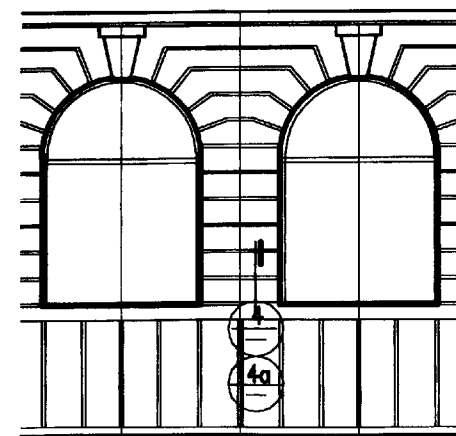
2



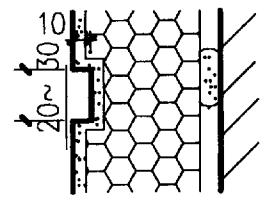
3



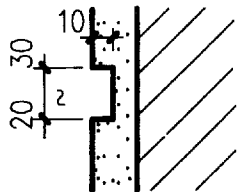
CT 10 示例 1



CT 10 示例 2



4 外墙外保温

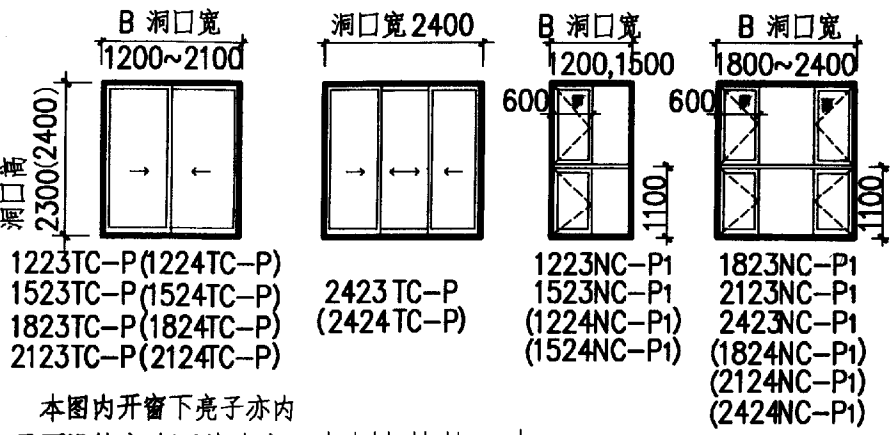
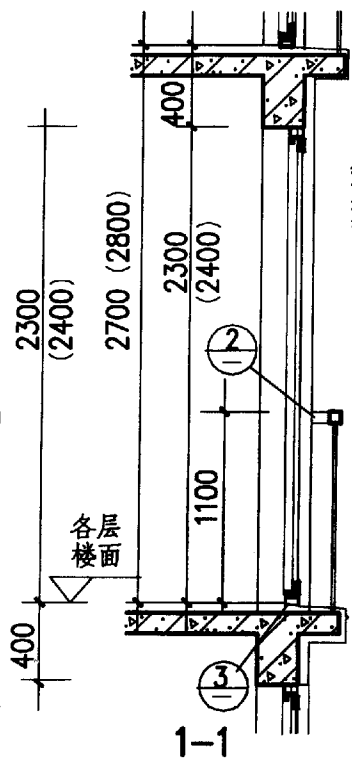
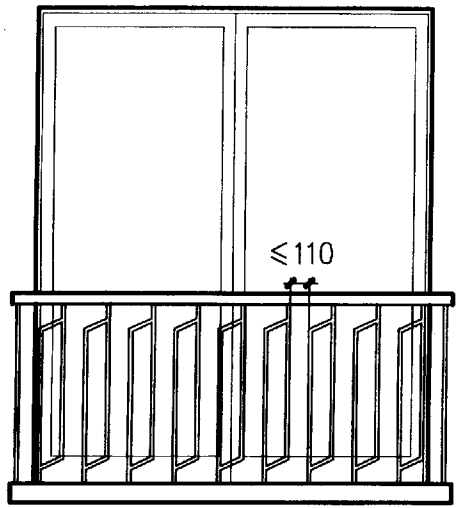


4a 非外墙外保温

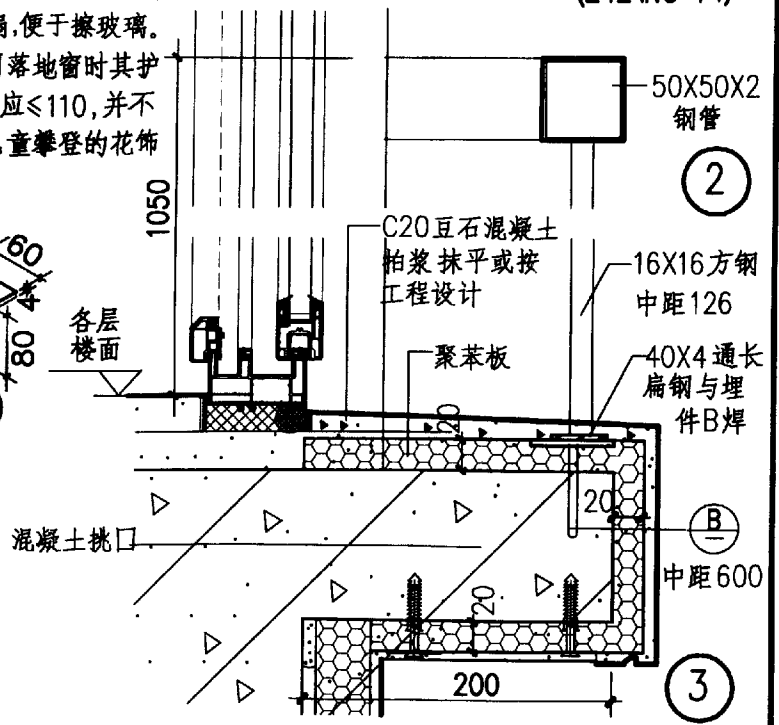
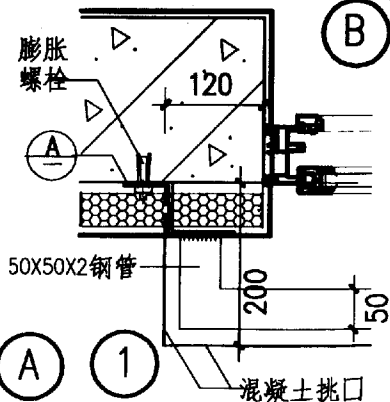
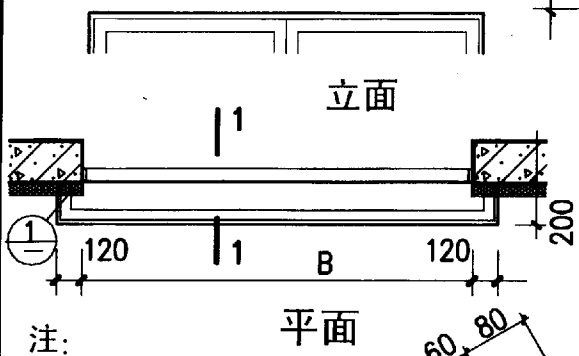
宽分缝仿石外墙面示例

常用于首层,分缝中距按工程设计

图名	窗套	图集号	08BJ3-1
		页次	A27

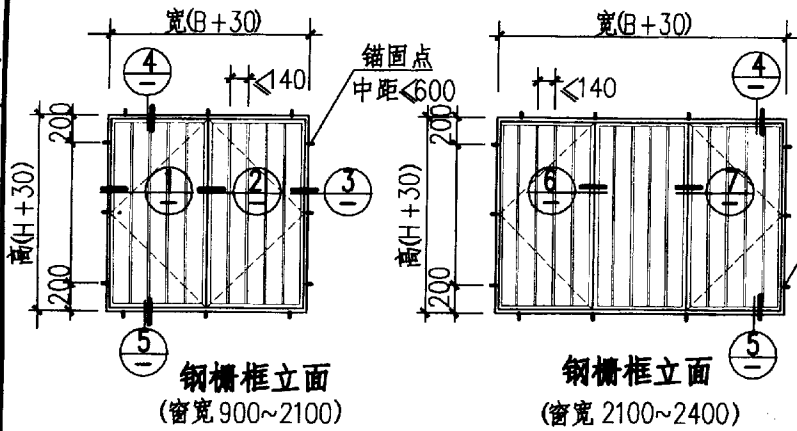


本图内开窗下亮子亦内开,不设纱扇,便于擦玻璃。
 采用本图落地窗时其护栏栏杆净距应 ≤ 110 ,并不得有便于儿童攀登的花饰和横栏杆。



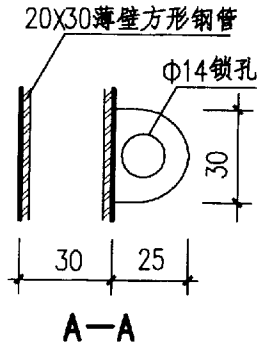
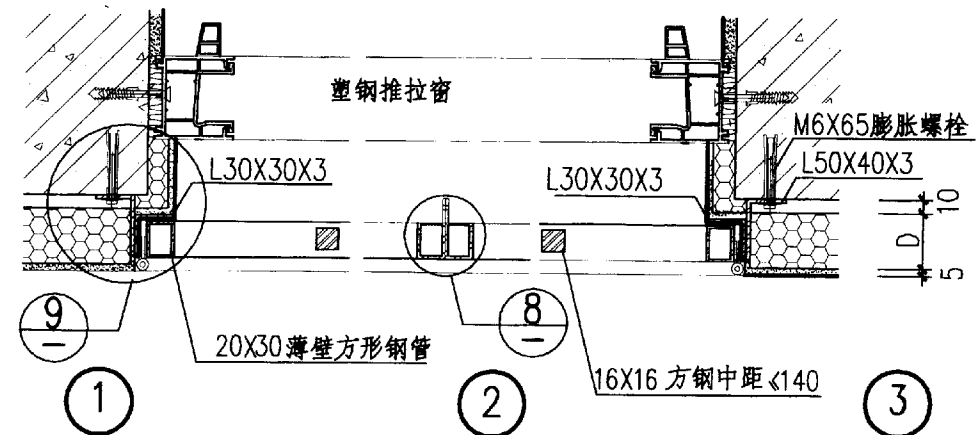
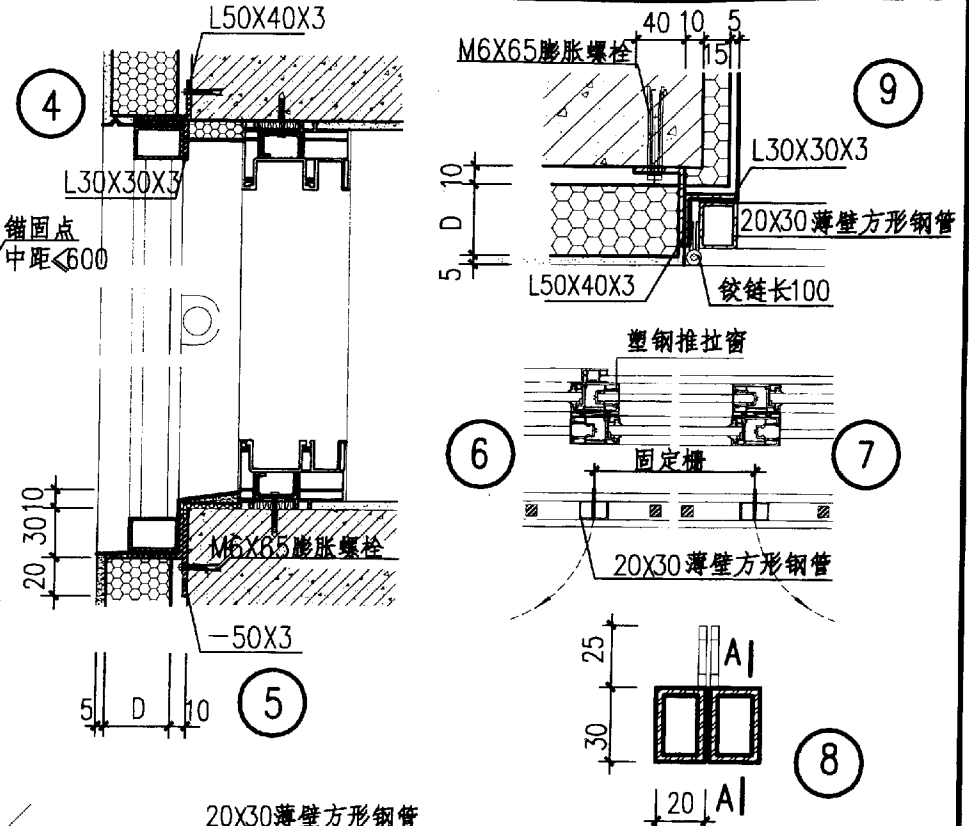
注:
 1.本图以外护栏为例,如用内护栏可参见B20页,或按工程设计。
 2.选用时可直接注明详本页,并根据落地窗宽高尺寸选注窗号。

图名	落地窗	
	图集号	08BJ3-1
	页次	A29

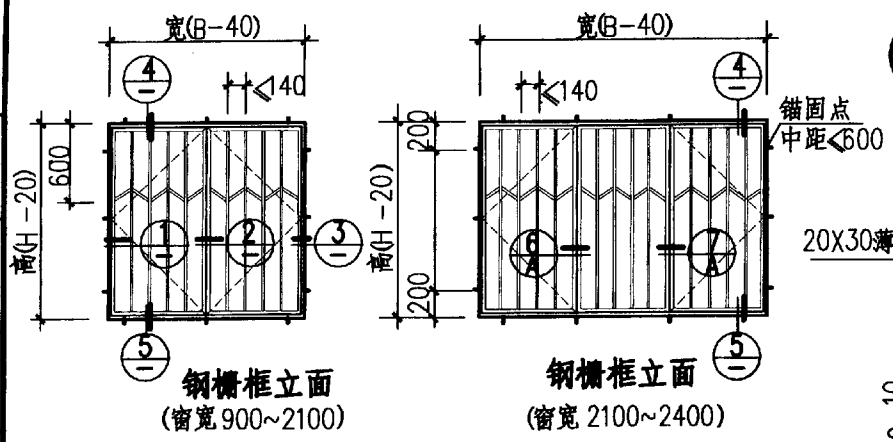


编号	窗洞口尺寸 (宽B×高H)	钢栅框尺寸 (宽X高)
0914G	900X1400	930X1430
1214G	1200X1400	1230X1430
1514G	1500X1400	1530X1430
1814G	1800X1400	1830X1430
0915G	900X1500	930X1530
1215G	1200X1500	1230X1530

编号	窗洞口尺寸 (宽B×高H)	钢栅框尺寸 (宽X高)
1515G	1500X1500	1530X1530
1815G	1800X1500	1830X1530
2114G	2100X1400	2130X1430
2115G	2100X1500	2130X1530
2414G	2400X1400	2430X1430
2415G	2400X1500	2430X1530



- 注: 1. 本图适用于推拉窗。
 2. 本图一般用于住宅, 窗洞口高按1400及1500考虑。窗洞口高1800时做法相同, 只需将钢栅高改为1830。
 3. 做外保温前先安装钢栅。
 4. 钢栅开启便于紧急状态时逃生, 用固定标牌在窗上注明由住户加锁, 且置于窗旁明显位置。
 5. 本图外墙外保温厚度(D)按工程设计, 钢栅框外皮不得超过外墙面外皮的作法。

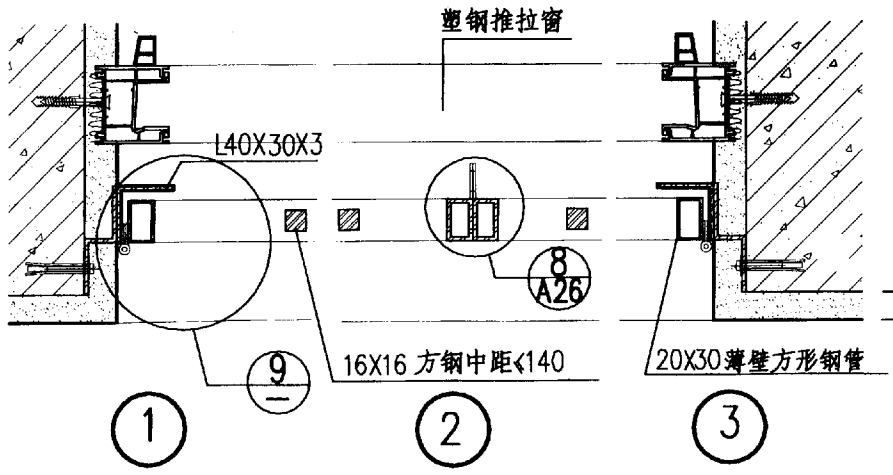
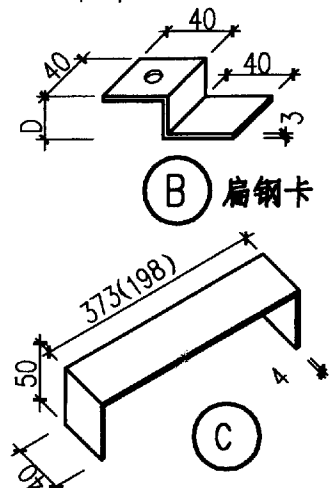
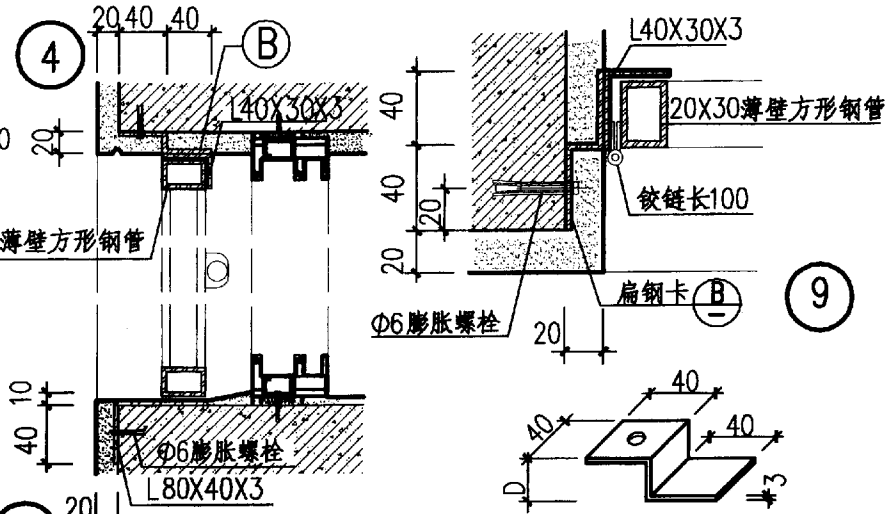


钢窗框立面
(窗宽 900~2100)

钢窗框立面
(窗宽 2100~2400)

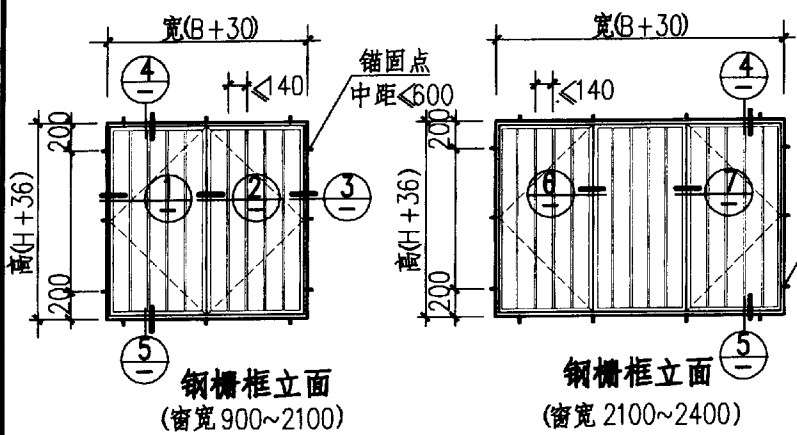
编号	窗洞口尺寸 (宽B×高H)	钢窗框尺寸 (宽X高)
0914G	900X1400	860X1380
1214G	1200X1400	1160X1380
1514G	1500X1400	1460X1380
1814G	1800X1400	1760X1380
0915G	900X1500	860X1480
1215G	1200X1500	1160X1480

编号	窗洞口尺寸 (宽B×高H)	钢窗框尺寸 (宽X高)
1515G	1500X1500	1460X1480
1815G	1800X1500	1760X1480
2114G	2100X1400	2060X1380
2115G	2100X1500	2060X1480
2414G	2400X1400	2360X1380
2415G	2400X1500	2360X1480



用于多孔砖墙,砌块墙

- 注: 1. 本图用于住宅的首层或上层需设安全防范的窗(上层的窗当窗台距下面的挑廊屋面,下层屋面等不足2m时,需加安全防范)。
 2. 本图只适用于推拉窗或无纱扇的内开窗。
 3. 本图外墙饰面以喷涂墙面设计厚度20为例,扁钢卡宽度(D)以工程设计外墙做法厚度为准。
 4. 钢栅开启便于紧急状态时逃生,用固定标牌在窗上注明由住户加锁,且置于窗旁明显位置。

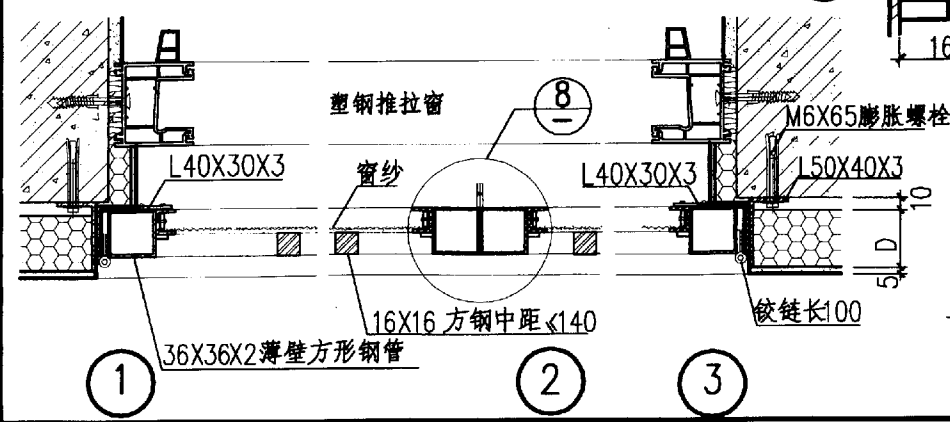
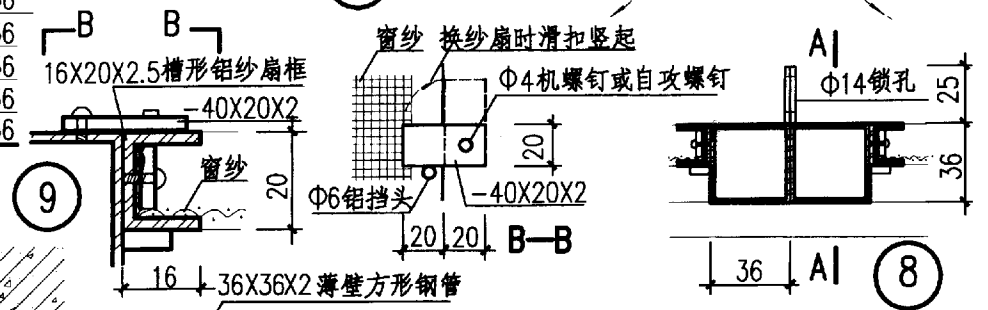
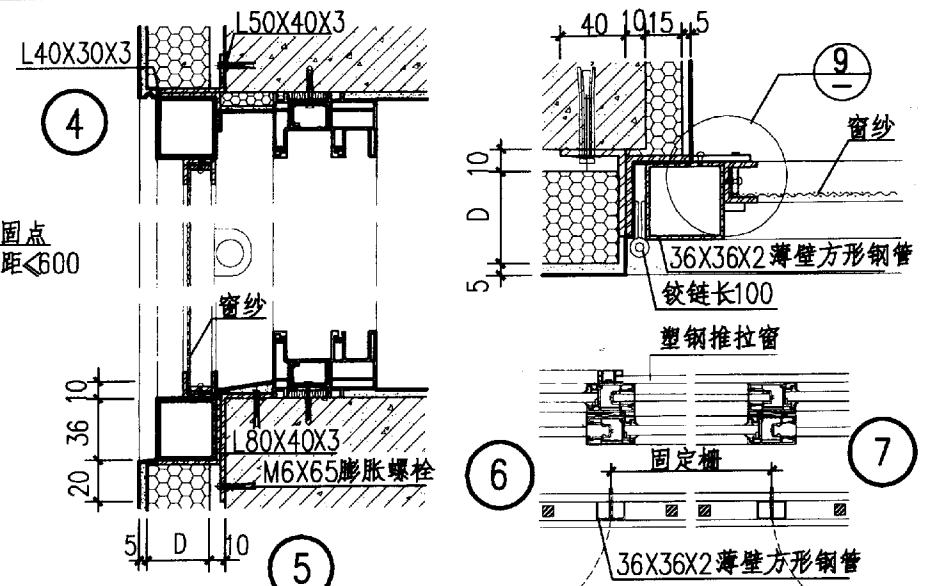


钢栅框立面
(窗宽900~2100)

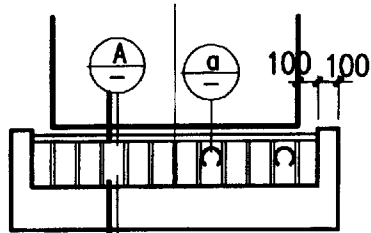
钢栅框立面
(窗宽2100~2400)

编号	窗洞口尺寸 (宽B×高H)	钢栅框尺寸 (宽X高)
0914G	900X1400	930X1436
1214G	1200X1400	1230X1436
1514G	1500X1400	1530X1436
1814G	1800X1400	1830X1436
0915G	900X1500	930X1536
1215G	1200X1500	1230X1536

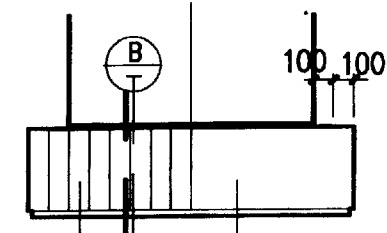
编号	窗洞口尺寸 (宽B×高H)	钢栅框尺寸 (宽X高)
1515G	1500X1500	1530X1536
1815G	1800X1500	1830X1536
2114G	2100X1400	2130X1436
2115G	2100X1500	2130X1536
2414G	2400X1400	2430X1436
2415G	2400X1500	2430X1536



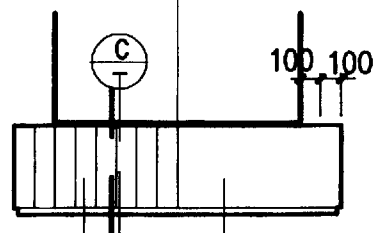
注: 1. 本图可用于内开窗, 推拉窗, 因钢栅护栏已附有纱扇, 固窗本身不必设置纱扇。
2. 做外保温前先安装钢栅。
3. 钢栅开启便于紧急状态时逃生, 用固定标牌在窗上注明由住户加锁, 且置于窗旁明显位置。
4. 本图外墙外保温厚度(D)按工程设计, 钢栅框外皮不得超过外墙面外皮的做法。



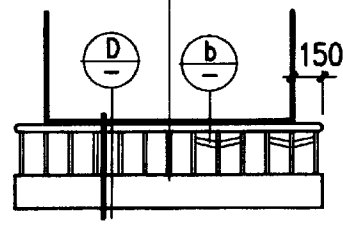
立面



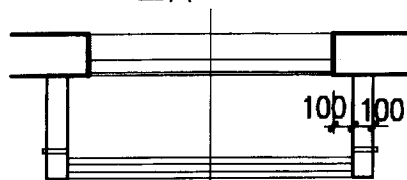
立面



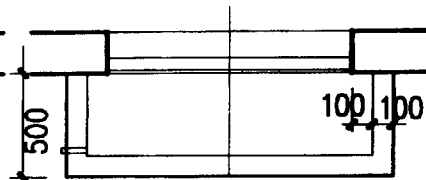
立面



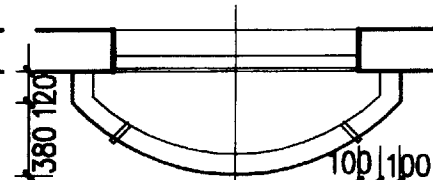
立面



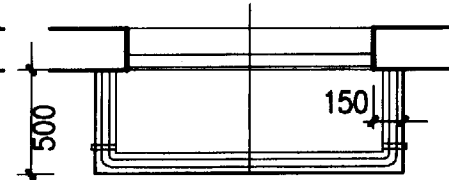
① 平面 ②



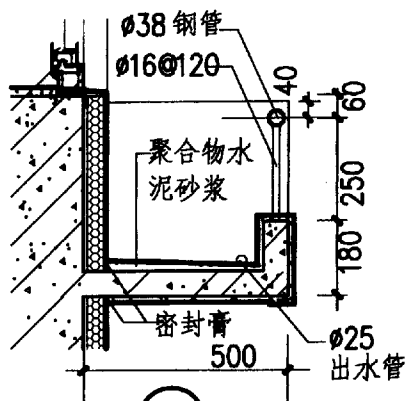
③ 平面 ④



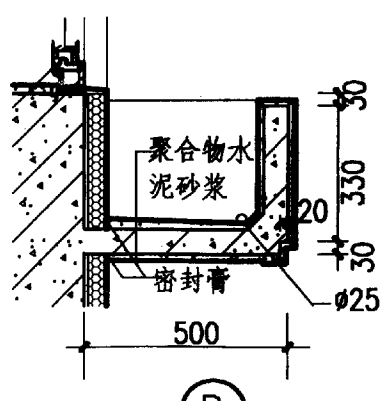
⑤ 平面 ⑥



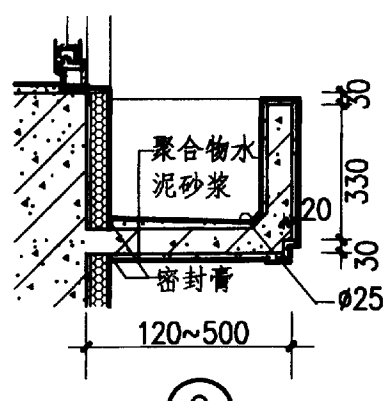
⑦ 平面 ⑧



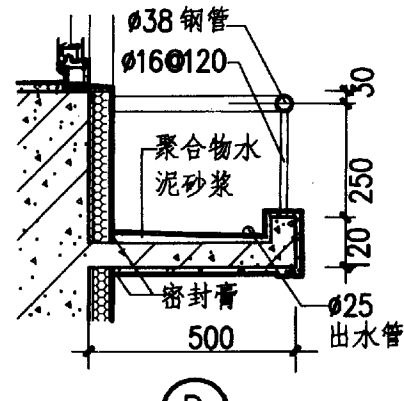
① A



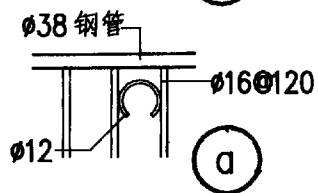
① B



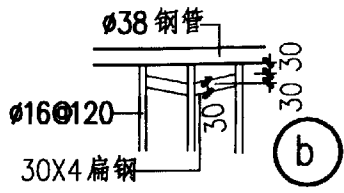
① C



① D



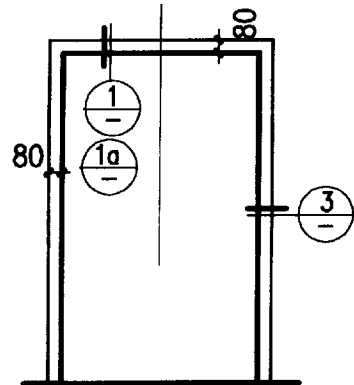
① a



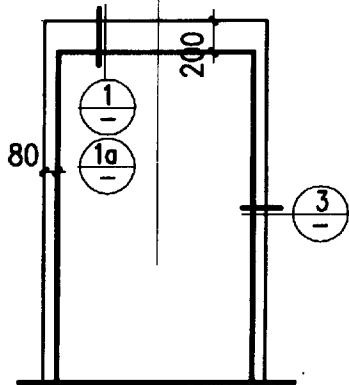
① b

- 注: 1. 混凝土挑板厚度、标号、配筋等按工程设计。
 2. 各外露钢件均刷防锈漆一道, 调合漆两道。
 3. 出水管伸出40mm。

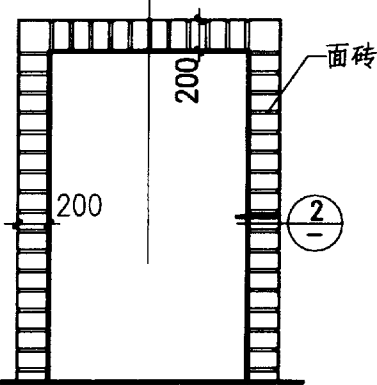
图名 挑窗台



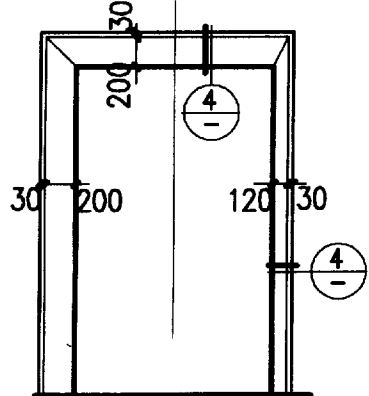
MT 1



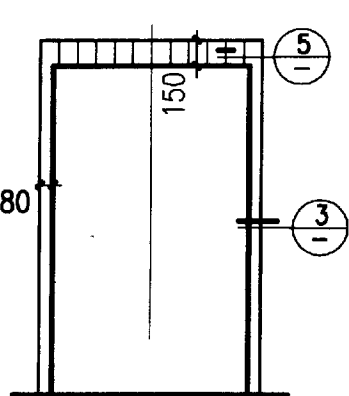
MT 2



MT 3

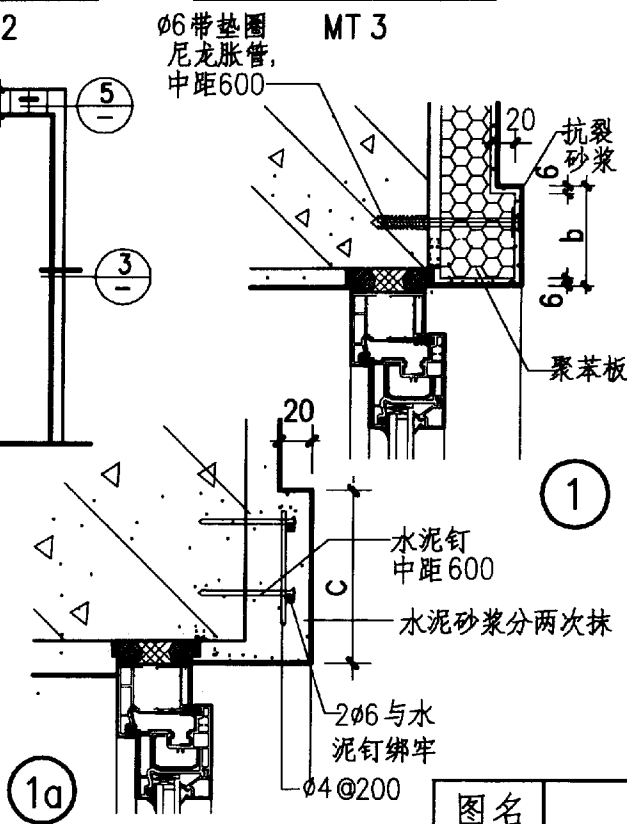


MT 4a MT 4b

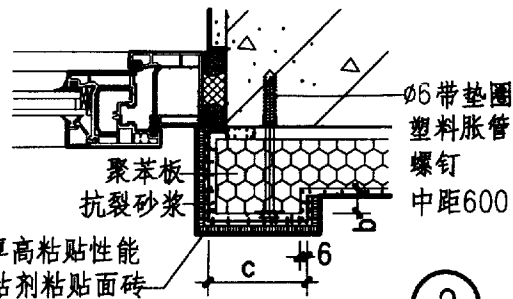


MT 5

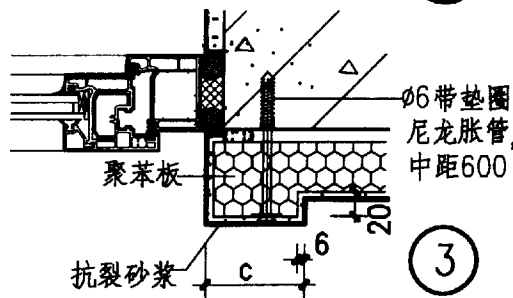
Ø6带垫圈
尼龙胀管,
中距600



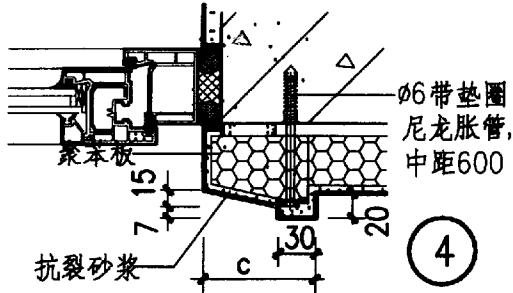
1



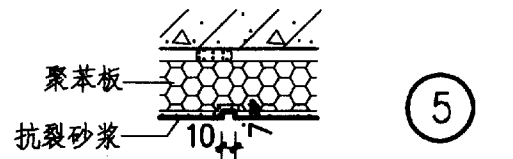
2



3

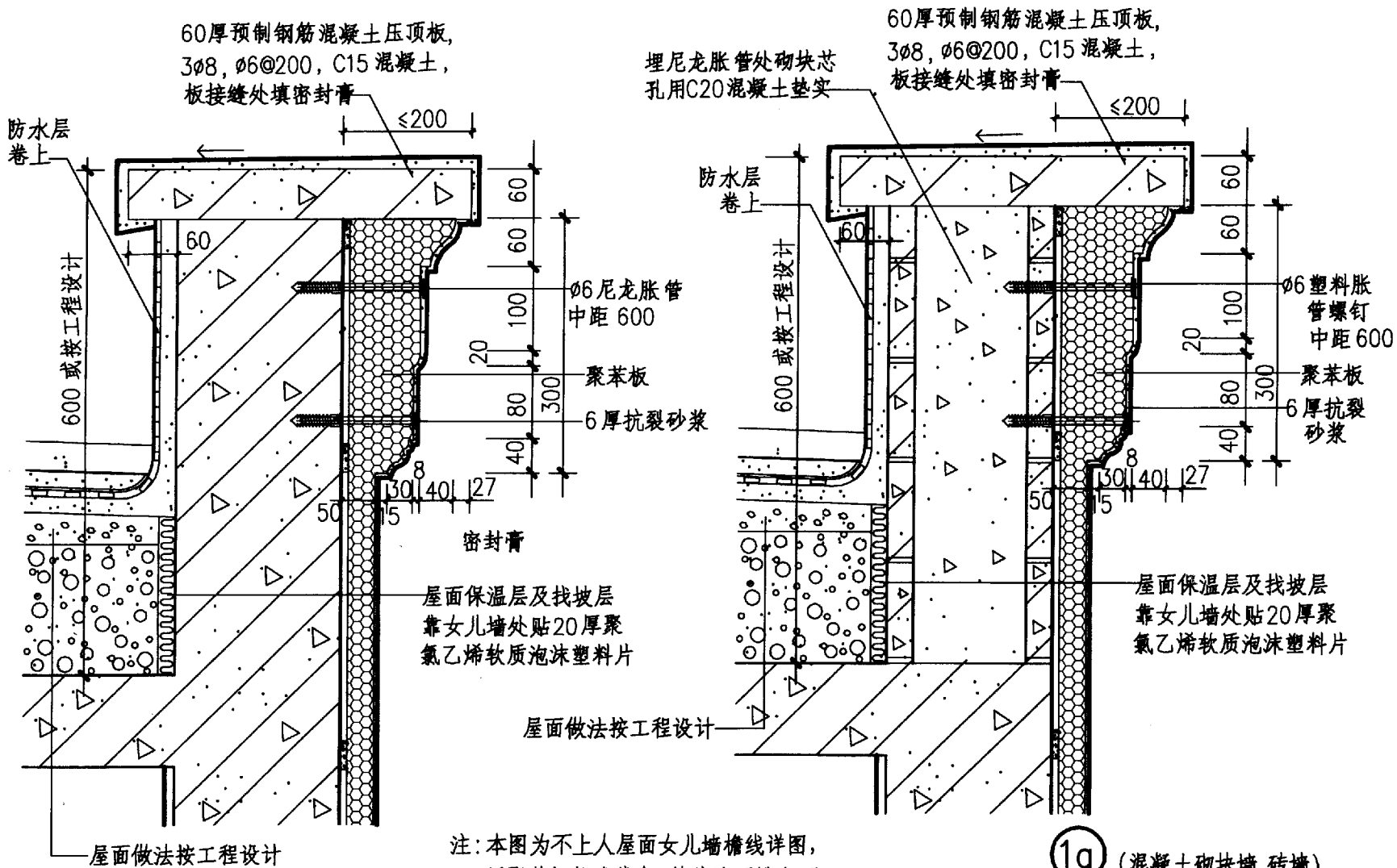


4



5

注: 1. 工程设计中可根据窗宽高尺寸等因素调整各门套尺寸。
2. 门套面层涂料材质及颜色由设计人定。

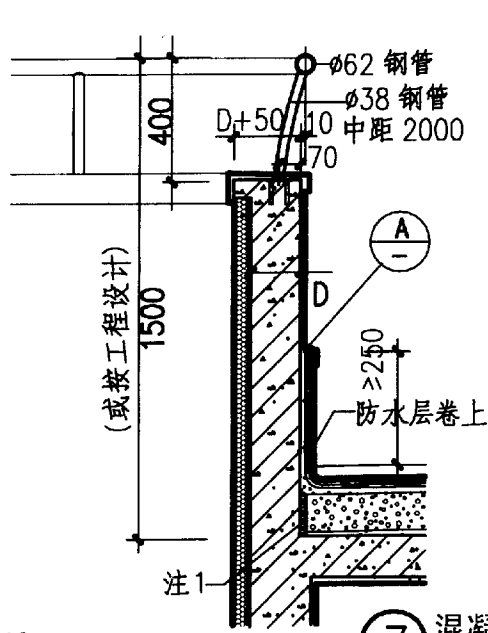


① (混凝土墙)

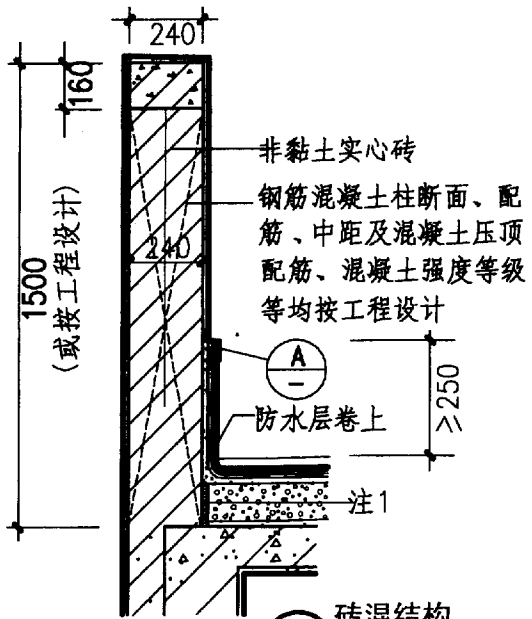
1a (混凝土砌块墙, 砖墙)

注: 本图为不上人屋面女儿墙檐线详图, 用聚苯板构成线条, 从外墙面挑出不得大于200, 本图所示线条线形仅为示例, 工程设计可改变线型。

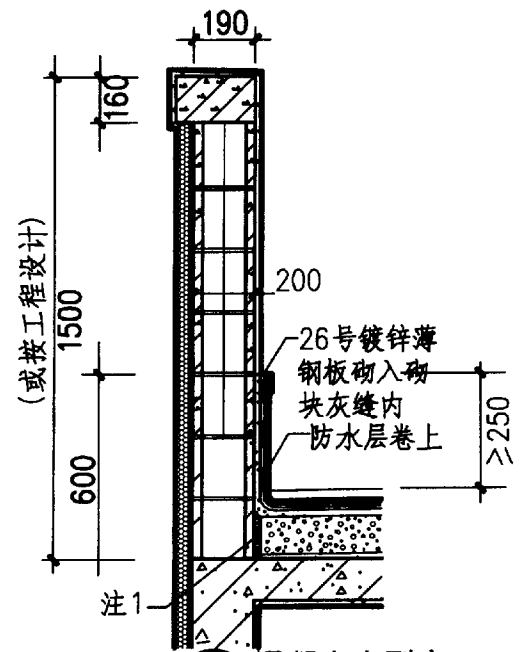
图名	聚苯板构成檐线详图	图集号	08BJ3-1
		页次	A36



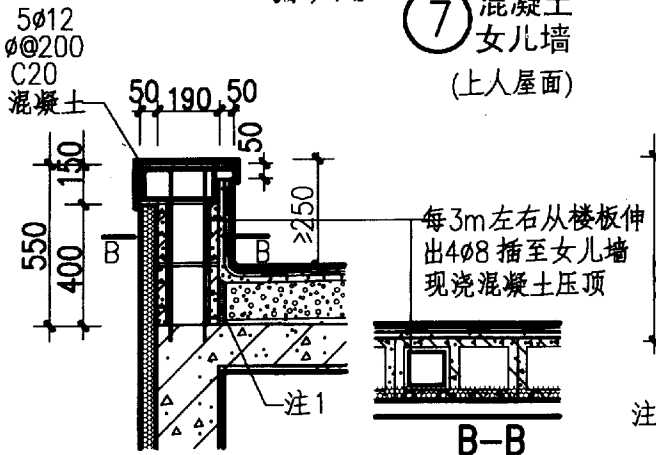
7 混凝土女儿墙
(上人屋面)



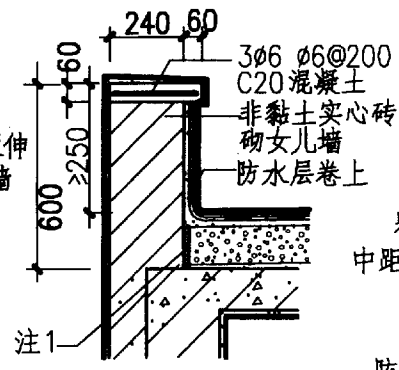
8 砖混结构女儿墙
(上人屋面)



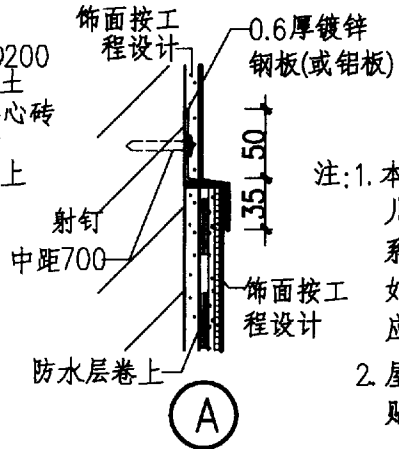
9 混凝土小型空心砌块女儿墙
(上人屋面)



10 混凝土小型空心砌块女儿墙
(不上人屋面)



11 砖混结构女儿墙
(不上人屋面)

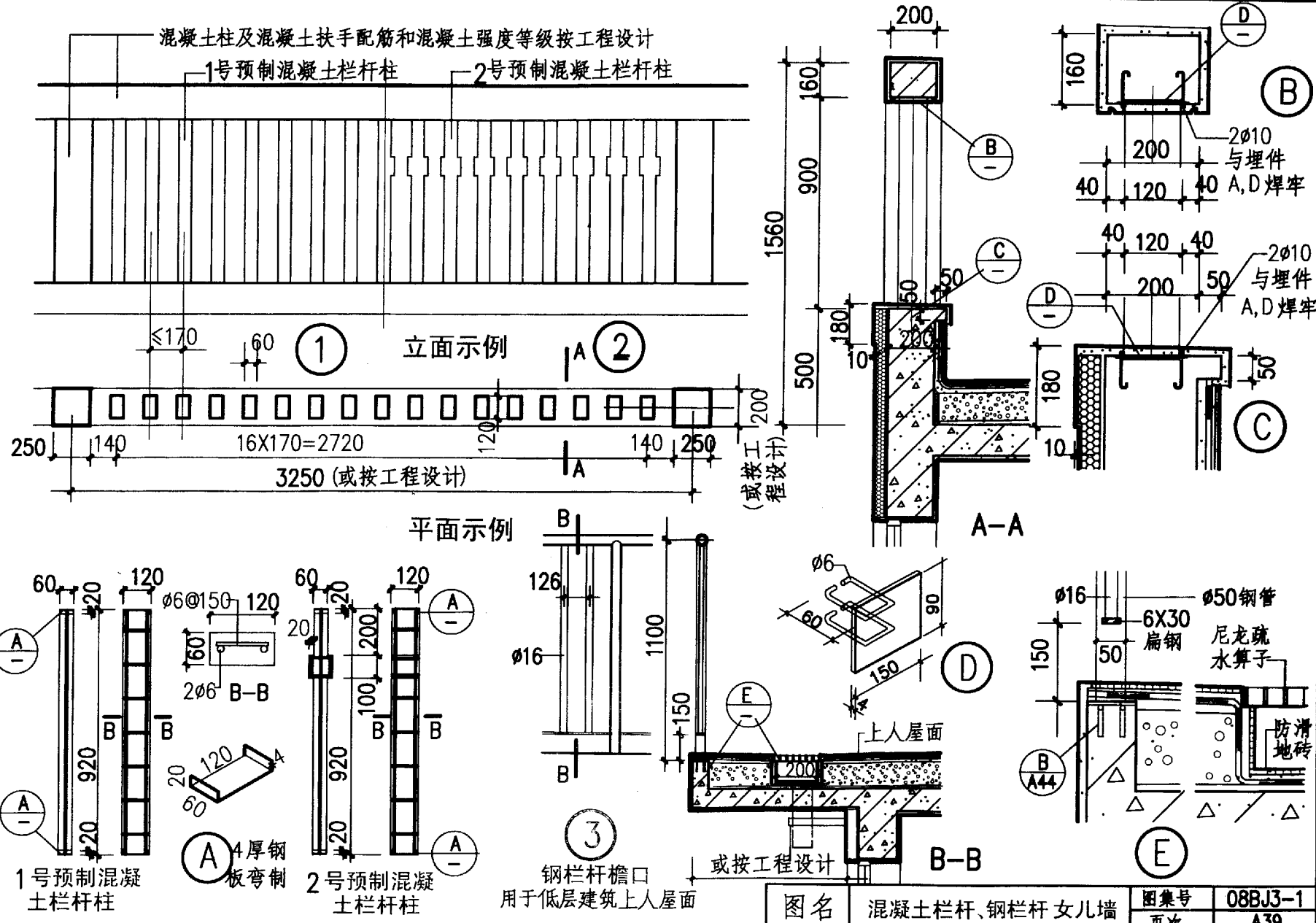


女儿墙抗震措施(设置钢筋混凝土柱或砌块芯孔配筋灌混凝土)按工程设计。

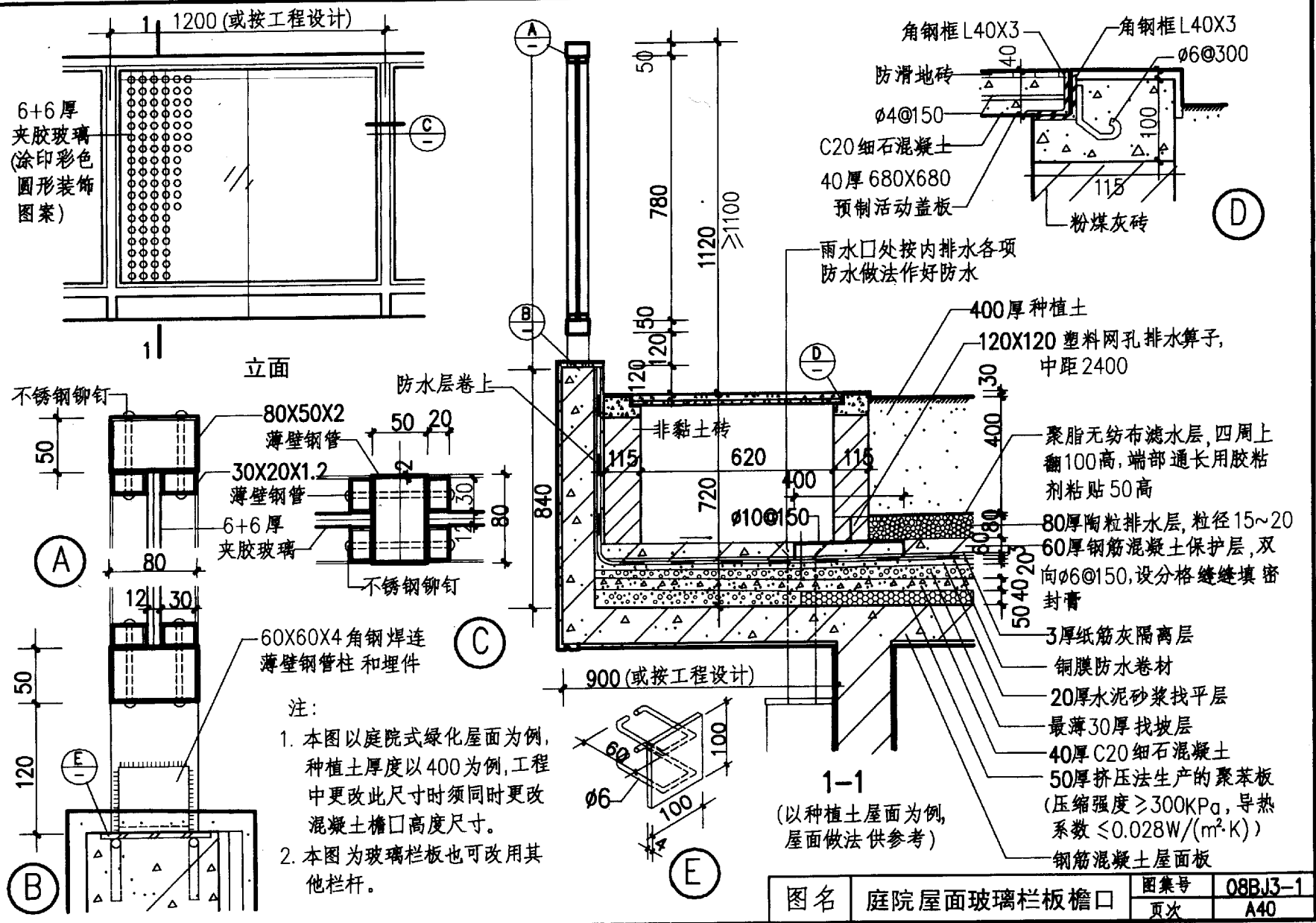
注:1. 本图⑦~⑨为上人屋面女儿墙,女儿墙上皮距混凝土屋面板上皮1500,系考虑女儿墙净高度不小于1100,如屋面做法厚度超过400,则应相应增高女儿墙。
2. 屋面找坡层保温层与女儿墙相接处贴20厚软质聚氨酯泡沫塑料。

图名	女儿墙	图集号	08BJ3-1
		页次	A38

制人 陶 制人 杜尔 校人 陶 制人 陶 制人 陶

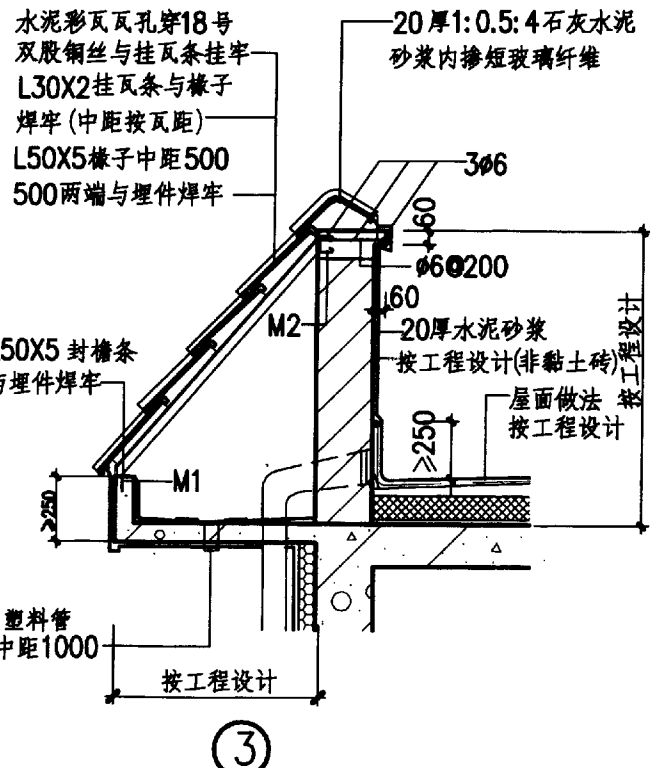
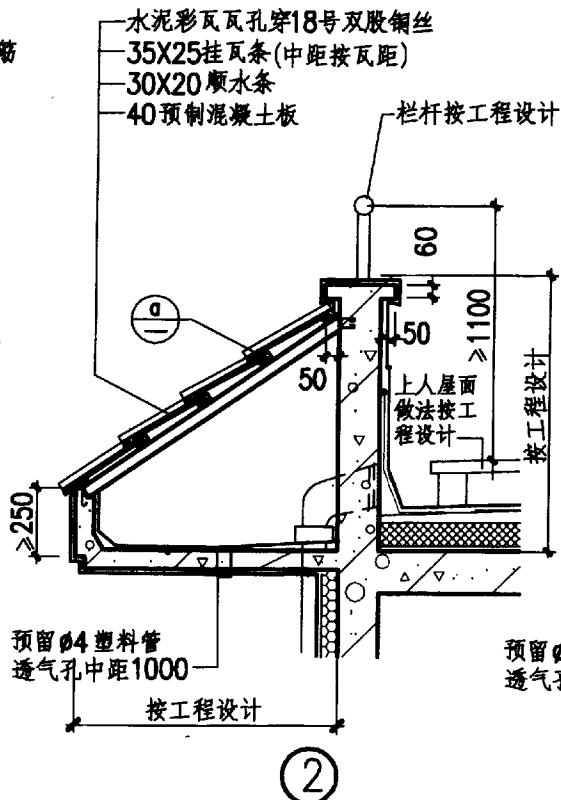
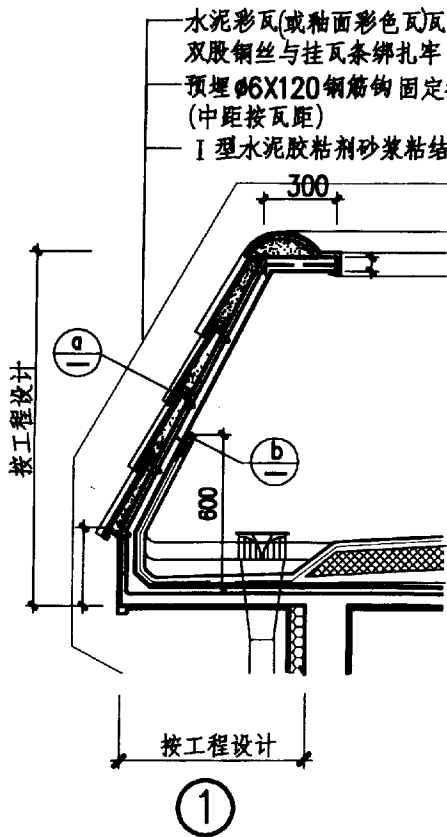
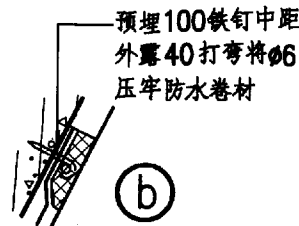
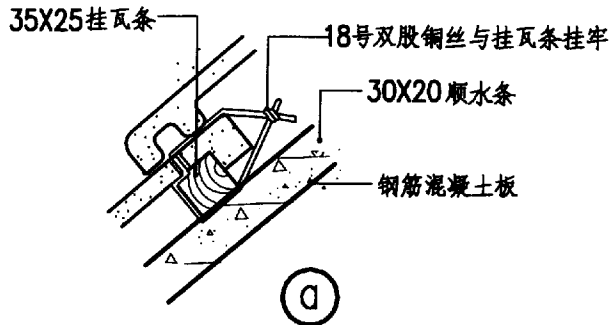
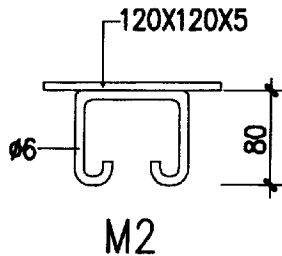
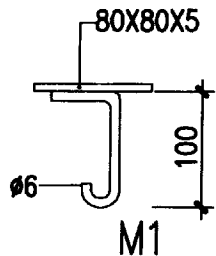


图名 混凝土栏杆、钢栏杆女儿墙 图集号 08BJ3-1 页次 A39



注：
 1. 本图以庭院式绿化屋面为例，种植土厚度以400为例，工程中更改此尺寸时须同时更改混凝土檐口高度尺寸。
 2. 本图为玻璃栏板也可改用其他栏杆。

图名	庭院屋面玻璃栏板檐口	图集号	08BJ3-1
		页次	A40



图名

斜檐口(一)

图集号

08BJ3-1

页次

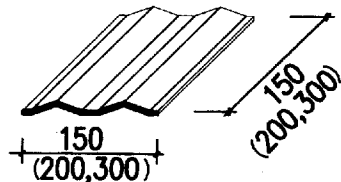
A42

瓦孔穿18号
双股铜丝

Ø8挂瓦筋
结构纵横筋

预埋Ø6X120钢筋外露
60弯成钩中距500

①

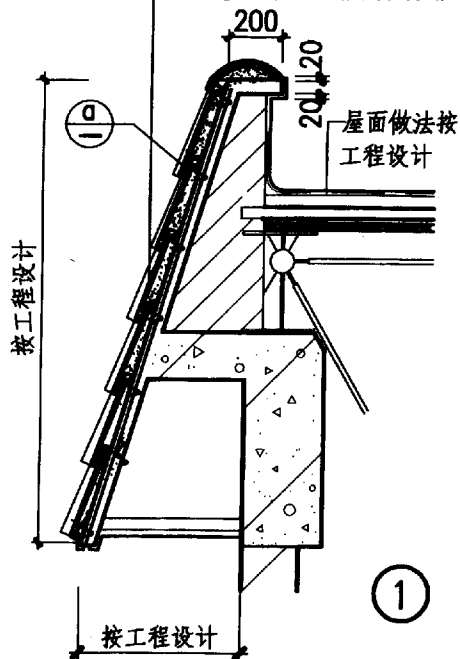


波纹装饰瓦

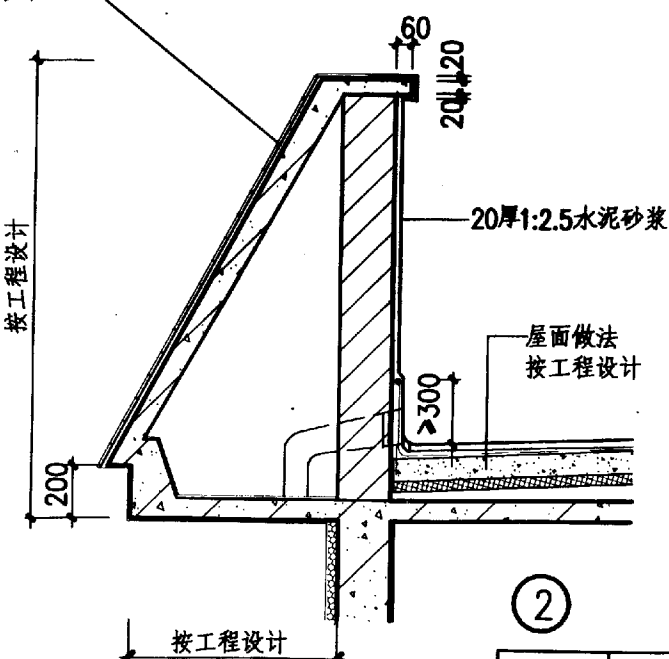
贴波纹装饰瓦(瓦上下搭接10,左右平接)
在装饰瓦背面上涂抹胶粘剂
1:1水泥砂浆(或白水泥掺色)砂浆(细砂)勾缝
贴6-10厚面砖,在砖粘帖面上涂抹胶粘剂
6厚1:0.2:2.5水泥石灰膏砂浆刮平扫毛或划出纹道
10厚1:3水泥砂浆打底扫毛或划出纹道
刷一道YJ303型混凝土界面剂(随刷随抹底灰)
或YJ303拉毛处理一道

水泥彩瓦瓦孔穿18号双
股铜丝与Ø8挂瓦筋绑扎牢
预埋Ø6X120钢筋钩
(中距按瓦距)固定挂瓦筋
I型水泥胶粘剂砂浆粘结卧瓦

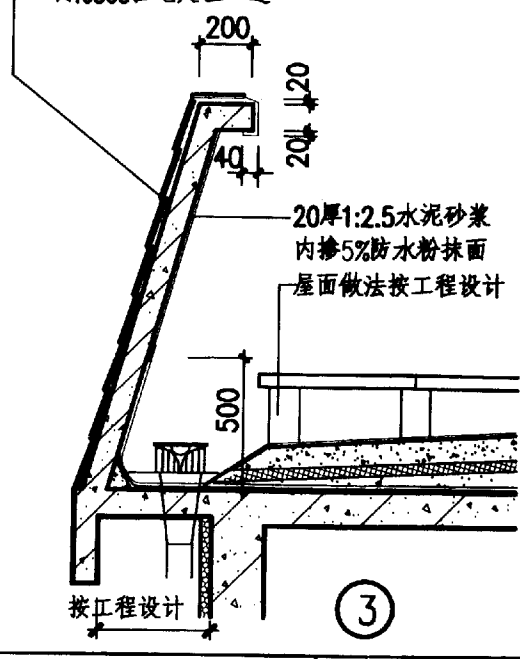
1:1水泥砂浆(或白水泥掺色)砂浆(细砂)勾缝
贴6-10厚面砖,在砖粘帖面上涂抹胶粘剂
1.5厚聚合物水泥基复合防水涂料
6厚1:0.2:2.5水泥石灰膏砂浆刮平扫毛或划出纹道
10厚1:3水泥砂浆打底扫毛或划出纹道
刷一道YJ303型混凝土界面剂(随刷随抹底灰)
或YJ303拉毛处理一道



①

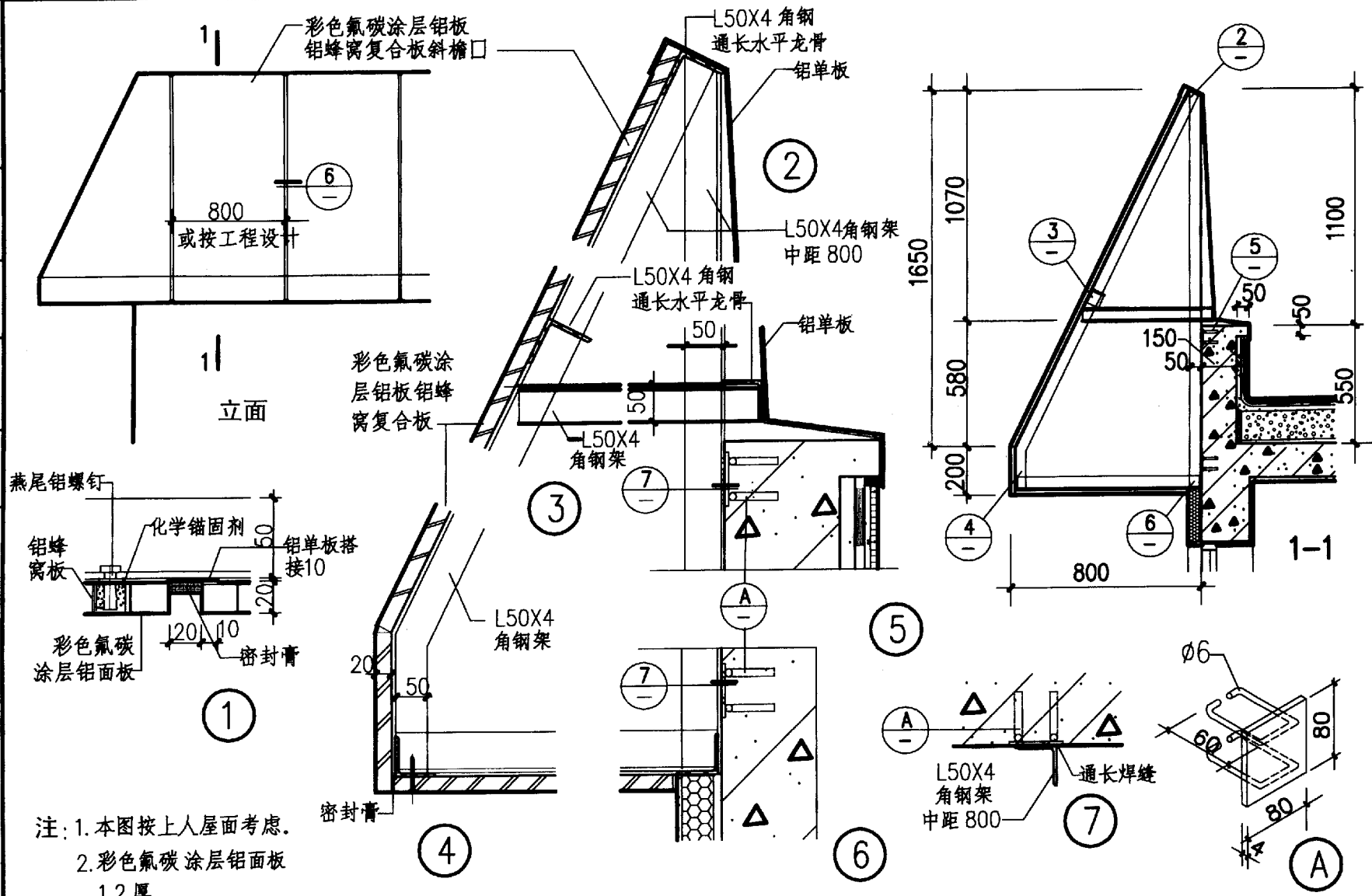


②



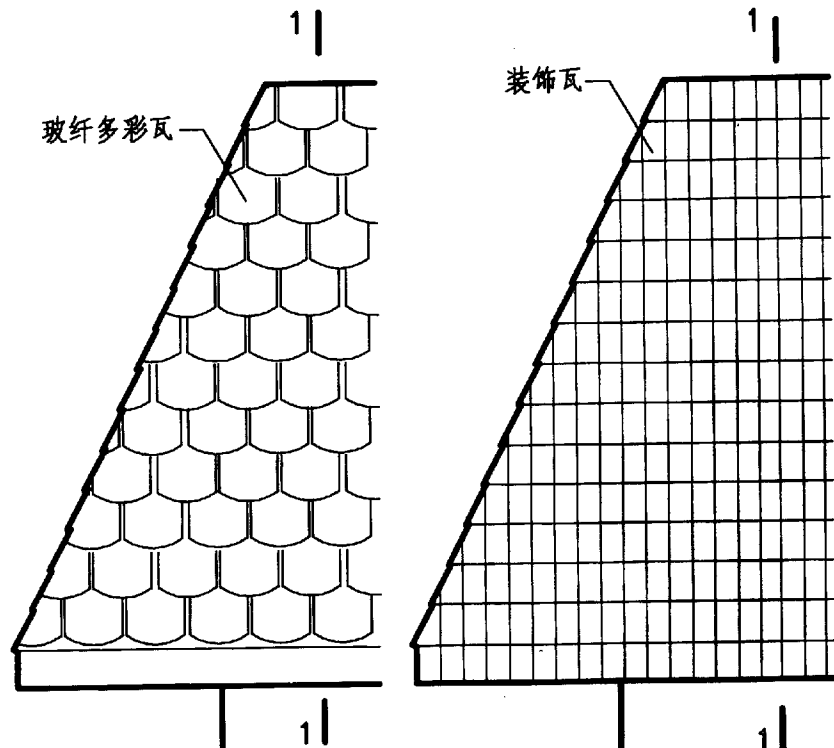
③

图名	斜檐口(二)	图集号	08BJ3-1
		页次	A43

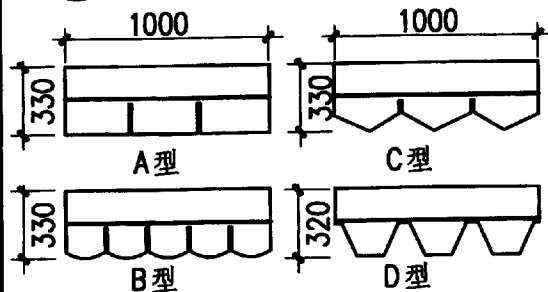


注：1. 本图按上人屋面考虑。
2. 彩色氟碳涂层铝面板
1.2厚。
3. L50X4角钢架镀锌。

图名	彩铝板斜檐口	
	图集号	08BJ3-1
	页次	A44

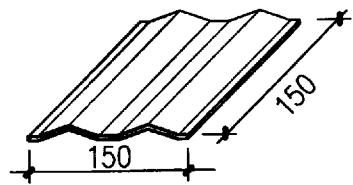
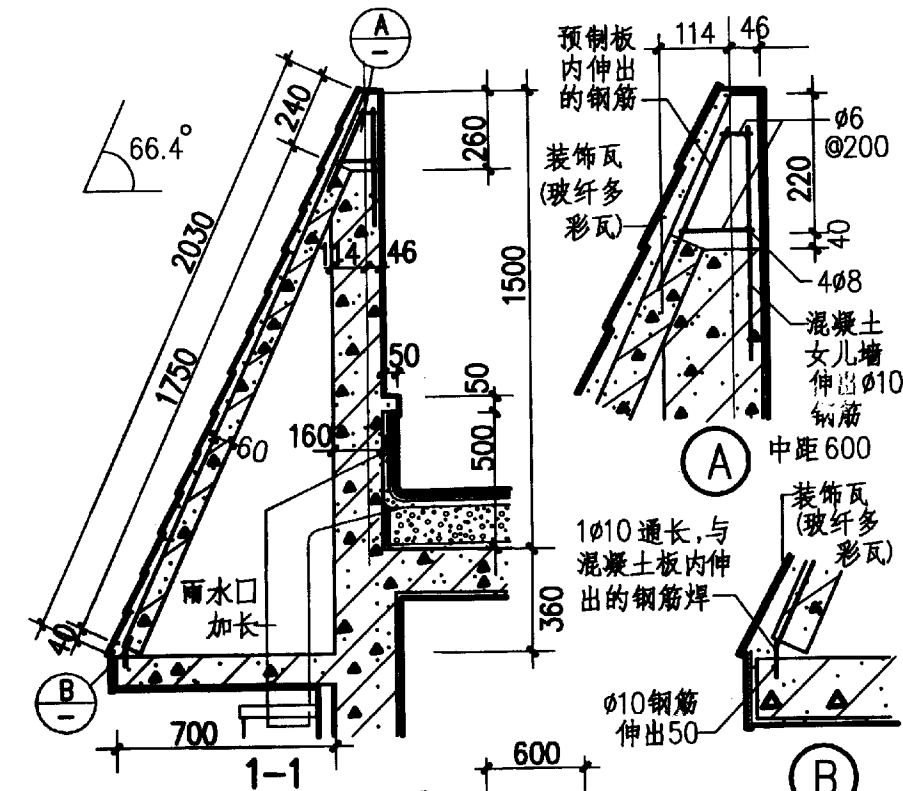


① 玻纤多彩瓦檐口立面 ② 折线装饰瓦檐口立面

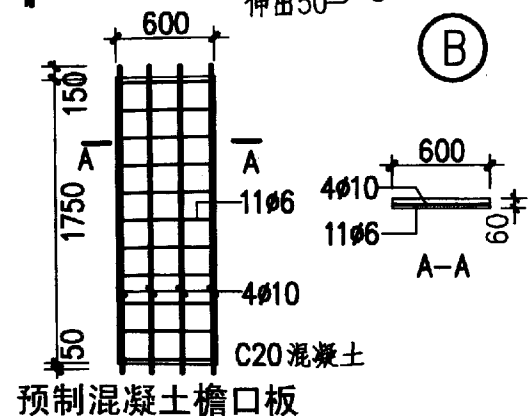


玻纤多彩瓦
厚度 3.1
重量 10Kg/m²
用直径3的专用钢钉固定，钉入混凝土板≥19

玻纤多彩瓦规格、式样
玻纤多彩瓦由五层材料组成，中间一层为玻纤层，两侧为氧化沥青表面覆盖一层自然的陶化板岩颗粒。



折线装饰瓦示意
陶质瓦或水泥瓦，铺贴时用高粘结强度胶配水泥砂浆，上下搭接10



图名	铺瓦斜檐口	图集号	08BJ3-1
		页次	A45

凸窗 B

目 录

目录·	B 1
说明·	B 2,3
一般凸窗编号及选用表·	B 4
凸墙凸窗、落地凸窗编号及选用表·	B 5

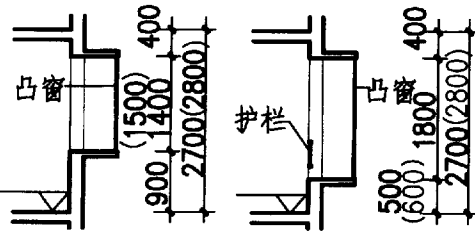
一 般 凸 窗	矩形凸窗·	B 6
	凸窗详图·	B 7
	两侧45°斜凸窗·	B 8
	两侧60°斜凸窗·	B 9
	弧形凸窗·	B 10
	三角形凸窗·	B 11
	09814(0915)角凸窗·	B 12
	1014 (1015)角凸窗·	B 13
	1214 (1215)角凸窗·	B 14
	矮窗台凸窗·	B 15

凸 墙 凸 窗	矩形凸墙凸窗·	B 16
	两侧45°斜凸墙凸窗 (加气凸墙)·	B 17
	两侧60°斜凸墙凸窗 (加气凸墙)·	B 18
	三角形凸墙凸窗·	B 19
落 地 凸 窗	矩形落地凸窗·	B 20
	两侧45°落地斜凸窗·	B 21
	两侧60°落地斜凸窗·	B 22
	三角形落地凸窗·	B 23
	0924落地角凸窗·	B 24
	1224落地角凸窗·	B 25
	1524落地角凸窗·	B 26
两侧实板矩形凸窗·	B 27	
平窗矮窗台护栏·	B 28	
外墙内保温时凸窗相应做法·	B 29	
凸窗沿窗内护栏做法·	B 30	
凸窗外护栏详图·	B 31	
凸窗外护栏花饰·	B 32	

说明:

一、本凸窗部分分三个系列

1. 一般凸窗,窗上下墙体不凸出,窗台距地900,窗高1400(2800层高时为1500),这种系列凸窗不需加设护栏。

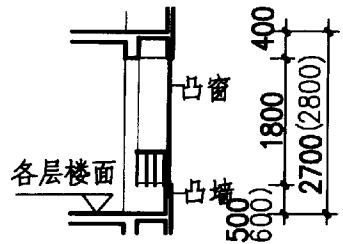


一般凸窗 窗代号: NC、TC
矮窗台一般凸窗 窗代号: QNC、QTC

此系列还附有矮窗台做法,即窗台距地 500(600),窗高1800,配有护栏做法。

2. 凸墙凸窗

即窗下墙体也凸出,窗高1800,窗台距地500(600),此系列凸墙凸窗护栏扶手距地900即可。图中配有护栏做法。

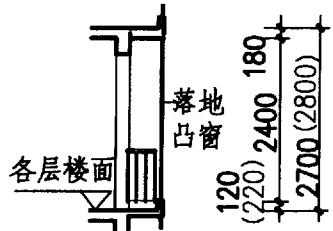


凸墙凸窗 窗代号: QNC、QTC

3. 落地式凸窗

即落地窗,窗高2400,配有护栏做法。

除了这三个系列凸窗外 还有凸出墙面 200 的两侧实板矩形凸窗,两侧为预制(或现浇)混凝土窗套,正面为一般玻璃窗。



落地凸窗 窗代号: DNC、DTC

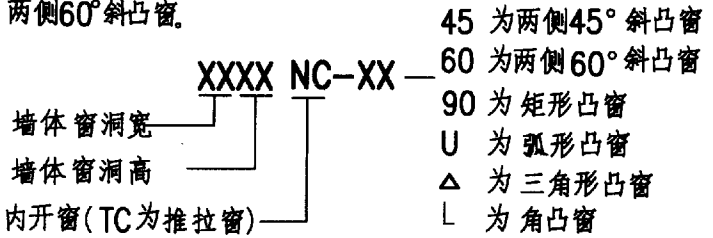
二、按平面形式分,凸窗又有以下几种形式

1. 两侧45°斜凸窗 代号: 45
2. 两侧60°斜凸窗 代号: 60
3. 矩形凸窗 代号: 90
4. 弧形凸窗 代号: U
5. 三角形凸窗 代号: Δ
6. 角凸窗 代号: L

三个系列均配有不同平面形式的凸窗,可以直接选用。

三、选用方法:工程选用时,可直接在凸窗旁注明凸窗编号,

前四位数字代表墙体窗洞宽高尺寸,例如: 2418 即代表: 墙洞口宽 2400, 墙洞口高 1800。 后两位字母代表窗开启方式, NC 代表内开窗, TC 代表推拉窗。(QNC、QTC 代表用于凸墙凸窗的内开窗、推拉窗, DNC、DTC 代表用于落地凸窗的内开窗、推拉窗)。 最后的代号代表凸窗的平面形式,例如: 60 即代表 两侧60°斜凸窗。



如: 2118NC-90 为墙体窗洞 2100X1800 的内开矩形凸窗。
 1818 QNC-90 为墙体窗洞 1800X1800 的内开矩形凸窗。
 2124 DNC-90 为墙体窗洞 2100 X2400 的内开落地凸窗。
 1524 DNC-0 为墙体窗洞 1500X2400 的内开落地平窗。

四、本分册配有各种凸窗的窗立面尺寸, 45°、60°、矩形凸窗为取得正面视觉效果, 采用两侧窗内开, 正面固定玻璃窗的做法。为适应不同工程的不同需要 还配有两侧窗固定 正面窗用推拉窗的窗立面, 但不另补充相应节点。

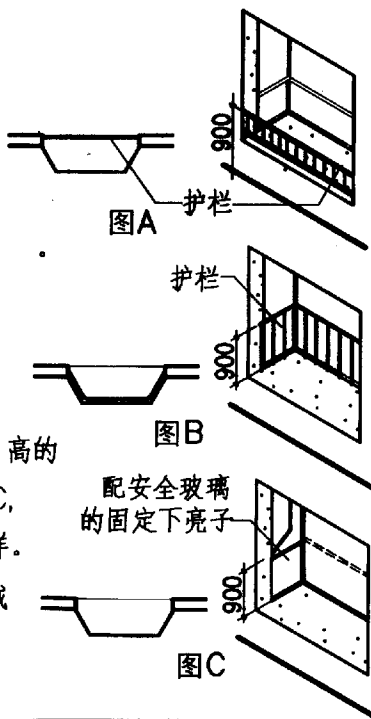
6层以下多层建筑也可选用外开窗。可按本分册内开窗立面注明改为外开窗。

五、为安全防护, 凡窗台低于 900 的凸窗均应设置护栏。一般凸窗做矮窗台时, 建议优先选用护栏沿外墙里皮设置的做法如右图A。

如果护栏沿凸窗布置, 则护栏应从窗台面起向上 900 如图B。

可将凸窗设不低于 900 高的固定下亮子, 配安全玻璃, 如图C, 并在安全玻璃上涂上安全玻璃字样。

图B,C 两种做法窗开启面积减少, 注意核对是否符合规范要求。

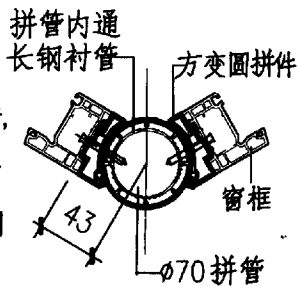


各种凸窗均配有 2700, 2800 两种层高的编号和尺寸, 其他的层高可以参照相应做法, 修改窗高或窗台高度, 另编窗号。

此外, 还有两侧实板矩形凸窗及平窗矮窗台安全护栏做法, 不另编号, 由所在页次直接选用。

本分册凸窗护栏有不锈钢管和木扶手两种, 工程中如不特别注明, 则即为不锈钢管护栏。

六、本分册凸窗系列均以塑钢窗为例, 转向拼接采用方形、圆形拼管及方变圆拼件, 根据生产厂家的不同型材, 也可改用其他形式的拼管拼件, 但均应有足够的强度和刚度, 上下与挑板的连接要牢固。



本图集并以 60 厚窗框及 $\phi 75$ 拼管为例计算凸窗尺寸, 工程中凸窗订货时请核对窗宽展开尺寸, 窗框及拼管尺寸如有不同需调整展开尺寸。

七、各系列凸窗详图均以外墙外保温为例, 保温层加饰面总厚度以 60 为例, 工程中如保温层有较大增加, 需酌情调整凸窗的相关尺寸。

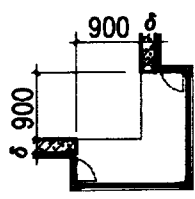
八、工程选用凸窗时, 如房间面积较大, 注意核对窗开启面积是否符合规范要求。

九、本凸窗部分还附有落地平窗和一般窗矮窗台的护栏做法, 供工程设计时选用。本图集各凸窗护栏的木质或金属材料油漆做法均按工程设计。

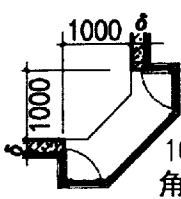
图名	说明(二)	图集号	08BJ3-1
		页次	B3

一般凸窗编号及选用表

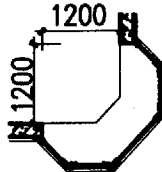
外墙剖面	凸窗形式	窗开启方式	主体墙洞宽 B (mm)				
			1200	1500	1800	2100	2400
<p>一般凸窗 NC, TC</p>	<p>矩形凸窗</p>	内开	1214 (1215) NC-90 1218 Q NC-90	1514 (1515) NC-90 1518 Q NC-90	1814 (1815) NC-90 1818 QNC-90		
		推拉				2114 (2115) TC-90 2118 QTC-90	2414 (2415) TC-90 2418 QTC-90
	<p>两侧斜45°凸窗</p>	内开		1514 (1515) NC-45 1518 QNC-45	1814 (1815) NC-45 1818 QNC-45	2114 (2115) NC-45 2118 QNC-45	2414 (2415) NC-45 2418 QNC-45
		推拉					
	<p>两侧斜60°凸窗</p>	内开		1514 (1515) NC-60 1518 Q NC-60	1814 (1815) NC-60 1818 QNC-60	2114 (2115) NC-60 2118 Q NC-60	2414 (2415) NC-60 2418 QNC-60
		推拉				2114 (2115) TC-60 2118 QTC-60	2414 (2415) TC-60 2418 QTC-60
<p>矮窗台 QNC, QTC 一般凸窗</p>	<p>弧形凸窗</p>	内开			1814 (1815) NC-U 1818 QNC-U	2114 (2115) NC-U 2118 Q NC-U	2414 (2415) NC-U 2418 Q NC-U
	<p>三角形凸窗</p>	内开	1214 (1215) NC-△ 1218 QNC-△	1514 (1515) NC-△ 1518 QNC-△	1814 (1815) NC-△ 1818 QNC-△	2114 (2115) NC-△ 2118 Q NC-△	



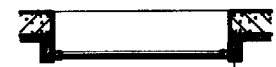
0914(0915)
角凸窗平面



1014(1015)
角凸窗平面



1214 (1215)
角凸窗平面



混凝土窗套
两侧实板矩形凸窗

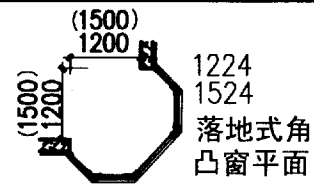
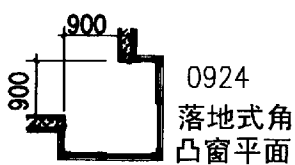
注：带“Q”的窗编号为凸墙凸窗编号，一般凸窗窗高1800时可借用此凸墙凸窗编号。

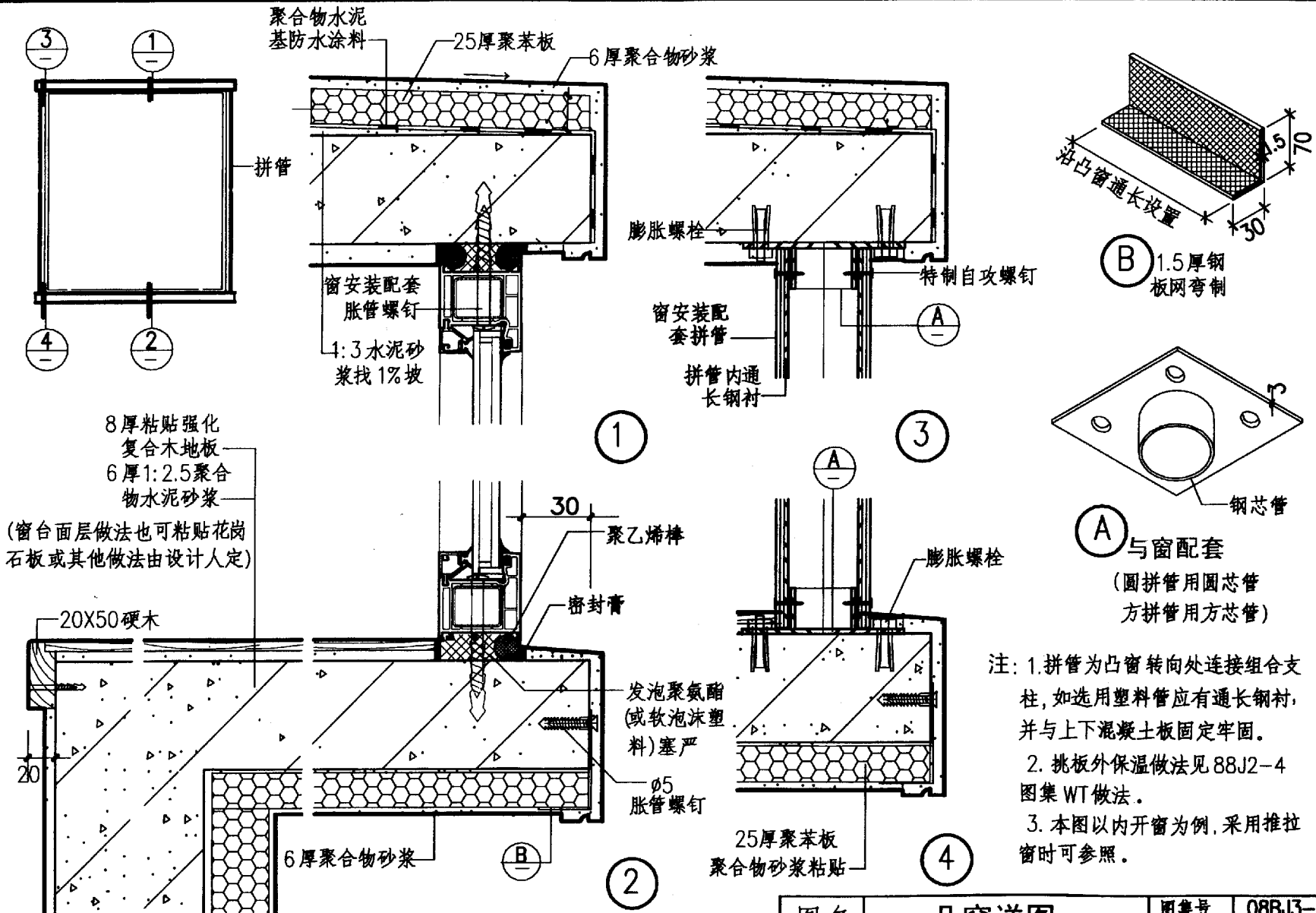
凸墙凸窗、落地凸窗编号及选用表

外墙剖面	凸窗形式	窗开启方式	主体墙洞宽 B (mm)				
			1200	1500	1800	2100	2400
	 矩形凸墙凸窗	内开	1218 QNC-90	1518 QNC-90	1818 QNC-90		
		推拉				2118 QTC-90	2418 QTC-90
	 两侧斜45°凸墙凸窗	内开		1518 QNC-45	1818 QNC-45	2118 QNC-45	2418 QNC-45
		推拉					2418 QTC-45
	 两侧斜60°凸墙凸窗	内开		1518 QNC-60	1818 QNC-60	2118 QNC-60	2418 QNC-60
		推拉					2418 QTC-60
	 三角形凸墙凸窗	内开	1218 QNC-△	1518 QNC-△	1818 QNC-△	2124 QNC-△	
		推拉					
	 矩形落地凸窗	内开	1224 DNC-90	1524 DNC-90	1824 DNC-90		
		推拉				2124 DTC-90	2424 DTC-90
	 两侧斜45°落地凸窗	内开	1224 DNC-45	1524 DNC-45	1824 DNC-45		
		推拉				2124 DTC-45	2424 DTC-45
	 两侧斜60°落地凸窗	内开	1224 DNC-60	1524 DNC-60	1824 DNC-60	2124 DNC-60	2424 DNC-60
		推拉				2124 DTC-60	2424 DTC-60
 三角形落地凸窗	内开		1524 DNC-△	1824 DNC-△	2124 DNC-△		
	推拉				2124 DTC-△		

凸墙凸窗QNC, QTC

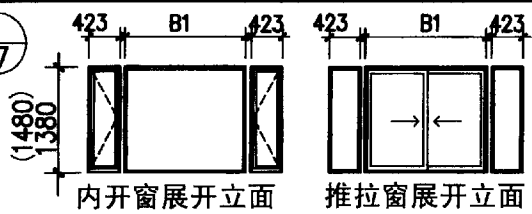
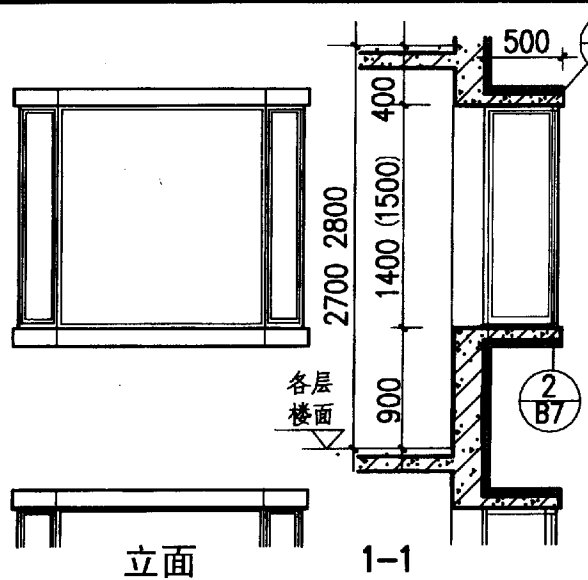
落地凸窗DNC, DTC





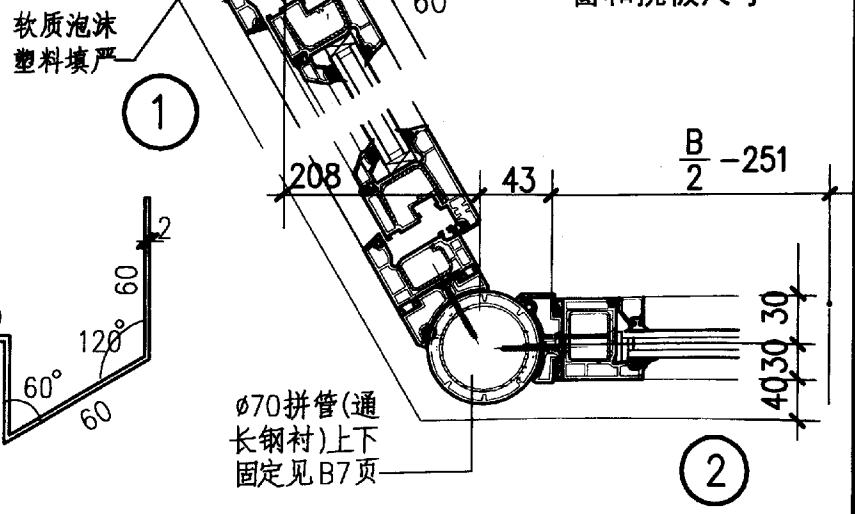
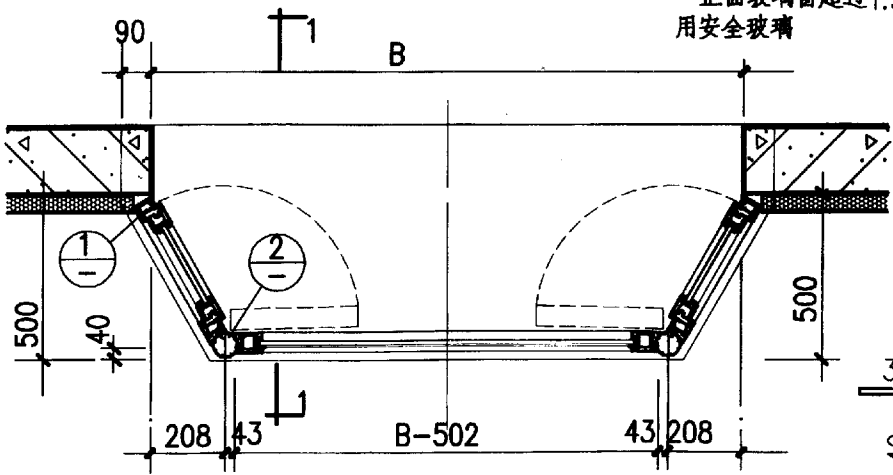
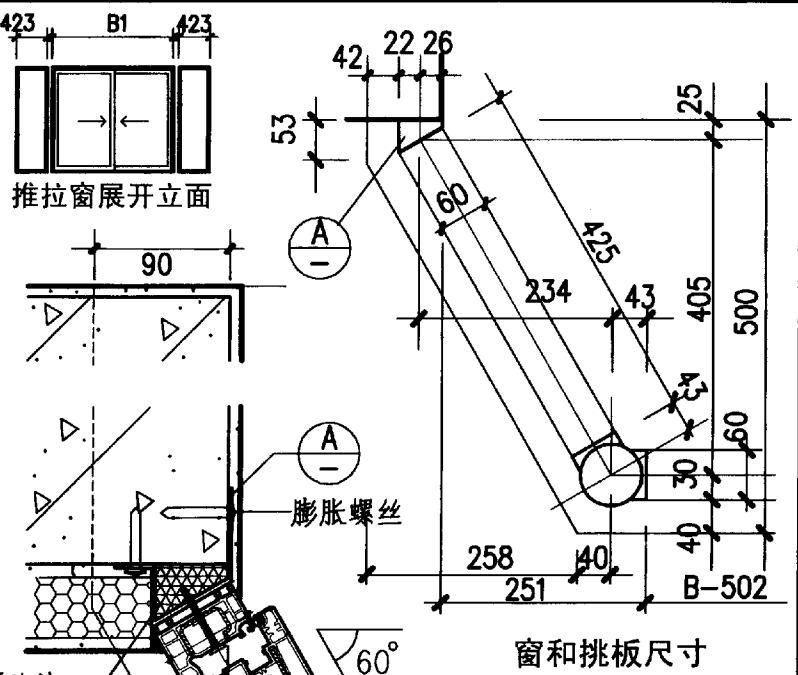
注：1.拼管为凸窗转向处连接组合支
柱，如选用塑料管应有通长钢衬，
并与上下混凝土板固定牢固。
2.挑板外保温做法见88J2-4
图集 WT做法。
3.本图以内开窗为例，采用推拉
窗时可参照。

图名	凸窗详图	图集号	08BJ3-1
		页次	B7

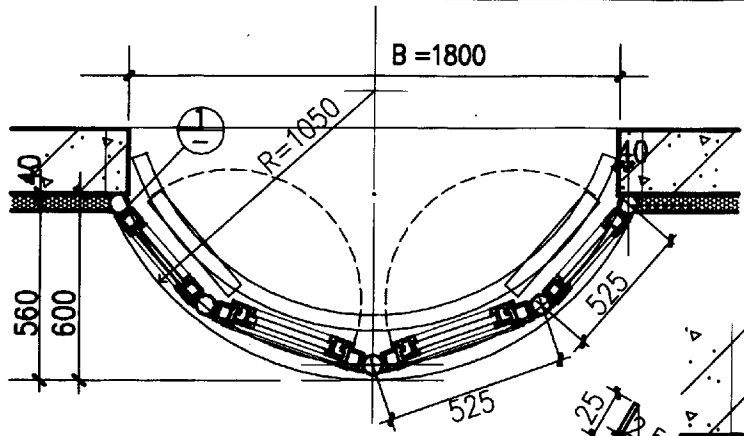


凸窗号	墙洞宽 B	B1
1514 (1515) NC-60	1500	996
1814 (1815) NC-60	1800	1296
2114 (2115) NC-60	2100	1596
2414 (2415) NC-60	2400	1896
2114 (2115) TC-60	2100	1596
2414 (2415) TC-60	2400	1896

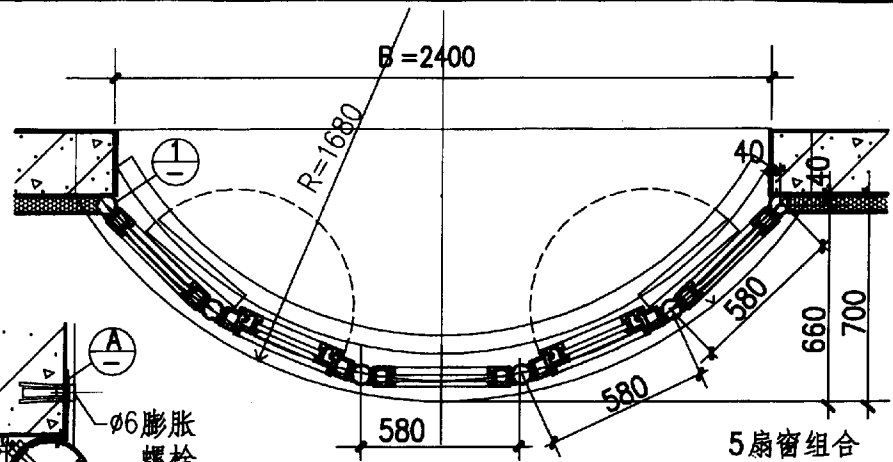
正面玻璃窗超过1.5m²
用安全玻璃



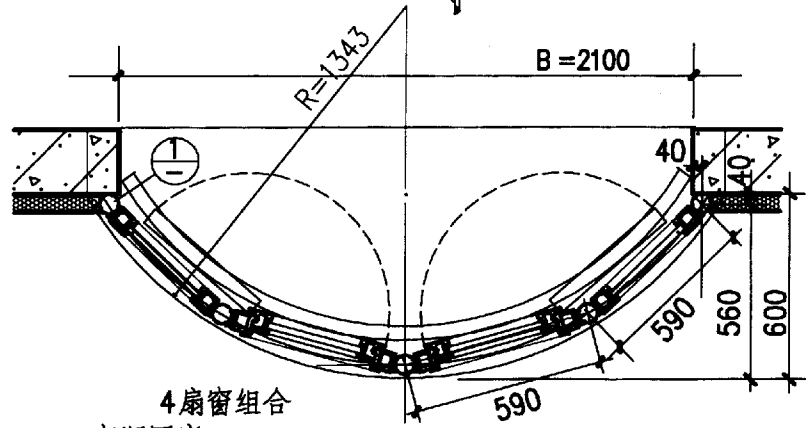
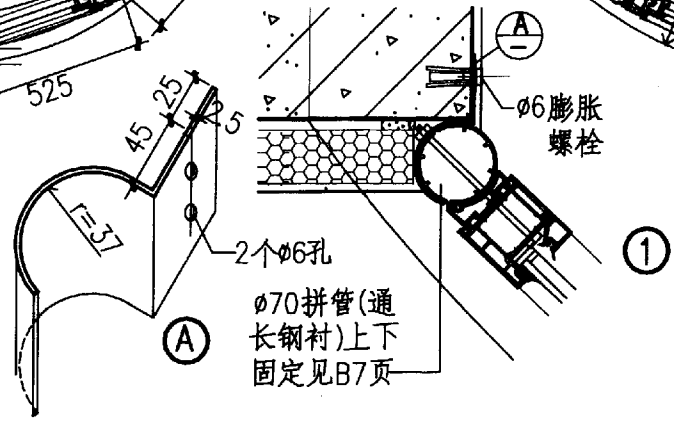
注: 1. 本图凸窗可不设护栏。
2. 选用本图时可按窗洞宽注凸窗号, 例如墙体洞宽B为1500、窗洞高1400时, 注凸窗号1514 NC-60。



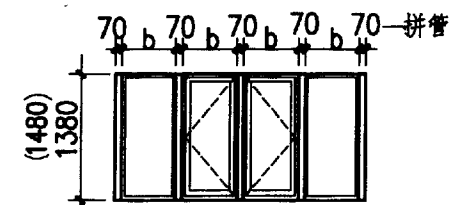
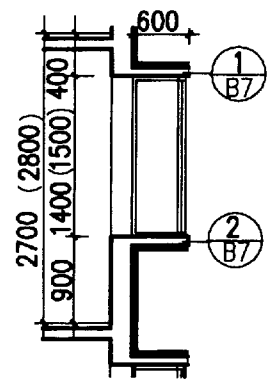
4扇窗组合
(窗洞口宽1800)
凸窗号1814 NC-U



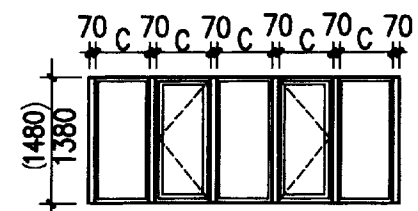
5扇窗组合
(窗洞口宽2400)
凸窗号2414 NC-U



4扇窗组合
(窗洞口宽2100)
凸窗号2114 NC-U



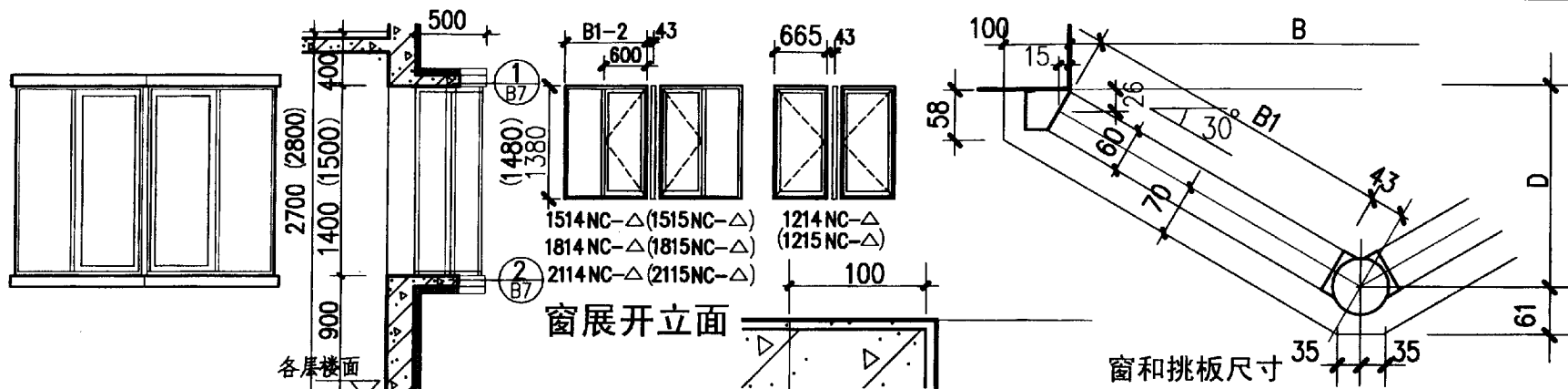
1814(1815) NC-U b=453
2114(2115) NC-U b=518



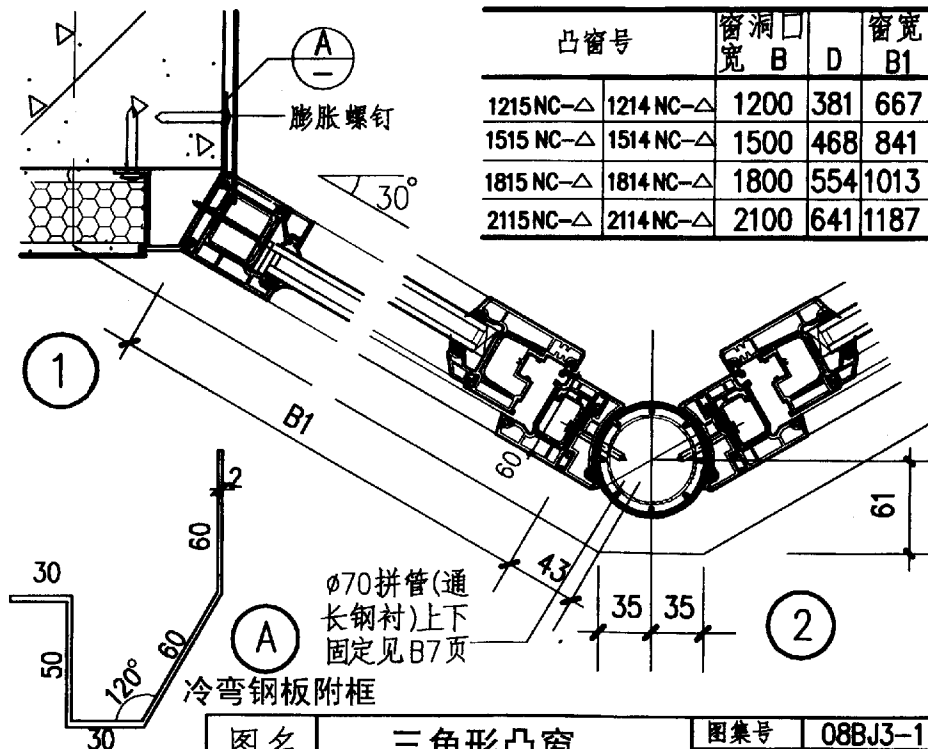
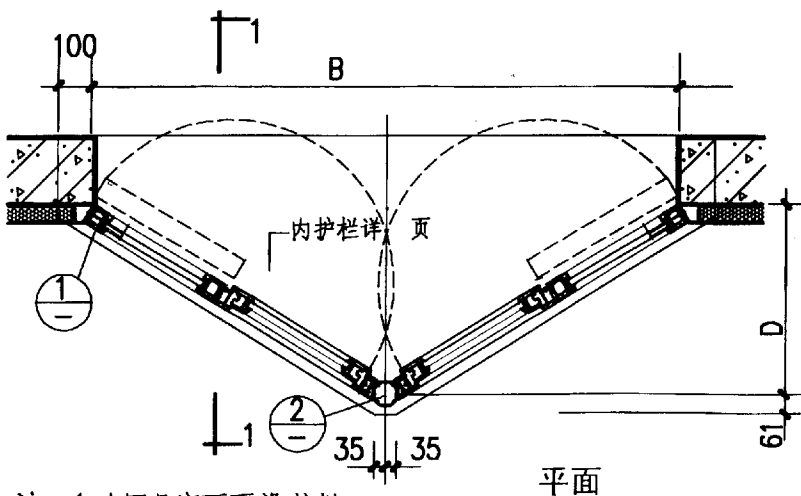
2414(2415) NC-U C=508

窗展开立面

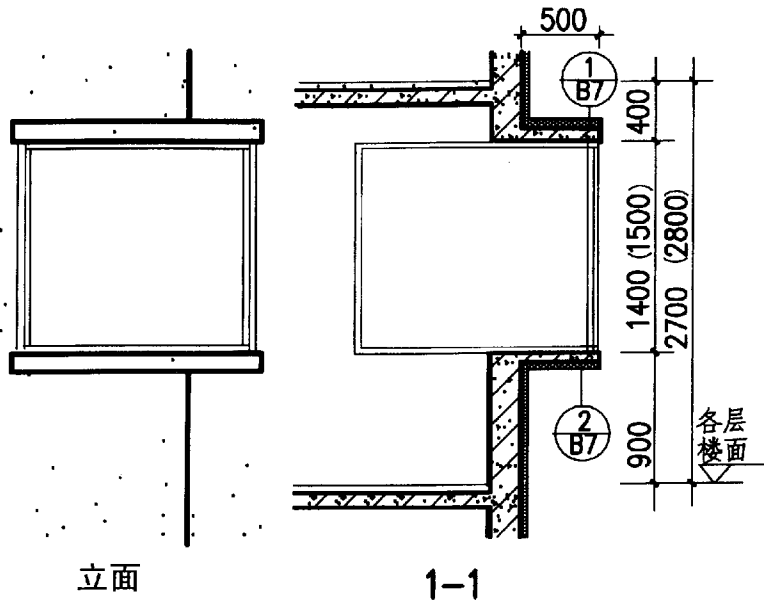
图名	弧形凸窗	图集号	08BJ3-1
		页次	B10



凸窗号		窗洞口宽 B	D	窗宽 B1
1215 NC-△	1214 NC-△	1200	381	667
1515 NC-△	1514 NC-△	1500	468	841
1815 NC-△	1814 NC-△	1800	554	1013
2115 NC-△	2114 NC-△	2100	641	1187

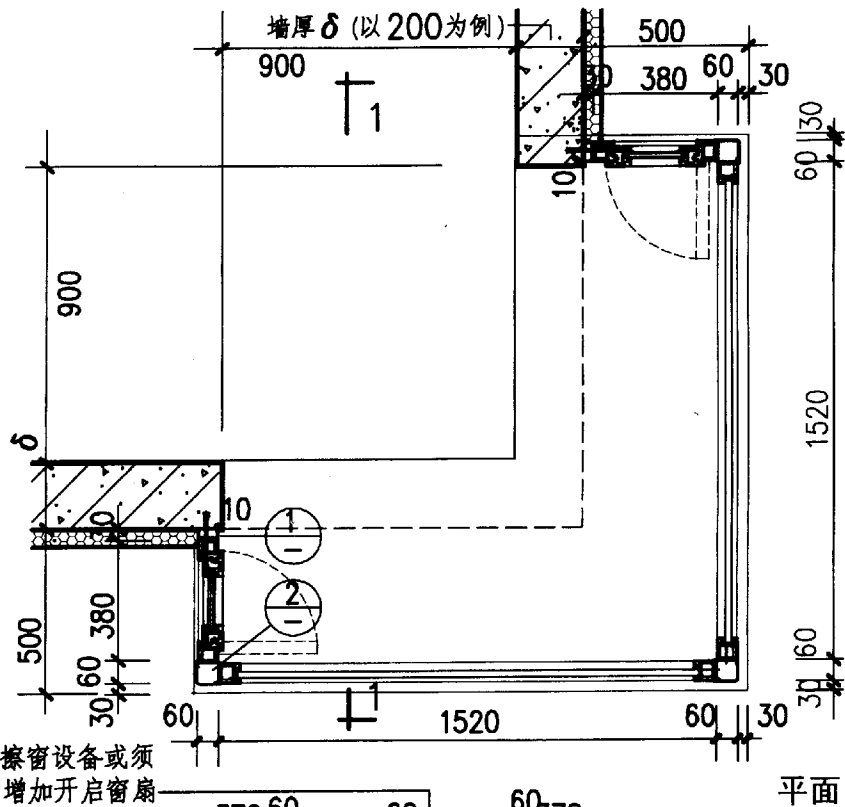


注：1. 本图凸窗可不设护栏。
2. 选用本图时可按窗洞宽注凸窗号，例如墙体洞宽B为1500、窗洞高1400时，注凸窗号 1514 NC-△。

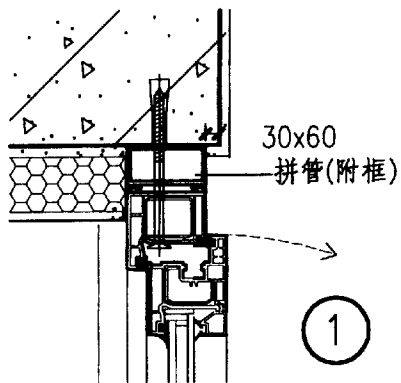


立面

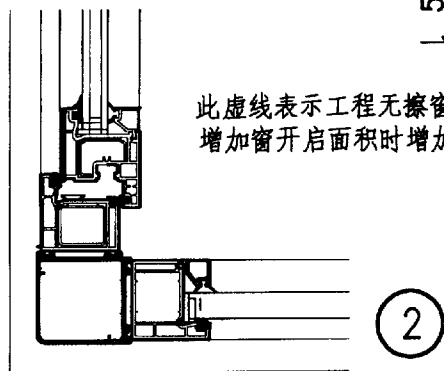
1-1



平面

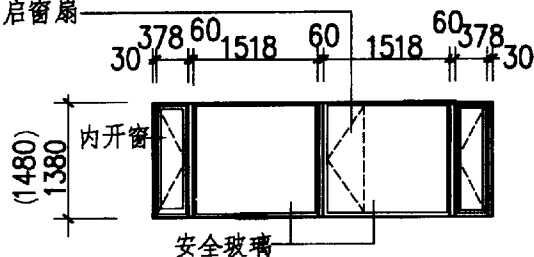


1



2

此虚线表示工程无擦窗设备或须增加窗开启面积时增加开启窗扇



角凸窗编号:

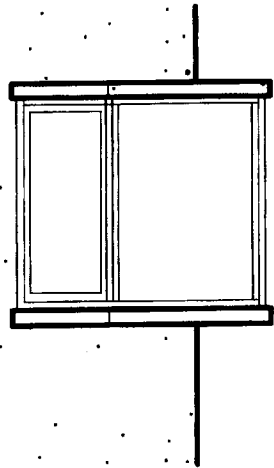
0914 NC-L

内开窗 角凸窗代号

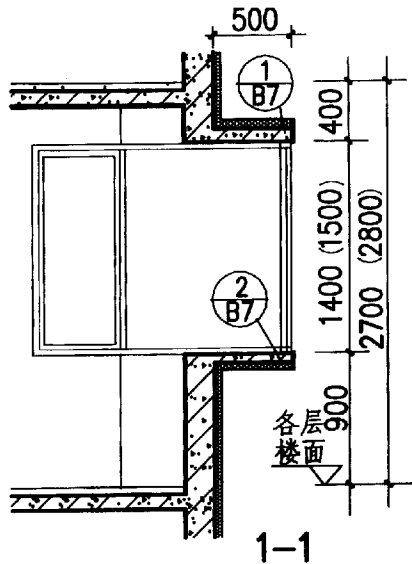
注: 1. 工程设计采用角凸窗时, 2. 窗宽尺寸以墙厚200为例, 3. 选用时注意核对窗开启须先与结构设计人研究征得同意。墙厚不同时, 应调整窗宽尺寸。面积是否符合规范要求。

0914 NC-L 窗宽尺寸以墙厚200为例, (0915 NC-L) 展开立面 墙厚不同时, 应调整窗宽尺寸

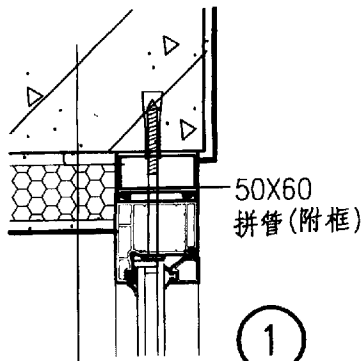
图名	0914 (0915) 角凸窗	图集号	08BJ3-1
		页次	B12



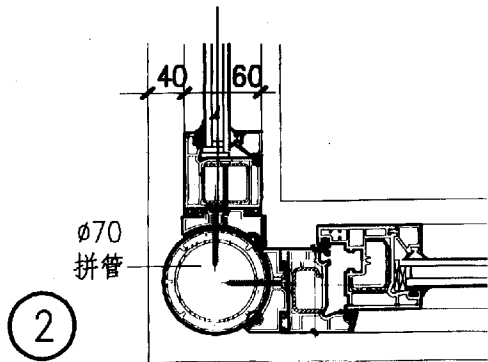
立面



1-1



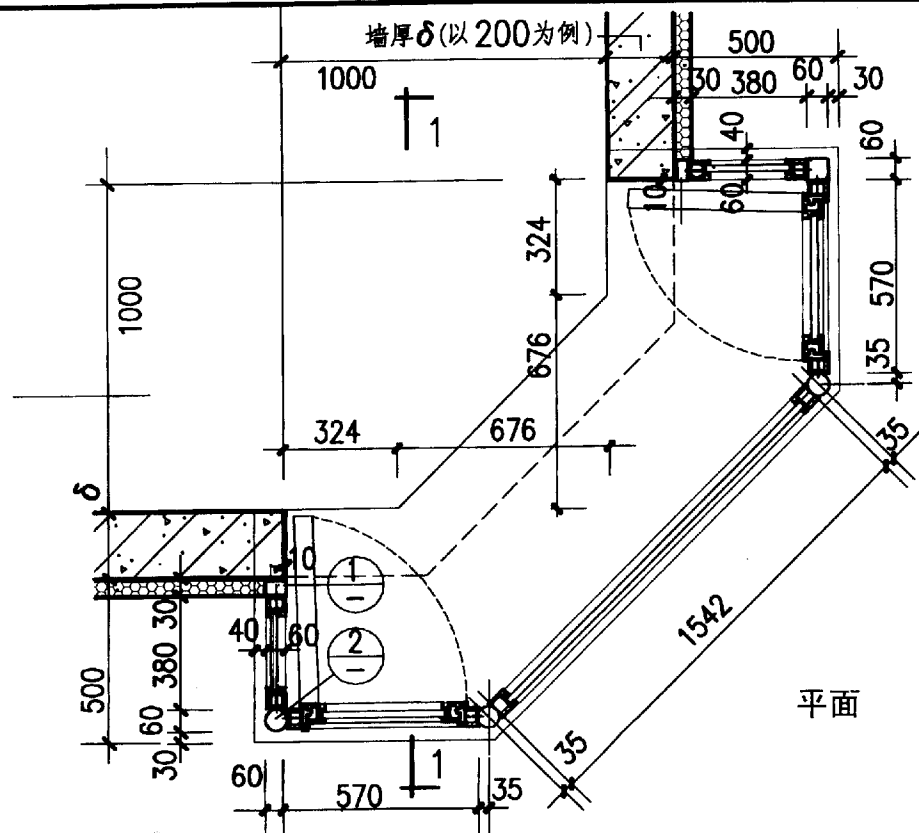
1



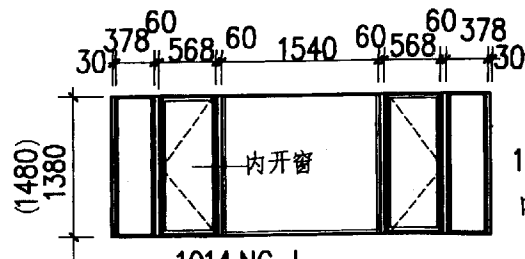
2

注 1. 工程设计采用角凸窗时, 须先与结构设计人研究征得同意

2. 窗宽尺寸以墙厚200为例, 墙厚不同时, 应调整窗宽尺寸。

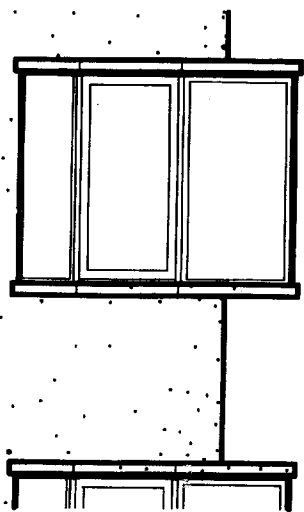


平面

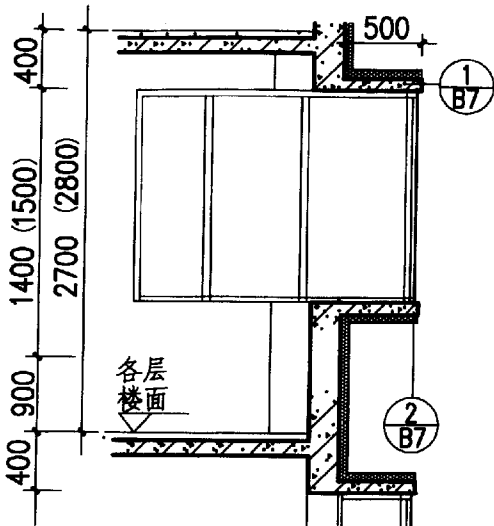


1014 NC-L (1015 NC-L) 展开立面

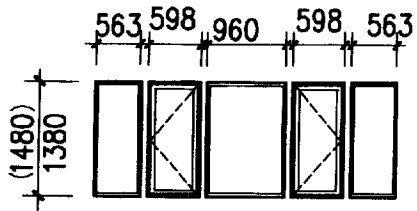
角凸窗编号:
1018 NC-L
内开窗
角凸窗代号



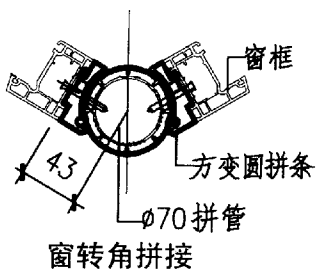
立面



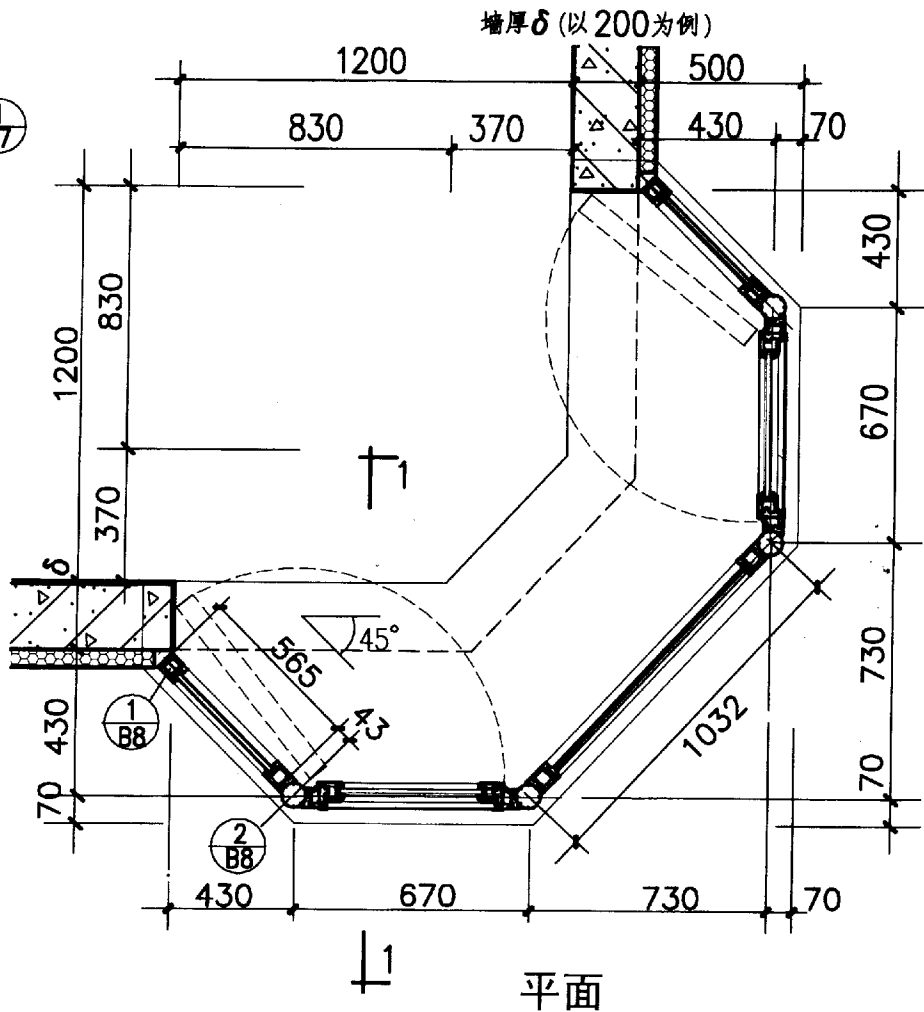
1-1



1214 NC-L
(1215)NC-L 窗展开立面



窗转角拼接



平面

角凸窗编号: 1214 NC-L
(1215) 角凸窗代号
内开窗

注: 1. 工程设计采用角凸窗时, 须先与结构设计人研究征得同意

2. 窗宽尺寸以壁厚200为例, 壁厚不同时, 应调整窗宽尺寸。

图名	1214 (1215)角凸窗	图集号	08BJ3-1
		页次	B14

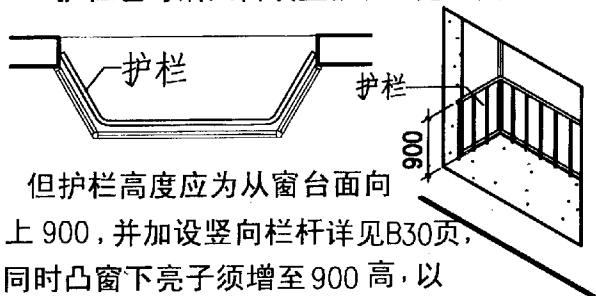
一. 一般凸窗矮窗台凸窗护栏做法

1. 矮窗台凸窗窗台距地 500 (2800 层高时为 600), 见剖面 1-1, 必须增设护栏, 建议优先选用本图剖面 1-1 的护栏做法 (工程选用时如不特别注明即为剖面 1-1 的不锈钢管护栏做法如采用木扶手需注明)。

护栏也可设在内墙皮外, 见剖面 2-2, 护栏做法详 B30 页, 距地 900。

2. 凸窗下部 900 高范围内做固定扇并采用安全玻璃, 可不设护栏。

3. 护栏也可沿凸窗设置护栏, 见下图:

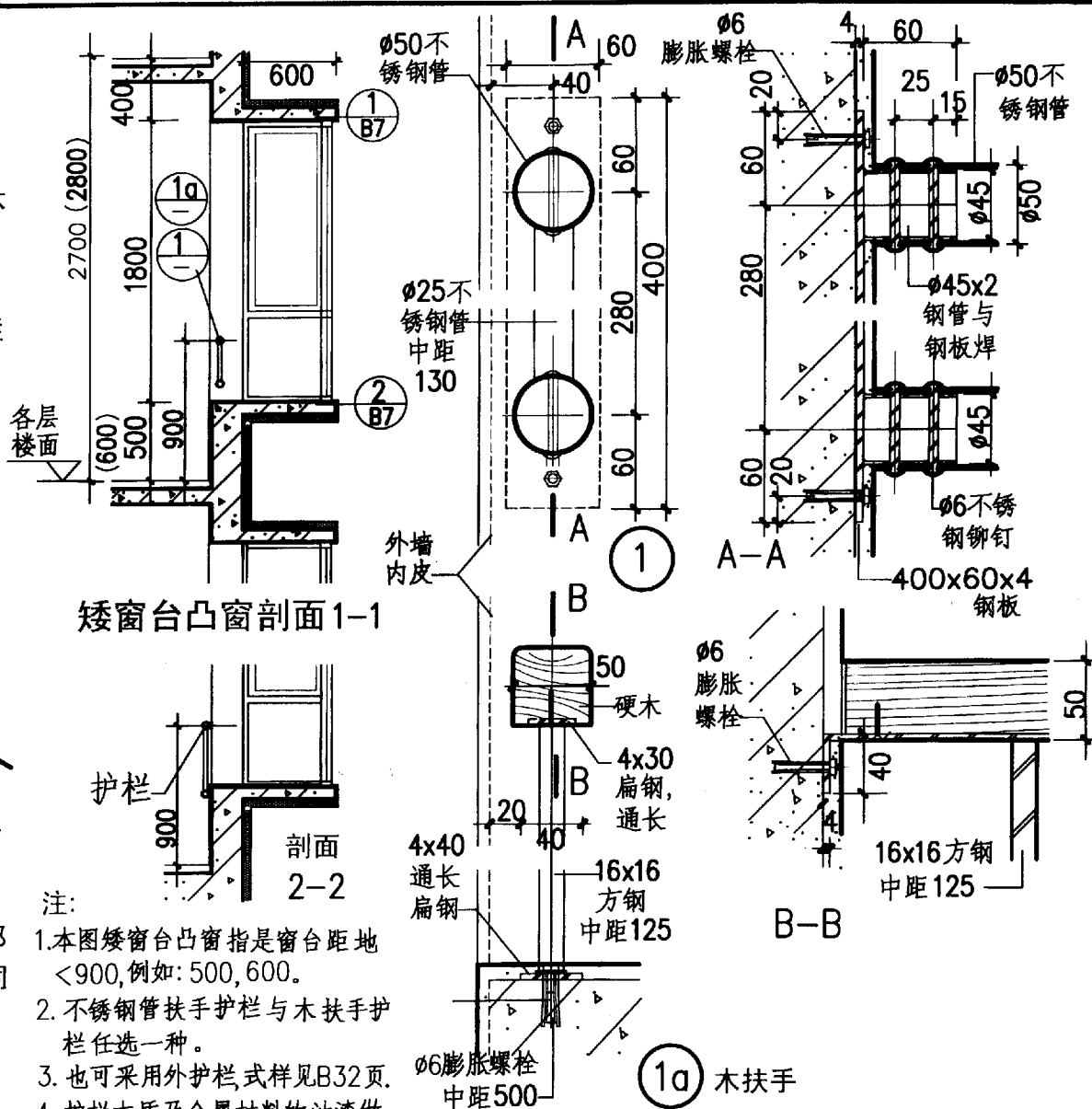


但护栏高度应为从窗台面向上 900, 并加设竖向栏杆详见 B30 页, 同时凸窗下亮子须增至 900 高, 以便开启扇向内开启 (推拉窗下亮子可不增高)。
(2.3. 做法注意核对窗开启面积是否符合规范要求)。

二. 矮窗台凸窗窗立面

各种平面形式矮窗台凸窗的窗立面开启部分宜设下亮子, 如窗高改为 1800 时可选用相同形式的凸墙凸窗窗立面 (带“Q”的凸窗号),

例如: 窗洞宽 1500 窗洞高 1800 的矩形矮窗台凸窗可选用 1518 QNC-90。



注:

1. 本图矮窗台凸窗指是窗台距地 < 900, 例如: 500, 600。
2. 不锈钢管扶手护栏与木扶手护栏任选一种。
3. 也可采用外护栏, 式样见 B32 页。
4. 护栏木质及金属材料的油漆做法按工程设计。

图名

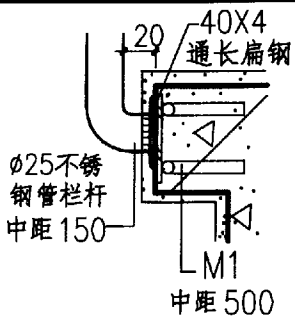
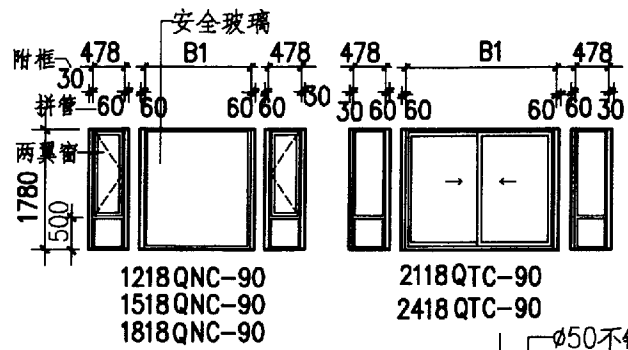
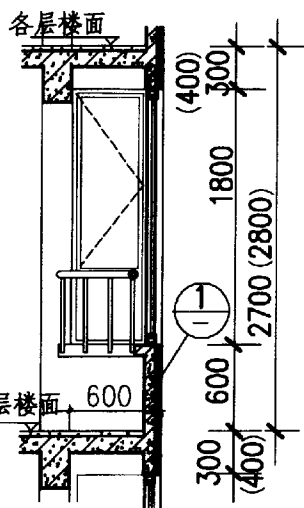
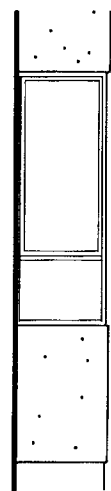
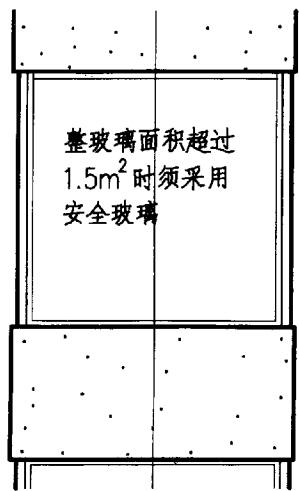
矮窗台凸窗

图集号

08BJ3-1

页次

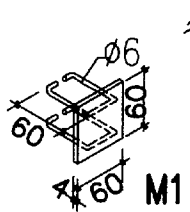
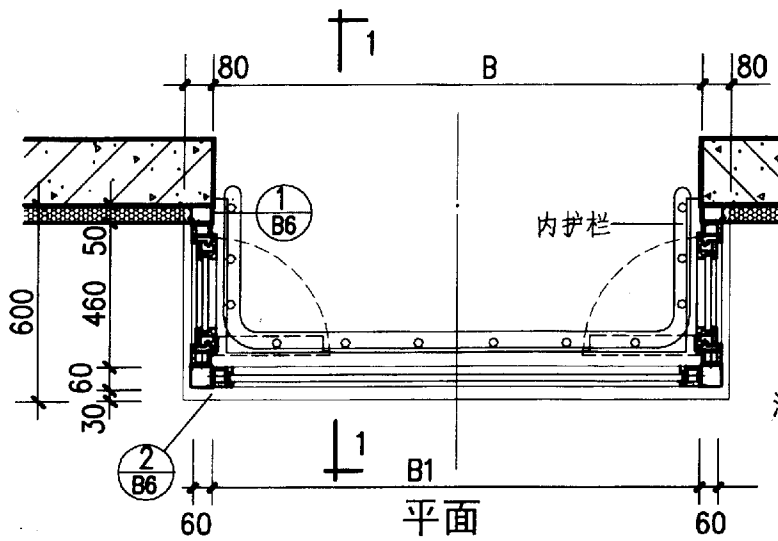
B15



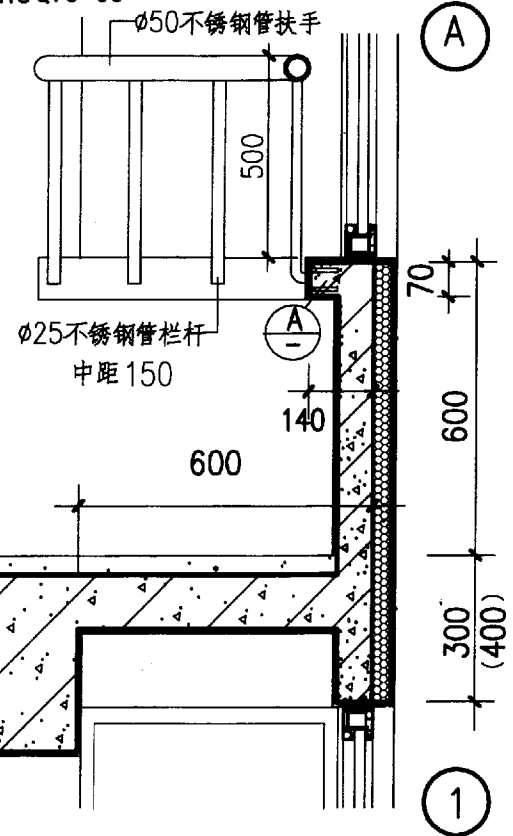
凸窗号	墙洞 宽B	B1
1218QNC-90	1200	1218
1518QNC-90	1500	1518
1818QNC-90	1800	1818
2118QTC-90	2100	2118
2418QTC-90	2400	2418

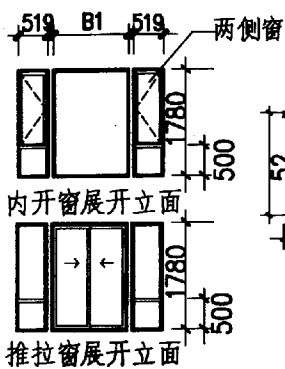
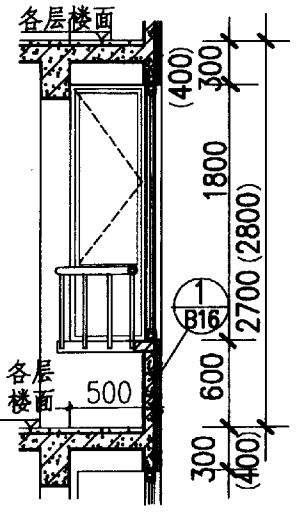
非外保温做法时,两翼窗宽改
为:498.

矩形凸墙凸窗正立面 侧立面 1-1

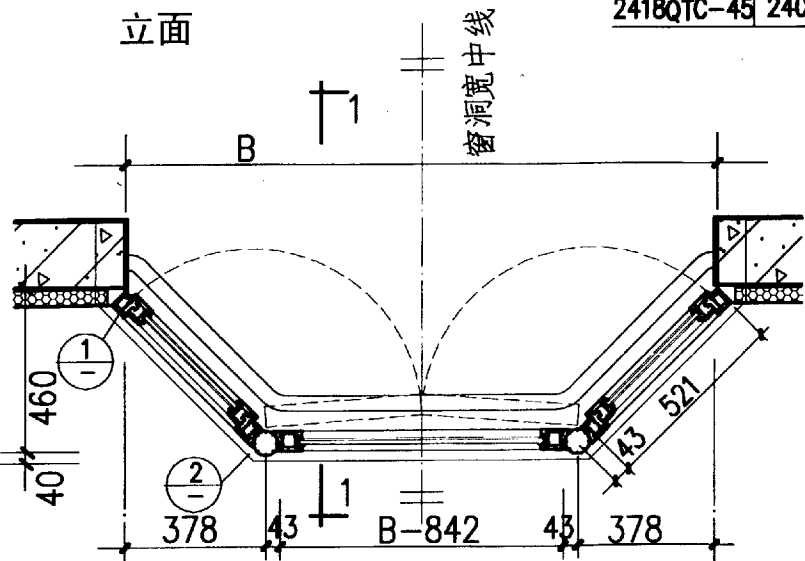
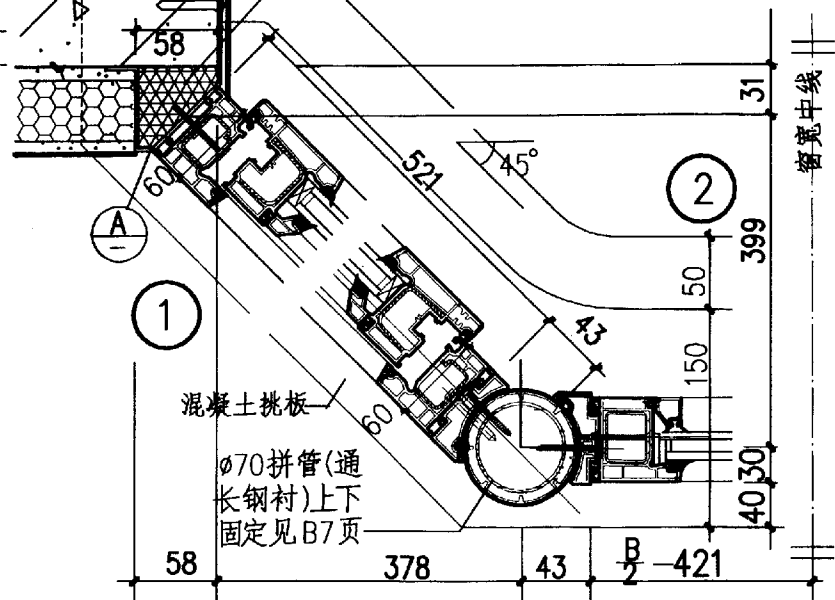
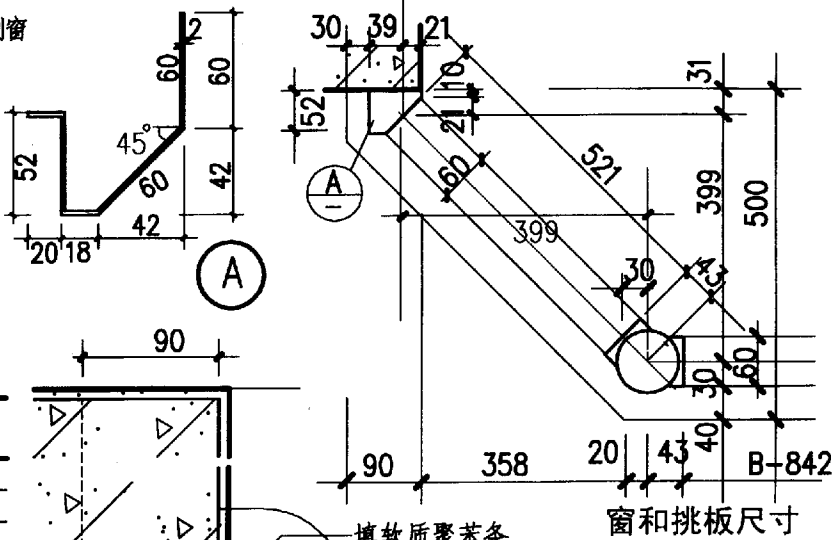


注:选用本图时,可按窗洞宽注凸
窗号,例如墙体洞宽B为1500时,
注凸窗号1518QNC-90。





凸窗号	墙洞口宽 B	B1
1518QNC-45	1500	656
1818QNC-45	1800	956
2118QNC-45	2100	1256
2418QNC-45	2400	1556
2418QTC-45	2400	1556

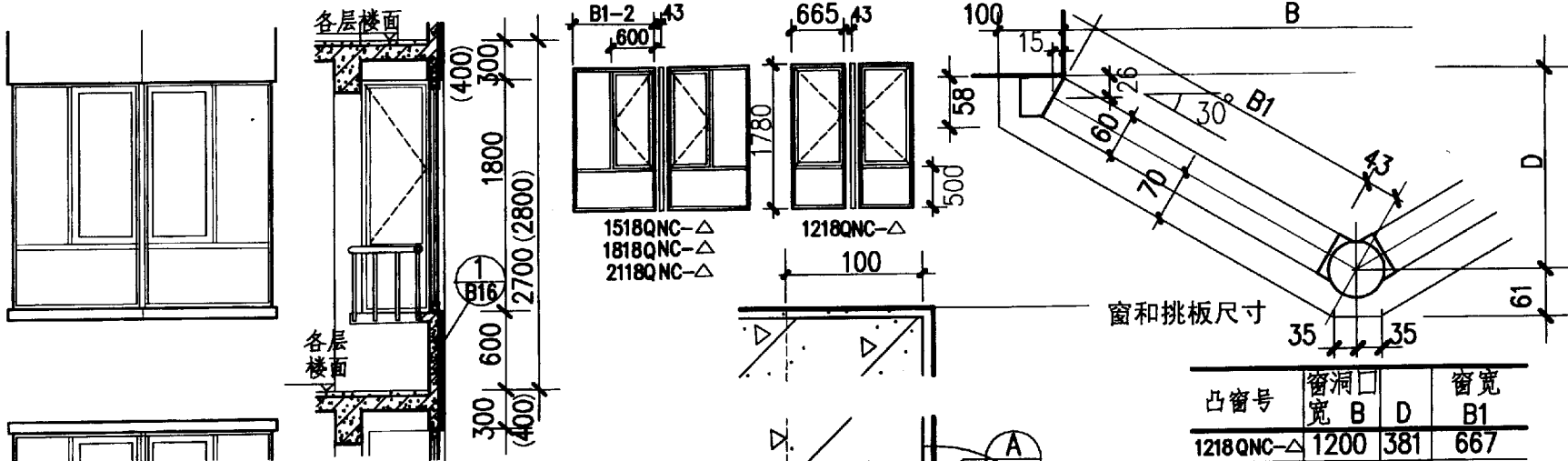


平面

立面

1-1

窗和挑板尺寸

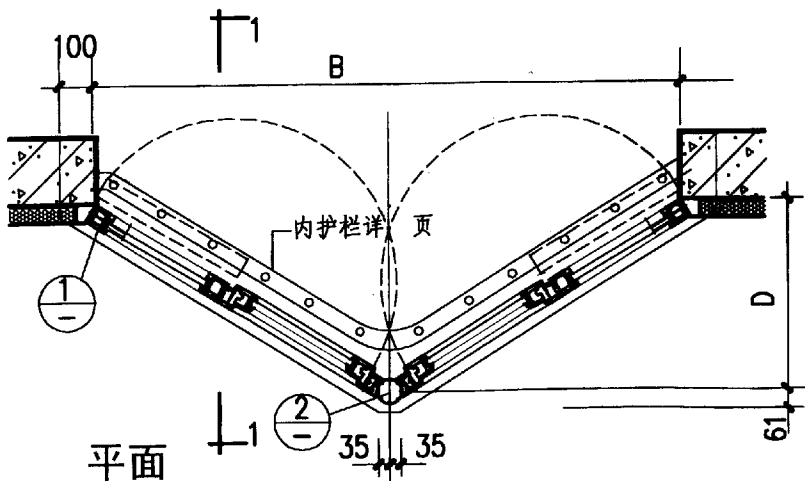


立面

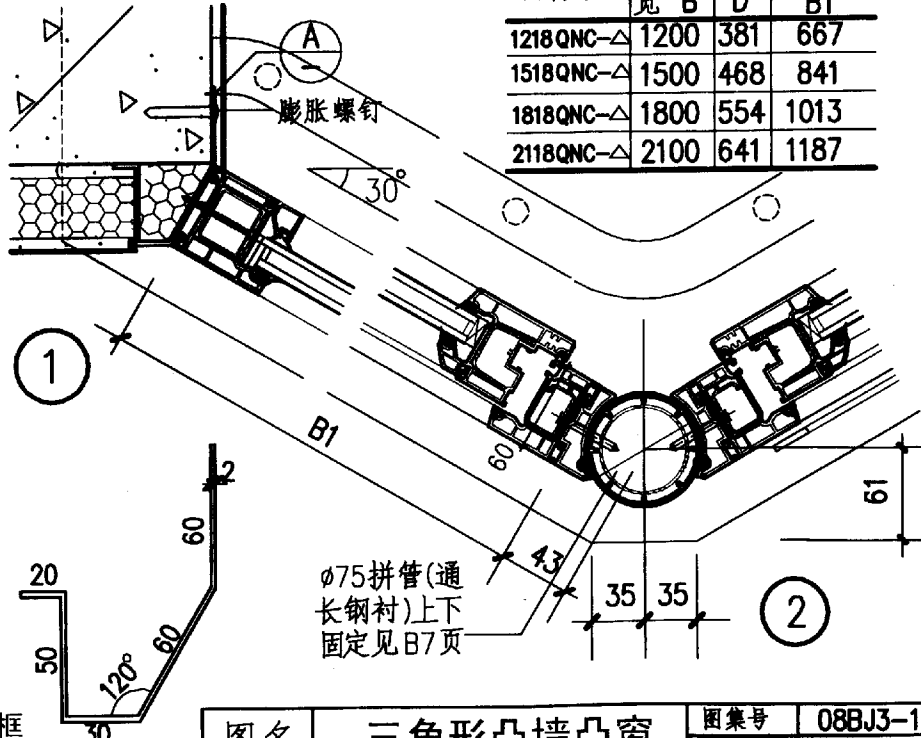
1-1

窗和挑板尺寸

凸窗号	窗洞口宽 B	D	窗宽 B1
1218QNC-△	1200	381	667
1518QNC-△	1500	468	841
1818QNC-△	1800	554	1013
2118QNC-△	2100	641	1187



平面



冷弯钢板附框

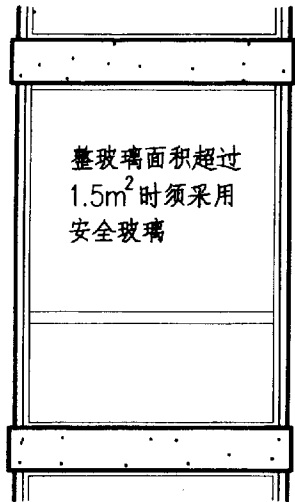
注：选用本图时可按窗洞宽注凸窗号，例如墙体洞宽B为1500时，注凸窗号1518QNC-△。

图名

三角形凸墙凸窗

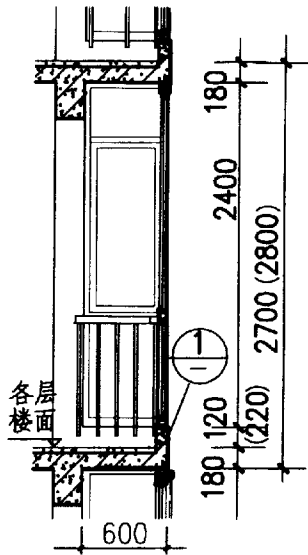
图集号
页次

08BJ3-1
B19

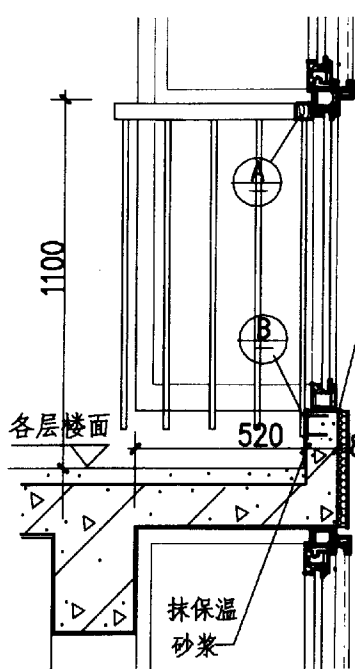


整玻璃面积超过
1.5m²时须采用
安全玻璃

正立面

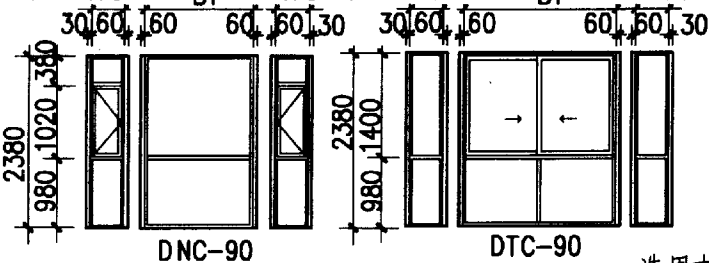


1-1



用于非外墙外保温

(498)478 (498) 478 (498)478 (498) 478 (498)



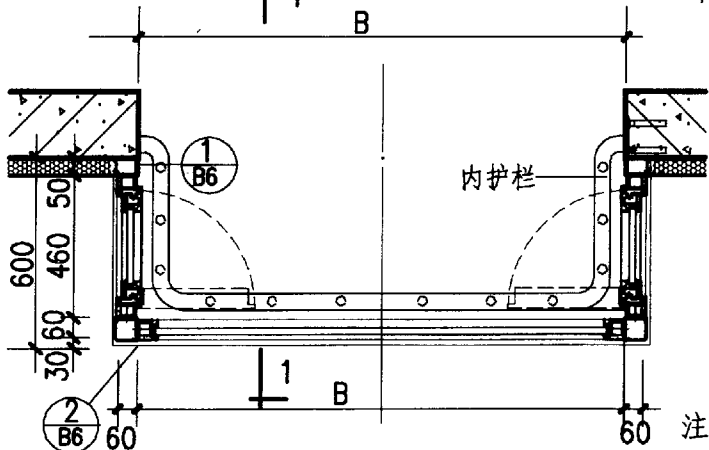
DNC-90

DTC-90

窗展开立面

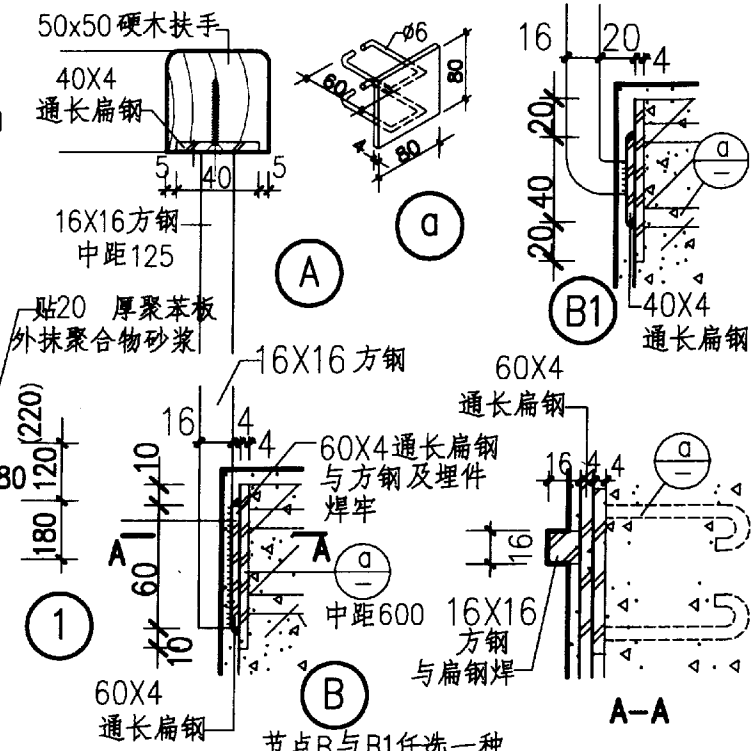
凸窗号	墙洞宽 B	B1
1224DNC-90	1200	1218
1524DNC-90	1500	1518
1824DNC-90	1800	1818
2124DTC-90	2100	2118
2424DTC-90	2400	2418

选用本图时可按窗洞宽注凸窗号，
例如墙体洞宽B为1500时，注凸窗号
1524DNC-90



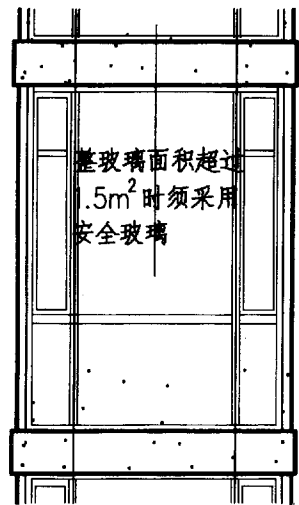
平面

注：本图为内护栏，工程中
如立面设计需要，也可改作
外护栏。

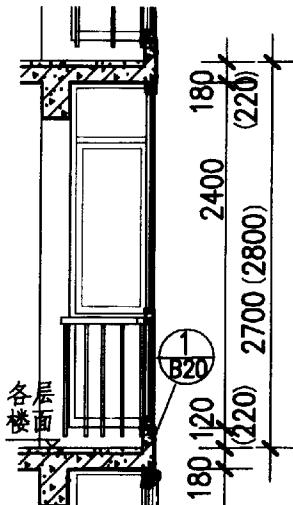


A-A

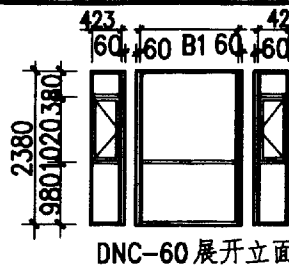
图名	矩形落地凸窗	图集号	08BJ3-1
		页次	B20



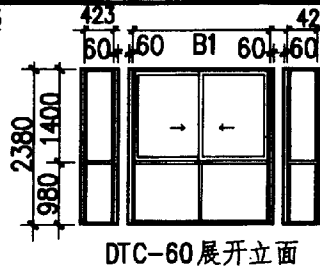
正立面



1-1



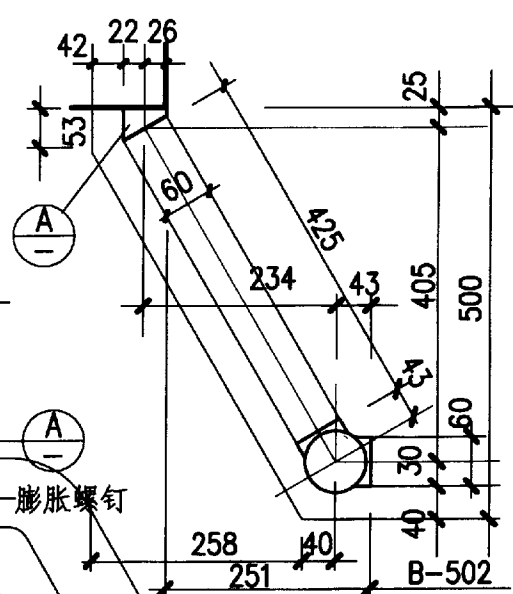
DNC-60 展开立面



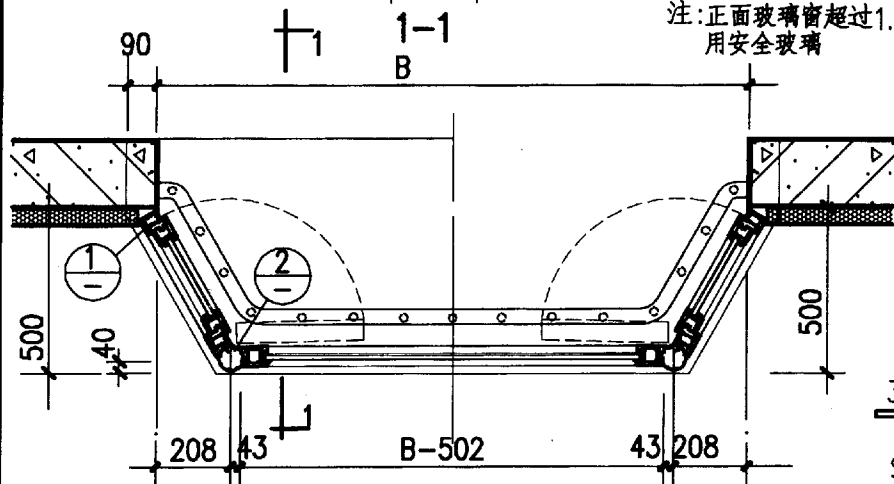
DTC-60 展开立面

凸窗号	墙洞宽 B	B1
1524 DNC-60	1500	996
1824 DNC-60	1800	1296
2124 DNC-60	2100	1596
2424 DNC-60	2400	1896
2124 DTC-60	2100	1596
2424 DTC-60	2400	1896

注：正面玻璃窗超过1.5m²用安全玻璃

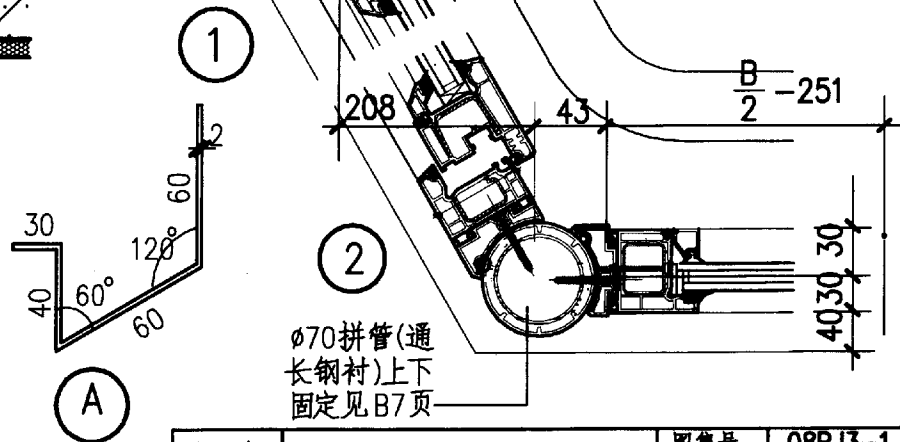


窗和挑板尺寸



平面

注：本图为内护栏，工程中如立面设计需要，也可改作外护栏详见B31页。

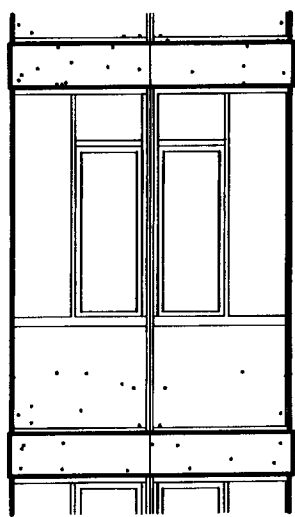


图名

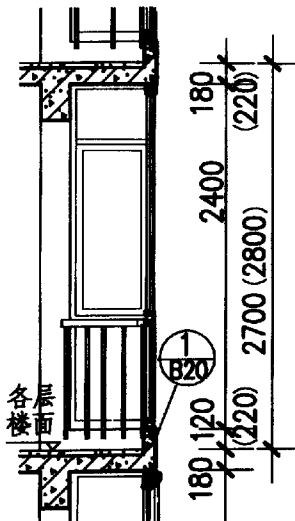
两侧60°落地凸窗

图集号
页次

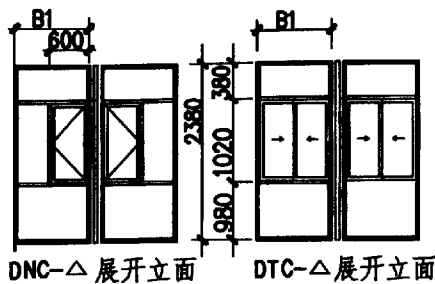
08BJ3-1
B22



正立面

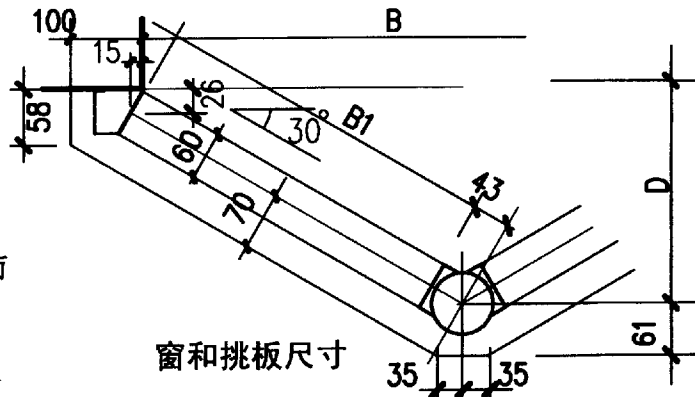


1-1

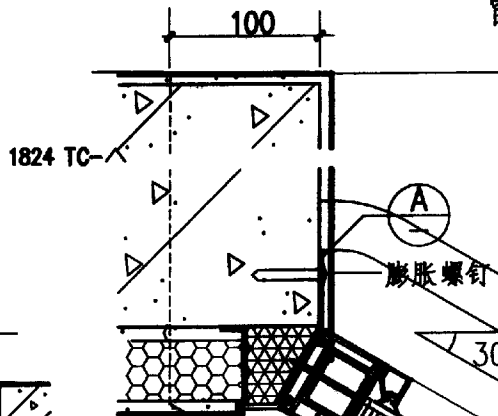


DNC-△展开立面

DTC-△展开立面



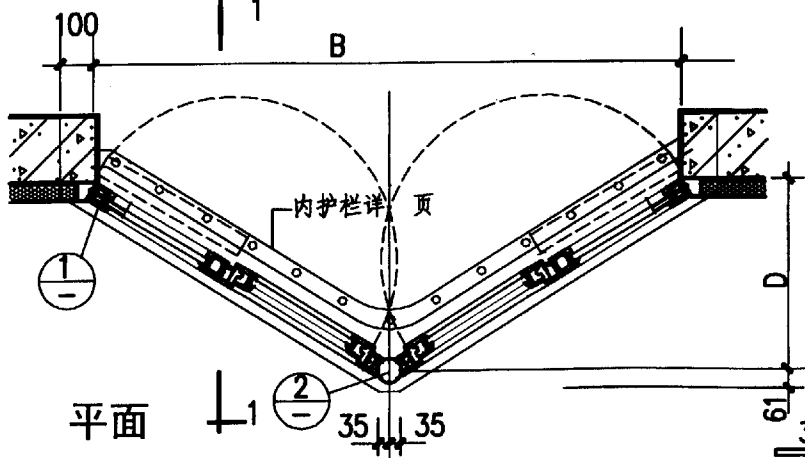
窗和挑板尺寸



1824 TC

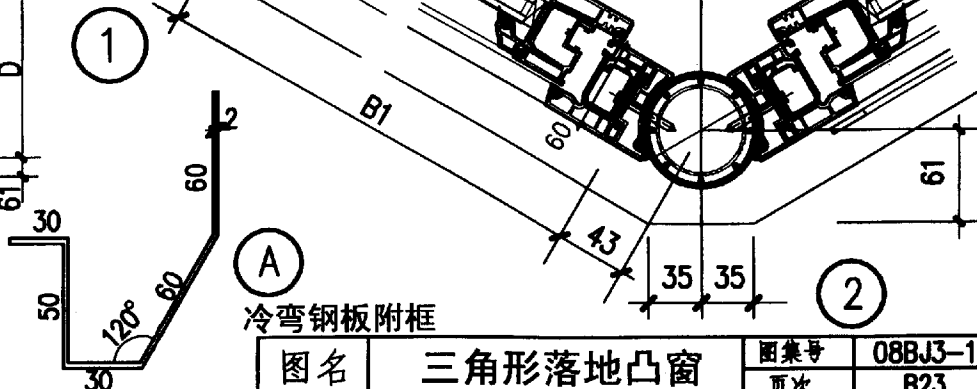
膨胀螺钉

凸窗号	窗洞口 宽 B	D	窗宽 B1
1524DNC-△	1500	468	841
1824DNC-△	1800	554	1013
2124DNC-△	2100	641	1187
2124DTC-△	2100	641	1187



平面

内护栏详页



冷弯钢板附框

注:本图为内护栏,工程中如立面设计需要,也可改作外护栏详见B31页。

图名

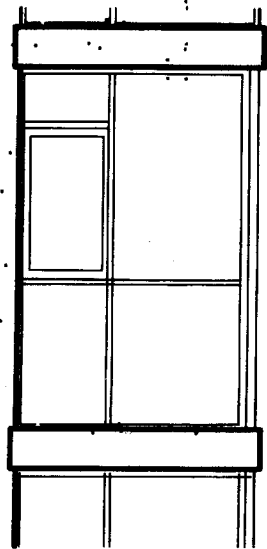
三角形落地凸窗

图集号

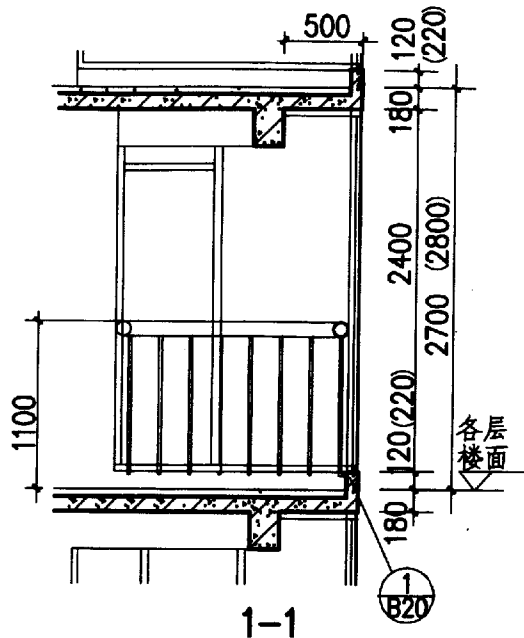
08BJ3-1

页次

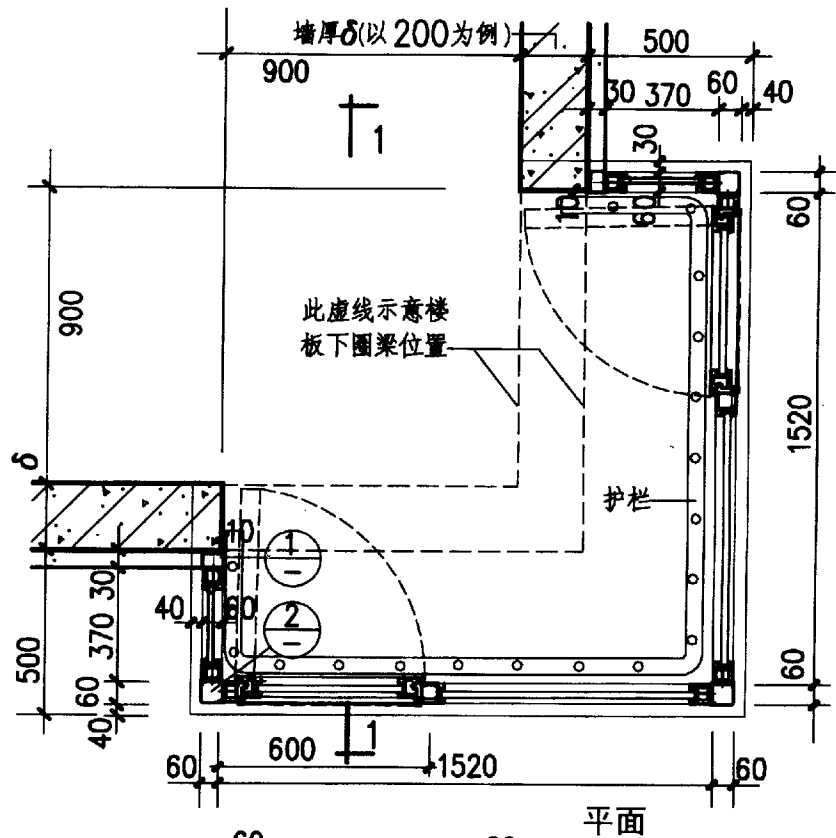
B23



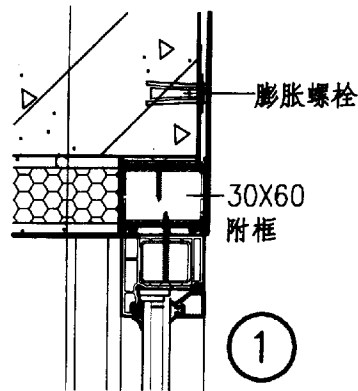
立面



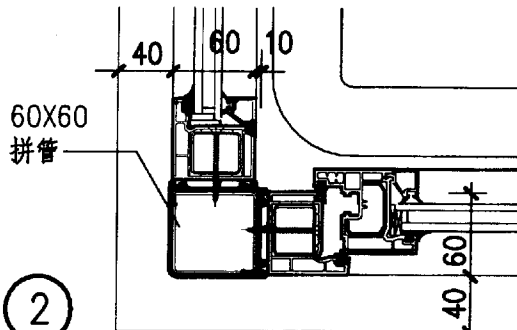
1-1



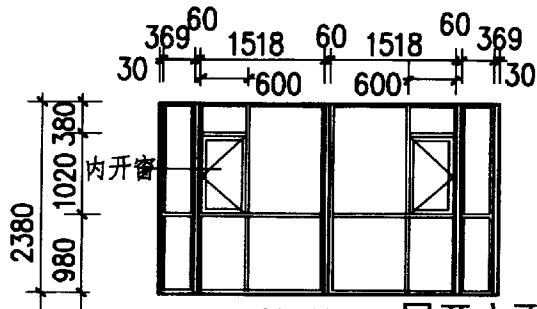
平面



1



2

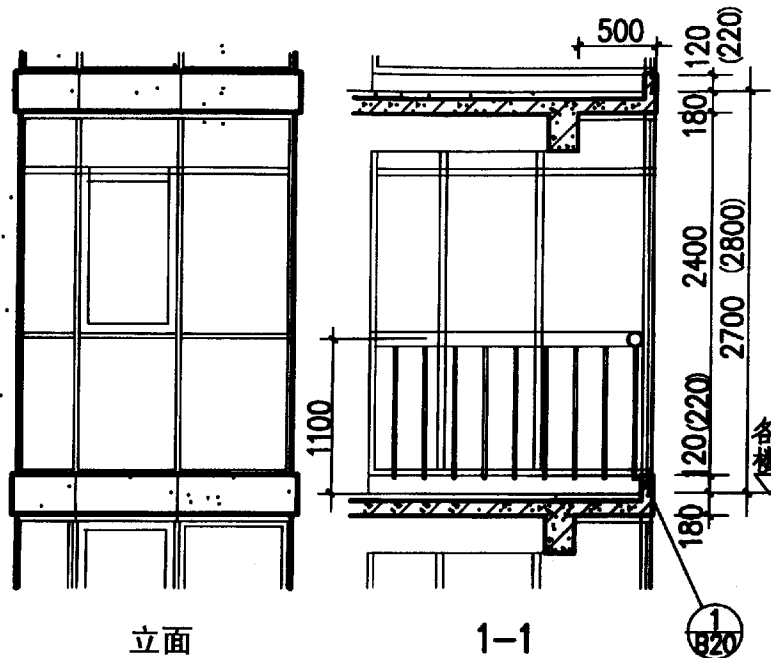


0924NC-L 展开立面

角凸窗编号:
0924NC-L
内开窗——角凸窗
代号

注: 1. 工程设计采用角凸窗时, 须先与结构设计师研究征得同意。
2. 窗宽尺寸以墙厚200为例, 墙厚不同时, 应调整窗宽尺寸。

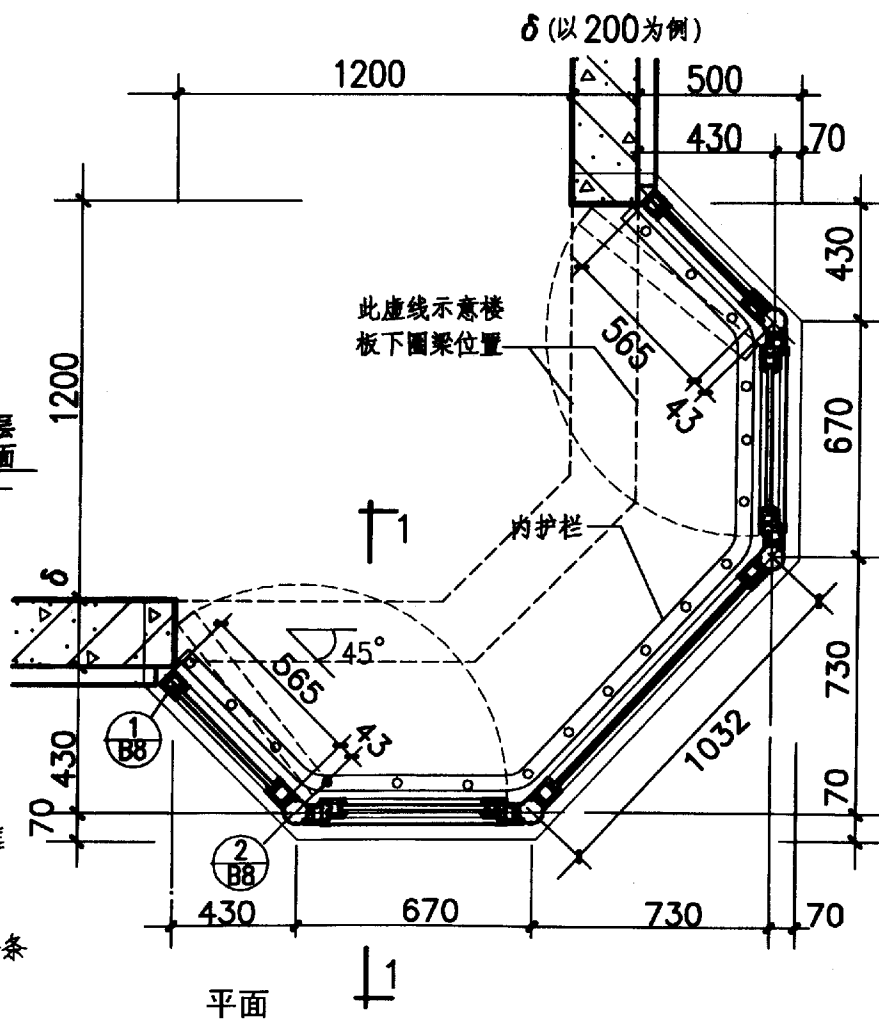
图名	0924 落地角凸窗	图集号	08BJ3-1
		页次	B24



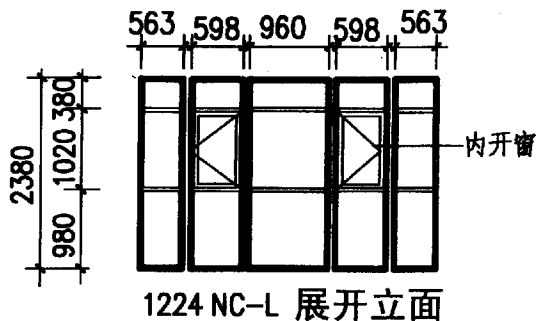
立面

1-1

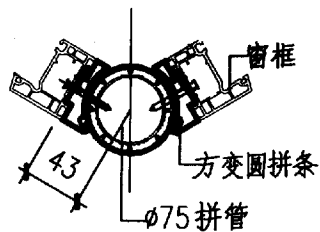
各层楼面



平面



1224 NC-L 展开立面

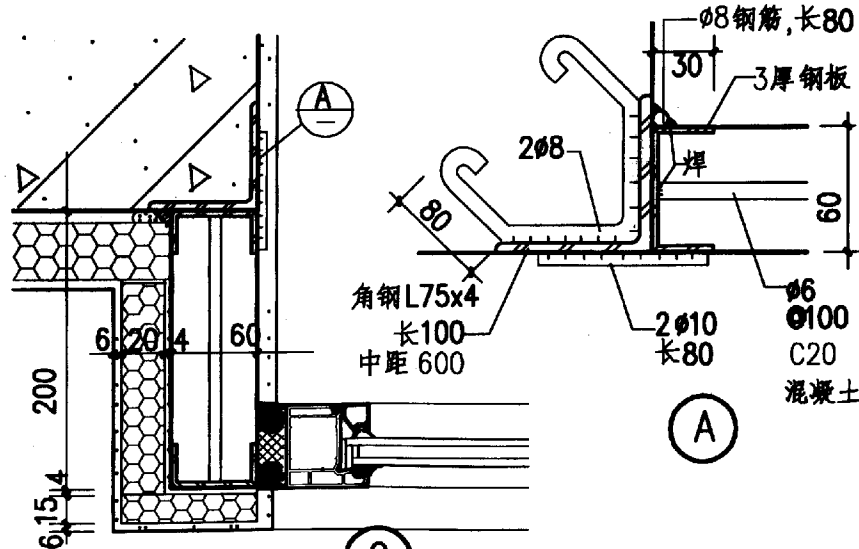
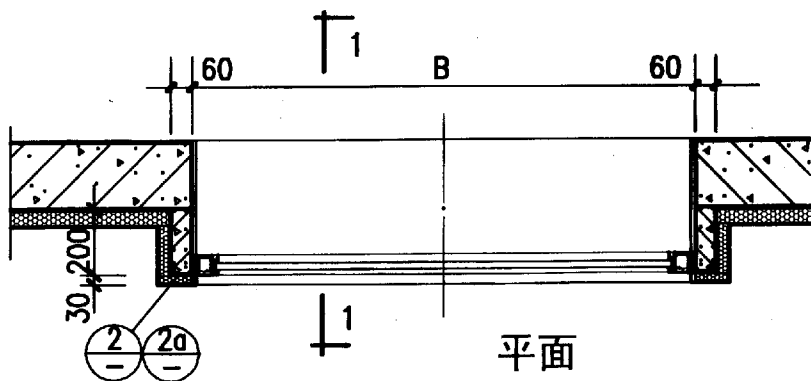
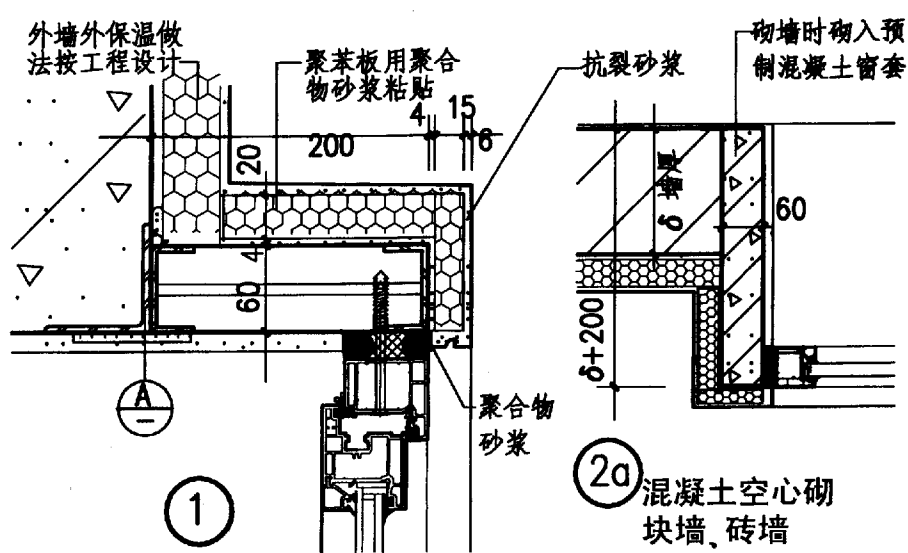
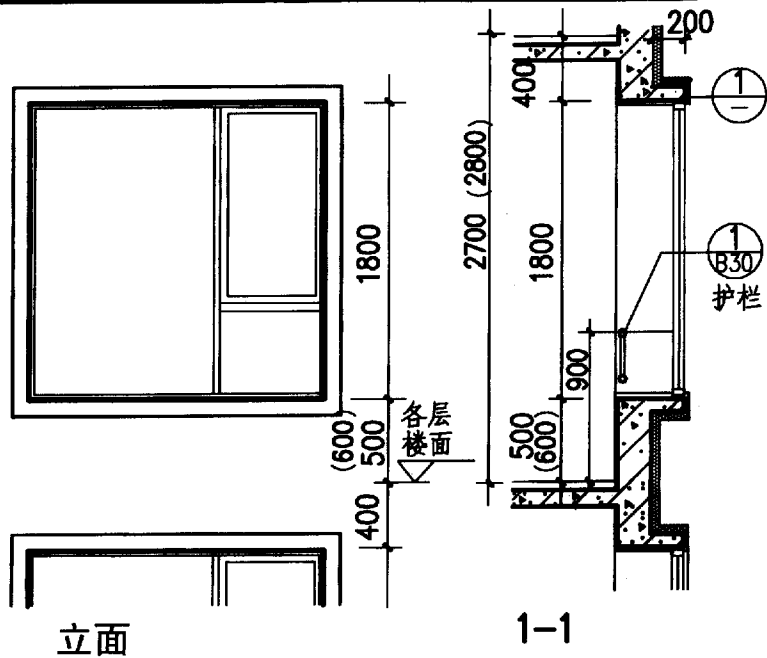


角凸窗编号: 1524 NC-L
内开窗 角凸窗代号

注 1. 工程设计采用角凸窗时, 须先与结构设计人研究征得同意。

2. 窗宽尺寸以墙厚200为例, 墙厚不同时, 应调整窗宽尺寸。

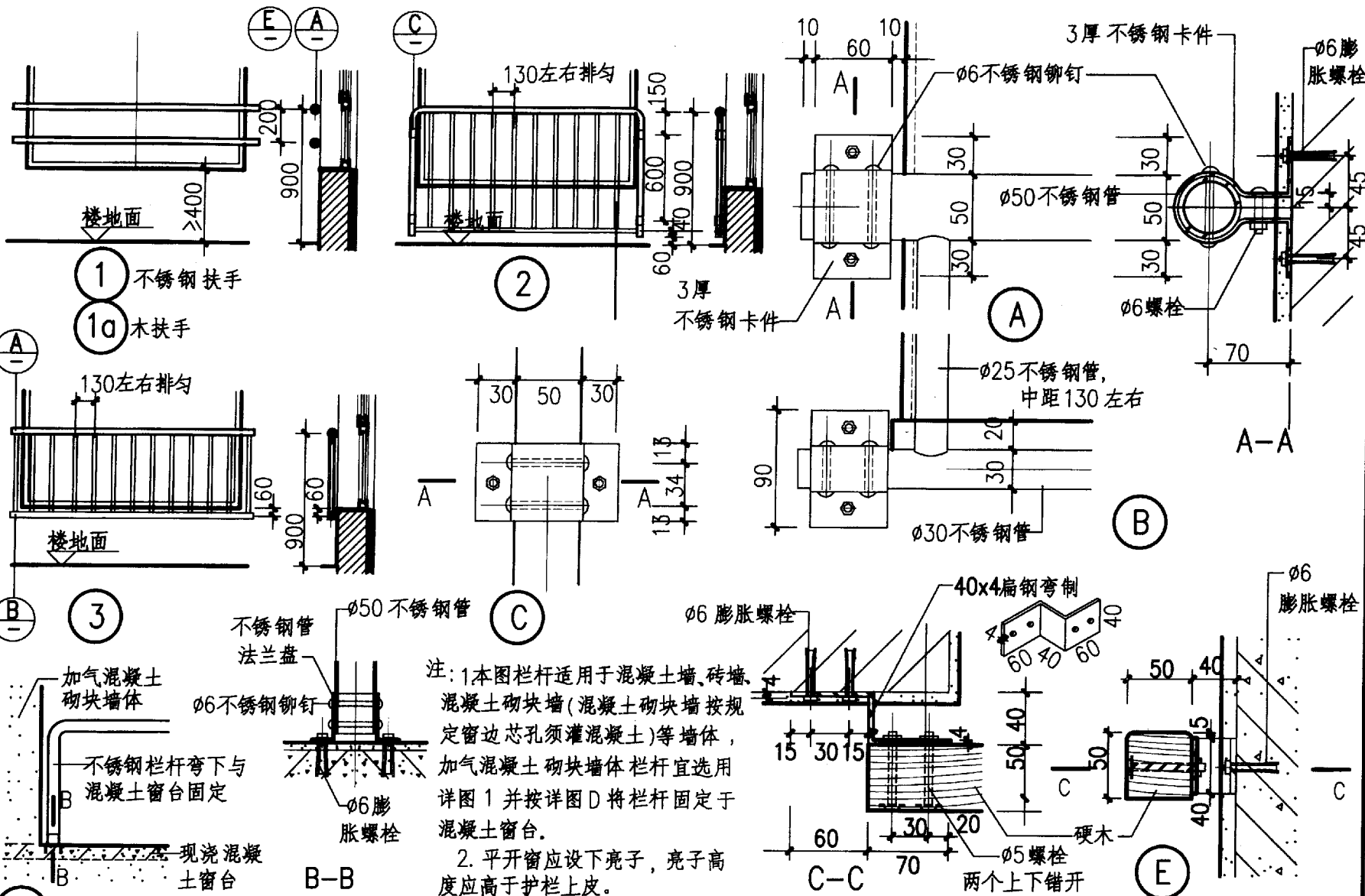
图名	1224 落地角凸窗	图集号	08BJ3-1
		页次	B25



注：1. 本图为预制混凝土窗套，做成半凸窗，现浇混凝土墙体时，窗套也可与墙体一同现浇。 200, 工程设计人可酌情调整。

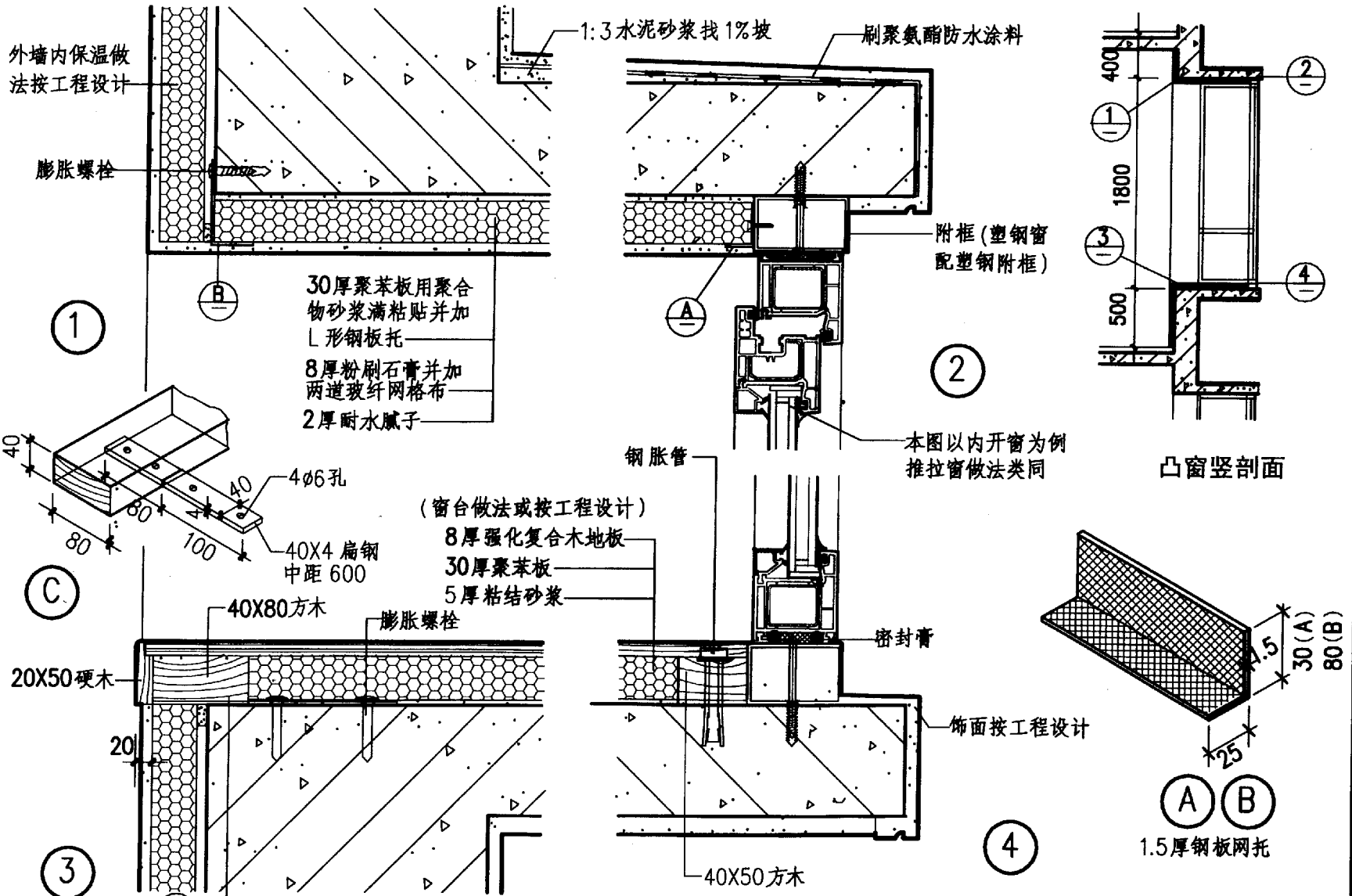
图名 两侧实板矩形凸窗

图集号 08BJ3-1
页次 B27



注: 1. 本图栏杆适用于混凝土墙、砖墙、混凝土砌块墙(混凝土砌块墙按规定窗边芯孔须灌混凝土)等墙体, 加气混凝土砌块墙体栏杆宜选用详图1并按详图D将栏杆固定于混凝土窗台。
 2. 平开窗应设下亮子, 亮子高度应高于护栏上皮。
 3. 详图1也可按第B15页详图1做法, 使护栏不凸出墙皮。

图名	平窗矮窗台护栏	图集号	08BJ3-1
		页次	B28

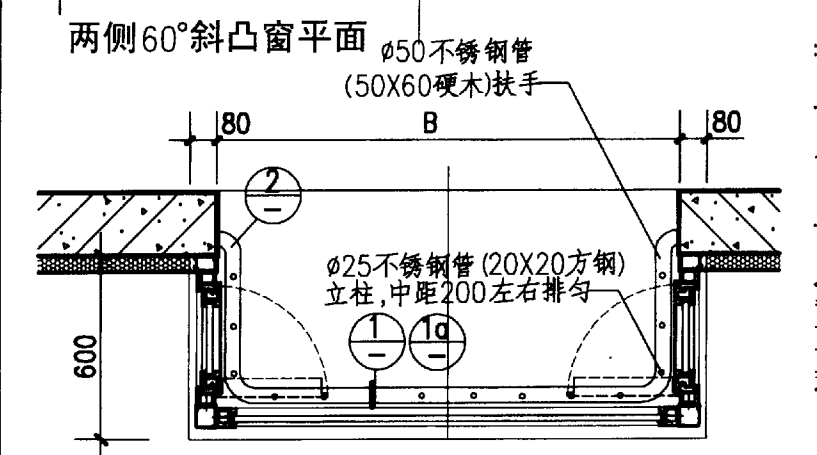
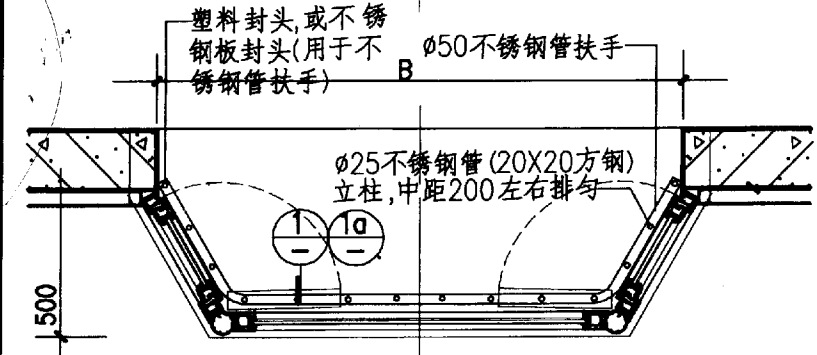
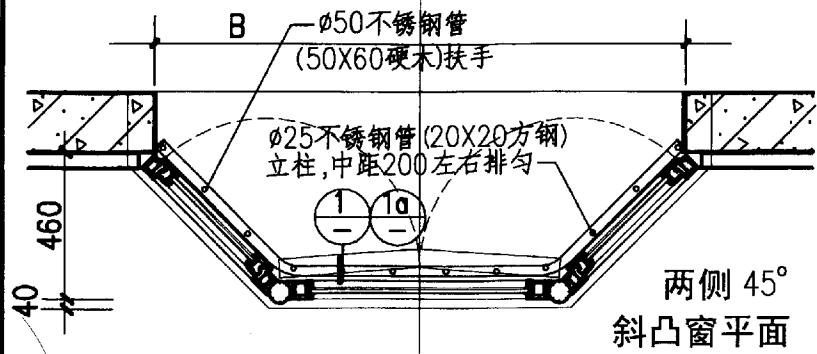


30厚聚苯板用聚合物砂浆满粘贴并加L形钢板托
8厚粉刷石膏并加两道玻纤网格布
2厚耐水腻子

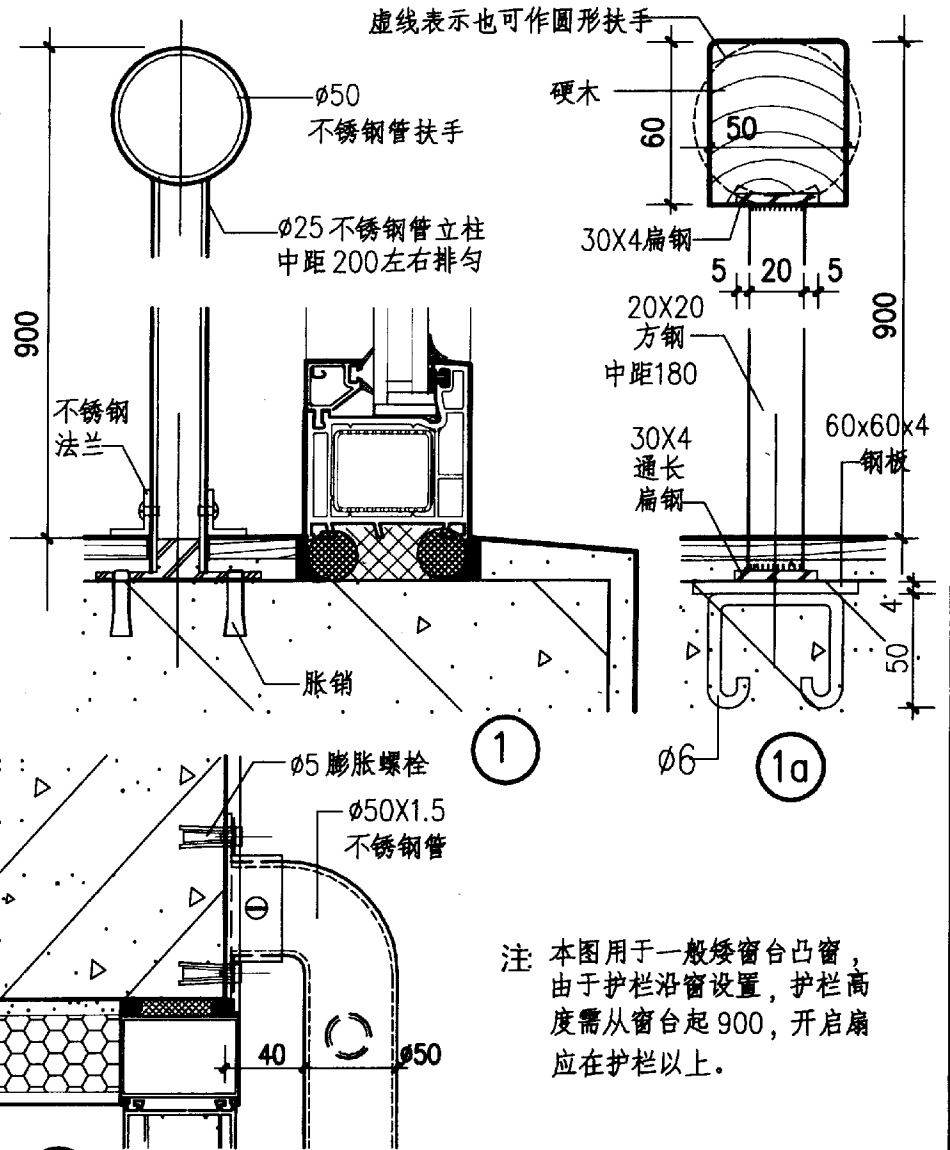
(窗台做法或按工程设计)
8厚强化复合木地板
30厚聚苯板
5厚粘结砂浆

注 凡采用外墙内保温的工程,因上下增设附框,故窗高应为窗洞口高-60

图名	外墙内保温时凸窗相应做法	图集号	08BJ3-1
		页次	B29



矩形凸窗平面

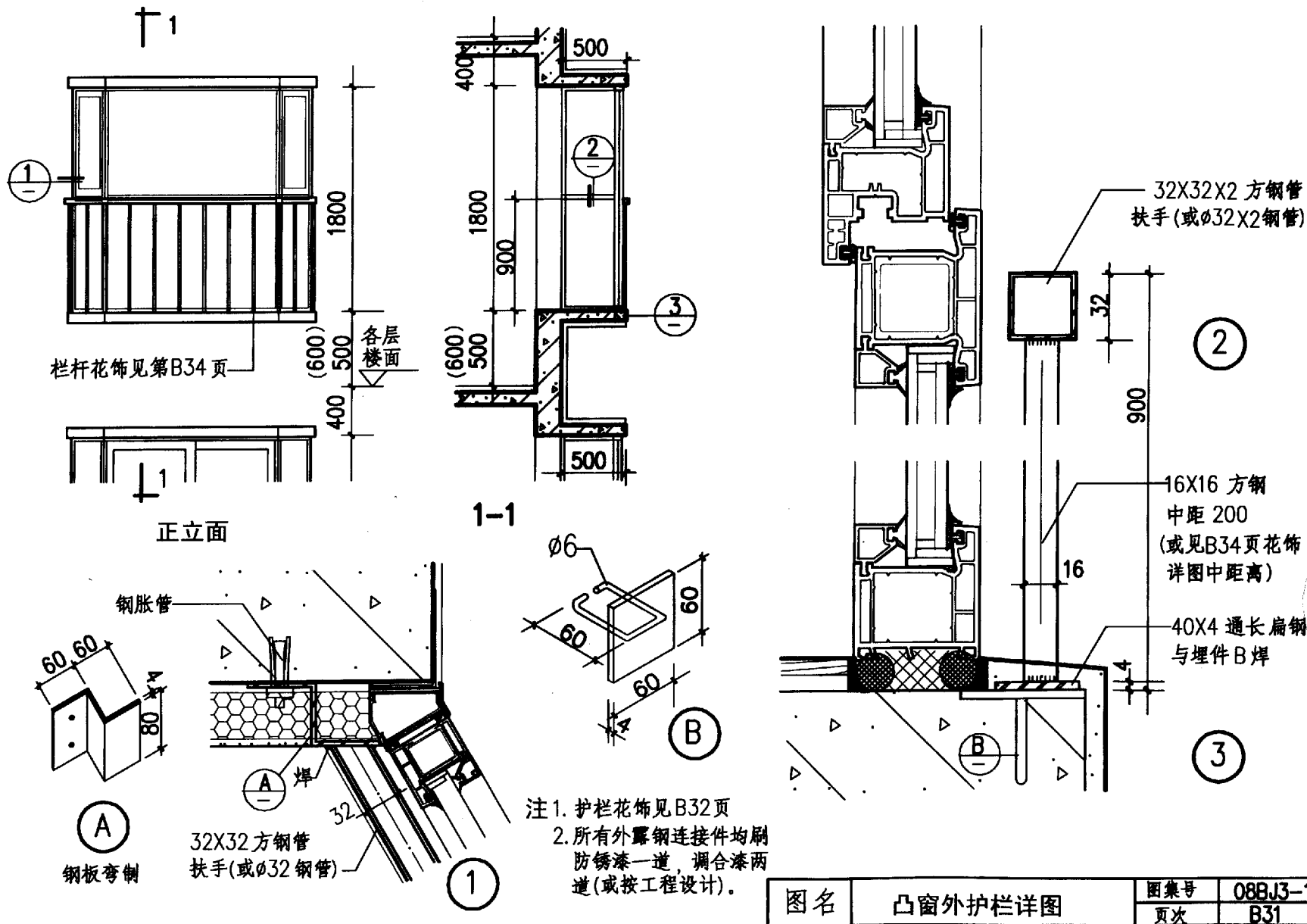


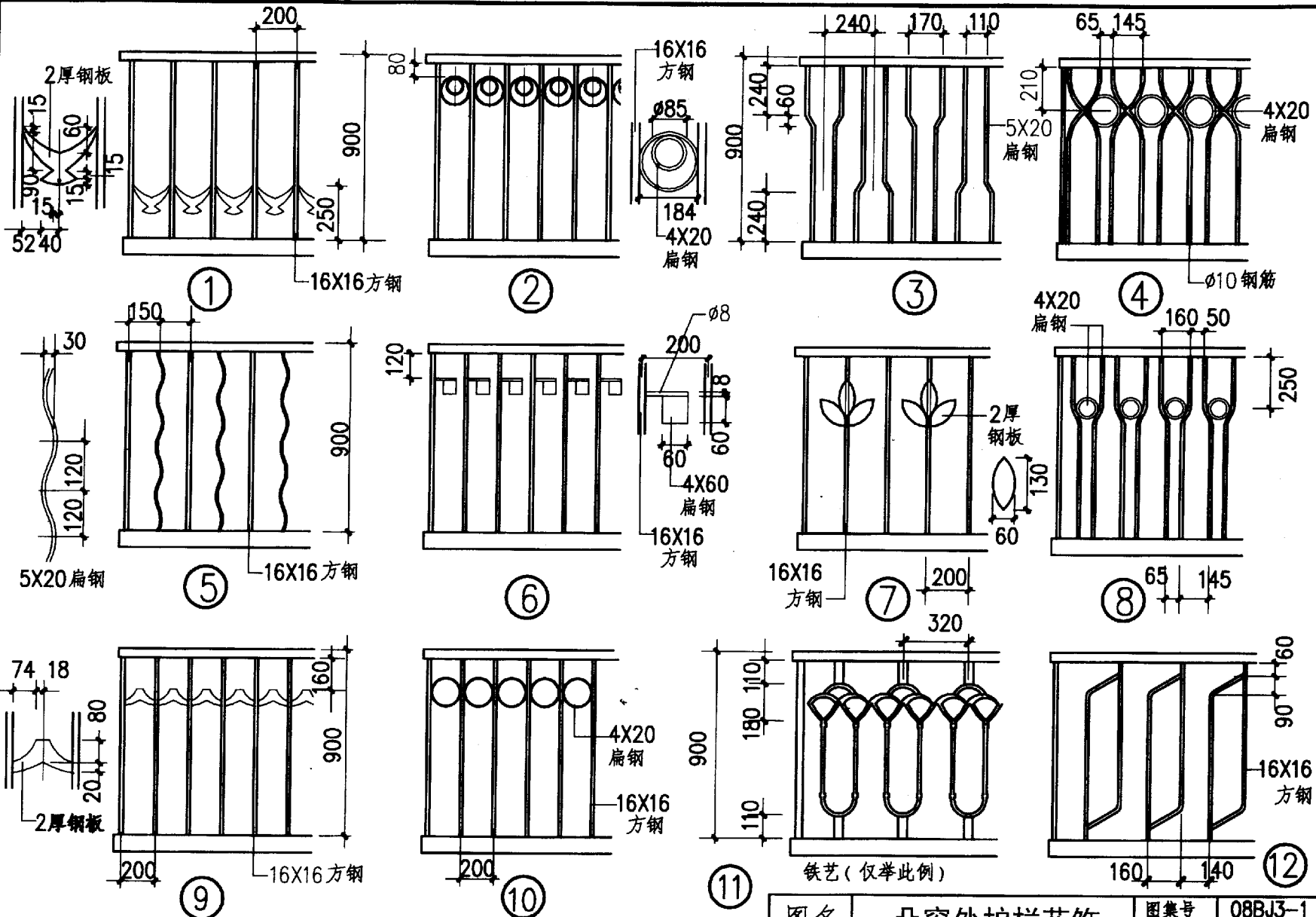
2

注 本图用于一般矮窗台凸窗, 由于护栏沿窗设置, 护栏高度需从窗台起 900, 开启扇应在护栏以上。

图名 凸窗沿窗内护栏详图

图集号	08BJ3-1
页次	B30





图名	凸窗外护栏花饰	图集号	08BJ3-1
		页次	B32

空调外机置放 C

目 录

说明	· C1	[G]外机置于矩形凸窗下	· C9
空调外机安装位置示例	· C2	[H]内外机连接管暗装于窗套	· C10
空调外机安装方式(一)	· C3	[N]外机置于阳台侧面外侧	· C11
空调外机安装方式(二)	· C4	[R]外机置于阳台正面外侧	
[K]外机置于窗旁	C5	[S]外机置于封闭阳台内(一)	· C12
[L]外机置于阳台旁的转角墙上		[S]外机置于封闭阳台内(二)	· C13
[C]内外机连接管暗装	· C6	外机混凝土座板	· C14
[D]明装内外机连接管盖板	· C7	外机护栏	· C15
[E]外机置于下两个矩形凸窗间	· C8	外机座板百叶护栏	· C16
[F]外机置于矩形凸窗旁		排冷凝水管详图	· C17

说 明

为使建筑物外观保持整齐,避免零乱,工程设计对分体式空调室外机的设置宜按工程不同条件采取有组织地布置,统一做法,其主要构配件为:

1. 妥善安排室外机的位置及其座板。
2. 预留内外机的连接方式和连接套管。
3. 设置排冷凝水立管及冷凝水插入支管等。

本分册室外机的安装及配套做法适用于住宅公寓及其他公共建筑2匹及2匹以下功率的分体式空调,2匹以上功率的分体式空调机应调整外机座板尺寸等相应做法。

室外机座板的设置位置的选定,应引起工程设计时足够重视,既要考虑安装时从室内至座板的安装方便,又要顾及建筑物外立面的整齐简洁。否则,很可能产生用户废弃室外机座板不用,而另选安装位置的状况。

本分册提供了多种座板位置的示例。

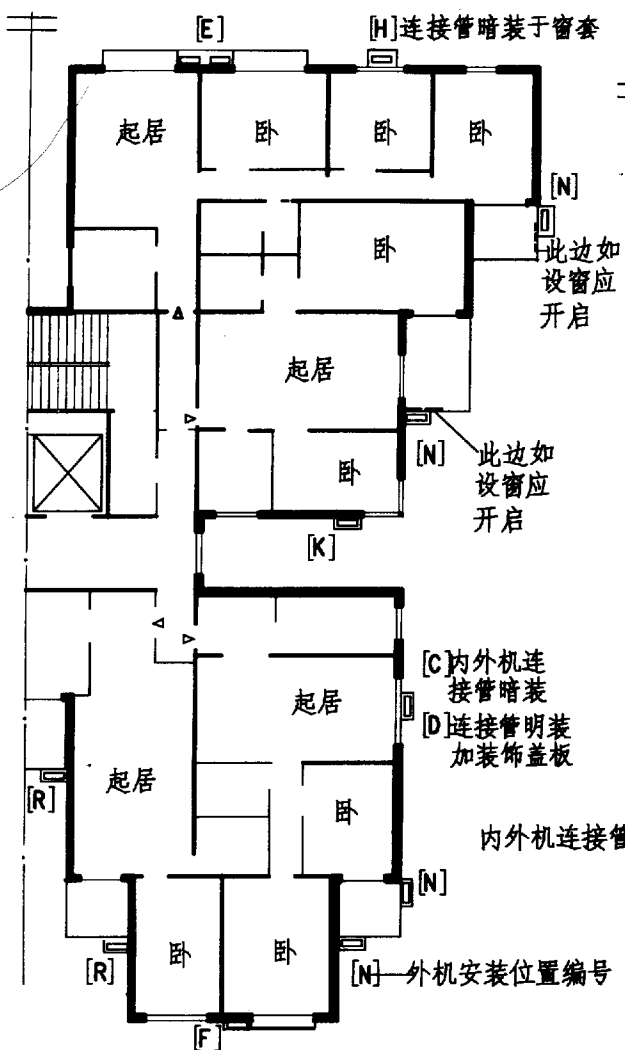
外机座板一般宜用钢筋混凝土板与外墙墙体连接牢固。座板也可用钢板制作,但须有妥善的防锈蚀措施。外机位置应首先选择背阴通风的位置,房屋凹入部位、转角的侧面等通风又不太暴露的位置。为使外机通风通畅,一般不宜用过于封闭的板式围挡,宜做钢栏杆式的透空围栏。

图名

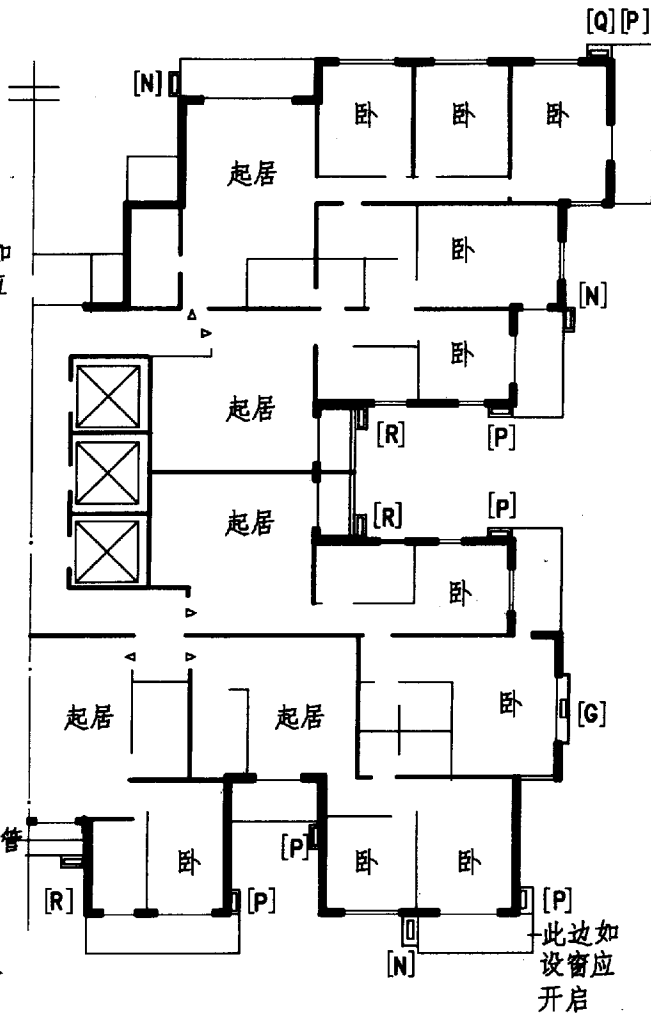
目录、说明

 图集号
 页次

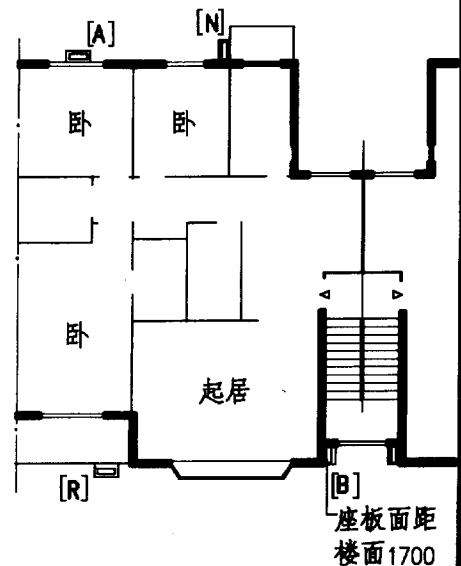
 08BJ3-1
 C1



空调外机安装位置示例 1



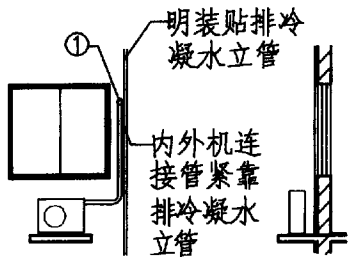
空调外机安装位置示例 2



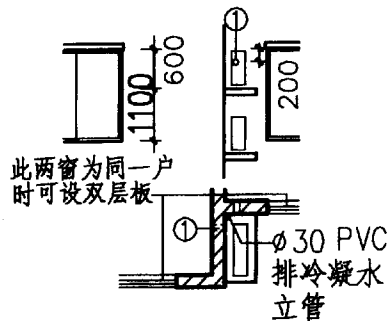
空调外机安装位置示例 3

注: 空调外机置放原则

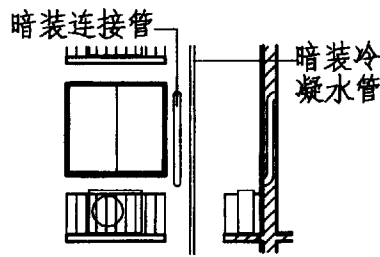
1. 较隐蔽, 不影响立面整齐简洁。
2. 背阴, 有利于通风散热。
3. 便于从该户窗或阳台出至座板安装外机。
4. 排冷凝水立管以靠近墙角或阳台旁为宜。



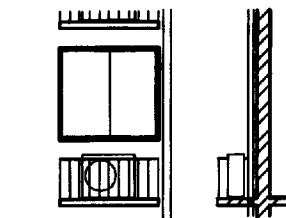
[A] 空调外机座板置于窗下
(详见第C17页①)



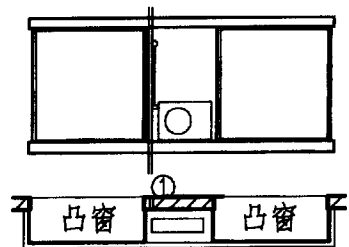
[B] 空调外机座板置于外墙转角处
适用于转角并靠近窗旁



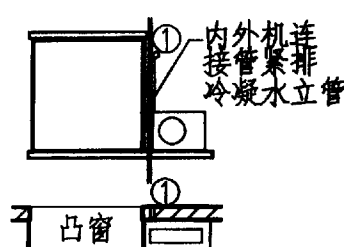
[C] 外机座板置于窗台下
内外机连接管暗装(详见第C6页)
适用于任何窗, 墙内允许预埋暗管处



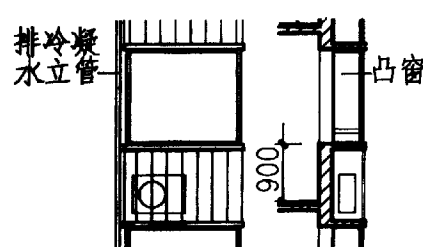
[D] 空调外机与内机连接管明装加装饰盖板
需结合立面(详见第C7页)



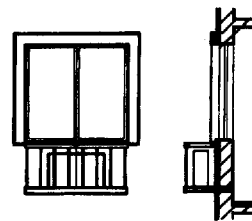
[E] 外机座板置于两个矩形凸窗间
适用于凸窗旁(详见第C8页)



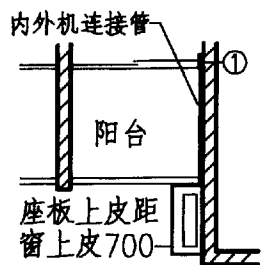
[F] 外机座板置于凸窗旁
适用于凸窗旁(详见第C8页)



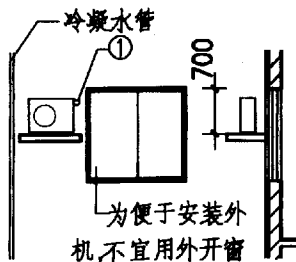
[G] 外机座板置于矩形凸窗下
详见第C9页



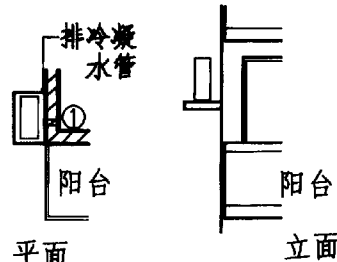
[H] 空调外机与内机连接管暗装于窗套
(详见第C10页)



[J] 外机座板置于阳台旁墙侧面



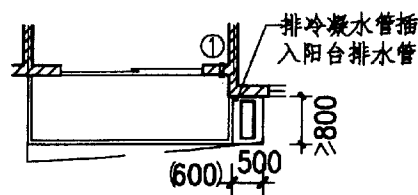
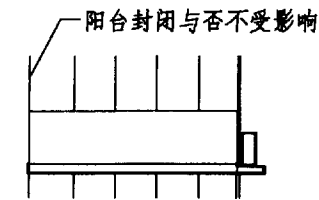
[K] 空调外机座板置于窗间墙上部
不宜用于外开窗旁(详见第C5页)
用于凹面侧墙等不影响立面的部位如C2



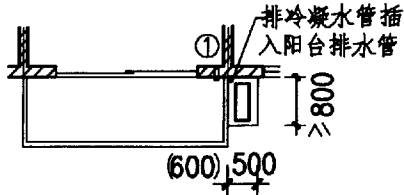
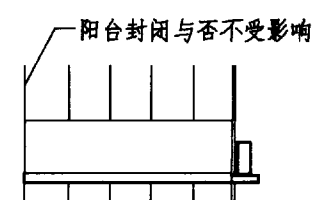
[L] 外机座板置于阳台旁转角墙上
详见第C5页

注:

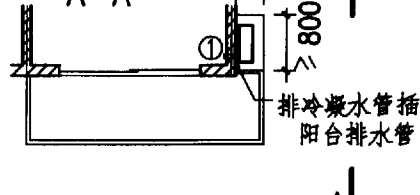
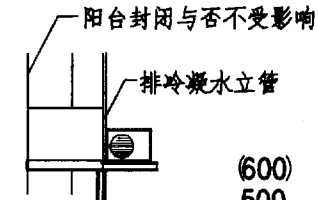
- ①为墙上预埋 $\phi 90$ 塑料管,用于穿内外机连接管,详见第C5页。
- 各座板上部设置护栏与否按工程设计。



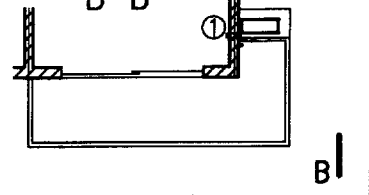
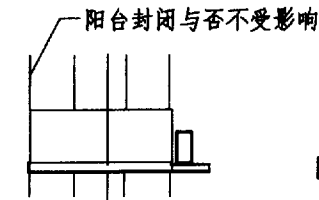
[M] 外机置于阳台侧板外侧
(详见第C11页)



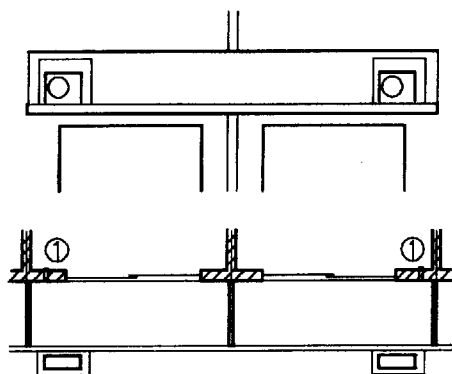
[N] 外机置于阳台侧面外侧
(详见第C11页)



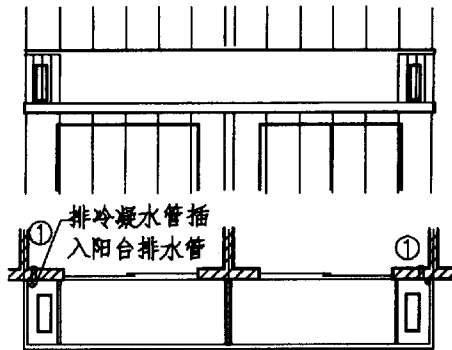
[P] 空调外机置于转
角阳台一端外侧



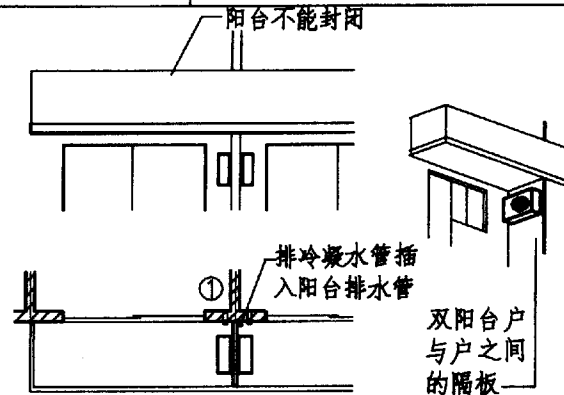
[Q] 空调外机置于转
角阳台一端外侧



[R] 外机置于阳台正面外侧 (详见第C11页)
适用于阳台旁不能用其他置放方式时
(内外机连接管穿过阳台)



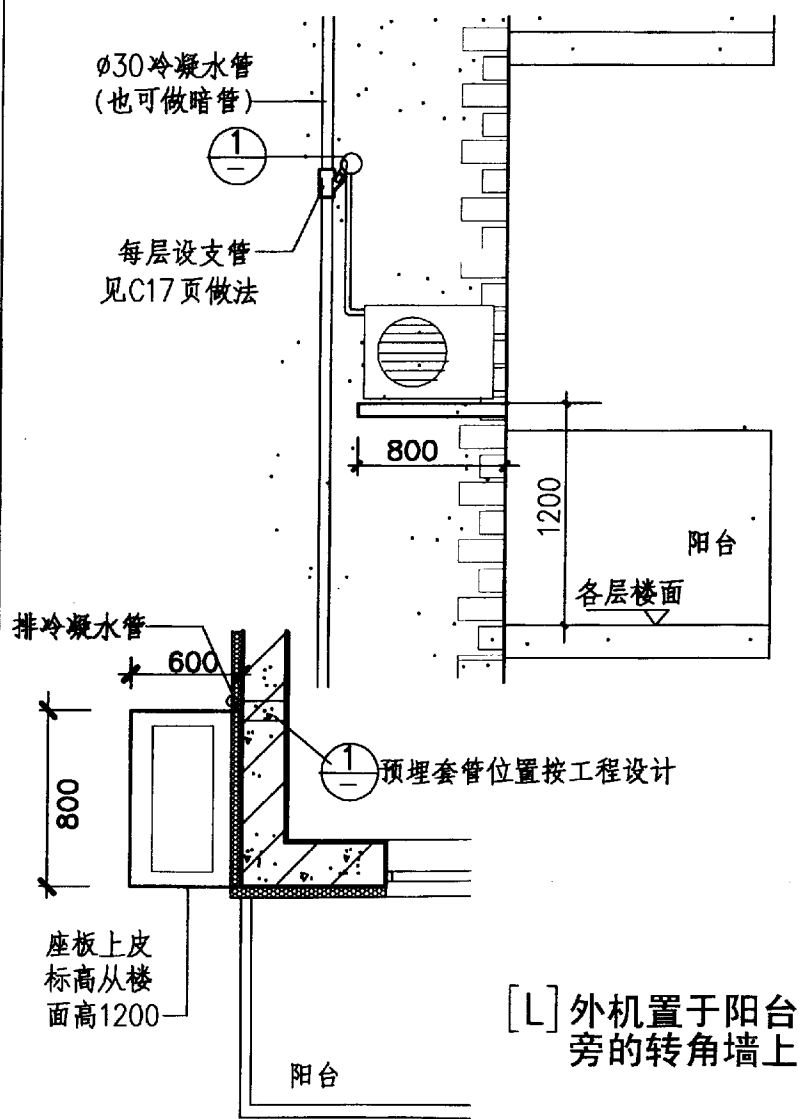
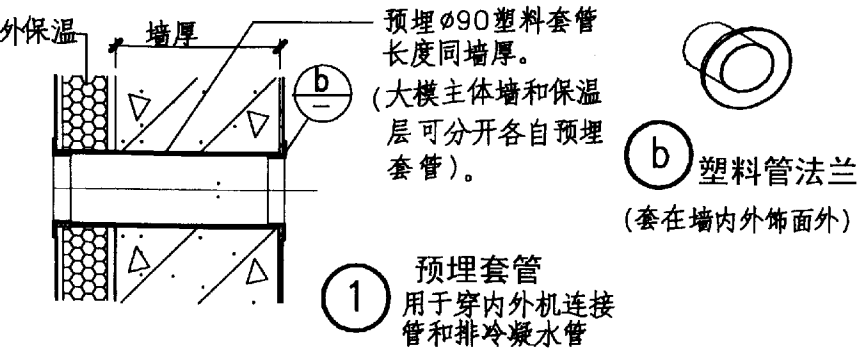
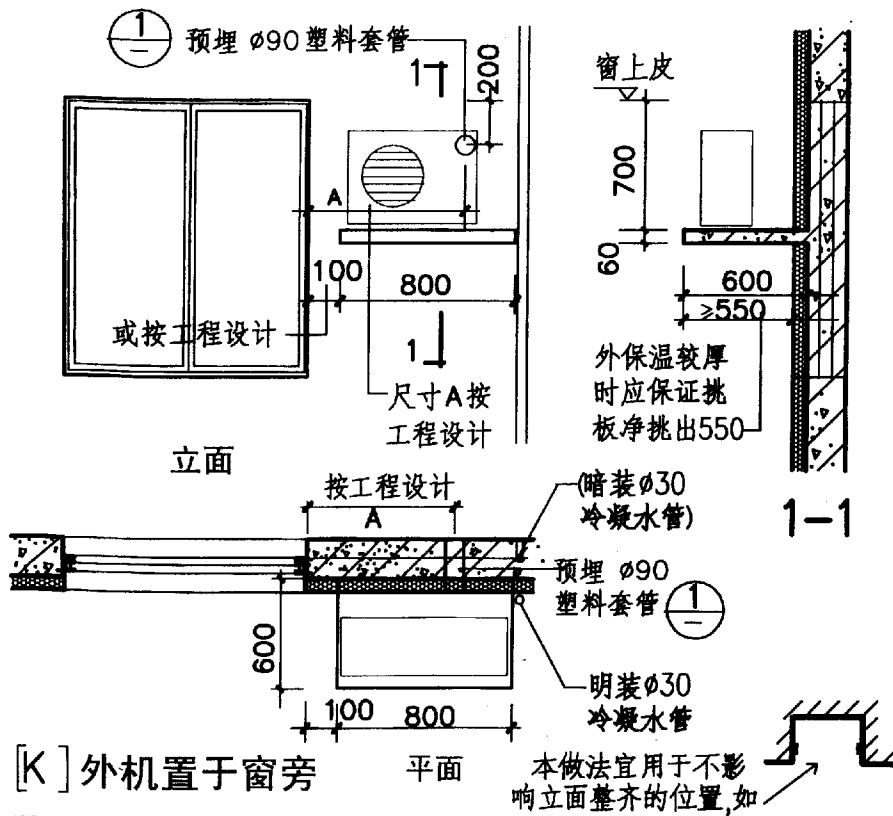
[S] 外机置于阳台内一端 (详见第C12页)
适用于封闭阳台旁不能用其他置放方式时



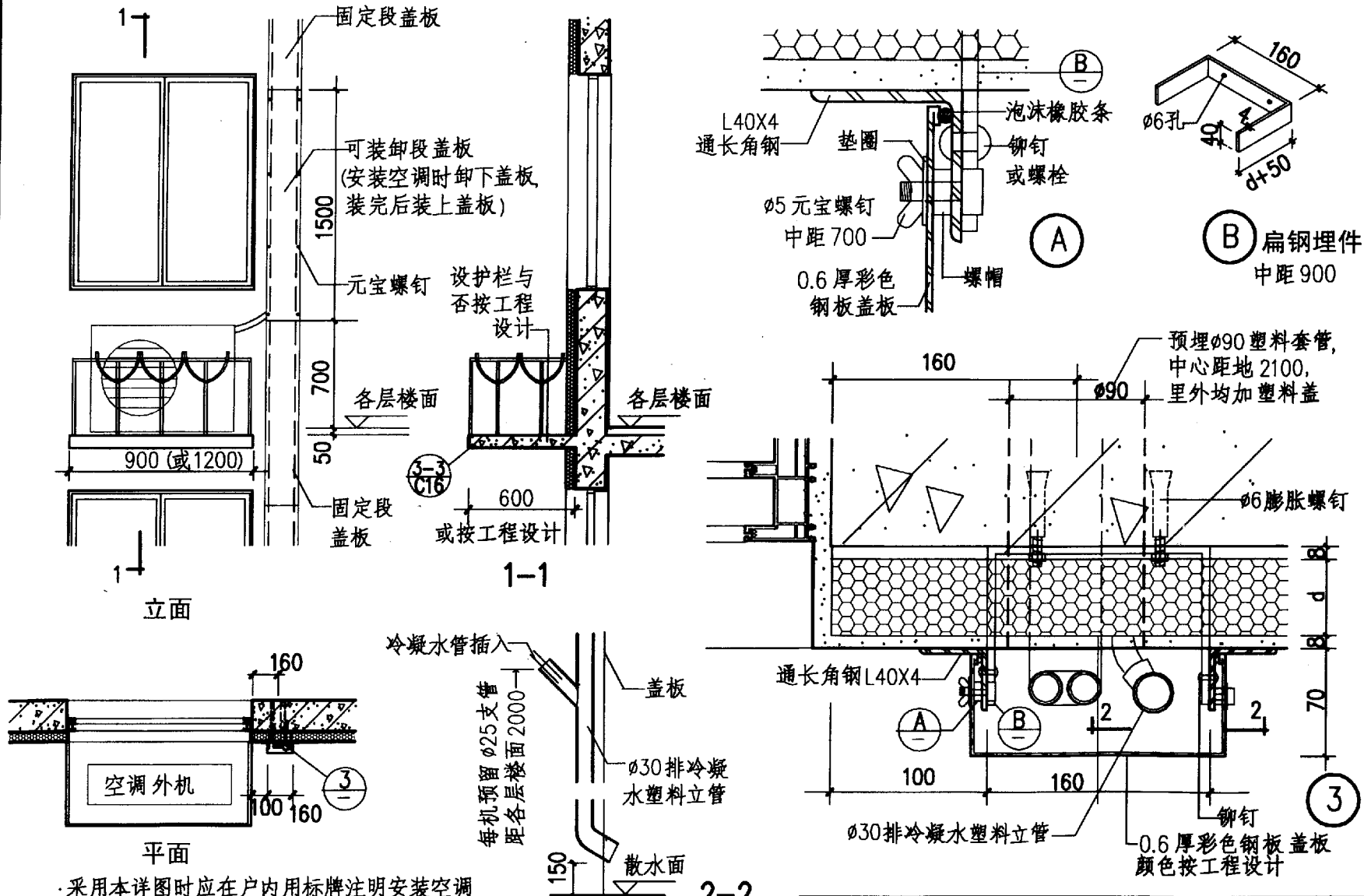
[T] 空调外机置于阳台分隔板侧面
(只适用于不封闭阳台)

注: 1. ①为墙上预埋 $\phi 90$ 塑料管, 用于穿内外机连接管 详见第C5页.

2. 各座板上部设置护栏与否按工程设计.

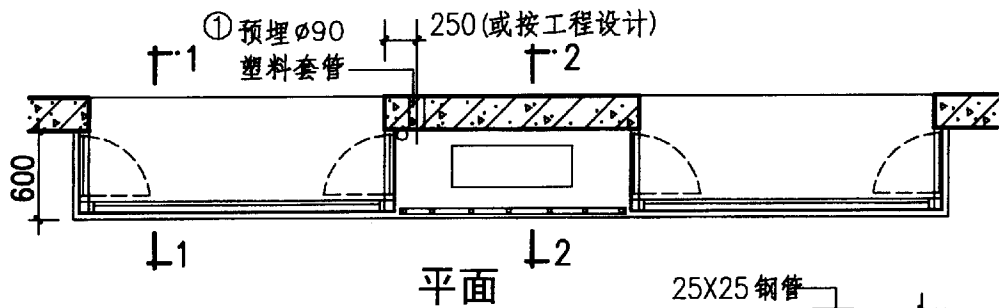
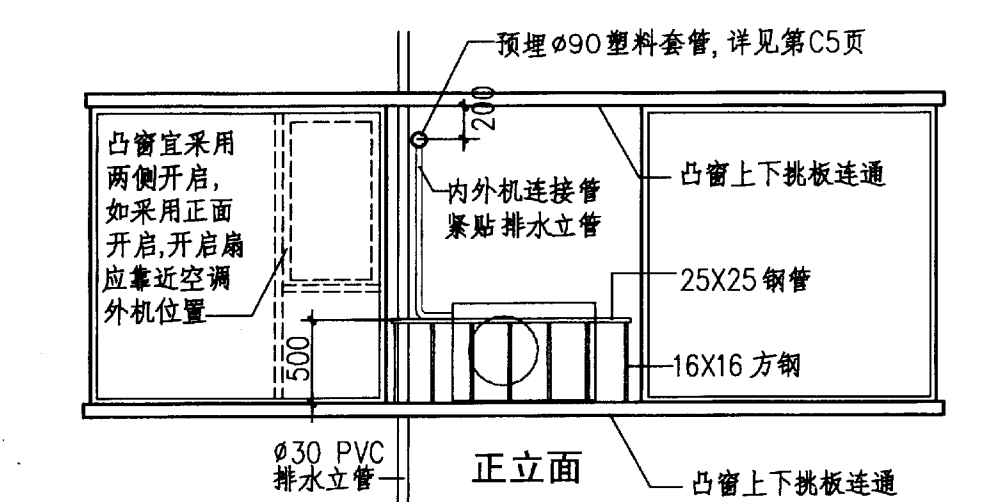


图名	[K] 外机置于窗旁	图集号	08BJ3-1
	[L] 外机置于阳台旁的转角墙上		页次



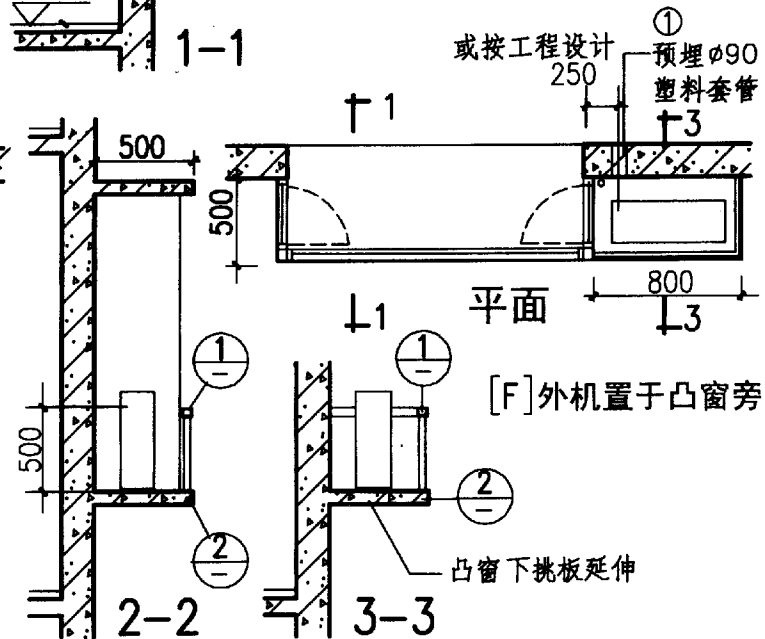
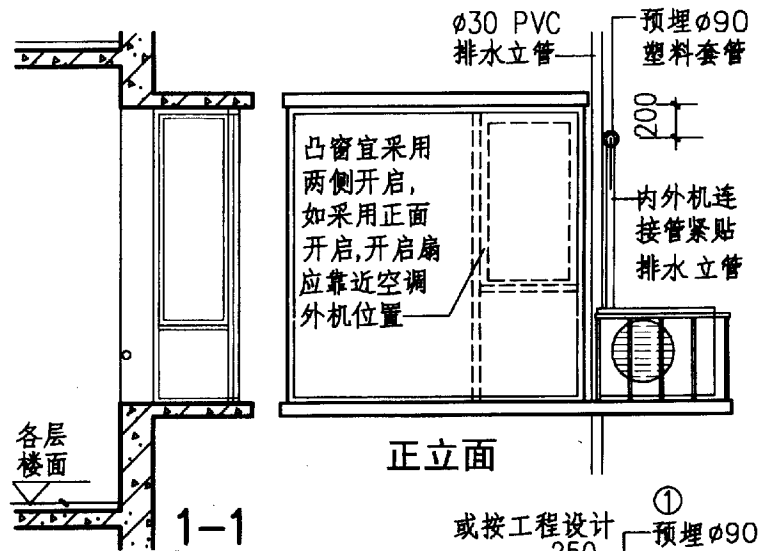
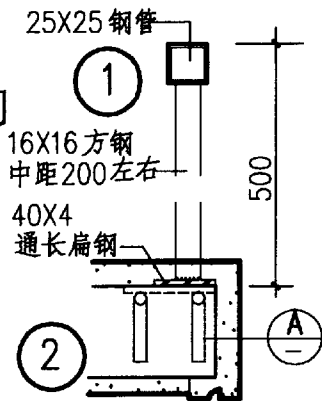
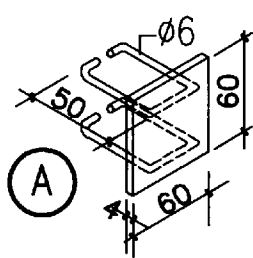
采用本详图时应在户内用标牌注明安装空调
内外机连接管的安装方法。

图名 [D] 明装内外机连接管盖板

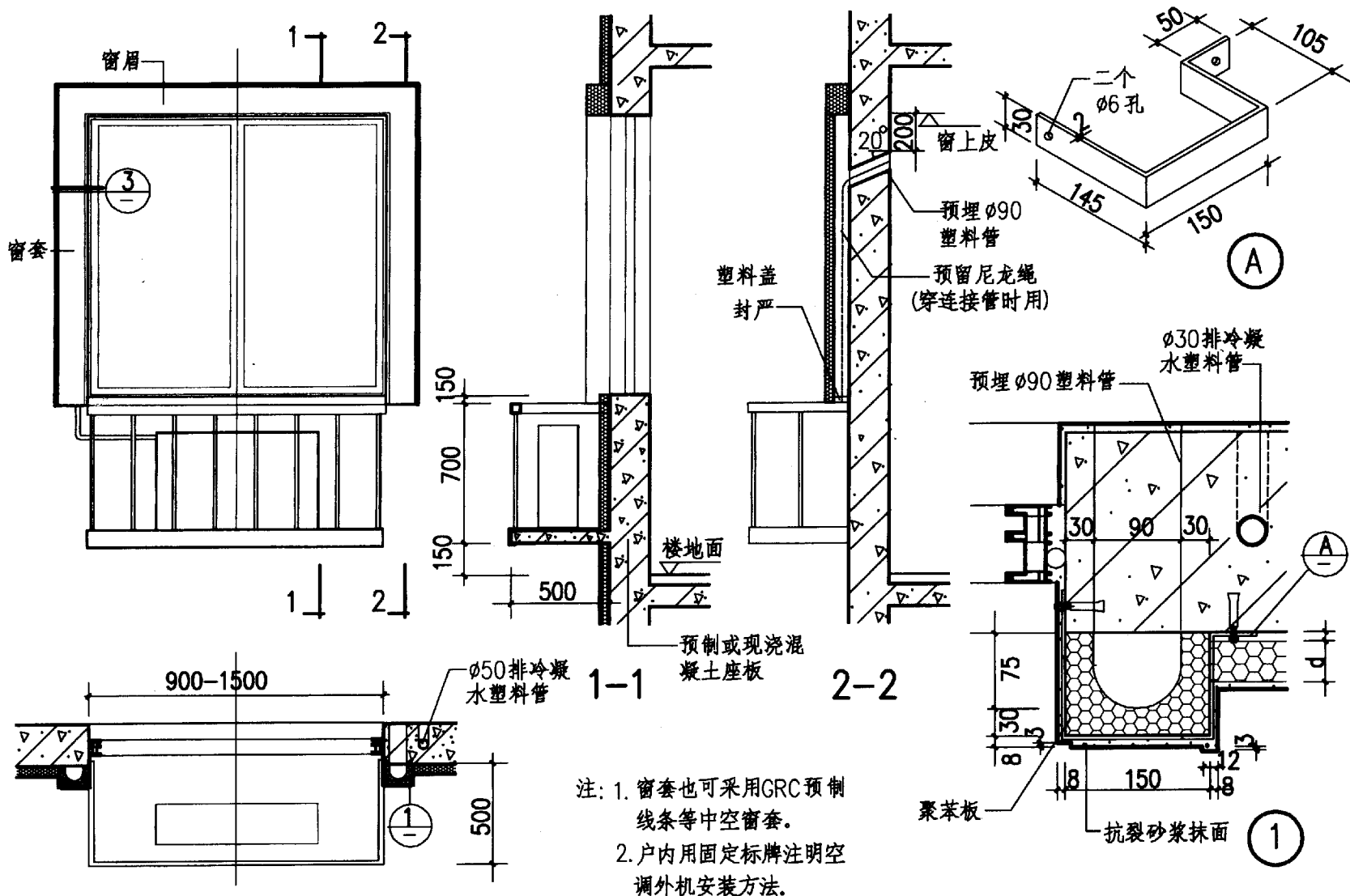


[E] 外机置于两个矩形凸窗间

注: ① 为墙上预埋的 $\phi 90$ 塑料套管, 在墙内外表面处加塑料盖板。



图名	[E] 外机置于两个矩形凸窗间 [F] 外机置于矩形凸窗旁	图集号	08BJ3-1
		页次	C8



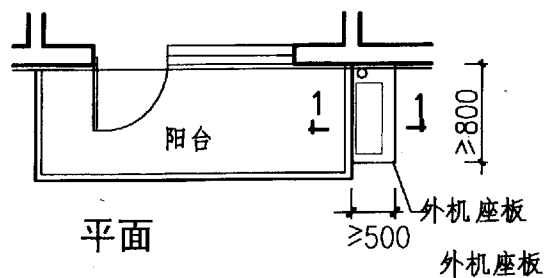
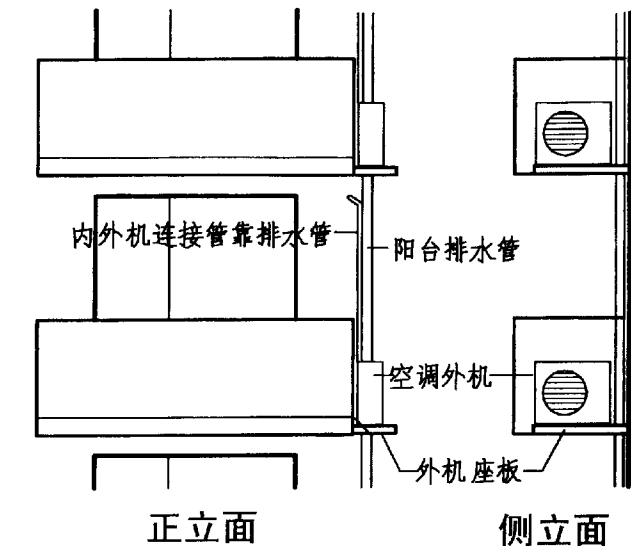
注: 1. 窗套也可采用GRC预制线条等中空窗套。
2. 户内用固定标牌注明空调外机安装方法。

[H] 内外机连接管暗装于窗套

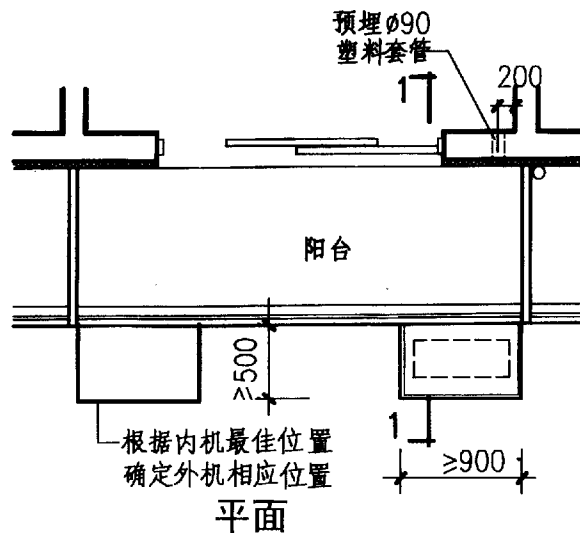
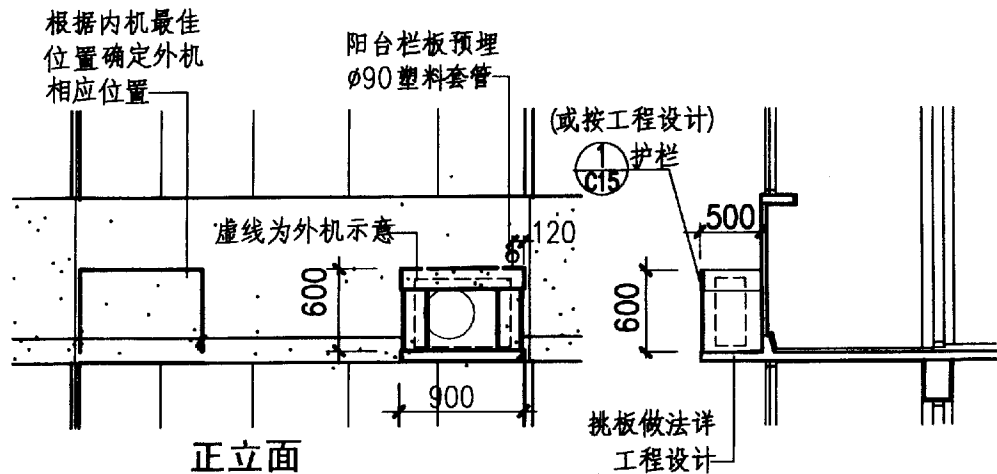
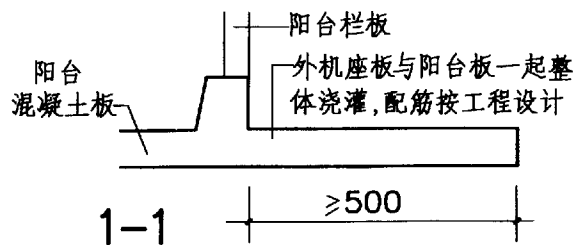
图名 [H]内外机连接管暗装于窗套

图集号
页次

08BJ3-1
C10



[N]外机置于阳台侧面外侧

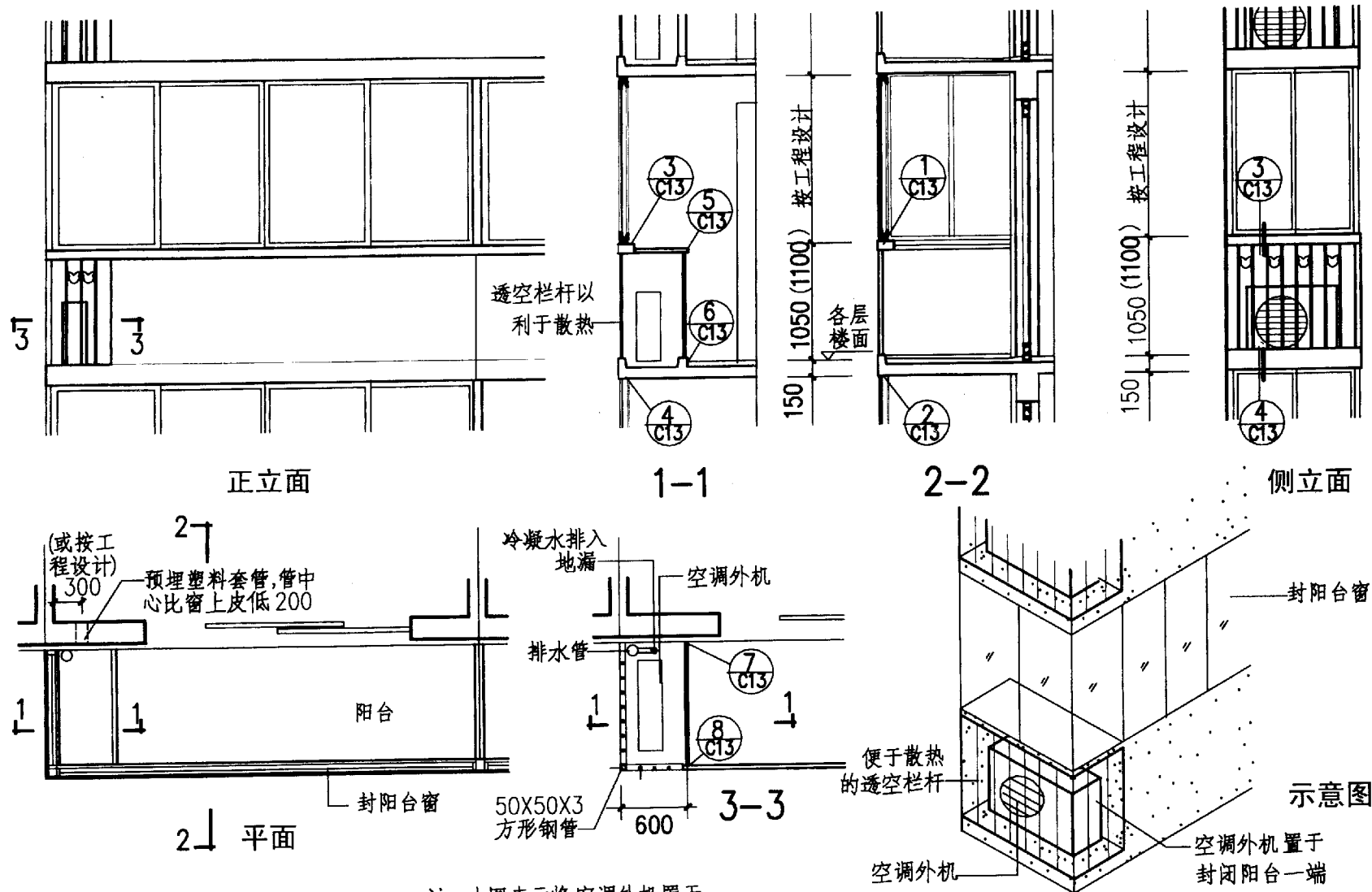


[R]外机置于阳台正面外侧

注

1. [R]做法适用于连续阳台的中间阳台,一般阳台宜选用将外机座板置于阳台侧板外侧的[N]做法。
2. 外机座板尺寸宜 $\geq 800 \times 500$ 加设护栏时宜 $\geq 900 \times 600$ 。

图名	[N]外机置于阳台侧面外侧	图集号	08BJ3-1
	[R]外机置于阳台正面外侧	页次	C11

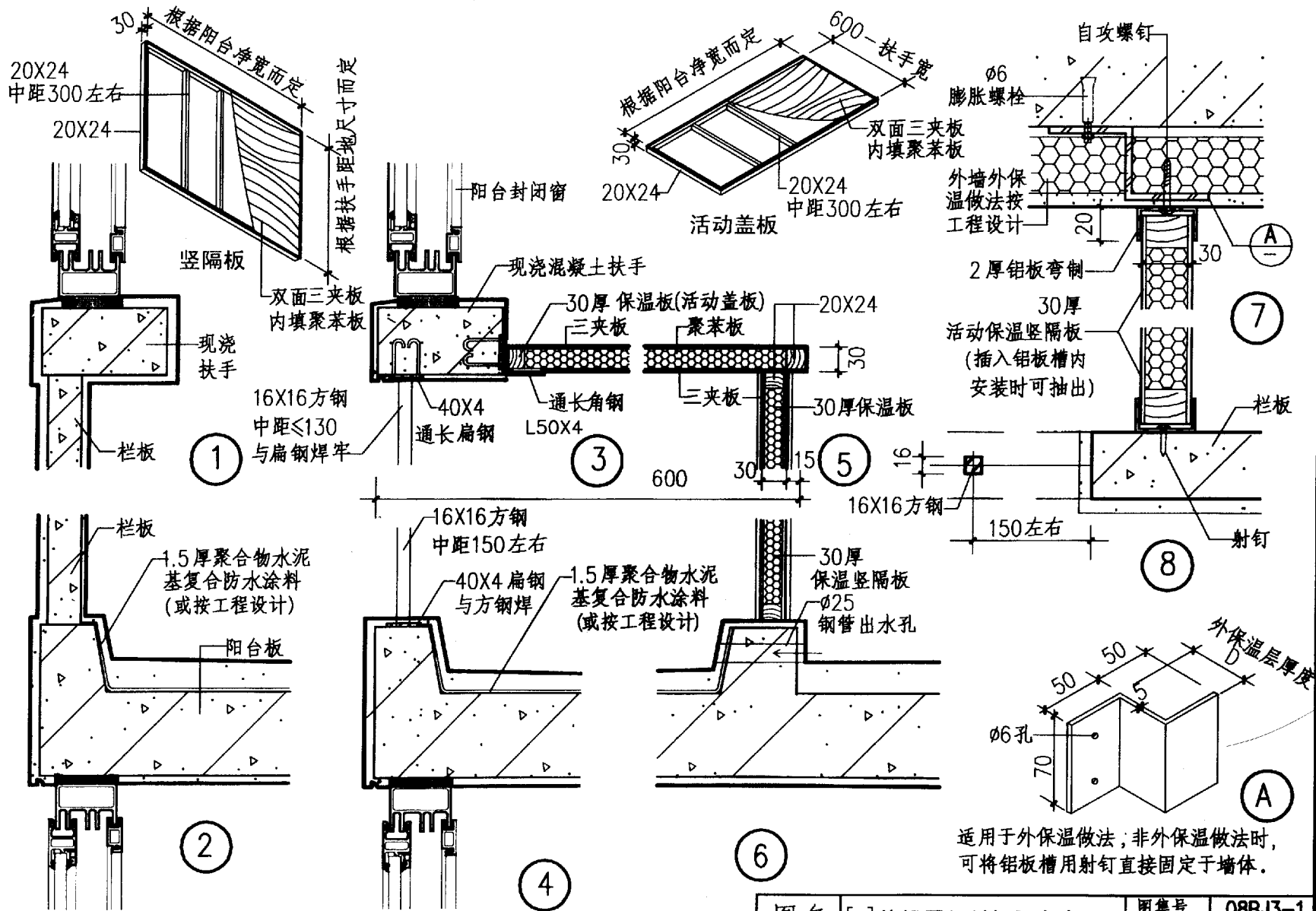


[S]外机置于封闭阳台内

注：本图表示将空调外机置于阳台尽端，以利两面散热。

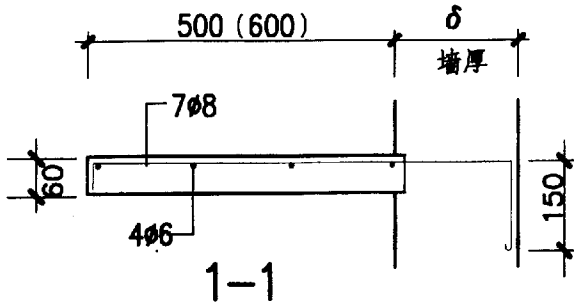
图名 [S]外机置于封闭阳台内 (一)

图集号	08BJ3-1
页次	C12

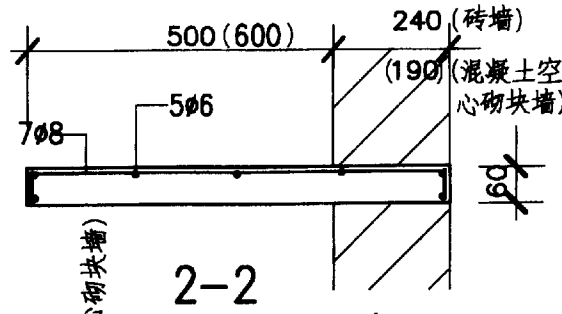


适用于外保温做法；非外保温做法时，
可将铝板槽用射钉直接固定于墙体。

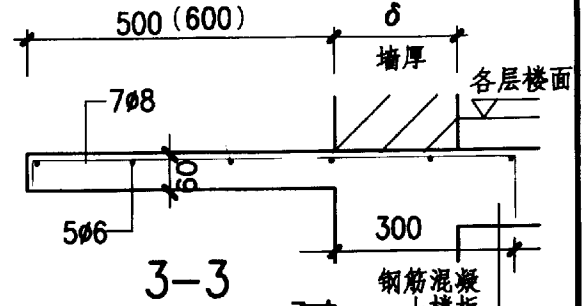
图名	[S]外机置于封闭阳台内(二)	图集号	08BJ3-1
		页次	C13



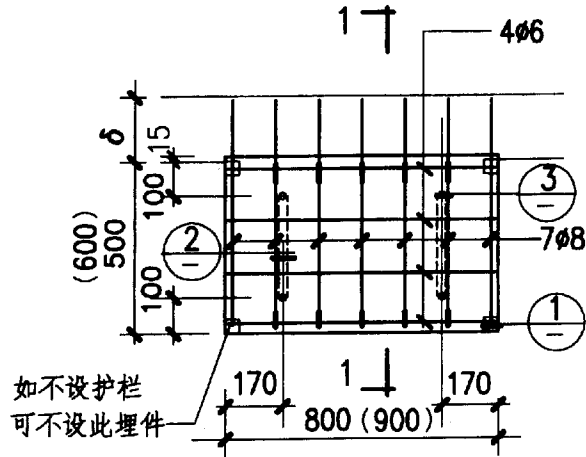
1-1



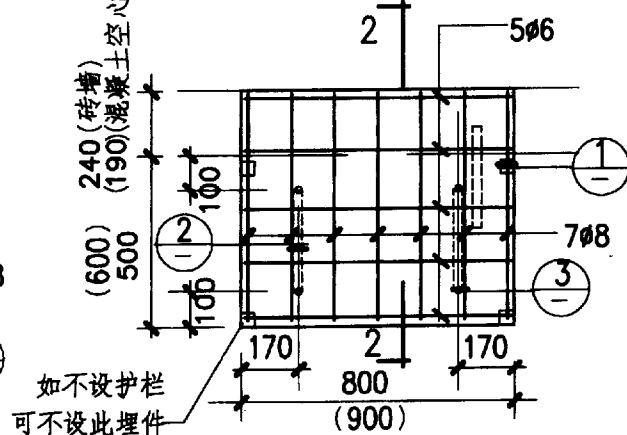
2-2



3-3

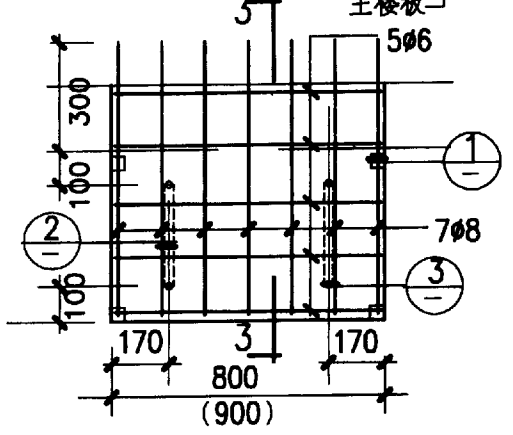


预制混凝土板 C20 混凝土
(用于现浇混凝土墙)

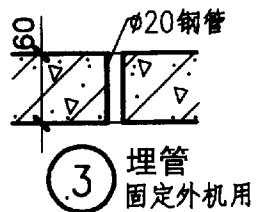
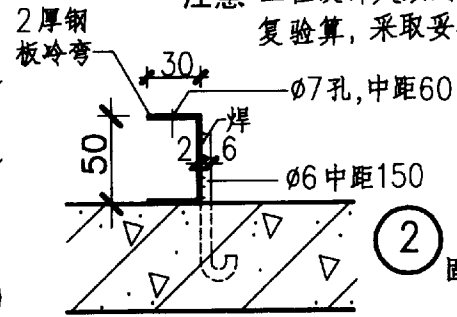
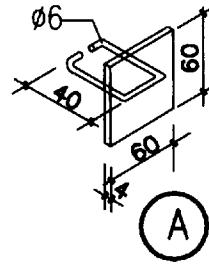
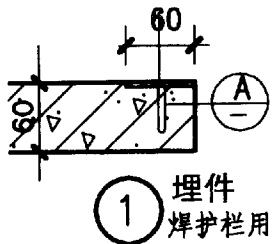


预制混凝土板 C20 混凝土
(用于小型混凝土空心砌块墙或砖墙)

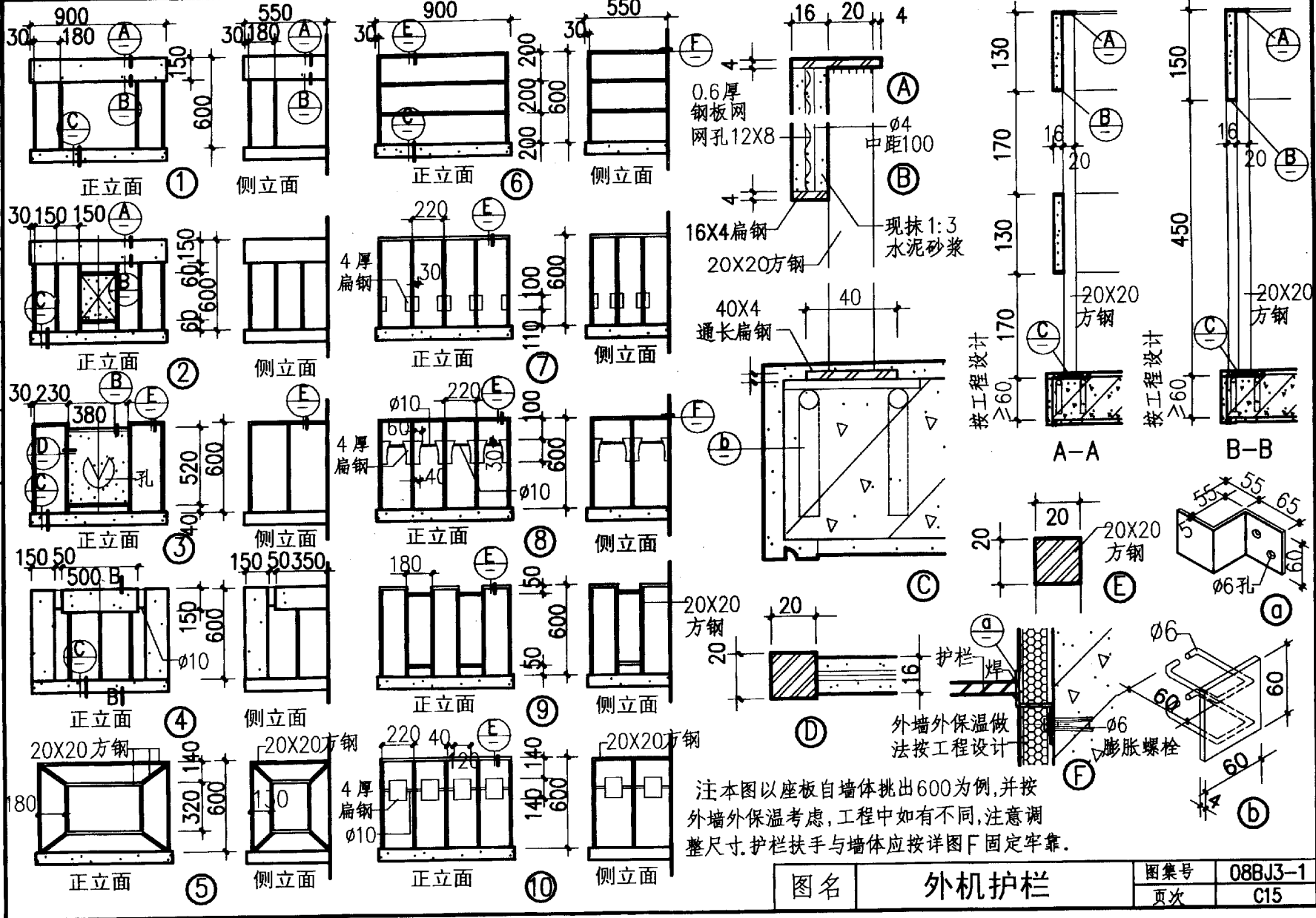
注意 工程设计人须对此预制板作抗倾复验算, 采取妥善的抗倾复措施



现制混凝土板 C20 混凝土
(现浇混凝土座板与混凝土楼板整体连续)

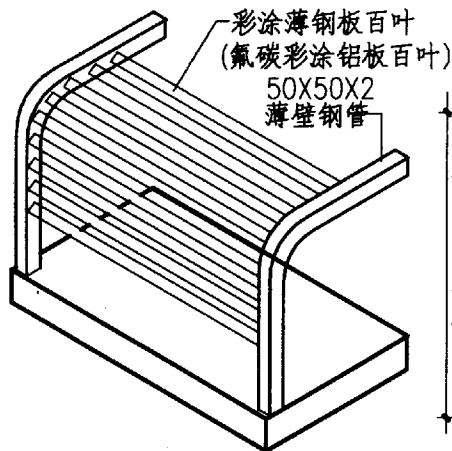


注: 详图②、③为与空调外机固定用的埋件, 如工程设计人不选定, 则为详图做法②。

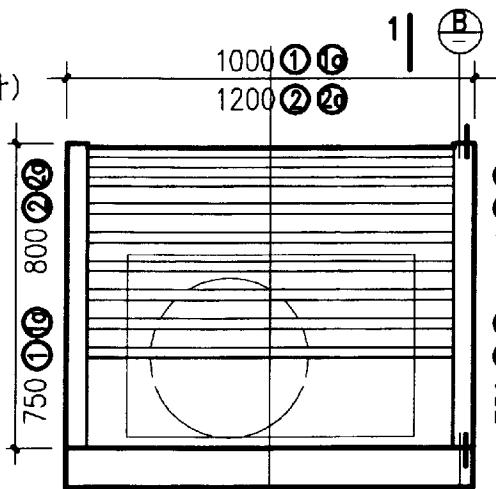


注本图以座板自墙体挑出600为例,并按外墙外保温考虑,工程中如有不同,注意调整尺寸.护栏扶手与墙体应按详图F固定牢靠.

图名	外机护栏	图集号	08BJ3-1
		页次	C15

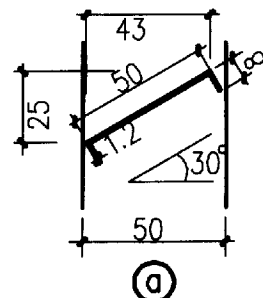
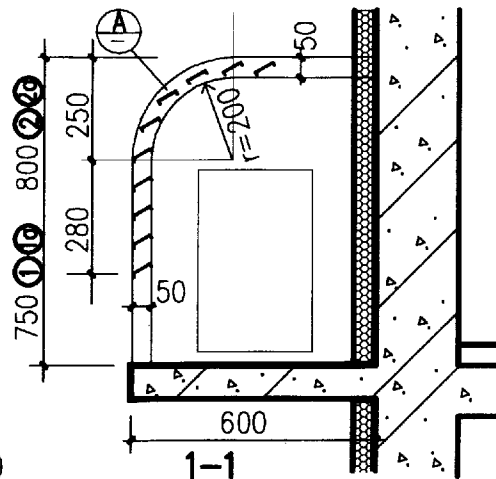


- ①② 彩涂薄钢板百叶
- ①a②a 氟碳彩涂铝板百叶

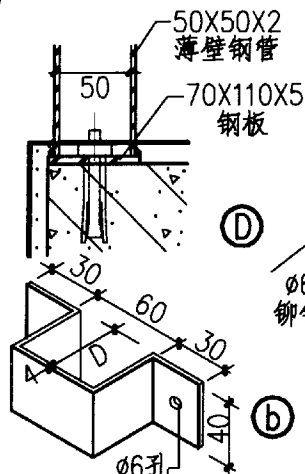
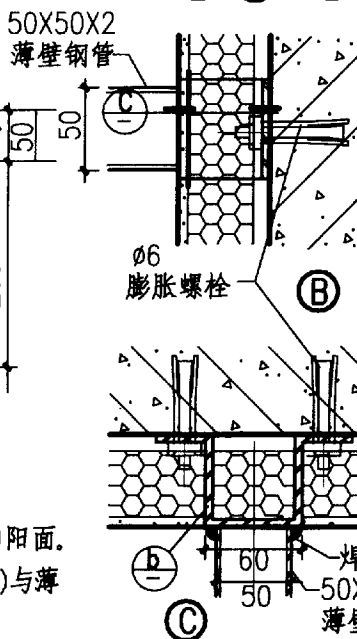
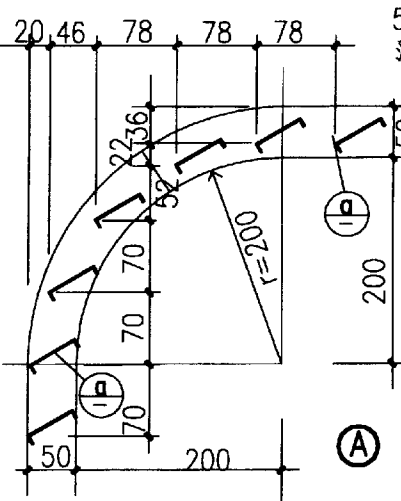


正立面

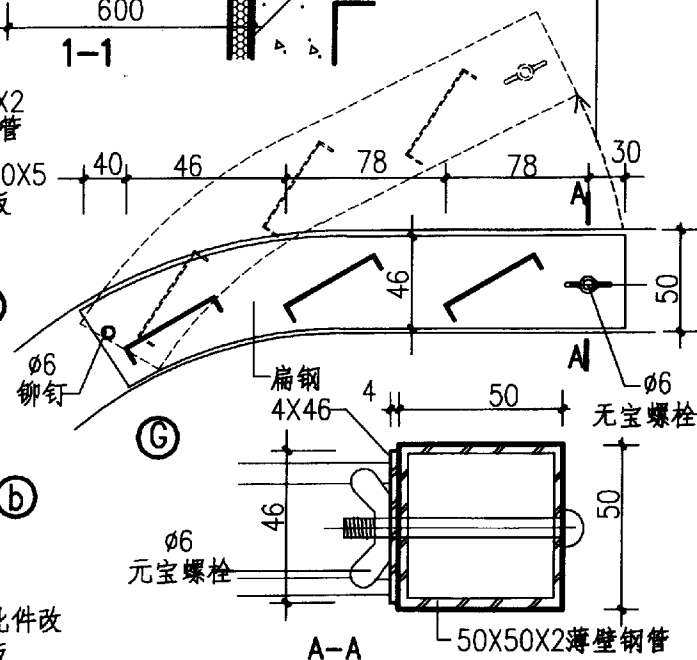
- ① ①a ② ②a



此三片百叶可转动，便于安装空调外机



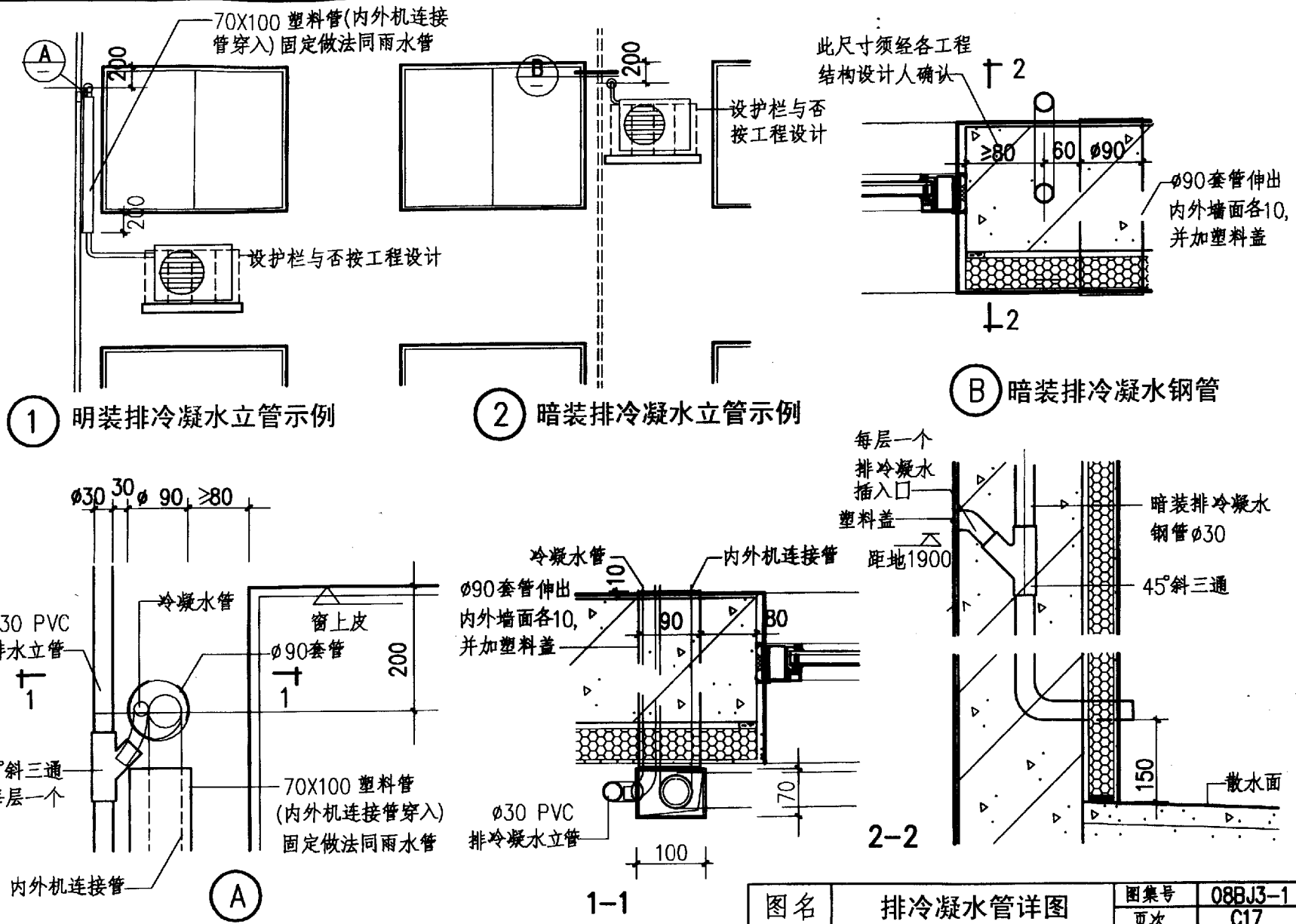
D=保温层厚度+10
外墙非外保温时此件改为:70X110X5 钢板



注: 1. 本图有遮阳作用一般用于向阳面。
2. 彩涂薄钢板(氟碳彩涂铝板)与薄壁钢管用自攻螺钉固定。

图名 外机座板百叶护栏

图集号	08BJ3-1
页次	C16



图名	排冷凝水管详图	
	图集号	08BJ3-1
	页次	C17

华北标 BJ(原 88J)系列图集编制单位:

图集号	图集名称	编制单位
08BJ1-1	工程做法	北京市建筑设计标准化办公室
08BJ2-2	框架填充轻集料砌块	北京市建筑设计标准化办公室 北京首建标工程技术开发中心
08BJ2-3	墙身—加气混凝土(砌块、条板隔墙)	北京市建筑设计标准化办公室 北京首建标工程技术开发中心
08BJ2-5	墙身—轻钢龙骨纸面石膏板	北京市建筑设计标准化办公室 北京首建标工程技术开发中心
08BJ2-6	墙身—轻钢龙骨增强纤维水泥板、 钢板石膏复合板隔墙	北京市建筑设计标准化办公室 北京首建标工程技术开发中心
08BJ2-8	混凝土小型空心砌块建筑构造	北京市建筑设计标准化办公室 北京首建标工程技术开发中心
08BJ2-9	外墙外保温	北京市建筑设计标准化办公室 北京首建标工程技术开发中心 中国建筑科学研究院
08BJ3-1	外装修(1)	北京市建筑设计标准化办公室 北京首建标工程技术开发中心
08BJ3-2	外装修(2)	北京市建筑设计标准化办公室 北京首建标工程技术开发中心
08BJ4-1	内装修—综合	北京市建筑设计标准化办公室 北京首建标工程技术开发中心
08BJ4-2	内装修—柜台	北京市建筑设计标准化办公室
08BJ4-4	内装修—装饰木门	北京市建筑设计标准化办公室
08BJ5-1	屋面详图	北京市建筑设计标准化办公室
08BJ7-1	楼梯	北京市建筑设计标准化办公室
08BJ7-2	钢梯	北京市建筑设计标准化办公室
08BJ9-2	室外工程—路、台、坡、棚	北京市建筑设计标准化办公室
08BJ14-3	居住建筑室内装修	北京市建筑设计标准化办公室 北京首建标工程技术开发中心
08BJ14-4	北京四合院建筑要素图	北京市建筑设计标准化办公室
88J1-2	隔声楼面、轻质隔声墙	北京市建筑设计标准化办公室
88J1-3	工程做法(2)	北京市建筑设计标准化办公室
88J1-4	干拌砂浆	北京市建筑材料科学研究院 北京华建标建筑标准技术开发中心
88J1-5	工程做法—涂料	北京华建标建筑标准技术开发中心

图集号	图集名称	编制单位
88J2-1	墙身—多孔砖	北京燕化石油化工设计院
88J2-7	墙身—轻隔墙	北京市建筑设计标准化办公室 北京天华基业砌块建筑技术有限公司
88J2-10	公共建筑节能构造	北京市建筑设计标准化办公室
88J4-3	内装修—吊顶	北京市建筑设计标准化办公室
88J6-1	地下工程防水	建设部干部学院
88J9-1	室外工程—围墙、围栏	苏州之源建筑技术有限公司 北京市建筑设计标准化办公室
88J10-1	庭院、小品、绿化	北京市园林古建设计研究院
88J12-1	无障碍设施	建学建筑与工程设计所
88J13-1	塑钢门窗	北京市建筑设计标准化办公室
88J13-3	木门	北京市建筑设计标准化办公室
88J13-4	钢质防火门 防火卷帘	北京市建筑设计标准化办公室
88J14-1	居住建筑	北京市建筑设计标准化办公室
88J14-2		
88J修06	各图集零星修改汇总	北京市建筑设计标准化办公室

88J第1版尚未改版的分册编制单位:

图集号	图集名称	编制单位
88J2-X5	墙身—预制混凝土	北京市建筑设计研究院
88J8	卫生间、洗池	太原市建筑设计院
88J11	附属建筑	山西省建筑设计院
88J12 X2	防 X 线辐射	北京市建筑设计标准化办公室
88JX3	客房装修	北京首都工程技术研究所