

国家建筑标准设计图集

15J001

(替代 03J001)

围 墙 大 门

批准部门: 中华人民共和国住房和城乡建设部

组织编制: 中国建筑标准设计研究院

中国计划出版社

图书在版编目 (CIP) 数据

国家建筑标准设计图集. 围墙大门: 15J001 / 中国建筑标准设计研究院组织编制. —北京: 中国计划出版社, 2016. 4

ISBN 978 - 7 - 5182 - 0396 - 3

I. ①国... II. ①中... III. ①建筑设计—中国—图集
②围墙—建筑设计—中国—图集③门—建筑设计—中国—
图集 IV. ①TU206②TU22 - 64

中国版本图书馆 CIP 数据核字 (2016) 第 064217 号

郑重声明: 本图集已授权“全国律师知识产权保护协作网”对著作权 (包括专有出版权) 在全国范围予以保护, 盗版必究。

举报盗版电话: 010 - 63906404
010 - 68318822

国家建筑标准设计图集
围墙大门

15J001

中国建筑标准设计研究院 组织编制

(邮政编码: 100048 电话: 010 - 68799100)

☆

中国计划出版社出版

(地址: 北京市西城区木樨地北里甲 11 号国宏大厦 C 座 3 层)

北京国防印刷厂印刷

787mm × 1092mm 1/16 8.75 印张 35 千字

2016 年 4 月第 1 版 2016 年 4 月第 1 次印刷

☆

ISBN 978 - 7 - 5182 - 0396 - 3

定价: 79.00 元

住房城乡建设部关于批准《老年人居住建筑》等 17项国家建筑标准设计的通知

建质函[2015]306号

各省、自治区住房城乡建设厅，直辖市建委（规委）及有关部门，新疆生产建设兵团建设局：

经审查，批准由中国建筑标准设计研究院有限公司等18个单位编制的《老年人居住建筑》等17项标准设计为国家建筑标准设计，自2016年1月1日起实施。原《围墙大门》(03J001)、《环境景观—室外工程细部构造》(03J012-1)、《钢梯》(02J401) (02 (03) J401)、《老年人居住建筑》(04J923-1)、《现浇钢筋混凝土板式楼梯》(04SG307)、《钢筋混凝土吊车梁(工作级别A6)》(04G323-1)、《钢筋混凝土吊车梁(工作级别A4、A5)》(04G323-2)、《ZP型消声器、ZW型消声弯管》(97K130-1) (不包括ZW型消声弯管)、《城市道路—施工图设计深度图样》(05MR101)和《城市道路—人行道铺砌》(05MR203)标准设计同时废止。

附件：国家建筑标准设计名称及编号表

中华人民共和国住房和城乡建设部

二〇一五年十二月十四日

“建质函[2015]306号”文批准的17项国家建筑标准设计图集号

序号	图集号	序号	图集号	序号	图集号	序号	图集号	序号	图集号	序号	图集号
1	15J001	4	15J908-4	7	15G323-1	10	15S501-3	13	15K519	16	15MR203
2	15J012-1	5	15J923	8	15G323-2	11	15K114	14	15MR101	17	15MR205
3	15J401	6	15G307	9	15S412	12	15K116-1	15	15MR105		

《围墙大门》编审名单

编制组负责人：乐嘉龙 王祖光

编制组成员：曹宁 耿宝钢 刘佳 梁玮 王喆 吴莹 林洋 张林浩 孔明 郭景

审查组长：程明瑞

审查组成员：顾伯岳 李正刚 焦冀曾 陶基力 蔡昭昫 潘云汉

项目负责人：王祖光 顾京蕾

项目技术负责人：郭景

围墙大门

批准部门 中华人民共和国住房和城乡建设部 批准文号 建质函[2015]306号
 主编单位 中国建筑标准设计研究院有限公司 统一编号 GJBT-1360
 中冶京诚工程技术有限公司
 实行日期 二〇一六年一月一日 图集号 15J001

主编单位负责人 刘志明
 主编单位技术负责人 何岩 刘正
 技术审定人 耿宝钢 邵宇
 设计负责人 徐承和 王祖光

目 录

目录	1
总说明	3
1. 平开围墙大门	
平开围墙大门说明	7
平开围墙大门选用表	8
平开围墙大门平、立面图	9
围墙大门花饰选用图	16
围墙大门花饰选用示例	19
铁艺平开围墙大门花饰选用示例	20
型钢门扇节点图、门扇花饰选用图	21
围墙大门门轴节点图	22
围墙大门门栓节点图	23

围墙大门门栓及插销、插座节点图	24
预埋件节点图	25
2. 电动悬臂平移围墙大门	
电动悬臂平移围墙大门说明	27
电动悬臂平移围墙大门选用表	28
电动悬臂平移单向围墙大门平、立面图	29
电动悬臂平移双向围墙大门平、立面图	30
门扇、防攀越锯齿、底梁节点图	31
开门限位器、导高轮、导高板节点图	32
后支撑轮、顶梁拼接及连接件节点图	33
扶门柱节点图	34
关门柱节点图	35

目 录								图集号	15J001	
审核	乐嘉龙	徐承和	校对	耿宝钢	耿宝钢	设计	曹宁	邵宇	页	1

单向电动悬臂平移围墙大门基础及电源线管安装图·····36

双向电动悬臂平移围墙大门基础及电源线管安装图·····37

3. 推拉围墙大门

推拉围墙大门说明·····38

推拉围墙大门选用表·····39

推拉围墙大门平、立面图·····40

门扇、门挡节点图·····50

门扇、底梁节点图·····51

导向轮节点图·····52

行走轮、导轨节点图·····53

行走轮节点图及相关技术参数·····54

电动单向推拉围墙大门预埋件安装图·····55

电动双向推拉围墙大门预埋件安装图·····56

导轨安装详图·····57

导轨及预埋件用量表·····58

电动单向推拉围墙大门电源线管安装图及材料表·····59

电动双向推拉围墙大门电源线管安装图及材料表·····60

4. 伸缩围墙大门

伸缩围墙大门说明·····61

单向伸缩围墙大门选用图·····62

双向伸缩围墙大门选用图·····63

伸缩围墙边门选用图·····64

电动伸缩围墙大门平、立、剖面图·····65

门型选用图·····66

门体花型选用图·····68

单向伸缩围墙大门暗装式导轨、电源线管安装图·····70

单向伸缩围墙大门明装式导轨、电源线管安装图·····71

双向伸缩围墙大门暗装式导轨、电源线管安装图·····72

双向伸缩围墙大门明装式导轨、电源线管安装图·····73

导轨安装详图·····74

伸缩门门墩做法·····75

导轨、预埋件用量表·····76

单、双向伸缩围墙大门电源线管用量表·····77

5. 折叠围墙大门

折叠围墙大门说明·····78

折叠围墙大门选用表·····79

折叠无轨围墙大门平、立面图·····80

折叠有轨围墙大门平、立面图·····82

目 录								图集号	15J001
审核	乐嘉龙	设计	耿宝钢	校对	曹宁	指导	曹宁	页	2

门轴、门挡、行走轮节点图	83
单、双孔插座节点图	84
导轨及预埋件安装详图	85
导轨、预埋件用量表	86

6. 旋转人行门

旋转人行门说明	87
旋转人行门平、立面图	88
旋转门翼、连接节点图	89
固定挡杆节点图	90
导流栅栏节点图、工程实例	91
旋转人行基础做法、预埋件节点	92

7. 汽车道闸、升降柱

汽车道闸、升降柱说明	93
汽车道闸平、立面图	94
升降柱平、剖面图	95

8. 围墙围栏

围墙围栏说明	96
围栏花饰选用示例	97
镀锌组合围栏	98
钢丝网围栏	100
围栏安装方案及基础图	104
铁艺围墙	105
围墙基础	109
围墙基础、节点详图	110
防攀附件	111
门柱	112
门柱基础	116
墙体外饰面材料做法选用表	117

9. 大门组合形式

大门组合形式	119
--------	-----

10. 附件

开门机	124
-----	-----

目 录								图集号	15J001
审核	乐嘉龙	设计	曹宁	校对	耿宝钢	制图	曹宁	页	3

总 说 明

1 编制依据

1.1 住房和城乡建设部建质函[2014]119号文“关于印发《2014年国家建设标准设计编制工作计划》的通知”进行编制的，是对原图集03J001《围墙大门》的修编。

1.2 本图集依据的主要标准规范：

《建筑门窗洞口尺寸系列》	GB 5824-2008
《建筑门窗术语》	GB 5823-2008
《钢门窗》	GB/T 20909-2007
《自动门》	JG/T 177-2005
《建筑装饰装修工程质量验收规范》	GB/50210-2001
《碳素结构钢》	GB/T 700-2006
《不锈钢冷轧钢板和钢带》	GB/T 3280-2015
《电动伸缩围墙大门》	JG/T 154-2013
《电动平开、推拉围墙大门》	JG/T 155-2014
《安全防范工程技术规范》	GB 50348-2004

当依据的标准规范进行修订或有新的标准规范出版实施时，本图集与现行工程建设标准不符的内容、限制或淘汰的技术或产品，视为无效。工程技术人员在参考使用时，应注意加以区分，并应对本图集相关内容进行复核后选用。

2 适用范围

本图集适用于新建、改建和扩建的工业与民用建筑工程围墙大门的设计选用与施工。

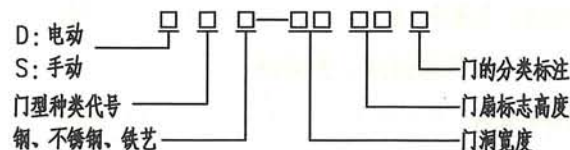
3 图集内容

本图集包括平开围墙大门、推拉围墙大门、折叠围墙大门、电动伸缩大门、电动悬臂平移大门、旋转人行门、汽车道闸、升降柱、金属围栏、围墙等的选用及构造节点详图。

4 选用说明

4.1 门型种类代号见表1。

4.2 门型选用编号



4.3 选用示例：DPMB-1521右，即电动不锈钢平开围墙大门，门洞宽度1500mm、门扇标志高度2100mm，向右内开门。门的开启方向以内向外视为准。

总 说 明								图集号	15J001	
审核	乐嘉龙	李永刚	校对	耿宝钢	张健	设计	曹宁	张宇	页	4

表1 门型种类代号

序号	分类	代号	名称	备注
1	平开围墙大门	PMG	钢平开围墙大门	可分为电动和手动型； 单扇可分为左开启和右开启
		PMB	不锈钢平开围墙大门	
		PMY	铁艺平开围墙大门	
2	电动悬臂平移围墙大门	YMG	钢电动悬臂平移围墙大门	可分为单向门和双向门 还可有不同的门体花型
		YMB	不锈钢电动悬臂平移围墙大门	
3	推拉围墙大门	TMG	钢推拉围墙大门	可分为电动和手动型； 还可为单向推拉和双向推拉。
		TMB	不锈钢推拉围墙大门	
		TMY	铁艺推拉围墙大门	
4	伸缩围墙大门	SMG	钢伸缩围墙大门	可分为电动和手动型； 还可为单向门和双向门。
		SMB	不锈钢伸缩围墙大门	
		SML	铝合金伸缩围墙大门	
5	折叠围墙大门	ZMG	钢折叠围墙大门	可分为有轨折叠和无轨折叠
		ZMB	不锈钢折叠围墙大门	
		ZML	铝合金折叠围墙大门	
6	旋转人行门	XMG	钢旋转人行门	可分为单通道和双通道； 还可为单向和双向门
		XMB	不锈钢旋转人行门	
7	汽车道闸	DZG	钢汽车道闸	可有不同的门体花型
		DZB	不锈钢汽车道闸	
8	围墙围栏	WLG	钢围栏	
		WLB	不锈钢围栏	
		WLY	铁艺围栏	

4.4 本图集大门选用图规格尺寸仅为示意，具体尺寸可根据设计需要进行调整，并与生产企业协商定制。

4.5 门体材料可采用Q235普通碳素钢表面涂层、喷塑防腐处理，或根据工程设计，也可采用不锈钢等材料（铁艺门型材料可部分采用铸铁和锻铁）。

4.6 本图集门扇及五金零件采用电弧焊接，焊缝须锉平磨光。

4.7 本图集平开大门为内开门，如有特殊要求，在工程设计中注明。

4.8 大尺寸门扇五金构件，如门轴、门柱预埋件等应与厂家另行协商。

5 制作、安装与调试

5.1 围墙大门设计选型后由专业生产厂加工制作，由专业技术人员进行安装调试，确保围墙大门的质量与使用安全。

5.2 钢门、铁艺门表面要做防锈防腐处理，如油漆、静电喷涂，喷塑，其颜色由工程设计确定。不锈钢材料表面处理有抛光、拉丝、亚光、着色、压花等，由工程设计确定。

5.3 做好土建施工的配合工作，如门柱的砌筑、电线管的预埋、预埋件、轨道等的设置。控制箱应安装在大门附近以便维修，连接导线不得外露，接地要可靠。

5.4 电气安装与施工，应由专业人员严格按照国家有关规范进行，确保

总说明							图集号	15J001
审核	乐嘉龙	设计	李永刚	校对	耿宝钢	设计	曹宁	张宇
页								5

人身及设备的安全。

5.5 电控按钮盒，刷卡机构距地面约1300mm。

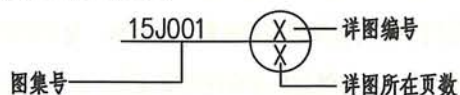
6 运输及存放

6.1 产品出厂须严格按照国家标准、行业标准经行验收，对尚无国家标准的及行业标准的，应以企业标准进行出厂前验收，并出具产品质量合格证，验收合格方可出厂。

6.2 为确保产品的运输安全，门扇及重要的部件运输时应采用木条垫平捆牢，防止重压碰撞及划伤，有些门型宜采用包装箱包装后运输。

6.3 产品的存放环境应干燥，无腐蚀性气体，门扇应立式存放。

7 本图集索引方法



8 其他

本图集标准尺寸除特别注明外均以毫米 (mm) 为单位，重量均以千克 (kg) 为单位。

总说明								图集号	15J001
审核	乐嘉龙	设计	耿宝钢	校对	曹宁	指导	页	6	

平开围墙大门说明

1 门型特点

平开围墙大门的门扇通过门轴与门柱相连接,门扇绕门轴转动启闭。电动平开围墙大门通过电动开门机的转臂启闭门扇。开门机的安装形式有两种,一种安装于门柱上,一种安装于固定钢栏杆上。电气控制箱安装在室内,可由专人操作按钮控制电动门的启闭。

不采用电动时(即不安装电动开门机装置)则可作为手动门型选用。平开围墙大门构造简单,施工安装快捷,使用方便,是一种常用的围墙大门。

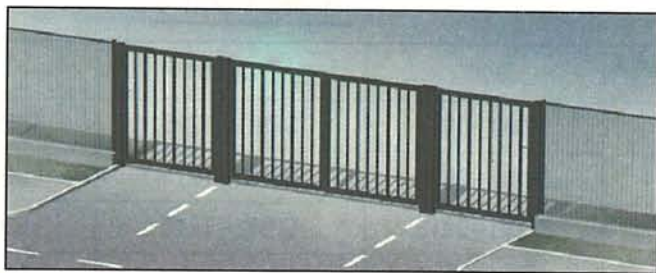
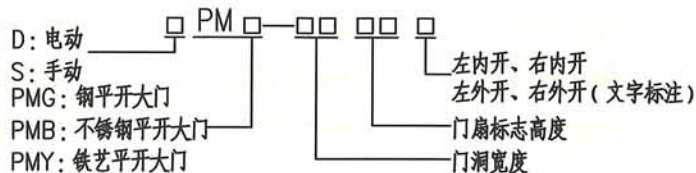
2 适用范围

平开围墙大门适用于一般民用与工业建筑围墙上用的大门及行人旁门。

3 设计选型

3.1 平开围墙大门规格有900~8400mm12种门洞宽度,1500~2400mm4种门扇标志高度共48种门型供设计选用,各门型均为内开门。

3.2 门型选用编号



3.3 选用示例: DPMB-1521, 即电动不锈钢平开围墙大门, 门洞宽度1500mm、门扇标志高度2100mm。

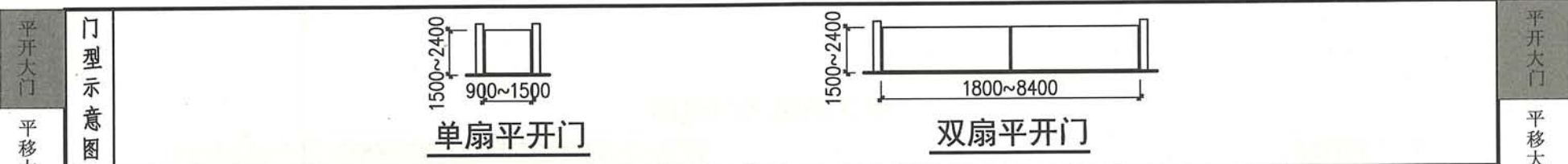
4 制作及安装

- 4.1 门扇骨架及格栅、花饰可采用冷弯方钢管、扁钢等材料制作,表面喷漆或喷塑。也可采用不锈钢材或铁艺材料。
- 4.2 由专业生产厂加工制作及安装调试。
- 4.3 平开围墙大门开启范围内应保证地坪的平整,开启范围外做坡道。

5 主要技术参数

- 5.1 门扇长、宽公差: $\pm 3\text{mm}$; 门扇对角线公差: $\pm 5\text{mm}$; 平面翘翘公差: $\pm 5\text{mm}$ 。
- 5.2 电动平开围墙大门: 门扇启闭角速度: 0.025转/s ; 开门机电压: $\sim 380\text{v}$ 或 $\sim 220\text{v}$; 总容量: $< 1.5\text{kW}$; 遥控距离: 30m 。

平开围墙大门说明								图集号	15J001
审核	乐嘉龙	设计	刘佳	校对	曹宁	设计	曹宁	页	7



单扇平开门

双扇平开门

门型示意图	门洞宽		900	1200	1500	1800	2400	3000
	1500	SPM□-0915	SPM□-1215	SPM□-1515	SPM□-1815	SPM□-2415	SPM□-3015	
	DPM□-0915	DPM□-1215	DPM□-1515	DPM□-1815	DPM□-2415	DPM□-3015		
1800	SPM□-0918	SPM□-1218	SPM□-1518	SPM□-1818	SPM□-2418	SPM□-3018		
	DPM□-0918	DPM□-1218	DPM□-1518	DPM□-1818	DPM□-2418	DPM□-3018		
2100	SPM□-0921	SPM□-1221	SPM□-1521	SPM□-1821	SPM□-2421	SPM□-3021		
	DPM□-0921	DPM□-1221	DPM□-1521	DPM□-1821	DPM□-2421	DPM□-3021		
2400	SPM□-0924	SPM□-1224	SPM□-1524	SPM□-1824	SPM□-2424	SPM□-3024		
	DPM□-0924	DPM□-1224	DPM□-1524	DPM□-1824	DPM□-2424	DPM□-3024		
门型示意图	门洞宽		3600	4200	4800	6000	7200	8400
	1500	SPM□-3615	SPM□-4215	SPM□-4815	SPM□-6015	SPM□-7215	SPM□-8415	
	DPM□-3615	DPM□-4215	DPM□-4815	DPM□-6015	DPM□-7215	DPM□-8415		
1800	SPM□-3618	SPM□-4218	SPM□-4818	SPM□-6018	SPM□-7218	SPM□-8418		
	DPM□-3618	DPM□-4218	DPM□-4818	DPM□-6018	DPM□-7218	DPM□-8418		
2100	SPM□-3621	SPM□-4221	SPM□-4821	SPM□-6021	SPM□-7221	SPM□-8421		
	DPM□-3621	DPM□-4221	DPM□-4821	DPM□-6021	DPM□-7221	DPM□-8421		
2400	SPM□-3624	SPM□-4224	SPM□-4824	SPM□-6024	SPM□-7224	SPM□-8424		
	DPM□-3624	DPM□-4224	DPM□-4824	DPM□-6024	DPM□-7224	DPM□-8424		

注：1. 门的开启方式分为手动(S)、电动(D)；门的材料可分为钢(G)、不锈钢(B)、铁艺(Y)、铝合金(L)，如：手动钢平开围墙大门 SPMG。
 2. 单扇门900~1500，双扇门1800~8400，门扇应<4500。

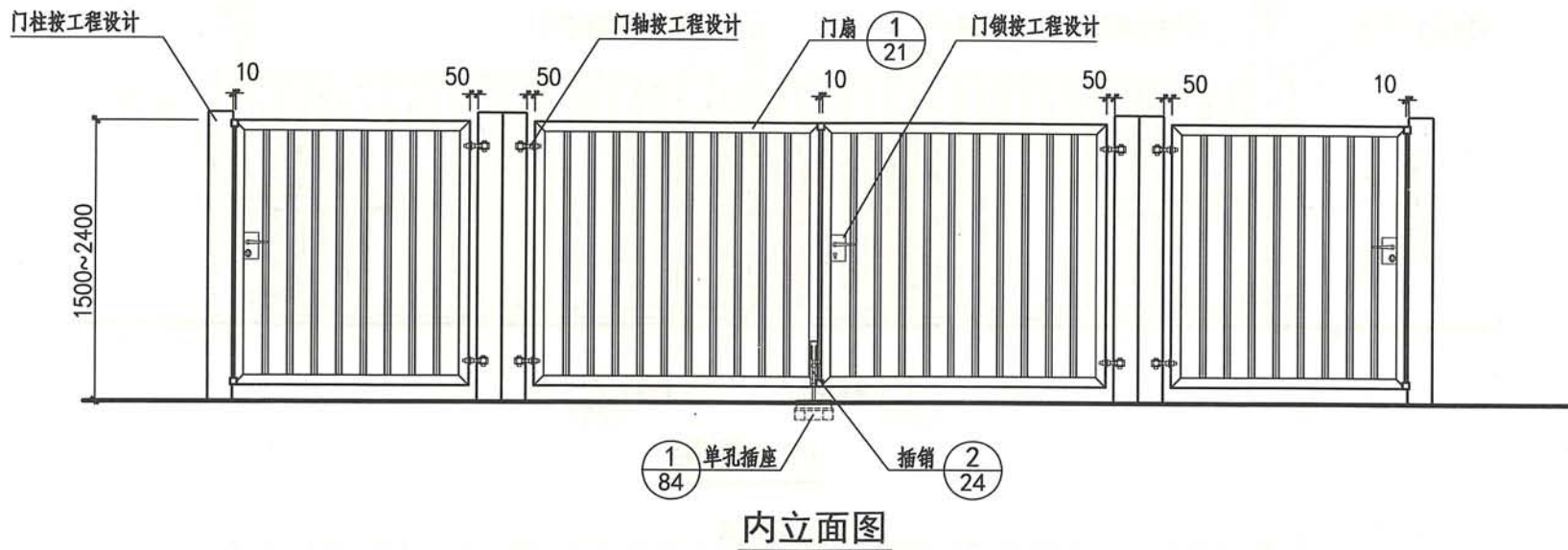
平开围墙大门选用表

图集号 15J001

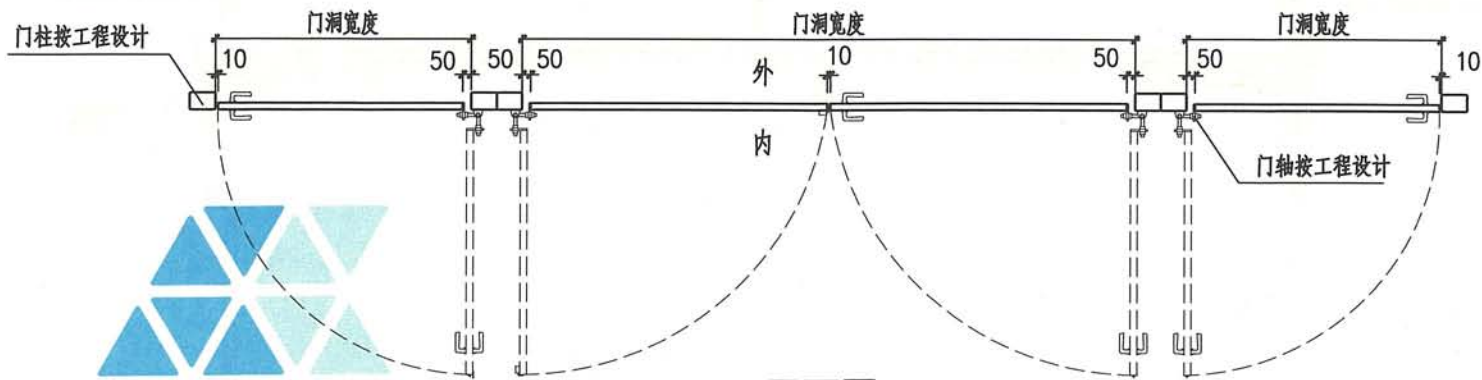
审核 乐嘉龙 校对 刘佳 设计 曹宁 页 8

附录

附录



内立面图



平面图

- 注：1.平开门由门柱、门体、附件等部件组成。
 2.门体有热镀锌矩形钢管门框、竖栏进行结构焊接而成。
 3.门柱由热镀锌钢管及钢板进行结构焊接而成。
 4.门洞宽度 < 1200 时，门柱为 $80 \times 80 \times 2.5$ 的Q235方管；门洞 ≥ 1200 时，门柱为 $100 \times 100 \times 4$ 的Q235矩形柱。
 5.基础需用C30混凝土浇筑，基础必须严格按工程图施工，误差控制在5以内。

平开围墙大门平、立面图

图集号

15J001

审核

乐嘉龙

设计

校对

刘佳

设计

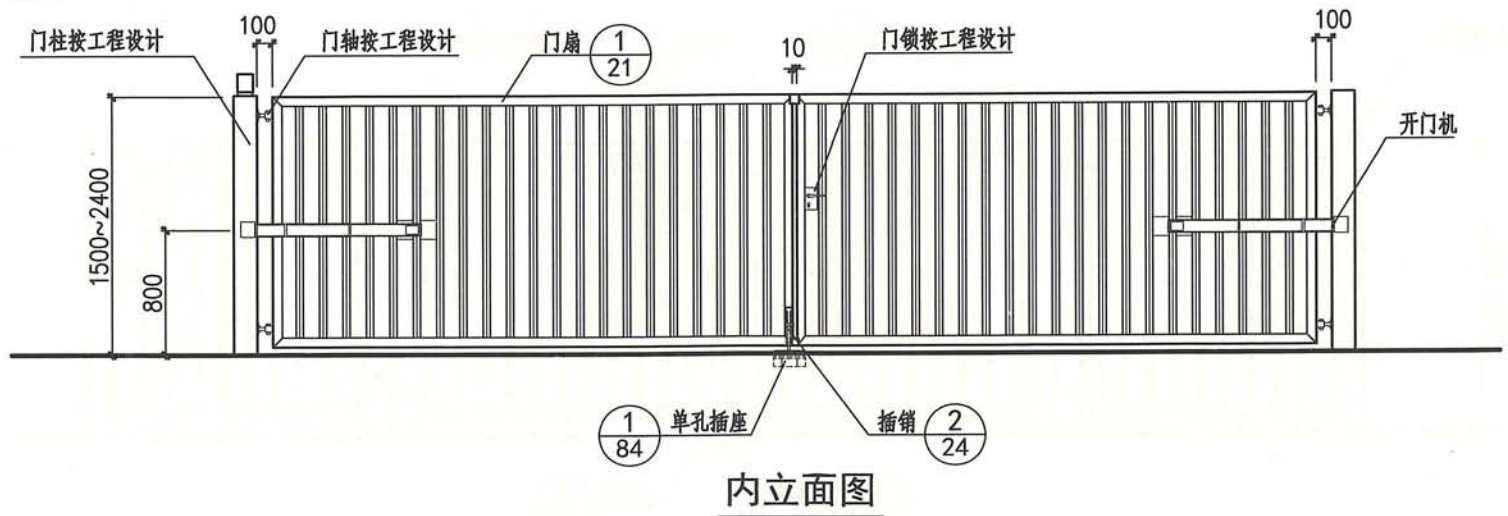
曹宁

设计

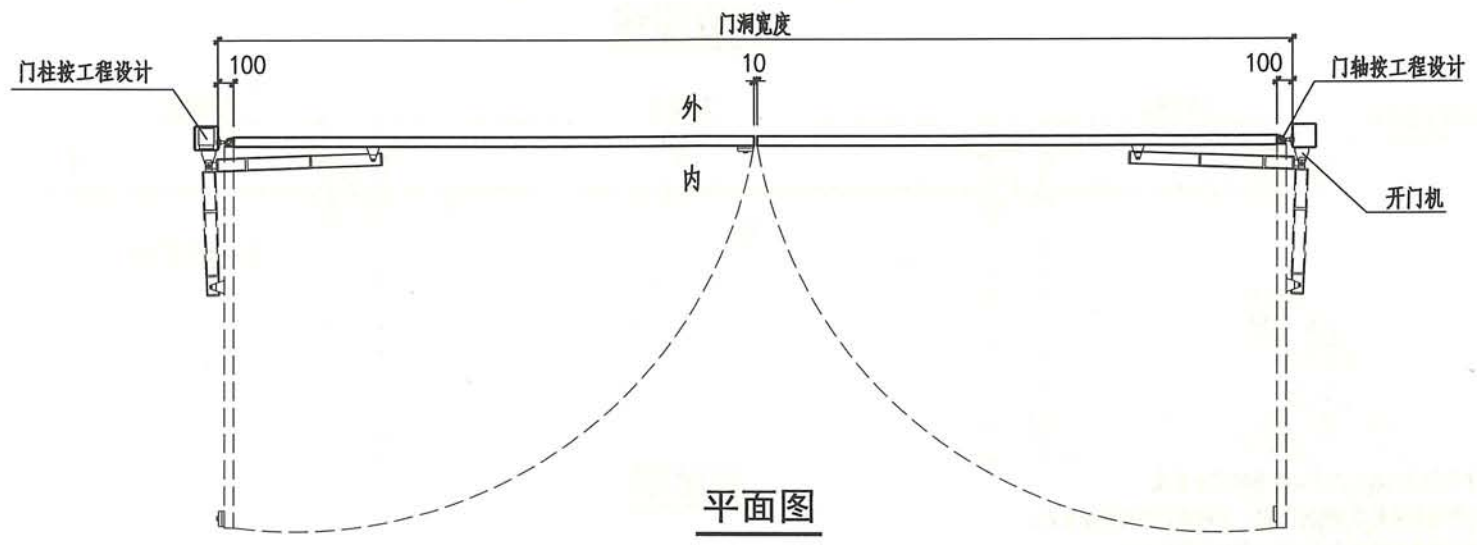
页

9

平开大门
 平移大门
 推拉大门
 伸缩大门
 折叠大门
 旋转人行门
 道闸升降柱
 围墙围栏
 组合形式
 附录



内立面图

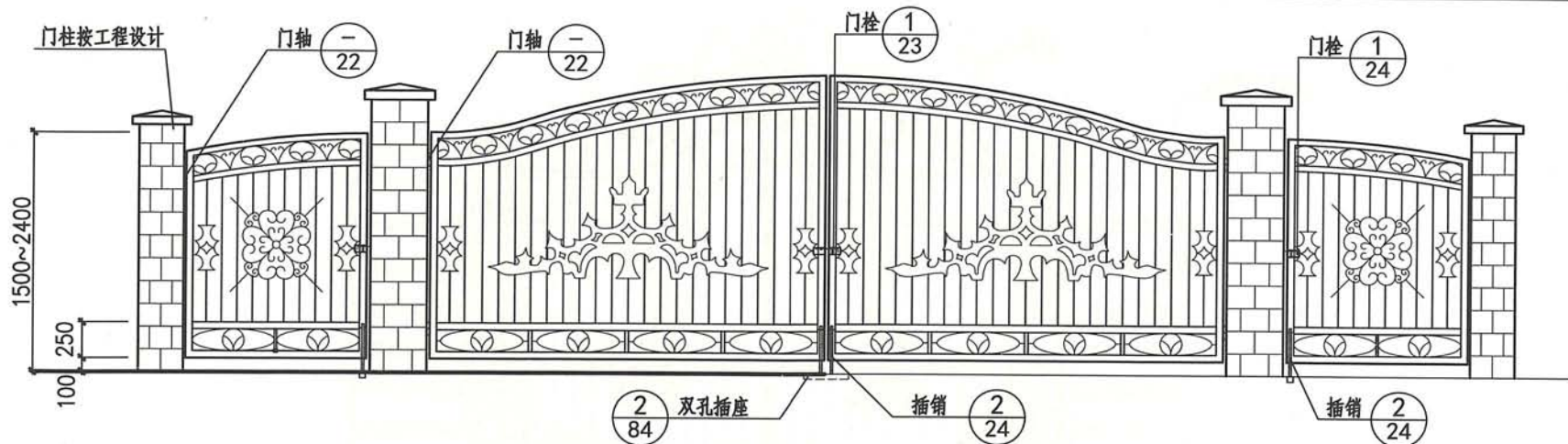


平面图

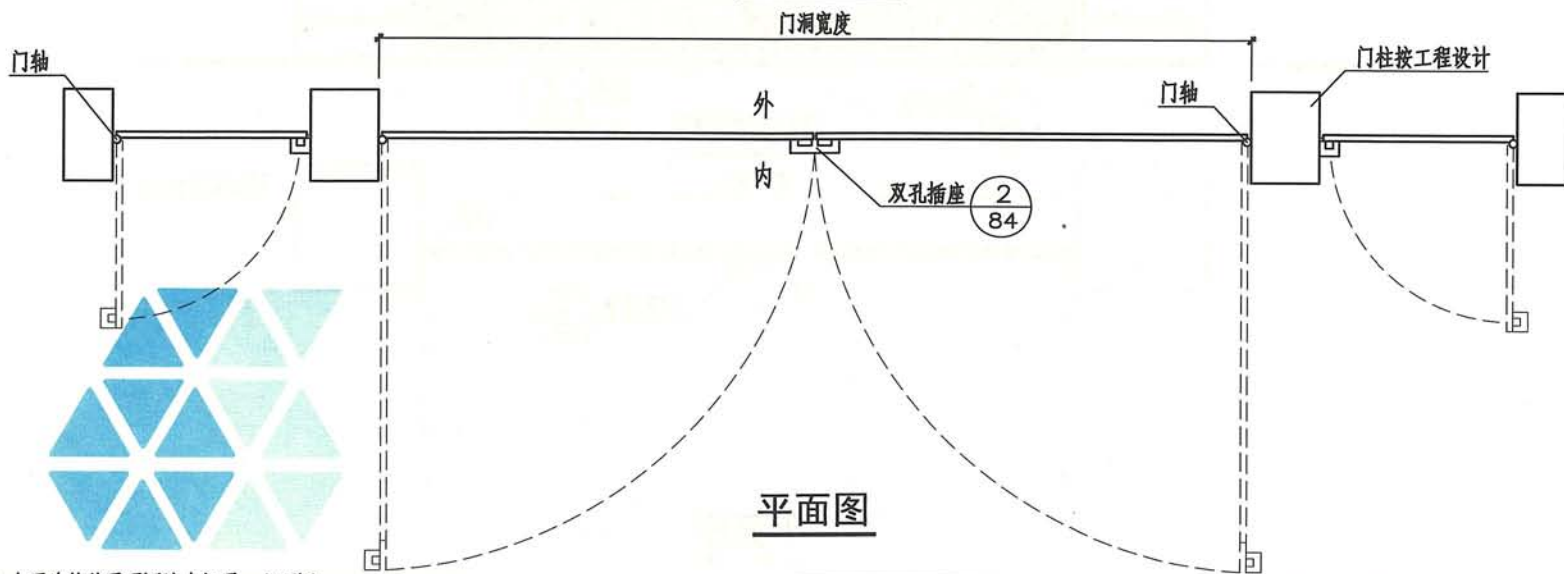
注：本页为电动平开围墙大门平、立面图。

平开围墙大门平、立面图							图集号	15J001	
审核	乐嘉龙	设计	曹宁	校对	刘佳	设计	曹宁	页	10

平开大门
 平移大门
 推拉大门
 伸缩大门
 折叠大门
 旋转人行门
 道闸升降柱
 围墙围栏
 组合形式
 附录



内立面图



平面图

注：1. 本页为铁艺平开围墙大门平、立面图。

2. 门柱埋件见本图集第25、26页。

3. 门扇 > 4000 时，应设置行走轮。

平开围墙大门平、立面图

图集号

15J001

审核 乐嘉龙 设计 曹宁 曹宇

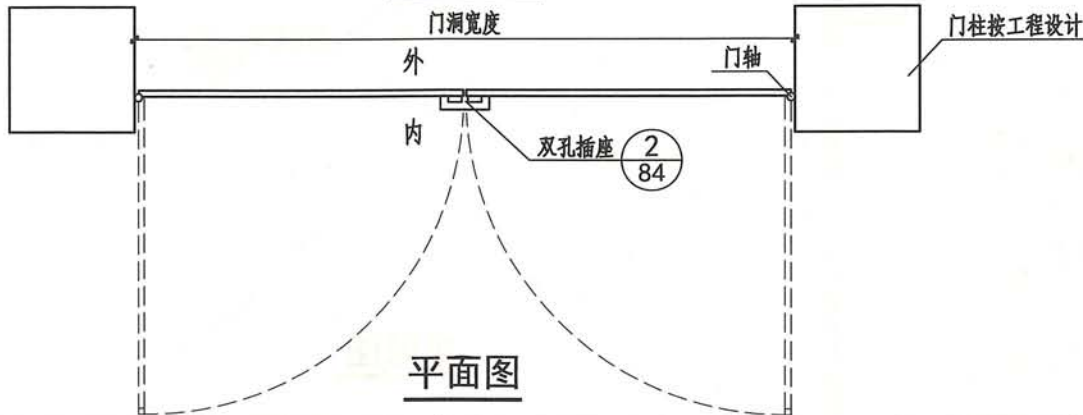
页

11



2/84 双孔插座 插销 2/24

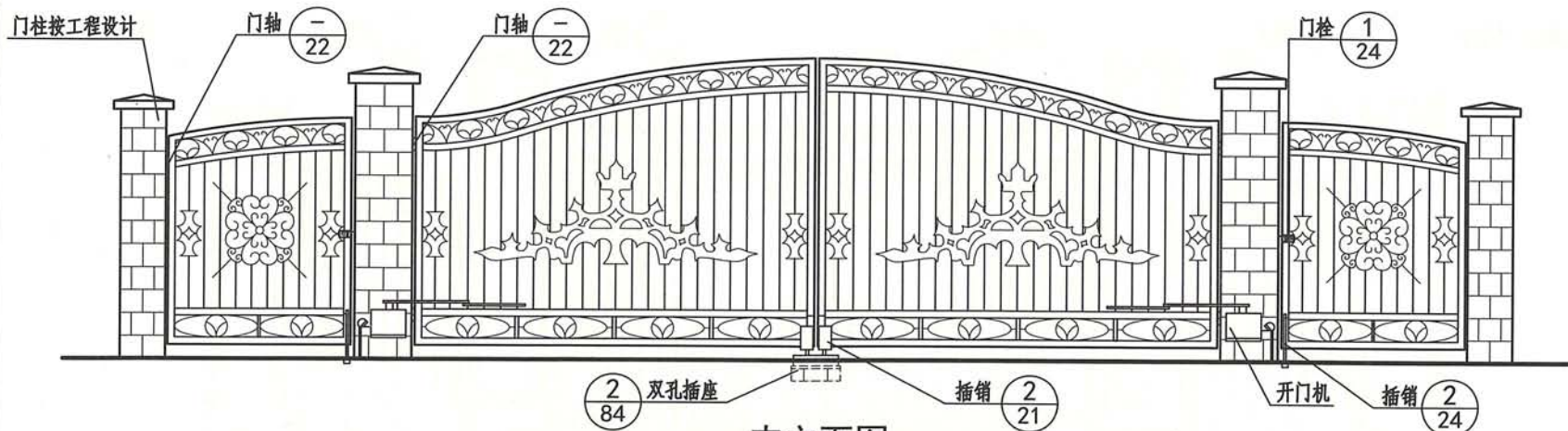
内立面图



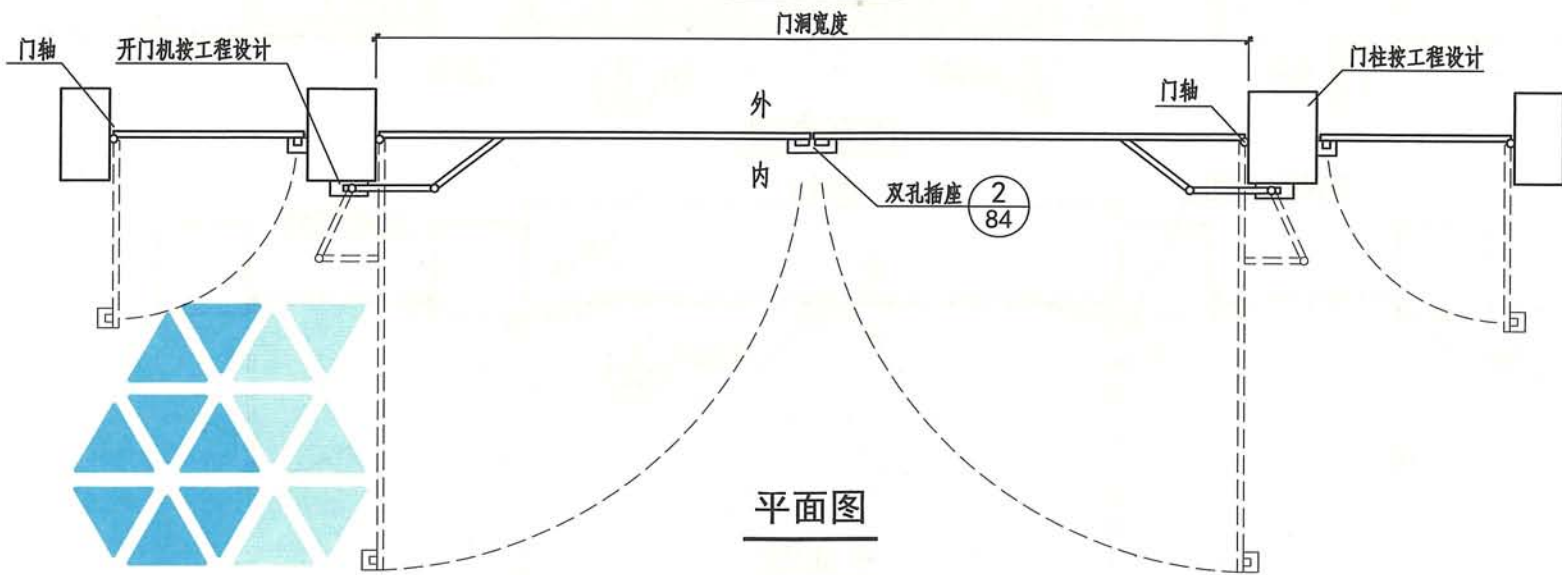
平面图

注：1.本页为铁艺平开围墙大门平、立面图。
 2.门柱埋件见本图集第25、26页。
 3.门扇>4000时，应设置行走轮。

平开围墙大门平、立面图						图集号	15J001
审核	乐嘉龙	设计	刘佳	设计	曹宁	页	12



内立面图



平面图

注：1.本页为电动铁艺平开围墙大门平、立面图。

2.门柱埋件见本图集第25、26页。

3.门扇>4000时，应设置行走轮。

平开围墙大门平、立面图

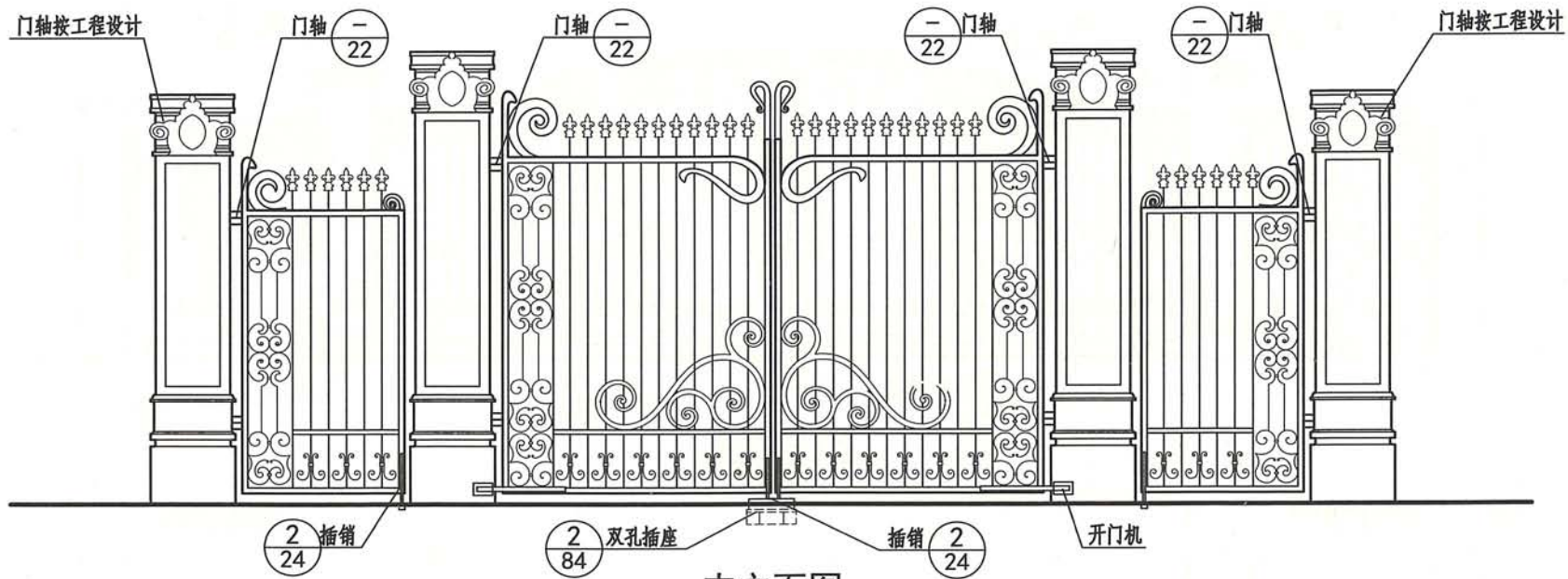
图集号 15J001

审核 乐嘉龙 设计 曹宁 陈宇

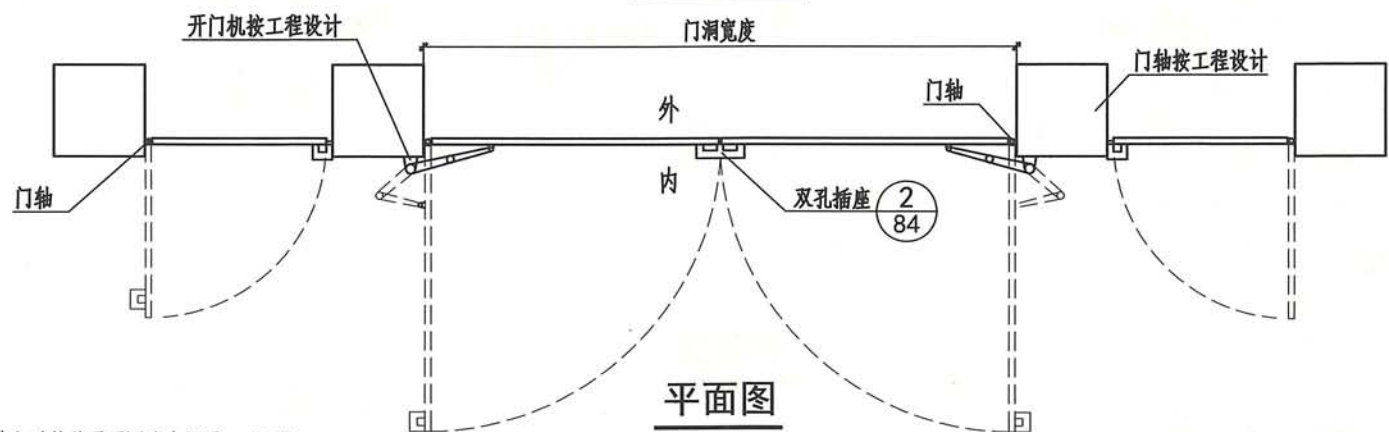
页 13

平开大门
 平移大门
 推拉大门
 伸缩大门
 折叠大门
 旋转人行门
 道闸升降柱
 围墙围栏
 组合形式
 附录

平开大门
 平移大门
 推拉大门
 伸缩大门
 折叠大门
 旋转人行门
 道闸升降柱
 围墙围栏
 组合形式
 附录



内立面图



平面图

注：1. 本页为电动铁艺平开围墙大门平、立面图。
 2. 门柱埋件见本图集第25、26页。
 3. 门扇 > 4000时，应设置行走轮。

平开围墙大门平、立面图							图集号	15J001	
审核	乐嘉龙	设计	曹宁	校对	刘佳	设计	曹宁	页	14

平开大门

平移大门

推拉大门

伸缩大门

折叠大门

旋转人行门

道闸升降柱

围墙围栏

组合形式

附录

平开大门

平移大门

推拉大门

伸缩大门

折叠大门

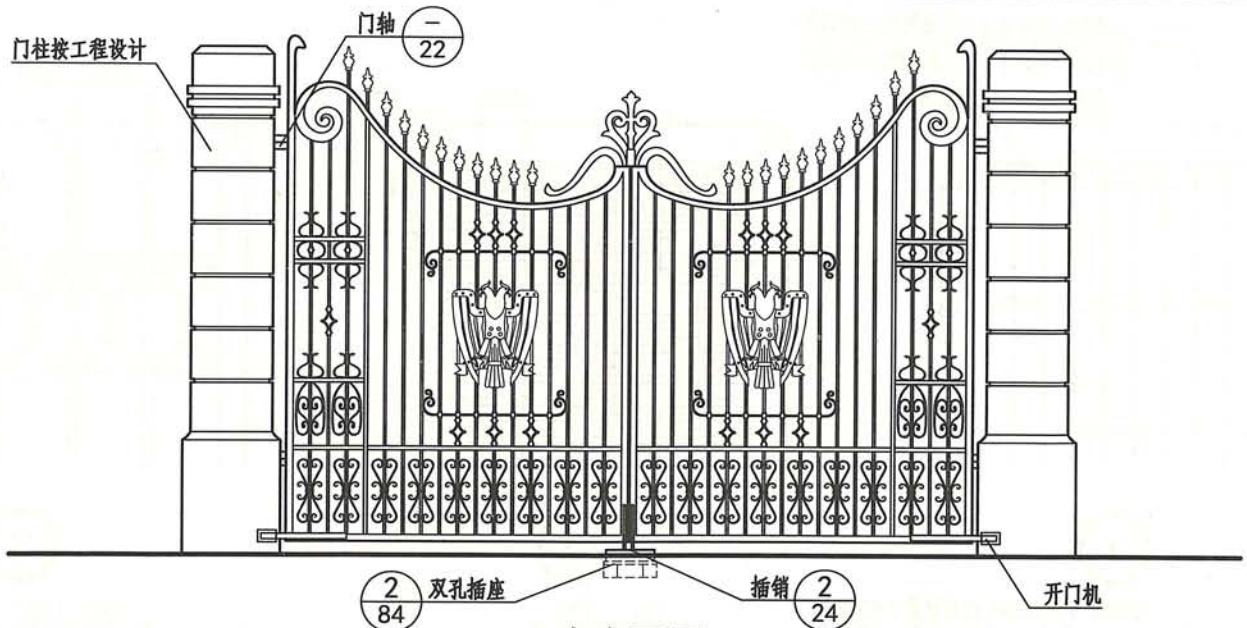
旋转人行门

道闸升降柱

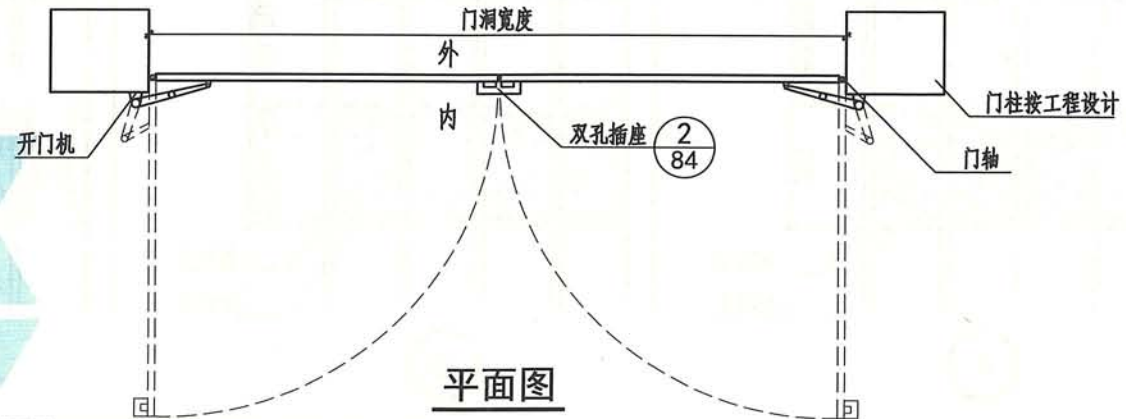
围墙围栏

组合形式

附录



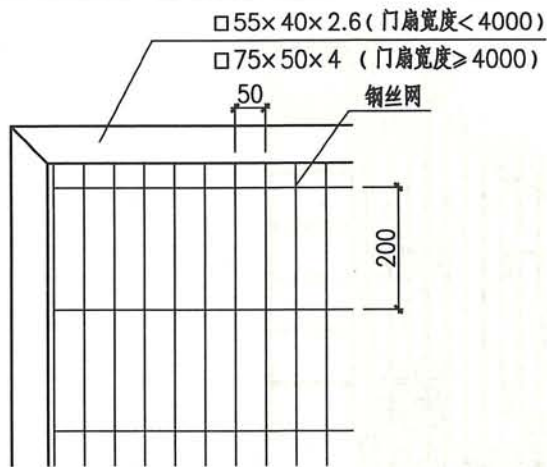
内立面图



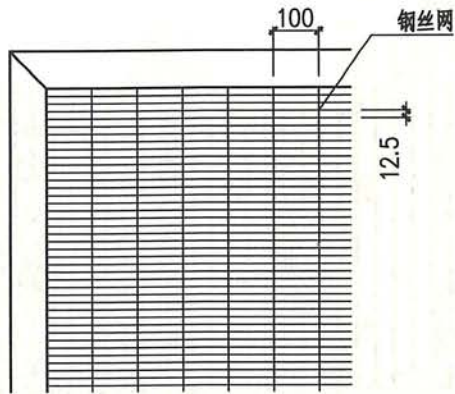
平面图

- 注：1.本页为电动铁艺平开围墙大门平、立面图。
 2.门柱埋件见本图集第25、26页。
 3.门扇>4000时，应设置行走轮。

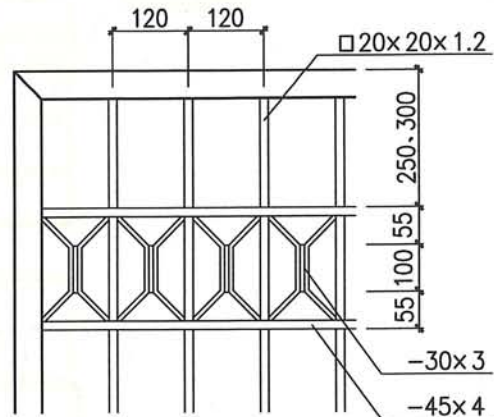
平开围墙大门平、立面图							图集号	15J001	
审核	乐嘉龙	设计	刘佳	校对	曹宁	设计	曹宁	页	15



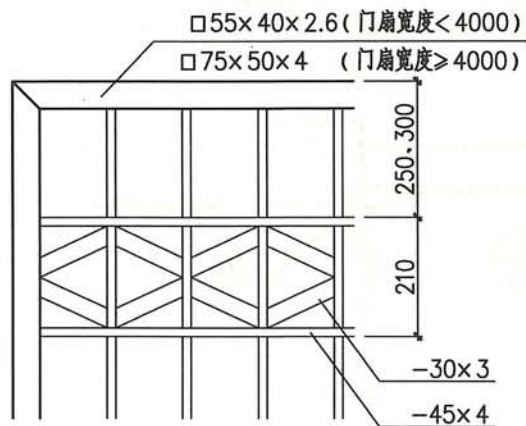
①



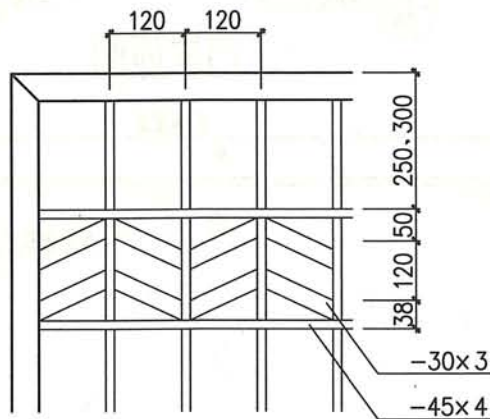
②



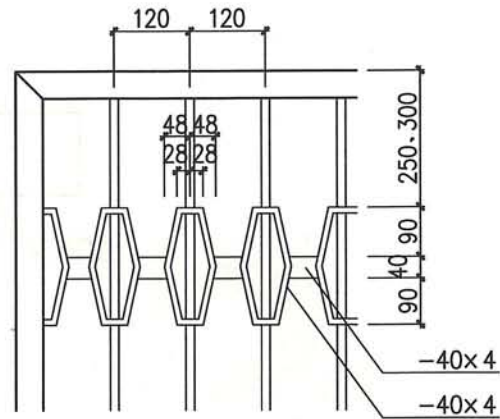
③



④



⑤



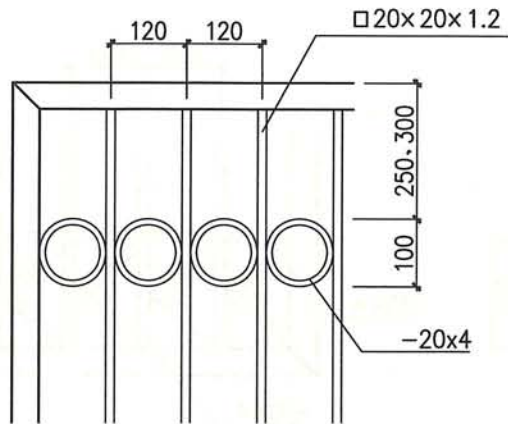
⑥

围墙大门花饰选用图

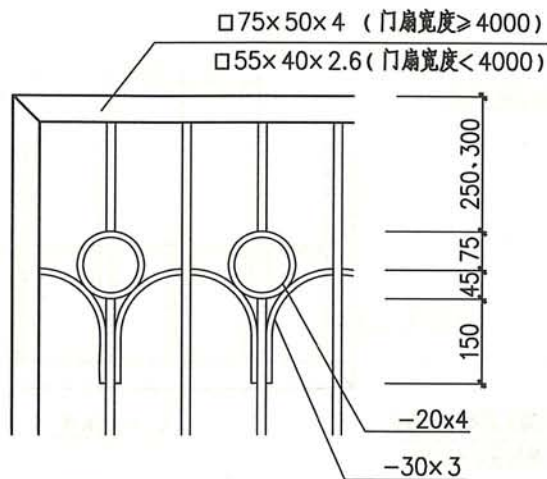
图集号 15J001

审核 乐嘉龙 设计 王喆

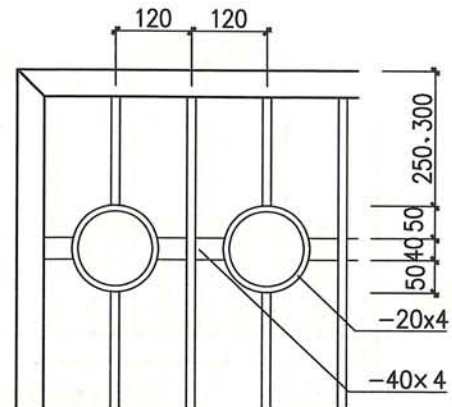
页 16



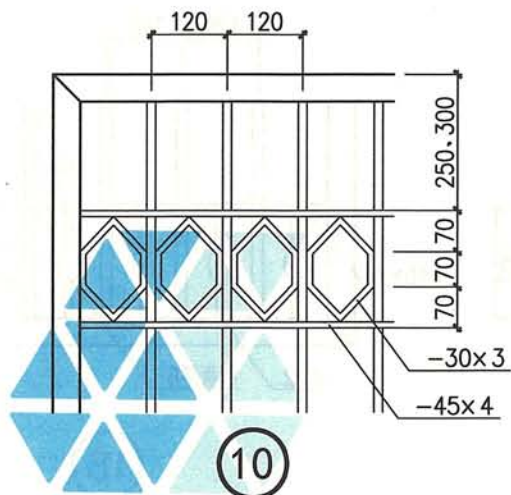
7



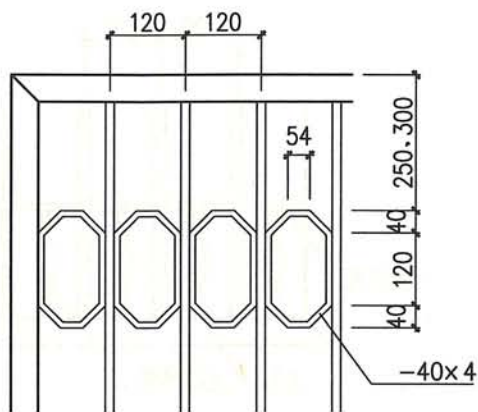
8



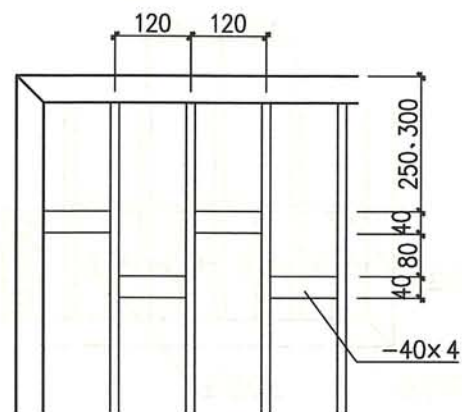
9



10



11



12

围墙大门花饰选用图

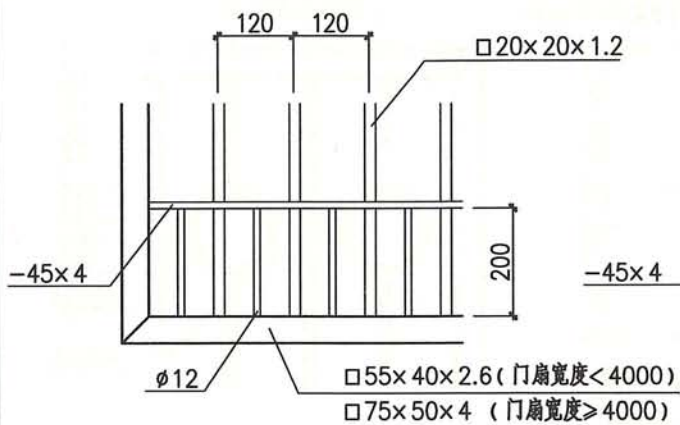
图集号

15J001

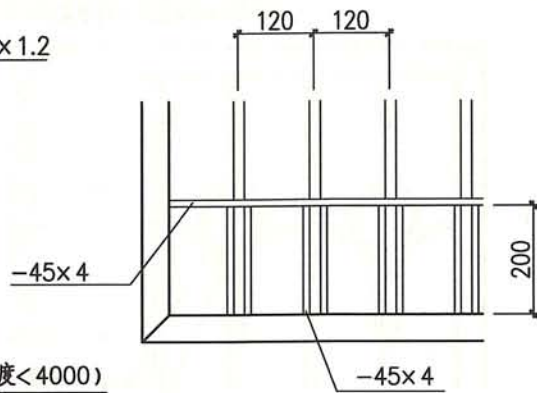
审核 乐嘉龙 江永和 校对 刘佳 刘平 设计 王喆 王磊

页

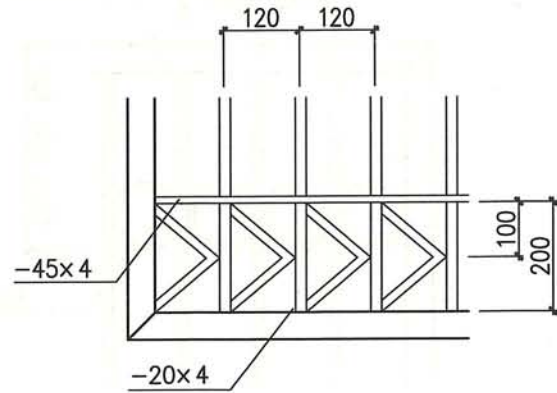
17



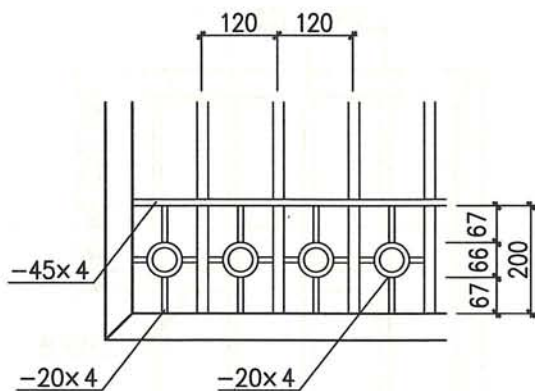
13



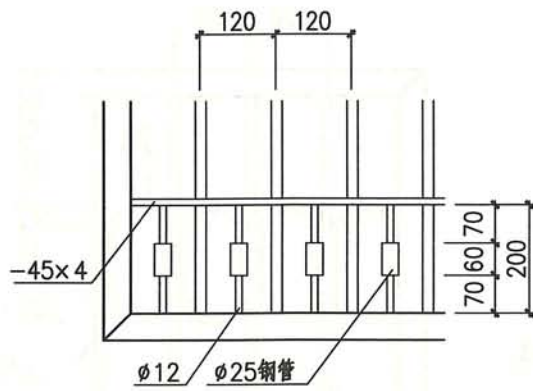
14



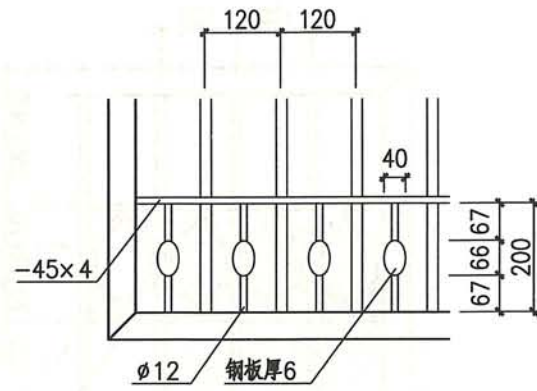
15



16



17



18

围墙大门花饰选用图

图集号

15J001

审核 乐嘉龙 设计 王喆

校对 刘佳

设计 王喆

设计 王喆

设计 王喆

设计 王喆

设计 王喆

设计 王喆

页

18

平开大门

平移大门

推拉大门

伸缩大门

折叠大门

旋转人行门

道闸升降柱

围墙围栏

组合形式

附录



平开大门

平移大门

推拉大门

伸缩大门

折叠大门

旋转人行门

道闸升降柱

围墙围栏

组合形式

附录

围墙大门花饰选用示例								图集号	15J001
审核	乐嘉龙	设计	刘佳	校对	曹宁	指导	页	19	

平开大门

平移大门

推拉大门

伸缩大门

折叠大门

旋转人行门

道闸升降柱

围墙围栏

组合形式

附录



铁艺平开围墙大门花饰选用示例

图集号

15J001

审核 乐嘉龙 设计 曹宁 陈宇

页

20

平开大门

平移大门

推拉大门

伸缩大门

折叠大门

旋转人行门

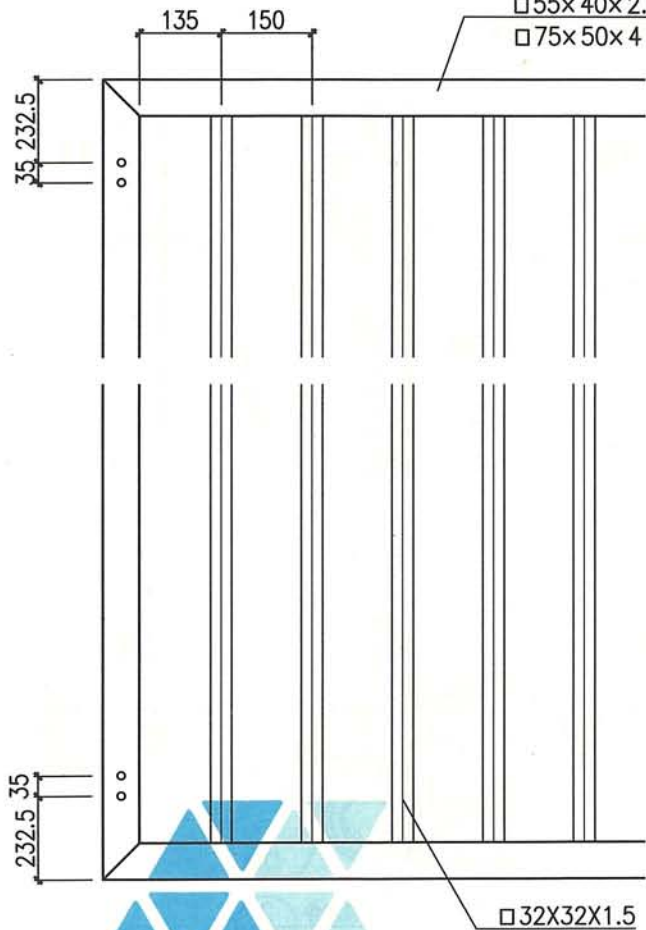
道闸升降柱

围墙围栏

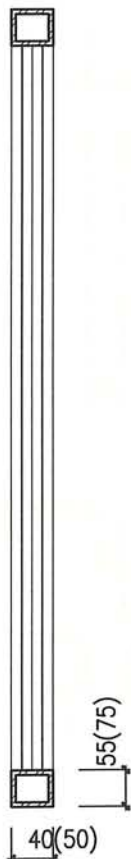
组合形式

附录

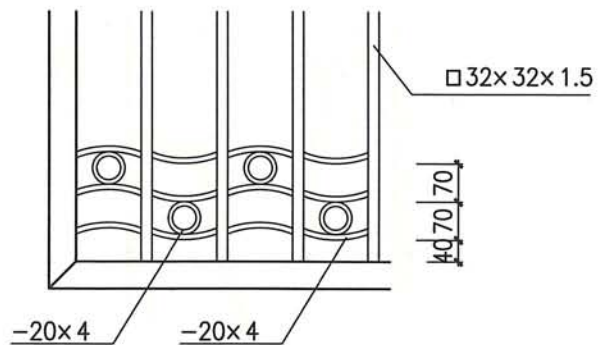
□55×40×2.6 (门扇宽度<4500)
□75×50×4 (门扇宽度≥4500)



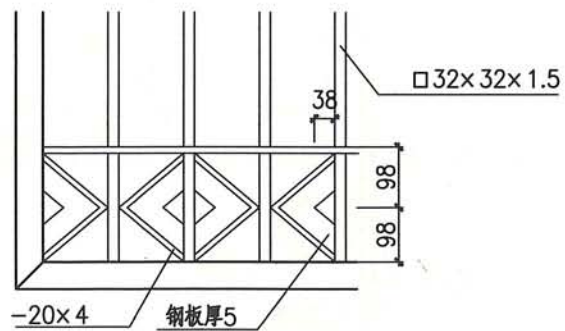
① 型钢门扇



1-1



②



③

型钢门扇节点图、门扇花饰选用图

图集号

15J001

审核

乐嘉龙

设计

校对

刘佳

设计

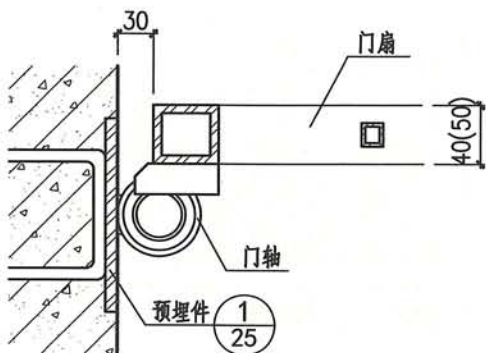
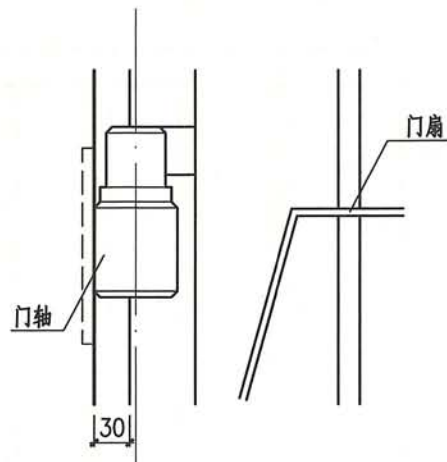
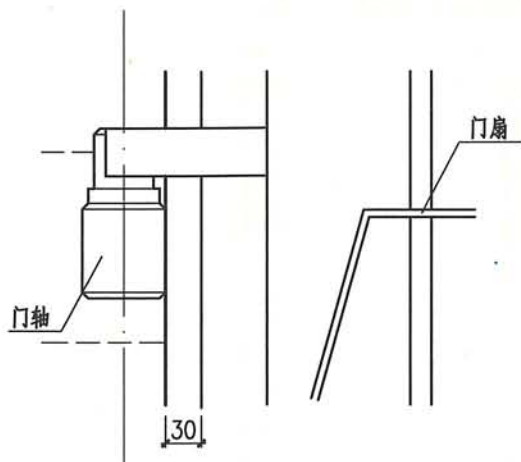
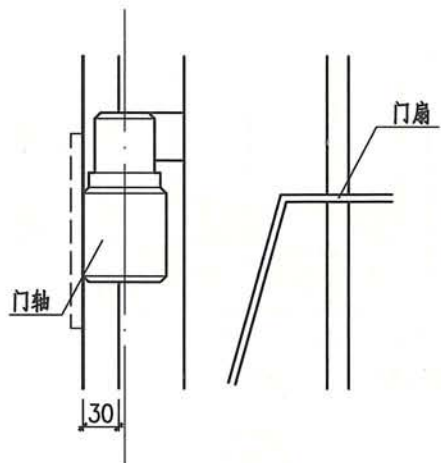
王喆

设计

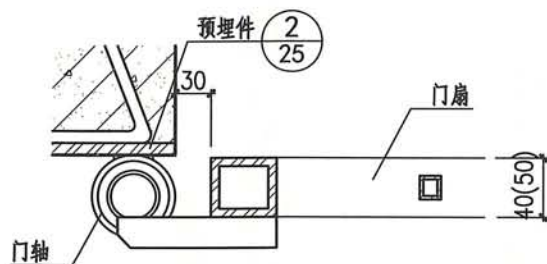
王喆

页

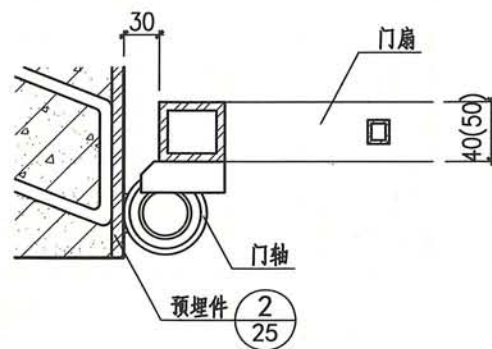
21



① 门扇与柱中连接

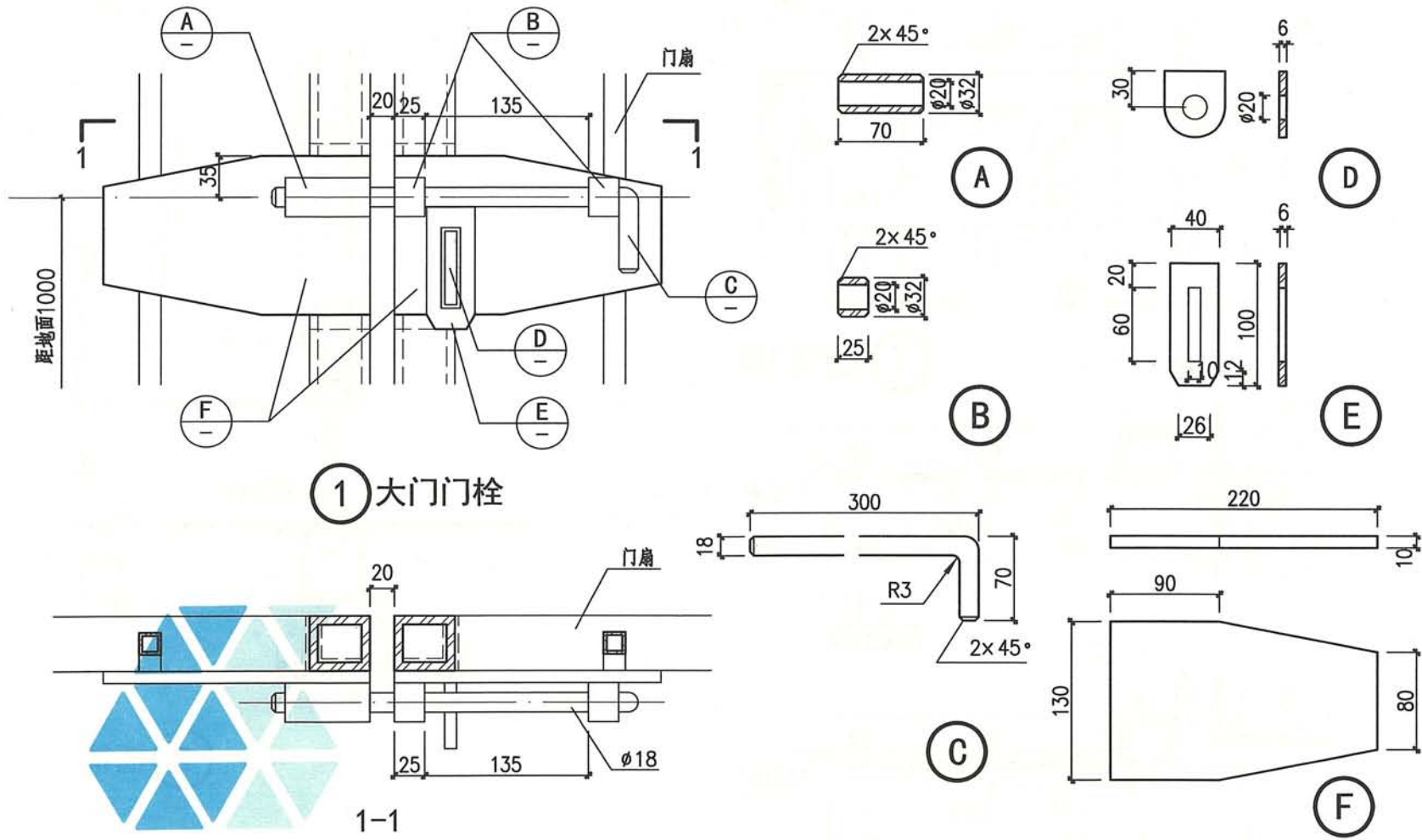


② 门扇与柱内侧连接

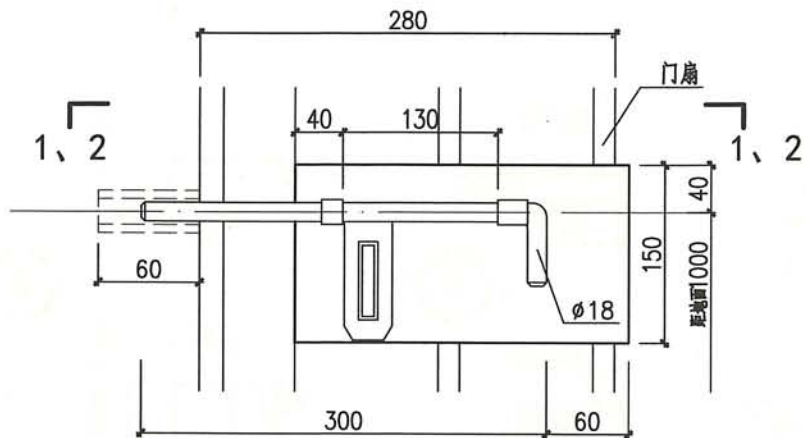


③ 门扇与柱边连接

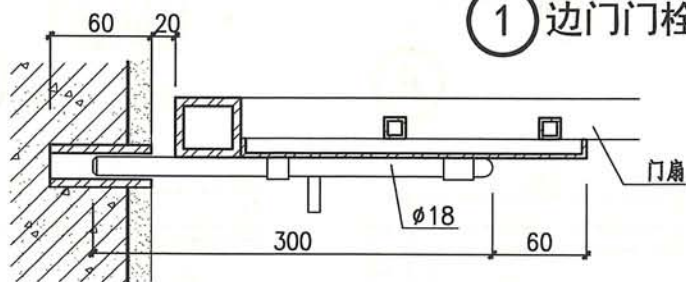
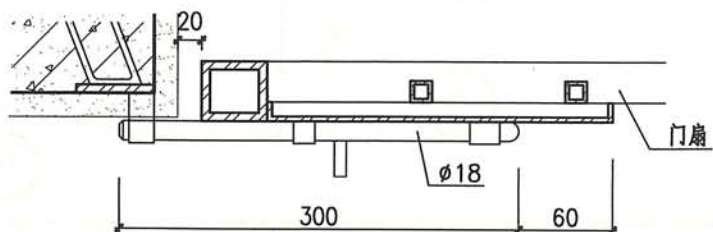
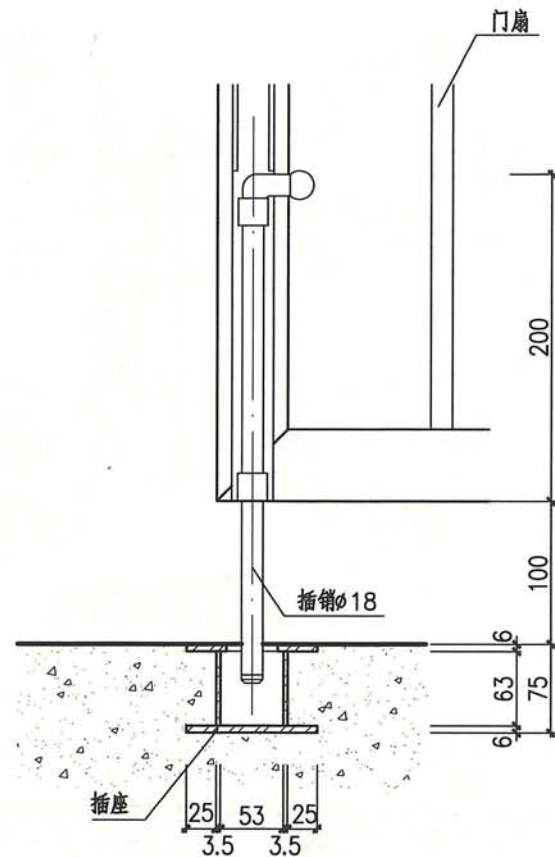
围墙大门门轴节点图								图集号	15J001	
审核	乐嘉龙	徐承和	校对	刘佳	刘宇	设计	王喆	王磊	页	22



围墙大门门栓节点图							图集号	15J001
审核	乐嘉龙	设计	刘佳	设计	王喆	王喆	页	23



① 边门门栓

1-1
门栓位于柱中2-2
门栓位于柱内侧

② 插销

围墙大门门栓及插销、插座节点图

图集号

15J001

审核

乐嘉龙

/ 设计

校对

刘佳

/ 设计

设计

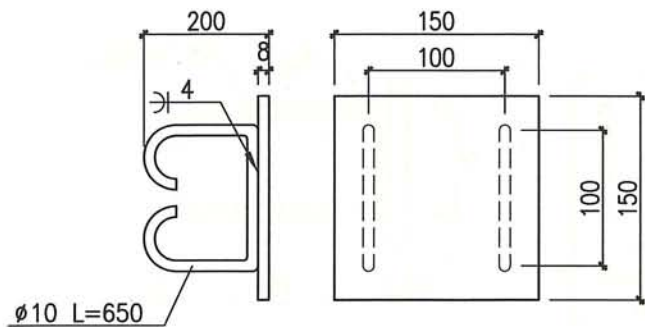
王喆

/ 设计

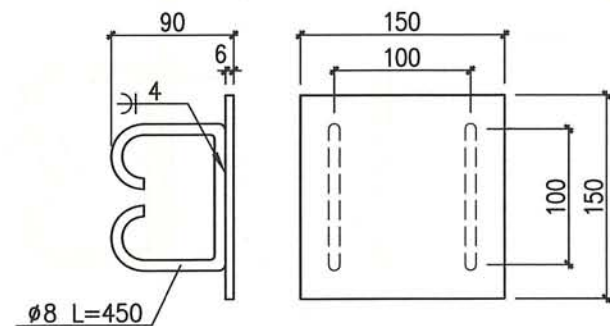
设计

页

24



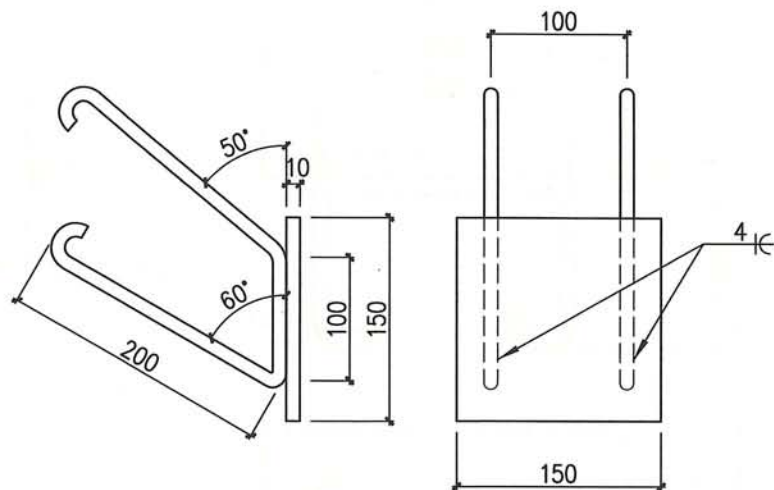
① P1 门轴预埋件



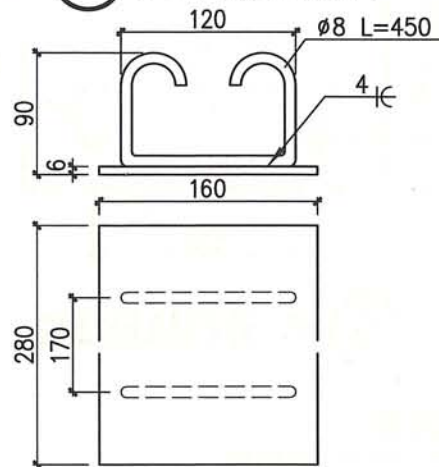
③ P3 单孔插座预埋件

预埋件表

预埋件型号	规格	拉筋
P1	150x150	φ10
P2	150x150	φ8
P3	150x150	φ8
P4	280x160	φ8



② P2 门轴预埋件



④ P4 双孔插座预埋件

预埋件节点图

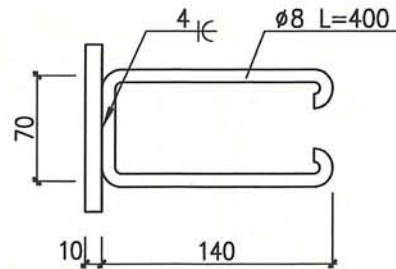
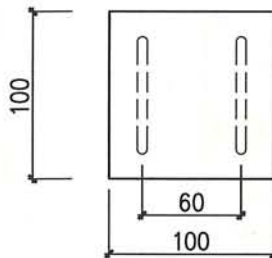
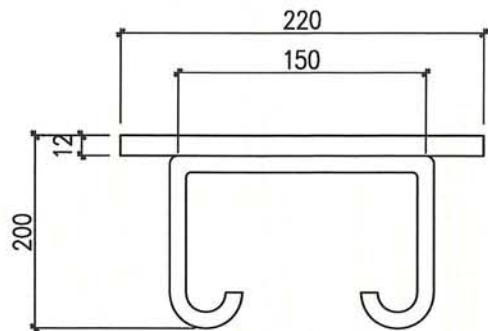
图集号

15J001

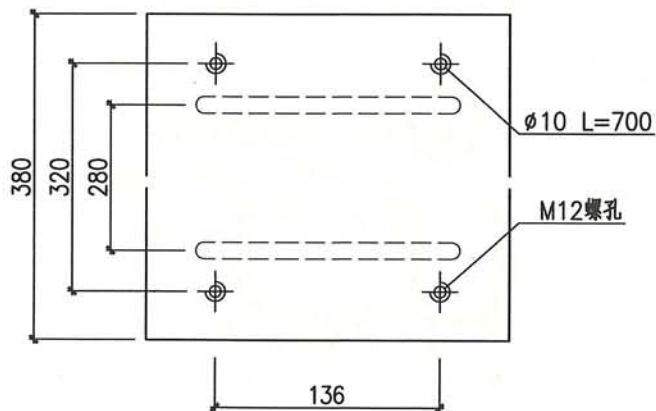
审核 乐嘉龙 设计 王喆 王喆

页

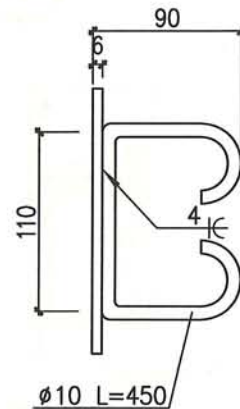
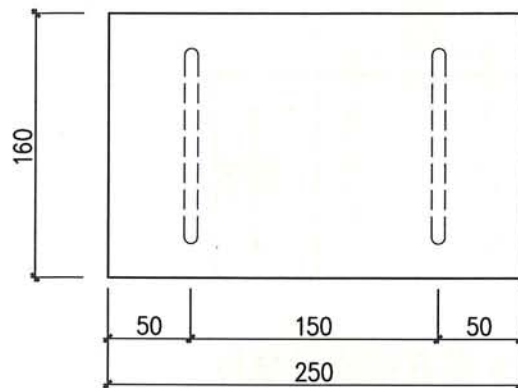
25



⑥ P6 轨道预埋件



⑤ P5 开门机预埋件



⑦ P7 双孔插销盒预埋件

预埋件表

预埋件型号	规格	拉筋
P5	380x220	∅10
P6	100x100	∅8
P7	250x160	∅10

预埋件节点图

预埋件节点图								图集号	15J001
审核	乐嘉龙	设计	王喆	校对	刘佳	设计	王喆	页	26

电动悬臂平移围墙大门说明

1 门型特点

悬臂平移围墙大门通过底梁内部支撑轮在通道上悬挑行走,门柱上部装有扶持轮,确保门扇直立运行,悬臂平移大门由开门机构启闭门扇。开启方式分为单向平移和双向平移两种方式,控制方式分为按钮点动和无线遥控两种。大门在通道上没有轨道,方便车辆进出。在停电时,可用定制释放钥匙操作释放装备,人工启闭悬臂平移大门。

2 适用范围

悬臂平移围墙大门适用于一般民用与工业建筑的主要出入口及围墙大门。特别适用于展览中心、体育中心等特大型建筑及消防车道的出入口大门。

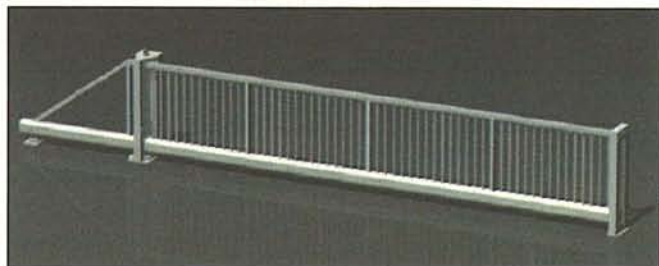
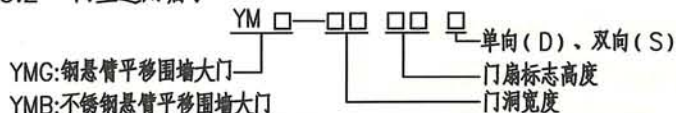
3 设计选型

3.1 单向悬臂平移围墙大门有6000~15000mm5种门洞宽度规格,1500~2400mm4种门体高度规格共组成20种门型供设计选用;

双向悬臂平移围墙大门有12000~30000mm

5种门洞宽度,1500~2400mm4种门体高度规格共组成20种门型供设计选用。

3.2 门型选用编号



3.3 选用示例:YMB-6018D,即不锈钢单向悬臂平移围墙大门,门洞宽度6000mm,门扇标志高度1800mm。

3.4 本图集单向悬臂平移围墙大门按左向开启绘制,右向开启时位置相反。选用右向开启时可在门型编号后加注:“右”字。如:YMG-6018D右,即钢质单向悬臂平移围墙大门,门洞宽度6000mm,门体高度1200mm,右向开启。

4 制作及安装

4.1 门扇及门体材料可采用喷塑碳素钢或不锈钢。

4.2 悬臂平移围墙大门由专业生产商加工制作并安装调试。

5 主要技术参数

5.1 门扇平面翘翘公差:±5mm。

5.2 悬臂平移围墙大门电机采用油浸式电机形式,门体运行速度为7~15m/min。电机推力可调,具备防挤压功能和关门保护功能。

电动悬臂平移围墙大门说明								图集号	15J001
审核	乐嘉龙	设计	曹宁	校对	耿宝钢	设计	曹宁	页	27

平开大门

平移大门

推拉大门

伸缩大门

折叠大门

旋转人行门

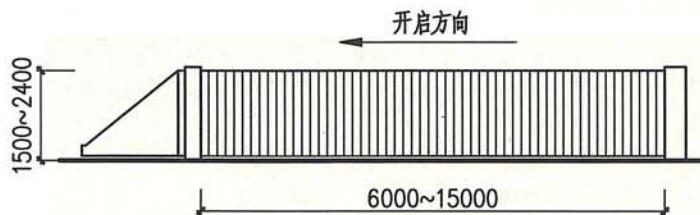
道闸升降柱

围墙围栏

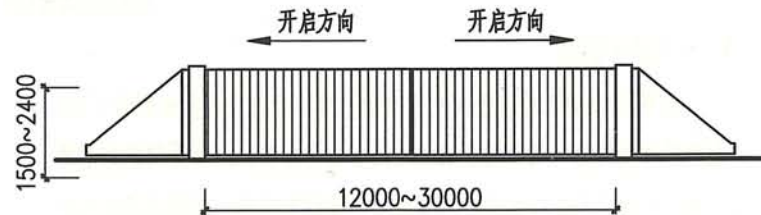
组合形式

附录

门型示意图



单向电动悬臂平移围墙大门



双向电动悬臂平移围墙大门

门型选用表

门高	门洞宽					
	6000	8000	10000	12000	15000	
1500	YM□-6015D	YM□-8015D	YM□-10015D	YM□-12015D	YM□-15015D	
1800	YM□-6018D	YM□-8018D	YM□-10018D	YM□-12018D	YM□-15018D	
2100	YM□-6021D	YM□-8021D	YM□-10021D	YM□-12021D	YM□-15021D	
2400	YM□-6024D	YM□-8024D	YM□-10024D	YM□-12024D	YM□-15024D	
门高	门洞宽					
	12000	16000	20000	24000	30000	
1500	YM□-12015S	YM□-16015S	YM□-20015S	YM□-24015S	YM□-30015S	
1800	YM□-12018S	YM□-16018S	YM□-20018S	YM□-24018S	YM□-30018S	
2100	YM□-12021S	YM□-16021S	YM□-20021S	YM□-24021S	YM□-30021S	
2400	YM□-12024S	YM□-16024S	YM□-20024S	YM□-24024S	YM□-30024S	

注：门的材料可分为钢（G）、不锈钢（B）；双向（S）、单向（D）。

电动悬臂平移围墙大门选用表

图集号

15J001

审核

乐嘉龙

/李永如

校对

耿宝钢

/张健

设计

曹宁

/曹宁

页

28

平开大门

平移大门

推拉大门

伸缩大门

折叠大门

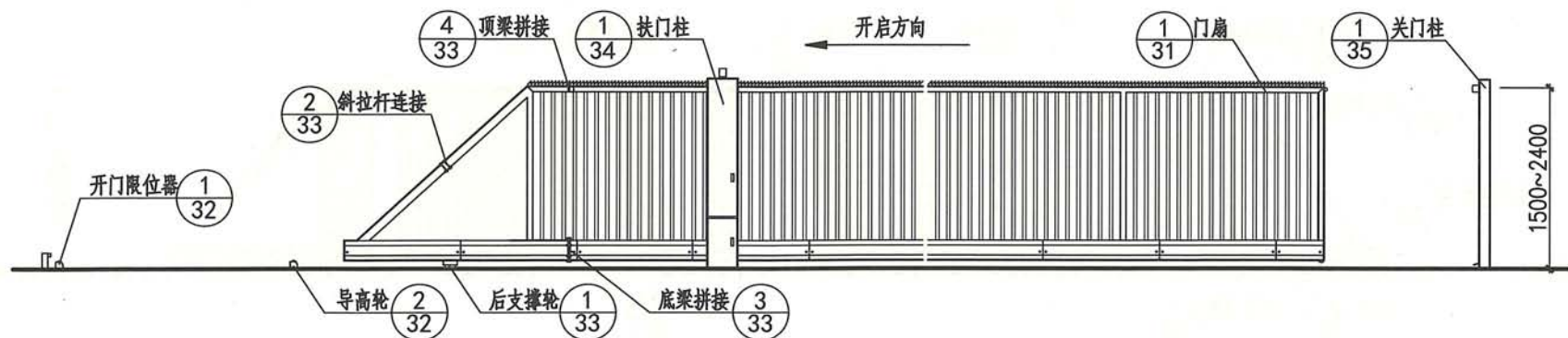
旋转人行门

道闸升降柱

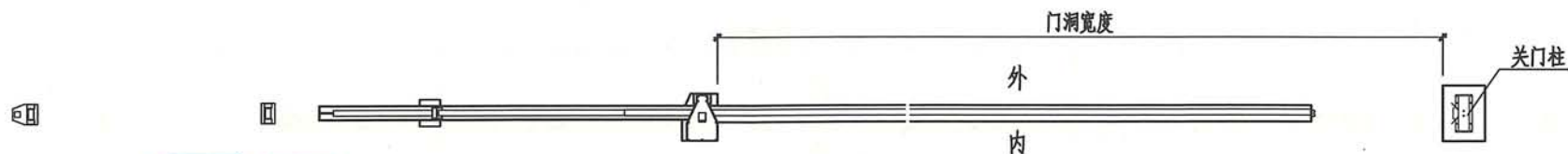
围墙围栏

组合形式

附录



内立面图



平面图

- 注：1.电动悬臂平移围墙大门由门体、门柱、电机、附件等部件组成。
 2.门体由高强度低合金耐腐蚀底梁和热镀锌矩形钢管门框、竖栏进行结构焊接而成。
 3.门柱由热镀锌钢管及钢板进行结构焊接而成。
 4.所有钢结构件焊接成型后，先对焊接部位进行热喷锌防腐保护。
 5.基础需用C30钢筋混凝土浇筑，基础管线必须严格按图施工，误差控制在5以内。

电动悬臂平移单向围墙大门平、立面图

图集号

15J001

审核 乐嘉龙

设计 曹宁

校对 耿宝钢

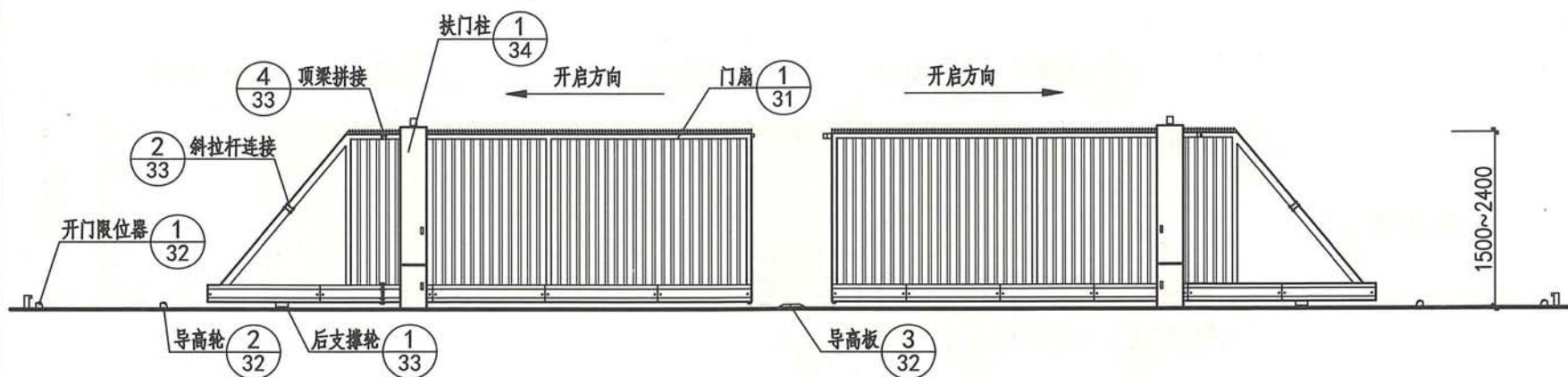
设计 曹宁

设计 曹宁

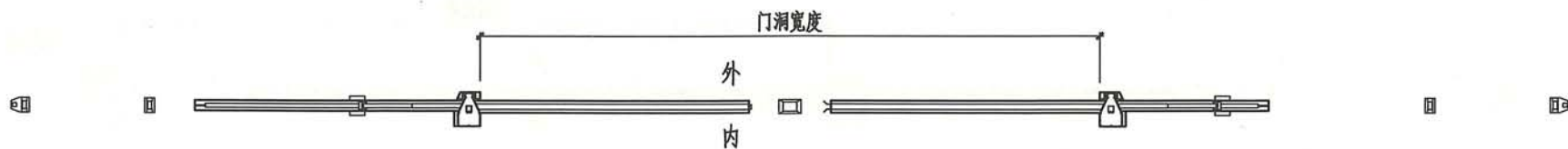
设计 曹宁

页

29



内立面图



平面图

- 注：1.电动悬臂平移围墙大门由门体、门柱、电机、附件等部件组成。
 2.门体由高强度低合金耐腐蚀底梁和热镀锌矩形钢管门框、竖栏进行结构焊接而成。
 3.门柱由热镀锌钢管及钢板进行结构焊接而成。
 4.所有钢结构件焊接成型后，先对焊接部位进行热喷锌防腐保护。
 5.基础需用C30钢筋混凝土浇筑，基础管线必须严格按图施工，误差控制在5以内。

电动悬臂平移双向围墙大门平、立面图

图集号

15J001

审核

乐嘉龙

徐永红

校对

耿宝钢

张健

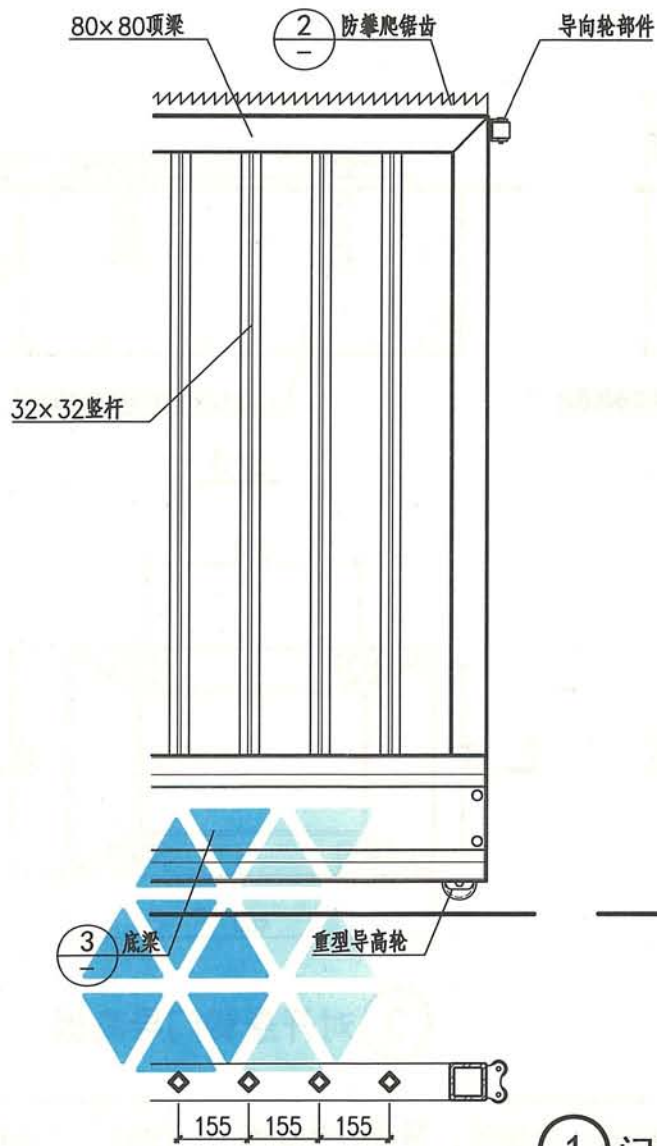
设计

曹宁

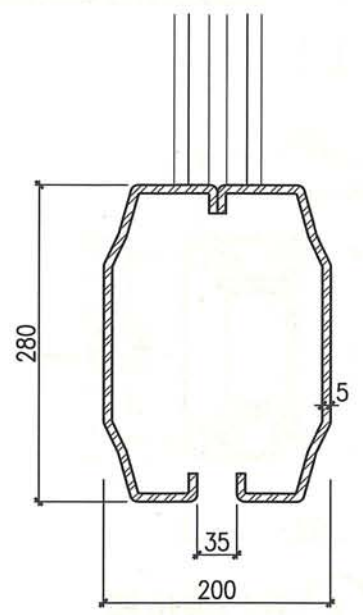
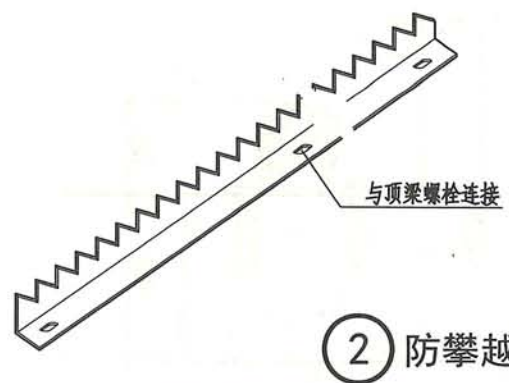
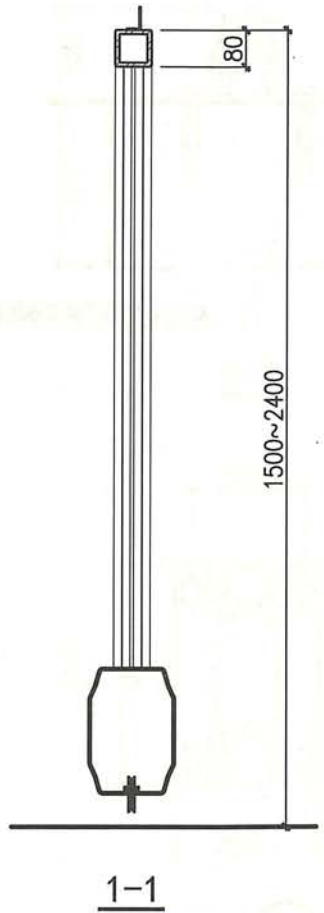
指导

页

30



① 门扇



门扇、防攀越锯齿、底梁节点图				图集号	15J001
审核	乐嘉龙	设计	曹宁	页	31

平开大门

平移大门

推拉大门

伸缩大门

折叠大门

旋转人行门

道闸升降柱

围墙围栏

组合形式

附录

平开大门

平移大门

推拉大门

伸缩大门

折叠大门

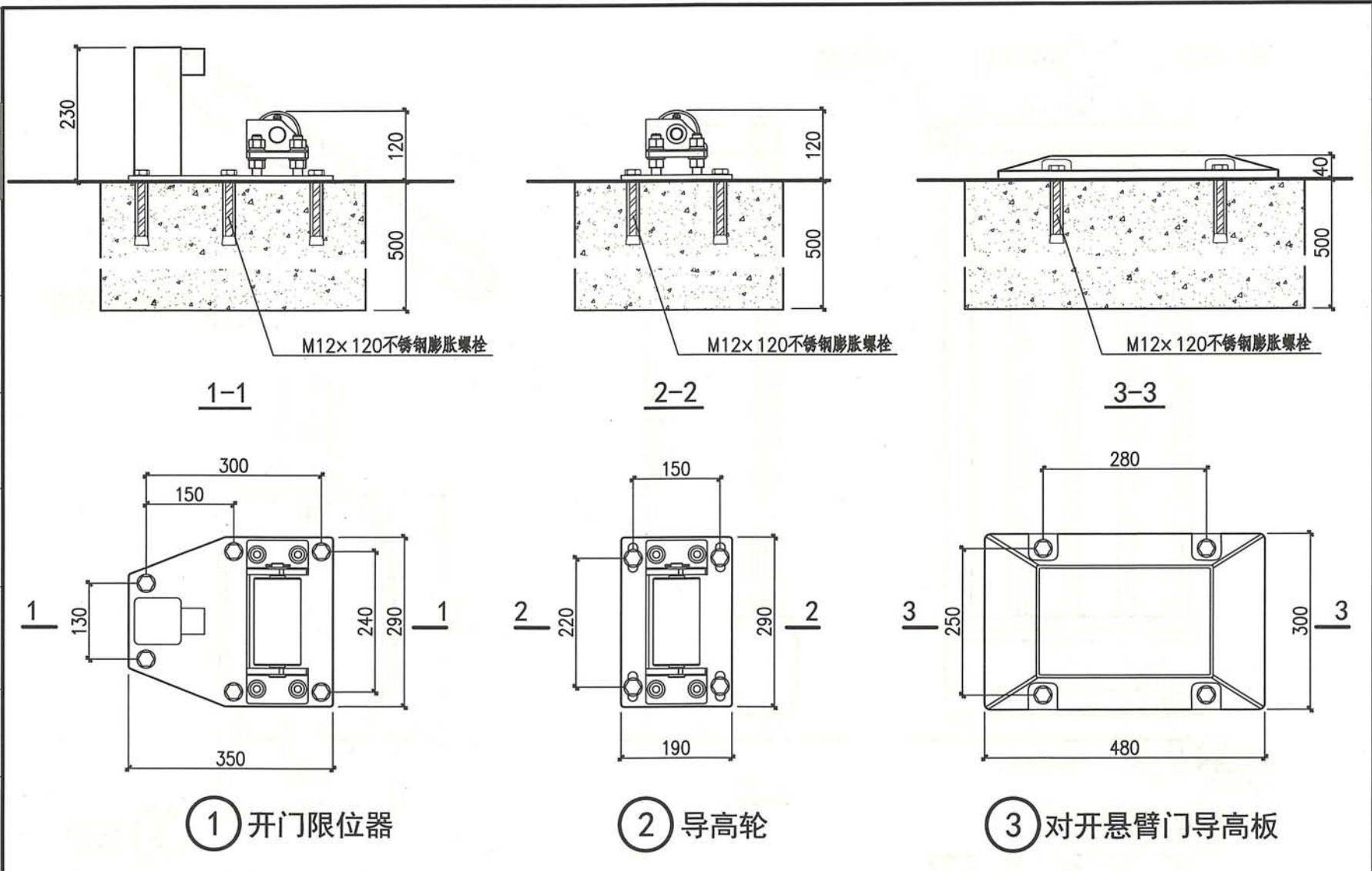
旋转人行门

道闸升降柱

围墙围栏

组合形式

附录



开门限位器、导高轮、导高板节点图							图集号	15J001
审核	乐嘉龙	设计	陈承和	校对	耿宝钢	设计	曹宁	陈宇
							页	32

平开大门

平移大门

推拉大门

伸缩大门

折叠大门

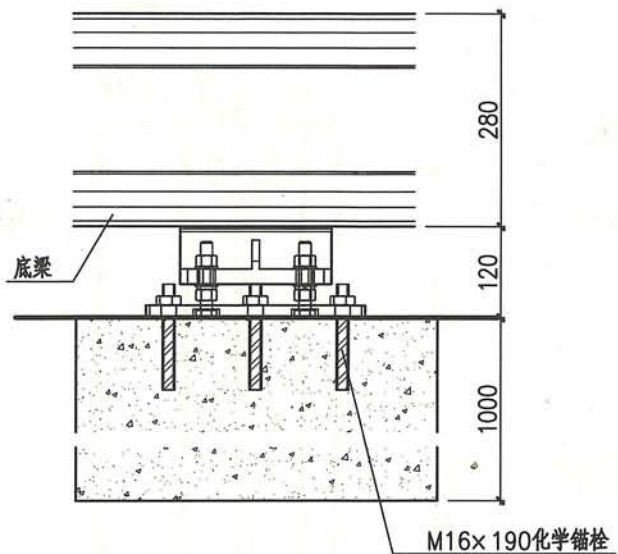
旋转人行门

道闸升降柱

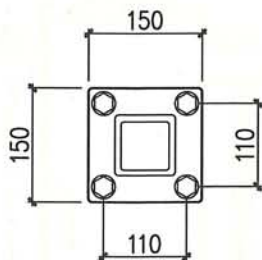
围墙围栏

组合形式

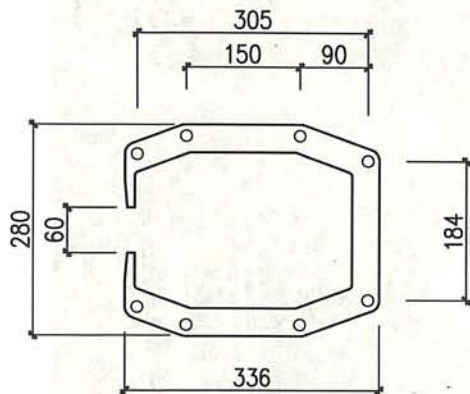
附录



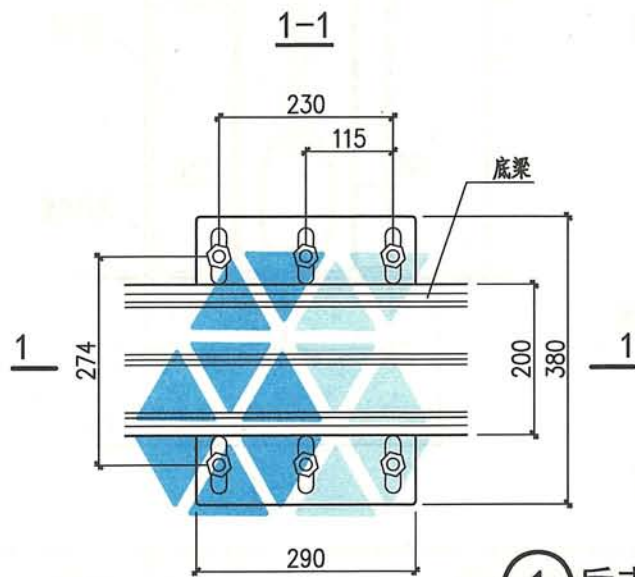
M16x190化学锚栓



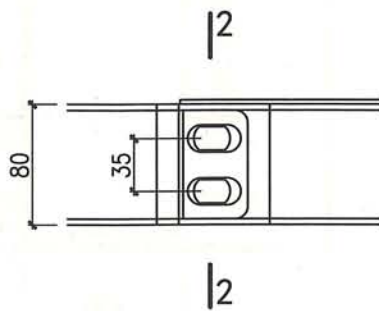
② 斜拉杆连接件



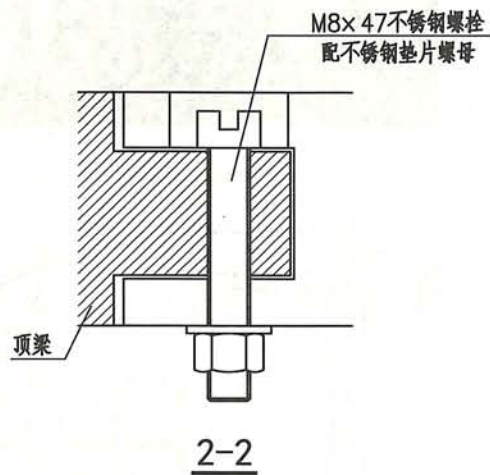
③ 底梁连接件



① 后支撑轮



④ 顶梁拼接



后支撑轮、顶梁拼接及连接件节点图

图集号

15J001

审核

乐嘉龙

设计

耿宝钢

校对

曹宁

设计

曹宁

曹宁

曹宁

曹宁

曹宁

曹宁

曹宁

曹宁

曹宁

曹宁

曹宁

曹宁

曹宁

页

33

平开大门

平移大门

推拉大门

伸缩大门

折叠大门

旋转人行门

道闸升降柱

围墙围栏

组合形式

附录

平开大门

平移大门

推拉大门

伸缩大门

折叠大门

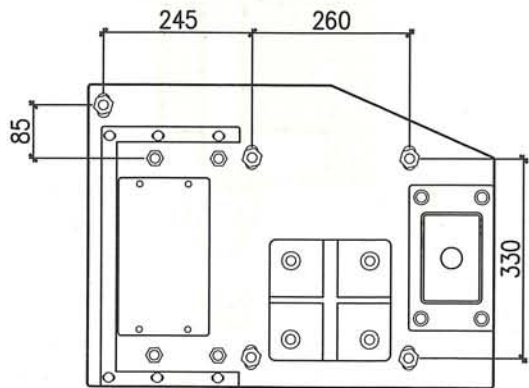
旋转人行门

道闸升降柱

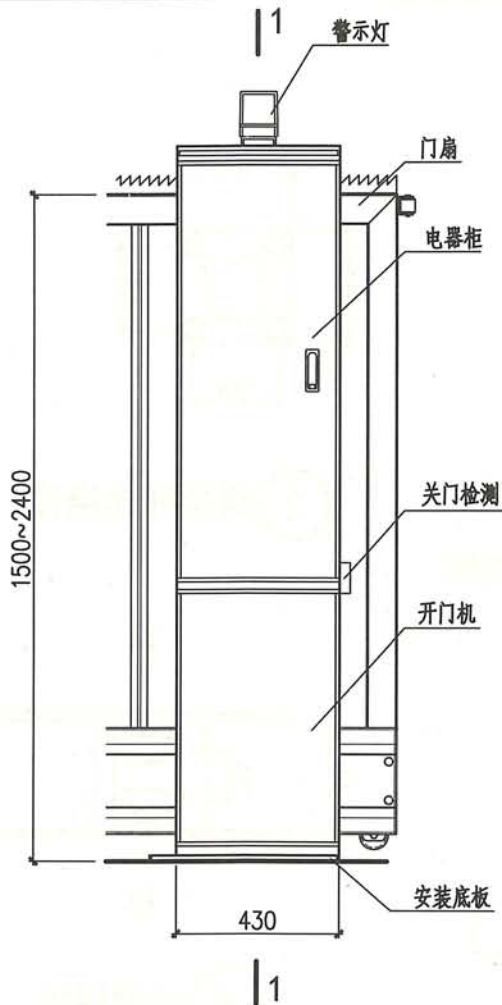
围墙围栏

组合形式

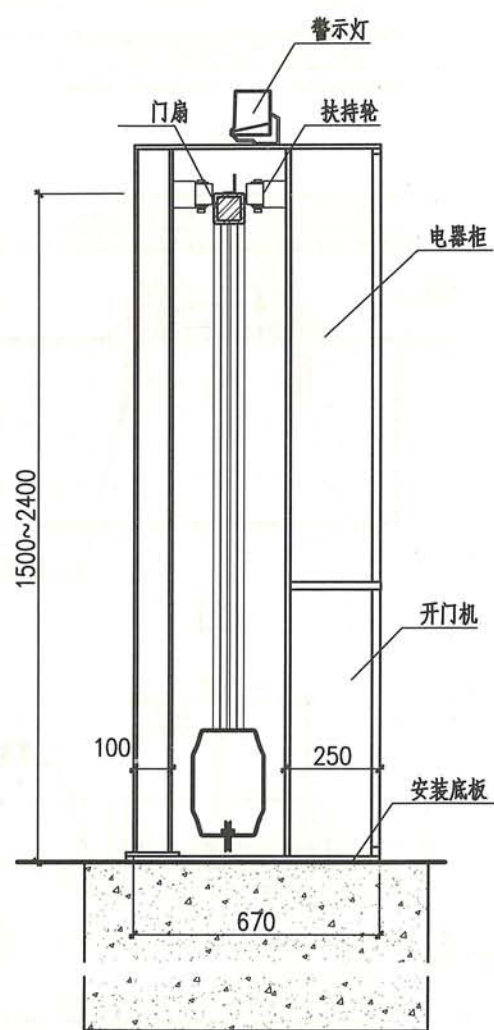
附录



扶门柱安装底板



① 扶门柱



1-1

扶门柱节点图								图集号	15J001
审核	乐嘉龙	设计	曹宁	校对	耿宝钢	页	34	附录	

平开大门

平移大门

推拉大门

伸缩大门

折叠大门

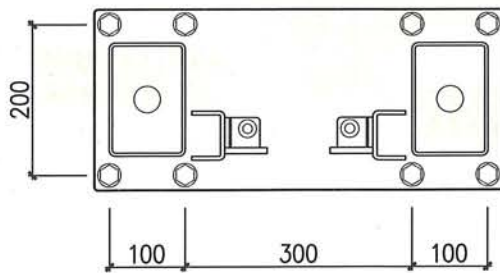
旋转人行门

道闸升降柱

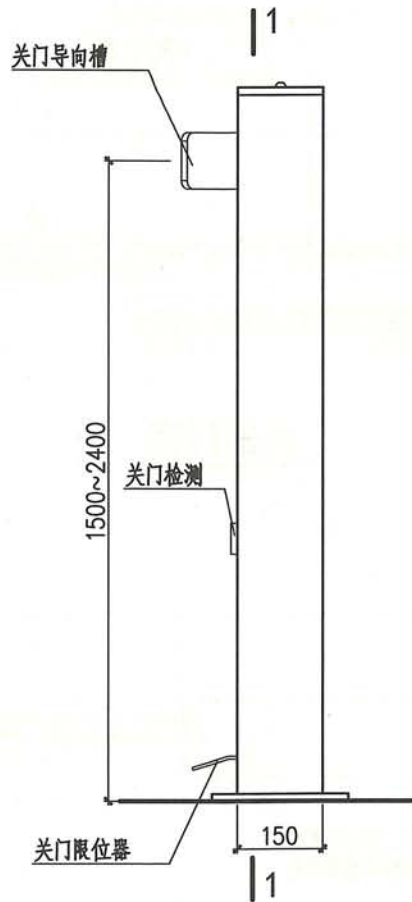
围墙围栏

组合形式

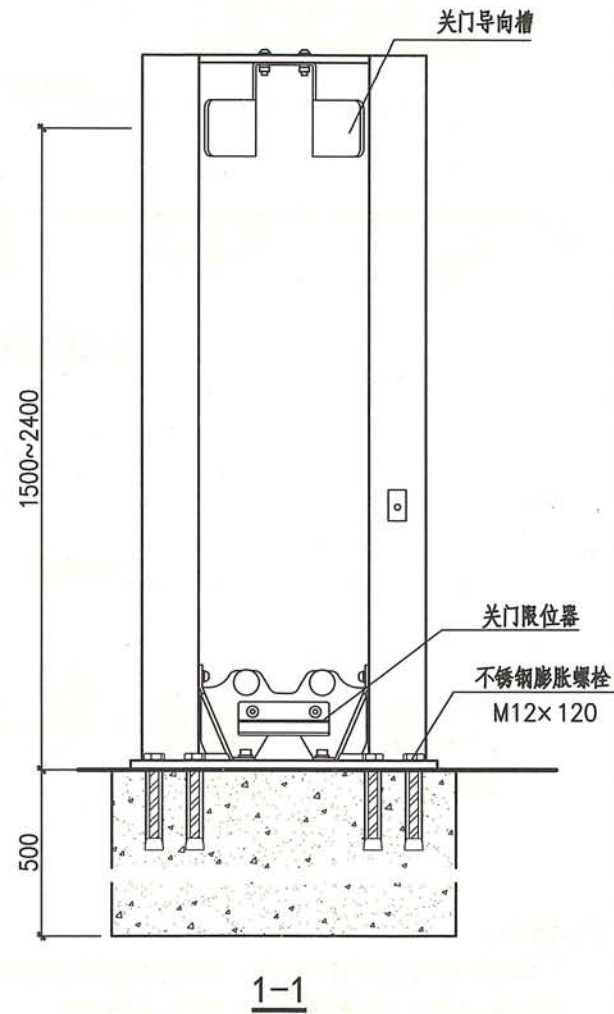
附录



关门柱安装底板



① 关门柱



1-1

关门柱节点图

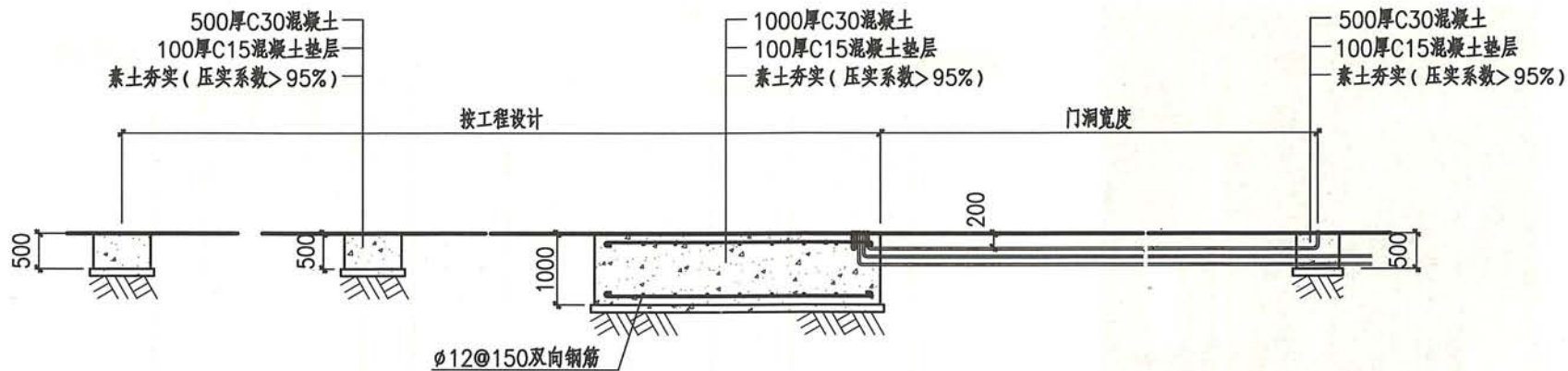
图集号

15J001

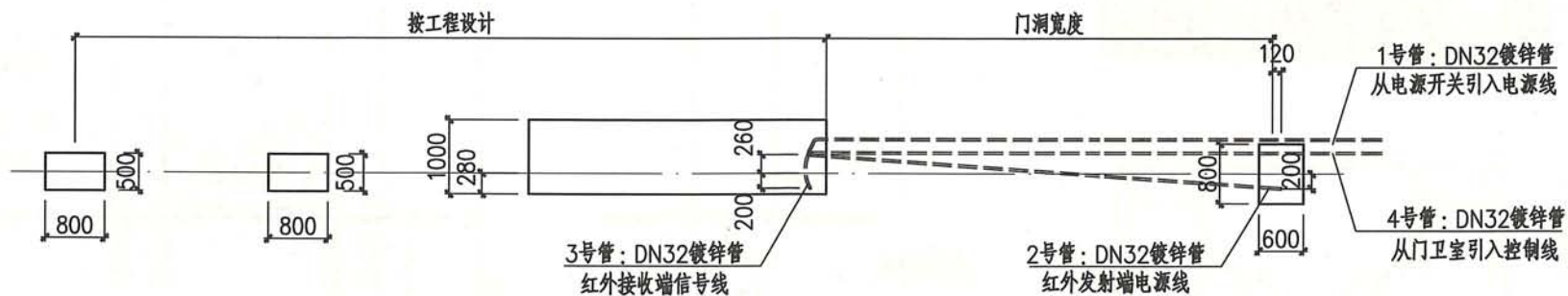
审核 乐嘉龙 设计 曹宁 曹宁

页

35



内剖视图

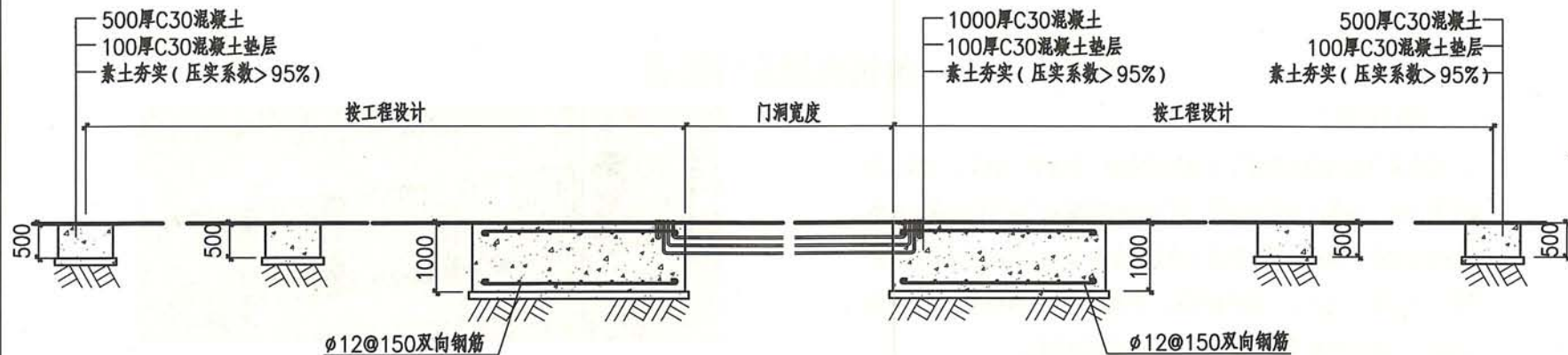


平面图

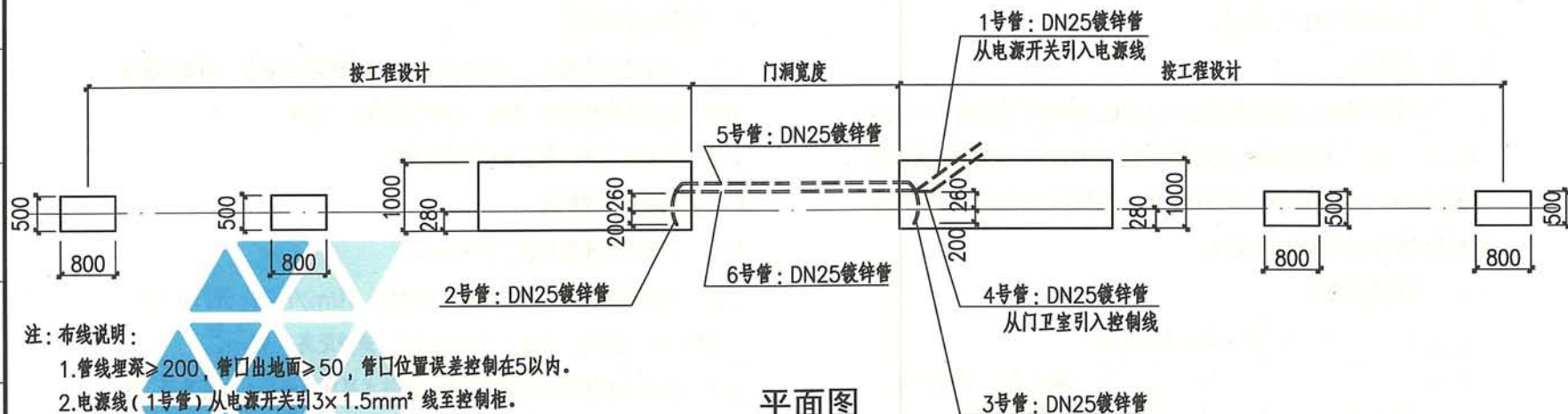
注：布线说明：

1. 管线埋深 ≥ 200 ，管口出地面 ≥ 50 ，管口位置误差控制在5以内。
2. 电源线（1号管）从电源开关引 $3 \times 1.5\text{mm}^2$ 线至控制柜。
3. 红外发射线（2号管）从控制柜引 $2 \times 0.5\text{mm}^2$ 线至关门立柱。
4. 红外接收线（3号管）从控制柜引 $4 \times 0.5\text{mm}^2$ 线至扶门立柱。
5. 按钮控制线（4号管）从门卫室引 $4 \times 0.5\text{mm}^2$ 线至控制柜。

单向电动悬臂平移围墙大门基础及电源线管安装图							图集号	15J001
审核	乐嘉龙	设计	代晓艳	校对	耿宝钢	页	36	



内剖视图



平面图

注：布线说明：

1. 管线埋深 ≥ 200 ，管口出地面 ≥ 50 ，管口位置误差控制在5以内。
2. 电源线（1号管）从电源开关引 $3 \times 1.5\text{mm}^2$ 线至控制柜。
3. 红外发射线（2号管）从控制柜引 $2 \times 0.5\text{mm}^2$ 线至关门立柱。
4. 红外接收线（3号管）从控制柜引 $4 \times 0.5\text{mm}^2$ 线至扶手立柱。
5. 按钮控制线（4号管）从门卫室引 $4 \times 0.5\text{mm}^2$ 线至控制柜。
6. 电源线（5号管）从控制柜1引 $3 \times 1.5\text{mm}^2$ 线至控制柜2。
7. 控制线（6号管）从控制柜1引2组 $4 \times 0.5\text{mm}^2$ 线至控制柜2。

双向电动悬臂平移围墙大门基础及电源线管安装图							图集号	15J001
审核	乐嘉龙	徐承和	校对	耿宝钢	设计	代晓艳	页	37

推拉围墙大门说明

1 门型特点

推拉围墙大门通过门扇下设置的行走轮,在导轨上行走。门扇上部装有导向轮,确保门扇直立运行。电动推拉围墙大门由开门机通过齿条驱动起到启闭门扇的作用。开启方式分为单向推拉和双向推拉两种形式,控制方式为按钮点动及无线遥控两种,停电时可打开离合器,用手动启闭门扇。不采用电动开门装置即为手动推拉围墙大门。

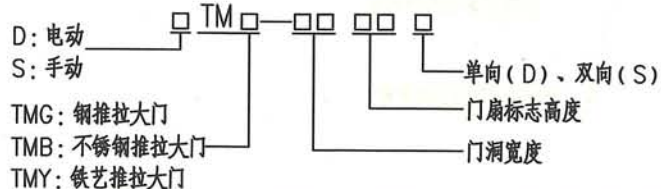
2 适用范围

推拉围墙大门适用于工矿企业、机关院校、展览中心、体育场馆等民用与工业建筑的主要出入口大门。

3 设计选型

3.1 单向推拉围墙大门规格有3000~4800mm 9种门洞宽度,1500~2400mm 4种门扇标志高度共36种门型供设计选用;双向推拉大门规格有6000~14400mm 7种门洞宽度,1500~2400mm 4种门扇标志高度共28种门型供设计选用。

3.2 门型选用编号



3.3 选用示例:DTMB-6018S,即电动不锈钢双向推拉围墙大门,门洞宽度6000mm,门扇标志高度1800mm。

4 制作及安装

4.1 门扇骨架及格栅、花饰可采用冷拉高频焊接方钢管、扁钢等材料制作,表面喷漆或喷塑。花饰可按平开围墙大门选用。

4.2 由专业生产厂加工制作及安装调试。

5 主要技术参数

5.1 门扇平面翘曲公差:±5mm。

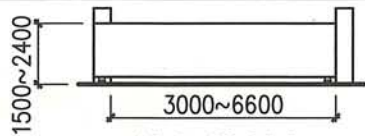
5.2 电动推拉围墙大门:门扇启闭速度:10m/min;开门机电压:~380v或~220v;电流:1.6~3.6A;遥控距离:30m。

5.3 电动推拉围墙大门的其它参数及技术要求应满足《电动平开、推拉围墙大门》JG/T 155-2014的相关规定。

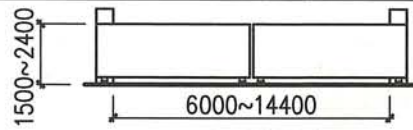
推拉围墙大门说明							图集号	15J001
审核	乐嘉龙	李永和	校对	耿宝钢	张健	设计	曹宁	张宇
							页	38

平开大门
平移大门
推拉大门
伸缩大门
折叠大门
旋转人行门
道闸升降柱
围墙围栏
组合形式
附录

门型示意图



单向推拉门



双向推拉门

平开大门
平移大门
推拉大门
伸缩大门
折叠大门
旋转人行门
道闸升降柱
围墙围栏
组合形式
附录

门型选用表

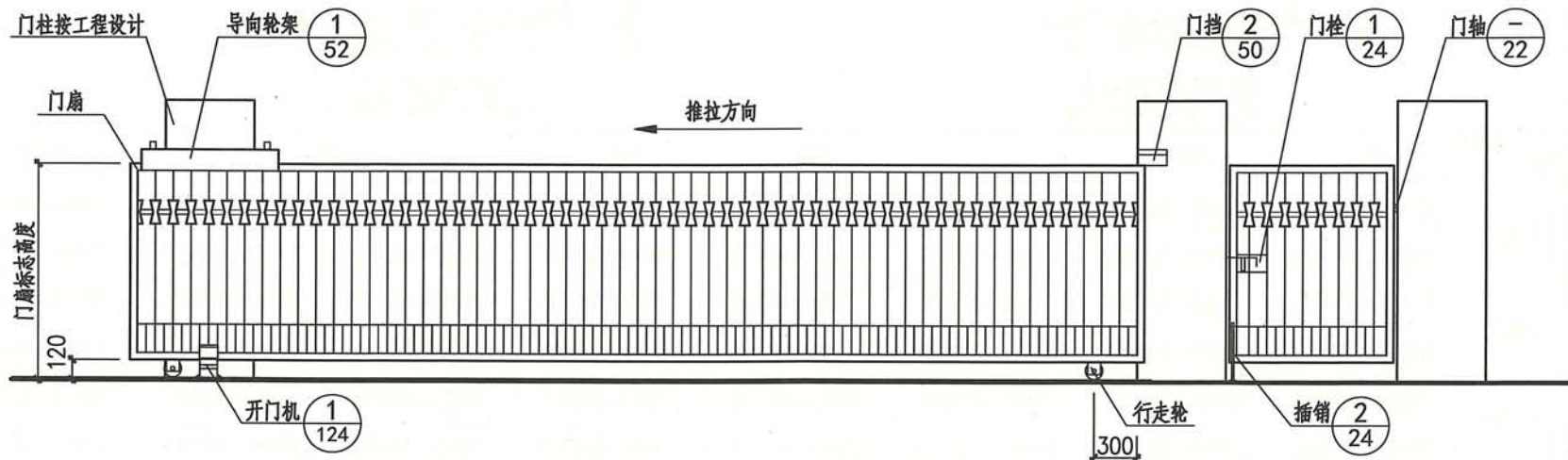
门高	门洞宽	3000	3600	4200	4800	5400	6000		6600
1500		STM□-3015D	STM□-3615D	STM□-4215D	STM□-4815D	STM□-5415D	STM□-6015D	STM□-6015S	STM□-6615D
		DTM□-3015D	DTM□-3615D	DTM□-4215D	DTM□-4815D	DTM□-5415D	DTM□-6015D	DTM□-6015S	DTM□-6615D
1800		STM□-3018D	STM□-3618D	STM□-4218D	STM□-4818D	STM□-5418D	STM□-6018D	STM□-6018S	STM□-6618D
		DTM□-3018D	DTM□-3618D	DTM□-4218D	DTM□-4818D	DTM□-5418D	DTM□-6018D	DTM□-6018S	DTM□-6618D
2100		STM□-3021D	STM□-3621D	STM□-4221D	STM□-4821D	STM□-5421D	STM□-6021D	STM□-6021S	STM□-6621D
		DTM□-3021D	DTM□-3621D	DTM□-4221D	DTM□-4821D	DTM□-5421D	DTM□-6021D	DTM□-6021S	DTM□-6621D
2400		STM□-3024D	STM□-3624D	STM□-4224D	STM□-4824D	STM□-5424D	STM□-6024D	STM□-6024S	STM□-6624D
		DTM□-3024D	DTM□-3624D	DTM□-4224D	DTM□-4824D	DTM□-5424D	DTM□-6024D	DTM□-6024S	DTM□-6624D
门高	门洞宽	6600	7200		8400		9600	12000	14400
1500		STM□-6615S	STM□-7215D	STM□-7215S	STM□-8415D	STM□-8415S	STM□-9615S	STM□-12015S	STM□-14415S
		DTM□-6615S	DTM□-7215D	DTM□-7215S	DTM□-8415D	DTM□-8415S	DTM□-9615S	DTM□-12015S	DTM□-14415S
1800		STM□-6618S	STM□-7218D	STM□-7218S	STM□-8418D	STM□-8418S	STM□-9618S	STM□-12018S	STM□-14418S
		DTM□-6618S	DTM□-7218D	DTM□-7218S	DTM□-8418D	DTM□-8418S	DTM□-9618S	DTM□-12018S	DTM□-14418S
2100		STM□-6621S	STM□-7221D	STM□-7221S	STM□-8421D	STM□-8421S	STM□-9621S	STM□-12021S	STM□-14421S
		DTM□-6621S	DTM□-7221D	DTM□-7221S	DTM□-8421D	DTM□-8421S	DTM□-9621S	DTM□-12021S	DTM□-14421S
2400		STM□-6624S	STM□-7224D	STM□-7224S	STM□-8424D	STM□-8424S	STM□-9624S	STM□-12024S	STM□-14424S
		DTM□-6624S	DTM□-7224D	DTM□-7224S	DTM□-8424D	DTM□-8424S	DTM□-9624S	DTM□-12024S	DTM□-14424S

注：门的开启方式分为手动(S)、电动(D)；门的材料可分为钢(G)、不锈钢(B)、铁艺(Y)、铝合金(L)；双向(S)、单向(D)；如：手动钢推拉围墙大门 STMG。

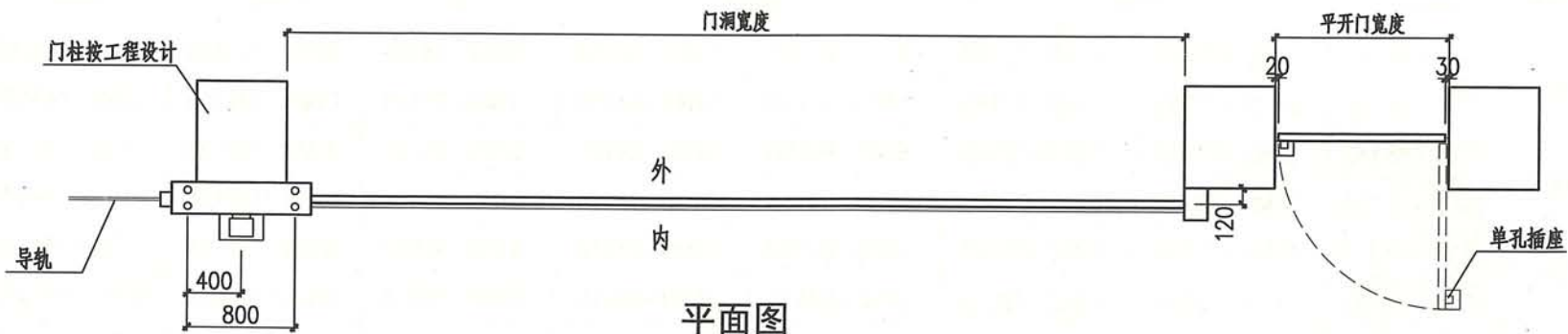
推拉围墙大门选用表

图集号 15J001

审核 乐嘉龙 设计 曹宁 页 39



内立面图



平面图

- 注：1. 本页为电动单向推拉围墙大门平、立面图。
 2. 不安装电动开门机则为单向手动推拉大门。
 3. 门柱埋件见本图集第25、26页。

推拉围墙大门平、立面图

图集号

15J001

审核

乐嘉龙

设计

陈和

校对

耿宝钢

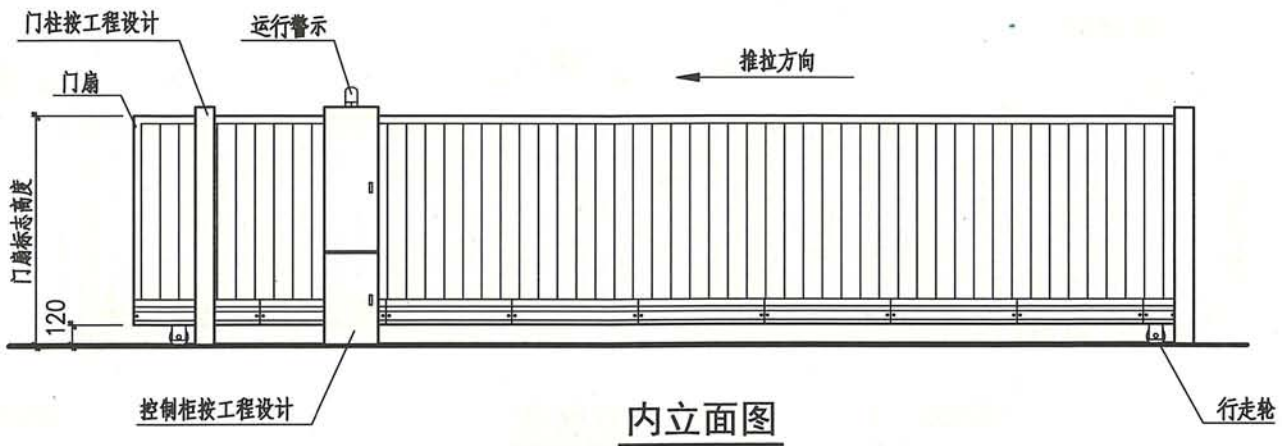
设计

曹宁

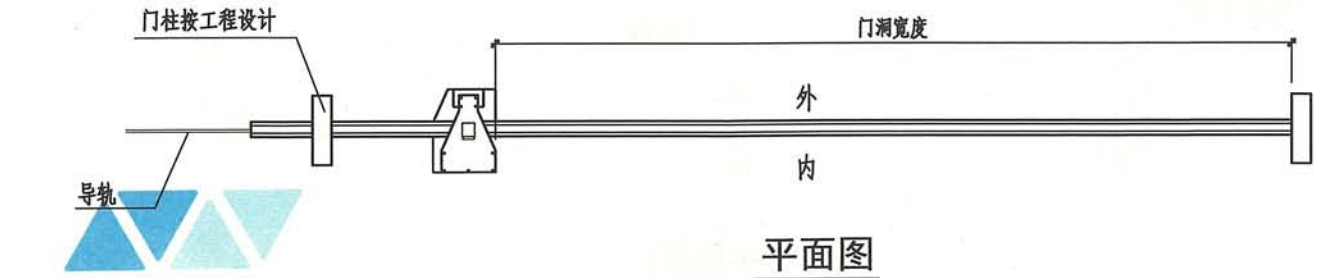
陈宇

页

40



内立面图

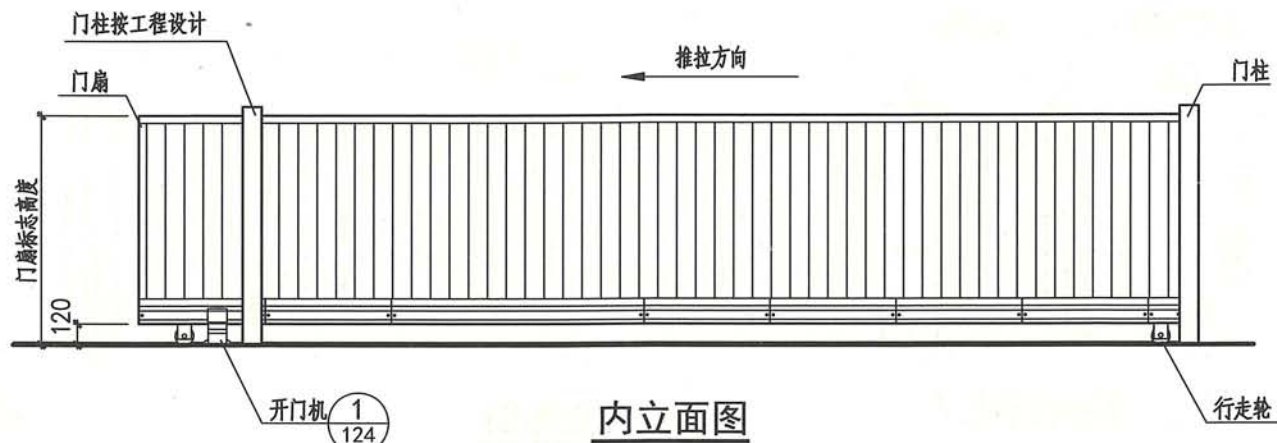


平面图

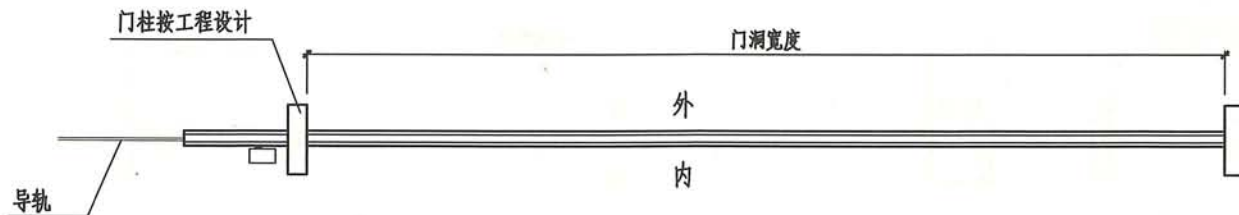


注：1.本页为电动单向推拉围墙大门平、立面图。
 2.不安装电动开门机则为单向手动推拉大门。

推拉围墙大门平、立面图							图集号	15J001
审核	乐嘉龙	江永成	校对	耿宝钢	张超	设计	曹宁	张宇
							页	41



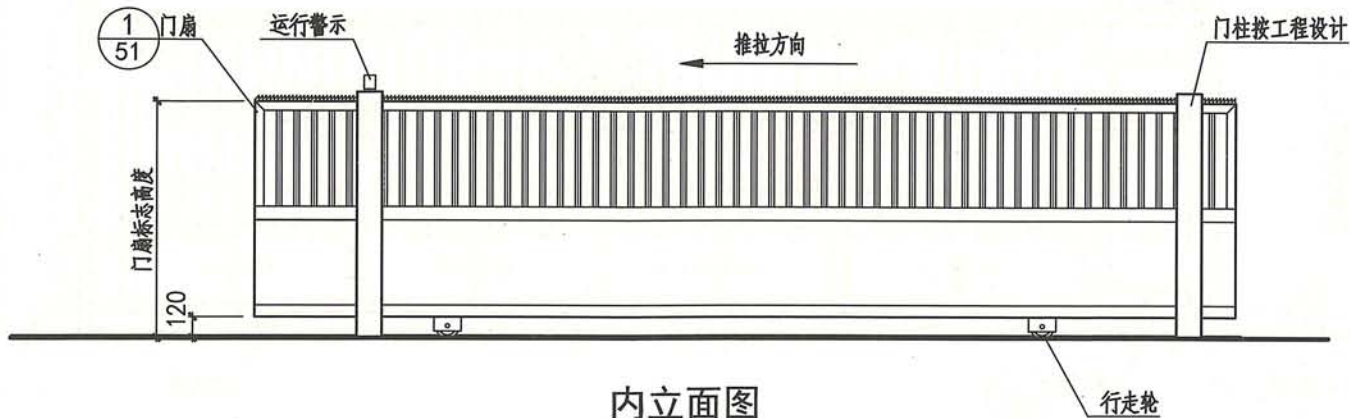
内立面图



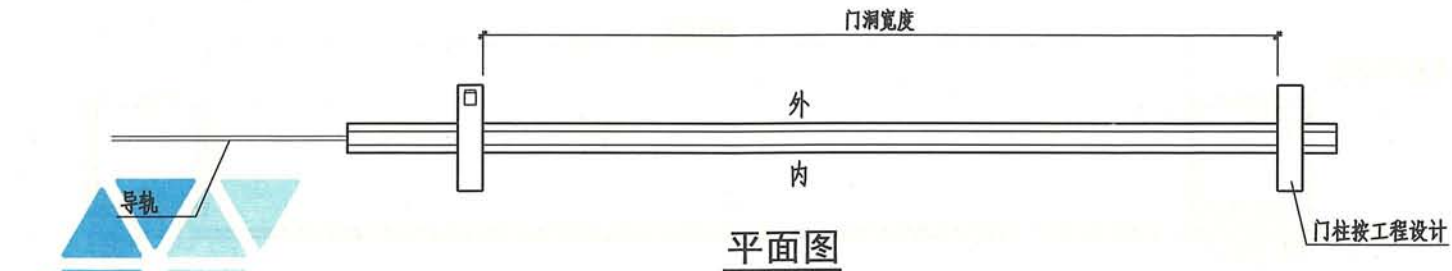
平面图

注：1.本页为电动单向推拉围墙大门平、立面图。
 2.不安装电动开门机则为单向手动推拉大门。

推拉围墙大门平、立面图								图集号	15J001
审核	乐嘉龙	设计	曹宁	校对	耿宝钢	制图	曹宁	页	42



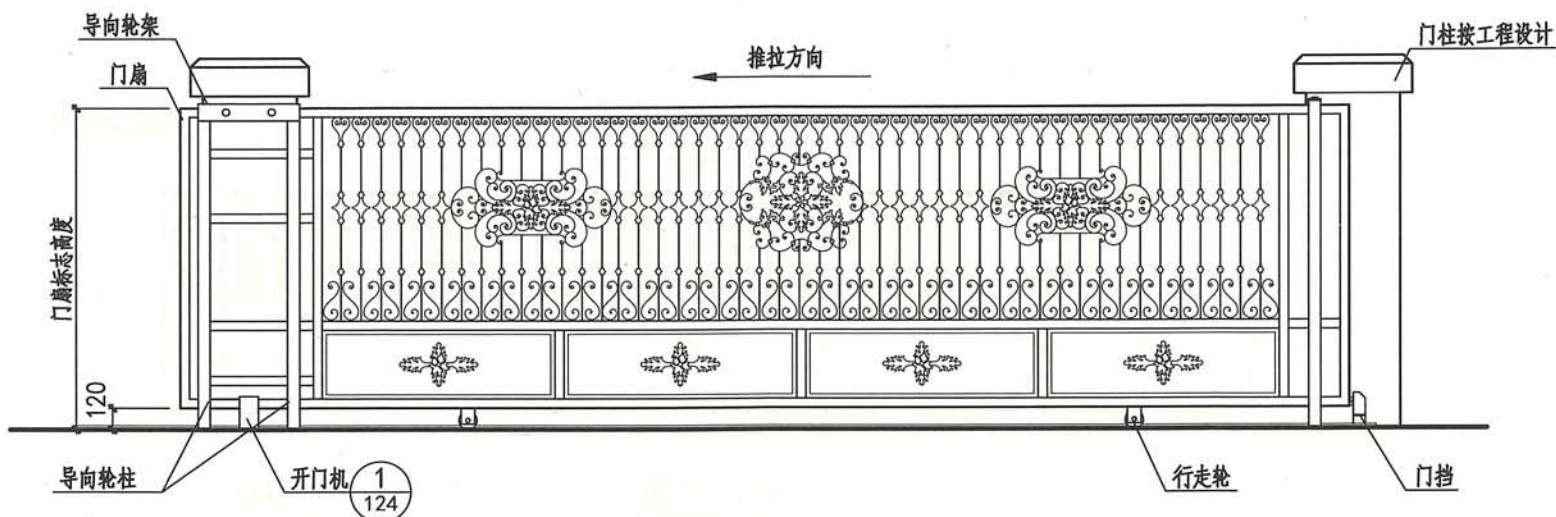
内立面图



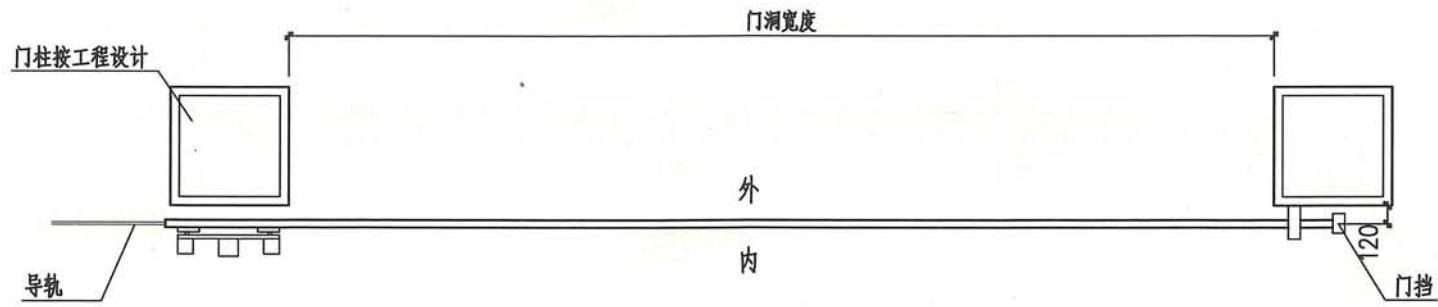
平面图

注：1.本页为电动单向推拉围墙大门平、立面图。
 2.不安装电动开门机则为单向手动推拉大门。

推拉围墙大门平、立面图								图集号	15J001
审核	乐嘉龙	设计	耿宝钢	校对	曹宁	指导	曹宁	页	43



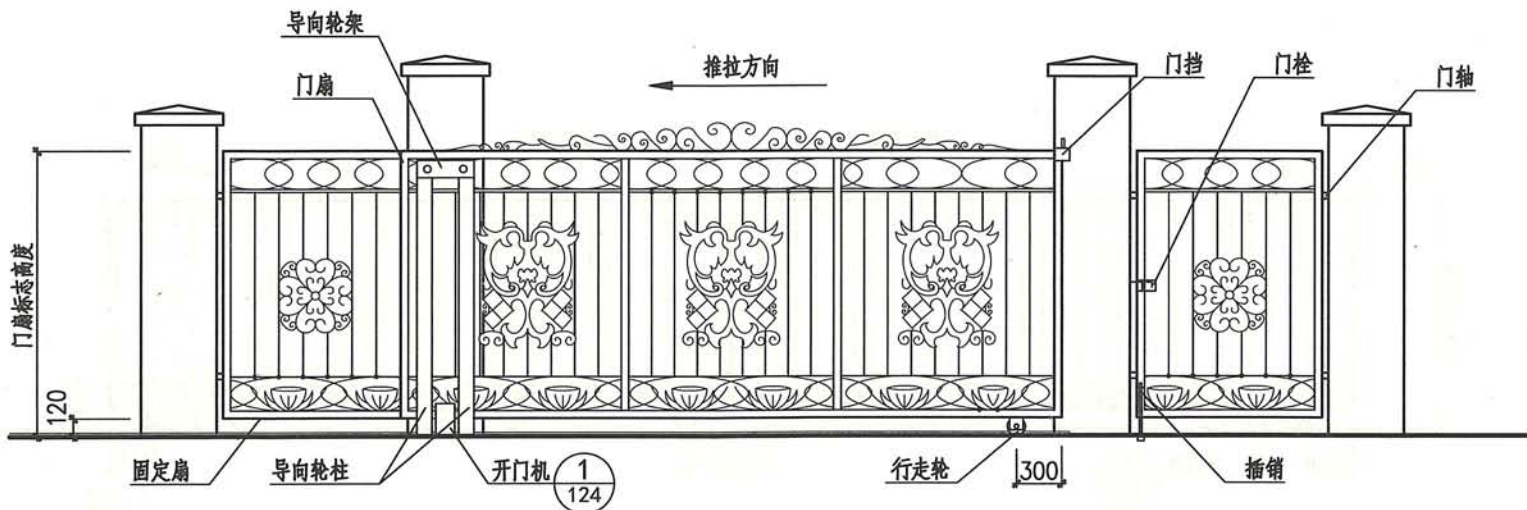
内立面图



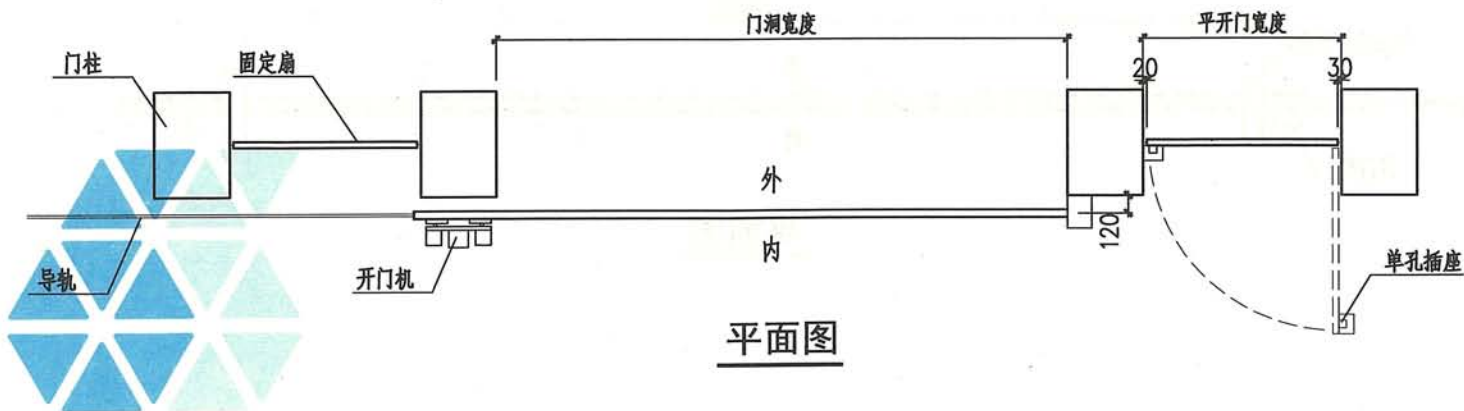
平面图

- 注：1.本页为电动单向铁艺推拉围墙大门平、立面图。
 2.不安装电动开门机则为单向手动推拉大门。
 3.门柱埋件见本图集第25、26页。

推拉围墙大门平、立面图								图集号	15J001
审核	乐嘉龙	设计	曹宁	校对	耿宝钢	设计	曹宁	页	44



内立面图



平面图

- 注：1. 本页为电动单向铁艺推拉围墙大门平、立面图。
 2. 不安装电动开门机则为单向手动推拉大门。
 3. 门柱埋件见本图集第25、26页。

推拉围墙大门平、立面图							图集号	15J001
审核	乐嘉龙	设计	耿宝钢	校对	曹宁	指导	页	45

平开大门

平移大门

推拉大门

伸缩大门

折叠大门

旋转人行门

道闸升降柱

围墙围栏

组合形式

附录

平开大门

平移大门

推拉大门

伸缩大门

折叠大门

旋转人行门

道闸升降柱

围墙围栏

组合形式

附录

平开大门

平移大门

推拉大门

伸缩大门

折叠大门

旋转人行门

道闸升降柱

围墙围栏

组合形式

附录

平开大门

平移大门

推拉大门

伸缩大门

折叠大门

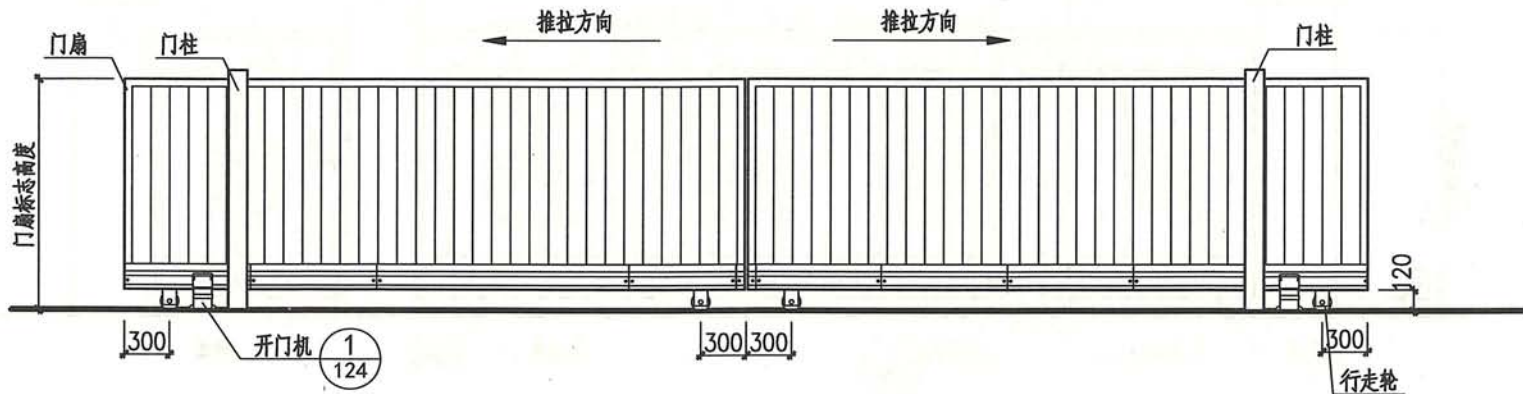
旋转人行门

道闸升降柱

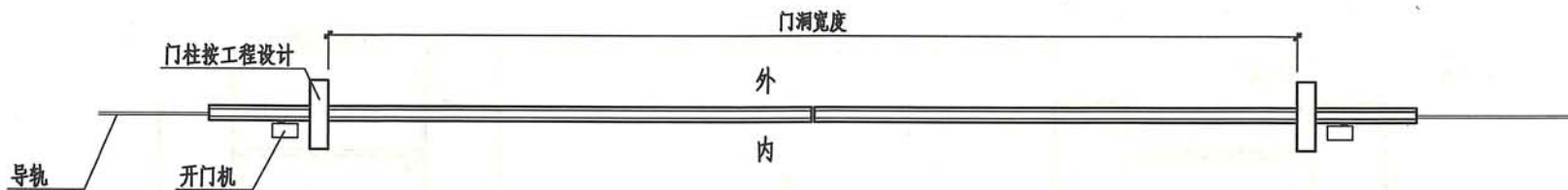
围墙围栏

组合形式

附录



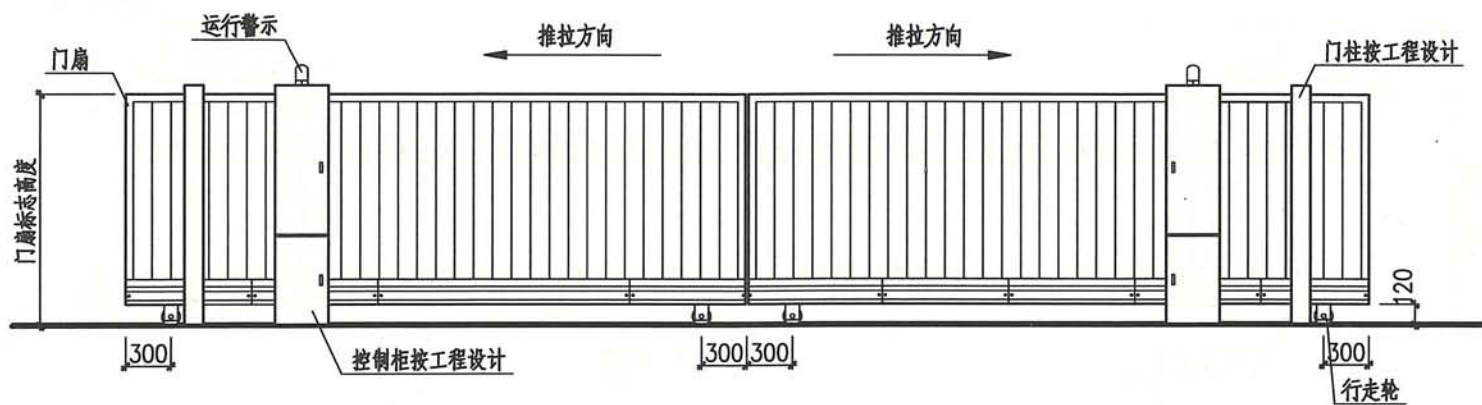
内立面图



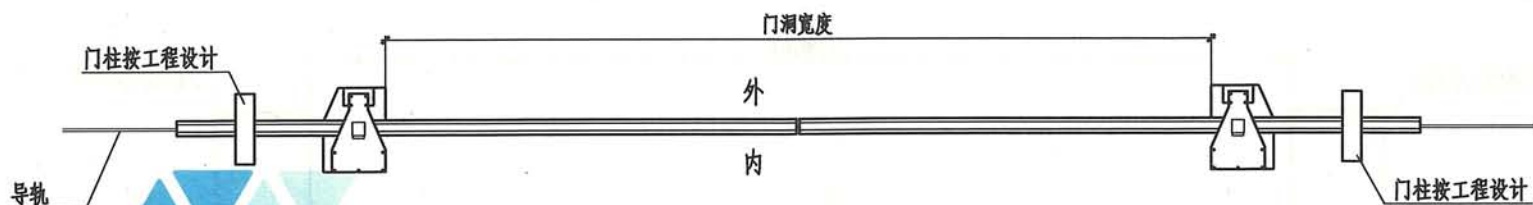
平面图

注：1.本页为电动双向推拉围墙大门平、立面图。
 2.不安装电动开门机则为双向手动推拉大门。

推拉围墙大门平、立面图								图集号	15J001
审核	乐嘉龙	设计	曹宁	校对	耿宝钢	制图	曹宁	页	46



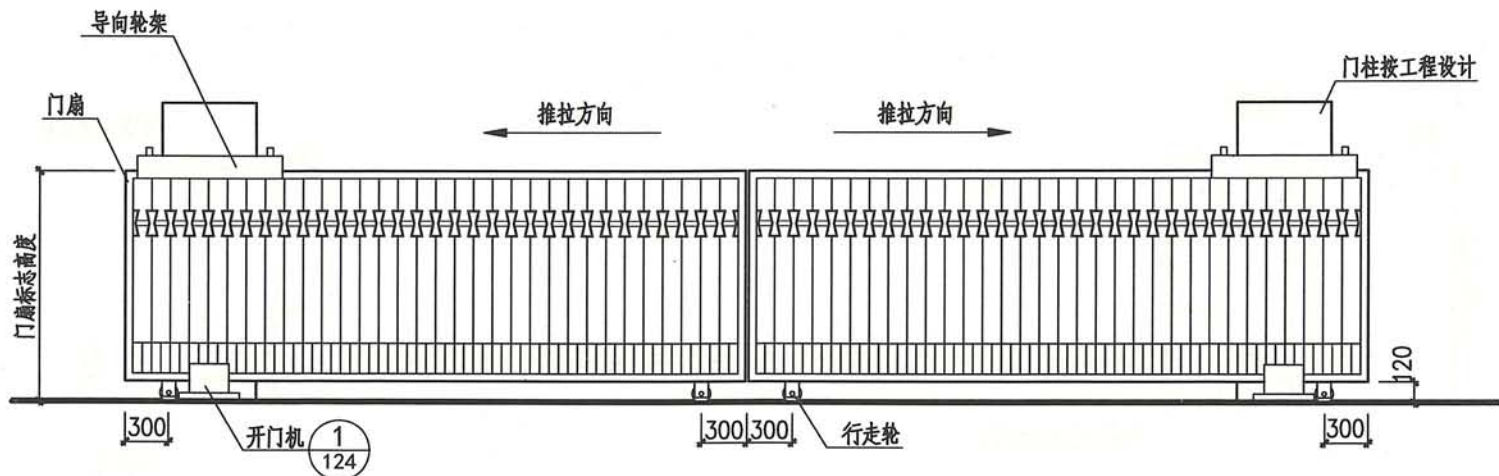
内立面图



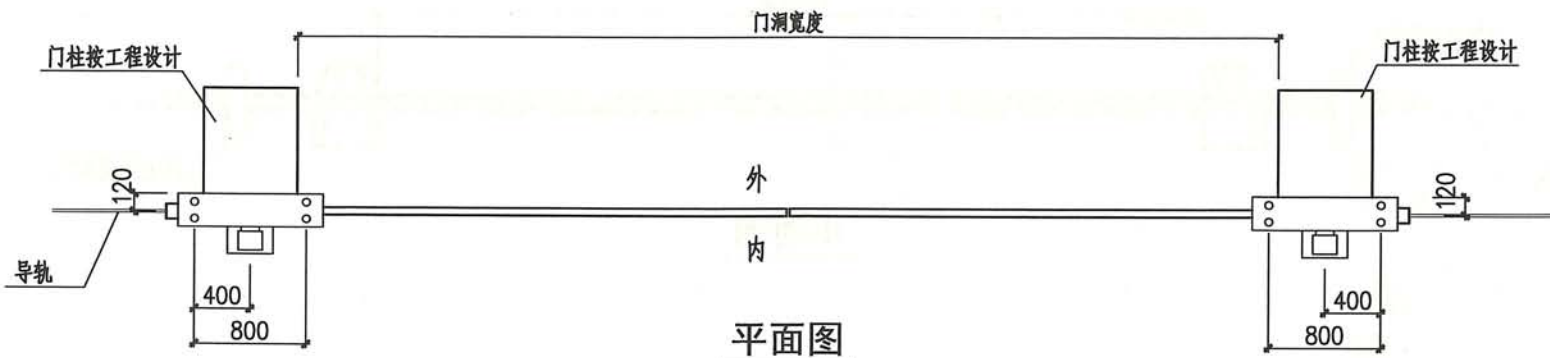
平面图

注：1.本页为电动双向推拉围墙大门平、立面图。
 2.不安装电动开门机则为双向手动推拉大门。

推拉围墙大门平、立面图								图集号	15J001
审核	乐嘉龙	设计	曹宁	校对	耿宝钢	设计	曹宁	页	47



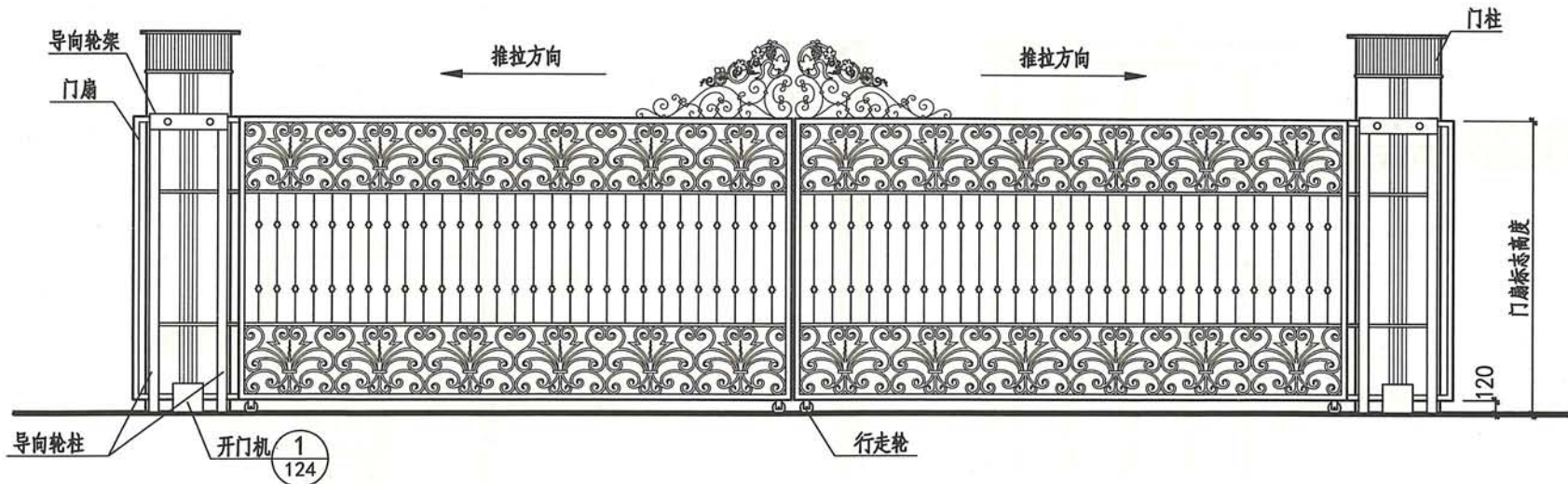
内立面图



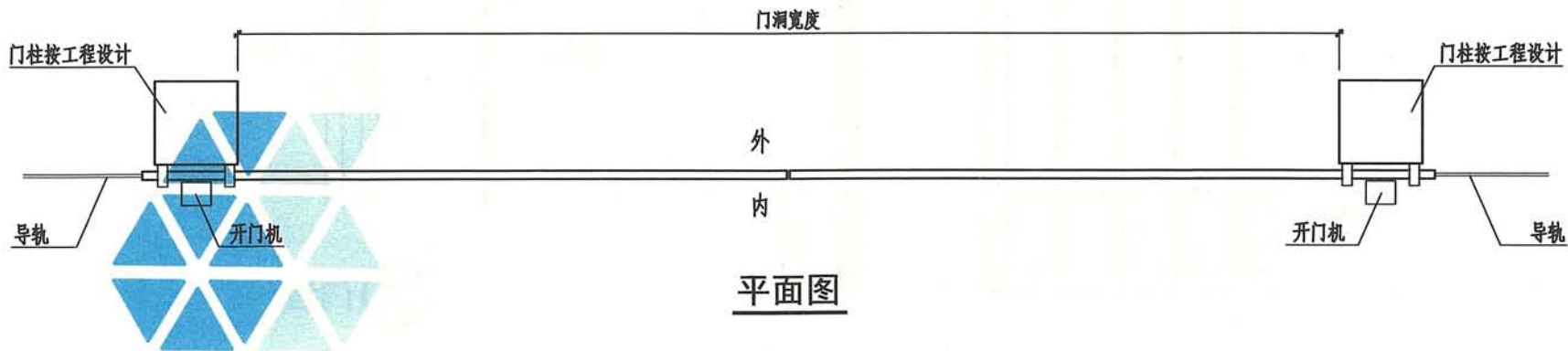
平面图

- 注：1. 本页为电动双向推拉围墙大门平、立面图。
 2. 不安装电动开门机则为双向手动推拉大门。
 3. 门柱埋件见本图集第25、26页。

推拉围墙大门平、立面图							图集号	15J001
审核	乐嘉龙	设计	曹宁	校对	耿宝钢	页	48	



内立面图



平面图

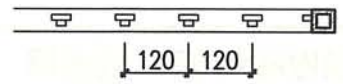
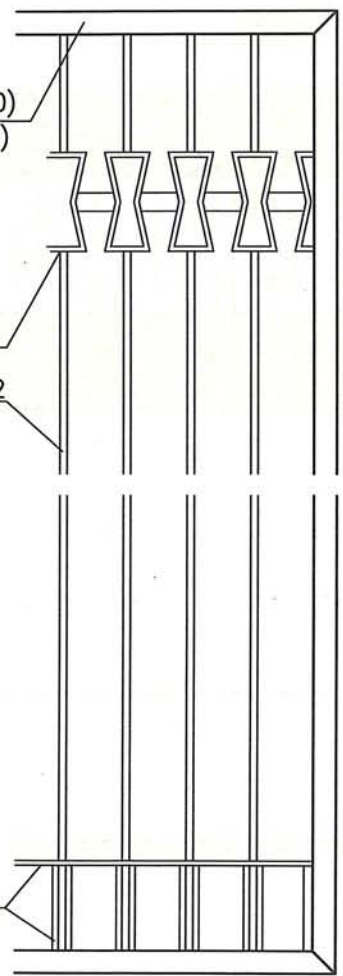
注：1.本页为电动双向铁艺推拉围墙大门平、立面图。
 2.不安装电动开门机则为双向手动推拉大门。
 3.门柱埋件见本图集第25、26页。

推拉围墙大门平、立面图							图集号	15J001
审核	乐嘉龙	徐承和	校对	耿宝钢	张健	设计	曹宁	陈宇
							页	49

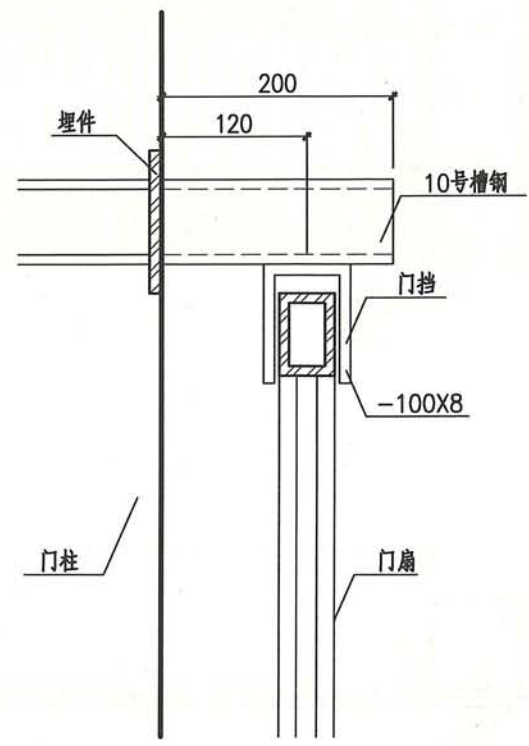
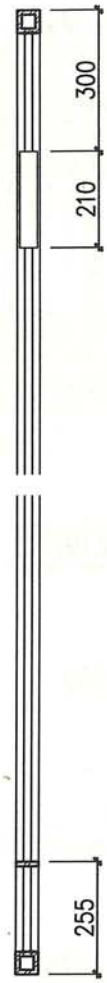
□55X40X2.6(门扇宽度<4000)
 □75X50X4 (门扇宽度>4000)

-30x3
 □20x20x1.2

-45x4



① 门扇



② 门挡

门扇、门挡节点图

图集号 15J001

审核 乐嘉龙 陈永和 校对 刘佳 刘子 设计 王喆 王磊

页 50

平开大门

平移大门

推拉大门

伸缩大门

折叠大门

旋转人行门

道闸升降柱

围墙围栏

组合形式

附录

平开大门

平移大门

推拉大门

伸缩大门

折叠大门

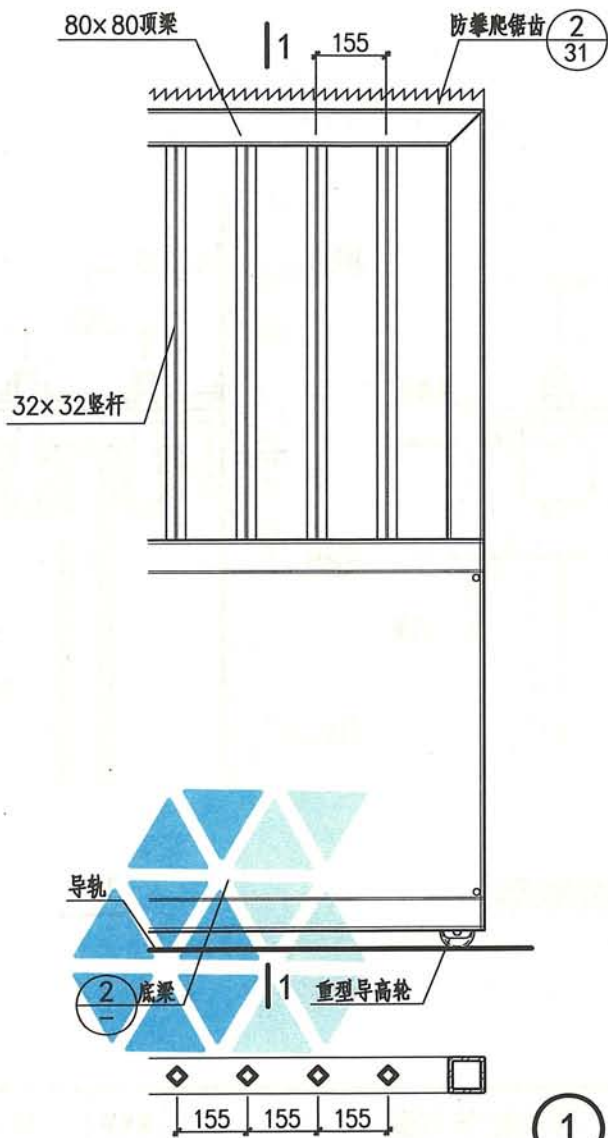
旋转人行门

道闸升降柱

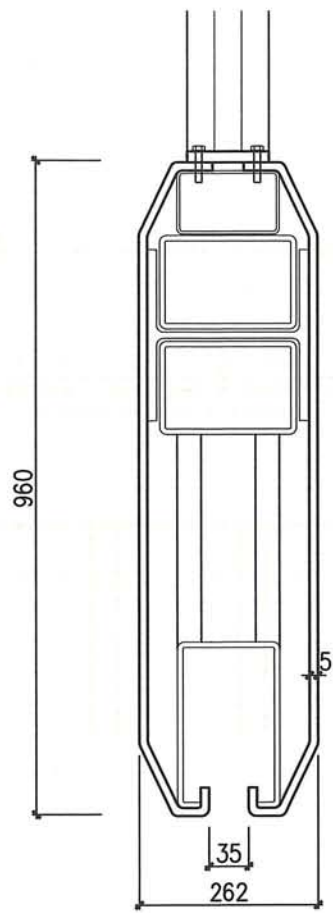
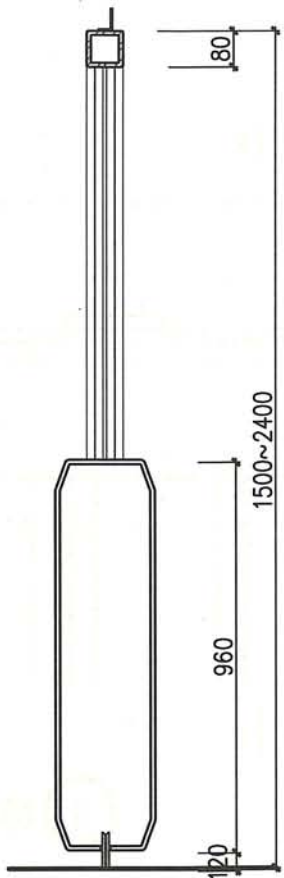
围墙围栏

组合形式

附录



① 门扇



② 底梁

门扇、底梁节点图							图集号	15J001
审核	乐嘉龙	设计	刘佳	校对	曹宁	领导	页	51

平开大门

平移大门

推拉大门

伸缩大门

折叠大门

旋转人行门

道闸升降柱

围墙围栏

组合形式

附录

平开大门

平移大门

推拉大门

伸缩大门

折叠大门

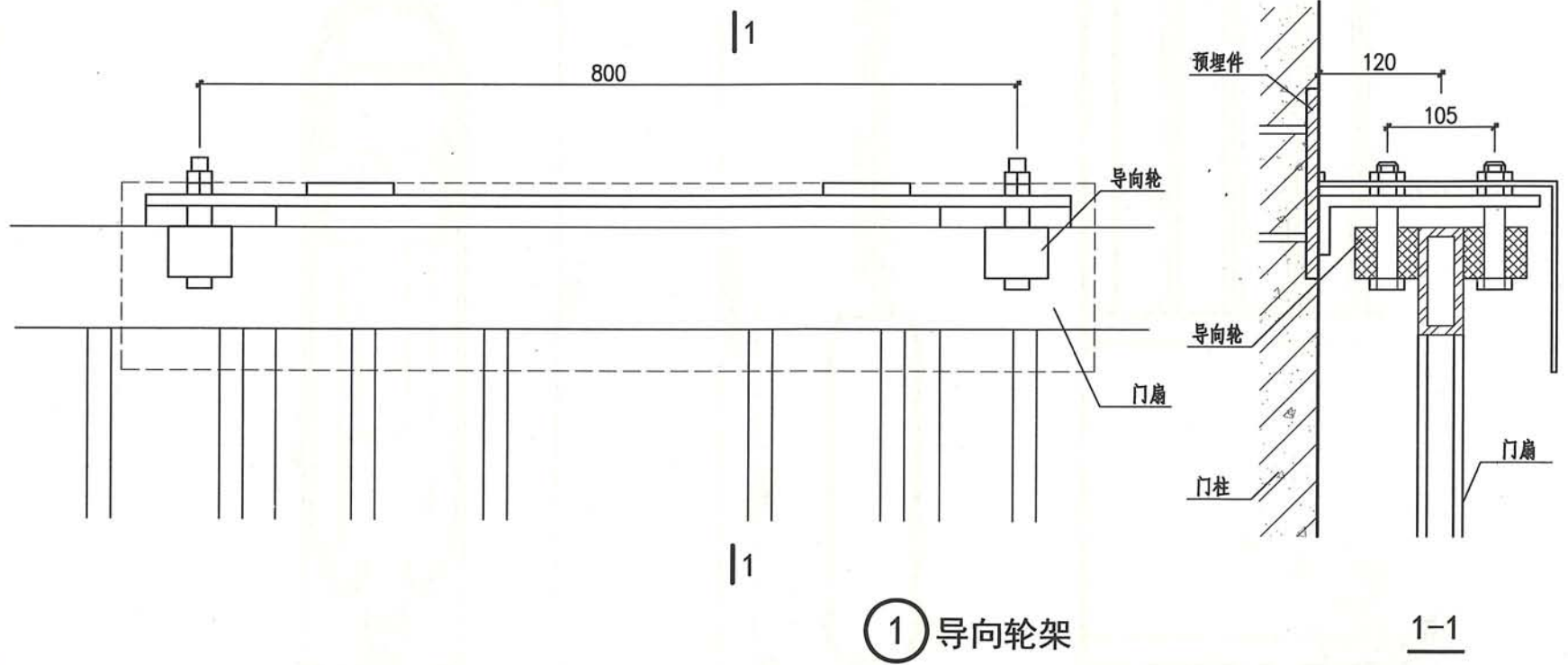
旋转人行门

道闸升降柱

围墙围栏

组合形式

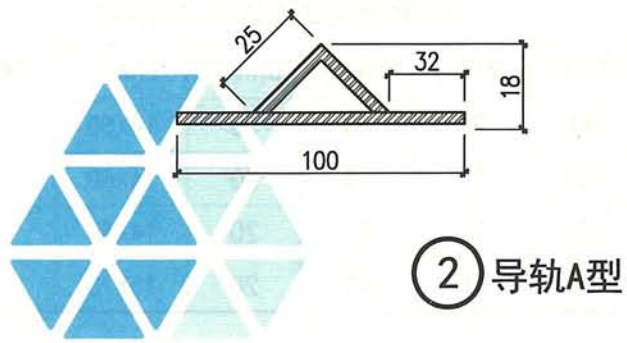
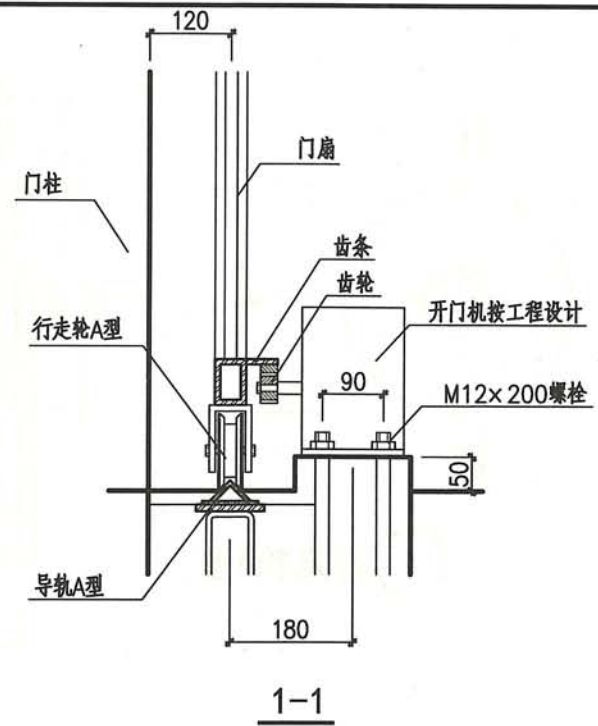
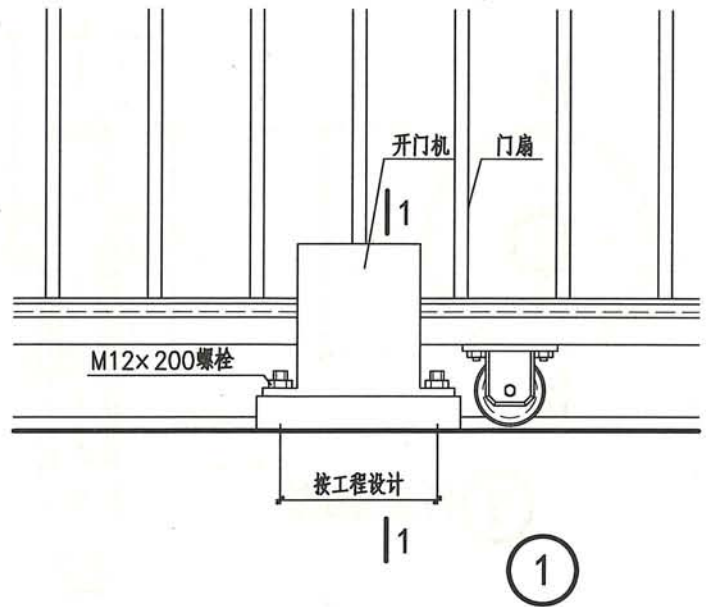
附录



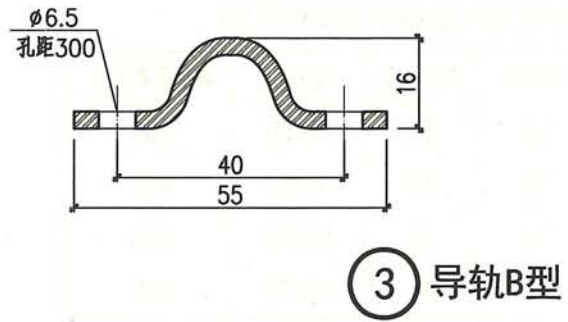
① 导向轮架

1-1

导向轮节点图								图集号	15J001
审核	乐嘉龙	李永和	校对	刘佳	设计	王喆	王喆	页	52



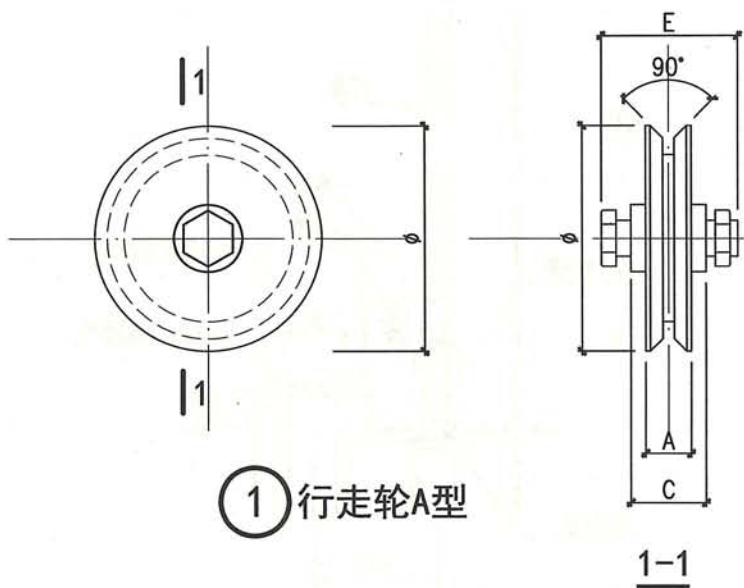
② 导轨A型



③ 导轨B型

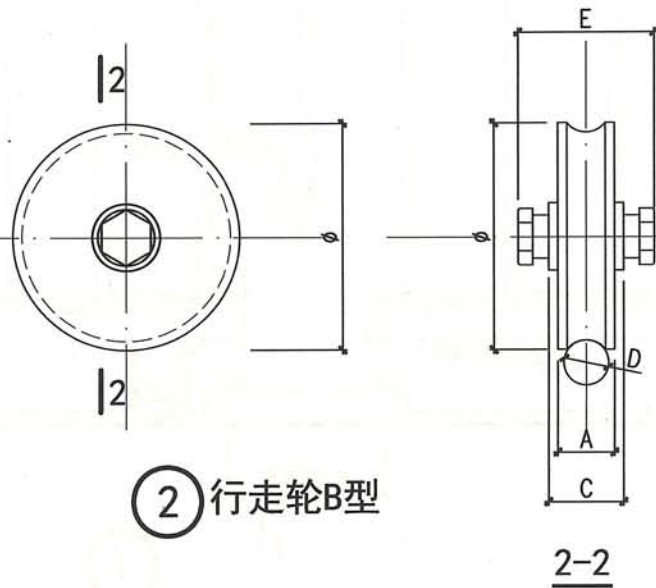
- 注: 1. 装配时将轴承清洗干净, 加足润滑油。
 2. 装配完毕调试行走轮应转动灵活无阻卡。
 3. 清除表面油污及锈蚀, 涂两道防锈漆。

行走轮、导轨节点图							图集号	15J001
审核	乐嘉龙	设计	曹宁	校对	刘佳	设计	曹宁	曹宁
							页	53



行走轮A型相关技术参数

ϕ (mm)	A(mm)	C(mm)	E(mm)	两轮承重(kg)
80	20	33	14X60	300
100	20	33	14X60	400
120	20	33	14X60	400
140	20	44	16X70	600



行走轮B型相关技术参数

ϕ (mm)	A(mm)	C(mm)	D(mm)	E(mm)	两轮承重(kg)
80	25	33	20	14X60	300
100	25	33	20	14X60	400
120	25	33	20	14X60	400
140	25	43	20	16X70	600

行走轮节点图及相关技术参数

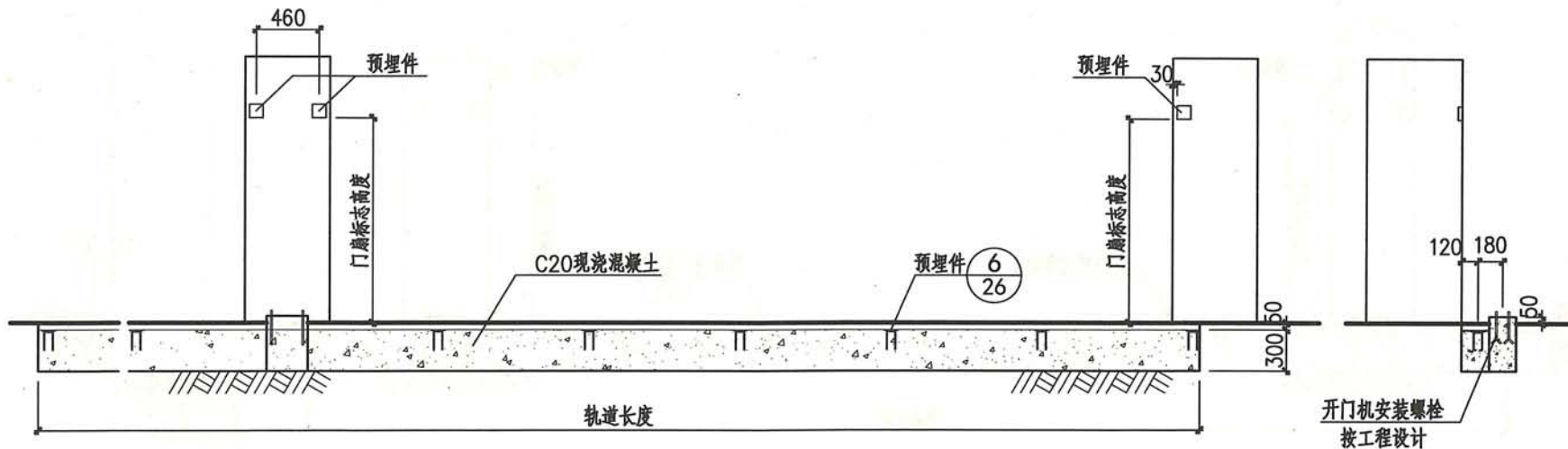
图集号

15J001

审核 乐嘉龙 设计 王喆

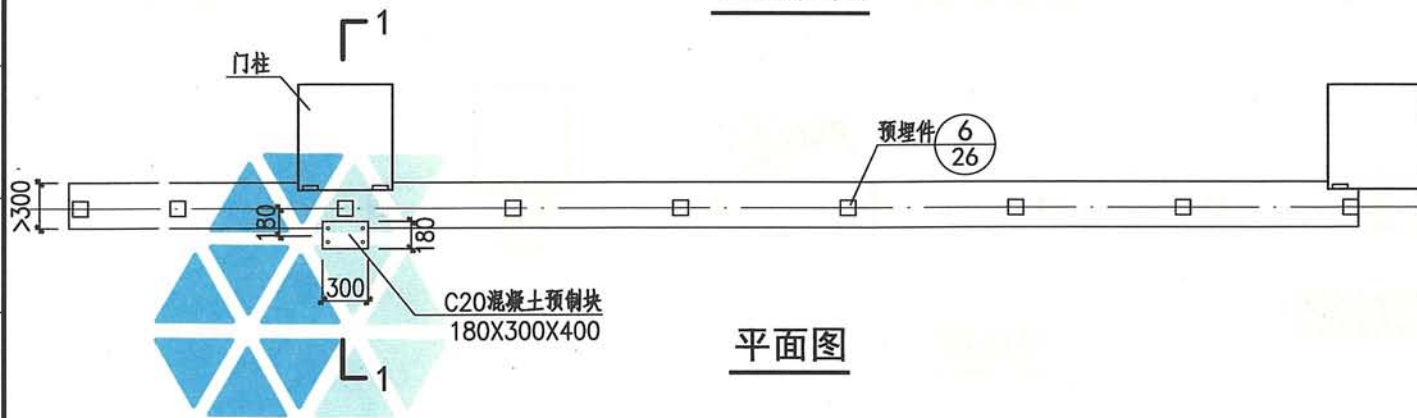
页

54



内部视图

1-1



平面图

- 注：1.基础下三合土夯实，深度应大于当地土层冻结深度。
 2.导轨预埋件按同一标高设置，偏差 $\leq \pm 3$ 。间距均布。
 3.手动门不设开门机座。

电动单向推拉围墙大门预埋件安装图

图集号

15J001

审核 乐嘉龙

设计 王喆

校对 刘佳

设计 王喆

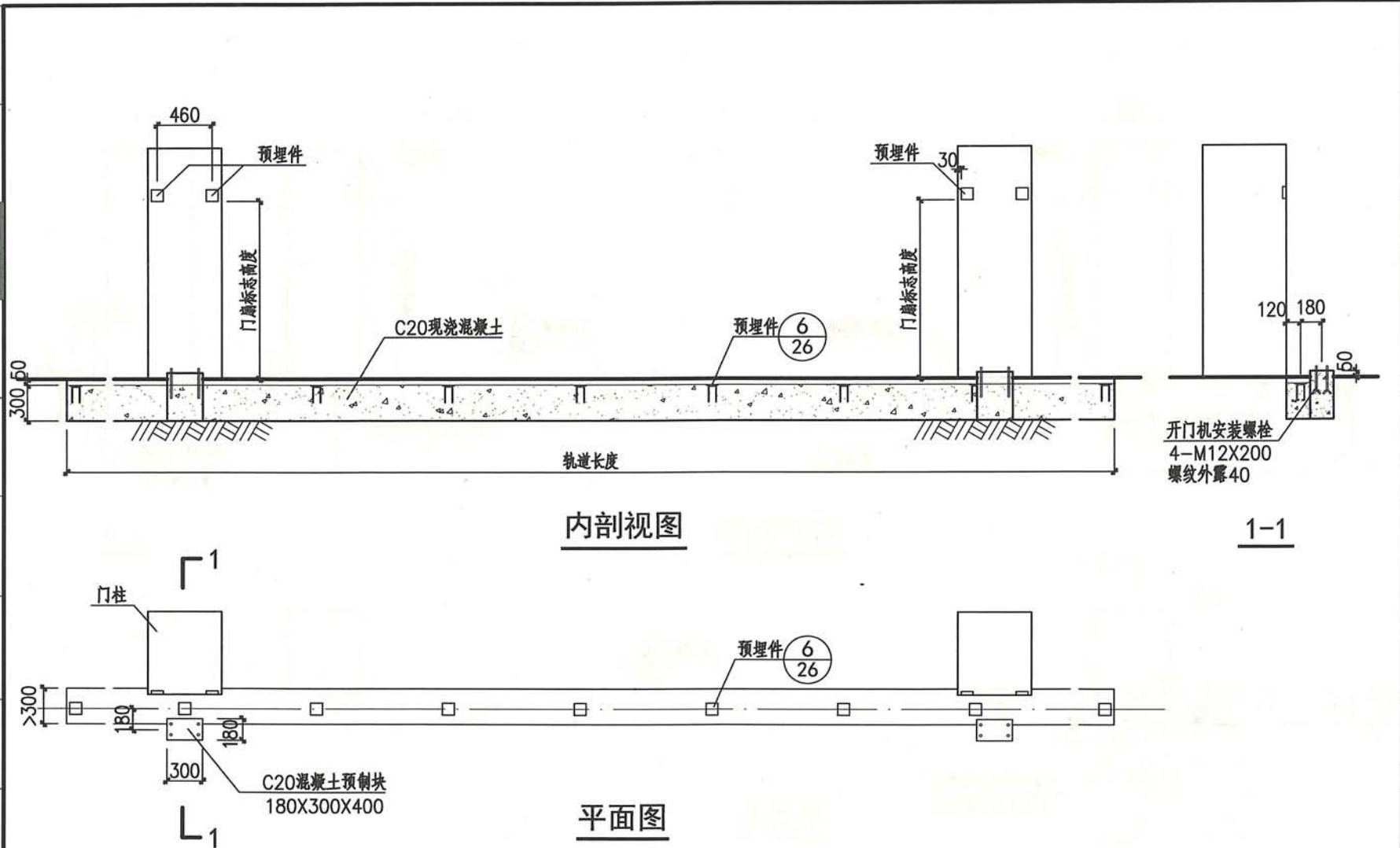
设计 王喆

设计 王喆

设计 王喆

页

55



注：1.基础下三合土夯实，深度应大于当地土层冻结深度。

2.导轨预埋件按同一标高设置，偏差 $\leq \pm 3$ 。间距均布，数量详见第58页。

3.手动门不设开门机座。

电动双向推拉围墙大门预埋件安装图

图集号

15J001

审核

乐嘉龙

张永成

校对

刘佳

刘付

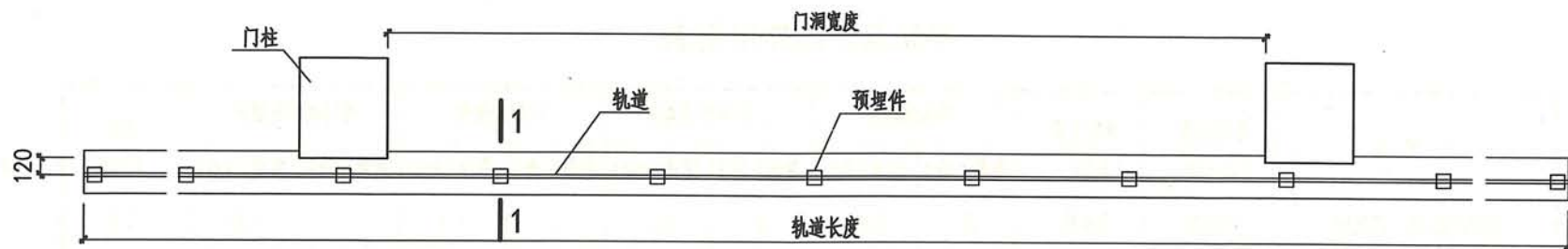
设计

王喆

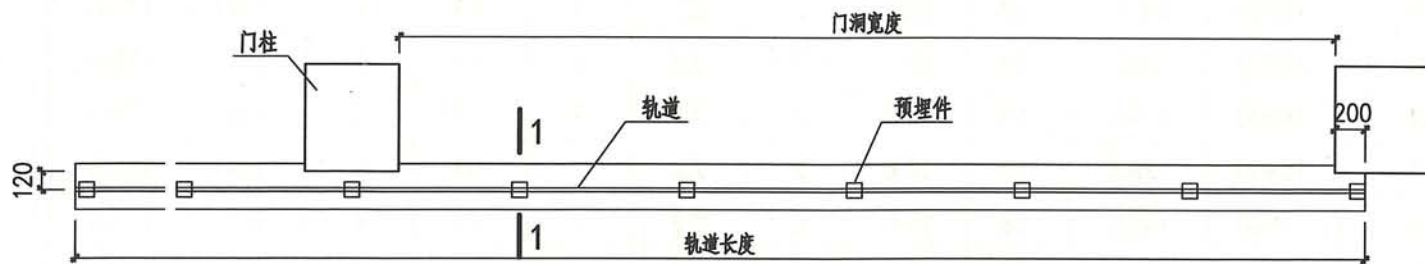
王喆

页

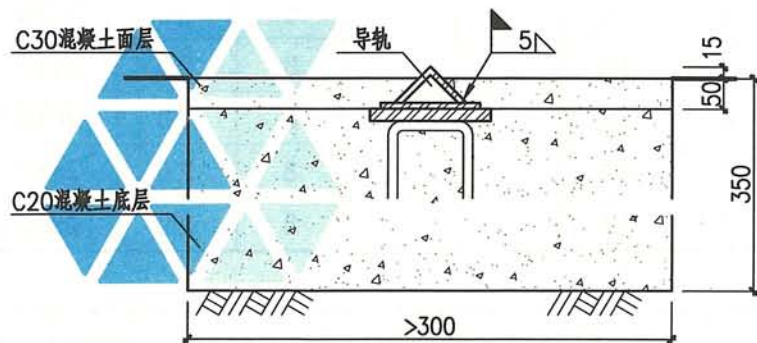
56



双向推拉轨道平面图



单向推拉轨道平面图



1-1

- 注：1.将导轨校直后铺设于预埋件上，轨道顶部水平度 $\leq \pm 3$ 。
- 2.导轨间采用电弧焊连接，并将焊缝表面磨平。
- 3.导轨两侧面层混凝土与地面平。
- 4.导轨及预埋件用量见第58页。

导轨安装详图							图集号	15J001
审核	乐嘉龙	设计	刘佳	校对	王喆	设计	页	57

平开大门

平移大门

推拉大门

伸缩大门

折叠大门

旋转人行门

道闸升降柱

围墙围栏

组合形式

附录

导轨及预埋件用量表

门型号	导轨长度 (mm)	导轨重量 (kg)	导轨预埋件		门导轨预埋件		门挡预埋件		开门机预埋螺栓		总重 (kg)
			数量(件)	重量(kg)	数量(件)	重量(kg)	数量(件)	重量(kg)	数量(件)	重量(kg)	
DTM3015-3024	7000	58.8	8	8.8	2	2.2	1	1.1	4	1.0	71.9
DTM3615-3624	8200	68.9	9	9.9	2	2.2	1	1.1	4	1.0	84.0
DTM4215-4224	9400	79.0	10	11.0	2	2.2	1	1.1	4	1.0	94.3
DTM4815-4824	10600	89.0	11	12.1	2	2.2	1	1.1	4	1.0	105.4
DTM5415-5424	11800	99.1	12	13.2	2	2.2	1	1.1	4	1.0	116.6
DTM6015-6024	13000	109.2	14	15.4	2	2.2	1	1.1	4	1.0	128.9
DTM6615-6624	14200	119.3	15	16.5	2	2.2	1	1.1	4	1.0	139.0
DTM7215-7224	15400	129.3	16	17.6	2	2.2	1	1.1	4	1.0	151.2
DTM8415-8424	17800	149.5	18	19.8	2	2.2	1	1.1	4	1.0	173.6
STM6015-6024	14000	117.6	15	16.5	4	4.4			8	2.0	140.5
STM6615-6624	15200	127.6	16	17.6	4	4.4			8	2.0	151.0
STM7215-7224	16400	137.7	17	18.7	4	4.4			8	2.0	162.8
STM8415-8424	18800	157.9	19	20.9	4	4.4			8	2.0	185.2
STM9615-9624	21200	178.0	22	24.2	4	4.4			8	2.0	208.6
STM12015-12024	26000	218.4	26	28.6	4	4.4			8	2.0	253.4
STM14415-14424	30800	258.7	31	34.1	4	4.4			8	2.0	299.2

导轨及预埋件用量表

图集号 15J001

审核	乐嘉龙	设计	王喆	校对	刘佳	设计	王喆	页	58
----	-----	----	----	----	----	----	----	---	----

平开大门

平移大门

推拉大门

伸缩大门

折叠大门

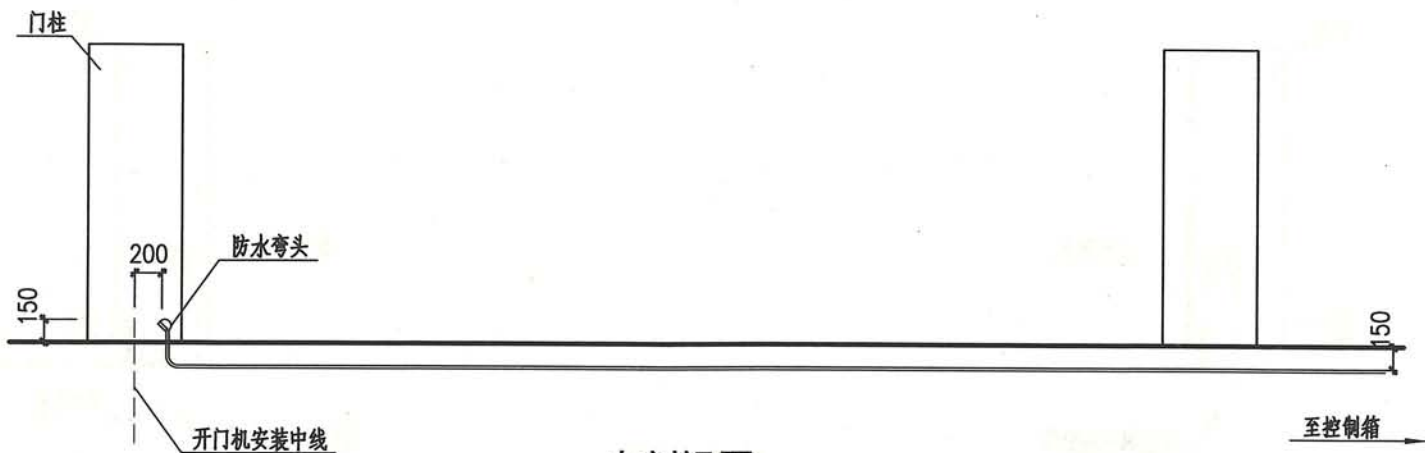
旋转人行门

道闸升降柱

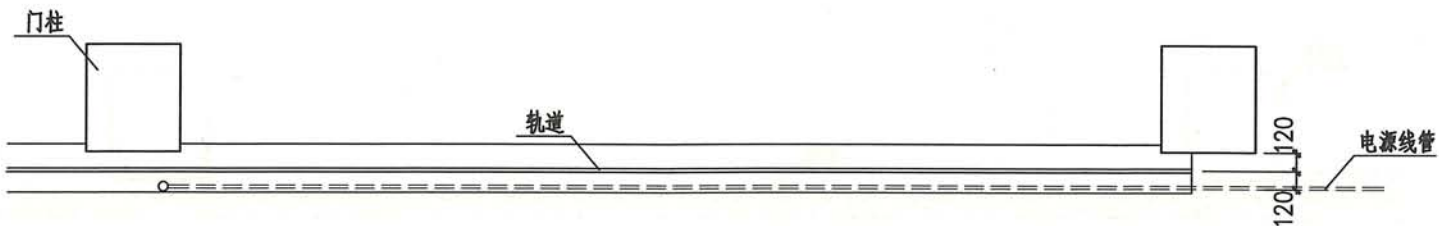
围墙围栏

组合形式

附录



内部视图



电源线管材料表

平面图

门型号	材料	长度(m)	重量(kg)
DTM3015-3024	φ20镀锌钢管	8.7	14.2
DTM3615-3624	φ20镀锌钢管	9.3	15.2
DTM4215-4224	φ20镀锌钢管	9.9	16.1
DTM4815-4824	φ20镀锌钢管	10.5	17.1
DTM5415-5424	φ20镀锌钢管	11.1	18.1
DTM6015-6024	φ20镀锌钢管	11.7	19.0
DTM6615-6624	φ20镀锌钢管	12.3	20.1
DTM7215-7224	φ20镀锌钢管	12.9	21.0
DTM8415-8424	φ20镀锌钢管	14.1	23.0

注：1.电源线管弯曲半径 $R > 60$ ，接头处应密封不得渗漏。

2.电源线管用料长度以轨道外5m计算。

3.图为左向开启，右向开启位置相反。

电动单向推拉围墙大门电源线管安装图及材料表

图集号

15J001

审核

乐嘉龙

设计

刘佳

设计

王喆

设计

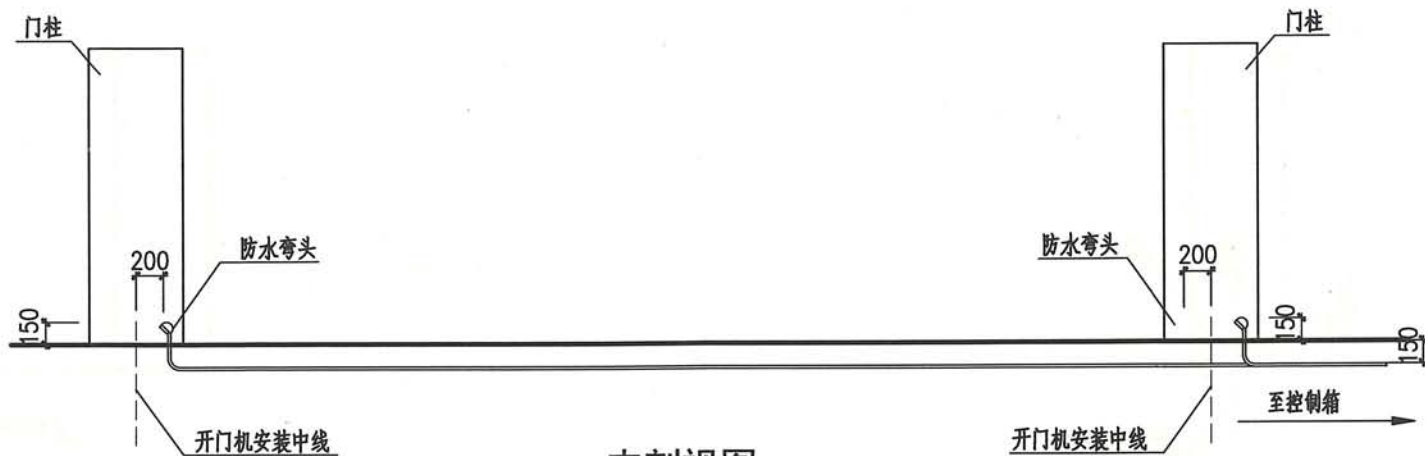
王喆

页

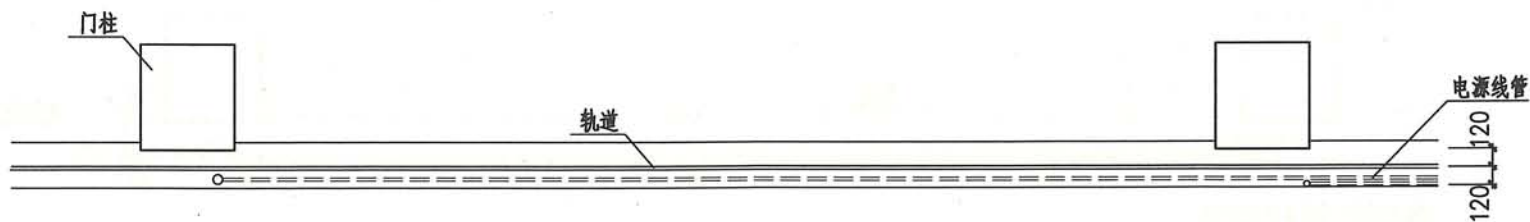
59

页

59



内剖视图



平面图

电源线管材料表

门型号	材料	长度 (m)	重量 (kg)
STM6015-6024	∅20镀锌钢管	17.0	27.7
STM6615-6624	∅20镀锌钢管	17.6	28.7
STM7215-7224	∅20镀锌钢管	18.2	29.7
STM8415-8424	∅20镀锌钢管	19.4	31.6
STM9615-9624	∅20镀锌钢管	20.6	33.6
STM12015-12024	∅20镀锌钢管	23.0	39.5
STM14415-14424	∅20镀锌钢管	25.4	41.4

注: 1. 电源线管弯曲半径 $R > 60$, 接头处应密封不得渗漏。

2. 电源线管用料长度以轨道外5m计算。

电动双向推拉围墙大门电源线管安装图及材料表							图集号	15J001
审核	乐嘉龙	设计	王喆	校对	刘佳	刘佳	页	60

伸缩围墙大门说明

1 门型特点

伸缩围墙大门是由杆件铰接组成多个平行四边形结构,通过电动开门机或手动带动驱动节,驱动轨道上的地轮使门体伸缩,完成大门的启闭。伸缩大门包括电动和手动两种形式,不采用电动开门机装置即为手动。伸缩大门可采用有轨型和无轨型。

2 适用范围

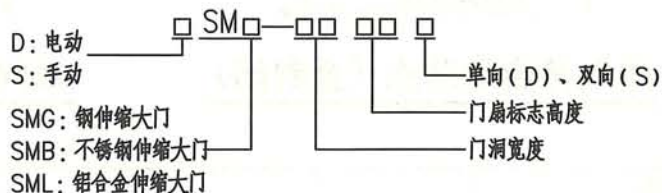
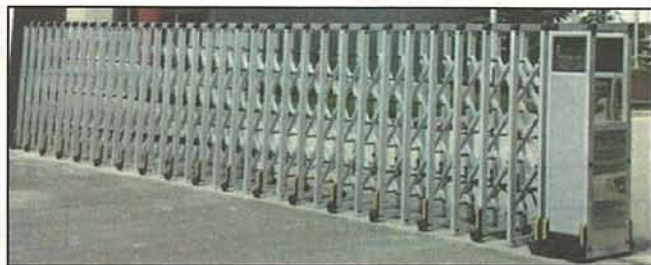
伸缩大门适用于一般民用与工业建筑的主要出入口及围墙大门。

3 设计选型

3.1 大门分为单门单向开启和双门双向开启两种开启方式。单向伸缩门有3600~15000mm10种门洞宽度规格,1200~2400mm5种门体高度规格共组成50种门型;双向伸缩门有7200~30000mm10种门洞宽度规格,1200~2400mm5种门体高度规格,共组成50种门型;与双向伸缩大门配套使用的伸缩边门有1200~2400mm5种门洞宽度规格,1200~2400mm5种门体高度规格,共组成25种门型供设计选用。

3.2 门体电动启闭操纵方式分为按钮点动及无线遥控两种。安装形式分为明装式和暗装式,暗装又分为全封闭与半封闭两种形式。

3.3 门型选用编号



3.4 选用示例: DSMB-4812D, 即电动不锈钢单向伸缩围墙大门, 门洞宽度4800mm, 门扇标志高度1200mm。

4 制作及安装

4.1 门体材料为不锈钢或喷塑碳素钢。

4.2 由专业生产厂加工制做及安装调试, 轨道和电线管的敷设应与土建施工相配合, 并提前做好准备工作。

5 主要技术参数 (电动门型)

门体运行速度: 350mm/s; 最大展开长度: 30m; 开门机电压: ~220v; 电流: 6A; 遥控距离: 30m。

伸缩围墙大门说明								图集号	15J001
审核	乐嘉龙	设计	刘佳	校对	曹宁	设计	曹宁	页	61

平开大门

平移大门

推拉大门

伸缩大门

折叠大门

旋转人行门

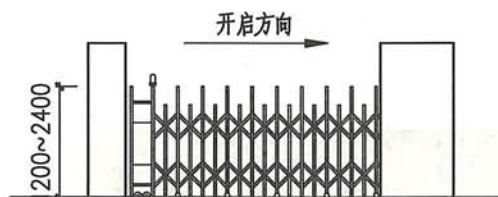
道闸升降柱

围墙围栏

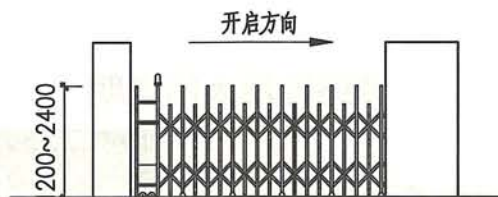
组合形式

附录

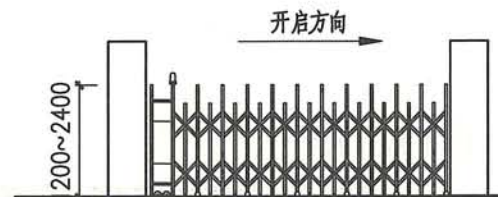
门型示意图



单向开启暗装式（全封闭）



单向开启暗装式（半封闭）



单向开启明装式

门型选用表

门洞宽 门高	3600	4200	4800	5400	6000	7500	9000	10500	12000	15000
1200	SM-3612D	SM-4212D	SM-4812D	SM-5412D	SM-6012D	SM-7512D	SM-9012D	SM-10512D	SM-12012D	SM-15012D
1500	SM-3615D	SM-4215D	SM-4815D	SM-5415D	SM-6015D	SM-7515D	SM-9015D	SM-10515D	SM-12015D	SM-15015D
1800	SM-3618D	SM-4218D	SM-4818D	SM-5418D	SM-6018D	SM-7518D	SM-9018D	SM-10518D	SM-12018D	SM-15018D
2100	SM-3621D	SM-4221D	SM-4821D	SM-5421D	SM-6021D	SM-7521D	SM-9021D	SM-10521D	SM-12021D	SM-15021D
2400	SM-3624D	SM-4224D	SM-4824D	SM-5424D	SM-6024D	SM-7524D	SM-9024D	SM-10524D	SM-12024D	SM-15024D
d	1050	1110	1230	1350	1470	1710	1950	2190	2490	2970

注：1.门的材料可分为钢（G）、不锈钢（B）、铝合金（L）。

2.L—门体展开后总长度；d—门体收缩后长度；n—伸缩节数，计算时遇小数向整数位进一。

3.L=390+410n，d=390+60n，b=L-d=350n。

单向伸缩围墙大门选用图

图集号

15J001

审核

乐嘉龙

设计

刘佳

设计

吴莹

设计

吴莹

页

62

62

平开大门

平移大门

推拉大门

伸缩大门

折叠大门

旋转人行门

道闸升降柱

围墙围栏

组合形式

附录

平开大门

平移大门

推拉大门

伸缩大门

折叠大门

旋转人行门

道闸升降柱

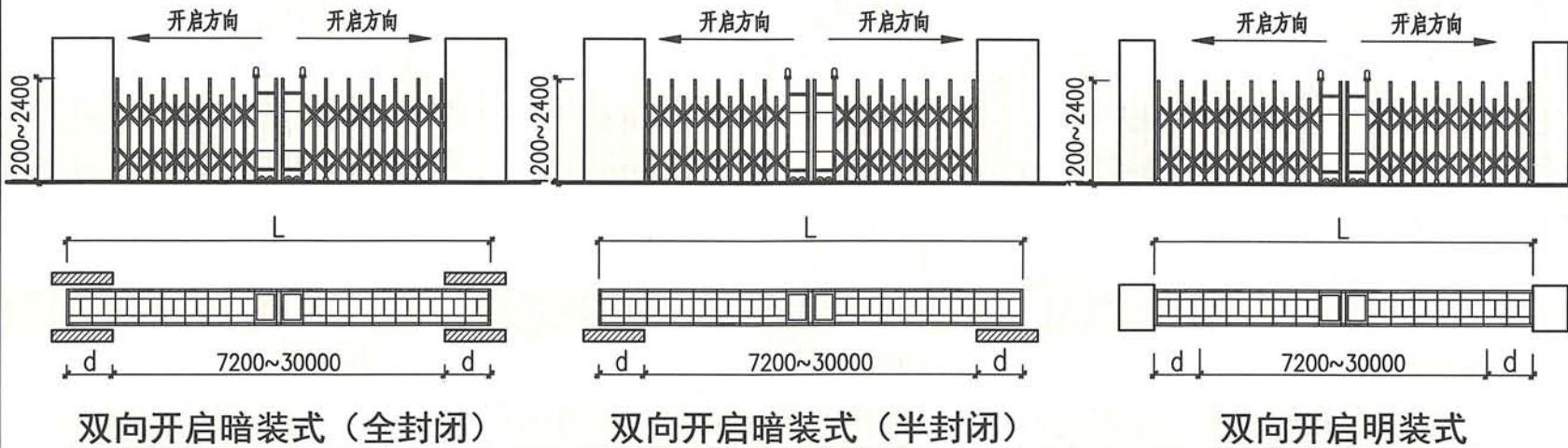
围墙围栏

组合形式

附录

门型示意图

门型选用表



双向开启暗装式 (全封闭)

双向开启暗装式 (半封闭)

双向开启明装式

门洞宽 门高	7200	8400	9600	10800	12000	15000	18000	21000	24000	30000
1200	SM-7212S	SM-8412S	SM-9612S	SM-10812S	SM-12012S	SM-15012S	SM-18012S	SM-21012S	SM-24012S	SM-30012S
1500	SM-7215S	SM-8415S	SM-9615S	SM-10815S	SM-12015S	SM-15015S	SM-18015S	SM-21015S	SM-24015S	SM-30015S
1800	SM-7218S	SM-8418S	SM-9618S	SM-10818S	SM-12018S	SM-15018S	SM-18018S	SM-21018S	SM-24018S	SM-30018S
2100	SM-7221S	SM-8421S	SM-9621S	SM-10821S	SM-12021S	SM-15021S	SM-18021S	SM-21021S	SM-24021S	SM-30021S
2400	SM-7224S	SM-8424S	SM-9624S	SM-10824S	SM-12024S	SM-15024S	SM-18024S	SM-21024S	SM-24024S	SM-30024S
d	1050	1110	1230	1350	1470	1710	1950	2190	2490	2970

- 注：1. 门的材料可分为钢（G）、不锈钢（B）、铝合金（L）。
2. L—门体展开后总长度；d—门体收缩后长度；n—伸缩节数，计算时遇小数向整数位进一。
3. $L=2(390+410n)$ ， $d=390+60n$ ， $b=L-2d=700n$ 。
4. 当两个门长度不同时，两个门分别按单门计算。

双向伸缩围墙大门选用图								图集号	15J001
审核	乐嘉龙	设计	刘佳	校对	刘佳	设计	吴莹	页	63

平开大门

平移大门

推拉大门

伸缩大门

折叠大门

旋转人行门

道闸升降柱

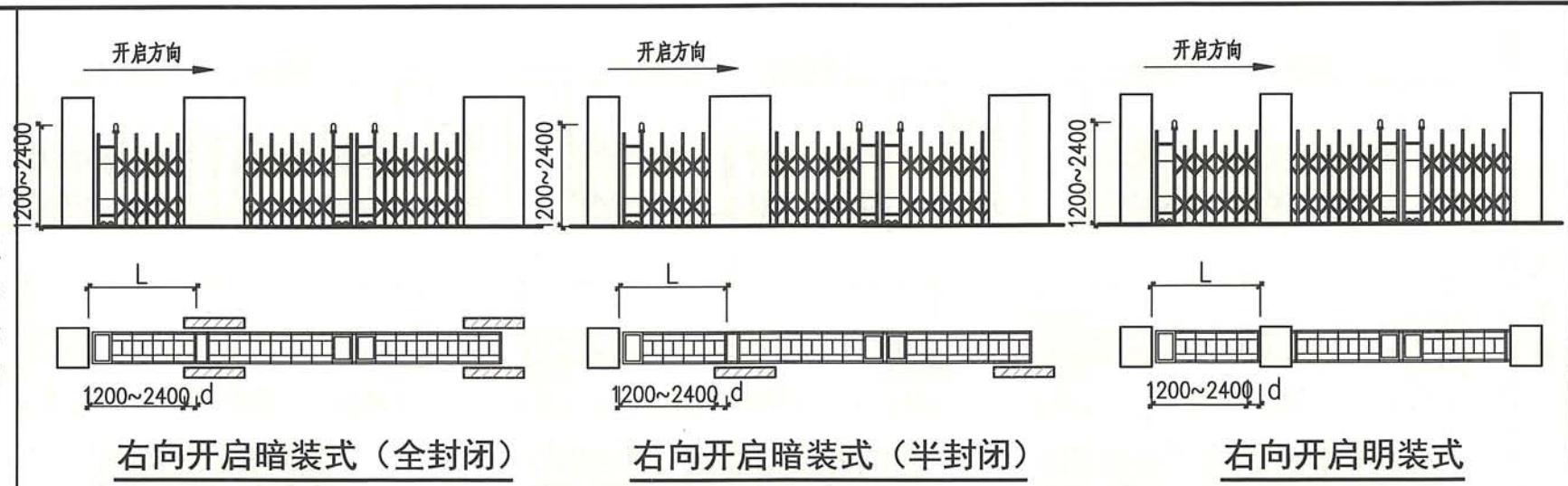
围墙围栏

组合形式

附录

平开大门
 平移大门
 推拉大门
 伸缩大门
 折叠大门
 旋转人行门
 道闸升降柱
 围墙围栏
 组合形式
 附录

门型示意图



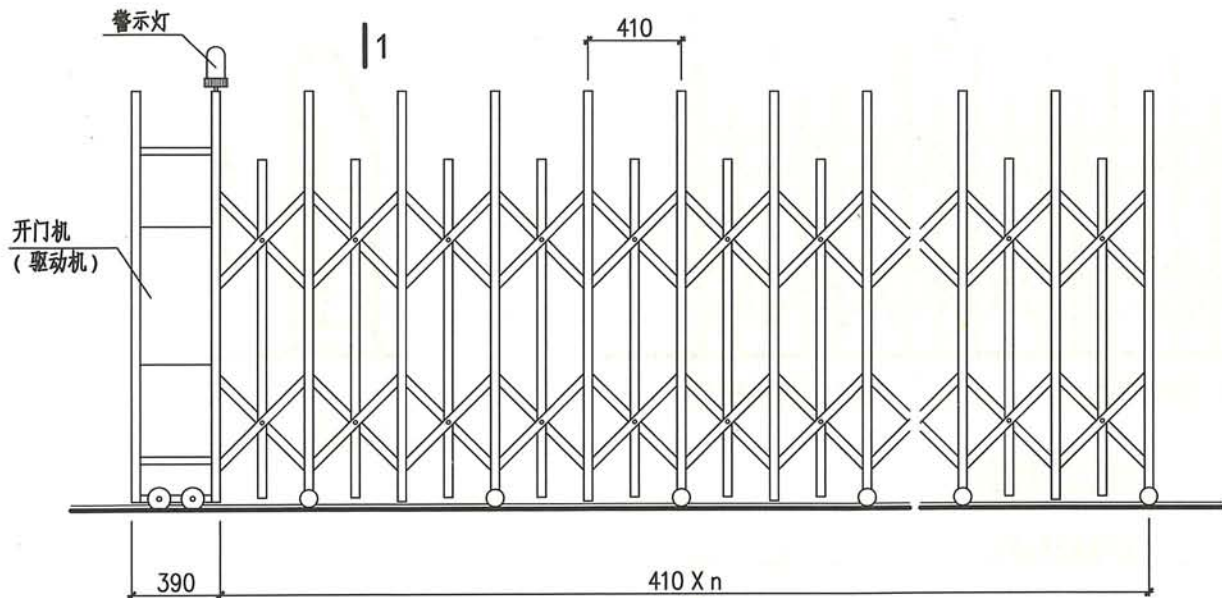
平开大门
 平移大门
 推拉大门
 伸缩大门
 折叠大门
 旋转人行门
 道闸升降柱
 围墙围栏
 组合形式
 附录

门型选用表

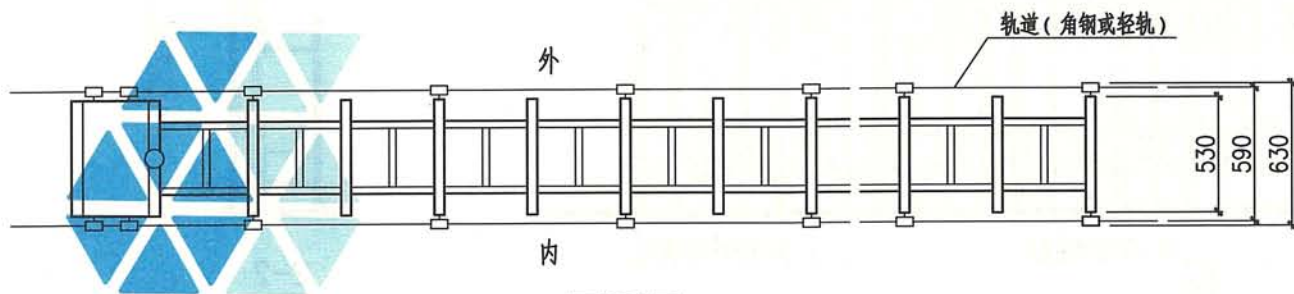
门洞宽 \ 门高	1200	1500	1800	2100	2400
1200	SM-1212D	SM-1512D	SM-1812D	SM-2112D	SM-2412D
1500	SM-1215D	SM-1515D	SM-1815D	SM-2115D	SM-2415D
1800	SM-1218D	SM-1518D	SM-1818D	SM-2118D	SM-2418D
2100	SM-1221D	SM-1521D	SM-1821D	SM-2121D	SM-2421D
2400	SM-1224D	SM-1524D	SM-1824D	SM-2124D	SM-2424D
d	630	690	750	750	810

注: 1. 门的材料可分为钢(G)、不锈钢(B)、铝合金(L)。
 2. L-门体展开后总长度; d-门体收缩后长度; n-伸缩节数, 计算时遇小数向整数位进一。
 3. $L=390+410n$, $d=390+60n$, $b=L-d=350n$;
 4. 伸缩边门也可采用其他类型门, 如平开门等。

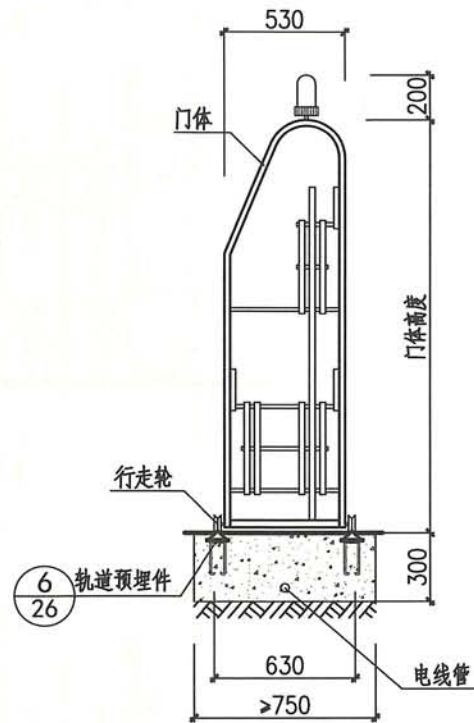
伸缩围墙边门选用图								图集号	15J001
审核	乐嘉龙	设计	刘佳	校对	吴莹	页	64		



内立面图



平面图



1-1

- 注: 1.伸缩节每节最大长度为410, 每节收缩后最小长度60。
2.不安装电动开门机及电控装置则为手动伸缩门。
3.如采用无轨型地面只打混凝土地坪,不做埋件。

电动伸缩围墙大门平、立、剖面图

图集号

15J001

审核

乐嘉龙

设计

刘佳

设计

吴莹

吴莹

页

65

页

65

平开大门

平移大门

推拉大门

伸缩大门

折叠大门

旋转人行门

道闸升降柱

围墙围栏

组合形式

附录

平开大门

平移大门

推拉大门

伸缩大门

折叠大门

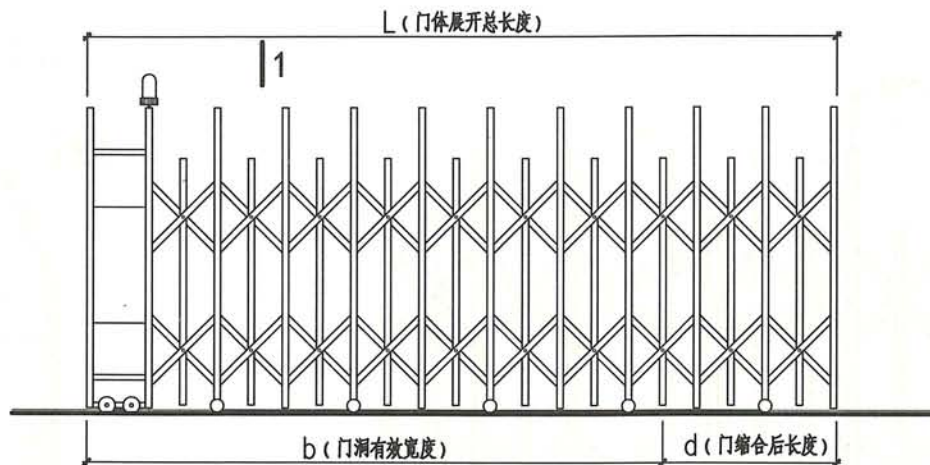
旋转人行门

道闸升降柱

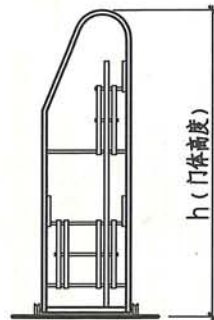
围墙围栏

组合形式

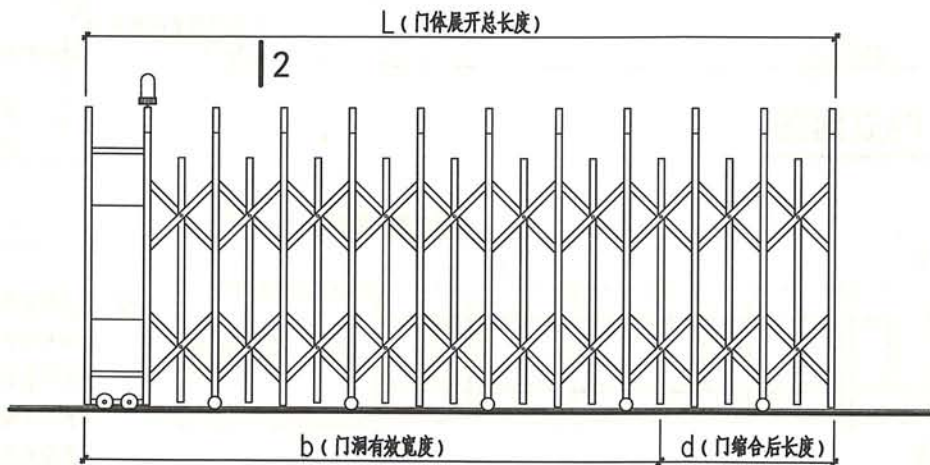
附录



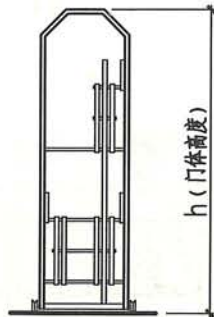
A型立面图



1-1



B型立面图



2-2

门型选用图

图集号

15J001

审核

乐嘉龙

设计

梁玮

设计

吴莹

吴莹

页

66

平开大门

平移大门

推拉大门

伸缩大门

折叠大门

旋转人行门

道闸升降柱

围墙围栏

组合形式

附录

平开大门

平移大门

推拉大门

伸缩大门

折叠大门

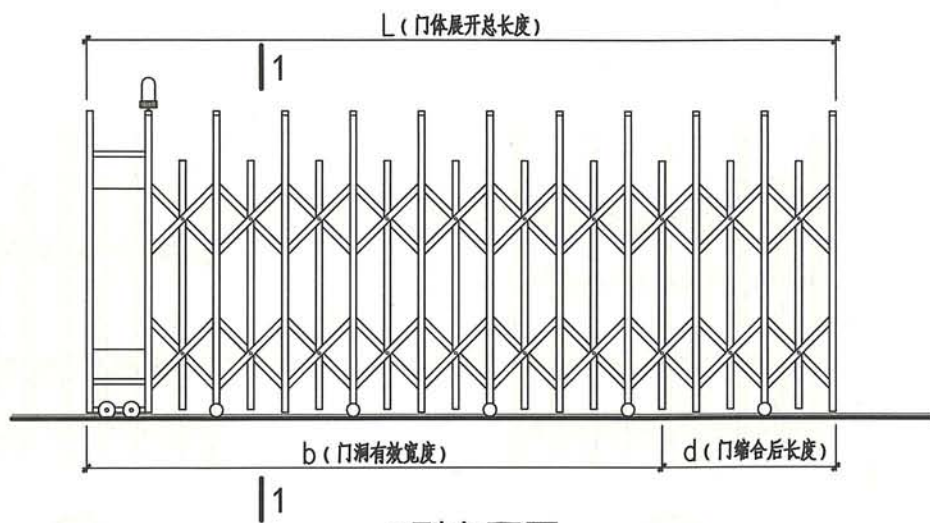
旋转人行门

道闸升降柱

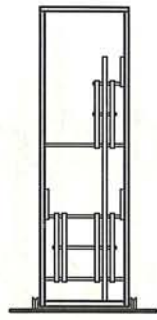
围墙围栏

组合形式

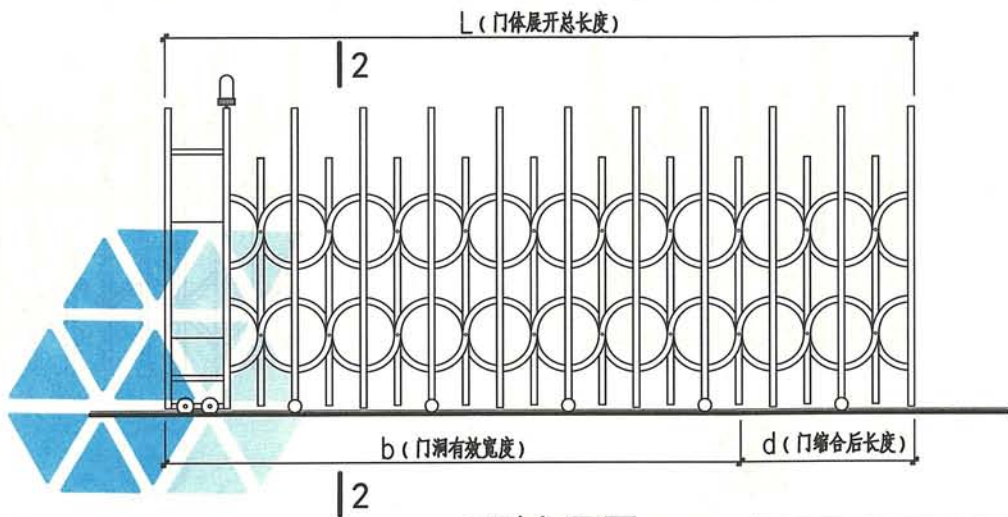
附录



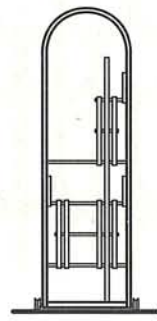
C型立面图



1-1



D型立面图



2-2

门型选用图

图集号 15J001

审核	乐嘉龙	设计	吴莹	页	67
校对	梁玮	设计	吴莹	页	67

平开大门

平移大门

推拉大门

伸缩大门

折叠大门

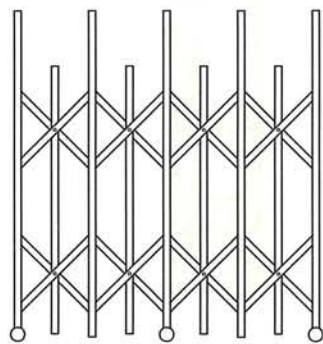
旋转人行门

道闸升降柱

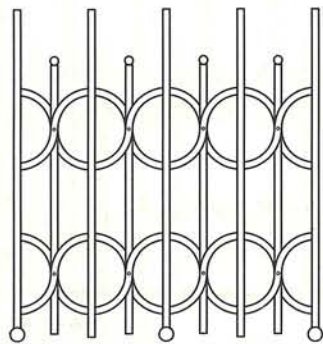
围墙围栏

组合形式

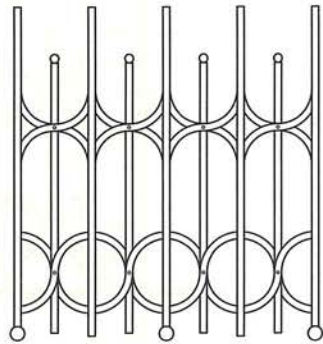
附录



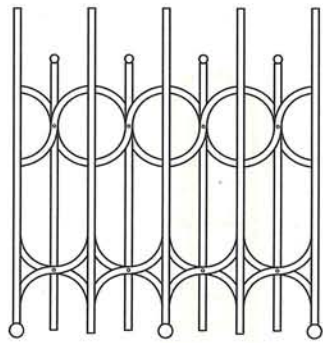
①



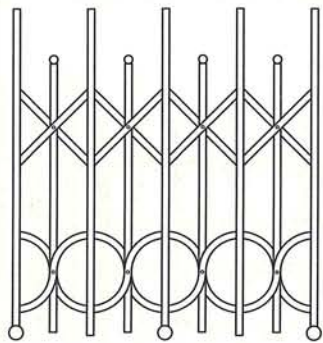
②



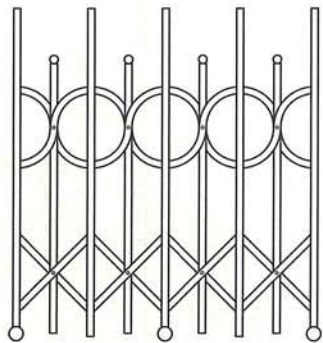
③



④



⑤



⑥

门体花型选用图

图集号

15J001

审核	乐嘉龙	设计	梁玮	校对	梁玮	设计	黄峰	设计	黄峰
----	-----	----	----	----	----	----	----	----	----

页

68

平开大门

平移大门

推拉大门

伸缩大门

折叠大门

旋转人行门

道闸升降柱

围墙围栏

组合形式

附录

平开大门

平移大门

推拉大门

伸缩大门

折叠大门

旋转人行门

道闸升降柱

围墙围栏

组合形式

附录

平开大门

平移大门

推拉大门

伸缩大门

折叠大门

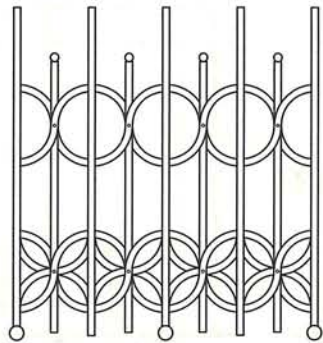
旋转人行门

道闸升降柱

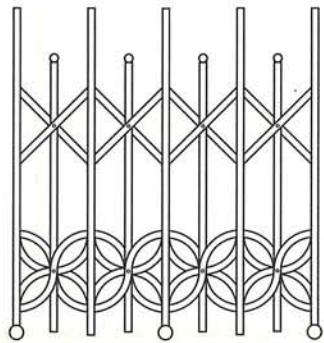
围墙围栏

组合形式

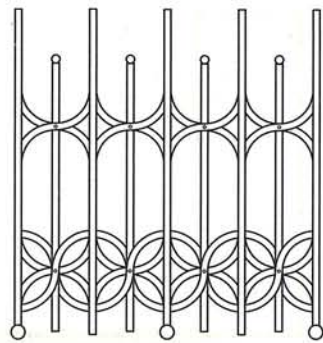
附录



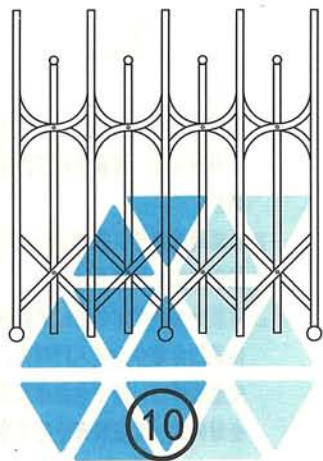
7



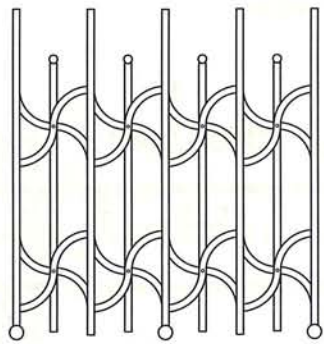
8



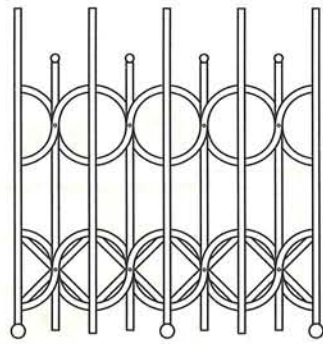
9



10



11



12

门体花型选用图

图集号

15J001

审核

乐嘉龙

设计

梁玮

校对

梁玮

设计

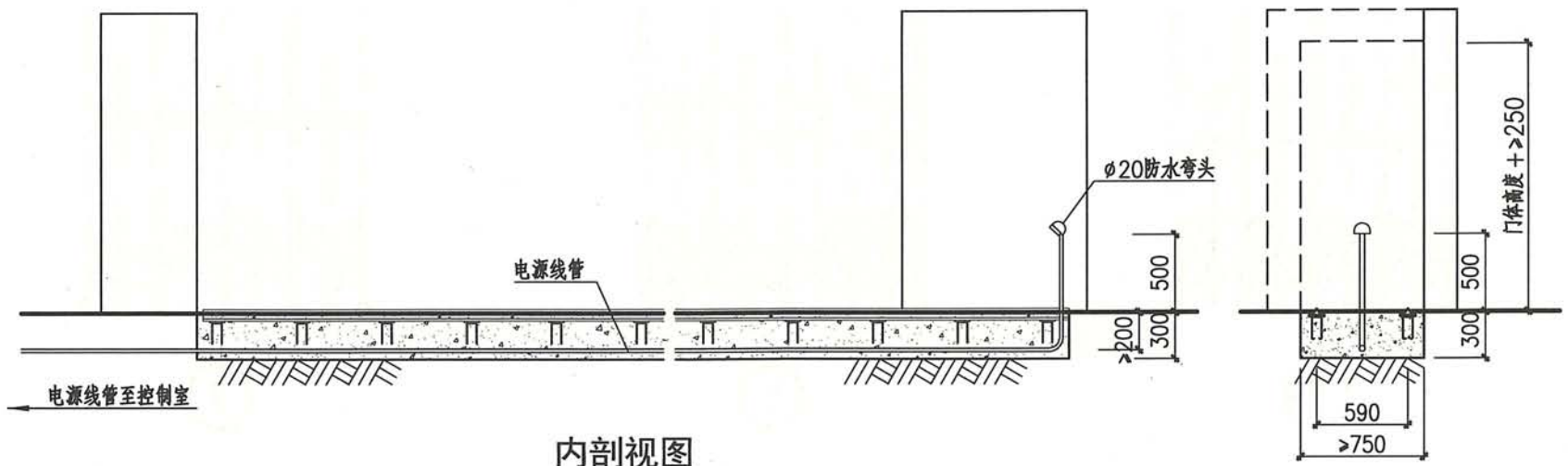
黄峰

设计

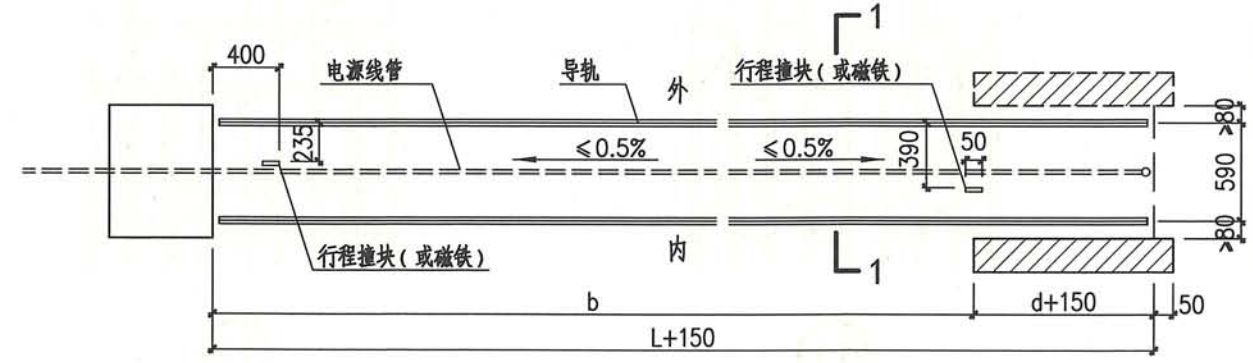
黄峰

页

69



内部视图



平面图

- 注: 1. 电源线管半径 $R \geq 60$, 管接头处应密封不得渗漏, 埋设管时管内穿入引线钢丝。
 2. 电源线管用量以基础外5m计算, 至控制室实际距离另计。
 3. 暗装分为全封闭与半封闭两种。全封闭式门体缩合后进入门洞内, 后部留安装检修口。图中包括虚线部分的为全封闭式, 无虚线部分的为半封闭式。

单向伸缩围墙大门暗装式导轨、电源线管安装图							图集号	15J001	
审核	乐嘉龙	设计	梁玮	校对	梁玮	设计	黄峰	页	70

平开大门

平移大门

推拉大门

伸缩大门

折叠大门

旋转人行门

道闸升降柱

围墙围栏

组合形式

附录

平开大门

平移大门

推拉大门

伸缩大门

折叠大门

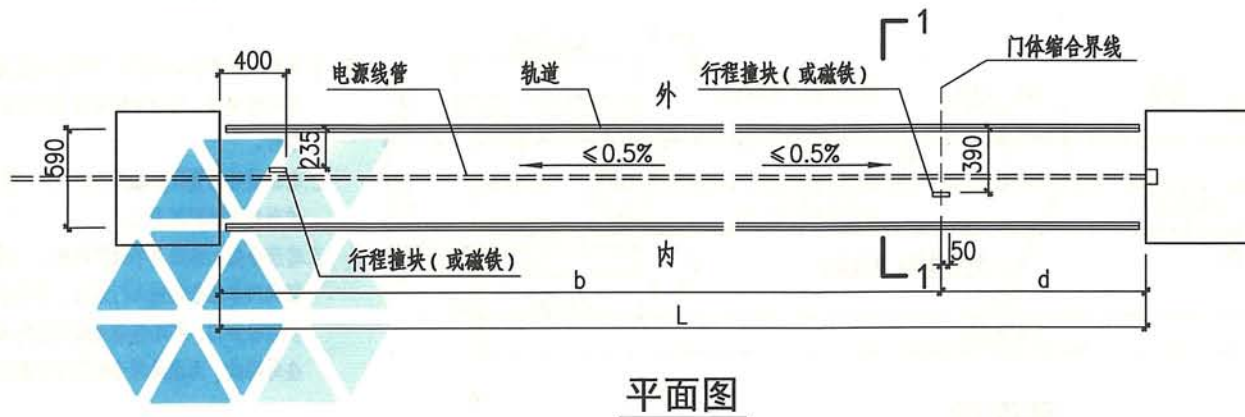
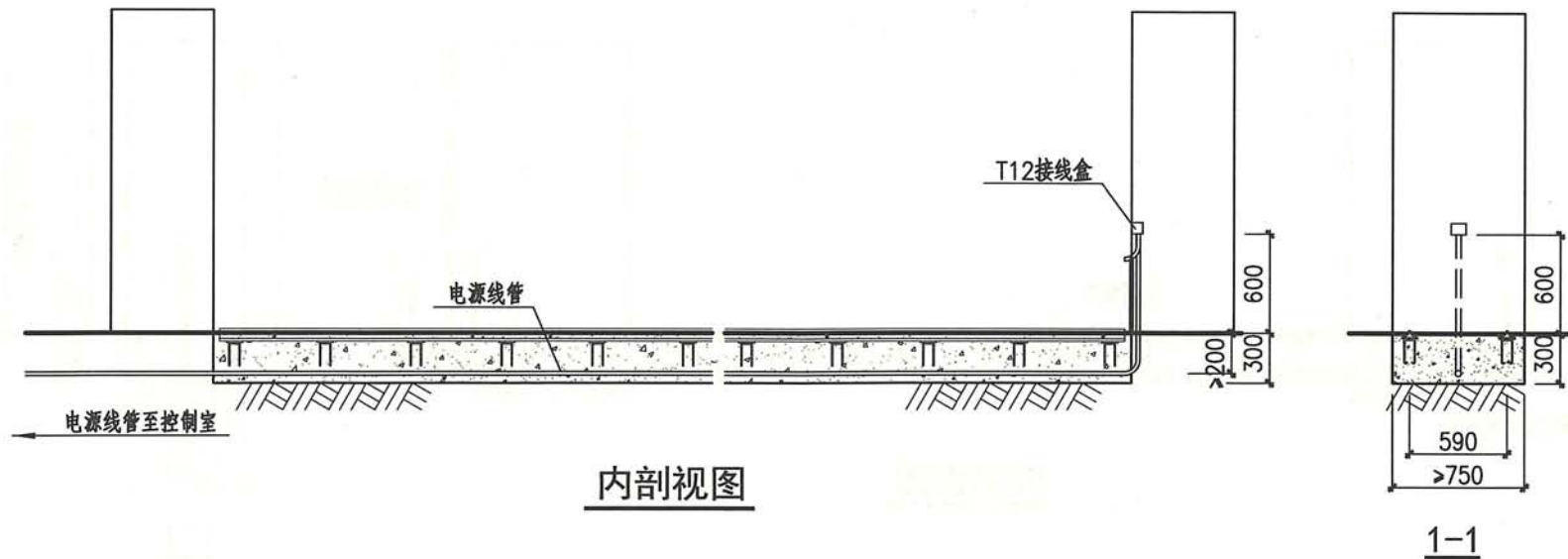
旋转人行门

道闸升降柱

围墙围栏

组合形式

附录



- 注：1. 电源线管半径 $R > 60$ ，管接头处应密封不得渗漏，埋设管时管内穿入引线钢丝。
2. 电源线管用量以基础外5m计算，至控制室实际距离另计。

单向伸缩围墙大门明装式导轨、电源线管安装图

图集号

15J001

审核 乐嘉龙

设计 王有根

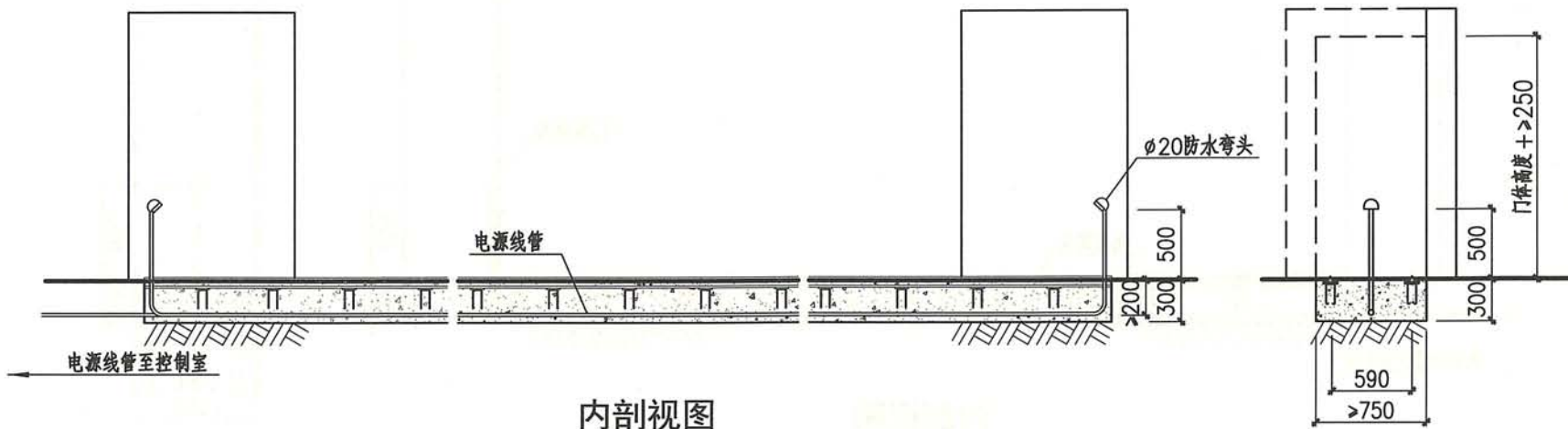
校对 梁玮

设计 王有根

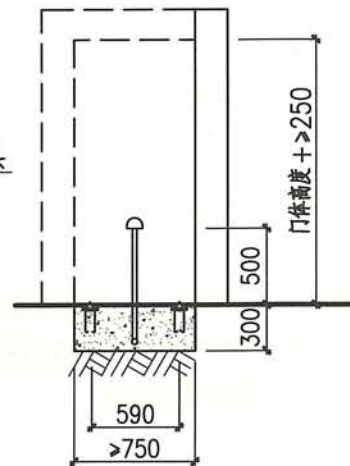
设计 王有根

页

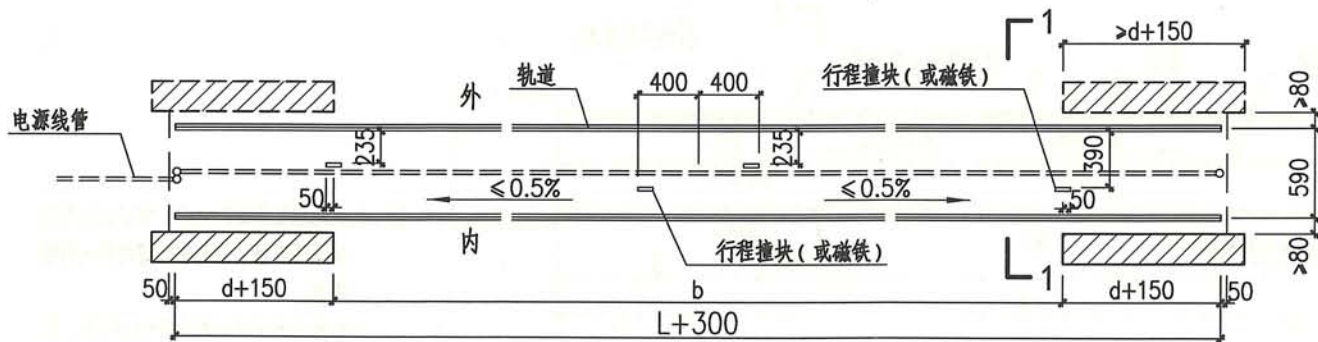
71



内部视图



1-1



平面图

- 注: 1. 电源线管半径 $R \geq 60$, 管接头处应密封不得渗漏, 埋设管时管内穿入引线钢丝。
 2. 电源线管用量以基础外5m计算, 至控制室实际距离另计。
 3. 暗装分为全封闭与半封闭两种。全封闭式门体缩合后进入门洞内, 后部留安装检修口。图中包括虚线部分的为全封闭式, 无虚线部分的为半封闭式。

双向伸缩围墙大门暗装式导轨、电源线管安装图

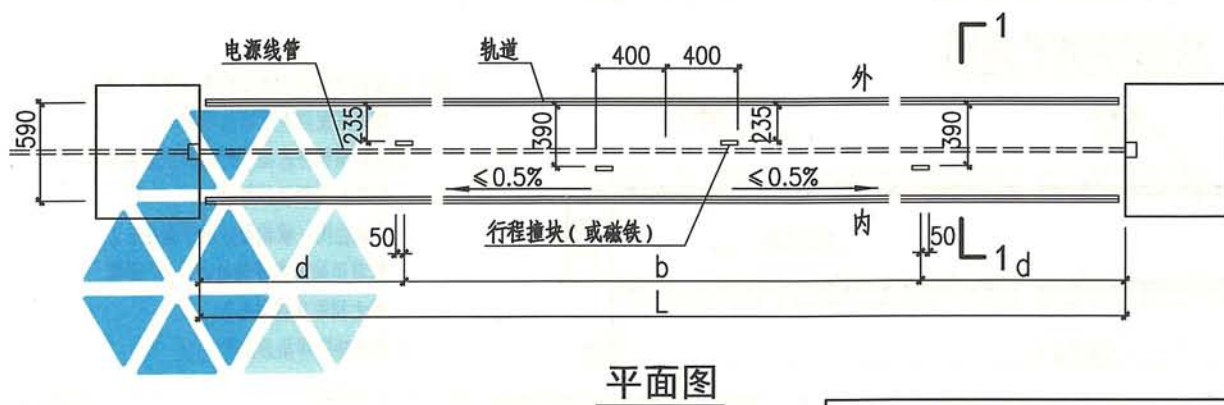
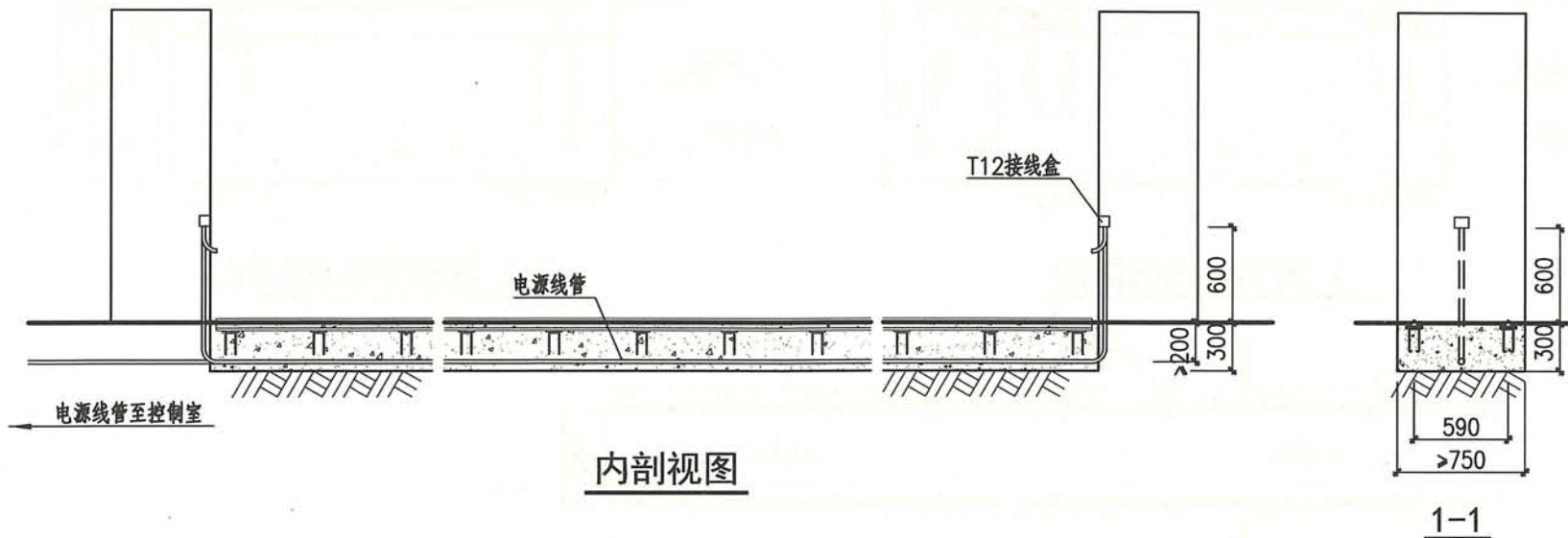
图集号

15J001

审核 乐嘉龙 设计 王有根

页

72



- 注：1. 电源线管半径 $R > 60$ ，管接头处应密封不得渗漏，埋设管时管内穿入引线钢丝。
2. 电源线管用量以基础外5m计算，至控制室实际距离另计。

双向伸缩围墙大门明装式导轨、电源线管安装图

图集号

15J001

审核 乐嘉龙

校对 梁玮

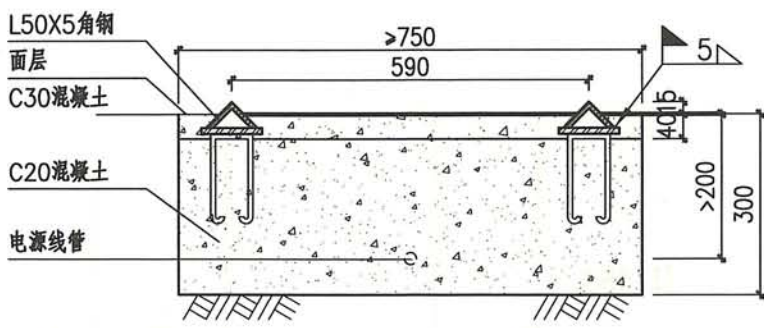
设计 王有根

设计 王有根

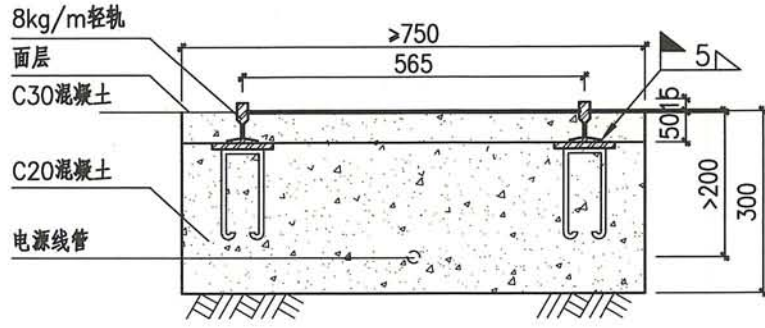
设计 王有根

页

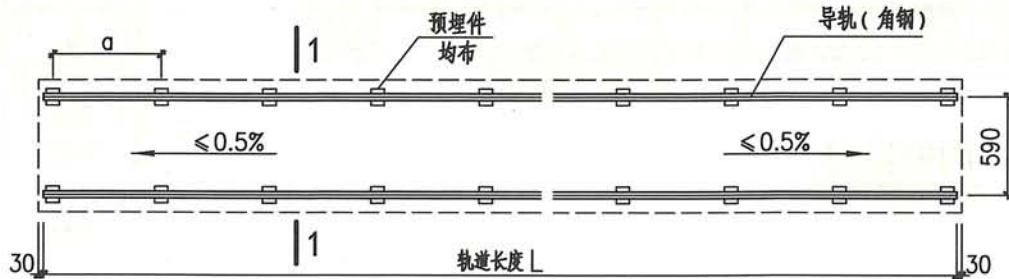
73



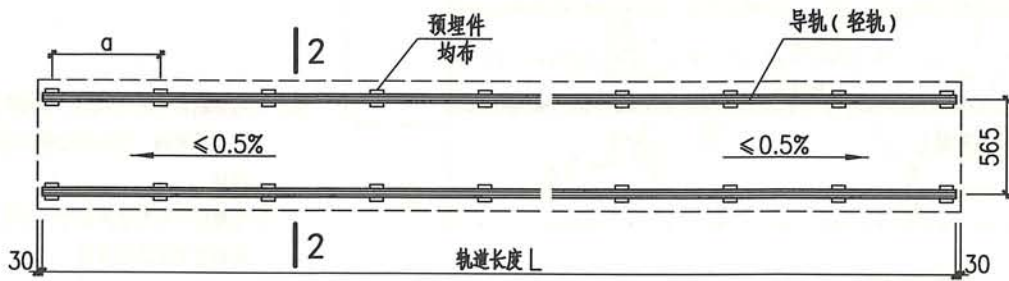
1-1 角钢导轨剖面图



2-2 轻轨导轨剖面图



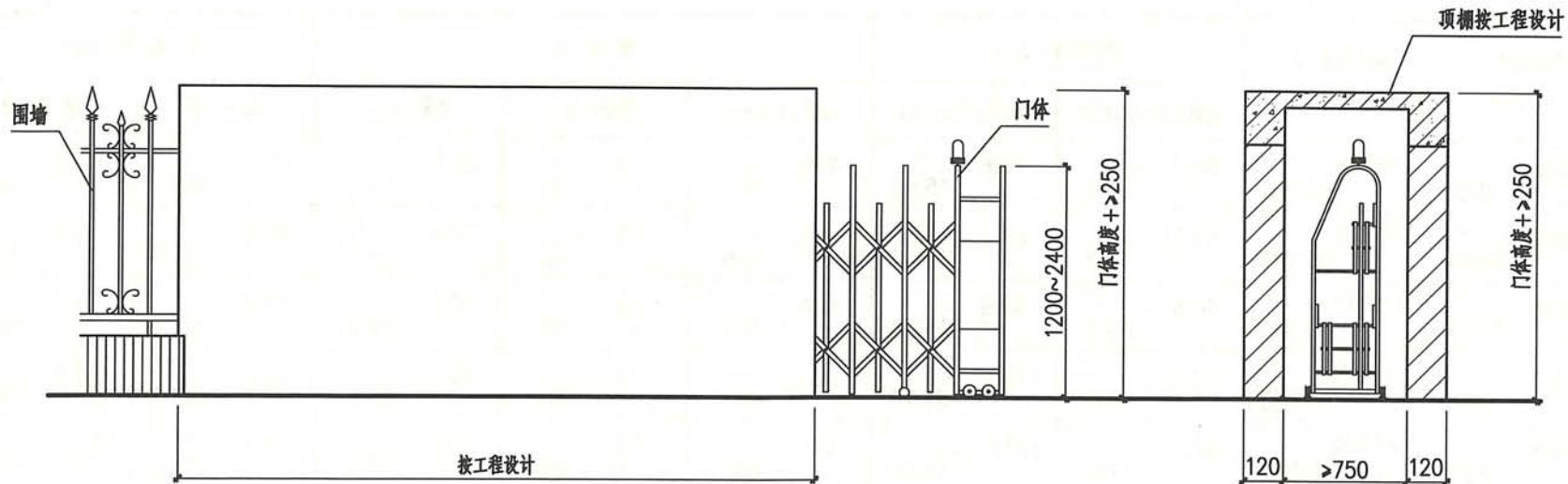
角钢导轨平面图



轻轨导轨平面图

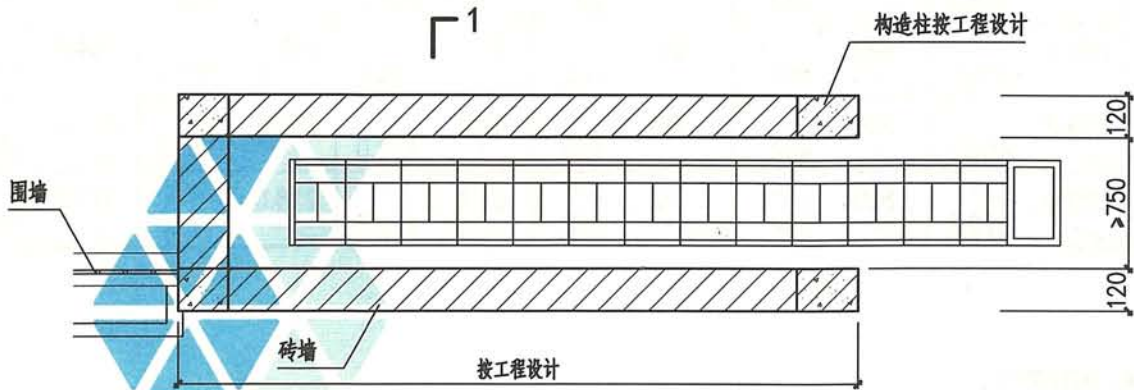
- 注: 1.基础下部填三合土或素土夯实, 填土夯实深度应大于冻结深度。
 2.先做预埋件基础, 待混凝土固化后再将导轨与预埋件焊接。
 3.导轨在同一横截面内水平偏差 ± 2 , 轨顶距地面高度偏差 $\leq \pm 2$, 两轨道之间距离偏差 ± 2 。
 4.导轨接缝焊接后磨平。

导轨安装详图								图集号	15J001
审核	乐嘉龙	设计	曹宁	校对	梁玮	图号	第	页	74



立面图

1-1



平面图

注：门墩饰面材料可参考本图集第117、118页，也可按工程设计。

伸缩门门墩做法

图集号

15J001

审核

乐嘉龙

江承和

校对

梁玮

梁玮

设计

曹宁

曹宁

页

75

导轨、预埋件用量表

门洞宽度 b (mm)	轨道长度 2L (mm)	导轨重量 (kg)		预埋件			总重量 (kg)	
		角钢型 (L50X5)	轻轨型 (8kg/m)	距离 a (mm)	数量 (件)	重量 (kg)	角钢型	轻轨型
3600 / 7200	2x4800 / 2x9600	36.2 / 72.4	76.8 / 153.6	465 / 472	22 / 42	24.2 / 46.2	60.4 / 118.6	101.0 / 199.8
4200 / 8400	2x5450 / 2x10900	41.1 / 82.2	87.2 / 174.4	482 / 488	24 / 46	26.4 / 50.4	67.5 / 132.8	113.6 / 225.0
4800 / 9600	2x6180 / 2x12360	46.6 / 93.2	98.9 / 197.8	464 / 488	28 / 52	30.8 / 57.2	77.4 / 150.4	129.7 / 255.0
5400 / 10800	2x6900 / 2x13800	52.0 / 104.1	110.4 / 220.8	482 / 488	30 / 58	33.0 / 63.8	85.0 / 167.9	143.4 / 284.6
6000 / 12000	2x7560 / 2x15120	57.0 / 114.0	121.0 / 241.9	494 / 483	32 / 64	35.2 / 70.4	92.2 / 184.4	156.4 / 312.3
7500 / 15000	2x9360 / 2x18720	70.6 / 141.1	149.8 / 299.5	485 / 488	40 / 78	44.0 / 85.8	114.6 / 226.9	193.8 / 385.3
9000 / 18000	2x11100 / 2x22200	83.7 / 167.4	177.6 / 355.2	498 / 490	46 / 92	50.6 / 101.2	143.3 / 268.6	228.2 / 456.4
10500 / 21000	2x12840 / 2x25680	96.8 / 193.6	205.4 / 410.9	488 / 491	54 / 106	59.4 / 116.6	156.2 / 310.2	264.8 / 528.5
12000 / 24000	2x14640 / 2x29280	110.4 / 220.8	234.2 / 468.5	500 / 494	60 / 120	66.0 / 132.0	176.4 / 358.2	300.2 / 600.5
15000 / 30000	2x18120 / 2x36240	136.6 / 273.2	289.9 / 579.8	500 / 494	74 / 148	81.4 / 162.8	218.0 / 436.0	371.3 / 742.6

注：1. 表格中斜线左上方为单门的数值，斜线右下方为双门的数值（单门/双门）。
 2. 门体明装式安装时，导轨长度分别减少：单门为2x150，双门为2x300。其重量做相应减少，角钢型：单门1.1kg，双门2.2kg；轻轨型：单门2.4kg，双门4.8kg。

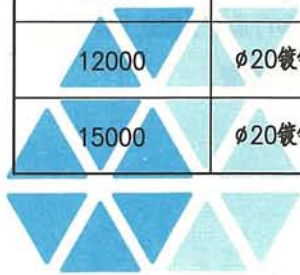
导轨、预埋件用量表								图集号	15J001
审核	乐嘉龙	设计	梁玮	校对	曹宁	曹宁	曹宁	页	76

平开大门
平移大门
推拉大门
伸缩大门
折叠大门
旋转人行门
道闸升降柱
围墙围栏
组合形式
附录

平开大门
平移大门
推拉大门
伸缩大门
折叠大门
旋转人行门
道闸升降柱
围墙围栏
组合形式
附录

单门电源线管用量表

门洞宽 (mm)	材料	长度 (m)	重量 (kg)
3600	∅20镀锌钢管	10.5	17.1
4200	∅20镀锌钢管	11.1	18.1
4800	∅20镀锌钢管	11.8	19.2
5400	∅20镀锌钢管	12.6	20.5
6000	∅20镀锌钢管	13.2	21.5
7500	∅20镀锌钢管	15.0	24.4
9000	∅20镀锌钢管	16.8	27.3
10500	∅20镀锌钢管	18.5	30.1
12000	∅20镀锌钢管	20.3	33.0
15000	∅20镀锌钢管	23.8	38.7



双门电源线管用量表

门洞宽 (mm)	材料	长度 (m)	重量 (kg)
7200	∅20镀锌钢管	16.7	27.2
8400	∅20镀锌钢管	18.0	29.3
9600	∅20镀锌钢管	19.4	31.6
10800	∅20镀锌钢管	20.9	34.1
12000	∅20镀锌钢管	22.3	36.3
15000	∅20镀锌钢管	25.8	42.1
18000	∅20镀锌钢管	29.3	47.8
21000	∅20镀锌钢管	32.7	53.3
24000	∅20镀锌钢管	36.3	59.2
30000	∅20镀锌钢管	43.3	70.6

单、双向伸缩围墙大门电源线管用量表								图集号	15J001
审核	乐嘉龙	设计	陈永如	校对	梁玮	设计	曹宁	页	77

折叠围墙大门说明

1 门型特点

折叠围墙大门是通过门轴连接门柱和门扇折叠启闭的大门，门轴采用滚动轴承，折叠时灵活轻便。电动折叠围墙大门分为无轨折叠门和有轨折叠门两种形式，有轨折叠门可有多组门扇，每隔一扇门有一组地滑轮，门扇稳定性好，开启灵活。不采用电动开门装置即为手动折叠围墙大门。

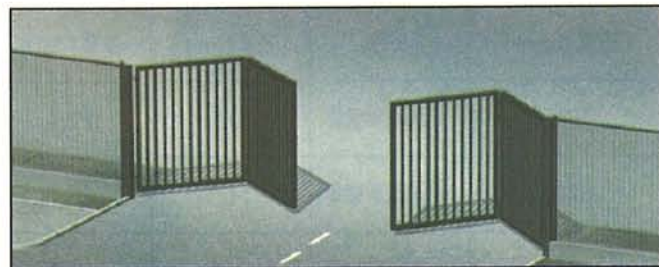
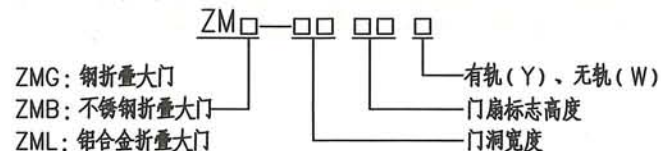
2 适用范围

折叠围墙大门适用于民用与工业一般建筑的围墙大门，特别适用于车辆及行人流量变化较大入口的围墙大门。根据需要可开启一扇或多扇门以满足使用要求。

3 设计选型

3.1 无轨折叠围墙大门规格有3600~6000mm5种门洞宽度，1200~2100mm4种门扇标志高度共20种门型供设计选用。有轨折叠围墙大门规格有4800~10800mm7种门洞宽度，1200~2100mm4种门扇标志高度共28种门型供设计选用。

3.2 门型选用编号



3.3 选用示例：ZMB-6018W，即不锈钢无轨折叠围墙大门，门洞宽度6000mm，门扇标志高度1800mm。

4 制作及安装

4.1 门扇骨架及格栅、花饰可采用冷拉高频焊接方钢管、扁钢等制作，表面喷漆或喷塑。花饰可按平开围墙大门选用。

4.2 有轨折叠门的轨道安装前要进行调直，安装时将轨道铺设在预埋件上与之焊牢，轨道接头处焊接后将踏面磨平，按要求用混凝土把地面抹平，待基础牢固后将门扇行走轮和门扇立于轨道上进行往复折叠开关门扇，要求达到运行平稳、折叠灵活轻便。

4.3 由专业生产厂加工制作及安装调试。

折叠围墙大门说明

图集号

15J001

审核

乐嘉龙

/

/

校对

梁玮

/

/

设计

曹宁

/

/

页

78

平开大门

平移大门

推拉大门

伸缩大门

折叠大门

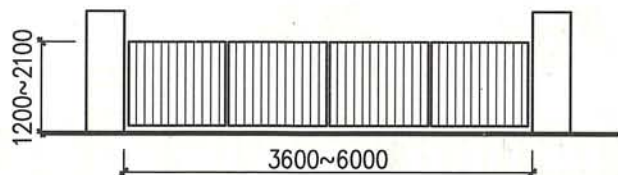
旋转人行门

道闸升降柱

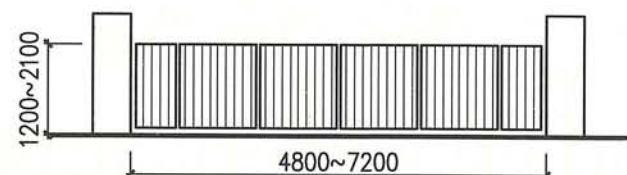
围墙围栏

组合形式

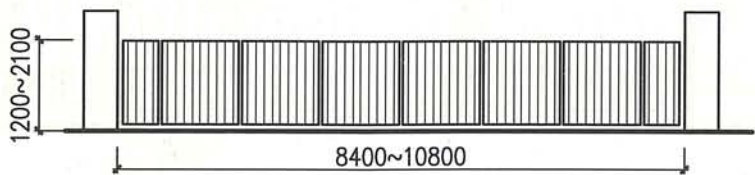
门型示意图



无轨折叠门



有轨折叠门



有轨折叠门

平开大门

平移大门

推拉大门

伸缩大门

折叠大门

旋转人行门

道闸升降柱

围墙围栏

组合形式

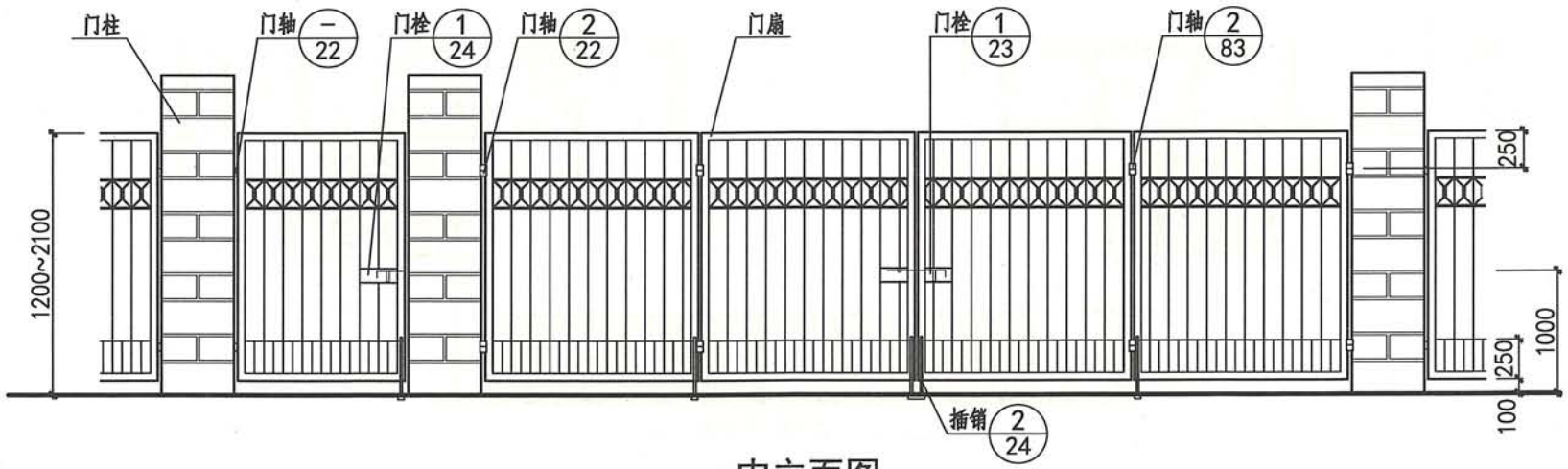
附录

门高	门洞宽	3600		4200		4800		5400	
	1200		ZMQ-3612W	ZMQ-4212W	ZMQ-4812W	ZMQ-4812Y	ZMQ-5412W	ZMQ-5412Y	
1500		ZMQ-3615W	ZMQ-4215W	ZMQ-4815W	ZMQ-4815Y	ZMQ-5415W	ZMQ-5415Y		
1800		ZMQ-3618W	ZMQ-4218W	ZMQ-4818W	ZMQ-4818Y	ZMQ-5418W	ZMQ-5418Y		
2100		ZMQ-3621W	ZMQ-4221W	ZMQ-4821W	ZMQ-4821Y	ZMQ-5421W	ZMQ-5421Y		
门高	门洞宽	6000		7200	8400	9600	10800		
	1200	ZMQ-6012W	ZMQ-6012Y	ZMQ-7212Y	ZMQ-8412Y	ZMQ-9612Y	ZMQ-10812Y		
1500	ZMQ-6015W	ZMQ-6015Y	ZMQ-7215Y	ZMQ-8415Y	ZMQ-9615Y	ZMQ-10815Y			
1800	ZMQ-6018W	ZMQ-6018Y	ZMQ-7218Y	ZMQ-8418Y	ZMQ-9618Y	ZMQ-10818Y			
2100	ZMQ-6021W	ZMQ-6021Y	ZMQ-7221Y	ZMQ-8421Y	ZMQ-9621Y	ZMQ-10821Y			

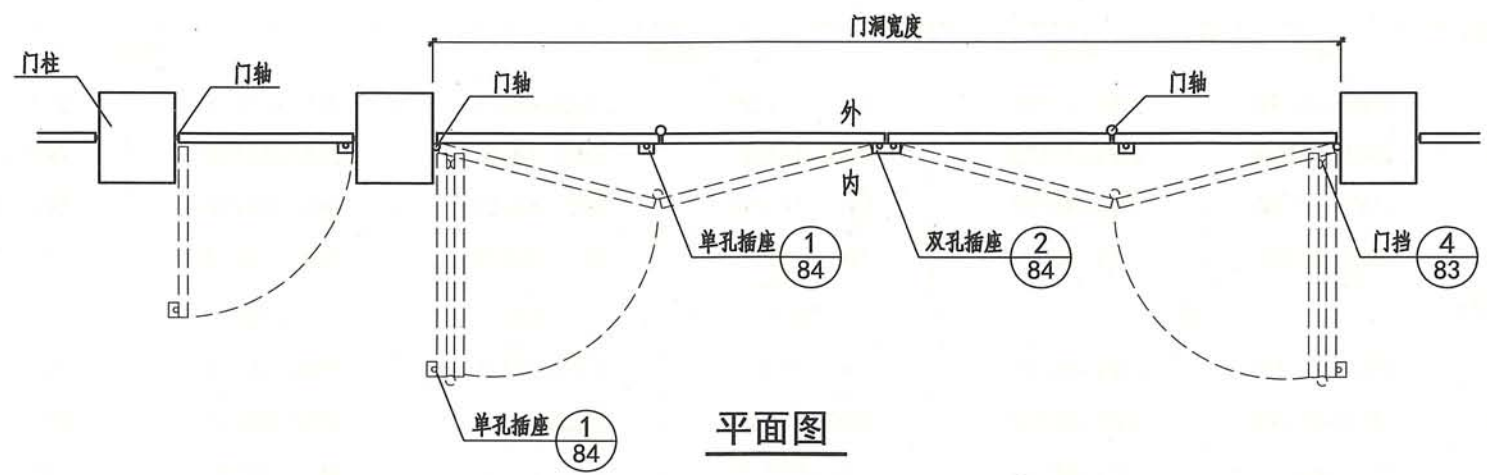
注：门的材料可分为钢(G)、不锈钢(B)、铝合金(L)；有轨(Y)、无轨(W)；
如：钢折叠围墙大门 ZMG。

<p style="text-align: center;">折叠围墙大门选用表</p>								图集号	15J001
审核	乐嘉龙	设计	曹宁	梁玮	梁玮	梁玮	梁玮	页	79

平开大门
 平移大门
 推拉大门
 伸缩大门
 折叠大门
 旋转人行门
 道闸升降柱
 围墙围栏
 组合形式
 附录



内立面图



平面图

注：门柱埋件见图集第25、26页。

折叠无轨围墙大门平、立面图							图集号	15J001
审核	乐嘉龙	设计	梁玮	设计	曹宁	指导	页	80

平开大门
 平移大门
 推拉大门
 伸缩大门
 折叠大门
 旋转人行门
 道闸升降柱
 围墙围栏
 组合形式
 附录

平开大门

平移大门

推拉大门

伸缩大门

折叠大门

旋转人行门

道闸升降柱

围墙围栏

组合形式

附录

平开大门

平移大门

推拉大门

伸缩大门

折叠大门

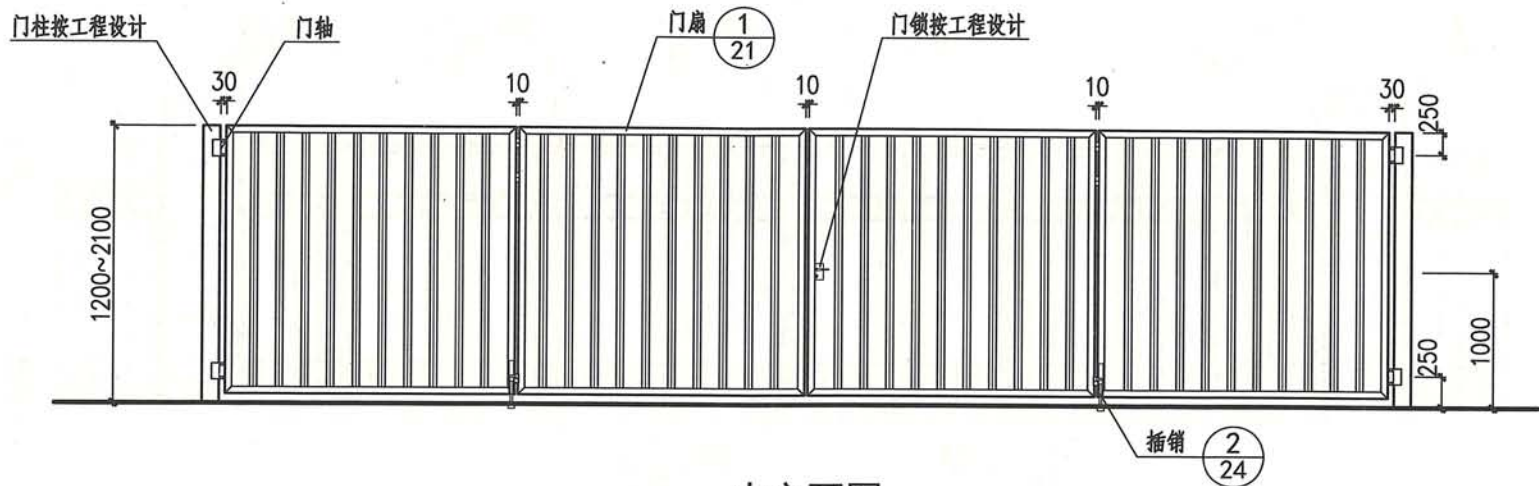
旋转人行门

道闸升降柱

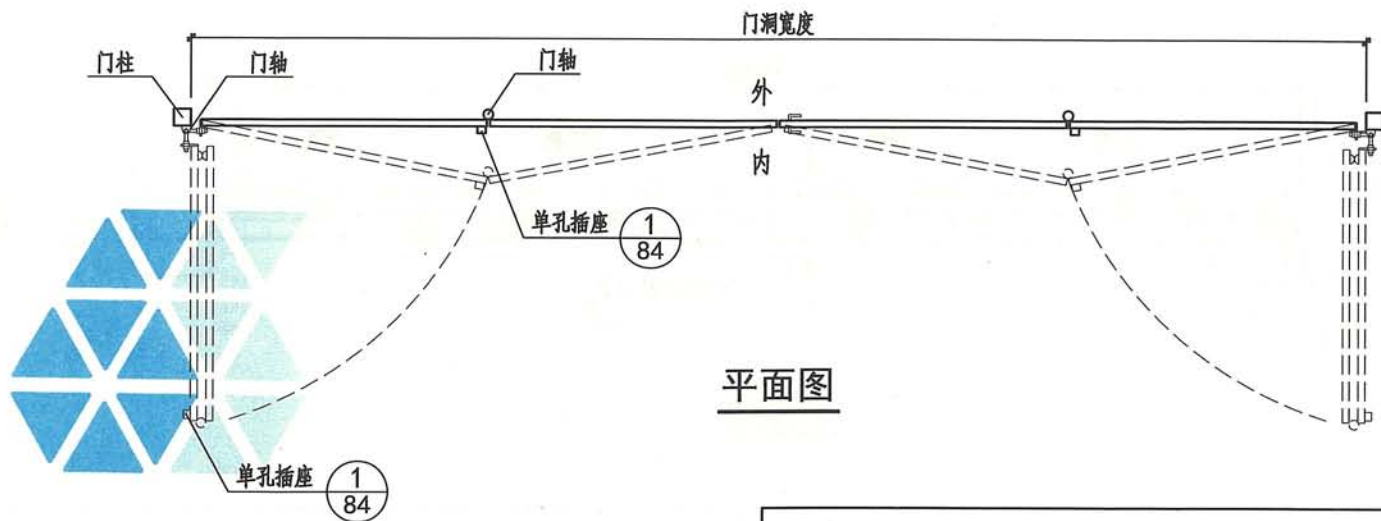
围墙围栏

组合形式

附录



内立面图



平面图

注：门柱埋件见图集第25、26页。

折叠无轨围墙大门平、立面图								图集号	15J001
审核	乐嘉龙	设计	曹宁	校对	梁玮	绘图	曹宁	页	81

平开大门

平移大门

推拉大门

伸缩大门

折叠大门

旋转人行门

道闸升降柱

围墙围栏

组合形式

附录

平开大门

平移大门

推拉大门

伸缩大门

折叠大门

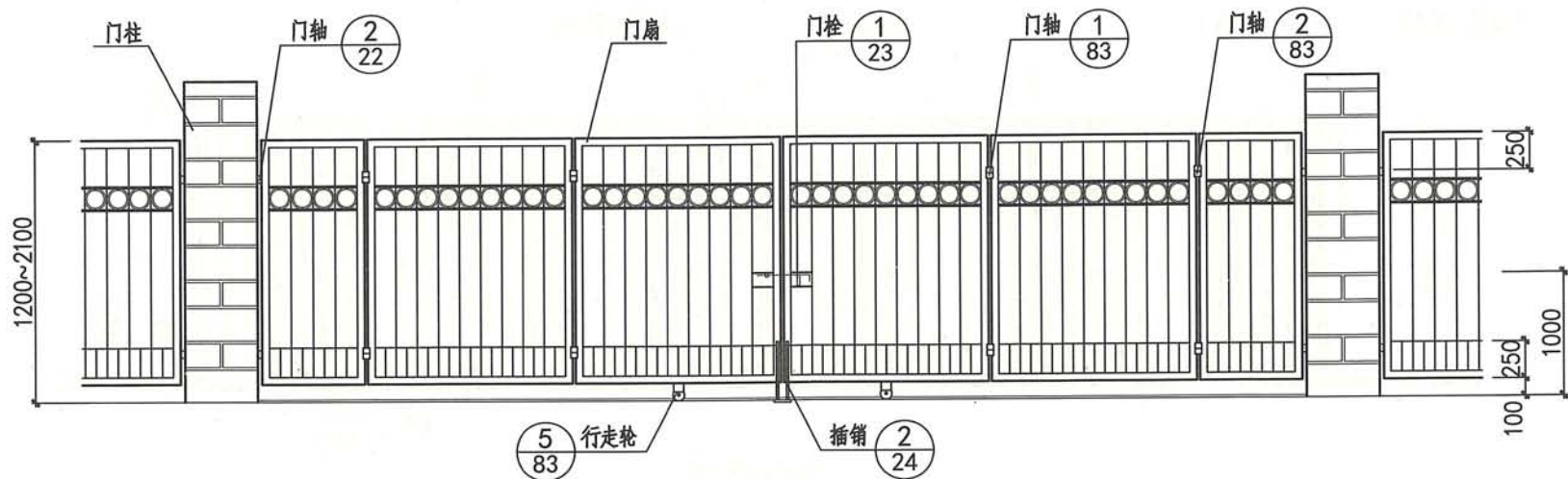
旋转人行门

道闸升降柱

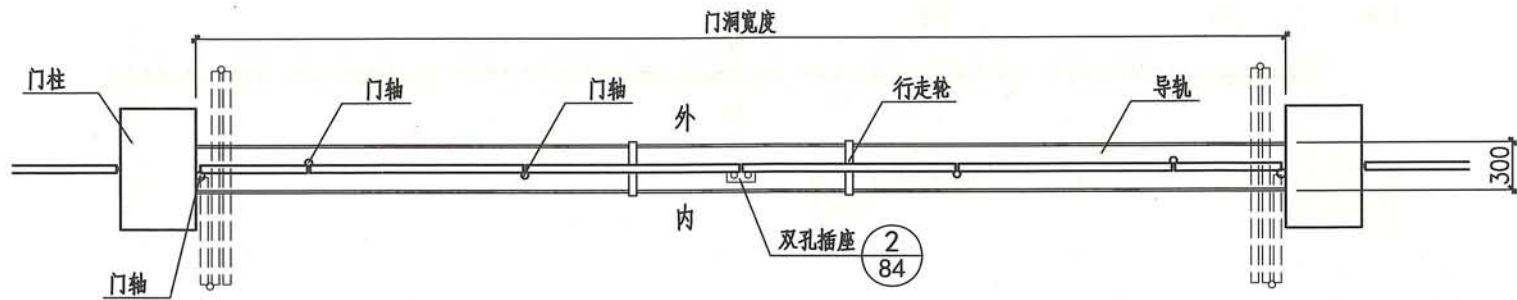
围墙围栏

组合形式

附录



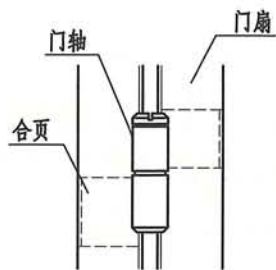
内立面图



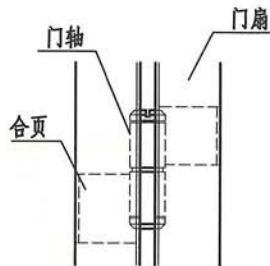
平面图

注：门柱埋件见本图集第25、26页。

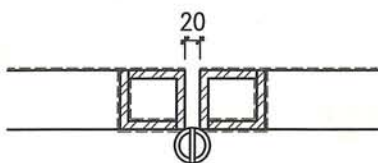
折叠有轨围墙大门平、立面图								图集号	15J001
审核	乐嘉龙	设计	曹宁	校对	梁玮	设计	曹宁	页	82



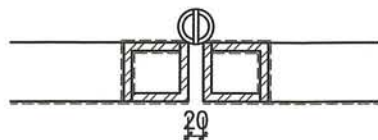
① 门轴



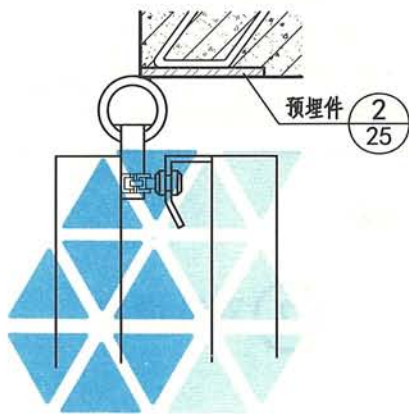
② 门轴



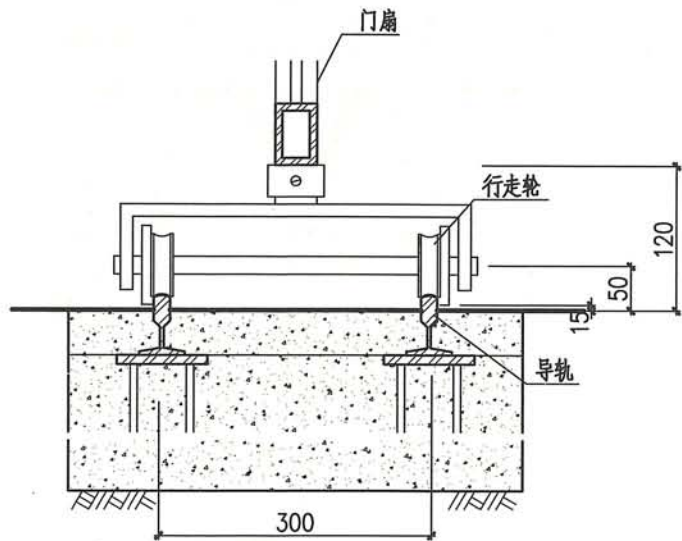
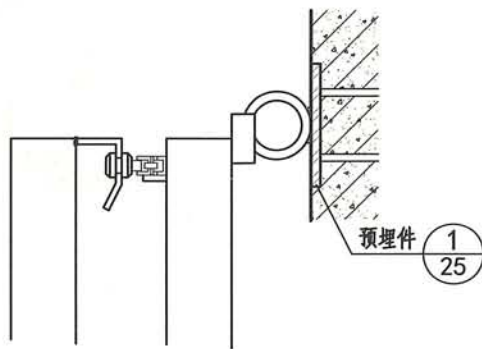
③ 门挡



④ 门挡



⑤ 行走轮



门轴、门挡、行走轮节点图

图集号

15J001

审核 乐嘉龙

设计 林洋

校对 林洋

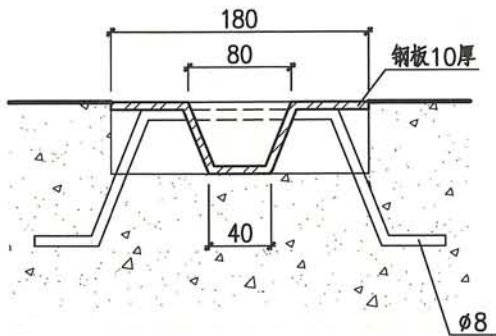
设计 林洋

设计 吴莹

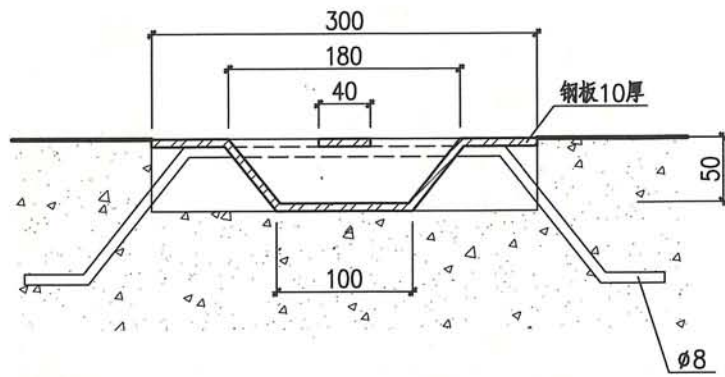
设计 吴莹

页

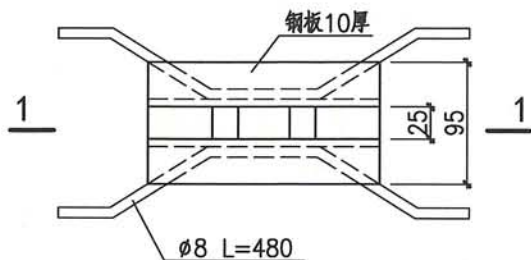
83



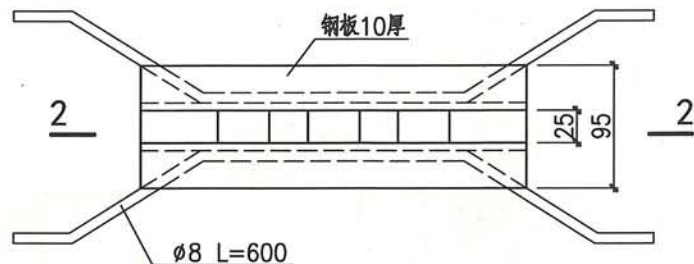
1-1



2-2



① 单孔插座



② 双孔插座

单、双孔插座节点图

图集号

15J001

审核 乐嘉龙 设计 林洋 林洋 设计 吴莹 吴莹

页

84

平开大门

平移大门

推拉大门

伸缩大门

折叠大门

旋转人行门

道闸升降柱

围墙围栏

组合形式

附录

平开大门

平移大门

推拉大门

伸缩大门

折叠大门

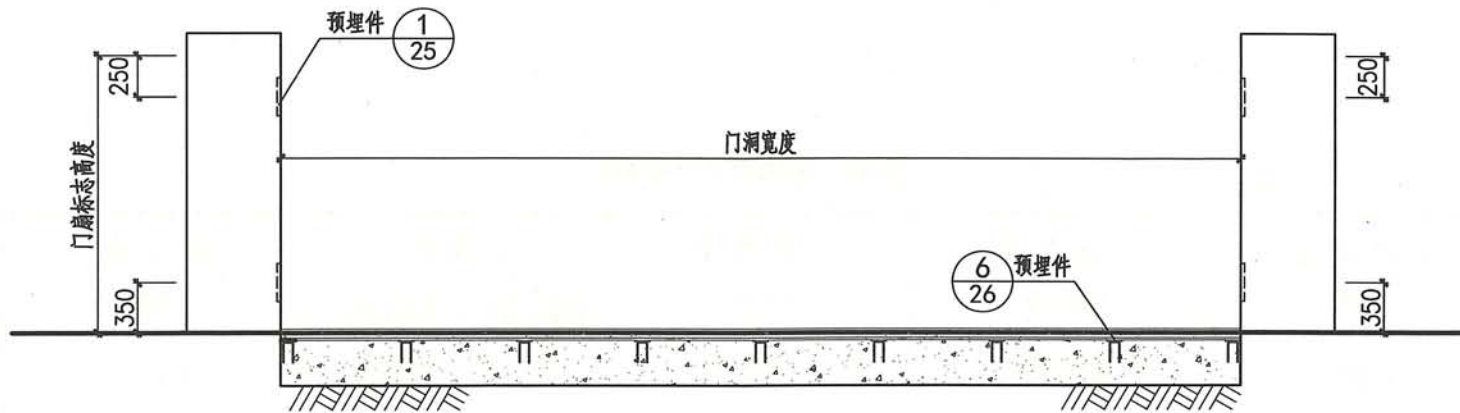
旋转人行门

道闸升降柱

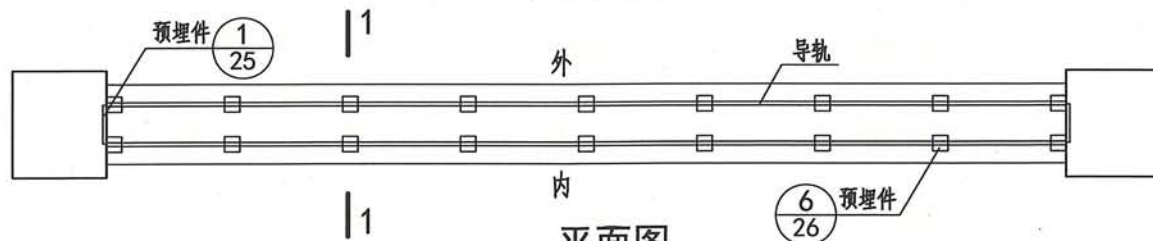
围墙围栏

组合形式

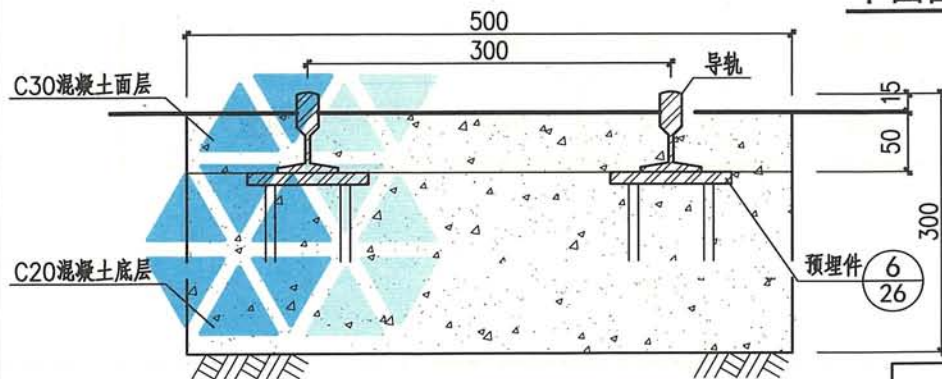
附录



内立面图



平面图



1-1

- 注：1.基础下部填三合土或素土分层夯实，深度应大于冻结深度。
 2.先做预埋件基础，待混凝土固化后，再将导轨与预埋件焊接，水平度 $\leq 0.5\%$ ，不直度全长 ≤ 5 。导轨顶距地平面偏差 $\leq \pm 2$ 。
 3.导轨与预埋件焊好后，用C30混凝土与地面抹平。

导轨及预埋件安装详图

图集号

15J001

审核

乐嘉龙

设计

林洋

设计

吴莹

吴莹

设计

吴莹

页

85

85

平开大门

平移大门

推拉大门

伸缩大门

折叠大门

旋转人行门

道闸升降柱

围墙围栏

组合形式

附录

平开大门

平移大门

推拉大门

伸缩大门

折叠大门

旋转人行门

道闸升降柱

围墙围栏

组合形式

附录

导轨、预埋件用量表

门洞宽度 (mm)	导轨长度 (mm)	导轨重量 (kg)	预埋件		总重量 (kg)
			数量(件)	重量(kg)	
4800	2x4800	76.8	12	13.2	90.0
5400	2x5400	86.4	14	15.4	101.8
6000	2x6000	96.0	14	15.4	111.4
7200	2x7200	115.2	16	17.6	132.8
8400	2x8400	134.4	18	19.6	154.0
9600	2x9600	153.6	22	24.2	177.8
10800	2x10800	172.8	24	26.4	199.2

注：1.导轨间采用电弧焊连接，焊缝表面磨平。
 2.预埋件在导轨槽内均布。

导轨、预埋件用量表								图集号	15J001	
审核	乐嘉龙	陈永和	校对	林洋	林洋	设计	吴莹	吴莹	页	86

旋转人行门说明

1 门型特点

旋转人行门有单通道和双通道两种,由旋转门翼、导流栅栏、固定挡杆、控制箱、附件等部件组成。旋转人行门可安装在柱上或固定于钢栏杆上,电器控制箱安装在围栏内侧,可由专人操作按钮控制旋转人行门的启闭。

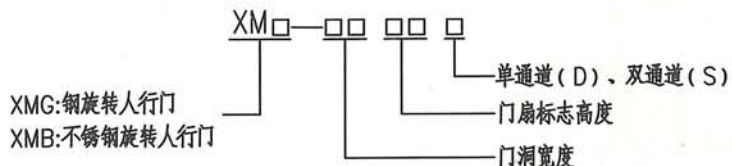
2 适用范围

旋转人行门适用于一般民用建筑与工业建筑的围墙边门的选用与施工。

3 设计选型

3.1 旋转人行门有1500mm、2400mm两种宽度,高度为2100mm,材料可采用钢或不锈钢。

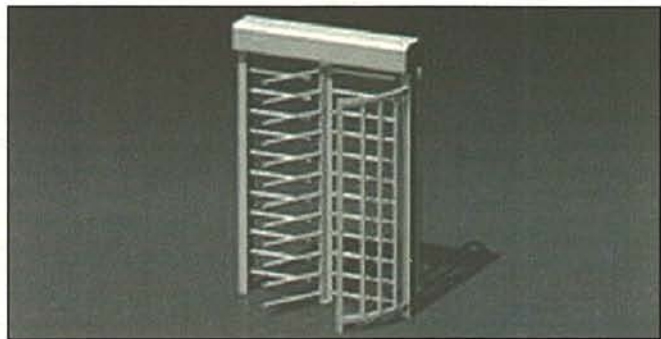
3.2 门型选用编号



3.3 选用示例: XMG-1521D, 即钢单人旋转人行门, 门洞宽度为1500mm, 门扇标志高度为2100mm。

4 主要技术参数

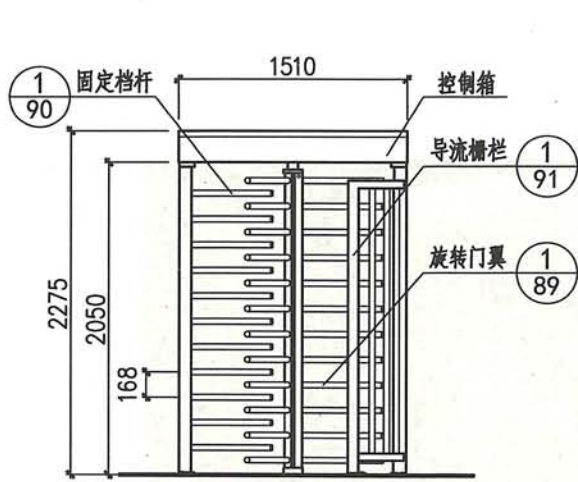
电机电压220V, 总量100W, 制动转矩不大于5N/m。



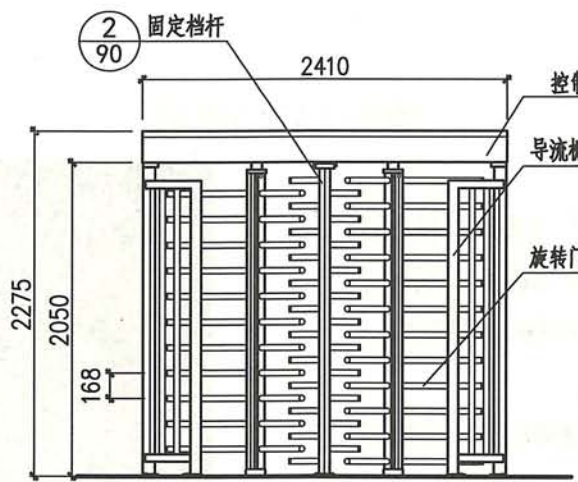
选用表	门洞宽	
	1500	2400
2100	XMG-1521D	XMG-2421S
	XMB-1521D	XMB-2421S

注: 门的材料可分为钢(G)、不锈钢(B); 双通道(S)、单通道(D)。

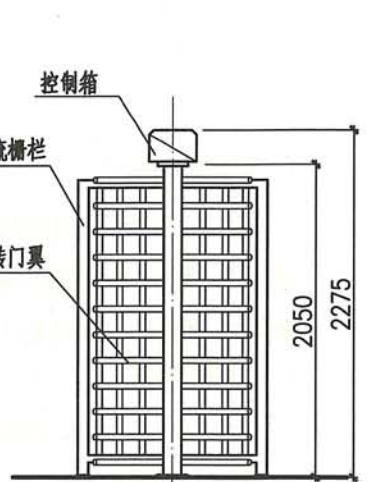
旋转人行门说明								图集号	15J001	
审核	乐嘉龙	陈永和	校对	林洋	陈萍	设计	曹宁	陈宇	页	87



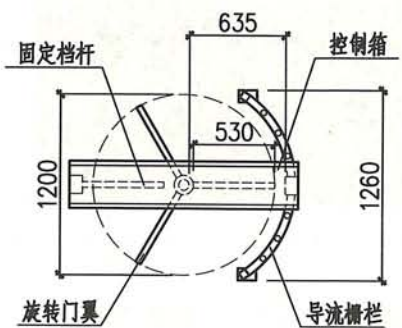
内立面图



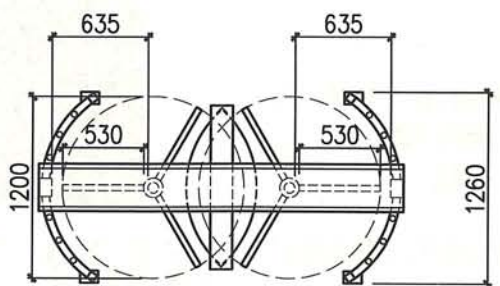
内立面图



侧立面图



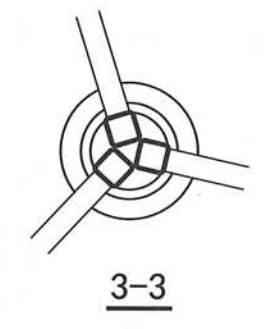
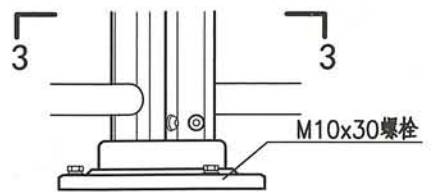
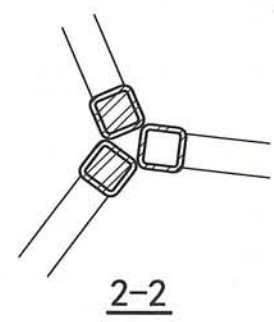
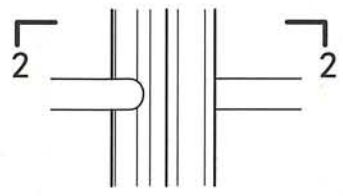
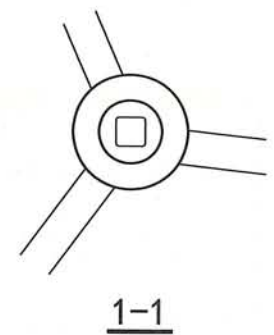
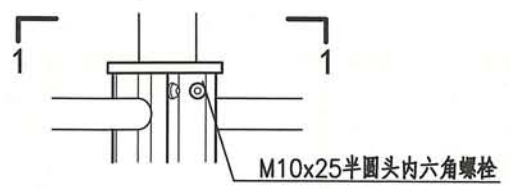
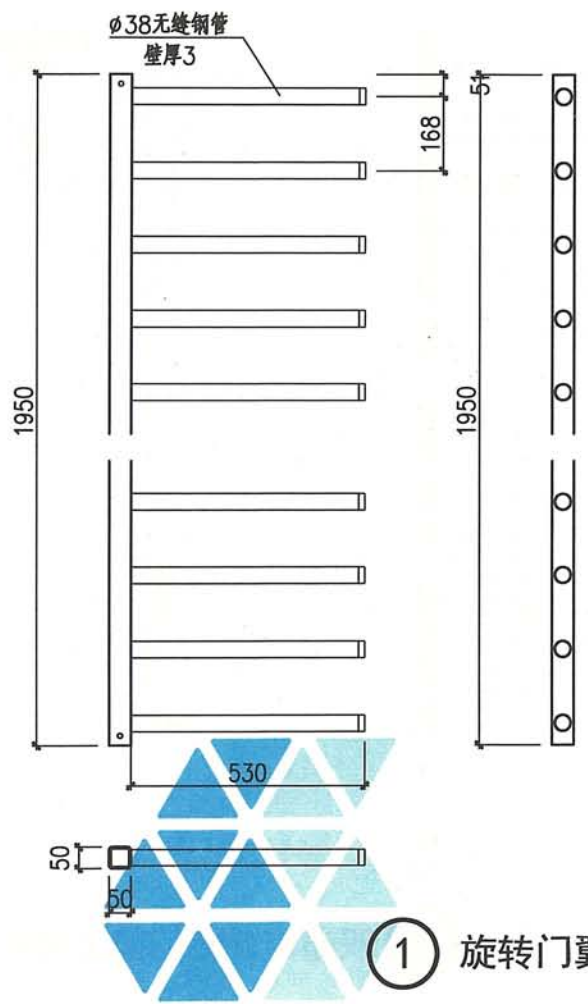
单通道旋转门平面图



双通道旋转门平面图

注：1. 旋转人行门由旋转门翼、导流格栅、固定档杆、控制箱、附件等部件组成。
 2. 门体由高频焊接矩形管及Q345无缝钢管进行结构焊接成型后，经热镀锌处理，镀锌量 $\geq 275\text{g}/\text{m}^2$ ，然后进行整体静电粉末涂装，热固性粉末涂料，涂层厚度 $\geq 80\mu\text{m}$ 。

旋转人行门平、立面图							图集号	15J001
审核	乐嘉龙	设计	林洋	校对	曹宁	设计	曹宁	曹宁
							页	88



旋转门翼、连接节点图								图集号	15J001
审核	乐嘉龙	设计	林洋	校对	林洋	设计	曹宁	页	89

平开大门

平移大门

推拉大门

伸缩大门

折叠大门

旋转人行门

道闸升降柱

围墙围栏

组合形式

附录

平开大门

平移大门

推拉大门

伸缩大门

折叠大门

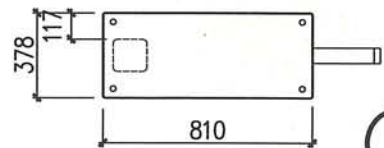
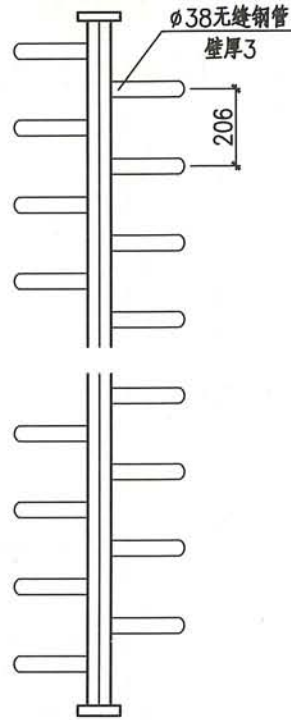
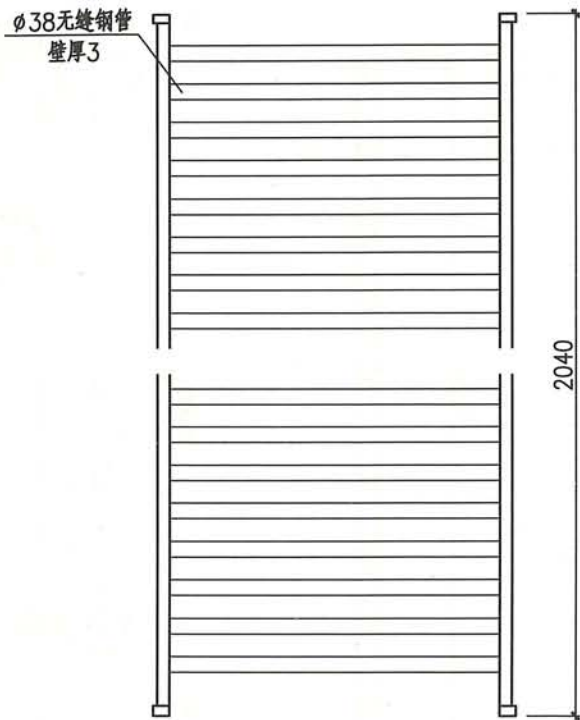
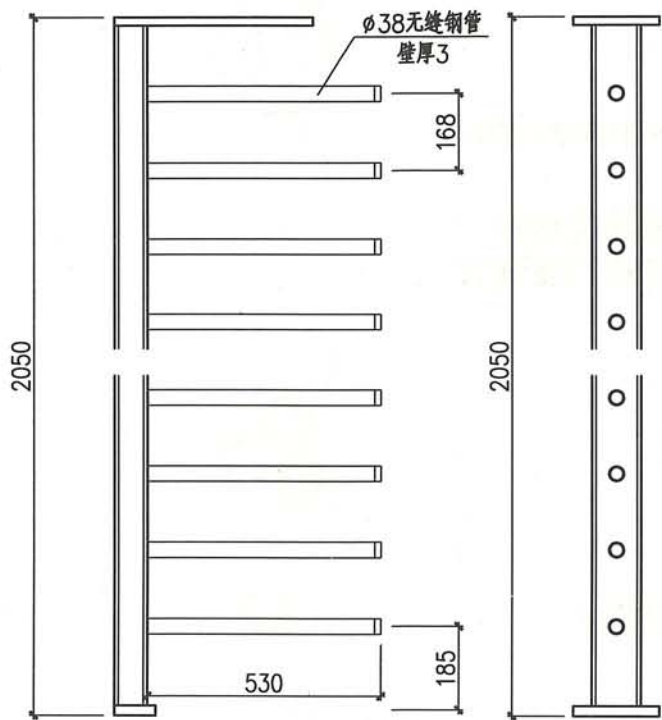
旋转人行门

道闸升降柱

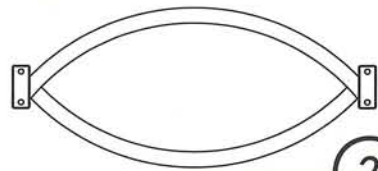
围墙围栏

组合形式

附录



① 单通道旋转门固定挡杆



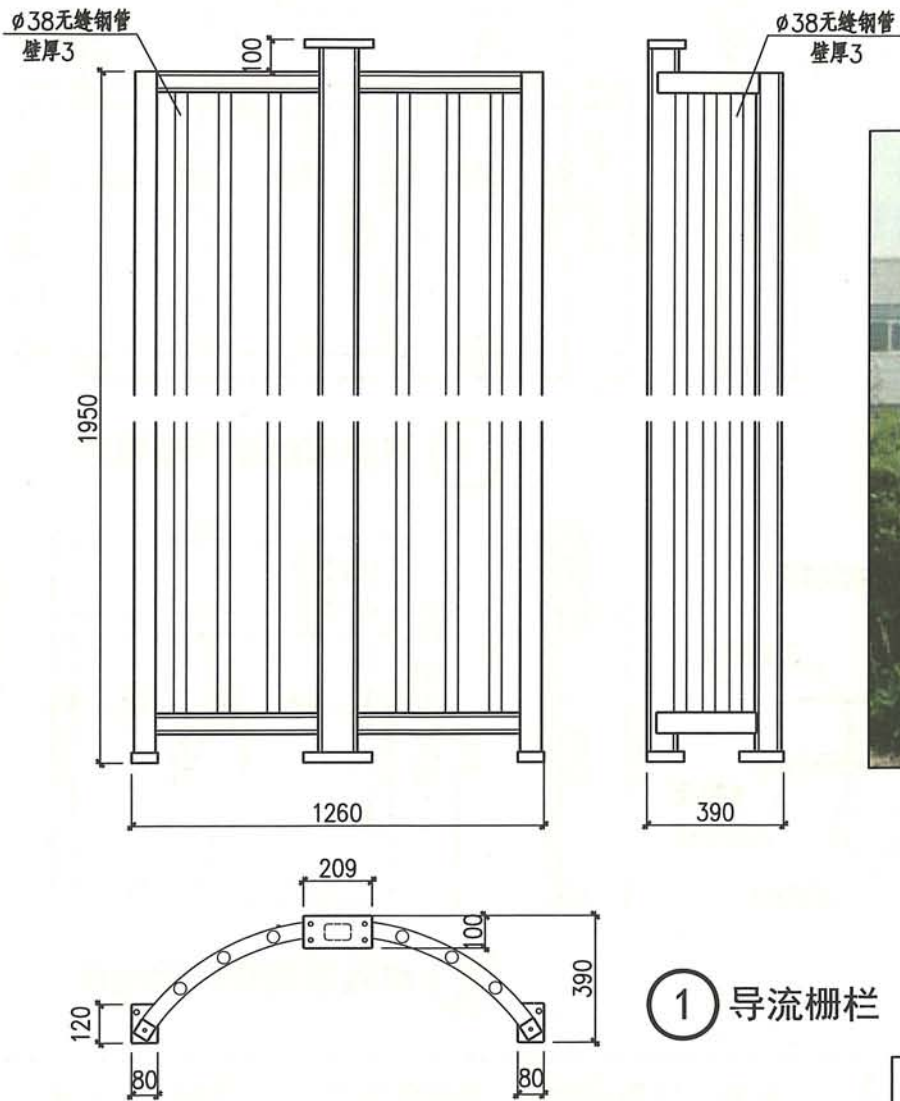
② 双通道旋转门固定挡杆

固定挡杆节点图

图集号 15J001

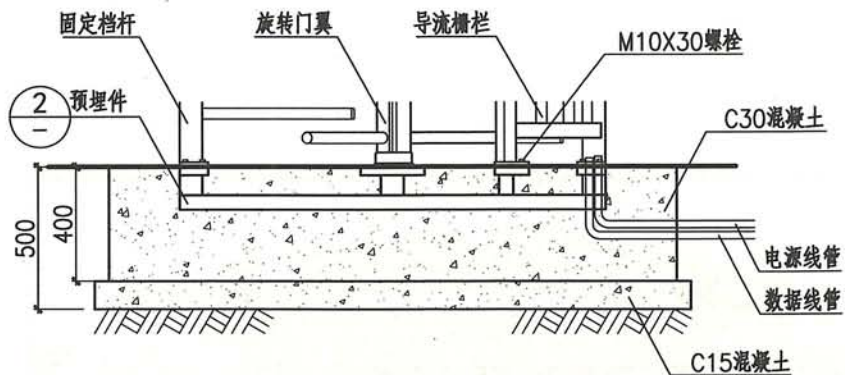
审核 乐嘉龙 徐永成 校对 林洋 杨洋 设计 曹宁 陈宇

页 90

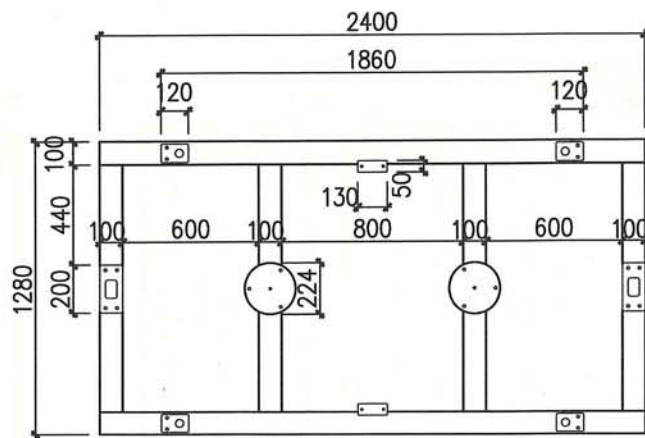
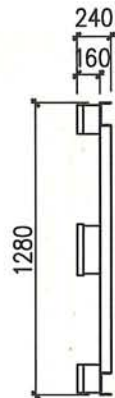


旋转门工程实例

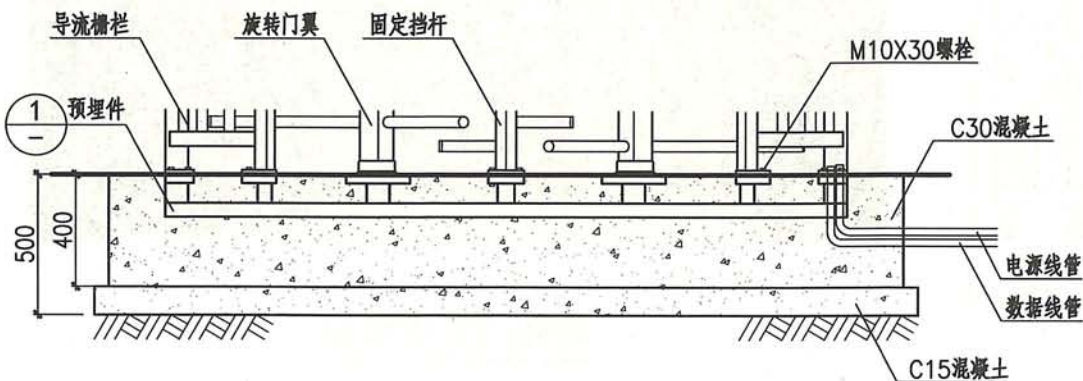
导流栅栏节点图、工程实例							图集号	15J001
审核	乐嘉龙	设计	林洋	校对	曹宁	陈宇	页	91



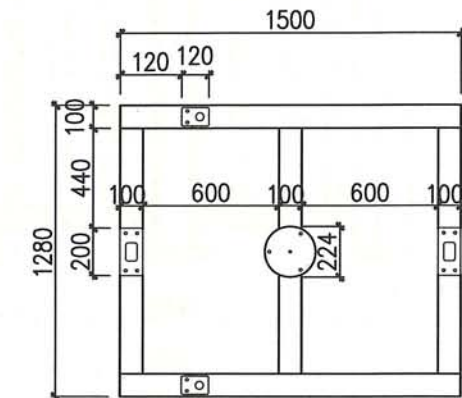
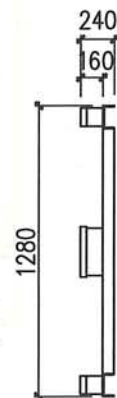
单通道旋转门基础做法



① 双通道旋转门预埋件



双通道旋转门基础做法



② 单通道旋转门预埋件

注：1. 门立柱基础采用预埋件连接方式，基础预埋件、管线必须按图施工，误差控制在5以内，C30混凝土浇灌。

2. 布线说明：

电源线从电源开关引3×1.5mm²线至控制箱。数据线用于联网控制。

旋转人行基础做法、预埋件节点

图集号

15J001

审核

乐嘉龙

设计

林洋

校对

曹宁

设计

曹宁

设计

曹宁

设计

曹宁

设计

曹宁

设计

汽车道闸、升降柱说明

1 特点

1.1 汽车道闸可安装在围墙大门一侧或车库入口处, 电器控制箱安装在门卫室内或围栏一侧, 可由专人操作按钮控制道闸启闭。

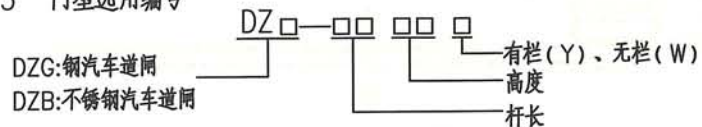
1.2 升降柱可安装在大型广场入口或车库入口处。

2 设计选型

2.1 汽车道闸有2500mm、3000mm、3500mm、4000mm、4500mm、5000mm、6000mm、7000mm、8000mm 9种宽度, 高度为1000mm; 样式可分为有栏和无栏, 材料可采用钢或不锈钢, 开启方式有左开和右开两种形式。

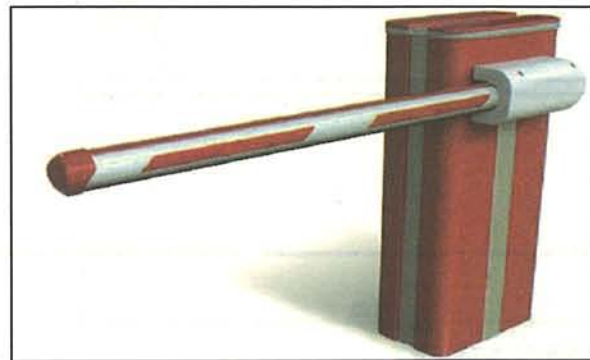
2.2 升降柱有600mm、1000mm 2种高度, 材料可采用钢或不锈钢。

2.3 门型选用编号



2.4 选用示例: DZG-3010Y左, 即钢汽车道闸, 杆长3000mm, 高1000mm, 有栏, 左开。

3 主要技术参数



汽车道闸



升降柱

3.1 汽车道闸电机电压220V, 功率220W~240W, 电流1A, 开启时间1.4~6s, 工作环境温度-40℃~55℃。

3.2 升降柱电压220V, 功率220W, 下降时间1~2.8s, 上升时间5s, 工作环境温度-30℃~55℃。

选用表	高度 \ 杆长	2500	3000	3500	4000	4500	5000	6000	7000	8000
	1000	DZ□-1025Y	DZ□-1030Y	DZ□-1035Y	DZ□-1040Y	DZ□-1045Y	DZ□-1050Y	DZ□-1060Y	DZ□-1070Y	DZ□-1080Y
	DZ□-1025W	DZ□-1030W	DZ□-1035W	DZ□-1040W	DZ□-1045W	DZ□-1050W				

注: 道闸可分为有栏(Y)、无栏(W); 开启方向分为左开和右开, 道闸的材料有钢(G)、不锈钢(B)。

汽车道闸、升降柱说明

图集号

15J001

审核 乐嘉龙 徐承和 校对 林洋 设计 曹宁 曹宇

页

93

平开大门

平移大门

推拉大门

伸缩大门

折叠大门

旋转人行门

道闸升降柱

围墙围栏

组合形式

附录

平开大门

平移大门

推拉大门

伸缩大门

折叠大门

旋转人行门

道闸升降柱

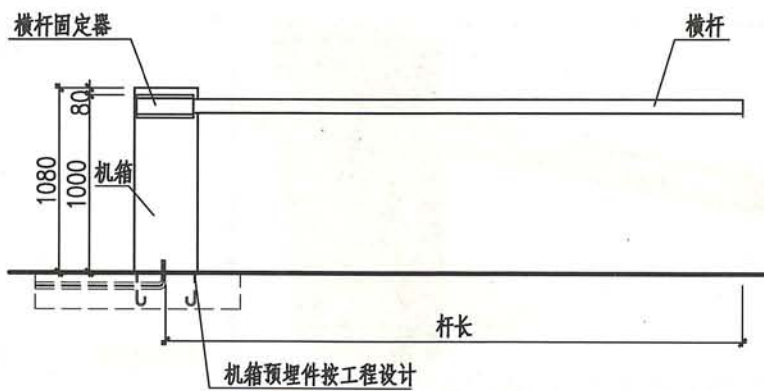
围墙围栏

组合形式

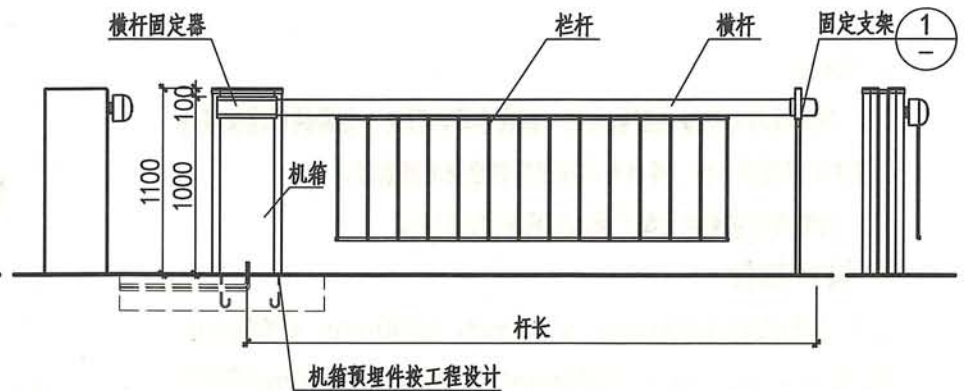
附录

平开大门
 平移大门
 推拉大门
 伸缩大门
 折叠大门
 旋转人行门
 道闸升降柱
 围墙围栏
 组合形式
 附录

平开大门
 平移大门
 推拉大门
 伸缩大门
 折叠大门
 旋转人行门
 道闸升降柱
 围墙围栏
 组合形式
 附录



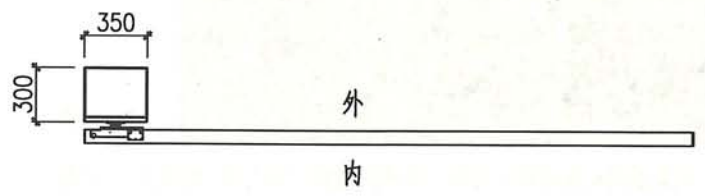
内立面图



侧立面图

内立面图

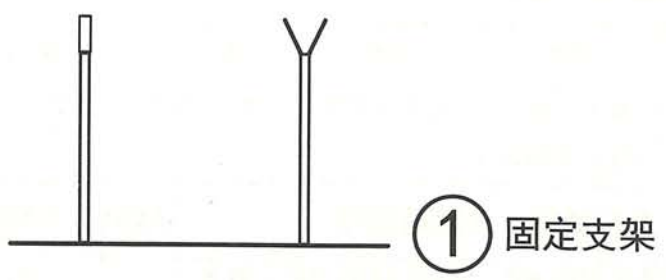
侧立面图



平面图



平面图



1 固定支架

汽车道闸平、立面图								图集号	15J001	
审核	乐嘉龙	涂永和	校对	林洋	杨涛	设计	曹宁	张宇	页	94

平开大门

平移大门

推拉大门

伸缩大门

折叠大门

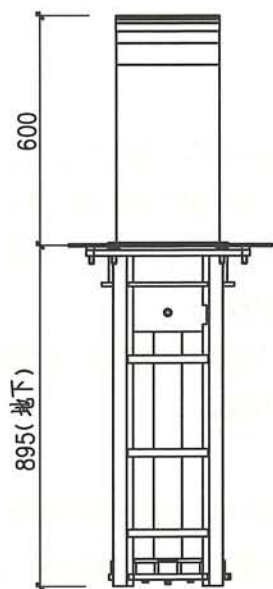
旋转人行门

道闸升降柱

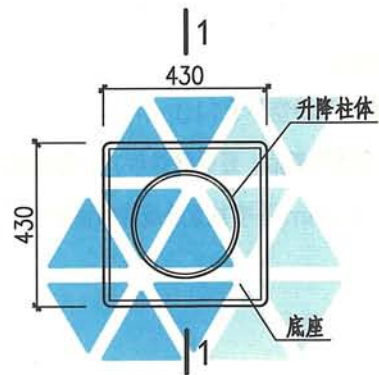
围墙围栏

组合形式

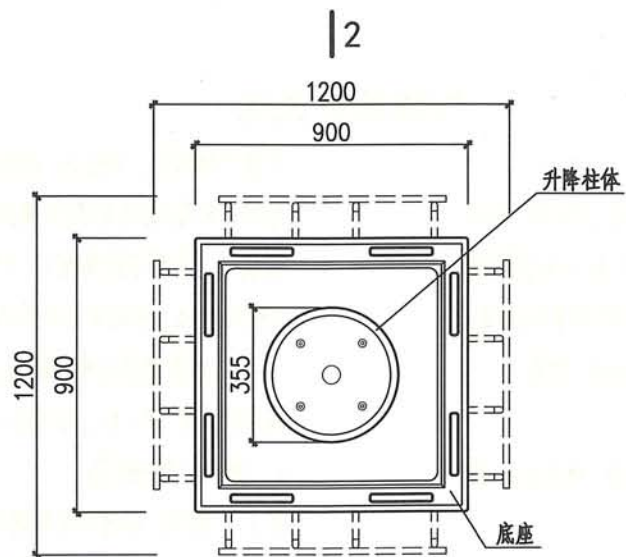
附录



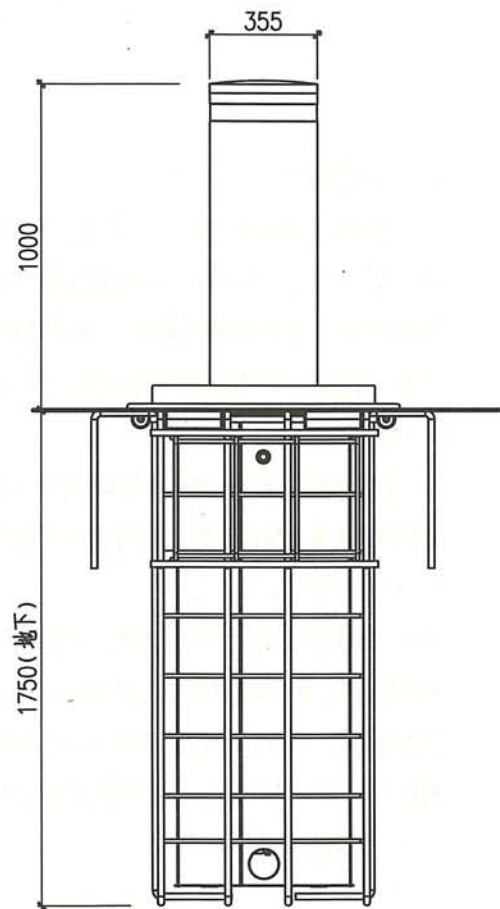
1-1



A型平面图



B型平面图



2-2

平开大门

平移大门

推拉大门

伸缩大门

折叠大门

旋转人行门

道闸升降柱

围墙围栏

组合形式

附录

升降柱平、剖面图								图集号	15J001	
审核	乐嘉龙	涂承和	校对	林洋	杨萍	设计	曹宁	张宇	页	95

围墙围栏说明

1 门型特点

采用镀锌钢组合结构,便于安装,可以散件运输,降低运输成本,装饰性好,色彩多样;采用四层防腐工艺,使栏杆具有较好的抗腐蚀性能,达到10年不生锈;采用不锈钢材质的防盗螺栓,安全、不锈、防偷盗;钢材的刚性和柔性使护栏具有较好的冲击性能。

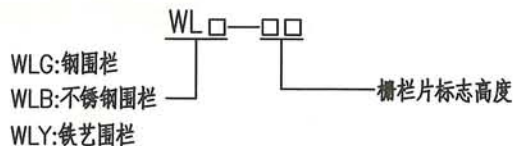
2 适用范围

围墙围栏适用于一般民用与工业建筑工程的围墙选用与施工,高危险对象的安全防护工程,应根据具体工程单独设计。

3 设计选型

3.1 锌钢组合围墙栏杆标准模块—栅栏片长度为2374mm,根据桩柱的不同,其中心距的尺寸为 $2374+14+D$ (柱宽度),以60mm方桩柱为例:桩柱中心距为2448mm;非标尺寸安排在不显眼处;高度从1200~2100mm之间根据工程需要可任意选用。

3.2 门型选用编号



3.3 选用示例:WLGf-CS1800.2448 即C型(三根横栏,上

面带装饰圈),S款式(竖栏上下出头,上尖头出头),高度为1800mm,桩柱中心距为2448的方管围墙栏杆;WLGs-CP1800.2448即C型(三根横栏,上面带装饰圈),P款式(竖栏上下出头,上平头出头),高度为1800mm,桩柱中心距为2448的三角管围墙栏杆。

3.4 本图集从左向右绘制,按图示为正,从右向左绘制为反,可在编号后加注“反”字。如:WLGs-CP1800.2448反。

4 制作及安装

4.1 桩柱、横栏采用热镀锌钢管,材质为Q235;竖栏采用热镀锌钢管,材质为Q195;卡接件、桩帽为镀锌材质;卡簧、连接安全螺栓采用304不锈钢材质;胶圈材质为PVC。

4.2 安装请按方案图和安装说明书进行,本着横平竖直即可。

5 主要技术参数

5.1 栅栏片平面翘翘公差:±5mm。

5.2 桩柱与竖栏之间、竖栏与竖栏之间净空小于110mm。

5.3 钢制部件均经过锌层覆盖而形成锌钢后(经热镀锌后),喷有机富锌环氧底粉一层,粉层厚大于等于0.04mm,再喷抗紫外线聚酯面粉一层,粉层厚大于等于0.04mm。

围墙围栏说明

图集号

15J001

审核

乐嘉龙

张林浩

校对

张林浩

设计

曹宁

指导

页

96

平开大门

平移大门

推拉大门

伸缩大门

折叠大门

旋转人行门

道闸升降柱

围墙围栏

组合形式

附录



围栏花饰选用示例

图集号

15J001

审核

乐嘉龙

张永和

校对

张林浩

设计

曹宁

陈宇

页

97

平开大门

平移大门

推拉大门

伸缩大门

折叠大门

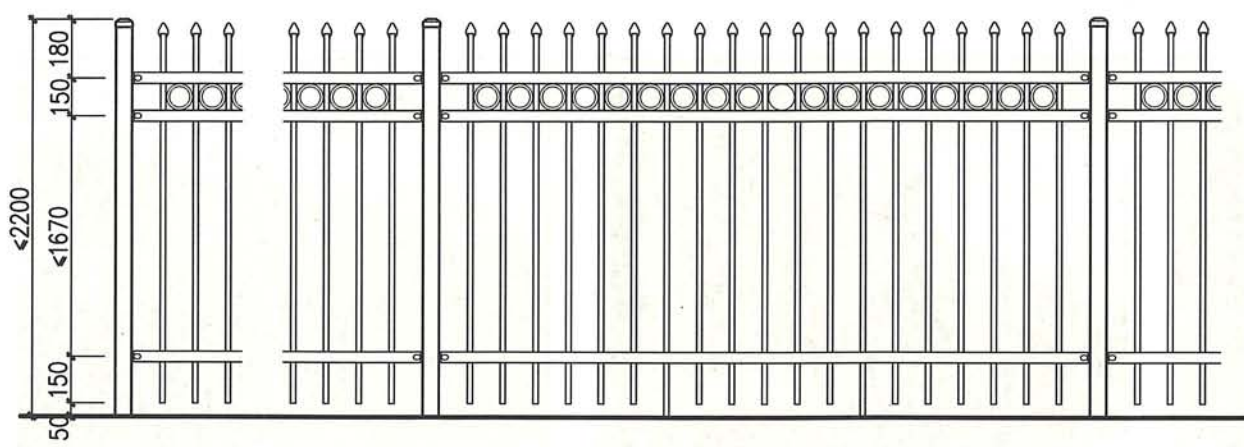
旋转人行门

道闸升降柱

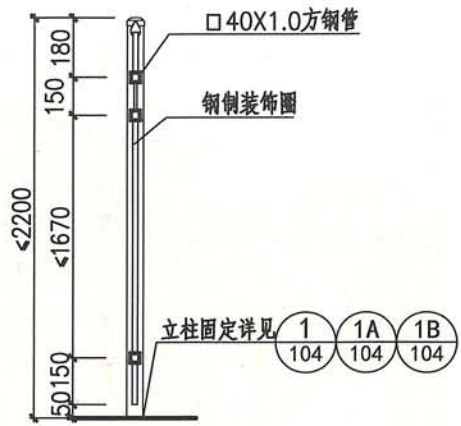
围墙围栏

组合形式

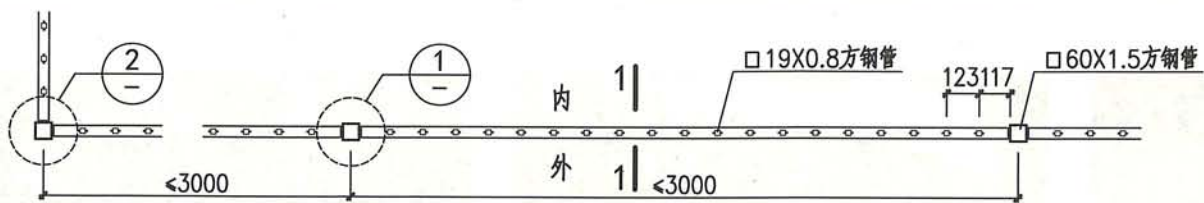
附录



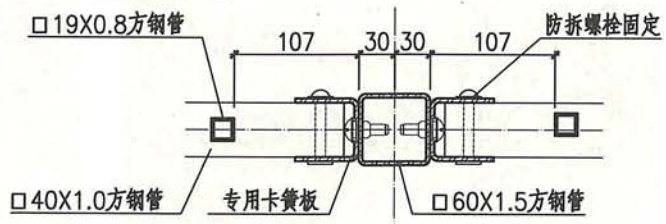
外立面图



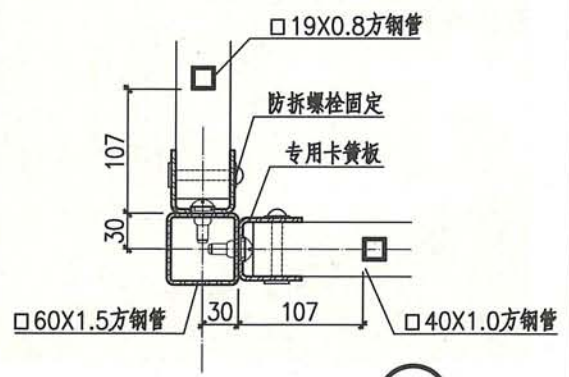
1-1



平面图



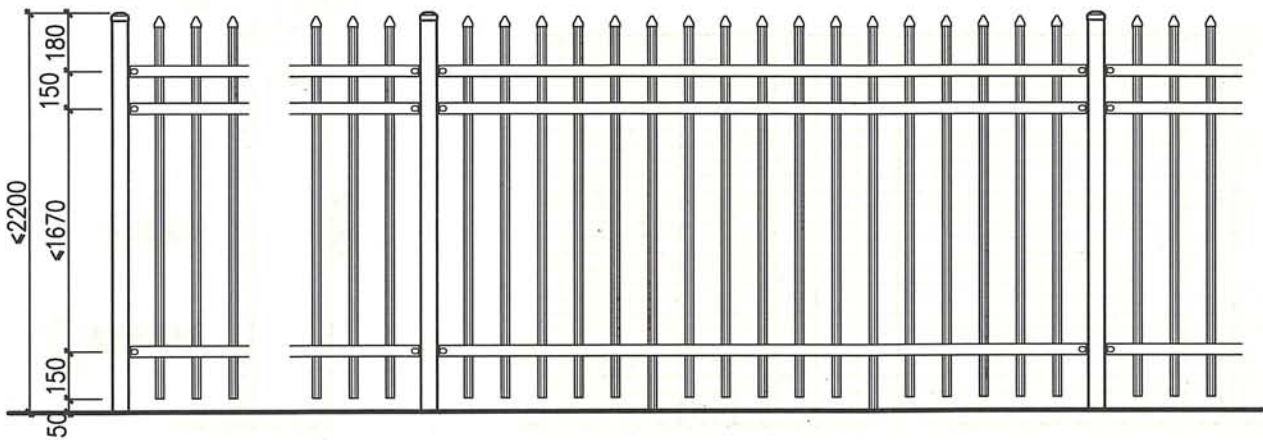
1



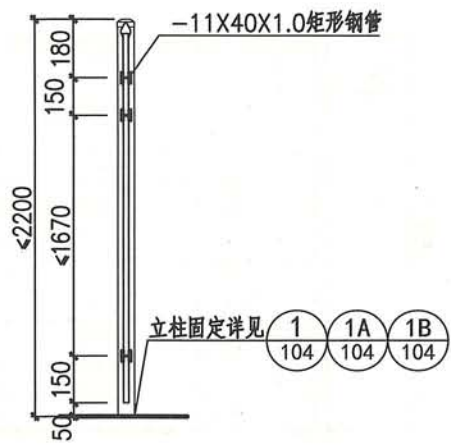
2

- 注: 1.围墙由立柱、格栅片等构件构成。
 2.立柱采用□60X60方钢管, 厚度1.5, 材质Q235, 镀锌量 $\ge 120\text{g}/\text{m}^2$ 。
 3.横梁采用□40X40方钢管, 厚度1.0, 材质Q235, 镀锌量 $\ge 120\text{g}/\text{m}^2$ 。
 4.竖杆采用□19X19方钢管, 厚度0.8, 材质Q235, 镀锌量 $\ge 120\text{g}/\text{m}^2$ 。
 5.表面采用热固性树脂喷末喷涂处理, 涂层厚度 $\ge 80\mu\text{m}$ 。
 6.横梁与墙体连接节点见本图集第104页。

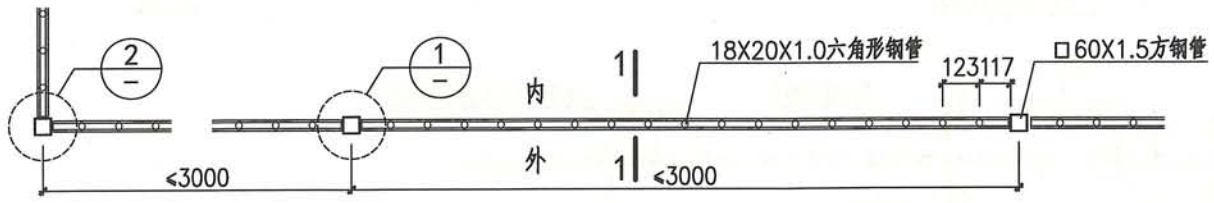
镀锌组合围栏							图集号	15J001
审核	乐嘉龙	设计	曹宁	校对	张林浩	页	98	



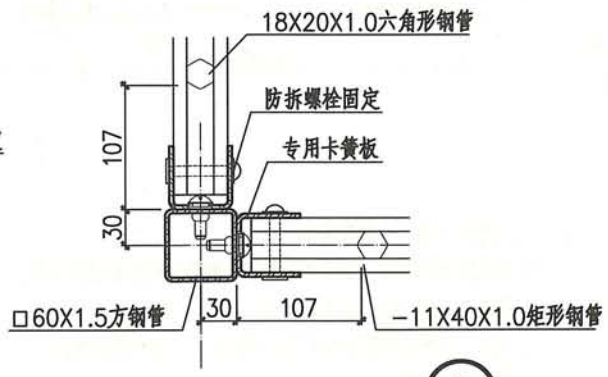
外立面图



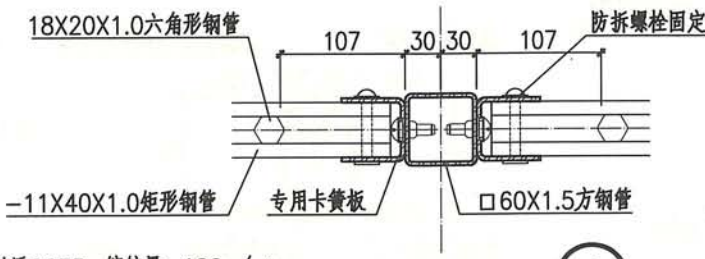
1-1



平面图



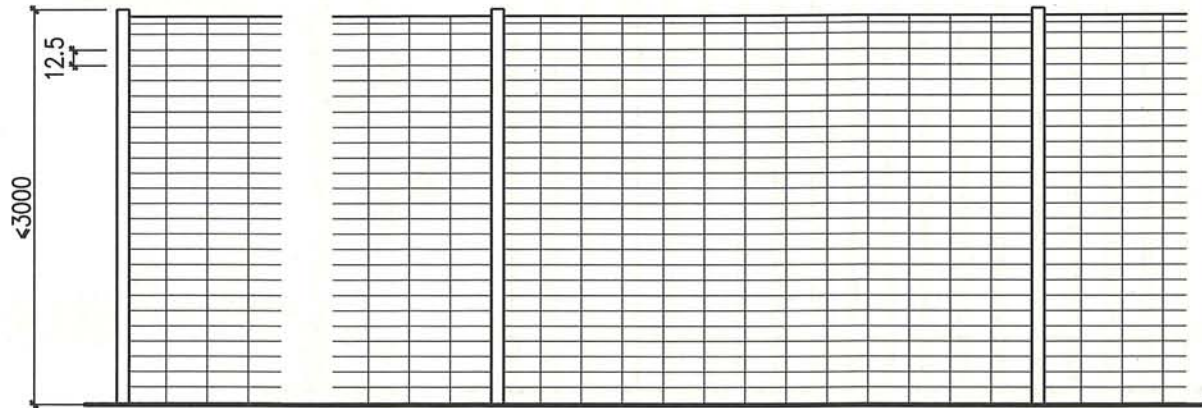
2



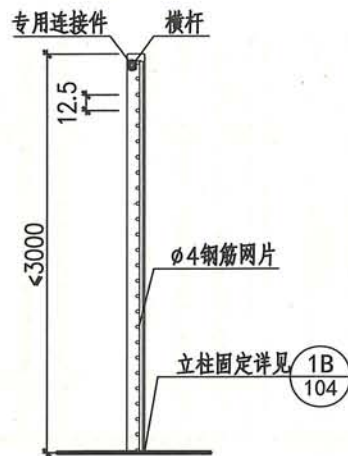
1

- 注: 1. 围墙由立柱、格栅片等构件构成。
 2. 立柱采用□60X60方钢管, 厚度1.5, 材质Q235, 镀锌量≥120g/m²。
 3. 横梁采用-11X40矩形钢管, 厚度1.0, 材质Q235, 镀锌量≥120g/m²。
 4. 竖杆采用18X20六角形钢管, 厚度1.0, 材质Q235, 镀锌量≥120g/m²。
 5. 表面采用热固性树脂喷未喷涂处理, 涂层厚度≥80μm。
 6. 横梁与墙体连接节点见本图集第104页。

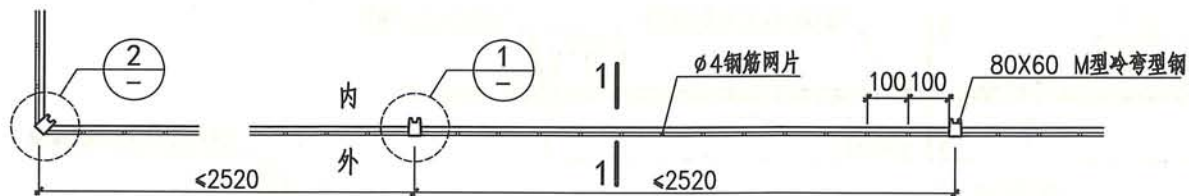
镀锌组合围栏							图集号	15J001
审核	乐嘉龙	张林浩	校对	张林浩	设计	曹宁	页	99



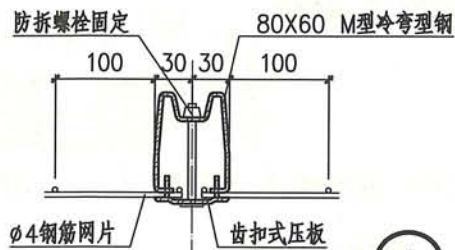
外立面图



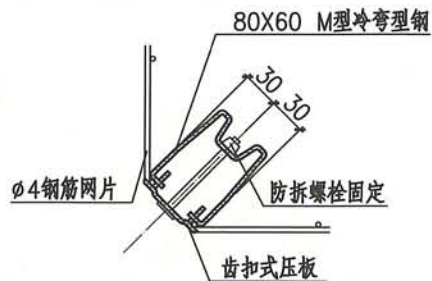
1-1



平面图



1



2

- 注：1. 围墙由立柱、网片等构件构成。
 2. 立柱采用80X60 M型冷弯型钢，材料为连续热镀锌钢板，镀锌量 $\geq 270\text{g}/\text{m}^2$ （双面）。
 3. 网片采用冷拔热镀锌钢丝电阻焊制成，钢丝抗拉强度 $\geq 500\text{MPa}$ ，镀锌量 $\geq 120\text{g}/\text{m}^2$ 。
 4. 立柱开口面的两翼边设有安装排孔，用齿扣式压板将网片与立柱整体咬合。
 5. 转角部分采用转角立柱与网片固定，适用角度 $90^\circ \sim 180^\circ$ 。
 6. 立柱、网片表面采用高附着热固性聚酯粉末涂装，涂层厚度 $\geq 80\mu\text{m}$ 。
 7. 横梁与墙体连接节点见本图集第104页。

钢丝网围栏

图集号

15J001

审核 乐嘉龙

/ 张林浩

校对 张林浩

/ 曹宁

设计 曹宁

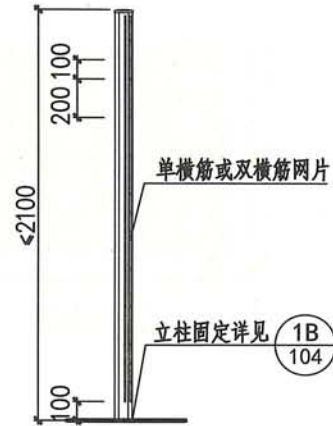
/ 曹宁

曹宁

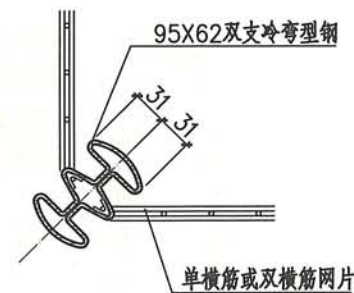
页

100

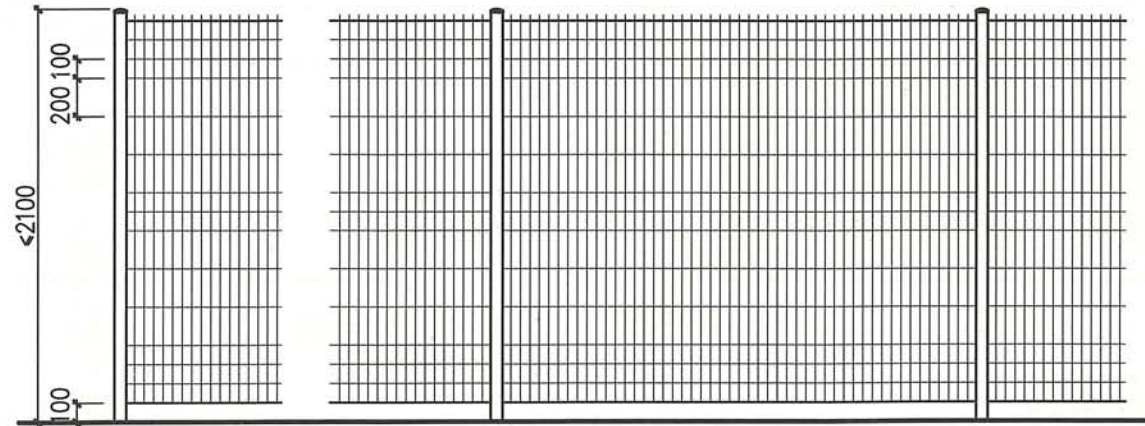
附录



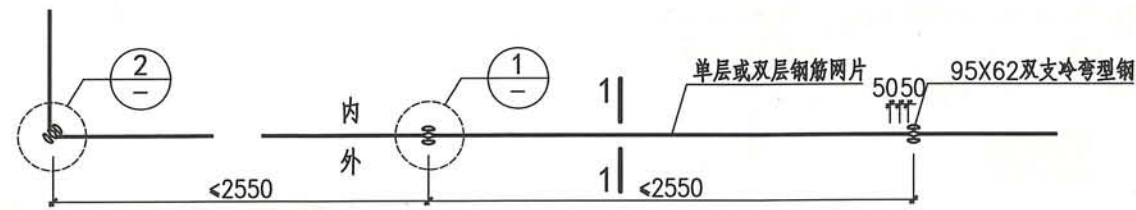
1-1



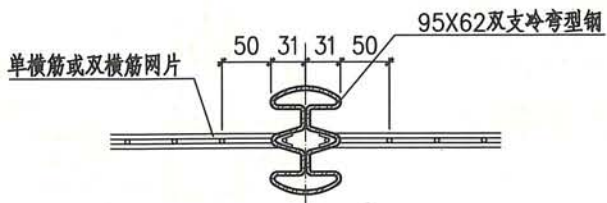
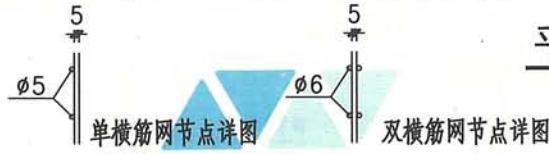
2



外立面图



平面图

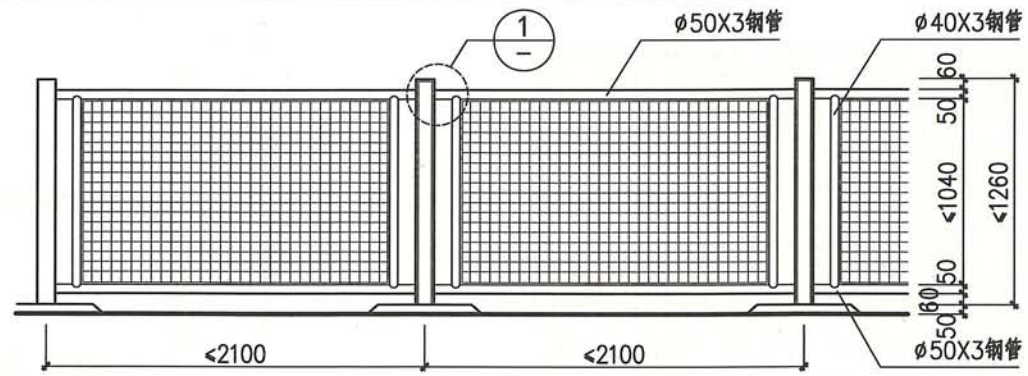


1

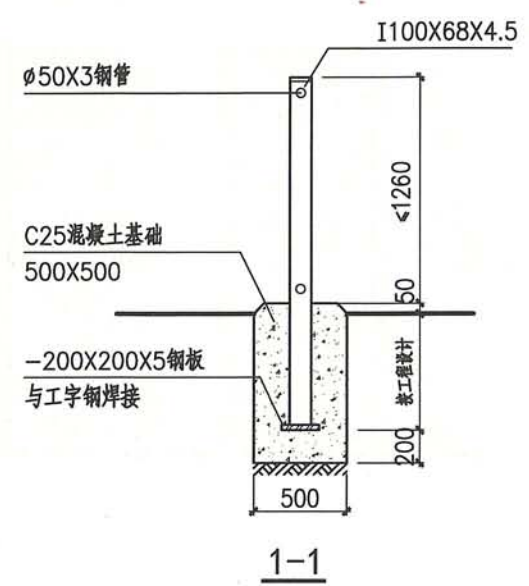
- 注：1.围墙由立柱、网片等构件构成。
- 2.立柱采用95X62双支无焊缝冷弯型材拼装而成，材料为连续热镀锌钢板，镀锌量 $\geq 120\text{g}/\text{m}^2$ （双面）。
- 3.网片采用冷拔热镀锌钢丝电阻焊制成，钢丝抗拉强度 $\geq 500\text{MPa}$ ，镀锌量 $\geq 120\text{g}/\text{m}^2$ ；单横筋网片为 $\phi 5$ （横筋）+ $\phi 5$ （竖筋）；双横筋网片为 $\phi 6$ （横筋）+ $\phi 5$ （竖筋）+ $\phi 6$ （横筋）。
- 4.立柱开口面的两翼边设有安装排孔，用齿扣式压板将网片与立柱整体咬合。
- 5.立柱、网片表面采用高附着力热固性聚酯粉末涂装，涂层厚度 $\geq 80\mu\text{m}$ 。

钢丝网围栏							图集号	15J001
审核	乐嘉龙	设计	曹宁	带导	页	101		

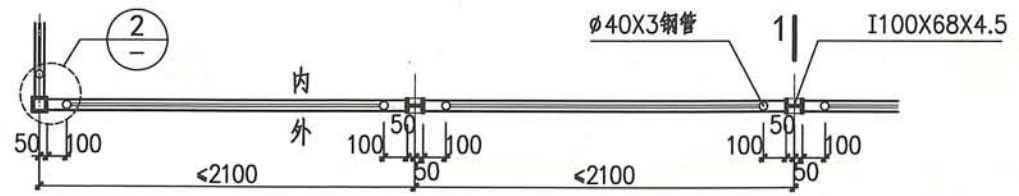
平开大门
 平移大门
 推拉大门
 伸缩大门
 折叠大门
 旋转人行门
 道闸升降柱
 围墙围栏
 组合形式
 附录



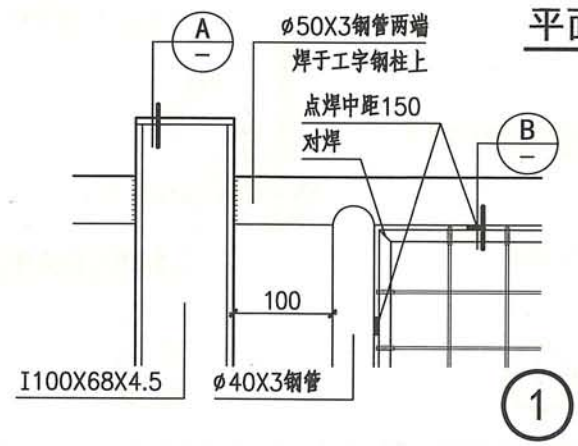
外立面图



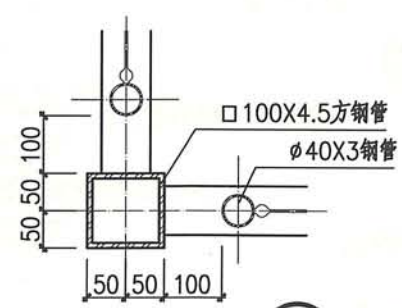
1-1



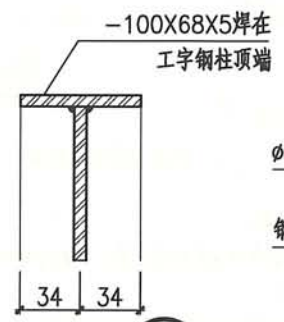
平面图



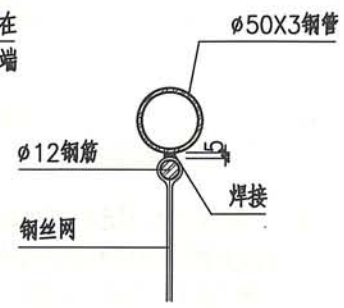
1



2



A

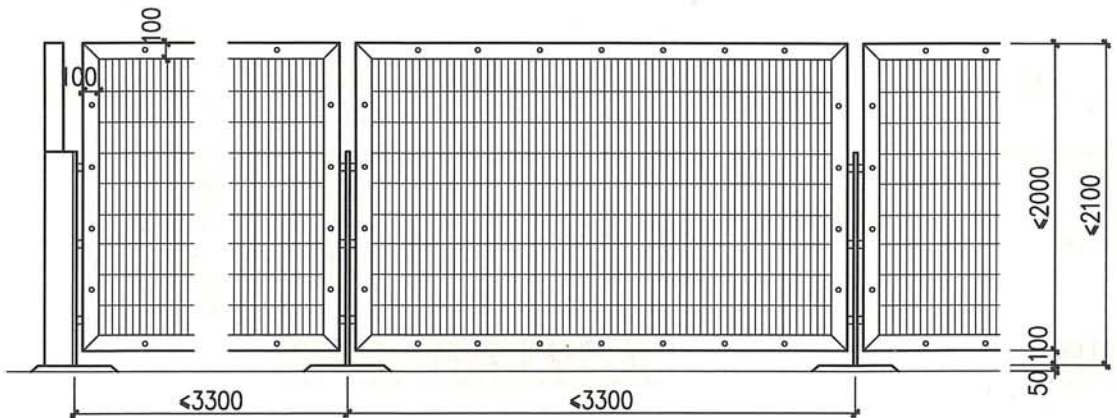


B

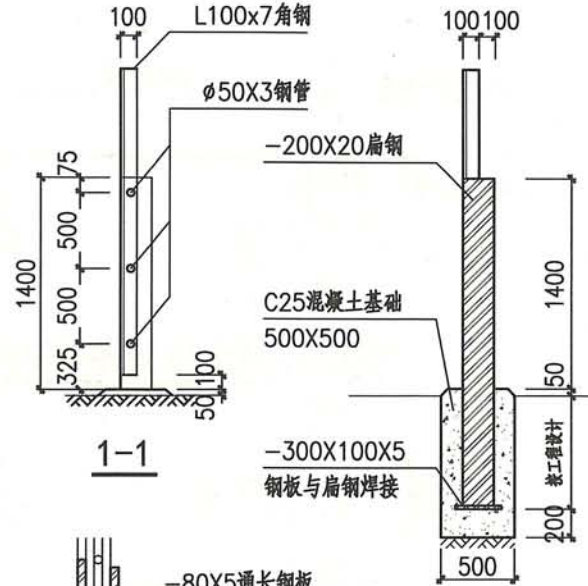
审核 乐嘉龙							设计 曹宁		图集号 15J001	
校对 张林浩							设计 曹宁		页 102	

平开大门
 平移大门
 推拉大门
 伸缩大门
 折叠大门
 旋转人行门
 道闸升降柱
 围墙围栏
 组合形式
 附录

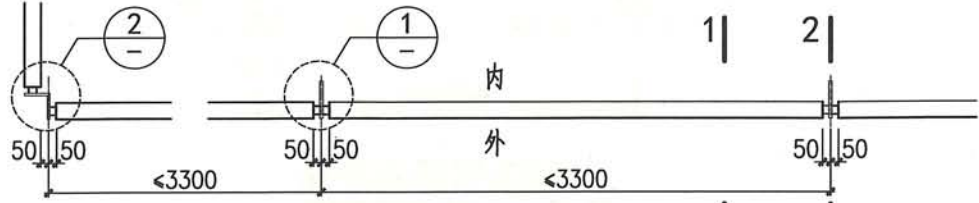
平开大门
 平移大门
 推拉大门
 伸缩大门
 折叠大门
 旋转人行门
 道闸升降柱
 围墙围栏
 组合形式
 附录



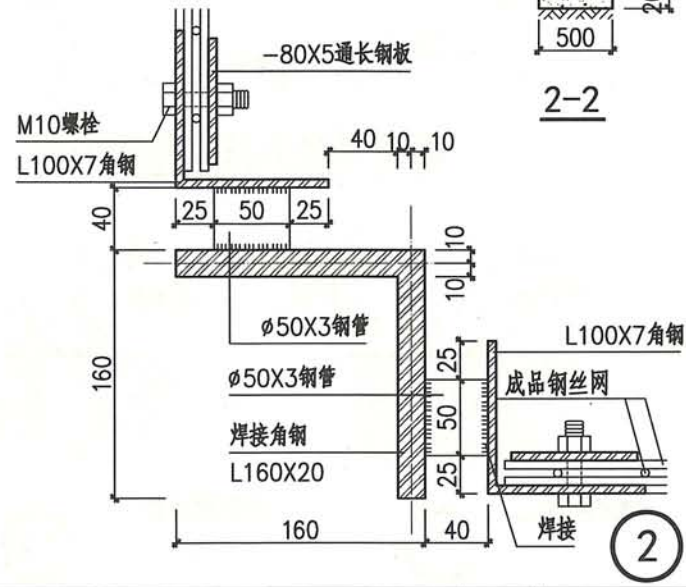
外立面图



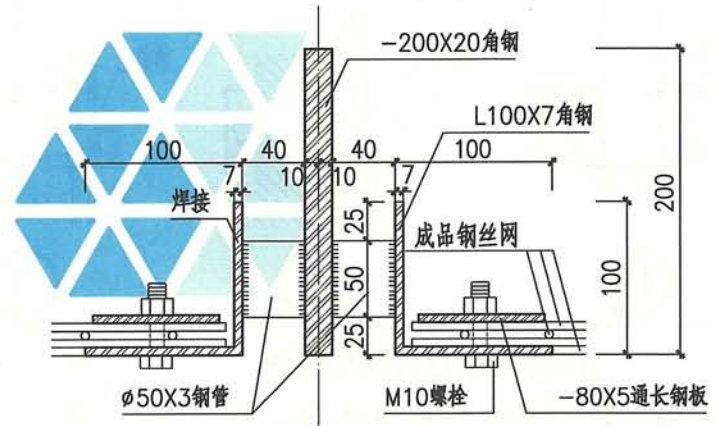
1-1



平面图



2-2

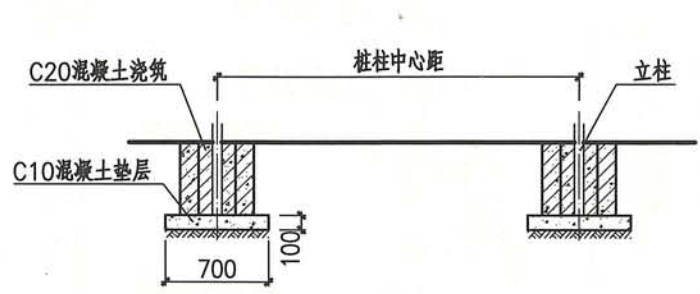


1

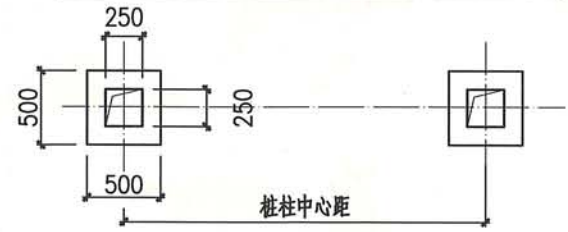
2

<p>钢丝绳围栏</p>							<p>图集号</p>	<p>15J001</p>
<p>审核</p>	<p>乐嘉龙</p>	<p>设计</p>	<p>曹宁</p>	<p>校对</p>	<p>张林浩</p>	<p>页</p>	<p>103</p>	

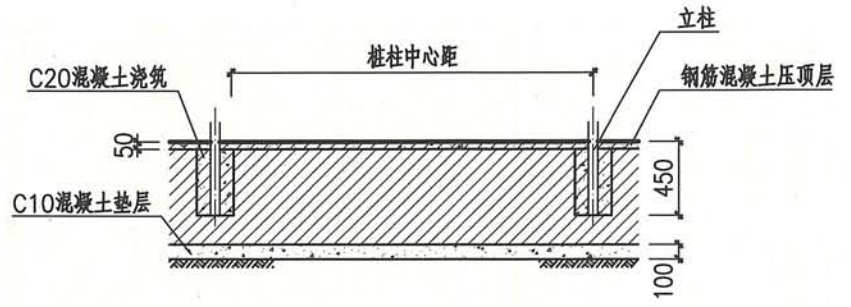
平开大门
 平移大门
 推拉大门
 伸缩大门
 折叠大门
 旋转人行门
 道闸升降柱
 围墙围栏
 组合形式
 附录



钢筋混凝土独立基础内剖视图



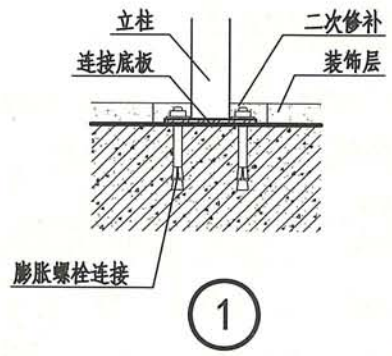
钢筋混凝土独立基础平面



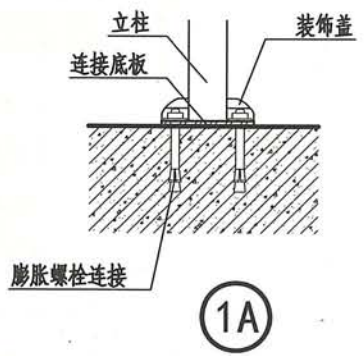
砖砌条形基础内剖视图



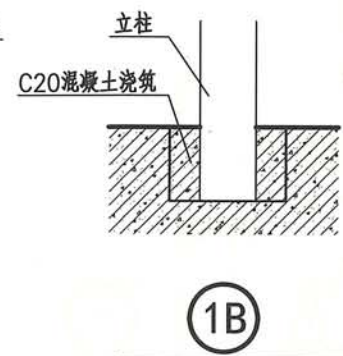
砖砌条形基础平面



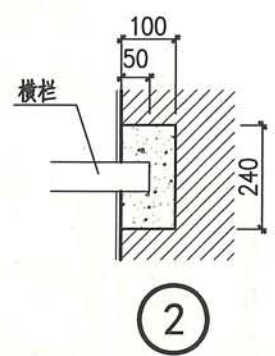
1



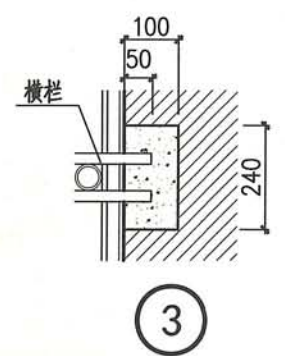
1A



1B



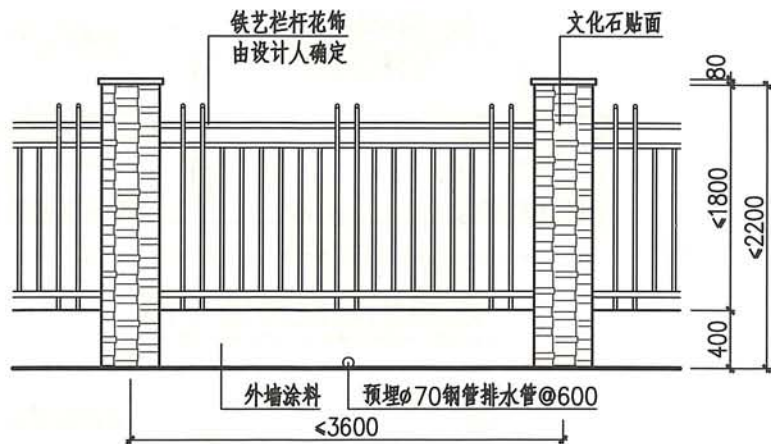
2



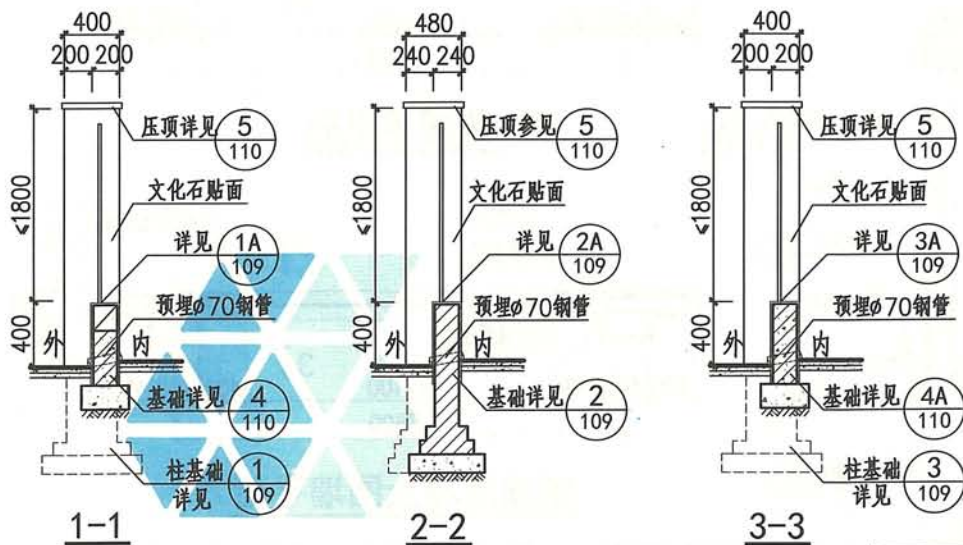
3

围栏安装方案及基础图							图集号	15J001
审核	乐嘉龙	设计	曹宁	指导	曹宁	页	104	

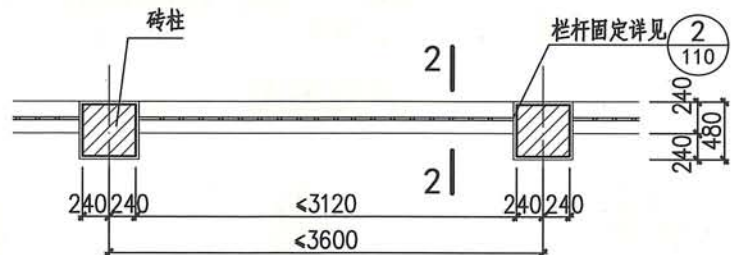
平开大门
 平移大门
 推拉大门
 伸缩大门
 折叠大门
 旋转人行门
 道闸升降柱
 围墙围栏
 组合形式
 附录



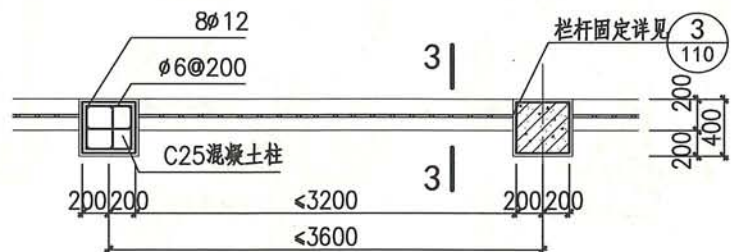
外立面图



混凝土砌块围墙平面



砖围墙平面



钢筋混凝土围墙平面

注：1. 围墙饰面材料可参考本图集第117、118页，也可按工程设计。
 2. 柱基础埋深应在冰冻线以下，且宜 ≥ 500 。

铁艺围墙							图集号	15J001
审核	乐嘉龙	设计	张林浩	设计	曹宁	页	105	

平开大门
 平移大门
 推拉大门
 伸缩大门
 折叠大门
 旋转人行门
 道闸升降柱
 围墙围栏
 组合形式
 附录

平开大门

平移大门

推拉大门

伸缩大门

折叠大门

旋转人行门

道闸升降柱

围墙围栏

组合形式

附录

平开大门

平移大门

推拉大门

伸缩大门

折叠大门

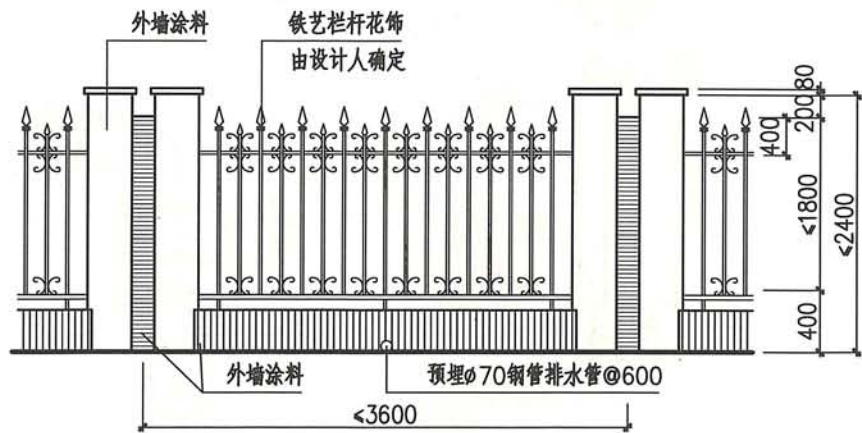
旋转人行门

道闸升降柱

围墙围栏

组合形式

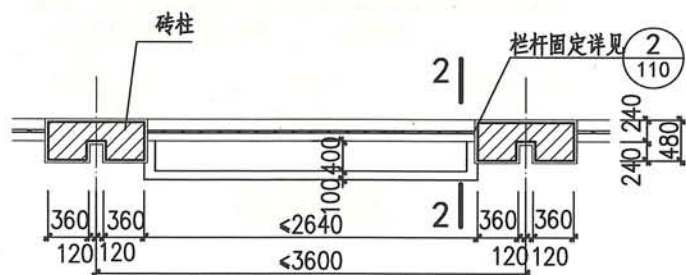
附录



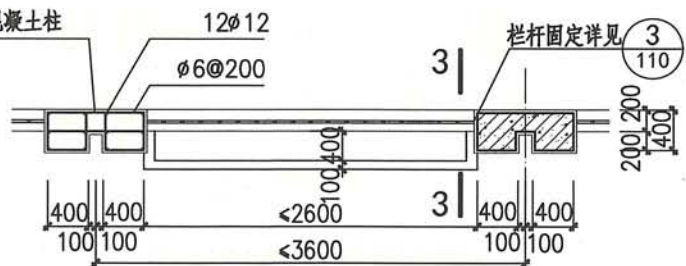
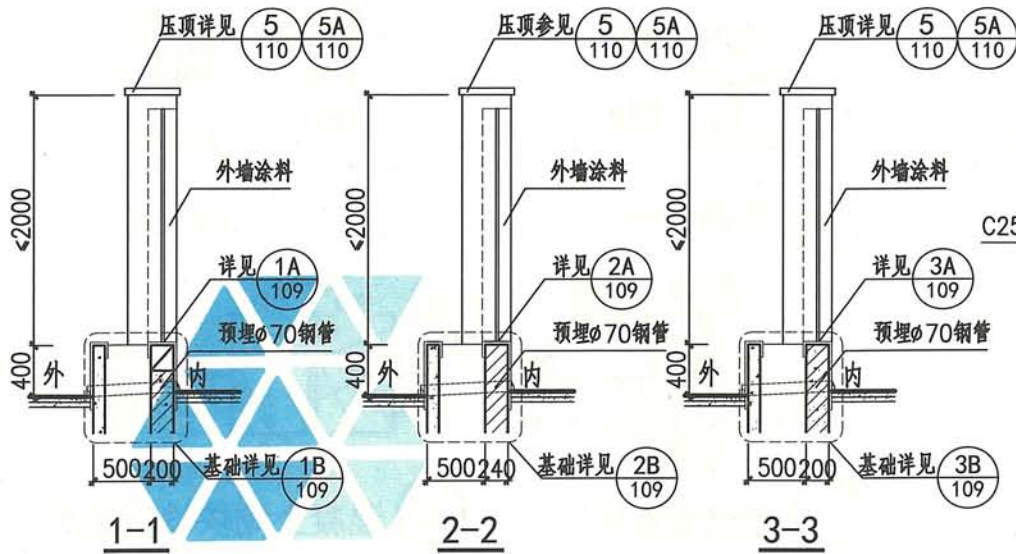
外立面图



混凝土砌块围墙平面



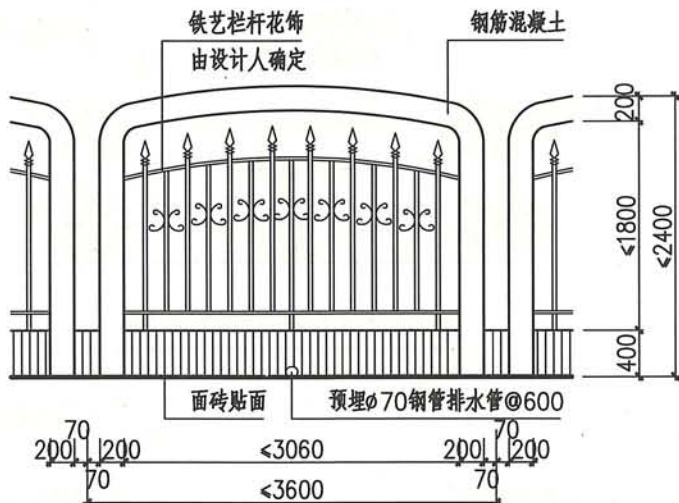
砖围墙平面



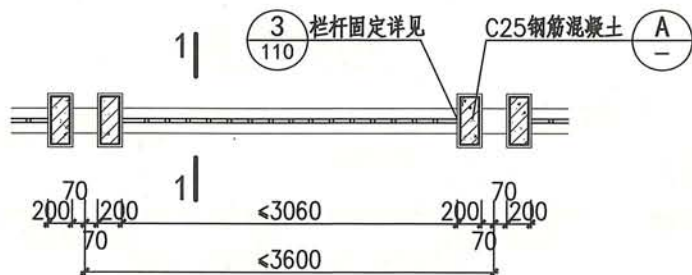
钢筋混凝土围墙平面

注：1. 围墙饰面材料可参考本图集第117、118页，也可按工程设计。
 2. 柱基础埋深应在冰冻线以下，且宜 ≥ 500 。

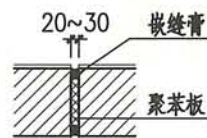
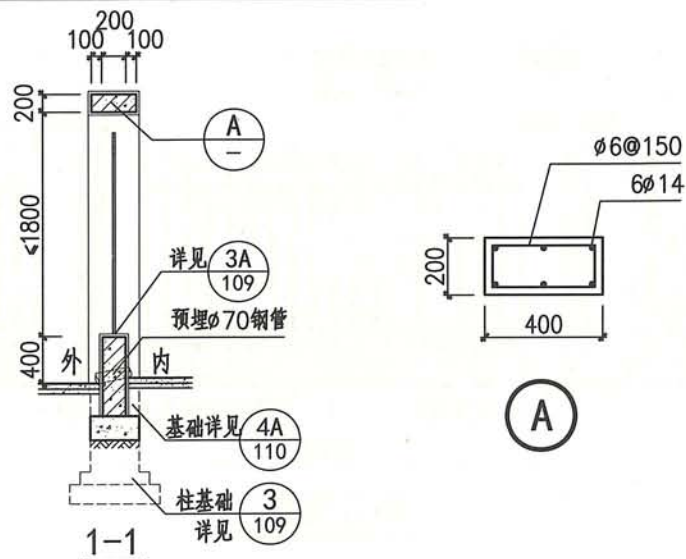
铁艺围墙							图集号	15J001
审核	乐嘉龙	设计	曹宁	校对	张浩浩	页	107	



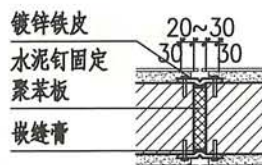
外立面图



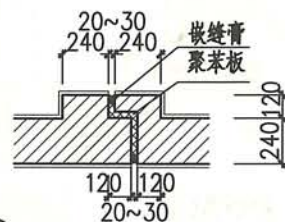
钢筋混凝土围墙平面



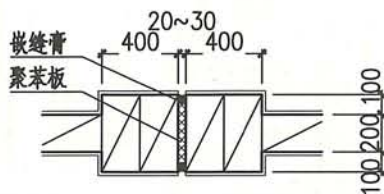
a 变形缝一



b 变形缝二



c 砖墙变形缝



d 混凝土砌块墙变形缝

注: 1. 围墙饰面材料可参考本图集第117、118页, 也可按工程设计。

2. 柱基础埋深应在冰冻线以下, 且宜 ≥ 500 。

铁艺围墙

图集号

15J001

审核

乐嘉龙

张林浩

校对

张林浩

设计

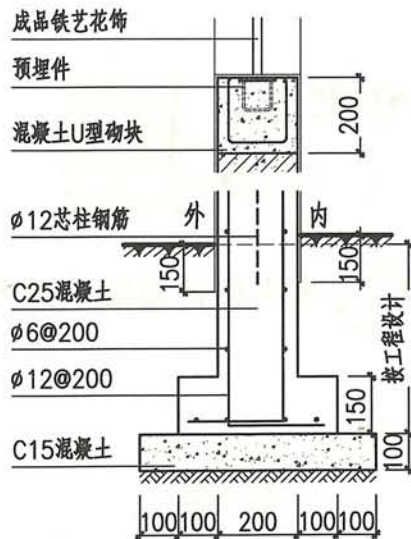
曹宁

张宁

页

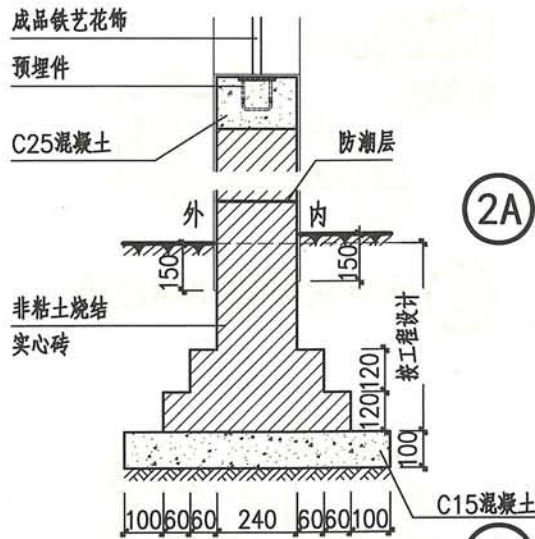
108

108



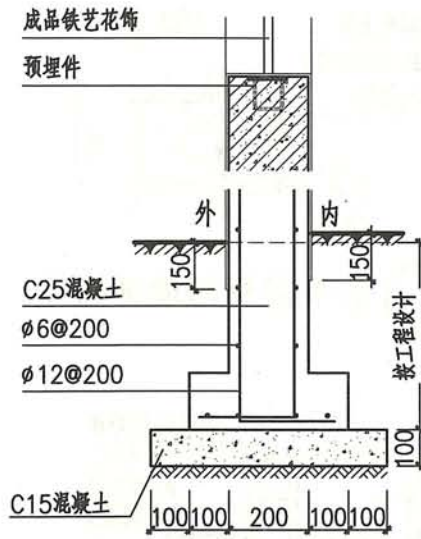
1A

1



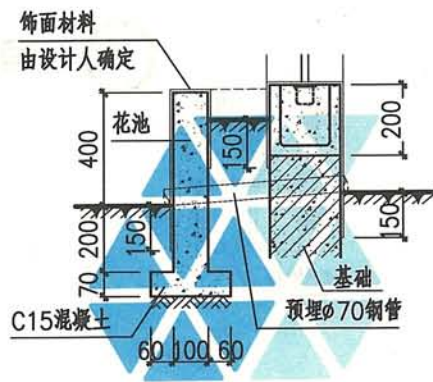
2A

2

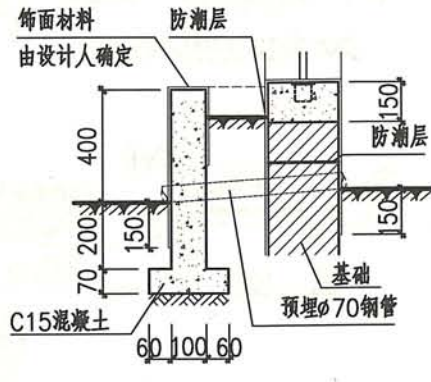


3A

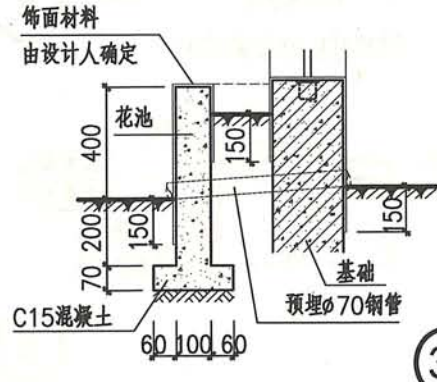
3



1B

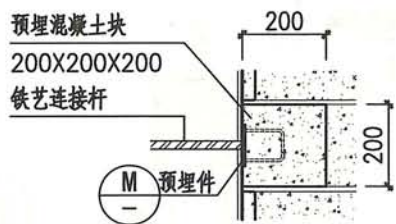


2B

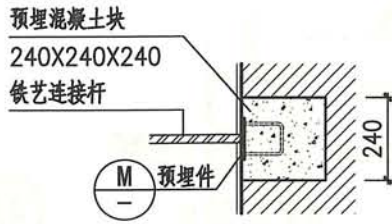


3B

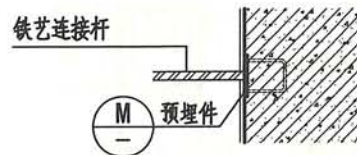
围墙基础				图集号	15J001
审核	乐嘉龙	设计	曹宁	页	109



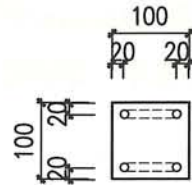
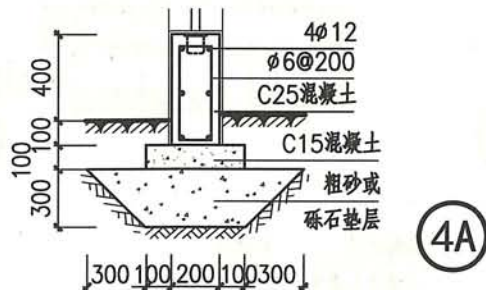
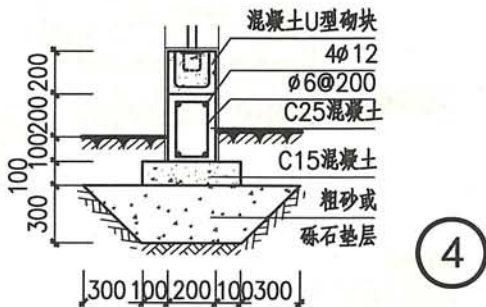
① 水平栏杆与墙体连接



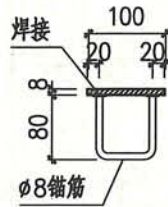
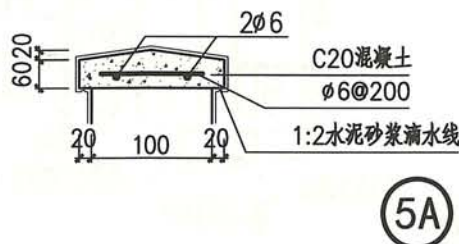
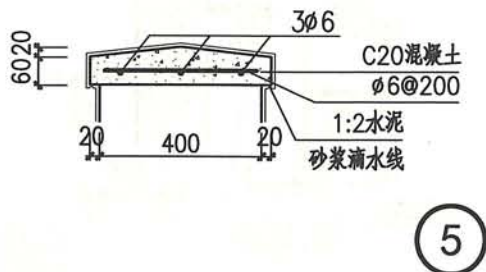
② 水平栏杆与墙体连接



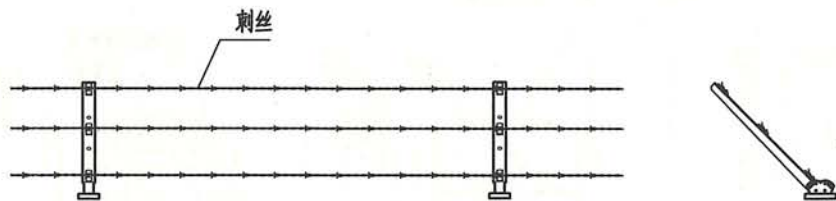
③ 水平栏杆与墙体连接



M 预埋件



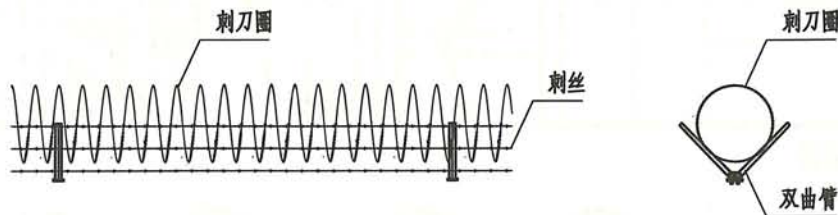
围墙基础、节点详图							图集号	15J001
审核	乐嘉龙	设计	曹宁	指导	张宇	页	110	



① 单曲臂+刺丝

单曲臂+刺丝说明:

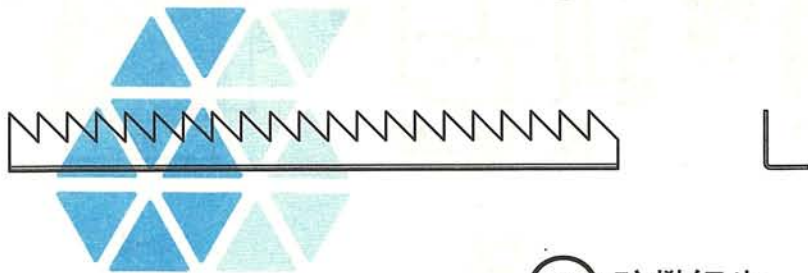
1. 刺丝材质可选用锌铝合金或热镀锌材质。刺丝材质为Q195, 双股线 $\phi 1.7$, 倒刺 $\phi 1.6$, 每个倒刺伸出四个点, 间距102, 锌铝合金涂层量 $\geq 135\text{g}/\text{m}^2$ (或热镀锌上锌量 $\geq 120\text{g}/\text{m}^2$);
2. 曲臂采用冷轧热镀锌钢板制成, 上锌量 $\geq 120\text{g}/\text{m}^2$; 底座采用黑铁板制成, 上锌量 $\geq 30\text{g}/\text{m}^2$;
3. 适用于标志高度 $\geq 2.1\text{m}$ 的围墙。



② 双曲臂+刺丝+刺刀圈

双曲臂+刺丝+刺刀圈说明:

1. 刺刀圈直径 $\phi 500$, 芯线 $\phi 2.5$ 热镀锌钢丝 (或不锈钢丝), 刀片由热镀锌板 (或不锈钢板) 制成, 镀锌量 $\geq 220\text{g}/\text{m}^2$, 厚度为0.5, 刀片尺寸为宽15、长22、间距37。
2. 曲臂采用冷轧热镀锌钢板制成, 上锌量 $\geq 120\text{g}/\text{m}^2$; 底座采用黑铁板制成, 上锌量 $\geq 30\text{g}/\text{m}^2$;
3. 适用于标志高度 $\geq 2.1\text{m}$ 的围墙。



③ 防攀锯齿

防攀锯齿说明:

1. 防攀锯齿采用冷轧热镀锌钢板制成, 镀锌量 $\geq 120\text{g}/\text{m}^2$;
2. 表面采用高附着力聚酯粉末静电涂装, 涂层厚度 $\geq 80\mu\text{m}$;
3. 适用于钢丝焊接网围墙、平开大门及电动悬臂平移大门。

防攀附件

图集号

15J001

审核

乐嘉龙

/ 李永红

校对

张林浩

/ 曹宁

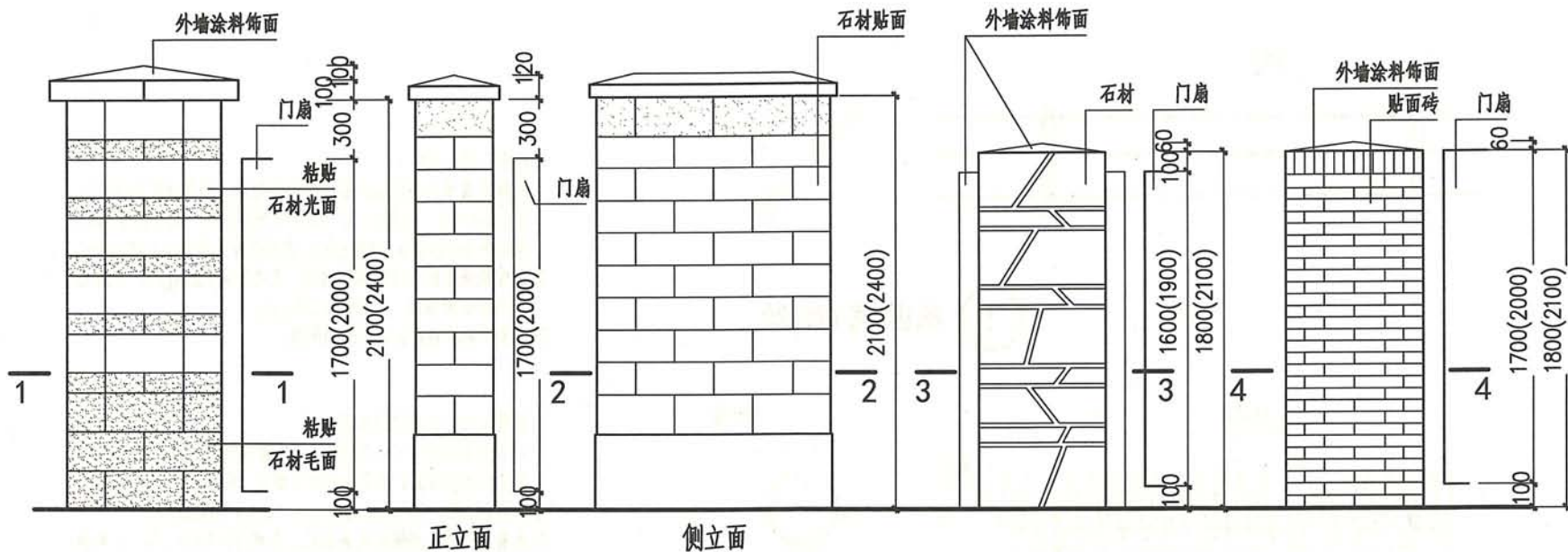
设计

曹宁

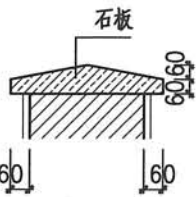
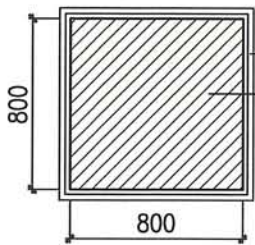
/ 曹宁

页

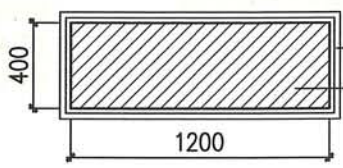
111



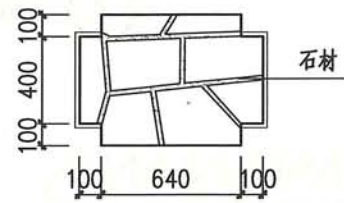
- ① H=2100 ② H=2400 ③ H=2100 ④ H=2400 ⑤ H=1800 ⑥ H=2100 ⑦ H=1800 ⑧ H=2100



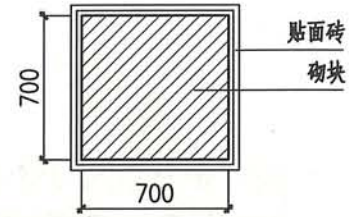
Ⓐ



2-2



3-3



4-4

注：1.外饰面材料可参考本图集第117、118页，也可按工程设计。
 2.门柱埋件见本图集第25、26页。
 3.门柱砌块类型按工程设计。

门 柱								图集号	15J001
审核	乐嘉龙	设计	曹宁	校对	孔明	设计	曹宁	页	112

平开大门

平移大门

推拉大门

伸缩大门

折叠大门

旋转人行门

道闸升降柱

围墙围栏

组合形式

附录

平开大门

平移大门

推拉大门

伸缩大门

折叠大门

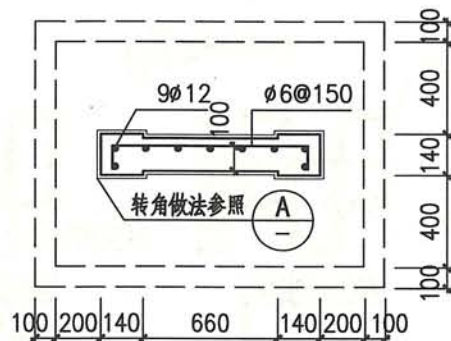
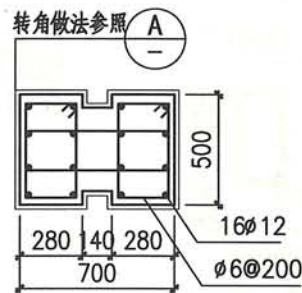
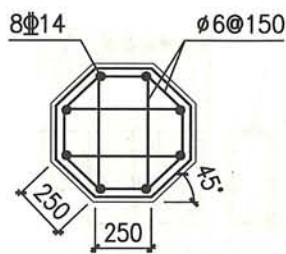
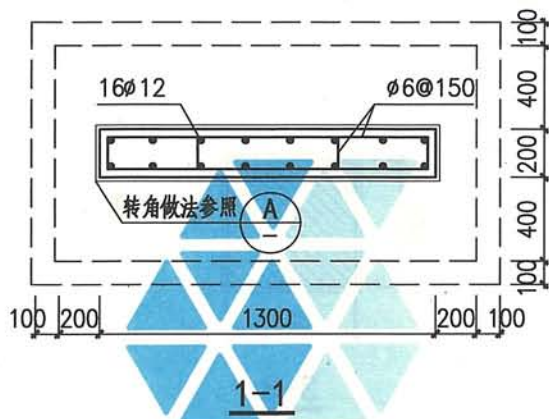
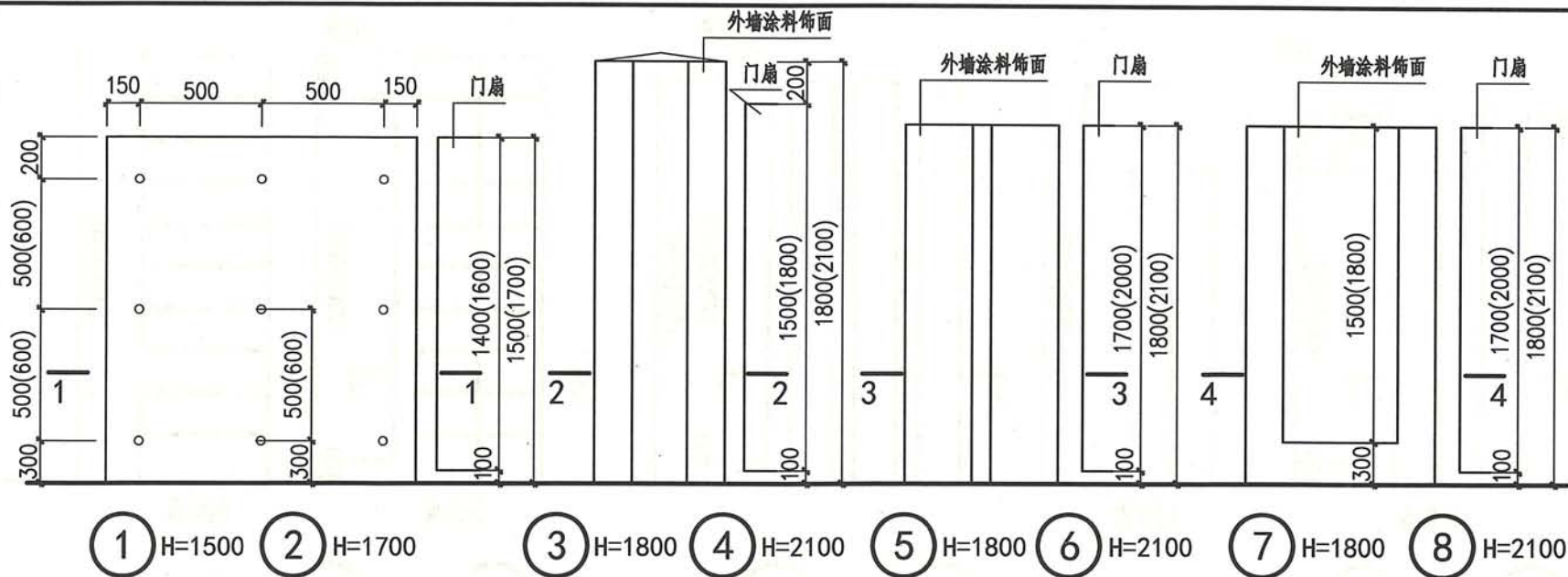
旋转人行门

道闸升降柱

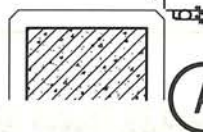
围墙围栏

组合形式

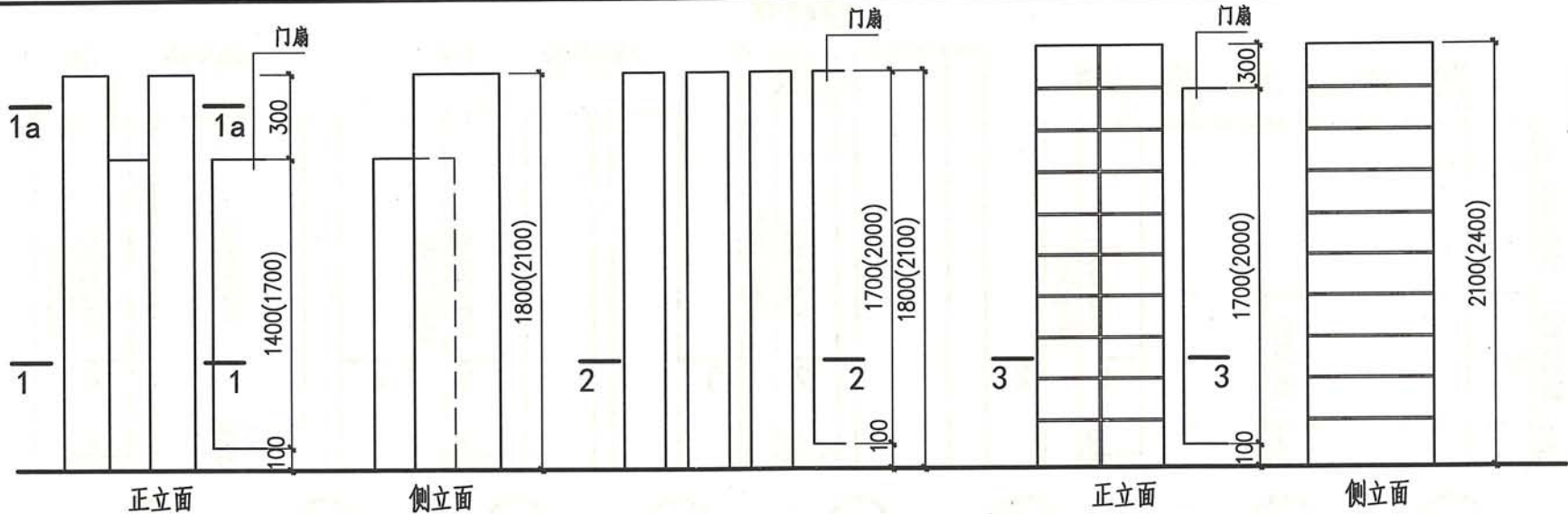
附录



注：1.外饰面材料可参考本图集第117、118页，也可按工程设计。
 2.门柱埋件见本图集第25、26页。
 3.钢筋混凝土柱的混凝土强度等级不低于C25。



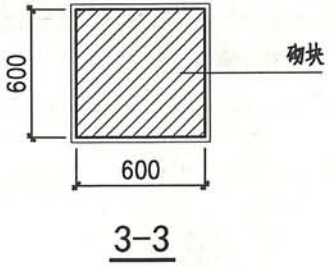
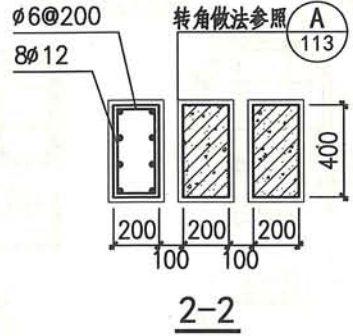
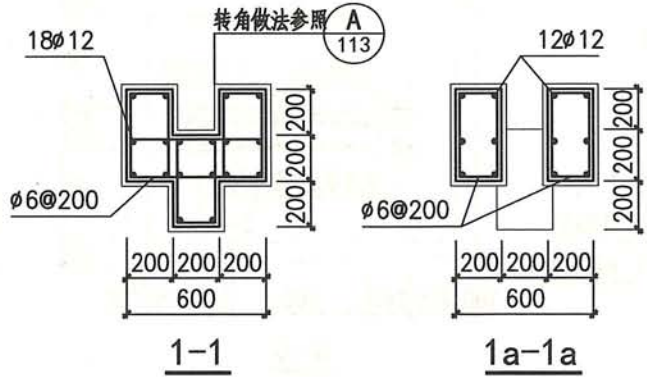
门 柱							图集号	15J001	
审核	乐嘉龙	设计	孔明	校对	孔明	设计	曹宁	页	113



① H=1800 ② H=2100

③ H=1800 ④ H=2100

⑤ H=2100 ⑥ H=2400



注：1.外饰面材料可参考本图集第117、118页，也可按工程设计。
 2.门柱埋件见本图集第25、26页。
 3.钢筋混凝土柱的混凝土强度等级不低于C25。门柱砌块类型按工程设计。

门 柱								图集号	15J001
审核	乐嘉龙	设计	孔明	校对	孔明	设计	曹宁	页	114

平开大门

平移大门

推拉大门

伸缩大门

折叠大门

旋转人行门

道闸升降柱

围墙围栏

组合形式

附录

平开大门

平移大门

推拉大门

伸缩大门

折叠大门

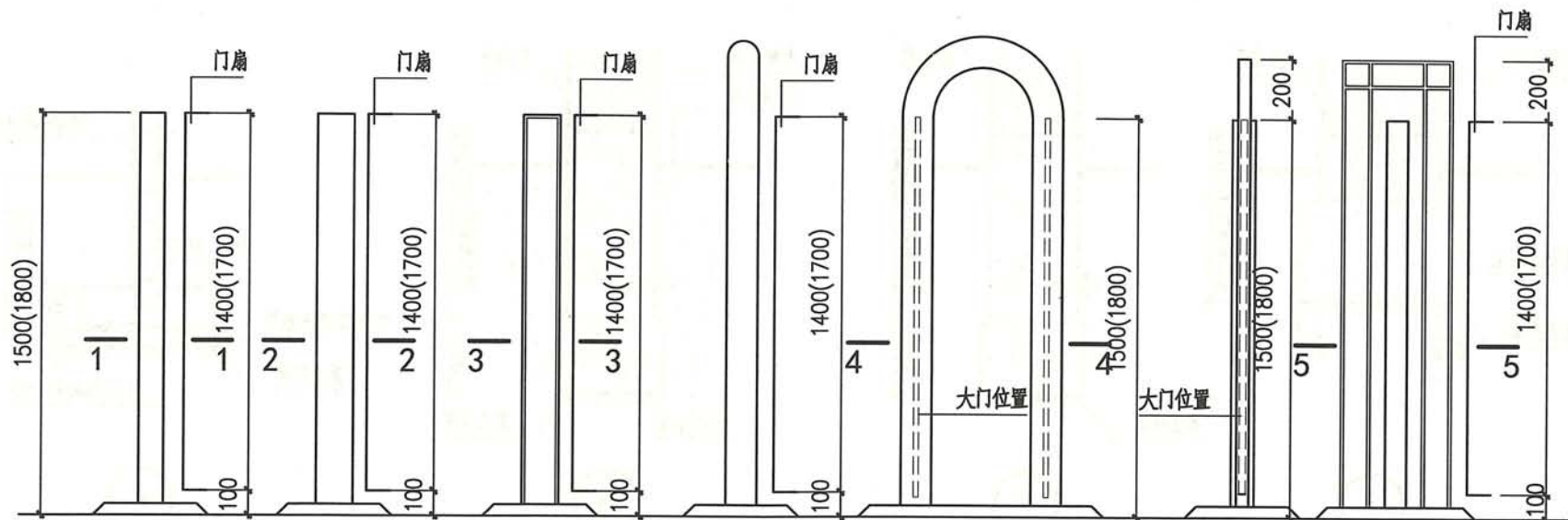
旋转人行门

道闸升降柱

围墙围栏

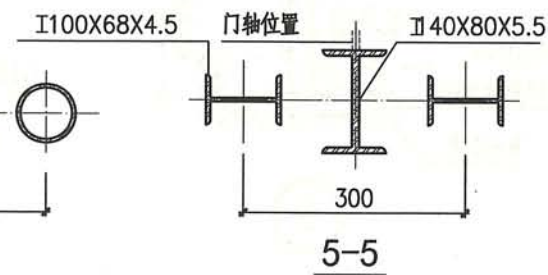
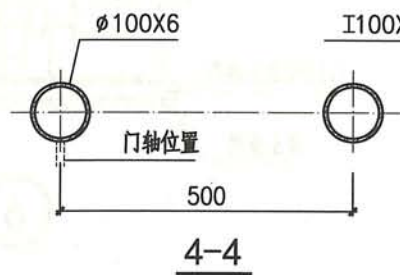
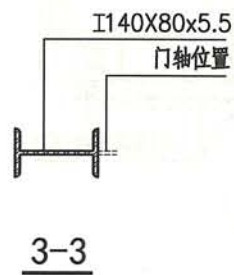
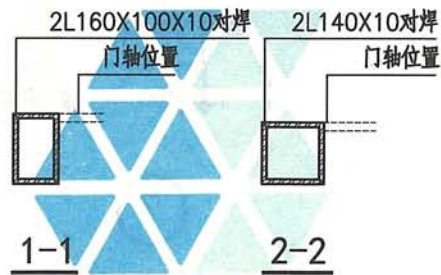
组合形式

附录



- ① H=1500 ③ H=1500 ⑤ H=1500
 ② H=1800 ④ H=1800 ⑥ H=1800

- ⑦ H=1500 ⑨ H=1700
 ⑧ H=1800 ⑩ H=2000



- 注：1. 钢门柱材料采用型钢，钢材焊接方式、采用焊条种类及焊缝高度应符合相关规范要求。
 2. 钢门柱均刷防锈漆一道、调和漆两道，颜色按工程设计。
 3. 门轴油漆前焊于门柱上。

门 柱								图集号	15J001
审核	乐嘉龙	设计	孔明	孔明	设计	曹宁	曹宁	页	115

平开大门

平移大门

推拉大门

伸缩大门

折叠大门

旋转人行门

道闸升降柱

围墙围栏

组合形式

附录

平开大门

平移大门

推拉大门

伸缩大门

折叠大门

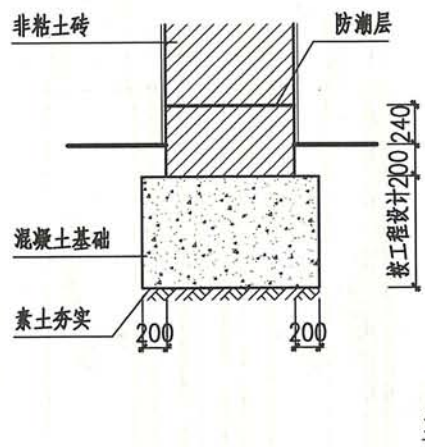
旋转人行门

道闸升降柱

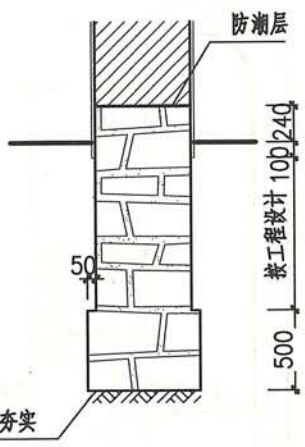
围墙围栏

组合形式

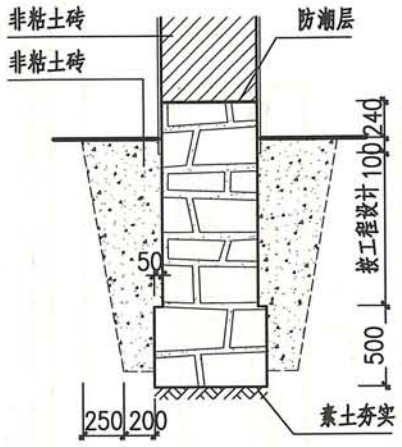
附录



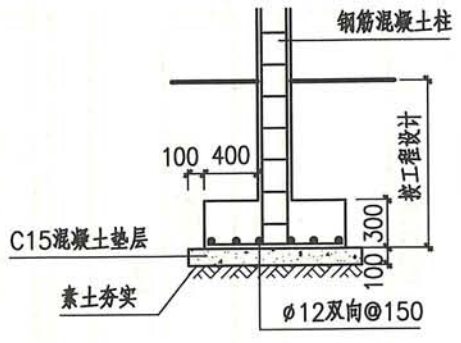
1



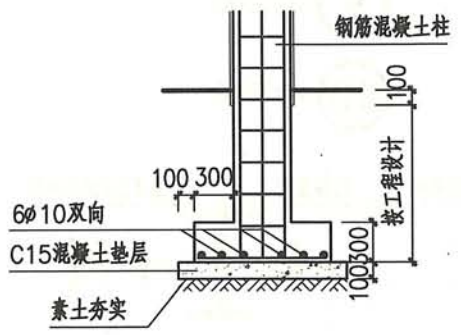
2



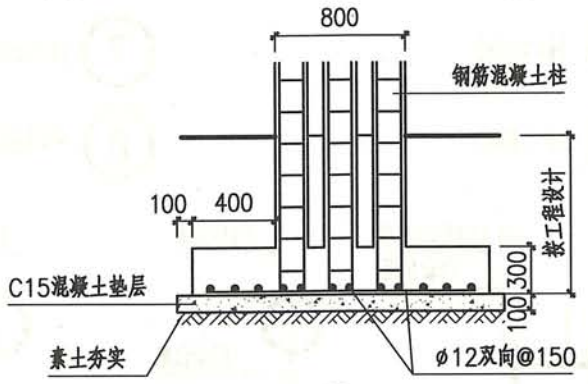
3



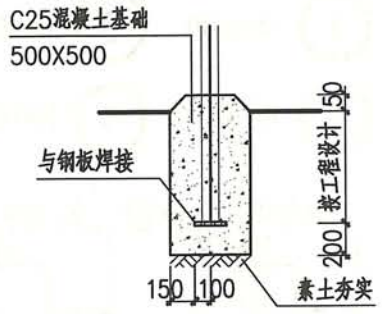
4



5



6



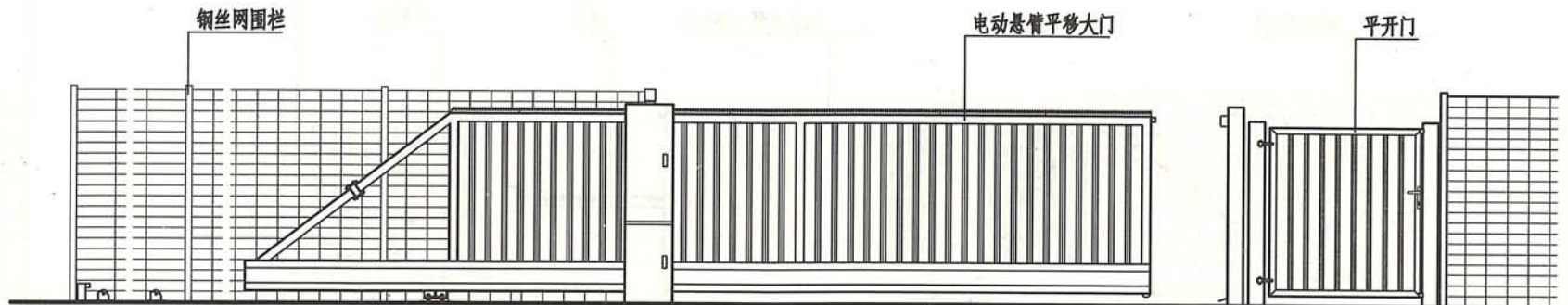
7

注：1.基础宽度由上部选用的门柱定，混凝土强度等级不低于C25。
2.基础埋深应在冰冻线以下，且 ≥ 500 。

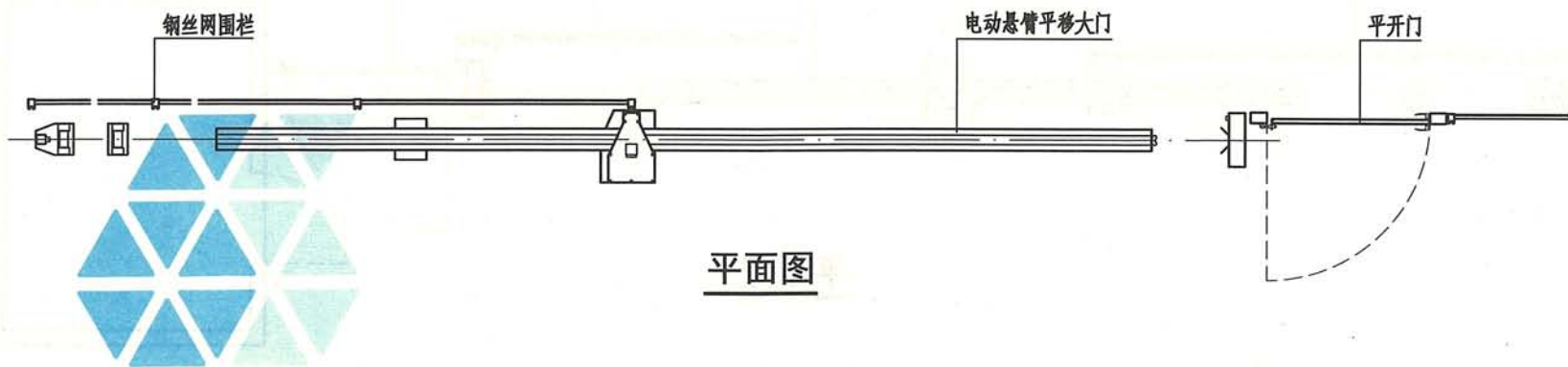
门柱基础								图集号	15J001
审核	乐嘉龙	设计	曹宁	校对	孔明	设计	曹宁	页	116

		墙体外饰面材料做法选用表					
编号	饰面类型	用料及分层做法	厚度(mm)	备注			
平开大门							
①	水泥砂浆墙面 (砖墙)	1. 6厚1:2.5水泥砂浆单面 2. 12厚1:3水泥砂浆打底扫毛或划出纹道	18	设计时应在立面图中给出分割线		平开大门	
②	水泥砂浆墙面 (混凝土墙) (混凝土砌块墙)	1. 6厚1:2.5水泥砂浆单面 2. 12厚1:3水泥砂浆打底扫毛或划出纹道 3. 刷素水泥浆一道(内掺建筑胶)	18	设计时应在立面图中给出分割线		平移大门	
③	涂料墙面 (砖墙)	1. 涂第二遍面层涂料 2. 涂面层涂料 3. 涂底涂料 4. 填补缝隙、局部腻子、磨平 5. 6厚1:2.5水泥砂浆单面 6. 12厚1:3水泥砂浆打底扫毛或划出纹道	20	1. 设计时应在立面图中给出分割线 2. 涂料颜色由设计人确定		推拉大门	
④	涂料墙面 (混凝土墙) (混凝土砌块墙)	1~4. 做法同③ 5. 12厚1:2.5水泥砂浆找平 6. 刷素水泥浆一道(内掺建筑胶) 7. 5厚1:3水泥砂浆打底扫毛或划出纹道 8. 刷聚合物水泥砂浆一道	21	1. 设计时应在立面图中给出分割线 2. 涂料颜色由设计人确定		伸缩大门	
⑤	贴面砖 (砖墙)	1. 1:1水泥(或白水泥掺色)砂浆(细砂)勾缝 2. 贴6~10厚彩釉面砖(仿石砖、瓷质外墙砖、金属釉面砖), 砖粘贴面上随贴随涂刷一遍混凝土界面处理剂,增强粘结力 3. 6厚1:0.2:2.5水泥石灰砂浆(内掺建筑胶) 4. 12厚1:3水泥砂浆打底扫毛或划出纹道	24~28	面砖规格、颜色、缝宽有设计人确定		折叠大门	
⑥	贴面砖 (混凝土墙) (混凝土砌块墙)	1~3. 做法同⑤ 4. 刷素水泥浆一道(内掺建筑胶) 5. 12厚1:3水泥砂浆打底扫毛或划出纹道 6. 刷一道混凝土界面处理剂(随刷随抹底灰)或拉毛处理一道	18~22	面砖规格、颜色、缝宽有设计人确定		旋转人行门	
道闸升降柱						道闸升降柱	
围墙围栏						围墙围栏	
组合形式						组合形式	
附录				墙体外饰面材料做法选用表		附录	
				图集号	15J001		
				审核	乐嘉龙		
				校对	孔明		
				设计	曹宁		
				页	117		

		续表											
编号	饰面类型	用料及分层做法	厚度(mm)	备注									
平开大门 平移大门 推拉大门	⑦ 粘贴石材墙面 (砖墙)	<ol style="list-style-type: none"> 1:1水泥砂浆(细砂)勾缝 贴10~16厚薄型石材,石材背面涂5厚胶粘剂 6厚1:2.5水泥砂浆结合层,内掺建筑胶 刷聚合物砂浆一道 10厚1:3水泥砂浆打底扫毛或划出纹道 	31~37	<ol style="list-style-type: none"> 1. 石材规格、缝宽、颜色由设计人确定 2. 用于地震区时应考虑抗震措施 									
伸缩大门 折叠大门	⑧ 粘贴石材墙面 (混凝土墙) (混凝土砌块墙)	<ol style="list-style-type: none"> 1:1水泥砂浆(细砂)勾缝 贴10~16厚薄型石材,石材背面涂5厚胶粘剂 6厚1:2.5水泥砂浆结合层,内掺建筑胶 刷聚合物砂浆一道 5厚1:3水泥砂浆打底扫毛或划出纹道 刷混凝土界面处理剂一道 	26~32	<ol style="list-style-type: none"> 1. 石材规格、缝宽、颜色由设计人确定 2. 用于地震区时应考虑抗震措施 									
旋转人行门 道闸升降柱 围墙围栏	⑨ 干挂花岗岩板 (砖墙) (混凝土墙) (混凝土砌块墙)	<ol style="list-style-type: none"> 1. 花岗岩板缝内填泡沫条,外打耐候胶 25厚花岗岩板,上下各开两个以上凹槽(根据板宽及SE型锚固件技术要求),插入锚固件中固定 SE型铝材锚固件及连接件用螺栓或螺钉固定在次龙骨上(成品,见厂家要求) L50X4角钢横向次龙骨,中距为石材高度加缝宽,焊接在竖向主龙骨上 槽钢竖向主龙骨,焊接于墙内预埋深处的角钢头上或墙内预埋钢板,然后用角钢焊接在竖向主龙骨上 	120	<ol style="list-style-type: none"> 1. 混凝土砌块墙预埋钢板时应用C20细石混凝土填实 2. 所有角钢、钢板均应热镀锌或刷防锈漆 3. 花岗岩板正背及四周刷防污剂 									
组合形式 附录			墙体外饰面材料做法选用表				图集号	15J001					
			审核	乐嘉龙	李和	校对	孔明	孔明	设计	曹宁	曹宁	页	118



内立面图



平面图

注：本图为电动单向悬臂平移围墙大门与平开门组合。

大门组合形式

图集号

15J001

审核

乐嘉龙

设计

校对

孔明

设计

曹宁

指导

页

119

平开大门

平移大门

推拉大门

伸缩大门

折叠大门

旋转人行门

道闸升降柱

围墙围栏

组合形式

附录

平开大门

平移大门

推拉大门

伸缩大门

折叠大门

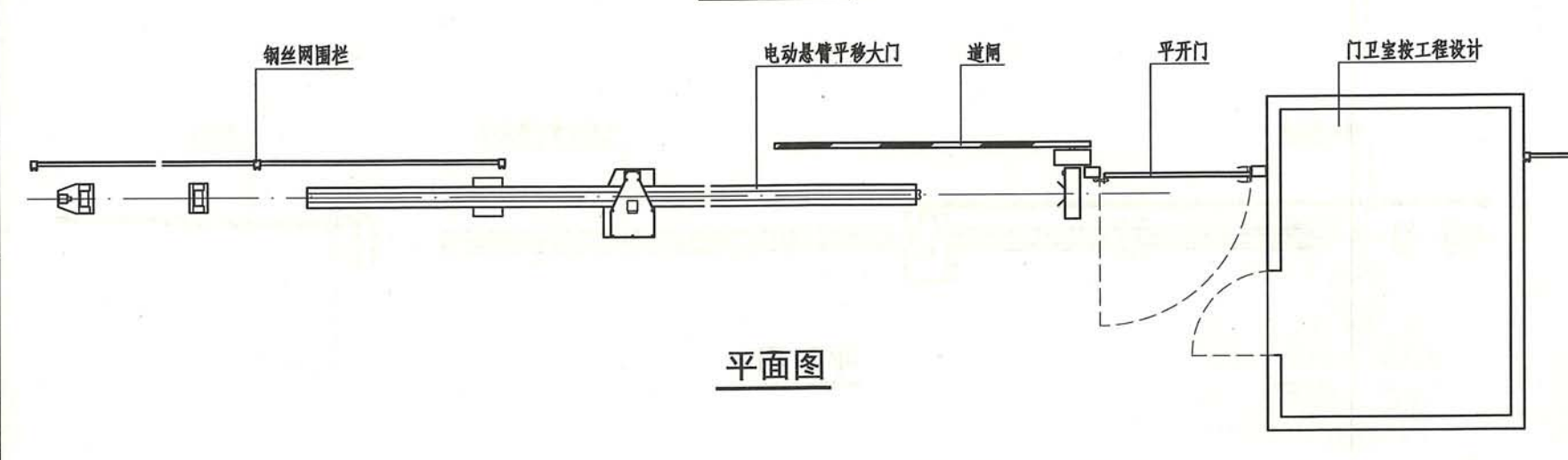
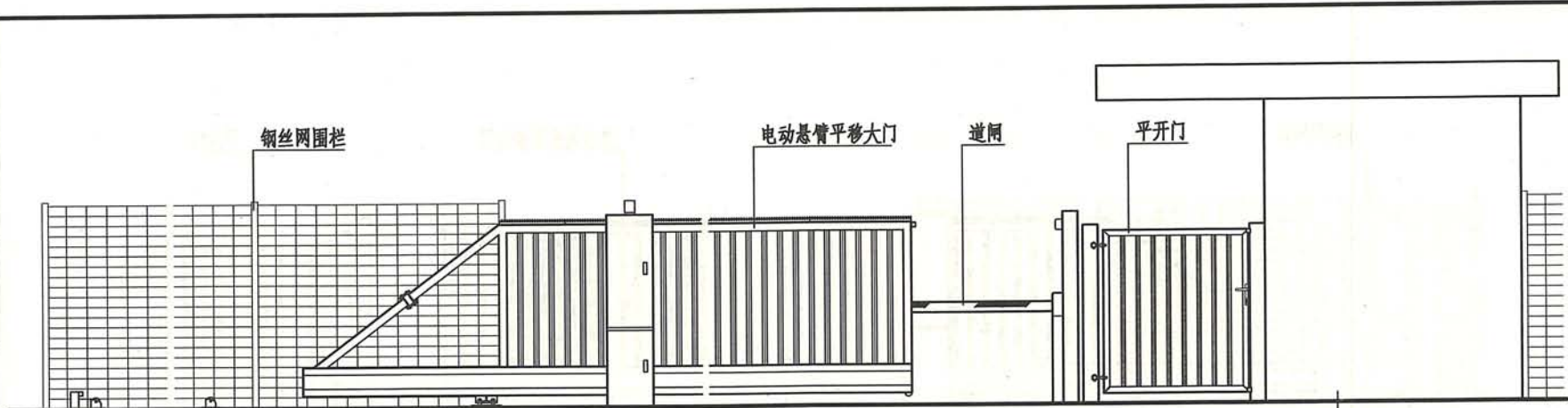
旋转人行门

道闸升降柱

围墙围栏

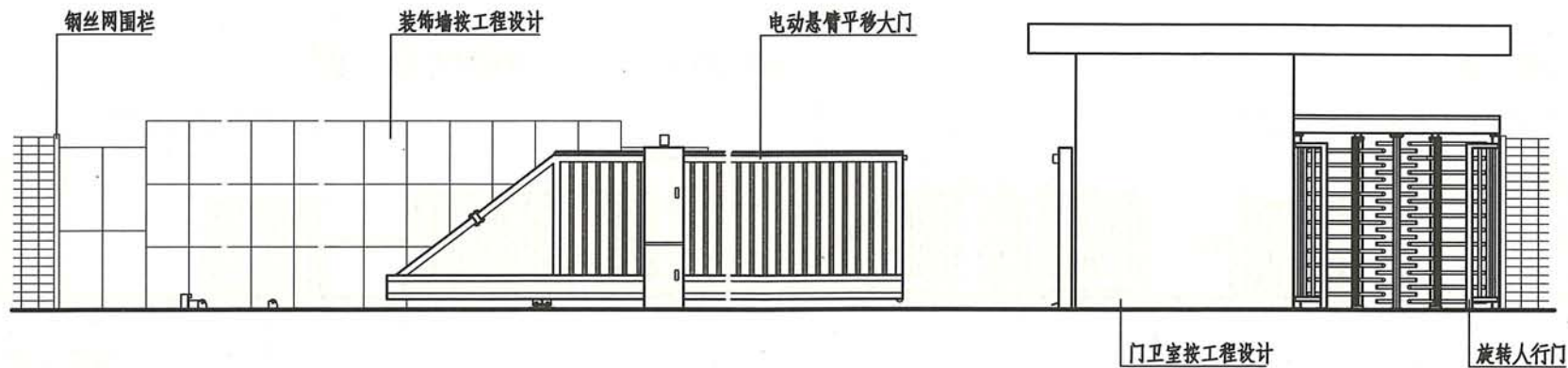
组合形式

附录

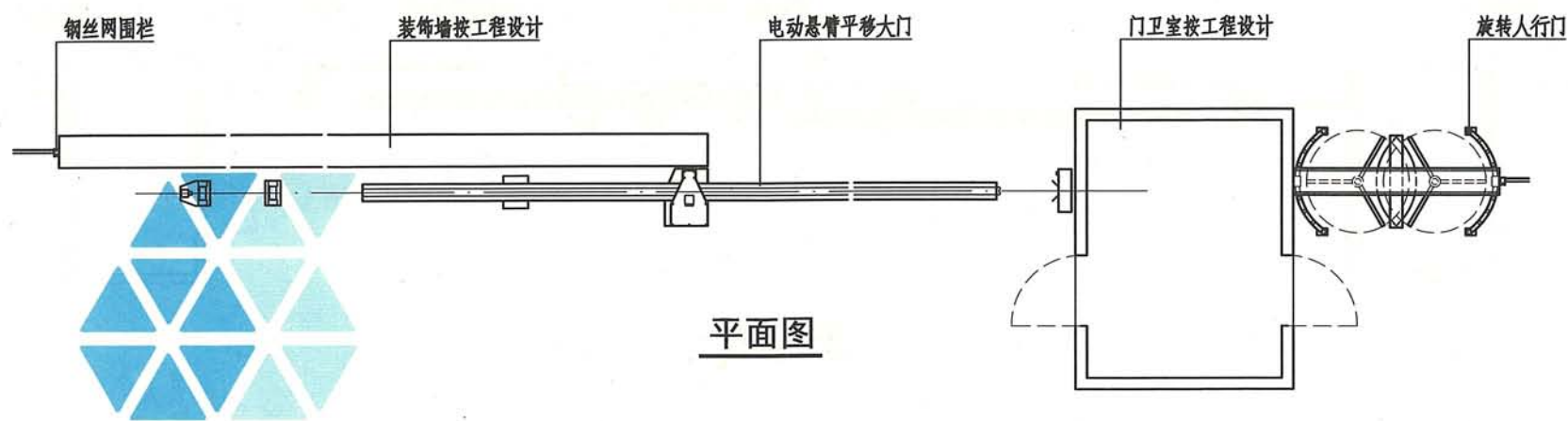


注：本图为电动单向悬臂平移围墙大门、平开门、汽车道闸与门卫室组合。

大门组合形式								图集号	15J001
审核	乐嘉龙	设计	曹宁	指导	校对	黄峰	设计	曹宁	指导
								页	120



内立面图



平面图

注：本图为电动单向悬臂平移围墙大门、旋转人行门与门卫室组合。

大门组合形式								图集号	15J001
审核	乐嘉龙	设计	曹宁	校对	黄峰	黄峰	设计	曹宁	陈宇
								页	121

平开大门

平移大门

推拉大门

伸缩大门

折叠大门

旋转人行门

道闸升降柱

围墙围栏

组合形式

附录

平开大门

平移大门

推拉大门

伸缩大门

折叠大门

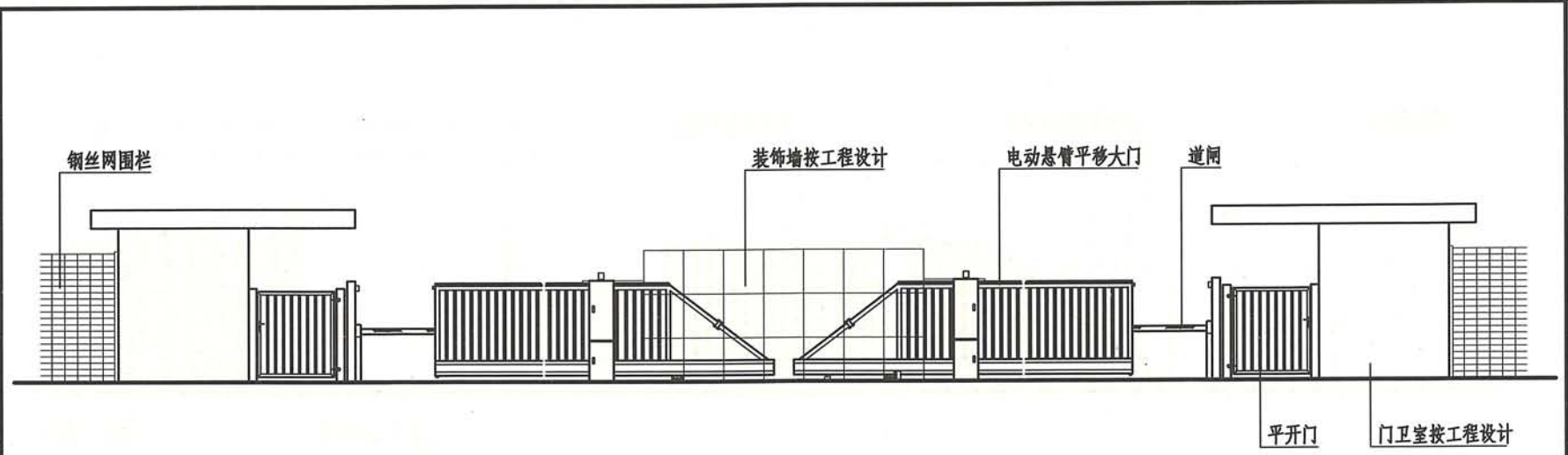
旋转人行门

道闸升降柱

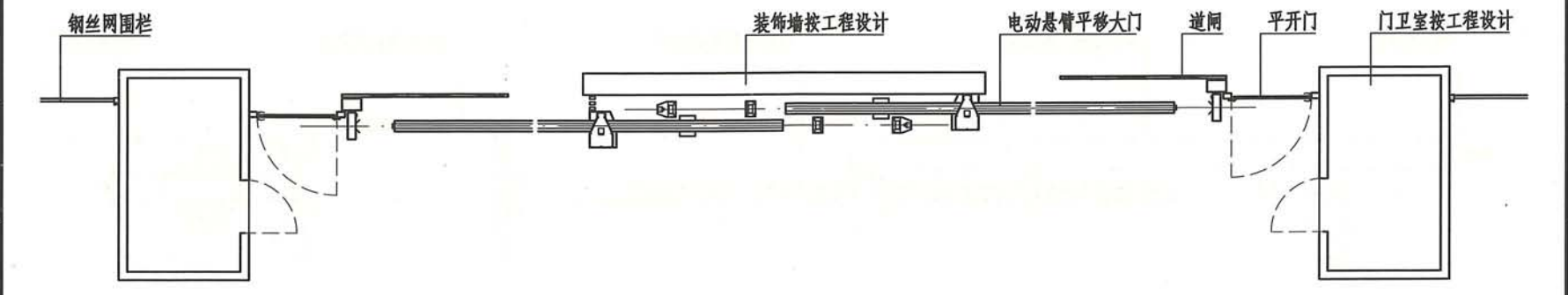
围墙围栏

组合形式

附录



内立面图



平面图

注：本图为电动双向悬臂平移围墙大门、平开门、汽车道闸与门卫室组合。

大门组合形式							图集号	15J001
审核	乐嘉龙	李永成	校对	黄峰	设计	曹宁	页	122

平开大门

平移大门

推拉大门

伸缩大门

折叠大门

旋转人行门

道闸升降柱

围墙围栏

组合形式

附录

平开大门

平移大门

推拉大门

伸缩大门

折叠大门

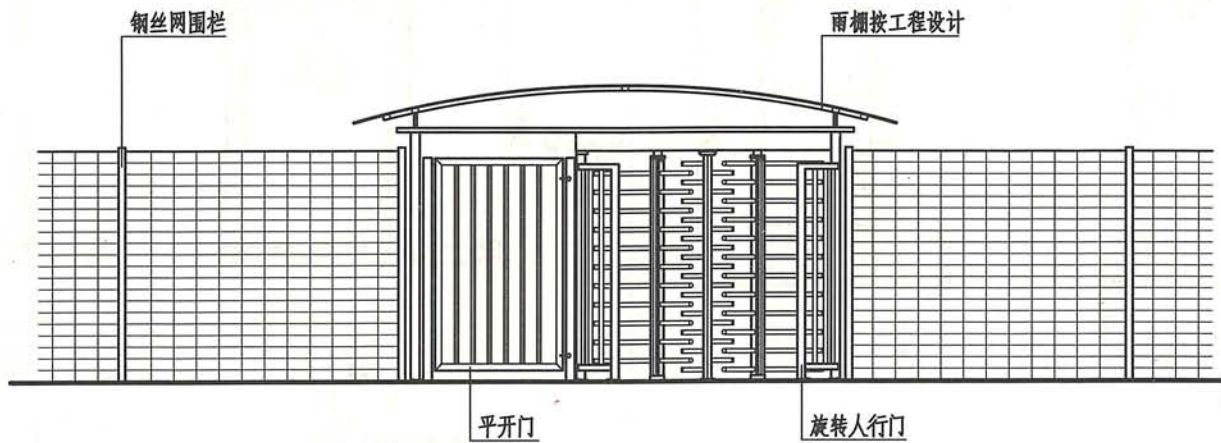
旋转人行门

道闸升降柱

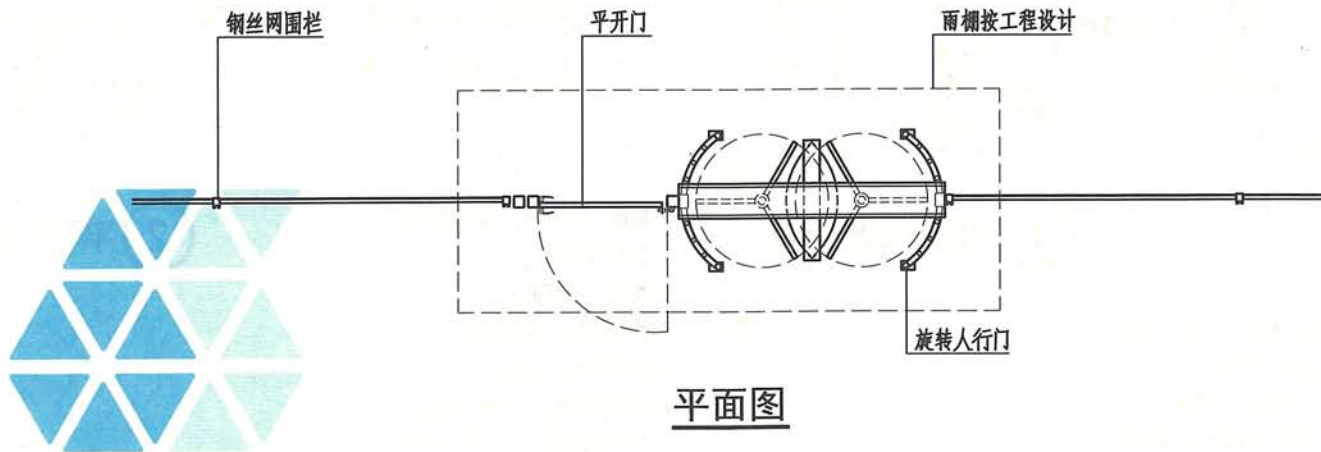
围墙围栏

组合形式

附录



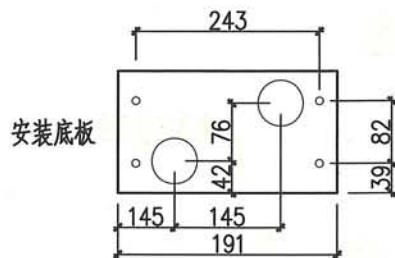
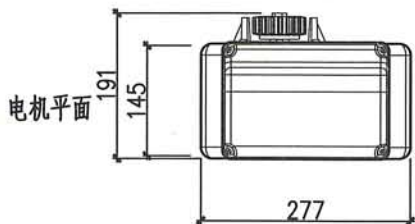
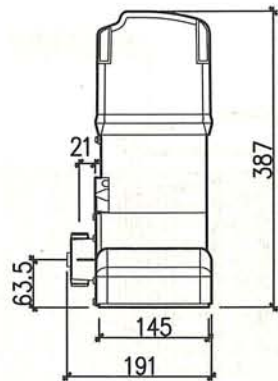
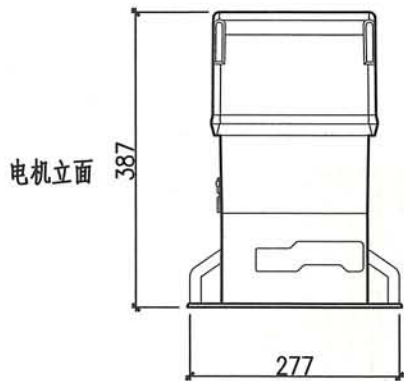
外立面图



平面图

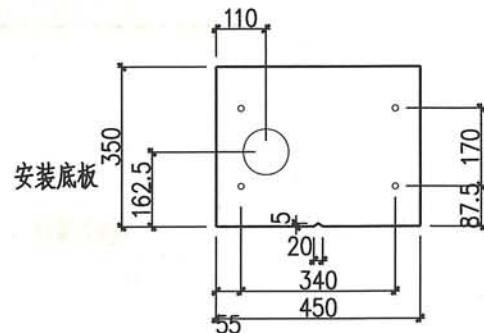
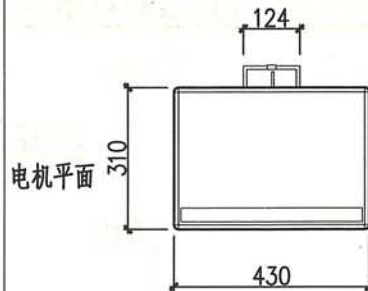
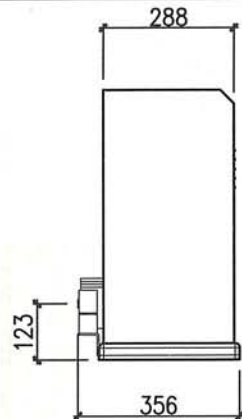
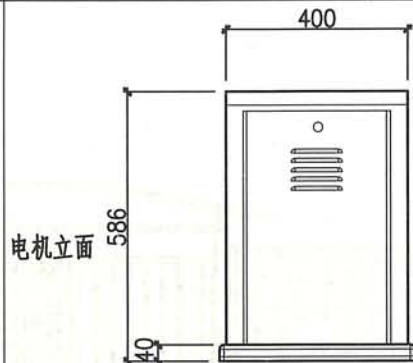
注：本图为平开门、旋转人行门组合。

大门组合形式								图集号	15J001	
审核	乐嘉龙	徐承和	校对	王有根	王有根	设计	曹宁	曹宁	页	123



① 推拉门开门机

- 注：1.电源：220V, 50/60HZ, 3800V, 50/60Hz;
 2.功率：950W(三相), 650W(单相);
 3.推力：2500N(三相), 1100N(单相);
 4.最大门重：2200Kg(三相), 1800kg(单相);
 5.防护等级：IP44;
 6.门移动速度：9.5m/min;
 7.工作环境温度：-40℃~55℃。



② 平移门开门机

- 注：1.电源：3800V, 50/60Hz;
 2.功率：850W;
 3.推力：3200N;
 4.最大门重：3500kg;
 5.防护等级：IP55;
 6.门移动速度：10m/min;
 7.工作环境温度：-40℃~55℃。

开门机

图集号

15J001

审核 乐嘉龙 设计 曹宁

页

124

平开大门

平移大门

推拉大门

伸缩大门

折叠大门

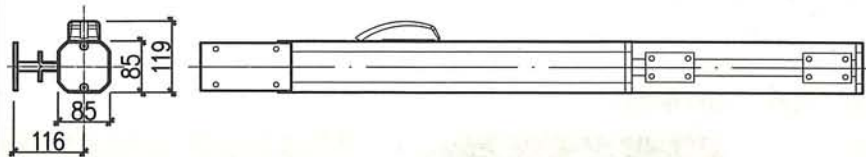
旋转人行门

道闸升降柱

围墙围栏

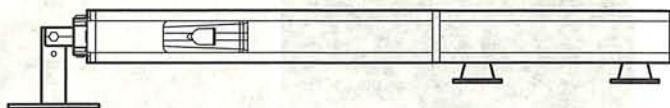
组合形式

附录



① 平开门开门机

- 注: 1.电源: 220V, 50/60Hz;
2.功率: 220W;
3.推力: 7750N;
4.最大门宽: 7m;
5.防护等级: IP55.



平开大门

平移大门

推拉大门

伸缩大门

折叠大门

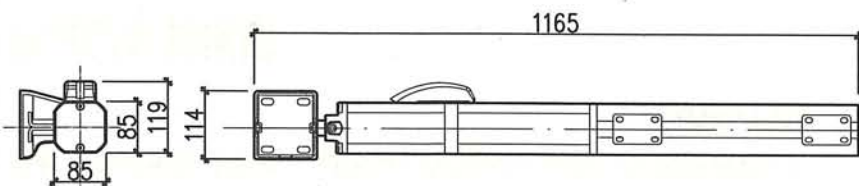
旋转人行门

道闸升降柱

围墙围栏

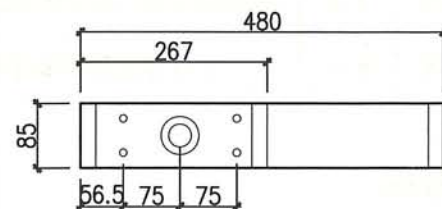
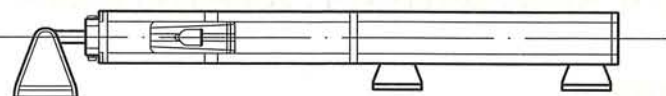
组合形式

附录



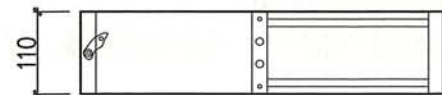
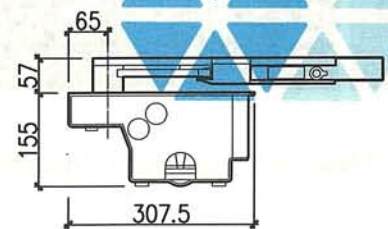
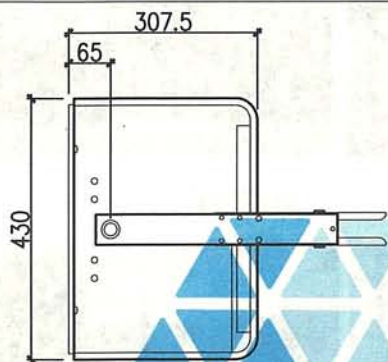
② 平开门开门机

- 注: 1.电源: 220V, 50/60Hz;
2.功率: 88W;
3.推杆速度: 1.2m/min;
4.最大门宽: 3m;
5.工作环境温度: $-40^{\circ}\text{C} \sim 55^{\circ}\text{C}$.



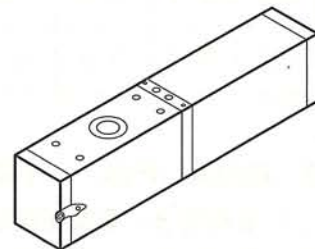
③ 平开门开门机

- 注: 1.电源: 220V, 50/60Hz;
2.功率: 380W;
3.推力: 7750N;
4.最大门重: 500kg;
5.最大门宽: 3.5m;



④ 折叠门开门机

- 注: 1.电源: 220V, 50/60Hz;
2.功率: 220W;
3.最大门宽: 2m;
4.工作环境温度: $-40^{\circ}\text{C} \sim 55^{\circ}\text{C}$;
5.防护等级: IP55.



开门机

图集号

15J001

审核 乐嘉龙 设计 曹宁 王有根 王有根

页

125

固耐特大门产品相关技术资料

1. 大门产品简介

固耐特钢制大门系列可为出入口安全提供最为专业和细化的解决方案。共涉及平移门、平开门、旋转门等三大产品系列。产品已实现自动化、智能化安全控制，可应用于边界出入口对于人流和车流不同安全防护等级的控制管理。

2. 适用范围

产品名称	主要规格 (宽度 m)					适用范围
	6	8	10	12	15	
300 平移门	6	8	10	12	15	车行通道的管理和控制
340 旋转门	0.635		0.635+0.635			管理出入人员的流量、授权和记录
311 平开门	0.9	1.2	1.5	1.8		非机动车或人行通道的管理控制
312 平开门	3.6	4.2	4.8	6.0		车行通道的管理和控制

3. 核心大门产品——平移门性能特点

- 3.1 结构安全。采用高强度钢结构门体，抗风等级超过 12 级，能有效阻止小型运载汽车非法撞击入侵和发生群体事件的冲突行为；
- 3.2 美观大气。钢结构大门与建筑物风格相呼应，外观庄严优雅、沉稳大气，满足建筑美学需求；
- 3.3 环境适应性强。自承重无轨设计，门体运行无需轨道，适应各种地形与雨雪结冰气候环境；
- 3.4 功能丰富。关门保护、遥控开启、车辆识别、手动自动切换、安防警戒接口等功能齐全。

300 平移门



340 旋转门



311 平开门



312 平开门



注：本页根据张家港固耐特围栏系统有限公司提供的技术资料编制。

固耐特围栏产品相关技术资料

1、围栏产品简介

固耐特围栏系列产品可为边界围墙安全提供最为专业和细化的解决方案。共涉及智能报警安全围栏、安全围栏和普通围栏等三大产品系列。产品可适用于不同安全防护等级区域场所边界的围护，客户可在产品形式、配置、规格尺寸、表面涂层及颜色等方面做出比较和选择。

2. 适用范围

产品名称	主要规格（高度 mm）				适用范围
EC790D/790D 安全围栏	1510	2010	2510	3010	各类工业与民用建筑围墙工程以及各种高风险防护对象的周界安全防范工程
780B/780 普通围栏	1530	1730	1930	2130	各类工业和民用建筑围墙工程

3. 核心产品——安全围栏系列性能特点

- 3.1 安全。实体围栏采用密网围栏，具有防攀、防拆、防剪、防钻等性能；
- 3.2 可靠。集成隐藏式光纤震动探测技术，无需电源，抗干扰能力强，误报率低；
- 3.3 牢固。高强度材质，结构强度抗 12 级台风；
- 3.4 美观。30°角透光率≥55%，透空透绿，同时能减少视频监控盲点；
- 3.5 兼容。系统可被集成，亦可独立使用；
- 3.6 耐久。设计使用年限 25 年。

EC790D/790D 安全围栏



EC790D/790D 安全围栏



EC790D/790D 安全围栏



EC790D/790D 安全围栏



780B 围栏



780 围栏



注：本页根据张家港固耐特围栏系统有限公司提供的技术资料编制。

利海铁艺产品相关技术资料

1. 产品简介

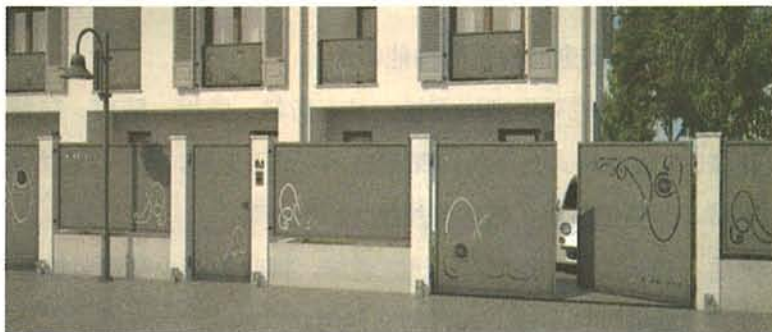
利海铁艺产品包括利海锻件、利海楼梯、利海大门、利海护栏阳台等。

2. 适用范围

产品名称	材质	适用范围
利海锻件	优质低碳钢	适用所有铁艺产品的制作。
利海楼梯	优质低碳钢	室内楼梯产品：适合套内及公共场所的室内楼梯。 室外楼梯产品：适合阳台栏杆及室外公共场所的楼梯。
利海大门	优质低碳钢	适合庭院大门。
利海护栏阳台	优质低碳钢	适合室外的护栏、阳台使用。

3. 性能特点

所有的利海锻件均选用优质低碳钢材料，产品经过数十道工序加工而成，多达数千个品种，具备良好的配套性、一致性及可焊性。室内楼梯产品表面进行静电粉末喷涂，其手感、质感佳。每一根楼梯立柱表面都经过人工精心上色，以确保产品品质。室外楼梯、大门、围墙护栏及阳台护栏产品在表面喷涂之前都进行了热浸锌，以确保底层的防锈处理。



注：本页根据北京利海金经贸有限责任公司提供的技术资料编制。

利海铁艺产品相关资料



注：本页根据北京利海金经贸有限责任公司提供的技术资料编制。

热镀锌钢管组合栅栏相关技术资料

1. 产品简介

艾克赛尔的热镀锌钢管组合栅栏及网片、护栏网是以优质碳素钢 Q235 作为基材，材料经热镀锌后采用双层静电喷涂处理的高端护栏产品。艾克赛尔栏杆具有不锈钢、自洁净、高强度、免维护、运输安装方便快捷及符合环保要求等特点。产品包括围墙栅栏、围网护栏、平移门、双开门等，广泛应用于工业厂房、住宅小区、市政建设等广泛需要维护的公共设施中。



2. 适用范围

产品名称	高度(mm)	主要材料	适用范围
围墙栅栏	550-2100	热镀锌 Q235 钢管、热镀锌连接件	工业厂房 住宅小区
网片护栏	900-2200	热镀锌 Q235 钢管、热镀锌连接件	
平移门		热镀锌 Q235 钢管、热镀锌连接件	住宅小区
双开门		热镀锌 Q235 钢管、热镀锌连接件	
市政护栏		热镀锌 Q235 钢管、热镀锌连接件	市政交通



3. 性能特点

产品表面采用静电喷涂有机富锌环氧粉末和聚酯粉末处理，相比传统产品美观大方，且具有良好的抗锈蚀性能；表面色彩多样化，可根据客户的要求进行个性化定制。现场安装不需要焊接打磨和刷漆，直接螺栓连接即可装配，快捷方便，便于大批量的工厂化生产及安装。采用的 Q235 钢管具有较好的抗拉强度和韧性，在安全稳定性上具有较大的安全保障，并且连接件紧固件全部采用 304 不锈钢制作，更确保了产品的抗锈蚀性能良好。

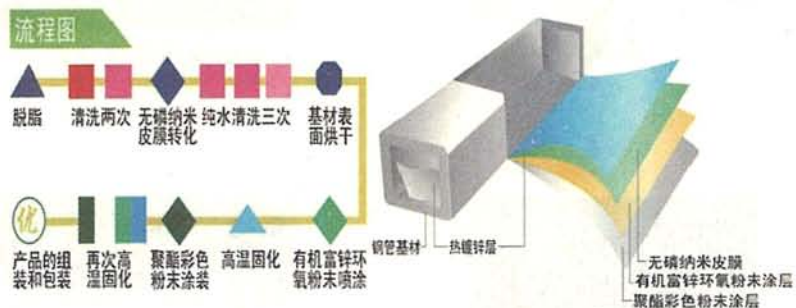


注：本页根据无锡艾克赛尔栅栏有限公司提供的技术资料编制。

热镀锌钢管组合栅栏相关技术资料

4. 生产工艺流程

艾克赛尔的热镀锌钢管组合栅栏用 13 道的生产工序流程确保了产品的质量。



5. 节点连接方式

艾克赛尔的所有栅栏产品全部采用拼接和 304 不锈钢螺栓连接的方式，为工厂大批量生产以及现场的安装和运输提供了极大的便利。

6. 表面涂层

艾克赛尔栅栏的管材经热浸锌处理后，喷涂富锌环氧底粉，进一步增强护栏的抗腐蚀性；最后表面喷涂聚酯彩色粉末，丰富栅栏的颜色，且彩色粉末可以根据客户的需求进行个性化定制。艾克赛尔栅栏产品的涂层经过测试附着力不低于 1 级，冲击强度达到 50 kg·cm，柔韧性 3 mm，涂层的铅笔硬度 2H，耐候性达到 1000 小时，耐盐雾达到 1000 小时。



注：本页根据无锡艾克赛尔栅栏有限公司提供的技术资料编制。

围墙大门产品相关技术资料

1. 产品种类

围墙大门产品及材质多种多样,可根据用户需求选用。其中有钢质复合型手、电动平开(或推拉)大门;手、电动平开(或推拉)围墙大门;各种材质的电动卷帘门;电动悬臂平移大门、电动伸缩大门、折叠围墙大门等。

2. 产品适用范围

本产品适用于新建、改建的工业与民用建筑工程。

3. 产品性能特点

3.1 平开(或推拉)大门:采用钢、铝专用型材骨架与彩涂复合板合制而成,板面厚度为50mm、75mm、100mm等规格,具有保温、隔热、隔音等特点。

3.2 快速卷帘门:采用钢质或无极布材质。运行速度快、安全方便、具有保温性能好、密封性强、低噪音、抗风、防盗、防尘等特点。

3.3 电动悬臂平移门:门扇及门体可采用不锈钢或金属材料焊接或螺栓连接而成;悬臂平移大门是通过底梁内部支撑轮在通道上悬挑行走,门柱上部装有扶持轮,确保门扇直立运行,由开门机构启闭门扇。开启方式可单向和双向平移,电动开启可根据实际情况设计按钮点动和无线遥控型式。

3.4 电动伸缩门:可采用不锈钢或铝合金及其他金属管材制作。具有选材广、样式多、颜色广、外观美、运行稳定、顺畅、噪音低、安全性高、使用寿命长等特点。

3.5 金属护栏、护网:采用金属材料组合结构。装饰性好,多彩多样,采用多层防腐工艺。防腐性能好。防偷盗,钢材的钢性和柔性使护栏具有较好的冲击性能。



推拉大门



滑动硬质快速卷帘门



悬臂平移门



豪华伸缩门



金属护栏



金属护网

注:本页根据廊坊市安韩五金门窗厂提供的技术资料编制。

法柯 (FAAC) 产品相关技术资料

1. 产品简介

法柯(上海)门自动贸易有限公司生产的主要产品为：开门机、道闸、停车场、路桩、人行通道（速通门）等。产品符合欧洲标准，为住家和商业环境设计、建造，并提供安全可靠的解决方案，满足对人行及车行通道进行自动控制的需求。

2. 适用范围

制品	防护等级	适用范围
平开门机	IP55-IP67	公寓住宅、工业区
平移门机	IP44-IP55	
折叠门机		
道闸	IP44-IP56	商业、工业领域和城市通道 以及周界保护 住宅区、商业、企业、政府机构等
路桩	IP67	
翼闸	IP32	
全高闸		
全高旋转门	IP43	

3. 性能特点

开门机可分外置式和地埋式电机，结构紧凑，易于安装，适用最大门重可达 3500kg；道闸运用液压系统，杆身经环氧镀锌防腐处理，杆长最大可达 8m，超快开启速度，可达 0.8s；路桩采用一体式设计，即液压泵在主体内部，柱体最大高度可达 1000mm，直径最大可达 355mm，厚度最大可达 16mm；人行通道采用高扭矩电机，一般由两个模块组成，可实现双向控制。



注：本页根据法柯(上海)门自动系统贸易有限公司提供的技术资料编制。

参编企业、联系人及电话

参编企业

张家港固耐特围栏系统有限公司

北京利海金经贸有限责任公司

无锡艾克赛尔栅栏有限公司

廊坊市安韩五金门窗厂

法柯（上海）门自动系统贸易有限公司

周慧敏 13801666729

刘春伟 13311561606

汪贵沿 13921181133

韩智深 18603163999

程辉昌 18616595115