



# 说明

1 本图集为全玻璃幕墙。

2 产品特点

2.1 本产品分为吊挂玻璃幕墙、吊挂点支式玻璃幕墙、座地玻璃幕墙、座地点支式玻璃幕墙。

2.2 玻璃面板种类见表1，采用的玻璃品种及厚度见表2。

表1 玻璃面板种类

项目 种类	吊挂 玻璃幕墙	吊挂点支式 玻璃幕墙	座地 玻璃幕墙	座地点支式 玻璃幕墙
浮法玻璃	✓	—	✓	—
钢化玻璃	✓	✓	✓	✓

注：✓ 表示可采用的玻璃种类。

表2 玻璃面板品种及厚度 (单位: mm)

项目 种类	吊挂 玻璃幕墙	吊挂点支式 玻璃幕墙	座地 玻璃幕墙	座地点支式 玻璃幕墙
单层玻璃	15, 19	8, 10, 12, 15, 19	10, 12, 15, 19	8, 10, 12, 15, 19
夹层玻璃	8+8 8+10, 10+10, 10+12, 12+12	6+6, 6+8, 8+8 8+10, 10+10, 10+12, 12+12	6+6, 6+8, 8+8 8+10, 10+10, 10+12, 12+12	6+6, 6+8, 8+8 8+10, 10+10, 10+12, 12+12
中空玻璃	—	6+A+6, 6+A+8 8+A+8, 8+A+10 10+A+10, 10+A+12 12+A+12	6+A+6, 6+A+8 8+A+8, 8+A+10 10+A+10, 10+A+12 12+A+12	6+A+6, 6+A+8 8+A+8, 8+A+10 10+A+10, 10+A+12 12+A+12

注：A=6~20

2.3 玻璃肋板种类见表3，采用的玻璃品种及厚度见表4。

表3 玻璃肋板种类

项目 种类	吊挂 玻璃幕墙	吊挂点支式 玻璃幕墙	座地 玻璃幕墙	座地点支式 玻璃幕墙
浮法玻璃	✓	—	✓	—
钢化玻璃	—	✓	✓	✓

注：✓ 表示可采用的玻璃种类。

表4 玻璃肋板品种及厚度 (单位: mm)

项目 种类	吊挂 玻璃幕墙	吊挂点支式 玻璃幕墙	座地 玻璃幕墙	座地点支式 玻璃幕墙
单层玻璃	15, 19	10, 12, 15, 19	10, 12, 15, 19	10, 12, 15, 19
夹层玻璃	10+10	10+10	8+8	8+8
	12+12	12+12	10+10	10+10
	15+15	15+15	12+12	12+12

2.4 本产品可组装70°~300°的阴角、阳角。还可以根据工程需要另行设计。

2.5 全玻璃幕墙一般不设置开启窗，但可以根据建筑功能需要设置玻璃门，玻璃门门套必须根据受力状态另行设计。

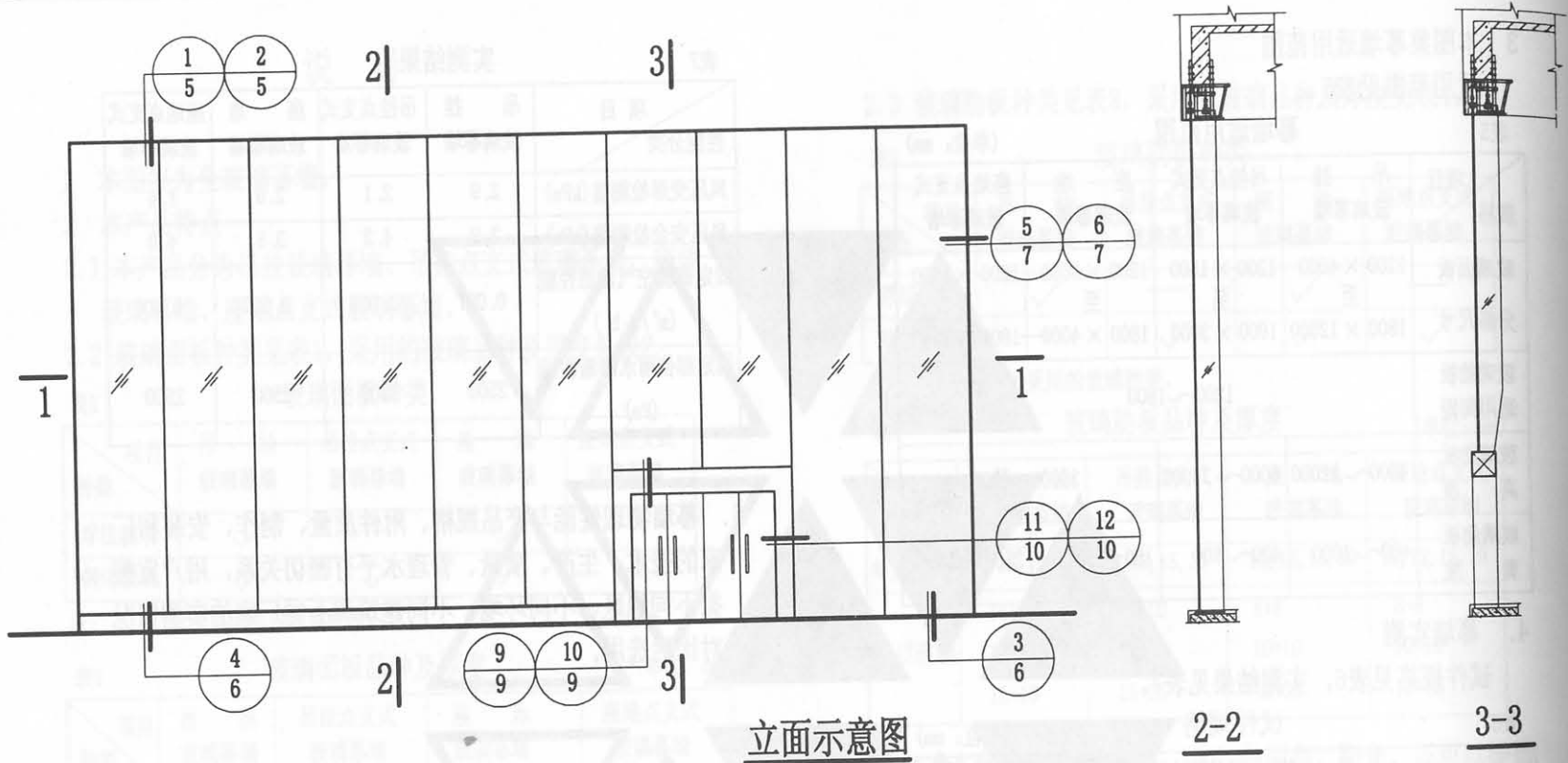
2.6 全玻璃幕墙采用大玻璃结构胶(透明)。保证幕墙密封性能和变位能力。

# 说明

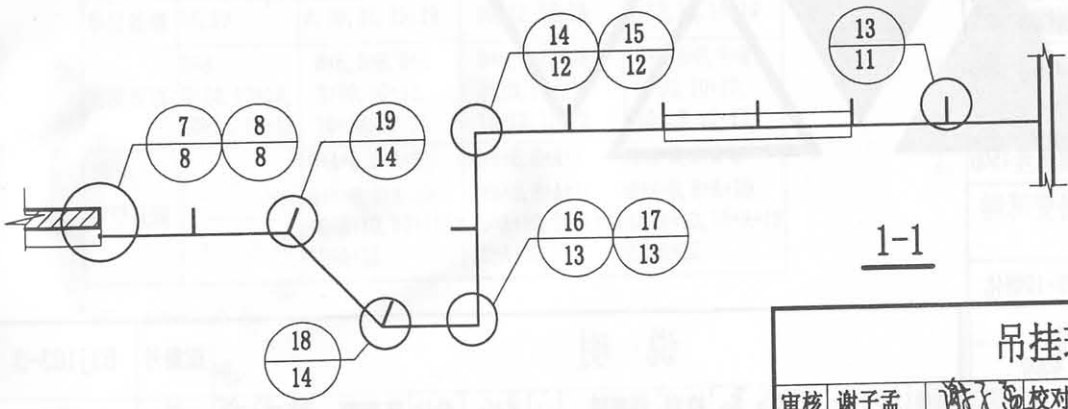
图集号 03J103-3

审核 谢子孟 谢子孟 校对 刘惠敏 设计 陈璇晖 陈璇晖 页 2



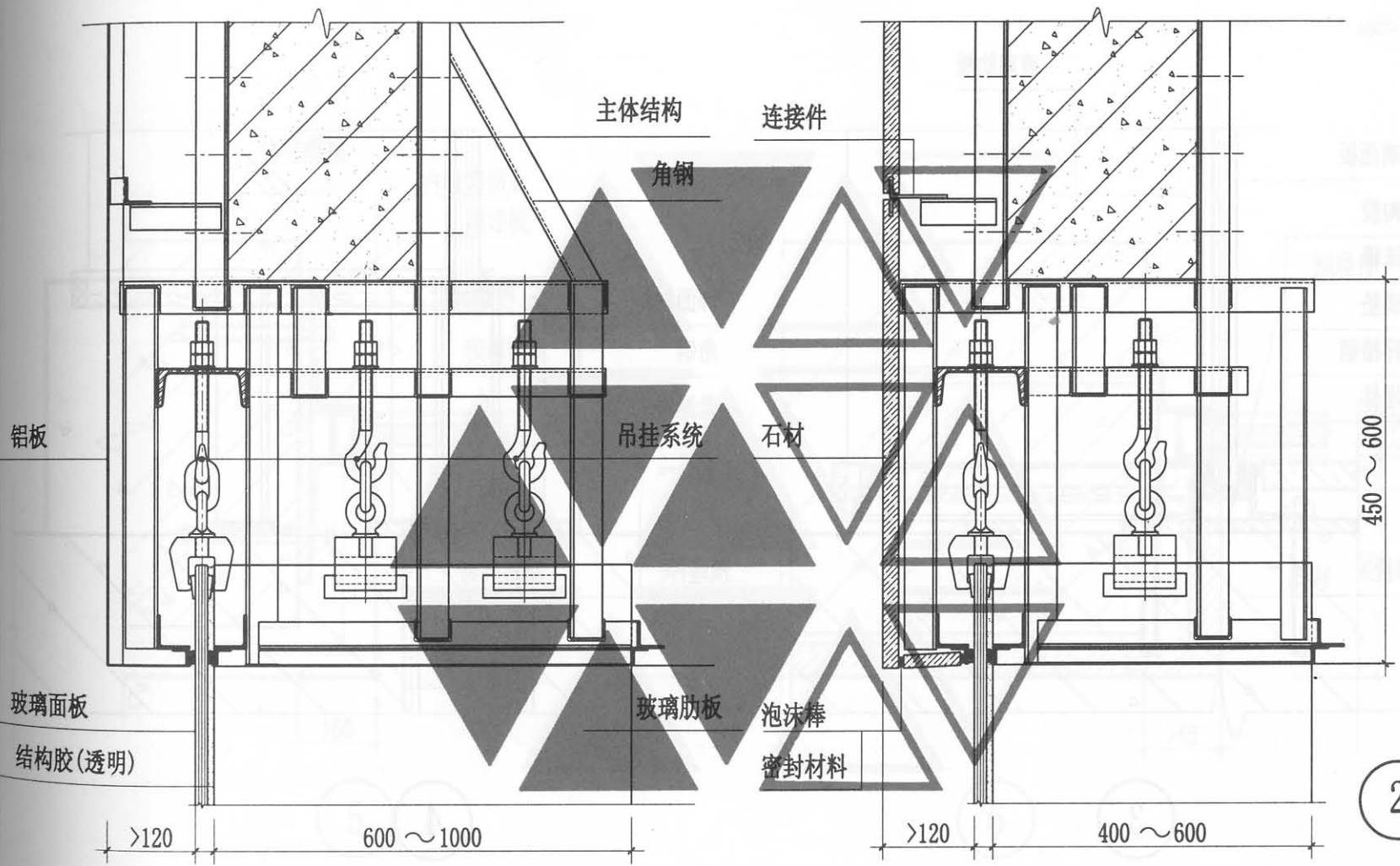


立面示意图



1-1

吊挂玻璃幕墙索引图				图集号	03J103-3
审核	谢子孟	校对	刘惠敏	设计	陈璇晖
				页	4



1

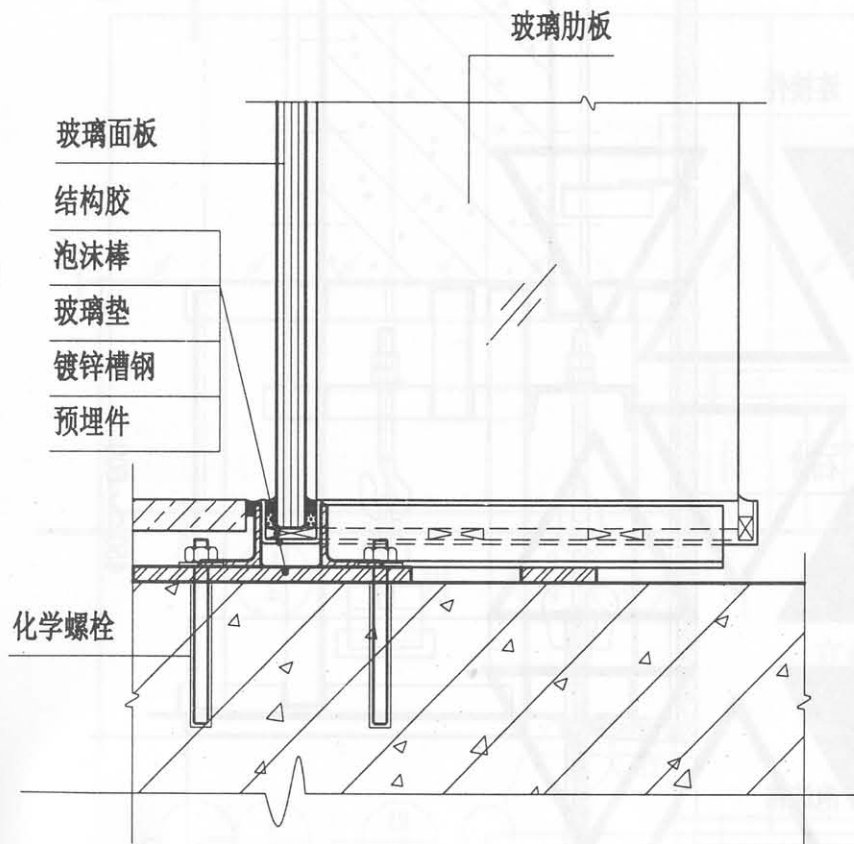
2

上封顶节点图

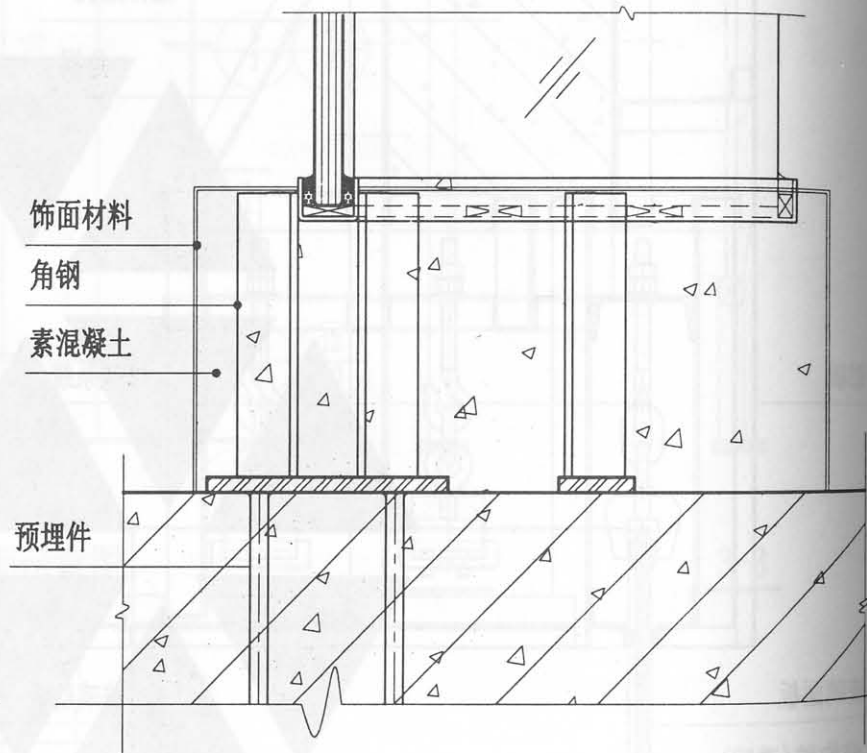
图集号 03J103-3

审核 谢子孟 谢子孟 校对 刘惠敏 刘惠敏 设计 陈璇晖 陈璇晖

页 5



3



4

下封底节点图

图集号

03J103-3

审核 谢子孟

谢子孟

校对 刘惠敏

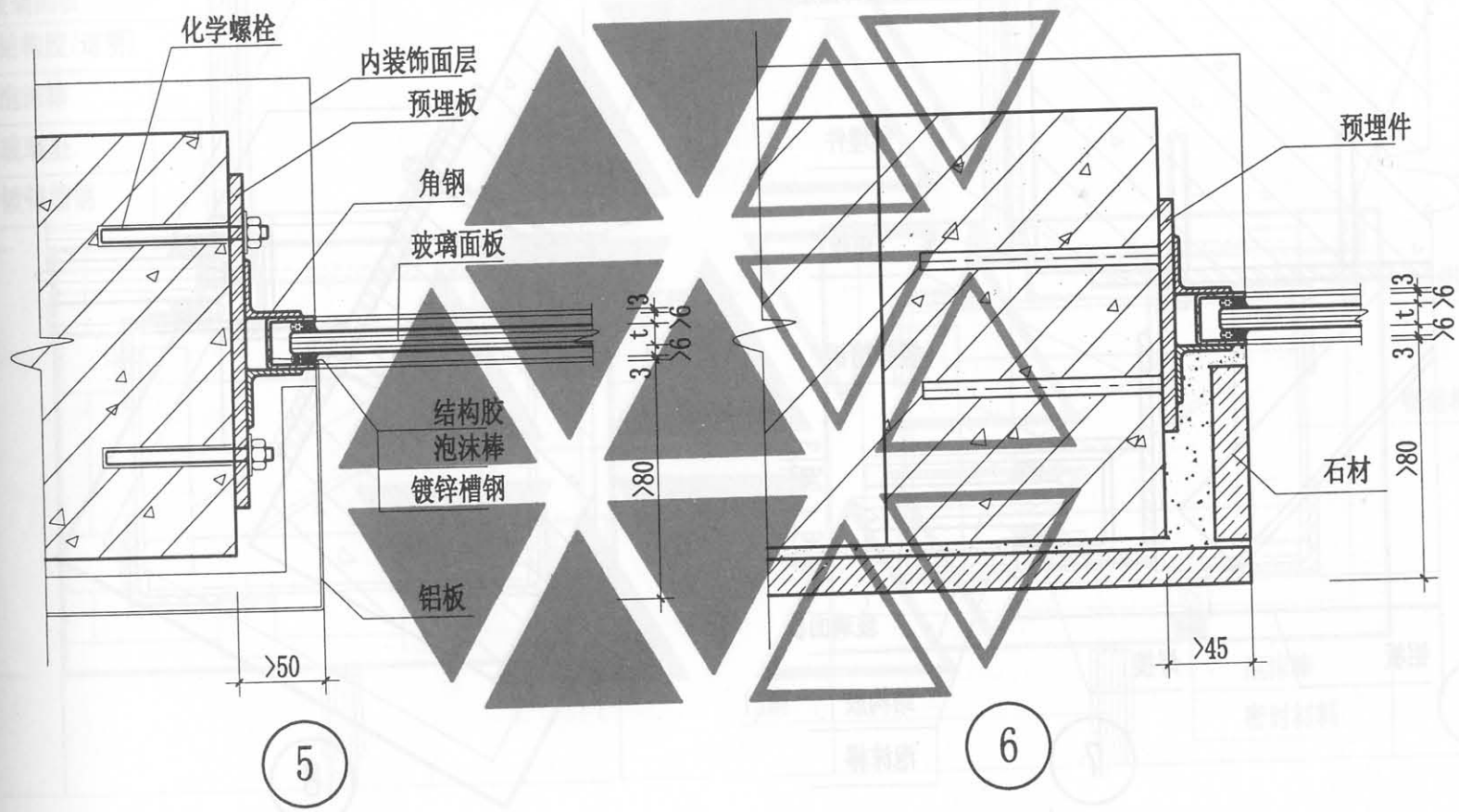
刘惠敏

设计 陈璇晖

陈璇晖

页

6

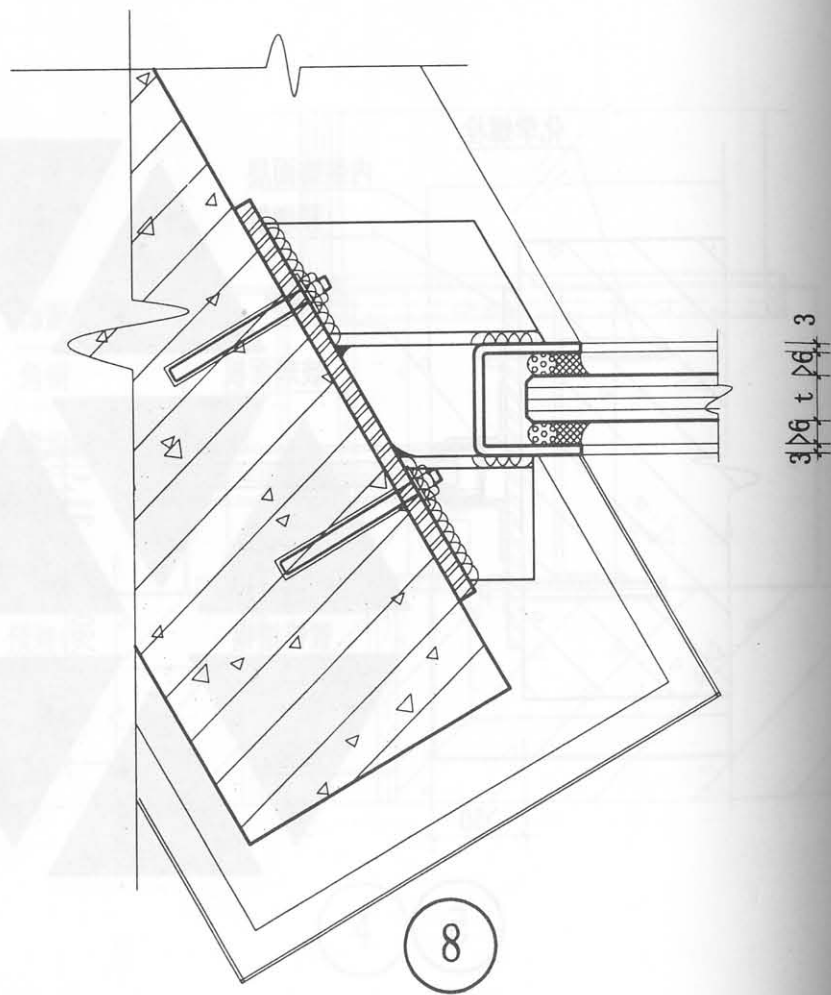
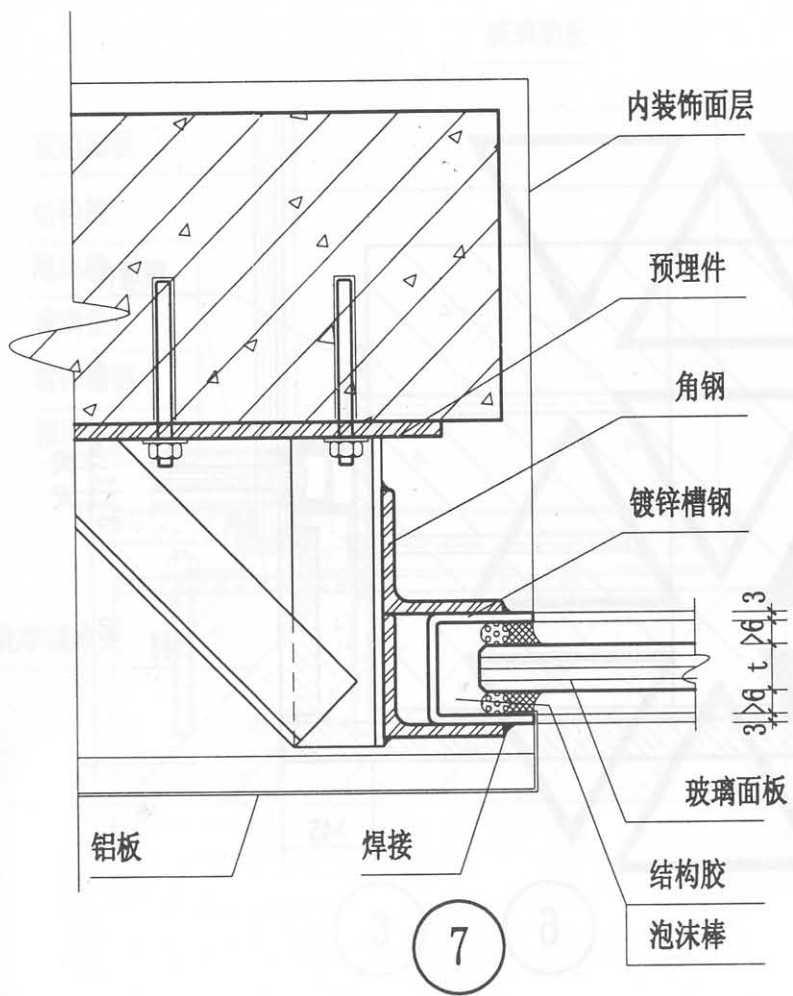


侧封边节点图

图集号 03J103-3

审核 谢子孟 谢子孟 校对 刘惠敏 刘惠敏 设计 陈璇晖 陈璇晖

页 7



侧封边节点图

图集号

03J103-3

审核 谢子孟

设计 陈璇晖

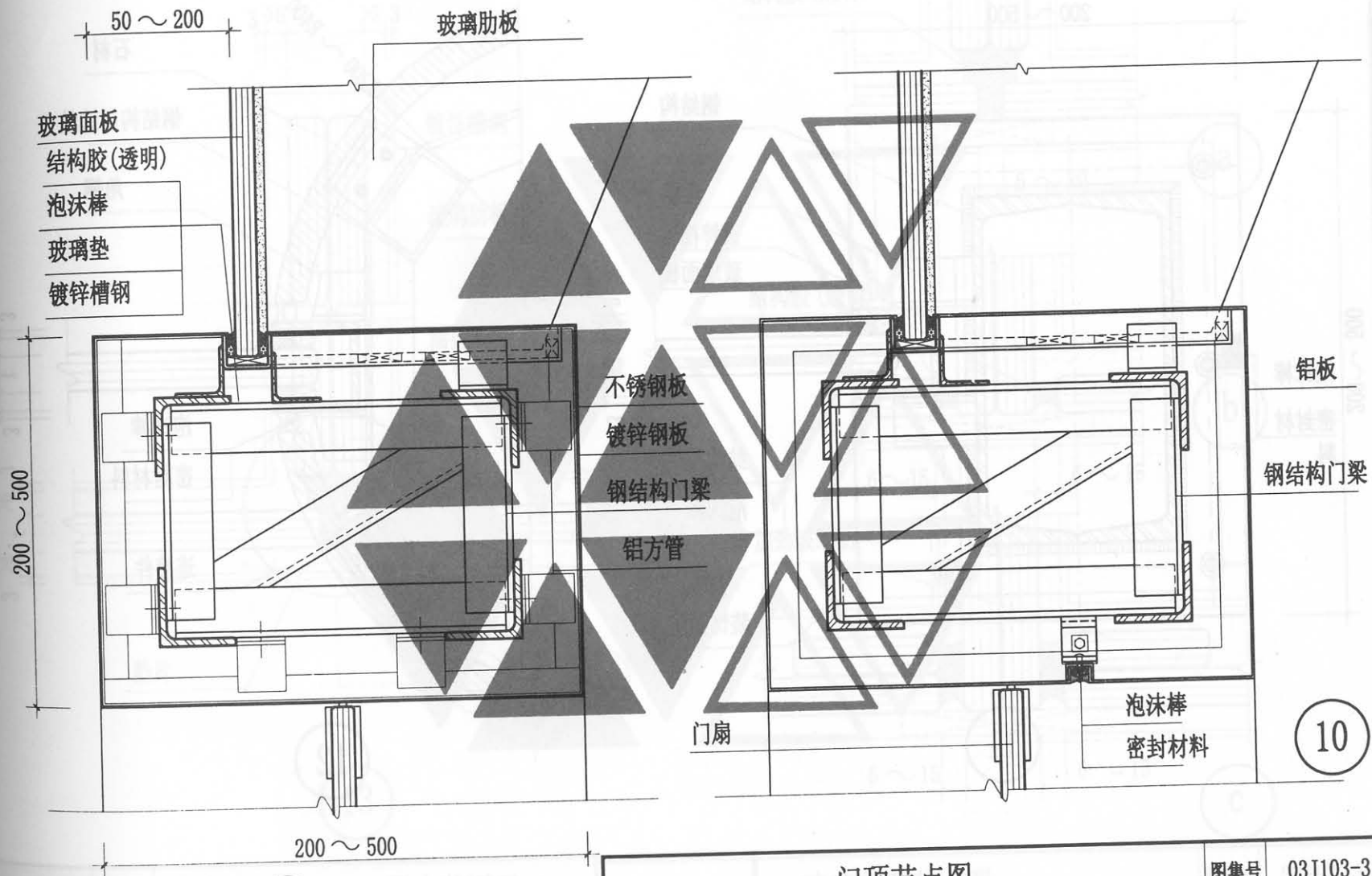
校对 刘惠敏

设计 陈璇晖

页

8



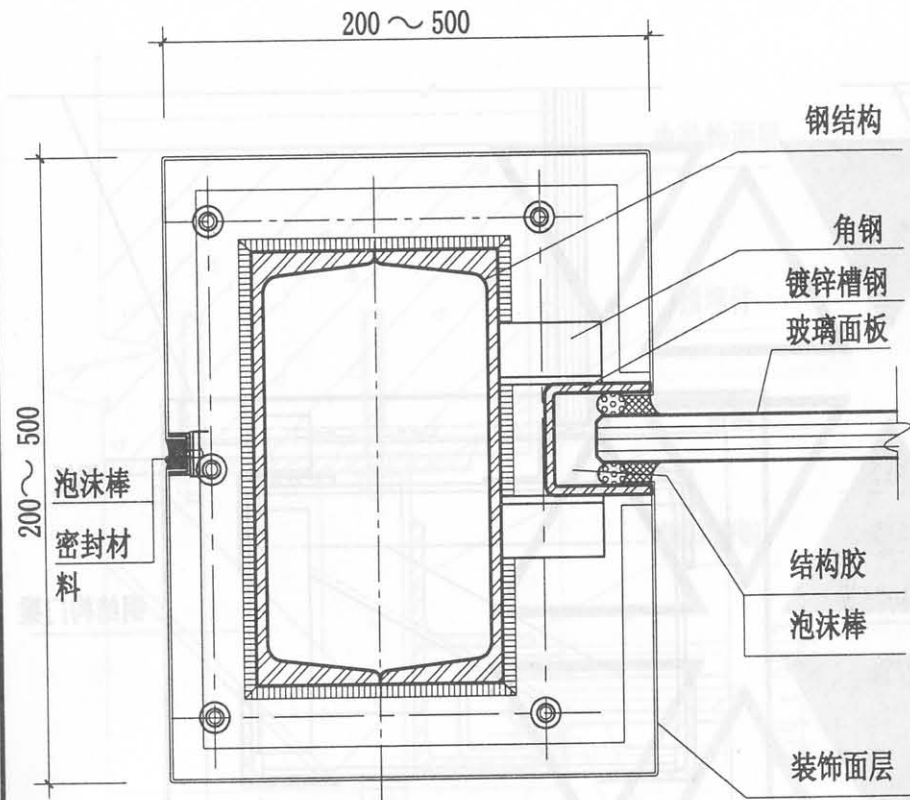


门顶节点图

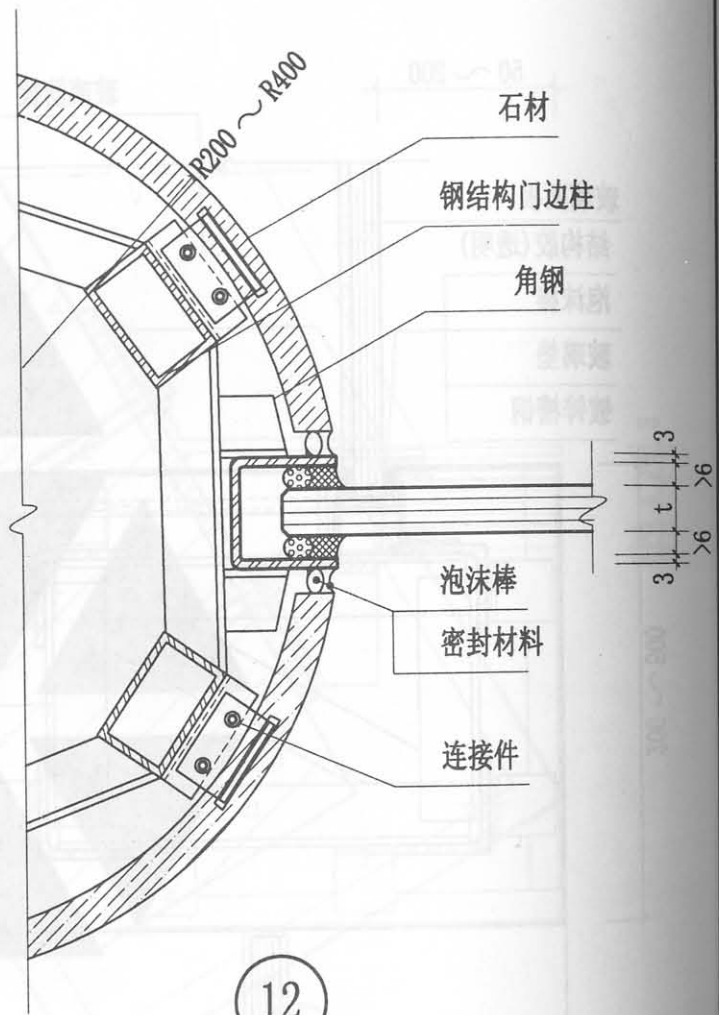
图集号 03J103-3

审核 谢子孟 刘惠敏 设计 陈璇晖 陈璇晖

页 9



11

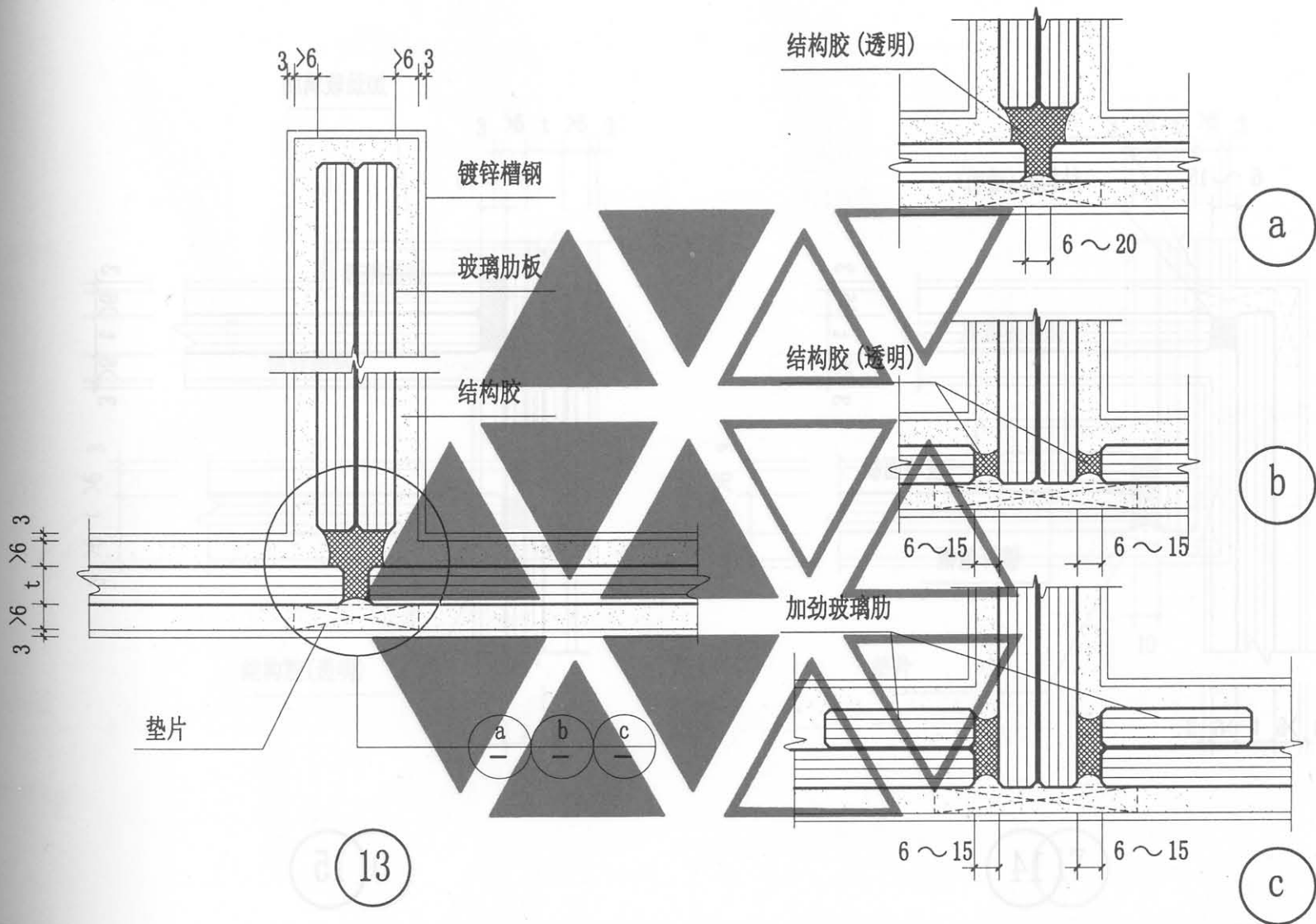


12

门侧节点图

图集号 03J103-3  
页 10

审核 谢子孟 陈子孟 校对 刘惠敏 刘惠敏 设计 陈璇晖 陈璇晖



玻璃装配节点图

图集号 03J103-3

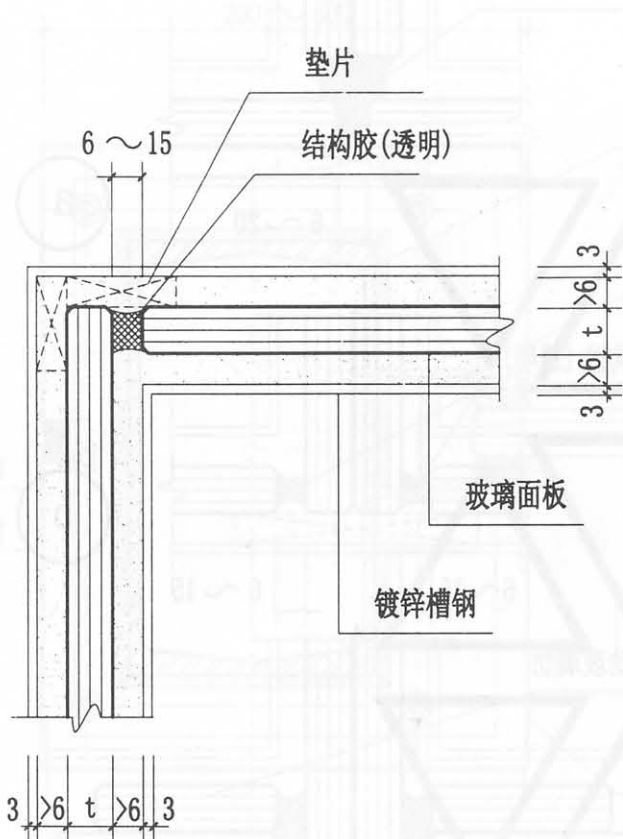
审核 谢子孟

校对 刘惠敏

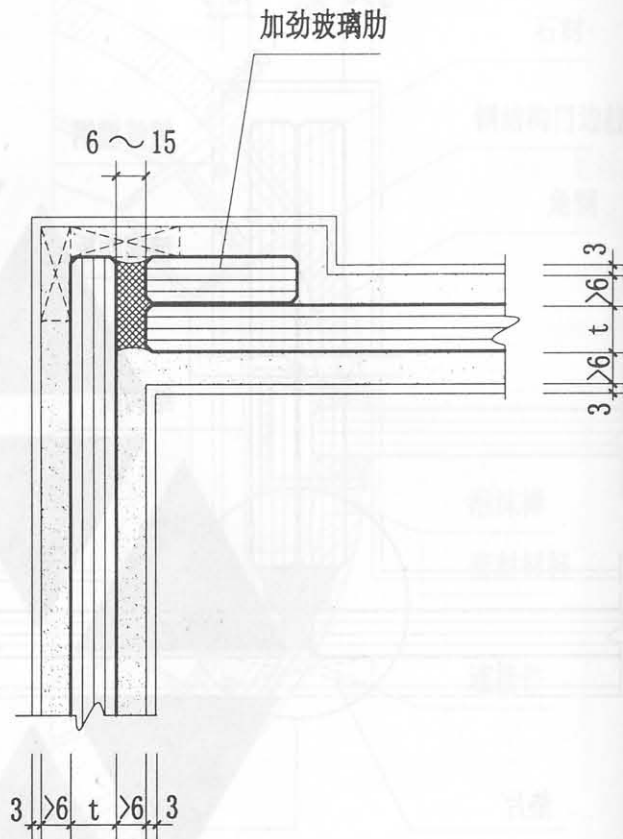
设计 陈璇晖

页

11



14



15

转角部位节点图

图集号

03J103-3

审核 谢子孟

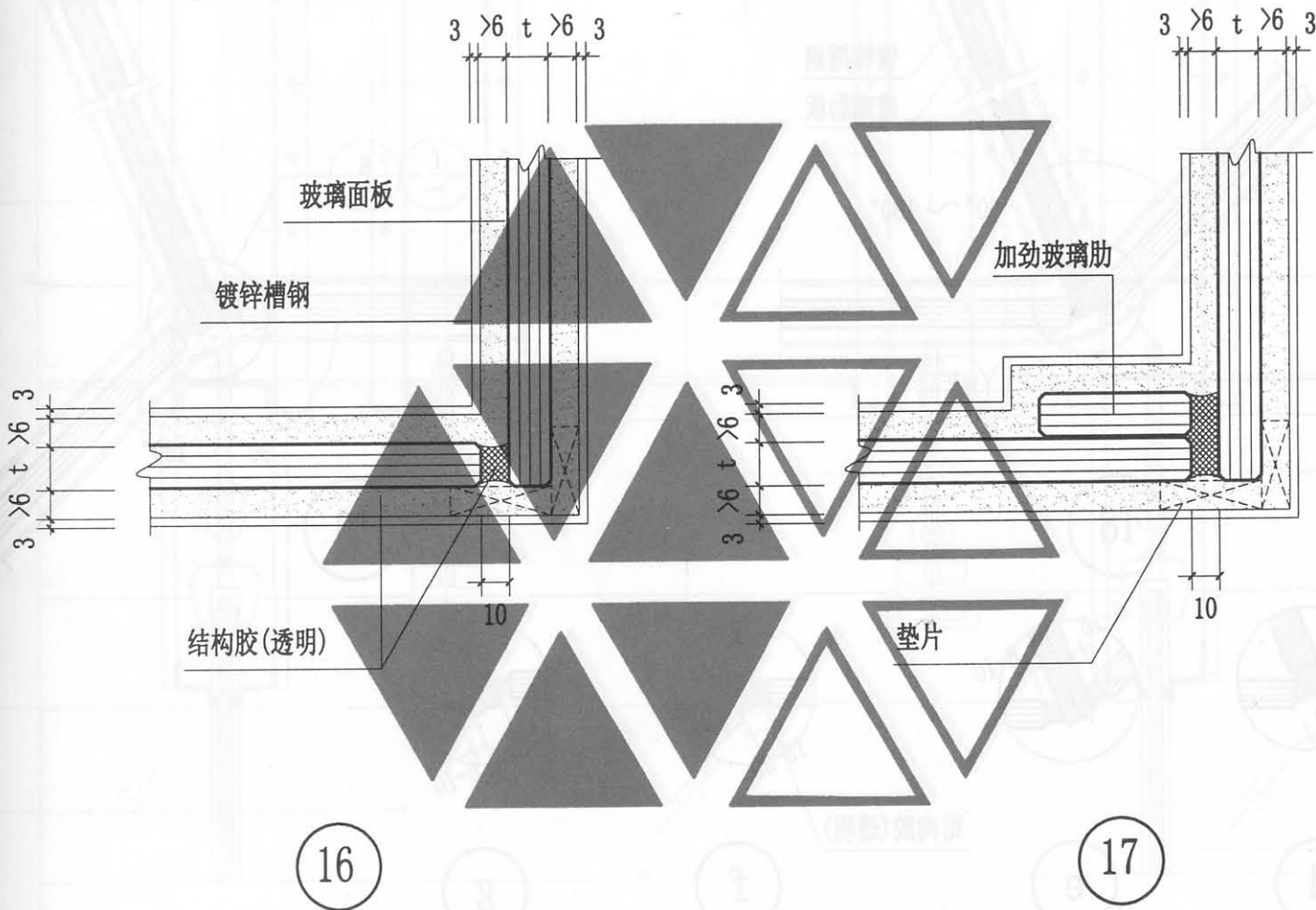
校对 刘惠敏

设计 陈璇晖

陈璇晖

页

12



转角部位节点图

图集号 03J103-3

审核 谢子孟

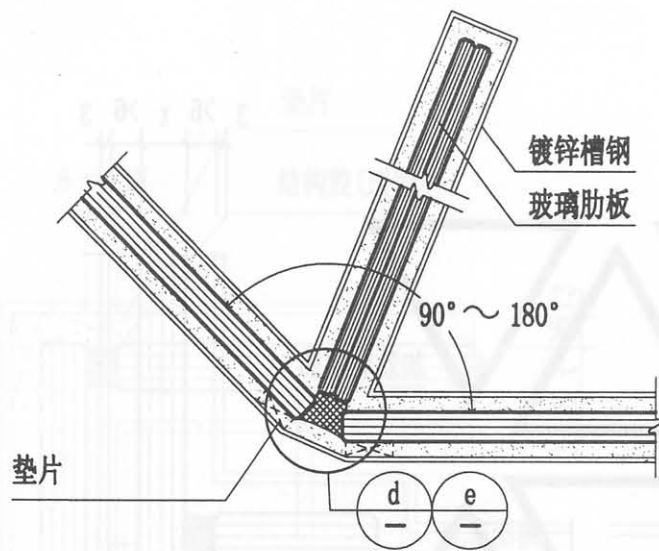
校对 刘惠敏

设计 陈璇晖

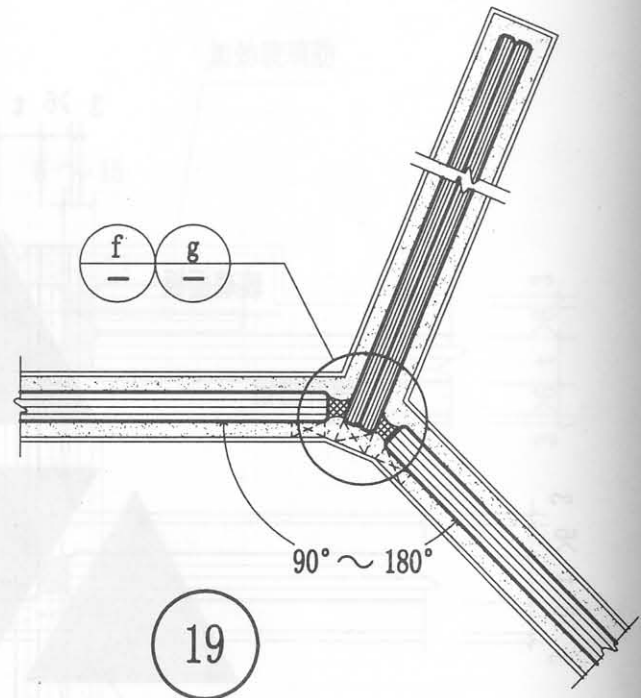
陈璇晖

页

13



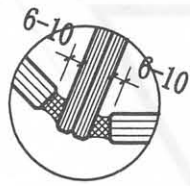
18



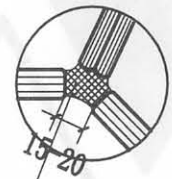
19



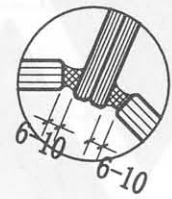
d



e



f

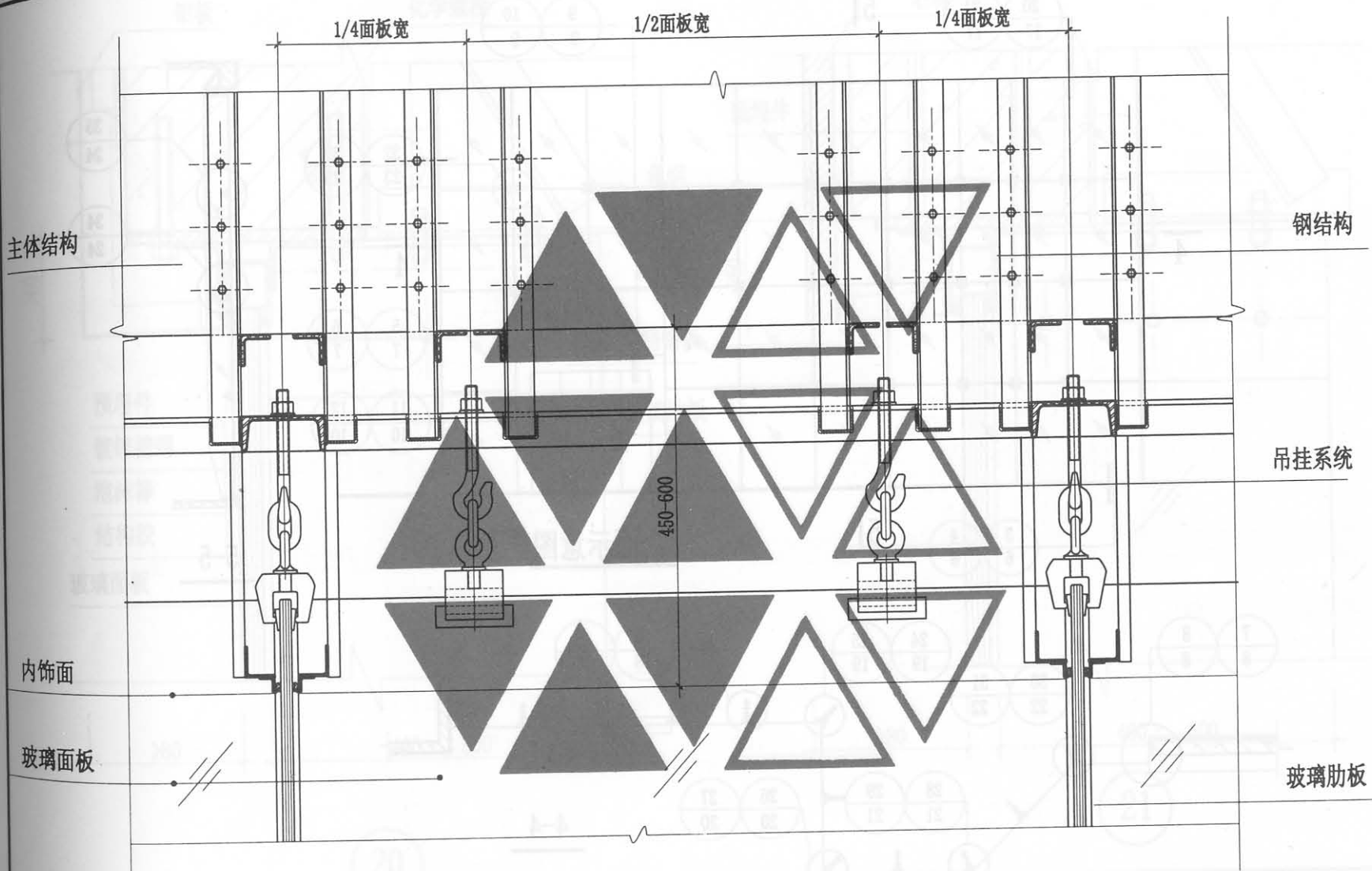


g

结构胶(透明)

转角部位节点图

图集号 03J103-3

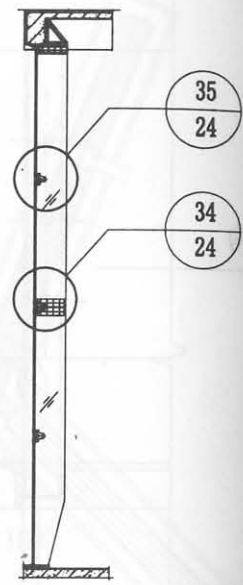
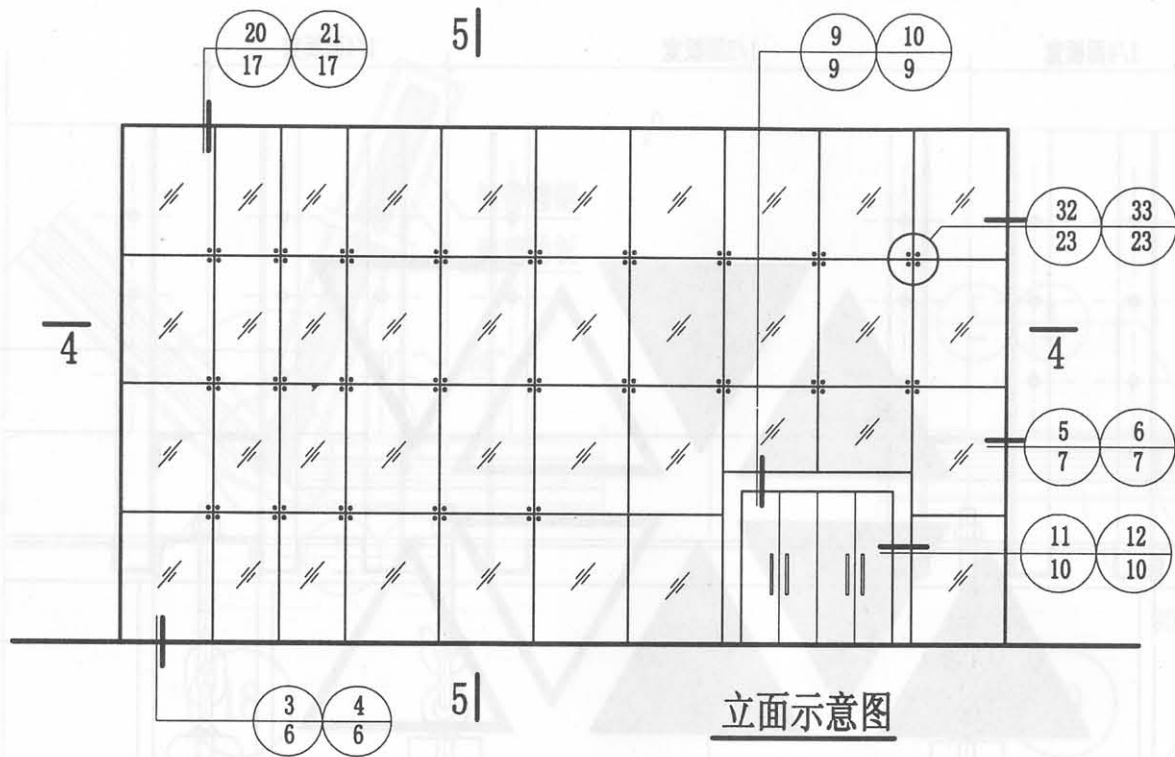


吊具定位图

吊具定位图

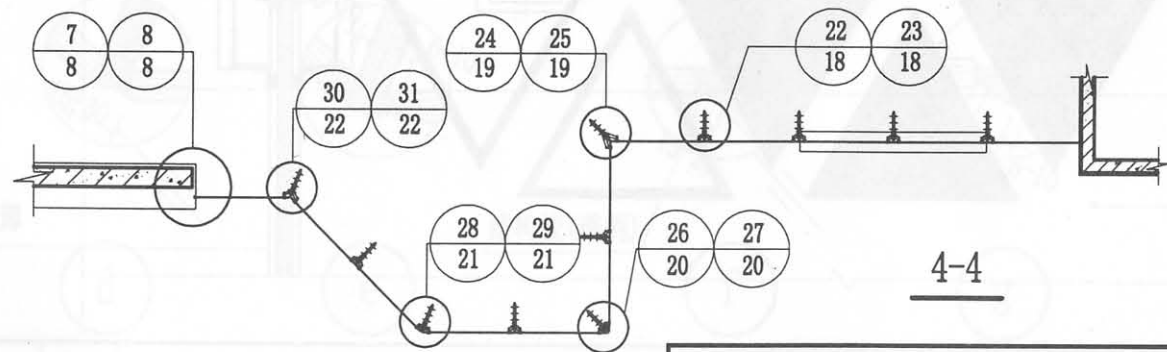
图集号 03J103-3

审核 谢子孟 谢子孟 校对 刘惠敏 刘惠敏 设计 陈璇晖 陈璇晖 页 15



立面示意图

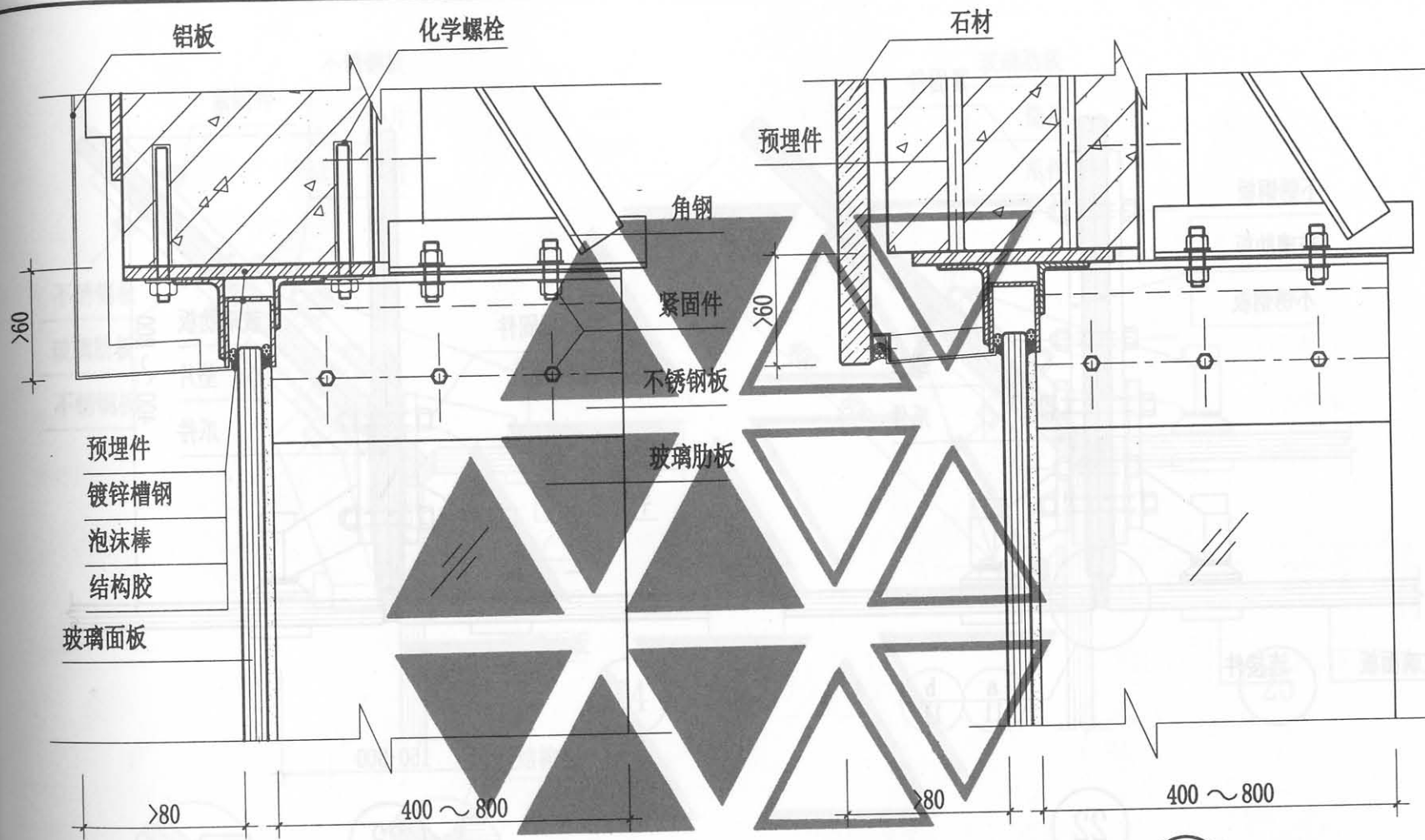
5-5



4-4

吊挂点支式玻璃幕墙索引图					图集号	03J103-3
审核	谢子孟	校对	刘惠敏	设计	陈璇晖	页
						16





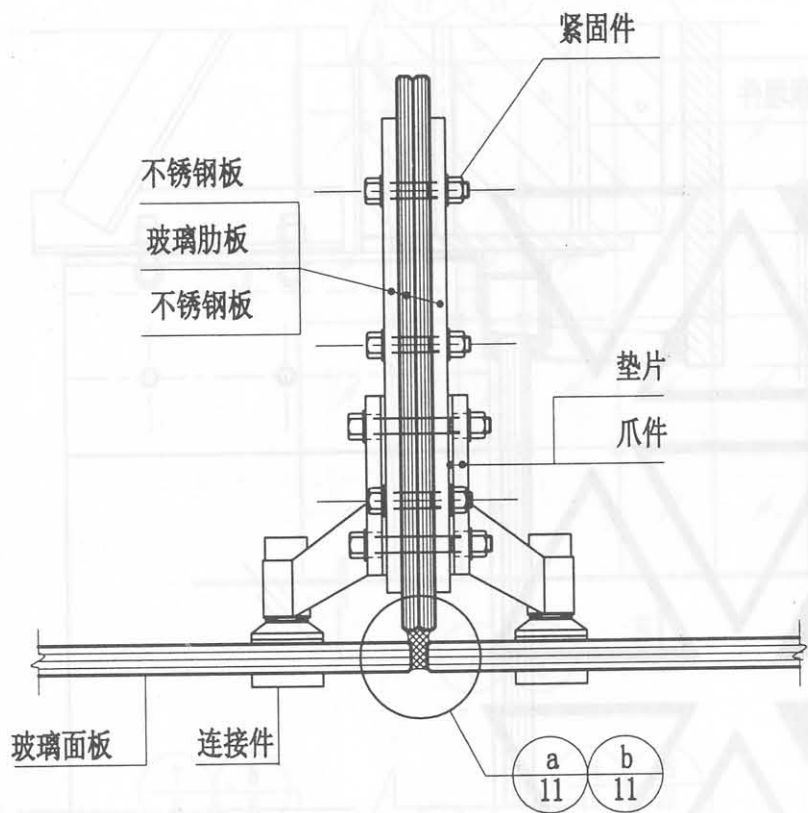
20

21

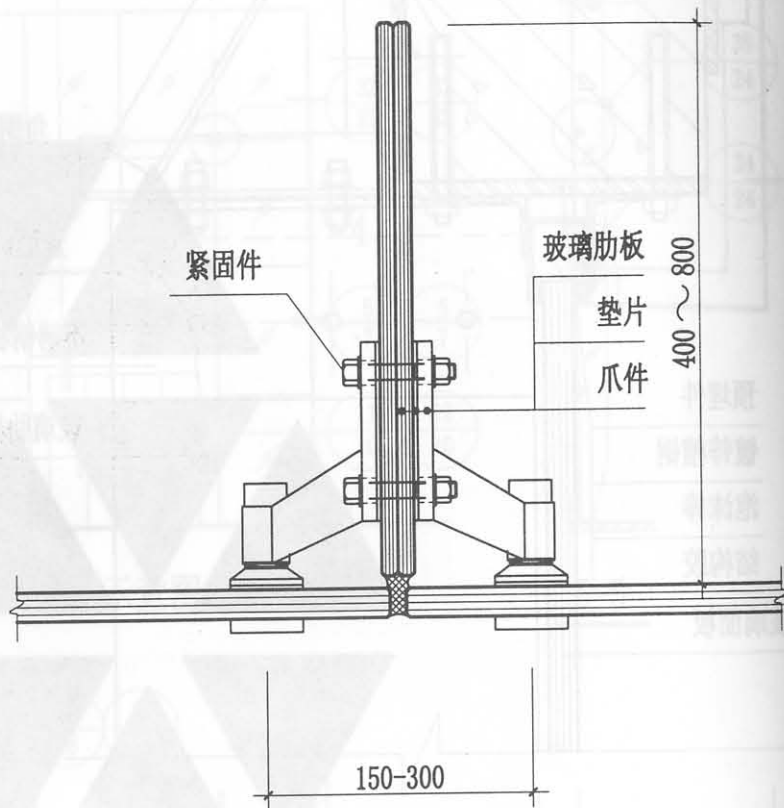
上封顶节点图

图集号 03J103-3

审核 谢子孟 校对 刘惠敏 设计 陈璇晖 页 17



22



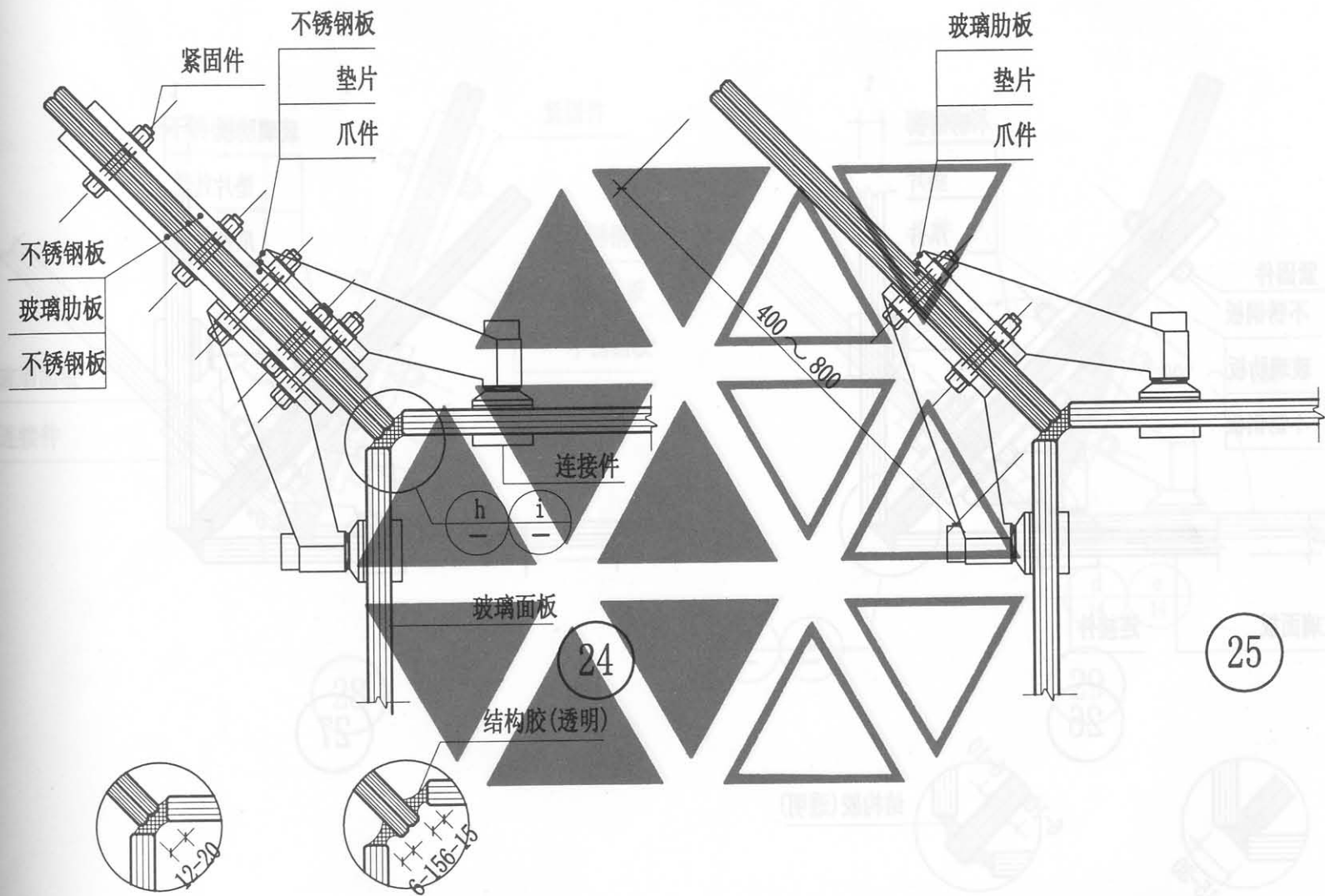
23

玻璃装配节点图

图集号 03J103-3

审核 谢子孟 校对 刘惠敏 设计 陈璇晖 陈璇晖

页 18



25



h

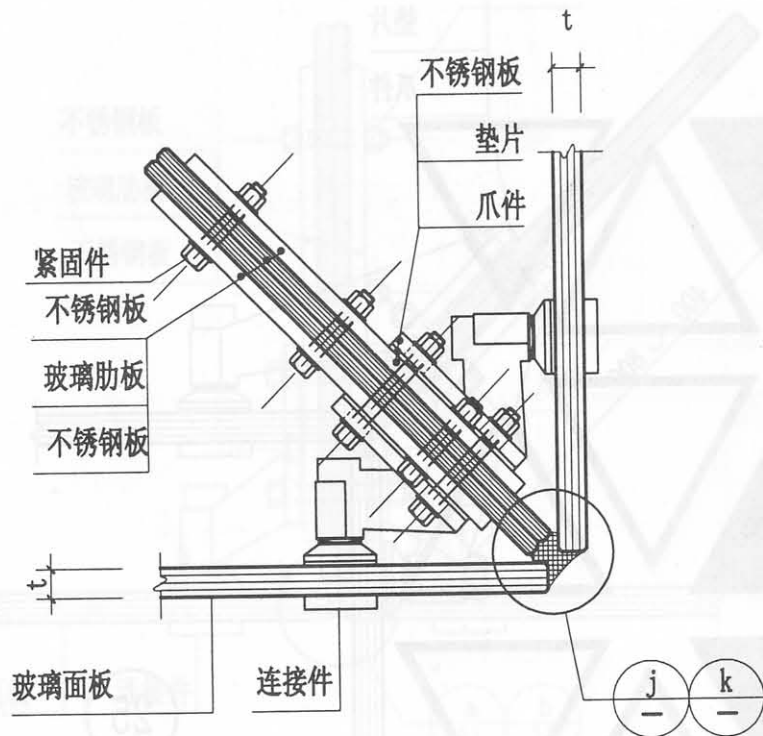


i

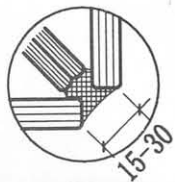
转角部位节点图

图集号	03J103-3
页	19

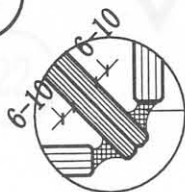
审核 谢子孟 谢子孟 校对 刘惠敏 刘惠敏 设计 陈璇晖 陈璇晖



26

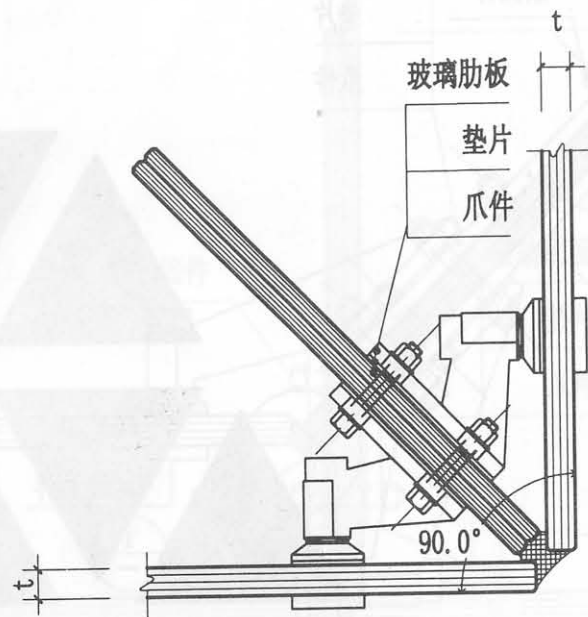


j



k

结构胶(透明)



27

转角部位节点图

图集号 03J103-3

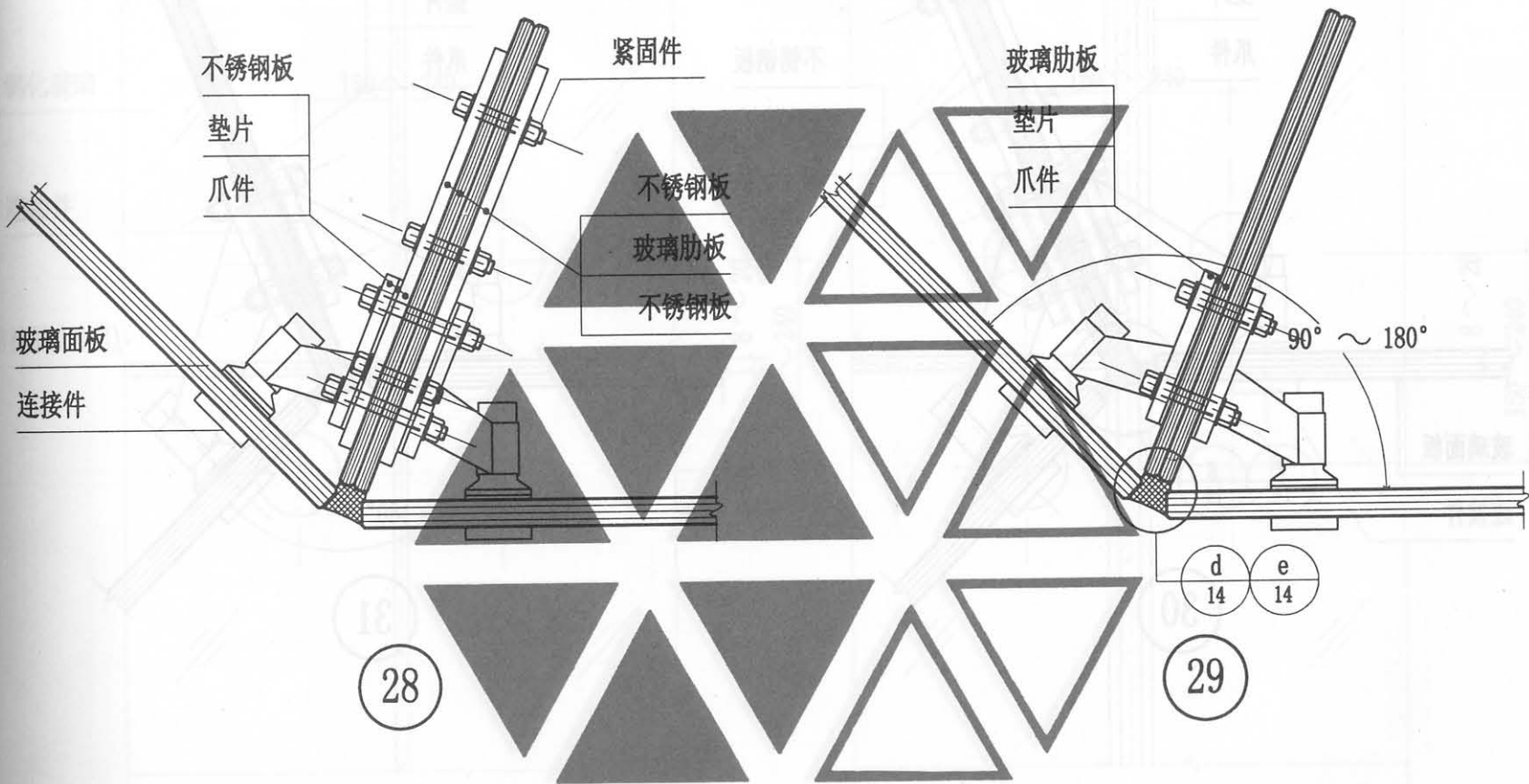
审核 谢子孟

校对 刘惠敏

设计 陈璇晖

页

20



转角部位节点图

图集号 03J103-3

审核 谢子孟

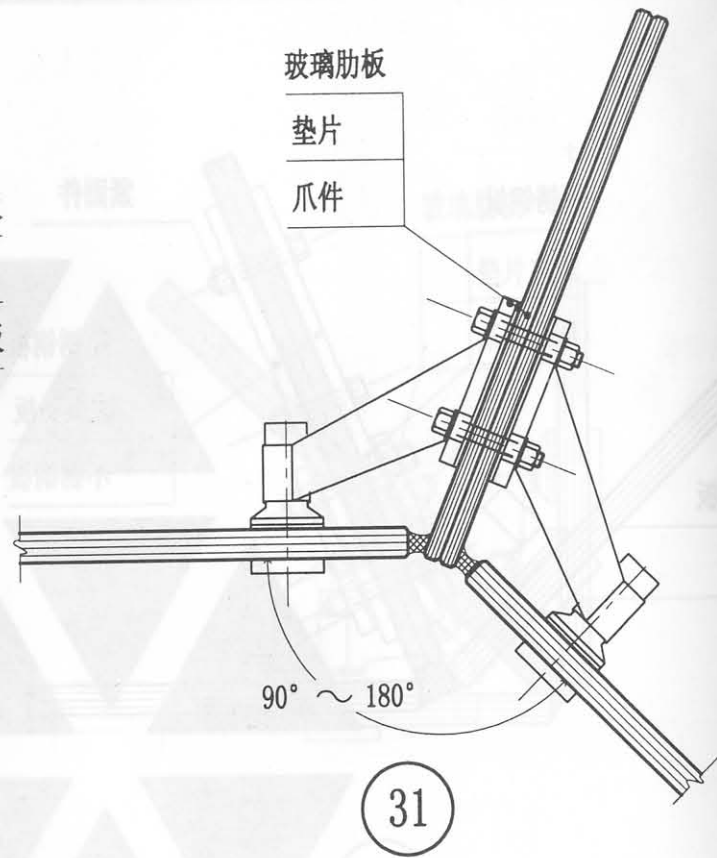
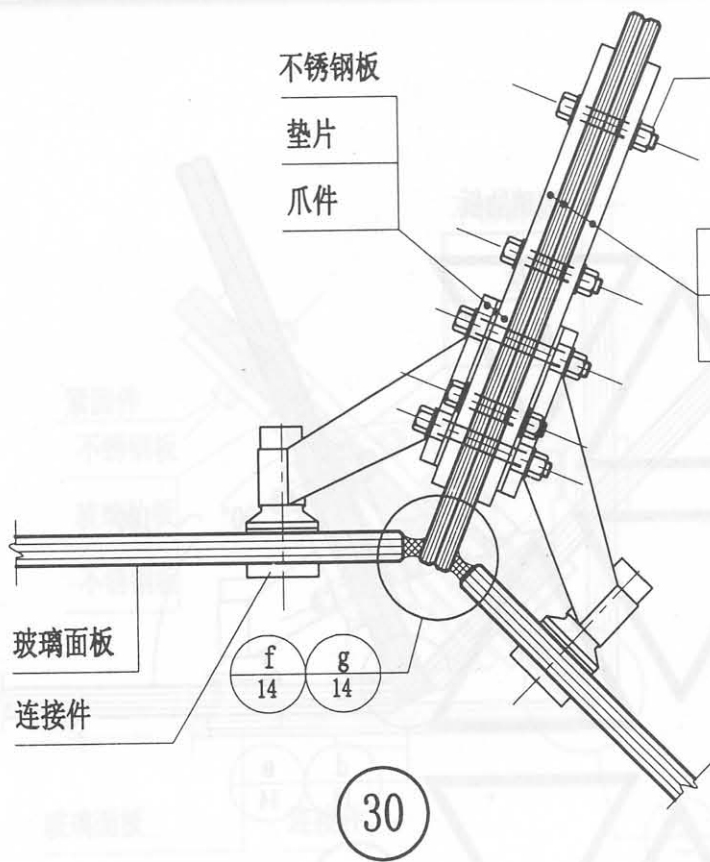
校对 刘惠敏

设计 陈璇晖

陈斌

页

21



转角部位节点图

图集号 03J103-3

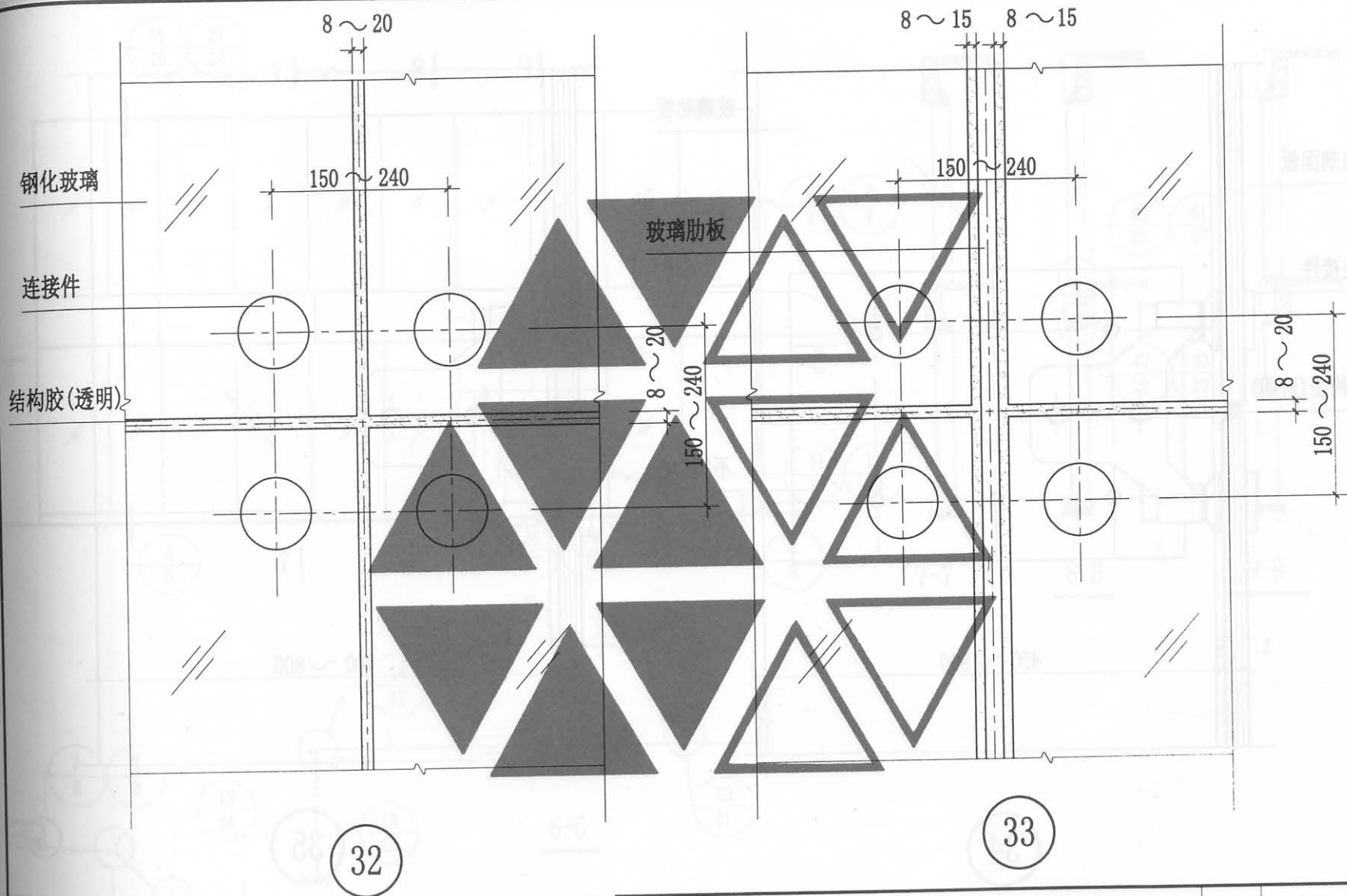
审核 谢子孟

校对 刘惠敏

设计 陈璇晖

页

22



胶缝节点图

图集号 03J103-3

审核 谢子孟

谢子孟

校对 刘惠敏

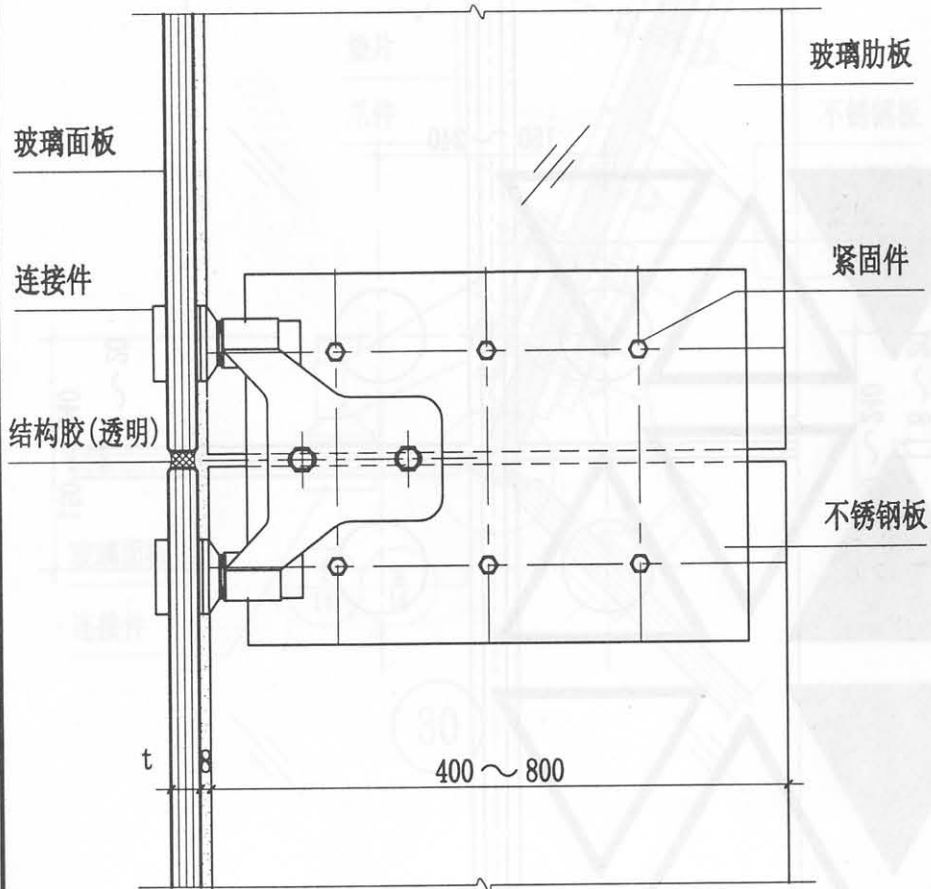
刘惠敏

设计 陈璇晖

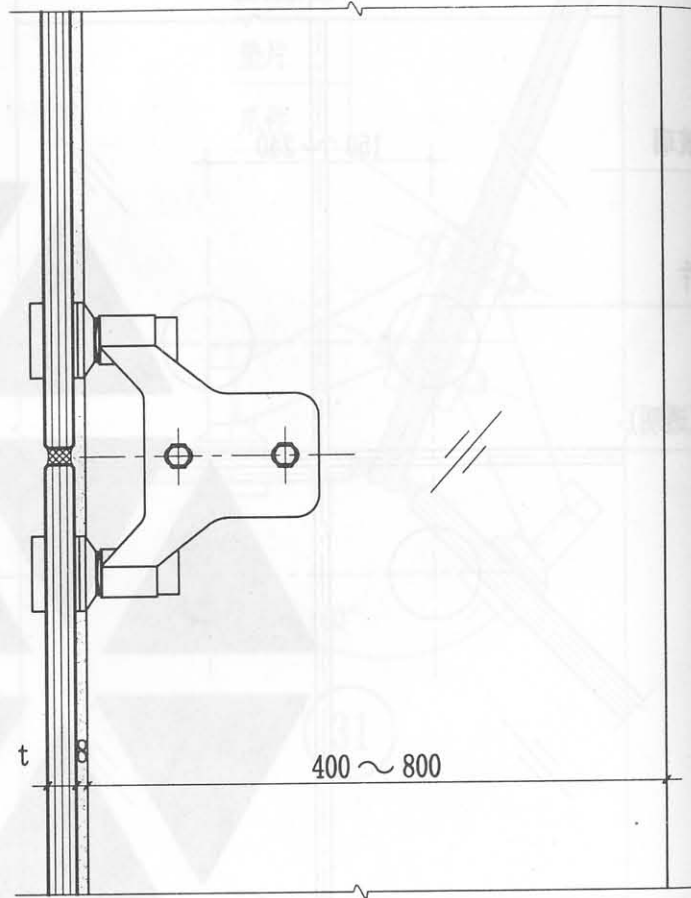
陈璇晖

页

23



34



35

面板侧面节点图

图集号 03J103-3

审核 谢子孟

谢子孟

校对 刘惠敏

刘惠敏

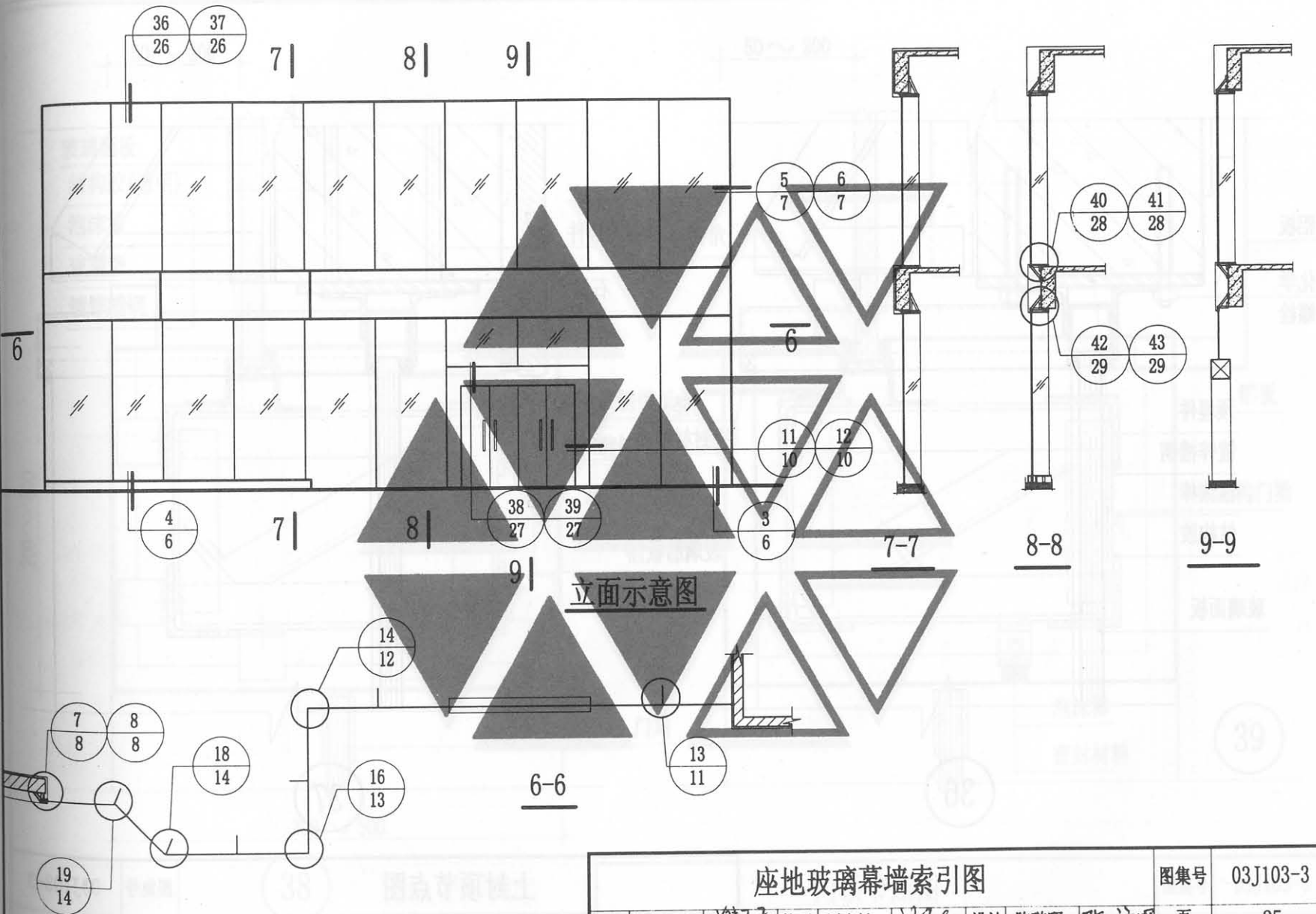
设计 陈璇晖

陈璇晖

页

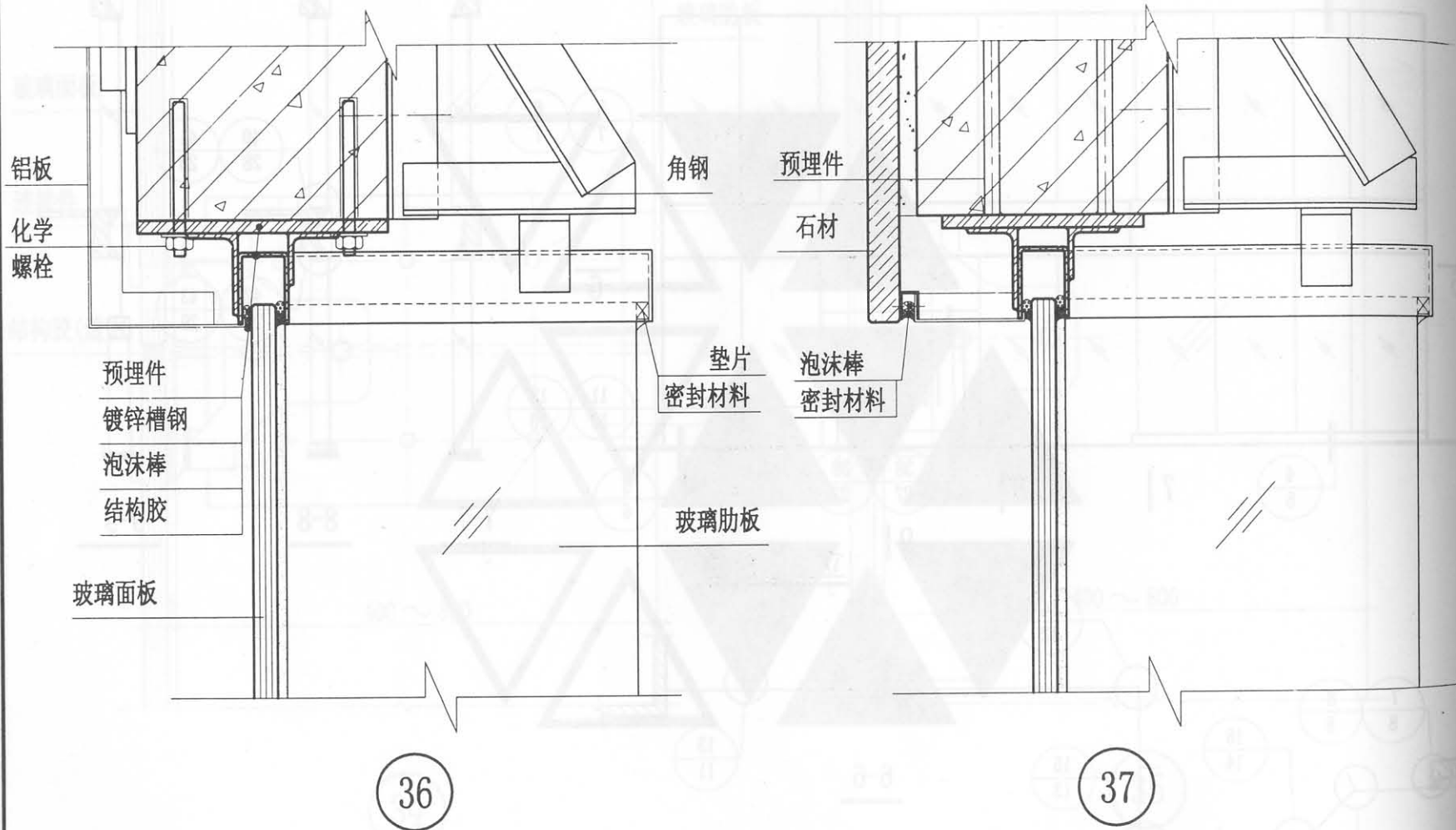
24





立面示意图

座地玻璃幕墙索引图						图集号	03J103-3
审核	谢子孟	校对	刘惠敏	设计	陈璇晖	页	25



36

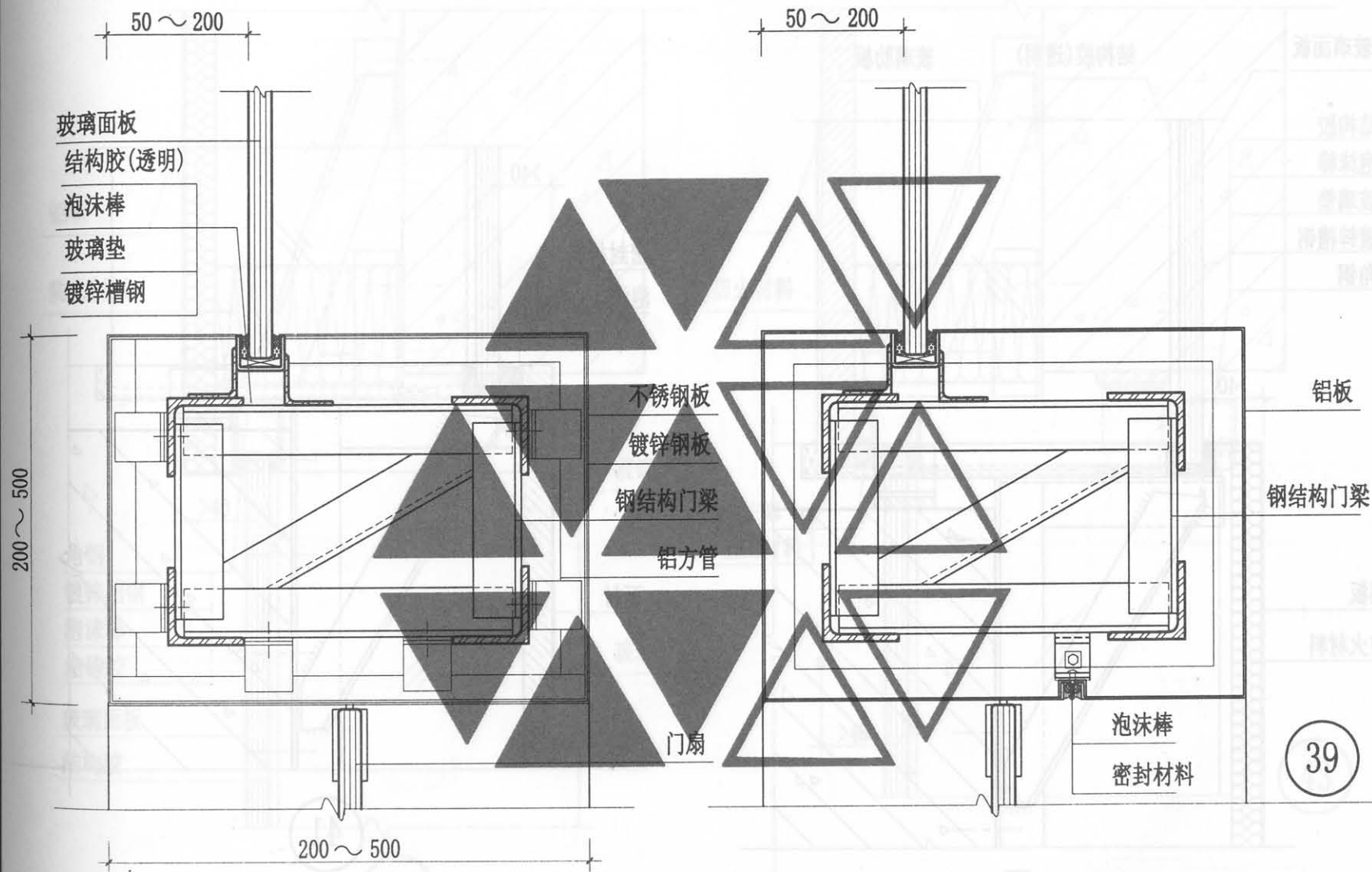
37

上封顶节点图

图集号 03J103-3

审核 谢子孟 谢子孟 校对 刘惠敏 刘惠敏 设计 陈璇晖 陈璇晖

页 26



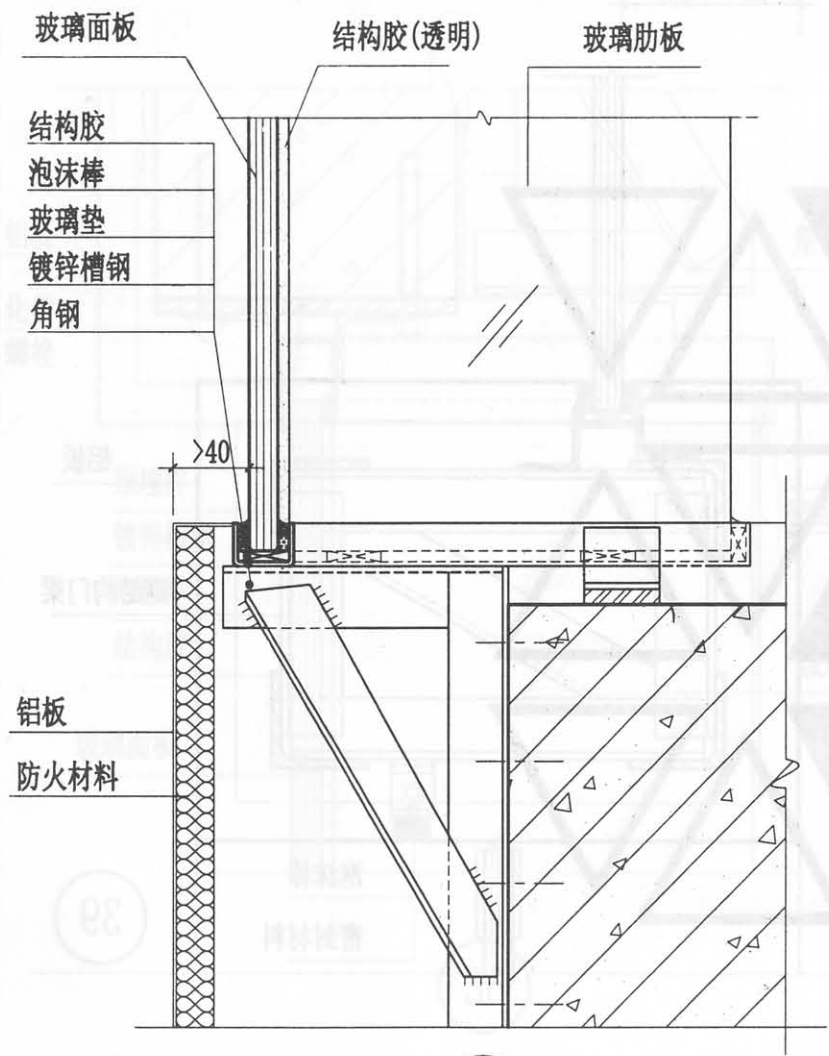
38

门顶节点图

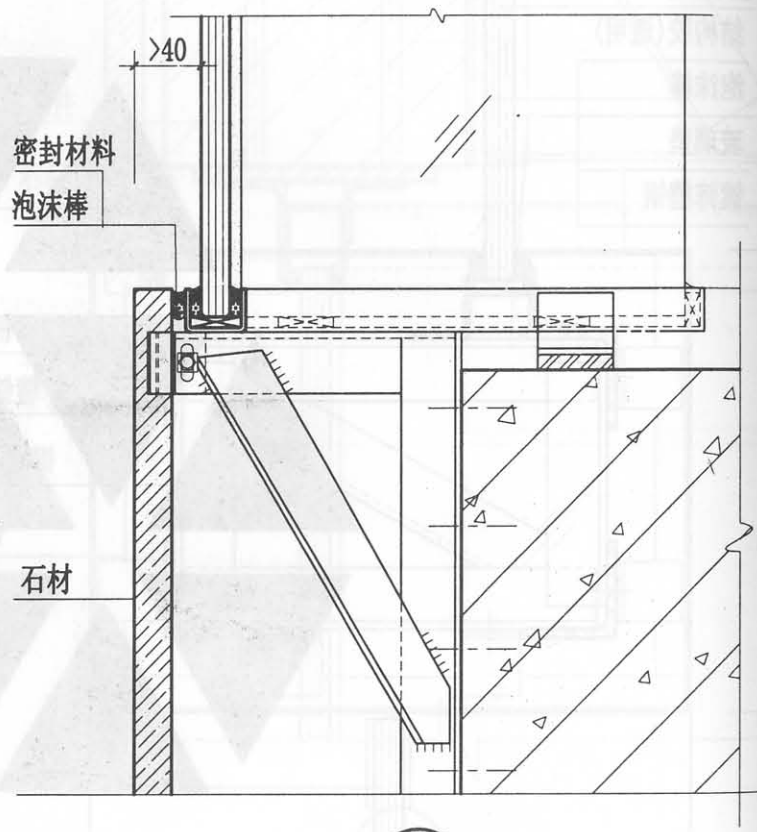
图集号 03J103-3

审核 谢子孟 谢子孟 校对 刘惠敏 刘惠敏 设计 陈璇晖 陈璇晖 页 27

39



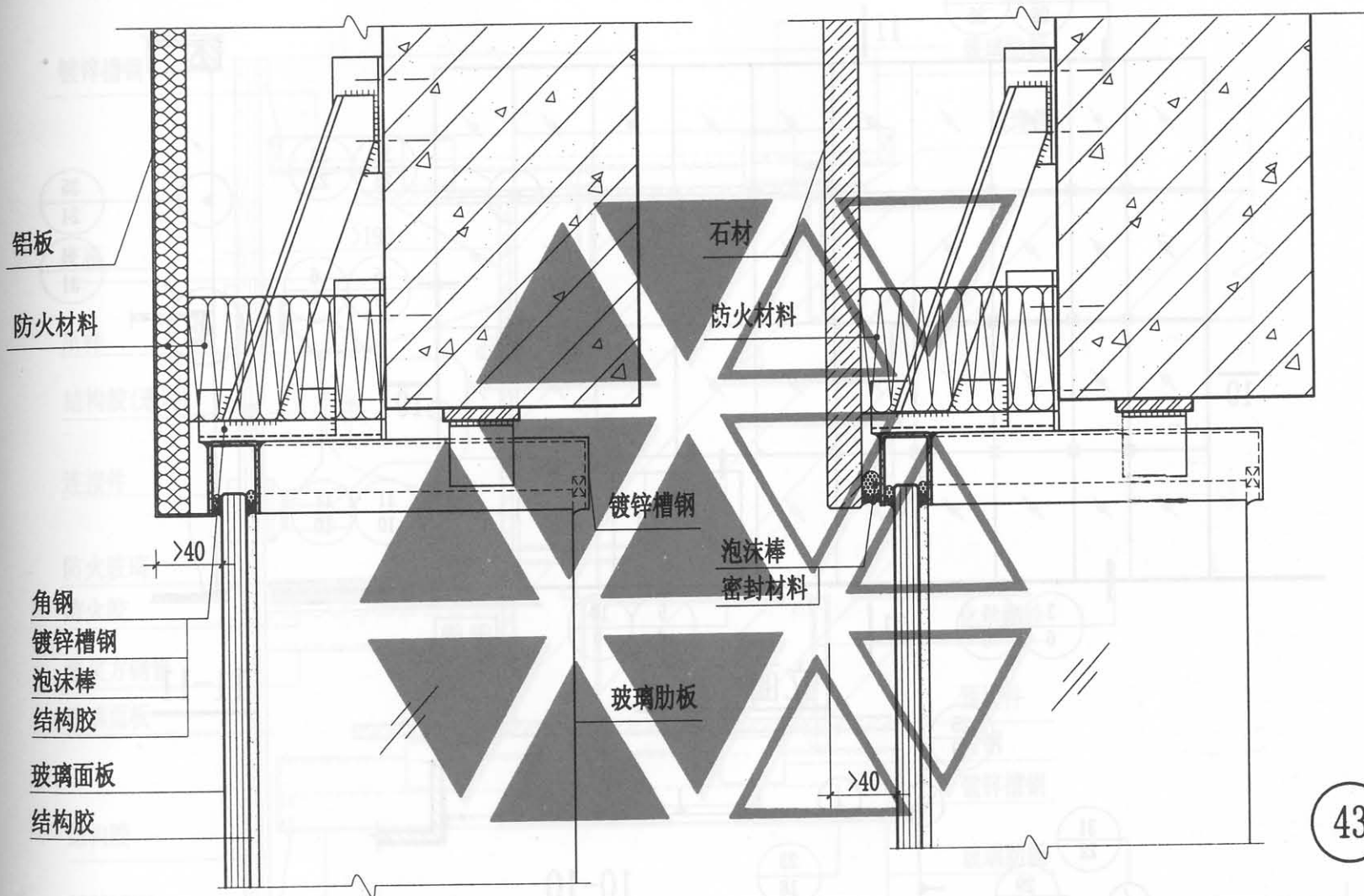
40



41

层间梁节点图

图集号 03J103-3



42

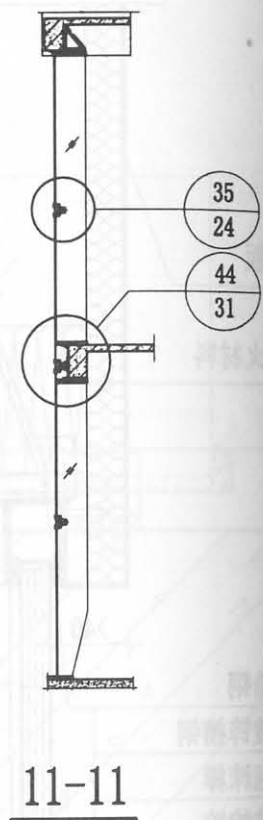
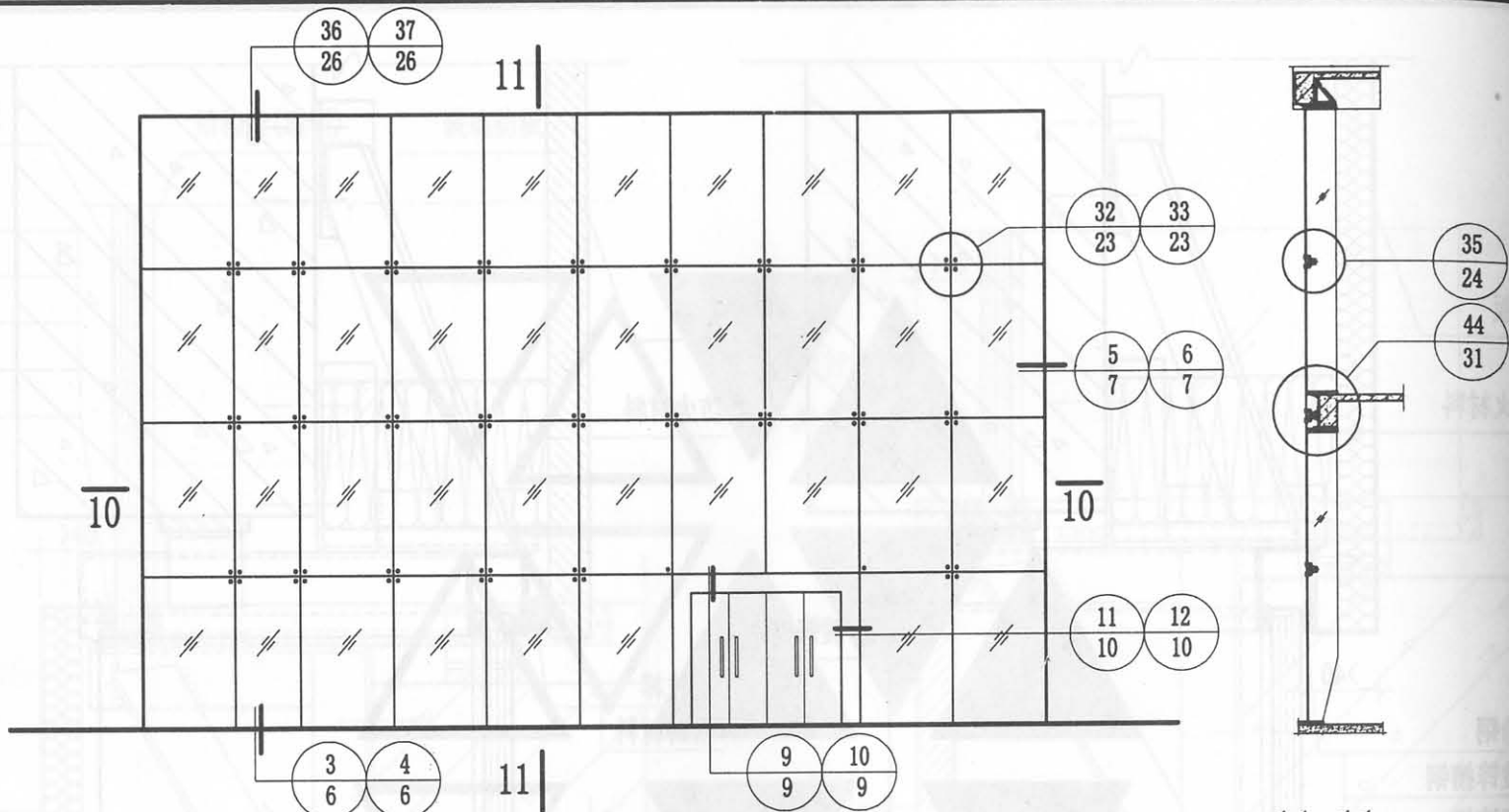
43

层间梁节点图

图集号 03J103-3

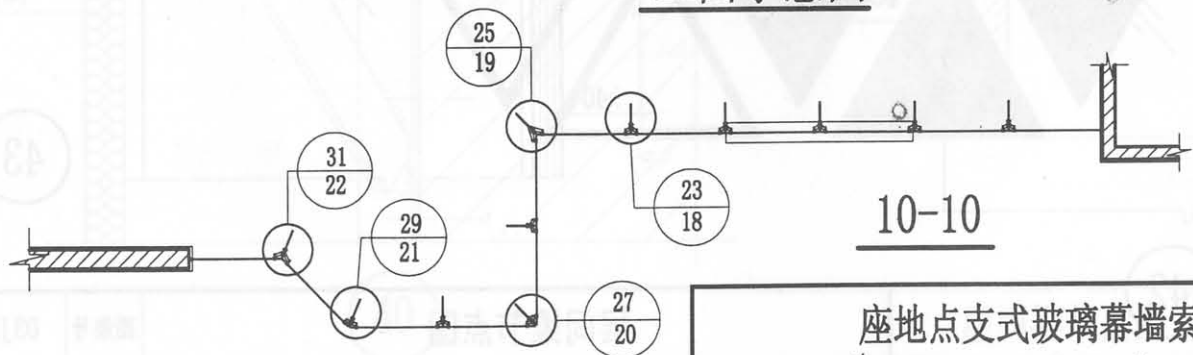
审核 谢子孟 刘惠敏 校对 刘惠敏 设计 陈璇晖

页 29



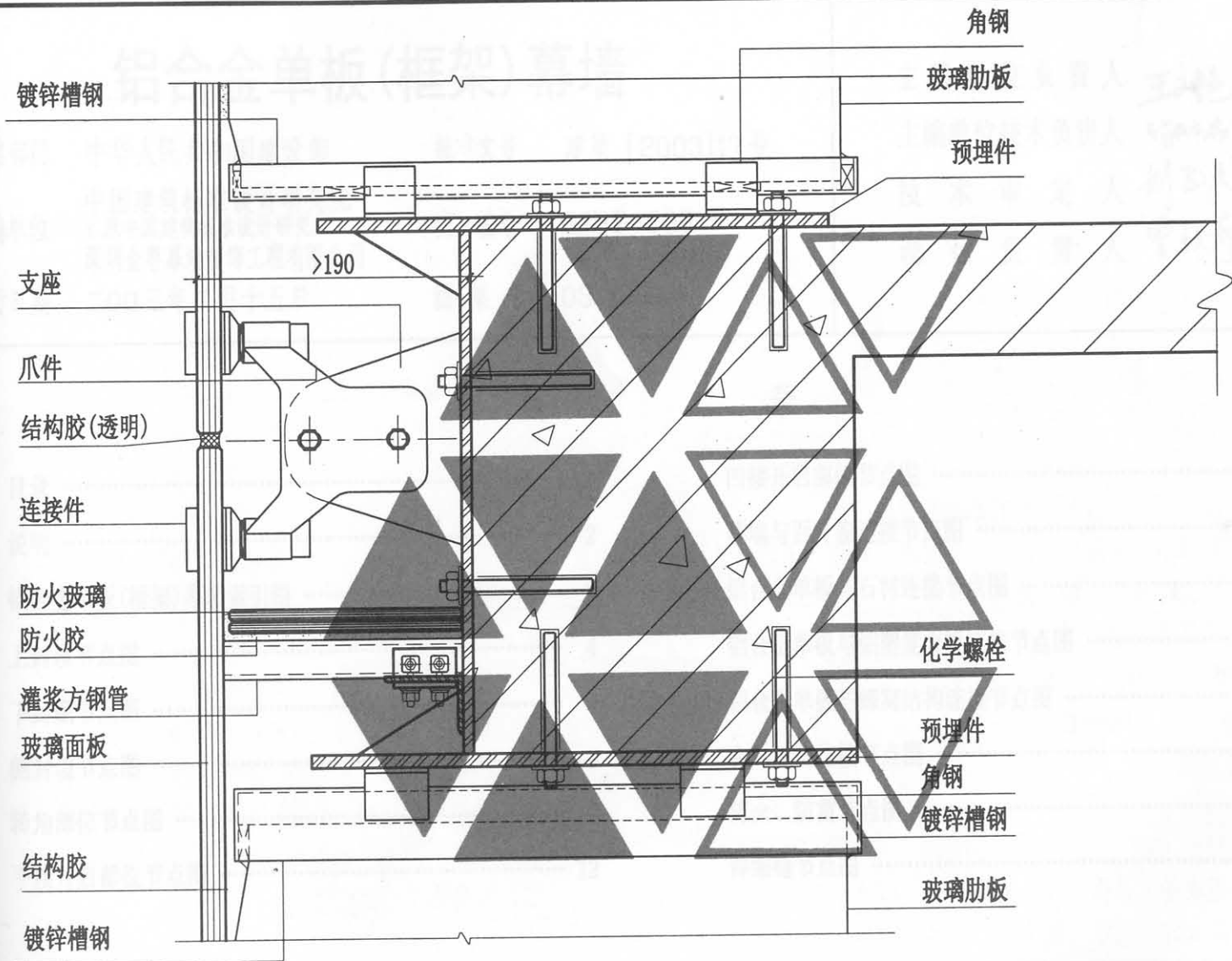
立面示意图

11-11



10-10

<b>座地点支式玻璃幕墙索引图</b>				图集号	03J103-3
审核	谢子孟	校对	刘惠敏	设计	陈璇晖 陈永明
				页	30



44

防火节点图				图集号	03J103-3
审核	谢子孟	校对	刘惠敏	设计	陈璇晖
				页	31