

卫生设备安装

批准部门 中华人民共和国住房和城乡建设部 批准文号 建质[2009]121号

主编单位 上海建筑设计研究院有限公司 统一编号 GJBT-1107

实行日期 二〇〇九年九月一日 图集号 09S304

主编单位负责人 张忠国
 主编单位技术负责人 张山
 技术审定人 徐双
 设计负责人 程圣 邓俊峰

目 录

目录.....	1	化验盆支架详图.....	16
总说明.....	5	壁挂式洗眼器安装图.....	17
洗涤盆安装图		紧急冲淋洗眼器安装图.....	18
冷水水嘴洗涤盆安装图.....	7	洗涤池、污水池(盆)安装图	
冷、热水水嘴洗涤盆安装图.....	8	洗涤池安装图(甲、乙型).....	19
墙式冷、热水混合水嘴洗涤盆安装图.....	9	污水池安装图(甲、乙型).....	20
单冷水液压脚踏水嘴洗涤盆安装图.....	10	单洗碗池安装图.....	21
红外感应水嘴洗涤盆安装图(一).....	11	双洗碗池安装图(一).....	22
红外感应水嘴洗涤盆安装图(二).....	12	双洗碗池安装图(二).....	23
洗涤盆规格尺寸及托架详图.....	13	污水盆安装图(一).....	24
化验盆安装图		污水盆安装图(二).....	25
单联化验水嘴化验盆安装图.....	14	盥洗槽、厨房洗涤槽安装图	
双、三联化验水嘴化验盆安装图.....	15	冷、热水水嘴单面盥洗槽安装图.....	26

目 录

图集号 09S304

审核 鲁宏深 曹圣明 校对 脱宁 设计 归展成 白展成 页 1

冷、热水水嘴双面盥洗槽安装图	27	单柄水嘴单孔半嵌入碗式洗脸盆安装图	50
幼托洗手槽安装图(一)	28	单冷水感应水嘴碗式洗脸盆安装图	51
幼托洗手槽安装图(二)	29	单冷水感应水嘴台下式洗脸盆安装图	52
单柄水嘴单槽厨房洗涤盆安装图	30	感应水嘴(交流电)洗脸盆安装图	53
墙式双柄水嘴单槽厨房洗涤盆安装图	31	感应水嘴(水力发电)洗脸盆安装图	54
双柄水嘴双槽厨房洗涤盆安装图	32	单冷水感应水嘴(干电池)洗脸盆安装图	55
单柄水嘴双槽厨房洗涤盆安装图	33	全自动挂墙式洗脸盆安装图	56
液压脚踏水嘴双槽厨房洗涤盆安装图	34	感应水嘴金属框架壁挂式洗脸盆安装图	57
红外感应水嘴单面洗涤槽安装图	35	陶瓷片密封水嘴托架式洗脸盆安装图	58
红外感应水嘴双面洗涤槽安装图	36	儿童用洗脸盆安装图	59
洗脸盆安装图		液压脚踏调温水嘴洗脸盆安装图	60
4"单柄水嘴挂墙式洗脸盆安装图	37	液压脚踏水嘴洗手盆安装图	61
单柄水嘴半立柱式单孔洗脸盆安装图	38	自闭式水嘴洗手盆安装图	62
4"单柄水嘴立柱式洗脸盆安装图	39	双档节水水嘴洗手盆安装图	63
8"双柄水嘴立柱式洗脸盆安装图	40	单柄莲蓬头混合水嘴洗发盆安装图	64
4"单柄水嘴台上式洗脸盆安装图	41	坐式大便器安装图	
台上式(4"水嘴用)洗脸盆尺寸表	42	分体式节水(可洗手)下排水坐便器安装图	65
墙式8"双柄水嘴台上式洗脸盆安装图	43	分体式下排水(普通连接)坐便器安装图	66
单柄水嘴单孔台下式洗脸盆安装图	44	分体式下排水(普通连接)坐便器尺寸表	67
4"单柄水嘴台下式洗脸盆安装图	45	分体式下排水(特殊连接)坐便器安装图	68
8"双柄水嘴台下式洗脸盆安装图	46	分体式后排水(普通连接)坐便器安装图	69
单柄花洒混合水嘴台下式梳洗盆安装图	47	分体式后排水(特殊连接)坐便器安装图	70
4"单柄水嘴半嵌入式洗脸盆安装图	48	儿童用坐便器安装图	71
单柄水嘴单孔碗式洗脸盆安装图	49	连体式下排水(普通连接)坐便器安装图	72

目 录							图集号	D9S304
审核	曹宏深	张青	校对	脱宁	设计	归展成	页	2

连体式下排水(特殊连接)坐便器安装图	73
连体式后排水(特殊连接)坐便器安装图	74
温水冲洗便座安装图	75
温水冲洗便座尺寸图	76
感应式冲洗阀坐便器安装图	77
自闭式冲洗阀坐便器安装图	78
金属框架壁挂式坐便器安装图	79
全自动坐便器污水提升器地面式安装图	80
蹲式大便器安装图	
高水箱蹲式大便器安装图(一)	81
高水箱蹲式大便器安装图(二)	82
低水箱蹲式大便器安装图(一)	83
低水箱蹲式大便器安装图(二)	84
角型低水箱蹲式大便器安装图	85
液压脚踏开关低水箱蹲式大便器安装图	86
自闭式冲洗阀蹲式大便器安装图	87
液压脚踏冲洗阀儿童用蹲式大便器安装图	88
液压脚踏冲洗阀蹲式大便器安装图	89
埋入式液压脚踏冲洗阀蹲式大便器安装图	90
感应式冲洗阀蹲式大便器安装图	91
埋入式感应式冲洗阀蹲式大便器安装图	92
净身盆安装图	
单柄水嘴单孔净身盆安装图(一)	93
单柄水嘴单孔净身盆安装图(二)	94

双柄水嘴单孔净身盆安装图	95
单柄水嘴金属框架壁挂式净身盆安装图	96
小便器安装图	
手控制阀壁挂式小便器安装图	97
自闭式冲洗阀壁挂式小便器安装图(一)	98
自闭式冲洗阀壁挂式小便器安装图(二)	99
自闭式冲洗阀落地式小便器安装图	100
液压脚踏冲洗阀壁挂式小便器安装图	101
埋入式液压脚踏冲洗阀壁挂式小便器安装图	102
内藏式液压脚踏冲洗阀壁挂式小便器安装图	103
埋入式液压脚踏冲洗阀落地式小便器安装图	104
感应式冲洗阀壁挂式小便器安装图(一)	105
感应式冲洗阀壁挂式小便器安装图(二)	106
埋入式感应式冲洗阀壁挂式小便器安装图(一)	107
埋入式感应式冲洗阀壁挂式小便器安装图(二)	108
感应式冲洗阀落地式小便器安装图	109
感应式冲洗阀金属框架壁挂式小便器安装图	110
自动感应一体式壁挂式小便器安装图(一)	111
自动感应一体式壁挂式小便器安装图(二)	112
自动感应一体式壁挂式小便器安装图(三)	113
浴盆安装图	
单柄水嘴坐泡式浴盆安装图	114
单柄水嘴铸铁无裙边浴盆安装图	115
铸铁无裙边浴盆尺寸表	116

目 录				图集号	09S304
审核	鲁宏深	校对	脱宁	设计	归展成
				页	3

单柄水嘴亚克力无裙边浴盆安装图	117	单管感应式淋浴器安装图	139
亚克力无裙边浴盆尺寸表	118	单管IC卡式淋浴器安装图	140
埋入式单柄操作阀铸铁裙边浴盆安装图	119	埋入式单管IC卡式淋浴器安装图	141
埋入式单柄操作阀亚克力裙边浴盆安装图	120	小便槽、大便槽安装图	
裙边浴盆尺寸表	121	手阀控制小便槽安装图	142
埋入式单柄操作阀铸铁按摩浴盆安装图	122	自动小便槽安装图(甲、乙型)	143
埋入式单柄操作阀亚克力按摩浴盆安装图	123	小便槽自动冲洗水箱构造图(一)	144
淋浴房(器)安装图		小便槽自动冲洗水箱构造图(二)	145
单柄淋浴水嘴圆角淋浴房安装图	124	大便槽自动冲洗水箱安装图	146
单柄淋浴水嘴五边形淋浴房安装图	125	大便槽自动冲洗水箱构造图	147
调温阀挂墙式淋浴器安装图(一)	126	餐饮废水隔油器安装图	
调温阀挂墙式淋浴器安装图(二)	127	餐饮废水隔油器说明	148
埋入式单柄混水阀淋浴器安装图	128	长方形隔油器外形及安装图	151
双管管件淋浴器安装图	129	长方形隔油器参数表	152
双管成品淋浴器安装图	130	圆形隔油器外形及安装图	153
双管脚踏淋浴器安装图	131	圆形隔油器参数表	154
埋入式单柄调温液压脚踏淋浴器安装图	132	提升装置参数表	155
双管感应式淋浴器安装图	133	简易隔油器构造及安装图	156
恒温混水阀安装图	134	部分分离隔油器外形及布置图	157
单管脚踏淋浴器安装图(一)	135	部分分离隔油器参数表	158
单管脚踏淋浴器安装图(二)	136	完全分离隔油器外形及布置图	159
单管液压脚踏淋浴器安装图	137	完全分离隔油器参数表	160
埋入式单管液压脚踏淋浴器安装图	138	提升装置构造图及参数表	161

目 录		图集号	09S304
审核	鲁宏深	校对	脱宁
设计	归展成	制图	白展成
页	4		

总 说 明

1 编制依据

根据中华人民共和国建设部建质函[2007]128号文件下达的“关于印发《2007年国家建筑标准设计编制工作计划》的通知”，对原国家标准图集99S304《卫生设备安装》进行修编。

2 设计依据

《建筑给水排水设计规范》 GB 50015-2003 (2009年版)
《建筑给水排水及采暖工程施工质量验收规范》
GB 50242-2002
《卫生陶瓷》 GB 6952-2005
《节水型生活用水器具》 CJ 164-2002
《非接触式给水器具》 CJ/T 194-2004

3 适用范围

3.1 本图集适用于新建、扩建和改建的民用和工业建筑物内的通用卫生设备安装。医疗建筑中的专用卫生设备安装另见09S303《医疗卫生设备安装》。

3.2 适用于民用建筑工程中餐饮废水隔油器的选用与安装。

4 选用说明

4.1 本图集所选用的卫生陶瓷产品，除按国家标准《卫生陶瓷》GB 6952-2005生产的产品外，还选用了部分按国外标准在国内生产的卫生陶瓷产品。

4.2 本图集中所示部分土建池制作参见国家标准图集02J915《公用建筑卫生间》。

4.3 本图集编入的卫生器具及给排水配件的名称、安装高度、

冷热水水嘴的间距尺寸等均依据《建筑给水排水设计规范》GB 50015-2003和《建筑给水排水及采暖工程施工质量验收规范》GB 50242-2002中的规定进行设计。

4.4 本图集选用液压脚踏式水嘴的最低工作压力为0.05MPa，液压脚踏式大便器冲洗阀及淋浴器的最低工作压力为0.07MPa，紧急冲淋洗眼器最低工作压力为0.2MPa，其余卫生器具的最低工作压力应符合《建筑给水排水设计规范》GB 50015-2003的要求。

5 管材选用

5.1 冷热水管可按国家和当地建设主管部门的规定、规程或工程设计要求，由设计选用塑料管、金属管或复合管。

5.2 排水管除卫生洁具自带成套管件外，采用金属管与建筑排水用硬聚氯乙烯管(PVC-U)螺纹管接头连接，或硬聚氯乙烯排水管用建筑排水用硬聚氯乙烯管件承插粘接。

5.3 管件淋浴器、紧急冲淋洗眼器等均采用金属管或复合管安装。

6 安装要求

6.1 本图集卫生设备安装均以墙体为非轻质隔墙进行设计的，在轻质隔墙(如夹壁墙、砌块等)上安装时，设计应与建筑专业配合，在墙体内设置固定卫生器具的预埋件。

6.2 本图集管道安装有明敷和暗敷两种方式，在非轻质隔墙内暗敷管道，设计应预留沟槽。在轻质隔墙(如夹壁墙、砌块等)上安装时，设计应与建筑专业配合，在墙体内设置固定管道的

总 说 明

图集号 09S304

审核 鲁宏深 鲁嘉琦 校对 脱宁 设计 归展成 何展成 页 5

预埋件和嵌墙暗敷管道的技术措施, 并应根据当地情况采取保温和防结露措施。

6.3 非轻质隔墙内暗敷管道的预留沟槽应符合《砌体工程施工质量验收规范》GB 50203的有关要求。

6.4 安装卫生设备宜采用膨胀螺栓或用预埋支架进行固定。如采用木螺丝固定的, 应采用嵌入墙内经防腐处理后的楔形木砖, 且木砖应深入净墙面100mm。

6.5 卫生器具及管道的安装、防腐、保温、防结露、固定管卡和支吊架做法参照相应的技术规程和国家标准图, 且应符合《建筑给水排水及采暖工程施工质量验收规范》GB 50242-2002的有关要求。

6.6 液压脚踏式开关敷设在地面面层内, 面层厚度不应小于45mm。

6.7 当采用感应式卫生器具时, 进水角式截止阀应带过滤网。

6.8 感应式卫生器具的电子感应器不宜安装在阳光直射或强光照射处, 其正对面不宜安装具有强反光性能的物体(如玻璃镜面、反光金属材料等), 以免造成感应器性能下降。

6.9 供卫生器具使用的电源插座应使用防溅插座, 插座必须引接地线。

6.10 用于按摩浴盆、IC卡式淋浴器等潮湿场所的电源插座, 其选型和安装应有安全保护措施, 做法应符合相关的电气设计施工规范要求。

6.11 本图集安装的浴盆均应控制上口至完成地面的高度不大于480mm, 如选用浴盆高度过大应与建筑专业配合, 采取卫生间楼板局部降低或浴盆外侧加砌踏步, 墙上设置扶手等防跌防滑措施,

确保使用安全。

6.12 安装蹲式大便器的卫生间, 应与土建专业配合, 做好地坪与墙体结合部之间的防水处理, 其墙体上的泛水高度不应低于300mm。

7 其他

7.1 本图集所注尺寸均以mm计, 所注塑料管道管径均为外径(dn), 其他管道管径均为公称直径(DN)。

PVC-U、PP-R给水塑料管外径与公称直径对照关系

塑料管外径mm (dn)	20	25	32	40	50	63	75	90	110
公称直径mm (DN)	15	20	25	32	40	50	65	80	100

7.2 本图集所注“完成墙面”和“完成地面”系指土建最后完成的装饰墙面和地面。

7.3 本图集系按典型产品、典型情况进行编制的, 当采用图集中未包括的卫生器具时, 需进行校核后确定。

7.4 餐饮废水隔油器说明见本图集第148~150页。

8 参编单位

福建省泉州市六合一水暖设备有限公司

福州志荣感应设备有限公司

东陶(中国)有限公司

唐山惠达陶瓷(集团)股份有限公司

吉博力(上海)贸易有限公司

北京东方海联科技发展有限公司

广州朗洁环保科技有限公司

亚科贸易(上海)有限公司

总 说 明

图集号

09S304

审核

鲁宏深

张君

校对

脱宁

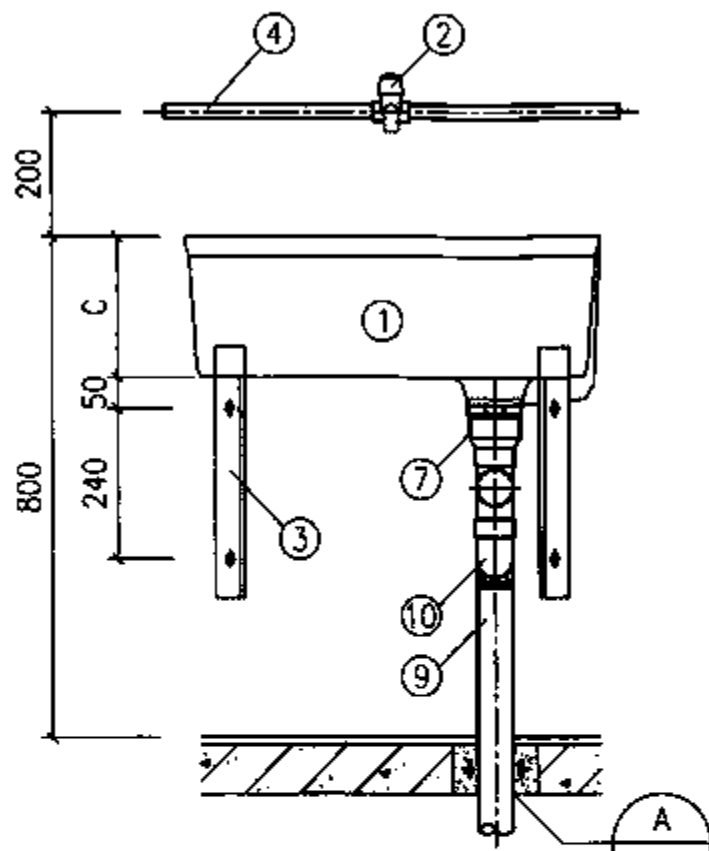
设计

归展成

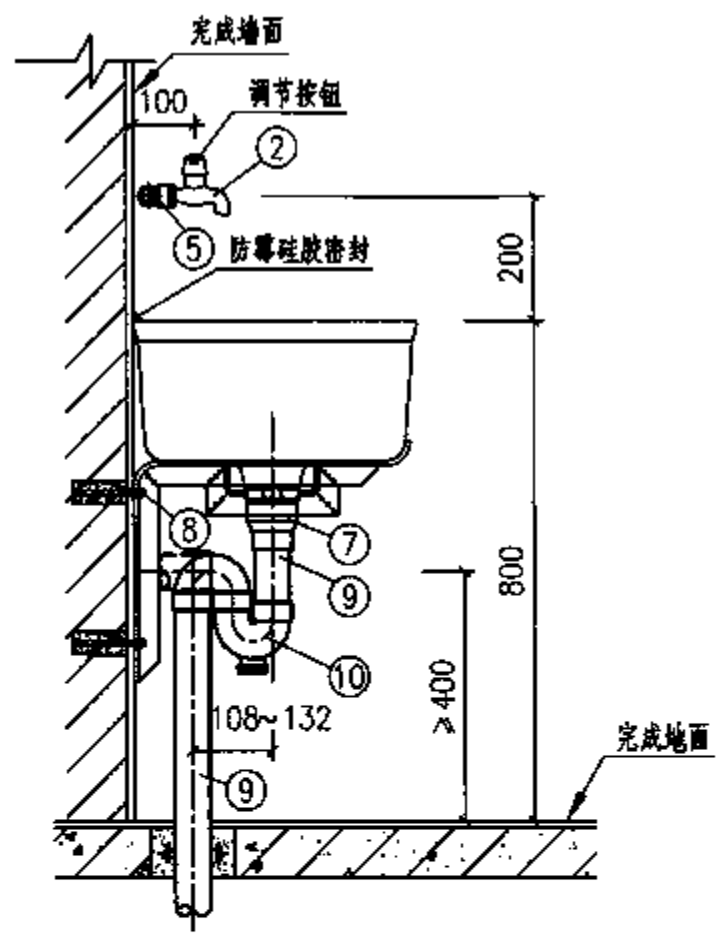
何展成

页

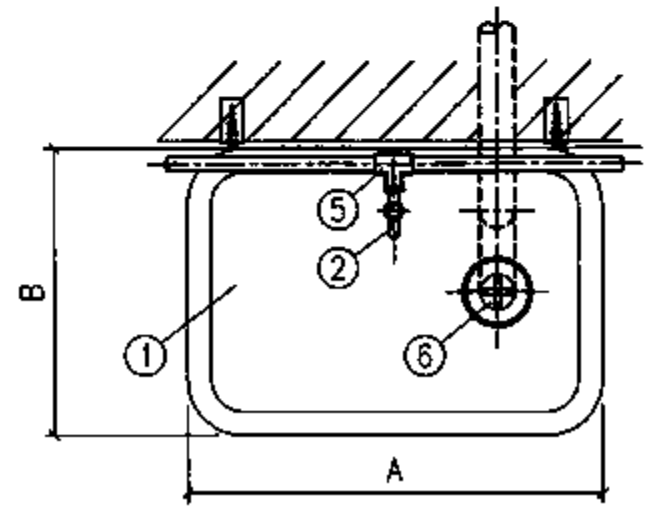
6



立面图



侧面图



平面图

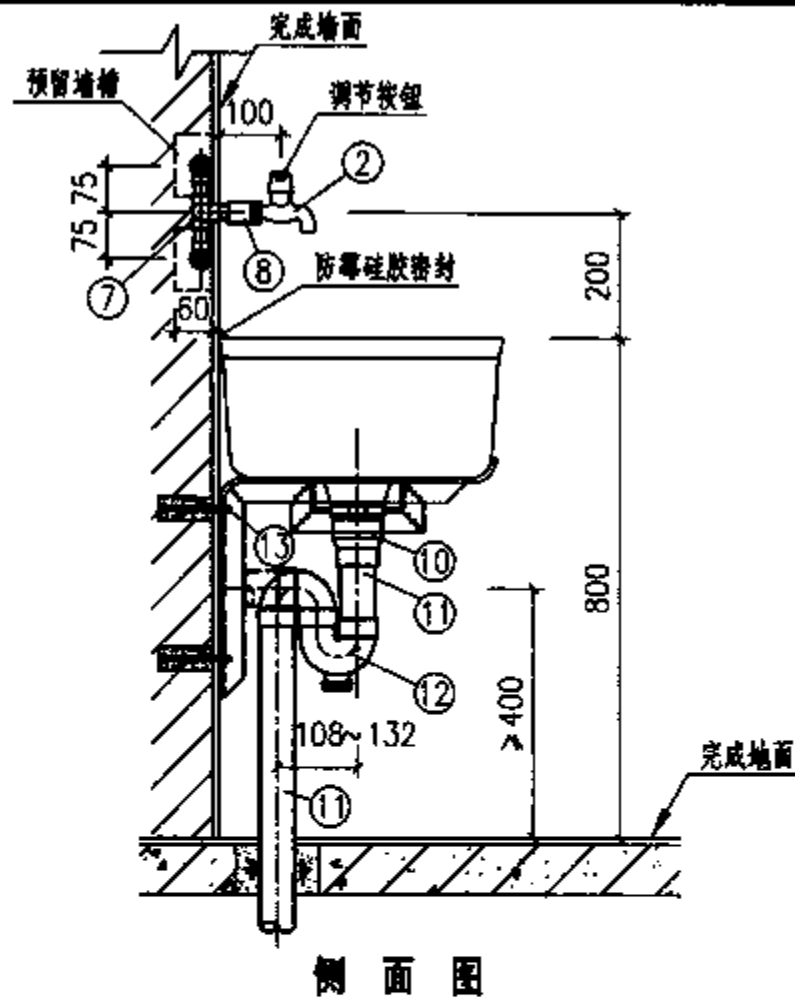
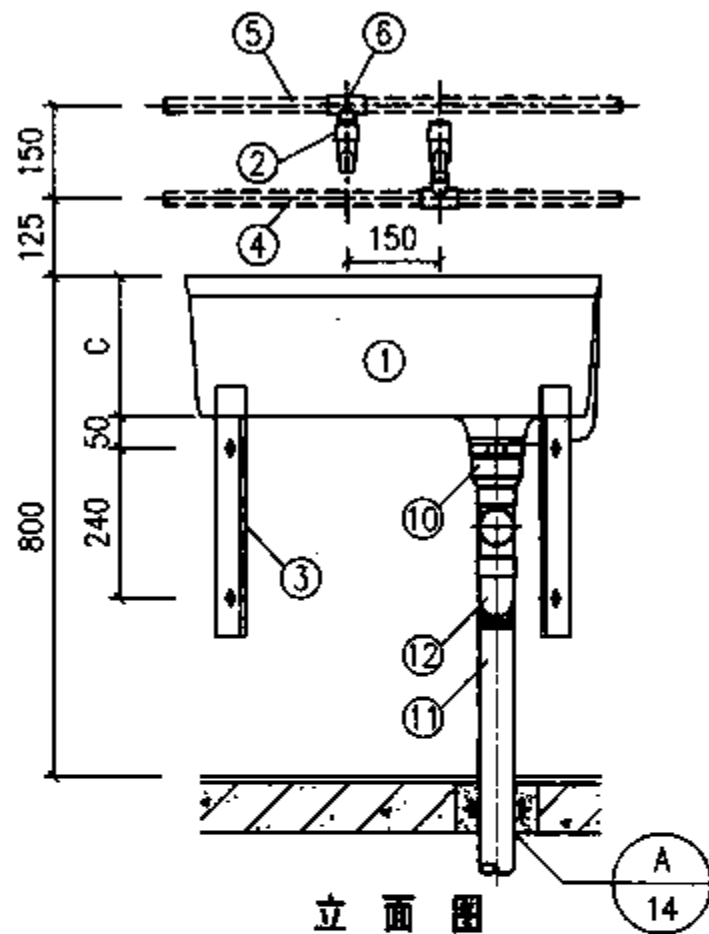
主要材料表

编号	名称	规格	材料	单位	数量
1	洗涤盆	-	陶瓷	个	1
2	双档节水水嘴	6009-7	陶瓷片密封	个	1
3	托架	L40x40x5	Q235-A	个	2
4	冷水管	按设计	按设计	m	-
5	内螺纹三通	按设计	按设计	个	1
6	排水栓	DN40~50	铜或尼龙	个	1
7	转换接头	DN40x dn50 DN50x dn50	PVC-U	个	1
8	螺栓	M8x80	Q235-A	个	4
9	排水管	dn50	PVC-U	m	-
10	存水弯	dn50	PVC-U	个	1

说明:

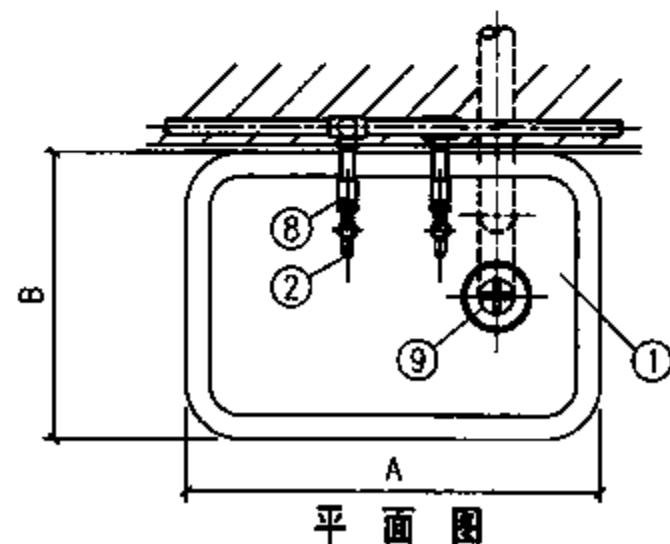
1. 冷水管可明敷或暗敷, 管材和管径及存水弯采用P型或S型, 由设计决定; 洗涤盆的规格大小由设计选用。
2. 本图双档节水水嘴系按福建省泉州市六合一水暖设备有限公司6009-7双档节水水嘴产品技术资料编制, 双档节水水嘴通过手轮按钮来调节陶瓷阀芯, 分为大小两档流量出水。另外也可采用其他节水型水嘴。
3. 洗涤盆尺寸及托架见本图集第13页。
4. M8x80螺栓也可采用M8x80钢膨胀螺栓。

冷水水嘴洗涤盆安装图				图集号	09S304	
审核	朱建荣	校对	张文华	设计	归展成	
					页	7



主要材料表

编号	名称	规格	材料	单位	数量
1	洗涤盆	-	陶瓷	个	1
2	双档节水水嘴	6009-7	陶瓷片密封	个	2
3	托架	L40x40x5	Q235-A	个	2
4	冷水管	按设计	按设计	m	-
5	热水管	按设计	按设计	m	-
6	三通	按设计	PVC-U	个	2
7	弯头	DN15	按设计	个	2
8	内螺纹管接头	DN15	按设计	个	2
9	排水栓	DN40~50	铜或尼龙	个	1
10	转换接头	DN40x dn50 DN50x dn50	PVC-U	个	1
11	排水管	dn50	PVC-U	m	-
12	存水弯	dn50	PVC-U	个	1
13	螺栓	M8x80	Q235-A	个	4

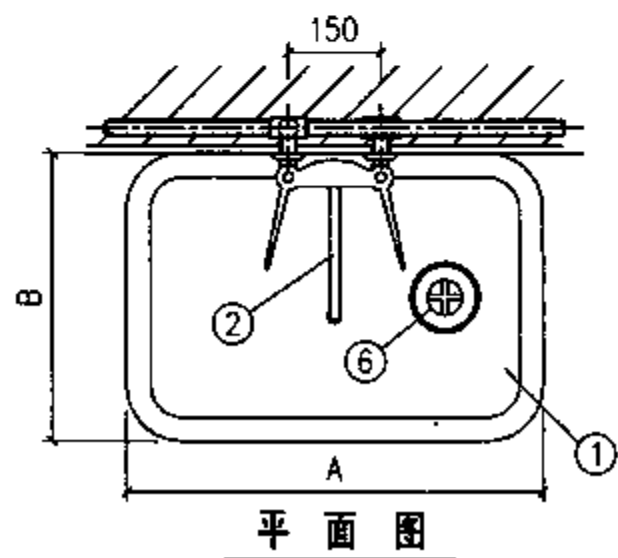
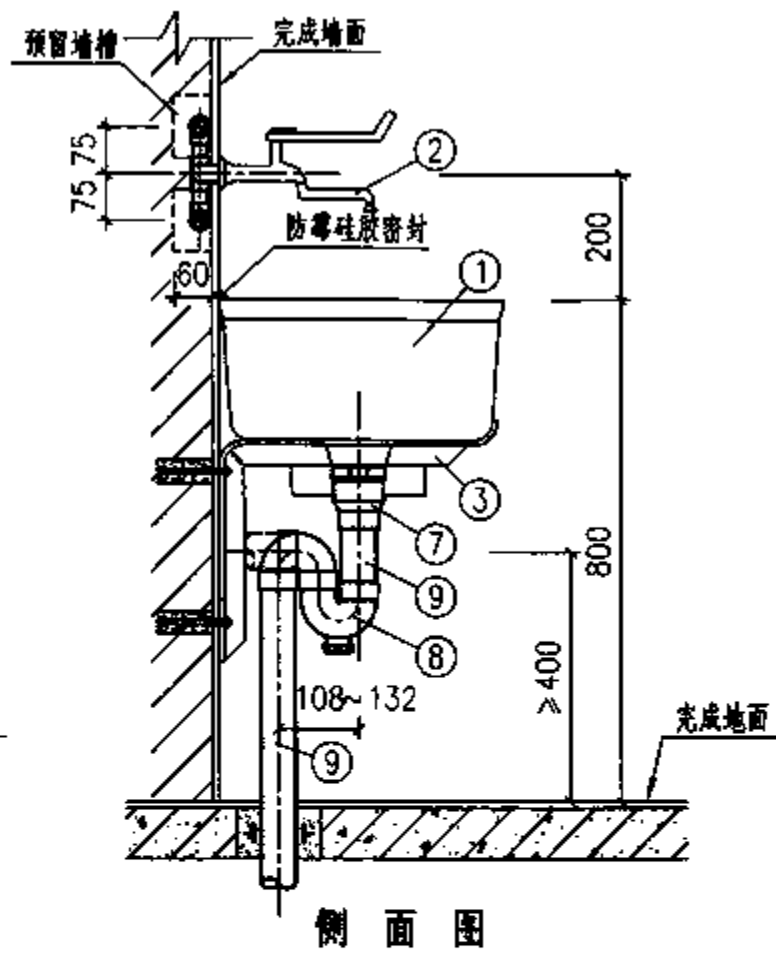
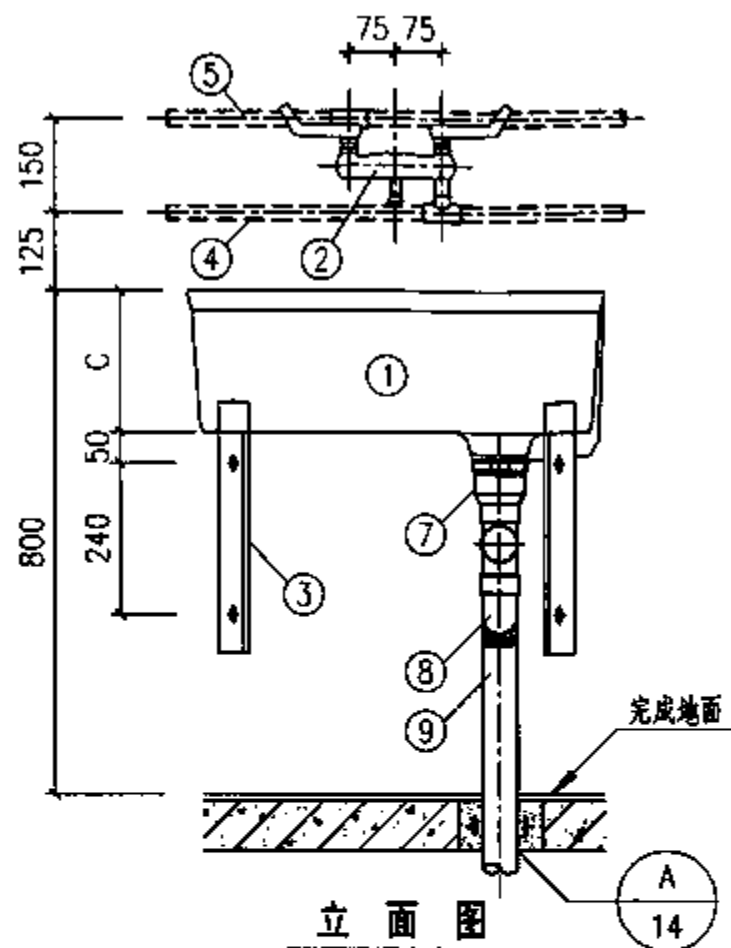


说明:

1. 冷水管可明敷或暗敷, 管材和管径及存水弯采用P型或S型, 由设计决定; 洗涤盆的规格大小由设计选用。
2. 本图双档节水水嘴系按福建省泉州市六合一水暖设备有限公司6009-7双档节水水嘴产品技术资料编制, 双档节水水嘴通过手轮按钮来调节陶瓷阀芯, 分为大小两档流量出水。另外也可采用其他节水型水嘴。
3. 洗涤盆尺寸及托架见本图集第13页。
4. M8x80螺栓也可采用M8x80钢膨胀螺栓。

冷、热水水嘴洗涤盆安装图

图集号 09S304



主要材料表

编号	名称	规格	材料	单位	数量
1	洗涤盆	—	陶瓷	个	1
2	墙式混合水嘴	DN15	陶瓷片密封	个	1
3	托架	L40x40x5	Q235-A	个	2
4	冷水管	按设计	按设计	m	—
5	热水管	按设计	按设计	m	—
6	排水栓	DN40~50	铜或尼龙	个	1
7	转换接头	DN40x dn50 DN50x dn50	PVC-U	个	1
8	存水弯	dn50	PVC-U	个	1
9	排水管	dn50	PVC-U	m	—

说明:

1. 冷、热水管管径及明装、暗装形式, 存水弯采用P型或S型, 由设计决定。
2. 本图冷、热水混合水嘴系按市售墙式水嘴产品编制。
3. 洗涤盆尺寸及托架见本图集第13页。

墙式冷、热水混合水嘴洗涤盆安装图

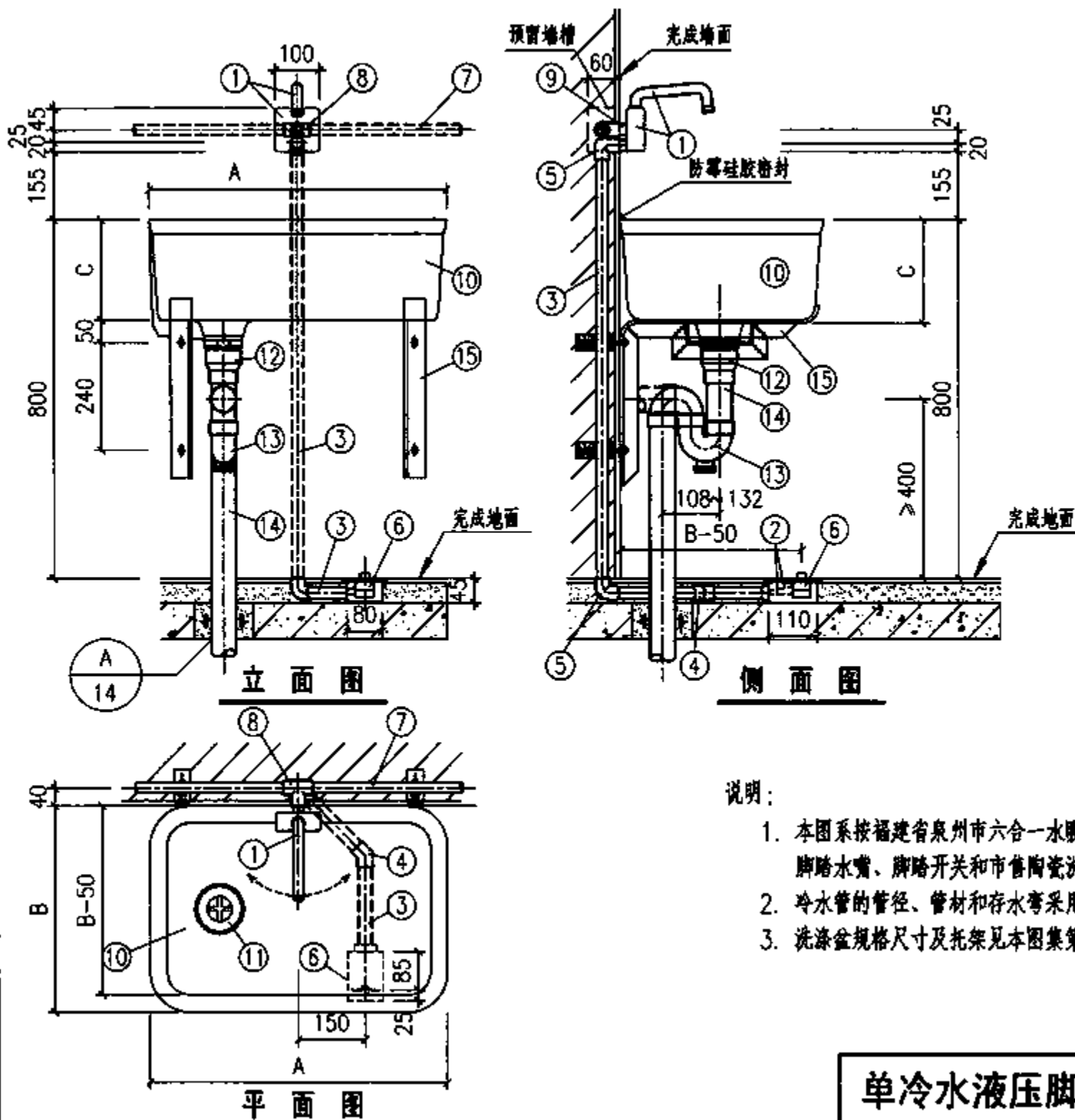
图集号 09S304

审核 朱建荣 李亚莉 校对 张文华 廖文军 设计 归展成 何展成

页 9

主要材料表

编号	名称	规格	材料	单位	数量
1	液压脚踏水嘴	6002-8B	铜、铜螺母、不锈钢	个	1
2	液压管	∅6×1	PE(配套)	m	3.30
3	穿线管	dn25	PVC-U	m	1.50
4	45°弯头	dn25	PVC-U	个	1
5	90°弯头	dn25	PVC-U	个	2
6	液压脚踏开关	110×80×45	不锈钢、ABS、铜	套	1
7	冷水管	按设计	按设计	m	-
8	内螺纹三通	DN15	按设计	个	1
9	外螺纹短管	DN15	金属管	个	1
10	洗涤盆	-	陶瓷	个	1
11	排水栓	DN40~50	铜或尼龙	个	1
12	转换接头	DN50×dn40 DN50×dn50	PVC-U	个	1
13	存水弯	dn50	PVC-U	个	1
14	排水管	dn50	PVC-U	m	-
15	托架	L40×40×5	Q235-A	个	2



说明:

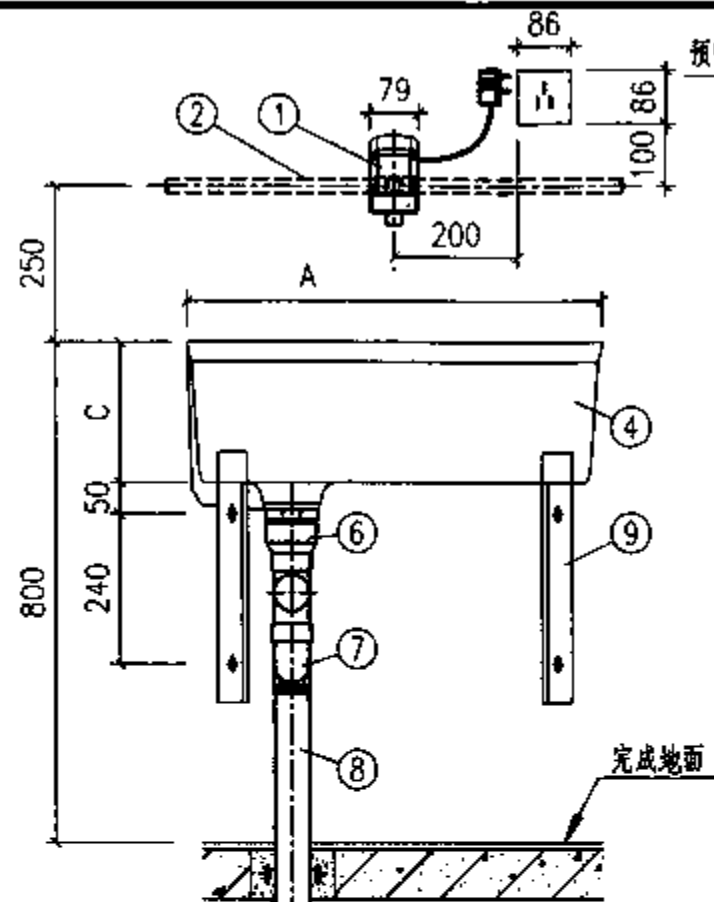
1. 本图系按福建省泉州市六合一水暖设备有限公司提供的6002-8B液压脚踏水嘴、脚踏开关和市售陶瓷洗涤盆产品技术资料编制。
2. 冷水管的管径、管材和存水弯采用P型或S型, 由设计决定。
3. 洗涤盆规格尺寸及托架见本图集第13页。

单冷水液压脚踏水嘴洗涤盆安装图

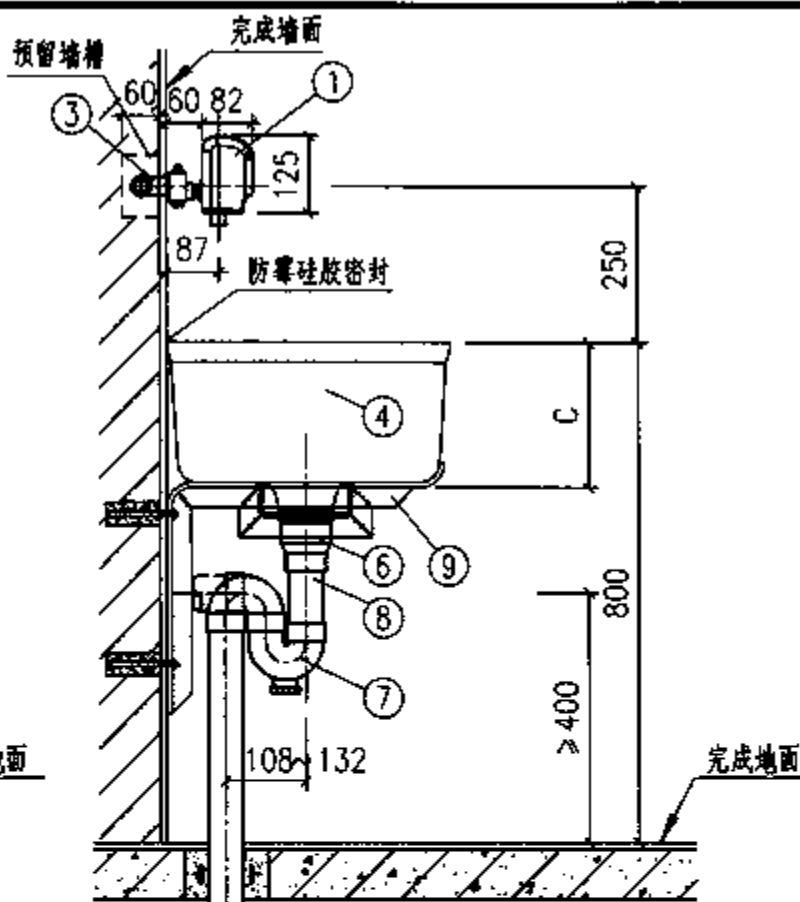
图集号 09S304

审核 朱建荣 设计 归展成

页 10



立面图



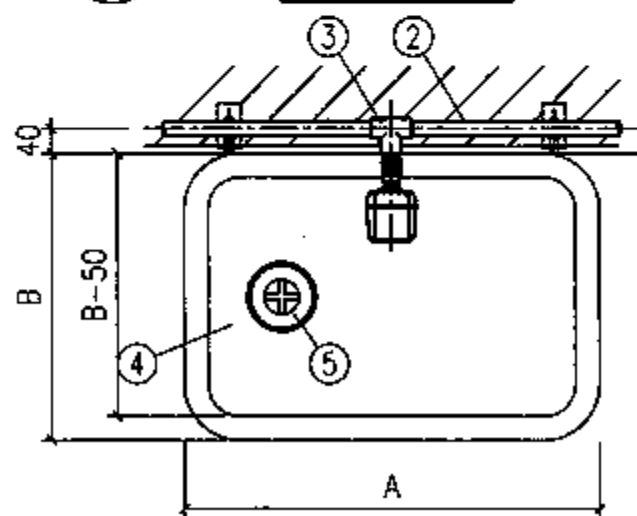
侧面图

说明:

1. 本图系按ZILONG福州志荣感应设备有限公司提供的HT-MS01感应洗手器产品技术资料编制,也可采用ZILONG同类型的干电池(五号碱性电池四节)感应洗手器型号为:HT-MS01d.
2. 感应洗手器技术参数:
给水口径:DN15;适用水压:0.05~0.6MPa;电源电压:AC220V;输出电压:AC12V;
消耗电力:静态 $\leq 3V \cdot A$,动态 $\leq 5V \cdot A$;感应距离:60~350mm可调(以白墙面为基准),
出厂设定为 130 ± 20 mm;使用环境温度:0~45℃;使用环境湿度:95%RH以下.
3. 冷水管管径、管材选用及暗装、明装形式、存水弯采用P型或S型,由设计决定.
4. 交流电源的漏电保护和防水电源插座由电气专业设计.
5. 洗涤盆尺寸及托架见本图集第13页.

主要材料表

编号	名称	规格	材料	单位	数量
1	自动感应式水嘴	DN15	-	个	1
2	冷水管	按设计	按设计	m	-
3	内螺纹三通	DN15	按设计	个	1
4	洗涤盆	-	陶瓷	个	1
5	排水栓	DN40~50	铜或尼龙	个	1
6	转换接头	DN50×dn40 DN50×dn50	PVC-U	个	1
7	存水弯	dn50	PVC-U	个	1
8	排水管	dn50	PVC-U	m	-
9	托架	L40×40×5	Q235-A	个	2



平面图

红外感应水嘴洗涤盆安装图(一)

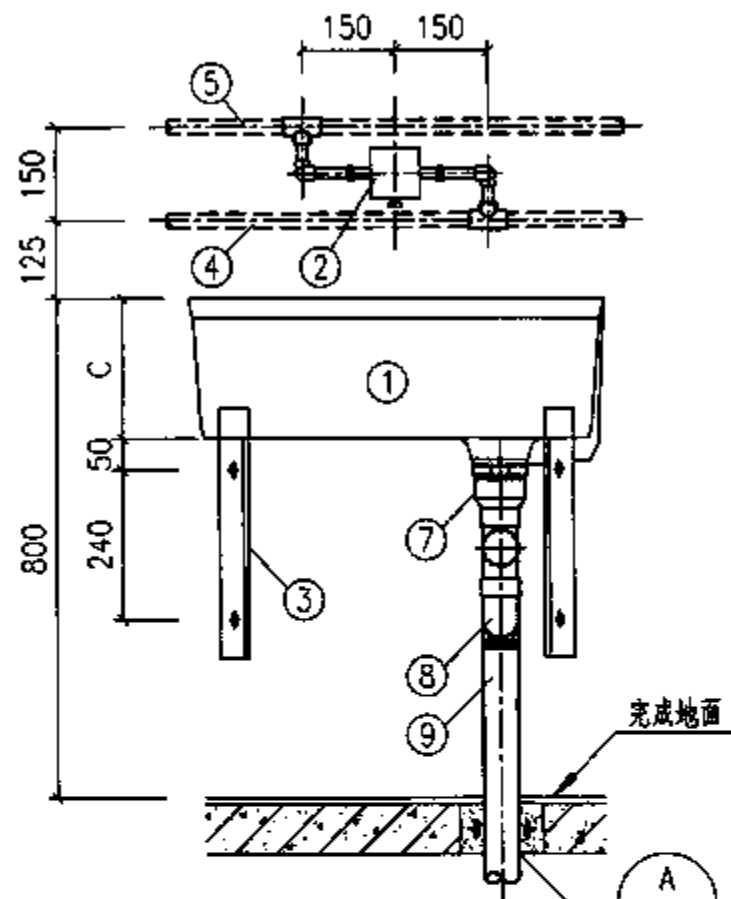
图集号

09S304

审核 朱建荣 朱建荣 校对 张文华 修文军 设计 归展成 归展成

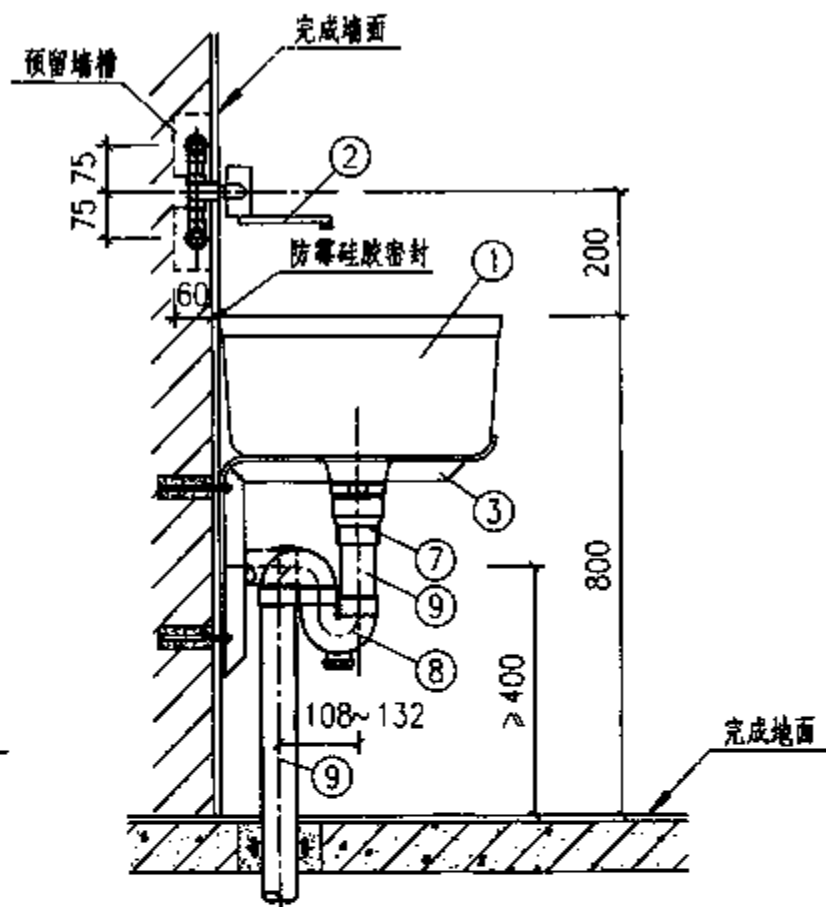
页

11

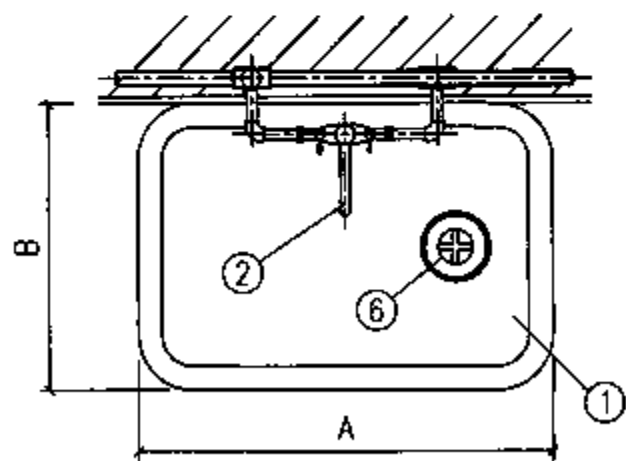


立面图

A
14



侧面图



平面图

主要材料表

编号	名称	规格	材料	单位	数量
1	洗涤盆	-	陶瓷	个	1
2	红外感应水嘴	DN15	-	个	1
3	托架	L40x40x5	Q235-A	个	2
4	冷水管	按设计	按设计	m	-
5	热水管	按设计	按设计	m	-
6	排水栓	DN40~50	铜或尼龙	个	1
7	转换接头	DN40x dn50 DN50x dn50	PVC-U	个	1
8	存水弯	dn50	PVC-U	个	1
9	排水管	dn50	PVC-U	m	-

说明:

1. 冷、热水管管径及明装、暗装形式、存水弯采用P型或S型, 由设计决定。
2. 本图系按市售红外感应医用混合水嘴产品编制, 电源DC6V, 适用水压0.05~0.7MPa, 手感应范围180~250mm。
3. 洗涤盆尺寸及托架见本图集第13页。

红外感应水嘴洗涤盆安装图 (二)

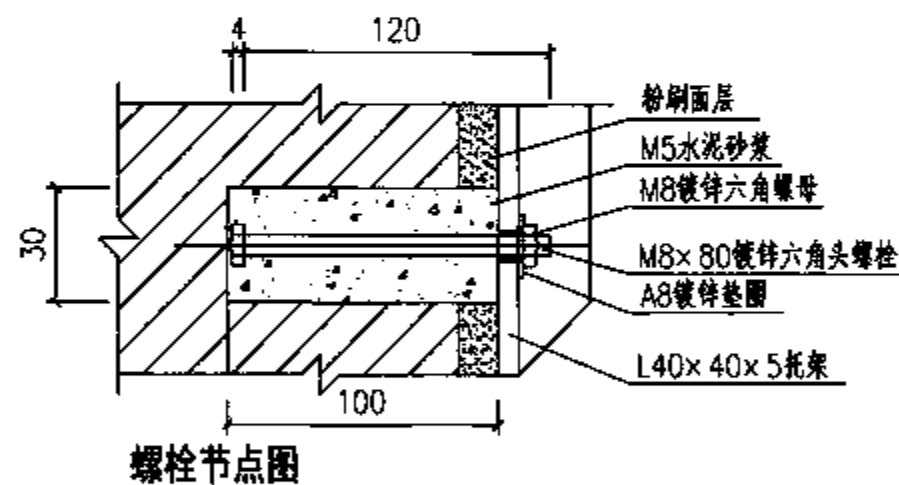
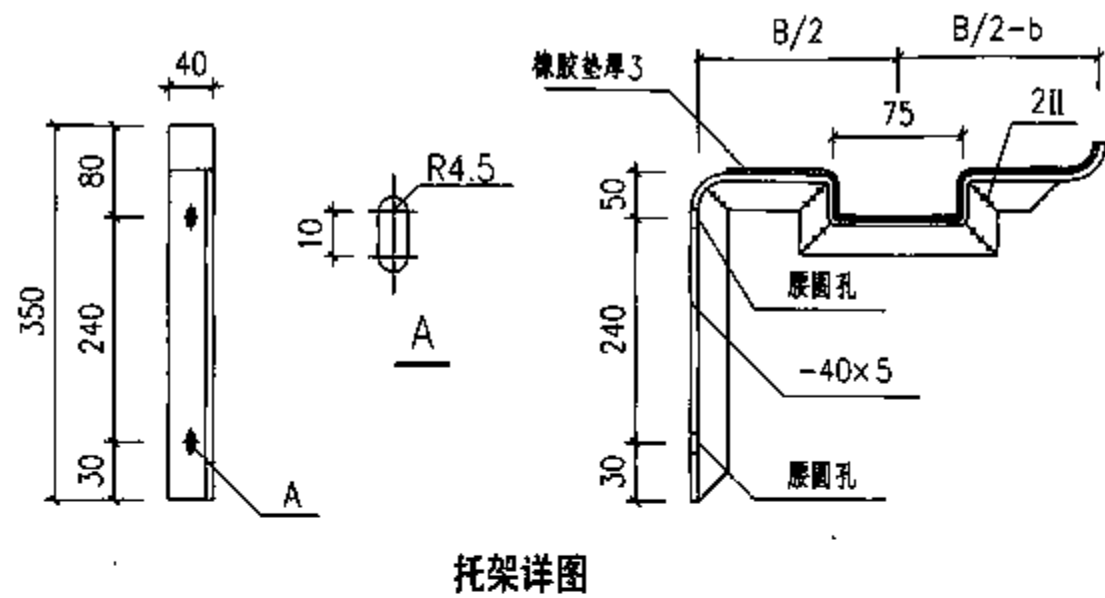
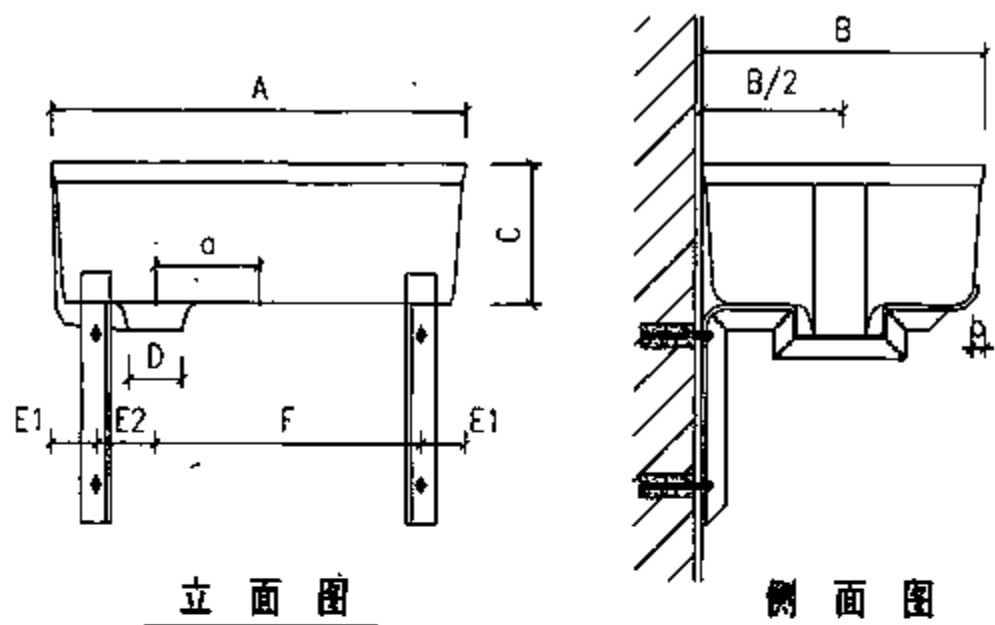
图集号

09S304

审核 朱建荣 校对 张文学 设计 归展成

页

12



卷沿盆托架尺寸表 (mm)

B	B/2	B/2-b卷沿盆
460	230	200
450	225	195
420	210	180
410	205	175
370	185	155
360	180	150

洗涤盆卷沿盆规格尺寸表 (mm)

型号	代号	A	B	C	a	D	E1	E2	F
市售唐陶洗1#	610	460	200	165	65	55	85	415	
市售唐陶洗2#									410
市售唐陶洗3#	510	360	115	200	65	55	85	315	
市售四维08101	620	450	170					425	
市售四维08102	560	420	140					365	
市售四维08103	510	370	115					315	

说明:

- 托架必须按洗涤盆实样复核尺寸后方可施工。
- 托架表面除锈再刷防锈漆二道，调油漆一道。
- 洗涤盆托架如固定于非轻质隔墙上则M8×80镀锌带螺帽螺栓也可采用M8×80膨胀螺栓。
- 托架与洗涤盆之间衬40×3橡胶垫。

洗涤盆规格尺寸及托架详图

图集号

09S304

审核 朱建荣

朱建荣

校对 张文华

设计 归展成

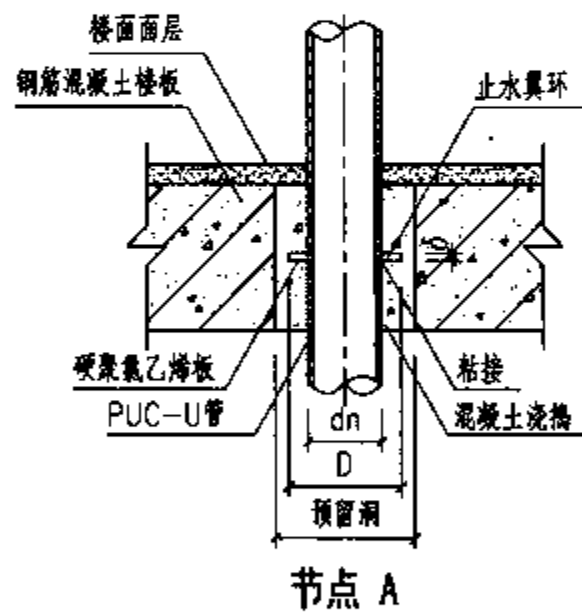
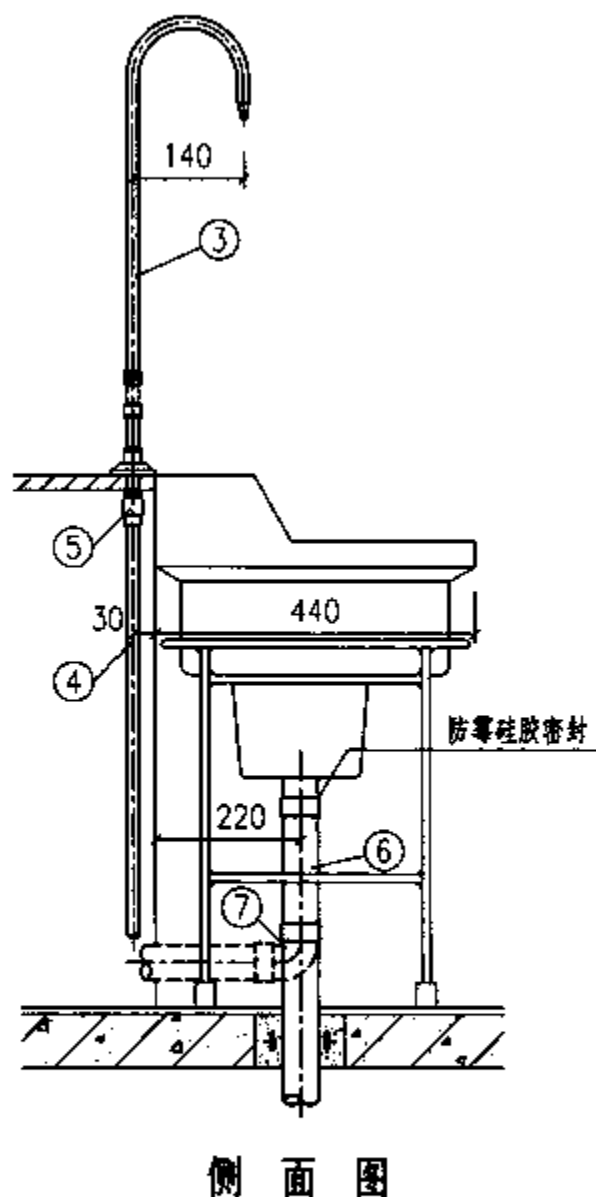
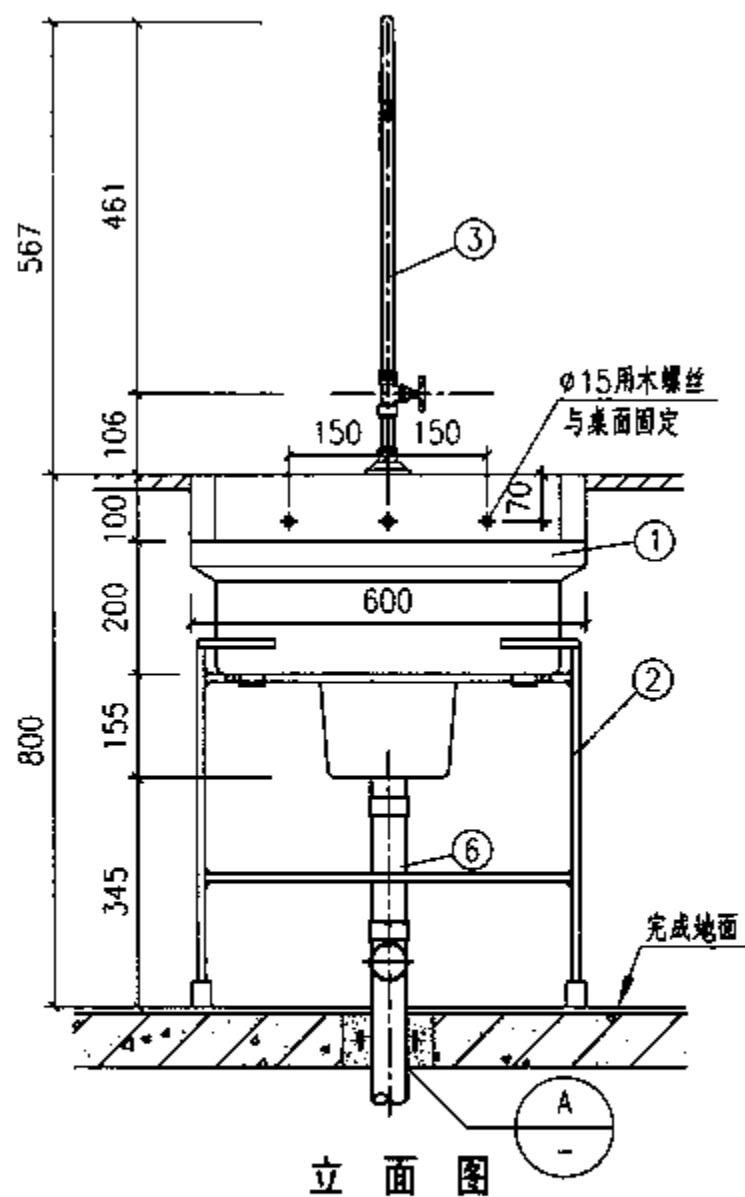
归展成

页

13

主要材料表

编号	名称	规格	材料	单位	数量
1	化验盆	带水封	陶瓷	个	1
2	支架	DN15	钢管	个	1
3	单联化验水嘴	DN15	陶瓷片密封	套	1
4	冷水管	按设计	按设计	m	-
5	内螺纹接头	DN15	按设计	个	1
6	排水管	dn50	PVC-U	m	-
7	90°弯头	dn50	PVC-U	个	1



dn	D	δ	预留洞
50	80	8	φ100
75	105	8	φ150
110	160	10	φ200

说明:

1. 本图系按市售化验盆和单联化验水嘴产品技术资料编制。
2. 实验室化验水嘴给水压力不得大于0.02MPa, 是否需要减压或稳压措施, 由设计决定。
3. 化验盆支架见本图集第16页。

单联化验水嘴化验盆安装图

图集号

09S304

审核 朱建荣

校对 张文华

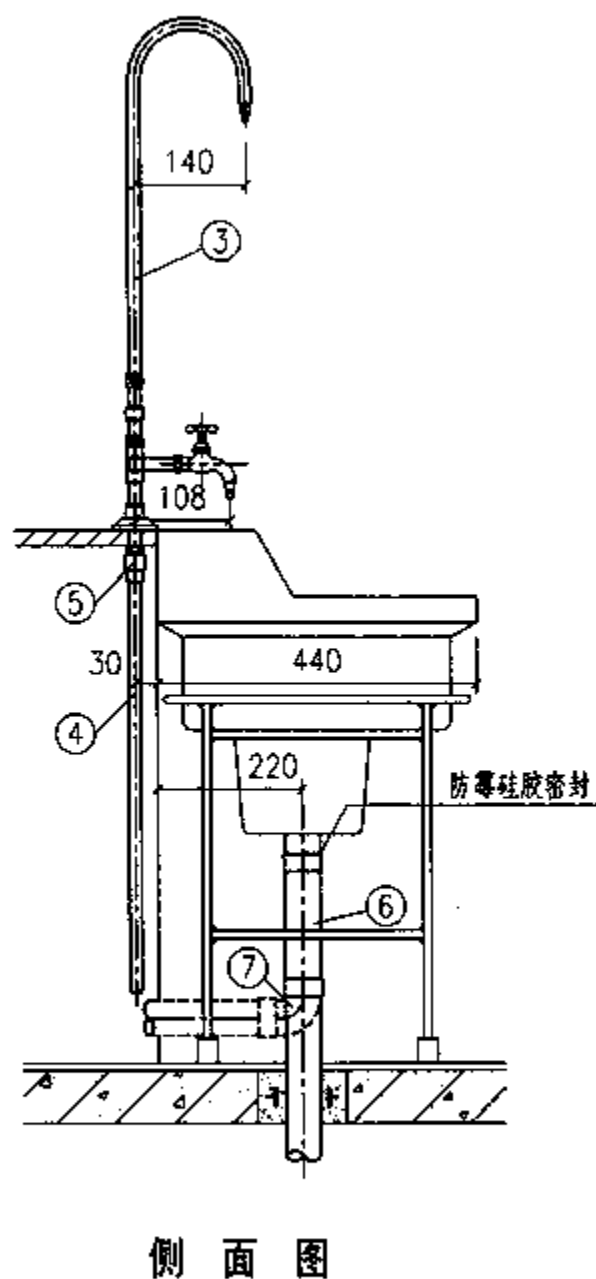
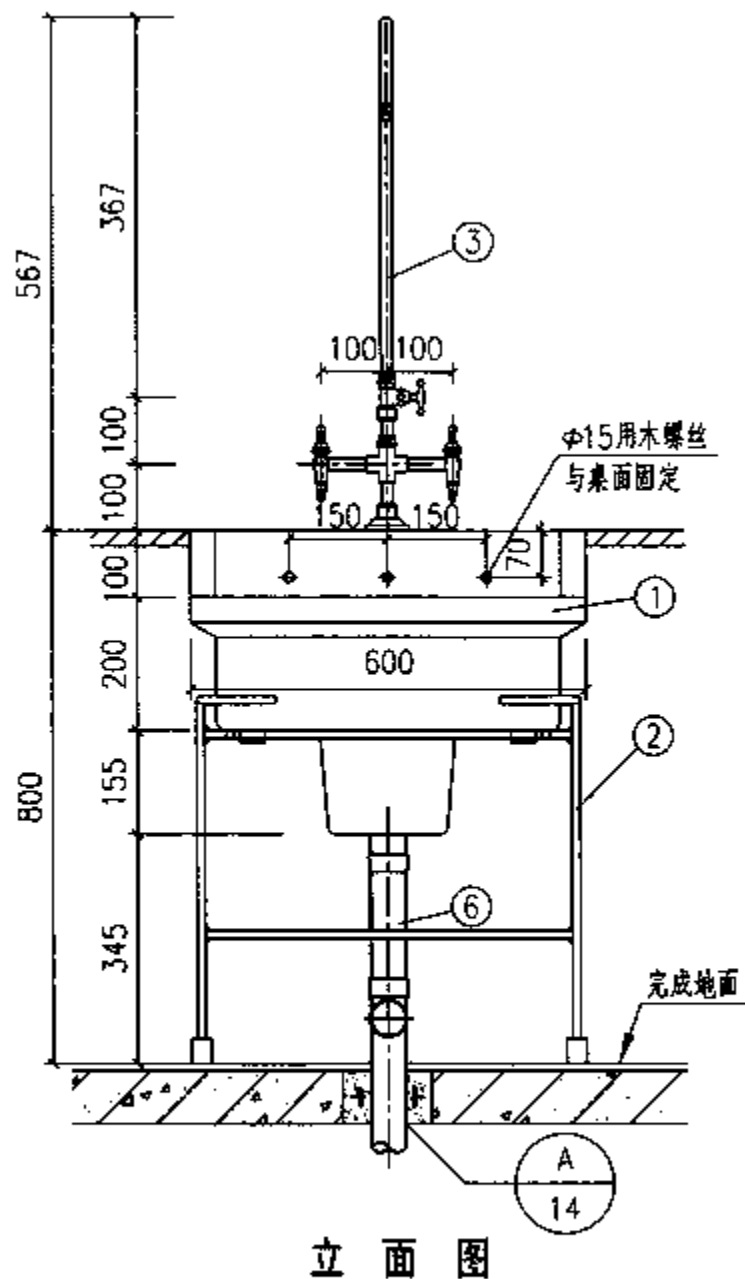
设计 归展成

页

14

主要材料表

编号	名称	规格	材料	单位	数量
1	化验盆	带水封	陶瓷	个	1
2	支架	DN15	钢管	个	1
3	双、三联化验水嘴	DN15	陶瓷片密封	套	1
4	冷水管	按设计	按设计	m	-
5	内螺纹接头	DN15	按设计	个	1
6	排水管	dn50	PVC-U	m	-
7	90°弯头	dn50	PVC-U	个	1



说明:

1. 本图系按市售化验盆和双、三联化验水嘴产品技术资料编制。
2. 实验室化验水嘴给水压力不得大于0.02MPa, 是否需要设减压或稳压措施, 由设计决定。
3. 化验盆支架见本图集第16页。

双、三联化验水嘴化验盆安装图

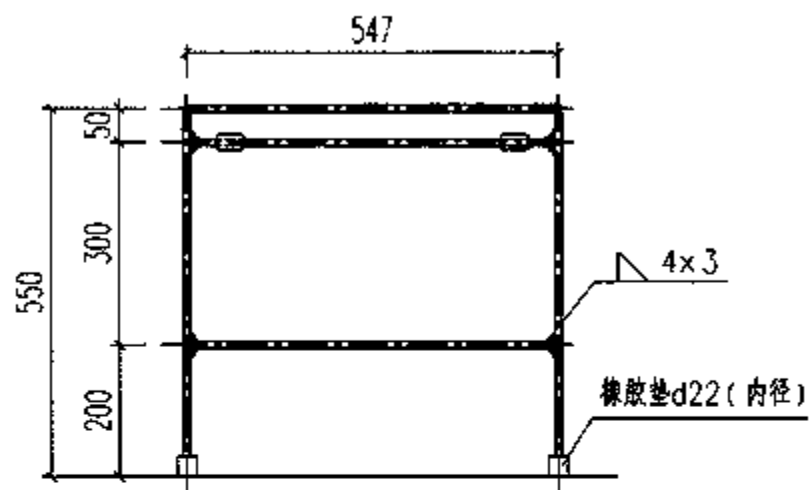
图集号

09S304

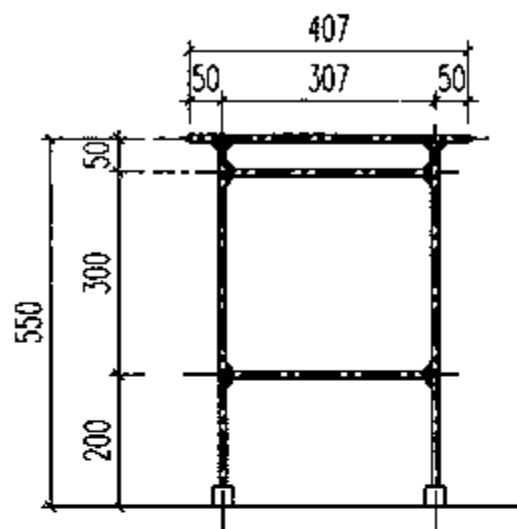
审核 朱建荣 设计 归展成

页

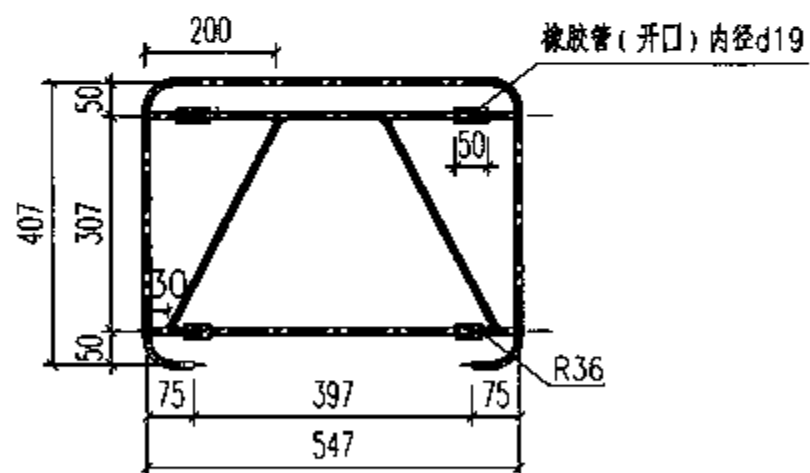
15



立面图



侧面图

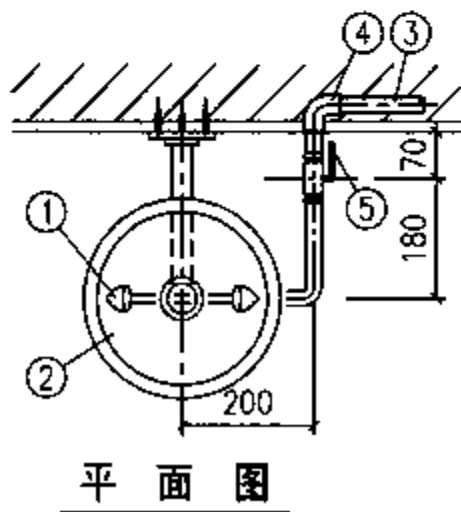
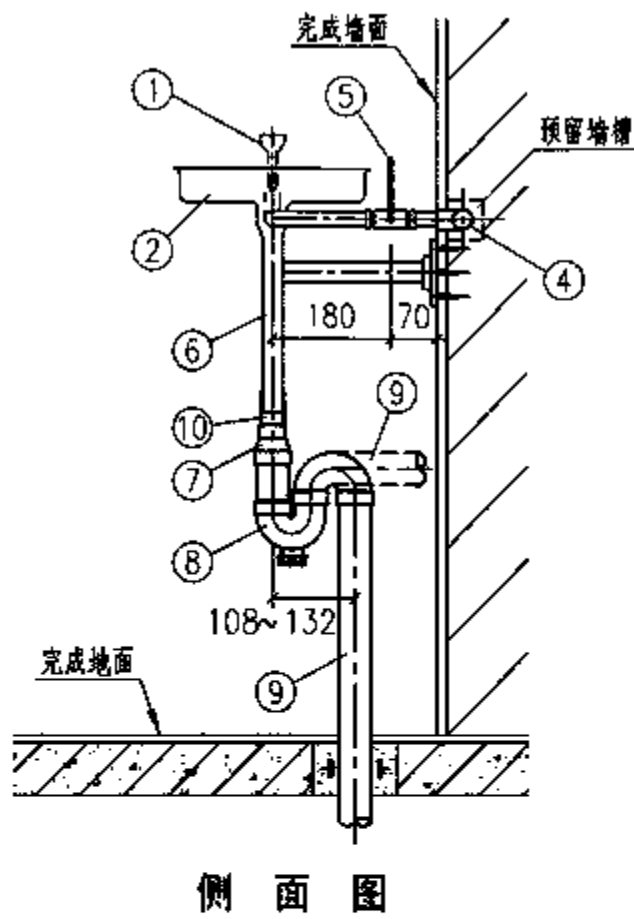
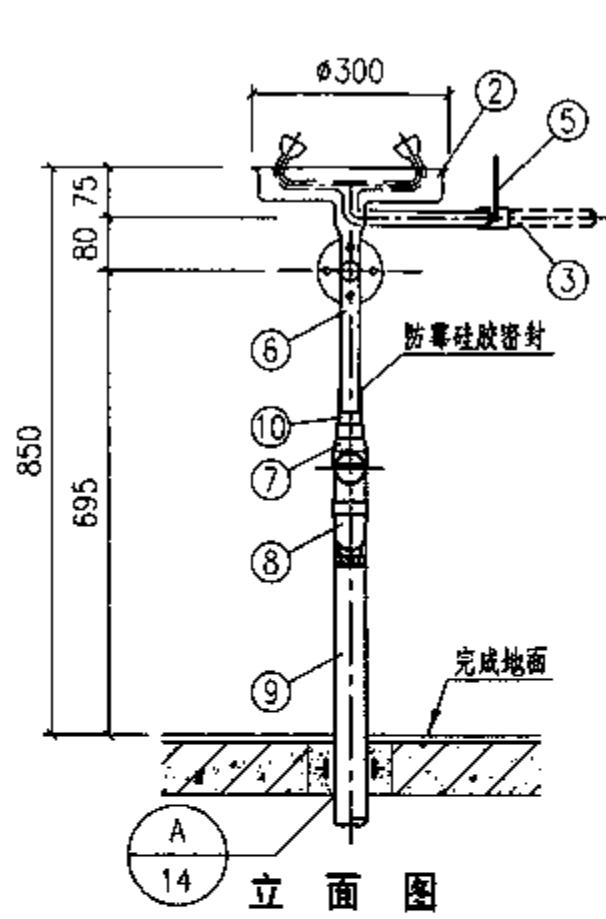


平面图

说明:

1. 支架必须按化验盆实样尺寸复核后方可制作。
2. 本图支架采用DN15钢管制作, 其材料需长8.05m, 重量为10.06kg。
3. 支架为焊接结构, 焊条采用E4303, 焊缝高度为4mm。
4. 支架表面需除锈后刷防锈漆一道, 白色调和漆二道。
5. 图中所有焊缝要求见标记, 支架圆弧处均为R36。

化验盆支架详图				图集号	09S304
审核	朱建荣	制图	朱建荣	校对	张文华
			设计	归展成	归展成
				页	16



主要材料表

编号	名称	规格	材料	单位	数量
1	洗眼器	成品	ABS或不锈钢	套	1
2	洗眼盆	成品	ABS或不锈钢	个	1
3	进水管	DN15	金属	m	-
4	90°弯头	DN15	金属	个	1
5	洗眼手推开关	DN15	不锈钢	个	1
6	排水管	DN32	金属	m	-
7	异径接头	dn40x dn50	PVC-U	个	1
8	存水弯	dn50	PVC-U	个	1
9	排水管	dn50	PVC-U	m	-
10	排水管	dn40	PVC-U	m	-

说明:

1. 本图系按市售壁挂式洗眼器产品技术资料编制。
2. 出水水质、水温应根据设置场所，由设计确定，水压不得小于0.2MPa。
3. 废水排放之前需经过酸碱中和处理，避免造成二次污染。
4. 北方寒冷地区如在室外安装应考虑加装防冻措施。

壁挂式洗眼器安装图

图集号

09S304

审核 朱建荣

朱建荣

校对 张文华

设计 归展成

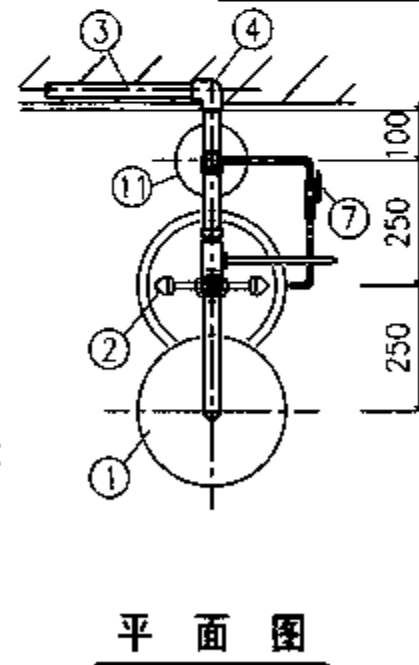
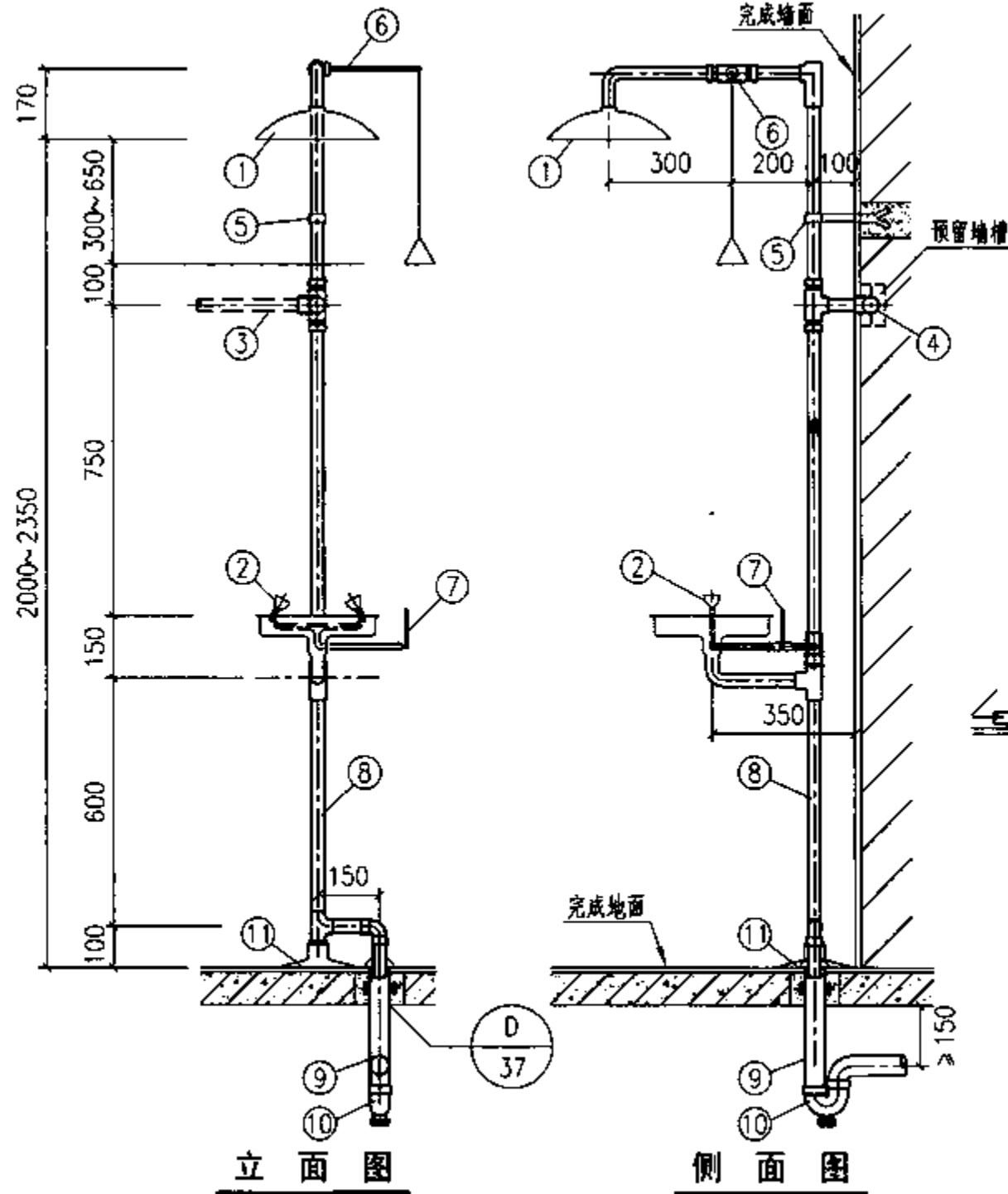
归展成

页

17

主要材料表

编号	名称	规格	材料	单位	数量
1	喷淋头	成品	ABS或不锈钢	个	1
2	洗眼器	成品	ABS或不锈钢	套	1
3	进水管	DN20	金属	m	-
4	90°弯头	DN20	金属	个	1
5	管卡	DN20	Q235-A	个	1
6	冲淋手拉开关	DN20	不锈钢	个	1
7	洗眼手推开关	DN15	不锈钢	个	1
8	排水管	DN32	金属	m	-
9	排水管	dn50	PVC-U	m	-
10	存水弯	dn50	PVC-U	个	1
11	底座	∅200	金属	个	1



说明:

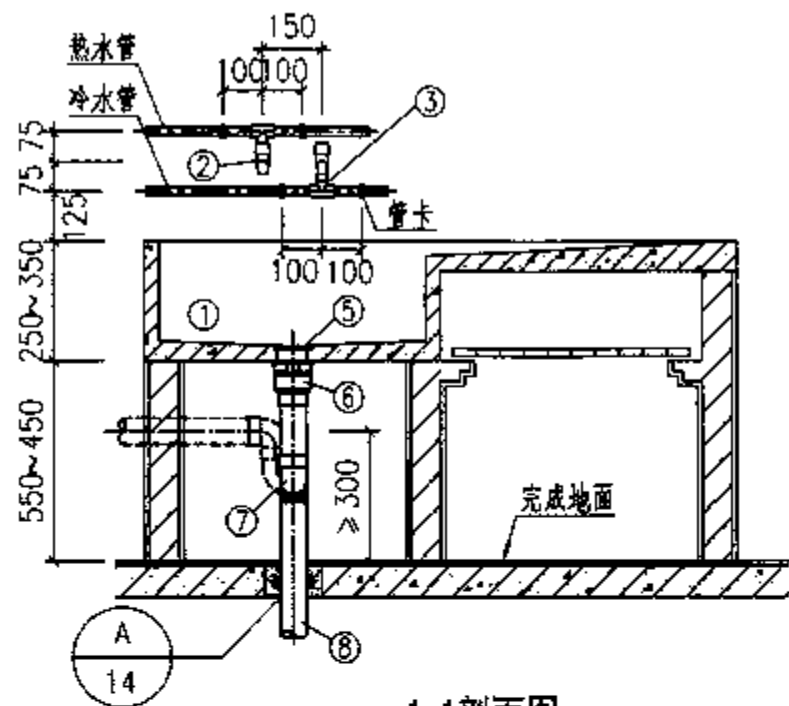
1. 本图系按市售紧急冲淋洗眼器产品技术资料编制。
2. 出水水质、水温应根据设置场所由设计确定，水压不得小于0.2MPa。
3. 室内地面地漏位置，由设计决定。
4. 废水排放之前需经过酸碱中和处理，避免造成二次污染。
5. 北方寒冷地区如在室外安装应考虑加装防冻措施。

紧急冲淋洗眼器安装图

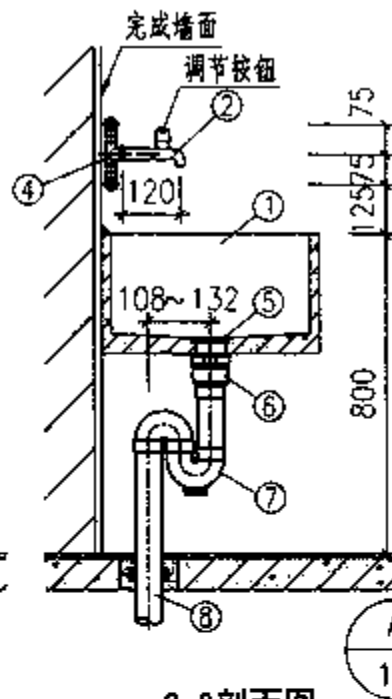
图集号 09S304

审核 朱建荣 设计 归展成

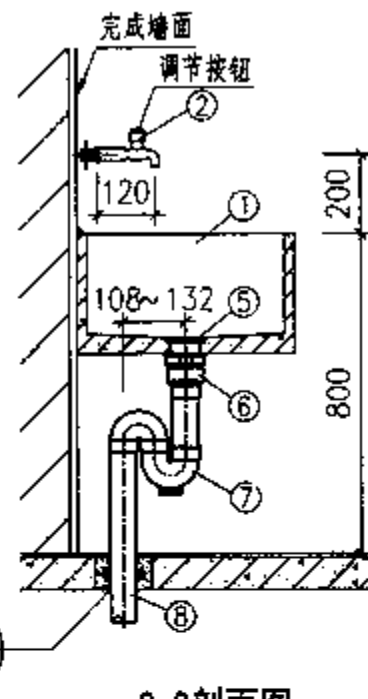
页 18



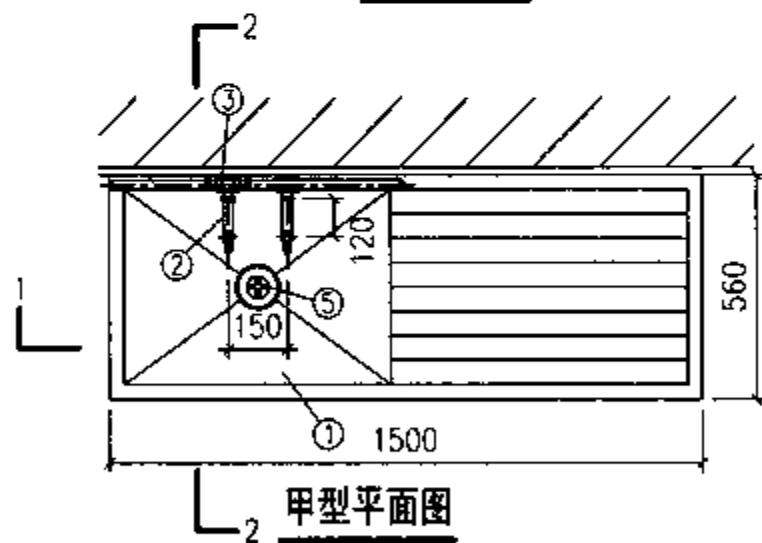
1-1剖面图



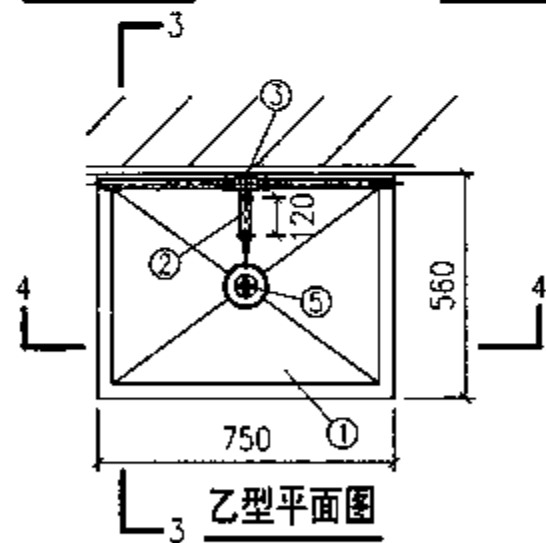
2-2剖面图



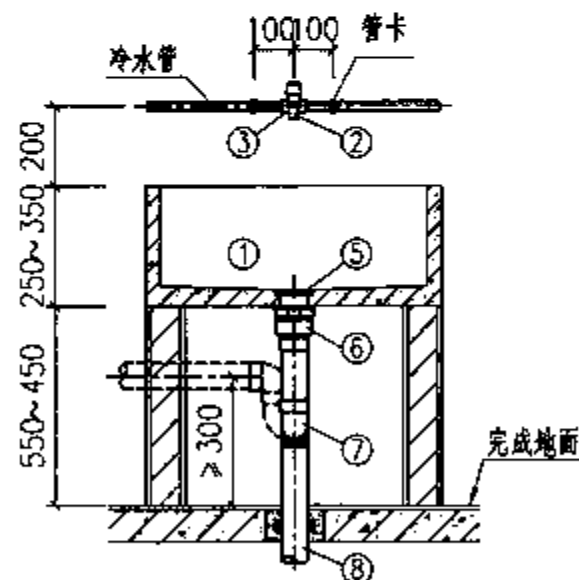
3-3剖面图



甲型平面图



乙型平面图



4-4剖面图

主要材料表

编号	名称	规格	材料	单位	数量	
					甲型	乙型
1	洗涤池	-	水磨石	个	1	1
2	双档节水水嘴	6009-8	陶瓷片密封	个	2	1
3	异径三通	按设计	按设计	个	2	1
4	内螺纹弯头	DN15	按设计	个	2	1
5	排水栓	DN50	铜或尼龙	个	1	1
6	转换接头	DN50x dn50	PVC-U	个	1	1
7	存水弯	dn50	PVC-U	个	1	1
8	排水管	dn50	PVC-U	m	-	-

说明: 1. 洗涤池的做法可根据本图尺寸, 另由土建专业设计。

2. 冷、热水管也可暗装在墙内, 由设计决定。

3. 本图双档节水水嘴系按福建省泉州市六合一水暖设备有限公司6009-8双档节水水嘴产品技术资料编制, 双档节水水嘴通过手轮按钮来调节陶瓷阀芯, 分为大小两档流量出水。另外也可采用其他节水型水嘴。

洗涤池安装图 (甲、乙型)

图集号

09S304

审核 朱建荣

朱建荣

校对 张文华

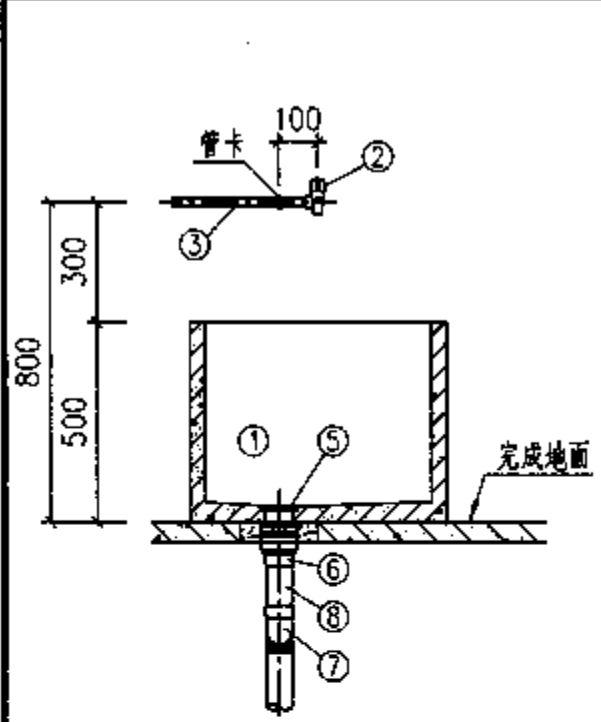
修文单

设计 归展成

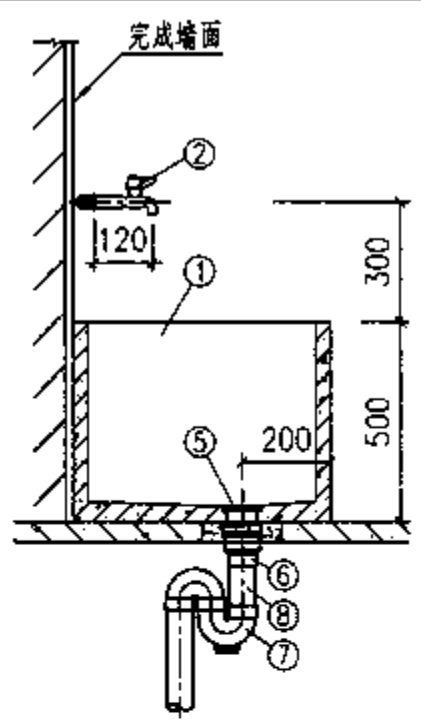
归展成

页

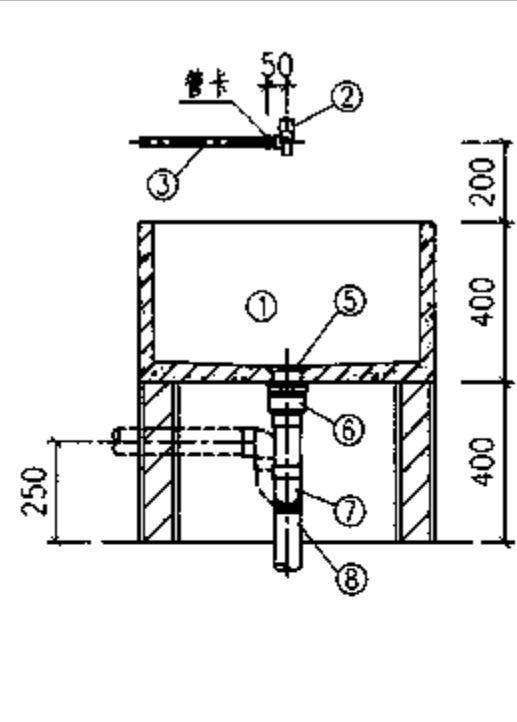
19



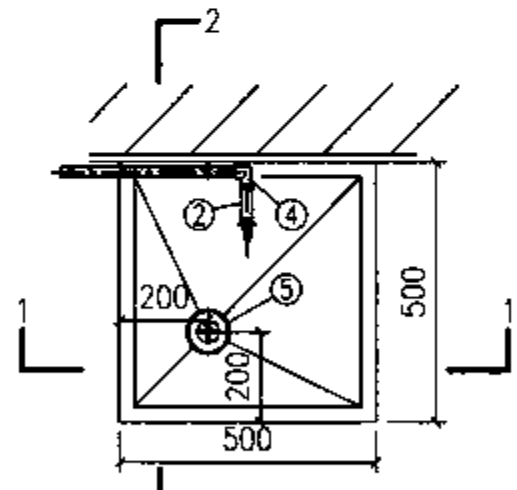
1-1剖面图



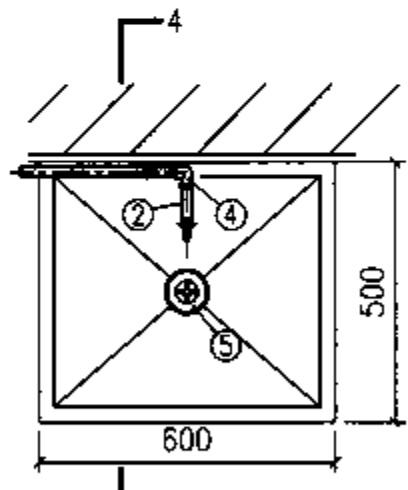
2-2剖面图



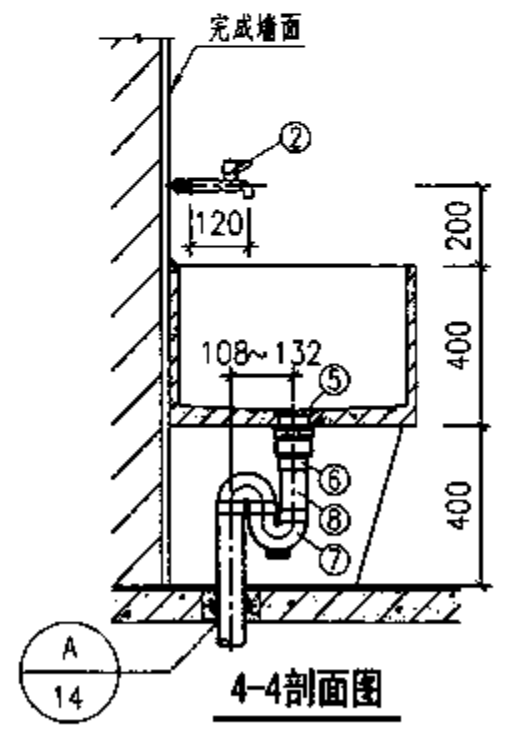
3-3剖面图



甲型平面图



乙型平面图



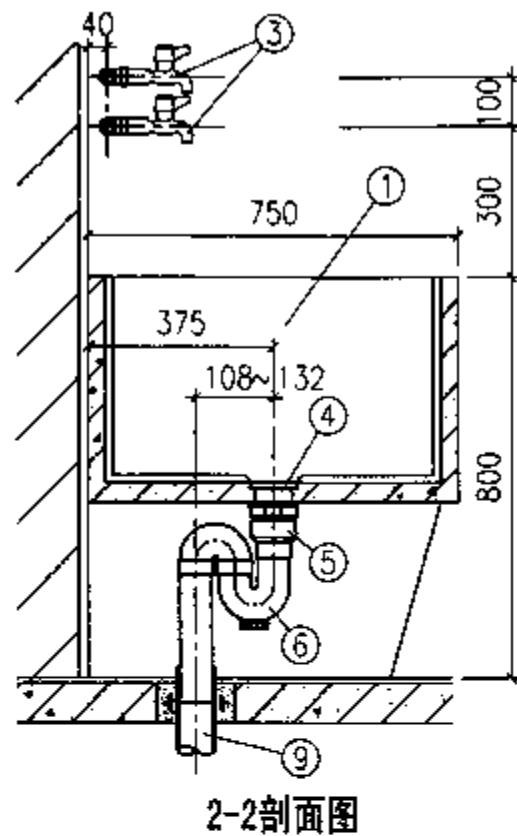
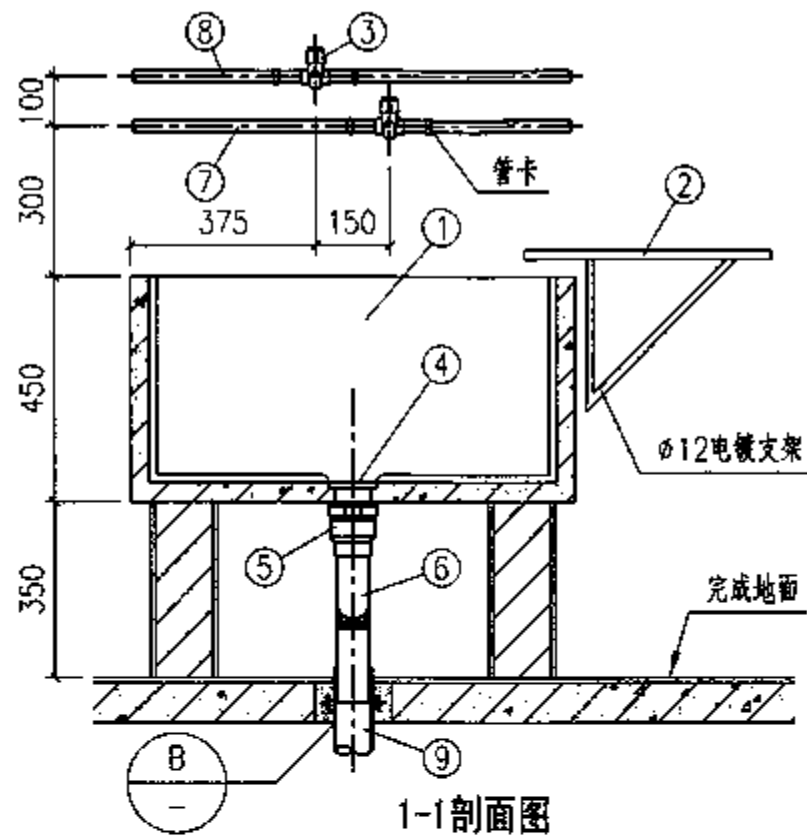
4-4剖面图

主要材料表

编号	名称	规格	材料	单位	数量	
					甲型	乙型
1	污水池	-	水磨石或砖砌	个	1	1
2	长颈水嘴	DN15	陶瓷片密封	个	1	1
3	冷水管	DN15	按设计	m	-	-
4	内螺纹弯头	DN15	按设计	个	1	1
5	排水栓	DN50	铜或尼龙	个	1	1
6	转换接头	DN50x dn50	PVC-U	个	1	1
7	存水弯	dn50	PVC-U	个	1	1
8	排水管	dn50	PVC-U	m	-	-

说明: 1. 污水池的做法见国标图集02J915《公共建筑卫生间》第74页。
2. 冷水管也可暗装在墙内, 由设计决定。

污水池安装图 (甲、乙型)				图集号	09S304
审核	朱建荣	设计	归展成	页	20

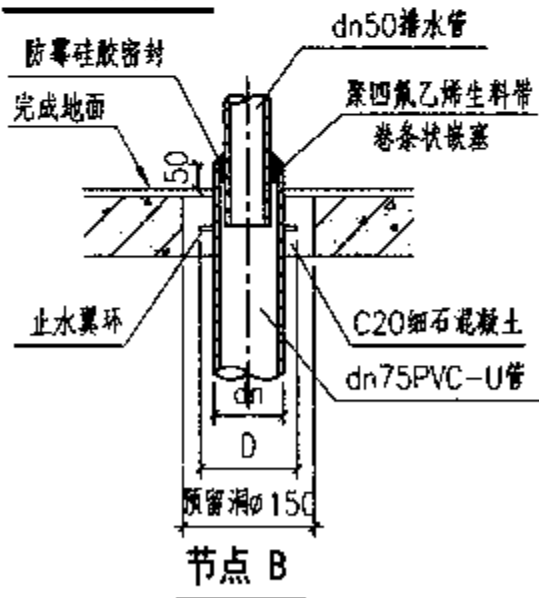
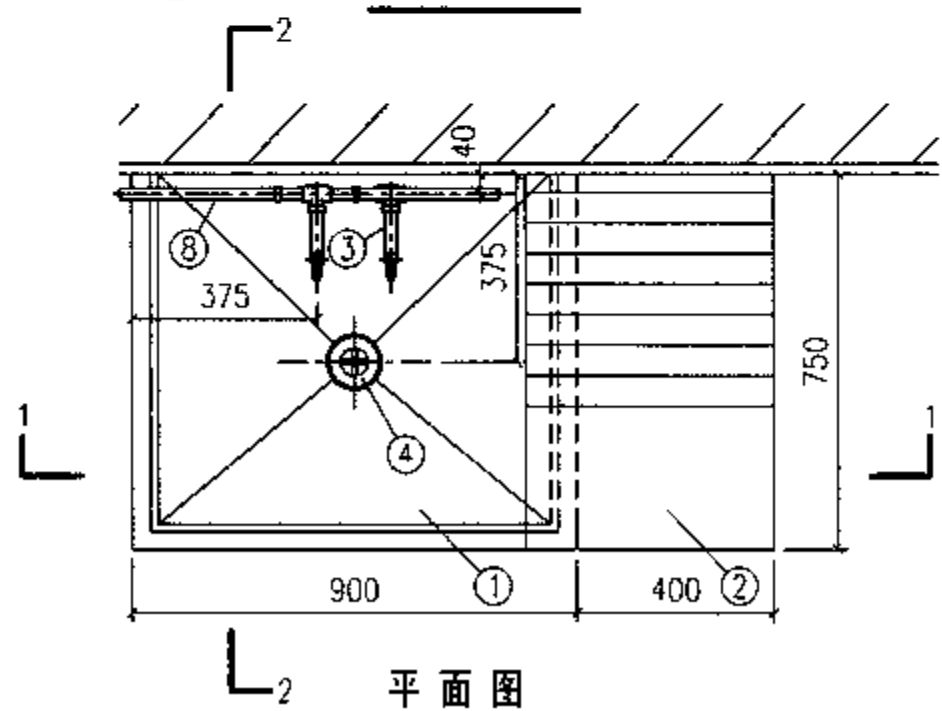


主要材料表

编号	名称	规格	材料	单位	数量
1	洗碗池	900×750×450	钢筋混凝土、瓷磚	个	1
2	木搁板	750×500	木材	块	1
3	长颈水嘴	DN20	陶瓷片密封	个	2
4	排水栓	DN50	铜或尼龙	个	1
5	转换接头	DN50×dn50	PVC-U	个	1
6	存水弯	dn50	PVC-U	个	1
7	冷水管	按设计	按设计	m	-
8	热水管	按设计	按设计	m	-
9	排水管	dn75	PVC-U	m	-

说明:

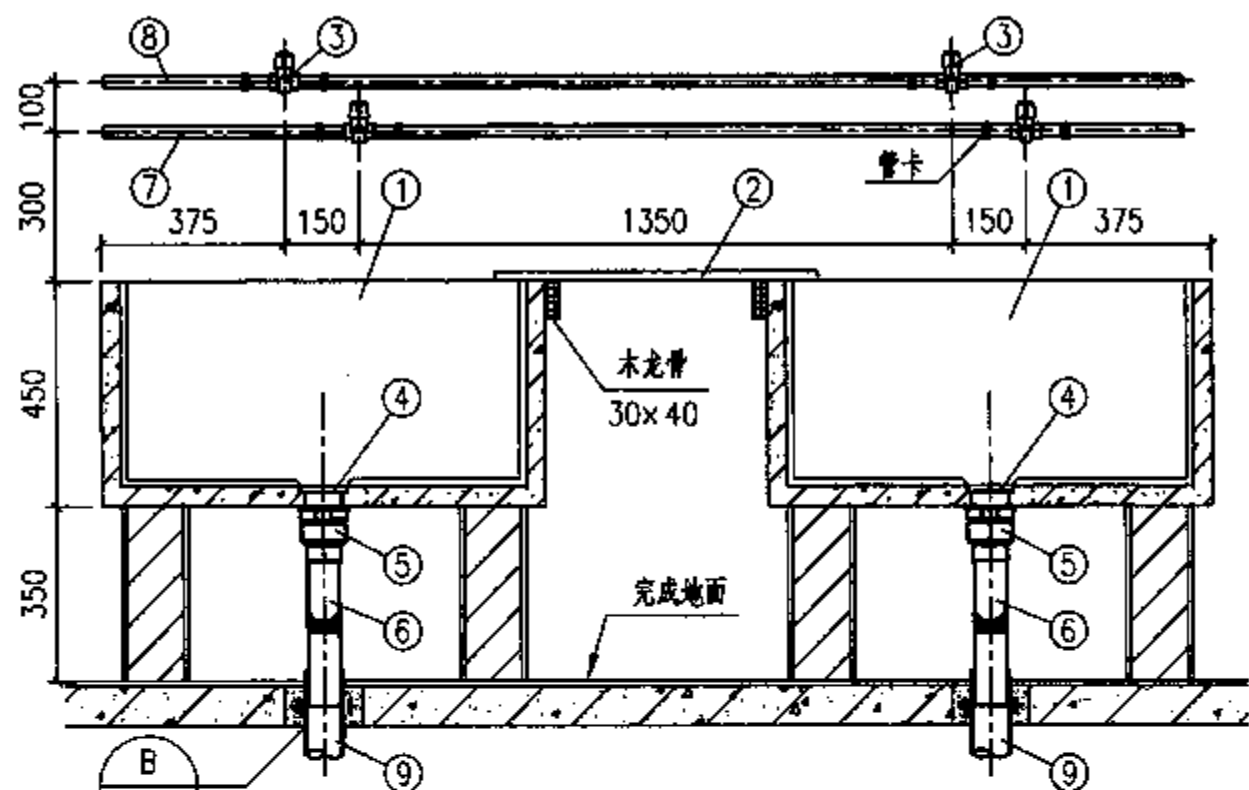
1. 单洗碗池做法可根据本图尺寸, 另由土建专业设计。
2. 冷、热水管也可暗敷在墙内, 由设计决定。



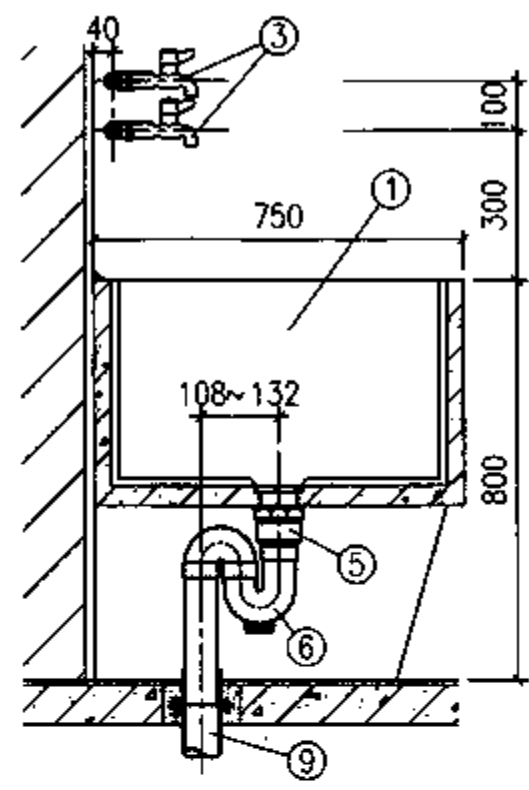
单洗碗池安装图

图集号

09S304



1-1剖面图

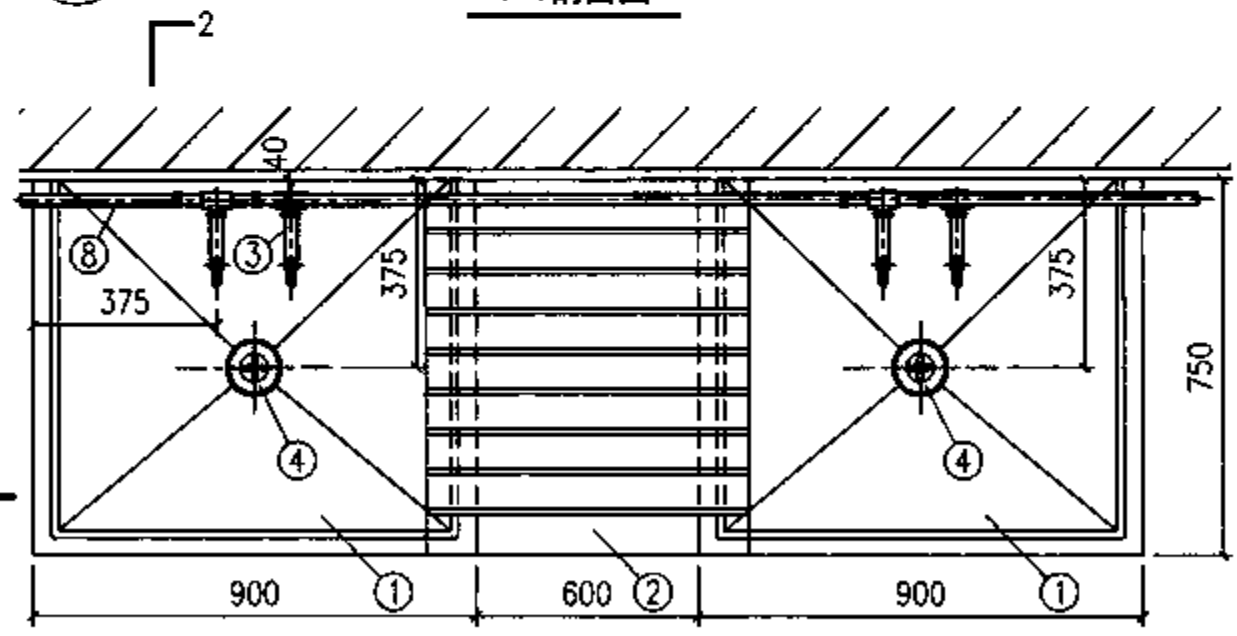


2-2剖面图

- 说明:
1. 双洗碗池做法可根据本图尺寸, 另由土建专业设计。
 2. 是否设热水管及管道明装或暗敷, 由设计决定。

主要材料表

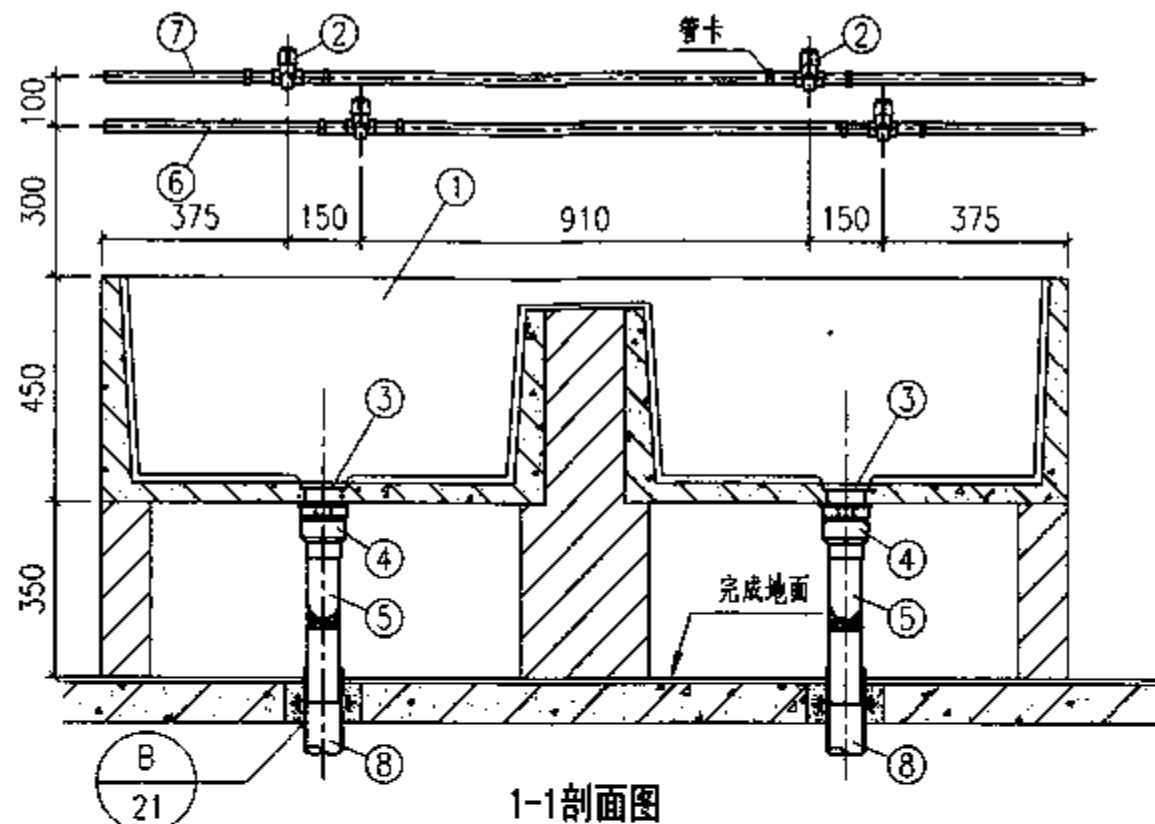
编号	名称	规格	材料	单位	数量
1	洗碗池	900x 750x 450	钢筋混凝土、瓷	个	2
2	木隔板	750x 800	木材	块	1
3	长颈水嘴	DN20	陶瓷片密封	个	4
4	排水栓	DN50	铜或尼龙	个	2
5	转换接头	DN50x dn50	PVC-U	个	2
6	存水弯	dn50	PVC-U	个	2
7	冷水管	按设计	按设计	m	-
8	热水管	按设计	按设计	m	-
9	排水管	dn75	PVC-U	m	-



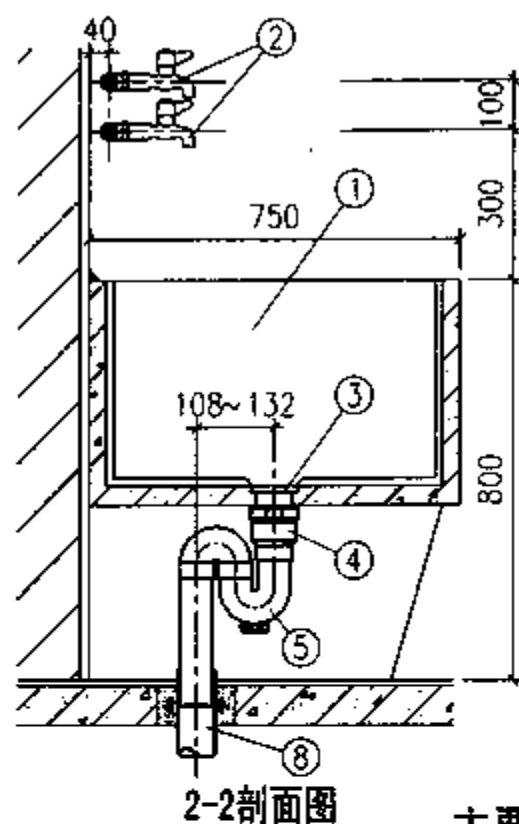
平面图

双洗碗池安装图 (一)

图集号 09S304



1-1剖面图



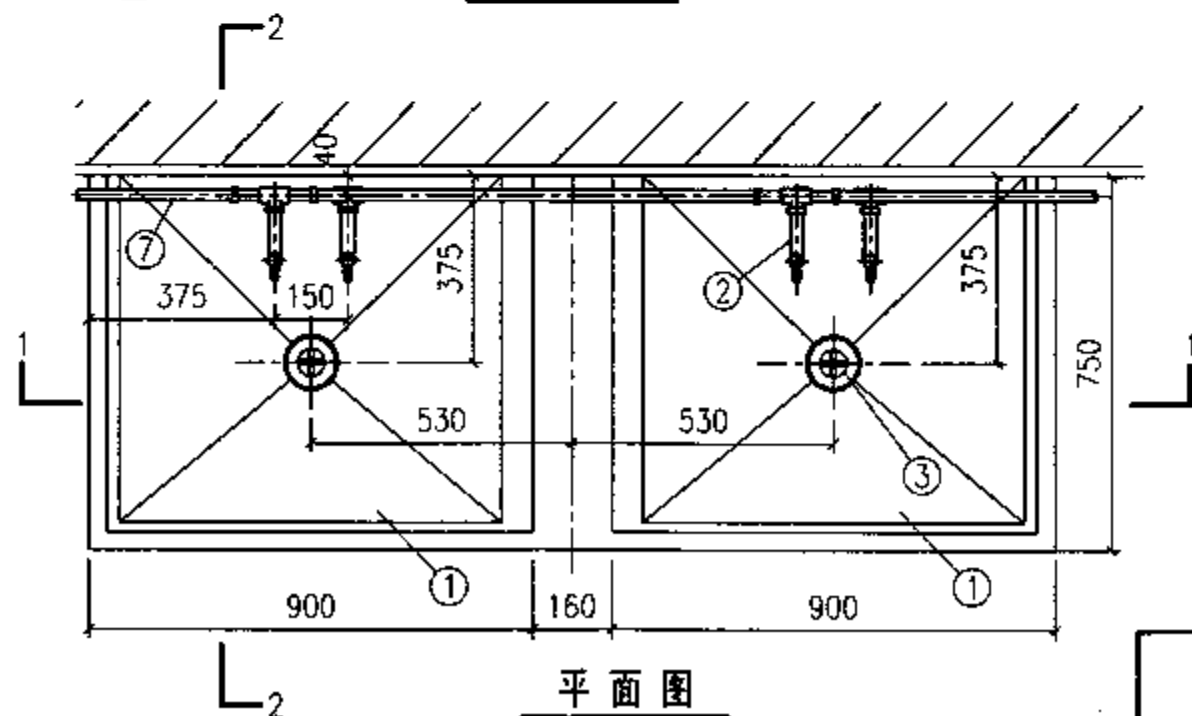
2-2剖面图

说明:

1. 双洗碗池做法可根据本图尺寸, 另由土建专业设计。
2. 是否设热水管及管道明装或暗敷, 由设计决定。

主要材料表

编号	名称	规格	材料	单位	数量
1	洗碗池	900x750x450	钢筋混凝土、瓷	个	2
2	长颈水嘴	DN20	陶瓷片密封	个	4
3	排水栓	DN50	铜或尼龙	个	2
4	转换接头	DN50x dn50	PVC-U	个	2
5	存水弯	dn50	PVC-U	个	2
6	冷水管	按设计	按设计	m	-
7	热水管	按设计	按设计	m	-
8	排水管	dn75	PVC-U	m	-
9	异径三通	按设计	金属	个	4

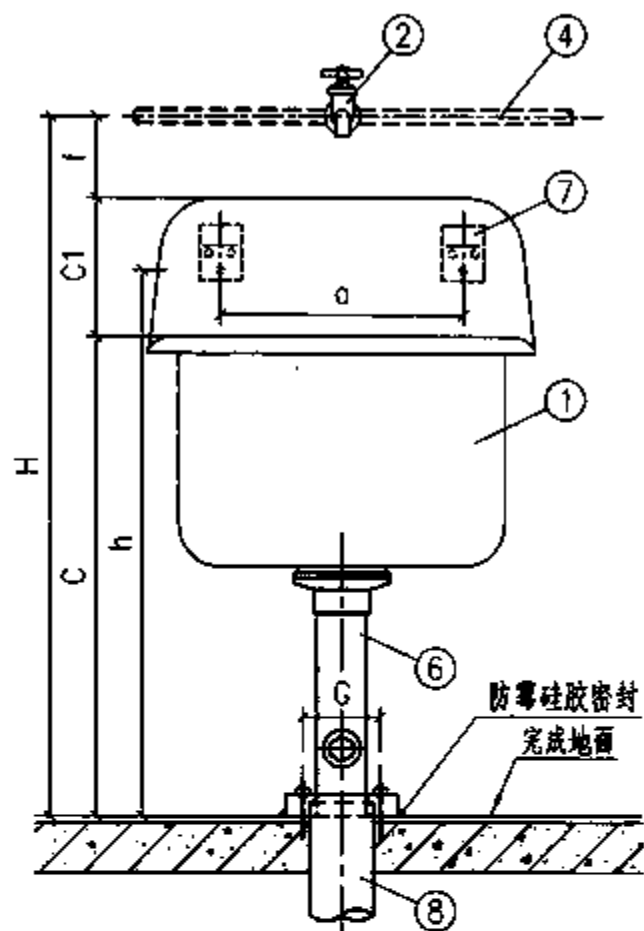


平面图

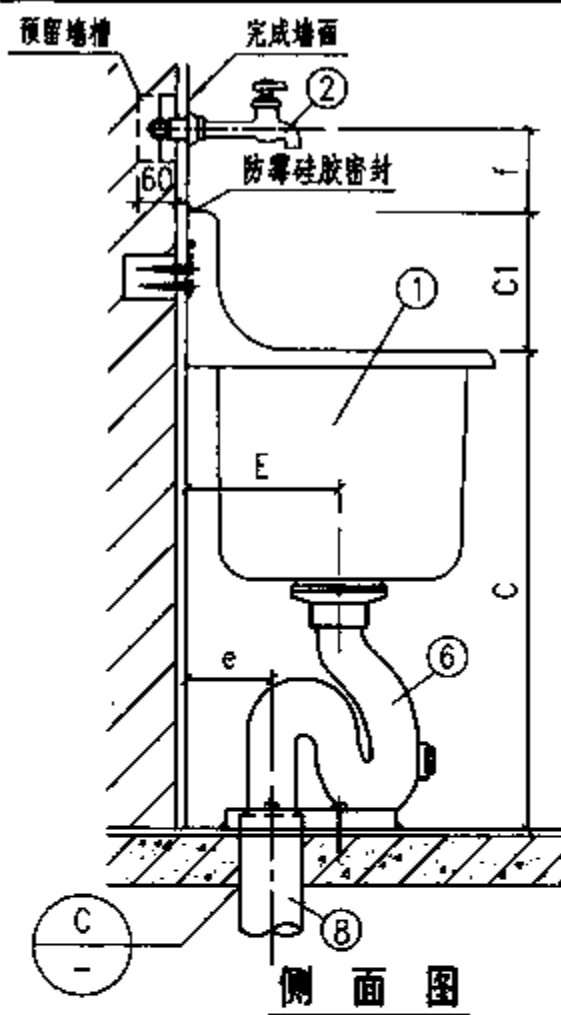
双洗碗池安装图 (二)

图集号

09S304

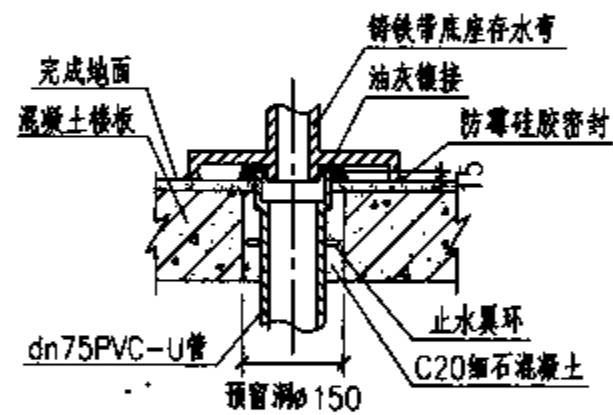


立面图



侧面图

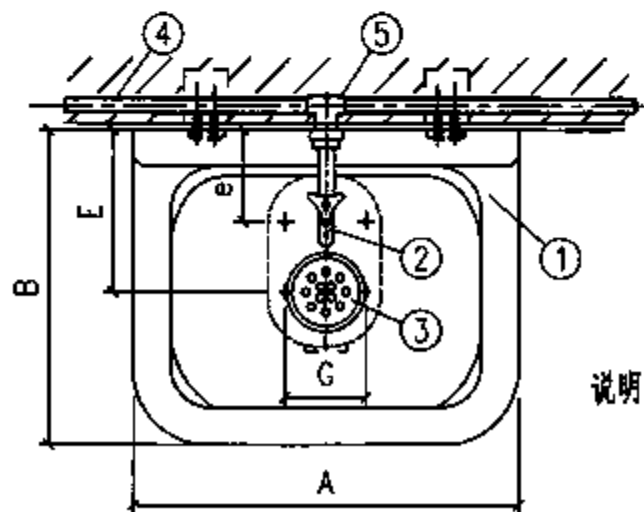
编号	名称	规格	材料	单位	数量
1	污水盆	附背盆	陶瓷	个	1
2	长颈水龙头	DN15	盆配套	个	1
3	排水栓	DN70	盆配套	个	1
4	冷水管	按设计	按设计	m	-
5	内螺纹弯头或三通	DN15	按设计	个	1
6	带底座存水弯	DN70	盆配套	个	1
7	挂钩	-	盆配套	个	2
8	排水管	dn75	PVC-U	m	-



节点 C

附盆背污水盆尺寸表 (mm)

生产企业	型号	尺寸										
		A	B	C	C1	f	a	G	E	e	h	H
TOTO东陶(中国)有限公司	SKW322B	560	456	683	200	217	350	120	228	128	778	1100
唐山惠达陶瓷(集团)股份有限公司	HD7	570	475	570	252	178	200	110	249	130	905	1000

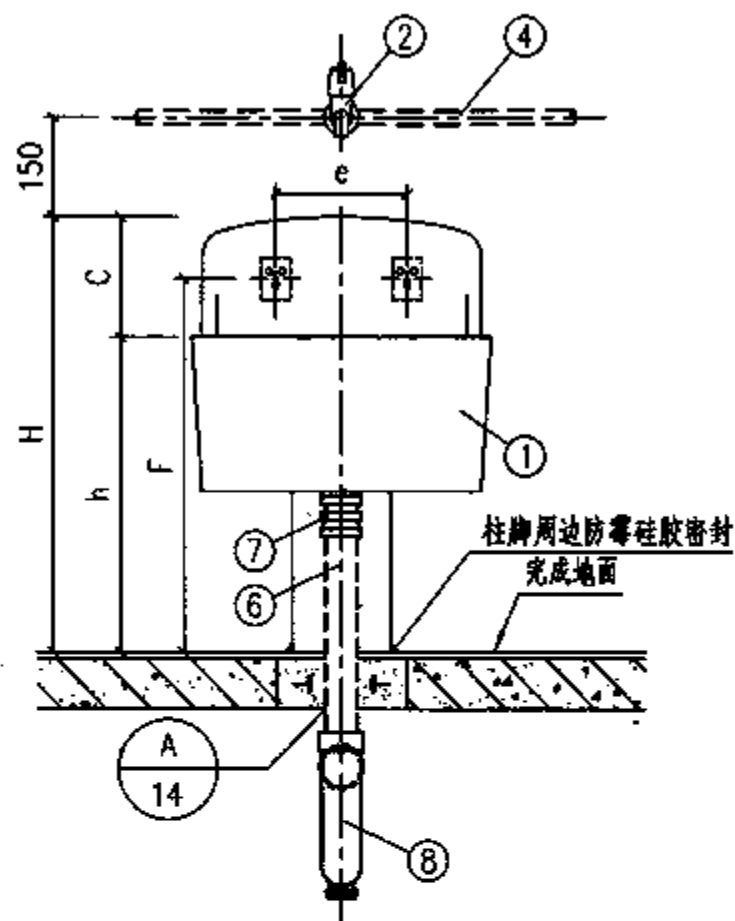


平面图

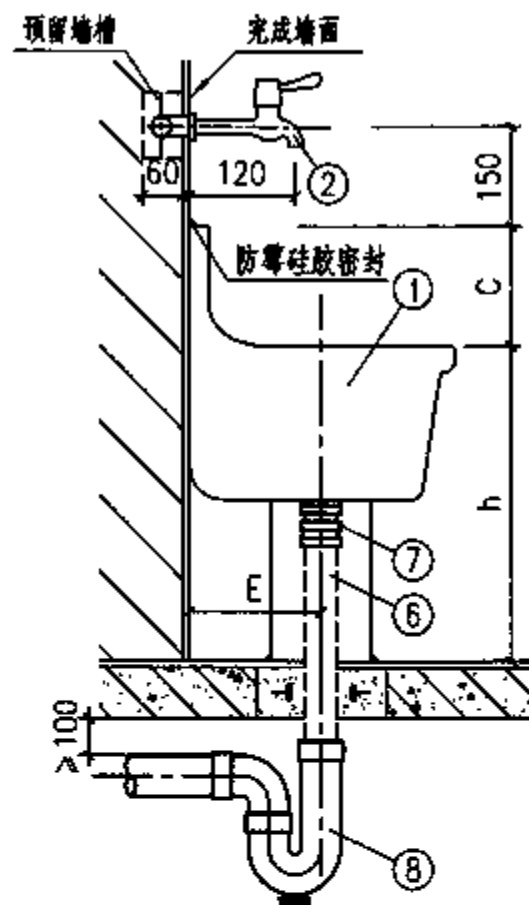
说明: 本图系按TOTO东陶(中国)有限公司产品SKW322B污水盆和唐山惠达陶瓷(集团)股份有限公司产品HD7污水盆技术资料编制。

污水盆安装图(一)

图集号 09S304



立面图



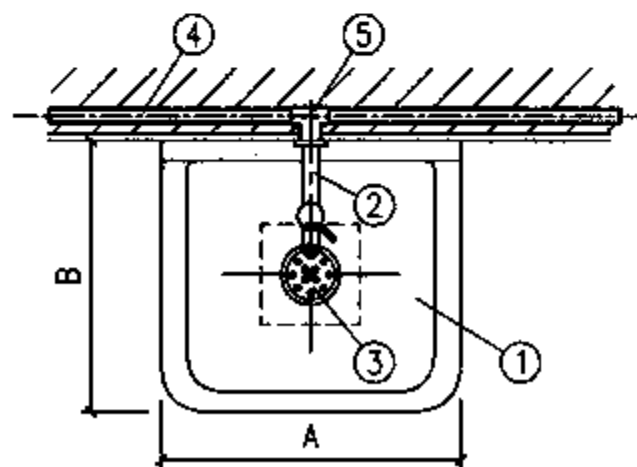
侧面图

主要材料表

编号	名称	规格	材料	单位	数量
1	污水盆	-	陶瓷	个	1
2	长颈水嘴	DN15	陶瓷片密封	个	1
3	排水栓	DN50	盆配套	个	1
4	冷水管	按设计	按设计	m	-
5	内螺纹弯头或三通	DN15	按设计	个	1
6	排水管	dn50	PVC-U	m	-
7	转换接头	DN50x dn50	PVC-U	个	1
8	存水弯	dn50	PVC-U	个	1

惠达污水盆尺寸表 (mm)

型号	尺寸	A	B	H	h	C	E	F	e
HD8		480	420	573	496	77	179	525	140
HD9		455	405	650	535	115	200	590	200

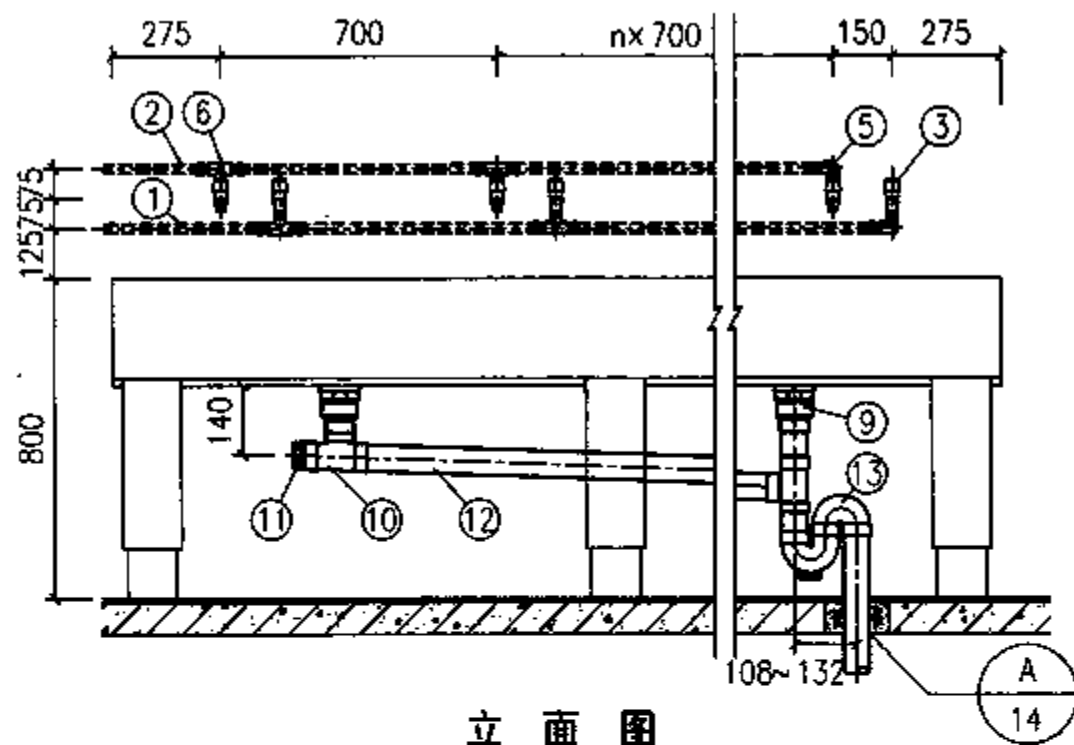


平面图

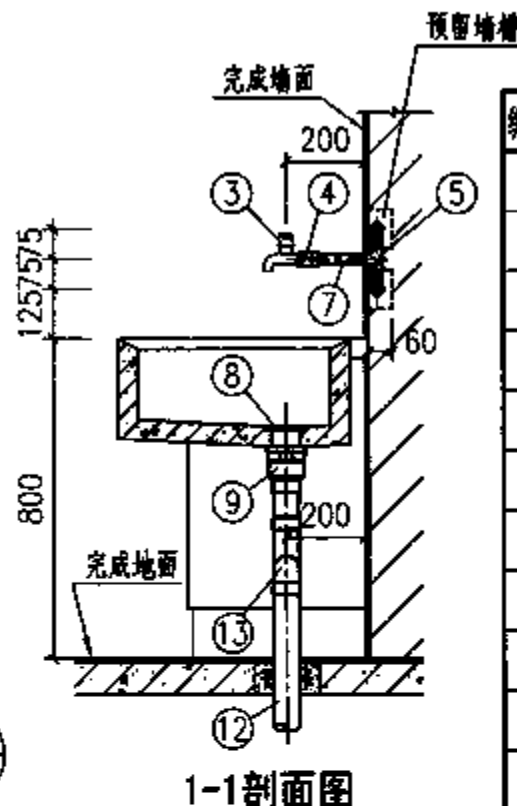
说明：本图系按唐山惠达陶瓷(集团)股份有限公司提供的HD8污水盆、HD9污水盆以及HD804长颈水嘴、排水栓等产品技术资料编制。

污水盆安装图 (二)

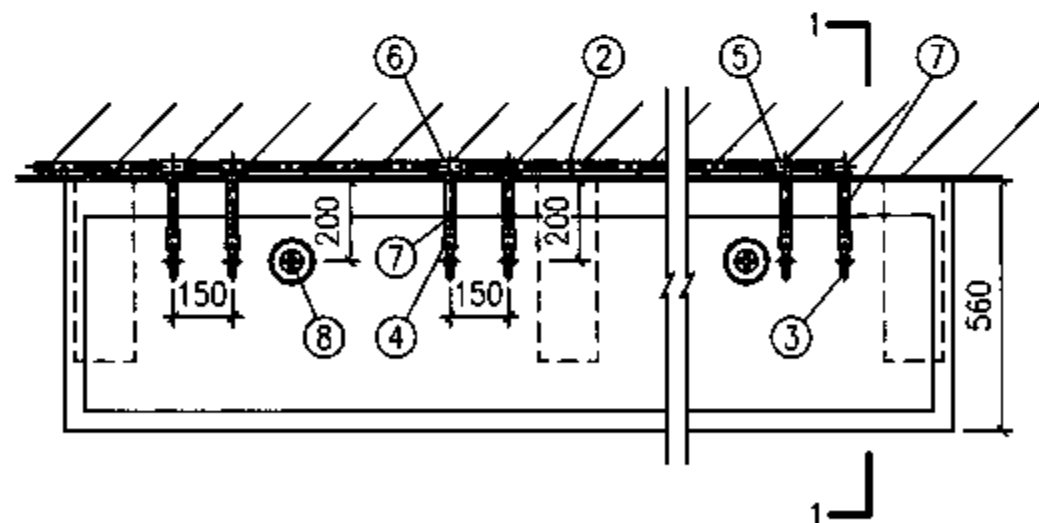
图集号 09S304



立面图



1-1剖面图



平面图

主要材料表

编号	名称	规格	材料	单位	数量
1	冷水管	按设计	按设计	m	-
2	热水管	按设计	按设计	m	-
3	双档节水水嘴	6009-7	陶瓷片密封	个	6
4	管接头	DN15	金属	个	6
5	弯头	DN15	按设计	个	8
6	异径三通	按设计	按设计	个	4
7	外螺纹短管	DN15	金属	m	-
8	排水栓	DN50	铜或尼龙	个	1
9	转换接头	DN50x dn50	PVC-U	个	1
10	90°顺水三通	dn50	PVC-U	个	-
11	堵头	dn50	PVC-U	个	-
12	排水管	dn50	PVC-U	m	-
13	存水弯	dn50	PVC-U	个	1

说明:

1. 单面盥洗槽的做法见国标图集02J915《公共建筑卫生间》第72页。
2. 冷、热水管根据需要可明装，由设计决定。
3. 只安装冷水管时，热水管可取消。
4. 盥洗槽长度在3000mm以内可用一个排水栓。
5. 主要材料表系按槽长2100mm统计。
6. 双档节水水嘴系按福建省泉州市六合一水暖设备有限公司提供的6009-7节水水嘴产品技术资料编制，双档节水水嘴通过手轮上按钮来调节陶瓷阀芯，分为大小两档流量出水；另外也可采用其他节水型水嘴。

冷、热水水嘴单面盥洗槽安装图

图集号

09S304

审核 朱建荣

朱建荣

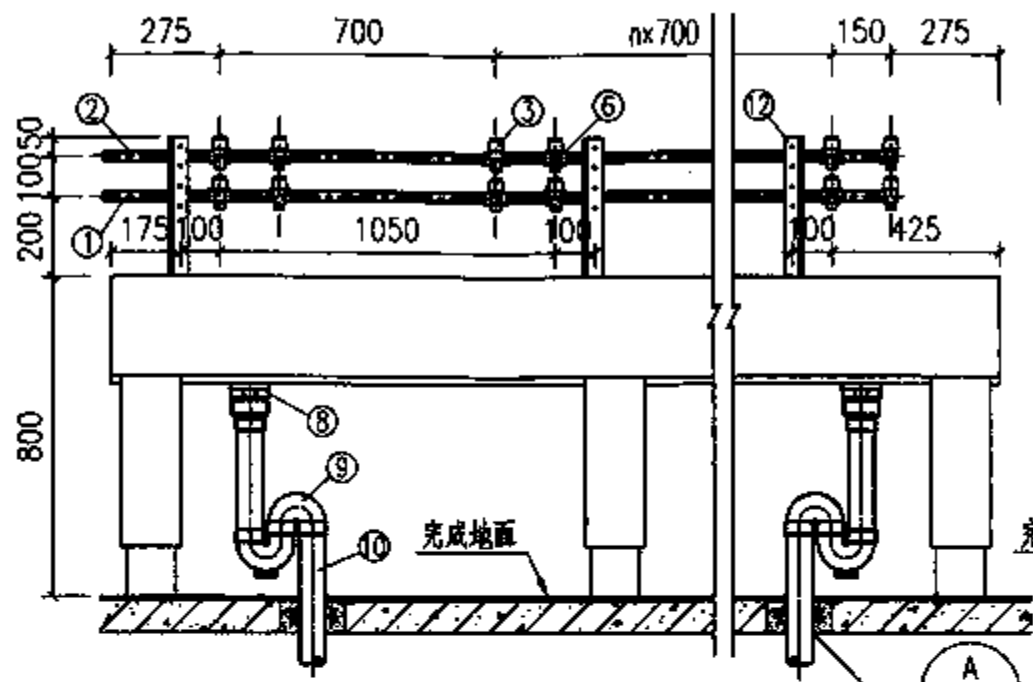
校对 张文华

设计 归展成

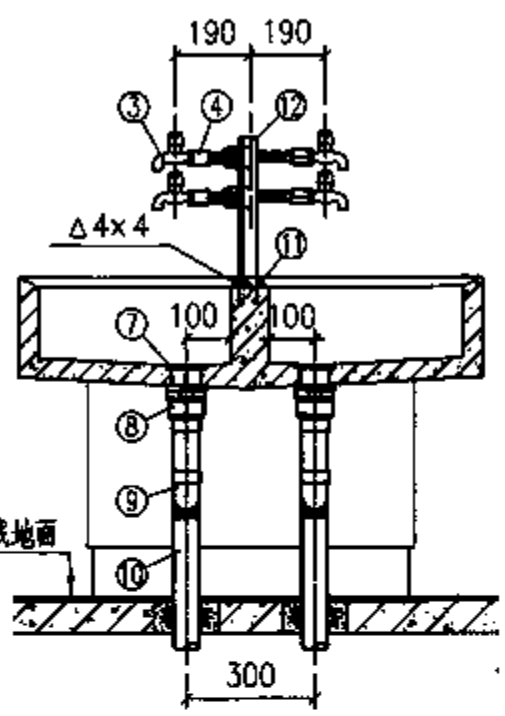
何展成

页

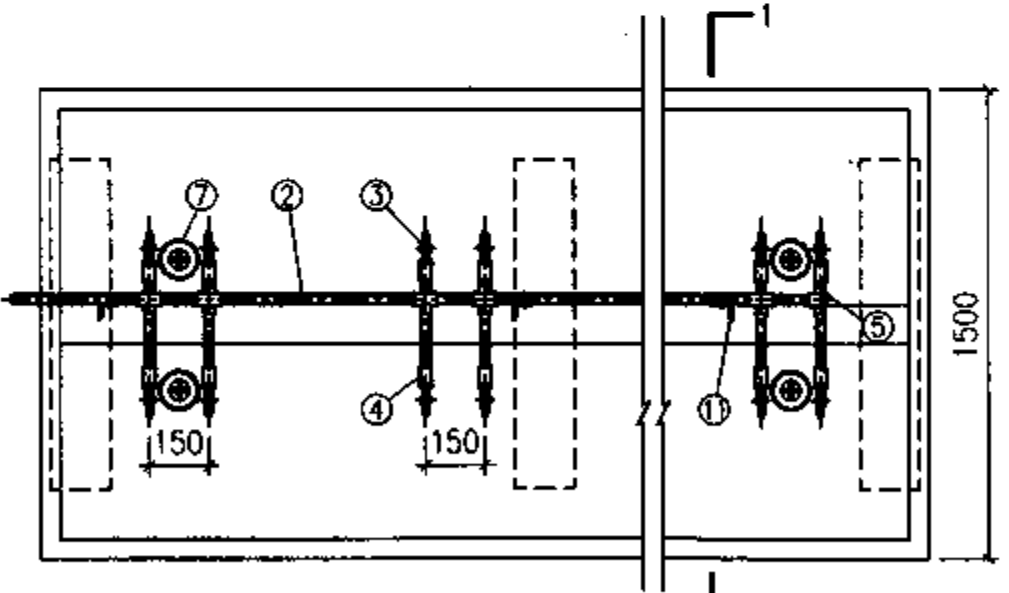
26



立面图



1-1剖面图



平面图

主要材料表

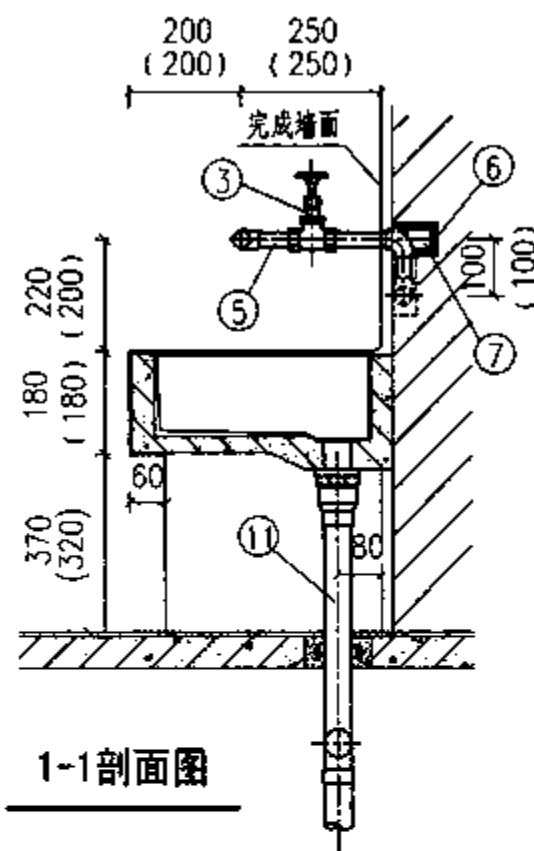
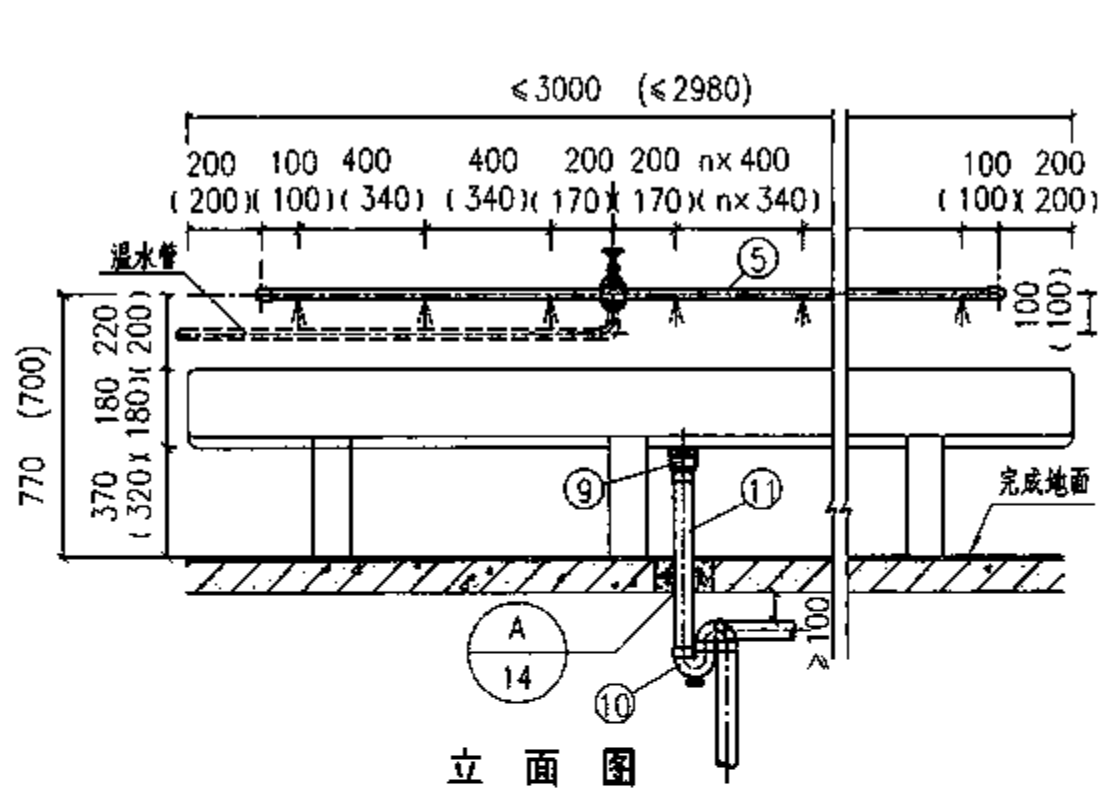
编号	名称	规格	材料	单位	数量
1	冷水管	按设计	金属管	m	-
2	热水管	按设计	金属管	m	-
3	双档节水水嘴	6009-7	陶瓷片密封	个	12
4	内螺纹管接头	DN15	金属	个	12
5	内螺纹弯头	DN15	金属	个	2
6	异径三通	按设计	金属	个	10
7	排水栓	DN50	铜或尼龙	个	2
8	转换接头	DN50x dn50	PVC-U	个	2
9	存水弯	dn50	PVC-U	个	2
10	排水管	dn50	PVC-U	m	-
11	预埋铁板	100x100x6	Q235A	块	3
12	支架	L50x50x4	Q235A	m	1.05

说明:

1. 双面盥洗槽的做法见国标图集02J915《公共建筑卫生间》第73页。
2. 只安装冷水管时，热水管可取消。
3. 盥洗槽长度在3000mm以内可用一个排水栓。
4. 主要材料表系按槽长2100mm统计。
5. 冷、热水管管道支架间距 ≤ 1250 mm。
6. 预埋铁板由安装配合土建埋置，支架焊接后需清除毛刺铁锈，刷防锈漆二道，银粉漆一道。
7. 双档节水水嘴系按福建省泉州市六合一水暖设备有限公司提供的6009-7节水水嘴产品技术资料编制，双档节水水嘴通过手轮上按钮来调节陶瓷阀芯，分为大小两档流量出水；另外也可采用其他节水型水嘴。

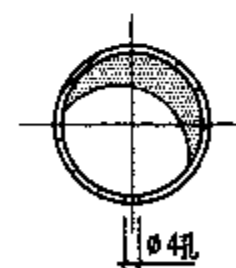
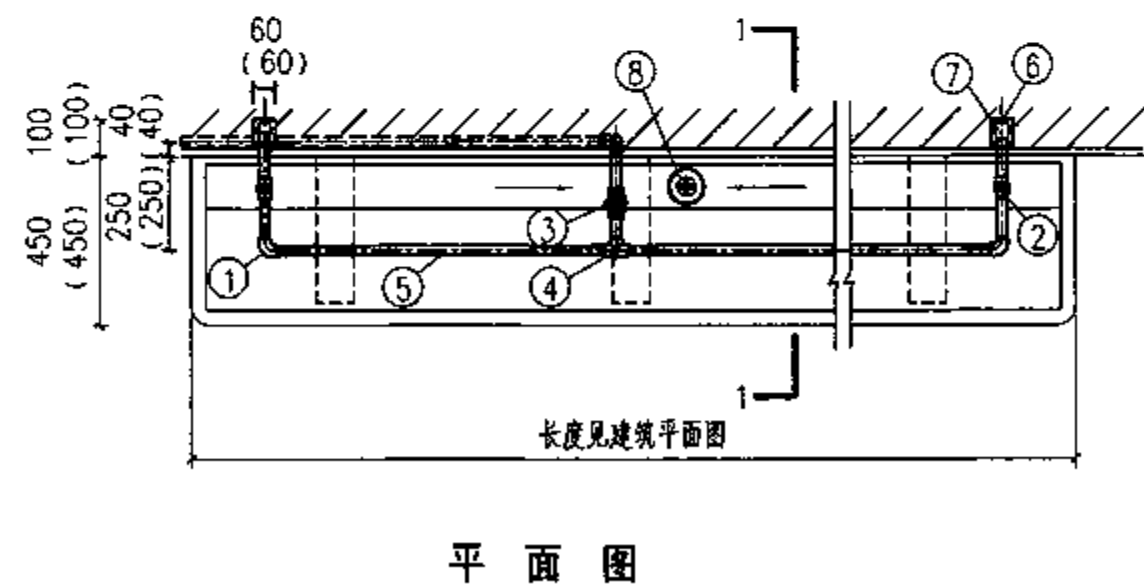
冷、热水水嘴双面盥洗槽安装图

图集号 09S304



主要材料表

编号	名称	规格	材料	单位	数量
1	弯头	DN15	金属	个	4
2	活接头	DN15	金属	个	2
3	截止阀	DN15	铜	个	1
4	三通	DN15	金属	个	1
5	洗手出水管	DN15	金属	m	-
6	管塞	DN15	金属	个	2
7	管接头	DN15	金属	个	2
8	排水栓	DN50	铜或尼龙	个	1
9	转换接头	DN50 x dn50	PVC-U	个	1
10	存水弯	dn50	PVC-U	个	1
11	排水管	dn50	PVC-U	m	-



说明:

1. 本图所注的尺寸中, 括号外的为幼儿园尺寸, 括号内为托儿所尺寸。
2. 存水弯采用P型或S型由设计决定。
3. 幼托洗手槽用细石混凝土捣制, 可根据本图所注尺寸, 另由土建设计。
4. 热水管前端接恒温混水阀, 该阀的安装见本图集第134页。

幼托洗手槽安装图 (一)

图集号

09S304

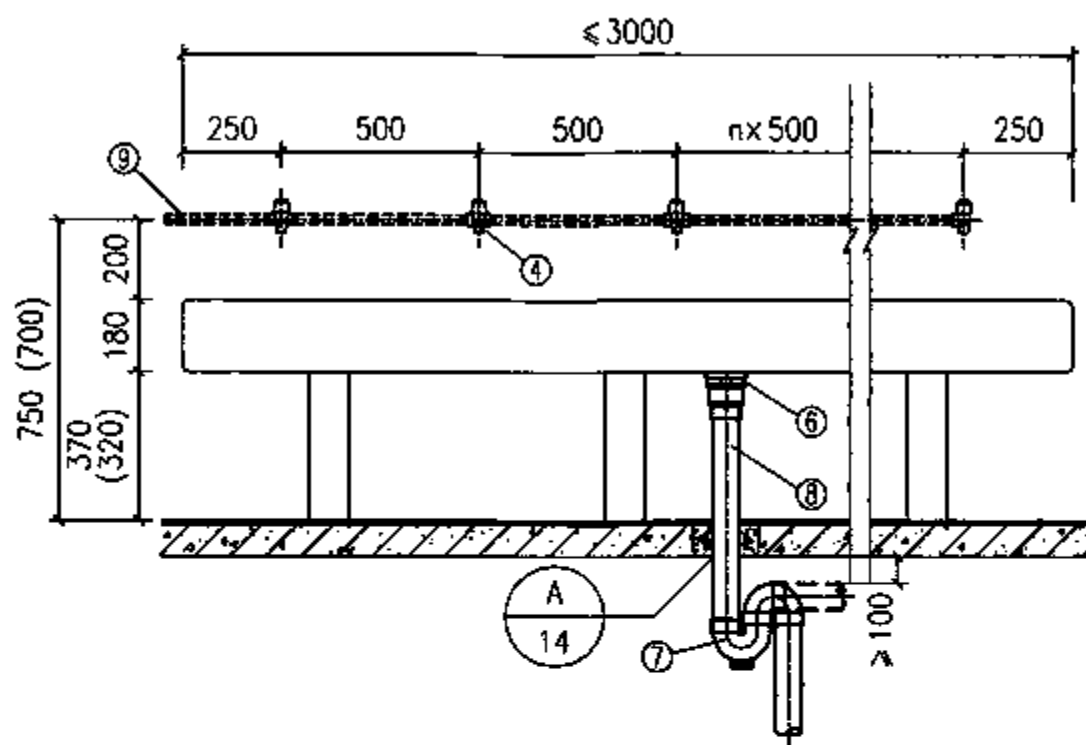
审核 朱建荣 朱建荣 校对 张文华 张义军 设计 归展成 归展成

页

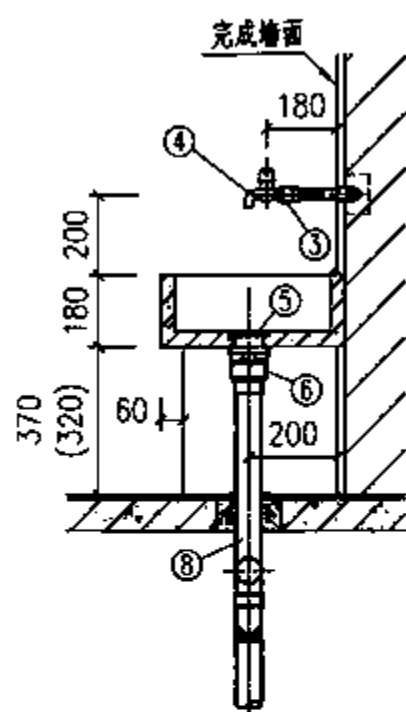
28

主要材料表

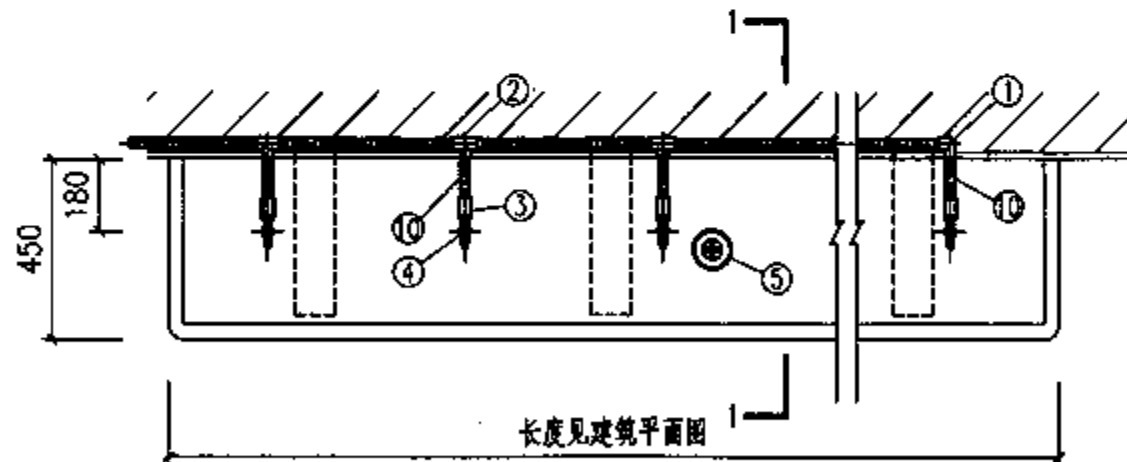
编号	名称	规格	材料	单位	数量
1	内螺纹弯头	DN15	按设计	个	1
2	内螺纹异径三通	DN15	按设计	个	5
3	内螺纹管接头	DN15	金属	个	6
4	双档节水水嘴	6009-7	陶瓷片密封	个	6
5	排水栓	DN50	铜或尼龙	个	1
6	转换接头	DN50x dn50	PVC-U	个	1
7	存水弯	dn50	PVC-U	个	1
8	排水管	dn50	PVC-U	m	-
9	温水管	按设计	按设计	m	-
10	外螺纹短管	DN15	金属管	m	-



立面图



1-1剖面图



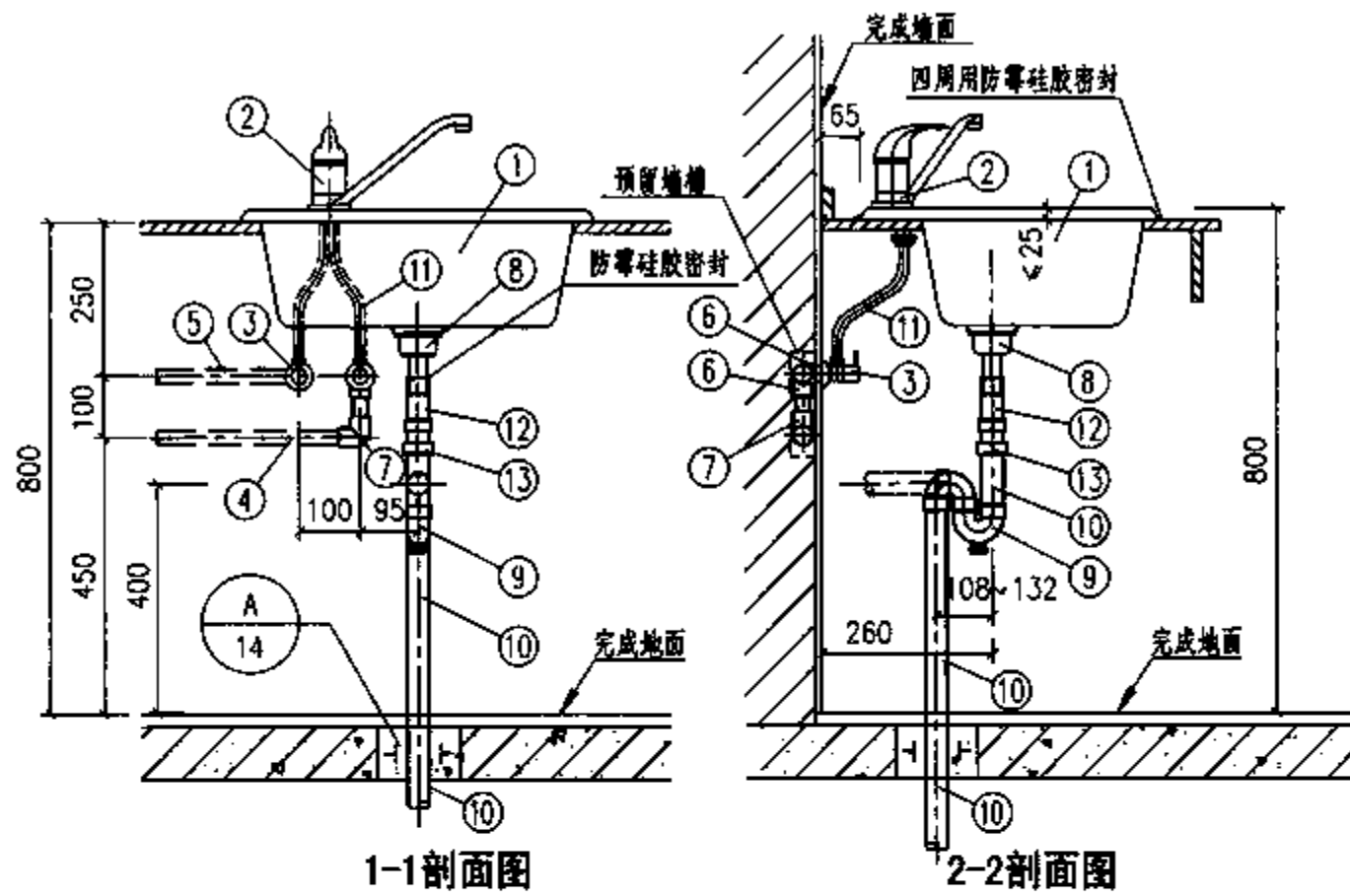
平面图

说明:

1. 本图所注的尺寸中, 括号外的为幼儿园和托儿所共用尺寸, 括号内为托儿所尺寸。
2. 存水弯采用P型或S型由设计决定。
3. 幼托洗手槽用细石混凝土捣制, 可根据本图所注尺寸另由土建设计。
4. 温水管根据需要也可以明装, 主要材料表系根据洗手槽最大长度3000mm统计的。
5. 双档节水水嘴系按福建省泉州市六合一水暖设备有限公司提供的6009-7节水水嘴产品技术资料编制, 双档节水水嘴通过手轮上按钮来调节陶瓷阀芯, 分为大小两档流量出水; 另外也可采用其他节水型水嘴。
6. 温水管前端接恒温混水阀, 该阀的安装见本图集第134页。

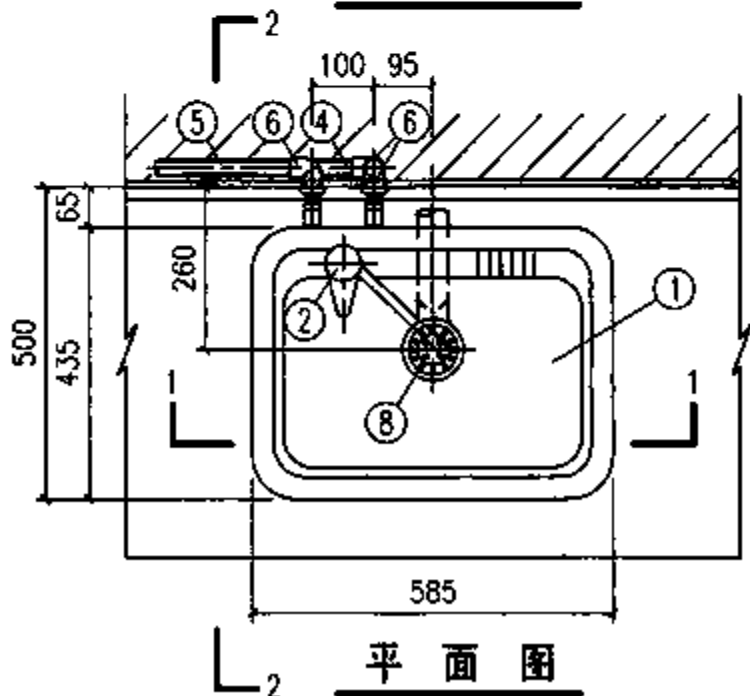
幼托洗手槽安装图 (二)

图集号 09S304



1-1剖面图

2-2剖面图



平面图

主要材料表

编号	名称	规格	材料	单位	数量
1	单槽洗涤槽	-	陶瓷	个	1
2	单柄厨房水嘴	DN15	-	个	1
3	角式截止阀	DN15	陶瓷阀芯	个	2
4	冷水管	DN15	按设计	m	-
5	热水管	DN15	按设计	m	-
6	内螺纹弯头	DN15	按设计	个	2
7	弯头	DN15	按设计	个	1
8	排水栓	dn32(带格栅)	塑料槽配套	个	1
9	存水弯	dn50	PVC-U	个	1
10	排水管	dn50	PVC-U	m	-
11	水嘴进水管	DN15(L=0.40)	不锈钢软管	根	2
12	排水管	dn40	PVC-U	m	-
13	异径接头	dn40x50	PVC-U	个	1

说明:

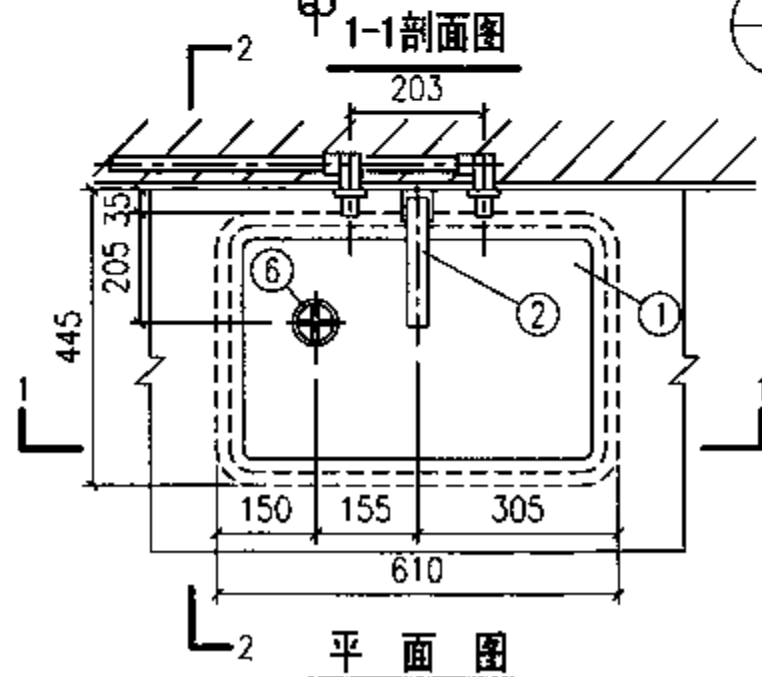
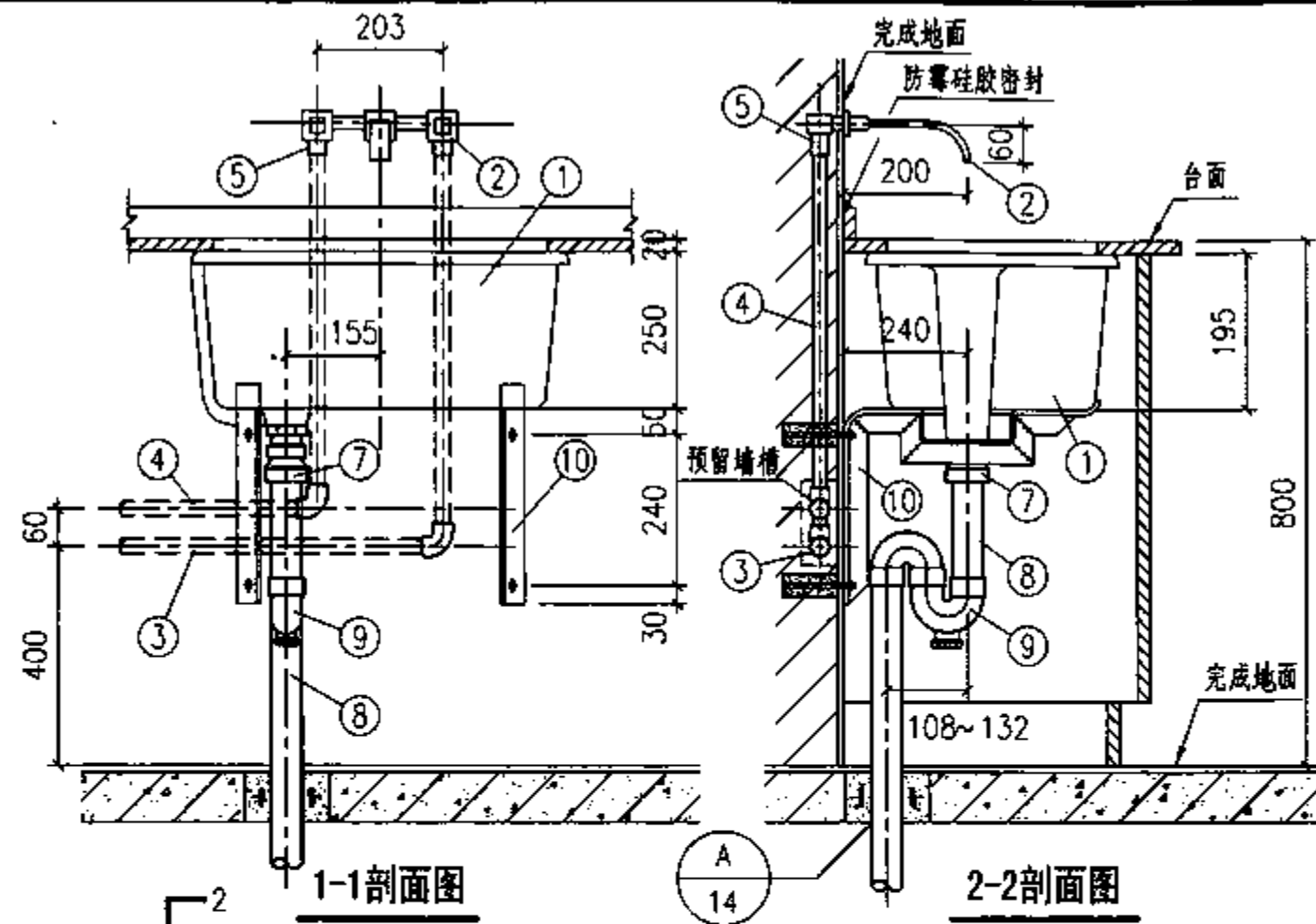
1. 本图系按唐山惠达陶瓷(集团)股份有限公司产品HD1单槽和HD001XH-A单柄厨房水嘴、角式截止阀、带格栅排水栓等产品资料编制。
2. 存水弯采用P型或S型由设计决定。

单柄水嘴单槽厨房洗涤盆安装图

图集号 09S304

审核 邓俊峰 邓俊峰 校对 张文华 彭文军 设计 吴建虹

页 30



主要材料表

编号	名称	规格	材料	单位	数量
1	单槽洗涤盆	-	陶瓷	个	1
2	墙式双柄混合水嘴	DN15	铜镀铬	个	1
3	冷水管	DN15	按设计	m	-
4	热水管	DN15	按设计	m	-
5	内螺纹管接头	DN15	按设计	个	2
6	排水栓	DN40	铜或尼龙	个	1
7	转换接头	DN50x dn50	PVC-U	个	1
8	排水管	dn50	PVC-U	m	-
9	存水弯	dn50	PVC-U	个	1
10	托架	L40x 40x 5	Q235-A	个	2

说明:

1. 本图系按唐山惠达陶瓷(集团)股份有限公司提供的HD4单槽及HD328M双柄入墙式水嘴等产品技术资料配件尺寸编制。
2. 洗涤盆托架见本图集第13页。
3. 存水弯采用P型或S型, 由设计决定。
4. 在台面与洗涤盆之间采用防霉硅胶密封, 以防渗水。

墙式双柄水嘴单槽厨房洗涤盆安装图

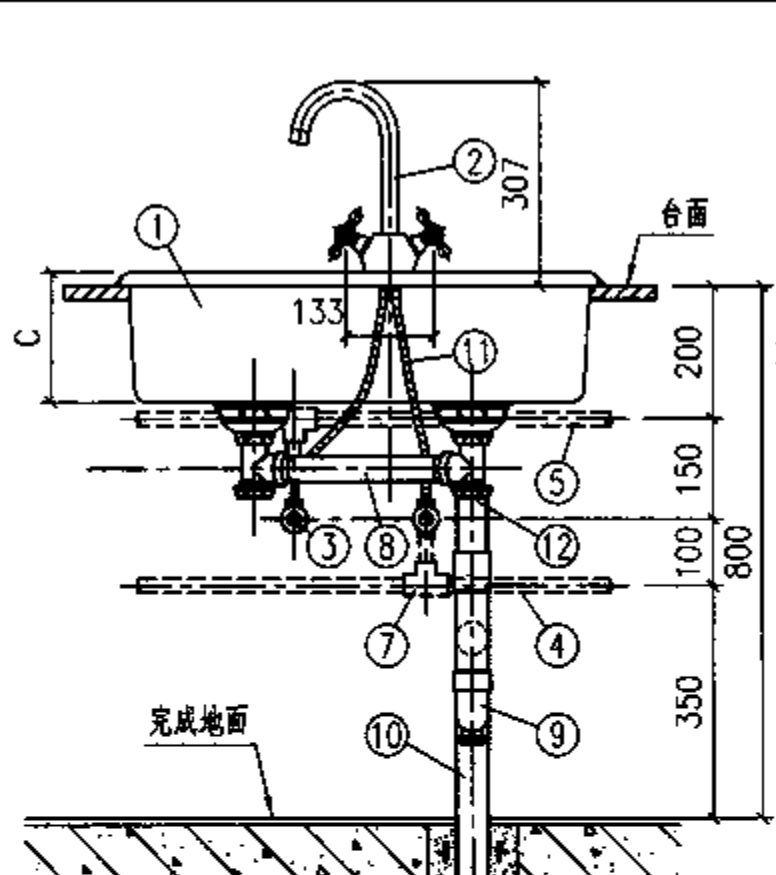
图集号

09S304

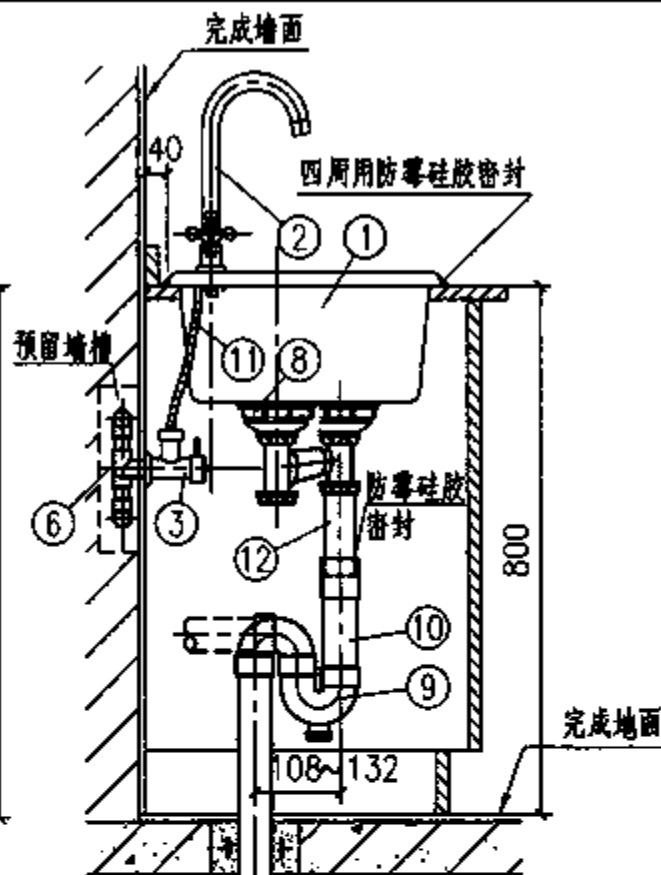
审核 朱建荣 程程 校对 张文华 修文军 设计 归展成 何展成

页

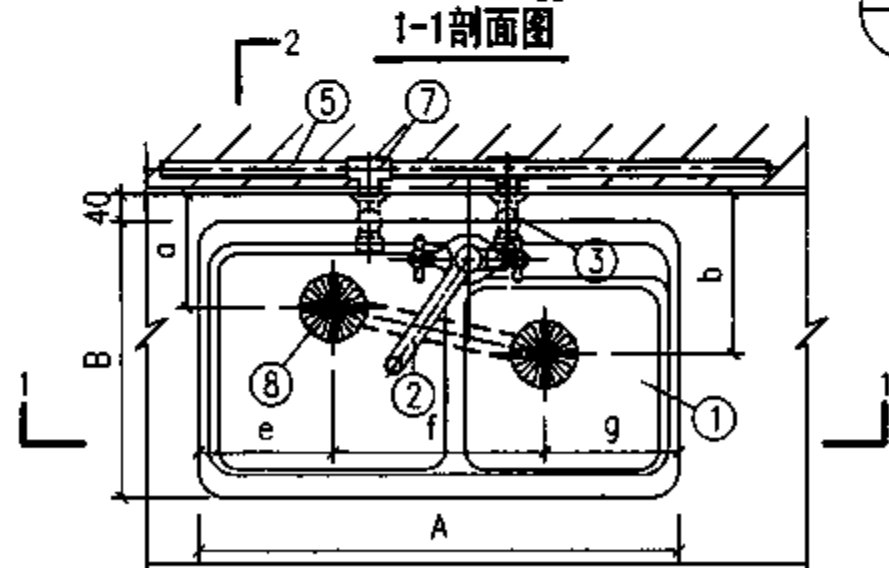
31



1-1剖面图



2-2剖面图



平面图

主要材料表

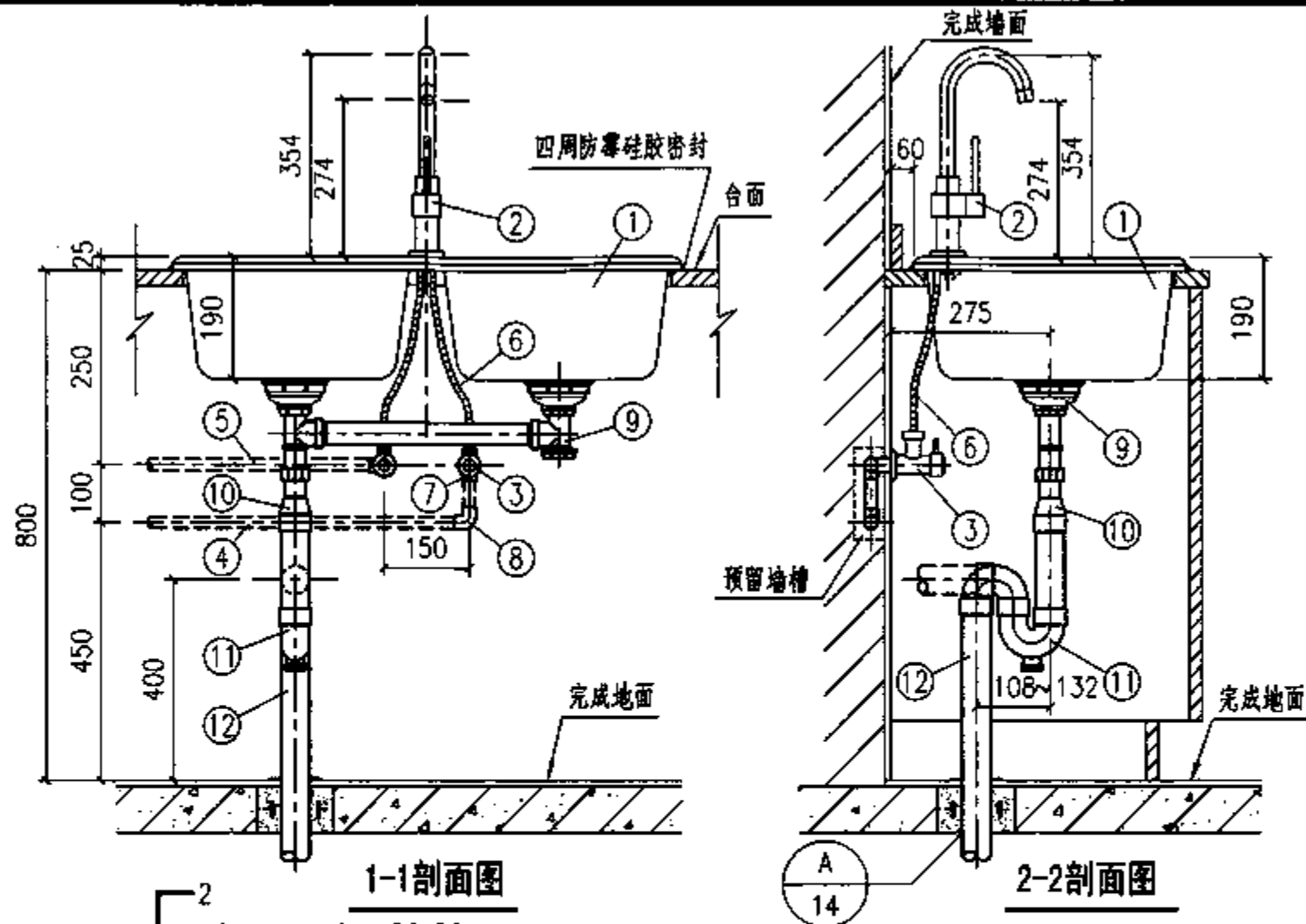
编号	名称	规格	材料	单位	数量
1	双槽洗涤盆	-	陶瓷	个	1
2	双柄厨房水嘴	DN15	铜镀铬	个	1
3	角式截止阀	DN15	陶瓷阀芯	个	2
4	冷水管	按设计	按设计	m	-
5	热水管	按设计	按设计	m	-
6	内螺纹弯头	DN15	按设计	个	2
7	三通	DN15	按设计	个	2
8	双联排水栓	dn32(带格栅)	塑料(盆配套)	套	1
9	存水弯	dn50	PVC-U	个	1
10	排水管	dn50	PVC-U	m	-
11	水嘴进水管	DN15(L=0.40)	不锈钢软管	根	2
12	排水管	dn40	PVC-U	m	-

惠达方双槽尺寸表 (mm)

型号	尺寸	A	B	C	a	b	e	f	g
HD1		800	470	210	240	290	275	250	275
HD3		737	415	195	190	240	274	232	231

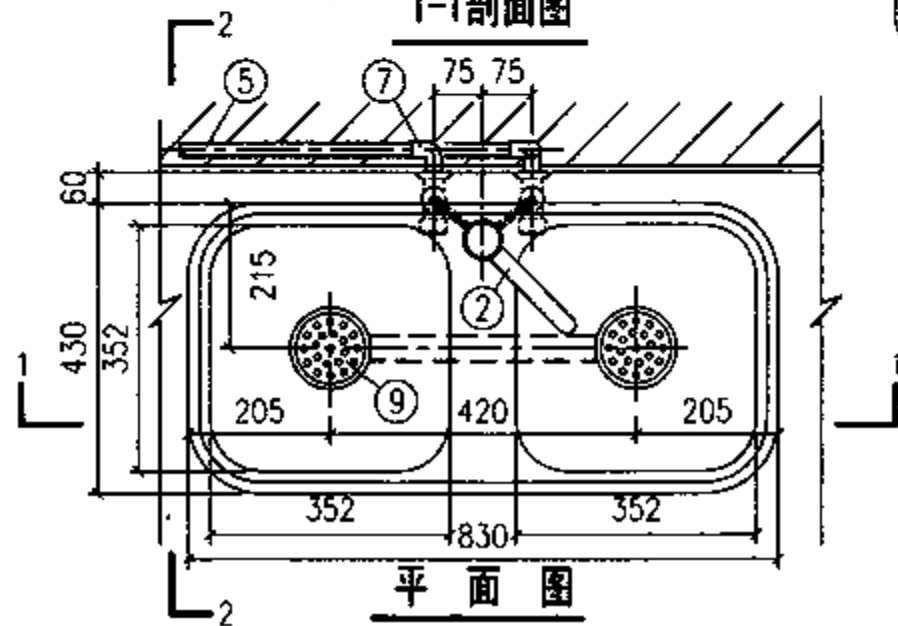
说明：本图系按唐山惠达陶瓷(集团)股份有限公司提供的HD1、HD3方双槽、HD214×H双柄厨房水嘴、HD810角式截止阀等产品技术资料编制。

双柄水嘴双槽厨房洗涤盆安装图					图集号	09S304	
审核	朱建荣	设计	归展成	校对	张文华	页	32



1-1剖面图

2-2剖面图



平面图

主要材料表

编号	名称	规格	材料	单位	数量
1	双槽洗涤盆	-	陶瓷	个	1
2	单柄厨房水嘴	DN15	铜镀铬	个	1
3	角式截止阀	DN15	陶瓷阀芯	个	1
4	冷水管	DN15	按设计	m	-
5	热水管	DN15	按设计	m	-
6	水嘴进水管	DN15 (L=0.40m)	不锈钢软管	根	2
7	内螺纹弯头	DN15	按设计	个	2
8	弯头	DN15	按设计	个	1
9	双联排水栓	dn32(带格栅)	盆配套	套	1
10	异径接头	dn40x dn50	PVC-U	个	1
11	存水弯	dn50	PVC-U	个	1
12	排水管	dn50	PVC-U	m	-

说明:

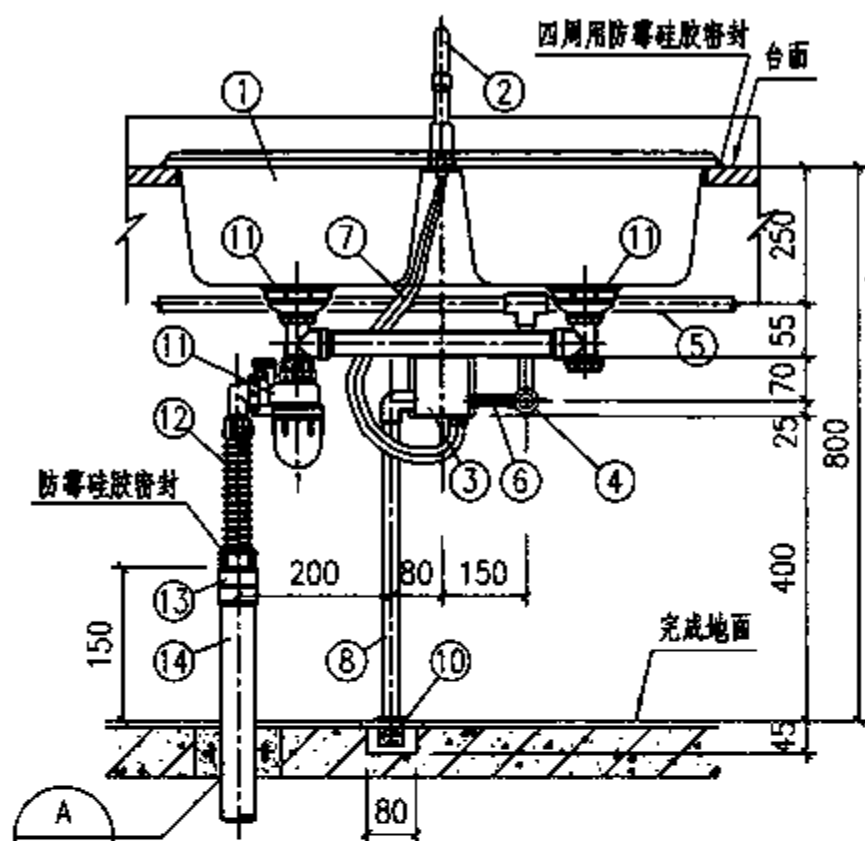
1. 本图系按唐山惠达陶瓷(集团)股份有限公司产品HD2方双槽、双联排水栓和HD154×H单柄厨房水嘴、角式截止阀等技术资料编制。
2. 存水弯采用P型或S型,由设计决定。

单柄水嘴双槽厨房洗涤盆安装图

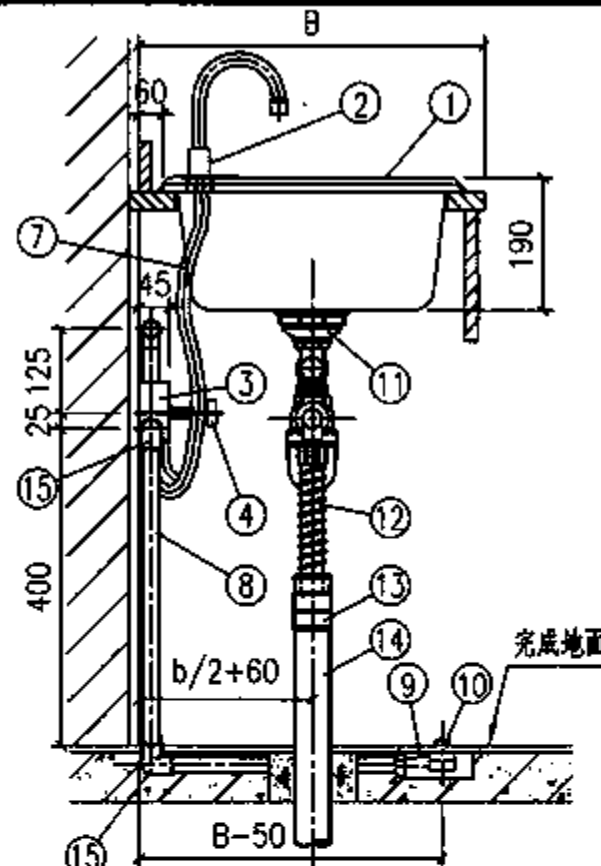
图集号 09S304

审核 朱建荣 木里 校对 张文华 修义军 设计 归展成 何展成

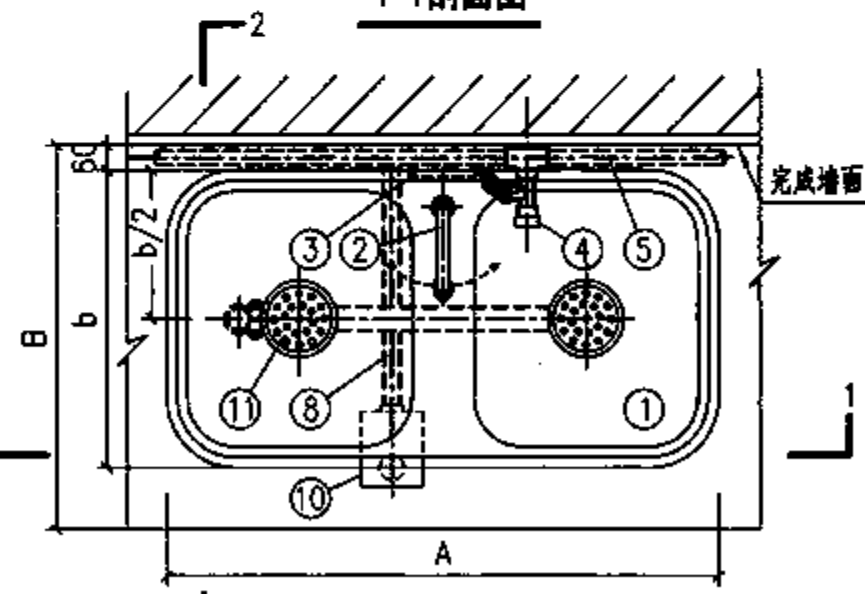
页 33



1-1剖面图



2-2剖面图



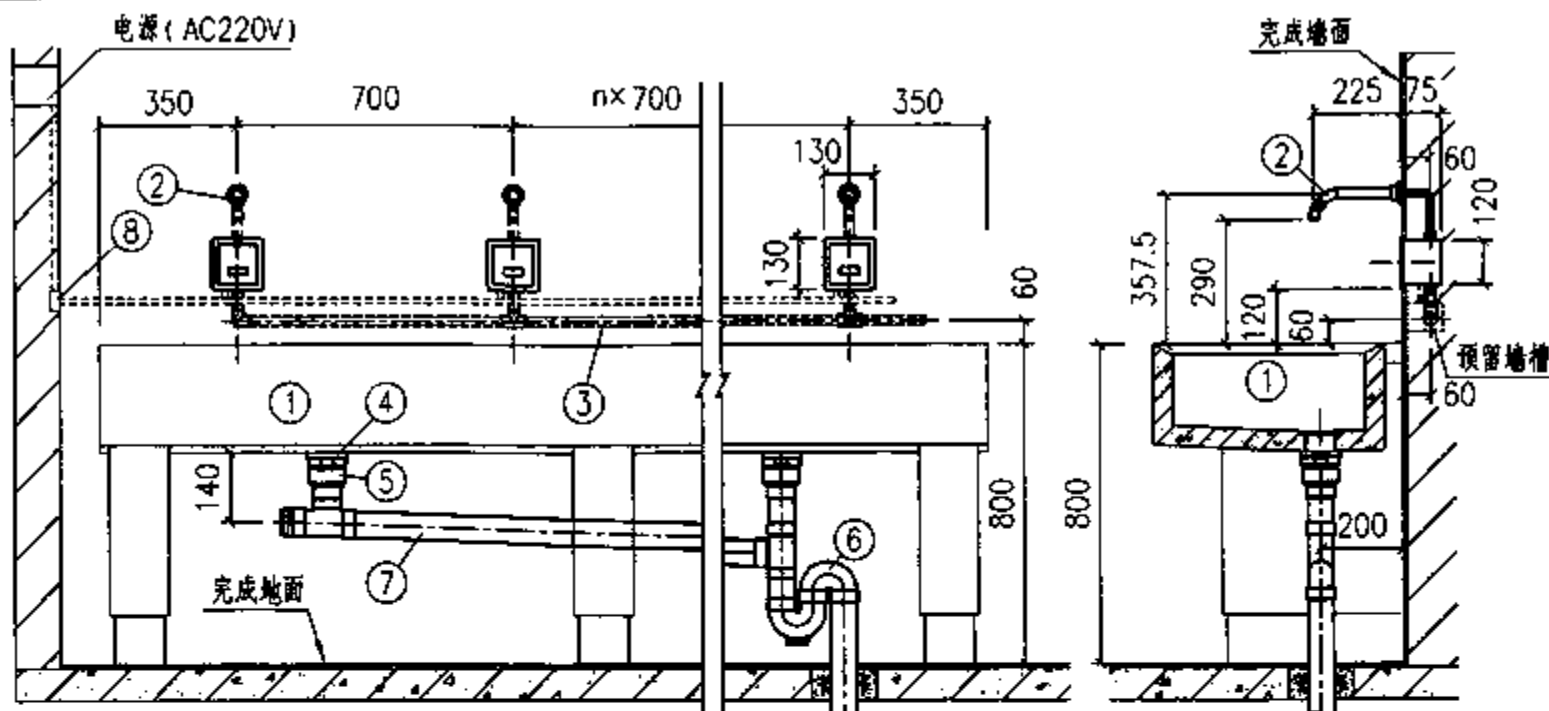
平面图

主要材料表

编号	名称	规格	材料	单位	数量
1	厨房双联洗涤盆	市售	-	个	1
2	液压脚踏厨房水嘴	6002-4B	铜镀铬	个	1
3	液压控制器	105x95x45	铜、ABS	套	1
4	角式截止阀	DN15	铜镀铬	个	1
5	冷水管	按设计	按设计	m	-
6	控制器进水管	DN15	不锈钢软管	根	1
7	水嘴进水软管	DN15	配套	根	1
8	穿线管	dn25	PVC-U	m	1.0
9	液压管	φ6x1	PE	m	2.40
10	液压脚踏开关	110x80x45	不锈钢、ABS、铜	套	1
11	双联排水栓及存水弯	dn32	盆配套	套	1
12	排水软管	dn32	盆配套	根	1
13	异径接头	dn40x d50	PVC-U	个	1
14	排水管	dn50	PVC-U	m	-
15	90°弯头	dn25	PVC-U	个	2

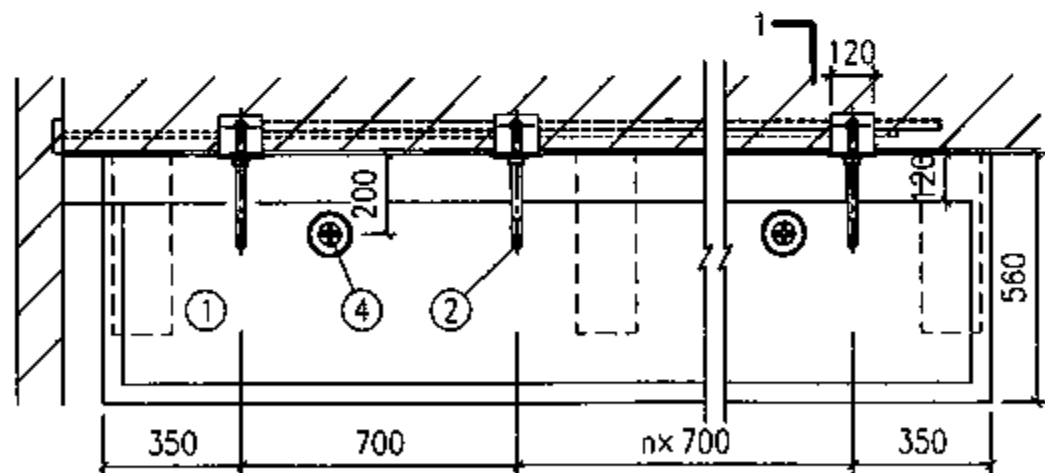
说明:

1. 本图系按福建省泉州市六合一水暖设备有限公司提供的6002-4B液压脚踏厨房水嘴、液压控制器、液压脚踏开关和市售双联厨房洗涤盆、双联排水栓及存水弯等产品技术资料编制。
2. 冷水管的管材、管径依据设计要求决定。



立面图

1-1剖面图



平面图

主要材料表

编号	名称	规格	材料	单位	数量
1	单面盥洗槽	按设计	-	个	1
2	感应水嘴及控制器	DN15	铜镀铬	个	3
3	冷水管	按设计	按设计	m	-
4	排水栓	DN50	铜或尼龙	个	1
5	转换接头	DN50x dn50	PVC-U	个	1
6	存水弯	dn50	PVC-U	个	1
7	排水横管	dn50	PVC-U	m	-
8	接线盒	-	-	个	1

说明:

- 单面盥洗槽的做法见国标图集02J915《公共建筑卫生间》第72页。
- 本图系按ZILONG福州志荣感应设备有限公司提供的HT-AS03、HT-AS06感应洗手器产品技术资料编制,也可采用ZILONG同类型的干电池(五号碱性电池四节)感应洗手器,型号为:HT-AS03d、HT-AS06d。
- 感应洗手器技术参数:
给水口径: DN15; 适用水压: 0.05~0.6MPa; 电源电压: AC220V;
输出电压: AC12V; 消耗电力: 静态 $\leq 3V \cdot A$, 动态 $\leq 5V \cdot A$;
感应距离: 250~1200mm可调(以白墙面为基准), 出厂设定为 850 ± 50 mm。
使用环境温度: 0~45℃; 使用环境湿度: 95%RH以下;
- 冷水管管径、管材选用及暗装、明装形式、存水弯采用P型或S型, 由设计决定。
- 交流电源的漏电保护和防水电源插座由电气专业设计。
- 盥洗槽长度3000mm以内, 可用一个排水栓。
- 主要材料表系按槽长2100mm统计。

红外感应水嘴单面洗涤槽安装图

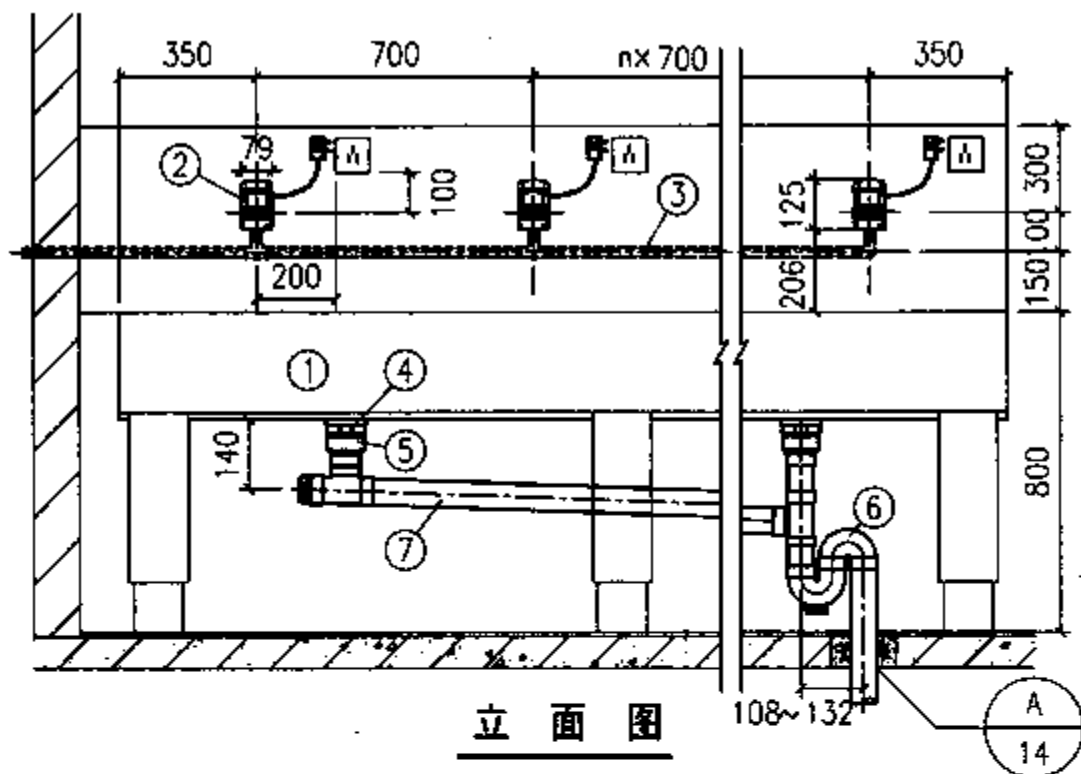
图集号

09S304

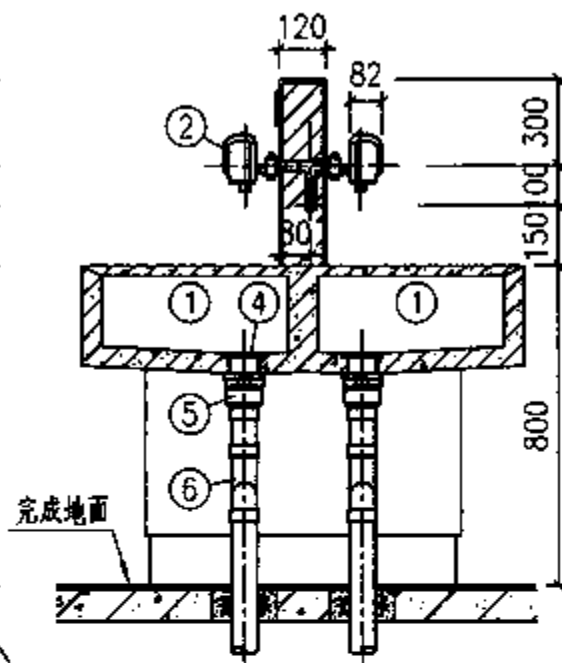
审核 朱建荣 校对 张文华 设计 归展成

页

35



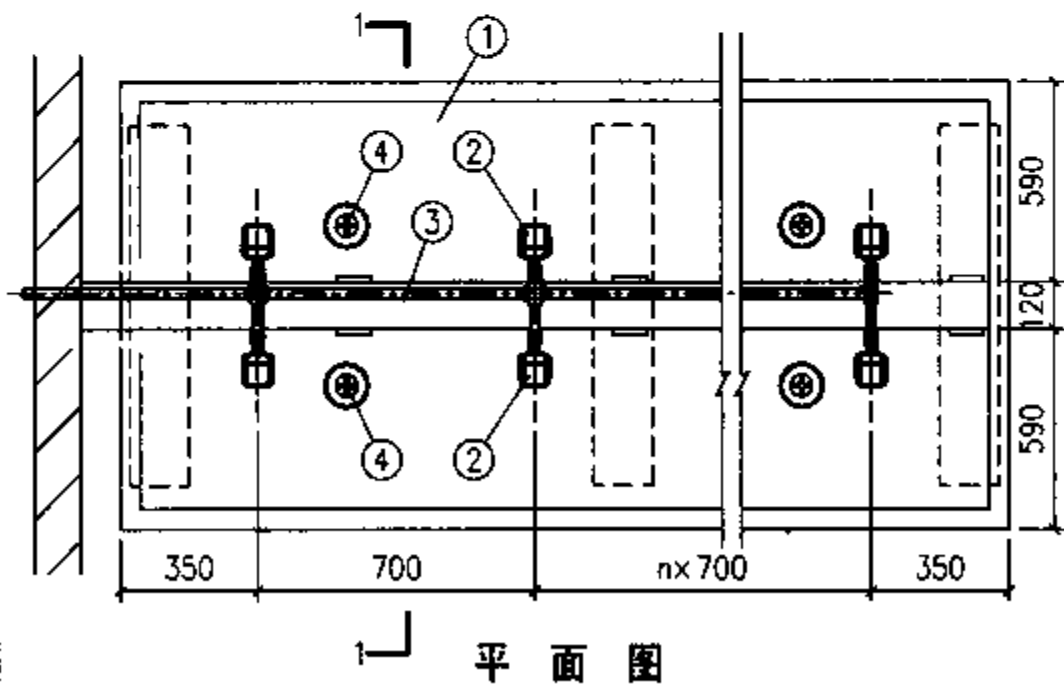
立面图



1-1剖面图

主要材料表

编号	名称	规格	材料	单位	数量
1	双面盥洗槽	按设计	-	个	1
2	感应洗手器	DN15 170x120x90	铜镀铬	个	6
3	冷水管	按设计	按设计	m	-
4	排水栓	DN50	铜或尼龙	个	2
5	转换接头	DN50x dn50	PVC-U	个	2
6	存水弯	dn50	PVC-U	个	2
7	排水横管	dn50	PVC-U	m	-



平面图

说明:

- 双面洗涤槽的做法见国标图集02J915《公共建筑卫生间》第73页。
- 本图系按ZILONG福州志荣感应设备有限公司提供的HT-MS01感应洗手器产品技术资料编制,也可采用ZILONG同类型的干电池(五号碱性电池四节)感应洗手器,型号为:HT-MS01d。
- 感应洗手器技术参数:
给水口径:DN15;适用水压:0.05MPa~0.6MPa;电源电压:AC220V;
输出电压:AC12V;消耗电力:静态 $\leq 3V \cdot A$,动态 $\leq 5V \cdot A$;
感应距离:60~350mm可调(以白墙面为基准),出厂设定为 130 ± 20 mm。
使用环境温度:0~45℃;使用环境湿度:95%RH以下;
- 冷水管管径、管材选用及暗装、明装形式,存水弯采用P型或S型,由设计决定。
- 交流电源的漏电保护和防水电源插座由电气专业设计。
- 主要材料表系按槽长2100mm统计。

红外感应水嘴双面洗涤槽安装图

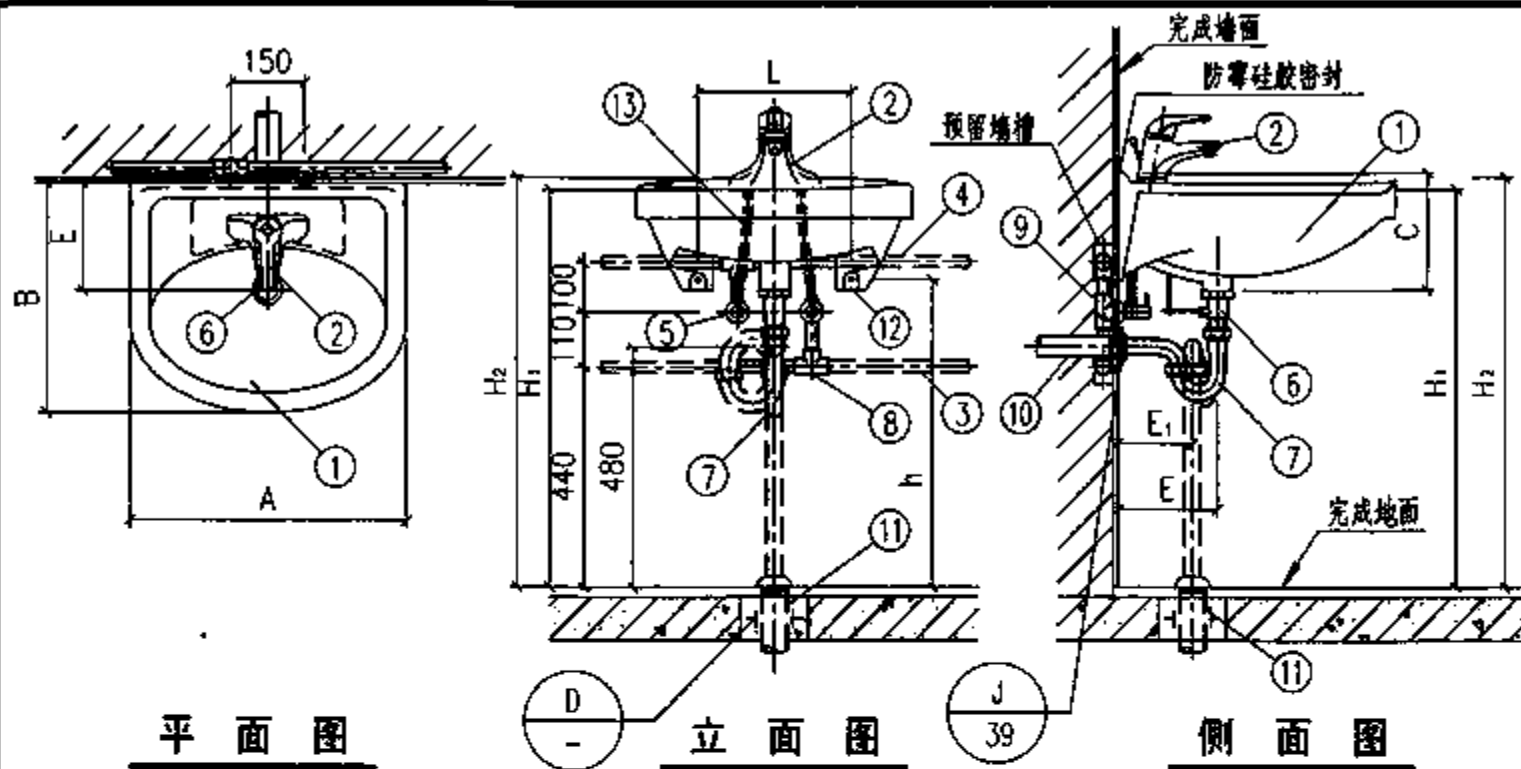
图集号

09S304

审核 朱建荣 程星 校对 张文华 修义军 设计 归展成 何展成

页

36

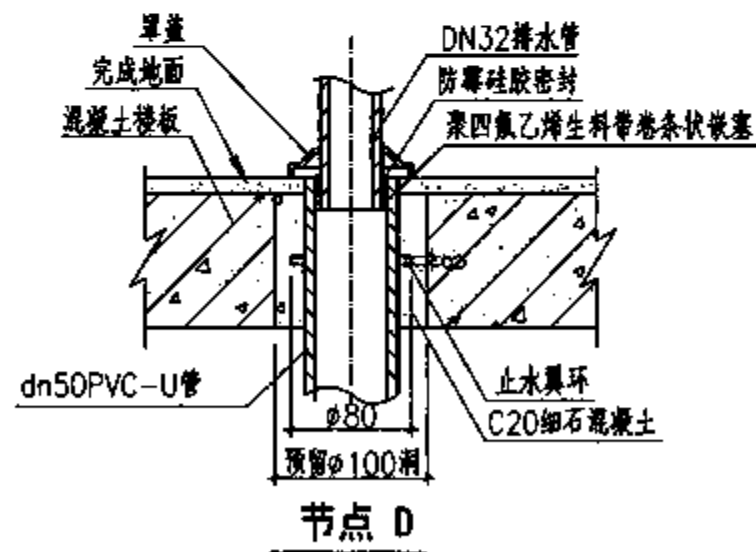


主要材料表

编号	名称	规格	材料	单位	数量
1	挂墙式洗脸盆	4"水嘴用	陶瓷	个	1
2	4"单柄混合水嘴	DN15	铜镀铬	个	1
3	冷水管	按设计	按设计	m	-
4	热水管	按设计	按设计	m	-
5	角式截止阀	DN15	铜镀铬	个	2
6	提拉排水栓	DN32	铜镀铬	套	1
7	存水弯	DN32	铜镀铬	个	1
8	三通	按设计	按设计	个	2
9	内螺纹弯头	DN15	按设计	个	2
10	排水管	dn40	PVC-U	m	-
11	排水管	dn50	PVC-U	m	-
12	挂钩或固定螺栓	配套	配套	套	1
13	进水软管	DN15	不锈钢	根	2

挂墙式(4"水嘴用)洗脸盆尺寸表 (mm)

企业名称	型号	尺寸								
		A	B	C	E	E ₁	h	L	H ₁	H ₂
TOTO东陶 (中国)有限公司	LW235CFB	510	420	212	175	100	713	260	792	820
	LW251CFB	560	460	226	200	150	614	310	-	
	LW239CFB	580	500	210	210	160	708	160	805	
唐山惠达陶瓷 (集团)股份有限公司	HDLP020	500	395	185	165	110	674	214	800	800



说明:

1. 安装洗脸盆所需的挂钩或盆固定件, 均为洗脸盆配套; 4"单柄水嘴、进水软管、提拉排水栓、存水弯等各公司均有配套, 也可选择市购。
2. 存水弯采用P型或S型, 由设计决定。

4"单柄水嘴挂墙式洗脸盆安装图

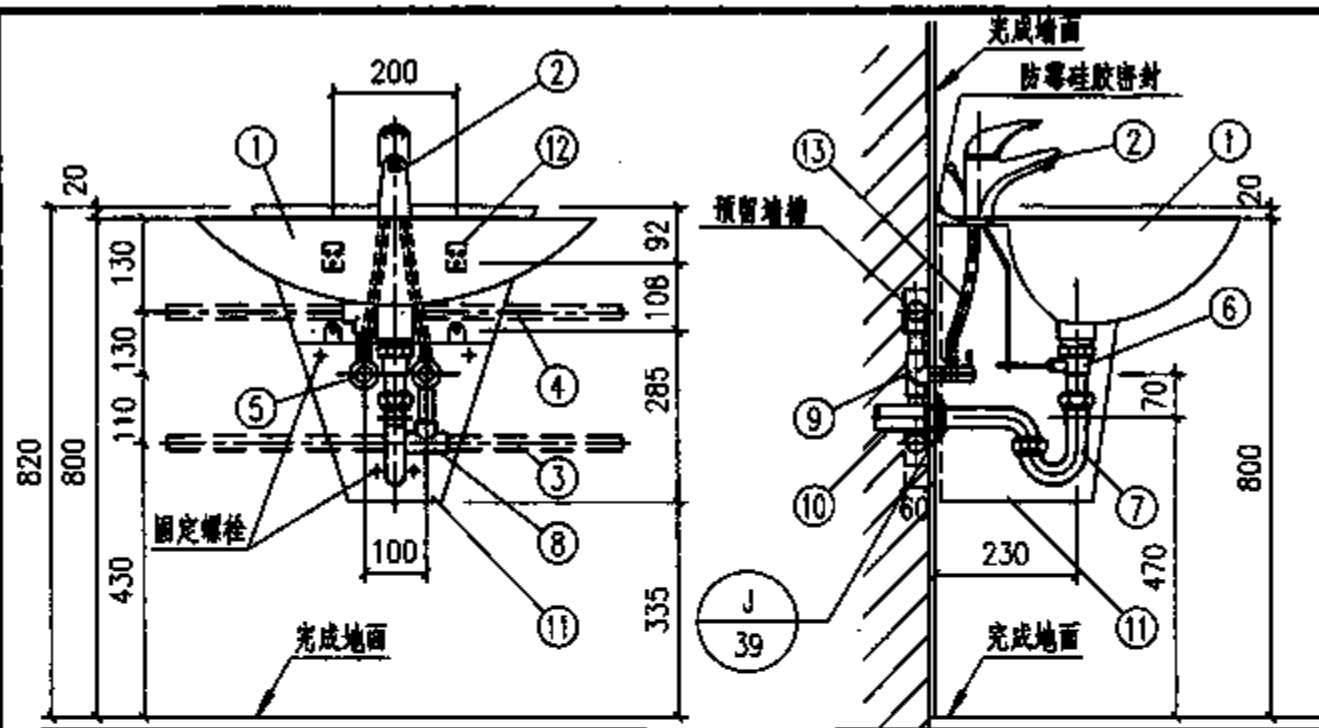
图集号

09S304

审核 邓俊峰 邓俊峰 校对 张文华 修文军 设计 吴建虹

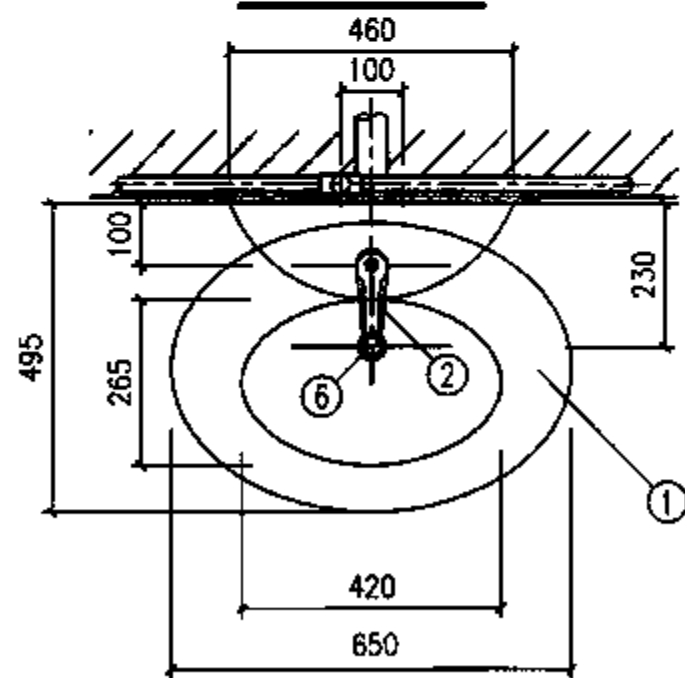
页

37



立面图

侧面图



平面图

主要材料表

编号	名称	规格	材料	单位	数量
1	半立柱式洗脸盆	650x 495	陶瓷	个	1
2	单孔单柄水嘴	DN15	铜镀铬	个	1
3	冷水管	按设计	按设计	m	-
4	热水管	按设计	按设计	m	-
5	角式截止阀	DN15	铜镀铬	个	2
6	提拉排水栓	DN32	铜镀铬	套	1
7	存水弯	DN32	铜镀铬	个	1
8	三通	按设计	按设计	个	2
9	内螺纹弯头	DN15	按设计	个	2
10	排水管	dn40	PVC-U	m	-
11	半柱脚	LW908HFB	陶瓷	个	1
12	挂钩、盆、脚固定件等	配套	配套	套	2
13	进水软管	DN15	不锈钢	根	2

说明:

1. 本图系按TOTO东陶(中国)有限公司提供的LW908CB/LW908HFB半立柱式洗脸盆技术资料编制,本图为安装单孔单柄水嘴的型号,也有安装4"和8"水嘴的洗脸盆,其型号分别为LW908CFB/LW908HFB、LW908B/LW908HFB。
2. 该款半立柱式洗脸盆每个共有12个安装孔位置,详见产品内的安装说明书。

单柄水嘴半立柱式单孔洗脸盆安装图

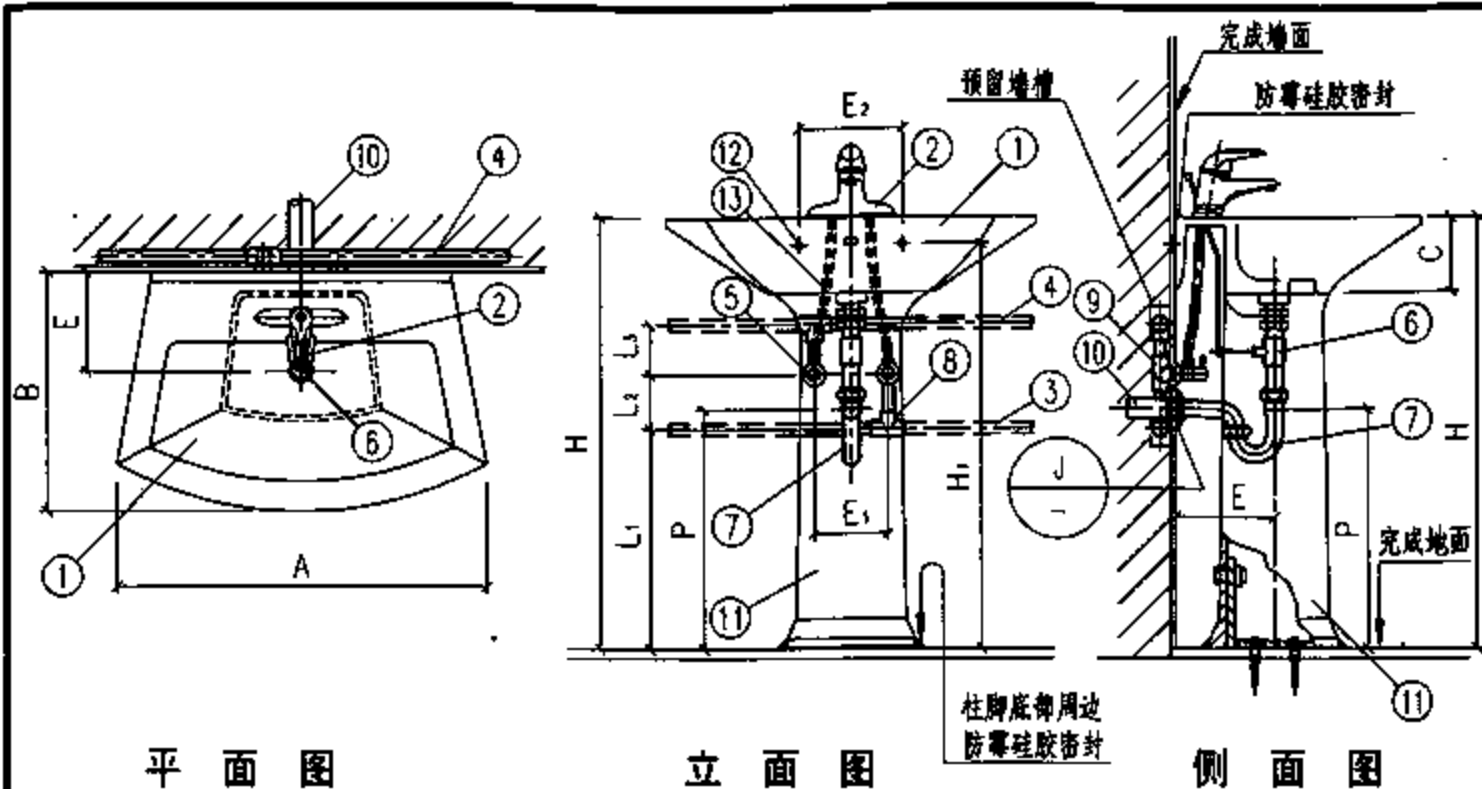
图集号

09S304

审核 邓俊峰 邓俊峰 校对 张文华 彭文军 设计 吴建虹

页

38

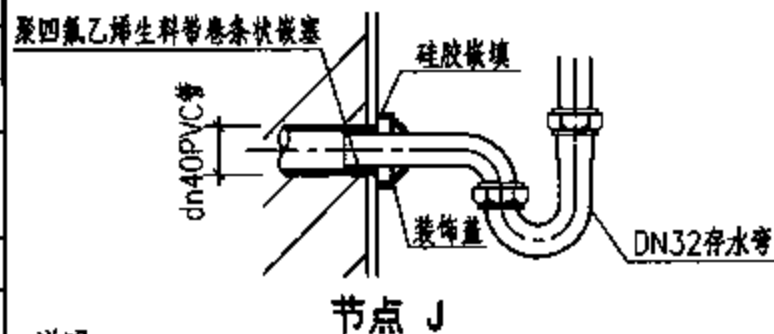


主要材料表

编号	名称	规格	材料	单位	数量
1	立柱式洗脸盆	4"水嘴用	陶瓷	个	1
2	4"单柄混合水嘴	DN15	铜镀铬	个	1
3	冷水管	按设计	按设计	m	-
4	热水管	按设计	按设计	m	-
5	角式截止阀	DN15	铜镀铬	个	2
6	提拉排水栓	DN32	铜镀铬	套	1
7	存水弯	DN32	铜镀铬	个	1
8	三通	按设计	按设计	个	2
9	内螺纹弯头	DN15	按设计	个	2
10	排水管	dn40	PVC-U	m	-
11	立柱	配套	陶瓷	个	1
12	挂钩、固定件等	配套	配套	套	1
13	进水软管	DN15	不锈钢	根	2

立柱式(4"水嘴用)洗脸盆尺寸表 (mm)

企业名称	型号	A	B	C	E	L ₁	L ₂	L ₃	P	E ₁	E ₂	H ₁	H
TOTO东陶 (中国)有限公司	LW251CFB/LW220FRB	560	460	226	200	440	100	110	480	250	310	614	820
	LW310CFB/LW310FB	800	560	255	205		100	400		770	864		
	LW239CFB/LW239FRB	580	500	210	210	130	80	530	250	180	708	820	
	LW235CFB/LW235FB	510	420	212	175	100			713				
	LW960CFB/LW960FB	750	500	171	200	490			140	150	210	810	864
	LW982CFB/LW982FK	600	480	180	185	500			130	550	100	245	772
唐山惠达陶瓷(集团) 股份有限公司	HD7	560	450	196	205	390	110	80	430	102	160	764	830
	HD11	635	510	208	210						158	800	850
	HDL233	585	465	180	190						233	783	835



说明:

1. 立柱式洗脸盆上安装的4"单柄水嘴、提拉排水栓、存水弯等配件各公司均有配套,也可选择市购。
2. 立柱式洗脸盆安装应牢固,立柱脚一般不起支撑作用,只起装饰作用。

4"单柄水嘴立柱式洗脸盆安装图

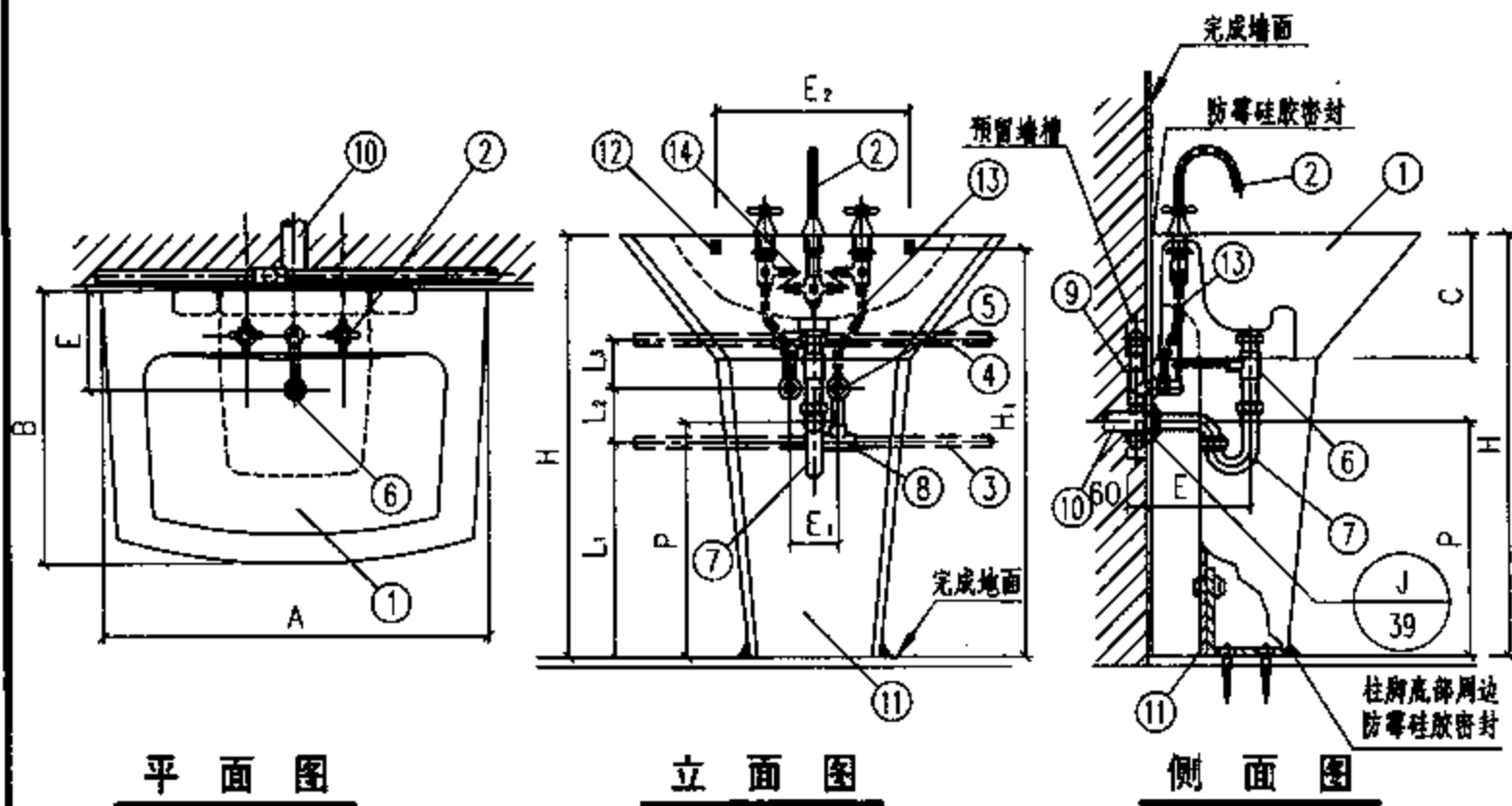
图集号 09S304

审核 邓俊峰 邓俊峰 校对 张文华 修文军 设计 吴建虹

页 39

主要材料表

编号	名称	规格	材料	单位	数量
1	立柱式洗脸盆	8"水嘴用	陶瓷	个	1
2	8"双柄混合水嘴	DN15	铜镀铬	个	1
3	冷水管	按设计	按设计	m	-
4	热水管	按设计	按设计	m	-
5	角式截止阀	DN15	铜镀铬	个	2
6	提拉排水栓	DN32	铜镀铬	套	1
7	存水弯	DN32	铜镀铬	个	1
8	三通	按设计	按设计	个	2
9	内螺纹弯头	DN15	按设计	个	2
10	排水管	dn40	PVC-U	m	-
11	立柱	配套	陶瓷	个	1
12	挂钩、固定件等	配套	配套	套	1
13	进水软管	DN15	不锈钢	根	2
14	连接软管	配套	配套	根	2



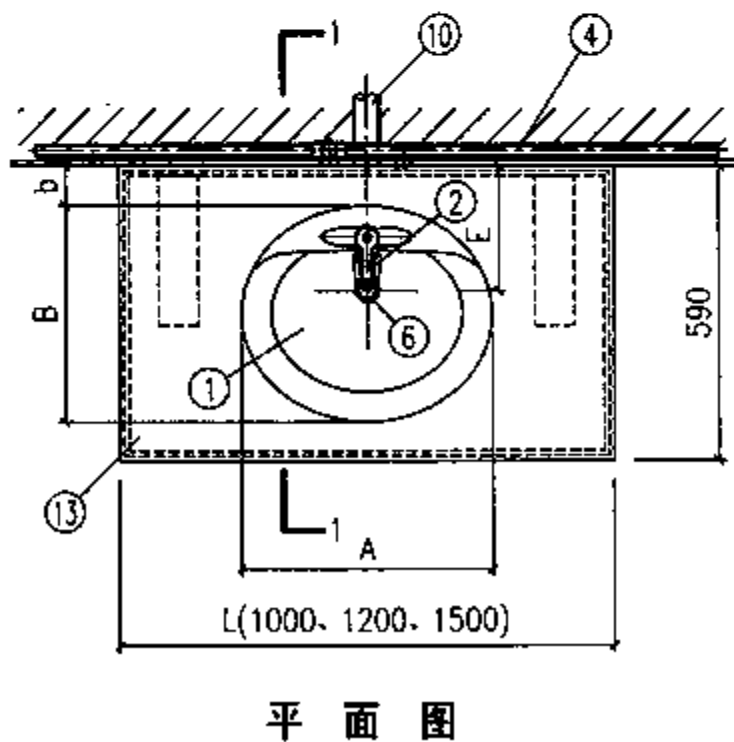
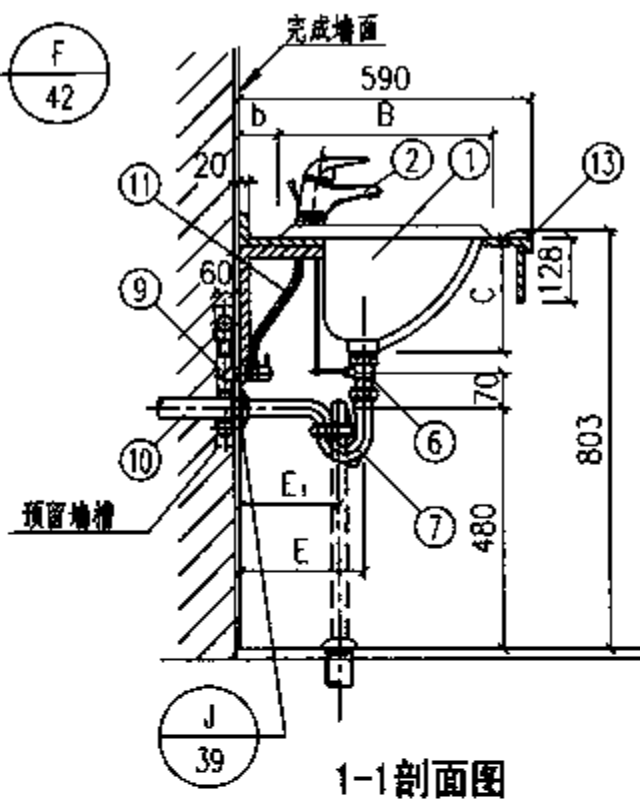
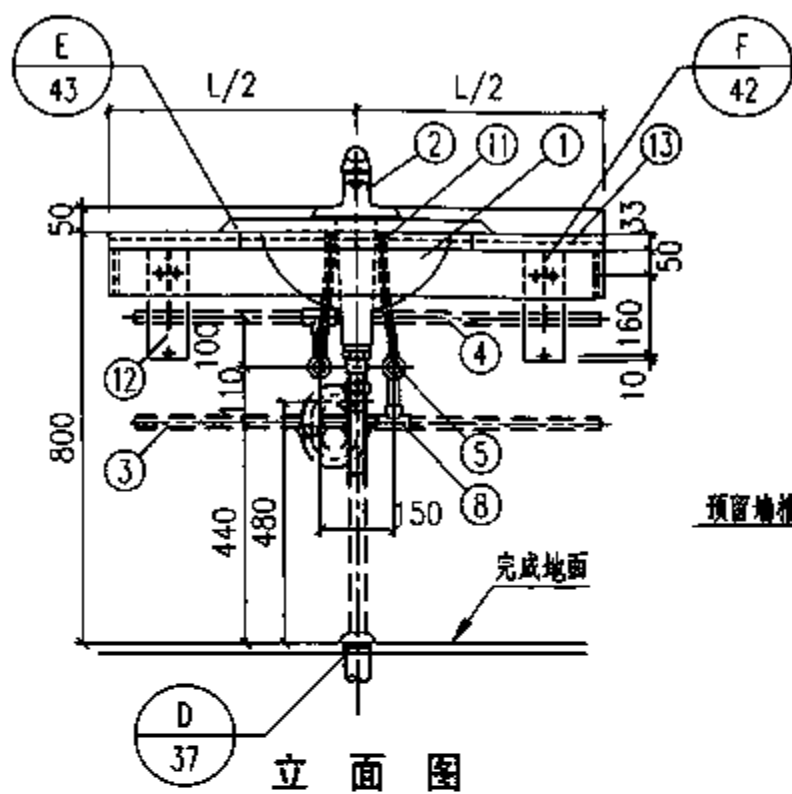
立柱式(8"水嘴用)洗脸盆尺寸表 (mm)

企业名称	型号	尺寸											
		A	B	C	E	L ₁	L ₂	L ₃	P	E ₁	E ₂	H ₁	H
TOTO东陶 (中国)有限公司	LW310B/LW310FB	800	560	255	205	440	130	80	480	100	400	770	864
	LW239B/LW239FRB	580	500	210	210					250	180	708	820
	LW982K/LW982FK	600	480	180	185	500	550		100	245	772	860	
	LW960B/LW960FB	750	500	171	200	490	140		530	150	210	810	864
	LW780B/LW780FB	686		210	200				560	360	804	866	

说明:

1. 立柱式洗脸盆上安装的8"双柄水嘴、提拉排水装置、存水弯、连接软管等配件各公司均有配套,也可选择市购。
2. 立柱式洗脸盆安装应牢固,立柱脚一般不起支撑作用,只起装饰作用。

8"双柄水嘴立柱式洗脸盆安装图			图集号	09S304
审核	邓俊峰	邓俊峰	校对	张文华
设计	吴建虹	吴建虹	设计	吴建虹
页				40



主要材料表

编号	名称	规格	材料	单位	数量
1	台上式洗脸盆	4"水嘴用	陶瓷	个	1
2	4"单柄混合水嘴	DN15	铜镀铬	个	1
3	冷水管	按设计	按设计	m	-
4	热水管	按设计	按设计	m	-
5	角式截止阀	DN15	铜镀铬	个	2
6	提拉排水栓	DN32	铜镀铬	套	1
7	存水弯	DN32	铜镀铬	个	1
8	三通	按设计	按设计	个	2
9	内螺纹弯头	DN15	按设计	个	2
10	排水管	dn40	PVC-U	m	-
11	进水软管	DN15	不锈钢	根	2
12	台板支撑架	-	配套	个	2
13	人造大理石台面	Lx590	人造大理石	块	1

说明:

1. 单柄水嘴、提拉排水栓、存水弯、进水软管等各公司均有配套，也可选择市购。
2. 存水弯采用P型或S型由设计决定。
3. 人造大理石台面系TOTO东陶(中国)有限公司产品，仅适用于表内TOTO公司六个型号的台上式洗脸盆安装；安装台面所需的支撑架、胶合板、膨胀管、螺丝等均系配套，安装方法和台上式洗脸盆尺寸另见本图集第42页。

4"单柄水嘴台上式洗脸盆安装图

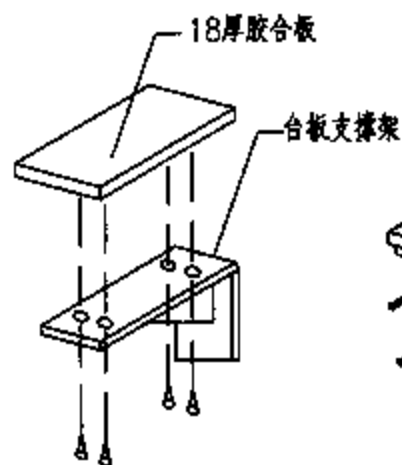
图集号

09S304

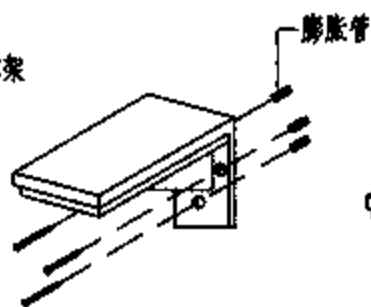
审核 邓俊峰 邓俊峰 校对 张文华 彭文军 设计 吴建虹

页

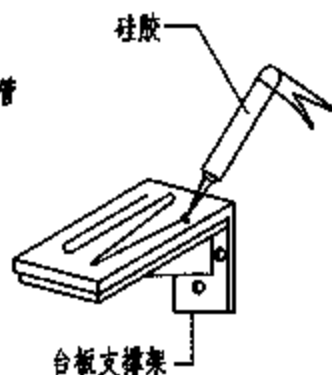
41



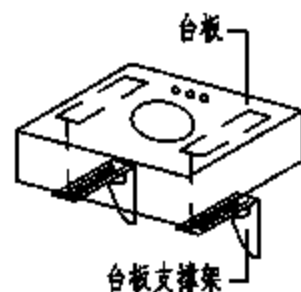
① 将胶合板用木螺丝固定在支撑架上



② 将支撑架固定在墙上

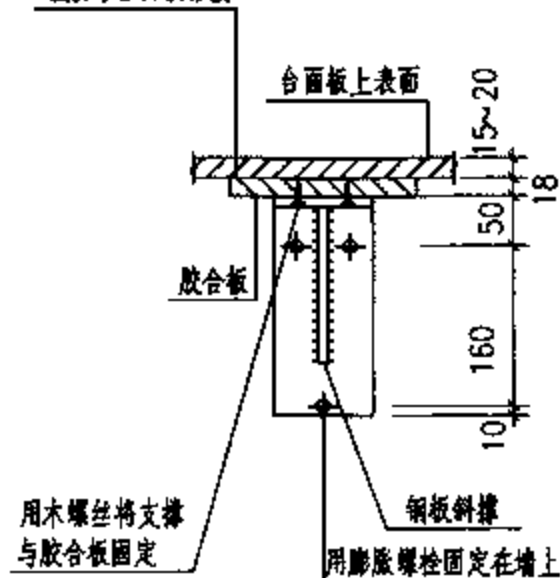


③ 将硅胶涂在胶合板上



④ 粘在大理石台面背面

硅胶与台面板粘接



节点 F 台面板支撑安装图

人造大理石台面安装图

台上式(4"水嘴用)洗脸盆尺寸表 (mm)

企业名称	型号	尺寸		A	B	C	b	E	E ₁	选用TOTO人造大理石台面板的型号
TOTO东陶 (中国)有限公司	LW501CFB	508	432	204	67	235	200	ML32H1000501, ML32H1200501, ML32H1500501		
	LW851CFB	594	480	200	38	258	225	ML32H1000851, ML32H1200851, ML32H1500851		
	LW822CFB	600		166	20	235	185	ML32H1000822, ML32H1200822, ML32H1500822		
	LW781CFB	635	462	182	58	258	210	ML32H1000781, ML32H1200781, ML32H1500781		
	LW571CFB	580	450	180	60	275	245	ML32H1000571, ML32H1200571, ML32H1500571		
	LW986CFB	662	482	225	57	267	217	ML32H1000986, ML32H1200986, ML32H1500986		
唐山惠达陶瓷(集团) 股份有限公司	HD3	560	465	170	40	250	200	-		
	HD8	575	490	185						

台上式(4"水嘴用)洗脸盆尺寸表

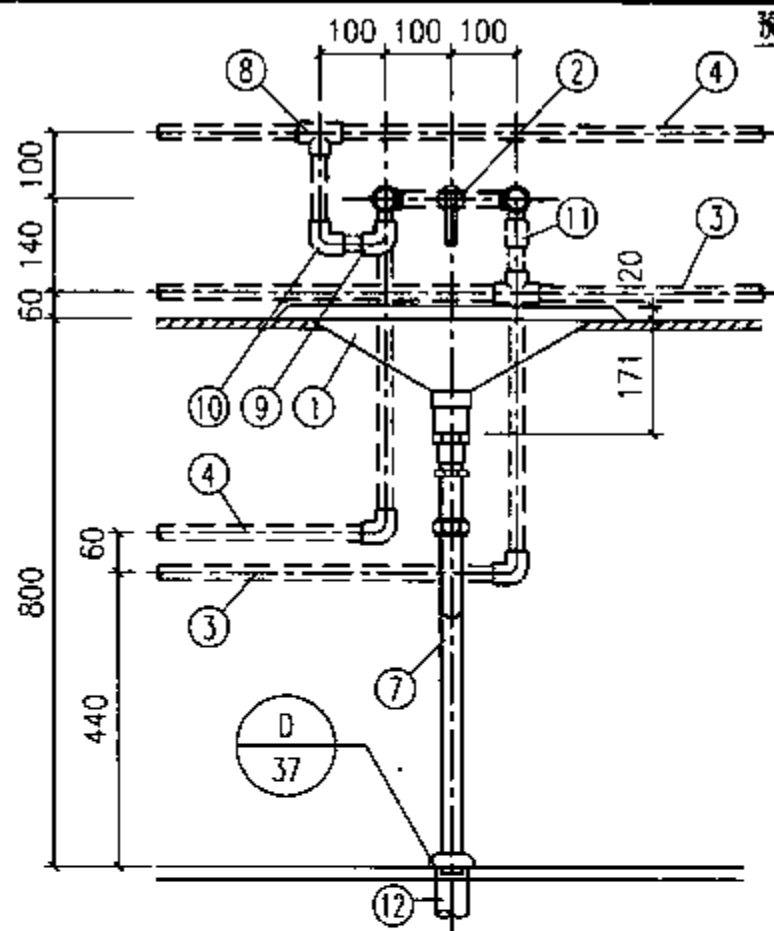
图集号

09S304

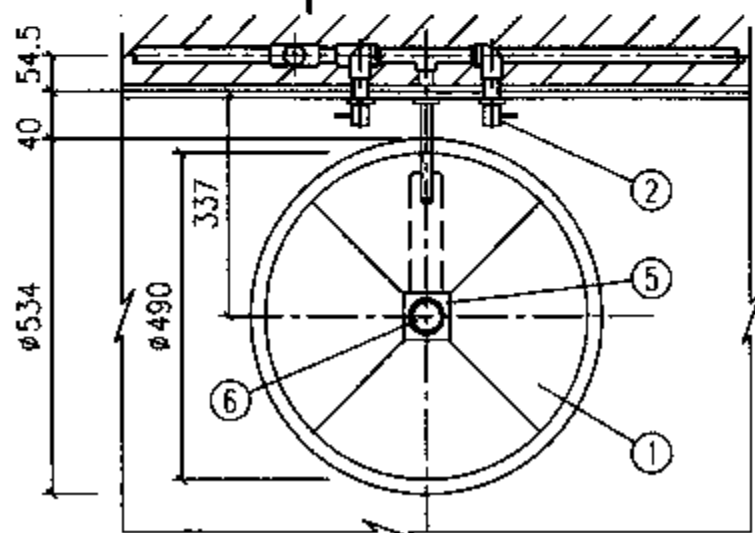
审核 邓俊峰 邓俊峰 校对 张文华 设计 吴建虹

页

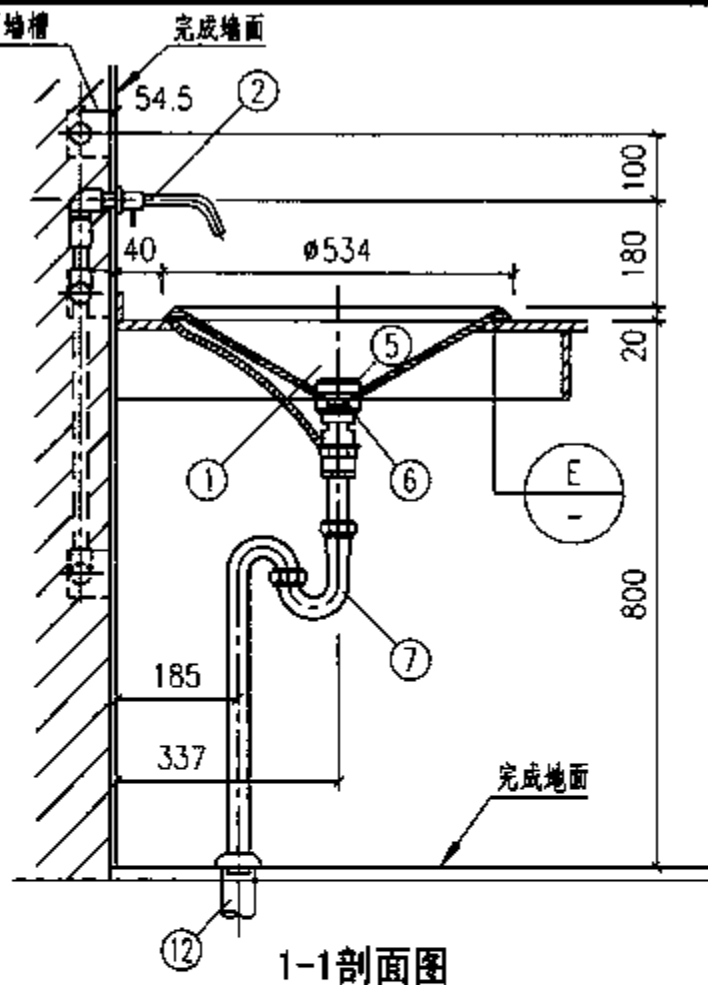
42



立面图



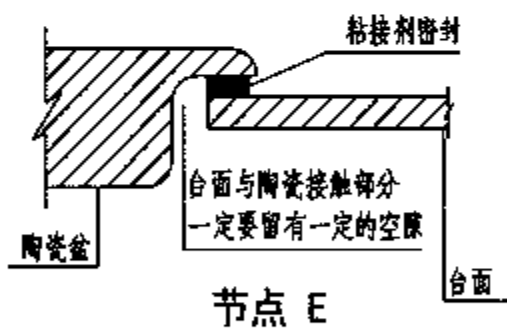
平面图



1-1剖面图

主要材料表

编号	名称	规格	材料	单位	数量											
1	台上式洗脸盆	φ534	陶瓷	个	1											
2	嵌墙式双柄水嘴	DLB201R	铜镀铬	个	1											
3	冷水管	按设计	按设计	m	-											
4	热水管	按设计	按设计	m	-											
5	装饰盖	配套	陶瓷	个	1											
6	手按弹簧排水栓	配套	铜镀铬	套	1											
7	存水弯	DN32	铜镀铬	个	1											
8	三通	按设计	按设计	个	2											
9	内螺纹弯头	DN15	按设计	个	1											
10	弯头	DN15	按设计	个 </tr <tr> <td>11</td> <td>内螺纹管接头</td> <td>DN15</td> <td>按设计</td> <td>个</td> <td>1</td> </tr> <tr> <td>12</td> <td>排水管</td> <td>dn50</td> <td>PVC-U</td> <td>m</td> <td>-</td> </tr>	11	内螺纹管接头	DN15	按设计	个	1	12	排水管	dn50	PVC-U	m	-
11	内螺纹管接头	DN15	按设计	个	1											
12	排水管	dn50	PVC-U	m	-											



节点 E

说明:

1. 本图系按TOTO东陶(中国)有限公司提供的LW382B台上式洗脸盆、DL201R墙式双柄混合水嘴等产品技术资料编制,其他手按弹簧排水栓、存水弯等均系配套产品。
2. 安装台上盆的台面板、台面板支撑由装饰工程设计。
3. 台面上冷、热水管的安装高度仅供参考。

墙式8"双柄水嘴台上式洗脸盆安装图

图集号

09S304

审核

邓俊峰

邓俊峰

校对

张文华

谢文军

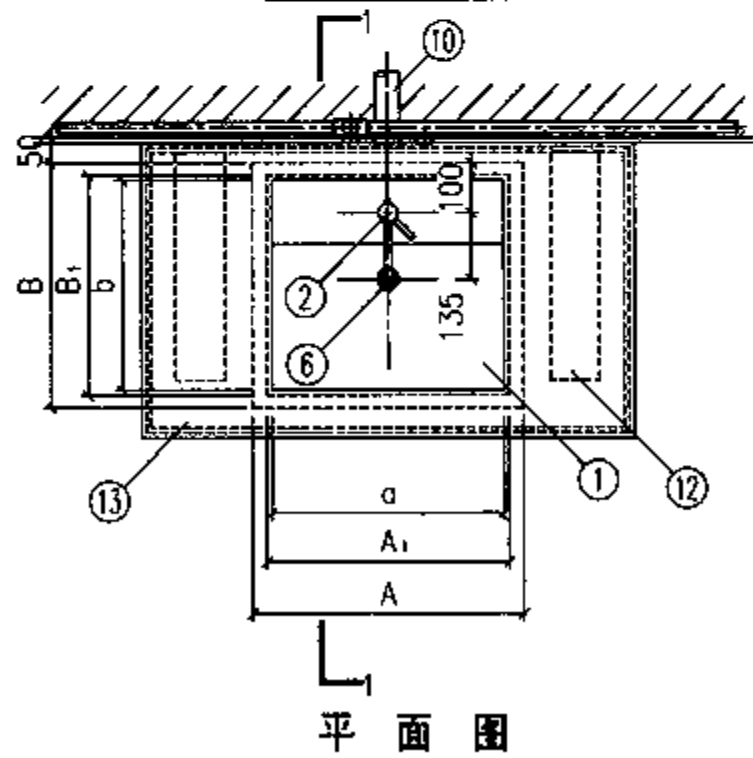
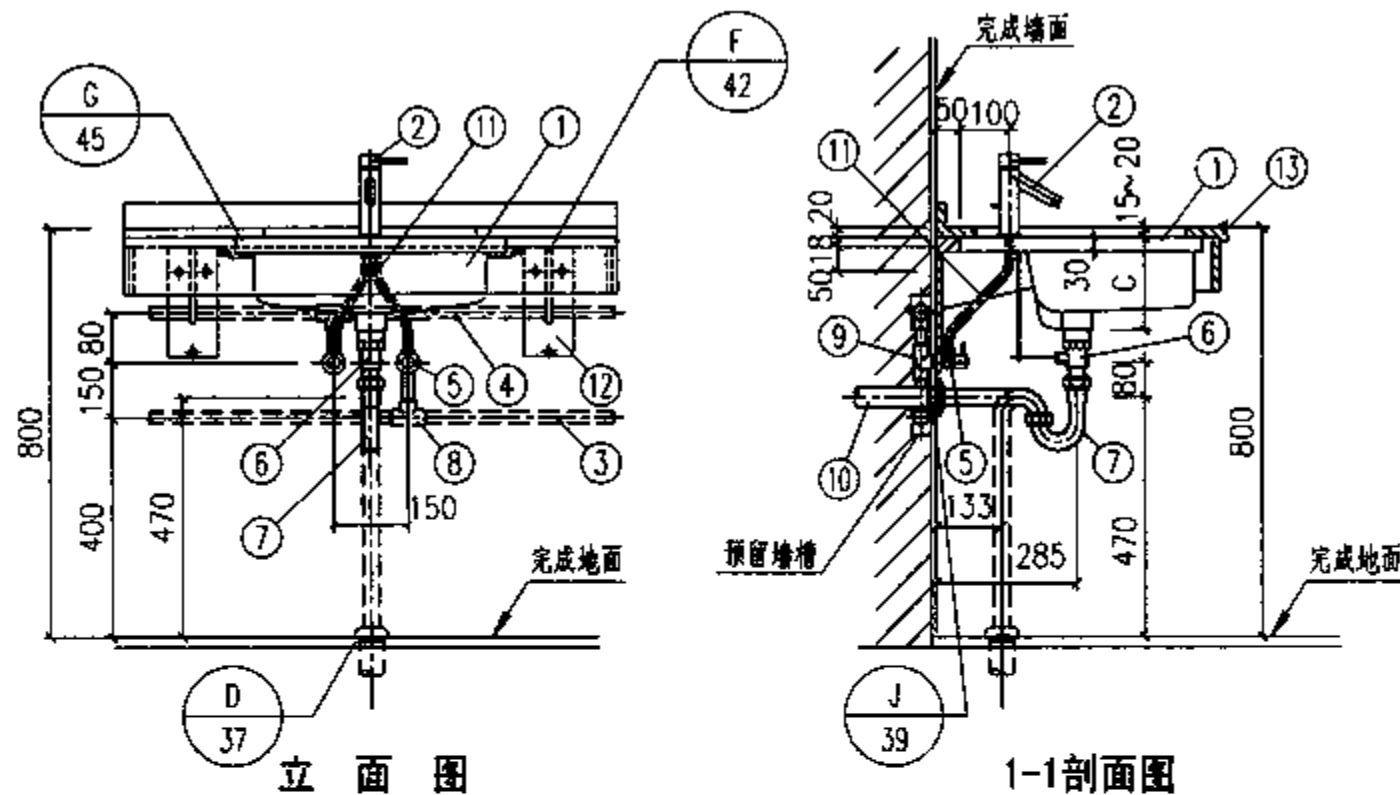
设计

吴建虹

袁建

页

43



主要材料表

编号	名称	规格	材料	单位	数量
1	台下式洗脸盆	单孔水嘴用	陶瓷	个	1
2	单孔单柄水嘴	DN15	铜镀铬	个	1
3	冷水管	按设计	按设计	m	-
4	热水管	按设计	按设计	m	-
5	角式截止阀	DN15	铜镀铬	个	2
6	提拉排水栓	DN32	铜镀铬	套	1
7	存水弯	DN32	铜镀铬	个	1
8	三通	按设计	按设计	个	2
9	内螺纹弯头	DN15	按设计	个	2
10	排水管	dn40	PVC-U	m	-
11	进水软管	DN15	不锈钢	根	2
12	台板支撑架	-	钢板	个	2
13	台面板	按设计	按设计	m ²	-

台下式(单孔水嘴用)洗脸盆尺寸表 (mm)

企业名称	型号	尺寸	A	A ₁	a	B	B ₁	b	C
TOTO东陶 (中国)有限公司	LW586CB		550	490	470	490	440	420	186
	LW585CB		680	630	610				

说明:

1. 本图系按TOTO东陶(中国)有限公司提供的LW586CB、LW585CB台下式洗脸盆及DL320单孔单柄水嘴等技术资料编制。
2. 存水弯采用P型或S型由设计决定。
3. 安装台下盆的台面板、台面板支撑由装饰工程设计。

单柄水嘴单孔台下式洗脸盆安装图

图集号 09S304

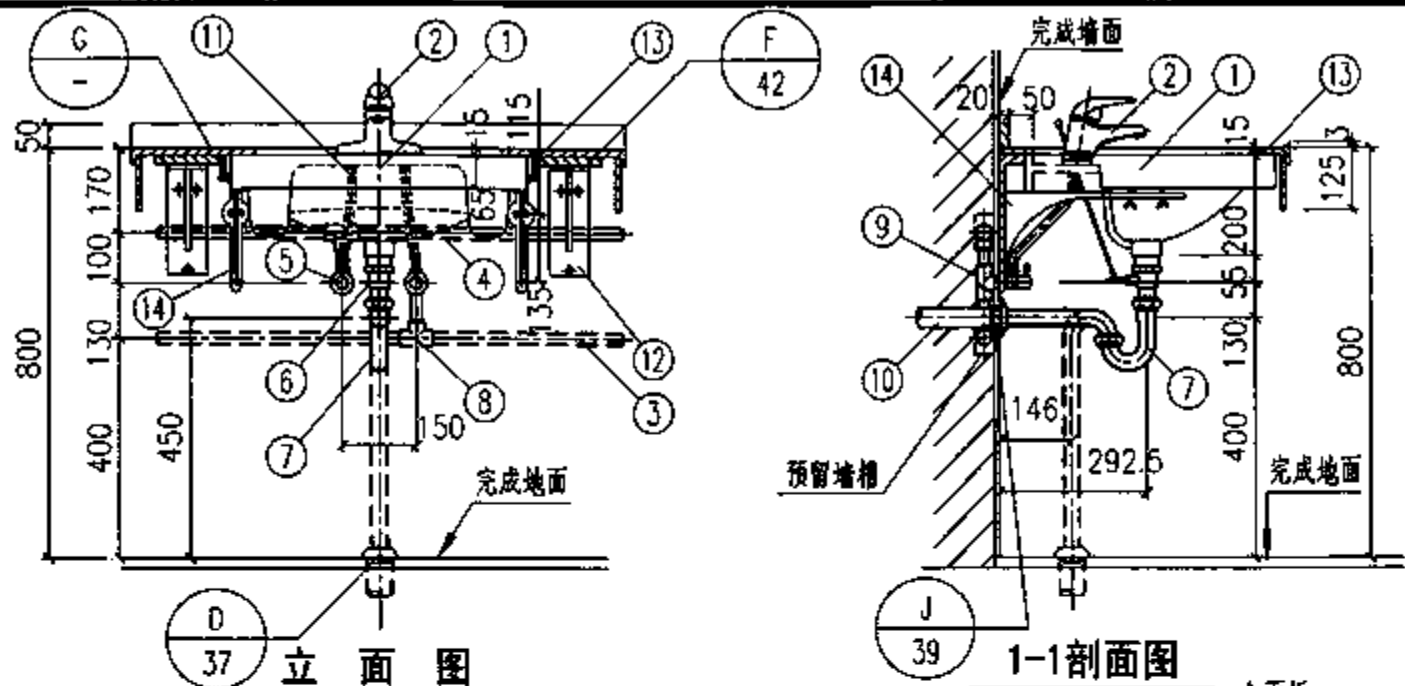
审核 邓俊峰 邓俊峰 校对 张文华 廖文军 设计 吴建虹

页

44

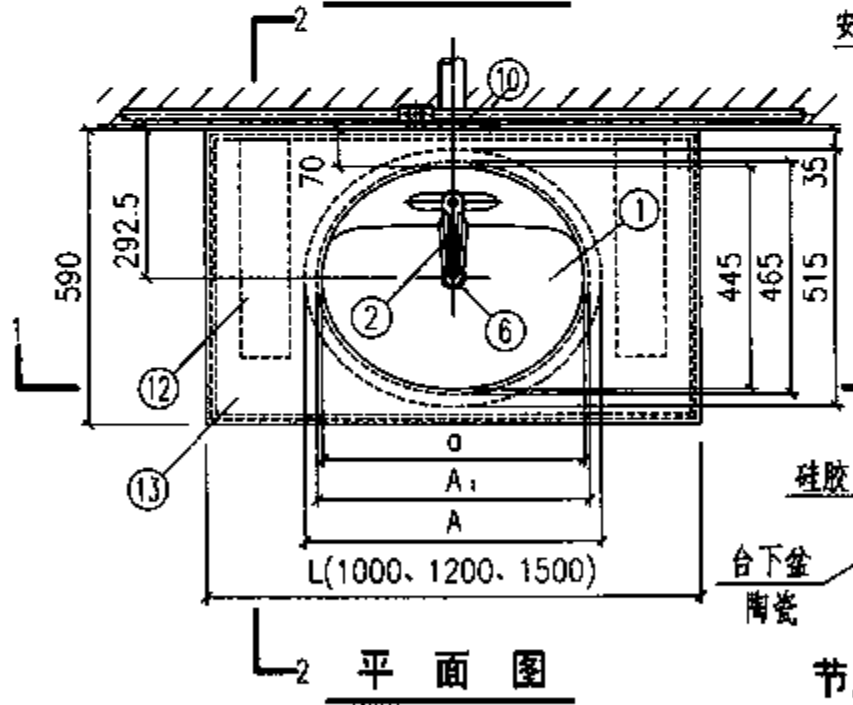
主要材料表

编号	名称	规格	材料	单位	数量
1	台下式洗脸盆	4"水嘴用	陶瓷	个	1
2	4"单柄混合水嘴	DN15	铜镀铬	个	1
3	冷水管	按设计	按设计	m	-
4	热水管	按设计	按设计	m	-
5	角式截止阀	DN15	铜镀铬	个	2
6	提拉排水栓	DN32	铜镀铬	套	1
7	存水弯	DN32	铜镀铬	个	1
8	三通	按设计	按设计	个	2
9	内螺纹弯头	DN15	按设计	个	2
10	排水管	dn40	PVC-U	m	-
11	进水软管	DN15	不锈钢	根	2
12	台板支撑架	-	配套	个	2
13	人造大理石台面	Lx590	人造大理石	块	1
14	台下盆支架	-	配套	个	2

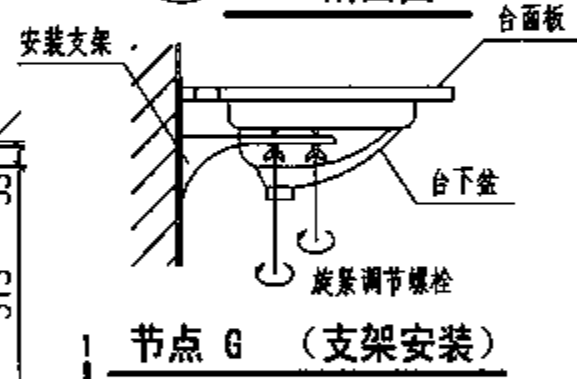


立视图

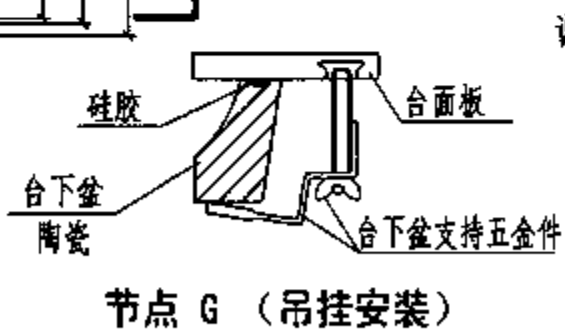
1-1剖面图



平面图



节点 G (支架安装)



节点 G (吊挂安装)

说明:

1. 本图系按TOTO东陶(中国)有限公司提供的LW582CFB、LW581CFB台下式洗脸盆、4"单柄混合水嘴、提拉排水栓及人造大理石台面等技术资料编制。
2. 人造大理石台面安装所需的支撑架、胶合板、膨胀管、螺丝及台下盆支持五金件等均系配套供应;若采用其他台面,则可采用市售台下盆支架或其他固定形式。
3. 存水弯采用P型或S型,台下盆采用支架安装或吊挂安装由设计决定。

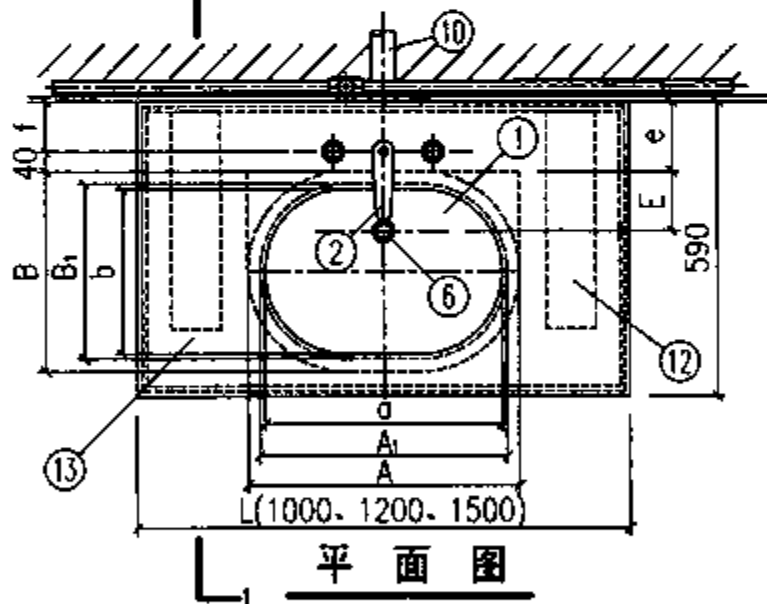
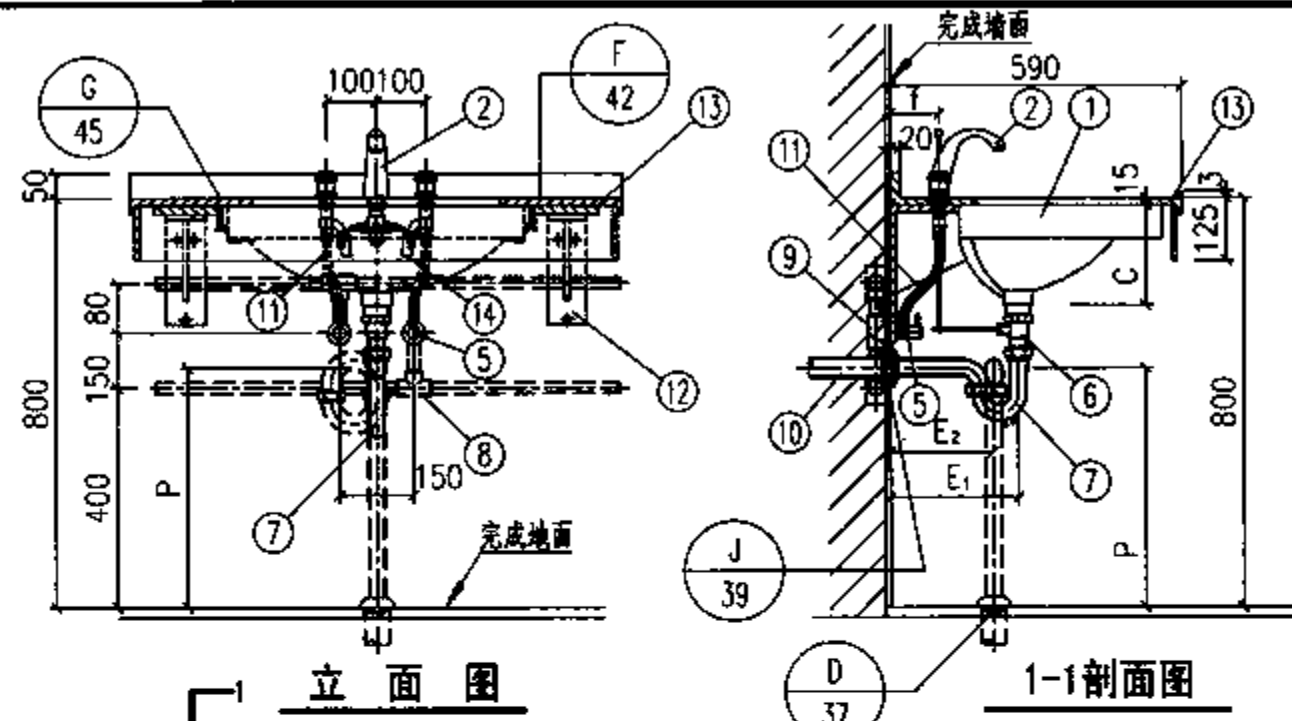
TOTO台下式(4"水嘴用)洗脸盆尺寸表 (mm)

型号	尺寸			可选用人造大理石台面型号
	A	A ₁	O	
LW582CFB	600	530	550	ML32H1000582、ML32H1200582、ML32H1500582
LW581CFB	670	640	620	ML32H1000581、ML32H1200581、ML32H1500581

4"单柄水嘴台下式洗脸盆安装图

主要材料表

编号	名称	规格	材料	单位	数量
1	台下式洗脸盆	-	陶瓷	个	1
2	8"柄混合水嘴	DN15	铜镀铬	个	1
3	冷水管	按设计	按设计	m	-
4	热水管	按设计	按设计	m	-
5	角式截止阀	DN15	铜镀铬	个	2
6	提拉排水栓	DN32	铜镀铬	套	1
7	存水弯	DN32	铜镀铬	个	1
8	三通	按设计	按设计	个	2
9	内螺纹弯头	DN15	按设计	个	2
10	排水管	dn40	PVC-U	m	-
11	进水软管	DN15	不锈钢	根	2
12	台板支撑架	-	配套	个	2
13	人造大理石台面	Lx590	人造大理石	块	1
14	连接软管	配套	配套	根	2



说明:

1. 本图系按TOTO东陶(中国)有限公司提供的LW546B、LW537B台下式洗脸盆、DL203-1R洗脸盆8"双柄混合水嘴、提拉排水栓及人造大理石台面等技术资料编制。
2. 安装台面所需的支撑架、胶合板、膨胀管、螺丝及台下盆支持五金件均系配套供应。
3. 存水弯采用P型或S型由设计决定。
4. 人造大理石台面安装另见本图集第42页。

TOTO台下式(8"水嘴用)洗脸盆尺寸表 (mm)

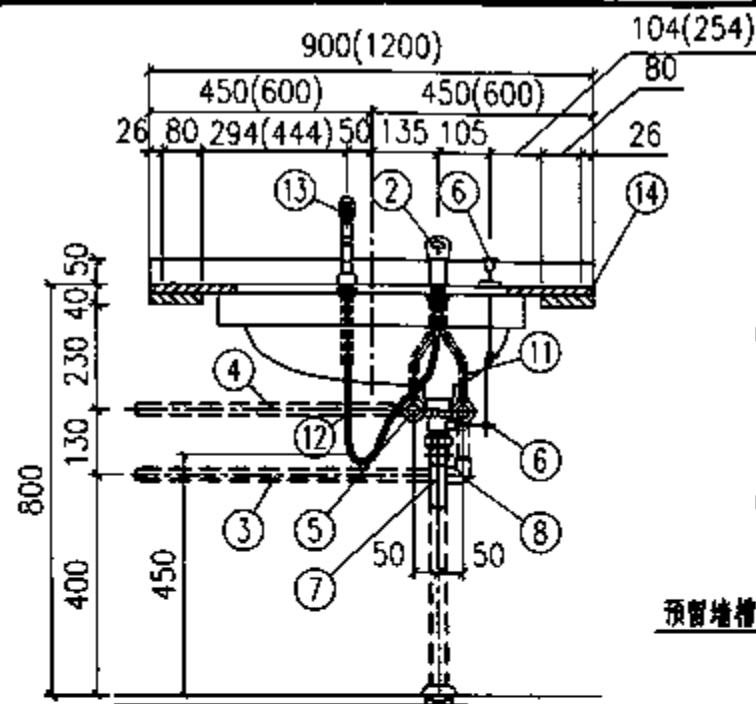
型号	尺寸	A	A ₁	a	B	B ₁	b	c	P	E	e	E ₁	E ₂	f	可选用人造大理石台面型号
LW546B		550	500	480	400	350	330	185	460	120	140	260	210	100	ML32H1000546、ML32H1200546、ML32H1500546
LW537RB		470	420	400	380	335	315	170	480	115	155.5	270.5	220.5	115.5	ML32H1000537、ML32H1200537、ML32H1500537

8"双柄水嘴台下式洗脸盆安装图

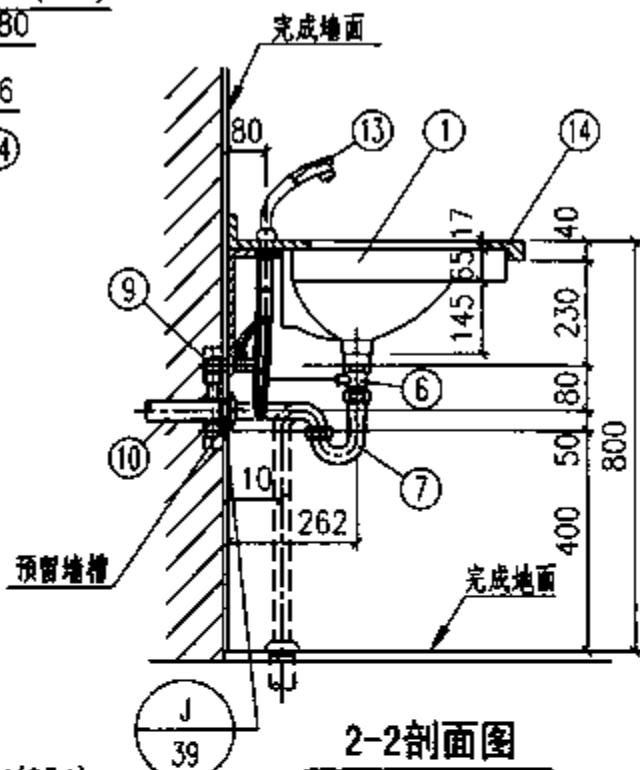
图集号 09S304

审核 邓俊峰 邓俊峰 校对 张文华 张文华 设计 吴建虹 吴建虹

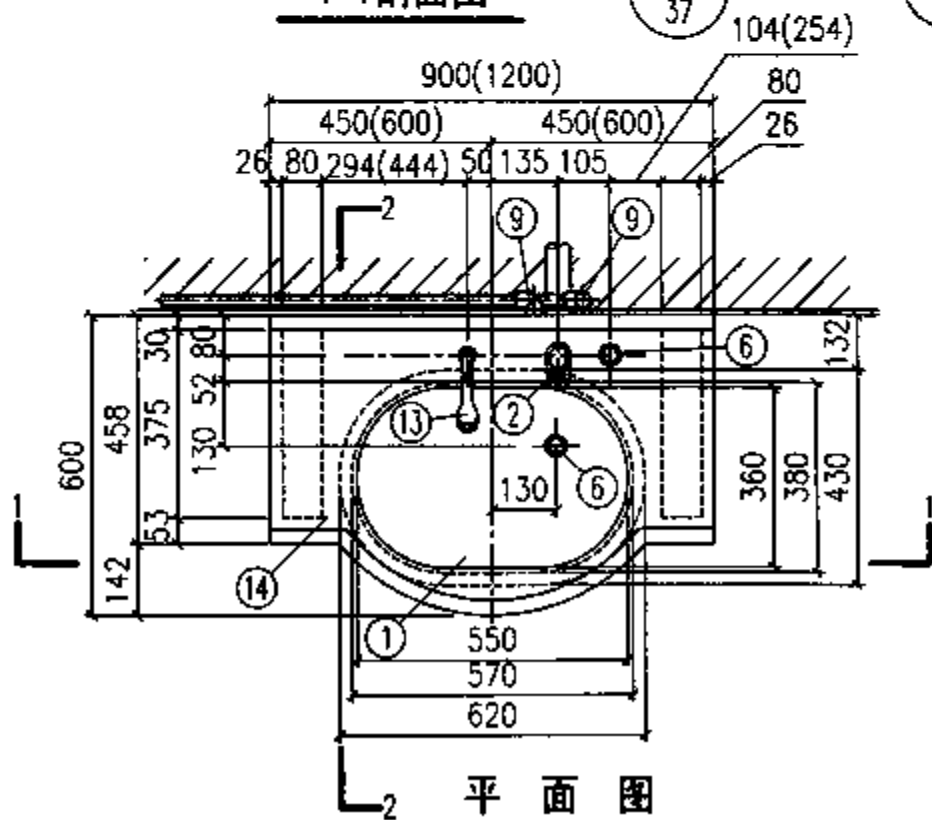
页 46



1-1剖面图



2-2剖面图



平面图

主要材料表

编号	名称	规格	材料	单位	数量
1	台下式洗脸盆	LB587B	陶瓷	个	1
2	梳洗台用混合水嘴	DL310C	-	套	1
3	冷水管	DN15	按设计	m	-
4	热水管	DN15	按设计	m	-
5	角式截止阀	DN15	铜镀铬	个	2
6	提拉排水栓	DN32	铜镀铬	套	1
7	存水弯	DN32	铜镀铬	个	1
8	弯头	DN15	按设计	个	1
9	内螺纹弯头	DN15	按设计	个	2
10	排水管	dn40	PVC-U	m	-
11	进水软管	DN15	不锈钢	根	2
12	花洒拉伸软管	DN15	不锈钢	m	1.15
13	花洒喷头	配套	配套	个	1
14	梳洗台面	MLZ001/002	人造大理石	块	1

说明:

1. 本图系按TOTO东陶(中国)有限公司提供的LB587B台下式洗脸盆、DL310C梳洗台用混合水嘴及排水配件等技术资料编制。
2. 梳洗台系按TOTO东陶(中国)有限公司提供的MLZ001、MLZ002人造大理石(梳洗台用)台面技术资料编制的;图中有两个尺寸,括号内尺寸为人造大理石台面型号为MLZ002的尺寸,括号外的尺寸为型号MLZ001和MLZ002共用尺寸。梳洗台面以下的橱柜由装潢设计。
3. 存水弯采用P型或S型由设计决定。
4. 台下盆采用吊挂安装,安装方法另见本图集第45页。

单柄花洒混合水嘴台下式梳洗盆安装图

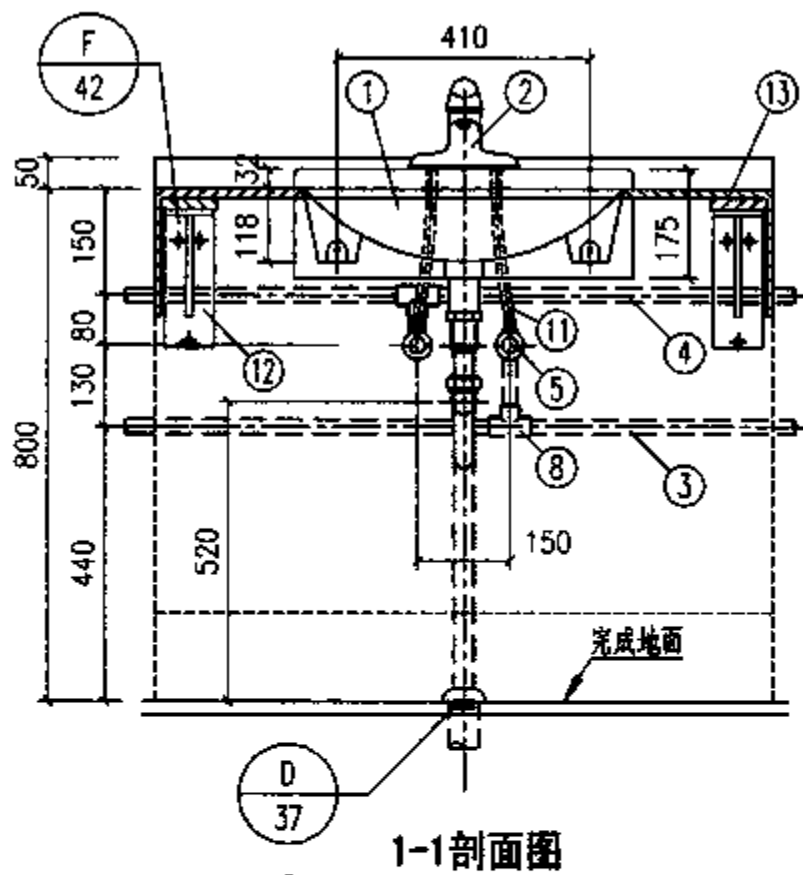
图集号

09S304

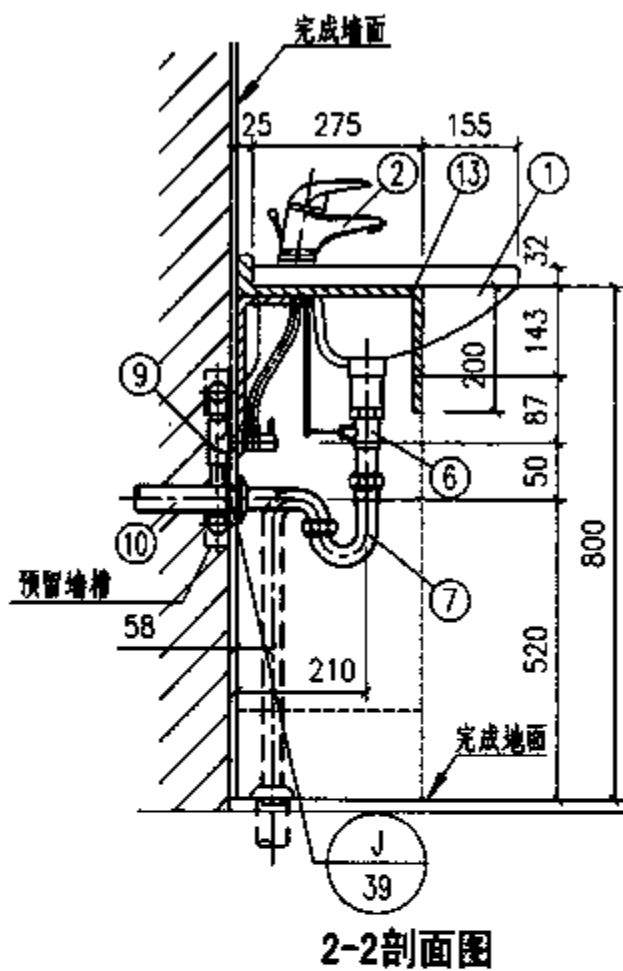
审核 邓俊峰 邓俊峰 校对 张文华 修文军 设计 吴建虹 姜

页

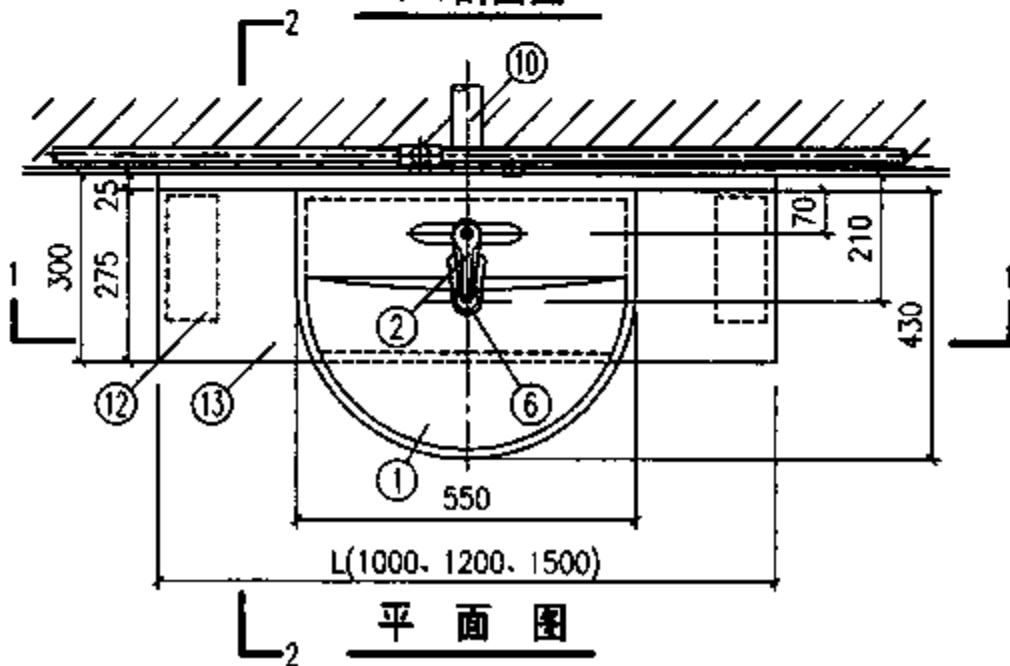
47



1-1剖面图



2-2剖面图



平面图

主要材料表

编号	名称	规格	材料	单位	数量
1	半嵌入挂墙式洗脸盆	LW983CFB	陶瓷	个	1
2	4"单柄混合水嘴	DN15	-	个	1
3	冷水管	按设计	按设计	m	-
4	热水管	按设计	按设计	m	-
5	角式截止阀	DN15	铜镀铬	个	2
6	提拉排水栓	DN32	铜镀铬	套	1
7	存水弯	DN32	铜镀铬	个	1
8	三通	按设计	按设计	个	2
9	内螺纹弯头	DN15	按设计	个	2
10	排水管	dn40	PVC-U	m	-
11	进水软管	DN15	不锈钢	根	2
12	台板支撑架	-	配套	个	2
13	人造大理石台面	Lx 300半挂盆用	人造大理石	块	1

说明:

1. 本图系按TOTO东陶(中国)有限公司提供的LW983CFB半嵌入挂墙式洗脸盆、4"单柄混合水嘴、提拉排水配件及ML92H1000983、ML92H1200983、ML92H1500983人造大理石(半挂盆用)台面等技术资料编制。
2. 安装人造大理石台面所需的台板支撑架、支撑台板、膨胀管、螺栓等均系配套供应。
3. 人造大理石台面以下橱柜等由装饰工程设计。
4. 存水弯采用P型或S型由设计决定。

4"单柄水嘴半嵌入式洗脸盆安装图

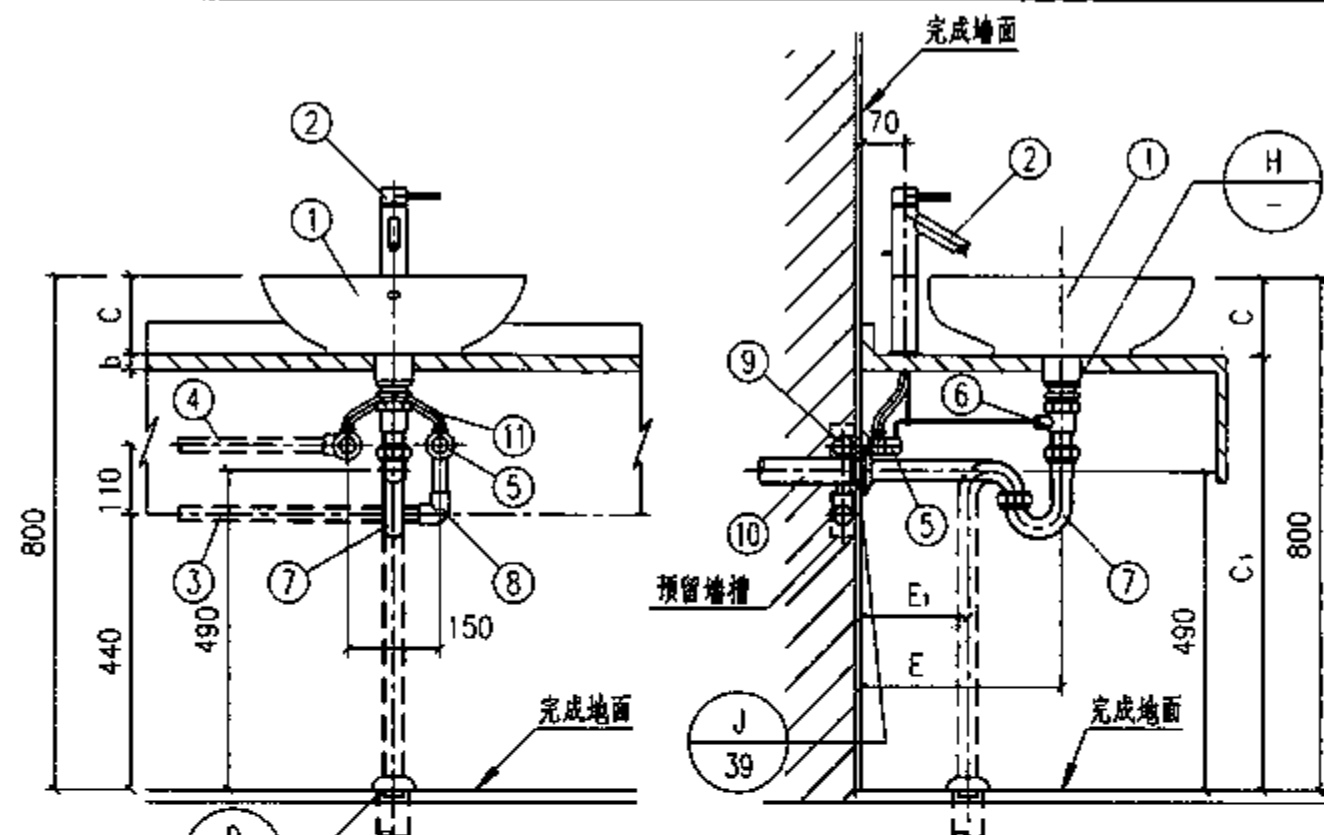
图集号

09S304

审核 邓俊峰 邵俊峰 校对 张文华 邵文军 设计 吴建虹

页

48



主要材料表

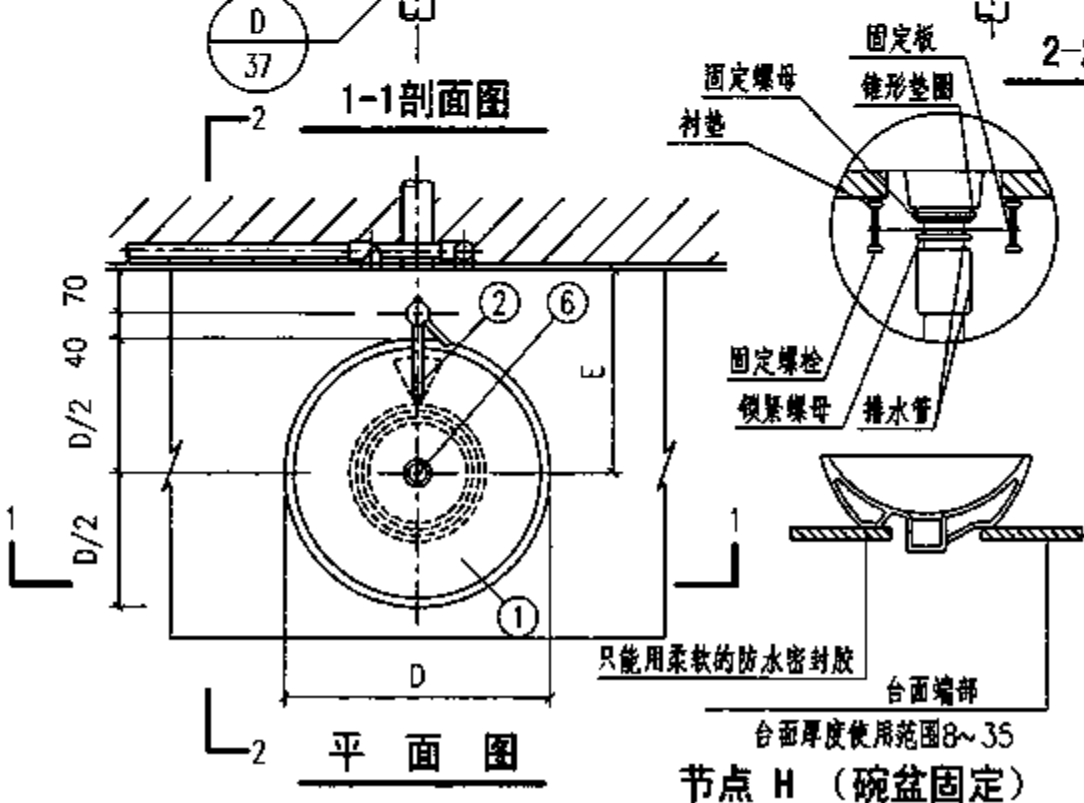
编号	名称	规格	材料	单位	数量
1	碗式洗脸盆	-	陶瓷	个	1
2	单孔单柄混合水嘴	DN15	铜镀铬	个	1
3	冷水管	DN15	按设计	米	-
4	热水管	DN15	按设计	米	-
5	角式截止阀	DN15	铜镀铬	个	2
6	提拉排水栓	DN32	铜镀铬	套	1
7	存水弯	DN32	铜镀铬	个	1
8	弯头	DN15	按设计	个	1
9	内螺纹弯头	DN15	按设计	个	2
10	排水管	dn40	PVC-U	米	-
11	进水软管	DN15	不锈钢	根	2

2-2剖面图

碗式洗脸盆尺寸表 (mm)

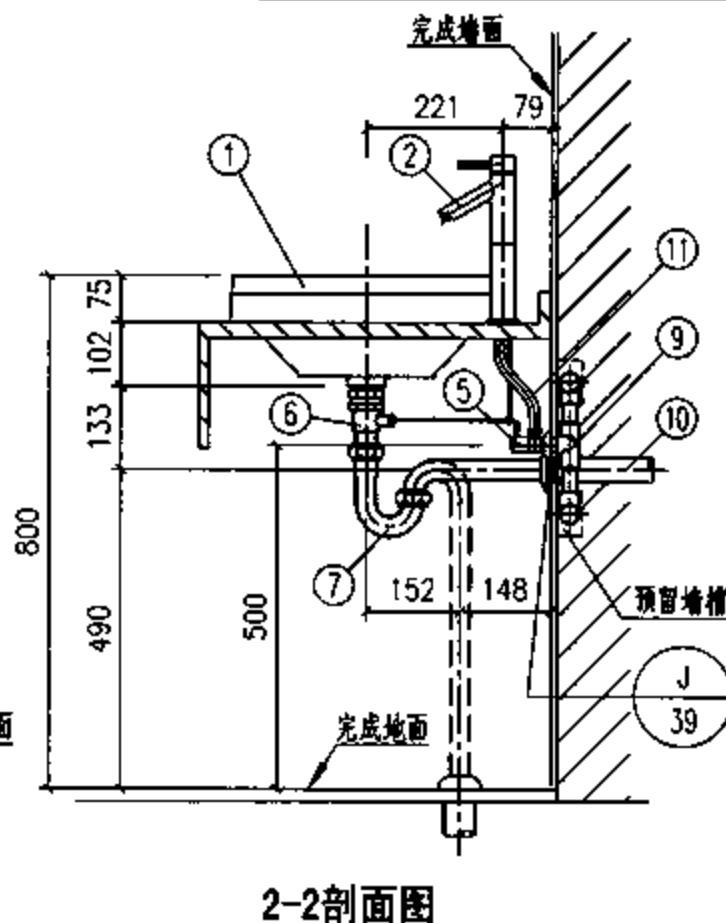
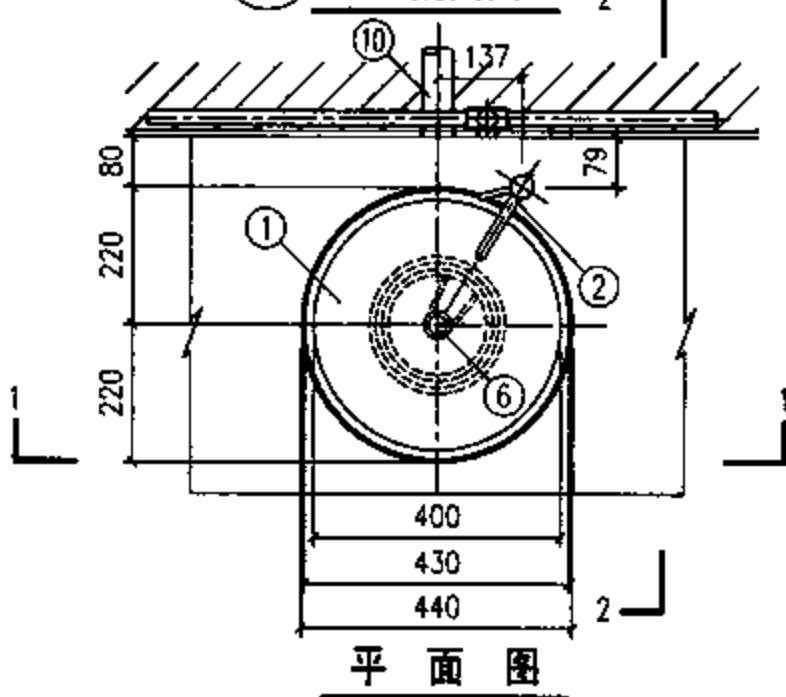
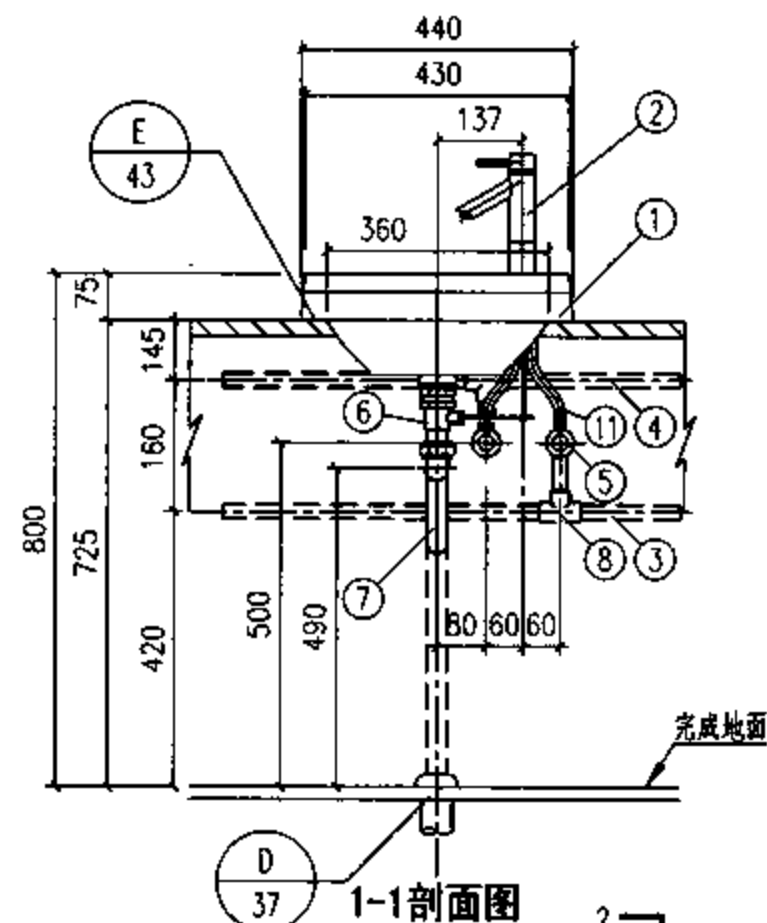
生产企业	型号	尺寸	D	D/2	C	b	C ₁	E	E ₁	推荐水嘴型号
TOTO东陶 (中国)有限公司	LW523B		430	215	150	25	650	325	173	DL309
	LW524B		430	215	150	25	650	325	173	DL309
	LW387B		450	225	145	30	655	335	183	DL320-1
唐山惠达陶瓷 (集团)股份有限公司	A004		410	205	147	-	653	315	163	HD281M-A
	A013		500	250	144	-	656	360	208	HD291M-A

- 说明:
1. 本图系按TOTO东陶(中国)有限公司、唐山惠达陶瓷(集团)股份有限公司提供的碗式洗脸盆、单孔单柄混合水嘴及排水五金配件等技术资料编制。
 2. 存水弯采用P型或S型由设计决定。
 3. 碗式洗脸盆安装台面及支架由装饰工程设计。



单柄水嘴单孔碗式洗脸盆安装图

图集号 09S304



主要材料表

编号	名称	规格	材料	单位	数量
1	半嵌入碗式洗脸盆	LW528B	陶瓷	个	1
2	单孔单柄混合水嘴	DL320-1	铜镀铬	个	1
3	冷水管	按设计	按设计	m	-
4	热水管	按设计	按设计	m	-
5	角式截止阀	DN15	铜镀铬	个	2
6	提拉排水栓	DN32	铜镀铬	套	1
7	存水弯	DN32	铜镀铬	个	1
8	三通	按设计	按设计	个	2
9	内螺纹弯头	DN15	按设计	个	2
10	排水管	dn40	PVC-U	m	-
11	进水软管	DN15	不锈钢	根	2

说明:

1. 本图系按TOTO东陶(中国)有限公司提供的LW528B半嵌入碗式洗脸盆、DL320-1单孔单柄混合水嘴及排水五金配件等技术资料编制的。
2. 存水弯采用P型或S型由设计决定。
3. 半嵌入碗式洗脸盆安装台面及支架由装饰工程设计。

单柄水嘴单孔半嵌入碗式洗脸盆安装图

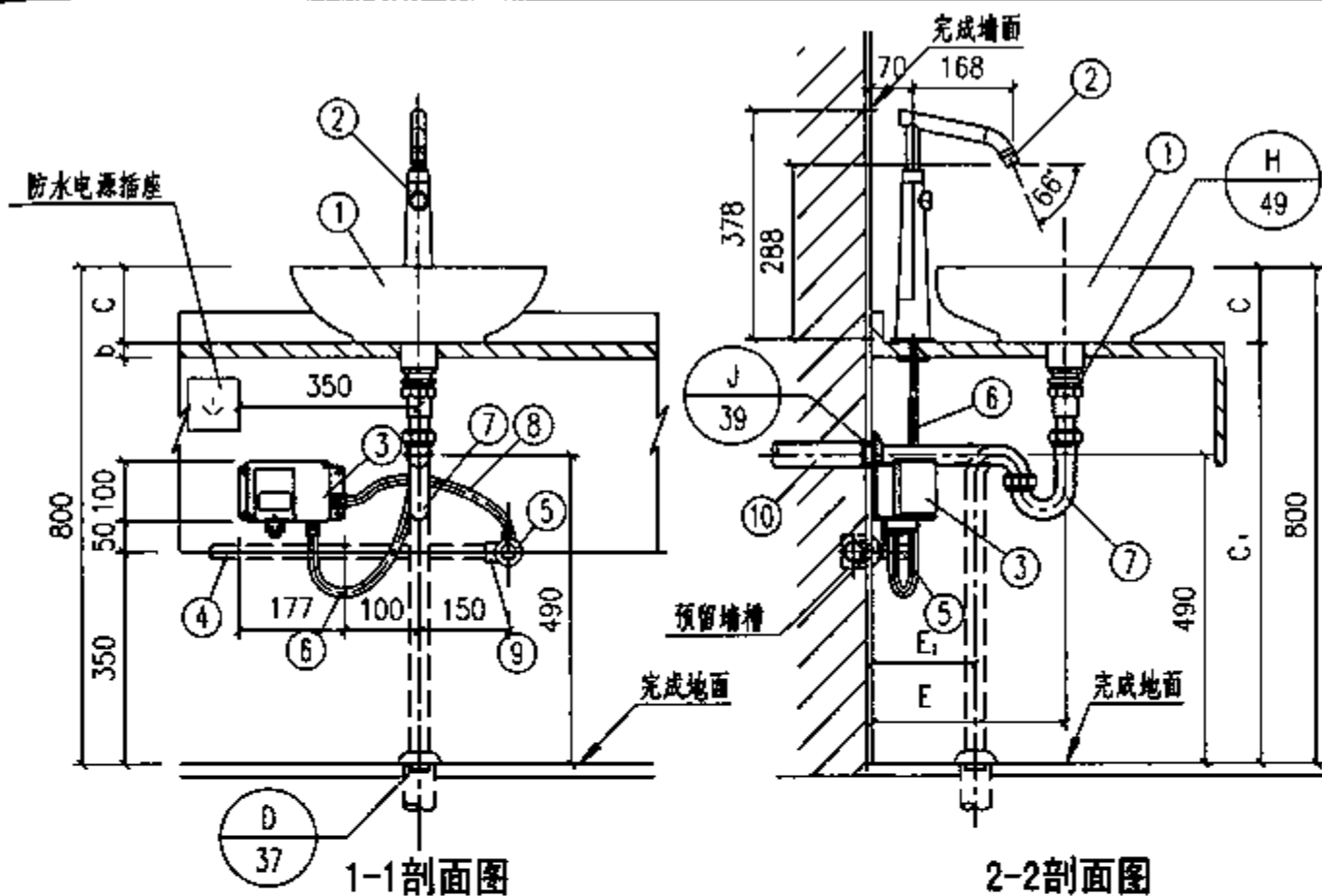
图集号

09S304

审核 邓俊峰 邓俊峰 校对 张文华 廖文军 设计 吴建虹 袁建

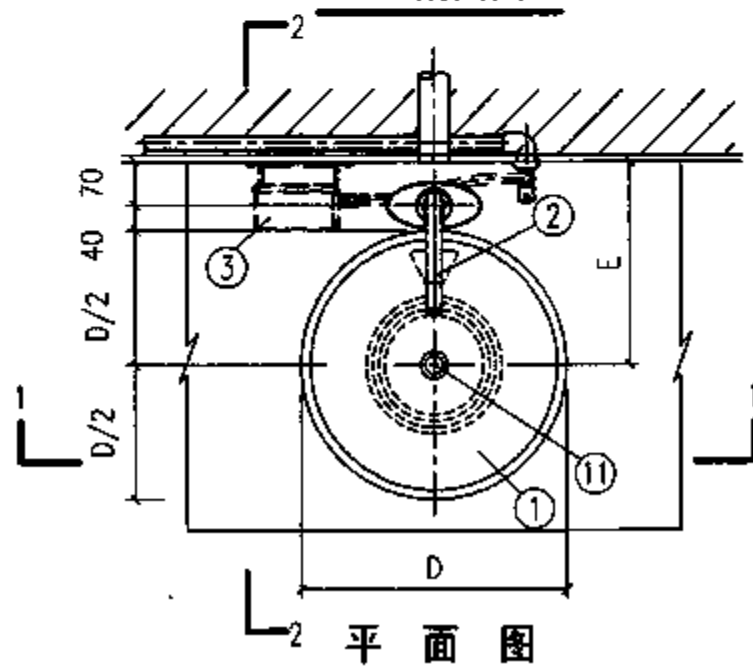
页

50



1-1剖面图

2-2剖面图



平面图

主要材料表

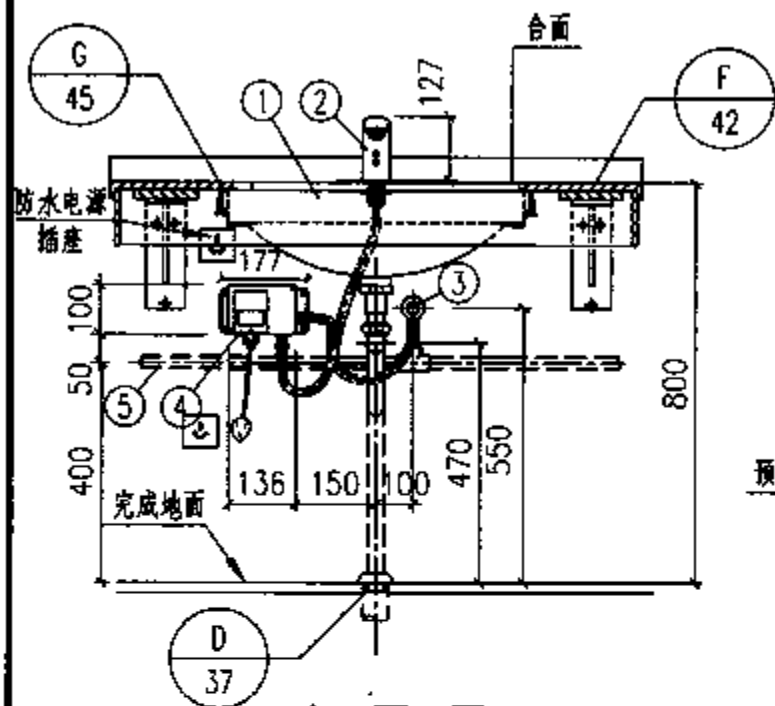
编号	名称	规格	材料	单位	数量
1	碗式洗脸盆	-	陶瓷	个	1
2	自动感应式水嘴	DN15	铜镀铬	个	1
3	控制器	-	配套	m	-
4	冷水管	DN15	按设计	m	-
5	角式截止阀	DN15	铜镀铬	个	1
6	水嘴连接软管	DN15	配套	m	0.68
7	存水弯	DN32	铜镀铬	个	1
8	进水连接软管	DN15	不锈钢软管	个	0.48
9	内螺纹弯头	DN15	按设计	个	1
10	排水管	dn40	PVC-U	m	-
11	排水栓	DN32	铜镀铬	个	1

说明:

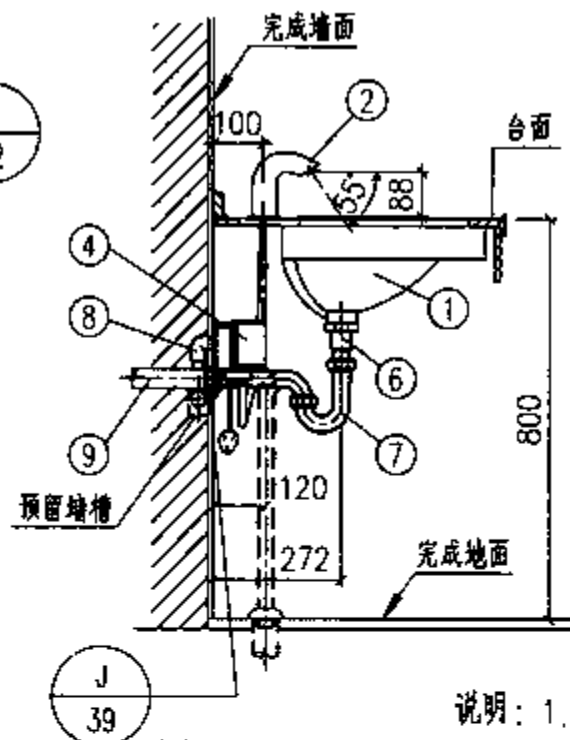
1. 本图集按ZILONG福州志荣感应设备有限公司提供的HT-SZ11感应水嘴产品技术资料编制,也可采用ZILONG同类型的干电池感应水嘴(如:HT-SZ011d、HT-SZ11d-II)。
2. 存水弯采用P型或S型,由设计决定。
3. 交流电源的漏电保护和防水电源插座由电气专业设计。
4. 碗式洗脸盆尺寸详见本图集第49页。
5. 感应水嘴技术参数:

给水口径: DN15;
 适用水压: 0.05~0.60MPa;
 电源电压: AC220V;
 输出电压: AC12V;
 消耗电力: 静态≤3V·A, 动态≤5V·A;
 感应距离: 60~800mm可调(以白墙面为基准),
 出厂设定为600±50mm;
 使用环境温度: 0~45℃;
 使用环境湿度: 95%RH以下。

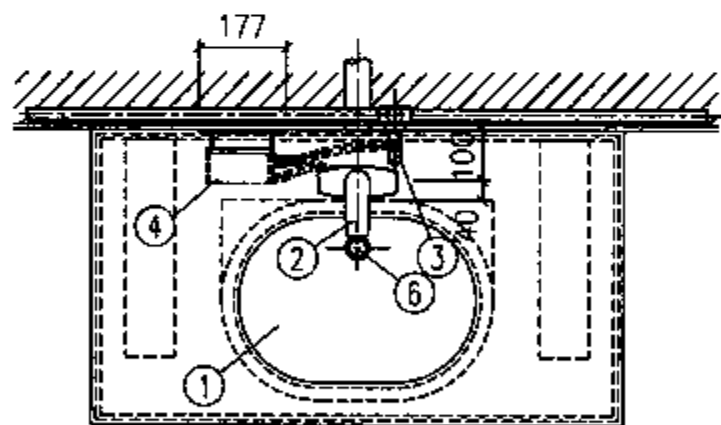
单冷水感应水嘴碗式洗脸盆安装图				图集号	09S304
审核	邓俊峰	邓俊峰	校对	张文华	设计
				吴建虹	页
					51



立面图



侧面图



平面图

主要材料表

编号	名称	规格	材料	单位	数量
1	台下式洗脸盆	市售	陶瓷	个	1
2	感应水嘴	DN15	铜镀铬	套	1
3	角式截止阀	DN15	铜	个	2
4	控制器	GL-221K	配套	个	1
5	冷水管	按设计	按设计	m	-
6	排水栓	DN32	铜镀铬	个	1
7	存水弯	DN32	铜镀铬	个	1
8	内螺纹弯头	DN15	按设计	个	1
9	排水管	dn40	PVC-U	m	-

- 说明:
1. 本图系按ZILONG福州志荣感应设备有限公司提供的HT-SZ01、HT-SZ02、HT-SZ03、HT-SZ04、HT-SZ05感应水嘴产品技术资料编制,也可采用ZILONG同类型干电池(五号碱性电池四节)感应水嘴,型号为:HT-SZ01d、HT-SZ02d、HT-SZ03d、HT-SZ04d、HT-SZ05d。
 2. 感应水嘴技术参数:
 给水口径: DN15;
 适用水压: 0.05~0.60MPa;
 电源电压: AC220V;
 输出电压: AC12V;
 消耗电力: 静态 $\leq 3V \cdot A$, 动态 $\leq 5V \cdot A$;
 感应距离: 60~350mm可调(以白墙面为基准), 出厂设定为 130 ± 20 mm;
 使用环境温度: 0~45℃;
 使用环境湿度: 95%RH以下。
 3. 存水弯采用P型或S型, 由设计决定。
 4. 台下式洗脸盆固定方式有支架和吊卡两种, 按所选用的台下盆产品配套情况而定。
 5. 交流电源的漏电保护和防水电源插座由电气专业设计。

单冷水感应水嘴台下式洗脸盆安装图

图集号

09S304

审核

邓俊峰

邓俊峰

校对

张文华

张义军

设计

吴建虹

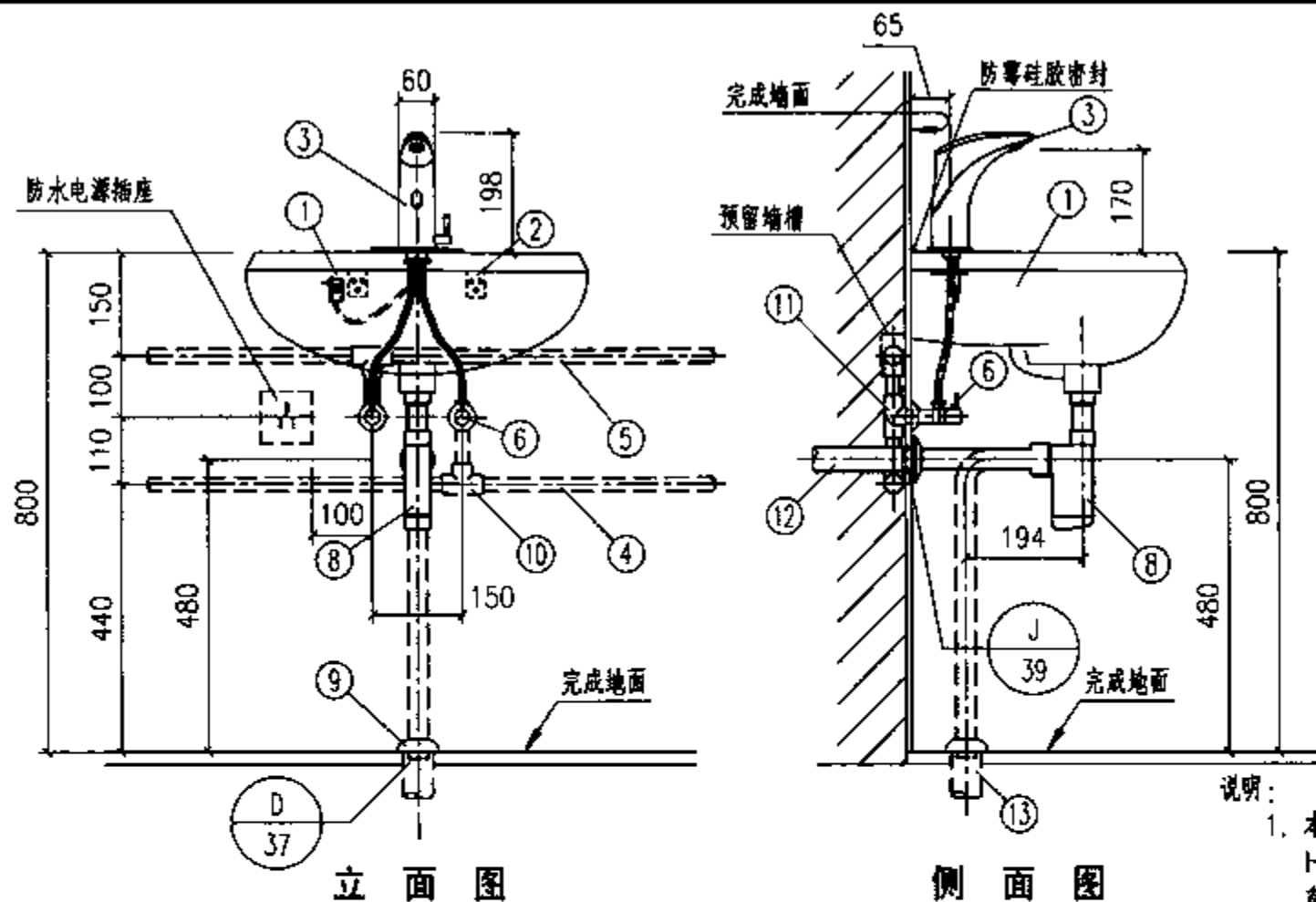
袁建

页

52

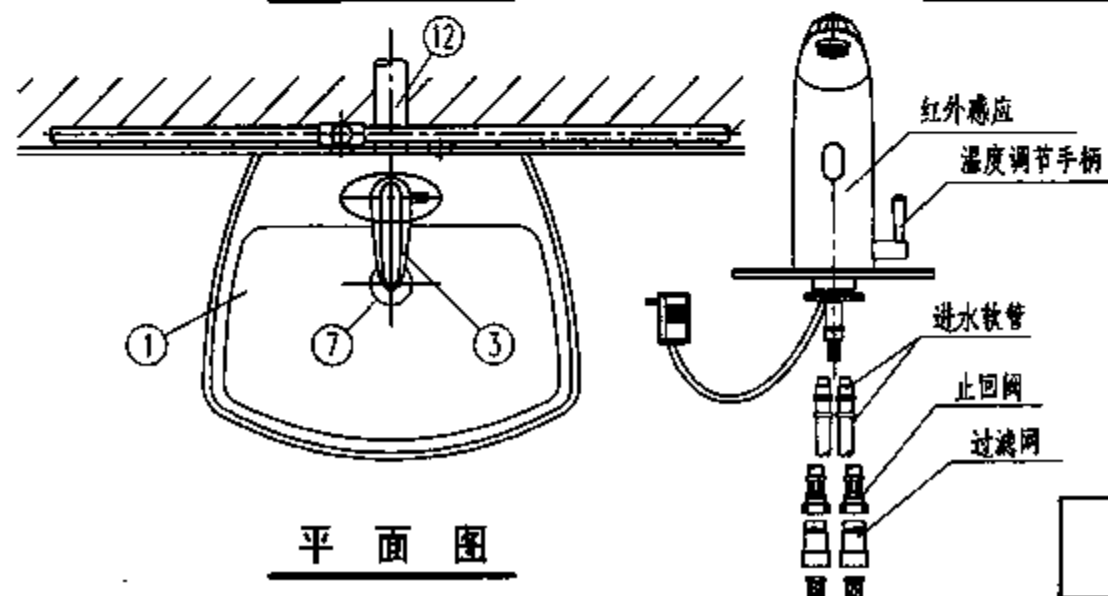
主要材料表

编号	名称	规格	材料	单位	数量
1	挂墙式洗脸盆	市售(单孔)	陶瓷	个	1
2	挂钩	配套	-	个	2
3	红外感应水嘴	DN15	铜镀铬	个	1
4	冷水管	按设计	按设计	m	-
5	热水管	按设计	按设计	m	-
6	角式截止阀	DN15	铜镀铬	个	2
7	排水栓	DN32	铜镀铬	个	1
8	存水弯	dn32	ABS	个	1
9	罩盖	DN32	铜镀铬	个	1
10	三通	按设计	按设计	个	2
11	内螺纹弯头	DN15	按设计	个	2
12	排水管	dn40	PVC-U	m	-
13	排水管	dn50	PVC-U	m	-



说明:

1. 本图系按ZILONG福州志荣感应设备有限公司提供的HT-SZ08-II、HT-SZ09-II交流电感应水嘴产品技术资料编制,也可采用同类型直流电感应水嘴(五号碱性电池四节),其型号为HT-SZ08d-II、HT-SZ09d-II,采用干电池为电源的感应水嘴安装不需设电源插座。
2. 感应水嘴技术参数:
 给水口径: DN15;
 适用水压: 0.05~0.60MPa;
 电源电压: AC220V;
 输出电压: AC12V;
 消耗电力: 静态 $\leq 3V \cdot A$, 动态 $\leq 5V \cdot A$;
 感应距离: 60~350mm可调(以白墙面为基准),
 出厂设定为 $130 \pm 20\text{mm}$;
 使用环境温度: $0 \sim 45^\circ\text{C}$;
 使用环境湿度: 95%RH以下。
3. 存水弯采用P型、S型或瓶型,由设计决定。
4. 交流电源的漏电保护和防水电源插座由电气专业设计。

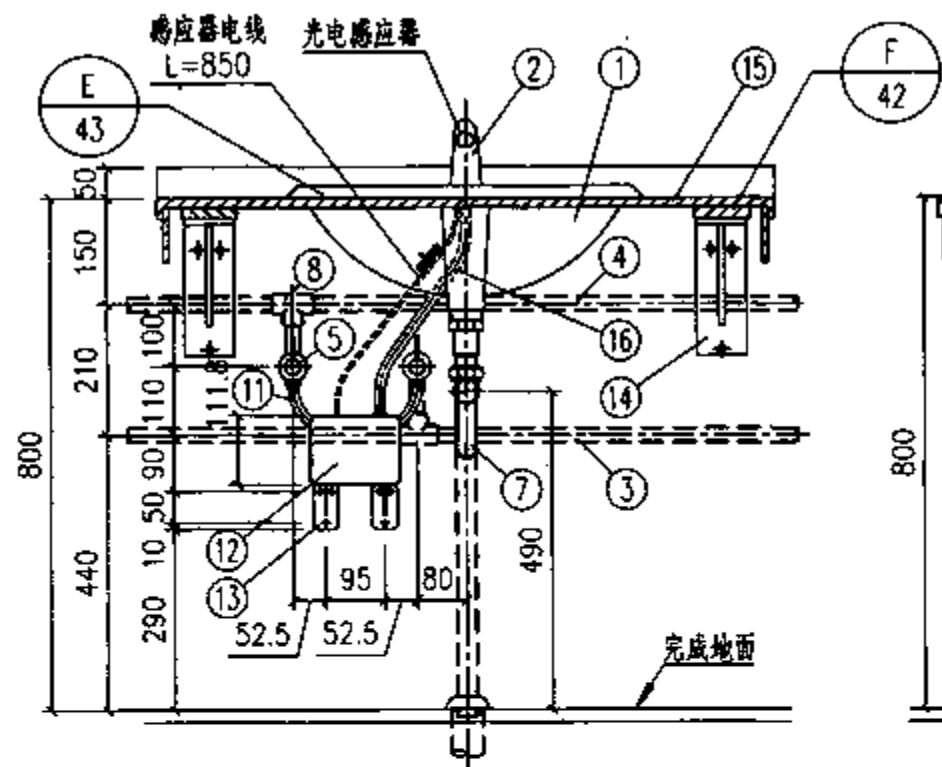


感应水嘴(交流电)洗脸盆安装图

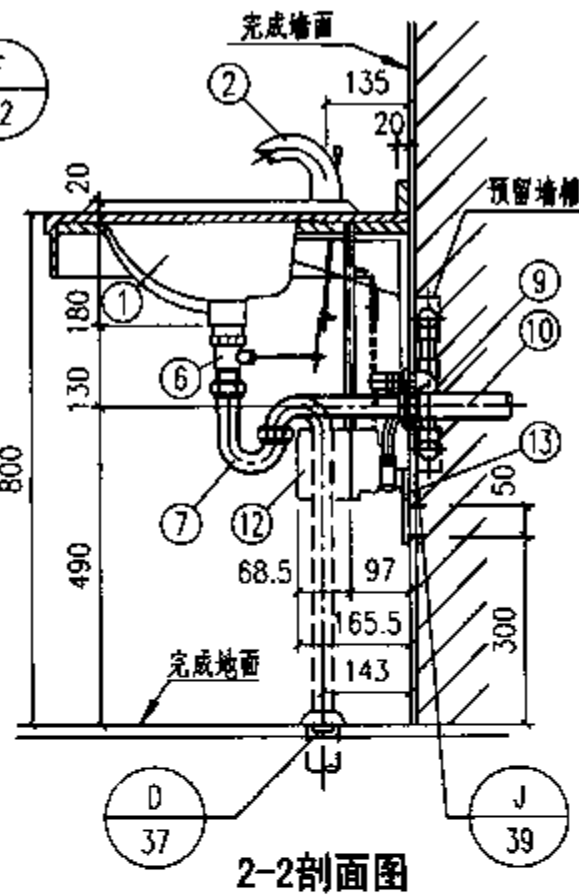
图集号 09S304

审核 邓俊峰 邓俊峰 校对 张文华 修文军 设计 吴建虹

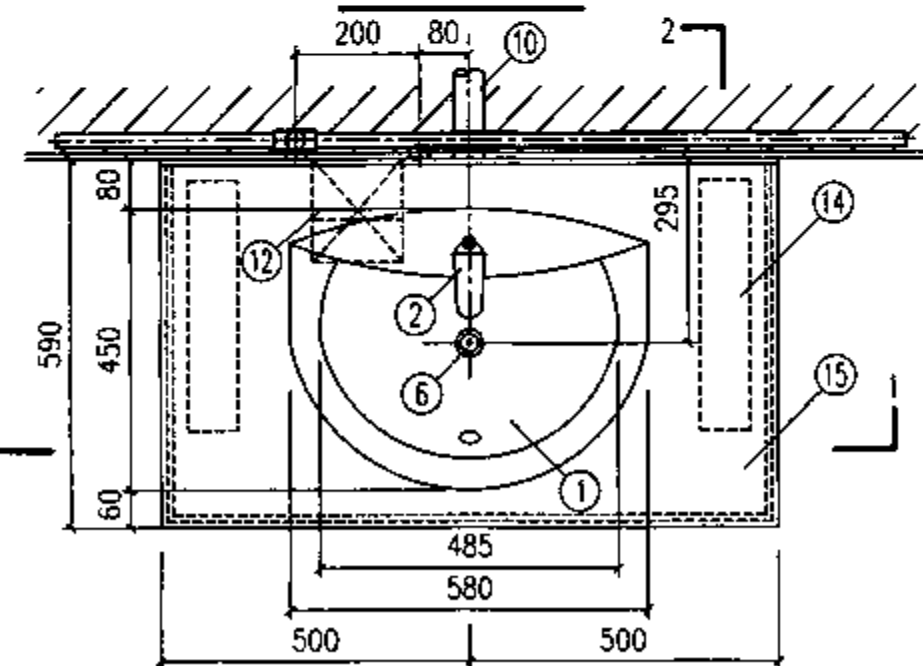
页 53



1-1剖面图



2-2剖面图



平面图

主要材料表

编号	名称	规格	材料	单位	数量
1	台上式洗脸盆	单孔水嘴用	陶瓷	个	1
2	自动感应水嘴	曲线型、SMA	铜镀铬	个	1
3	冷水管	按设计	按设计	m	-
4	热水管	按设计	按设计	m	-
5	角式截止阀	DN15(带过滤网)	配套	个	2
6	提拉排水栓	DN32	配套	个	1
7	存水弯	DN32	铜镀铬	个	1
8	三通	按设计	按设计	个	2
9	内螺纹弯头	DN15	按设计	个	2
10	排水管	dn40	PVC-U	m	-
11	进水软管	DN15	不锈钢(配套)	-	-
12	控制器	-	配套	套	1
13	壁附安装支架	-	配套	个	2
14	台板支撑架	-	配套	个	2
15	人造大理石台面	Lx590	人造大理石	块	1
16	水嘴连接管	DN15(配套)	不锈钢	m	0.6

说明:

1. 本图系按TOTO东陶(中国)有限公司提供的DLE402BSH水力发电自动感应水嘴、LW571CB台上式洗脸盆及ML32H1000571人造大理石台面板等产品技术资料编制。
2. 水力发电自动感应水嘴起始动作所需电源为干电池,水嘴要求水压0.06~0.75MPa,感知距离130~200mm,使用最高水温85°C。
3. 存水弯采用P型或S型由设计决定。

感应水嘴(水力发电)洗脸盆安装图

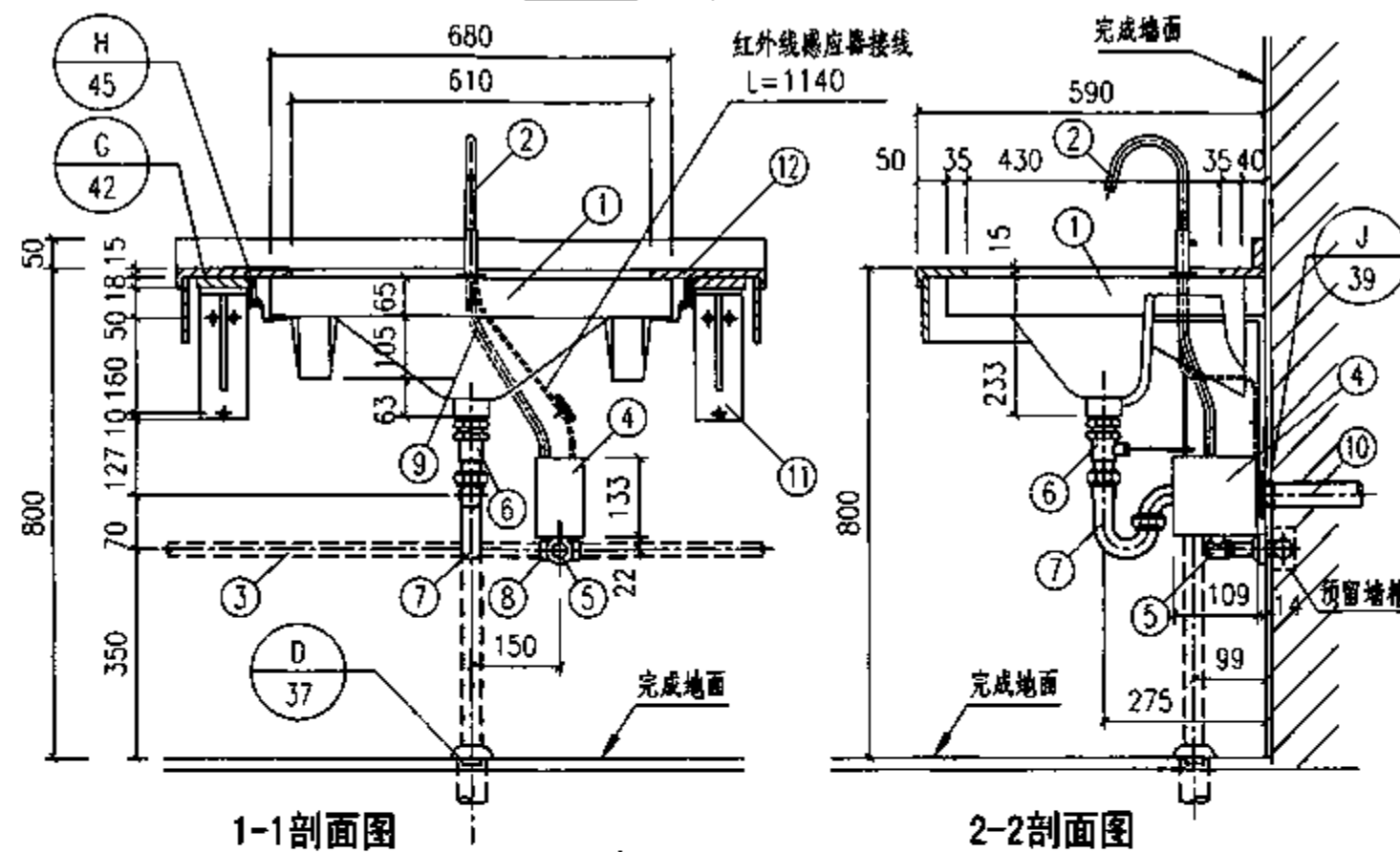
图集号

09S304

审核 邓俊峰 邓俊峰 校对 张文华 廖文军 设计 吴建虹 袁建

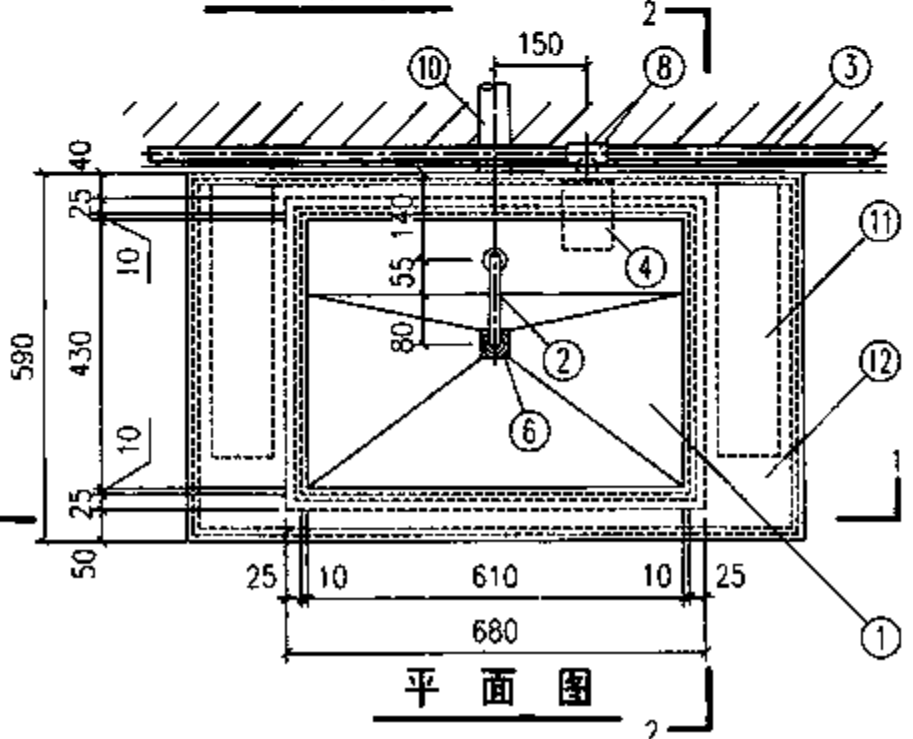
页

54



1-1剖面图

2-2剖面图



平面图

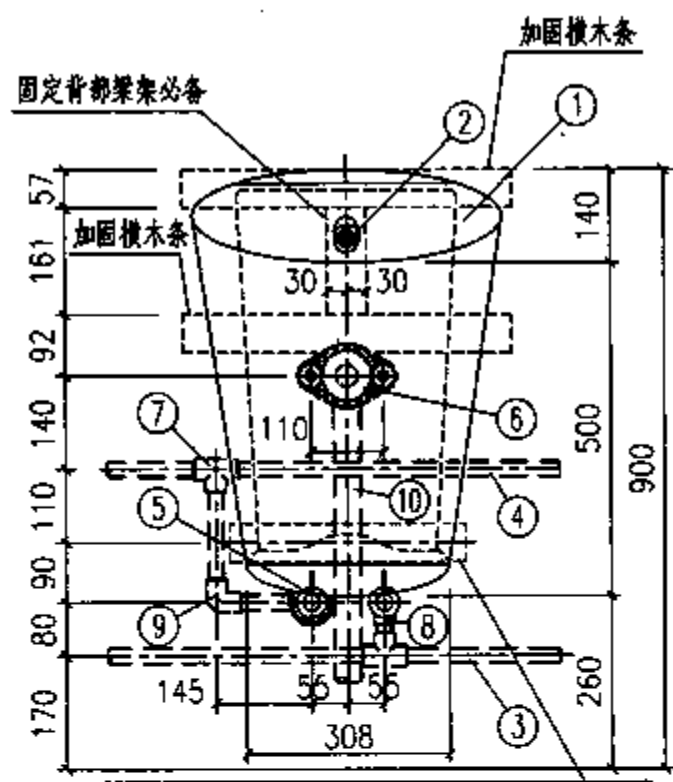
主要材料表

编号	名称	规格	材料	单位	数量
1	台下式洗脸盆	单孔水嘴用	陶瓷	个	1
2	自动感应水嘴	单冷、偏光板	铜镀铬(亚光)	个	1
3	冷水管	按设计	按设计	m	-
4	控制器	-	配套	套	1
5	角式截止阀	DN15(带过滤网)	配套	个	1
6	提拉排水栓	DN32	配套	个	1
7	存水弯	DN32	铜镀铬	个	1
8	内螺纹三通	按设计	按设计	个	1
9	水嘴连接管	DN15(配套)	不锈钢软管	m	0.84
10	排水管	dn40	PVC-U	m	-
11	台板支撑架	-	-	个	2
12	台面板	-	-	块	1

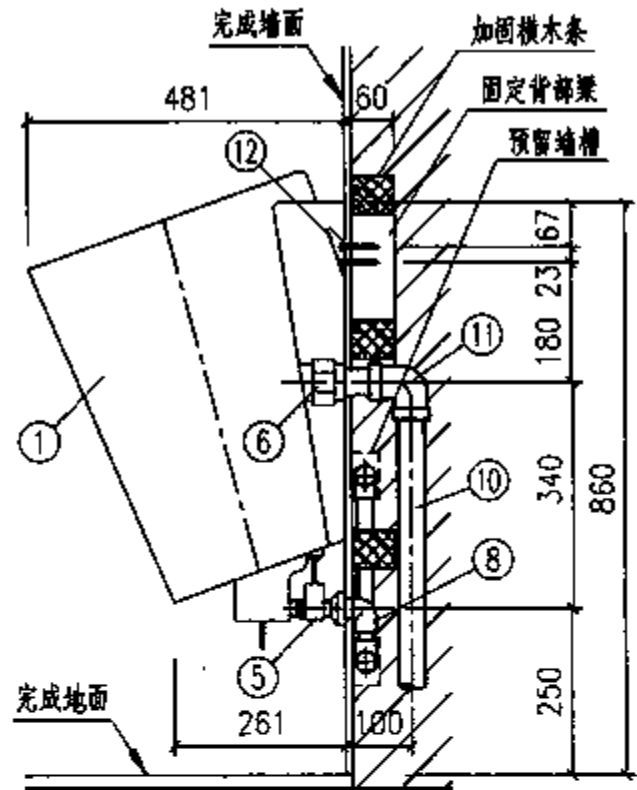
说明:

1. 本图系按TOTO东陶(中国)有限公司提供的LW932CB台下式洗脸盆、DLE104BSK1自动感应水嘴(单冷、偏光板)及其配套产品的技术资料编制。
2. 自动感应水嘴要求水压0.05~0.75MPa, 电源: 碱性干电池2节, 感知距离: 130~200mm。
3. 存水弯采用P型或S型由设计决定。

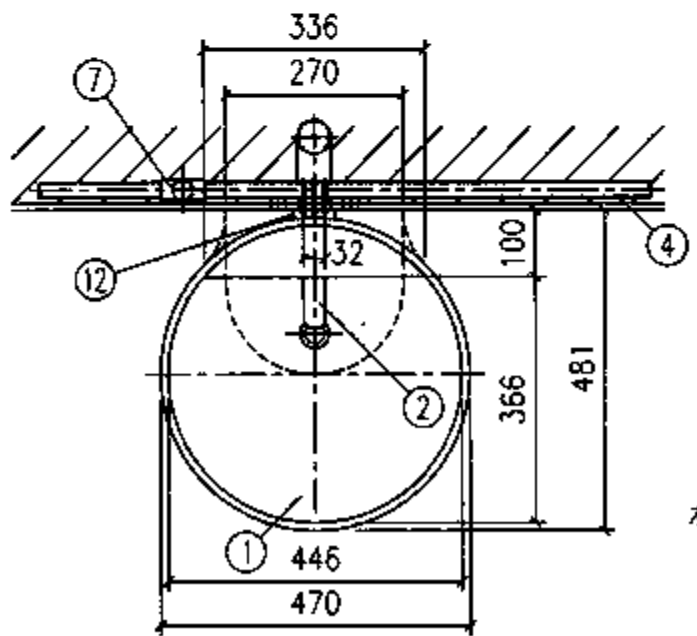
单冷水感应水嘴(干电池)洗脸盆安装图			图集号	09S304
审核	邓俊峰	邓俊峰	校对	张文华
设计	吴建虹	吴建虹	设计	吴建虹
页				55



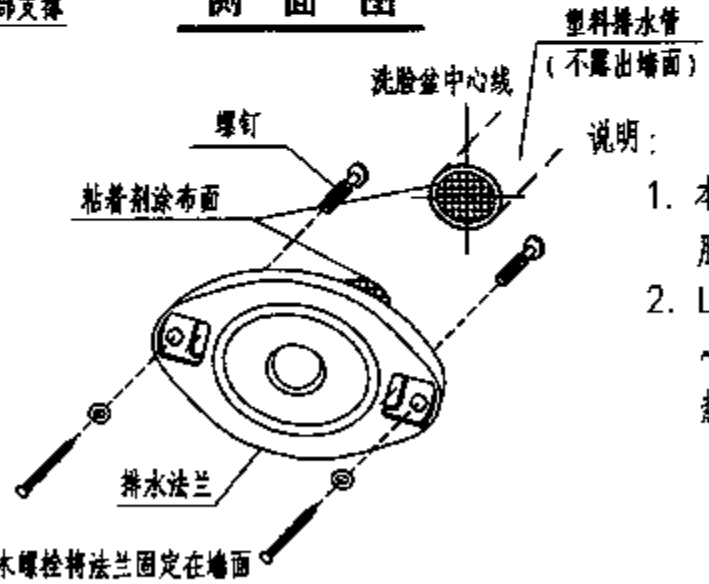
立面图



侧面图



平面图



排水法兰安装

主要材料表

编号	名称	规格	材料	单位	数量
1	全自动洗脸盆	水力发电式	陶瓷	个	1
2	感应吐水口	DN15	铜镀铬	个	1
3	冷水管	按设计	按设计	m	-
4	热水管	按设计	按设计	m	-
5	角式截止阀	DN15	专用(配套)	个	2
6	排水法兰	HP800F	塑料(配套)	个	1
7	三通	按设计	按设计	个	2
8	内螺纹弯头	DN15	按设计	m	2
9	90°弯头	DN15	按设计	个	1
10	排水管	dn40	PVC-U	m	-
11	90°弯头	dn40	PVC-U	个	1
12	挂钩	-	钢板	个	1

说明:

1. 本图系按TOTO东陶(中国)有限公司提供的LS800CT1全自动洗脸盆(SMA、水力发电式)及HP800F排水法兰等技术资料编制。
2. LS800CT1全自动洗脸盆适用于公共场所洗手,要求水压0.05~0.75MPa,并确保冷水进水压力要大于或等于热水进水压力;热水的给水温度 $\geq 60^{\circ}\text{C}$;电源要求:起始动作所需电源为干电池。

全自动挂墙式洗脸盆安装图

图集号 09S304

审核 邓俊峰 邓俊峰 校对 张文华 廖文军 设计 吴建虹

页 56

主要材料表

编号	名称	规格	材料	单位	数量
1	金属框架	-	型钢	副	1
2	壁挂式洗脸盆	-	陶瓷	个	1
3	存水弯	dn32	ABS	套	-
4	排出弯管	dn50	PVC-U	个	1
5	密封圈	-	配套	个	1
6	排水管	dn50	PVC-U	m	-
7	冷水管	按设计	按设计	m	-
8	热水管	按设计	按设计	m	-
9	角式截止阀	DN15	铜镀铬	个	2
10	感应水嘴	DN15	铜镀铬	个	1
11	排水栓	DN32	铜镀铬	个	1

杜菲斯金属框架可配套的壁挂式洗脸盆尺寸表 (mm)

		尺寸				
		A	B	C	E	H
吉博力公司配套	劳芬BELLINO系列811161	515	455	185	370	750
	德国唯宝730850	500	425	220	150	745
	凯乐玛4U系列123470	700	475	155	280	745
	杜拉维特斯达克3系列030050	500	360	180	240	730
	科勒K-2421T-1	482	535	-	200	757

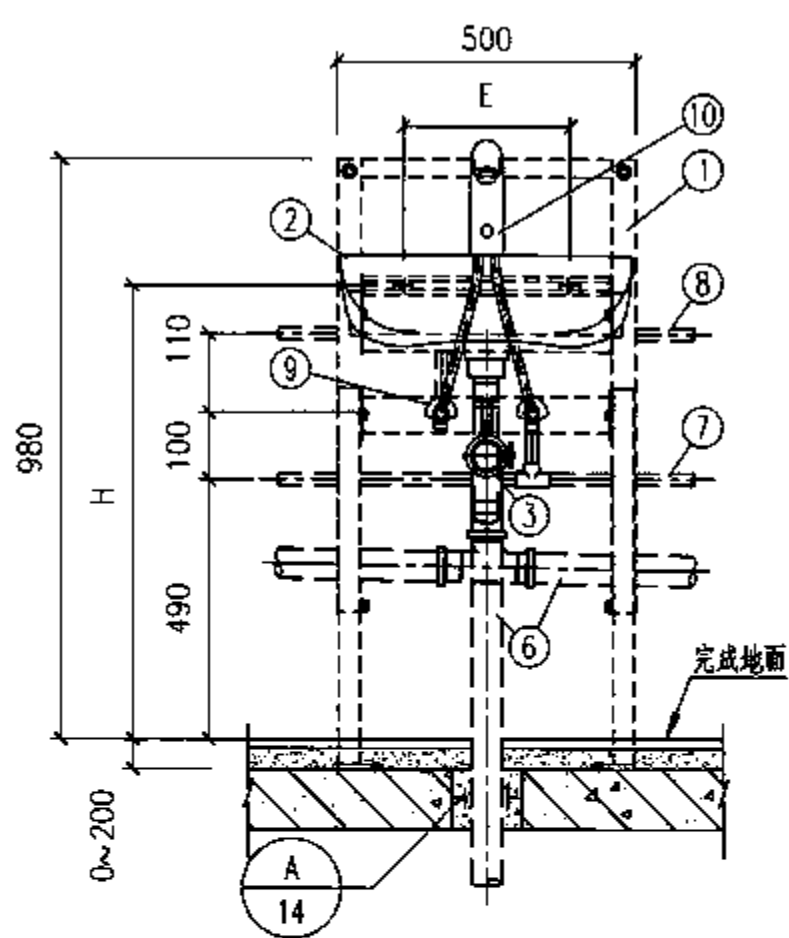
- 说明: 1. 本图系按GEBERIT吉博力(上海)贸易有限公司提供的224.059.00.1靠墙型杜菲斯壁挂式洗脸盆金属框架和壁挂式洗脸盆、管道及配件等技术资料编制。
2. 感应水嘴采用内置CR-P2(6V)锂电池驱动, 适用水压为0.1~0.8MPa。

感应水嘴金属框架壁挂式洗脸盆安装图

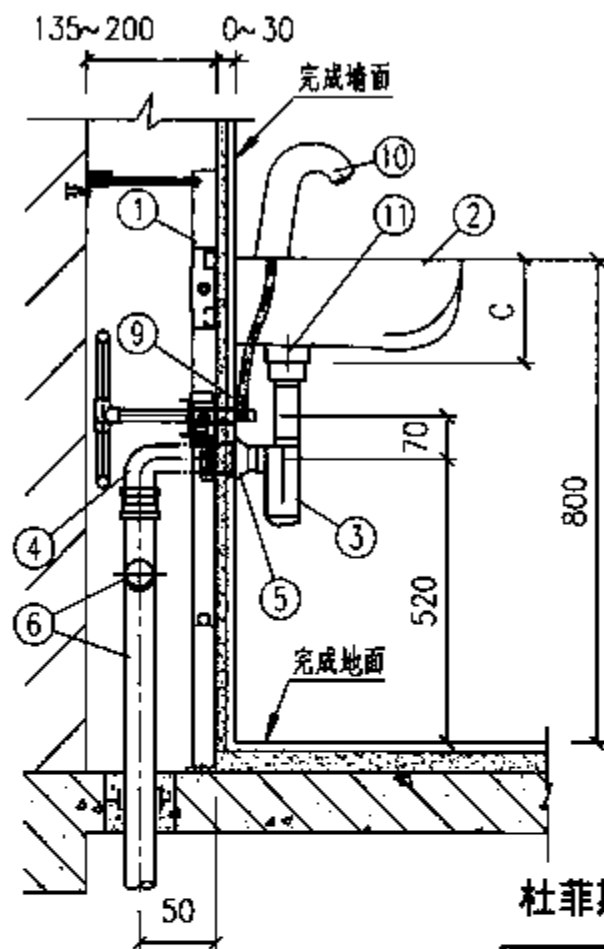
图集号 09S304

审核 邓俊峰 邓俊峰 校对 张文华 修文华 设计 吴建虹

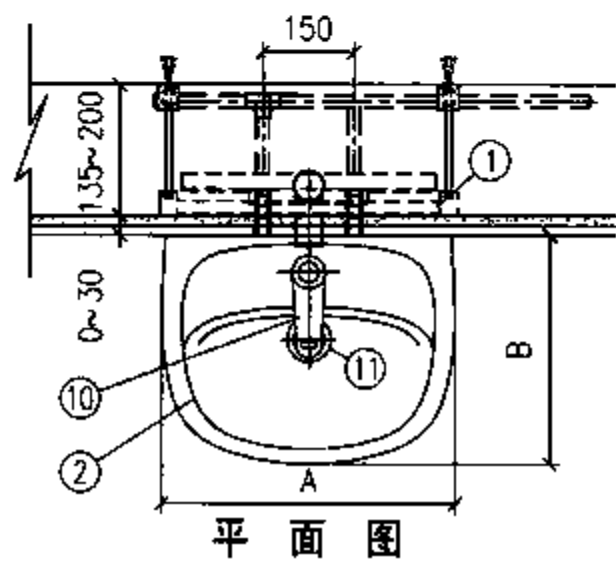
页 57



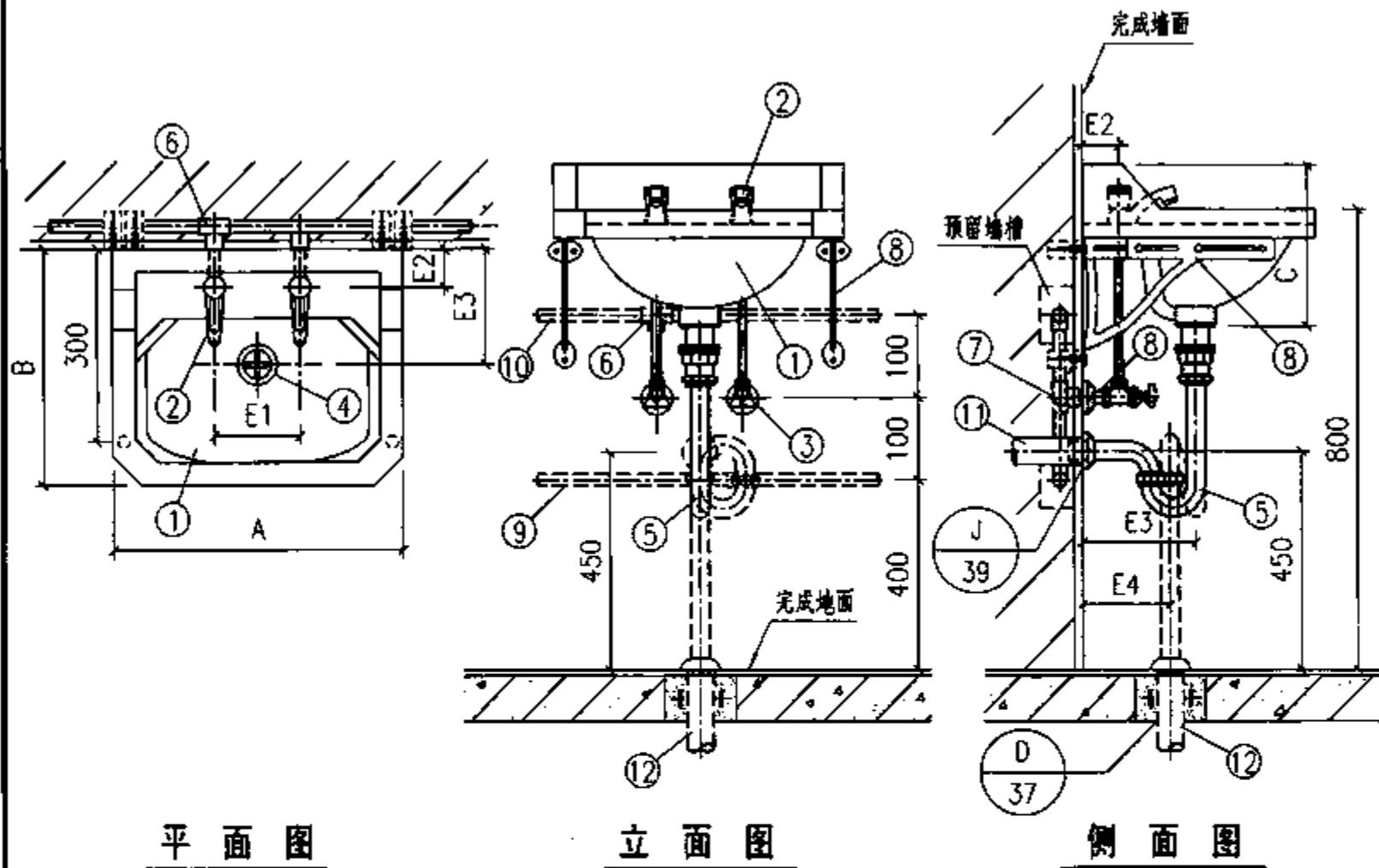
立面图



侧面图



平面图



主要材料表

编号	名称	规格	材料	单位	数量
1	托架式洗脸盆	市售	陶瓷	个	1
2	水嘴	DN15	陶瓷片密封	个	2
3	角式截止阀	DN15	铜镀铬	个	2
4	排水栓	DN32	铜或尼龙	个	1
5	存水弯	DN32	铜镀铬	个	1
6	异径三通	按设计	按设计	个	2
7	内螺纹弯头	DN15	按设计	个	2
8	托架	-	灰铸铁	个	2
9	冷水管	按设计	按设计	m	-
10	热水管	按设计	按设计	m	-
11	排水管	dn40	PVC-U	m	-
12	排水管	dn50	PVC-U	m	-

托架式洗脸盆尺寸表 (mm)

尺寸	A	B	C	E1	E2	E3	E4
市售 洗脸盆	560	400	300	180	65	200	150
	510	410	280	150		175	125

说明:

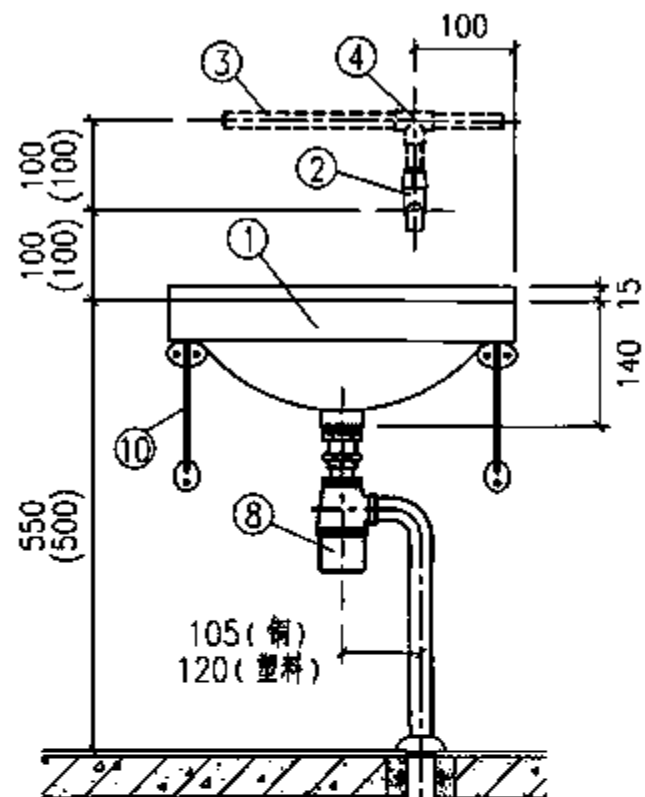
1. 本图系按市售洗脸盆水嘴、角阀、支架、排水栓、存水弯等产品技术资料编制。
2. 存水弯采用P型或S型由设计决定。

陶瓷片密封水嘴托架式洗脸盆安装图

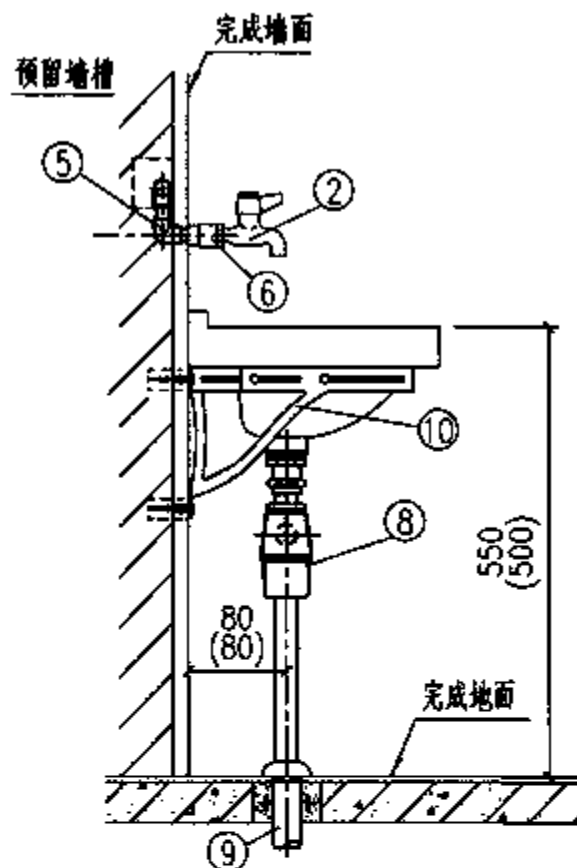
图集号 09S304

审核 朱建荣 设计 归展成

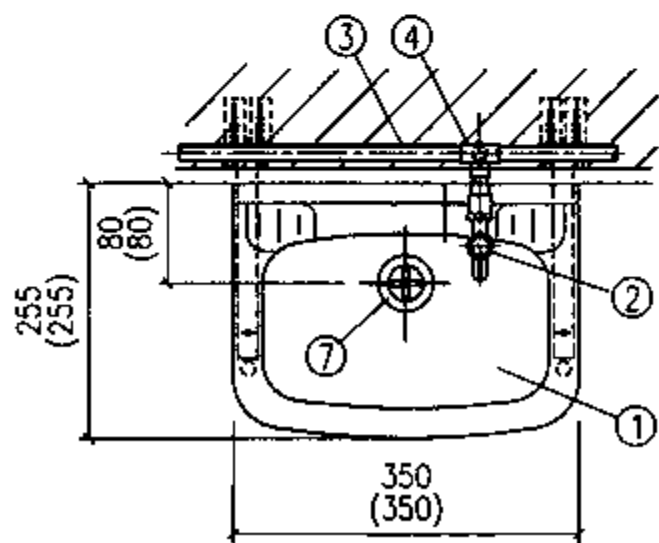
页 58



立面图



侧面图



平面图

主要材料表

编号	名称	规格	材料	单位	数量
1	儿童洗脸盆	市售	陶瓷	个	1
2	水嘴	DN15	陶瓷片密封	个	1
3	温水管	按设计	按设计	m	-
4	异径三通	按设计	按设计	个	1
5	弯头	DN15	按设计	个	1
6	内螺纹管接头	DN15	按设计	个	1
7	排水栓(配塞)	DN32	铜或塑料	个	1
8	瓶式存水弯	DN32	铜或塑料	个	1
9	排水管	dn50	PVC-U	m	-
10	托架	DN15	灰铸铁	个	2

说明:

1. 本图系按市售儿童洗脸盆尺寸编制的。
2. 儿童洗脸盆上采用的陶瓷片密封水嘴、排水栓、瓶式存水弯等均可市购。
3. 本图所注的尺寸中，括号外的为幼儿园用尺寸，括号内为托儿所用尺寸。

儿童用洗脸盆安装图

图集号

09S304

审核 朱建荣

朱建荣

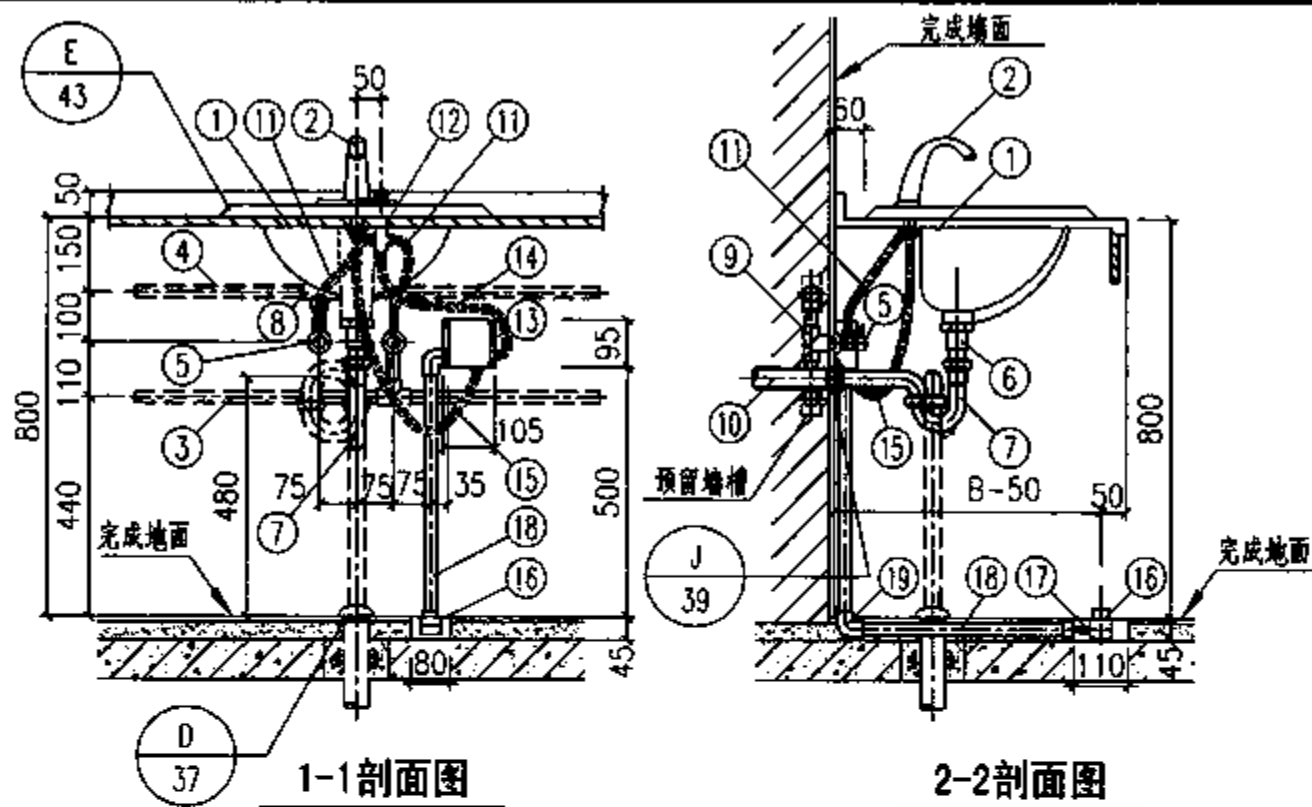
校对 张文华

设计 归展成

归展成

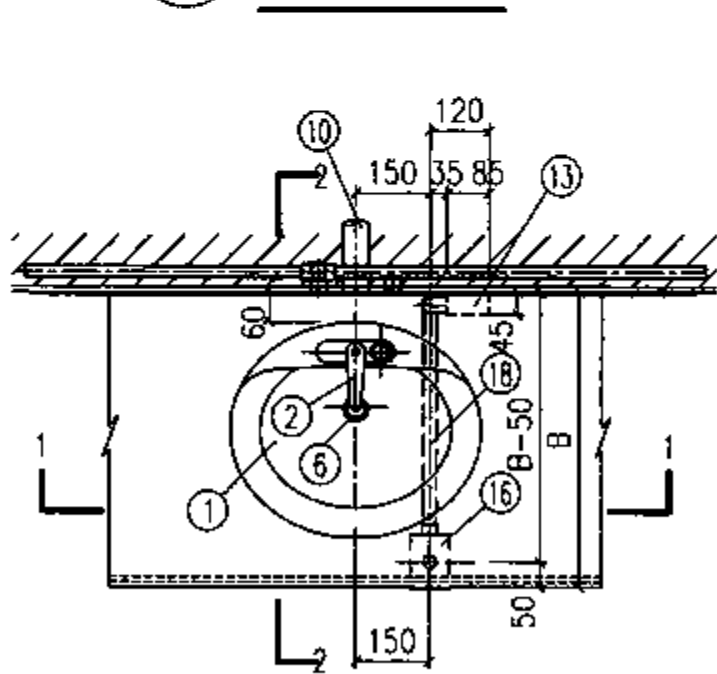
页

59

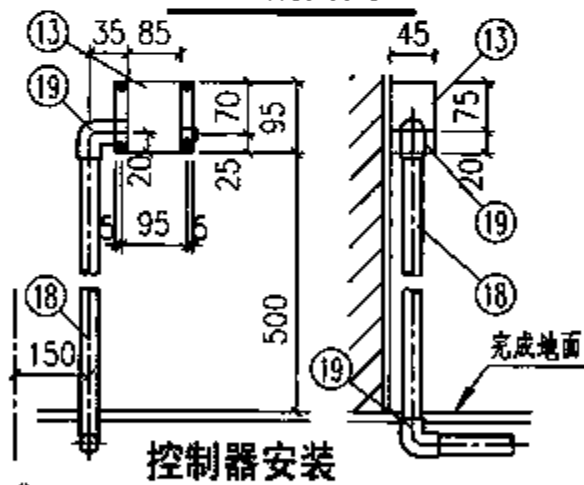


1-1剖面图

2-2剖面图



平面图



控制器安装

主要材料表

编号	名称	规格	材料	单位	数量
1	台上式洗脸盆	市售4"三孔	陶瓷	个	1
2	调温水嘴	DN15(6001-4B)	铜镀铬	个	1
3	冷水管	按设计	按设计	m	-
4	热水管	按设计	按设计	m	-
5	角式截止阀	DN15	铜镀铬	个	2
6	翻板排水栓	DN32	铜镀铬	个	1
7	存水弯	DN32	铜镀铬	个	1
8	三通	按设计	按设计	个	2
9	内螺纹弯头	DN15	按设计	个	2
10	排水管	dn40	PVC-U	m	-
11	调温阀进水管	DN15(L=0.40)	不锈钢软管	根	2
12	调温阀	配套	铜	个	1
13	液压控制器	105×95×45	ABS、铜	个	1
14	控制器进水管	DN15(L=0.50)	不锈钢软管	根	1
15	水嘴进水管	DN15(L=0.60)	不锈钢软管	根	1
16	液压脚踏开关	110×80×45	不锈钢、铜	个	1
17	液压管	∅6×1	PE	m	2.50
18	液压管穿线管	dn25	PVC-U	m	1.10
19	90°弯头	dn25	PVC-U	个	2

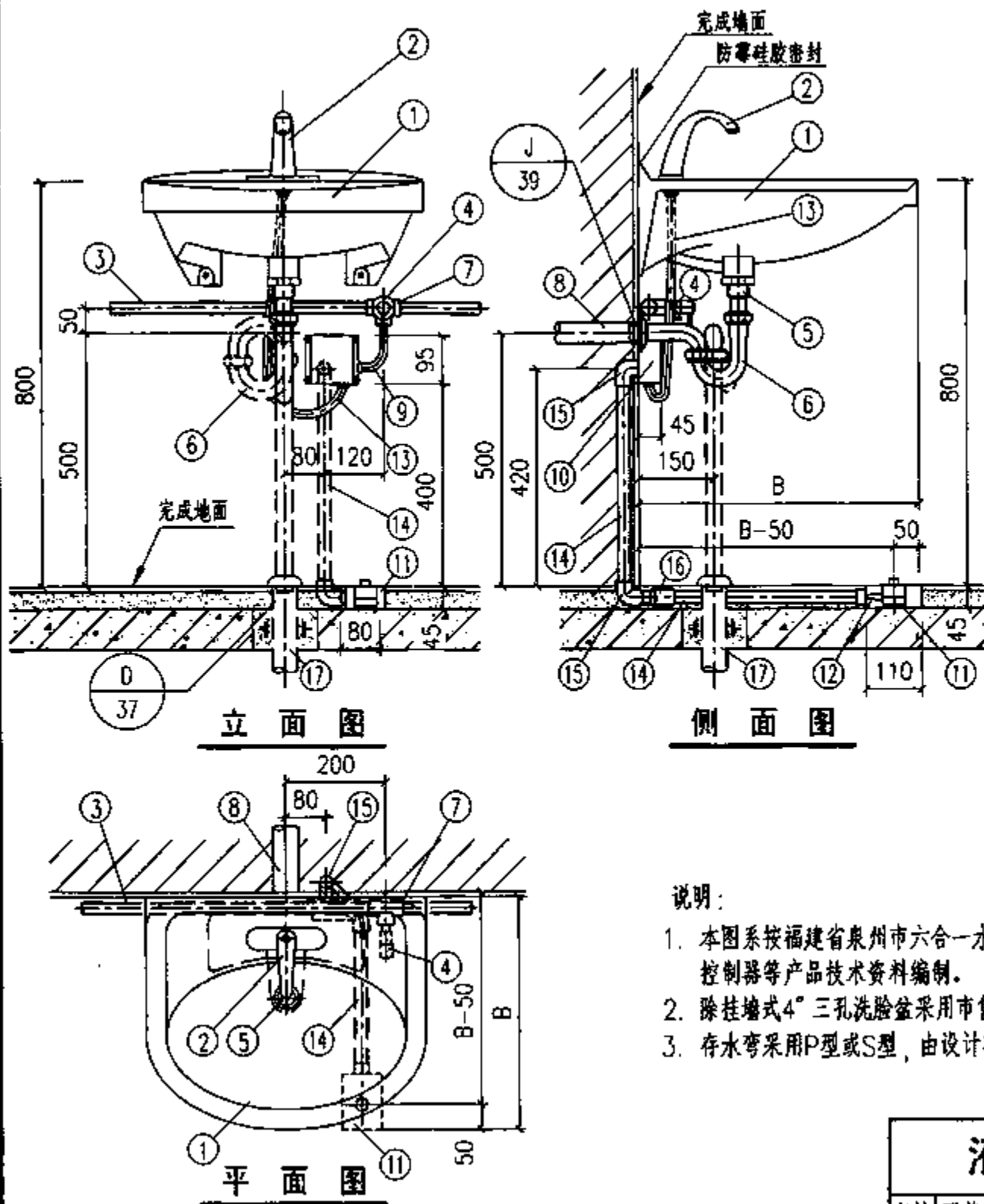
说明: 1. 本图系按福建省泉州市六合一水暖设备有限公司提供的6001-4B调温水嘴及液压脚踏开关、控制器、调温阀等产品技术资料编制。
 2. 除安装4"三孔台上式洗脸盆采用市售, 其他安装液压脚踏调温水嘴所需的五金配件该公司均有配套。
 3. 存水弯采用P型或S型, 由设计决定。

液压脚踏调温水嘴洗脸盆安装图

图集号 09S304

主要材料表

编号	名称	规格	材料	单位	数量
1	挂墙式洗脸盆	市售4"三孔	陶瓷	个	1
2	液压脚踏水嘴	DN15(6001-1B)	铜镀铬	个	1
3	冷水管	按设计	按设计	m	-
4	角式截止阀	DN15	铜镀铬	个	1
5	翻板排水栓	DN32	铜镀铬	个	1
6	存水弯	DN32	铜镀铬或塑料	个	1
7	内螺纹三通	DN15	按设计	个	1
8	排水管	dn40	PVC-U	m	-
9	控制器进水管	DN15(L=0.20)	不锈钢软管	根	1
10	液压控制器	105×95×45	ABS、铜	个	1
11	液压脚踏开关	110×80×45	不锈钢、铜	个	1
12	液压管	φ6×1	PE	m	2.0
13	水嘴进水管	DN15(L=0.50)	不锈钢软管	根	1
14	液压管穿线管	dn25	PVC-U	m	0.90
15	90°弯头	dn25	PVC-U	个	2
16	45°弯头	dn25	PVC-U	个	1
17	排水管	dn50	PVC-U	m	-



说明:

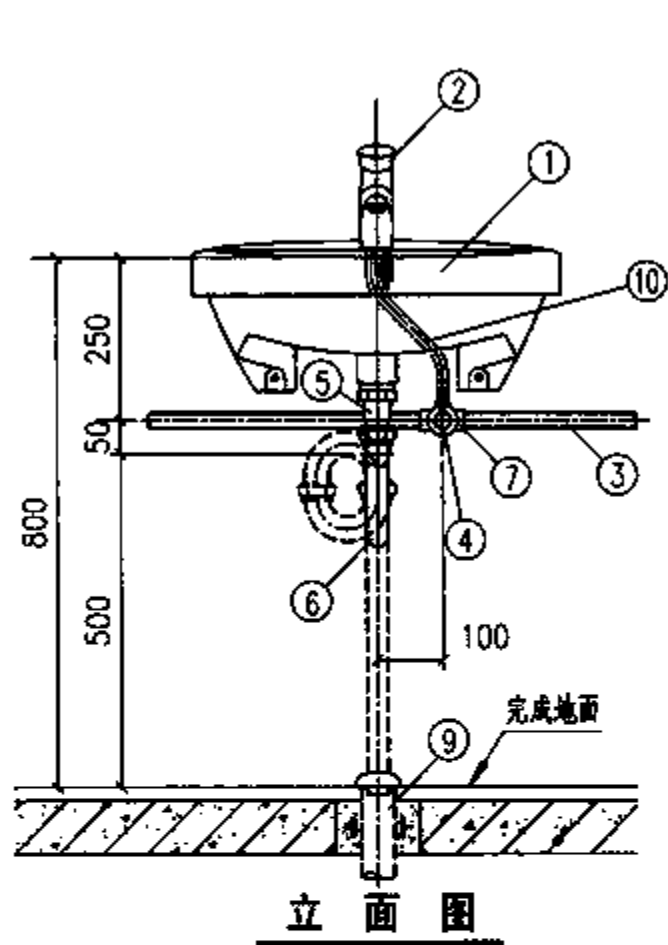
1. 本图系按福建省泉州市六合一水暖设备有限公司提供的6001-1B节水水嘴及液压脚踏开关、控制器等产品技术资料编制。
2. 除挂墙式4"三孔洗脸盆采用市售,其他安装液压脚踏节水水嘴所需的五金配件该公司均有配套。
3. 存水弯采用P型或S型,由设计决定。

液压脚踏水嘴洗手盆安装图

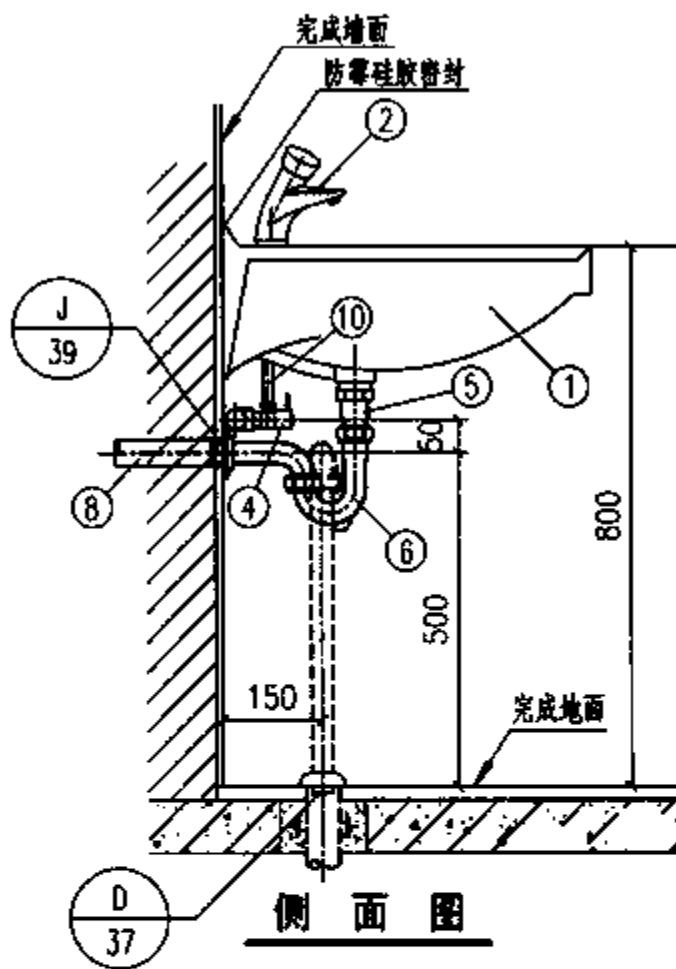
图集号 09S304

审核 邓俊峰 邓俊峰 校对 张文华 修义华 设计 吴建虹

页 61



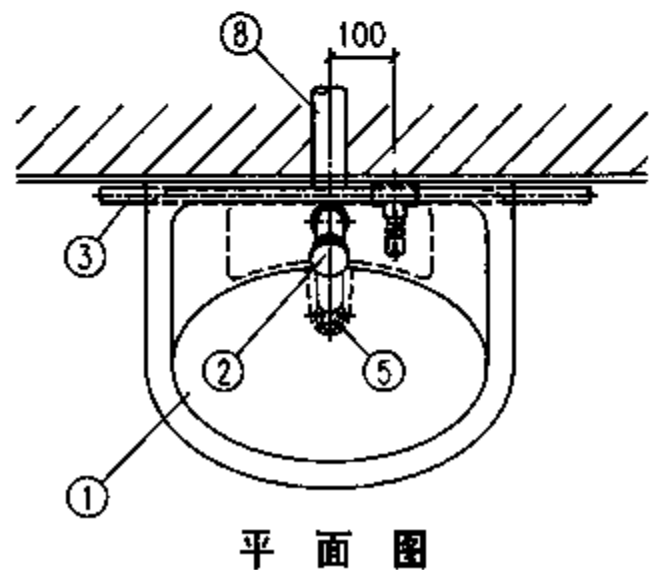
立视图



侧视图

主要材料表

编号	名称	规格	材料	单位	数量
1	挂墙式洗脸盆	单孔	陶瓷	个	1
2	自闭式水嘴	DN15	铜镀铬	个	1
3	冷水管	按设计	按设计	米	-
4	角式截止阀	DN15	铜镀铬	个	1
5	翻板排水栓	DN32	铜镀铬	个	1
6	存水弯	DN32	铜镀铬	个	1
7	内螺纹三通	DN15	按设计	个	1
8	排水管	dn40	PVC-U	米	-
9	排水管	dn50	PVC-U	米	-
10	进水管	DN15	不锈钢软管	根	1



平面图

说明:

1. 本图系按TOTO东陶(中国)有限公司提供的DL103-1自动关闭水嘴产品技术资料编制,水嘴要求水压0.05~0.75MPa。
2. 洗手盆采用市售单孔挂墙式洗脸盆或其他单孔台式、立柱式洗脸盆;自动关闭水嘴也可选用市售其他同类产品。
3. 存水弯采用P型或S型,由设计决定。

自闭式水嘴洗手盆安装图

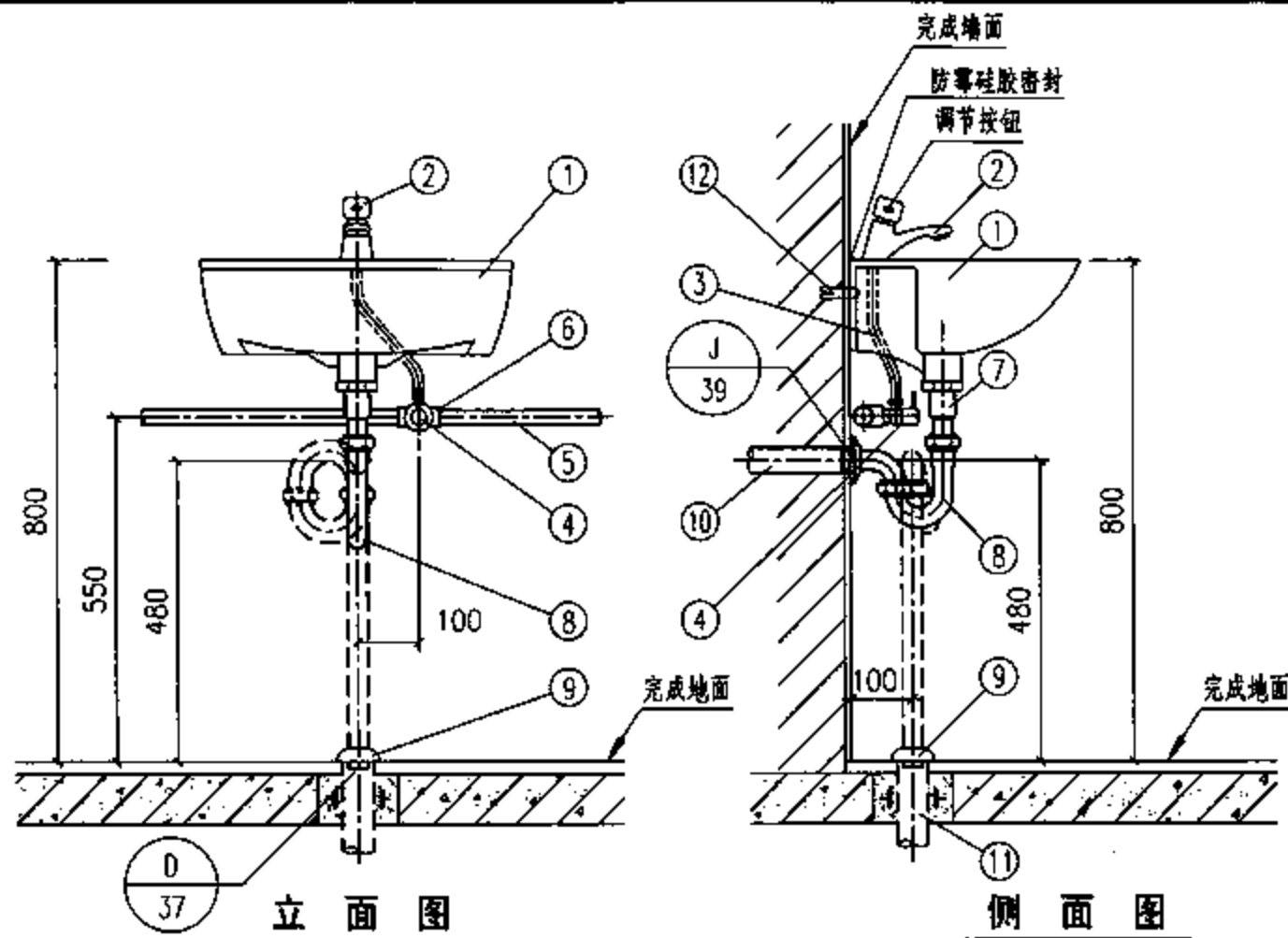
图集号

09S304

审核 邓俊峰 邓俊峰 校对 张文华 修文单 设计 吴建虹

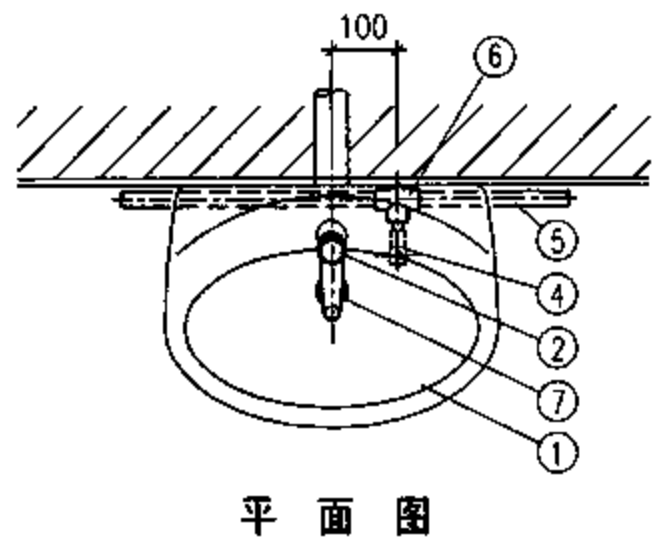
页

62



主要材料表

编号	名称	规格	材料	单位	数量
1	挂墙式洗脸盆	市售(单孔)	陶瓷	个	1
2	双档节水水嘴	6009-5	铜镀铬	个	1
3	水嘴进水软管	DN15	不锈钢	m	0.40
4	角式截止阀	DN15	铜镀铬	个	1
5	冷水管	按设计	按设计	m	-
6	内螺纹三通	DN15	按设计	个	1
7	翻板排水栓	DN32	铜镀铬	个	1
8	存水弯	DN32	铜镀铬或塑料	个	1
9	罩盖	DN32	铜镀铬	个	1
10	排水管	dn40	PVC-U	m	-
11	排水管	dn50	PVC-U	m	-
12	套筒式膨胀螺栓	M8	Q235-A	个	2



说明:

1. 本图系按福建省泉州市六合一水暖设备有限公司提供的6009-5双档节水水嘴产品技术资料编制, 双档节水水嘴采用旋转按钮转换角度来调节大、小两档流量。
2. 挂墙式洗脸盆可采用市售; 存水弯采用P型或S型, 由设计决定。

双档节水水嘴洗手盆安装图

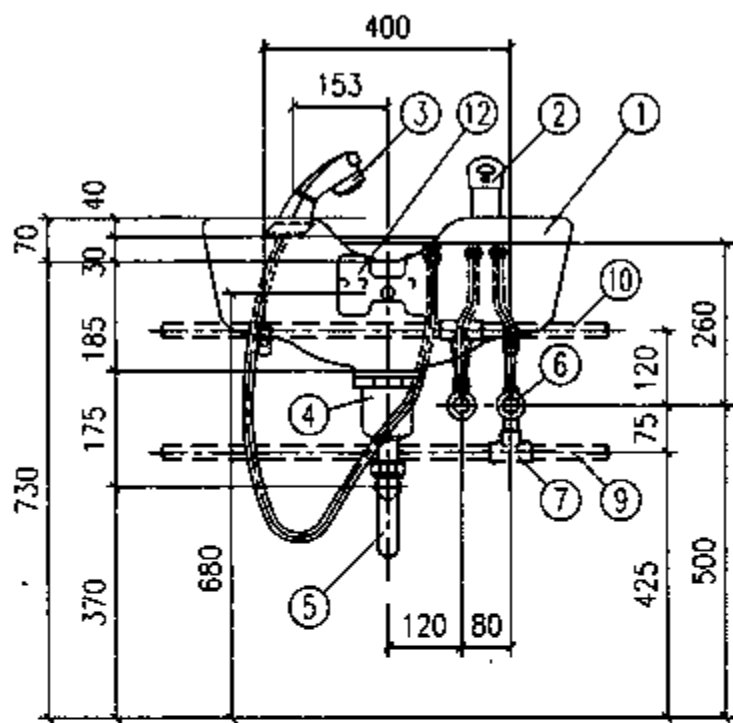
图集号 09S304

审核 邓俊峰 邓俊峰 校对 张文华 设计 吴建虹

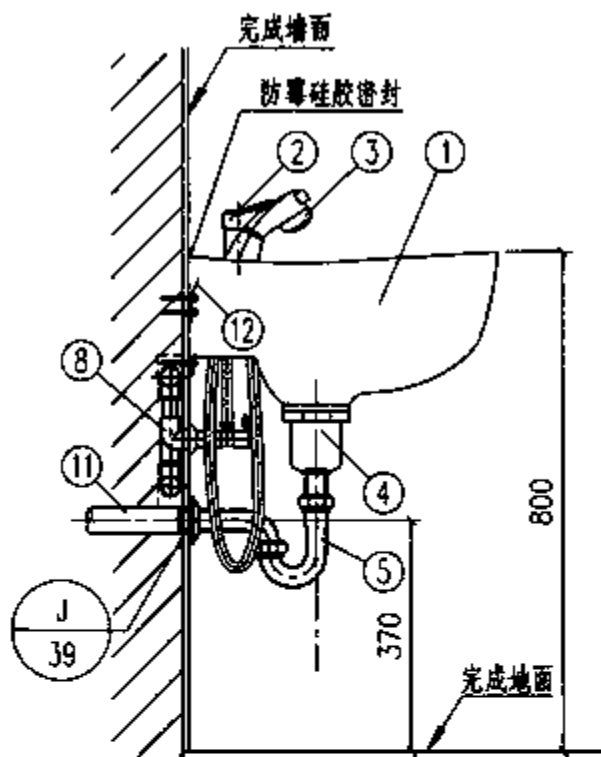
页 63

主要材料表

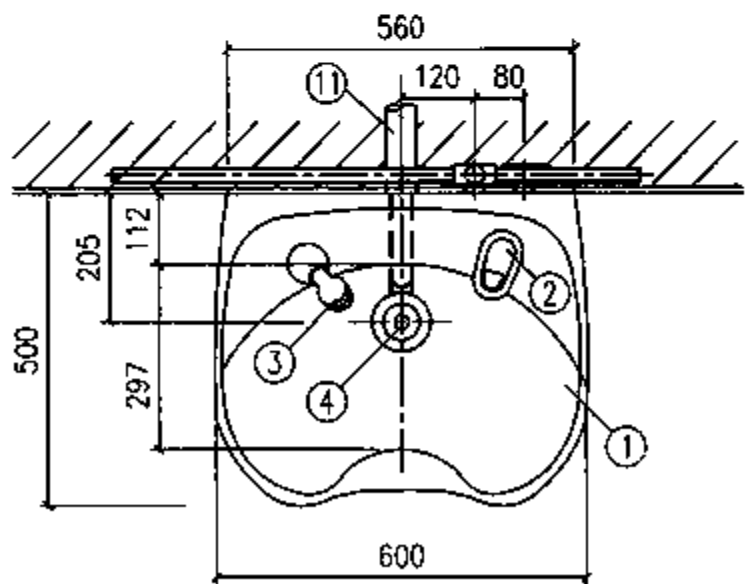
编号	名称	规格	材料	单位	数量
1	洗发盆	-	陶瓷	个	1
2	单柄洗发水管	DN15	配套	个	1
3	洗发莲蓬头	DN15	配套	个	1
4	带网格排水栓	DN32	配套	套	1
5	存水弯	DN32	铜镀铬	个	1
6	角式截止阀	DN15	配套	个	2
7	三通	按设计	按设计	个	2
8	内螺纹弯头	DN15	按设计	个	2
9	冷水管	按设计	按设计	m	-
10	热水管	按设计	按设计	m	-
11	排水管	dn40	PVC-U	m	-
12	固定卡座	-	配套	套	1



立面图



侧面图



平面图

说明：本图系按TOTO东陶(中国)有限公司提供的SW305RB/TKP305PS洗发盆及单柄洗发水管、莲蓬头、角阀、带网格排水栓、存水弯等技术资料编制。

单柄莲蓬头混合水嘴洗发盆安装图

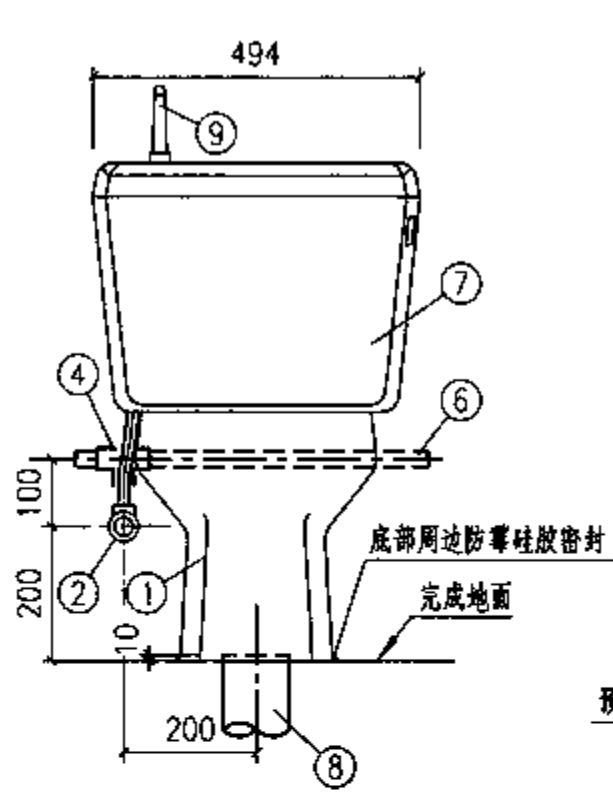
图集号

09S304

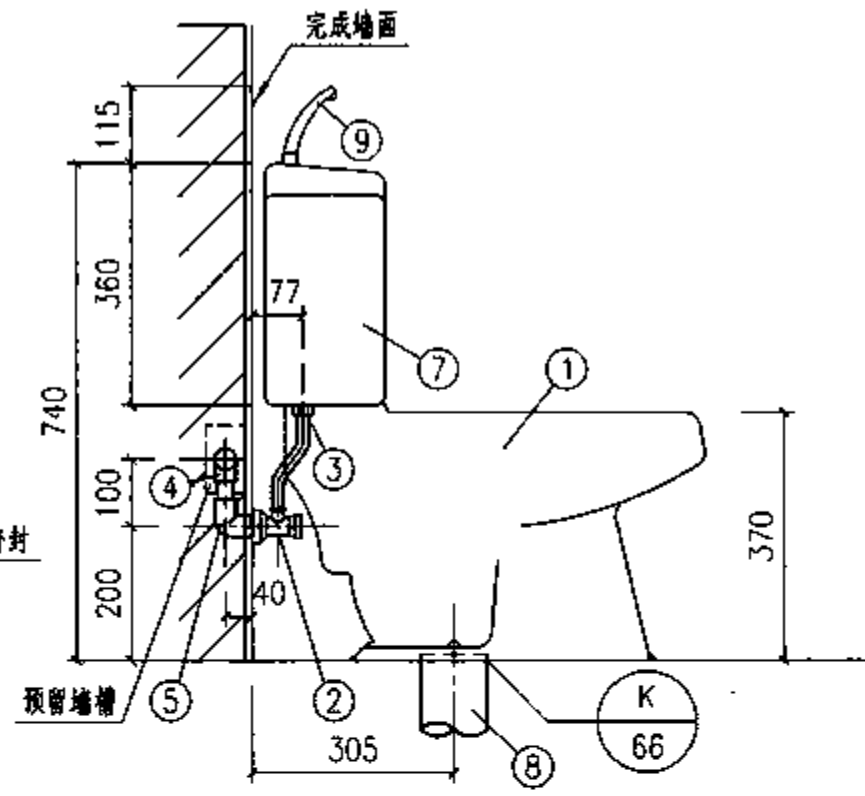
审核 邓俊峰 邓俊峰 校对 张文华 修文军 设计 吴建虹

页

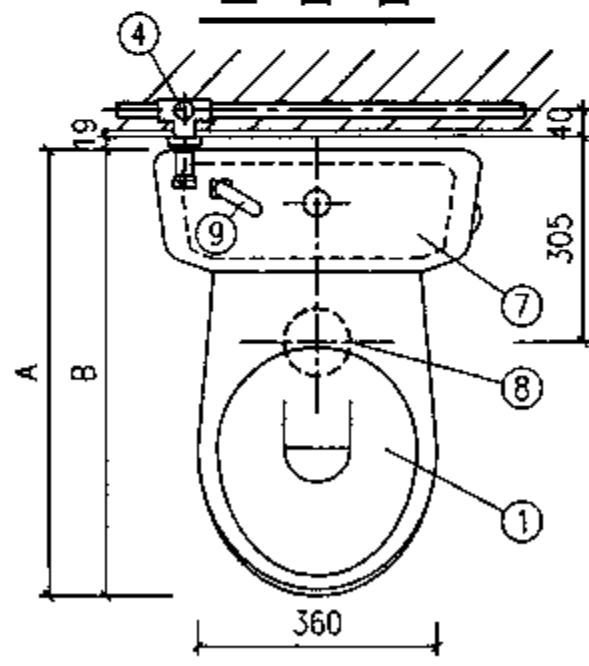
64



立面图



侧面图



平面图

主要材料表

编号	名称	规格	材料	单位	数量
1	坐便器	加长型	陶瓷	个	1
2	角式截止阀	DN15	铜镀铬	个	1
3	进水阀配件	DN15	配套	套	1
4	三通	按设计	按设计	个	1
5	内螺纹弯头	DN15	按设计	个	1
6	冷水管	按设计	按设计	m	-
7	分体式低水箱	6L, 可洗手	陶瓷	个	1
8	排水管	dn110	PVC-U	m	-
9	洗手水嘴	DN15	配套	个	1

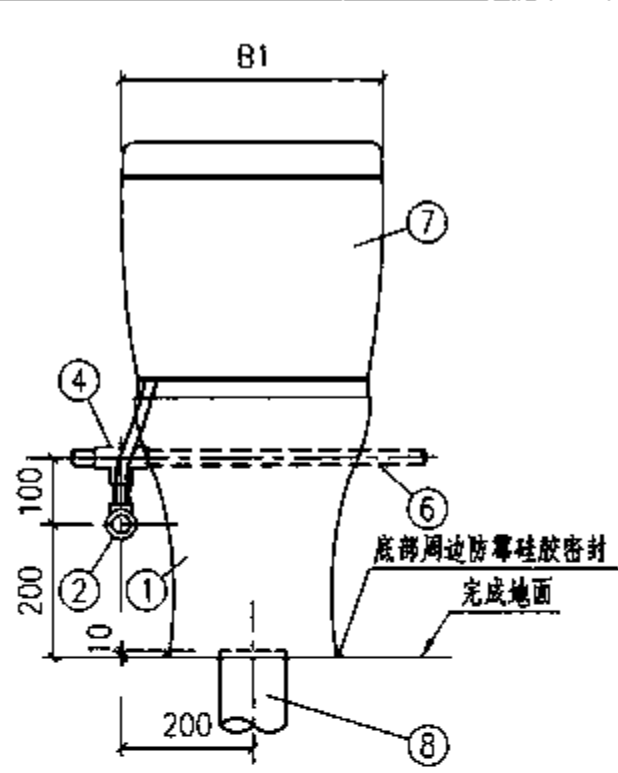
TOTO分体式节水(可洗手)下排水坐便器尺寸表 (mm)

类型	型号	尺寸		冲洗方式	冲水量	温水冲洗便座选用编号
		A	B			
普通型	CW703NB/SWX707B	683	664	虹吸喷射式	6L/次	I
加长型	CW704RB/SWX707B	733	714			

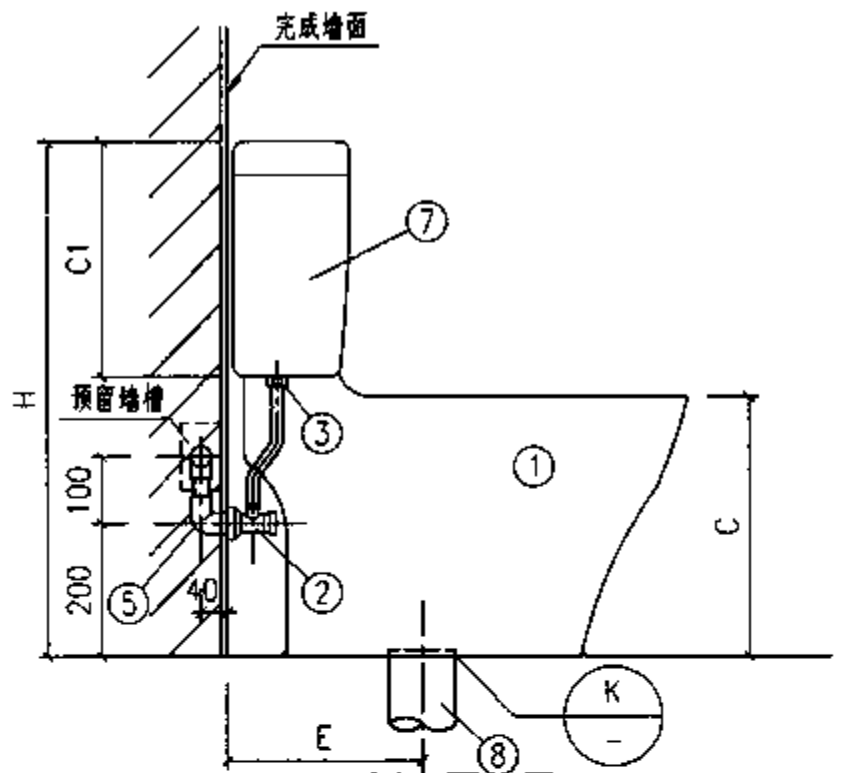
说明:

1. 本图系按TOTO东陶(中国)有限公司提供的分体式节水型(可洗手)坐便器和温水冲洗便座(卫洗丽)产品的技术资料编制。
2. 温水冲洗便座(卫洗丽)选用见本图集第76页。

分体式节水(可洗手)下排水坐便器安装图					图集号	09S304
审核	朱建荣	设计	归展成	校对	脱宁	页 65



立面图

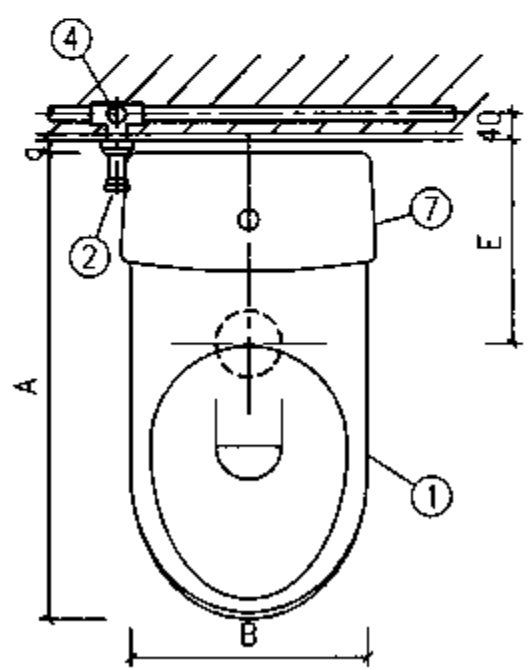


侧面图

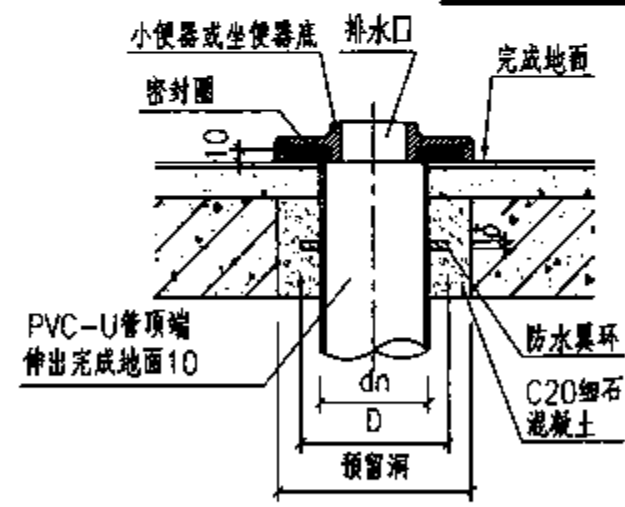
主要材料表

编号	名称	规格	材料	单位	数量
1	坐便器	加长型	陶瓷	个	1
2	角式截止阀	DN15	铜镀铬	个	1
3	进水阀配件	DN15	配套	套	1
4	三通	按设计	按设计	个	1
5	内螺纹弯头	DN15	按设计	个	1
6	冷水管	按设计	按设计	m	-
7	分体式低水箱	3L/6L	陶瓷	个	1
8	排水管	dn110	PVC-U	m	-

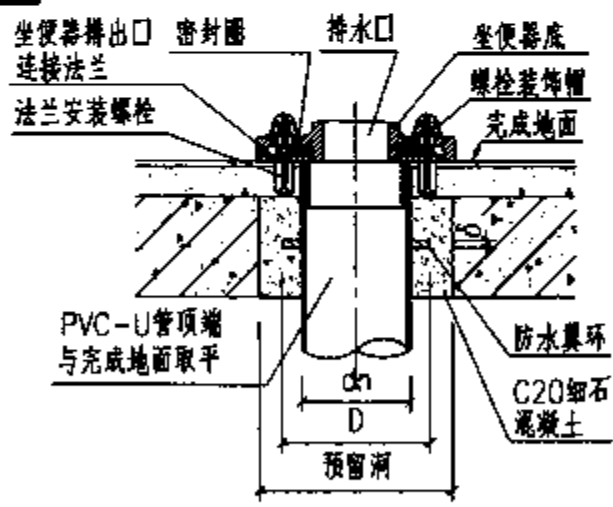
说明：分体式下排水（普通连接）坐便器
尺寸见本图集第67页。



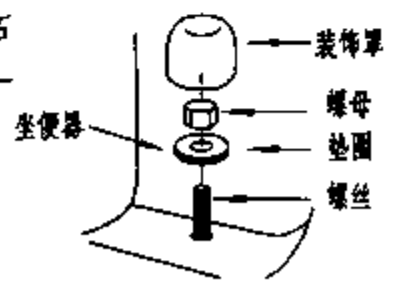
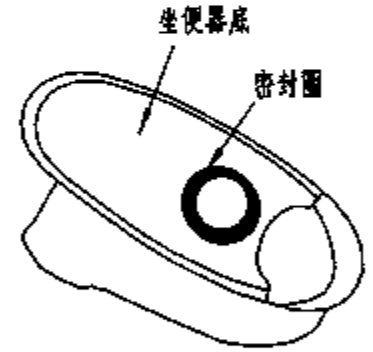
平面图



节点 K (无法兰连接)



节点 K (法兰连接)



dn	D	δ	预留洞
50	80	8	∅100
75	105	8	∅150
110	160	10	∅200

分体式下排水（普通连接）坐便器安装图

图集号 09S304

TOTO分体式下排水(普通连接)坐便器尺寸表 (mm)

类型	型号	尺寸	a	A	B	B1	C	C1	H	E	冲洗方式	冲水量(L/次)	温水冲洗便座选用编号		
普通型	CW703NB/SW706RB	19	644	360	494	370	340	720			虹吸式	6	I		
	CW703NB/SW703NB				420										
加长型	CW981NB/SW981B	10	700	360	390	390	353	773	305		冲落式	3/6	I III V		
	CW851RB/SWN851HB	37	760		370	370	390	770						虹吸式	6
	CW851RB/SWN851B				400	405	365	795							3/6
	CW829B/SW829B	10	720	400	405	365	795	冲落式	3/6						
	CW794B/SW794B	25	732	355	538	410	377	802	400		虹吸喷射式	6	I III V		
	CW745B/SW784B	11	734		450	405	790	I							
	CW745B/SW744B	30	715		485	420	805	805					I III V		
	CW744RB/SW744B	25													
	CW744RB/SW743B	27	713	494	340	725									
	CW716B/SW716B	19	714	360	500	370	360	740	305		虹吸喷射式	4.8	I		
	CW716B/SW717B	23	710		460		345	725							
	CW704RB/SW706RB	19	714		494		340	720							
	CW704RB/SW703NB	19	714		420		340	720							
	CW342B/SW341B	23	709	364	390	350	754	虹吸式							
	CSW719B	21	719	355	420	370	337	722	400		虹吸喷射式	4.8	I III V		
	CSW719BT400				355									I	
	CSW718B				406									330	715

说明:温水冲洗便座(卫洗面)选用见本图集第76页。

分体式下排水(普通连接)坐便器尺寸表

图集号

09S304

审核 朱建荣

设计 归展成

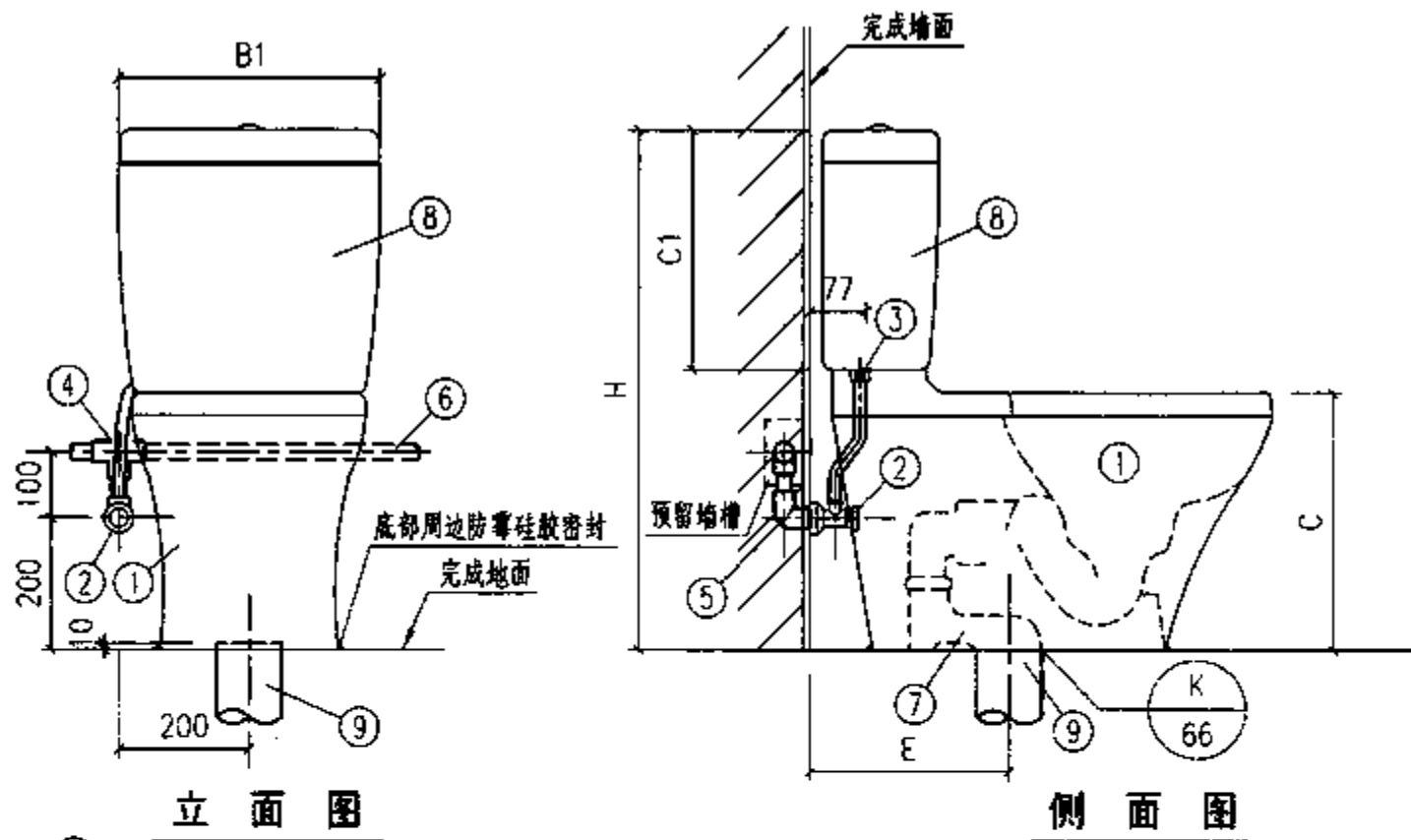
校对 倪宁

设计 归展成

校对 倪宁

页

67

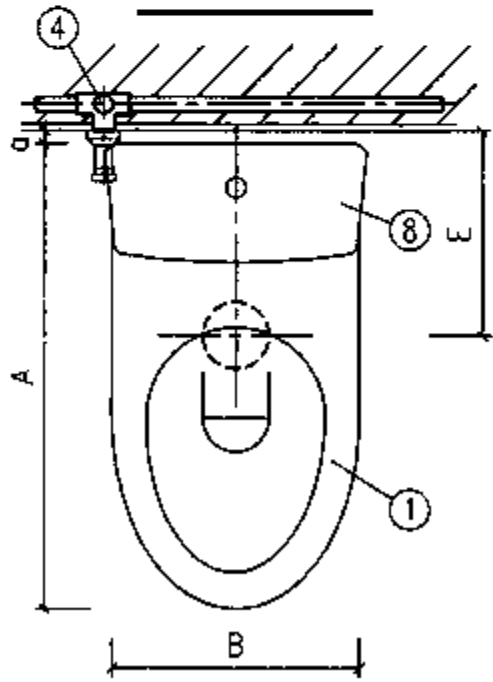


主要材料表

编号	名称	规格	材料	单位	数量
1	坐便器	加长型	陶瓷	个	1
2	角式截止阀	DN15	铜镀铬	个	1
3	进水阀配件	DN15	配套	套	1
4	三通	按设计	按设计	个	1
5	内螺纹弯头	DN15	按设计	个	1
6	冷水管	按设计	按设计	m	-
7	排水连接件	BH701	配套	个	1
8	分体式低水箱	-	陶瓷	个	1
9	排水管	dn110	PVC-U	m	-



排水连接件BH701



平面图

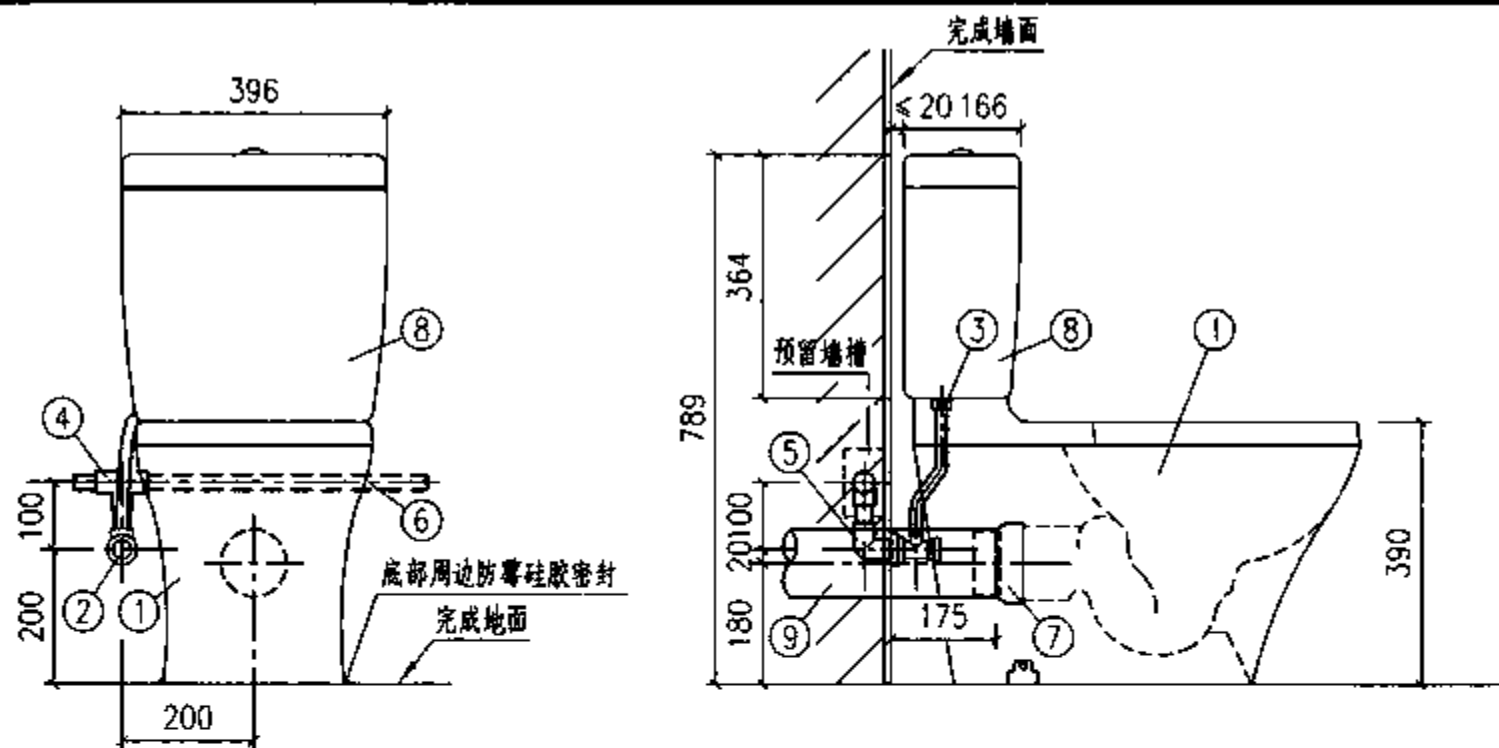
TOTO分体式下排水(特殊连接)坐便器尺寸表 (mm)

类型	型号	尺寸								冲洗方式	冲水量 L/次	温水冲洗便座 选用编号
		a	A	B	B1	C	C1	H	E			
加长型	CW804BT305/SWN804B	20	750	400	420	380	370	764	305	虹吸喷射式	6	I
	CW804BT400/SWN804B								400			
	CW764BT305/SW764B		710	405	504		340	734	305			
	CW764BT400/SW764B								400			

分体式下排水(特殊连接)坐便器安装图

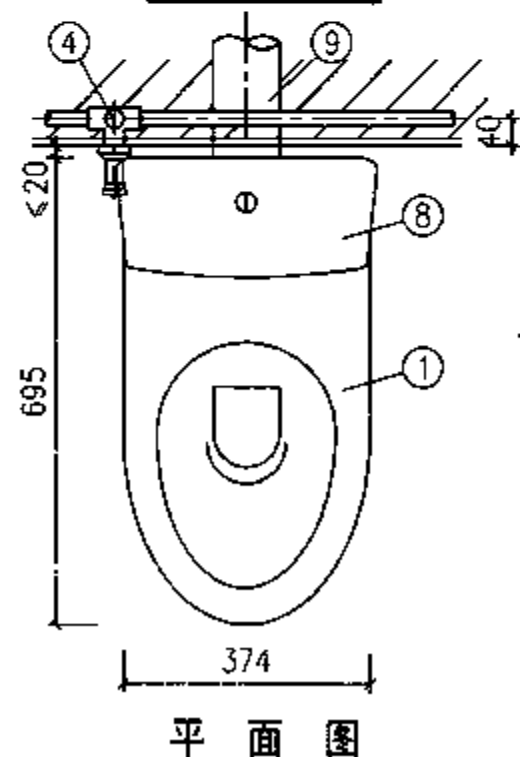
图集号 09S304

说明:温水冲洗便座(卫洗丽)选用见本图集第76页。

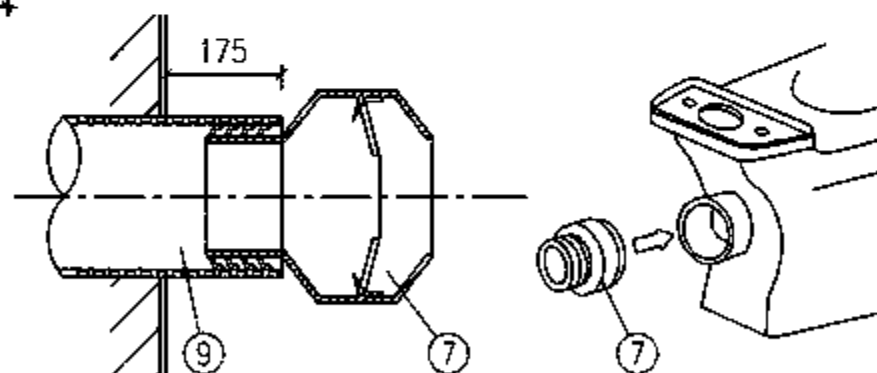


立面图

侧面图



平面图



排水连接件TX215C

主要材料表

编号	名称	规格	材料	单位	数量
1	坐便器	后排水	陶瓷	个	1
2	角式截止阀	DN15	铜镀铬	个	1
3	进水阀配件	DN15	配套	套	1
4	三通	按设计	按设计	个	1
5	内螺纹弯头	DN15	按设计	个	1
6	冷水管	按设计	按设计	m	-
7	排水连接件	TX215C	配套	个	1
8	分体式低水箱	-	陶瓷	个	1
9	排水管	dn110	PVC-U	m	-

说明:

1. 本图系按东陶(中国)有限公司生产的CW985PB / SWN985B加长型分体式后排水坐便器尺寸编制。
2. 该型号节水型坐便器冲水方式为冲落式, 冲水量为3~6L/次, 可安装TOTO温水冲洗便座(卫洗丽)编号为I、III、V, 选用表见本图集第76页。

分体式后排水(普通连接)坐便器安装图

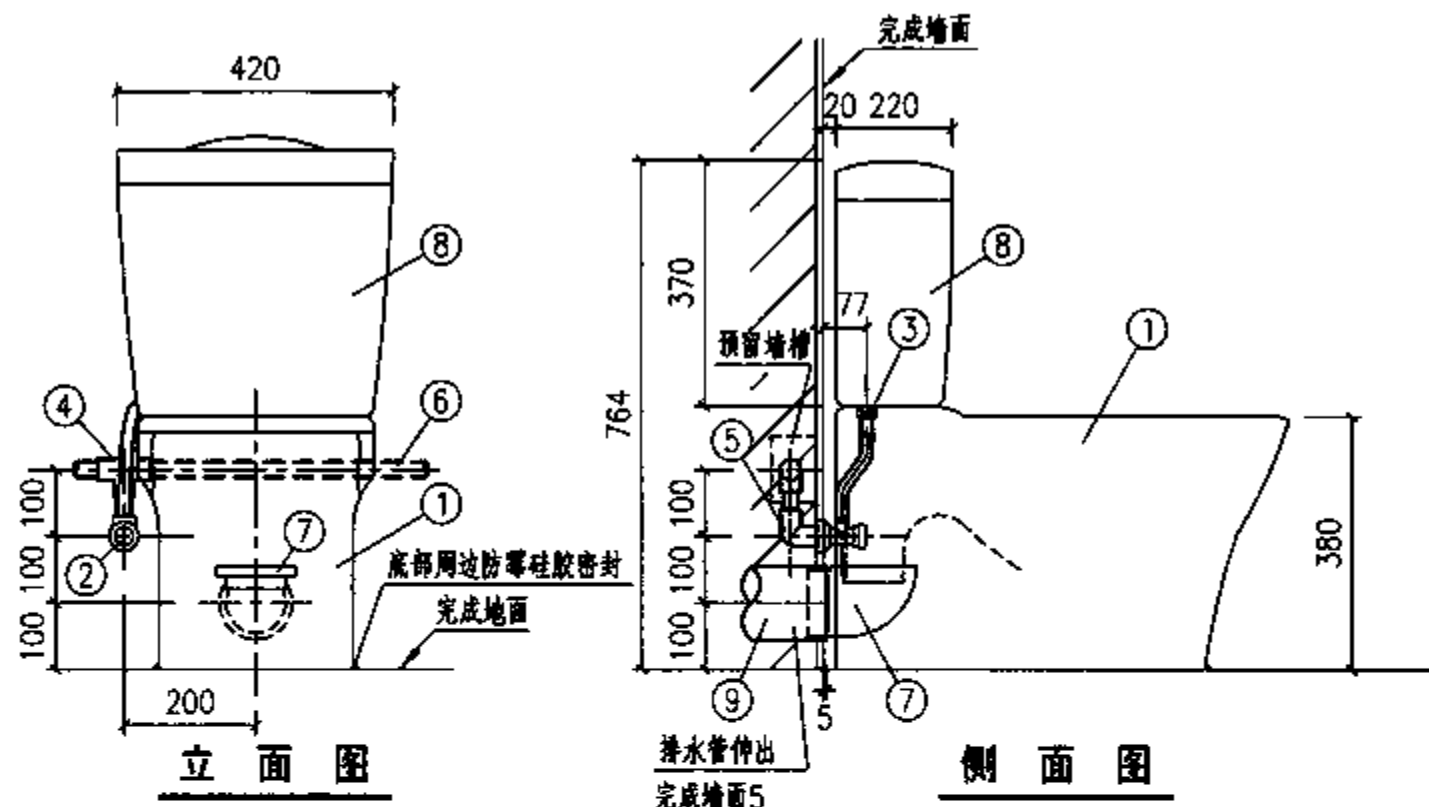
图集号

09S304

审核 朱建荣 程 校对 脱宁 设计 归展成 何

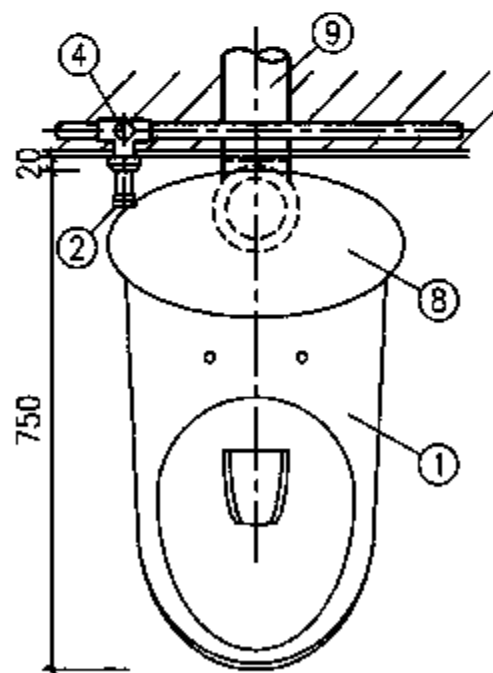
页

69



立面图

侧面图



平面图



排水连接件TCP05

说明:

1. 本图系按东陶(中国)有限公司生产的CW804PB / SWN804B加长型分体式后排水坐便器尺寸编制。
2. 该型号节水型坐便器冲水方式为虹吸喷射式, 冲水量为3~6L/次, 可安装TOTO温水冲洗便座(卫洗面), 编号为I, 选用表见本图集第76页。

主要材料表

编号	名称	规格	材料	单位	数量
1	坐便器	后排水	陶瓷	个	1
2	角式截止阀	DN15	铜镀铬	个	1
3	进水阀配件	DN15	配套	套	1
4	三通	按设计	按设计	个	1
5	内螺纹弯头	DN15	按设计	个	1
6	冷水管	按设计	按设计	m	-
7	排水连接件	TCP05	配套	个	1
8	分体式水箱	6L	陶瓷	个	1
9	排水管	dn110	PVC-U	m	-

分体式后排水(特殊连接)坐便器安装图

图集号

09S304

审核 朱建荣

制图 程

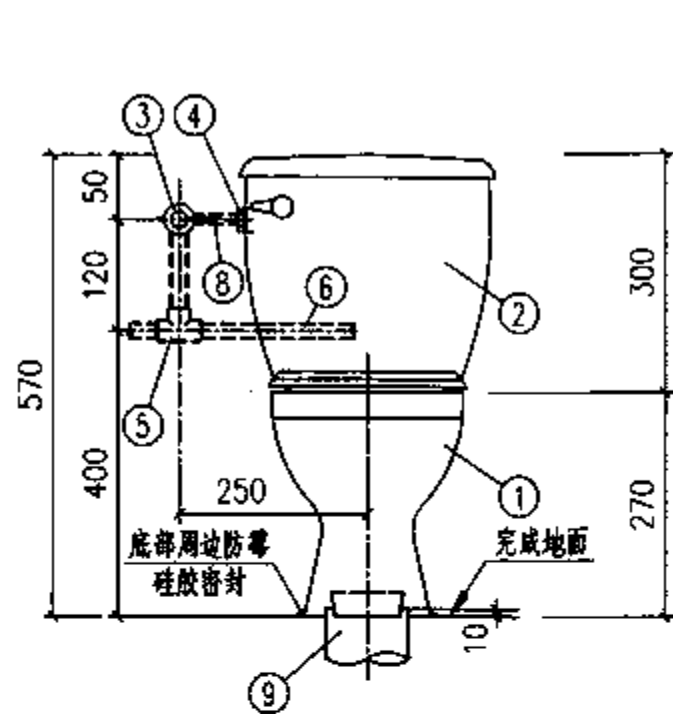
校对 脱宁

设计 归展成

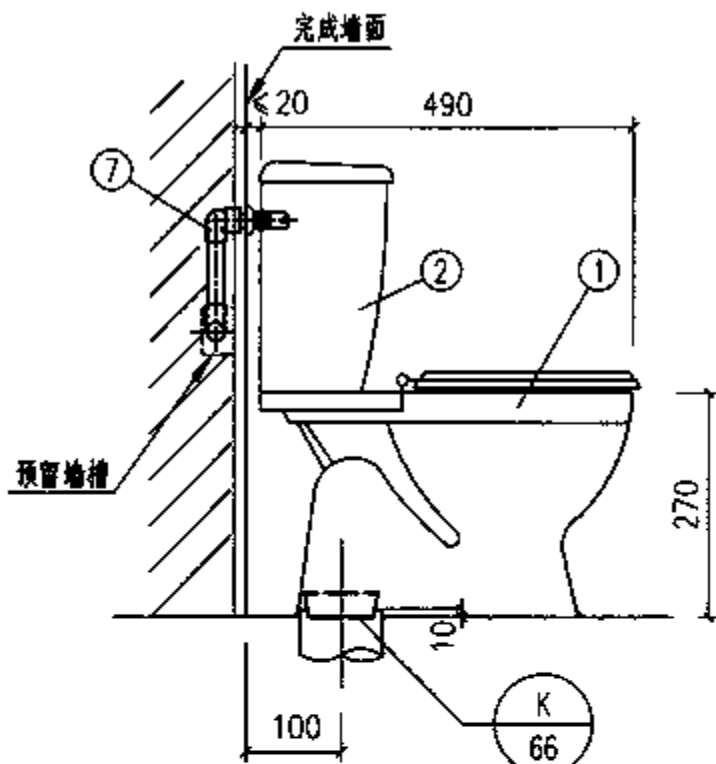
白卷成

页

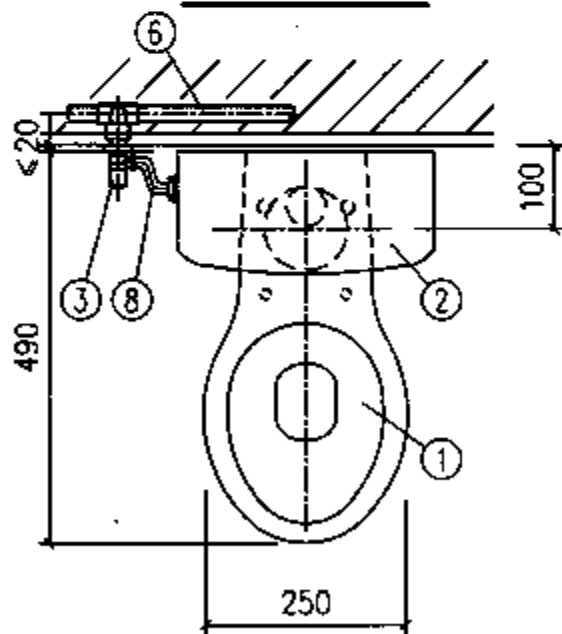
70



立面图



立面图



平面图

主要材料表

编号	名称	规格	材料	单位	数量
1	儿童坐便器	市售	陶瓷	个	1
2	分体式低水箱	-	陶瓷	个	1
3	角式截止阀	DN15	铜镀铬	个	1
4	进水阀配件	DN15	坐便器配套	套	1
5	异径三通	按设计	按设计	个	-
6	冷水管	按设计	按设计	m	-
7	内螺纹弯头	DN15	按设计	个	1
8	水箱进水管	DN15 (L=0.25)	不锈钢软管	根	1
9	排水管	dn110	PVC-U	m	-

说明：本图系按市售分体式儿童用坐便器产品尺寸编制。

儿童用坐便器安装图

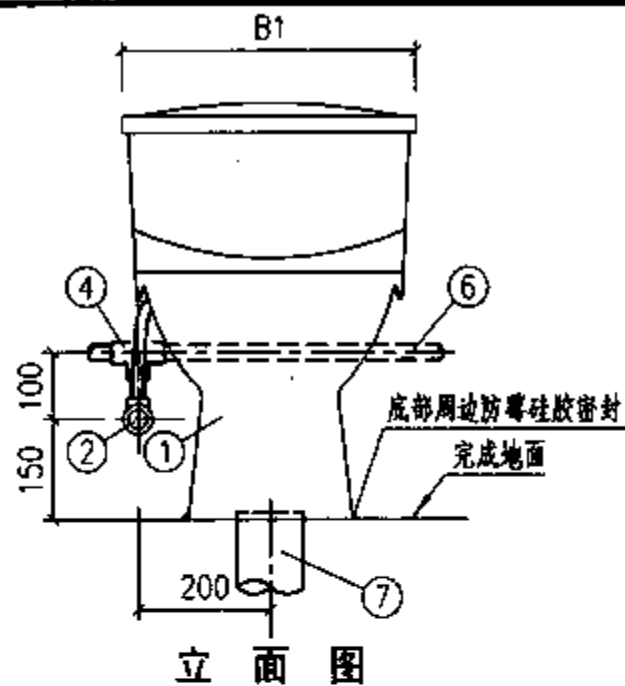
图集号

09S304

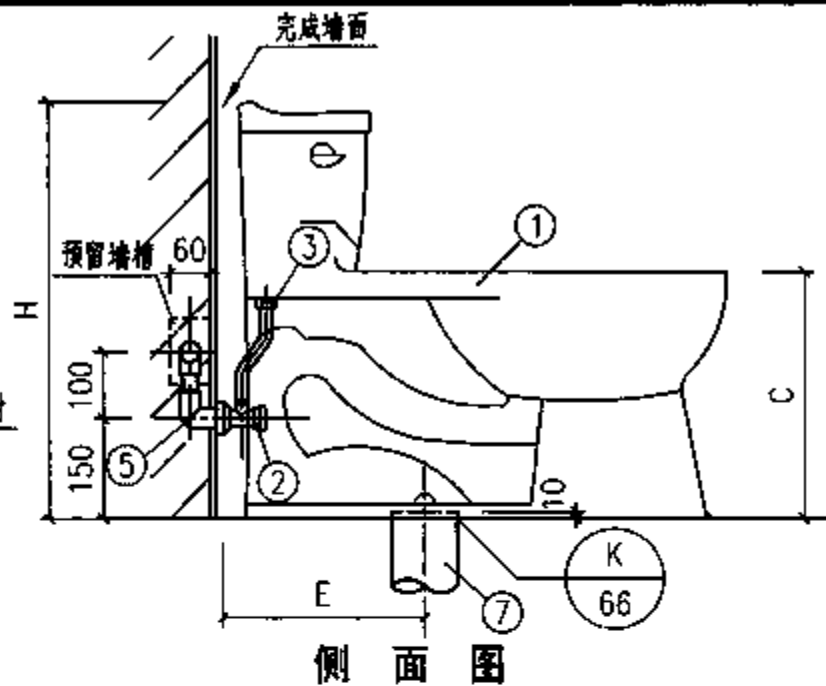
审核 邓俊峰 邓俊峰 校对 张文华 彭文军 设计 吴建虹 姜建

页

71



立面图

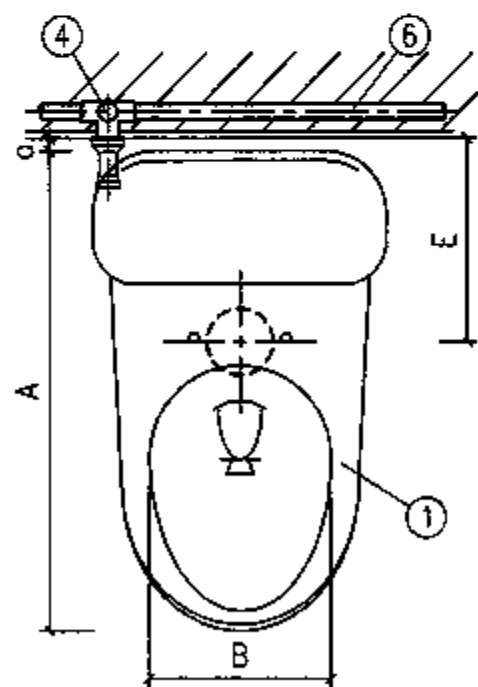


侧面图

主要材料表

编号	名称	规格	材料	单位	数量
1	连体坐便器	加长型	陶瓷	个	1
2	角式截止阀	DN15	铜镀铬	个	1
3	进水阀配件	DN15	配套	套	1
4	三通	按设计	按设计	个	1
5	内螺纹弯头	DN15	按设计	个	1
6	冷水管	按设计	按设计	米	-
7	排水管	dn110	PVC-U	米	-

连体式下排水坐便器（普通连接）尺寸表（mm）



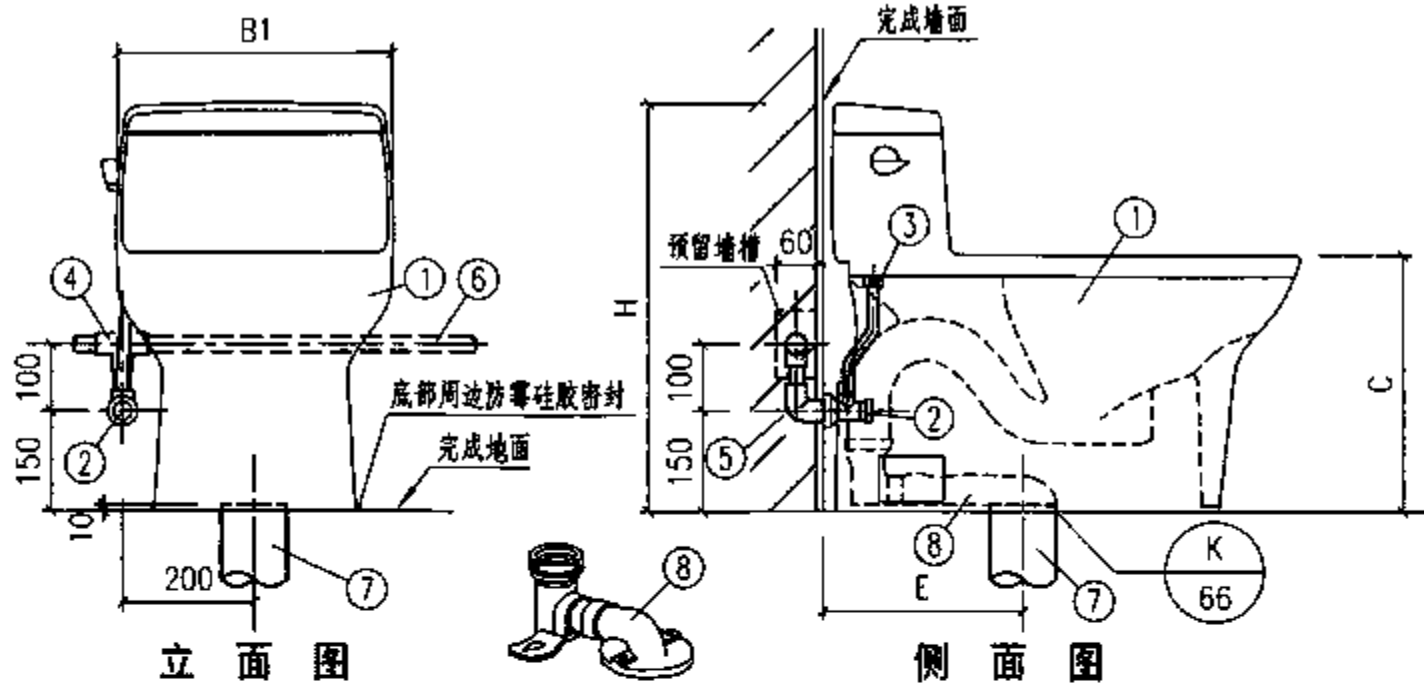
平面图

生产企业	型号	尺寸	a	A	B	B1	C	H	E	冲洗方式	冲水量	温水冲洗便座选用编号
TOTO 东陶机器 (中国) 有限公司	CW924B	17	725	275	468	410	695	305	虹吸喷射式	6L/次	I III V	
	CW894B	20	732	284	490	370	615					
	CW867B	25	720	446	625	400						
	CW866B	20	720	275	420	370	595	305				
	CW864RB	15	715	440	650	400	I III V					
	CW854RB							690				
	CW844RB	25	720	493	305	I						
	CW837B											
CW836B	20	720	493	305	I							
HUIDA 唐山惠达 陶瓷(集团) 股份有限公司	HDC152	< 30	755	280	425	380	675	220/305	冲落式	4L/次 或 6L/次	-	
	HDC129		740	295	420	380	640	/400				
	HDC161G		690	273	335	390	810	305/400	虹吸喷射式			
	HDC166		732	277	381	408	726					
	HDC171		735	270	420	385	745					

说明：温水冲洗便座（卫洗面）选用见本图集第76页。

连体式下排水（普通连接）坐便器安装图

图集号 09S304



立面图

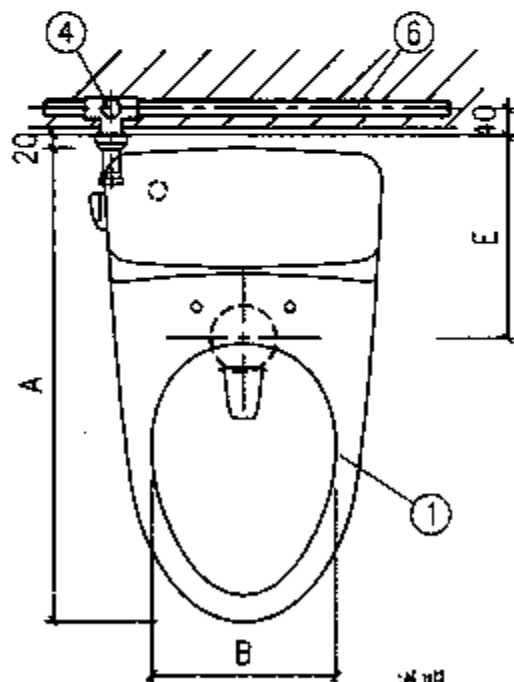
侧面图

排水连接件BH701

TOTO连体式下排水(特殊连接)坐便器尺寸表(mm)

主要材料表

编号	名称	规格	材料	单位	数量
1	连体坐便器	加长型	陶瓷	个	1
2	角式截止阀	DN15	铜镀铬	个	1
3	进水阀配件	DN15	配套	套	1
4	异径三通	按设计	按设计	个	1
5	内螺纹弯头	DN15	按设计	个	1
6	冷水管	按设计	按设计	m	-
7	排水管	dn110	PVC-U	m	-
8	排水连接件	BH701	配套	个	1



平面图

说明:

1. 本图系按TOTO东陶(中国)有限公司提供的连体下排水特殊连接坐便器尺寸编制。
2. 温水冲洗便座(卫洗面)选用见本图集第76页。

型号	尺寸	A	B	B1	C	H	E	冲洗方式	冲水量	可安装TOTO卫洗面编号
CW988BT305	710	275	440	380	633	305	400	虹吸喷射式	6L/次	I
CW988BT400										I
CW934BT305	715	285	474	410	700	305	I			
CW934BT400							I			
CW904B	750	285	540	380	615	305	I			
CW904BT400							I			
CW886BT305	710	275	420	380	605	305	I			
CW886BT400							I			
CW874BT305	710	275	420	380	700	305	I III V			
CW874BT400							I III V			

连体式下排水(特殊连接)坐便器安装图

图集号

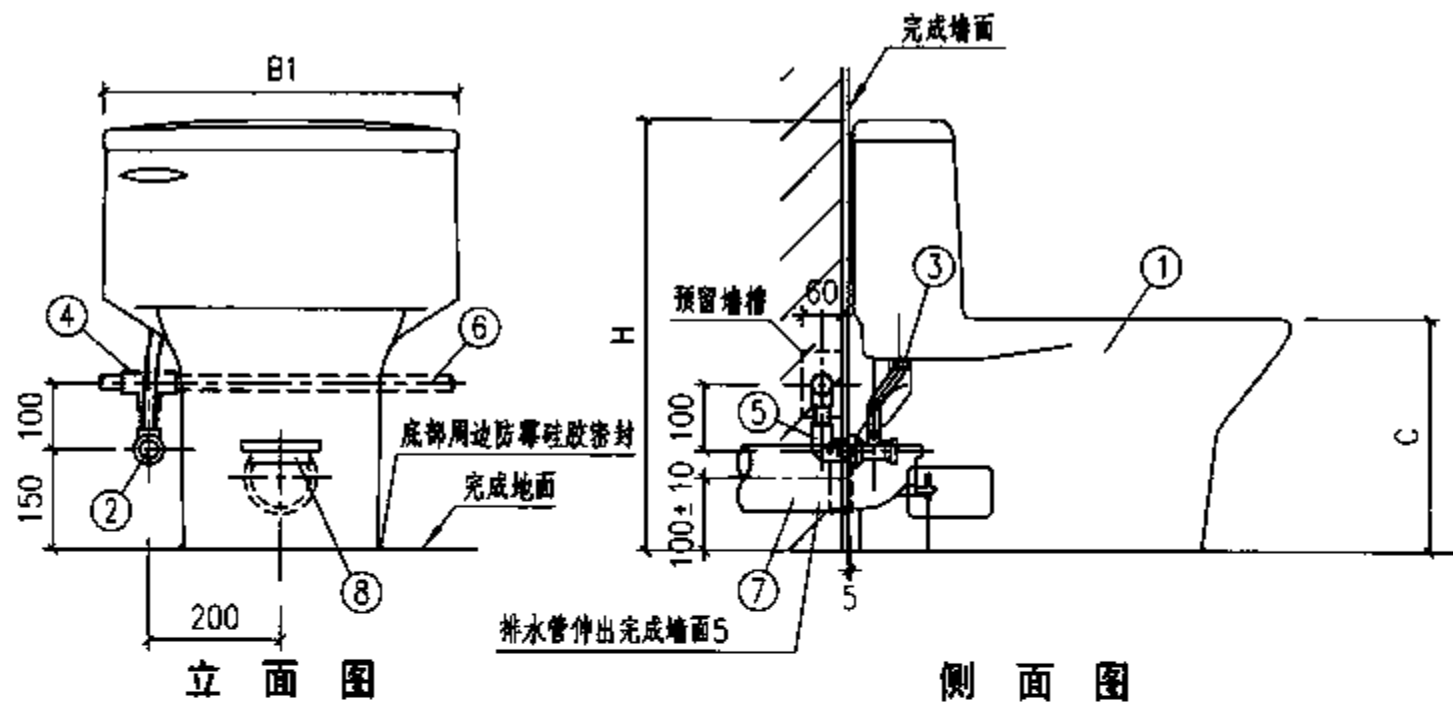
09S304

审核 朱建荣

校对 倪宁

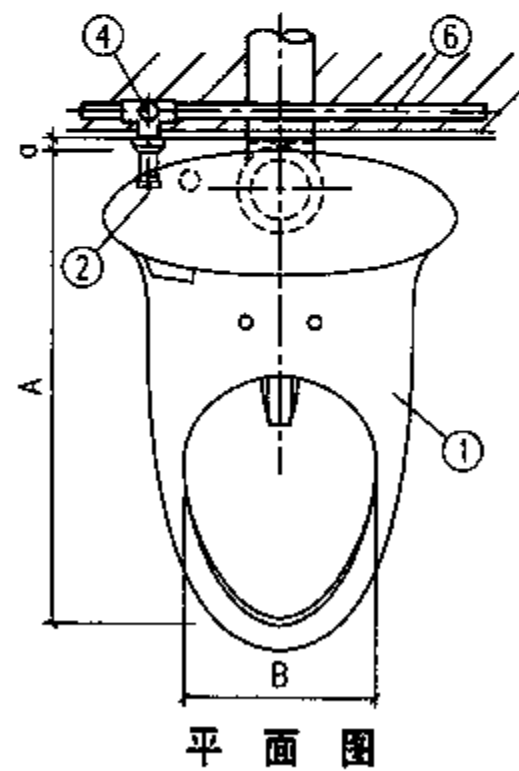
设计 归展成

页 73



主要材料表

编号	名称	规格	材料	单位	数量
1	连体坐便器	加长型	陶瓷	个	1
2	角式截止阀	DN15	铜镀铬	个	1
3	进水阀配件	DN15	配套	套	1
4	异径三通	按设计	按设计	个	1
5	内螺纹弯头	DN15	按设计	个	1
6	冷水管	按设计	按设计	m	-
7	排水管	dn110	PVC-U	m	-
8	排水连接件	TCP05	配件	个	1



TOTO连体式下排水坐便器（特殊连接）尺寸表 (mm)

型号	尺寸	φ	A	B	B1	C	H	冲洗方式	冲水量	温水冲洗便座选用编号
CW904PB		-	750	-	540		615	虹吸喷射式	6L/次	I
CW874PB		20	710	275	420	380	700			I III V
CW923PB		25	720	285	510		635			I
CW934PB		20	715		474	410	700			I V



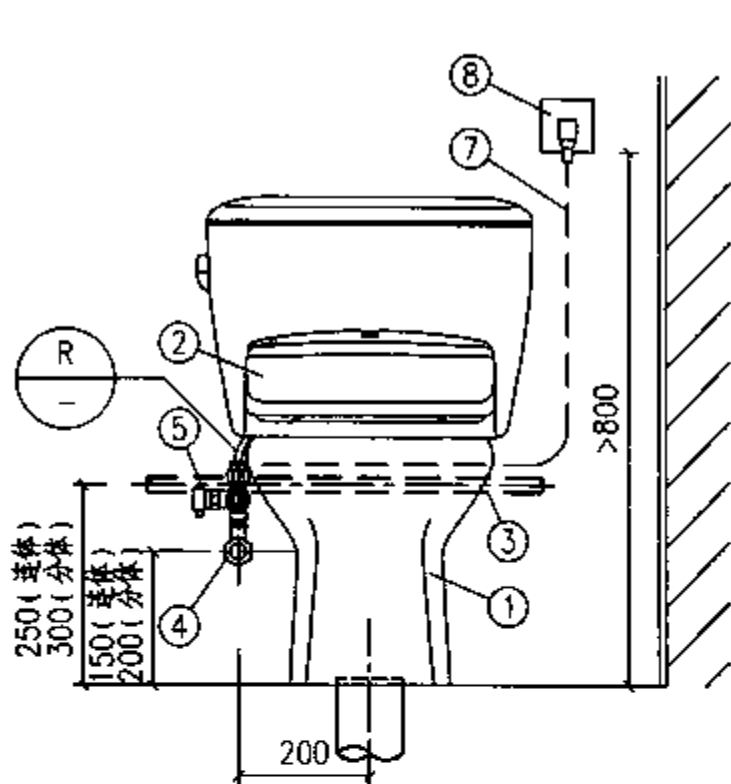
排水连接件TCP05

说明:

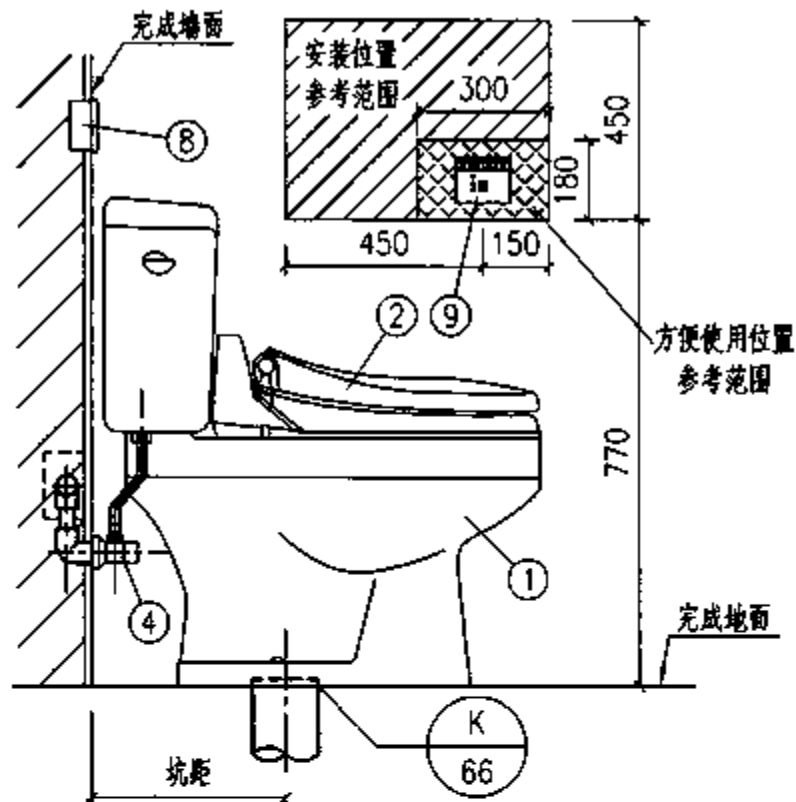
1. 本图系按TOTO东陶(中国)有限公司提供的连体后排水特殊连接坐便器尺寸编制。
2. 温水冲洗便座(卫洗面)选用见本图集第76页。

连体式后排水(特殊连接)坐便器安装图

图集号 09S304



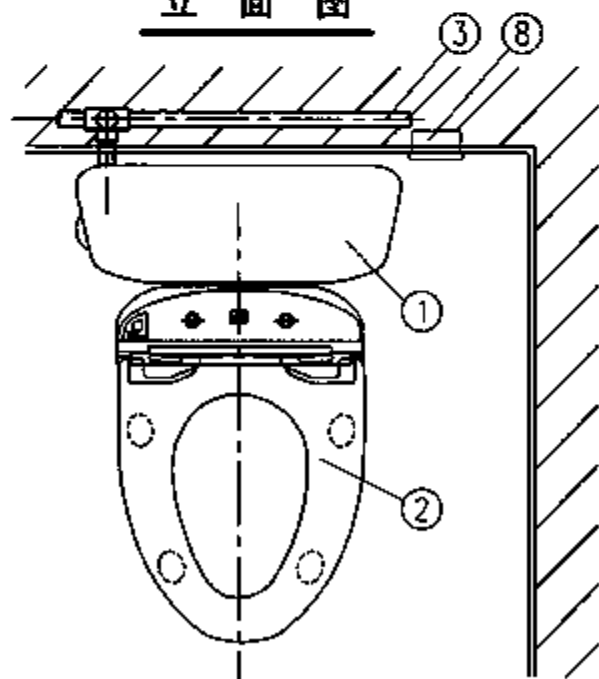
立面图



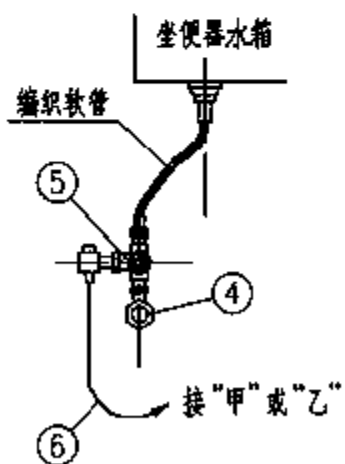
侧面图

主要材料表

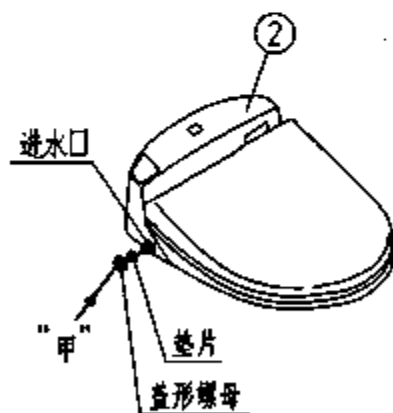
编号	名称	规格	材料	单位	数量
1	坐便器	-	陶瓷	个	1
2	温水冲洗便座	-	塑料	套	1
3	冷水管	按设计	按设计	m	-
4	角式截止阀	DN15	配套	个	
5	分水角阀	-	配套	个	1
6	温水冲洗便座进水管	-	配套	m	0.50
7	电源线	-	配套	m	1.80
8	防水电源插座	220V	-	个	1
9	遥控器与支架	-	配套	套	1



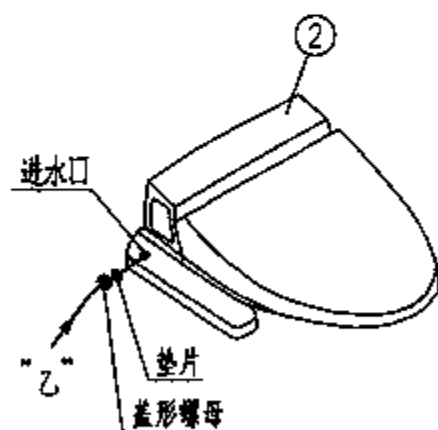
平面图



节点 R



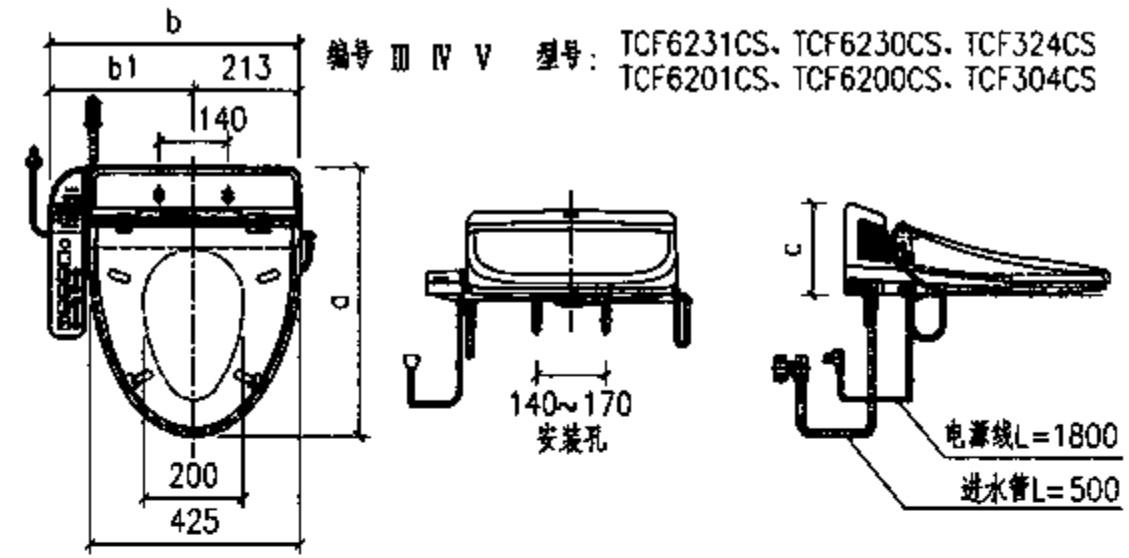
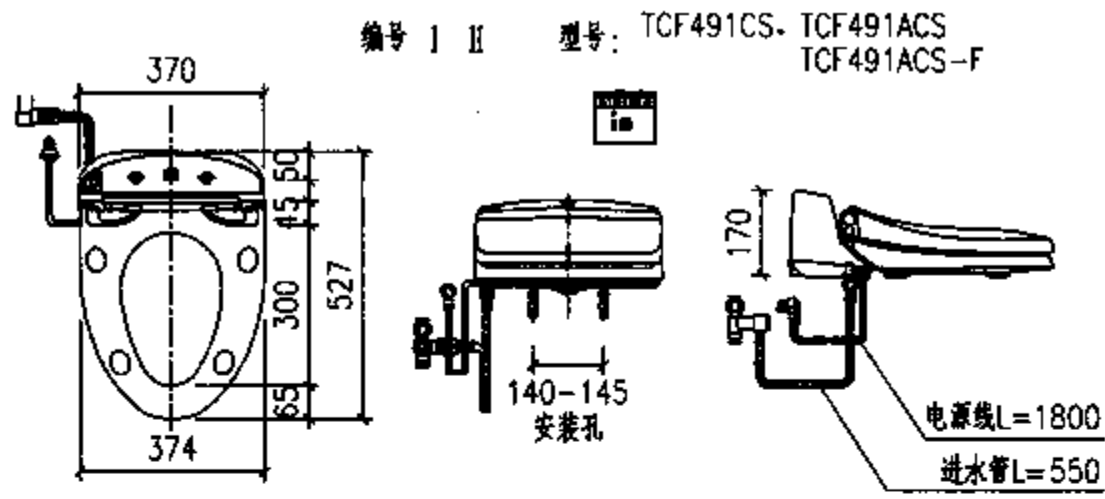
温水冲洗便座编号 I II



温水冲洗便座编号 III IV V

温水冲洗便座安装图

图集号 09S304

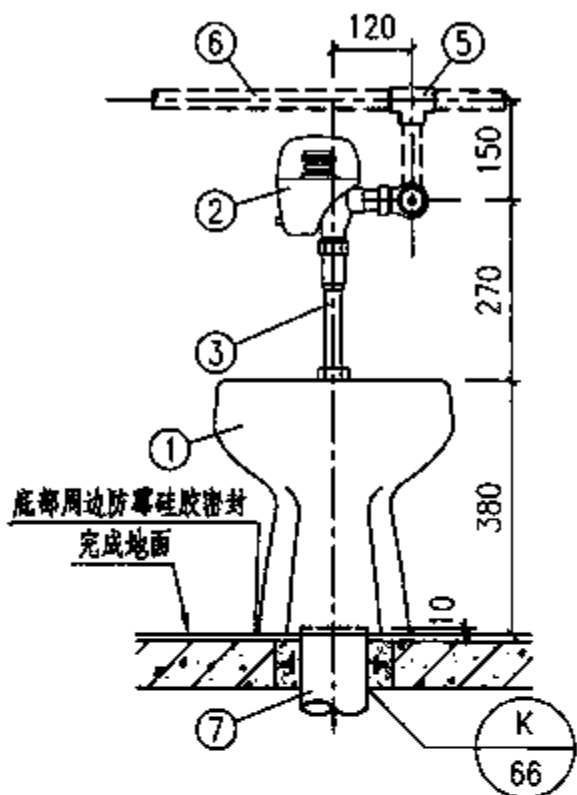


温水冲洗便座（卫洗丽）选用表

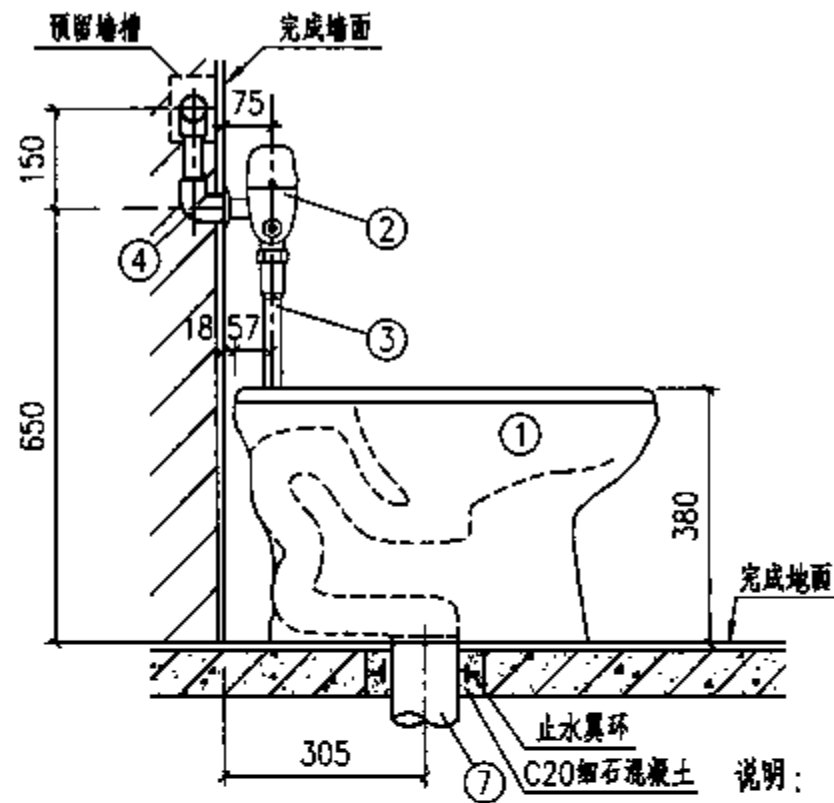
编号	型号	类型	尺寸	电源	额定功率W	水箱容积ml	要求水压MPa
I	TCF491CS	温水冲洗	527×370×170	220V	410	700	0.05~0.75
II	TCF491ACS TCF491ACS-F						
III	TCF6231CS	不具有 暖风烘干 功能	535×508×180	50Hz	417	1200	0.05~0.74
	TCF6201CS				411		
IV	TCF6230CS		505×508×180		417		0.05~0.75
	TCF6200CS				411		
V	TCF324CS		535×490×178		417	1400	0.05~0.74
	TCF304CS				411		

编号	型号	尺寸	a	b	b1	c
III	TCF6231CS		535	508	295	180
	TCF6201CS					
IV	TCF6230CS		505			
	TCF6200CS					
V	TCF324CS		535	490	277	178
	TCF304CS					

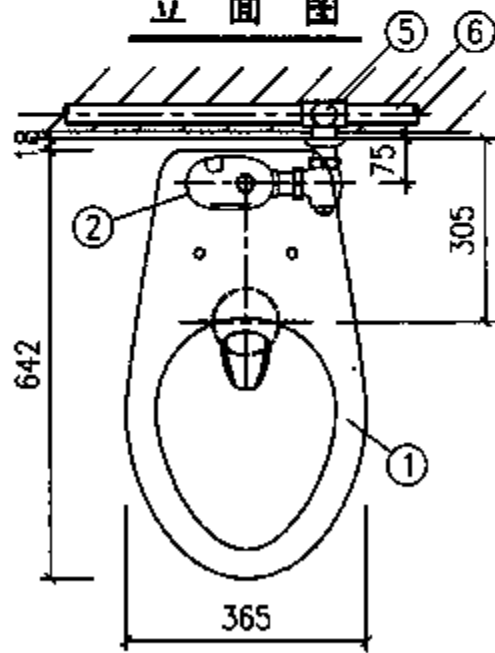
- 说明:
1. 本图集按TOTO东陶(中国)有限公司提供的温水冲洗便座(卫洗丽)产品技术资料编制。
 2. 采用温水冲洗便座(卫洗丽), 必须选择与其相匹配的各类坐便器, 具体选用见本图集第65、67、68、72、73~75页表所列。
 3. 温水冲洗便座(卫洗丽)产品属电气制品, 电源插座、漏电保护等应另由电气专业设计。



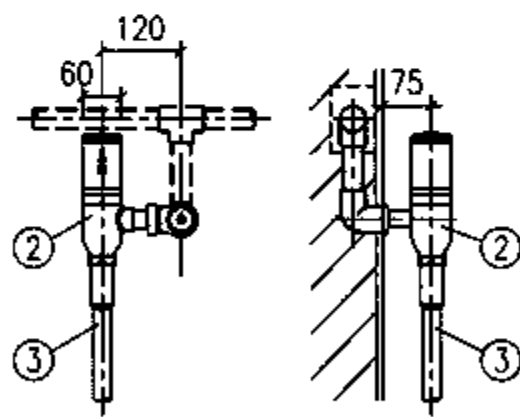
立面图



侧面图



平面图



HT-MD01安装示意图

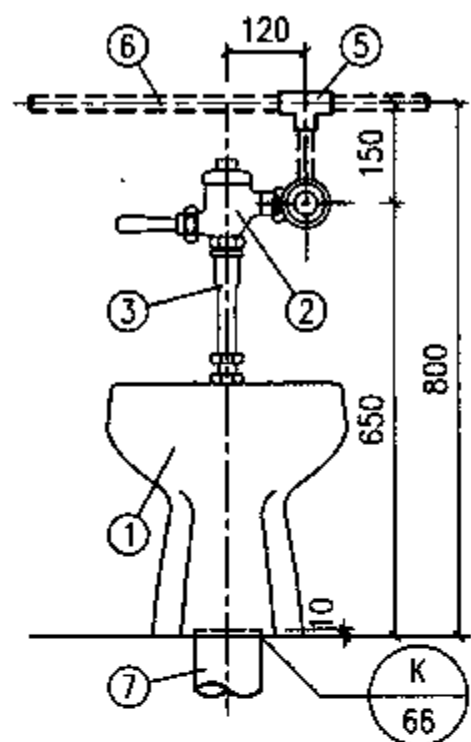
主要材料表

编号	名称	规格	材料	单位	数量
1	冲洗阀式坐便器	6L	陶瓷	个	1
2	感应式冲洗阀	DN25	-	套	1
3	冲洗阀安装连接管	DN32 (全铜冲器)	配套	套	1
4	内螺纹弯头	DN25	按设计	个	1
5	异径三通	按设计	按设计	个	1
6	给水管	按设计	按设计	m	-
7	排水管	dn110	PVC-U	m	-

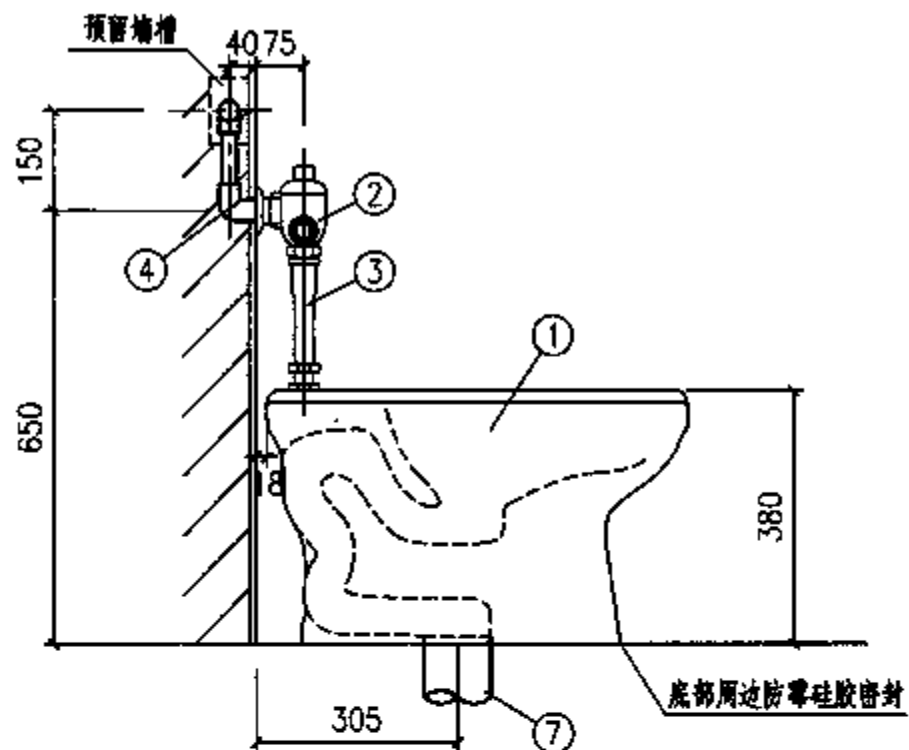
1. 本图系接TOTO东陶(中国)有限公司提供的DCE601V感应式坐便器自动冲洗阀、DN002冲水阀安装连接管和CW705J加长型冲洗阀式坐便器产品技术资料编制,也可选用ZILONG福州志荣感应设备有限公司生产HT-MD01明装便器感应冲水器产品安装。
2. DCE601V感应式坐便器自动冲洗阀技术参数:
冲水量: 6L; 电源: 碱性干电池; 要求水压: 0.07~0.75MPa;
使用环境温度: 0~40℃; 感知距离: 距感知窗前800mm以内;
感知时间: ≥6s。
3. HT-MD01明装便器感应冲水器技术参数:
冲水量: 6L; 电源: 碱性干电池; 要求水压: 0.07~0.60MPa;
使用环境温度: 0~40℃; 感知距离: 距感知窗前1000mm以内。
4. 本型号感应式冲洗阀不可用于中水系统。

感应式冲洗阀坐便器安装图

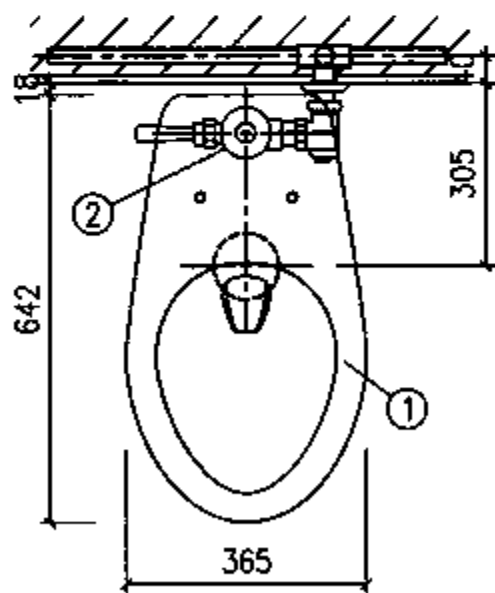
图集号 09S304



立面图



侧面图



平面图

主要材料表

编号	名称	规格	材料	单位	数量
1	冲洗阀式坐便器	6L	陶瓷	个	1
2	自闭冲洗阀	DN25	铜镀铬	个	1
3	冲水连接管	DN32 (含防冲器)	配套	套	1
4	内螺纹弯头	DN25	按设计	个	1
5	三通	按设计	按设计	个	1
6	给水管	按设计	按设计	m	-
7	排水管	dn110	PVC-U	m	-

说明:

1. 本图系按TOTO东陶(中国)有限公司生产的CW705J加长型冲洗阀式坐便器和DC603VB自闭式冲洗阀、冲水连接管等成套产品技术资料编制。
2. 采用DC603VB自闭式冲洗阀, 适用水压为0.07~0.75MPa, 最低瞬时流量为1.2L/s。

自闭式冲洗阀坐便器安装图

图集号

09S304

审核 朱建荣

设计 归展成

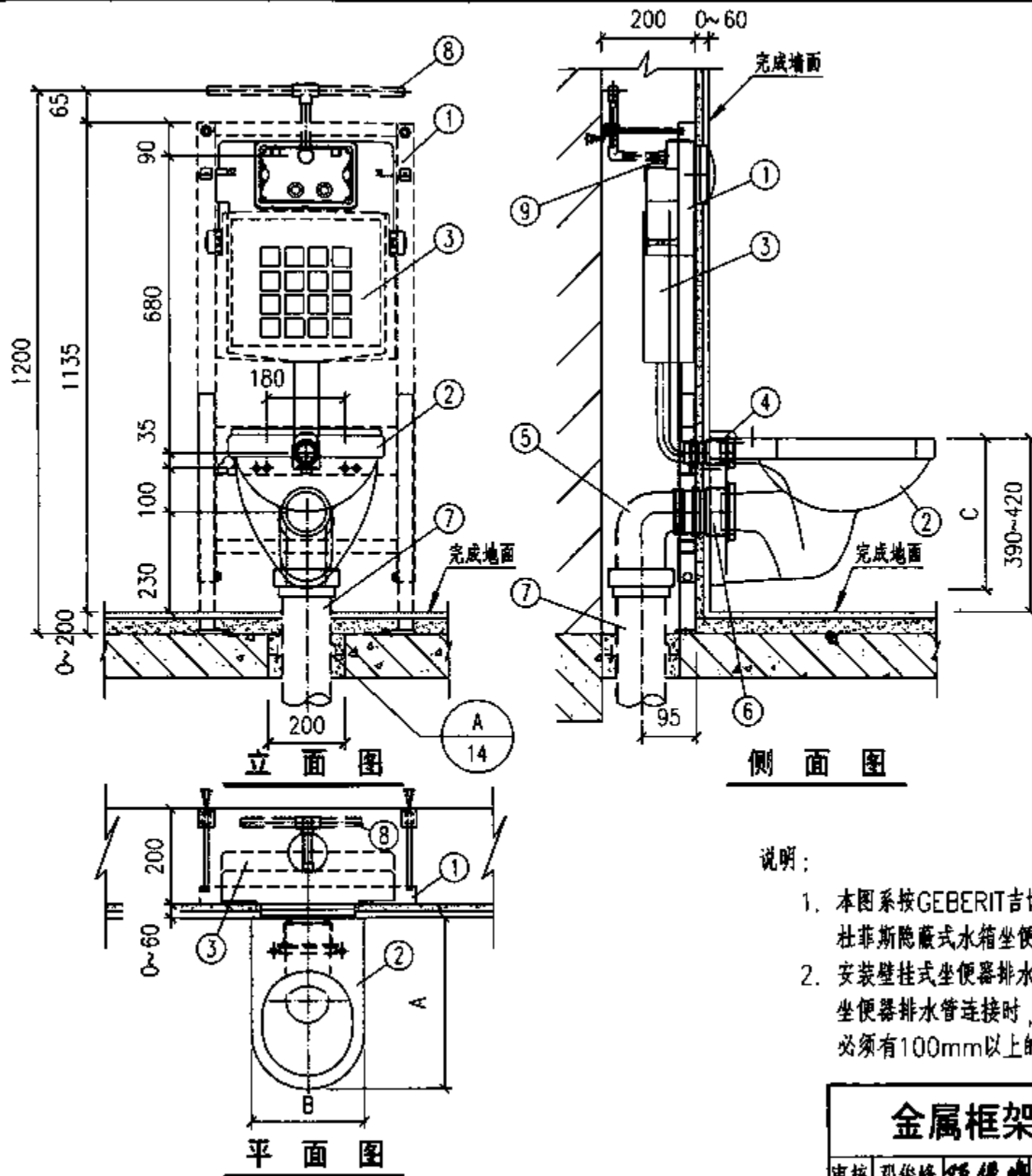
校对 倪宁

设计 归展成

设计 归展成

页

78



主要材料表

编号	名称	规格	材料	单位	数量
1	金属框架	-	型钢	副	1
2	壁挂式坐便器	-	陶瓷	个	1
3	水箱及冲水弯管	6L/次	配套	套	-
4	密封圈	dn50	配套	个	1
5	排出弯管	dn110	PVC-U	个	1
6	后出水便器接头	dn90	配套	个	1
7	排水管	dn110	PVC-U	m	-
8	冷水管	按设计	按设计	m	-
9	内螺纹接头	DN15	按设计	个	1

杜菲斯金属框架可配套的壁挂式坐便器尺寸表 (mm)

		尺寸	A	B	C
吉博力公司配套	劳芬Form系列820671	560	360	290	
	德国唯宝661210	590	400	370	
	凯乐玛4U系列203450	530	355	330	
	杜拉维特斯达克3系列220009	540	360	320	
	科勒Odonon系列K-8752	540	360	-	

说明:

1. 本图系按GEBERIT吉博力(上海)贸易有限公司提供的224.213.00.1装于墙前靠墙型杜菲斯隐蔽式水箱坐便器金属框架和壁挂式坐便器、管道及配件等技术资料编制。
2. 安装壁挂式坐便器排水管,不可将排出弯管直接横向与排水立管连接;一个或多个壁挂式坐便器排水管连接时,排水横支管起始点之壁挂式坐便器排出口中心与排水横支管中心必须有100mm以上的落差。

金属框架壁挂式坐便器安装图

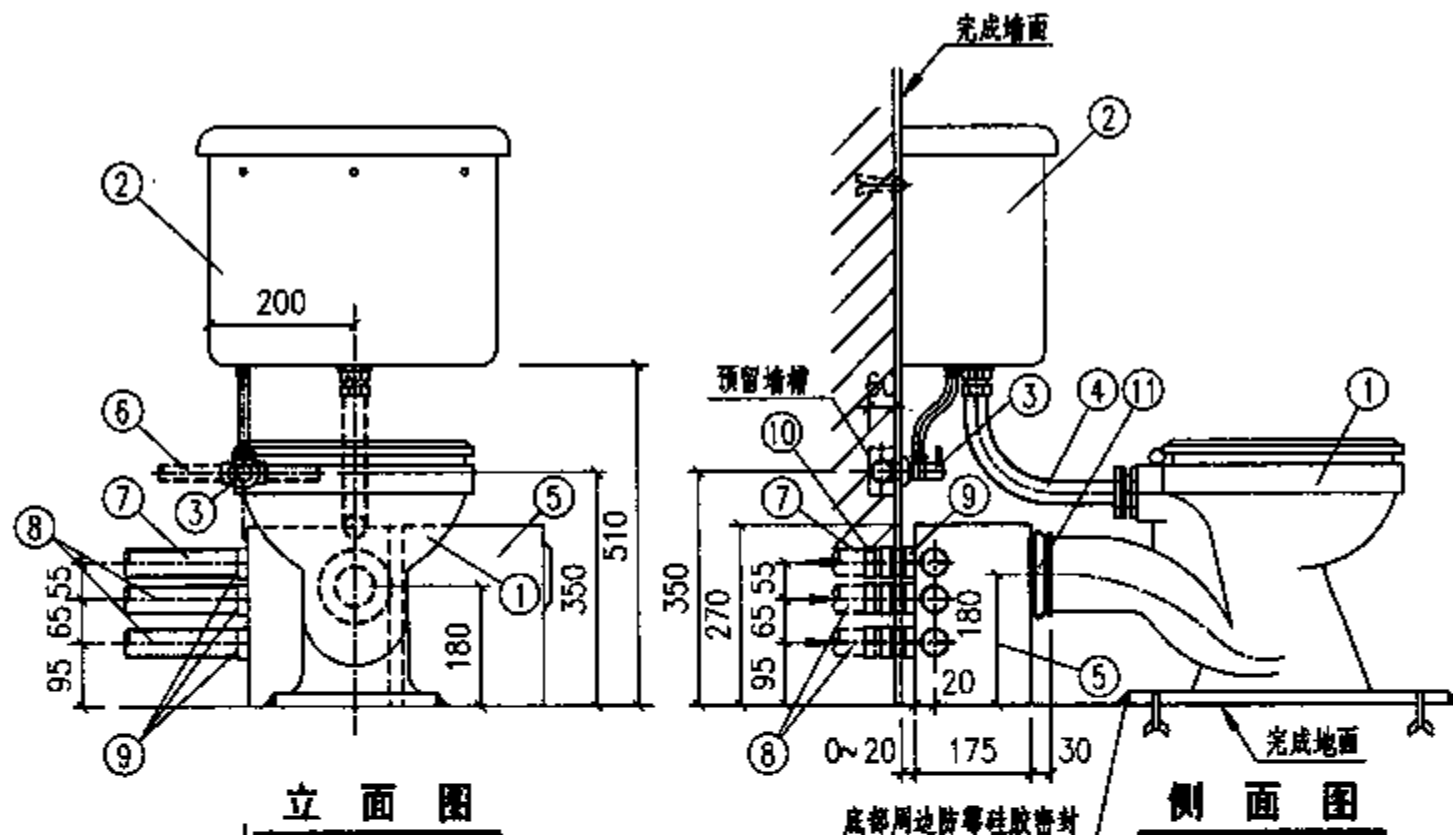
图集号 09S304

审核 邓俊峰 邓俊峰 校对 张文华 修文华 设计 吴建虹 袁

页 79

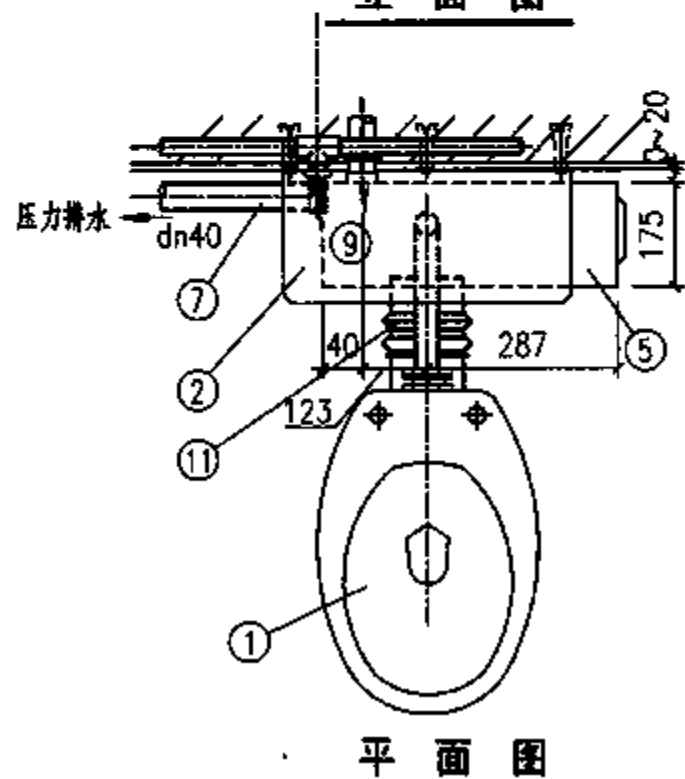
主要材料表

编号	名称	规格	材料	单位	数量
1	后排水坐便器	排出口中心距地180mm	陶瓷	个	1
2	壁挂式低水箱	—	陶瓷	个	1
3	角式截止阀	DN15	铜	个	1
4	冲洗弯管	DN32或dn40	PVC-U或铜镀锌	个	1
5	污水提升器	450x175x270	—	套	1
6	冷水管	按设计	按设计	m	—
7	压力排水管	dn40	PVC-U	m	—
8	污水进水管	dn40	PVC-U	m	1
9	承口软接头	dn40	橡胶	个	3
10	管接头或90°弯头	dn40	PVC-U	个	3
11	波纹管接头	dn110	橡胶	个	1



立面图

侧面图



平面图

说明:

1. 本图系参照市售全自动污水提升器产品资料编制。污水提升器内置橡胶贮水囊、粉碎功能离心泵及气压式控制系统，全自动运行。提升器最大流量5.83L/s，扬程11m，功率600W。
2. 污水提升器地面式安装适用于壁挂式水箱后排水（排出口中心距地180mm）坐便器、洗脸盆、洗衣机、浴盆等排水，接入污水提升器时需比排入口高。
3. 冷水管和压力排水管、污水进水管明装或暗装，由设计决定。

全自动坐便器污水提升器地面式安装图

图集号

09S304

审核 邓俊峰 邓俊峰 校对 张文华 修文军 设计 吴建虹

页

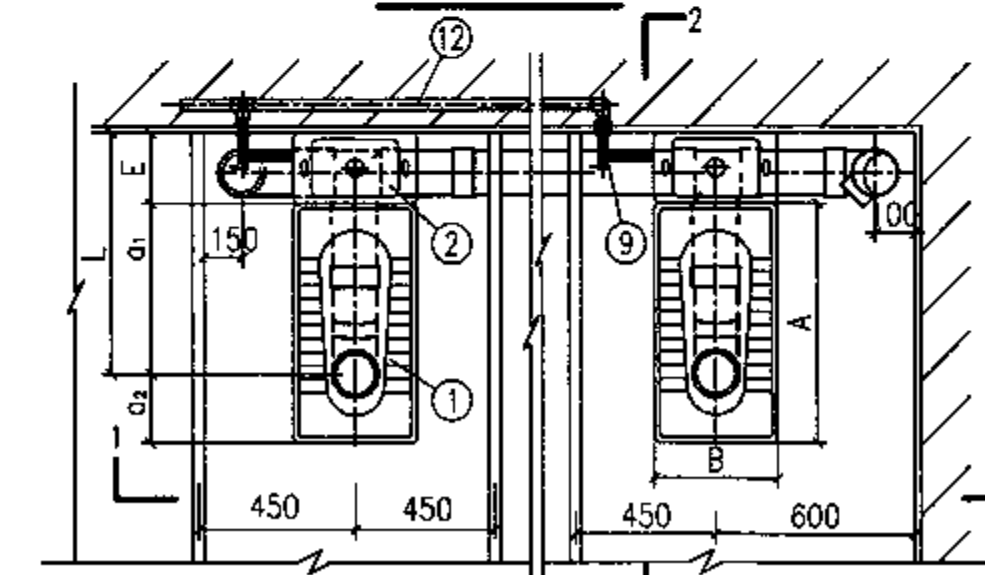
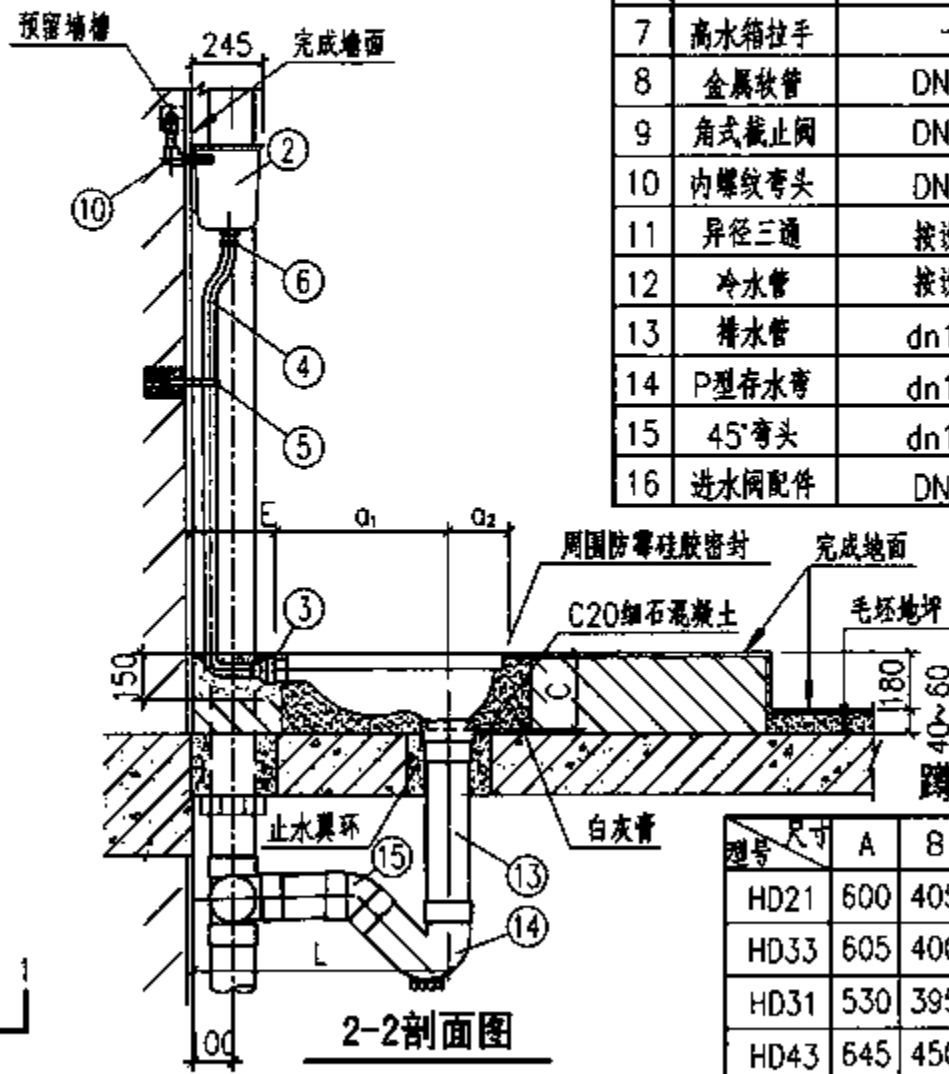
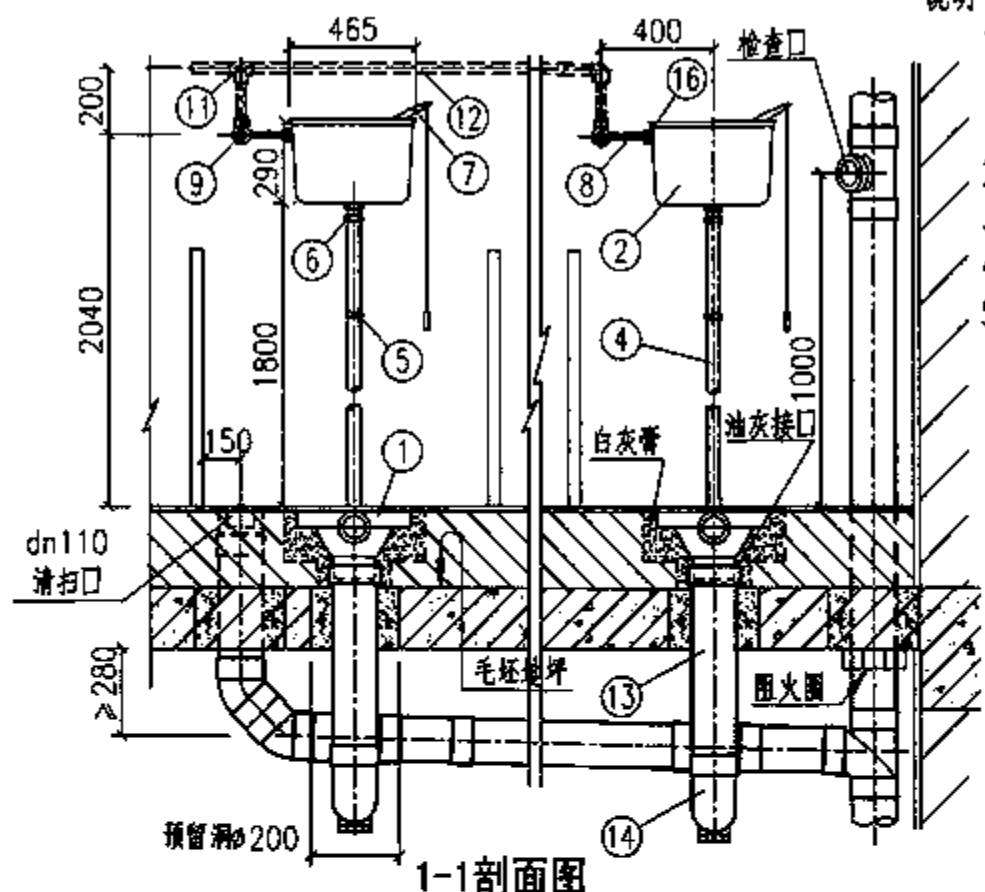
80

一个设备的主要材料表

编号	名称	规格	材料	单位	数量
1	蹲式大便器	无遮挡、不带水封	陶瓷	个	1
2	高水箱	HD1(465×290×245)	陶瓷	个	1
3	胶皮碗	配套	橡胶	个	1
4	高水箱冲洗管	DN32或dn40	橡胶软管或PVC-U	根	1
5	管卡	DN32	Q235-A或PVC-U	个	1
6	高水箱排水配件	DN32	-	套	1
7	高水箱拉手	-	-	套	1
8	金属软管	DN15	不锈钢	m	0.35
9	角式截止阀	DN15	铜镀铬	个	1
10	内螺纹弯头	DN15	按设计	个	1
11	异径三通	按设计	按设计	个	1
12	冷水管	按设计	按设计	m	-
13	dn110	PVC-U	m	-	
14	P型存水弯	dn110	PVC-U	个	1
15	45°弯头	dn110	PVC-U	个	1
16	进水阀配件	DN15	水箱配套	套	1

说明:

1. 本图系按唐山惠达陶瓷(集团)股份有限公司HD21、HD33、HD31、HD43蹲便器及HD高水箱尺寸编制。
2. 冷水管可明敷, 由设计决定。
3. 胶皮碗大小两头均采用喉箍箍紧。
4. 胶皮碗及冲洗管四周填干砂。
5. 蹲便器安装于底层时采用S型存水弯。

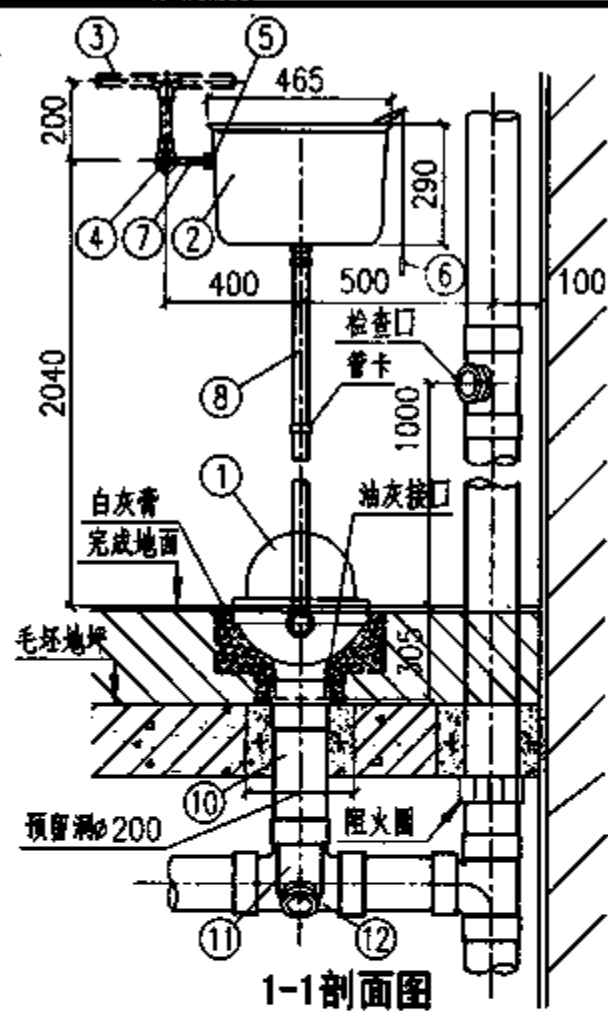


蹲便器尺寸表 (mm)

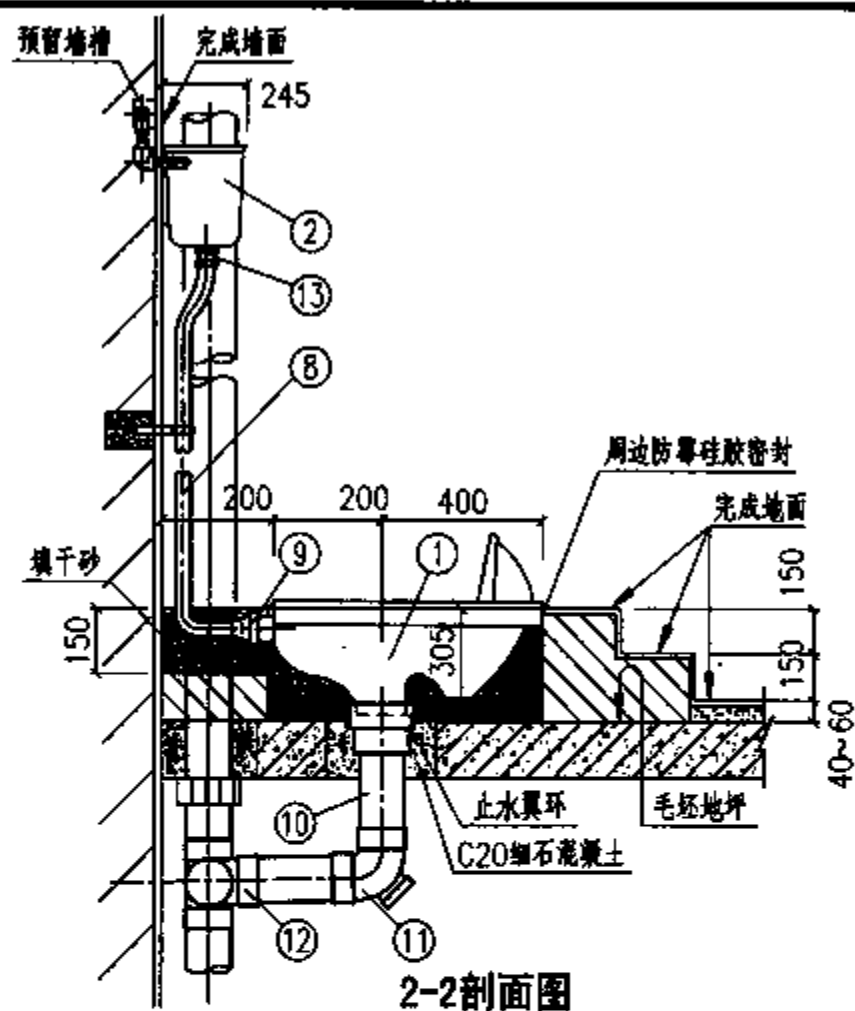
型号	尺寸	A	B	C	α ₁	α ₂	E	L
HD21		600	405	200	430	170	210	640
HD33		605	400	200	430	175	210	640
HD31		530	395	190	95	435	345	440
HD43		645	450	195	210	435	230	440

高水箱蹲式大便器安装图 (一)

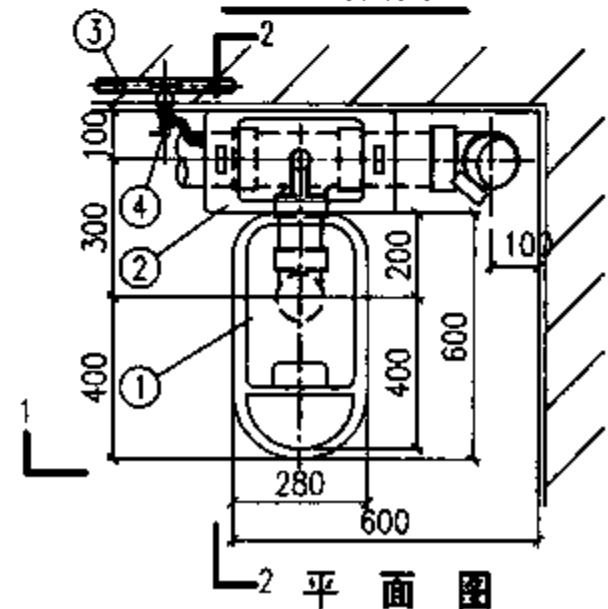
图集号 09S304



1-1剖面图



2-2剖面图



2 平面图

主要材料表

编号	名称	规格	材料	单位	数量
1	蹲便器	有档、带水封	陶瓷	个	1
2	高水箱	465×290×245	陶瓷	套	1
3	冷水管	按设计	按设计	m	-
4	角式截止阀	DN15	铜镀铬	个	1
5	进水阀配件	DN15	水箱配套	套	1
6	高水箱拉手	-	水箱配套	套	1
7	进水管	DN15(L=0.25)	不锈钢软管	根	1
8	冲洗弯管	dn32或DN40	铜镀铬或PVC-U	根	1
9	胶皮碗	DN32	橡胶	个	1
10	排水管	dn110	PVC-U	m	-
11	90°弯头	dn110	PVC-U	个	1
12	90°顺水三通	按设计	PVC-U	个	1
13	高水箱排水配件	DN32	-	套	1

说明:

1. 本图系按唐山惠达陶瓷(集团)股份有限公司提供的HD1高水箱、HD24蹲便器产品资料编制。
2. 冷水管可明敷, 由设计决定。
3. 胶皮碗大小两头采用喉箍箍紧, 并在胶皮碗及冲洗弯管四周填以干砂。

高水箱蹲式大便器安装图(二)

图集号

09S304

审核 邓俊峰 邓俊峰 校对 张文华 廖文军 设计 吴建虹 姜建

页

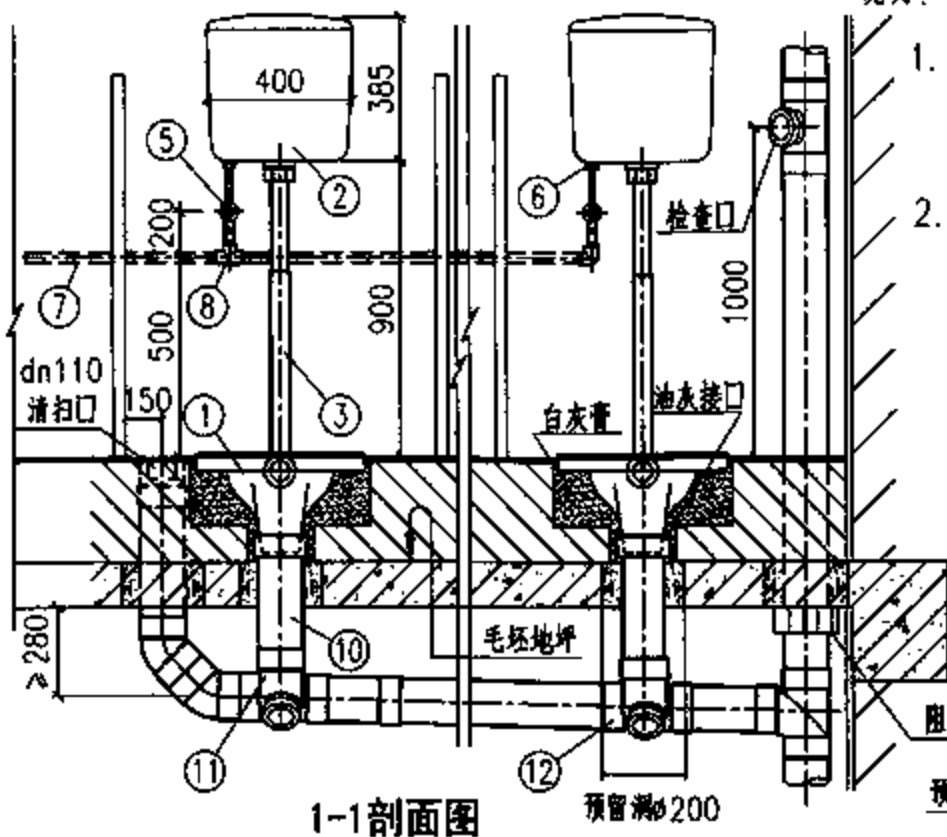
82

说明:

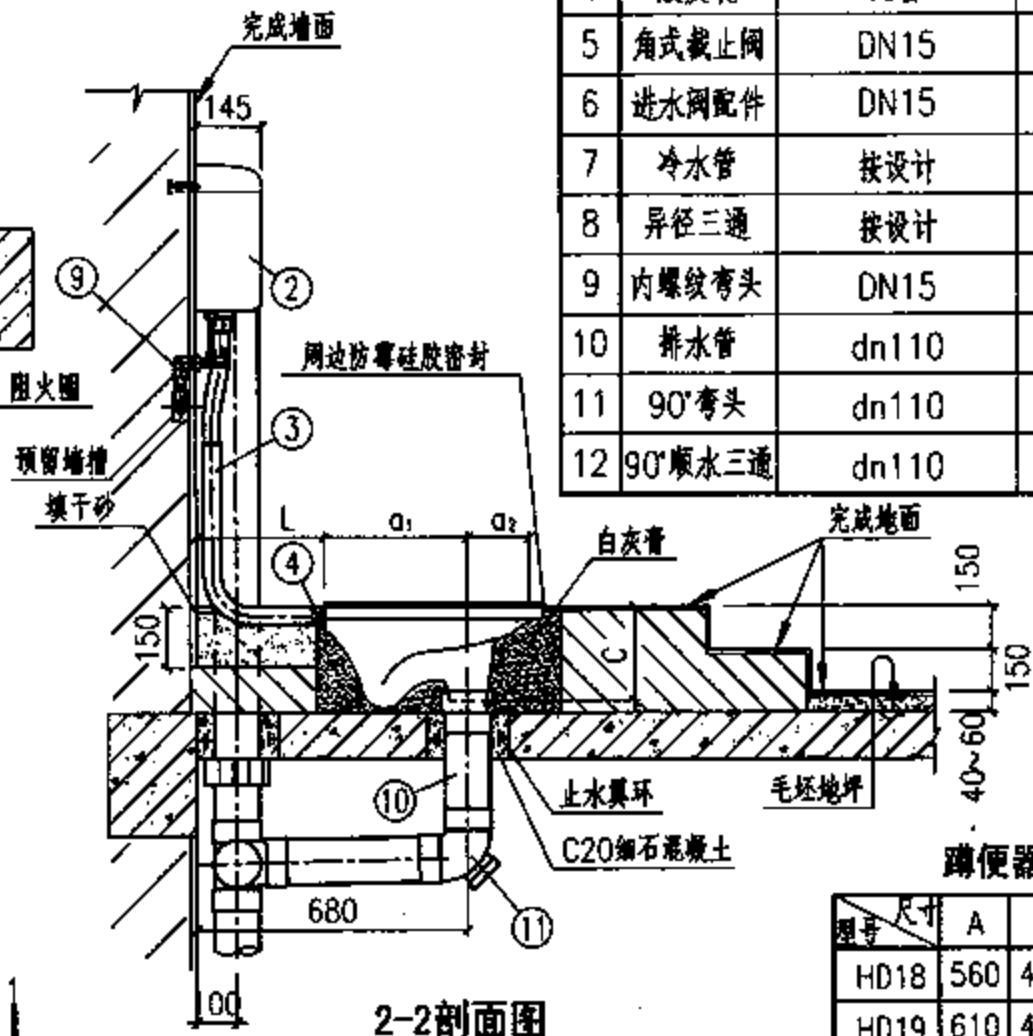
1. 本图系按唐山惠达陶瓷(集团)股份有限公司HD18、HD19、HD42蹲便器及HD2壁挂式水箱等产品技术资料编制。
2. 胶皮碗及冲洗管四周填干砂。

一个设备的主要材料表

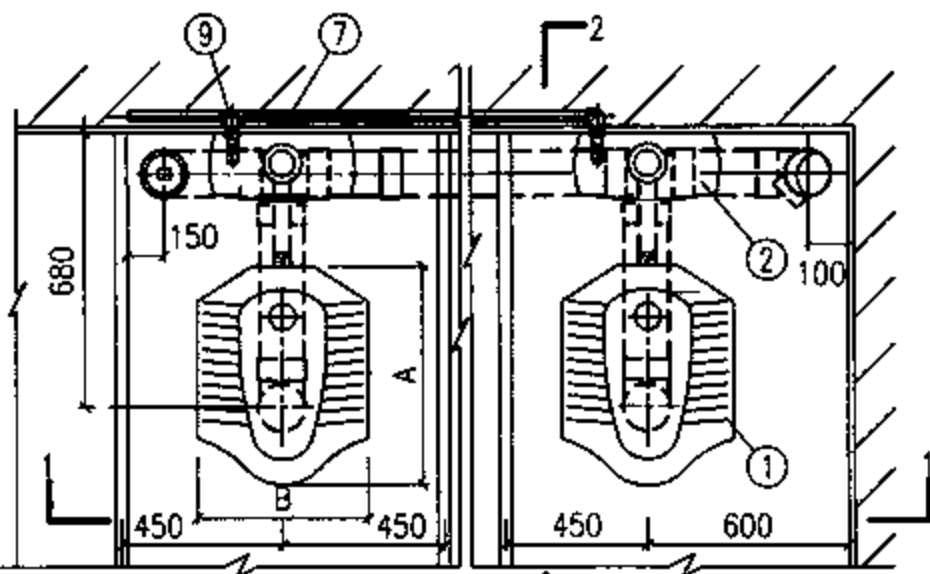
编号	名称	规格	材料	单位	数量
1	蹲式大便器	无遮挡带水封	陶瓷	个	1
2	壁挂式水箱	HD2(400×385×145)	陶瓷	个	1
3	冲水弯管	DN32或dn40	铜镀铬或PVC-U	根	1
4	胶皮碗	配套	橡胶	个	1
5	角式截止阀	DN15	铜镀铬	个	1
6	进水阀配件	DN15	水箱配套	套	1
7	冷水管	按设计	按设计	m	-
8	异径三通	按设计	按设计	个	1
9	内螺纹弯头	DN15	按设计	个	1
10	排水管	dn110	PVC-U	m	-
11	90°弯头	dn110	PVC-U	个	1
12	90°顺水三通	dn110	PVC-U	个	1



1-1剖面图



2-2剖面图



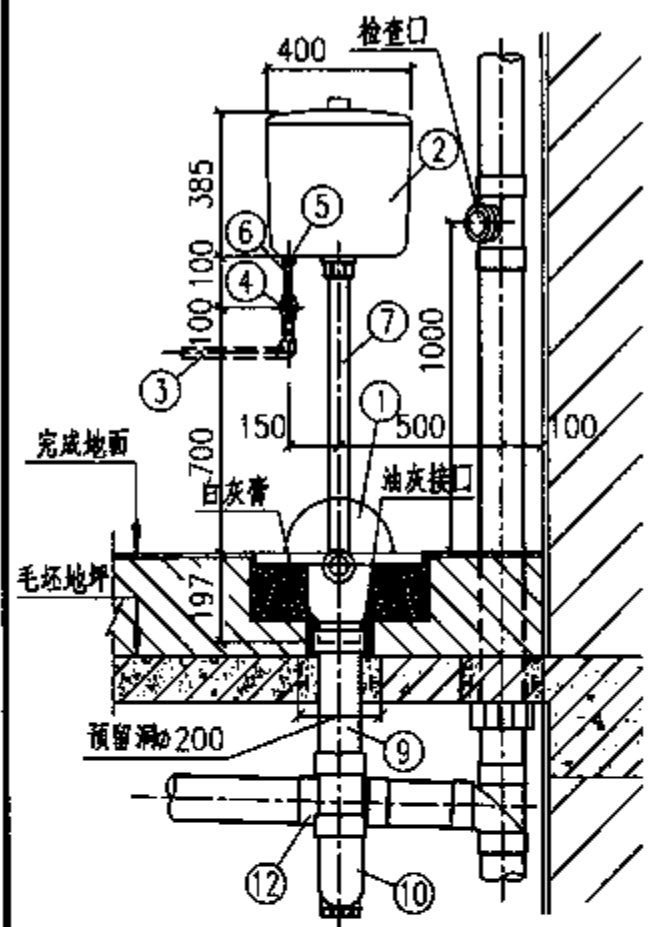
平面图

蹲便器尺寸表 (mm)

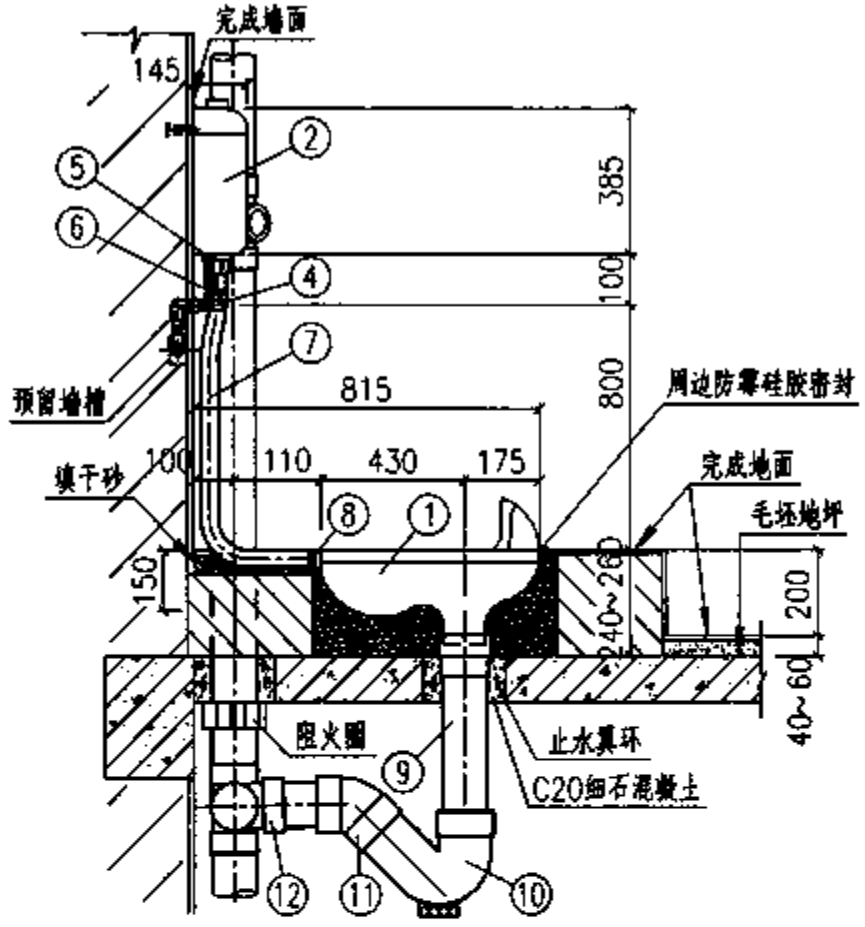
型号	尺寸	A	B	C	α ₁	α ₂	L
HD18		560	420	315	355	205	325
HD19		610	430		385	225	295
HD42		605	400	280	380		300

低水箱蹲式大便器安装图 (一)

图集号 09S304



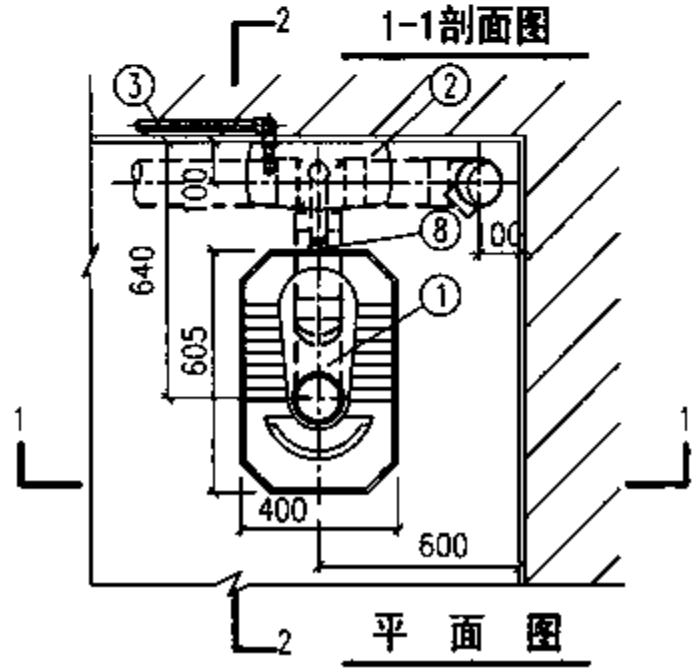
1-1剖面图



2-2剖面图

主要材料表

编号	名称	规格	材料	单位	数量
1	蹲便器	有档, 无水封	陶瓷	个	1
2	壁挂式水箱	400x385x145	陶瓷	套	1
3	冷水管	按设计	按设计	m	-
4	角式截止阀	DN15	铜镀铬	个	1
5	进水阀配件	DN15	水箱配套	套	1
6	进水管	DN15(L=0.20)	不锈钢软管	根	1
7	冲洗弯管	dn32或DN40	铜镀铬或PVC-U	根	1
8	胶皮碗	DN32	橡胶	个	1
9	排水管	dn110	PVC-U	m	-
10	存水弯	dn110	PVC-U	个	1
11	45°弯头	dn110	PVC-U	个	1
12	90°顺水三通	按设计	PVC-U	个	1



平面图

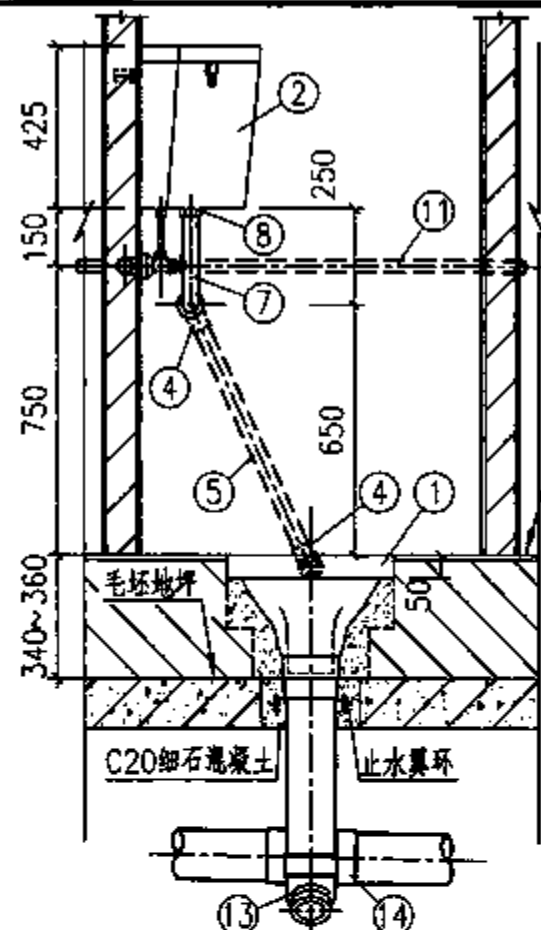
说明:

1. 本图系按唐山惠达陶瓷(集团)股份有限公司提供的HD2壁挂式低水箱、HD39蹲便器产品资料编制。
2. 冷水管可明敷, 由设计决定。
3. 胶皮碗大小两头采用喉箍箍紧, 并在胶皮碗及冲洗弯管四周填以干砂。
4. 蹲便器安装于底层时, 采用S型存水弯。

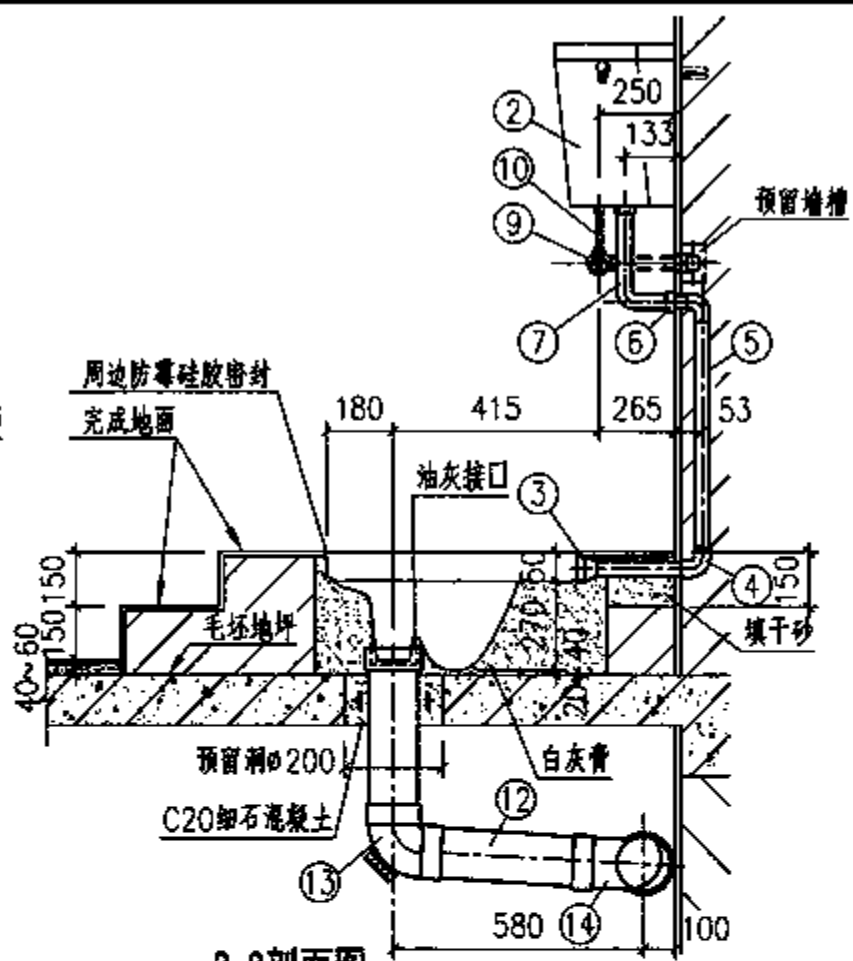
低水箱蹲式大便器安装图 (二)				图集号	09S304
审核	邓俊峰	校对	张文华	设计	吴建虹
				页	84

主要材料表

编号	名称	规格	材料	单位	数量
1	蹲式大便器	CW8SB(含水封)	陶瓷	个	1
2	壁挂式水箱	SW570B	陶瓷	个	1
3	冲洗管连接件	TNP01-32	配套	个	1
4	90°弯头	dn40	PVC-U	个	2
5	冲洗管	dn40	PVC-U	m	1.0
6	转换连接件	DN32x dn40	另配售	个	1
7	连接弯管	DN32	另配售	根	1
8	锁紧螺母	DN32	另配售	个	1
9	角式截止阀	DN15	铜镀铬	个	1
10	金属软管	DN15	不锈钢	m	0.20
11	给水管	按设计	按设计	m	-
12	排水管	dn110	PVC-U	m	-
13	90°弯头	dn110	PVC-U	个	1
14	90°顺水三通	dn110	PVC-U	个	1

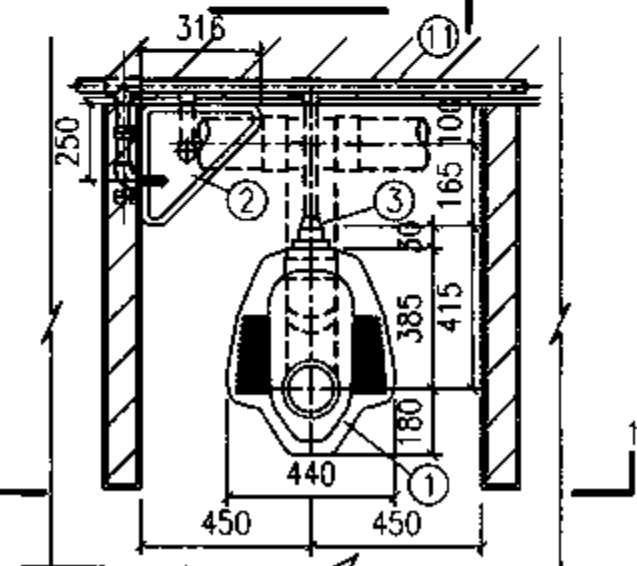


1-1剖面图



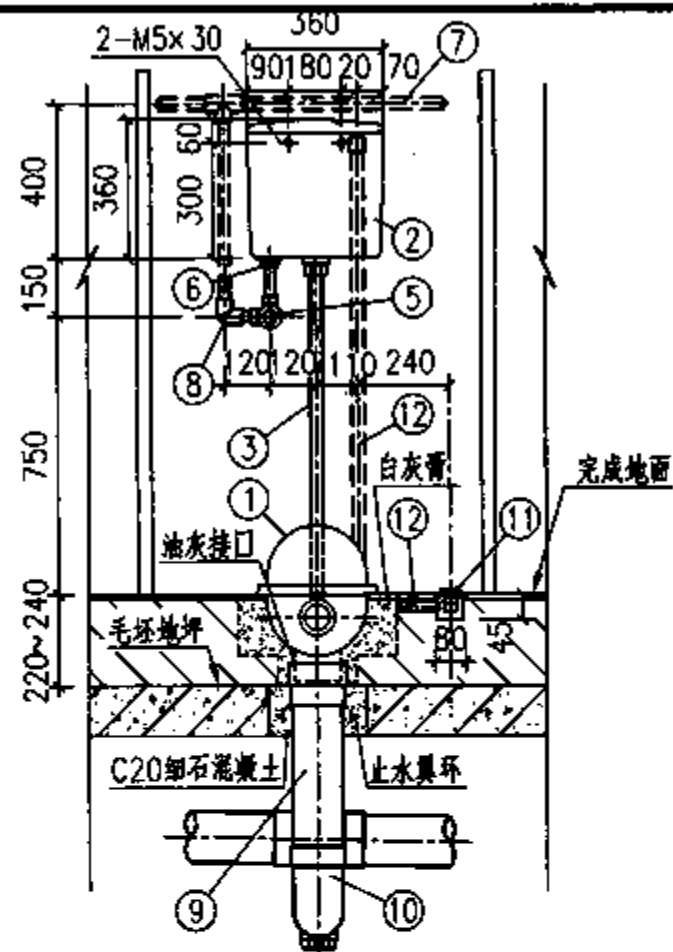
2-2剖面图

说明: 本图系按TOTO东陶(中国)有限公司提供的CW8SB/SW570B挂箱式蹲便器技术资料编制, 材料表中注明另配售的配件可另向公司订购。

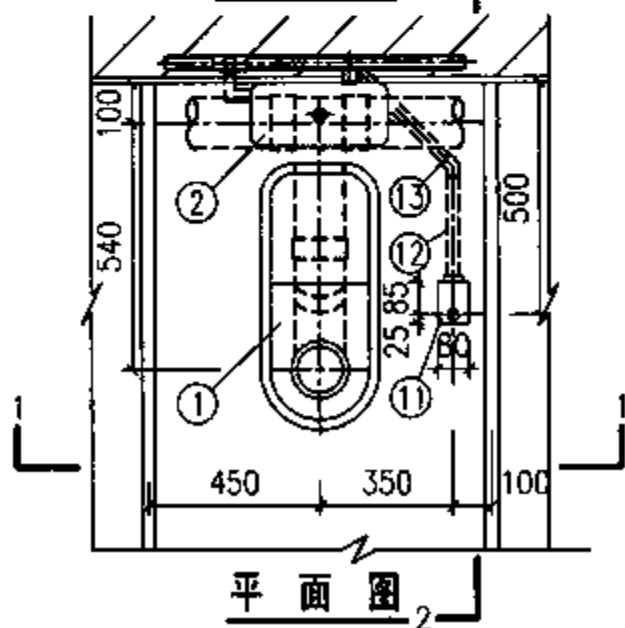


平面图

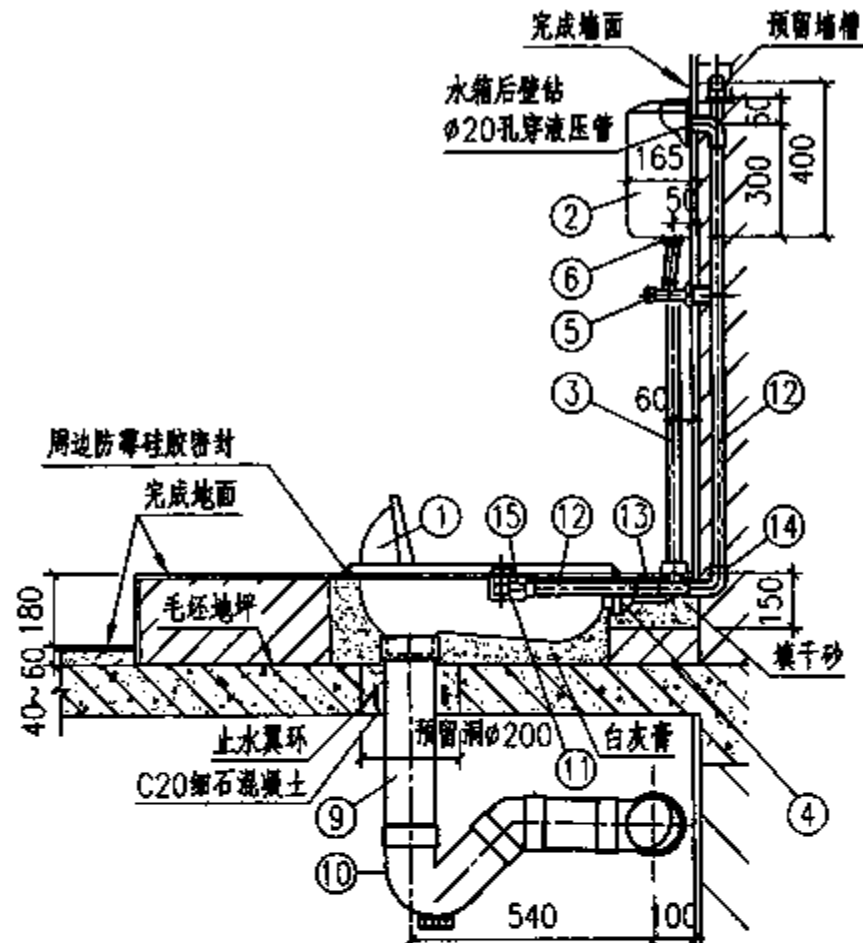
角型低水箱蹲式大便器安装图				图集号	09S304
审核	朱建荣	设计	归展成	页	85



1-1 剖面图



平面图



2-2 剖面图

说明:

1. 本图系按福建省泉州市六合一水暖设备有限公司提供的6008-3B液压脚踏冲水箱、液压脚踏开关、冲洗弯管等产品技术资料编制, 该水箱不设冲洗扳手, 使用时采用液压脚踏开关冲洗可防止交叉感染。
2. 有遮挡, 无水封蹲式大便器可选用市售同类产品进行安装。
3. 冲洗弯管与蹲便器上陶瓷接口的连接采用胶皮碗, 胶皮碗大小两头用喉箍箍紧, 并在冲洗弯管与胶皮管的四周填以干砂。
4. 蹲便器安装于底层时采用S型存水弯。

主要材料表

编号	名称	规格	材料	单位	数量
1	蹲式大便器	有遮挡, 无水封	陶瓷	个	1
2	液压脚踏冲水箱	360×360×165	ABS	个	1
3	冲洗弯管	dn40	塑料(配套)	根	1
4	胶皮碗	-	橡胶(配套)	个	1
5	角式截止阀	DN15	铜镀铬	个	1
6	进水阀配件	DN15	配套	套	-
7	冷水管	按设计	按设计	m	-
8	弯头	DN15	按设计	个	1
9	排水管	dn110	PVC-U	m	-
10	P型存水弯	DN15	PVC-U	个	1
11	液压脚踏开关	110×80×45	不锈钢, ABS, 铜	个	1
12	穿线管	dn25	PVC-U	m	2
13	45°弯头	dn25	PVC-U	个	1
14	90°弯头	dn25	PVC-U	个	2
15	液压管	φ6×1	PE(配套)	m	4.5

液压脚踏开关低水箱蹲式大便器安装图

图集号

09S304

审核 朱建荣

朱建荣 校对

脱宁

设计

归展成

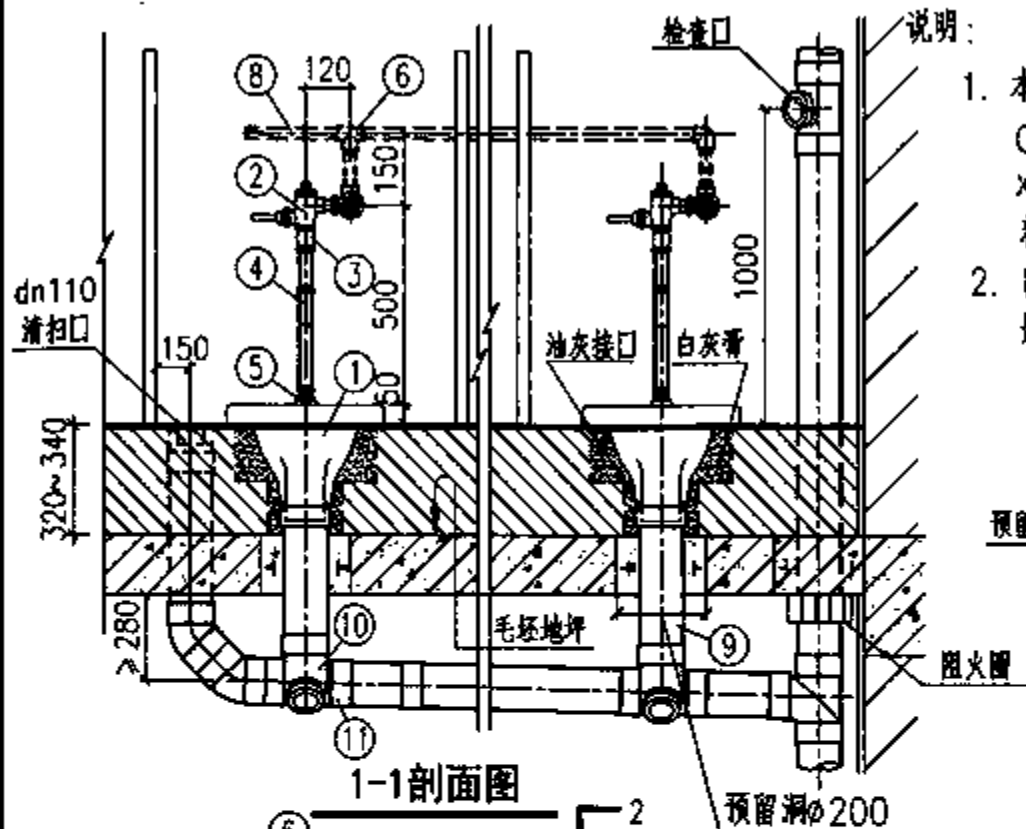
归展成

页

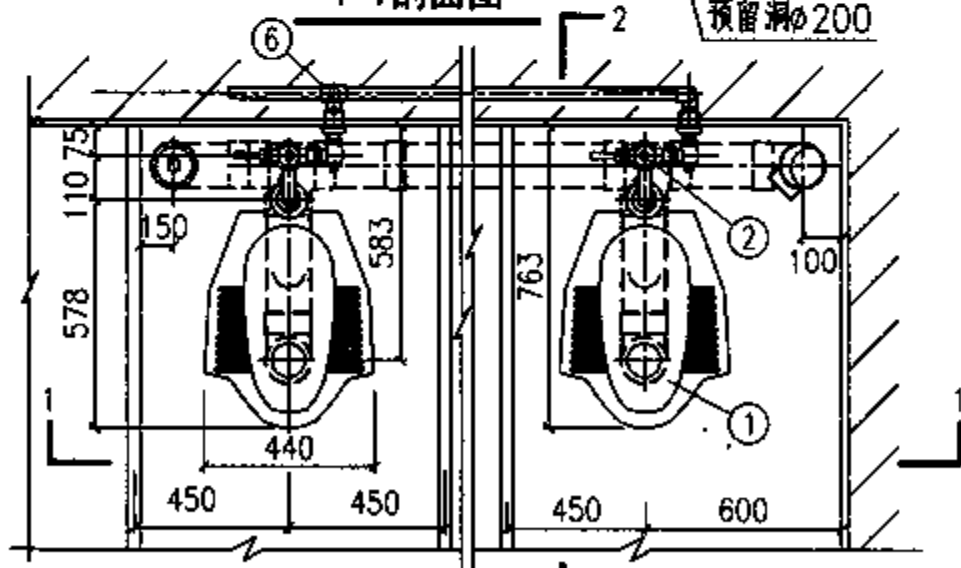
86

一个设备的主要材料表

编号	名称	规格	材料	单位	数量
1	蹲式大便器	无遮挡带水封	陶瓷	个	1
2	自闭式冲洗阀	DN25	配套	个	1
3	防污器	DN32	配套	个	1
4	冲洗弯管	DN32	配套	个	1
5	罩盖	DN32	配套	个	1
6	异径三通	按设计	按设计	个	1
7	内螺纹弯头	DN25	按设计	个	1
8	冷水管	按设计	按设计	m	-
9	排水管	dn110	PVC-U	m	-
10	90°弯头	dn110	PVC-U	个	1
11	90°顺水三通	按设计	PVC-U	个	1

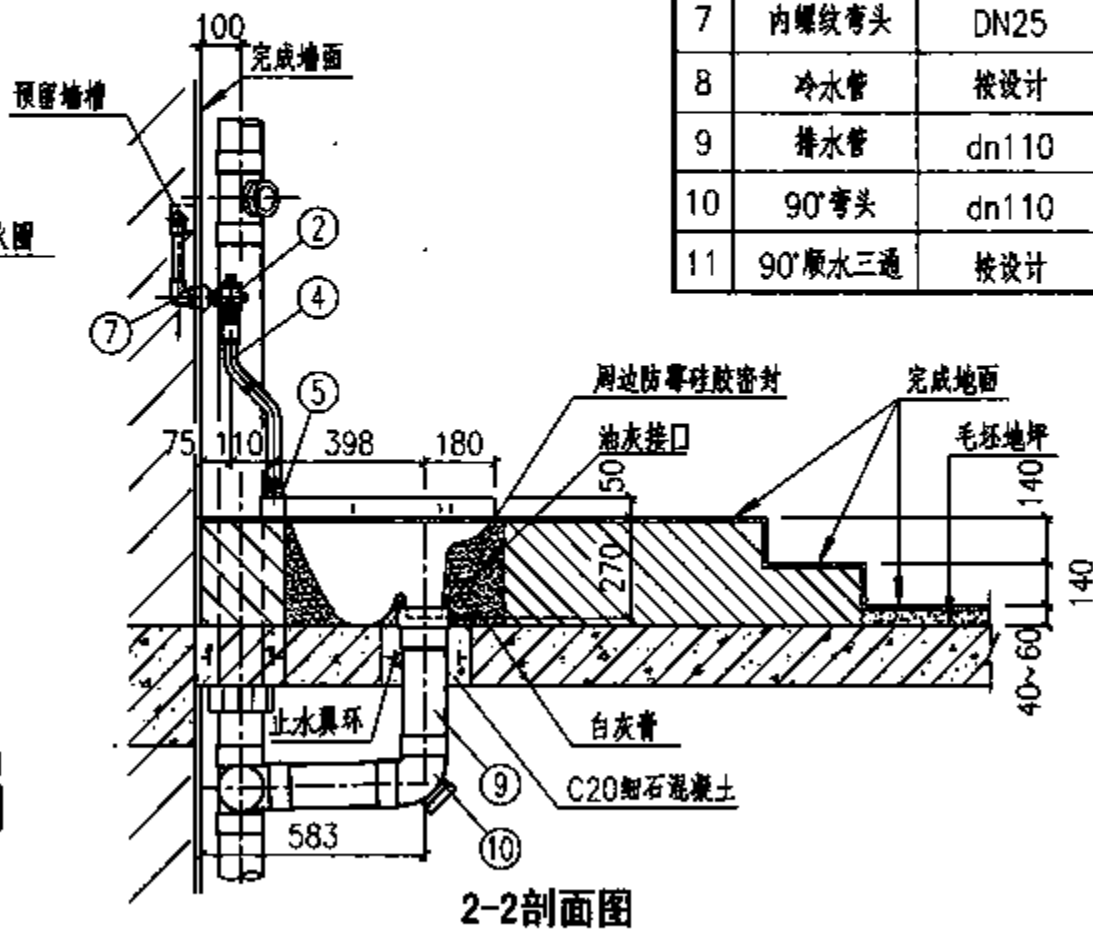


1-1剖面图



平面图

- 说明:
1. 本图系按TOTO东陶(中国)有限公司提供的CW9B蹲便器及DC603VS自闭式冲洗阀、冲洗弯管、TCP01-32罩盖等产品技术资料编制。
 2. 自闭式冲洗阀给水压力为0.07~0.75MPa, 最低瞬时流量为1.2L/S.



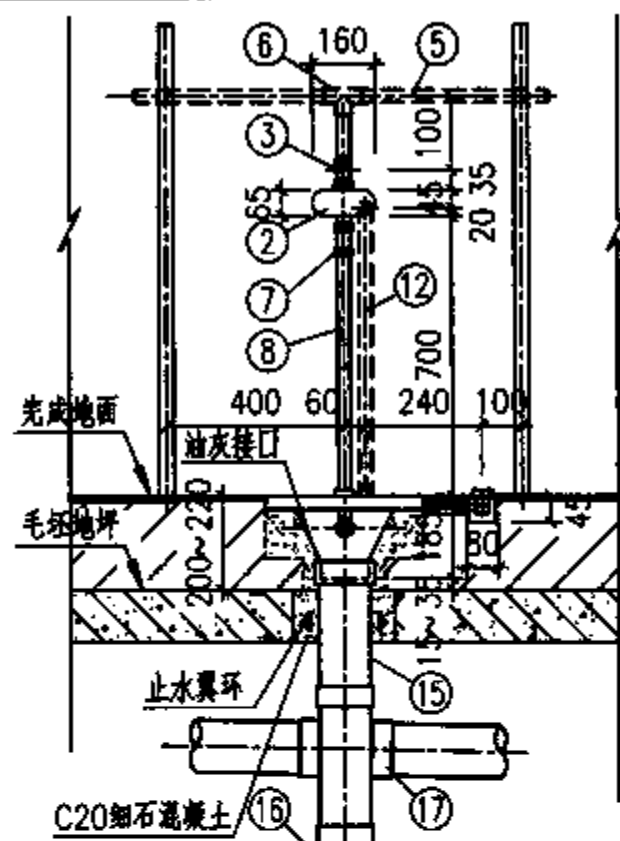
2-2剖面图

自闭式冲洗阀蹲式大便器安装图

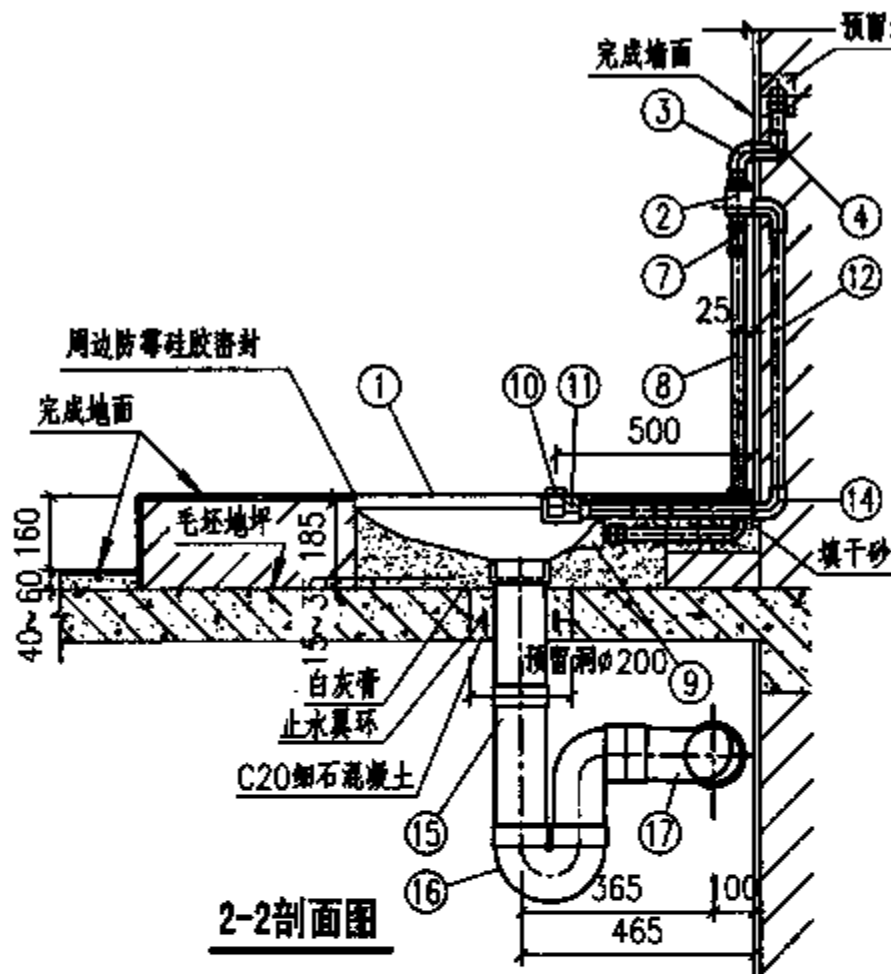
图集号 09S304

审核 邓俊峰 邓俊峰 校对 张文华 彭文军 设计 吴建虹

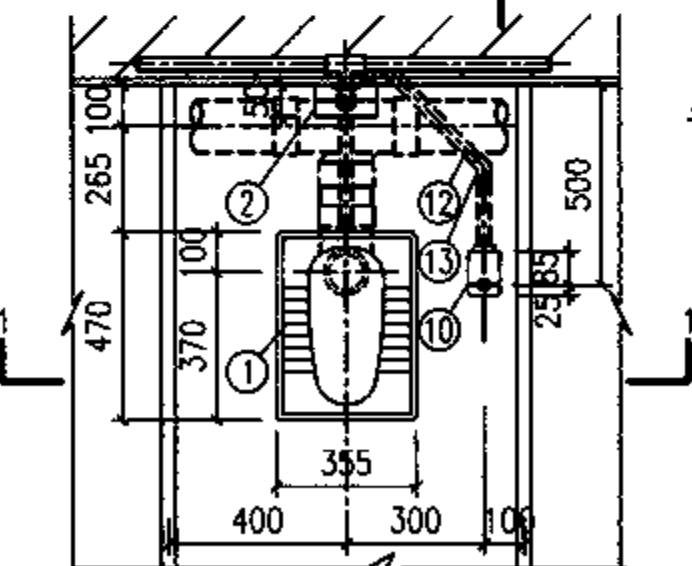
页 87



1-1剖面图



2-2剖面图



平面图

主要材料表

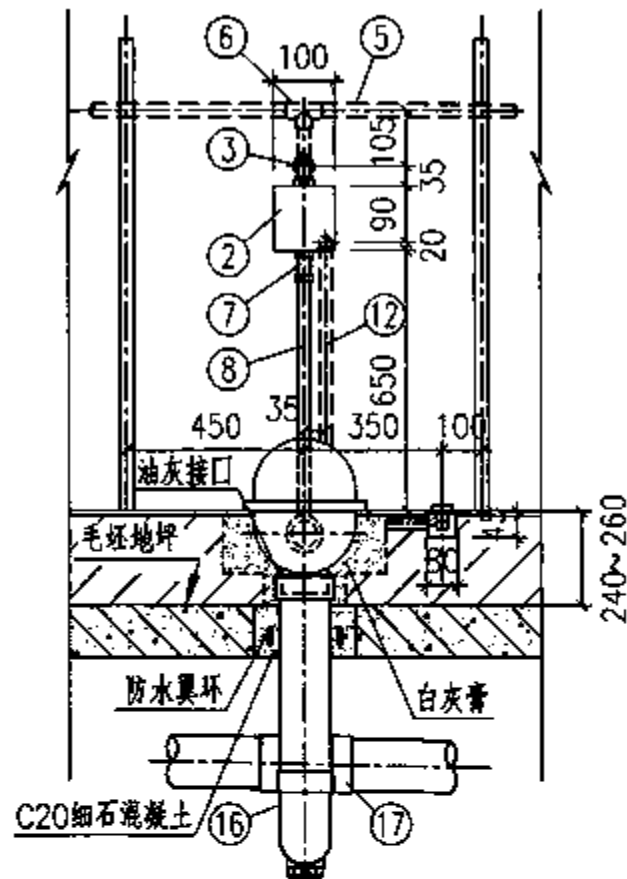
编号	名称	规格	材料	单位	数量
1	儿童用蹲便器	无溢档, 无水封	陶瓷	个	1
2	液压脚踏冲洗阀	6004-5B	不锈钢, 铜	个	1
3	冲洗弯头	DN25	铜镀铬	个	1
4	内螺纹弯头	DN25	按设计	个	1
5	冷水管	按设计	按设计	米	-
6	三通	按设计	按设计	个	1
7	防污器	DN32	铜镀铬	个	1
8	冲洗弯管	DN32	不锈钢	根	1
9	胶皮碗	-	橡胶	个	1
10	液压脚踏开关	110x80x45	不锈钢, ABS, 铜	个	1
11	液压管	φ6x1	PE(配套)	米	2.60
12	穿线管	dn25	PVC-U	米	1.30
13	45°弯头	dn25	PVC-U	个	1
14	90°弯头	dn25	PVC-U	个	2
15	排水管	dn110	PVC-U	米	-
16	存水弯	dn110	PVC-U	个	1
17	顺水三通	dn110	PVC-U	个	1

说明:

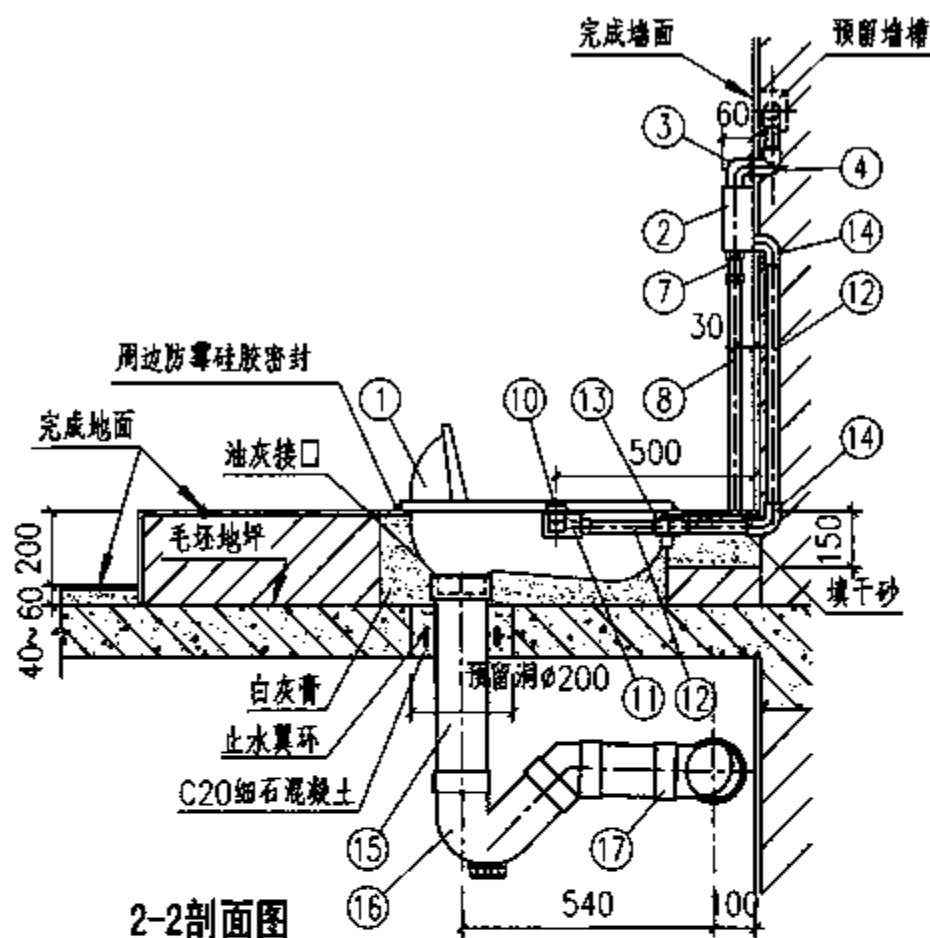
1. 本图系按唐山惠达陶瓷(集团)股份有限公司提供的HD41儿童专用型(470x355x185)蹲便器和福建省泉州市六合一水暖设备有限公司提供的6004-5B液压脚踏蹲便器冲洗阀、液压脚踏开关等产品技术资料编制的, 安装液压脚踏冲洗阀所需的冲洗弯头、防污器、冲洗弯管、胶皮碗等五金配件可选用市售同类产品外, 六合一水暖设备有限公司也均有配套。
2. 冲洗弯管与蹲便器上陶瓷接口的连接采用胶皮碗, 胶皮碗大小两头用喉箍紧, 并在冲洗弯管与胶皮管的四周填以干砂。
3. 蹲便器安装于底层时采用S型存水弯。
4. 六合一水暖设备有限公司还有6004-2B液压脚踏蹲便器冲洗阀可选用, 安装尺寸见本图集第89页。

液压脚踏冲洗阀儿童用蹲式大便器安装图

图集号 09S304



1-1剖面图



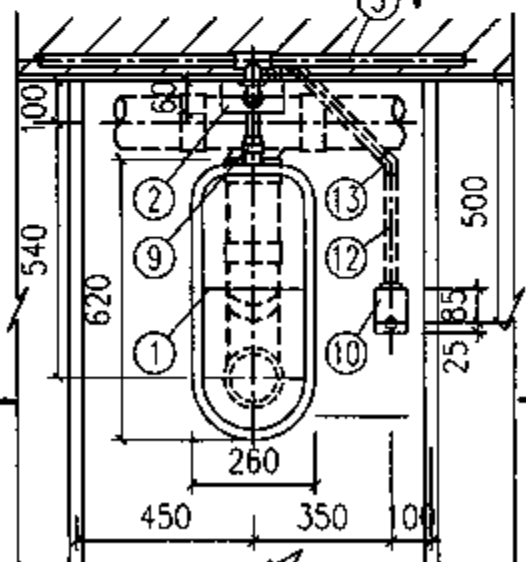
2-2剖面图

说明:

1. 本图系按市售有遮挡、无水封蹲便器和福建省泉州市六合一水暖设备有限公司生产的6004-2B液压脚踏蹲便器冲洗阀、液压脚踏开关等产品技术资料编制的,蹲便器和安装液压脚踏冲洗阀所需的冲洗弯头、防污器、冲洗弯管、胶皮碗等五金配件可选用市售同类产品外,六合一水暖设备有限公司也均有配套。
2. 冲洗弯管与蹲便器上陶瓷接口的连接采用胶皮碗,胶皮碗大小两头用喉箍箍紧,并在冲洗弯管与胶皮管的四周填以干砂。
3. 蹲便器安装于底层时采用S型存水弯。
4. 六合一水暖设备有限公司还有6004-5B液压脚踏蹲便器冲洗阀可选用,安装尺寸见本图集第88页。

主要材料表

编号	名称	规格	材料	单位	数量
1	蹲式大便器	有遮挡、无水封	陶瓷	个	1
2	液压蹲便器冲洗阀	6004-2B	不锈钢、铜	个	1
3	冲洗弯头	DN25	铜镀铬	个	1
4	内螺纹弯头	DN25	按设计	个	1
5	冷水管	按设计	按设计	m	-
6	三通	按设计	按设计	个	1
7	防污器	DN32	铜镀铬	个	1
8	冲洗弯管	DN32	不锈钢	根	1
9	胶皮碗	-	橡胶	个	1
10	液压脚踏开关	110×80×45	不锈钢、ABS、铜	个	1
11	液压管	φ6×1	PE(配套)	m	2.60
12	穿线管	dn25	PVC-U	m	1.30
13	45°弯头	dn25	PVC-U	个	1
14	90°弯头	dn25	PVC-U	个	2
15	排水管	dn110	PVC-U	m	-
16	存水弯	dn110	PVC-U	个	1
17	顺水三通	dn110	PVC-U	个	1



平面图

液压脚踏冲洗阀蹲式大便器安装图

图集号

09S304

审核 朱建荣

程建

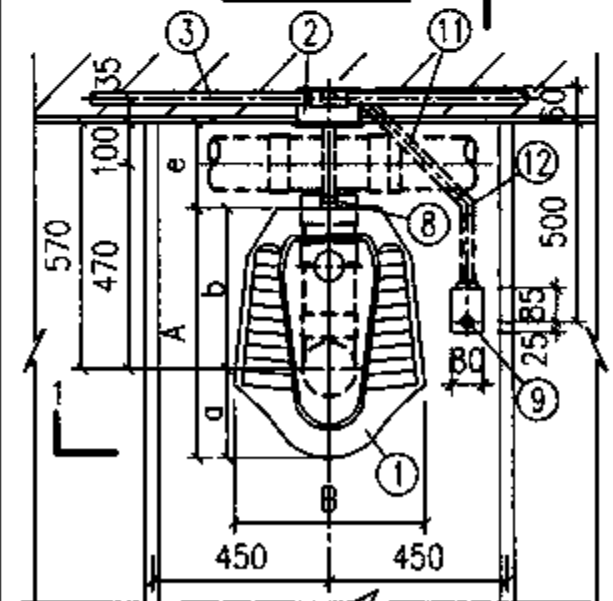
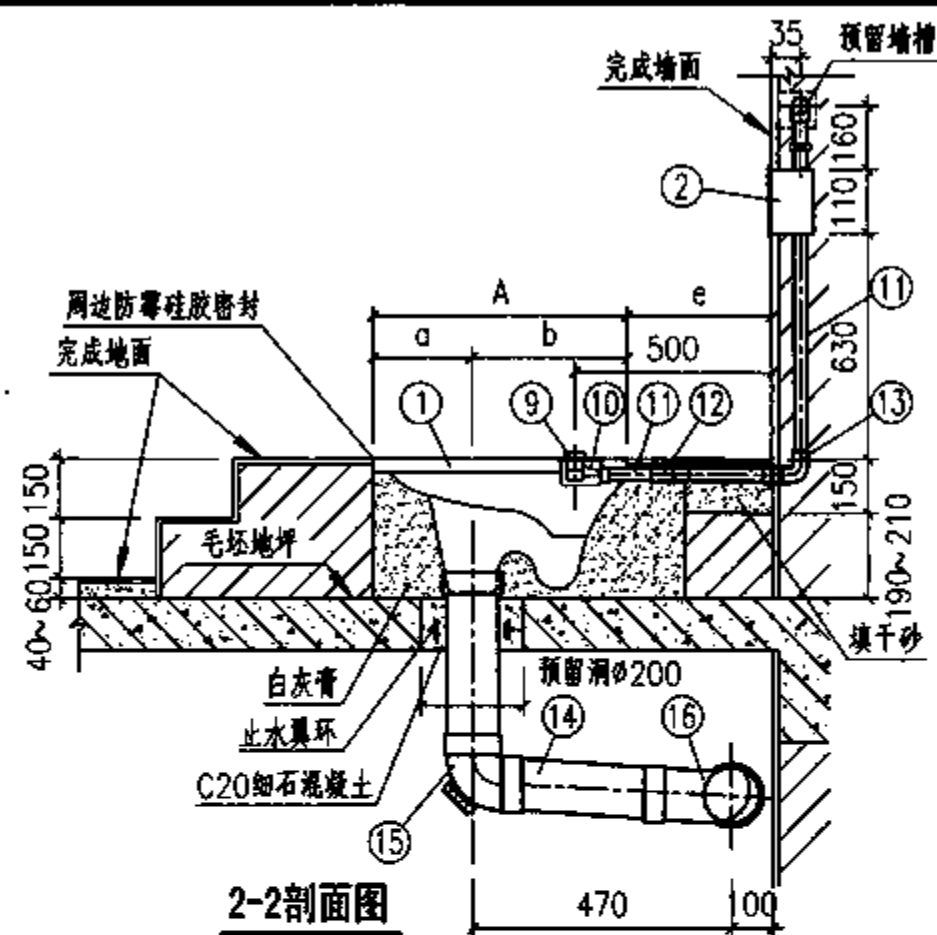
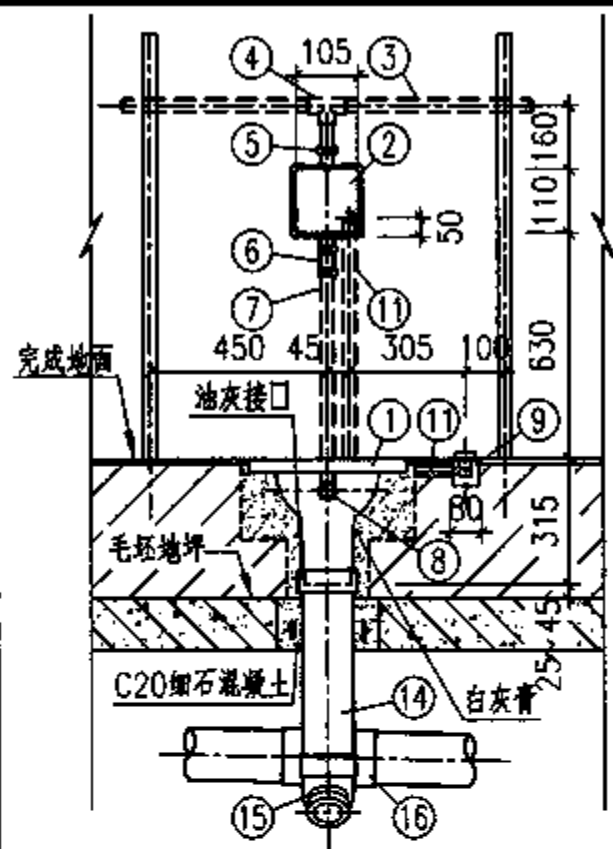
校对 脱宁

设计 归展成

归展成

页

89



主要材料表

编号	名称	规格	材料	单位	数量
1	蹲式大便器	无遮档, 含水封	陶瓷	个	1
2	液压蹲便器冲洗阀	6004-4B	不锈钢、铜	个	1
3	冷水管	按设计	按设计	米	-
4	三通	按设计	按设计	个	1
5	活接头	DN25	铜	个	1
6	防污器	DN32	铜镀铬	个	1
7	冲洗弯管	DN32	不锈钢	根	1
8	胶皮碗	DN32	橡胶	个	1
9	液压脚踏开关	110×80×45	不锈钢, ABS, 铜	个	1
10	液压管	φ6×1	PE(配套)	米	3.00
11	穿线管	dn25	PVC-U	米	1.40
12	45°弯头	dn25	PVC-U	个	1
13	90°弯头	dn25	PVC-U	个	1
14	排水管	dn110	PVC-U	米	-
15	90°弯头	dn110	PVC-U	个	1
16	顺水三通	dn110	PVC-U	个	1

惠达蹲便器尺寸表 (mm)

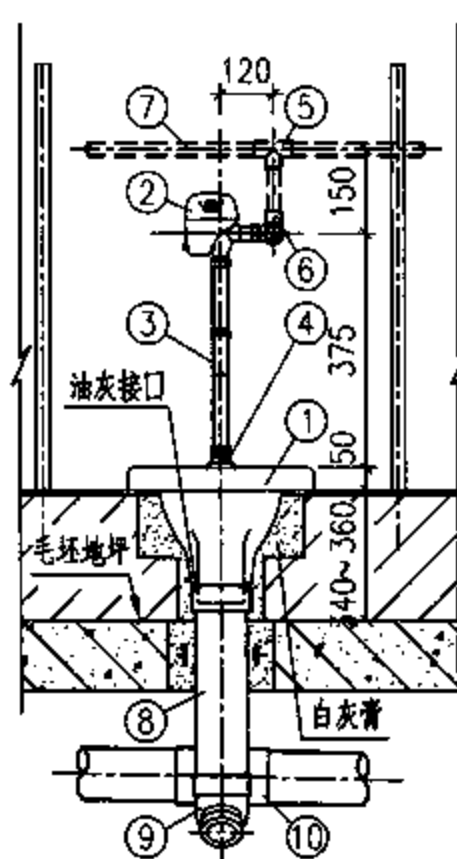
型号	尺寸	A	B	a	b	e
HD18		560	420	205	355	215
HD19		610	430	225	385	185

说明:

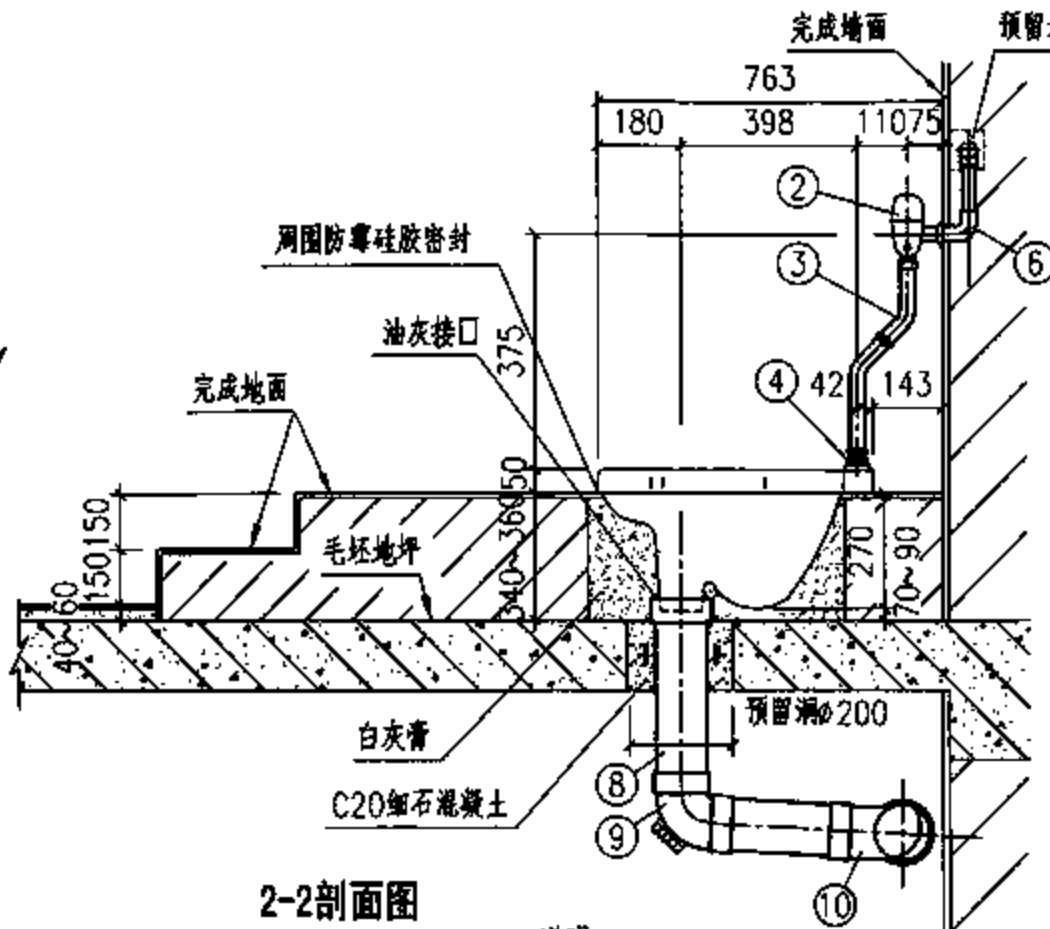
1. 本图系按唐山惠达陶瓷(集团)股份有限公司提供的HD18(560×420×315)、HD19(610×430×315)蹲便器和福建省泉州市六合一水暖设备有限公司提供的6004-4B液压脚踏蹲便器冲洗阀等产品技术资料编制的, 蹲便器和安装液压脚踏冲洗阀所需的防污器、冲洗弯管、胶皮碗等五金配件可选用市售同类产品外, 六合一水暖设备有限公司也均有配套。
2. 冲洗弯管与蹲便器陶瓷接口的连接采用胶皮碗, 胶皮碗大小两头用喉箍箍紧, 并在冲洗弯管和胶皮碗的四周填以干砂。

埋入式液压脚踏冲洗阀蹲式大便器安装图

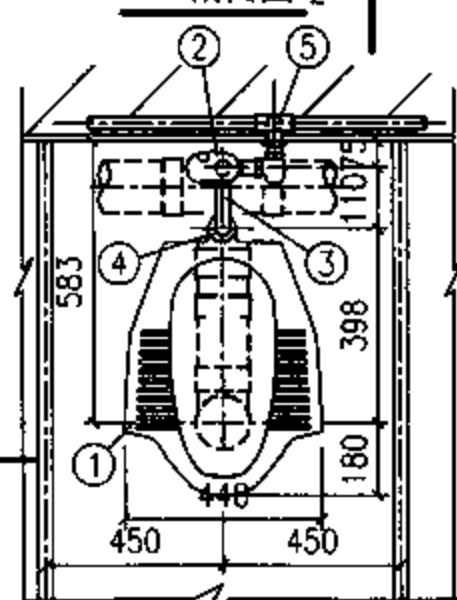
图集号 09S304



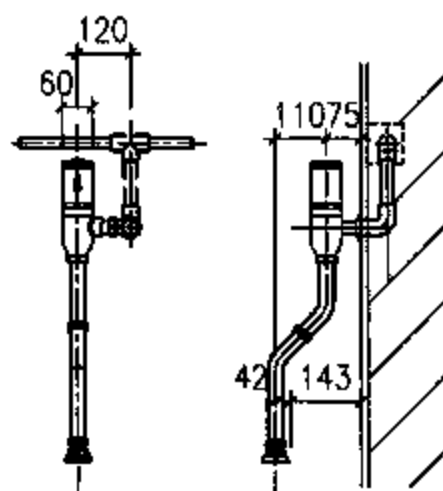
1-1剖面图



2-2剖面图



平面图



HT-MD01安装示意图

说明:

1. 本图系按TOTO东陶(中国)有限公司提供的DCE601V感应式蹲便器自动冲洗阀, DN008冲洗阀安装连接管和CW9B冲洗阀式蹲便器产品技术资料编制, 也可选用ZILONG福州志荣感应设备有限公司生产的HT-MD01明装便器感应冲水器产品安装。
2. DCE601V感应式蹲便器自动冲洗阀技术参数:
冲水量: 6L; 电源: 碱性干电池; 要求水压: 0.07~0.75MPa; 使用环境温度: 0~40℃;
感知距离: 距感知窗前80cm以内; 感知时间: ≥6s。
3. HT-MD01明装便器感应冲水器技术参数:
冲水量: 6~9L; 电源: 碱性干电池; 要求水压: 0.07~0.60MPa; 使用环境温度: 0~40℃;
感知距离: 距感知窗前100cm以内;
4. 本型号感应式冲洗阀不可用于中水系统。

主要材料表

编号	名称	规格	材料	单位	数量
1	冲洗阀式蹲便器	无遮挡, 含水封	陶瓷	个	1
2	自动冲洗阀	DCE601V	-	套	1
3	冲洗阀安装连接管	DN32(含排污器)	配套	根	1
4	罩盖	DN32	配套	个	1
5	异径三通	按设计	按设计	个	1
6	内螺纹弯头	DN25	按设计	个	-
7	冷水管	按设计	按设计	m	-
8	排水管	dn110	PVC-U	m	-
9	90°弯头	dn110	PVC-U	个	1
10	90°顺水三通	按设计	PVC-U	个	1

感应式冲洗阀蹲式大便器安装图

图集号

09S304

审核 朱建荣

程 程

校对

脱宁

范

设计

归展成

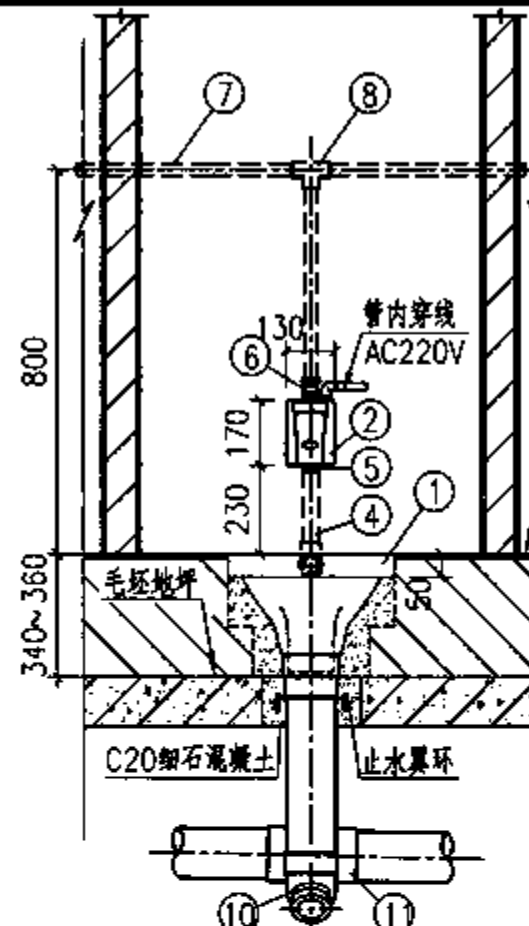
何展成

页

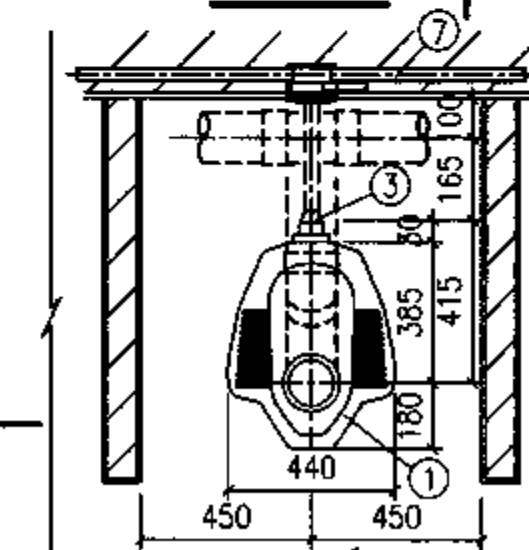
91

主要材料表

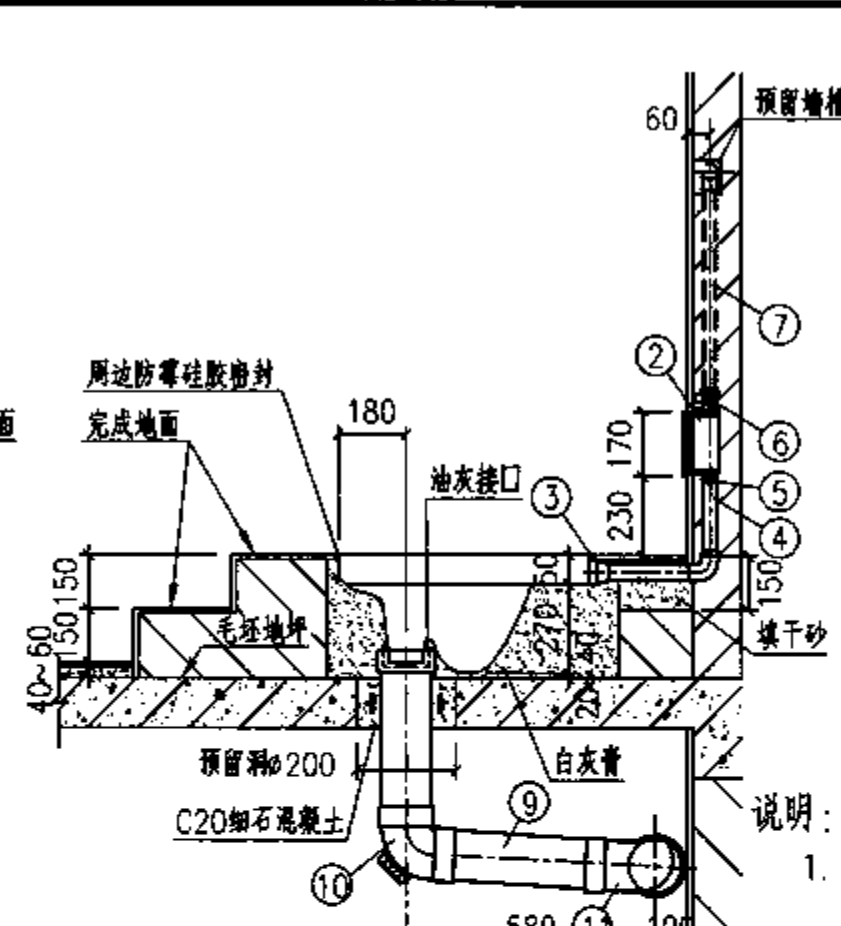
编号	名称	规格	材料	单位	数量
1	蹲式大便器	无遮挡, 合水封	陶瓷	个	1
2	蹲便感应控制器	配套	配套	个	1
3	胶皮碗	-	橡胶	个	1
4	冲洗弯管	dn40	PVC-U	m	-
5	隔污器	-	配套	个	1
6	活接头	DN25	配套	个	1
7	冷水管	按设计	按设计	m	-
8	异径三通	按设计	按设计	个	1
9	排水管	dn110	PVC-U	m	-
10	90°弯头	dn110	PVC-U	个	1
11	90°顺水三通	dn110	PVC-U	个	1



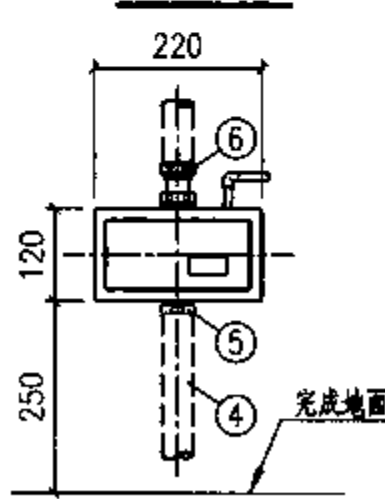
1-1剖面图



平面图



2-2剖面图



HT-AD12

说明:

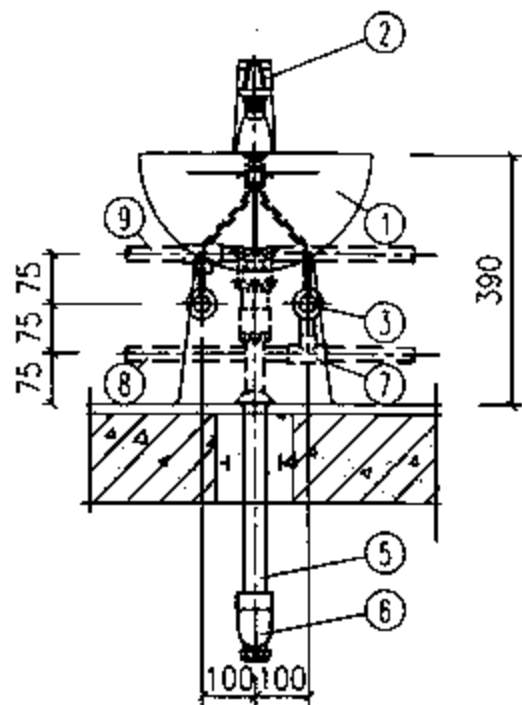
1. 本图系按TOTO东陶(中国)有限公司提供的CW8SB蹲式大便器和ZILONG福州志荣感应设备有限公司提供的HT-AD18、HT-AD12便器感应冲水器产品技术资料编制,也可采用ZILONG同类型干电池(五号碱性电池四节)便器感应冲水器,型号为:HT-AD18d、HT-AD12d产品安装。
2. 便器感应冲水器技术参数:
 给水口径: DN25; 通用水压: 0.07(流动时)~0.6MPa;
 最低瞬时流量: 1.2L/s; 电源电压: AC220V;
 输出电压: AC12V; 消耗电力: 静态 $\leq 3V \cdot A$, 动态 $\leq 5V \cdot A$;
 感应距离: 250~1200mm可调(以白墙面为基准), 出厂设定为 850 ± 50 mm; 使用环境温度: $0 \sim 45^{\circ}C$;
 使用环境湿度: 95%RH以下。
3. 交流电源和漏电保护等由电气专业设计。

埋入式感应式冲洗阀蹲式大便器安装图

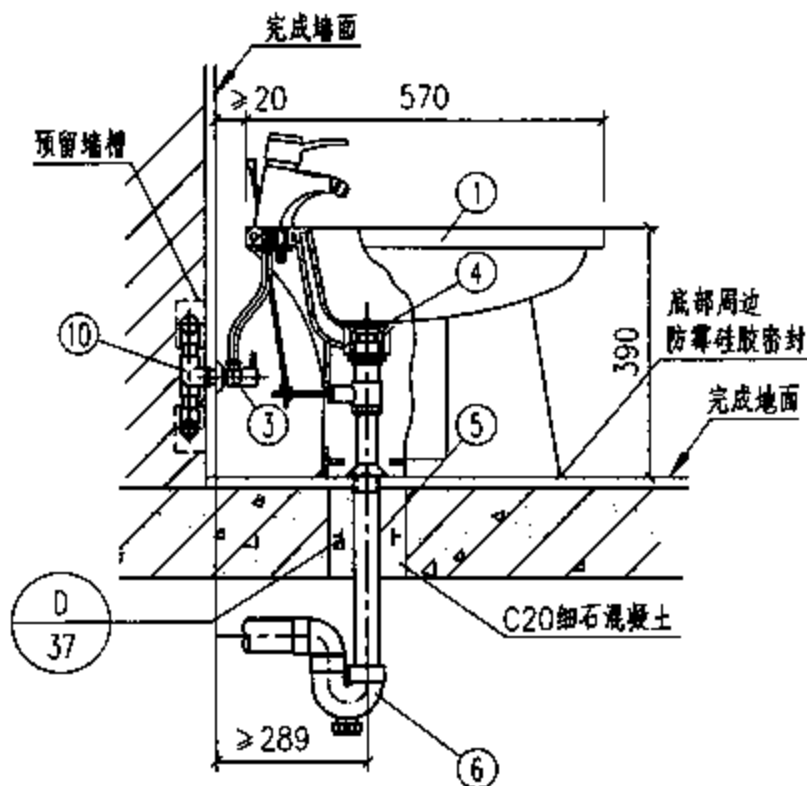
图集号 09S304

主要材料表

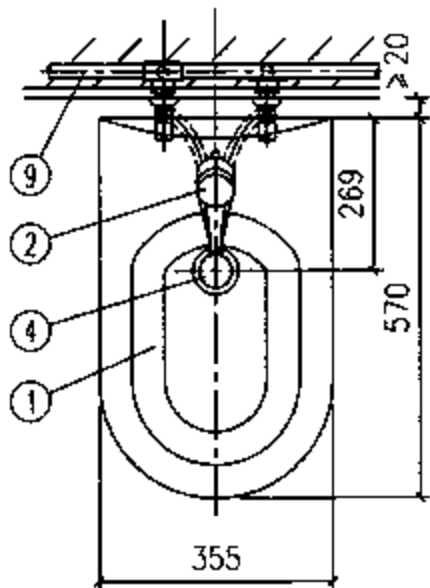
编号	名称	规格	材料	单位	数量
1	净身盆	单孔	陶瓷	个	1
2	单柄净身盆水嘴	DN15	铜镀铬	个	1
3	角式截止阀	DN15	铜镀铬	个	2
4	提拉排水栓	DN32	铜镀铬	套	1
5	排水管	dn50	PVC-U	m	-
6	存水弯	dn50	PVC-U	个	1
7	三通	按设计	按设计	个	2
8	冷水管	按设计	按设计	m	-
9	热水管	按设计	按设计	m	-
10	内螺纹弯头	DN15	按设计	个	2



立面图



侧面图



平面图

说明:

1. 本图系按唐山惠达陶瓷(集团)股份有限公司产品HDB233净身盆及HD016J、HD026J单柄净身盆水嘴、HD810角式截止阀等五金配件尺寸编制。
2. 冷、热水管的管径由设计决定。

单柄水嘴单孔净身盆安装图 (一)

图集号

09S304

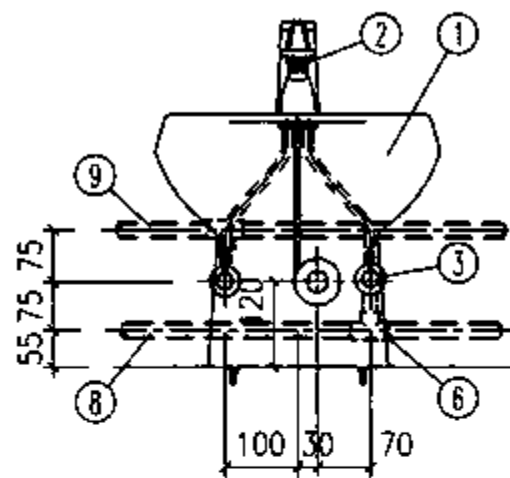
审核 邓俊峰 邓俊峰 校对 张文华 修文军 设计 吴建虹 姜健

页

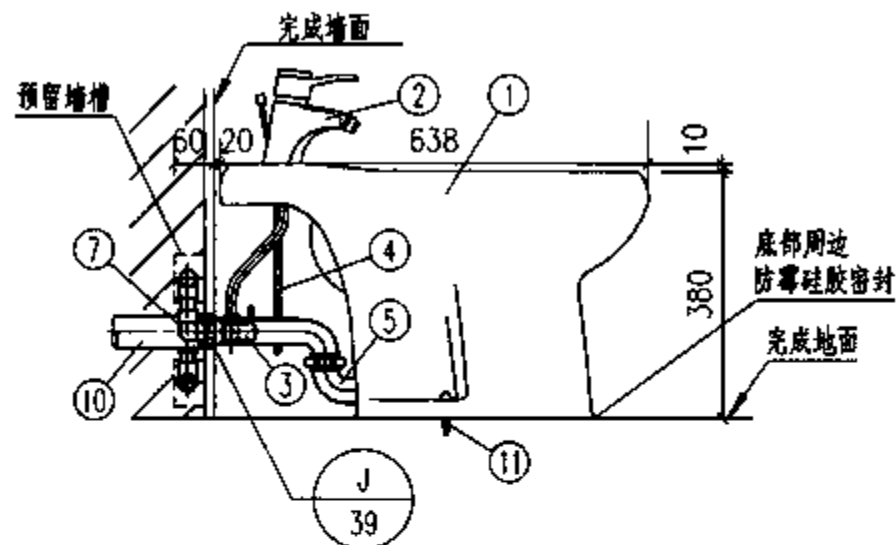
93

主要材料表

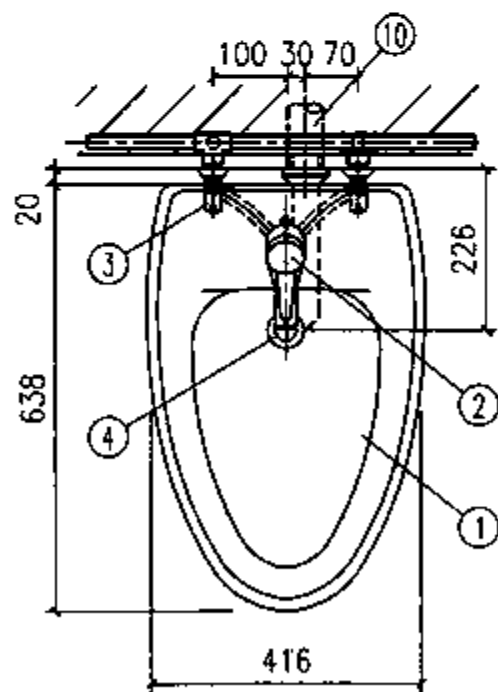
编号	名称	规格	材料	单位	数量
1	净身盆	单孔	陶瓷	个	1
2	单柄净身盆水嘴	DN15	配套	个	1
3	角式截止阀	DN15	配套	个	2
4	提拉排水栓	DN32	配套	套	1
5	存水弯	DN32	配套	个	1
6	三通	按设计	按设计	个	2
7	内螺纹弯头	DN15	按设计	个	2
8	冷水管	按设计	按设计	m	-
9	热水管	按设计	按设计	m	-
10	排水管	dn40	PVC-U	m	-
11	地脚螺栓	-	配套	个	2



立面图



侧面图



平面图

说明:

1. 本图系按TOTO东陶(中国)有限公司BW436B净身盆、DB304-1单柄净身盆水嘴、提拉排水栓、存水弯、地脚螺栓等产品尺寸编制。
2. 冷、热水管的管径由设计决定。

单柄水嘴单孔净身盆安装图(二)

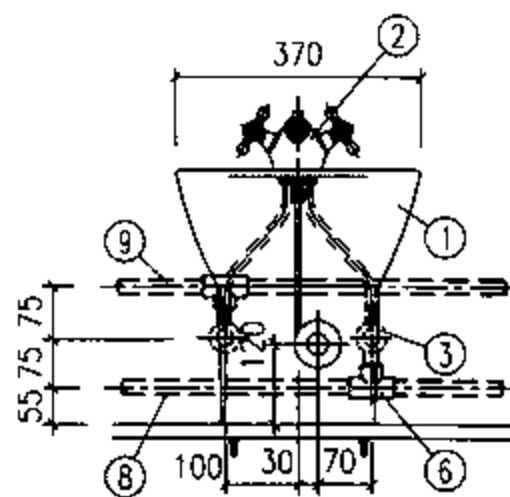
图集号

09S304

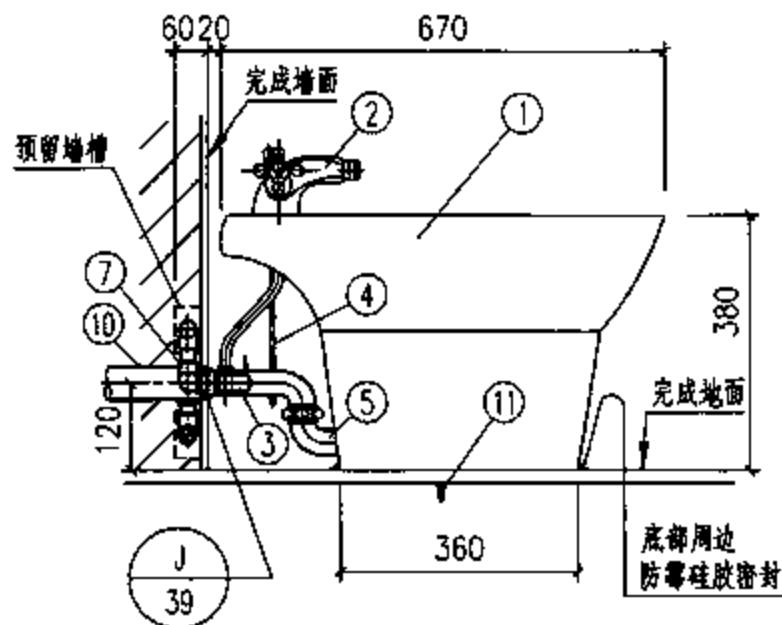
审核 邓俊峰 邓俊峰 校对 张文华 设计 吴建虹

页

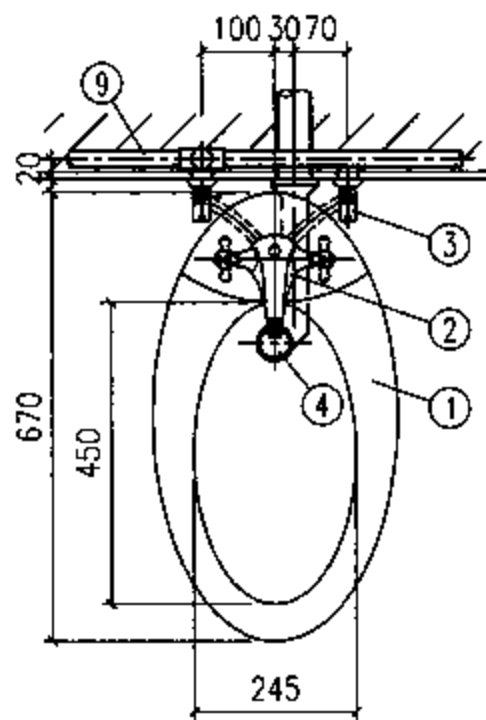
94



立面图



侧面图



平面图

主要材料表

编号	名称	规格	材料	单位	数量
1	净身盆	单孔	陶瓷	个	1
2	双柄净身盆混合水嘴	DN15	铜镀铬	个	1
3	角式截止阀	DN15	铜镀铬	个	2
4	提拉排水栓	DN32	水嘴配套	套	1
5	存水弯	DN32	铜镀铬	个	1
6	三通	按设计	按设计	个	2
7	内螺纹弯头	DN15	按设计	个	2
8	冷水管	按设计	按设计	m	-
9	热水管	按设计	按设计	m	-
10	排水管	dn40	PVC-U	m	-
11	地脚螺栓	-	配套	个	2

说明:

1. 本图系按TOTO东陶(中国)有限公司提供的BW904KS净身盆、DB206单孔双柄净身盆混合水嘴、提拉排水栓、存水弯、地脚螺栓等产品尺寸编制。
2. 冷、热水管的管径由设计决定。

双柄水嘴单孔净身盆安装图

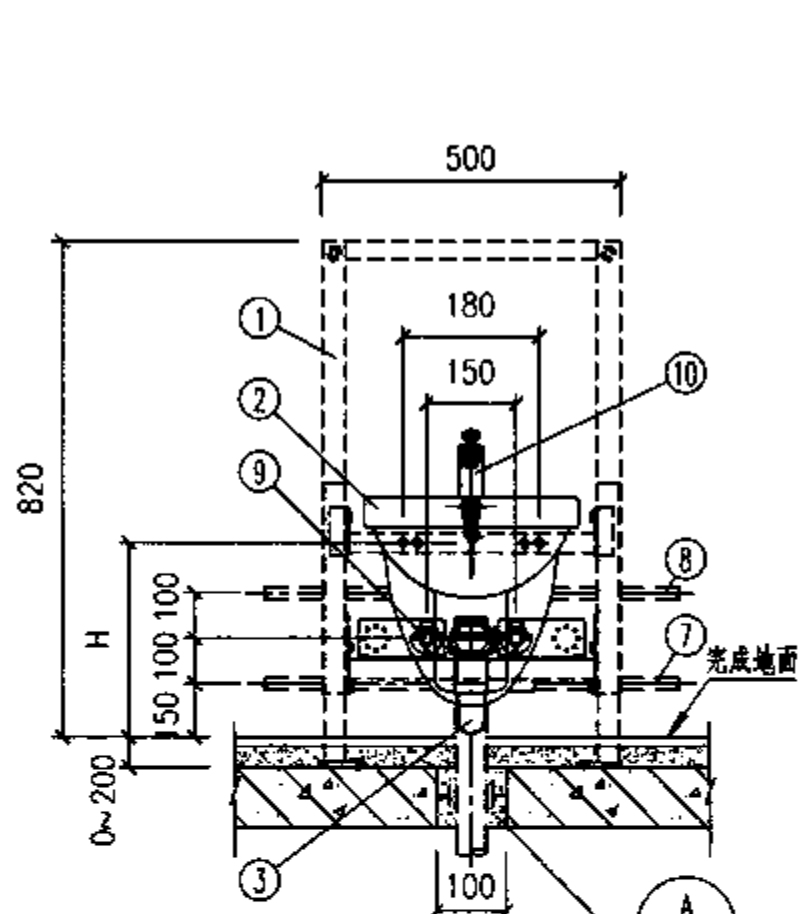
图集号

09S304

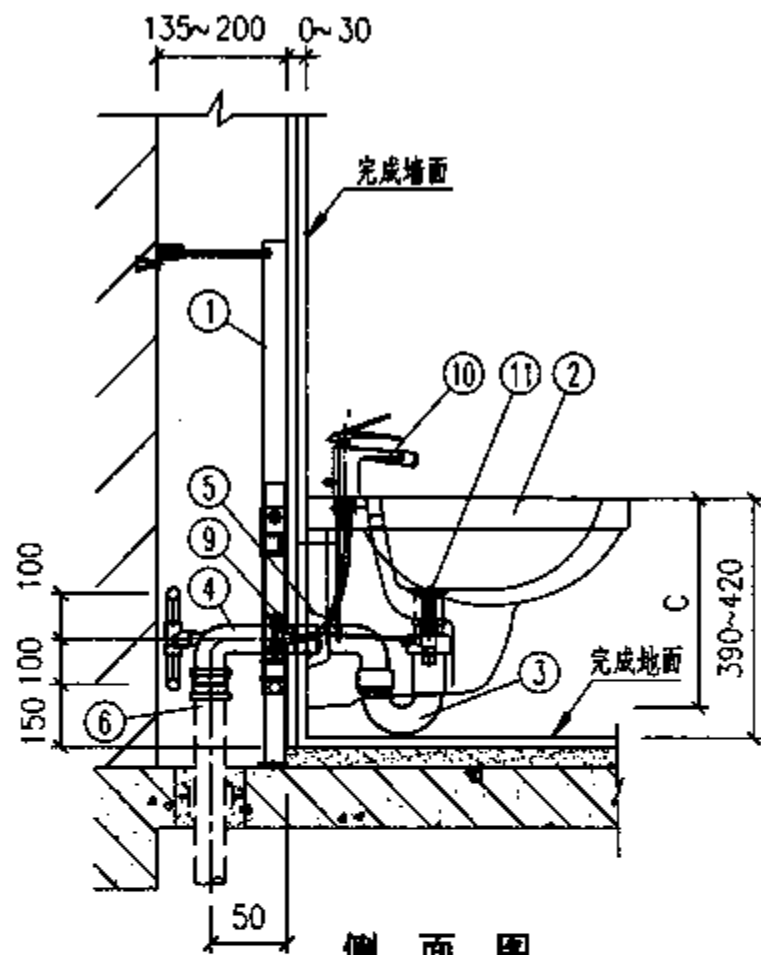
审核 邓俊峰 邓俊峰 校对 张文华 修文军 设计 吴建虹

页

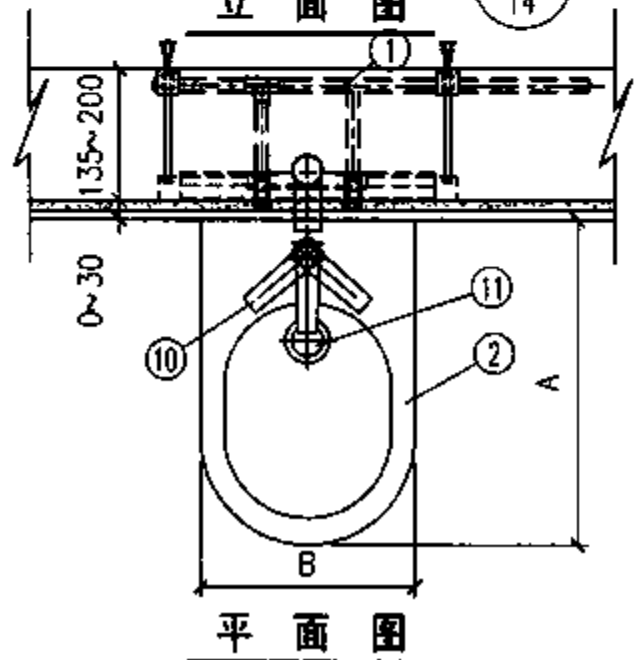
95



立面图



侧面图



平面图

主要材料表

编号	名称	规格	材料	单位	数量
1	金属框架	-	型钢	付	1
2	壁挂式净身盆	-	陶瓷	个	1
3	存水弯	dn40	ABS	套	1
4	排出弯管	dn50	PVC-U	个	1
5	密封圈	-	配套	个	1
6	排水管	dn50	PVC-U	m	-
7	冷水管	按设计	按设计	m	-
8	热水管	按设计	按设计	m	-
9	角式截止阀	DN15	铜镀铬	个	2
10	单柄净身盆水嘴	DN15	配套	个	1
11	提拉排水栓	DN32	铜镀铬	个	1

杜菲斯金属框架可配套的壁挂式净身盆尺寸表 (mm)

		尺寸	A	B	C	H
吉博力公司 配套	德国唯宝741100		590	400	345	290~320
	凯乐玛4U系列233450		540	355	235	300~330
	杜拉维斯斯达克3系列223015		540	360	320	310~340

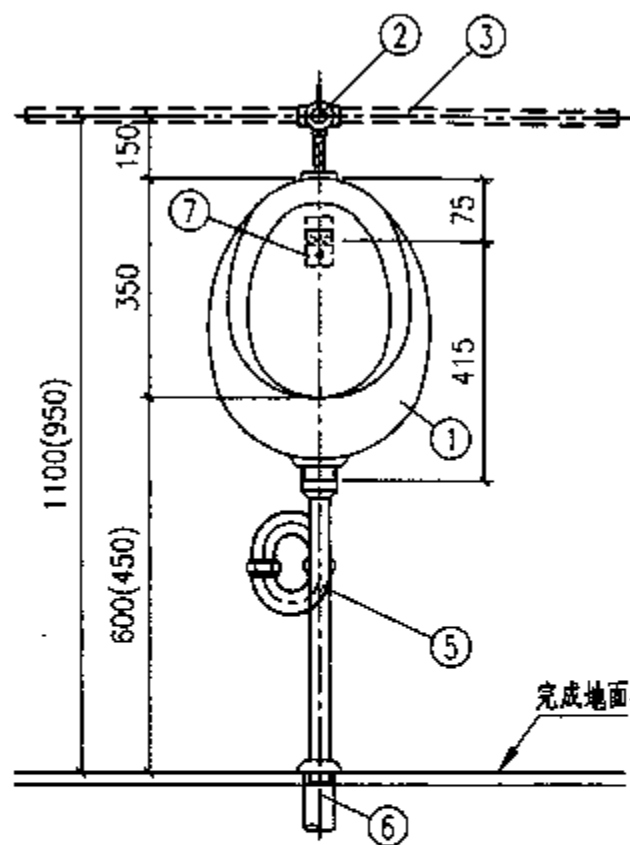
说明：本图系按GEBERIT吉博力(上海)贸易有限公司提供的111.515.00.1装于墙前靠墙型杜菲斯壁挂式净身盆金属框架和壁挂式净身盆、管道及配件等技术资料编制。

单柄水嘴金属框架壁挂式净身盆安装图

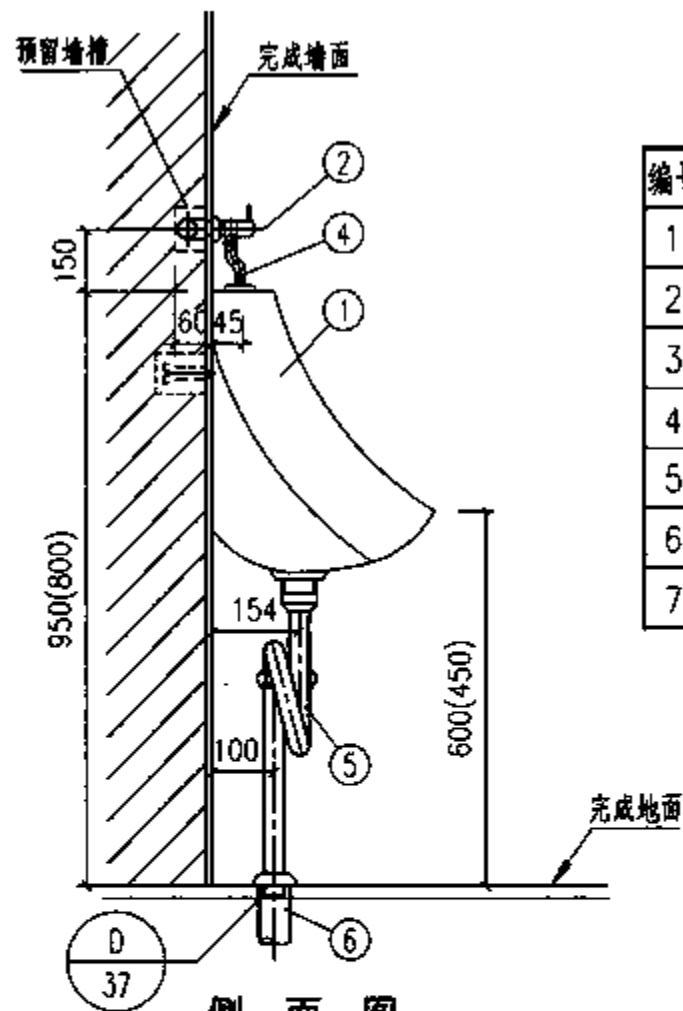
图集号 09S304

审核 邓俊峰 邓俊峰 校对 张文华 廖文军 设计 吴建虹 姜建

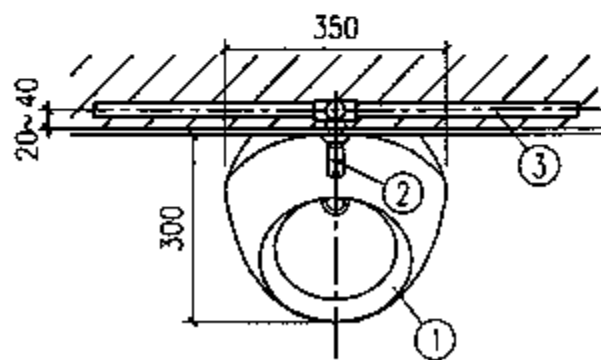
页 96



立面图



侧面图



平面图

主要材料表

编号	名称	规格	材料	单位	数量
1	壁挂式小便器	-	陶瓷	个	1
2	角式截止阀	DN15	铜镀铬	个	1
3	冷水管	按设计	按设计	m	-
4	冲洗管	DN15(L=0.20)	不锈钢软管	根	1
5	存水弯	DN32	铜镀铬	个	1
6	排水管	dn50	PVC-U	m	-
7	挂钩	-	小便器配套	套	1

说明:

1. 本图系按唐山惠达陶瓷(集团)股份有限公司提供的HD490壁挂式小便器、小便器存水弯、HD810角阀等产品资料编制。
2. 图中括号内尺寸为用于幼儿园尺寸,给水管也可明敷。
3. 小便器背部靠墙处周边用防霉硅胶密封。

手控制阀壁挂式小便器安装图

图集号

09S304

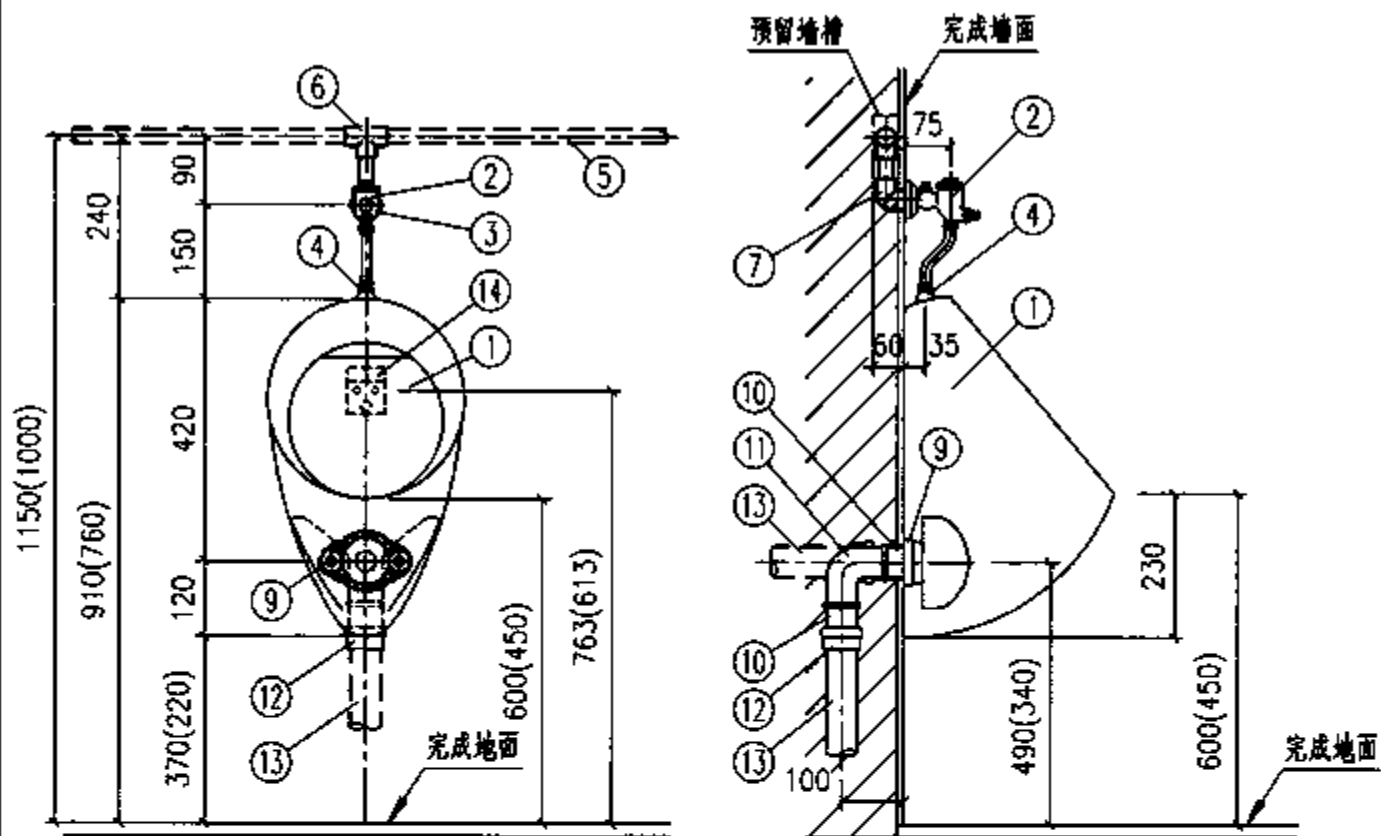
审核 邓俊峰 邓俊峰 校对 张文华 彭文华 设计 吴建虹

页

97

主要材料表

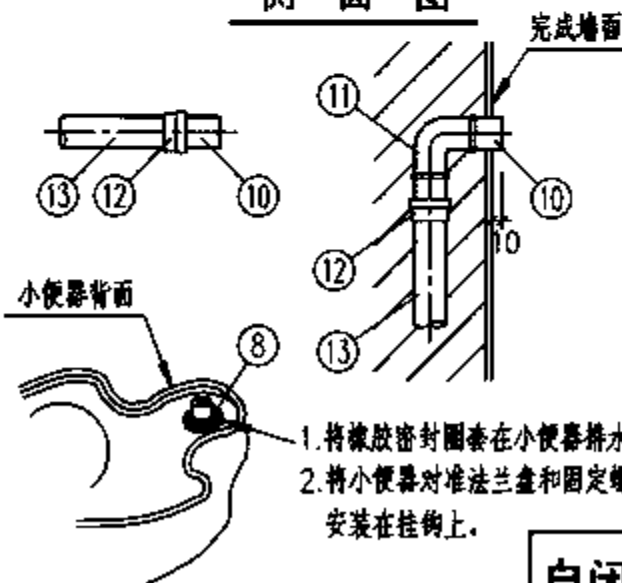
编号	名称	规格	材料	单位	数量
1	壁挂式小便器	上进水(带水封)	陶瓷	个	1
2	自闭式冲洗阀	DN15	铜镀铬	个	1
3	装饰盖	DN15	铜镀铬	个	1
4	进水口连接件	DN15	铜镀铬	个	1
5	冷水管	按设计	按设计	m	-
6	三通	按设计	按设计	个	1
7	内螺纹弯头	DN15	按设计	个	1
8	橡胶密封圈	DN50	橡胶	个	1
9	排水法兰盘	DN50	配套	个	1
10	外螺纹短管	DN50	金属管	m	-
11	内螺纹弯头	DN50	金属	个	1
12	转换接头	DN50x dn50	PVC-U	个	1
13	排水管	dn50	PVC-U	m	-
14	挂钩	-	配套	个	1



立面图

侧面图

平面图

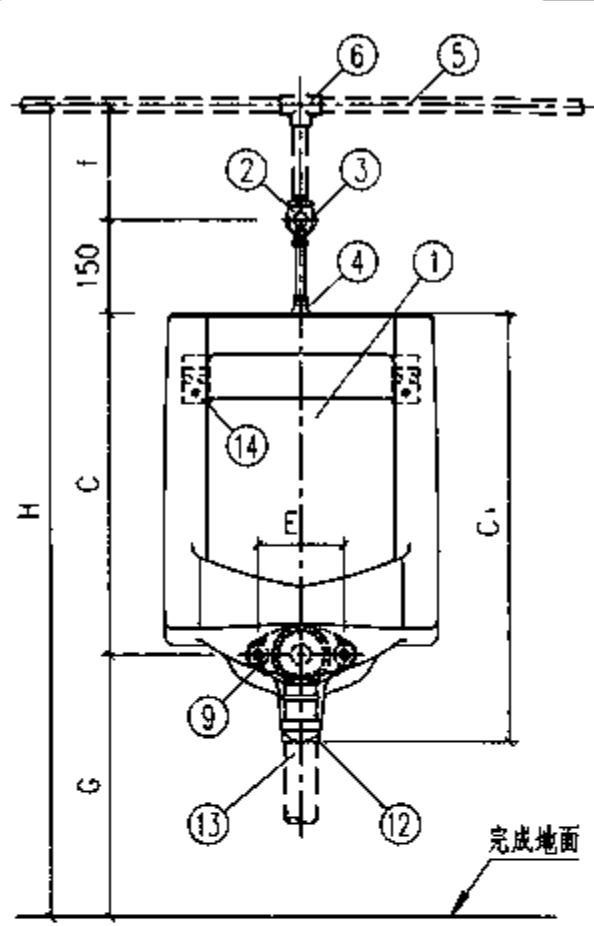


说明:

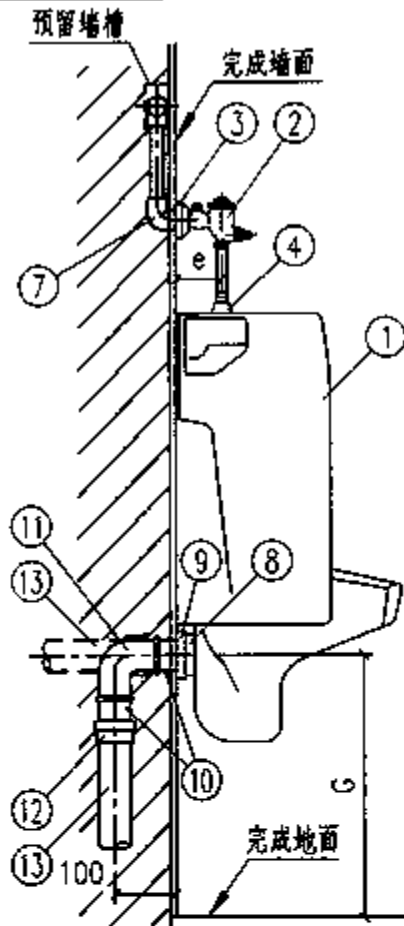
1. 本图系按TOTO东陶(中国)有限公司提供的UWN104JB壁挂式小便器、DU601RS自闭式小便器冲洗阀等技术资料编制。
2. 自闭式冲洗阀要求水压: 0.07~0.74MPa。
3. 图中括号内尺寸为用于幼儿园尺寸。
4. 小便器背部靠墙处周边用防霉硅胶密封。

自闭式冲洗阀壁挂式小便器安装图(一)

图集号 09S304



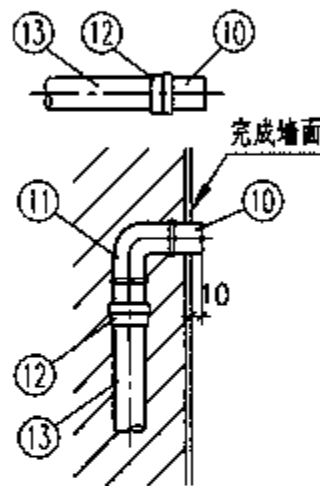
立面图



侧面图

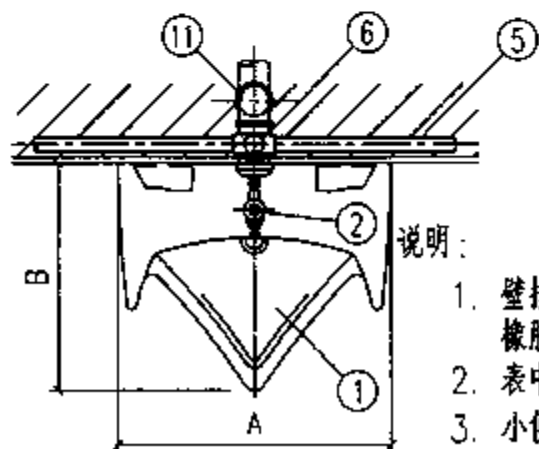


小便器背面
1. 将橡胶密封圈套在小便器排水口上。
2. 将小便器对准法兰盘和固定螺栓后，安装在挂钩上。



主要材料表

编号	名称	规格	材料	单位	数量
1	壁挂式小便器	上进水	陶瓷	个	1
2	自闭式冲洗阀	DN15	铜镀铬	个	1
3	装饰盖	DN15	铜镀铬	个	1
4	进水口连接件	DN15	铜镀铬	个	1
5	冷水管	按设计	按设计	m	-
6	三通	按设计	按设计	个	1
7	内螺纹弯头	DN15	按设计	个	1
8	橡胶密封圈	DN50	橡胶	个	1
9	排水法兰盘	DN50	配套	个	1
10	外螺纹短管	DN50	金属管	m	-
11	内螺纹弯头	DN50	金属	个	1
12	转换接头	DN50x dn50	PVC-U	个	1
13	排水管	dn50	PVC-U	m	-
14	挂钩	-	配套	套	1



平面图

说明:

1. 壁挂式小便器上采用的自闭式冲洗阀、排水法兰盘、橡胶密封圈、挂钩等五金配件，表述各公司均有配套。
2. 表中括号内尺寸为用于幼儿园尺寸。
3. 小便器背部靠墙处周边用防霉硅胶密封。

挂壁式小便器尺寸表 (mm)

生产企业	型号	尺寸									
		A	B	C	C ₁	E	e	f	G	h	H
TOTO东陶 (中国)有限公司	UWN447B	444	365	546	685	140		114	490		1300
	UWN406CB	520	380	755	840			110	335	600	1350
	UWN370VB	460	360	620	743	120	75	92	438		1300
	UWN57B	330	310	495	605			120 (120)	485 (335)	600 (450)	1250 (1100)
唐山惠达陶瓷 (集团)股份有限公司	HDU620A	400	340	480	625				500		1240
	HDU718A	485	355	580	715	120	70	110	480	600	1320

自闭式冲洗阀壁挂式小便器安装图 (二)

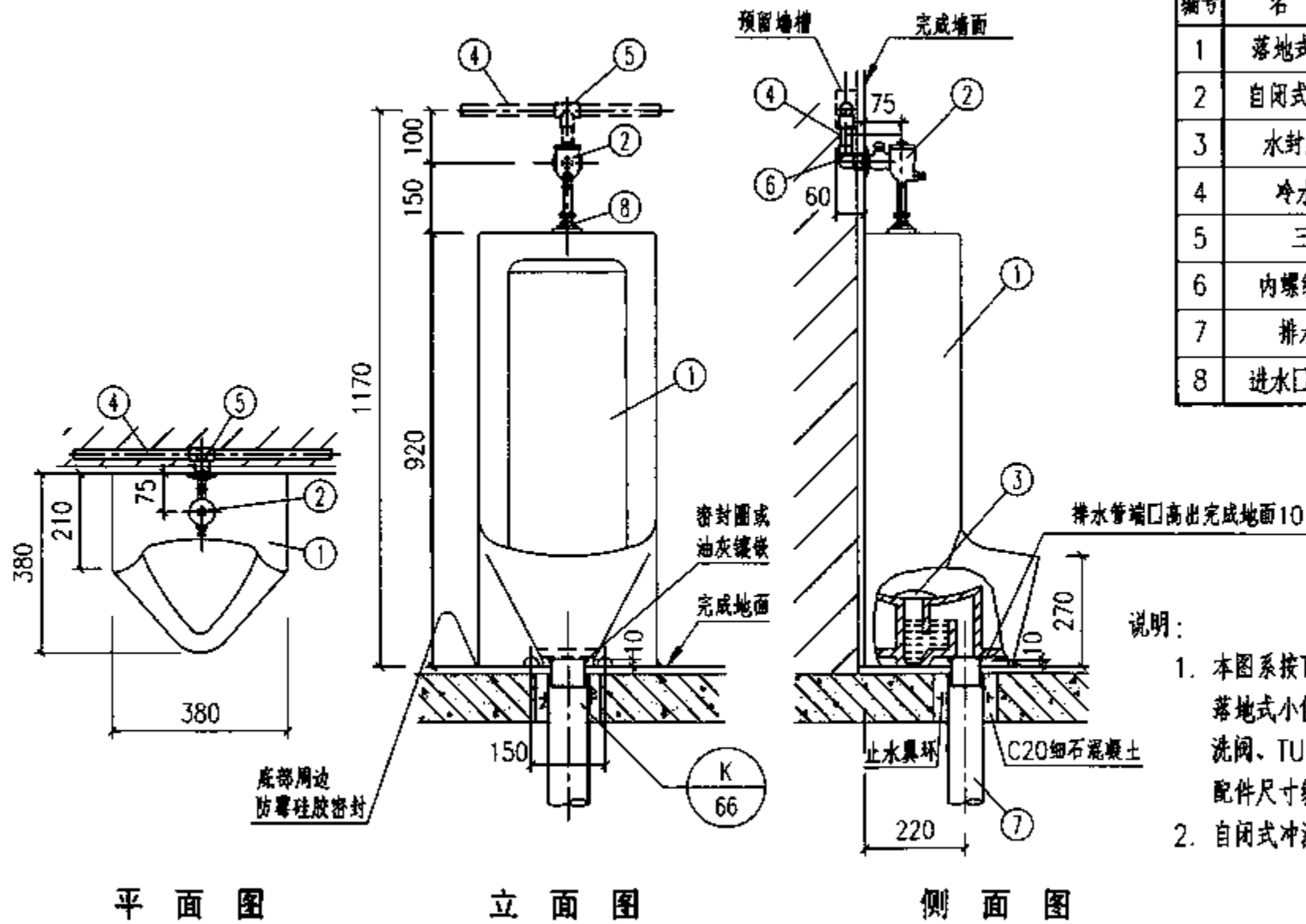
图集号 09S304

审核 邓俊峰 邓俊峰 校对 张文华 修文军 设计 吴建虹 姜建

页 99

主要材料表

编号	名称	规格	材料	单位	数量
1	落地式小便器	带水封	陶瓷	个	1
2	自闭式冲洗阀	DN15	铜镀铬	个	1
3	水封脱臭器	配套	陶瓷	个	1
4	冷水管	按设计	按设计	m	-
5	三通	按设计	按设计	个	1
6	内螺纹弯头	DN15	按设计	个	1
7	排水管	dn50	PVC-U	m	-
8	进水口连接件	TUP01-16	铜镀铬	个	1



说明:

1. 本图系按TOTO东陶(中国)有限公司产品UWN307CB落地式小便器、分离式水封脱臭器及DU601R自闭式冲洗阀、TUP01-16进水口连接件、H240装饰帽等五金配件尺寸编制。
2. 自闭式冲洗阀要求水压: 0.07~0.74MPa。

自闭式冲洗阀落地式小便器安装图

图集号

09S304

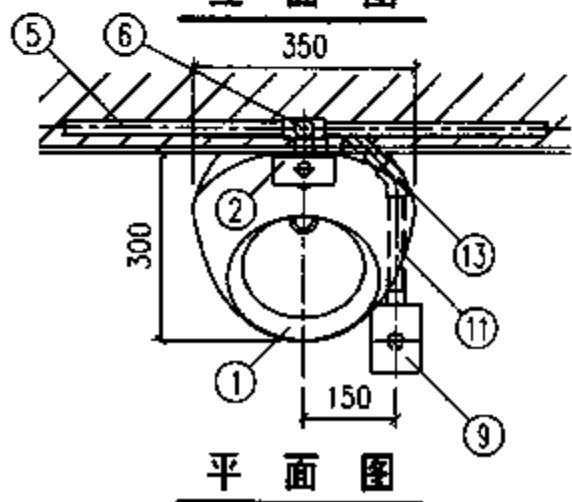
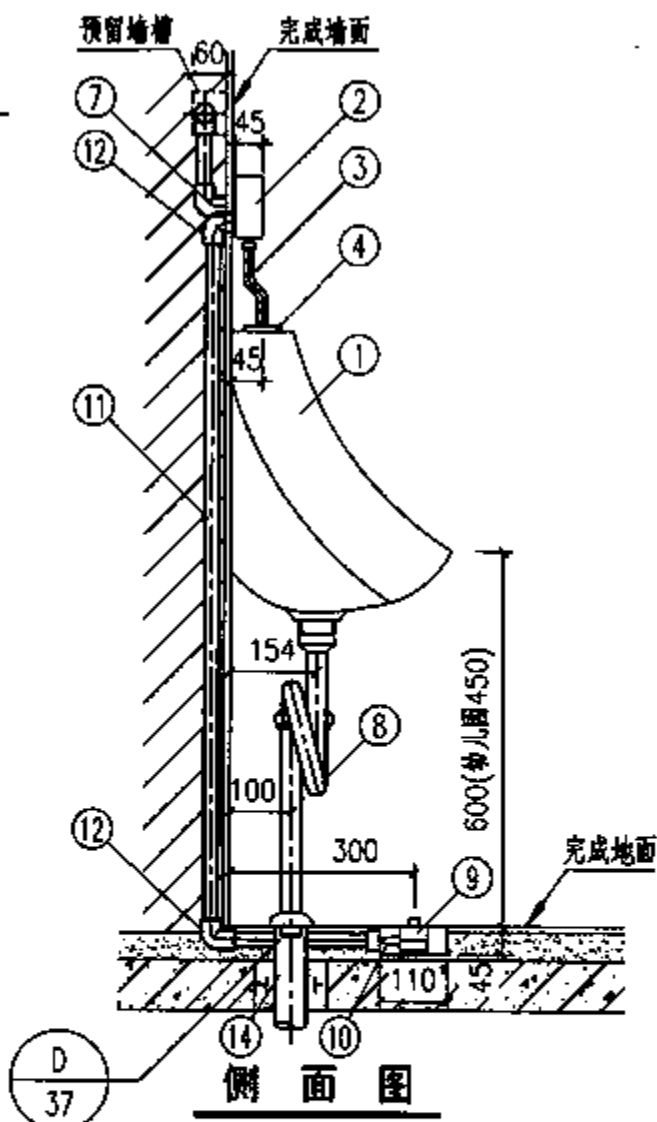
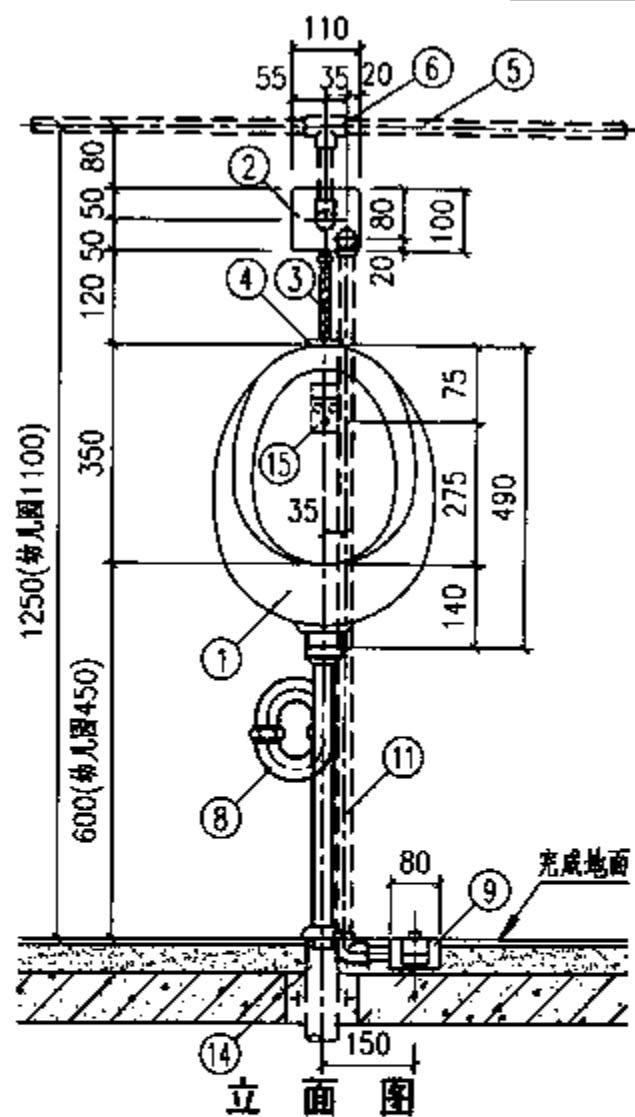
审核 邓俊峰 邓俊峰 校对 张文华 张文华 设计 吴建虹 吴建虹

页

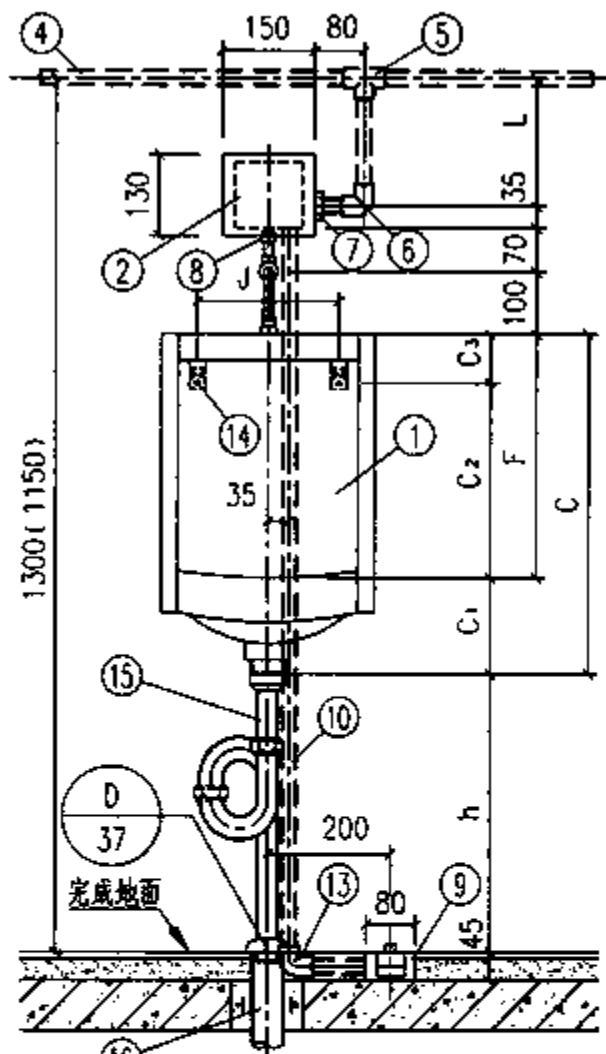
100

主要材料表

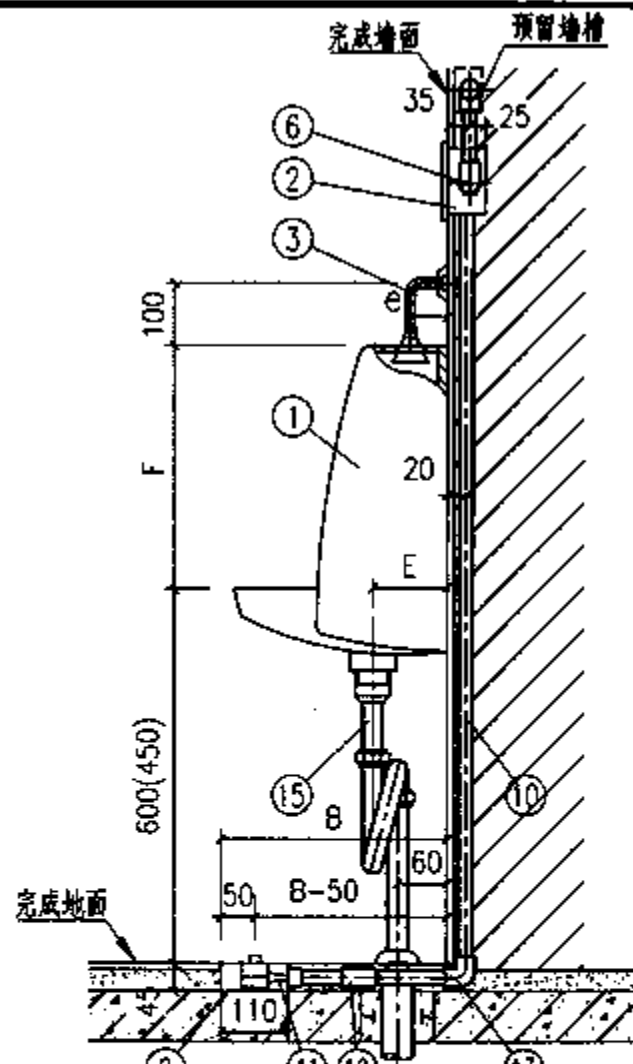
编号	名称	规格	材料	单位	数量
1	壁挂式小便器	上进水	陶瓷	个	1
2	液压小便冲洗阀	6005-2B	不锈钢、铜	个	1
3	冲水软管	DN15	铜镀铬(配套)	根	1
4	装饰盖	DN15	铜镀铬(配套)	个	1
5	冷水管	按设计	按设计	m	-
6	三通	按设计	按设计	个	1
7	内螺纹弯头	DN15	按设计	个	1
8	存水弯	DN32	铜镀铬	个	1
9	液压脚踏开关	110×80×45	不锈钢、铜	个	1
10	液压管	φ6×1	PE	m	3.20
11	穿线管	dn25	PVC-U	m	1.60
12	90°弯头	dn25	PVC-U	个	2
13	45°弯头	dn25	PVC-U	个	1
14	排水管	dn50	PVC-U	m	-
15	挂钩	-	小便器配套	个	1



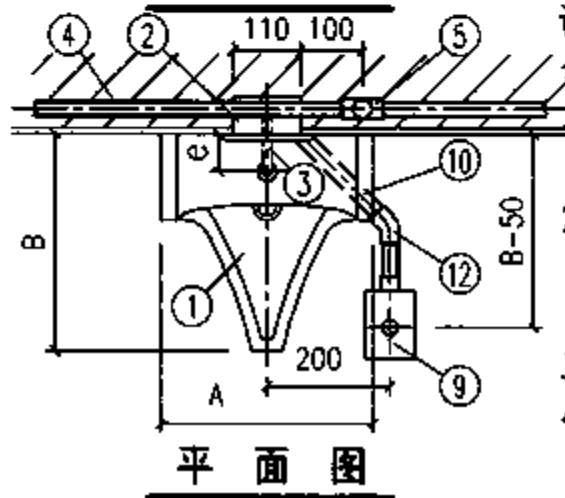
- 说明: 1. 本图系按福建省泉州市六合一水暖设备有限公司提供的6005-2B液压小便冲洗阀及液压脚踏开关等产品技术资料编制。
2. 本图壁挂式小便器、存水弯系按唐山惠达陶瓷(集团)股份有限公司提供的HD490壁挂式小便器、存水弯产品技术资料编制的;如采用其他市售同类产品,除小便器下口离地面600(450)mm高度不变外,其他尺寸均需按选用产品的实际尺寸作相应调整。
3. 小便器背部靠墙处周边用防霉硅胶密封。



立面图



侧面图



平面图

说明:

1. 本图系按福建省泉州市六合一水暖设备有限公司提供的6005-4B液压脚踏小便冲洗阀、冲洗管及液压脚踏开关等产品技术资料编制。
2. 壁挂式小便器系按唐山惠达陶瓷(集团)股份有限公司提供的HDU620B、HDU001壁挂式小便器及小便器存水弯等尺寸编制。
3. 图中和表格中括号内尺寸为用于幼儿园尺寸。
4. 小便器背部靠墙处周边用防霉硅胶密封。

主要材料表

编号	名称	规格	材料	单位	数量
1	壁挂式小便器	上进水	陶瓷	个	1
2	液压小便冲水阀	6005-4B	铜镀铬	个	1
3	冲水软管	DN15	铜镀铬(配套)	根	1
4	冷水管	按设计	按设计	m	-
5	三通	按设计	按设计	个	1
6	内螺纹弯头	DN15	按设计	个	2
7	锁紧螺母	DN15	铜	个	1
8	内螺纹管接头	DN15	按设计	个	1
9	液压脚踏开关	110×80×45	不锈钢、铜	个	1
10	穿线管	dn25	PVC-U	m	2.0
11	液压管	φ6×1	PE	m	4.0
12	45°弯头	dn25	PVC-U	个	1
13	90°弯头	dn25	PVC-U	个	1
14	挂钩	-	小便器配套	个	2
15	存水弯	DN32	铜镀铬	个	1
16	排水管	dn50	PVC-U	m	-

唐山惠达陶瓷(集团)股份有限公司壁挂式小便器尺寸表(mm)

型号	尺寸	A	B	C	C ₁	C ₂	C ₃	h	L	e	E	J	F
HDU620B		345	348	560	170	350	40	430 (280)	105	60	130	272	390
HDU001		355	295	525	128	346	51	472 (322)	98	50	99	170	397

埋入式液压脚踏冲洗阀壁挂式小便器安装图

图集号

09S304

审核

邓俊峰

邓俊峰

校对

张文华

设计

吴建虹

设计

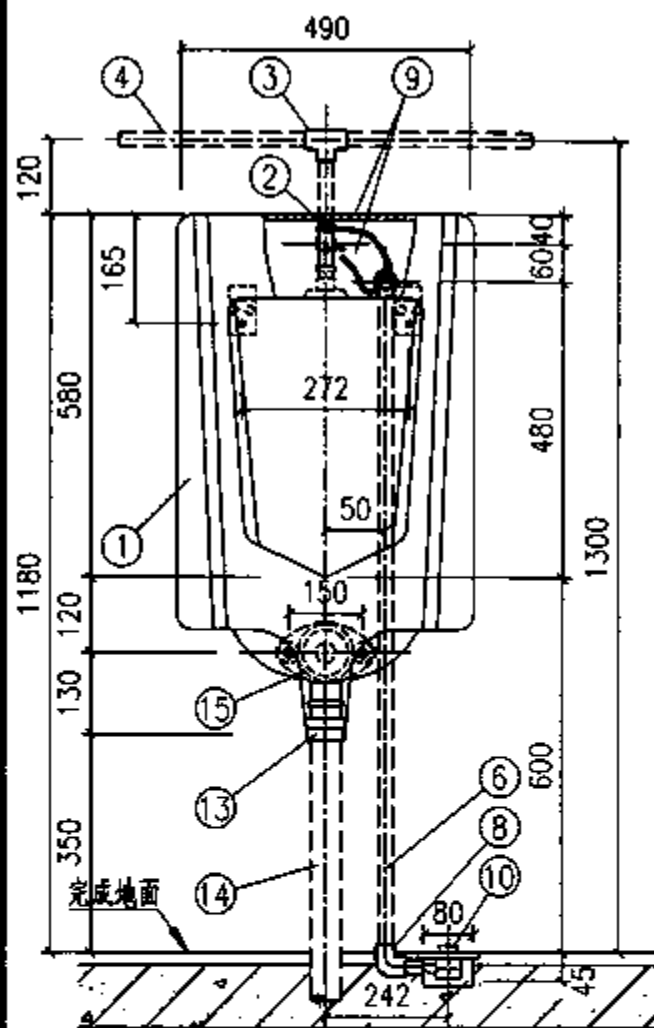
吴建虹

页

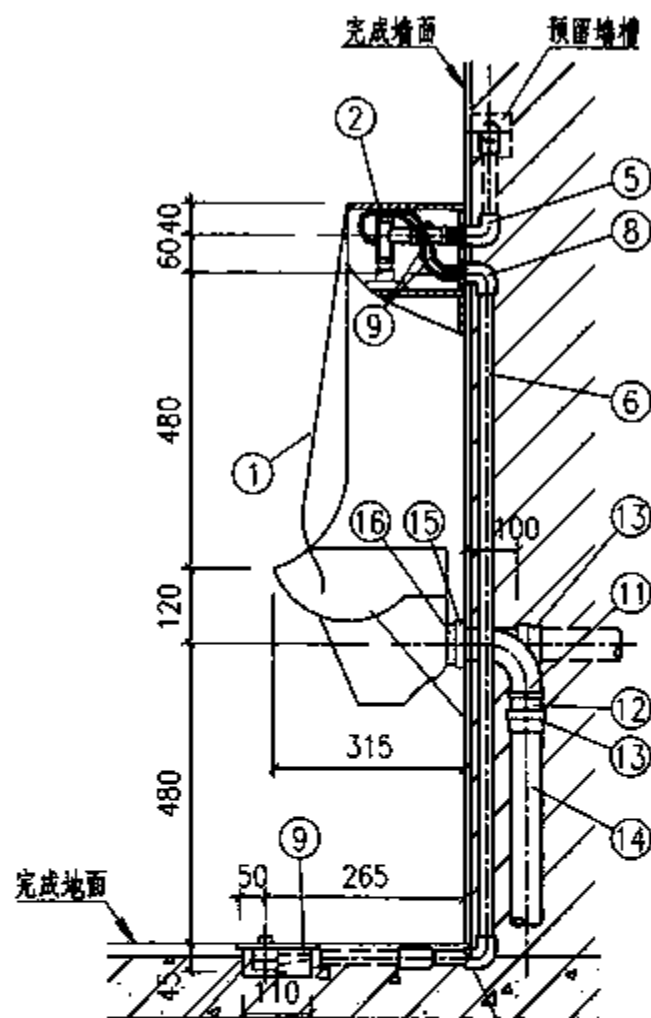
102

主要材料表

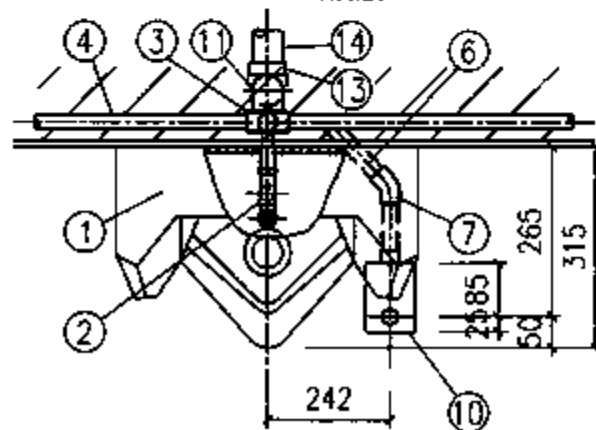
编号	名称	规格	材料	单位	数量
1	壁挂式小便器	感应一体型	陶瓷	个	1
2	液压内藏式小便冲洗阀	6005-6B	铜	个	1
3	三通	按设计	按设计	个	1
4	冷水管	按设计	按设计	m	-
5	内螺纹弯头	DN15	按设计	个	1
6	穿线管	dn25	PVC-U	m	1.45
7	45°弯头	dn25	PVC-U	个	1
8	90°弯头	dn25	PVC-U	个	2
9	液压管	∅6×1	PE(配套)	m	3.50
10	液压脚踏开关	110×80×45	不锈钢、ABS	套	1
11	内螺纹弯头	DN50	金属	个	1
12	外螺纹短管	DN50	金属管	m	-
13	转换接头	DN50×dn50	PVC-U	个	1
14	排水管	dn50	PVC-U	个	1
15	排水法兰盘	DN50	小便器配套	个	1
16	橡胶密封圈	DN50	小便器配套	个	1



立面图



侧面图



平面图

- 说明: 1. 本图系按福建省泉州市六合一水暖设备有限公司提供的6005-6B液压脚踏内藏式小便冲洗阀及液压脚踏开关等产品技术资料编制。壁挂式小便器系按唐山惠达陶瓷(集团)股份有限公司提供的HDU800A产品技术资料编制。
2. 安装液压脚踏内藏式冲洗阀可选用市售同款“壁挂式(或落地式)自动感应一体型小便器”进行安装,除小便器下口离地面600mm高度不变外,其他尺寸均需按选用产品的实际尺寸作相应调整。
3. 用于“落地式自动感应一体型小便器”上安装液压脚踏内藏式冲洗阀的型号为6005-7B。
4. 小便器背部靠墙处用防霉硅胶密封,小便器排水管道作法详见本图集第105页。

内藏式液压脚踏冲洗阀壁挂式小便器安装图

图集号

09S304

审核 朱建荣

设计 归展成

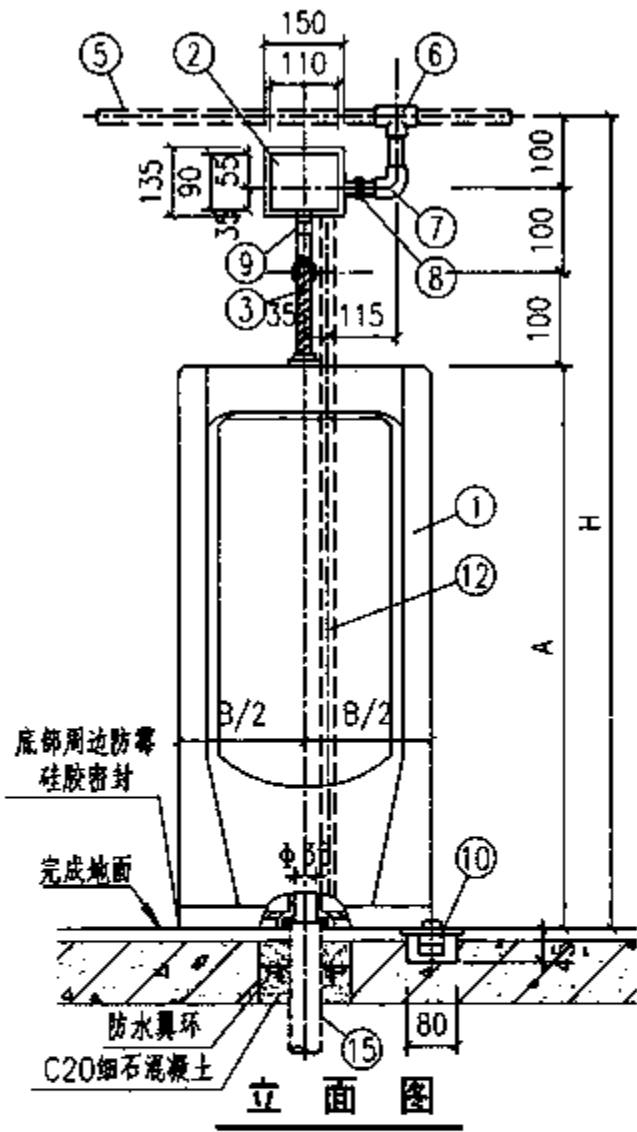
校对 倪宁

设计 归展成

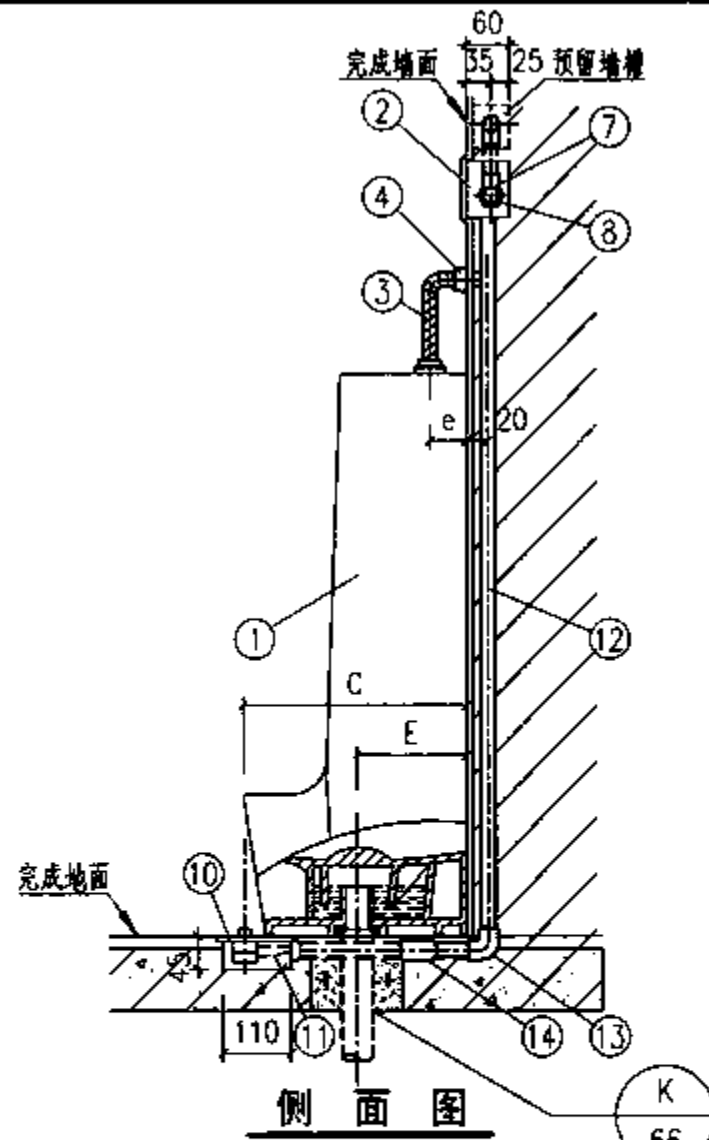
校对 倪宁

页

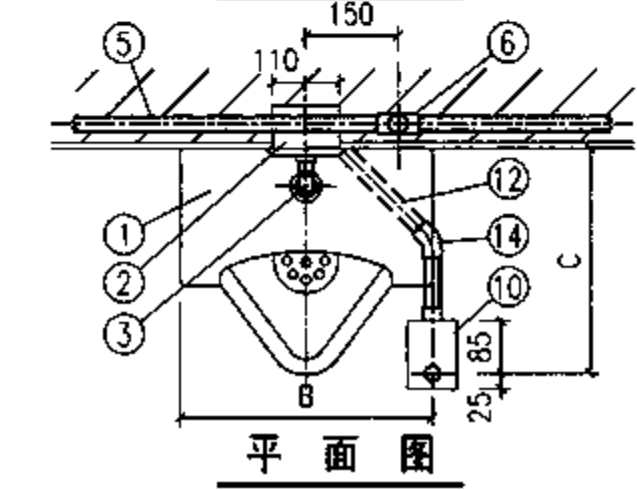
103



立面图



侧面图



平面图

说明:

1. 本图系按福建省泉州市六合一水暖设备有限公司提供的6005-3B液压脚踏小便冲洗阀、液压脚踏开关等产品技术资料编制。
2. 本图落地式小便器系按唐山惠达陶瓷(集团)股份有限公司提供的产品技术资料编制的。

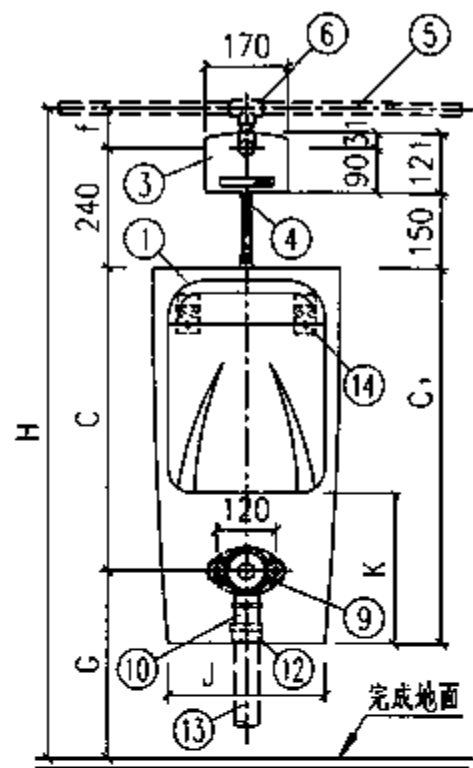
主要材料表

编号	名称	规格	材料	单位	数量
1	落地式小便器	内含存水弯	陶瓷	个	1
2	液压脚踏小便冲洗阀	6005-3B	不锈钢、铜	套	1
3	冲水软管	DN15	铜镀铬(配套)	根	1
4	装饰盖	DN15	铜镀铬(配套)	个	1
5	冷水管	按设计	按设计	m	-
6	三通	按设计	按设计	个	1
7	内螺纹弯头	DN15	按设计	个	2
8	锁紧螺母	DN15	铜	个	1
9	内螺纹接头	DN15	按设计	个	1
10	液压脚踏开关	110×80×45	不锈钢、ABS、铜	套	1
11	液压管	φ6×1	PE(配套)	m	4.00
12	穿线管	dn25	PVC-U	m	1.70
13	90°弯头	dn25	PVC-U	个	1
14	45°弯头	dn25	PVC-U	个	1
15	排水管	dn50	PVC-U	m	-

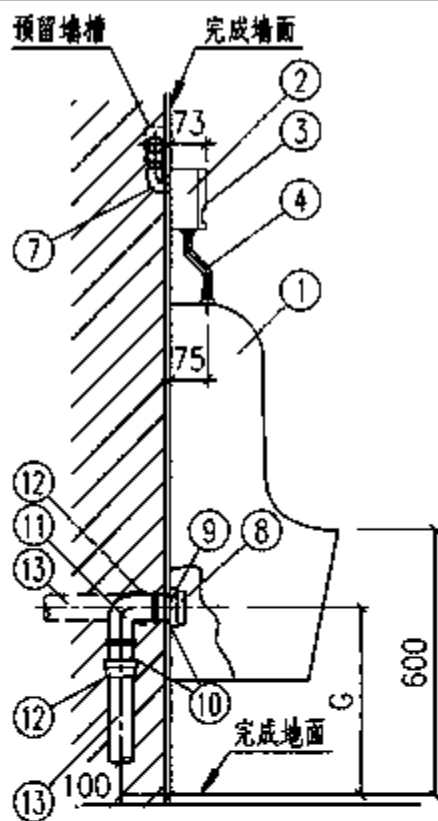
惠达落地式小便器尺寸表 (m)

型号	尺寸	A	B	C	E	e	H
HD850豪华立便		850	355	345	170	65	1150
HDIM豪华立便		1000	413	360	175	60	1300

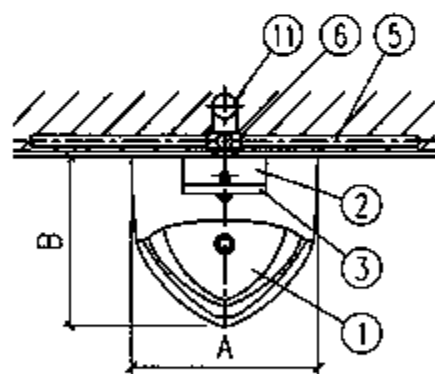
埋入式液压脚踏冲洗阀落地式小便器安装图



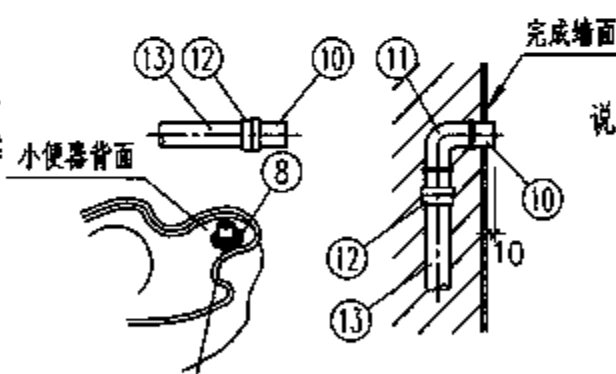
立面图



侧面图



平面图



说明:

1. 本图系按TOTO东陶(中国)有限公司提供的UWN571B、UWN571RB壁挂式小便器及DUE102PS、DUE102SR感应式小便冲洗阀等技术资料编制。
2. 感应式冲洗阀技术参数:
电源: 5号碱性电池2节; 要求水压: 0.07~0.74MPa; 使用环境温度: 0~40°C;
感知距离: 距感知窗前800mm以内。
3. 小便器背部靠墙处周边用防霉硅胶密封。

1. 将橡胶密封圈套在小便器排水口上。
2. 将小便器对准法兰盘和固定螺栓后, 安装在挂物上。

壁挂式小便器尺寸表 (mm)

型号	尺寸	A	B	H	C	f	C ₁	J	K	G
UWN571B	340	380	340	1400	675	110	750	320	300	375
UWN571RB		340		1300	503	112	590	287	242	445

主要材料表

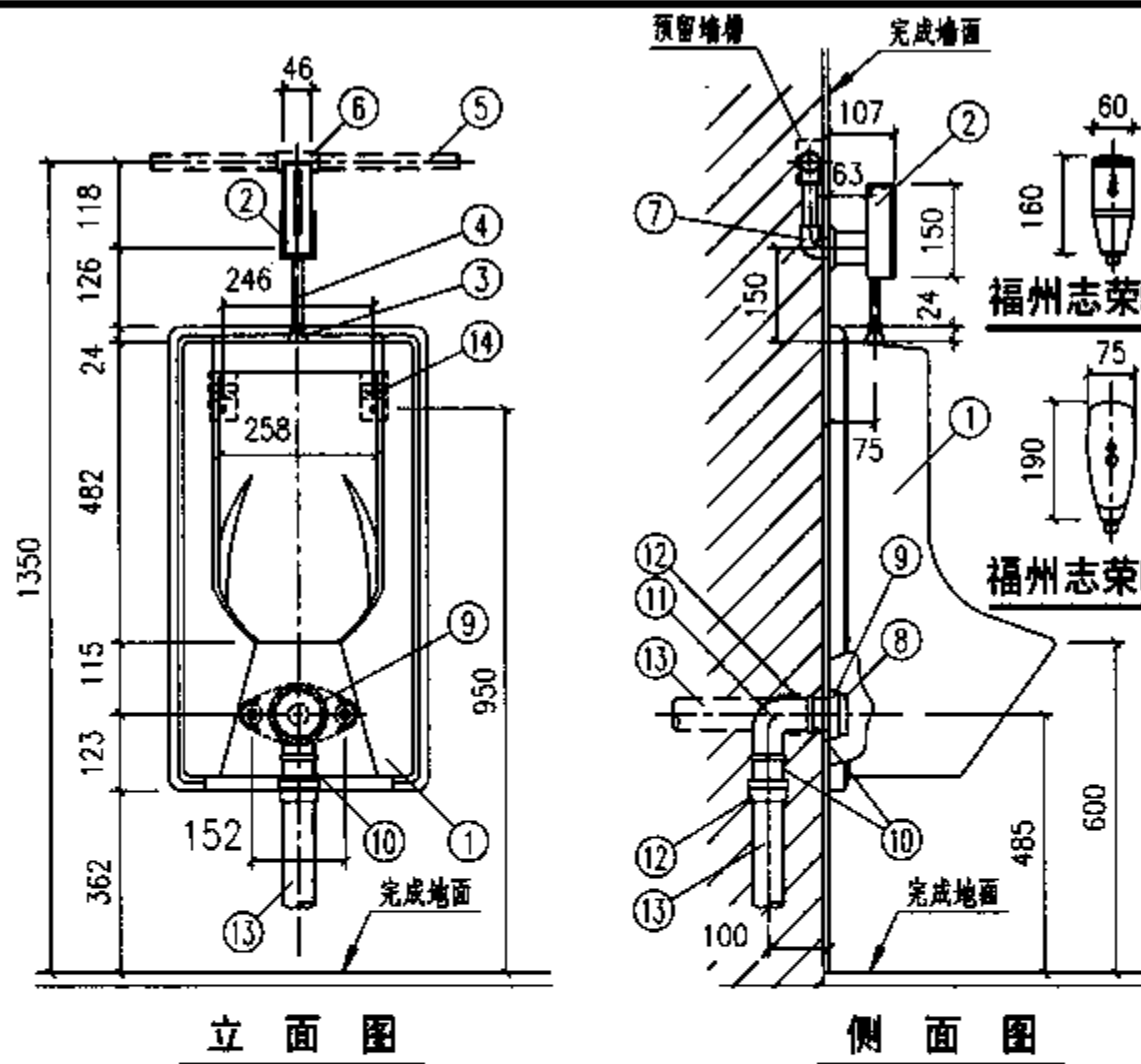
编号	名称	规格	材料	单位	数量
1	壁挂式小便器	上进水	陶瓷	个	1
2	感应式小便冲洗阀	DN15(露出型)	配套	套	1
3	盖罩(带光电感应器)	-	配套	套	1
4	冲水短管	DN15	铜镀铬	根	1
5	冷水管	按设计	按设计	m	-
6	三通	按设计	按设计	个	1
7	内螺纹弯头	DN15	按设计	个	1
8	橡胶密封圈	DN50	配套	个	1
9	排水法兰盘	DN50	配套	个	1
10	外螺纹短管	DN50	金属管	m	-
11	内螺纹弯头	DN50	金属	个	1
12	转换接头	DN50x dn50	PVC-U	个	1
13	排水管	dn50	PVC-U	m	-
14	挂物	-	配套	个	2

感应式冲洗阀壁挂式小便器安装图(一) 图集号 09S304

审核 邓俊峰 邓俊峰 校对 张文华 廖文军 设计 吴建虹

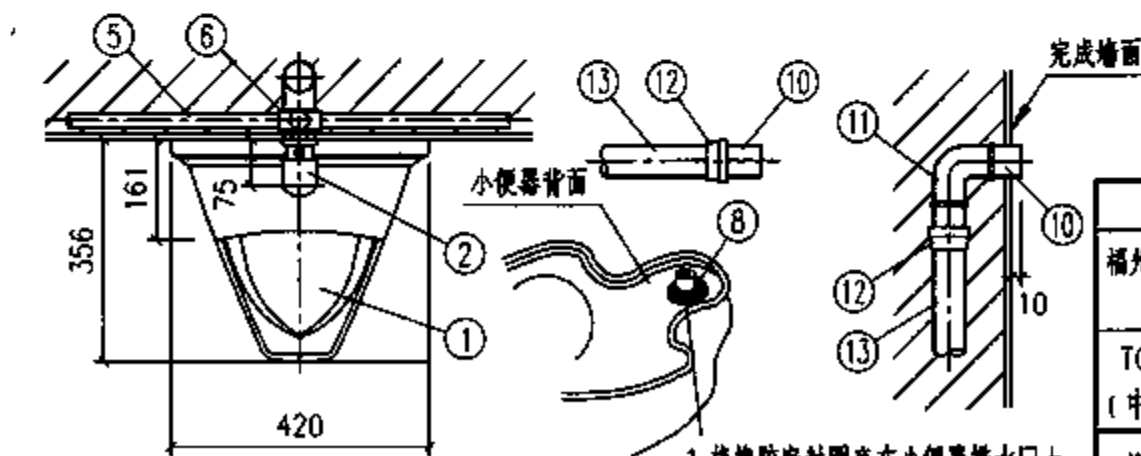
页

105



立面图

侧面图



平面图

1. 将橡胶密封圈套在小便器排水口上。
2. 将小便器对准法兰盘和固定螺栓后，安装在挂钩上。

主要材料表

编号	名称	规格	材料	单位	数量
1	壁挂式小便器	上进水	陶瓷	个	1
2	感应式小便冲洗阀	DN15(露出型)	配套	套	1
3	装饰盖	DN15	铜镀铬	个	1
4	冲水短管	DN15	铜镀铬	根	1
5	冷水管	按设计	按设计	m	-
6	三通	按设计	按设计	个	1
7	内螺纹弯头	DN15	按设计	个	1
8	橡胶密封圈	DN50	配套	个	1
9	排水法兰盘	DN50	配套	个	1
10	外螺纹短管	DN50	金属管	m	-
11	内螺纹弯头	DN50	金属	个	1
12	转换接头	DN50x dn50	PVC-U	个	1
13	排水管	dn50	PVC-U	m	-
14	挂钩	-	配套	个	2

说明:

1. 本图系按TOTO东陶(中国)有限公司提供的UWN930B壁挂式小便器、DUE103B、DUE104PB感应式小便冲洗阀等技术资料编制。
2. 感应冲洗阀也可采用ZILONG福州志荣感应设备有限公司HT-MX05d/HT-MX03d干电池小便斗感应冲水器。
3. 小便器背部靠墙处周边用防霉硅胶密封。

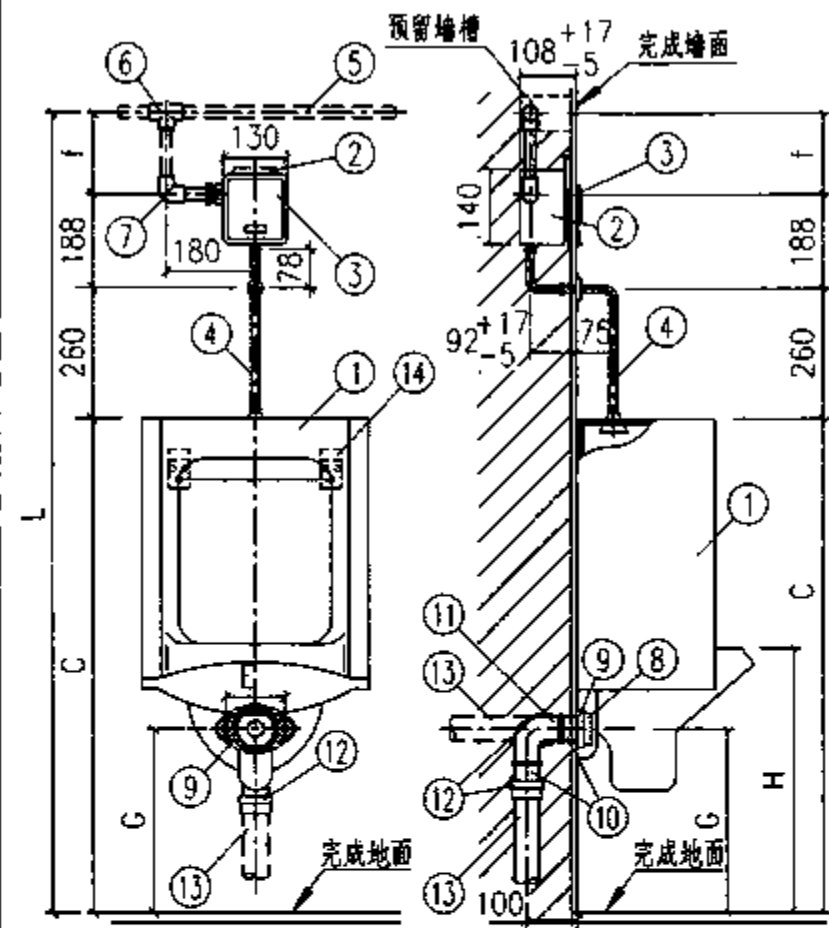
感应式冲洗阀技术参数

企业名称	型号	参数	给水口径	通用水压	电源	使用环境温度	感应距离
福州志荣感应设备有限公司	HT-MX05d	DN15	DN15	0.05~	5号碱性电池4节 每天200人次使用 可使用一年以上	0~45°C	250~1200mm可调 (以白墙面为准) 出厂设定为850±50mm
	HT-MX03d			0.60MPa			
TOTO东陶机器(中国)有限公司	DUE103B	DN15	DN15	0.07~	5号碱性电池2节	0~40°C	距感应器前80cm以内
	DUE104PB			0.74MPa			

感应式冲洗阀壁挂式小便器安装图(二) 图集号 09S304

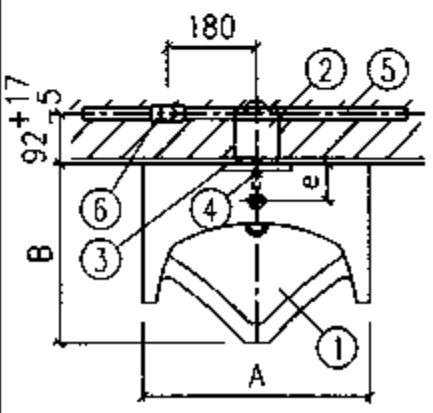
审核 邓俊峰 邓俊峰 校对 张文华 廖义平 设计 吴建虹

页 106

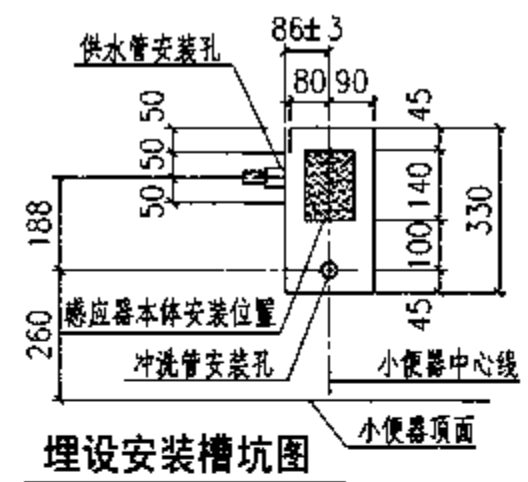


立面图

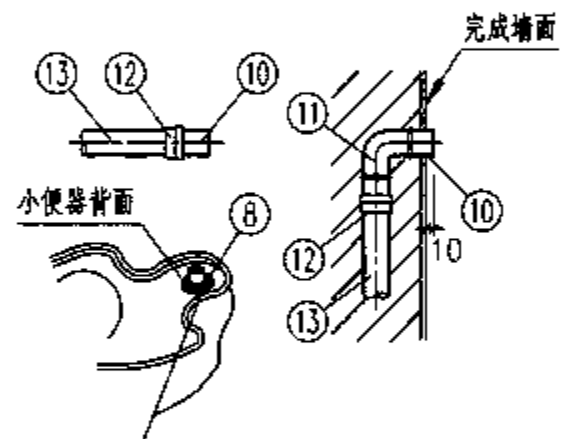
侧面图



平面图



埋设安装槽坑图



1. 将橡胶密封圈套在小便器排水口上。
2. 将小便器对准法兰盘和固定螺栓后，安装在挂钩上。

说明:

1. 本图系按TOTO东陶(中国)有限公司提供的DUE101 UPA、DUE101UA小便斗感应冲洗阀等技术资料编制。
2. 表中括号内尺寸为用于幼儿园尺寸。
3. 小便器背部靠墙处周边用防霉硅胶密封。

主要材料表

编号	名称	规格	材料	单位	数量
1	壁挂式小便器	上进水	陶瓷	个	1
2	感应式小便冲洗阀	DN15(隐藏型)	配套	套	1
3	盖罩(带光电感应器)	-	配套	套	1
4	冲水连接管	DN15	铜镀铬	根	1
5	冷水管	按设计	按设计	米	-
6	三通	按设计	按设计	个	1
7	内螺纹弯头	DN15	按设计	个	1
8	橡胶密封圈	DN50	橡胶	个	1
9	排水法兰盘	DN50	配套	个	1
10	外螺纹短管	DN50	金属管	米	-
11	内螺纹弯头	DN50	金属	个	1
12	转换接头	DN50x dn50	PVC-U	个	1
13	排水管	dn50	PVC-U	米	-
14	挂钩	-	配套	个	2

TOTO壁挂式小便器尺寸表 (mm)

型号	尺寸	A	B	G	H	C	f	L	E
UWN447B		444	365	490		1036	116	1600	140
UWN406CB		520	380	335	600	1090	112	1650	
UWN370VB		460	360	438		1058	94	1600	120
UWN57B		330	310	485 (335)	600 (450)	980 (830)	122 (122)	1550 (1400)	

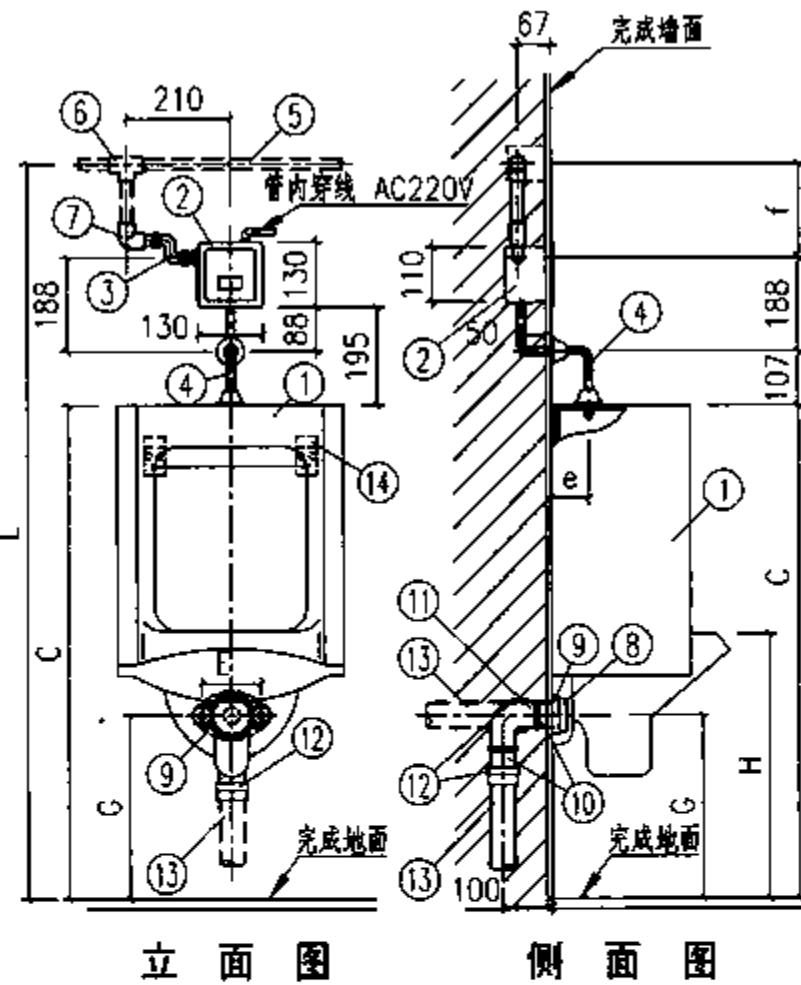
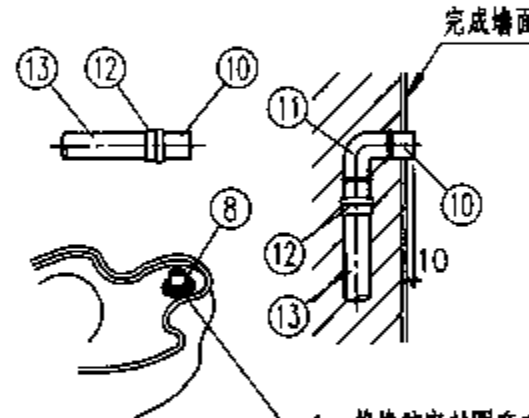
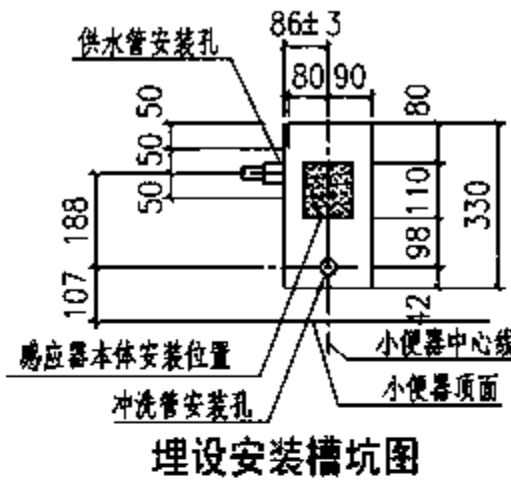
TOTO感应式冲洗阀技术参数

型号	参数	给水口径	适用水压	电源	使用环境温度	感应距离
DUE101UPA		DN15	0.07~ 0.74MPa	5号碱性电池2节	0~40°C	距感应窗前80cm以内
DUE101UA						

埋入式感应式冲洗阀壁挂式小便器安装图(一) 图集号 09S304

主要材料表

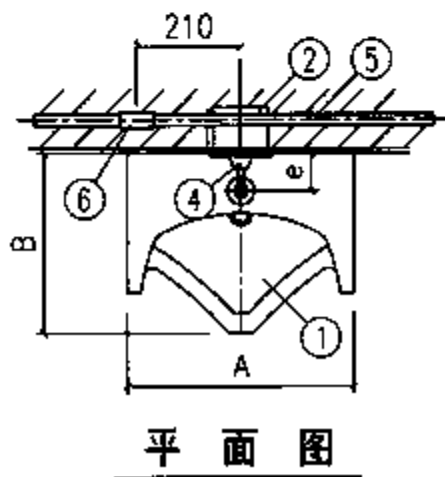
编号	名称	规格	材料	单位	数量
1	壁挂式小便器	上进水	陶瓷	个	1
2	感应式小便冲洗阀	DN15	配套	套	1
3	S形弯头	配套	配套	个	1
4	冲水连接管	DN15	铜镀铬	根	1
5	冷水管	按设计	按设计	m	-
6	三通	按设计	按设计	个	1
7	内螺纹弯头	DN15	按设计	个	1
8	橡胶密封圈	DN50	橡胶	个	1
9	排水法兰盘	DN50	配套	个	1
10	外螺纹短管	DN50	金属管	m	-
11	内螺纹弯头	DN50	金属	个	1
12	转换接头	DN50x dn50	PVC-U	个	1
13	排水管	dn50	PVC-U	m	-
14	挂钩	-	配套	个	2



立面图

侧面图

说明: 1. 本图系按ZILONG福州志荣感应设备有限公司提供的HT-AX03a-II、HT-AX03小便斗感应冲水器产品技术资料编制,也可采用ZILONG同类型的干电池(五号碱性电池四节)小便斗感应冲水器,型号为:HT-AX03d1-II、HT-AX03d。
 2. 小便斗感应冲水器技术参数:
 给水口径: DN15;
 适用水压: 0.05~0.60MPa;
 电源电压: AC220V;
 输出电压: AC12V;
 消耗电力: 静态 $\leq 3V \cdot A$, 动态 $\leq 5V \cdot A$;
 感应距离: 250~1200mm可调(以白墙面为基准), 出厂设定为 850 ± 50 mm;
 使用环境温度: 0~45℃;
 使用环境湿度: 95%RH以下。
 3. 交流电源和漏电保护等由电气专业设计。



平面图

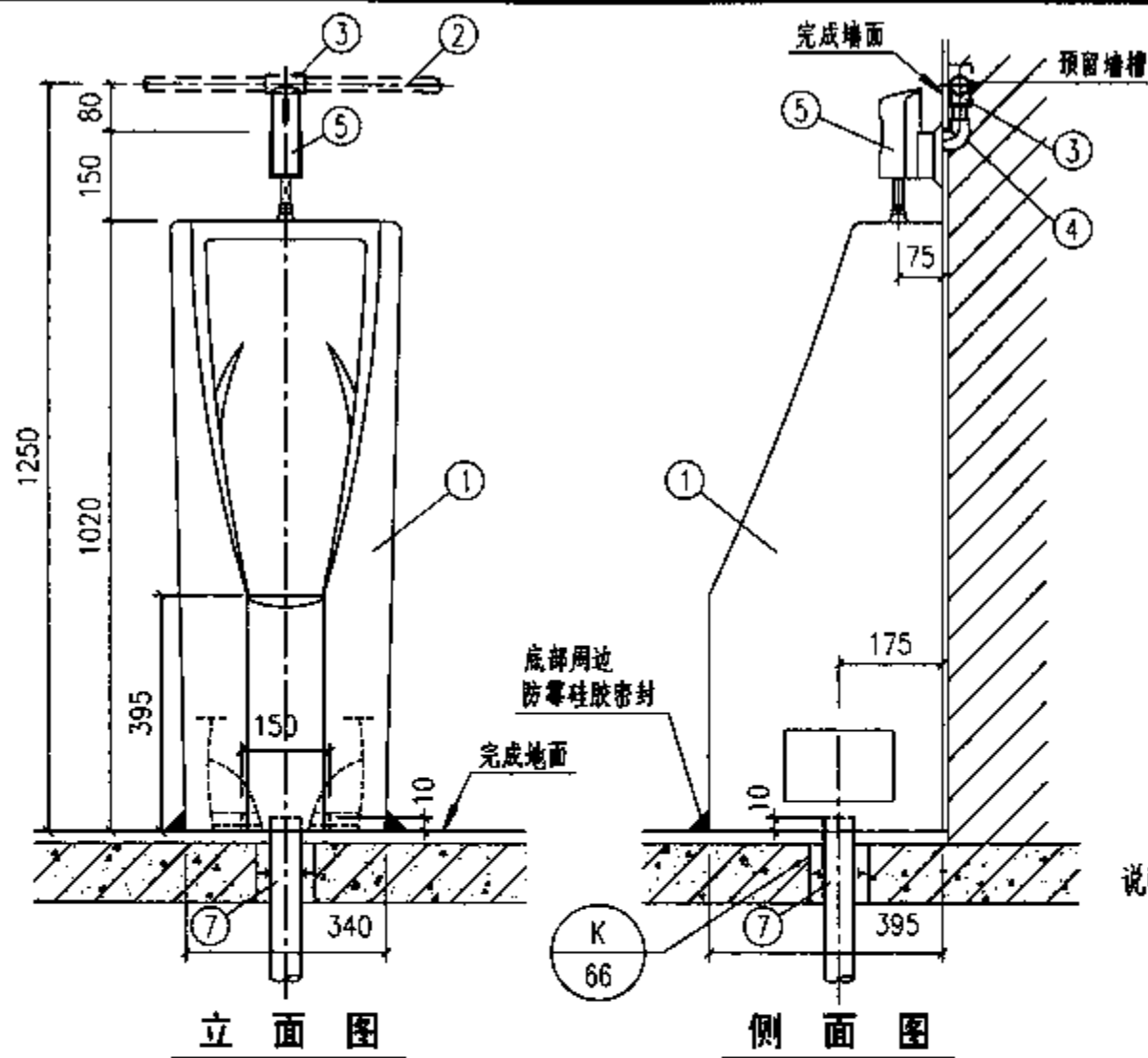
1. 将橡胶密封圈套在小便器排水口上。
2. 将小便器对准法兰盘和固定螺栓后, 安装在挂钩上。

壁挂式小便器尺寸表 (mm)

企业名称	型号	尺寸	A	B	G	H	C	f	L	E	e
TOTO东陶机器 (中国)有限公司	UWN447B		444	365	490	600	1036	116	1600	140	75
	UWN406CB		520	380	335		1090	112	1650		
	UWN370VB		460	360	438		1058	94	1600	120	
	UWN57B		330	310	480 (335)	600	980 (830)	122 (122)	1550 (1440)		
唐山高洁陶瓷 (集团)股份有限公司	HDU620A		400	340	-	(450)	-	-	-	-	70

埋入式感应式冲洗阀壁挂式小便器安装图 (二)

图集号 09S304



主要材料表

编号	名称	规格	材料	单位	数量
1	落地式小便器	-	陶瓷	个	1
2	冷水管	按设计	按设计	m	-
3	三通	按设计	按设计	个	1
4	内螺纹弯头	DN15	按设计	个	1
5	小便感应器	DN15露出型	-	套	1
6	橡胶密封圈	-	橡胶	个	1
7	排水管	dn50	PVC-U	m	-

说明:

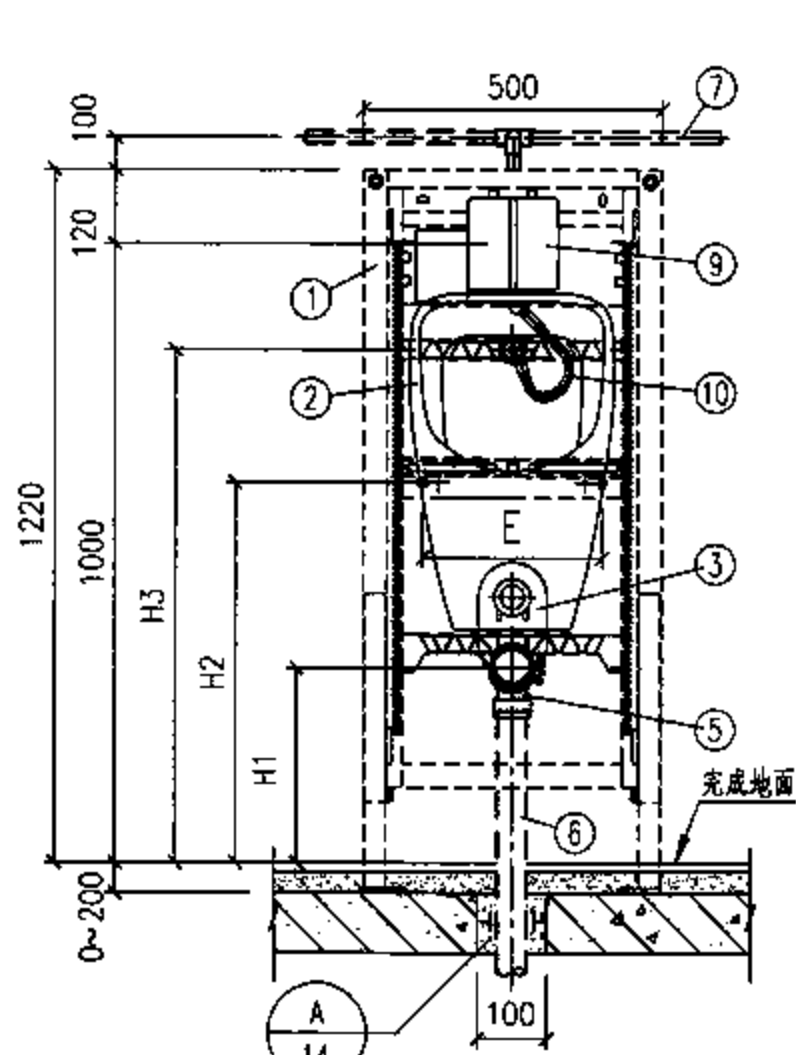
1. 本图系按TOTO东陶(中国)有限公司提供的UWN310CB落地式小便器及DUE103B、DUE104PB小便感应器等技术资料编制。
2. 小便感应器技术参数:
电源: 5号碱性电池2节; 要求水压: 0.07~0.75MPa; 使用环境温度: 0~40°C; 感知距离: 距感知窗前800mm以内。

感应式冲洗阀落地式小便器安装图

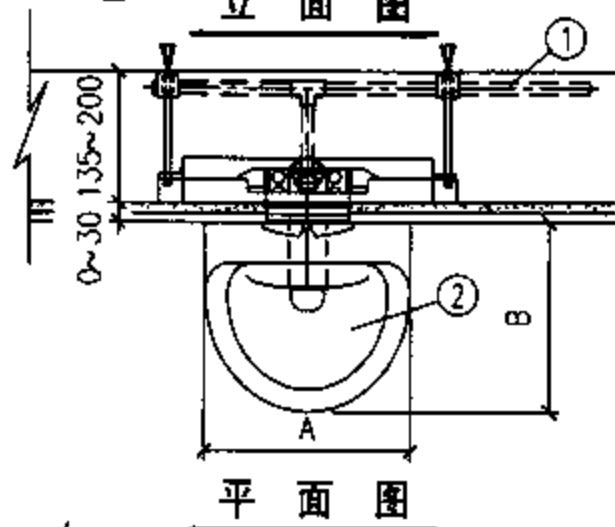
图集号 09S304

审核 邓俊峰 邓俊峰 校对 张文华 彭文军 设计 吴建虹 姜建

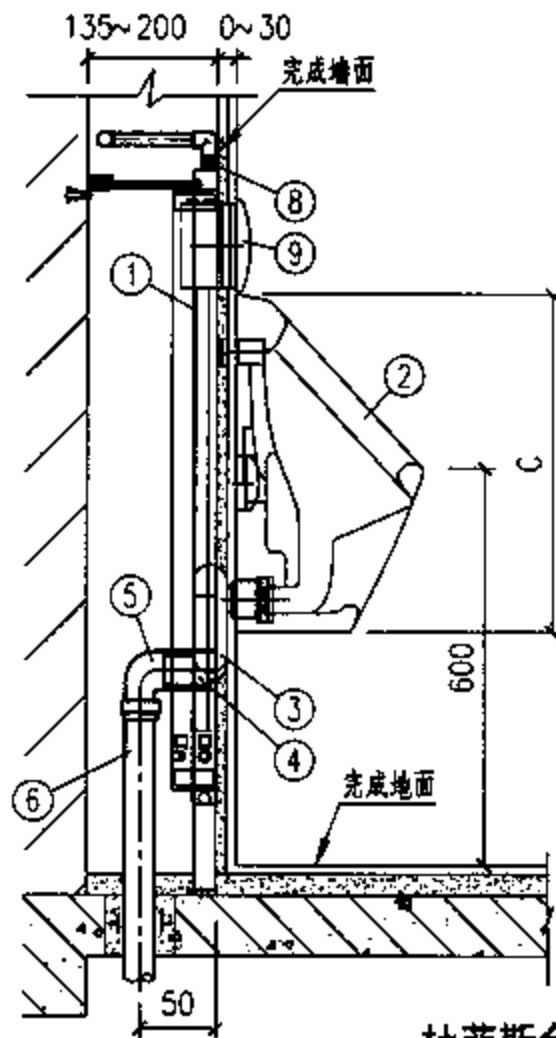
页 109



立面图



平面图



侧面图

主要材料表

编号	名称	规格	材料	单位	数量
1	金属框架	-	型钢	副	1
2	壁挂式小便器	-	陶瓷	个	1
3	小便器存水弯	-	配套	个	1
4	密封圈	dn50	配套	个	1
5	排出弯管	dn50	PVC-U	个	1
6	排水管	dn50	PVC-U	m	-
7	冷水管	按设计	按设计	m	-
8	内螺纹接头	DN15	按设计	个	1
9	小便器感应冲洗阀	-	配套	套	1
10	小便器冲水管	-	配套	根	1

杜菲斯金属框架可配套的壁挂式小便器尺寸表 (mm)

		尺寸	A	B	C	E	H ₁	H ₂	H ₃
吉博力公司 配套	劳芬LEMA系列840193		350	400	700	180	195	505	815
	德国唯宝751421		350	330	585	220	235	575	735
	杜拉维特斯达克3系列082135		350	350	575	210	245	505	790

说明：本图系按GEBERIT吉博力(上海)贸易有限公司提供的111.685.00.1装于墙前靠墙型杜菲斯壁挂式小便器金属框架和壁挂式小便器、管道及配件等技术资料编制。

感应式冲洗阀金属框架壁挂式小便器安装图

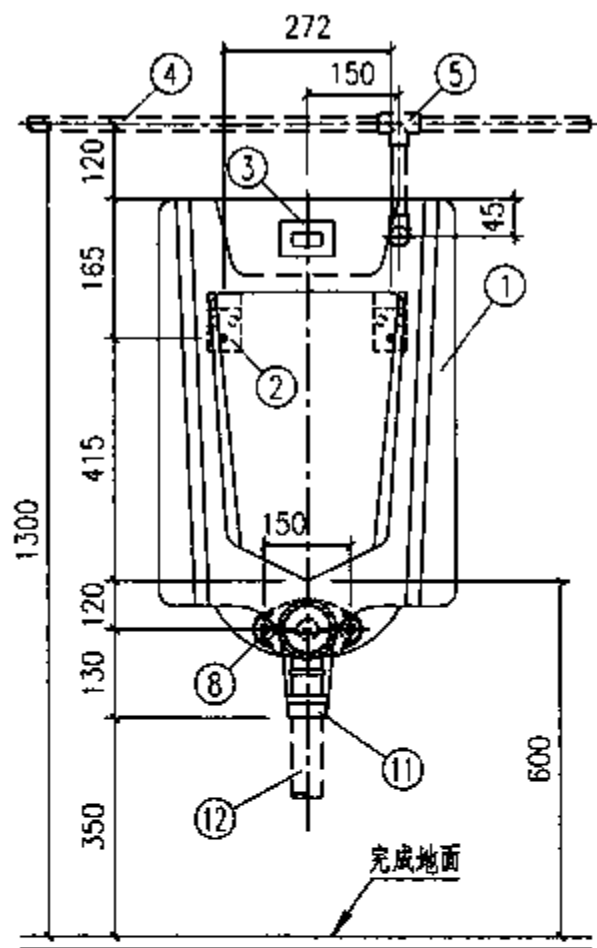
图集号

09S304

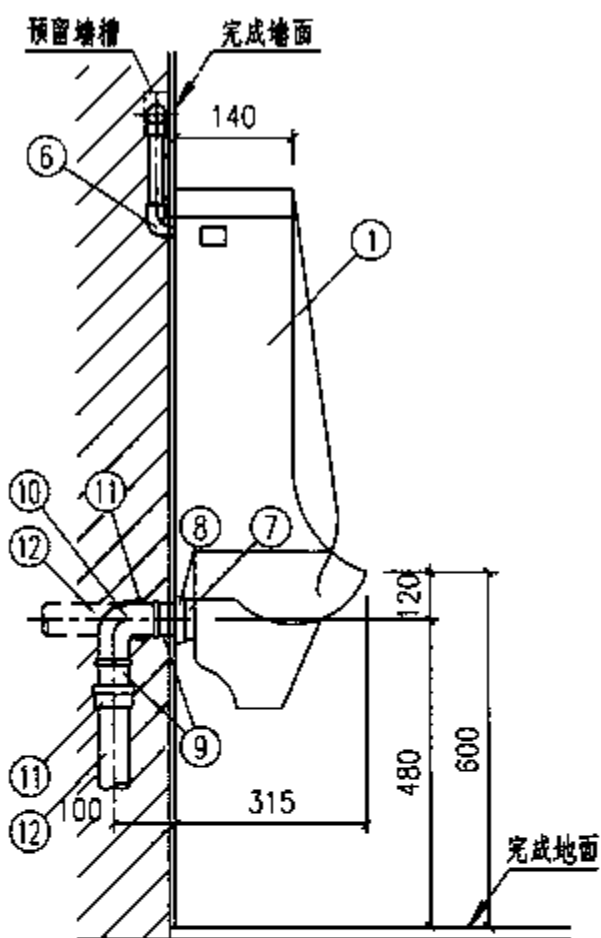
审核 邓俊峰 邓俊峰 校对 张文华 修文军 设计 吴建虹 姜建

页

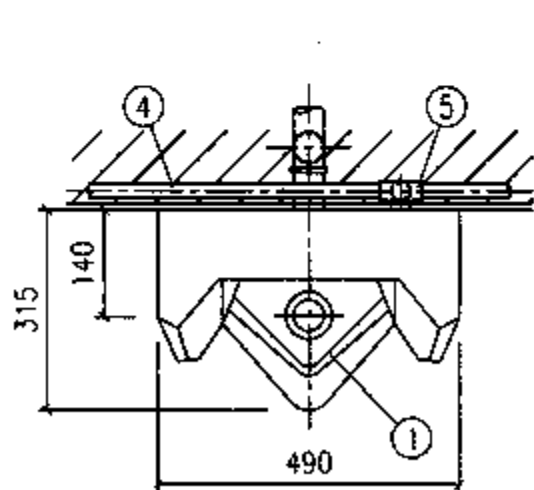
110



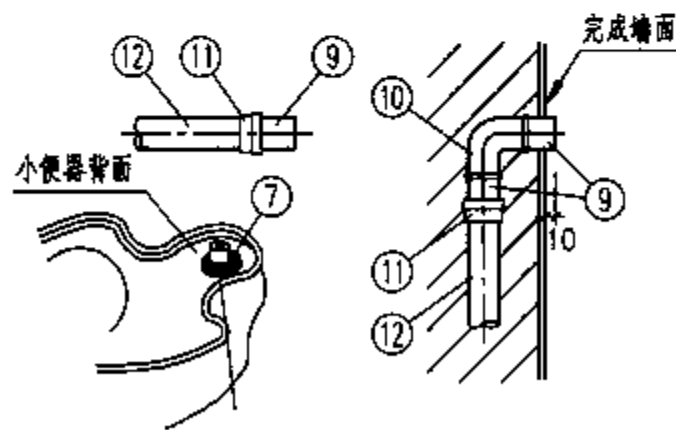
立面图



侧面图



平面图



1. 将橡胶密封圈套在小便器排水口上。
2. 将小便器对准法兰盘和固定螺栓后，安装在挂钩上。

说明：

1. 本图系按唐山惠达陶瓷(集团)股份有限公司提供的HDU800A壁挂式感应一体型小便器产品技术资料编制。
2. 暗装小便冲洗感应器技术参数：
电源：DC6V或AC220V；要求水压：0.1~0.6MPa；使用环境温度：1~45℃；感知距离：100~700mm。
3. 小便器背部靠墙处周边用防霉硅胶密封。

主要材料表

编号	名称	规格	材料	单位	数量
1	壁挂式小便器	感应一体型	陶瓷	个	1
2	挂钩	-	配套	个	2
3	内藏式感应冲水器	DN15	配套	套	1
4	冷水管	按设计	按设计	m	-
5	三通	按设计	按设计	个	1
6	内螺纹弯头	DN15	按设计	个	1
7	橡胶密封圈	DN50	橡胶	个	1
8	排水法兰盘	DN50	配套	个	1
9	外螺纹短管	DN50	金属管	m	-
10	内螺纹弯头	DN50	金属	个	1
11	转换接头	DN50x dn50	PVC-U	个	1
12	排水管	dn50	PVC-U	m	-

自动感应一体式壁挂式小便器安装图(一)

图集号

09S304

审核

邓俊峰

校对

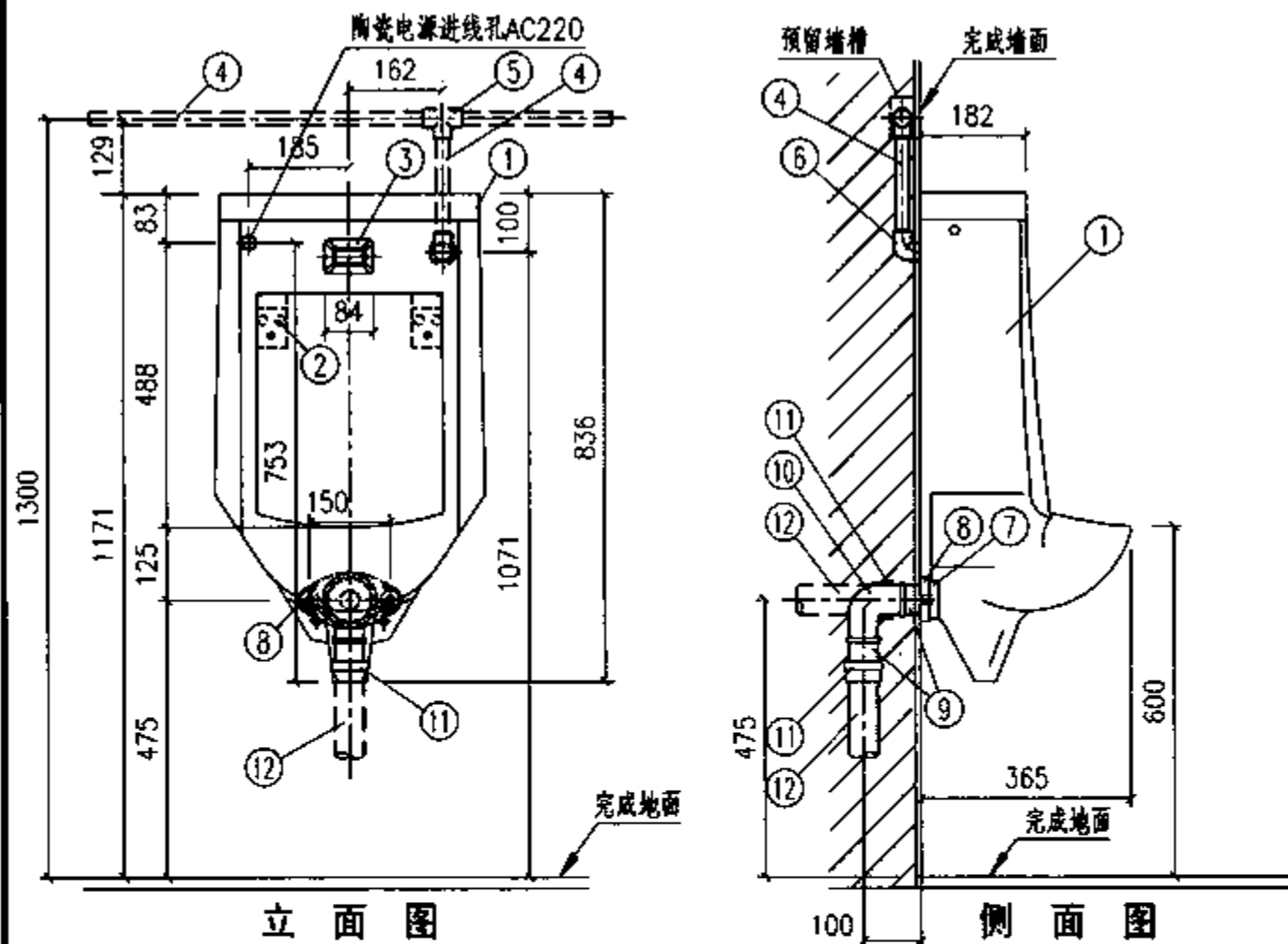
张文华

设计

吴建虹

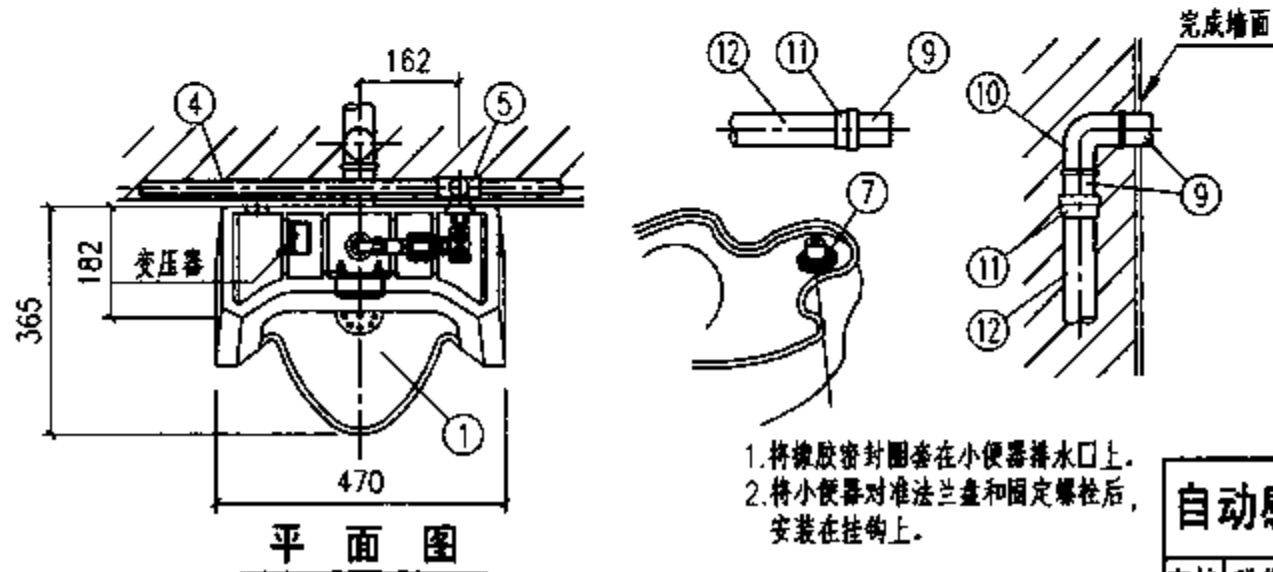
页

111



立面图

侧面图



平面图

1. 将橡胶密封圈套在小便器排水口上。
2. 将小便器对准法兰盘和固定螺栓后，安装在挂钩上。

主要材料表

编号	名称	规格	材料	单位	数量
1	壁挂式小便器	感应一体型	陶瓷	个	1
2	挂钩	-	配套	个	2
3	内藏式感应冲水器	DN15	配套	套	1
4	冷水管	按设计	按设计	m	-
5	三通	按设计	按设计	个	1
6	内螺纹弯头	DN15	按设计	个	1
7	橡胶密封圈	DN50	橡胶	个	1
8	排水法兰盘	DN50	配套	个	1
9	外螺纹短管	DN50	金属管	m	-
10	内螺纹弯头	DN50	金属	个	1
11	转换接头	DN50x dn50	PVC-U	个	1
12	排水管	dn50	PVC-U	m	-

- 说明:
1. 本图系按ZILONG福州志荣感应设备有限公司提供的HT-LT01内藏式小便器感应冲水器和配套感应一体型陶瓷壁挂式小便器产品技术资料编制,也可采用ZILONG同类型干电池(五号碱性电池四节)小便器感应冲水器,型号为:HT-LT01d.
 2. 小便器感应冲水器技术参数:
 给水口径: DN15;
 适用水压: 0.05~0.60MPa;
 电源电压: AC220V;
 输出电压: AC12V;
 消耗电力: 静态 $\leq 3V \cdot A$, 动态 $\leq 5V \cdot A$;
 感应距离: 250~1200mm可调(以白墙面为基准),
 出厂设定为 850 ± 50 mm;
 使用环境温度: 0~45℃;
 使用环境湿度: 95%RH以下。
 3. 交流电源和漏电保护等由电气专业设计。
 4. 小便器背部靠墙处周边用防霉硅胶密封。

自动感应一体式壁挂式小便器安装图(二)

图集号

09S304

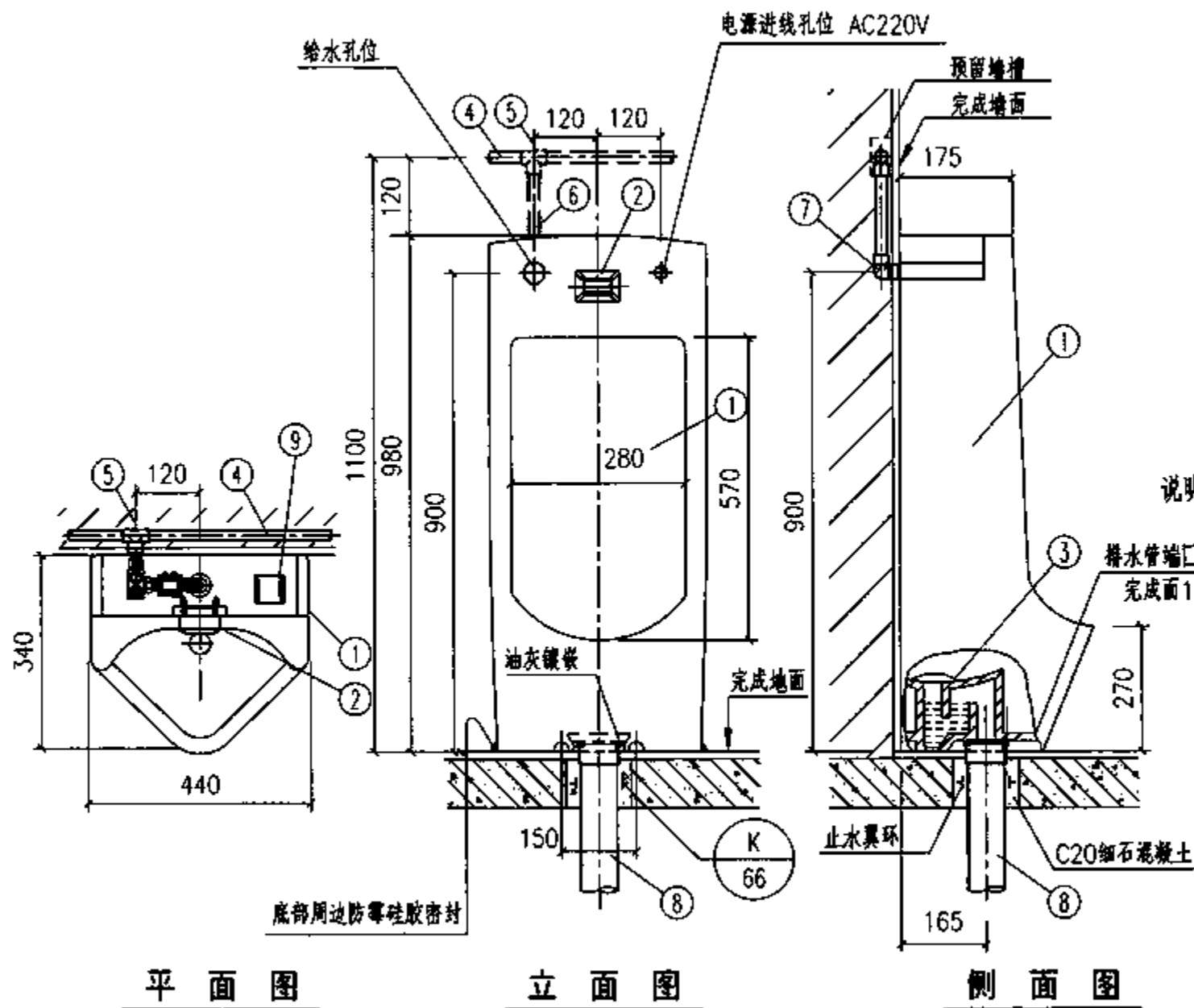
审核 邓俊峰 邓俊峰 校对 张文华 彭文军 设计 吴建虹 姜

页

112

主要材料表

编号	名称	规格	材料	单位	数量
1	落地式小便器	感应一体型	陶瓷	个	1
2	内藏式感应冲水器	DN15	铜镀铬	个	1
3	水封脱臭器	配套	陶瓷	个	1
4	冷水管	按设计	按设计	m	-
5	异径三通	按设计	按设计	个	1
6	冷水管	DN15	按设计	m	-
7	内螺纹弯头	DN15	按设计	个	1
8	排水管	dn50	PVC-U	m	-
9	电源适配器	配套	配套	个	1



- 说明: 1. 本图系按ZILONG福州志荣感应设备有限公司提供的HT-LT02内藏式小便器感应冲水器和配套感应一体型陶瓷落地式小便器产品技术资料编制,也可采用LONG同类型干电池(五号碱性电池四节)小便器感应冲水器,型号为: HT-LT02d.
2. 小便器感应冲水器技术参数:
 给水口径: DN15;
 适用水压: 0.05~0.60MPa;
 电源电压: AC220V;
 输出电压: AC12V;
 消耗电力: 静态 $\leq 3V \cdot A$, 动态 $\leq 5V \cdot A$;
 感应距离: 250~1200mm可调(以白墙面为基准), 出厂设定为 850 ± 50 mm;
 使用环境温度: $0 \sim 45^{\circ}C$;
 使用环境湿度: 95%RH以下.
3. 交流电源和漏电保护等由电气专业设计.

自动感应一体式落地式小便器安装图 (三)

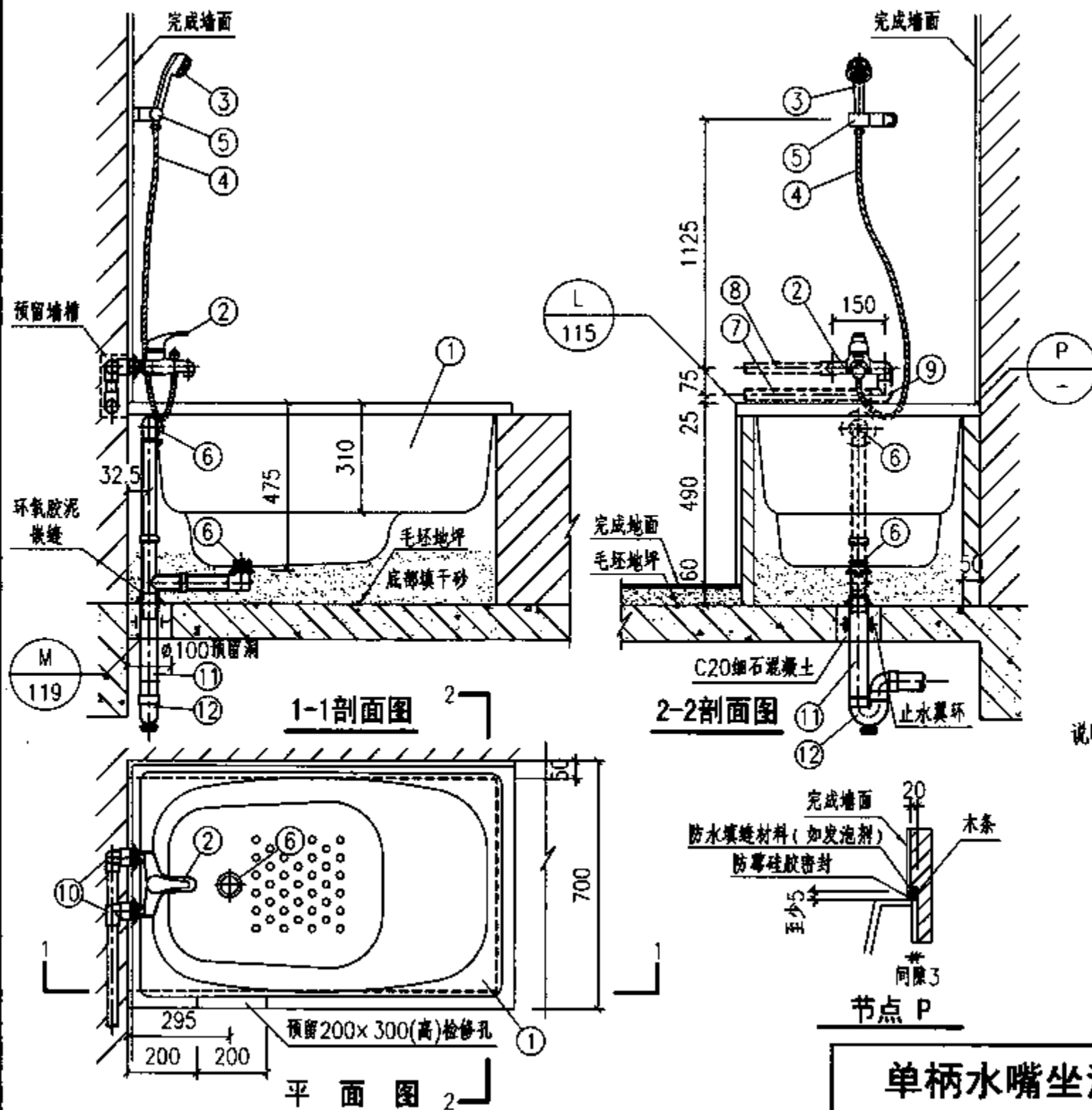
图集号

09S304

审核: 邢俊峰 傅俊峰 校对: 张文华 冯文军 设计: 吴建虹

页

113



主要材料表

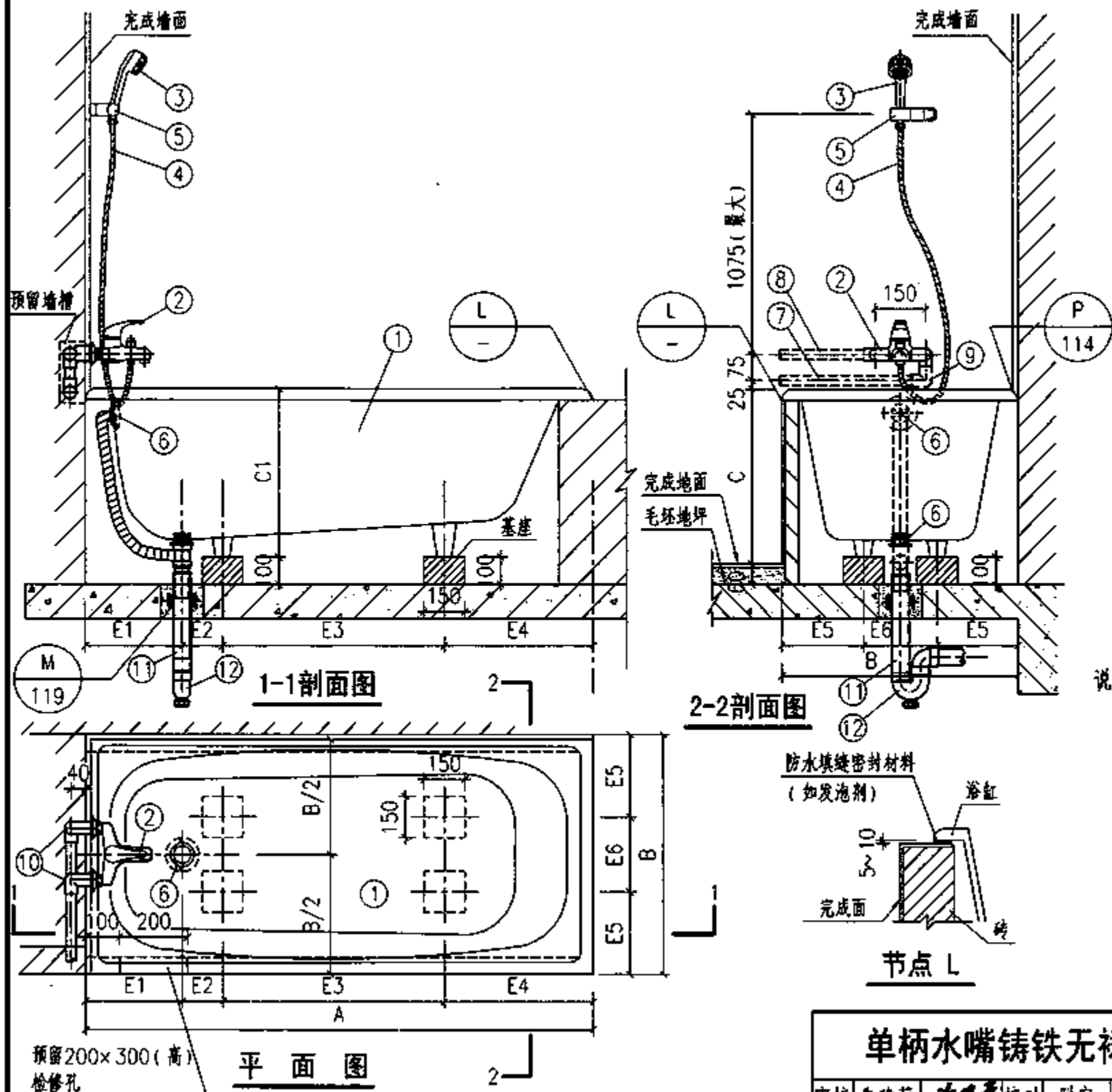
编号	名称	规格	材料	单位	数量
1	坐泡式浴盆	1100×700	钢板搪瓷	个	1
2	单柄浴盆水嘴	DN15	铜镀铬	个	1
3	手提式花洒	DN15	铜镀铬	个	1
4	金属软管	DN15	铜镀铬	m	1.5
5	可调式花洒座	-	铜镀铬	个	1
6	脚踏式浴盆排水栓	DN40	浴盆配套	套	1
7	冷水管	DN15	按设计	m	-
8	热水管	DN15	按设计	m	-
9	90°弯头	DN15	按设计	个	1
10	内螺纹弯头	DN15	按设计	个	2
11	排水管	dn50	PVC-U	m	-
12	存水弯	dn50	PVC-U	个	1

说明:

1. 本图系按市售1100×700坐泡式浴盆、单柄浴盆水嘴、手提式花洒、金属软管、可调式花洒座及脚踏式浴盆排水器等技术资料编制。
2. 浴盆外侧在安装前由建筑装饰配合预留200×300检修孔，经通水试验无渗漏后再封门。

单柄水嘴坐泡式浴盆安装图

图集号 09S304



主要材料表

编号	名称	规格	材料	单位	数量
1	无裙边浴盆	-	铸铁	个	1
2	单柄浴盆水嘴	DN15	铜镀铬	个	1
3	手柄式花洒	DN15	铜镀铬	个	1
4	金属软管	DN15 (L=1.5m)	铜镀铬	根	1
5	可调式花洒座	-	铜镀铬	个	1
6	浴盆排水	DN40	浴盆配套	套	1
7	冷水管	DN15	按设计	m	-
8	热水管	DN15	按设计	m	-
9	90°弯头	DN15	按设计	个	1
10	内螺纹弯头	DN15	按设计	个	2
11	排水管	dn50	PVC-U	m	-
12	存水弯	dn50	PVC-U	个	1

说明:

1. 本图安装设计系以室内完成地面与毛坯地坪标高差60mm计。
2. 本图系按TOTO东陶(中国)有限公司提供的铸铁无裙边浴盆及DB501-2浴盆用排水配件产品技术资料编制。
3. 单柄混合水嘴可采用TOTO公司产品,水嘴水压要求:0.05~0.74MPa,也可选择市购。
4. 铸铁无裙边浴盆尺寸表见本图集第116页。

单柄水嘴铸铁无裙边浴盆安装图

图集号 09S304

审核 朱建荣 校对 脱宁 设计 归展成 页 115

TOTO铸铁无裙边浴盆尺寸表 (mm)

型号	尺寸	A	E1	E2	E3	E4	B	E5	E6	C1	C	扶手	可配排水配件
FBY1400P		1400	210	90	700	400	730	165	400	453	493	-	DB501-2
FBY1510HP		1500	285		655	440	700	168	364	430	470	✓	DB501-2
FBY1510P	-												
FBY1520HP		1517	210	120	700	487		165	420	465	505	✓	DB501-2
FBY1520P	-												
FBY1530NHP		1500			705	465		175	400	460	500	✓	DB501-2
FBY1530NP	-												
FBY1580HP		1500	267	83	740	410		170	410	480	520	✓	DB501-2
FBY1580P	-												
FBY1600P		1600	210	120	850	420		175	400	465	505	-	DB501-2
FBY1620NHP				165	760	465						750	
FBY1630HP		1593		120	810	453	800	220	360	462	502	✓	DB501-2
FBY1700HP		1676	216	114	850	496	813	171.5	470	465	505	✓	DB501-2
FBY1700P	-												
FBY1720NHP		1700	210	165	860	465	750	175	400	460	500	✓	DB501-2
FBY1740HP			285	140	835	440	700	168	364	430	470	✓	
FBY1740P												-	
FBY1780HP		1700	267	83	907.5	442.5	800	170	460	480	520	✓	DB501-2
FBY1780P												-	
FBY1790PWN			276	137	862	425	850	245	360	460	500	✓	已配
FBY1800HP		1833	210	118	890	615	920	250	420	465	505	-	DB501-2

铸铁无裙边浴盆尺寸表

图集号

09S304

审核 朱建荣

木工 校对

脱宁

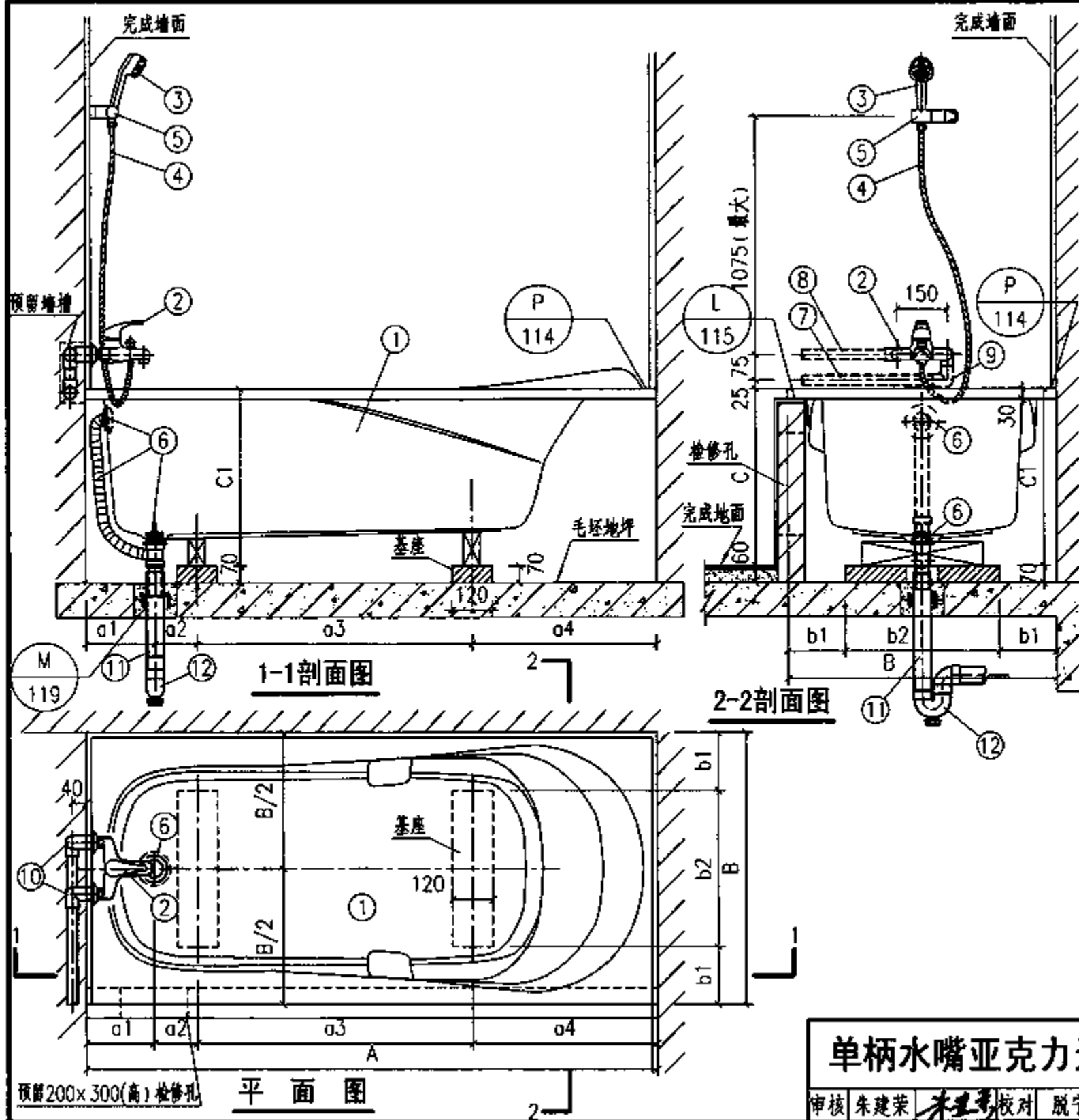
设计

归展成

张成

页

116



主要材料表

编号	名称	规格	材料	单位	数量
1	无裙边浴盆	-	亚克力	个	1
2	单柄浴盆水嘴	DN15	铜镀铬	个	1
3	手提式花洒	DN15	铜镀铬	个	1
4	金属软管	DN15 (L=1.5m)	铜镀铬	根	1
5	可调式花洒座	-	铜镀铬	个	1
6	浴盆排水	DN40	浴盆配套	套	1
7	冷水管	DN15	按设计	m	-
8	热水管	DN15	按设计	m	-
9	90°弯头	DN15	按设计	个	1
10	内螺纹弯头	DN15	按设计	个	2
11	排水管	dn50	PVC-U	m	-
12	存水弯	dn50	PVC-U	个	1

说明:

1. 本图安装设计系以室内完成地面与毛坯地坪标高差60mm计。
2. 本图系按TOTO东陶(中国)有限公司提供的亚克力无裙边浴盆及DB501-1、DB501-2浴盆用排水配件产品技术资料编制。
3. 单柄混合水嘴可采用TOTO公司产品,水嘴水压要求:0.05~0.74MPa,也可选择市购。
4. 亚克力无裙边浴盆尺寸表见本图集第118页。

单柄水嘴亚克力无裙边浴盆安装图

图集号

09S304

审核 朱建荣

设计 归展成

校对 脱宁

设计 归展成

校对 脱宁

页

117

TOTO亚克力无裙边浴盆尺寸表 (mm)

型号	尺寸	A	a1	a2	a3	a4	B	b1	b2	C1	C	扶手	可配排水配件
PAY1320	1350	200	130	615	405	750	165	420	470	480	-	DB501-1	
PAY1520	765												
PAY1530H	1500	250	130	710	460	800	170	460	520	530	✓	DB501-2	
PAY1530				-									
PAY1570H				✓									
PAY1570		-											
PAY1580P		230	120	690	460	750	145	460	530	540	-	DB502-2	
PAY1580HP		-											
PAY1590		250	150	550	550	800	190	420	520	530	-	DB501-2	
PAY1590H											✓		
PAY1600		1600	200	130	90	460	800	170	460	520	530	-	DB501-1
PAY1700		200			450								
PAY1720H	1700	200	130	820	550	800	170	460	520	530	✓	DB501-1	
PAY1720				-									
PAY1770H		280	130	700	590	800	170	460	530	540	✓	DB501-2	
PAY1770											-		

亚克力无裙边浴盆尺寸表

图集号

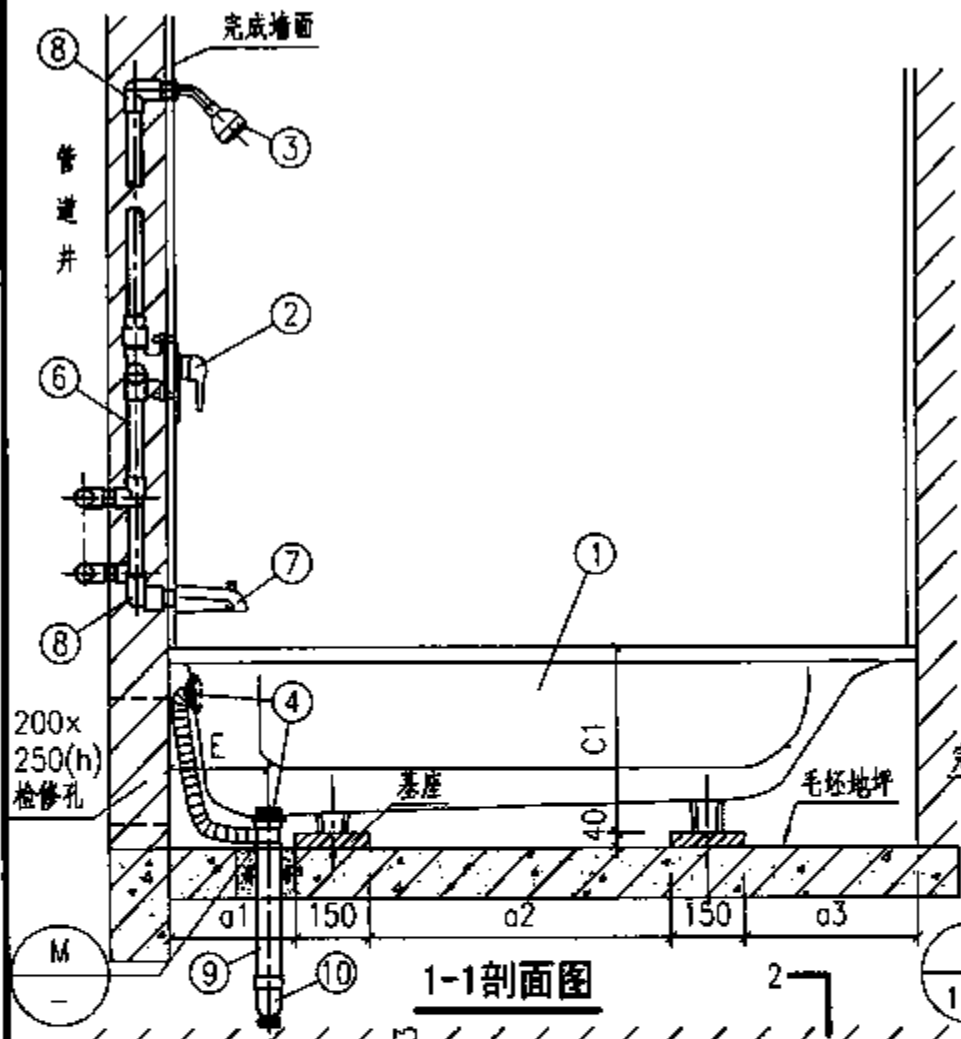
09S304

审核 朱建荣

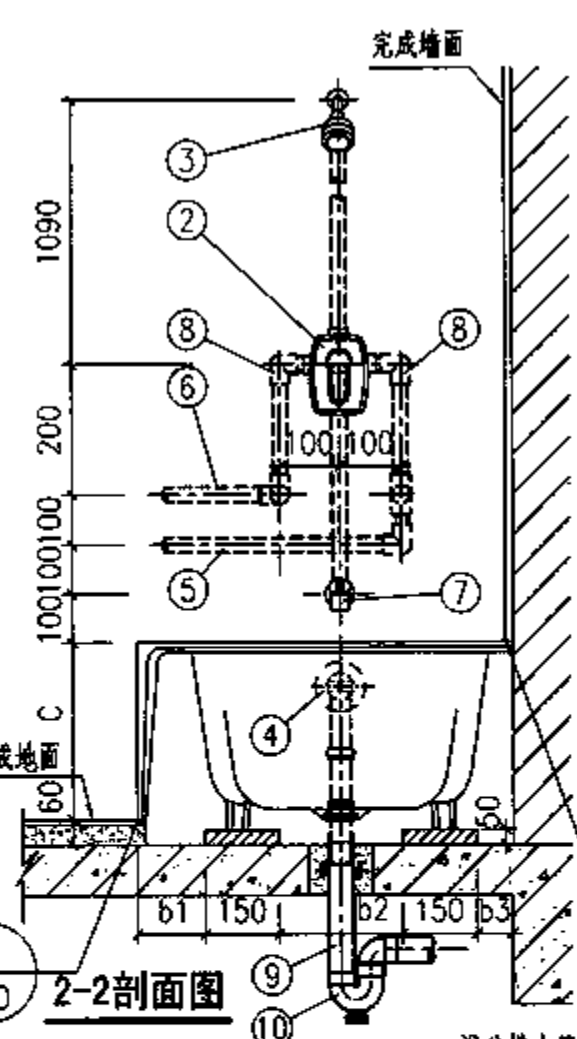
校对 倪宁

设计 归展成

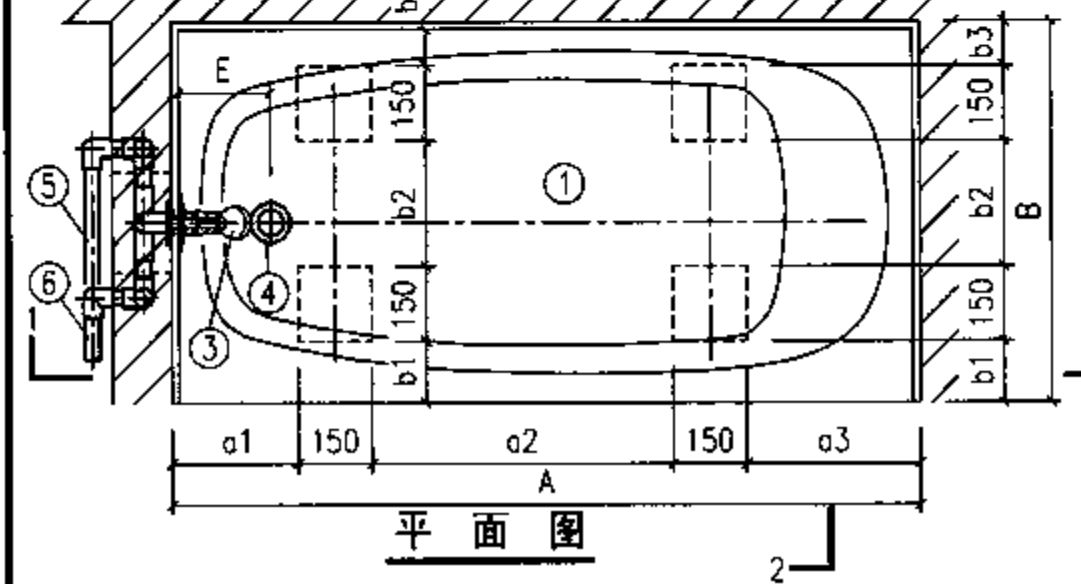
页 118



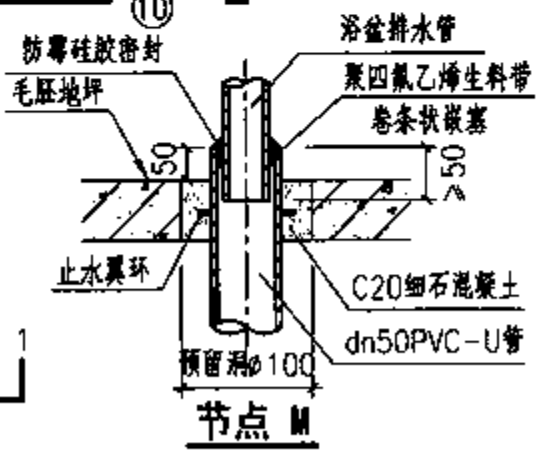
1-1剖面图



2-2剖面图



平面图



节点M

主要材料表

编号	名称	规格	材料	单位	数量
1	裙边浴盆	-	铸铁	个	1
2	埋入式单柄操作阀	DN15	铜镀铬	个	1
3	固定式莲蓬头	DN15	铜镀铬	个	1
4	排水配件	DN40	浴盆配套	套	1
5	冷水管	DN15	按设计	m	-
6	热水管	DN15	按设计	m	-
7	水嘴	DN15	铜镀铬	个	1
8	内螺纹弯头	DN15	按设计	个	4
9	排水管	dn50	PVC-U	m	-
10	存水弯	dn50	PVC-U	个	1

说明:

1. 本图安装设计系以室内完成地面与毛坯地坪标高差60mm计。
2. 本图系按TOTO东陶(中国)有限公司提供的FBY1415L/RP、FBY1505L/RP、FBY1715L/RP铸铁裙边浴盆及DB501-1、DB501-2浴盆用排水配件产品技术资料编制。
3. 单柄混合水嘴可采用TOTO公司产品,水嘴水压要求:0.05~0.74MPa,也可选择市购。
4. 铸铁裙边浴盆尺寸表见本图集第121页。

埋入式单柄操作阀铸铁裙边浴盆安装图

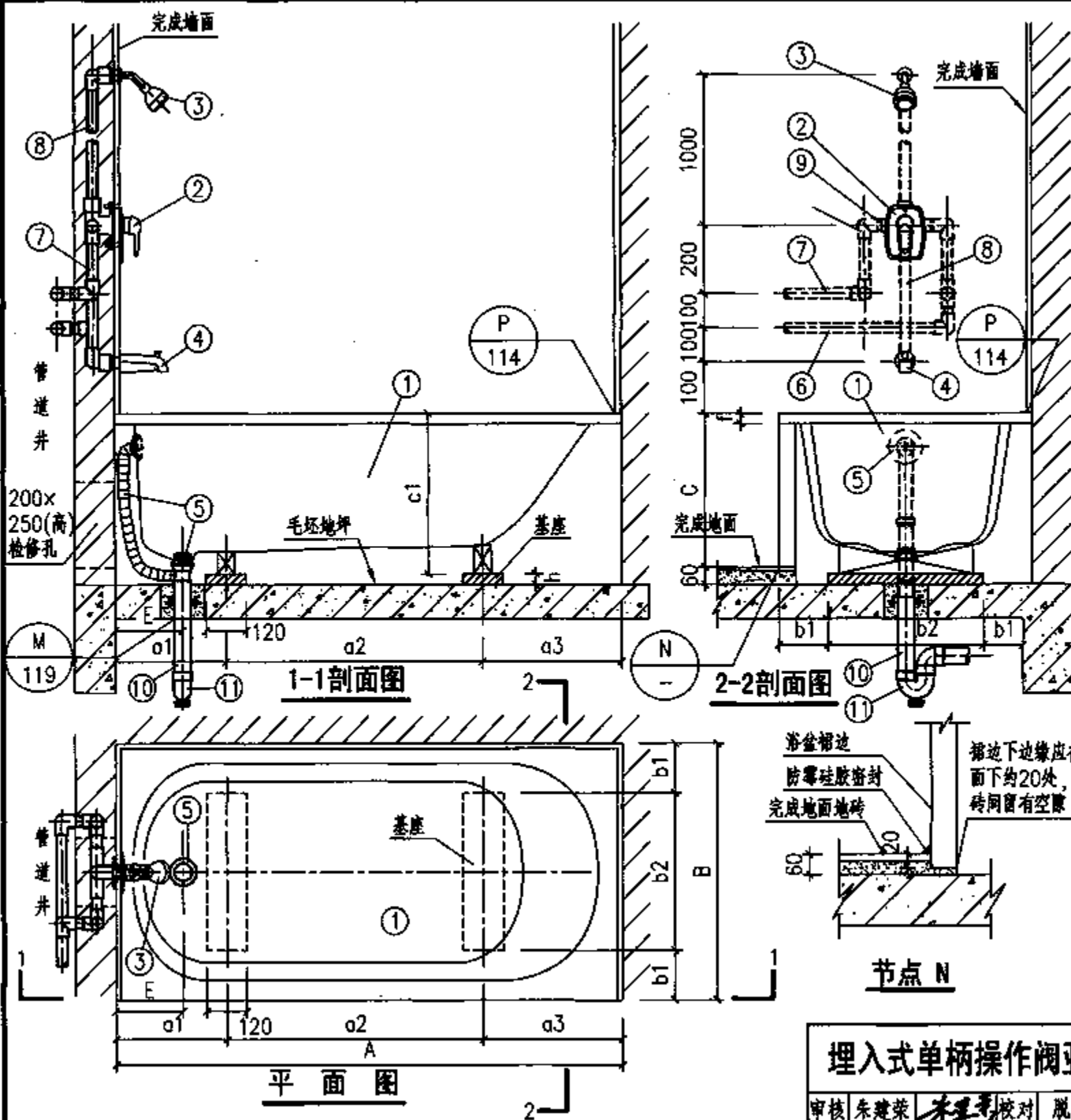
图集号 09S304

主要材料表

编号	名称	规格	材料	单位	数量
1	裙边浴盆	-	亚克力	个	1
2	埋入式单柄操作阀	DN15	铜镀铬	个	1
3	固定莲蓬头	DN15	水嘴配套	个	1
4	水嘴	DN15	铜镀铬	个	1
5	排水配件	DN40	配套	套	1
6	冷水管	DN15	按设计	m	-
7	热水管	DN15	按设计	m	-
8	混合水管	DN15	按设计	m	1.50
9	外螺纹短管	DN15	金属	m	-
10	排水管	dn50	PVC-U	m	-
11	存水弯	dn50	PVC-U	个	1

说明:

1. 本图系按TOTO东陶(中国)有限公司提供的PAY1323、PAY1523、PAY1573H、PAY1573亚克力裙边浴盆及DB501-1、DB501-2浴盆用排水配件和唐山惠达陶瓷(集团)股份有限公司提供的HD1305、HD1306亚克力裙边浴盆产品技术资料编制。
2. 单柄埋入式混合水嘴可采用以上公司的产品,水嘴水压要求:0.05~0.75MPa,也可选择市购。
3. 亚克力无裙边浴盆尺寸表见本图集第121页,其中唐山惠达陶瓷(集团)股份有限公司提供的亚克力裙边浴盆不需要做混凝土基座。
4. 本图设计系以完成地面标高与毛坯地坪标高差60mm计。



埋入式单柄操作阀亚克力裙边浴盆安装图

图集号 09S304

审核 朱建荣 设计 归展成 页 120

TOTO铸铁裙边浴盆尺寸表 (mm)

型号	尺寸	A	a1	a2	a3	B	b1	b2	b3	E	C	C1	底座	扶手	可配排水配件
FBY1415L/RP		1367	223	580	264	762	127	240	95	200	365	375	50	-	DB501-1
FBY1505L/RP		1517	255	610	352		124	250	88					-	
FBY1715L/RP		1670	252	790	328	813	121.5	270	121.5		415	425		-	

亚克力裙边浴盆尺寸表 (mm)

企业名称	型号	尺寸	A	a1	a2	a3	B	b1	b2	E	C1	C	f	h	扶手	可配排水配件
TOTO东陶 机器(中国) 有限公司	PAY1323		1350	330	615	405	750	165	420	200	470	460	30	50	-	DB501-1
	PAY1523			330	765			145	460						-	
	PAY1573H		1500	380	600	520		165	420	250	530	520			✓	DB501-2
	PAY1573														-	
唐山惠达陶瓷 (集团)股份 有限公司	HD1305		1700				790	-	-	250	530	470	45	0	-	按浴盆配套
	HD1306		1500				770									

裙边浴盆尺寸表

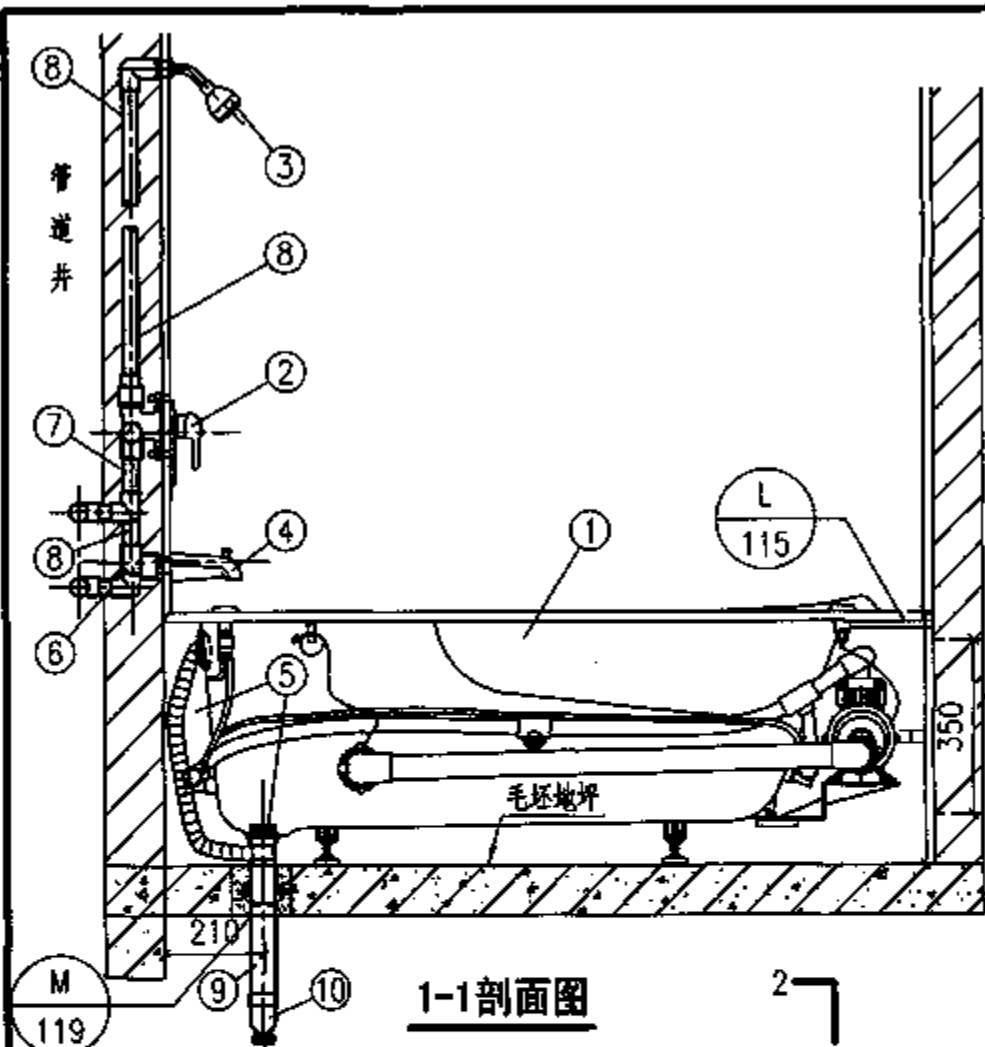
图集号

09S304

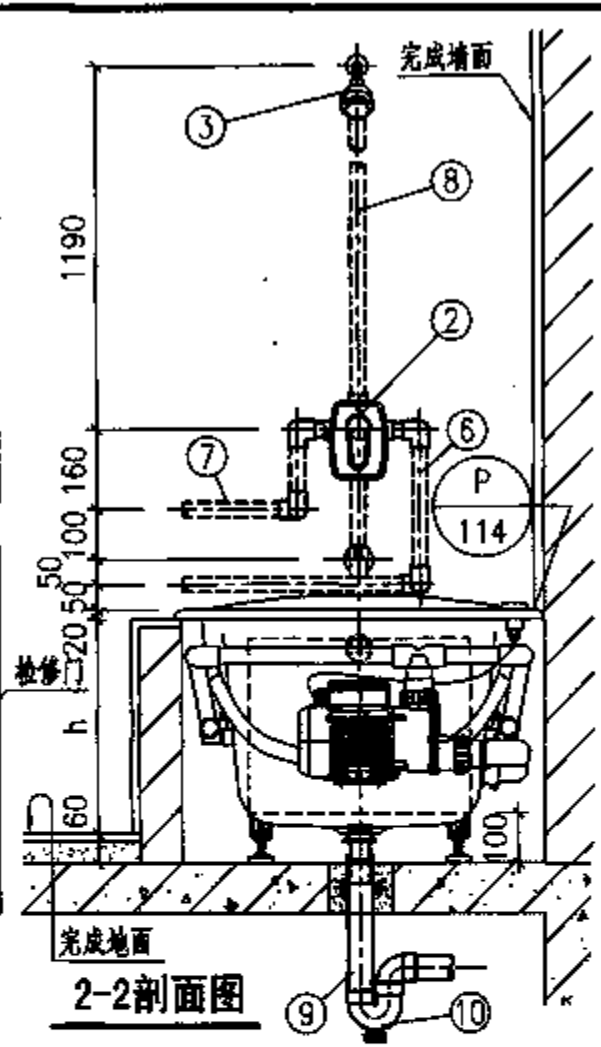
审核 朱建荣 程 校对 胤宁 设计 归展成

页

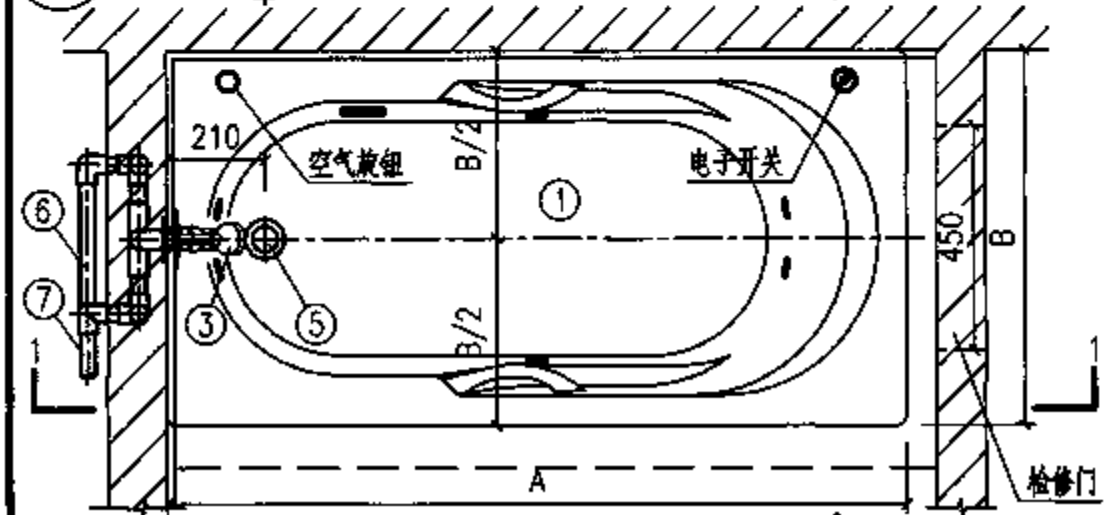
121



1-1剖面图



2-2剖面图



平面图

主要材料表

编号	名称	规格	材料	单位	数量
1	按摩浴盆	无裙边	铸铁	个	1
2	埋入式单柄操作阀	DN15	配套	个	1
3	固定莲蓬头	DN15	水嘴配套	个	1
4	吐水口	DN15	铜镀铬	个	1
5	浴盆用排水	DN40	配套	套	1
6	冷水管	DN15	按设计	m	-
7	热水管	DN15	按设计	m	-
8	混合水管	DN15	按设计	m	1.40
9	排水管	dn50	PVC-U	m	-
10	存水弯	dn50	PVC-U	个	1

说明:

1. 本图系按TOTO东陶机器(中国)有限公司提供的铸铁搪瓷按摩浴盆及浴盆用排水配件等产品技术资料编制的。
2. 按摩浴盆采用: 220~240V、50Hz、2.0~3.0A, 1HP单速水泵, 所需的电源线路及A级接地事故断路器, 由电气专业设计。

TOTO铸铁搪瓷按摩浴盆尺寸表 (mm)

型号	尺寸	砌筑裙边	A	B	H	h	扶手	喷嘴个数	满水容量L	可配排水配件
FBYK1530NZRHP	左	左	1500	750	508	428			170	DB503-2接启
FBYK1530NZLHP	右	右								DB601-2脚踏
FBYK1800ZRHP	左	左	1840	920	513	433	√	6	230	DB503接启
FBYK1800ZLHP	右	右								DB601-2脚踏

埋入式单柄操作阀铸铁按摩浴盆安装图

图集号 09S304

主要材料表

编号	名称	规格	材料	单位	数量
1	按摩浴盆	无裙边	亚克力	个	1
2	埋入式单柄操作阀	DN15	铜镀铬	个	1
3	固定莲蓬头	DN15	铜镀铬	个	1
4	吐水口	DN15	铜镀铬	个	1
5	浴盆用排水	DN40	配套	套	1
6	冷水管	DN15	按设计	m	-
7	热水管	DN15	按设计	m	-
8	混合水管	DN15	按设计	m	1.50
9	排水管	dn50	PVC-U	m	-
10	存水弯	dn50	PVC-U	个	1

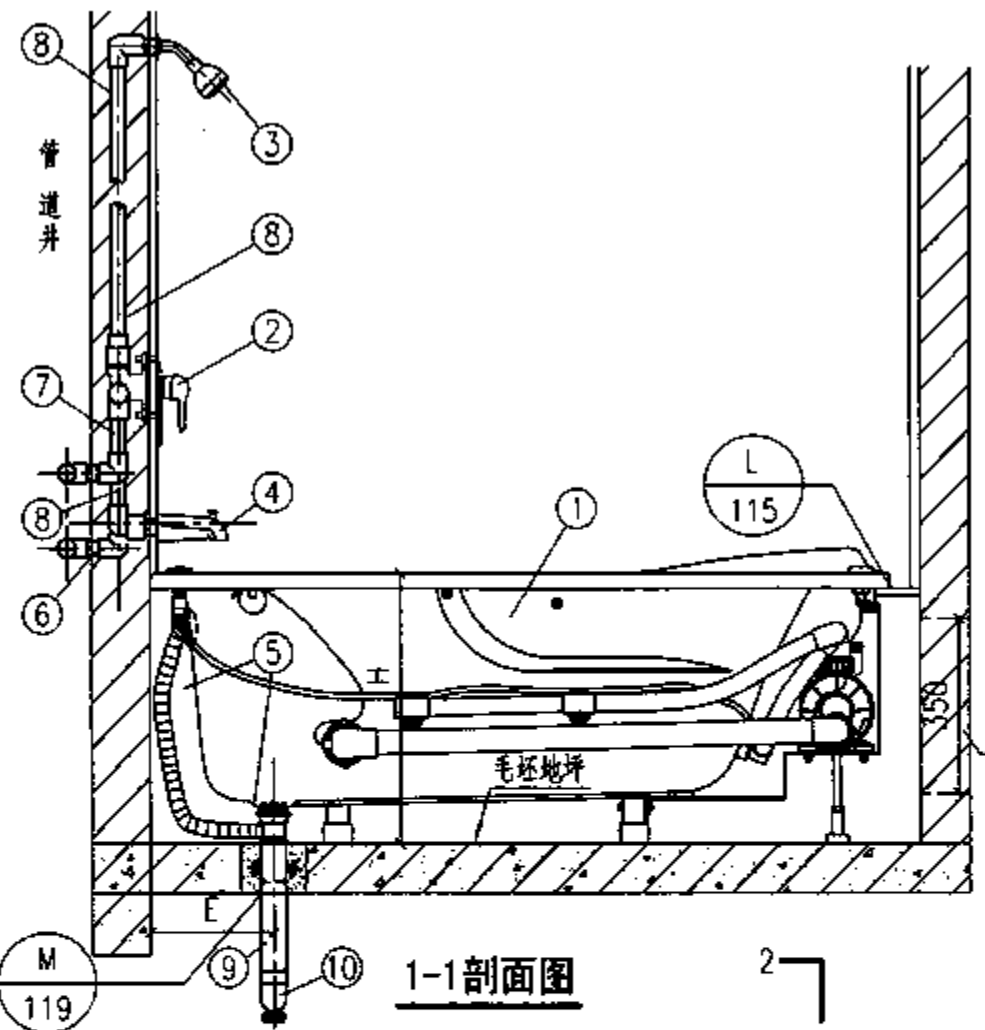
说明:

1. 本图系按TOTO东陶机器(中国)有限公司提供的亚克力按摩浴盆及浴盆用排水配件等产品技术资料编制的。
2. 按摩浴盆采用: 220~240V、50Hz、2.0~3.0A, 1HP单速水泵, 所需的电源线路及A级接地事故断路器, 由电气专业设计。

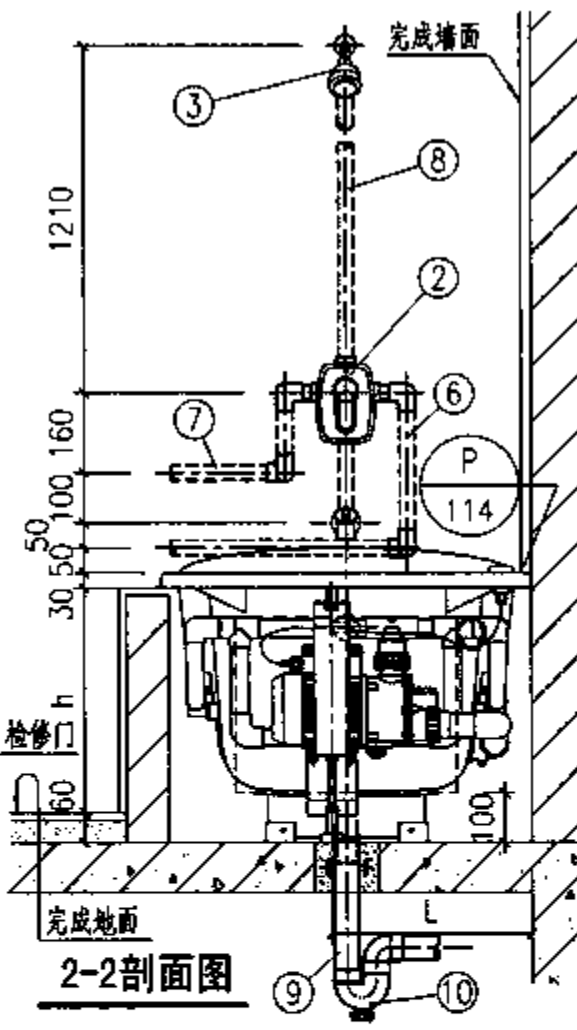
TOTO亚克力按摩浴盆尺寸表 (mm)

型号	尺寸		A	B	H	h	E	L	扶手	喷嘴个数	满水容量L	可配排水配件
PAYK1570ZR(L)HP	1500	750	540	450	250	407			√	6	164	DB503-2按钮 DB601-2脚踏
PAYK1570ZR(L)P									-			
PAYK1720ZR(L)HP	1700	800	530	440	200	400		√	4	232		
PAYK1770ZR(L)HP								-				
PAYK1770ZR(L)P								-				

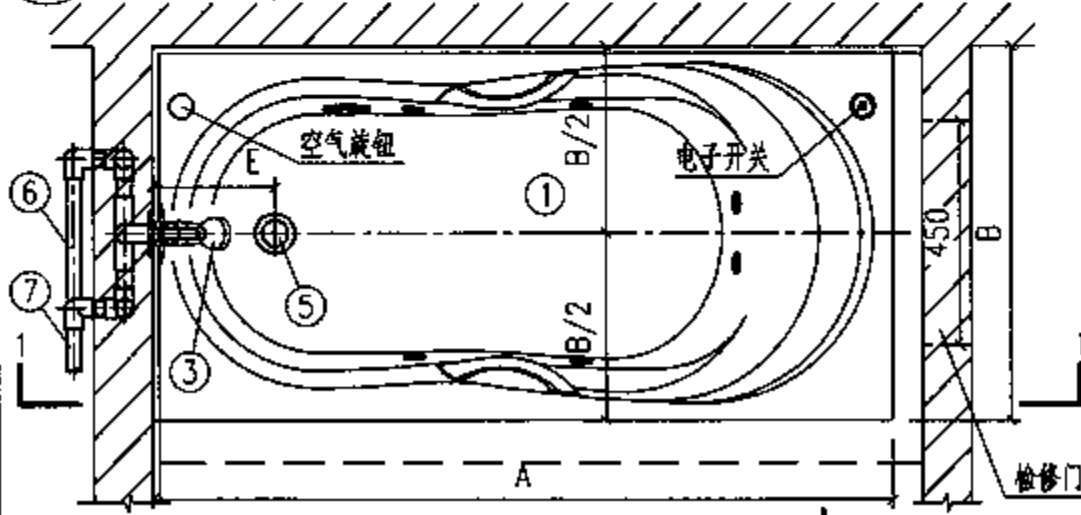
注: 括号内L代表空气旋鈕及电子开关在浴盆左侧, 砌筑裙边在右侧。



1-1剖面图



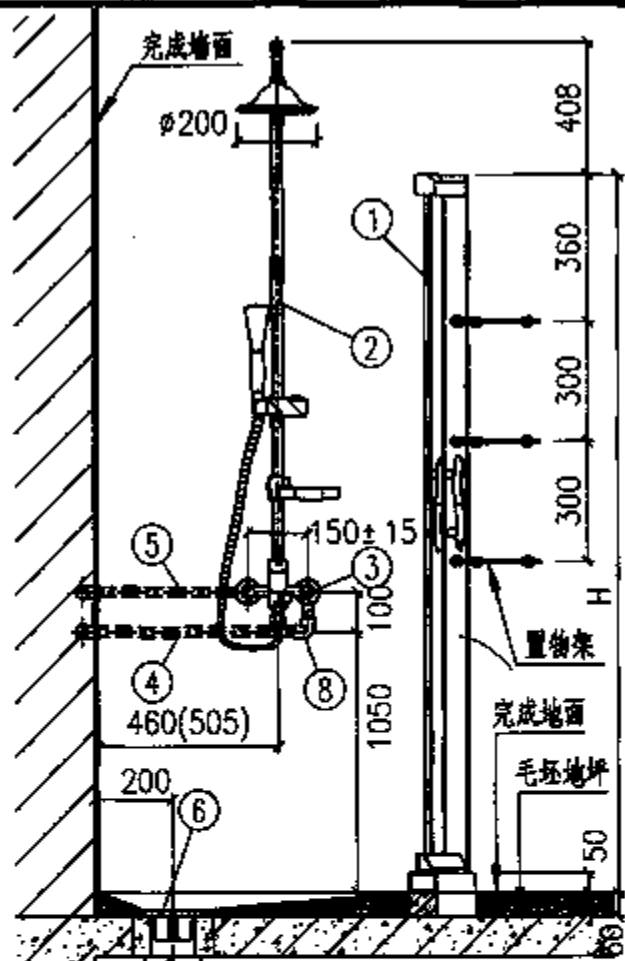
2-2剖面图



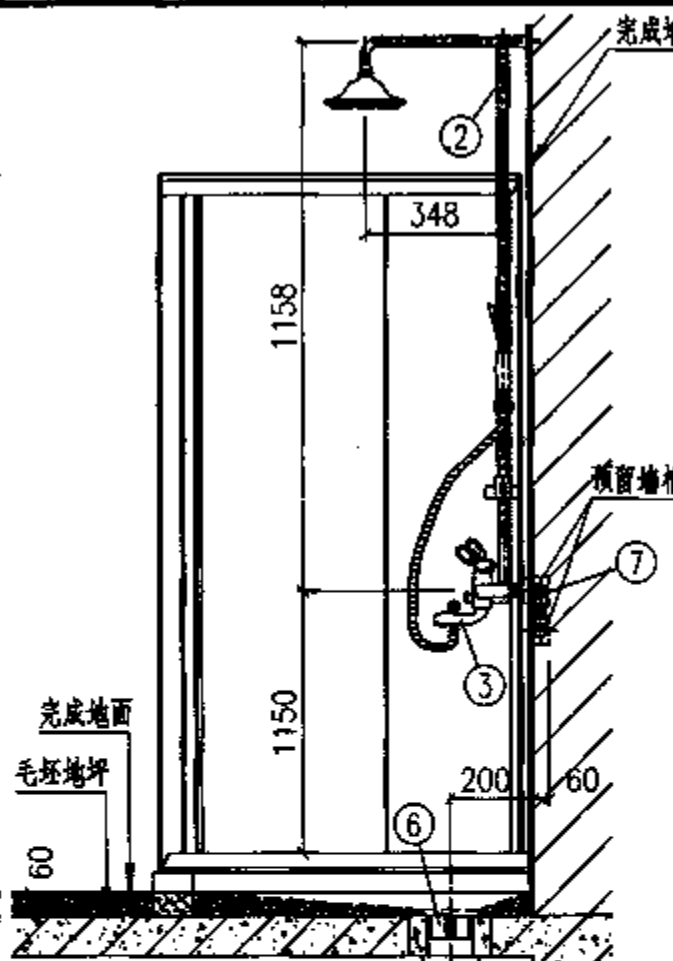
平面图

埋入式单柄操作阀亚克力按摩浴盆安装图

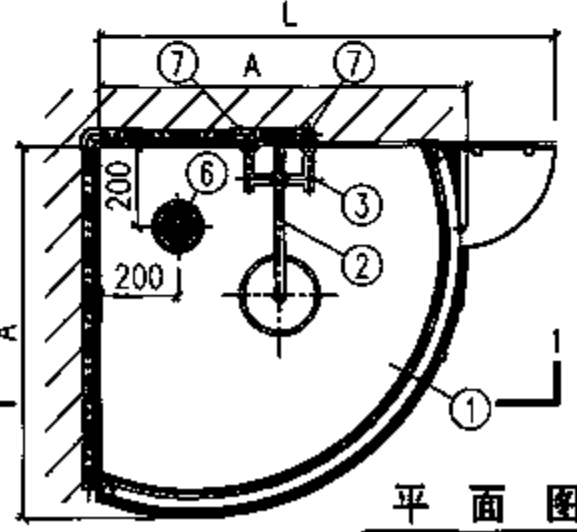
图集号 09S304



1-1剖面图



侧视图



平面图

主要材料表

编号	名称	规格	材料	单位	数量
1	淋浴房	-	不锈钢连接架 6mm钢化玻璃	个	1
2	直管淋浴器	-	水嘴配套	个	1
3	单柄淋浴水嘴	DN15	铜镀铬	个	1
4	冷水管	DN15	按设计	m	-
5	热水管	DN15	按设计	m	-
6	有水封带网框地漏	DN50	铸铁	个	1
7	内螺纹弯头	DN15	按设计	个	2
8	90°弯头	DN15	按设计	个	1
9	外螺纹短管	DN50	衬塑镀锌钢管	m	-
10	转换接头	DN50x dn50	PVC-U	个	1
11	排水管	dn50	PVC-U	m	-

圆角淋浴房尺寸表 (mm)

型号	尺寸	A	L	H	置物架
HD2106Z		920	1155	1900	有
HD2107Z		1010	1235		
HD2106		920	920		无
HD2107		1010	1010		

说明:

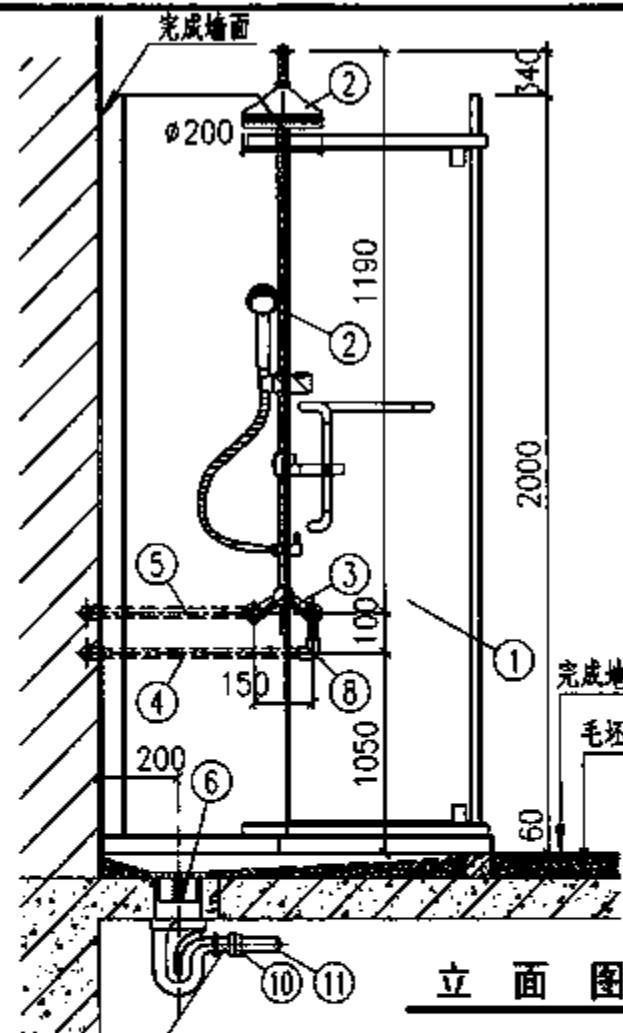
1. 本图系按唐山惠达陶瓷(集团)股份有限公司提供的HD2106Z/HD2107Z、HD2106/HD2107简易淋浴房及HD08LY直管淋浴器和市售铸铁有水封带网框地漏产品技术资料编制。
2. 水压要求: 0.1~0.6MPa。
3. 本图设计系以完成地面与毛坯地坪标高差60mm计, 淋浴房地面、墙面的防水做法, 由建筑专业另行设计。
4. 有水封带网框地漏安装另见04S301《建筑排水设备附件选用安装》第48页。

单柄淋浴水嘴圆角淋浴房安装图

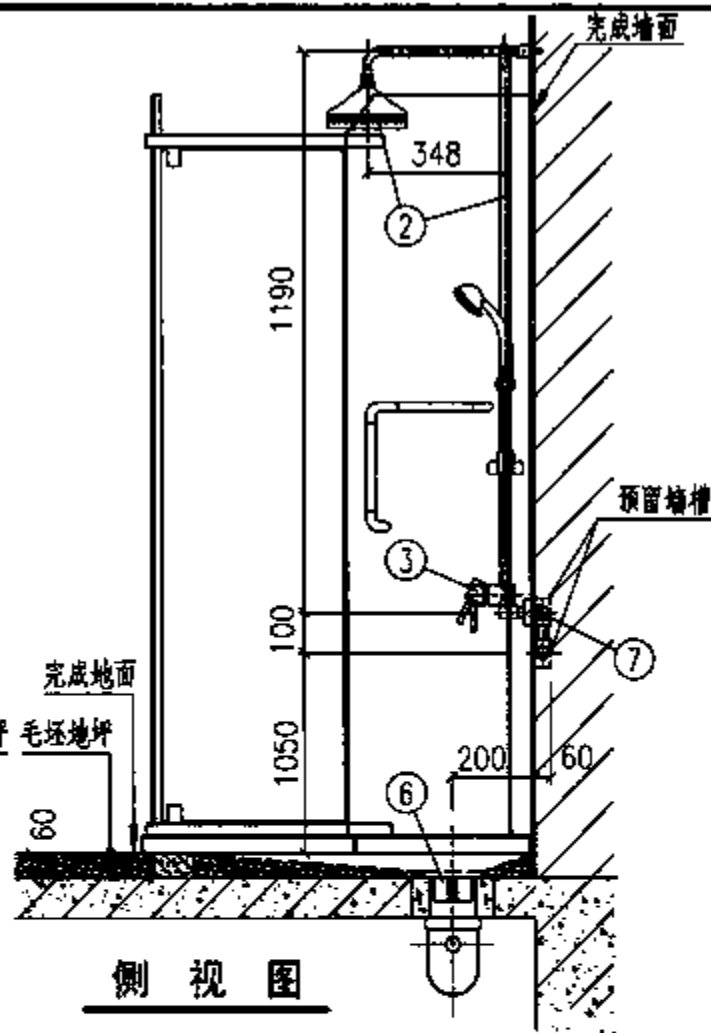
图集号 09S304

审核 邓俊峰 邓俊峰 校对 张文华 廖文军 设计 吴建虹

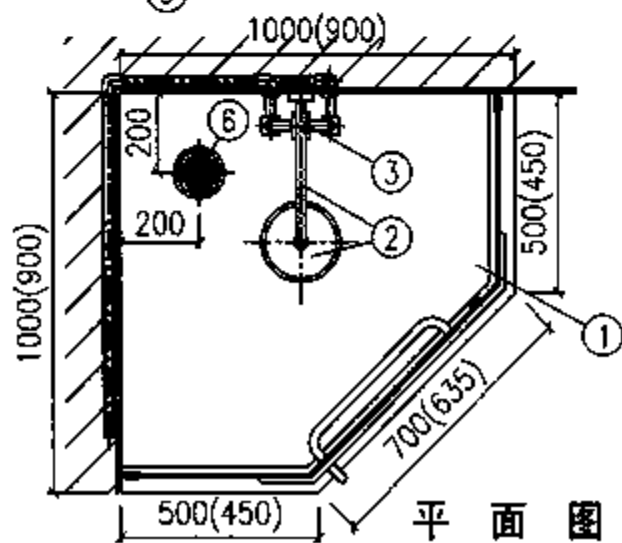
页 124



立面图



侧视图



平面图

主要材料表

编号	名称	规格	材料	单位	数量
1	淋浴房	-	不锈钢连接架 6mm钢化玻璃	个	1
2	直管淋浴器	-	水管配套	个	1
3	单柄淋浴水嘴	DN15	铜镀铬	个	1
4	冷水管	DN15	按设计	m	-
5	热水管	DN15	按设计	m	-
6	有水封带网框地漏	DN50	铸铁	个	1
7	内螺纹弯头	DN15	按设计	个	2
8	90°弯头	DN15	按设计	个	1
9	外螺纹短管	DN50	衬塑镀锌钢管	m	-
10	转换接头	DN50×dn50	PVC-U	个	1
11	排水管	dn50	PVC-U	m	-

说明:

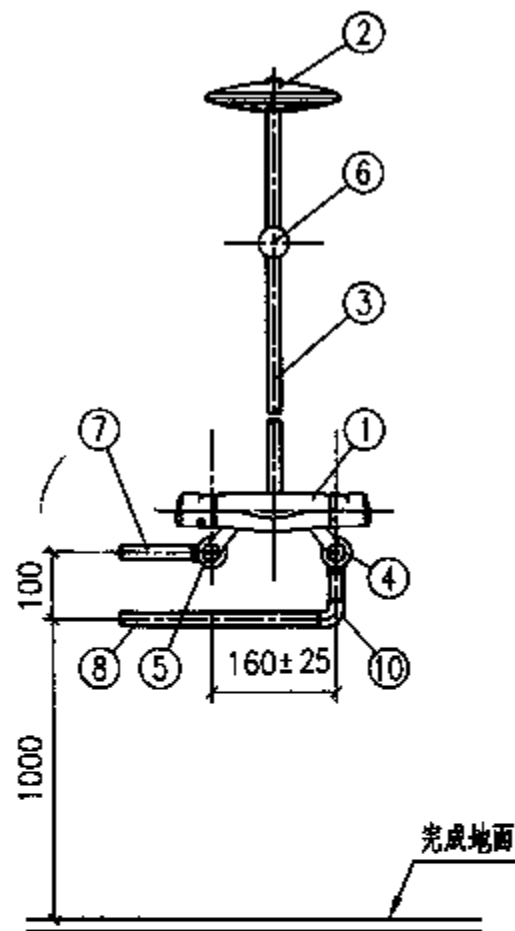
1. 本图系按唐山惠达陶瓷(集团)股份有限公司提供的HD2103/HD2104简易淋浴房及HD03LY直管淋浴器和市售铸铁有水封带网框地漏产品技术资料编制。
2. 水压要求0.1~0.6MPa。
3. 本图设计系以完成地面与毛坯地坪标高差60mm计,淋浴房地面、墙面的防水做法,由建筑专业另行设计。
4. 本图淋浴房平面图有两个尺寸,其中括号外的为型号HD2104的尺寸,括号内为型号HD2103的尺寸。
5. 有水封带网框地漏安装另见04S301《建筑排水设备附件选用安装》第48页。

单柄淋浴水嘴五边形淋浴房安装图

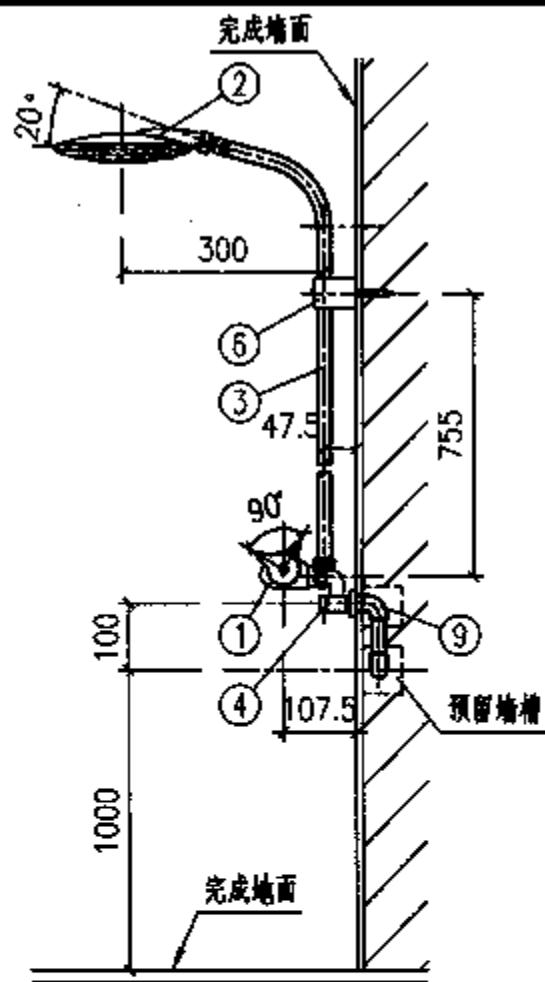
图集号 09S304

审核 邓俊峰 邓俊峰 校对 张文华 修文华 设计 吴建虹 姜建虹

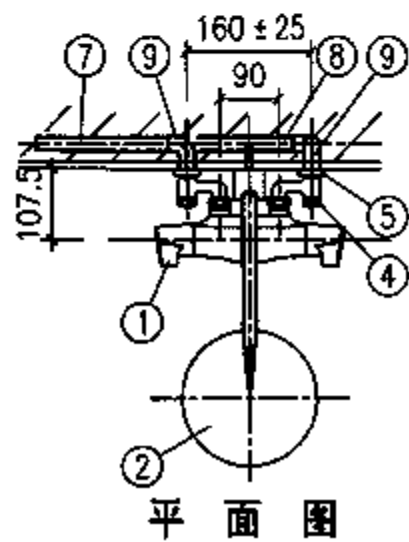
页 125



立面图



侧面图



平面图

主要材料表

编号	名称	规格	材料	单位	数量
1	淋浴调温阀	DN15	铜镀铬	套	1
2	挂墙式莲蓬头	DN15	铜镀铬(配套)	个	1
3	连接硬管	DN15	铜镀铬(配套)	根	1
4	角式截止阀	DN15	铜镀铬(配套)	个	2
5	装饰盖	-	铜镀铬(配套)	个	2
6	莲蓬头支架	-	铜镀铬(配套)	个	1
7	热水管	DN15	按设计	m	-
8	冷水管	DN15	按设计	m	-
9	内螺纹弯头	DN15	按设计	个	2
10	90°弯头	DN15	按设计	个	1

说明:

1. 本图系按TOTO东陶(中国)有限公司提供的DM408CR恒温淋浴器成套产品技术资料编制。
2. 水压要求: 0.05~0.59MPa。
3. 室内地面排水沟做法及地漏位置由设计决定。

调温阀挂墙式淋浴器安装图(一)

图集号

09S304

审核 朱建荣

设计 归展成

校对 阮宁

设计 归展成

设计 归展成

设计 归展成

设计 归展成

设计 归展成

设计 归展成

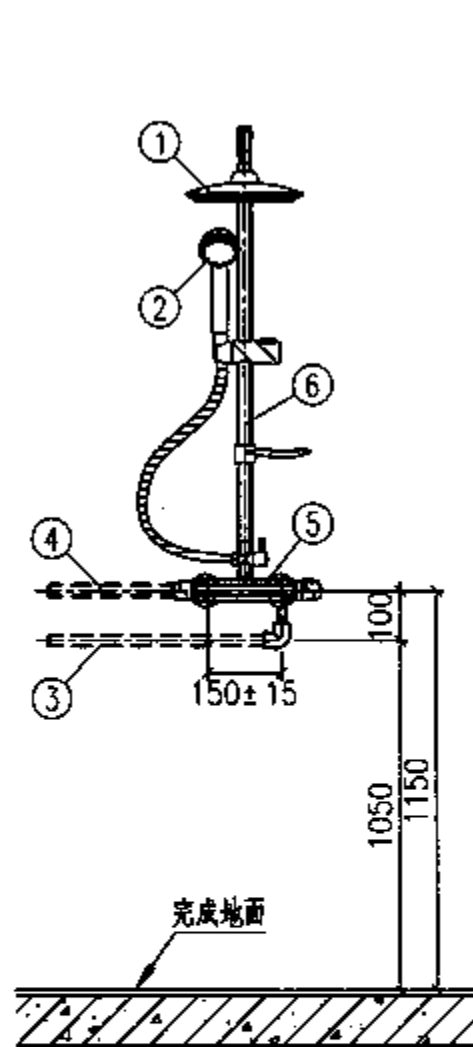
设计 归展成

设计 归展成

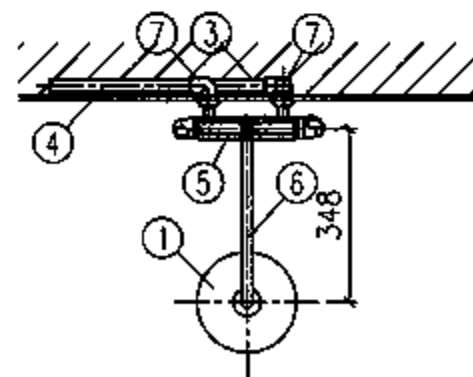
设计 归展成

页

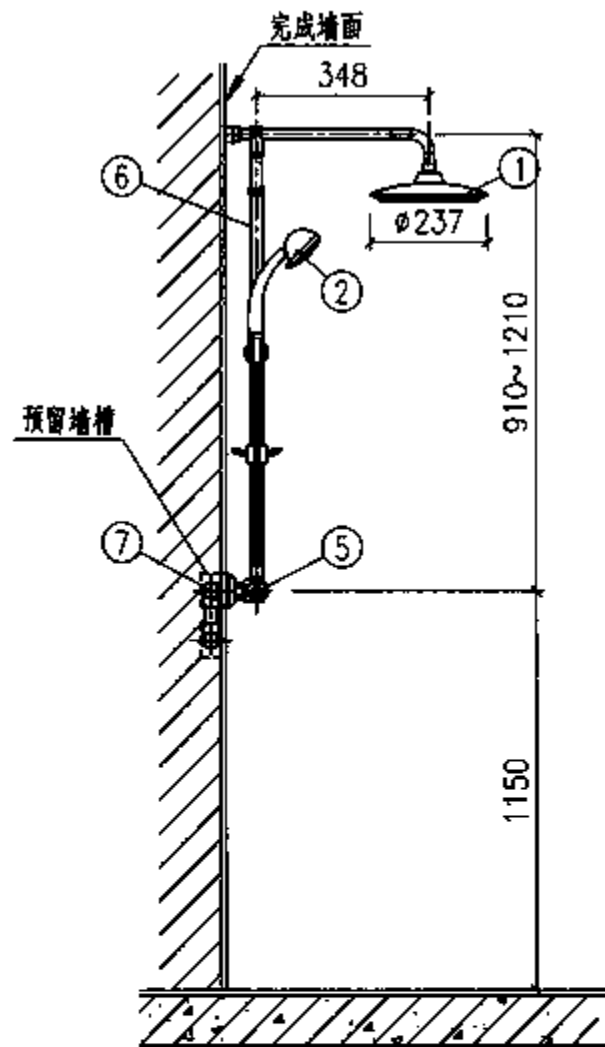
126



立面图



平面图



侧面图

主要材料表

编号	名称	规格	材料	单位	数量
1	挂墙式莲蓬头	DN15	水嘴配套	个	1
2	手提式莲蓬头	DN15	水嘴配套	个	1
3	冷水管	DN15	按设计	m	-
4	热水管	DN15	按设计	m	-
5	淋浴调温阀	DN15	铜镀铬	个	1
6	连接硬管	DN15	水嘴配套	根	1
7	内螺纹弯头	DN15	按设计	个	2

说明:

1. 本图系按唐山惠达陶瓷(集团)股份有限公司提供的HD09LY恒温直管淋浴器产品技术资料编制。
2. 水压要求: 0.1~0.6MPa。
3. 室内地面排水沟的做法及地漏位置, 由设计决定。

调温阀挂墙式淋浴器安装图(二)

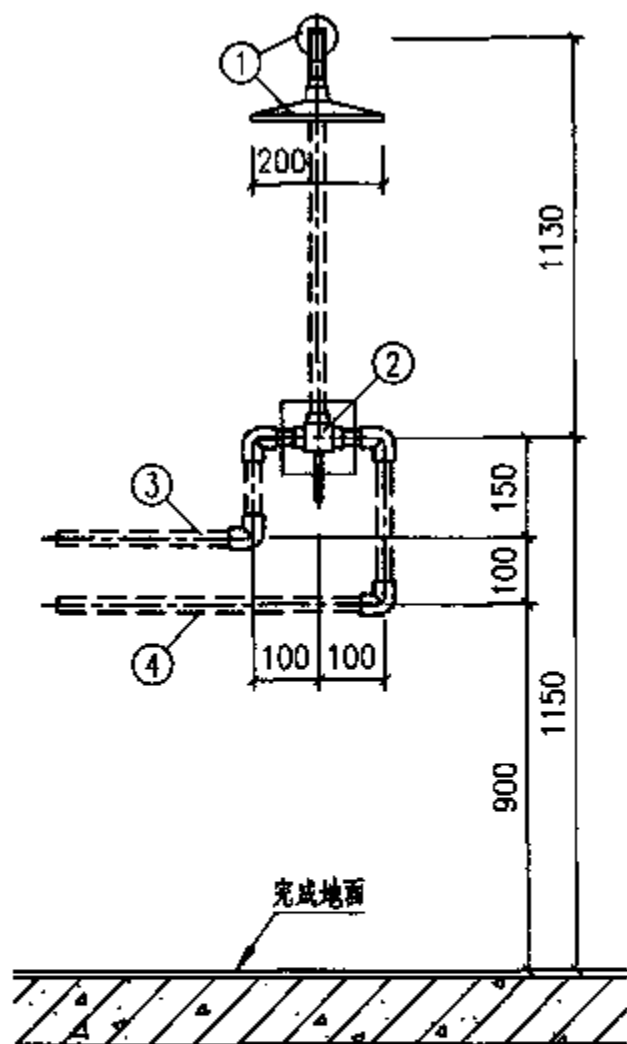
图集号

09S304

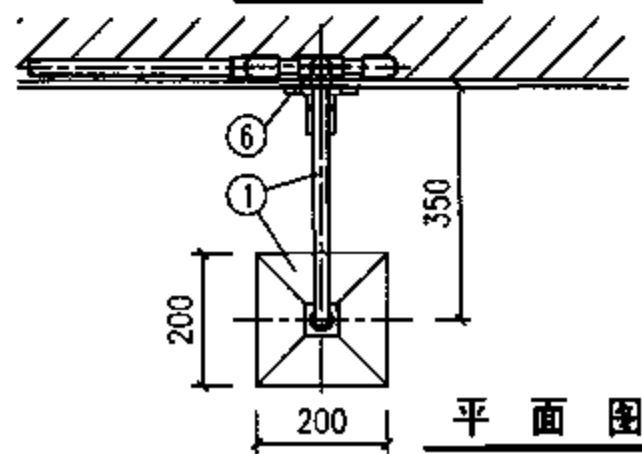
审核 邓俊峰 邓俊峰 校对 张文华 修文军 设计 吴建虹

页

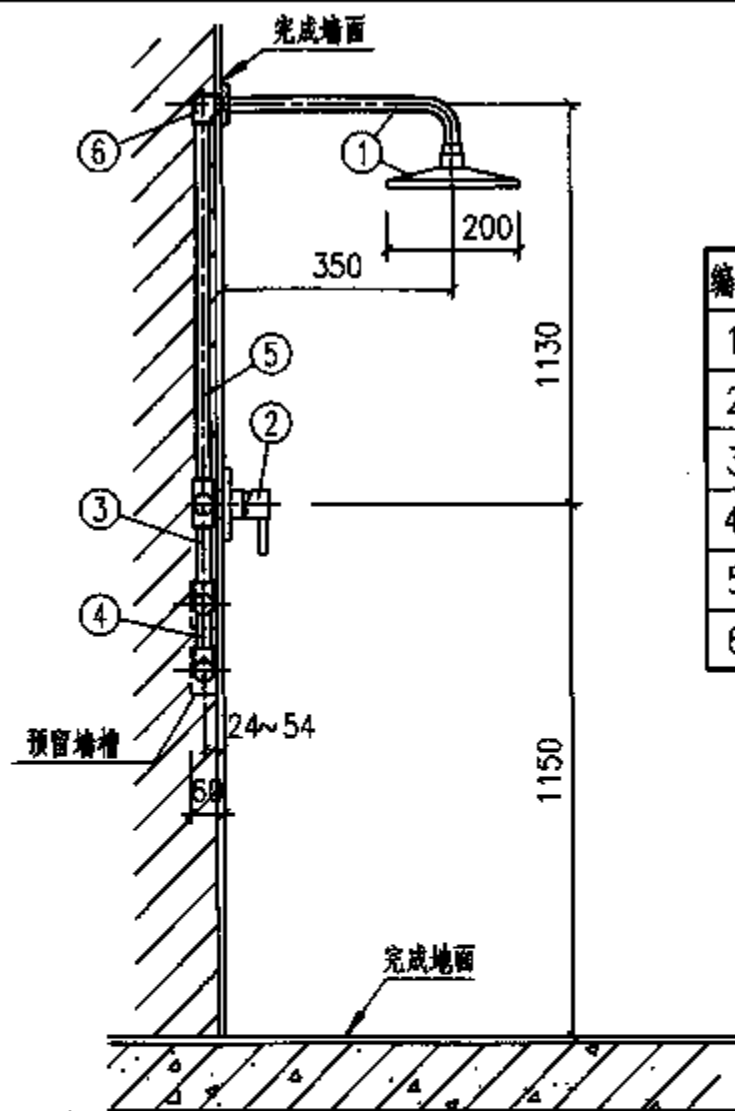
127



立面图



平面图



侧面图

主要材料表

编号	名称	规格	材料	单位	数量
1	固定式莲蓬头	200×200	水嘴配套	个	1
2	埋入式单柄混水阀	DN15	铜镀铬	个	1
3	热水管	DN15	按设计	m	-
4	冷水管	DN15	按设计	m	-
5	混合水管	DN15	按设计	m	1.15
6	内螺纹弯头	DN15	按设计	个	1

说明:

1. 本图系按唐山惠达陶瓷(集团)股份有限公司提供的HD084L埋入式单柄混水阀淋浴器产品技术资料编制。
2. 室内地面排水沟的做法及地漏位置,由设计决定。

埋入式单柄混水阀淋浴器安装图

图集号

09S304

审核

邓俊峰

邓俊峰

校对

张文华

设计

吴建虹

设计

吴建虹

设计

吴建虹

设计

吴建虹

设计

吴建虹

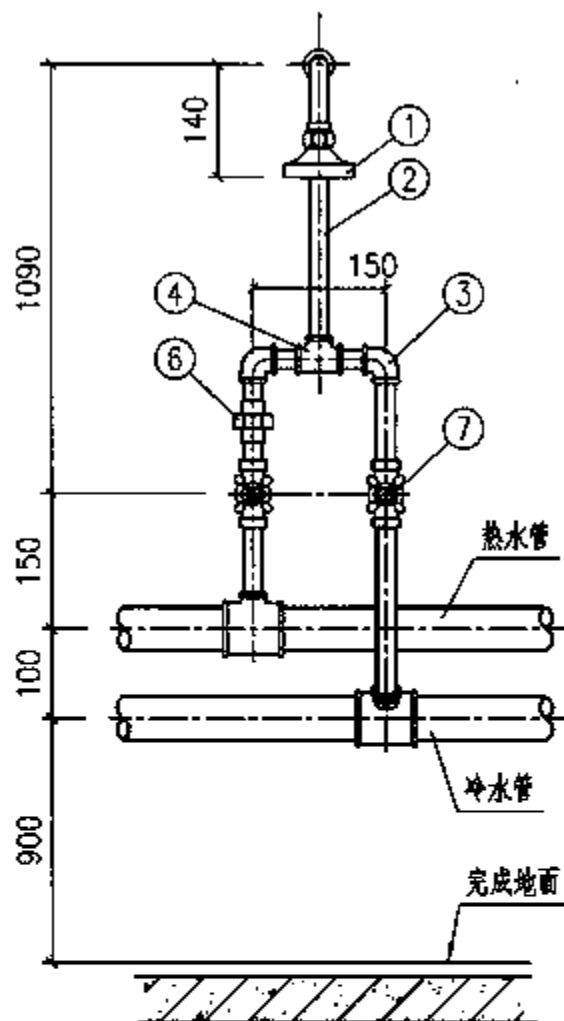
设计

吴建虹

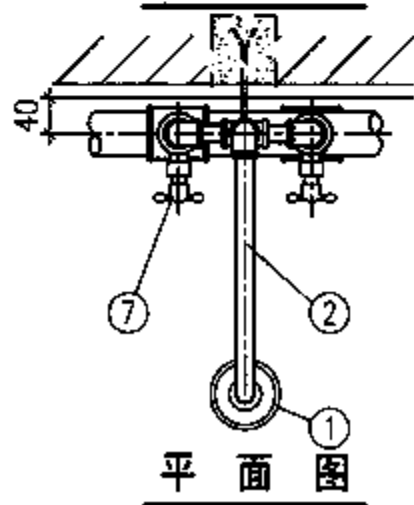
设计

页

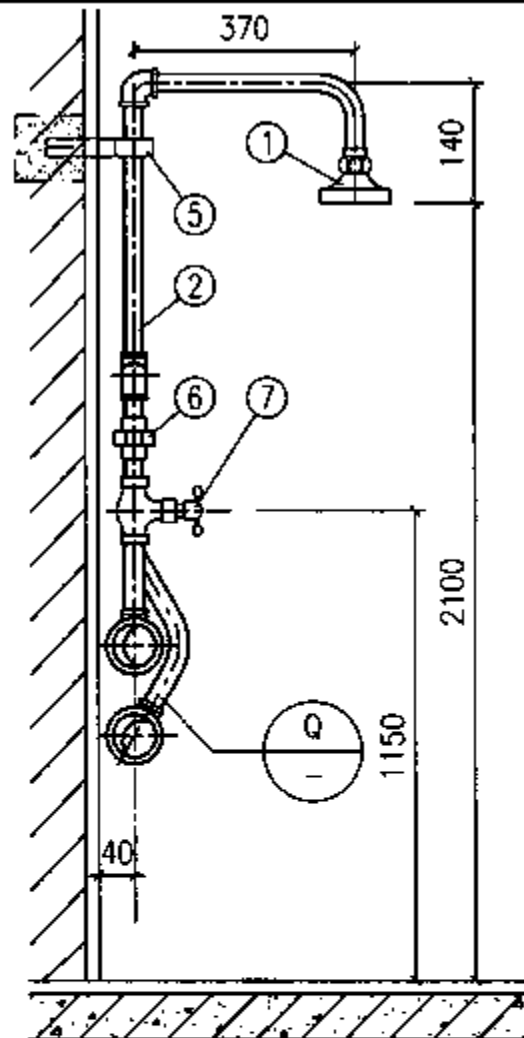
128



立面图



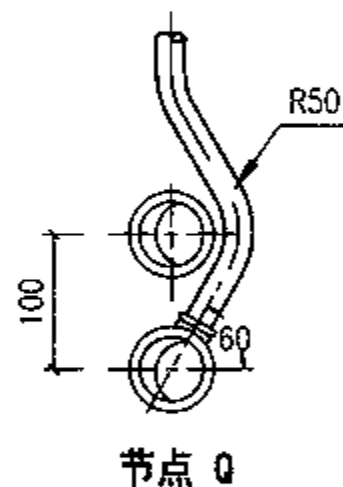
平面图



侧面图

主要材料表

编号	名称	规格	材料	单位	数量
1	固定式莲蓬头	DN15	铜或尼龙	个	1
2	混合水管	DN15	金属管	m	2.5
3	弯头	DN15	金属	个	3
4	三通	DN15	金属	个	1
5	单管立式支架	-20×3	Q235-A	个	1
6	活接头	DN15	金属	个	1
7	淋浴器阀	DN15	铜	个	2



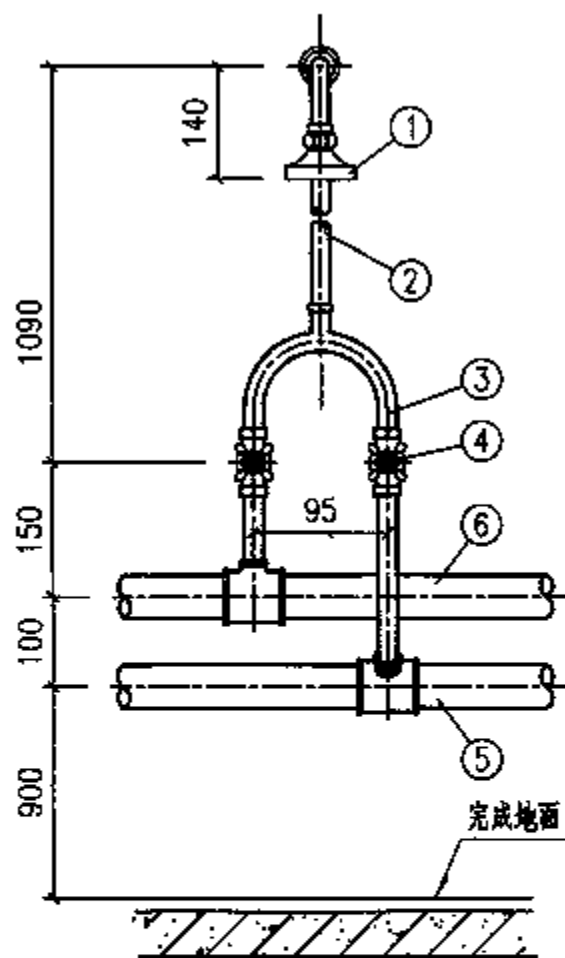
节点 Q

说明:

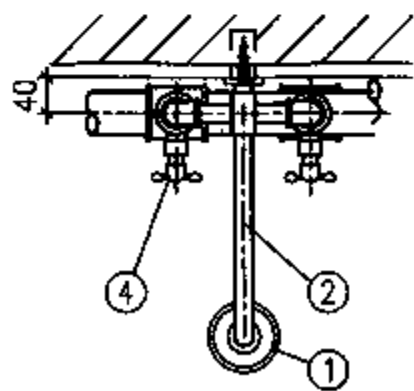
1. 淋浴器系由金属管、金属管件、淋浴器阀等组成。
2. 金属管及管件的材料和冷、热水管的管径由设计决定。
3. 室内地面排水沟的做法及地漏位置，由设计决定。

双管管件淋浴器安装图

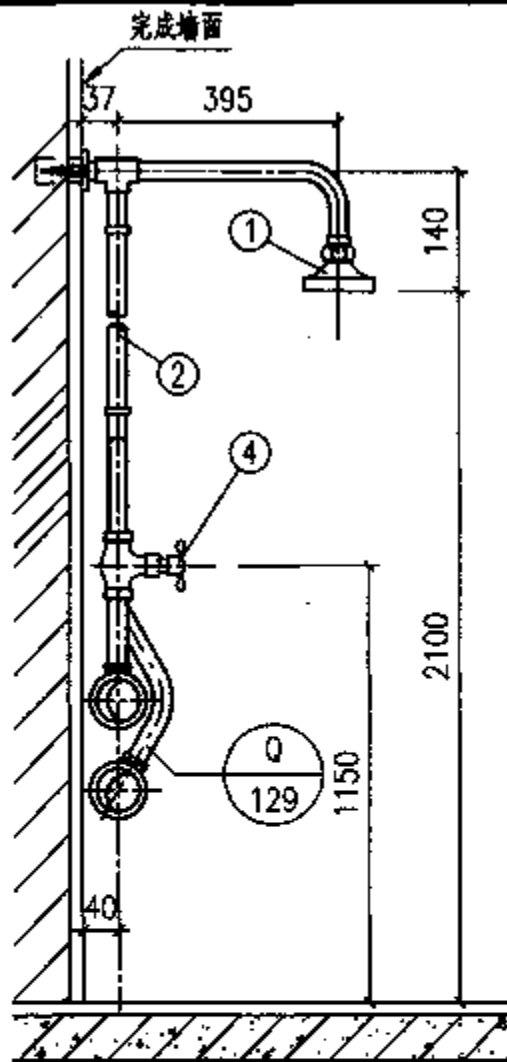
图集号 09S304



立面图



平面图



侧面图

主要材料表

编号	名称	规格	材料	单位	数量
1	固定式莲蓬头	DN15	铜或尼龙	个	1
2	混合水管	DN15	金属管	m	1.0
3	成品弯管	DN15	铜镀铬	个	1
4	淋浴器阀	DN15	铜	个	2
5	冷水管	按设计	按设计	m	-
6	热水管	按设计	按设计	m	-

说明:

1. 本图系按市售双管成品淋浴器产品技术资料编制。
2. 室内地面排水沟的做法及地漏位置由设计决定。

双管成品淋浴器安装图

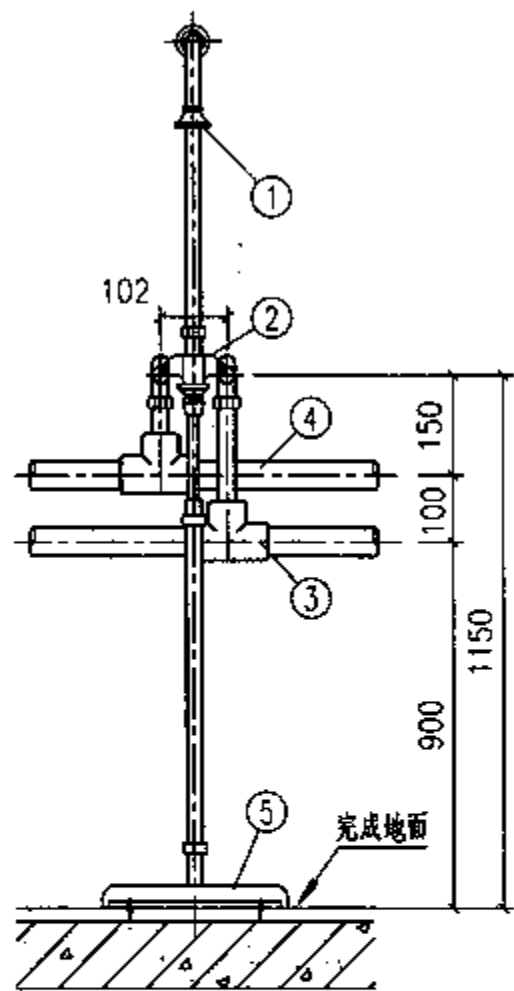
图集号

09S304

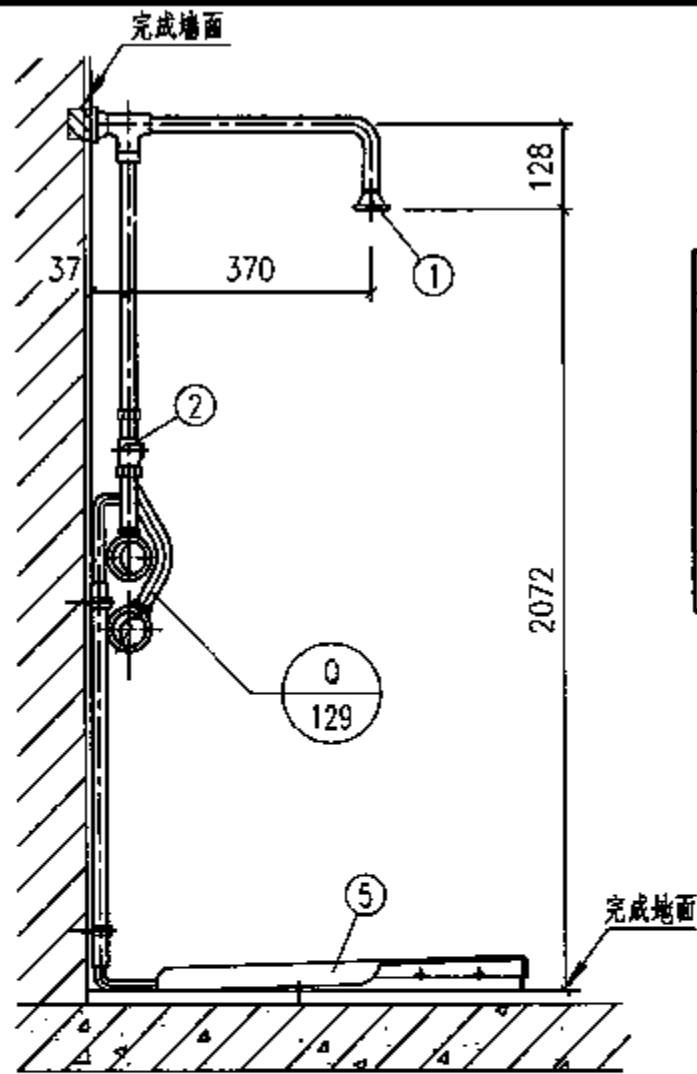
审核 朱建荣 朱建荣 校对 脱宁 设计 归展成 归展成

页

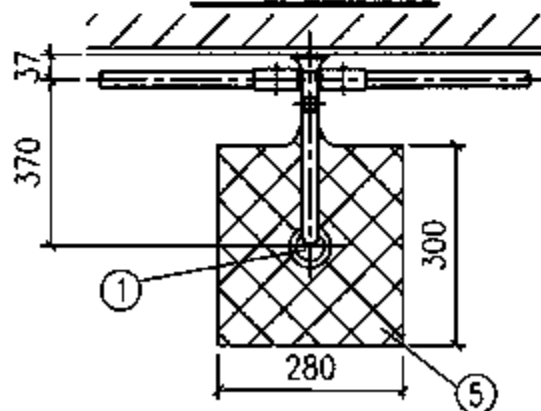
130



立面图



侧面图



平面图

主要材料表

编号	名称	规格	材料	单位	数量
1	固定式莲蓬头	DN15	铜或尼龙	个	1
2	脚踏阀	DN15	铜	个	1
3	冷水管	按设计	按设计	m	-
4	热水管	按设计	按设计	m	-
5	脚踏板	-	脚踏阀配套	套	1

说明:

1. 本图系参照市售双管明装脚踏淋浴器和明装固定式莲蓬头产品资料编制。
2. 室内地面排水沟做法及地漏位置, 由设计决定。

双管脚踏淋浴器安装图

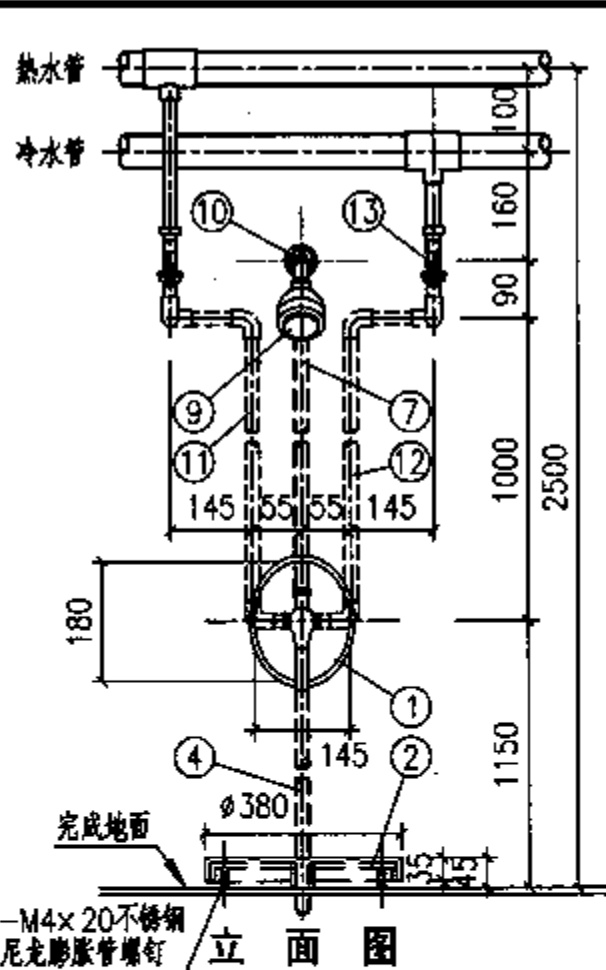
图集号

09S304

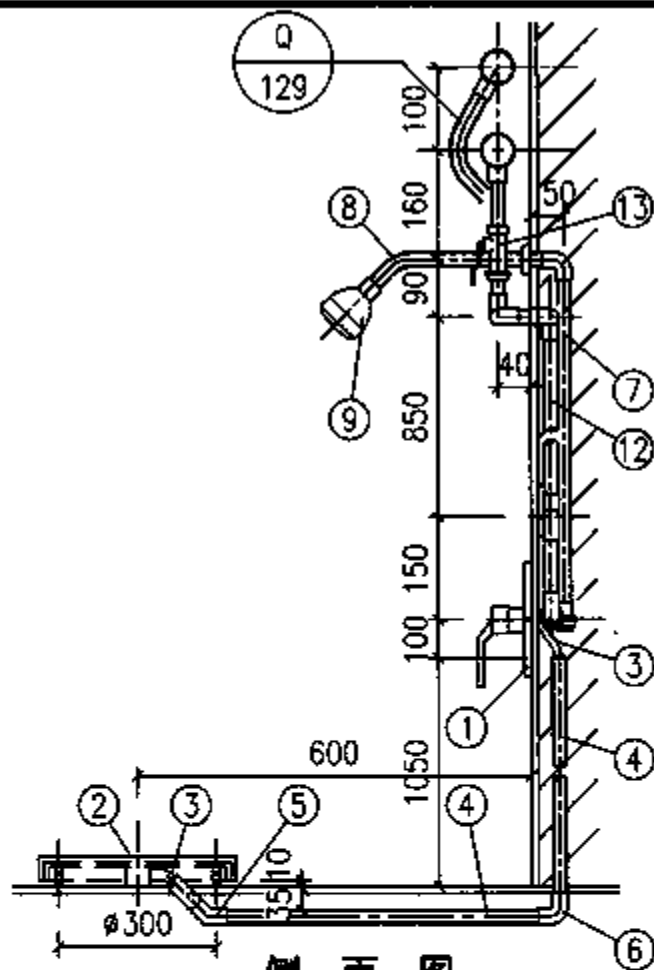
审核 邓俊峰 邓俊峰 校对 张文华 修文军 设计 吴建虹 姜建

页

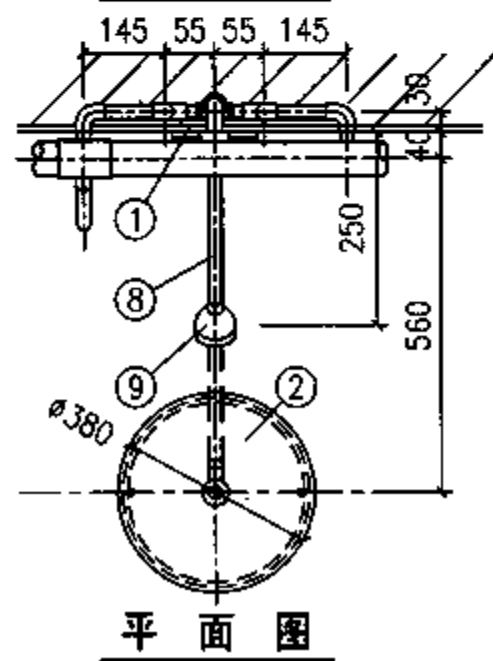
131



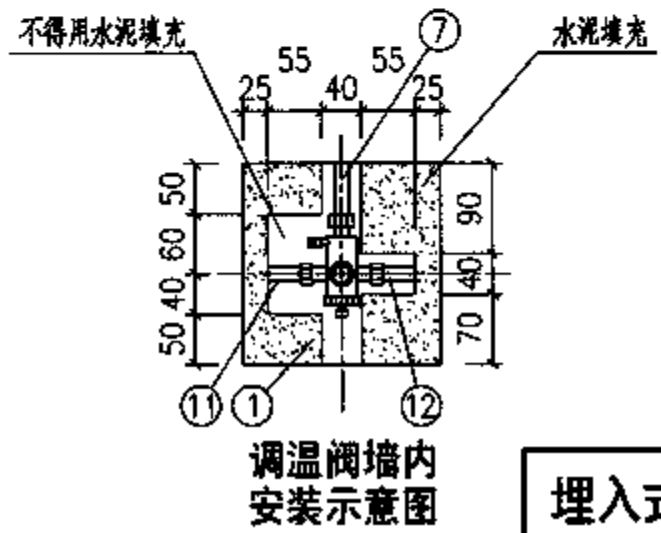
立面图



侧面图



平面图



调温阀墙内安装示意图

说明:

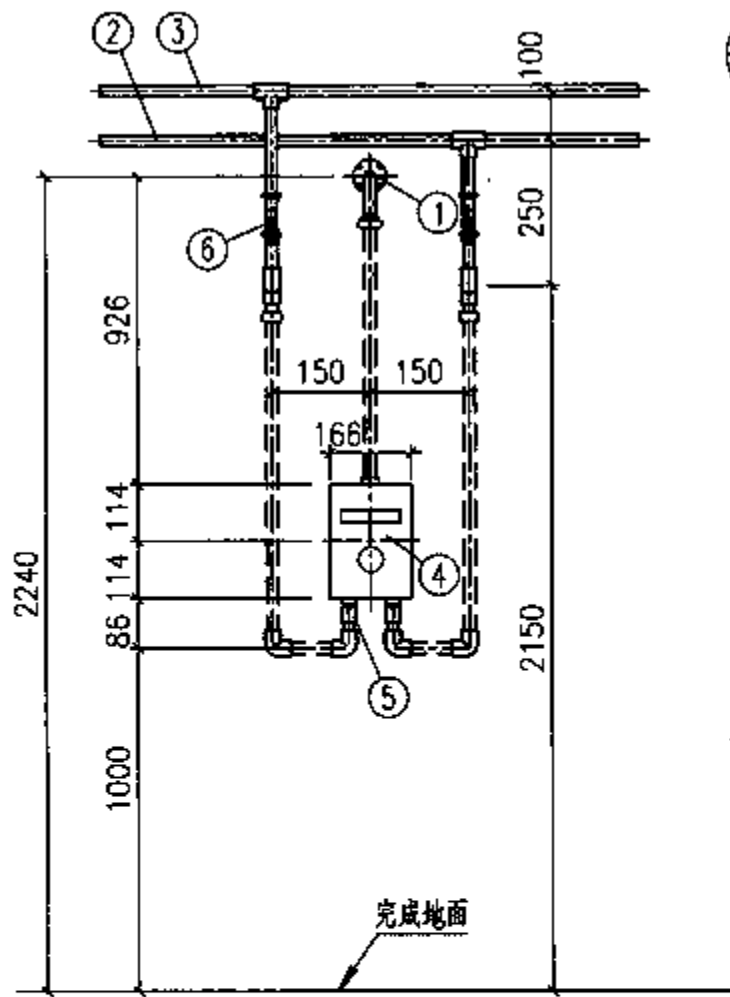
1. 本图系按福建省泉州市六一水暖设备有限公司提供的6003-9液压脚踏淋浴调温阀、液压脚踏开关、弯管、莲蓬头等产品技术资料编制。
2. 液压脚踏淋浴阀要求水压: 0.07~0.75MPa。
3. 室内地面排水沟的做法及地漏位置由设计决定。

主要材料表

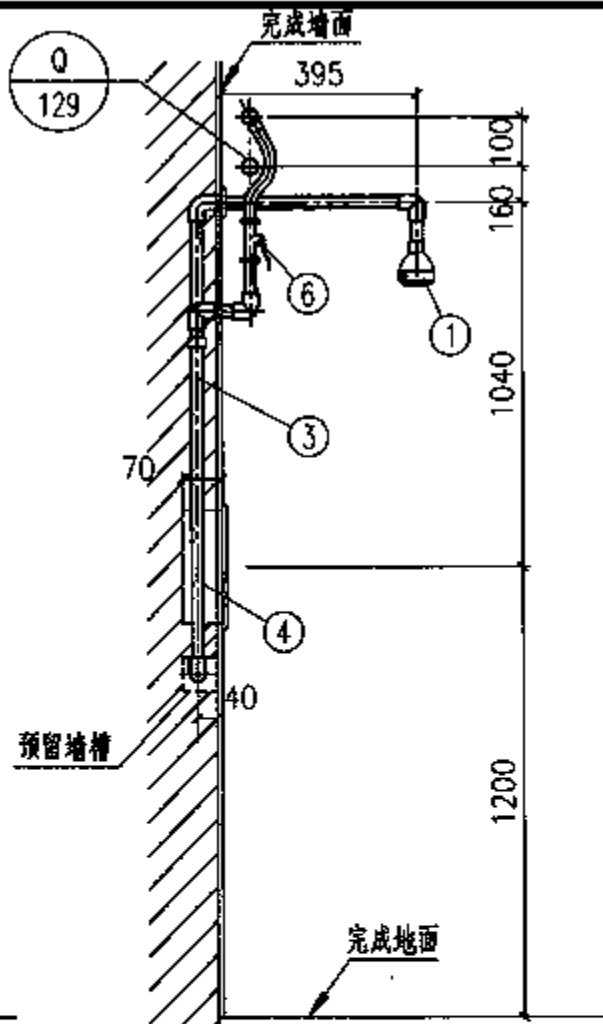
编号	名称	规格	材料	单位	数量
1	液压调温淋浴阀	6003-9	铜、铜镀铬	个	1
2	液压脚踏开关	φ380x45	PP、铜	套	1
3	液压管	φ6x1	PE	m	3.50
4	穿线管	dn25	PVC-U	m	1.70
5	45°弯头	dn25	PVC-U	个	1
6	90°弯头	dn25	PVC-U	个	1
7	混合水管	DN15	按设计	m	1.10
8	弯管	DN15	铜镀铬(配套)	根	1
9	固定式莲蓬头	DN15	铜镀铬(配套)	个	1
10	装饰盖	-	铜镀铬(配套)	个	1
11	热水管	DN15	金属管	m	-
12	冷水管	DN15	金属管	m	-
13	球阀(带活接头)	DN15	铜	个	2

埋入式单柄调温液压脚踏淋浴器安装图

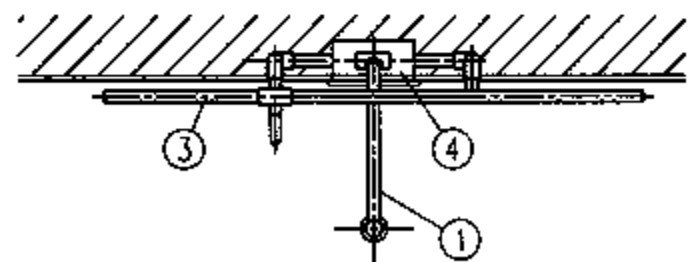
图集号 09S304



立面图



侧面图



平面图

主要材料表

编号	名称	规格	材料	单位	数量
1	固定式莲蓬头	DN15	铜或尼龙	个	1
2	冷水管	按设计	按设计	m	-
3	热水管	按设计	按设计	m	-
4	感应调温阀	L2401	-	个	1
5	内螺纹管接头	DN15	金属	个	2
6	球形阀(带活接头)	DN15	铜	个	2

说明:

1. 本图系按市售红外感应调温淋浴器产品技术资料编制。
工作电源: 电压6V; 供水压力: 最低0.05MPa, 最高0.74MPa。
2. 室内地面排水沟做法及地漏位置, 由设计决定。

双管感应式淋浴器安装图

图集号

09S304

审核 邓俊峰 邓俊峰 校对 张文华 修文军 设计 吴建虹

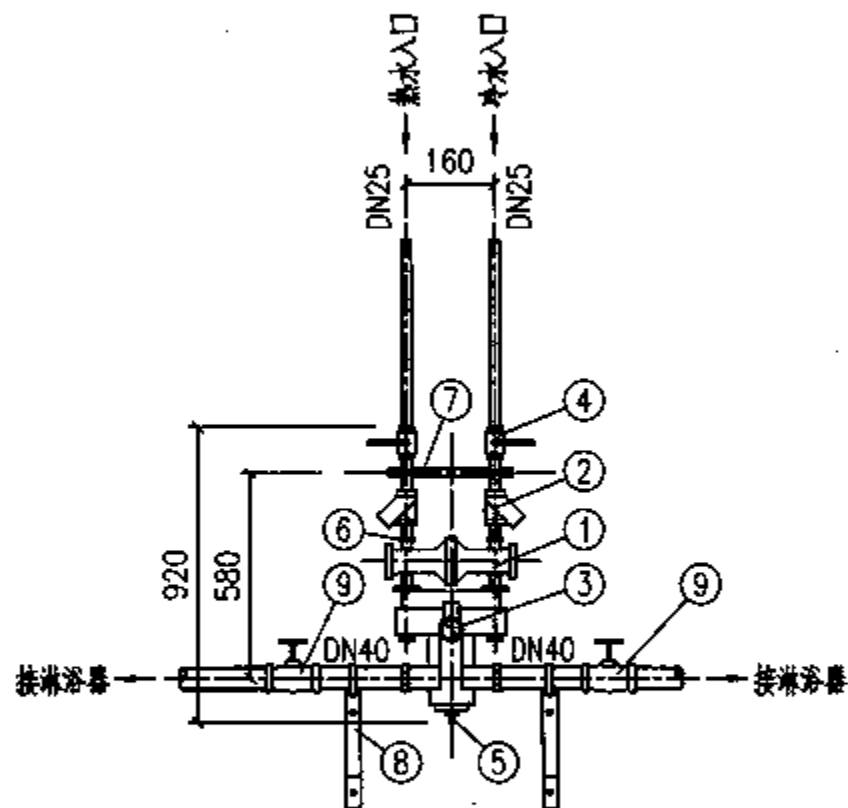
页

133

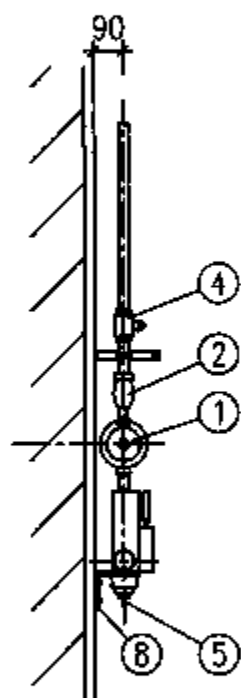
最低水源压力 (MPa)	0.10	0.15	0.20	0.25	0.30
供莲蓬头数量 (个)	6	10	15	20	25

主要材料表

编号	名称	规格	材料	单位	数量
1	恒温混水阀	ZP-25-2	-	套	1
2	过滤器	DN25	铜	个	2
3	温度表	-	恒温阀配套	个	1
4	球形阀	DN25	铜	个	2
5	温度设定杆	-	-	个	1
6	活接头	DN25	铜	个	2
7	混水阀支架	-	-	副	1
8	干管支架	-	-	个	2
9	阀门	DN40	铜	个	2



恒温混水阀立面图

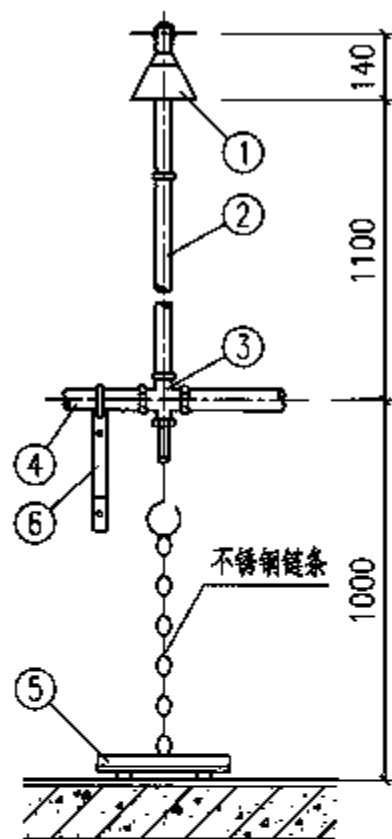


恒温混水阀侧面图

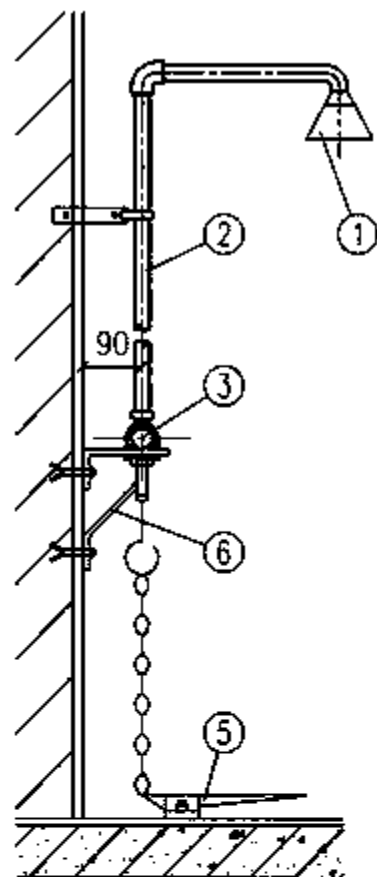
说明:

1. 本图系参照北京市售自力式平衡恒温混水阀产品技术资料编制。
2. 恒温混水阀主要技术参数:
 输出水温的调节范围: 35~45℃, 误差±1℃;
 壳体耐压强度: 0.9MPa。
 输入温度: 热水, 50~90℃; 冷水, 4~20℃;
 额定工作压力: 热水、冷水分别不得超过0.4MPa。
3. 水压过高时应安装减压阀。混水阀应水平安装在墙面上, 入口在上方, 出水在下方。混水阀及其管道安装完毕后, 必须通过调试合格后才能使用。

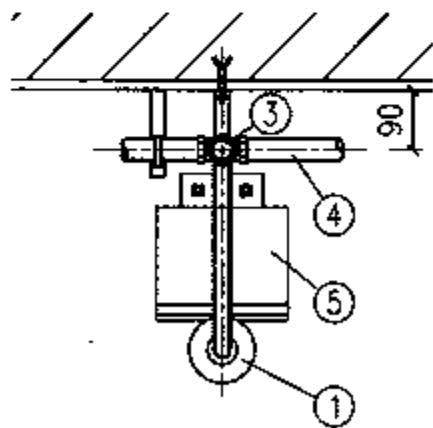
恒温混水阀安装图				图集号	09S304
审核	朱建荣	校对	顾宁	设计	归展成
				页	134



淋浴器立面图



淋浴器侧面图



淋浴器平面图

主要材料表

编号	名称	规格	材料	单位	数量
1	固定式莲蓬头	DN15	铜镀铬	个	1
2	淋浴出水管	DN15	金属管	m	1.50
3	脚踏淋浴阀	DN15	铸铁、不锈钢	套	1
4	温水管	按设计	按设计	m	-
5	踏板	-	不锈钢	套	1
6	干管支架	-	Q235-A	个	1

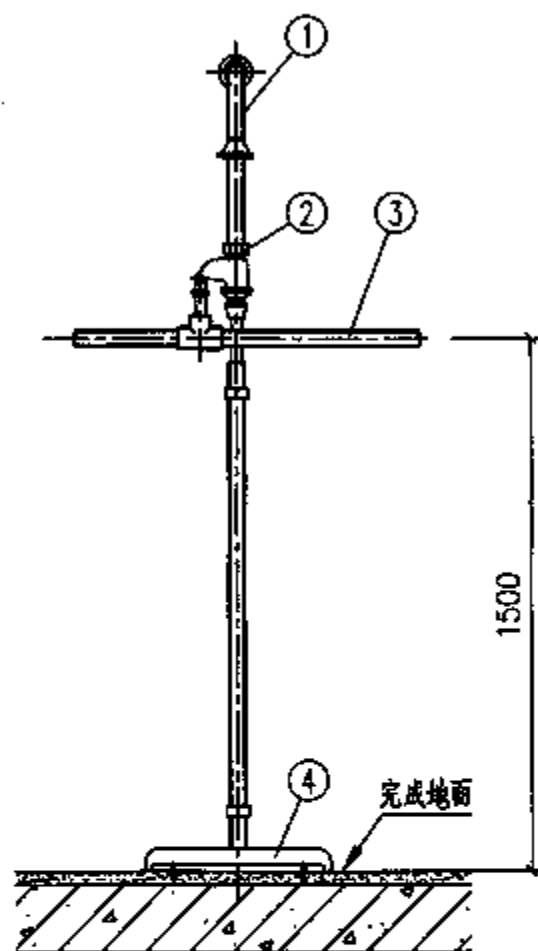
说明:

1. 本图系参照北京市售脚踏淋浴器产品技术资料编制。
2. 室内地面排水沟的做法及地漏位置, 由设计决定。
3. 温水管前端接恒温混水阀, 该阀的安装见本图集第134页。

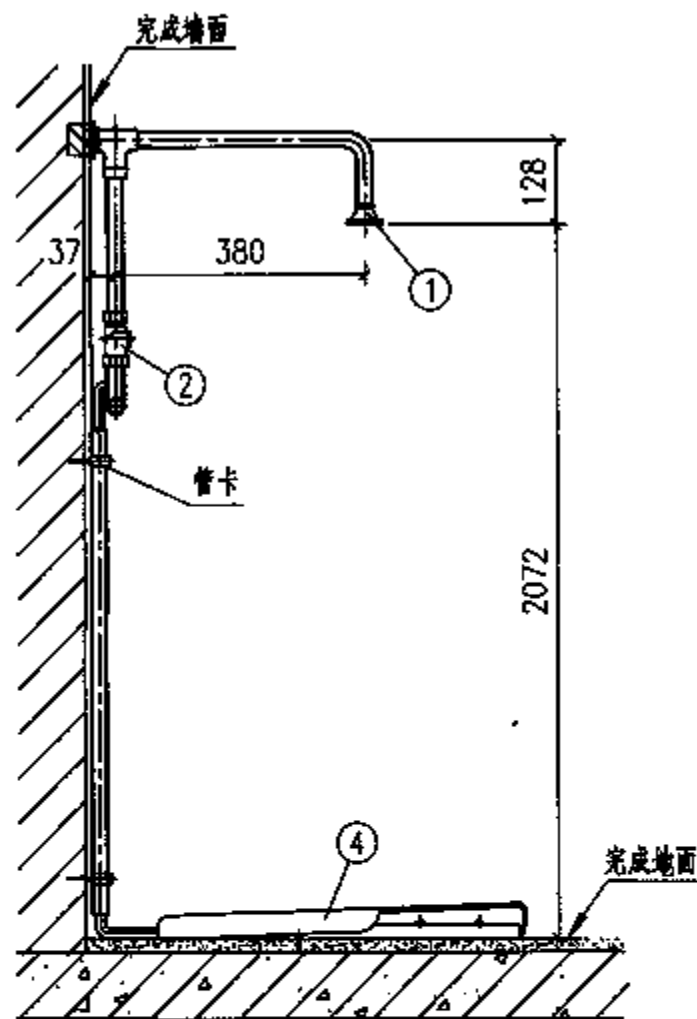
单管脚踏淋浴器安装图 (一)

图集号 09S304

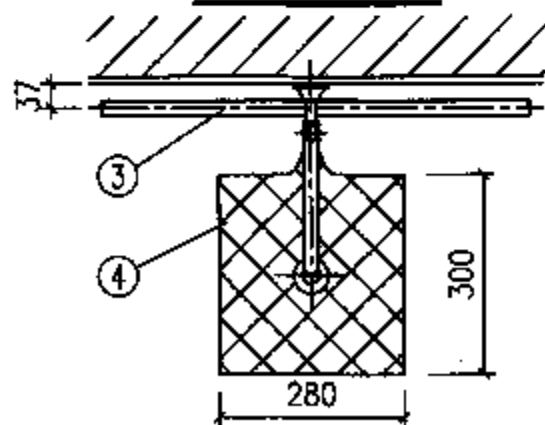
审核 朱建荣 设计 归展成 校对 脱宁 页 135



立面图



侧面图



平面图

主要材料表

编号	名称	规格	材料	单位	数量
1	固定式莲蓬头	DN15	铜或尼龙	个	1
2	脚踏阀	DN15	铜	个	1
3	热水管	按设计	按设计	m	-
4	脚踏板	-	脚踏阀配套	套	1

说明:

1. 本图脚踏阀系参照市售单管明装脚踏淋浴器和明装固定式莲蓬头产品资料编制。
2. 室内地面排水沟做法及地漏位置, 由设计决定。

单管脚踏淋浴器安装图 (二)

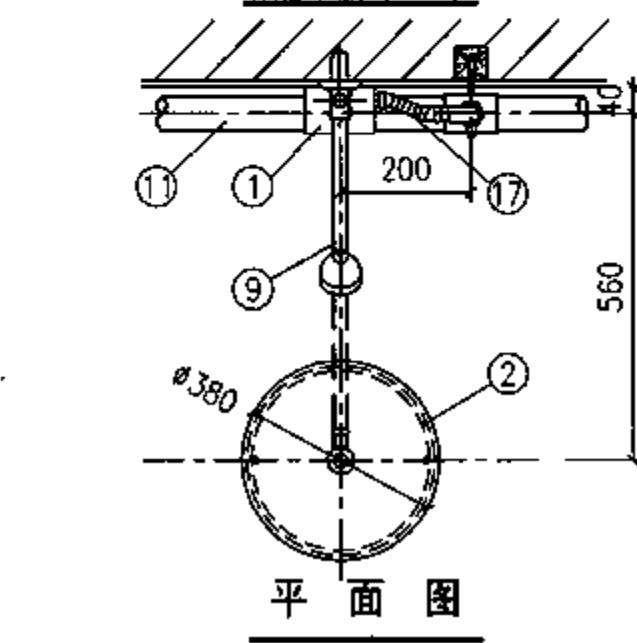
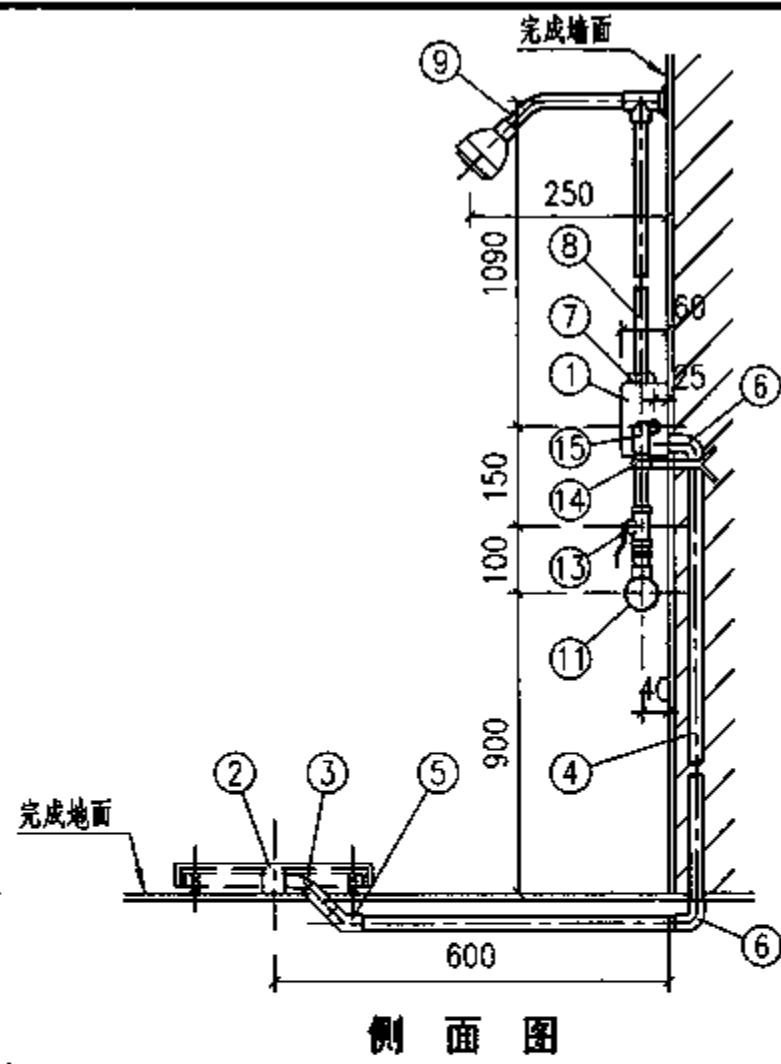
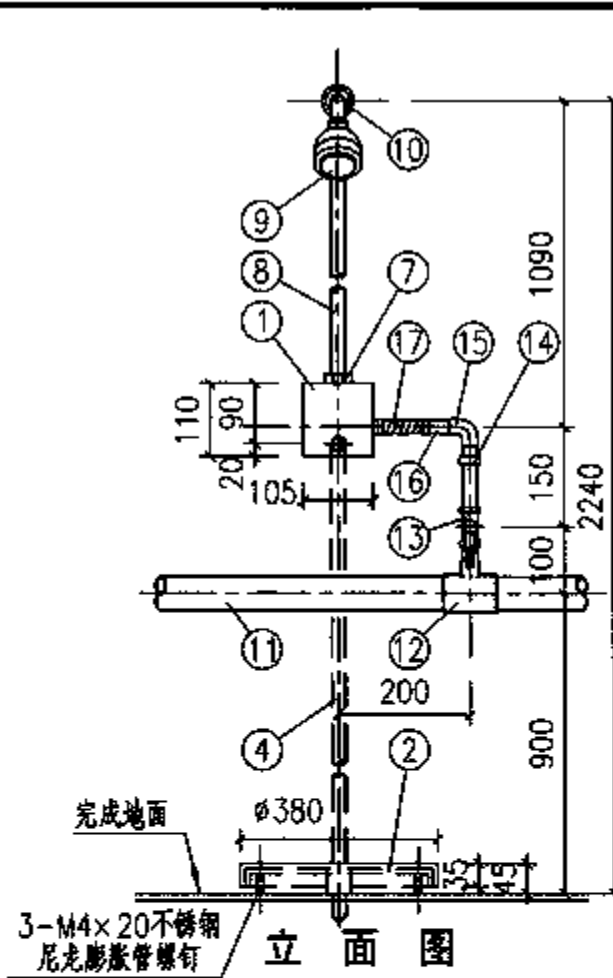
图集号

09S304

审核 邓俊峰 邓俊峰 校对 张文华 张文华 设计 吴建虹 吴建虹

页

136

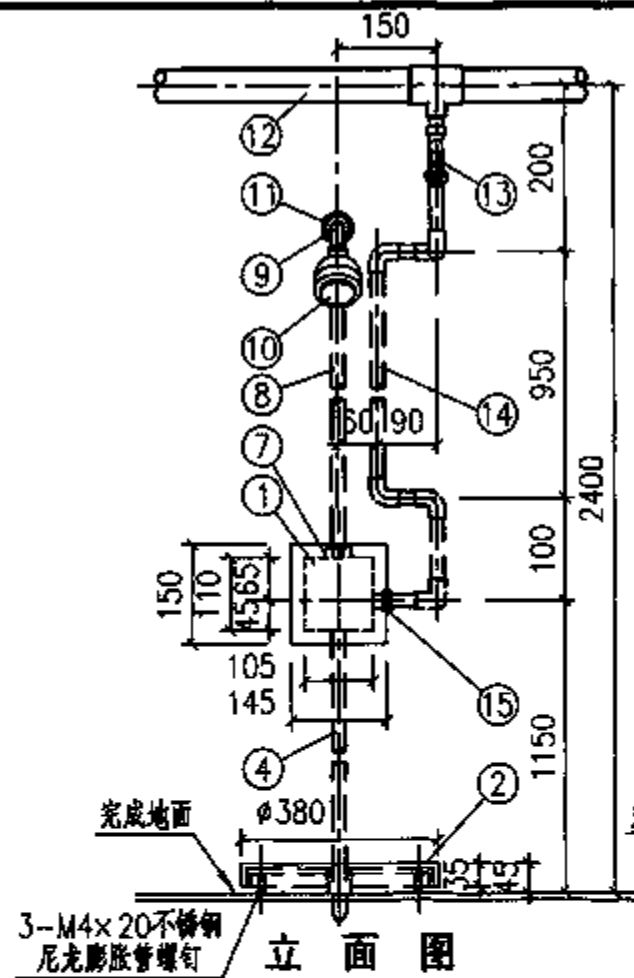


说明:

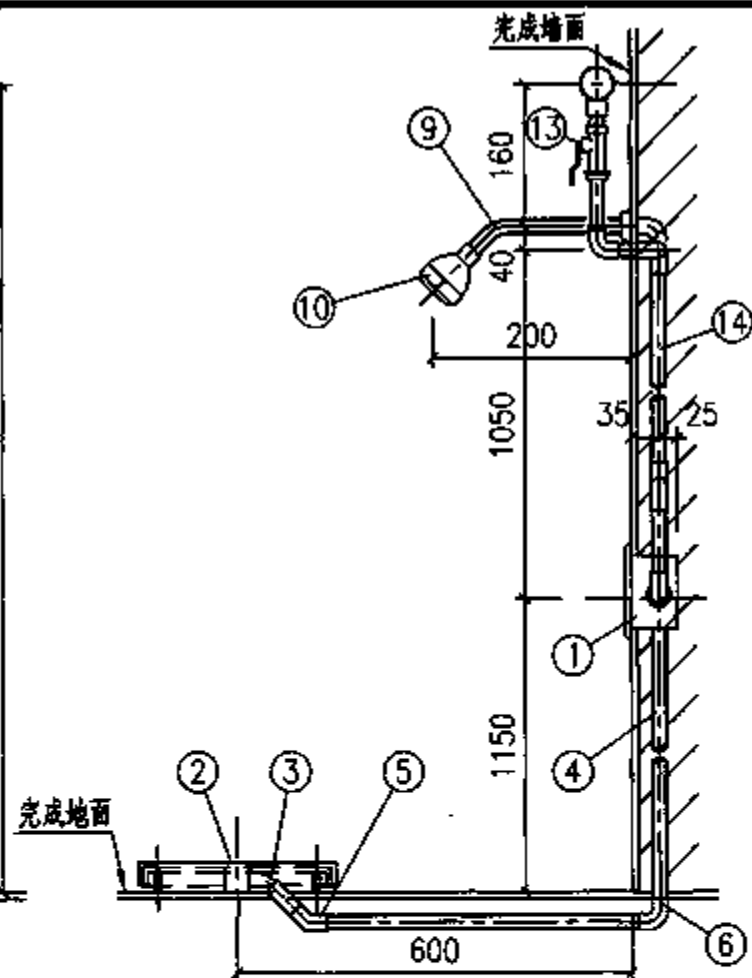
1. 本图系按福建省泉州市六合一水暖设备有限公司提供的6003-2液压脚踏淋浴阀、液压脚踏开关、弯管、莲蓬头等产品技术资料编制。
2. 液压脚踏淋浴器进水管上球型阀系常开状态, 仅在检修时关闭, 故在使用时宜将阀柄卸下。
3. 液压脚踏淋浴阀要求水压: 0.07~0.75MPa。
4. 室内地面排水沟的做法及地漏位置由设计决定。

主要材料表

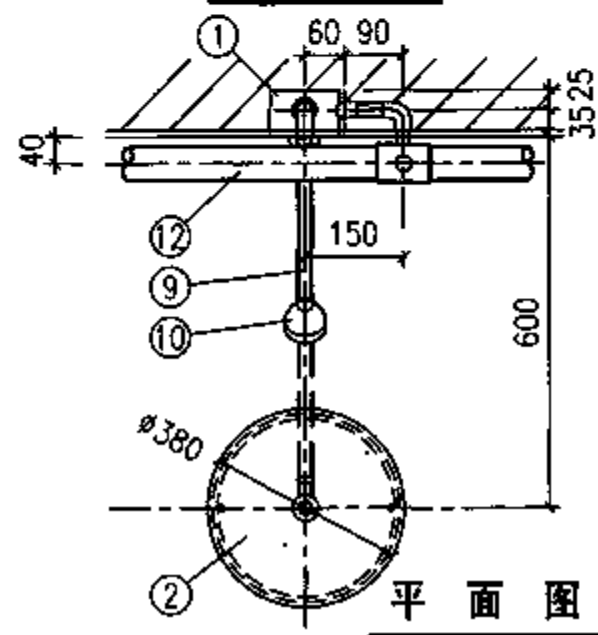
编号	名称	规格	材料	单位	数量
1	液压脚踏淋浴阀	6003-2	不锈钢、铜	个	1
2	液压脚踏开关	∅380×45	PP、铜	套	1
3	液压管	∅6×1	PE(配套)	m	3.50
4	穿线管	dn25	PVC-U	m	1.70
5	45°弯头	dn25	PVC-U	个	1
6	90°弯头	dn25	PVC-U	个	2
7	锁紧螺母	DN15	铜镀铬(配套)	个	1
8	出水管	DN15	铜镀铬(配套)	根	1
9	固定式莲蓬头	DN15	铜镀铬(配套)	套	1
10	固定座	DN15	铜镀铬(配套)	个	1
11	温水管	按设计	金属管	m	-
12	三通	按设计	按设计	个	1
13	球型阀(带活接头)	DN15	铜	个	1
14	管卡	DN15	铜	个	1
15	内螺纹弯头	DN15	金属	个	1
16	外螺纹短管	DN15	金属管	m	-
17	连接软管	DN15	不锈钢	m	0.15



立面图



侧面图



平面图

主要材料表

编号	名称	规格	材料	单位	数量
1	液压脚踏淋浴阀	6003-5	不锈钢、铜	个	1
2	液压脚踏开关	∅380×45	PP、铜	套	1
3	液压管	∅6×1	PE	m	3.50
4	穿线管	dn25	PVC-U	m	1.70
5	45°弯头	dn25	PVC-U	个	1
6	90°弯头	dn25	PVC-U	个	1
7	锁紧螺母	DN15	铜	个	1
8	出水管	DN15	按设计	m	1.00
9	弯管	DN15	铜镀铬	根	1
10	固定式莲蓬头	DN15	铜镀铬	个	1
11	装饰盖		铜镀铬	个	1
12	热水管	按设计	金属管	m	-
13	球型阀(带活接头)	DN15	铜	个	1
14	淋浴阀进水管	DN15	按设计	m	1.30
15	活接头	DN15	铜	个	1

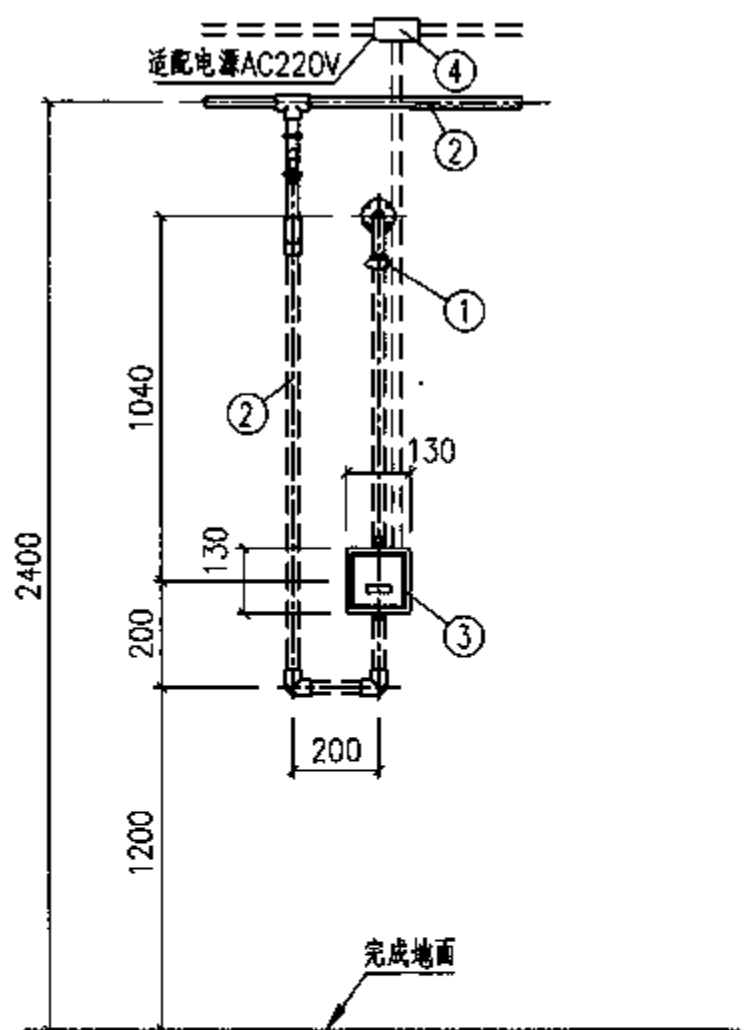
说明:

1. 本图系按福建省泉州市六合一水暖设备有限公司提供的6003-5液压脚踏淋浴阀、液压脚踏开关、弯管、莲蓬头等产品技术资料编制。
2. 液压脚踏淋浴阀要求水压: 0.07~0.75MPa。
3. 室内地面排水沟的做法及地漏位置由设计决定。

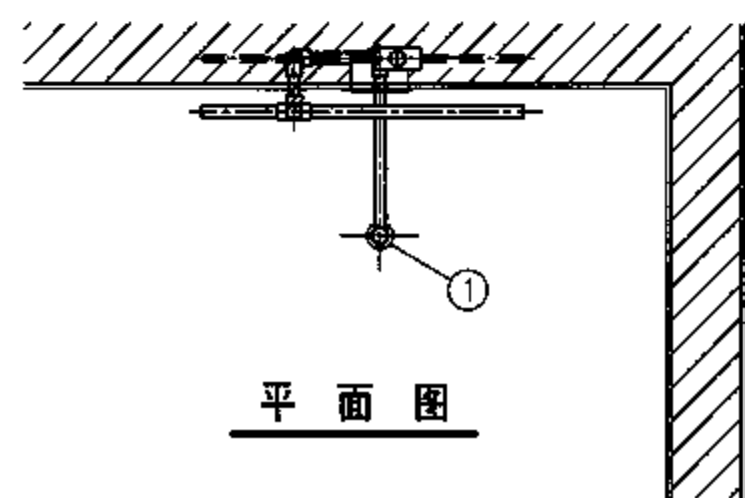
埋入式单管液压脚踏淋浴器安装图

图集号 09S304

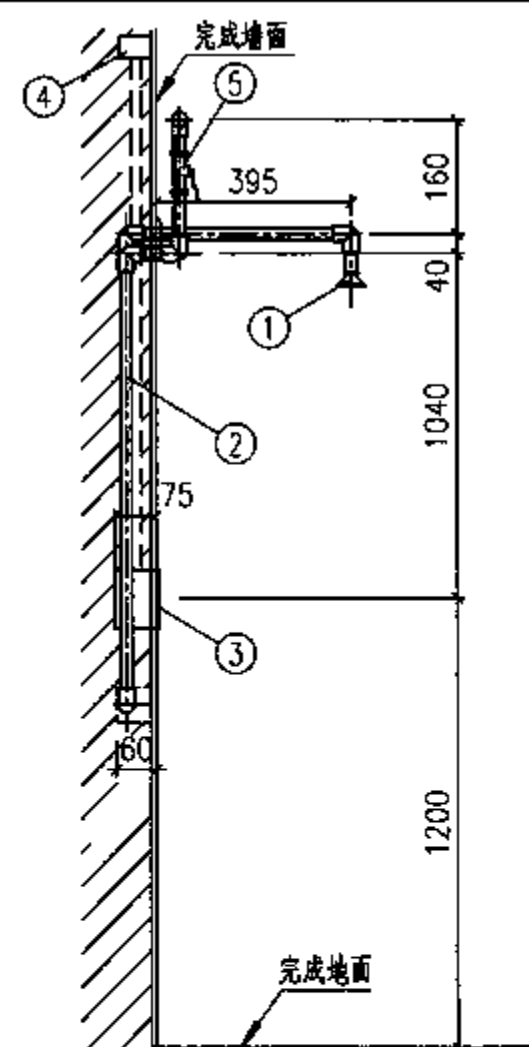
审核 朱建荣 校对 脱宁 设计 归展成 138



立面图



平面图



侧面图

主要材料表

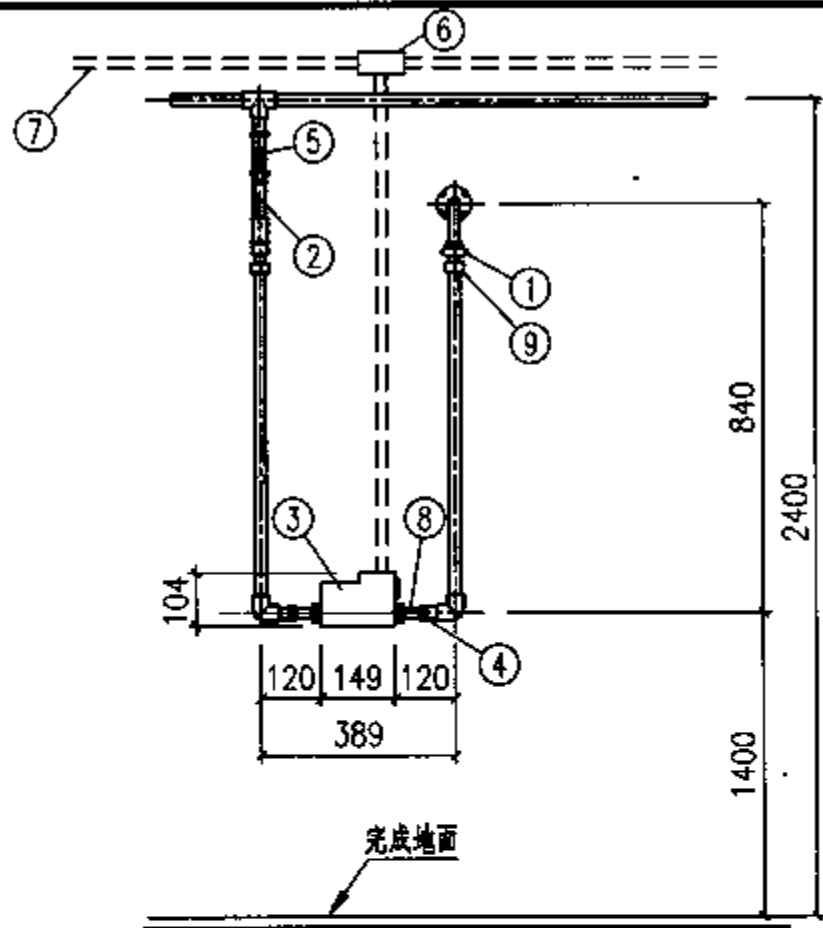
编号	名称	规格	材料	单位	数量
1	固定式莲蓬头	DN15	配套	个	1
2	温水管	按设计	按设计	m	-
3	感应式淋浴阀	130X130X75	-	个	1
4	电源适配器	配套	配套	个	-
5	球形阀(带活接头)	DN15	铜	个	1

说明:

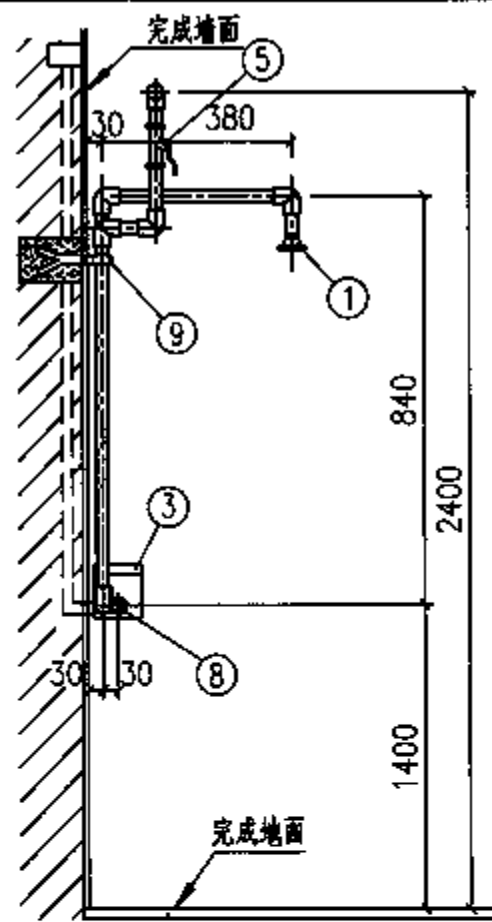
1. 本图系按ZILONG福州志荣感应设备有限公司提供的HT-LY01感应淋浴器产品技术资料编制,也可采用ZILONG同类型干电池(五号碱性电池四节),感应淋浴器型号为:HT-LY01d.
2. 感应淋浴器技术参数:
 给水口径: DN15;
 适用水压: 0.05~0.60MPa;
 电源电压: AC220V;
 输出电压: AC12V;
 消耗电力: 静态 $\leq 3V \cdot A$, 动态 $\leq 5V \cdot A$;
 感应距离: 250~1200mm可调(以白墙面为基准),
 出厂设定为 850 ± 50 mm;
 使用环境温度: 0~45℃;
 使用环境湿度: 95%RH以下.
3. 温水管管径、管材选用及暗装、明装形式,由设计决定.
4. 温水水温不得大于45℃.
5. 交流电源和漏电保护等由电气专业设计.

台数	电源适配器选用功率
单台	10VA
3台	30VA
5台	50VA
.....	依此类推

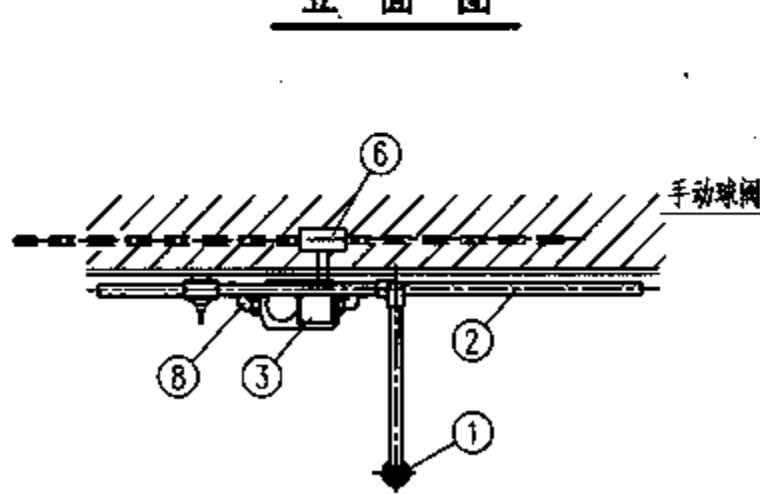
单管感应式淋浴器安装图			图集号	09S304
审核	邓俊峰	邵俊峰	校对	张文华
设计	吴建虹	设计	张文学	设计
页				139



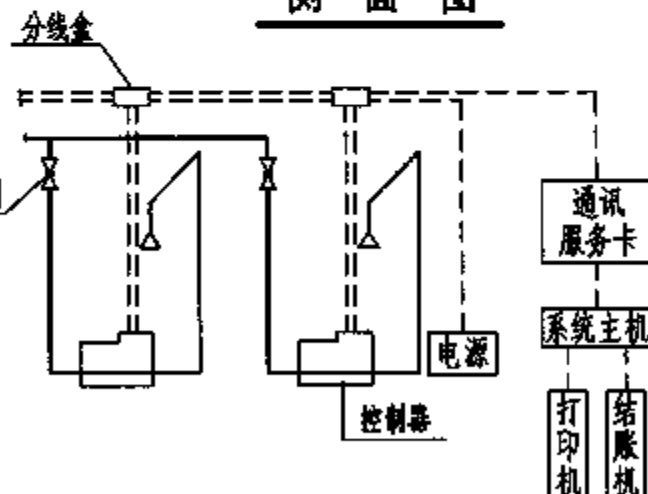
立面图



侧面图



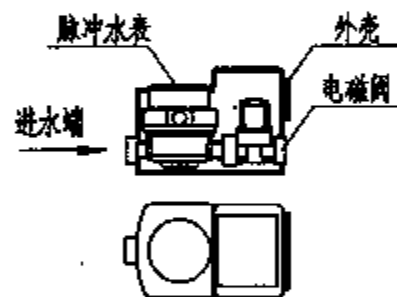
平面图



淋浴器控制系统图

主要材料表

编号	名称	规格	材料	单位	数量
1	固定式莲蓬头	DN15	铜或尼龙	个	1
2	湿水管	按设计	金属管	m	-
3	刷卡控制器	配套	配套	个	1
4	活接头	DN15	配套	个	1
5	球形阀(带活接头)	DN15	铜	个	1
6	分线盒	-	-	个	1
7	电源	AC12V	-	-	-
8	S形接头	配套	配套	个	2
9	管卡	DN15	金属	个	2



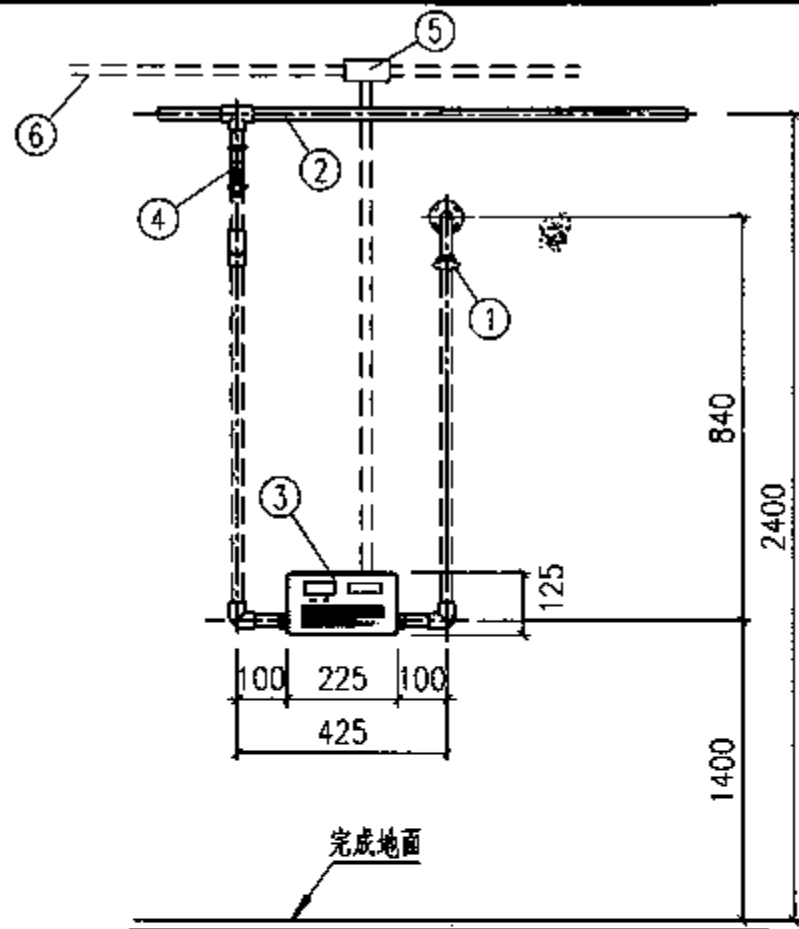
明装控制器图

说明:

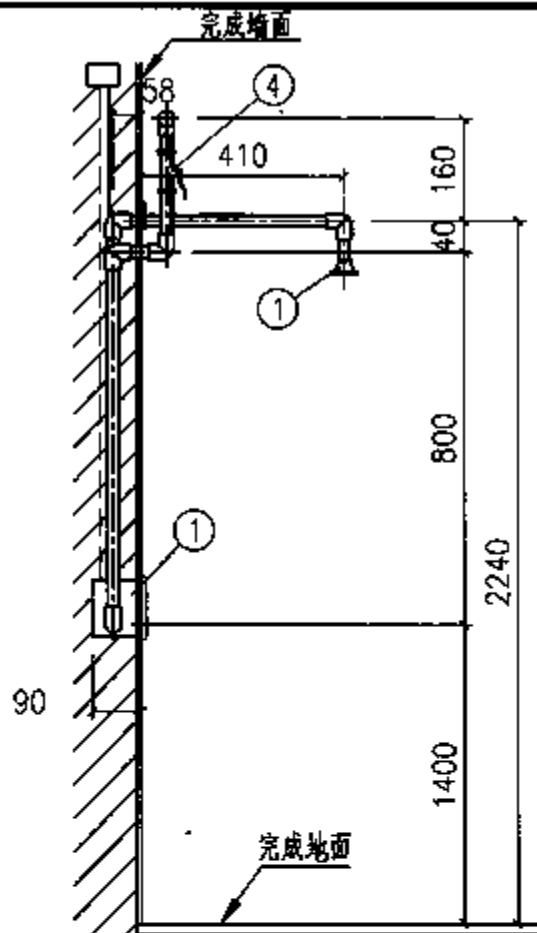
1. 本图系按ZILONG福州志荣感应设备有限公司提供的HT-ICSK-2全自动刷卡淋浴控制器产品技术资料编制。
2. 计费方式有流量计费与时间计费两种,采用时间计费方式时取消脉冲水表。
3. 室内地面排水沟做法及地漏位置,由设计决定。
4. 电源与控制线路由电气专业设计。

单管IC卡式淋浴器安装图

图集号 09S304



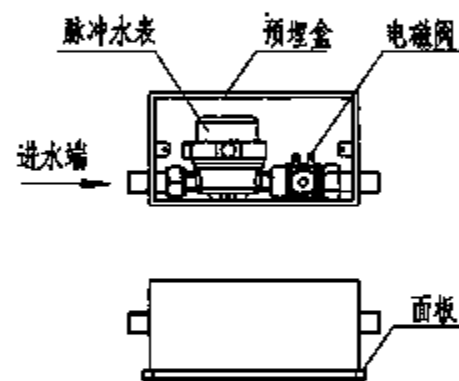
立面图



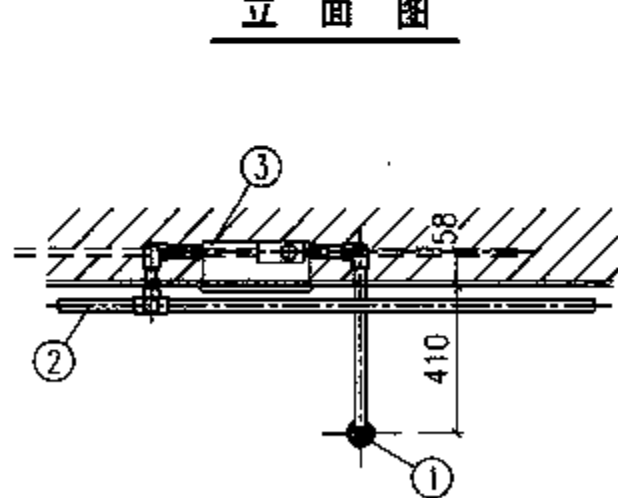
侧面图

主要材料表

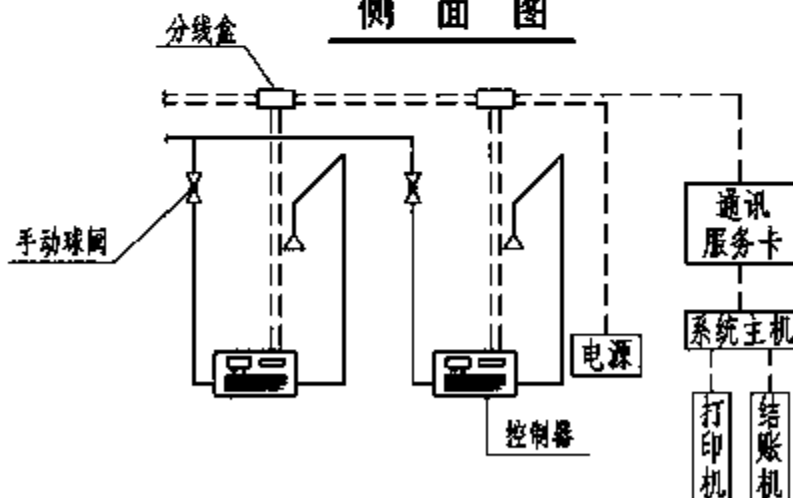
编号	名称	规格	材料	单位	数量
1	固定式莲蓬头	DN15	铜或尼龙	个	1
2	混水管	按设计	按设计	m	-
3	刷卡控制器	-	-	个	1
4	球形阀(带活接头)	DN15	铜	个	1
5	分线盒	-	-	个	1
6	电源	AC12V	-	-	-



暗装控制器图



平面图



淋浴器控制系统图

说明:

1. 本图系按ZILONG福州志荣感应设备有限公司提供的HT-ICSK-1全自动刷卡淋浴控制器产品技术资料编制。
2. 计费方式有流量计费与时间计费两种,采用时间计费方式时取消脉冲水表。
3. 室内地面排水沟做法及地漏位置,由设计决定。
4. 电源与控制线路由电气专业设计。

埋入式单管IC卡式淋浴器安装图

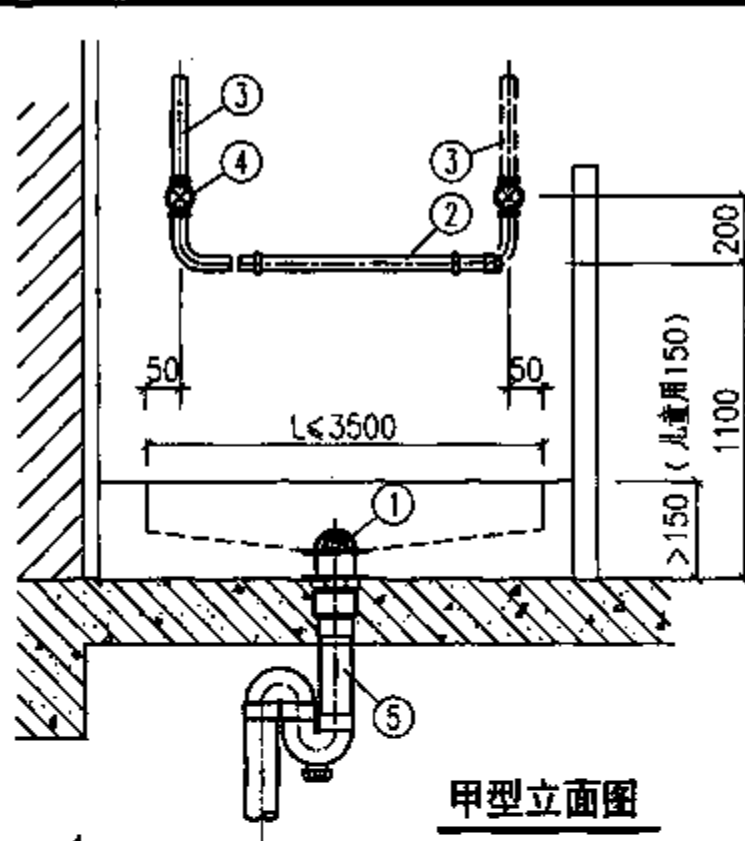
图集号

09S304

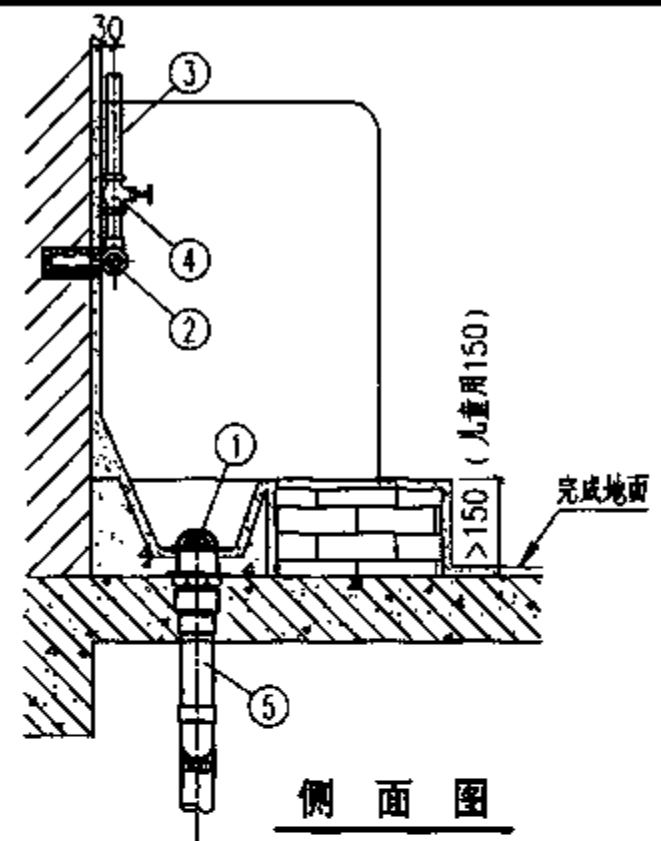
审核 邓俊峰 邓俊峰 校对 张文华 修文单 设计 吴建虹

页

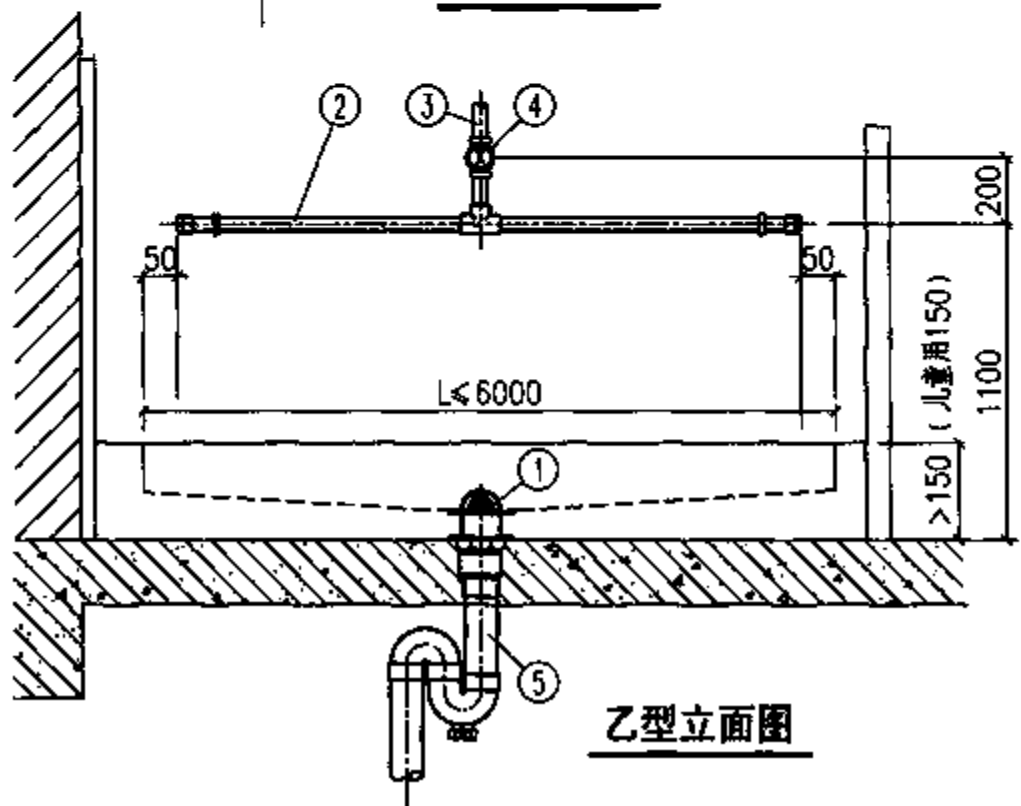
141



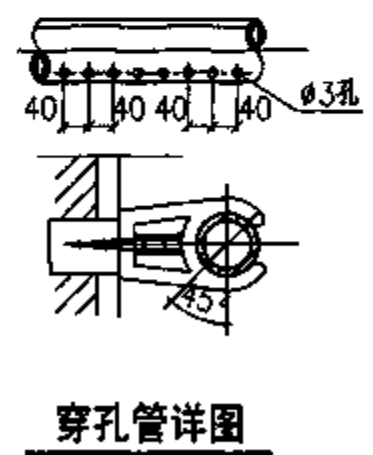
甲型立面图



侧面图



乙型立面图



穿孔管详图

主要材料表

编号	名称	规格	材料	单位	数量
1	罩式排水栓	DN75	铜或尼龙	个	1
2	穿孔管	dn20 甲型 dn25 乙型	PVC-U	m	-
3	冷水管	DN15 甲型 DN20 乙型	按设计	m	-
4	截止阀	DN15 甲型 DN20 乙型	铜	个	1
5	排水管	dn75	PVC-U	m	-

说明:

- 穿孔管可采用塑料管,也可采用不锈钢管。
- 小便槽的长度及罩式排水栓位置由设计决定。
- 罩式排水栓下设存水弯,采用P型或S型由设计决定。小便槽采用有水封地漏时可不设存水弯。

手阀控制小便槽安装图

图案号 09S304

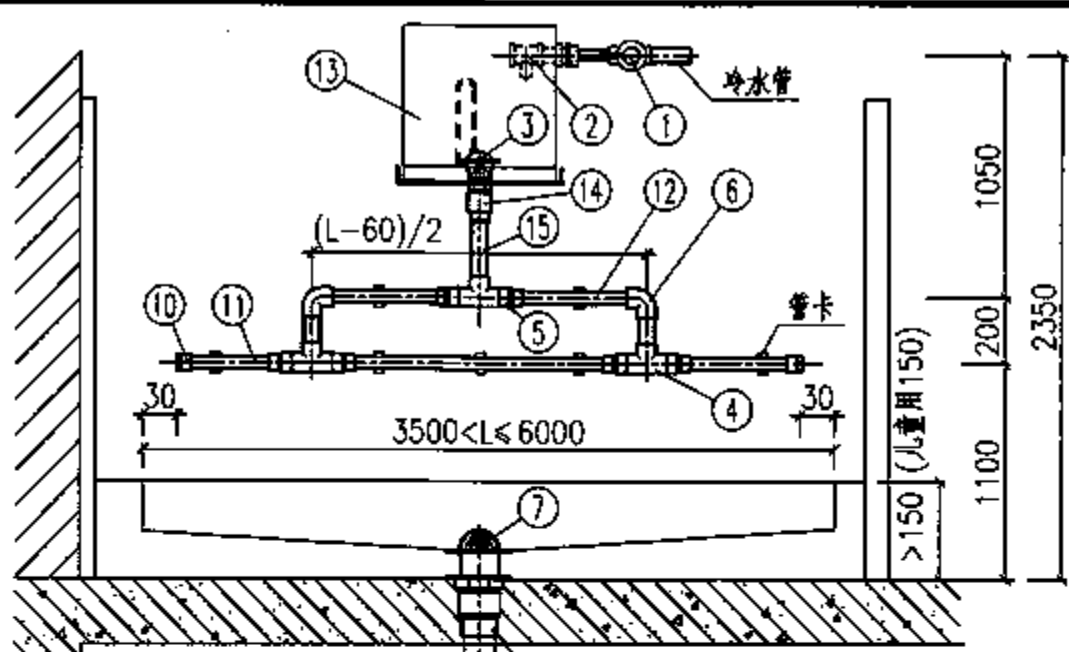
审核 邓俊峰 邓俊峰 校对 张文华 彭文军 设计 吴建虹

页 142

主要材料表

编号	名称	规格	材料	单位	数量				
					1.00	1.10~2.00	2.10~3.50	3.60~5.00	5.10~6.00
1	角式截止阀	DN15	铜	个	1	1	1	1	1
2	自来水进水阀	DN15	铜	个	1	1	1	1	1
3	隔膜式自动虹吸器	DN20~32	铸铜或塑料	个	1	1	1	1	1
4	三通	-	PVC-U	个	1	1	1	3	3
5	异径接头	-	PVC-U	个	2	2	2	2	6
6	90°弯头	dn25~32	PVC-U	个	-	-	-	2	2
7	罩式排水栓	DN75	铜或尼龙	个	1	1	1	1	1
8	排水管	dn75	PVC-U	m	-	-	-	-	-
9	存水弯	dn75	PVC-U	个	1	1	1	1	1
10	管帽	dn20~25	PVC-U	个	2	2	2	2	2
11	穿孔管	dn20~25	PVC-U	m	0.94	1.04~1.94	2.04~3.44	3.54~4.94	5.04~5.94
12	弯式管	dn25~32	PVC-U	m	-	-	-	2.17~2.87	2.92~3.37
13	冲洗水箱及支架	3.8~19L	钢板、角钢	个	1	1	1	1	1
14	内螺纹接头	dn25~40	PVC-U	个	1	1	1	1	1
15	冲洗管	dn25~40	PVC-U	m	1.00	1.00	0.95	0.75	0.70
16	转换接头	dn75x75	PVC-U	个	1	1	1	1	1

乙型立面图



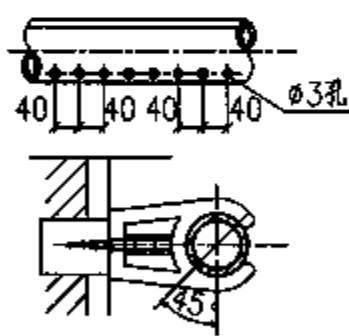
冲洗水箱管径选用表

小便槽长度(m)	水箱有效容积(升)	③ 隔膜式自动虹吸器	管径		
			⑮ 冲洗管	⑫ 弯式管	⑪ 穿孔管
1.00	3.8	DN20	dn25	-	dn20
1.10~2.00	7.6		-	-	-
2.10~3.50	11.4	DN25	dn32	-	dn25
3.60~5.00	15.2		dn25	-	dn25
5.10~6.00	19		dn40	dn32	-

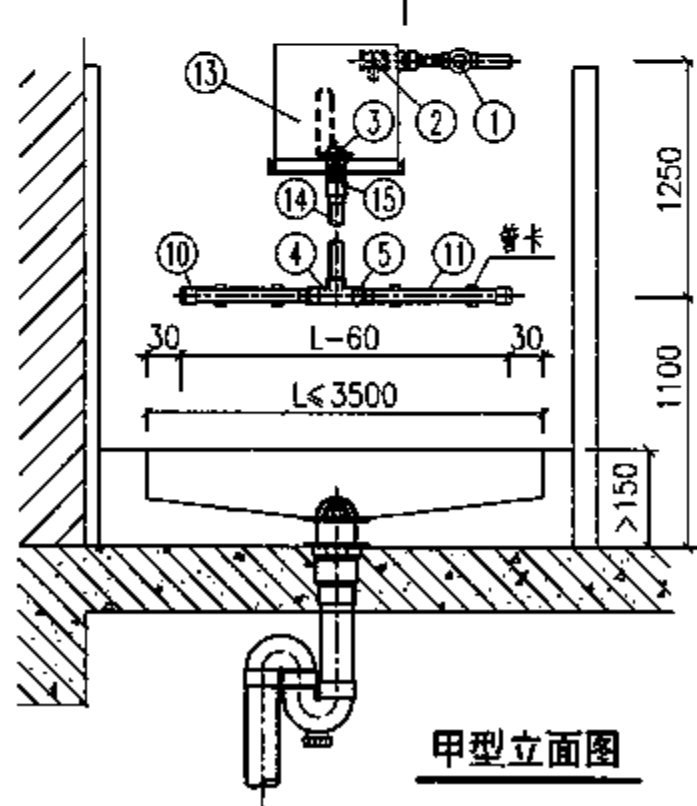
说明:

- 小便槽的长度及罩式排水栓位置由项目设计决定。
- 存水弯也可用P型。
- 穿孔管可采用塑料管，也可采用不锈钢管。

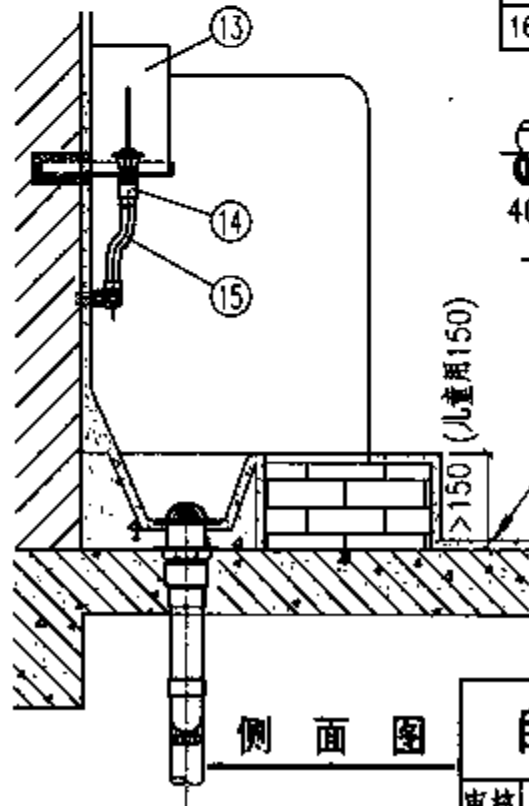
穿孔管详图



甲型立面图

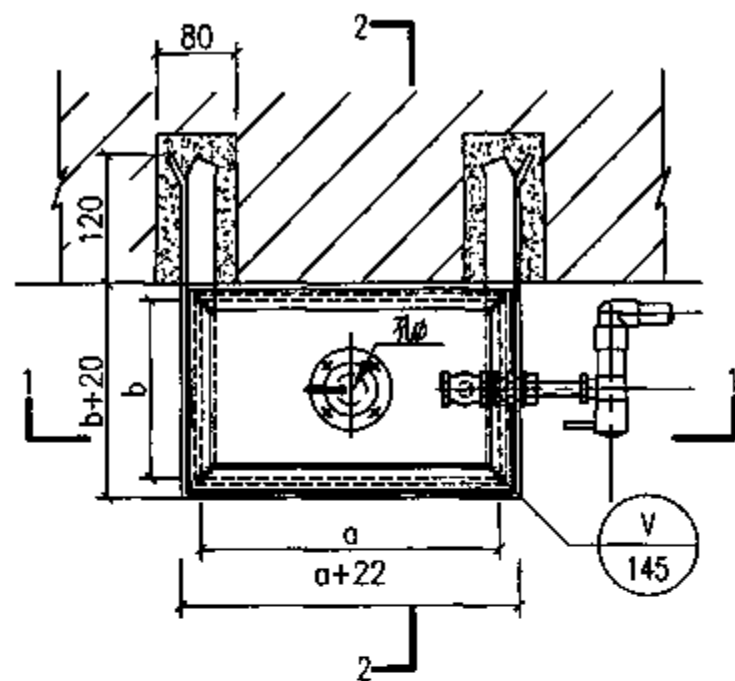


侧面图

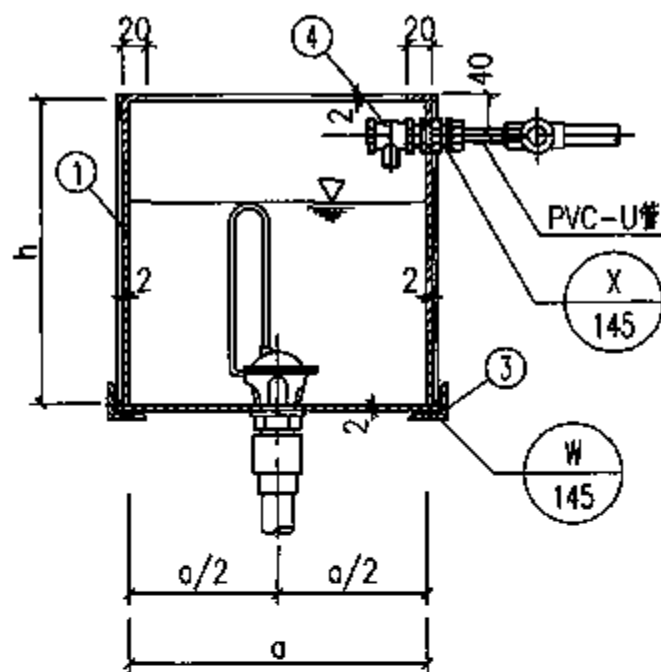


自动小便槽安装图 (甲、乙型)

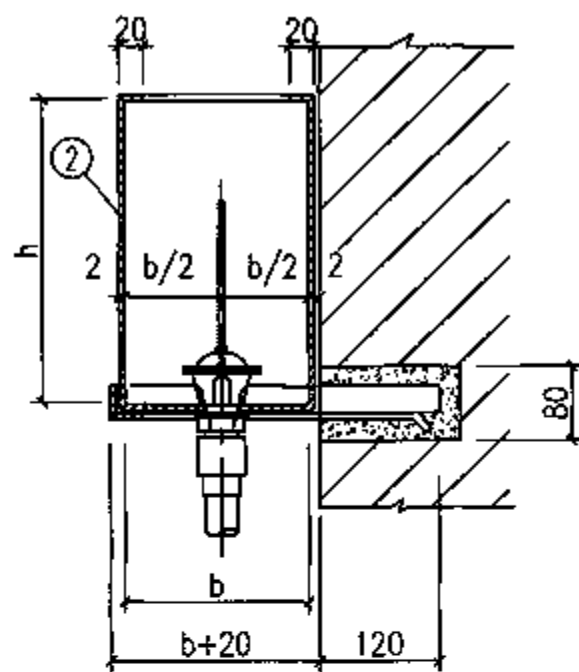
图集号 09S304



平面图



1-1剖面图



2-2剖面图

主要材料表规格表

编号	名称	材料	单位	1号(3.8L)		2号(7.6L)		3号(11.4L)		4号(15.2L)		5号(19L)	
				规格	数量	规格	数量	规格	数量	规格	数量	规格	数量
1	水箱侧壁	Q235-A	块	150×302 δ=2 F=0.045m ²	2	150×302 δ=2 F=0.045m ²	2	180×302 δ=2 F=0.054m ²	2	200×302 δ=2 F=0.06m ²	2	220×302 δ=2 F=0.066m ²	2
2	水箱前、后壁及底	Q235-A	块	758×210 δ=2 F=0.16m ²	1	758×270 δ=2 F=0.20m ²	1	788×330 δ=2 F=0.26m ²	1	808×380 δ=2 F=0.31m ²	1	828×430 δ=2 F=0.36m ²	1
3	水箱支架	Q235-A	根	L30×30×4 L=0.80m	1	L30×30×4 L=0.86m	1	L30×30×4 L=0.98m	1	L30×30×4 L=1.07m	1	L30×30×4 L=1.16m	1
4	自落水进水阀	铜	个	DN15	1	DN15	1	DN15	1	DN15	1	DN15	1

说明: 1. 水箱有效容积应以市售皮膜自动虹吸器(自动冲洗阀)的虹吸管高度尺寸计算为准。

2. 钢板水箱及支架加工后, 需清除铁锈, 内外刷防锈漆两道, 表面再刷灰漆一道。

3. 水箱材料也可采用其他材质, 由设计决定。

4. 皮膜式自动虹吸器(自动冲洗阀)选用见本图集第143页《冲洗水箱管径选用表》。

小便槽自动冲洗水箱构造图(一)

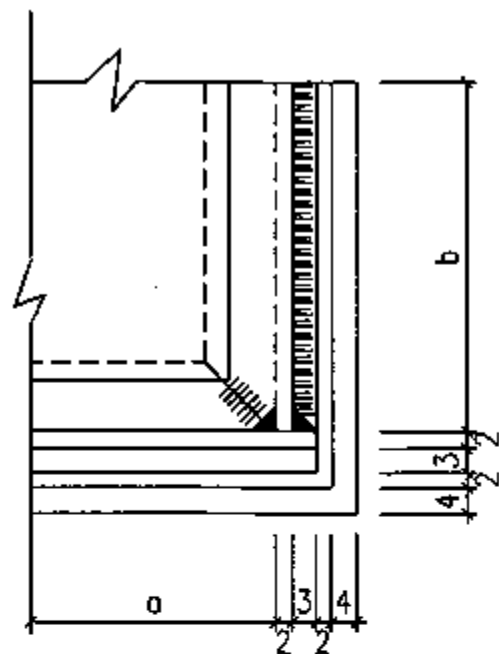
图集号

09S304

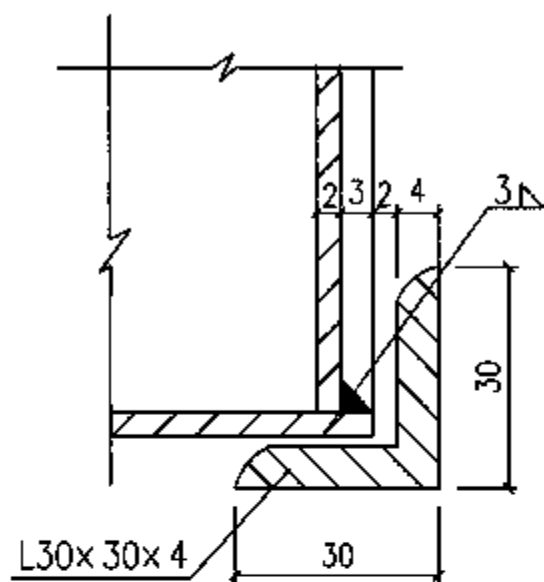
审核 邓俊峰 邓俊峰 校对 张文华 彭义华 设计 吴建虹

页

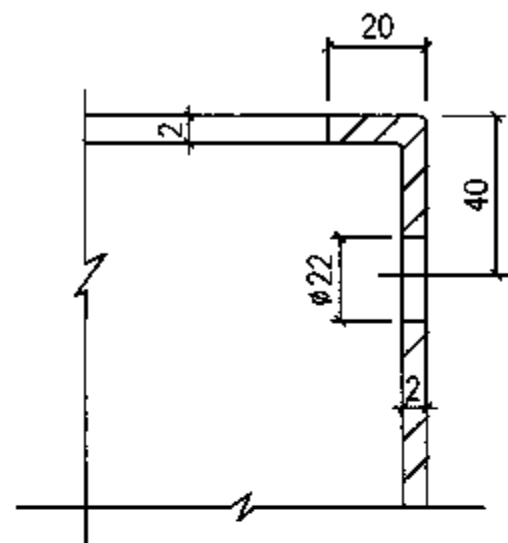
144



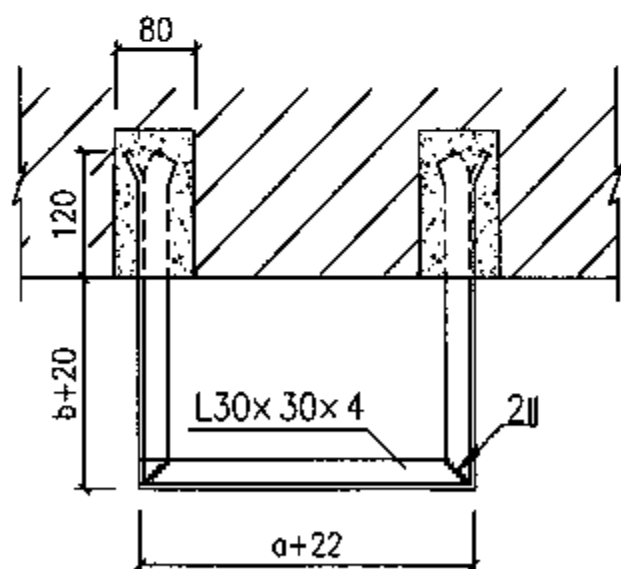
节点 V



节点 W



节点 X



水箱支架图

钢板水箱尺寸表 (mm)

编号	总容积(L)	有效容积(L)	a	b	h	δ	孔φ
1	8.4	3.8	200	150	280	2	29
2	10.9	7.6	260				
3	16.1	11.4	320	180			35
4	20.7	15.2	370	200			
5	25.9	19	420	220			

注: 如采用PVC-U材质, 则水箱壁厚需另行设计。

小便槽自动冲洗水箱构造 (二)

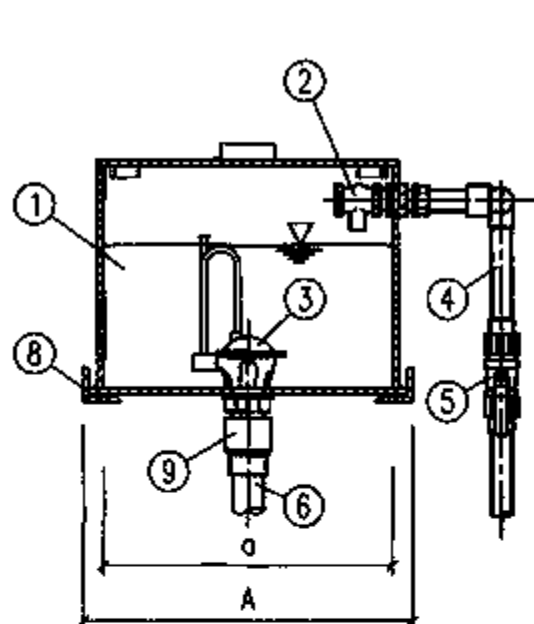
图集号

09S304

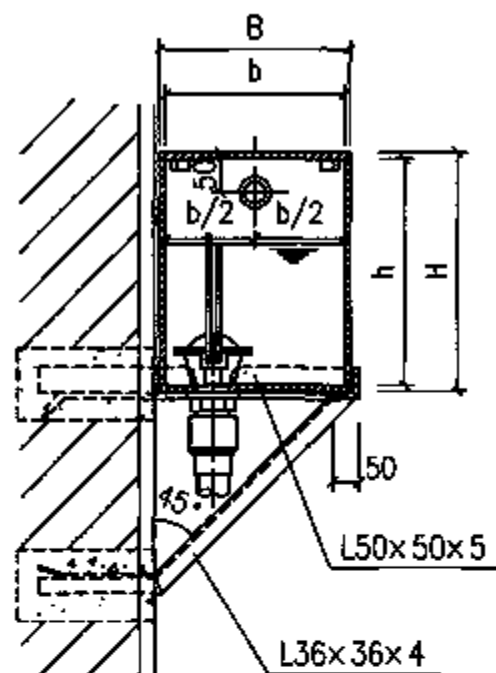
审核 邓俊峰 邓俊峰 校对 张文华 修文单 设计 吴建虹

页

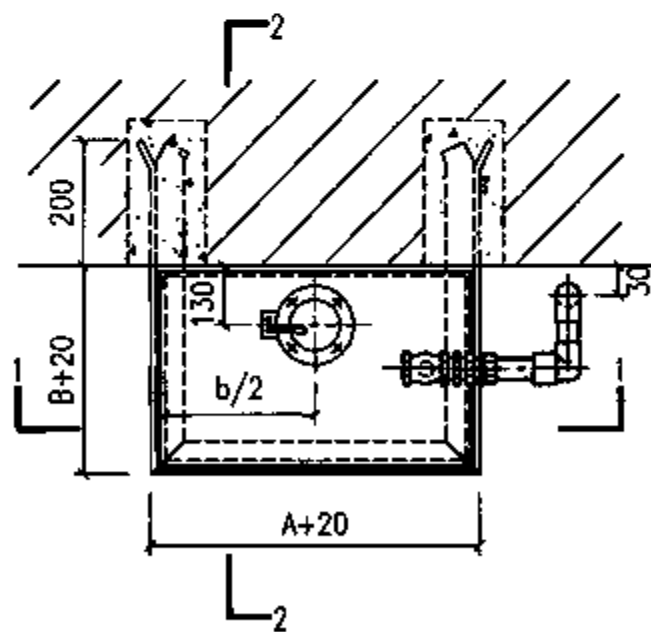
145



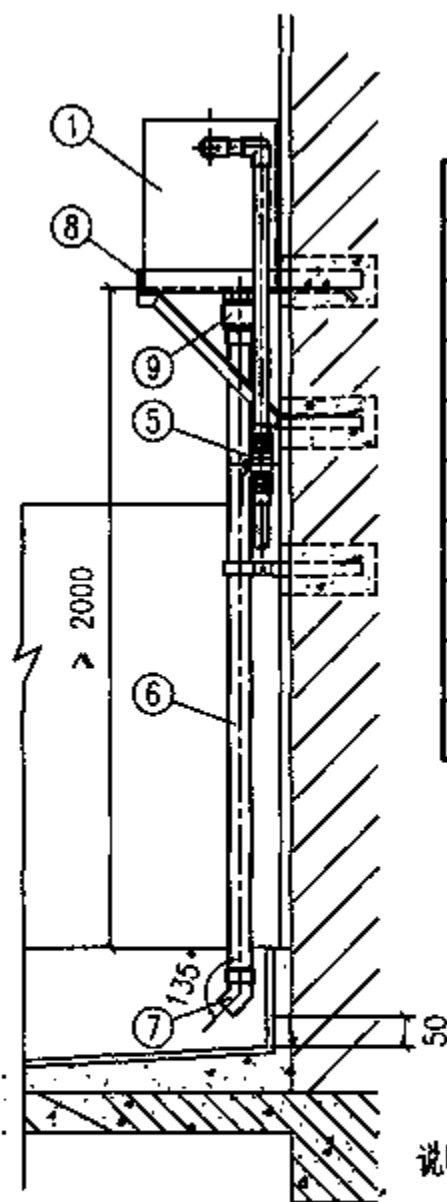
1-1 剖面图



2-2 剖面图



平面图



冲洗水箱安装示意图

主要材料表

编号	名称	规格	材料	单位	数量
1	冲洗水箱	-	Q235-A	个	1
2	自落水进水阀	DN15	铜	个	1
3	隔膜式自动虹吸器	DN40 DN50	铸铜或塑料	个	1
4	冷水管	DN15	按设计	m	-
5	球阀	DN15	黄铜	个	1
6	冲洗管	dn40 dn50	PVC-U	m	2.2
7	45°弯头	dn40 dn50	PVC-U	个	1
8	支架	L50x50x5 L36x36x4	Q235-A	个	1
9	转换接头	DN40x dn40 DN50x dn50	PVC-U	个	1

说明:

1. 隔膜式自动虹吸器(自动冲洗阀)系市售产品。
2. 支架外表须除锈后,再刷防锈漆两道、灰漆一道。
3. 大便槽冲洗时间由水箱自落水进水阀调节。
4. 水箱材料也可采用其他材质,需根据材质另行设计。

大便槽自动冲洗水箱安装图

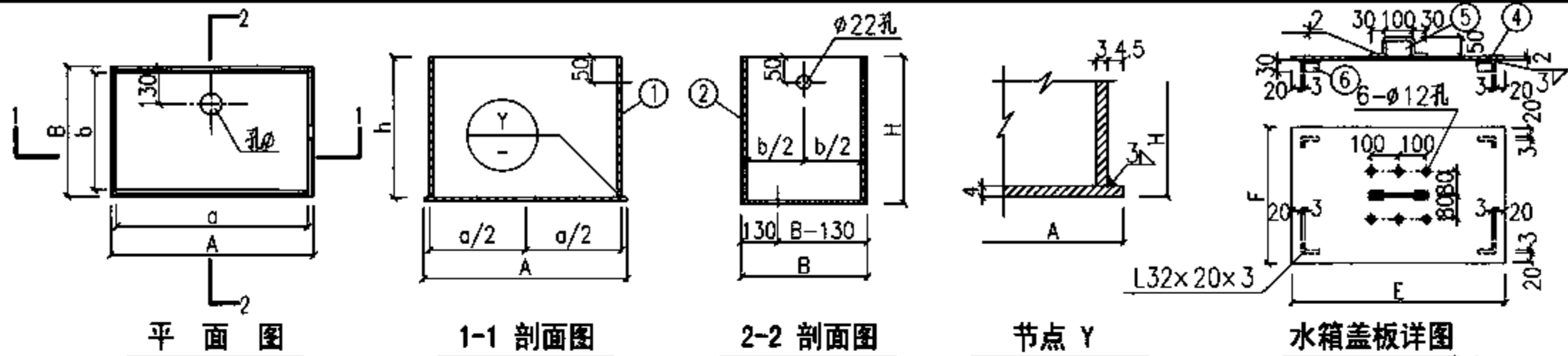
图集号

09S304

审核 邓俊峰 邓俊峰 校对 张文华 彭义军 设计 吴建虹

页

146



主要材料表规格表

件号	名称	材料	单位	1号		2号		3号		4号		5号		6号		7号	
				规格	数量	规格	数量	规格	数量	规格	数量	规格	数量	规格	数量	规格	数量
1	水箱侧壁	Q235-A	块	265×400 δ=3 F=0.11m ²	2	315×400 δ=3 F=0.13m ²	2	365×400 δ=3 F=0.15m ²	2	315×450 δ=3 F=0.14m ²	2	375×450 δ=3 F=0.17m ²	2	365×450 δ=3 F=0.16m ²	2	415×450 δ=3 F=0.186m ²	2
2	水箱前、后壁	Q235-A	块	400×400 δ=3 F=0.16m ²	2	400×400 δ=3 F=0.16m ²	2	460×400 δ=3 F=0.184m ²	2	500×450 δ=3 F=0.23m ²	2	500×450 δ=3 F=0.23m ²	2	600×450 δ=3 F=0.27m ²	2	600×450 δ=3 F=0.27m ²	2
3	水箱底	Q235-A	块	415×265 δ=4 F=0.11m ²	1	415×315 δ=4 F=0.13m ²	1	475×365 δ=4 F=0.173m ²	1	515×315 δ=4 F=0.16m ²	1	515×375 δ=4 F=0.193m ²	1	615×365 δ=4 F=0.224m ²	1	615×415 δ=4 F=0.26m ²	1
4	水箱盖板	Q235-A	块	426×276 δ=2 F=0.12m ²	1	426×326 δ=2 F=0.14m ²	1	486×376 δ=2 F=0.182m ²	1	526×326 δ=2 F=0.17m ²	1	526×386 δ=2 F=0.20m ²	1	626×376 δ=2 F=0.24m ²	1	626×426 δ=2 F=0.27m ²	1
5	拉手	圆钢	m	φ3	0.26	φ3	0.26	φ3	0.26	φ3	0.26	φ3	0.26	φ3	0.26	φ3	0.26
6	角钢	Q235-A	m	L32×20×3	0.12	L32×20×3	0.12	L32×20×3	0.12	L32×20×3	0.12	L32×20×3	0.12	L32×20×3	0.12	L32×20×3	0.12

冲洗水箱尺寸表

型号	蹲位数(只)	总容积(L)	有效容积(L)	A	a	B	b	H	h	E	F	孔φ	冲洗管管径
1	2	40	30	415	400	265	250	404	400	426	276	49	dn40
2	3	48	36			315	300				326		
3	4	64.4	48	475	460	365	350	454	450	526	376	61	dn50
4	5	67.5	50	515	500	315	300				326		
5	6	81	60	615	600	375	360	454	450	526	386	61	dn50
6	7	94.5	70			365	350				376		
7	8	108	80	615	600	415	400	454	450	526	426	61	dn50

说明:

- 水箱内外壁均刷防锈漆两道、外壁再刷灰漆一道。
- 水箱有效容积应以市售皮膜式自动虹吸器虹吸管的高度尺寸计算为准。

大便槽自动冲洗水箱构造图

图集号 09S304

审核 邓俊峰 邓俊峰 校对 张文华 彭文军 设计 吴建虹

页 147

餐饮废水隔油器说明

1 编制依据

餐饮废水隔油器的有关构造及性能应符合中华人民共和国城镇建设行业标准《餐饮废水隔油器》CJ/T 295-2008的有关规定。

2 适用范围

2.1 排水性质

餐饮废水隔油器(简称“隔油器”)适用于饭店、公共食堂、餐饮业、公寓、住宅厨房等餐饮废水的集中除油处理,且处理水量、原水水质需满足第2.2条与2.3条要求。

2.2 排水量:单台隔油器处理水量范围为 $1\sim 54\text{m}^3/\text{h}$ 。

2.3 排水水质、水温

2.3.1 餐饮废水所含动植物油品密度为 $0.9\sim 0.95\text{g}/\text{cm}^3$ 。

2.3.2 油脂含量小于等于 $300\text{mL}/\text{L}$ 。

2.3.3 SS浓度小于等于 $285\text{mg}/\text{L}$ 。

2.3.4 餐饮废水水温为 $5\sim 40^\circ\text{C}$ 。

2.4 环境温度:室温为 $5\sim 40^\circ\text{C}$ 。

2.5 污水管内含油污水应以重力流接驳至隔油器。

2.6 其他。排水量小于 $1\text{m}^3/\text{h}$ 的餐饮废水除油处理,采用简易隔油器。简易隔油器一般直接安装在厨房及各餐间内洗涤盆、洗手盆等用水器具的排水管上。

3 设置要求

3.1 建筑专业

3.1.1 隔油器应单独设置在独立的房间内,注意运输通道(含门宽)和检修空间。

3.1.2 隔油器安装时,箱体可一侧靠墙,其余三面距墙面不小于 1.0m ;箱体上方净空不小于 0.6m 。

3.2 结构专业:满足隔油器设置场所结构承重荷载要求,平均荷重为 $1.5\sim 2\text{t}/\text{m}^2$ 。

3.3 电气专业。提供与隔油器相配套的三相五线制动力电源及普通照明。

3.4 暖通专业。隔油器设置场所宜设通风换气,设备正常运行时换气次数一般为 $6\sim 8$ 次/h,设备检修时换气次数不小于 15 次/h;排气口应高出人们活动场所 2m 以上。

3.5 给水排水专业

3.5.1 提供隔油器进水管、出水管、通气管、放空管与相应管道系统的接驳;隔油器管道可选用卡箍连接或法兰连接。

3.5.2 在隔油器进、出水管之间宜设超越管,分支管宜设在立管处。超越管上宜采用闸阀,闸阀尽可能靠近立管,闸阀前宜设清扫口。

3.5.3 隔油器附近宜设置清洗水龙头及排水地漏、地沟或集水坑。

3.5.4 简易小型隔油器进、出水管宜用卡箍连接,附近宜设置排水地漏、地沟。

3.5.5 接至隔油器的水平排水管道应设有连续坡度,其坡度最小为 2% 。

3.5.6 为避免紊流情况的发生,隔油器入水管道的安装应遵循以下规定:

1) 竖向立管应以2个 45° 弯头,中间配以长度最小为 250mm 的短管,连接至隔油器;

2) 接至隔油器的水平排水管道长度应不小于10倍的管道公称直径。

3.5.7 为减少管道堵塞现象的发生,与隔油器相连的排水管道在以下情况下应设置通气措施:

1) 隔油器入水管道应设置伸顶通气;

2) 与隔油器相连的水平排水管道,如果其长度大于 5m 但小于 10m ,必须与伸顶通气管相连;如果其长度大于 10m ,则必须在隔油器的邻近位置另行设置伸顶通气。

4 选用说明

4.1 餐饮废水流量按设计秒流量计算,换算成隔油器额定处理水量,单位: m^3/h 。

餐饮废水隔油器说明

图集号

09S304

审核 朱建荣

校对 朱建荣

脱宁

设计

归展成

何展成

页

148

4.2 隔油器处理水量计算:

4.2.1 已知用餐人数及用餐类型

$$Q_{h1} = \frac{Nq_0 K_h K_s \gamma}{1000t}$$

4.2.2 已知餐厅面积及用餐类型

$$Q_{h2} = \frac{S q_0 K_h K_s \gamma}{S_s 1000t}$$

式中 Q_{h1} 、 Q_{h2} - 小时处理水量 (m^3/h);

N - 餐厅的用餐人数 (人);

t - 用餐历时;

S - 餐厅、饮食厅的使用面积 (m^2);

S_s - 餐厅、饮食厅每个座位最小使用面积 (m^2);

其他符号的定义及参数见表4.2.1和表4.2.2.

表4.2.1 餐饮业设计水量计算参数表

序号	用水项目名称	单位	最高日生活用水定额 q_0 [L/(人·餐)]	用水量南北地区差异系数 γ	用餐历时 (h)	小时变化系数 K_h	小时变化系数 K_s
1	中餐酒楼	每顾客每次	40~60	1.0~1.2	4	1.5~1.2	1.5~1.1
2	快餐店、职工及学生食堂		20~25				
3	酒吧、咖啡馆、茶座、卡拉OK房		5~15				

表4.2.2 餐厅与饮食厅每座最小使用面积

类别 等级	餐厅餐馆 (m^2 /座)	饮食店、饮食厅 (m^2 /座)	食堂餐厅 (m^2 /座)
一	1.30	1.30	1.10
二	1.10	1.10	0.85
三	1.00	-	-

注: 此表摘自《饮食建筑设计规范》JGJ 64, 表中的中餐厅、饮食厅、食堂餐厅的面积为顾客就餐面积。

4.3 餐饮废水在箱体内流速不得大于5mm/s, 停留时间为2~10min.

4.4 隔油器应设置气浮、加热等油水分离装置, 过滤、清渣等固液分离装置以及浮油收集装置。

4.5 隔油器宜采用全密封结构。除进、出水管外, 隔油器应设有溢流管、放空管、排油管、通气管等功能管道。

4.6 隔油器底部构造应便于箱体内排泥。

5 操作说明

5.1 电气控制。隔油器及内置的切割装置、气浮装置、加热装置应设有手动、自动两种运行模式, 可实现每日分时段自动运行。

5.2 排油操作。排油时, 排油管与连通管阀门同时打开, 由于进水口与排油口存在液位差, 利用U型管原理液压排油, 当观察到排油管有水流时, 排油过程结束, 关闭排油管与连通管阀门。

5.3 排渣操作。排渣时, 开启隔油器内置切割装置, 固液分离区箱底残渣被绞碎、松散排至出水管。每次排渣切割装置运行2~3min后关闭。

餐饮废水隔油器说明

图集号

09S304

审核 朱建荣

程星 校对

脱宁

设计

归展成

何展成

页

149

5.4 排泥操作。隔油器底部呈锥斗构造，共分三个仓：固液分离仓、气浮仓和油水分离仓。底部污泥量由固液分离仓至油水分离仓依次减少。为保证内置部件的长期稳定运行，需定期排泥，排泥时将沉泥斗底部的阀门手动打开。

6 日常管理

6.1 排油管理

6.1.1 排油时间：任意时间段，当有来水时排油效果更佳。

6.1.2 排油频率：1次/d。

6.2 排渣管理

6.2.1 排渣时间：任意时间段排油操作之后。

6.2.2 排渣频率：1次/d。

6.3 底部排泥管理

排泥频率：固液分离仓：2-3次/周；

气浮仓：1次/周；

油水分离仓：1次/月。

7 选型说明

7.1 餐饮废水隔油器选型示例

DFHL/LGCOC-CY-GYQ-□-□



外形结构代号：长方形F；圆形Y

额定处理水量 (m³/h)

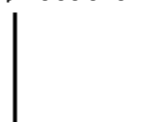
隔油器

餐饮废水

东方海联/广州朗洁

7.2 简易隔油器选型示例

DFHL/LGCOC-JYGYQ-□



连接器具数量：单个型D1；多个型D2

简易隔油器

东方海联/广州朗洁

7.3 废油废渣部分分离/完全分离隔油器选型示例

ACO-LIPATOR/HYDROJET OSE-NS□



额定处理水量 (L/s)

隔油器名称：完全分离

隔油器名称：部分分离

亚科

餐饮废水隔油器说明

图集号

09S304

审核 朱建荣

校对 朱建荣

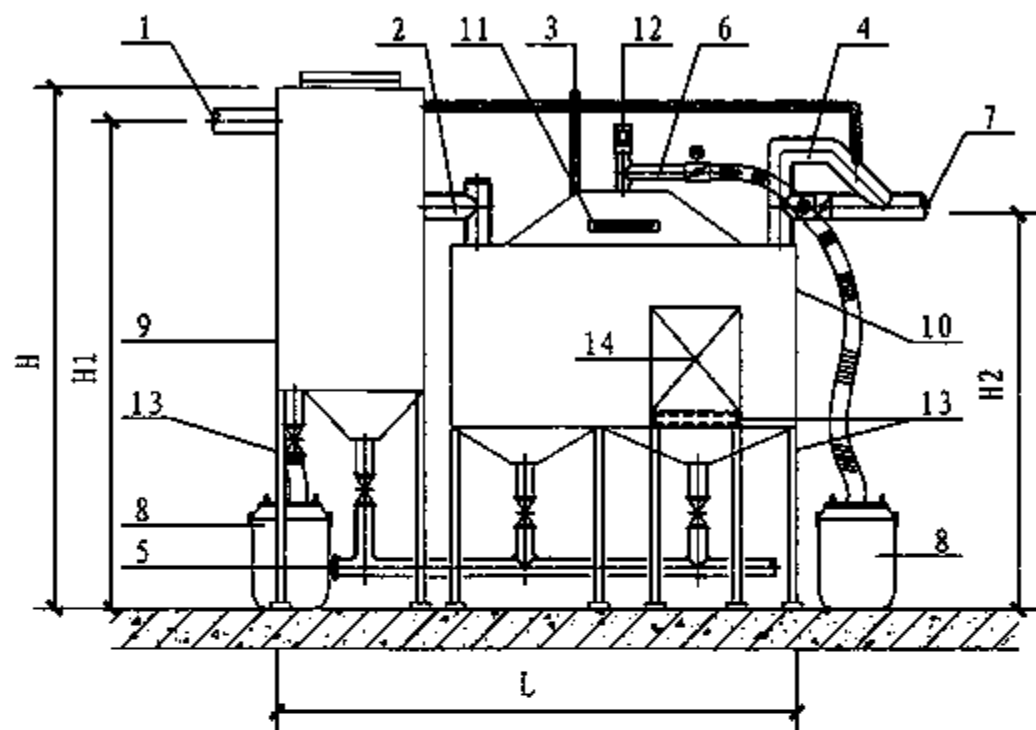
脱宁

设计 归展成

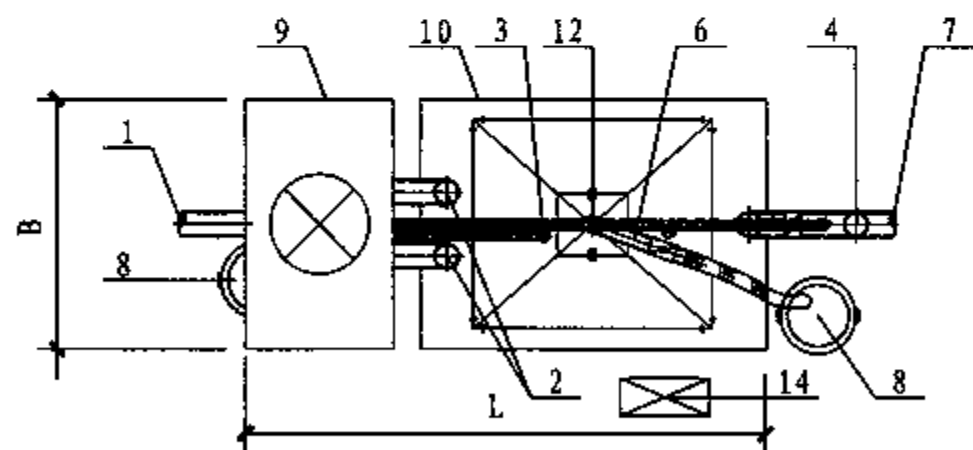
归展成

页

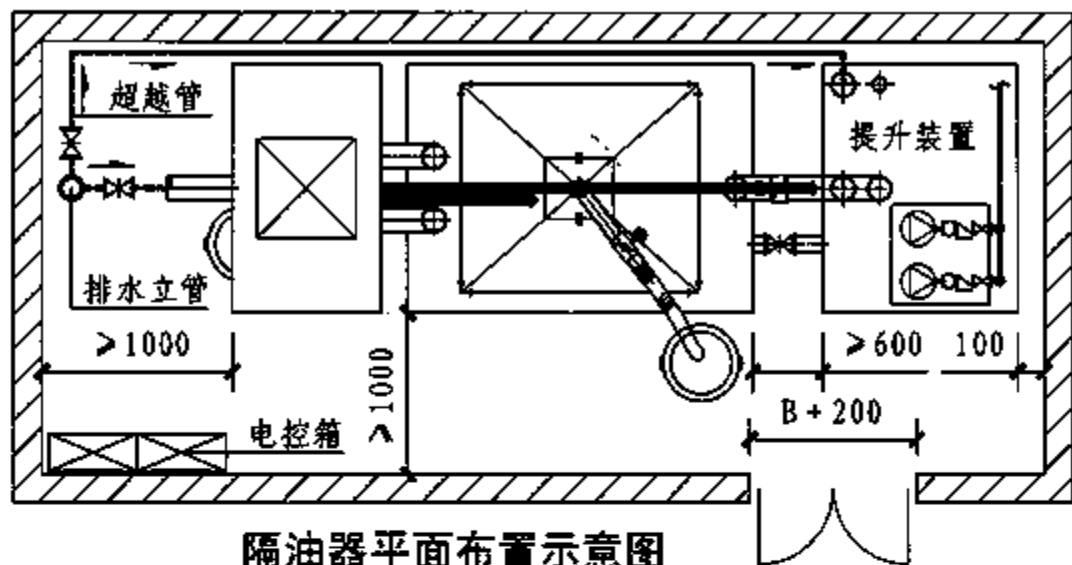
150



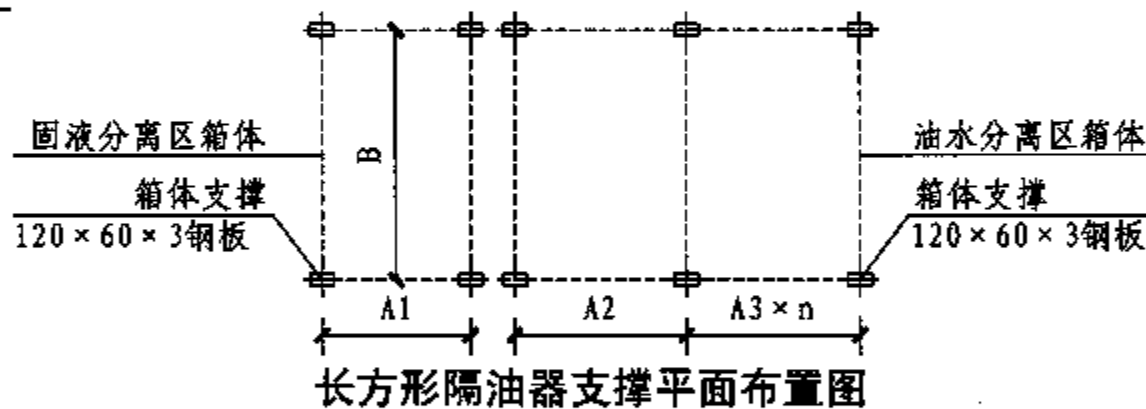
长方形隔油器立面图



长方形隔油器平面图



隔油器平面布置示意图



长方形隔油器支撑平面布置图

隔油器主要部件表

序号	名称	数量	材料或规格	序号	名称	数量	材料或规格
1	进水管	1根	不锈钢短管	8	集油/集渣桶	2个	不锈钢
2	连通管	2根	不锈钢管	9	固液分离区箱体	1个	SUS304
3	通气管	1根	不锈钢管	10	油水分离区箱体	1个	SUS304
4	溢流管	1根	不锈钢管	11	加热装置	1套	厂家配套
5	放空管	1根	不锈钢管	12	搅拌装置	1套	厂家配套
6	排油管	1根	不锈钢管	13	槽钢支撑	若干	SUS301
7	出水管	1根	不锈钢短管	14	电控柜	一台	厂家配套

说明: 1. 提升装置的选用可根据实际情况确定, 技术参数表详见本图集第155页。

2. 本图系按北京东方海联科技发展有限公司和广州朗洁环保科技有限公司提供的技术资料编制。

长方形隔油器外形及安装图

图集号 09S304

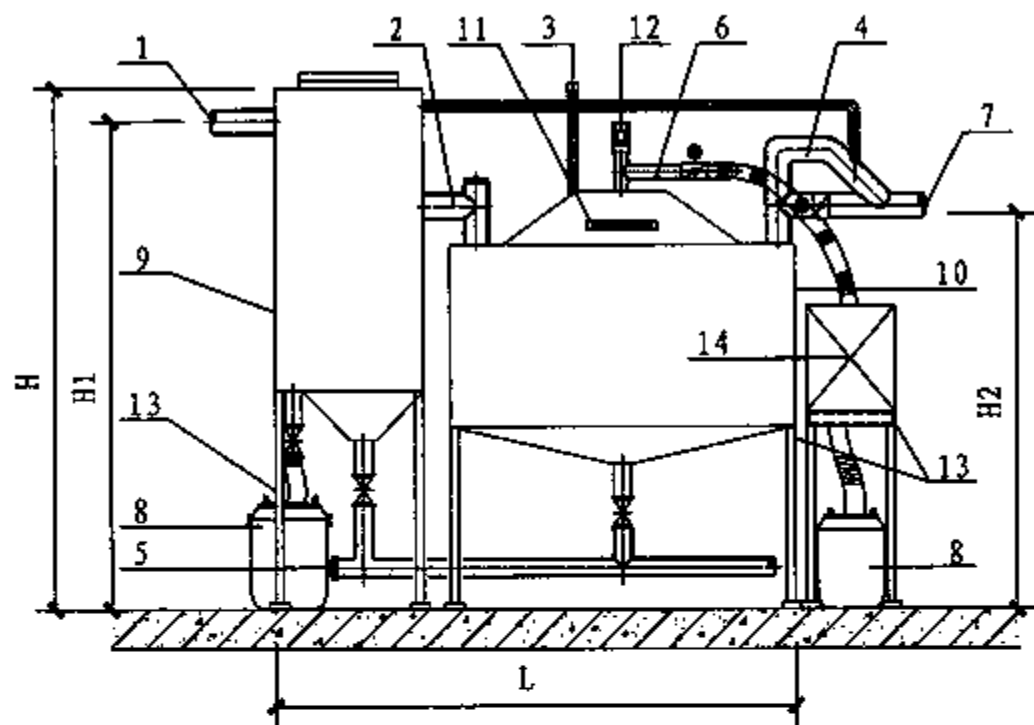
审核 朱建荣 程 校对 脱宁 设计 归展成 页 151

长方形隔油器参数表

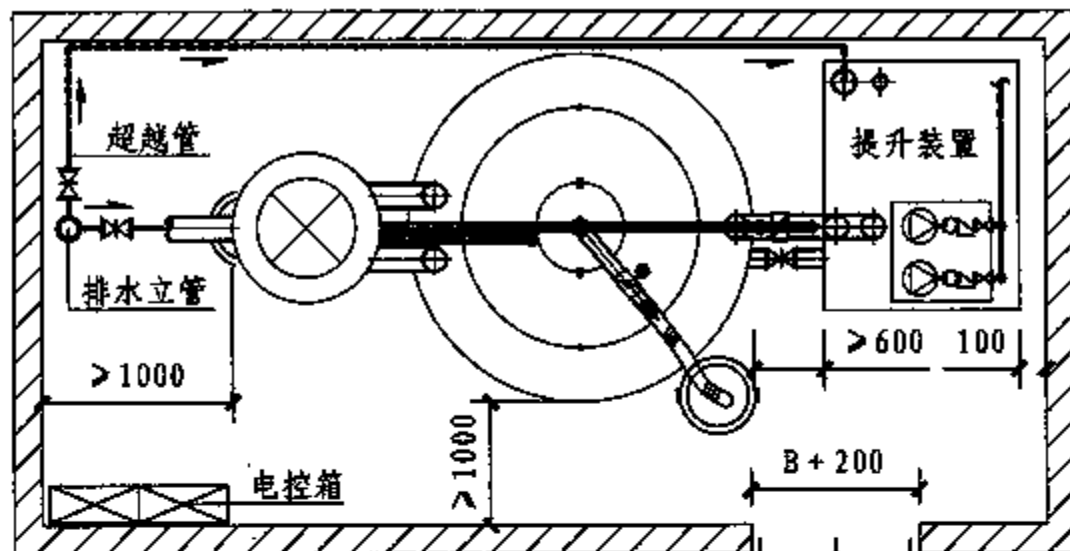
序号	型号	额定处理流量 (m ³ /h)	外形尺寸 (mm) (L×B×H)	安装尺寸 (mm)		支撑参数			进水管 出水管 溢流管 管径 (mm)	通气管 管径 (mm)	放空管 管径 (mm)	功率 380V (kW)	干重 (t)	湿重 (t)
				进水管 高度	出水管 高度	支撑距离 (mm)								
						H1	H2	A1						
1	DFHL/LGCOC-CY-GYQ-1-F	1	1600×800×2200	2000	1550	800	800	—	80	50	100	2.9	0.9	2.2
2	DFHL/LGCOC-CY-GYQ-2-F	2	1600×1100×2200	2000	1550	800	800	—	80	50	100	2.9	1.0	2.5
3	DFHL/LGCOC-CY-GYQ-3-F	3	1800×1100×2200	2000	1550	800	500	500×1	80	50	100	2.9	1.0	2.7
4	DFHL/LGCOC-CY-GYQ-5-F	5	1900×1200×2200	2000	1550	800	550	550×1	80	50	100	2.9	1.1	3.0
5	DFHL/LGCOC-CY-GYQ-6-F	6	2000×1200×2300	2100	1650	800	600	600×1	100	50	100	2.9	1.1	3.4
6	DFHL/LGCOC-CY-GYQ-8-F	8	2100×1200×2300	2100	1650	800	650	650×1	100	50	100	2.9	1.1	3.4
7	DFHL/LGCOC-CY-GYQ-10-F	10	2200×1200×2300	2100	1650	800	700	700×1	100	50	100	2.9	1.2	3.7
8	DFHL/LGCOC-CY-GYQ-15-F	15	2300×1400×2400	2200	1750	800	750	750×1	100	50	100	2.9	1.3	4.6
9	DFHL/LGCOC-CY-GYQ-20-F	20	2300×1600×2400	2200	1750	800	750	750×1	100	50	100	2.9	1.3	5.0
10	DFHL/LGCOC-CY-GYQ-25-F	25	2600×1600×2400	2200	1750	800	600	600×2	100	50	100	2.9	1.4	5.5
11	DFHL/LGCOC-CY-GYQ-30-F	30	2800×1600×2400	2200	1750	800	700	650×2	100	50	100	2.9	1.4	6.0
12	DFHL/LGCOC-CY-GYQ-35-F	35	3000×1600×2400	2200	1750	800	800	700×2	150	50	100	4	1.6	6.6
13	DFHL/LGCOC-CY-GYQ-40-F	40	3000×1600×2500	2300	1850	800	800	700×2	150	50	100	4	1.6	7.1
14	DFHL/LGCOC-CY-GYQ-45-F	45	3200×1600×2500	2300	1850	800	800	800×2	150	50	100	4	1.7	7.5
15	DFHL/LGCOC-CY-GYQ-50-F	50	3400×1600×2500	2300	1850	800	650	650×3	150	50	100	4	1.9	8.0
16	DFHL/LGCOC-CY-GYQ-54-F	54	3600×1600×2500	2300	1850	800	700	700×3	150	50	100	4	1.9	8.3

- 注：1. 表中进水管、出水管高度均为地面至管中心高度。
 2. 隔油器设置场所结构承重平均荷载为1.5~2t/m²
 3. 本图系按北京东方海联科技发展有限公司和广州朗洁环保科技有限公司提供的技术资料编制。

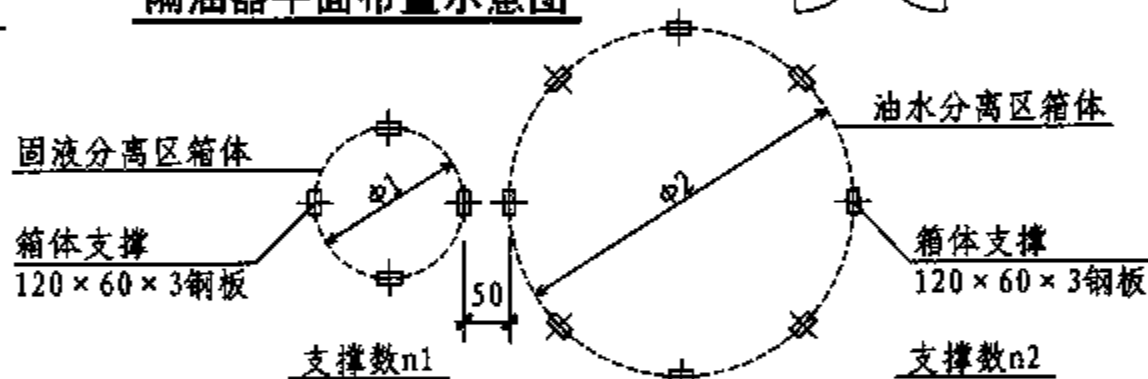
长方形隔油器参数表										图集号	09S304
审核	朱建荣	设计	归展成	校对	脱宁	设计	归展成	校对	脱宁	页	152



圆形隔油器立面图



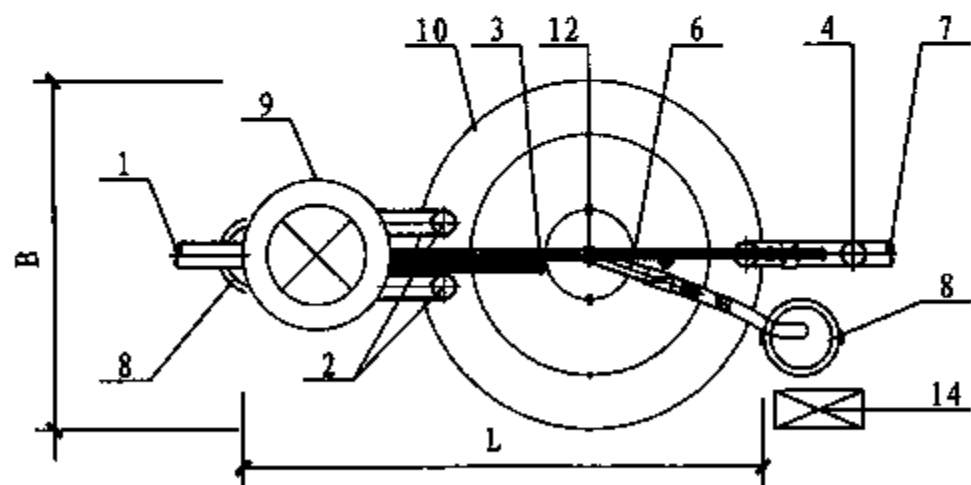
隔油器平面布置示意图



圆形隔油器支撑平面布置图

隔油器主要部件表

序号	名称	数量	材料或规格	序号	名称	数量	材料或规格
1	进水管	1根	不锈钢短管	8	集油桶	1个	不锈钢
2	连通管	2根	不锈钢管	9	固液分离区箱体	1个	SUS304
3	通气管	1根	不锈钢管	10	油水分离区箱体	1个	SUS304
4	溢流管	1根	不锈钢管	11	加热装置	1套	厂家配套
5	放空管	1根	不锈钢管	12	搅拌装置	1套	厂家配套
6	排油管	1根	不锈钢管	13	槽钢支撑	若干	SUS301
7	出水管	1根	不锈钢短管	14	电控柜	一台	厂家配套



圆形隔油器平面图

说明: 1. 提升装置的选用可根据实际情况确定, 技术参数表详见本图集第155页。

2. 本图系按北京东方海联科技发展有限公司和广州朗洁环保科技有限公司提供的技术资料编制。

圆形隔油器外形及安装图

图集号 09S304

审核 朱建荣 程 校对 脱宁 设计 归展成 页 153

圆形隔油器参数表

序号	型号	额定处理流量 (m ³ /h)	外形尺寸 (mm) (L×B×H)	安装尺寸 (mm)		支撑参数				进水管 出水管 溢流管 管径 (mm)	通气管 管径 (mm)	放空管 管径 (mm)	功率 380V (kW)	干重 (t)	湿重 (t)
				进水管 高度	出水管 高度	支撑数 (个)		支撑距离 (mm)							
				H1	H2	n1	n2	φ1	φ2						
1	DFHL/LGCOC-CY-GYQ-1-Y	1	1500×700×2200	2000	1550	4	4	700	700	80	50	100	2.9	0.7	1.5
2	DFHL/LGCOC-CY-GYQ-2-Y	2	1600×800×2200	2000	1550	4	4	700	800	80	50	100	2.9	0.7	1.5
3	DFHL/LGCOC-CY-GYQ-3-Y	3	1700×900×2200	2000	1550	4	4	700	900	80	50	100	2.9	0.7	1.6
4	DFHL/LGCOC-CY-GYQ-5-Y	5	1800×1000×2300	2100	1650	4	4	700	1000	80	50	100	2.9	0.7	1.9
5	DFHL/LGCOC-CY-GYQ-6-Y	6	1900×1100×2300	2100	1650	4	4	700	1100	100	50	100	2.9	0.7	1.9
6	DFHL/LGCOC-CY-GYQ-8-Y	8	2000×1200×2300	2100	1650	4	4	700	1200	100	50	100	2.9	0.7	2.1
7	DFHL/LGCOC-CY-GYQ-10-Y	10	2100×1300×2300	2100	1650	4	8	700	1300	100	50	100	2.9	0.8	2.4
8	DFHL/LGCOC-CY-GYQ-15-Y	15	2200×1300×2300	2100	1650	4	8	800	1300	100	50	100	2.9	0.8	2.6
9	DFHL/LGCOC-CY-GYQ-20-Y	20	2300×1400×2400	2200	1750	4	8	800	1400	100	50	100	2.9	0.8	2.9
10	DFHL/LGCOC-CY-GYQ-25-Y	25	2400×1500×2400	2200	1750	4	8	800	1500	100	50	100	2.9	0.8	3.1
11	DFHL/LGCOC-CY-GYQ-30-Y	30	2500×1600×2400	2200	1750	4	8	800	1600	100	50	100	2.9	0.9	3.5
12	DFHL/LGCOC-CY-GYQ-35-Y	35	2600×1700×2400	2200	1750	4	8	800	1700	150	50	100	4	0.9	3.7
13	DFHL/LGCOC-CY-GYQ-40-Y	40	2700×1800×2500	2300	1850	4	8	800	1800	150	50	100	4	0.9	4.2
14	DFHL/LGCOC-CY-GYQ-45-Y	45	2800×1900×2500	2300	1850	4	8	800	1900	150	50	100	4	1.0	4.6
15	DFHL/LGCOC-CY-GYQ-50-Y	50	2900×2000×2500	2300	1850	4	8	800	2000	150	50	100	4	1.0	5.0
16	DFHL/LGCOC-CY-GYQ-54-Y	54	3000×2100×2500	2300	1850	4	8	800	2100	150	50	100	4	1.0	5.0

- 注：1. 表中进水管、出水管高度均为地面至管中心高度。
 2. 隔油器设置场所结构承重平均荷载为1.5~2t/m²
 3. 本图系按北京东方海联科技发展有限公司和广州朗洁环保科技有限公司提供的技术资料编制。

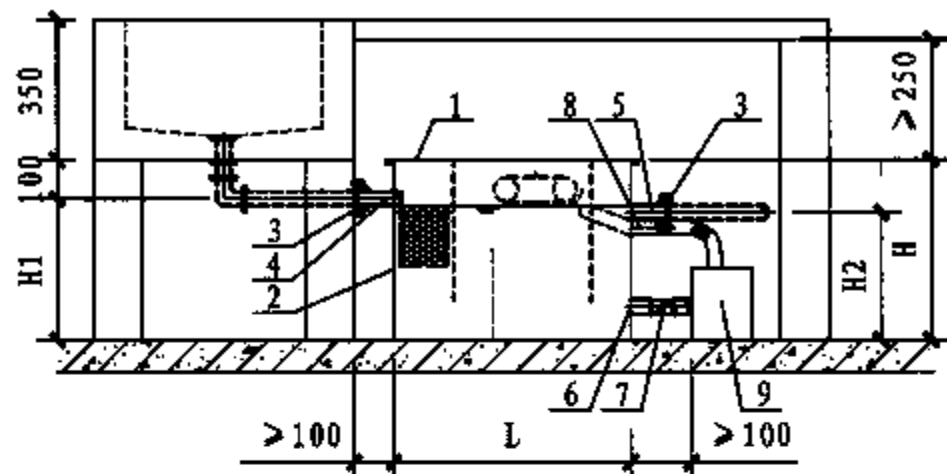
圆形隔油器参数表										图集号	09S304
审核	朱建荣	编制	程	校对	脱宁	设计	归展成	制图	何	页	154

提升装置参数表

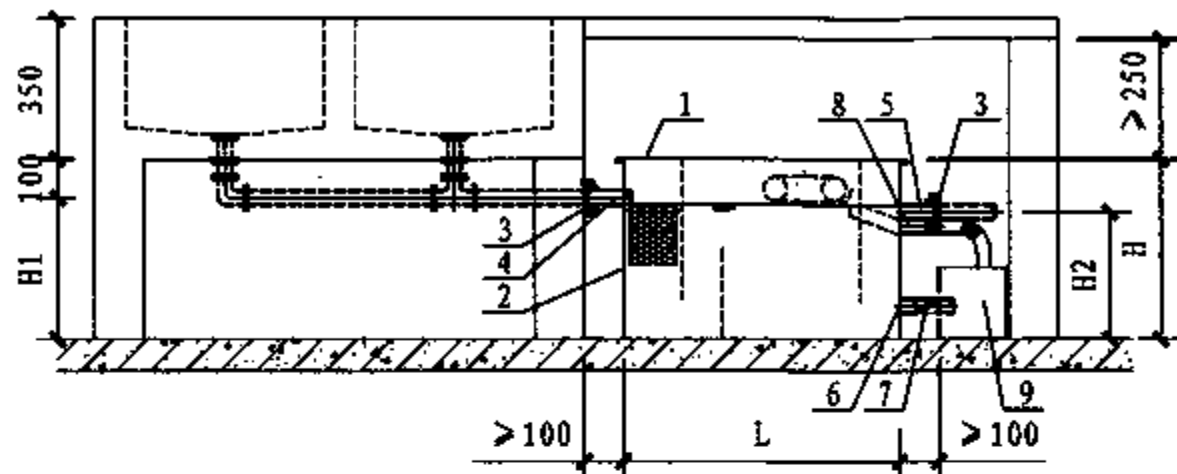
序号	型号	额定处理流量 (m ³ /h)	箱体尺寸(mm) (长×宽×高)	有效容积 (m ³)	安装尺寸			参考配套水泵			干重 (t)	湿重 (t)
					出水管管径 (mm)	通气管管径 (mm)	放空管管径 (mm)	扬程 (m)	功率 380V (kW)	数量 一用一备 (台)		
1	DFHL/LGCOC-NPS-1	1	800×800×1000	0.2	32	25	25	10	0.37	2	0.5	0.7
2	DFHL/LGCOC-NPS-2	2	800×800×1000	0.2	32	25	25	10	0.37	2	0.5	0.7
3	DFHL/LGCOC-NPS-3	3	1000×800×1000	0.3	32	25	25	10	0.55	2	0.6	0.8
4	DFHL/LGCOC-NPS-5	5	1000×800×1200	0.4	40	32	32	15	1.1	2	0.8	1.0
5	DFHL/LGCOC-NPS-6	6	1000×1000×1200	0.5	40	32	32	15	1.1	2	1.0	1.2
6	DFHL/LGCOC-NPS-8	8	1200×1000×1200	0.6	50	40	40	20	1.5	2	1.2	1.5
7	DFHL/LGCOC-NPS-10	10	1200×1200×1200	0.7	50	40	40	20	2.2	2	1.4	1.7
8	DFHL/LGCOC-NPS-15	15	1200×1200×1500	1.2	50	40	40	20	2.2	2	1.9	2.2
9	DFHL/LGCOC-NPS-20	20	1500×1200×1500	1.4	65	50	50	22	3	2	2.3	2.7
10	DFHL/LGCOC-NPS-25	25	1500×1500×1500	1.8	65	50	50	20	4	2	2.9	3.4
11	DFHL/LGCOC-NPS-30	30	1500×1200×2000	2.3	65	50	50	20	4	2	3.2	3.7
12	DFHL/LGCOC-NPS-35	35	1500×1500×2000	2.9	80	65	65	20	5.5	2	4.0	4.6
13	DFHL/LGCOC-NPS-40	40	1500×1500×2000	2.9	80	65	65	20	5.5	2	4.0	4.6
14	DFHL/LGCOC-NPS-45	45	1800×1500×2000	3.5	100	80	80	22	5.5	2	4.9	5.5
15	DFHL/LGCOC-NPS-50	50	2000×1500×2000	3.9	100	80	80	20	5.5	2	5.4	6.1
16	DFHL/LGCOC-NPS-54	54	2000×1500×2000	3.9	100	80	80	25	7.5	2	5.4	6.1

- 说明: 1. 提升装置设置场所的结构承重平均荷载为1.5-2t/m²。
 2. 提升装置的额定处理水量即配套水泵的流量。
 3. 本图系根据北京东方海联科技发展有限公司和广州朗洁环保科技有限公司提供的技术资料编制。

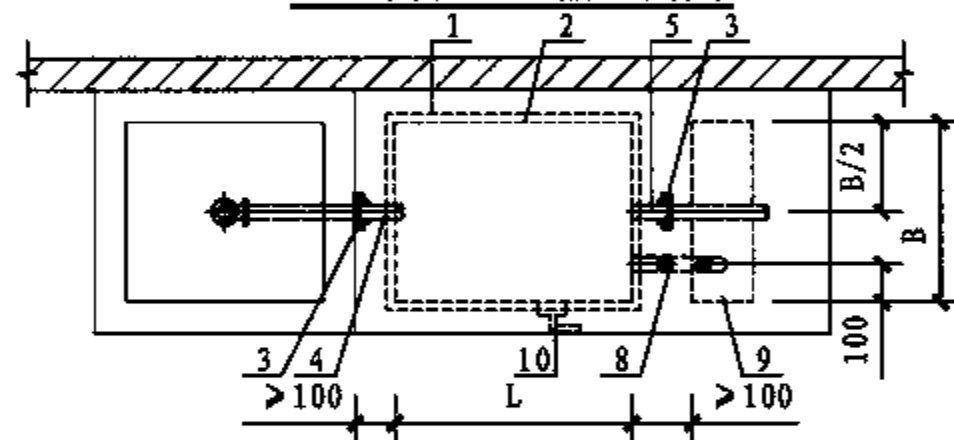
提升装置参数表								图集号	09S304
审核	朱建荣	设计	归展成	校对	脱宁	设计	归展成	页	155



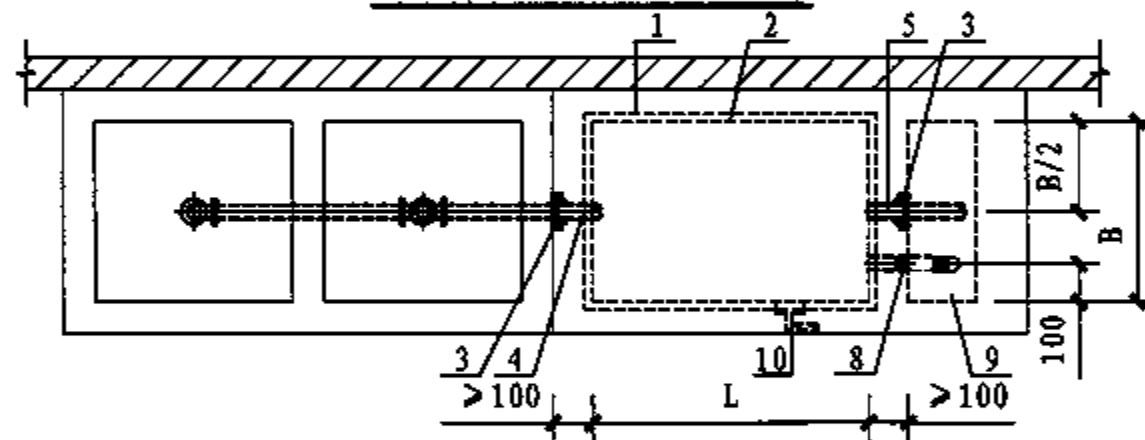
D1型简易隔油器立面图



D2型简易隔油器立面图



D1型简易隔油器平面图



D2型简易隔油器平面图

- 说明: 1. 本图适用于直接安装在食堂和餐厅厨房及各餐间内洗涤盆等器具含油废水排水管上的简易隔油器。
 2. 必须定期清理简易隔油器内的杂物和油脂。
 3. 简易隔油器上部须有适当空间, 以便清理杂物时取出网筐。
 4. 本图系按北京东方海联科技发展有限公司和广州朗洁环保科技有限公司提供的技术资料编制。

简易隔油器安装参数表

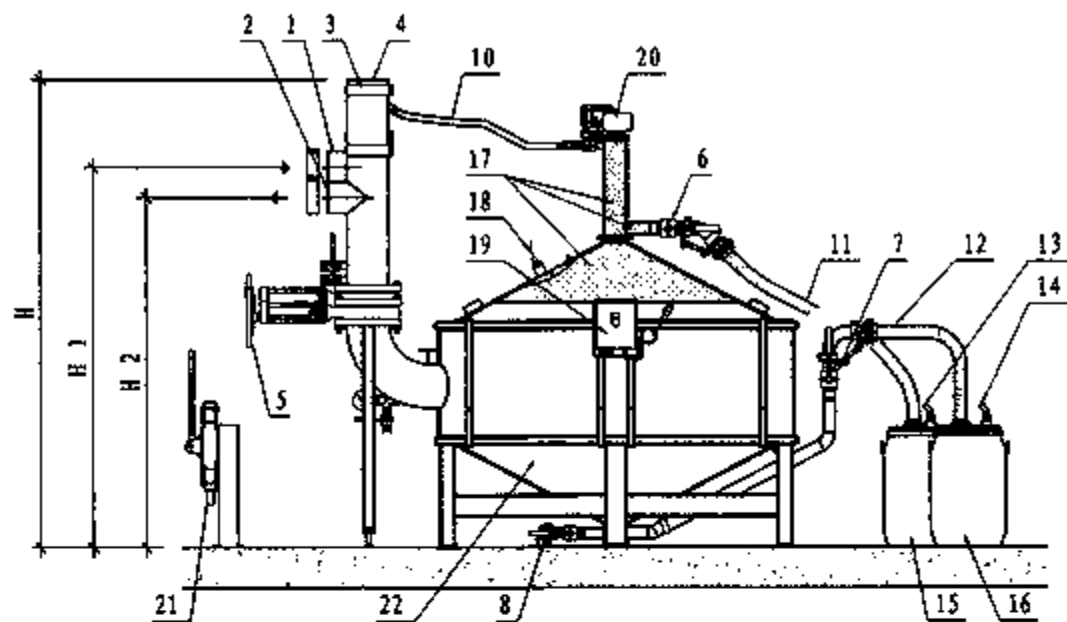
型号	用水器具数量	外形尺寸 (mm) (L×B×H)	进水管高度 H1 (mm)	出水管高度 H2 (mm)
DFHL/LGCOC-JYGYQ-D1	1个	600×400×450	350	300
DFHL/LGCOC-JYGYQ-D2	2~3个	800×500×450	350	300

隔油器主要部件表

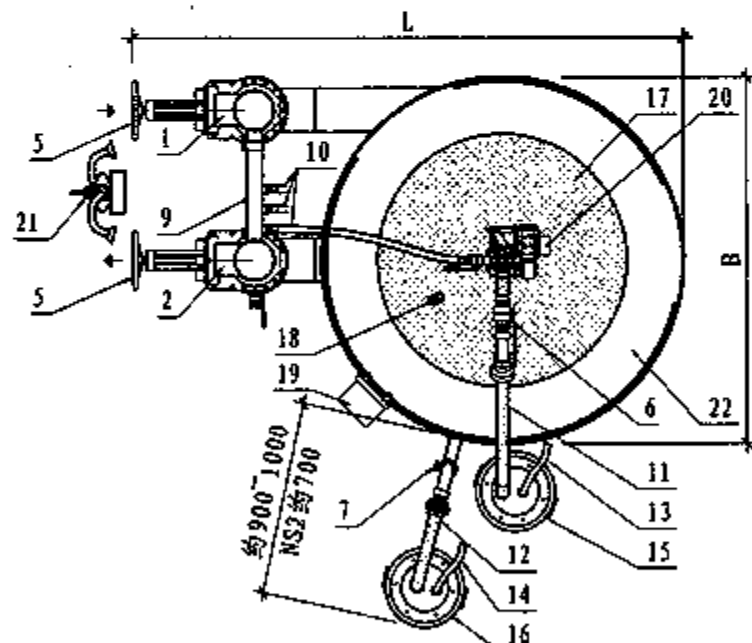
序号	名称	数量	材料或规格	序号	名称	数量	材料或规格
1	活动盖板	1套	SUS304	6	放空短管	1根	DN50
2	箱体	1个	SUS304	7	手动蝶阀	1个	国产
3	卡箍	2个	不锈钢	8	集油短管	1根	DN50, 套接软管
4	进水短管	1根	DN50, 卡箍连接	9	集油槽	1个	SUS304
5	出水短管	1根	DN50, 卡箍连接	10	摇柄	1个	厂家配套

简易隔油器构造及安装图

图集号 09S304



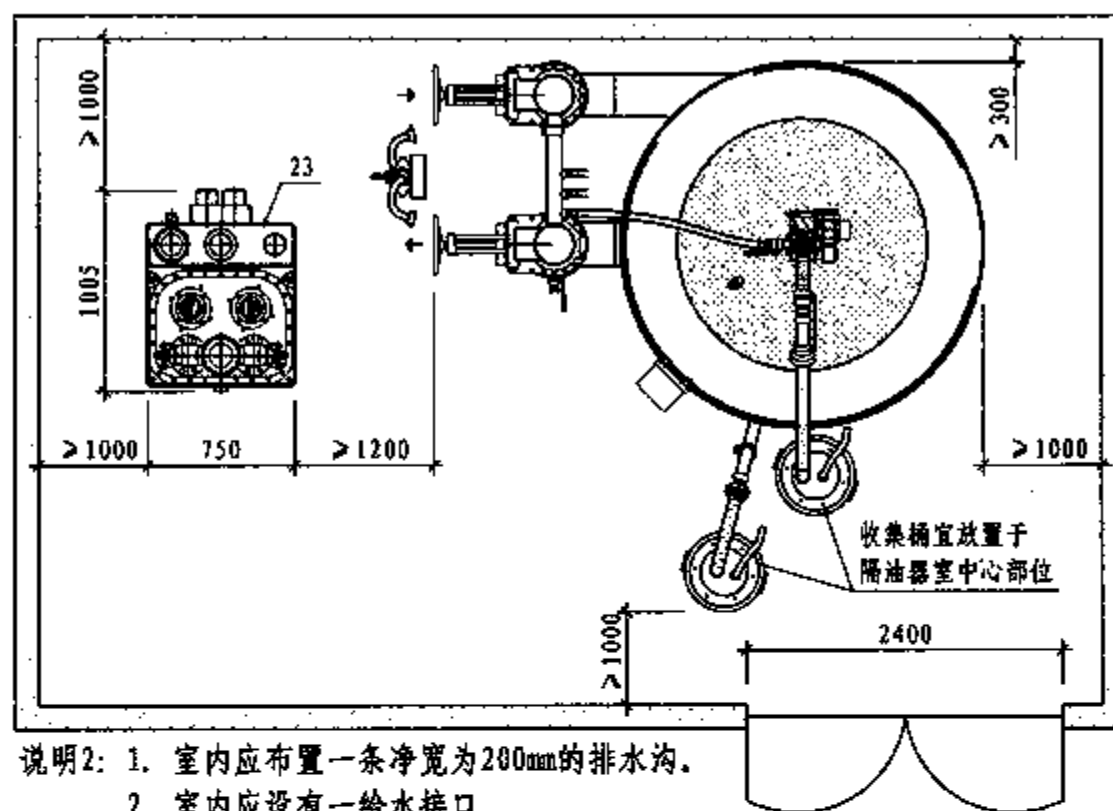
部分分离隔油器立面示意图



部分分离隔油器平面示意图

说明1: 1. 部分分离隔油器, 其部分分离的含义是针对废油和废渣的排放处理来说的, 即为: 对于被隔离出来废油和废渣, 可在日常运行时不断地被分别排放到集油桶和集渣桶中; 无需待至隔油器被完全清空的时候与容器中的所有水一起排放。

2. 本图系按亚科贸易(上海)有限公司提供的技术资料编制。



说明2: 1. 室内应布置一条净宽为200mm的排水沟。

2. 室内应设有一给水接口。

3. 如置于地下室, 后续提升设备可参考图示设计。

部分分离隔油器平面布置示意图

序号	名称	数量	材料或规格	序号	名称	数量	材料或规格
1	入水口	1个	不锈钢短管, 卡箍连接	13	油桶通气	1根	塑料软管接口
2	出水口	1个	不锈钢短管, 卡箍连接	14	渣桶通气	1根	塑料软管接口
3	通气口	1个	不锈钢短管, 卡箍连接	15	集油桶	2个	塑料制, 60L(1用1备)
4	清扫盖	1个	不锈钢制	16	集渣桶	2个	塑料制, 60L(1用1备)
5	截止阀	2个	不锈钢, 管径同进、出水管	17	保温毡	1套	用于上锥部、排油口及其上部
6	排油阀	1个	球阀DN50, 不锈钢	18	电加热棒	1根	220V, 50Hz, 1.5kW
7	排渣阀	1个	球阀DN50, 不锈钢	19	控制面板	1套	220V, 50Hz, 1.6kW
8	放空阀	1个	球阀DN40, 不锈钢	20	搅拌驱动	1套	220V, 50Hz, 0.9kW
9	通气管	1个	不锈钢制	21	隔膜泵	1套	手动控制, 厂家配套
10	通气管	3根	DN20, 塑料加筋软管	22	分离区	1个	不锈钢SS304制
11	排油管	1根	DN50, 塑料加筋软管	23	提升装置	1套	见本图集第161页
12	排渣管	1根	DN50, 塑料加筋软管	-	-	-	-

部分分离隔油器外形及布置图

图集号

09S304

审核 朱建荣

程里

校对 脱宁

设计 归展成

何展成

页

157

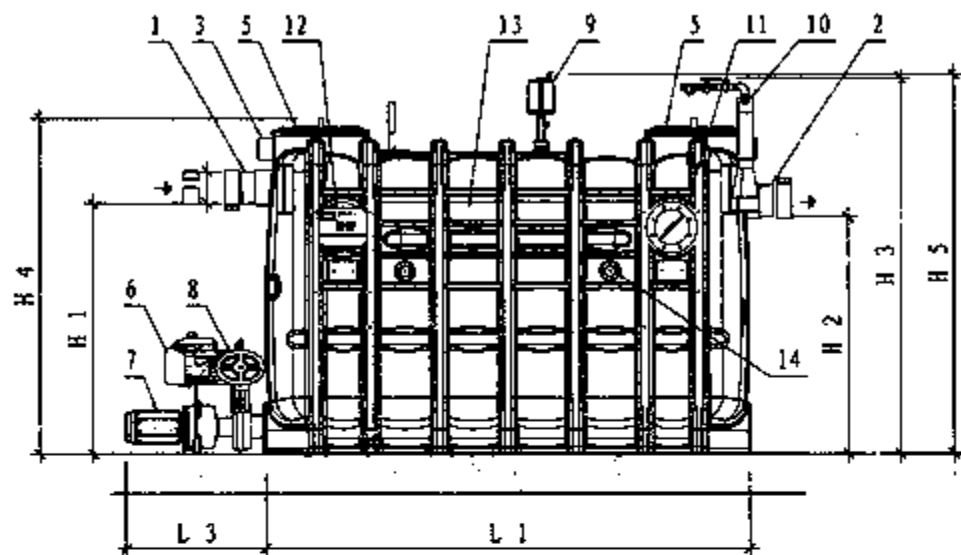
部分分离隔油器参数表

序号	型号	额定流量 (L/s)	进、出水 接管直径 DN	隔油器 分离区容积 (L)	隔油器 空机重量 (kg)	隔油器 满载重量 (kg)	功率 220V, 50Hz (kW)
1	LIPATOR-NS2	2	100	220	130	350	1.6
2	LIPATOR-NS4	4	100	880	376	1256	1.6
3	LIPATOR-NS7	7	150	880	379	1259	1.6
4	LIPATOR-NS10	10	150	2080	591	2671	1.6
5	LIPATOR-NS15	15	200	2080	591	2671	1.6

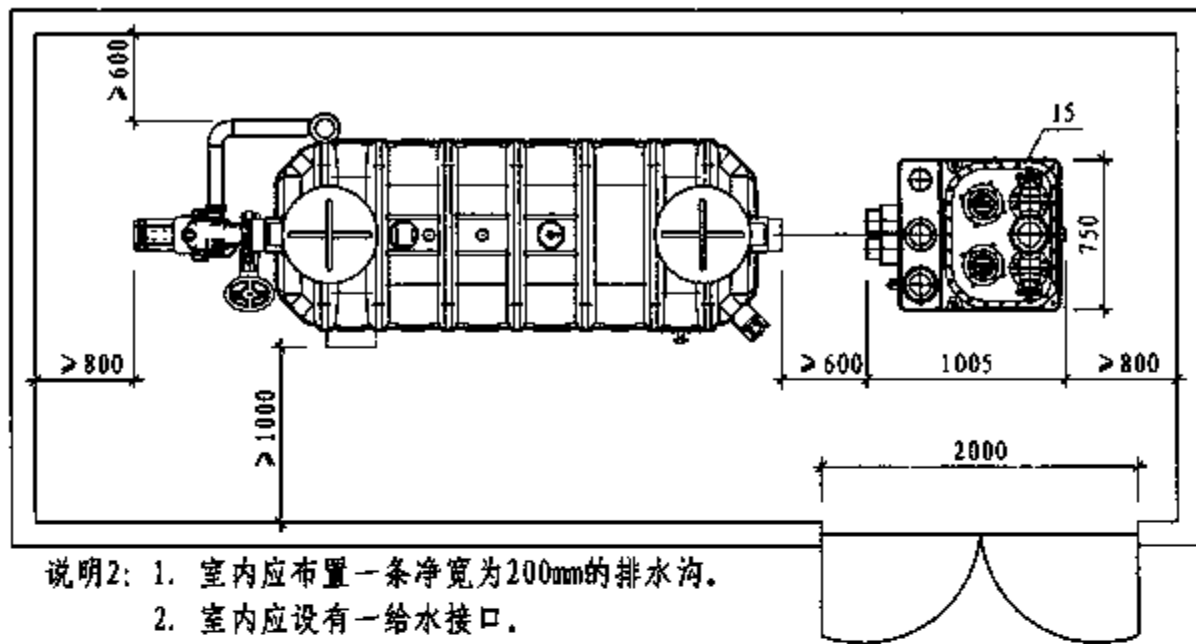
序号	型号	额定流量 (L/s)	安装尺寸 (mm)						最大单件	
			H	H1	H2	L	B	直径	高度	
1	LIPATOR-NS2	2	1800	1305	1235	1050	680	680	1050	
2	LIPATOR-NS4	4	2050	1600	1450	2150	1380	1380	800	
3	LIPATOR-NS7	7	2050	1600	1530	2150	1380	1380	800	
4	LIPATOR-NS10	10	2350	1900	1750	2800	1830	1830	600	
5	LIPATOR-NS15	15	2350	1900	1830	2800	1830	1830	600	

说明: 本图系按亚科贸易(上海)有限公司提供的技术资料编制。

部分分离隔油器参数表							图集号	09S304
审核	朱建荣	校对	脱宁	设计	归展成	制图	页	158

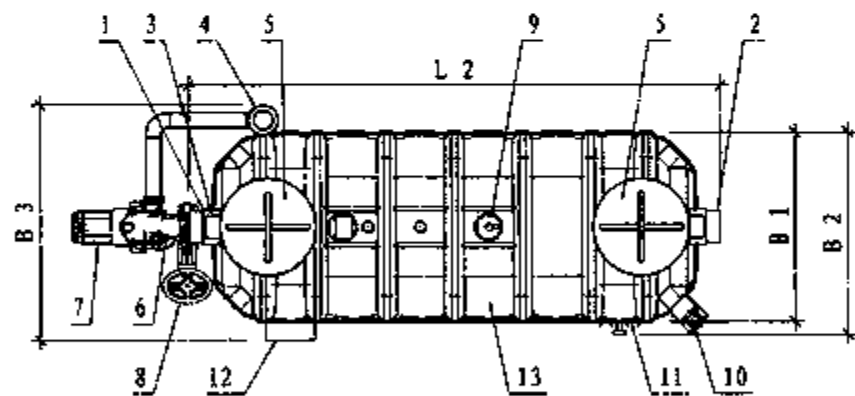


完全分离隔油器立面图



- 说明2:
1. 室内应布置一条净宽为200mm的排水沟。
 2. 室内应设有一给水接口。
 3. 如置于地下室, 后续提升设备可参考图示设计。

完全分离隔油器平面布置示意图



完全分离隔油器平面图

- 说明1:
1. 完全分离隔油器, 其完全分离的含义是针对废油和废渣的排放处理来说的, 即为: 对于被隔离出来废油和废渣, 将在一定时段内一直被储存在隔油器中, 直至隔油器被完全清空, 此时容器中的废油、废渣和水一起被抽吸排放, 以达到清理设备的目的。
 2. 本图系按亚科贸易(上海)有限公司提供的技术资料编制。

序号	名称	数量	材料或规格
1	入水口	1个	PE短管, 卡箍连接
2	出水口	1个	PE短管, 卡箍连接
3	通气口	1个	PE短管, 卡箍连接, DN100
4	排放口	1个	隔油器完全排放用, DN65, 消防栓软管接口
5	检修口	2个	PE-HD制, NS1, 2仅配1个
6	高压冲洗泵	1台	清水泵, 厂家配套
7	清理抽吸泵	1台	3kW, Q=20m ³ /h, H=0.1MPa, 厂家配套
8	截止阀	1个	与清理抽吸泵配合使用, 厂家配套
9	高压冲洗装置	1套	带喷水头, Q=13L/min, H=17.5MPa, 厂家配套
10	充水装置	1套	DN20, 带手动控制的充水球阀, 厂家配套
11	观察窗	1套	带窗面污物清理刮片, 厂家配套
12	控制面板	1套	380V, 50Hz, 6.9kW, 厂家配套
13	分离区	1个	PE-HD制
14	电加热棒接口	1个	仅提供该接口, 电加热棒需另行选配
15	提升装置	1套	见本图集第161页

完全分离隔油器外形及布置图

图集号

09S304

审核 朱建荣

程

校对 脱宁

设计 归展成

何

页

159

完全分离隔油器参数表

序号	型 号	额定 流量 (L/s)	进、出水 接管直径 DN	隔油器 分离区容积 (L)	隔油器 空机重量 (kg)	隔油器 满载重量 (kg)	功 率 380V, 50Hz					
							(kW)					
1	HYDROJET OSE-NS1	1	100	320	177	470	6.9					
2	HYDROJET OSE-NS2	2	100	440	182	595	6.9					
3	HYDROJET OSE-NS3	3	100	630	194	805	6.9					
4	HYDROJET OSE-NS4	4	100	830	210	1020	6.9					
5	HYDROJET OSE-NS5.5	5.5	150	1430	286	1730	6.9					
6	HYDROJET OSE-NS7	7	150	1600	305	1910	6.9					
7	HYDROJET OSE-NS8.5	8.5	150	1900	325	2230	6.9					
8	HYDROJET OSE-NS10	10	150	2000	337	2350	6.9					

序号	型 号	安 装 尺 寸 (mm)											
		H1	H2	H3	H4	H5	L1	L2	L3	B1	B2	B3	D
1	HYDROJET OSE-NS1	830	760	1480	1300	1500	1100	1300	700	700	770	930	110
2	HYDROJET OSE-NS2	1055	985	1680	1500	1700	1100	1300	700	700	770	930	110
3	HYDROJET OSE-NS3	1055	985	1680	1500	1700	1450	1650	700	700	770	930	110
4	HYDROJET OSE-NS4	1055	985	1680	1500	1700	1760	2000	700	700	770	930	110
5	HYDROJET OSE-NS5.5	1250	1180	1880	1700	1900	1760	2000	700	950	1020	1180	160
6	HYDROJET OSE-NS7	1250	1180	1880	1700	1900	1960	2200	700	950	1020	1180	160
7	HYDROJET OSE-NS8.5	1250	1180	1880	1700	1900	2250	2485	700	950	1020	1180	160
8	HYDROJET OSE-NS10	1250	1180	1880	1700	1900	2450	2690	700	950	1020	1180	160

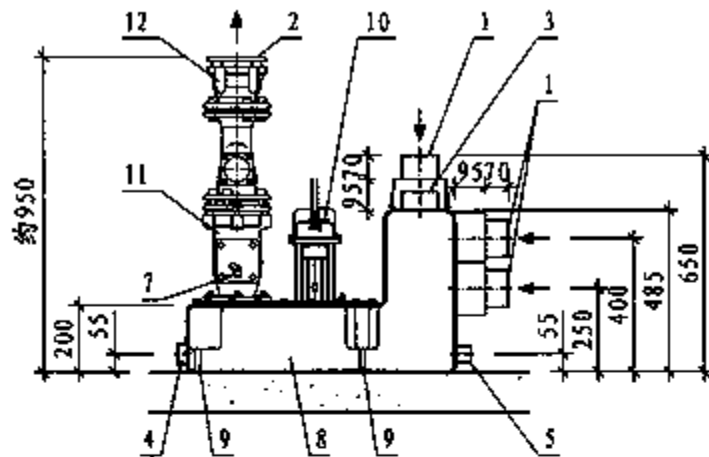
说明：本图系按亚科贸易（上海）有限公司提供的技术资料编制。

完全分离隔油器参数表								图集号	09S304
审核	朱建荣	设计	朱建荣	校对	脱宁	设计	归展成	页	160

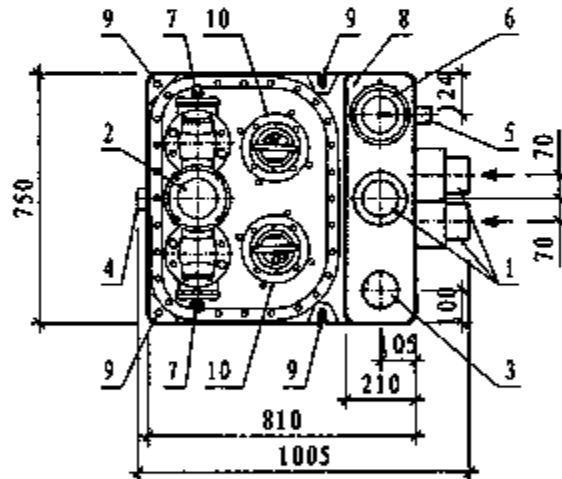
提升装置参数表

型号	电机输出功率 (kW)		电压 (V)	电流 (A)	重量 (kg)
	P1	P2			
MULI-PE duo	1.00	0.75	380	2.15	180
MULI-PE/1 duo	2.01	1.50	380	3.60	180
MULI-PE/2 duo	2.94	2.20	380	5.20	185
MULI-PE/3 duo	3.87	3.00	380	7.10	190

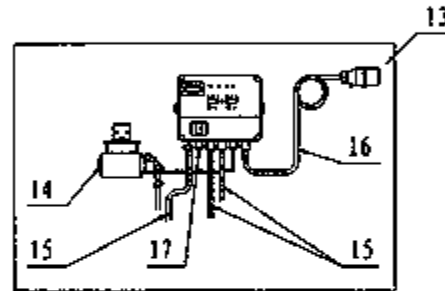
型号	扬程 H (m)								
	Q=1	Q=2	Q=3	Q=4	Q=5.5	Q=7	Q=8.5	Q=10	Q=15
MULI-PE duo	7.5	7.0	6.5	6.2	6.0	5.5	4.5	4.0	-
MULI-PE/1 duo	14.0	13.5	13.0	12.5	12.0	11.0	10.0	9.0	-
MULI-PE/2 duo	18.5	17.0	16.5	16.0	15.0	14.0	13.0	12.0	8.0
MULI-PE/3 duo	20.5	19.5	19.0	18.0	17.0	16.0	15.0	14.0	11.0



提升装置立面图



提升装置平面图



控制面板示意图

- 说明:
1. 水箱的调节容积可根据入水高度的变化而变化, 当入水高度为 250mm 时为 80L; 入水高度为 400mm 时为 100L。
 2. 气压控制装置包含先导管和气动控制电缆, 用于水箱水位及其水泵启闭控制。
 3. 产品自带控制面板 (开关箱) 和报警装置, 配 1.5m 长电缆线和 16A 的 CEKON-CBE 工业插头, 并提供 3 条 4m 长的电缆线, 分别与 2 个水泵电机以及集水箱上的气压控制相连接。
 4. 本图系按亚科贸易 (上海) 有限公司提供的技术资料编制。

序号	名称	数量	材料或规格
1	入水管接口	3个	承插式接口, 可选管径DN100/150, 按需要沿刻痕切割
2	出水管接口	1个	压力管道, DN100
3	通气管接口	1个	升顶通气, DN100
4	放空排水口	1个	排水接口, DN50
5	隔膜泵接口	1个	DN40软管接口, 用于连接手动隔膜泵 (隔膜泵需另行配置)
6	气压控制	1套	连接至开关箱, 厂家配套
7	水泵排水接口	2个	承插接口, DN15
8	污水集水箱	1套	PE材质, 总容量145L, 厂家配套
9	固定舌槽	4个	安装固定用, 保证设备安全抗浮, 配套螺栓由厂家提供
10	污水提升泵	2套	单叶轮离心泵, 一用一备, IP68, 380V, 转速1500rpm, 厂家配套
11	防回流阀	2个	DN80, 厂家配套
12	连接件	1个	用于DN80/100压力管的专用可挠性快速连接件, 厂家配套
13	控制面板	1套	开关箱和报警装置, 250×195×100, 厂家配套
14	小型空压机	1套	附带安装固定支架, 为气泡注入装置, 厂家配套
15	连接电缆线	3条	长度4m, 分别与水泵电机以及集水箱上的气压控制相连接, 厂家配套
16	连接电缆线	1套	长度1.5m, 并附带1个16A的CEKON-CBE工业插头, 厂家配套
17	接线端口	1个	连接至报警系统

提升装置构造图及参数表

图集号 09S304

主编单位、参编单位、联系人及电话

主编单位 上海建筑设计研究院有限公司 朱建荣 021 - 52524567 - 51204

参编单位 福建省泉州市六合一水暖设备有限公司 洪坤贤 0595 - 22565281
福州志荣感应设备有限公司 唐 建 0591 - 83850111/222/333
东陶(中国)有限公司 颜 明 021 - 64682277 - 112
唐山惠达陶瓷(集团)股份有限公司 李开元 0315 - 8522541
吉博力(上海)贸易有限公司 周 勇 021 - 69178266 - 8542
北京东方海联科技发展有限公司 范 利 010 - 87194055/56/57
广州朗洁环保科技有限公司 胡运昆 020 - 82310672
亚科贸易(上海)有限公司 徐 煜 021 - 64153521

组织编制单位、联系人及电话

中国建筑标准设计研究院 王岩松 010 - 68799100 (国标图热线电话)
010 - 68318822 (发行电话)