

立式水泵隔振及其安装

批准部门 中华人民共和国建设部 批准文号 建质[2002]48号
 主编单位 上海建筑设计研究院 统一编号 GJBT -353
 湖南省建材研究设计院
 实行日期 二00二年三月一日 图集号 95SS103

主编单位负责人 姚亮 胡玉群
 主编单位技术负责人 李光坤 郭片棠
 技术审定人 李厚 孙国昌
 设计负责人 张森 刘结康
 丁加力 俞敏

目 录

图名	页	图名	页
目录(一)	1	DL(DLR)型立式水泵安装设备材料表(一)	8
目录(二)	2	(JSD 型隔振器隔振)(1450 r/min 电机)	
总说明(一)	3	DL(DLR)型立式水泵安装设备材料表(二)	9
总说明(二)	4	(JSD 型隔振器隔振)(1450 r/min 电机)	
DL(DLR、DGL)型立式水泵安装图(JSD 型隔振器隔振)	5	DGL 型立式水泵规格及安装尺寸表(一)	10
DL(DLR)型立式水泵规格及安装尺寸表(一)	6	(JSD 型隔振器隔振)(2950r/min 电机)	
(JSD 型隔振器隔振)(1450 r/min 电机)		DGL 型立式水泵规格及安装尺寸表(二)	11
DL(DLR)型立式水泵规格及安装尺寸表(二)	7	(JSD 型隔振器隔振)(2950r/min 电机)	
(JSD 型隔振器隔振)(1450 r/min 电机)			

目录(一)				图集号	95SS103
审核	张森	校对	丁加力	设计	李光坤
				页	1

目 录

图名	页	图名	页
DGL 型立式水泵安装设备材料表(一) (JSD 型隔振器隔振)(2950r/min 电机)	12	IL(ILD)型立式水泵规格及安装尺寸表 (SD 型隔振垫隔振)	22
DGL 型立式水泵安装设备材料表(二) (JSD 型隔振器隔振)(2950r/min 电机)	13	IL(ILD)型立式水泵安装设备材料表 (SD 型隔振垫隔振)	23
DL(DLR)型立式水泵安装图(SD 型隔振垫隔振)	14	其他型号立式水泵隔振参照选用方法	24
DL(DLR)型立式水泵规格、安装尺寸及设备材料表 (SD 型隔振垫隔振)	15	进出水管平面布置图	25
IL(ILD)型立式水泵安装图(JSD 型隔振器隔振)	16	JSD 型橡胶隔振器安装大样图	26
IL(ILD)型立式水泵规格及安装尺寸表(一) (JSD 型隔振器隔振)	17	JSD 型橡胶隔振器详图	27
IL(ILD)型立式水泵规格及安装尺寸表(二) (JSD 型隔振器隔振)	18	SD 型橡胶隔振垫安装大样图	28
IL(ILD)型立式水泵安装设备材料表(一) (JSD 型隔振器隔振)	19	SD 型橡胶隔振垫详图	29
IL(ILD)型立式水泵安装设备材料表(二) (JSD 型隔振器隔振)	20	SD 型橡胶隔振垫平面布置图(一)	30
IL(ILD)型立式水泵安装图(SD 型隔振垫隔振)	21	SD 型橡胶隔振垫平面布置图(二)	31
		钢垫板详图	32
		可曲挠同心异径橡胶接头详图	33
		可曲挠橡胶弯头详图	34
		可曲挠橡胶接头详图	35
		弹性吊架详图	36

目录(二)				图集号	95SS103
审核	张 霖	校对	丁 勤	设计	李 华
				页	2

总 说 明

1、本图集根据 1992 年 8 月中华人民共和国建设部建设[1992]560 号文下达的“1992 年全国通用建筑标准设计编制工作计划”中的给水排水专业部份的工作计划,由上海建筑设计研究院、湖南省建筑材料研究设计院、中国建筑标准设计研究所和上海市松江橡胶制品厂共同编制。

2、本图集系在 1993 年和 1995 年上海建筑设计研究院、上海市松江橡胶制品厂和上海海鹰机械厂、山东威海水泵厂等单位组织进行的“立式水泵隔振试验”;1984 年上海市松江工业局组织的“KXT 型可曲挠橡胶接头和 SD 型橡胶隔振垫产品鉴定”;JSD 型橡胶隔振器实用新型专利证书(专利号 ZL94239383.X);可曲挠异径直通管接头实用新型专利证书(专利号 ZL932265030);可曲挠橡胶弯头(专利号 ZL92221290.2);全国通用标准设计“水泵隔振及其安装”88SS657 等技术文件的基础上编制而成。

3、本图集适用于有隔振要求的,设于泵站或建筑物泵房内的立式离心清水泵安装工程。

4、本图集的立式水泵隔振技术采用以下方法解决:

一、在水泵机组底座下安装橡胶隔振器(垫);

二、在水泵进出水管上安装可曲挠橡胶接头(异径接头、弯头);

三、管道固定采用弹性吊架。

5、本图集采用的隔振元件,包括橡胶隔振器(垫)、可曲挠橡胶接头(异径接头、弯头)、弹性吊架等均采用上海市松江橡胶制品厂产品。

6、橡胶隔振器(垫)选用按以下条件编制,当条件改变时应另行计算后选用:

一、DL 型、DLR 型、DGL 型、IL 型和 ILD 型立式离心泵;

二、Y 系列三相异步电动机。

7、水泵安装尺寸根据以下生产厂产品样本,当设计采用的水泵机组,其性能、尺寸与本图集有出入时,应重新核实有关数据并作相应调整。

一、DL 型、DLR 型立式水泵采用山东博山水泵厂产品规格。

二、DGL 型立式水泵采用上海第一水泵厂产品规格。

三、IL 型、ILD 型立式水泵采用山东博山

水泵厂产品规格。

8、当采用其他水泵厂的产品或采用其他类型的立式水泵,可根据其水泵机组(连同底座)总质量按图集中“其他型号立式水泵隔振参照选用方法”选用橡胶隔振器(垫)。

9、立式水泵机组底座与橡胶隔振器(垫)间不设惰性块。

10、立式水泵机组隔振采用 JSD 型橡胶隔振器,其上端与水泵机组底座和钢垫板用螺栓固定,其下端与混凝土地面用螺栓固定,混凝土强度等级为 C18。

细长比小于 3 的立式水泵,可采用邵氏硬度为 40 的 SD 型橡胶隔振垫。隔振垫与水泵机组底座、钢垫板和地面均不粘接,但水泵机组底座与钢垫板间用螺栓固定。

11、水泵机组隔振每台水泵采用 4 个支承点,隔振元件布置在底座的四角。各支承点的橡胶隔振器(垫),其型号、规格、块数、层数、面积、硬度均应完全一致。

12、水泵机组底座一般为独立设置,小型立式水泵可共用底座。

13、安装橡胶隔振器(垫)处的台面应平整,高出水泵房地面 50mm,且不得形成积水。

总 说 明 (一)					图集号	95SS103
审核	孙国昌	校对	张森	设计	李少亭	页
						3

14、水泵进出水管布置方式应尽量使水泵机组底座下的各支承点载荷基本相等,水泵进出水管可采用夹角为 180°、90°、270°和 0°布置方式。

15、管道隔振和位移补偿采用可曲挠橡胶接头(异径接头、弯头)。水泵进水管采用可曲挠橡胶接头。水泵出水管优先推荐采用可曲挠橡胶异径接头;其次采用可曲挠橡胶弯头;再次可采用可曲挠橡胶接头。可曲挠橡胶接头(异径接头、弯头)应设置在阀门和止回阀近水泵的一侧。

16、可曲挠橡胶接头(异径接头、弯头)的型号根据工作压力、爆破压力,真空度和适用介质温度选用。

17、可曲挠橡胶接头(异径接头、弯头)宜处在自然状态下工作,不能在安装过程中就使可曲挠橡胶接头(异径接头、弯头)处于挠曲、位移的极限偏差状态。

管道重量不应压在可曲挠橡胶接头(异径接头、弯头)上,管道应固

定在吊架、托架和支架上。

18、安装可曲挠橡胶接头(异径接头、弯头)的法兰时,每一端面的螺栓,应按对角位置逐步均匀地加压拧紧,要求所有螺栓松紧程度应保持一致。在要求较高时,螺母处应添加弹簧垫圈,以防螺母松动。

19、使用或贮存橡胶制品,应避免高温,与热源的距离应在 1m 以外。还应避免臭氧、油及强酸、强碱和放射线的辐射。在与油接触的场合,橡胶隔振器(垫)和可曲挠橡胶接头(异径接头、弯头)应采用耐油橡胶。

20、橡胶制品外表面严禁油漆和缠包保温材料。

21、在搬运和安装过程中,应注意橡胶制品不被锋利物体所碰伤。

22、橡胶制品应定期检查,如有严重损坏和超过老化时间应及时更换。

23、水泵、电机、管道安装技术要求均按有关技术规定执行。

24、水泵机组在安装橡胶隔振器(垫)过程中,必须采取防止水泵

机组倾倒的措施。当水泵机组隔振器(垫)安装后,在安装水泵机组进出水管道、配件及附件时,亦必须采取防止水泵机组倾倒的措施,以确保安全施工。

25、使用本图集时,特别需注意隔振效率的保证,以防止声桥的产生。

声桥的产生一般有以下情况,在设计和施工时必须予以避免:

一、施工时,水泥砂浆漏入橡胶隔振器(垫)。

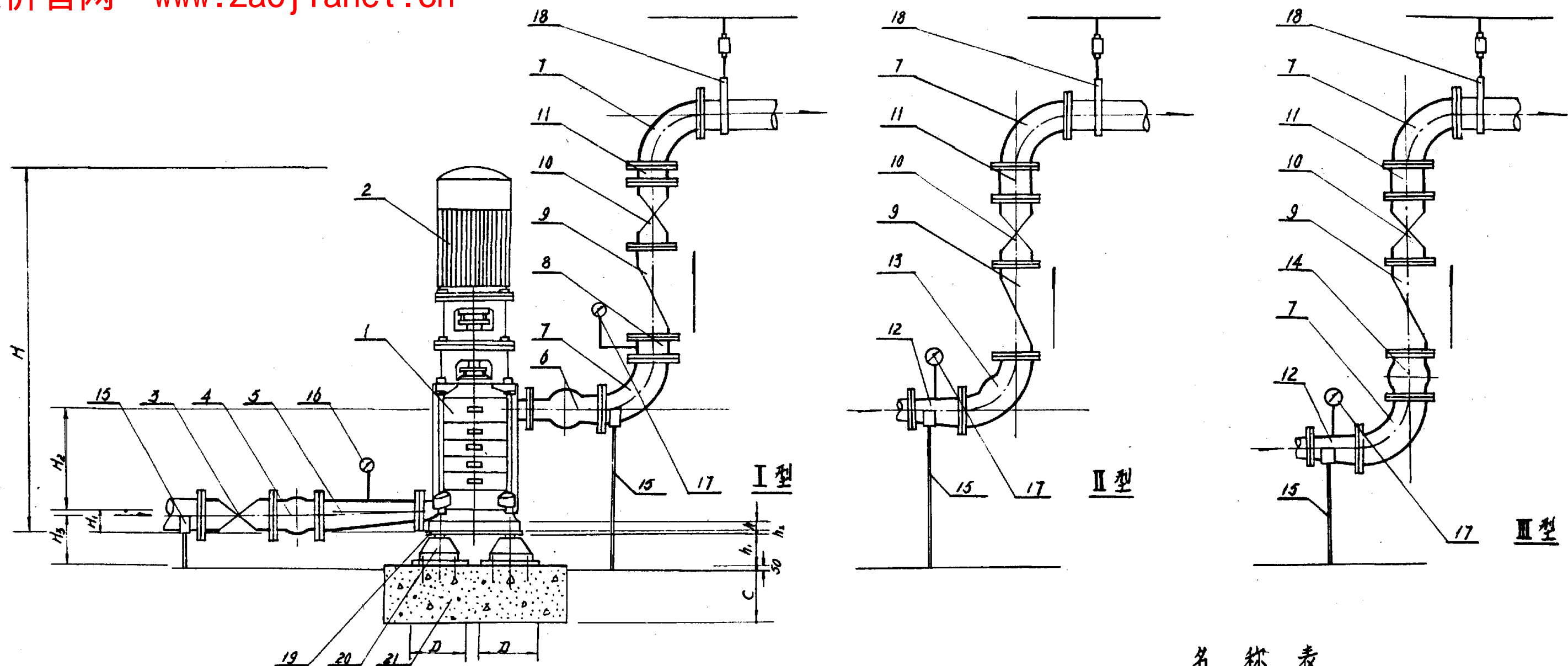
二、金属切削物切入橡胶隔振器(垫)的橡胶体内。

三、可曲挠橡胶接头(异径接头、弯头)缠包保温材料。

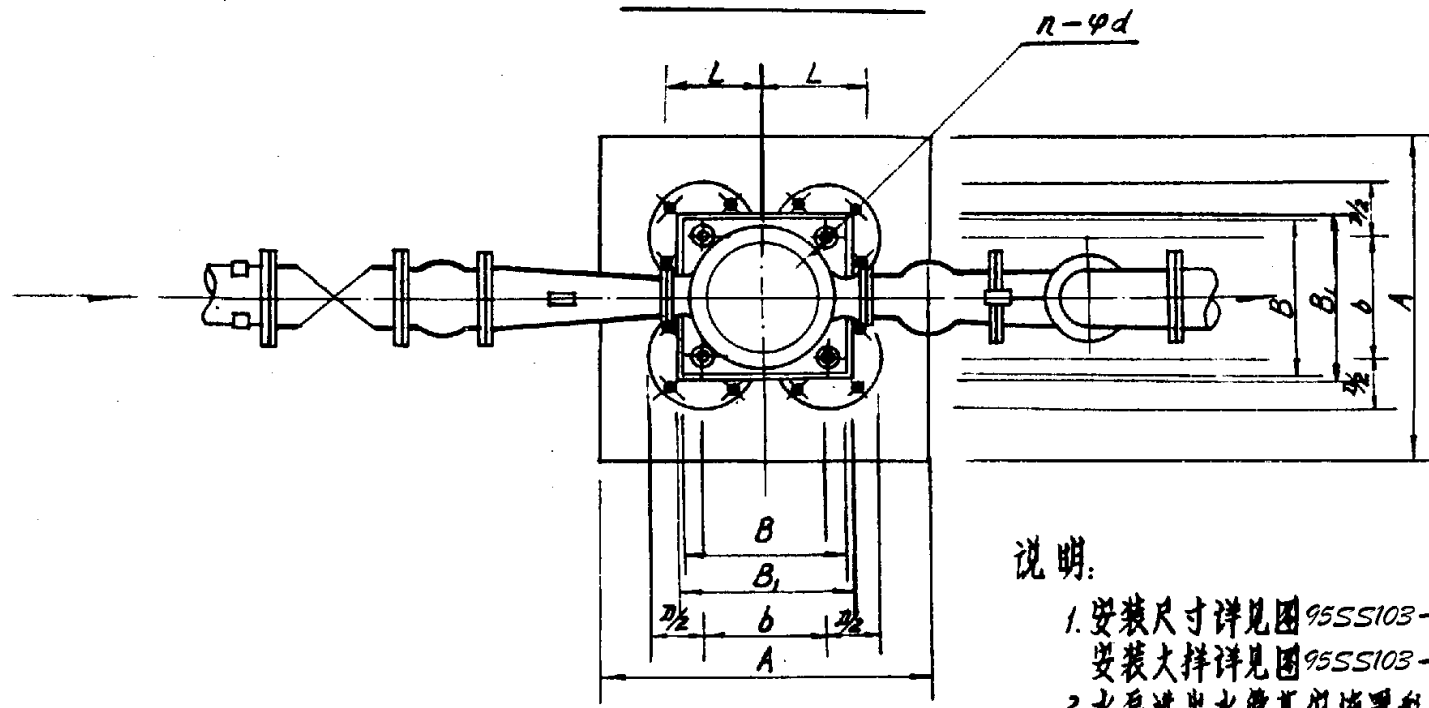
四、用于水泵机组隔振的橡胶隔振器(垫),用于管道隔振的可曲挠橡胶接头(异径接头、弯头)和用于支架隔振的弹性吊架三者不相配套。

26、本图集所注尺寸除注明者外均以 mm 计。

总 说 明 (二)				图集号	95SS103
审核	孙国昌	校对	张燕	设计	李叶
				页	4



立面图



平面图

名称表

编号	名称	说明	编号	名称	说明
1	水泵	成品	12	异径管	钢制
2	电机	成品	13	可曲挠90°弯头	详见图 95SS103-34
3	阀门	成品	14	可曲挠橡胶接头	详见图 95SS103-35
4	可曲挠橡胶接头	详见图 95SS103-35	15	托架	
5	偏心异径管	钢制	16	真空表	成品
6	可曲挠异径接头	详见图 95SS103-35	17	压力表	成品
7	90°弯头	钢制	18	弹性吊架	详见图 95SS103-36
8	短管		19	钢垫板	详见图 95SS103-32
9	消声止回阀	成品	20	JSD型隔振器	详见图 95SS103-27
10	阀门	成品	21	混凝土基础	
11	短管				

说明:

1. 安装尺寸详见图 95SS103-6.7.10.11、设备材料详见图 95SS103-8.9.12.13。
安装大样详见图 95SS103-26、隔振元件和钢垫板详图详见图 95SS103-27.32~36。
2. 水泵进水管其它布置形式由设计人自行确定。
3. 出水管配件和附件安装形式由设计人在 I II III 型中选择。

DL(DLR)型立式水泵规格及安装尺寸表(一)(JSD 型隔振器隔振)

序号	水泵机组						安装尺寸(mm)															
	水泵型号	流量(m ³ /h)	扬程(m)	电机型号	转速(r/min)	功率(kw)	H	H ₁	H ₂	H ₃	h	h ₁	h ₂ (δ)	B	B ₁	b	L	D	n-φd	A	C	
1	40DL-2	4.9-6.2-7.4	24.8-23.6-21.6	Y90L-4	1450	1.5	940	112	170	190	45	75	6	350	360	300	225	200	4-18	700	300	
2	40DL-3		37.2-35.4-32.4	Y100L ₁ -4		2.2	1045		230													
3	40DL-4		49.6-47.2-43.2	Y100L ₂ -4		3	1105		290													
4	40DL-5		62-59-54	Y112M-4		4	1185		350													
5	40DL-6		74.4-70.8-64.8	Y112M-4		4	1245		410													
6	40DL-7		86.3-82.6-75.6	Y132S-4		5.5	1380		470													
7	40DL-8		99.2-94.4-86.4	Y132S-4		5.5	1440		530													
8	40DL-9		112-106-97.2	Y132M-4		7.5	1540		590													
9	40DL-10		124-118-108	Y132M-4		7.5	1600		650													
10	40DL-11		136-130-119	Y132M-4		7.5	1660		710													
11	40DL-12		149-142-130	Y160M-4		11	1805		770													200
12	50DL-2	9.0-12.6-16.2	26.6-24.4-21.2	Y100L ₂ -4	1450	3	1085	104	190	179.5	45	75	6	360	370	305	220	200	4-18	705	300	
13	50DL-3		39.9-36.6-31.8	Y100L ₂ -4		3	1155		260													
14	50DL-4		53.2-48.8-42.4	Y112M-4		4	1240		325													
15	50DL-5		66.5-61-53	Y132S-4		5.5	1385		395													
16	50DL-6		79.8-73.2-63.6	Y132S-4		5.5	1450		460													
17	50DL-7		93.1-85.4-74.2	Y132M-4		7.5	1560		530													
18	50DL-8		106-97.6-84.8	Y1132M-4		7.5	1630		600													
19	50DL-9		120-110-95.4	Y160M-4		11	1780		665													
20	50DL-10		133-122-106	Y160M-4		11	1850		735													189.5
21	65DL-2		18-30-35	37-32-29		Y132S-4	1450		5.5													1310
22	65DL-3	55.5-48-43.5		Y132M-4	7.5	1430		280														
23	65DL-4	74-64-58		Y160M-4	11	1590		360														
24	65DL-5	92.5-80-72.5		Y160L-4	15	1720		440														
25	65DL-6	111-96-87		Y160L-4	15	1800		520														
26	65DL-7	130-112-102		Y180M-4	18.5	1905		600														
27	65DL-8	148-128-116		Y180L-4	22	2025		680														

DL(DLR)型立式水泵规格及安装尺寸表(二)(JSD 型隔振器隔振)

序号	水泵机组						安装尺寸(mm)														
	水泵型号	流量(m ³ /h)	扬程(m)	电机型号	转速(r/min)	功率(kw)	H	H ₁	H ₂	H ₃	h	h ₁	h ₂ (δ)	B	B ₁	b	L	D	n-φd	A	C
28	65DL-9	18-30-35	167-144-131	Y180L-4	1450	22	2105	167	760	254.5	45	95	10	430	440	370	260	200	4-24	770	500
29	65DL-10		185-160-145	Y200L-4		30	2250		840												
30	80DL-2	32.4-50.4-65.16	43.2-40-34.2	Y160M-4	1450	11	1515	120	280	192.5	60	85	8	450	460	400	280	200	4-24	800	300
31	80DL-3		64.8-60-51.3	Y160L-4		15	1650		365												
32	80DL-4		86.4-80-68.4	Y180L-4		22	1765		455												
33	80DL-5		108-100-85.5	Y200L-4		30	1960		545												
34	80DL-6		130-120-103	Y200L-4		30	2045		635												
35	80DL-7		151-140-120	Y225S-4		37	2180		725												
36	80DL-8		173-160-137	Y225M-4		45	2270		810												
37	80DL-9		194-180-154	Y225M-4		45	2385		900												
38	80DL-10		216-200-171	Y250M-4		55	2560		990												
39	100DL-2		72-100-126	43.4-40-34		Y180M-4	1450		18.5												1680
40	100DL-3	65.1-60-51		Y200L-4	30	1905		400													
41	100DL-4	86.8-80-68		Y225S-4	37	2065		500													
42	100DL-5	109-100-85		Y225M-4	45	2195		605													
43	100DL-6	130-120-102		Y250M-4	55	2400		705													
44	100DL-7	152-140-119		Y280S-4	75	2584		810													
45	100DL-8	174-160-136		Y280S-4	75	2690		915													
46	100DL-9	195-180-153		Y280M-4	90	2840		1015													
47	100DL-10	217-200-170		Y280M-4	90	2940		1120													
48	150DL-2	120-160-200		53-50-44	Y225S-4	1450		37	2085	220	350	275	75	95	8	600	610	550	380	200	4-24
49	150DL-3		79.5-75-66	Y250M-4	55		2340	480													
50	150DL-4		106-100-88	Y280S-4	75		2555	610													
51	150DL-5		133-125-110	Y280M-4	90		2735	740													
52	150DL-6		159-150-132	Y315S-4	110		3035	870													
53	150DL-7		186-175-154	Y315M-4	132		3215	1000													
54	150DL-8		212-200-176	Y315M-4	132		3415	1130													
55	150DL-9		239-225-198	Y315L ₁ -4	160		3545	1260													

DL(DLR)型立式水泵规格及安装尺寸表(二) (JSD 型隔振器隔振)(1450r/min 电机)		图集号	95SS103
审核	李山原	校对	李强
设计	丁其勇	页	7

DL(DLR)型立式水泵安装设备材料表(一)(JSD 型隔振器隔振)

序号	1	2	3	4		5	6		7	9	10	12	13		14		16	17		20																																													
	水泵型号	电机型号	阀门	可曲挠橡胶接头		偏心异径管	可曲挠同心异径橡胶接头		90°弯头	消声止回阀	阀门	钢制异径管	可曲挠90°橡胶弯头		可曲挠橡胶接头		真空表	压力表		JSD 型橡胶隔振器																																													
			DN	DN	型号	DN - dN	DN - dN	型号	DN	DN	DN	DN - dN	DN	型号	DN	型号	-0.1-0 (MPa)	型号	压力 (MPa)	总质量 (kg)	支承点数	每支承点载荷(kg)	型号																																										
1	40DL-2	Y90L-4	50	50	KXT-III	50-40	50-40	KYT-III	50	50	50	50-40	50	KWT-III	50	KXT-III	Z-100	Y-100	0-0.6	210	4	52.5	JSD-85																																										
2	40DL-3	Y100L ₁ -4																	0-1.0	250		62.5																																											
3	40DL-4	Y100L ₂ -4																	0-1.0	270		67.5																																											
4	40DL-5	Y112M-4																	KXT-II	50-40		50-40		KYT-II	50	50	50	50-40	50	KWT-II	50	KXT-II	0-1.6	290	72.5																														
5	40DL-6	Y112M-4																															0-1.6	310	77.5																														
6	40DL-7	Y132S-4																															0-2.5	335	83.8																														
7	40DL-8	Y132S-4																															0-2.5	355	88.8																														
8	40DL-9	Y132M-4																															KXT-I	50-40	50-40	KYT-I	50	50	50	50-40	50	KWT-I	50	KXT-I	0-2.5	375	93.8																		
9	40DL-10	Y132M-4																																											0-2.5	395	98.8																		
10	40DL-11	Y132M-4																																											0-4.0	415	103.8																		
11	40DL-12	Y160M-4																																											0-4.0	440	110																		
12	50DL-2	Y100L ₂ -4	65	65	KXT-III	65-50	65-40	KYT-III	65	65	65	65-40	65	KWT-III	65	KXT-III	Z-100	Y-100			0-0.6		235																						4	58.8	JSD-85																		
13	50DL-3	Y100L ₂ -4																			0-1.0		255																							63.8																			
14	50DL-4	Y112M-4																			0-1.6		285																							71.3																			
15	50DL-5	Y132S-4																	KXT-II	65-50	65-40	KYT-II	65	65	65	65-40	65	KWT-II	65	KXT-II	0-1.6	330														82.5																			
16	50DL-6	Y132S-4																													0-1.6	350														87.5																			
17	50DL-7	Y132M-4																													0-2.5	380														95																			
18	50DL-8	Y132M-4																													0-2.5	405														101.3																			
19	50DL-9	Y160M-4																													KXT-I	65-50	65-40	KYT-I	65	65	65	65-40	65	KWT-I	65	KXT-I	0-2.5	470		117.5																			
20	50DL-10	Y160M-4																																									0-4.0	490		122.5																			
21	65DL-2	Y132S-4																																									100	100		KXT-III		100-65	80-50	KYT-III	80	80	80	80-50	80	KWT-III	80	KXT-III	Z-100	Y-100	0-1.0	380	4	95	JSD-120
22	65DL-3	Y132M-4																																																											0-1.6	450		112.5	
23	65DL-4	Y160M-4	KXT-II	100-65	80-50	KYT-II	80	80	80	80-50	80	KWT-II	80	KXT-II	0-1.6	540	135																																																
24	65DL-5	Y160L-4													0-2.5	600	150																																																
25	65DL-6	Y160L-4													0-2.5	645	161.3																																																
26	65DL-7	Y180M-4													KXT-I	100-65	80-50	KYT-I	80	80	80	80-50	80	KWT-I	80	KXT-I	0-4.0	730	182.5																																				
27	65DL-8	Y180L-4																									0-4.0	795	198.8																																				

注:DLR 型立式水泵可不设置真空表。

DL(DLR)型立式水泵安装设备材料表(一) (JSD 型隔振器隔振)(1450r/min 电机)		图集号	95SS103
审核	丁海勇	校对	丁海勇
设计	陆洪元	页	8

DL(DLR)型立式水泵安装设备材料表(一)(JSD 型隔振器隔振)

序号	1	2	3	4		5	6		7	9	10	12	13		14		16	17		20			
	水泵型号	电机型号	阀门 DN	可曲挠橡胶接头		偏心异径管 DN - dN	可曲挠同心异径橡胶接头		90°弯头 DN	消声止回阀 DN	阀门 DN	钢制异径管 DN - dN	可曲挠90°橡胶弯头		可曲挠橡胶接头		真空表 -0.1~0 (MPa)	压力表		JSD 型橡胶隔振器			
				DN	DN		型号	DN - dN					DN	DN	DN	DN		型号	DN	型号	型号	压力 (MPa)	总质量 (kg)
28	65DL-9	Y180L-4	100	100	KXT-特制	100-65	80-50	KYT-特制	80	80	80	80-50	80	KWT-特制	80	KXT-特制	Z-100	Y-100	0-4.0	840	4	210	JSD-330
29	65DL-10	Y200L-4																	0-4.0	965		241.3	
30	80DL-2	Y160M-4	125	125	KXT-特制	125-100	100-65	KYT-特制	100	100	100	100-65	100	KWT-特制	100	KXT-特制	Z-100	Y-100	0-1.0	570	4	142.5	JSD-210
31	80DL-3	Y160L-4																	0-1.6	640		160	
32	80DL-4	Y180L-4																	0-2.5	760		190	
33	80DL-5	Y200L-4																	0-2.5	900		225	
34	80DL-6	Y200L-4																	0-2.5	945		236.3	
35	80DL-7	Y225S-4																	0-4.0	1040		260	
36	80DL-8	Y225M-4																	0-4.0	1120		280	
37	80DL-9	Y225M-4																	0-4.0	1175		293.8	
38	80DL-10	Y250M-4																	0-6.0	1335		333.8	
39	100DL-2	Y180M-4																	200	200		KXT-特制	
40	100DL-3	Y200L-4	0-1.6	900	225																		
41	100DL-4	Y225S-4	0-2.5	995	248.8																		
42	100DL-5	Y225M-4	0-2.5	1080	270																		
43	100DL-6	Y250M-4	0-4.0	1245	311.3																		
44	100DL-7	Y280S-4	0-4.0	1445	361.3																		
45	100DL-8	Y280S-4	0-4.0	1500	375																		
46	100DL-9	Y280M-4	0-4.0	1600	400																		
47	100DL-10	Y280M-4	0-6.0	1660	415																		
48	150DL-2	Y225S-4	250	250	KXT-特制	2500-150	200-125	KYT-特制	200	200	200	200-125	200	KWT-特制	200	KXT-特制	Z-100	Y-100			0-1.0		1265
49	150DL-3	Y250M-4																	0-1.6	1480	370		
50	150DL-4	Y280S-4																	0-2.5	1760	440		
51	150DL-5	Y280M-4																	0-4.0	2055	513.8		
52	150DL-6	Y315S-4																	0-4.0	2410	602.5		
53	150DL-7	Y315M-4																	0-4.0	3020	755		
54	150DL-8	Y315M-4																	0-6.0	3170	792.5		
55	150DL-9	Y315L ₁ -4																	0-6.0	3330	832.5		

注:DLR 型立式水泵可不设置真空表

DL(DLR)型立式水泵安装设备材料表(二)
(JSD 型隔振器隔振)(1450r/min 电机)

图集号 **95SS103**

审核 李合 校对 丁再石 设计 陆洪元 页 **9**

DGL 型立式水泵规格及安装尺寸表(一)(JSD 型隔振器隔振)

序号	水泵机组					安装尺寸 (mm)																		
	水泵型号	流量(m ³ /h)	扬程(m)	电机型号	转速 r/min	功率 (kw)	H	H ₁	H ₂	H ₃	h	h ₁	h ₂ (δ)	B	B ₁	b	L	D	n-φd	A	C			
1	DGL5-20×2	5	39	Y90L-2	2950	2.2	875.5	114	124	182	30	55	6	270	280	223	160	150	4-24	573	300			
2	DGL5-20×3		58.5	Y100L-2		3	970.5		174															
3	DGL5-20×4		78	Y112M-2		4	1040.5		224															
4	DGL5-20×5		97.5	Y132S ₁ -2			1165.5		274															
5	DGL5-20×6		117			Y132S ₂ -2	5.5	1215.5	324	192												75	8	200
6	DGL5-20×7		136.5	1265.5				374																
7	DGL5-20×8		156	1315.5				424																
8	DGL5-20×9		175.5	Y160M ₁ -2		7.5	1490.5	474	500															
9	DGL5-20×10		195				1540.5	524																
10	DGL12-25×2	8-12.5-16	55-50-44.4	Y132S ₁ -2	2950	5.5	1110	110	130	185.5	30	75	6	294	304	240	170	200	4-22	640	300			
11	DGL12-25×3		82.5-75-66.6	Y132S ₂ -2		7.5	1160		180															
12	DGL12-25×4		110-100-88.8	Y160M ₁ -2		11	1365		230															
13	DGL12-25×5		137.5-125-110				1415		280															
14	DGL12-25×6		165-150-133.2	Y160M ₂ -2		15	1465	330	187.5															
15	DGL12-25×7		192.5-175-155.4				1515	380																
16	DGL12-25×8		220-200-177.6				Y160L-2	18.5		1640												430		

DGL 型立式水泵规格及安装尺寸表(一)
(JSD 型隔振器隔振)(2950r/min 电机)

图集号 95SS103

审核 李少华 校对 李少华 设计 丁海力

页

10

DGL 型立式水泵规格及安装尺寸表(二)(JSD 型隔振器隔振)

序号	水泵机组						安装尺寸 (mm)														
	水泵型号	流量(m ³ /h)	扬程(m)	电机型号	转速 r/min	功率 (kw)	H	H ₁	H ₂	H ₃	h	h ₁	h ₂ (δ)	B	B ₁	b	L	D	n- ϕ d	A	C
17	DGL12-25×9	8-12.2-16	247.5-225-199.8	Y160L-2	2950	18.5	1660	110	480	187.5	30		10	294	304	240	170	200	4-22	640	500
18	DGL25-30×2	18-25-32	66-60-50	Y160M ₁ -2	2950	11	1221	125	165	190.5	40	75	6	360	370	300	210	200	4-32	700	300
19	DGL25-30×3		99-90-75	Y160M ₂ -2		15	1286		230												
20	DGL25-30×4		132-120-100	Y160L-2		18.5	1396		295												
21	DGL25-30×5		165-150-125	Y180M-2		22	1486		350												
22	DGL25-30×6		198-180-150	Y200L ₁ -2		30	1656		425												
23	DGL25-30×7		231-210-175				1721		490												
24	DGL25-30×8		264-240-200	Y200L ₂ -2		37	1786		555												
25	DGL25-30×9		297-270-225				1851		620												
26	DGL46-30×2		35-46-55	66-60-54		Y160M ₂ -2	2950		15												
27	DGL46-30×3	99-90-81		Y180M-2	22	1356		230													
28	DGL46-30×4	132-120-108		Y200L ₁ -2	30	1526		295													
29	DGL46-30×5	165-150-135		Y200L ₂ -2	37	1591		360													
30	DGL46-30×6	198-180-162				1656		425													
31	DGL46-30×7	231-210-189		Y225M-2	45	1721		490													

DGL 型立式水泵规格及安装尺寸表(二)
(JSD 型隔振器隔振)(2950r/min 电机)

图集号 95SS103

审核 李俊 校对 李俊 设计 丁其力 页

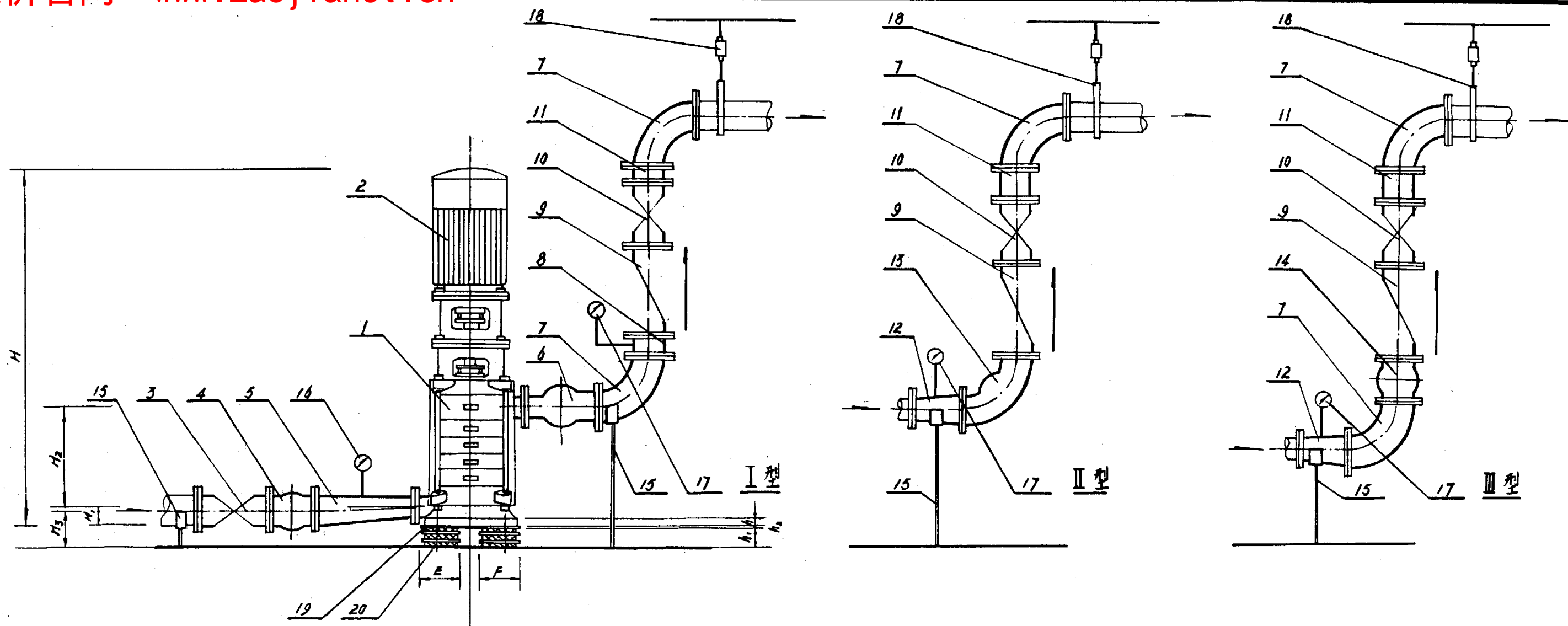
DGL 型立式水泵安装设备材料表(一)(JSD 型隔振器隔振)

序号	1	2	3	4		5	6		7	9	10	12	13		14		16	17		20			
	水泵型号	电机型号	阀门 DN	可曲挠橡胶接头		偏心异径管 DN-dN	可曲挠同心异径橡胶接头		90°弯头 DN	消声止回阀 DN	阀门 DN	钢制异径管 DN-dN	可曲挠90°橡胶弯头		可曲挠橡胶接头		真空表 -0.1~0 (MPa)	压力表		JSD 型橡胶隔振器			
				DN	DN		型号	DN-dN					DN	DN	DN	DN		型号	DN	型号	型号	压力 (MPa)	总质量 (kg)
1	DGL5-20×2	Y90L-2			KXT-Ⅲ			KYT-Ⅲ						KWT-Ⅲ		KXT-Ⅲ			0-1.0	111		27.8	JSD-50
2	DGL5-20×3	Y100L-2																	0-1.6	131		32.8	
3	DGL5-20×4	Y112M-2			KXT-Ⅱ			KYT-Ⅱ						KWT-Ⅱ		KXT-Ⅱ			0-1.6	148		37	
4	DGL5-20×5	Y132S ₁ -2																	0-2.5	158		39.5	
5	DGL5-20×6	Y132S ₁ -2	50	50		50-40	50-40		50	50	50	50-40	50		50		Z-100	Y-100	0-2.5	200	4	50	JSD-85
6	DGL5-20×7	Y132S ₂ -2						KYT-I						KWT-I					0-4.0	209		52.3	
7	DGL5-20×8	Y132S ₂ -2			KXT-I											KXT-I			0-4.0	219		54.8	
8	DGL5-20×9	Y160M ₁ -2																	0-4.0	234		58.5	
9	DGL5-20×10	Y160M ₁ -2						KYT-特						KWT-特制					0-4.0	243		60.8	
10	DGL12-25×2	Y132S ₁ -2			KXT-Ⅲ			KYT-Ⅲ						KWT-Ⅲ		KXT-Ⅲ			0-1.0	217		54.3	SD-85
11	DGL12-25×3	Y132S ₂ -2																	0-1.6	234		58.5	
12	DGL12-25×4	Y160M ₁ -2			KXT-Ⅱ			KYT-Ⅱ						KWT-Ⅱ		KXT-Ⅱ			0-2.5	290		72.5	
13	DGL12-25×5	Y160M ₁ -2	65	65		65-50	50-40		50	50	50	50-40	50		50		Z-100	Y-100	0-2.5	301	4	75.3	JSD-120
14	DGL12-25×6	Y160M ₂ -2						KYT-I						KWT-I					0-4.0	324		81	
15	DGL12-25×7	Y160M ₂ -2			KXT-I											KXT-I			0-4.0	336		84	
16	DGL12-25×8	Y160L-2						KYT-特						KWT-特制					0-4.0	373		93.3	

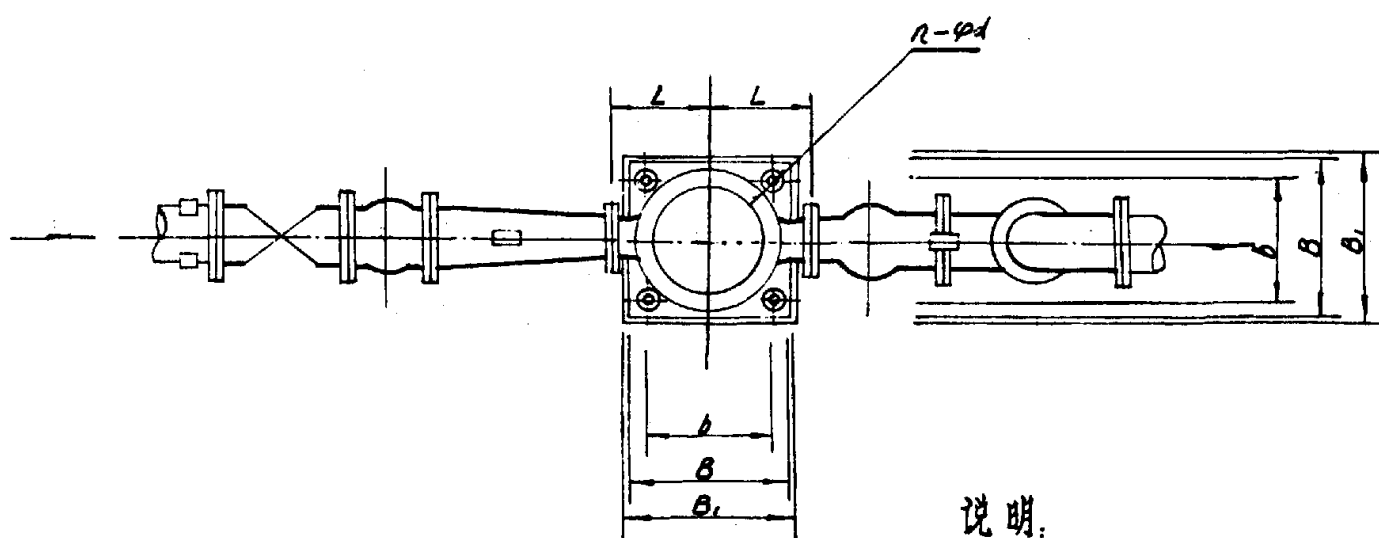
DGL 型立式水泵安装设备材料表(一) (JSD 型隔振器隔振)(2950r/min 电机)				图集号	95SS103
审核	李少亭	核对	丁再励	设计	陈洪元
				页	12

DGL 型立式水泵安装设备材料表(二)(JSD 型隔振器隔振)

序号	1 水泵型号	2 电机型号	3 阀门 DN	4 可曲挠橡胶接头		5 偏心异径管 DN-dN	6 可曲挠同心异径橡胶接头		7 90°弯头 DN	9 消声止回阀 DN	10 阀门 DN	12 钢制异径管		13 可曲挠90°橡胶弯头		14 可曲挠橡胶接头		16 真空表 -0.1-0 (MPa)	17 压力表		20 JSD 型橡胶隔振器																		
				DN	DN		型号	DN-dN				DN	DN	DN	DN-dN	DN	型号		DN	型号	型号	压力 (MPa)	总质量 (kg)	支承点数	每支承点载荷 (kg)	型号													
17	DGL12-25×9	Y160L-2	65	65	KXT-特制	65-50	50-40	KXT-特制	50	50	50	50-40	50	KWT-特制	50	KXT-特制	Z-100	Y-100	0-6.0	385	4	96.3	JSD-120																
18	DGL25-30×2	Y160M ₁ -2	100	100	KXT-Ⅲ	100-65	80-65	KYT-Ⅲ	80	80	80	80-65	80	KWT-Ⅲ	80	KXT-Ⅲ	Z-100	Y-100	0-1.6	338		84.5																	
19	DGL25-30×3	Y160M ₂ -2			KXT-Ⅱ			KYT-Ⅱ						KWT-Ⅱ		KXT-Ⅱ			0-2.5	366		91.5																	
20	DGL25-30×4	Y160L-2			KXT-Ⅰ			KYT-Ⅰ						KWT-Ⅰ		KXT-Ⅰ			0-2.5	415		103.8																	
21	DGL25-30×5	Y180 _M -2			KXT-Ⅰ			KXT-特制						KYT-特制		KWT-特制			KXT-特制	0-4.0		456	114	JSD-150															
22	DGL25-30×6	Y200L ₁ -2			KXT-Ⅰ															0-4.0		467	116.8																
23	DGL25-30×7				KXT-特制															0-6.0		561	140.3																
24	DGL25-30×8	Y200L ₂ -2			KXT-特制															0-6.0		596	149	JSD-210															
25	DGL25-30×9				KXT-特制															0-6.0		615	153.8																
26	DGL46-30×2	Y160M ₂ -2			125															125		KXT-Ⅲ	125-100-80	100-65	KYT-Ⅲ	100	100	100	100-65	100	KWT-Ⅲ	100	KXT-Ⅲ	Z-100	Y-100	0-1.6	355	4	88.8
27	DGL46-30×3	Y180M-2																			KXT-Ⅱ	KYT-Ⅱ			KWT-Ⅱ						KXT-Ⅱ		0-2.5			420	105		JSD-150
28	DGL46-30×4	Y200L ₁ -2	KXT-Ⅰ	KYT-Ⅰ		KWT-Ⅰ	KXT-Ⅰ		0-2.5	514	128.5																												
29	DGL46-30×5	Y200L ₂ -2	KXT-Ⅰ	KXT-特制		KYT-特制	KWT-特制		KXT-特制	0-4.0	547	136.8	JSD-210																										
30	DGL46-30×6		KXT-Ⅰ							0-4.0	564	141																											
31	DGL46-30×7		Y225M-2					KXT-特制		0-6.0	659	164.8																											



立面图



平面图

名称表

编号	名称	说明	编号	名称	说明
1	水泵	成品	12	异径管	钢制
2	电机	成品	13	可曲挠90°弯头	详见图 95SS103-34
3	阀门	成品	14	可曲挠橡胶接头	详见图 95SS103-35
4	可曲挠橡胶接头	详见图 95SS103-35	15	托架	
5	偏心异径管	钢制	16	真空表	成品
6	可曲挠异径接头	详见图 95SS103-35	17	压力表	成品
7	90°弯头	钢制	18	弹性吊架	详见图 95SS103-36
8	短管		19	钢垫板	详见图 95SS103-32
9	消声止回阀	成品	20	SD型隔振垫	详见图 95SS103-29
10	阀门	成品			
11	短管				

说明:

1. 安装尺寸和设备材料表详见图 95SS103-15, 安装大样详见 95SS103-28, 隔振元件和钢垫板详图详见图 95SS103-29, 32-36.
2. 水泵进水管其它布置形式由设计人自行确定.
3. 出水管配件和附件安装形式由设计人在 I II III 型中选择.

DL(DLR)型立式水泵安装图		图架号	95SS103
(SD型隔振垫隔振)			
重庆设计院设计 重庆设计院		页	14

DL(DLR)型立式水泵规格及安装尺寸表(SD型隔振垫隔振)

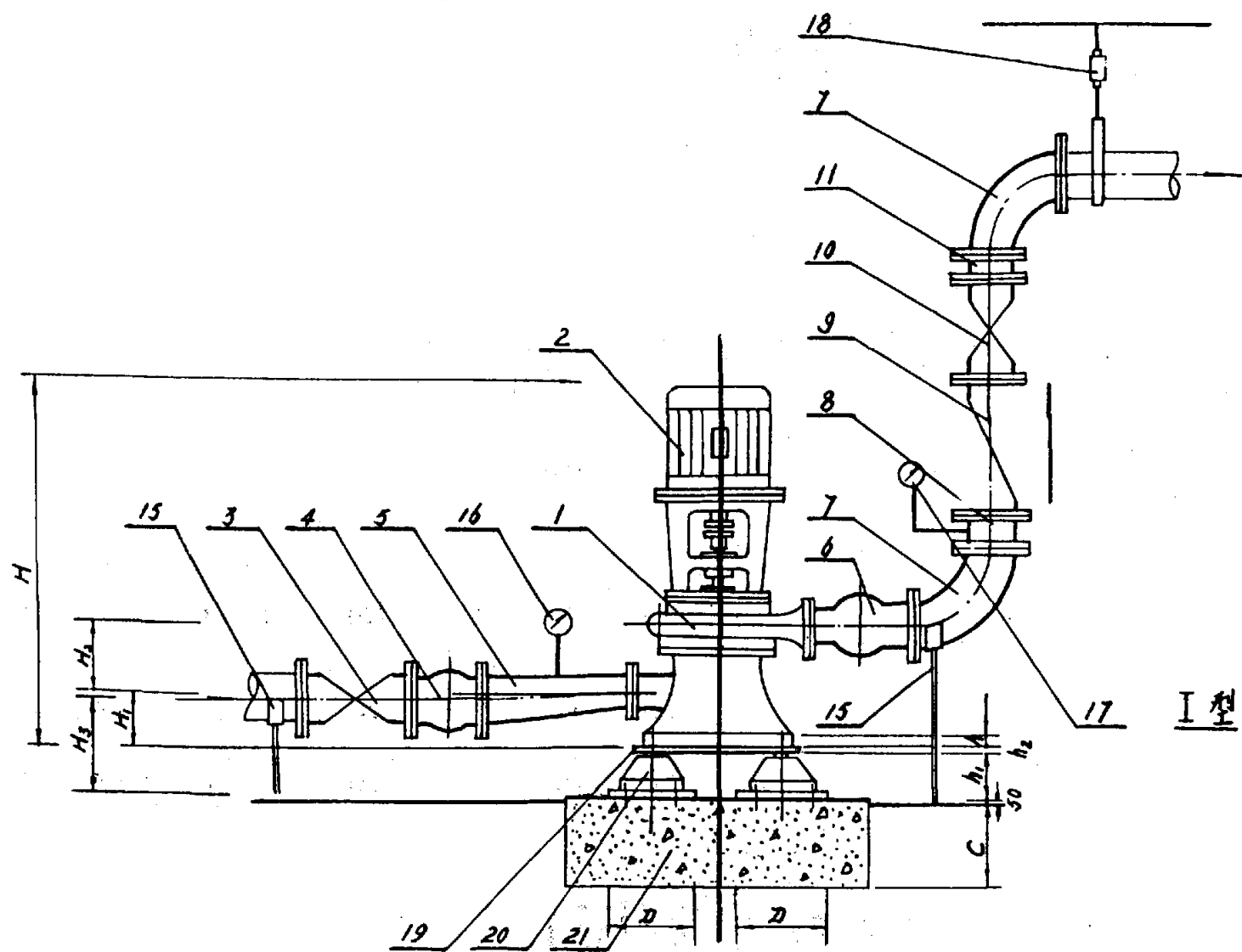
序号	水泵机组						安装尺寸(mm)														
	水泵型号	流量 (m ³ /h)	扬程 (m)	电机型号	转速 (r/min)	功率 (kw)	H	H ₁	H ₂	H ₃	h	h ₁	h ₂ (δ)	B	B ₁	b	L	n-φd	E	F	
1	40DL-2	4.9-6.2-7.4	24.8-23.6-21.6	Y90L-4	1450	1.5	940	112	170	183	45	70	6	350	360	300	225	4-18	105	105	
2	40DL-3		37.2-35.4-32.4	Y100L ₁ -4		2.2	1045														230
3	40DL-4		49.6-47.2-43.2	Y100L ₂ -4		3	1105														290
4	40DL-5		62-59-54	Y112M-4		4	1185														350
5	50DL-2	9.0-12.6-16.2	26.6-24.4-21.2	Y100L ₂ -4	1450	3	1085	104	190	172.5	45	70	6	360	370	305	220	4-18	105	105	
6	50DL-3		39.9-36.6-31.8	Y100L ₂ -4		3	1155														260
7	65DL-2	18-30-35	37-32-29	Y132S-4	1450	5.5	1310	167	200	225.5	45	70	6	430	440	370	260	4-24	105	131.5	
8	65DL-3		55.5-48-43.5	Y132M-4		7.5	1430														280
9	80DL-2	32.4-50.4-65.16	43.2-40-34.2	Y160M-4	1450	11	1485	120	280	173.5	60	70	6	450	460	400	280	4-24	105	194	

DL(DLR)型立式水泵安装设备材料表(SD型隔振垫隔振)

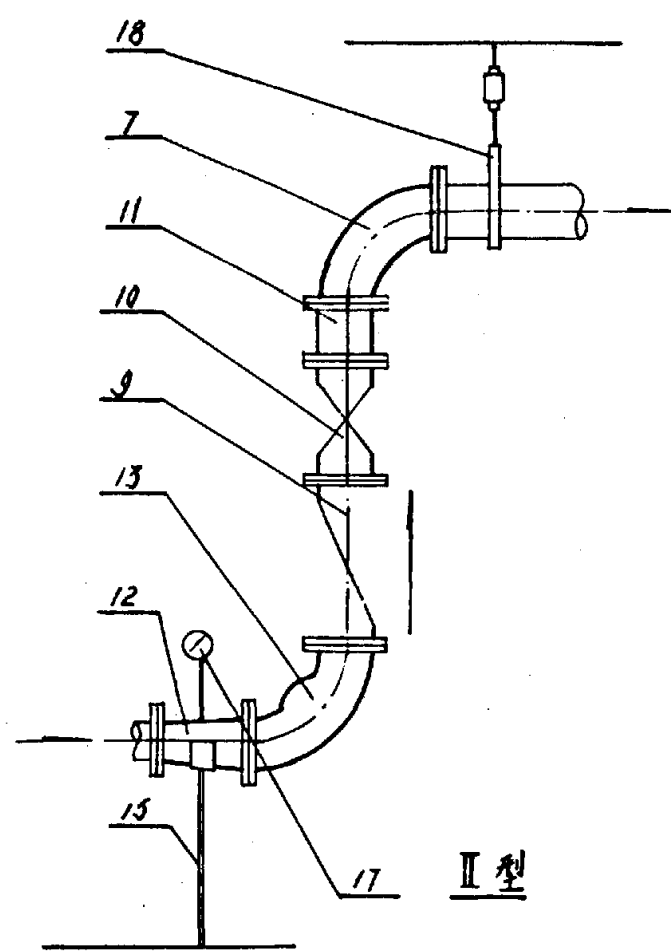
序号	1	2	3	4		5	6		7	9	10	12	13		14		16	17		20			
	水泵型号	电机型号	阀门 DN	可曲挠橡胶接头		偏心异径管 DN-dN	可曲挠同心异径橡胶接头		90°弯头 DN	消声止回阀 DN	阀门 DN	钢制异径管 DN-dN	可曲挠90°橡胶弯头		可曲挠橡胶接头		真空表 -0.1-0(MPa)	压力表		SD型橡胶隔振垫			
				DN	DN		型号	DN-dN					DN-dN	型号	DN	型号		DN	型号	型号	压力(MPa)	总质量(kg)	支承点数
1	40DL-2	Y90L-4	50	50	KXT-Ⅲ	50-40	50-40	KYT-Ⅲ	50	50	50	50-40	50	KWT-Ⅲ	50	KXT-Ⅲ	Z-100	Y-100	0-0.6	210	4	52.5	SD43-1
2	40DL-3	Y100L ₁ -4																	0-1.0	250		62.5	
3	40DL-4	Y100L ₂ -4																	0-1.0	270		67.5	
4	40DL-5	Y112M-4																	KXT-Ⅱ	KYT-Ⅱ		KWT-Ⅱ	
5	50DL-2	Y100L ₂ -4	65	65	KXT-Ⅲ	65-50	65-40	KYT-Ⅲ	65	65	65	65-40	65	KWT-Ⅲ	65	KXT-Ⅲ	Z-100	Y-100	0-0.6	235	4	58.8	SD43-1
6	50DL-3	Y100L ₂ -4																	0-1.0	255		63.8	
7	65DL-2	Y132S-4	80	80	KXT-Ⅲ	100-65	80-65	KYT-Ⅲ	80	80	80	80-65	80	KWT-Ⅲ	80	KXT-Ⅲ	Z-100	Y-100	0-1.0	380	4	95	SD43-1.5
8	65DL-3	Y132M-4																	0-1.6	450		112.5	
9	80DL-2	Y160M-4	125	125		125-100	100-65		100	100	100	100-65	100		100			0-1.0	570		142.5	SD43-2	

DL(DLR)型立式水泵规格、安装尺寸
及设备材料表(SD型隔振垫隔振)

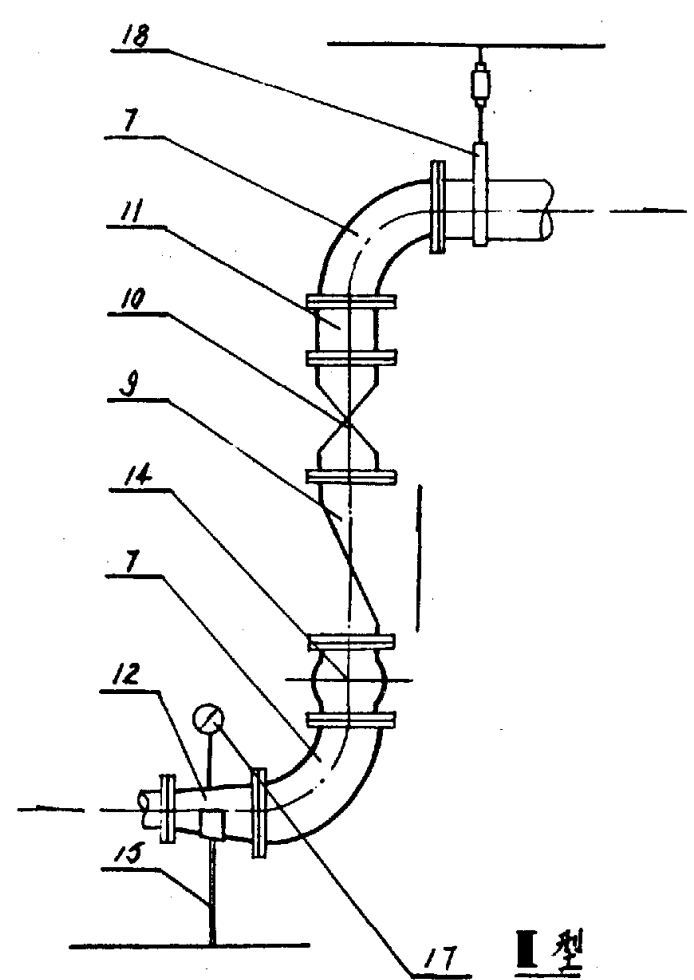
图集号 95SS103



立面图



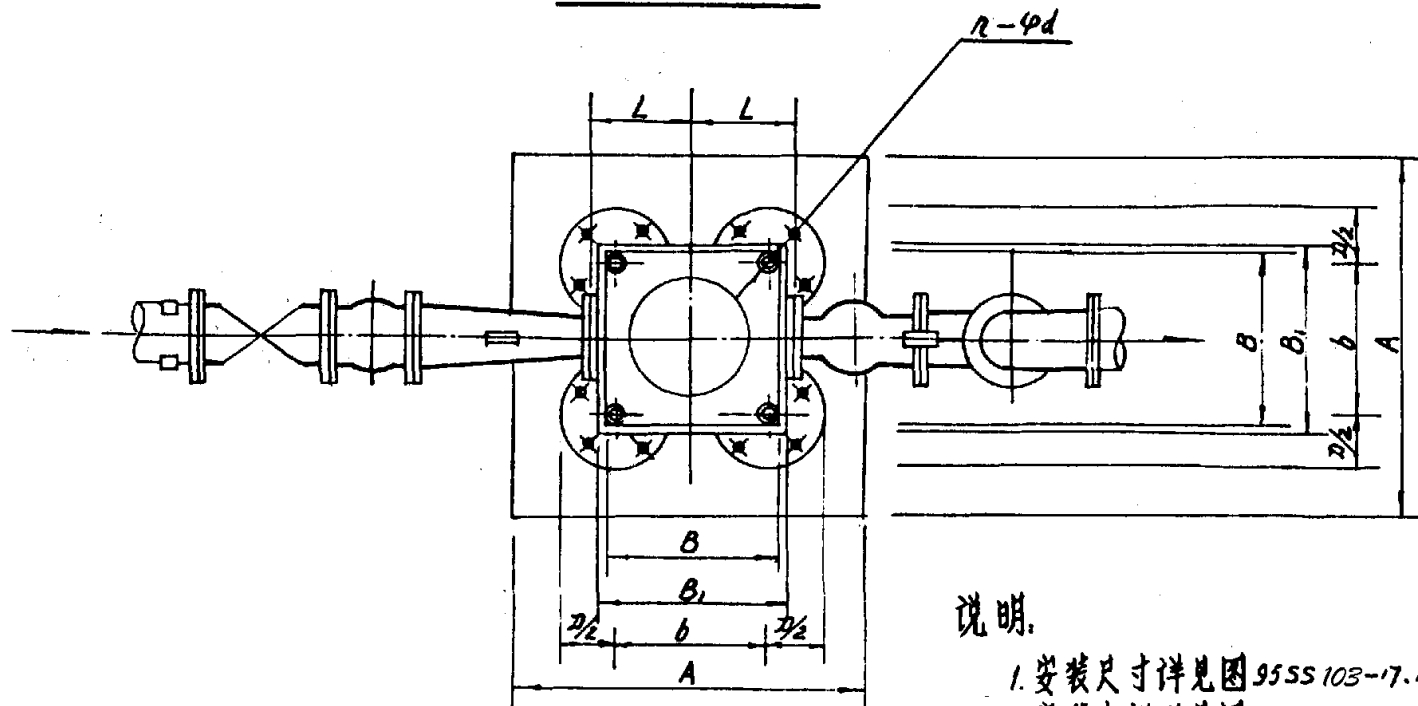
II型



III型

名称表

编号	名称	说明	编号	名称	说明
1	水泵	成品	12	异径管	钢制
2	电机	成品	13	可曲挠90°弯头	详见图 95SS103-34
3	阀门	成品	14	可曲挠橡胶接头	详见图 95SS103-35
4	可曲挠橡胶接头	详见图 95SS103-35	15	托架	
5	偏心异径管	钢制	16	真空表	成品
6	可曲挠异径接头	详见图 95SS103-33	17	压力表	成品
7	90°弯头	钢制	18	弹性吊架	详见图 95SS103-36
8	短管		19	钢垫板	详见图 95SS103-32
9	消声止回阀	成品	20	JSD型隔振器	详见图 95SS103-27
10	阀门	成品	21	混凝土基础	
11	短管				



平面图

说明:

1. 安装尺寸详见图 95SS103-17.18 设备材料详见图 95SS103-19.20.
安装大样详见图 95SS103-26. 隔振元件和钢垫板详图详见图 95SS103-27.32-36.
2. 水泵进水管其它布置形式由设计人自行确定.
3. 出水管配件和附件安装形式由设计人在 I II III 型中选择.

1L(1LD) 型立式水泵安装图 (JSD 型隔振器隔振)	图集号	95SS103
审核: 丁西 设计: 张森	页	16

IL(ILD)型立式水泵规格及安装尺寸表(一)(JSD 型隔振器隔振)

序号	水泵机组						安装尺寸 (mm)														
	水泵型号	流量(m ³ /h)	扬程(m)	电机型号	转速 r/min	功率 (KW)	H	H ₁	H ₂	H ₃	h	h ₁	h ₂ (δ)	B	B ₁	b	L	D	n-φd	A	C
1	IL40-40-125	4.2-6.3-7.9	21-20-18	Y90S-2	2900	1.5	817	100	180	168	40	55	6	220	230	170	160	150	4-20	520	300
2	IL40-40-160		34-32-27	Y90L-2		2.2															
3	IL40-40-200		53-50-27	Y100L-2		3															
4	IL50-40-125	12.5	20	Y90L-2	2900	2.2	817	100	180	165.5	40	55	6	260	270	210	160	150	4-20	560	300
5	IL50-40-160		32	Y100L ₁ -2		3															
6	IL50-40-200		50	Y132S ₁ -2		5.5															
7	IL50-40-250		80	Y160M ₁ -2		11															
8	IL65-50-125	25	20	Y100L-2	2900	3	937	100	180	155.5	40	55	6	260	270	210	160	150	4-20	560	300
9	IL65-50-160		32	Y132S ₁ -2		5.5															
10	IL65-40-200		50	Y132S ₂ -2		7.5															
11	IL65-40-250		80	Y160M ₂ -2		15															
12	IL65-40-315		125	Y200L ₁ -2		30															
13	IL80-65-125	50	20	Y132S ₁ -2	2900	5.5	1032	100	180	163	40	55	6	260	270	210	180	150	4-20	560	300
14	IL80-65-160		32	Y132S ₂ -2		7.5															
15	IL80-50-200		50	Y160M ₂ -2		15															
16	IL80-50-250		80	Y180M-2		22															
17	IL80-50-315		125	Y200L ₂ -2		37															

IL(ILD)型立式水泵规格及安装尺寸表(一) (JSD 型隔振器隔振)				图集号	95SS103
审核	李红康	校对	李红康	设计	丁再功
				页	17

IL(ILD)型立式水泵规格及安装尺寸表(二)(JSD型隔振器隔振)

序号	水泵机组						安装尺寸 (mm)														
	水泵型号	流量(m³/h)	扬程(m)	电机型号	转速 r/min	功率 (kw)	H	H ₁	H ₂	H ₃	h	h ₁	h ₂ (δ)	B	B ₁	b	L	D	n-φd	A	C
18	IL100-80-125	100	20	Y160M ₁ -2	2900	11	1260	110	220	180.5	40	75	6	320	330	270	180	200	4-20	670	300
19	IL100-80-160		32	Y160M ₂ -2		15															
20	IL100-65-200		50	Y180M-2		22	1563	155	228	227.5	30	85	8	318	328	290	225				
21	IL100-65-250		80	Y200L ₂ -2		37	1665	235													
22	IL100-65-315		125	Y180S-2		75	2137	210	290	292.5	50	600	610	540	280	4-23	940				
23	IL125-80-160	160	32	Y180M-2	2900	22	1576	192	204	264.5	50	75	8	470	480	410	225	200	4-19	810	500
24	IL125-80-200		50	Y200L ₂ -2		37	1742	230	220	302.5				650	660	510	250				
25	IL125-80-250		80	Y250M-2		55	2137	210	290	292.5	70	85		600	610	540	280		940		
26	IL125-80-315		125	Y280M-2		90	2230	240	320	332.5		95		670	680	610	315		4-23	1010	
27	IL125-100-200	200	50	Y225M-2	2900	45	1757	170	270	252.5	60	85	8	450	460	380	280		200	4-23	
28	IL125-100-250		80	Y280S-2		75	2127	218	272	300.5				70	95	600		610			540
29	IL125-100-315		125	Y315S-2		110	2392	245	250	337.5	85	670			680	610	355	4-28		1010	
30	IL125-100-400	100	50	Y200L-4	1450	30	1853	260	276	342.5	70	85		600	610	540	355	4-20		1010	
31	IL150-125-250	200	20	Y100M-4	1450	18.5	1703	310	290	355	70	85	8	600	610	540	355	200		4-25	940
32	IL150-125-315		32	Y200L-4		30		255													
33	IL150-125-400	50	Y225M-4	45		1944	285	288	330	400	4-23	1010									
34	IL200-150-250	400	20	Y225S-4		37	1954	242	330	262	375	4-28		1010							
35	IL200-150-315		32	Y250M-4	55	2112	240	320	260	400	4-20	1010									
36	IL200-150-400		50	Y280M-4	90	2387		335	270	450	4-20	1010									

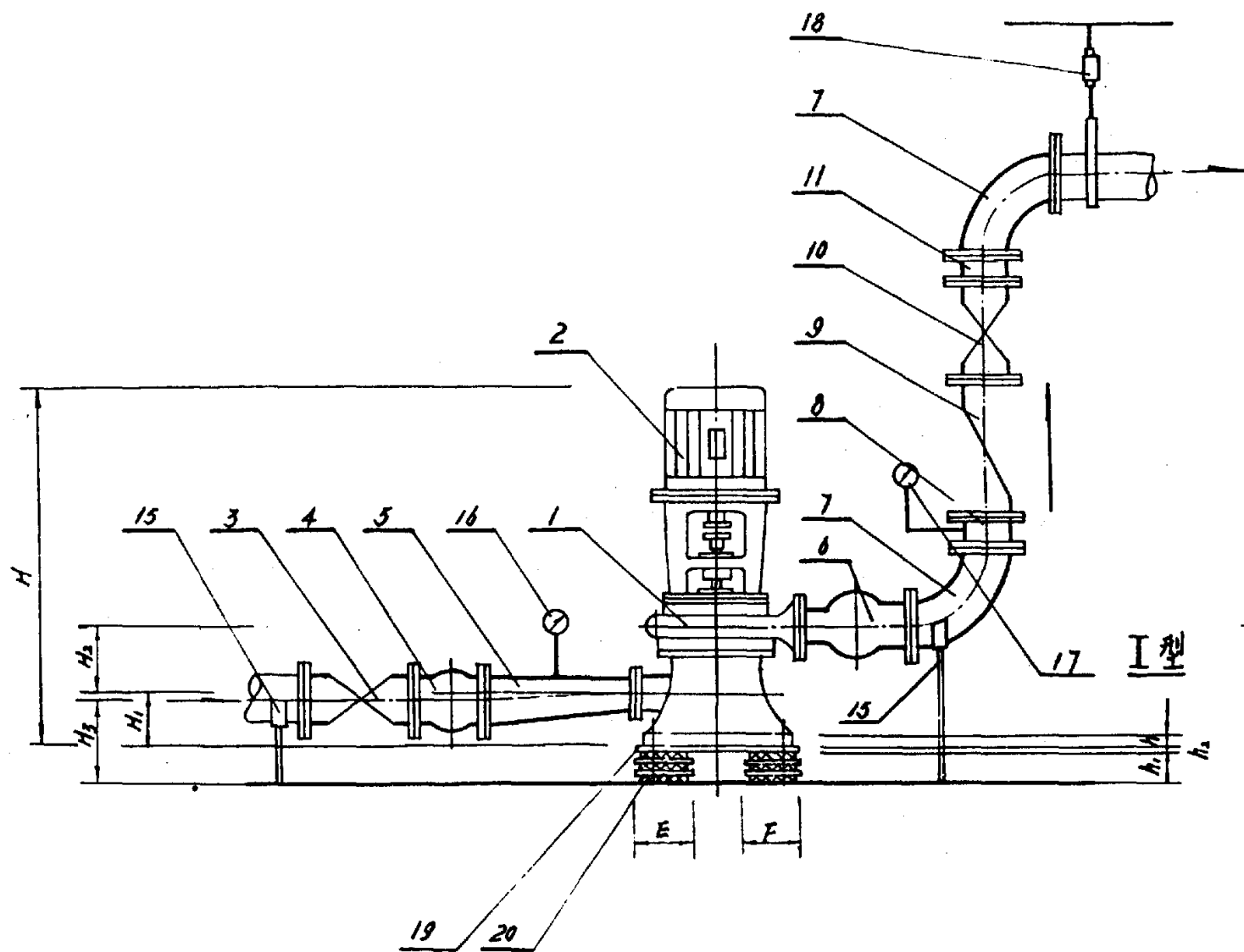
IL(ILD)型立式水泵安装设备材料表(一)(JSD 型隔振器隔振)

序号	1 水泵型号	2 电机型号	3 阀门 DN	4 可曲挠橡胶接头		5 偏心异径管 DN-dN	6 可曲挠同心异径橡胶接头		7 90°弯头 DN	9 消声止回阀 DN	10 阀门 DN	12 钢制异径管		13 可曲挠90°橡胶弯头		14 可曲挠橡胶接头		16 真空表 -0.1-0 (MPa)	17 压力表		20 JSD型橡胶隔振器			
				DN	型号		DN-dN	型号				DN	DN-dN	DN	型号	DN	型号		型号	压力 (MPa)	总质量 (kg)	支承点数	每支承点质量 (kg)	型号
1	IIA0-40-125	Y90S-2																		0-0.4	72		18	JSD-30
2	IIA0-40-160	Y90L-2	50	KXT-III	50-40	50-40	KYT-III	50	50	50	50-40	50	KWT-III	50	KXT-III	Z-100	Y-100	0-0.6	86	4	21.5			
3	IIA0-40-200	Y100L-2																	0-1.0	123		30.8	JSD-50	
4	II50-40-125	Y90L-2																	0-0.4	96		23.8	JSD-30	
5	II50-40-160	Y100L-2	65	KXT-III	65-50	50-40	KYT-III	50	50	50	50-40	50	KWT-III	50	KXT-III	Z-100	Y-100	0-1.0	108	4	27	JSD-50		
6	II50-40-200	Y132S ₁ -2																	0-1.0	153			38.3	
7	II50-40-250	Y160M ₁ -2		KXT-II			KYT-II						KWT-II		KXT-II				0-1.6	192			48	
8	II65-50-125	Y100L-2				80-50						80-50							0-0.4	127		31.8	JSD-50	
9	II65-50-160	Y132S ₁ -2	100	KXT-III	100-65		KYT-III	80	80	80			80	KWT-III	80	KXT-III	Z-100	Y-100	0-1.0	196	4	49	JSD-85	
10	II65-40-250	Y132S ₂ -2				80-40	KYT-II				50-40		KWT-II		KXT-II				0-1.6	260		66		
11	II65-40-250	Y160M ₂ -2		KXT-II			KYT-I						KWT-I		KXT-I				0-2.5	353		88.3		JSD-120
12	II65-40-315	Y200L ₁ -2		KXT-I			KYT-I																	
13	II80-65-125	Y132S ₁ -2				80-65						80-65							0-0.4	156		39	JSD-50	
14	II80-65-160	Y132S ₂ -2	100	KXT-III	100-80		KYT-III	80	80	80			80	KWT-III	80	KXT-III	Z-100	Y-100	0-1.0	185	4	46.3	JSD-85	
15	II80-50-200	Y160M ₂ -2				80-50	KYT-II				80-50		KWT-II		KXT-II				0-1.6	225		56.3		
16	II80-50-250	Y180M-2		KXT-II			KYT-I						KWT-I		KXT-I				0-1.6	326		81.5		JSD-120
17	II80-50-315	Y200L ₂ -2		KXT-I			KYT-I												0-2.5	410		102.5		

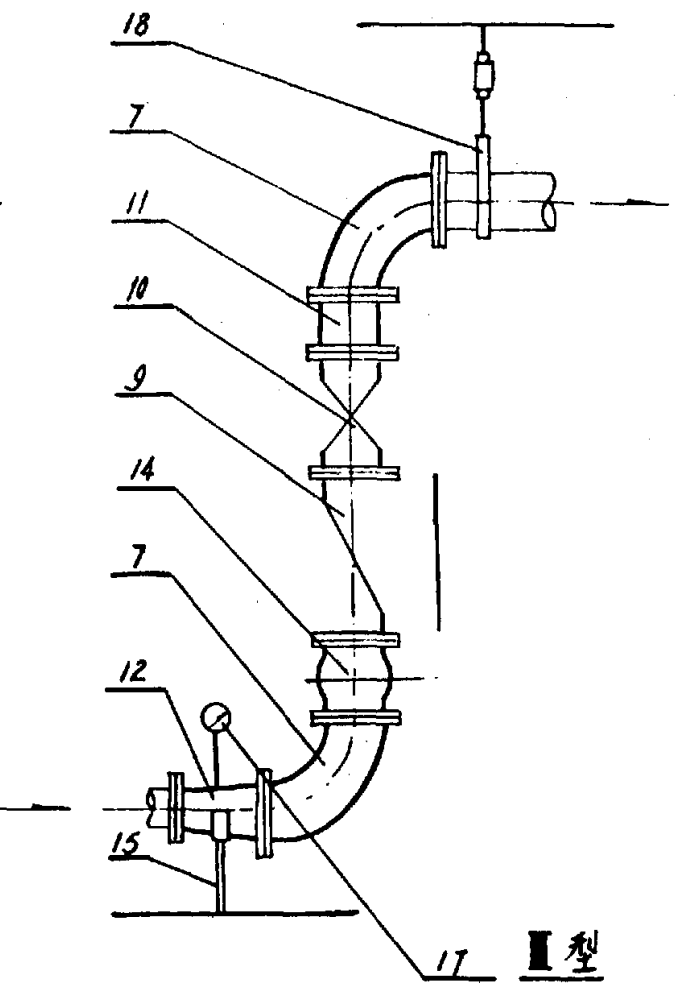
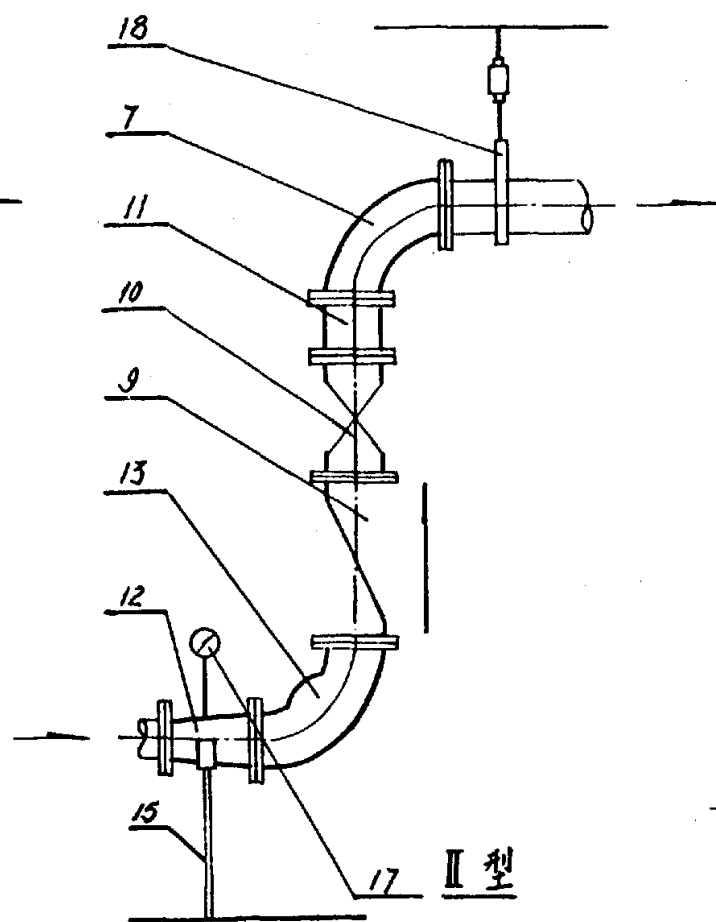
IL(ILD)型立式水泵安装设备材料表(一)		图集号	95SS103
(JSD 型隔振器隔振)			
审核	设计	页	19

IL(ILD)型立式水泵安装设备材料表(二)(JSD 型隔振器隔振)

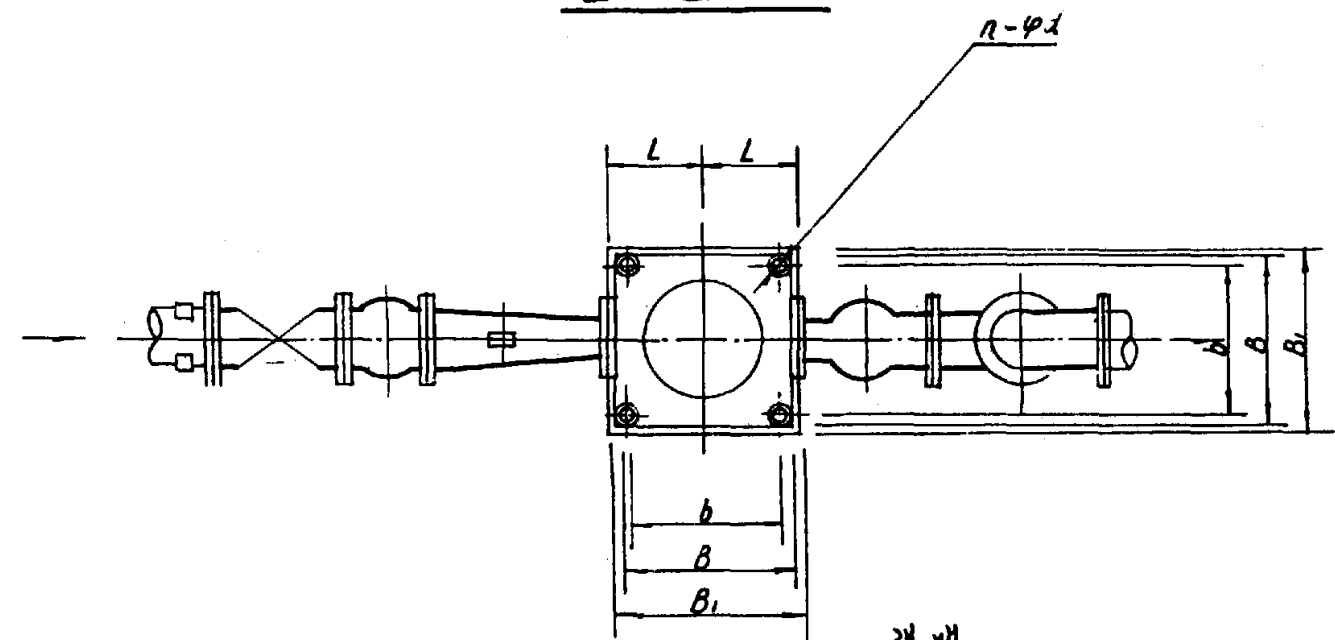
序号	1	2	3	4		5	6		7	9	10	12	13		14		16	17		20																				
	水泵型号	电机型号	阀门 DN	可曲挠橡胶接头		偏心异径管 DN-dN	可曲挠同心异径橡胶接头		90°弯头 DN	消声止回阀 DN	阀门 DN	钢制异径管 DN-dN	可曲挠90°橡胶弯头		可曲挠橡胶接头		真空表 -0.1-0 (MPa)	压力表		JSD 型橡胶隔振器																				
				DN	DN		型号	DN-dN					DN	型号	DN	型号		DN	型号	型号	压力 (MPa)	总质量 (kg)	支承点 数	每支承点 质量 (kg)	型号															
18	IL100-80-125	Y160M ₁ -2	125	125	KXT-Ⅲ	125-100	100-80	KYT-Ⅲ	100	100	100	100-80	100	KWT-Ⅲ	100	KXT-Ⅲ	Z-100	Y-100	0-0.4	219	4	54.8	JSD-85																	
19	IL100-80-160	Y160M ₂ -2																	0-1.0	240		60																		
20	IL100-65-200	Y180M-2																	0-1.6	318		79.5		JSD-120																
21	IL100-65-250	Y200L ₂ -2																	0-2.5	406		101.5		JSD-150																
22	IL100-65-315	Y180S-2																	0-2.5	748		187		JSD-210																
23	IL125-80-160	Y180M-2	150	150	KXT-Ⅲ	150-125	125-80	KYT-Ⅲ	125	125	125	125-80	125	KWT-Ⅲ	125	KXT-Ⅲ	Z-100	Y-100	0-0.6	310	4	77.5	JSD-85																	
24	IL125-80-200	Y200L ₂ -2																	0-1.0	408		102	JSD-120																	
25	IL125-80-250	Y250M-2																	0-1.6	612		153	JSD-210																	
26	IL125-80-315	Y280M-2																	0-2.5	893		223.3	JSD-330																	
27	IL125-100-200	Y225M-2																	0-1.0	570		142.5	JSD-210																	
28	IL125-100-250	Y280S-2																	0-1.6	736		184																		
29	IL125-100-315	Y315S-2																	0-2.5	1260		315		JSD-330																
30	IL125-100-400	Y200L-4																	0-1.0	560		140		JSD-210																
31	IL150-125-250	Y100M-4																	250	250		KXT-Ⅲ	250-150	200-125	KYT-Ⅲ	200	200	200	200-125	200	KWT-Ⅲ	200	KXT-Ⅲ	Z-100	Y-100	0-0.4	480	4	120	JSD-150
32	IL150-125-315	Y200L-4																																		0-1.0	590		147.5	JSD-210
33	IL150-125-400	Y225M-4	0-1.6	670	167.5	JSD-210																																		
34	IL200-150-250	Y225S-4	350	350	KXT-Ⅲ	350-200	300-150	KYT-Ⅲ	300	300	300	300-150	300	KWT-Ⅲ	300	KXT-Ⅲ	Z-100	Y-100	0-0.4	650	4	162.5	JSD-210																	
35	IL200-150-315	Y250M-4																	0-1.0	802		200.5																		
36	IL200-150-400	Y280M-4																	0-1.6	1090		272.5	JSD-330																	



立面图



名称表



平面图

编号	名称	说明	编号	名称	说明
1	水泵	成品	12	异径管	钢制
2	电机	成品	13	可曲挠90°弯头	详见图95SS103-34
3	阀门	成品	14	可曲挠橡胶接头	详见图95SS103-35
4	可曲挠橡胶接头	详见图95SS103-35	15	托架	
5	偏心异径管	钢制	16	真空表	成品
6	可曲挠异径接头	详见图95SS103-35	17	压力表	成品
7	90°弯头	钢制	18	弹性吊架	详见图95SS103-36
8	短管		19	钢垫板	详见图95SS103-32
9	消声止回阀	成品	20	SD型隔振垫	详见图95SS103-29
10	阀门	成品			
11	短管				

说明:

1. 安装尺寸详见95SS103-22. 设备材料详见图95SS103-23. 安装大样详见图95SS103-28. 隔振元件和钢垫板详图详见图95SS103-29. 32~36.
2. 水泵进出水管其它布置形式由设计人自行确定.
3. 出水管配件和附件安装形式由设计人在I II III型中选择.

IL(ILD)型立式水泵规格及安装尺寸表(SD 隔振垫隔振)

序号	水泵机组						安装尺寸(mm)																						
	水泵型号	流量 (m ³ /h)	扬程 (m)	电机型号	转速 (r/min)	功率 (kw)	H	H ₁	H ₂	H ₃	h	h ₁	h ₂ (δ)	B	B ₁	b	L	n-φd	E	F									
1	IL80-50-250	50	80	Y180M-2	2900	22	1576	192	204	208	50	20	6	470	480	410	225	4-19	85	131.5									
2	IL80-50-315		125	Y200L ₂ -2		37	1742	230	220	246	70			650	660	510	280	4-24											
3	IL125-80-160	160	22	Y180M-2	2900	22	1576	192	204	205.5	50	20	6	470	480	410	225	4-19	85	131.5									
4	IL125-80-200		37	Y200L ₂ -2		37	1742	230	220	243.5				650	660	510	250	4-23											
5	5IL125-80-315		90	Y280M-2		90	2230	240	320	253.5	70			670	680	610	315				263								
6	IL125-100-400	100	50	Y200L-4	1450	30	1853	260	276	298.5	45	670	680	610	355	4-20	105	194											
7	IL150-125-250	200	20	Y180M-4	1450	18.5	1703	210	290	211	70	45	6	600	610	540	355	4-25	105	151.5									
8	IL150-125-315		32	Y200L-4		30														194	285	288	286	670	680	610	400	4-23	204.5
9	IL150-125-400		50	Y225M-4		45														1954	242	330	218	70	45	6	670	680	610
10	IL200-150-250	400	20	Y225S-4	1450	37	1954	242	330	218	70	45	6	670	680	610	375	4-23	105	204.5									
11	IL200-150-315		32	Y250M-4		55	2112	240	320	216										400	4-28	283							

IL(ILD)型立式水泵安装设备材料表(SD型隔振垫隔振)

序号	1	2	3	4		5	6		7	9	10	12	13		14		16	17		20							
	水泵型号	电机型号	阀门 DN	可曲挠橡胶接头		偏心异径管 DN-dN	可曲挠同心异径橡胶接头		90°弯头 DN	消声止回阀 DN	阀门 DN	钢制异径管 DN-dN	可曲挠90°橡胶弯头		可曲挠橡胶接头		真空表 -0.1-0(MPa)	压力表		SD型橡胶隔振器							
				DN	型号		DN	型号					DN	型号	DN	型号		型号	压力(MPa)	总质量(kg)	支承点数	每支承点载荷(kg)	型号				
1	IL80-50-250	Y180M-2	100	100	KXT-Ⅱ	100-80	80-50	KYT-Ⅱ	80	80	80	80-50	80	KWT-Ⅱ	80	KXT-Ⅱ	Z-100	Y-100	0-1.6	326	4	81.5	SD41-1.5				
2	IL80-50-315	Y200L ₂ -2			KXT-Ⅰ			KYT-Ⅰ						KWT-Ⅰ		KXT-Ⅰ			0-2.5					410	4	102.5	
3	IL125-80-160	Y180M-2	150	150	KXT-Ⅲ	150-125	125-80	KYT-Ⅲ	125	125	125	125-80	125	KWT-Ⅲ	125	KXT-Ⅲ	Z-100	Y-100	0-0.6	310	4	77.5	SD41-1.5				
4	IL125-80-200	Y200L ₂ -2			KXT-Ⅲ			KYT-Ⅱ						KWT-Ⅲ		KXT-Ⅲ			0-1.0					408	4	102	
5	IL125-80-315	Y280M-2			KXT-Ⅰ			KYT-Ⅰ						KWT-Ⅰ		KXT-Ⅰ			0-2.5					893	4	223.3	SD41-3
6	IL125-100-400	Y200L-4			KXT-Ⅲ			KYT-Ⅲ						KWT-Ⅲ		KXT-Ⅲ			0-1.0					560	4	140	SD42-2
7	IL150-125-250	Y100M-4	250	250	KXT-Ⅲ	250-150	200-125	KYT-Ⅲ	200	200	200	200-125	200	KWT-Ⅲ	200	KWT-Ⅲ	Z-100	Y-100	0-0.4	480	4	120	SD42-1.5				
8	IL150-125-315	Y200L-4																	0-1.0					590	4	147.5	SD42-2
9	IL150-125-400	Y225M-4																	0-1.0					670	4	167.5	SD42-2.5
10	IL200-150-250	Y225S-4	350	350	KXT-Ⅲ	350-200	300-150	KYT-Ⅲ	300	300	300	300-150	300	KWT-Ⅲ	300	KWT-Ⅲ	Z-100	Y-100	0-0.4	650	4	162.5	SD42-2.5				
11	IL200-150-315	Y250M-4																	0-1.0					802	4	200.5	SD42-3

其他型号立式水泵隔振参照选用方法

1、立式水泵隔振器(垫)选用

凡与本图集水泵机组总质量相近,对照选择隔振器规格;凡水泵机组细长比 ≤ 3 时,亦可参照本图集水泵机组总质量选用相对应的隔振垫规格和尺寸(轴流泵不能参照本选用方法)。

2、钢垫板尺寸及厚度确定

(1)按水泵机组总质量参照本图集确定钢垫板厚度。

(2)钢垫板外形尺寸 $B_1 \times B_1$ 的确定按下式计算。

$$B_1 = B + 10\text{mm} \quad (\text{mm})$$

式中 B —水泵底座外形尺寸(mm)

(3)钢垫板栓孔直径孔距和栓中心距。

a)当水泵机组采用隔振器晨,栓孔直径与水泵底座栓孔直径 φd 一致,孔距与水泵底座螺栓孔中心距 b 一致;

b)当水泵机组采用隔振垫时,将单头螺栓焊于钢垫板上,其栓中心距应与水泵螺栓孔中心距 b 一致。

3、膨胀螺栓选用

采用膨胀螺栓将橡胶隔振器固定于地坪或楼板上,JSD型隔振器膨胀螺栓规格参照图26、27选用。

4、六角头钢螺栓(全螺纹)规格

(1)螺栓公称直径 d 按 JSD 隔振器规格参照图27选用。

(2)螺杆长度 l 确定

$$l \geq h + \delta + 30 \quad (\text{mm})(\text{宜取尾数为} 0)$$

式中 h —水泵底座厚度(mm)

δ —钢垫板厚度(mm)

5、焊接单头螺栓 (GB/T902—89)

当水泵机组隔振采用隔振垫时,钢垫板上应将单头螺栓焊上,(当无焊接单头螺栓可购,则亦可用相同直径的钢筋用圆形螺丝板牙套丝,或用去头螺栓代替)

(1)单头螺栓直径 d ,根据水泵基座螺栓孔径可参照下表确定:

水泵底座孔径(φd) (mm)	螺栓直径(d) (mm)
18	M12
≥ 22	M16

(2)单头螺栓长度 $l = h + \delta + 30$ (mm) (取尾数为0)

式中 h —水泵底座厚度(mm);

δ —钢垫板厚度(mm)

(3)螺纹长度 l' 确定:

$$l' \geq l - (h + \delta) (\text{mm})$$

式中 l —单头螺栓长度(mm)

h —水泵底座厚度(mm)

δ —钢垫板厚度(mm)

钢垫圈

钢垫圈规格一般与螺栓直径配套,如水泵底座孔径过大,则自行制作钢垫圈。

7、弹簧垫圈

弹簧垫圈规格应与螺栓规格一致。

8、六角螺母

六角螺母应与螺栓直径配套:

9、基础尺寸

如水泵机组采用隔振器且设置于一般地坪上(非钢筋混凝土楼板、建筑场基础底板),则应设基础。

基础尺寸: $A \times A \times C$ (mm)

$$A = b + D + 200 (\text{mm})$$

式中 b —水泵底座螺栓孔中心距(mm)

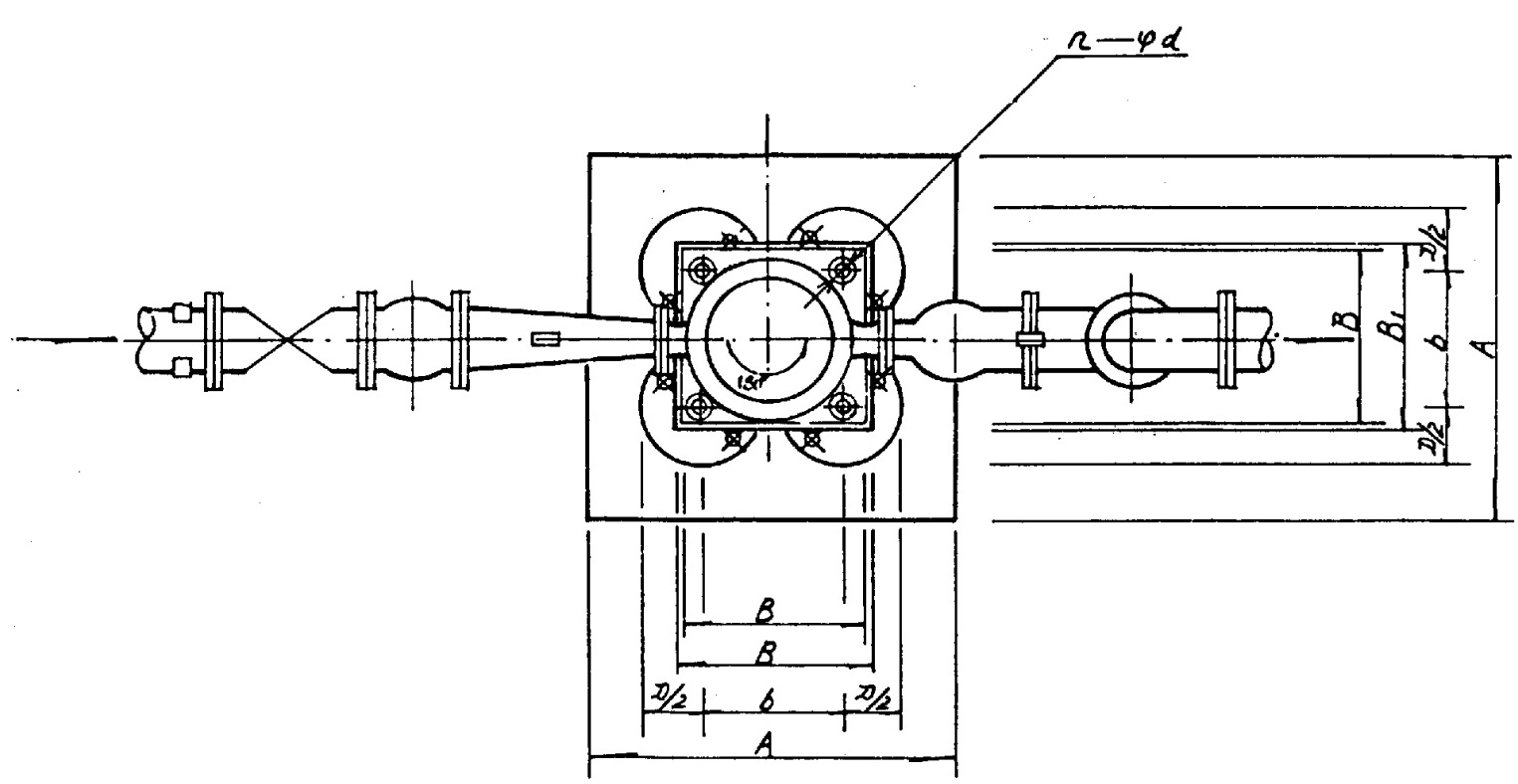
D —JSD 隔振器底部直径(mm)

基础厚度 C ,根据水泵机组总高度按下表确定:

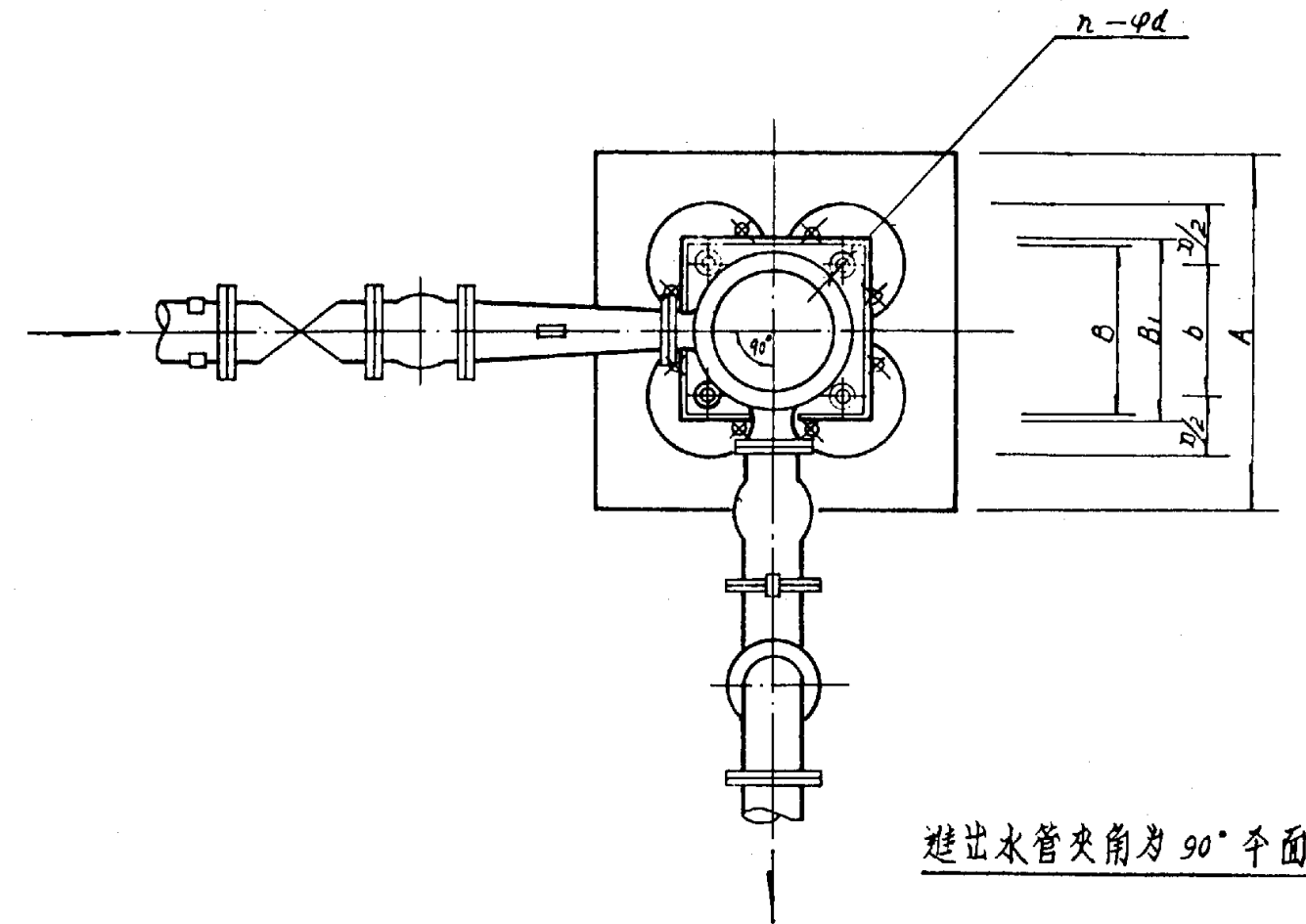
水泵机组总高度 H (mm)	基础厚度 C (mm)
≤ 1500	300
> 1500	500

基础应用 C18 号混凝土,配以构造钢筋。

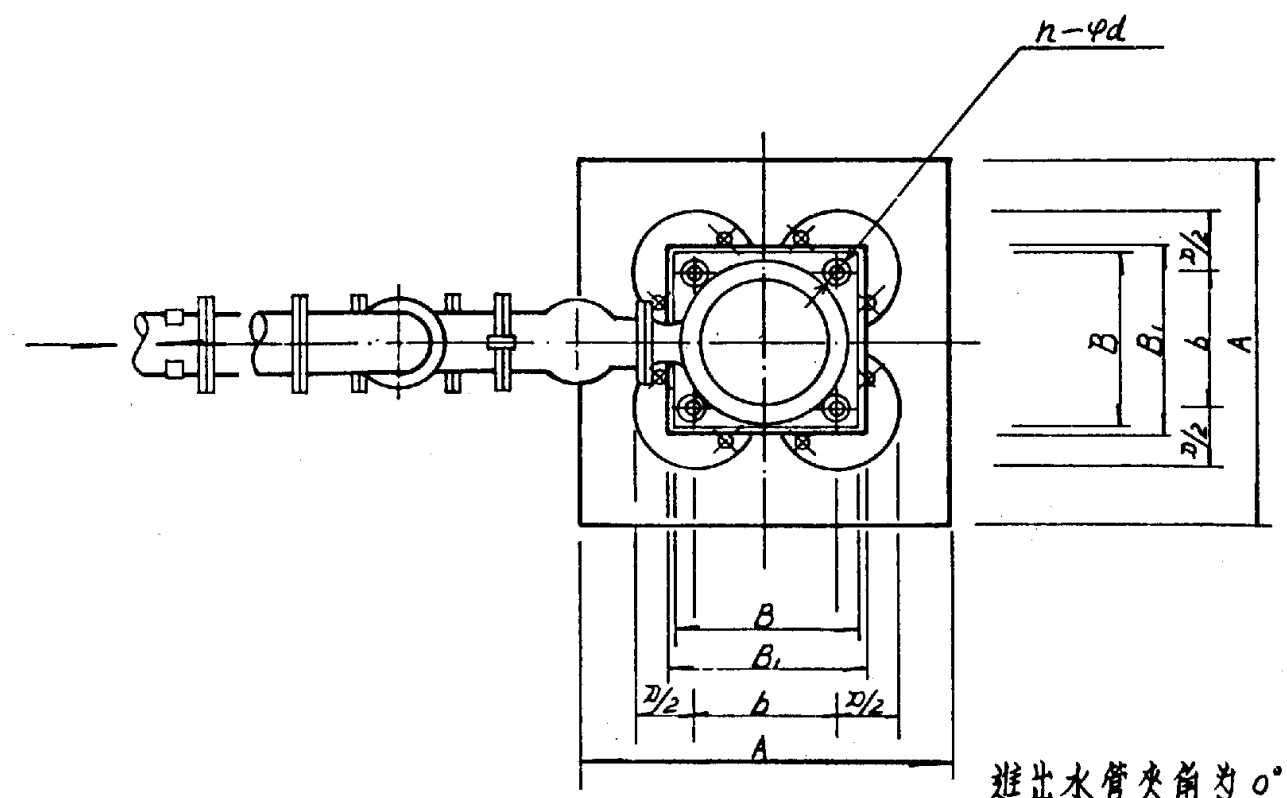
其他型号立式水泵隔振参照选用方法			图集号	95SS103
审核	马子原	校对	丁海斌	设计
			张森	页
				24



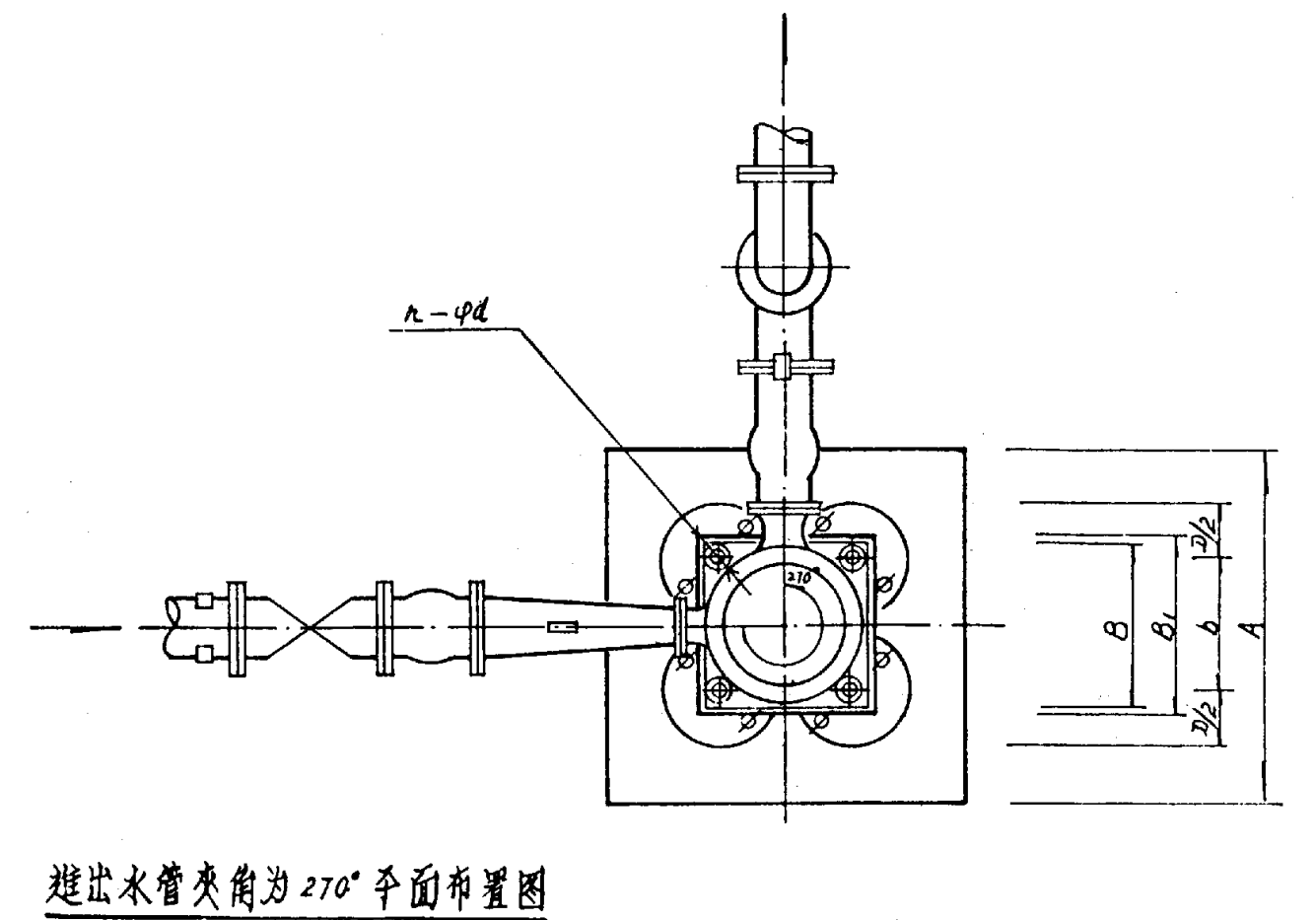
进出水管夹角为 180° 平面布置图



进出水管夹角为 90° 平面布置图

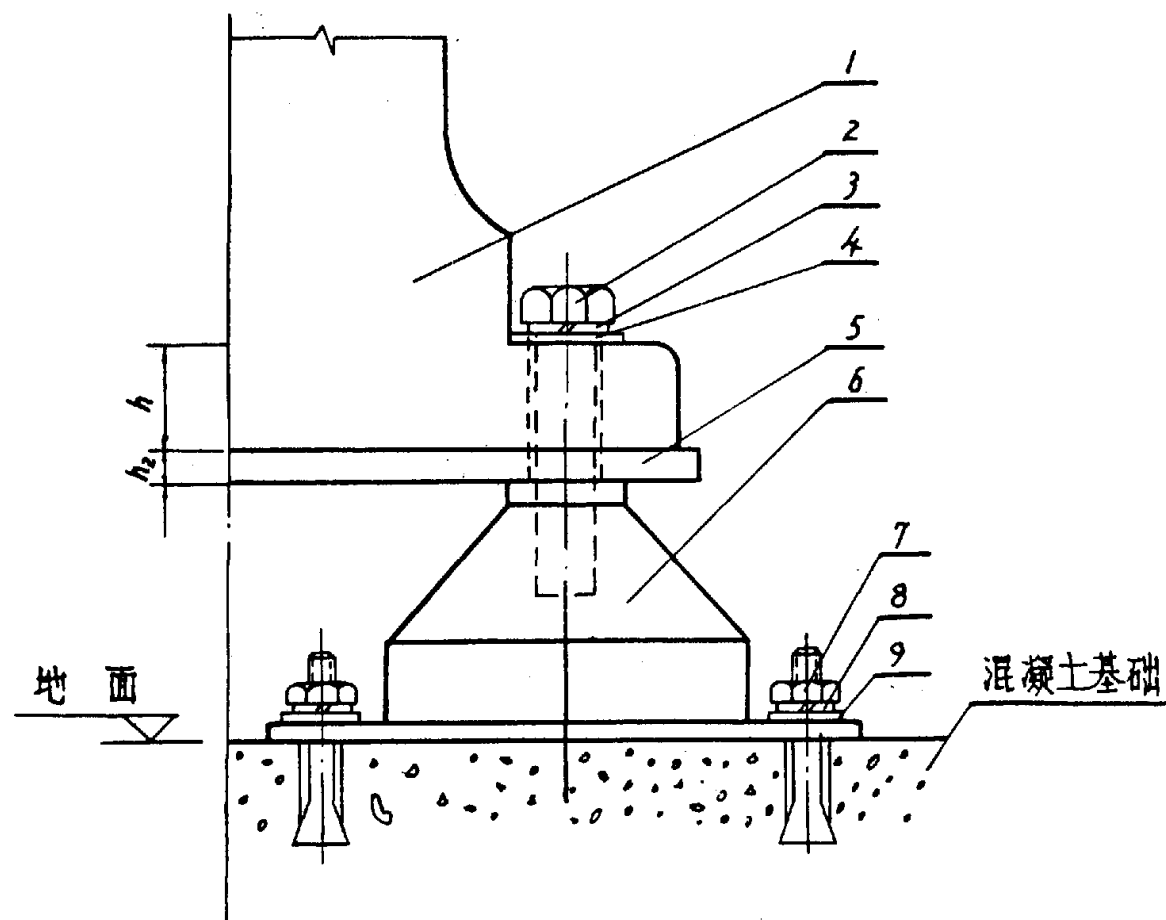


进出水管夹角为 0° 平面布置图

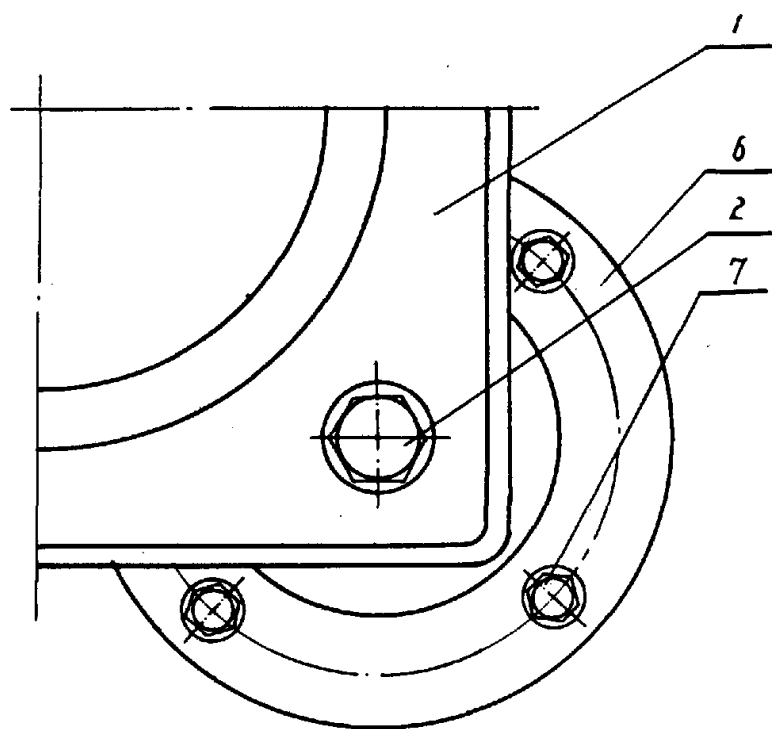


进出水管夹角为 270° 平面布置图

进出水管平面布置图	图集号	95SS103
重庆大学建筑规划设计院 重庆大学建筑规划设计院	页	25



立面图



平面图

JSD 型橡胶隔振器安装大样图

材料表

序号	名称	材料	单位	数量
1	立式水泵底座	成品	个	1
2	钢六角头螺栓(全螺纹)	Q235	个	4
3	弹簧垫圈	Q235	个	4
4	钢垫圈	Q235	个	4
5	钢垫板	Q235	块	1
6	JSD 型橡胶隔振器	成品	个	4
7	钢膨胀螺栓	Q235	个	8~16
8	弹簧垫圈	Q235	个	8~16
9	钢垫圈	Q235	个	8~16

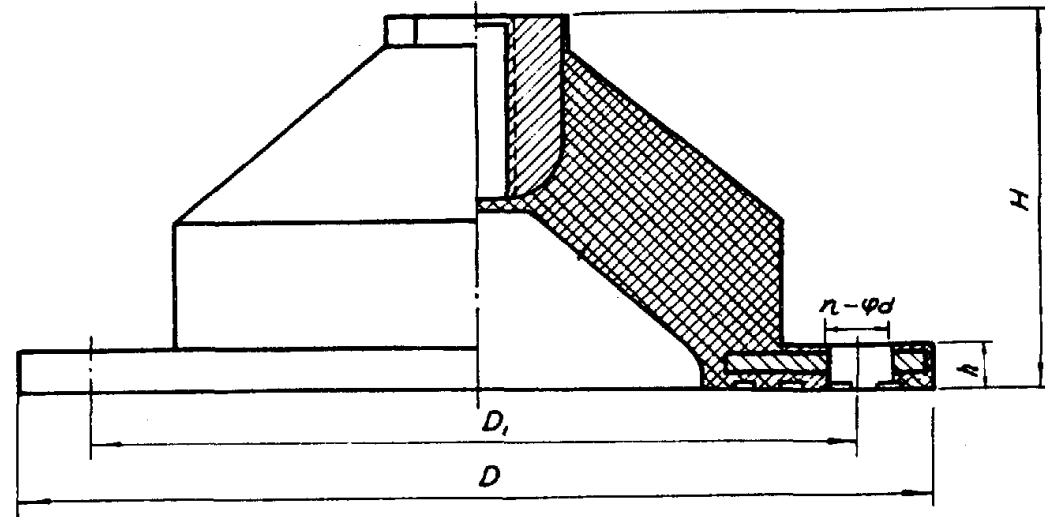
螺栓、垫圈规格表

6 橡胶隔振器规格	2 钢六角头螺栓 (全螺纹)	3 弹簧垫圈	4 钢垫圈	7 钢膨胀螺栓	8 弹簧垫圈	9 钢垫圈
JSD-30	M12 80	d12	d12	M10 95	d10	d10
JSD-50	M12 80	d12	d12	M10 95	d10	d10
JSD-85	M16 80	d16	d16	M10 95	d10	d10
JSD-120	M16 80	d16	d16	M10 95	d10	d10
JSD-150	M16 80	d16	d16	M12 110	d12	d12
JSD-210	M16 80	d16	d16	M12 110	d12	d12
JSD-330	M20 120	d20	d20	M12 110	d12	d12
JSD-530	M20 120	d20	d20	M12 110	d12	d12
JSD-850	M22 140	d22	d22	M16 150	d16	d16

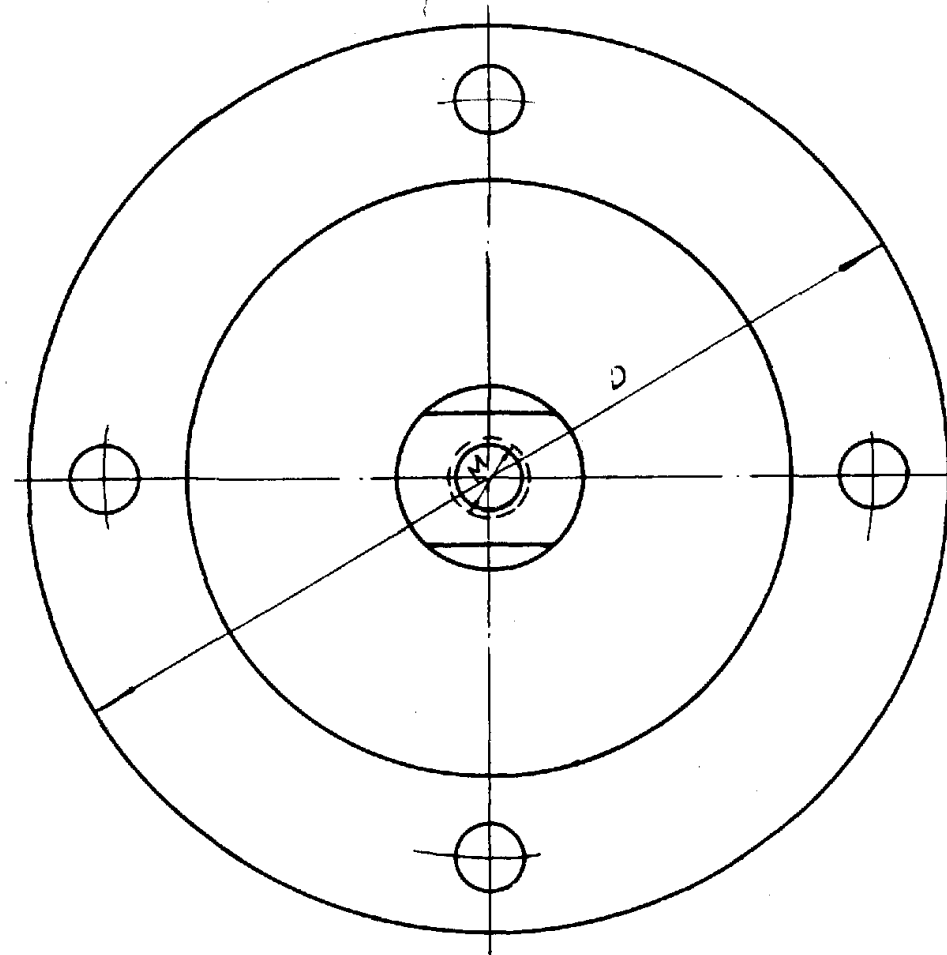
说明:

1. 材料表按单台立式水泵计算。
2. 大样平面图表示立式水泵底座大样平面。
3. 尺寸 h、h₂ 详见图 95SS 103-6、7、10、11、17、18。
4. JSD 型橡胶隔振器详图详见图 95SS 103-27。

JSD 型橡胶隔振器安装大样图		图集号	95SS103
审核	设计	页	26



立面图



JSD型橡胶隔振器平面图

尺寸表

型号	M	D	D_1	H	h	ϕd	n
JSD-30	12	150	120	55	9	12	2
JSD-50	12	150	120	55	9	12	2
JSD-85	14	200	170	75	9	12	2
JSD-120	14	200	170	75	9	12	2
JSD-150	16	200	170	85	9	14	2
JSD-210	16	200	170	85	9	14	2
JSD-330	18	200	170	95	9	16	2
JSD-530	18	200	170	95	9	16	2
JSD-850	22	300	260	115	10	18	4
JSD-1000	22	300	260	115	10	18	4

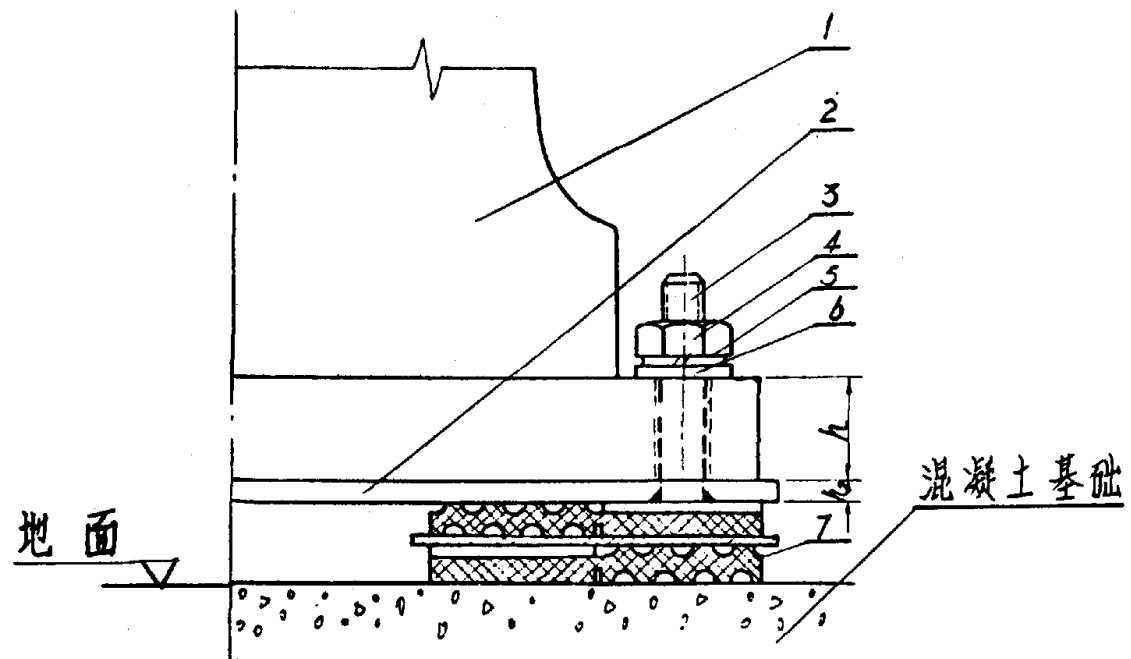
技术参数表

型号	额定载荷 (daN)	静态变形 (mm)	固有频率 (Hz)	阻尼比 (C/C _c)
JSD-30	15~30	6~15	5~7.5	>0.07
JSD-50	25~50	6~15	5~7.5	>0.07
JSD-85	50~85	6~15	5~7.5	>0.07
JSD-120	80~120	6~15	5~7.5	>0.07
JSD-150	110~150	6~15	5~7.5	>0.07
JSD-210	130~210	6~15	5~7.5	>0.07
JSD-330	210~330	6~15	5~7.5	>0.07
JSD-530	330~530	6~15	5~7.5	>0.07
JSD-850	500~850	6~15	5~7.5	>0.07
JSD-1000	835~1000	6~15	5~7.5	>0.07

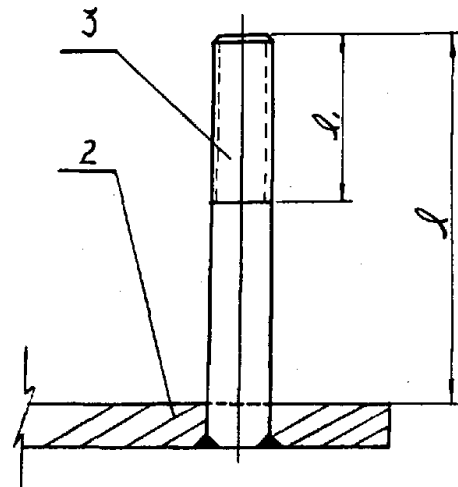
说明:

1. JSD型橡胶隔振器为上海市松江橡胶制品厂产品。
2. 根据额定载荷选择橡胶隔振器型号。
3. 橡胶隔振器可耐油和耐日照，适用于-15~80℃温度范围工作。

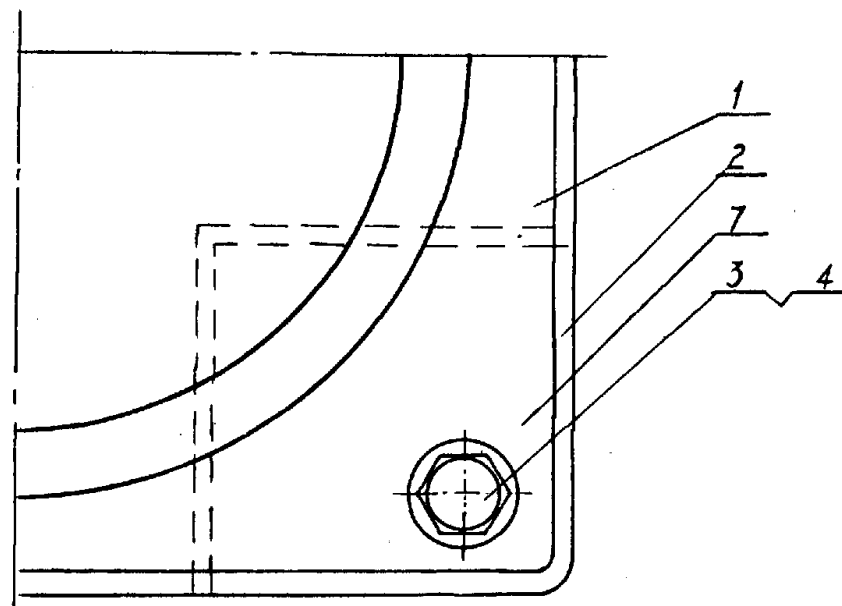
JSD型橡胶隔振器详图		图集号	95SS103
审核	校对	设计	页 27



立面图



螺栓安装大样图



平面图

SD型橡胶隔振垫安装大样图

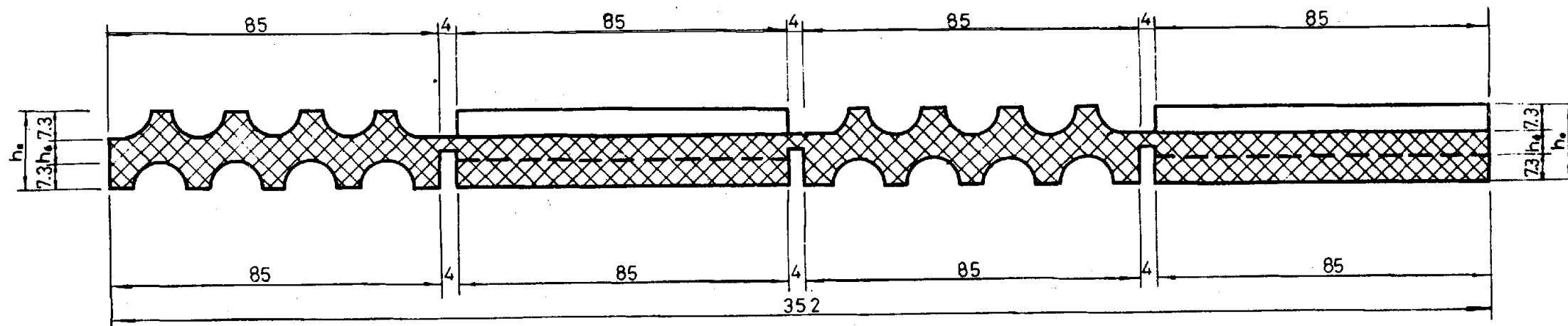
说明：
 1. 材料表按单台立式水泵计算。
 2. 大样图按平面详图。
 3. SD型橡胶隔振垫按图95SS103-29。
 4. 立式水泵底座详图见95SS103-30, 31。

材料表

序号	名称	材料	单位	数量
1	立式水泵底座	成品	个	1
2	钢垫板	Q235	个	1
3	焊接单头螺栓	Q235	个	4
4	钢螺母	Q235	个	4
5	钢弹簧垫圈	Q235	个	4
6	钢垫圈	Q235	个	4
7	SD型橡胶隔振垫	成品	个	4

尺寸表

水泵型号	h	h ₂	螺栓规格	l	l'
DL型	40DL-50DL	45	M16	80	40
	65DL	45	M22	90	50
	80DL-100DL	60	M22	100	50
	150DL	75	M22	110	40
LL型	1L80	50	M18	80	45
		70	M22	110	45
	1L125	50	M18	80	45
			M22	80	45
		70	M22	110	45
			M18	90	45
	1L150	70	M24	110	45
			M22	110	45
	1L200	70	M22	110	45
			M27	120	60



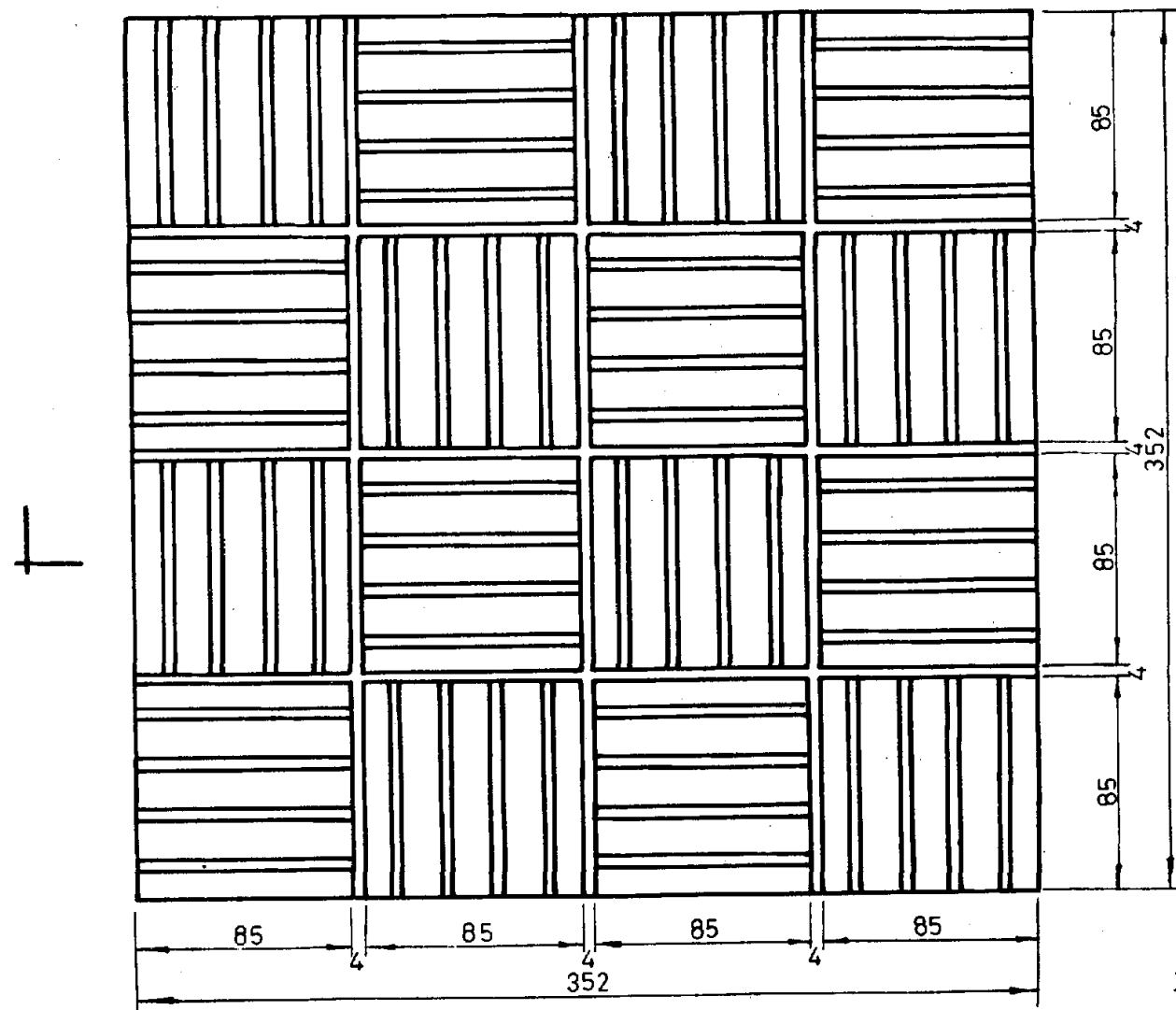
剖面图(放大)

尺寸表

尺寸 (mm)	隔振垫橡胶硬度(邵氏)		
	40°	60°	80°
h_0	20	22	20
h_6	5.4	7.4	5.4

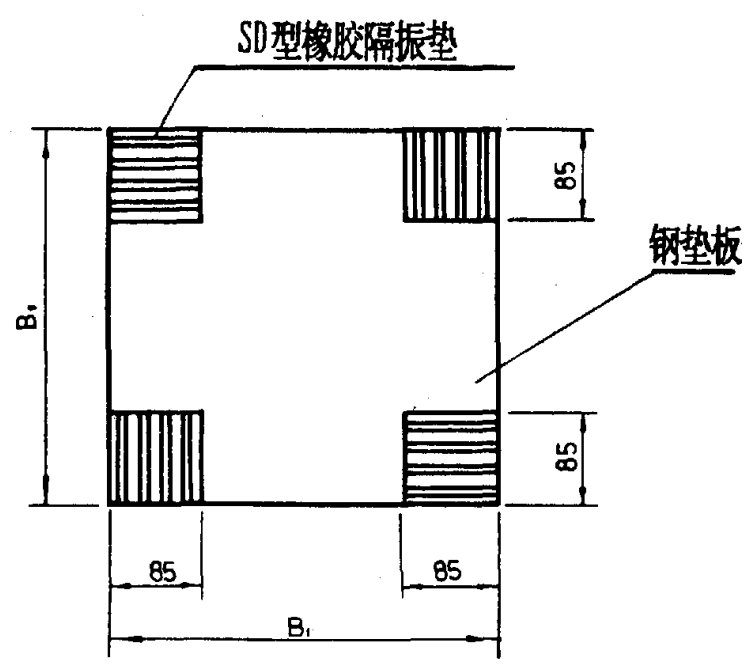
说明:

1. SD型橡胶隔振垫为上海松江橡胶制品厂产品。
2. 橡胶隔振垫单位尺寸为85×85mm。
3. 本图表示16块橡胶隔振垫组合图, 实际应用时, 可根据要求切割成不同块数。
4. 单块间4mm的连接段为最佳切割位置。
5. 多层串联时, 由生产厂提供产品。

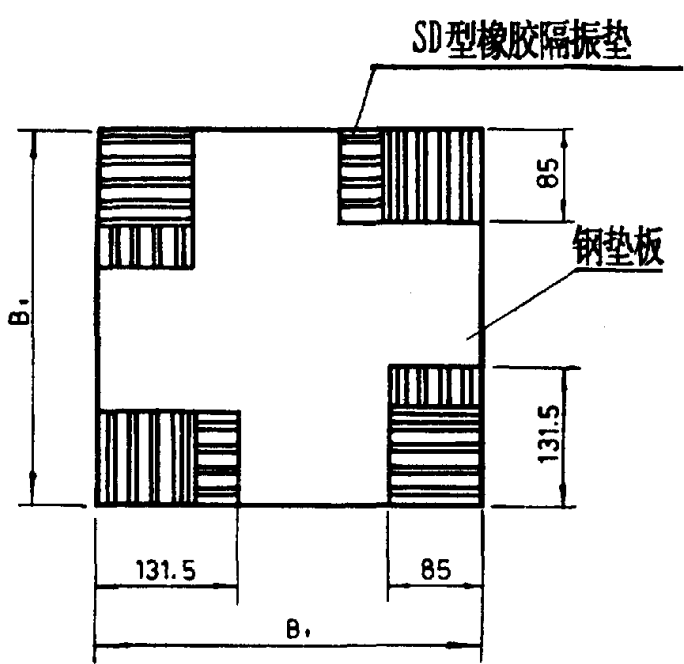


平面图

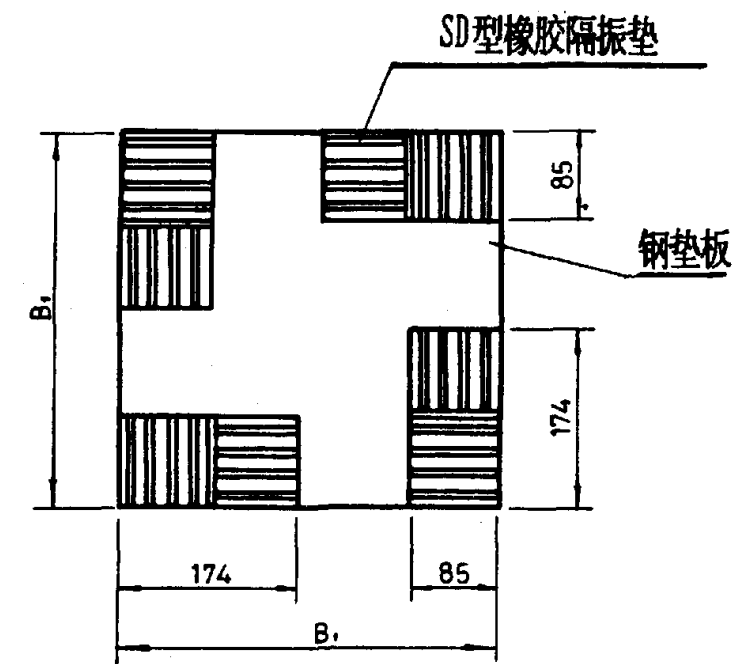
SD型橡胶隔振垫详图	图集号	95SS103
设计: 李成文 校对: 陈洪元 审核: 陈志华	页	29



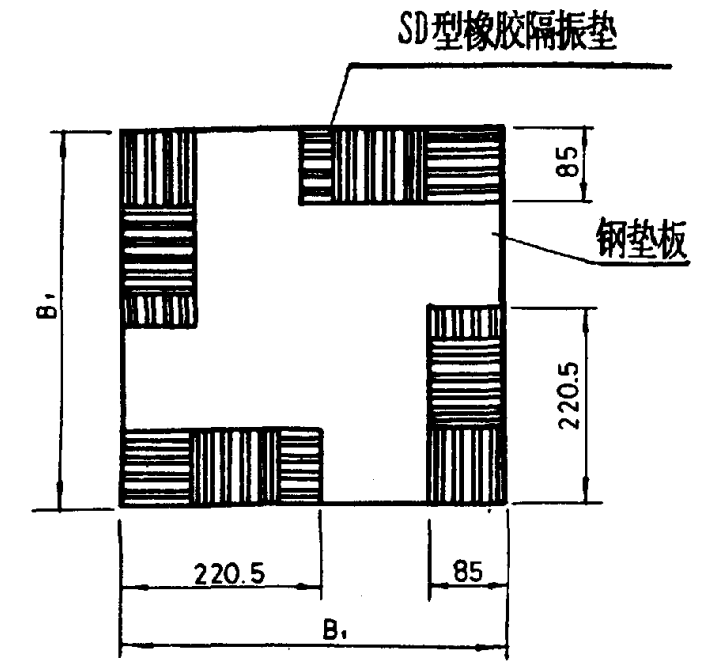
1块单层隔振垫平面布置图



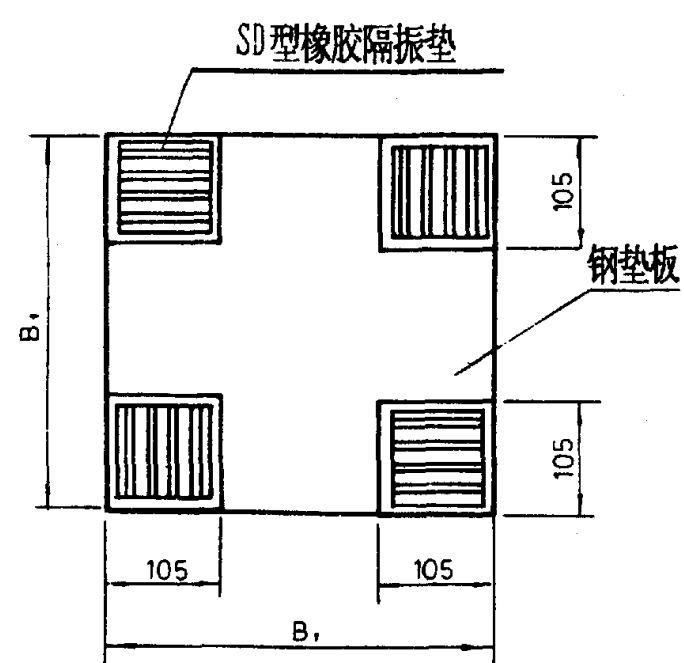
1 1/2块单层隔振垫平面布置图



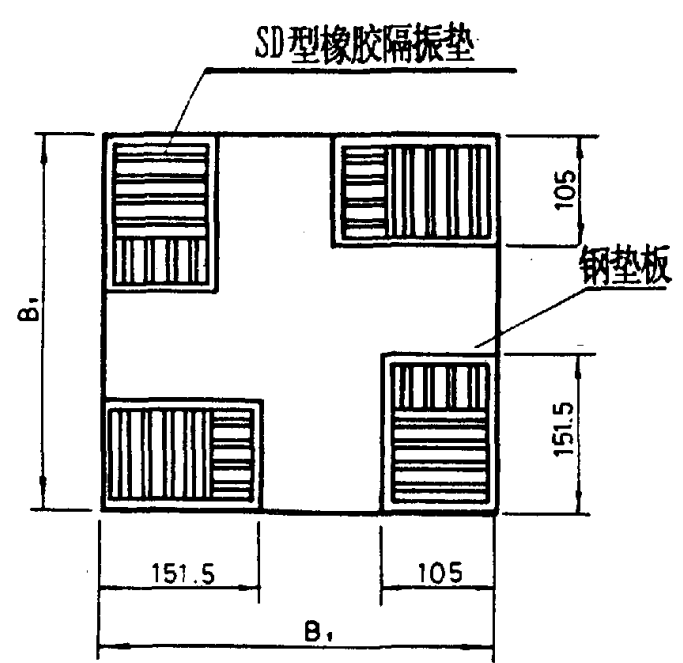
2块单层隔振垫平面布置图



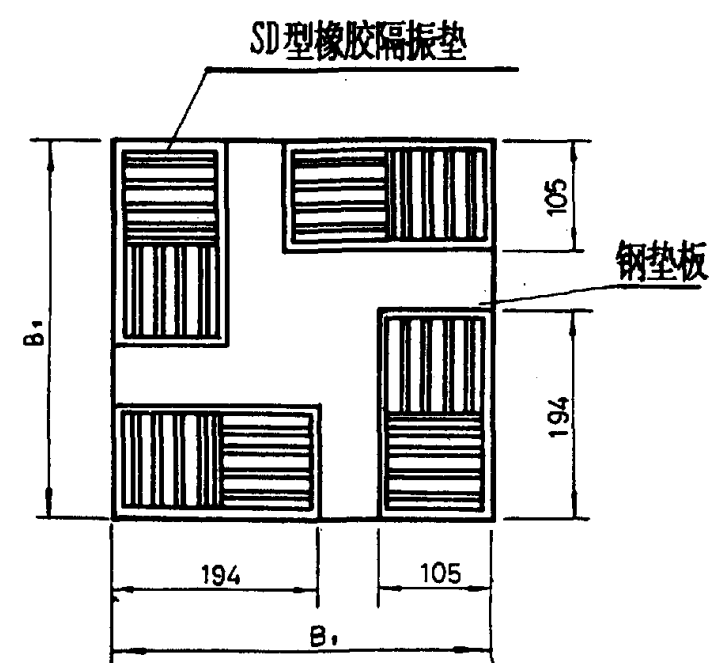
2 1/2块单层隔振垫平面布置图



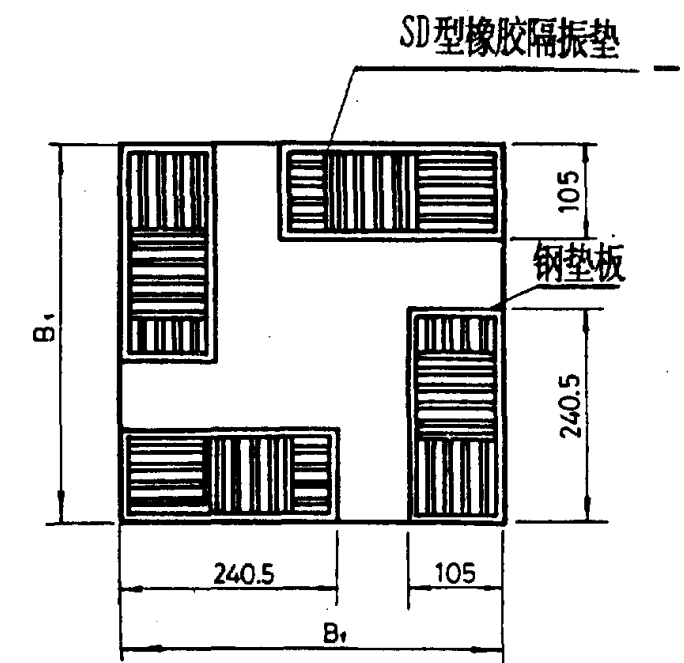
1块多层隔振垫平面布置图



1 1/2块多层隔振垫平面布置图



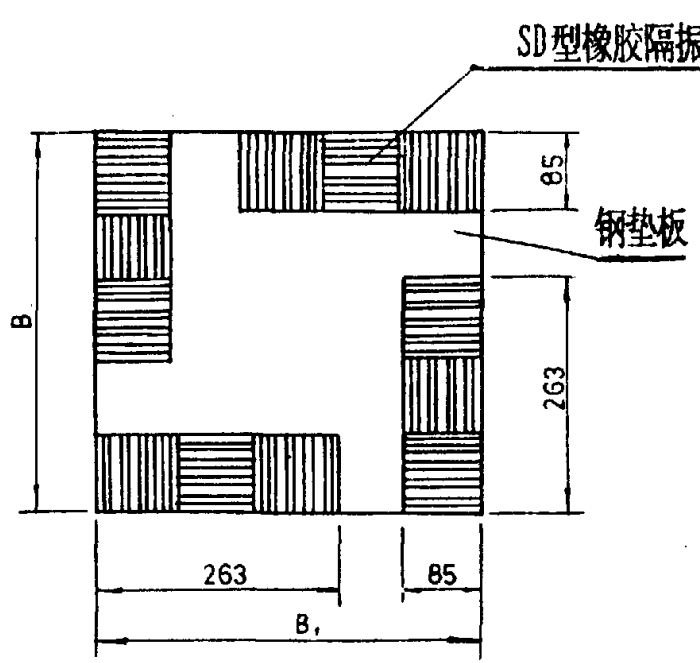
2块多层隔振垫平面布置图



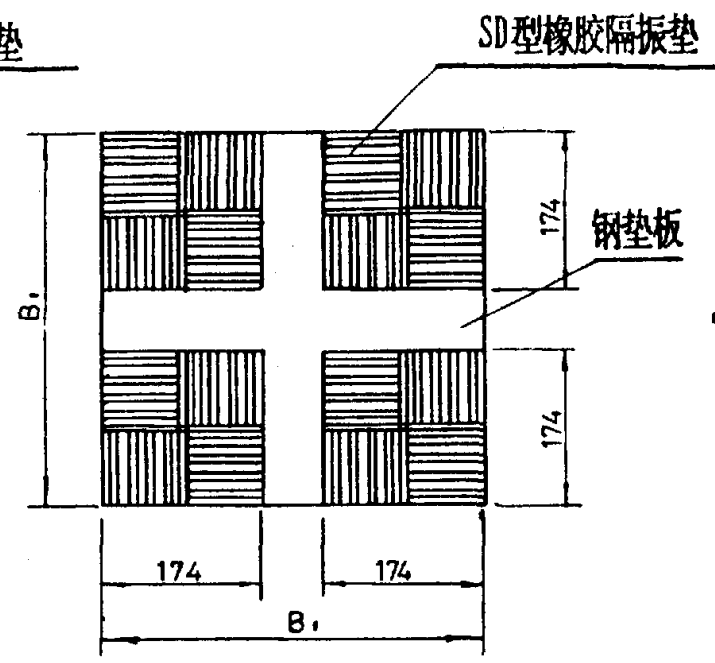
2 1/2块多层隔振垫平面布置图

说明： 1. 钢垫板尺寸B1详见95SS103-32. 2. 橡胶垫隔振垫数量详见图95SS103-11, 23.

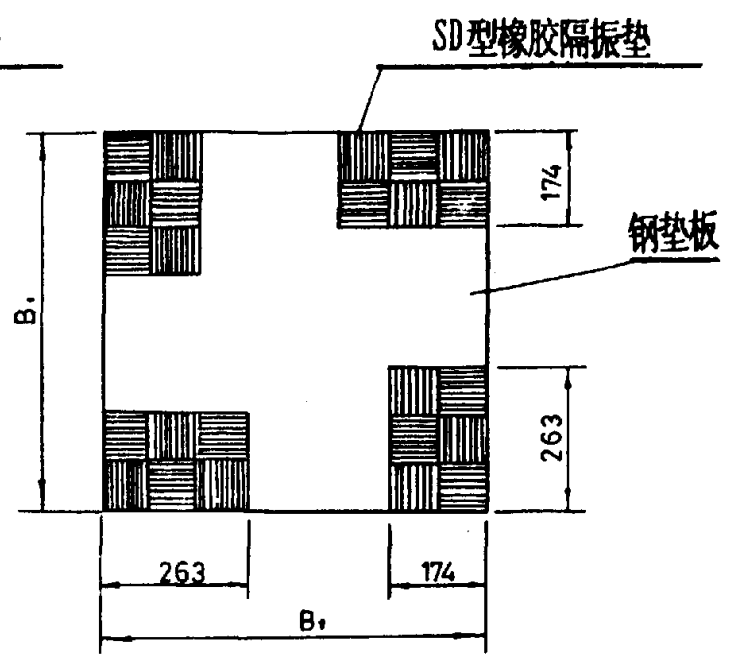
SD型橡胶隔振垫平面布置图(-)	图集号	95SS103
中国建筑工业出版社 张燕 设计 李向东	页	30



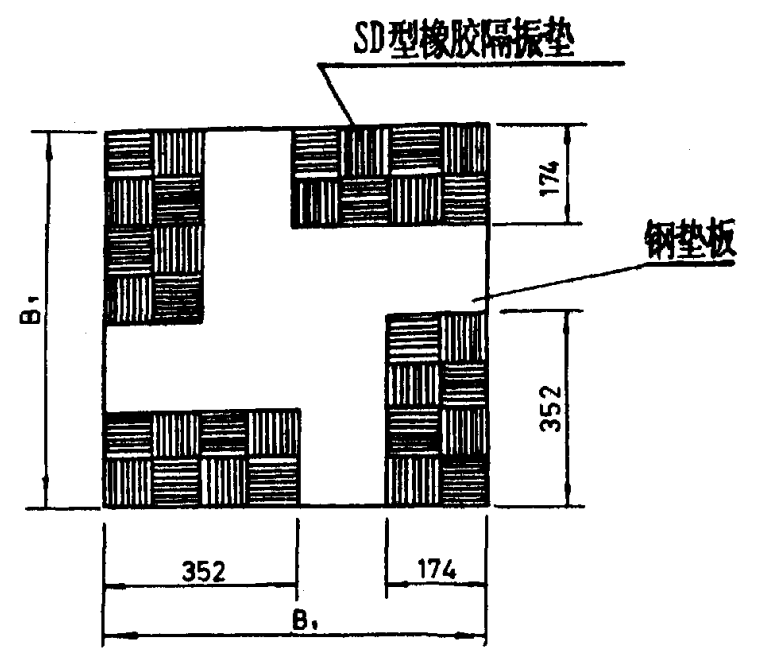
3块单层隔振垫平面布置图



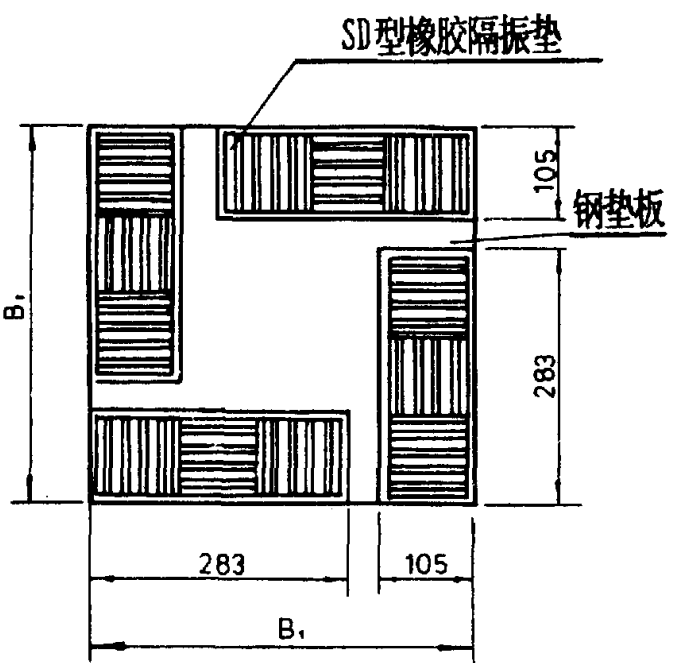
4块单层隔振垫平面布置图



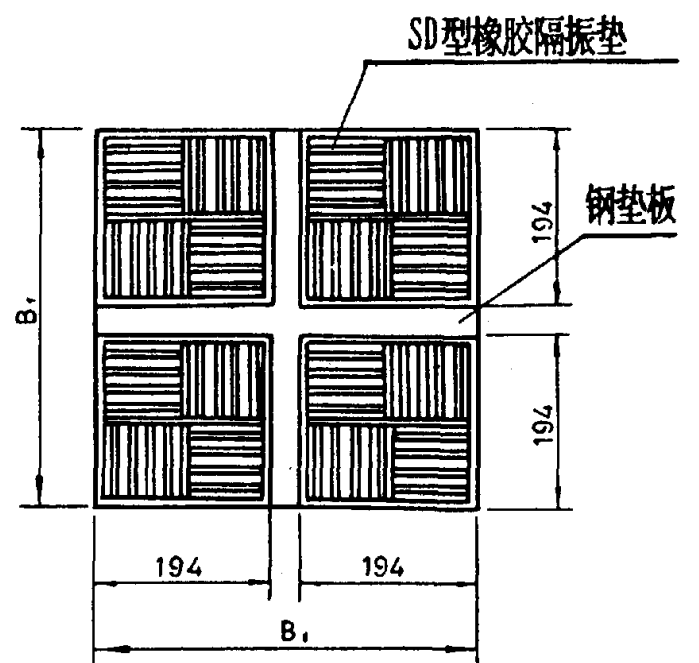
6块单层隔振垫平面布置图



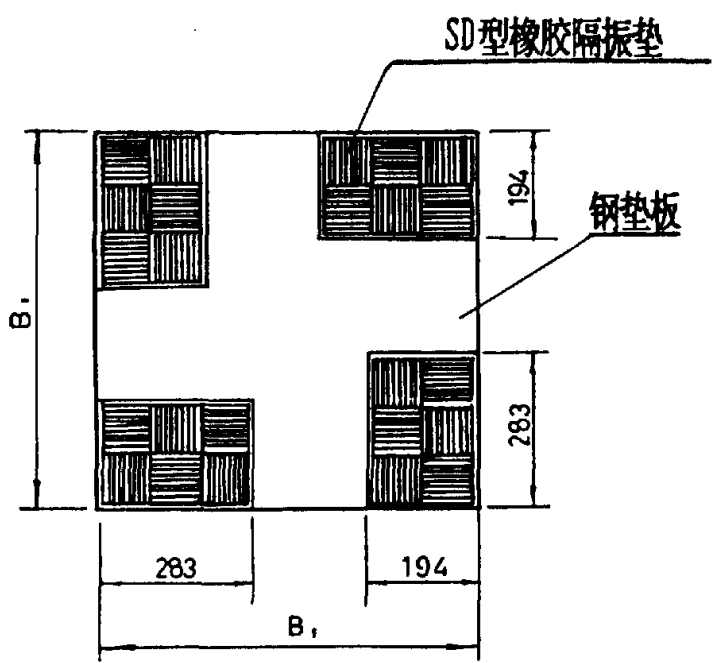
8块单层隔振垫平面布置图



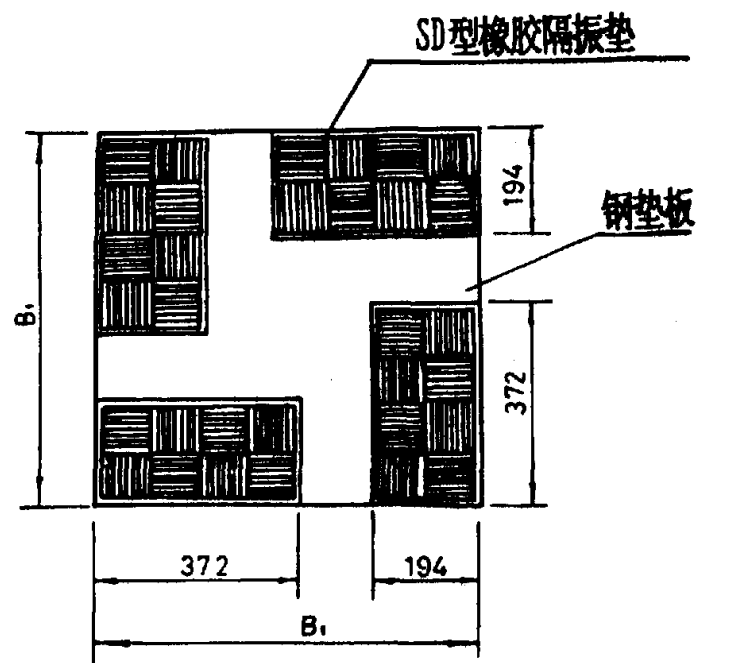
3块多层隔振垫平面布置图



4块多层隔振垫平面布置图



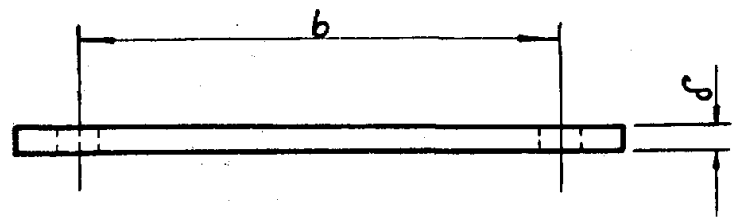
6块多层隔振垫平面布置图



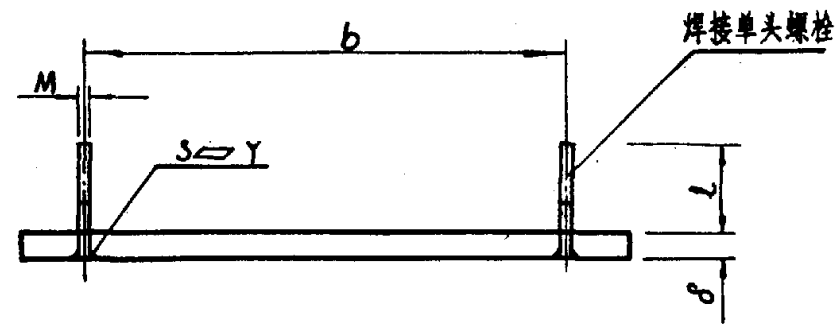
8块多层隔振垫平面布置图

说明： 1. 钢垫板尺寸 B_1 详见95SS103-32. 2. 橡胶垫隔振垫数量详见图95SS103-11, 23.

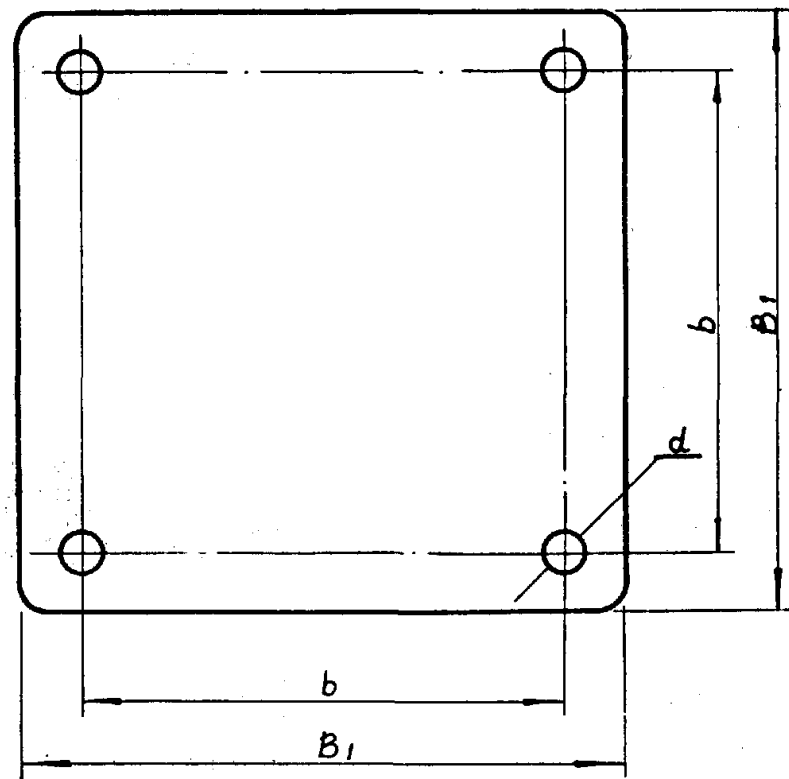
SD型橡胶隔振垫平面布置图(二)	图集号	95SS103
审核: 刘红霞 张蔚 张蔚 张蔚	页	31



立面图

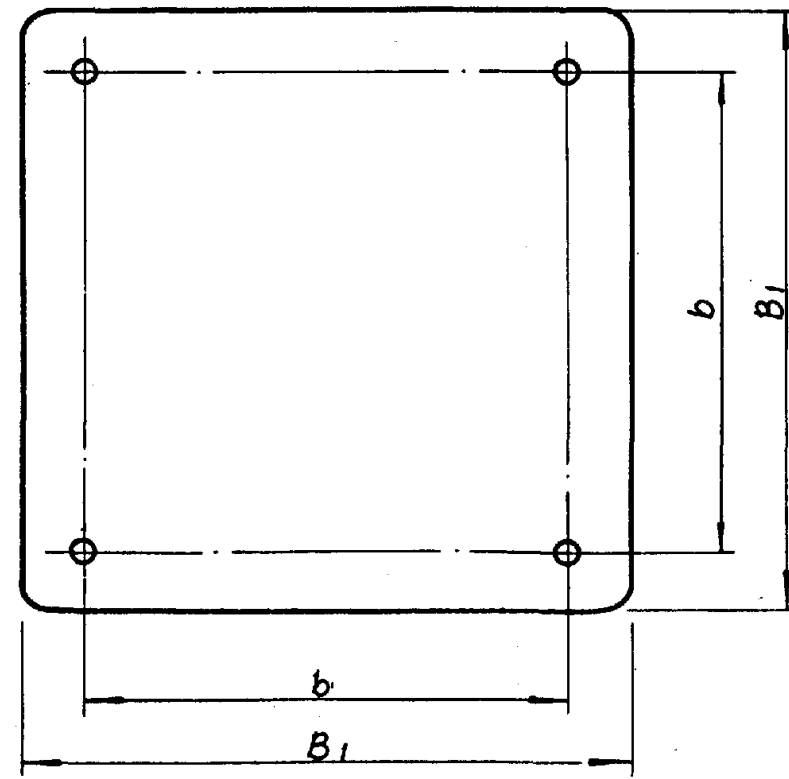


立面图



平面图

II型



平面图

II型

说明:

1. I型适用于JSD型橡胶隔振器隔振, II型适用于SD型橡胶隔振垫隔振。
2. 钢垫板采用Q235制作, 表面涂锌处理(连螺杆)。
3. II型采用螺栓去头后, 焊于钢垫板上。
4. 钢垫尺寸 b 、 B_1 、 d 、 δ 、 Φ 、 l 详见图95SS103-6, 7, 11, 12, 13, 17, 18, 22。

钢垫板详图		图集号	95SS103
审核	校对	设计	张森
			页 32

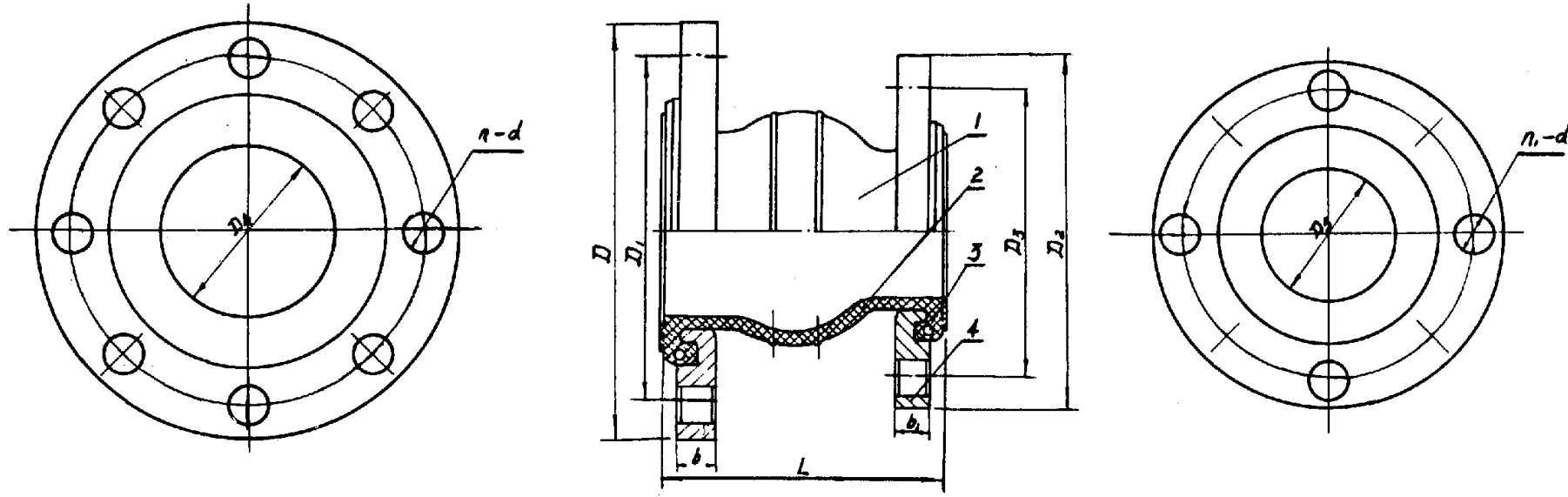
材料表

序号	名称	材料	单位	数量
1	主体	柔性橡胶	个	1
2	内衬	尼龙带布	个	1
3	骨架	硬钢丝	个	2
4	特制法兰	低碳钢	个	2

附注：特制法兰与主体不粘固，可任意转动，特制法兰与主体配合紧密。

技术性能表

项目	计量单位	KYT-I	KYT-II	KYT-III
工作压力	MPa	1.6	1.0	0.6
爆破压力	MPa	4.8	3.0	1.8
真空度	KPa	86.7	55.3	40
偏转角度	°	≤15	≤15	≤15
适用温度	°C	-20~115	-20~115	-20~115



可曲挠同心异径橡胶接头详图

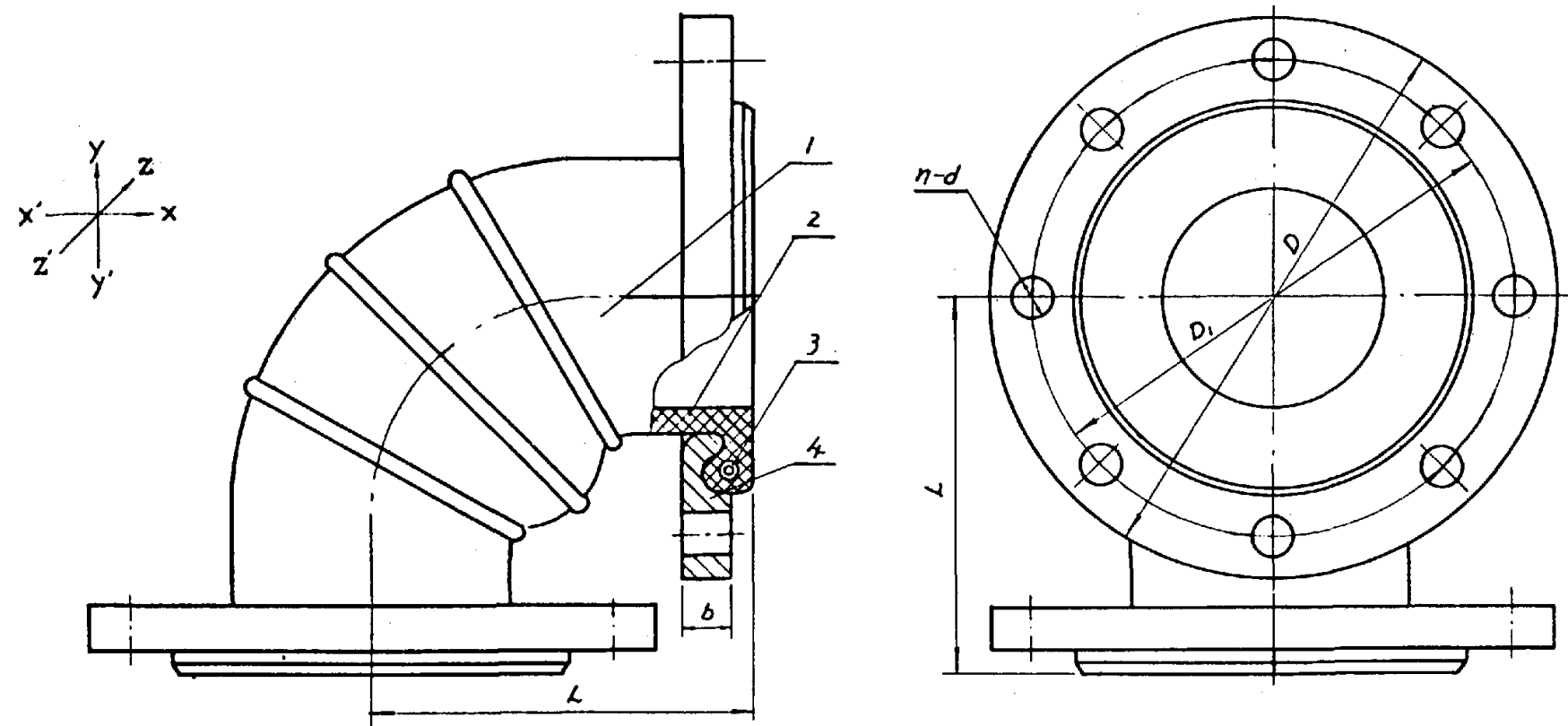
尺寸表

序号	公称直径DN	L	法兰外径		螺栓孔中心圆直径		法兰厚度		螺栓孔直径		螺栓数		内径		水平位移		横向位移	偏转角度	重量kg/套
			D	D ₂	D ₁	D ₃	b	b ₁	d	d ₁	n	n ₁	D ₄	D ₅	伸长	压缩			
1	50×40	150	160	145	125	110	18	18	17.5	17.5	4	4	50	40	6	8	10	15°	4.5
2	65×40	150	180	145	145	110	20	18	17.5	17.5	4	4	65	40	6	8	10	15°	5
3	65×50	150	180	160	145	125	20	18	17.5	17.5	4	4	65	50	7	10	10	15°	5.5
4	80×50	150	195	160	160	125	20	18	17.5	17.5	8	4	80	50	7	10	10	15°	6
5	80×65	150	195	180	160	145	20	20	17.5	17.5	8	4	80	65	7	13	11	15°	6.5
6	100×65	150	215	180	180	145	22	20	17.5	17.5	8	4	100	65	7	13	11	15°	7
7	100×80	150	215	195	180	160	22	20	17.5	17.5	8	8	100	80	8	15	12	15°	7.5
8	125×80	150	245	195	210	160	24	20	17.5	17.5	8	8	125	80	8	15	12	15°	9
9	125×100	150	245	215	210	180	24	22	17.5	17.5	8	8	125	100	10	19	13	15°	9.5
10	150×100	150	280	215	240	180	24	22	22	17.5	8	8	150	100	10	19	13	15°	11
11	150×125	150	280	245	240	210	24	24	22	22	8	8	150	125	12	19	13	15°	12.5
12	200×125	150	335	245	295	210	24	24	22	22	8	8	200	125	12	19	13	15°	14.5
13	200×150	200	335	280	295	240	24	24	22	22	8	8	200	150	12	20	16	15°	16
14	250×150	200	390	280	350	240	28	24	22	22	12	8	250	150	12	20	16	15°	20
15	250×200	200	390	335	350	295	28	24	22	22	12	8	250	200	16	25	22	15°	22
16	300×200	200	440	335	400	295	28	24	22	22	12	8	300	200	16	25	22	15°	24
17	300×250	200	440	390	400	350	28	28	22	22	12	12	300	250	16	25	22	15°	28

说明:

1. 可曲挠同心异径橡胶接头型号为KYT型。上海市松江橡胶制品厂产品。
2. 根据工作压力、爆破压力和介质温度选择可曲挠同心异径橡胶接头型号。
3. 横向位移图和偏转角度图详见图95SS103-37。
4. 特制法兰表面镀锌或涂塑处理。
5. 可曲挠同心异径橡胶接头型号选用详见图95SS103-8、9、12、13、15、19、20、23。

可曲挠同心异径橡胶接头详图 图号 95SS103



可曲挠橡胶弯头立面图

侧面图

材料表

序号	名称	材料	单位	数量
1	主体	极性橡胶	个	1
2	内衬	尼龙帘布	个	1
3	骨架	硬钢丝	个	2
4	特制法兰	低碳钢	个	2

附注 橡胶弯头两侧特制法兰可任意偏转便于自由调节各向位移。

技术性能表

项目	单位	KWT-I	KWT-II	KWT-III
工作压力	MPa	1.5	1.0	0.6
爆破压力	MPa	4.5	3.0	1.8
适用温度	℃	-20~100	-20~100	-20~100
适用介质	水 热水 海水 压缩空气 弱酸弱碱液等。			

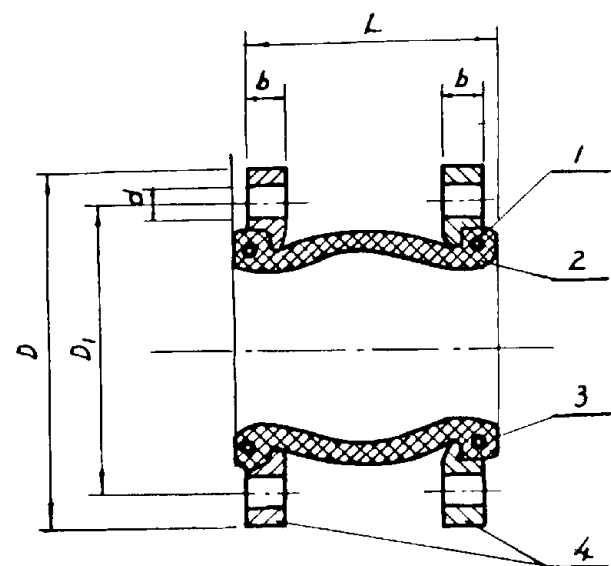
说明

1. 可曲挠橡胶弯头型号为 KWT 型上海市松江橡胶制品厂产品。
2. 根据工作压力、爆破压力和介质温度选择可曲挠橡胶弯头型号。
3. 特制法兰表面镀锌或涂塑处理。
4. 可曲挠橡胶弯头型号选用详见图 95SS103 - 8, 9, 12, 13, 15, 19, 20, 23。

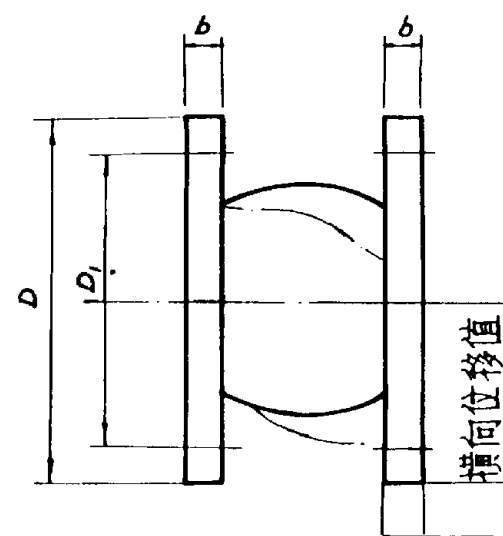
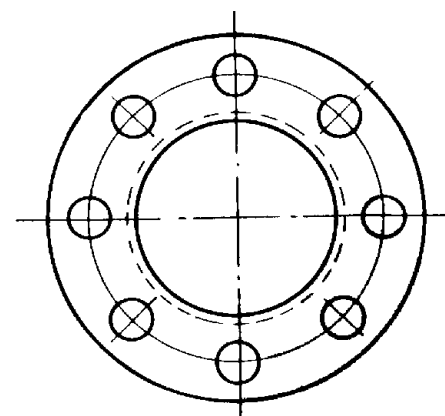
尺寸表

序号	公称通径	L	D	D ₁	b	d	n	各向位移值						质量 (kg/套)
								X	X'	Y	Y'	Z	Z'	
1	50	140	160	125	18	17.5	4	16	20	20	16	16	16	6.5
2	65	140	180	145	20	17.5	4	16	20	20	16	16	16	6.5
3	80	150	195	160	20	17.5	8	16	20	20	16	16	16	7.5
4	100	160	215	180	22	17.5	8	16	20	20	16	16	16	8.5
5	125	180	245	210	24	17.5	8	16	20	20	16	16	16	12
6	150	200	280	240	24	22	8	16	20	20	16	16	16	15
7	200	230	335	295	24	22	8	16	20	20	16	16	16	20
8	250	280	390	350	28	22	12	16	20	20	16	16	16	28
9	300	305	440	400	28	22	12	16	20	20	16	16	16	33

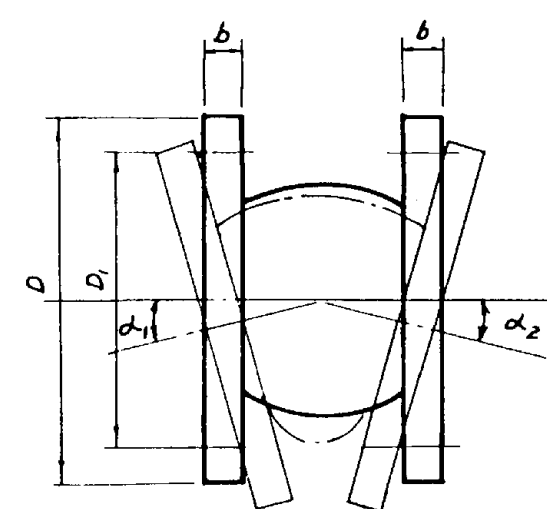
可曲挠橡胶弯头详图		图集号	95SS103
审核	设计	34	



可曲挠接头详图



横向位移图



偏转角度(角向位移)图

说明

1. 可曲挠橡胶接头全称 KXT 型可曲挠合成橡胶接头，简称避震喉。为上海市松江橡胶制品厂产品。
2. 根据工作压力、爆破压力、真空度和介质温度选择可曲挠橡胶接头型号。
3. 特制法兰表面镀锌或涂塑处理。
4. 可曲挠橡胶接头型号选用详见图 95SS103-8.9.12.13.15.19.20.23。

材料表

序号	名称	材料	单位	数量
1	主体	极性橡胶	个	1
2	内衬	尼龙帘布	个	1
3	骨架	硬钢丝	个	2
4	特制法兰	Q235	个	2

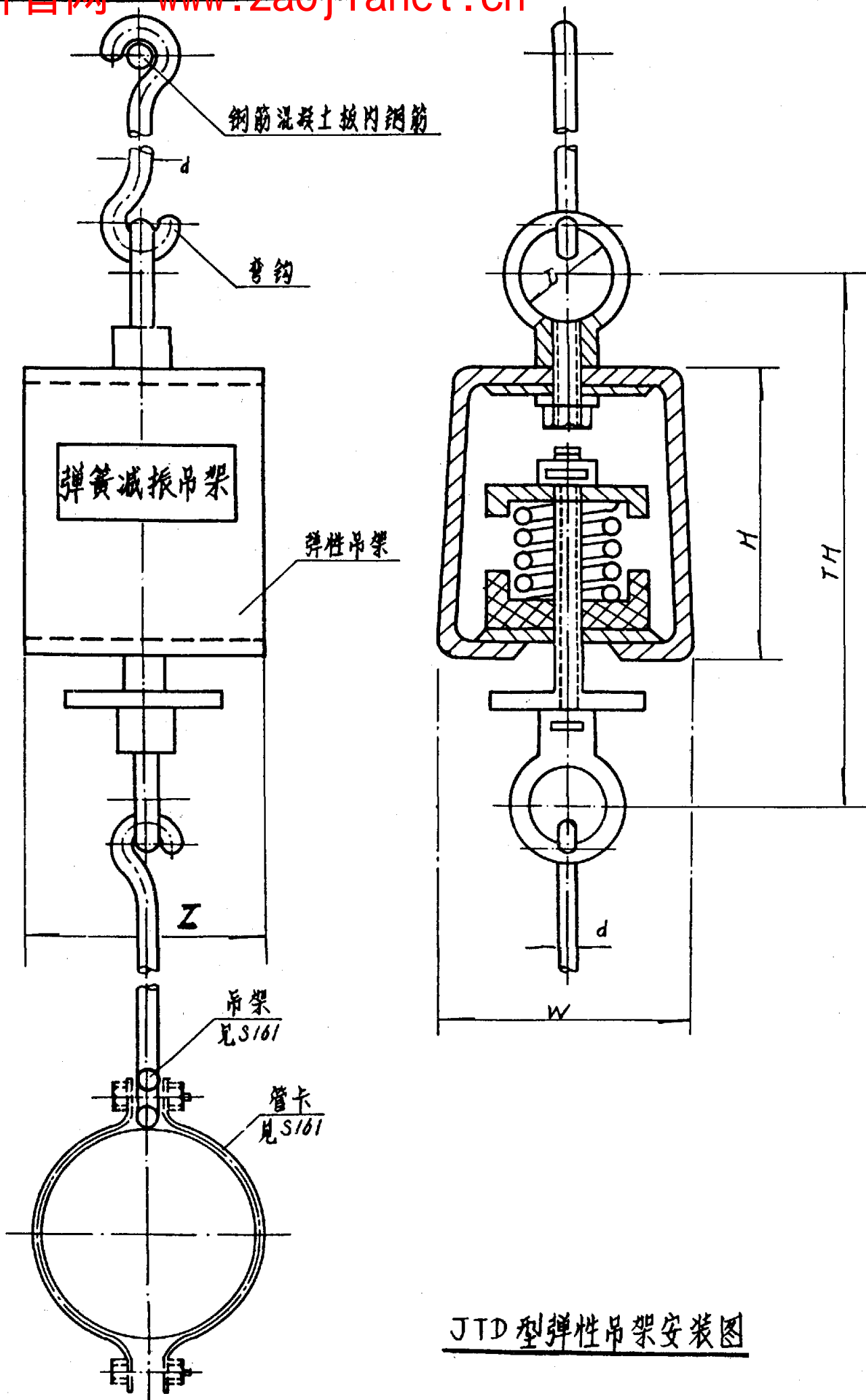
附注：特制法兰与主体不粘接固定可任意转动与主体配套供应。

技术性能表

项 目	KXT-I 型		KXT-II 型	KXT-III 型
	DN32-150	DN200-300		
工作压力(KPa)	2000	1500	1200	800
爆破压力(KPa)	6000	4500	3500	2400
真空度(KPa)	100		87	53
适用介质温度(°C)	-20~115		-20~115	-20~115
允许偏转角度($\alpha_1+\alpha_2$)	$\leq 15^\circ$		$\leq 15^\circ$	$\leq 15^\circ$
适用介质	水、热水、海水、空气、弱酸、弱碱液等			
附 注	I、II 型按国内需要配套设计			

尺寸表

序号	公称直径 DN	L	b	D	D ₁	螺栓孔		水平位移值(mm)		横向位 移值 (mm)	偏转角 度($\alpha_1+\alpha_2$) (°/套)	质量 (kg/套)
						数量	d	伸长	压缩			
1	32	95	16	135	100	4	17.5	6	9	9	15	3.5
2	40	95	18	145	110	4	17.5	6	10	9	15	3.6
3	50	105	18	160	125	4	17.5	7	10	10	15	4.5
4	65	115	20	180	145	4	17.5	7	13	11	15	6.1
5	80	135	20	195	160	8	17.5	8	15	12	15	6.9
6	100	150	22	215	180	8	17.5	10	19	13	15	8.2
7	125	165	24	245	210	8	17.5	12	19	13	15	11
8	150	180	24	280	240	8	22	12	20	14	15	14
9	200	190	24	335	295	8	22	16	25	22	15	18
10	250	230	28	390	350	12	22	16	25	22	15	26
11	300	245	28	440	400	12	22	16	25	22	15	31
12	350	255	28	500	460	16	22	16	25	22	15	40
13	400	255	30	565	515	16	26	16	25	22	15	53
14	450	255	30	615	565	20	26	16	25	22	15	56
15	500	255	32	670	620	20	26	16	25	22	15	62
16	600	260	36	780	725	20	30	16	25	22	15	75



JTD型弹性吊架安装图

弹性吊架安装尺寸表

尺寸(mm) \ 型号	JTD-1	JTD-2	JTD-3	JTD-4	JTD-5	JTD-6	JTD-7	JTD-8	JTD-9	JTD-10
高度 H	110	110	140	140	140	160	160	190	190	220
W	80	80	100	100	100	110	110	120	120	150
D	20	20	20	20	20	24	24	24	24	30
Z	65	65	80	80	80	90	90	100	100	125
TH	162	164	195	197	197	227	227	260	260	310

弹性吊架技术性能表

弹簧材料 60 Si₂ Mn

性能参数 \ 型号	JTD-1	JTD-2	JTD-3	JTD-4	JTD-5	JTD-6	JTD-7	JTD-8	JTD-9	JTD-10
钢筋直径 d	3	4	5	6	6/4	8	8/4	10	10/6	12
弹簧刚度 (Kg/cm)	8.4	11.2	15	19.5	28.2	38.8	48.5	48.6	60.74	58.3
荷载 (Kg)	预压 P ₁	12	21	32.5	47.8	70	92.3	119	145.8	210
	最大 P ₂	16.9	30	46.7	67.6	100	133.5	170	208.5	300
变形 (mm)	预压 Δ ₁	14.3	18.8	21.7	24.5	24.2	23.8	24.5	30	30
	最大 Δ ₂	20.1	26.8	31	35	34.7	34	35	42.8	42.8
弹簧上荷载重为 P ₂ 时减振吊架体系垂 时方向自振频率 H _z	3.52	3.05	2.83	2.68	2.7	2.7	2.68	2.41	2.41	2.2

说明: 1. 弹性吊架全称 JTD 型弹性吊架, 上海市松江橡胶制品厂生产。
2. 弹性吊架安装位置详见图 95SS103-5.14.10.21。

弹性吊架详图		图集号	95SS103
审核	设计	页	36