

GUOJI AJIANZHUBI A0ZHUNSHENJI 14J914-2

国家建筑标准设计图集

14J914-2

(替代 01SJ914)

住宅卫生间



中国建筑标准设计研究院

建筑专业图集简明目录

图集号	图集名称	图集号	图集名称	图集号	图集名称
03J001	围墙大门	06J607-1	建筑节能门窗(一)	08J927-2	机械式汽车库建筑构造
12J003	室外工程	12J609	防火门窗	11J930	住宅建筑构造
04J008	挡土墙-重力式、衡重式、悬臂式	04J610-1	特种门窗	08J931	建筑隔声与吸声构造
03J012-1、04J012-3、10J012-4	环境景观	05J621-1	天窗-上悬钢天窗、中悬钢天窗、平天窗	08J933-1、13J933-2	体育场地与设施(一)、(二)
04J101	砖墙建筑构造(烧结多孔砖与普通砖、蒸压类砖)	05J621-3	通风天窗	11J934-1、2	《中小学校设计规范》图示、中小学校场地与用房
02J102-2	框架结构填充小型空心砌块墙体建筑构造	04J631	门、窗、幕墙窗用五金附件	11J935	幼儿园建筑构造与设施
07J103-8	双层幕墙	09J801	民用建筑工程建筑施工图设计深度图样	最新出版图集	
08SJ110-2	预制混凝土外墙挂板	09J802	民用建筑工程建筑初步设计深度图样	13J104	蒸压加气混凝土砌块、板材构造(修编替代03J104)
10J113-1	内隔墙-轻质条板(一)	06SJ803	民用建筑工程建筑室内施工图设计深度图样	14J206	种植屋面建筑构造(新编)
10J121	外墙外保温建筑构造	05J804	民用建筑工程总平面初步设计施工图设计深度图样	13J404	电梯 自动扶梯 自动人行道(修编替代02J404)
11J122	外墙内保温建筑构造	06SJ805	建筑场地园林景观设计深度及图样	13J602-3	不锈钢门窗(新编)
12J201	平屋面建筑构造	05SJ811	《建筑设计防火规范》图示	13J816	救灾物资储备库标准设计样图(新编)
09J202-1	坡屋面建筑构造(一)	13J815	《住宅设计规范》图示	13J817	老年养护院标准设计样图(新编)
07J205	玻璃采光顶	07J901-1	实验室建筑设备(一)、(二)	14J913	住宅厨房(修编替代01SJ913)
10J301	地下建筑防水构造	06J902-1、07J902-2、3	医疗建筑	14J914	住宅卫生间(修编替代01SJ914)
12J304	楼地面建筑构造	07J905-1	防火建筑构造(一)	14J936	变形缝建筑构造(新编)
06J305	重载地面、轨道等特殊楼地面	09J908-3	建筑围护结构节能工程做法及数据	14J938	抗爆、泄爆门窗及屋盖、墙体建筑构造(新编)
07J306	窗井、设备吊装口、排水沟、集水坑	05J909	工程做法	14CJ29	VTF与TDF集成防水、保温体系建筑构造(修编替代11CJ29)
02J331	地沟及盖板	05J910-1、2	钢结构住宅(一)、(二)	13CJ36	威达屋面防水系统建筑构造(新编)
08J333	建筑防腐蚀构造	08J911	建筑专业设计常用数据	13CJ39	混凝土密封固化楼地面(新编)
02(03)J401	钢梯(含2003年局部修改版)	07J912-1	变配电所建筑构造	13CJ40-1、2、3、4	建筑防水系统构造(一)、(二)、(三)、(四)(新编)
06J403-1	楼梯 栏杆 栏板	12J912-2	常用设备用房-锅炉房、冷(热)源机房、柴油发电机房、水泵房	13CJ41	GFZ聚乙烯丙纶增强复合防水构造(新编)
13J502-1、3、12J502-2	内装修-墙面装修、楼(地)面装修、室内吊顶	13J913-1	公共厨房建筑设计与构造	13CJ42	天意无机保温板系统建筑构造(新编)
07J501-1	钢雨篷(一)(玻璃面板)	02J915	公用建筑卫生间	13CJ43	建筑陶瓷薄板和轻质陶瓷板工程应用-幕墙、装修(新编)
06J505-1	外装修(一)	07J916-1	住宅排气道(一)	13CJ45	HBL聚氨酯板保温系统建筑构造(新编)
06J506-1	建筑外遮阳(一)	08J925-3	压型钢板、夹芯板屋面及墙体建筑构造(三)-含压型铝合金板	13CJ47	防水透汽膜、隔汽膜、热反射膜建筑构造-普瑞玛、英纬系列产品(新编)
11J508	建筑玻璃应用构造-栏板 隔断 地板 吊顶 水下玻璃 挡烟垂壁	12J926	无障碍设计	14CJ49	混凝土榫卯空心砌块建筑构造-太极金圆墙体系列材料(新编)
		05J927-1	汽车库(坡道式)建筑构造	14CJ51	JY硬泡聚氨酯复合板外墙外保温建筑构造(新编)

详细内容请参见2014年国标图集目录或查询国家建筑标准设计网(www.chinabuilding.com.cn)
国标图热线电话: 010-68799100 发行 电话: 010-68318822

住房城乡建设部关于批准《烧结页岩砖、砌块墙体建筑构造》 等21项国家建筑标准设计的通知

建质函[2014]210号

各省、自治区住房城乡建设厅，直辖市建委（规划委）及有关部门，新疆生产建设兵团建设局，总后基建营房部工程局，国务院有关部门建设司：

经审查，批准由上海建筑设计研究院有限公司等21家单位编制的《烧结页岩砖、砌块墙体建筑构造》等21项标准设计为国家建筑标准设计，自2014年9月1日起实施。原《住宅厨房》(01SJ913)、《住宅卫生间》(01SJ914)、《混凝土结构剪力墙边缘构件和框架柱构造钢筋选用》(04SG330)、《二次供水消毒设备选用与安装》(02SS104)、《住宅厨、卫给排水管道安装》(03S408)、《筒形风帽及附件》(96K150-1)、《圆伞形风帽》(96K150-2)和《圆锥形风帽》(96K150-3)标准设计同时废止。

附件：国家建筑标准设计名称及编号表

中华人民共和国住房和城乡建设部

二〇一四年八月二十一日

“建质函[2014]210号”文批准的21项国家建筑标准设计图集号

序号	图集号	序号	图集号	序号	图集号	序号	图集号	序号	图集号	序号	图集号	序号	图集号
1	14J105	4	14J936	7	14SG313	10	14G443	13	14S104	16	14K117-1	19	14K118
2	14J913-2	5	14J938	8	14G330-1	11	14SG903-2	14	14S307	17	14K117-2	20	14K516
3	14J914-2	6	14SG108-2	9	14G330-2	12	14G910	15	14SS706	18	14K117-3	21	14D801

住宅卫生间

批准部门 中华人民共和国住房和城乡建设部
 主编单位 中国建筑标准设计研究院有限公司
 北京构易建筑设计有限公司
 实行日期 二〇一四年九月一日

批准文号 建质函〔2014〕210号
 统一编号 GJBT-1284
 图集号 14J914-2

主编单位负责人 孙秉 吴文剑
 主编单位技术负责人 刘东卫 杜孝民
 技术审定人 马瑞峰 黄瑾瑜
 设计负责人 周祥茵 杜孝民

目 录

目录	1	B16卫生间布置图	23
说明	3	B18卫生间布置图	24
建筑设计			
基本卫生洁具参考尺寸	7	B19卫生间布置图	25
卫生洁具距墙及相互间尺寸	9	B20卫生间布置图	26
一件洁具卫生间平面选用图	10	B22卫生间布置图	27
二件洁具卫生间平面选用图	11	B31卫生间布置图	28
三件洁具卫生间平面选用图	12	B37卫生间布置图	29
三件洁具(带洗衣机)卫生间平面选用图	14	AB4无障碍卫生间布置图	30
无障碍卫生间平面选用图	18	AB5无障碍卫生间布置图	31
整体卫生间平面选用图	20	整体卫生间说明	32
B4、B5、B6卫生间布置图	21	EB1整体卫生间布置图	33
B15卫生间布置图	22	EB2整体卫生间布置图	34
		EB3整体卫生间布置图	35

目 录		图集号	14J914-2
审核	杜孝民 杜孝民	校对	黄瑾瑜 黄瑾瑜
设计	焦冀曾	设计	焦冀曾
页	1	页	1

EB4整体卫生间布置图	36
EB5整体卫生间布置图	37
EB6整体卫生间布置图	38
EB7整体卫生间布置图	39
EB8整体卫生间布置图	40

建筑构造

浴盆安装构造	41
蹲便器安装构造	43
盥洗台安装构造	44
灯箱安装构造	45
阻燃PVC板吊顶	46
铝合金条板透缝式吊顶	47
过门石、条形地漏构造	48
地漏、管道穿楼板构造	49
同层排水地漏、管道穿楼板构造	50
管线区封装构造	51
坐浴椅安装构造	52
梳妆镜安装构造	53
成品盥洗台、收纳柜、淋浴房	54
毛巾环、毛巾架、浴巾架安装构造	55
卫生纸盒、肥皂盒、淋浴器喷头安装构造	56
淋浴器架、挂衣钩、浴帘杆安装构造	57
安全抓杆安装构造	58

卫生间配件安装构造	60
排气道选用说明	61
排气道参考尺寸	62
排气道出口构造	63
阳台自然循环太阳能热水系统	64
阳台自然循环太阳能热水系统安装图	65
模块化同层排水节水(户内中水)系统	66
模块化同层排水平面布置示意图	68
同层排水模块楼、地面做法大样图	69
同层排水墙体预埋管线图	70

工程做法

地砖楼地面构造做法	71
陶瓷锦砖(马赛克)楼地面构造做法	72
面砖内墙面构造做法	73
锦砖(马赛克)内墙面构造做法	75

附录

住宅卫生间设施配置	77
卫生间与厨房共用竖向管线区示例	79
卫生间综合管线布置示例	80
卫生间与厨房共用管线区示例	81
相关技术资料	82

目 录

图集号 14J914-2

审核 杜孝民 杜孝民 校对 黄瑾瑜 黄瑾瑜 设计 焦冀曾 焦冀曾

页

2

说 明

1 编制依据

1.1 本图集根据住房和城乡建设部建质函[2013]86号文“关于印发《2013年国家建筑标准设计编制工作计划》的通知”对原图集01SJ914进行的修编。

1.2 本图集依据下列主要规范

《住宅设计规范》 GB 50096-2011

《住宅装饰装修工程施工规范》 GB 50327-2001

《民用建筑设计通则》 GB 50352-2005

《无障碍设计规范》 GB 50763-2012

《住宅卫生间功能及尺寸系列》 GB/T 11977-2008

《住宅整体卫浴间》 JG/T 183-2011

《住宅卫生间模数协调标准》 JGJ/T 263-2012

《住宅室内防水工程技术规范》 JGJ 298-2013

《建筑给水排水设计规范》 GB 50015-2003(2009年版)

《建筑给水排水及采暖工程施工质量验收规范》

GB 50242-2002

当依据的标准规范进行修订或有新的标准规范出版实施时，本图集与现行工程建设标准不符的内容、限制或淘汰的技术或产品，视为无效。工程技术人员在参考使用时，应注意加以区分，并应对本图集相关内容进行复核后选用。

2 适用范围

2.1 本图集适用于新建、改建、扩建的住宅卫生间设计、部品选用及其产品配套和施工安装。供建筑工程设计人员、房地产开发商、施工单位及卫生设备生产企业使用。

2.2 图集集中的平面图部分可直接选用，也可根据工程实际情况，部分参考选用；节点详图部分，设计、施工人员可照图设计、施工。

3 图集内容

3.1 住宅中常见的卫生间（代号B）、无障碍卫生间（代号AB）及整体卫生间（代号EB）选用图。

3.2 典型卫生间的平面布置图。

3.3 整体卫生间安装及给排水管井、排气道、地漏、洗面台、楼地面等构造详图。

4 术语和定义

4.1 住宅卫生间：住宅中供居住者进行便溺、盥洗、洗浴等活动的空间。

4.2 无障碍卫生间：住宅中供乘轮椅残疾人、老年人使用的无障碍设施齐全的卫生间。

4.3 整体卫生间：用浴盆和防水盘（或组合）、洗面器和台板（或组合）、壁板和顶板构成的整体框架，与卫生洁具形成的

说 明		图集号	14J914-2
审核	杜孝民 杜孝民	校对	黄瑾瑜 黄瑾瑜
设计	焦冀曾 焦冀曾	页	3

独立卫生单元。具有便溺、盥洗、淋浴和盆浴功能或以上各功能的任意组合。

4.4 便溺单元:卫生间中用于大小便的空间。

4.5 盥洗单元:卫生间中用于洗手、洗脸、刷牙、漱口的洗漱空间。

4.6 洗浴单元:卫生间中用于淋浴、盆浴的洗浴空间。

4.7 洗衣单元:卫生间中用于洗衣等的空间。

4.8 同层排水:排水支管不穿越本层楼板到下层空间,与卫生洁具同层敷设并接入排水立管。

5 设计要求

5.1 建筑设计

5.1.1 住宅卫生间,根据使用对象和生产制作方式分类:

- (1) 普通卫生间;
- (2) 无障碍卫生间;
- (3) 整体卫生间。

5.1.2 住宅卫生间设施配置见附录。

5.1.3 无障碍卫生间设施配置除应符合第5.1.2条的规定外,还应符合下列要求:

- (1) 便溺单元应设置坐便器。坐便器高450mm。
- (2) 按照《无障碍设计规范》GB 50763的规定配置水平和垂直安全抓杆、求助呼叫按钮等。
- (3) 卫生间楼、地面与相邻室内地面应平齐,无高差且

防滑。

5.1.4 整体卫生间设施配置应符合第5.1.2条的规定。整体卫生间作为无障碍卫生间时,其设施应符合5.1.3的规定。

5.1.5 设计注意事项

(1) 卫生间不应直接布置在下层住户的卧室、起居厅和厨房的上方。

(2) 平面选用图所表示尺寸分别为装修后低限尺寸(用 \geq 表示)和优选尺寸,应按实际情况选取。

(3) 面积为净面积(括号内面积含排气道和管井)。

(4) 卫生间层高按2800mm设计,楼板厚度在100mm以下时,净高可在2400mm以上。

(5) 卫生间建筑模数为1M,尺寸调整注意模数协调。

(6) 图集按暗卫生间设计,遇有明卫生间情况,需改变相应墙面设备及配件位置。

(7) 卫生间管道暗敷,住宅套内多个卫生间组合时,注意冷、热水接口位置。

(8) 卫生间门开启方向,建议一般情况下向内开,但通过设置专用铰链和插销,也能向外开。利于出现意外情况时,可从外面打开。

5.2 建筑构造要求

5.2.1 卫生间地面或楼板应设防水层,下沉式卫生间楼、地面应设双层防水层。

说 明						图集号	14J914-2	
审核	杜孝民	杜孝民	校对	黄瑾瑜	设计	焦冀曾	页	4

5.2.2 卫生间楼、地面坡度不宜小于1%，楼、地面周边沿墙为最高，地漏表面为最低点，以保证地面水排出。除地面需防水层外，淋浴区墙面应设高度不小于1800mm的防水层。

5.2.3 地面防水、地漏设置、排气道等应严格按本图集建筑构造详图设计、施工。

5.2.4 洗面器与化妆台面间、浴盆与墙面相接处应用密封胶密封。

5.3 整体卫生间安装要求（见图1、图2）。

5.3.1 选用整体卫生间注意安装尺寸和冷、热水接口等。

5.3.2 选用整体卫生间可采用地面架空与局部下降楼板两种方式，注意安装高度要求。

5.3.3 整体卫生间排气系统可采用直接横排，也可参照利用本图集的竖向排气道。

5.3.4 整体卫生间有安装管道的侧面与墙面之间不应小于50mm；无安装管道的侧面与墙面之间不应小于30mm。

5.3.5 整体卫生间的底部与楼地面之间不应小于150mm。

5.3.6 整体卫生间的顶部与楼板底部不应小于250mm。

5.4 卫生间通风

5.4.1 本部分按无外窗卫生间设计，当卫生间设有外窗时，可改变相应墙面设备及配件位置。

5.4.2 靠外窗卫生间、严寒和寒冷地区卫生间应设排气道。

5.4.3 卫生间的门应在下部设有效截面积不小于 0.02m^2 的

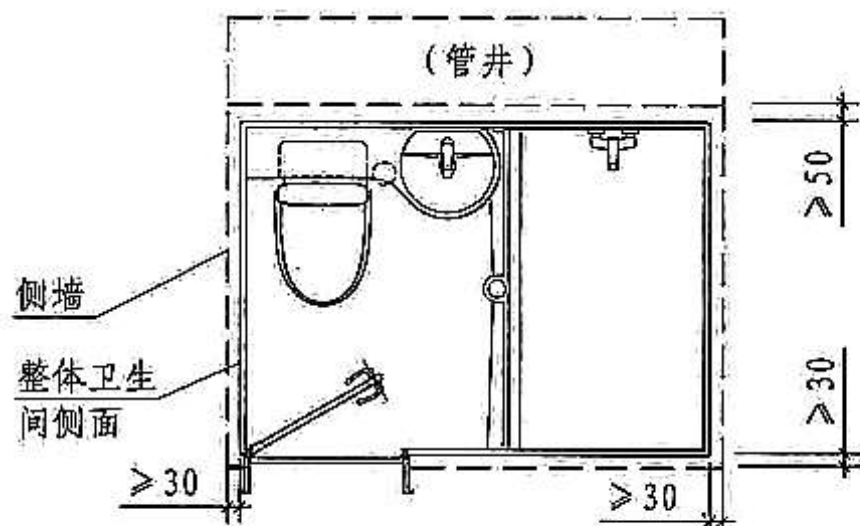


图1 整体卫生间平面图

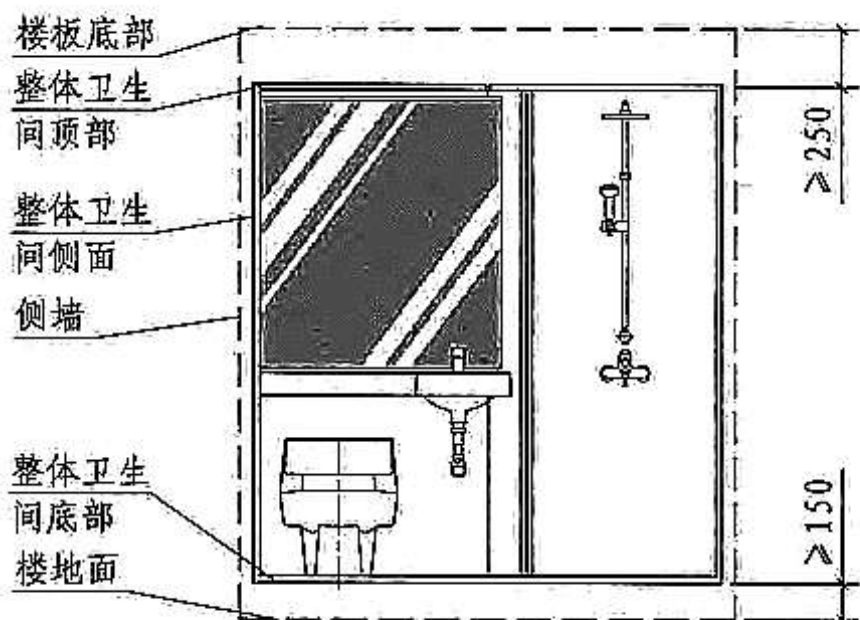


图2 整体卫生间剖面图

说 明

图集号

14J914-2

审核 杜孝民 杜孝民 校对 黄瑾瑜 黄瑾瑜 设计 焦冀曾 焦冀曾

页

5

固定百叶，或距地面留出不小于30mm的缝隙。

5.4.4 严禁在浴室内安装直接排气式、半密闭式燃气热水器等加热设备。

5.5 卫生间排气道

5.5.1 住宅卫生间与厨房不得共用同一竖向排气道。燃气热水器的排气管不得接入住宅排气道内。其他管线禁止穿越住宅排气道。

5.5.2 餐厅、饭馆、浴室等服务业的排油烟、排气管道不得与住宅排气道共用。

5.5.3 住宅卫生间排气道系统由排气扇（用户自购）、防火止回阀、横向排气支管、竖向排气道、屋顶风帽等部分组成，配套使用。

5.5.4 竖向排气道预留空间及和竖向管线区组合时，预留空间应根据实际工程所采用不同系统的排气道尺寸要求确定。工程设计时，可直接选用国家建筑标准设计图集《住宅排气道》卫生间排气道系统，并按建筑层数、排气道类型确定实际尺寸。

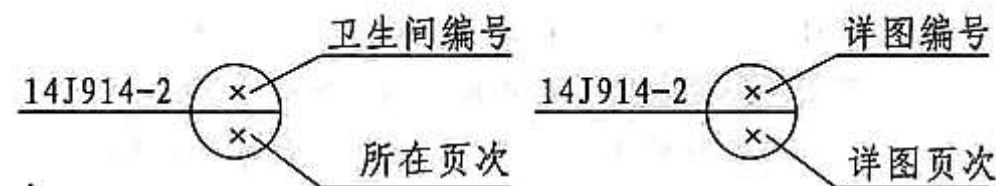
6 卫生间分类、编号索引

分 类	选用图编号	页次	
常见卫生间	一件洁具卫生间	B1 ~ B6	第10页
	二件洁具卫生间	B7 ~ B12	第11页
	三件洁具卫生间	B13 ~ B22	第12、13页
	三件洁具卫生间 (带洗衣机)	B23 ~ B38	第14 ~ 17页
无障碍卫生间	AB1 ~ AB6	第18、19页	
整体卫生间	EB1 ~ EB8	第20页	

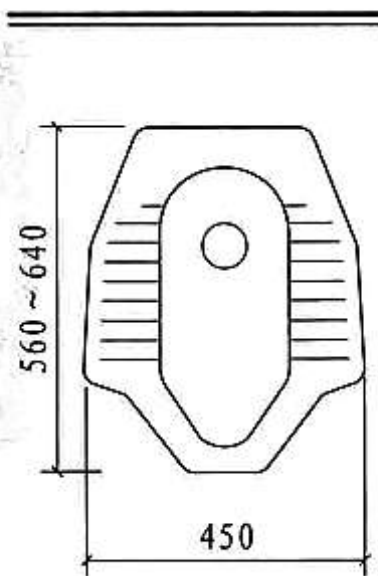
7 其他

7.1 本图集中除注明单位者外，其他均以毫米(mm)为单位。

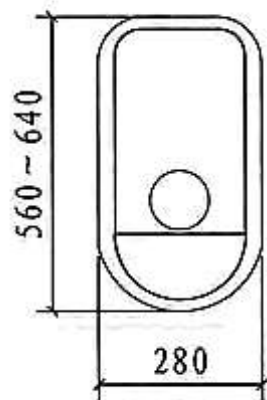
7.2 索引方法



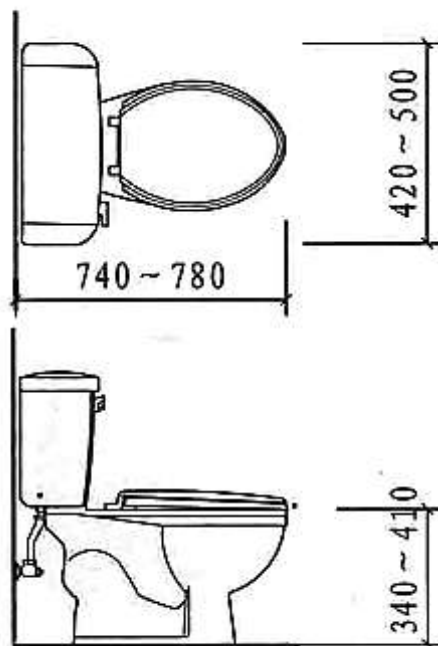
说 明		图集号	14J914-2
审核	杜孝民	校对	黄瑾瑜
设计	焦冀曾	页	6



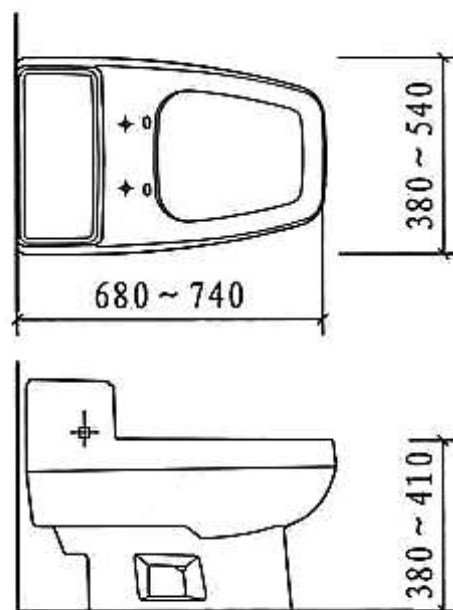
蹲便器 (一)



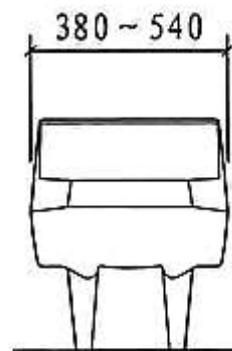
蹲便器 (二)



分体式坐便器



连体式坐便器



基本卫生洁具参考尺寸

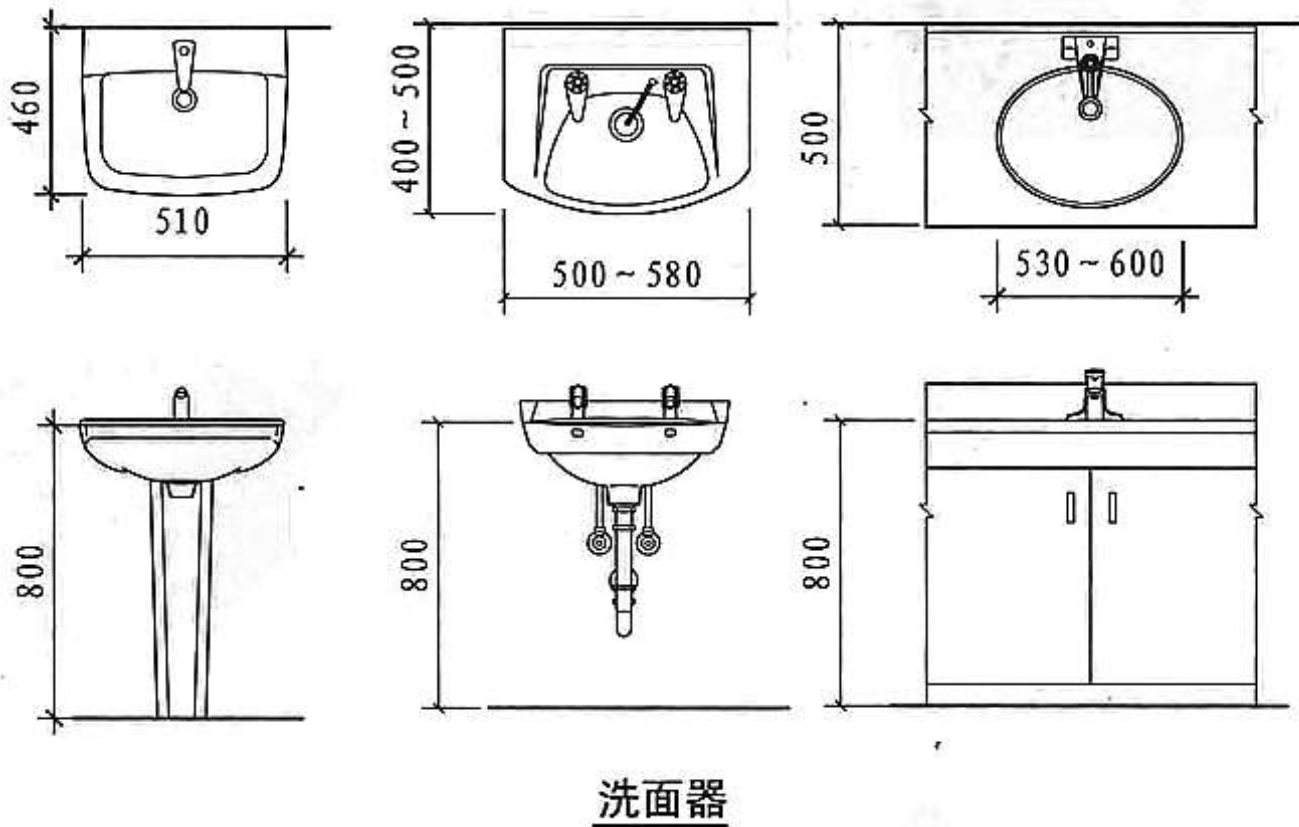
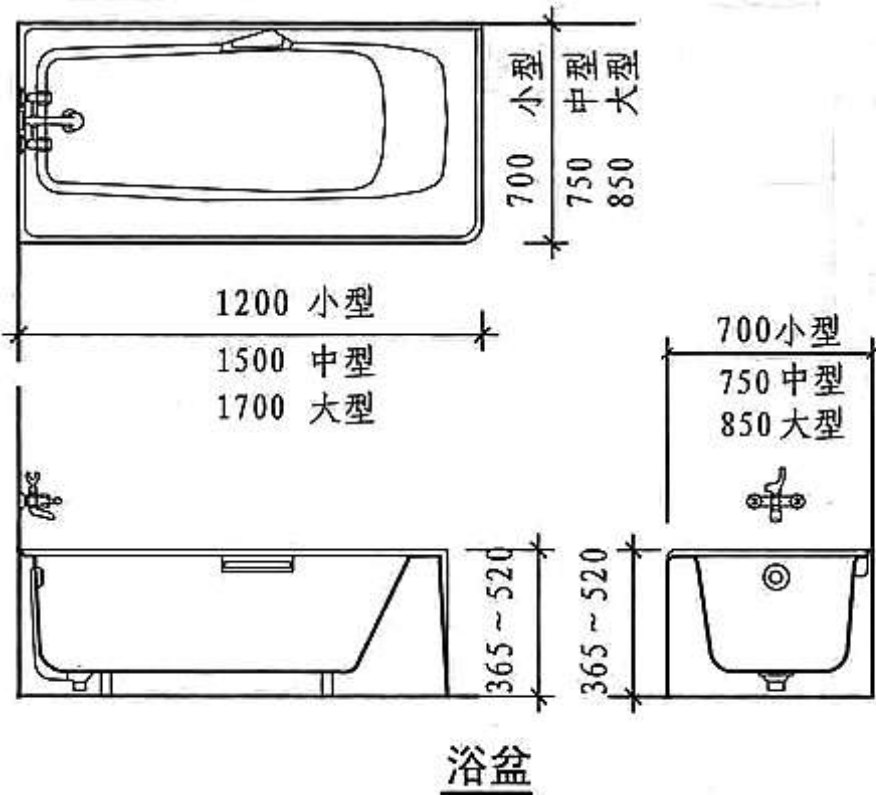
图集号

14J914-2

审核杜孝民 杜孝民 校对黄瑾瑜 黄瑾瑜 设计焦冀曾 焦冀曾

页

7



基本卫生洁具参考尺寸

图集号

14J914-2

审核 杜孝民 杜孝民 校对 黄瑾瑜 黄瑾瑜 设计 焦冀曾 焦冀曾

页

8

卫生洁具距墙及相互间尺寸

1 便器中心距侧墙不应小于400mm；中心距侧面洁具边缘不应小于350mm（图1）。

2 坐便器采用下排水时，排污口中心距后墙为305mm、400mm和200mm三种，推荐尺寸为305mm（图2）。

3 坐便器采用后排水时，排污口中心距地面高度为100mm和180mm两种，推荐尺寸为180mm（图3）。

4 淋浴器喷头中心距墙不应小于350mm。喷头中心与低位洁具水平距离不应小于350mm（图4）。

5 洗面器中心距侧墙不应小于350mm，侧边距一般洁具不应小于100mm，前边距墙、距洁具边缘不应小于600mm（图5）。

6 电热水器、太阳能热水器储水箱侧面距墙不应小于100mm（图6）。

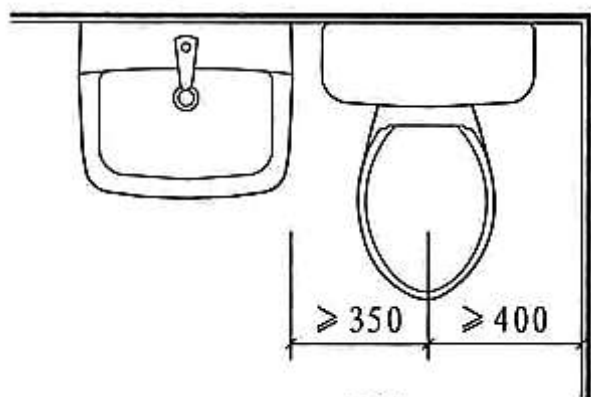


图1



图3

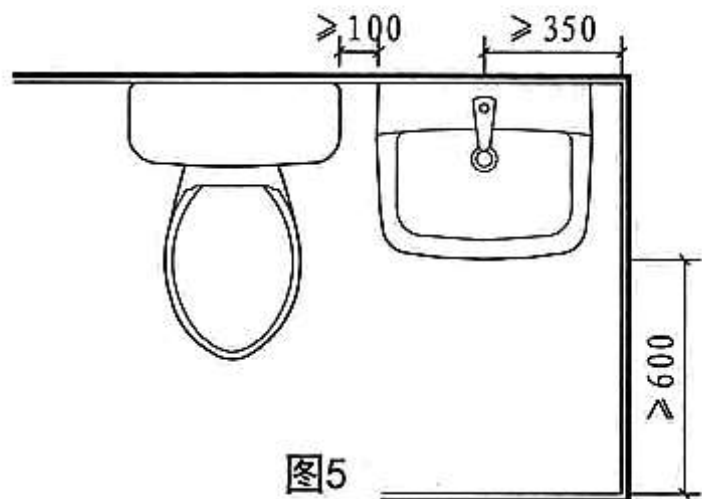


图5



图2

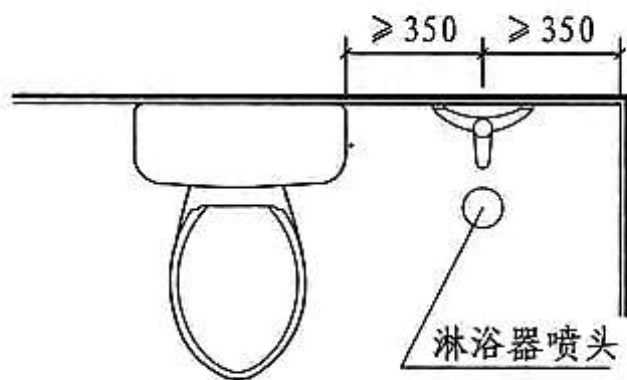


图4

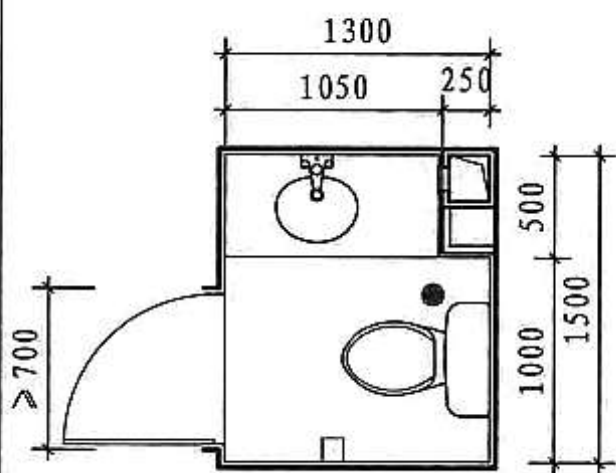


图6

卫生洁具距墙及相互间尺寸		图集号	14J914-2
审核	杜孝民	校对	黄瑾瑜 黄瑾瑜
设计	焦冀曾	页	9

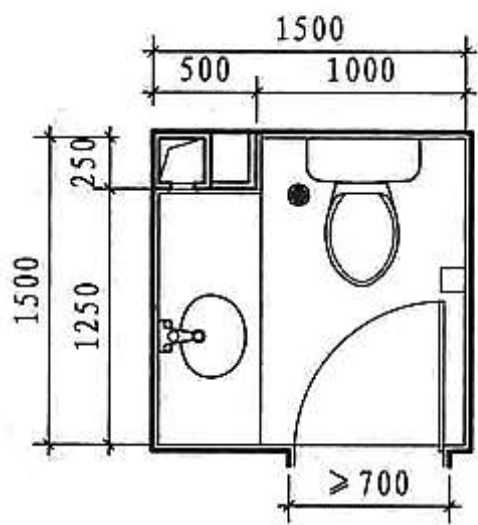
说明	建筑设计	建筑构造	工程做法	附录	图例			
					坐便器	洗面器	淋浴器	
说明	≥ 1200 	≥ 1200 	≥ 1200 		坐便器			
					洗面器			
					淋浴器			
	B1 1.08m ²	B2 1.08m ²	B3 1.08m ²		浴盆			
	≥ 1300 	≥ 1500 	≥ 1500 		管井			
					排气道			
				卷纸架				
B4 1.17m ²	B5 1.10m ² (1.35m ²)	B6 1.10m ² (1.35m ²)		地漏				
B6 1.10m ² (1.35m ²)				洗衣机				
注：所示面积为装修后的净面积（括号内面积含排气道和管井）。					一件洁具卫生间平面选用图		图集号	14J914-2
审核 杜孝民 杜孝民 校对 黄瑾瑜 黄瑾瑜 设计 焦冀曾 焦冀曾					页		10	

≥1500



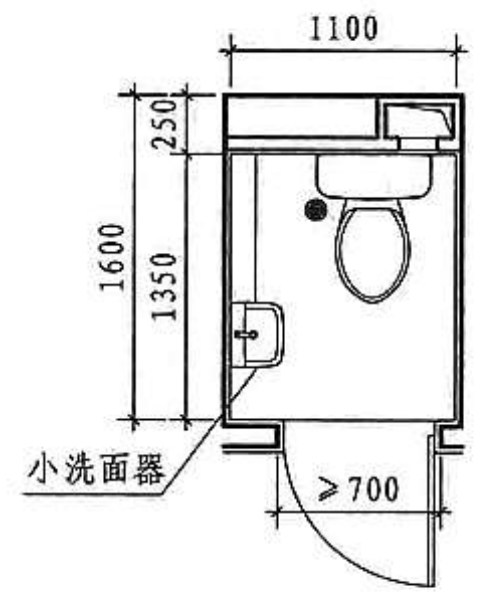
B8 1.83m² (1.95m²)

≥1500



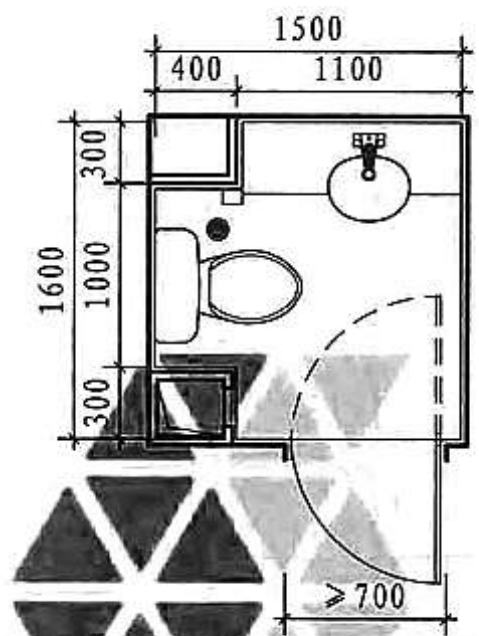
B9 2.13m² (2.25m²)

≥1600



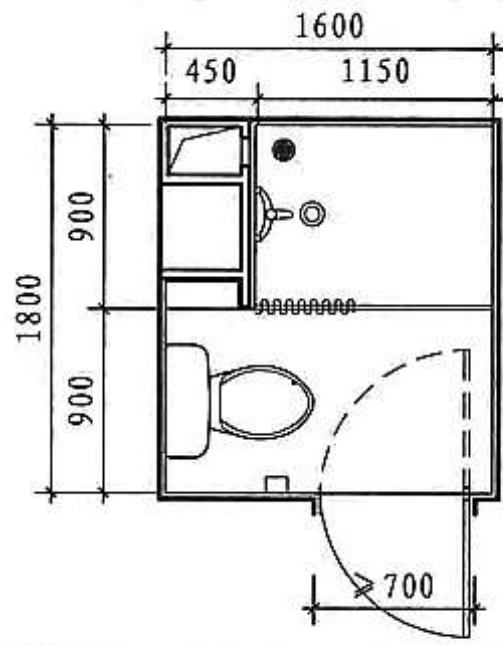
B7 1.49m² (1.76m²)

≥1600



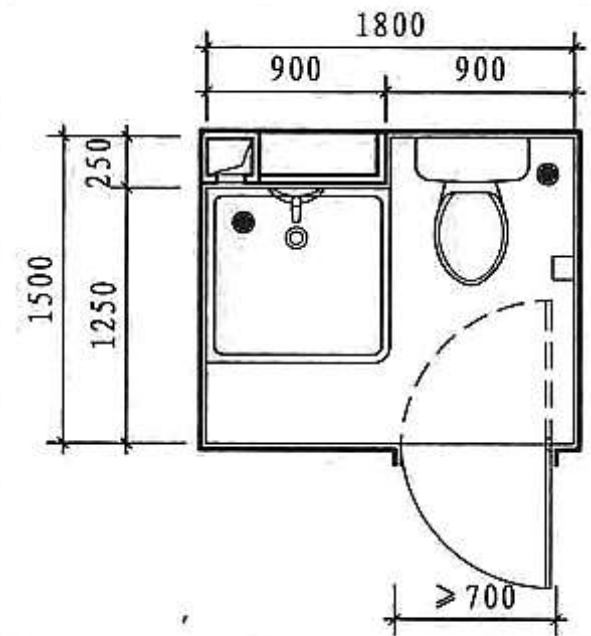
B10 2.16m² (2.40m²)

≥1800



B11 2.50m² (2.88m²)

≥1500



B12 2.50m² (2.70m²)

注：所示面积为装修后的净面积（括号内面积含排气道和管井）。

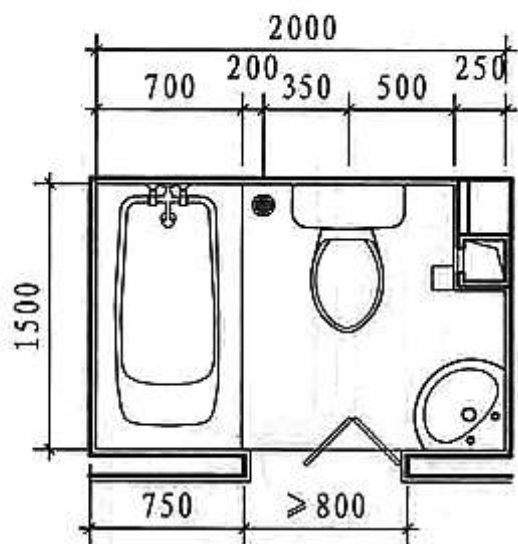
二件洁具卫生间平面选用图

图集号 14J914-2

审核杜孝民 杜孝民 校对黄瑾瑜 黄瑾瑜 设计焦冀曾 焦冀曾

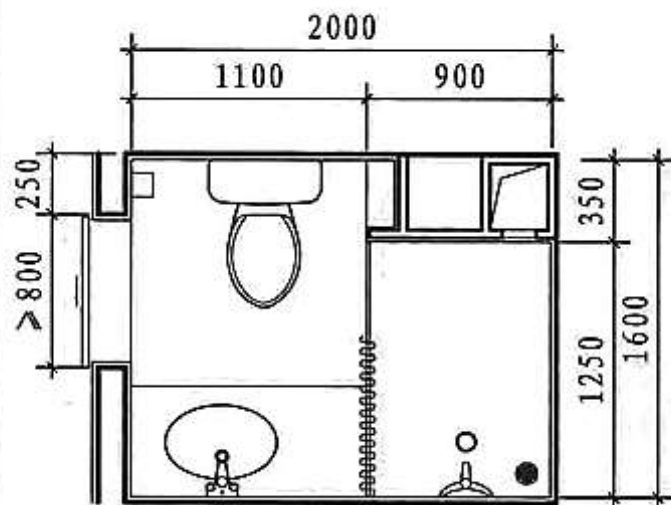
页 11

≥1500



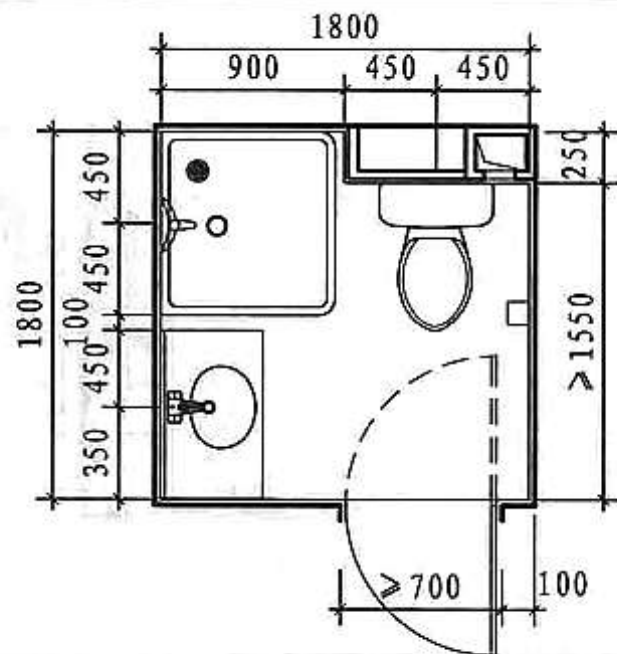
B13 2.85m² (3.00m²)

≥1600



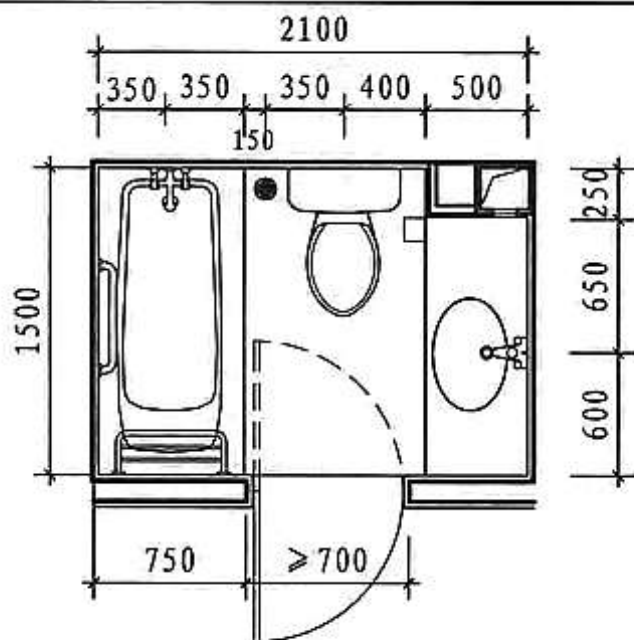
B14 2.89m² (3.20m²)

≥1800



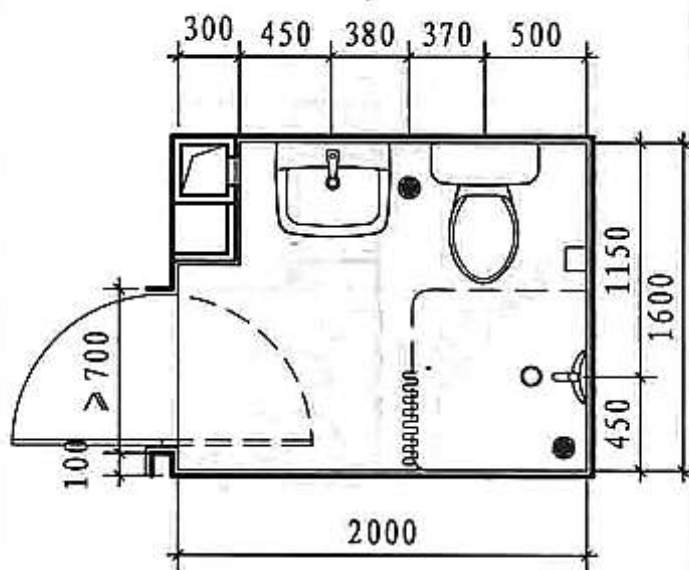
B15 3.00m² (3.24m²)

≥1500



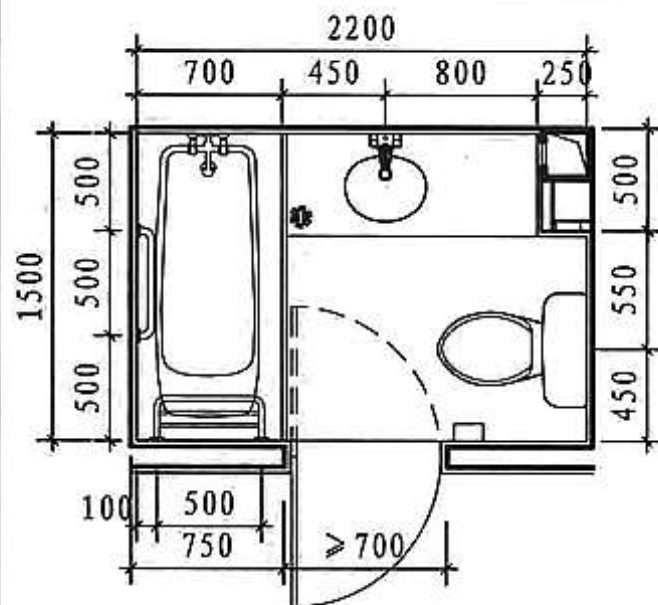
B16 3.00m² (3.15m²)

≥1600



B17 3.07m² (3.20m²)

≥1500



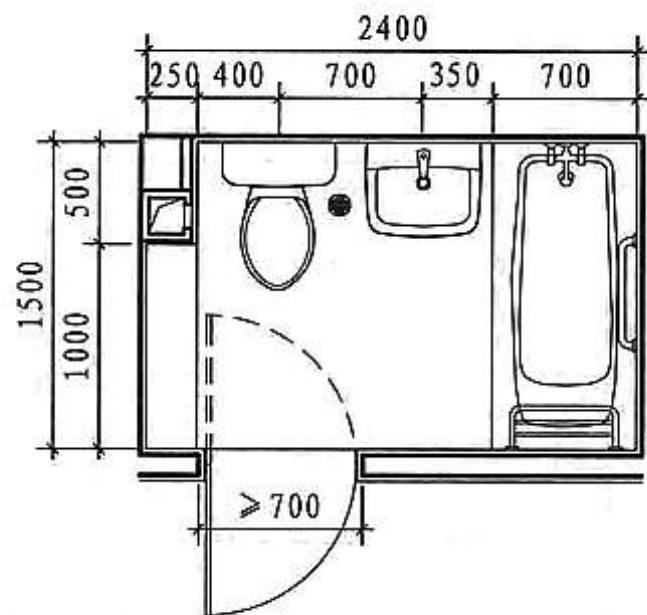
B18 3.15m² (3.30m²)

注：所示面积为装修后的净面积（括号内面积含排气道和管井）。

三件洁具卫生间平面选用图

图集号 14J914-2

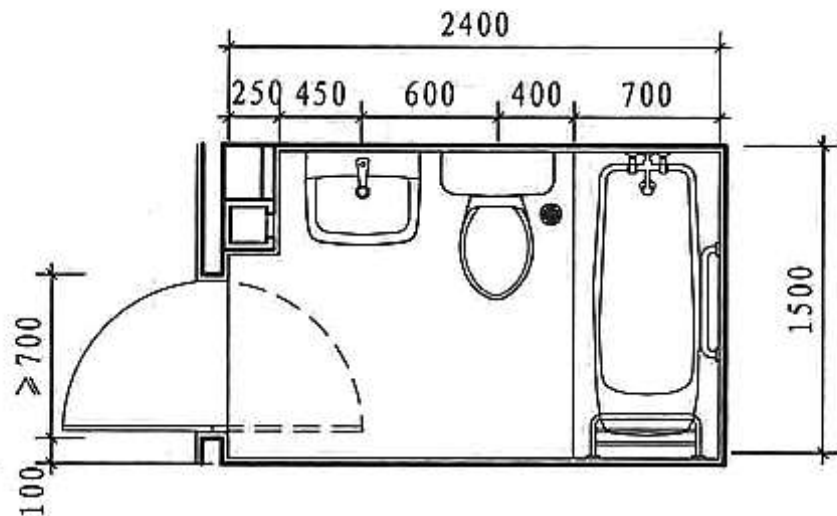
≥1500



B19

3.45m² (3.60m²)

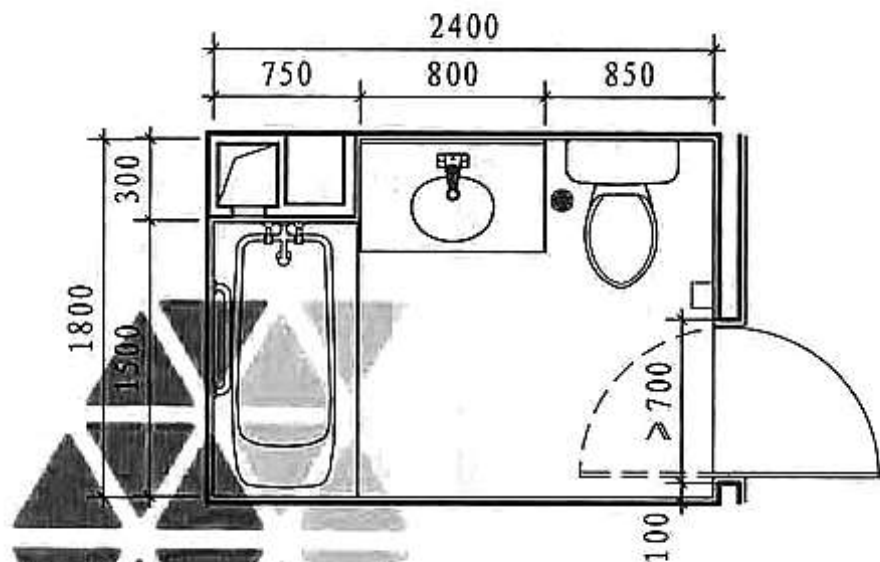
≥1500



B20

3.45m² (3.60m²)

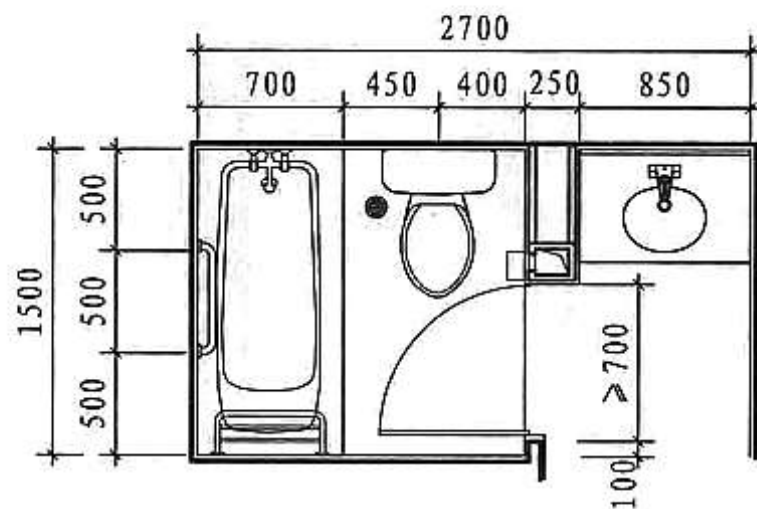
≥1800



B21

4.10m² (4.32m²)

≥1500



B22

3.80m² (4.05m²)

注：所示面积为装修后的净面积（括号内面积含排气道和管井）。

三件洁具卫生间平面选用图

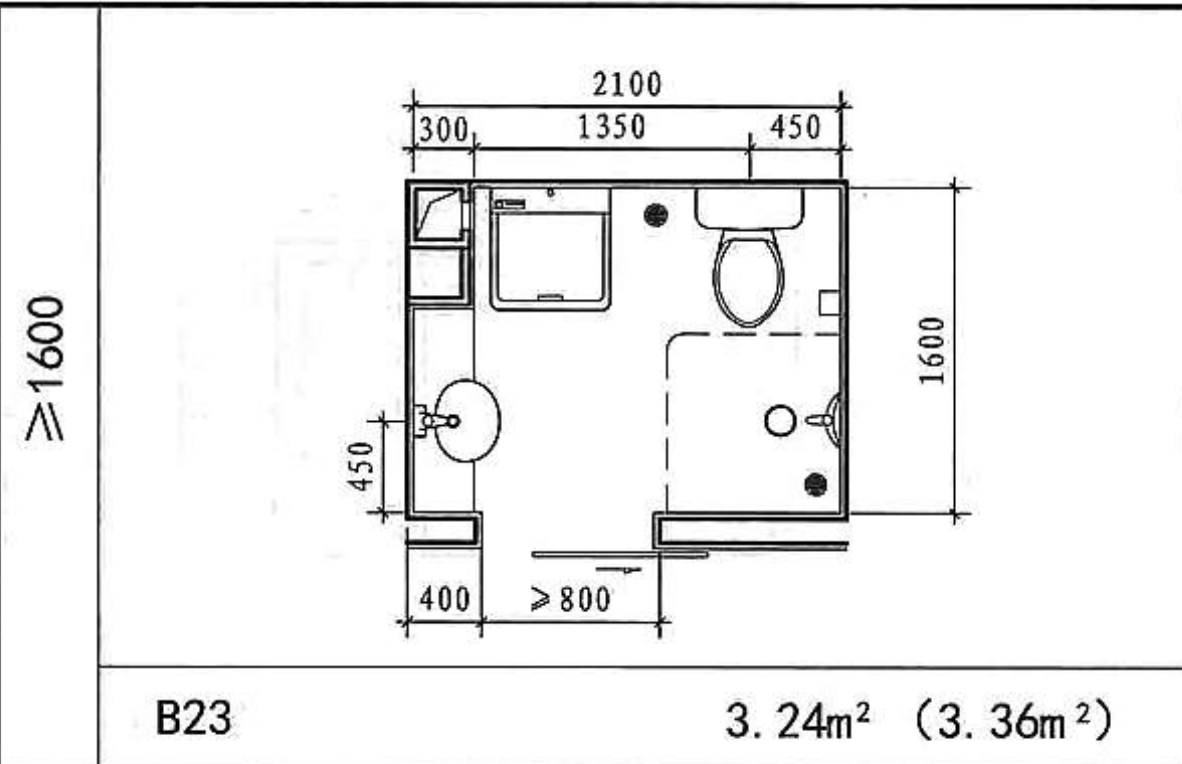
图集号

14J914-2

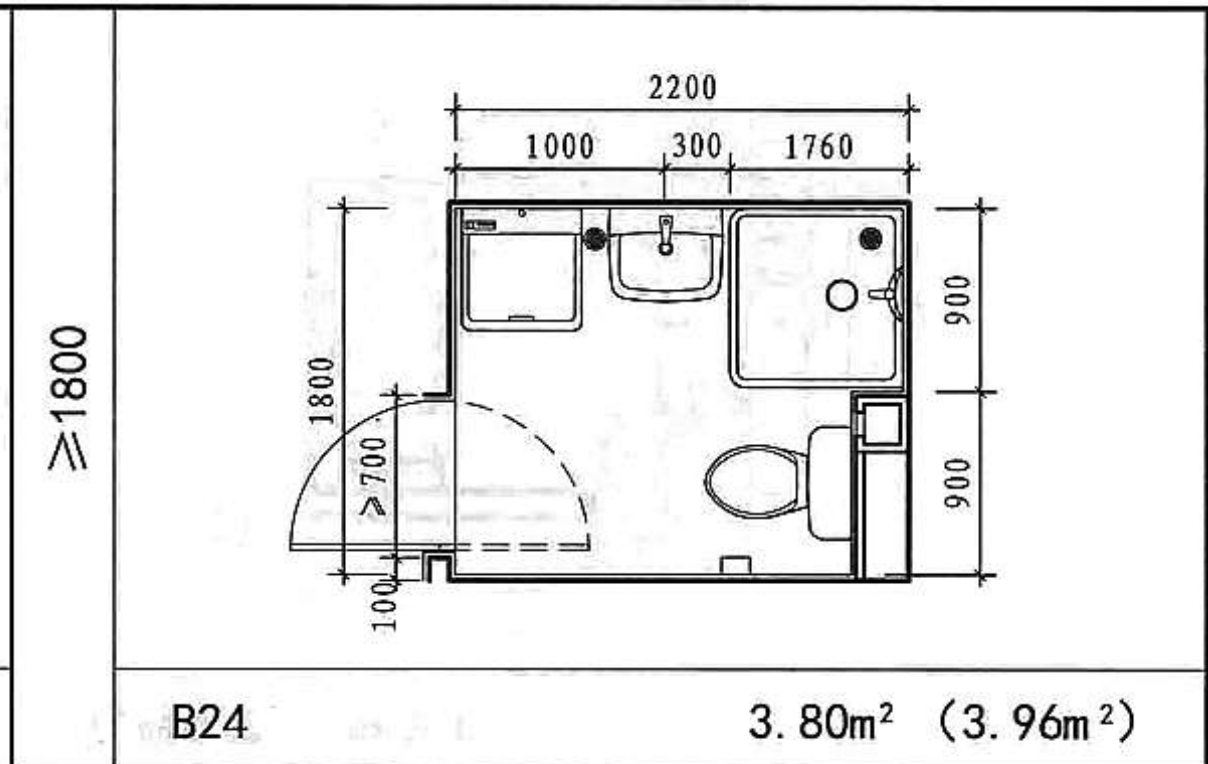
审核杜孝民 杜孝民 校对黄瑾瑜 黄瑾瑜 设计焦冀曾 焦冀曾

页

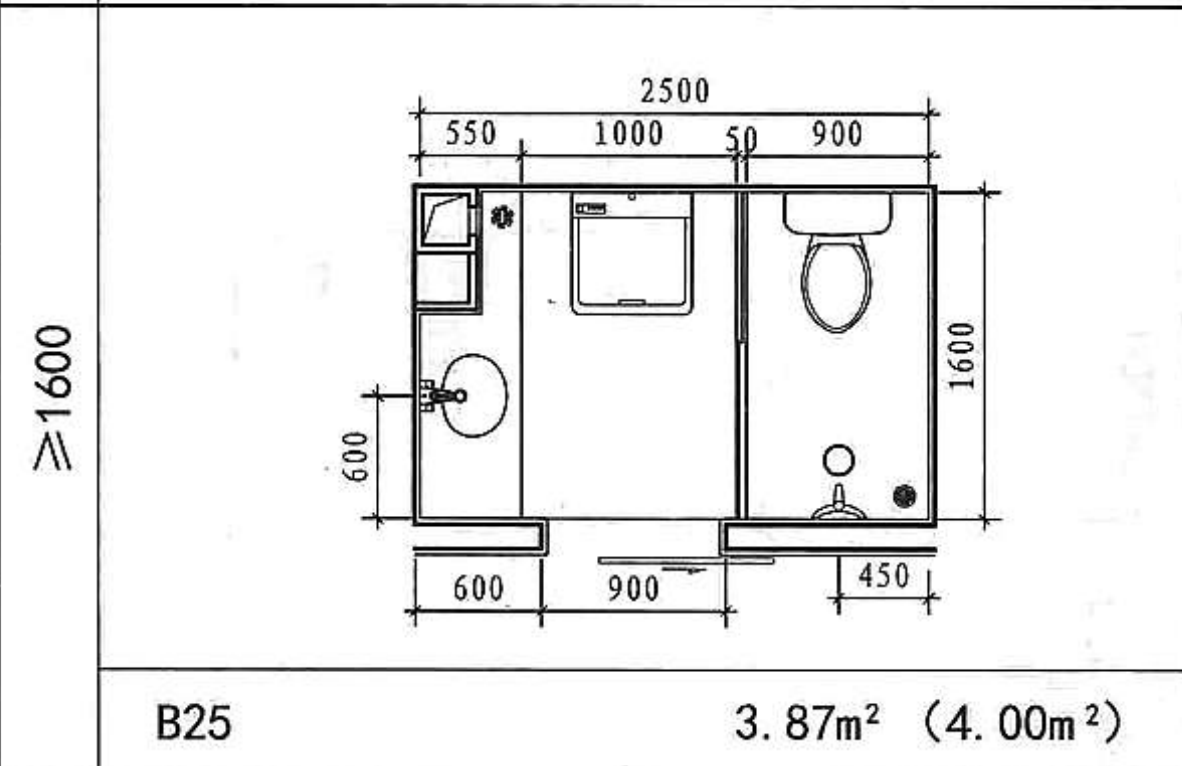
13



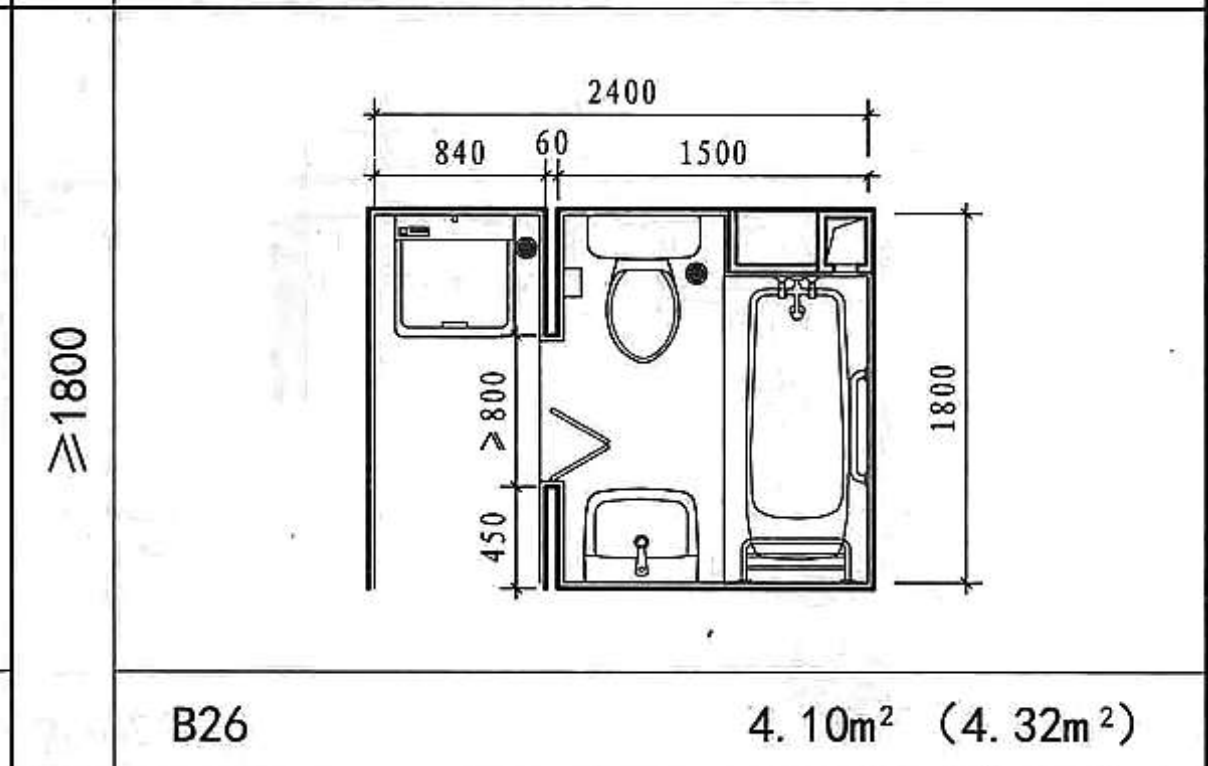
B23 3.24m² (3.36m²)



B24 3.80m² (3.96m²)



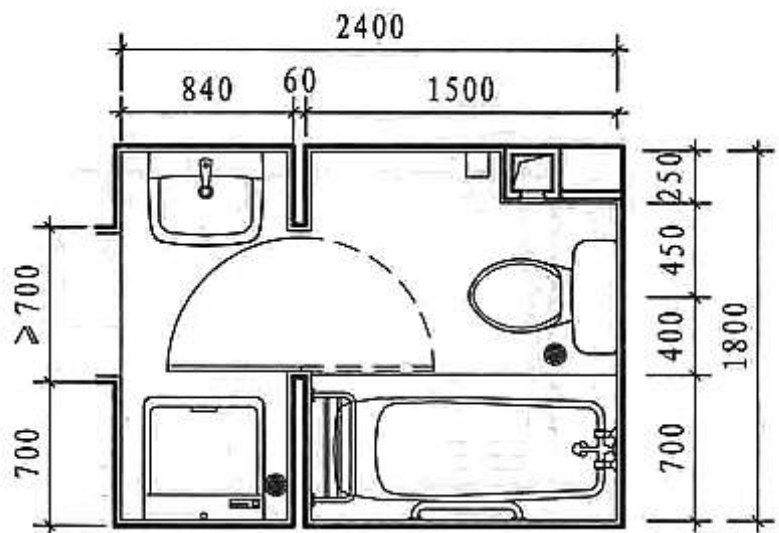
B25 3.87m² (4.00m²)



B26 4.10m² (4.32m²)

注：所示面积为装修后的净面积（括号内面积含排气道和管井）。

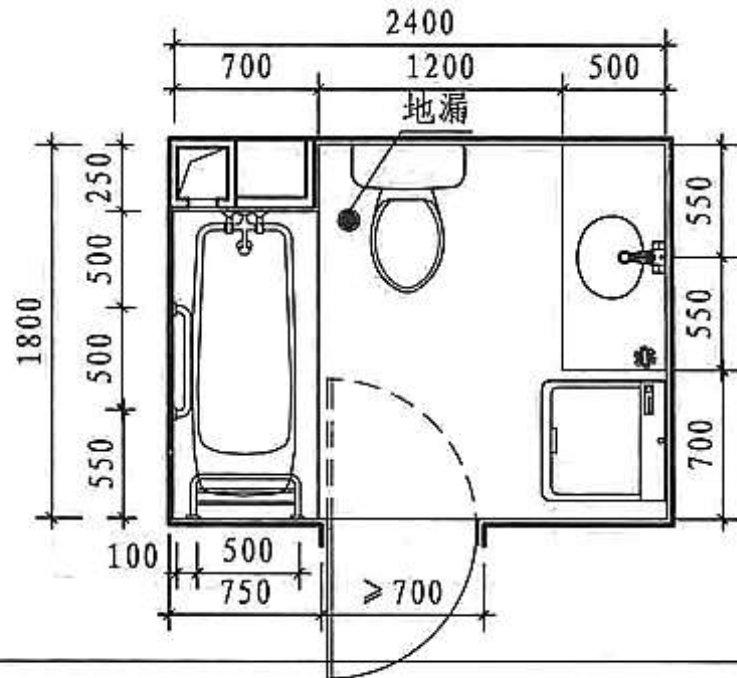
≥1800



B27

4.10m² (4.32m²)

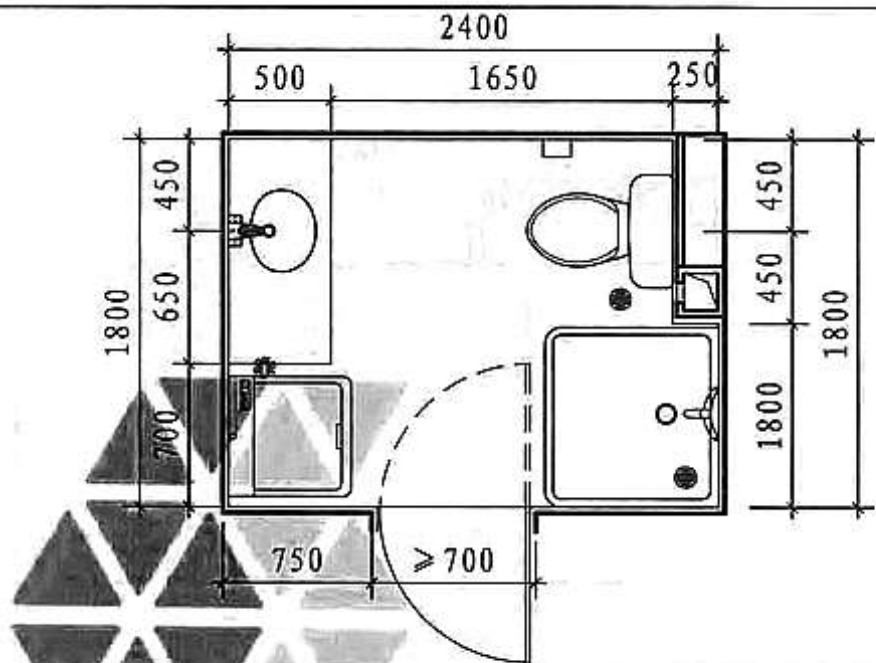
≥1800



B28

4.10m² (4.32m²)

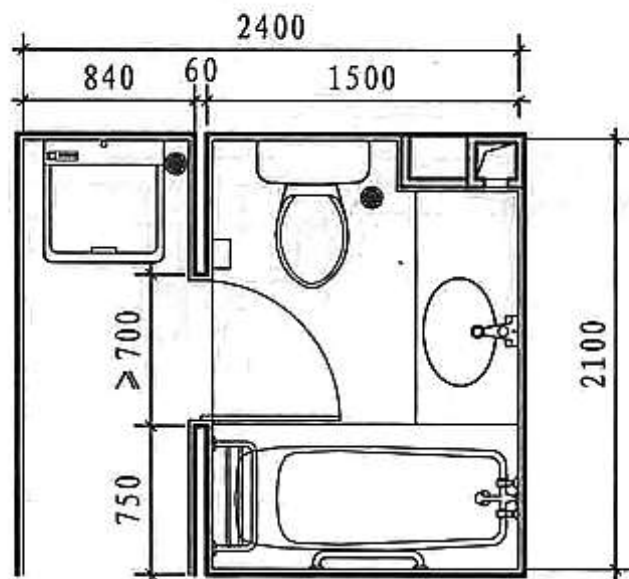
≥1800



B29

4.10m² (4.32m²)

≥2100



B30

4.80m² (5.04m²)

注：所示面积为装修后的净面积（括号内面积含排气道和管井）。

三件洁具(带洗衣机)卫生间平面选用图

图集号 14J914-2

审核杜孝民 杜孝民 校对黄瑾瑜 黄瑾瑜 设计焦冀曾 焦冀曾

页 15

说明

建筑设计

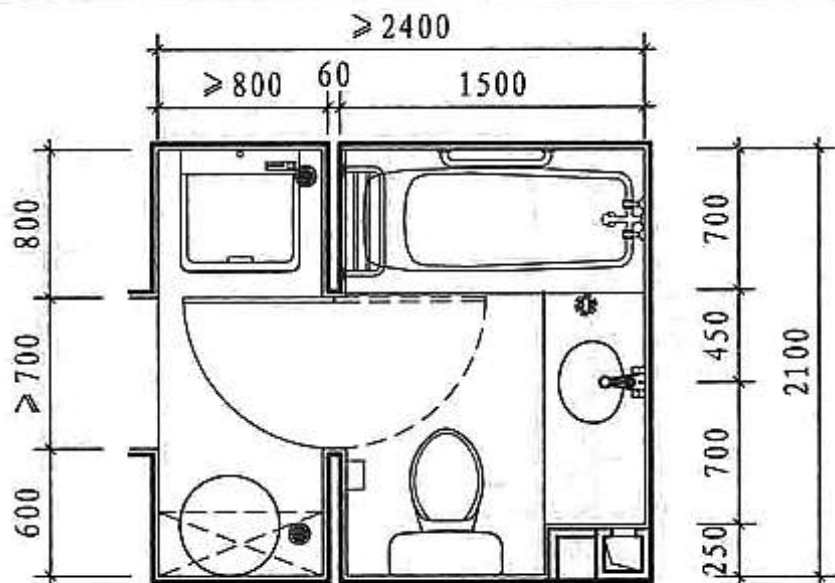
建筑构造

工程做法

附录

录

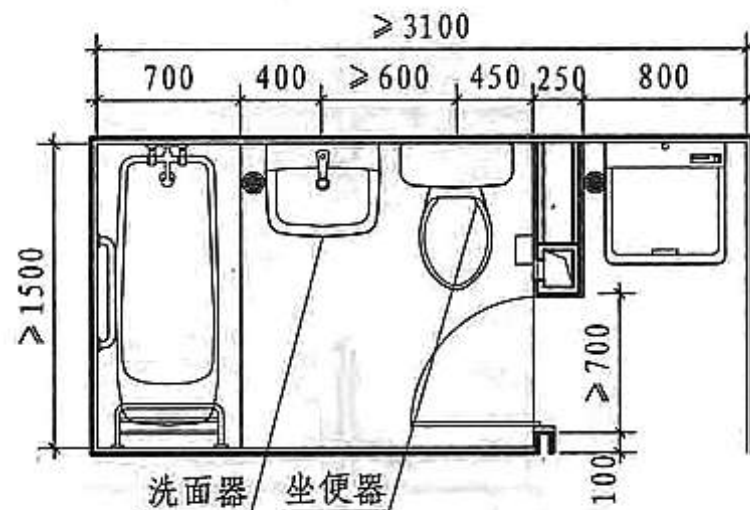
≥2100



B31

4.80m² (5.04m²)

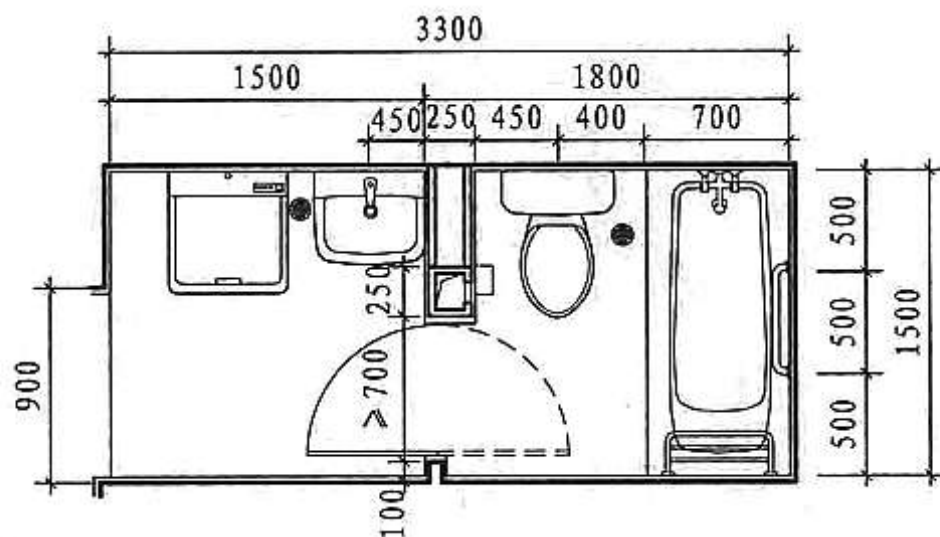
≥1500



B32

4.55m² (4.80m²)

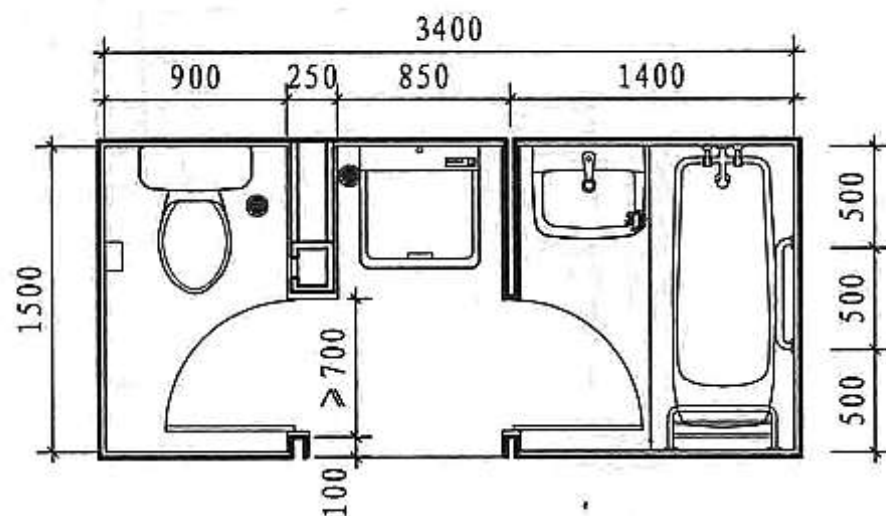
≥1500



B33

4.70m² (4.95m²)

≥1500



B34

4.85m² (5.10m²)

注：所示面积为装修后的净面积（括号内面积含排气道和管井）。

三件洁具(带洗衣机)卫生间平面选用图

图集号

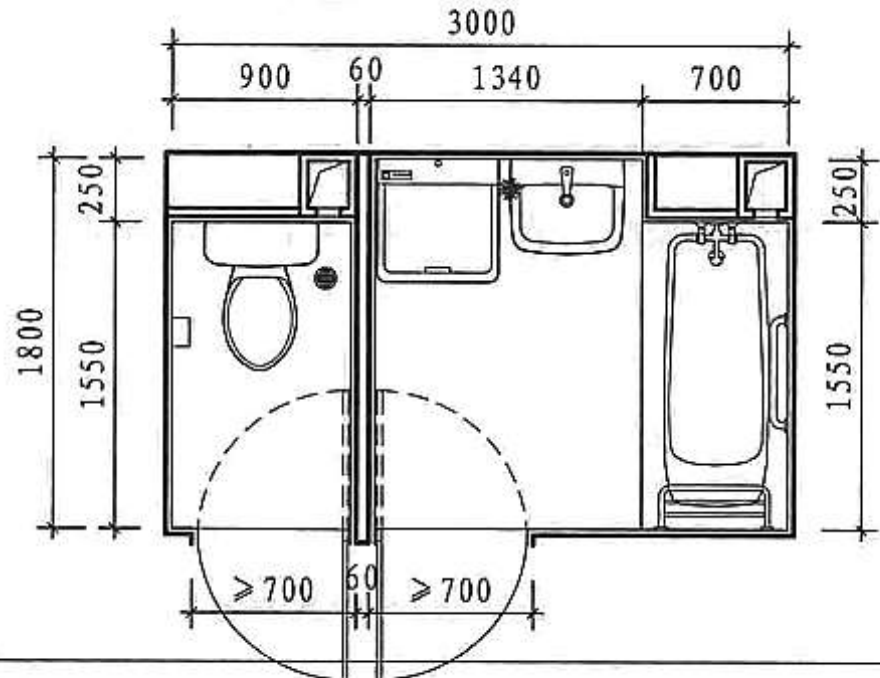
14J914-2

审核杜孝民 杜孝民 校对黄瑾瑜 黄瑾瑜 设计焦冀曾 焦冀曾

页

16

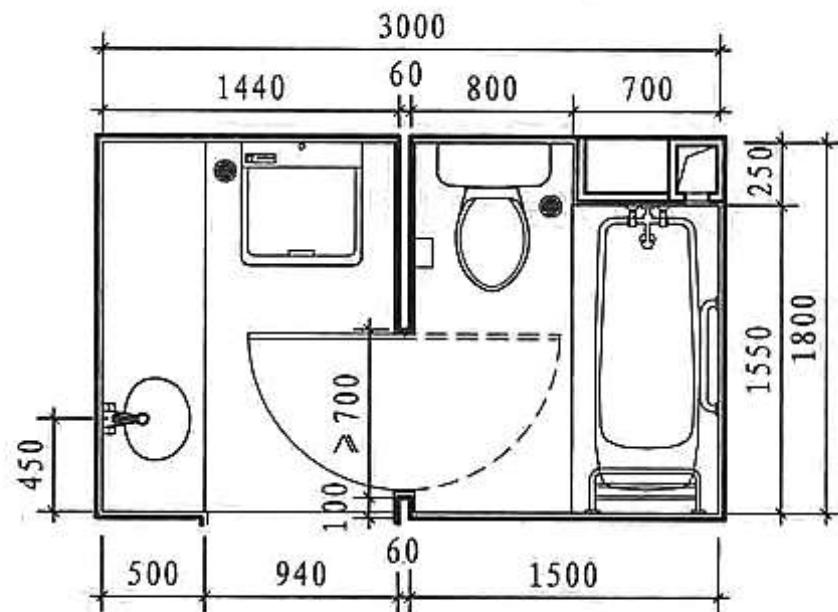
≥1800



B35

5.15m² (5.40m²)

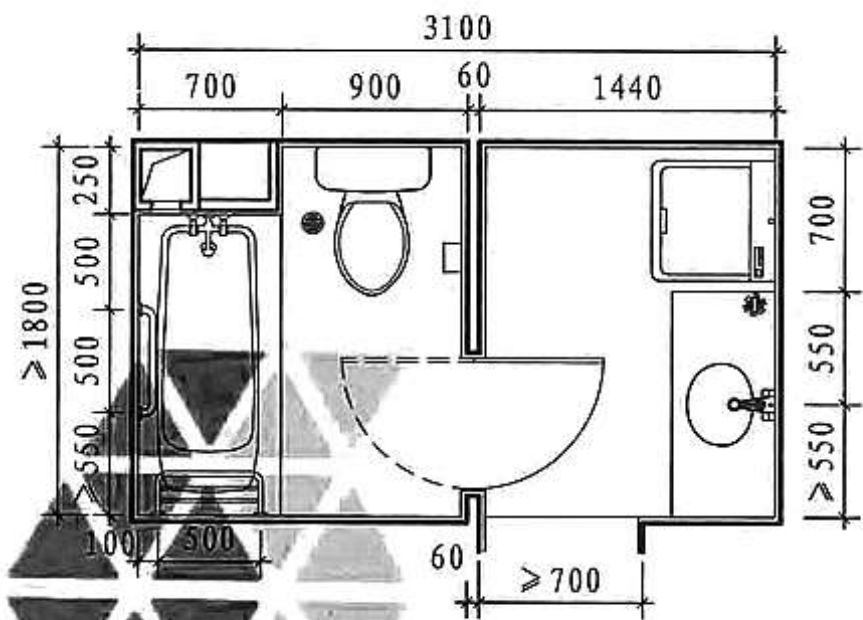
≥1800



B36

5.15m² (5.40m²)

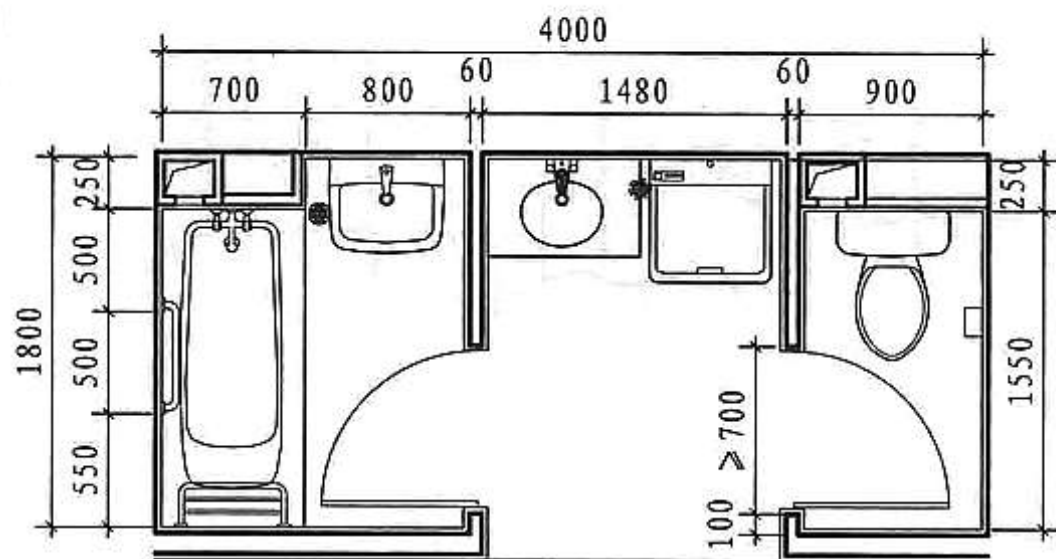
≥1800



B37

5.30m² (5.58m²)

≥1800



B38

6.80m² (7.20m²)

注：所示面积为装修后的净面积（括号内面积含排气道和管井）。

三件洁具(带洗衣机)卫生间平面选用图

图集号

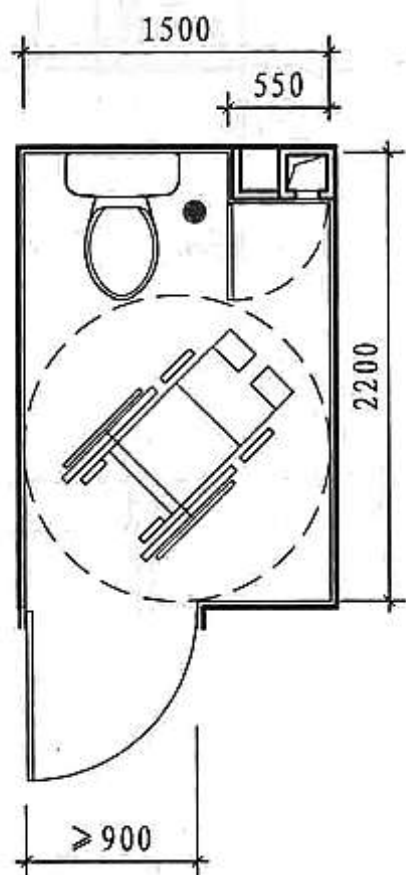
14J914-2

审核杜孝民 杜孝民 校对黄瑾瑜 黄瑾瑜 设计焦冀曾 杜孝民

页

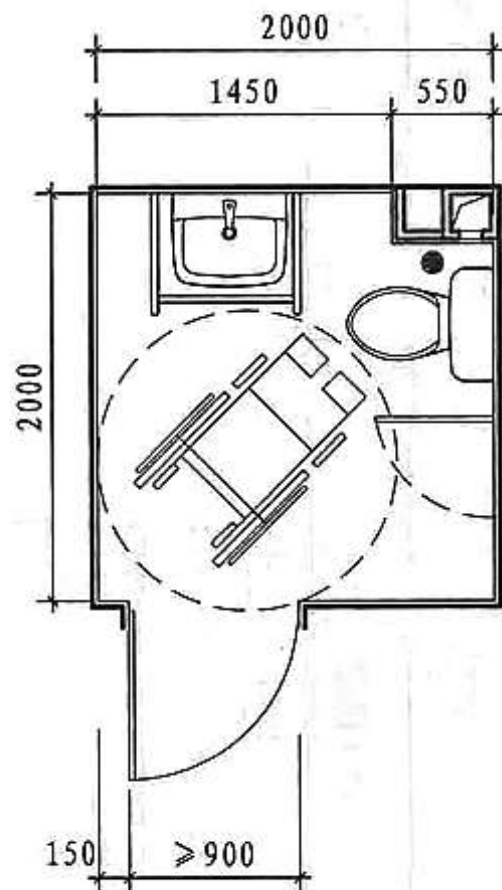
17

AB1无障碍卫生间平面



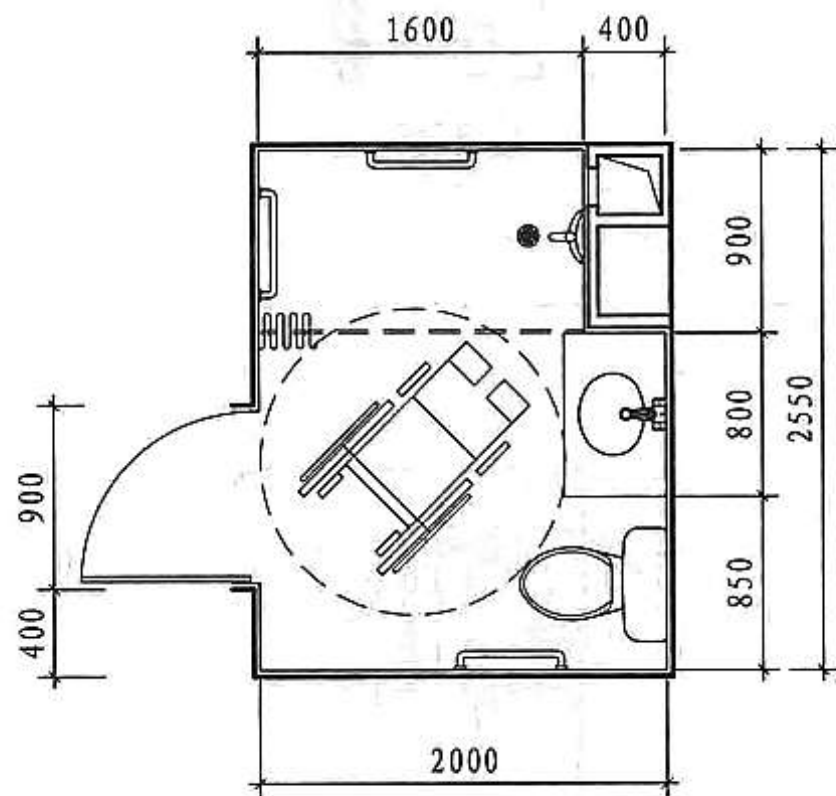
3.17m² (3.30m²)

AB2无障碍卫生间平面



3.87m² (4.00m²)

AB3无障碍卫生间平面



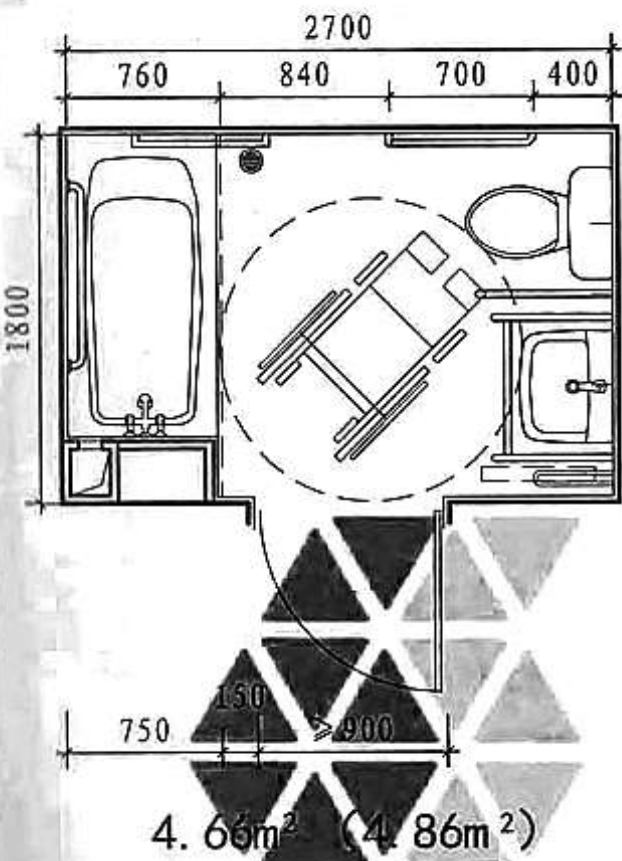
4.78m² (5.10m²)

注：所示面积为装修后的净面积（括号内面积含排气道和管井）。

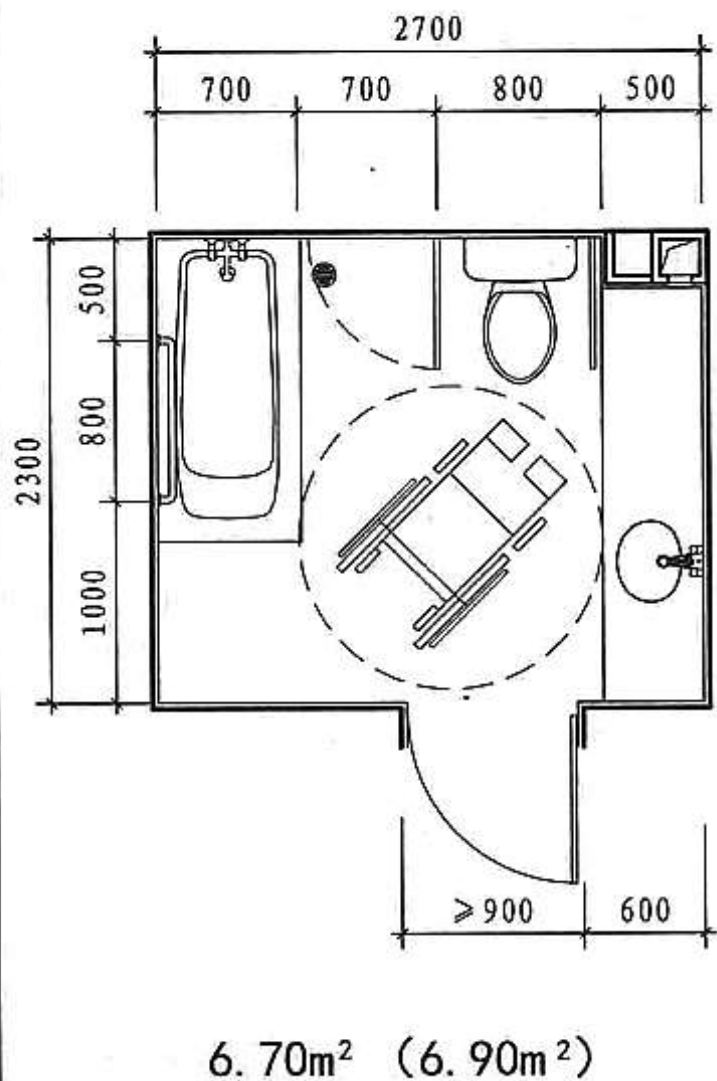
无障碍卫生间平面选用图

图集号 14J914-2

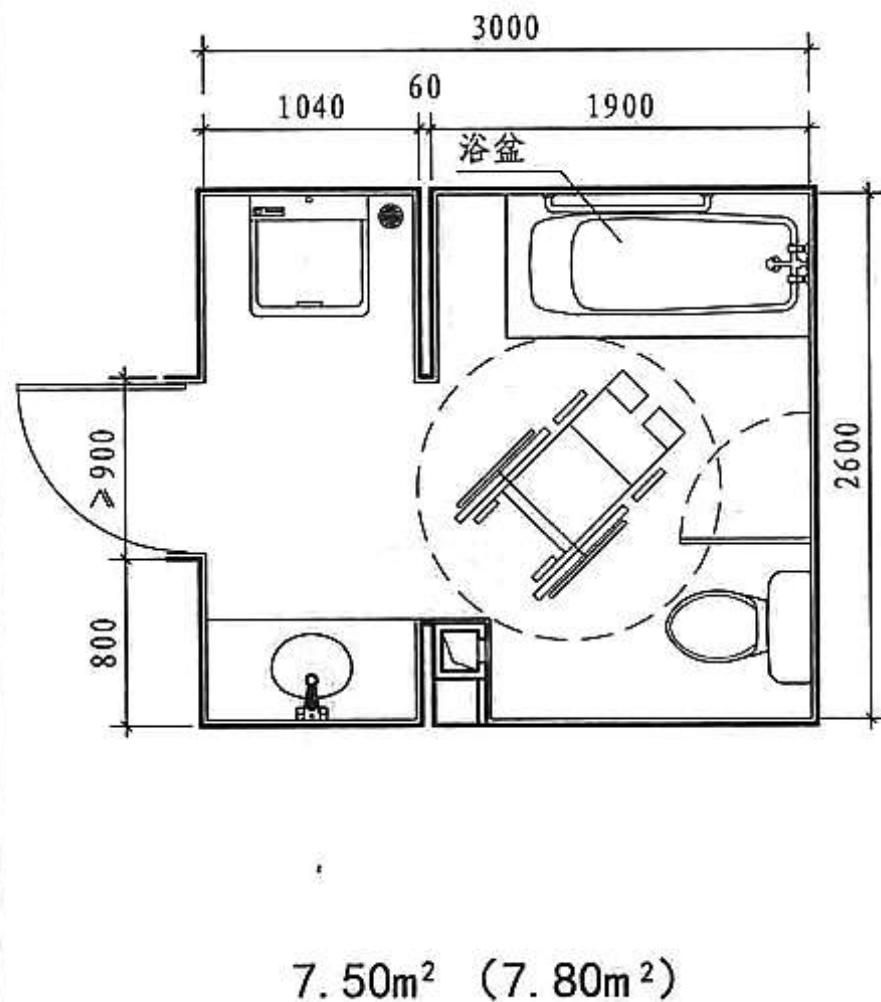
AB4无障碍卫生间平面



AB5无障碍卫生间平面



AB6无障碍卫生间平面



无障碍卫生间平面选用图

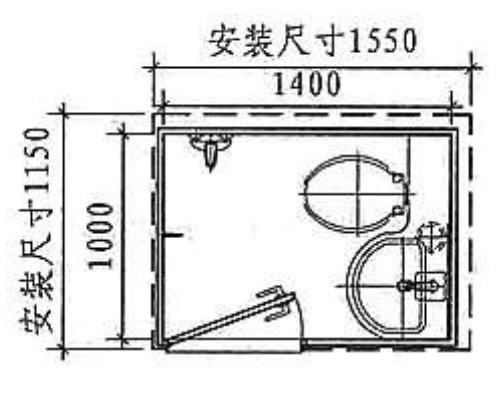
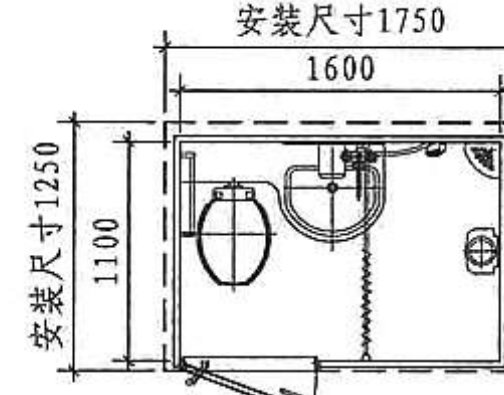
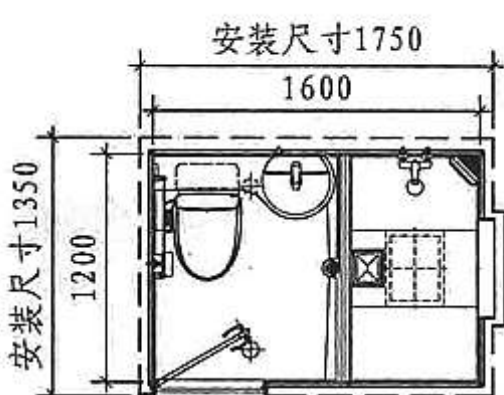
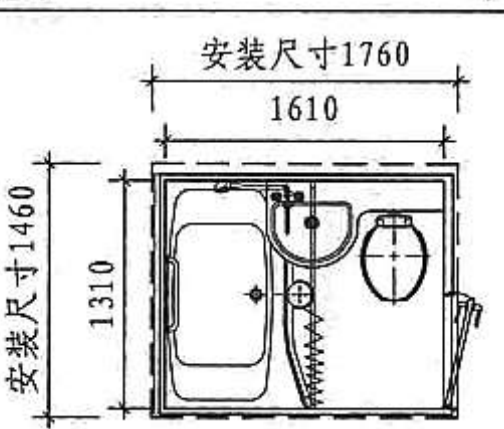
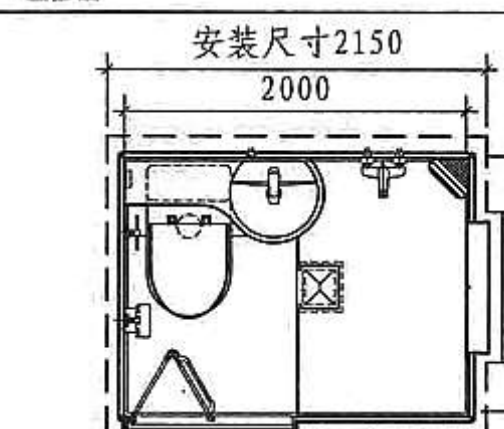
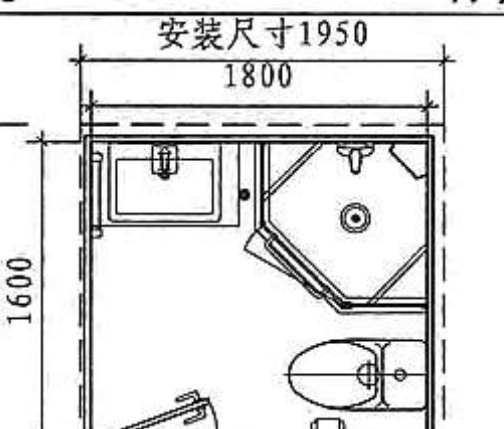

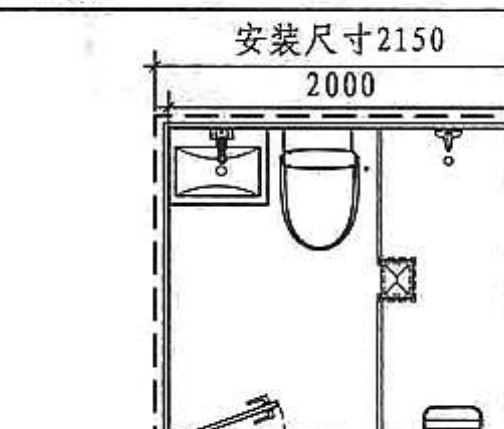
图集号

14J914-2

审核杜孝民 杜孝民 校对黄瑾瑜 黄瑾瑜 设计焦冀曾 杜孝民

页

19

1000		1100		1200	
	EB1 1.40m ²		EB2 1.76m ²		EB3 1.92m ²
1310		1400		1600	
	EB4 2.11m ²		EB5 2.80m ²		EB6 2.88m ²
1600		1800		<p>注: 1. 本页为整体卫生间平面选用图。 2. 整体卫生间的生产企业较多, 本页选用一些有代表性的整体卫生间供参考选用。</p>	
	EB7 3.20m ²		EB8 3.60m ²		

整体卫生间平面选用图

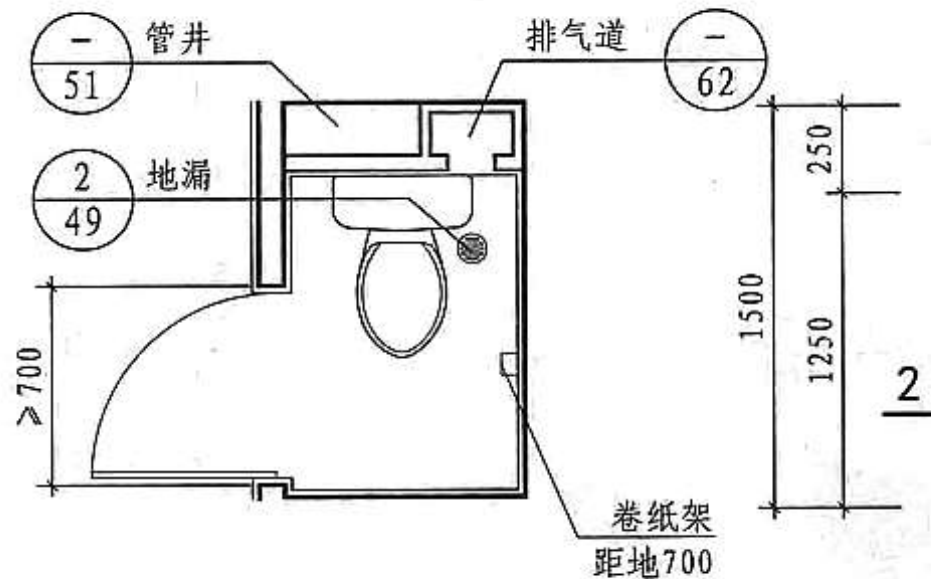
图集号 14J914-2

附带洗手器的坐便器

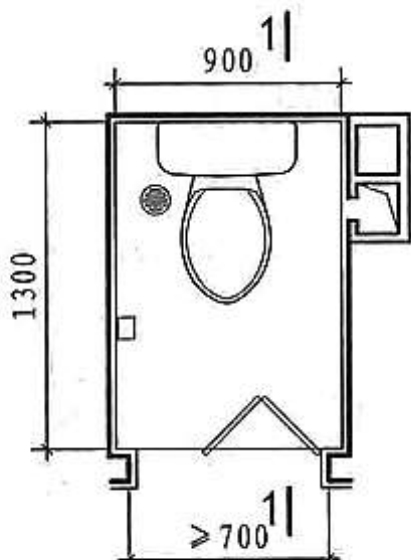
2



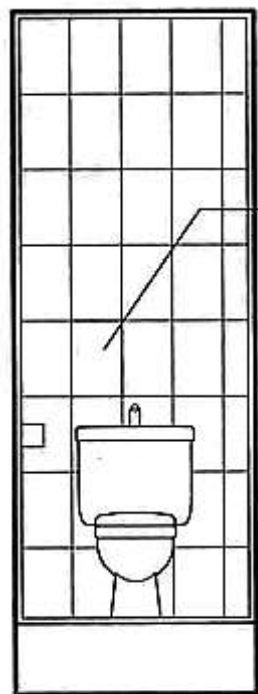
B6卫生间平面



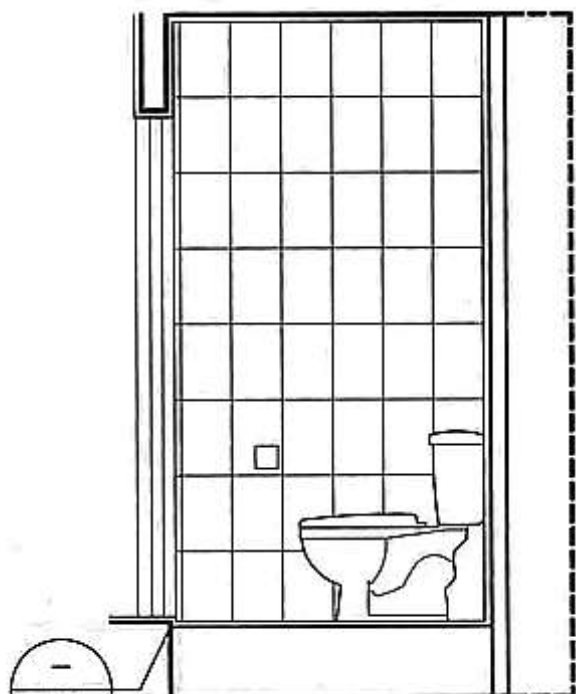
B5卫生间平面



B4卫生间平面



2-2



1-1

B4、B5、B6卫生间布置图

图集号

14J914-2

页

21

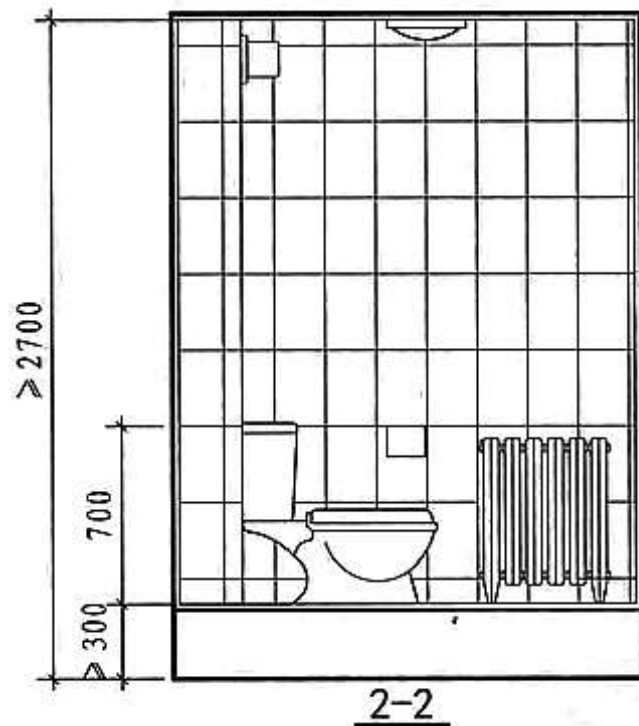
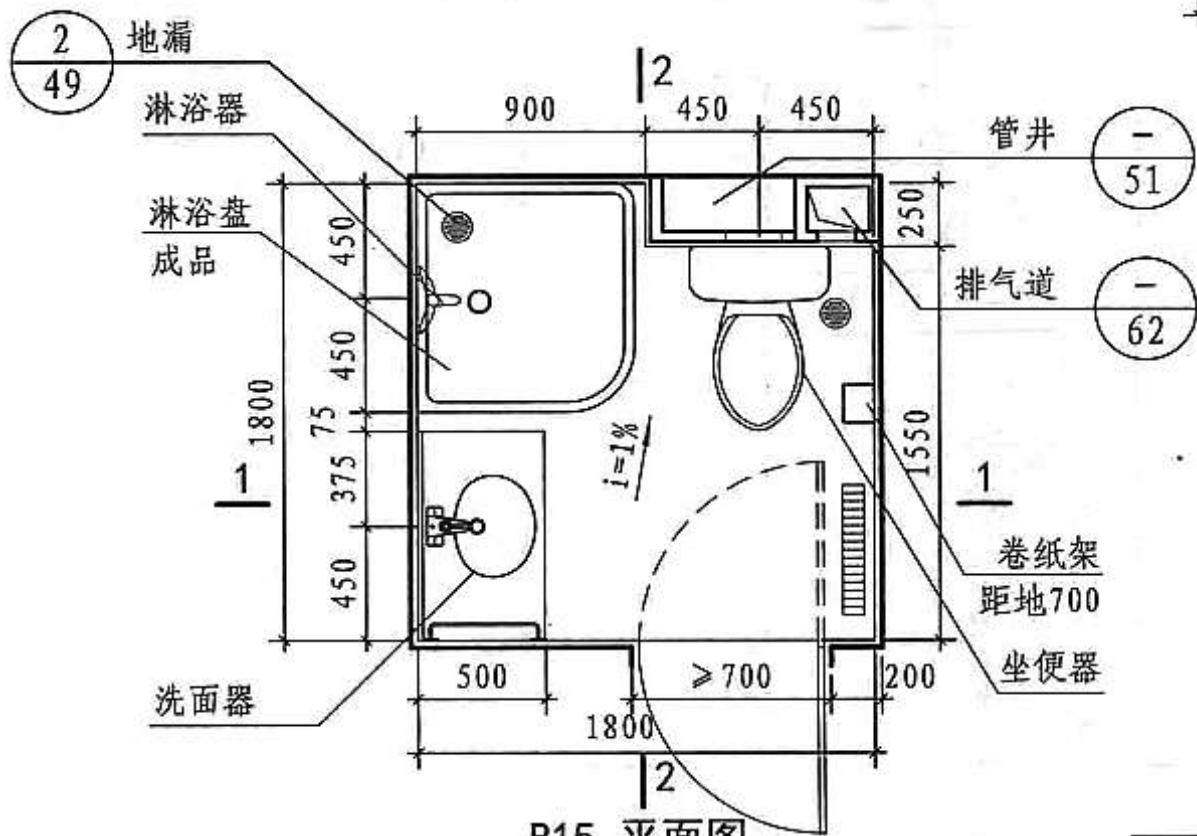
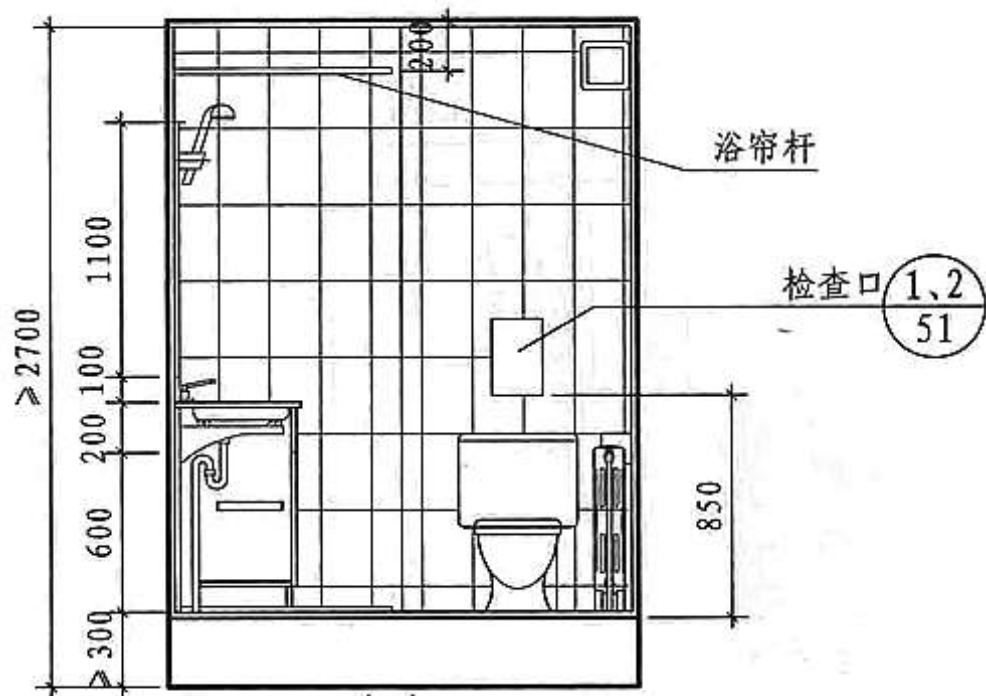
审核 杜孝民 杜孝民 校对 黄瑾瑜 黄瑾瑜 设计 焦冀曾 焦冀曾

附带洗手器的坐便器



蹲便器

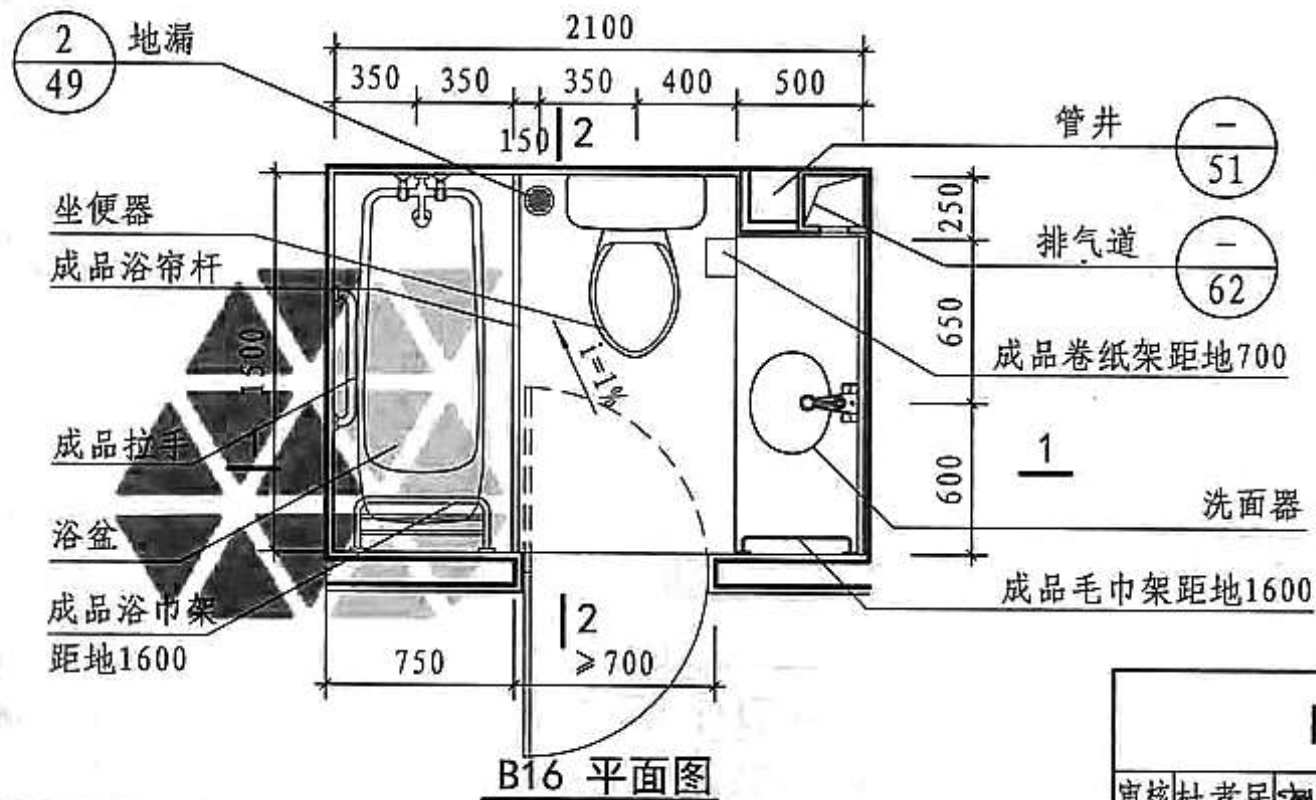
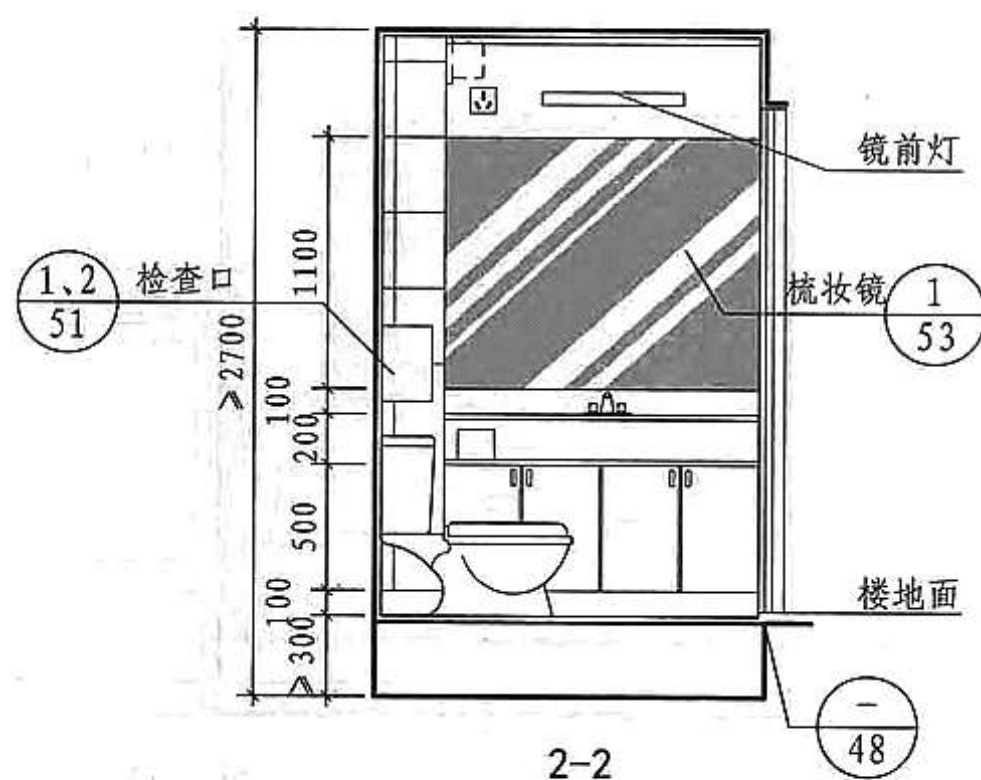
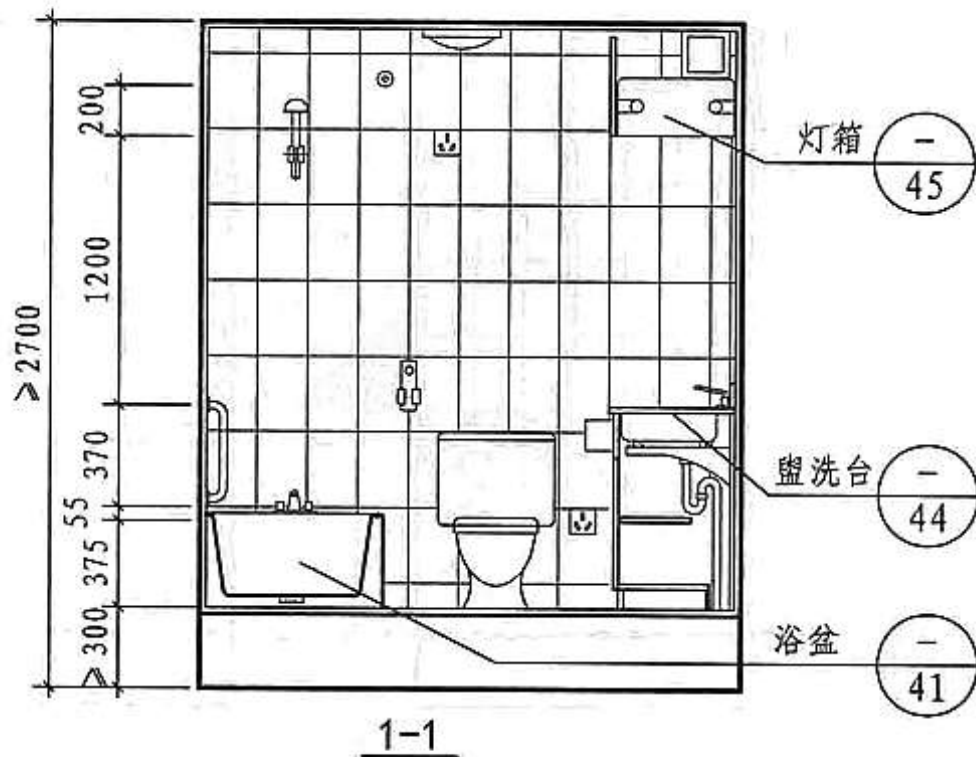
注：图中以坐便器表示，也可选用蹲便器。



B15 平面图

注：淋浴盘上方宜加环形浴帘杆或安装成品安全玻璃隔断。

B15卫生间布置图				图集号	14J914-2
审核	杜孝民	校对	黄瑾瑜	设计	焦冀曾
				页	22



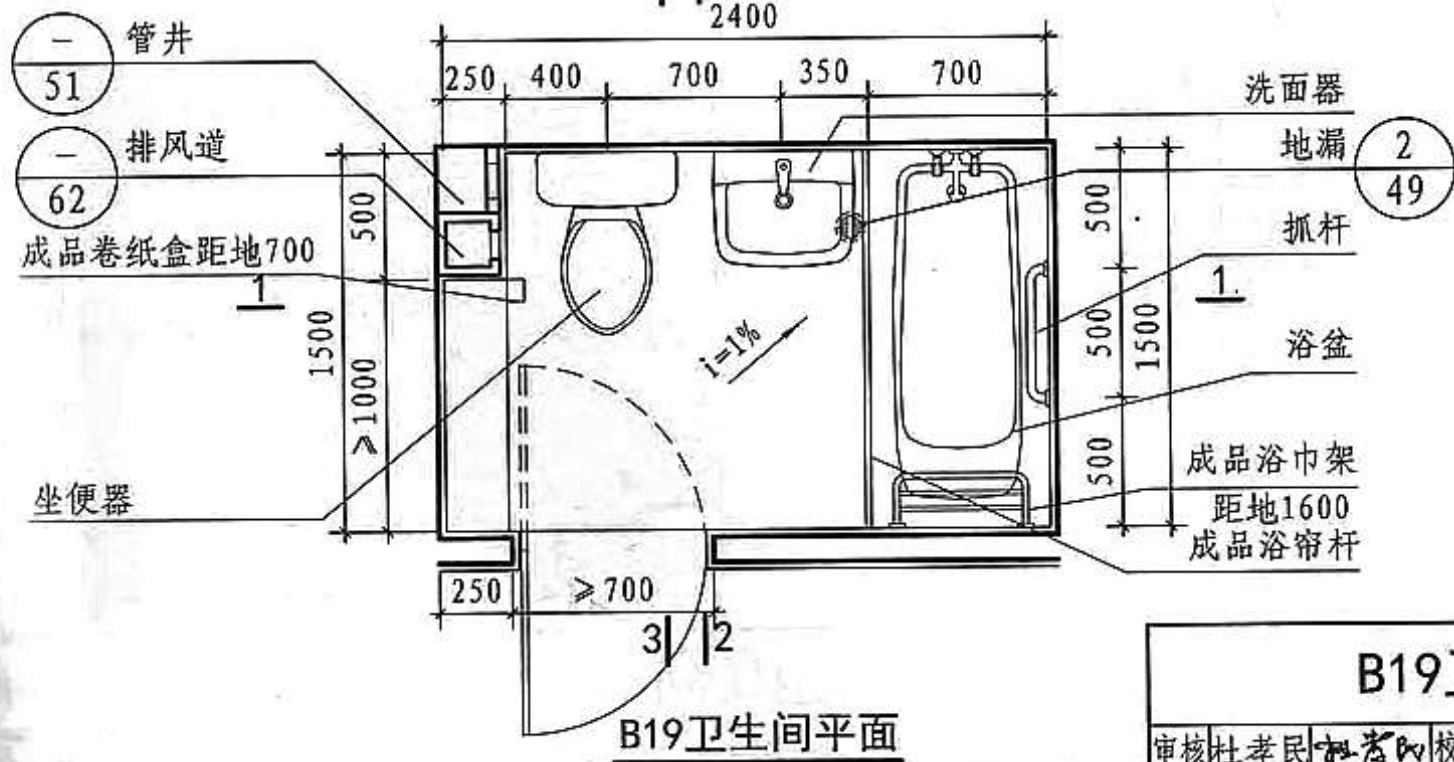
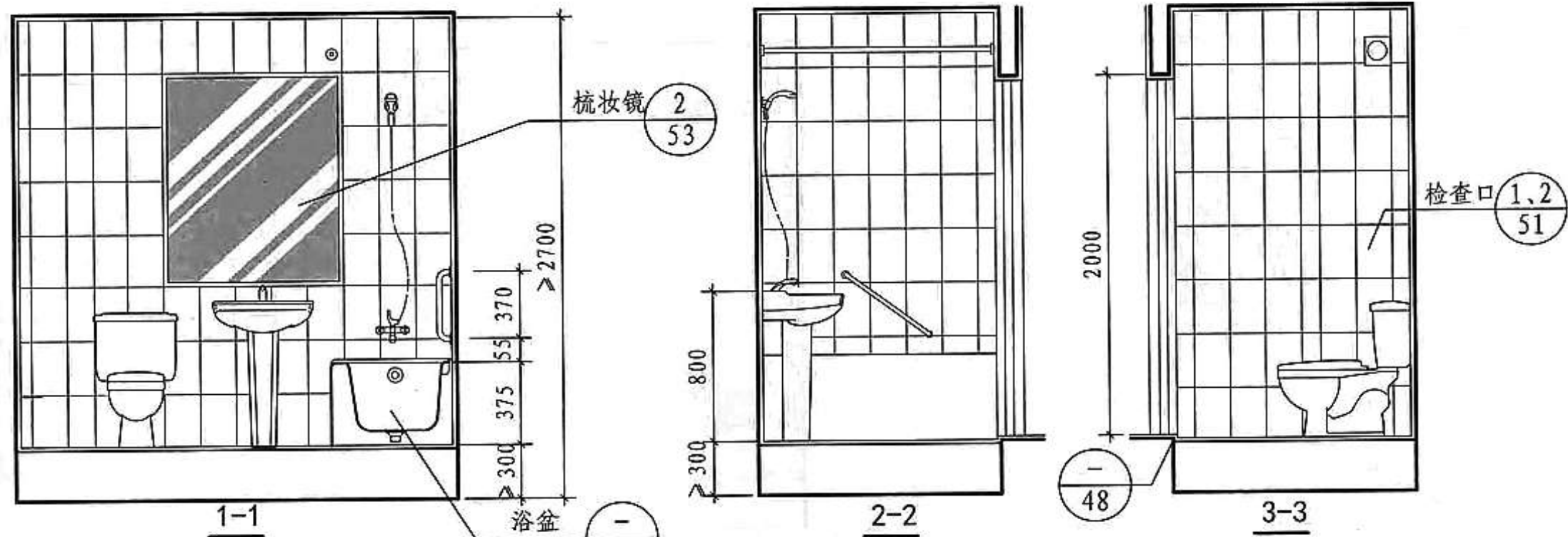
注：安装在1.8m及以下的插座均应采用安全型插座。

B16卫生间布置图

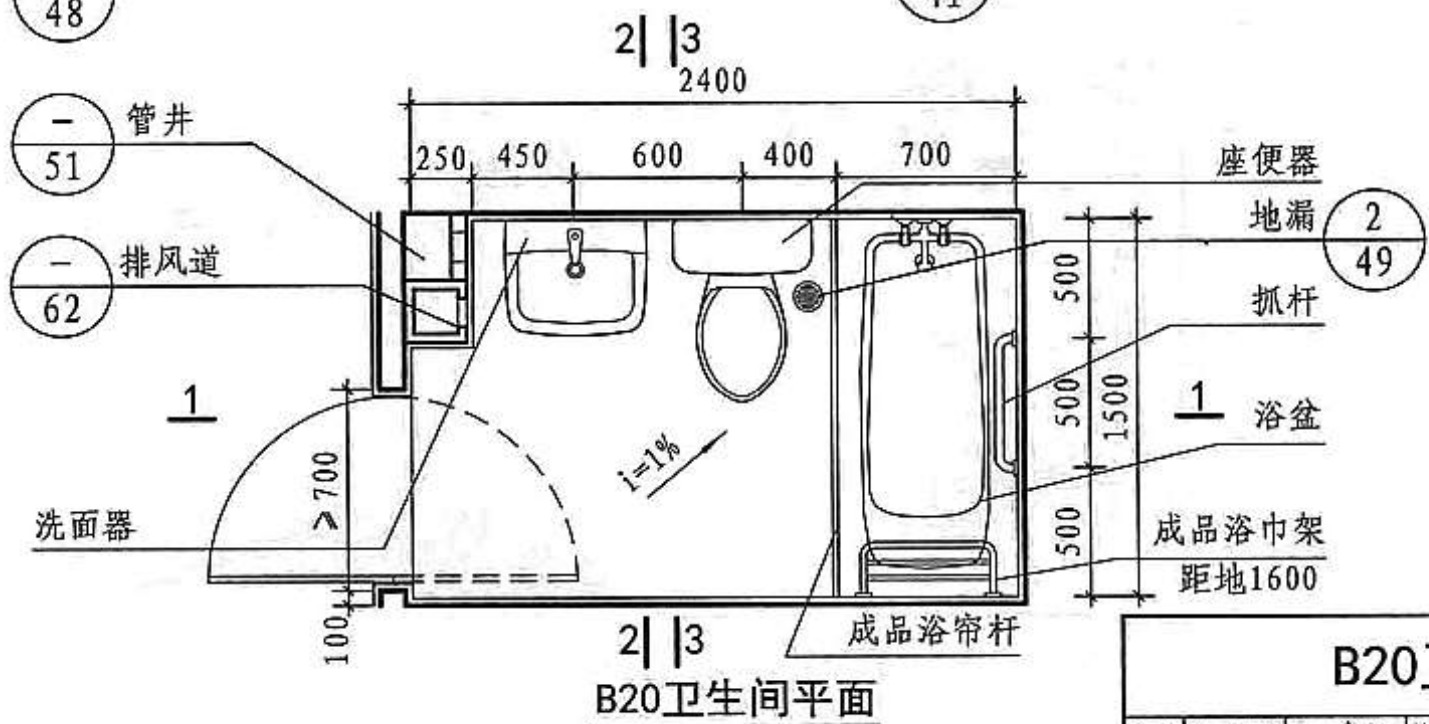
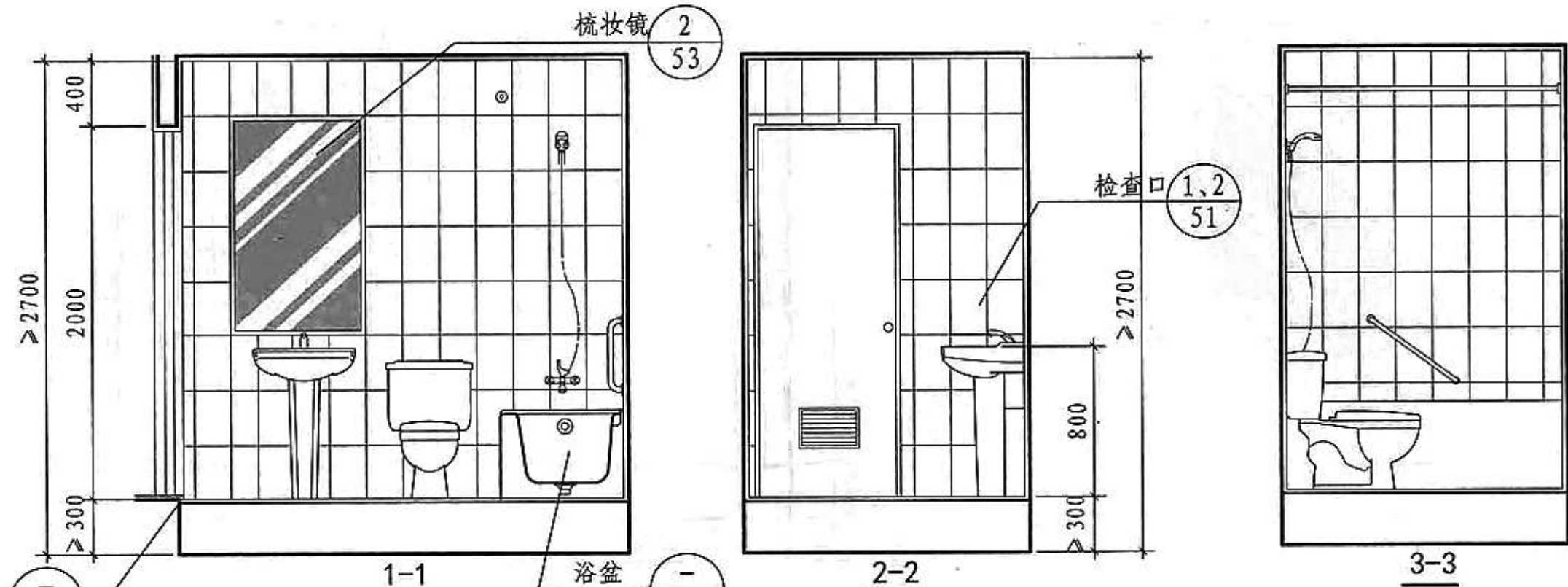
图集号 14J914-2

审核 杜孝民 杜孝民 校对 黄瑾瑜 黄瑾瑜 设计 焦冀曾 焦冀曾

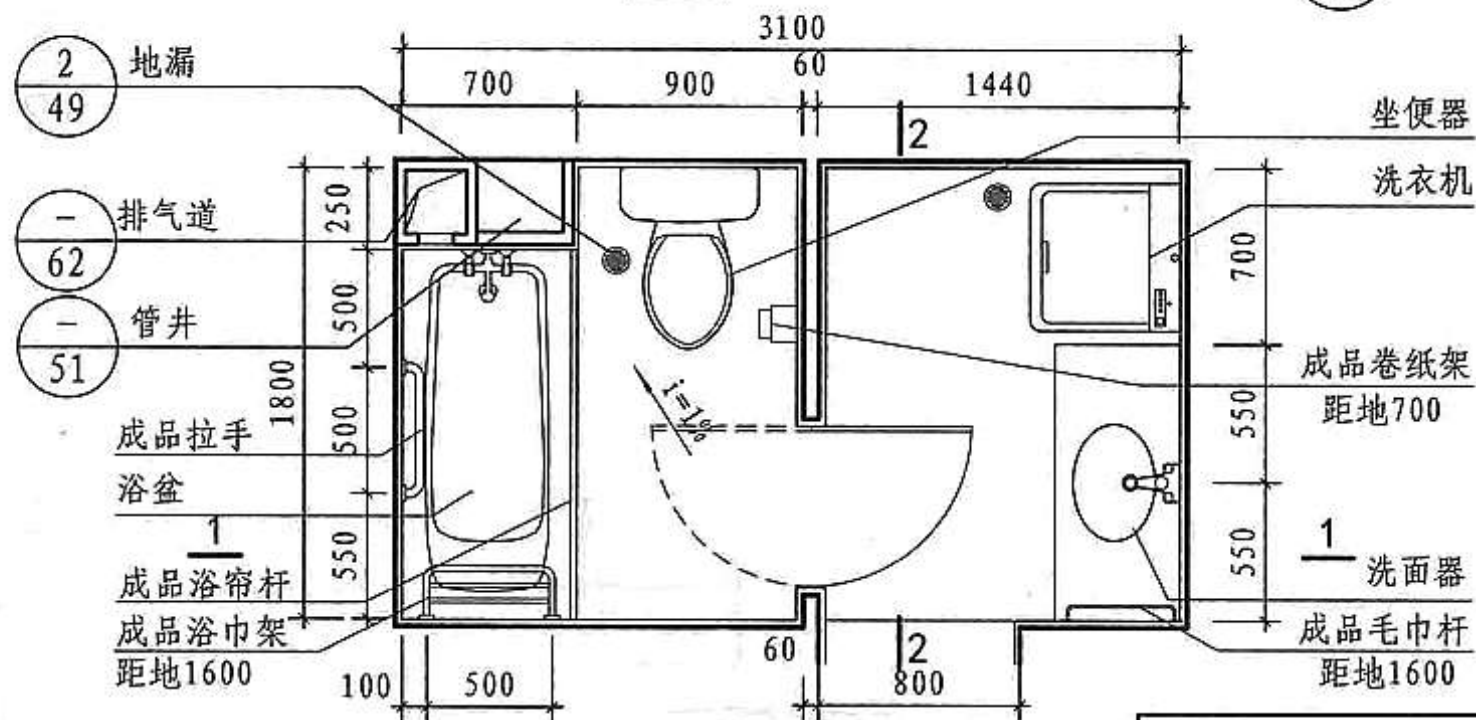
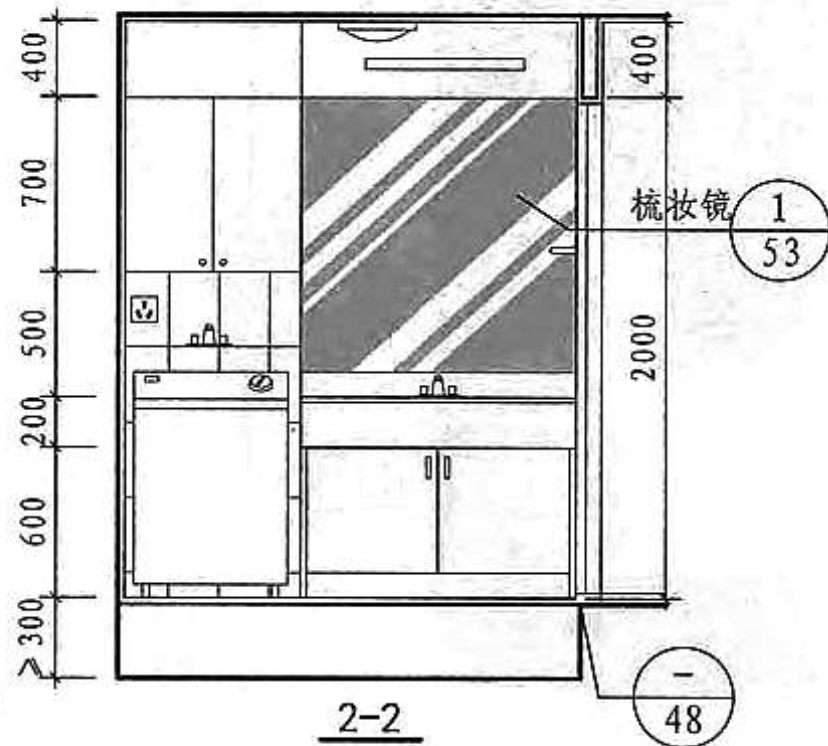
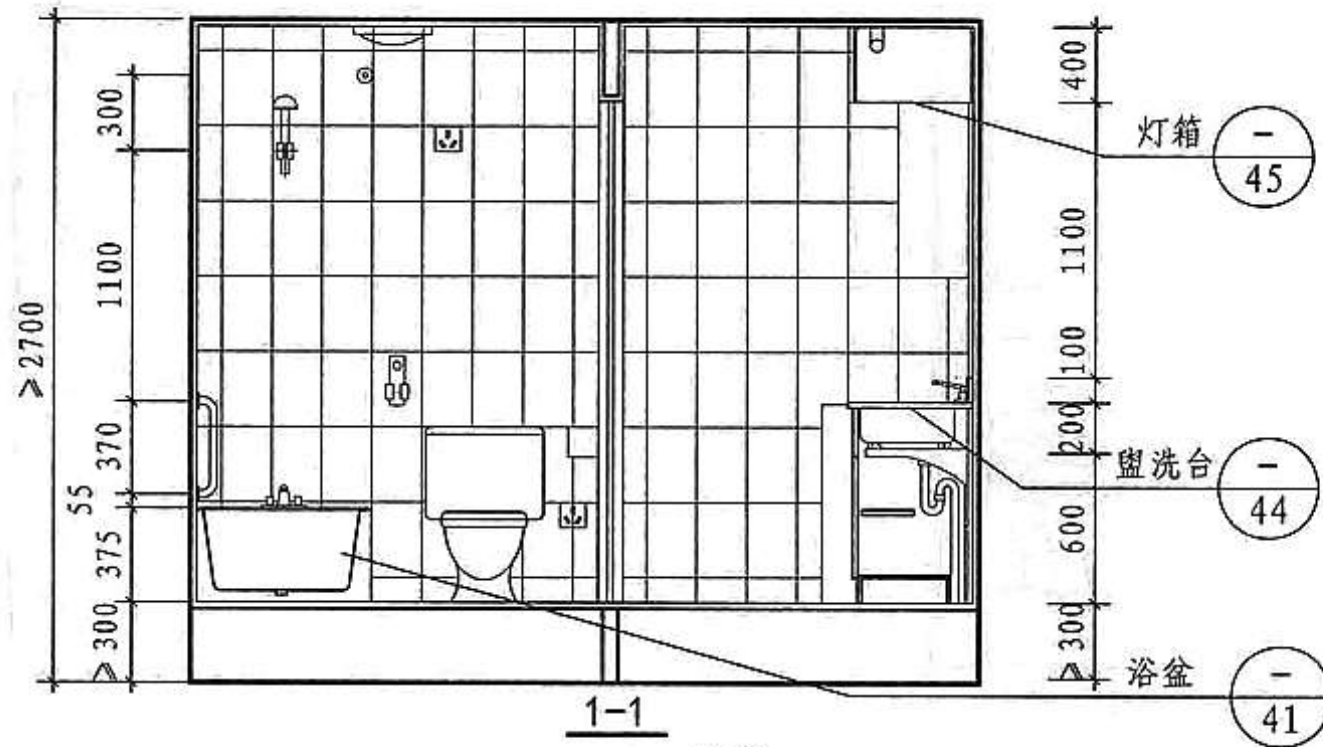
页 23



B19卫生间布置图		图集号	14J914-2
审核	杜孝民	校对	黄瑾瑜
设计	焦冀曾	页	25



B20卫生间布置图		图集号	14J914-2
审核	杜孝民	校对	黄瑾瑜 黄瑞瑜
设计	焦冀曾	页	26



B37 平面图

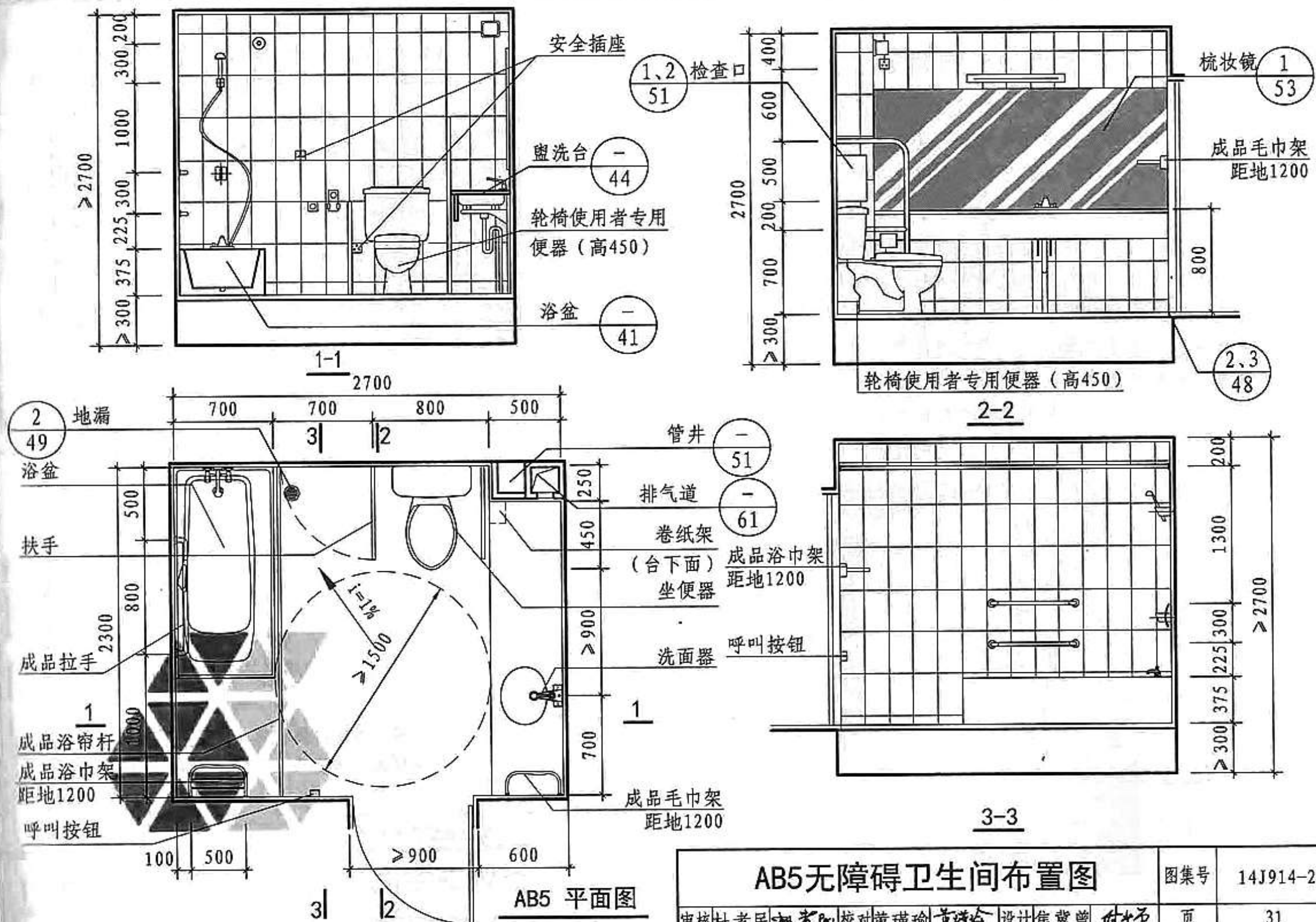
B37卫生间布置图

图集号 14J914-2

注：安装在1.8m及以下的插座均应采用安全型插座。

审核杜孝民 杜孝民 校对黄瑾瑜 黄瑾瑜 设计焦冀曾 焦冀曾

页 29



AB5无障碍卫生间布置图

图集号 14J914-2

审核 杜孝民 杜志阳 校对 黄瑾瑜 黄瑞瑜 设计 焦冀曾 任生

页 31

整体卫生间说明

整体卫生间是工业化生产的卫浴间产品的统称，产品具有独立的框架结构及配套功能性，一套成型的产品即是一个独立的功能单元，可以根据需要使用装配在任何环境中。

整体卫生间的产品首先包括顶板、壁板、防水底盘等构成产品主要形态的外框架结构，其次是卫浴间内部的五金、洁具、照明以及水电、通风系统等能够满足产品功能性的内部组件。

相比传统普通卫浴间整体卫生间具有墙体不易吸潮，表面容易清洁，卫浴设施均无卫生死角结构，施工方便省时，结构合理，材质优良等优点。

根据生产工艺，整体卫生间产品分为：航空树脂（SMC）、玻璃钢（FRP）、塑胶（ABS）、瓷砖壁板四类。



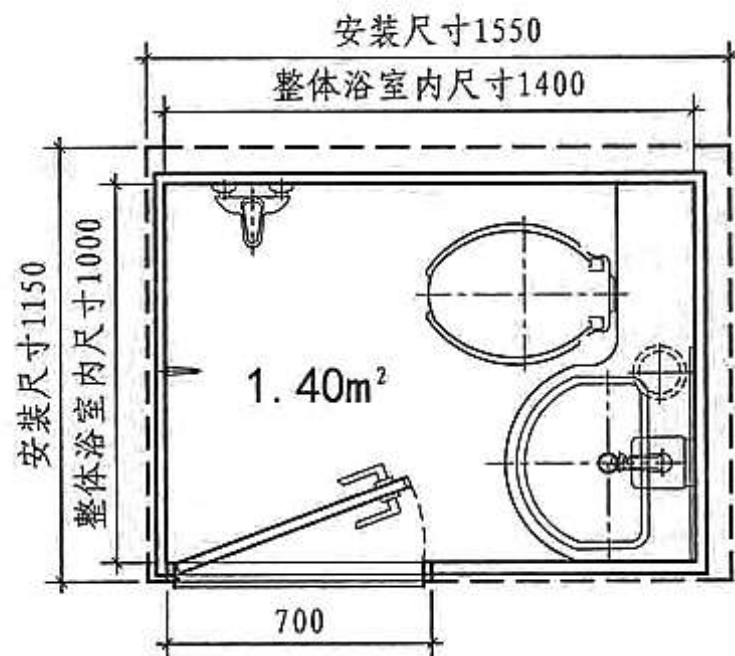
整体卫生间外观图片

整体卫生间参考尺寸

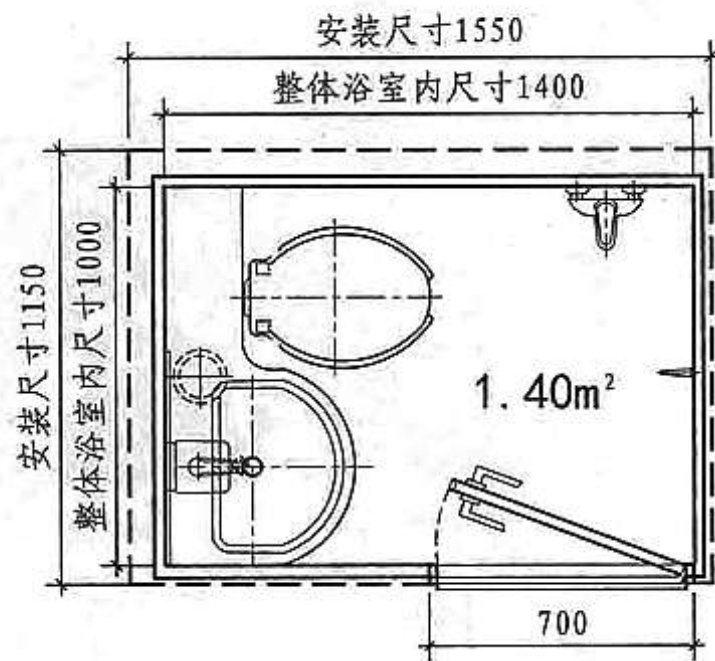
长度	宽度	备注
1200	900	为便溺单元，设有便器
1400	900	
1400	1200	为便溺、盥洗单元，设有便器、洗面器
1600	1400	
1600	1200	为洗浴单元，设有浴盆
1800	1800	为洗浴单元，设有淋浴器、浴盆
2000	1600	
2000	1600	为盥洗、洗浴单元，设有洗面器、浴盆
2100	1600	
2400	1600	
2400	1100	
2000	1400	
1800	1600	为便溺、盥洗、洗浴单元，设有便器、洗面器、淋浴器、浴盆
2400	1600	
3200	1600	
2800	2400	为便溺、盥洗、洗浴、洗衣单元，设有便器、洗面器、淋浴器、浴盆、洗衣机位
3800	2000	
2400	1600	无障碍卫生间。为便溺、盥洗、洗浴单元，设有便器、洗面器、淋浴器（或）浴盆
2400	1800	
2600	1600	
2600	1800	

注：本表摘自《住宅卫生间功能及尺寸系列》GB/T 11977-2008

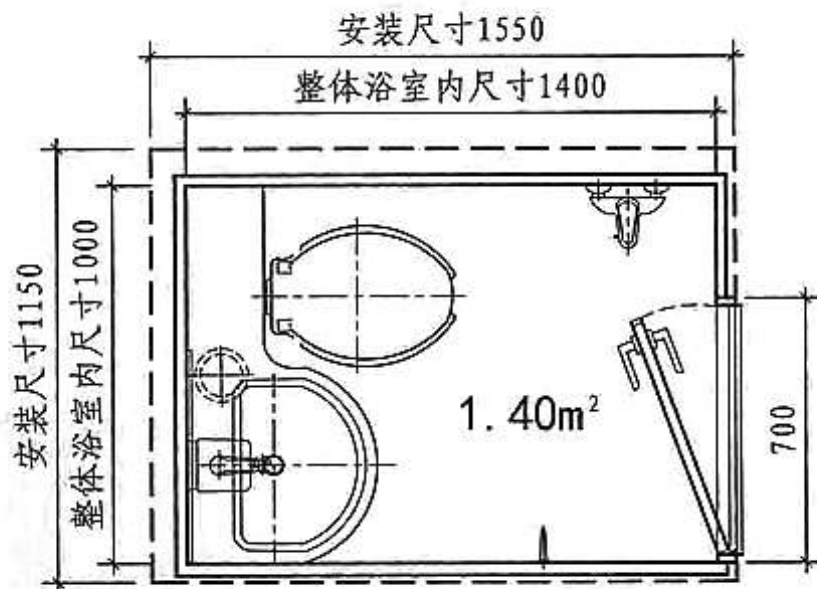
整体卫生间说明						图集号	14J914-2
审核	杜孝民	杜孝民	校对	黄瑾瑜	黄瑾瑜	设计	焦冀曾
						页	32



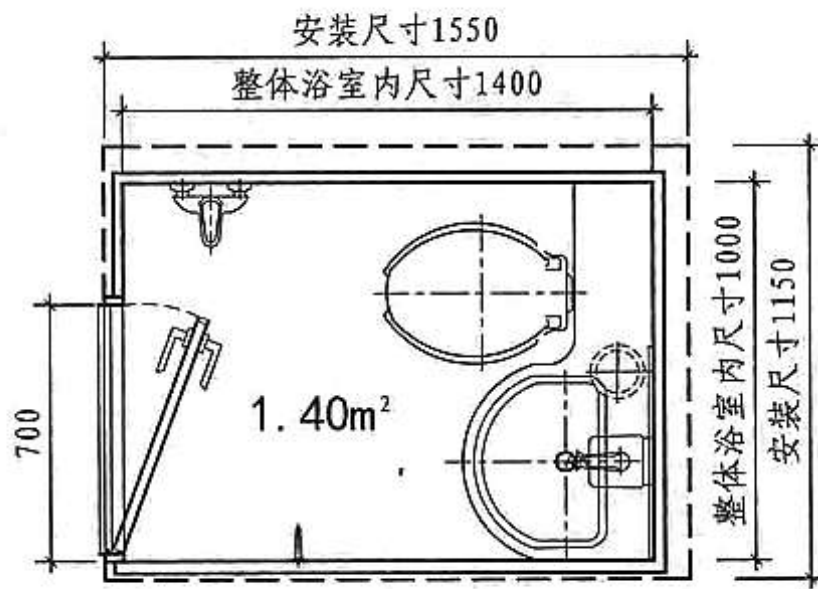
EB1-A卫生间平面布置图



EB1-B卫生间平面布置图



EB1-C卫生间平面布置图



EB1-D卫生间平面布置图

主要设备

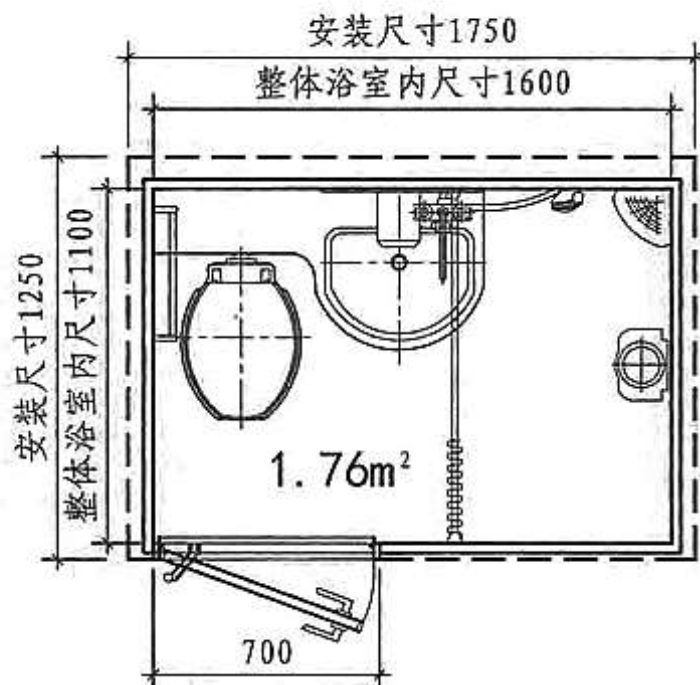
底盘	SMC模压防水底盘
墙板	SMC模压成型
天花	SMC模压成型
洗面台	SMC模压成型
龙头	组合龙头, 面盆淋浴合用
座便器	连体式, 大/小水节能型

EB1整体卫生间布置图

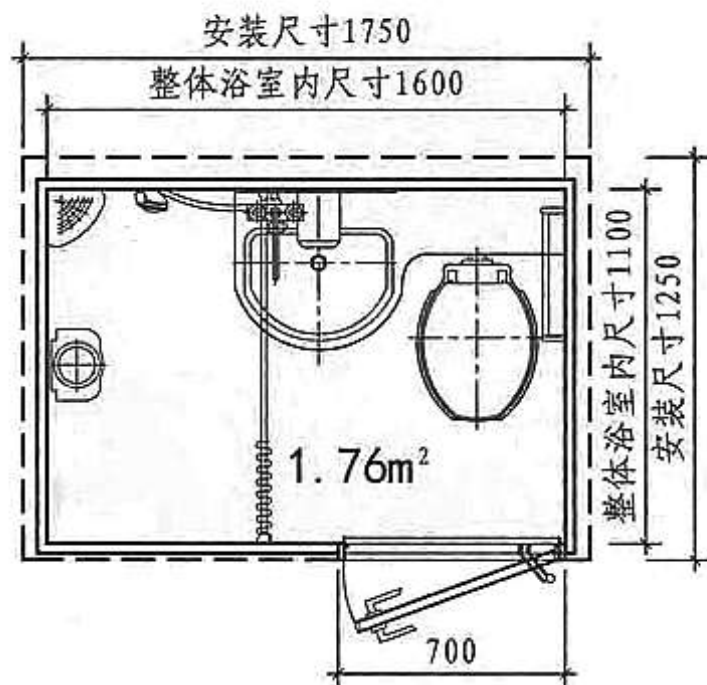
图集号 14J914-2

审核 杜孝民 杜孝民 校对 黄瑾瑜 黄瑾瑜 设计 焦冀曾 杜生学

页 33



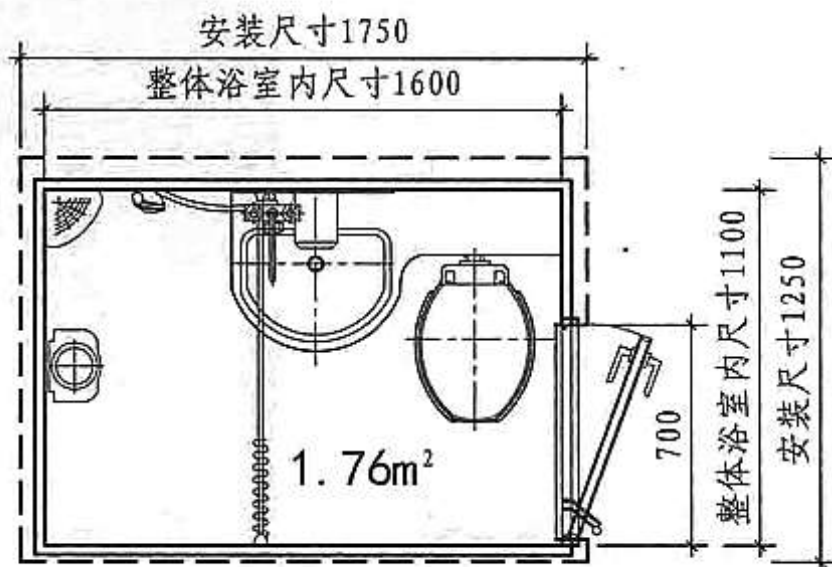
EB2-A卫生间平面布置图



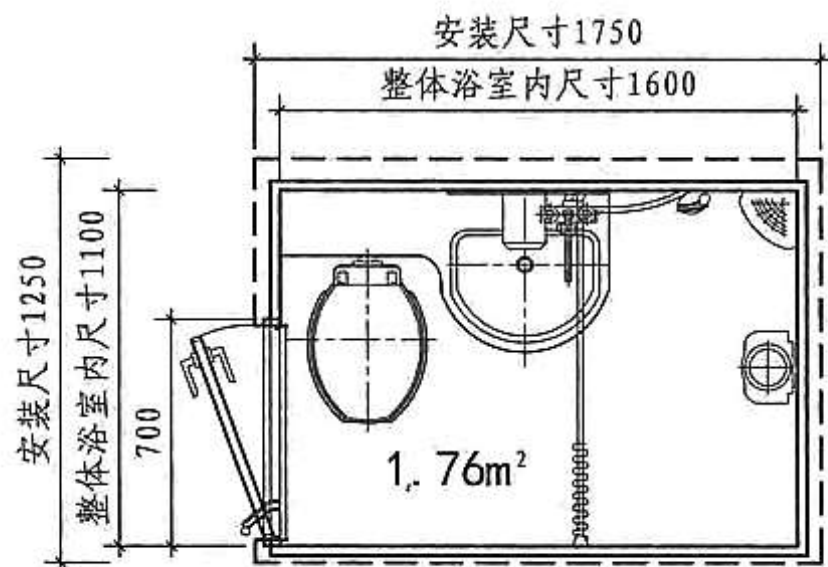
EB2-B卫生间平面布置图

主要设备

底盘	SMC模压防水底盘
墙板	SMC模压成型
天花	SMC模压成型
淋浴帘	一字型浴帘杆, 带铅坠
洗面台	SMC模压成型
龙头	组合龙头, 面盆淋浴合用
座便器	连体式, 大/小水节能型



EB2-C卫生间平面布置图



EB2-D卫生间平面布置图

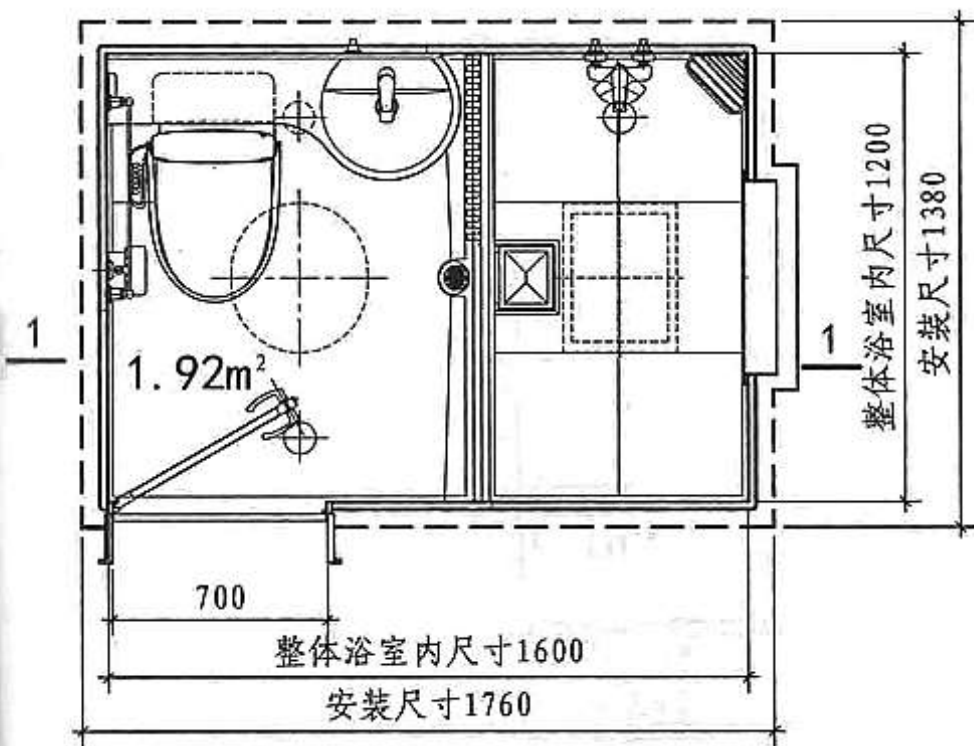
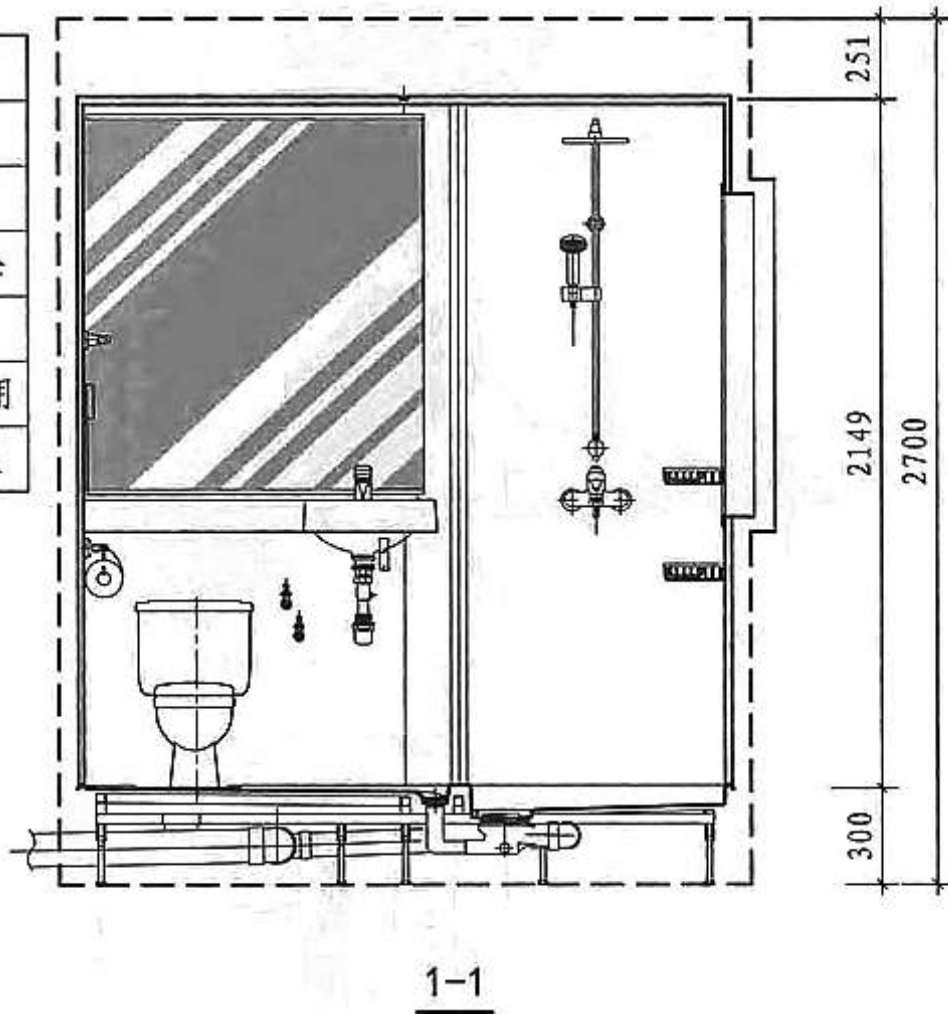
EB2整体卫生间布置图

图集号 14J914-2



主要设备

底盘	SMC模压防水底盘
墙板	SMC模压成型
天花	SMC模压成型
淋浴帘	一字型浴帘杆, 带铅坠
洗面台	SMC模压成型
龙头	组合龙头, 面盆淋浴合用
座便器	连体式, 大/小水节能型



EB3整体卫生间布置图

EB3整体卫生间布置图

图集号

14J914-2

审核杜孝民 杜孝民 校对黄瑾瑜 黄瑾瑜 设计焦冀曾 焦冀曾

页

35

说明

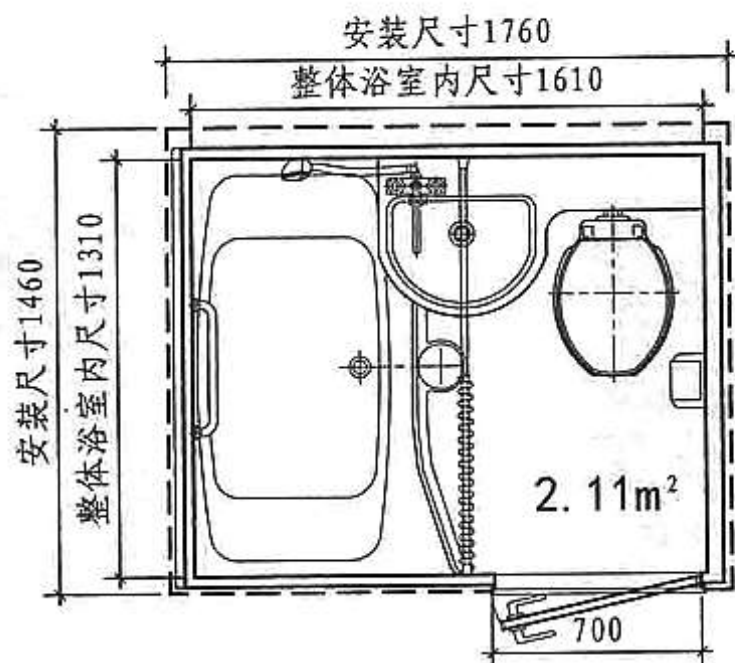
建筑设计

建筑构造

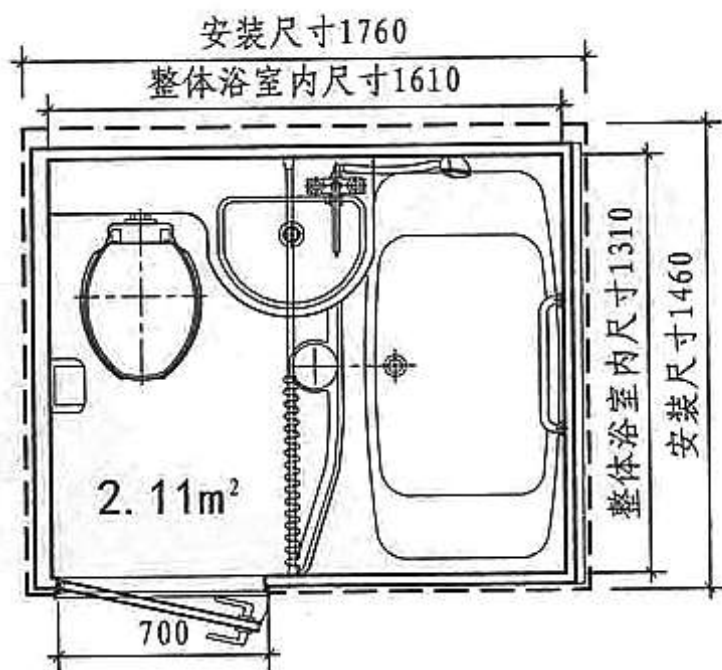
工程做法

附

录



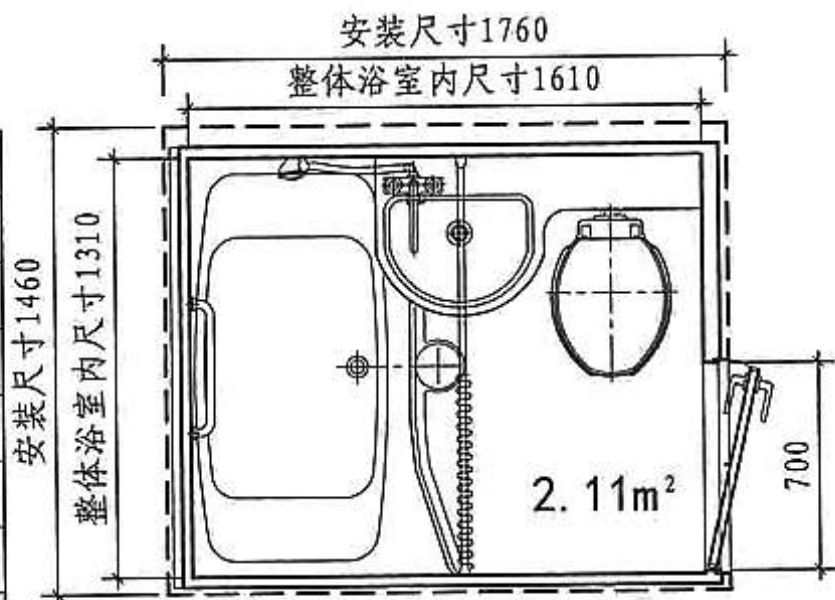
EB4-A卫生间平面布置图



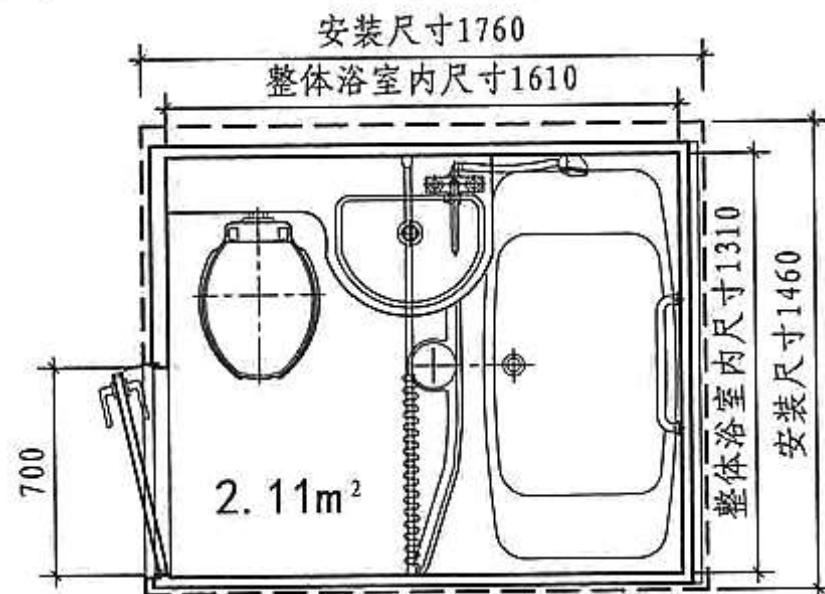
EB4-B卫生间平面布置图

主要设备

底盘	SMC模压防水底盘
墙板	SMC模压成型
天花	SMC模压成型
浴缸	SMC模压成型
洗面台	SMC模压成型
龙头	组合龙头, 面盆淋浴合用
座便器	连体式, 大/小水节能型
淋浴帘	一字型浴帘杆, 带铅坠



EB4-C卫生间平面布置图



EB4-D卫生间平面布置图

EB4整体卫生间布置图

图集号 14J914-2

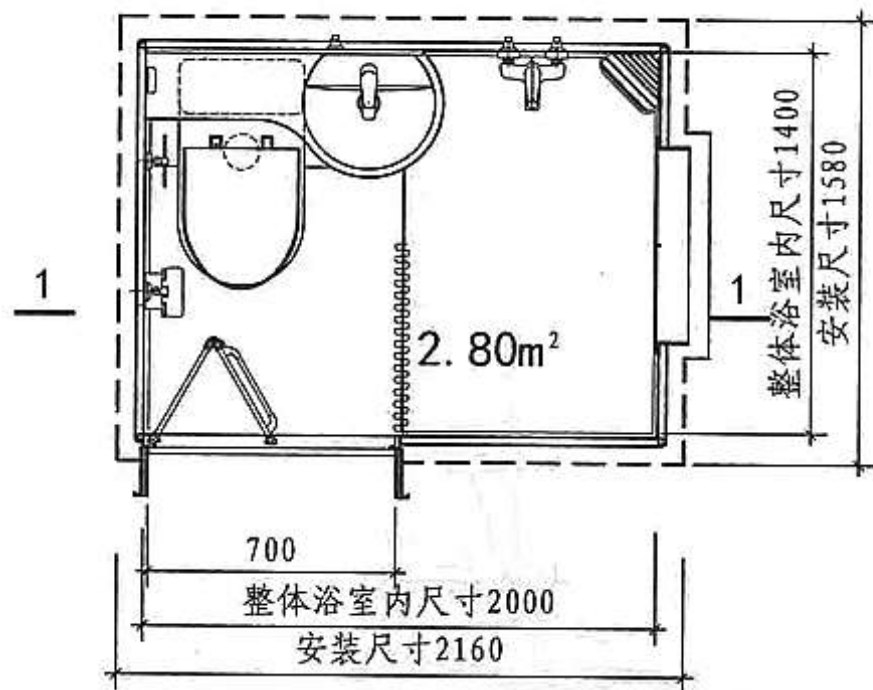
审核 杜孝民 杜孝民 校对 黄瑾瑜 黄瑾瑜 设计 焦冀曾 焦冀曾

页 36

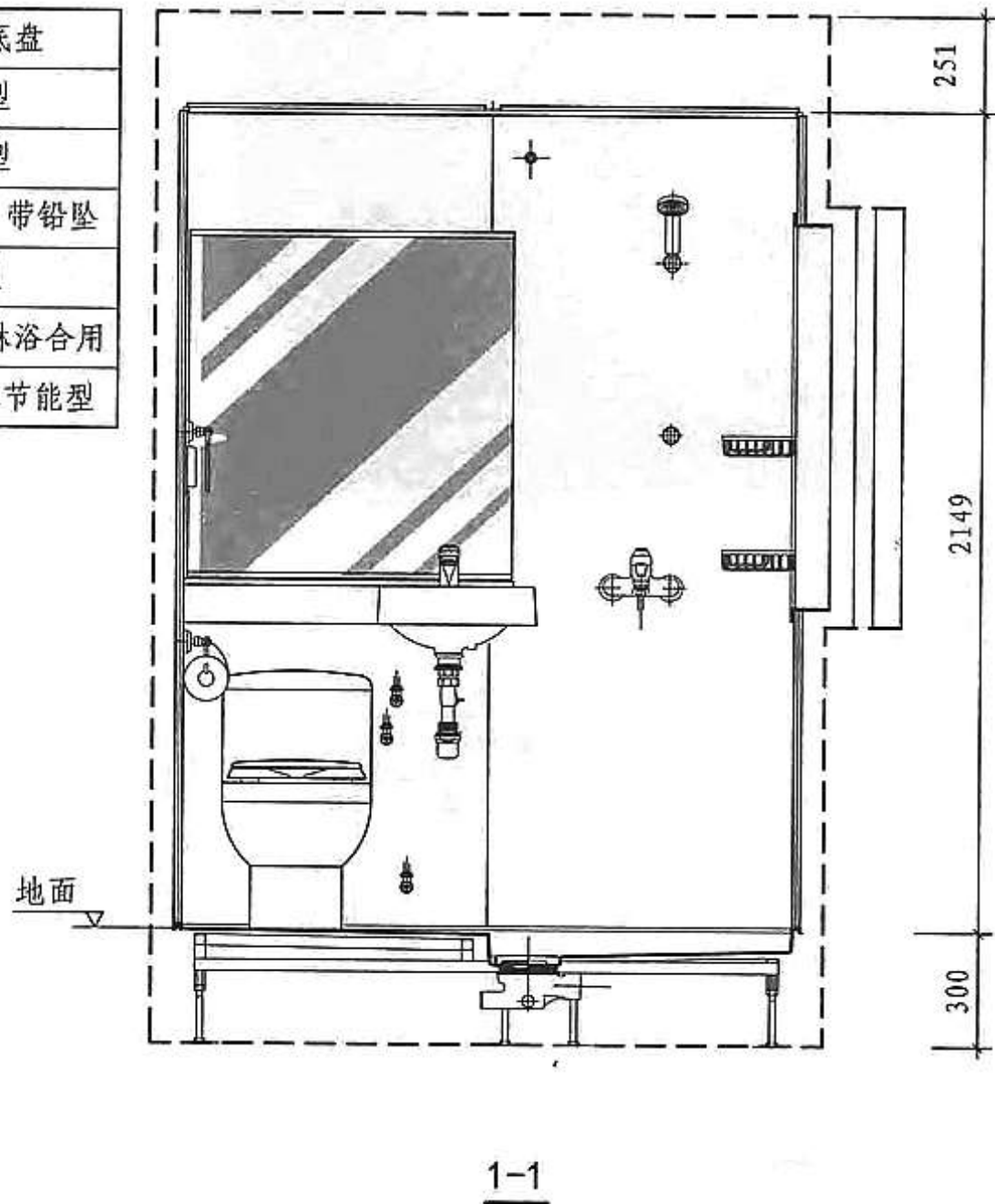


主要设备

底盘	SMC模压防水底盘
墙板	SMC模压成型
天花	SMC模压成型
淋浴帘	一字型浴帘杆, 带铅坠
洗面台	SMC模压成型
龙头	组合龙头, 面盆淋浴合用
座便器	连体式, 大/小水节能型



EB5卫生间平面布置图



EB5整体卫生间布置图

图集号 14J914-2

审核杜孝民 杜孝民 校对黄瑾瑜 黄瑾瑜 设计焦冀曾 焦冀曾

页 37

说明

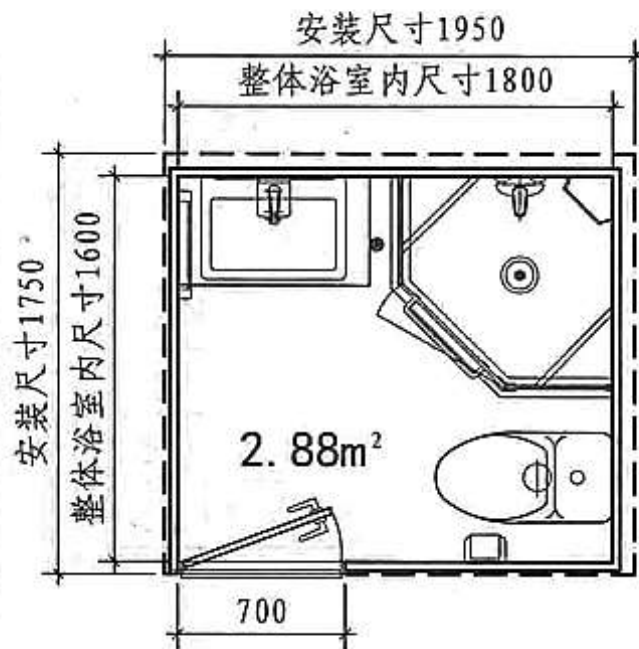
建筑设计

建筑构造

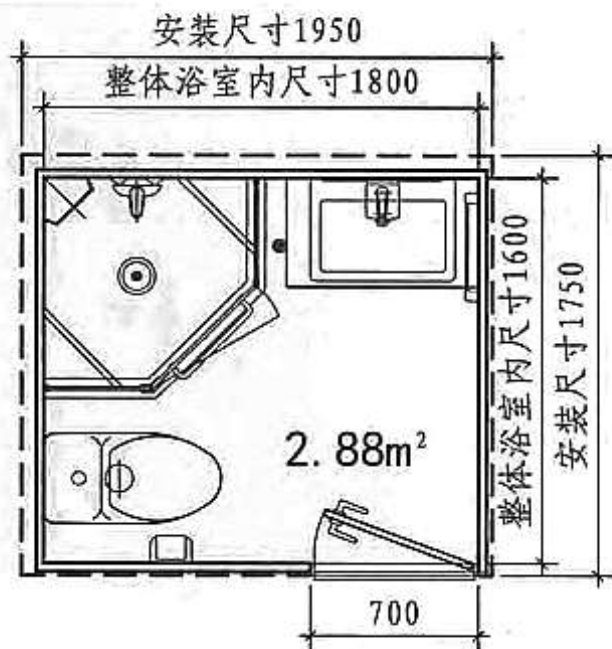
工程做法

附

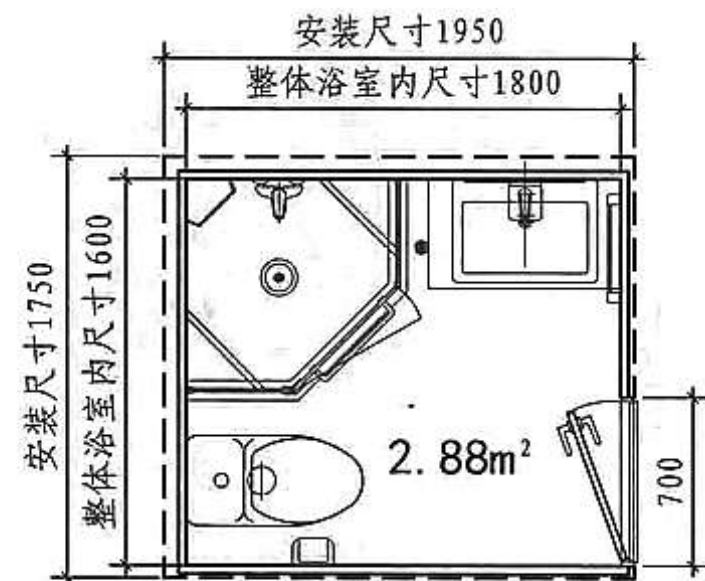
录



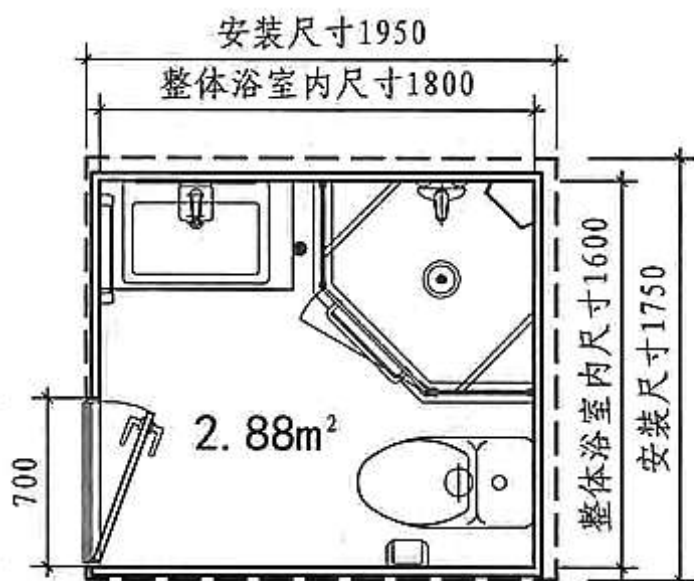
EB6-A卫生间平面布置图



EB6-B卫生间平面布置图



EB6-C卫生间平面布置图



EB6-D卫生间平面布置图

主要设备

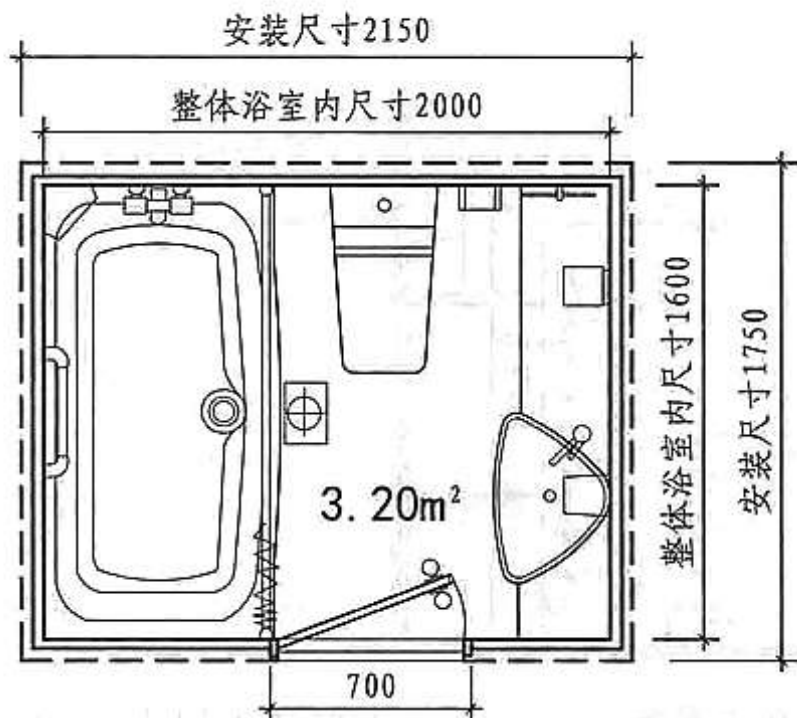
底盘	SMC模压防水底盘
墙板	SMC模压成型
天花	SMC模压成型
淋浴屏	成品安全玻璃淋浴屏
洗面台	SMC模压成型
龙头	组合龙头, 面盆淋浴合用
座便器	连体式, 大/小水节能型

EB6整体卫生间布置图

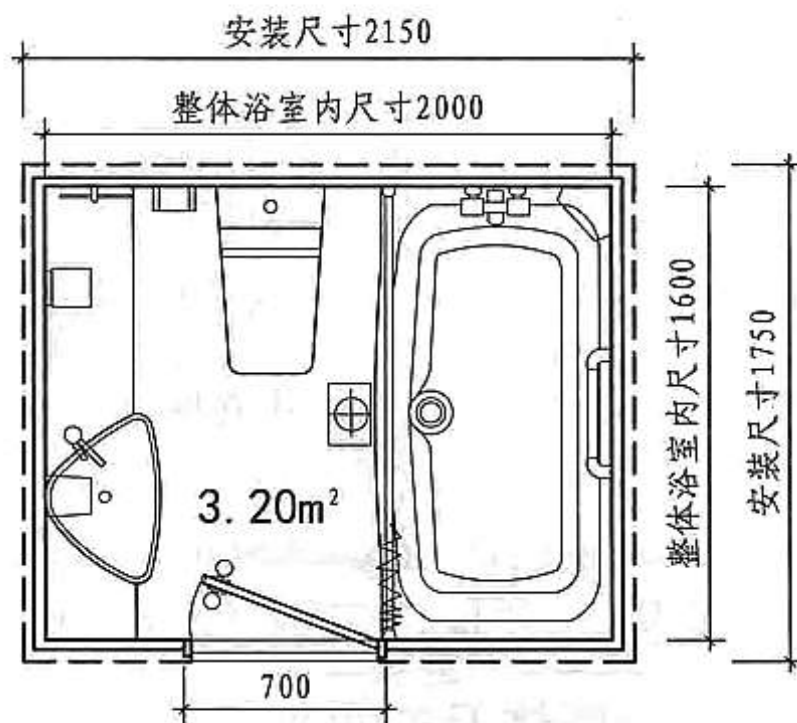
图集号 14J914-2

审核杜孝民 杜孝民 校对黄瑾瑜 黄瑾瑜 设计焦冀曾 焦冀曾

页 38



EB7-A卫生间平面布置图



EB7-B卫生间平面布置图



主要设备

底盘	SMC模压防水底盘
墙板	SMC模压成型
天花	SMC模压成型
淋浴帘	一字型浴帘杆, 带铅坠
洗面台	SMC模压成型
龙头	组合龙头, 面盆淋浴合用
座便器	连体式, 大/小水节能型
浴缸	SMC模压成型

EB7整体卫生间布置图

图集号

14J914-2

审核杜孝民 杜孝民 校对黄瑾瑜 黄瑾瑜 设计焦冀曾 焦冀曾

页

39

说明

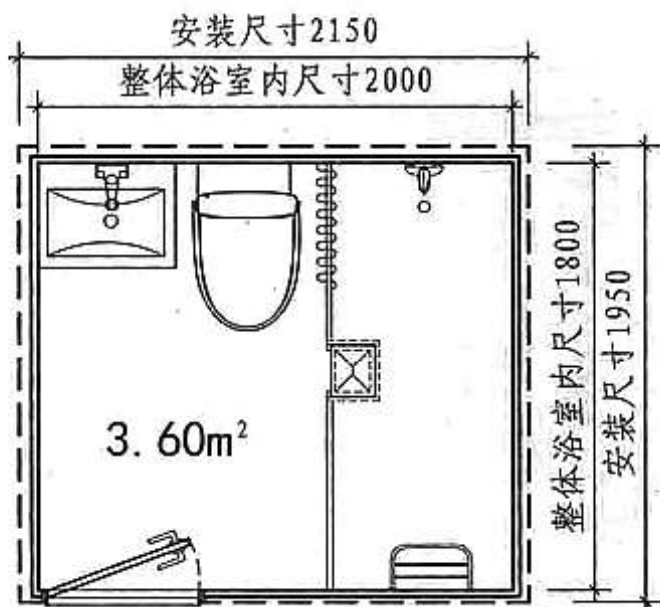
建筑设计

建筑构造

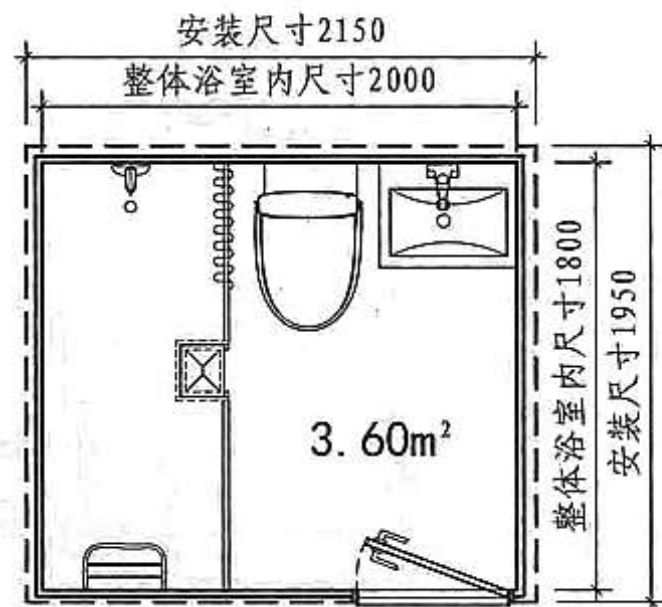
工程做法

附

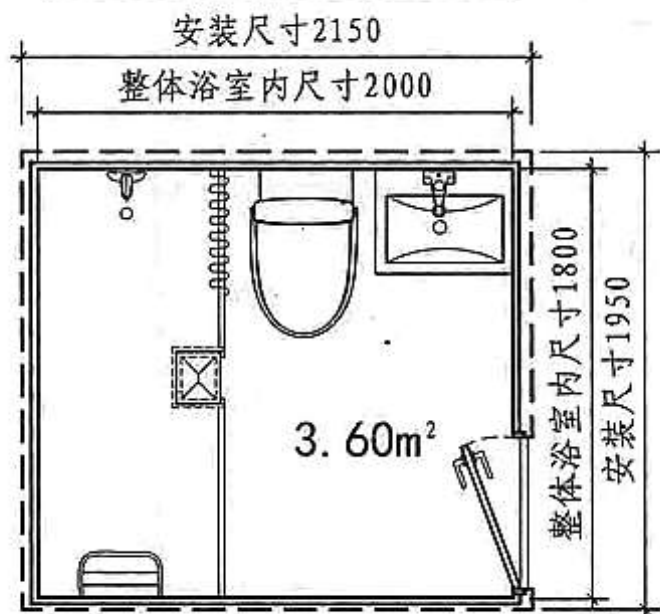
录



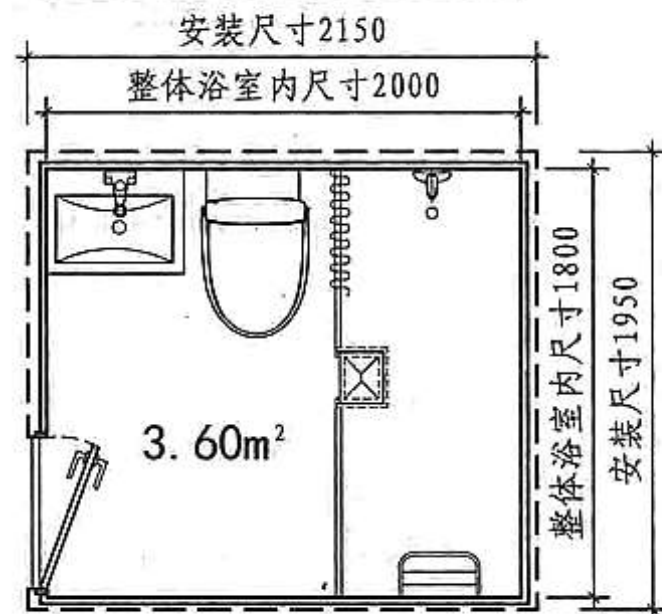
EB8-A卫生间平面布置图



EB8-B卫生间平面布置图



EB8-C卫生间平面布置图



EB8-D卫生间平面布置图

主要设备

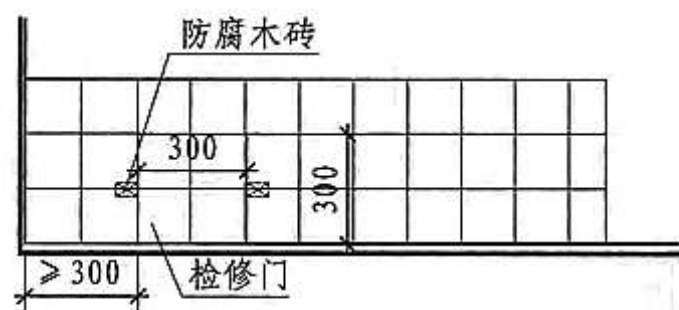
底盘	SMC模压防水底盘
墙板	SMC模压成型
天花	SMC模压成型
淋浴帘	一字型浴帘杆
洗面台	SMC模压成型
龙头	组合龙头, 面盆淋浴合用
座便器	连体式, 大/小水节能型

EB8整体卫生间布置图

图集号 14J914-2

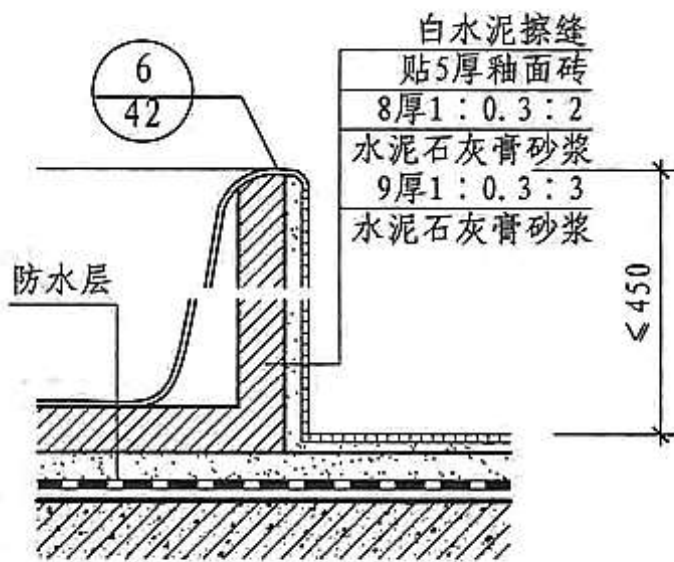
审核杜孝民 杜志阳 校对黄瑾瑜 黄瑾瑜 设计焦冀曾 焦冀曾

页 40

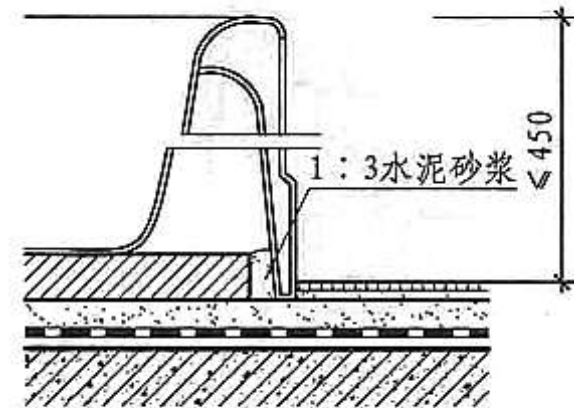


立面

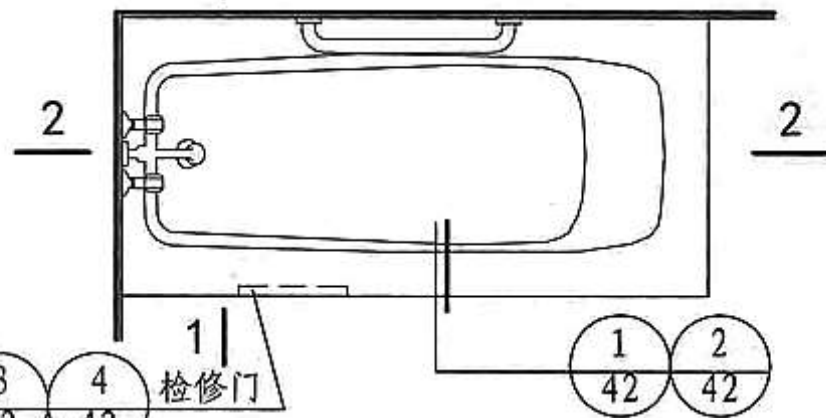
1|



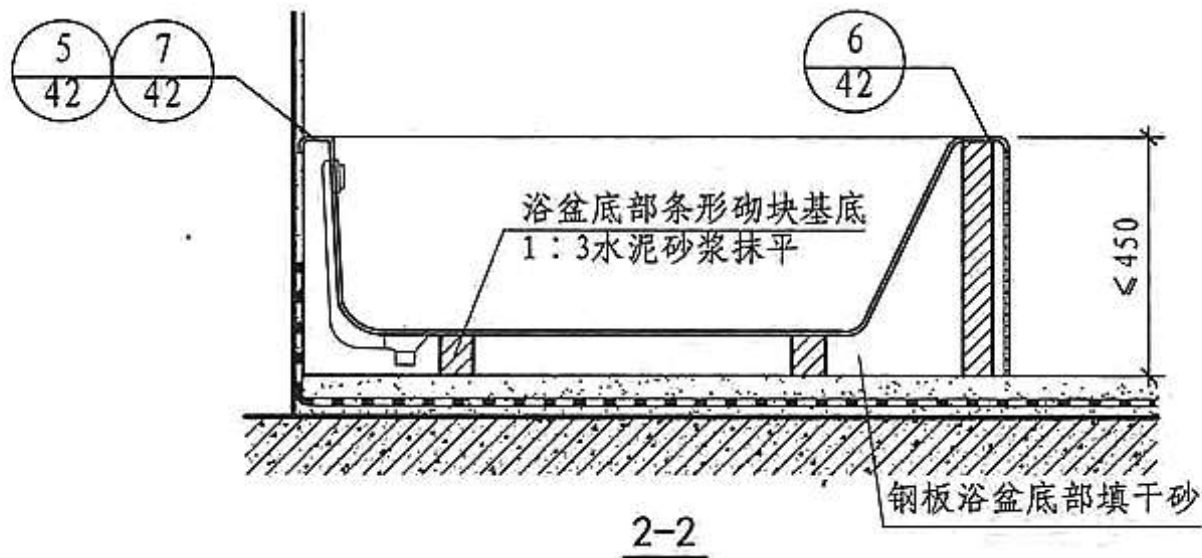
① 用于无裙边式浴盆



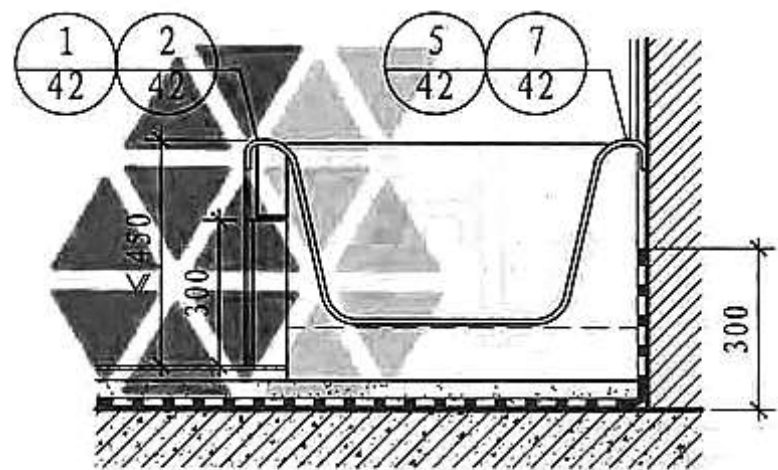
② 用于带裙边式浴盆



平面

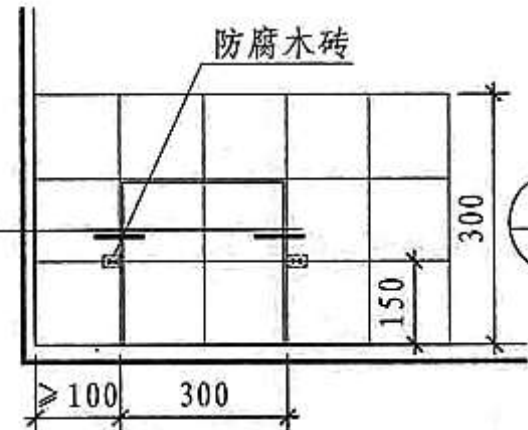
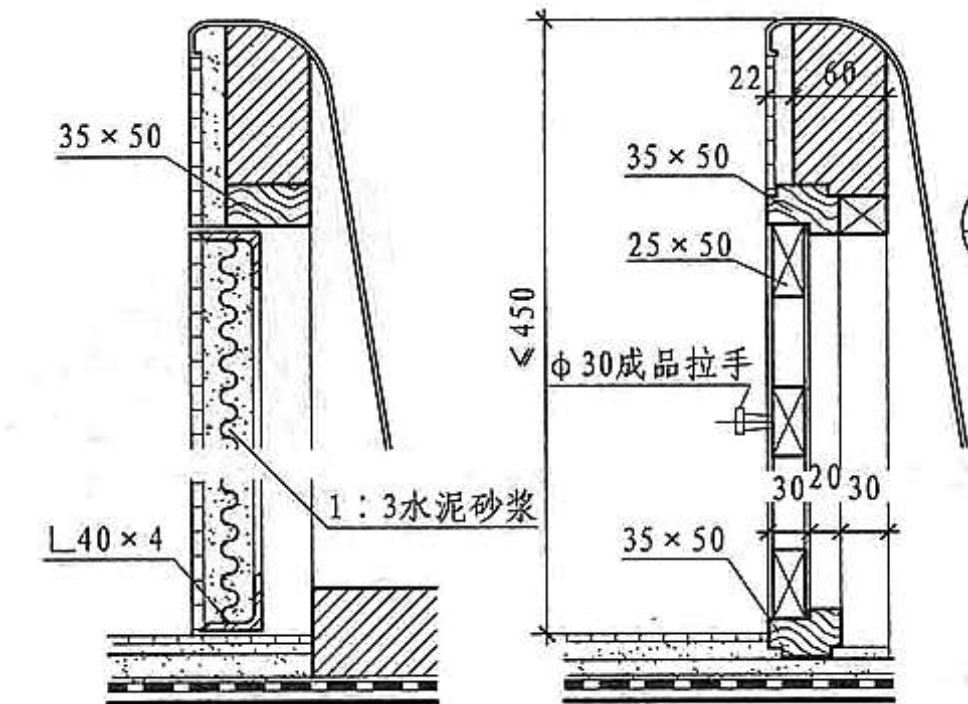


2-2

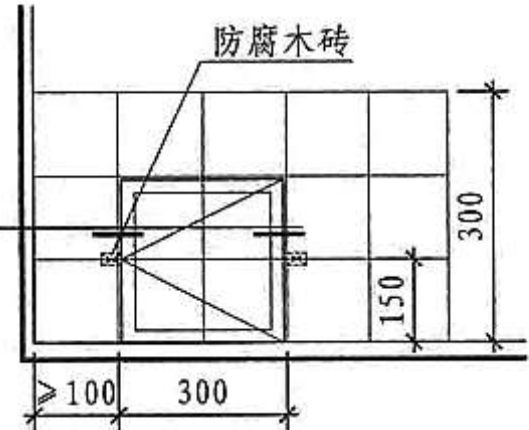


1-1

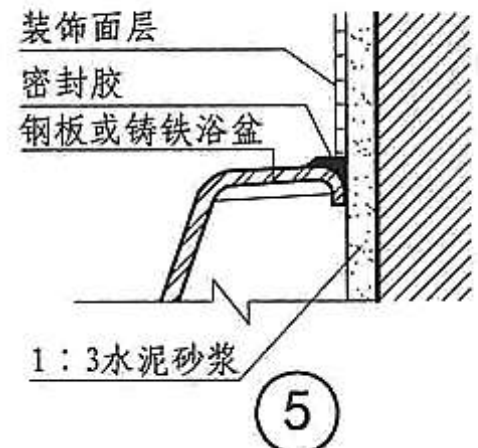
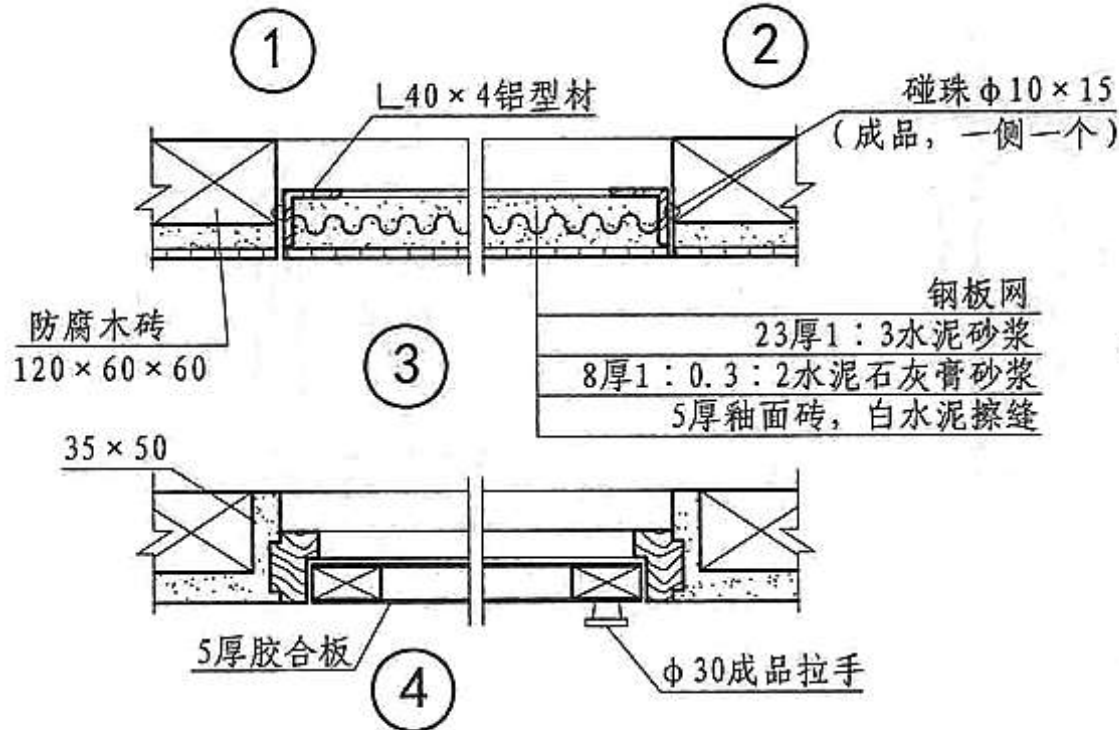
浴盆安装构造		图集号	14J914-2
审核 杜孝民 杜孝民	校对 黄瑾瑜 黄瑾瑜	设计 焦冀曾 杜孝民	页 41



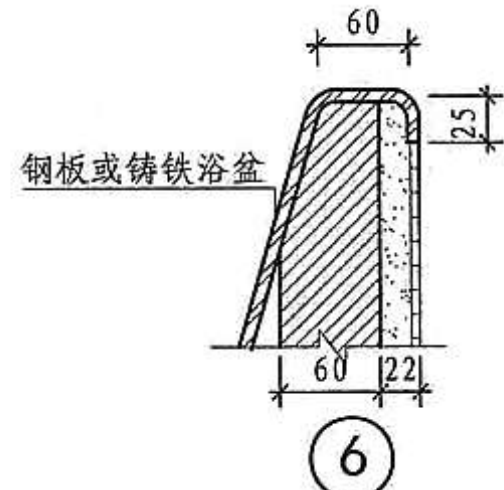
检修门 (一)



检修门 (二)



5

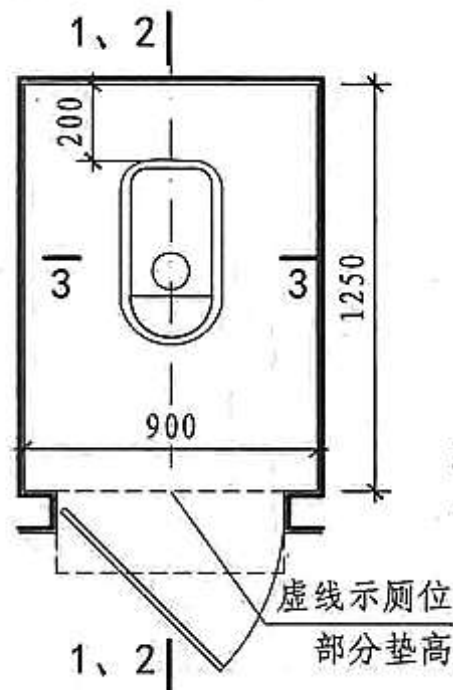


6

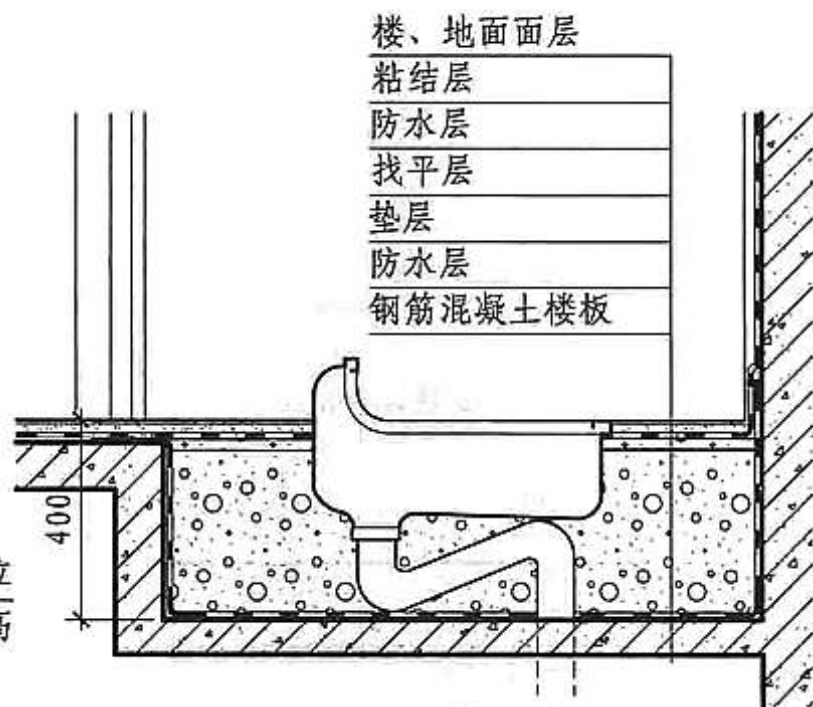


7

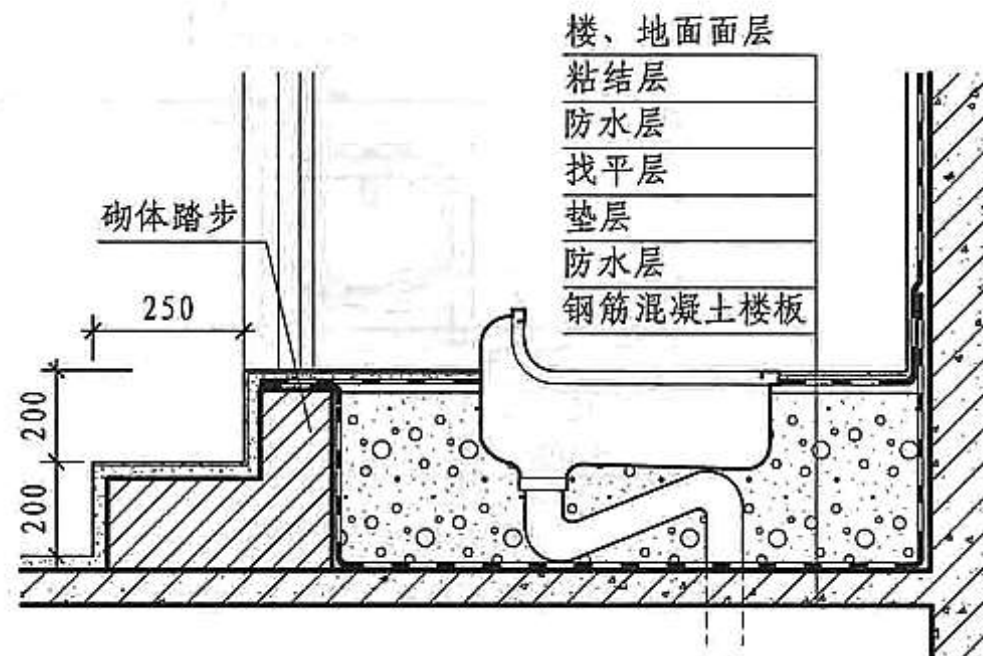
浴盆安装构造		图集号	14J914-2
审核	杜孝民	校对	黄瑾瑜 黄瑾瑜
设计	焦冀曾	页	42



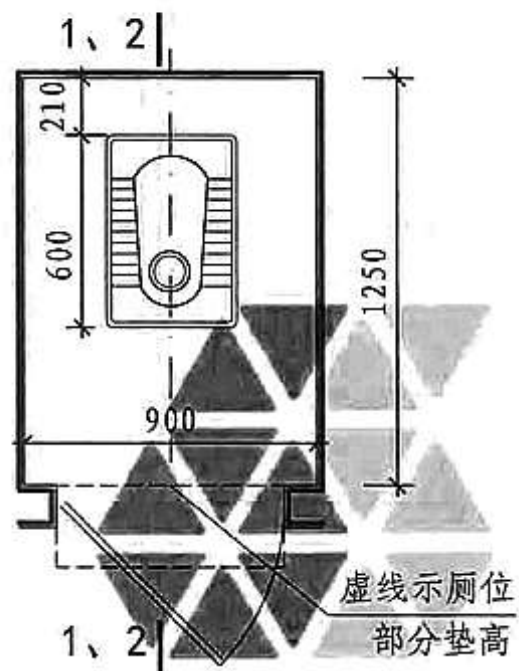
蹲式厕位平面 (一)



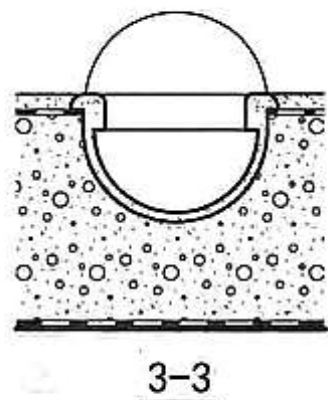
1-1 (局部降板)



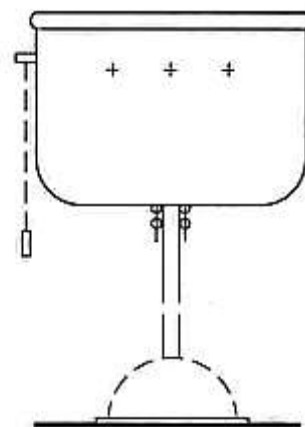
2-2 (局部垫高)



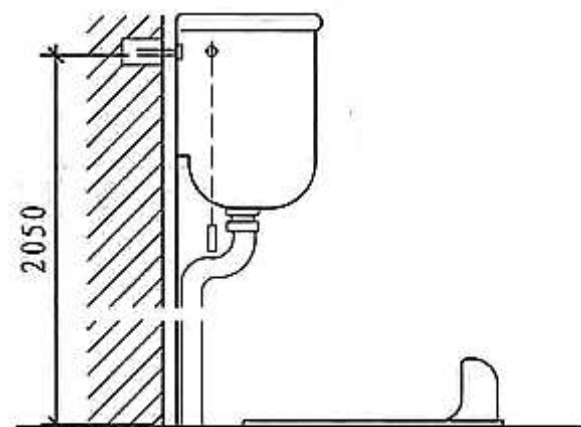
蹲式厕位平面 (二)



3-3



高位水箱立面



高位水箱侧立面

蹲便器安装构造

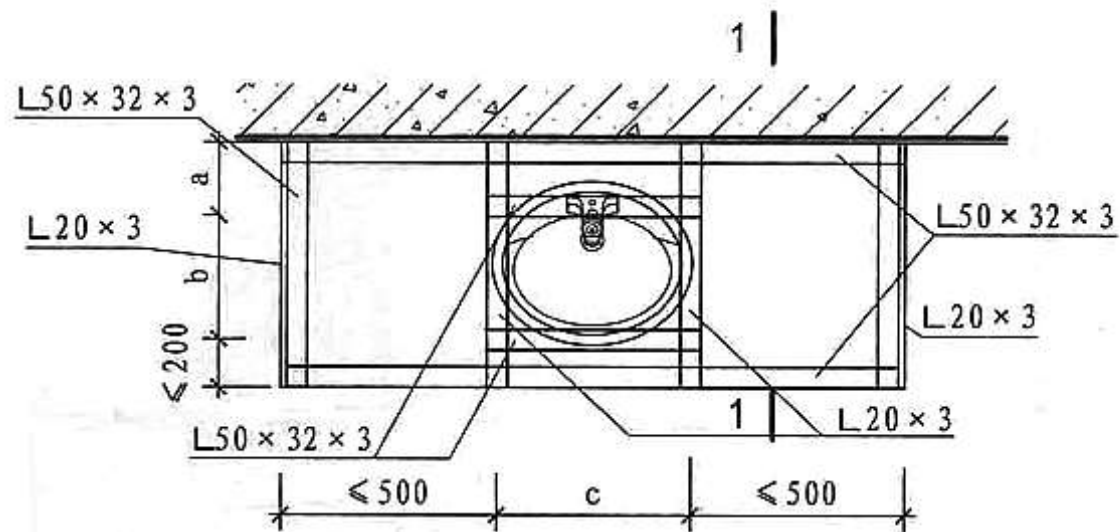
图集号

14J914-2

审核 杜孝民 杜孝民 校对 黄瑾瑜 黄瑾瑜 设计 焦冀曾 焦冀曾

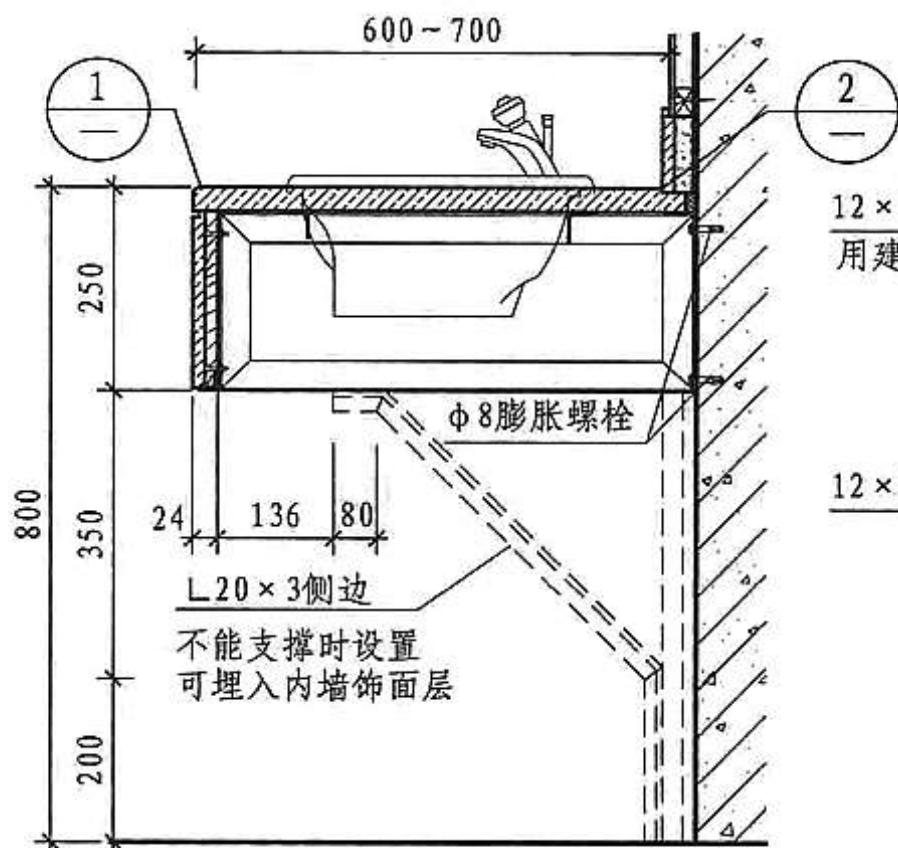
页

43

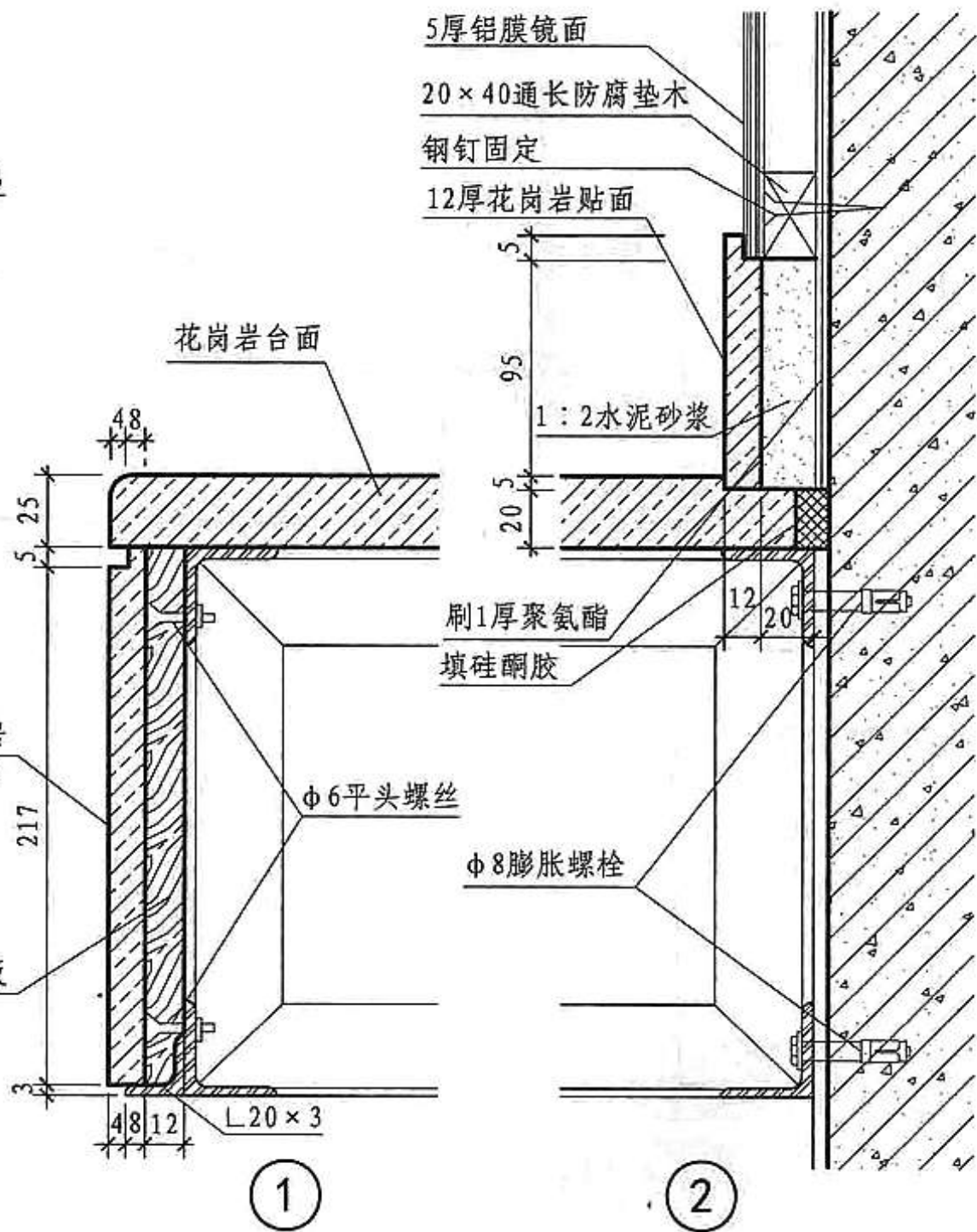


悬挑式支架平面

(a、b、c尺寸根据所定洗面器大小由项目设计确定)



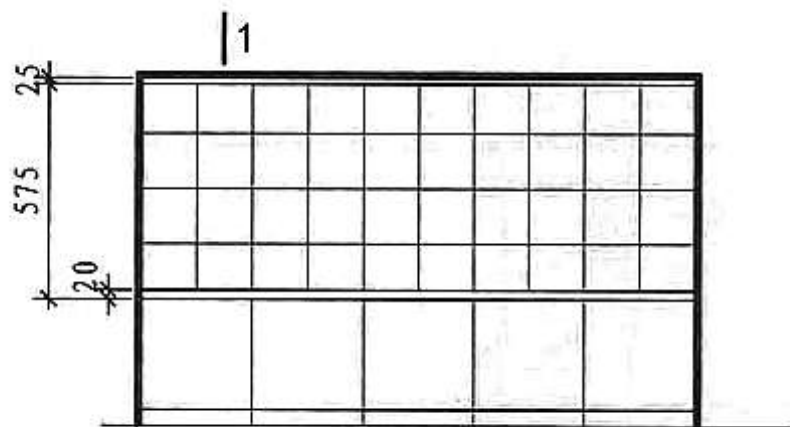
1-1



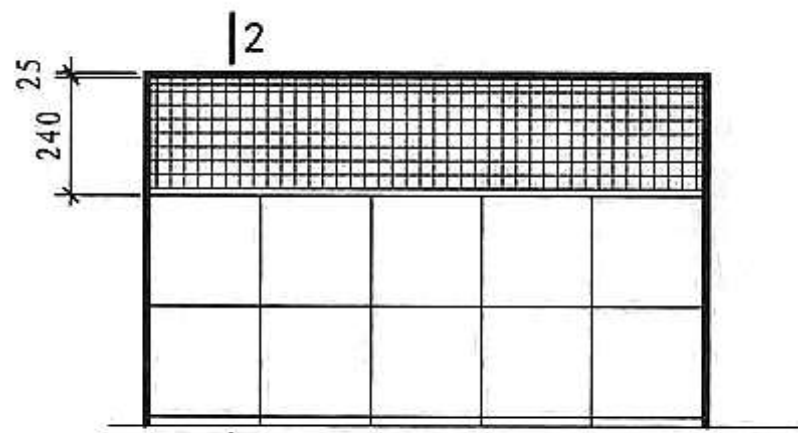
盥洗台安装构造

图集号

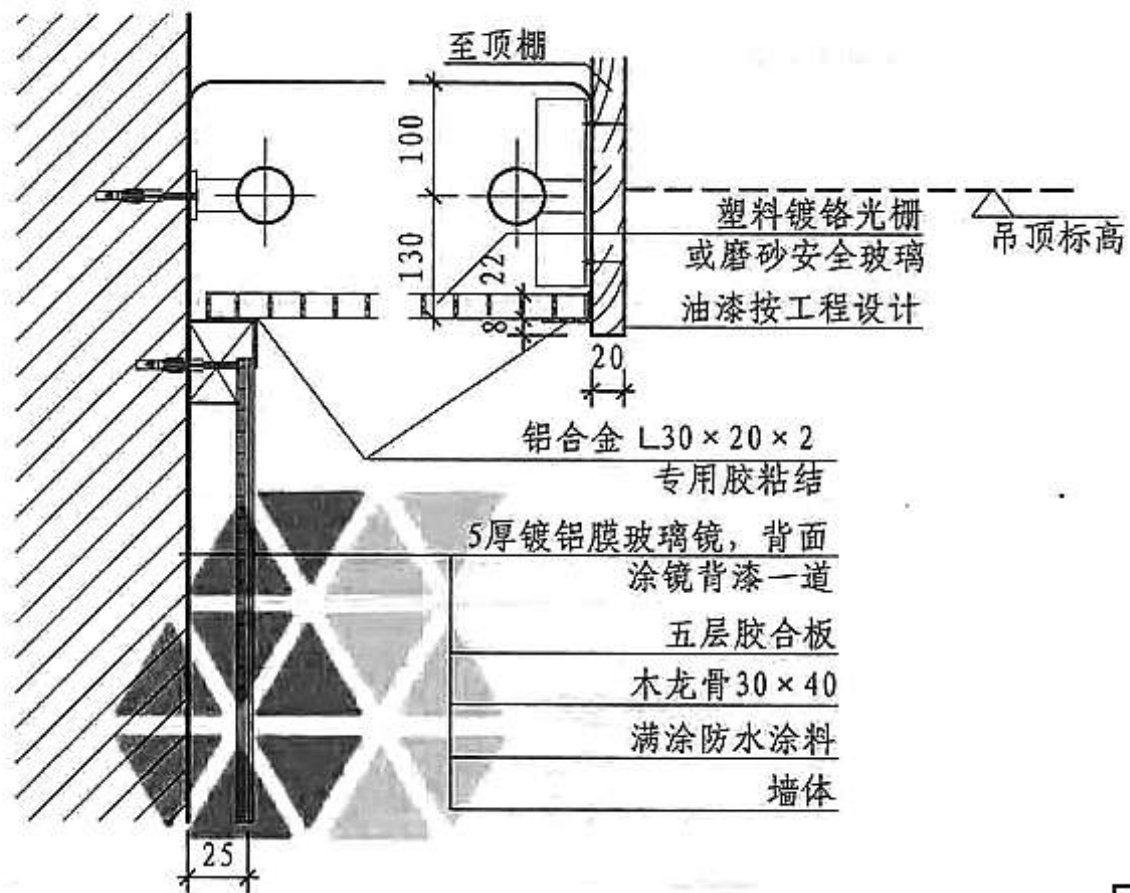
14J914-2



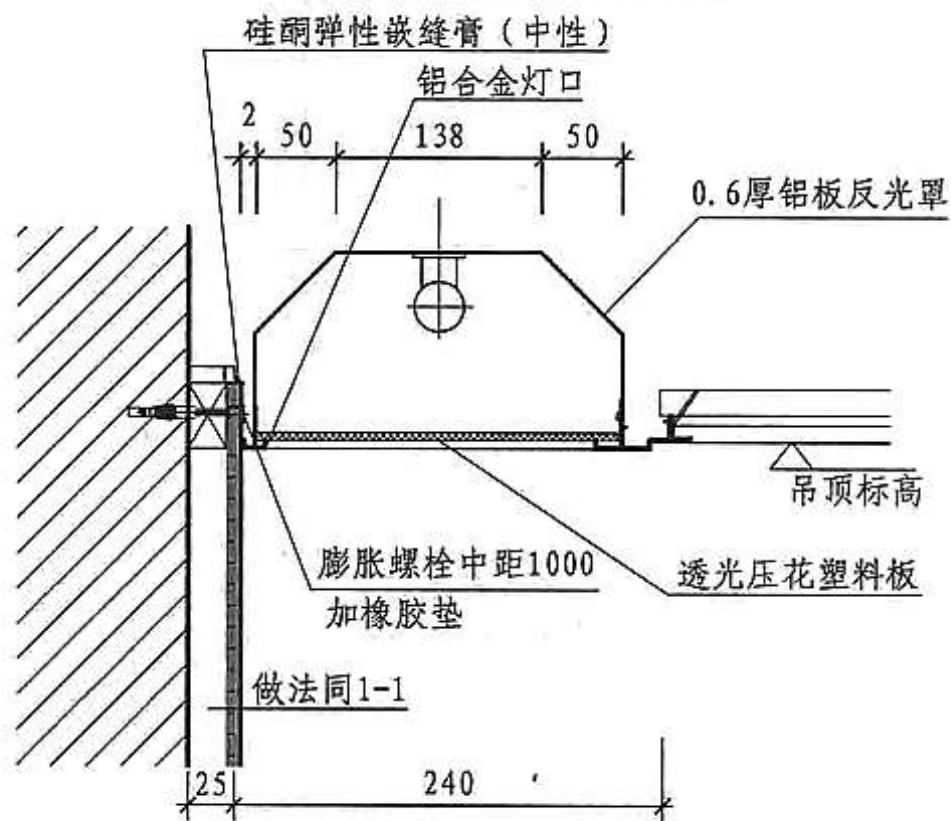
1-1
灯箱吊顶平面 (一)



2-2
灯箱吊顶平面 (二)



1-1



2-2

灯箱安装构造

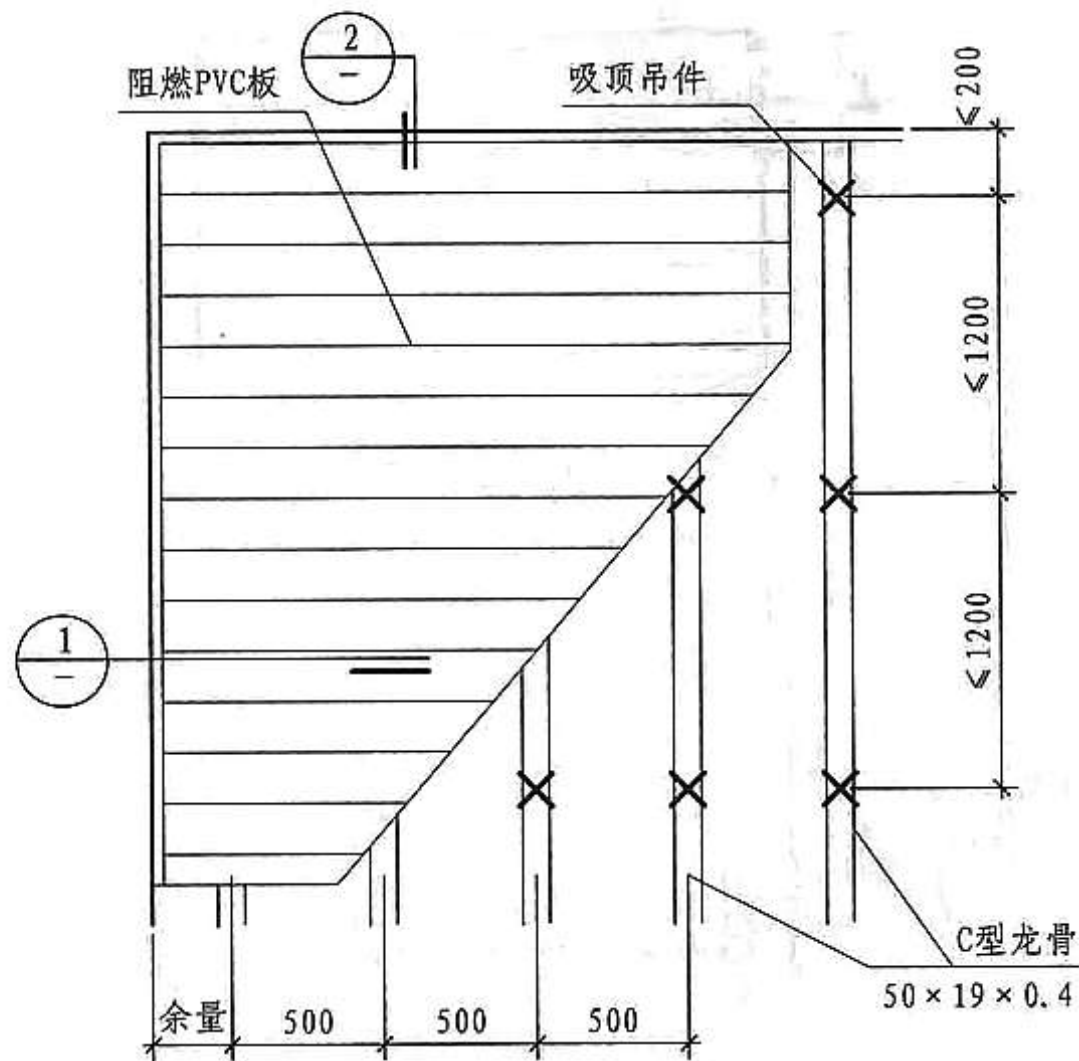
图集号

14J914-2

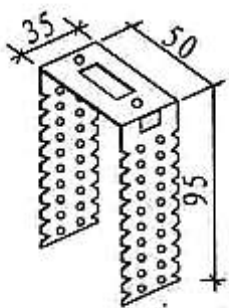
审核杜孝民 杜孝民 校对黄瑾瑜 黄瑾瑜 设计焦冀曾 焦冀曾

页

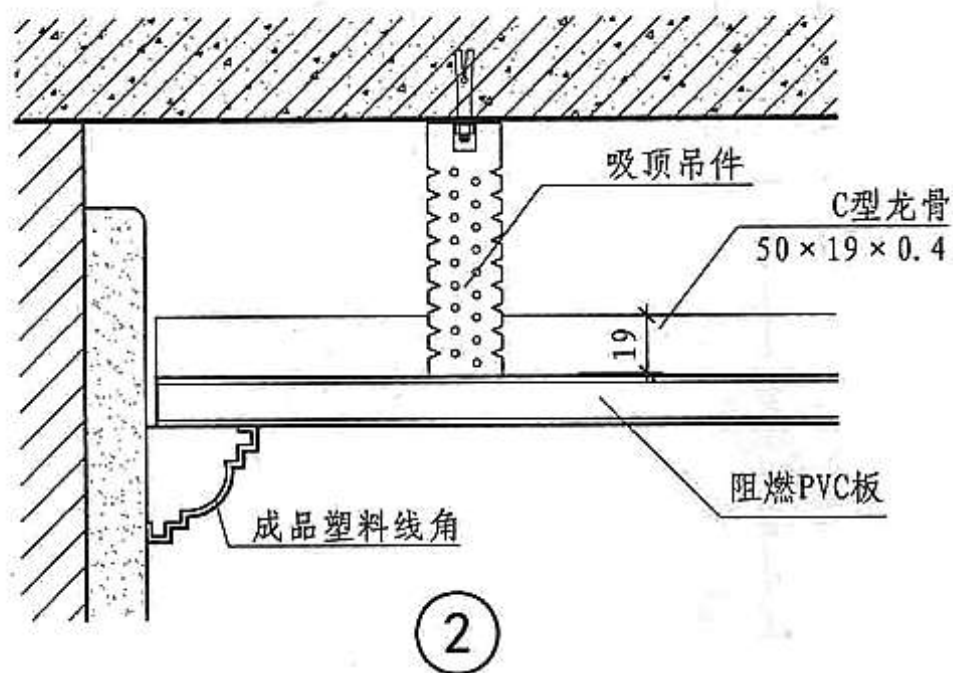
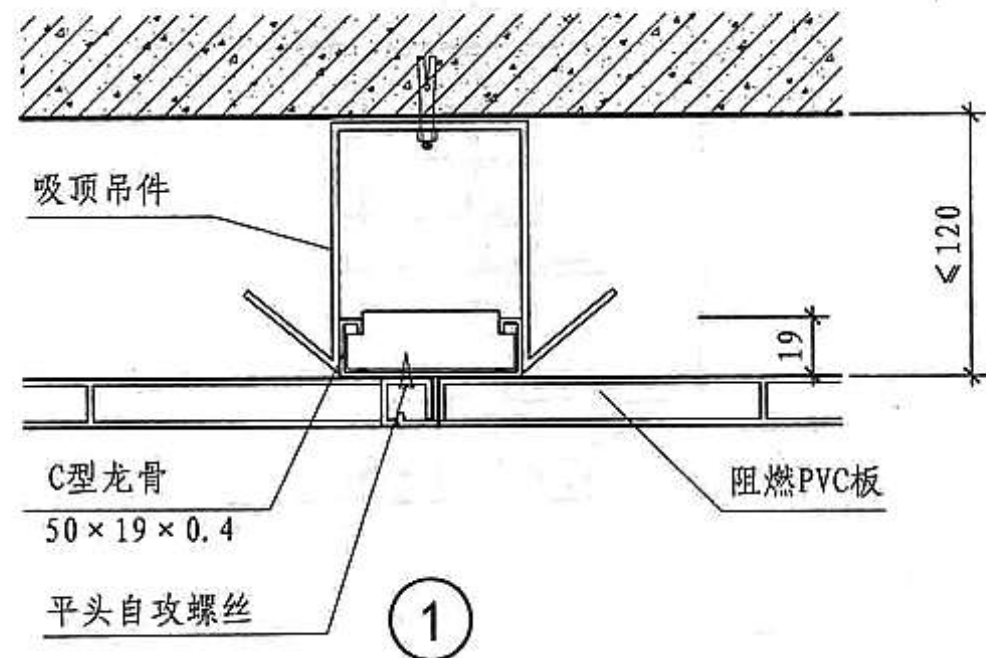
45



PVC板吊顶示例



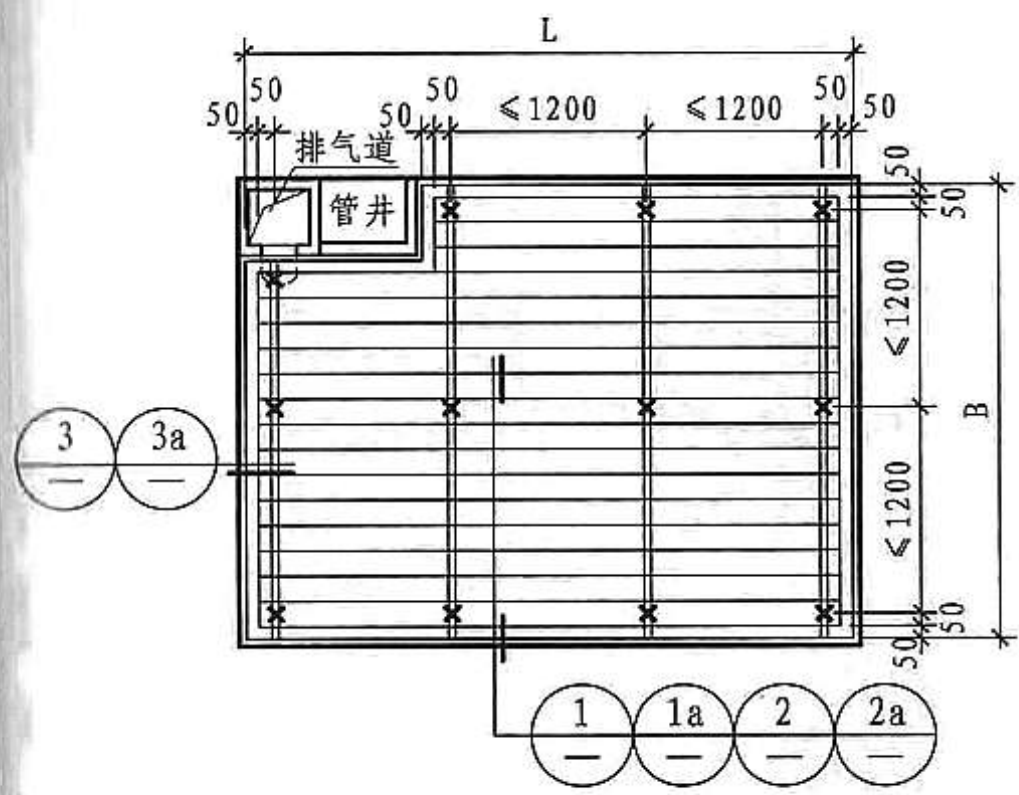
吸顶吊件



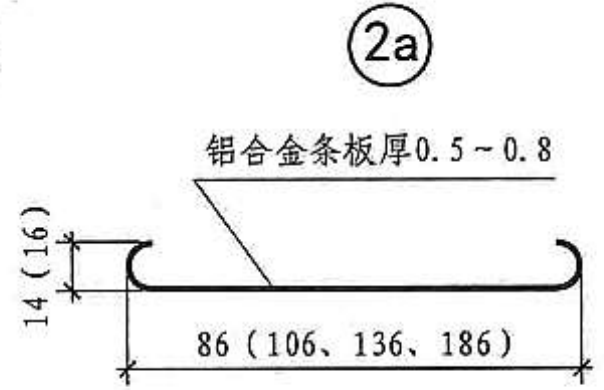
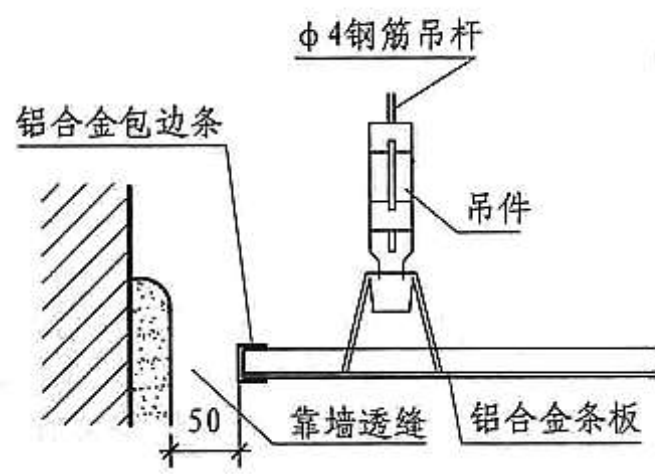
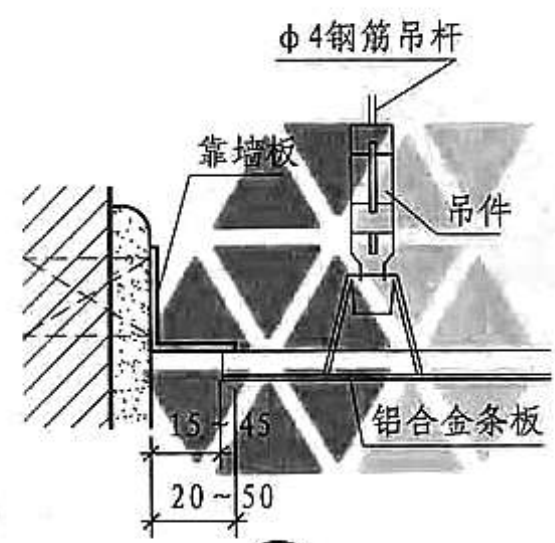
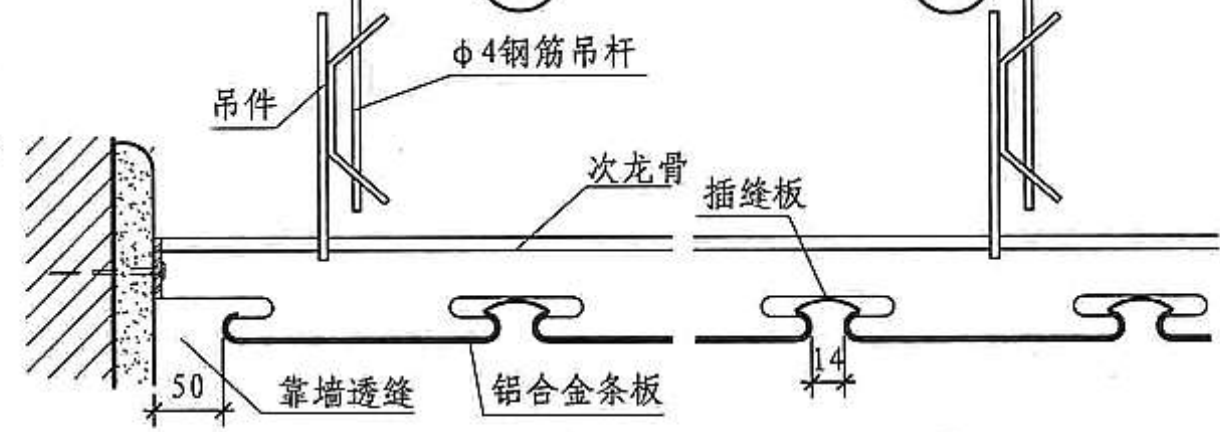
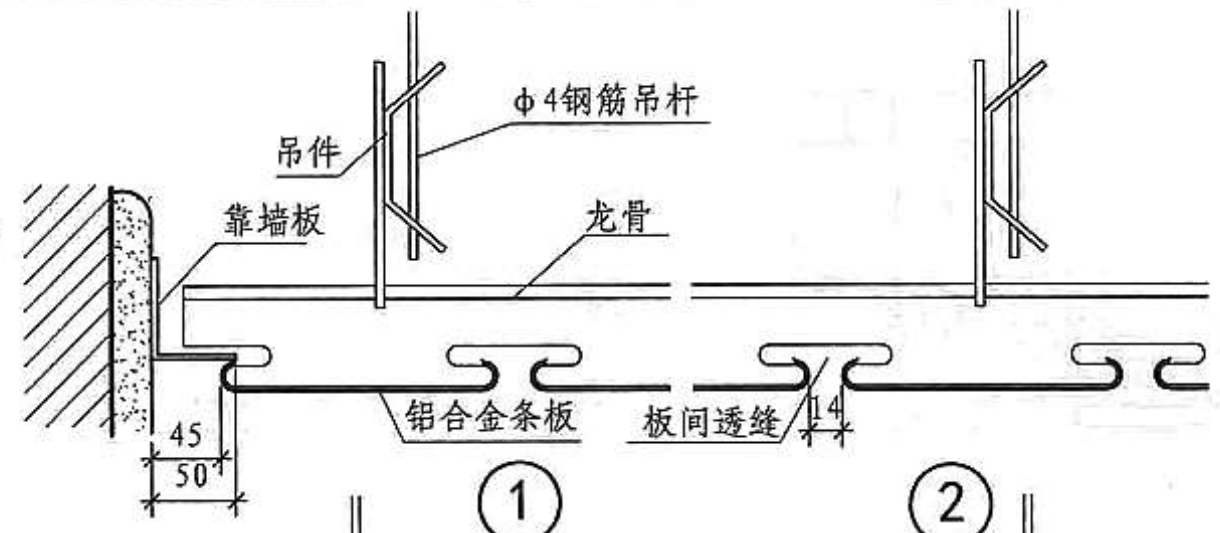
阻燃PVC板吊顶

图集号

14J914-2



平面示例



铝合金条板

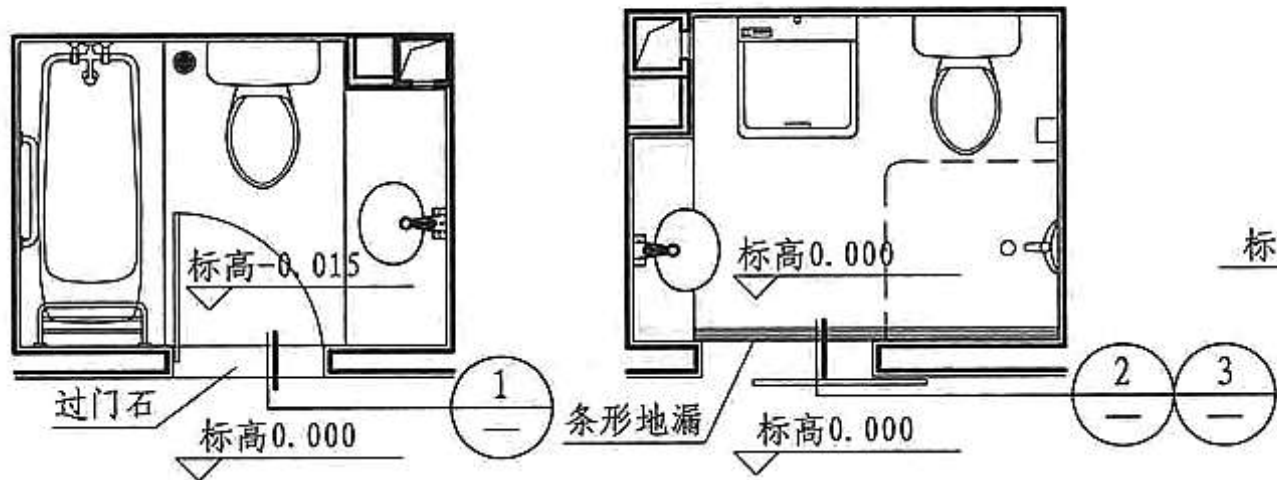
铝合金条板厚0.5~0.8

铝合金条板透缝式吊顶

图集号 14J914-2

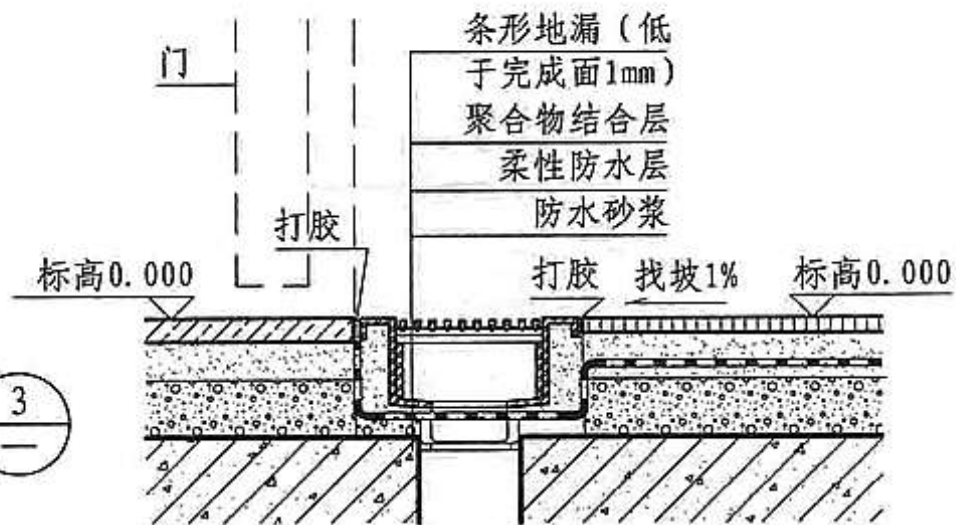
审核杜孝民 杜孝民 校对黄瑾瑜 黄瑾瑜 设计焦冀曾 焦冀曾

页 47

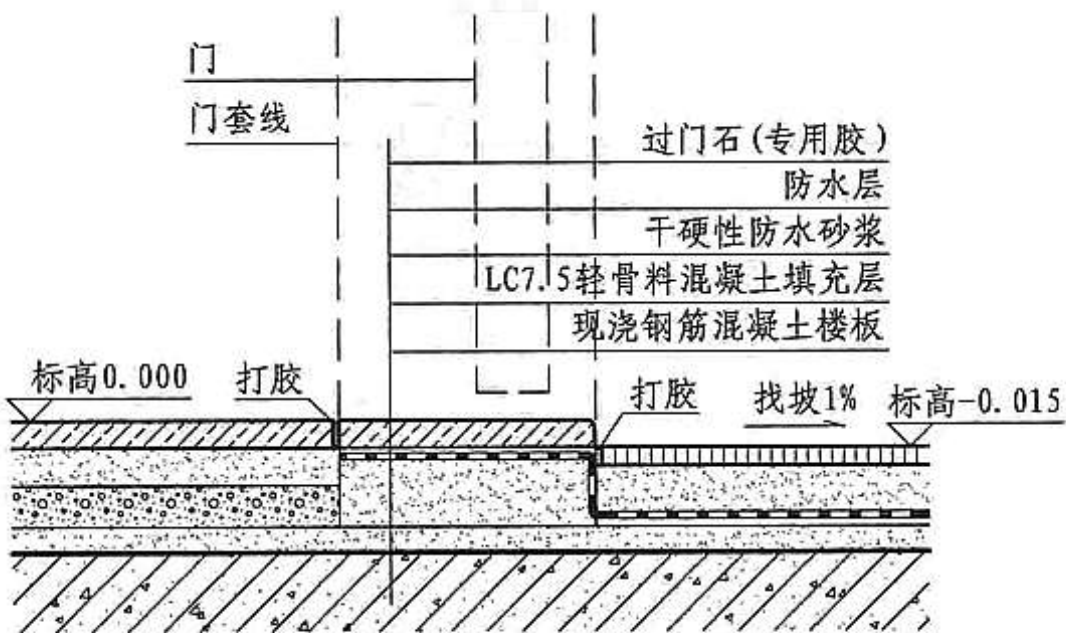


过门石布置图

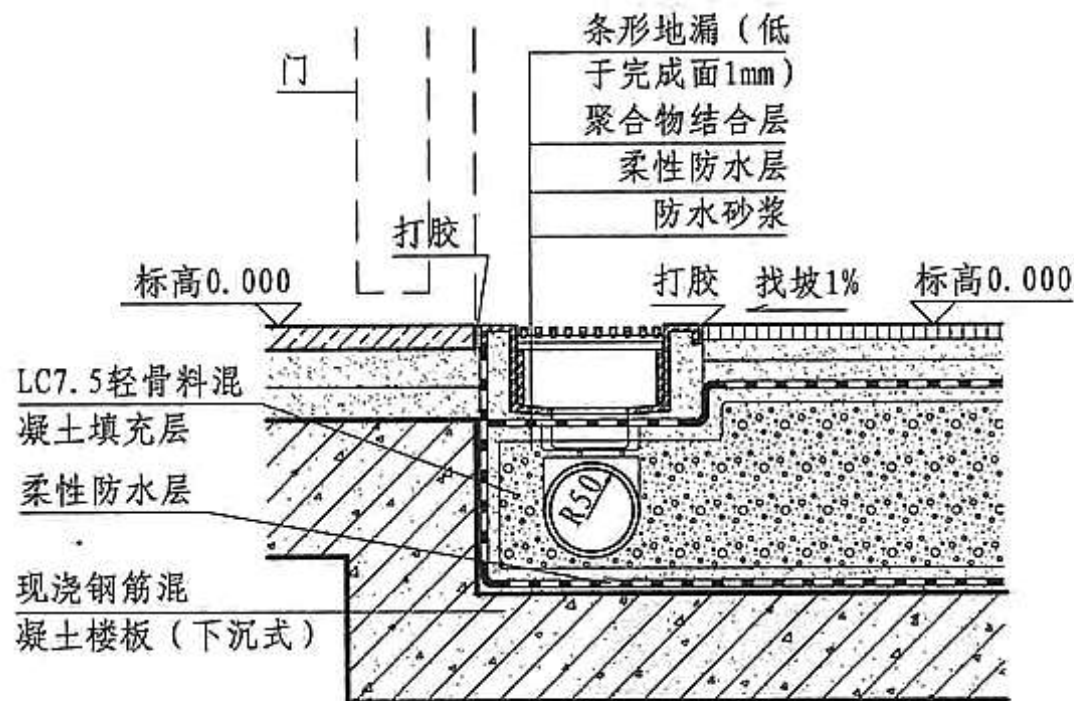
条形地漏布置图



② 条形地漏 (一)



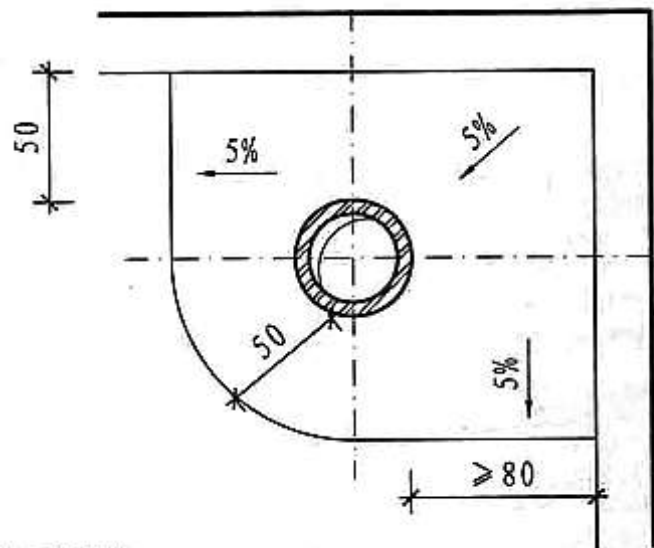
① 过门石



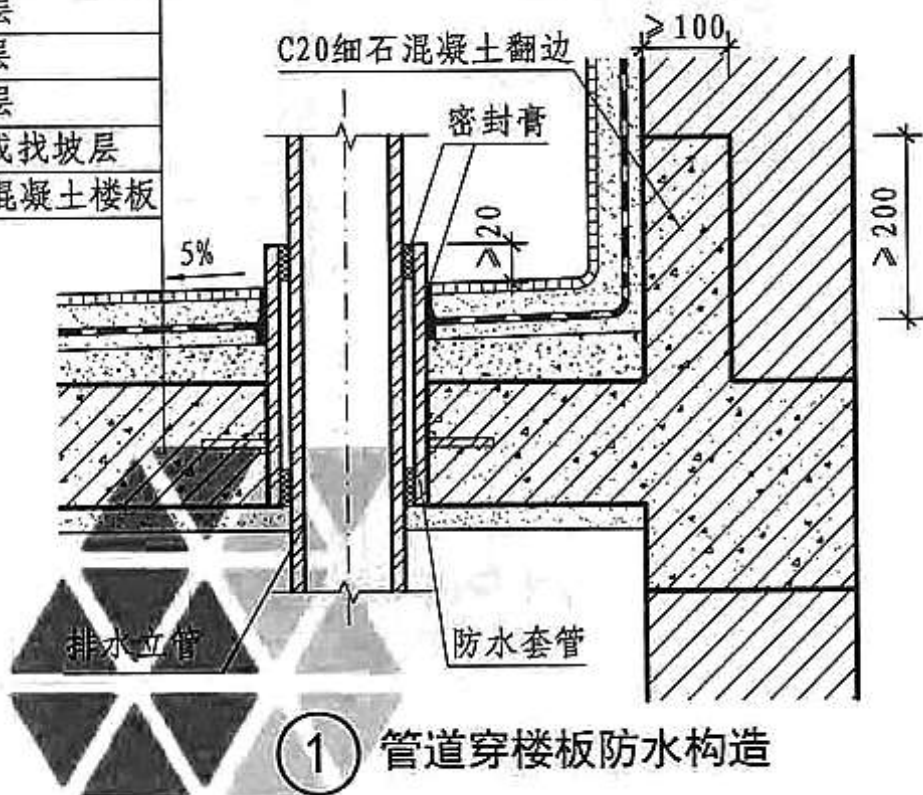
③ 条形地漏 (二)

注: 1. 地面做法、防水层材料由设计定, 门扇所在位置由设计确定。
2. 有高差过门石不适用于无障碍房间。

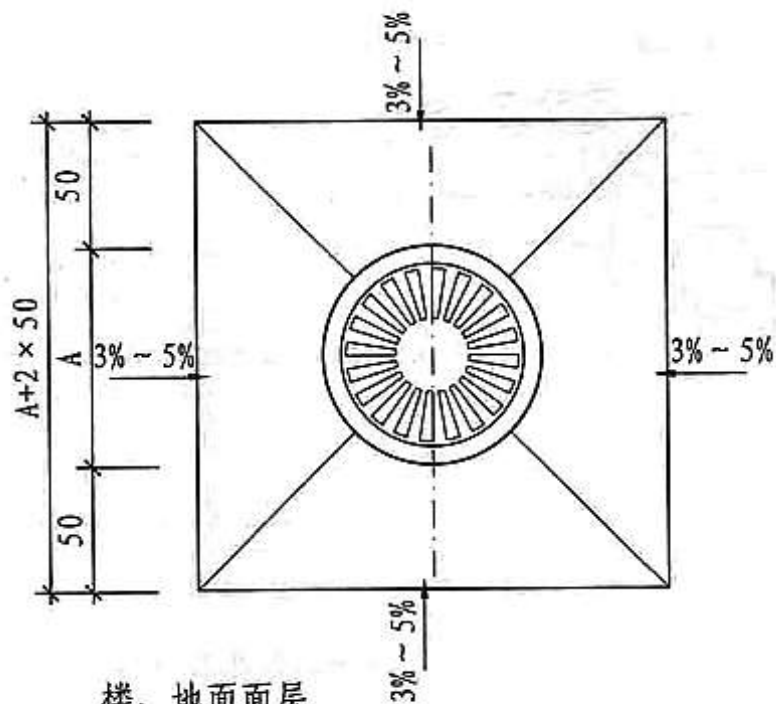
过门石、条形地漏构造		图集号	14J914-2
审核	杜孝民 杜孝民	校对	黄瑾瑜 黄瑾瑜
设计	焦冀曾	设计	焦冀曾
页		页	48



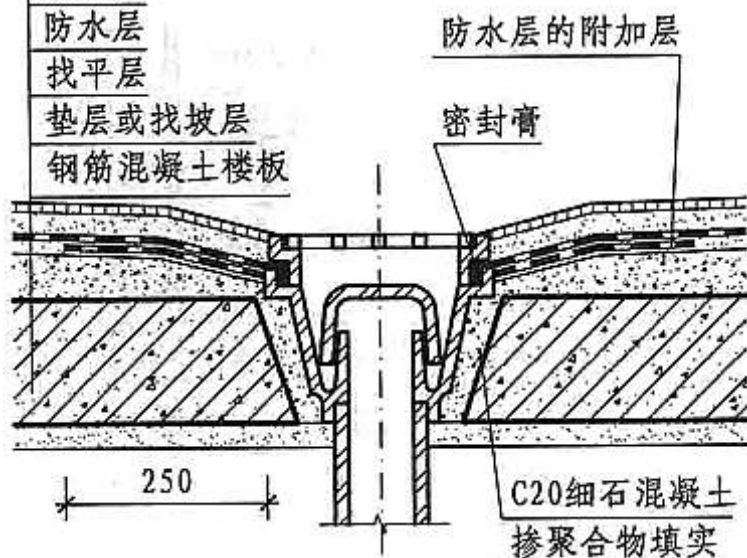
楼、地面面层
 粘结层
 防水层
 找平层
 垫层或找坡层
 钢筋混凝土楼板



① 管道穿楼板防水构造



楼、地面面层
 粘结层
 防水层
 找平层
 垫层或找坡层
 钢筋混凝土楼板



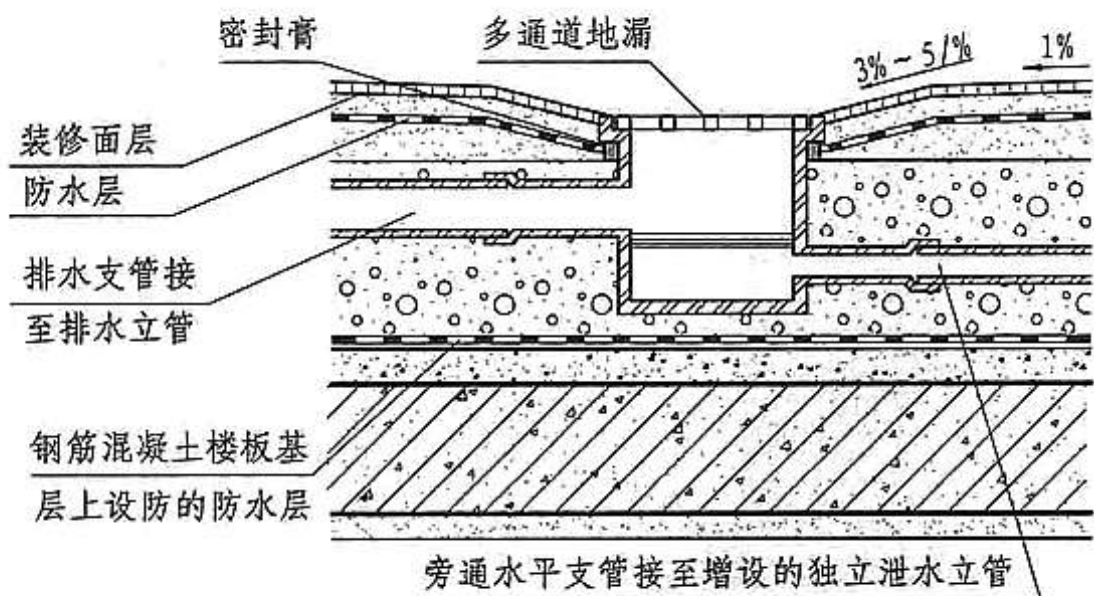
② 地漏防水构造

地漏、管道穿楼板构造

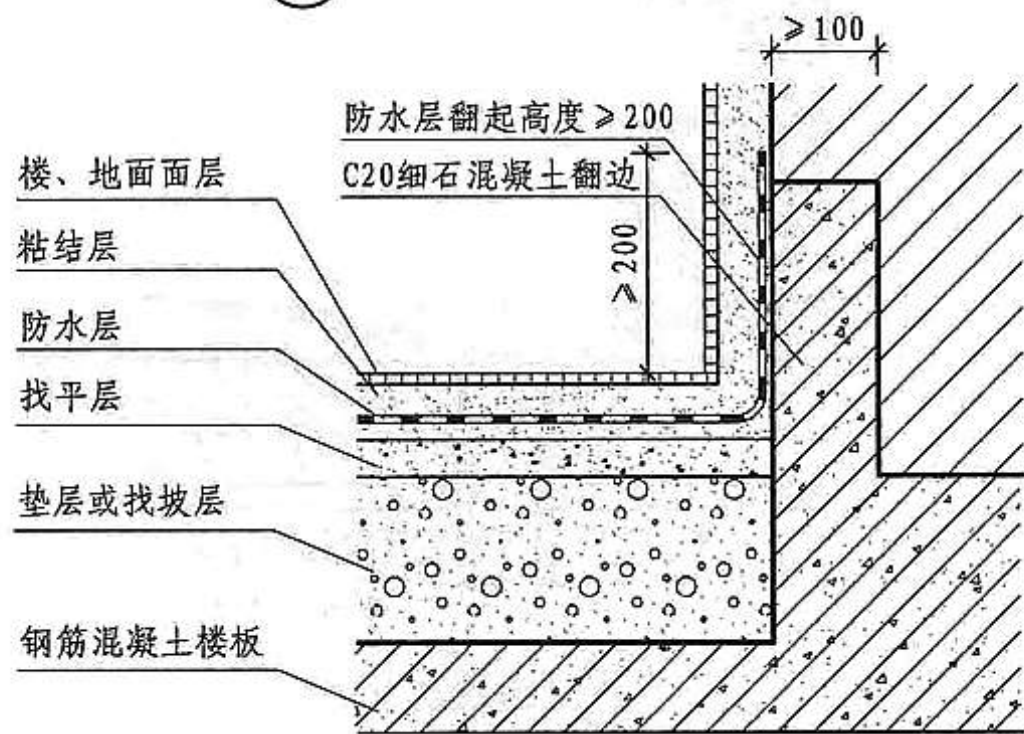
图集号 14J914-2

审核 杜孝民 杜孝民 校对 黄瑾瑜 黄瑾瑜 设计 焦冀曾 焦冀曾

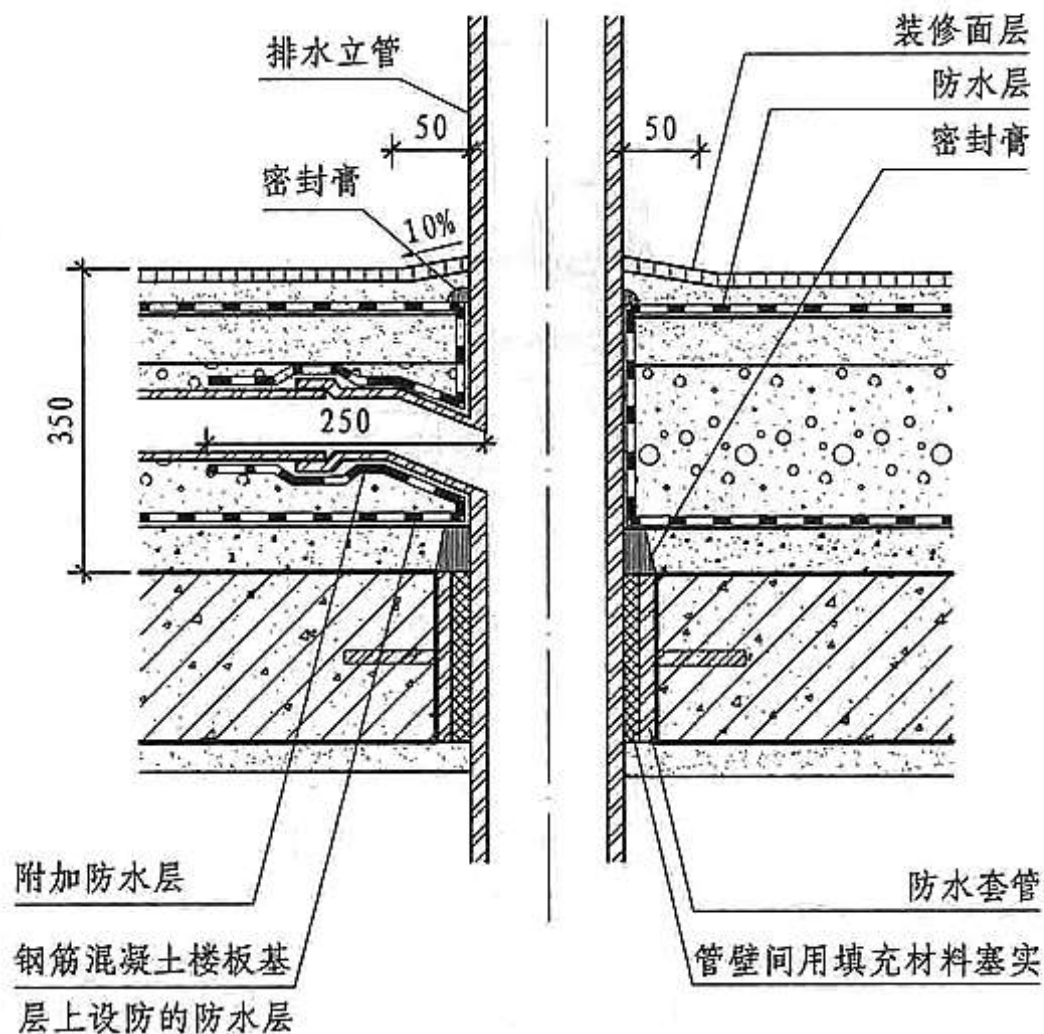
页 49



① 同层排水时的地漏防水构造

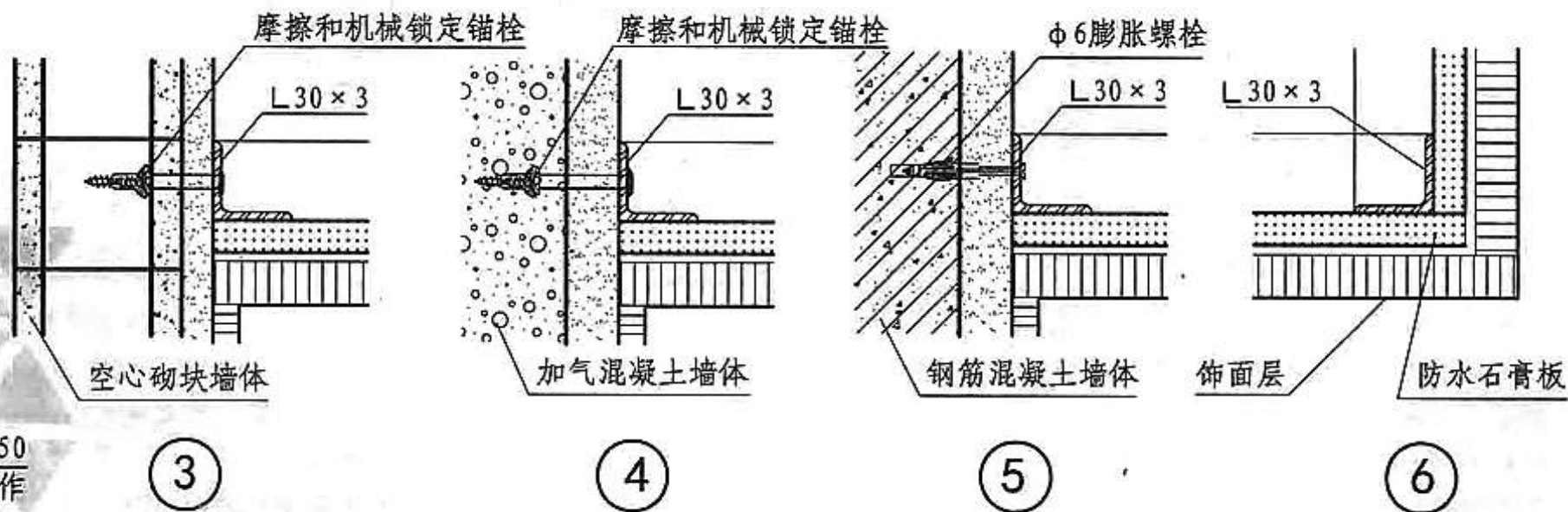
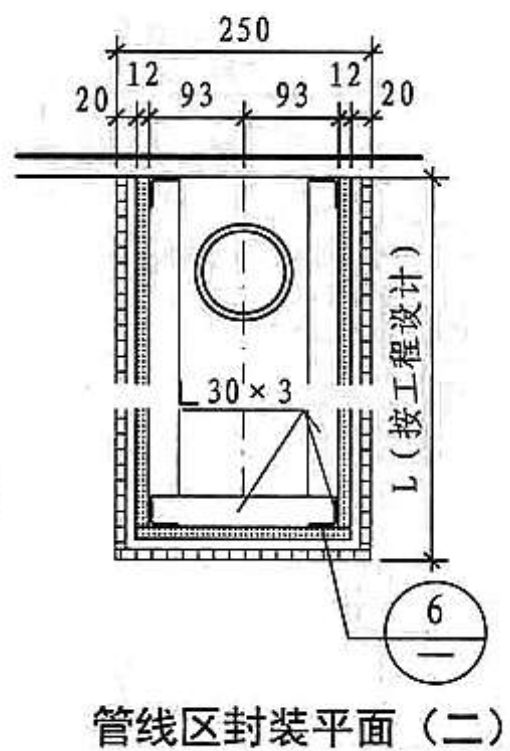
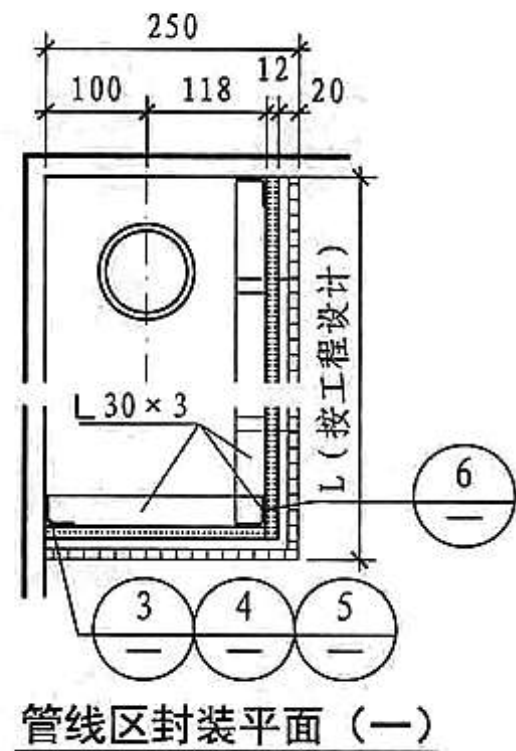
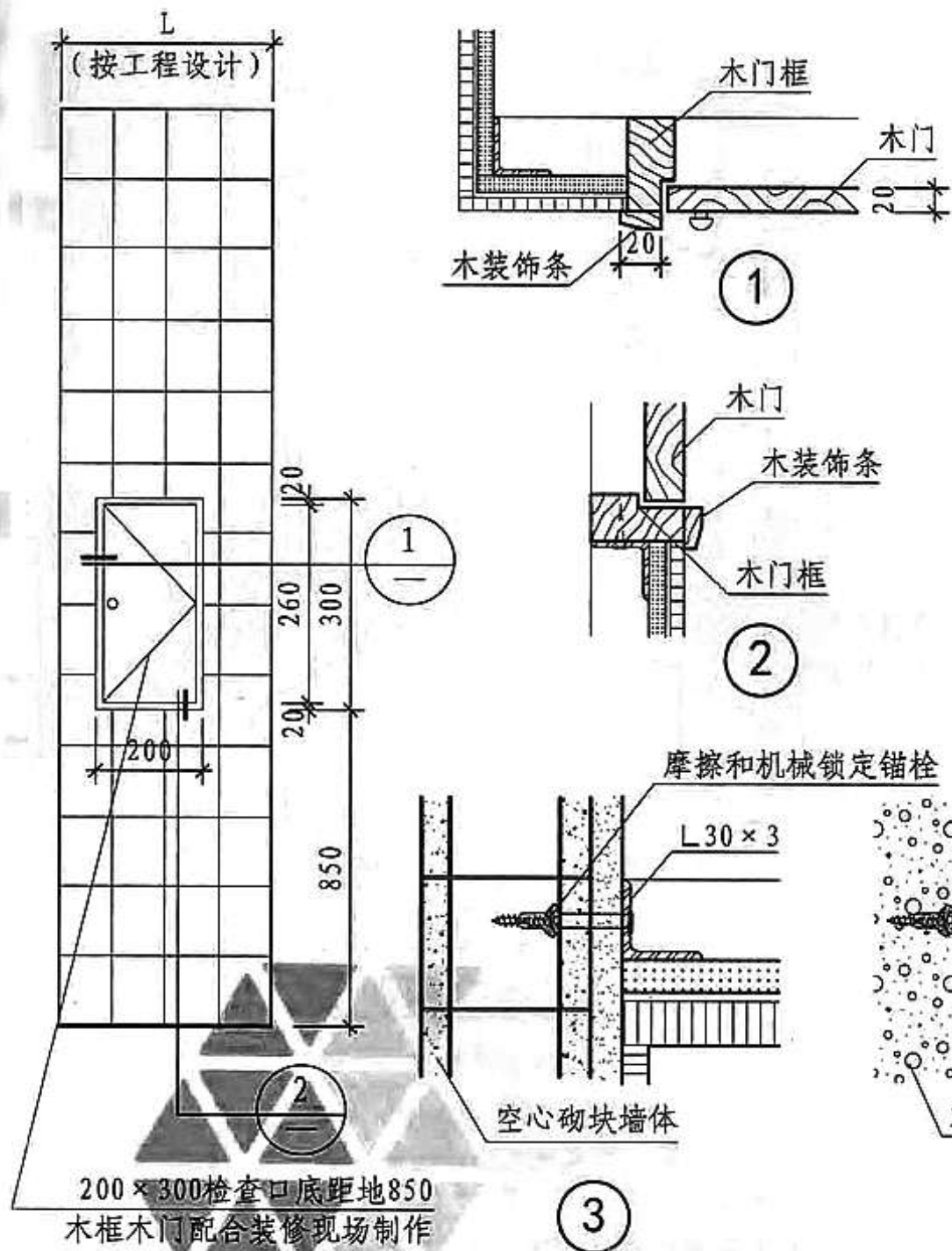


② 防潮墙面的底部构造



③ 同层排水管道穿越楼板的防水构造

同层排水地漏、管道穿楼板构造		图集号	14J914-2
审核	杜孝民 杜孝民	校对	黄瑾瑜 黄瑾瑜
设计	焦冀曾	设计	焦冀曾
页		页	50



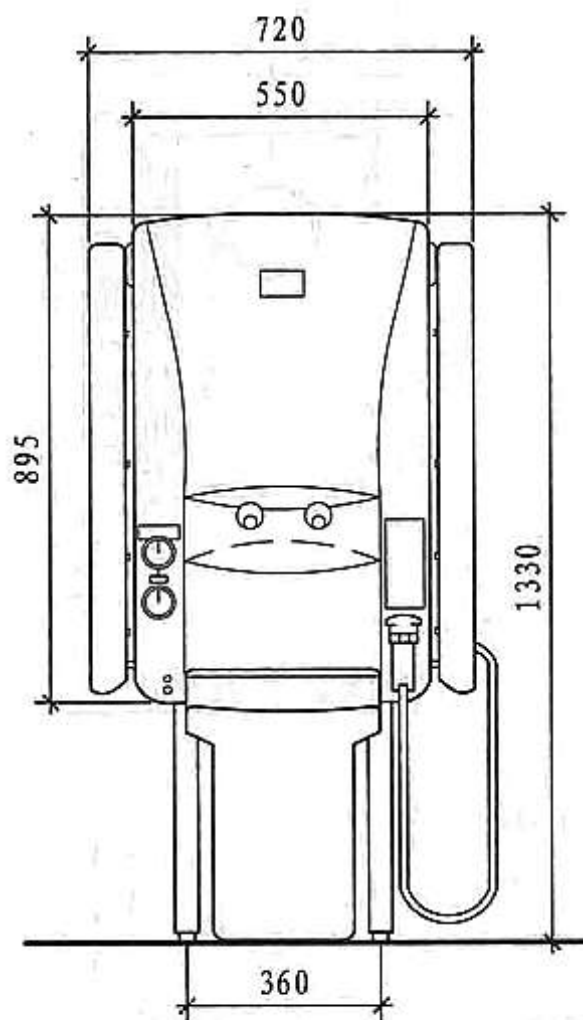
管线区封装立面

管线区封装构造

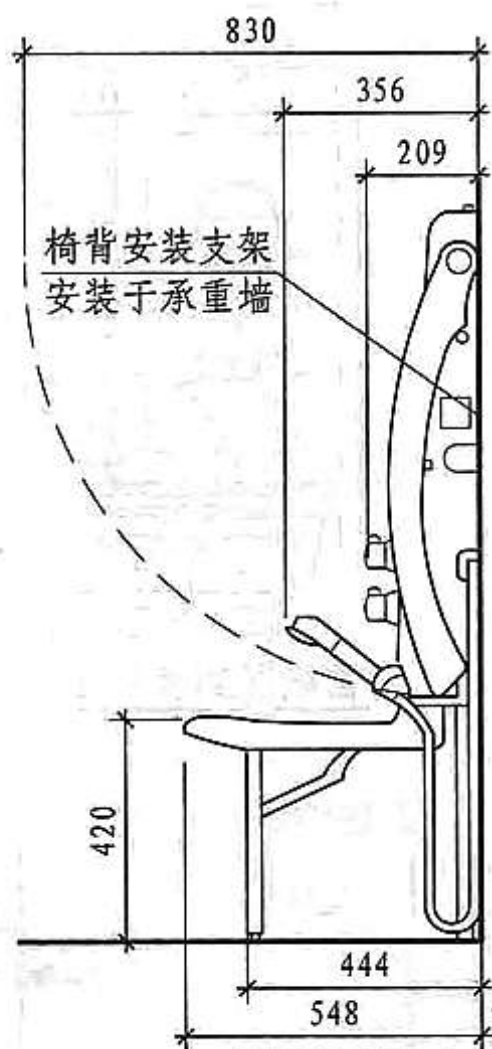
图集号 14J914-2

审核 杜孝民 杜孝民 校对 黄瑾瑜 黄瑾瑜 设计 焦冀曾 焦冀曾

页 51



坐浴椅平面图



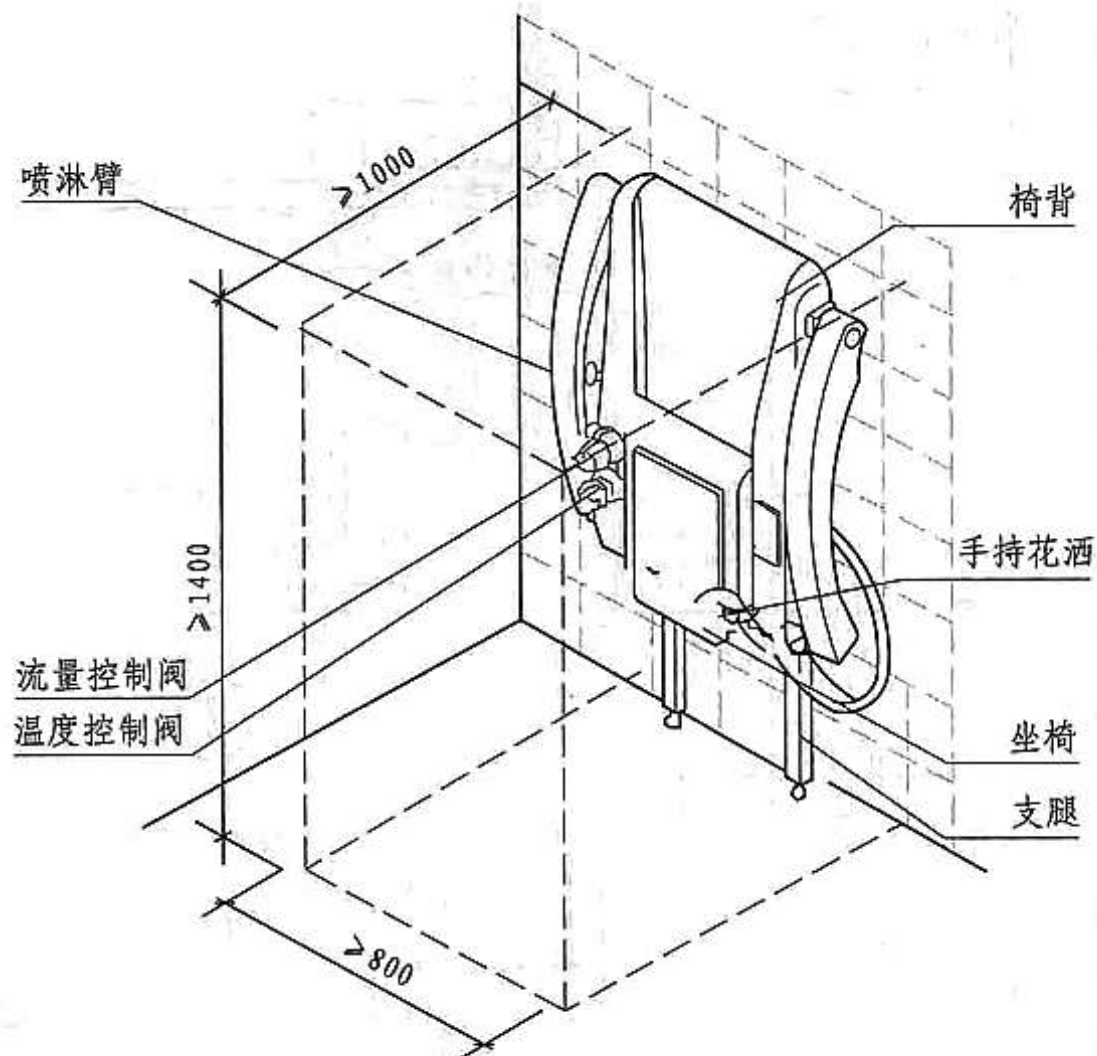
坐浴椅侧面图

坐浴椅说明

坐浴椅由可收纳式喷淋臂、手持花洒、折叠式座椅、支腿、椅背、收纳式扶手及流量控制阀、温度控制阀组成，适合各年龄段不同人群使用。

产品特点：

1. 可立可座设计，浴室空间得到最合理利用；可解决老年人和体弱者站着洗浴易疲劳眩晕、躺着洗浴起身后乏力在湿滑地



坐浴椅安装图示

面易摔伤风险。

2. 180° 角度可调的双臂式多喷头淋浴臂，洗浴全方位。
3. 可配套燃气热水器、热泵热水器、电热水器、太阳能热水器等各种热水设备。
4. 安装时要求扶手的活动范围不能与门产生碰撞。

坐浴椅安装构造

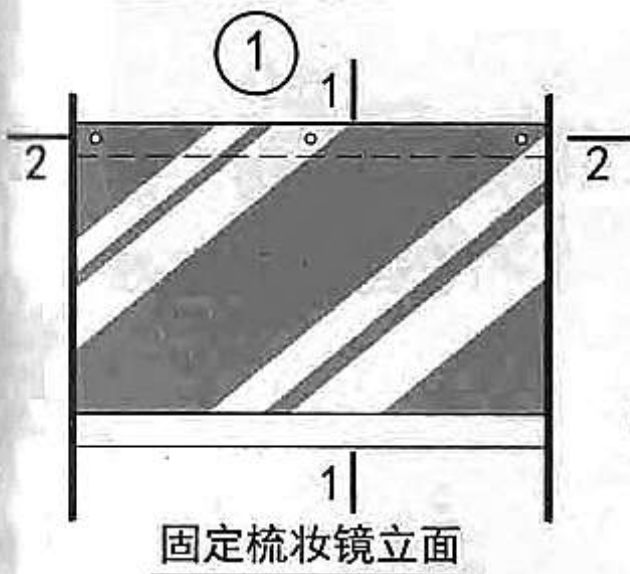
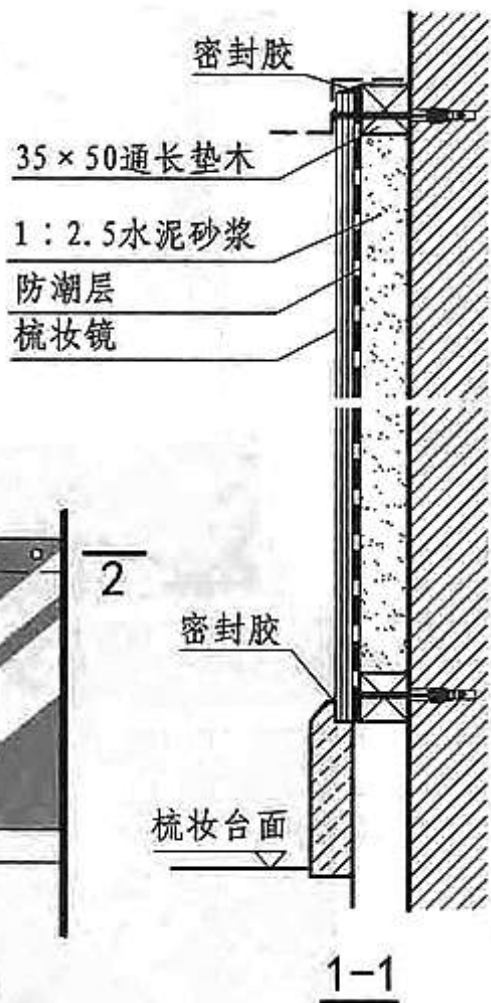
图集号

14J914-2

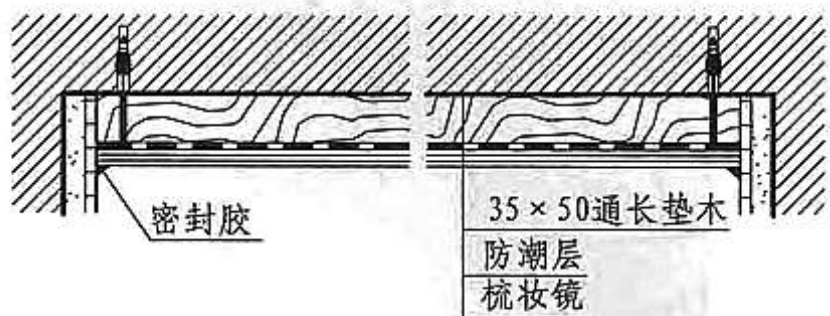
审核 杜孝民 杜孝民 校对 黄瑾瑜 黄瑾瑜 设计 焦冀曾 焦冀曾

页

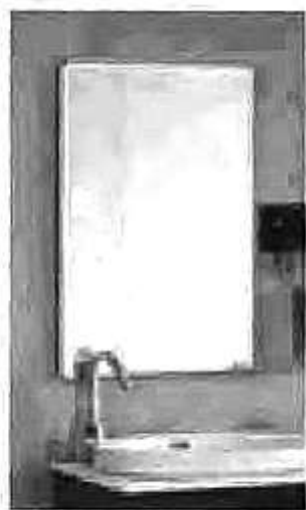
52



固定梳妆镜立面



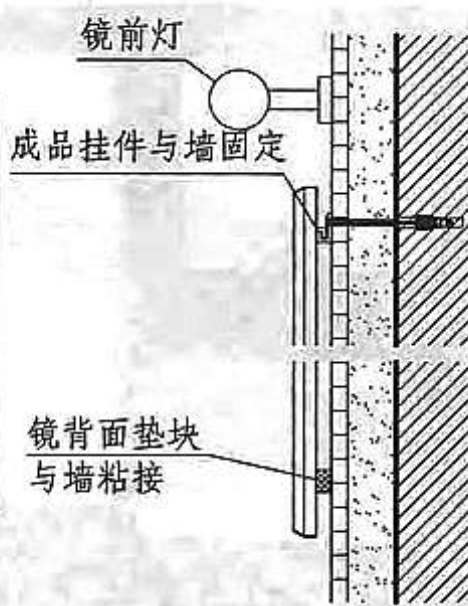
2-2



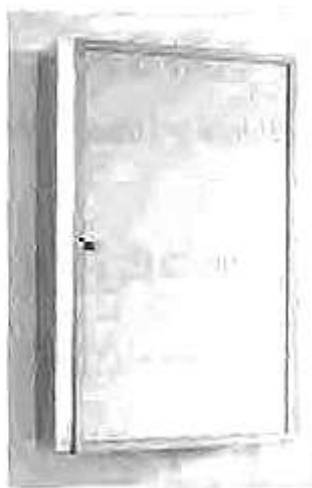
2



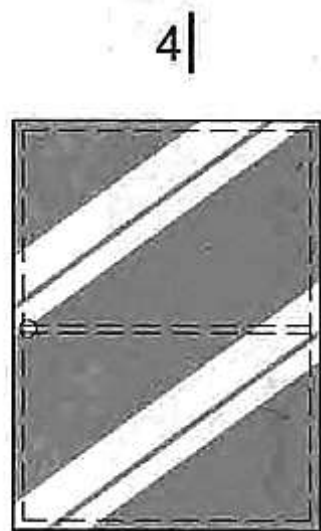
成品梳妆镜立面



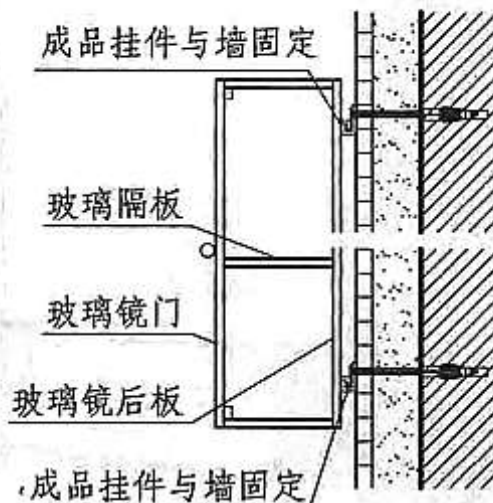
3-3



3



成品梳妆镜箱立面



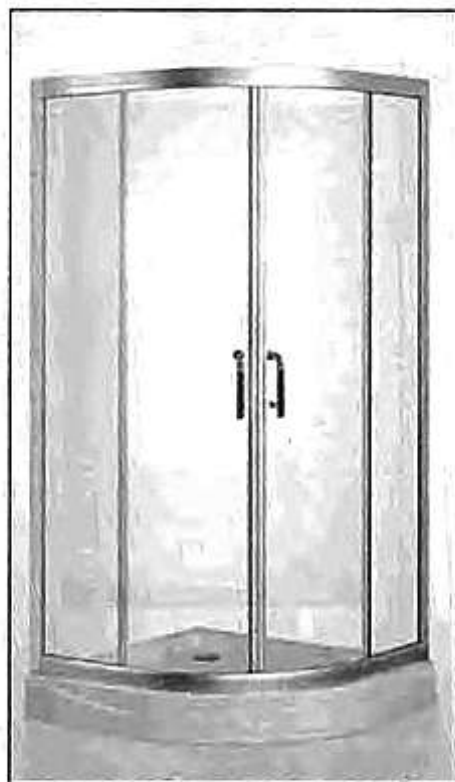
4-4

梳妆镜安装构造

图集号 14J914-2

审核 杜孝民 杜孝民 校对 黄瑾瑜 黄瑾瑜 设计 焦冀曾 焦冀曾

页 53



淋浴房

900mm × 900mm × 1930mm

成品盥洗台

主柜 1200mm × 610mm × 850mm

镜子 1100mm × 840mm × 28mm



注：可按设计要求制作非标产品。

成品盥洗台、收纳柜、淋浴房

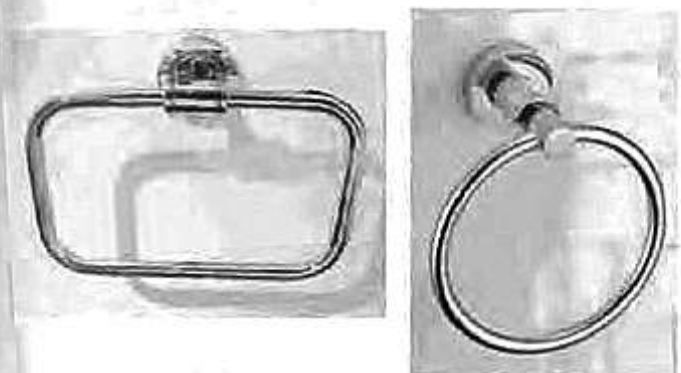
图集号

14J914-2

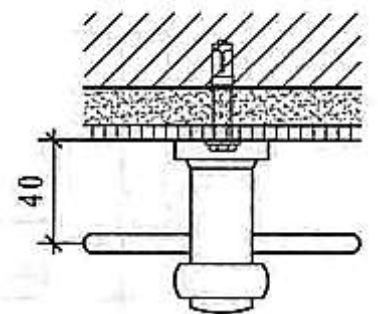
审核杜孝民 杜孝民 校对黄瑾瑜 黄瑾瑜 设计焦冀曾 焦冀曾

页

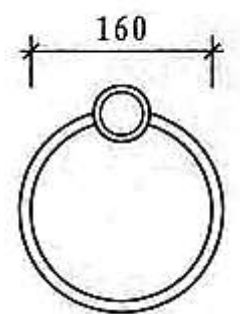
54



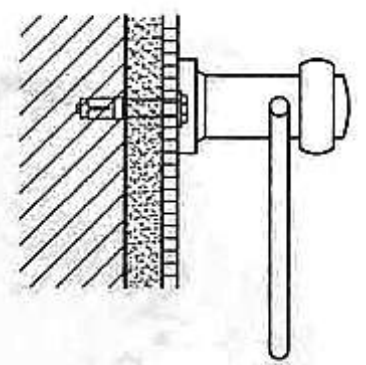
① 毛巾环



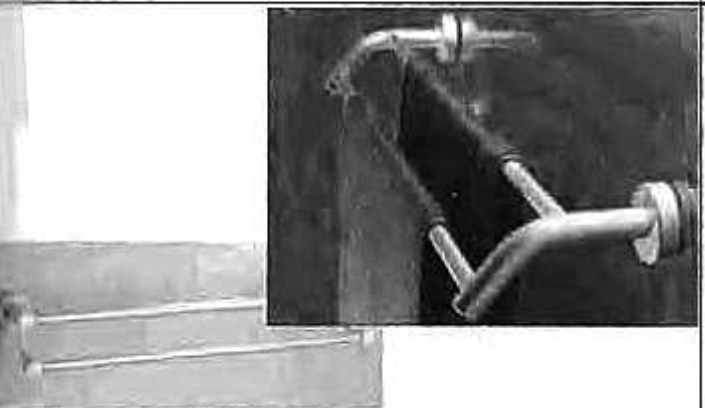
平面



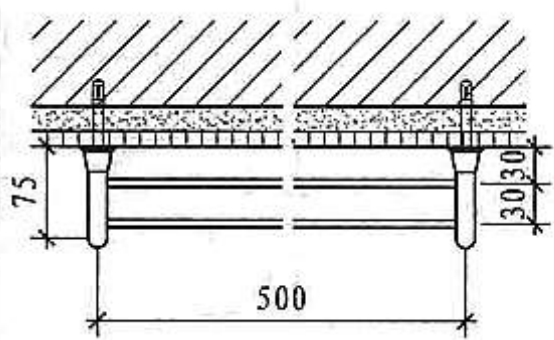
正立面



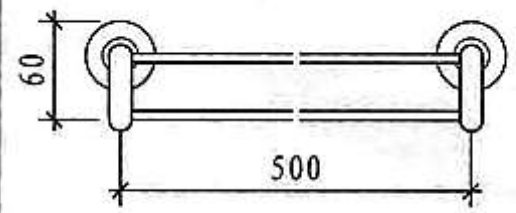
侧立面



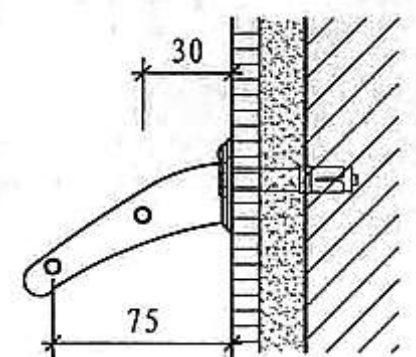
② 毛巾架



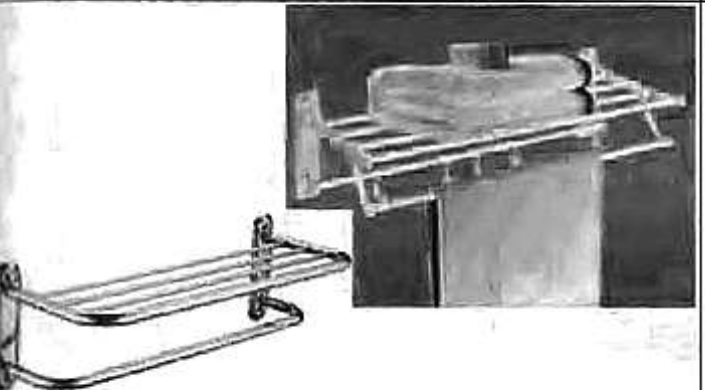
平面



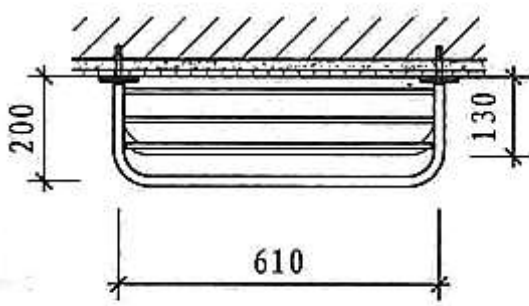
正立面



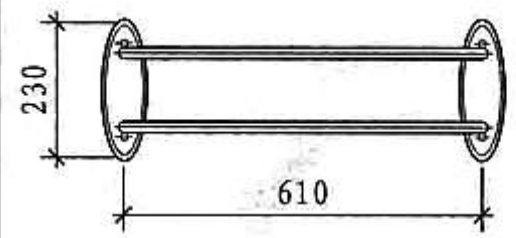
侧立面



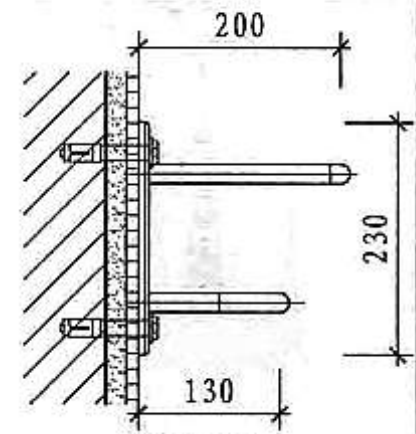
③ 浴巾架



平面



正立面



侧立面

注：应根据不同墙面材料及受力情况选用合理安装方法。

毛巾环、毛巾架、浴巾架安装构造

图集号

14J914-2

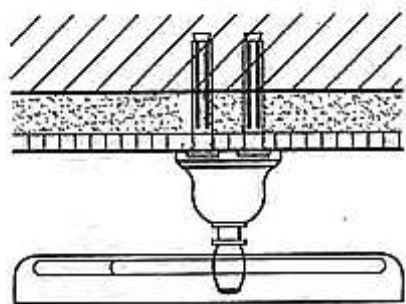
审核 杜孝民 杜孝民 校对 黄瑾瑜 黄瑾瑜 设计 焦冀曾 焦冀曾

页

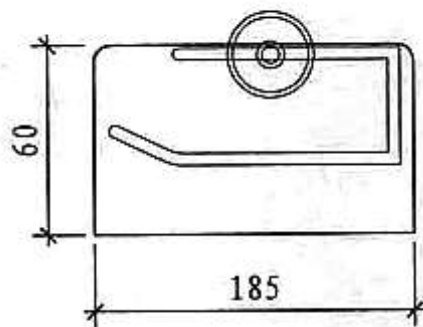
55



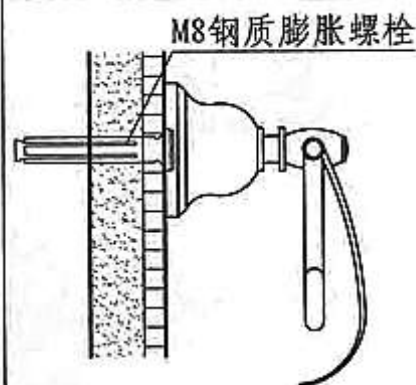
① 卫生纸盒



平面



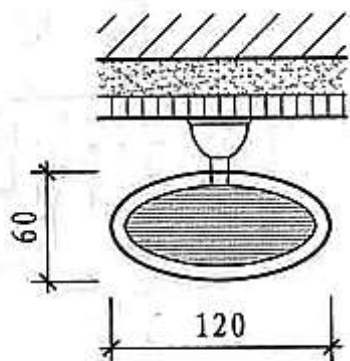
正立面



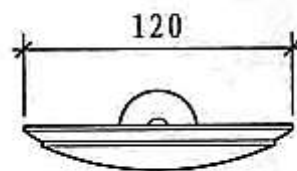
侧立面



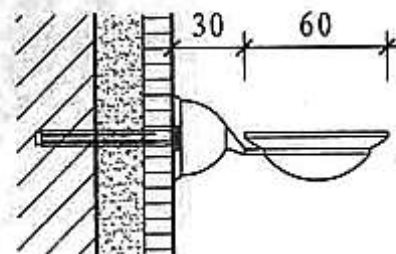
② 肥皂盒



平面



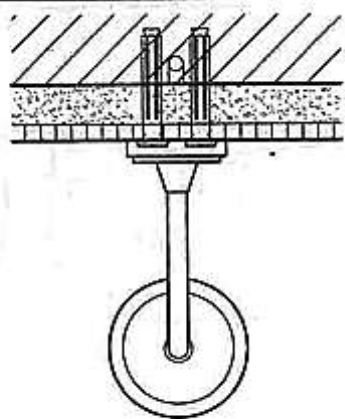
正立面



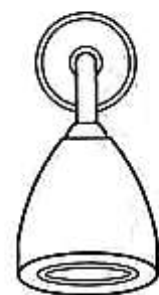
侧立面



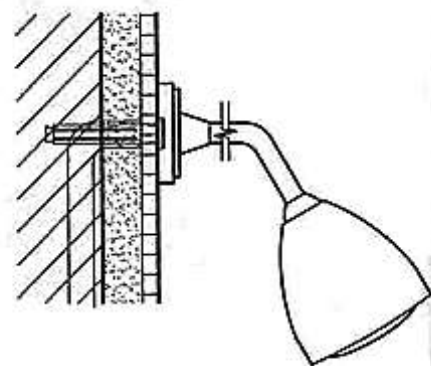
③ 淋浴器喷头



平面



正立面



侧立面

注：1. 肥皂盒材料为：钢板镀铬、不锈钢、铜镀铬、陶瓷；卫生纸盒材料为：不锈钢、铜镀铬。

2. 应根据不同墙面材料及受力情况选用合理安装方法。

卫生纸盒、肥皂盒、淋浴器喷头安装构造

图集号

14J914-2

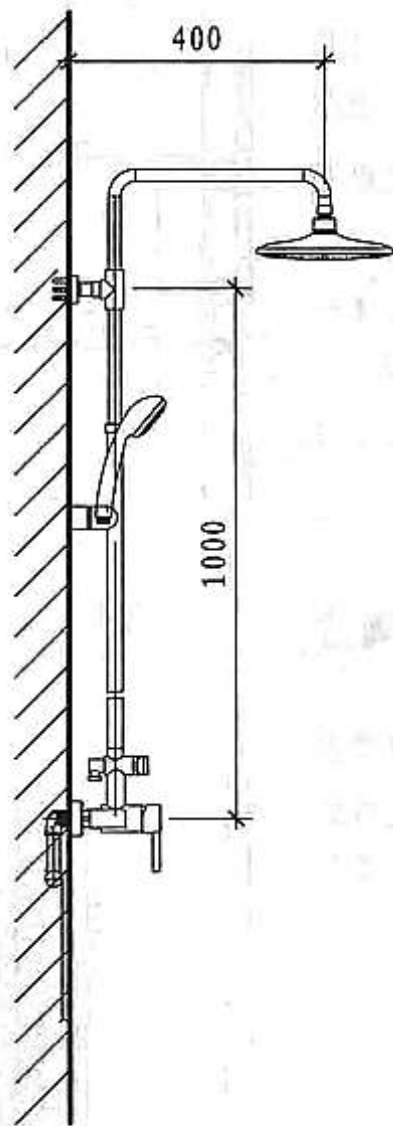
审核杜孝民 杜孝民 校对黄瑾瑜 黄瑾瑜 设计焦冀曾 焦冀曾

页

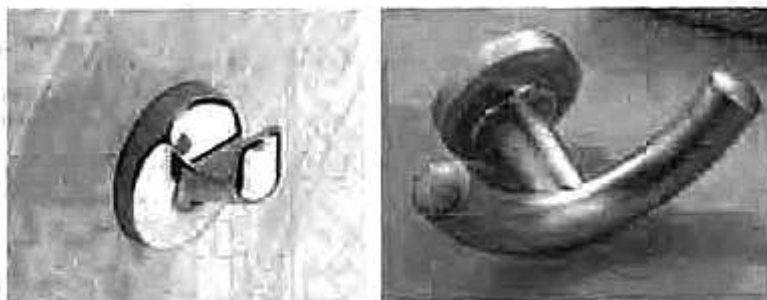
56



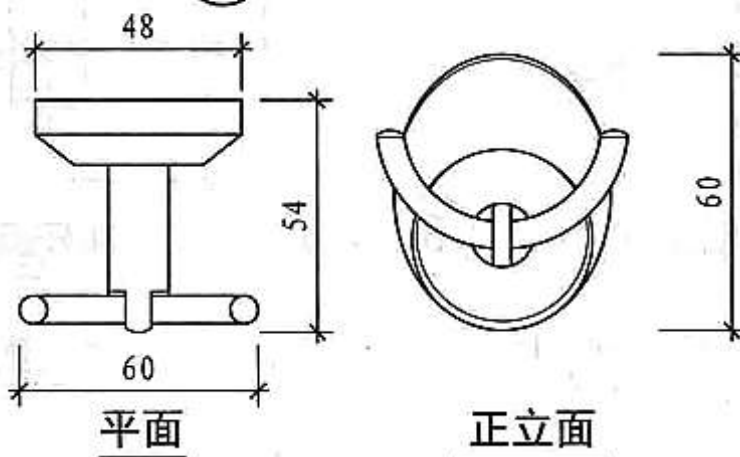
① 淋浴器架



侧立面

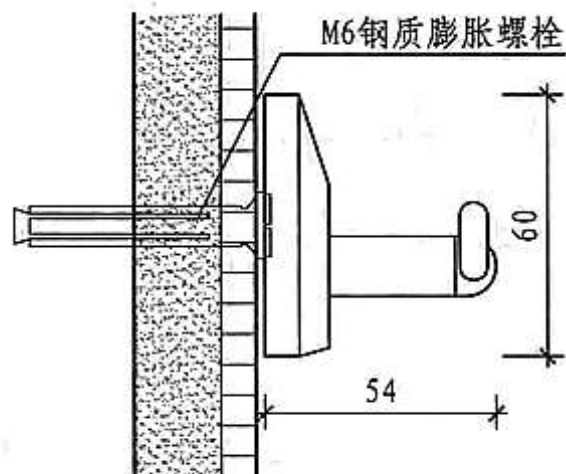


② 挂衣钩



平面

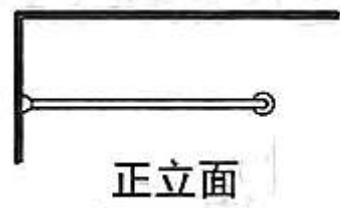
正立面



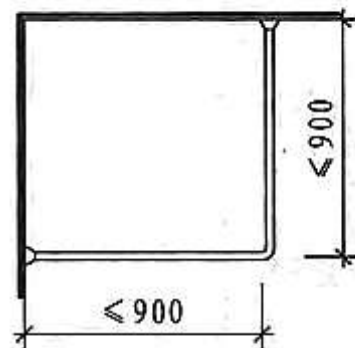
侧立面



③ 浴帘杆



正立面



平面

注：1. 挂衣钩材料为：不锈钢、铜镀铬。
2. 安装方法根据不同墙面材料及受力情况。

淋浴器架、挂衣钩、浴帘杆安装构造

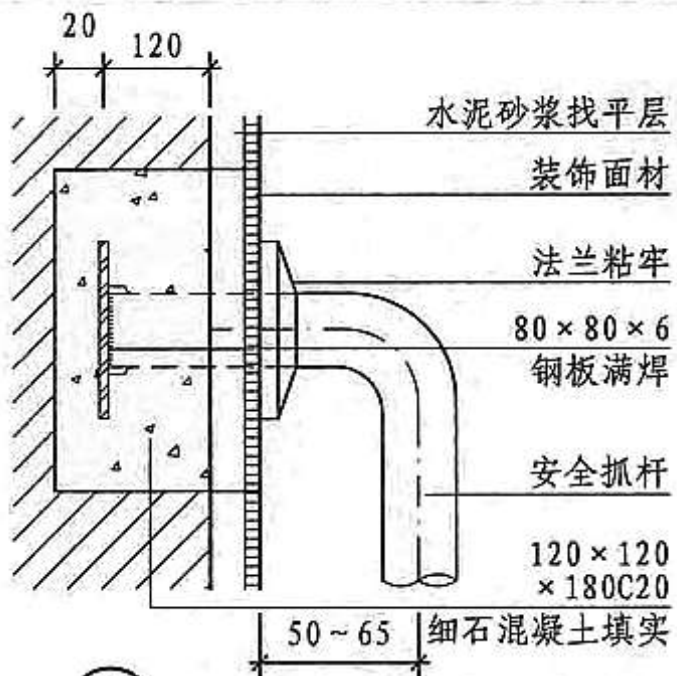
图集号

14J914-2

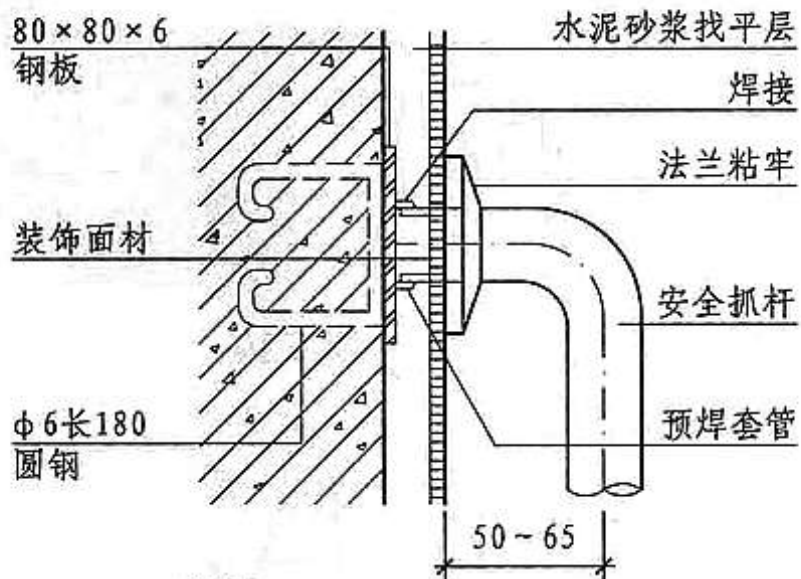
审核 杜孝民 杜孝民 校对 黄瑾瑜 景瑞瑜 设计 焦冀曾 杜孝民

页

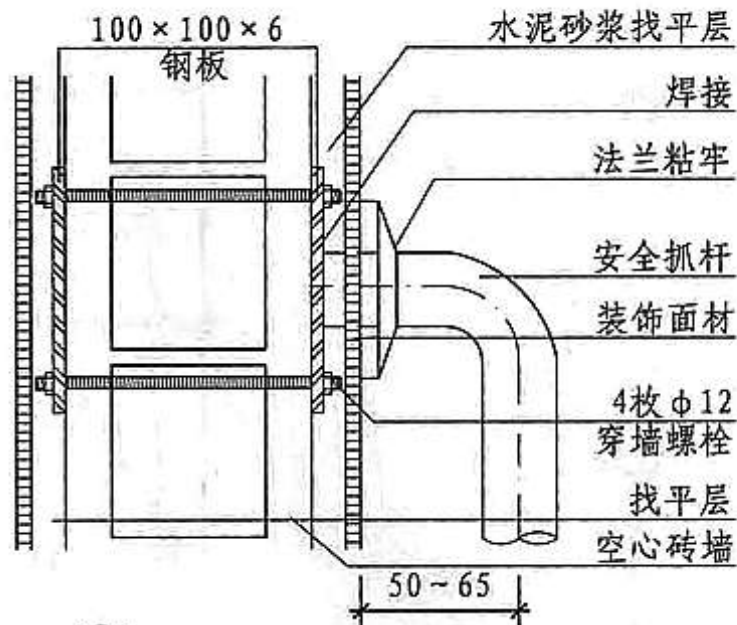
57



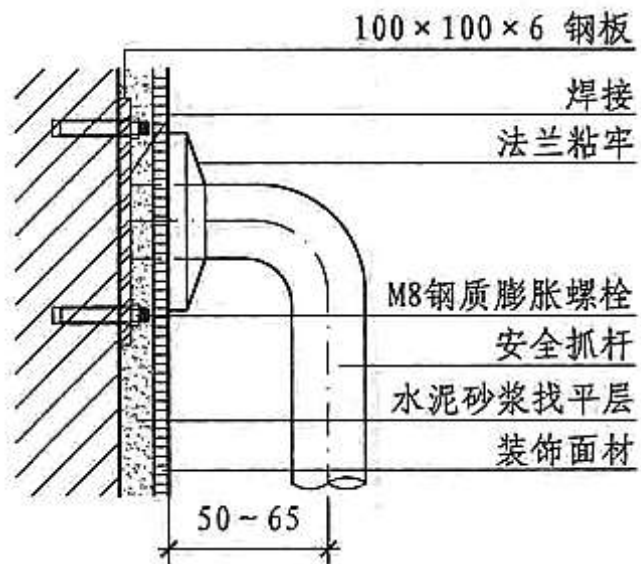
① 普通砖墙安全抓杆安装做法



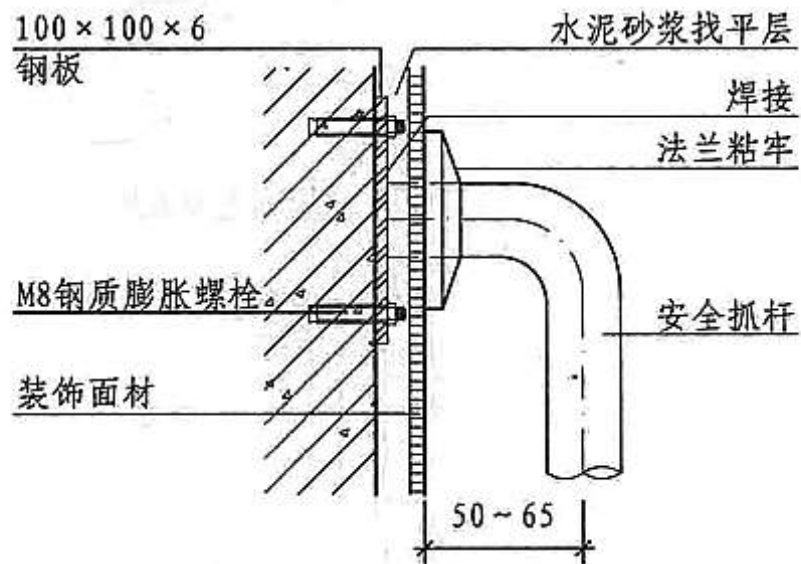
③ 混凝土墙安全抓杆安装做法



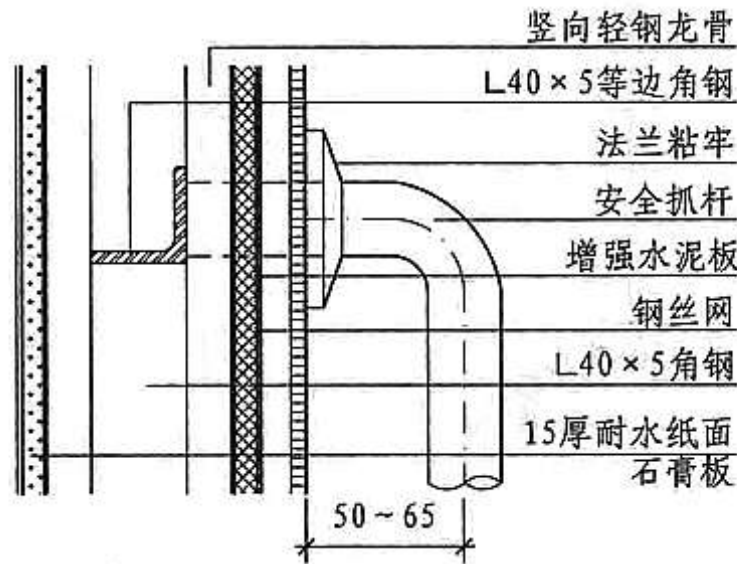
⑤ 空心砖墙安全抓杆安装做法



② 普通砖墙安全抓杆安装做法



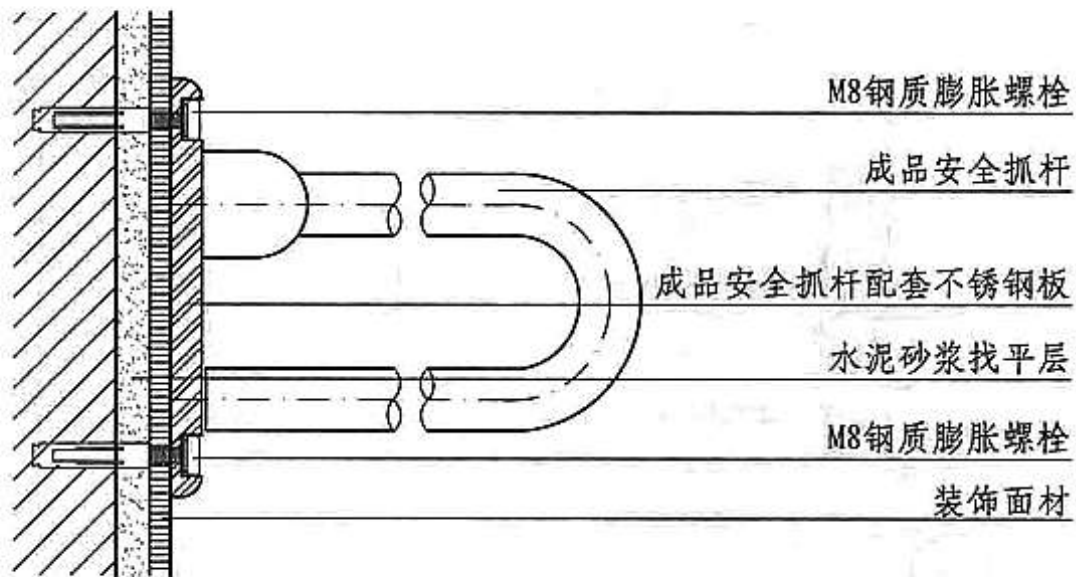
④ 混凝土墙安全抓杆安装做法



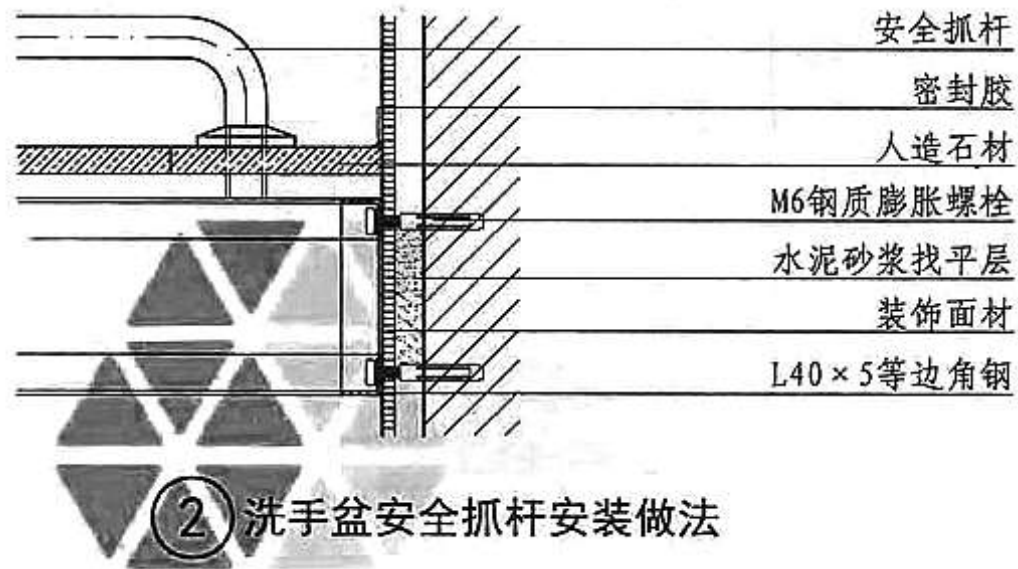
⑥ 轻质隔墙安全抓杆安装做法

注: 1. 每个埋件的承载力应 $\geq 1.0\text{kN}$ 。
 2. 法兰用料及表面处理同安全抓杆。
 3. 安全抓杆材料为: 不锈钢、钢芯尼龙管(成品)、树脂管径为 $\phi 40$ 。

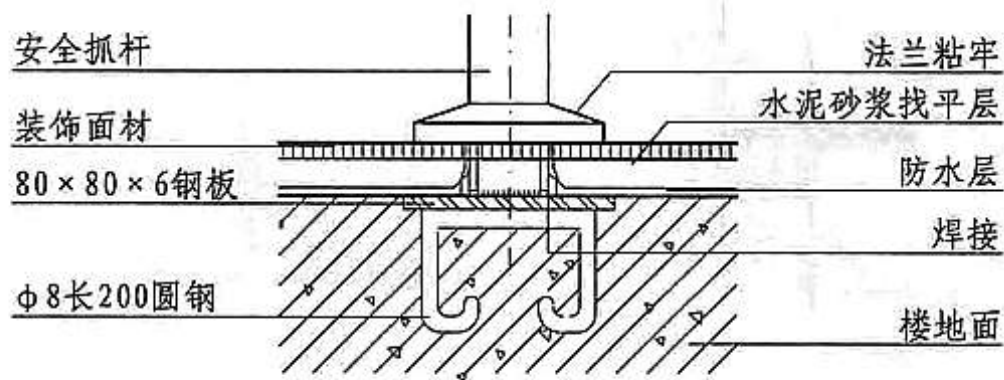
安全抓杆安装构造						图集号	14J914-2
审核	杜孝民	杜孝民	校对	黄瑾瑜	黄瑾瑜	设计	焦冀曾
						页	58



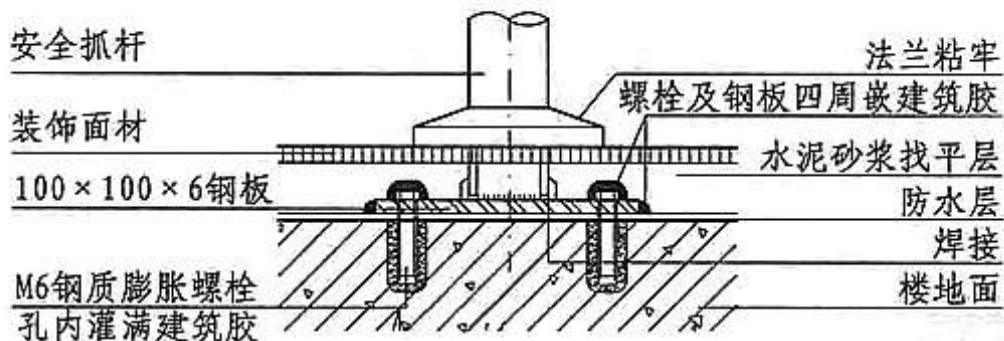
① 承重砌块墙成品安全抓杆安装示意



② 洗手盆安全抓杆安装做法



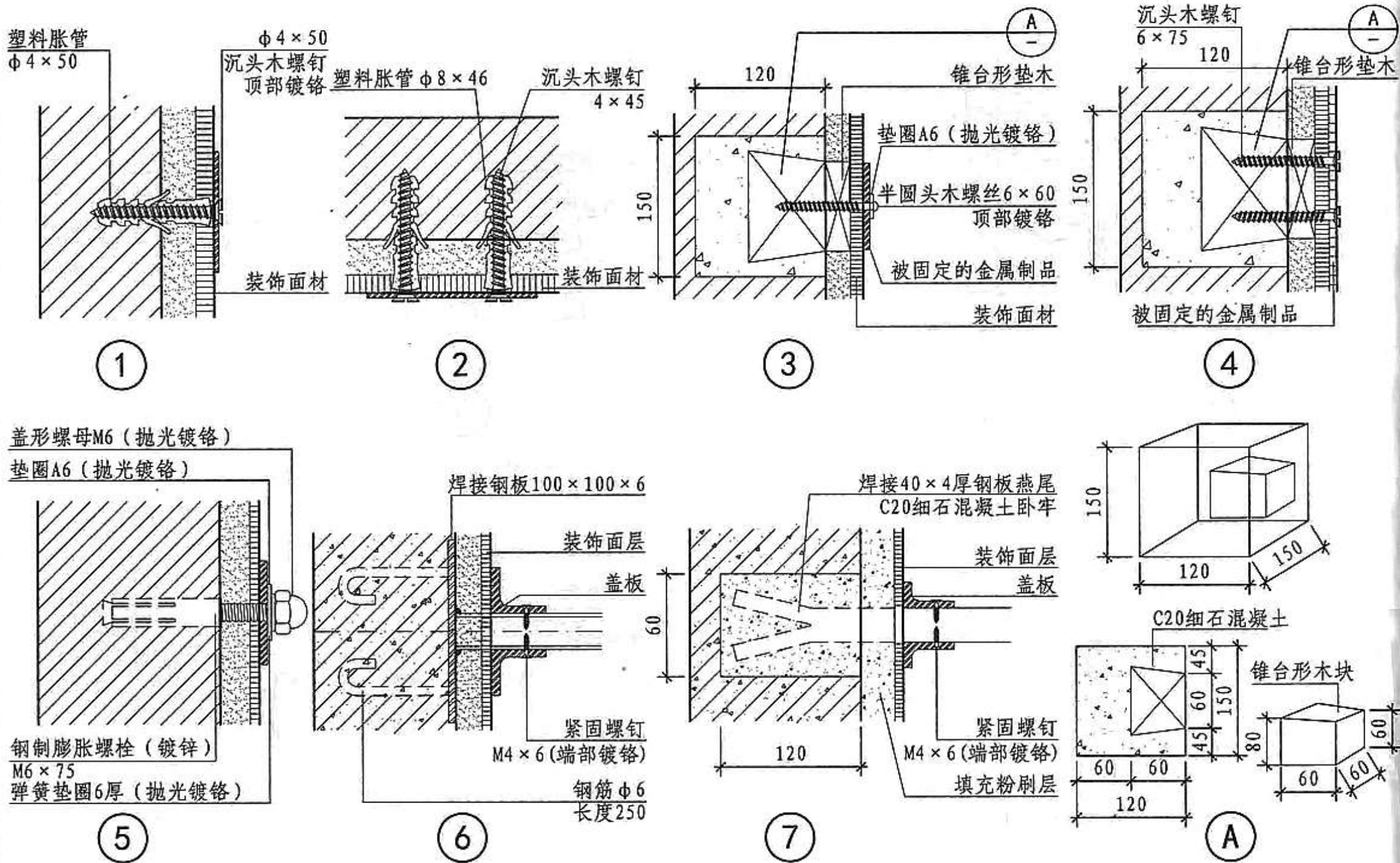
③ 楼地面安全抓杆安装做法



④ 楼地面安全抓杆安装做法

注：1. 每个埋件的承载力应 $\geq 1.0\text{kN}$ 。
2. 法兰用料及表面处理同安全抓杆。

安全抓杆安装构造		图集号	14J914-2
审核 杜孝民 杜孝民	校对 黄瑾瑜 黄瑾瑜	设计 焦冀曾 焦冀曾	页 59



卫生间配件安装构造

图集号 14J914-2

排气道的选用说明

1 设计要点

- 1.1 住宅排气道系统的设计应符合《住宅设计规范》GB 50096 和《住宅建筑规范》GB 50368 的相关规定。
- 1.2 排气系统选用时,必须选择与其配套的功能部件(如阀体、排气道、风帽等),以确保系统的完整性。
- 1.3 排气道管体应竖直向上布置,不得中途转弯或水平布置。
- 1.4 严禁卫生间和厨房共用同一排气系统,套内毗连卫生间可共用同一个排气道管体。
- 1.5 住宅排气道系统应每隔三层做一次承托处理。
- 1.6 排气道系统伸出屋面出气口的高度应有利于废气扩散,上人屋面出气口高度不应低于1800mm,不上人屋面出气口高度不应小于600mm,且不得低于女儿墙的高度。
- 1.7 排气道出屋面处应设置风帽,风帽宜采用金属材料制作,并应做好防腐处理。
- 1.8 其他管线禁止穿越排气道。
- 1.9 当选用的排气道不是正方形时,排气口设在排气道长边或短边均可,工程设计人员提供卫生间平面及进气口方向,由加工厂根据平面安排生产并编号。若设计时不能定位,可在排气道安装后再开口。每段排气道加工长度为层高减15mm。

2 排气道选型原则

- 2.1 本图集中给出了供参考的产品截面外形尺寸和楼板预留孔洞尺寸,应按照实际情况选取,并做相应预留。
- 2.2 排气道按产品特性分为:自排式排气道、变压式排气道、止逆阀式排气道、变压与止逆阀复合式排气道等。
- 2.3 确定排气道截面外形尺寸的原则是:住宅建筑的层数越多,排气道截面尺寸越大,楼板预留孔洞尺寸越大,相应的构造处理越复杂。

3 施工注意事项

- 3.1 排气道管体起始层可落在地面上或楼板上,安装前应用1:3水泥砂浆找平;起始层安装完毕后,应及时将排气道管体与楼板之间的缝隙用不低于C20的细石混凝土填实,并应做好密封防水处理。
- 3.2 排气道上、下两层管道对接应采用1:2水泥砂浆密封,坐浆应饱满。
- 3.3 卫生间排气道与墙体连接部位应做好防水,同时应确保卫生间整体防水闭合。
- 3.4 排气道管体外壁墙面贴瓷砖时,应在排气道管体外壁增加一道钢丝网,钢丝直径不宜小于0.5mm,钢丝网应搭接过排气道管体与墙面的交接处150mm并固定。

排气道选用说明

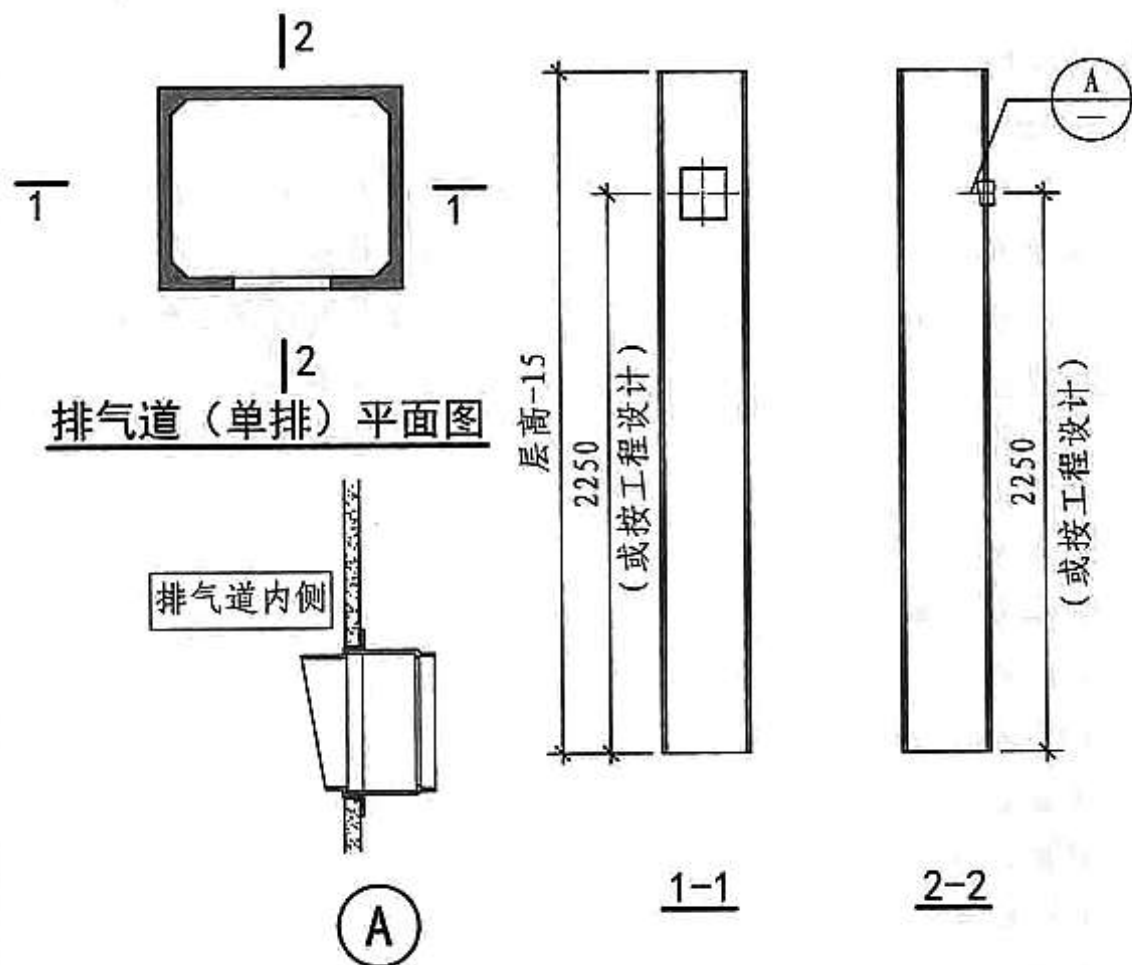
图集号

14J914-2

审核 杜孝民 杜孝民 校对 黄瑾瑜 高瑞瑜 设计 焦冀曾 焦生宇

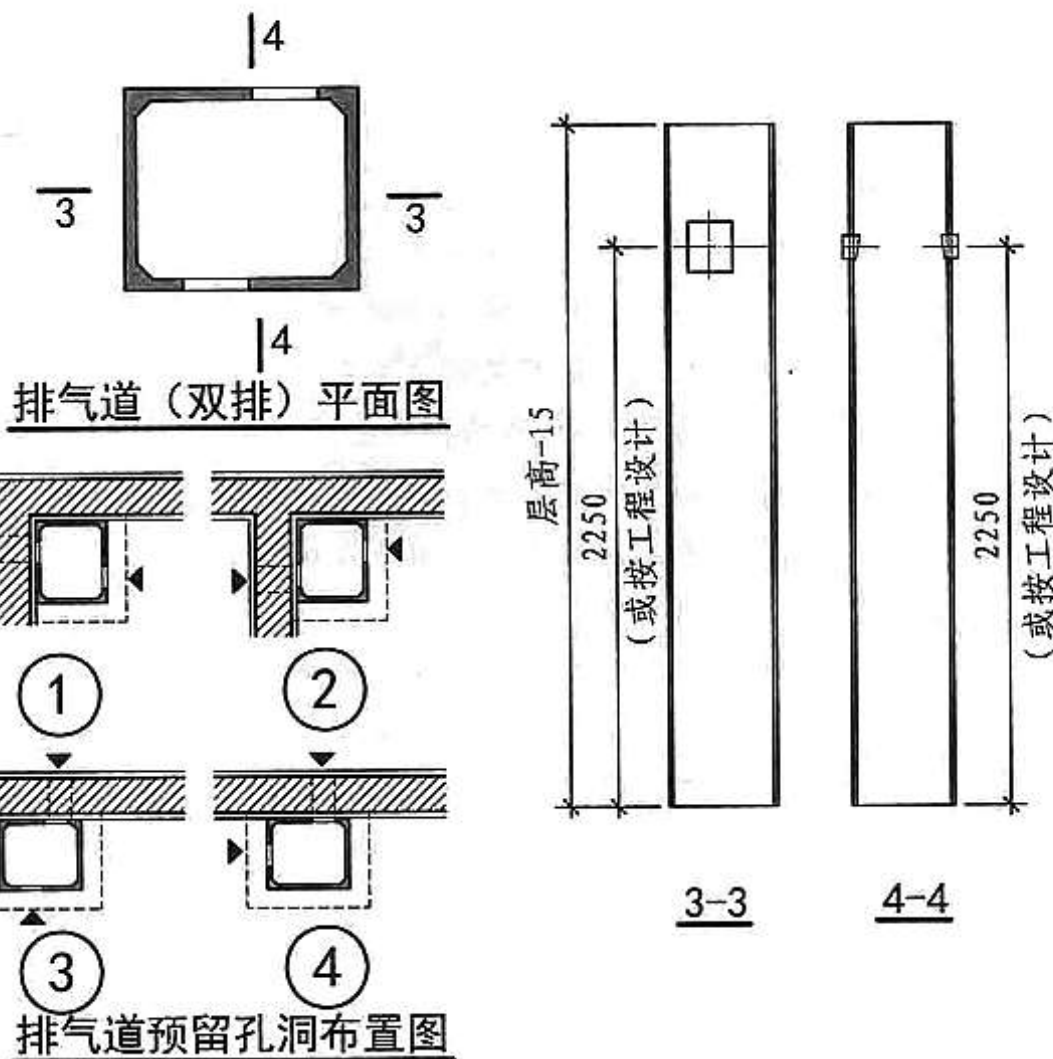
页

61



卫生间排气道(单排)参考尺寸

适用层数	1~18	19~36
排气道尺寸(mm)	250×250	300×300
楼板预留孔洞尺寸(mm)	350×350	400×400



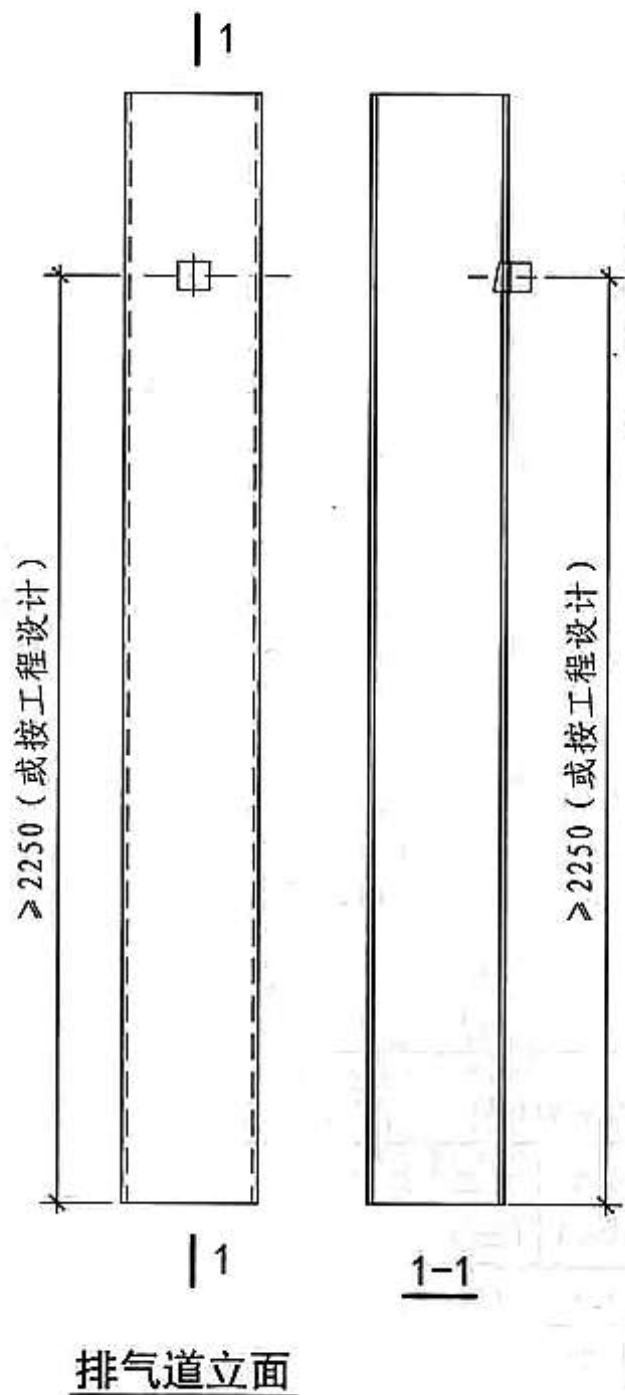
毗连卫生间排气道(双排)参考尺寸

适用层数	1~14	15~28	29~36
排气道尺寸(mm)	300×300	400×400	450×450
楼板预留孔洞尺寸(mm)	400×400	500×500	550×550

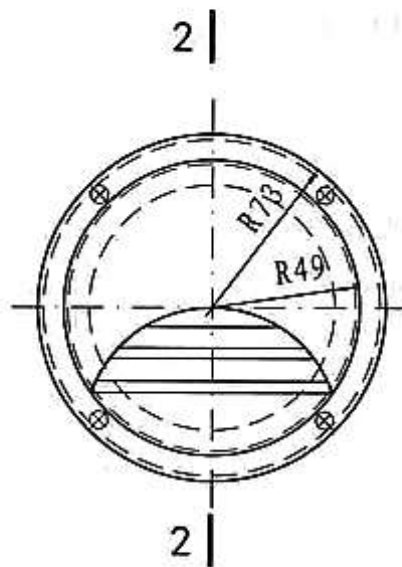
排气道参考尺寸

图集号 14J914-2

注: 1. 由于各地的风道产品尺寸有差别, 本图集排风道尺寸仅供参考。
2. 设计排气道系统尺寸时, 宜按变截面方式选用, 亦可按适用于系统安装总层数中的最大截面外形尺寸选用。



排气道立面

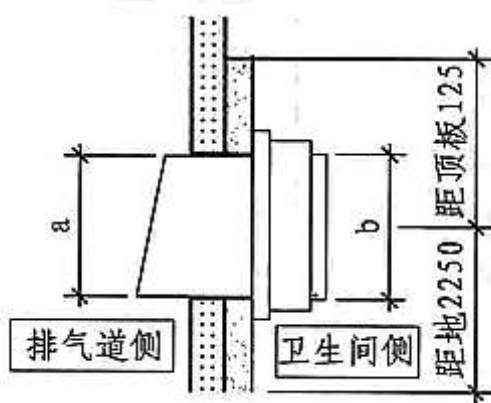


水平排气道排气口外立面

卫生间换气口 (直排室外)

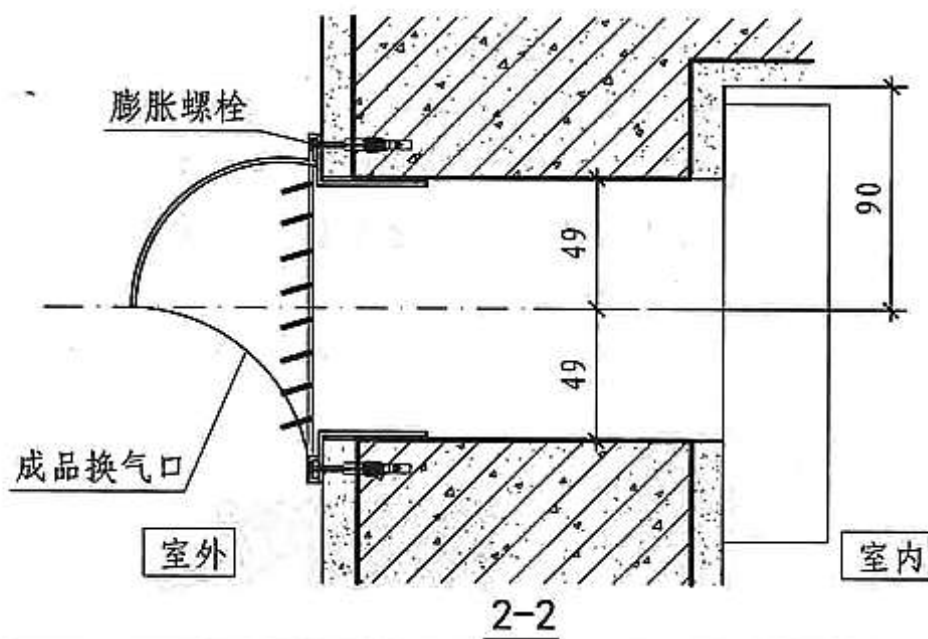


成品换气口



垂直排气道排气口

(垂直集中排气道)



2-2

注：图中a、b为所选用排气道的排气配套件所需尺寸。

排气道出口构造

图集号

14J914-2

审核 杜孝民 杜孝民 校对 黄瑾瑜 黄瑾瑜 设计 焦冀曾 焦冀曾

页

63

阳台自然循环太阳能热水系统

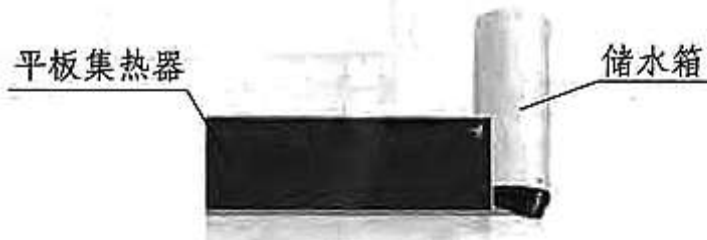
阳台自然循环太阳能热水系统由阳台安装的平板集热器、阳台储热水箱、自然循环管路、热媒等组成。其中阳台储热水箱内置辅助电热装置，在切断太阳能热源时可作为电热水器采用电热装置进行加热；阳台储热水箱自带温度显示和辅助电热控制器，可显示水箱内水温，可根据业主需求启动和关闭电热加热。

集热器吸收太阳光，加热热媒，热媒受热自然对流，通过夹套将热量存储在储热水箱内。

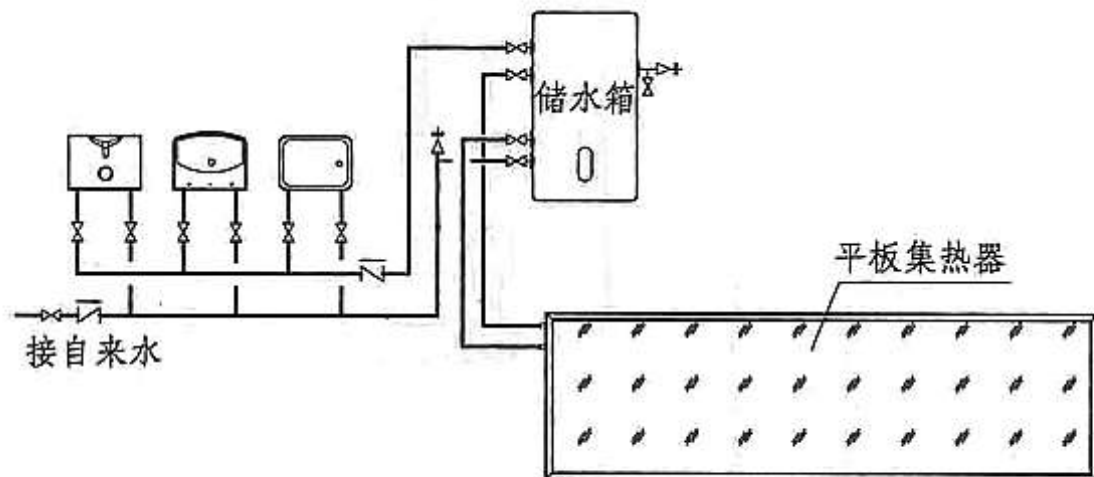
阳台自然循环太阳能热水系统适用于阳台采光充足的多层住宅、小高层住宅和高层住宅。阳台自然循环太阳能热水系统采用热虹吸原理，无需外加循环动力，运行成本低，循环管路短，热量损失少，热利用率高，并且用水及辅助加热用电均取自业主户内，管理方便。

阳台自然循环太阳能热水系统储热水箱分为卧式水箱和立式水箱两大类，储热水箱处应预留冷热水接口、220V10A三孔插座。

阳台自然循环系统靠热虹吸进行热量输送，储热水箱热媒出口与集热器顶端相对距离应大于500mm，循环管路不宜过长，单根热媒管路不宜大于3m，且管路禁止出现返坡及直角。



平板集热器和储水箱图片



阳台自然循环太阳能热水系统

卧式水箱规格

序号	型号	容量 (L)	长度 (mm)	直径 (mm)	电源功率 (kW)	运行重量 (kg)
1	PJF2-80-B	80	940	462	1.5	116
2	PJF2-100-B	100	1100	462	1.5	143

立式水箱规格

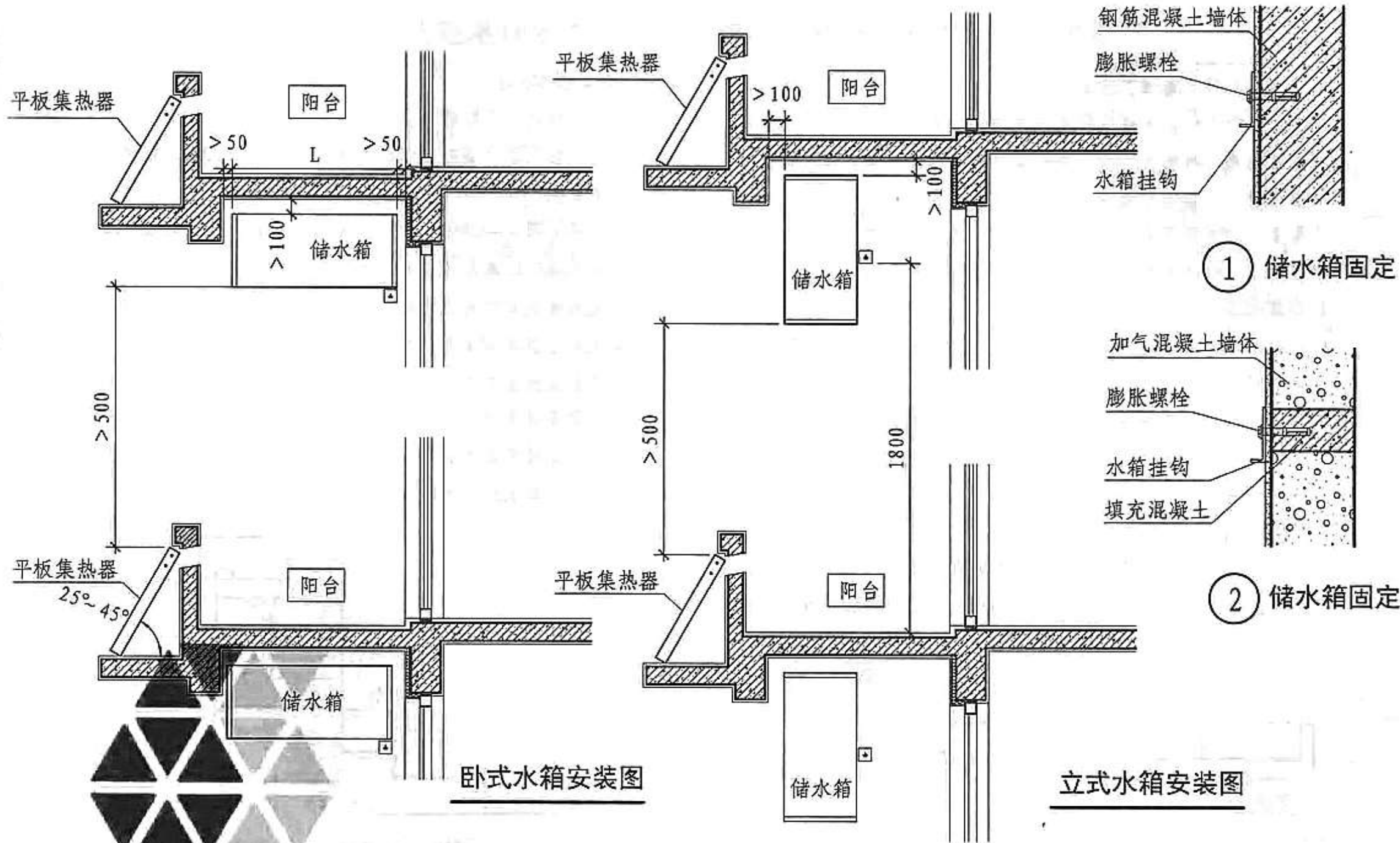
序号	型号	容量 (L)	长度 (mm)	直径 (mm)	电源功率 (kW)	运行重量 (kg)
1	PJF2-80-C	80	958	492	1.5	117
2	PJF2-100-C	100	1128	492	1.5	145

阳台自然循环太阳能热水系统

图集号 14J914-2

审核 杜孝民 杜孝民 校对 黄瑾瑜 黄瑾瑜 设计 焦冀曾 焦冀曾

页 64



注：1. 壁挂储水箱固定点为钢筋混凝土墙时采用膨胀螺栓挂钩固定，加气混凝土、空心砖墙体时固定点处填充实心混凝土后膨胀螺栓挂钩固定。
 2. 平板集热器与阳台的固定应牢固可靠。
 3. 平板集热器的倾角按设计要求。

阳台自然循环太阳能热水系统安装图		图集号	14J914-2
审核 杜孝民 杜孝民	校对 黄瑾瑜 黄瑾瑜	设计 焦冀曾 焦冀曾	页 65

模块化同层排水节水（户内中水）系统

模块化同层排水节水系统是指卫生洁具（洗衣机、洗手盆、淋浴或浴盆）的排水横支管集成模块化，集同层排水与废水收集、储存、过滤、回用冲厕为一体的节水装置系统。该技术不但实现了同层排水，解决了现有排水系统存在的漏臭堵质量通病，而且还具备户内三洗废水自动收集并处理后冲洗坐便器，实现冲厕不用自来水，节水效率高达生活用水总量的30%以上。

1 适用范围

1.1 本技术适用于以下新建、扩建和改建民用建筑的室内同层排水和节水：

- 1.1.1 仅设洗手盆和坐便器的卫生间的同层排水系统。
- 1.1.2 设有洗手盆、坐便器、淋浴、洗衣机的卫生间的同层排水或节水系统。

2 工作原理

2.1 节水模块的工作原理（图1）就是收集利用洗衣机、洗手盆、淋浴或浴盆优质杂排水，作为中水的原水，经处理后冲本层便器。

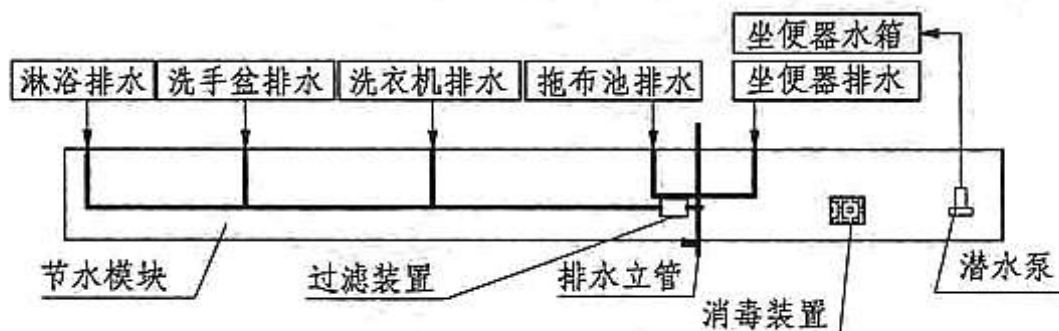


图1 节水模块工作原理图

3 设计要求

- 3.1 节水模块、同排模块下方应设置防水层和找坡层；
- 3.2 防水层上方水泥砂浆保护层厚度不应小于20mm，找坡层应坡向立管穿楼板专用件位置；
- 3.3 选用下沉式模块时，卫生间楼板应下沉，结构楼板顶至卫生间装修完成地面高差（见本图集第67页）。
- 3.4 选用模块设计时，应根据所选的型号，进行楼板留洞或穿墙留洞大小（见本图集第67页）。
- 3.5 设置地板辐射供暖的卫生间，地暖管道布置时宜避开模块。
- 3.6 坐便器应尽量靠近排水立管，并与排水立管在一条直线上。
- 3.7 排水立管穿越楼板部位应设置立管穿楼板专用件，专用件与楼板应可靠连接，并做附加防水层。

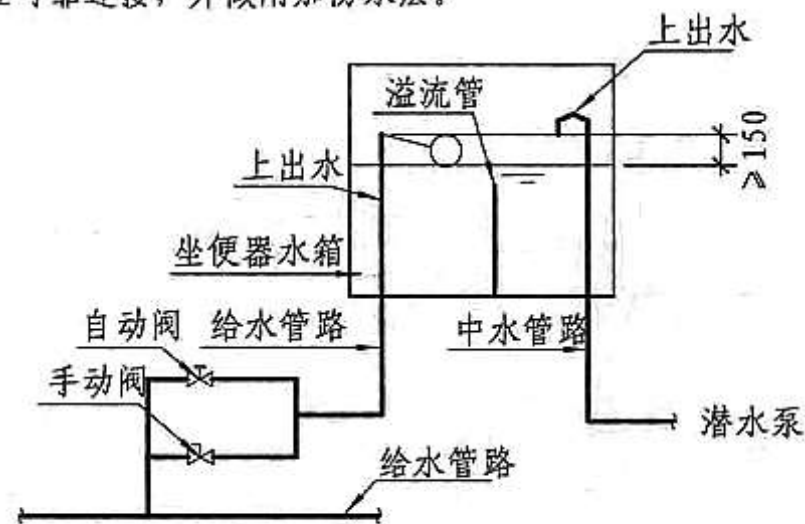


图2 坐便器水箱两路给水示意图

表1 模块化同层排水节水（户内中水）系统产品选型及技术要求

名称	同层排水系统				同层排水节水（户内中水）系统				
	侧立式		下沉式		侧立式		下沉式		
排水立管安装方式	立管在室内	立管在室外管井	立管在室内	立管在室外管井	立管在室内	立管在室外管井	立管在室内	立管在室外管井	
产品选型	TP-C-ZB	TP-C-DB	TP-X-ZB	TP-X-DB	JTP-C-ZB	JTP-C-DB	JTP-X-ZB	JTP-X-DB	
适用卫生间形式	无废水水源（洗衣机、淋浴、浴盆等）的卫生间				有废水水源（洗衣机、淋浴、浴盆等）的卫生间				
结构板与装修完成面高差（mm）	≥100		≥250		≥100		≥350		
穿楼板留洞要求	单出户	400×500	无	400×500	无	400×500	无	400×500	无
	其他	400×450	无	400×450	无	400×450	无	400×450	无
穿管井侧墙留洞（mm）	无	200×250	无	200×250	无	200×250	无	200×250	
重量	设备自重（kg）	<20	<20	<30	<30	<50	<50	<50	<50
	使用后总重（kg）	<20	<20	<30	<30	≤200	≤200	≤200	≤200
自控器安装槽	无	无	无	无	无		便器上方留槽（注）		
自控器供电电源	无	无	无	无	单相负荷120W		单相负荷120W		
电器预留电源线	无	无	无	无	从卫生间插座引向自控器		从卫生间插座引向自控器		
坐便器排水方式	侧排水	侧排水	下排水	下排水	侧排水	侧排水	下排水	下排水	
坐便器给水设计	常规	常规	常规	常规	双进水水路设计，见坐便器水箱两路给水示意图2				
坐便器配件要求	常规	常规	常规	常规	双上出水配件，双进水孔				
防水层	常规	常规	下部一层	下部一层	常规	常规	下部一层	下部一层	
地板采暖敷设	在模块区域以外均可敷设								
地漏和检修口	系统自带专用地漏和检修口								

注：便器上方留槽，遇到剪力墙应先预埋穿线管和自控器盒，或移动位置。
详细要求见《模块化同层排水系统应用技术规程》CECS 320：2012。

模块化同层排水节水（户内中水）系统

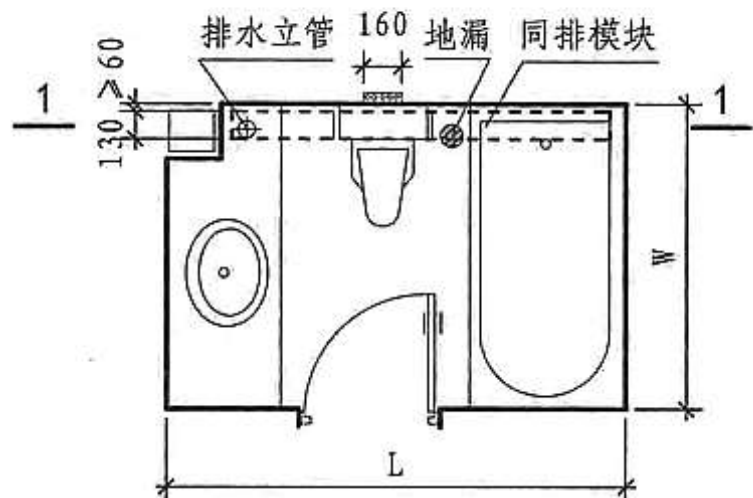
图集号

14J914-2

审核杜孝民 杜孝民 校对王凤蕊 王凤蕊 设计焦冀曾 焦冀曾

页

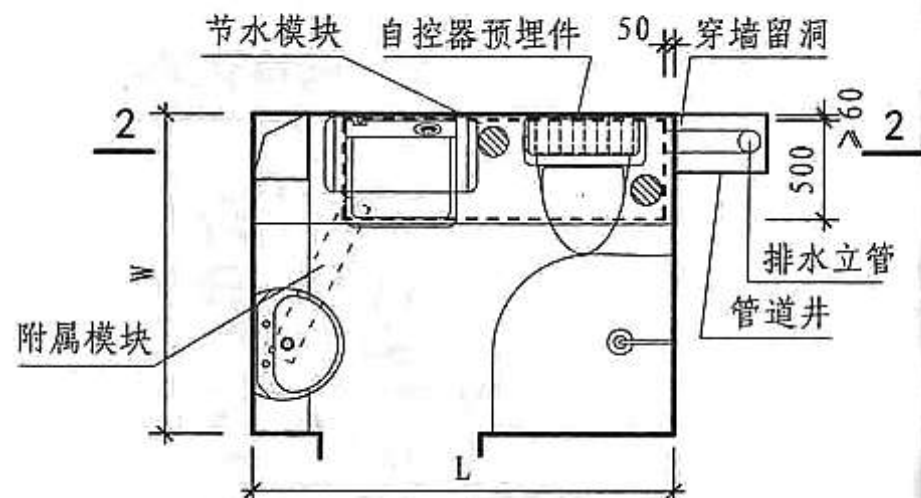
67



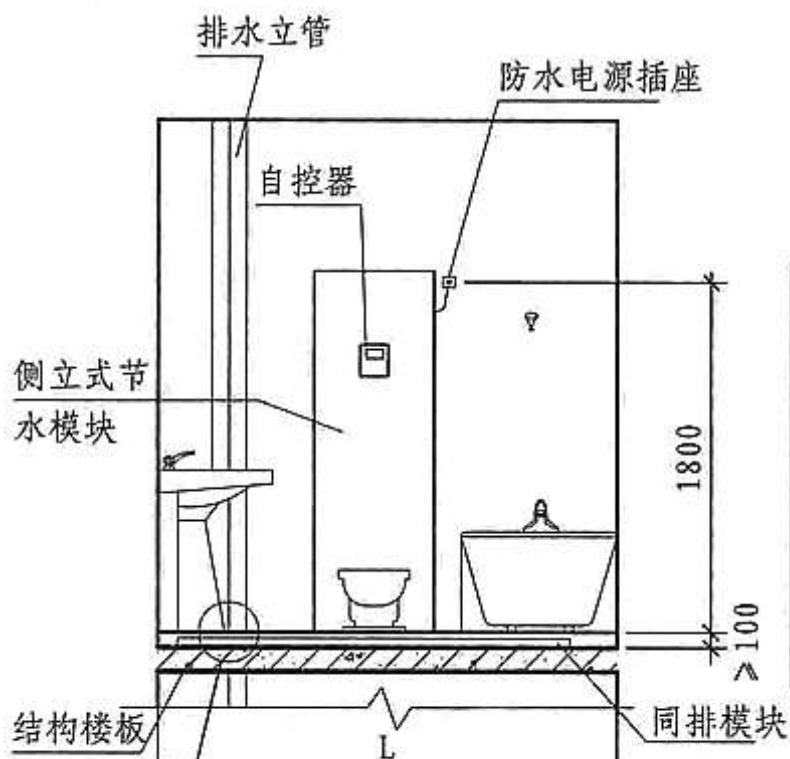
侧立式节水模块卫生间平面示意



侧立式节水模块图片



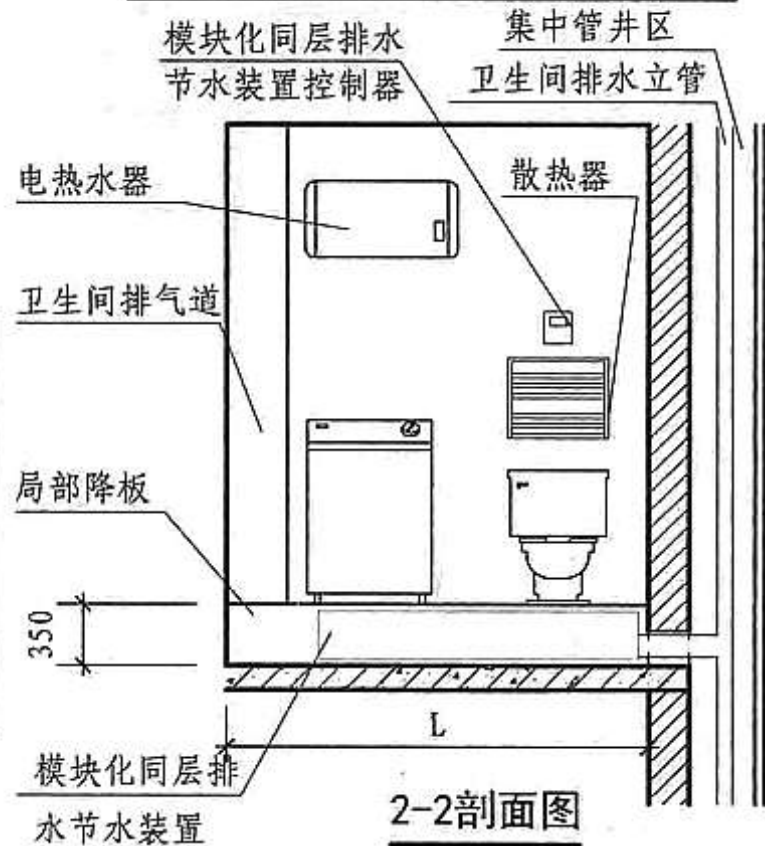
降板式节水模块卫生间平面示意



1-1剖面图



降板式节水模块图片



2-2剖面图

模块化同层排水平面布置示意图

图集号 14J914-2

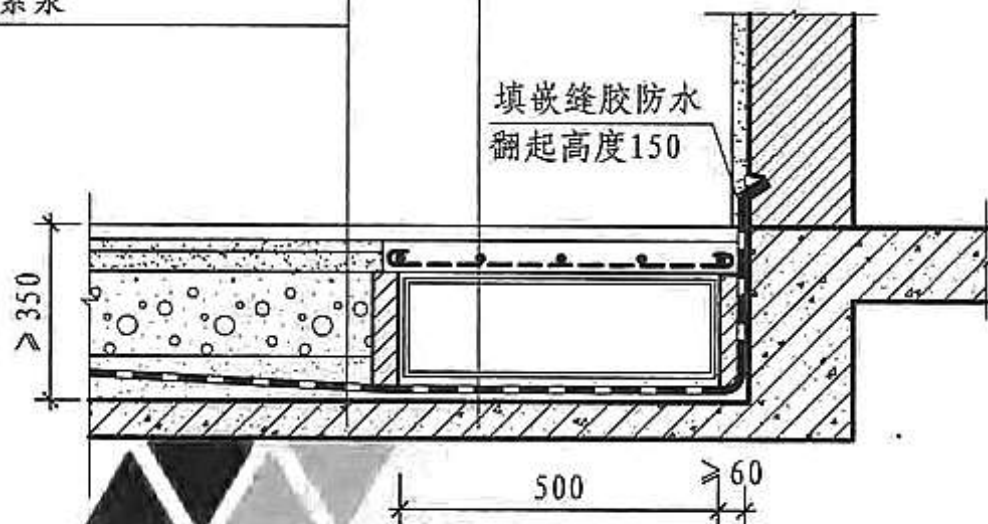
审核杜孝民 校对王凤蕊 王凤蕊 设计焦冀曾

页 68

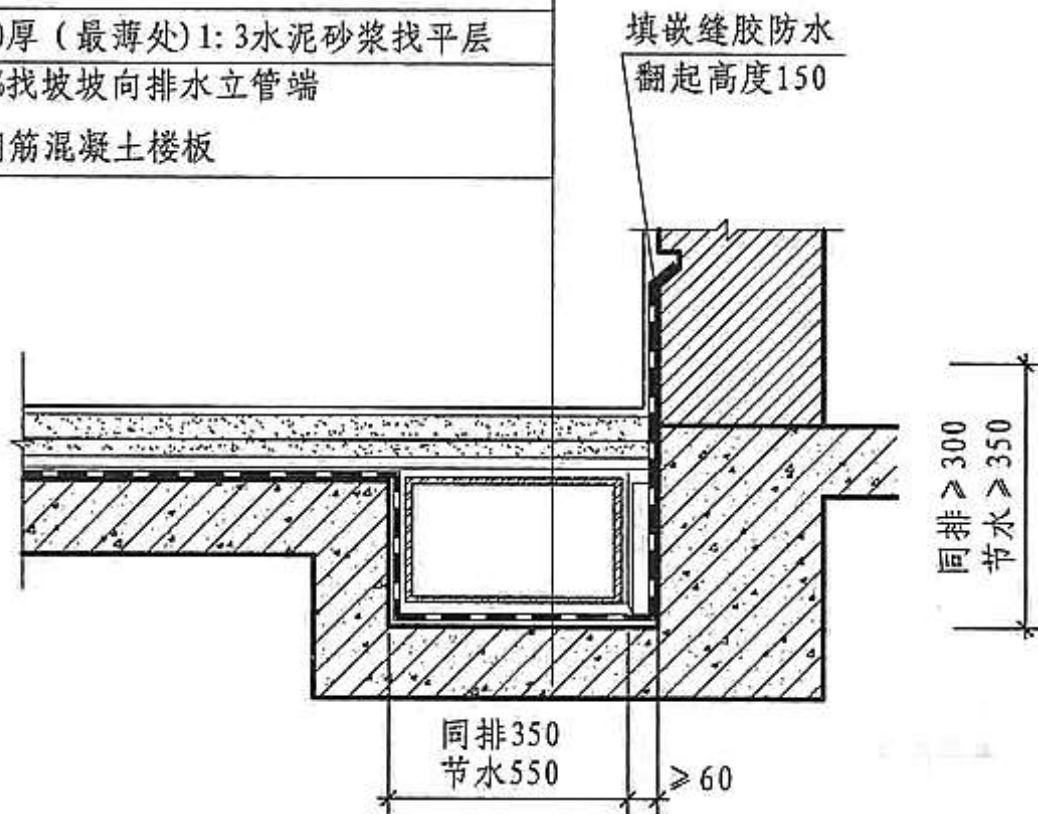
铺设地暖或做地面面层
 200厚填充材料(按工程设计)
 20厚1:2水泥砂浆保护层
 防水层
 15厚1:2水泥砂浆找平层
 20厚(最薄处)1:2水泥砂浆2%找坡层
 钢筋混凝土楼板表面清扫干净
 凿毛刷素浆

楼、地面面层
 60厚现浇钢筋混凝土板
 200厚UPVC排水模块装置
 10厚1:2水泥砂浆找平层
 防水层
 20厚(最薄处)1:2水泥砂浆找平层1%找坡坡向排水立管端
 钢筋混凝土楼板表面清扫干净
 凿毛刷素浆

楼、地面面层
 撒素水泥面
 15厚1:2干硬性水泥砂浆
 刷素水泥浆一道
 200厚UPVC排水模块装置
 防水层
 10厚(最薄处)1:3水泥砂浆找平层
 1%找坡坡向排水立管端
 钢筋混凝土楼板



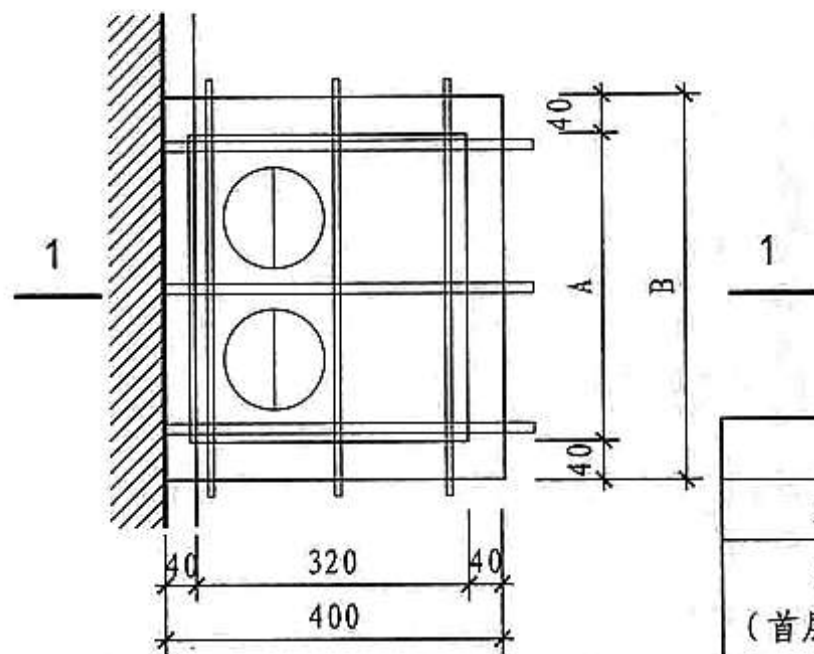
全降板回填做法剖面图



局部降板做法剖面图

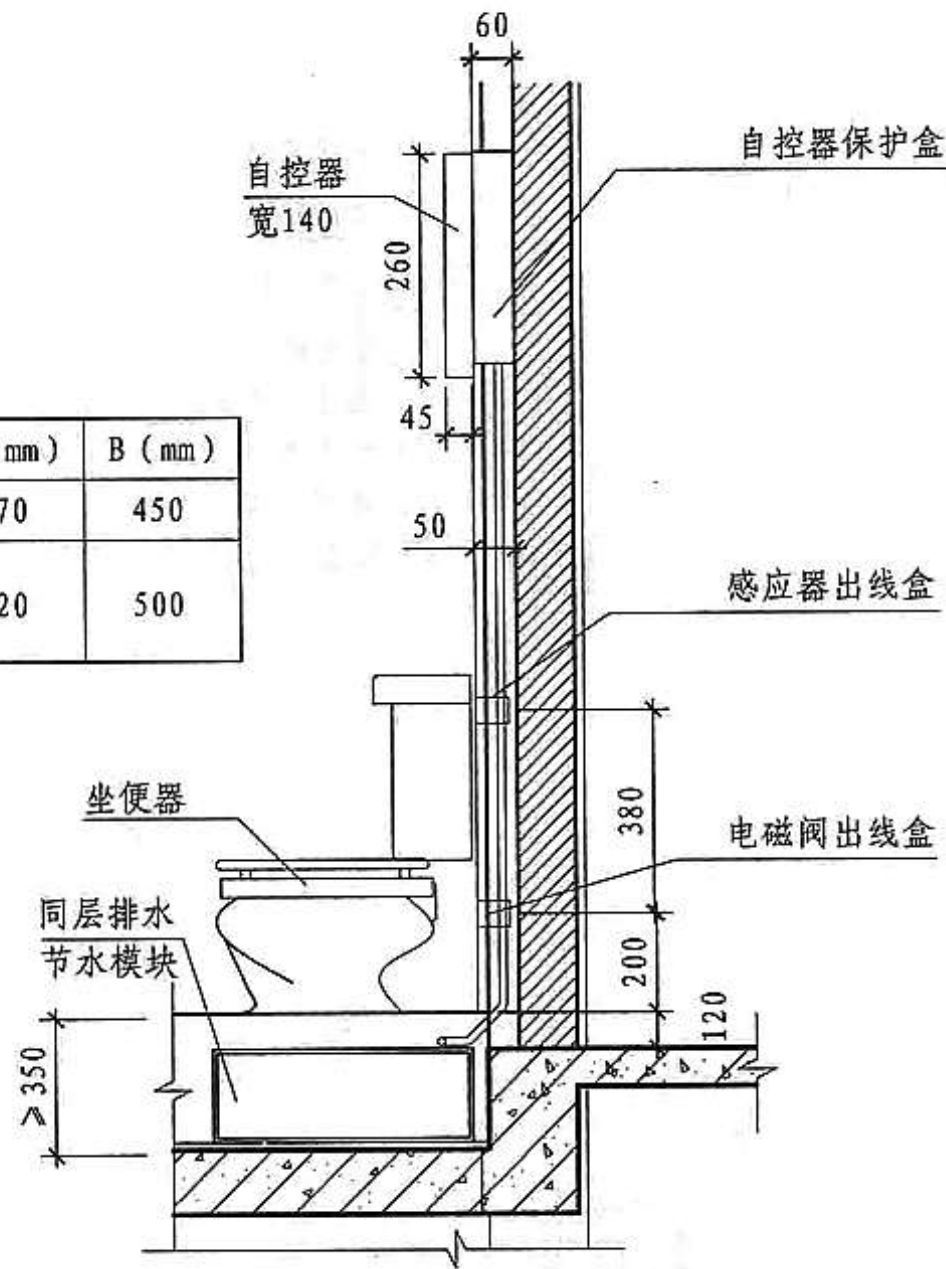
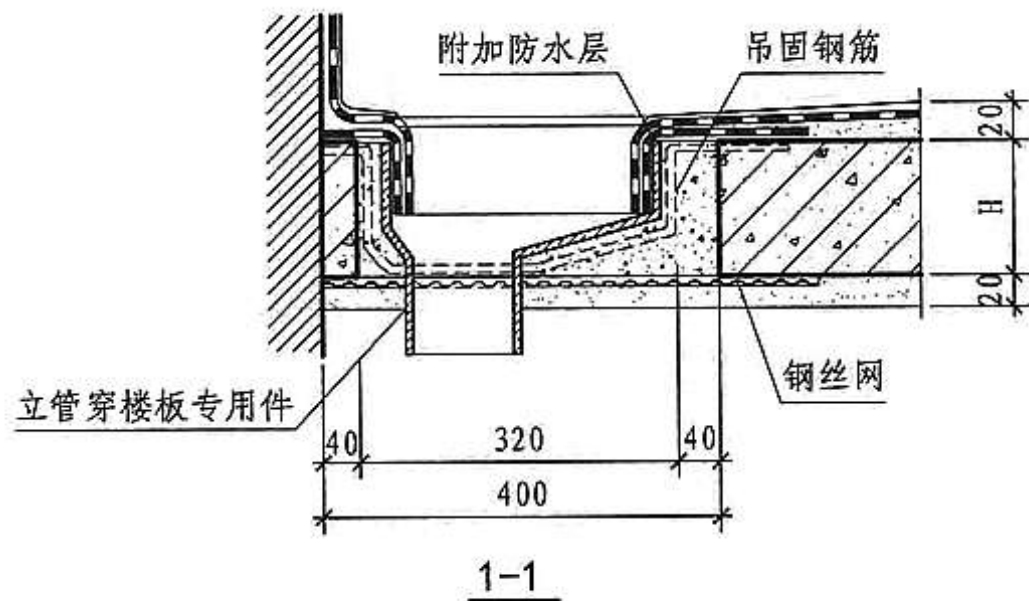
- 注: 1. 设有隔断墙的, 在隔墙跨越模块区域要设置过梁。
 2. 施工顺序: 隔墙应在节水模块安装完毕后, 铺设地板砖前砌筑。
 3. 隔墙与主墙之间的抗震拉结按照单体设计要求施工。
 4. 墙体施工时在隔墙部位应预留过梁搁置的槽或预留钢筋。

同层排水模块楼、地面做法大样图		图集号	14J914-2
审核	杜孝民 杜孝民	校对	王凤蕊 王凤蕊
设计	焦冀曾	页	69



名称	A (mm)	B (mm)
单立管	370	450
双立管 (首层单独出户)	420	500

① 立管穿楼板专用连接节点平面图



② 墙体预埋管线剖面图

- 注: 1. 配电电源为单项电源 $\geq 120W$, 设置接地线。
 2. 自控器下方至模块检修口之间要埋设PVC20穿线管3根, 自控器下方至马桶自来水供水管处电磁阀和坐便器水箱处埋设PVC20穿线管2根。
 3. 自控盒平面位置中心与坐便器中心一致。

同层排水墙体预埋管线图

图集号 14J914-2

审核 杜孝民 杜孝民 校对 王凤蕊 王凤蕊 设计 焦冀曾 焦冀曾

页 70

地砖楼地面构造做法

说明

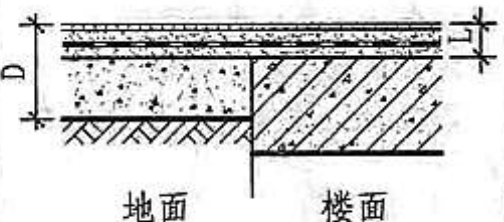
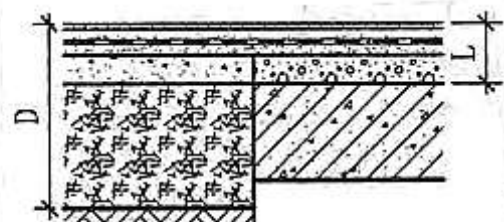
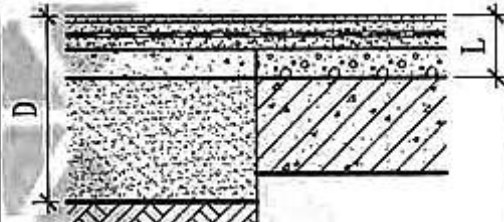
建筑设计

建筑构造

工程做法

附

录

编号	重量 (kN/m ²)	厚度	简 图	构 造 做 法		备 注
				地 面	楼 面	
地楼 1	≥ 1.8	D=150 L=70		<ol style="list-style-type: none"> 8~10厚地砖, 干水泥擦缝 20厚1:3干硬性水泥砂浆结合层, 表面撒水泥粉 1.5厚聚氨酯防水层或2厚聚合物水泥基防水涂料 1:3水泥砂浆或最薄处30厚C20细石混凝土找坡层抹平 水泥浆一道(内掺建筑胶) 	<ol style="list-style-type: none"> 现浇钢筋混凝土楼板 	<ol style="list-style-type: none"> 地砖的规格、品种、颜色及缝宽均见工程设计; 要求宽缝时用1:1水泥砂浆勾平缝。 3:7灰土技术要求见《建筑地面工程施工质量验收规范》GB50209-2010。
地楼 2	≥ 2.65	D=300 L=130		<ol style="list-style-type: none"> 8~10厚地砖, 干水泥擦缝 20厚1:3干硬性水泥砂浆结合层, 表面撒水泥粉 1.5厚聚氨酯防水层或2厚聚合物水泥基防水涂料 1:3水泥砂浆或最薄处30厚C20细石混凝土找坡层抹平 	<ol style="list-style-type: none"> 60厚LC7.5轻集料混凝土填充层 现浇钢筋混凝土楼板 	<ol style="list-style-type: none"> 找坡层<30厚时用1:3水泥砂浆; >30厚时用C20细石混凝土找坡。 找坡层厚度按平均40计算, 工程中按实际尺寸增减。
地楼 3	≥ 2.65	D=300 L=130		<ol style="list-style-type: none"> 8~10厚地砖, 干水泥擦缝 20厚1:3干硬性水泥砂浆结合层, 表面撒水泥粉 1.5厚聚氨酯防水层或2厚聚合物水泥基防水涂料 1:3水泥砂浆或最薄处30厚C20细石混凝土找坡层抹平 水泥浆一道(内掺建筑胶) 80厚C15混凝土垫层 150厚粒径5~32卵石(碎石)灌M2.5混合砂浆振捣密实或3:7灰土 素土夯实 	<ol style="list-style-type: none"> 60厚1:6水泥焦渣填充层 现浇钢筋混凝土楼板 	<ol style="list-style-type: none"> 建筑胶品种见工程设计, 产品应符合国家相关标准。 地砖品种选择防滑彩色釉面砖

地砖楼地面构造做法

图集号

14J914-2

审核 杜孝民 杜孝民 校对 黄瑾瑜 黄瑾瑜 设计 焦冀曾 焦冀曾

页

71

说

明

建筑
设计

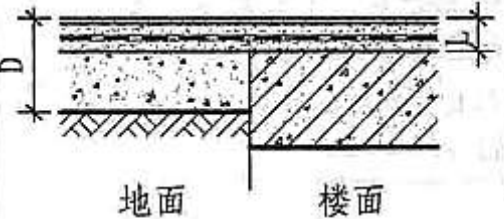
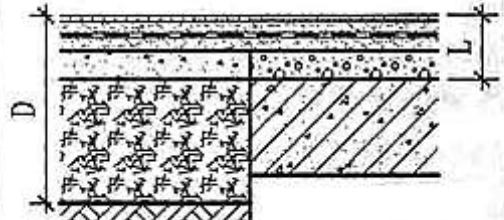

建筑
构造

工程
做法

附

录

陶瓷锦砖 (马赛克) 楼地面构造做法

编号	重量 (kN/m ²)	厚度	简 图	构 造 做 法		备 注
				地 面	楼 面	
地 4 楼 4	≥ 1.7	D=145 L=65		<ol style="list-style-type: none"> 5厚陶瓷锦砖 (马赛克), 干水泥擦缝 20厚1:3干硬性水泥砂浆结合层, 表面撒水泥粉 1.5厚聚氨酯防水层或2厚聚合物水泥基防水涂料 1:3水泥砂浆或最薄处30厚C20细石混凝土找坡层抹平 水泥浆一道 (内掺建筑胶) 	<ol style="list-style-type: none"> 6. 现浇钢筋混凝土楼板 	<ol style="list-style-type: none"> 陶瓷锦砖的品种、规格及颜色见工程设计。 聚氨酯防水层表面宜撒粘适量细砂, 以增加结合层与防水层的粘接力。 防水层在墙柱交接处翻起高度不小于250。 建筑胶品种见工程设计, 产品应符合国家相关标准。 找坡层厚度按平均40计算, 工程中按实际尺寸增减。 应采用防滑陶瓷锦砖。
地 5 楼 5	≥ 2.55	D=295 L=125		<ol style="list-style-type: none"> 5厚陶瓷锦砖 (马赛克), 干水泥擦缝 20厚1:3干硬性水泥砂浆结合层, 表面撒水泥粉 1.5厚聚氨酯防水层或2厚聚合物水泥基防水涂料 1:3水泥砂浆或最薄处30厚C20细石混凝土找坡层抹平 水泥浆一道 (内掺建筑胶) 	<ol style="list-style-type: none"> 5. 60厚LC7.5轻集料混凝土填充层 6. 现浇钢筋混凝土楼板 	
地 6 楼 6	≥ 2.55	D=295 L=125		<ol style="list-style-type: none"> 5厚陶瓷锦砖 (马赛克), 干水泥擦缝 20厚1:3干硬性水泥砂浆结合层, 表面撒水泥粉 1.5厚聚氨酯防水层或2厚聚合物水泥基防水涂料 1:3水泥砂浆或最薄处30厚C20细石混凝土找坡层抹平 水泥浆一道 (内掺建筑胶) 	<ol style="list-style-type: none"> 5. 60厚1:6水泥焦渣填充层 6. 现浇钢筋混凝土楼板 	

陶瓷锦砖 (马赛克) 楼地面构造做法

图集号

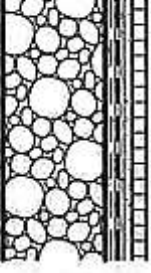
14J914-2

审核 杜孝民 杜孝民 校对 黄瑾瑜 黄瑾瑜 设计 焦冀曾 焦冀曾

页

72

面砖内墙面构造做法

基层类别	编号	厚度	简图	构造做法	备注
各类砖墙	内墙 1	20~22		<ol style="list-style-type: none"> 1:1彩色水泥细砂砂浆(白水泥擦缝)或专用勾缝剂勾缝 5~7厚面砖(粘贴前先将面砖浸水2h以上) 4厚强力胶粉泥粘结层,揉挤压实 1.5厚聚合物水泥基复合防水涂料防水层(或按工程设计) 9厚1:3水泥砂浆打底压实抹平 	<ol style="list-style-type: none"> 1. 面砖包括釉面砖、陶瓷砖等,规格、颜色由设计人定。 2. 墙面砖规格小于400×400,若大于上述尺寸时,应有可靠安全措施。
混凝土墙 混凝土空心砌块墙	内墙 2	20~22		<ol style="list-style-type: none"> 1:1彩色水泥细砂砂浆(白水泥擦缝)或专用勾缝剂勾缝 5~7厚面砖(粘贴前先将面砖浸水2h以上) 4厚强力胶粉泥粘结层,揉挤压实 1.5厚聚合物水泥基复合防水涂料防水层(或按工程设计) 9厚1:3水泥砂浆打底压实抹平 素水泥浆一道甩毛(内掺建筑胶) 	<ol style="list-style-type: none"> 3. 墙面防水层与地面防水层做好交接处理,防水层高度由设计人定,淋浴区高度应≥1.8m。 4. 防水层如改用聚氨酯涂膜等表面不易粘结釉面砖的防水涂膜时,应在防水层涂膜表面未固化前在表面稀甩干净砂粒压实粘牢。
增强水泥条板墙 陶粒混凝土条板墙	内墙 3	20~22		<ol style="list-style-type: none"> 1:1彩色水泥细砂砂浆(白水泥擦缝)或专用勾缝剂勾缝 5~7厚面砖(粘贴前先将面砖浸水2h以上) 4厚强力胶粉泥粘结层,揉挤压实 1.5厚聚合物水泥基复合防水涂料防水层(或按工程设计) 9厚1:3水泥砂浆打底压实抹平 板缝贴涂塑中碱玻璃纤维网格布一层(用于增强水泥条板)刷素水泥浆甩毛(内掺建筑胶)(用于陶粒混凝土条板) 聚合物水泥砂浆修补墙基面 	<ol style="list-style-type: none"> 5. JS防水涂料I型。 6. 饰面砖之间按相关标准要求留缝。

面砖内墙面构造做法

图集号

14J914-2

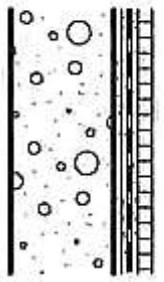
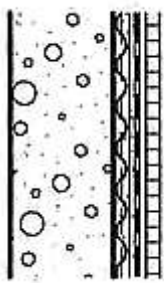
审核杜孝民 杜孝民 校对黄瑾瑜 黄瑾瑜 设计焦冀曾 焦冀曾

页

73

面砖内墙面构造做法

说明
建筑设计
建筑构造
工程做法
附录

基层类别	编号	厚度	简图	构造做法	备注
蒸压加气混凝土砌块墙 加气混凝土条板墙 (无金属网)	内墙 4	26~28 23~25		<ol style="list-style-type: none"> 1. 1:1彩色水泥细砂砂浆(白水泥擦缝)或专用勾缝剂勾缝 2. 5~7厚面砖(粘贴前先将面砖浸水2h以上) 3. 4厚强力胶粉泥粘结层,揉挤压实 4. 1.5厚聚合物水泥基复合防水涂料防水层(或按工程设计) 5. 6厚1:0.5:2.5水泥石灰膏砂浆打底扫毛或划出纹道(用专用胶粘贴时要求压实抹平) 6. 8厚1:1:6水泥石灰膏砂浆打底扫毛或划出纹道 7. 3厚外加剂专用砂浆抹基面刮糙或界面剂一道甩毛(用于加气混凝土砌块墙),聚合物水泥砂浆修补墙基面专用界面剂一道甩毛(用于加气混凝土条板墙) 8. 喷湿墙面 	<ol style="list-style-type: none"> 1. 面砖包括釉面砖、陶瓷砖等,规格、颜色由设计人定。 2. 墙面砖规格小于400×400,若大于上述尺寸时,应有可靠安全措施。 3. 粘贴用专用强力建筑胶粘剂及建筑胶粉的选用应符合国家相关标准。 4. 墙面防水层与地面防水层做好交接处理,防水层高度至顶板底部。
蒸压加气混凝土砌块墙 加气混凝土条板墙 (有金属网)	内墙 5	28~30 25~27		<ol style="list-style-type: none"> 1. 1:1彩色水泥细砂砂浆(白水泥擦缝)或专用勾缝剂勾缝 2. 5~7厚面砖(粘贴前先将面砖浸水2h以上) 3. 4厚强力胶粉泥粘结层,揉挤压实 4. 1.5厚聚合物水泥基复合防水涂料防水层(或按工程设计) 5. 8厚1:0.5:2.5水泥石灰膏砂浆内挂金属网一层将砂浆压入网孔,分层压实抹平 6. 8厚1:1:6水泥石灰膏砂浆打底扫毛或划出纹道 7. 3厚外加剂专用砂浆抹基面刮糙或界面剂一道甩毛(用于加气混凝土砌块墙),聚合物水泥砂浆修补墙基面专用界面剂一道甩毛(用于加气混凝土条板墙) 8. 喷湿墙面 	<ol style="list-style-type: none"> 5. 防水层如改用聚氨酯涂膜等表面不易粘结釉面砖的防水涂膜时,应在防水层涂膜表面未固化前在表面稀甩干净砂粒压实粘牢。 6. 墙下做200高混凝土条基(翻边)。 7. 饰面砖之间按相关标准要求留缝。

面砖内墙面构造做法

图集号 14J914-2

审核 杜孝民 杜孝民 校对 黄瑾瑜 黄瑾瑜 设计 焦冀曾 焦冀曾

页 74

锦砖（马赛克）内墙面构造做法

说
明

建
筑
设
计

建
筑
构
造

工
程
做
法

附

录

基层类别	编 号	厚 度	简 图	构 造 做 法	备 注
各类砖墙	内墙 6	15~17		<ol style="list-style-type: none"> 1. 1:1彩色水泥细砂砂浆（白水泥擦缝）或专用勾缝剂勾缝 2. 3~5厚锦砖（马赛克） 3. 3厚强力胶粉泥粘结层，揉挤压实 4. 1.5厚聚合物水泥基复合防水涂料防水层（或按工程设计） 5. 9厚1:3水泥砂浆分层压实抹平 	<ol style="list-style-type: none"> 1. 锦砖品种、规格及颜色由设计人定，并在施工图中注明。 2. 墙裙高度由设计人定，并在施工图中注明。 3. 墙面防水层与地面防水层做好交接处理，防水层高度由设计人定，淋浴区高度应$\geq 1.8\text{m}$。
混凝土墙 混凝土空心砌块墙	内墙 7	15~17		<ol style="list-style-type: none"> 1. 1:1彩色水泥细砂砂浆（白水泥擦缝）或专用勾缝剂勾缝 2. 3~5厚锦砖（马赛克） 3. 3厚强力胶粉泥粘结层，揉挤压实 4. 1.5厚聚合物水泥基复合防水涂料防水层（或按工程设计） 5. 9厚1:3水泥砂浆分层压实抹平 6. 刷素水泥浆一道甩毛（内掺建筑胶） 	<ol style="list-style-type: none"> 4. 防水层如改用表面不易粘结釉面砖的防水涂膜时，应在防水层涂膜表面未固化前在表面稀甩干净砂粒压实粘牢。
增强水泥条板墙 陶粒混凝土条板墙	内墙 8	11~13		<ol style="list-style-type: none"> 1. 1:1彩色水泥细砂砂浆（白水泥擦缝）或专用勾缝剂勾缝 2. 3~5厚锦砖（马赛克） 3. 3厚强力胶粉泥粘结层，揉挤压实 4. 1.5厚聚合物水泥基复合防水涂料防水层（或按工程设计） 5. 9厚1:2.5水泥砂浆分层压实抹平 6. 满贴涂塑中碱玻璃纤维网格布一层（增强水泥条板墙） 7. 聚合物水泥砂浆修补墙基面内保温薄抹灰完成面 	<ol style="list-style-type: none"> 5. 外加剂专用砂浆及界面剂均应采用配套产品。 6. 聚合物水泥砂浆应符合国家相关标准。 7. 条板墙下做200高C20混凝土坎台。

锦砖（马赛克）内墙面构造做法

图集号

14J914-2

审核 杜孝民 杜孝民 校对 黄瑾瑜 黄瑾瑜 设计 焦冀曾 焦冀曾

页

75

锦砖（马赛克）内墙面构造做法

说明
建筑设计
建筑构造
工程做法
附录

基层类别	编号	厚度	简图	构造做法	附注
蒸压加气混凝土砌块墙 加气混凝土条板墙 (无金属网)	内墙 9	23~25 20~22		<ol style="list-style-type: none"> 1. 1:1彩色水泥细砂砂浆（白水泥擦缝）或专用勾缝剂勾缝 2. 3~5厚锦砖（马赛克） 3. 3厚强力胶粉泥粘结层，揉挤压实 4. 1.5厚聚合物水泥基复合防水涂料防水层（或按工程设计） 5. 6厚1:0.5:2.5水泥石灰膏砂浆打底扫毛或划出纹道 6. 6厚1:1:6水泥石灰膏砂浆打底扫毛或划出纹道 7. 3厚外加剂专用砂浆抹基底，抹前喷湿墙面（用于加气混凝土砌块墙），聚合物水泥砂浆修补墙面专用界面剂一道甩毛，甩前喷湿墙面（用于加气混凝土条板墙） 	<ol style="list-style-type: none"> 1. 锦砖品种、规格及颜色由设计人定，并在施工图中注明。 2. 墙裙高度由设计人定，并在施工图中注明。 3. 墙面防水层与地面防水层做好交接处理，防水层高度由设计人定，淋浴区高度应$\geq 1.8\text{m}$。
蒸压加气混凝土砌块墙 加气混凝土条板墙 (有金属网)	内墙 10	25~27 22~24		<ol style="list-style-type: none"> 1. 1:1彩色水泥细砂砂浆（白水泥擦缝）或专用勾缝剂勾缝 2. 3~5厚锦砖（马赛克） 3. 3厚强力胶粉泥粘结层，揉挤压实 4. 1.5厚聚合物水泥基复合防水涂料防水层（或按工程设计） 5. 挂金属网，8厚1:0.5:2.5水泥石灰膏砂浆压入网孔，分层压实抹平 6. 刷素水泥浆一道 7. 6厚1:1:6水泥石灰膏砂浆打底扫毛或划出纹道 8. 3厚外加剂专用砂浆抹基底，抹前喷湿墙面（用于加气混凝土砌块墙），聚合物水泥砂浆修补墙面专用界面剂一道甩毛，甩前喷湿墙面（用于加气混凝土条板墙） 	<ol style="list-style-type: none"> 4. 防水层如改用表面不易粘结釉面砖的防水涂膜时，应在防水层涂膜表面未固化前在表面稀甩干净砂粒压实粘牢。 5. 外加剂专用砂浆及界面剂均应采用配套产品。
内保温薄抹灰完成面	内墙 11	14~16		<ol style="list-style-type: none"> 1. 1:1彩色水泥细砂砂浆（白水泥擦缝）或专用勾缝剂勾缝 2. 3~5厚锦砖（马赛克） 3. 3厚强力胶粉泥粘结层，揉挤压实 4. 1.5厚聚合物水泥基复合防水涂料防水层（或按工程设计） 5. 6厚1:3水泥砂浆分层压实抹平 6. 刷素水泥浆一道甩毛 	<ol style="list-style-type: none"> 6. 聚合物水泥砂浆应符合国家相关标准。 7. 墙下做200高C20混凝土条基。

锦砖（马赛克）内墙面构造做法

图集号

14J914-2

审核杜孝民 杜孝民 校对黄瑾瑜 黄瑾瑜 设计焦冀曾 焦冀曾

页

76

住宅卫生间设施配置

1 便溺单元设施配置应符合表1的规定。

表1 便溺单元设施配置

序号	应设置		推荐设置
1	蹲便器、小便器	给水管、中水管、排水管、排气道(暗单元)、照明灯具、电源插座、手纸盒	排气扇及电源插座
2	坐便器、小便器		

2 盥洗单元设施配置应符合表2的规定。

表2 盥洗单元设施配置

序号	应设置		推荐设置
1	小型洗面器	给水管、热水管、排水管、照明灯具、电源插座、毛巾杆	小型镜箱(或镜子搁板)
2	中型洗面器		中型镜箱(或镜子搁板)

3 浴室单元设施配置应符合表3的规定。

表3 洗浴单元设施配置

序号	应设置		推荐设置
1	淋浴器	给水管、热水管、排水管、地漏、排气道(暗单元)、照明灯具、电源插座、散热器(或采暖设施)、淋浴器、挂衣钩、浴巾杆、浴帘杆、搁板、等电位联结	排气扇及电源插座、洗浴扶手
2	小型浴盆		
3	中型浴盆		

4 洗衣单元设施配置应符合表4的规定。

表4 洗衣单元设施配置

序号	应设置	推荐设置
1	洗衣机位、给水管、排水管、给水龙头、地漏、照明灯具、单项三眼电源插座	电源插座、热水管、晾衣杆(架)

5 便溺、盥洗单元设施配置应符合表5的规定。

表5 便溺、盥洗单元设施配置

序号	应设置			推荐设置
1	蹲便器、小便器、小型洗面器	给水管、排水管、中水管、排气道(暗单元)、照明灯具、毛巾杆、电源插座	小型镜箱(或镜子搁板)	排气扇及电源插座、热水管
2	坐便器、小便器、中型洗面器		中型镜箱(或镜子搁板)	

6 便溺、洗浴单元设施配置应符合表6的规定。

表6 便溺、洗浴单元设施配置

序号	应设置		推荐设置
1	蹲便器、小便器、淋浴器	给水管、热水管、中水管、排水管、地漏、排气道(暗单元)、散热器(或采暖设施)、照明灯具、手纸盒、浴巾杆、浴帘杆、搁板、电源插座、等电位联结	排气扇及电源插座、洗浴扶手
2	坐便器、小便器、小型浴盆(或淋浴器)		
3	坐便器、小便器、中型浴盆(或淋浴器)		

7 便溺、洗衣单元设施配置应符合表7的规定。

表7 便溺、洗衣单元设施配置

序号	应设置		推荐设置
1	蹲便器、小便器	洗衣机位、给水管、中水管、排水管、给水龙头、地漏、照明灯具、单项三眼电源插座、给水龙头、手纸盒、排气道(暗单元)	排气扇及电源插座、热水管、晾衣杆(架)
2	坐便器、小便器		

住宅卫生间设施配置

图集号

14J914-2

注：表1~表12摘自《住宅卫生间功能及尺寸系列》GB/T 11977-2008

审核 杜孝民 杜孝民 校对 黄瑾瑜 黄瑾瑜 设计 焦冀曾 焦冀曾

页

77

8 便溺、盥洗单元设施配置应符合表8的规定。

表8 盥洗、洗浴单元设施配置

序号	应设置		推荐设置
1	淋浴器 小型洗面器	给水管、热水管、排水 管、地漏、排气道(暗 单元)、散热器(或采暖 设施)、照明灯具、电 源插座、毛巾杆、浴巾 杆、浴帘杆、洗浴扶手、 搁板、等电位联结	小型镜箱 (或镜子搁板) 中型镜箱 (或镜子搁板) 排气扇及 电源插座、 洗浴扶手
2	小型浴盆 中型洗面器		

9 盥洗、洗衣单元设施配置应符合表9的规定。

表9 盥洗、洗衣单元设施配置

序号	应设置		推荐设置
1	小型洗面器	给水管、排水管、照明 灯具、电源插座、毛巾 杆、给水龙头、单项三 眼电源插座、洗衣机 位、地漏	小型镜箱 (或镜子搁板) 中型镜箱 (或镜子搁板) 热水管、 排气扇及 电源插座、 晾衣杆 (架)
2	中型洗面器		

10 洗浴、洗衣单元设施配置应符合表10的规定。

表10 洗浴、洗衣单元设施配置

序号	应设置		推荐设置
1	淋浴器	给水管、热水管、排水管、地漏、 排气道(暗单元)、照明灯具、电 源插座、散热器(或采暖设施)、 淋浴器、挂衣钩、浴巾杆、浴帘 杆、搁板、等电位联结、洗衣机 位、单项三眼电插座、给水龙头	排气扇及 电源插座、 洗浴扶手
2	小型浴盆		
3	中型浴盆		

11 便溺、盥洗、洗浴单元设施配置应符合表11的规定。

表11 便溺、盥洗、洗浴单元设施配置

序号	应设置		推荐设置
1	蹲便器 小便器 小型洗面器 淋浴器	给水管、热水管、中水 管、排水管、地漏、排 气道(暗单元)、散热 器(或采暖设施)、照 明灯具、电源插座、毛 巾杆、浴巾杆、浴帘杆、 洗浴扶手、搁板、等电 位联结	小型镜箱 (或镜子搁板) 中型镜箱 (或镜子搁板) 中型镜箱 (或镜子搁板) 排气扇及 电源插座、 洗浴扶手
2	坐便器 小便器 中型洗面器 小型浴盆		
3	坐便器 小便器 中型洗面器 中型浴盆 (带淋浴器)		

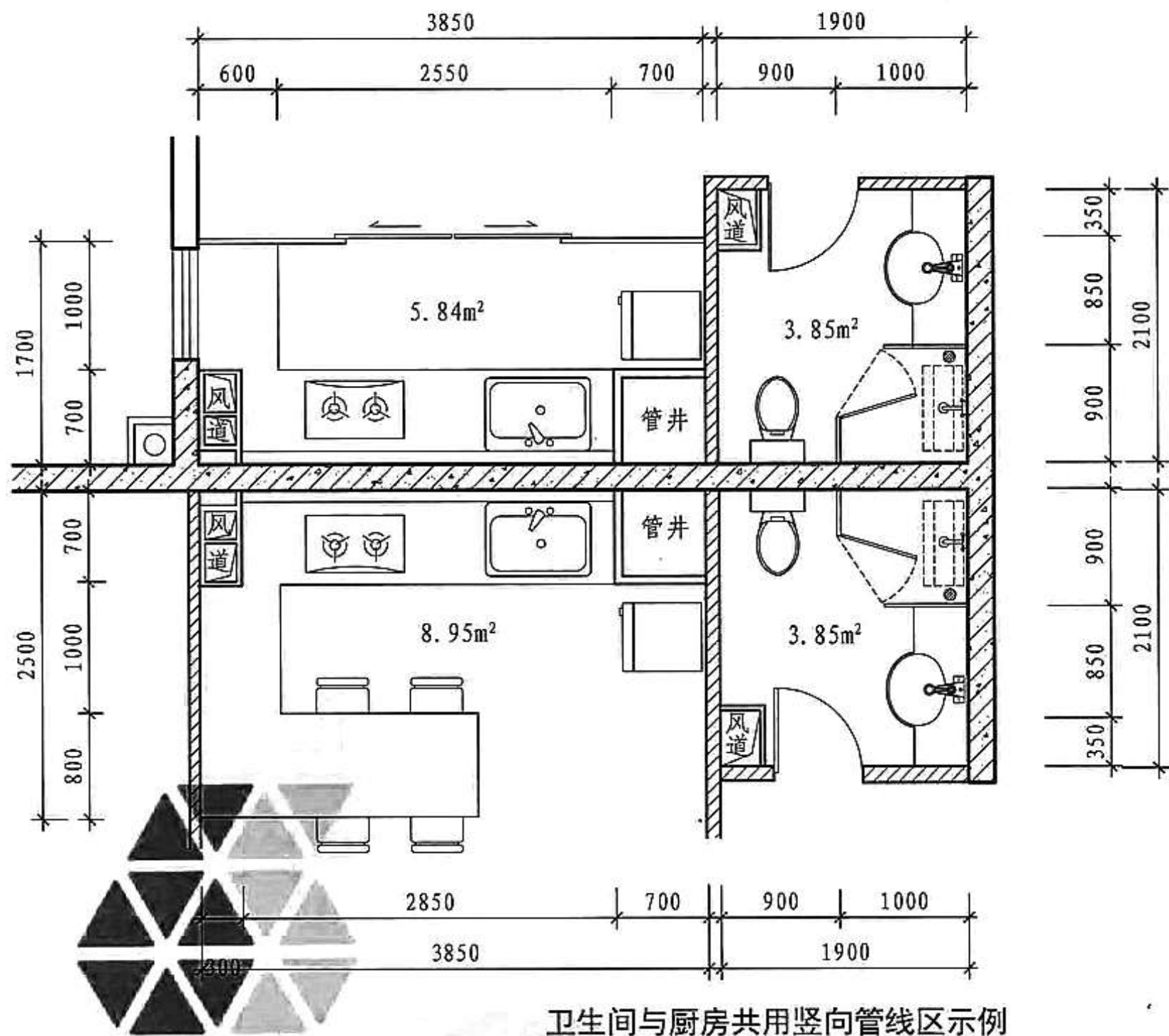
12 便溺、盥洗、洗浴、洗衣单元设施配置应符合表12的规定。

表12 便溺、盥洗、洗浴、洗衣单元设施配置

序号	应设置		推荐设置
1	蹲便器 小便器 小型洗面器 淋浴器	给水管、热水管、中水 管、排水管、地漏、排 气道(暗单元)、照明 灯具、电源插座、手纸 盒、毛巾杆、搁板、等 电位联结、洗衣机位、 单项三眼电插座、给水 龙头	小型镜箱 (或镜子搁板) 中型镜箱 (或镜子搁板) 排气扇及 电源插座、 洗浴扶手
2	坐便器 小便器 中型洗面器 中型浴盆 (带淋浴器)		

住宅卫生间设施配置

图集号 14J914-2



卫生间与厨房共用竖向管线区示例

注：图中面积计算均为不含管井及风道所占用平面的净使用面积。

卫生间与厨房共用竖向管线区示例

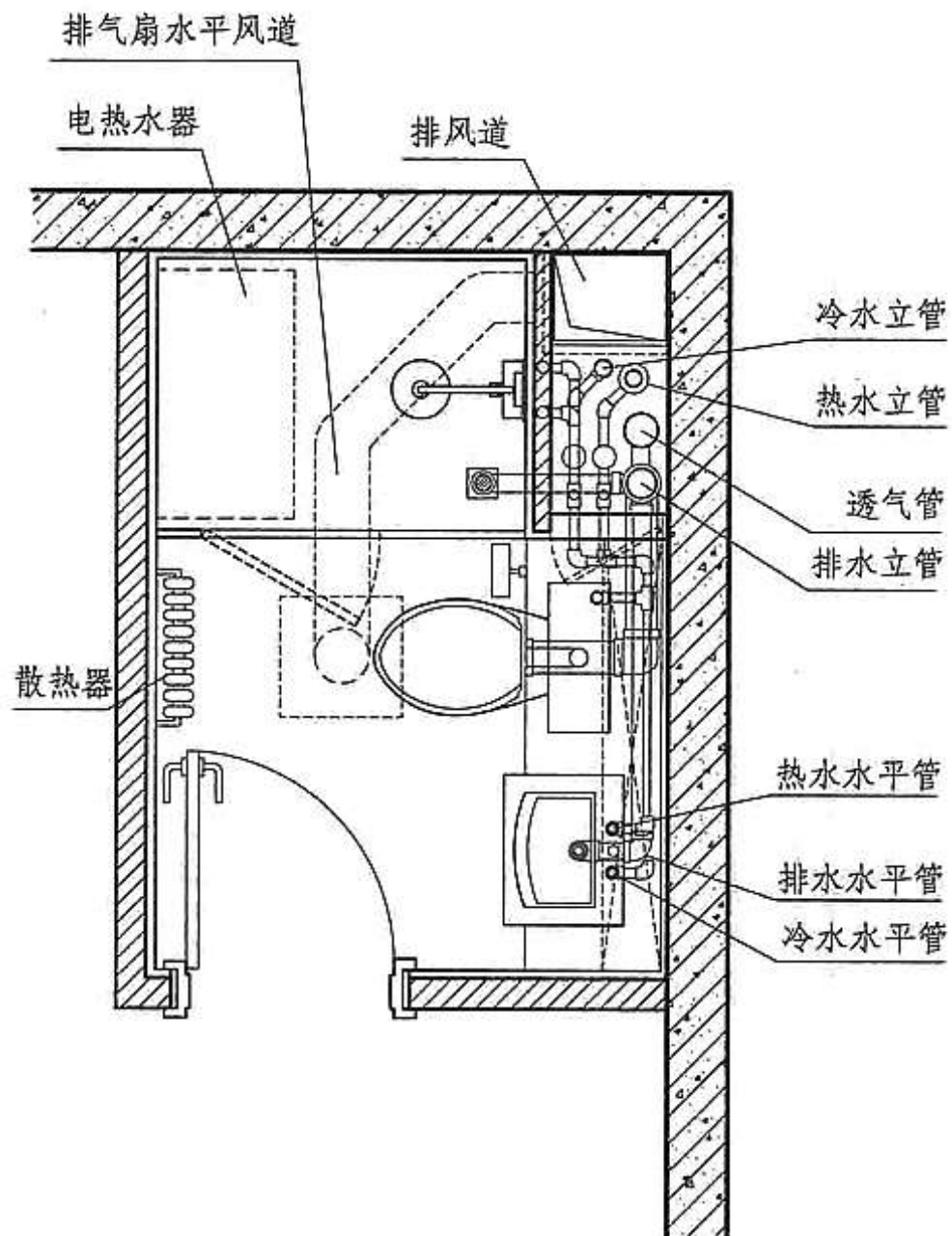
图集号

14J914-2

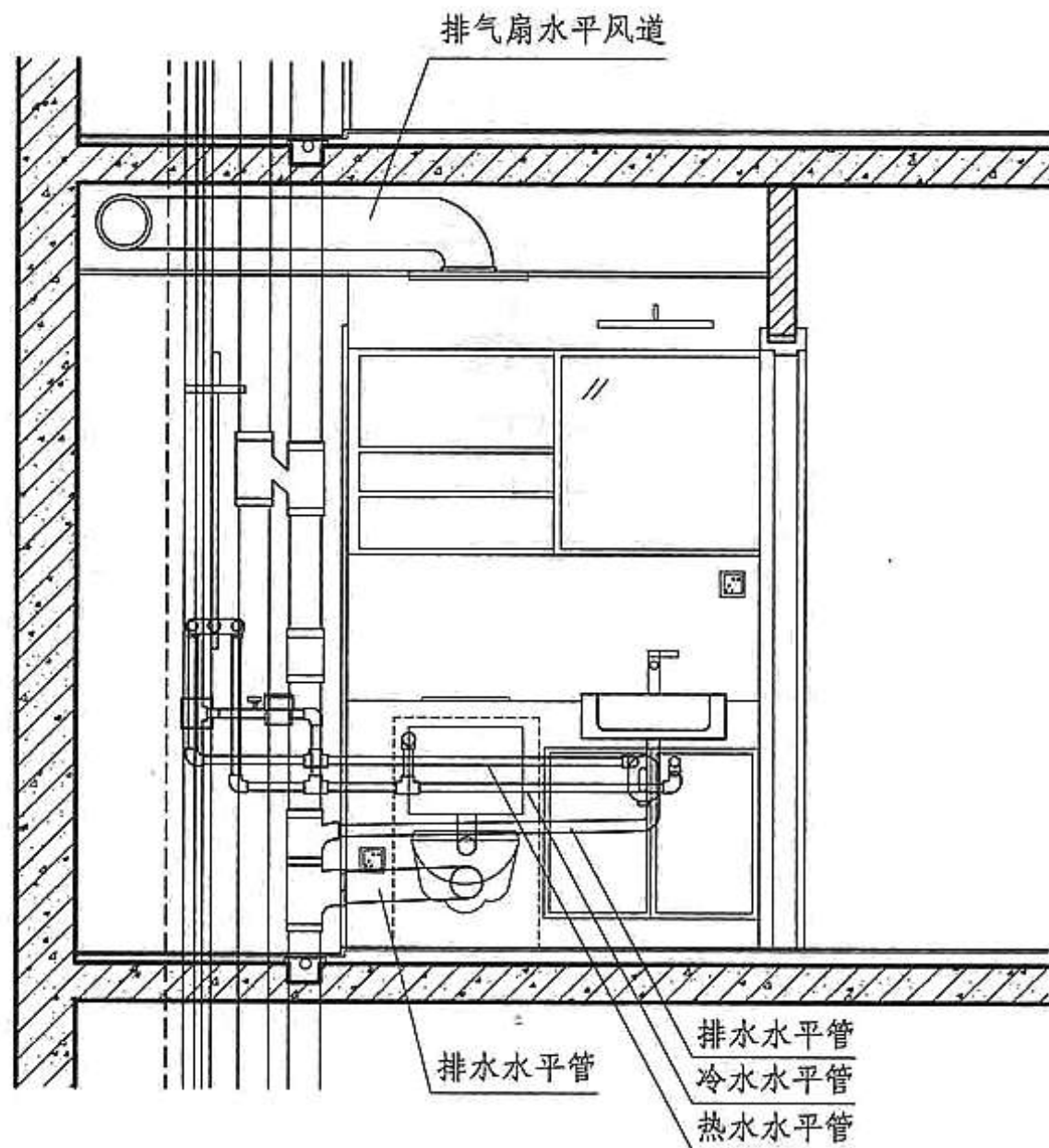
审核杜孝民 杜孝民 校对黄瑾瑜 黄瑾瑜 设计焦冀曾 焦冀曾

页

79



卫生间综合管线平面布置示例



卫生间综合管线立面布置示例

卫生间综合管线布置示例

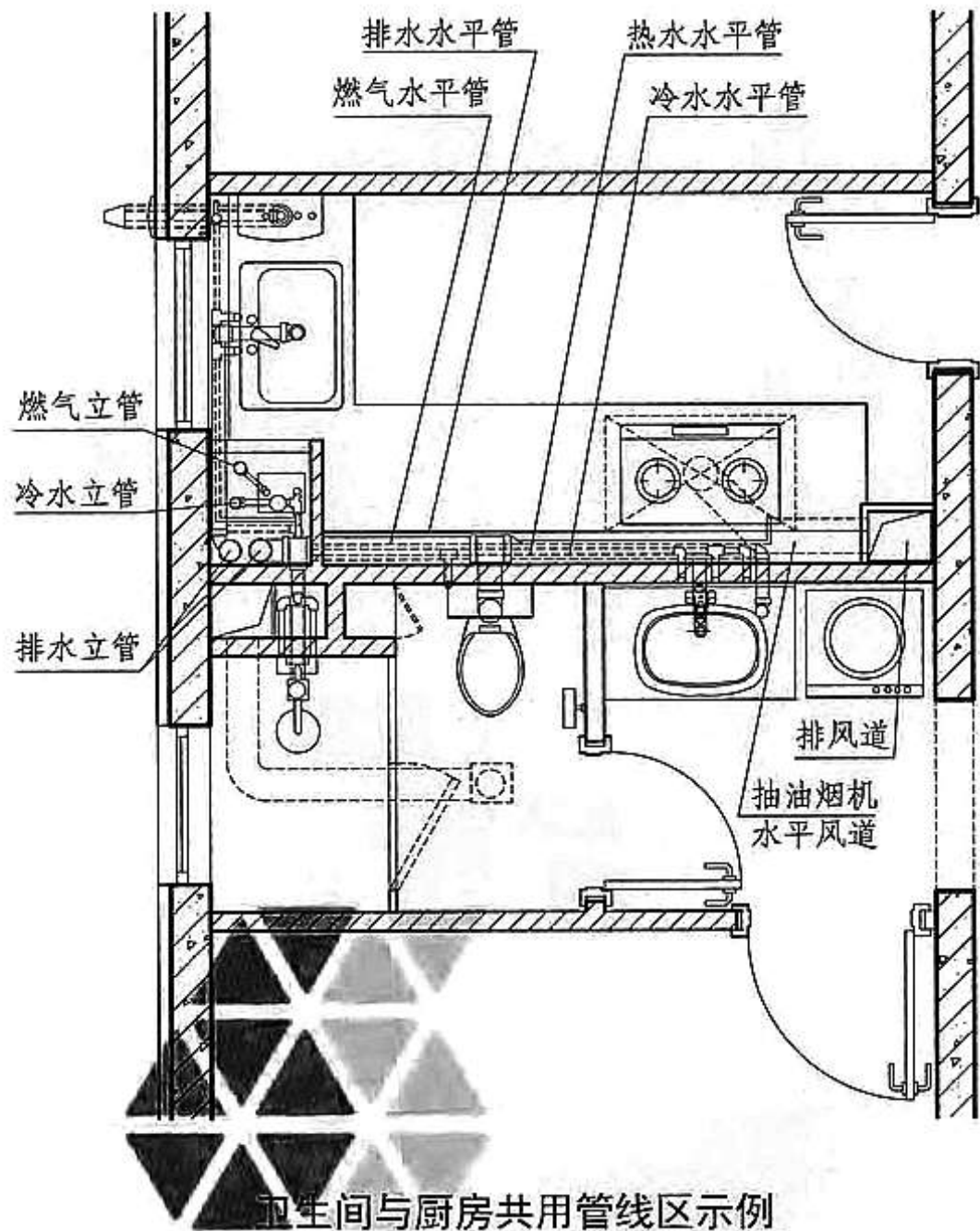
图集号

14J914-2

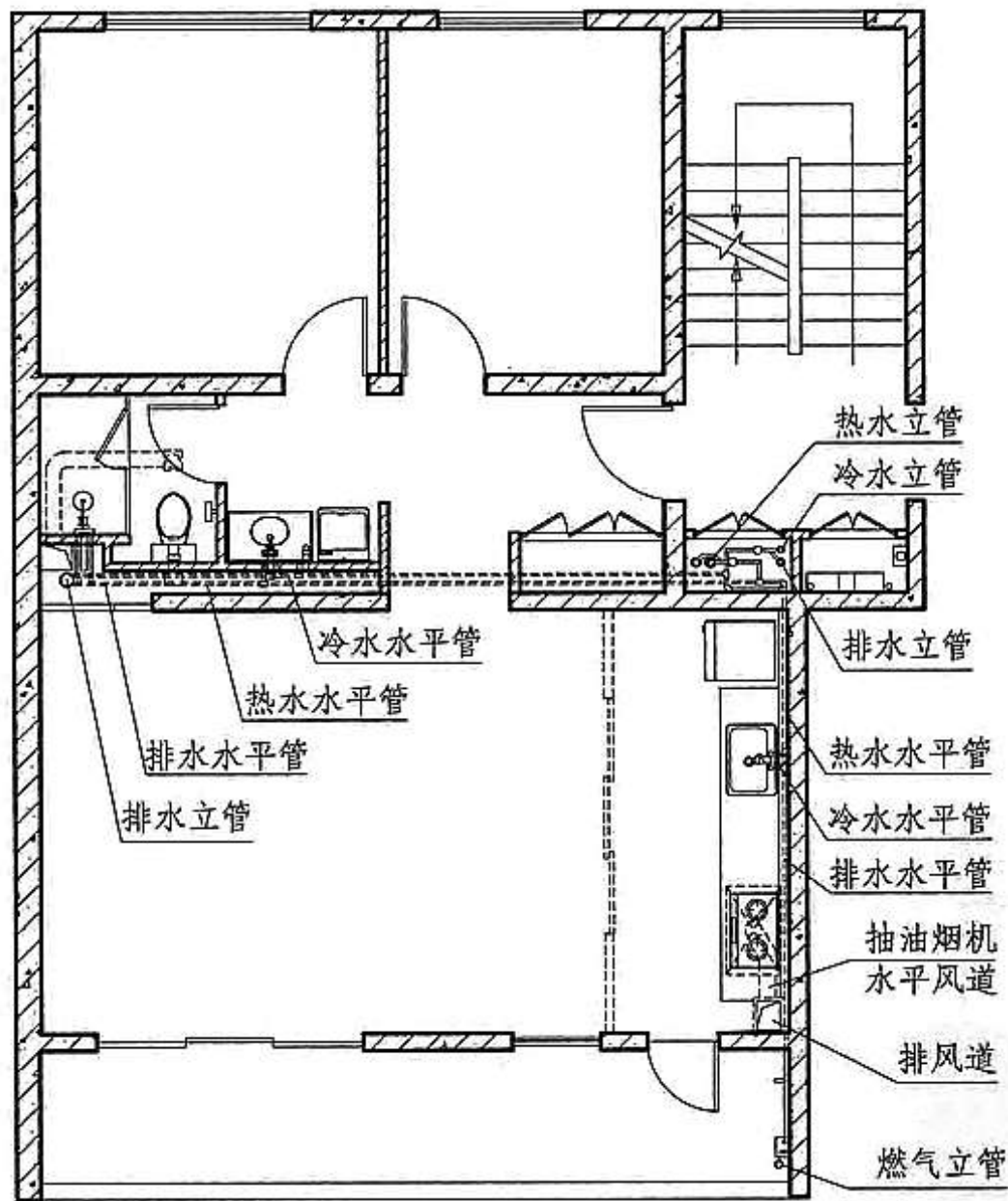
审核杜孝民 杜孝民 校对黄瑾瑜 黄瑾瑜 设计焦冀曾 焦冀曾

页

80



卫生间与厨房共用管线区示例



有压力管的设施竖管及表具布置在公共区域示例

卫生间与厨房共用管线区示例		图集号	14J914-2
审核杜孝民 杜为民	校对黄瑾瑜 黄瑾瑜	设计焦冀曾 杜生	页 81

松下整体浴室产品相关技术资料

1. 产品简介

松下整体浴室产品是以箱体式整体浴室为主体，集合淋浴系统、便器系统、洗面系统、换气采暖系统这四大类产品，由包覆PET树脂贴膜的冷轧镀锌钢板为支撑结构，FRP一次成型防水托盘为底盘，结合人造大理石材质的洗面台盆和陶瓷材质便器等部品组成的高机能性工业化、工场化新一代整体卫浴产品。

2. 适用范围

制品	尺寸 (mm)	主要材料	适用范围
1216 型整体浴室	1200×1600	冷轧镀锌钢板覆 PET 树脂贴膜、铝合金、人造大理石、陶瓷、ABS 树脂	办公室配套卫生间、医院卫生间、学校卫生间、商务型酒店、商品住宅、保障性住宅等
1420 型整体浴室	1400×2000	冷轧镀锌钢板覆 PET 树脂贴膜、铝合金、人造大理石、陶瓷、ABS 树脂	

3. 性能特点

产品墙体结构采用三明治结构的冷轧镀锌钢板（中间层为钢板；表层包覆PET树脂贴膜；里层采取厚9.5mm保温石膏板的三明治式结构。确保了墙体保温性；硬度及表面美观性、耐久性），防水底盘采用FRP材料，通过高精度模具一次冲压成型。精确、牢固；在结构的稳定性能上得以较大的安全保障，可以承受7级以上的地震冲击而无明显变形。并且采用了表面速干处理技术，保证了卫生间时刻保持干爽状态。



注：本页根据松下电器（中国）有限公司环境方案公司提供的技术资料编制。

模块化同层排水节水（户内中水）系统产品相关技术资料

1. 产品简介

模块化同层排水节水（户内中水）系统是将卫生间模块化同层排水系统、户内中水系统、单立管系统集成成为三位一体的整体系统产品，设计模块化、生产工厂化、现场装配化。模块化同层排水系统是将排水横支管集成为一个箱型整体的集成式排水装置，敷设在楼板上方的排水系统。有沿墙侧立式、下沉式和地面抬高式三种。

2. 产品规格型号

型号		长 (mm)	宽 (mm)	厚 (mm)	储水量 (L)
节水模块	下沉式	1500~2000	500	200	80~120
	侧立式	1600~2200	550	180	80~120
同排模块	下沉式	按设计要求	200	150~200	0
	侧立式	按设计要求	130	45	0

3. 产品特点

(1) 采用模块化集成技术和户内废、污水分管分流排放措施，综合解决了卫生间管道系统漏、臭、堵、噪声等对室内环境空气的污染问题；同层排水，同层检修，操作简单，维护量小。

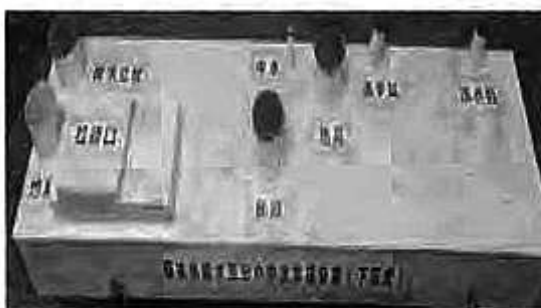
(2) 采取智能化技术，对户内排水自动识别和收水水质自动处理回用，水质达标，实现户内中水冲厕，节水率高达 30%以上。

(3) 户内中水入住即通，无污染风险，安全可靠，运行费用低。

(4) 产品采用 UPVC 整体成型，性能可靠、经久耐用；

(5) 满足个性化户型布置要求，按施工图布局进行配套产品模块生产，现场组装简单；

(6) 智能排水、节水、自动保洁，提高生活舒适度。



注：本页根据北京明锐诚升节水科技有限公司提供的技术资料编制。

中财 Z-HOME 舒适家居管路集成系统产品相关技术资料

1. 产品简介

中财 ZHOME 舒适家居管路集成系统是解决装修和居家环境舒适性的系统，是占装修金额很少但和人居生活关联度最高的水电暖风等管道集成系统产品。清新家居排水管路系统、舒适家居给水管路系统、安全家居电路防护系统、智能家居采暖管路系统、集约家居新风管路系统为核心的五大主要产品，集合隐蔽工程模块化、标准化、施工便捷化、功能化，满足人居环境舒适化需求。

中财致力于为建筑和人居提供高品质管道系统和门窗系统。

2. 适用范围

ZHOME 系统适用于住宅、酒店、别墅、医院等装饰装修和精装修民用建筑。

3. 性能特点

排水：降噪、移位自由布局、可处理同层排水的二次积水、可定期清扫、全密封防臭、一变多排水改造。

给水：淋浴龙头预制件、橱柜浴室柜预制加长弯头、模量可视化焊接技术、全口径大弧度流量优化设计、螺纹件加固美化防裂设计、开槽八角固定技术。

电路：金属不外露全防护设计、电视机背景墙标准化、强弱电分离和抗干扰防护、组合式线卡固定技术、方钢弹簧弯管穿线。

地暖：PE100 级耐开裂耐高温 PE-RT II 管道、一体锻造智能控温分水器、弯管防护装置。

新风：降低风阻优化、减少噪声技术、地送顶回设计。

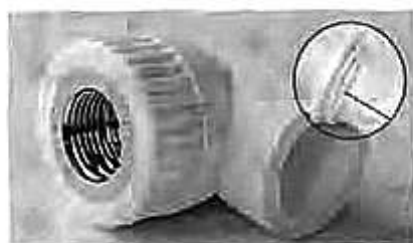
4. 给水管路系统



传统工艺高低不一，平面不齐，安装操作麻烦

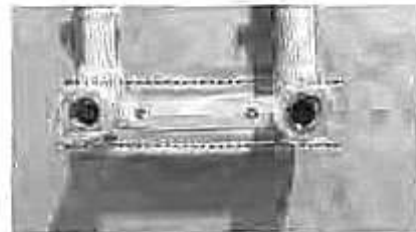


普通工艺焊点密集，施工困难，漏水隐患大



普通工艺焊料外翻，用力过大内经收缩焊接应力容易断裂

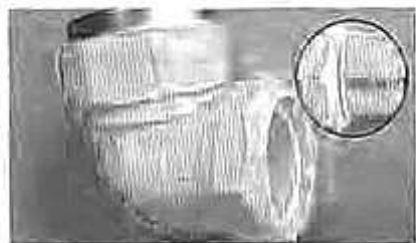
5. 电路防护系统



中财工艺桥架式连接，间距水平统一



中财预制一体成型加长，角阀安装点在柜体内，简化施工维修方便



中财预留焊料溢流槽，增大焊接面，分散应力，模量焊接可视化



注：本页根据浙江中财管道科技股份有限公司提供的技术资料编制。

强电用黄色，弱电用蓝色，不同颜色实现强弱电线路防护分明；
专用金属过桥弯，消除强电对弱电的信号干扰，保证信号清晰。

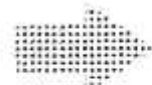
6. 排水管路系统



普通工艺材质转换下水口
不密封，产生虫臭返味



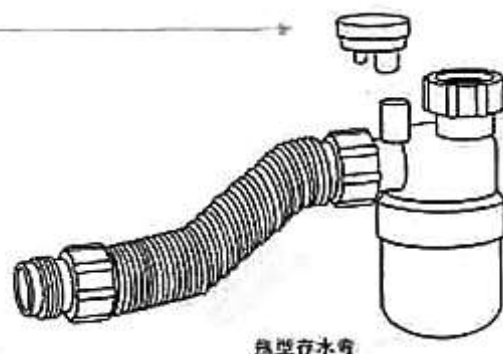
普通工艺 D110 管移位，
地面抬高施工困难



中财工艺全密封排水，材质
转换处密封，可拆卸可检修



专利移位器无需抬高地面，
可在 1 米内自由移位

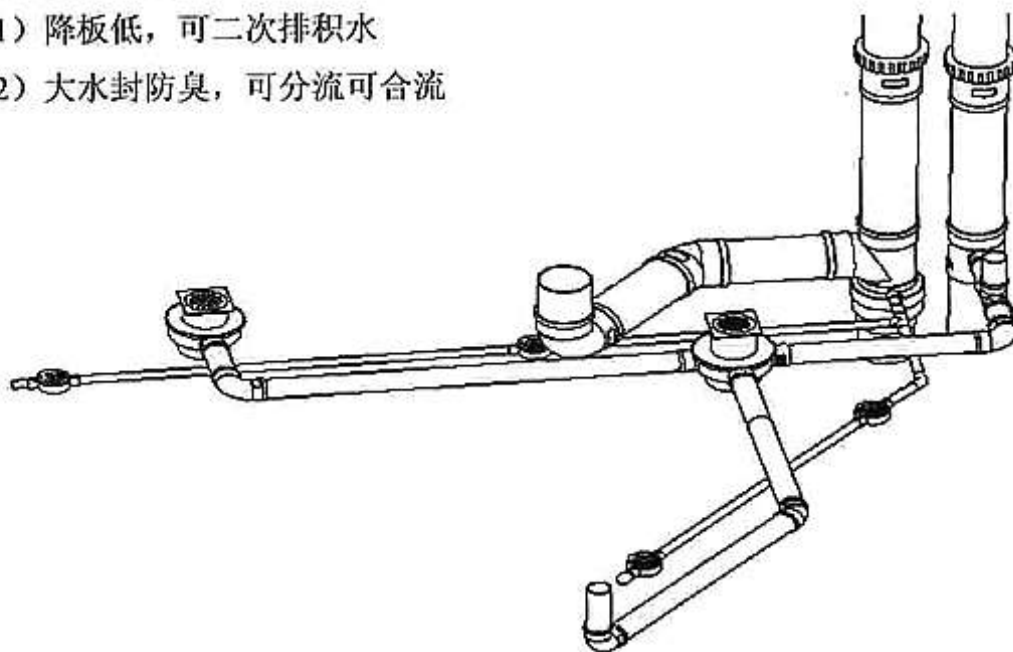


中财瓶型存水弯代替普通下水波纹管或者 PVC 管存水弯的优点：

- 1) 可拆卸式带补气阀瓶型存水弯，存水量大，防臭性好，
- 2) 易于清扫，可防止贵重物品跌落冲走
- 3) EVA 软管，末端密封防臭，安装检修方便可调

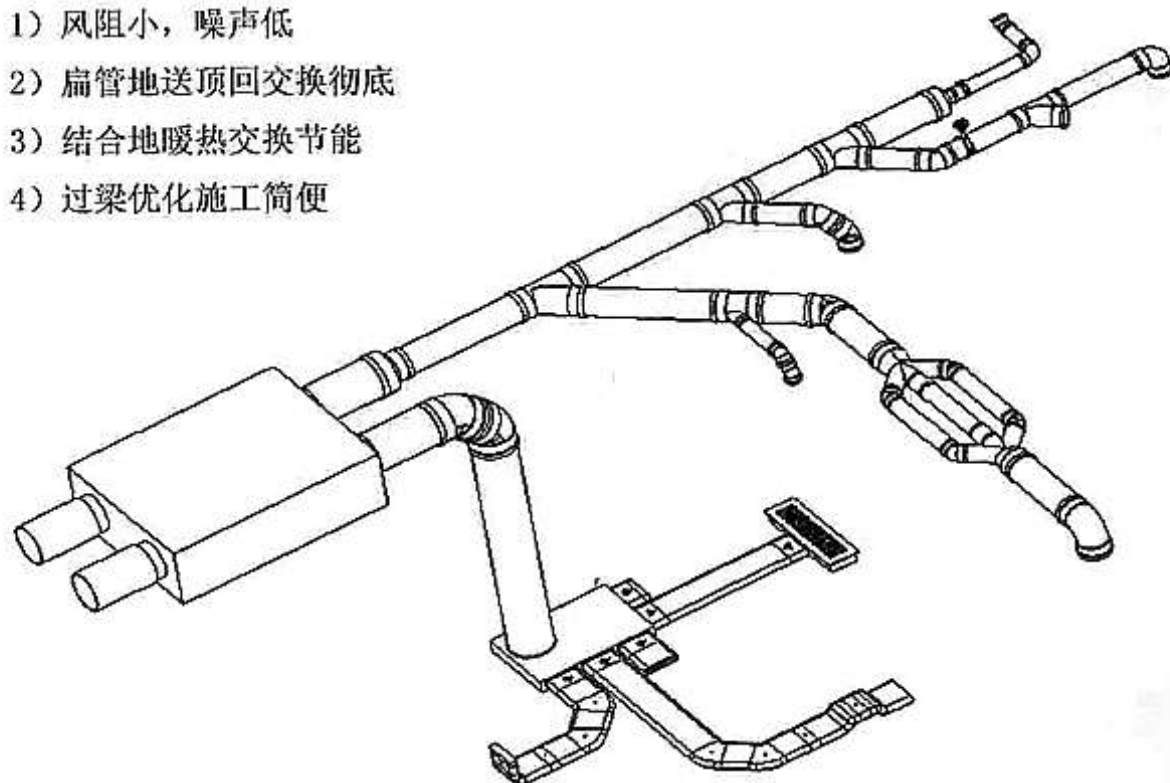
7. 同层排水系统

- 1) 降板低，可二次排积水
- 2) 大水封防臭，可分流可合流



8. 新风管路系统

- 1) 风阻小，噪声低
- 2) 扁管地送顶回交换彻底
- 3) 结合地暖热交换节能
- 4) 过梁优化施工简便



注：本页根据浙江中财管道科技股份有限公司提供的技术资料编制。

海尔太阳能热水系统相关技术资料

1. 产品简介

海尔太阳能热水系统与住宅建筑结合的产品主要有分户集热分户储热系统、集中集热分户储热系统和集中集热集中储热系统三类。

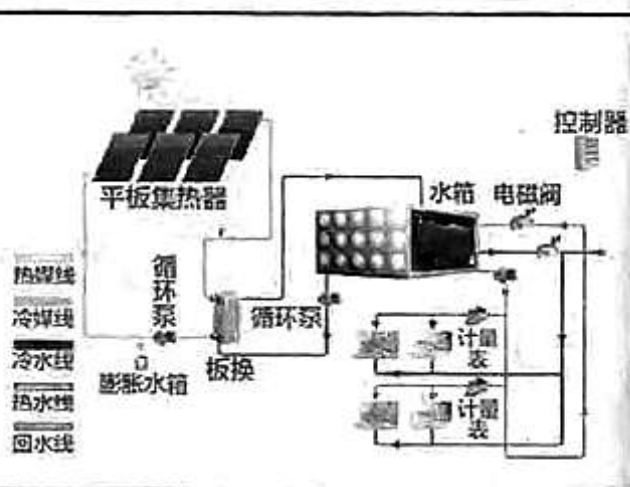
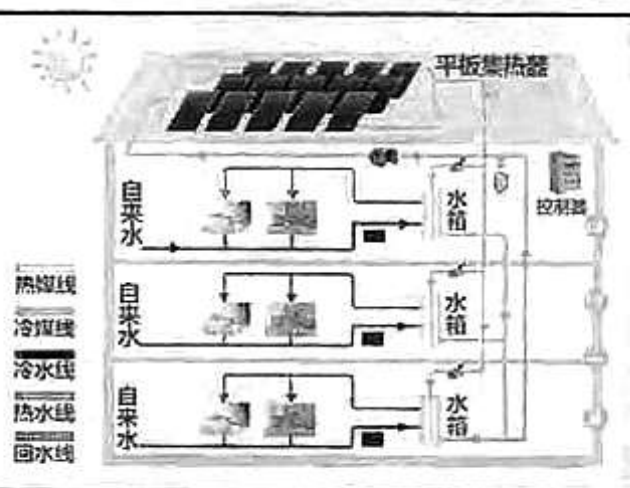
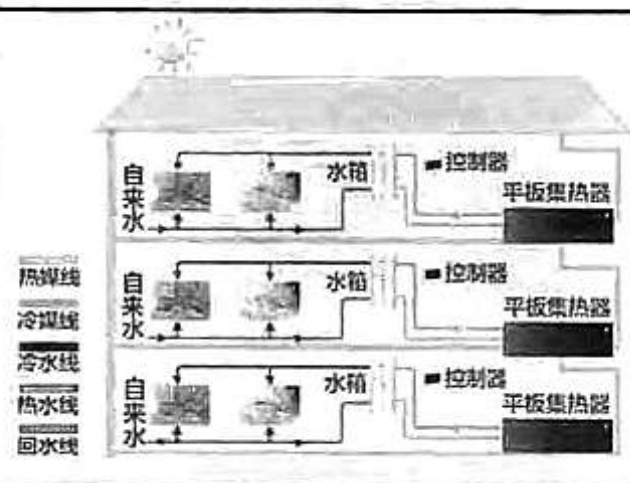
2. 适用范围

类型	系统特征
分户集热分户储热系统 (阳台壁挂式)	1、安装管路短,节水效果好; 2、产权独立,物业无管理、收费等难题; 3、系统独立,互不影响; 4、安装不受楼层高低的影响
集中集热分户储热系统	1、集热器安装在楼顶层,不影响建筑外观; 2、集热器统一安装,集热循环管路少,水箱容积小,占用公共空间面积小; 3、热水系统供应为分户式,储水、辅助加热均在户内,减少了辅助系统、供水系统的运行费用及热损失; 4、热水系统分户供应,无热水计费、辅助电费计量收取问题
集中集热集中储热系统	1、热水资源共享性高,后期运行费用较低; 2、相比分户储热型式,系统整合程度高,太阳能量及设备的有效利用率更高,初期建设规模相对较小; 3、物业部门集中管理,集中维护,维修率较低; 4、集热器安装在楼顶层,不影响建筑外观

3. 性能特点

集热器采用整板设计,进口蓝膜吸收率 95%,采用全铜管路;家用水箱采用金刚三层胆技术,抗溶、抗爆、抗酸。

注:本页根据青岛经济技术开发区海尔热水器有限公司提供的技术资料编制。



汲宝线型地漏产品相关资料

1. 产品简介

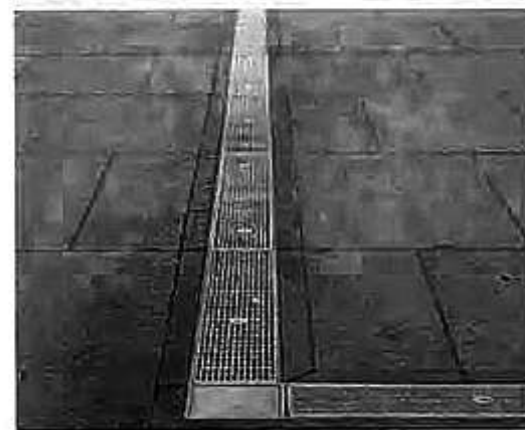
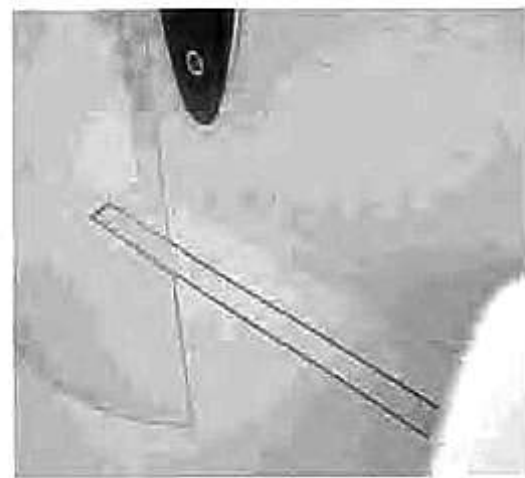
汲宝线性地漏系列产品，以地面排水快速且无障碍通行为理念，研发了阻水型快速排水线性地漏，并在此基础上开发了隐形缝隙排水长条地漏、花样长条地漏、排水格栅等四大系列产品。主要由不锈钢格栅、不锈钢/U-PVC 底座、膜防臭组件三大部分组成。

2. 适用范围

产品	厚度 (mm)	主要材料	适用范围
经典系列 CLI 线性地漏	17	SU304/316	住宅、酒店、宾馆、桑拿、医院、老年建筑等独立及公共卫生间
经典系列 CLO 线性地漏	26	SUS304/316	
工程系列 PL 线性地漏	27	SUS304/316 PVC-U	
现代系列 ML 隐形长条地漏	25	SUS304/316	豪华别墅 高档会所
畅想系列 EL 花样长条地漏	25	SUS304/316 PVC-U	普通住宅、快捷酒店
衍生系列 GT 排水格栅	15	SUS304/316	泳池、小区、广场

3. 性能特点

- 1) 不锈钢格栅有排水量大、同时起到水流隔断的特性。
- 2) 独特的设计及制造工艺，使线型地漏更加美观、耐久。
- 3) 底槽 V 型坡度的设计消除了积水的可能性。
- 4) 膜防臭组件的应用解决存水弯因水挥发而不防臭的问题。



注：本页根据福州科美节能科技有限公司提供的技术资料编制。

埃飞灵产品相关技术资料

1. 产品简介

埃飞灵全定制整体卫浴系列涵盖现代、简约浴室家具，嵌入式、贵妃浴缸，时尚淋浴房，精莹陶瓷，智能马桶，感应水龙头，配套五金系列。

2. 适用范围

适用于别墅、公寓、中高档住宅、商务办公楼、民用建筑等。

3. 性能特点

浴室柜：表面特有 PU 涂层处理，光滑平整，成型效果好，不宜扭曲变形，安装简易便捷。

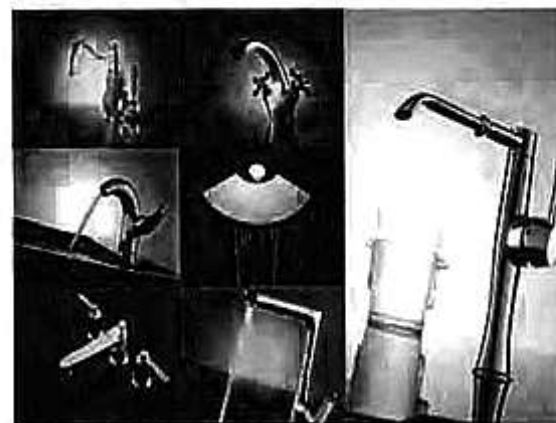
浴缸：进口专用板材，光洁度高、耐高温、抗冲击，采用 SUS304 不锈钢方管材料，抗菌性能好，承重性能强。

马桶：超厚釉面，匀称光亮，污物不易附着，超低吸水率，防异味，洁净速排。

水龙头：优质阀芯，含铅量低于 0.1% 黄铜龙头本体，色泽均衡，亮度持久，耐腐蚀。

下水器：采用环保标准铜棒，自动抛光机处理，表面光亮度高，先进电镀工艺，经久耐用。

注：本页根据埃飞灵卫浴科技有限公司提供的技术资料编制。



参编企业、联系人及电话

松下电器（中国）有限公司环境方案公司	毛安娜	18910066758
北京明锐诚升节水科技有限公司	王凤蕊	13601192830
中国建筑装饰协会厨卫工程委员会	胡亚男	010-64433155
浙江中财管道科技股份有限公司	张磊磊	13857129990
青岛经济技术开发区海尔热水器有限公司	杨春涛	0532-88932635
福州科美节能科技有限公司	蔡品登	13799988803
埃飞灵卫浴科技有限公司	林榆彬	0576-82726198

技术资料来源

1. 本图集第35、37、82页根据松下电器（中国）有限公司环境方案公司提供的技术资料编制。
2. 本图集第66~70、83页根据北京明锐诚升节水科技有限公司提供的技术资料编制。
3. 本图集第84、85页根据浙江中财管道科技股份有限公司提供的技术资料编制。
4. 本图集第64、65、86页根据青岛经济技术开发区海尔热水器有限公司提供的技术资料编制。
5. 本图集第48、87页根据福州科美节能科技有限公司提供的技术资料编制。
6. 本图集第54、88页根据埃飞灵卫浴科技有限公司提供的技术资料编制。

图集简介

14J914-2《住宅卫生间》国家建筑标准设计图集是对原01SJ914《住宅卫生间》的全面修编，本图集适用于新建、改建、扩建的住宅卫生间设计及其产品配套和施工安装，可供设计、施工、监理等单位相关技术人员使用。

图集主要编入住宅中适用的常见卫生间、无障碍卫生间及整体卫生间的平面索引图；选择其中具有典型性的卫生间、无障碍卫生间、整体卫生间及户内中水利用卫生间给出了平面布置图及剖面图；编入了整体卫生间、管井、排气道、地漏、洁具、产品、无障碍设施等安装要求及构造详图；墙面、楼地面防水工程做法等。构造详图可直接选用。

本图集所编内容较全面，将建筑专业及相关专业人员需要了解、熟悉的国家标准中针对住宅卫生间设计的相关常用数据等进行归纳总结，以表格形式呈现，清晰明了、易于掌握。总说明对设计要点、技术要求等方面论述详细；图集中增加了户内中水利用、太阳能热水利用等方面的新技术，具有较强的指导性和实用性。

相关图集介绍：

14J913-2《住宅厨房》国家建筑标准设计图集是对原01SJ913《住宅厨房》的全面修编，本图集适用于以管道燃气为主要热源的新建住宅工程的厨房设计及其产品配套和施工安装，既有住宅厨房的改建、扩建可参考，供设计、施工、监理等单位相关技术人员使用。

图集主要编入常见、适用的厨房类型，并按厨房不同设备

和不同操作台布置形式给出选用图；从各类型厨房中选择其中具有典型性的厨房、无障碍厨房给出平面布置图及剖面图；给出常用住宅整体橱柜设计示例，供设计人员进行厨房设备、操作台和家具布置时参考。编入厨房常用的建筑构造、工程做法，厨房设备与管线，设备与建筑接口以及设备安装图；介绍了嵌入式厨房设备空间宽度尺寸、食物垃圾处理机等相关数据等。

本图集内容较丰富，主要按满足经济适用型住宅面积标准的厨房需要编制，并兼顾了较小面积和较大面积及设备标准较高住宅的需要。厨房常用的构造节点详图，可供建筑设计、装饰设计、制作安装、施工人员直接或参考选用。

ISBN 978-7-5182-0052-8



9 787518 200528 >

定价：54.00元