

GUOJI AJI ANZHUBI A0ZHUNSHENJI 15J012-1

国家建筑标准设计图集  
(海绵城市建设系列)

15J012-1

(替代 03J012-1)

# 环 境 景 观

—— 室外工程细部构造

中国建筑标准设计研究院

国家建筑标准设计图集  
(海绵城市建设系列)

15J012-1  
(替代 03J012-1)

# 环 境 景 观

## —— 室外工程细部构造

批准部门: 中华人民共和国住房和城乡建设部

组织编制: 中国建筑标准设计研究院

中国计划出版社

## 图书在版编目 (CIP) 数据

国家建筑标准设计图集. 环境景观: 室外工程细部构造: 15J012-1 / 中国建筑标准设计研究院组织编制

· 北京: 中国计划出版社, 2016. 5

ISBN 978-7-5182-0414-4

I. ①国... II. ①中... III. ①建筑设计—中国—图集  
②景观设计—环境设计—建筑构造—中国—图集 IV.

①TU206②TU-856

中国版本图书馆 CIP 数据核字 (2016) 第 084205 号

郑重声明: 本图集已授权“全国律师知识产权保护协作网”对著作权 (包括专有出版权) 在全国范围予以保护, 盗版必究。

举报盗版电话: 010-63906404

010-68318822

国家建筑标准设计图集

环境景观

——室外工程细部构造

15J012-1

中国建筑标准设计研究院 组织编制

(邮政编码: 100048 电话: 010-68799100)

☆

中国计划出版社出版

(地址: 北京市西城区木樨地北里甲 11 号国宏大厦 C 座 3 层)

北京国防印刷厂印刷

787mm × 1092mm 1/16 12 印张 48 千字

2016 年 5 月第 1 版 2016 年 5 月第 1 次印刷

☆

ISBN 978-7-5182-0414-4

定价: 96.00 元

# 住房城乡建设部关于批准《老年人居住建筑》等 17项国家建筑标准设计的通知

建质函[2015]306号

各省、自治区住房城乡建设厅，直辖市建委（规委）及有关部门，新疆生产建设兵团建设局：

经审查，批准由中国建筑标准设计研究院有限公司等18个单位编制的《老年人居住建筑》等17项标准设计为国家建筑标准设计，自2016年1月1日起实施。原《围墙大门》（03J001）、《环境景观—室外工程细部构造》（03J012-1）、《钢梯》（02J401）（02（03）J401）、《老年人居住建筑》（04J923-1）、《现浇钢筋混凝土板式楼梯》（04SG307）、《钢筋混凝土吊车梁（工作级别A6）》（04G323-1）、《钢筋混凝土吊车梁（工作级别A4、A5）》（04G323-2）、《ZP型消声器、ZW型消声弯管》（97K130-1）（不包括ZW型消声弯管）、《城市道路—施工图设计深度图样》（05MR101）和《城市道路—人行道铺砌》（05MR203）标准设计同时废止。

附件：国家建筑标准设计名称及编号表

中华人民共和国住房和城乡建设部

二〇一五年十二月十四日

“建质函[2015]306号”文批准的17项国家建筑标准设计图集号

| 序号 | 图集号      | 序号 | 图集号      | 序号 | 图集号      | 序号 | 图集号      | 序号 | 图集号     | 序号 | 图集号     |
|----|----------|----|----------|----|----------|----|----------|----|---------|----|---------|
| 1  | 15J001   | 4  | 15J908-4 | 7  | 15G323-1 | 10 | 15S501-3 | 13 | 15K519  | 16 | 15MR203 |
| 2  | 15J012-1 | 5  | 15J923   | 8  | 15G323-2 | 11 | 15K114   | 14 | 15MR101 | 17 | 15MR205 |
| 3  | 15J401   | 6  | 15G307   | 9  | 15S412   | 12 | 15K116-1 | 15 | 15MR105 |    |         |



## 《环境景观-室外工程细部构造》编审名单

编制组负责人：林 鹰 史丽秀 郭 景

编制组成员：赵秀霞 罗 珩 邸文正 曲振军

朱燕辉 管婕娅 颜玉璞 孙文浩 陆柳 戴敏 杨宛迪 杨松霖 路璐 张研奇 方威 王丹奇

审查组长：宋 婧

审查组成员：叶林标 陶基力 许绍业 陈雪光 胡海波 张 莉

项目负责人：郭 景

项目技术负责人：程述成

国标图热线电话：010-68799100

发行电话：010-68318822

查阅标准图集相关信息请登录国家建筑标准设计网站 <http://www.chinabuilding.com.cn>

# 环境景观——室外工程细部构造

批准部门 中华人民共和国住房和城乡建设部 批准文号 建质函 [2015]306号

主编单位 中国城市建设研究院有限公司

中国建筑设计院有限公司

中国建筑标准设计研究院有限公司

实行时间 二〇一六年一月一日

统一编号 GJBT 1361

图集号 15J012-1

主编单位负责人 林总 史丽秀 孙承  
 主编单位技术负责人 林总 史丽秀 刘东卫  
 技术审定人 罗珩 史丽秀 程建斌  
 设计负责人 袁长霞 朱燕辉 孙承

## 目 录

|                      |    |                    |     |
|----------------------|----|--------------------|-----|
| 目录.....              | A1 | 塑胶及聚丙烯路面构造 .....   | D11 |
| 总说明 .....            | B1 | 天然草坪路面构造 .....     | D12 |
| 铺装材料 C               |    | 天然、人工草坪路面构造.....   | D13 |
| 道路断面示意图 .....        | C1 | 人造草坪路面构造 .....     | D14 |
| 常用路面铺装面材规格特性表 .....  | C2 | 土质路面构造 .....       | D15 |
| 铺装构造索引图 .....        | C4 | 混凝土砖路面构造 .....     | D18 |
| 铺装构造 D               |    | 透水砖路面构造 .....      | D19 |
| 混凝土(不透水)路面构造 .....   | D1 | 花岗岩石板路面构造 .....    | D20 |
| 透水混凝土路面构造 .....      | D2 | 木制路面构造 .....       | D21 |
| 艺术压印地坪路面构造 .....     | D3 | 青砖、板(筒)瓦路面构造 ..... | D22 |
| 彩色透水混凝土路面构造 .....    | D4 | 卵石(碎石)路面构造 .....   | D23 |
| 露骨料透水混凝土路面构造 .....   | D5 | 嵌草砖路面构造 .....      | D24 |
| 沥青(不透水)路面构造 .....    | D6 | 高承载植草停车场构造 .....   | D25 |
| 透水沥青路面构造 .....       | D7 | 石板间嵌草路面构造 .....    | D26 |
| 胶筑透水石、砂石浮铺、水洗石 ..... | D8 | 混凝土路面缝做法 .....     | D27 |
| 塑胶跑道路面构造 .....       | D9 |                    |     |

|     |     |     |    |     |     |    |     |     |          |    |
|-----|-----|-----|----|-----|-----|----|-----|-----|----------|----|
| 目 录 |     |     |    |     |     |    |     | 图集号 | 15J012-1 |    |
| 审核  | 史丽秀 | 史丽秀 | 校对 | 管婕姘 | 管婕姘 | 设计 | 朱燕辉 | 朱燕辉 | 页        | A1 |



## 缘石 E

|             |    |
|-------------|----|
| 常用混凝土缘石     | E1 |
| 常用混凝土缘石做法   | E2 |
| 石材、砖、钢板缘石做法 | E3 |

## 边沟 F

|        |    |
|--------|----|
| 景观道路边沟 | F1 |
|--------|----|

## 台阶 G

|      |    |
|------|----|
| 台阶构造 | G1 |
|------|----|

## 花池 树池 H

|       |    |
|-------|----|
| 花池    | H1 |
| 花池做法  | H3 |
| 石笼花池  | H4 |
| 锈钢板花池 | H5 |
| 玻璃钢花池 | H7 |
| 树池    | H8 |

## 景墙 J

|             |     |
|-------------|-----|
| 景观墙选用表      | J1  |
| 景观墙做法剖面图    | J9  |
| 砌块填充景墙做法剖面图 | J10 |

## 花架 K

|          |     |
|----------|-----|
| 木廊架      | K1  |
| 单臂钢构棚架   | K3  |
| 单臂钢构木饰廊架 | K5  |
| 钢构廊架     | K7  |
| 单臂钢构廊架   | K9  |
| 廊架实景图    | K11 |

## 水景 L

|               |     |
|---------------|-----|
| 水池平面索引图       | L1  |
| 水池池底做法选用表     | L2  |
| 防水材料选用表       | L4  |
| 垂直池壁          | L6  |
| 台阶池壁          | L7  |
| 石砌饰面直立驳岸      | L8  |
| 人工硬池底自然驳岸     | L9  |
| 人工软池底自然直立驳岸   | L10 |
| 人工软池底自然斜驳岸    | L11 |
| 木饰驳岸          | L12 |
| 溪流驳岸          | L13 |
| 人工沼泽驳岸        | L14 |
| 瀑布            | L15 |
| 跌水            | L16 |
| 旱喷            | L19 |
| 无边界水池         | L22 |
| 镜面水盆          | L23 |
| 镜面薄水面溢水构造     | L24 |
| 景墙端头石材流水口构造   | L25 |
| 景墙端头金属流水口构造   | L26 |
| 吐水口           | L27 |
| 流水堰口          | L28 |
| 水池溢水口、排水坑、进水口 | L29 |
| 水景配件大样        | L30 |
| 溢水坑           | L31 |

# 目 录

图集号 15J012-1

审核 史丽秀 史丽秀 校对 管婕姮 管婕姮 设计 朱燕辉 朱燕辉

页 A2



|                     |     |
|---------------------|-----|
| 水池底泵坑               | L32 |
| 防水卷材穿墙管道做法          | L33 |
| 渗透结晶型防水涂料施工缝、管道穿墙构造 | L35 |
| 渗透结晶型防水涂料变形缝        | L36 |
| 变形缝                 | L37 |
| 喷头样式及效果             | L38 |
| 景观桥 M               |     |
| 景观桥检索表              | M1  |
| 木结构直桥               | M2  |
| 木结构折桥               | M4  |
| 钢结构直桥               | M5  |
| 钢结构拱桥               | M6  |
| 钢筋混凝土梁板平桥           | M7  |
| 钢筋混凝土单柱结构直桥         | M8  |
| 钢筋混凝土结构折桥           | M10 |
| 钢筋混凝土结构拱桥           | M13 |
| 钢筋混凝土结构台阶桥          | M14 |
| 石砌拱桥                | M16 |
| 座椅 凳 N              |     |
| 石木长凳                | N1  |
| 砖砌长凳                | N2  |
| 钢木坐凳                | N3  |
| 砖砌曲形座凳              | N4  |
| 砖砌围树座凳              | N5  |
| 砖砌花池座凳              | N6  |
| 石木围树座凳              | N7  |
| 天然石材围树座凳            | N8  |
| 铸铁座椅                | N9  |

|              |     |
|--------------|-----|
| 钢木造型座椅       | N10 |
| 曲线钢座椅        | N12 |
| 其他小品 P       |     |
| 汀步、车挡        | P1  |
| 整石花钵、石材贴面花钵  | P2  |
| 大树全冠种植技术     | P3  |
| 自然山石         | P4  |
| 种植假山(GRC)    | P5  |
| 排水边沟及盖板      | P6  |
| 排盐碱 Q        |     |
| 排盐碱做法        | Q1  |
| 雨水生态技术 R     |     |
| 雨水生态技术选用表    | R1  |
| 透水铺装、植草沟     | R2  |
| 生物滞留区        | R3  |
| 下沉式绿地        | R4  |
| 植被缓冲带        | R5  |
| 雨水湿地         | R6  |
| 渗管、渗渠、渗井     | R7  |
| 附录 X         |     |
| 常用防腐木种类      | X1  |
| 常用防腐木及木龙骨规格表 | X2  |
| 常用花岗岩类型及编号   | X3  |
| 常用石材特性       | X4  |
| 石材面层处理工艺分类   | X5  |
| 透水材料性能表      | X6  |
| 透水人行道设计参数表   | X7  |
| 相关技术资料       |     |

|     |     |     |    |     |     |    |     |     |          |    |
|-----|-----|-----|----|-----|-----|----|-----|-----|----------|----|
| 目 录 |     |     |    |     |     |    |     | 图集号 | 15J012-1 |    |
| 审核  | 史丽秀 | 史丽秀 | 校对 | 管婕姪 | 管婕姪 | 设计 | 朱燕辉 | 朱燕辉 | 页        | A3 |



# 总 说 明

## 1 编制依据

1.1 本图集是根据住房和城乡建设部建质函[2013] 86号“关于印发《2013年国家建筑标准设计编制工作计划》的通知”，在吸纳当前国内外相关科研成果及工程实践经验的基础，对原图集03J012-1《环境景观—室外工程细部构造》的修编。

1.2 本图集依据主要规范：

- 《城市居住区规划设计规范》GB 50180
- 《公园设计规范》CJJ 48
- 《城市桥梁设计规范》CJJ 11
- 《城市道路工程设计规范》CJJ 37
- 《城镇道路工程施工与质量验收规范》CJJ 1
- 《城镇道路路面设计规范》CJJ 169
- 《城市道路路基设计规范》CJJ 194
- 《无障碍设计规范》GB 50763-2012
- 《地下工程防水技术规范》GB 50108
- 《地下防水工程质量验收规范》GB 50208
- 《种植屋面工程技术规程》JGJ 155-2013
- 《透水砖路面技术规程》CJJ/T 188
- 《透水沥青路面技术规程》CJJ/T 190
- 《透水水泥混凝土路面技术规程》CJJ/T 135
- 《工程结构可靠性设计统一标准》GB 50153
- 《建筑工程抗震设防分类标准》GB 50223
- 《建筑结构荷载规范》GB 50009-2012
- 《混凝土结构设计规范》GB 50010
- 《建筑抗震设计规范》GB 50011
- 《建筑地基基础设计规范》GB 50007-2011
- 《建筑地基处理技术规范》JGJ 79-2012
- 《砌体结构设计规范》GB 50003-2011

- 《外墙饰面砖工程施工及验收规程》JGJ 126-2015
- 《钢结构设计规范》GB 50017
- 《钢结构防腐涂装技术规范》CECS 343-2013
- 《钢结构工程施工质量验收规范》GB 50205
- 《涂装前钢材表面锈蚀等级和防锈等级》GB/T 8923

1.3 当依据的标准规范进行修订或有新的标准规范出版实施时，本图集与现行工程建设标准不符的内容、限制或淘汰的技术或产品，视为无效。工程技术人员在参考使用时，应注意加以区分，并对本图集相关内容进行复核后使用。

## 2 适用范围

- 2.1 本图集适用于以人行活动为主的室外场地及各类绿地。
- 2.2 本图集适用环境类别为干湿交替环境，水位频繁变动环境，寒冷地区露天环境；对于严寒地区、湿陷性黄土地区、盐渍土地区、膨胀土地区的景观构筑物基础应根据工程场地情况另行设计处理。
- 2.3 本图集供建筑师、景观设计师、监理、施工人员使用。

## 3 图集内容及代号(见表1)

表1 图集内容及代号

| 序号 | 内容名称  | 代号 | 序号 | 内容名称   | 代号 |
|----|-------|----|----|--------|----|
| 1  | 目录    | A  | 10 | 花架     | K  |
| 2  | 总说明   | B  | 11 | 水景     | L  |
| 3  | 铺装材料  | C  | 12 | 景观桥    | M  |
| 4  | 铺装构造  | D  | 13 | 座椅 凳   | N  |
| 5  | 缘石    | E  | 14 | 其他小品   | P  |
| 6  | 边沟    | F  | 15 | 排盐碱    | Q  |
| 7  | 台阶    | G  | 16 | 雨水生态技术 | R  |
| 8  | 花池 树池 | H  | 17 | 附录     | X  |
| 9  | 景墙    | J  |    |        |    |

# 总 说 明

图集号 15J012-1

审核 郭景 设计 朱燕辉 页 B1



## 4 设计选用要点

### 4.1 道路广场路面

4.1.1 设计原则：避免使用大面积釉面和磨光面铺装面材；优先选择符合产品标准要求的、环保性、透水性铺装材料。

本图集中各种铺装材料可组合应用，灵活设计。

4.1.2 面材：分为整体面材、块料面材和嵌草面材。

整体面材主要包括：混凝土（不透水）、透水混凝土、艺术压印地坪、彩色透水混凝土、沥青（不透水）、透水沥青、胶筑透水石、水洗石、砂石浮铺、合成材料、人造草坪和土质面层运动场地等。

块料面材主要包括：混凝土砖、透水混凝土砌块、石材（花岗岩、页岩、青石板）、木质地面（防腐木、塑木、竹木）、青砖（板瓦）和卵石（碎石）等。

嵌草面材主要包括：嵌草砖、高承载植草停车场及石板间嵌草等。

铺装面材中石材及防腐木的规格详见附录，块体铺装面材尺寸标注除特殊注明者外均含灰缝。

石材宜优先选择花岗岩等坚硬、耐磨、耐酸的石材料，且应表面平整。

石材铺砌宜采用干硬性水泥砂浆，虚铺厚度应经试验确定。

4.1.3 基层：分承载（即可走机动车）与非承载（即人行道），承载负荷标准按标准中支路等级计算执行，即设计荷载为汽车—20级，验算荷载为挂车—100。非承载标准按准则中人群荷载规定计算执行。其中，透水混凝土路面适用于园林中轻型荷载（仅允许轴载40kN以下）道路、广场和停车场等。

考虑不同地理区域自然条件对工程建设的影响，路基路面设计中应参考《公路自然区划标准》JTJ 003中的区域划分。

#### 基层材料

（1）冰冻地区的潮湿路段以及其他地区的过分潮湿路段不宜直接铺筑石灰土基层。如果需要用，应在其下设置隔水垫层，防止水分侵入石灰土基层。石灰土一般配比为2:8或3:7。

在地下水位较高的地区（地面下1.0~1.5m以内），为防止冬季冻胀，

应将灰土垫层改为300厚级配碎、砾石垫层。

（2）透水路面除采用透水面层材料外，其基层应采用无砂大孔混凝土。C15无砂大孔混凝土和配合比（重量比）为：水泥：水：碎石=1:0.38:6；C20无砂大孔混凝土和配合比（重量比）为：水泥：水：碎石=1:0.38:5.3；碎石粒径：5~20mm。

无砂大孔混凝土由于水灰比小，需采用强制式搅拌机，先加入骨料和水泥预拌，再加入水搅拌1~2min，使水泥浆均匀包在骨料表面，形成一层水泥浆膜，混凝土成型需采用压实法，切忌用振捣器振捣，其压力大小以不导致骨料破坏为准。混凝土应分层浇筑，每层浇筑厚度不大于150mm。

#### 4.1.4 土基

（1）土基压实度，土基及铺设管线管顶以上回填土必须达到土基最低压实度要求，填土时应分层压实。土基压实度除断面结构中要求外，其余均参照《城市道路工程设计规范》CJJ37相关标准执行。

（2）透水面材下的土基应具有一定的渗透性能，土壤渗透系数不应小于 $1.0 \times 10^{-3} \text{mm/s}$ ，且渗透面距离地下水位应大于1m；在渗透系数小于 $1.0 \times 10^{-5} \text{mm/s}$ 或膨胀土等不良土基、水源保护区，不宜修建透水铺装路面。

（3）对湿陷性黄土、膨胀土、软土流砂等未做处理的地基，如遇上述土时应按相关规范作相应处理。

#### 4.1.5 道路断面要求

（1）双坡路拱中间采用圆曲线接顺，单路路面坡向与地势的排水方向一致。

（2）在填方路段，基础处理按《城市道路路基设计规范》CJJ 194、《城镇道路工程施工与质量验收规范》CJJ 1要求处理。

（3）道路横坡应根据路面宽度、路面类型、纵坡及气候条件确定，宜采用1.0%~2.0%；雨量大的地区宜采用1.5%~2.0%；严寒积雪地区、透水路面宜采用1.0%~1.5%。保护性路肩横坡度可比路面横坡度加大1.0%。断面示意图见C1页。

## 总 说 明

图集号 15J012-1

审核 郭景 设计 朱燕辉 页 B2



4.1.6 混凝土路面变形缝：路宽小于5m时，混凝土沿路纵向每隔4m分块做缩缝；路宽大于等于5m时，沿路中心线做纵向缩缝，沿路纵向每隔4m分块做缩缝；广场按4m×4m分缝。混凝土纵向长约20m，与不同构筑物衔接时需做伸缝。

#### 4.2 路缘石

路缘石按材质分混凝土、石材、砖、钢板等，根据不同的景观采用不同材质和尺寸。

路缘石按功能可分为透水型和不透水型两种。

#### 4.3 边沟

边沟的类型有L形边沟、U形边沟、碟形边沟、缝隙式边沟等。

#### 4.4 台阶

本图集台阶按样式分为：混凝土台阶、石板贴面台阶、砌块砖台阶、卵石台阶、料石台阶、木桩台阶、毛石砌筑台阶、钢制台阶等。

#### 4.5 花池

4.5.1 本图集花池按饰面分为：毛石、清水砖砌、清水混凝土、面砖、水刷石、石材、涂料。依据花池池体材料不同分为：石笼砌筑花池、耐候板花池、玻璃钢花池、石材花池。

4.5.2 花池过水洞间隔2~4m设置，独立花池至少有2个排水洞。

#### 4.6 景墙

4.6.1 本图集景墙按材料分为：非粘土砖墙、石块墙、混凝土砌块墙、加气混凝土墙、钢筋混凝土墙、轻钢结构墙。

4.6.2 景墙样式及做法详见J1~J7页。

4.6.3 景墙长度超过50m时，在砖垛部位设置伸缩缝，设缝构造做法详见J8页。遇到高低错落地形时，应设置变形缝。

#### 4.7 花架

4.7.1 本图集中花架按照材质分为：钢筋混凝土花架、钢制花架、木质花架。

4.7.2 本图集提供独立花架设计样式可直接选用。

#### 4.8 水景

4.8.1 本图集中水景部分按照水景形态分为：静水面水池、无边界水池、跌水、贴壁流水、瀑布、溪流、沼泽、旱喷等。对池壁、池底、驳岸、进水口、溢水口、排水坑、泵坑等节点有设计详点说明。

4.8.2 本图集水景做法适用于一般夏热冬冷、夏热冬暖、温和地区的大、中、小型公园绿地及庭院设计。针对严寒及寒冷地区，可根据当地情况增加防冻裂措施。

4.8.3 防水设计中涉及水池的混凝土构造防水等级对应防水层层数及防水材料要求，可参考《地下防水技术规范》GB 50108、《地下防水工程质量验收规范》GB 50208的要求。

4.8.4 景观水池不同基层类型详见“池底做法选用表”见L2、L3页。

4.8.5 图集针对景观中水景适合的防水材料编制了“景观水景防水层常用材料选用表”，并在附录中附有材料的相关技术要求。更多防水材料性能见厂家相关资料。

4.8.6 水池单向长度大于30m，可设变形缝。变形缝应从池底、池壁一直到池沿口整体断开，变形缝处混凝土厚度不小于300mm且保证变形缝处不漏水；若不采用变形缝分隔，应根据抗裂要求进行结构设计并采取相应构造措施。

4.8.7 水池池底基础垫层可为150~300mm厚3:7灰土或150~300mm厚1:2:4砾石三合土，垫层C15混凝土，可由设计师按项目具体情况设计。

4.8.8 水池中汀步基础可结合池底做法设预埋件与汀步连接，或采用独立、带型、杆型基础，应确保安全牢固。

4.8.9 常用的防水材料在池底与池壁转角处、施工缝处、变形缝处、管根与穿墙管保护处、柱头处等衔接部位常规做法详见附录中相关产品简介。

4.8.10 本图集中，针对自防水混凝土、防水砂浆、防水卷材、防水涂料、膨润土防水卷材等防水材料给出了其在一般地区景观工程中的一般常用节点。特殊地区特殊工程或有特殊需要的应该按有关规范进行施工验收。

#### 4.9 景观桥

## 总 说 明

图集号 15J012-1

审核 郭景 设计 朱燕辉 页 B3



4.9.1 本图集各式桥梁均按照人行桥梁设计,桥体结构设计活荷载标准值为 $4\text{kN/m}^2$ ,桥栏杆扶手上竖向荷载标准值为 $1.2\text{kN/m}$ ;水平向外荷载标准值为 $2.5\text{kN/m}$ 。两者应分别计算,且不与其他活荷载叠加。

4.9.2 本图集按照桥梁样式分为直桥及拱桥;按照材质分为钢桥、木桥、混凝土桥、石桥等。

4.9.3 桥体需铺设管线通过时,管线应设在隐蔽处,并同时满足维修要求。

4.9.4 拱形桥面需做防滑处理。应在桥面与路面连接处设缝并提出设防水嵌缝材料及材性要求。

#### 4.10 座椅、座凳、围树座凳及树池

4.10.1 本图集中树池部分按照材料及形式分为:平牙树池(石材、预制混凝土、金属钢边)、树池算子(算子材质:金属、化学合成材料、花岗岩、预制混凝土)、树眼式(石材、胶粘石)。

4.10.2 树池算子及围树座凳应配合树木胸径选用。地上 $1.3\text{m}$ 处树木胸径至算子内边缘之间大于 $200\text{mm}$ ,距离座凳内边缘宜大于 $300\text{mm}$ 。

4.10.3 设置围树座凳时,应避免破坏树木根部。对保护性质的树木周边不应设置围树座凳。

#### 4.11 其他

本图集包括各式车挡、路障与地面安装方式节点详图、自然草地汀步、自然缀石,以及 GRC 种植式假山、各类边沟样式及节点可直接选用。

4.12 本图集中防排盐碱的构造节点适合于沿海滩涂开发利用盐碱地区的绿化改造工程。本图集中的盲管排盐和隔盐防渗相结合加客土置换的改造措施可直接选用。

#### 4.13 雨水生态利用

4.13.1 适用范围:适用于满足地表径流地控制有要求的地区。根据我国近200个城市1983~2012年日降雨量统计,各城市年径流总量控制率及其对应的设计降雨量值,将我国大陆地区大致分为五个区,各区年径流总量控制率 $\alpha$ 的最低和最高限值,即I区( $85\% \leq \alpha \leq 90\%$ )、II区( $80\% \leq \alpha \leq 85\%$ )、III区( $75\% \leq \alpha \leq 85\%$ )、IV区( $70\% \leq \alpha \leq 85\%$ )、V区( $60\% \leq \alpha \leq 85\%$ ),见图1我国大陆地区年径流总量控制率分区图示意。

4.13.2 雨水生态利用常用形式主要为:绿色屋顶、透水铺装、植草沟、生物滞留区、下沉式绿地、植被缓冲带、雨水湿地、渗管、渗渠、渗井等技术措施。

4.13.3 雨水生态利用中绿色屋顶即为种植屋面、屋顶绿化,可详见《种植屋面工程技术规程》JGJ 155-2013及国标图集14J206《种植屋面建筑构造》。蓄水池典型构造可参照国标图集10SS705《雨水综合利用》,也可采用雨水罐的蓄水方式。

4.13.4 透水铺装按照面层材料不同可分为透水砖铺装、透水混凝土、彩色(露骨料)透水混凝土、透水沥青、胶筑透水石、水洗石、高承载植草地坪、嵌草砖、园林铺装中的鹅卵石、碎石浮铺、石板间嵌草、架空木平台栈道等也属于渗透铺装。透水铺装结构符合《透水砖路面技术规程》CJJ/T 188、《透水沥青路面技术规程》CJJ/T 190和《透水水泥混凝土路面技术规程》CJJ/T 135。土基具体要求详见本图集4.1.4条。

4.13.5 植草沟分为转输型植草沟、渗透型的干式植草沟及常有水的湿式植草沟。

4.13.6 生物滞留区:分为简易型生物滞留区和复杂型生物滞留区。适合于停车场、沿高速公路和道路排水洼地,或者作为大面积硬化区中的绿岛。

复杂大型的生物滞留区,景观植被需要乔灌草的搭配,本土植物优先。乔灌比例 $2:1 \sim 3:1$ ,乔木种植间距宜为 $3\text{m}$ 。

4.13.7 下沉式绿地一般低于周边铺砌地面或道路 $200\text{mm}$ 。景观植被需要乔灌草搭配种植,本土植物优先选用。

4.13.8 植被缓冲带植被区坡度较缓。分为种植消能区、植物慢生区、河滨的快速生长区,形成线状临近溪流、河湖水库等水体的植被带。各区植被特征及要求详见R5页。

4.13.9 雨水湿地常与湿塘合建并设计一定的调蓄容积。雨水湿地与湿塘的构造相似,一般由进水口、前置塘、沼泽区、出水池、溢流出水口、护坡及驳岸、维护通道等构成。

4.13.10 渗管、渗渠是具有渗透功能的雨水管、渠,可采用穿孔塑料管、无砂混凝土管、渠和砾(碎)石等材料组合而成。渗管、渠应设置植草沟、沉

## 总 说 明

图集号 15J012-1

审核 郭景 设计 朱燕辉 页 B4



淀(砂)池等预处理设施。渗管、渠的敷设坡度应满足排水的要求。

4.13.11 渗井通过井壁和井底进行雨水下渗,可在渗井周围设置水平渗排管,并在渗排管周围铺设砾(碎)石,形成辐射渗井。

## 5 材料选用说明

### 5.1 饰面材料

5.1.1 景墙外墙饰面陶瓷砖,在不同地区必须符合《外墙饰面砖工程施工及验收规程》JGJ 126对于吸水率及抗冻性的有关规定。

5.1.2 景墙粘贴饰面(天然花岗岩、页岩板、青石板)仅限于墙体高度3m以下的景观墙装饰,且避免仰贴或悬空贴。所用粘接砂浆或高强度专用胶粘剂均应通过验证方可正式使用。粘结安装之前,应对石材表面进行防护处理,避免出现“泛碱”现象;防护剂应符合现行行业标准《建筑装饰用天然石材防护剂》JG/T 973的有关规定。与石材接触的粘接、密封材料不应产生污染,并提供符合要求的耐污染性试验报告。

5.1.3 景墙干挂石材及其他板材做法,仅限于墙体高度低于6m以下的景观墙装饰,超出范围应另行设计。

### 5.2 砖、毛石砌筑、砂浆

5.2.1 砖砌体宜采用水泥砖、页岩砖、灰砂砖等。

5.2.2 景墙砖砌体砖的强度等级大于MU10,水泥砂浆强度等级M2.5;毛石砌体的水泥砂浆等级为M5。

5.2.3 清水砖墙外露部分均为M15水泥砂浆勾缝, M5水泥砂浆砌筑。

5.2.4 根据国家标准《预拌砂浆》GB/T 25181-2010和行业标准《预拌砂浆应用技术规程》JGJ/T 223-2010等规定,砂浆按强度等级进行设计,本图集集中涉及的砌筑、抹灰和地面等砂浆,应按表2对应关系转换为《预拌砂浆》GB/T 25181-2010的相应标注。

5.2.5 砖砌体的下部距离室外地坪60mm处设防潮层一道,做法为20mm厚M20水泥砂浆,内掺3%防水剂。

### 5.3 混凝土

5.3.1 预制钢筋混凝土为C30。

5.3.2 清水混凝土花架应用清水模板制作,外表平整,外表做法及颜色由设计师确定。

表2 预拌砂浆标注对应表

| 品种       | 《预拌砂浆》<br>GB/T25181-2010<br>标注 | 其他标注标准  |
|----------|--------------------------------|---|
| 砌筑<br>砂浆 | DM M5、WM M5                    | M5混合砂浆、M5水泥砂浆<br>Mb5混凝土块体(砖)专用砌筑砂浆                                  |
|          | DM M7.5、WM M7.5                | M7.5混合砂浆、M7.5水泥砂浆<br>Mb7.5混凝土块体(砖)专用砌筑砂浆                            |
|          | DM M10、WM M10                  | M10混合砂浆、M10水泥砂浆<br>Mb10混凝土块体(砖)专用砌筑砂浆<br>Ms10蒸压灰砂普通砖、蒸压粉煤灰普通砖专用砌体砂浆 |
|          | DM M15、WM M15                  | M15混合砂浆、M10水泥砂浆<br>Mb15混凝土块体(砖)专用砌筑砂浆<br>Ms15蒸压灰砂普通砖、蒸压粉煤灰普通砖专用砌体砂浆 |
|          | DM M20、WM M20                  | M20水泥砂浆<br>Mb20混凝土块体(砖)专用砌筑砂浆<br>Ms20蒸压灰砂普通砖、蒸压粉煤灰普通砖专用砌体砂浆         |
|          | DM M25、WM M25                  | M20水泥砂浆<br>Ms25蒸压灰砂普通砖、蒸压粉煤灰普通砖专用砌体砂浆                               |
|          | DM M30、WM M30                  | M30水泥砂浆   |
| 抹灰<br>砂浆 | DP M5、WP M5                    | 1:1:6混合砂浆   |
|          | DP M10、WP M10                  | 1:1:4混合砂浆   |
|          | DP M15、WP M15                  | 1:3水泥砂浆   |
| 地面<br>砂浆 | DP M20、WP M20                  | 1:2水泥砂浆、1:2.5水泥砂浆、1:1:2水泥砂浆   |
|          | DS M5、WS M5                    | 1:3水泥砂浆   |
|          | DS M10、WS M10                  | 1:2水泥砂浆   |
|          | DS M15、WS M15                  | 1:1水泥砂浆   |

注: D=Dry-mixed=干混、W=Wet-mixed=湿拌、M=Masonry=砌筑、

P=Plastering=抹灰、S=Surface=地面。

## 总 说 明

图集号 15J012-1

审核 郭景 设计 朱燕辉 页 B5



## 5.4 金属构件

5.4.1 钢材除图中注明者外,均可采用Q235-B,并应符合国家标准《碳素结构钢》GB/T 700-2006的有关规定。HPB300钢筋及Q235-B级钢采用E43系列;HRB335采用E50系列。

5.4.2 本图集中外露金属构件需对表面进行清理,将金属表面的灰尘、油渍、鳞皮、锈斑、氧化皮等清除干净,打磨,露明铁件焊接件部分焊缝挫平。金属表面处理需符合《涂装前钢材表面锈蚀等级和防锈等级》GB/T 8923,金属表面需干燥,除锈和防锈处理需符合《钢结构工程施工质量验收规范》GB 50205、《钢结构防腐涂装技术规程》CECS 343中有关规定。一般防腐厚度大于 $90\mu\text{m}$ ,重防腐厚度大于 $200\mu\text{m}$ 。

5.4.3 本图中集所用预埋件详见B8页。

5.4.4 不锈钢采用304钢,焊接处酸洗钝化处理。镜面不锈钢需电化学抛光处理。

5.4.5 螺钉及锚固螺栓均需采用镀锌件。镀锌金属构件焊接处要求富锌漆修补。

## 5.5 木材

5.5.1 木质基材干燥适度,含水率宜在8%~12%,并采取防腐、防虫处理。颜色由设计师确定。

## 6 结构设计

6.1 本图集结构设计基本条件如下:

6.1.1 抗震设防烈度为八度(0.2g),设计地震分组为第一组,场地类别为III类,建筑结构安全等级为三级,抗震类别按丙类采取抗震构造措施。

6.1.2 基本风压取值  $W_0 \leq 0.50\text{kN/m}^2$ 。

6.1.3 基本雪压取值  $S_0 \leq 0.50\text{kN/m}^2$ 。

6.1.4 地基承载力特征值  $f_{ak} \geq 100\text{ kPa}$ 。

6.2 本图集结构设计是在6.1中给出的基本条件下的设计结果,如当地自然条件不符合上述条件时,请复核后选用。

本图集中结构内容采用国标图集11G101-1~3《混凝土结构施工图平面整体表示方法制图规则和构造详图》的表示方法。施工图中未注明的构造要求应按照国家标准的有关要求执行。

6.3 混凝土结构的环境类别可根据工程所在位置采用二a或二b类,混凝土保护层厚度按照表3选取:

表3 混凝土保护层厚度(mm)

| 环境类别  | 二a | 二b |
|-------|----|----|
| 板、墙   | 20 | 25 |
| 梁、柱   | 25 | 35 |
| 基础迎土面 | 40 | 40 |
| 基础顶面  | 20 | 25 |

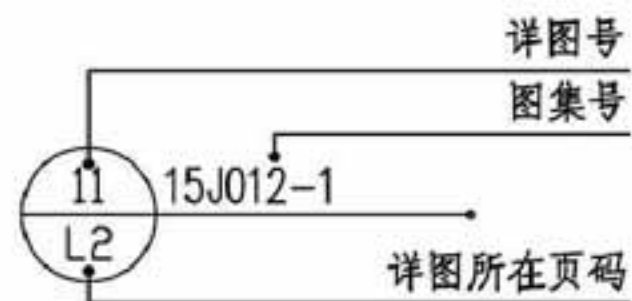
注:混凝土构件中钢筋外边缘至构件表面的混凝土厚度为混凝土保护层厚度。

## 7 符号设计

7.1 尺寸代号表达:本图集中A、B为场地长、宽;a、b为单体长、宽;t为厚度;h0、h1、h2、h3等为高度或垫层厚度;L为长;H为冻土埋深。

7.2 本图集中除特别注明外,均以(mm)为单位。未尽事宜,按国家相关规范执行。

## 7.3 索引方法



## 7.4 图例见表4

表4 本图集中常用图例

| 序号 | 图例 | 名称         | 序号 | 图例 | 名称          |
|----|----|------------|----|----|-------------|
| 1  |    | 保温层        | 7  |    | 天然级配碎石、级配碎石 |
| 2  |    | 钢筋混凝土      | 8  |    | 毛石砌筑        |
| 3  |    | 细石混凝土、素混凝土 | 9  |    | 石材          |
| 4  |    | 砂浆、灰土      | 10 |    | 普通砖         |
| 5  |    | 砂质土        | 11 |    | 金属断面        |
| 6  |    | 种植土        | 12 |    | 木材断面        |

## 总 说 明

图集号 15J012-1

审核 郭景 校对 史丽秀 设计 朱燕辉 朱燕辉

页 B6



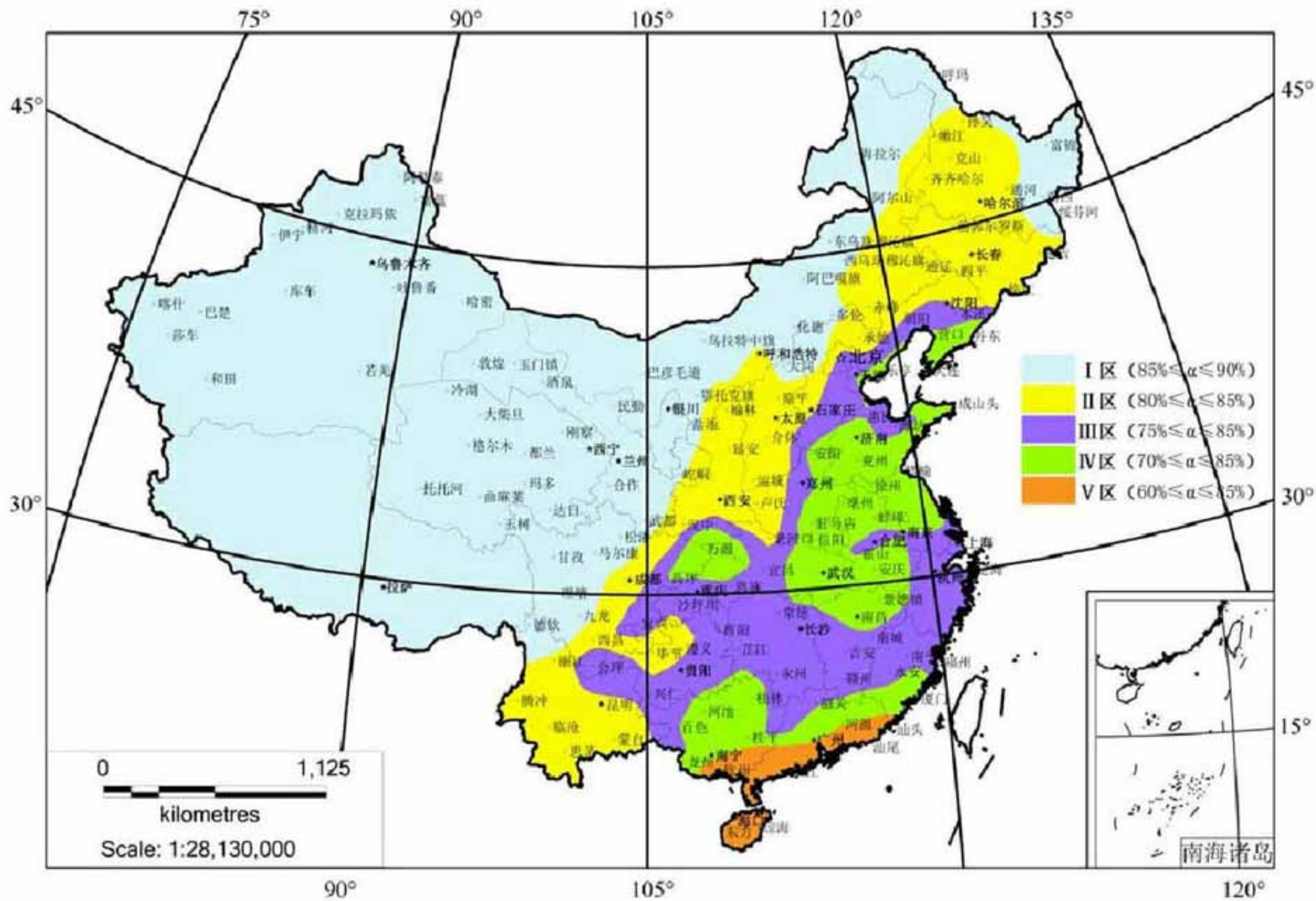
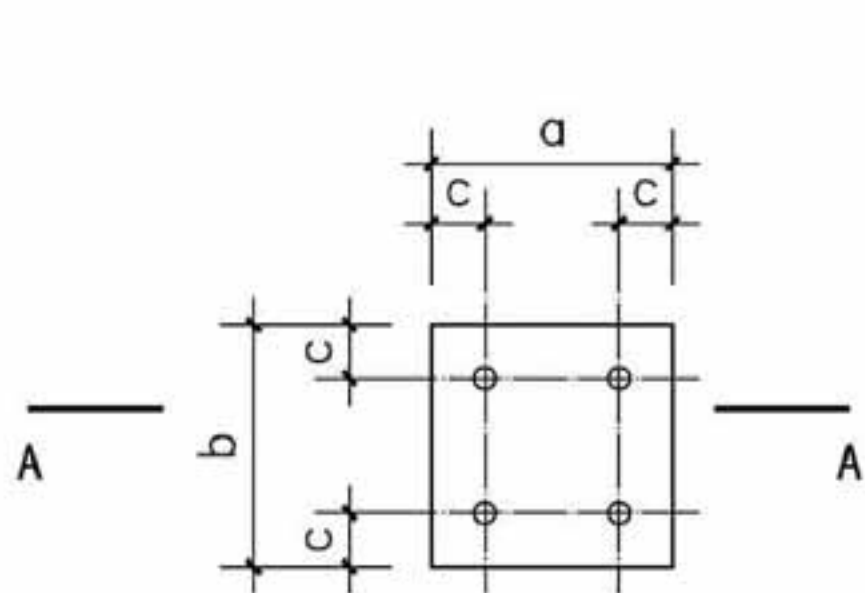
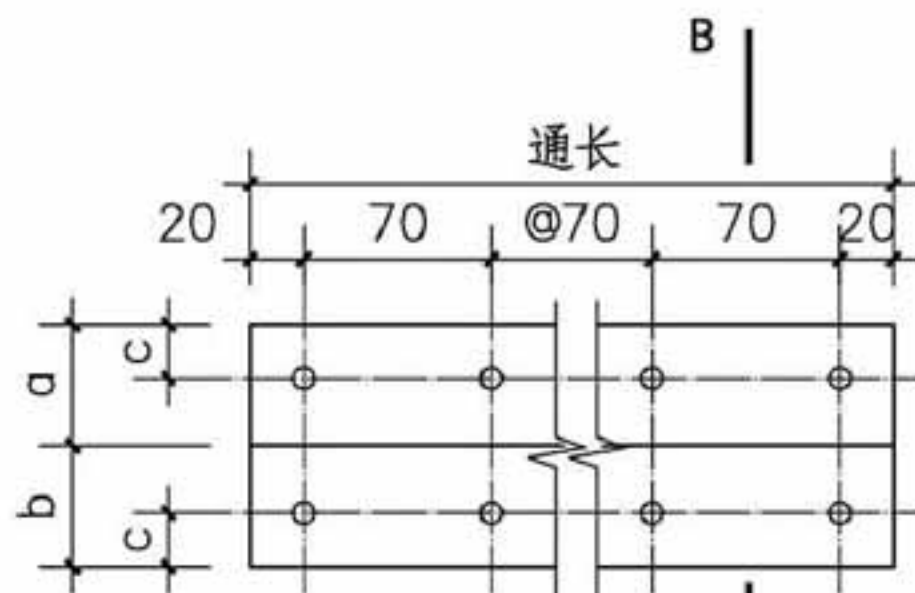


图1 我国大陆地区年径流总量控制率分区图

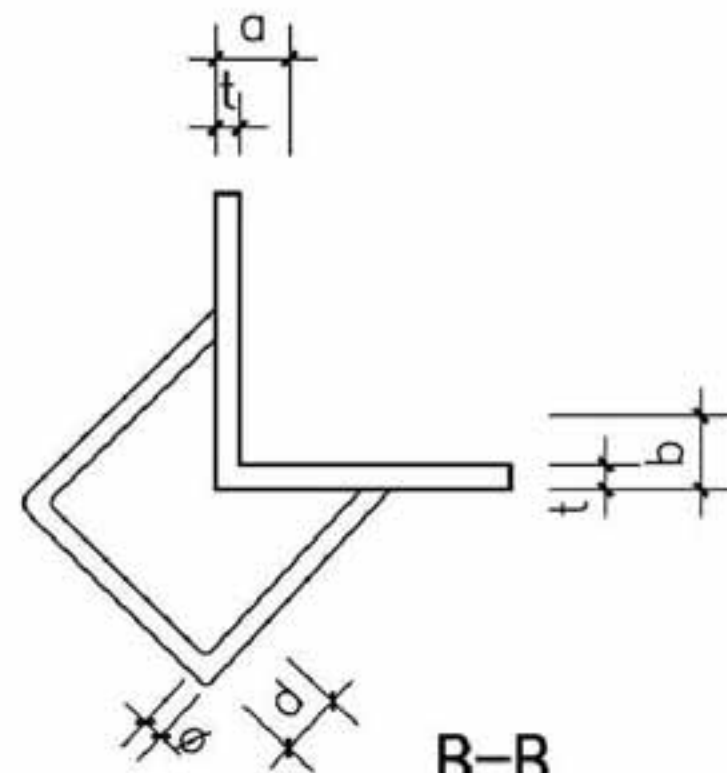
|              |    |    |     |    |     |    |     |     |          |
|--------------|----|----|-----|----|-----|----|-----|-----|----------|
| <b>总 说 明</b> |    |    |     |    |     |    |     | 图集号 | 15J012-1 |
| 审核           | 郭景 | 设计 | 朱燕辉 | 校对 | 史丽秀 | 设计 | 朱燕辉 | 页   | B7       |



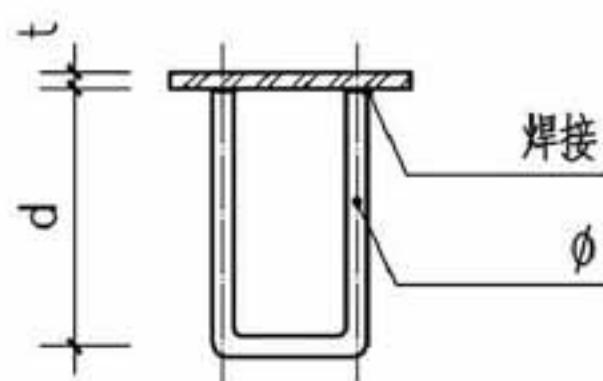
**M1~M4、M6~M8**



**M5**



**B-B**



**A-A**

表5 预埋件尺寸 (mm)

| 预埋件编号 | a   | b   | c  | d   | t  | φ | 所在页 | 所在节点 |
|-------|-----|-----|----|-----|----|---|-----|------|
| M1    | 50  | 50  | 15 | 80  | 5  | 6 | H7  | 1-1  |
|       |     |     |    |     |    |   | P6  | Ⓐ    |
| M2    | 60  | 60  | 15 | 100 | 5  | 6 | H6  | Ⓐ    |
| M3    | 80  | 80  | 20 | 150 | 8  | 8 | L23 | 1-1  |
|       |     |     |    |     |    |   | L26 | Ⓑ    |
| M4    | 100 | 100 | 20 | 120 | 8  | 6 | G3  | Ⓐ    |
| M5    | 120 | 120 | 20 | 300 | 10 | 8 | M6  | ②    |
| M6    | 150 | 150 | 30 | 200 | 12 | 8 | M15 | 3-3  |
| M7    | 150 | 150 | 30 | 180 | 12 | 8 | M5  | ②    |
| M8    | 300 | 300 | 30 | 250 | 10 | 8 | H5  | 1-1  |

- 注：1.材料：Q235B及 HPB300。  
 2.焊接：锚筋与锚板应采用T型焊，宜采用压力埋弧焊；当采用手工焊时，焊条为E43型，焊缝高为6mm。  
 3.M8为长条形预埋件，长度可以连续延伸。  
 4.预埋件下面的混凝土，务必浇捣密实。

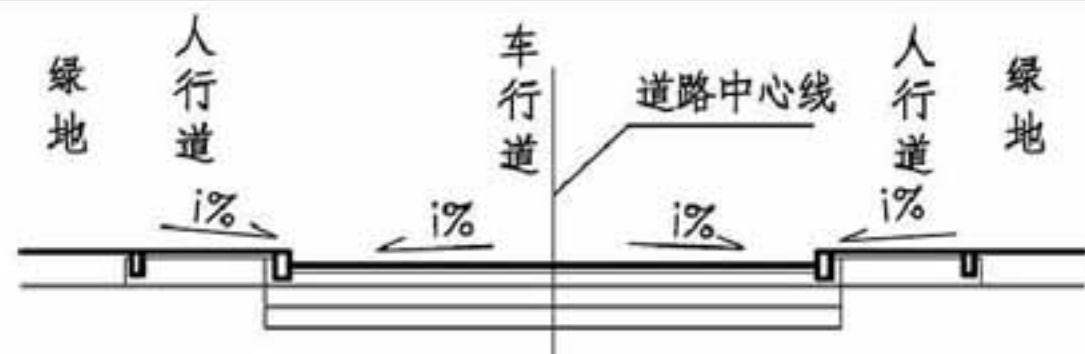
**总 说 明**

图集号 15J012-1

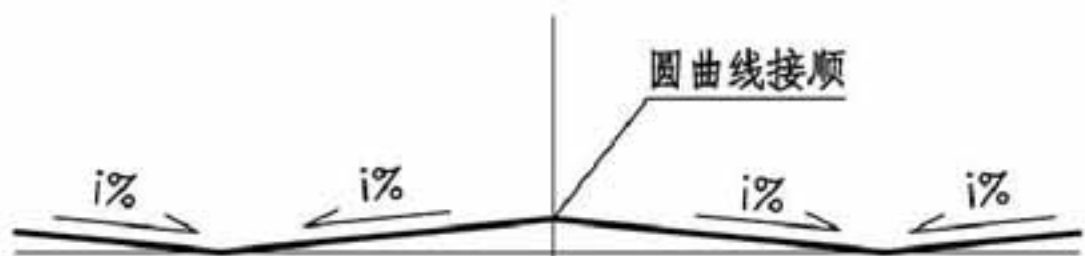
审核 郭景 设计 朱燕辉

页 B8



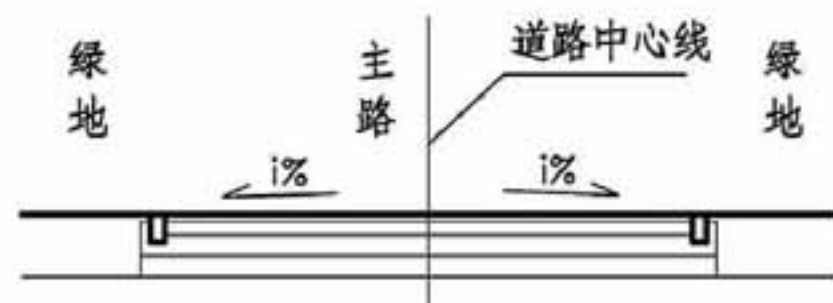


标准横断示意图

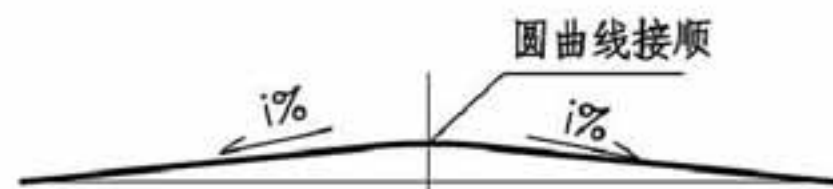


路拱示意图

① 双坡路(一)

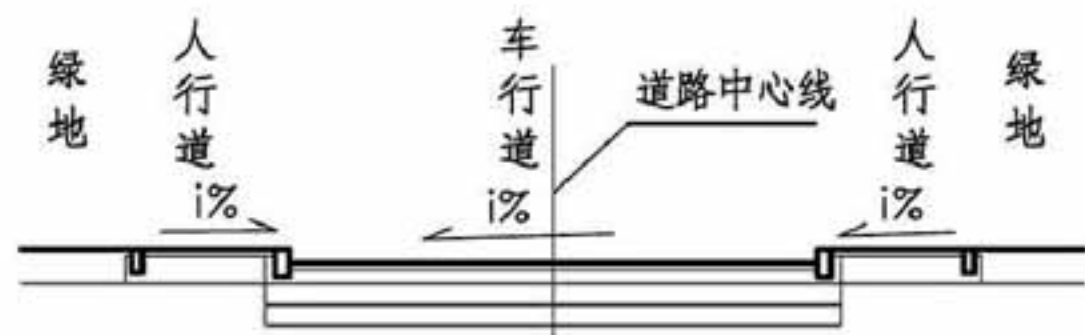


标准横断示意图



路拱示意图

② 双坡路(二)

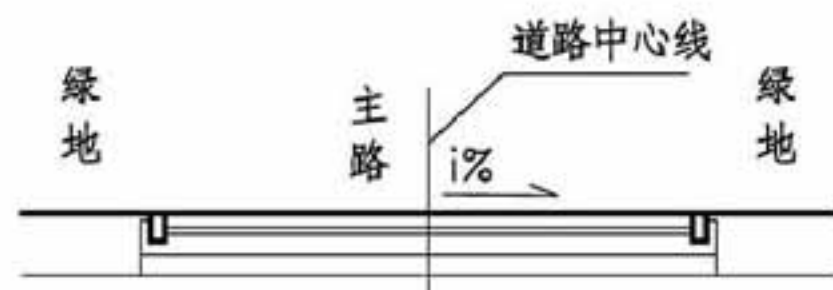


标准横断示意图

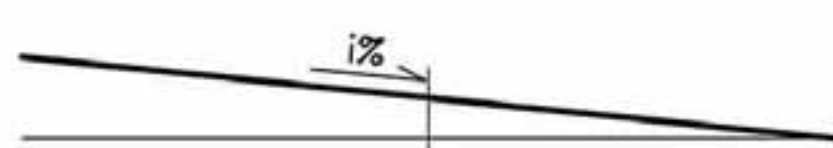


路拱示意图

③ 单坡路(一)



标准横断示意图



路拱示意图

④ 单坡路(二)

|                |    |    |    |    |    |    |     |     |          |    |
|----------------|----|----|----|----|----|----|-----|-----|----------|----|
| <b>道路断面示意图</b> |    |    |    |    |    |    |     | 图集号 | 15J012-1 |    |
| 审核             | 林鹰 | 林鹰 | 校对 | 罗新 | 罗新 | 设计 | 赵秀霞 | 赵秀霞 | 页        | C1 |

常用路面铺装面材规格特性表

| 材料特性   |    | 一般规格及特征(单位: mm) | 适用范围  | 面层处理  | 颜色                | 本图集所在页码           |            |    |
|--------|----|-----------------|---|---|-------------------|-------------------|------------|----|
| 材料名称   |    |                 |   |   |                   |                   |            |    |
| 整体铺装面材 | 透水 | 透水混凝土           | 分层现浇。基层厚: 人行150、车行250~300;<br>面层厚: 人行60、车行120~220         | 道路、广场、停车场   | —                 | 混凝土本色             | D2         |    |
|        |    | 彩色透水混凝土         | 分层现浇。基层厚: 人行150、车行300;<br>彩色面层上层厚: 30, 下层厚: 人行50、车行90~190 | 道路、广场、停车场   | 透明或着色<br>硅氟密封剂密封  | 本色或多色             | D4         |    |
|        |    | 露骨料彩色透水混凝土      | 分层现浇。基层厚: 人行150、车行300;<br>面层上层厚: 30, 下层厚: 人行50、车行90~190   | 道路、广场、停车场   | 露骨料处理<br>透明硅氟密封剂  | 天然彩石色             | D5         |    |
|        |    | 透水沥青            | 分层浇筑。下层厚: 100~200;<br>透水沥青面层厚: 人行60、车行90                  | 道路、广场、停车场   | —                 | 灰色或黑色             | D7         |    |
|        |    | 胶筑透水石           | 基层为基准大孔透水混凝土。<br>彩色面层厚: 人行20、车行30                         | 道路、广场、停车场   | 自然光亮型<br>或防滑亚光型处理 | 天然彩石色             | D8         |    |
|        |    | 高承载植草地坪         | 现浇, 设伸缩缝, 整体路面。面层厚: 150;<br>重载加筋                          | 道路、广场、停车场   | —                 | 水泥本色              | D25        |    |
|        |    | 不透水             | 混凝土(不透水)  | 整体现浇, 设伸缩缝, 整体路面。<br>面层厚: 人行60, 车行120~220         | 道路、广场、停车场         | 抹平、拉毛、水洗、<br>水磨石、 | 本色或彩色      | D1 |
|        |    |                 | 艺术压印地坪  | 分层现浇。基层厚: 人行60、车行120~220;<br>渗入型彩色面层, 不计厚度        | 道路、广场、停车场         | 彩色压印<br>透明硅氟密封剂   | 仿砖石<br>仿木纹 | D3 |
|        |    |                 | 沥青(不透水)   | 分层现浇。基层厚: 人行150、车行200~300;<br>彩色面层厚: 人行30、车行40~50 | 道路、广场、停车场         | 自然光亮型<br>或防滑亚光型处理 | 水泥本色       | D6 |
|        |    |                 | 水洗石   | 混凝土基础, 碎石垫层                                       | 道路、广场、停车场         | 露骨料处理<br>透明硅氟密封剂  | 水洗石本色      | D8 |
|        |    |                 | 浮铺  | 分层夯实, 无缝自然砂砾石整体路面。<br>面层厚: 90                     | 道路、广场、停车场         | —                 | 天然砂砾色      | D8 |

常用路面铺装面材规格特性表

图集号

15J012-1

审核

林鹰

林鹰

校对

罗新

罗新

设计

赵秀霞

赵秀霞

页

C2



续表

| 材料名称   |          | 材料特性 | 一般规格及特征(单位: mm)                                     | 适用范围                     | 面层处理               | 颜色         | 本图集所在页码     |
|--------|----------|------|---|--------------------------|--------------------|------------|-------------|
| 整体运动场地 | 塑胶路面     |      | 沥青或混凝土基层, 按荷载要求设计厚度。<br>面层厚: 3~25                   | 跑道、球场<br>戏憩场所、儿童乐园       | —                  | 多色         | D9/D10/D11  |
|        | 天然草坪     |      | 中粗砂或砂性土基层, 按场地需求选择设计厚度。<br>面层厚: 30或50               | 球场、休憩场所                  | —                  | 草坪本色       | D12/D13     |
|        | 人造草坪     |      | 沥青或混凝土基层, 按场地需求选择设计厚度。<br>面层厚: 15~33                | 球场、休憩场所                  | —                  | 多色         | D13/D14     |
|        | 土质面层运动场地 |      | 卵石或碎石垫层, 整体路面<br>面层厚: 5~100                         | 球场、休憩场所                  | —                  | 土质本色       | D15/D16/D17 |
| 块体面材   | 混凝土砖     |      | 方形、矩形、嵌锁形、异形。<br>长宽: 50~500; 厚: 车行80, 人行60          | 道路、广场、停车场                | 糙面砖、细面砖<br>喷砂或水磨   | 通体色<br>面层色 | D18         |
|        | 透水混凝土砌块  |      | 方形、矩形、嵌锁形、异形。长宽: 50~500;<br>厚: 车行80或100, 人行60       | 道路、广场、停车场                | 糙面砖、细面砖<br>喷砂或水磨   | 通体色<br>面层色 | D19         |
|        | 花岗岩石板路面  |      | 可加工为各种几何形状, 长宽 $\geq 100$ ;<br>厚: 人行30~60; 车行60~150 | 道路、广场                    | 机刨、火烧、面凿<br>拉道、劈裂等 | 通体色<br>面层色 | D20         |
|        | 木制地面     |      | 一般为条状板材, 长宽 $\geq 100$ , 厚: $\geq 12$               | 栈道、亭台、庭院                 | —                  | 木纹多色       | D21         |
|        | 青砖、板(筒)瓦 |      | 青砖: 方形、矩形, 长宽60~400, 厚53                            | 道路、广场                    | 糙面砖、细面砖            | 本色         | D22         |
|        | 卵石(碎石)   |      | 鹅卵石: 粒径60~150; 卵石: 粒径15~60;<br>豆石: 粒径3~15           | 自然水体底部、人行道<br>(镶嵌、浮铺、水洗) | —                  | 本色         | D23         |
| 镶嵌面材   | 嵌草砖      |      | 方形、矩形、嵌锁形、异形。<br>长宽: 200~400, 厚: 人行60, 车行80         | 停车场                      | —                  | 水泥本色       | D24         |
|        | 石板间嵌草    |      | 可加工为各种几何形状, 长宽: $\geq 100$ , 厚: $>60$               | 道路、广场                    | 自然、糙面              | 石材本色       | D26         |

常用路面铺装面材规格特性表

图集号

15J012-1

审核

林鹰

林鹰

校对

罗新

罗新

设计

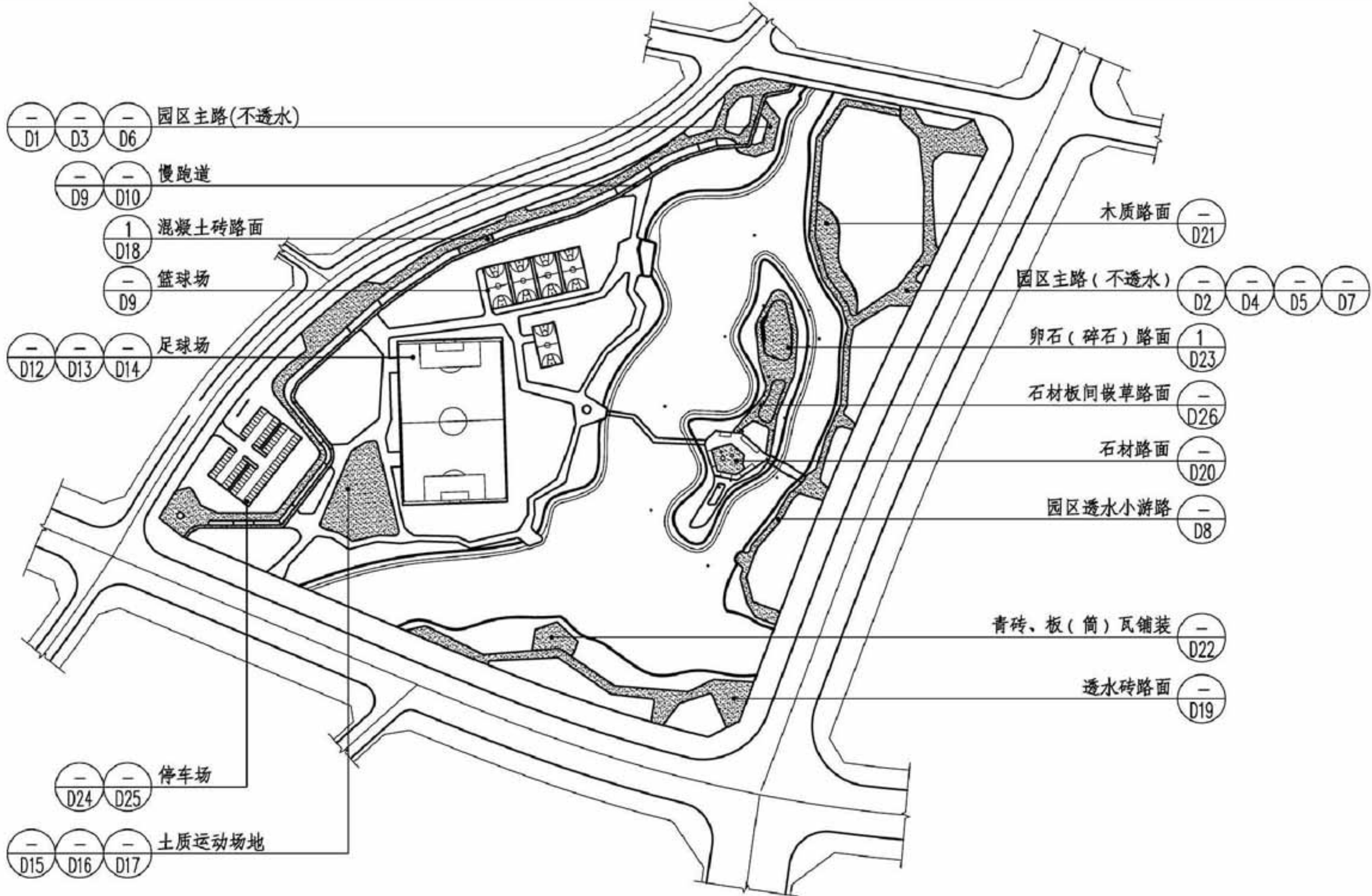
赵秀霞

赵秀霞

页

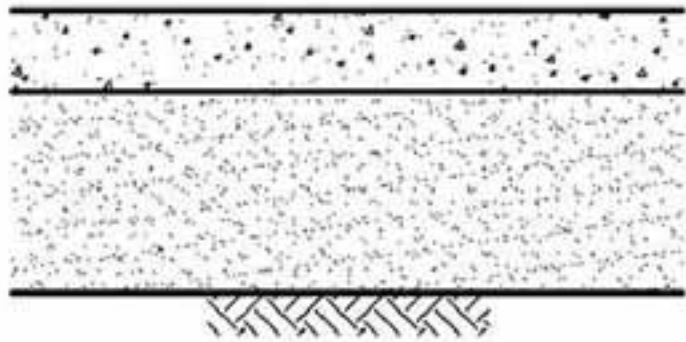

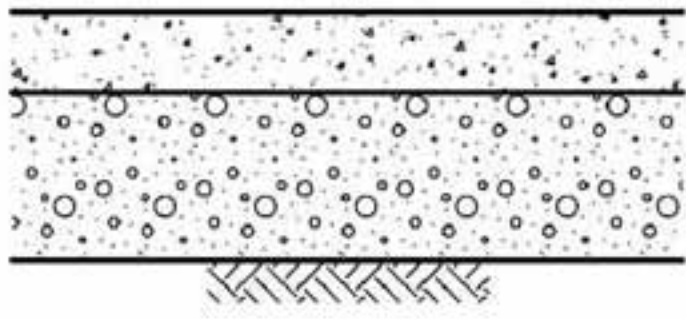

C3





|                |    |    |    |    |    |    |     |     |          |
|----------------|----|----|----|----|----|----|-----|-----|----------|
| <b>铺装构造索引图</b> |    |    |    |    |    |    |     | 图集号 | 15J012-1 |
| 审核             | 林鹰 | 林鹰 | 校对 | 罗新 | 罗新 | 设计 | 赵秀霞 | 页   | C4       |



| 编号 | 名称<br>(适用范围)                  | 断面结构   | 断面结构标注  | 厚度<br>(mm)           | 备注  |
|----|-------------------------------|--|---|----------------------|---|
| 路1 | 混凝土路面<br>(适用于车行道、<br>停车场、回车场) |    | 1.120(180、220)厚C25混凝土面层分块捣制,随打随抹平,每块长度不大于6m,缝宽20,沥青砂子或沥青处理,松木条嵌缝<br>2.300厚3:7灰土,分两步夯实<br>3.素土夯实 | 420<br>(480、<br>520) | 路面荷载按:<br>行车荷载 $\leq 5t$ ,选用120厚面材;<br>行车荷载5~8t,选用180厚面材;<br>行车荷载8~13t,选用220厚面材<br><br> |
| 路2 | 混凝土路面<br>(适用于车行道、<br>停车场、回车场) |   | 1.120(180、220)厚C25混凝土面层分块捣制,随打随抹平,每块长度不大于6m,缝宽20,沥青砂子或沥青处理,松木条嵌缝<br>2.250厚天然级配砂石碾实<br>3.素土夯实    | 370<br>(430、<br>470) |   |
| 路3 | 混凝土路面<br>(适用于步行道、<br>雨路)      |  | 1.60厚C25混凝土面层分块捣制,随打随抹平,每块长度不大于6m,缝宽20,沥青砂子或沥青处理,松木条嵌缝<br>2.150厚3:7灰土<br>3.素土夯实                 | 210                  |   |

注:1.需要在施工图中注明道路宽度及坡度。  
2.纵横向缩缝间距不大于6m,可用分仓施工缝代替。  
3.横向每四格应设伸缩缝一道路,宽大于8m时,设置纵向缩缝。

## 混凝土(不透水)路面构造

图集号

15J012-1

审核

林鹰

林鹰

校对

罗新

罗新

设计

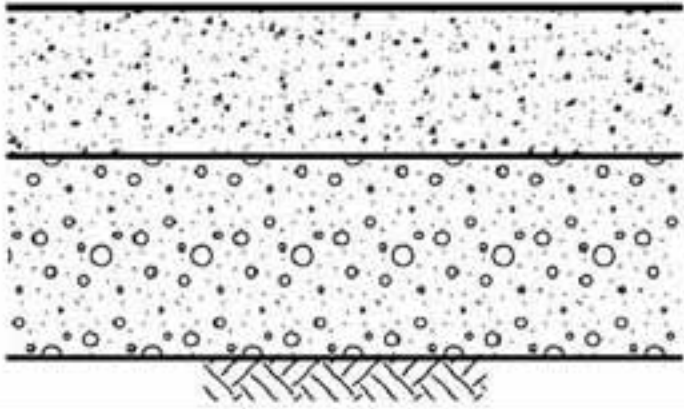

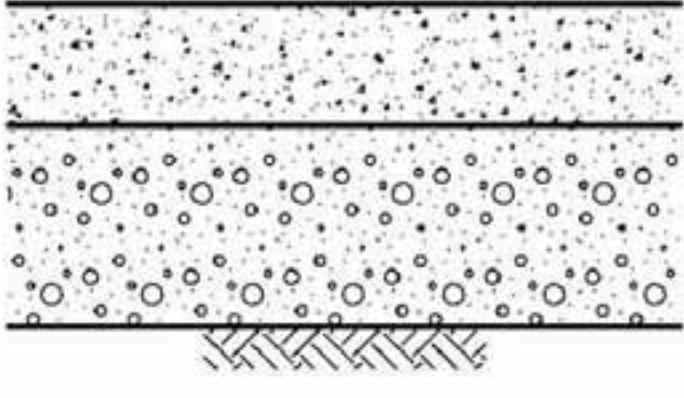
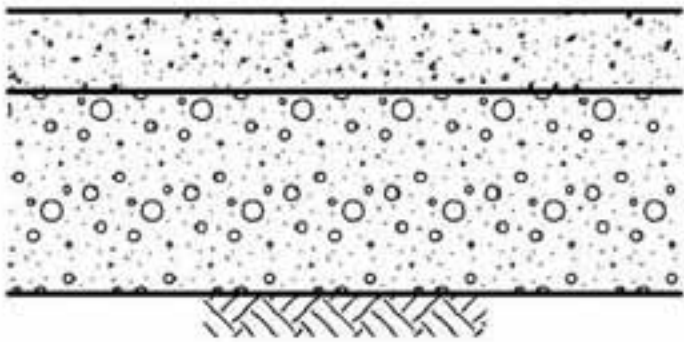
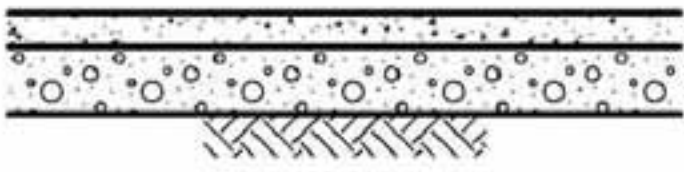
赵秀霞

赵秀霞

页

D1



| 编号 | 名称<br>(适用范围)                                  | 断面结构   | 断面结构标注   | 厚度<br>(mm) | 备注  |
|----|---|--|--|------------|---|
| 路4 | 透水混凝土路面<br>(适用于车行道、<br>停车场、回车场、<br>行车荷载8~13t) |    | 1.220厚C20无砂大孔混凝土路面<br>2.300厚天然级配砂石垫层<br>3.素土夯实 | 520        |  |
| 路5 | 透水混凝土路面<br>(适用于车行道、<br>停车场、回车场、<br>行车荷载5~8t)  |   | 1.180厚C20无砂大孔混凝土路面<br>2.300厚天然级配砂石垫层<br>3.素土夯实 | 480        |   |
| 路6 | 透水混凝土路面<br>(适用于车行道、<br>停车场、回车场、<br>行车荷载≤5t)   |  | 1.120厚C20无砂大孔混凝土路面<br>2.300厚天然级配砂石垫层<br>3.素土夯实 | 420        |   |
| 路7 | 透水混凝土路面<br>(适用于步行道、<br>甬路)                    |  | 1.60厚C15无砂大孔混凝土路面<br>2.150厚天然级配砂石垫层<br>3.素土夯实  | 210        |   |

注：1.需要在施工图中注明道路宽度及坡度。  
2.纵横向缩缝间距不大于6m，可用分仓施工缝代替。  
3.横向每四格应设伸缩缝一道路，宽大于8m时，设置纵向缩缝。

## 透水混凝土路面构造

图集号

15J012-1

审核

林鹰

林鹰

校对

罗新

罗新

设计

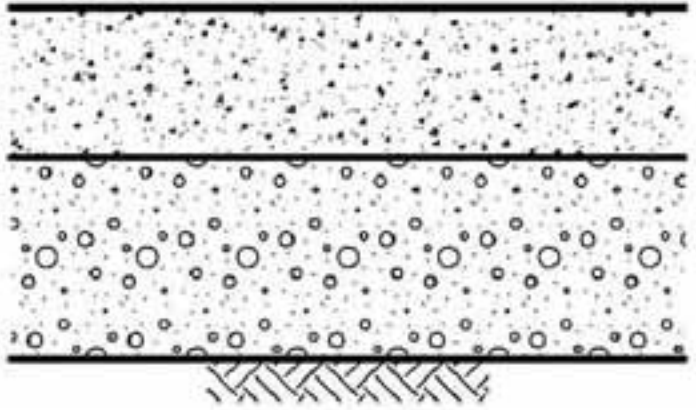

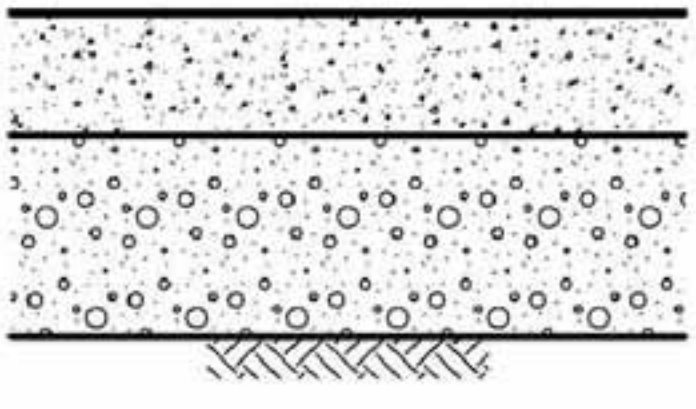
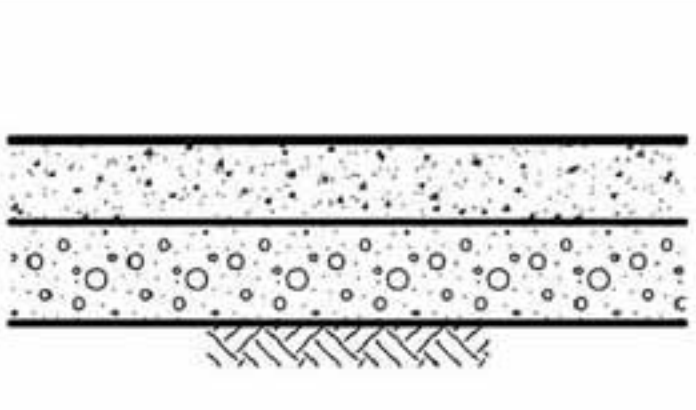
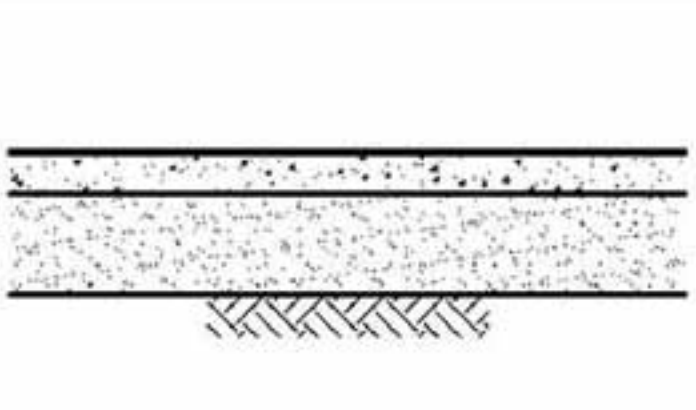
赵秀霞

赵秀霞

页

D2



| 编号  | 名称<br>(适用范围)                                   | 断面结构   | 断面结构标注   | 厚度<br>(mm) | 备注  |
|-----|--|--|--|------------|---|
| 路8  | 艺术压印地坪路面<br>(适用于车行道、<br>停车场、回车场,<br>行车荷载8~13t) |    | 1.2~4厚压印地坪<br>2.220厚C20混凝土,长≤6m,缝宽10<br>3.300厚级配砂石<br>4.素土夯实 | 520        |  |
| 路9  | 艺术压印地坪路面<br>(适用于车行道、<br>停车场、回车场,<br>行车荷载5~8t)  |   | 1.2~4厚压印地坪<br>2.180厚C20混凝土,长≤6m,缝宽10<br>3.300厚级配砂石<br>4.素土夯实 | 480        |   |
| 路10 | 艺术压印地坪路面<br>(适用于车行道、<br>停车场、回车场,<br>行车荷载≤5t)   |  | 1.2~4厚压印地坪<br>2.120厚C20混凝土,长≤6m,缝宽10<br>3.150厚级配砂石<br>4.素土夯实 | 270        |   |
| 路11 | 艺术压印地坪路面<br>(适用于步行道、<br>甬路)                    |  | 1.2~4厚压印地坪<br>2.60厚C20混凝土,长≤6m,缝宽10<br>3.150厚3:7灰土<br>4.素土夯实 | 210        |   |

注: 1.纵、横向缩缝间距不大于6m,可用分仓施工缝代替。  
2.横向每四格应设伸缩缝一道,路宽大于8m时,设置纵向缩缝。

### 艺术压印地坪路面构造

图集号

15J012-1

审核

林鹰

林鹰

校对

罗希

罗希

设计

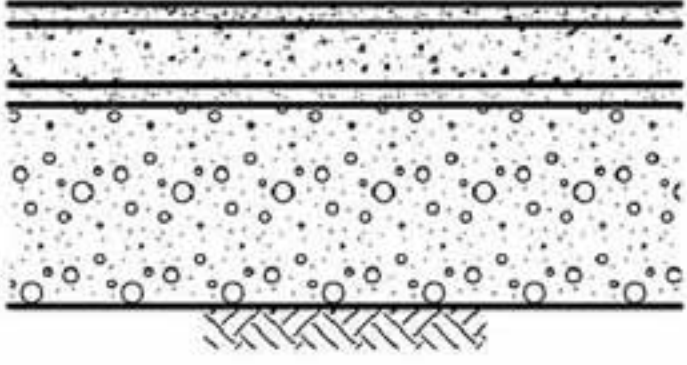
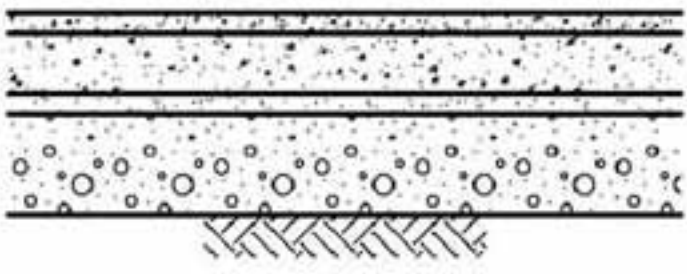

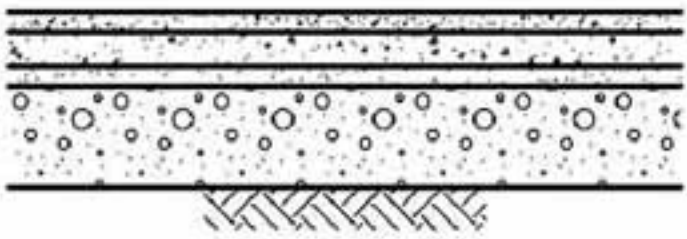
赵秀霞

赵秀霞

页

D3



| 编号  | 名称<br>(适用范围)                      | 断面结构   | 断面结构标注  | 厚度<br>(mm)       | 备注   |
|-----|-----------------------------------|--|---|------------------|--|
| 路12 | 彩色透水混凝土路面<br>(适用于2t以上车行道、停车场、回车场) |    | <ol style="list-style-type: none"> <li>1.双丙聚氨酯密封处理</li> <li>2.30厚6mm粒径C25彩色强固透水混凝土</li> <li>3.90(150、190)厚10mm粒径C25透水混凝土</li> <li>4.30厚砂滤层</li> <li>5.300厚级配砂石(压实)<br/>(如需雨水回收时,铺设反滤土工布)</li> <li>6.素土夯实</li> </ol> | 450<br>(510、550) | 路面荷载按:<br>行车荷载2~5t,选用90厚10mm粒径C25透水混凝土;<br>行车荷载5~8t,选用150厚10mm粒径C25透水混凝土;<br>行车荷载8~13t,选用190厚10mm粒径C25透水混凝土。 |
| 路13 | 彩色透水混凝土路面<br>(适用于2t以下车行道、停车场、回车场) |   | <ol style="list-style-type: none"> <li>1.双丙聚氨酯密封处理</li> <li>2.30厚6mm粒径C25彩色强固透水混凝土</li> <li>3.90厚10mm粒径C25透水混凝土</li> <li>4.30厚砂滤层</li> <li>5.200厚级配砂石(压实)<br/>(如需雨水回收时,铺设反滤土工布)</li> <li>6.素土夯实</li> </ol>          | 300              |                          |
| 路14 | 彩色透水混凝土路面<br>(适用于步行道、甬路)          |  | <ol style="list-style-type: none"> <li>1.双丙聚氨酯密封处理</li> <li>2.30厚6mm粒径C25彩色强固透水混凝土</li> <li>3.50厚10mm粒径C25透水混凝土</li> <li>4.30厚砂滤层</li> <li>5.150厚级配砂石(压实)<br/>(如需雨水回收时,铺设反滤土工布)</li> <li>6.素土夯实</li> </ol>          | 260              |  |

注:地坪伸缩缝和沉降缝设置原则上参照混凝土路面设计规范。但要考虑地面的装饰性。

## 彩色透水混凝土路面构造

图集号

15J012-1

审核

林鹰

林鹰

校对

罗希

罗希

设计

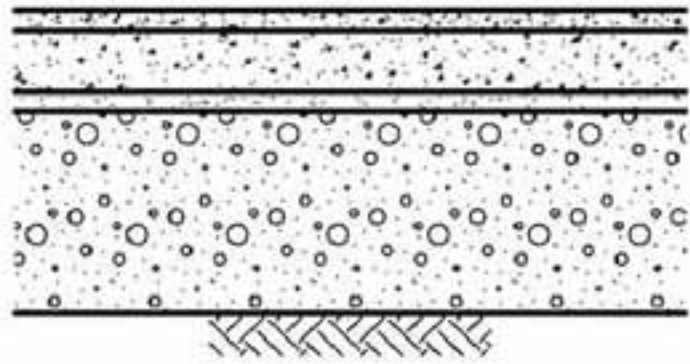
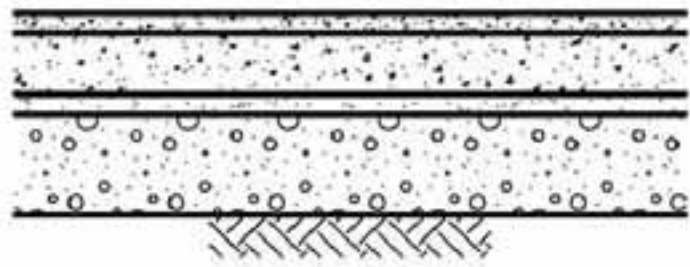

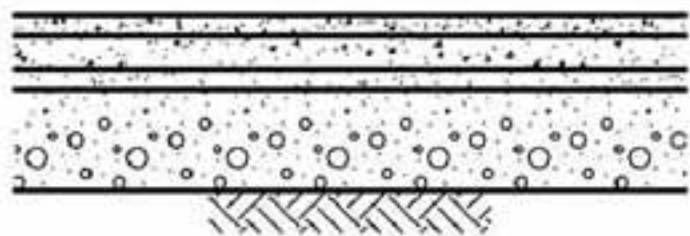
赵秀霞

赵秀霞

页

D4



| 编号  | 名称<br>(适用范围)                             | 断面结构   | 断面结构标注  | 厚度<br>(mm)           | 备注   |
|-----|--|--|---|----------------------|--|
| 路15 | 路骨料透水混凝土<br>(适用于2t以上<br>车行道、停车场、<br>回车场) |    | 1.双丙聚氨酯密封处理<br>(根据装饰要求也可不做密封处理)<br>2.30厚6mm粒径C25路骨料透水混凝土<br>3.90(150、190)厚10mm粒径C25<br>透水混凝土<br>4.30厚砂滤层<br>5.300厚级配砂石(压实)<br>(如需雨水回收时,铺设反滤土工布)<br>6.素土夯实 | 450<br>(510、<br>550) | 路面荷载按:<br>行车荷载2~5t,选用90厚10mm粒径<br>C25透水混凝土;<br>行车荷载5~8t,选用150厚10mm粒径<br>C25透水混凝土;<br>行车荷载8~13t,选用190厚10mm粒径<br>C25透水混凝土。 |
| 路16 | 路骨料透水混凝土<br>(适用于2t以下车<br>行道、停车场、<br>回车场) |   | 1.双丙聚氨酯密封处理<br>(根据装饰要求也可不做密封处理)<br>2.30厚6mm粒径C25路骨料透水混凝土<br>3.90厚10mm粒径C25透水混凝土<br>4.30厚砂滤层<br>5.200厚级配砂石(压实)<br>(如需雨水回收时,铺设反滤土工布)<br>6.素土夯实              | 450                  |                                      |
| 路17 | 路骨料透水混凝土<br>(适用于步行道、<br>雨路)              |  | 1.双丙聚氨酯密封处理<br>(根据装饰要求也可不做密封处理)<br>2.30厚6mm粒径C25路骨料透水混凝土<br>3.50厚10mm粒径C25透水混凝土<br>4.30厚砂滤层<br>5.150厚级配砂石(压实)<br>(如需雨水回收时,铺设反滤土工布)<br>6.素土夯实              | 260                  |  |

注:地坪伸缩缝和沉降缝设置原则上参照混凝土路面设计规范,但要考虑地面的装饰性。

## 露骨料透水混凝土路面构造

图集号

15J012-1

审核

林鹰

林鹰

校对

罗新

罗新

设计

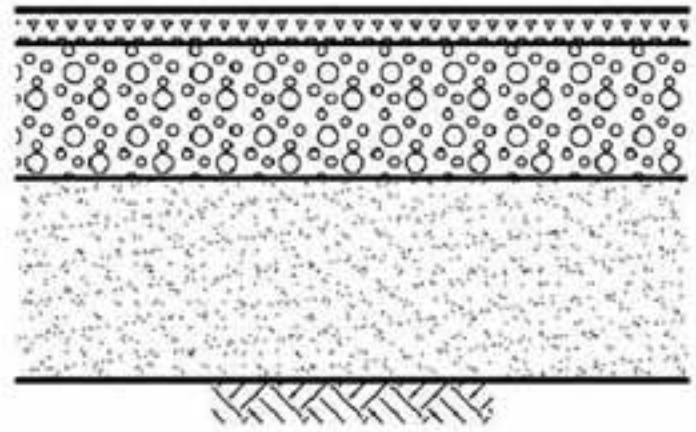

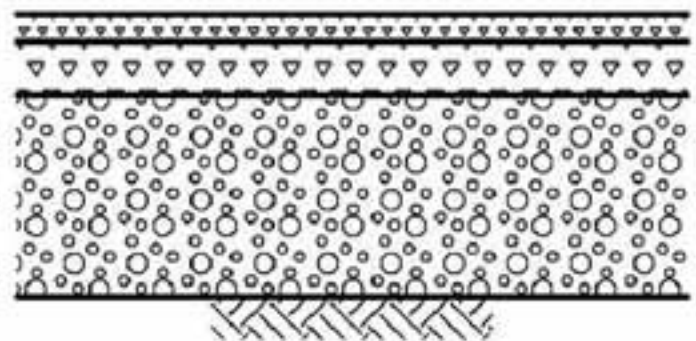
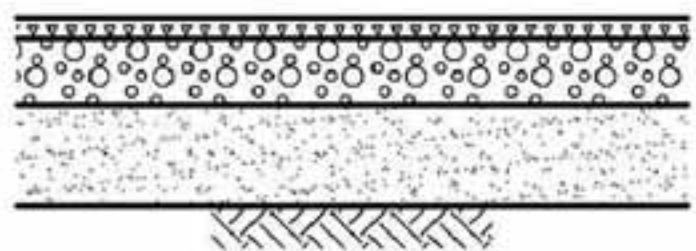
赵秀霞

赵秀霞

页

D5



| 编号  | 名称<br>(适用范围)                 | 断面结构   | 断面结构标注   | 厚度<br>(mm) | 备注  |
|-----|------------------------------|--|--|------------|---|
| 路18 | 沥青路面<br>(适用于车行道、<br>停车场、回车场) |    | 1.50厚中粒石沥青混凝土路面<br>2.200厚碎石垫层<br>3.300厚3:7灰土,分两步夯实<br>4.素土夯实         | 550        |  |
| 路19 | 沥青路面<br>(适用于车行道、<br>停车场、回车场) |   | 1.40厚细粒式沥青混凝土面层<br>2.80厚粗粒式沥青混凝土<br>3.300厚碎砾石(或3:7灰土分两步夯实)<br>4.素土夯实 | 420        |   |
| 路20 | 沥青路面<br>(适用于步行<br>道、甬路)      |  | 1.30厚沥青石屑面层<br>2.100厚碎石垫层<br>3.150厚3:7灰土<br>4.素土夯实                   | 180        |   |

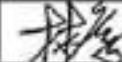
### 沥青(不透水)路面构造

图集号

15J012-1

审核

林鹰



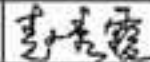
校对

罗新



设计

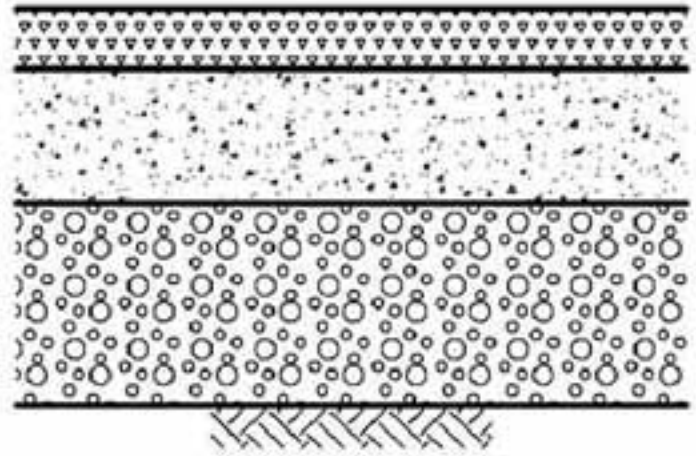

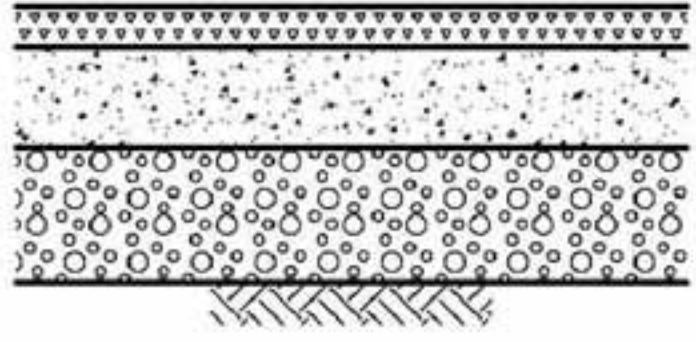
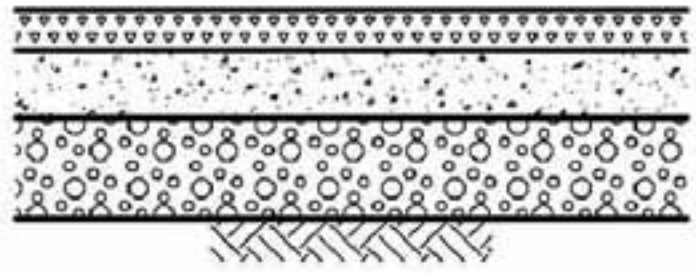
赵秀霞



页

D6



| 编号  | 名称<br>(适用范围)                           | 断面结构   | 断面结构标注   | 厚度<br>(mm) | 备注  |
|-----|--|--|--|------------|---|
| 路21 | 透水沥青路面<br>(适用于2t以上<br>车行道、停车场、<br>回车场) |    | 1.90厚透水沥青混凝土面层<br>2.200厚5~12mm粒径C25普通透水<br>混凝土<br>3.300厚5~25mm粒径砾石垫层夯实<br>4.素土夯实 | 590        |  |
| 路22 | 透水沥青路面<br>(适用于2t以下<br>车行道、停车<br>场、回车场) |   | 1.60厚透水沥青混凝土面层<br>2.150厚5~12mm粒径C25普通透水<br>混凝土<br>3.200厚5~25mm粒径砾石垫层夯实<br>4.素土夯实 | 410        |   |
| 路23 | 透水沥青路面<br>(适用于步行道、<br>甬路)              |  | 1.60厚透水沥青混凝土面层<br>2.100厚5~12mm粒径C25普通透水<br>混凝土<br>3.150厚5~25mm粒径砾石垫层夯实<br>4.素土夯实 | 310        |   |

注：1.路面透水混凝土抗压强度 $\geq 25\text{MPa}$ ；路面抗折强度 $\geq 3.5\text{MPa}$ ；路面孔隙率 $\geq 20\%$ ；透水系数 $\geq 100\text{ml/s}$ 。

2.伸缩缝和沉降缝设置原则上参照混凝土路面设计规范。

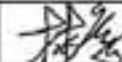
## 透水沥青路面构造

图集号

15J012-1

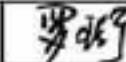
审核

林鹰



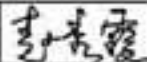
校对

罗希



设计

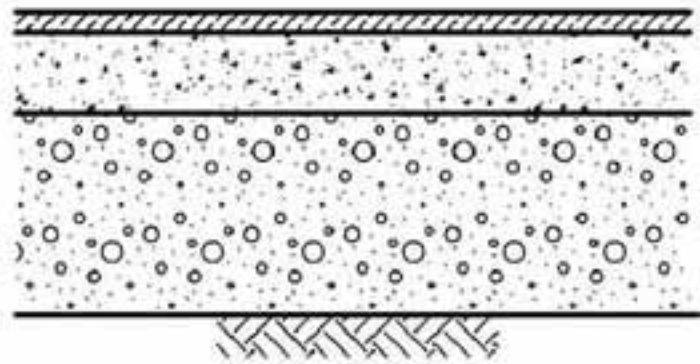
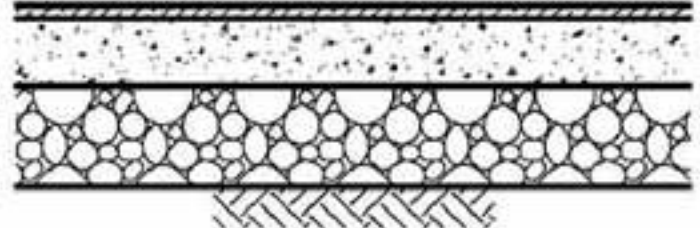

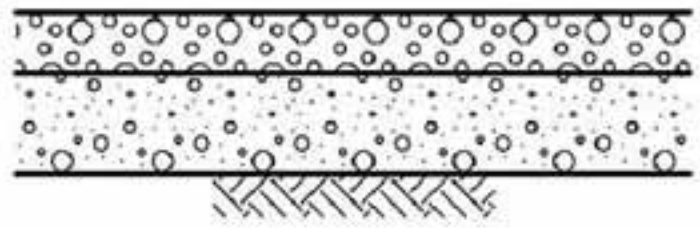

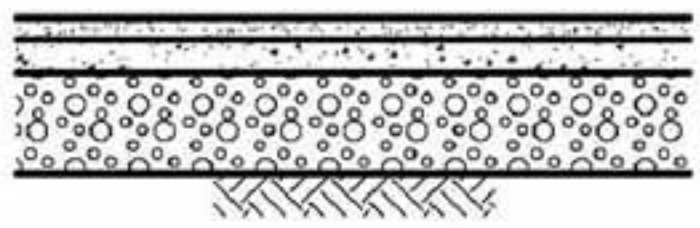

赵秀霞



页

D7



| 编号  | 名称<br>(适用范围)     | 断面结构   | 断面结构标注  | 厚度<br>(mm) | 备注   |
|-----|------------------|--|---|------------|--|
| 路24 | 胶筑透水石<br>(适用于车行) |    | 1.30厚胶筑透水石<br>2.水性渗透密封界面剂<br>3.120厚基准大孔透水混凝土<br>4.300厚级配砂石垫层<br>5.素土夯实                                    | 450        | 1.基准大孔透水混凝土空隙率不小于15%，<br>透水系数不小于2.7~4.5mm/s，抗压强度≥20MPa。<br>2.可在道路单侧或双侧铺设加筋透水管或加筋透水网进行排水。<br>3.基层和面层均应达到C25强度等级，整体透水率≥3.0×10 <sup>2</sup> cm/s。 |
| 路25 | 胶筑透水石<br>(适用于人行) |    | 1.20厚胶筑透水石<br>2.水性渗透密封界面剂<br>3.100厚C25基准大孔透水混凝土<br>4.150厚级配碎石，5t夯实<br>5.素土夯实                              | 270        |    |
| 路26 | 砂石浮铺             |  | 1.90厚粒径φ10~30白色卵石或砂石浮铺<br>2.150厚天然级配砂石<br>3.土工布<br>4.素土夯实   | 240        |   |
| 路27 | 水洗石步道            |  | 1.水洗石饰面(掺黄色颜料)，粒径φ5~6<br>2.30厚M15水泥砂浆结合层内掺水重5%<br>107胶<br>3.50厚C15混凝土<br>4.150厚碎石垫层夯实<br>5.素土夯实，压实系数≥0.93 | 230        |   |

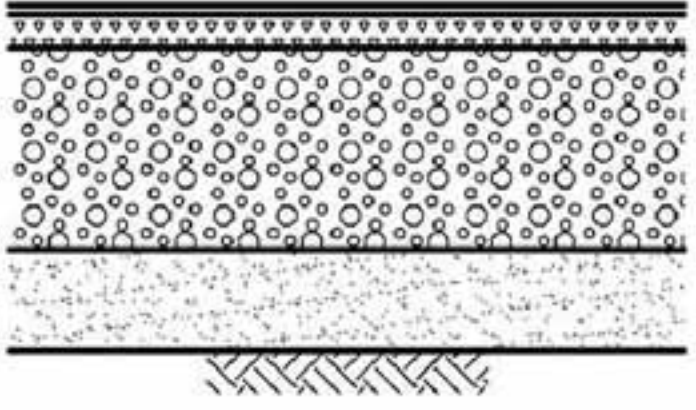
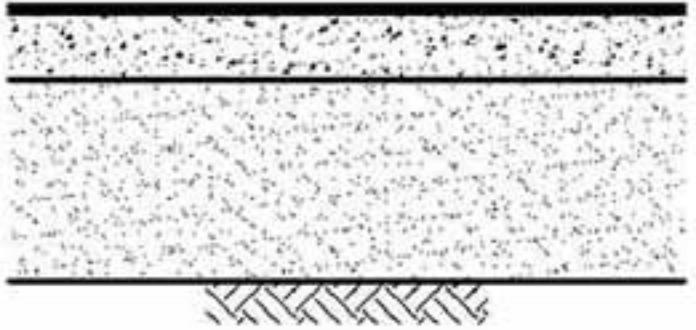
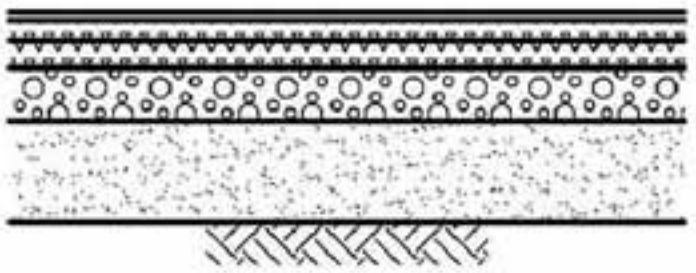

### 胶筑透水石、砂石浮铺、水洗石

图集号 15J012-1

审核 林鹰 林鹰 校对 罗新 罗新 设计 赵秀霞 赵秀霞

页 D8



| 编号  | 名称<br>(适用范围)                 | 断面结构   | 断面结构标注  | 厚度<br>(mm)   | 备注   |
|-----|------------------------------|--|---|--------------|--|
| 路28 | 篮球、排球、<br>羽毛球场地<br>(沥青砂基层)   |    | 1.9(或13)厚塑胶面层<br>2.50厚沥青砂碾压<br>3.200厚碎石(或卵石)碾实<br>4.150厚3:7灰土<br>5.土基碾压,压实系数 $\geq 0.95$  | 409<br>(413) | 1.塑胶面层厚度:<br>主跑道、助跑道:13;<br>三级跳远、跳高起跳区、撑杆跳高区、标枪<br>助跑区.100m及110m起跑区:20厚;<br>3000m障碍水池落地区:25厚;<br>外环沟上:9厚。<br>2.沥青混凝土及级配碎石需符合《城镇道路<br>路面设计规范》CJJ 169配合比及有关要<br>求。 |
| 路29 | 篮球、排球、<br>羽毛球场地<br>(混凝土基层)   |   | 1.9(或13)厚塑胶面层<br>2.100厚C25混凝土分块捣制,随打随抹<br>平,每块纵横方向不大于6m,缝宽20,<br>沥青砂浆处理,松木条嵌缝,要求平整<br>3.300厚3:7灰土(分两步夯实)<br>4.土基碾压,压实系数 $\geq 0.95$ | 409<br>(413) |  |
| 路30 | 篮球、排球、<br>羽毛球场地<br>(沥青混凝土基层) |  | 1.9(或13)厚塑胶面层<br>2.30厚沥青石屑碾压<br>3.40厚沥青混凝土<br>4.沥青结合层一道<br>5.80厚碎石(或卵石)碾压密实<br>6.150厚3:7灰土<br>7.土基碾压,压实系数 $\geq 0.95$               | 309<br>(313) |   |

注:1.场地尺寸及坡度由设计人确定,并在施工图中注明。  
2.场地表面距地下水位 $\geq 1m$ 。  
3.场地排水系统另绘施工图。

## 塑胶跑道路面构造

图集号

15J012-1

审核

林鹰

林鹰

校对

罗希

罗希

设计

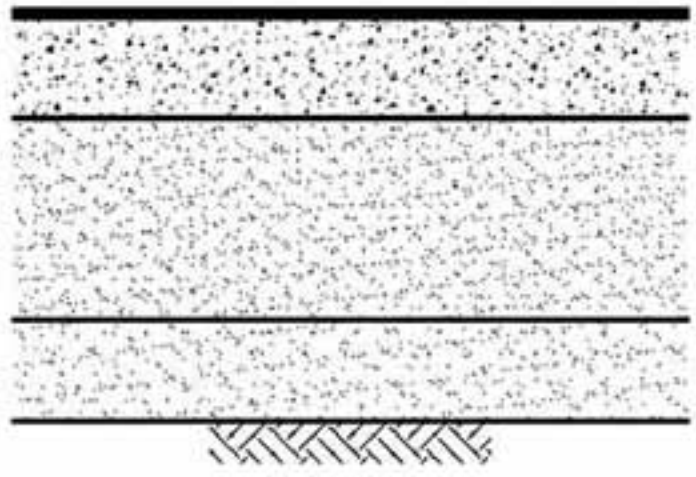

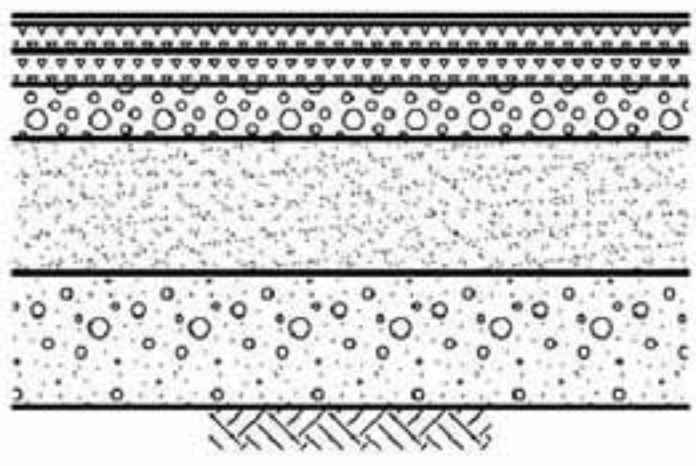
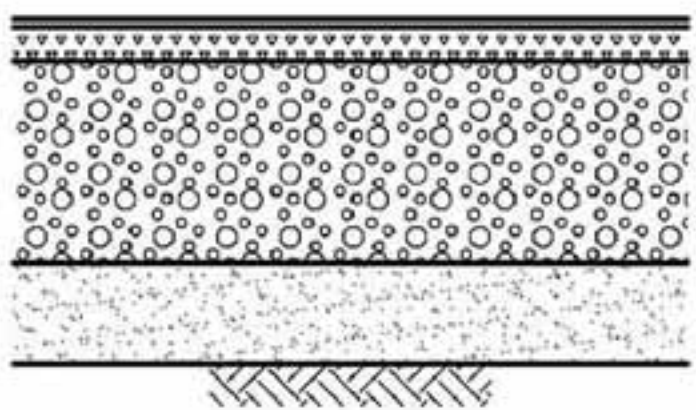
赵秀霞

赵秀霞

页

D9



| 编号  | 名称<br>(适用范围)    | 断面结构   | 断面结构标注   | 厚度<br>(mm)           | 备注   |
|-----|-----------------|--|--|----------------------|--|
| 路31 | 跑道<br>(混凝土基层)   |    | 1.9(或13)厚塑胶面层<br>2.150厚C25混凝土分块捣制,随打随抹平,每块纵横方向不大于6m,缝宽20,沥青砂浆处理,松木条嵌缝,要求平整<br>3.300厚无机料稳定层(石灰:粉煤灰:级配砂石=5:15:80)<br>4.150厚3:7灰土<br>5.土基碾压,压实系数 $\geq 0.95$  | 609<br>(613)         | 沥青要求同D9页塑胶路面结构。<br> |
| 路32 | 跑道<br>(沥青混凝土基层) |   | 1.9(13、20、25)厚塑胶面层<br>2.40厚沥青石屑碾压<br>3.50厚沥青混凝土<br>4.土工布一层(不大于100g/m <sup>2</sup> )<br>5.80厚沥青碎石(最大粒径不超过25)<br>6.200厚无机料(石灰:粉煤灰:级配砂石=5:15:80),最大骨料粒径不大于45<br>7.200厚天然级配砂石<br>8.土基碾压,压实系数 $\geq 0.95$ | 579<br>(583、590、595) |  |
| 路33 | 跑道<br>(沥青砂基层)   |  | 1.9(13、20、25)厚塑胶面层<br>2.50厚沥青砂碾压<br>3.300厚碎石(或卵石)碾实<br>4.150厚3:7灰土<br>5.土基碾压,压实系数 $\geq 0.95$  | 509<br>(513、520、525) |  |

注:1.场地尺寸及坡度由设计人确定,并在施工图中注明。  
 2.场地表面距地下水位 $\geq 1m$ 。  
 3.场地排水系统另绘施工图。

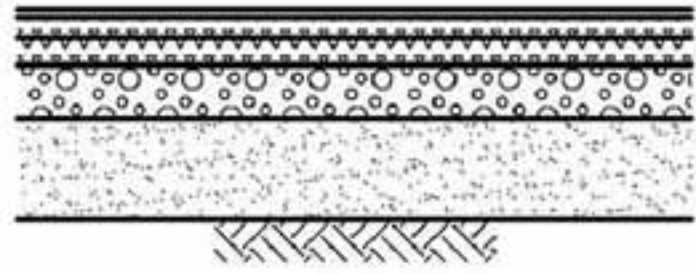

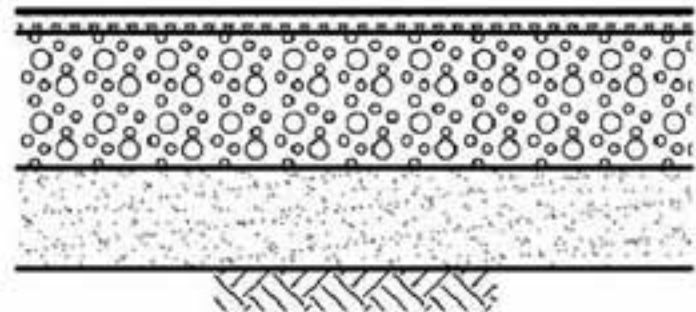
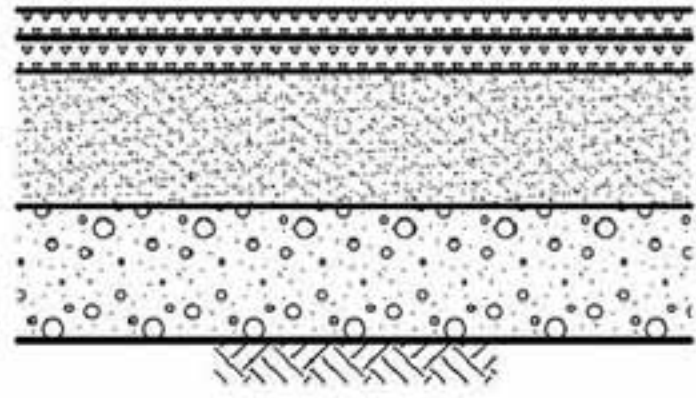
## 塑胶跑道路面构造

图集号 15J012-1

审核 林鹰 林鹰 校对 罗新 罗新 设计 赵秀霞 赵秀霞

页 D10



| 编号  | 名称<br>(适用范围)    | 断面结构   | 断面结构标注   | 厚度<br>(mm)                   | 备注  |
|-----|-----------------|--|--|------------------------------|---|
| 路34 | 跑道<br>(沥青混凝土基层) |    | 1.9(13、20、25)厚塑胶面层<br>2.30厚沥青石屑碾压<br>3.40厚沥青混凝土<br>4.沥青结合层一道<br>5.80厚碎石(或卵石)碾压密实<br>6.150厚3:7灰土<br>7.土基碾压,压实系数 $\geq 0.95$   | 309<br>(313、<br>320、<br>325) | 沥青要求同D9页塑胶路面结构(一)。<br> |
| 路35 | 网球场<br>(硬场地)    |   | 1.3~5厚塑胶面层<br>2.30厚沥青砂碾实,要求平整<br>3.200厚碎石(或卵石)基层<br>4.150厚3:7灰土<br>5.土基碾压,压实系数 $\geq 0.95$   | 383<br>(385)                 |   |
| 路36 | 网球场<br>(硬场地)    |  | 1.丙烯酸涂料面层<br>2.40厚沥青混凝土<br>3.50厚沥青混凝土<br>4.土工布一层(不大于 $100\text{g}/\text{m}^2$ ),用<br>乳化沥青与基层粘结<br>5.200厚无机料稳定层(石灰:粉煤灰:级<br>配砂石=5:15:80),最大骨料粒径不<br>大于45<br>6.200厚天然级配砂石碾实<br>7.土基碾压,压实系数 $\geq 0.95$ | 490                          |   |

注:1.场地尺寸及坡度由设计人确定,并在施工图中注明。  
2.场地表面距地下水位 $\geq 1\text{m}$ 。  
3.场地排水系统另绘施工图。

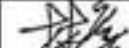
## 塑胶及聚丙烯路面构造

图集号

15J012-1

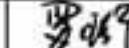
审核

林鹰



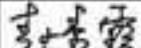
校对

罗新



设计

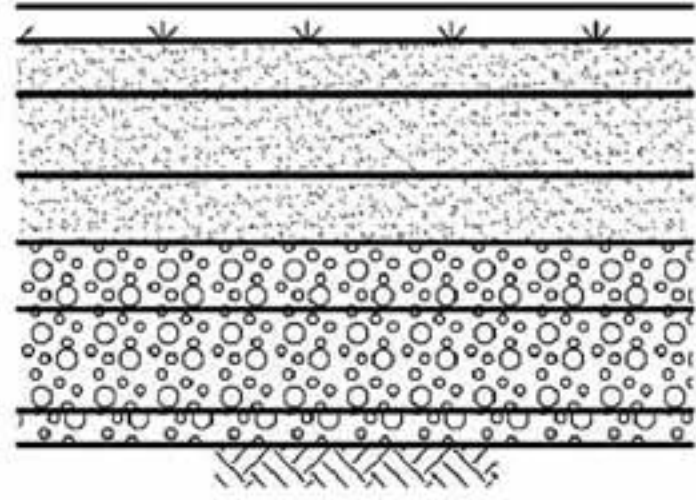
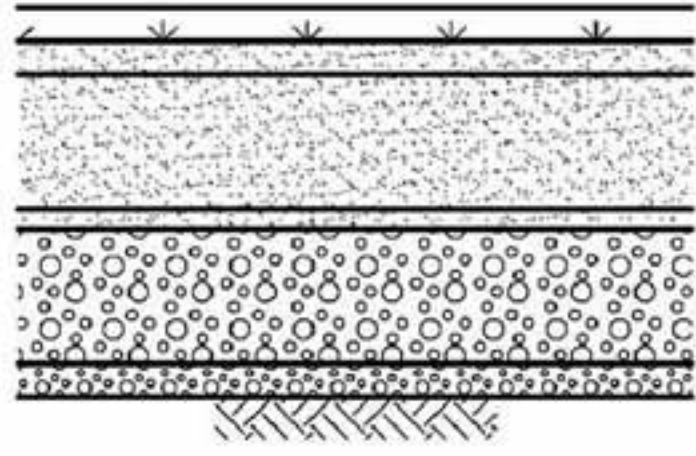

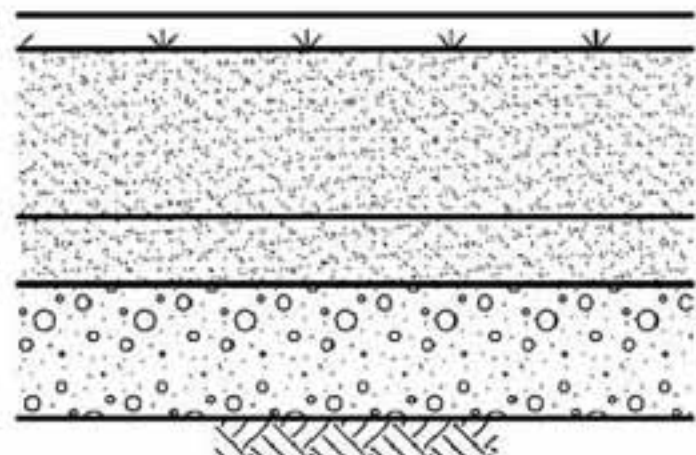
赵秀霞



页

D11



| 编号  | 名称<br>(适用范围)      | 断面结构   | 断面结构标注   | 厚度<br>(mm) | 备注  |
|-----|-------------------|--|--|------------|---|
| 路37 | 足球场地<br>(适用于比赛场地) |    | 1.50厚天然草坪<br>2.80厚1:3草炭土混合砂性土<br>3.120厚砂性土碾压, 碾压系数 $\geq 0.87$<br>4.100厚粒径0.5~2粗砂, 洒水沉实后碾压<br>5.100厚粒径5~32碎石碾压<br>6.150厚粒径50~70卵石摊平<br>7.50厚粒径5~32碎石, 部分碾入土中<br>8.土基碾压, 压实系数 $\geq 0.95$ | 650        | 1.草坪厚度可调整, 由设计人确定, 并在施工图中注明。<br>2.天然草坪草种由设计人确定。                                     |
| 路38 | 足球场地<br>(适用于比赛场地) |   | 1.50厚天然草坪<br>2.50厚草炭土<br>3.200厚砂性土<br>4.30厚粗砂碾平<br>5.铺土工布(200g/m <sup>2</sup> )一层, 接缝 $\geq 100$<br>6.200厚粒径30~70碎石碾平<br>7.50厚粒径5~32碎石, 部分碾入土中<br>8.土基碾压, 压实系数 $\geq 0.95$               | 580        |  |
| 路39 | 足球场地<br>(适用于比赛场地) |  | 1.50厚天然草坪<br>2.250厚种植土<br>3.铺土工布(不小于100g/m <sup>2</sup> )<br>4.100厚中粗砂碾平<br>5.200厚天然级配砂砾石<br>6.土基碾压, 压实系数 $\geq 0.95$  | 600        |   |

注: 1.场地尺寸及坡度由设计人确定, 并在施工图中注明。  
2.场地表面距地下水位 $\geq 1m$ 。  
3.场地排水系统另绘施工图。

## 天然草坪路面构造

图集号

15J012-1

审核

林鹰

林鹰

校对

罗新

罗新

设计

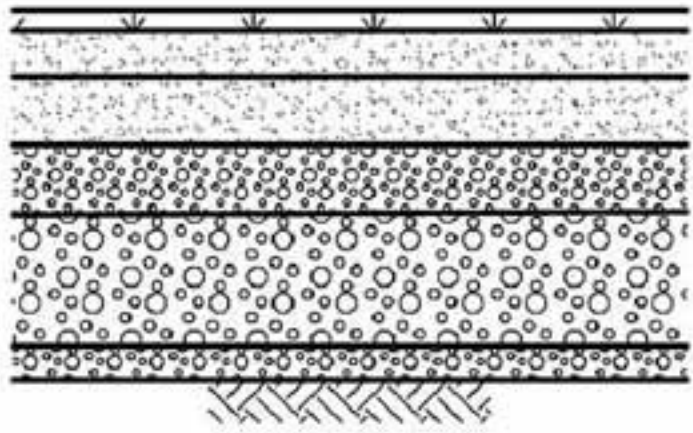
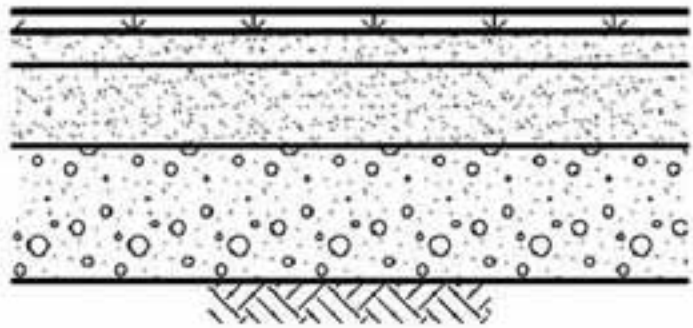
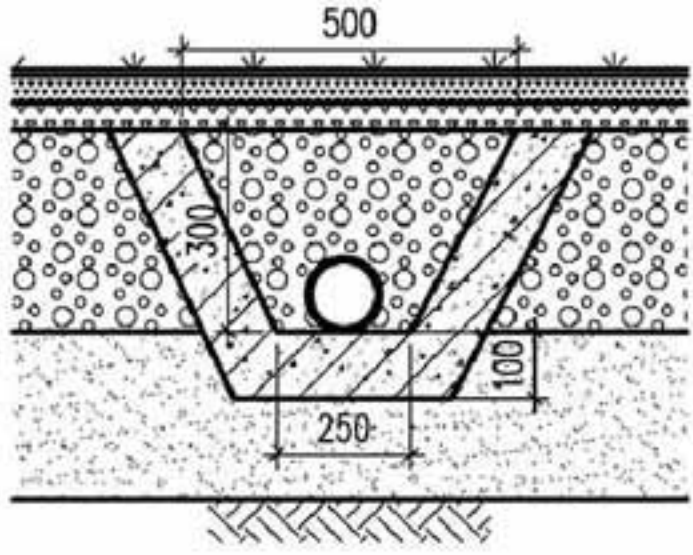
赵秀霞

赵秀霞

页

D12



| 编号  | 名称<br>(适用范围)             | 断面结构   | 断面结构标注  | 厚度<br>(mm) | 备注  |
|-----|--------------------------|--|---|------------|---|
| 路40 | 网球场                      |    | <ol style="list-style-type: none"> <li>30厚天然草坪(要求高矮一致,疏密均匀)</li> <li>70厚1:3草炭土混合砂性土</li> <li>100厚砂性土碾压</li> <li>100厚粒径5~32碎石碾压</li> <li>200厚粒径50~70卵石摊平</li> <li>50厚粒径5~32碎石,部分碾入土中</li> <li>土基碾压,压实系数<math>\geq 0.95</math></li> </ol>   | 550        | <ol style="list-style-type: none"> <li>草坪厚度可调整,由设计人确定,并在施工图中注明。</li> <li>天然草坪草种由设计人确定。</li> </ol> |
| 路41 | 足球场地<br>(适用于学校等<br>活动场地) |   | <ol style="list-style-type: none"> <li>30厚天然草坪</li> <li>50厚种植土</li> <li>120厚砂质黄土碾压平整</li> <li>200厚天然级配砂石碾压</li> <li>土基碾压,压实系数<math>\geq 0.95</math></li> </ol>  | 400        |   |
| 路42 | 径跑道、篮球、<br>排球等室外场地       |  | <ol style="list-style-type: none"> <li>人造草坪面层</li> <li>10厚合成材料吸震层</li> <li>40厚中粒式渗水沥青混凝土(碎石粒径<math>\leq 10</math>)</li> <li>40厚中粒式渗水沥青混凝土(碎石粒径<math>\leq 20</math>)喷涂乳化沥青结合层</li> <li>300厚灰土(2:8)碎石稳定层(设粒径为<math>\leq 30</math>级配碎石盲沟,内设盲管)</li> <li>250厚3:7灰土(分层夯实,每层约为100)</li> <li>素土夯实</li> </ol> | 640        | 人工草坪施工方法详见厂家产品说明  |

注: 1.场地尺寸及坡度由设计人确定,并在施工图中注明。  
2.场地表面距地下水位 $\geq 1m$ 。  
3.场地排水系统另绘施工图。

## 天然、人工草坪路面构造

图集号

15J012-1

审核

林鹰

林鹰

校对

罗新

罗新

设计

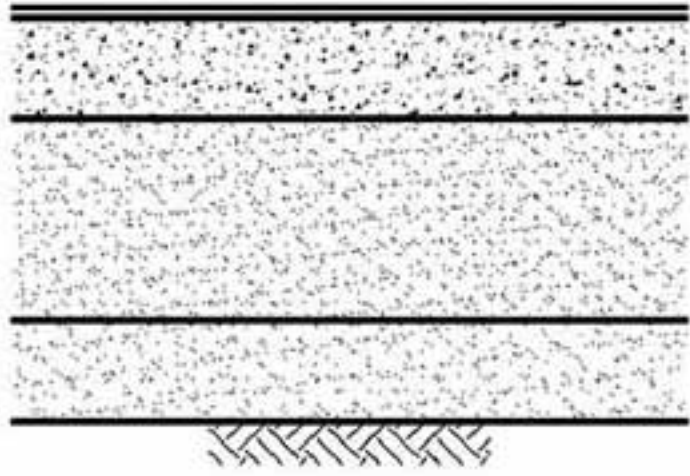

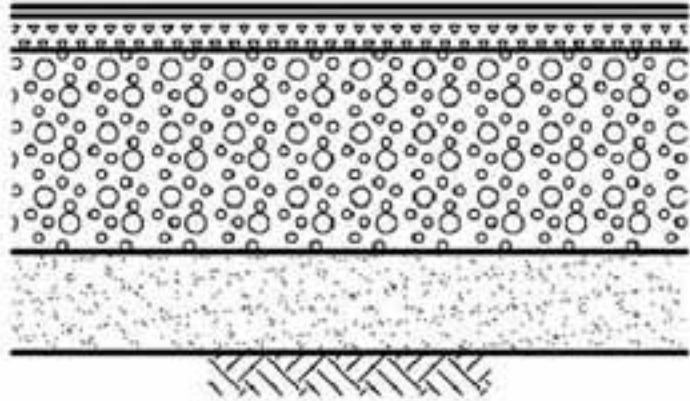
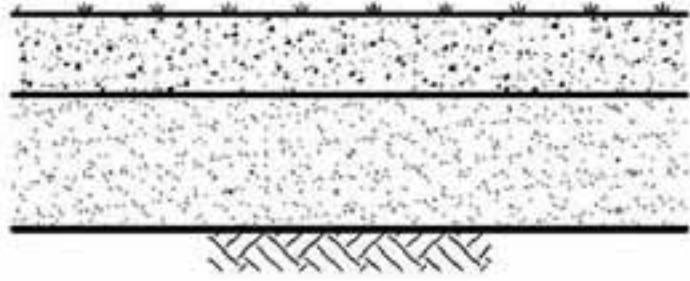
赵秀霞

赵秀霞

页

D13



| 编号  | 名称<br>(适用范围)    | 断面结构   | 断面结构标注   | 厚度<br>(mm) | 备注  |
|-----|-----------------|--|--|------------|---|
| 路43 | 足球场地<br>(混凝土基层) |    | <ol style="list-style-type: none"> <li>1.15~33厚人工草坪专用胶粘剂粘铺</li> <li>2.150厚C25混凝土随打随抹平,分块捣制,每块横纵向不超过6m,缝宽20,沥青砂浆处理,松木条嵌缝,要求平整</li> <li>3.300厚无机料稳定层(粉煤灰:石灰:级配砂石=10:5:85)</li> <li>4.150厚3:7灰土</li> <li>5.素土夯实,压实系数<math>\geq 0.95</math></li> </ol> | 615~633    | 人工草坪施工方法详见厂家产品说明<br> |
| 路44 | 足球场地<br>(沥青砂基层) |   | <ol style="list-style-type: none"> <li>1.15~33厚人工草坪专用胶粘剂粘铺</li> <li>2.50厚沥青砂碾压,要求平整</li> <li>3.300厚碎石(或卵石)碾实</li> <li>4.150厚3:7灰土</li> <li>5.素土夯实</li> </ol>   | 515~533    |   |
| 路45 | 室外门球场地          |  | <ol style="list-style-type: none"> <li>1.人造草坪面层(绒长30,内填石英砂、环保橡胶颗粒)</li> <li>2.120厚C20混凝土或沥青混凝土随打随抹平分块捣制,每块横纵向不超过6m,缝宽20,沥青砂浆处理,松木条嵌缝,要求平整</li> <li>3.200厚2:8灰土(分层夯实,每层约为100)</li> <li>4.素土夯实</li> </ol>  | 320        |   |

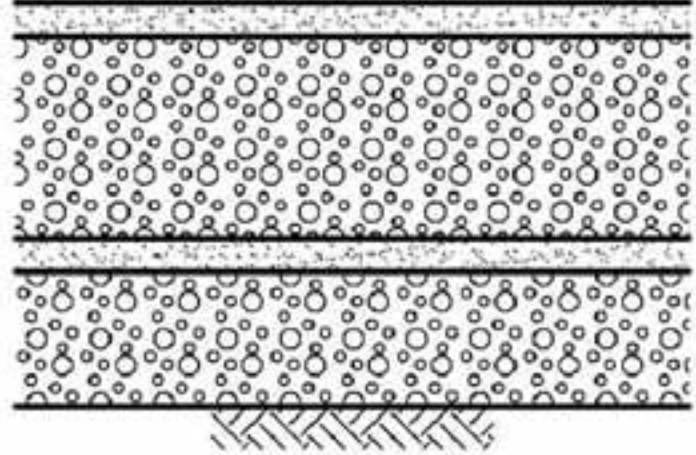

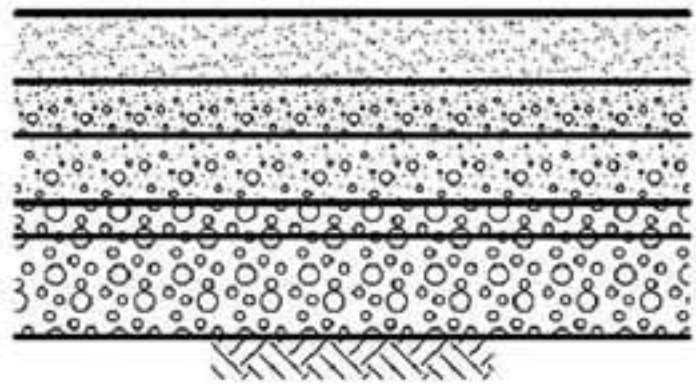
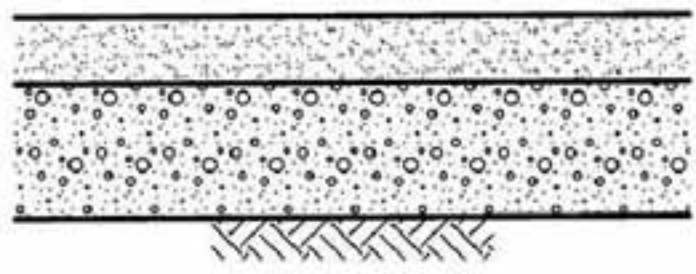
注:1.场地尺寸及坡度由设计人确定,并在施工图中注明。  
 2.场地表面距地下水位 $\geq 1m$ 。  
 3.场地排水系统另绘施工图。

## 人造草坪路面构造

图集号 15J012-1

审核 林鹰 校对 罗新 设计 赵秀霞 页 D14



| 编号  | 名称<br>(适用范围)                               | 断面结构   | 断面结构标注   | 厚度<br>(mm) | 备注   |
|-----|--|--|--|------------|--|
| 路46 | 砂土场地<br>(适用于网球、篮球、排球、足球、垒球、棒球、铅球、羽毛球等室外场地) |    | 1.50~80厚黄砂土<br>2.300厚碎石中间层用<br>3.50厚砂或150厚砂石层(中间层有1~2层)<br>4.200~400厚碎石或卵石垫层<br>5.素土夯实         | 600~930    | 优先选用除路47外的其他路面。<br> |
| 路47 | 炉渣混凝土场地<br>(适用于室外田径跑道)                     |   | 1.撒细炉渣沫<br>2.100厚1:4:5石灰、黄土、炉渣<br>3.80厚细炉渣<br>4.100厚粗炉渣<br>5.50厚碎砖块碎石<br>6.150厚块石或碎石<br>7.素土夯实 | 480        |  |
| 路48 | 灰土场地<br>(适用于网球场)                           |  | 1.100厚2:8(石灰:不含砂黄土)和石灰网透过筛后与黄土拌合,用6kg/m³盐溶于水,与拌合料网透铺好碾压,拍打<br>2.200厚炉渣垫层<br>3.素土夯实             | 300        |  |

注: 1.场地尺寸及坡度由设计人确定,并在施工图中注明。2.场地表面距地下水位 $\geq 1\text{m}$ 。  
3.场地排水系统另绘施工图。4.优先选用除路47以外的其他路面做法。

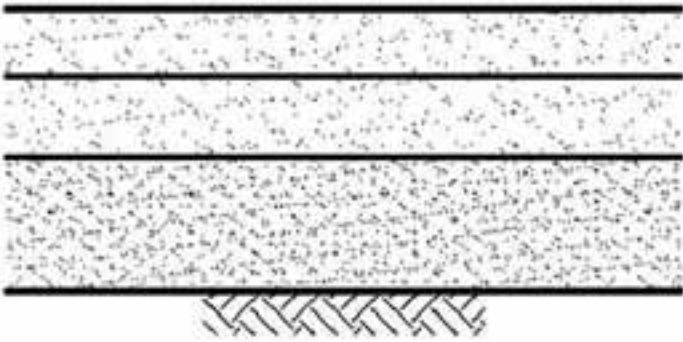


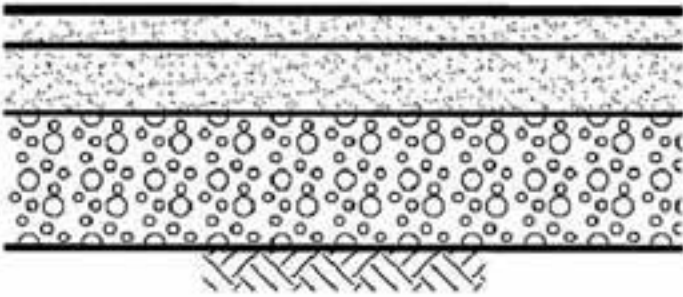
## 土质路面构造

图集号 15J012-1

审核 林鹰 林鹰 校对 罗新 罗新 设计 赵秀霞 赵秀霞

页 D15



| 编号  | 名称<br>(适用范围)                | 断面结构   | 断面结构标注   | 厚度<br>(mm) | 备注  |
|-----|-----------------------------|--|--|------------|---|
| 路49 | 网球场<br>混合土场地<br>(适用于活动场地)   |    | 1.100厚黄土(或红土、砂土)与石灰(或黏土砖末、细炉渣)混合料碾压<br>2.120厚砂质黄土碾实<br>3.200厚天然级配砂土碾实<br>4.素土夯实,压实系数 $\geq 0.95$ |            |  |
| 路50 | 篮球、排球、羽毛球场地<br>混合土(适用于活动场地) |   | 1.100厚级配混合土(砂土与粘土级配)<br>2.300厚3:7灰土(分两步夯实)<br>3.素土夯实,压实系数 $\geq 0.95$                            |            |   |
| 路51 | 砂土场地<br>(适用于地掷球、门球场地)       |  | 1.5厚细砂<br>2.50厚钙质砂<br>3.100厚渗水水泥层或炉渣垫层<br>4.200厚碎石或卵石<br>5.素土夯实                                  |            |   |

注: 1.场地尺寸及坡度由设计人确定,并在施工图中注明。  
2.场地表面距地下水位 $\geq 1m$ 。  
3.场地排水系统另绘施工图。

## 土质路面构造

图集号

15J012-1

审核

林鹰

林鹰

校对

罗新

罗新

设计

赵秀霞

赵秀霞

页

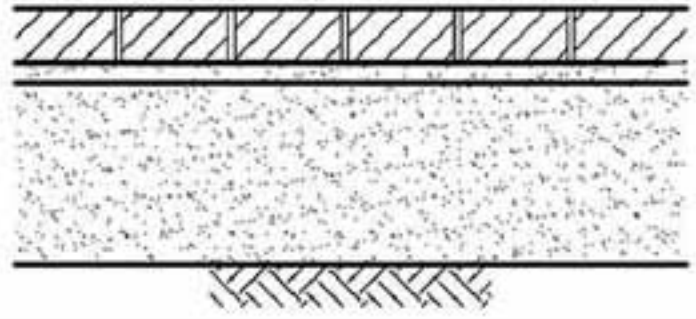

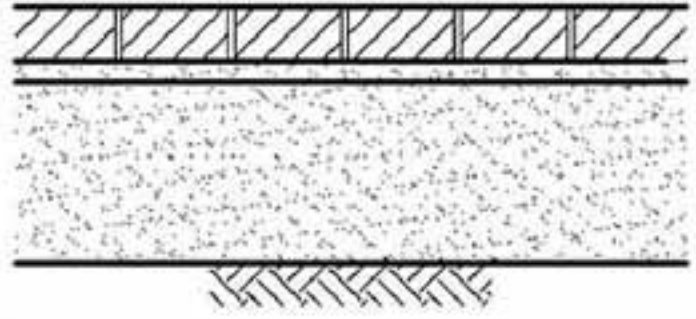
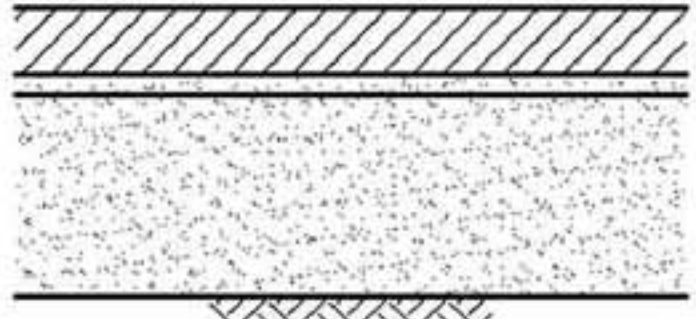
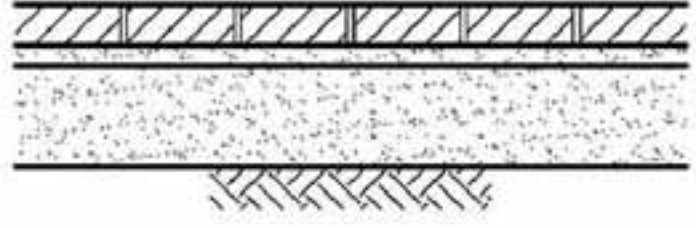
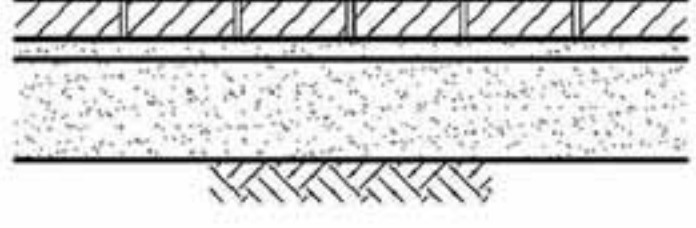
D16



| 编号  | 名称<br>(适用范围)                   | 断面结构 | 断面结构标注  | 厚度<br>(mm) | 备注 |
|-----|--------------------------------|------|---|------------|----|
| 路52 | 红土场地<br>(适用于棒球、垒球<br>内场及安全警示区) |      | 1.100厚红土层(掺盐8%以下)<br>2.100厚细砂过滤层<br>3.50厚豆石层<br>4.100厚碎石排水层, 粒径大于 $\phi 20\sim 50$<br>5.300厚碎石(宜设盲沟, 盲沟内埋设110<br>双壁波纹排水管, 填碎石粒径20~50)<br>6.素土夯实 | 650        |    |
| 路53 | 砂土场地<br>(适用于网球场)               |      | 1.5厚细砂面层<br>2.30厚3~7沥青石、浇洒沥青乳液一层<br>3.30厚碎石, 粒径10~20<br>4.50厚炉渣, 粒径30~40<br>5.20厚碎石, 粒径10~15<br>6.70厚碎石, 粒径30~60(下面宜设盲沟)<br>7.素土夯实              | 205        |    |
|     | A(盲沟)                          |      | 1.30厚5~20卵石<br>2.70厚20~50卵石<br>3.150厚30~70卵石<br>4.干铺油毡一层<br>5.素土夯实  | 300        |    |

注: 1.场地尺寸及坡度由设计人确定, 并在施工图中注明。  
2.场地表面距地下水位 $\geq 1\text{m}$ 。  
3.场地排水系统另绘施工图。



| 编号  | 名称<br>(适用范围)              | 断面结构   | 断面结构标注   | 厚度<br>(mm) | 备注  |
|-----|---------------------------|--|--|------------|---|
| 路54 | 混凝土砖路面<br>(适用于车行道、停车场)    |    | 1.80厚混凝土路面砖, 缝宽5, 粗砂扫缝后洒水封缝<br>2.30厚1:6干性水泥砂浆<br>3.300厚3:7灰土<br>4.素土夯实, 压实系数 $\geq 0.93$   | 410        |  |
| 路55 | 混凝土连锁砌块路面<br>(适用于车行道、停车场) |    | 1.铺置80厚预制混凝土连锁砌块, 干灰粗砂扫缝后洒水封缝<br>2.30厚1:6干性水泥砂浆<br>3.300厚3:7灰土<br>4.素土夯实, 压实系数 $\geq 0.93$ | 410        |   |
| 路56 | 预制混凝土方砖路面<br>(适用于车行道、停车场) |   | 1.495x495x100预制C25混凝土方砖, 干石灰粗砂扫缝后洒水封缝<br>2.30厚1:6干性水泥砂浆<br>3.300厚3:7灰土<br>4.素土夯实           | 430        |   |
| 路57 | 混凝土路面砖<br>(适用于步行道、甬路)     |  | 1.60厚混凝土路面砖, 缝宽5, 干灰粗砂扫缝后洒水封缝<br>2.30厚1:6干性水泥砂浆<br>3.150厚3:7灰土<br>4.素土夯实                   | 240        |   |
| 路58 | 混凝土连锁砌块路面<br>(适用于步行道、甬路)  |  | 1.铺置60厚预制混凝土连锁砌块, 干灰粗砂扫缝后洒水封缝<br>2.30厚1:6干性水泥砂浆<br>3.150厚3:7灰土<br>4.素土夯实                   | 240        |   |

## 混凝土砖路面构造

图集号

15J012-1

审核

林鹰

林鹰

校对

罗新

罗新

设计

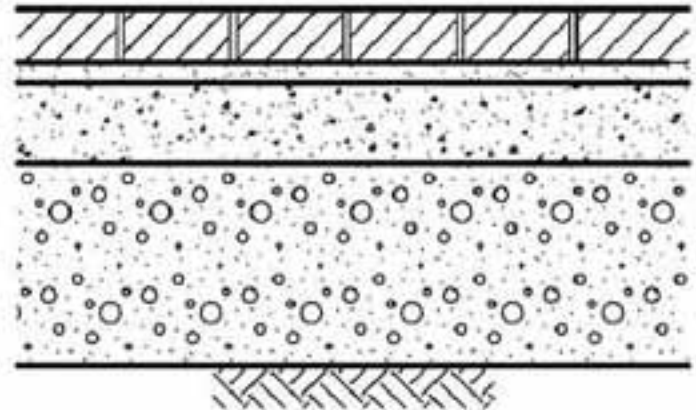
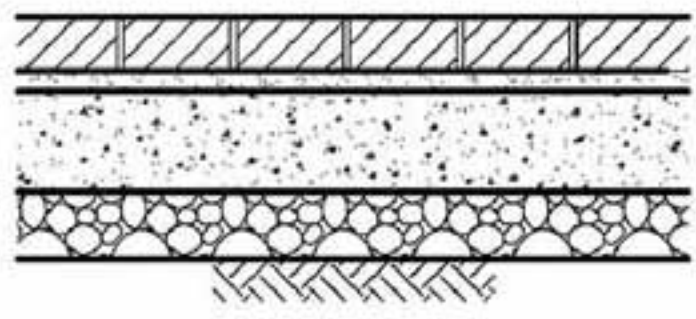
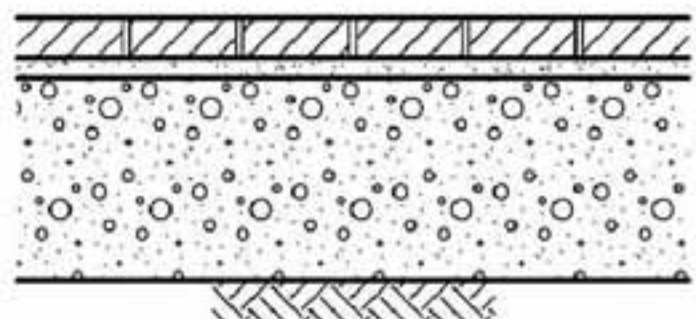
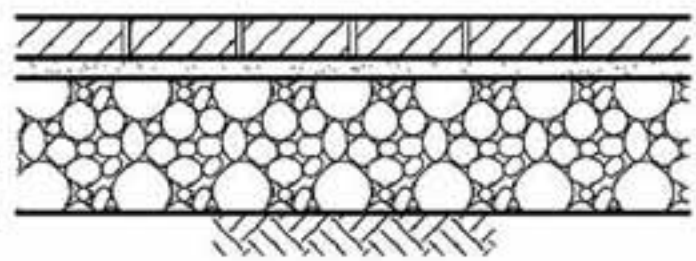
赵秀霞

赵秀霞

页

D18



| 编号  | 名称<br>(适用范围)                  | 断面结构   | 断面结构标注  | 厚度<br>(mm)           | 备注   |
|-----|-------------------------------|--|---|----------------------|--|
| 路59 | 透水砖路面<br>(适用于车行道、<br>停车场、回车场) |    | 1.80(100)厚透水路面砖,粗砂扫缝,<br>洒水封缝<br>2.30厚1:6干性水泥砂浆<br>3.100厚(130、180)C20无砂大孔<br>混凝土基层(浇筑前先将级配砂石垫层<br>用水湿润)<br>4.300厚天然级配砂石碾实<br>5.素土夯实 | 510<br>(540、<br>590) | 路面荷载按:<br>1.行车荷载 $\leq 5t$ ,选用80厚透水路面砖,<br>100厚C20无砂大孔混凝土基层或150<br>厚开级配水泥稳定碎石。<br>2.行车荷载5~8t,选用80厚透水路面砖,<br>130厚C20无砂大孔混凝土基层或200<br>厚开级配水泥稳定碎石。<br>3.行车荷载8~13t,选用100厚透水路面<br>砖,180厚C20无砂大孔混凝土基层或<br>250厚开级配水泥稳定碎石。 |
| 路60 | 透水砖路面<br>(适用于车行道、<br>停车场、回车场) |   | 1.80(100)厚透水路面砖,粗砂扫缝,<br>洒水封缝<br>2.30厚1:6干性水泥砂浆<br>3.150厚(200、250)开级配水泥稳<br>定碎石<br>4.100厚开级配碎石<br>5.素土夯实                            | 360<br>(410、<br>460) |  |
| 路61 | 透水砖路面<br>(适用于步行道、<br>甬路)      |  | 1.60厚透水路面砖,粗砂扫缝,洒水封缝<br>2.30厚1:6干性水泥砂浆<br>3.300厚天然级配砂石碾实<br>4.素土夯实  | 390                  |  |
| 路62 | 透水砖路面<br>(适用于步行道、<br>甬路)      |  | 1.60厚透水路面砖,粗砂扫缝,洒水封缝<br>2.30厚1:6干性水泥砂浆<br>3.200厚开级配碎石<br>4.素土夯实   | 290                  |  |



## 透水砖路面构造

图集号 15J012-1



| 编号  | 名称<br>(适用范围)                    | 断面结构 | 断面结构标注   | 厚度<br>(mm)               | 备注 |
|-----|---------------------------------|------|--|--------------------------|----|
| 路63 | 花岗岩石板路面<br>(适用于车行道、<br>停车场、回车场) |      | 1.80(100)厚毛面花岗岩石板面层,<br>或60厚小块花岗岩,缝宽8,干石灰粗<br>砂扫缝,洒水封缝<br>2.30厚1:6干硬性水泥砂浆<br>3.150厚C20混凝土<br>4.200厚3:7灰土(或天然级配砂石)<br>5.素土夯实,压实系数 $\geq 0.93$ | 440<br>(460、<br>480)     |    |
| 路64 | 花岗岩石板路面<br>(适用于车行道、<br>停车场、回车场) |      | 1.80(100)厚毛面花岗岩石板面层,<br>或60厚小块花岗岩,缝宽8,干石灰粗<br>砂扫缝,洒水封缝<br>2.30厚1:6干硬性水泥砂浆<br>3.300厚3:7灰土<br>4.素土夯实,压实系数 $\geq 0.93$                          | 390<br>(410、<br>430)     |    |
| 路65 | 花岗岩石板路面<br>(适用于步行道、<br>甬路)      |      | 1.30厚花岗岩石板面层,或40厚小块花岗<br>岩,缝宽8,干石灰粗砂扫缝,洒水封缝<br>2.30厚1:6干硬性水泥砂浆<br>3.100厚C15混凝土<br>4.150厚3:7灰土(或天然级配砂石)<br>5.素土夯实                             | 310<br>(320)             |    |
| 路66 | 花岗岩石板路面<br>(适用于步行道、<br>甬路)      |      | 1.30厚花岗岩石板面层,或40厚小块花<br>岗岩,缝宽8,干石灰粗砂扫缝,洒水<br>封缝;或15~20厚碎拼青石片,1:1水<br>泥砂浆灌缝,表面抹平<br>2.30厚1:6干硬性水泥砂浆<br>3.150厚3:7灰土<br>4.素土夯实                  | 210<br>(220、<br>195~200) |    |

注:其他石材如页岩、青石板等均可参考此构造断面。

## 花岗岩石板路面构造

图集号

15J012-1

审核

林鹰

林鹰

校对

罗希

罗希

设计

赵秀霞

赵秀霞

页

D20



| 编号  | 名称<br>(适用范围) | 断面结构 | 断面结构标注  | 厚度<br>(mm)  | 备注   |
|-----|--------------|------|---|-------------|--|
| 路67 | 枕木路面         |      | <ol style="list-style-type: none"> <li>1.600x200x150枕木</li> <li>2.50厚砂垫层</li> <li>3.150厚3:7灰土</li> <li>4.素土夯实, 压实系数<math>\geq 0.93</math></li> </ol>    | 350         | <ol style="list-style-type: none"> <li>1.所用防腐木材应经过防腐、防潮、防虫处理; 角钢经防锈处理。</li> <li>2.角钢管龙骨、木龙骨尺寸及所用角钢型号由设计人确定, 间距0.50~1.00m。</li> <li>3.用膨胀螺丝或镀锌角码将龙骨固定, 不锈钢十字螺丝在防腐木的正面与龙骨连接铺设。</li> <li>4.混凝土伸缩缝做法参见D27页。</li> </ol> |
| 路68 | 防腐圆木路面       |      | <ol style="list-style-type: none"> <li>1.<math>\phi 80\sim 100</math>圆木</li> <li>2.150厚C15混凝土</li> <li>3.素土夯实</li> </ol>                                | 230~<br>250 |  |
| 路69 | 木制路面         |      | <ol style="list-style-type: none"> <li>1.防腐木地板</li> <li>2.角钢管(或木)龙骨</li> <li>3.200x200x200 C20混凝土墩</li> <li>4.150厚3:7灰土或天然砂砾</li> <li>5.素土夯实</li> </ol> | —           |  |
| 路70 | 木制路面         |      | <ol style="list-style-type: none"> <li>1.防腐木地板</li> <li>2.角钢管(或木)龙骨</li> <li>3.100厚C15混凝土</li> <li>4.150厚3:7灰土或天然砂砾</li> <li>5.素土夯实</li> </ol>          | —           |  |



## 木制路面构造

图集号

15J012-1

审核

林鹰

林鹰

校对

罗新

罗新

设计

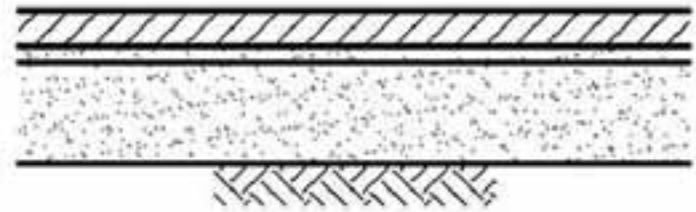
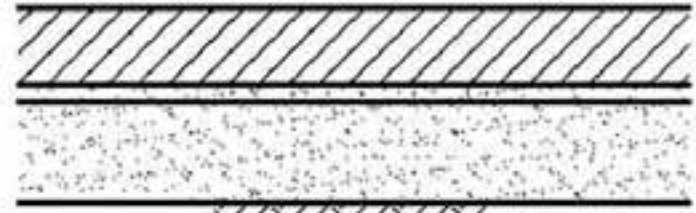
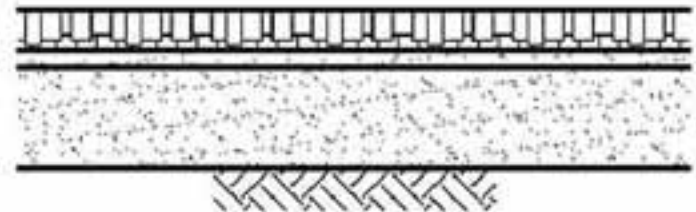
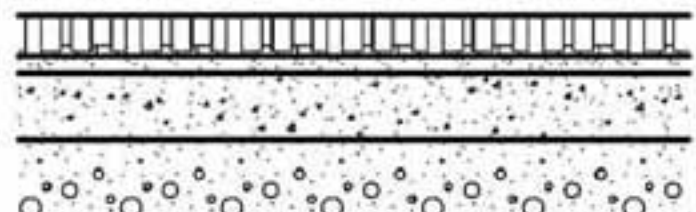
赵秀霞

赵秀霞

页

D21



| 编号  | 名称<br>(适用范围) | 断面结构   | 断面结构标注  | 厚度<br>(mm) | 备注  |
|-----|--------------|--|---|------------|---|
| 路71 | 仿古青砖卧砌       |    | 1.粗砂扫缝<br>2.仿古青砖卧砌<br>3.25厚1:3干硬性水泥砂浆<br>4.150厚3:7灰土<br>5.素土夯实      | —          | 1.仿古青砖尺寸参考：<br>210x100x40；220x105x40；<br>240x130x45<br>2.板瓦尺寸参考：<br>180x180x11；200x200x13；<br>240x240x13<br>3.筒瓦尺寸参考：<br>220x110x11；250x120x12；<br>280x140x12；300x160x15；<br>250x460x15 |
| 路72 | 仿古青砖立砌       |    | 1.粗砂扫缝<br>2.仿古青砖立砌<br>3.25厚1:3干硬性水泥砂浆<br>4.150厚3:7灰土<br>5.素土夯实      | —          |   |
| 路73 | 板(筒)瓦        |  | 1.板(筒)瓦<br>2.25厚1:3干硬性水泥砂浆<br>3.150厚3:7灰土<br>4.素土夯实                 | —          |   |
| 路74 | 板(筒)瓦        |  | 1.板(筒)瓦<br>2.25厚1:3干硬性水泥砂浆<br>3.100厚C20素混凝土<br>4.150厚级配砂石<br>5.素土夯实 | —          |   |



### 青砖、板(筒)瓦路面构造

图集号

15J012-1

审核

林鹰

林鹰

校对

罗新

罗新

设计

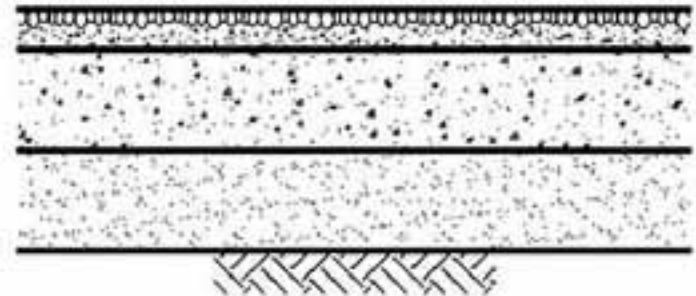

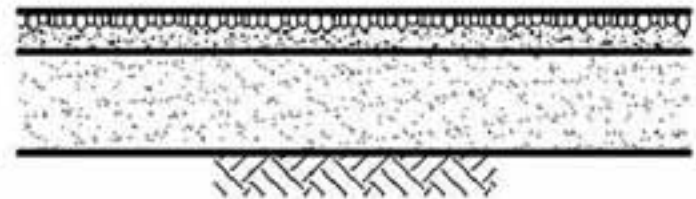
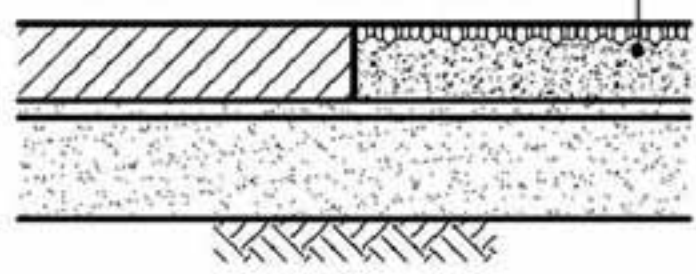
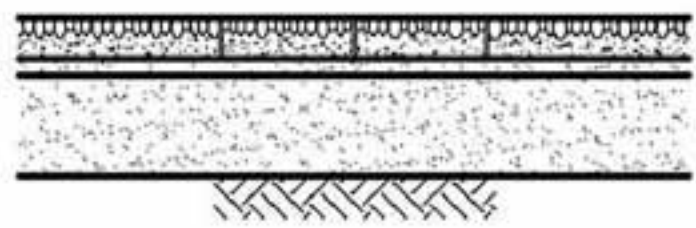
赵秀霞

赵秀霞

页

D22



| 编号  | 名称<br>(适用范围) | 断面结构   | 断面结构标注  | 厚度<br>(mm) | 备注  |
|-----|--------------|--|---|------------|---|
| 路75 | 卵石           |                        | 1.50~110厚C20细石混凝土嵌卵石(碎石)面层<br>2.150厚C15混凝土<br>3.150厚灰土(或天然砂砾)<br>4.素土夯实 | 250~310    |  |
| 路76 | 卵石           |                        | 1.60厚C20细石混凝土嵌卵石(碎石)面层<br>2.150厚3:7灰土<br>3.素土夯实                         | 210        |   |
| 路77 | 仿古青砖立砌嵌卵石    | 115厚C20细石混凝土嵌砌卵石<br> | 1.粗砂扫缝<br>2.仿古青砖立砌<br>3.25厚1:3干硬性水泥砂浆<br>4.150厚3:7灰土<br>5.素土夯实          | —          |   |
| 路78 | 板瓦嵌卵石        |                      | 板瓦<br>1.60厚C20细石混凝土嵌卵石面层<br>2.25厚1:3干硬性水泥砂浆<br>3.150厚3:7灰土<br>4.素土夯实    | —          |   |

### 卵石(碎石)路面构造

图集号

15J012-1

审核

林鹰

林鹰

校对

罗新

罗新

设计

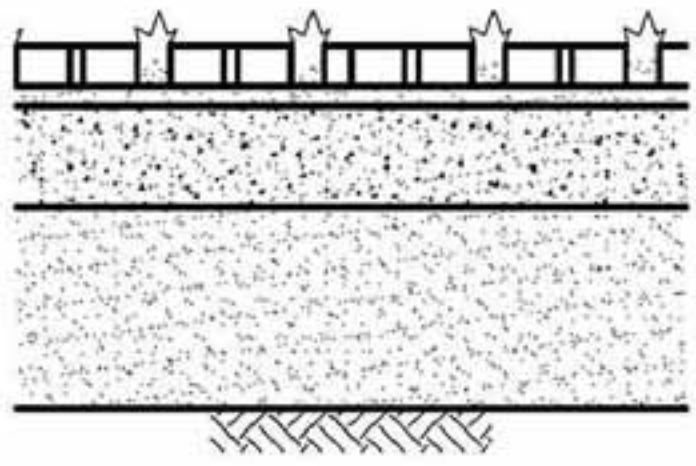

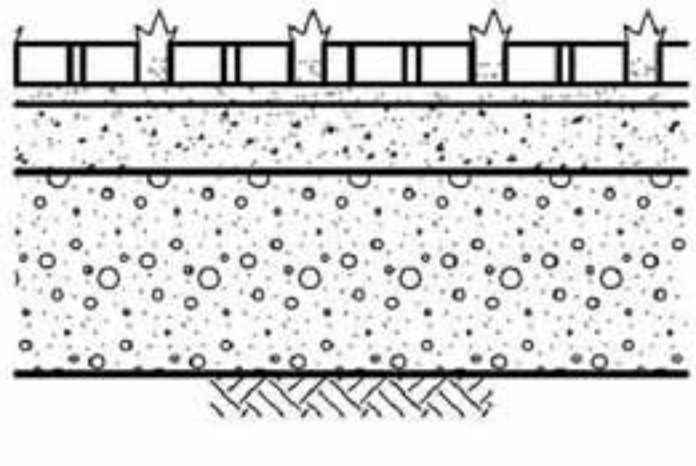
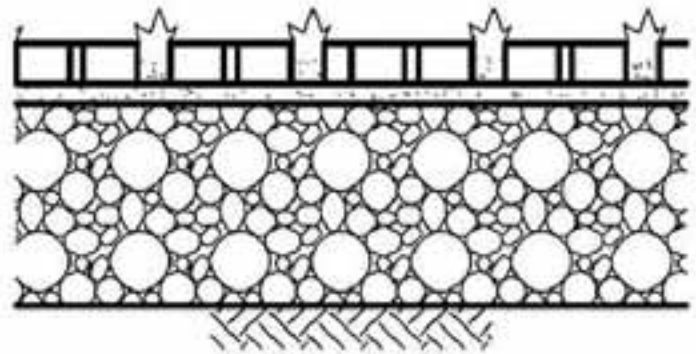
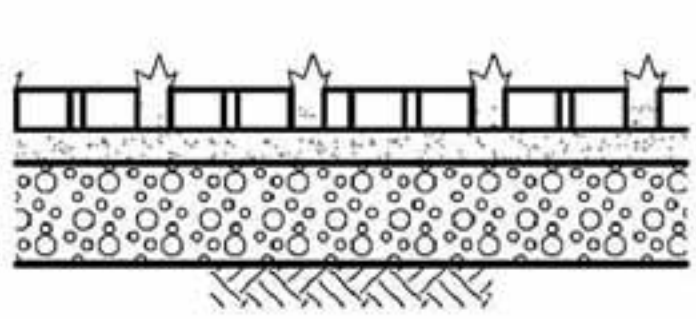
赵秀霞

赵秀霞

页

D23



| 编号  | 名称<br>(适用范围)                  | 断面结构   | 断面结构标注   | 厚度<br>(mm) | 备注  |
|-----|-------------------------------|--|--|------------|---|
| 路79 | 嵌草砖路面<br>(适用于车行道、<br>停车场、回车场) |    | 1.80厚C20混凝土预制嵌草水泥砖砖孔<br>及砖缝处填种植土, 内掺草籽<br>2.30厚黄土粗砂(砂:土=1:1)<br>3.150厚碎石碾压密实<br>4.300厚3:7灰土(分两步夯实)<br>5.路基碾压, 压实系数 $\geq 0.93$                     | 560        |  |
| 路80 | 嵌草砖路面<br>(适用于车行道、<br>停车场、回车场) |   | 1.80厚预制嵌草水泥砖, 砖孔及砖缝处填<br>种植土, 内掺草籽<br>2.30厚黄土粗砂(砂:土=1:1)<br>3.100厚C20无砂大孔混凝土基层<br>(浇筑混凝土前先将级配砂石用水润湿)<br>4.300厚天然级配砂石碾实<br>5.路基碾压, 压实系数 $\geq 0.93$ | 510        |   |
| 路81 | 嵌草砖路面<br>(适用于步行道、<br>甬路)      |  | 1.60厚C20混凝土预制嵌草砖, 砖孔内<br>填植草土掺草籽, 干砂扫缝<br>2.30厚黄土粗砂(砂:土=1:1)<br>3.300厚天然级配碎石<br>4.路基碾压, 压实系数 $\geq 0.93$   | 390        |   |
| 路82 | 嵌草砖路面<br>(适用于步行道、<br>甬路)      |  | 1.60厚透水植草砖(内填种植土)<br>2.50厚黄土中砂混合垫层<br>3.150厚碎石中砂基层夯实<br>4.素土夯实   | 260        |   |

注: 路79和路80适用于行车荷载 $\leq 5t$ 。

### 嵌草砖路面构造

图集号

15J012-1

审核

林鹰

林鹰

校对

罗希

罗希

设计

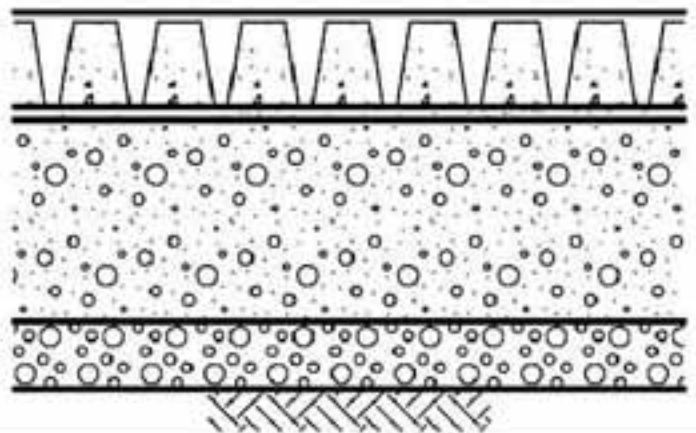

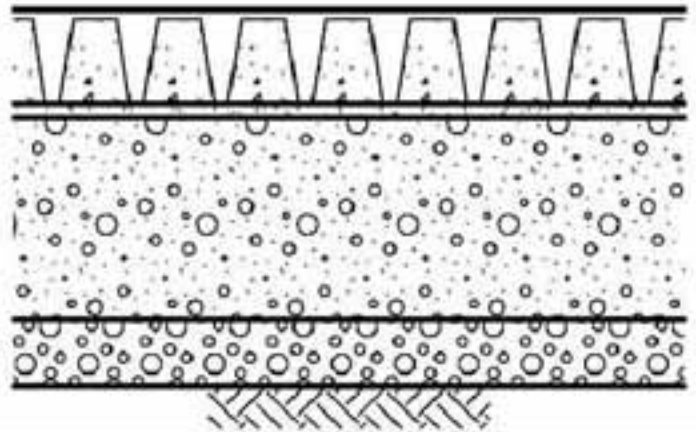
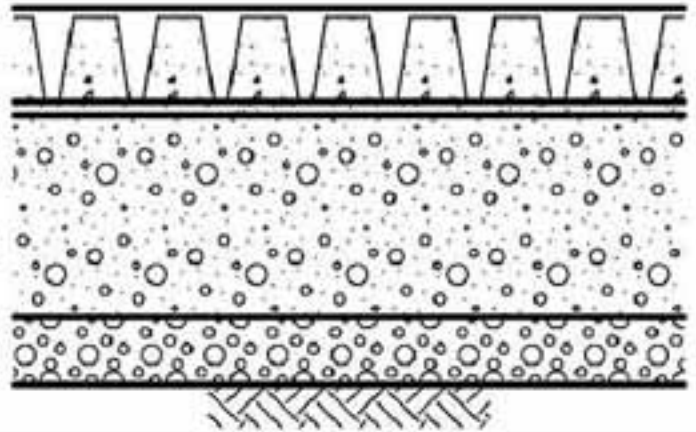
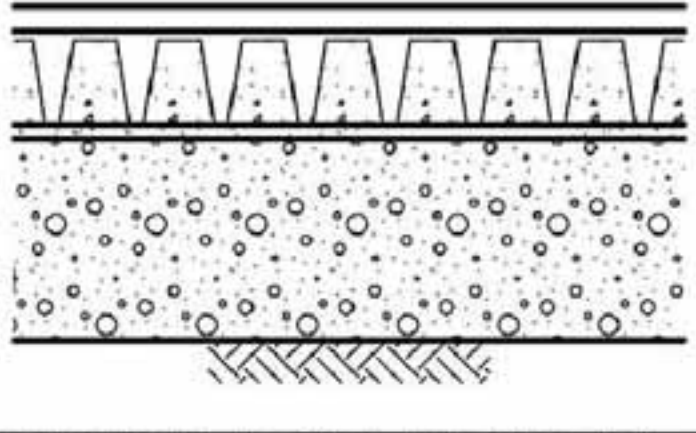
赵秀霞

赵秀霞

页

D24



| 编号  | 名称<br>(适用范围)                   | 断面结构   | 断面结构标注   | 厚度<br>(mm) | 备注  |
|-----|--------------------------------|--|--|------------|---|
| 路83 | 高承载植草停车场<br>(停车荷载 $\geq 30t$ ) |    | 1.150厚C30混凝土植草地坪, 配双向 $\Phi 14@150$ 钢筋网片(距底面50)<br>2.20~30厚砂找平层<br>3.300厚级配砂石<br>4.100厚碎(卵)石碾压<br>5.素土夯实, 压实系数 $\geq 93\%$ | 570~580    |  |
| 路84 | 高承载植草停车场<br>(停车荷载13~30t)       |   | 1.150厚C30混凝土植草地坪, 配双向 $\Phi 12@150$ 钢筋网片(距底面50)<br>2.20~30厚砂找平层<br>3.300厚级配砂石<br>4.100厚碎(卵)石碾压<br>5.素土夯实, 压实系数 $\geq 93\%$ | 570~580    |   |
| 路85 | 高承载植草停车场<br>(停车荷载8~13t)        |  | 1.150厚C25混凝土植草地坪, 配双向 $\Phi 10@150$ 钢筋网片(距底面50)<br>2.20~30厚砂找平层<br>3.300厚级配砂石<br>4.100厚碎(卵)石碾压<br>5.素土夯实, 压实系数 $\geq 93\%$ | 570~580    |   |
| 路86 | 高承载植草停车场<br>(停车荷载 $\leq 8t$ )  |  | 1.150厚C25混凝土植草地坪, 配双向 $\Phi 8@150$ 钢筋网片(距底面50)<br>2.20~30厚砂找平层<br>3.300厚级配砂石<br>4.素土夯实, 压实系数 $\geq 93\%$                   | 470~480    |   |

注: 1.植草地坪伸缩缝和沉降缝设置原则上参照混凝土路面设计规范。但从装饰效果考虑, 应尽量避免在一个车位当中设缝, 而应尽量在两车位交界处设缝。

2.当用于上人绿地或防汛通道时, 可在植草地坪上满铺30~40的种植土及草皮。

## 高承载植草停车场构造

图集号

15J012-1

审核

林鹰

校对

罗希

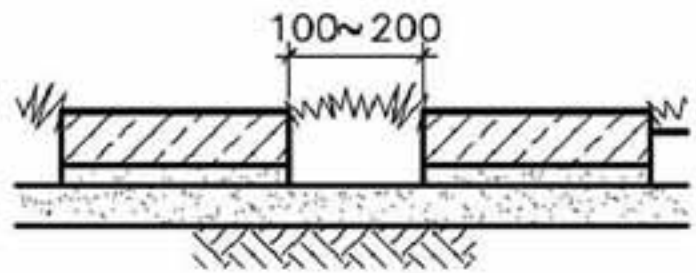

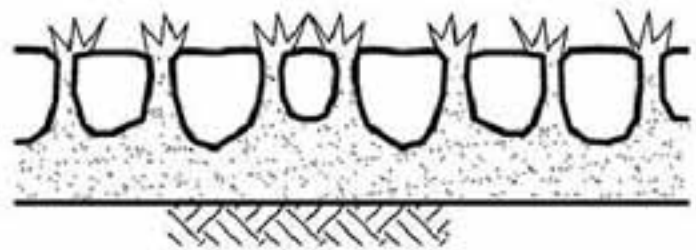
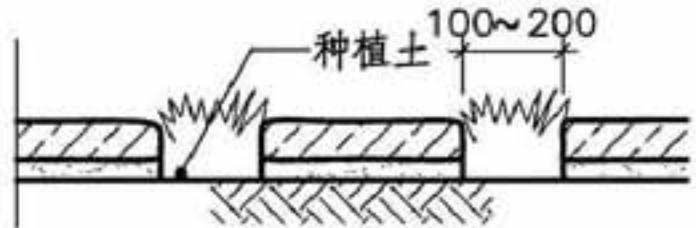
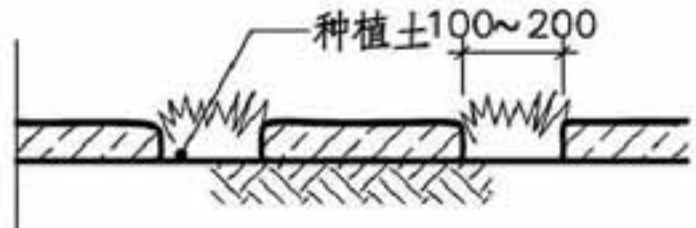
设计

赵秀霞

页

D25



| 编号  | 名称<br>(适用范围)         | 断面结构   | 断面结构标注  | 厚度<br>(mm) | 备注   |
|-----|----------------------|--|---|------------|--|
| 路87 | 料石嵌草路面<br>(适用于步行道)   |    | 1.80厚花岗岩(料石)<br>2.30厚粗砂<br>3.60厚3:7灰土(或天然砂砾)<br>4.素土夯实                    | 170        |  |
| 路88 | 乱石块嵌草路面<br>(适用于步行道)  |    | 1.黄土内掺草籽扫缝<br>2.稀铺150~200厚乱石块,黄土挤严<br>(石块表面要求平整)<br>3.80厚黄土夯实平整<br>4.素土夯实 | 230~280    |  |
| 路89 | 石材嵌草路面<br>(适用于绿地内踏步) |  | 1.>60厚石材<br>2.30厚1:3水泥砂浆<br>3.素土夯实  | >90        |  |
| 路90 | 石材嵌草路面<br>(适用于绿地内踏步) |  | 1.>60厚石材<br>2.素土夯实  | >60        |  |

## 石板间嵌草路面构造

图集号

15J012-1

审核

林鹰

林鹰

校对

罗新

罗新

设计

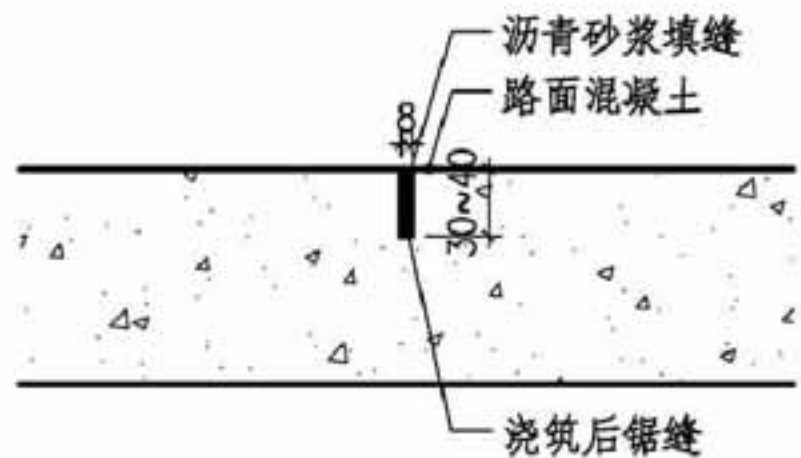
赵秀霞

赵秀霞

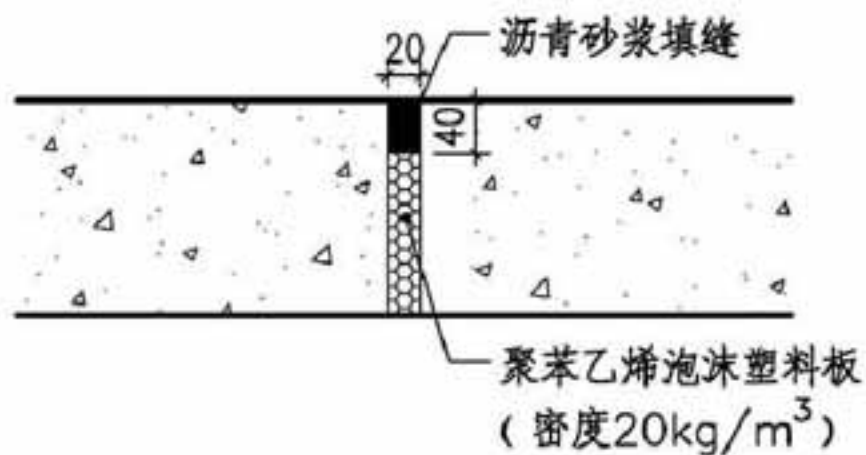
页

D26

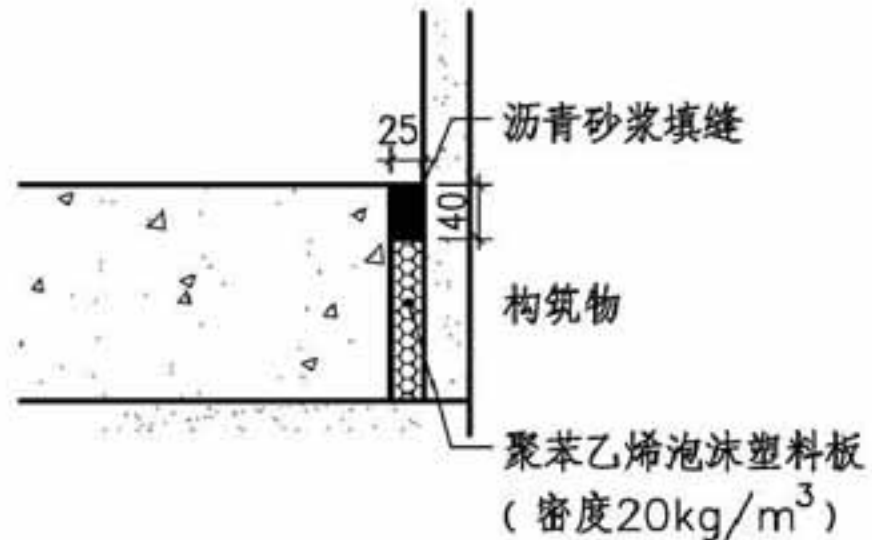




缩缝断面



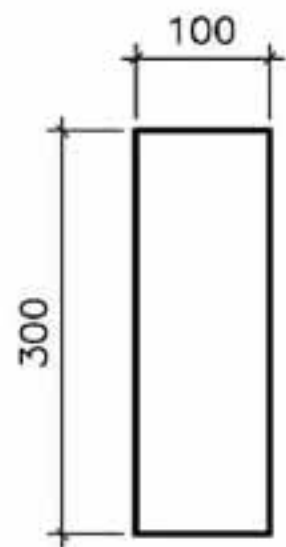
伸缩缝（胀缝）断面



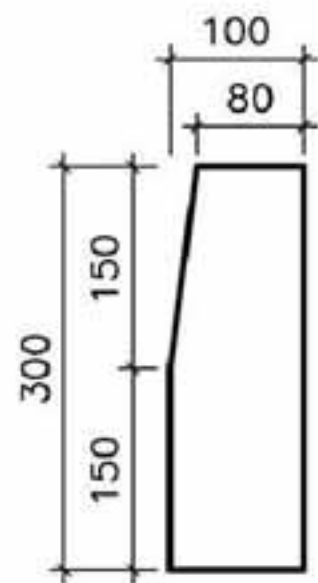
混凝土路与构筑物胀缝

|          |    |    |    |    |    |    |     |          |
|----------|----|----|----|----|----|----|-----|----------|
| 混凝土路面缝做法 |    |    |    |    |    |    | 图集号 | 15J012-1 |
| 审核       | 林鹰 | 林鹰 | 校对 | 罗希 | 罗希 | 设计 | 赵秀霞 | 赵秀霞      |
|          |    |    |    |    |    |    | 页   | D27      |

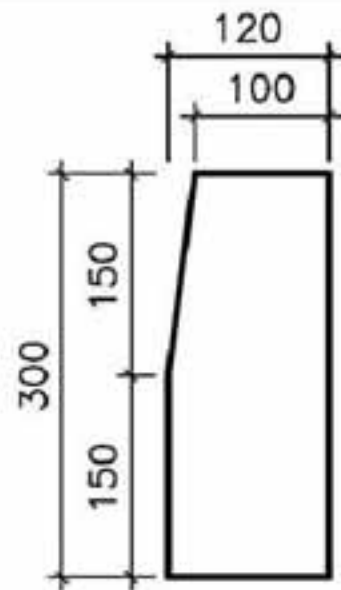




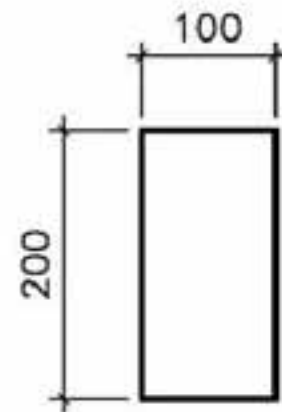
100x300x495



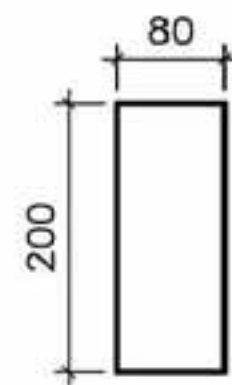
80/100x300x495



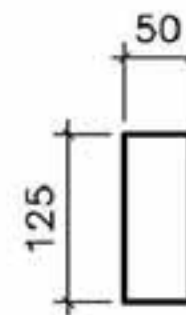
100/120x300x495



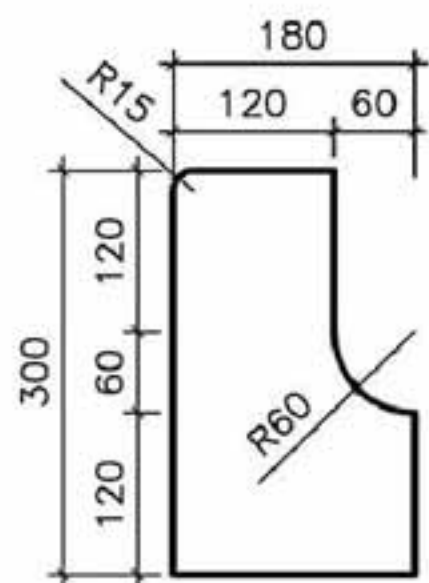
100x200x495



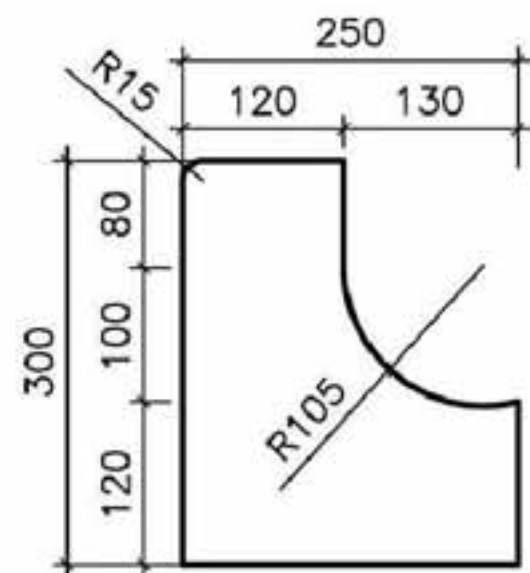
80x200x495



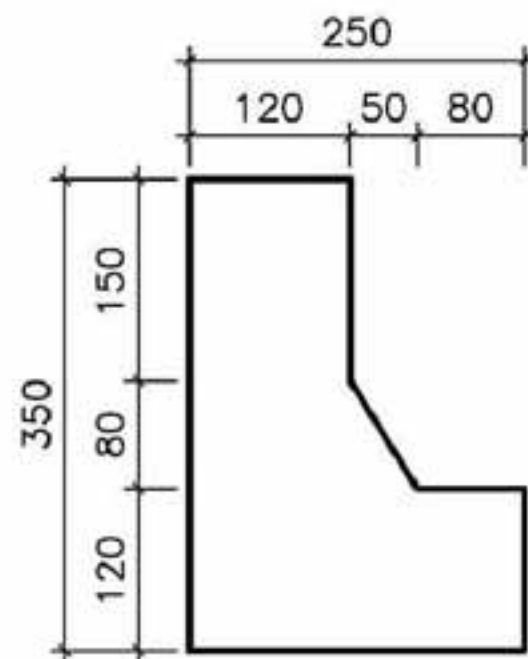
50x125x495



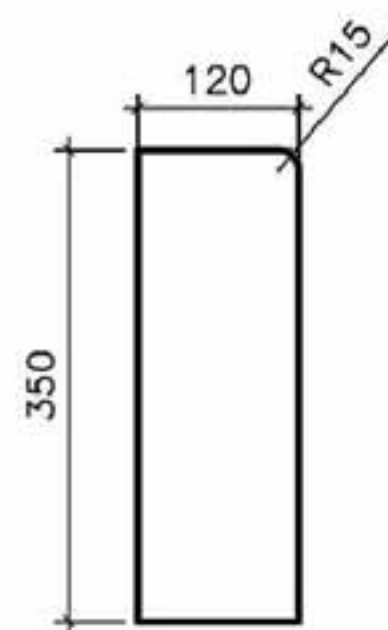
180x300x745



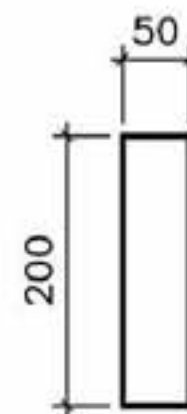
250x300x745



250x350x745



120x350x495



50x200x495

常用混凝土缘石

图集号

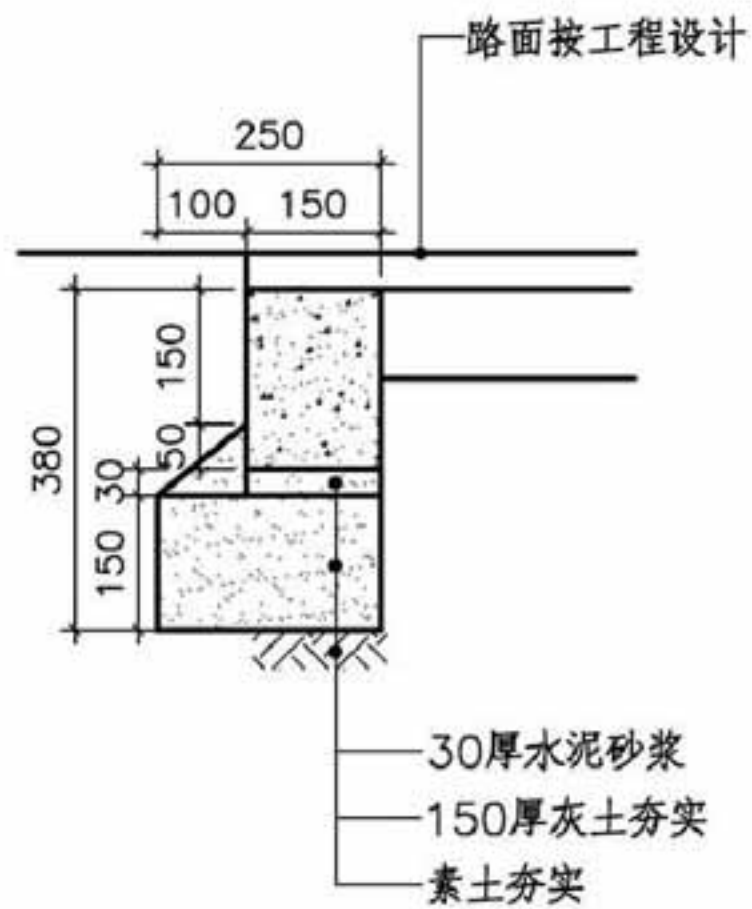
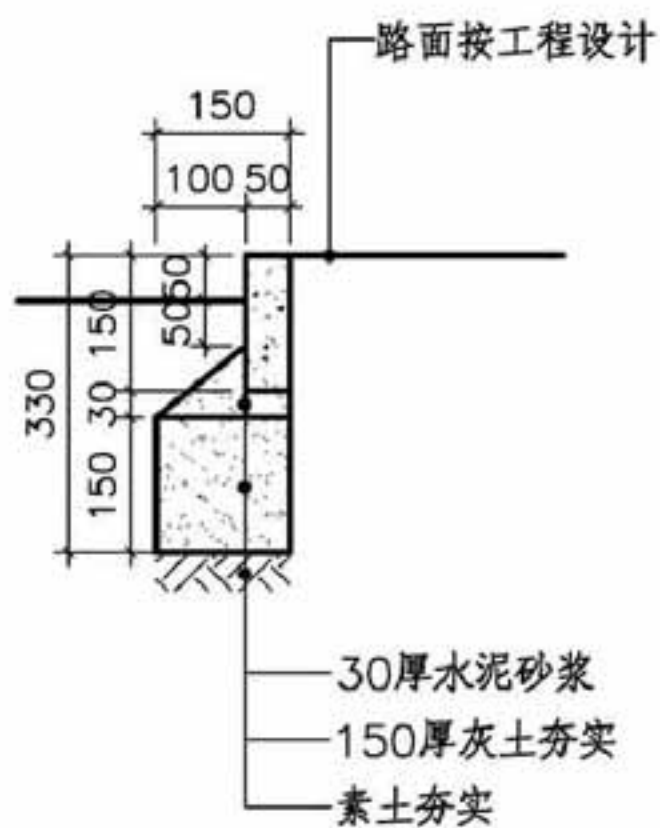
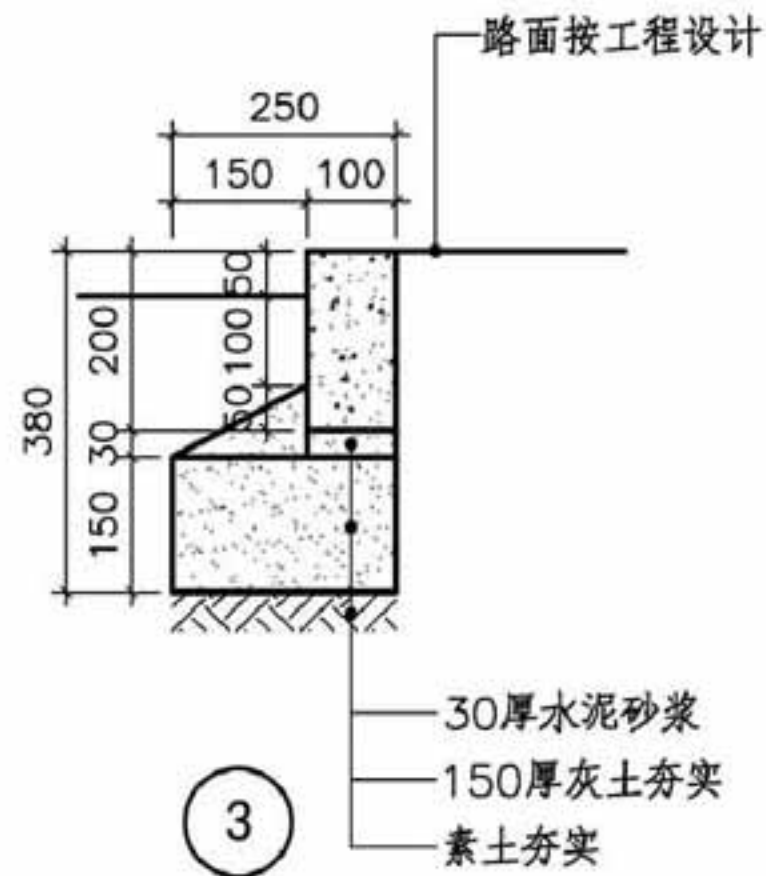
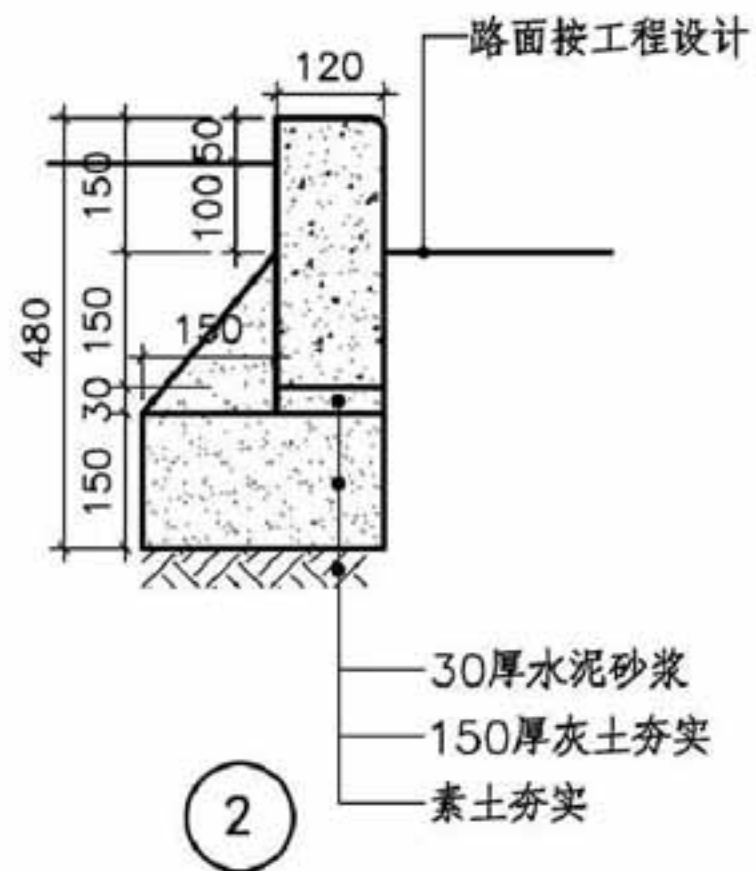
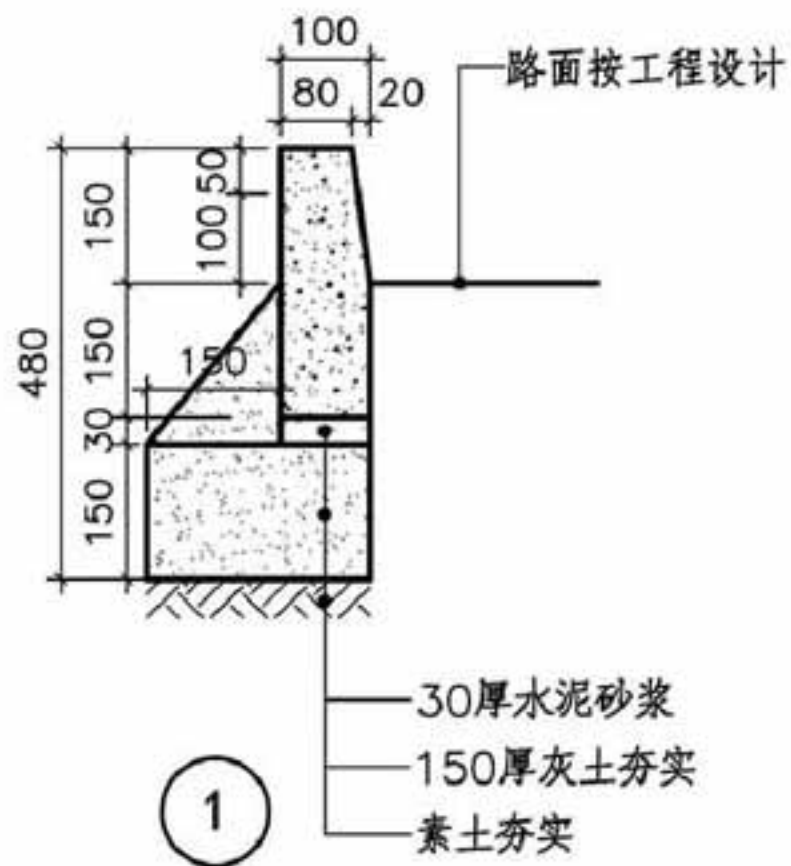
15J012-1

审核 曲振军 曲振军 校对 罗新 罗新 设计 邱文正 邱文正

页

E1





注:

1. 缘石侧面及下面用灰土夯实。
2. 两节缘石相接处留缝5宽，缘石与路面整体面层间留缝10宽，1:3水泥砂浆挤严后勾缝。
3. 混凝土强度不小于C30。

## 常用混凝土缘石做法

图集号

15J012-1

审核

曲振军

曲振军

校对

罗新

罗新

设计

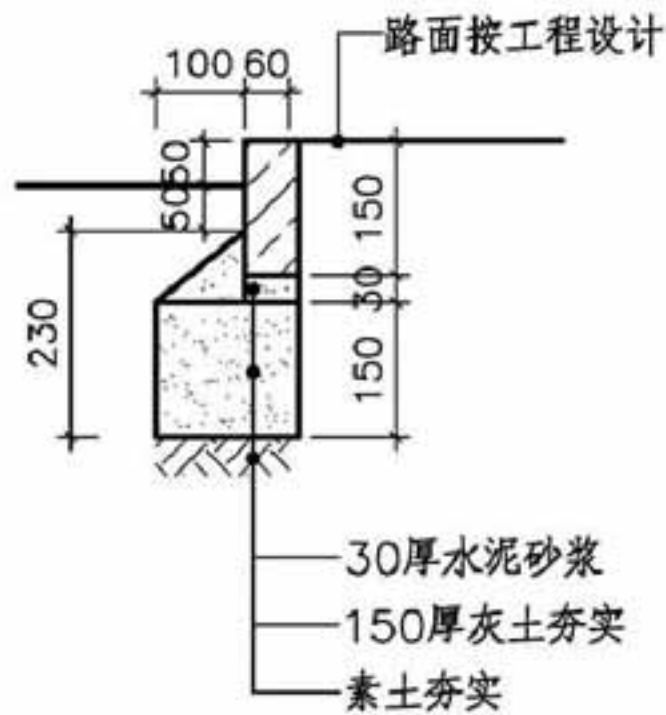
邱文正

邱文正

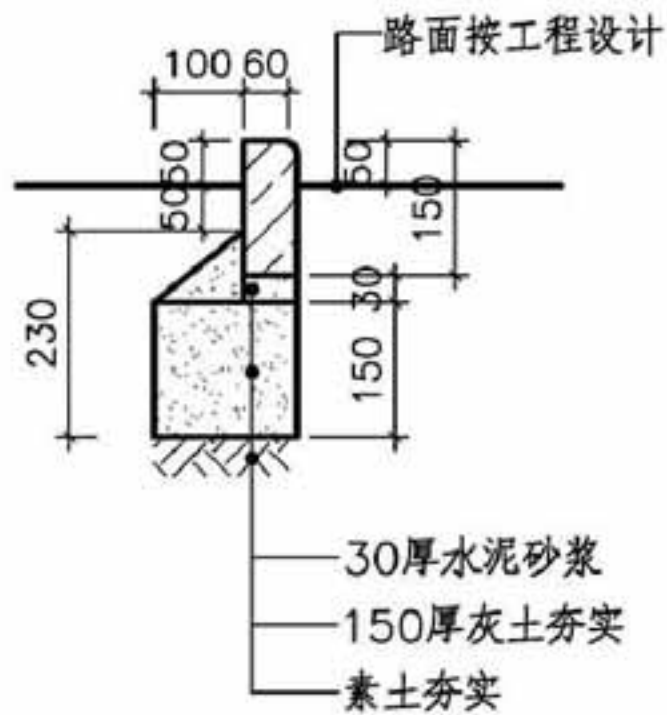
页

E2

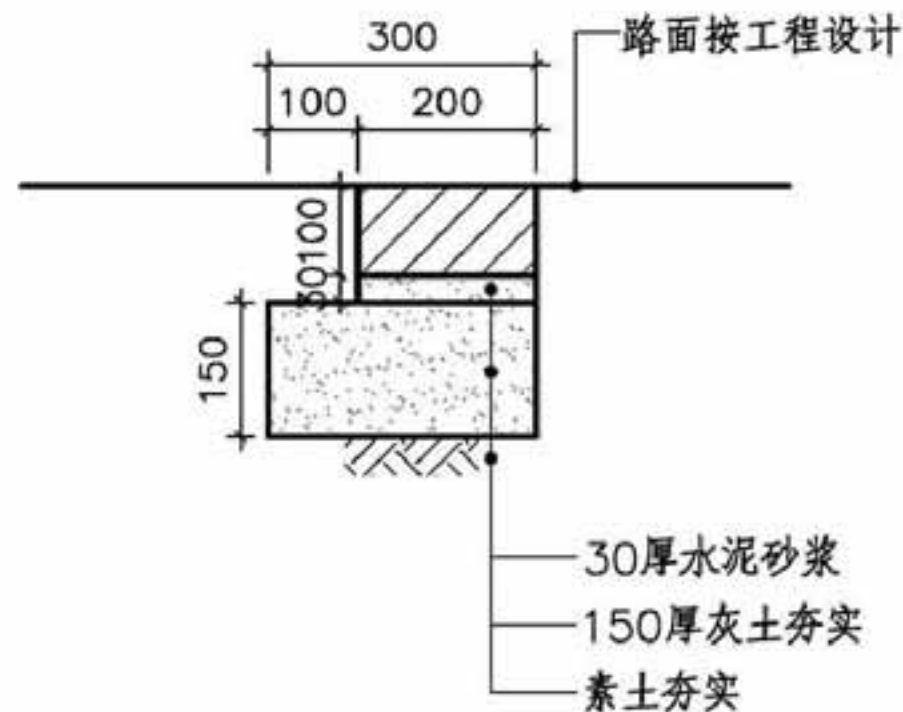




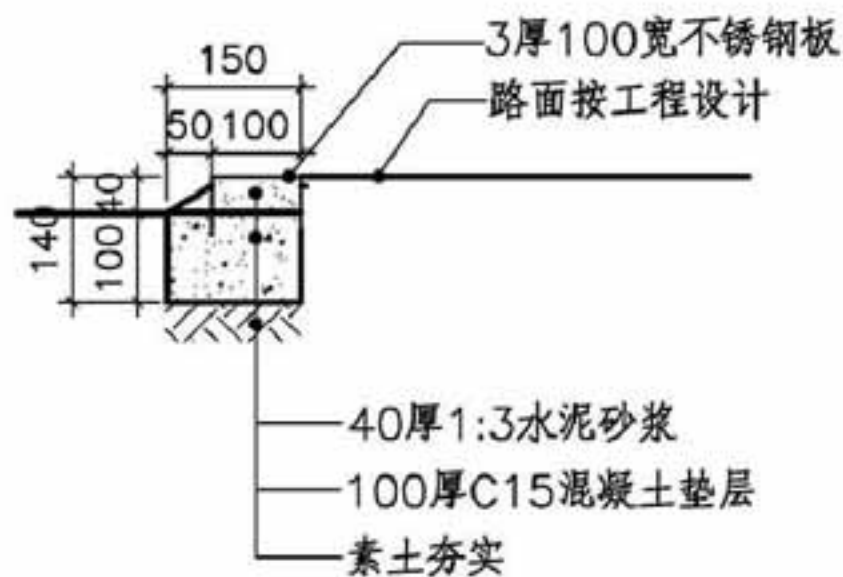
花岗岩平缘石



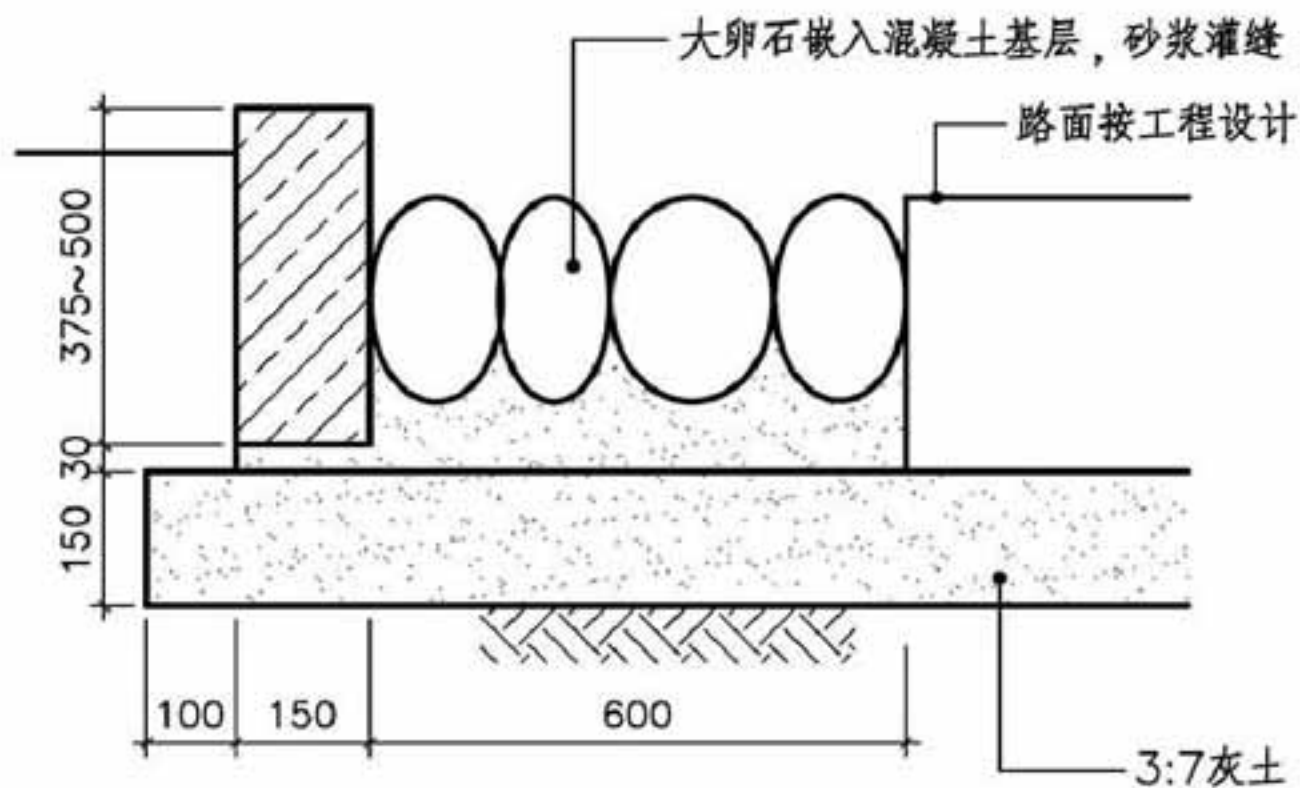
花岗岩立缘石



铺路砖平缘石



钢板平缘石



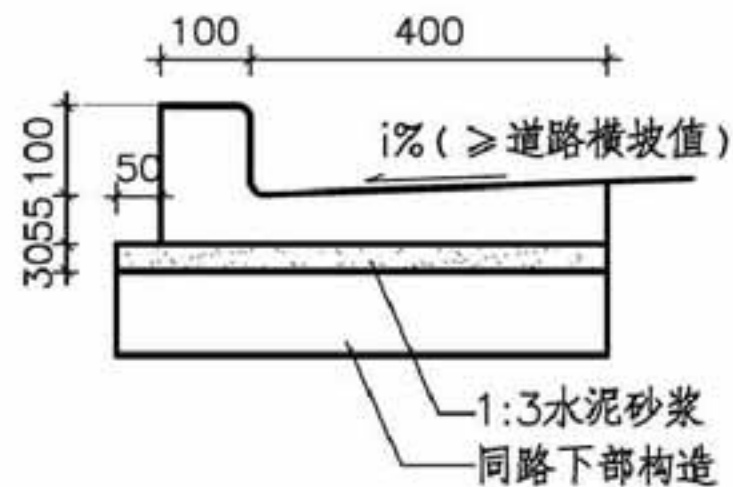
自然石缘石

- 注：
1. 缘石侧面及下面用灰土夯实。
  2. 两节缘石相接处留缝5宽，缘石与路面整体面层间留缝10宽，1:3水泥砂浆挤严后勾缝。

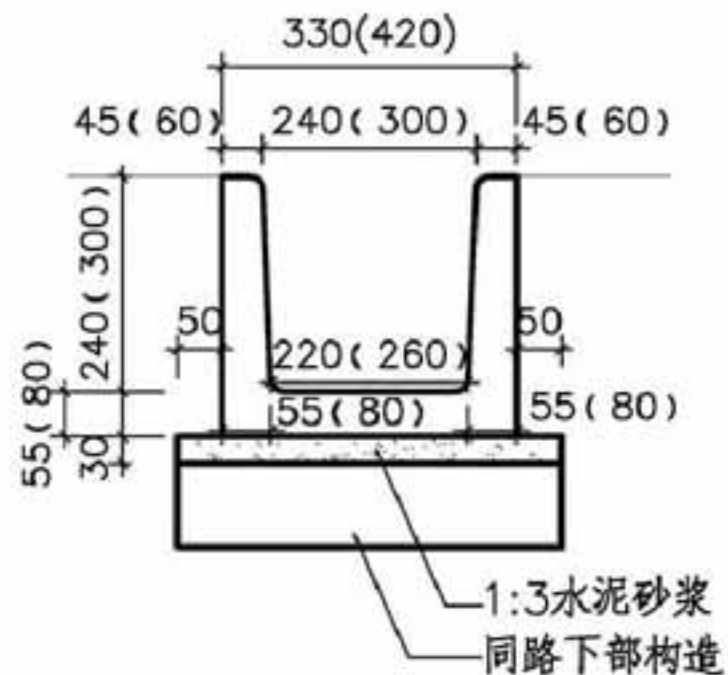
石材、砖、钢板缘石做法

图集号 15J012-1

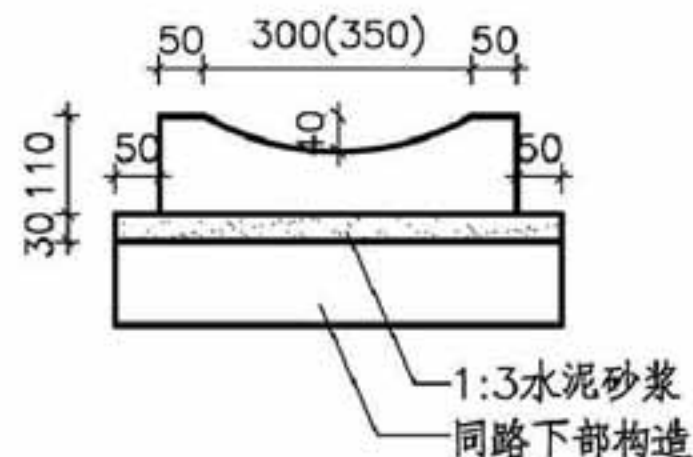




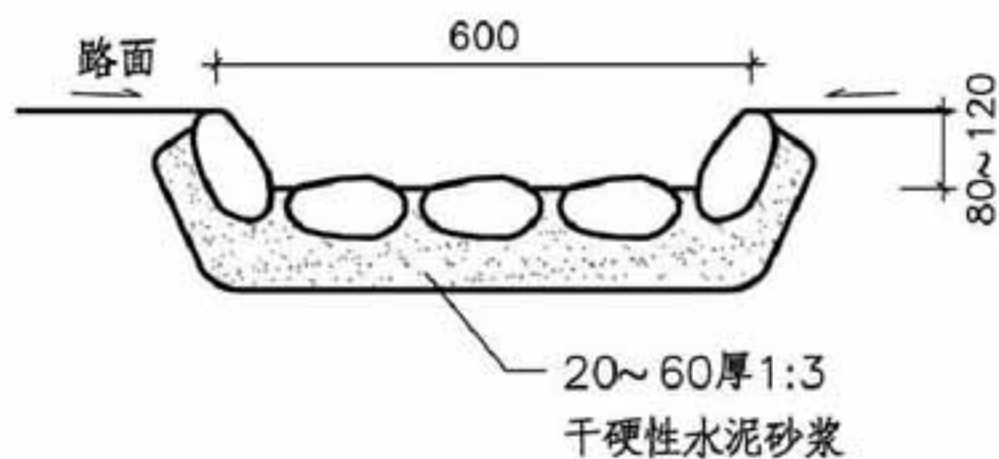
**L形边沟**



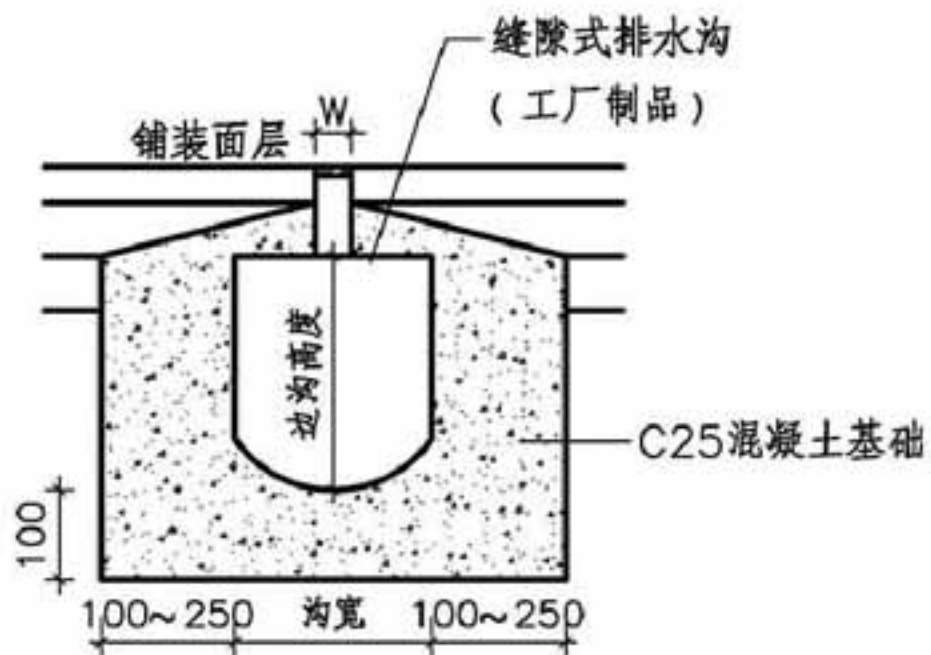
**预制U形边沟**



**碟形边沟**



**浆砌卵石边沟**



**缝隙式边沟**

注：

1. W为算面宽度。
2. 边沟材质由设计确定，一般为混凝土、石材；缝隙式排水沟一般采用高分子聚合物材料。
3. 混凝土强度等级不低于C30。
4. 钢筋混凝土配筋为 $\phi 8 \sim 12 @ 150 \sim 200$ 双向。
5. 边沟底层做法可参考其所在道路下部结构做法。
6. 缝隙式排水沟应采用工厂制品，现场安装。边沟形状可根据需求选用。
7. 排水边沟结构物顶部不承受机动车辆荷载，若需考虑相关荷载应另行设计。

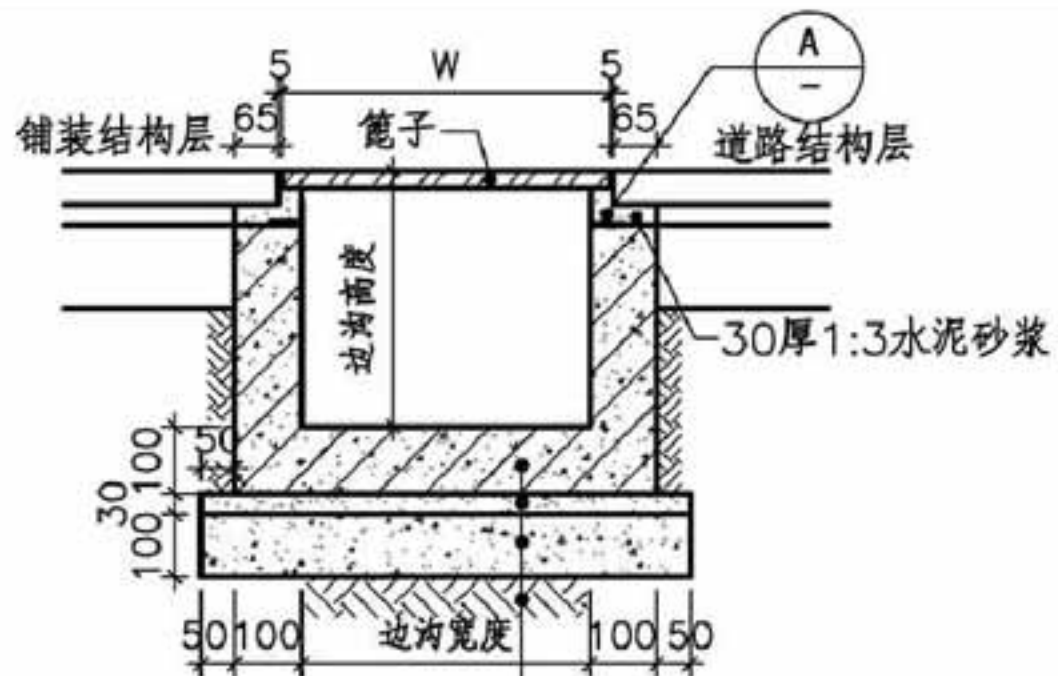
**景观道路边沟**

图集号 15J012-1

审核 曲振军 曲瑞军 校对 罗昕 罗昕 设计 邸文正 邸文正

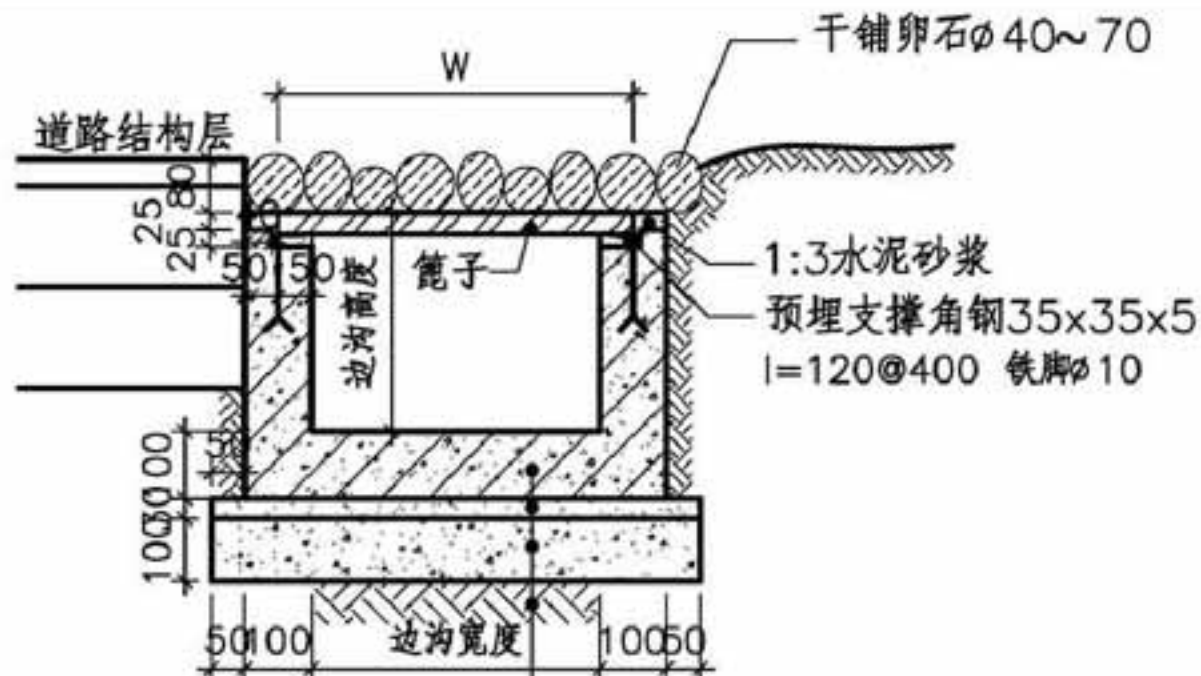
页 F1





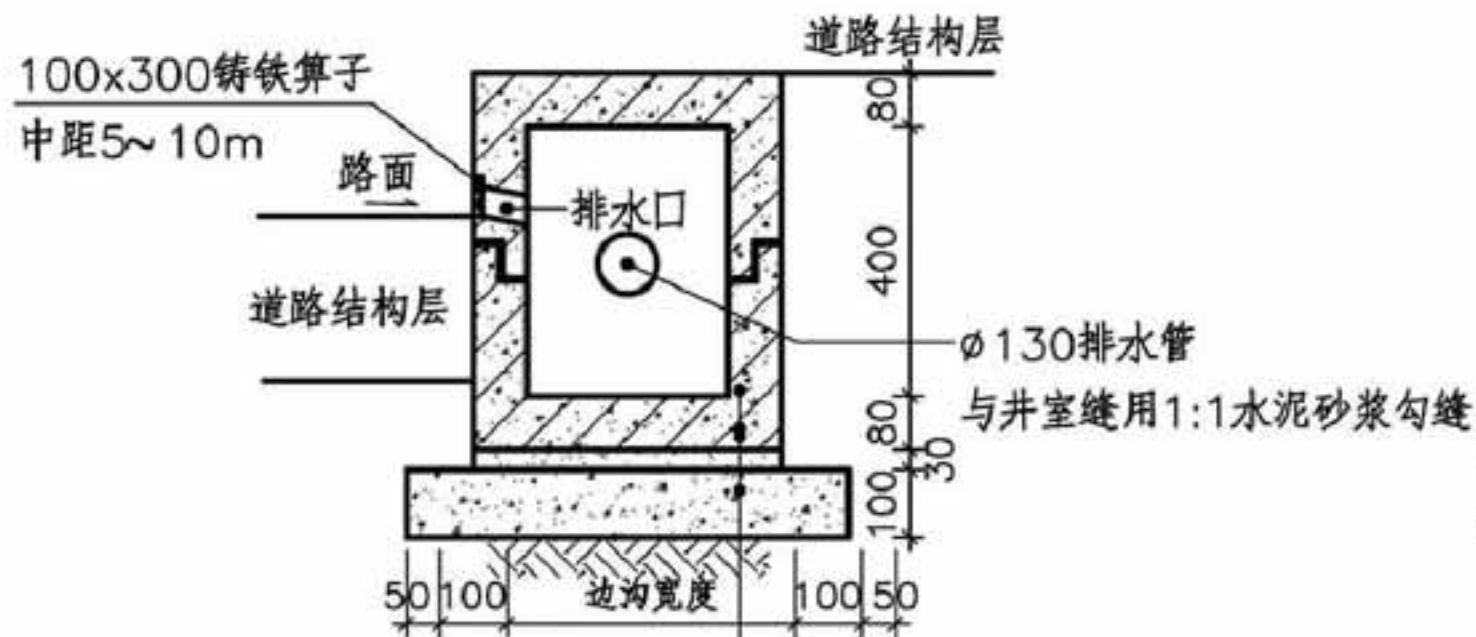
**现场浇筑U形边沟**

- 现浇钢筋混凝土排水沟
- 内侧抹1:2.5防水砂浆厚20
- 30厚1:3水泥砂浆
- C15混凝土垫层
- 素土夯实，压实度达到道路要求



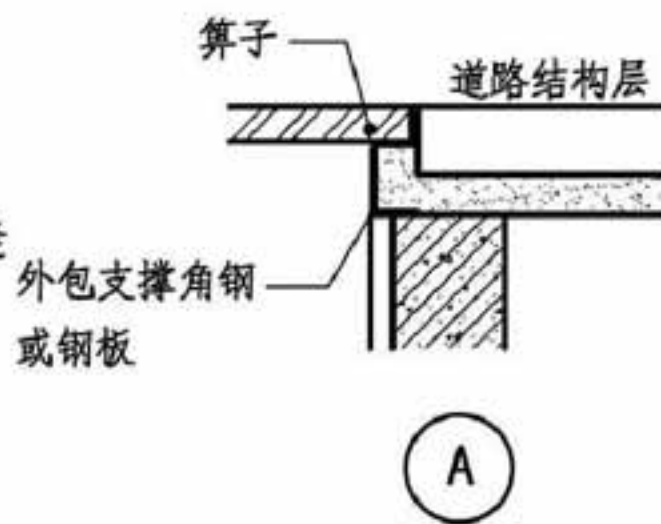
**干铺卵石U形边沟**

- 钢筋混凝土排水沟
- 内侧抹1:2.5防水砂浆厚20
- 30厚1:3水泥砂浆
- C15混凝土垫层
- 素土夯实，压实度达到道路要求



**预制混凝土边沟**

- 预制钢筋混凝土排水沟
- 30厚1:3水泥砂浆
- C15混凝土垫层
- 素土夯实，压实度达到道路要求



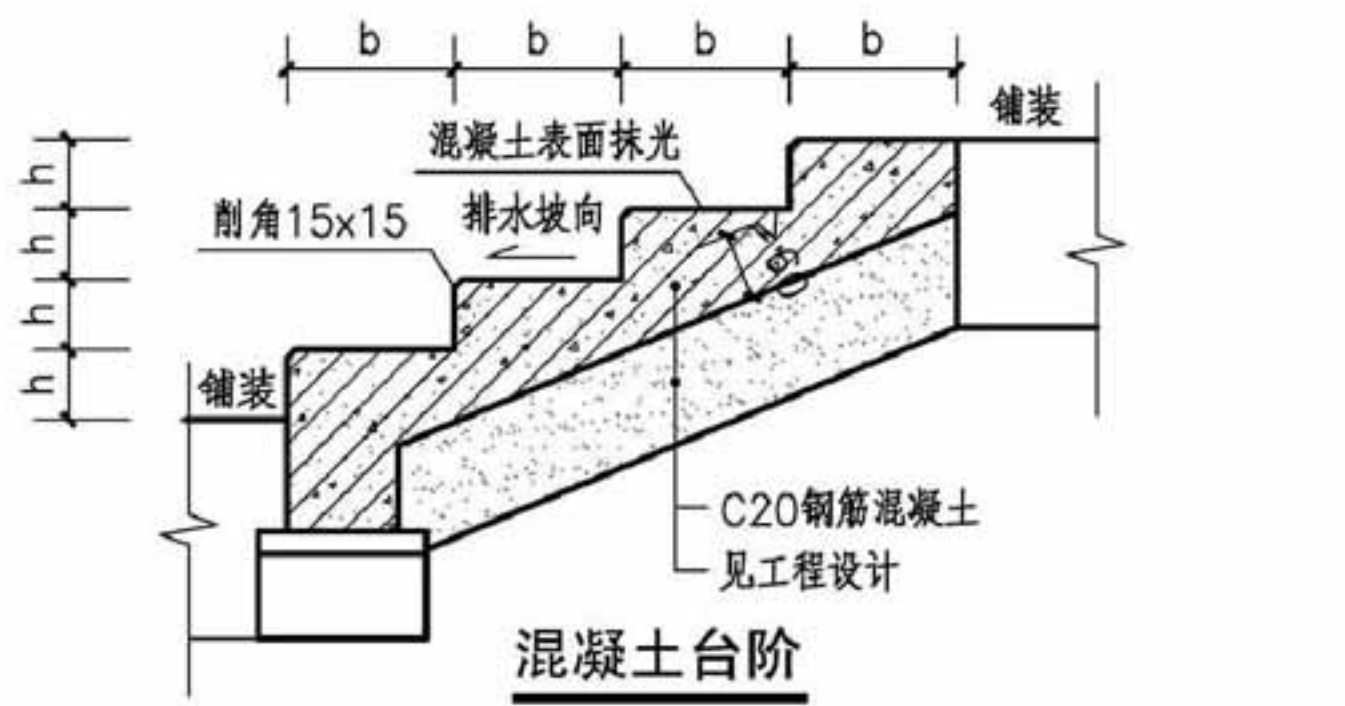
注：

1. W为箅面宽度。
2. 排水沟采用细石混凝土现浇或预制，强度等级不低于C30。
3. 钢筋混凝土配筋为 $\phi 8 \sim 12 @ 150 \sim 200$ 双向。
4. 现场浇筑U形边沟沟宽可根据流量确定。
5. 排水边沟结构物顶部不承受机动车辆荷载，若需考虑相关荷载应另行设计。

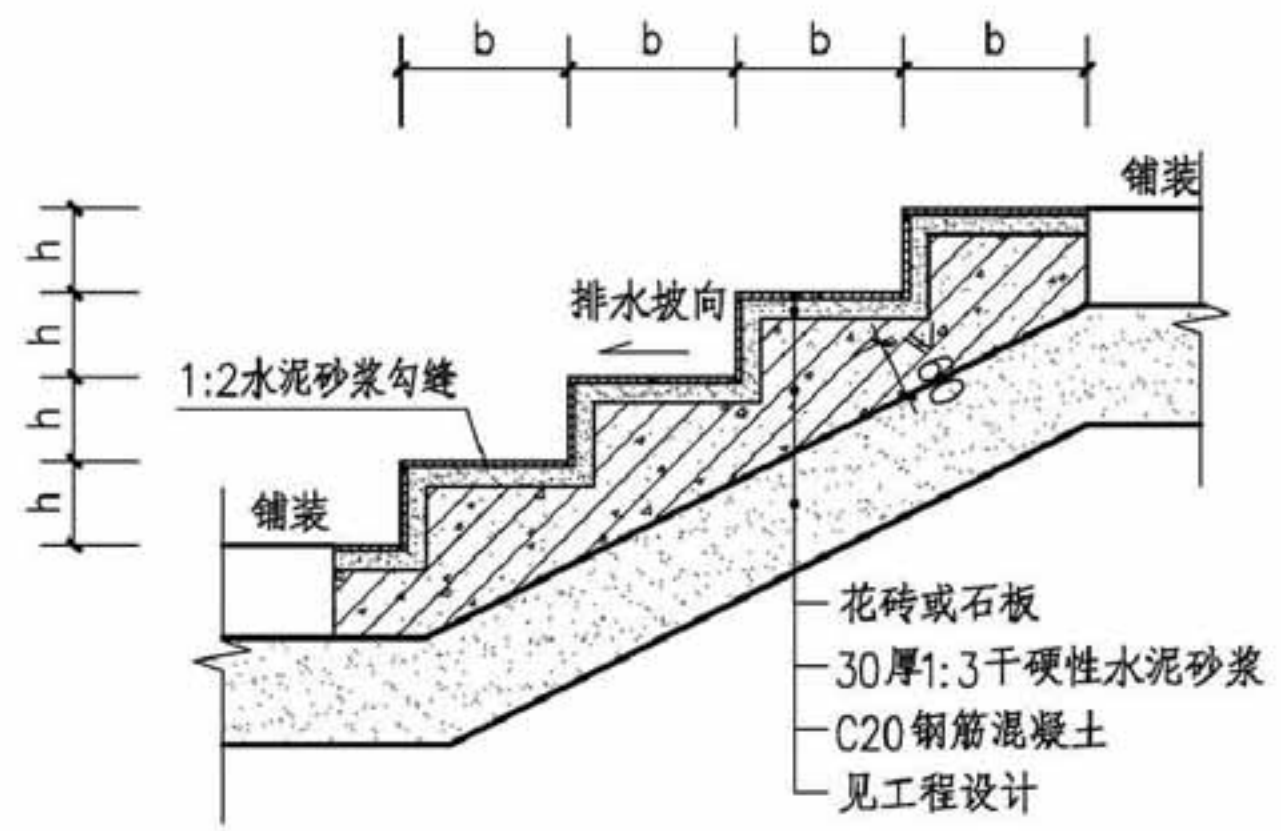
**景观道路边沟**

图集号 15J012-1

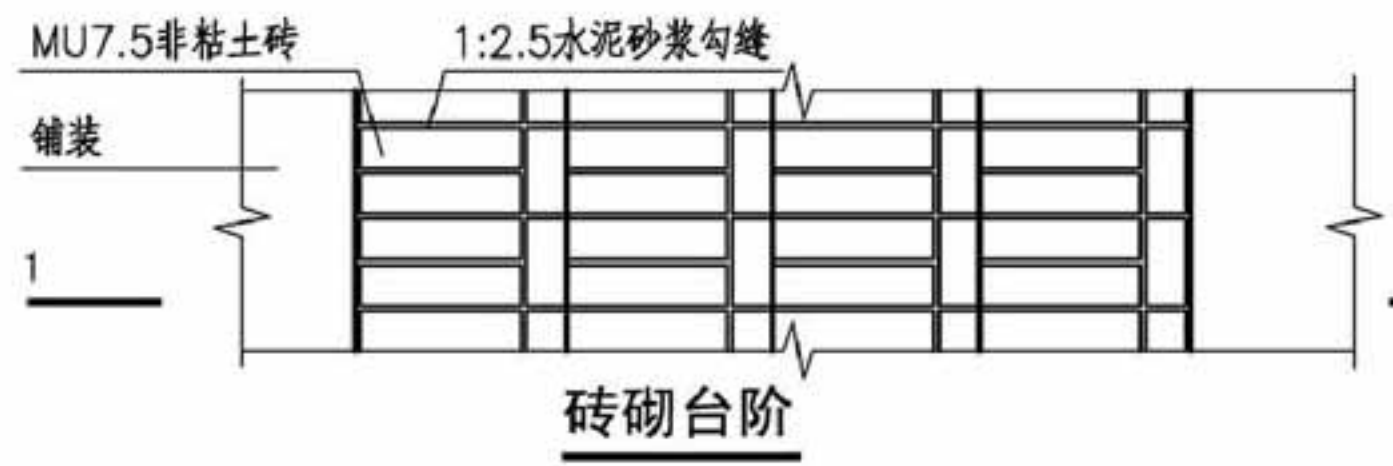




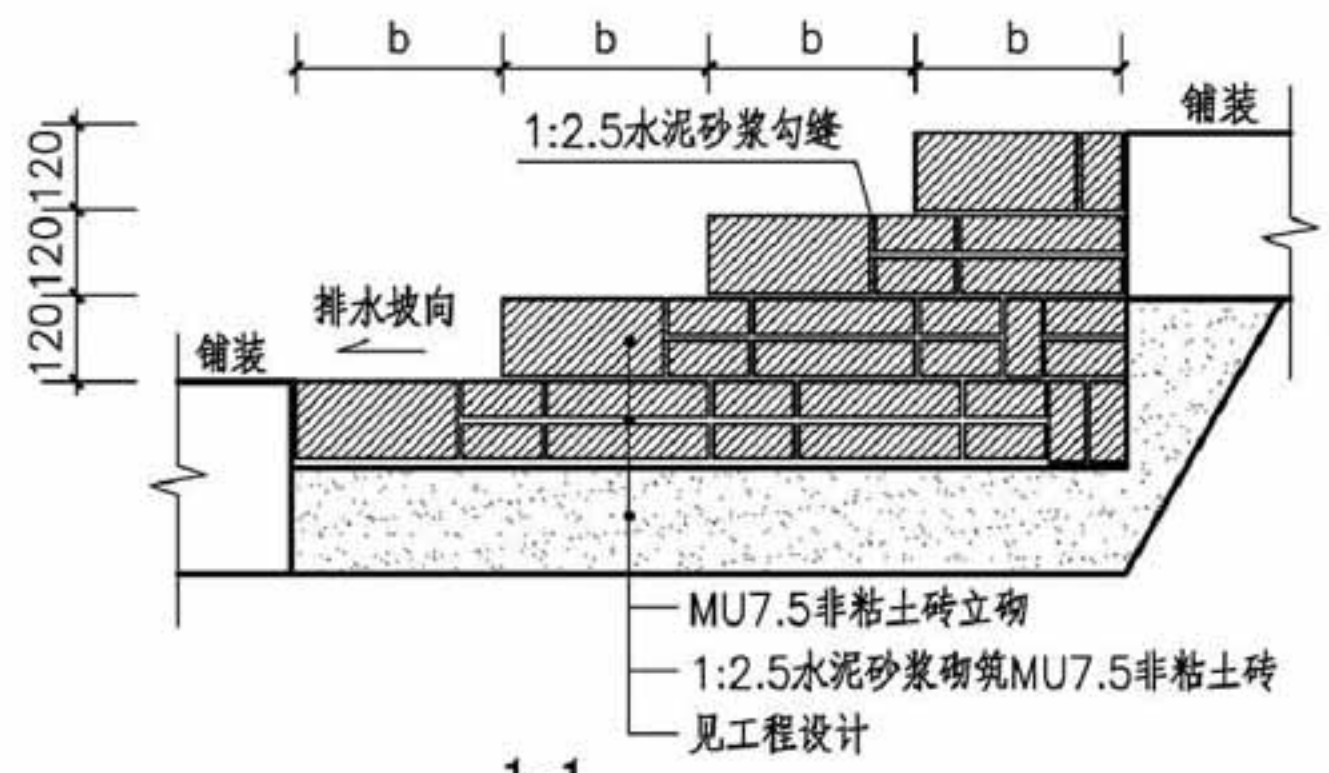
混凝土台阶



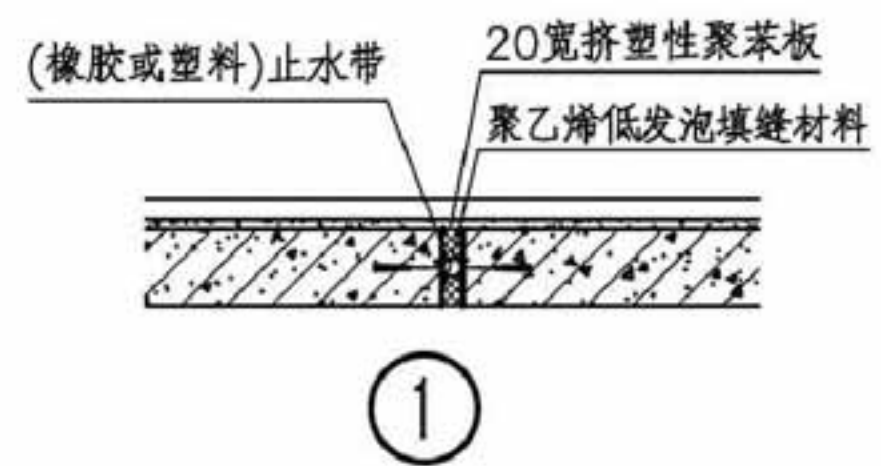
花砖、石板砌台阶



砖砌台阶



1-1

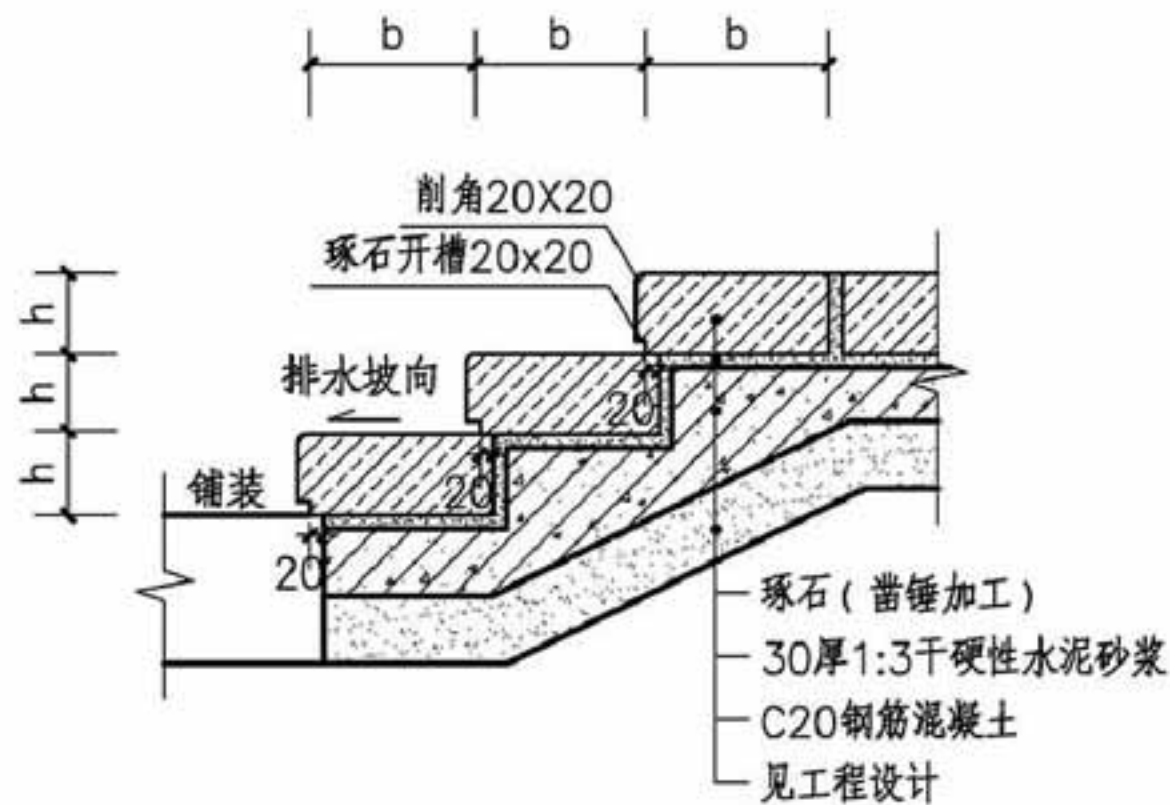


1

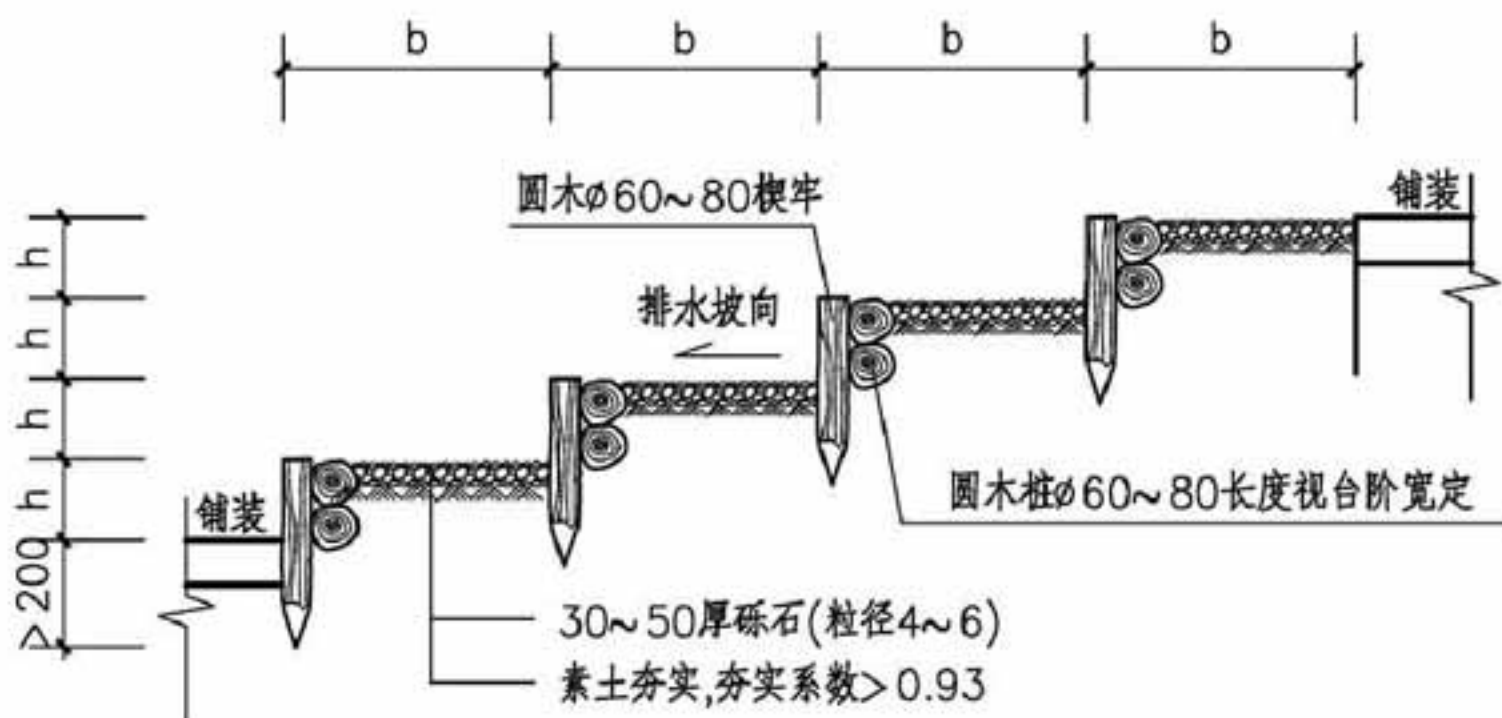
- 注：1. 台阶宽度和步数由设计师确定，台阶宽度 $\geq 6000$ 时需设伸缩缝一道，参见本页①节点。  
 2. 大台阶及多步台阶详国标图集12J003《室外工程》。  
 3. 台阶踏步宽度 $b(\geq 300)$ 和高度 $h(\leq 150)$ 由设计师确定。  
 4. 砖砌台阶应符合砖块的模数。  
 5. 混凝土强度等级不低于C20，钢筋混凝土配筋为 $\phi 8@200$ 双向。  
 6. 台阶基层做法同其连接的铺装构造。

|      |     |    |    |    |     |   |     |          |
|------|-----|----|----|----|-----|---|-----|----------|
| 台阶构造 |     |    |    |    |     |   | 图集号 | 15J012-1 |
| 审核   | 史丽秀 | 设计 | 路璐 | 校对 | 朱燕辉 | 页 | G1  |          |

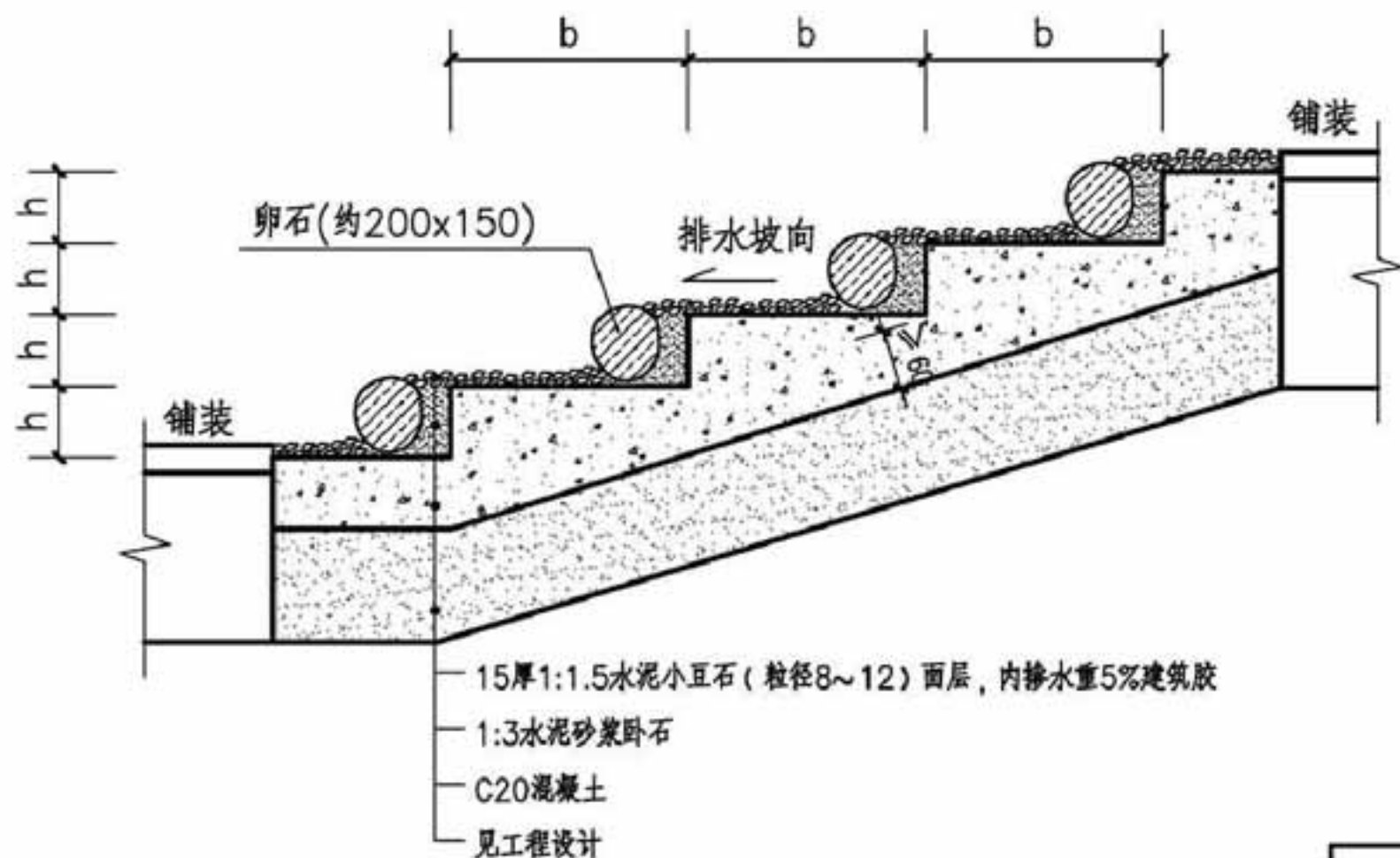




**料石台阶**



**圆木桩台阶**



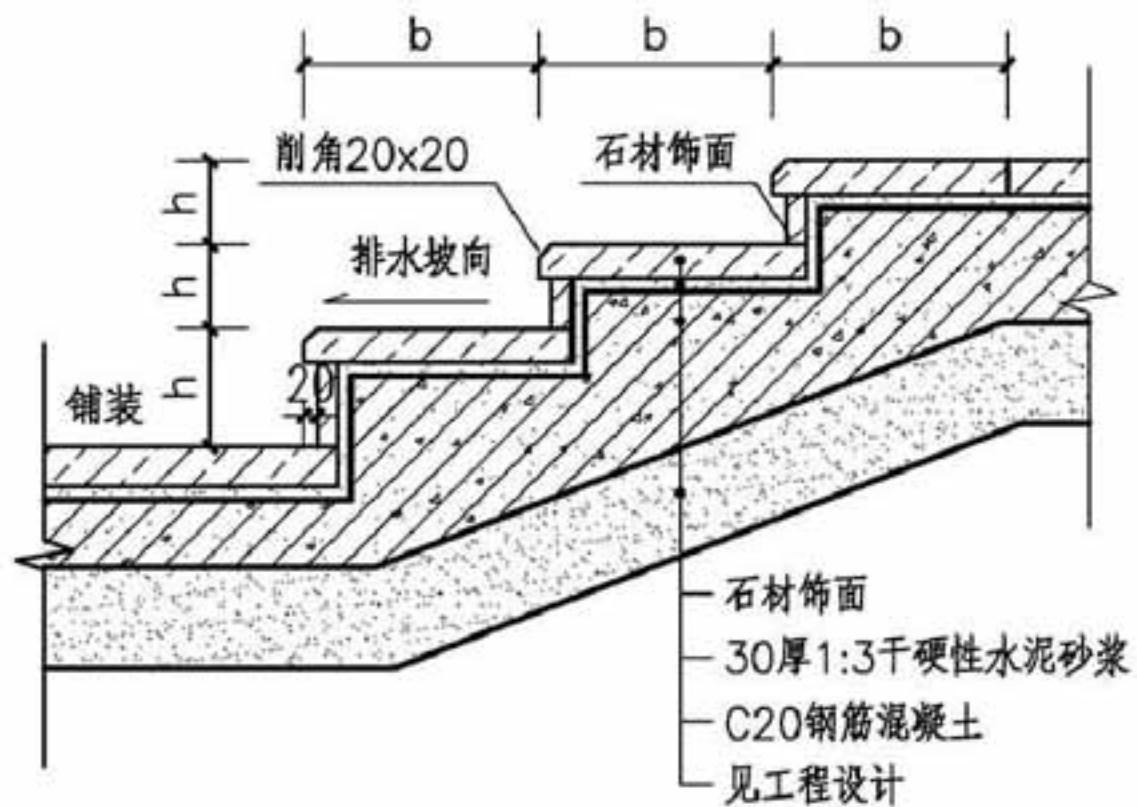
**卵石砌台台阶**

注：1. 台阶宽度和步数由设计师定，台阶宽度 $\geq 6000$ 时需设伸缩缝一道  
参见  $\text{CT}$ 。

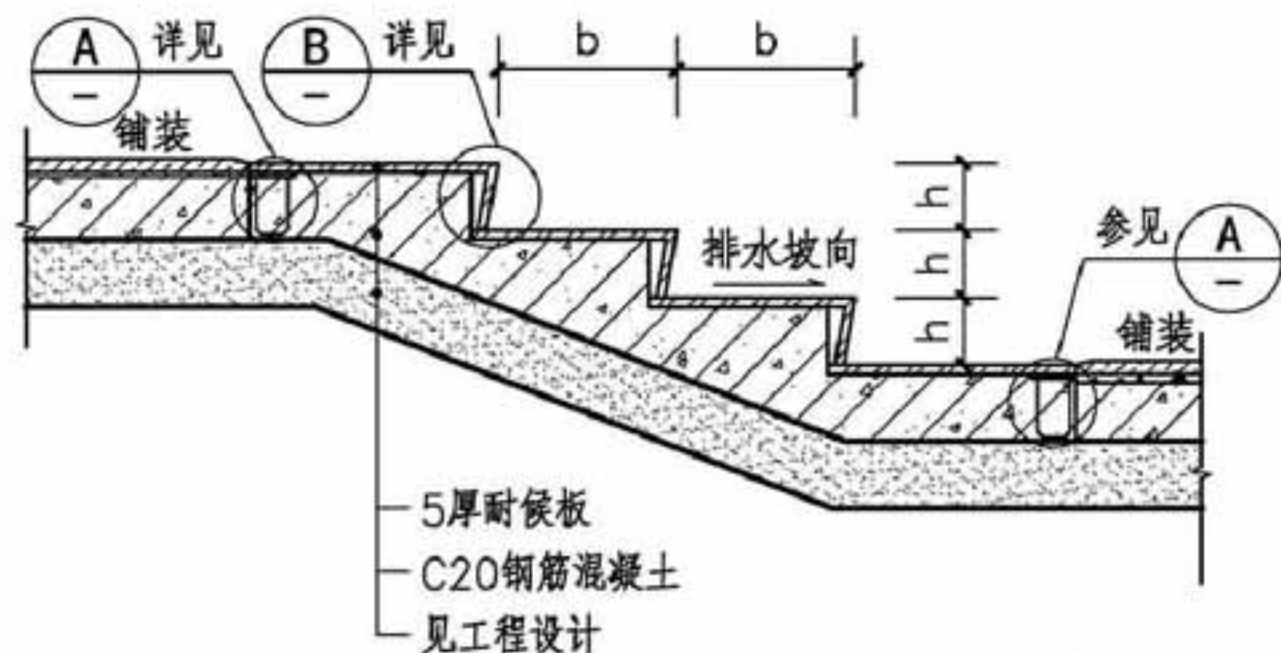
2. 大台阶及多步台阶详国标图集12J003《室外工程》。
3. 台阶踏步宽度 $b (\geq 300)$ 和高度 $h (\leq 150)$ 由设计师确定。
4. 混凝土强度等级不低于C20, 钢筋混凝土配筋为 $\phi 8 @ 200$ 双向。
5. 台阶基层做法同其连接的铺装结构。

|             |     |    |    |    |     |    |    |     |          |
|-------------|-----|----|----|----|-----|----|----|-----|----------|
| <b>台阶构造</b> |     |    |    |    |     |    |    | 图集号 | 15J012-1 |
| 审核          | 史丽秀 | 设计 | 路璐 | 校对 | 朱燕辉 | 设计 | 路璐 | 页   | G2       |

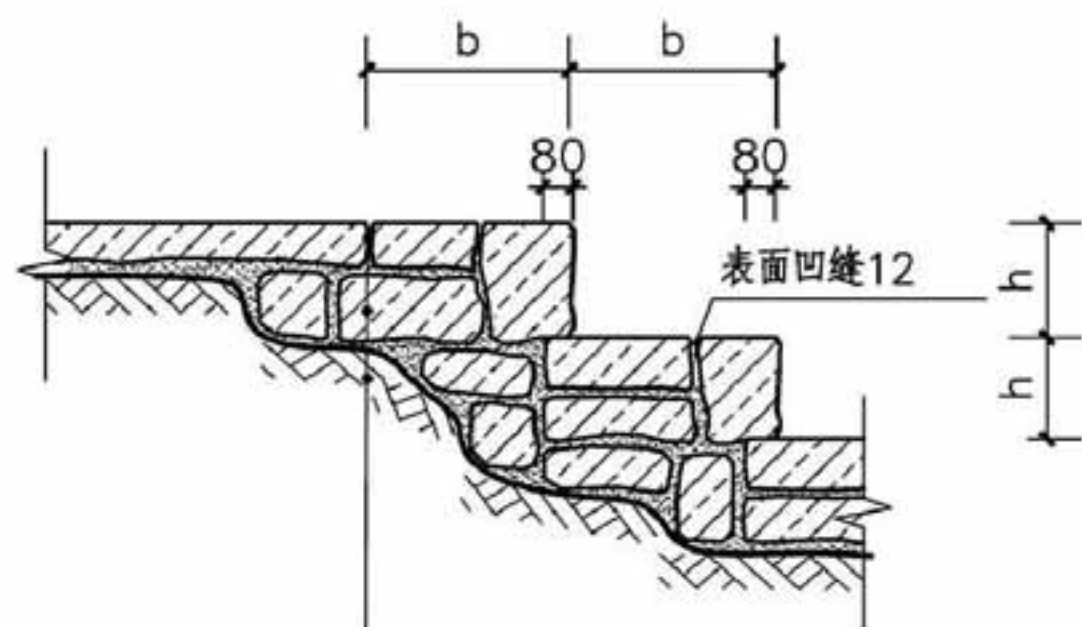




**石材贴面台阶**

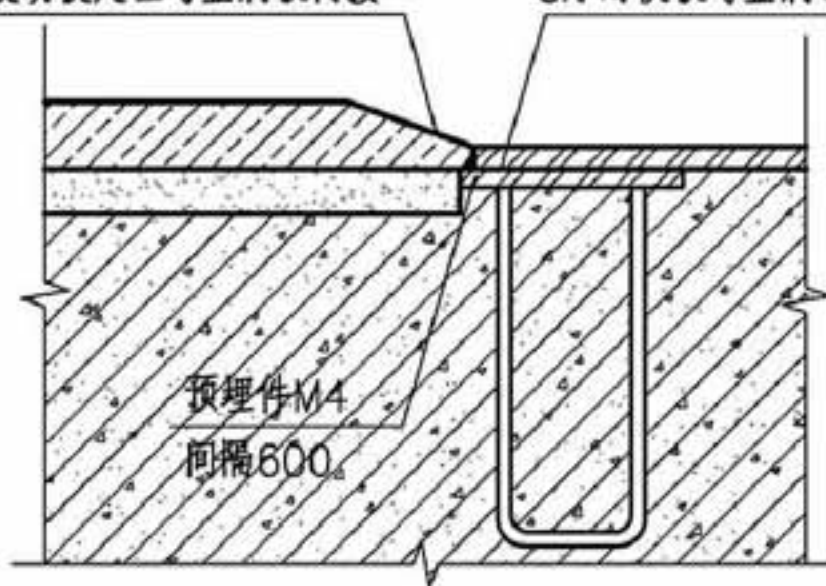


**钢饰面台阶**



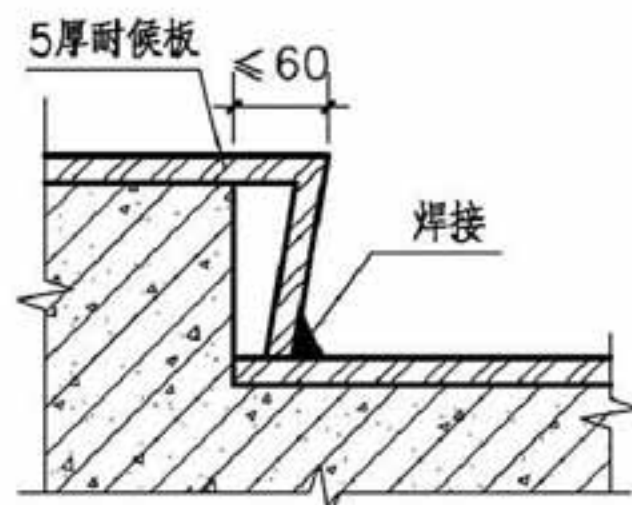
**毛石台阶**

面层铺装切坡处理与金属板衔接



A

5厚耐候板与金属预埋件焊接



B

- 注: 1. 台阶宽度和步数由设计师确定, 台阶宽度 $\geq 6000$ 时需设伸缩缝一道参见①。  
2. 大台阶及多步台阶详国标图集12J003《室外工程》。  
3. 台阶踏步宽度 $b$  ( $\geq 300$ ) 和高度 $h$  ( $\leq 150$ ) 由设计师确定。  
4. 自然毛石台阶所用毛石应表面平整。  
5. 混凝土强度等级不低于C20, 钢筋混凝土配筋为 $\phi 8@150$ 双向。  
6. 台阶底层做法同其连接的铺装结构。  
7. 钢饰面台阶面层颜色及质感由设计师确定, 需做防锈、防滑处理B8  
8. 预埋件M4见B8页表5中M4。

**台阶构造**

图集号

15J012-1

审核 史丽秀

设计 路璐

校对 朱燕辉

设计 路璐

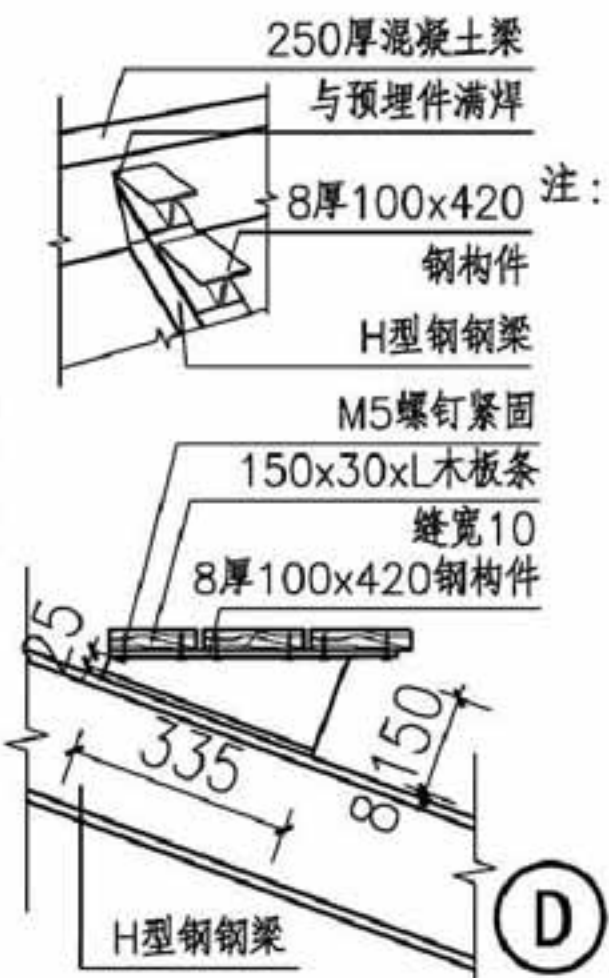
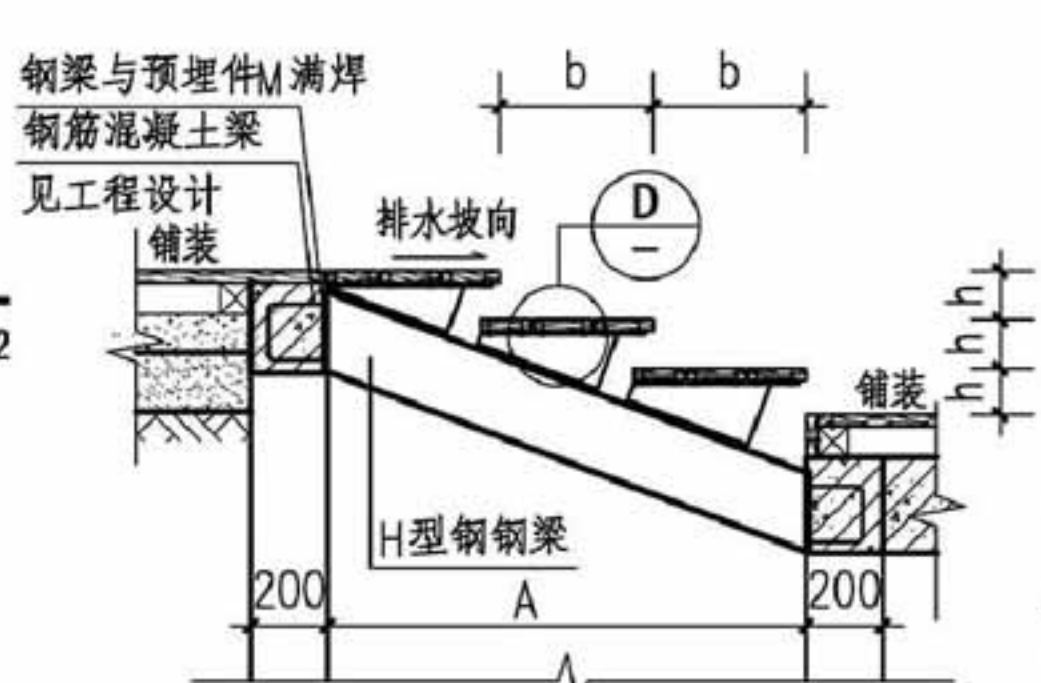
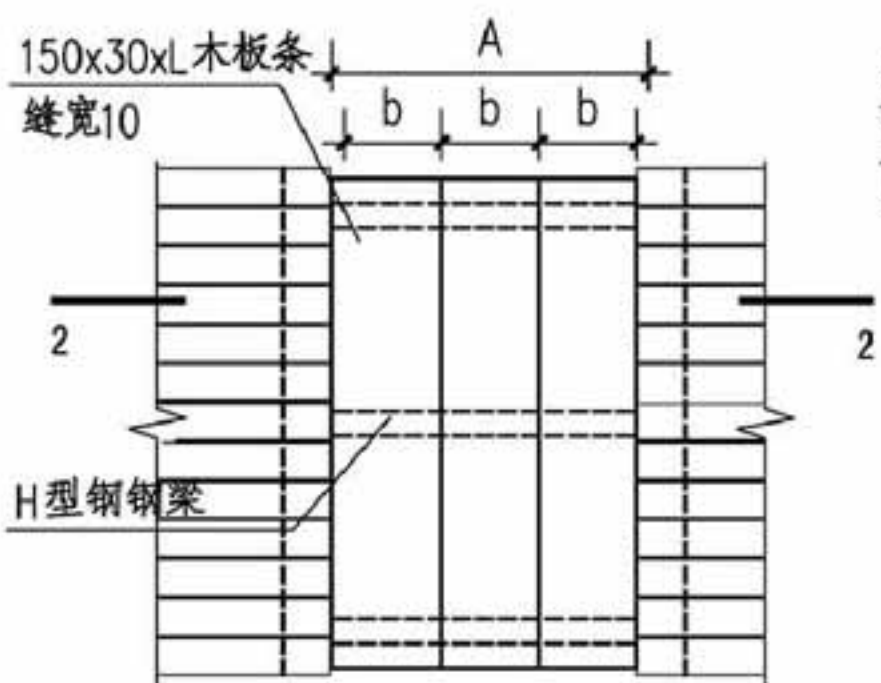
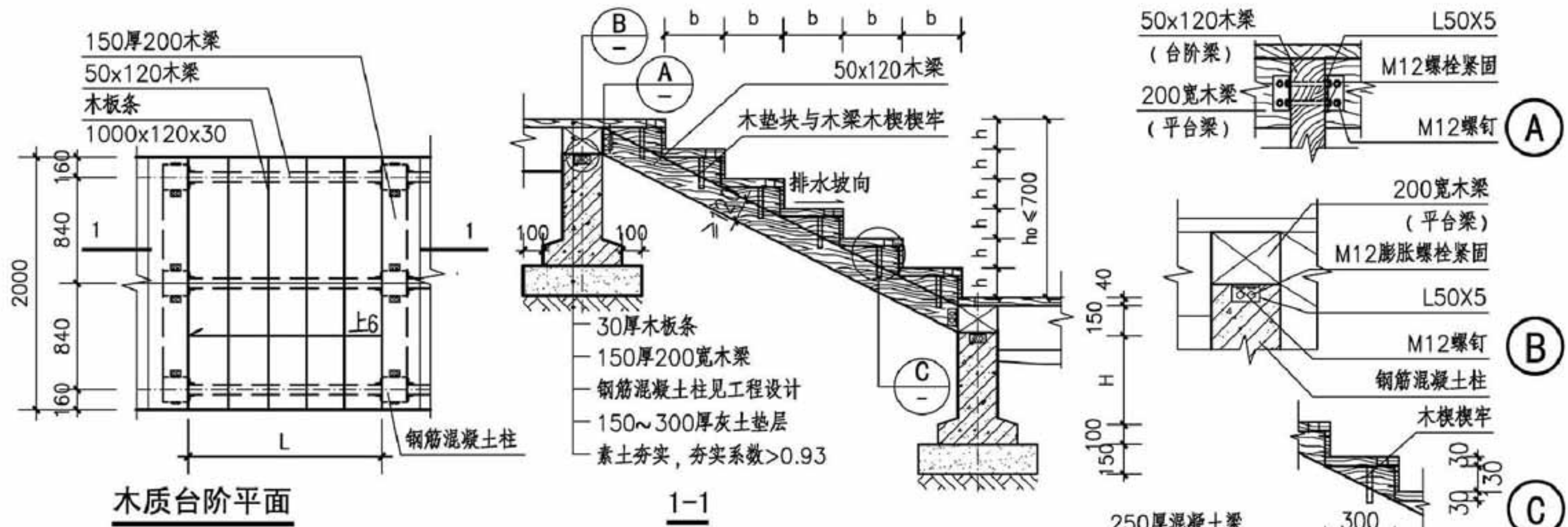
校对 路璐

设计 路璐

页

G3





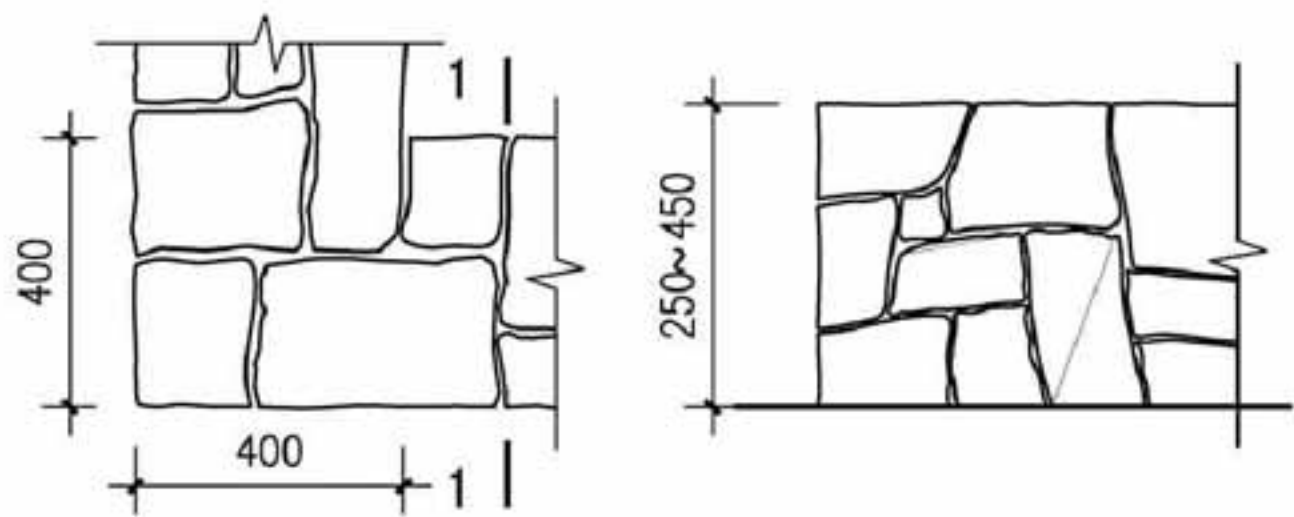
- 注: 1. 台阶宽度和步数由设计师定。  
2. 大台阶及多步台阶详见国标图集12J003《室外工程》。  
3. 台阶踏步长度A木板条L台阶踏步宽度 $b \geq 300$ 和高度 $h \leq 150$ 由设计师确定。  
4. 钢木台阶中H型钢及预埋件M需根据跨度进行结构核算确定。  
5. 基础埋深H按当地冻土情况设计。  
6. 外露钢及构件需做防锈处理。

**钢木台阶平面**

**台阶构造**

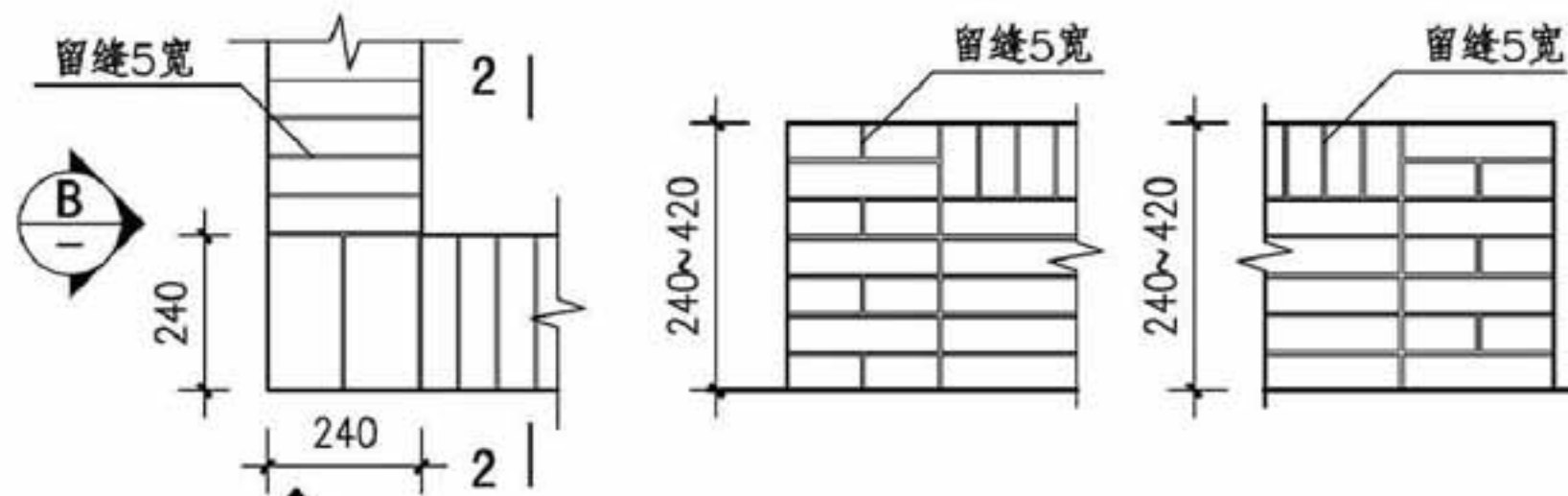
图集号 15J012-1





平面

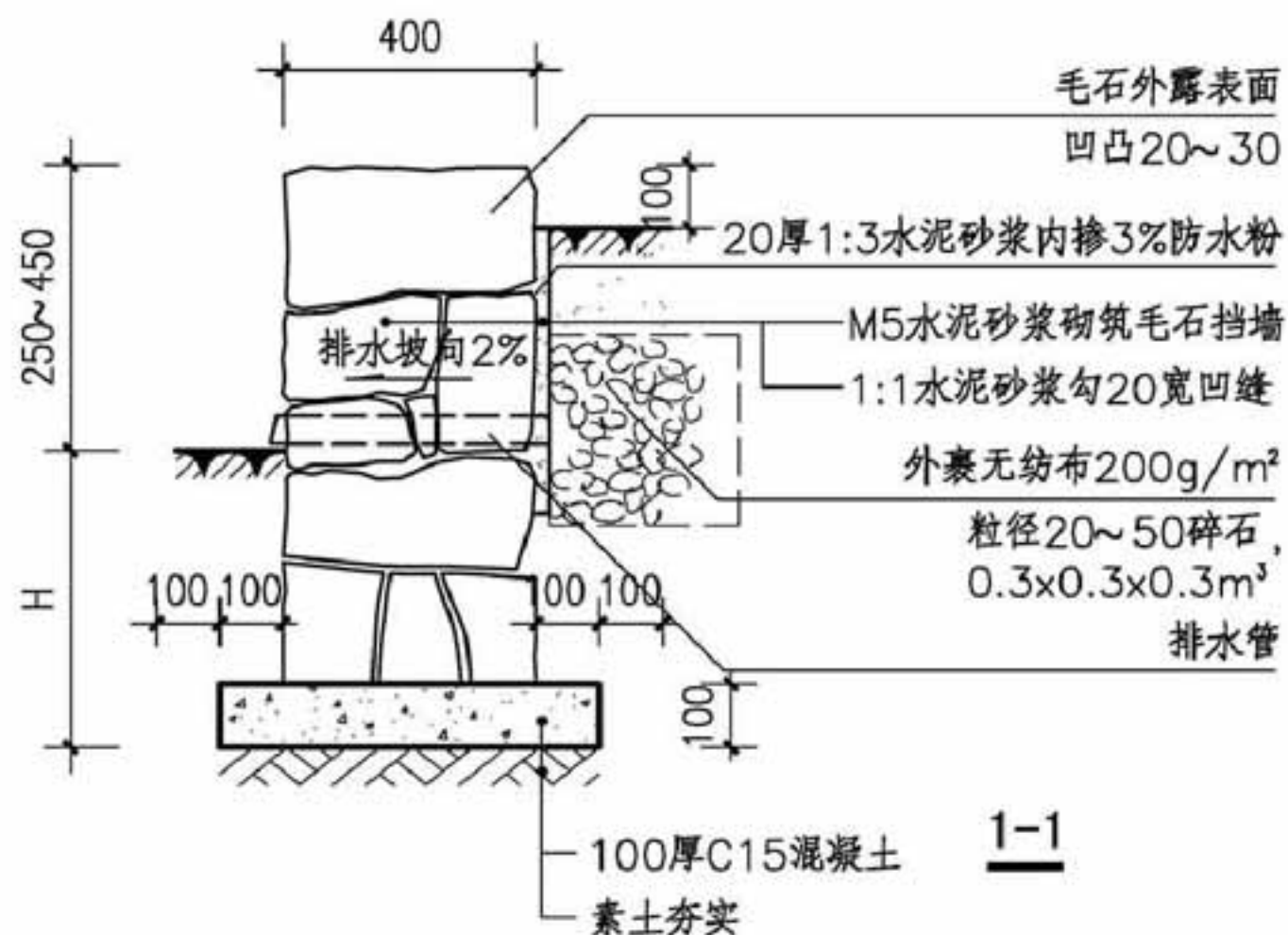
立面



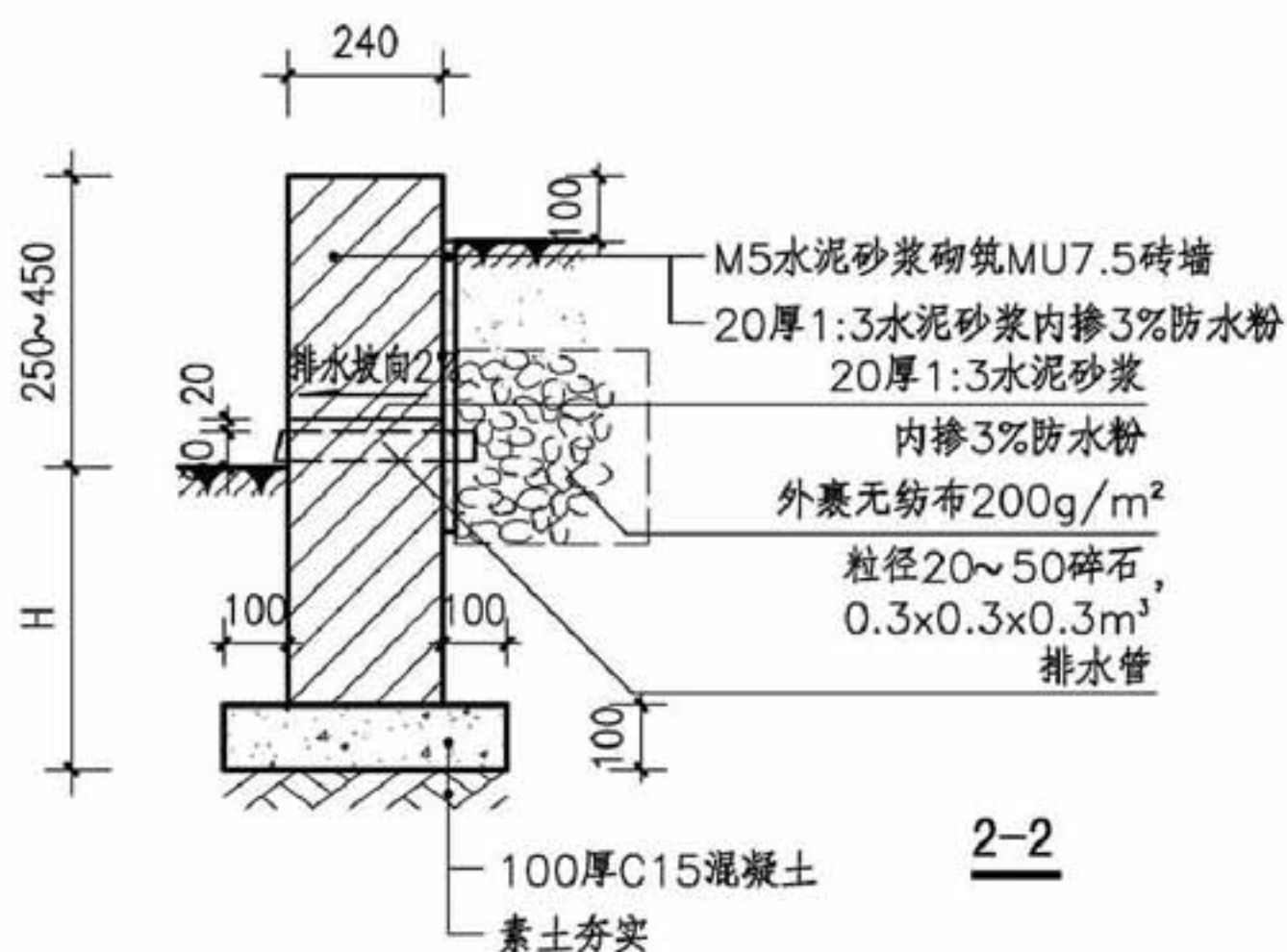
平面

A立面

B立面



① 浆砌石花池

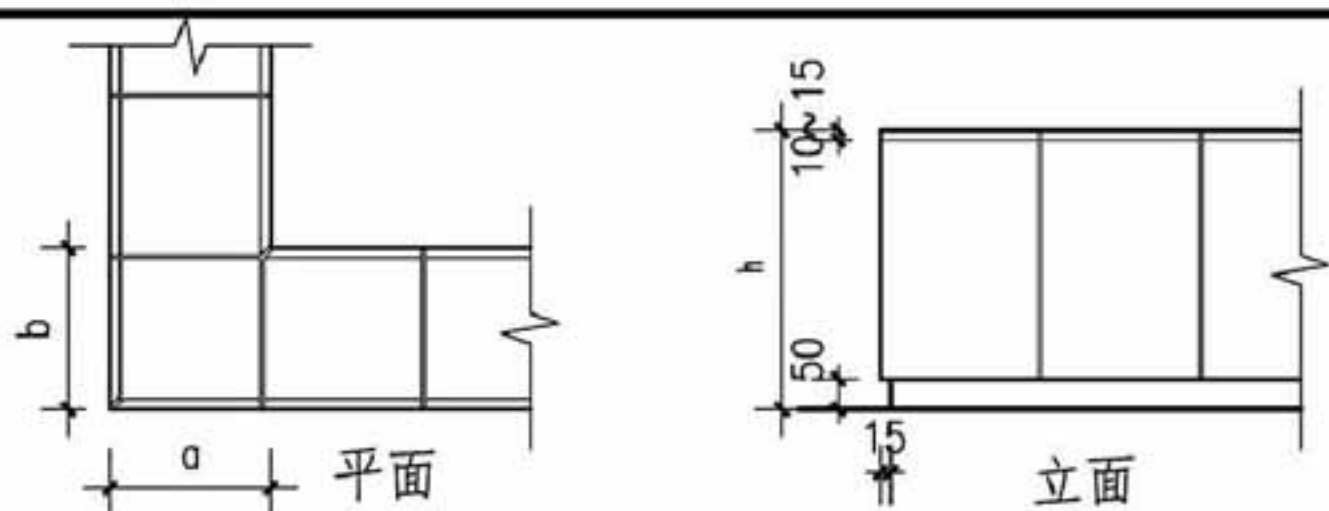


② 清水砖砌花池

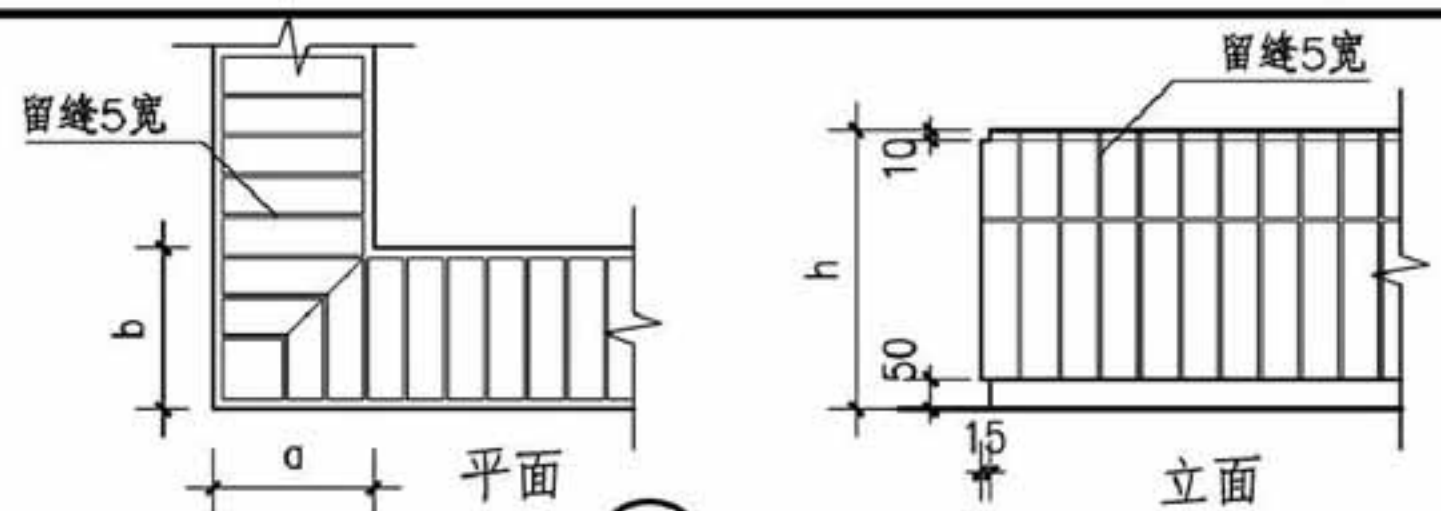
注：1.H根据当地冻土深度及基础埋深要求进行深化设计。  
2.砖墙所选用MU7.5非粘土砖。

|    |    |    |    |    |    |    |    |     |          |
|----|----|----|----|----|----|----|----|-----|----------|
| 花池 |    |    |    |    |    |    |    | 图集号 | 15J012-1 |
| 审核 | 郭景 | 设计 | 戴敏 | 校对 | 路璐 | 设计 | 戴敏 | 页   | H1       |

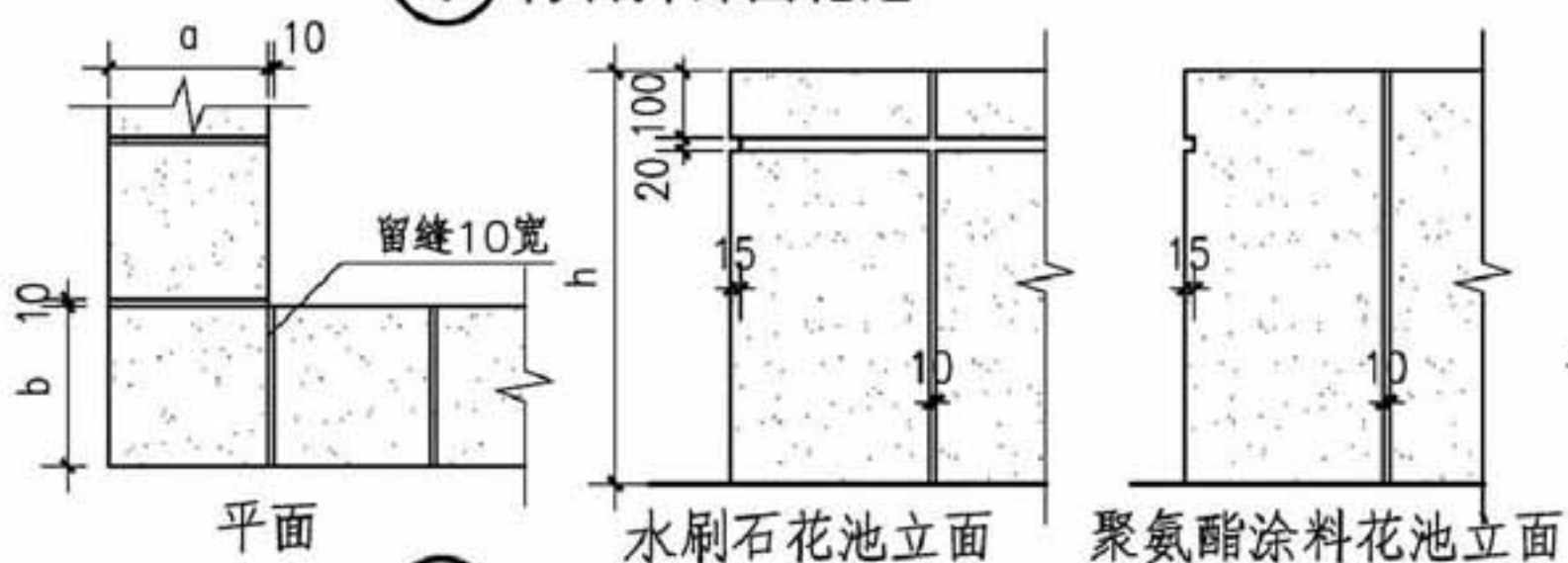




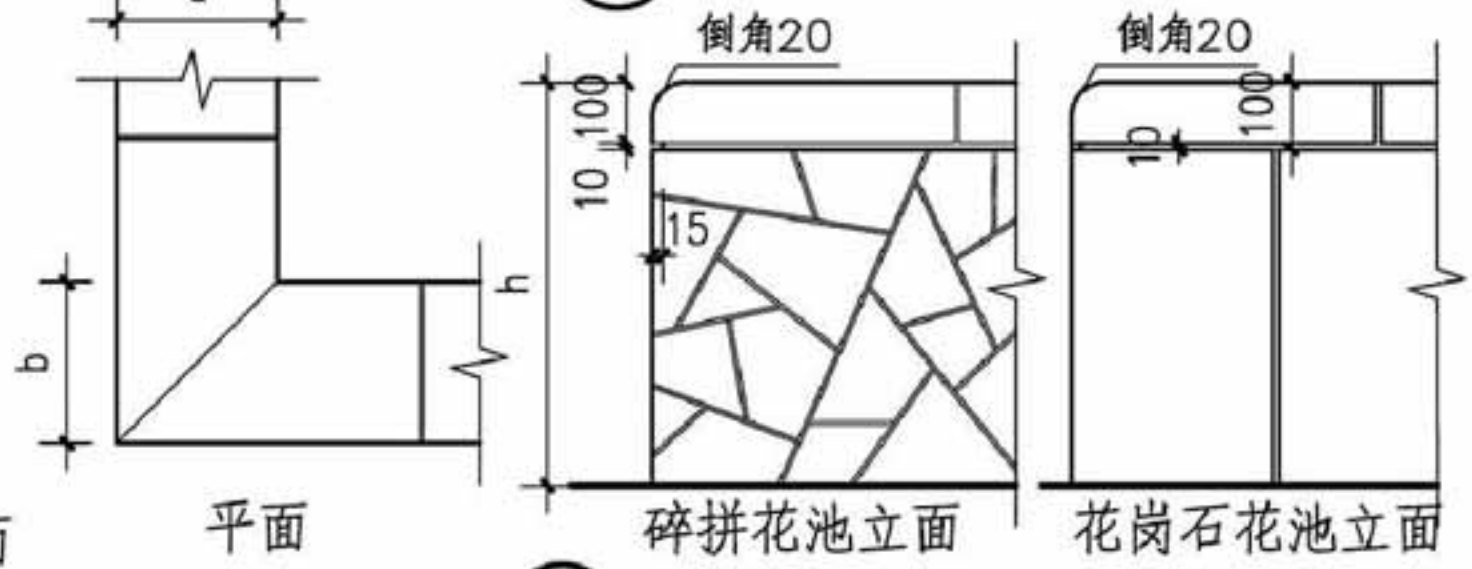
① 青石片饰面花池



② 面砖饰面花池



③ 水刷石饰面花池



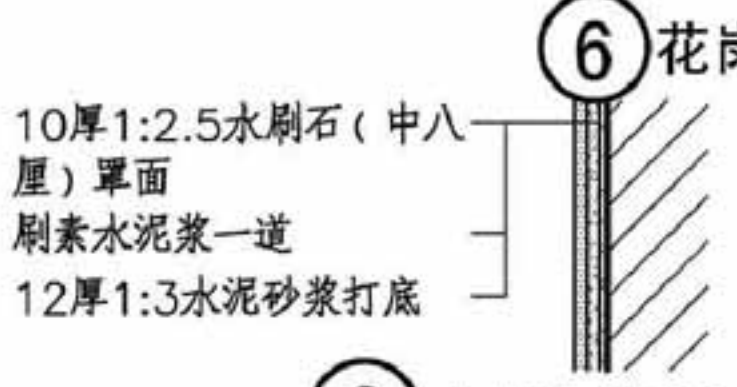
⑤ 碎拼石材饰面花池

⑥ 花岗石饰面花池

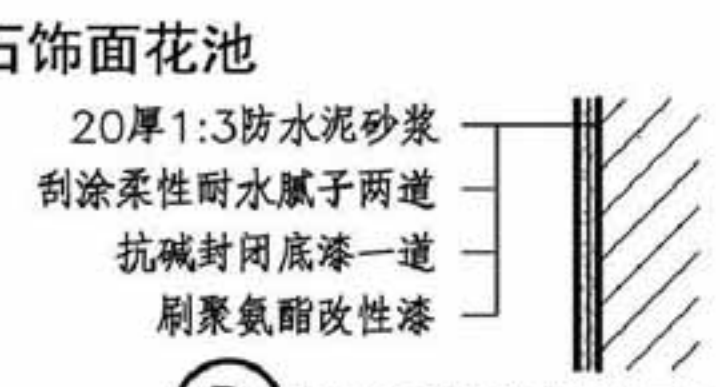


① A 青石片饰面

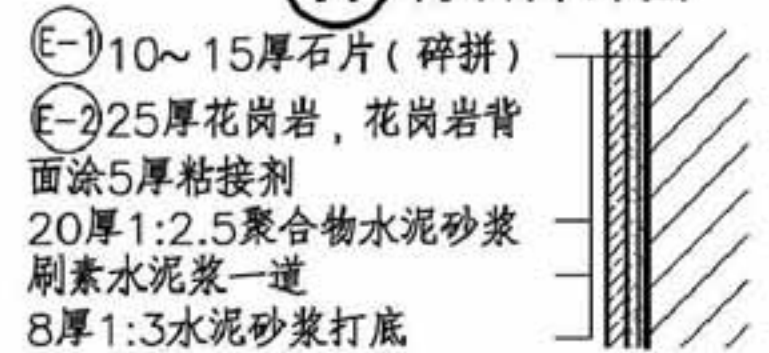
① B 面砖饰面



① C 水刷石饰面



① D 聚氨酯涂料饰面

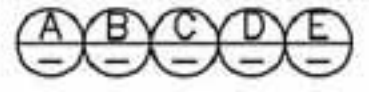


① E-1 ① E-2 石材饰面

注：1.花池长a、宽b、高度h由设计师确定。

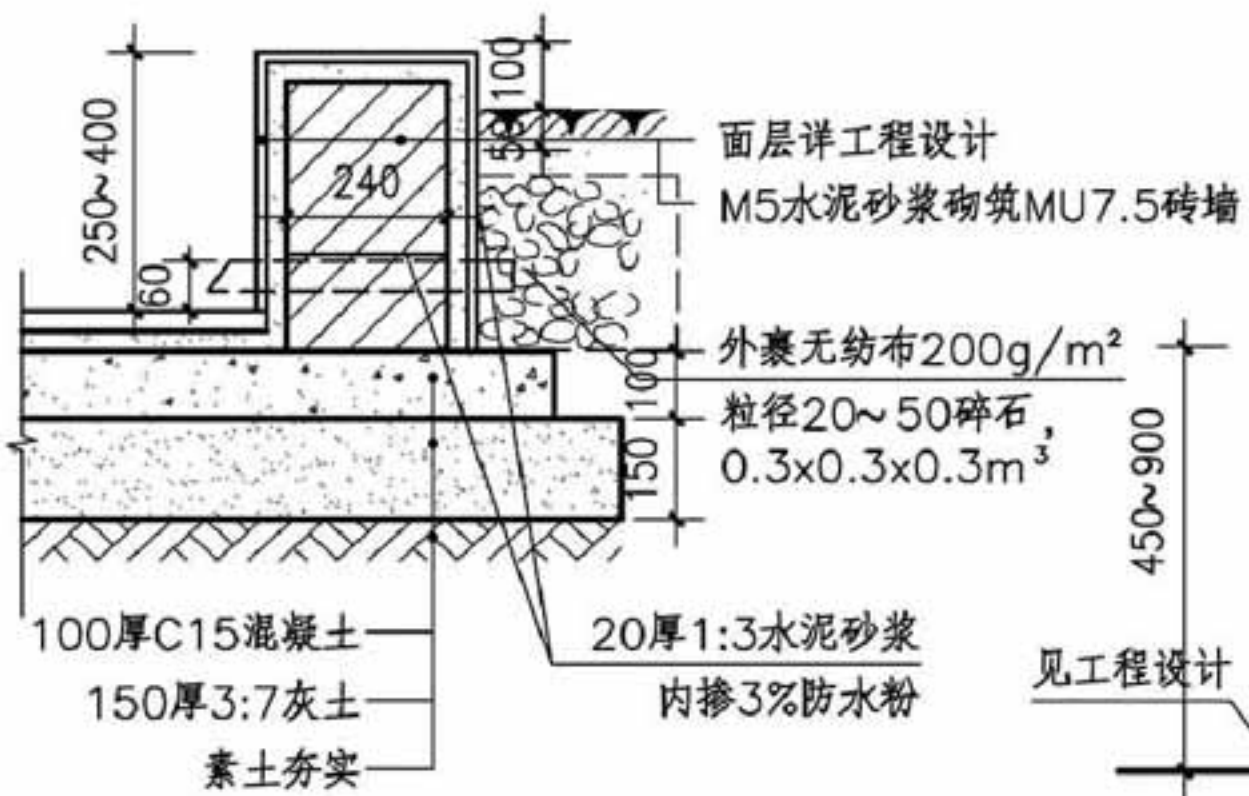
2.当h为250~450时，花池做法参见  $\textcircled{A}$ 。当h为450~900时，花池壁为砖砌结构做法参见  $\textcircled{B}$ ，花池壁为钢筋混凝土结构做法时参见  $\textcircled{C}$ ，花池有压顶做法时参见  $\textcircled{D}$ 。

3.花池外饰面对应做法参见

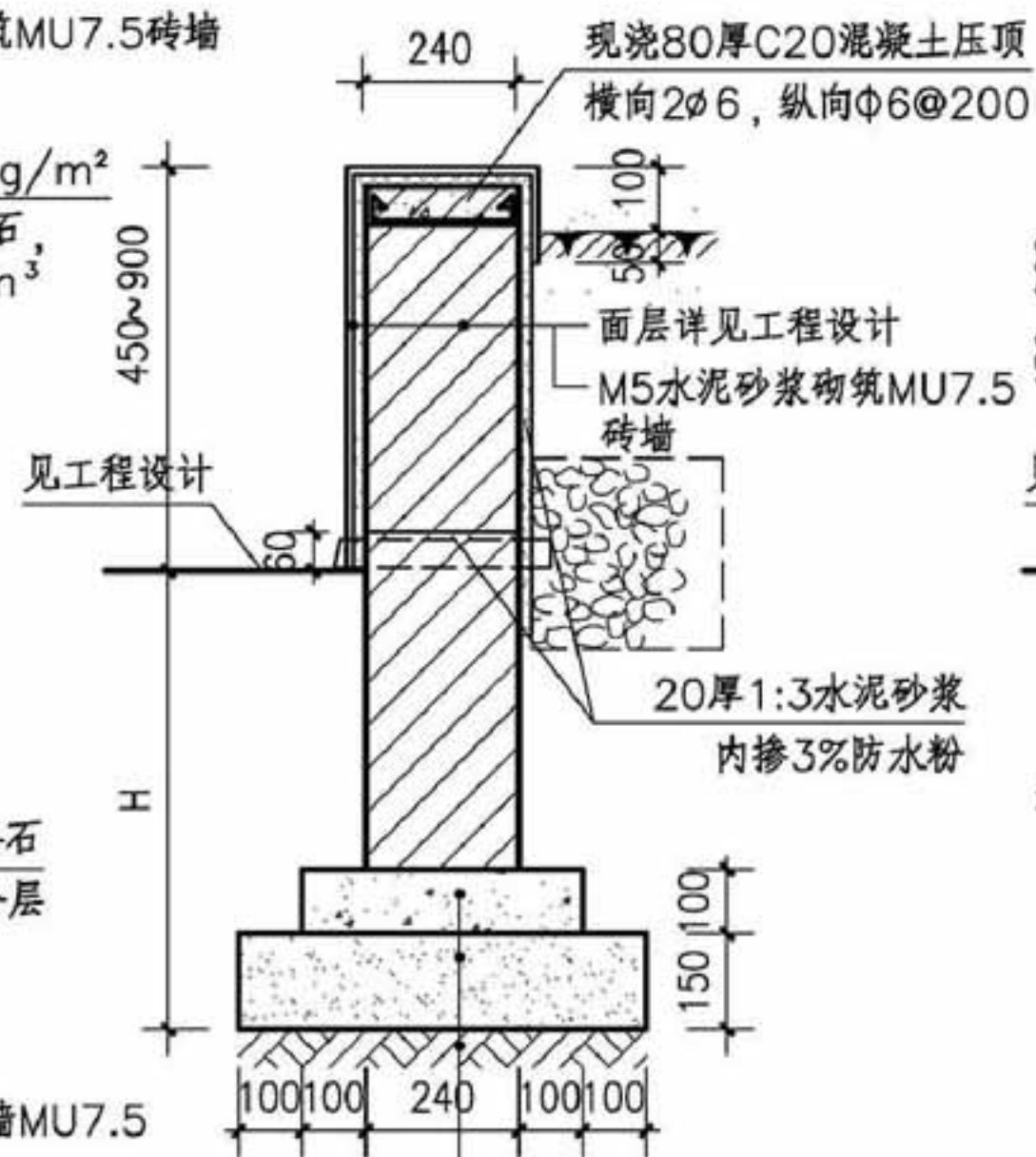


|    |    |    |    |    |    |    |    |     |          |
|----|----|----|----|----|----|----|----|-----|----------|
| 花池 |    |    |    |    |    |    |    | 图集号 | 15J012-1 |
| 审核 | 郭景 | 设计 | 戴敏 | 校对 | 路璐 | 设计 | 戴敏 | 页   | H2       |

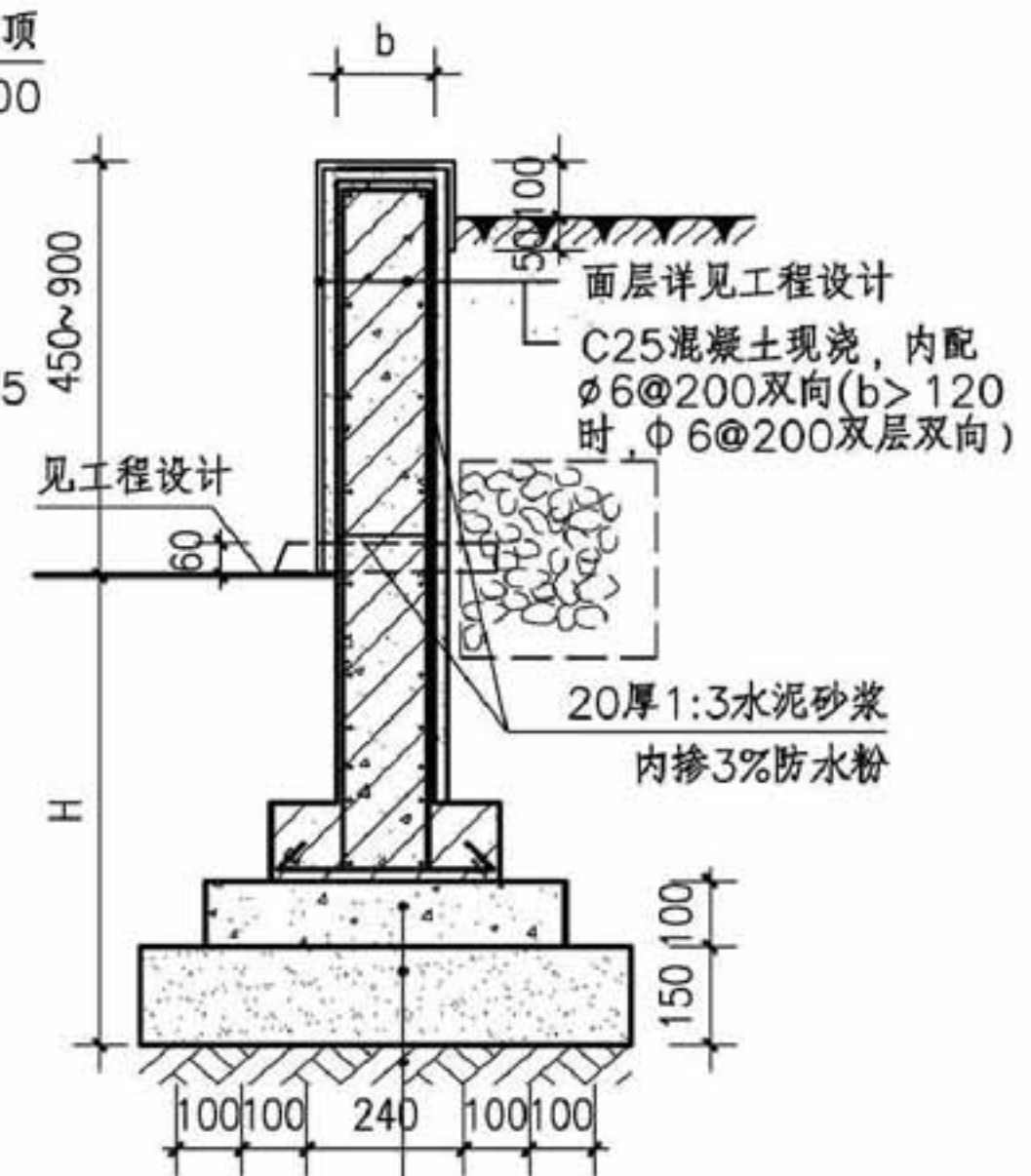




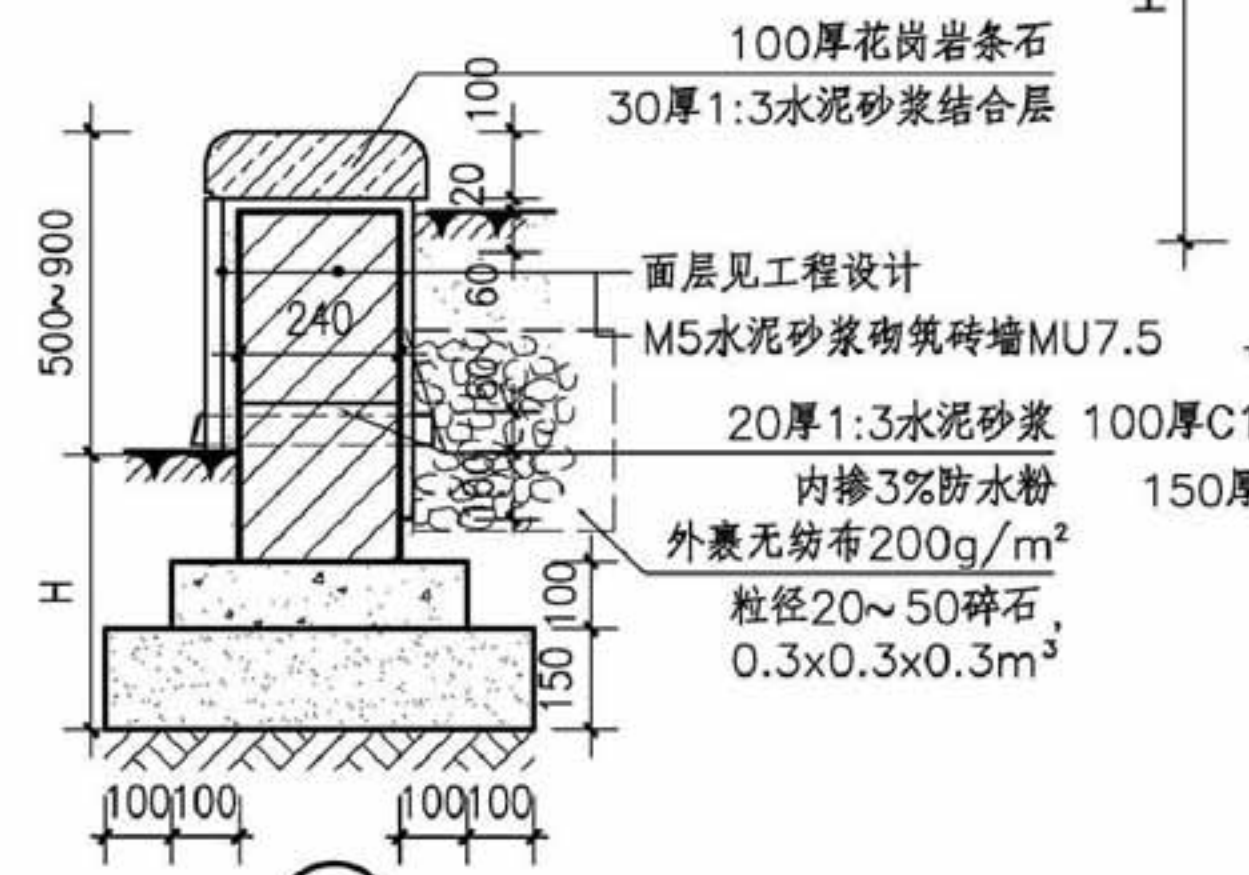
(A)



(B)



(C)

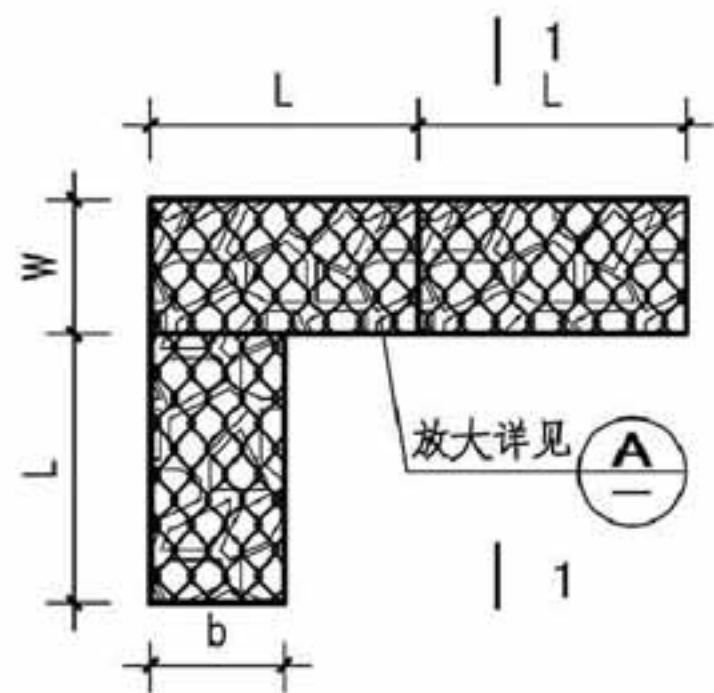


(D)

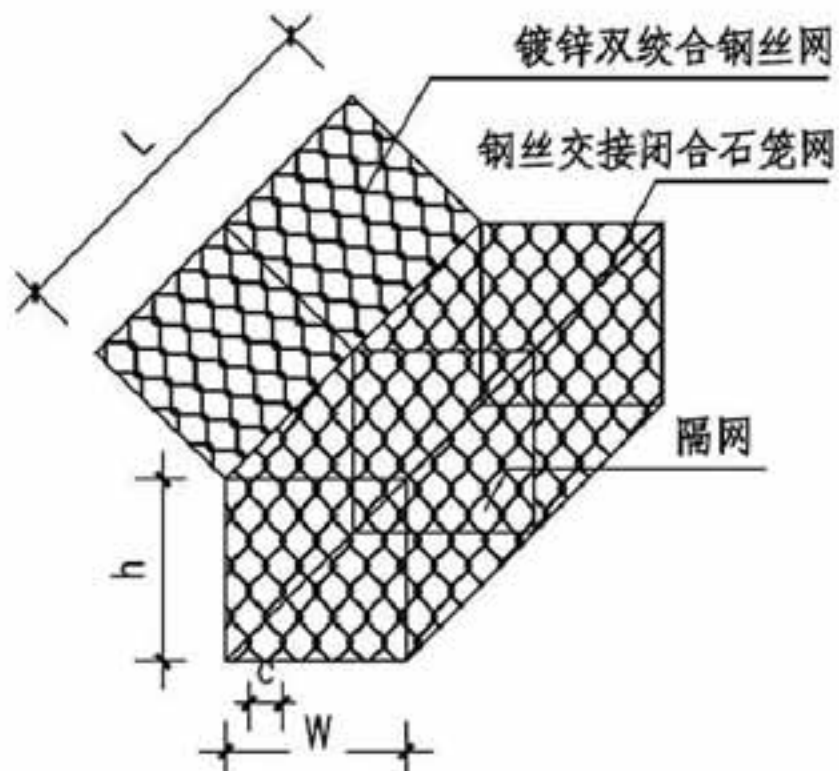
- 注: 1.H根据当地冻土深度及基础埋深要求进行深化设计。  
2.花池宽度b、花池高度由设计师确定。  
3.砖墙所选用MU7.5非粘土砖。  
4.节点(B)、(C)、(D)中, 花池基础老土层夯实系数 $\geq 0.93$ 时, 灰土层可取消。

| 花池做法 |    |    |    |    |    |    |    | 图集号 | 15J012-1 |
|------|----|----|----|----|----|----|----|-----|----------|
| 审核   | 郭景 | 路璐 | 校对 | 路璐 | 设计 | 戴敏 | 戴敏 | 页   | H3       |

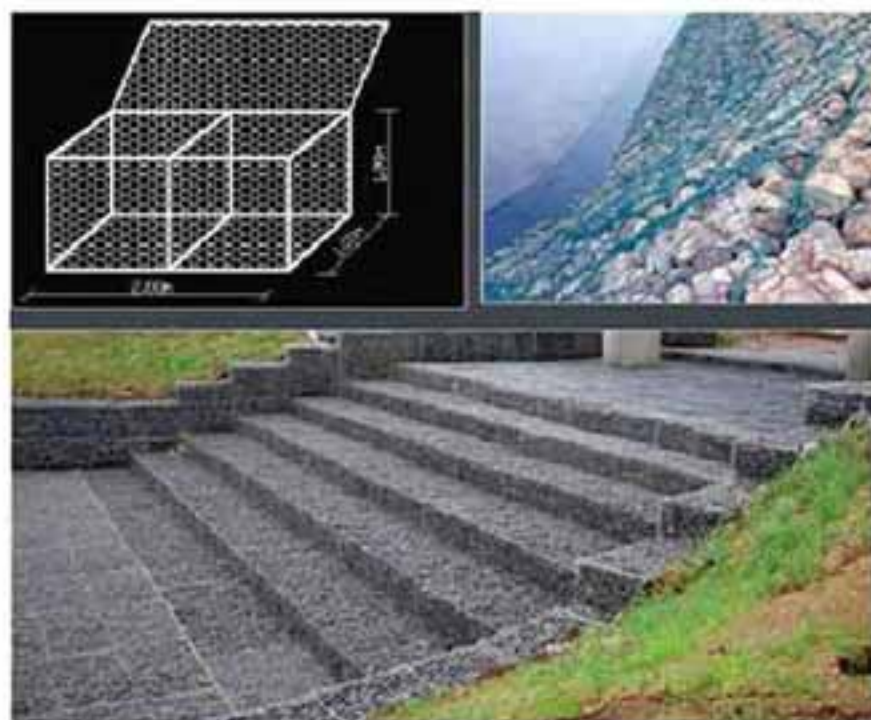




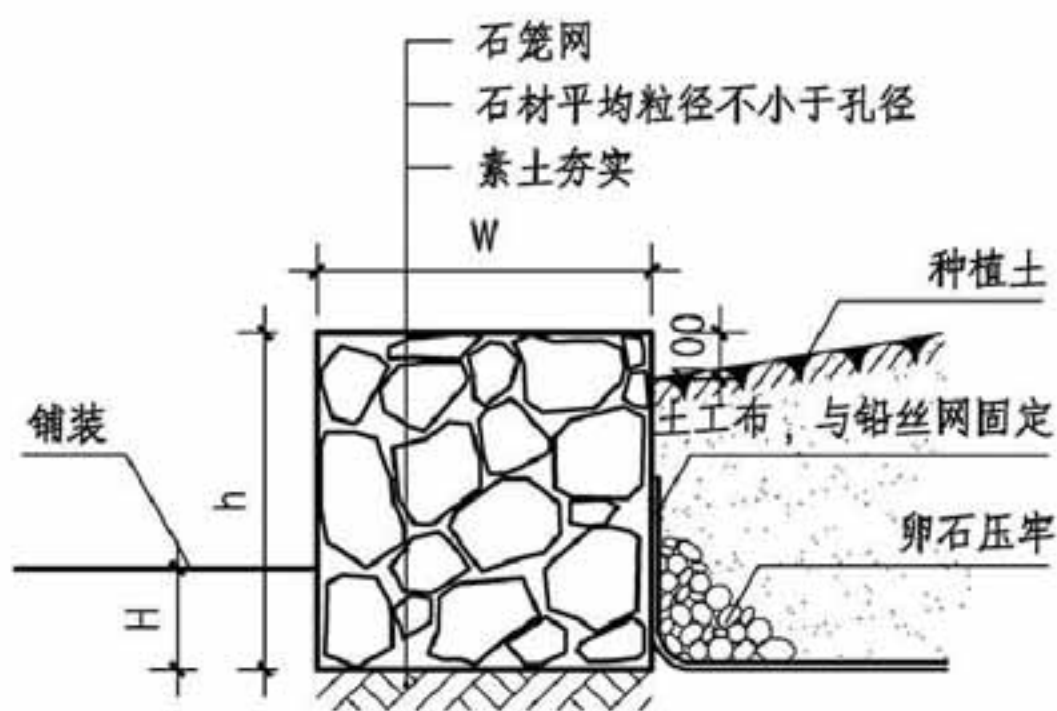
石笼花池平面



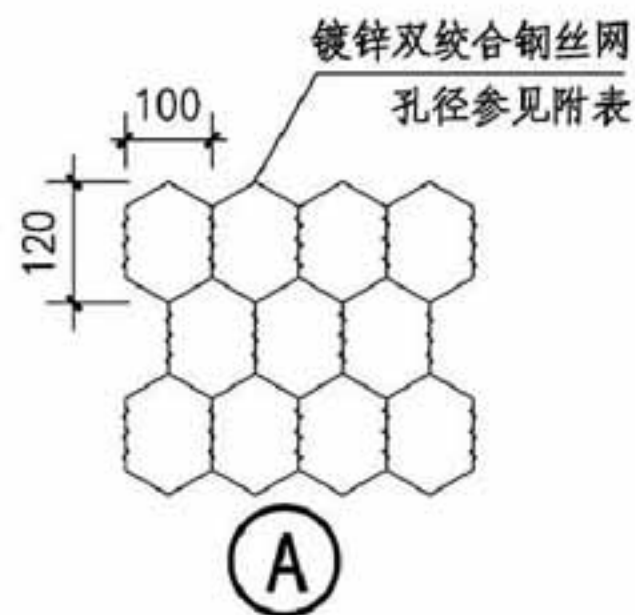
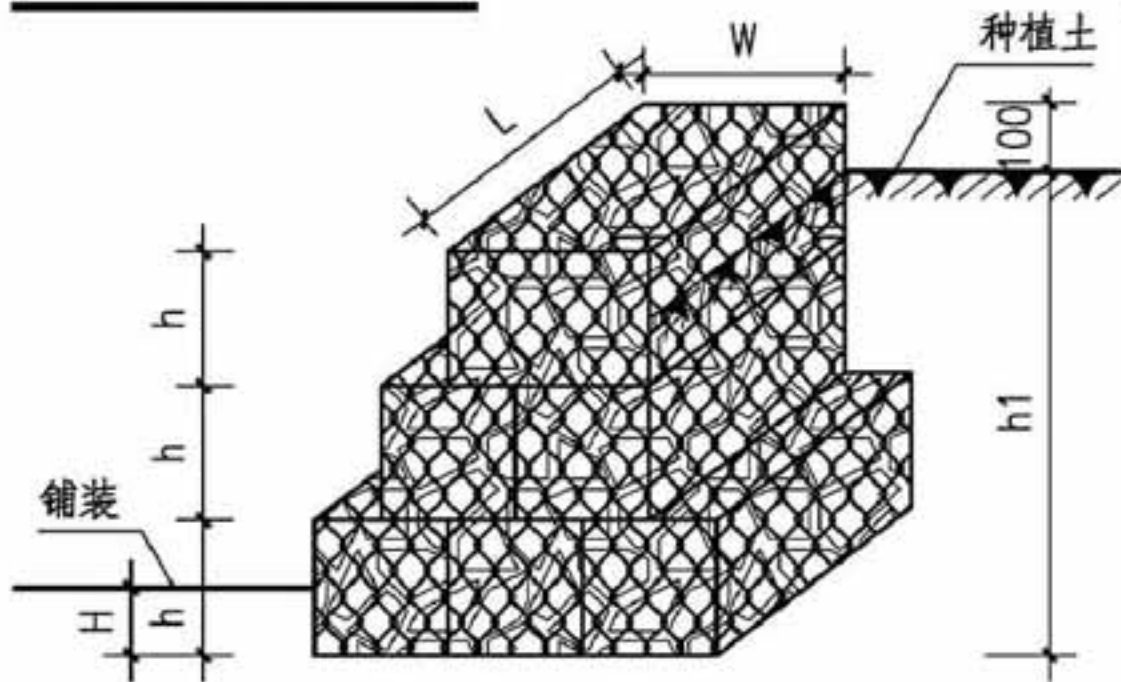
双绞合单元石笼网



石笼意向图



石笼挡墙砌筑示意图



- 注: 1. a、b、c、d、h由设计师确定, 见本页左表。  
 2. 此石笼花池最高适用 $h \leq 1m$ , 钢丝网格可采用单层普通型。高度增加时需设计师另行设计核算。  
 3. 石笼钢丝网采用热浸镀锌, 镀锌量每平方米不小于 $260\mu m$ , 拉力强度不小于 $420MPa$ 。钢丝类型及要求见本页右表。  
 4. 石块可就地取材, 要求未风化、形状完整、无严重裂纹、整体均匀、最小粒径需大于钢丝网孔径。  
 5. 若见到钢丝网格破损需及时维护。

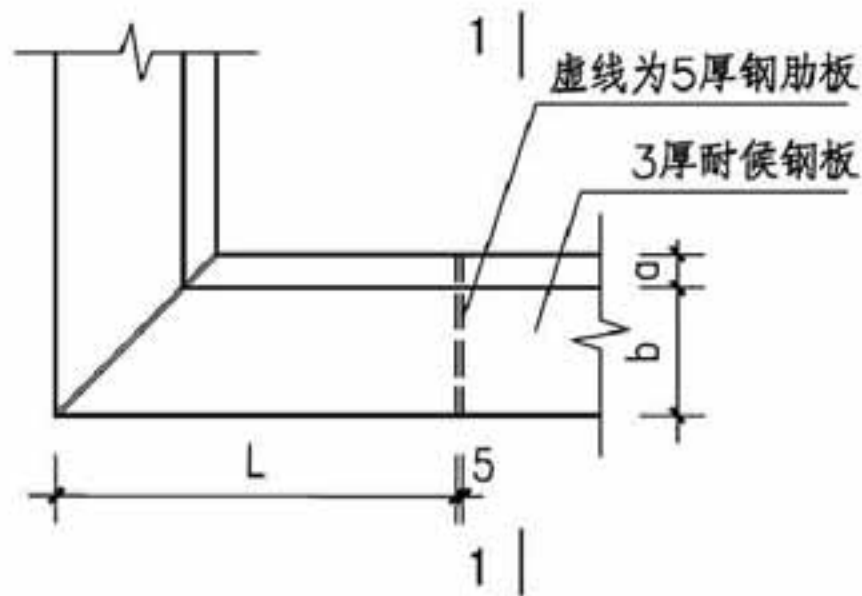
|    |      |                                    |
|----|------|------------------------------------|
| L  | 长    | $1m \leq L \leq 5m$ , 间隔1m 增设钢丝网隔板 |
| W  | 宽    | 0.3m 0.5m 1m                       |
| c  | 孔径   | 7x9cm 8x10cm 10x12cm 12x15cm       |
| H  | 埋深   | 埋深由设计师根据工程确定, 基层素土夯实不小于0.93        |
| h  | 高    | $\leq 1m$                          |
| h1 | 挡土高度 | $\leq 2m$                          |

| 双胶合钢丝类型要求    | 网格钢丝 | 边端钢丝 | 绞边钢丝 |
|--------------|------|------|------|
| 钢丝直径(mm)     | 2.7  | 3.4  | 2.2  |
| 钢丝公差(±)φ(mm) | 0.06 | 0.07 | 0.06 |

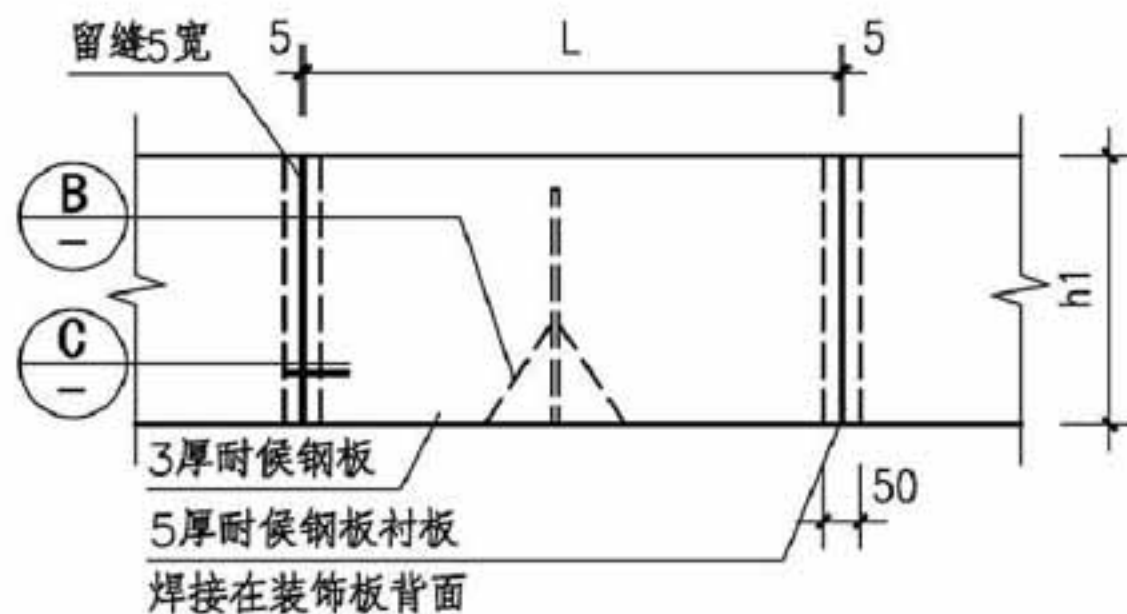
石笼花池

图集号 15J012-1





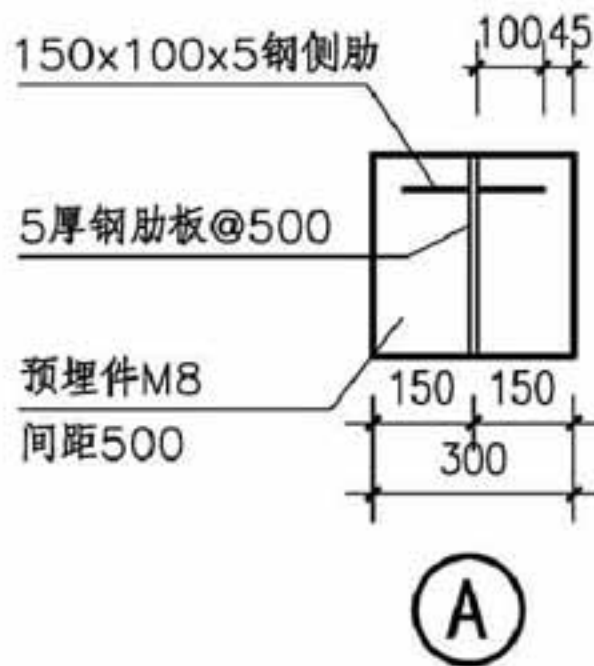
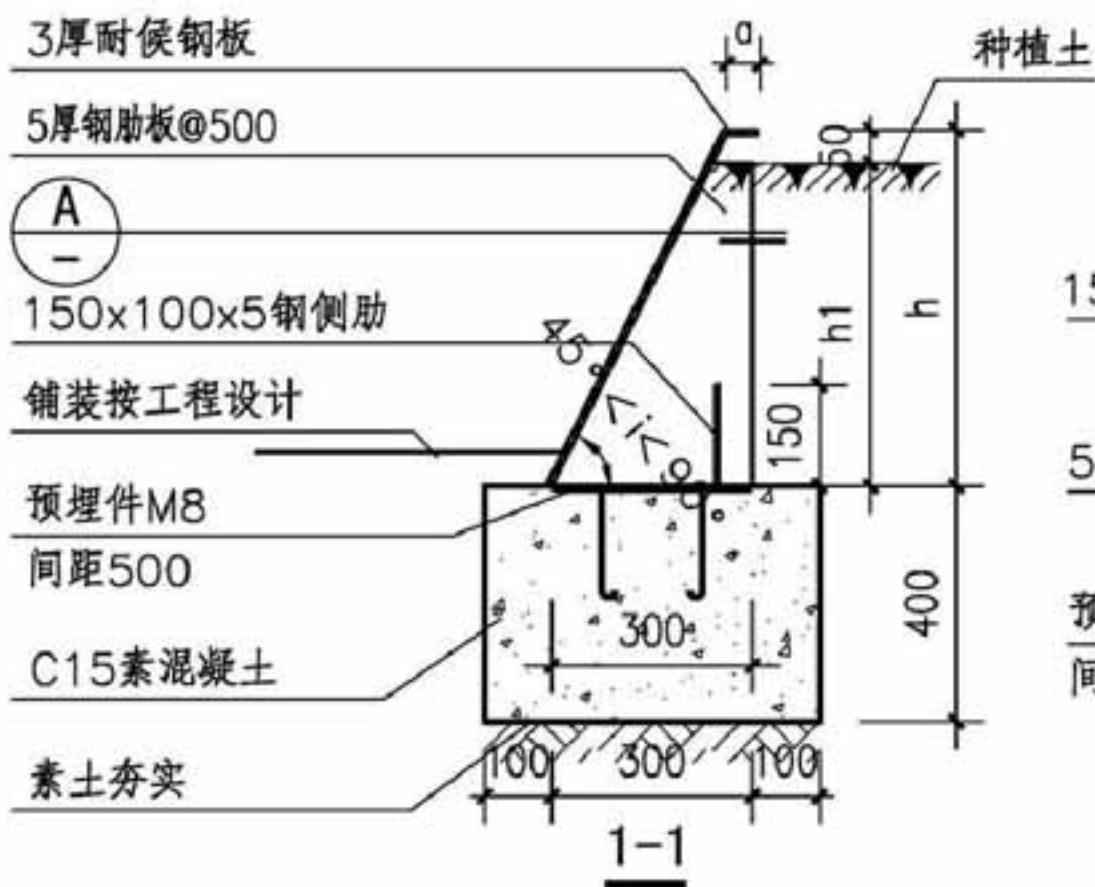
斜壁花池平面



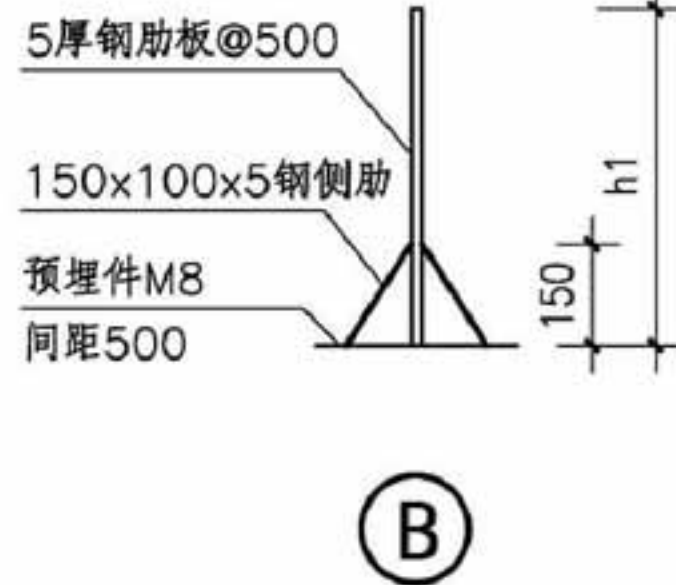
斜壁花池立面



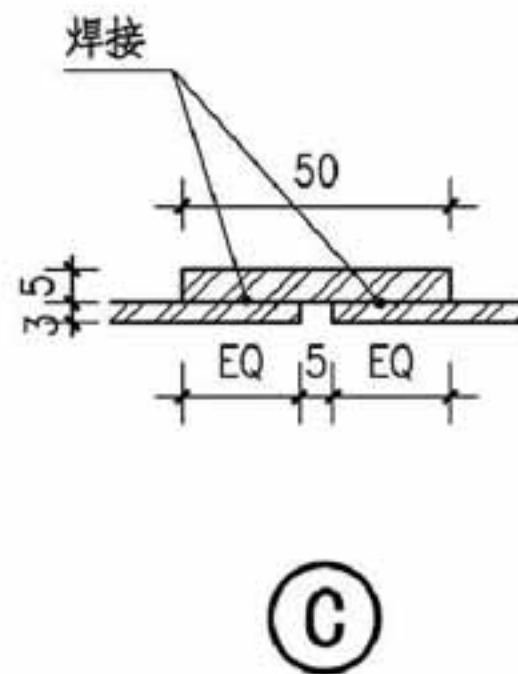
斜壁花池意向



A



B

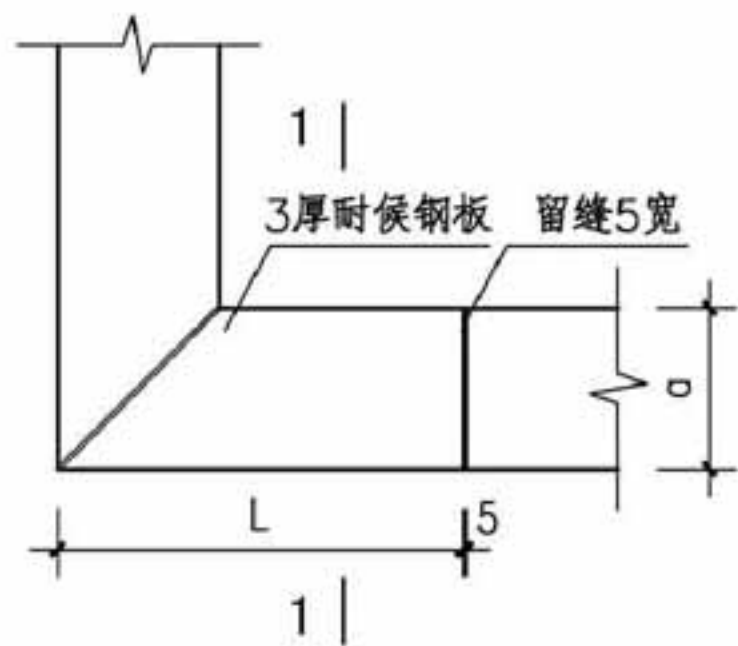


C

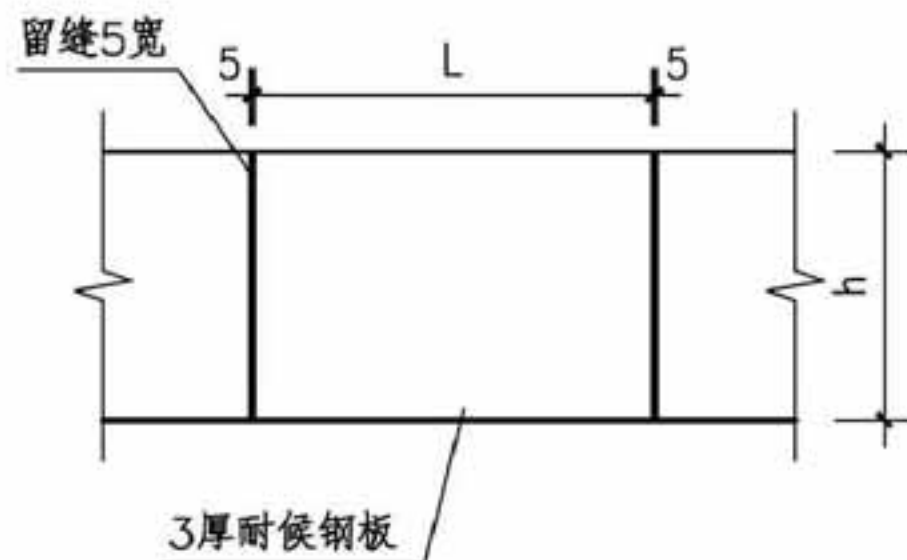
- 注：1.花池顶面宽度 $a$ 、底面宽度 $b$ 、高度 $h$ 、 $h_1$ 、锈板长度 $L$ 由设计师确定。  
 2.耐候钢板装配需专业厂家进行二次深化设计、施工，高度依据各节点展开立面。  
 3.在钢板背面一侧边缘，焊接等高的3mm厚耐候钢板衬板。  
 4.钢板之间留缝宽5mm，钢板观赏面没有焊接点和锚点。  
 5.钢肋板间距500mm设置，肋板高度 $h_1$ 和角度 $i$ 由设计师按工程要求设计。  
 6.未特别标明，金属构件之间采用焊接固定，做防腐防锈处理。  
 7.预埋件M8，详见B8页表5中M8。

|       |    |    |    |    |    |    |    |     |          |
|-------|----|----|----|----|----|----|----|-----|----------|
| 锈钢板花池 |    |    |    |    |    |    |    | 图集号 | 15J012-1 |
| 审核    | 郭景 | 设计 | 戴敏 | 校对 | 路璐 | 设计 | 戴敏 | 页   | H5       |





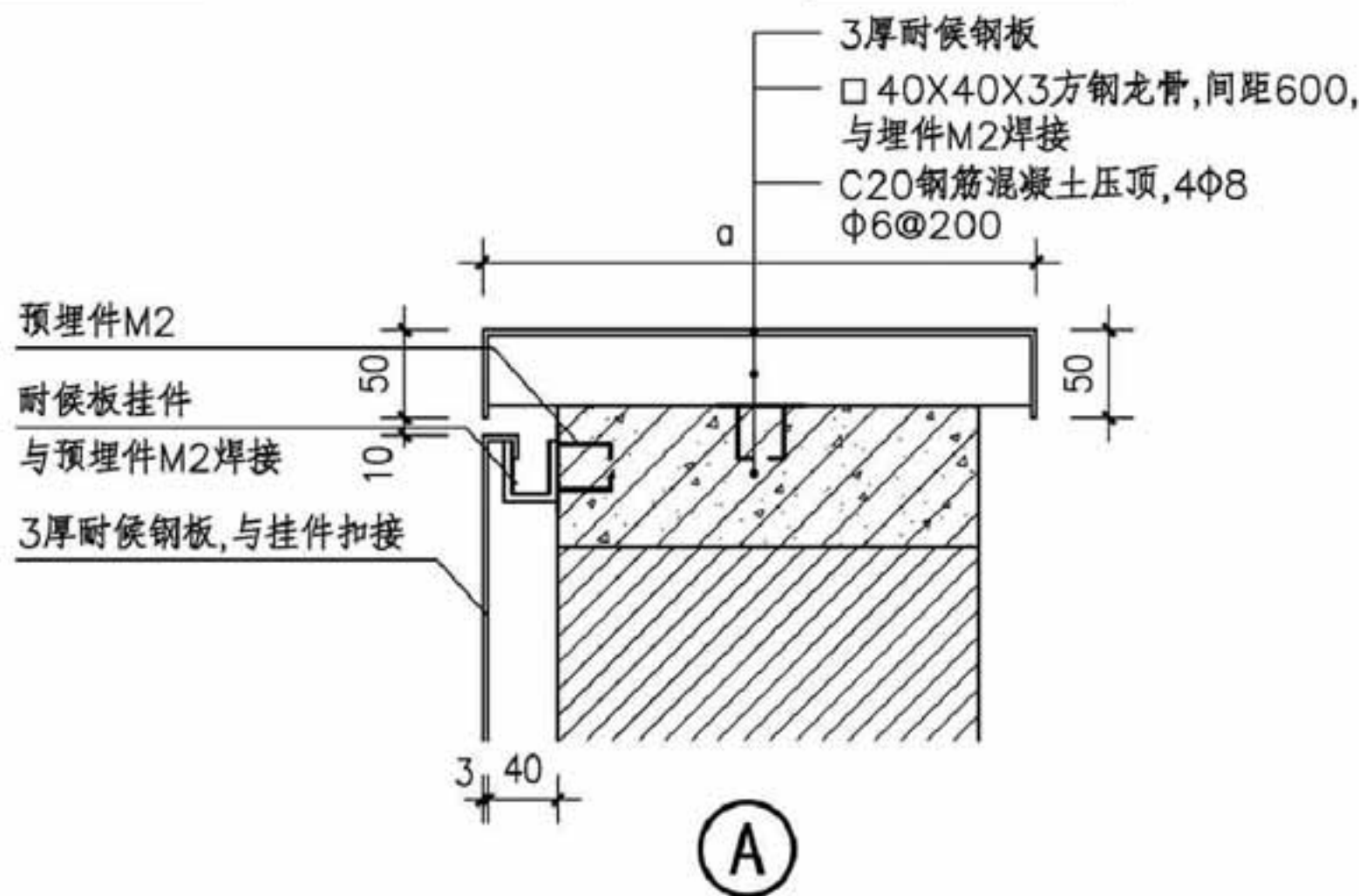
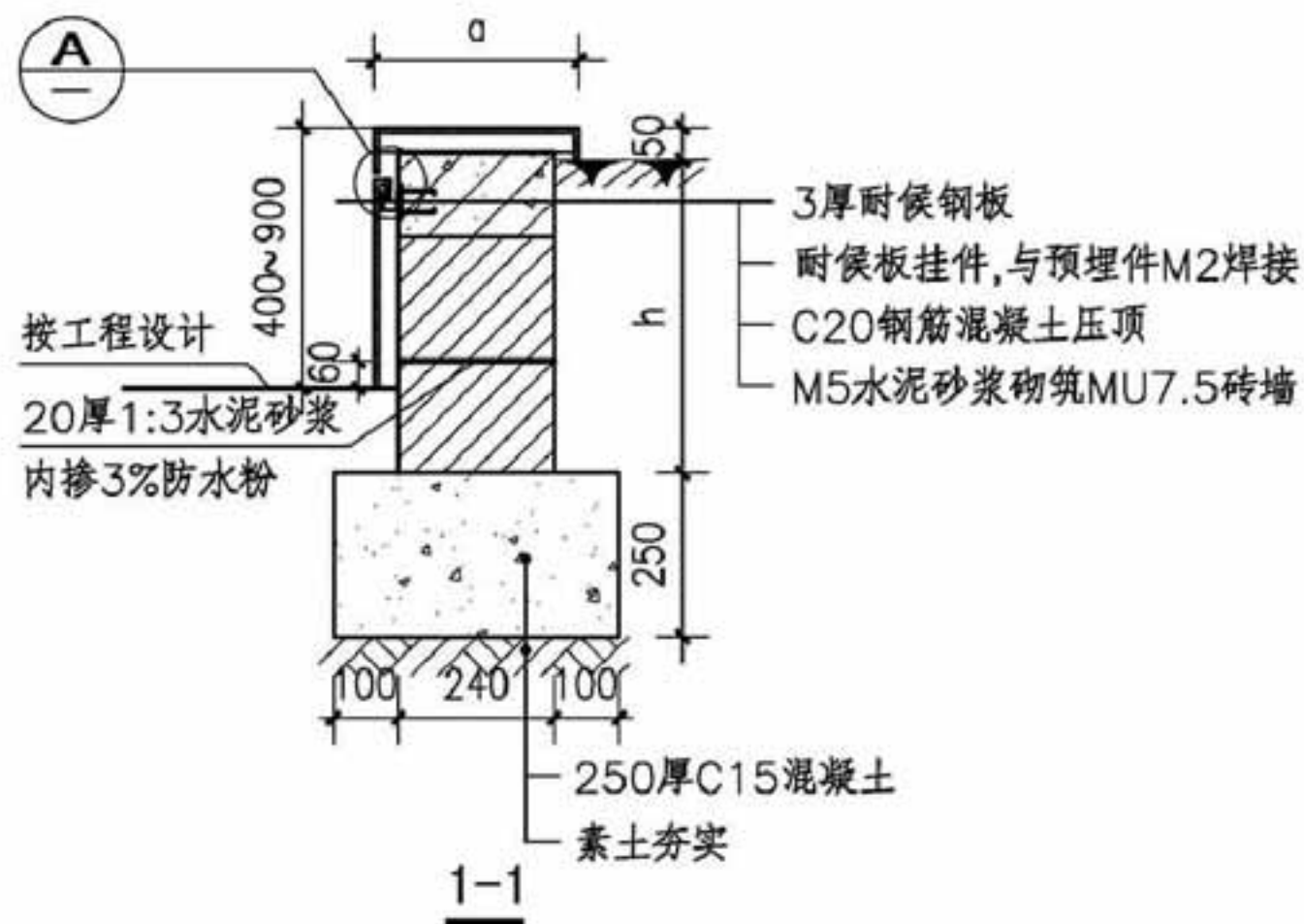
直壁花池平面



直壁花池立面



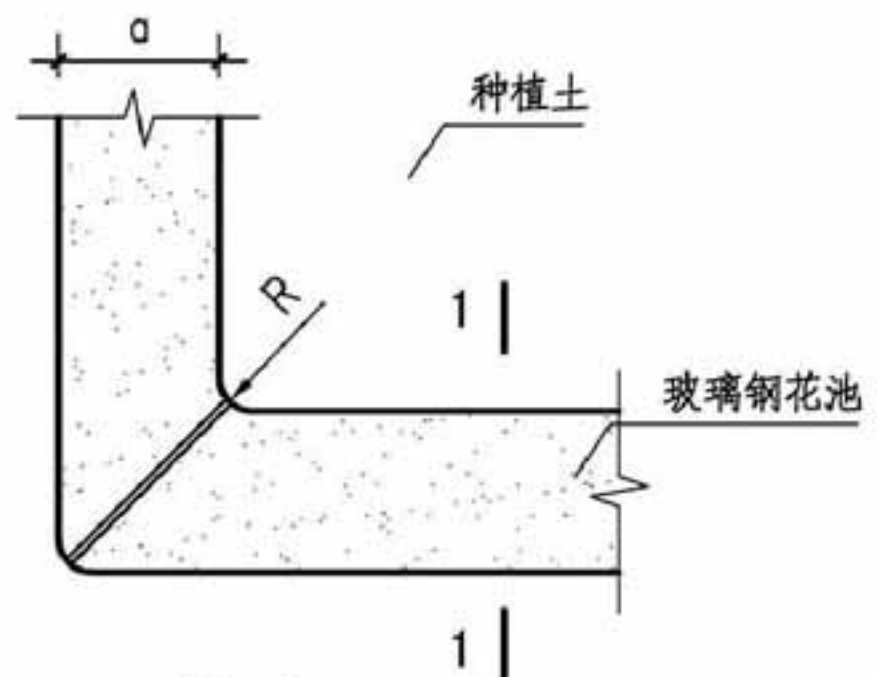
直壁花池意向



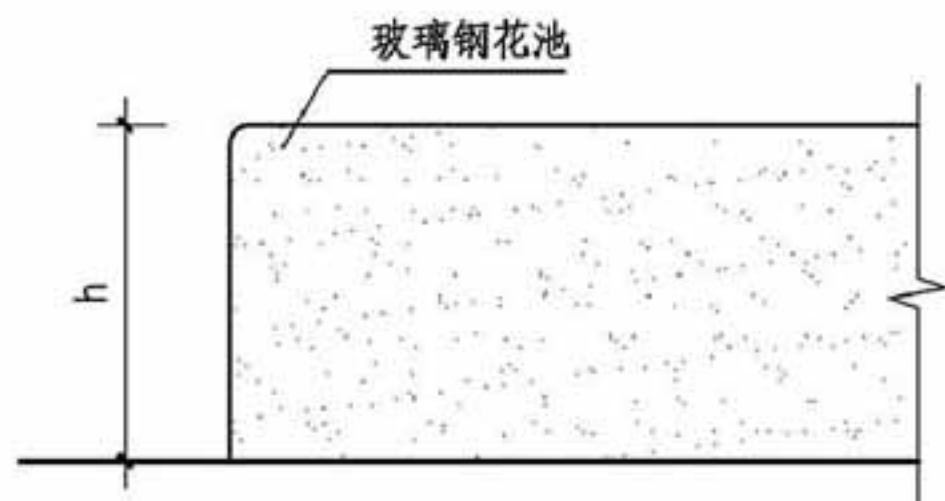
- 注：1.花池顶面宽度 $a$ 、高度 $h$ 、锈钢板长度由设计师确定。  
 2.耐候钢板装配需专业厂家进行二次深化设计、施工，高度依据各节点展开立面。  
 3.钢板之间留缝宽5mm, 钢板观赏面没有焊接点和锚点。  
 4.预埋件M2, 详见B8页表5中M2。  
 5.未特别标明，金属构件之间采用焊接固定，做防腐防锈处理。

|       |    |    |    |    |    |    |    |     |          |
|-------|----|----|----|----|----|----|----|-----|----------|
| 锈钢板花池 |    |    |    |    |    |    |    | 图集号 | 15J012-1 |
| 审核    | 郭景 | 设计 | 戴敏 | 校对 | 路璐 | 设计 | 戴敏 | 页   | H6       |



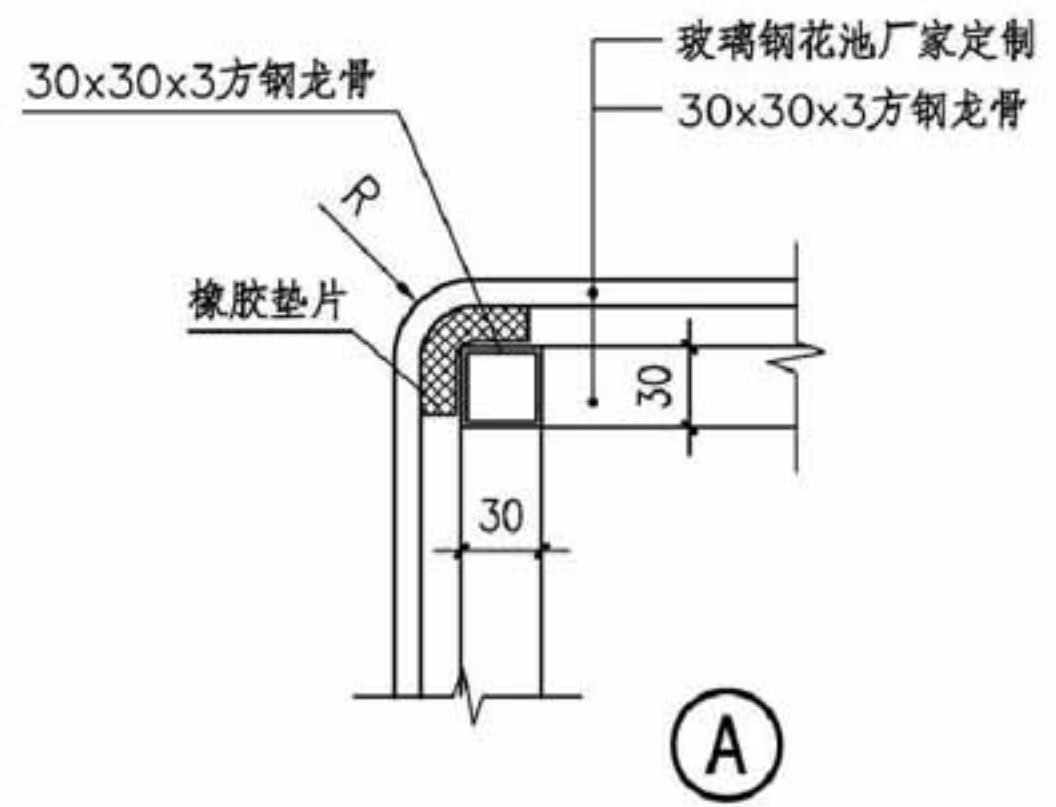


平面

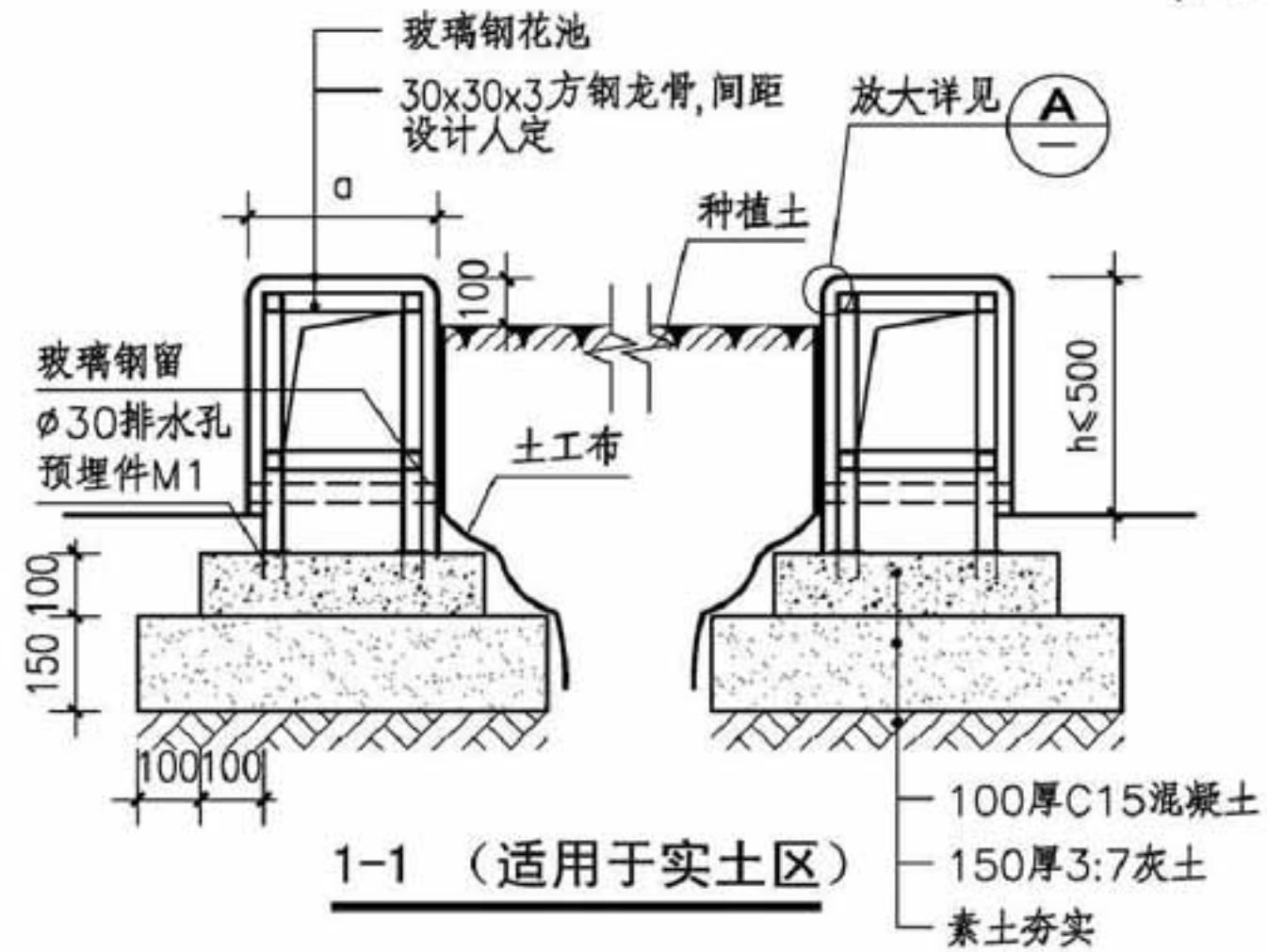


立面

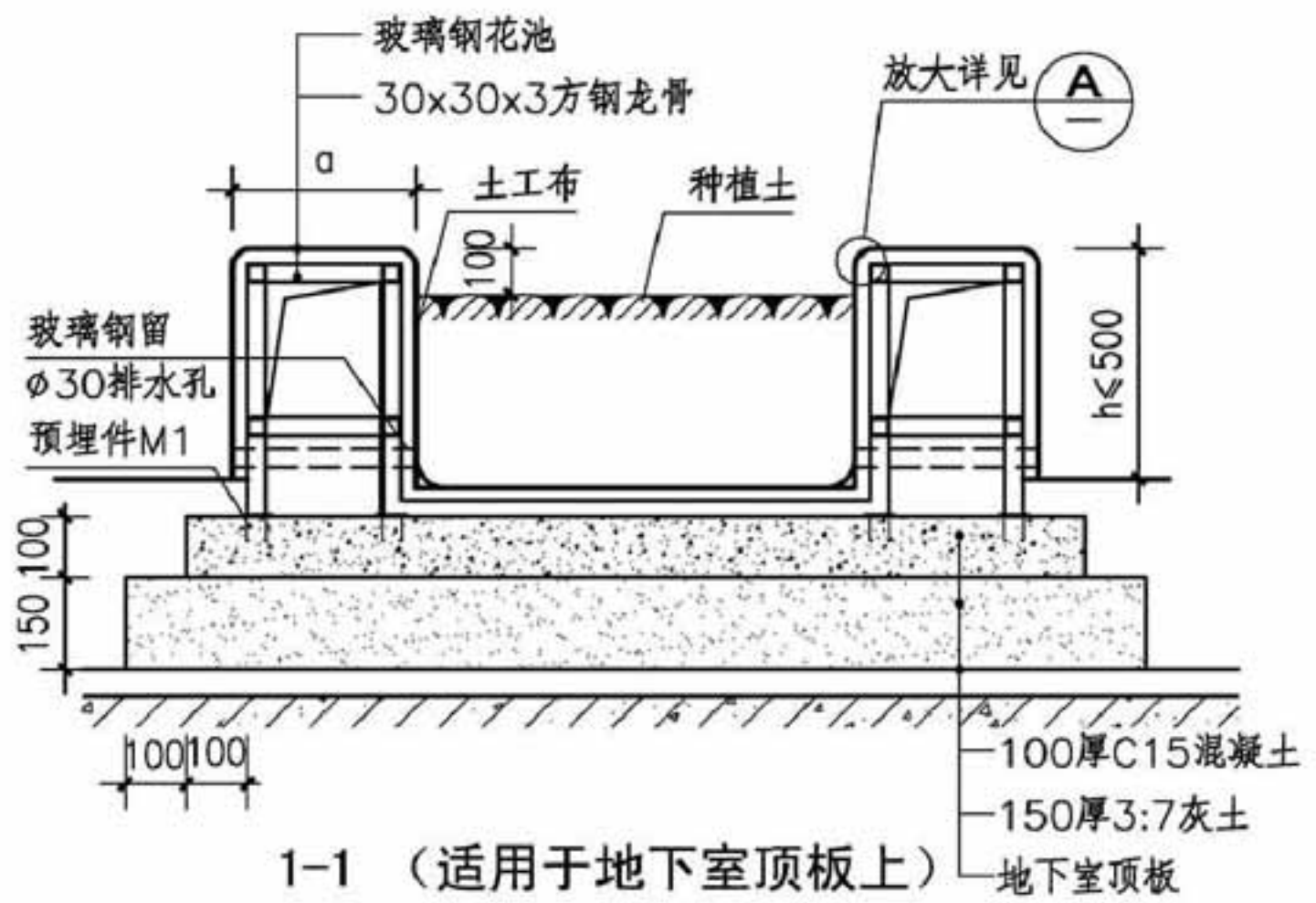
( $a=300\sim 400$   $h=400\sim 800$ )



A



1-1 (适用于实土区)

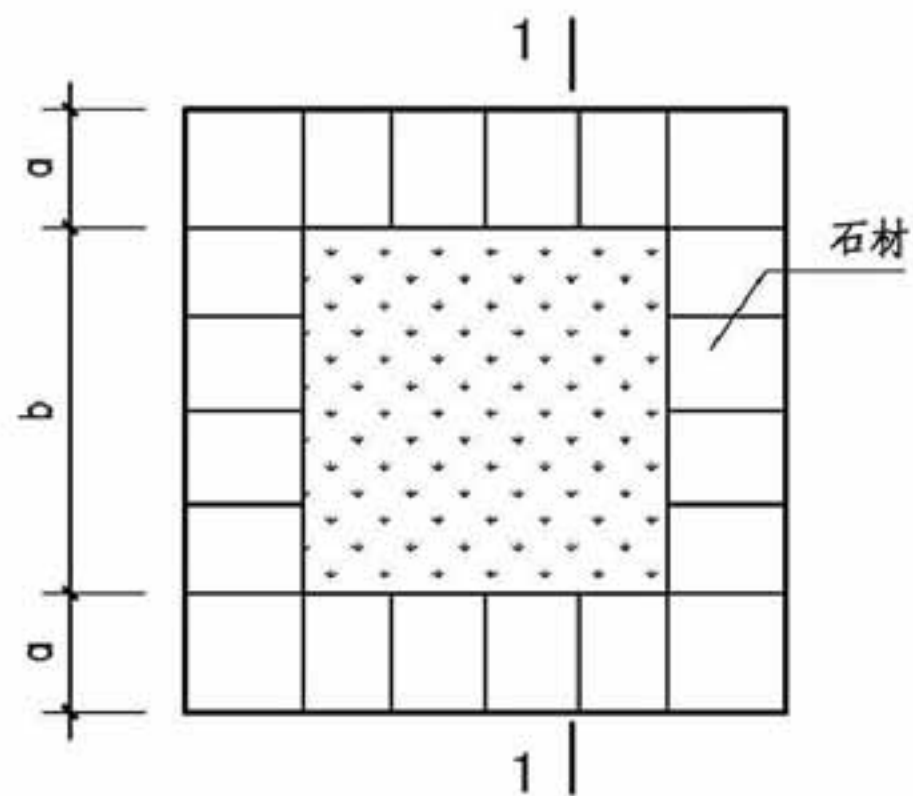


1-1 (适用于地下室顶板上)

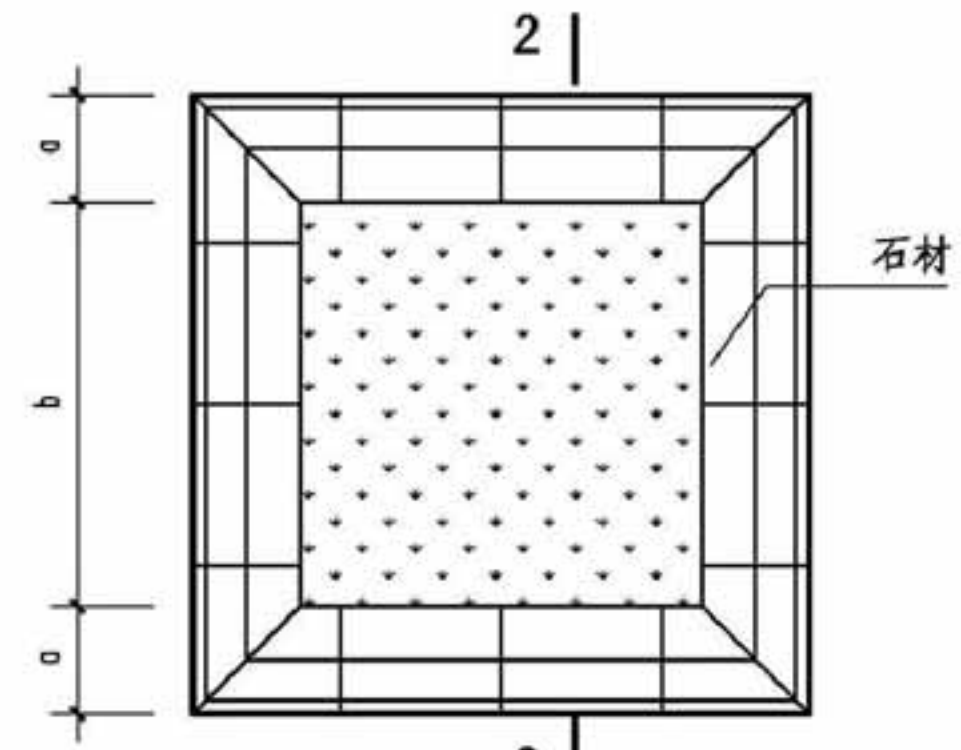
- 注：1.玻璃钢花池外饰面质感及颜色、宽度 $a$ (300~400)、高度 $h$ (400~800)、倒角 $R$ 由设计师确定。  
 2.玻璃钢支撑龙骨大小及间距可由设计师根据 $a$ 、 $R$ 、 $h$ 需求进行确定，安装节点按工程设计。  
 3.方钢龙骨做防锈处理。  
 4.预埋件M1，详见B8页表5-M1。  
 5.花池基础老土层夯实系数 $\geq 0.93$ 时，灰土层可取消。

|              |    |    |    |    |    |   |    |     |          |
|--------------|----|----|----|----|----|---|----|-----|----------|
| <b>玻璃钢花池</b> |    |    |    |    |    |   |    | 图集号 | 15J012-1 |
| 审核           | 郭景 | 设计 | 戴敏 | 校对 | 路璐 | 页 | H7 |     |          |

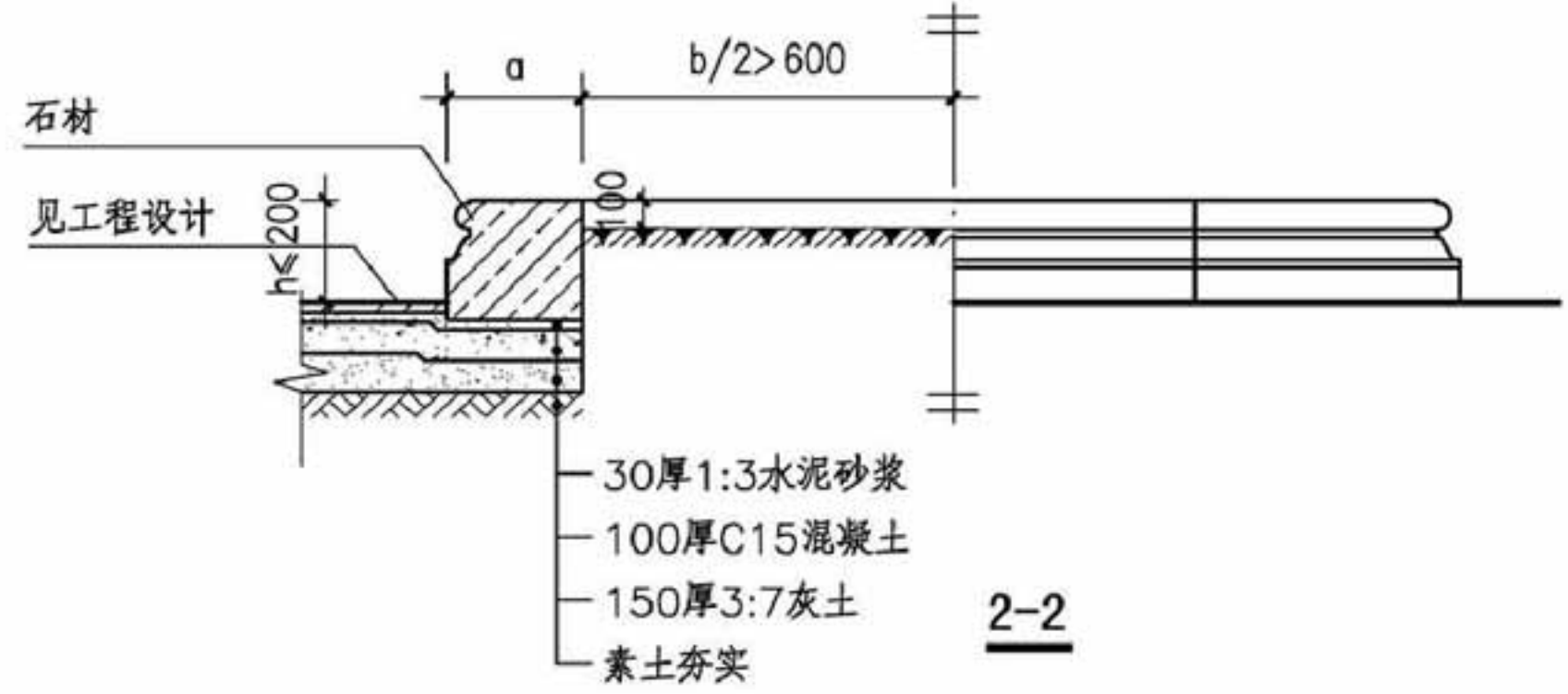
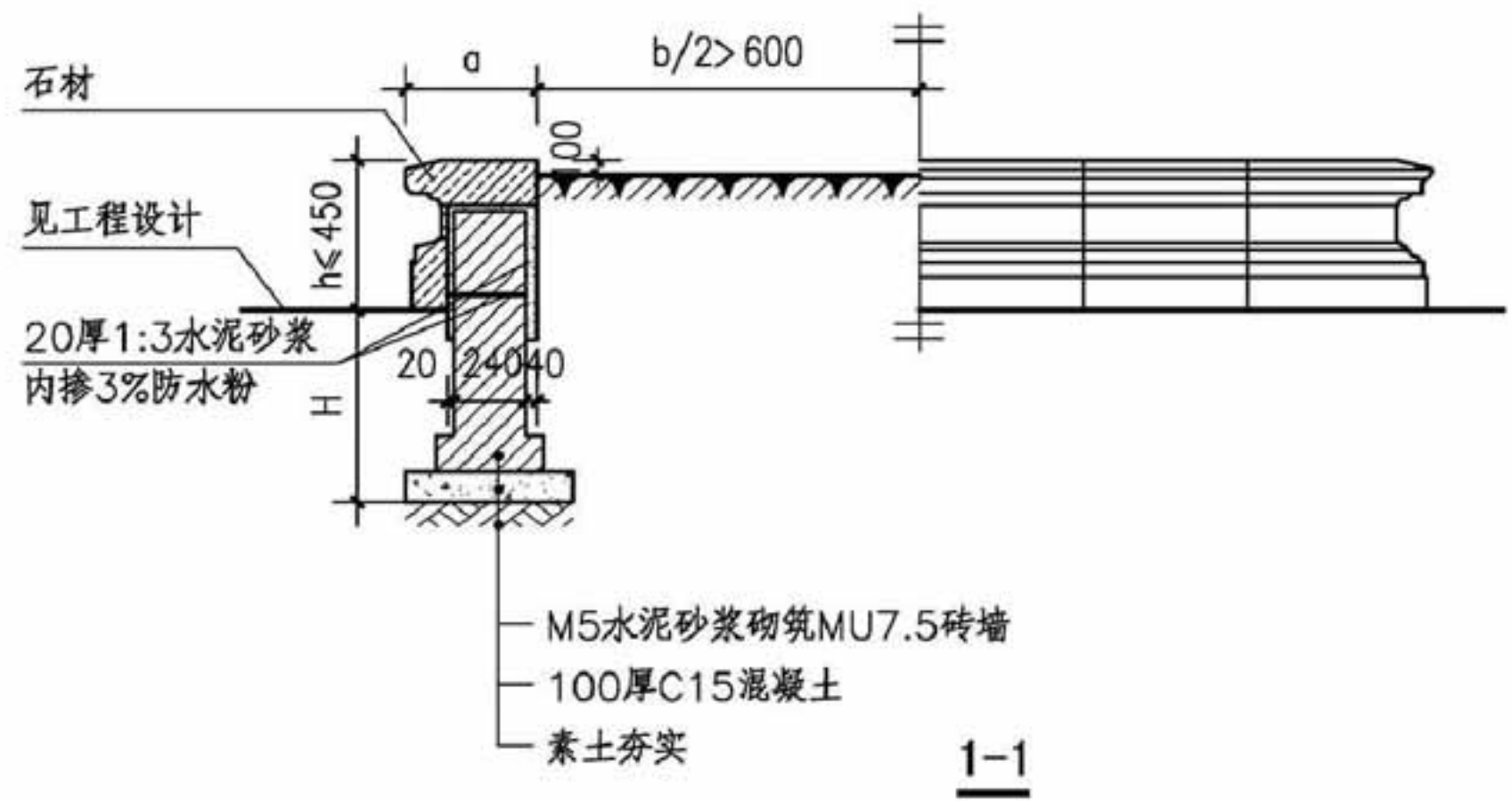




①



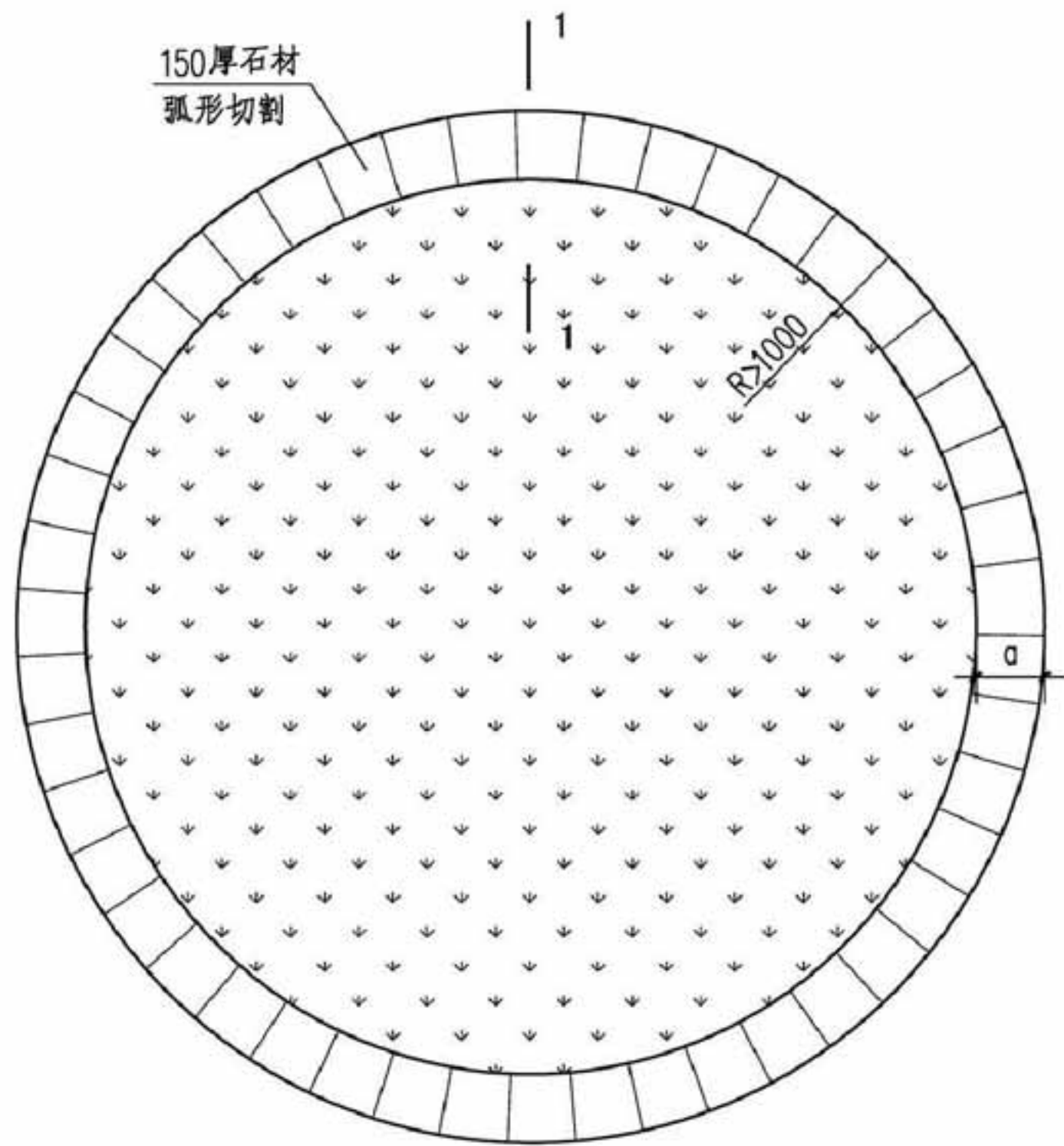
②



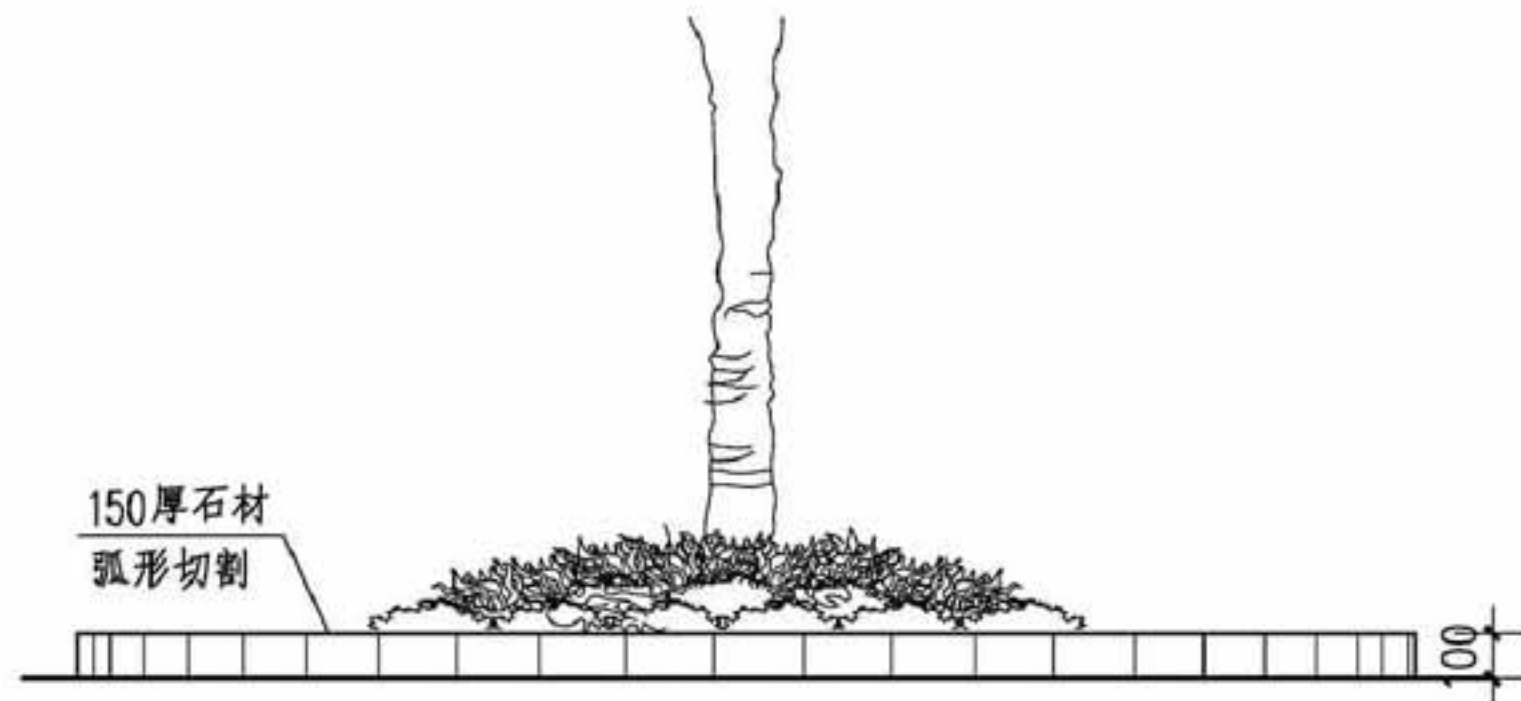
注：1.树池宽度a、树穴大小b、花池高度h由设计师确定。  
2.砖墙所选用非粘土砖。  
3.基础老土层夯实系数≥0.93时，灰土层可取消。

|           |    |     |    |    |    |    |    |     |          |
|-----------|----|-----|----|----|----|----|----|-----|----------|
| <b>树池</b> |    |     |    |    |    |    |    | 图集号 | 15J012-1 |
| 审核        | 郭景 | 305 | 校对 | 路璐 | 设计 | 戴敏 | 戴敏 | 页   | H8       |

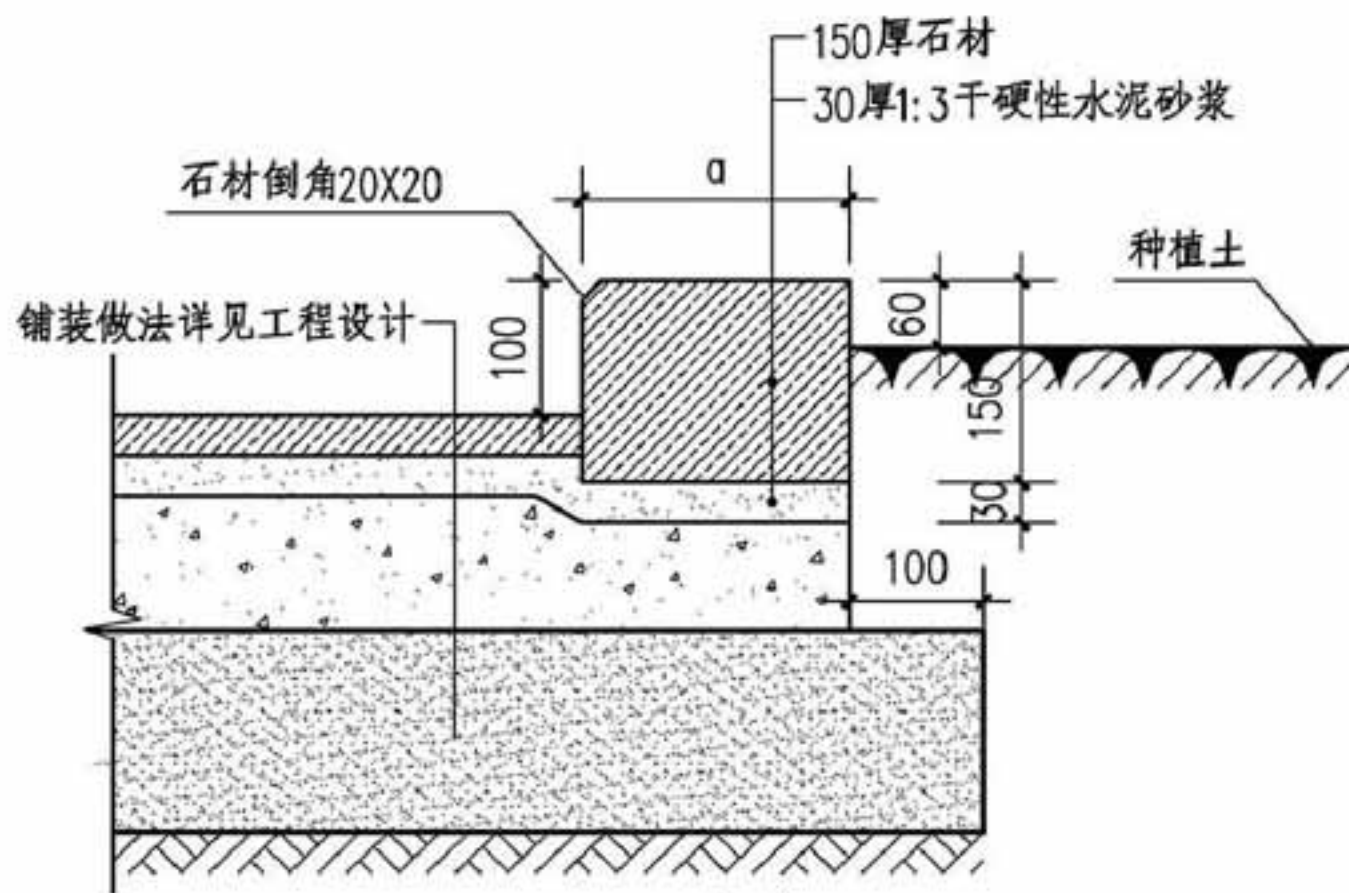




平面图



立面图



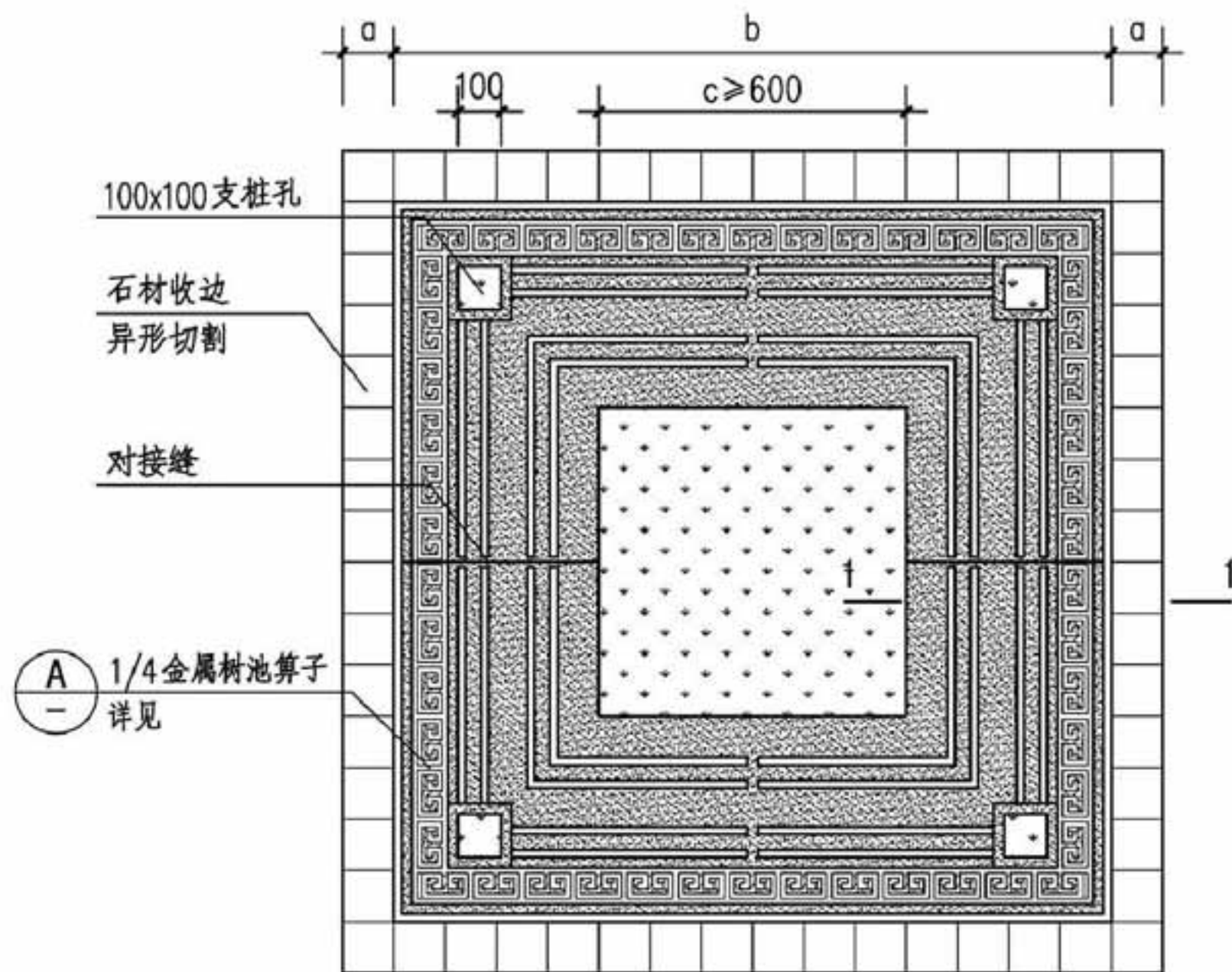
1-1

注：

1. a由设计师确定。
2. 石材颜色和质感由设计师确定。

|            |     |    |    |    |     |    |    |     |          |
|------------|-----|----|----|----|-----|----|----|-----|----------|
| <b>树 池</b> |     |    |    |    |     |    |    | 图集号 | 15J012-1 |
| 审核         | 史丽秀 | 设计 | 方威 | 校对 | 朱燕辉 | 设计 | 方威 | 页   | H9       |

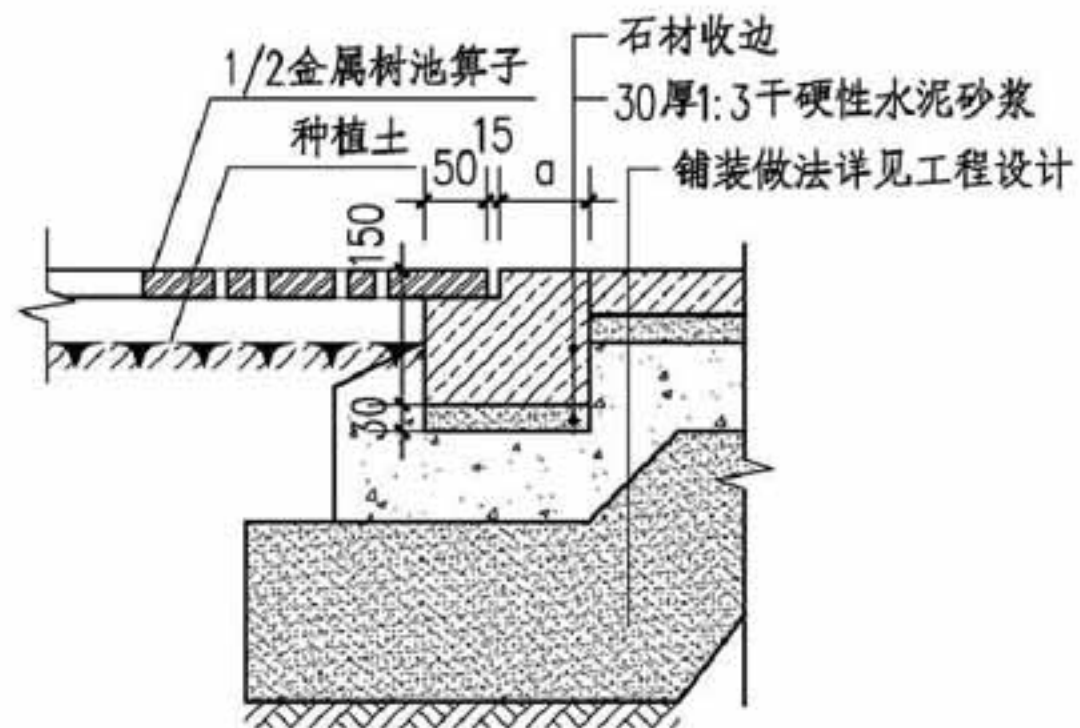




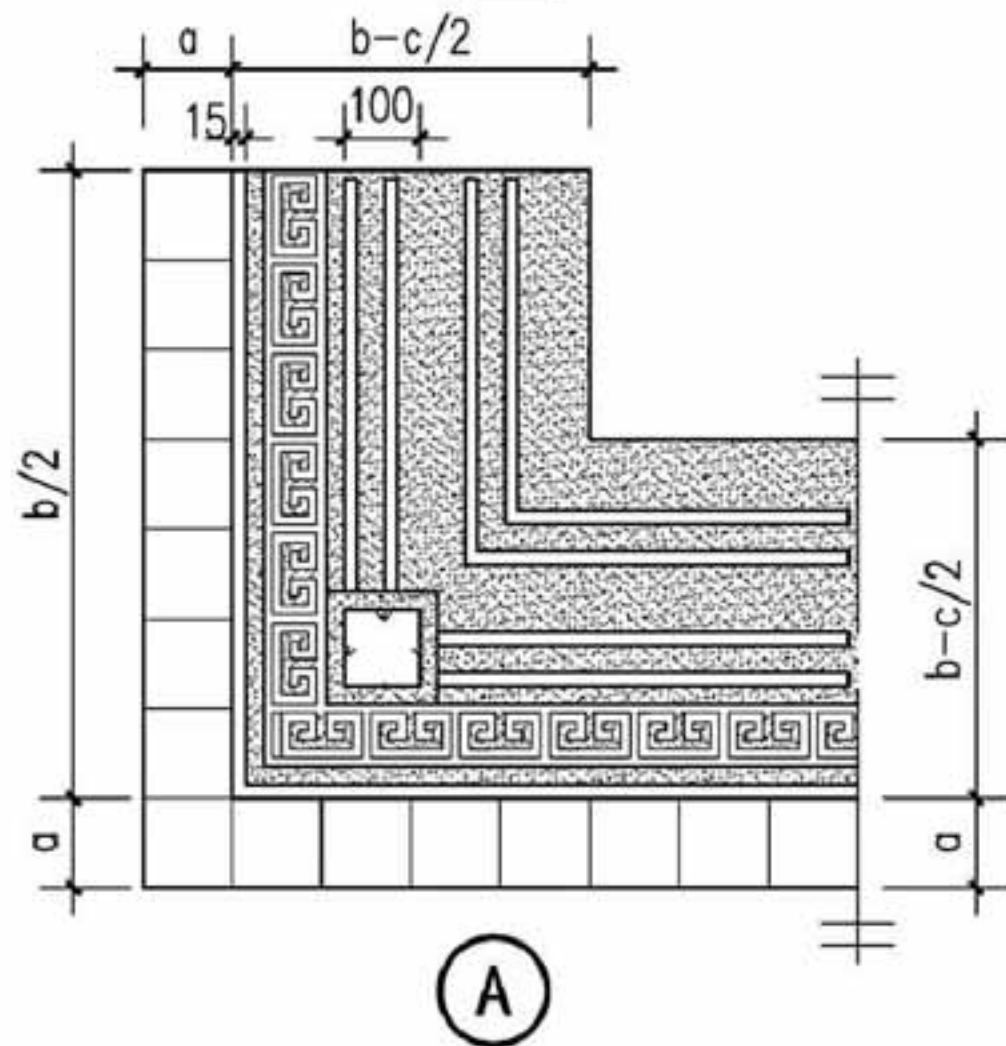
平面图

注：

1.  $a, b$  由设计师确定。种植大乔木时  $b \geq 1200$ 。
2. 此图样金属树池算子可选用铸铁或铸钢材质。
3. 石材及金属板颜色由设计师确定。



1-1



A

树池

图集号

15J012-1

审核

史丽秀

设计

校对

朱燕辉

设计

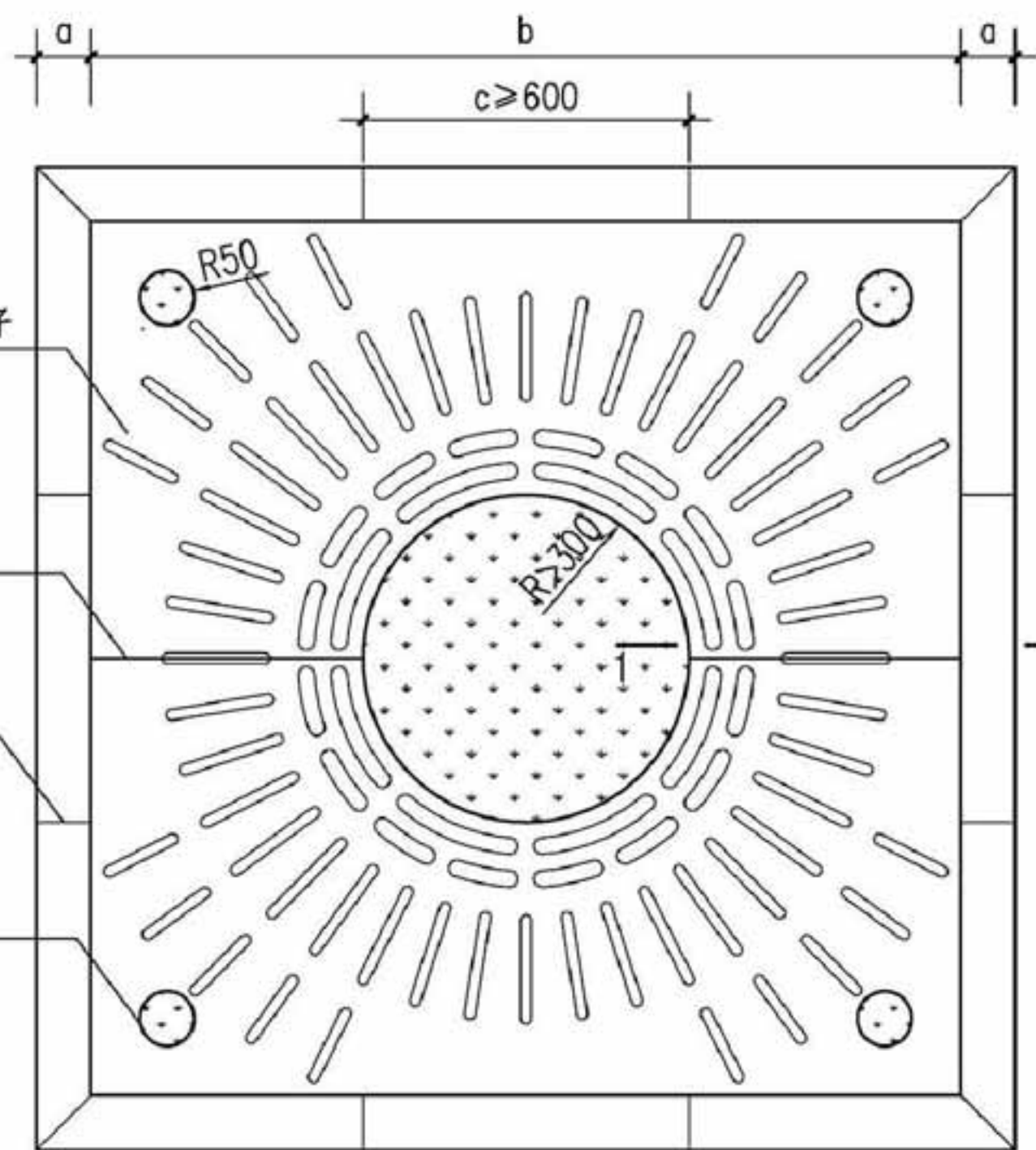
方威

方威

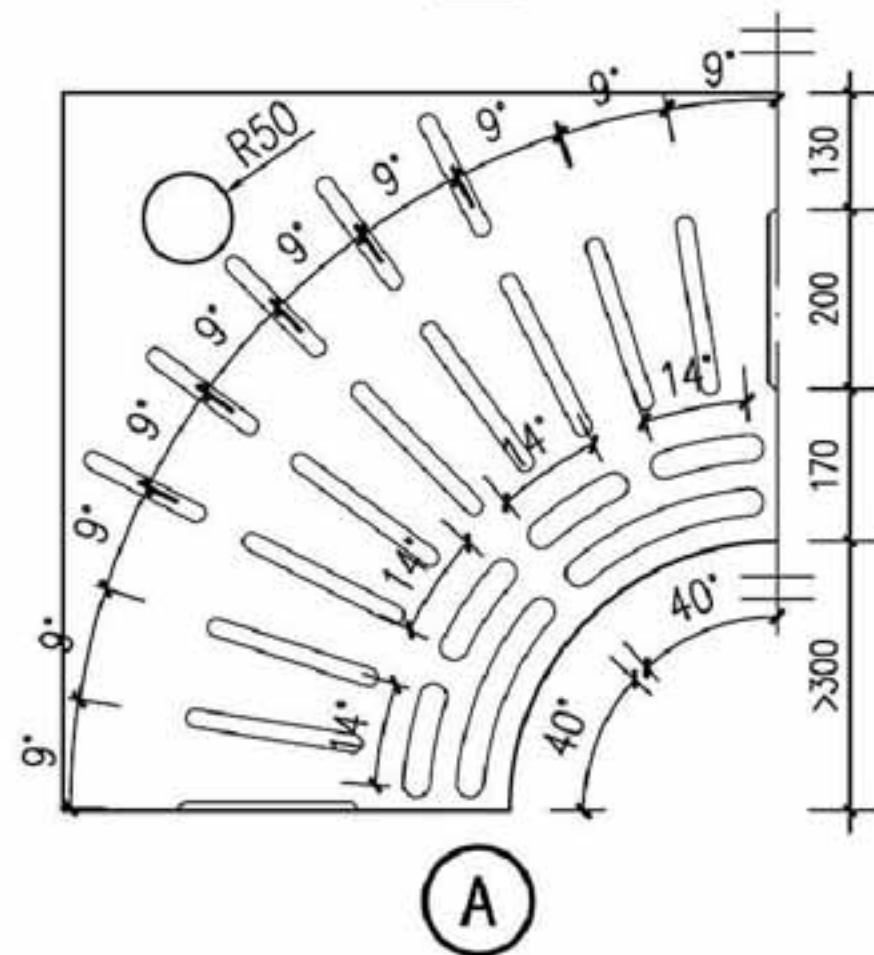
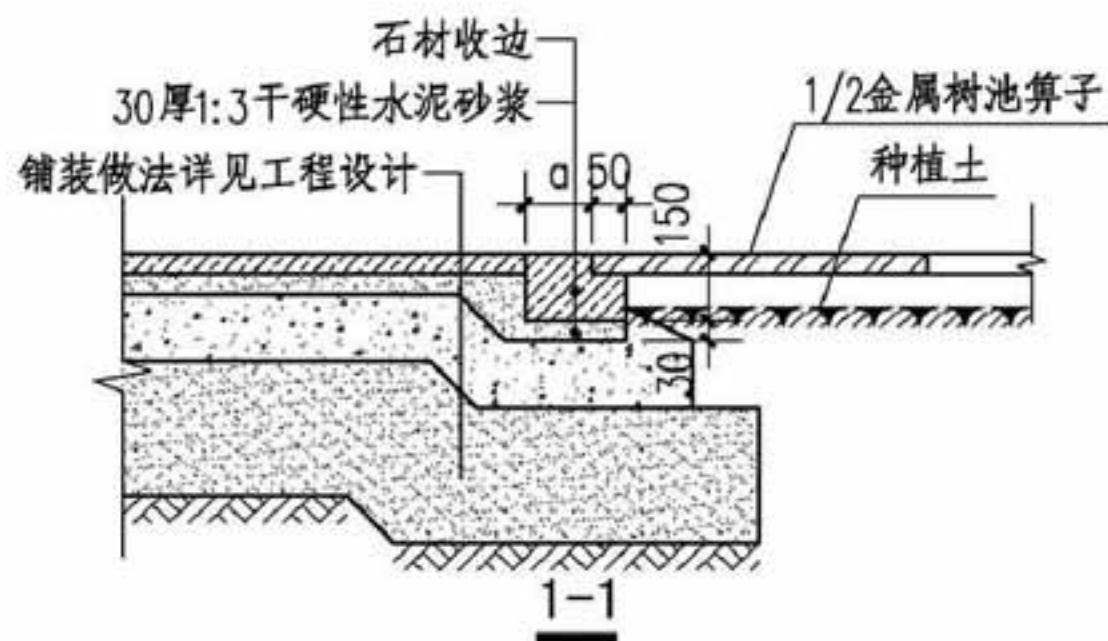
页

H10





平面图



注:

1. a, b由设计师确定。种植大乔木时 $b \geq 1200$ 。
2. 此图样金属树池篦子可选用铸铁或铸钢材质。
3. 石材及金属板颜色由设计师确定。

树池

图集号

15J012-1

审核

史丽秀

设计

校对

朱燕辉

设计

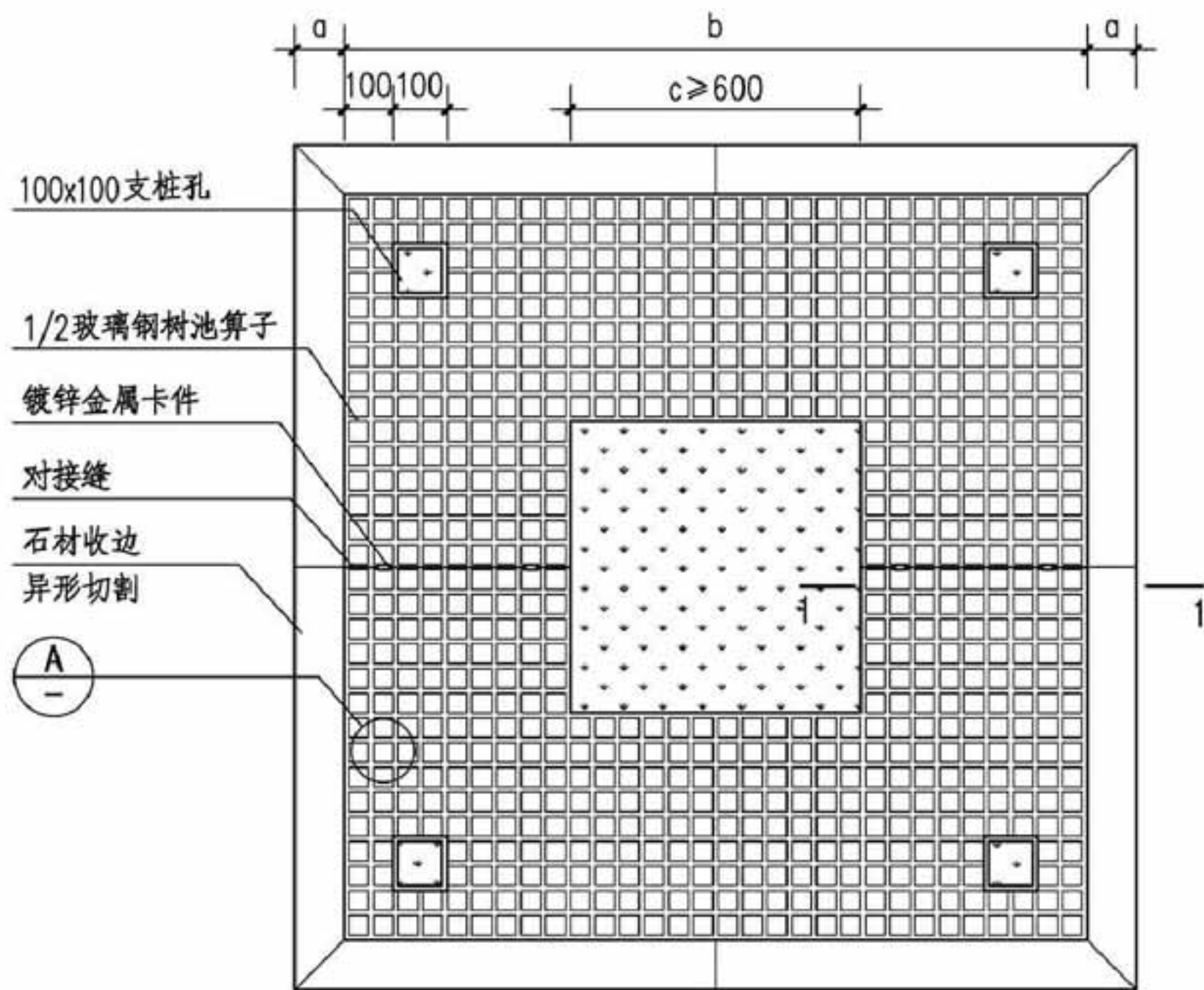
方威

方威

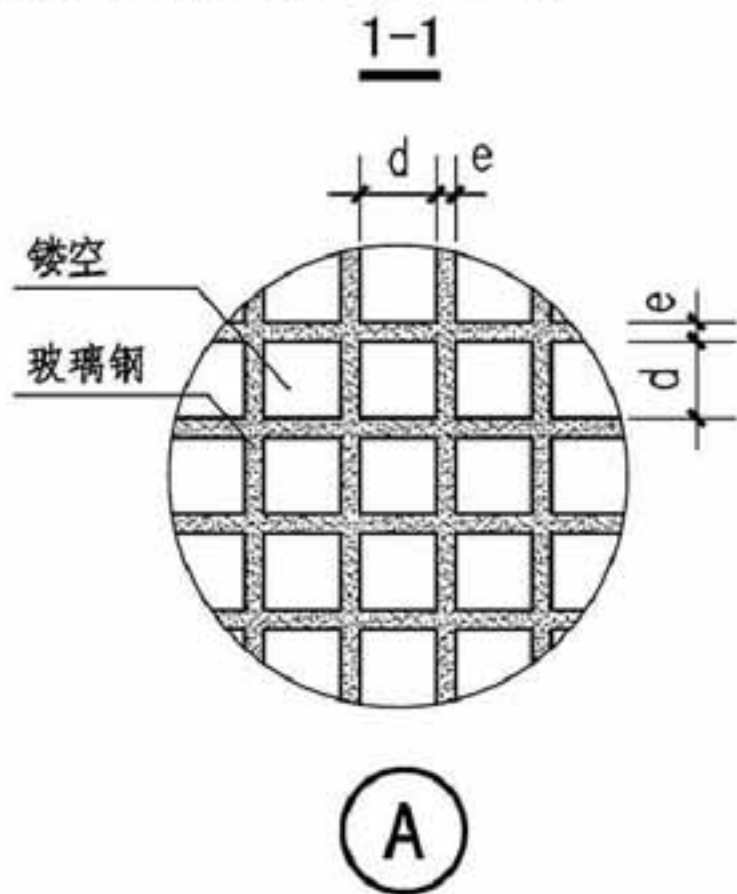
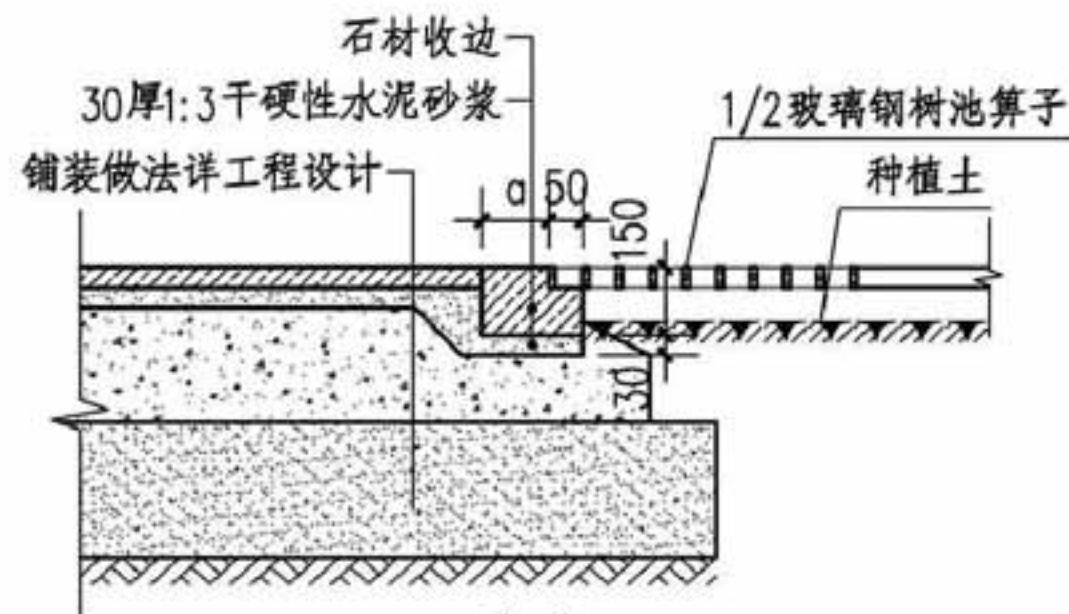
页

H11





平面图

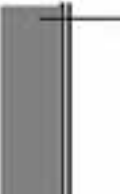
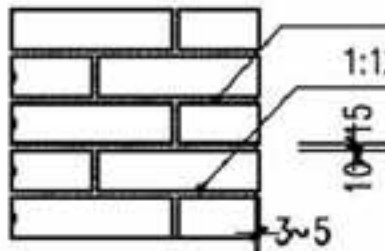

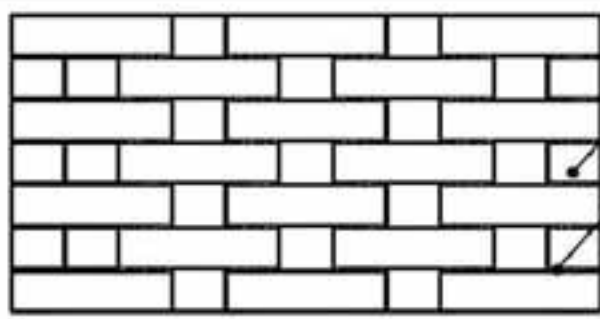

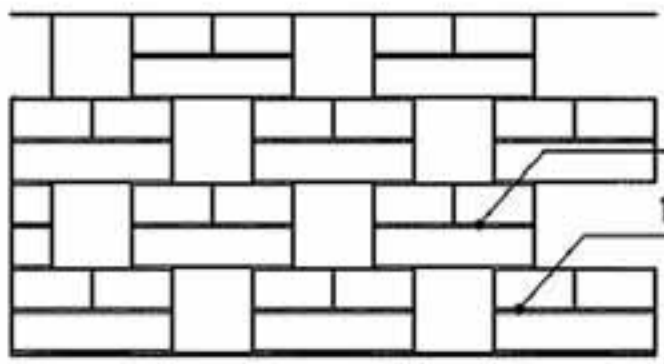


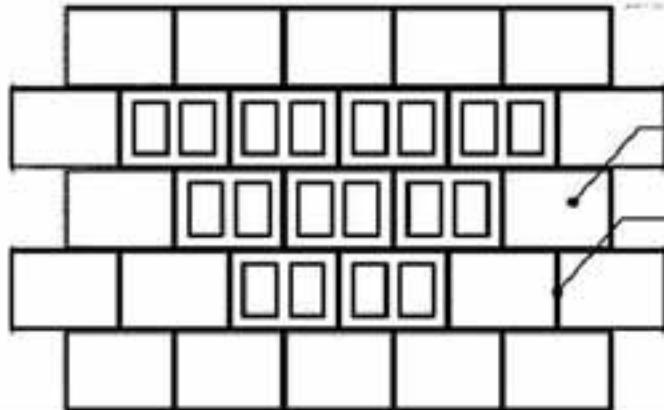

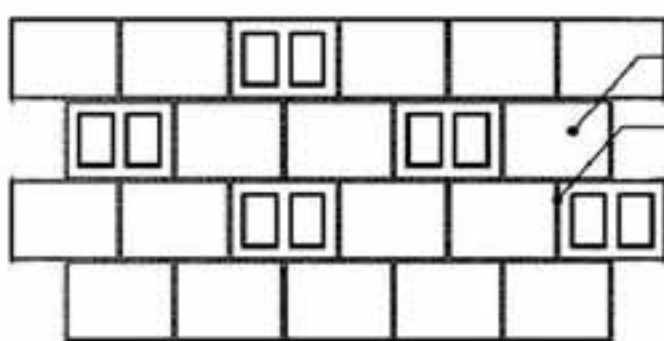



注：

1. a, b由设计师确定。种植大乔木时 $b \geq 1200$ 。
2. 此图样亦可选用金属树池算子，材质可为：  
3厚热金属镀锌钢板；3~4厚不锈钢板；3~4厚扁钢，防腐防锈处理。
3. 石材及金属板颜色由设计师确定。

|            |     |    |    |    |     |    |    |     |          |
|------------|-----|----|----|----|-----|----|----|-----|----------|
| <b>树 池</b> |     |    |    |    |     |    |    | 图集号 | 15J012-1 |
| 审核         | 史丽秀 | 设计 | 方威 | 校对 | 朱燕辉 | 设计 | 方威 | 页   | H12      |



| 编号  | 类别     | 基层墙体        | 做法  | 图样  | 图片  |
|-----|--------|-------------|---|---|---|
| 景墙1 | 清水砖勾缝墙 | 普通砖         |  清水砖墙1:1<br>水泥砂浆勾<br>凹缝缝宽<br>10~15,凹入<br>3~5   |  普通砖<br>1:1水泥砂浆勾凹缝<br>10~15<br>3~5 |    |
| 景墙2 |        |             |   |  普通砖<br>1:1水泥砂浆<br>勾凹缝<br>5        |    |
| 景墙3 |        |             |   |  普通砖<br>1:1水泥砂浆<br>勾凹缝<br>5       |   |
| 景墙4 | 清水砖勾缝墙 | 空心砌块<br>多孔砖 |  清水砖墙1:1<br>水泥砂浆勾<br>凹缝缝宽<br>10~15,凹入<br>3~5 |  空心砌块<br>1:1水泥砂浆<br>勾凹缝<br>5     |  |
| 景墙5 |        |             |   |  空心砌块<br>1:1水泥砂浆<br>勾凹缝<br>5     |  |

注：1.本图集砖砌实体结构景墙适宜高度为2.5m及以下。  
2.本图集钢筋混凝土结构景墙适宜高度为6m及以下。  
3.本图集轻钢结构景墙适宜高度为4m及以下。

景观墙选用表

图集号

15J012-1

审核

郭景

3/5

校对

路露

修改

设计

朱燕辉

李亚辉

页

J1



| 编号   | 类别      | 饰面材料名称 | 基层墙体                 | 做法  | 图样                             | 图片 |
|------|---------|--------|----------------------|---|--------------------------------|----|
| 景墙6  | 清水砖勾缝墙  | —      | 空心砌块<br>多孔砖          | 清水砖墙1:1<br>水泥砂浆勾<br>凹缝缝宽<br>10~15,凹入<br>3~5   | <p>多孔砖<br/>1:1水泥砂浆<br/>勾凹缝</p> |    |
| 景墙7  | 毛石饰面墙面  | 虎皮墙    | 石块墙                  | <p>1:2水泥砂浆勾平凸缝缝宽<br/>20~25,凸出3~4</p>  | <p>1:2水泥砂浆</p>                 |    |
| 景墙8  |         | 整体石墙   |                      | <p>1:2水泥砂浆勾凹缝凹缝<br/>缝宽10~25,凹入5~8</p>   | <p>1:2水泥砂浆</p>                 |    |
| 景墙9  |         | 整体石墙   |                      | <p>1:2水泥砂浆不勾缝</p>   | <p>1:2水泥砂浆</p>                 |    |
| 景墙10 | 清水混凝土墙面 | 清水混凝土墙 | 大规模混凝土墙、<br>清水模版(光膜) | <p>涂刷丙烯酸共聚物基混凝土<br/>保护剂<br/>聚合物砂浆局部修补基层<br/>喷砂或水枪清除混凝土基层<br/>表面灰尘、油污、反碱、油<br/>漆、浮浆、松动砂浆、及表<br/>面残留物</p> | <p>磨具安装孔</p>                   |    |

注: 1.本图集砖砌实体结构景墙适宜高度为2.5m及以下。  
2.本图集钢筋混凝土结构景墙适宜高度为6m及以下。  
3.本图集轻钢结构景墙适宜高度为4m及以下。

景观墙选用表

图集号

15J012-1

审核

郭景

设计

校对

路璐

设计

朱燕辉

设计

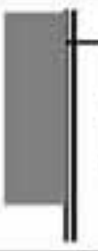


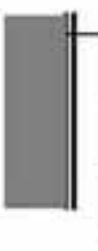



朱燕辉

设计

页

J2



| 编号   | 类别    | 墙面材料名称  | 基层墙体                            | 做法   | 图片  |
|------|-------|---|---------------------------------|--|---|
| 景墙11 | 一般抹灰墙 | 水泥砂浆饰面墙                                       | 普通砖墙、非粘土多孔砖墙、混凝土墙、混凝土砌块墙、加气混凝土墙 |  <ul style="list-style-type: none"> <li>6厚1:2.5水泥砂浆面层</li> <li>12厚1:3水泥砂浆打底扫毛或划出纹道</li> <li>聚合物水泥砂浆一道(砖墙基面可省略)</li> </ul>   | 彩色饰面砂浆密变<br>     |
| 景墙12 | 饰面抹灰墙 | 彩色饰面砂浆  | 普通砖墙、非粘土多孔砖墙、混凝土墙、混凝土砌块墙、加气混凝土墙 |  <ul style="list-style-type: none"> <li>无机粉末涂料</li> <li>无机饰面砂浆</li> <li>无机抗渗界面剂</li> <li>1:2.5水泥砂浆找平</li> </ul>   | 彩色饰面砂浆石材单色<br>   |
| 景墙13 |       | 水刷石墙面<br>小八厘:普通水泥、白色或彩色水泥<br>中八厘:普通水泥、白色或彩色水泥 | 普通砖墙、非粘土多孔砖墙、混凝土墙、混凝土砌块墙        |  <ul style="list-style-type: none"> <li>8厚1:1.5水泥石子(小八厘)或8厚1:2.5水泥石子(中八厘)面层</li> <li>素水泥浆一道(内掺水重5%的建筑胶)</li> <li>12厚1:3水泥砂浆中层底抹平,扫毛或划出纹道</li> <li>聚合物水泥砂浆一道(砖墙基面可省略)</li> </ul>                   | 水刷石,小八厘,白色水泥<br> |
| 景墙14 |       | 水刷小豆石墙面<br>普通水泥<br>白色或彩色水泥                    | 普通砖墙、非粘土多孔砖墙、混凝土墙、混凝土砌块墙        |  <ul style="list-style-type: none"> <li>12厚1:1.5水泥小豆石(粒径5~8)面层</li> <li>素水泥浆一道(内掺水重5%的建筑胶)</li> <li>12厚1:3水泥砂浆中层底抹平,扫毛或划出纹道</li> <li>聚合物水泥砂浆一道(砖墙基面可省略)</li> </ul>                              | 水刷小豆石,普通水泥<br> |
| 景墙15 |       | 剁斧石墙  | 普通砖墙、非粘土多孔砖墙、混凝土墙、混凝土砌块墙        |  <ul style="list-style-type: none"> <li>斧剁斩毛两遍成活</li> <li>10厚1:2水泥石子(米粒石内掺30%石屑)面层赶平压实</li> <li>素水泥浆一道(内掺水重5%的建筑胶)</li> <li>12厚1:3水泥砂浆中层底抹平,扫毛或划出纹道</li> <li>聚合物水泥砂浆一道(砖墙基面可省略)</li> </ul>      |                |
| 景墙16 |       | 干粘石<br>普通水泥<br>白色或彩色水泥                        | 普通砖墙、非粘土多孔砖墙、混凝土墙、混凝土砌块墙        |  <ul style="list-style-type: none"> <li>刮1厚建筑胶素水泥粘结层(重量比=水泥:建筑胶1:0.3),干粘石面层拍平压实(粒径小八厘掺石屑为宜,与6厚水泥砂浆层连续操作)</li> <li>6厚1:3水泥砂浆</li> <li>12厚1:3水泥砂浆打底扫毛或划出纹道</li> <li>聚合物水泥砂浆一道(砖墙基面可省略)</li> </ul> | 干粘石,普通水泥<br>   |

注: 1.本图集砖砌实体结构景墙适宜高度为2.5m及以下。  
2.本图集钢筋混凝土结构景墙适宜高度为6m及以下。  
3.本图集轻钢结构景墙适宜高度为4m及以下。

景观墙选用表

图集号

15J012-1

审核

郭景

张

校对

路

设计

朱燕辉

张

页

J3



| 编号   | 类别     | 墙面材料名称  | 基层墙体                         | 做法   | 图片  |
|------|--------|---|------------------------------|--|---|
| 景墙17 | 外墙涂料   | 无机建筑涂料<br>合成树脂乳液涂料<br>溶剂型外墙涂料<br>复层建筑涂料<br>合成树脂乳液砂壁状涂料<br>溶剂型双组份聚氨酯涂料 | 普通砖墙、<br>非粘土多孔砖墙             |  外涂<br>6厚1:2.5水泥砂浆<br>12厚专用1:3水泥砂浆打底扫毛或划出纹道   | 浮雕饰面<br>       |
| 景墙18 |        |   | 普通砖墙、<br>大规模混凝土墙             |  外涂<br>12厚1:2.5水泥砂浆<br>素水泥一道(内掺水重5%的建筑胶)<br>5厚专用1:3水泥砂浆打底扫毛或划出纹道<br>聚合物水泥砂浆一道   | 真石漆饰面<br>      |
| 景墙19 |        |   | 普通砖墙、<br>混凝土砌块墙、<br>混凝土空心砌块墙 |  外涂<br>聚合物水泥砂浆修补平整  | 彩石漆饰面<br>     |
| 景墙20 | 合成树脂涂料 | 合成树脂仿金属幕墙<br>合成树脂仿实色幕墙<br>合成树脂仿石材幕墙                                   | 普通砖墙、<br>非粘土多孔砖墙             |  1. 金属面、实色面、透明保护面或花纹造型等饰面层<br>2. 实色着色填充中层二遍<br>3. 抛光腻子层<br>4. 找平腻子层、耐碱玻纤网、第二遍找平腻子层、共2厚<br>5. 清理基层<br>6. 6厚1:2.5水泥砂浆找平层, 高级抹灰<br>7. 12厚专用1:3水泥砂浆打底扫毛或划出纹道 | 弹性涂料拉毛<br>   |
| 景墙21 |        |   | 普通砖墙、<br>大规模混凝土墙             |  同上1~6<br>聚合物水泥砂浆修补平整   | 弹性质感纹理饰面<br> |
| 景墙22 |        |   | 普通砖墙、<br>混凝土砌块墙、<br>混凝土空心砌块墙 |  同上1~6<br>12厚1:2.5水泥砂浆找平<br>素水泥浆一道(内掺水重5%建筑胶)<br>5厚1:3水泥砂浆打底扫毛或划出纹道<br>聚合物水泥砂浆一道  |   |

注: 1.本图集砖砌实体结构景墙适宜高度为2.5m及以下。  
 2.本图集钢筋混凝土结构景墙适宜高度为6m及以下。  
 3.本图集轻钢结构景墙适宜高度为4m及以下。

景观墙选用表

|    |    |    |     |
|----|----|----|-----|
| 审核 | 郭景 | 设计 | 朱燕辉 |
| 校对 | 路璐 | 设计 | 朱燕辉 |



| 编号   | 类别      | 墙面材料名称                      | 基层墙体                             | 做法(水泥砂浆粘结)   | 做法(丁苯胶乳胶粘剂)  | 图片   |
|------|---------|-----------------------------|----------------------------------|--|--|--|
| 景墙23 | 外墙饰面砖外墙 | 陶瓷饰面砖墙面<br>劈离砖墙面<br>彩色釉面砖墙面 | 普通砖墙、<br>非粘土多孔砖墙                 |  <ol style="list-style-type: none"> <li>1:1水泥(或白水泥掺色)砂浆(细砂)勾缝</li> <li>贴8~10厚外墙饰面砖,随贴随涂刷一道混凝土界面处理剂</li> <li>6厚1:2.5水泥砂浆(掺建筑胶)</li> <li>12厚1:3水泥砂浆打毛或划出纹道</li> </ol>                                     |  <ol style="list-style-type: none"> <li>1. 丁苯胶乳改性双组份填缝剂</li> <li>8~10厚外墙砖</li> <li>3~6厚丁苯胶乳改性双组分胶粘剂</li> <li>10~20厚丁苯胶乳改性双组分预拌砂浆找平</li> </ol> |  <p>陶瓷饰面砖</p>   |
| 景墙24 |         |                             | 普通砖墙、<br>大规模混凝土墙                 |  <ol style="list-style-type: none"> <li>同上1、2</li> <li>聚合物水泥砂浆修补平整</li> </ol>   |  <ol style="list-style-type: none"> <li>1. 同上1~4</li> <li>1~3厚丁苯胶乳改性双组分界面剂</li> </ol>   |  <p>劈离砖</p>     |
| 景墙25 |         |                             | 普通砖墙、<br>混凝土砌块墙、<br>混凝土空心<br>砌块墙 |  <ol style="list-style-type: none"> <li>同上1、2、3</li> <li>素水泥一道(内掺水重5%建筑胶)</li> <li>5厚1:3水泥砂浆打底打毛或划出纹道</li> <li>聚合物水泥砂浆一道</li> </ol>   |  <ol style="list-style-type: none"> <li>1. 同上1~4</li> <li>1~3mm厚丁苯胶乳改性双组分界面剂</li> </ol>   |  <p>劈离砖</p>     |
| 景墙26 |         | 陶瓷锦砖墙面<br>玻璃马赛克墙面           | 普通砖墙、<br>非粘土多孔砖墙                 |  <ol style="list-style-type: none"> <li>1. 白水泥擦缝或1:1彩色水泥细砂砂浆勾缝</li> <li>5厚陶瓷(玻璃)锦砖(贴前锦砖用水浸湿)</li> <li>3厚建筑胶水泥砂浆(或专用胶)粘结层</li> <li>素水泥一道(用专用胶粘结时无此工序)</li> <li>9厚1:3水泥砂浆打底压实抹平(用专用胶粘结时要求平整)</li> </ol> |  <ol style="list-style-type: none"> <li>1. 丁苯胶乳改性双组分填缝剂</li> <li>3~6厚锦砖</li> <li>2~5厚丁苯胶乳改性双组分胶粘剂</li> <li>10~20厚丁苯胶乳改性双组分预拌砂浆找平</li> </ol> |  <p>彩色釉面砖</p>  |
| 景墙27 |         |                             | 普通砖墙、<br>大规模混凝土墙                 |  <ol style="list-style-type: none"> <li>同上1~5</li> <li>聚合物水泥砂浆修补平整</li> </ol>   |  <ol style="list-style-type: none"> <li>1. 同上1~4</li> <li>1~3厚丁苯胶乳改性双组分界面剂</li> </ol>   |  <p>陶瓷锦砖</p>  |
| 景墙28 |         |                             | 普通砖墙、<br>混凝土砌块墙、<br>混凝土空心<br>砌块墙 |  <ol style="list-style-type: none"> <li>同上1~5</li> <li>混凝土界面处理剂(随刷随抹底灰)</li> </ol>  |  <ol style="list-style-type: none"> <li>1. 同上1~4</li> <li>1~3厚丁苯胶乳改性双组分界面剂</li> </ol>   |  <p>玻璃马赛克</p> |

注: 1.本图集砖砌实体结构景墙适宜高度为2.5m及以下。  
2.本图集钢混凝土结构景墙适宜高度为6m及以下。  
3.本图集轻钢结构景墙适宜高度为4m及以下。

### 景观墙选用表

图集号 15J012-1

|    |    |    |     |   |    |
|----|----|----|-----|---|----|
| 审核 | 郭景 | 设计 | 朱燕辉 | 页 | J5 |
|----|----|----|-----|---|----|



| 编号   | 类别    | 墙面材料名称              | 基层墙体               | 做法(水泥砂浆粘结)  | 做法(丁苯胶乳胶粘剂)   | 图片   |
|------|-------|---------------------|--------------------|---|---|--|
| 景墙29 | 石材与板材 | 粘贴石材<br>石材板<br>石材碎拼 | 非粘土多孔砖墙            |  <ol style="list-style-type: none"> <li>1:1水泥砂浆(细沙)勾缝</li> <li>贴10~16厚薄型石材,石材背面涂5厚胶粘剂</li> <li>6厚1:2.5水泥砂浆结合层,内掺水重5%建筑胶,表面扫毛或划出纹道</li> <li>聚合物水泥砂浆一道</li> <li>10厚1:3水泥砂浆打毛或划出纹道</li> </ol> |  <ol style="list-style-type: none"> <li>1. 丁苯胶乳改性双组分填缝剂</li> <li>10~25厚外墙石材</li> <li>5~8厚丁苯胶乳改性双组分胶粘剂</li> <li>10~20厚丁苯胶乳改性双组分预拌砂浆找平</li> </ol>  |  <p>蘑菇石</p>  <p>花岗岩碎拼</p>  |
| 景墙30 |       |                     | 大规模混凝土墙            |  <ol style="list-style-type: none"> <li>同上1~4</li> <li>5厚1:3水泥砂浆打毛或划出纹道</li> <li>聚合物水泥砂浆修补平整</li> </ol>  |  <ol style="list-style-type: none"> <li>同上1~4</li> <li>1~3厚丁苯胶乳改性双组分界面剂</li> </ol>   |  <p>花岗岩冰裂纹碎拼</p>   |
| 景墙31 |       |                     | 混凝土砌块墙<br>混凝土空心砌块墙 |  <ol style="list-style-type: none"> <li>同上1~4</li> <li>5厚1:3水泥砂浆打毛或划出纹道</li> <li>混凝土界面处理剂一道</li> </ol>   |  <ol style="list-style-type: none"> <li>同上1~4</li> <li>1~3厚丁苯胶乳改性双组分界面剂</li> </ol>   |  <p>花岗岩挂贴</p>   |
| 景墙32 |       |                     | 挂贴石材<br>(配有钢筋网)    | 非粘土多孔砖墙、<br>混凝土墙、<br>混凝土砌块墙   |  <ol style="list-style-type: none"> <li>1. 稀水泥浆擦缝</li> <li>2. 20~30厚石材板,由板背面预留穿孔(或沟槽)穿18号铜丝(或φ4不锈钢挂钩)与双向钢筋网固定,石材板与砖墙之间空隙层内用1:2.5水泥砂浆灌实</li> <li>3. φ6双向钢筋网(中距按板材尺寸)与墙内预埋钢筋(伸出墙面50)电焊(或18号低碳镀锌钢丝绑扎)</li> <li>4. (砖墙)墙内预埋φ8钢筋,伸出50,横向中距700或按板材尺寸,竖向中距每10皮砖<br/>(混凝土墙)墙内预埋φ8钢筋,伸出50,或预埋50×50×4钢板,双向中距700<br/>(砌块墙体)需构造柱及水平加强梁,由结构专业设计</li> <li>5. 9厚1:3水泥砂浆打底压实抹平(用专用胶粘剂时要求平整)</li> </ol> |  <ol style="list-style-type: none"> <li>1. 丁苯胶乳改性双组分填缝剂</li> <li>2. 20~30厚外墙石材,由板背面预留沟槽,采用石材干挂胶粘贴不锈钢片,18号铜丝与不锈钢片连接并采用钢钉固定至结构层</li> <li>3. 5~8厚丁苯胶乳改性双组分胶粘剂</li> <li>4. 10~20厚丁苯胶乳改性双组分预拌砂浆找平</li> </ol> |

注: 1.本图集砖砌实体结构景墙适宜高度为2.5m及以下。  
2.本图集钢混凝土结构景墙适宜高度为6m及以下。  
3.本图集轻钢结构景墙适宜高度为4m及以下。

景观墙选用表

图集号

15J012-1

审核

郭景

李

校对

路

设计

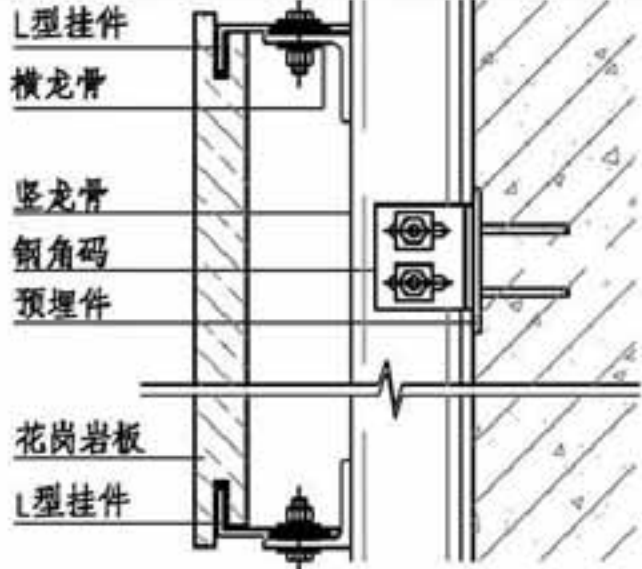
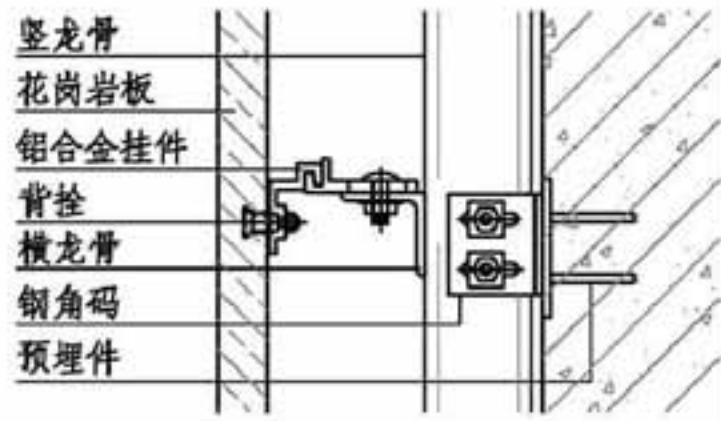






朱燕辉

李

页

J6



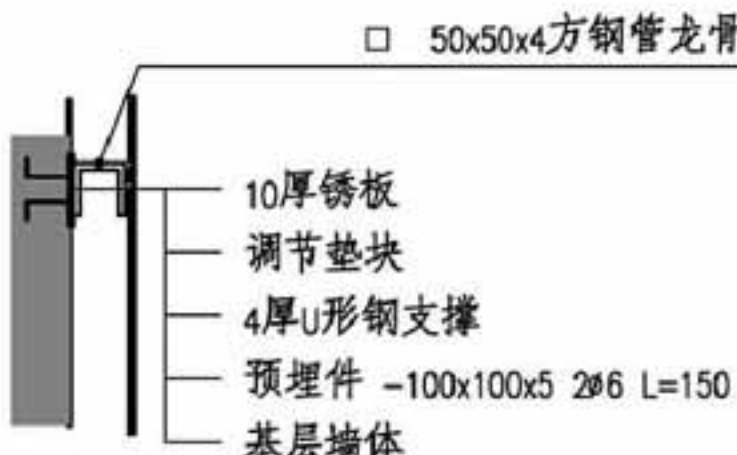
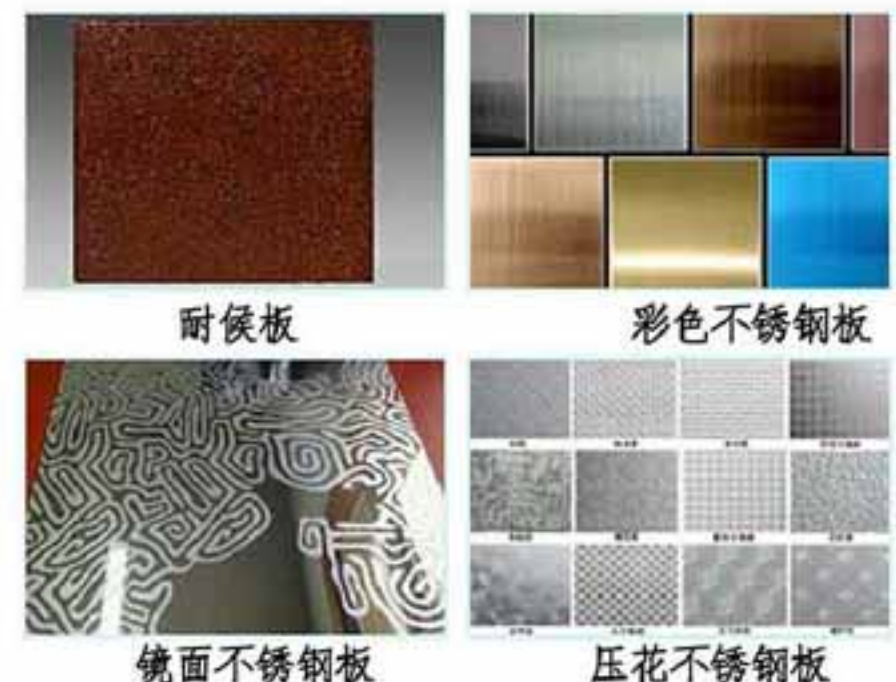
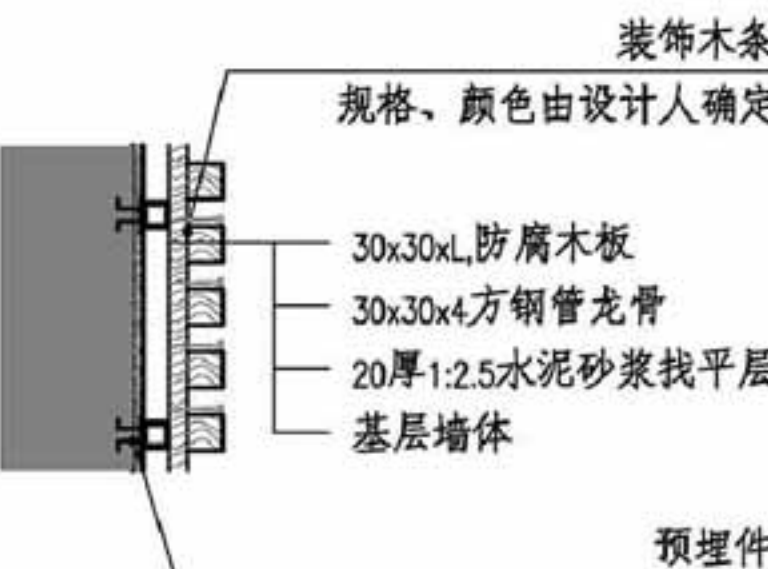
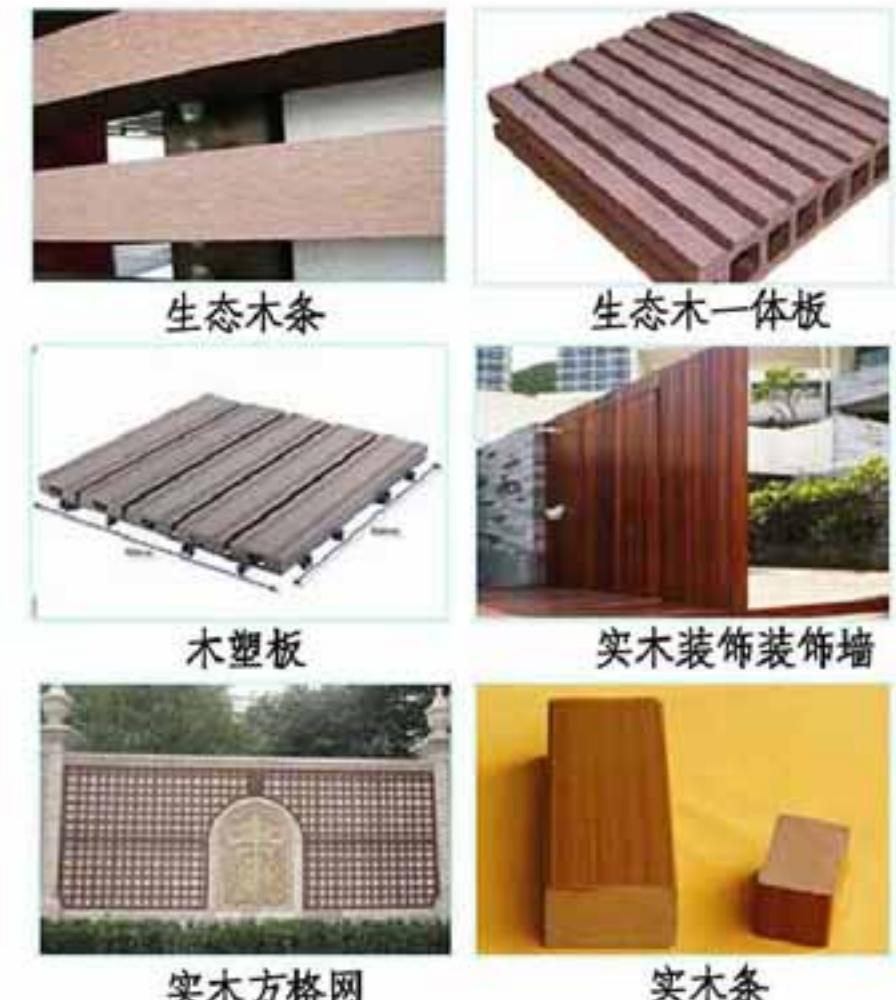
| 编号   | 类别    | 墙面材料名称                     | 基层墙体                        | 做法  | 图片  |  |
|------|-------|----------------------------|-----------------------------|---|---|--|
| 景墙33 | 石材与板材 | 干挂天然石材墙面                   | 非粘土多孔砖墙、<br>混凝土墙、<br>混凝土砌块墙 |  <p>L型挂件<br/>横龙骨<br/>竖龙骨<br/>钢角码<br/>预埋件<br/>花岗岩板<br/>L型挂件</p> <p>L型缝挂式</p> <p>注：本图以缝挂式干挂石材幕墙为例，图示节点为密缝式节点。亦可做成开放式节点，竖缝做防水处理，安装防水条。</p>   |  <p>竖龙骨<br/>花岗岩板<br/>铝合金挂件<br/>背栓<br/>横龙骨<br/>钢角码<br/>预埋件</p> <p>背栓挂式</p> <p>注：本图以背挂式干挂石材幕墙为例，图示节点为密缝式节点。亦可做成开放式节点，即横缝完全开放，竖缝应做防水处理，安装防水条。</p> | <br> |
| 景墙34 |       | 干挂<br>铝塑复合板<br>蜂窝结构<br>金属板 |                             |  <ol style="list-style-type: none"> <li>4~25金属板材接缝处填充聚乙烯发泡条，外注密封胶闭缝</li> <li>金属板材用抽芯铆钉或自攻螺丝固定于铝方型材横纵方向龙骨上，板材带折边采用搭接式，带挂耳采用对接式</li> <li>60×60×4铝方型材龙骨，横向间距同金属板材宽度，纵向间距同金属板材长度，用螺栓与角钢连接，角钢用膨胀螺栓固定于墙体上（砌块类墙体应有构造柱及水平加强梁，由结构专业设计）</li> </ol> |   |  |
| 景墙35 |       | 干挂<br>金属条形扣板               |                             |  <ol style="list-style-type: none"> <li>金属条扣板长方向一个延伸摆弄，边用抽芯铆钉或自攻螺丝固定于龙骨上，下一扣板的扣接延伸边卡入前一扣板延伸边凹口内，再用螺钉固定扣板另一延伸边，按顺序逐条安装</li> <li>60×60×4铝方型材龙骨，布置方向与条形扣板的长向垂直，间距600，用螺栓与角钢连接，角钢用膨胀螺栓固定于墙体上（砌块类墙体应有构造柱及水平加强梁，由结构专业设计）</li> </ol>            |    |  |

注：1.本图集砖砌实体结构景墙适宜高度为2.5m及以下。  
2.本图集钢筋混凝土结构景墙适宜高度为6m及以下。  
3.本图集轻钢结构景墙适宜高度为4m及以下。

### 景观墙选用表

|    |    |    |     |     |          |
|----|----|----|-----|-----|----------|
| 审核 | 郭景 | 设计 | 朱燕辉 | 图集号 | 15J012-1 |
| 校对 | 路璐 | 设计 | 朱燕辉 | 页   | J7       |



| 编号   | 类别 | 墙面材料名称        | 基层墙体                         | 做法   | 图片   |
|------|----|---------------|------------------------------|--|--|
| 景墙36 | 板材 | 耐候板<br>镜面不锈钢板 | 非粘土多孔砖墙、<br>混凝土墙、<br>混凝土砌块墙、 |   |   |
| 景墙37 | 格栅 | 干挂<br>木格栅装饰   | 非粘土多孔砖墙、<br>混凝土墙、<br>混凝土砌块墙、 |  |  |

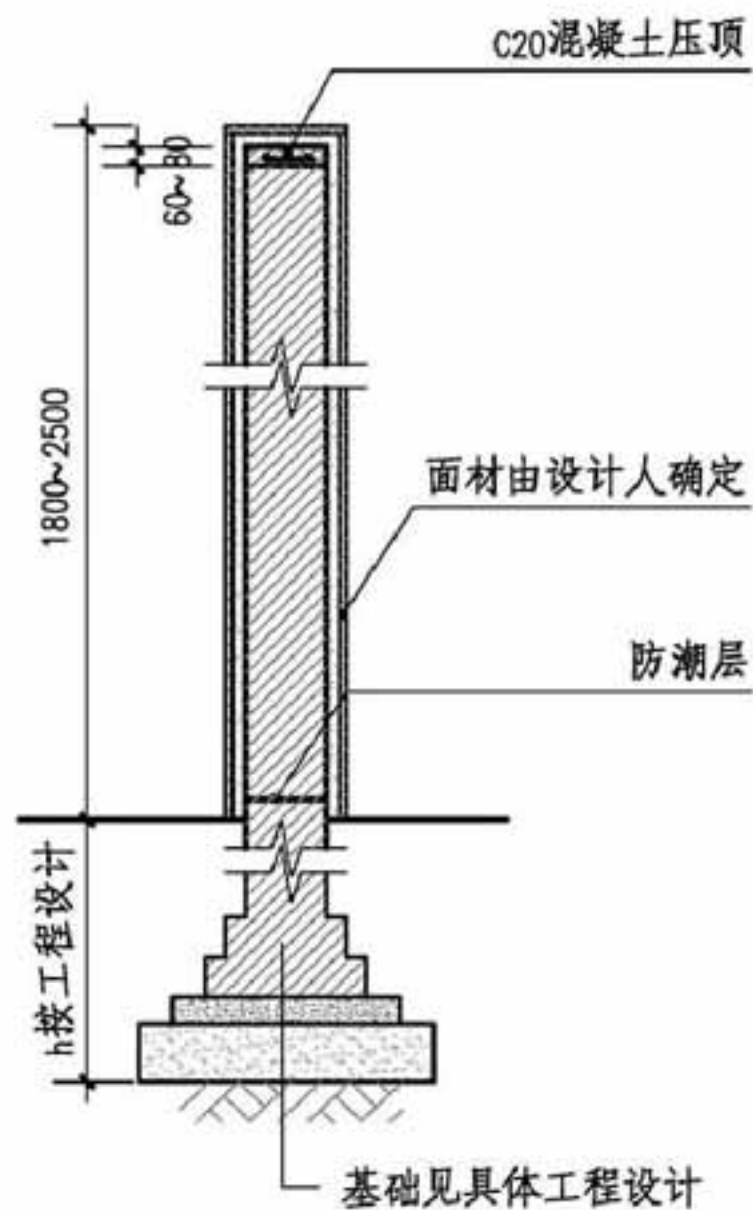
注：1.本图集砖砌实体结构景墙适宜高度为2.5m及以下。  
2.本图集钢筋混凝土结构景墙适宜高度为6m及以下。  
3.本图集轻钢结构景墙适宜高度为4m及以下。

### 景观墙选用表

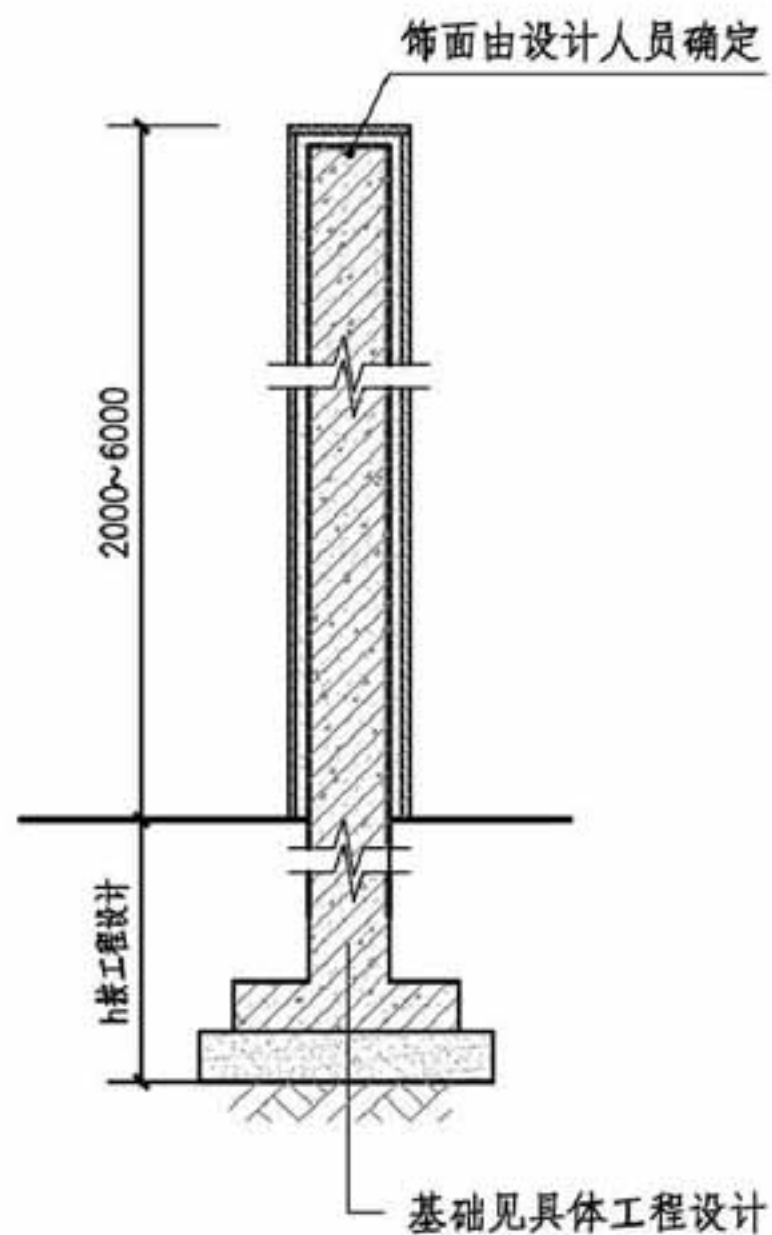
审核 郭景 设计 朱燕辉

图集号 15J012-1  
页 J8

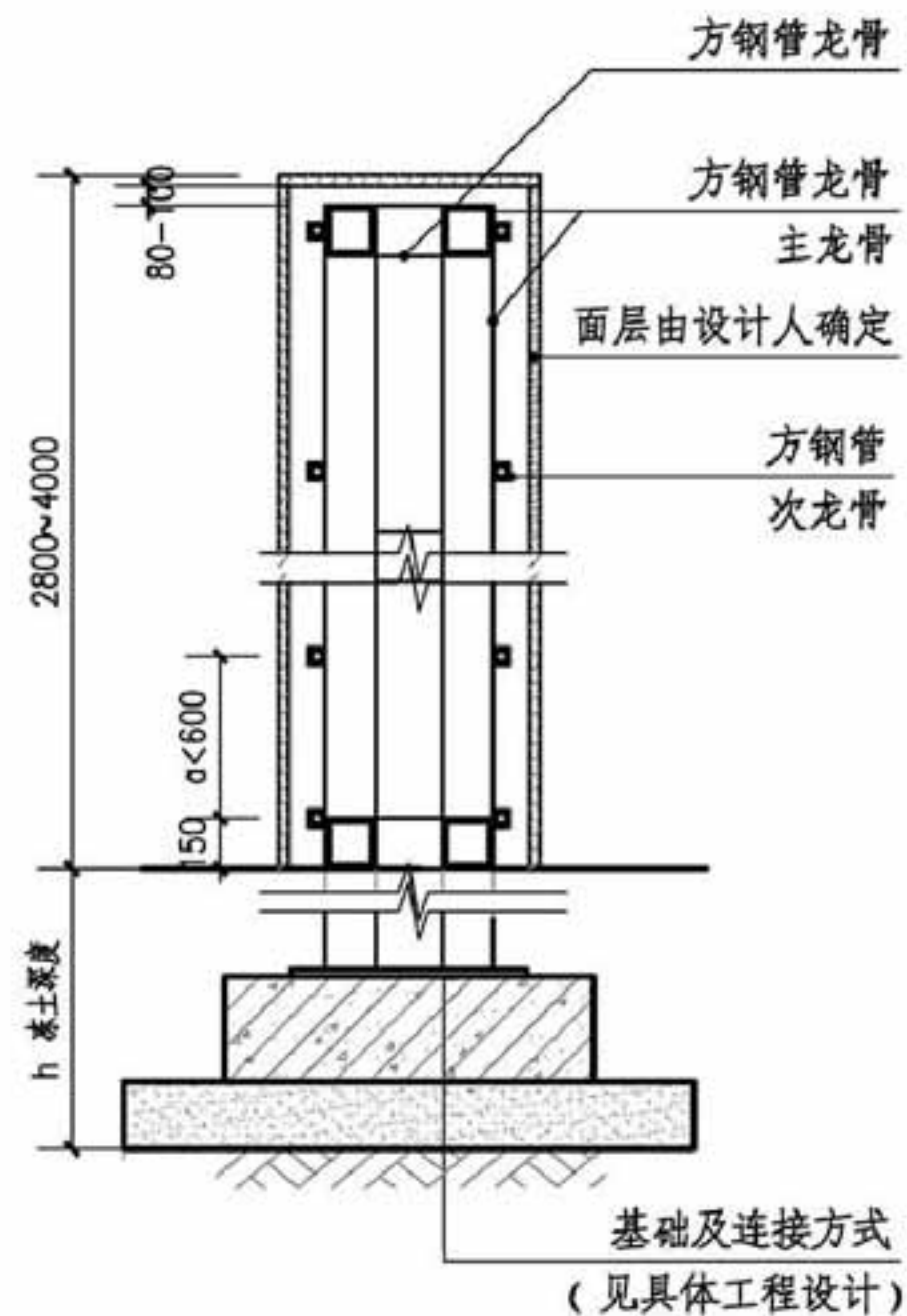




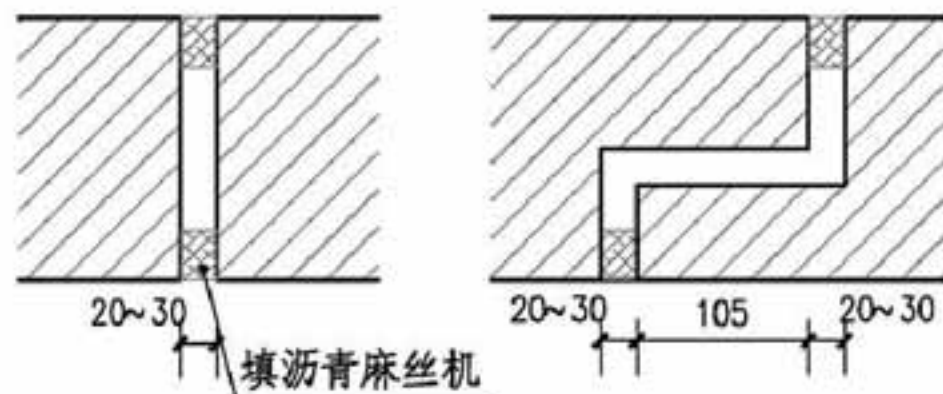
**砖砌实体结构景墙**



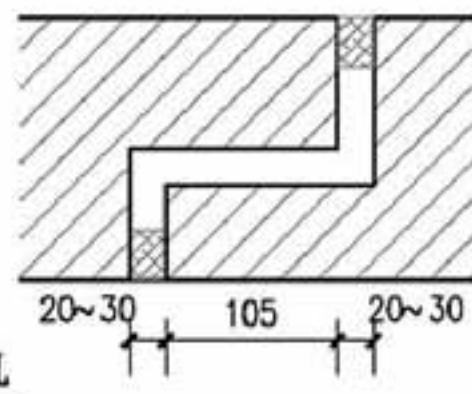
**钢混凝土结构景墙**



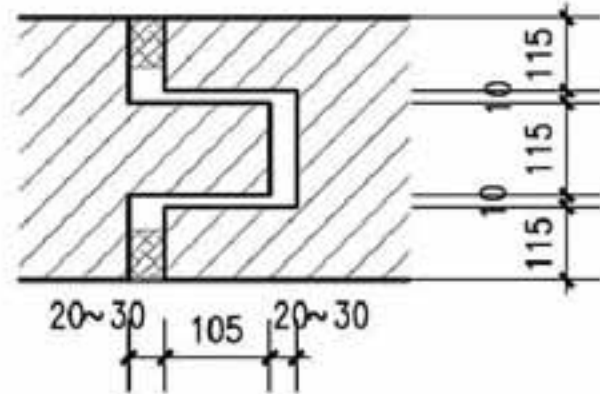
**轻钢结构景墙**



(a) 平缝



(b) 错口缝



(c) 企口缝

**墙体伸缩缝**

- 注：1.本图集砖砌实体结构景墙适宜高度为2.5m及以下。  
2.本图集钢混凝土结构景墙适宜高度为6m及以下。  
3.本图集轻钢结构景墙适宜高度为4m及以下。

**景观墙做法剖面图**

图集号

15J012-1

审核

郭景

设计

校对

路璐

设计

朱燕辉

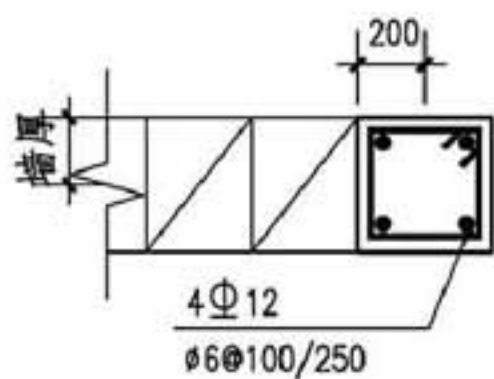
设计

朱燕辉

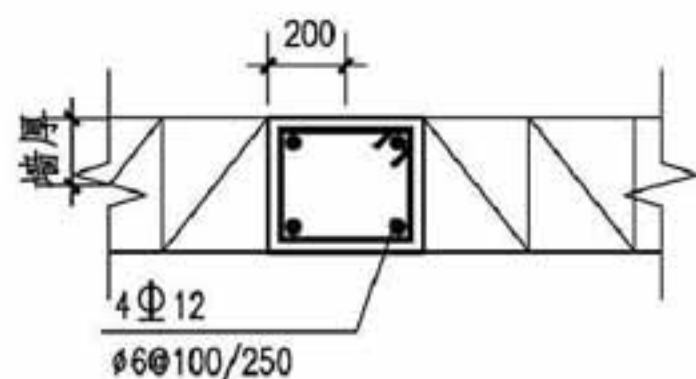
页

J9

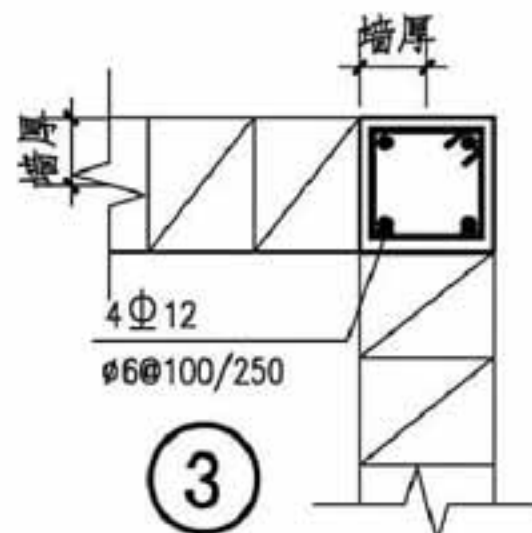




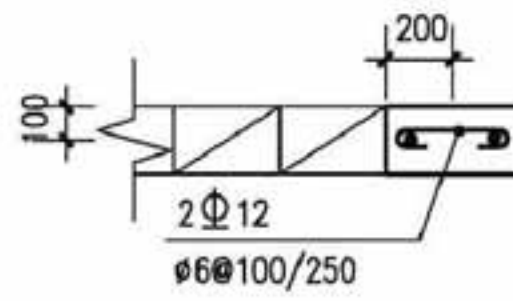
①



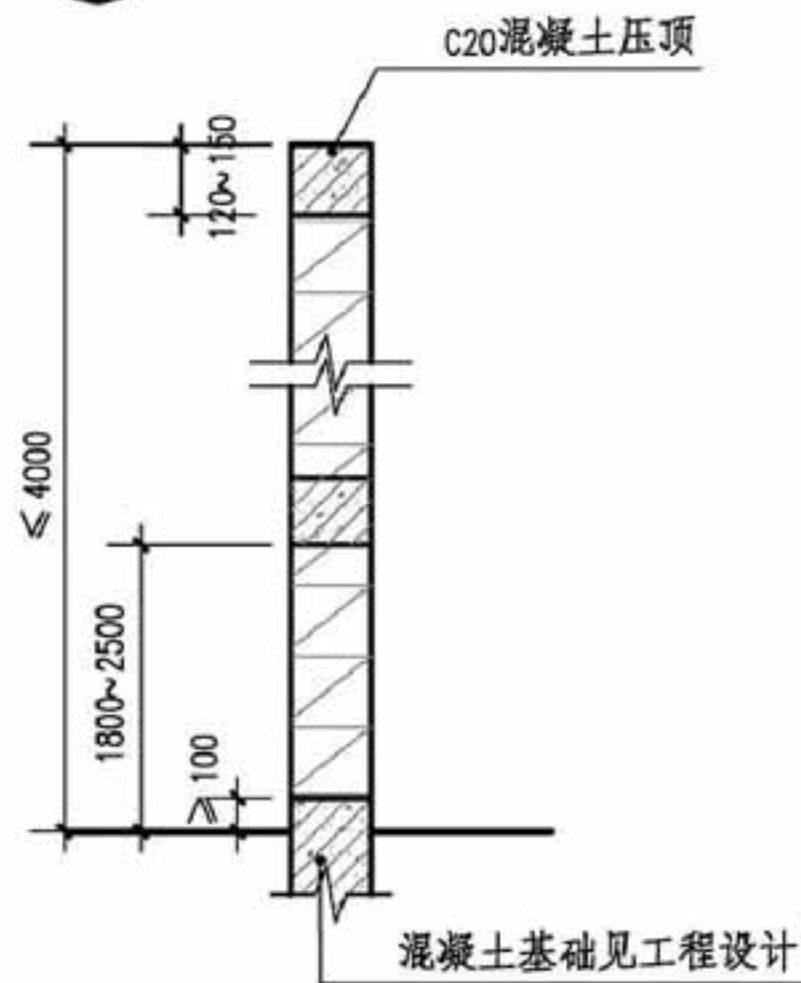
②



③



④



注明:

- ①~④为常见构造柱位置做法。构造柱纵筋在梁或基础中的锚固做法详见国标图集12G614-1《砌体填充墙结构构造》第10、15页。构造柱与填充墙的拉结做法详见国标图集12G614-1《砌体填充墙结构构造》。
- 砌块墙应与构造柱结构可靠拉结，当墙厚为200mm时，墙高≤5m；墙厚为300mm时，墙高≤6m。砌块墙高度超过2.5m时，应延墙高度中部设置与构造柱拉结且沿墙全长贯通的水平系梁（各道系梁中心间距沿墙高不大于2m）。水平系梁按具体工程设计。
- 砌块墙与混凝土柱间的拉结钢筋，应按具体工程中砌块墙的位置预留，拉结筋沿墙全长布置。砌块墙拉结筋与构造柱的拉结可采用预留拉筋或预留预埋件方式，做法详见具体工程设计，应遵循国标图集12G614《砌体填充墙结构构造》相关规定。
- 当墙体顶部悬臂式时，应在墙体顶部设置一道压顶圈梁，圈梁截面按具体工程设计。

### 砌块填充景墙做法剖面图

图集号

15J012-1

审核

郭景

设计

校对

路璐

设计

朱燕辉

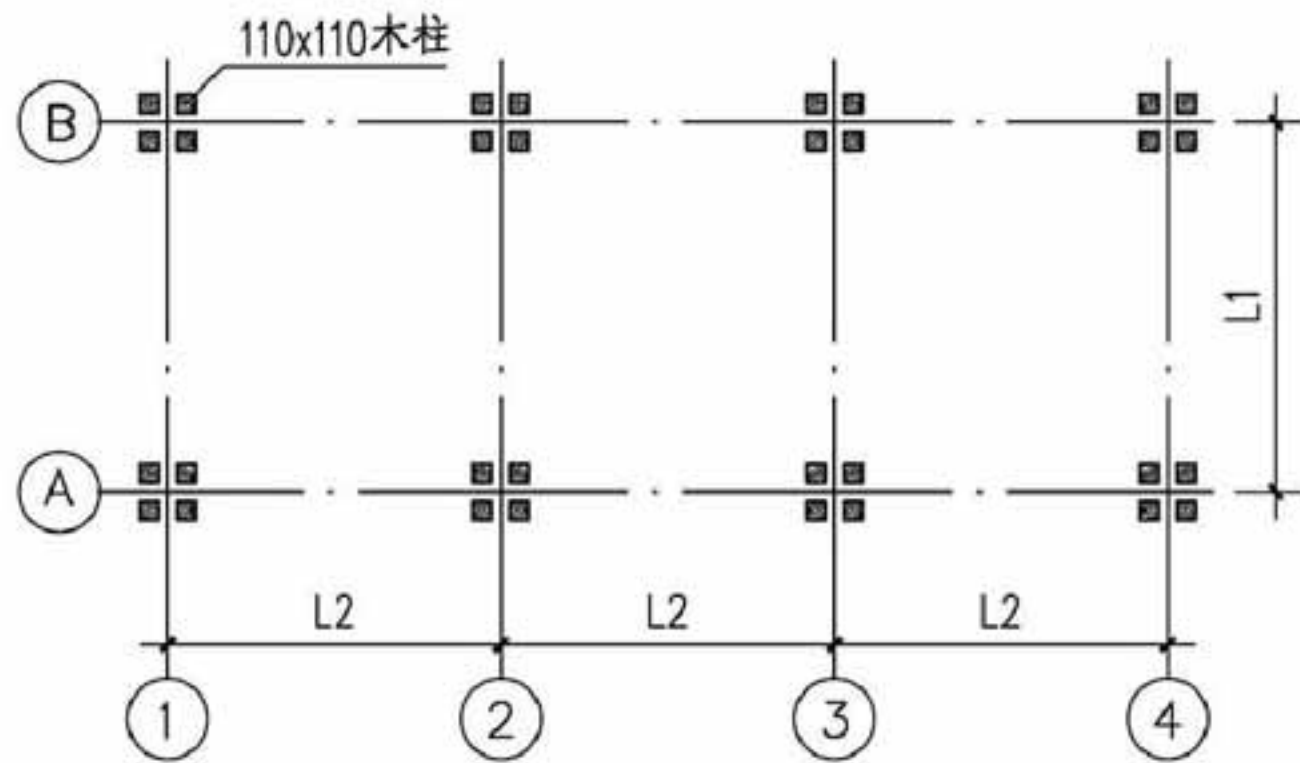
设计

朱燕辉

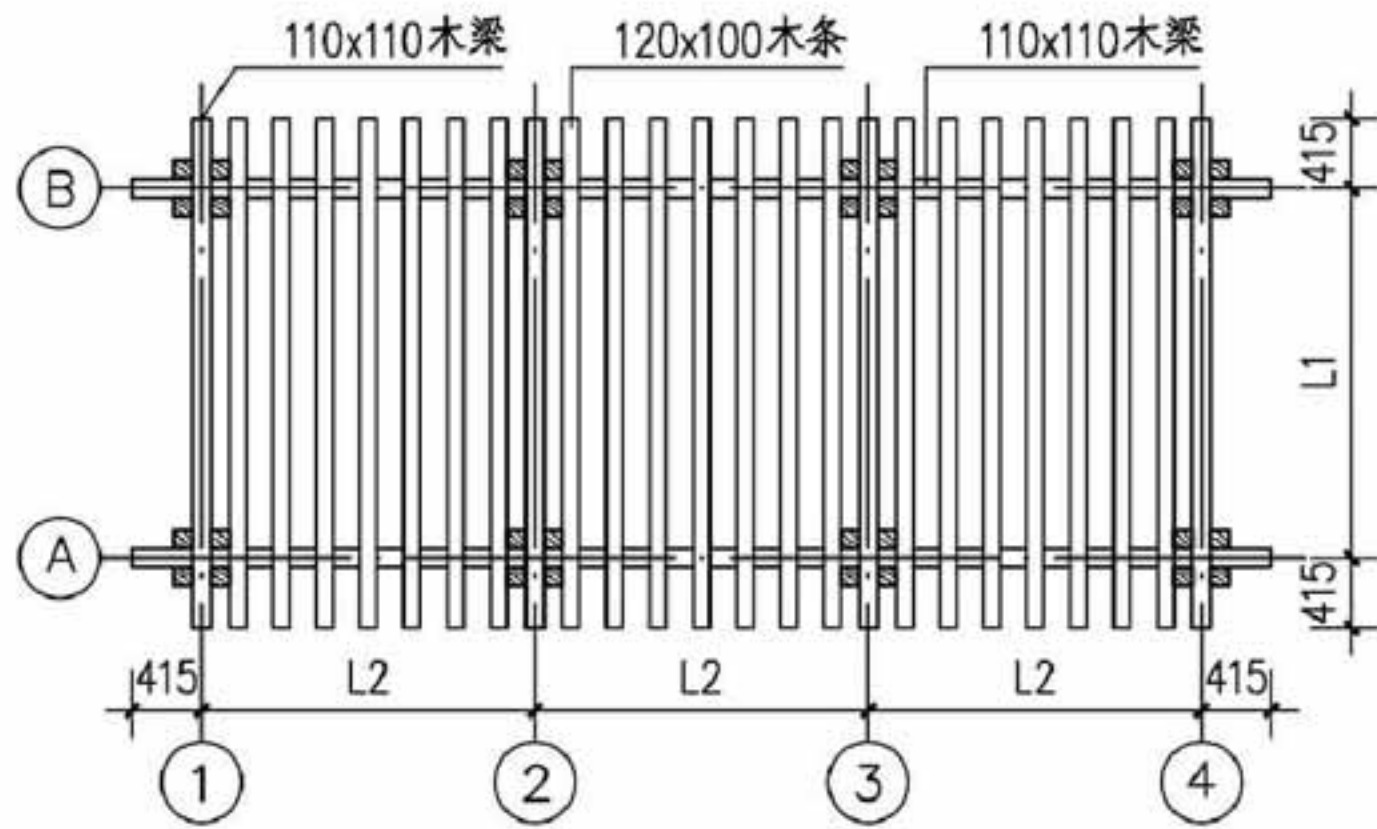
页

J10

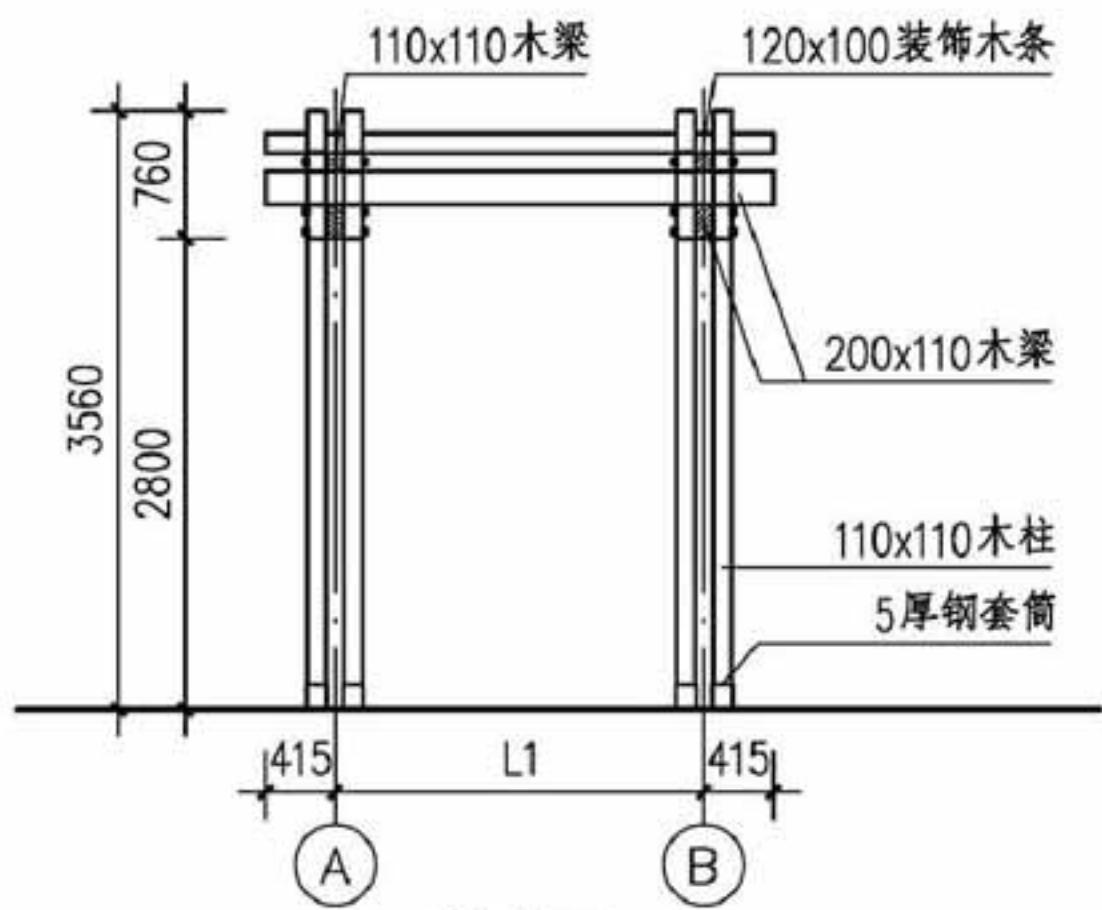




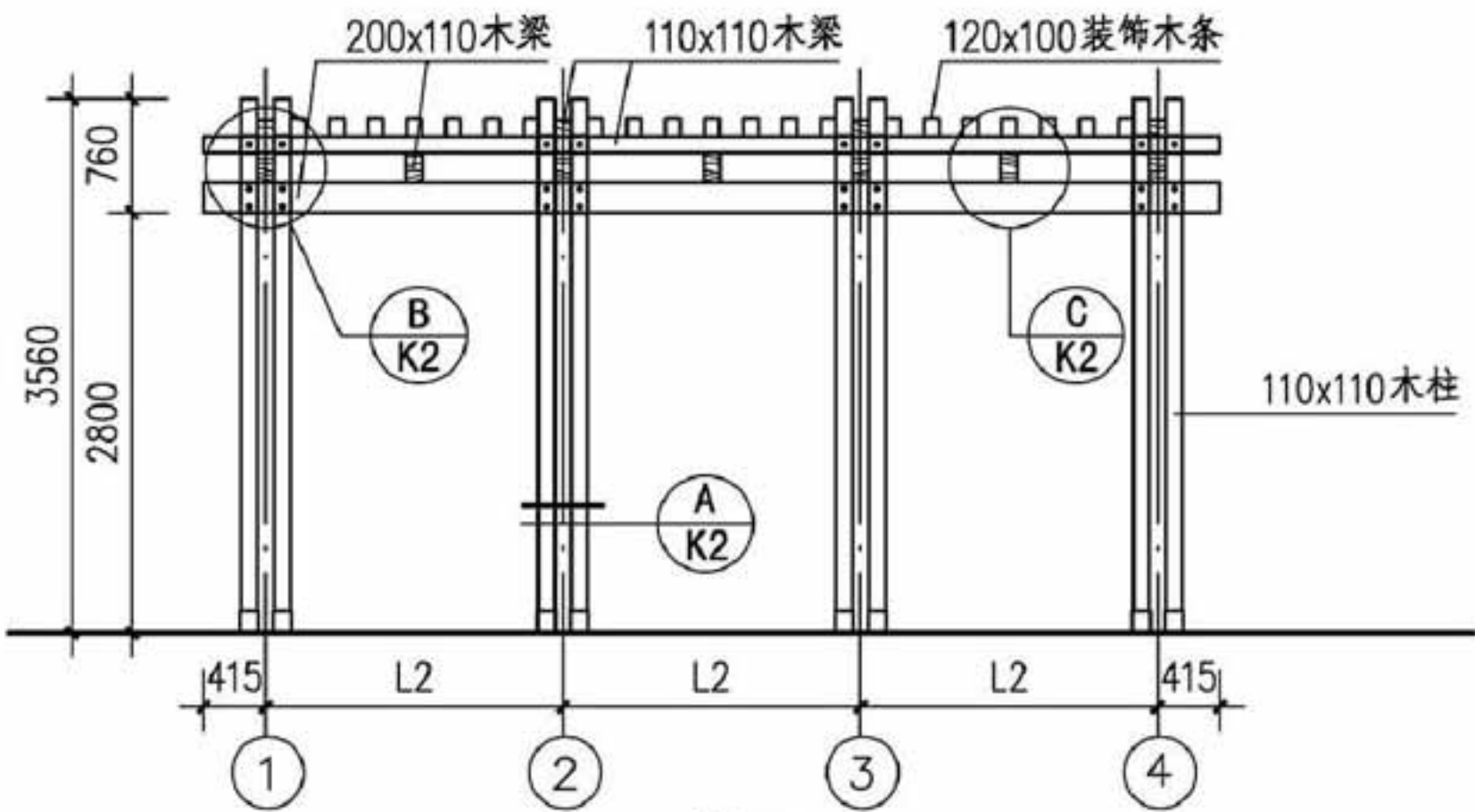
平面



顶视图



侧立面

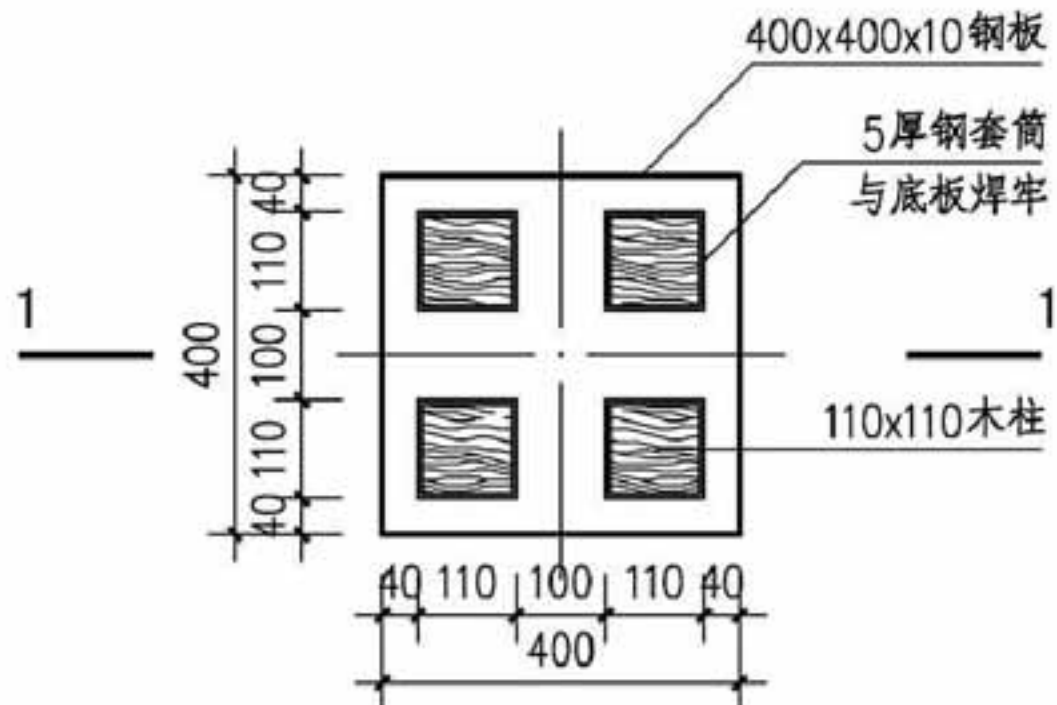


正立面

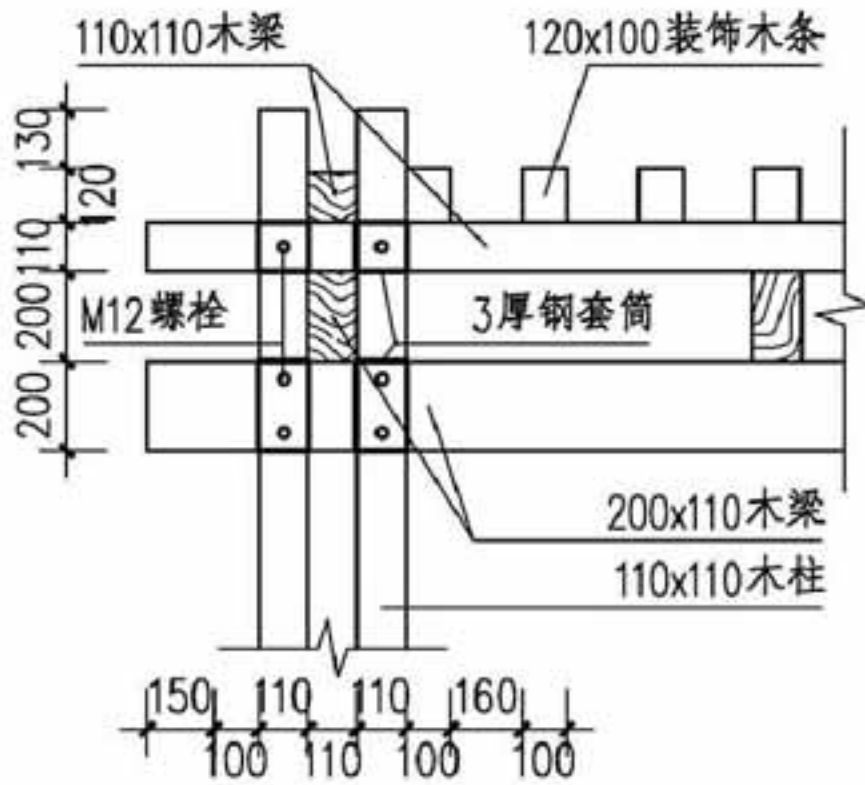
- 注：  
 1. 廊架颜色、质感由设计师确定。  
 2. 木材要求做防腐处理。  
 3.  $2000 \leq L1 \leq 2500$ 、 $1800 \leq L2 \leq 2300$ 时，本图可直接引用。  
 超出范围需设计师重新核算设计。

|              |     |            |    |     |            |    |     |          |
|--------------|-----|------------|----|-----|------------|----|-----|----------|
| <h1>木廊架</h1> |     |            |    |     |            |    | 图集号 | 15J012-1 |
| 审核           | 史丽秀 | <i>史丽秀</i> | 校对 | 朱燕辉 | <i>朱燕辉</i> | 设计 | 陆柳  | 陆柳       |
|              |     |            |    |     |            |    | 页   | K1       |

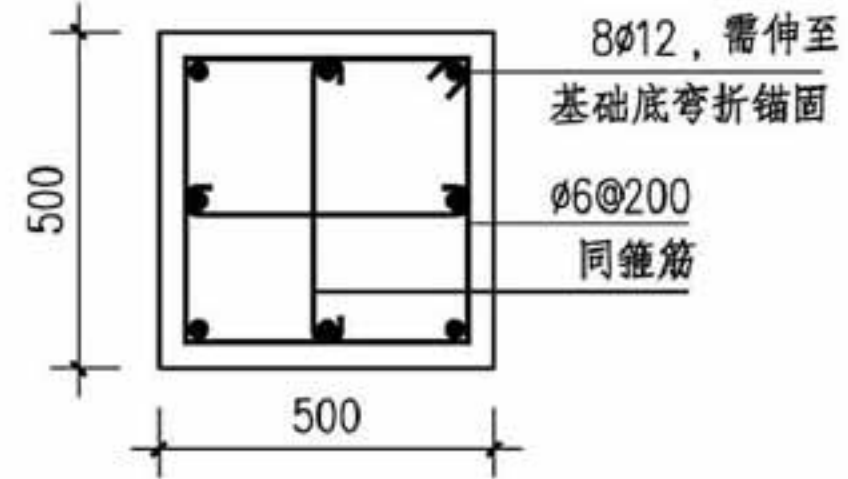




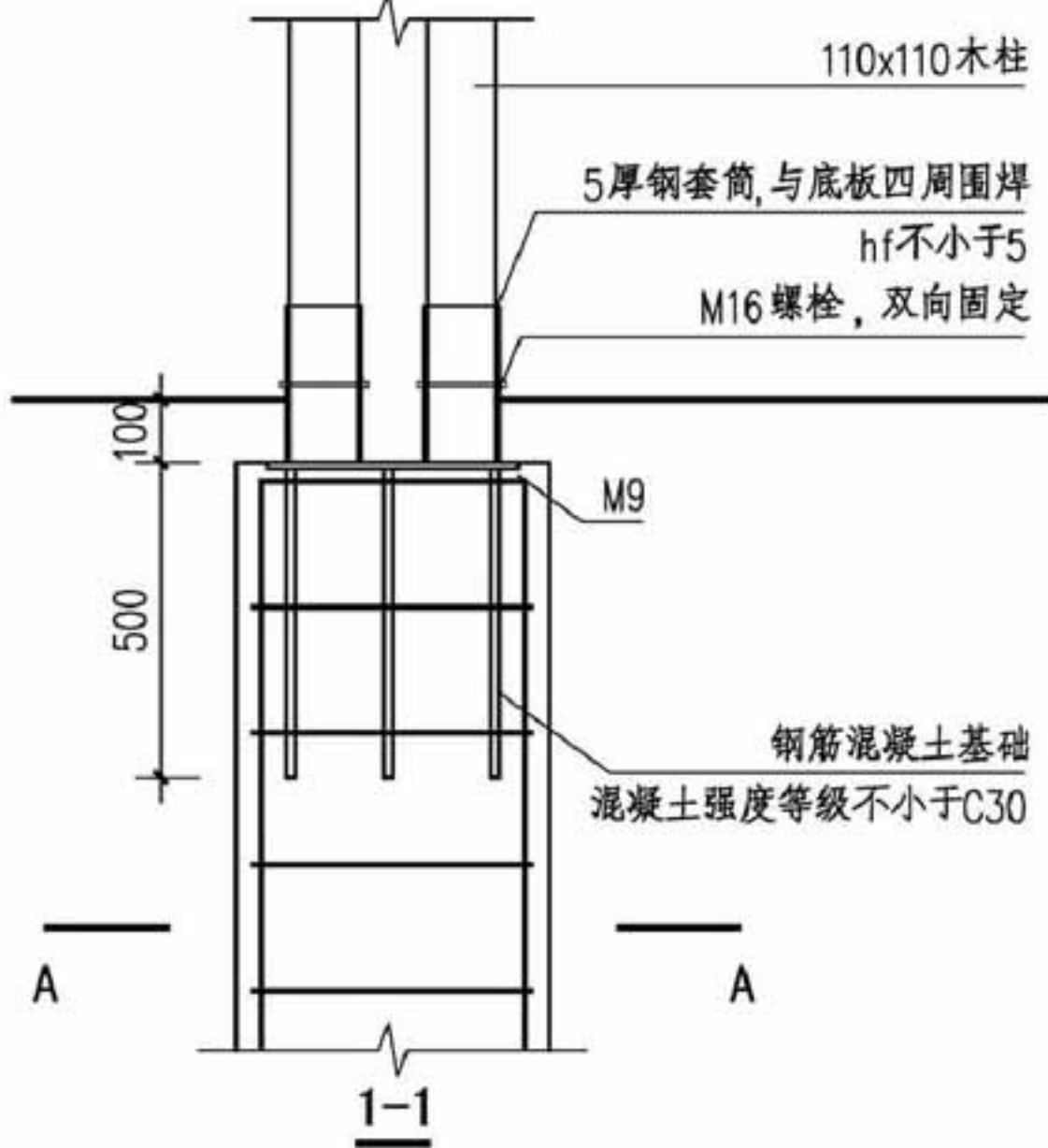
(A)



(B)



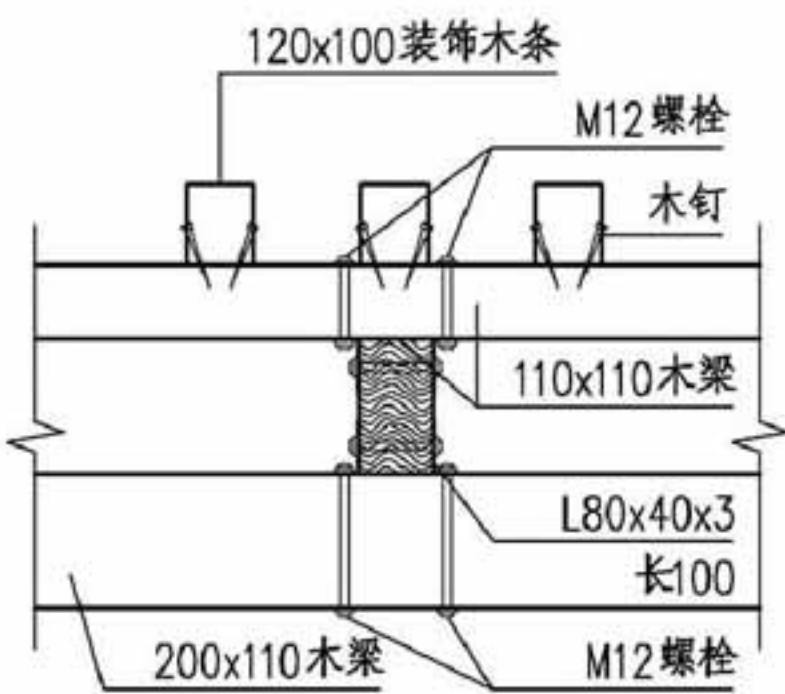
A-A



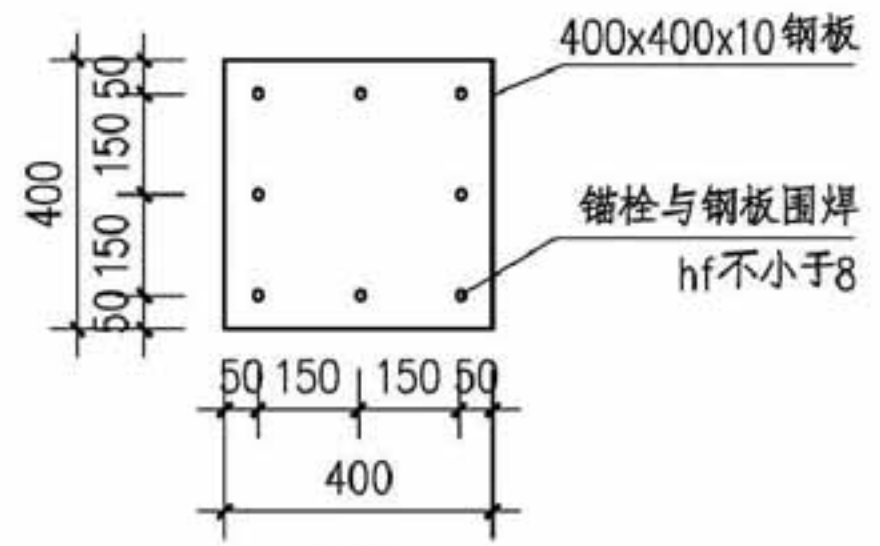
A

A

1-1



(C)

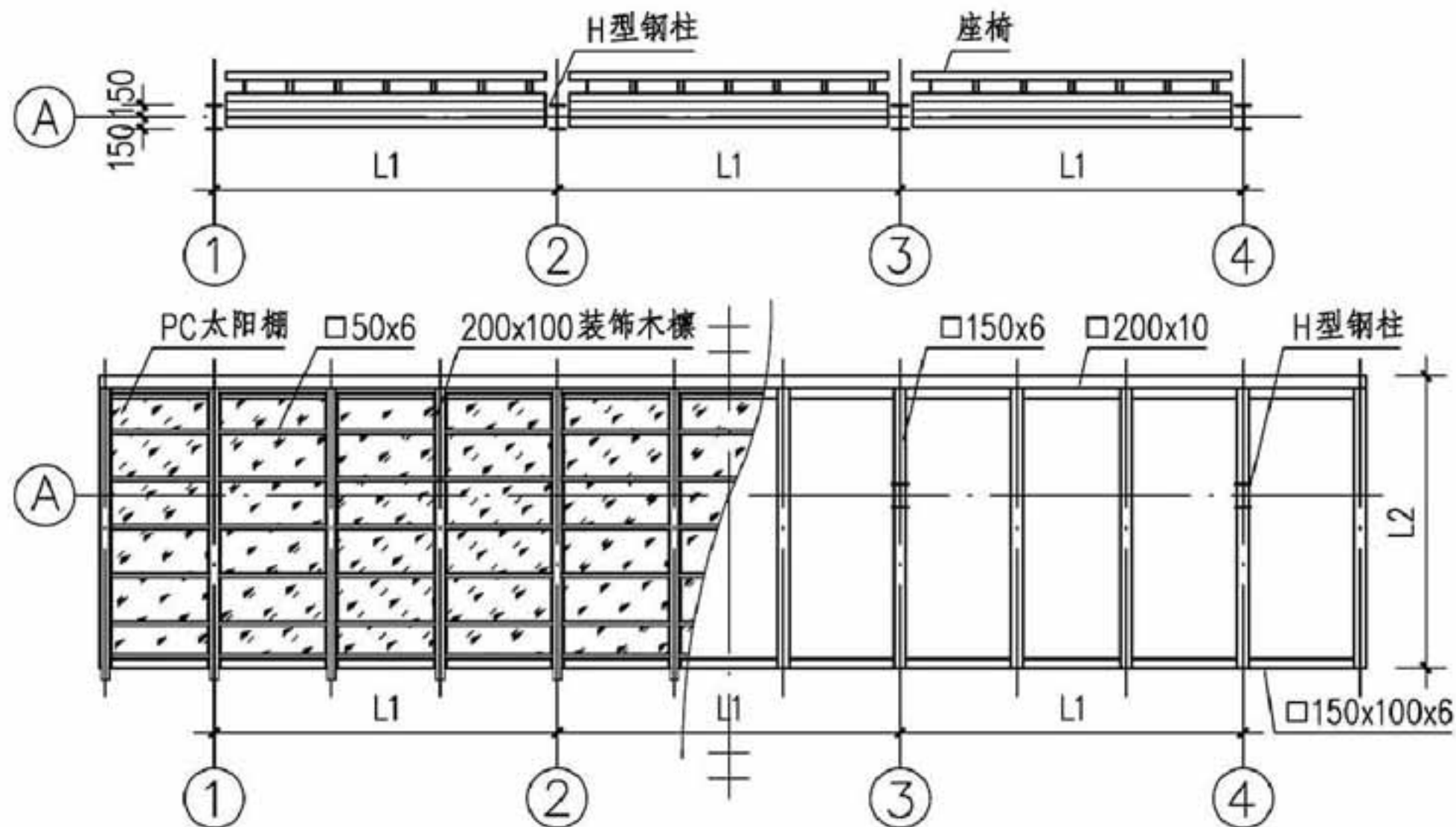


M9

- 注：  
1. 廊架颜色、质感由设计师确定。  
2. 钢构件外涂防腐防锈漆。  
3. 锚栓、基础构件及埋深按工程设计。

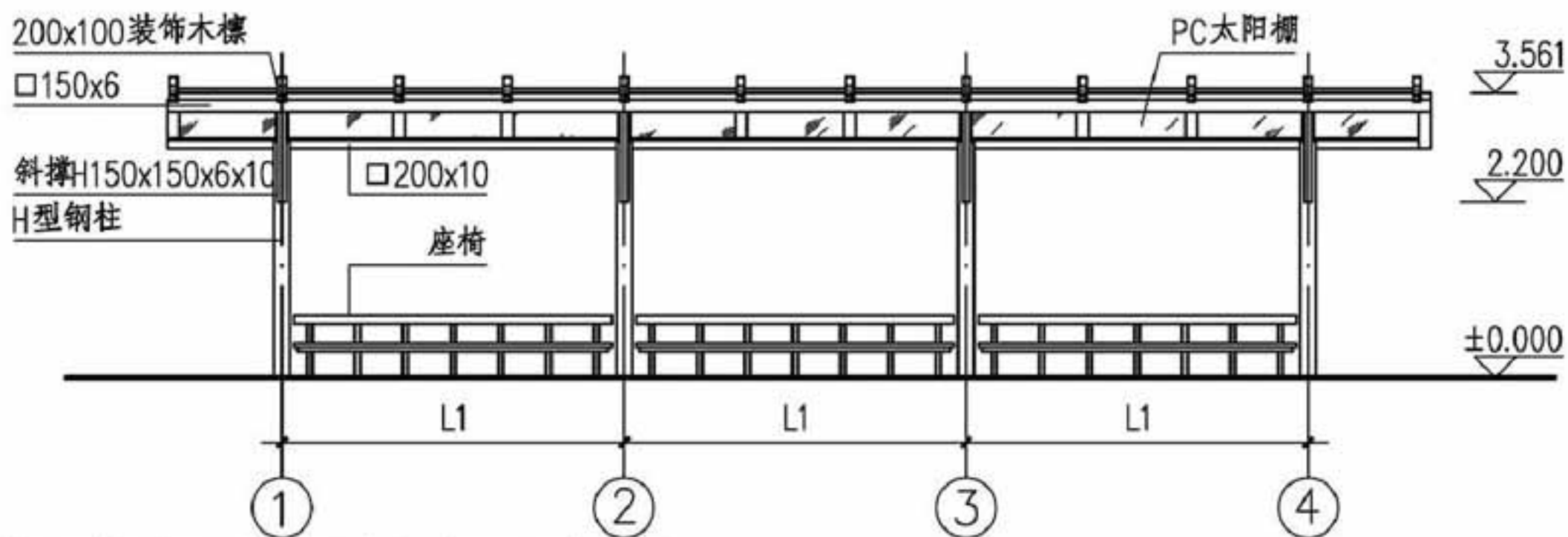
|            |     |    |     |    |     |    |    |     |          |
|------------|-----|----|-----|----|-----|----|----|-----|----------|
| <b>木廊架</b> |     |    |     |    |     |    |    | 图集号 | 15J012-1 |
| 审核         | 史丽秀 | 设计 | 朱燕辉 | 校对 | 朱燕辉 | 设计 | 陆程 | 页   | K2       |





平面

顶视图



立面

注：

1. 棚架颜色、质感由设计师确定；木材为防腐木，颜色由设计师确定。
2. 檩条 $\square 50 \times 6$ 如图示沿屋面布置，间距500；外露钢构件需做防锈处理。
3. PC太阳棚也可为其遮阳材料，由设计师确定。
4.  $4000 \leq L1 \leq 5000$ 、 $3000 \leq L2 \leq 4000$ 时，本图可直接引用。超出范围需设计师重新核算设计。

### 单臂钢构棚架

图集号

15J012-1

审核

史丽秀

设计

校对 朱燕辉

设计 陆柳

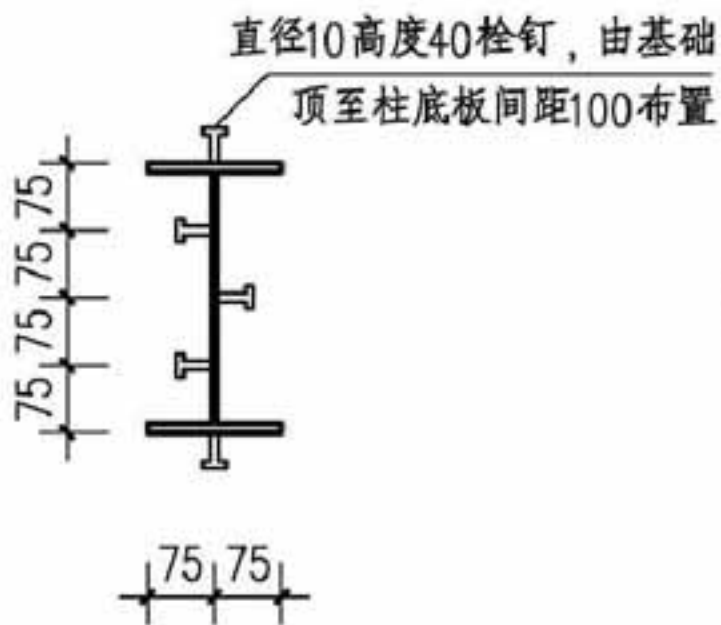
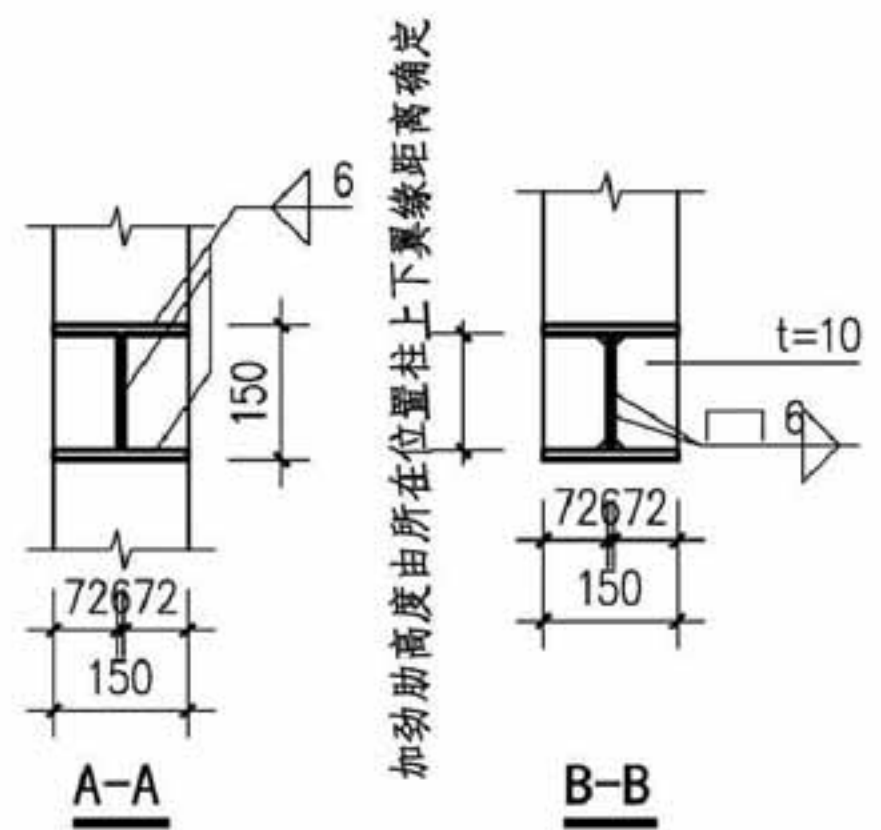
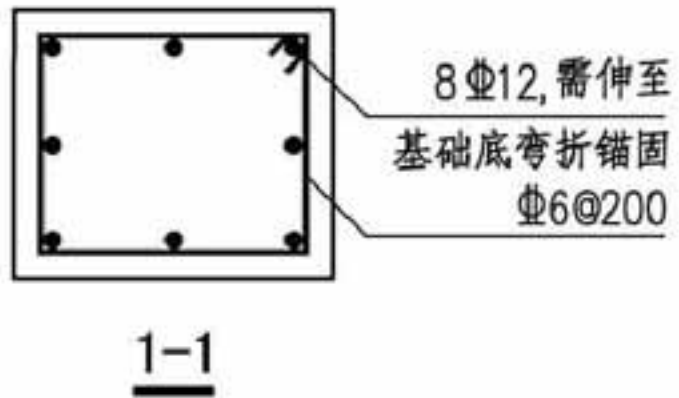
陆柳

页

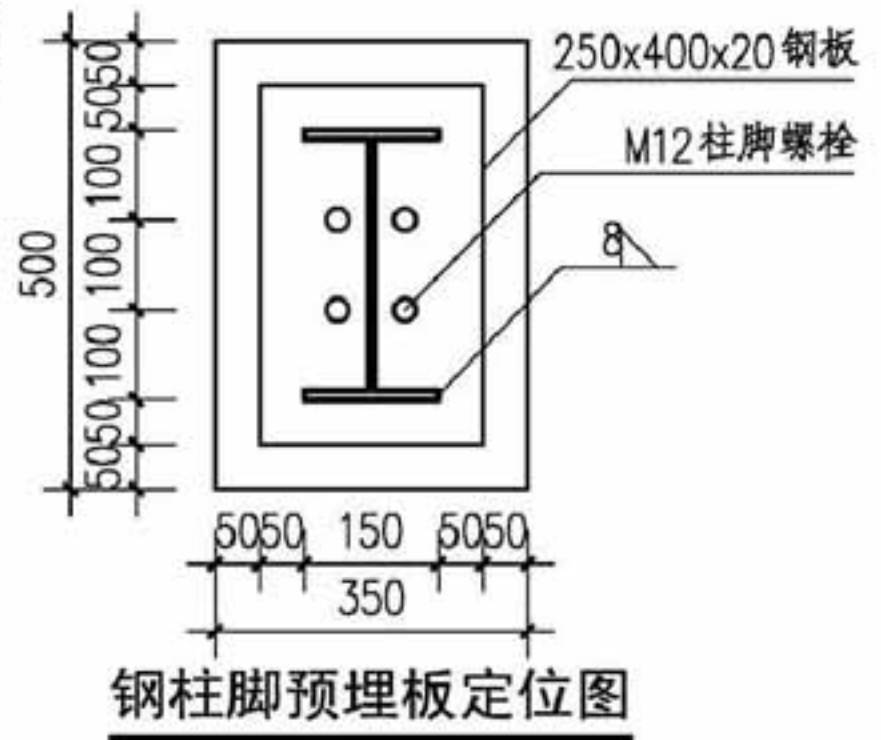
页

K3





铆钉定位



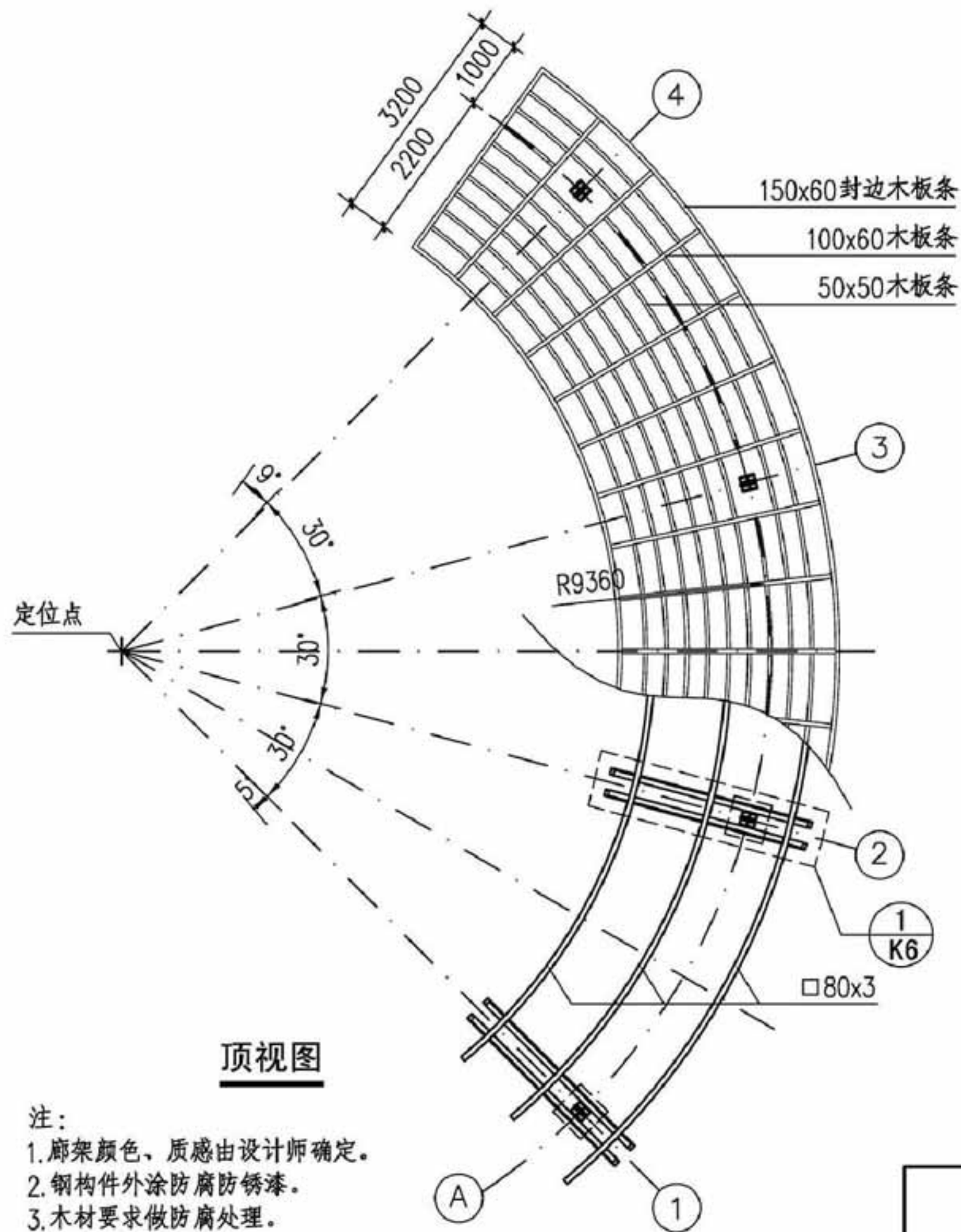
钢柱脚预埋板定位图

注:

1. 钢构件外涂防腐防锈漆。
2. 木材要求做防腐处理。
3. 座椅由设计师按工程设计。
4. 变截面H形焊接钢柱, 截面高度沿轴线线性变化。柱顶断面H150x150x6x10, 根部断面H300x150x6x10。
5. 梁圆弧轴线1, 原点坐标(1.080, -3.100), 半径: 6.600。
6. 梁圆弧轴线2, 原点坐标(-7.320, -1.710), 半径: 7.670。
7. 檩条与钢梁连接两侧采用角焊缝, hf不小于6mm。

|               |     |    |     |    |     |     |          |
|---------------|-----|----|-----|----|-----|-----|----------|
| <b>单臂钢构棚架</b> |     |    |     |    |     | 图集号 | 15J012-1 |
| 审核            | 史丽秀 | 设计 | 朱燕辉 | 校对 | 李亚辉 | 页   | K4       |





顶视图

- 注：  
 1. 廊架颜色、质感由设计师确定。  
 2. 钢构件外涂防腐防锈漆。  
 3. 木材要求做防腐处理。

Φ8钢丝绳，连接十字钢柱与U型钢梁

150x60封边木板条

□80x3

5厚T型钢板

1 90厚异形装饰木梁

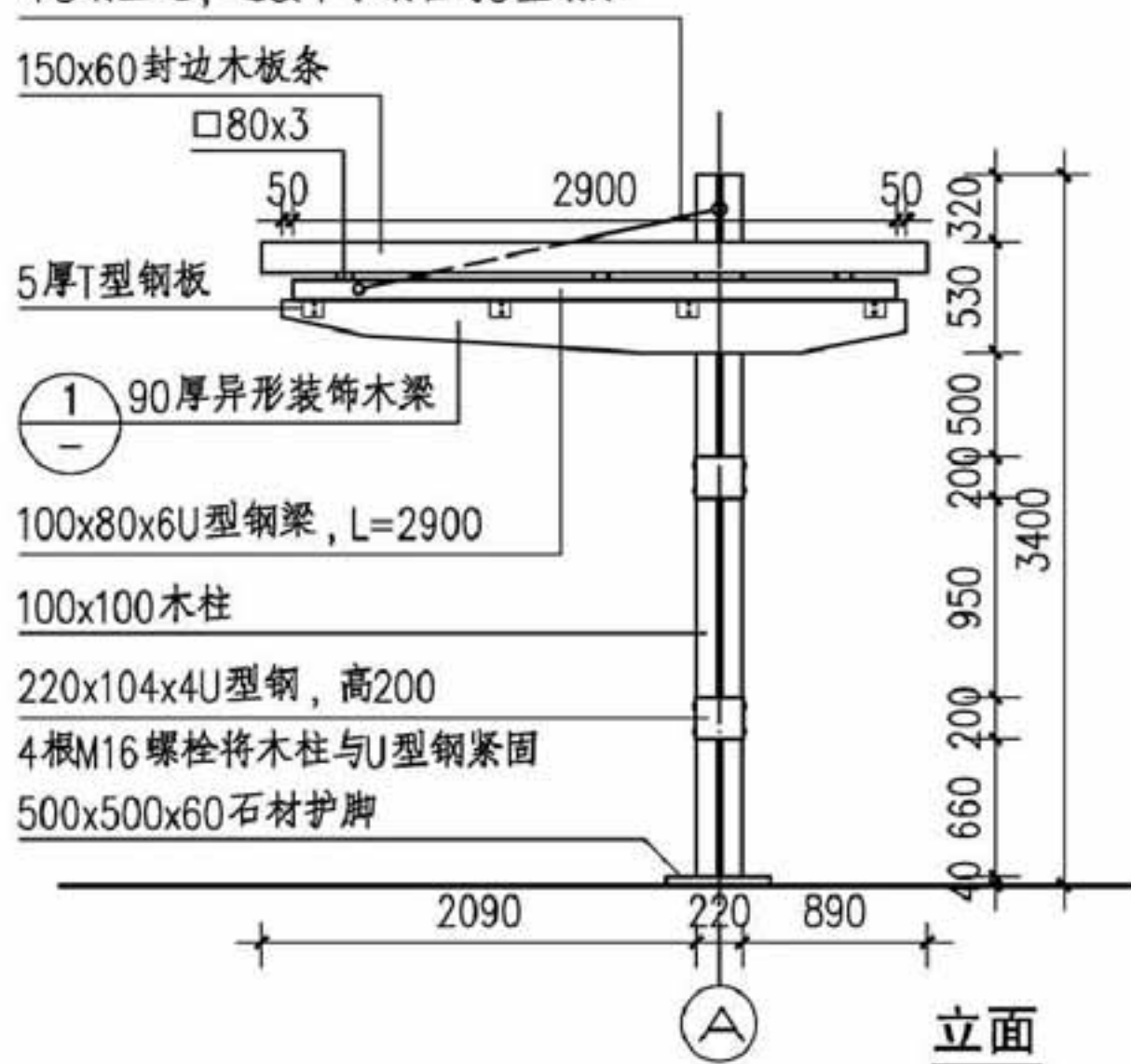
100x80x6U型钢梁，L=2900

100x100木柱

220x104x4U型钢，高200

4根M16螺栓将木柱与U型钢紧固

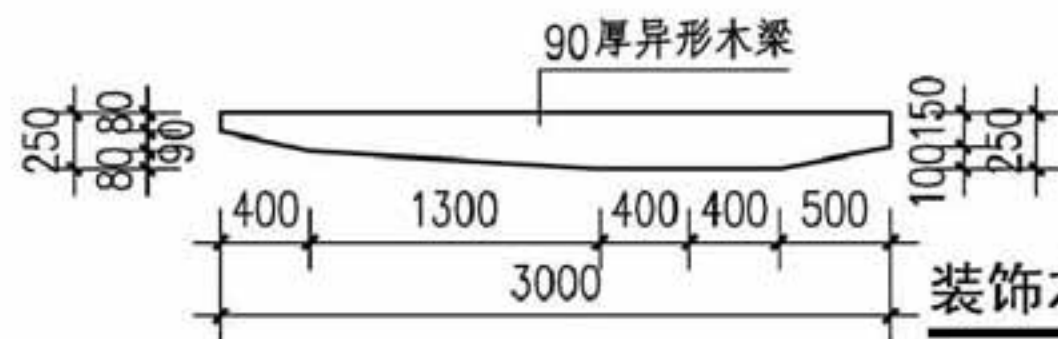
500x500x60石材护脚



立面



装饰木梁顶视图



装饰木梁侧立面图

## 单臂钢构木饰廊架

图集号

15J012-1

审核

史丽秀

设计

朱燕辉

设计

陆柳

陆柳

设计

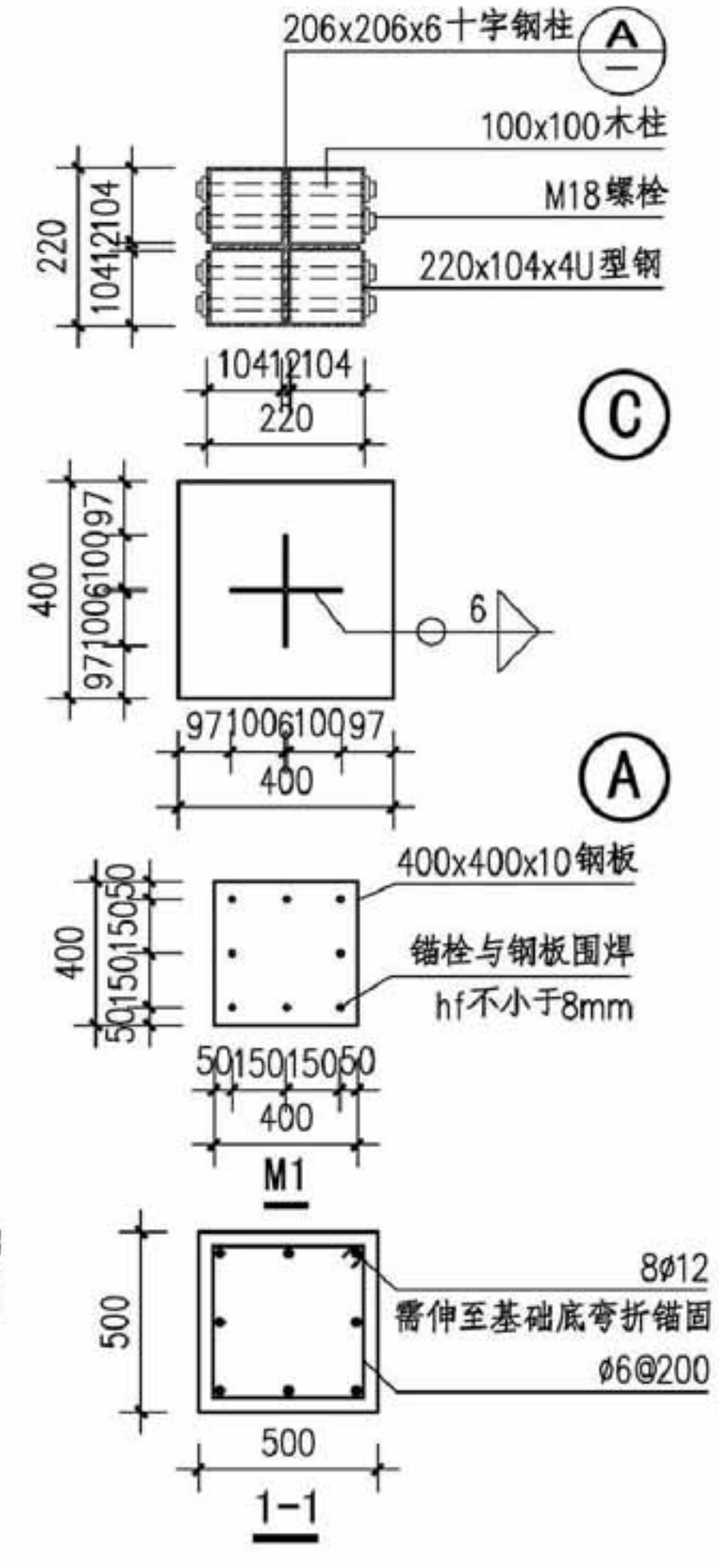
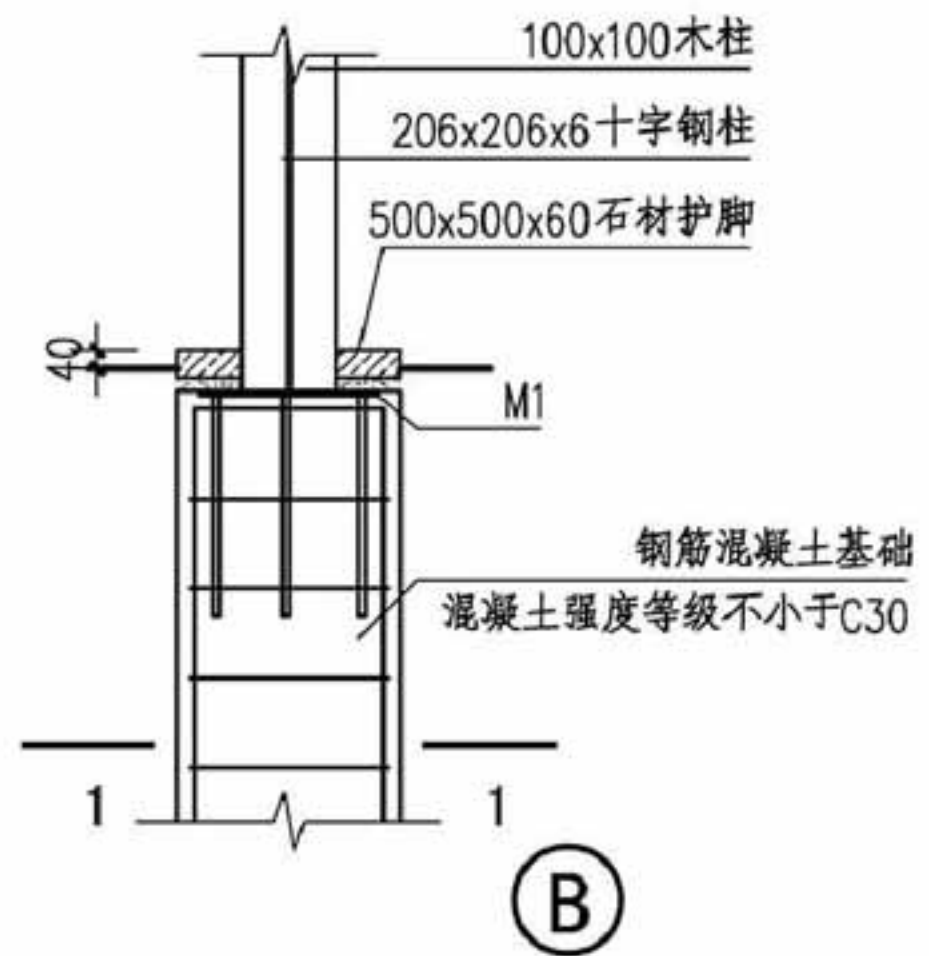
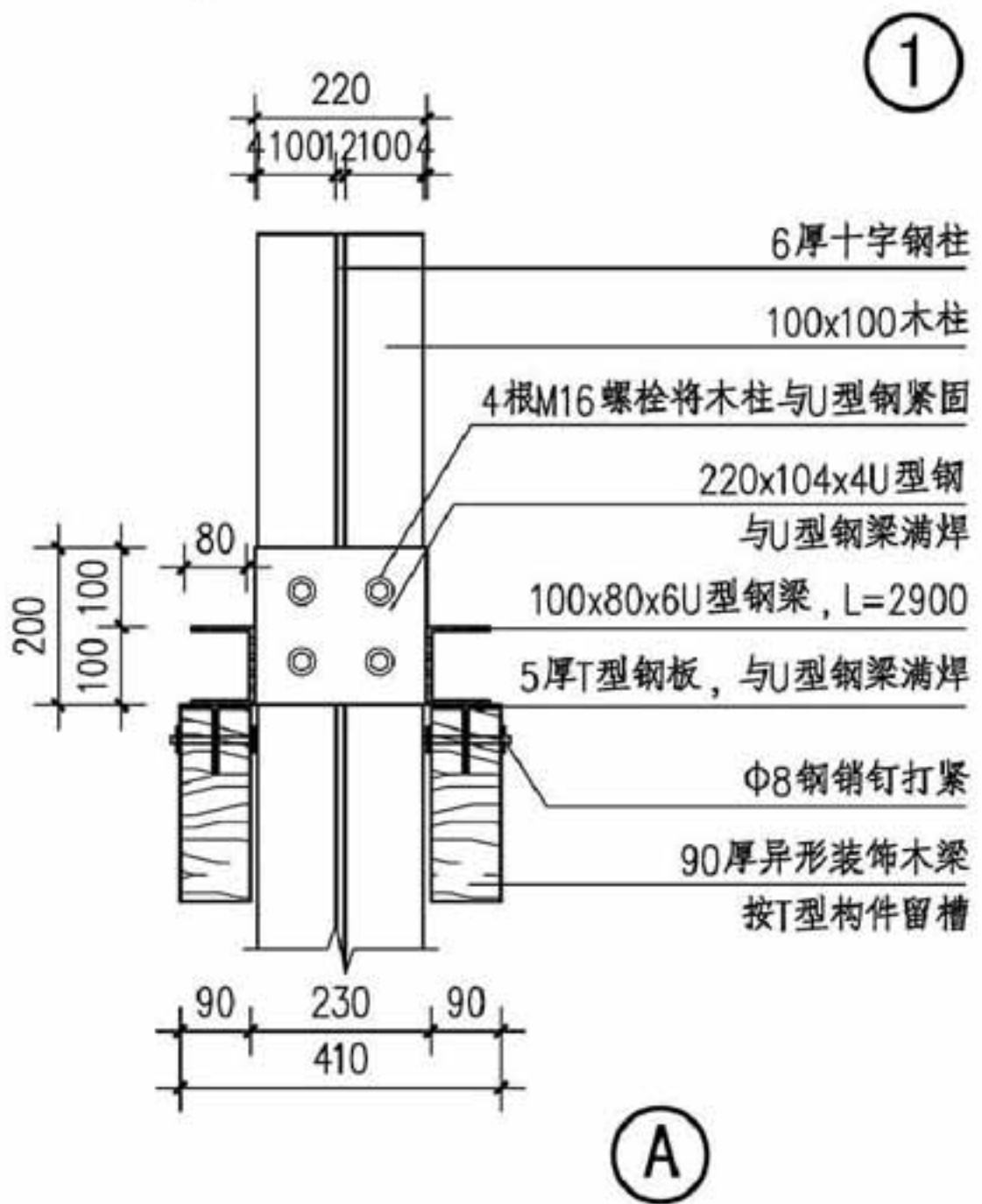
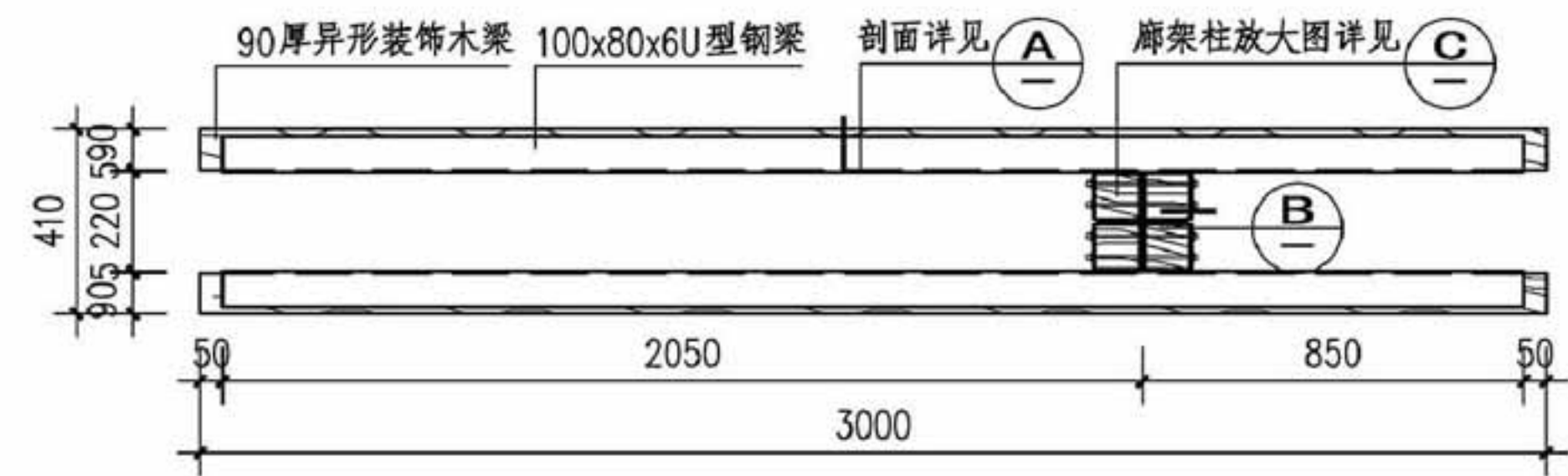
陆柳

页

K5

K5





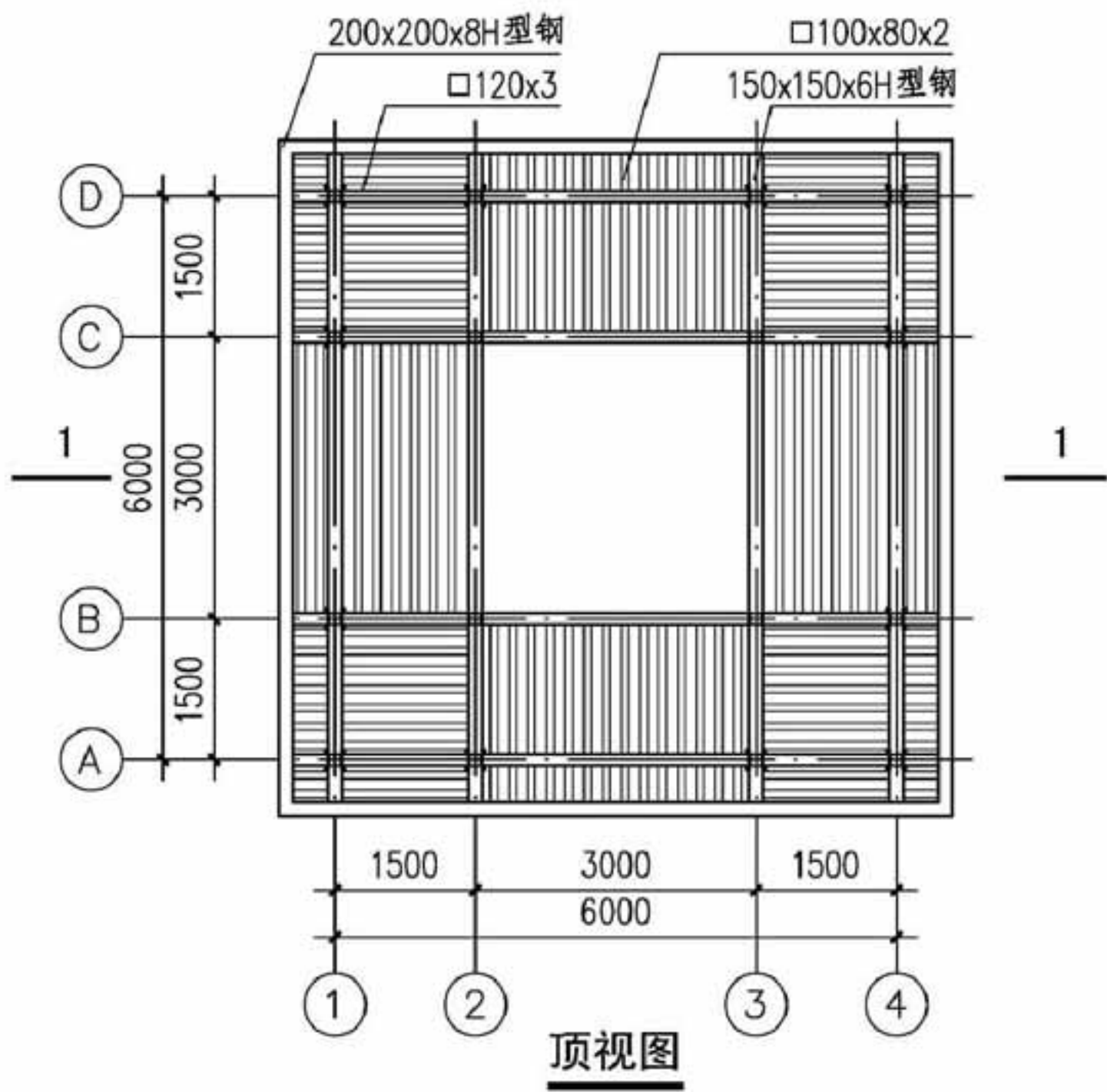
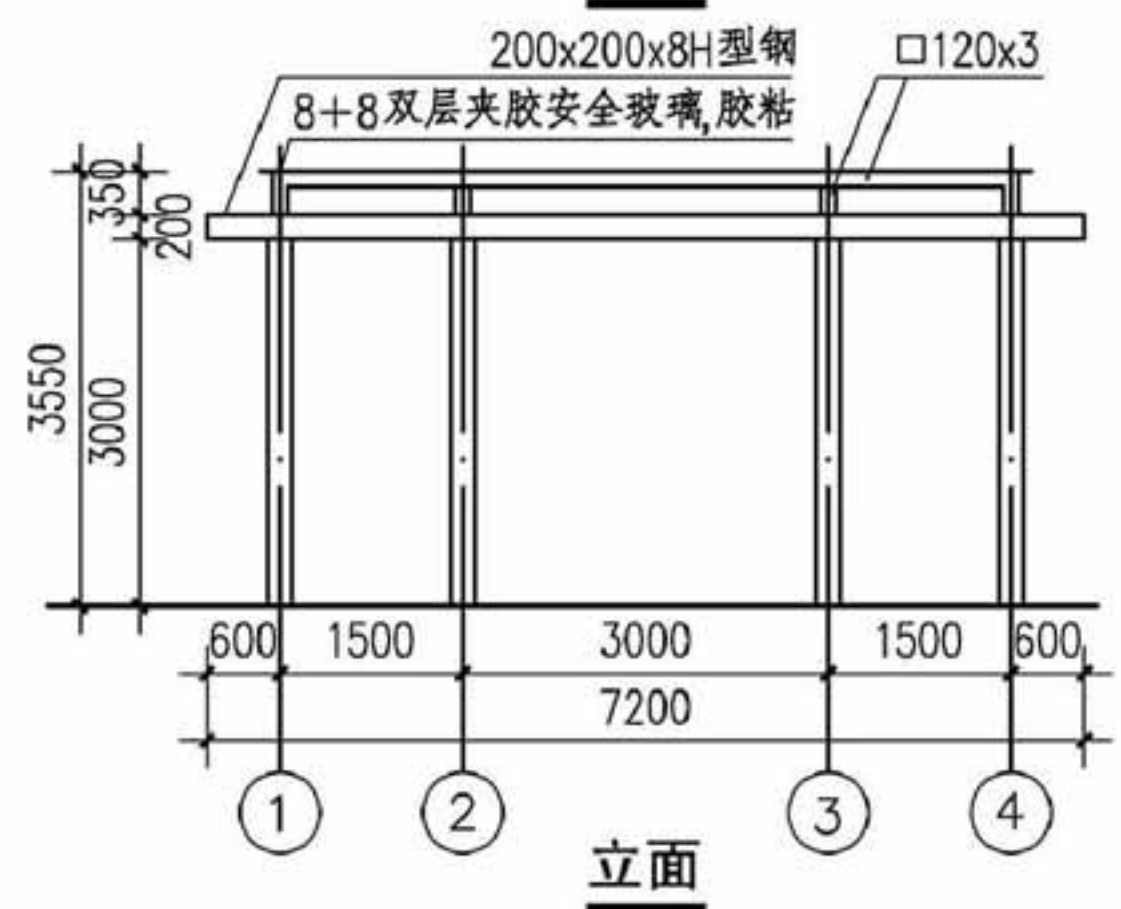
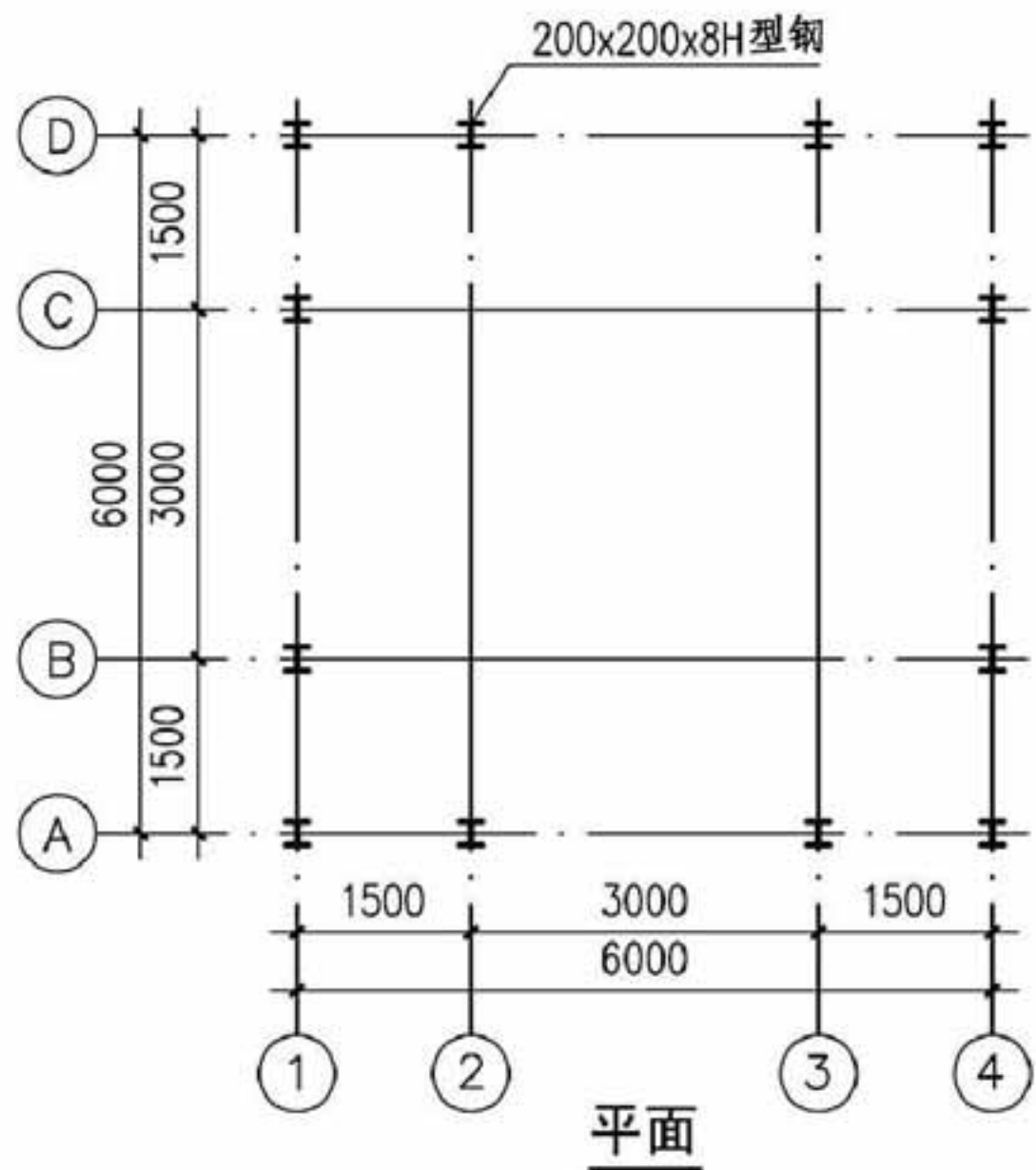
### 单臂钢构木饰廊架

图集号 15J012-1

审核 史丽秀 设计 陆柳 杨松霖 校对 朱燕辉 陆柳 杨松霖

页 K6

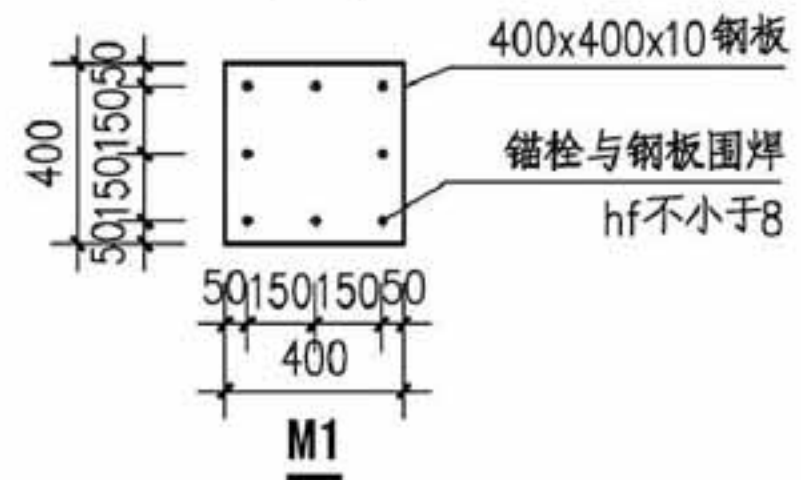
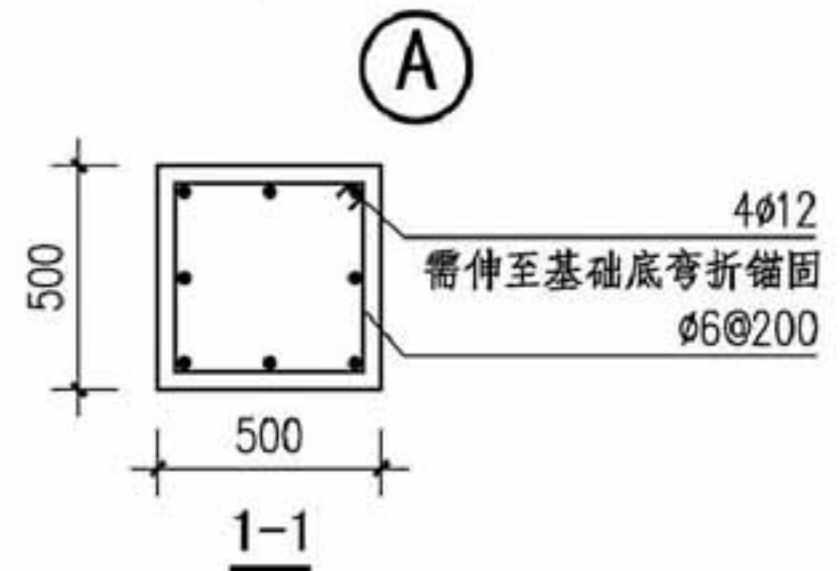
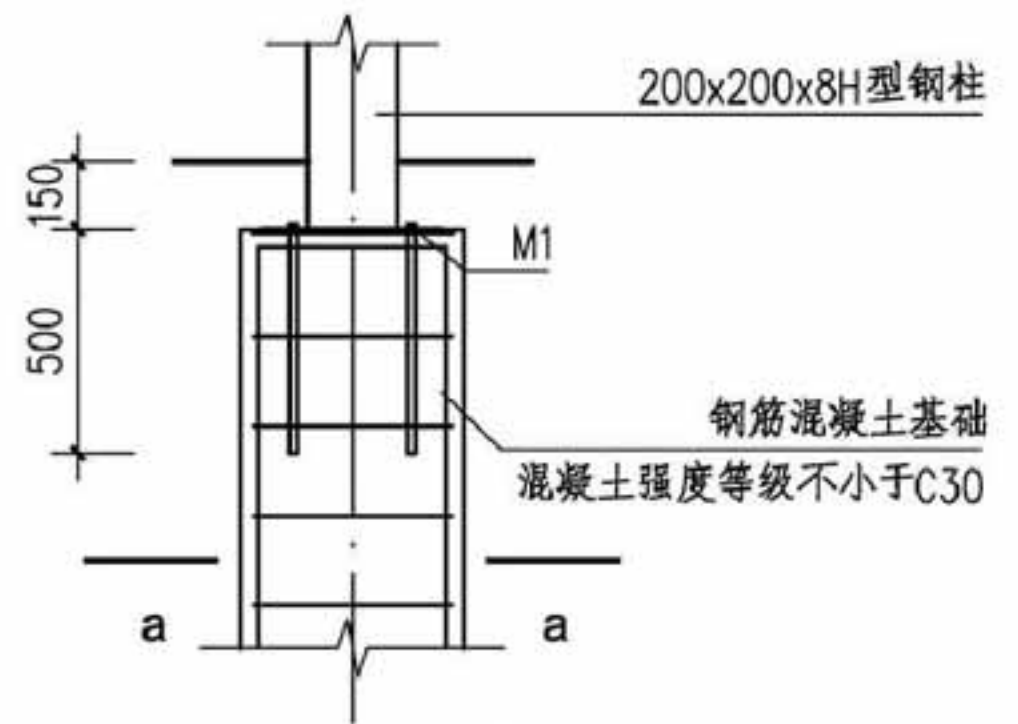
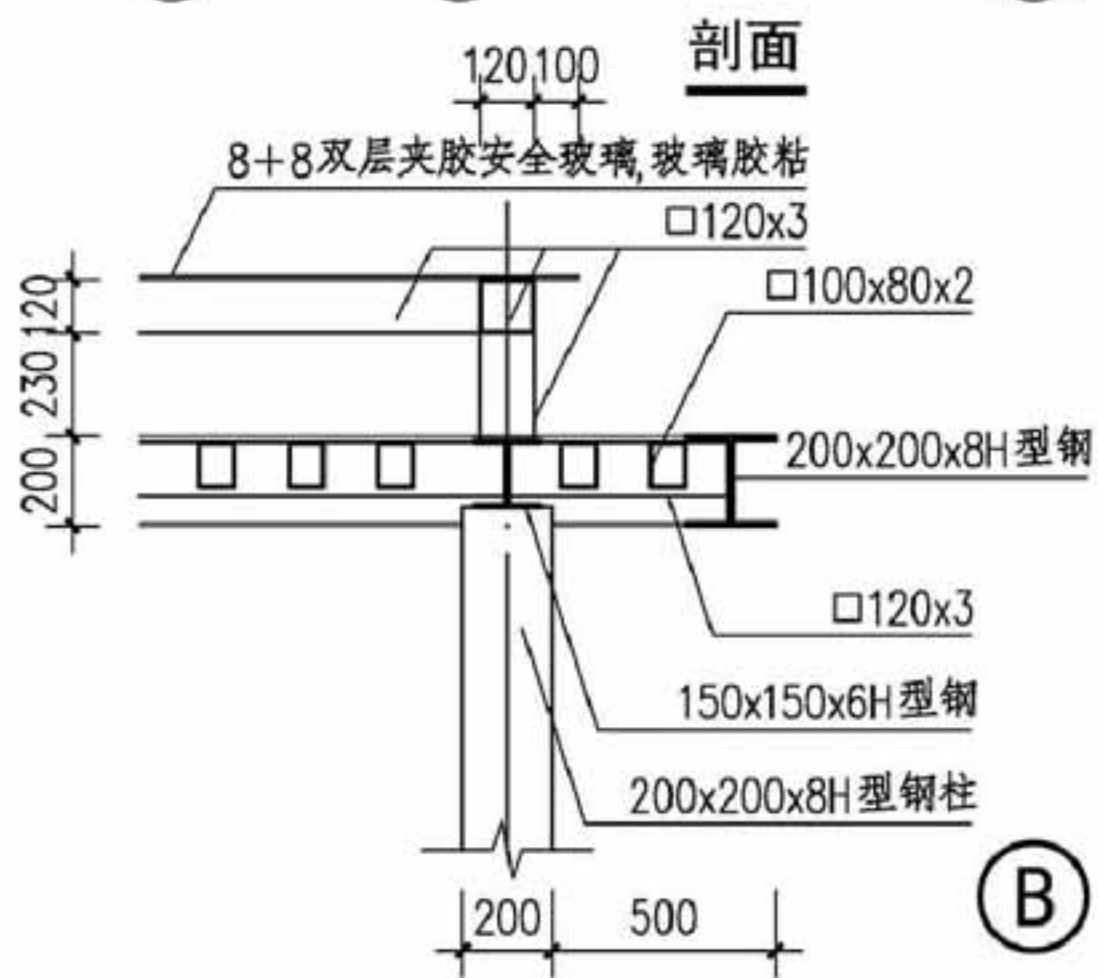
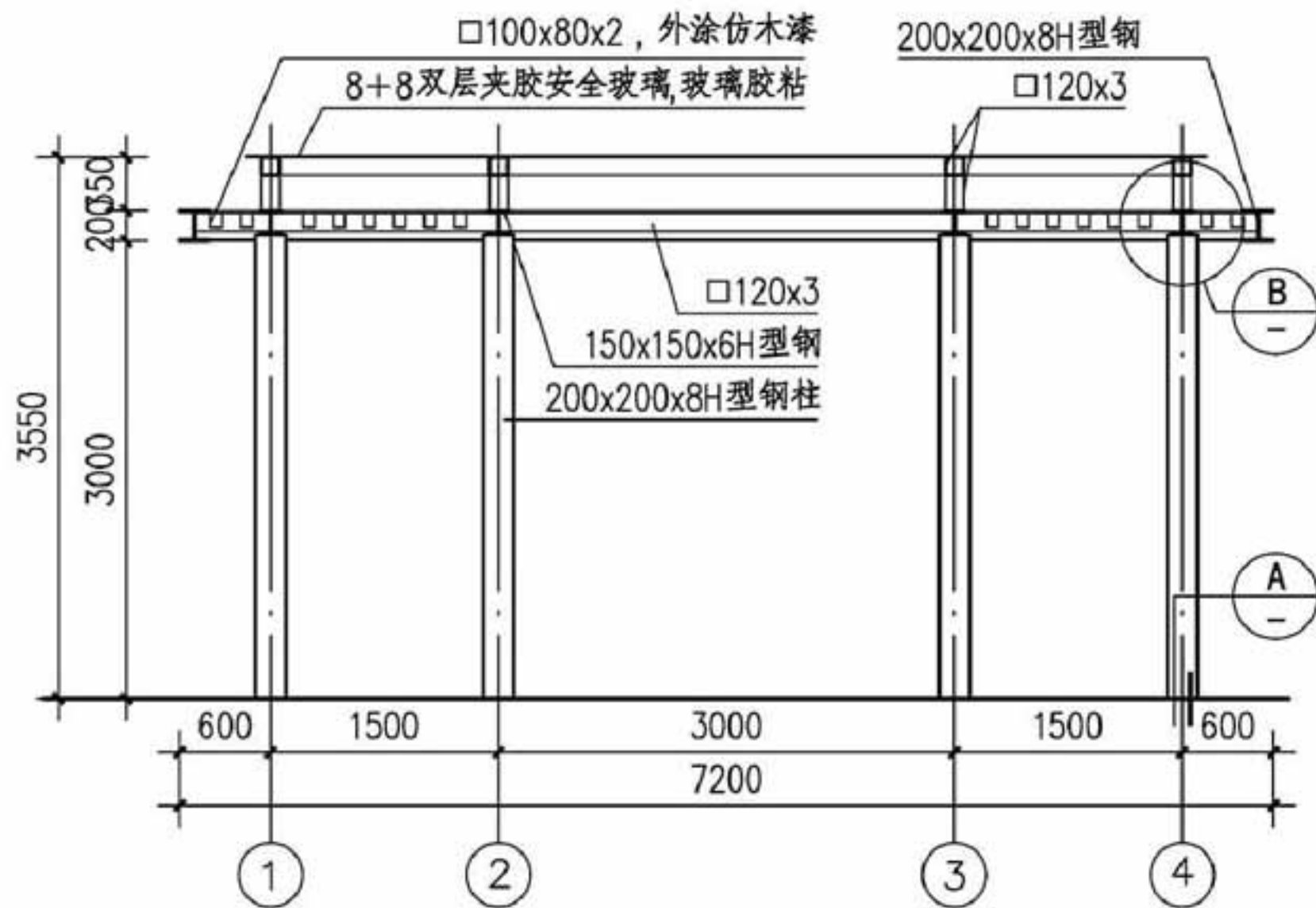




注：  
 1. 廊架颜色、质感由设计师确定。  
 2. 钢构件外涂防腐防锈漆。

|             |     |            |    |     |            |    |     |          |
|-------------|-----|------------|----|-----|------------|----|-----|----------|
| <b>钢构廊架</b> |     |            |    |     |            |    | 图集号 | 15J012-1 |
| 审核          | 史丽秀 | <i>史丽秀</i> | 校对 | 朱燕辉 | <i>朱燕辉</i> | 设计 | 陆柳  | 陆柳       |
|             |     |            |    |     |            |    | 页   | K7       |





注:

1. 基础应建在密实均匀土层上, 地基承载力不应小于100kPa。
2. 钢件连接处满焊, 焊缝高度6mm。

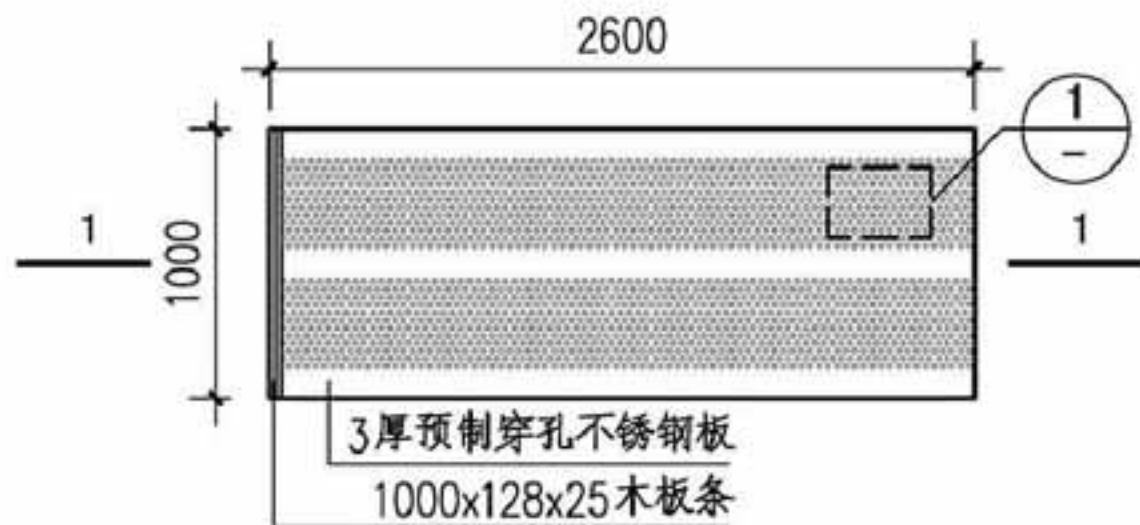
## 钢构廊架

图集号 15J012-1

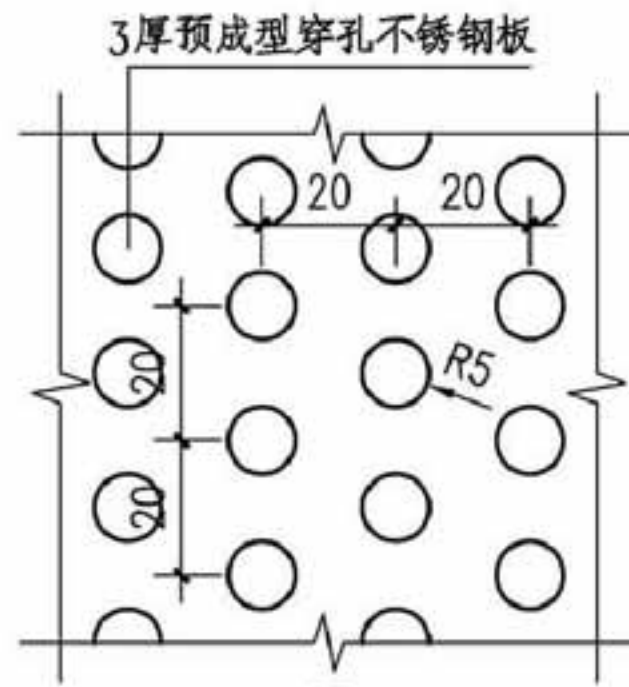
审核 史丽秀 设计 陆柳 张松泉 校对 朱燕辉 李燕辉

页 K8

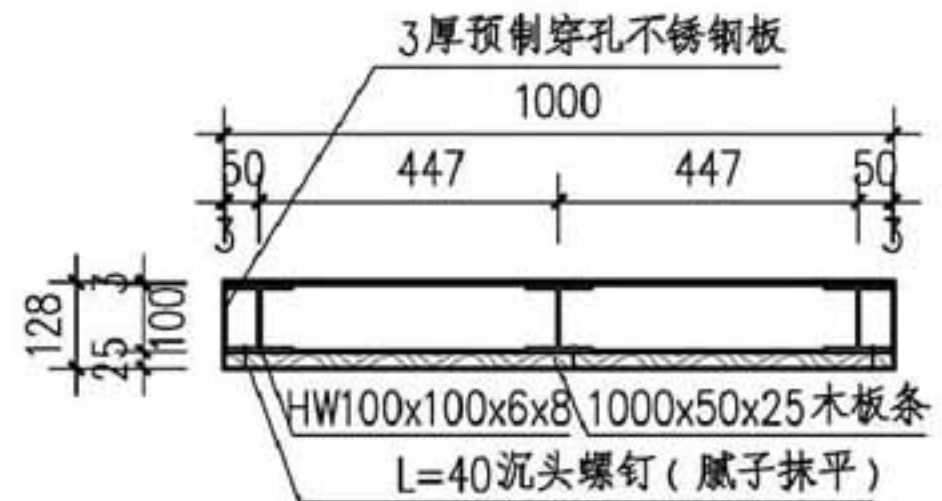




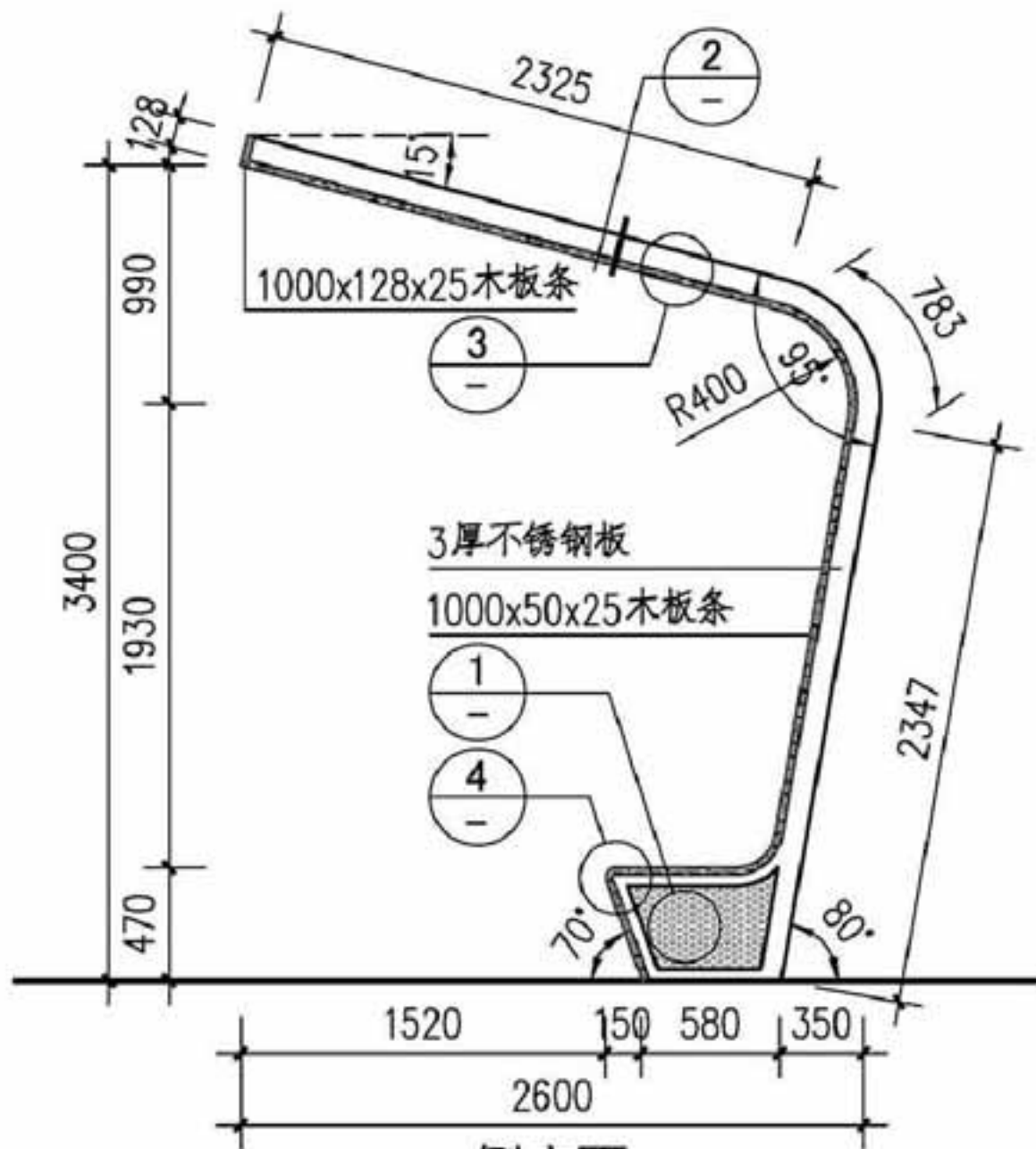
顶视图



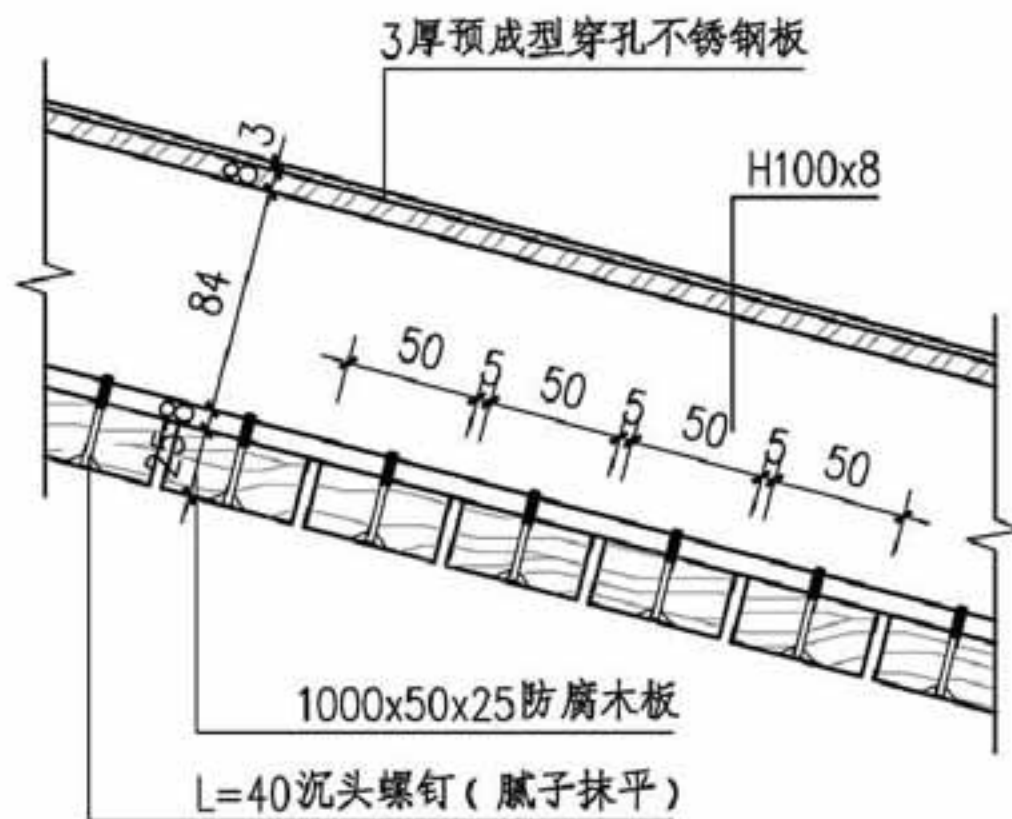
①



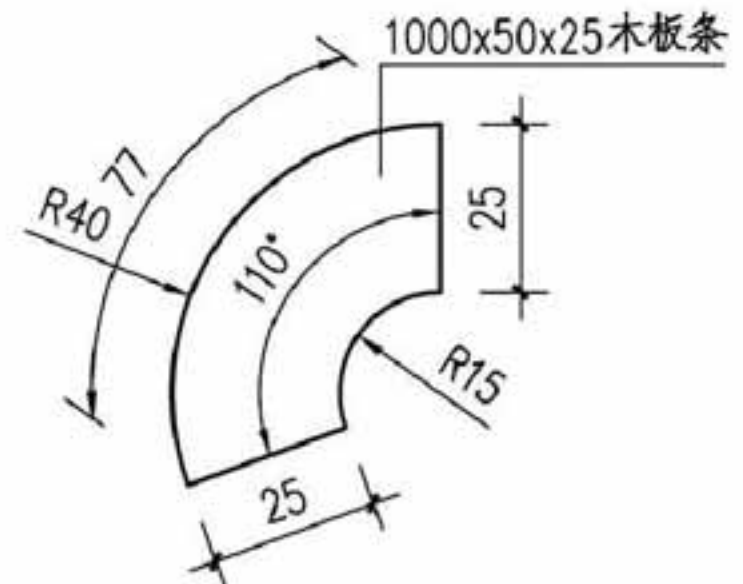
②



侧立面



③



④

注:

1. 廊架颜色、质感由设计师确定。
2. 木材要求做防腐防虫处理。
3. 基础埋深H按工程设计。
4. 基础应建在密实均匀土层上, 地基承载力不应小于100kPa。
5. 钢件连接处满焊, 焊缝高度6mm。

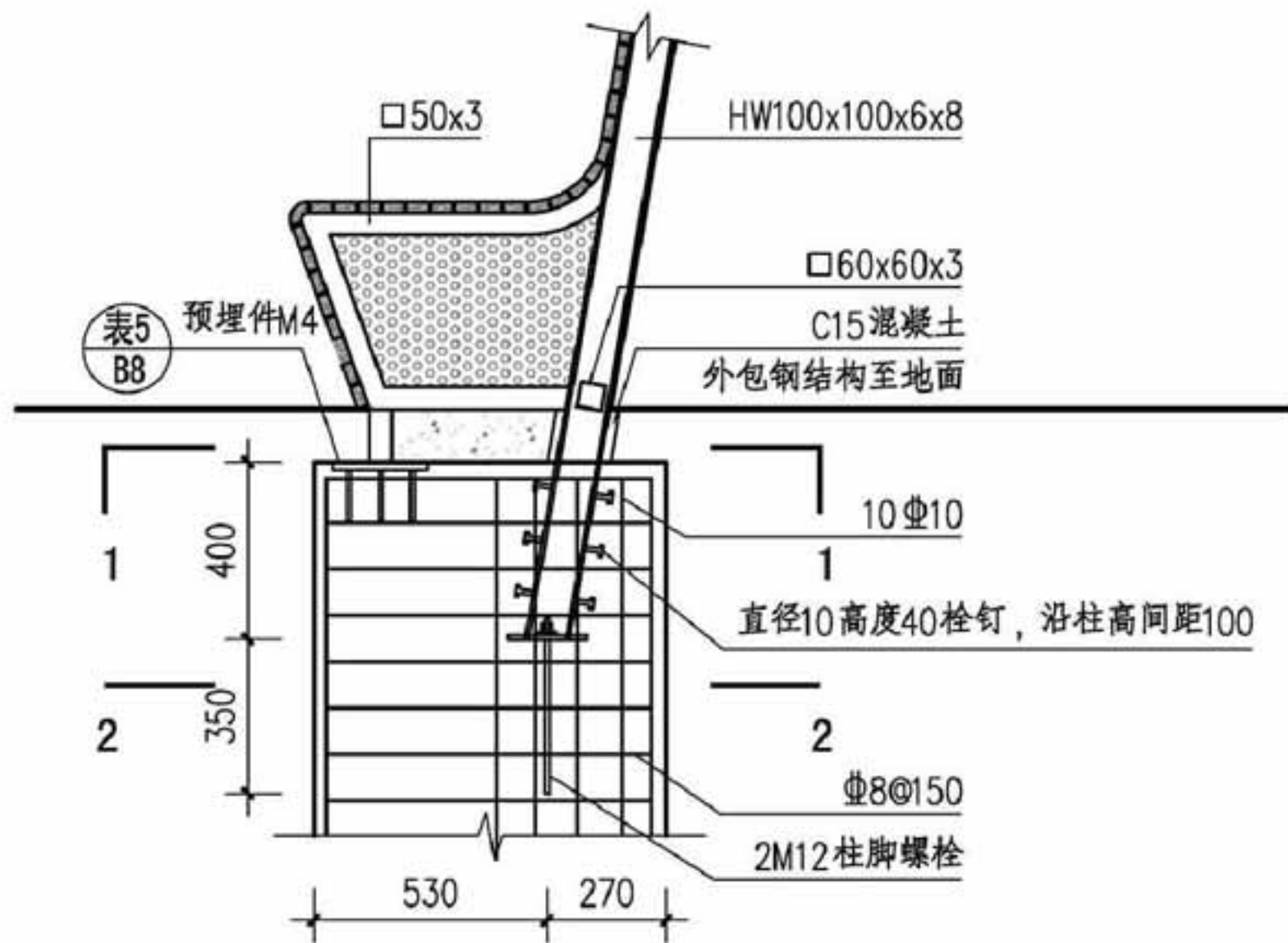
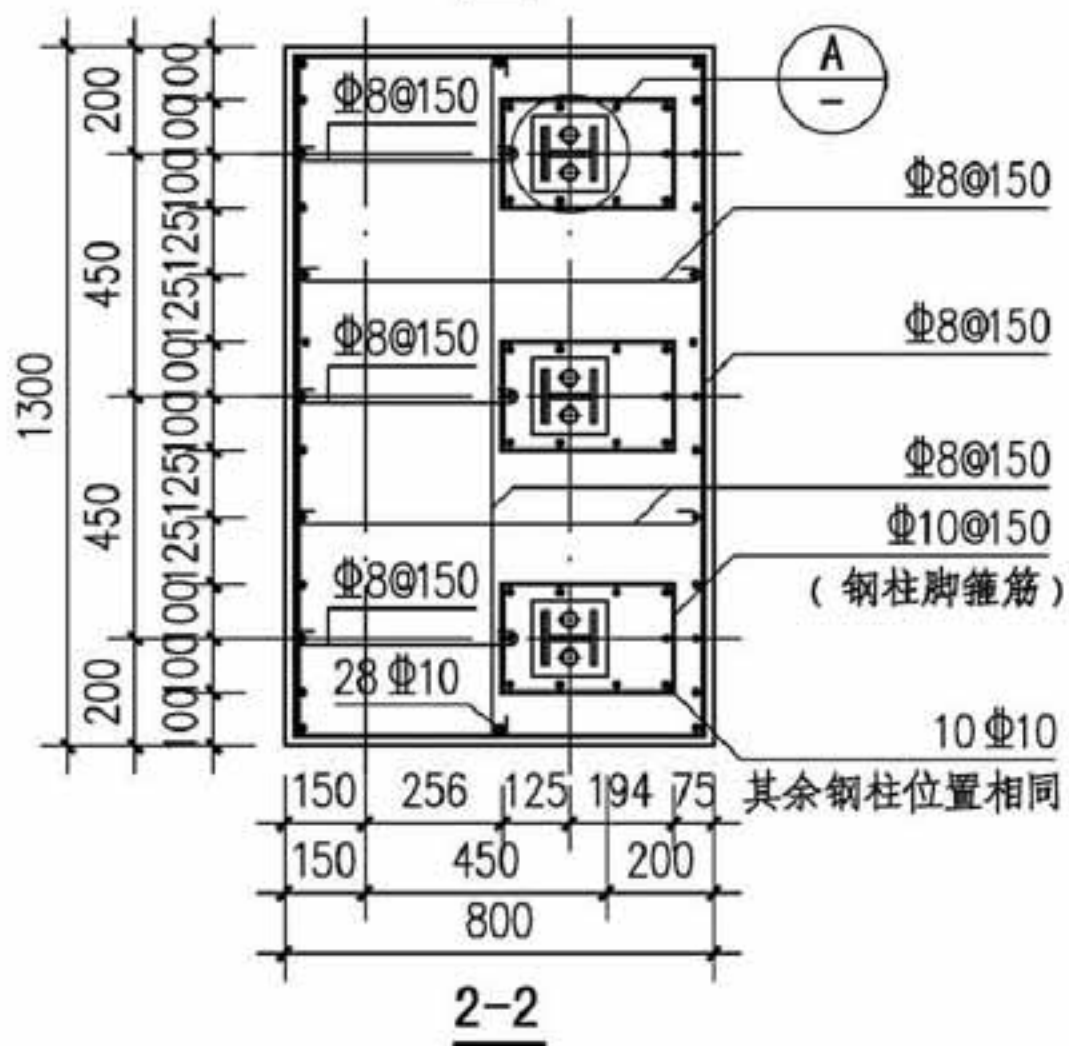
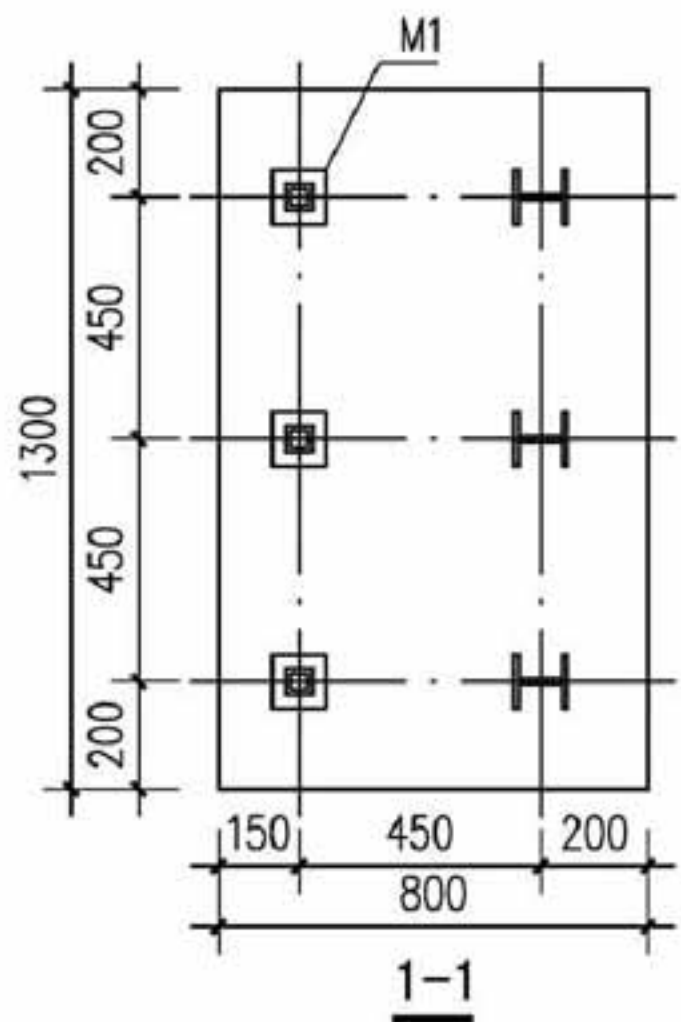
### 单臂钢构廊架

图集号 15J012-1

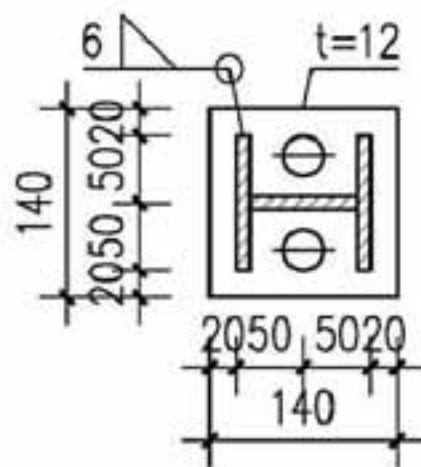
审核 史丽秀 设计 陆柳 陆柳

页 K9





剖面图



A

注:

1. 材料: 混凝土C30, 垫层C15; 钢材质采用Q235B钢, 焊条为E43系列焊条。柱脚锚栓采用Q235钢, 双螺帽。
2. 对接焊缝及熔透焊缝的焊缝质量不低于二级, 角焊缝质量为三级; 图中未注明的角焊缝最小焊脚尺寸为最小焊件厚度, 一律满焊。
3. 柱角螺栓可根据混凝土底座高度调整为弯折锚固。
4. 钢结构的制作和安装需按照《钢结构工程施工质量验收规范》GB 50205-2001的有关规定进行施工;
5. 钢构件表面除锈后用两道红丹打底等防腐处理。

单臂钢构廊架

图集号 15J012-1

审核 史丽秀

设计 陆柳

校对 朱燕辉

设计 陆柳

设计 陆柳

设计 陆柳

页

K10





—  
K1



—  
K5

### 廊架实景图

图集号

15J012-1

审核

史丽秀

设计

校对

朱燕辉

设计

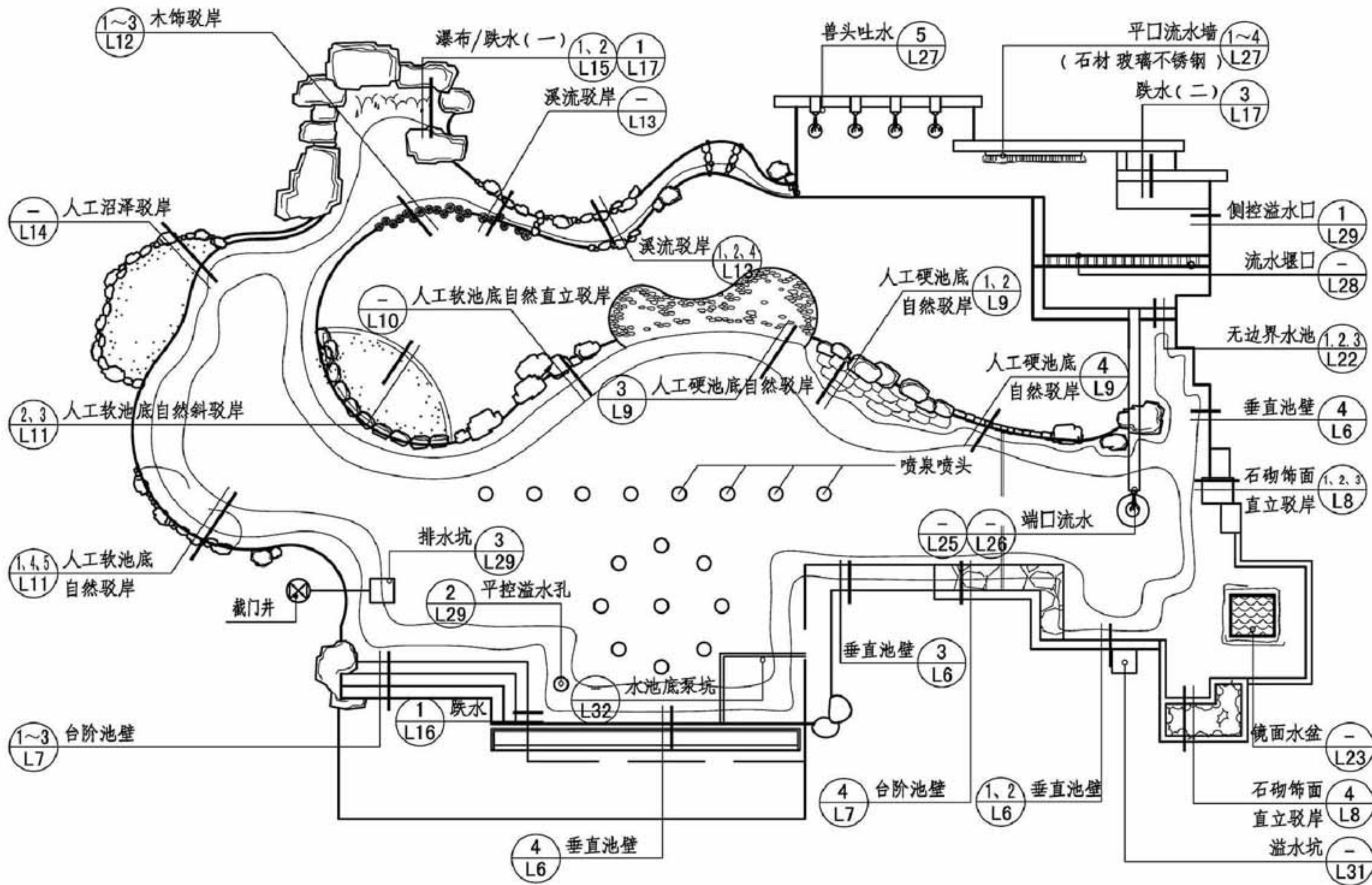
陆柳

陆柳

页

K11





|                |    |    |     |     |   |     |          |
|----------------|----|----|-----|-----|---|-----|----------|
| <b>水池平面索引图</b> |    |    |     |     |   | 图集号 | 15J012-1 |
| 审核             | 郭景 | 设计 | 管婕姃 | 管婕姃 | 页 | L1  |          |



| 构造编号 | 简图 | 池底构造   | 备注                                 | 构造编号 | 简图 | 池底构造   | 备注                                   |
|------|----|--|------------------------------------|------|----|--|--------------------------------------|
| D1   |    | 面层及粘结层<br>防水保护层<br>防水层<br>钢筋混凝土<br>C15素混凝土<br>3:7灰土<br>素土夯实                      | 防水层详见<br>L4页F4、F6~F9<br>L5页F10~F13 | D3   |    | 面层及粘结层<br>钢筋混凝土<br>20厚1:2.5水泥砂浆<br>隔离层<br>防水层<br>C15素混凝土<br>随打随抹光<br>3:7灰土<br>砂质土<br>素土夯实        | 防水层详见<br>L4页F1~F3、F5、F7              |
| D2   |    | 面层及粘结层<br>钢筋混凝土<br>20厚1:2.5水泥砂浆保护<br>隔离层<br>防水层<br>C15素混凝土随打随抹光<br>3:7灰土<br>素土夯实 | 防水层详见<br>L4页F1~F3、F5、<br>F7        | D4   |    | 面层及粘结层<br>防水保护层<br>水景防水层<br>钢筋混凝土<br>20厚1:2.5水泥砂浆<br>隔离层<br>防水层<br>保护层<br>保温层<br>找平层<br>屋顶或地下室顶板 | 水景防水层详见<br>L4页F4、F6~F9<br>L5页F10~F13 |

注：1.以景观水池中蓄积水为对象，在主体结构一侧蓄水方向为迎水面，在主体结构另一侧与蓄水反向为背水面。  
 2.t详见工程设计。h1≥100，h2≥100，h3≥300。如有需求，厚度可根据实际需求确定。  
 3.防水钢筋混凝土抗渗等级不小于6；3:7灰土可根据地区情况改用1:2:4三合土。  
 4.更多防水材料性能见厂家相关技术资料。  
 5.隔离层及复合土工合成材料均执行标准：《土工合成材料非织造布复合土工膜》GB/T 17642。

|                  |    |    |     |     |    |     |     |     |          |
|------------------|----|----|-----|-----|----|-----|-----|-----|----------|
| <b>水池池底做法选用表</b> |    |    |     |     |    |     |     | 图集号 | 15J012-1 |
| 审核               | 郭景 | 设计 | 管建超 | 管建超 | 设计 | 朱燕辉 | 朱燕辉 | 页   | L2       |



| 构造编号 | 简图 | 池底构造   | 备注  | 构造编号 | 简图 | 池底构造  | 备注   |
|------|----|--|---|------|----|---|--|
| D5   |    | <ul style="list-style-type: none"> <li>面层及粘结层</li> <li>20厚1:2.5水泥砂浆保护层</li> <li>防水钢筋混凝土</li> <li>C15素混凝土垫层</li> <li>3:7灰土</li> <li>素土夯实</li> </ul>                                   | 防水钢筋混凝土详见L5页F14, 抗渗等级P6                                     |      |    | <ul style="list-style-type: none"> <li>30~50卵石层、大型石组1:2.5水泥砂浆卧牢或散置</li> <li>40厚C20细石混凝土保护层</li> <li>无纺布200g/m<sup>2</sup></li> <li>防水层</li> <li>无纺布200g/m<sup>2</sup></li> <li>砂质土</li> <li>素土夯实</li> </ul> | 防水层详见L4页F6~F9<br>L5页F15<br>用于连接垂直驳岸时, 不建议选用F6、F8 |
| D6   |    | <ul style="list-style-type: none"> <li>100厚卵石层散置压覆</li> <li>500厚种植土</li> <li>无纺布200g/m<sup>2</sup></li> <li>防水层</li> <li>无纺布200g/m<sup>2</sup></li> <li>砂质土</li> <li>素土夯实</li> </ul> | 防水层详见L4页F6~F9<br>L5页F15<br>用于连接垂直驳岸时, 不建议选用F6、F8            |      |    | <ul style="list-style-type: none"> <li>300厚砂质土</li> <li>无纺布200g/m<sup>2</sup></li> <li>防水层</li> <li>无纺布200g/m<sup>2</sup></li> <li>50厚中砂找平</li> <li>素土夯实</li> </ul>   | 防水层详见L4页F5~F9<br>L5页F15<br>用于连接垂直驳岸时, 不建议选用F6、F8 |
| D7   |    | <ul style="list-style-type: none"> <li>100厚卵石层散置压覆</li> <li>500厚粘土分层夯实</li> <li>素土夯实</li> </ul>  | 本池底做法适用于改造原土基层水流失严重的自然水池。如原池底土已为粘土时, 且保水性良好, 则直接铺设种植土分层夯实即可 |      |    |   |  |

注: 1. t详见工程设计。h1≥100, h2≥100, h3≥300。如有需求, 厚度可根据实际需求确定。

2. 防水钢筋混凝土抗渗等级不小于6; 3:7灰土可根据地区情况改用1:2:4三合土。

3. 更多防水材料性能见厂家相关技术资料。

水池池底做法选用表

图集号

15J012-1

审核

郭景

设计

校对

管健姘

管健姘

设计

朱燕辉

朱燕辉

页

L3



| 防水类型 |    | 防水材料名称 | 背水面               | 迎水面 | 基层要求 | 耐根穿刺防水层              | 规格  | 耐温性   | 备注                  |  |
|------|----|--------|-------------------|-----|------|----------------------|---|---|---------------------|--|
| 卷材类  | F1 | 普通类    | 弹性改性沥青防水卷材 (SBS)  | ✓   | △    | 混凝土随打随抹光             | 4.0厚, 铜胎, 内掺阻根剂。耐根穿刺的防水材料详见国标图集14J206《种植屋面建筑构造》P5表3 | 厚3、4、5;宽1m卷材面积7.5、10、15m <sup>2</sup>         | -25~105℃            | 如水池中有种植则需要选择具有耐根穿刺的防水材料, 其他一般情况, 可选普通材料。 |
|      | F2 |        | 塑性体改性沥青防水卷材 (APP) | ✓   | △    | 混凝土随打随抹光             | 厚3、4、5;宽1m卷材面积7.5、10、15m <sup>2</sup>               | -15~130℃                                      | 施工方式: 热熔, F2较适合南方地区 |  |
|      | F3 |        | 自粘聚合物改性沥青防水卷材     | ✓   | △    | 混凝土随打随抹光             | —   | 厚3、4;宽1m                                      | -20~70℃             | 自粘法                                      |
|      | F4 |        | 高分子膜基湿铺防水卷材       | —   | ✓    | 混凝土随打随抹光<br>平整碾压或夯实土 | —   | 厚1.5;<br>宽1m                                  | -20~70℃             | 湿铺法施工, 用于刚性景观水池, 阴角处理为圆角                 |
|      | F5 | 合成高分子类 | 高分子自粘胶膜防水卷材       | ✓   | △    | 混凝土随打随抹光             | —   | 1.2、1.5、2.0厚                                  | -25~70℃             | 硬化度第二位, 多拐折不适宜                           |
|      | F6 |        | 聚氯乙烯 (PVC) 防水卷材   | —   | ✓    | 混凝土随打随抹光             | >1.2厚   | 厚1.2、1.5、1.8、2.0;<br>宽1、2m;<br>长15、20、25m卷材   | -25~70℃             | 外露使用, 无需保护层, 注意施工破损。热风焊接, 粘结法、空铺法、机械固定法  |
|      | F7 |        | 三元乙丙卷材 (EPDM)     | △   | ✓    | 混凝土随打随抹光<br>平整碾压或夯实土 | —   | 厚1.0、1.2、1.5、2.0;<br>宽1.0、1.1、1.2m卷材;<br>长20m | -40~110℃            | 粘接, 搭接胶不耐久, 基层湿度要求有所控制                   |
|      | F8 | 土工合成材料 | 聚乙烯膜土工膜 (HDPE)    | —   | ✓    | 平整碾压或夯实土             | >1.2厚   | 0.5~3厚,<br>宽幅4~6m                             | -20~70℃             | 硬化度较大, 可用于人工湖, 埋入法铺设, 热焊搭接               |
|      | F9 |        | 非织造布复合土工膜 (TPO)   | △   | ✓    | 混凝土随打随抹光<br>平整碾压或夯实土 | —   | 厚0.5~1.2;宽2.0m;<br>长100、50m                   | -20~110℃            | 热熔焊接、丁基胶带冷粘, 可在夯实土壤、混凝土、木板、塑料板、金属板等基层上施工 |

注: 1.以景观水池中蓄积水为对象, 在主体结构一侧蓄水方向为迎水面, 在主体结构另一侧与蓄水反向为背水面。

2.综合考虑水景的施工效果及防水材料特点, 图中“✓”表示优先推荐使用位置, “△”表示可应用使用位置。当水池内池壁为石材或瓷砖饰面, 且选用防水卷材时, 本图集建议防水卷材设在背水面; 否则应做好基层处理, 以确保石材或瓷砖饰面粘贴牢固。

3.“基层要求”中为所述防水材料在景观水景工程中最适合的防水基层要求, 不代表该防水材料仅能用于此基层要求。

4.水池中如需使用以上防水材料的耐根穿刺性时, 需产品方提供国家相关认可检测机构的耐根穿刺报告。

5.F5~F7合成高分子类防水卷材执行标准《高分子防水材料 第1部分: 片材》GB 18173.1-2012; F4高分子膜基湿铺防水卷材执行标准GB/T 23457湿铺。

6.土工合成材料执行标准《土工合成材料 非织造布复合土工膜》GB/T 17642-2008, 《土工合成材料 聚乙烯土工膜》GB/T 17643-2011。

7.防水材料阴阳角处理、搭接宽度等均参见国家标准《地下工程防水技术规范》GB 50108相关规定。

## 防水材料选用表

图集号 15J012-1

审核 郭景 设计 朱燕辉 页 L4

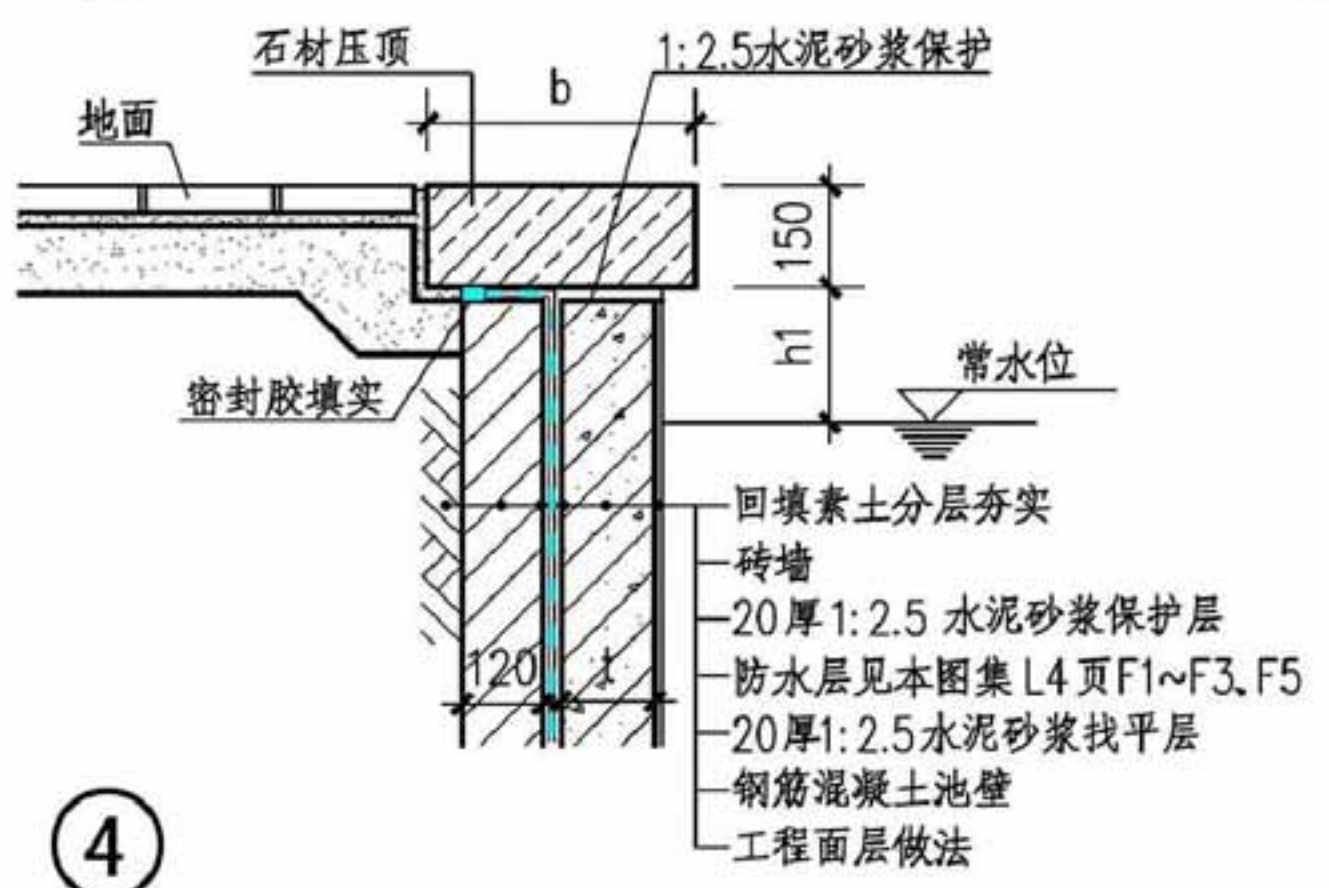
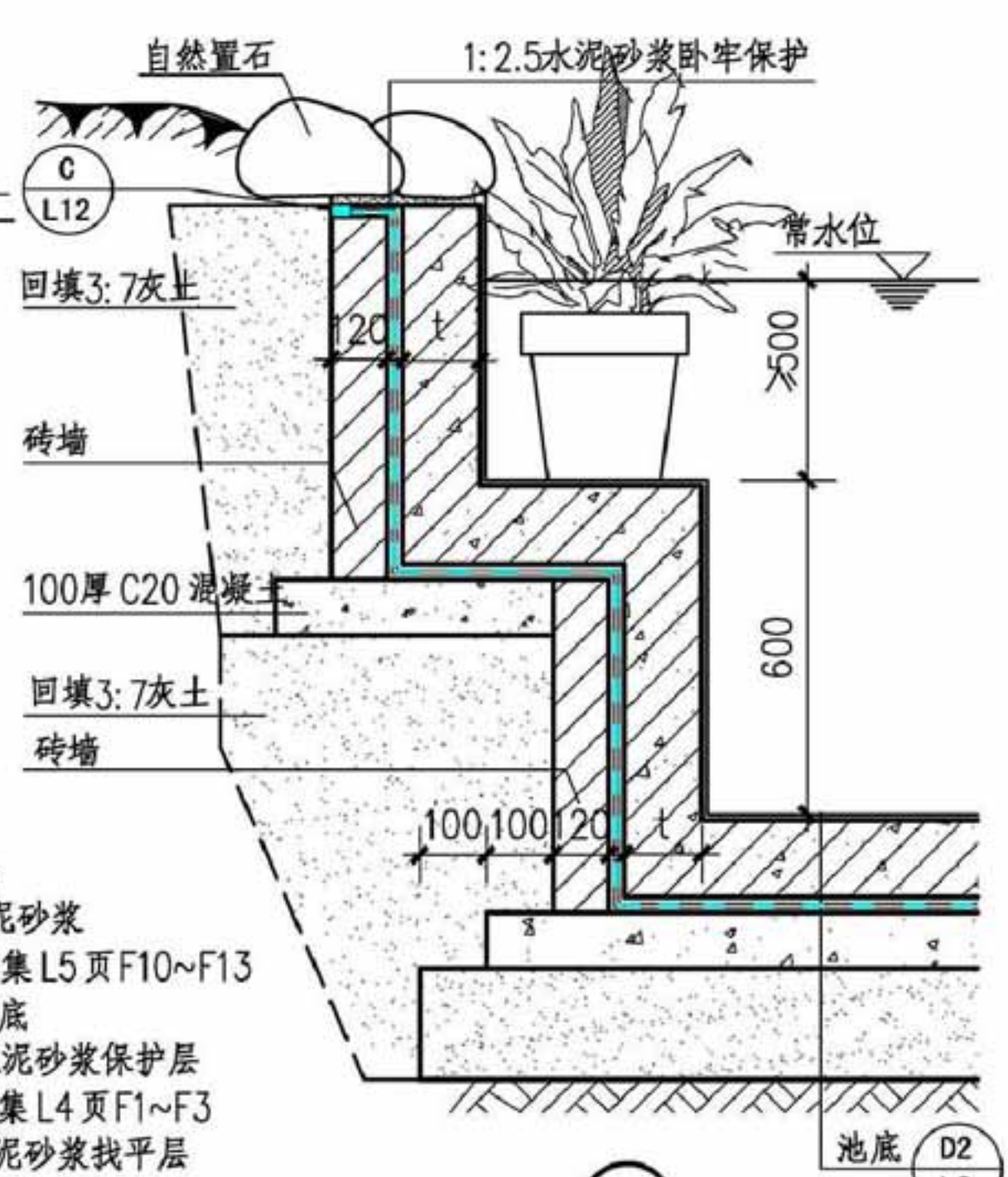
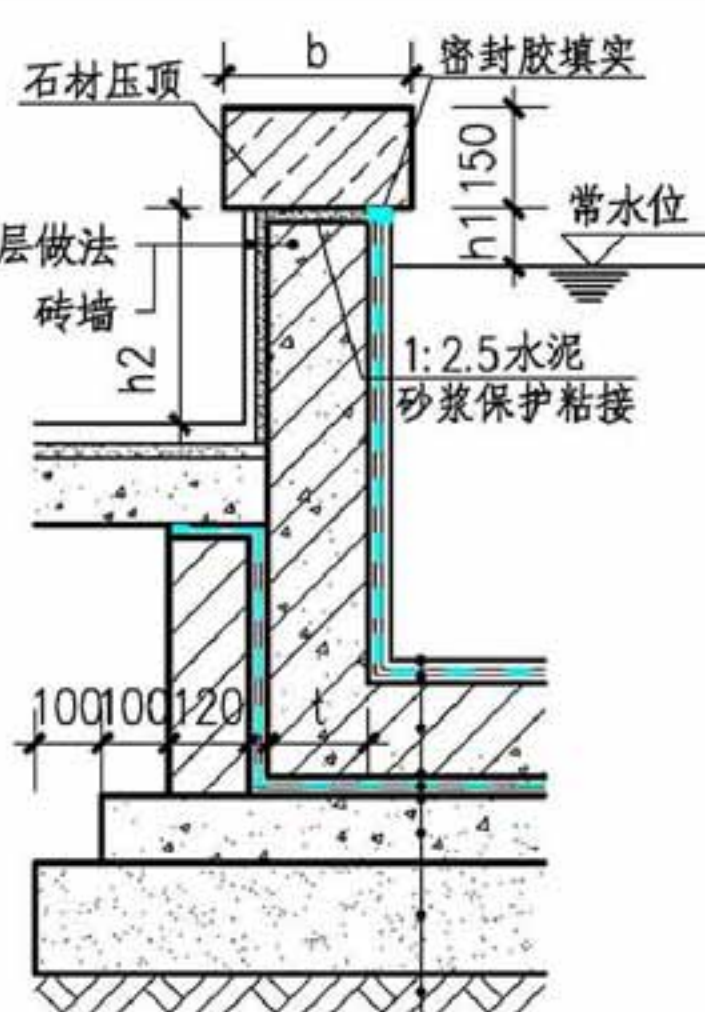
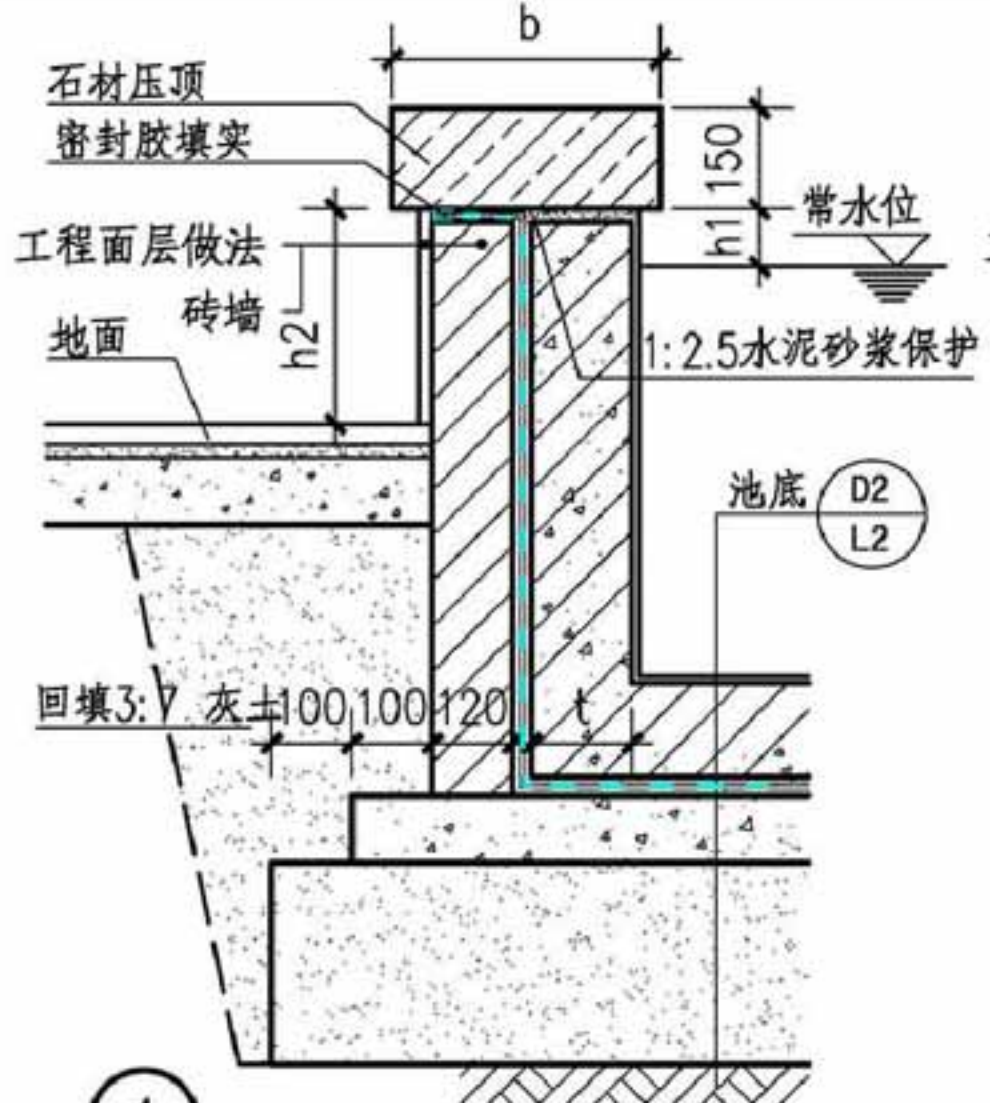


| 防水类型 |     | 防水材料名称  |                 | 背水面 | 迎水面 | 基层要求                 | 耐根穿刺防水层 | 规格   | 耐温性       | 施工法                                       |
|------|-----|---------|-----------------|-----|-----|----------------------|---------|--|-----------|---|
| 涂料类  | F10 | 有机类     | 聚氨酯防水涂料(单组份)    | —   | ✓   | 混凝土随打随抹光、平整碾压或夯实土    | —       | ≥1.5厚  | -35~80℃   | 非密封环境中使用                                  |
|      | F11 |         | 丁苯胶乳防水涂料        | —   | ✓   | 混凝土随打随抹光             | —       | 0.7~1.0厚   | -38℃~138℃ | 要求基面平整,干净,无起沙在干燥的各种基面上直接施工                |
|      | F12 | 无机类     | 水泥基渗透结晶型防水涂料    | ✓   | ✓   | 混凝土或水泥砂浆基面           | —       | ≥1.0厚<br>用量不应小于1.5kg/m <sup>2</sup>                                | -50℃~200℃ | 基面清理直到毛、潮、净后,采用喷、刷、刮的操作方法施工两遍             |
|      | F13 |         | 聚合物水泥防水涂料(丙烯酸类) | △   | ✓   | 混凝土、水泥砂浆、金属、玻璃、石材等基石 |         | ≥1.2厚<br>耐水性>80%   | -40℃      | 基石干燥、不应有气孔、凹凸不平、蜂窝麻石等缺陷。涂料施工前,基层阴阳角应做成圆弧形 |
| 自防类  | F14 | 防水钢筋混凝土 | 水泥基渗透结晶型添加剂     | ✓   | ✓   | 混凝土                  | —       | 为混凝土中水泥用量的0.8%~1.5%(重量计)   | -50℃~201℃ | 在商混站或现场添加                                 |
|      |     |         | 膨胀剂、减水剂、化学纤维    | —   | ✓   | —                    |         | —  | —         |   |
| 毯类   | F15 | 防水毯     | 天然钠基膨润土防水毯      | ✓   | △   | 夯实平整,无坑洼积水无石子树根等尖锐物  | —       | 单位面积质量:4、4.5、5、5.5kg/m <sup>2</sup><br>宽:4.5、5.5、5.85m<br>长:20、30m | —         | 压覆300~500土层,逐层夯实,密实度>85%。或铺设150厚素混凝土      |
| 土    | F16 | 粘土防水    | —               | —   | ✓   | —                    | —       | ≥500厚  | —         | 达到一定保水率,逐层夯实,密实度>85%                      |

- 注:1.以景观水池中蓄积水为对象,在主体结构一侧迎蓄水方向为迎水面,在主体结构另一侧与蓄水反向为背水面。  
2.“基层要求”中为所述防水材料在景观水景工程中最适合的防水基层要求,不代表该防水材料仅能用于此基层要求。  
3.聚氨酯防水涂料(单组份)材料执行《聚合物乳液建筑防水涂料》JC T864。  
4.隔离层及复合土工合成材料均执行标准:《土工合成材料非织造布复合土工膜》GB/T 17642。  
5.水泥基渗透结晶型防水材料符合《水泥基渗透结晶型防水材料》GB 18445-2012。  
6.水池中如需使用以上防水材料用于生活饮用水池时,需产品方提供符合《生活饮用水卫生标准》GB 5749的相关证明。  
7.聚合物水泥防水涂料应符合国家标准《聚合物水泥防水涂料》GB/T 23445。

|         |    |   |    |     |     |    |     |     |          |    |
|---------|----|---|----|-----|-----|----|-----|-----|----------|----|
| 防水材料选用表 |    |   |    |     |     |    |     | 图集号 | 15J012-1 |    |
| 审核      | 郭景 | 沈 | 校对 | 管婕姘 | 管婕姘 | 设计 | 朱燕辉 | 朱燕辉 | 页        | L5 |





- 工程面层做法
- 20厚1:2.5水泥砂浆
- 防水层见本图集L5页F10~F13
- 钢筋混凝土池底
- 20厚1:2.5水泥砂浆保护层
- 防水层见本图集L4页F1~F3
- 20厚1:2.5水泥砂浆找平层
- 100厚C15混凝土垫层
- 300厚3:7灰土
- 素土夯实

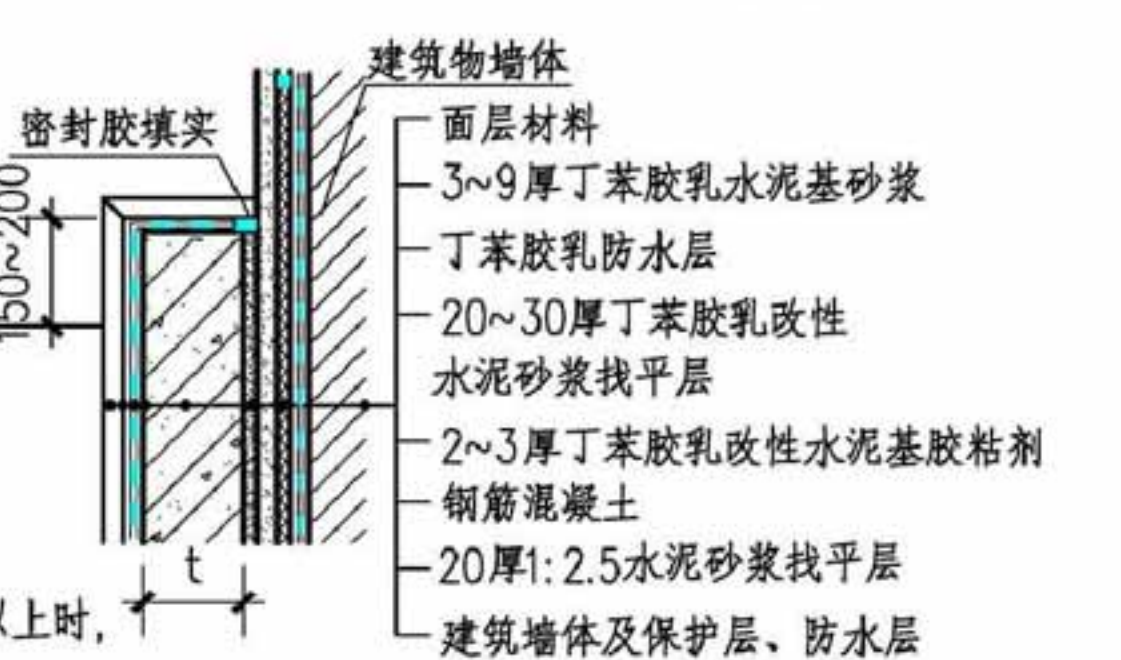
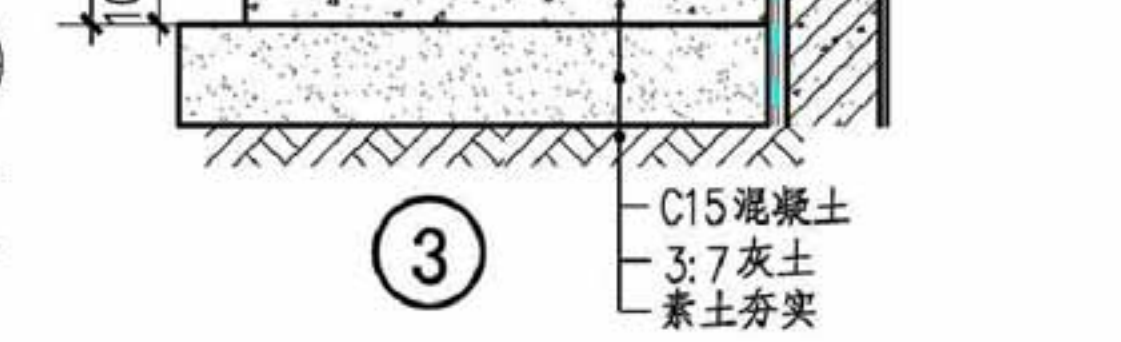
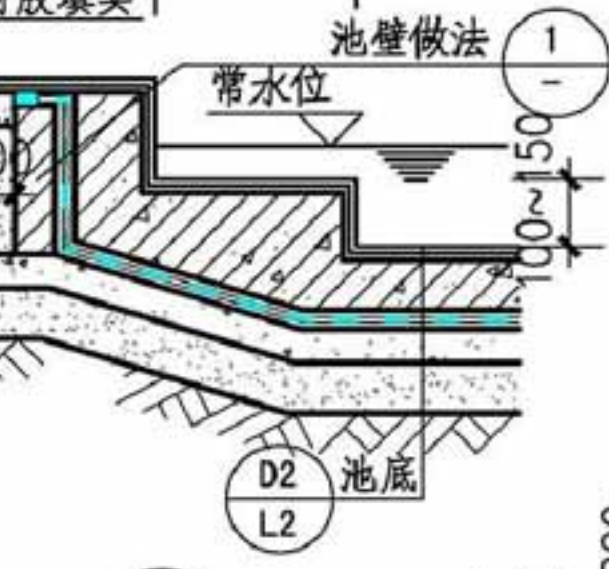
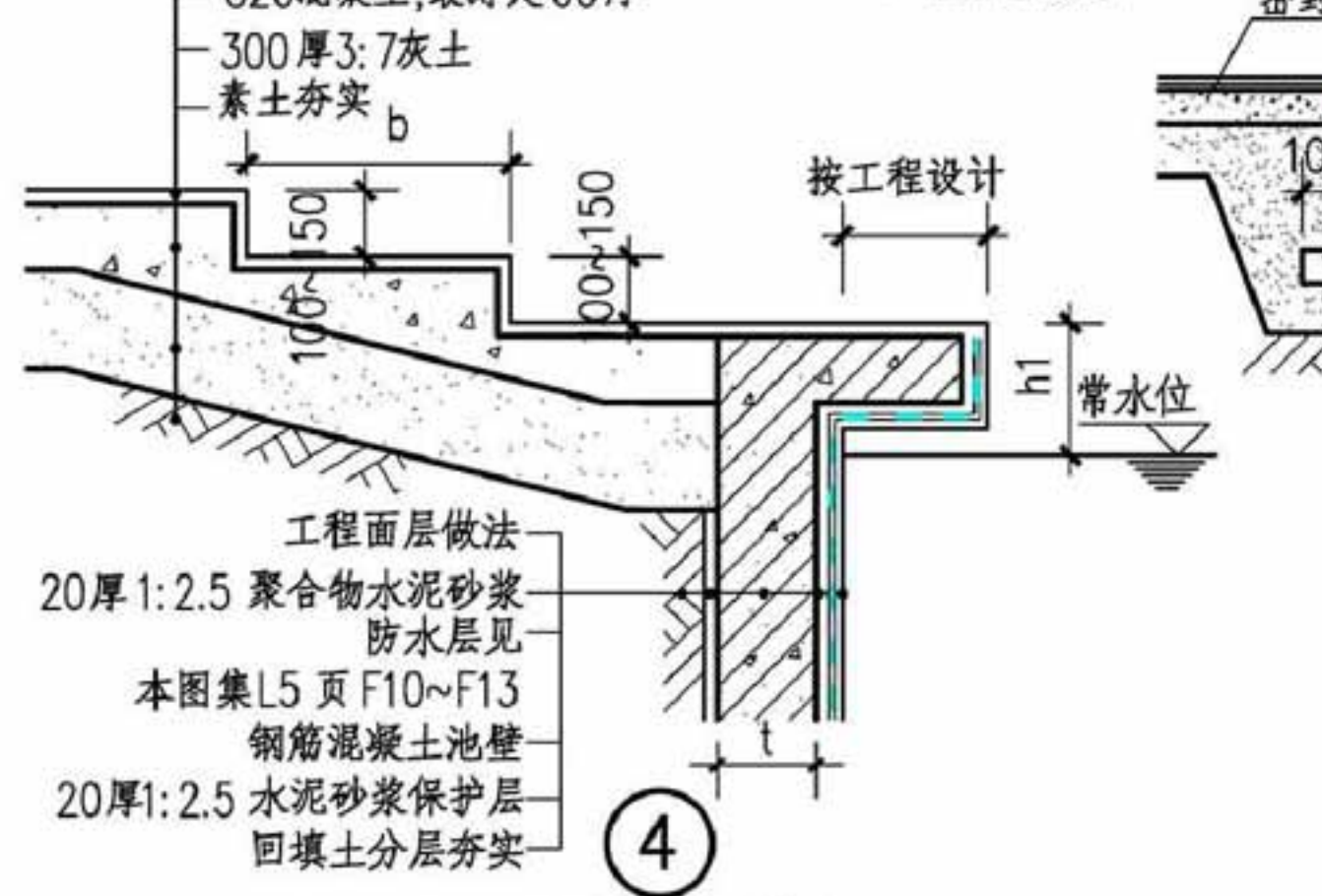
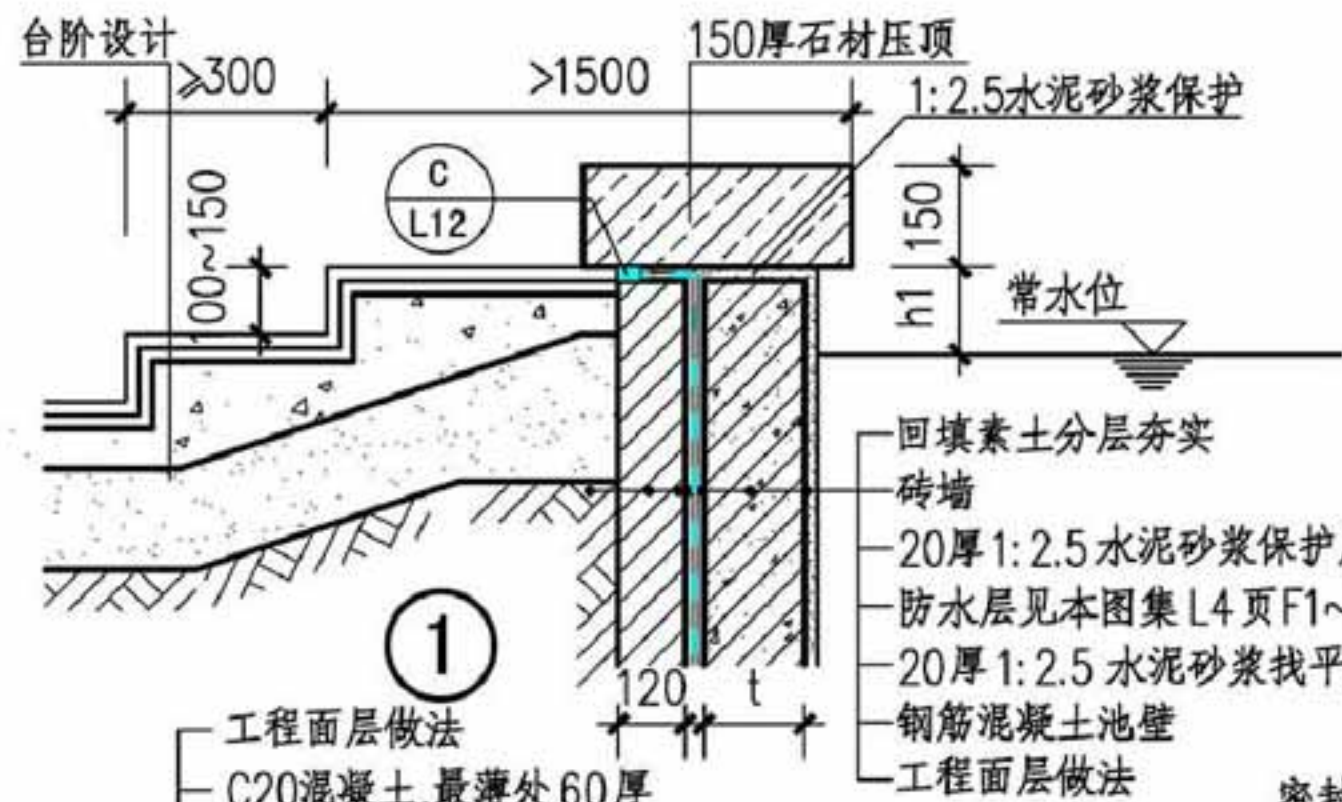
- 注: 1. 工程面层做法包括面层材质和结合层做法, 迎水面防水时, 结合层为水泥砂浆或胶粘剂。
2. 面层材质颜色、质感、尺寸由设计师确定。
3.  $b$ 、 $t$ 、 $h_2$ 按工程设计,  $h_1$ 满足溢水管 $D$ 。
4. 景观水池防水要求达到建筑地下防水一级时, 可选用②。
5. 砖墙为M5水泥砂浆砌筑MU10非粘土砖墙。
6. 3:7灰土可根据地区情况改用1:2:4砾石三合土。
7. 钢筋混凝土为防水钢筋混凝土时, 做法详见L3页D5。
8. 在季节性冻土区, 如水池池底位于冻土层以上时, 采用天然级配砂石。

## 垂直池壁

图集号 15J012-1

|    |     |    |     |    |     |     |   |    |
|----|-----|----|-----|----|-----|-----|---|----|
| 审核 | 史丽秀 | 校对 | 颜玉璞 | 设计 | 管婕姘 | 管婕姘 | 页 | L6 |
|----|-----|----|-----|----|-----|-----|---|----|



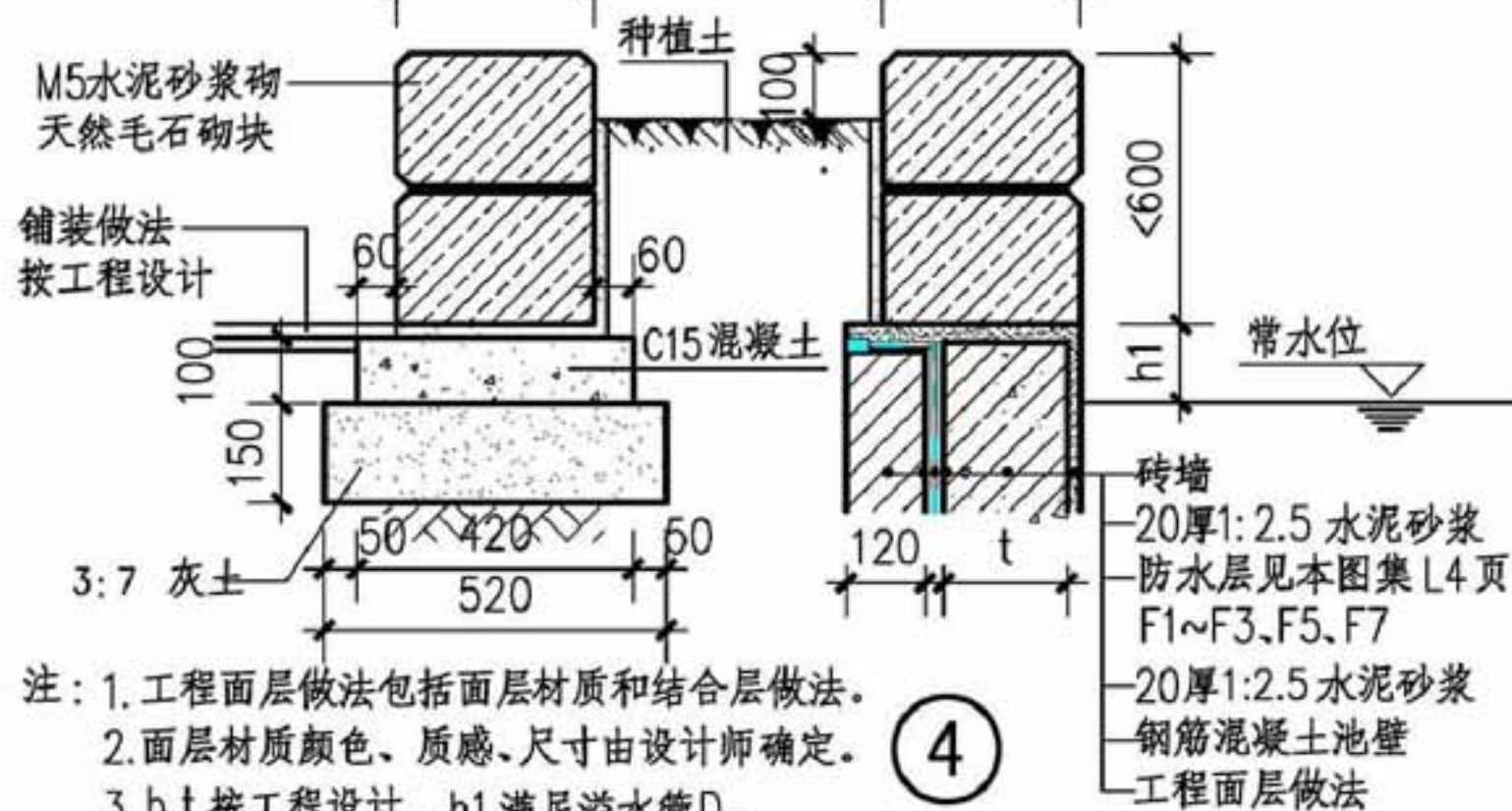
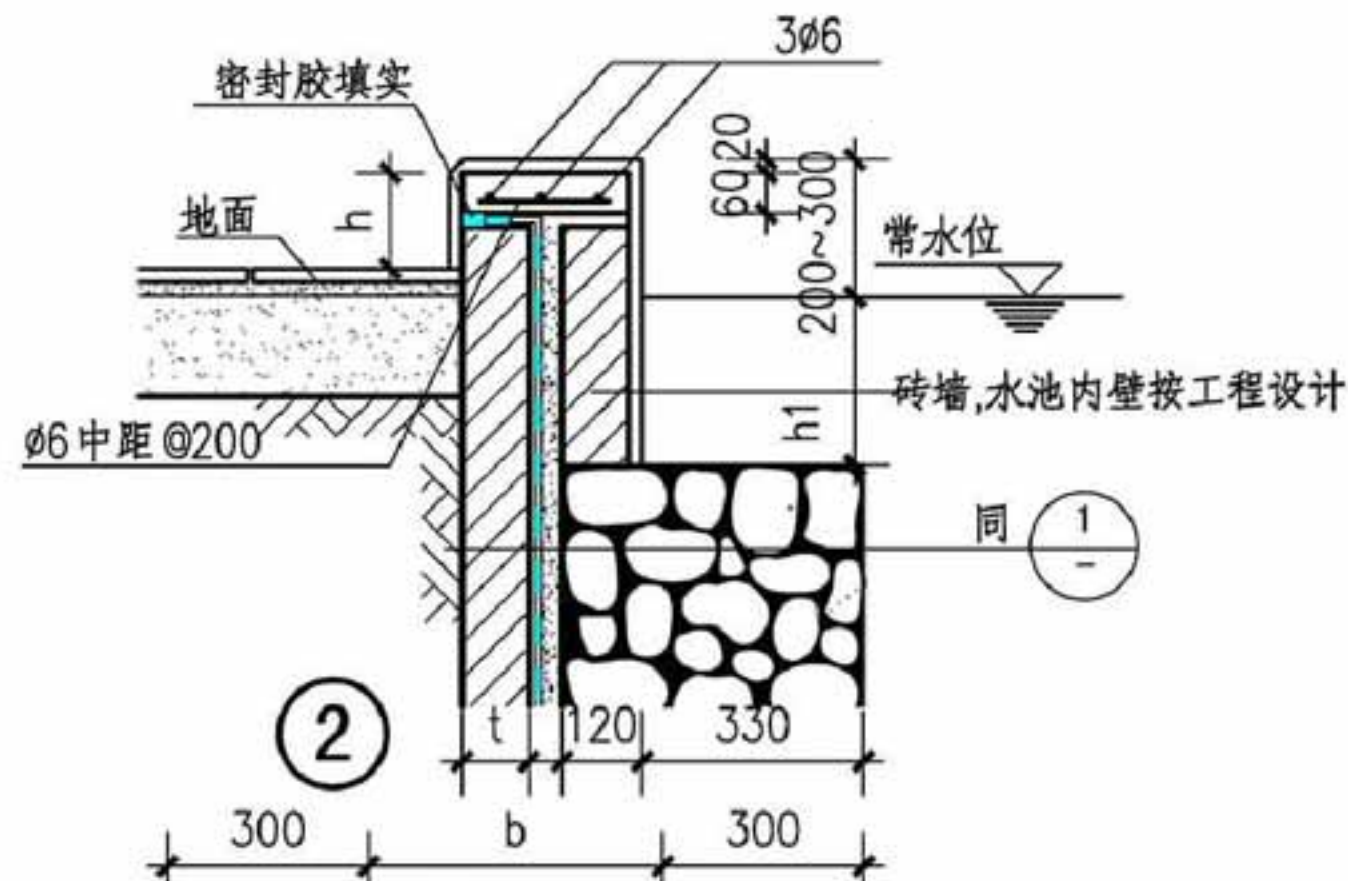
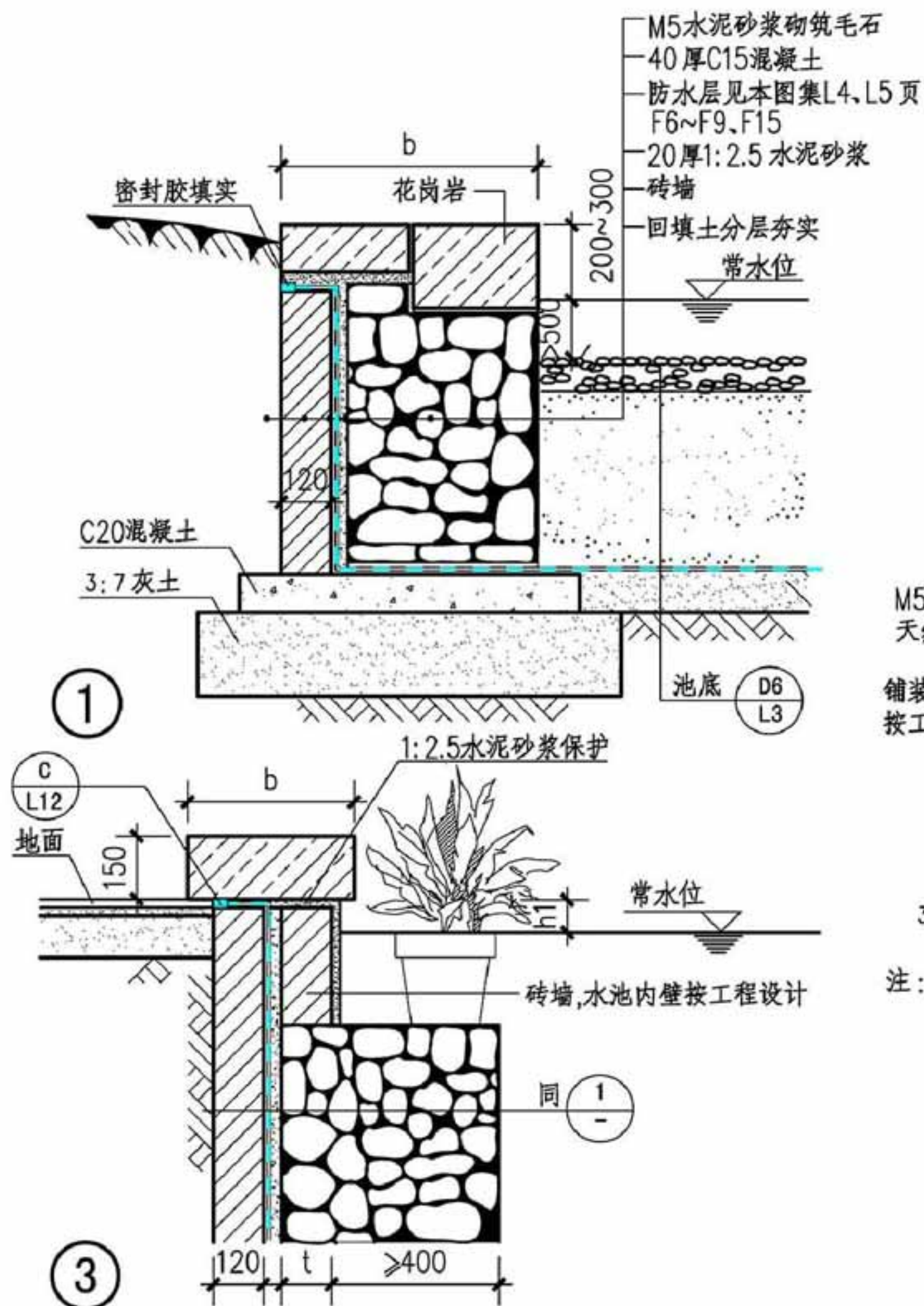


注：1. 工程面层做法包括面层材质和结合层做法，迎水面防水时，结合层为水泥砂浆或胶粘剂。  
 2. 面层材质颜色、质感、尺寸由设计师确定。  
 3. b,t按工程设计，h1满足溢水管D。  
 4. 砖墙为M5水泥砂浆砌筑 MU10 非粘土砖墙。  
 5. 3:7 灰土可根据地区情况改用 1:2:4 砾石三合土。

6. 在季节性冻土区及寒冷地区，如水池池底位于冻土层以上时，采用天然级配砂石垫层。  
 7. 钢筋混凝土为防水钢筋混凝土时，做法详见 L3 页 D5。  
 8. ④中若选用 L4 页 F6~F9 时，防水材料可裸露使用或以细石混凝土为保护层。

|             |     |    |     |     |    |     |    |     |          |    |
|-------------|-----|----|-----|-----|----|-----|----|-----|----------|----|
| <b>台阶池壁</b> |     |    |     |     |    |     |    | 图集号 | 15J012-1 |    |
| 审核          | 史丽秀 | 设计 | 管健姘 | 管健姘 | 校对 | 颜玉璞 | 设计 | 管健姘 | 页        | L7 |





- 注：1. 工程面层做法包括面层材质和结合层做法。  
 2. 面层材质颜色、质感、尺寸由设计师确定。  
 3.  $b, t$  按工程设计， $h_1$  满足溢水管  $D$ 。  
 4. 砖墙为 M5 水泥砂浆砌筑 MU10 非粘土砖墙。  
 5. 3:7 灰土可根据地区情况改用 1:2:4 砾石三合土。  
 6. 在季节性冻土区及寒冷地区，如水池池底位于冻土层以上时，采用天然级配砂石垫层。  
 7. 钢筋混凝土为防水钢筋混凝土时，做法详见 L3 页 D5。

## 石砌饰面直立驳岸

图集号

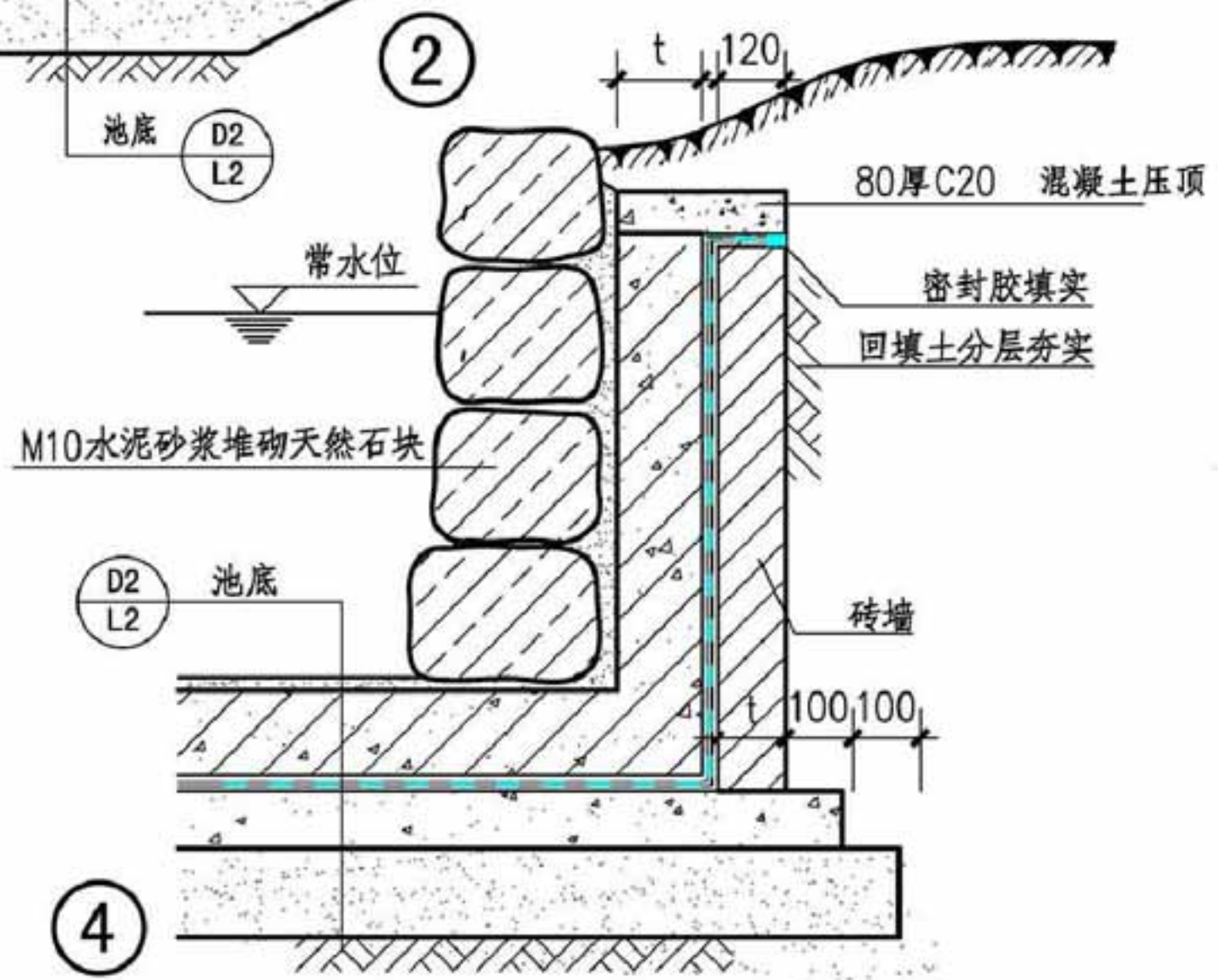
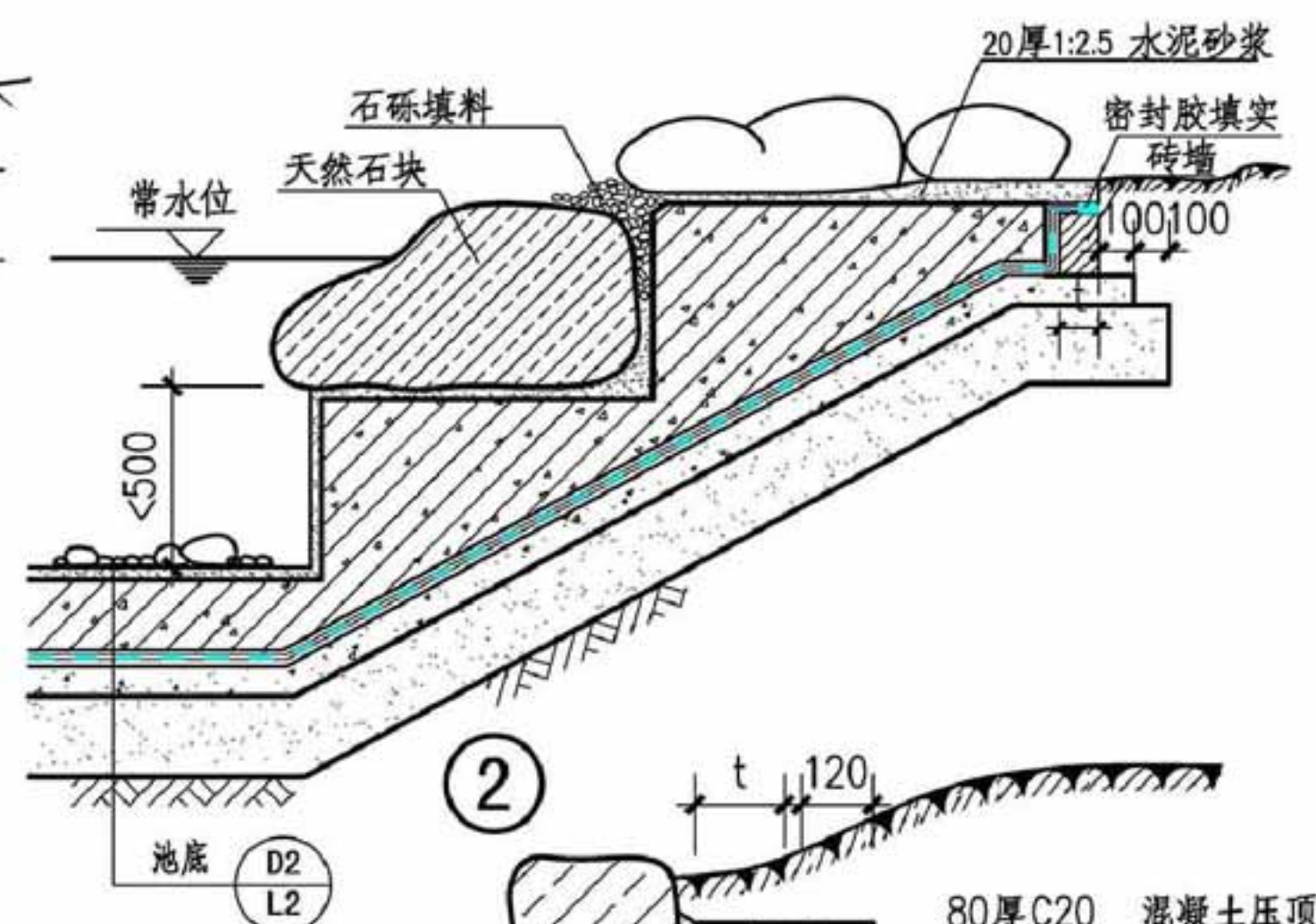
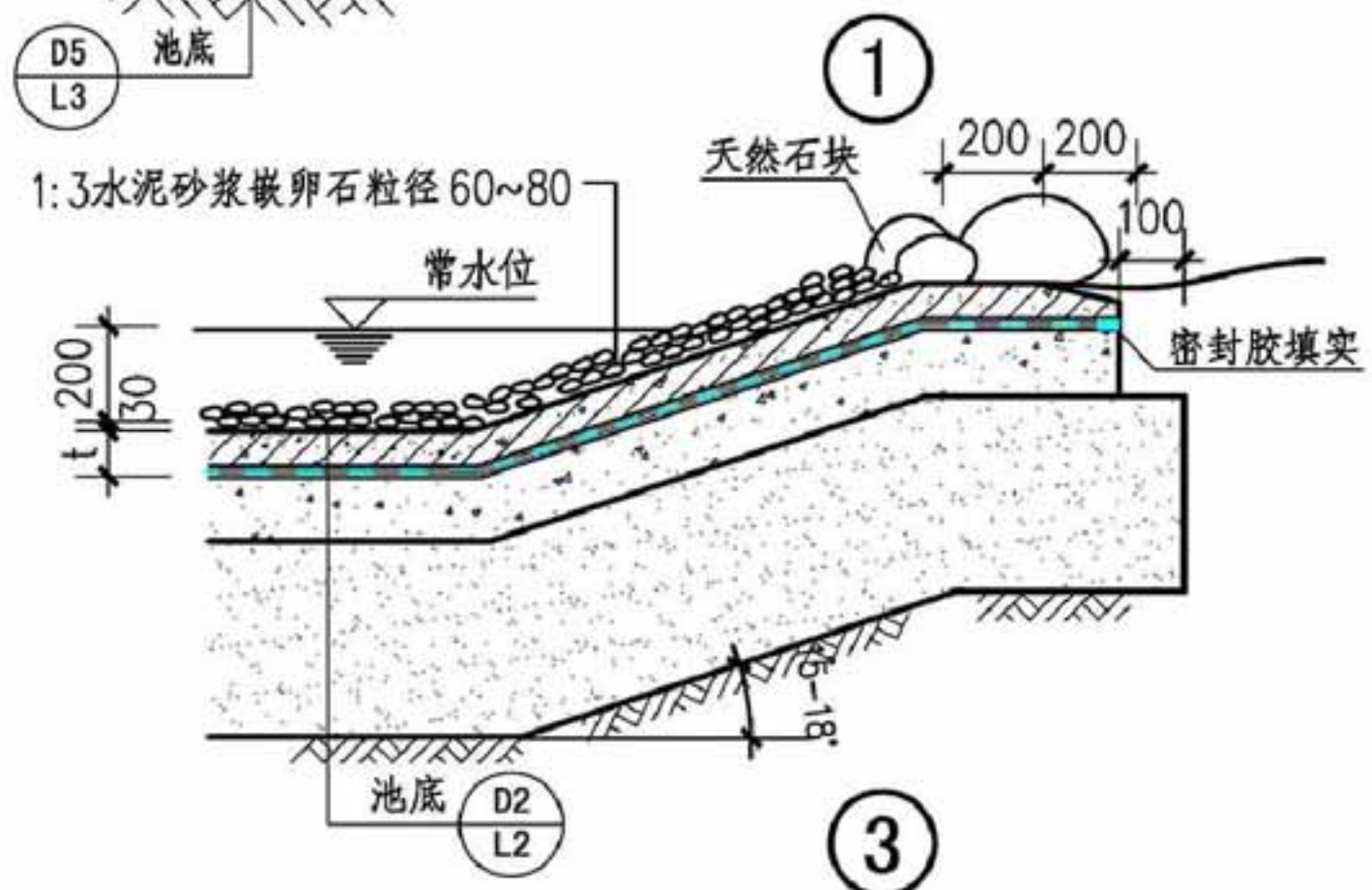
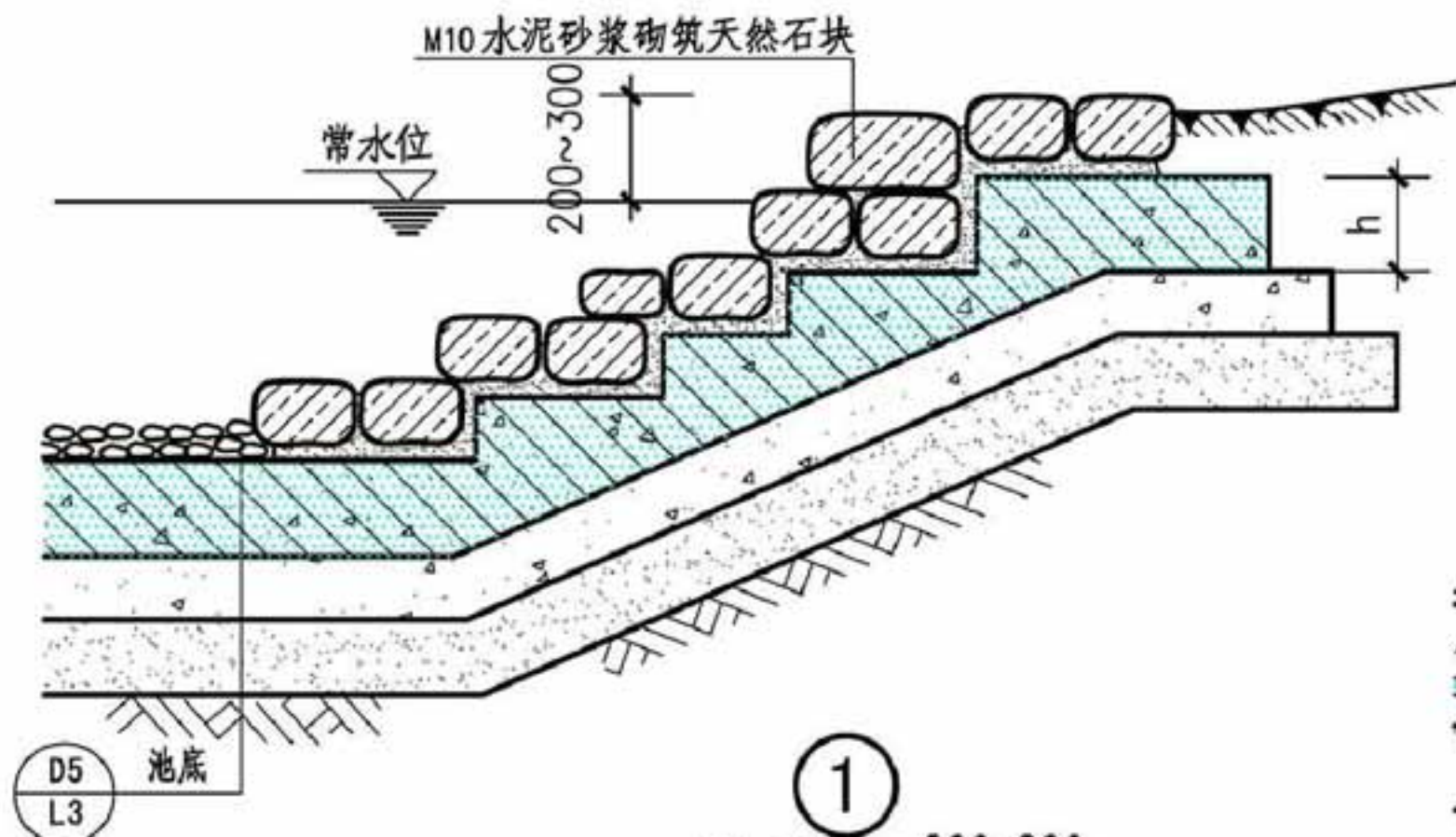
15J012-1

审核 史丽秀 设计 管婕姘 管婕姘

页

L8

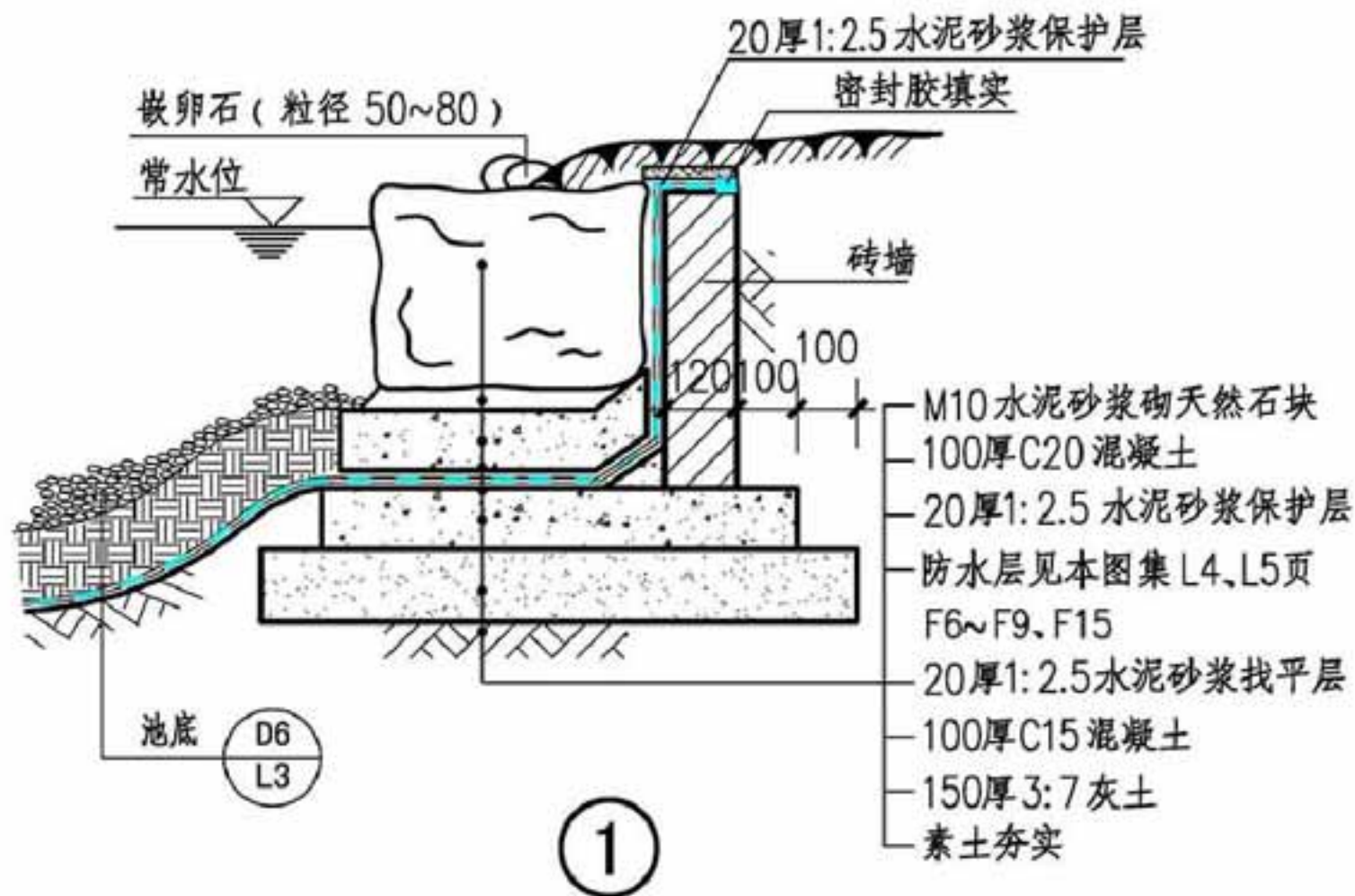




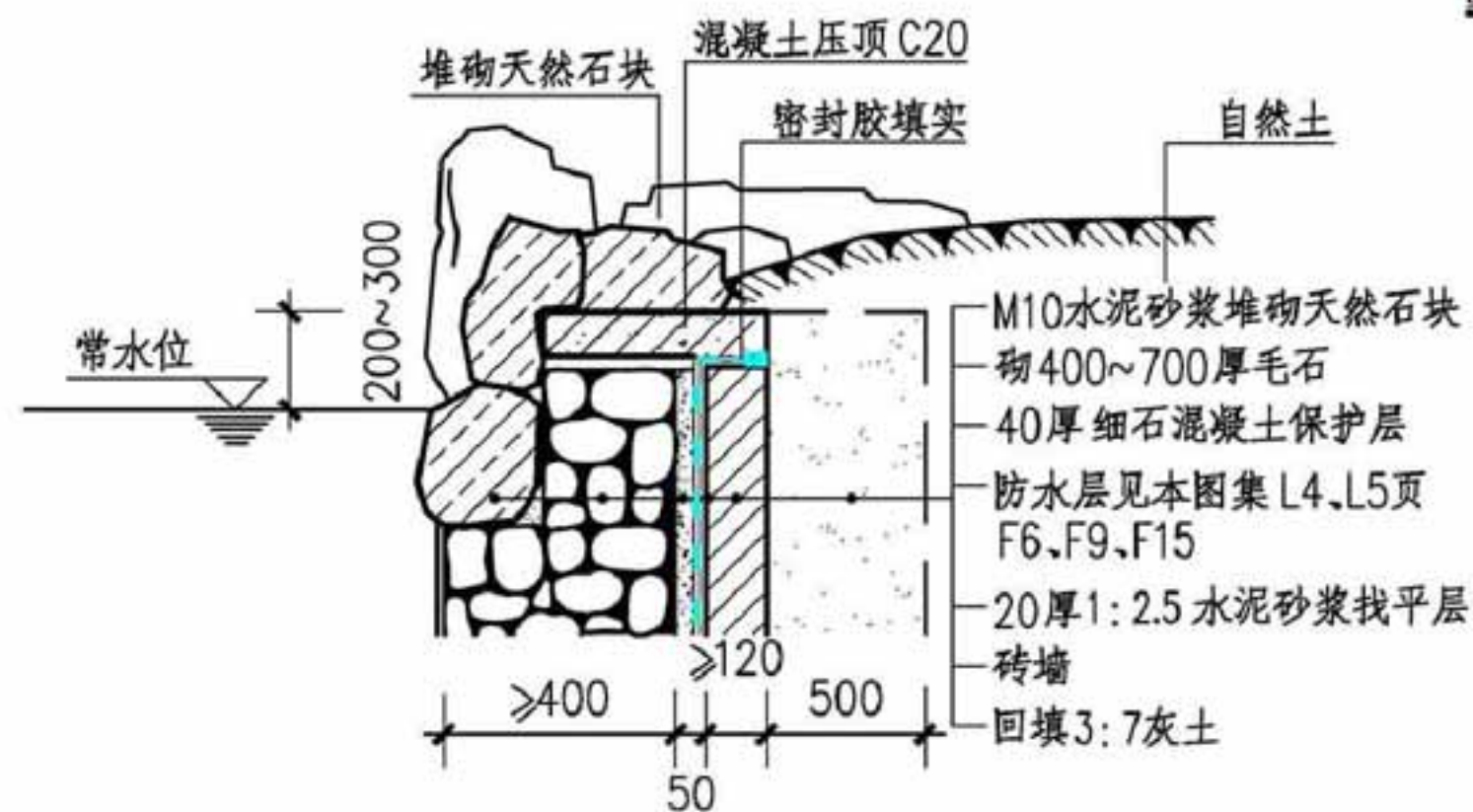
- 注: 1. 置石的体积范围为 $0.03 \sim 0.1 \text{m}^3$ 。  
 2.  $b$ 、 $h$ 、 $t$ 按工程设计。  
 3. 砖墙为M5水泥砂浆砌筑MU10非粘土砖墙。  
 4. 3:7灰土可根据地区情况改用1:2:4砾石三合土。  
 5. 在季节性冻土区, 如水池池底位于冻土层以上时, 采用天然级配砂石。  
 6. ②③④中钢筋混凝土为防水钢筋混凝土时, 做法详见L3页D5。

|                  |     |    |     |     |   |     |          |
|------------------|-----|----|-----|-----|---|-----|----------|
| <b>人工硬池底自然驳岸</b> |     |    |     |     |   | 图集号 | 15J012-1 |
| 审核               | 史丽秀 | 设计 | 管婕姘 | 管婕姘 | 页 | L9  |          |

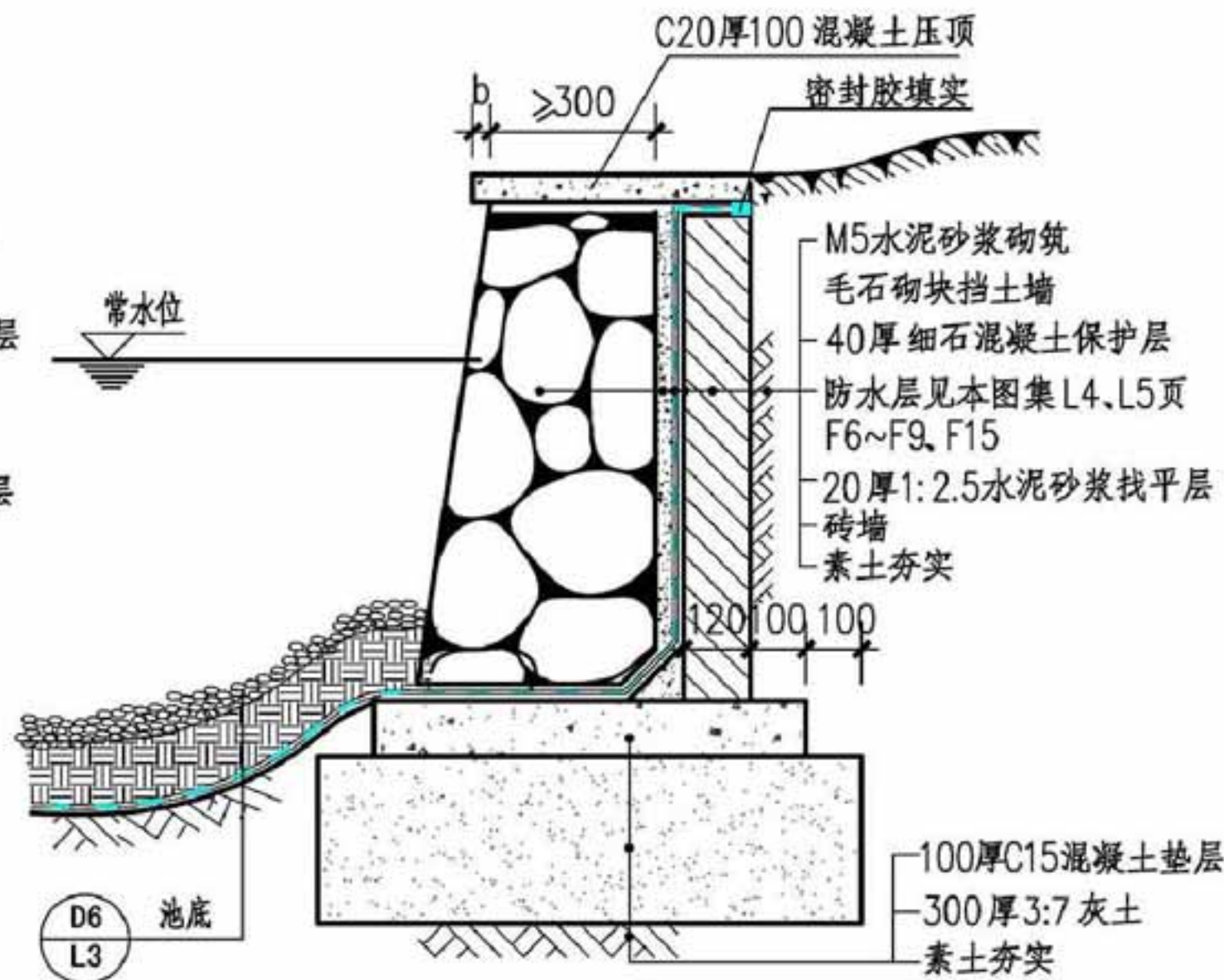




①



②



③

- 注: 1. 置石的体积范围为 $0.03\sim 0.1\text{m}^3$ 。  
 2.  $b$ 按工程设计。  
 3. 砖墙为M5水泥砂浆砌筑MU10非粘土砖墙。  
 4. 3:7灰土可根据地区情况改用1:2:4砾石三合土。  
 5. 在季节性冻土区, 如水池池底位于冻土层以上时, 采用天然级配砂石。

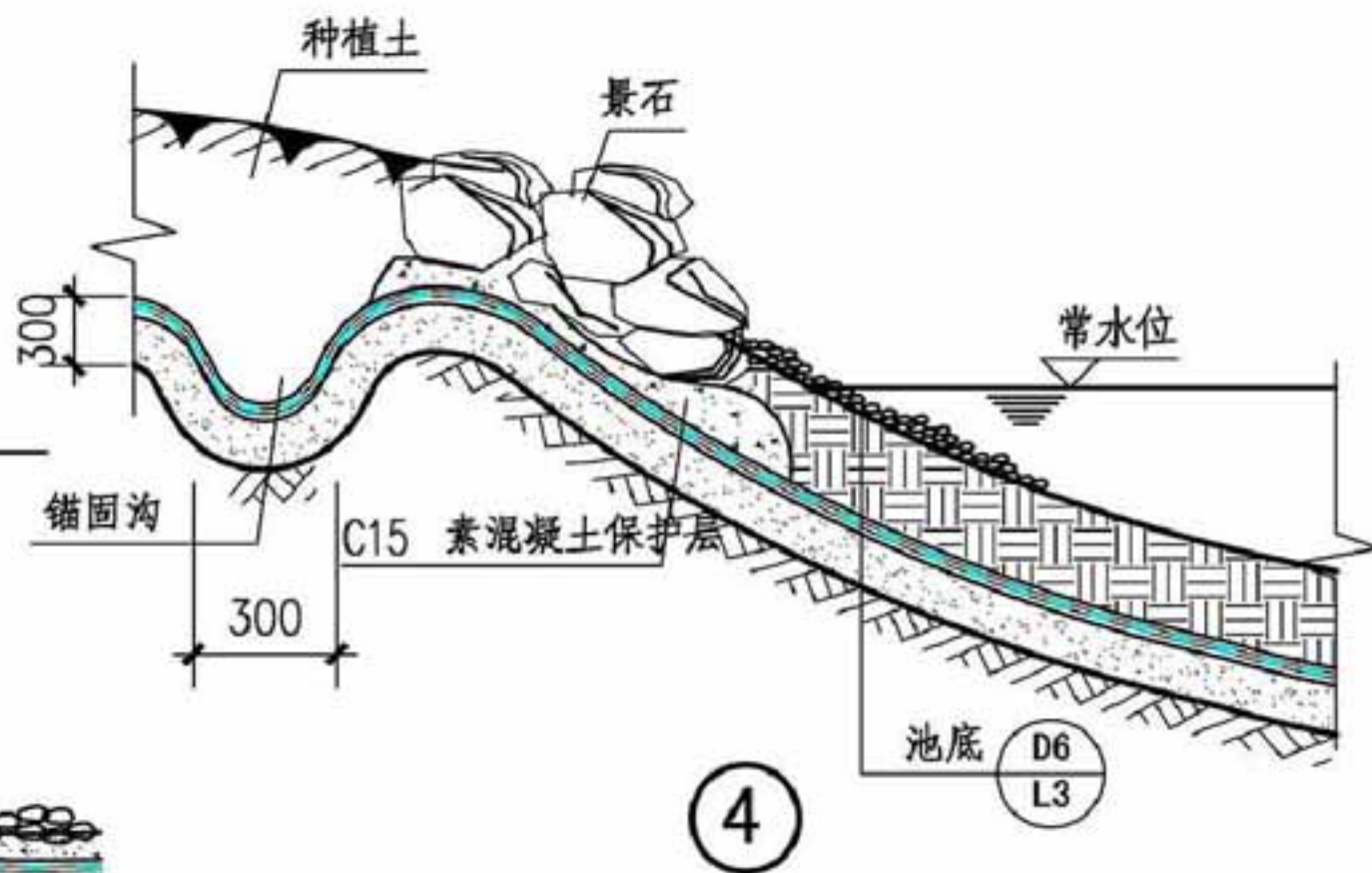
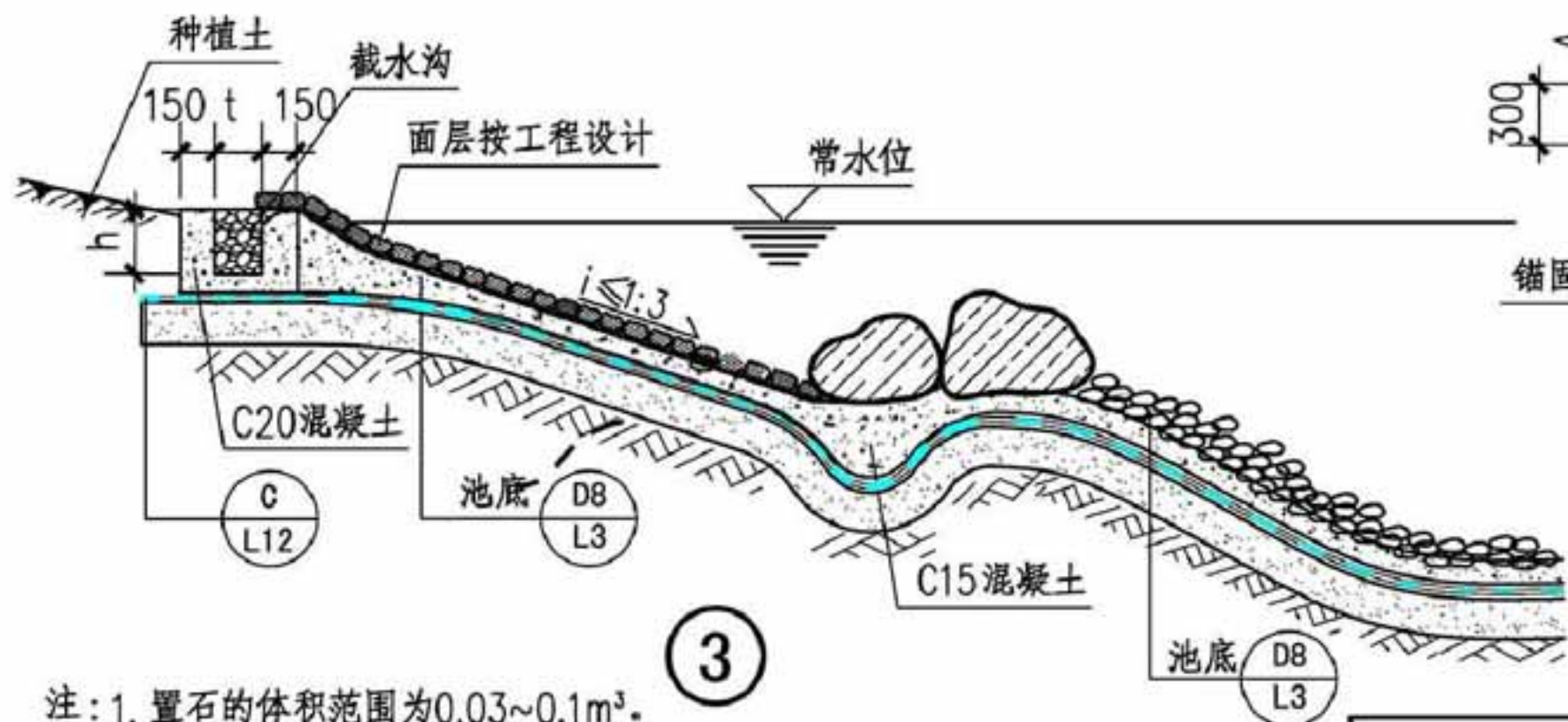
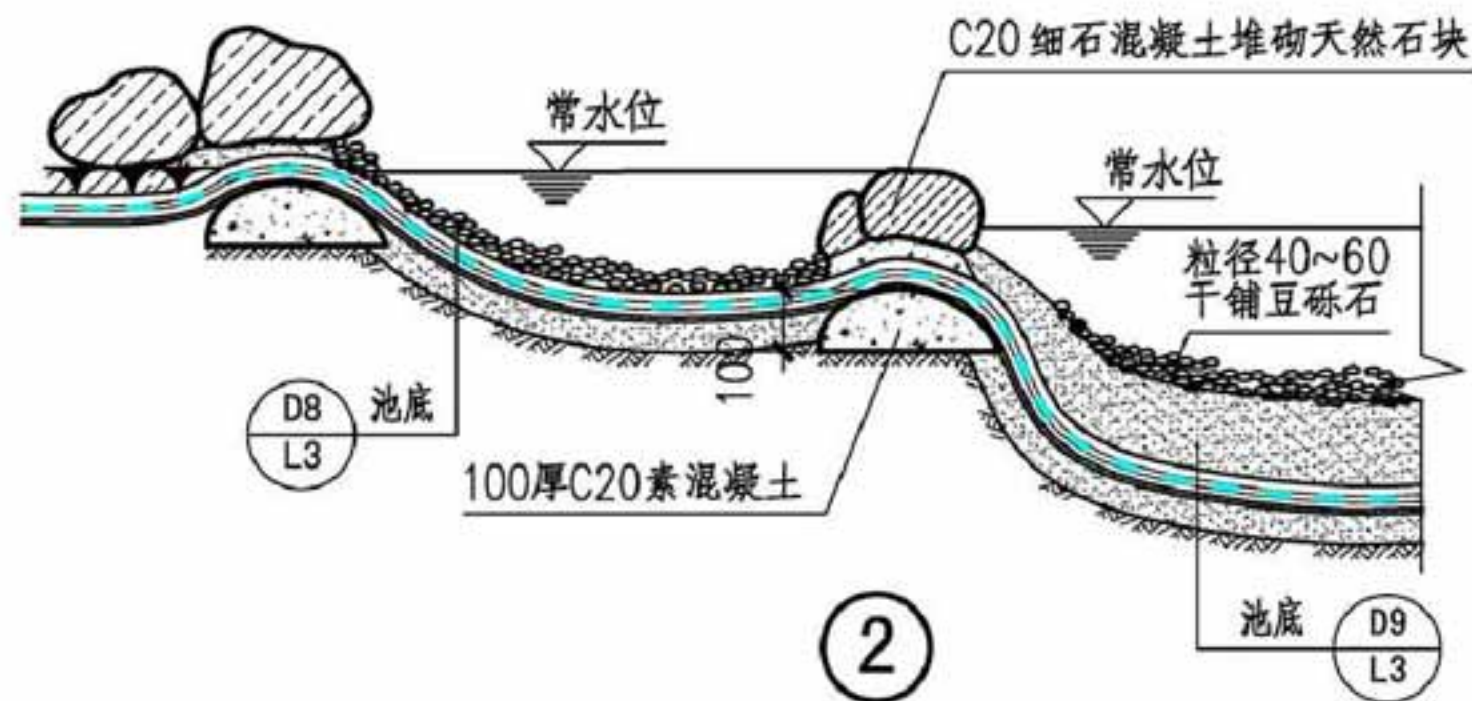
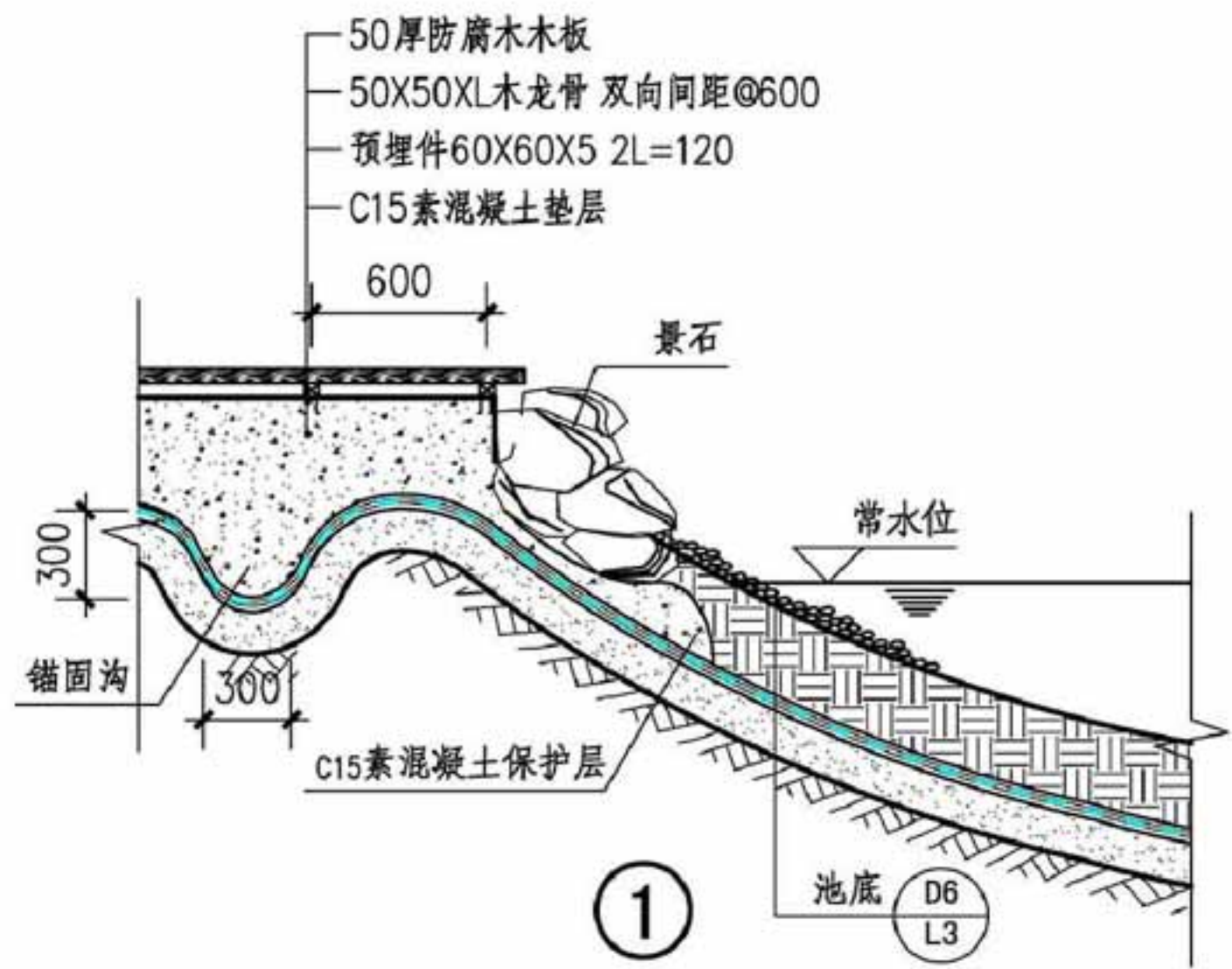
## 人工软池底自然直立驳岸

图集号 15J012-1

审核 史丽秀 设计 管婕姃 管婕姃

页 L10





注：1. 置石的体积范围为 $0.03\sim 0.1\text{m}^3$ 。  
2. 近驳岸2m水深小于等于700。  
3. h、t按工程设计。

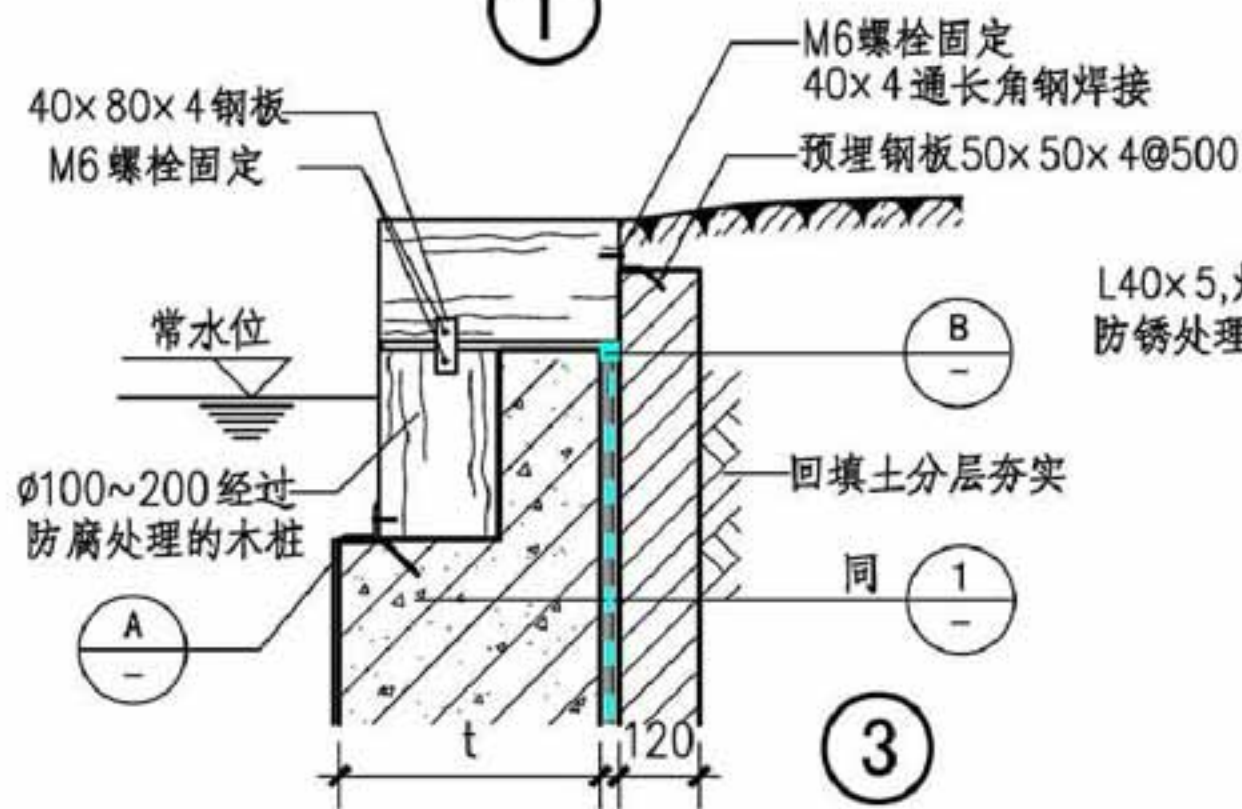
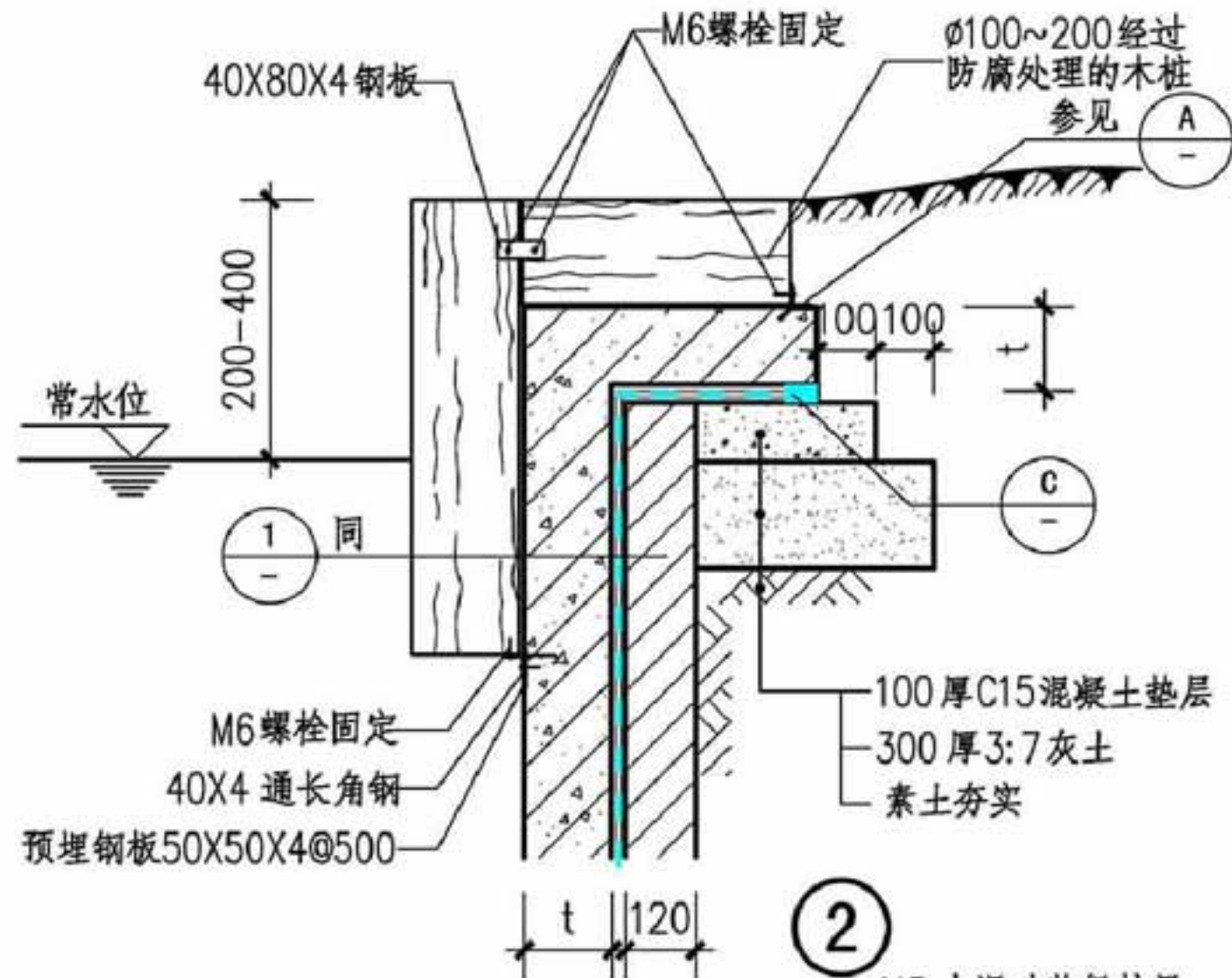
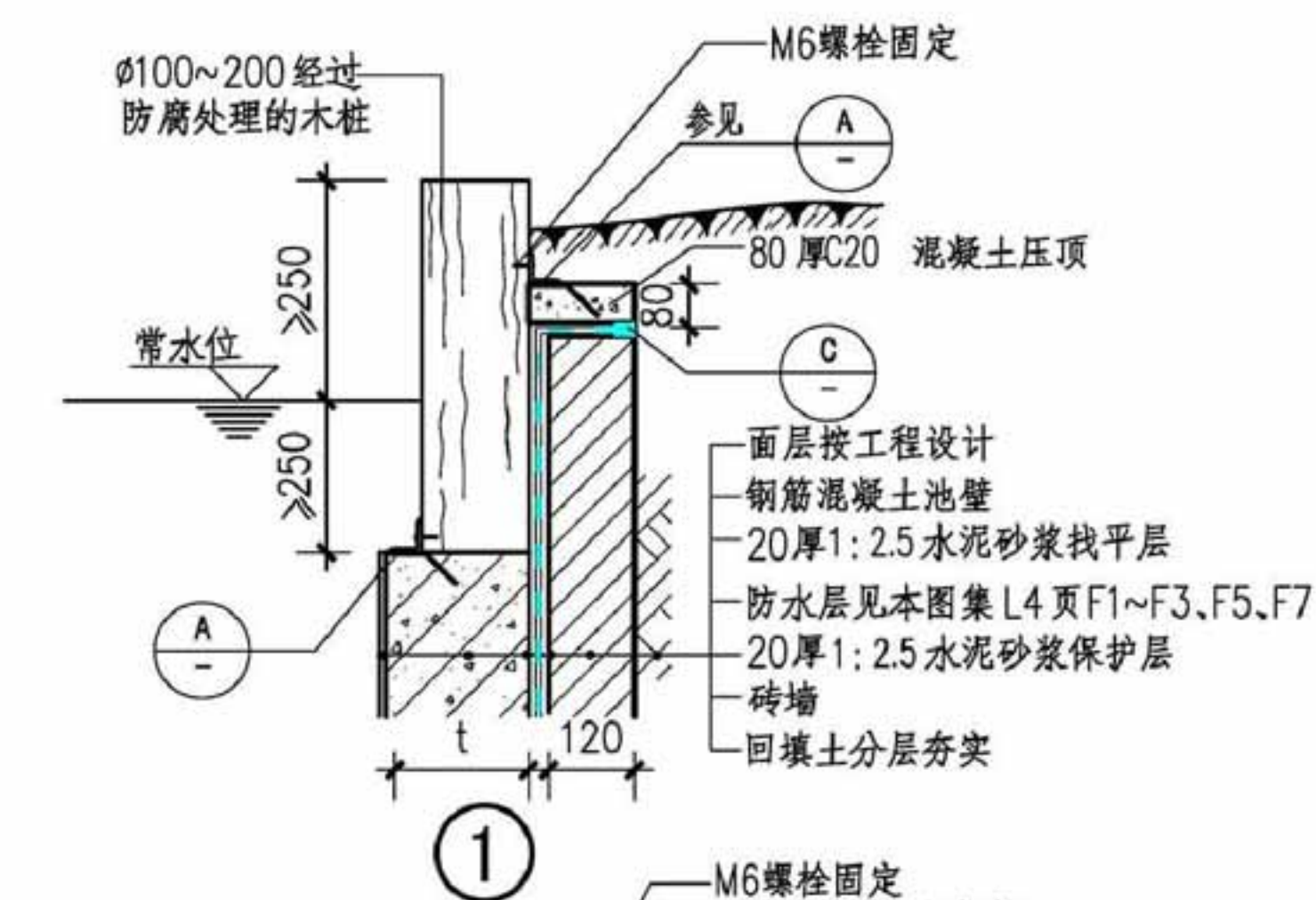
## 人工软池底自然斜驳岸

图集号 15J012-1

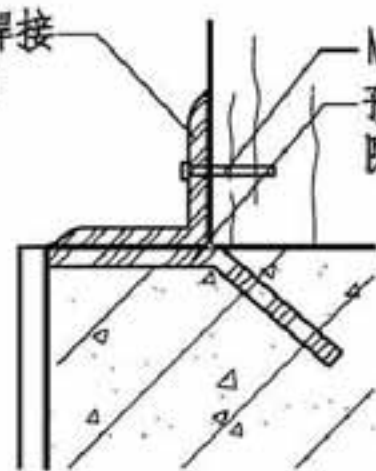
审核 史丽秀 设计 管建姮 管建姮

页 L11

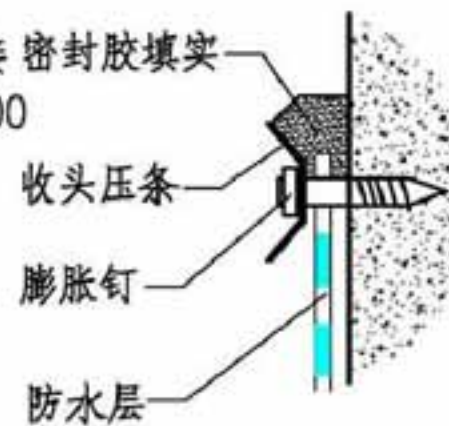




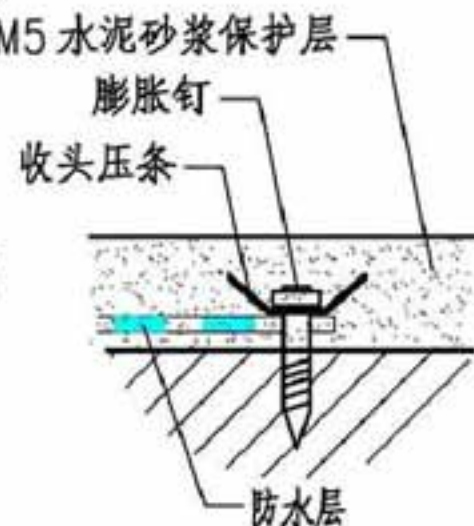
L40x5, 焊接  
防锈处理



A



B



C

- 注: 1. 工程面层做法包括面层材质和结合层做法。  
2. t按工程设计。  
3. 砖墙为M5水泥砂浆砌筑MU10非粘土砖墙。  
4. 3:7灰土可根据地区情况改用1:2:4砾石三合土。  
5. 驳岸也可用仿木混凝土来代替木材。视觉效果相近, 且经久耐用。

6. 钢构件要求为镀锌件或铁件外表防锈处理。  
7. 钢筋混凝土为防水钢筋混凝土时, 做法详见L3页D5。

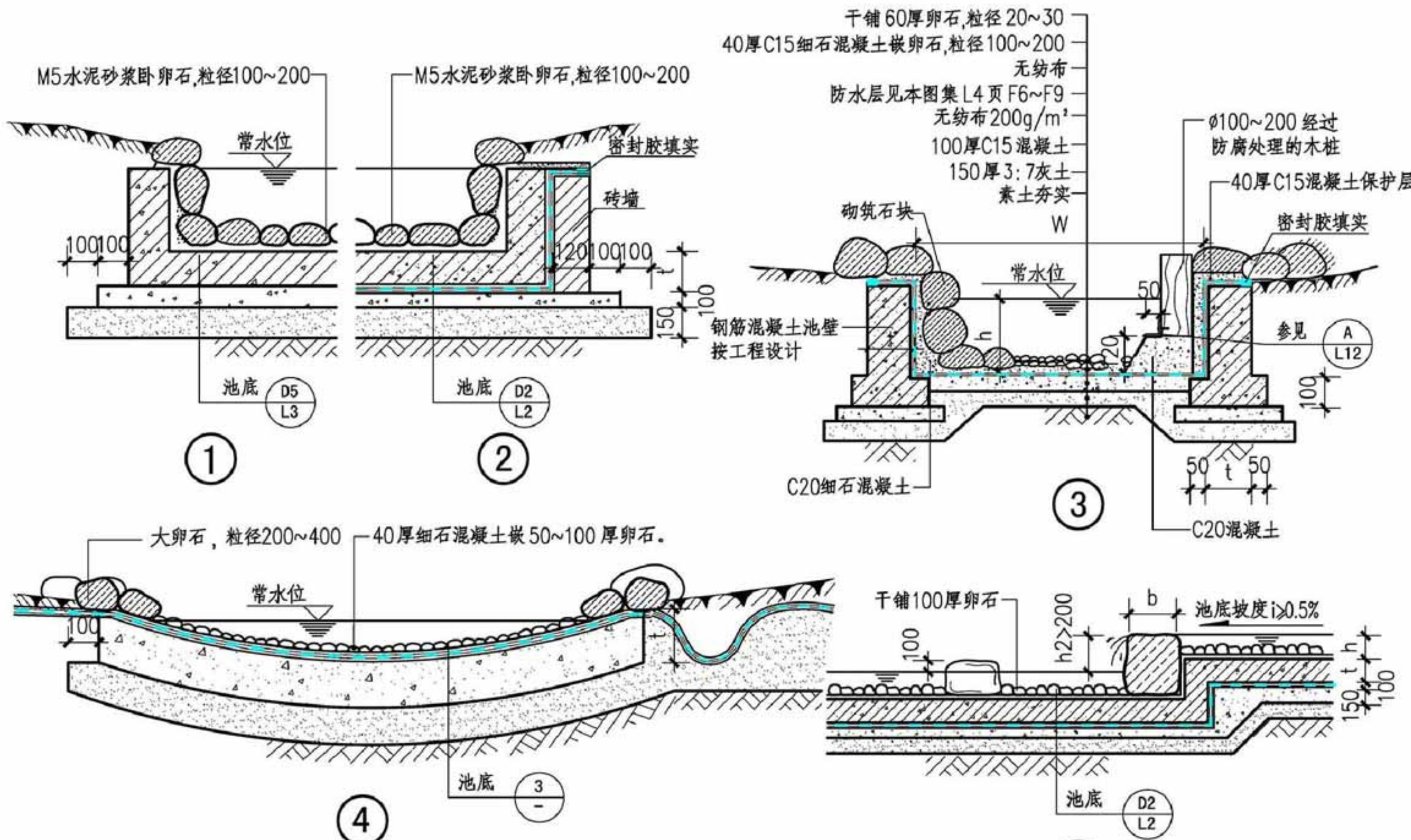
## 木饰驳岸

图集号 15J012-1

审核 史丽秀 设计 管建姮 管建姮

页 L12

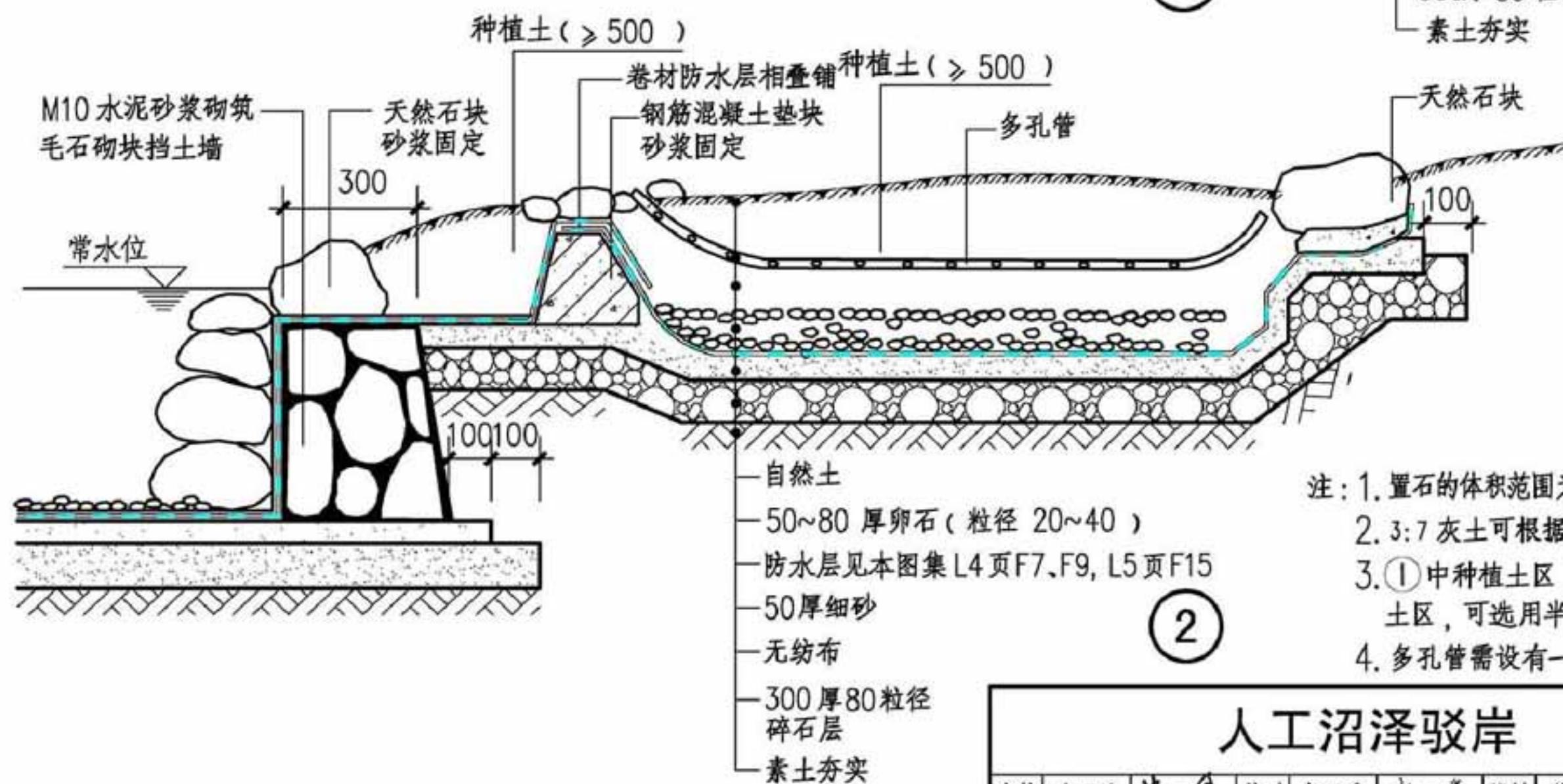
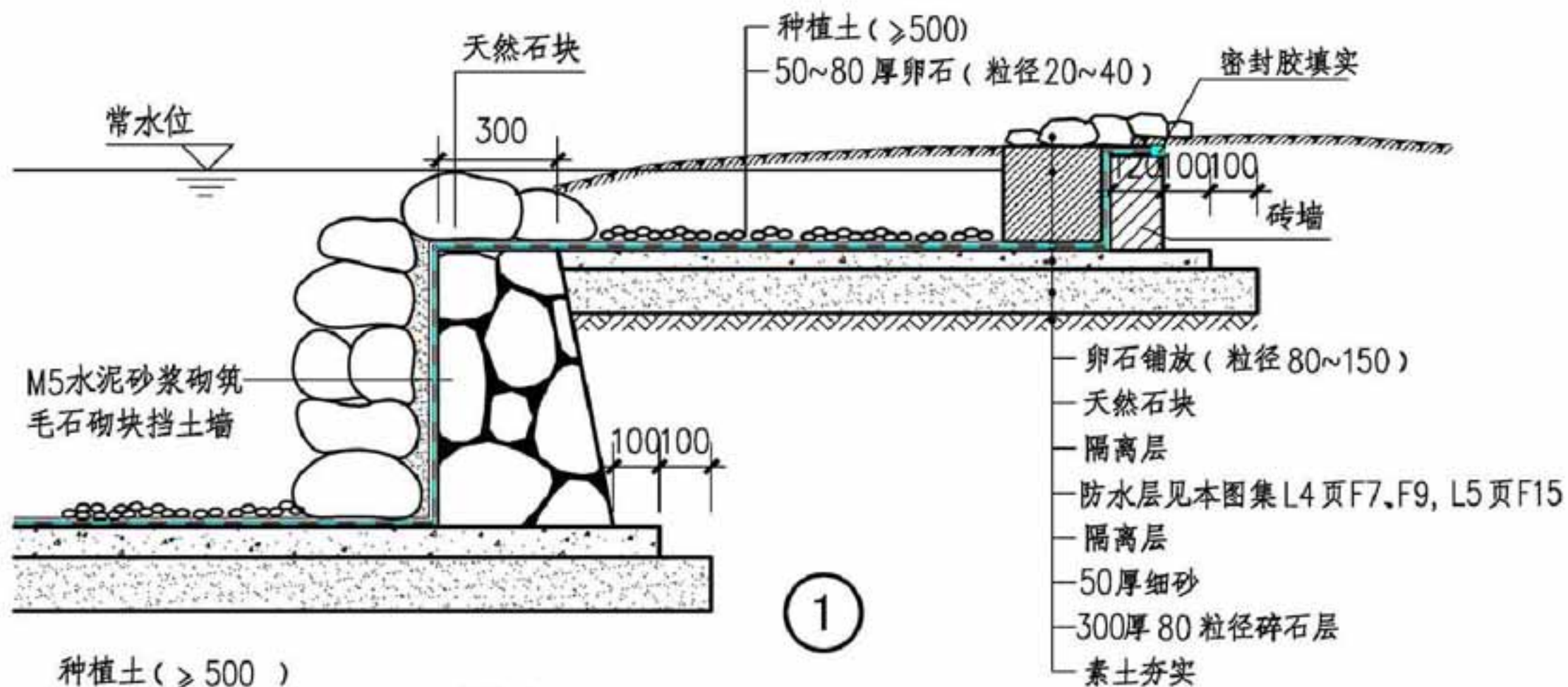




注: 1. h, h<sub>2</sub>, t, b, W 按工程设计。  
 2. 砖墙为M5水泥砂浆砌筑 MU10 非粘土砖墙。  
 3. 3:7灰土可根据地区情况改用 1:2:4 砾石三合土。  
 4. 在季节性冻土区, 如水池池底位于冻土层以上时, 采用天然级配砂石。

|             |     |    |     |     |   |     |     |          |
|-------------|-----|----|-----|-----|---|-----|-----|----------|
| <b>溪流驳岸</b> |     |    |     |     |   |     | 图集号 | 15J012-1 |
| 审核          | 史丽秀 | 设计 | 管健姪 | 管健姪 | 页 | L13 |     |          |





- 注: 1. 置石的体积范围为  $0.03 \sim 0.1 \text{m}^3$ 。  
 2. 3:7 灰土可根据地区情况改用 1:2:4 砾石三合土。  
 3. ① 中种植土区, 可选用湿生植物种植。② 中种植土区, 可选用半湿生植物种植。  
 4. 多孔管需设有一端高于种植土, 方便注水浇灌。

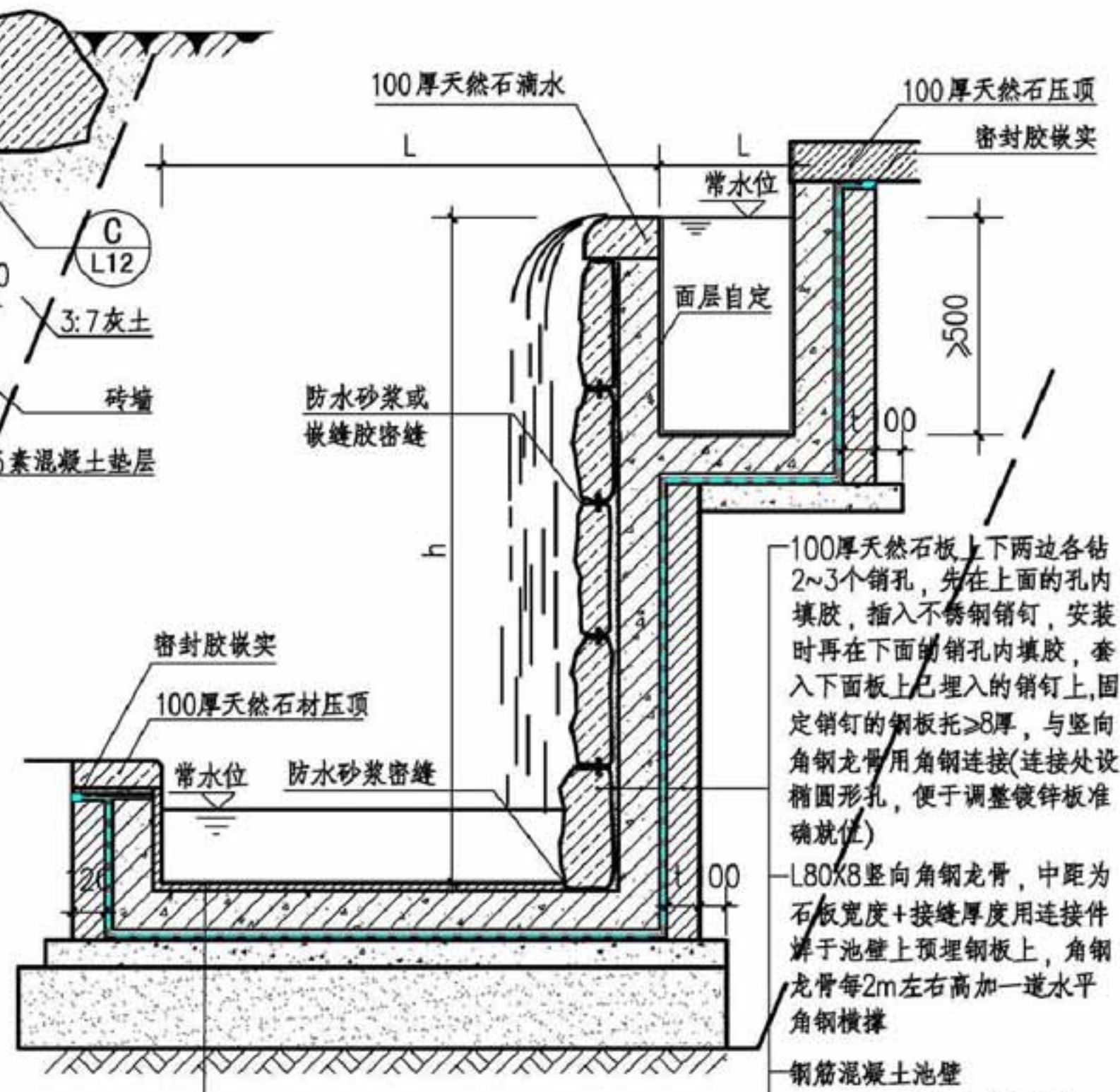
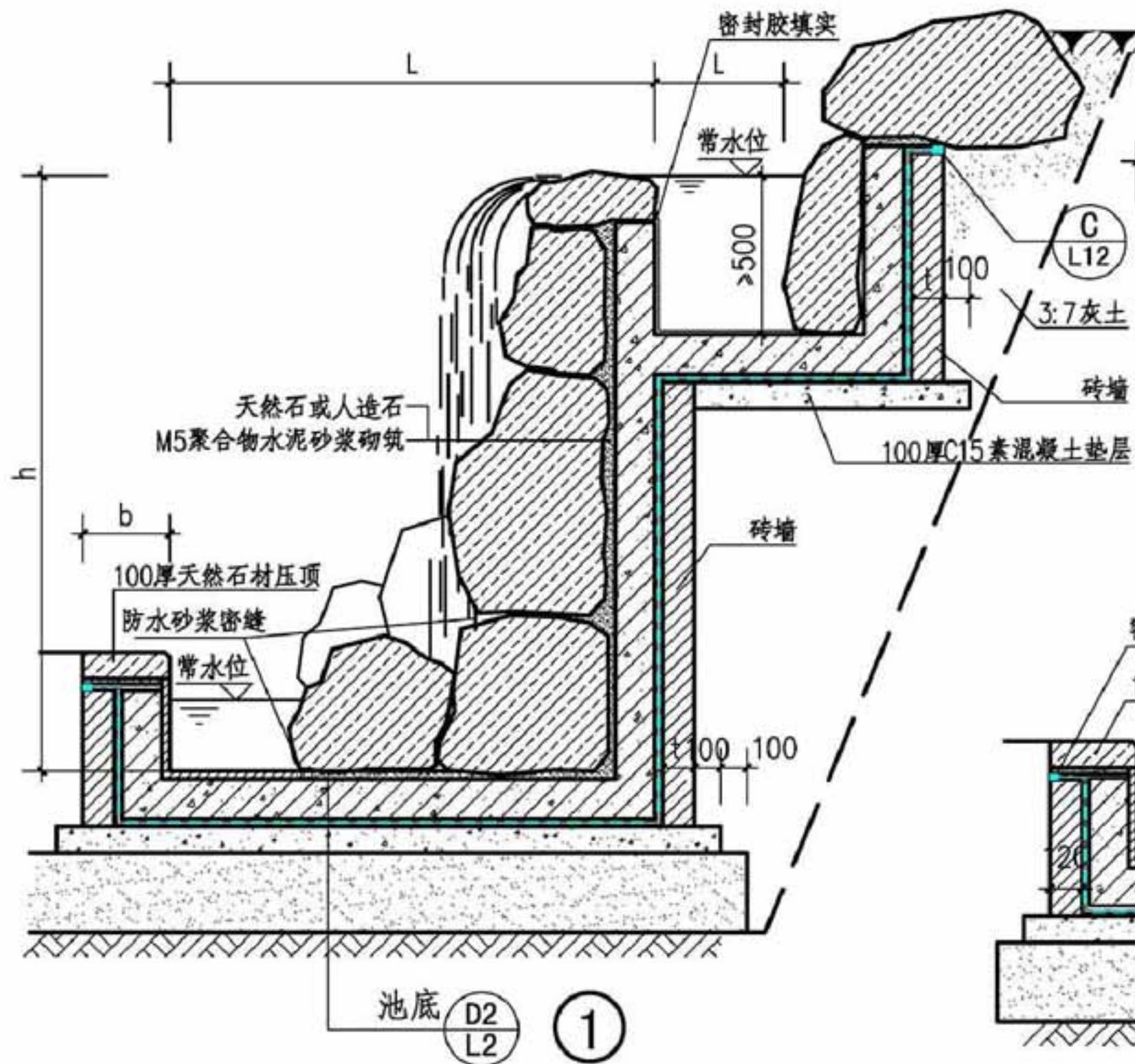
## 人工沼泽驳岸

图集号 15J012-1

审核 史丽秀 设计 管健超 管健超

页 L14





100厚天然石板上下两边各钻2~3个销孔,先在上面的孔内填胶,插入不锈钢销钉,安装时再在下方的销孔内填胶,套入下面板上已埋入的销钉上,固定销钉的钢板托 $\geq 8$ 厚,与竖向角钢龙骨用角钢连接(连接处设椭圆形孔,便于调整镀锌板准确就位)

L80x8竖向角钢龙骨,中距为石板宽度+接缝厚度用连接件焊于池壁上预埋钢板上,角钢龙骨每2m左右高加一道水平角钢横撑

钢筋混凝土池壁

20厚1:2.5水泥砂浆找平层

防水层见本图集L4页F1~F3、F5、F6

20厚1:2.5水泥砂浆保护层

砖墙

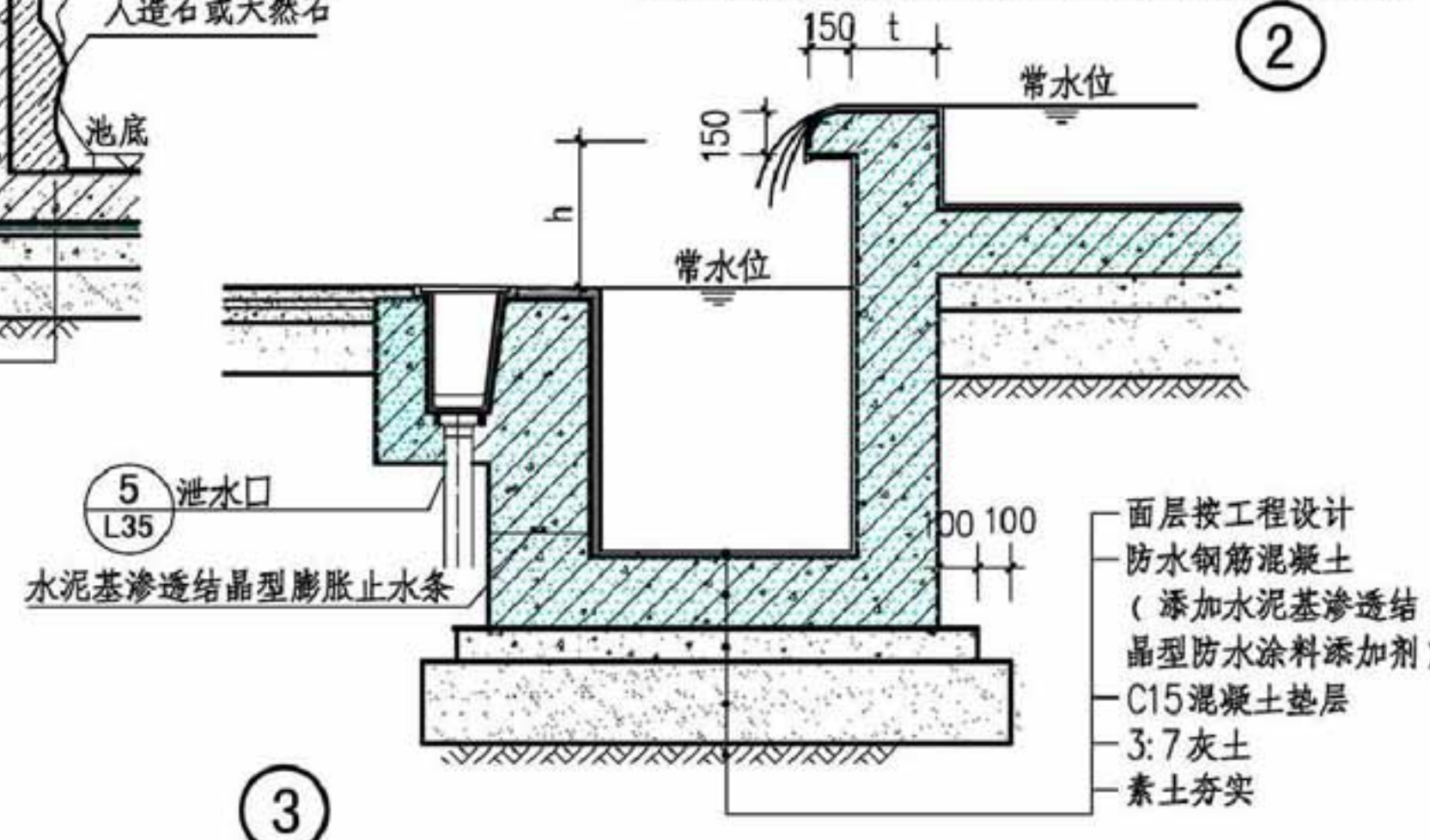
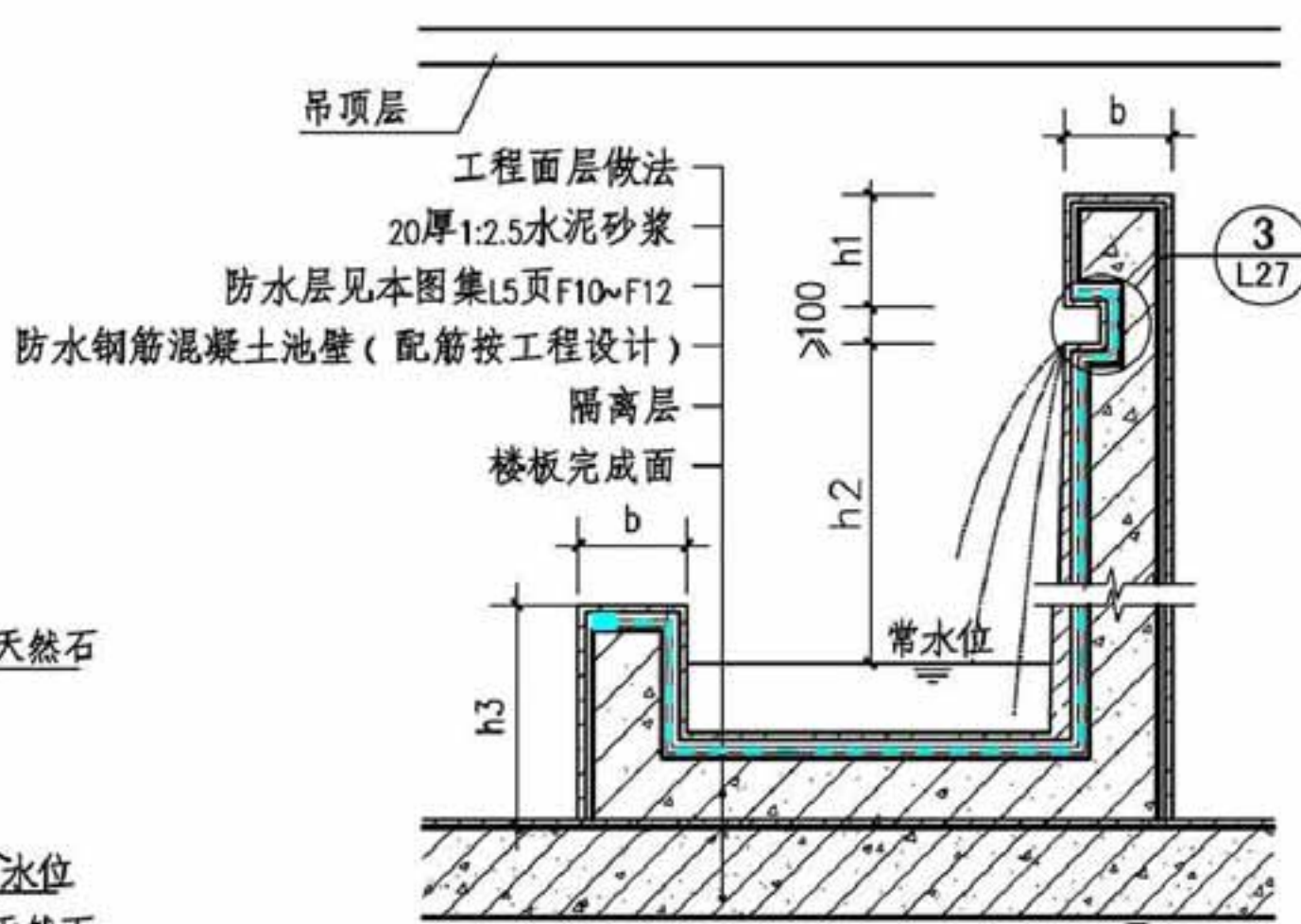
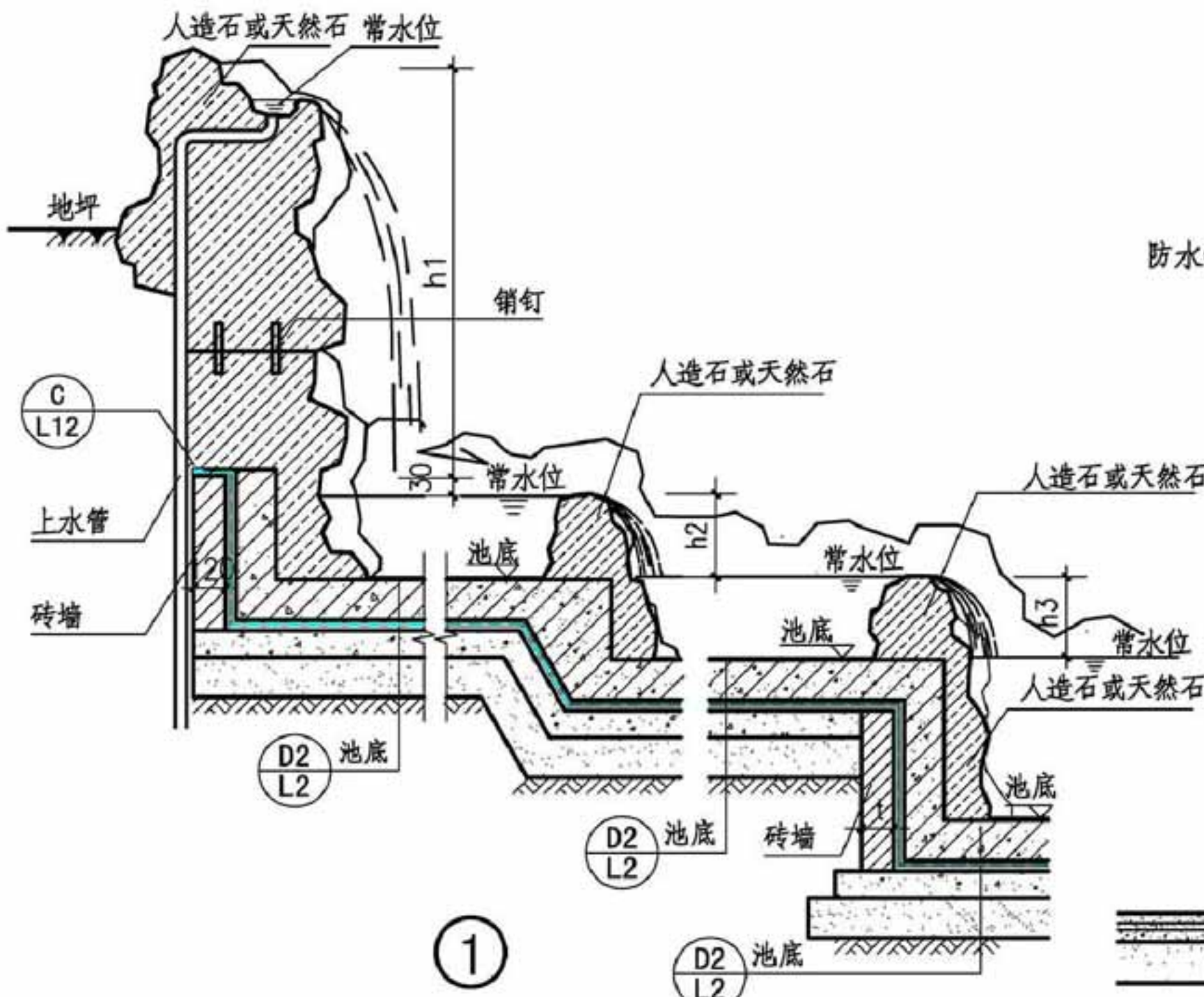
- 注:1. 面层材质颜色、质感、尺寸由设计人员确定。  
 2. L、t、b按工程设计;h限高2.5m。  
 3. 砖墙为M5水泥砂浆砌筑MU10非粘土砖墙。  
 4. 3:7灰土可根据地区情况改用1:2:4砾石三合土。  
 5. 防水层尽端用嵌缝膏密封。  
 6. 所有角钢、钢板托均应热镀锌或刷防锈漆。  
 7. 在季节性冻土区,如水池池底位于冻土层以上时,采用天然级配砂石。  
 8. 钢筋混凝土为防水钢筋混凝土时,做法详见L3页D5。

|           |     |    |     |     |    |     |     |     |          |
|-----------|-----|----|-----|-----|----|-----|-----|-----|----------|
| <b>瀑布</b> |     |    |     |     |    |     |     | 图集号 | 15J012-1 |
| 审核        | 史丽秀 | 设计 | 管健超 | 管健超 | 设计 | 管健超 | 管健超 | 页   | L15      |





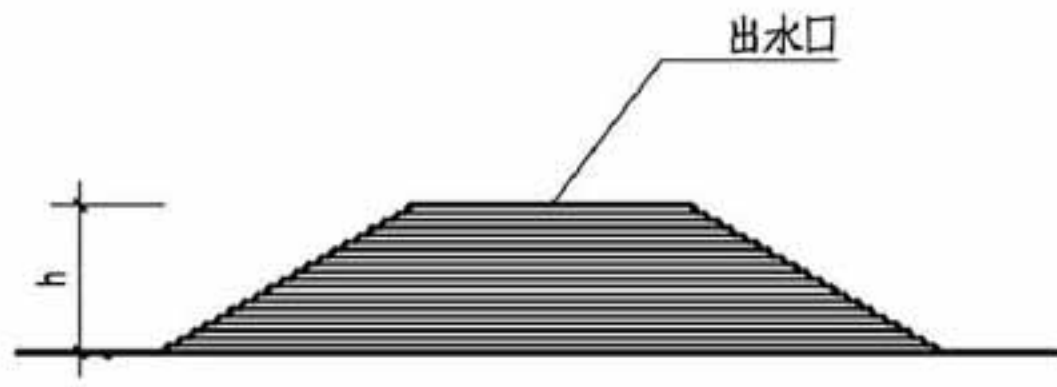




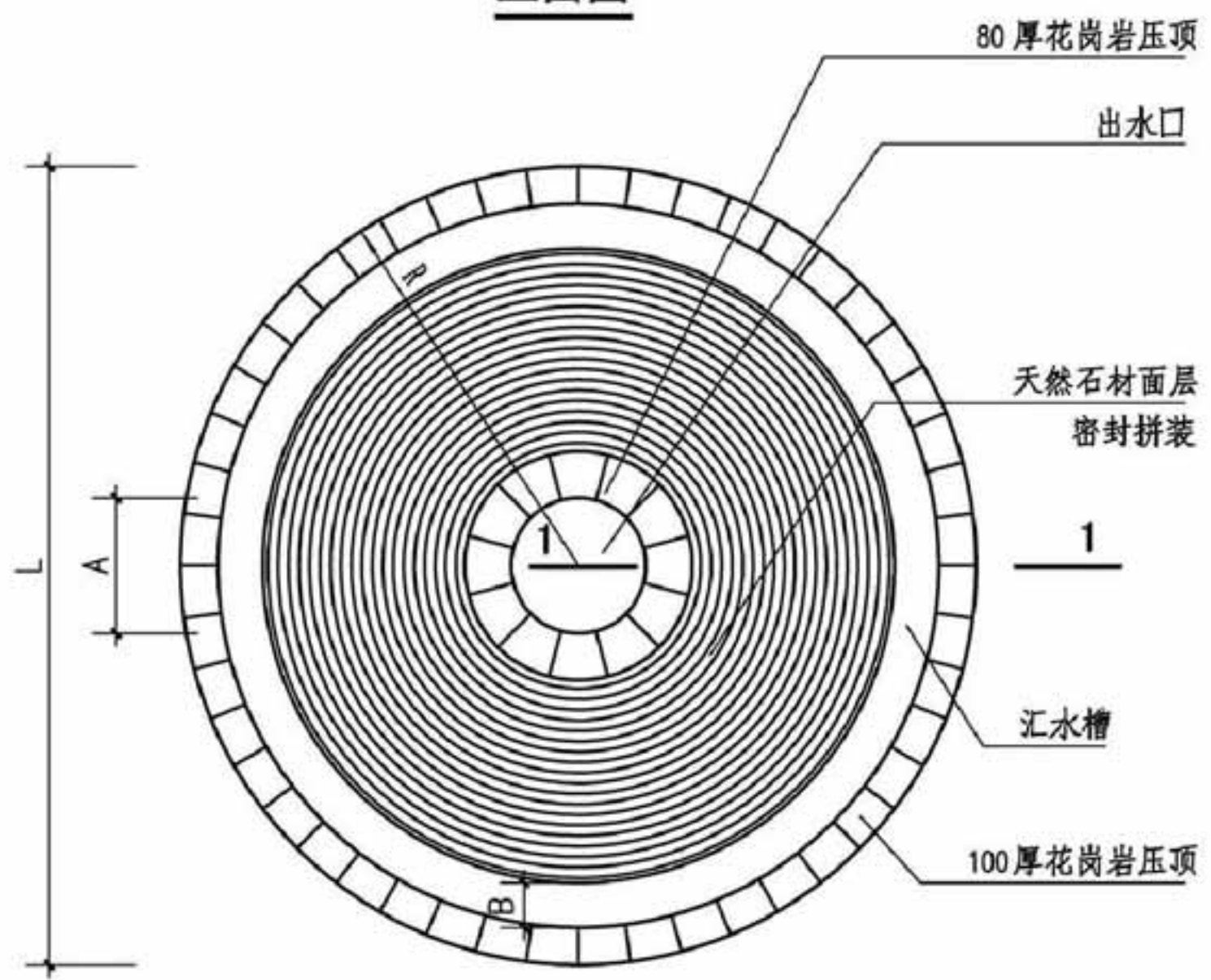
- 注:1. 面层材质颜色、质感、尺寸由设计人员确定。  
 2.  $h$ 、 $h_1$ 、 $h_2$ 、 $h_3$ 、 $b$ 、 $t$ 按工程设计。  
 3. 砖墙为M5水泥砂浆砌筑MU10非粘土砖墙。  
 4. 3:7灰土可根据地区情况改用1:2:4砾石三合土。  
 5. 防水层尽端用嵌缝膏密封。  
 6. 所有角钢、钢板托均应热镀锌或刷防锈漆。  
 7. 在季节性冻土区,如水池池底位于冻土层以上时,采用天然级配砂石。  
 8. 钢筋混凝土为防水钢筋混凝土时,详见L3页D5。  
 9. 水泥基渗透结晶型膨胀止水条,可详见本图集相关技术页中有关材料的性能指标。  
 10. ②节点用于室内水池基础构造。

|            |     |  |    |     |  |    |     |     |          |     |
|------------|-----|--|----|-----|--|----|-----|-----|----------|-----|
| <b>跌 水</b> |     |  |    |     |  |    |     | 图集号 | 15J012-1 |     |
| 审核         | 史丽秀 |  | 校对 | 颜玉璞 |  | 设计 | 管婕姁 | 管婕姁 | 页        | L17 |

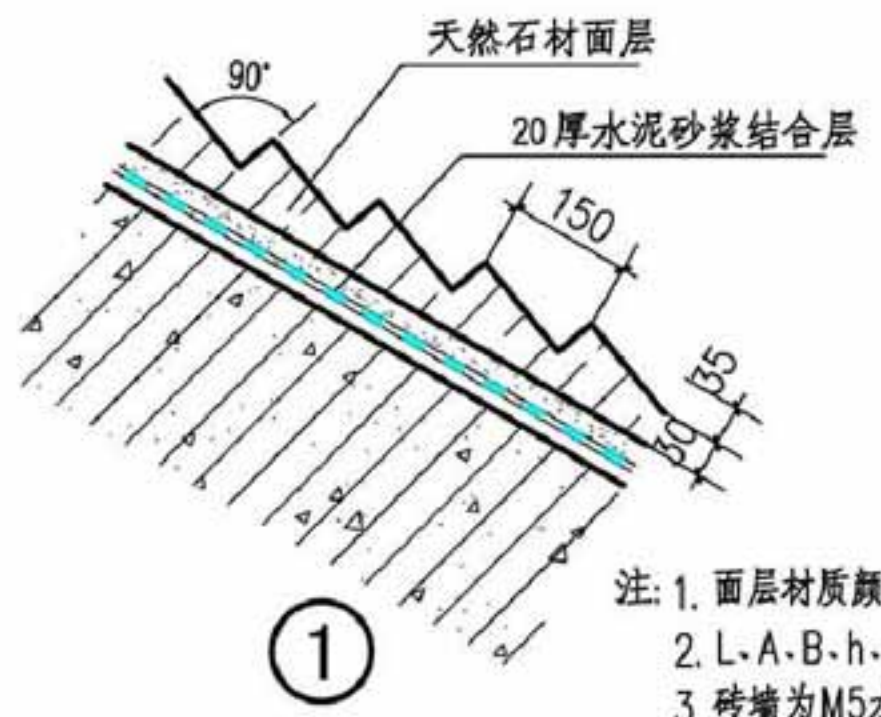
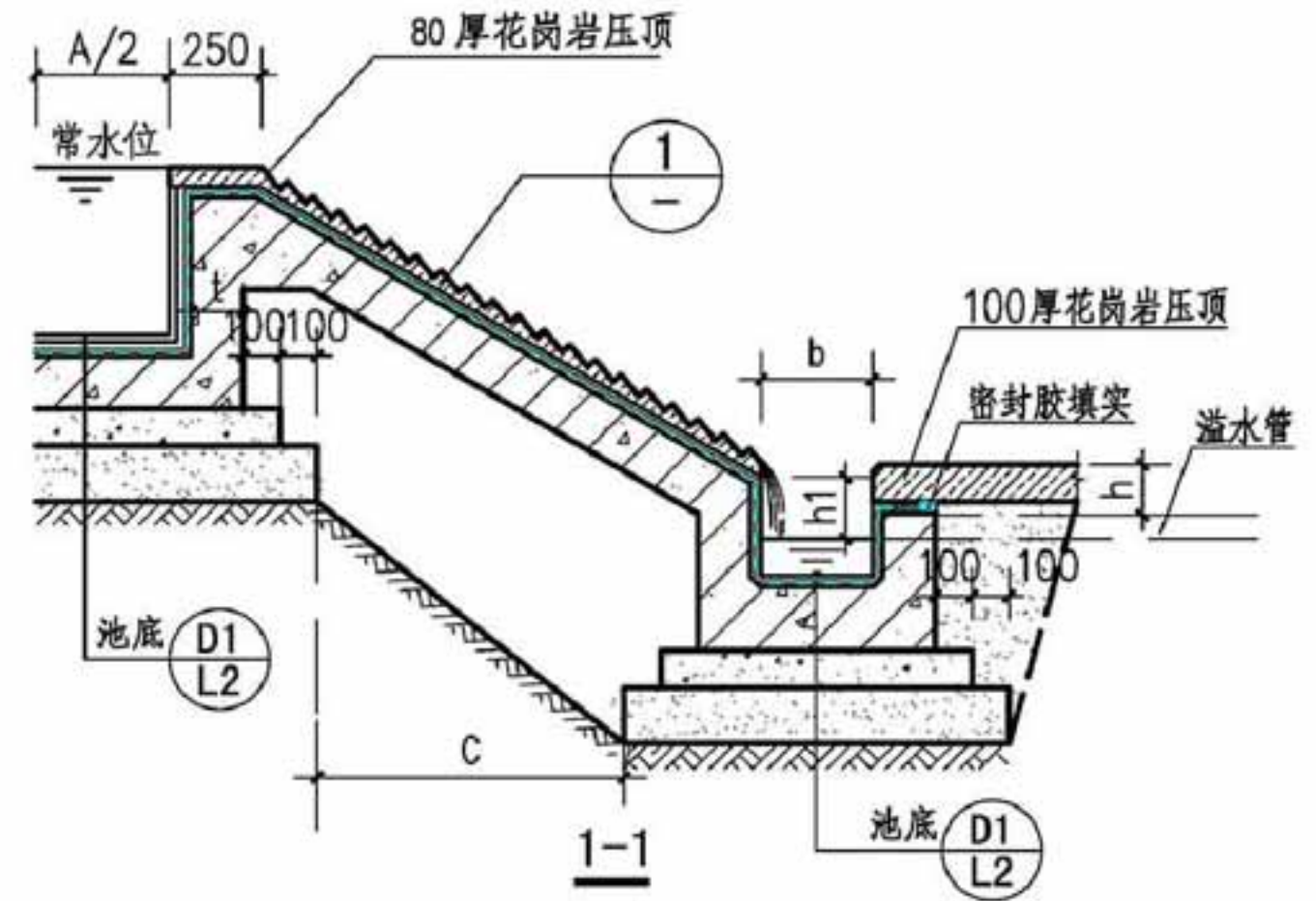




立面图



平面图



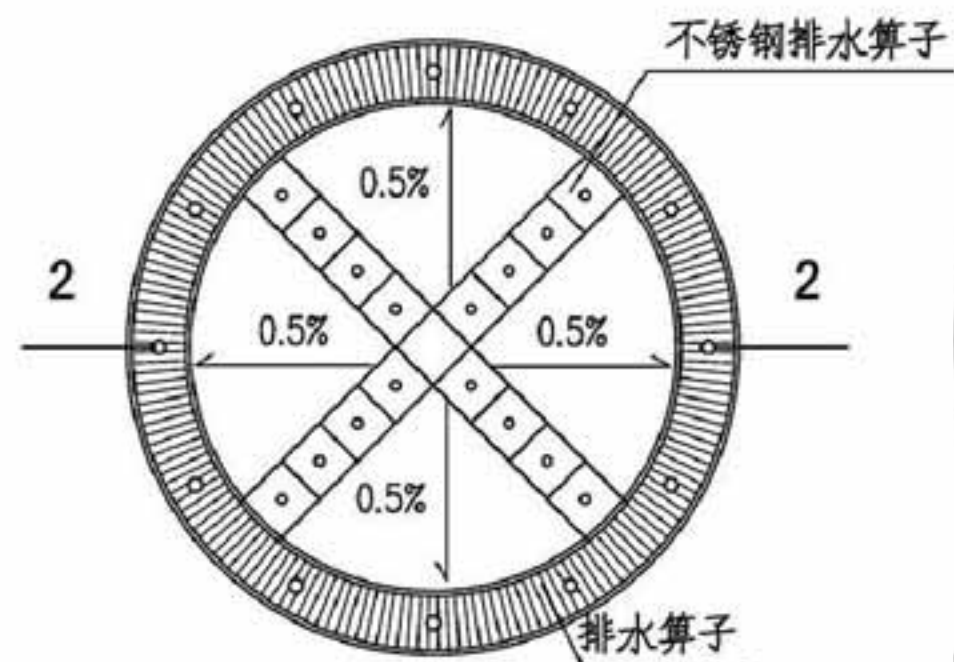
- 注: 1. 面层材质颜色、质感、尺寸由设计人员确定。  
 2. L、A、B、h、t按工程设计; h1满足溢水管D。  
 3. 砖墙为M5水泥砂浆砌筑MU10非粘土砖墙。  
 4. 钢筋混凝土强度、钢筋, 由设计师确定。  
 5. 3:7灰土可根据地区情况改用1:2:4砾石三合土。  
 6. 泄水口与溢水口详见工程设计。  
 7. 在季节性冻土区, 如水池池底位于冻土层以上时, 采用天然级配砂石。

|            |     |    |     |     |    |     |    |     |          |     |
|------------|-----|----|-----|-----|----|-----|----|-----|----------|-----|
| <b>跌 水</b> |     |    |     |     |    |     |    | 图集号 | 15J012-1 |     |
| 审核         | 史丽秀 | 设计 | 管婕姃 | 管婕姃 | 校对 | 颜玉璞 | 设计 | 管婕姃 | 页        | L18 |

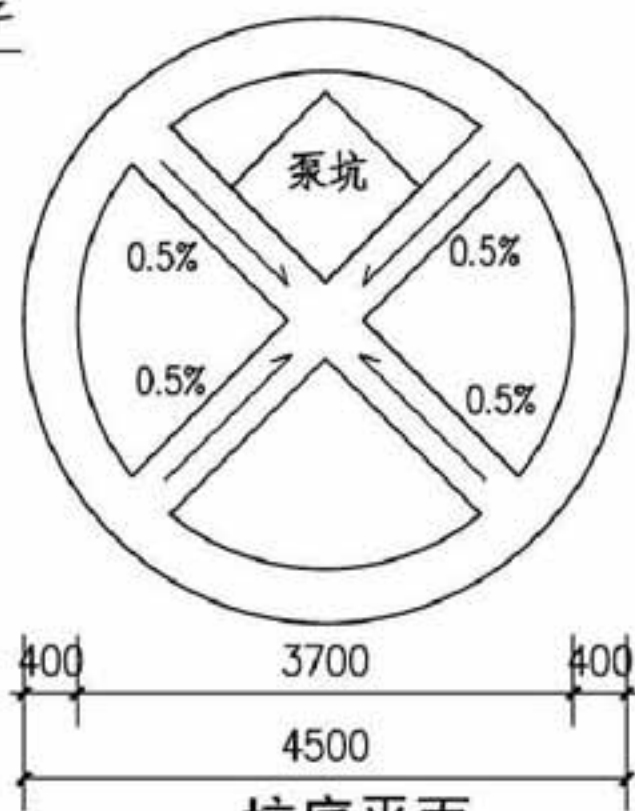




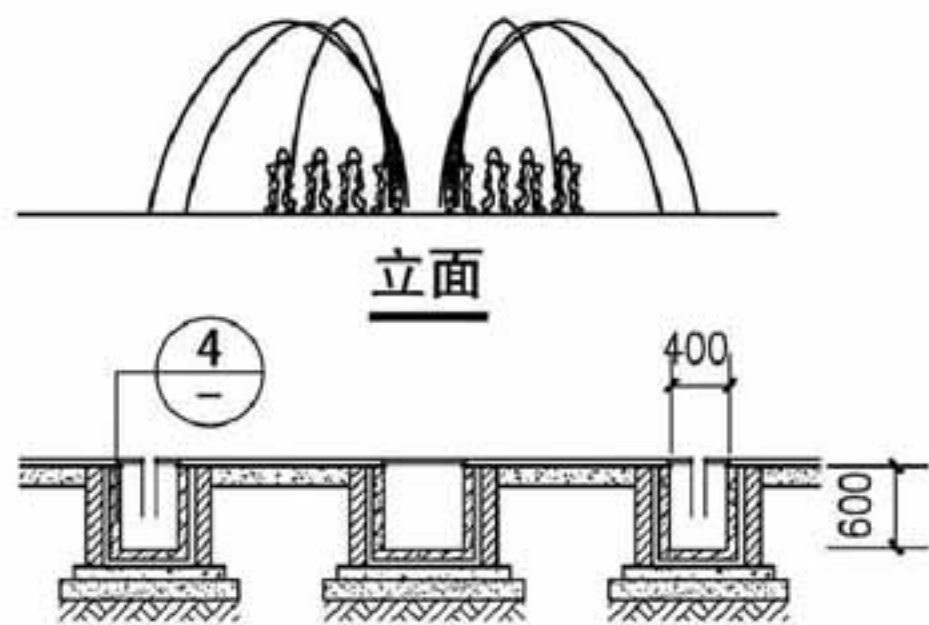




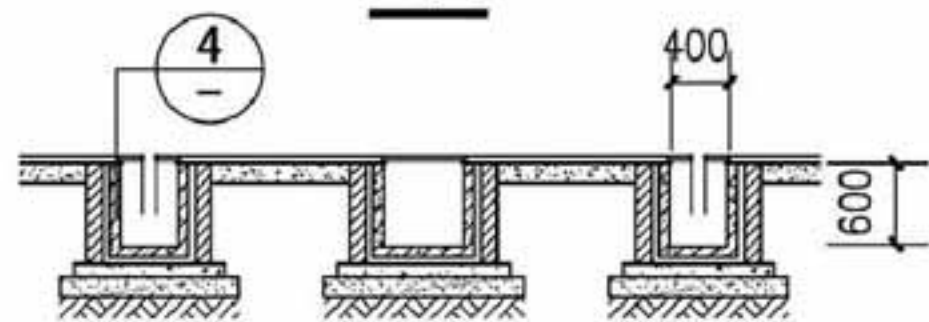
平面



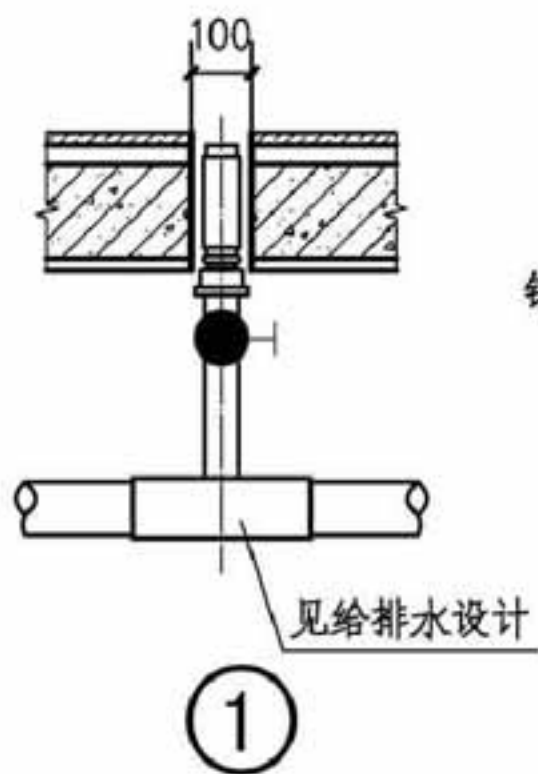
坑底平面



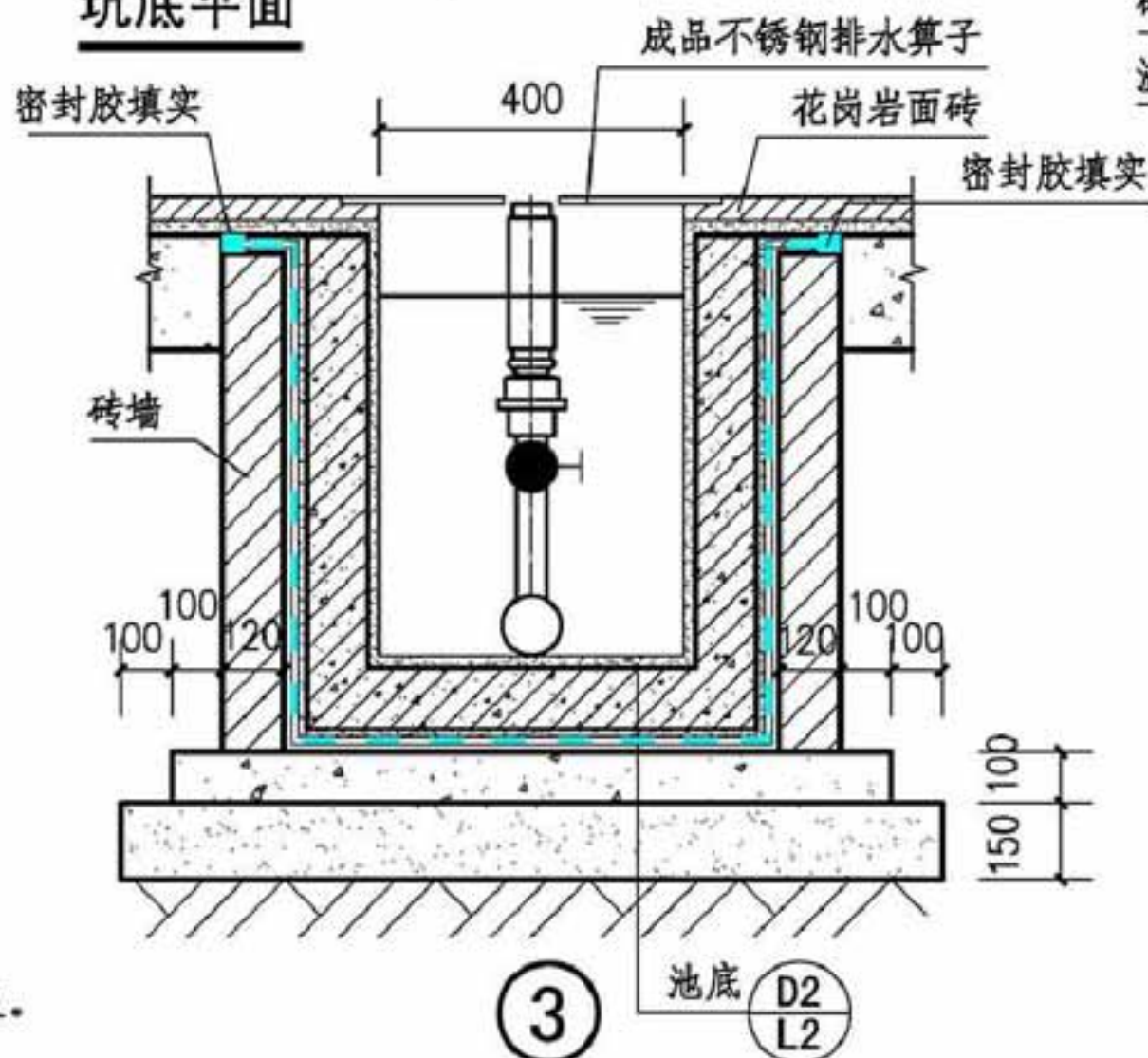
立面



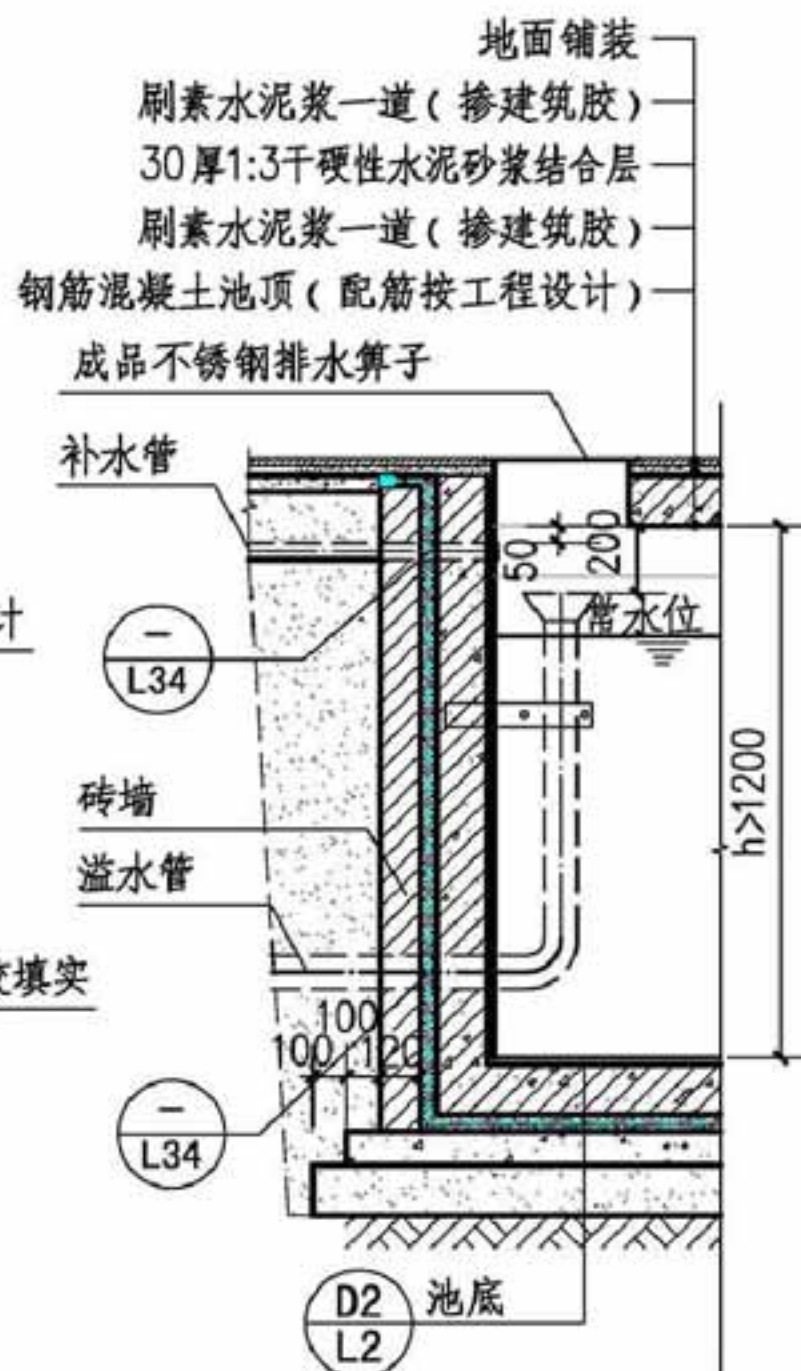
2-2



1



3

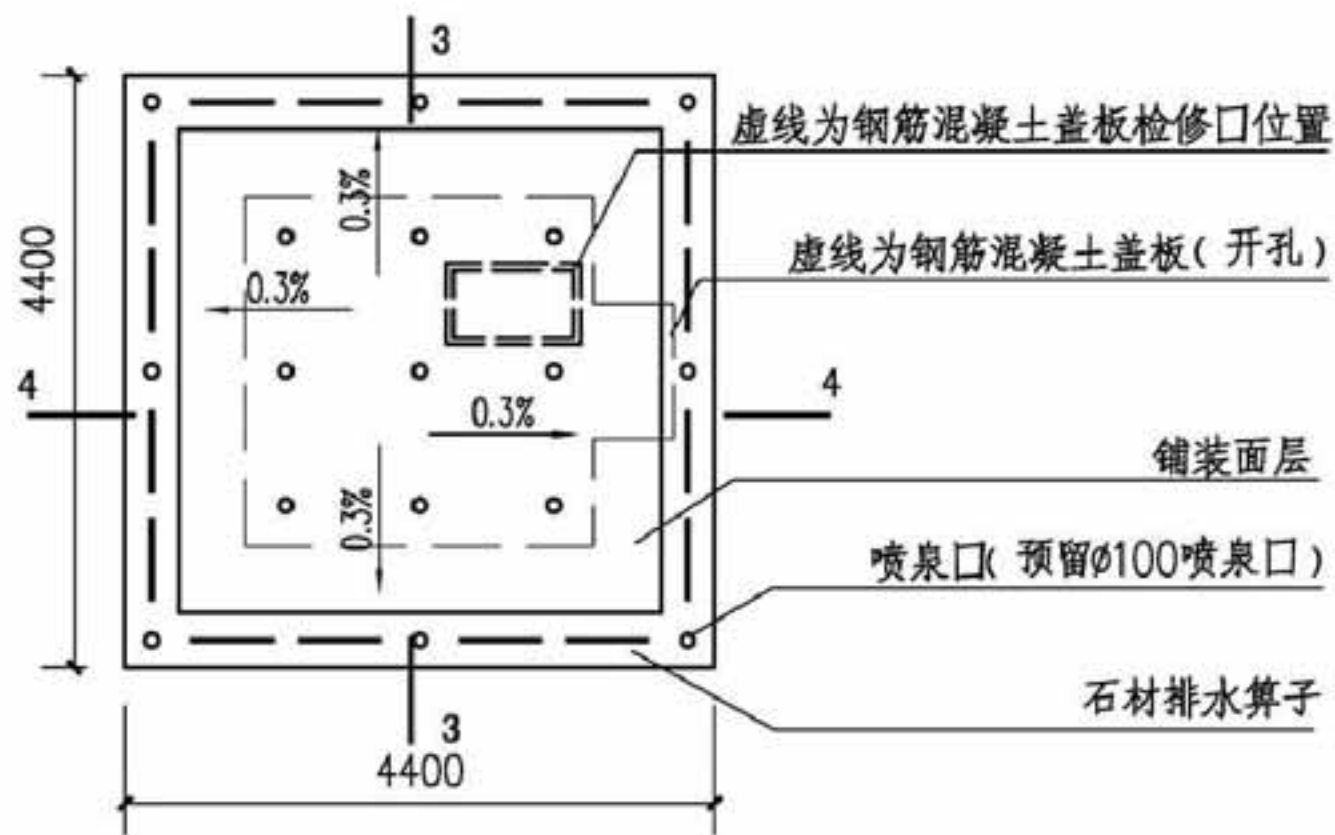


2 L19 1-1池壁放大

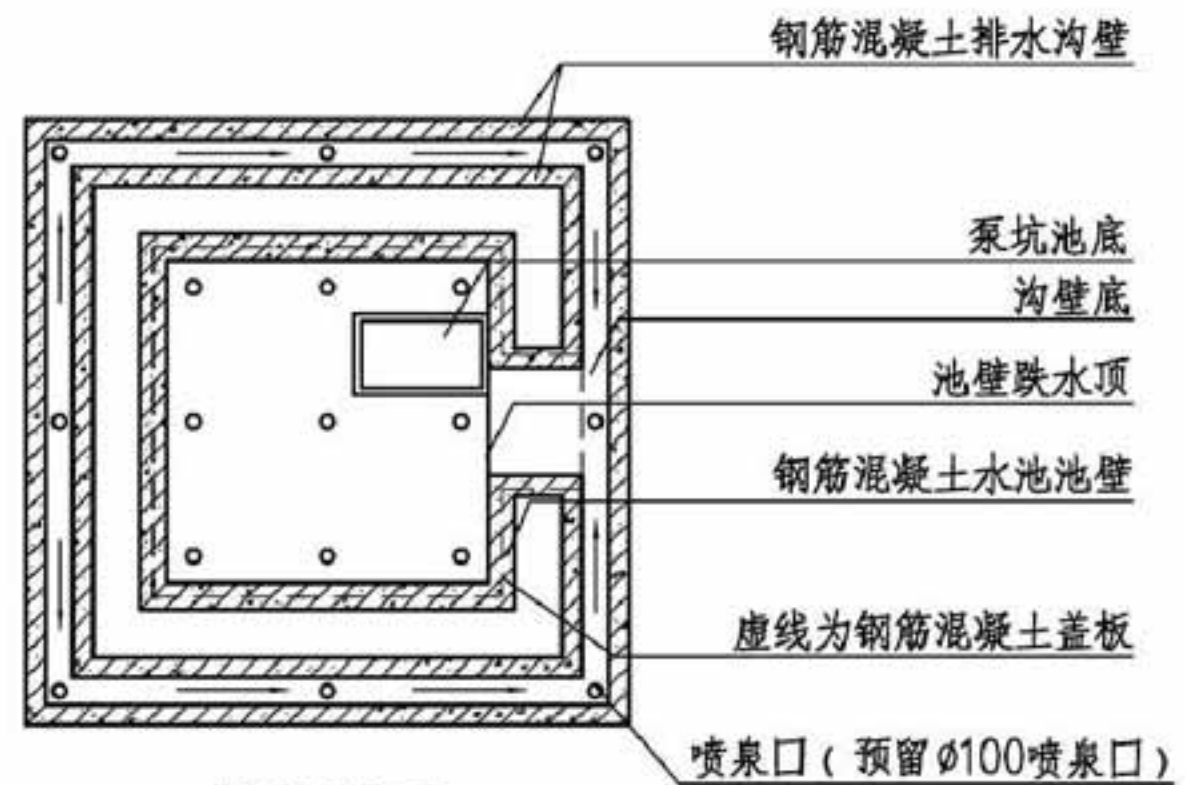
- 注：1. 检修方式：明检，适用于喷头布置较为简单的旱喷泉。  
 2. 喷泉水量及数量、规格按工程设计。  
 3. 钢筋混凝土配筋按工程设计。  
 4. 砖墙为M5水泥砂浆砌筑 MU10非粘土砖墙。

|     |     |    |     |     |   |     |     |          |
|-----|-----|----|-----|-----|---|-----|-----|----------|
| 旱 喷 |     |    |     |     |   |     | 图集号 | 15J012-1 |
| 审核  | 史丽秀 | 设计 | 管健姪 | 管健姪 | 页 | L20 |     |          |

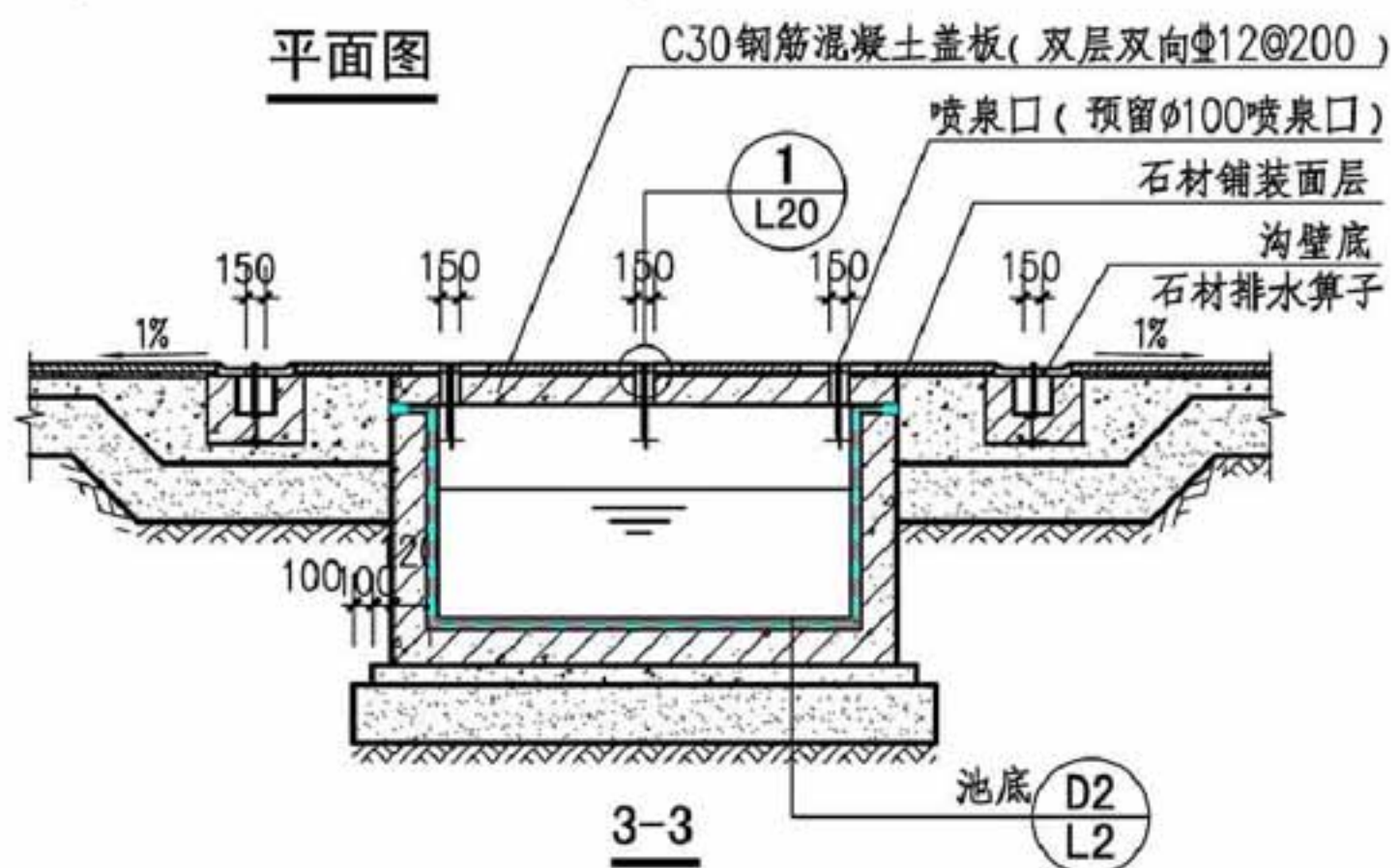




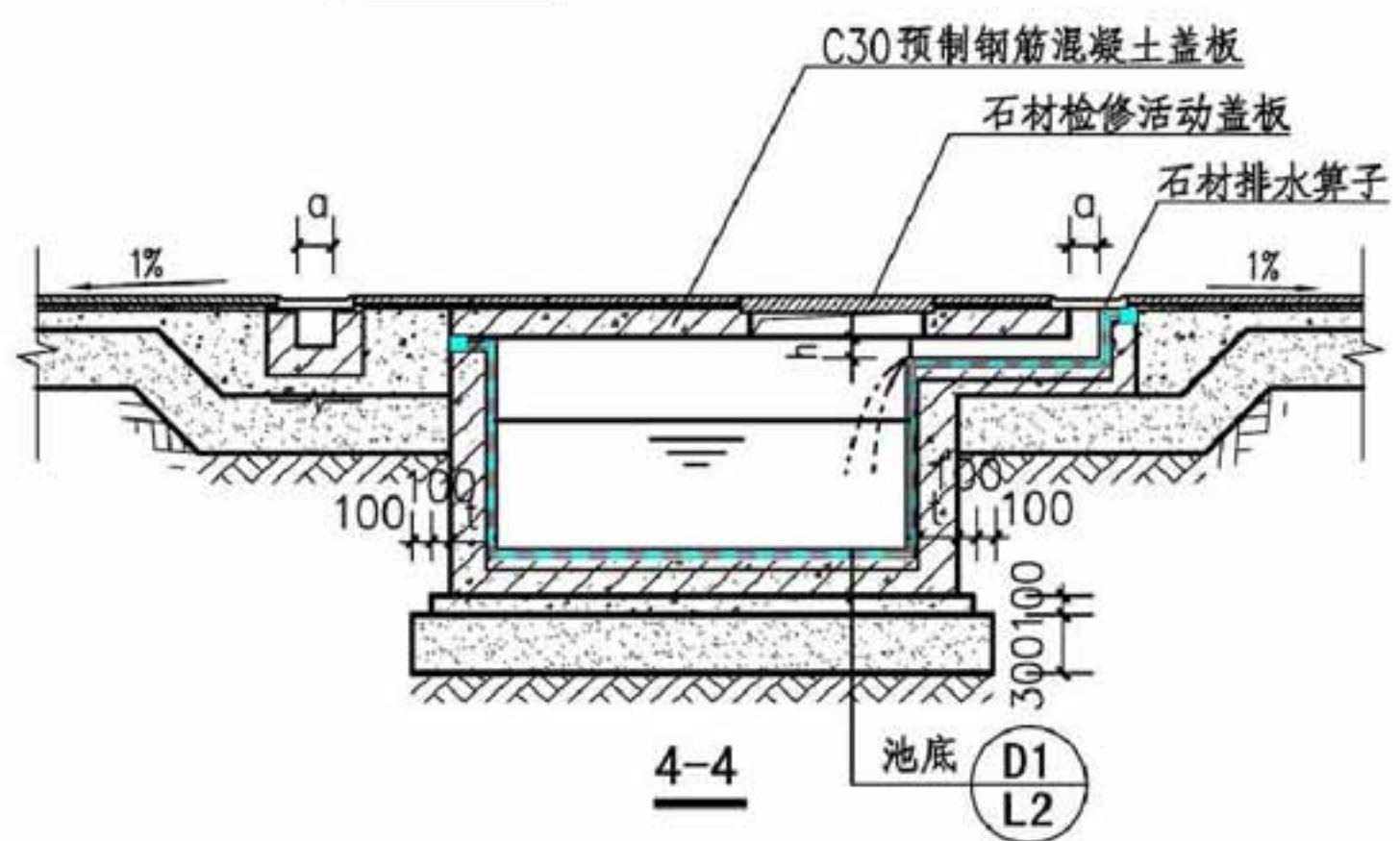
平面图



坑底平面



3-3

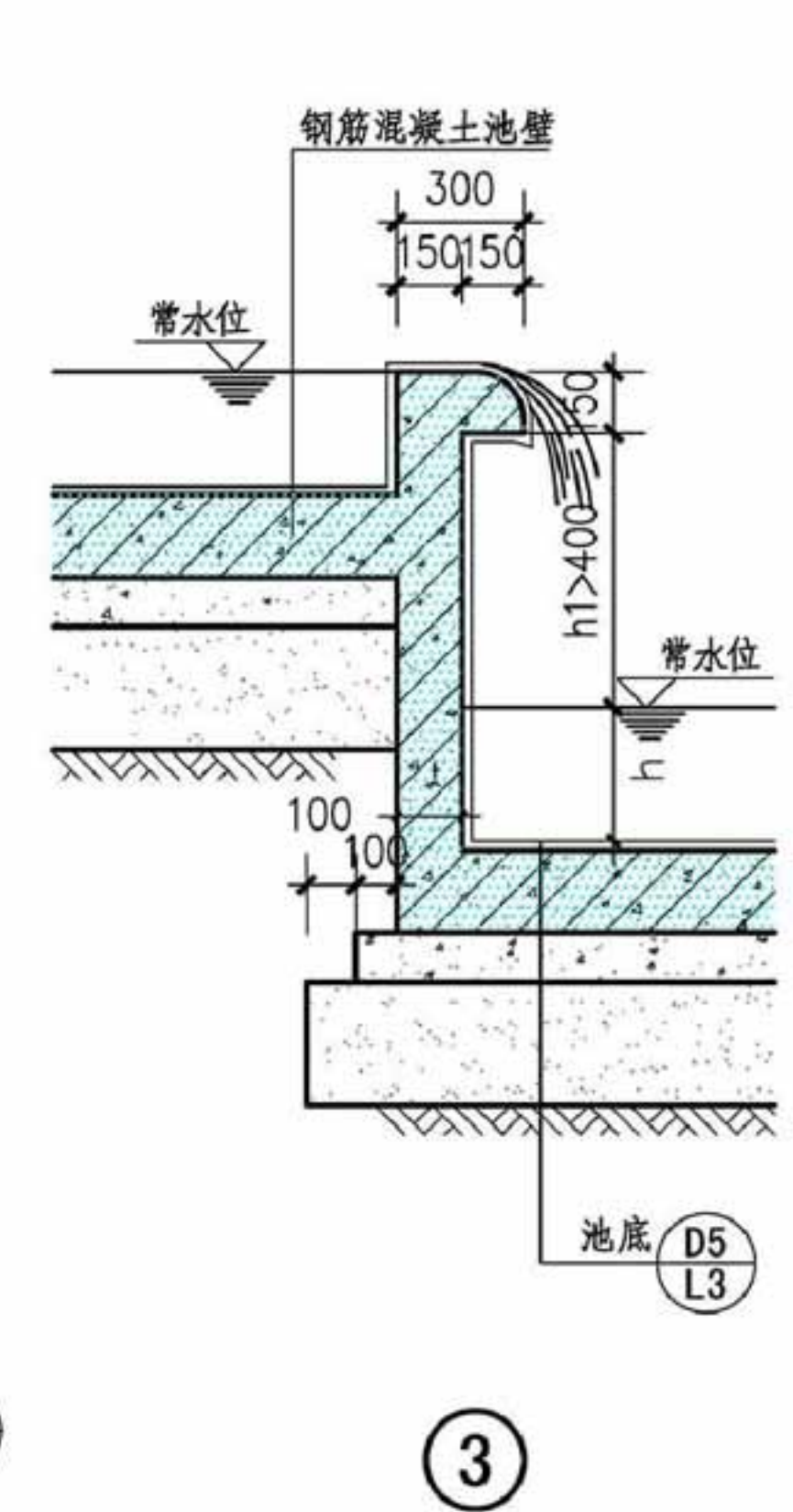
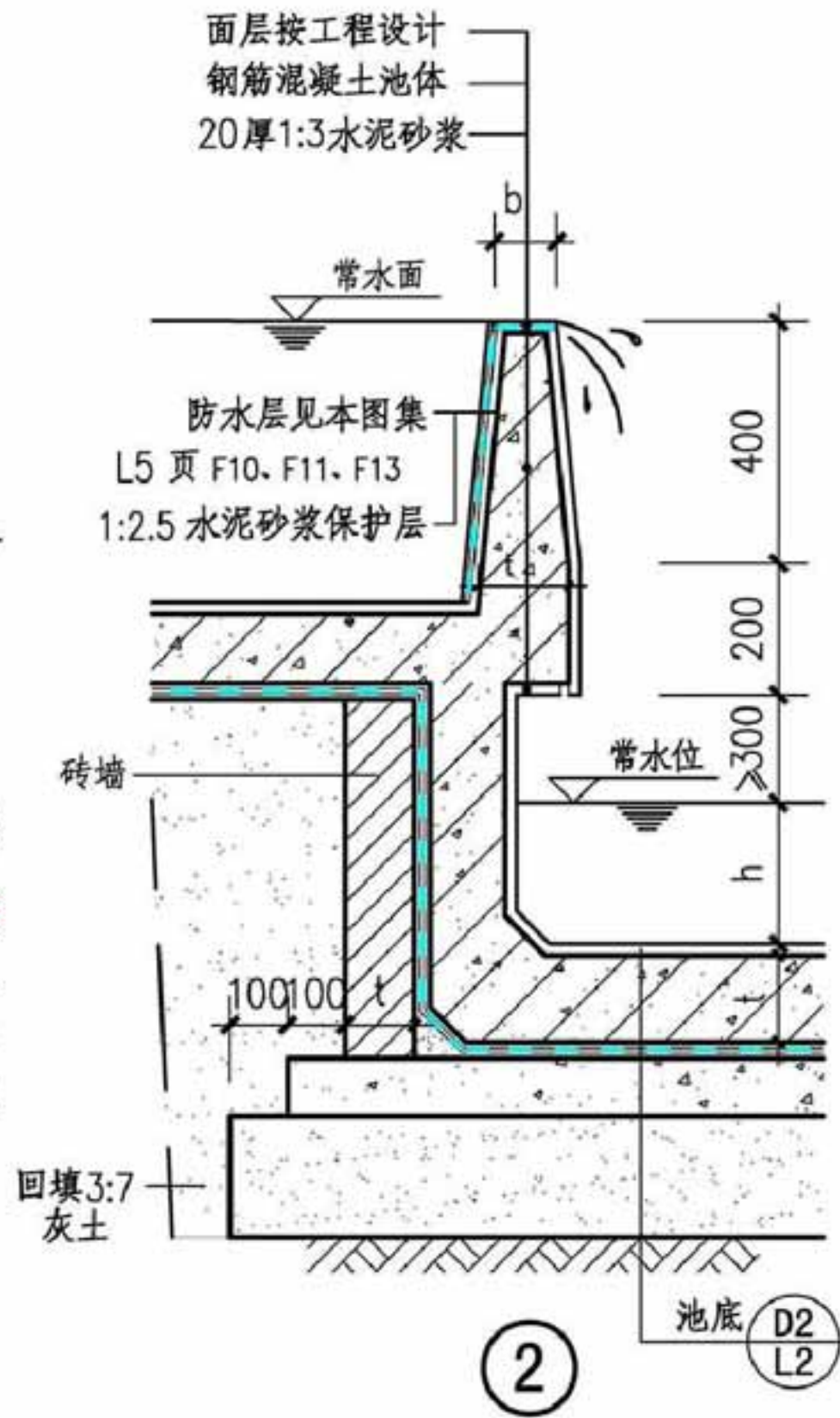
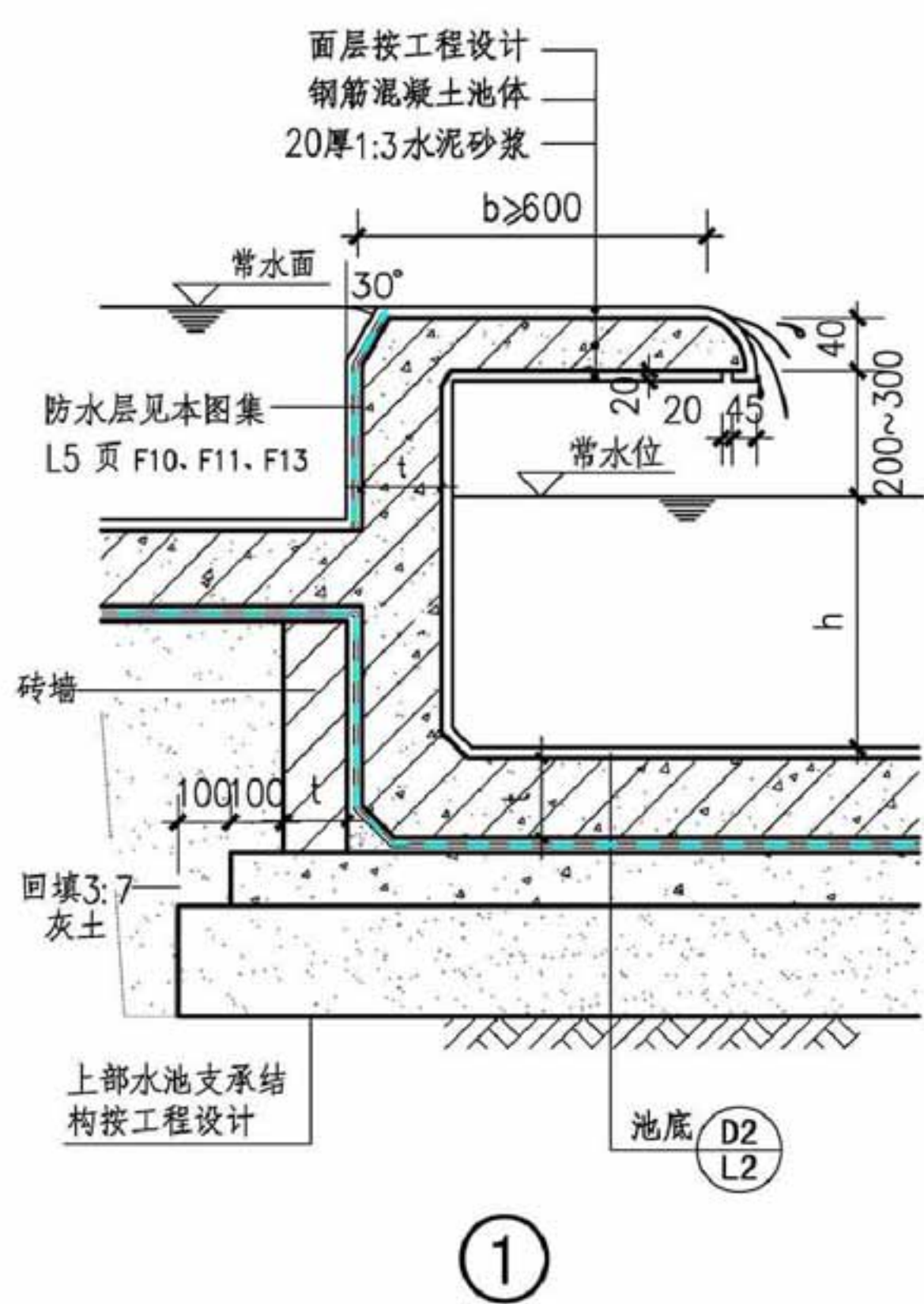


4-4

- 注：1. 检修方式：明检，适用于喷头布置较为简单的旱喷泉。  
 2. 喷泉水量及数量、规格由专业设计确定。  
 3. 泵坑的做法由专业人员进行结构设计。  
 4. 池壁厚度及配筋见结构工程设计。  
 5. a、h按工程设计。  
 6. 钢筋混凝土为防水钢筋混凝土时，详见L3页D5。  
 7. 石材检修活动盖板厚度由设计人员确定。

|            |     |    |     |     |    |     |     |     |          |
|------------|-----|----|-----|-----|----|-----|-----|-----|----------|
| <b>旱 喷</b> |     |    |     |     |    |     |     | 图集号 | 15J012-1 |
| 审核         | 史丽秀 | 设计 | 管建姮 | 管建姮 | 设计 | 管建姮 | 管建姮 | 页   | L21      |

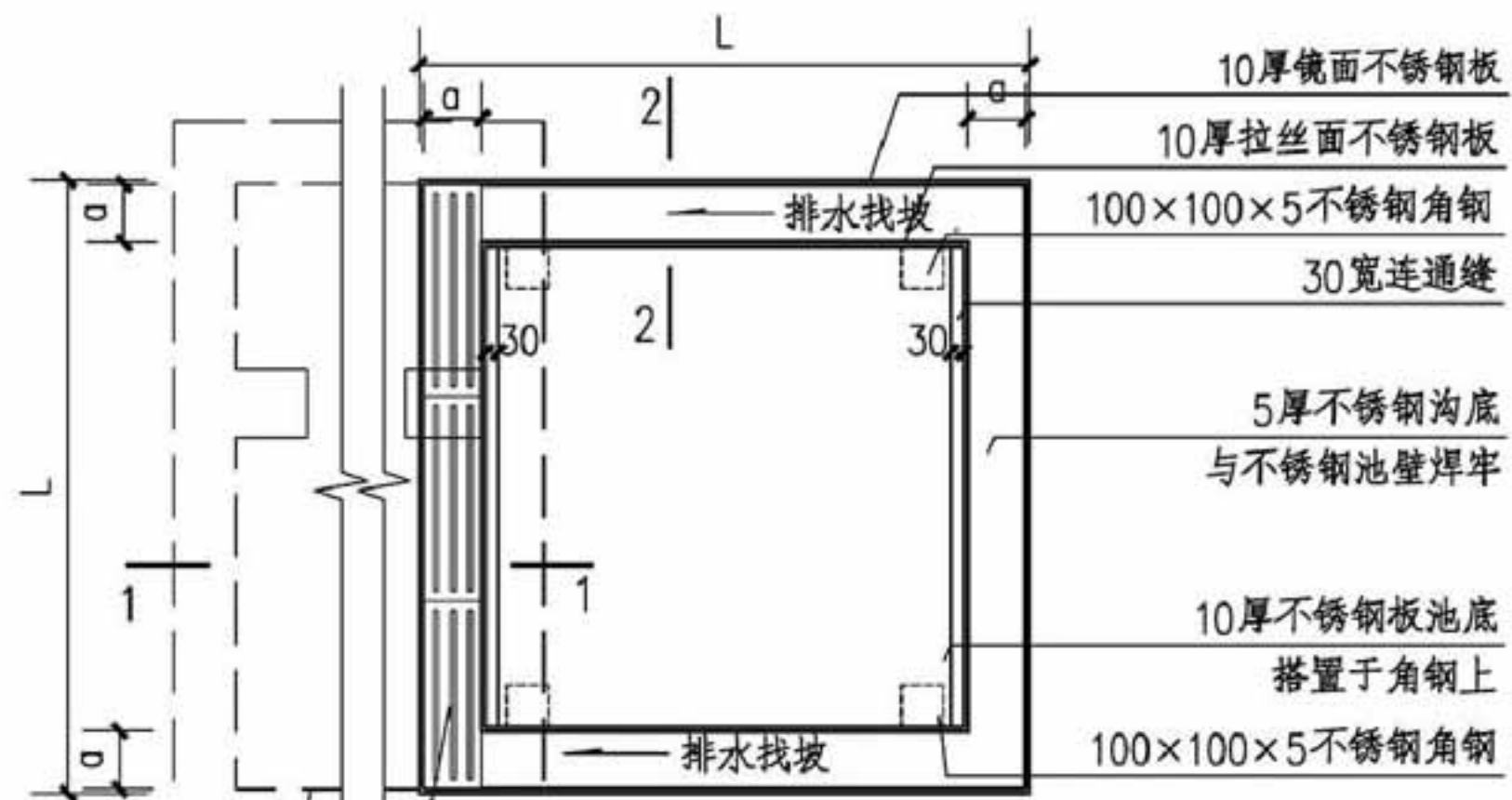




- 注： 1. 面层材质颜色、质感、尺寸由设计师确定。  
 2. b、t、h、h1按工程设计。  
 3. 砖墙为M5水泥砂浆砌筑MU10非粘土砖墙。  
 4. 3:7灰土可根据地区情况改用1:2:4砾石三合土。  
 5. 在季节性冻土区，如水池池底位于冻土层以上时，采用天然级配砂石。  
 6. 钢筋混凝土为防水钢筋混凝土时，做法详见L3页D5。

|              |     |    |     |     |    |     |    |     |          |     |
|--------------|-----|----|-----|-----|----|-----|----|-----|----------|-----|
| <b>无边界水池</b> |     |    |     |     |    |     |    | 图集号 | 15J012-1 |     |
| 审核           | 史丽秀 | 设计 | 管健姪 | 管健姪 | 校对 | 颜玉璞 | 设计 | 管健姪 | 页        | L22 |





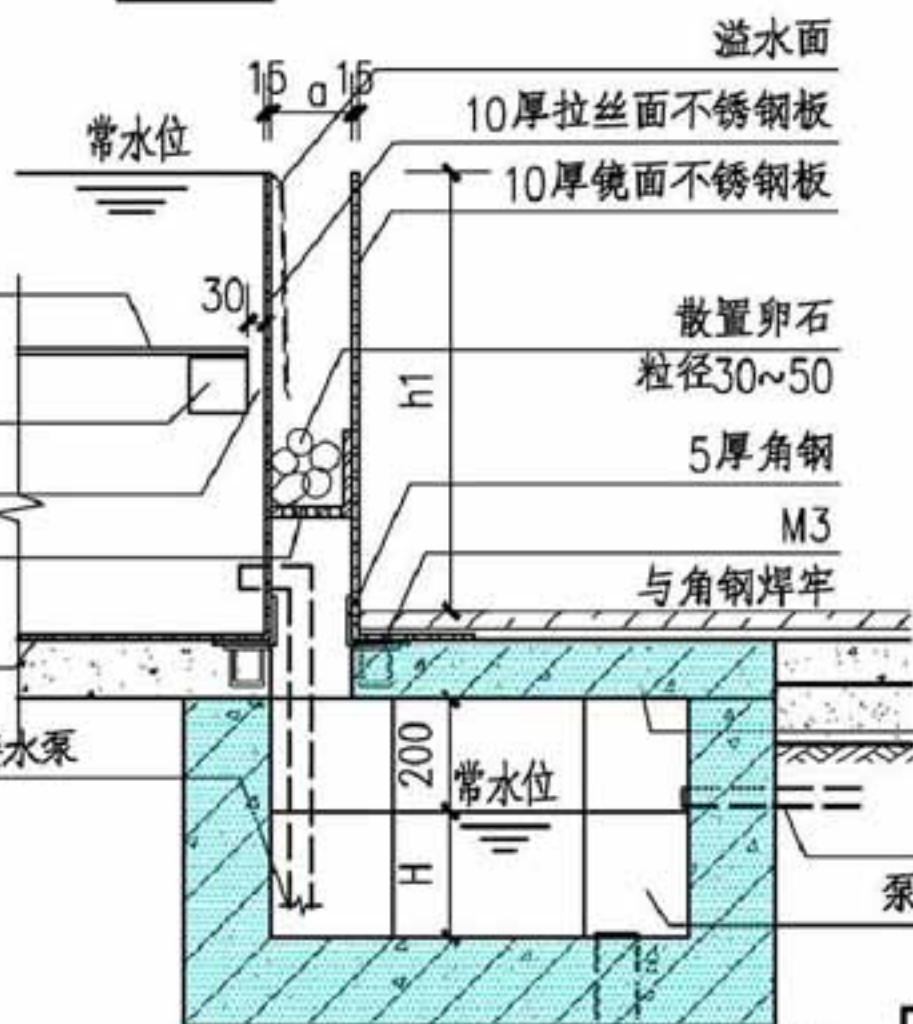
平面图

虚线为泵坑结构

5厚不锈钢算子  
面层散置卵石

10厚不锈钢板池底  
搭置于角钢上  
100×100×5不锈钢角钢  
30宽连通缝  
5厚不锈钢篦子  
与不锈钢池壁焊牢  
10厚拉丝面不锈钢板池底

给水管连接水泵

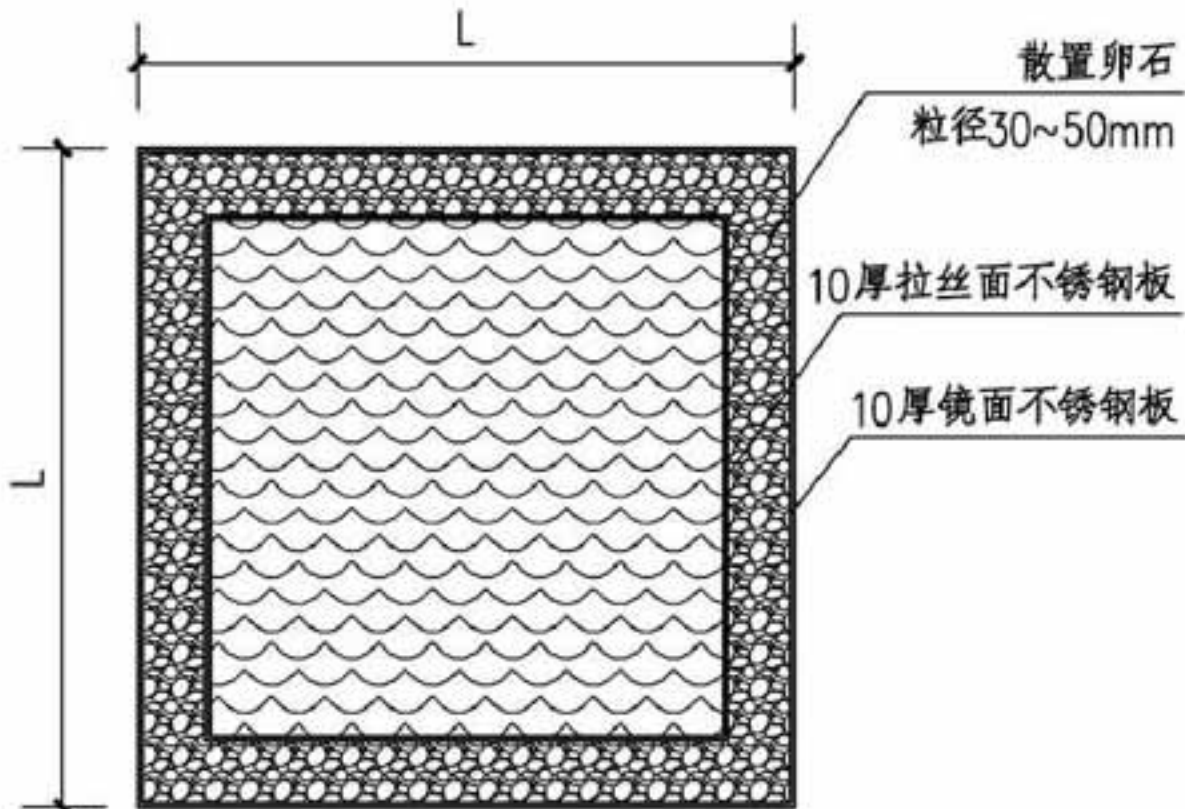


1-1

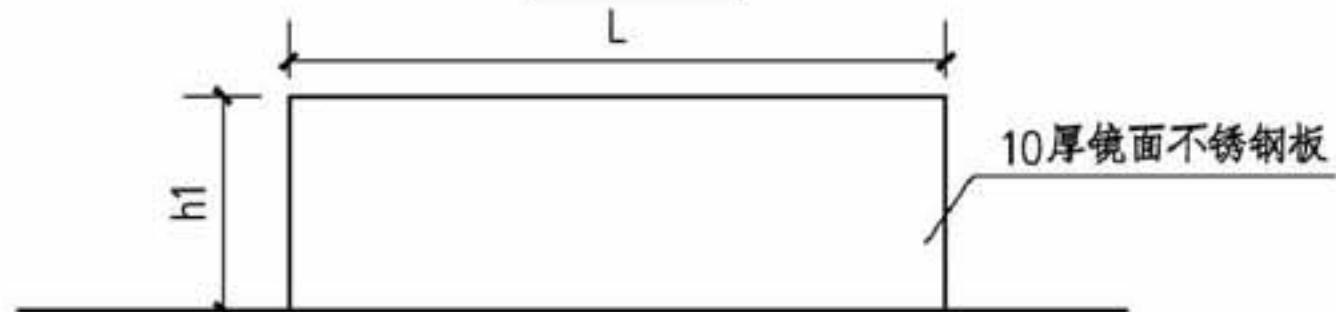
5 L35

防水钢筋混凝土  
见L5页F14

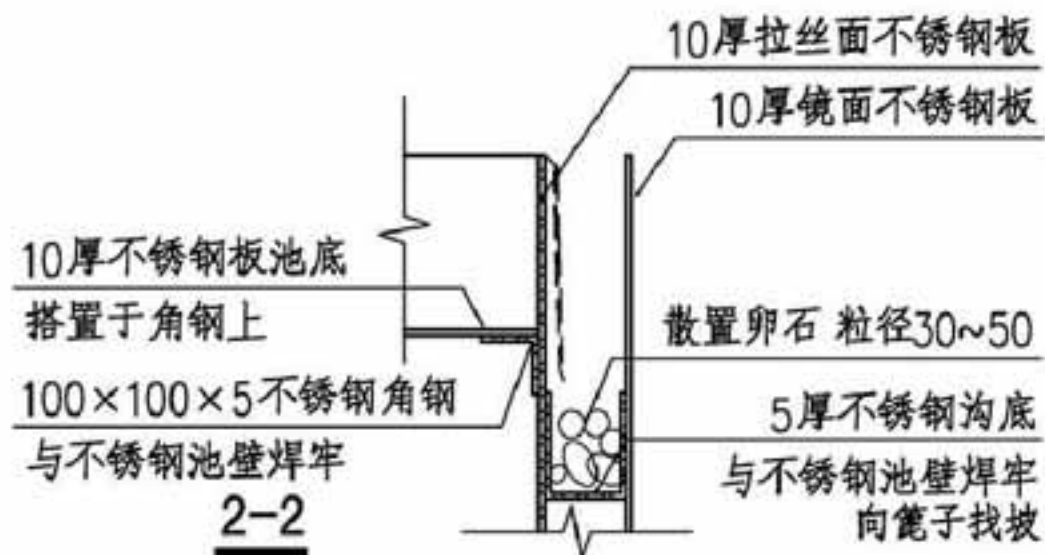
泵坑 1 L35



顶平面图



立面图



2-2

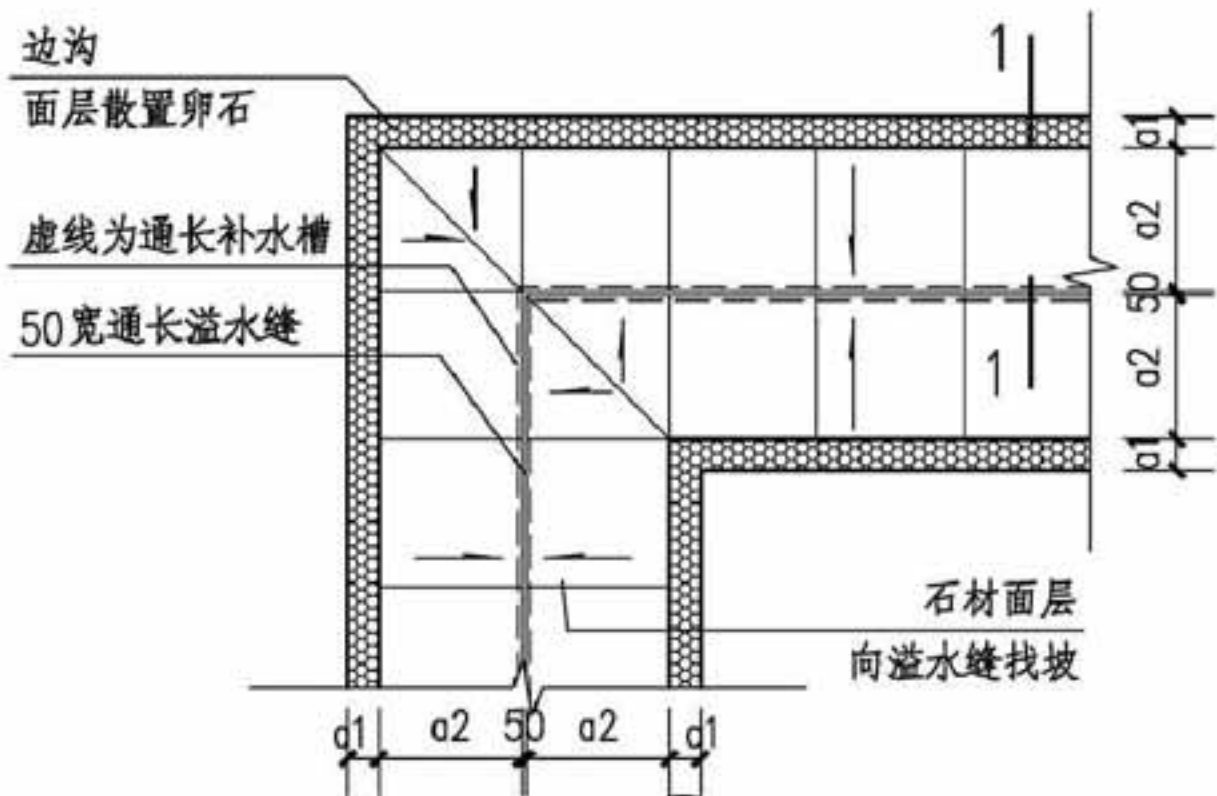
### 镜面水盆

图集号 15J012-1

审核 郭景 305 校对 张研奇 设计 杨宛迪

页 L23



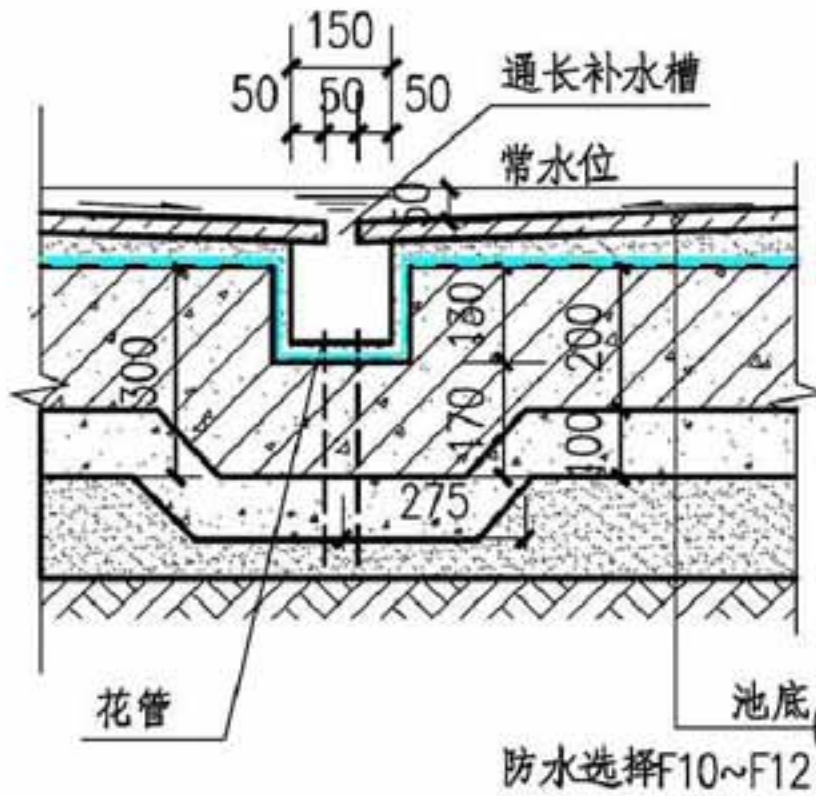


1 镜面水A平面图

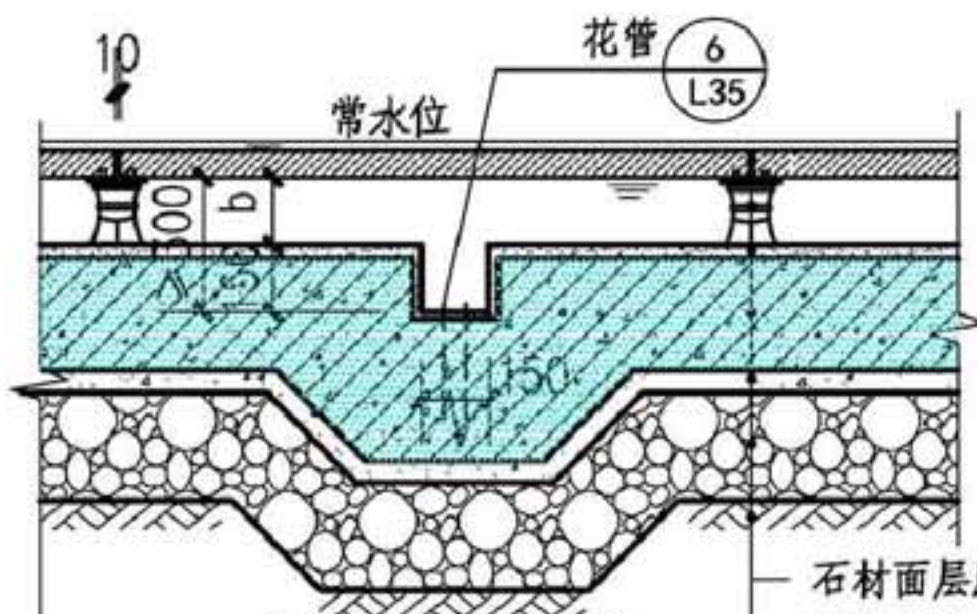
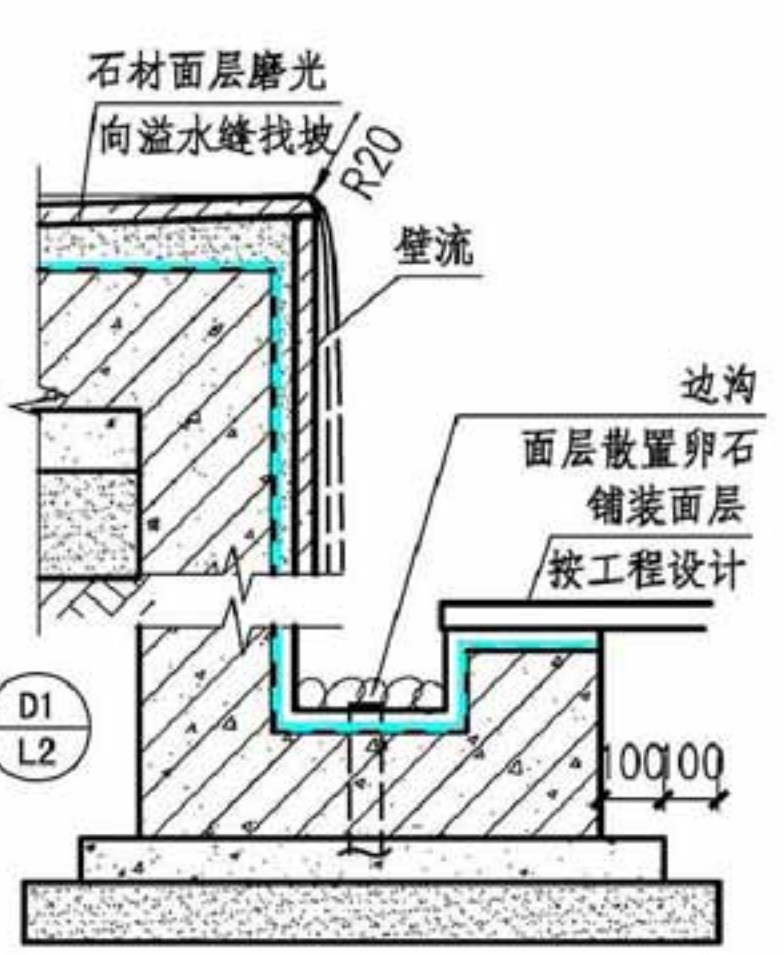


2 镜面水B平面图

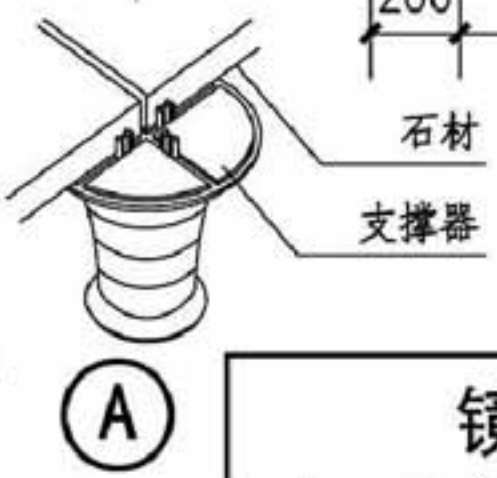
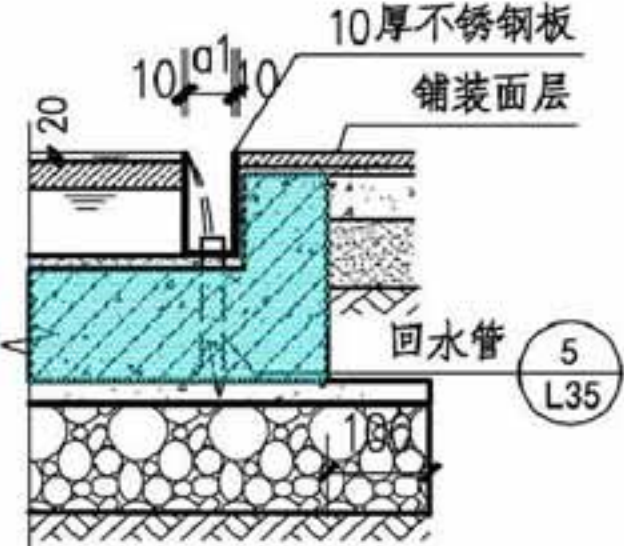
- 注: 1. 镜水面A适合水面较小、水量较少情况。镜水面B 适合水面大、对水池完成面平整度要求高、水量较大情况。  
 2. 面层材质颜色、质感、尺寸由设计师确定。  
 3. a1、a2 尺寸由设计师确定; b 可根据支撑器成品模数按工程设计。  
 4. 在季节性冻土区, 如水池池底位于冻土层以上时, 垫层采用天然级配砂石, 见2-2。  
 5. 储水池、溢水口、排水口及泵坑需设计师按工程设计。



1-1



2-2

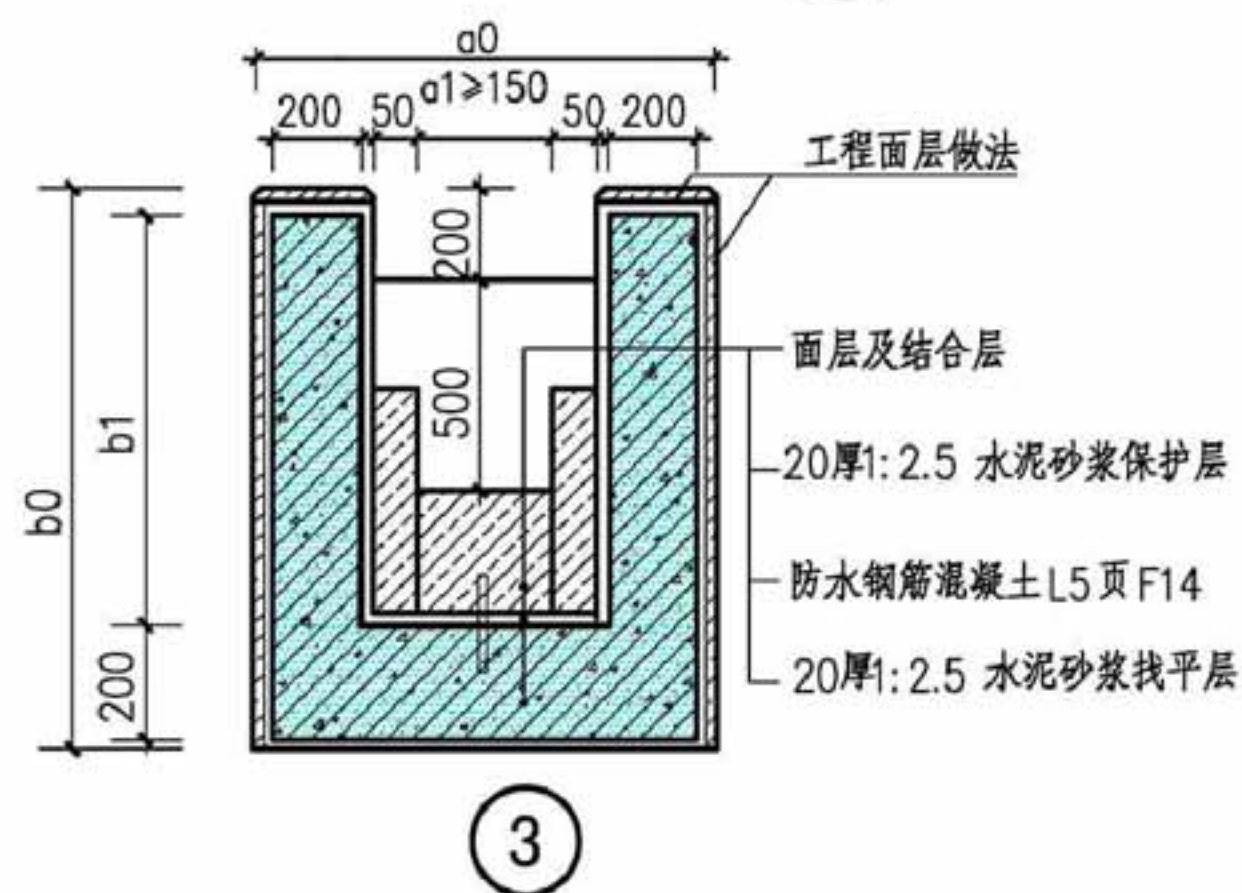
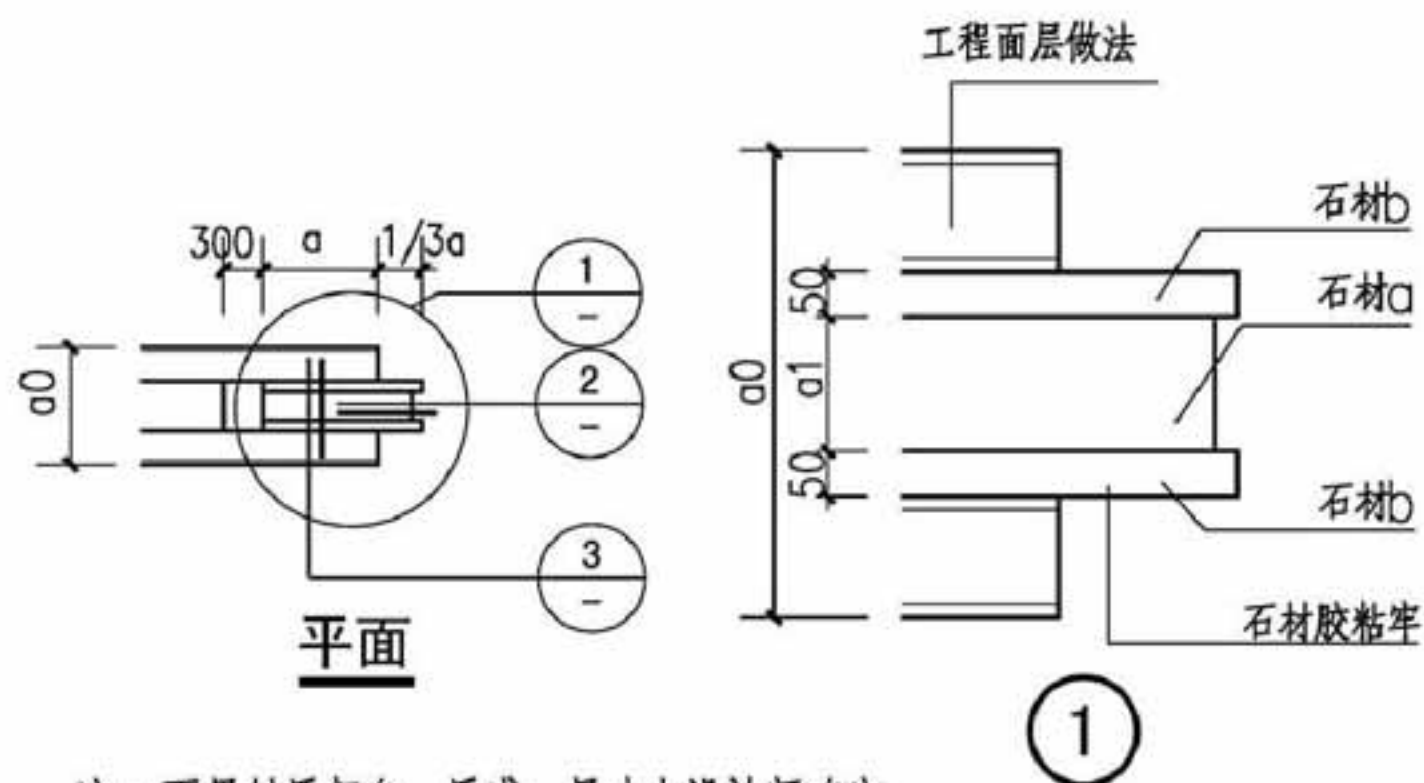
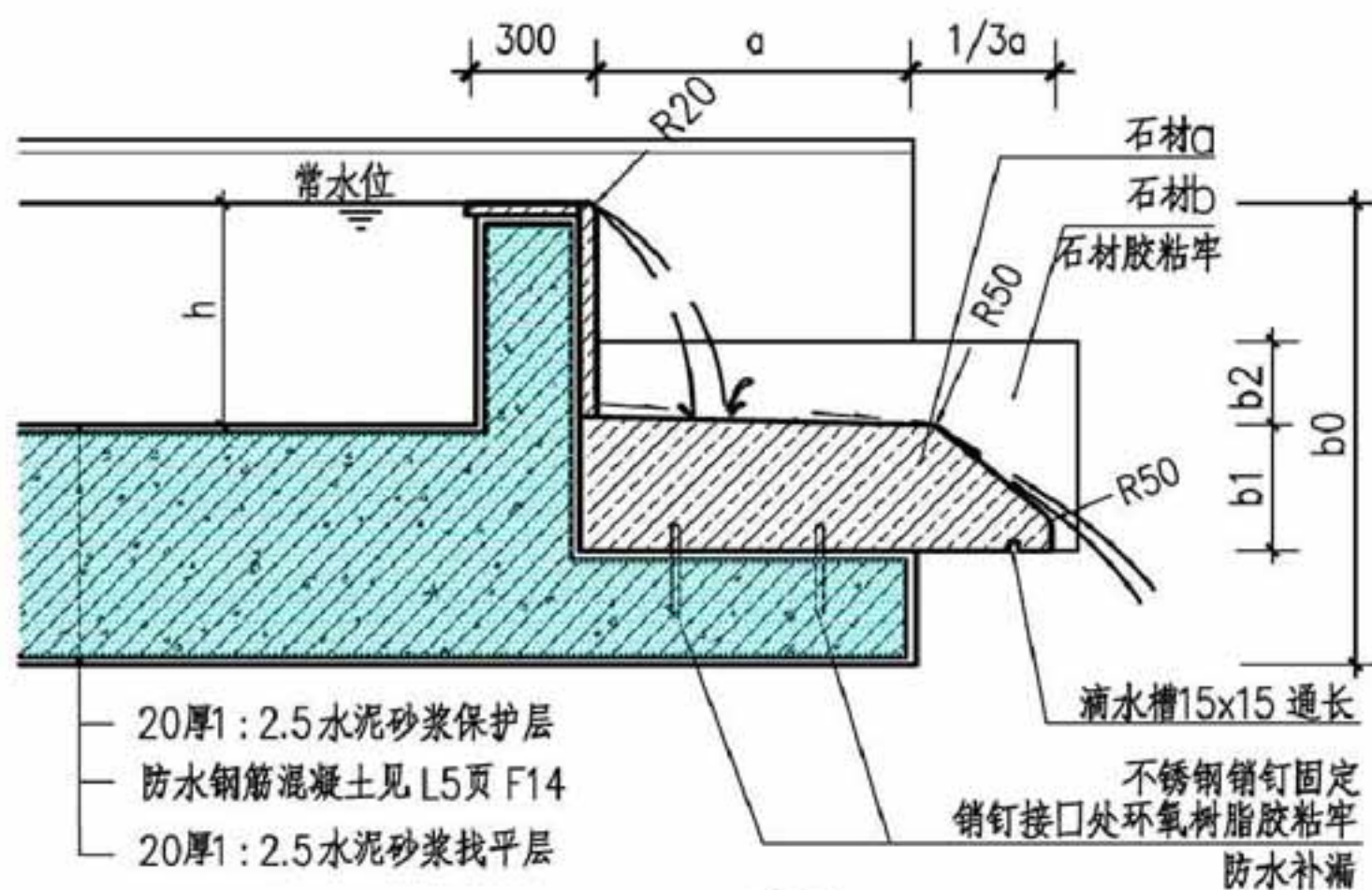
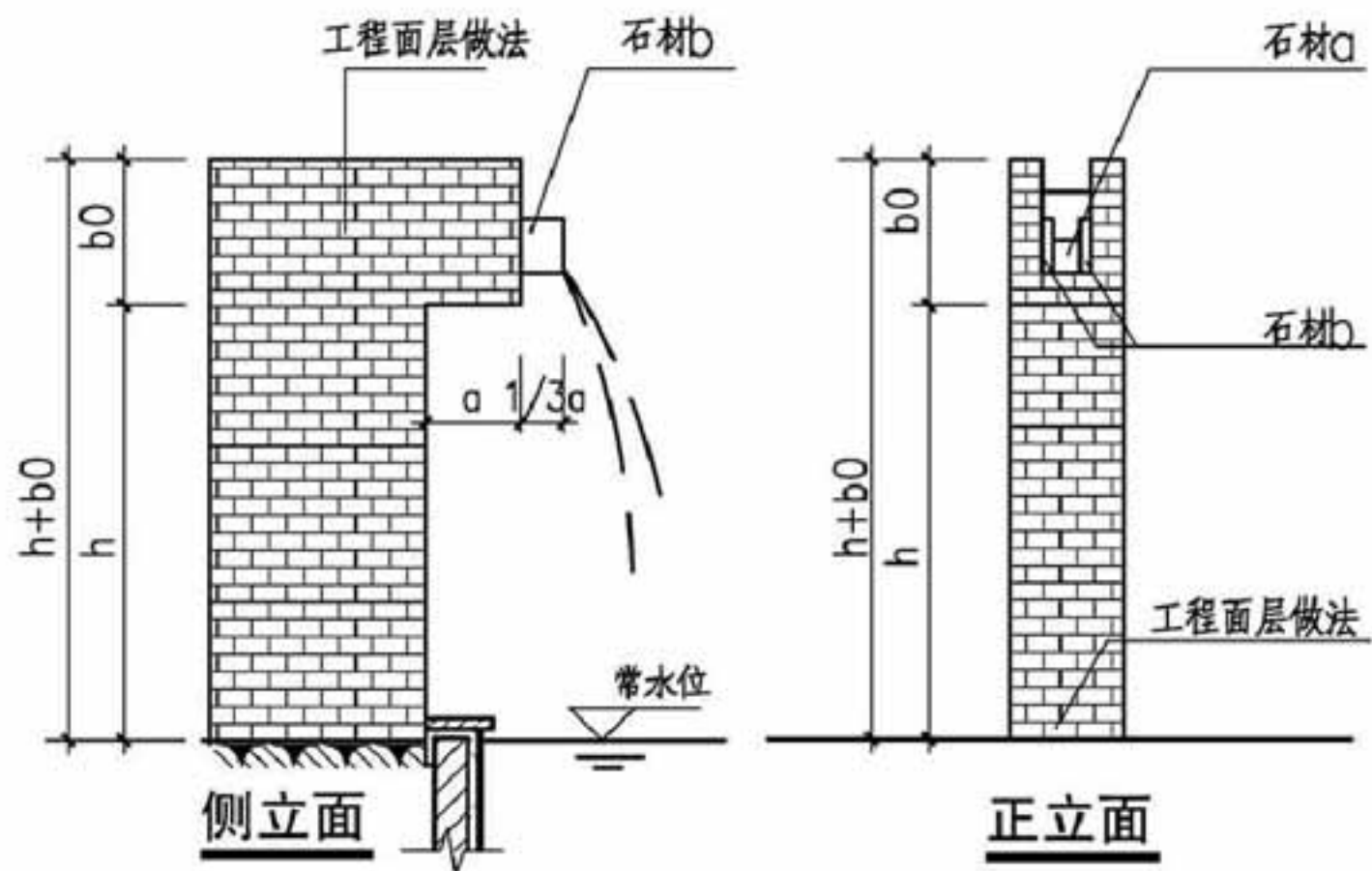


A

- 石材面层磨光, 石材间距10溢水缝
- 石材架空支撑器, 详见专业厂家深化安装
- 20厚1:2.5水泥砂浆找平层
- 防水钢筋混凝土见本图集L5页F14
- 100厚C15素混凝土找平层
- 300厚级配砂石
- 素土夯实

|                  |    |    |     |    |     |   |     |     |          |
|------------------|----|----|-----|----|-----|---|-----|-----|----------|
| <b>镜面薄水面溢水构造</b> |    |    |     |    |     |   |     | 图集号 | 15J012-1 |
| 审核               | 郭景 | 设计 | 杨宛迪 | 校对 | 张研奇 | 页 | L24 |     |          |





注:1.面层材质颜色、质感、尺寸由设计师确定。  
 2. a、a1、a0、b1、b2、b0、h尺寸由设计师确定。  
 3. 储水池、溢水口、排水口及泵坑需设计师按工程设计。

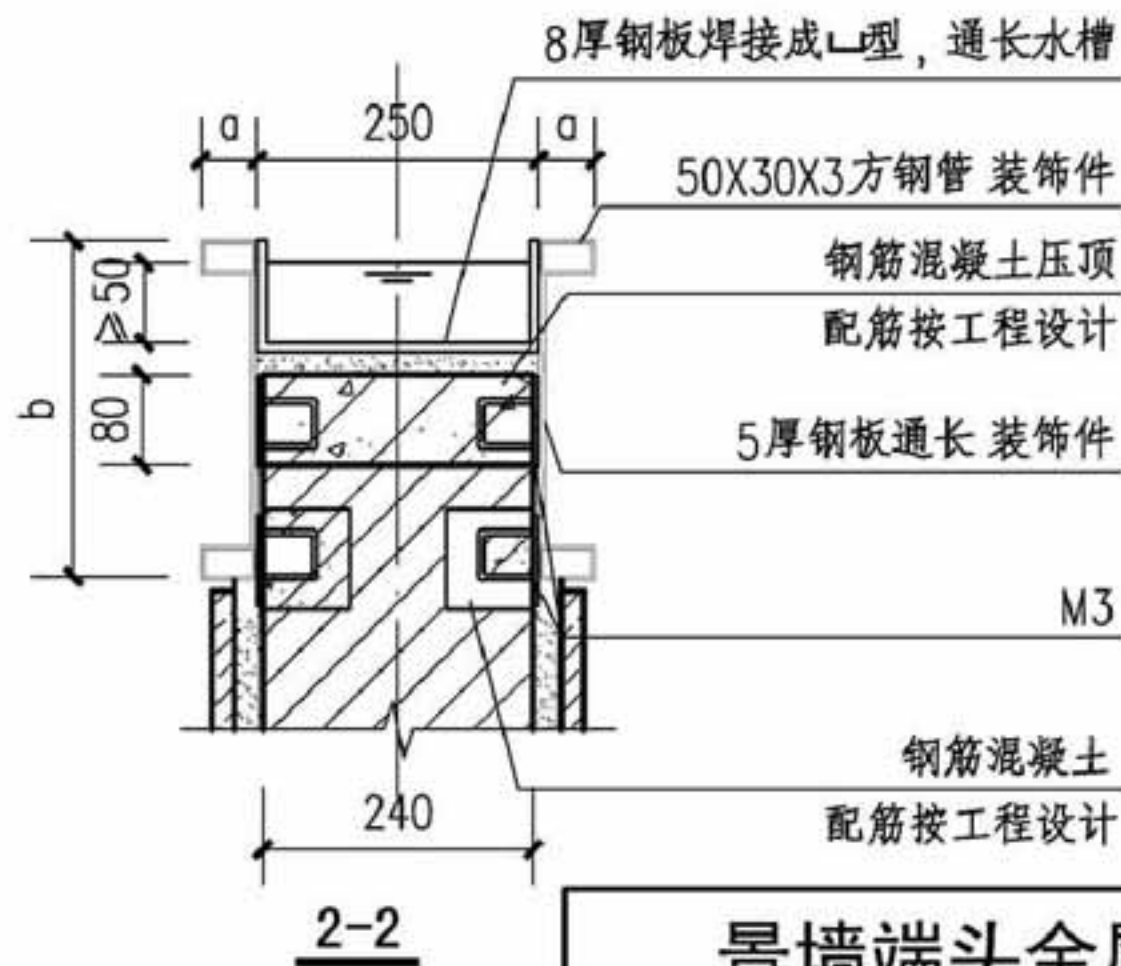
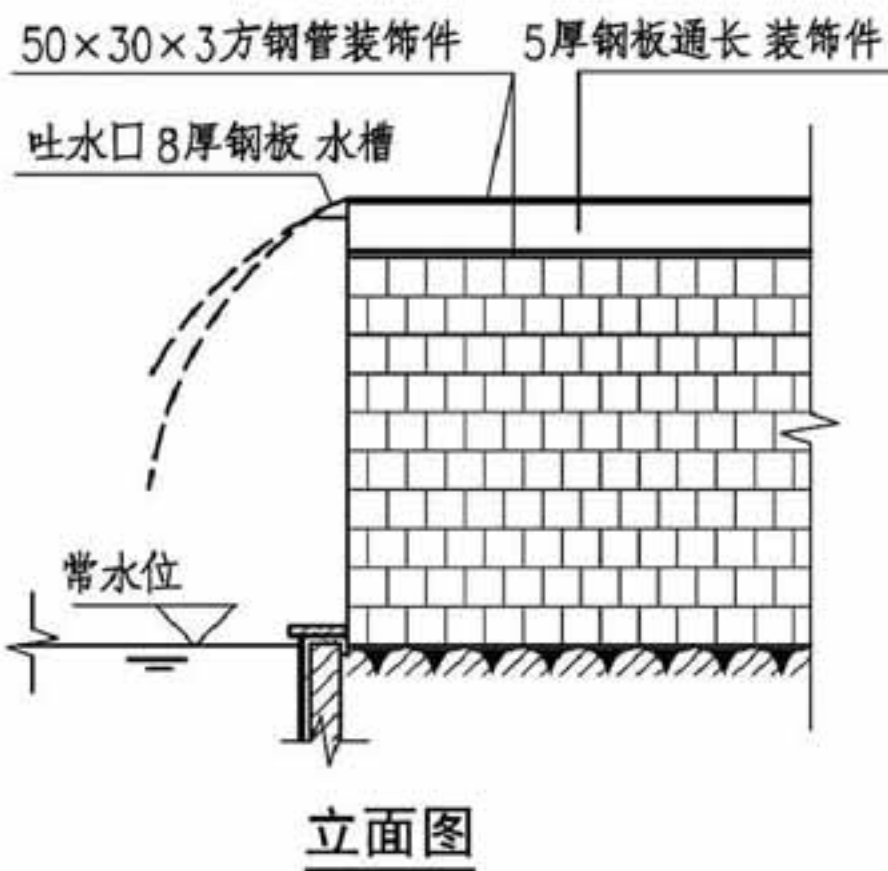
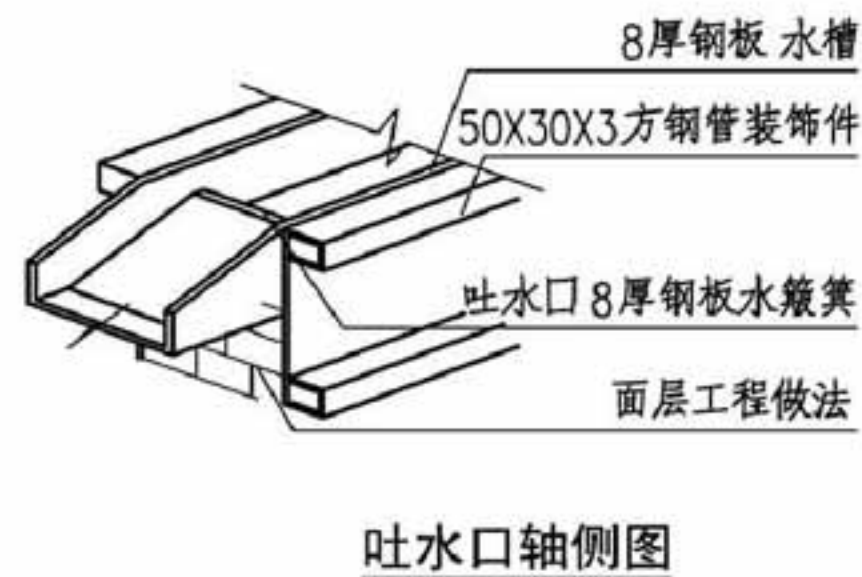
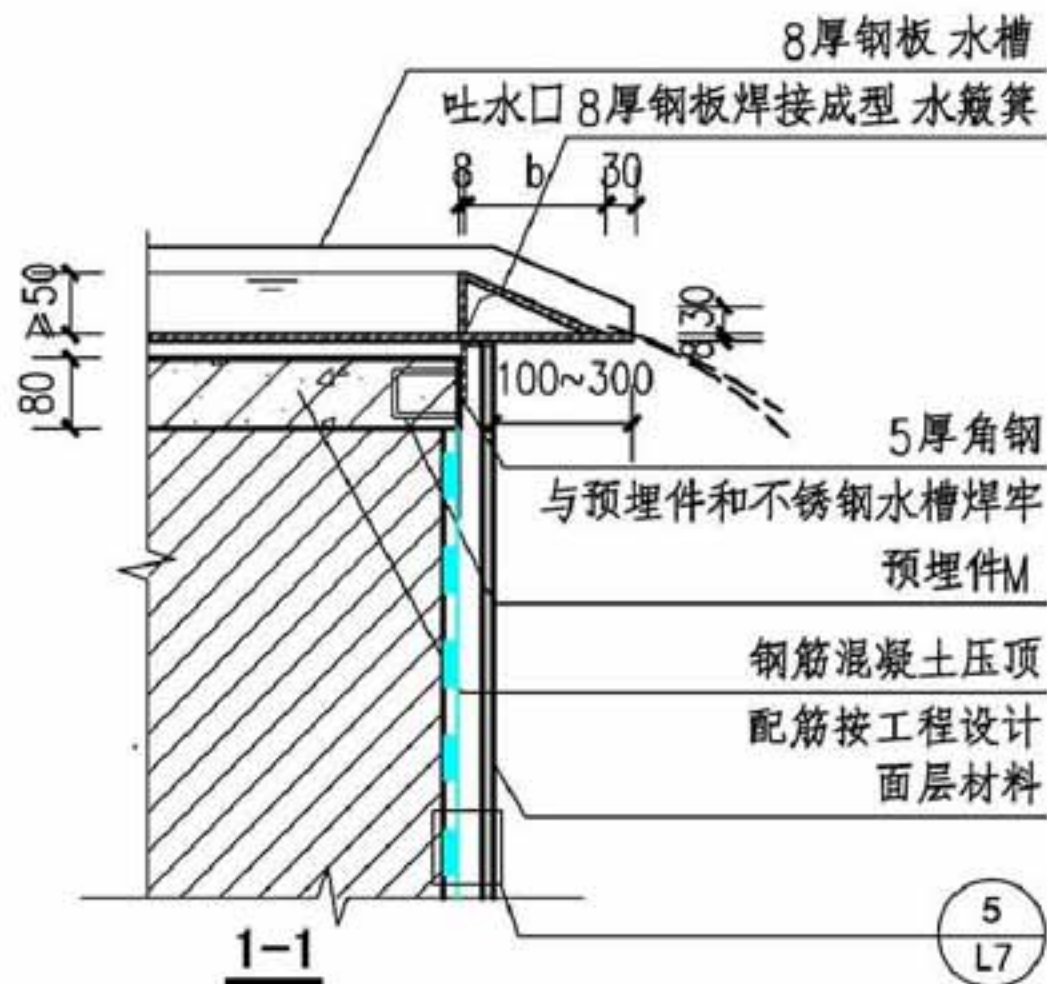
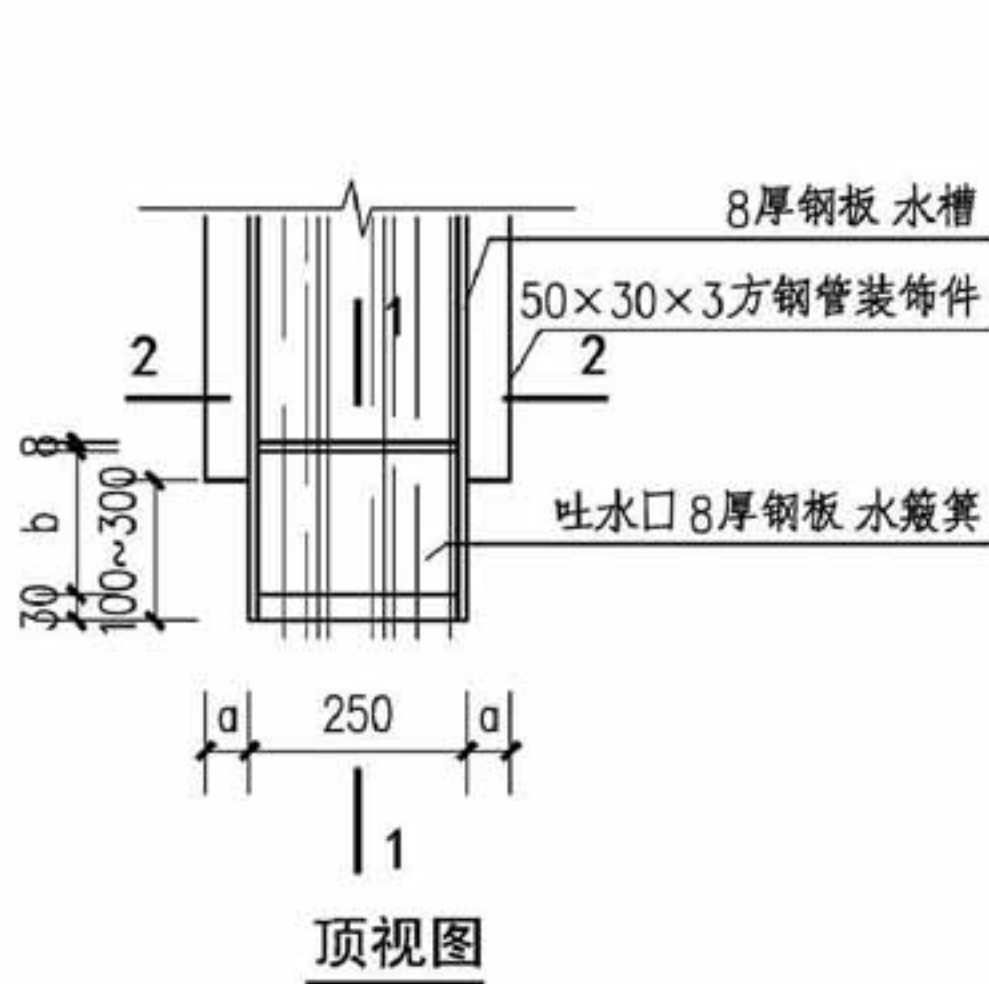
### 景墙端头石材流水口构造

图集号 15J012-1

审核 郭景 设计 杨宛迪

页 L25

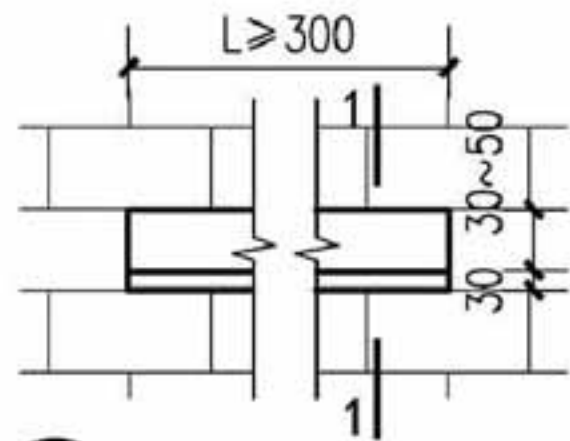




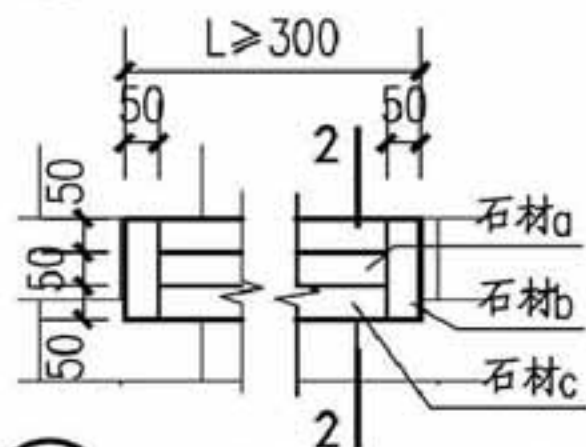
- 注: 1. 面层材质颜色、质感、尺寸由设计师确定
2. a、b尺寸由设计师确定。
3. 露明铁件焊接件部分焊缝挫平, 铁件外表刷防锈漆两道、调和漆两道, 颜色由设计师确定。
4. 砖墙为M5水泥砂浆砌筑M10非粘土砖墙。
5. 储水池、溢水口、排水口及泵坑需设计师按工程设计。
6. 预埋件M3见B8页表5中M3。

|             |    |    |     |    |     |     |          |
|-------------|----|----|-----|----|-----|-----|----------|
| 景墙端头金属流水口构造 |    |    |     |    |     | 图集号 | 15J012-1 |
| 审核          | 郭景 | 设计 | 张研奇 | 设计 | 杨宛迪 | 页   | L26      |

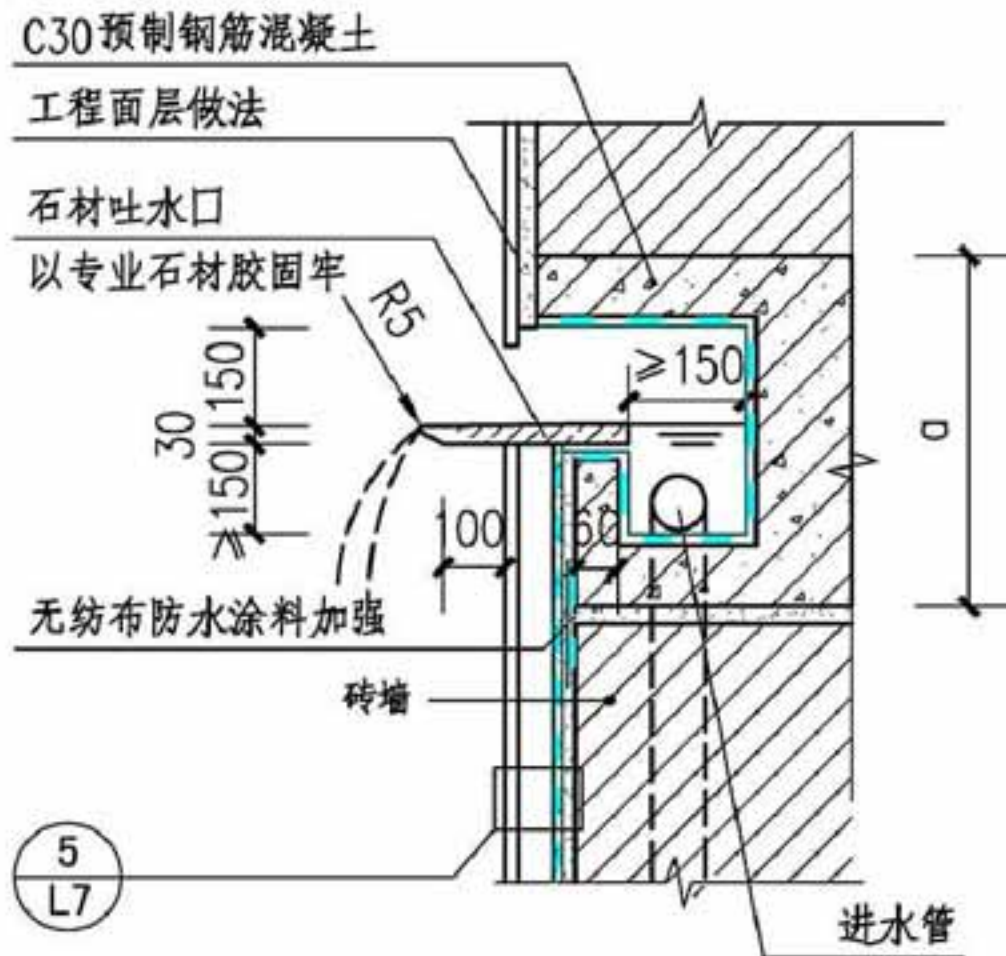




1 石材吐水口A立面图

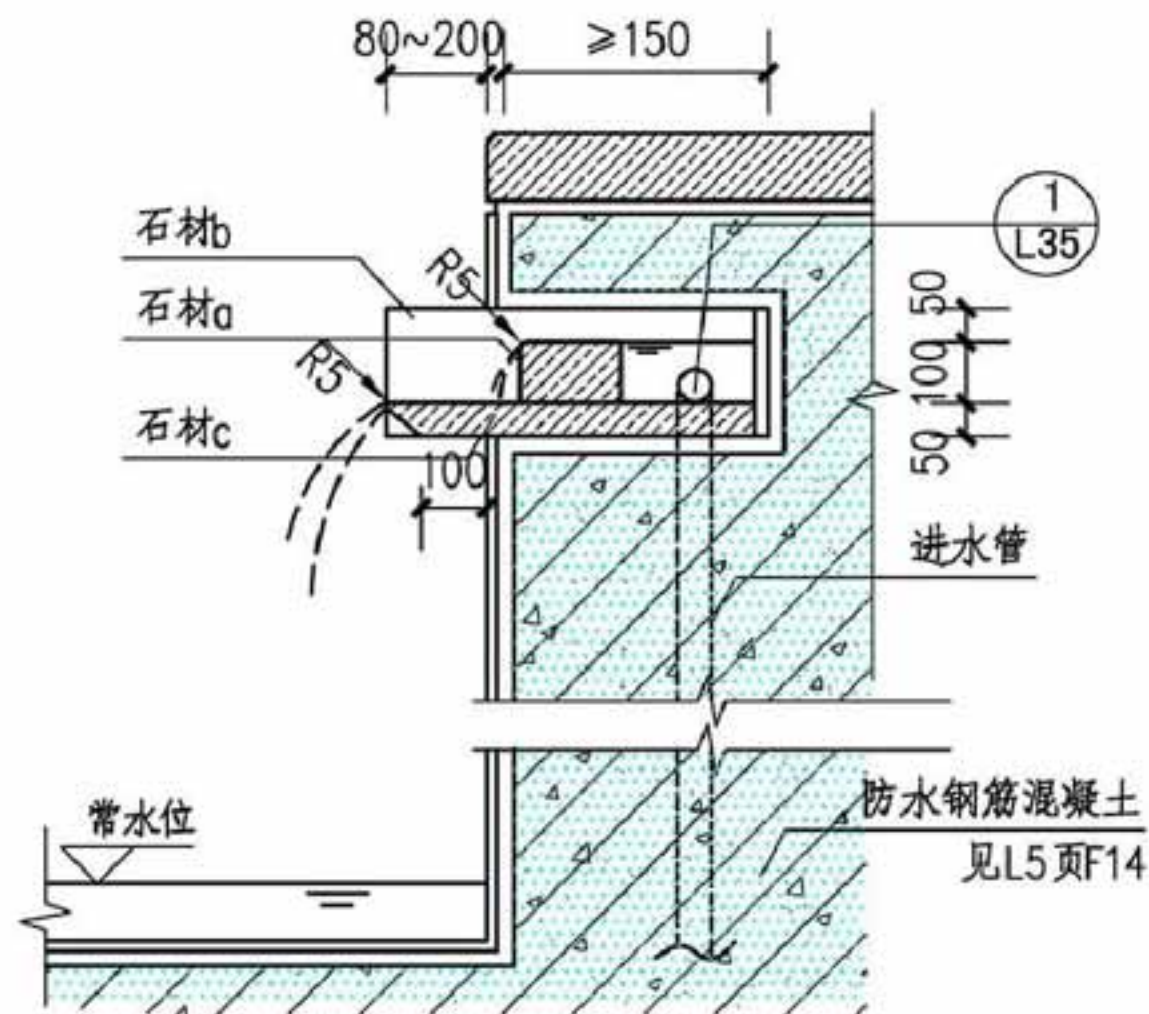


2 石材吐水口B立面图



1-1

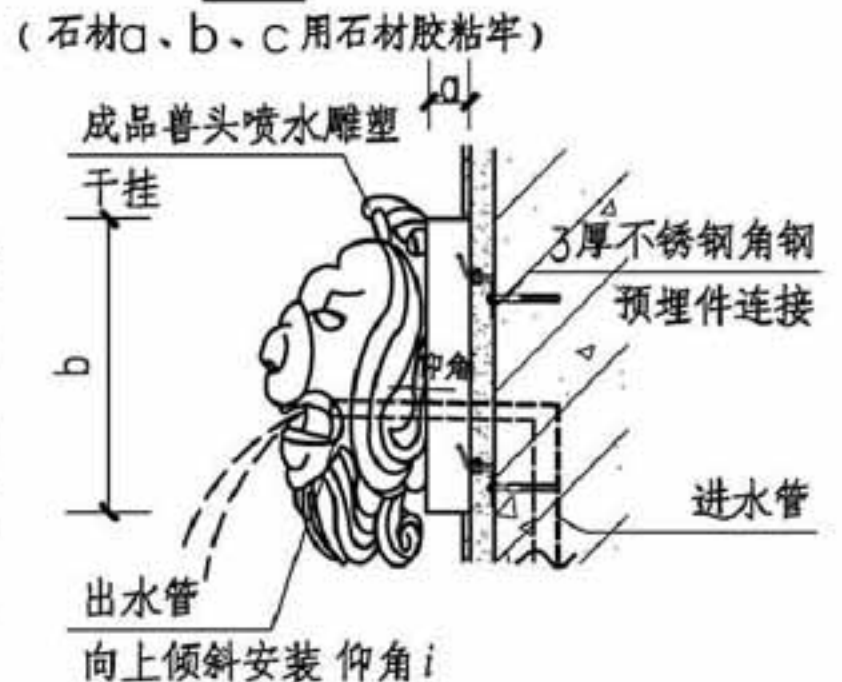
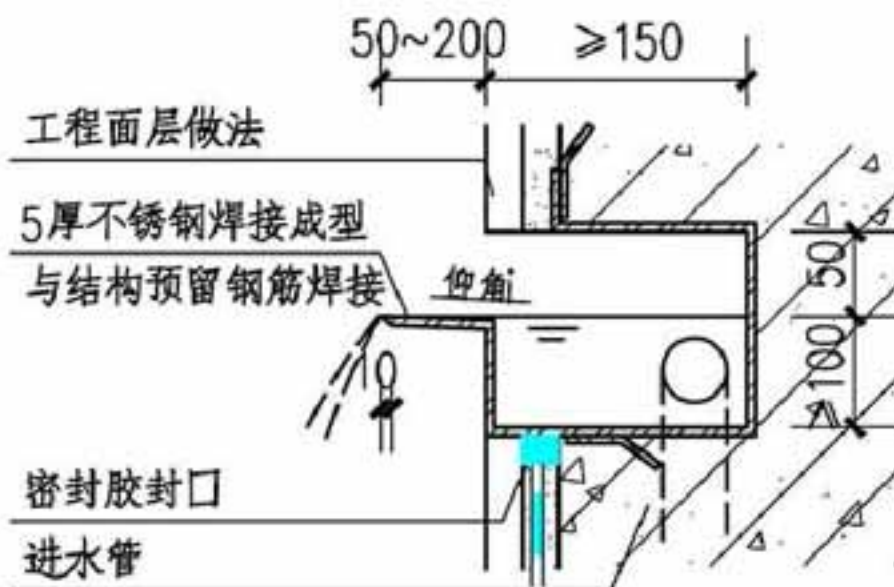
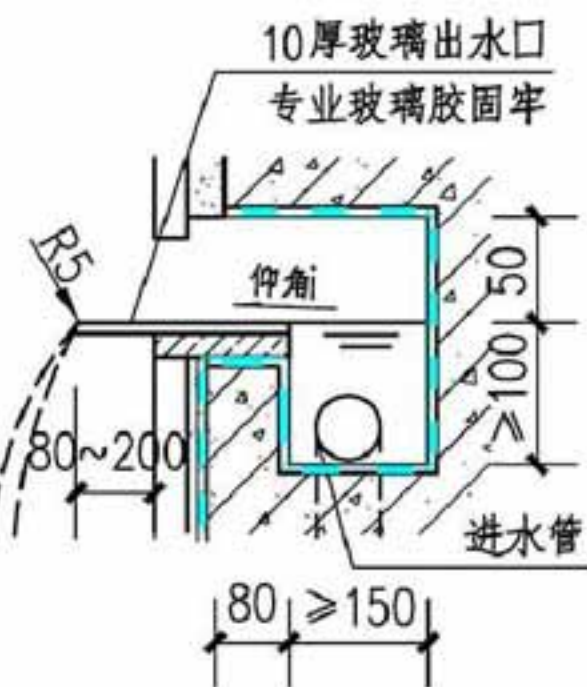
3 玻璃出水口



2-2

4 不锈钢出水口

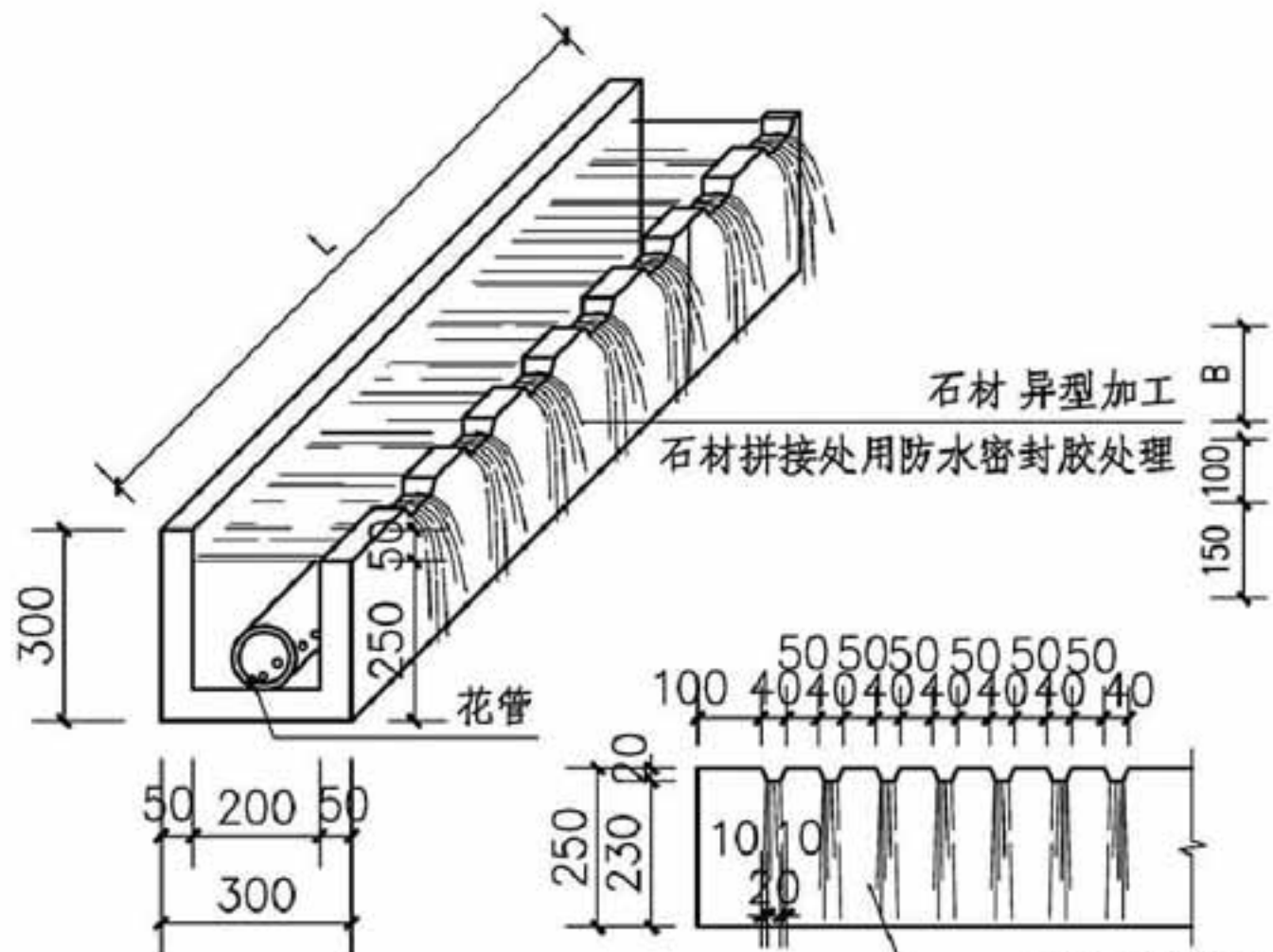
5 兽首出水口



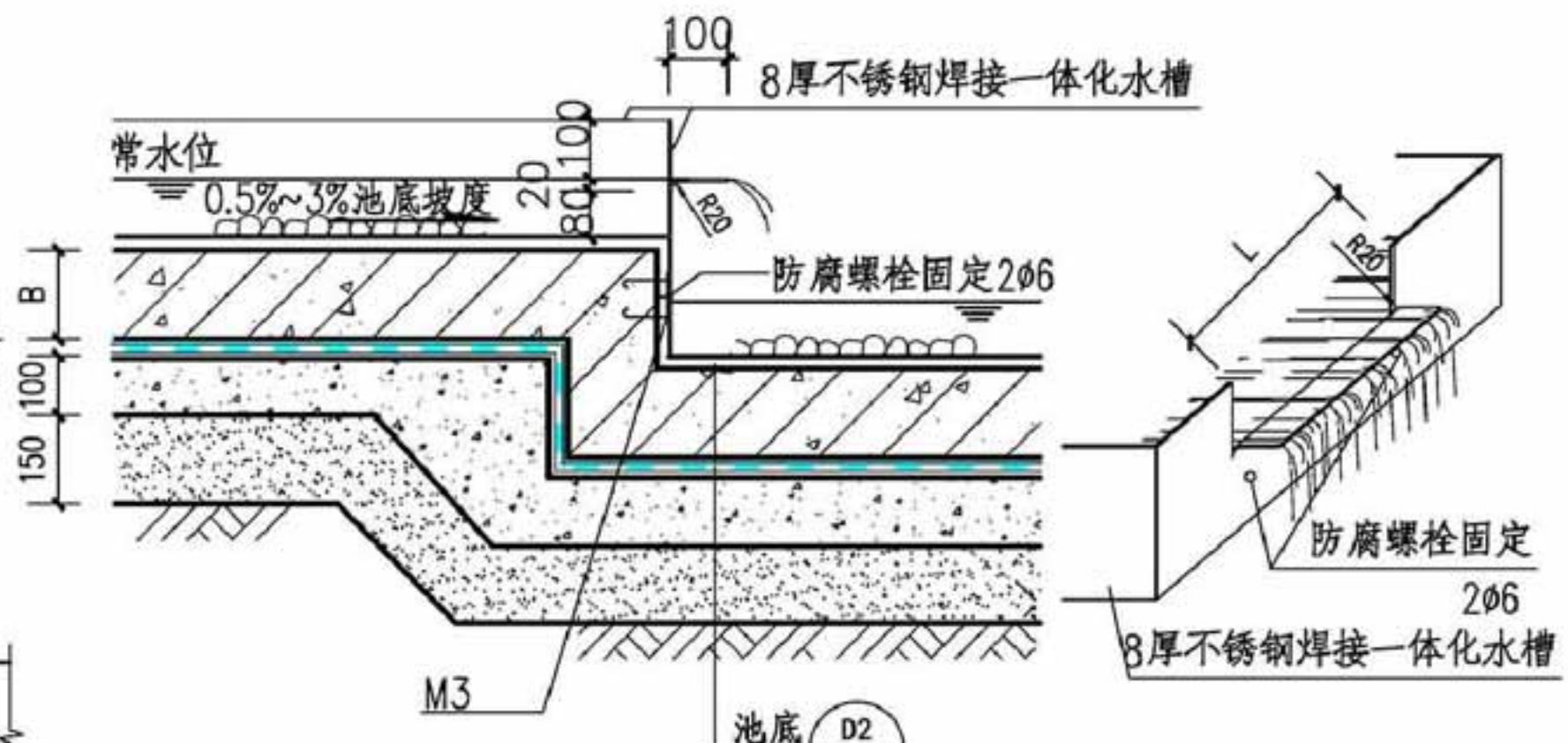
- 注：1. 工程面层做法包括面层材质和粘  
合层做法。  
2. 面层材质颜色、质感、尺寸由设计  
人员确定。  
3. a、b 尺寸由设计师确定。  
4. 为保证效果，跌水面长度 $L \geq 300$ ，  
形成均匀跌水界面。  
5. 本图中③④⑤结构为一般钢筋  
混凝土时，防水材料选用F10~  
F12；结构为防水钢筋混凝土时，  
防水选用F14，详见L3页D5  
6. 砖墙为M5水泥砂浆砌筑M10非  
粘土砖墙。  
7. 仰角 $1^\circ < i < 5^\circ$ ，根据工程效果需求  
由设计师确定。  
8. 储水池、溢水口、排水口及泵坑  
需设计师按工程设计。

|     |    |    |     |    |     |   |     |          |
|-----|----|----|-----|----|-----|---|-----|----------|
| 吐水口 |    |    |     |    |     |   | 图集号 | 15J012-1 |
| 审核  | 郭景 | 设计 | 张研奇 | 设计 | 杨宛迪 | 页 | L27 |          |

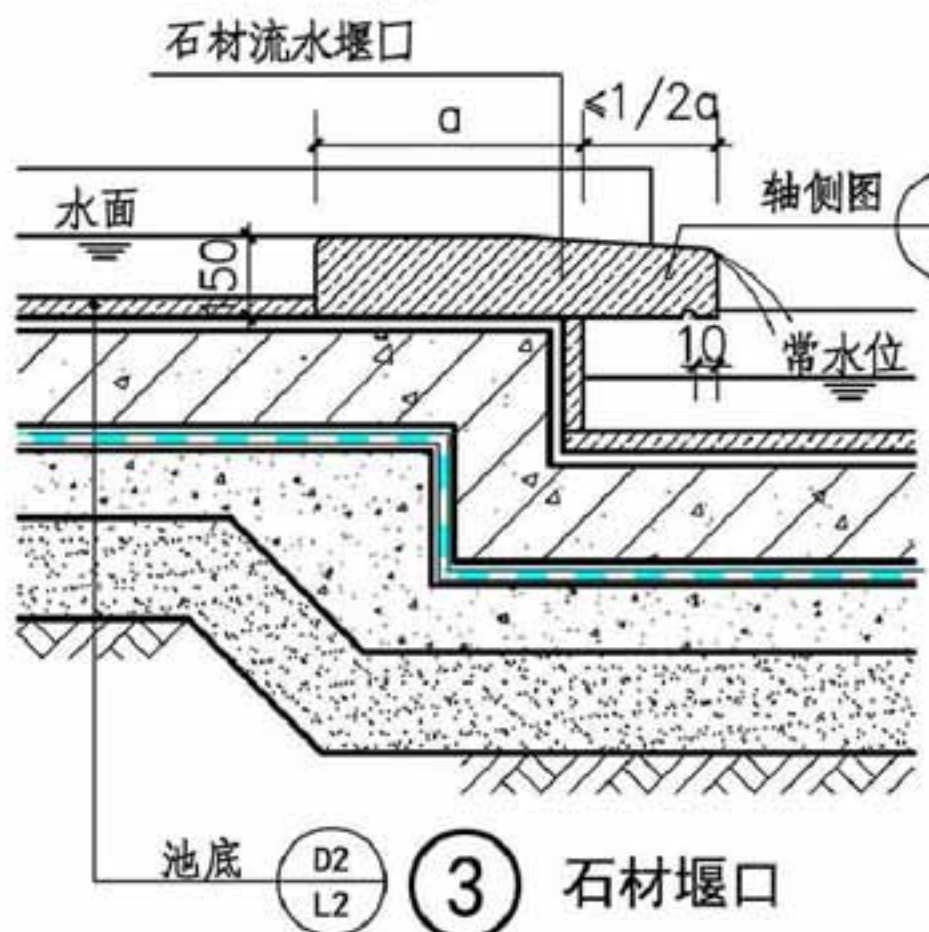




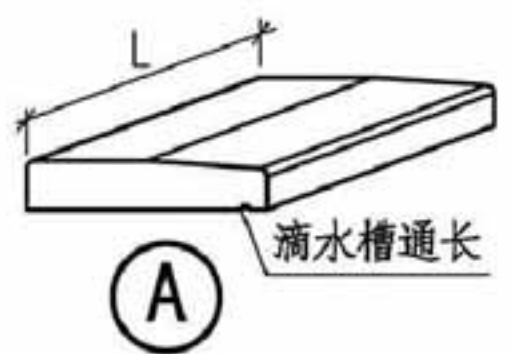
① 梳齿堰口 石材拼接处用防水密封胶处理



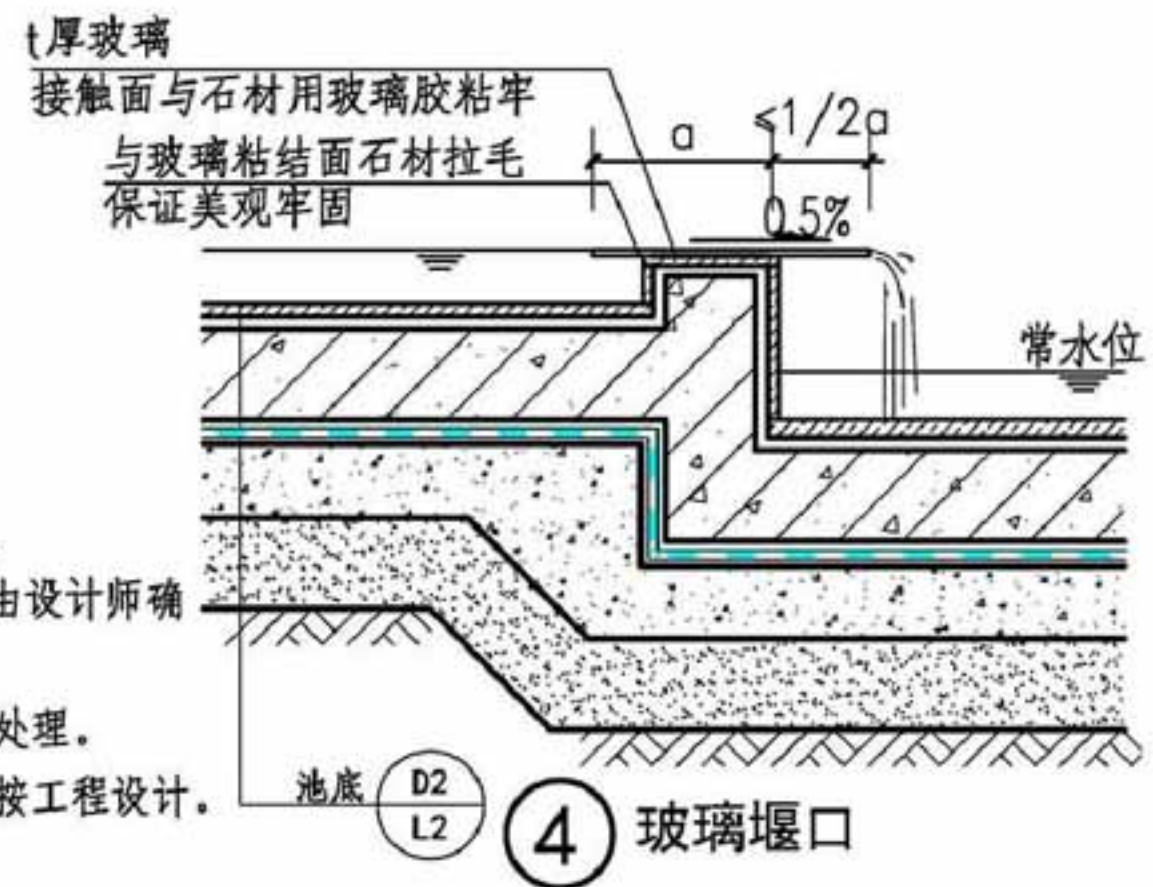
② 不锈钢堰口 不锈钢堰口轴侧图



③ 石材堰口



A



④ 玻璃堰口

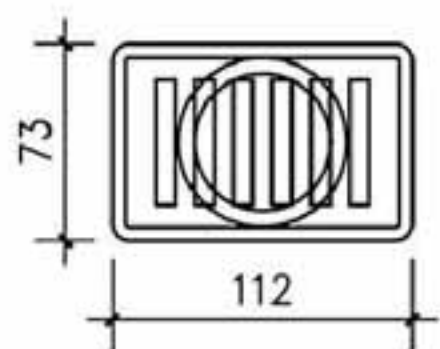
- 注: 1. 面层材质颜色、质感、尺寸由设计师确定。  
 2. a、L尺寸由设计师确定, t结合安全要求需由设计师确定。  
 3. 不锈钢采用304不锈钢, 焊接处酸洗钝化处理。  
 4. 储水池、溢水口、排水口及泵坑需设计师按工程设计。  
 5. 预埋件M3见B8页表5中M3。

|      |    |    |     |    |     |   |     |          |
|------|----|----|-----|----|-----|---|-----|----------|
| 流水堰口 |    |    |     |    |     |   | 图集号 | 15J012-1 |
| 审核   | 郭景 | 设计 | 张研奇 | 设计 | 杨宛迪 | 页 | L28 |          |

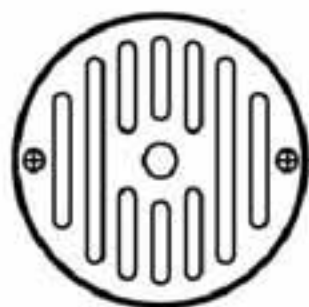




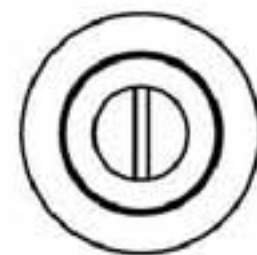




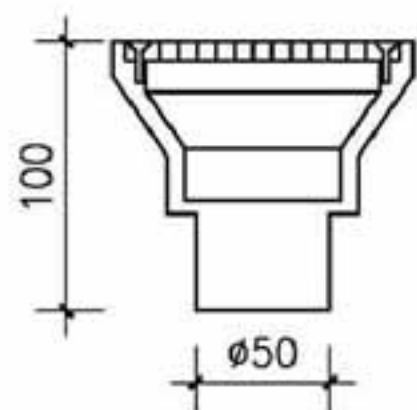
溢水口、进水口正面



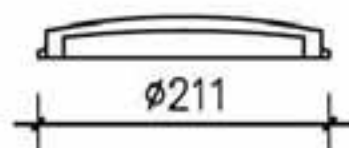
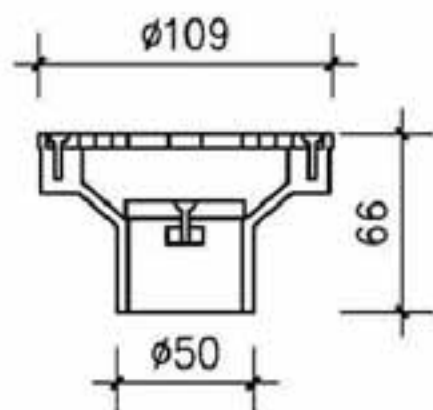
泄水口1正面



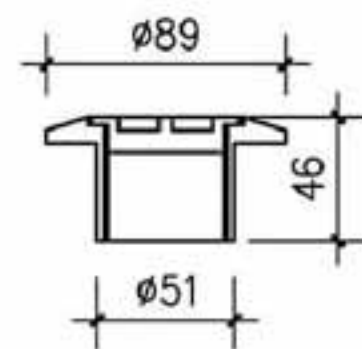
泄水口2正面



溢水口、进水口剖面



泄水口立面



泄水口剖面

注：本图集为常用水景配件样式及管径，设计师需按工程设计选择。

翼环尺寸表

|       |      |      |      |      |      |      |      |      |      |      |
|-------|------|------|------|------|------|------|------|------|------|------|
| D9    | 25   | 32   | 40   | 50   | 70   | 80   | 100  | 125  | 150  | 200  |
| D1    | 33.5 | 38   | 50   | 60   | 73   | 89   | 108  | 133  | 159  | 219  |
| D2    | 35   | 39   | 51   | 61   | 74   | 90   | 109  | 134  | 160  | 220  |
| D3    | 95   | 99   | 111  | 121  | 134  | 150  | 209  | 234  | 260  | 320  |
| b     | 5    | 5    | 5    | 5    | 5    | 5    | 5    | 5    | 5    | 8    |
| 重量 kg | 0.24 | 0.26 | 0.30 | 0.34 | 0.38 | 0.44 | 0.98 | 1.13 | 1.29 | 2.66 |

水景配件大样

图集号

15J012-1

审核

史丽秀

史丽秀

校对

管健姪

管健姪

设计

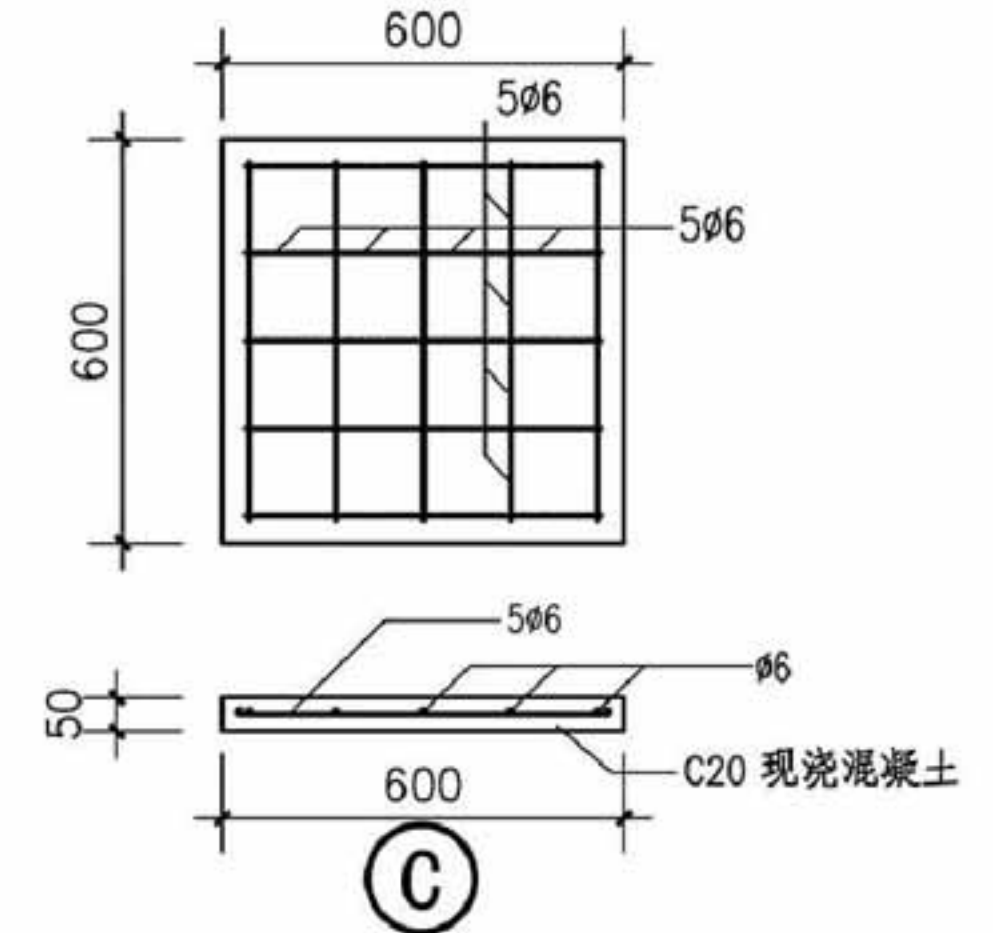
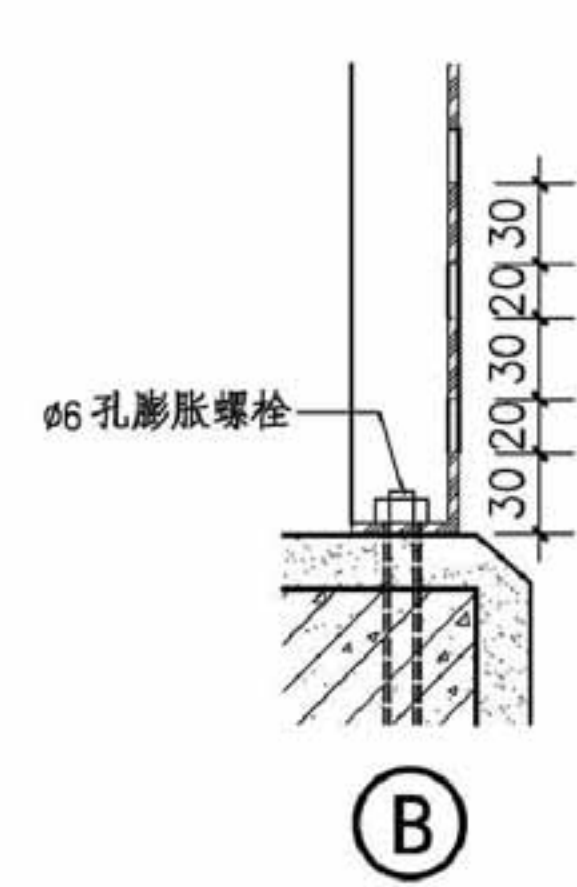
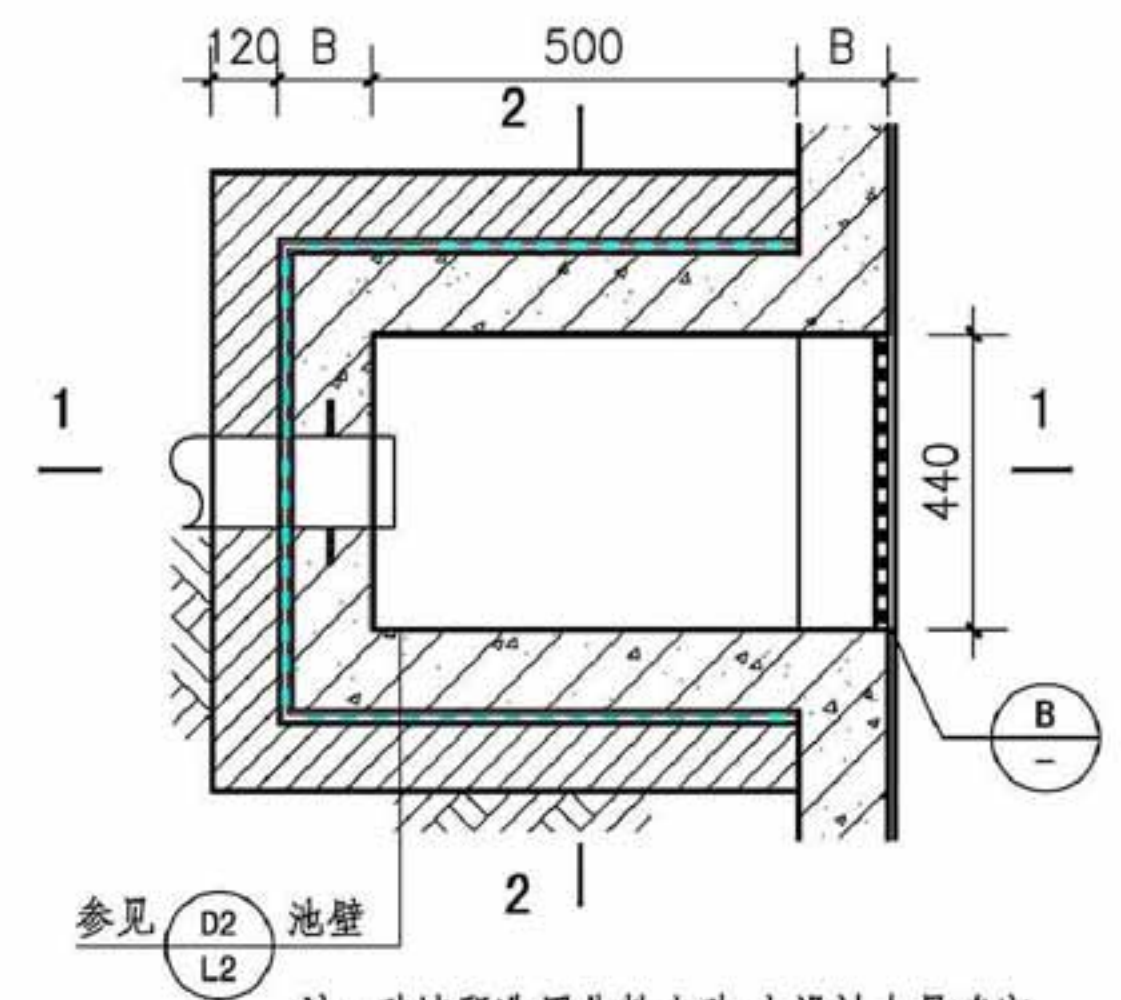
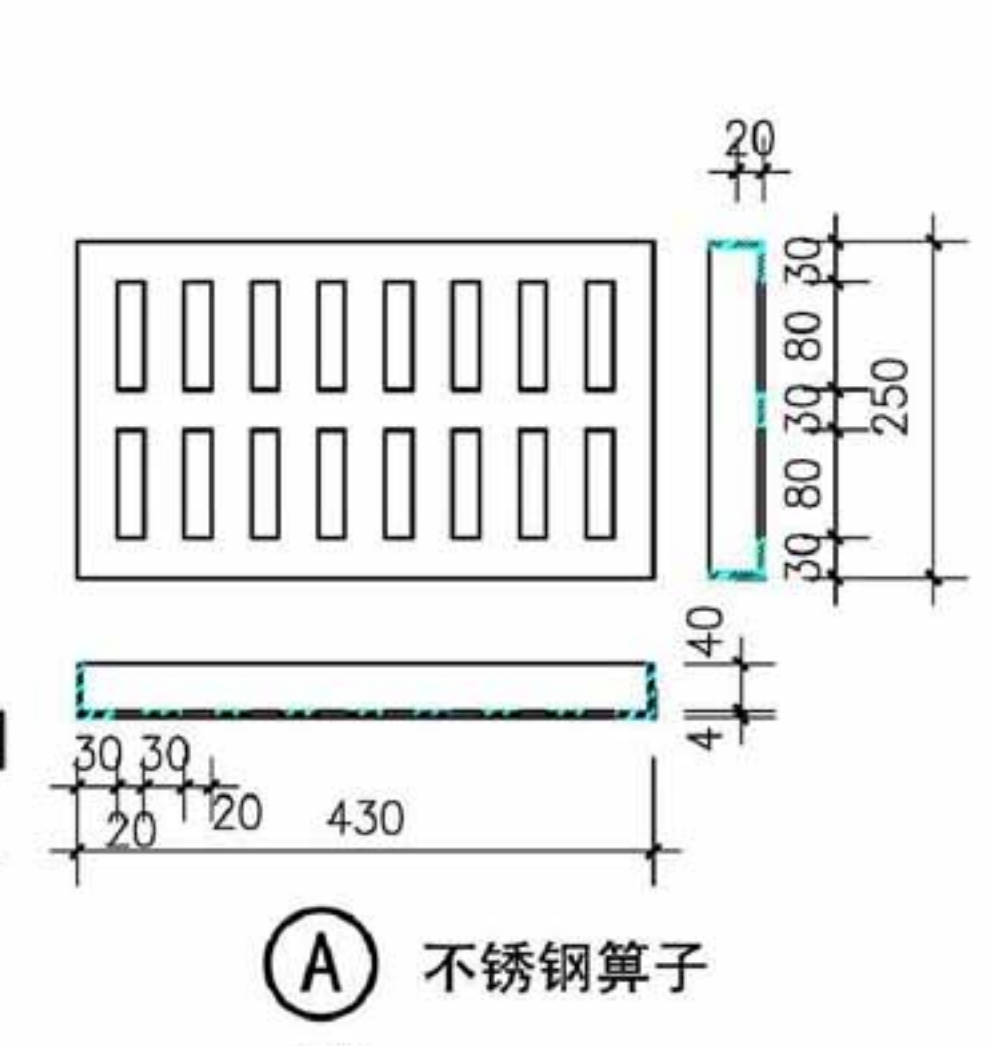
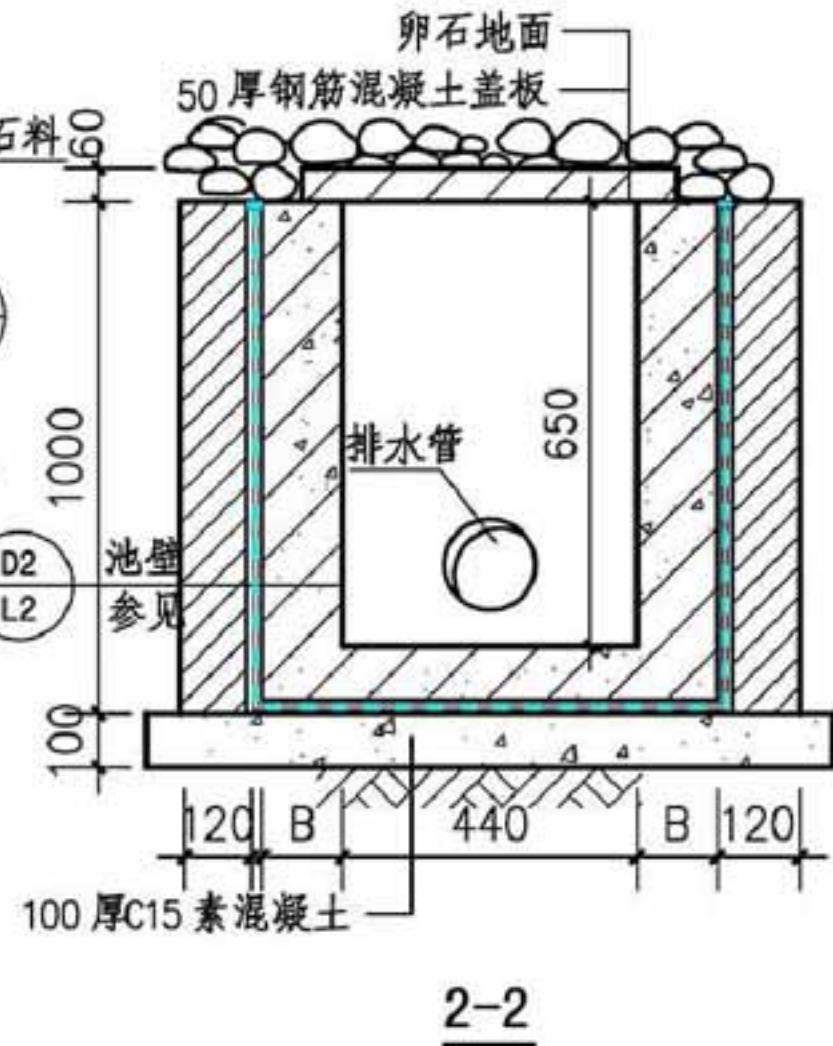
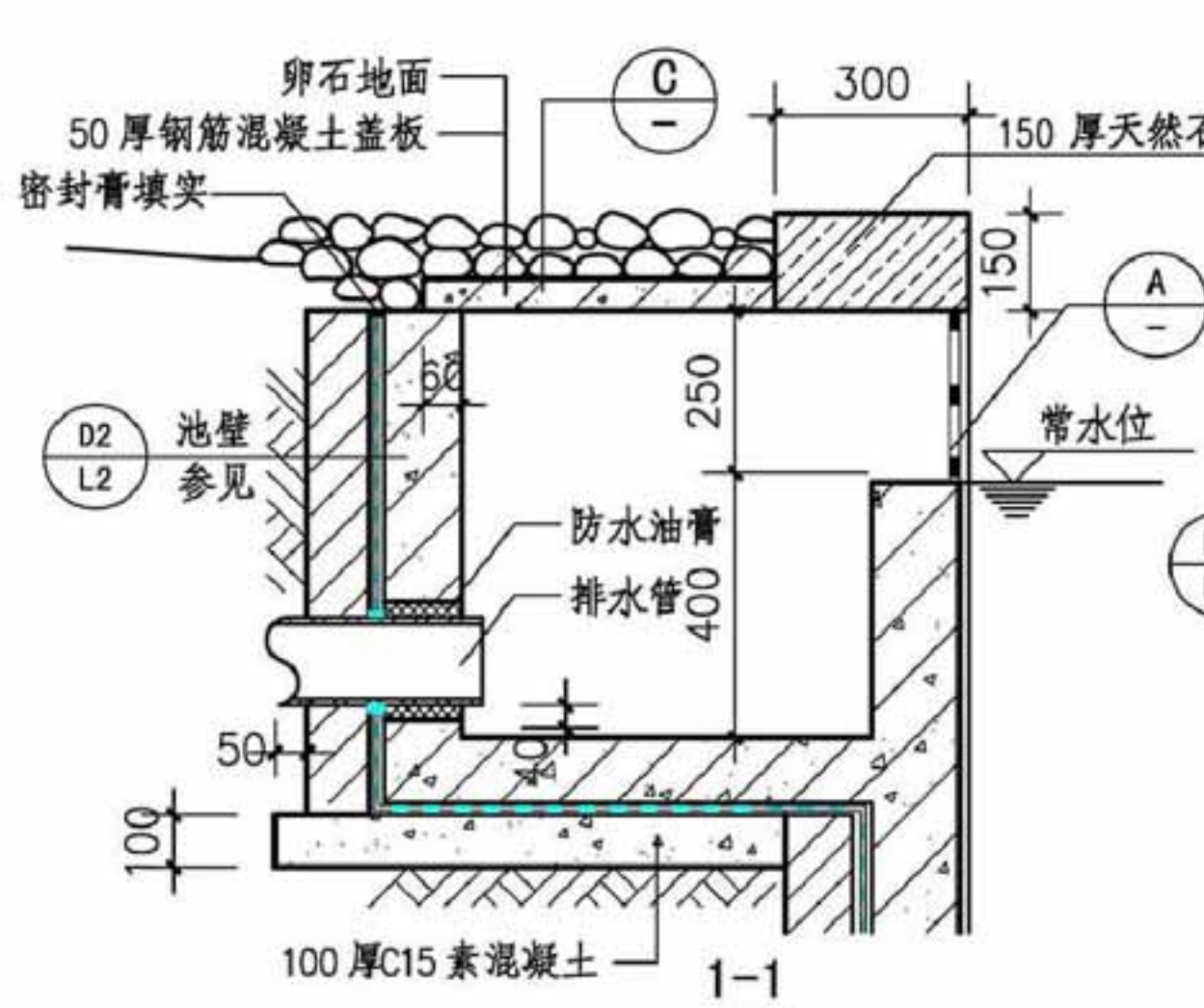
朱燕辉

朱燕辉

页

L30





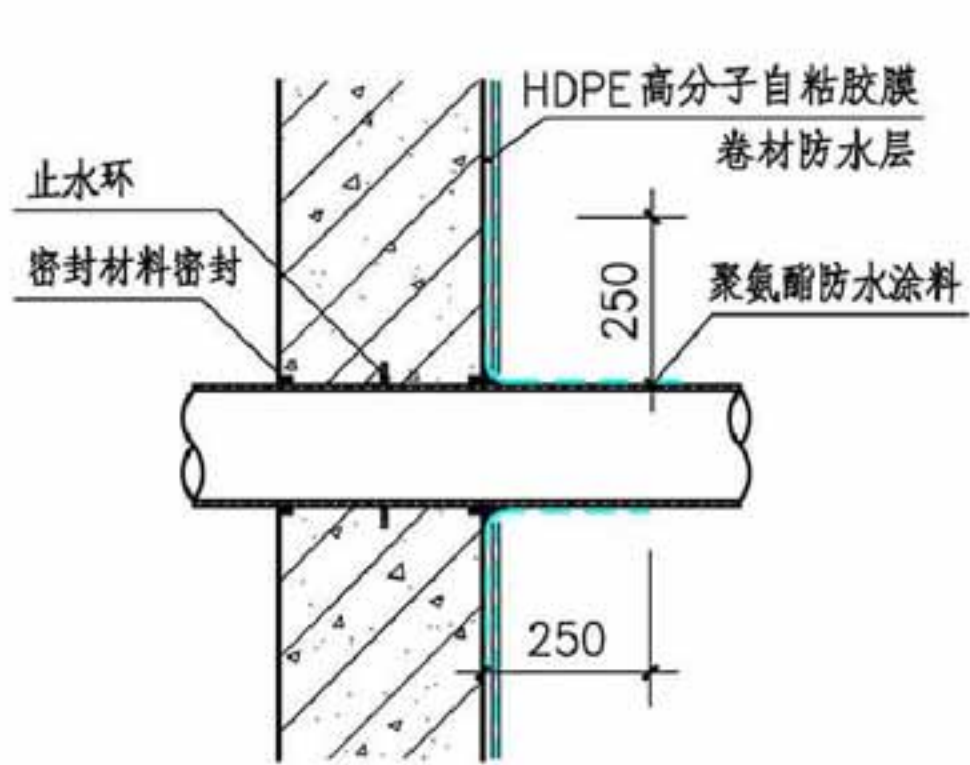
注：砖墙所选用非粘土砖，由设计人员确定。

|              |     |    |     |     |    |     |     |          |
|--------------|-----|----|-----|-----|----|-----|-----|----------|
| <b>溢 水 坑</b> |     |    |     |     |    |     | 图集号 | 15J012-1 |
| 审核           | 史丽秀 | 设计 | 管健姪 | 管健姪 | 设计 | 朱燕辉 | 页   | L31      |



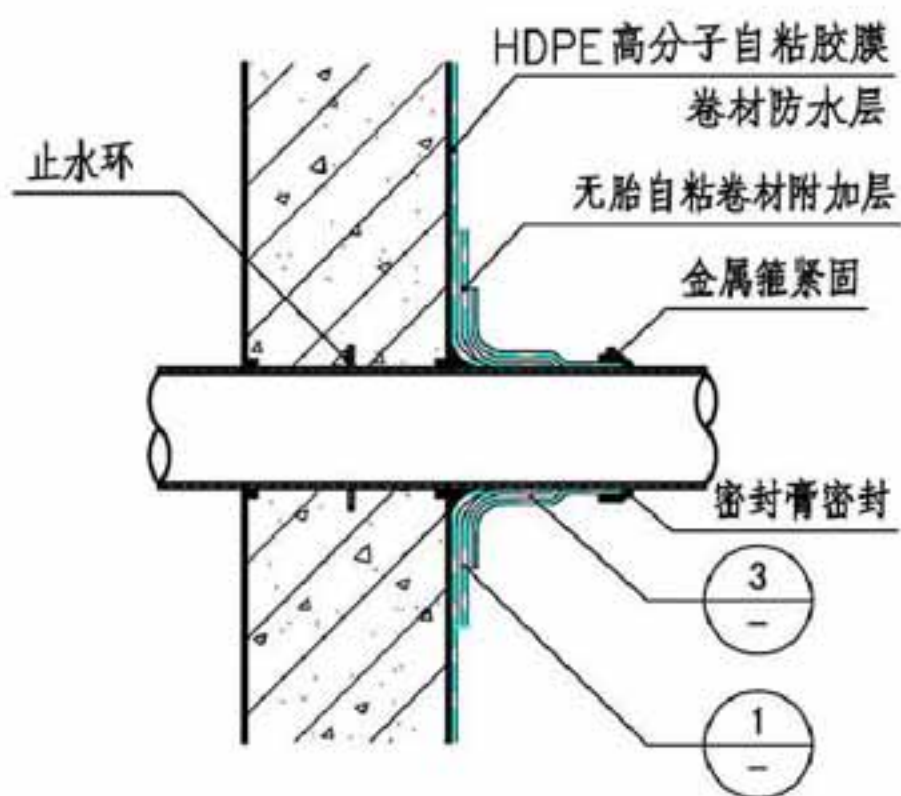






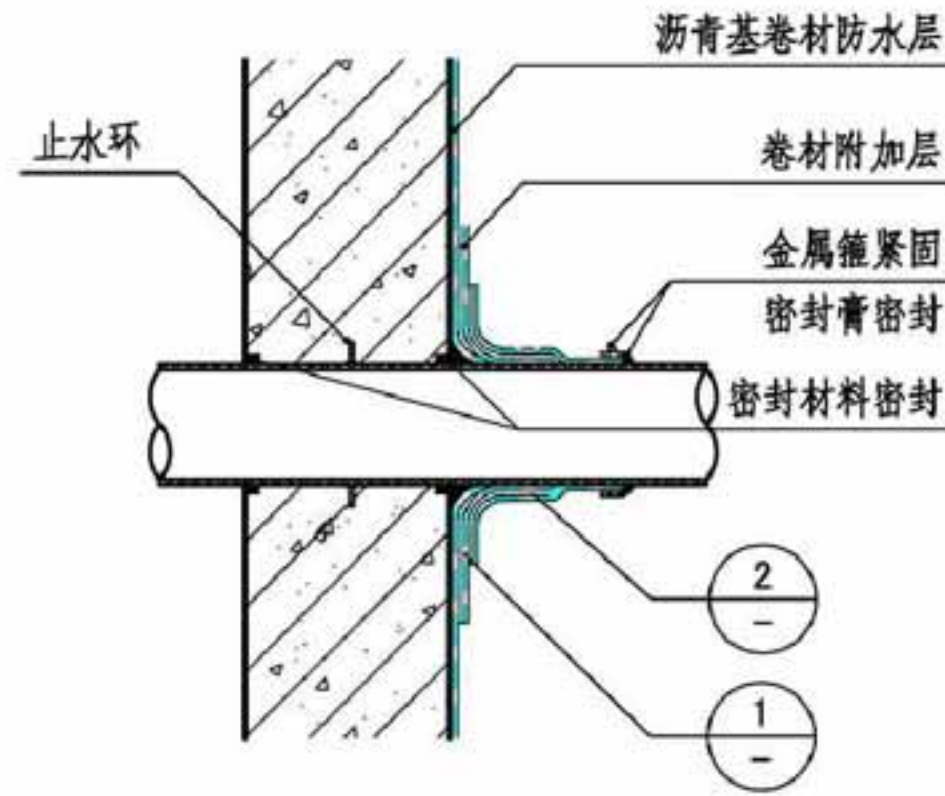
**穿墙管道防水做法1**

注：1. 聚乙烯膜土工膜(HDPE)卷材收口到管道根部；  
2. 管道立面用聚氨酯涂料收口。



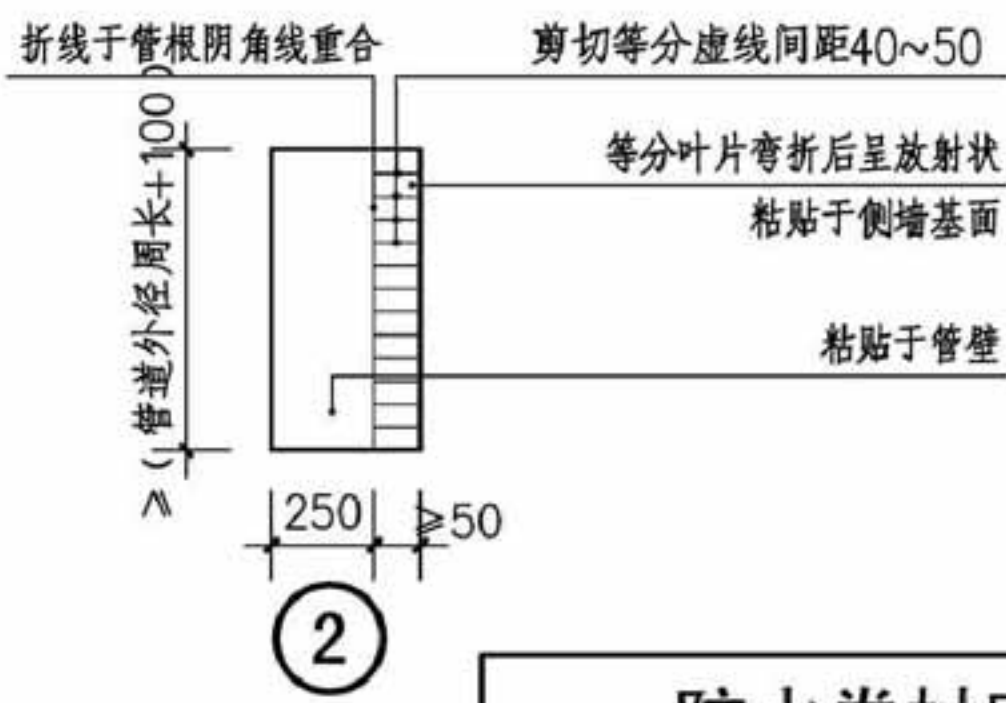
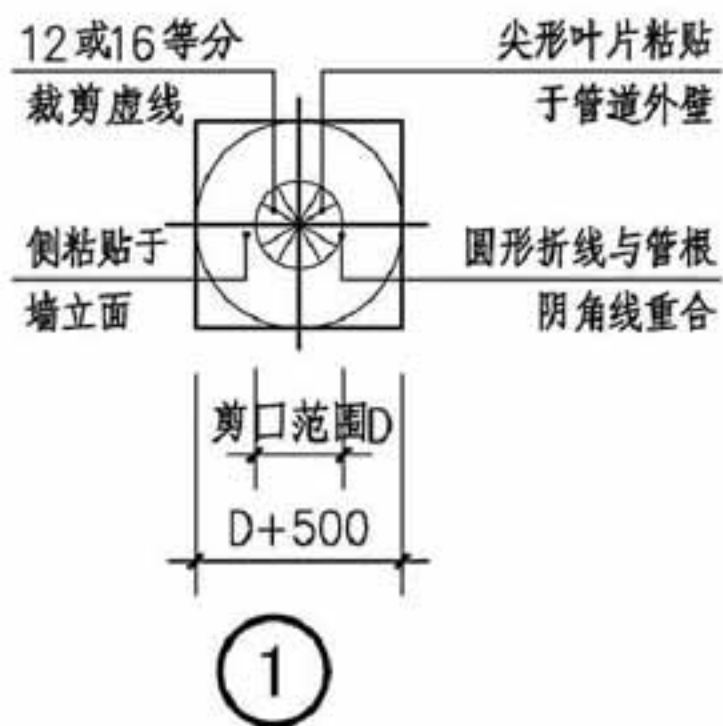
**穿墙管道防水做法2**

注：1. 聚乙烯膜土工膜(HDPE)卷材收口到管道根部；  
2. 管道立面用自粘卷材收口



**穿墙管道防水做法3**

注：1. 胶粘法三元乙丙橡胶(EPDM)也可用该节点做法。  
2. 涂料管道根部做网格布增强处理, 涂料直接涂刷于管道表面。



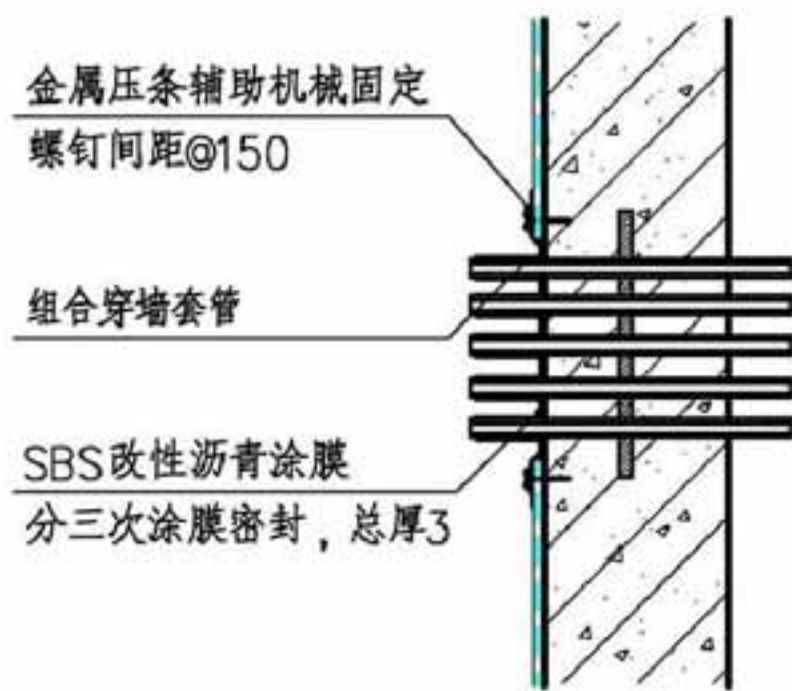
**防水卷材穿墙管道做法**

图集号 15J012-1

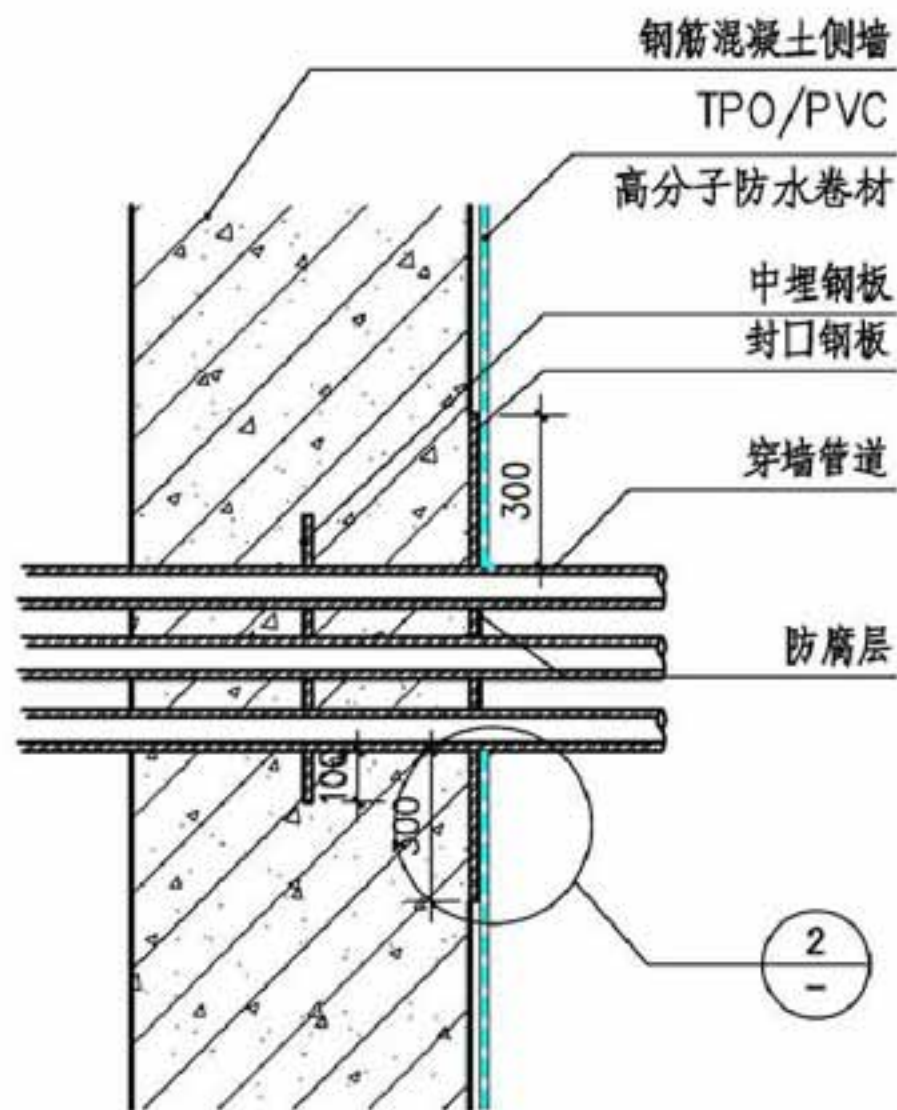
审核 史丽秀 史丽秀 校对 管建姘 管建姘 设计 朱燕辉 朱燕辉

页 L33

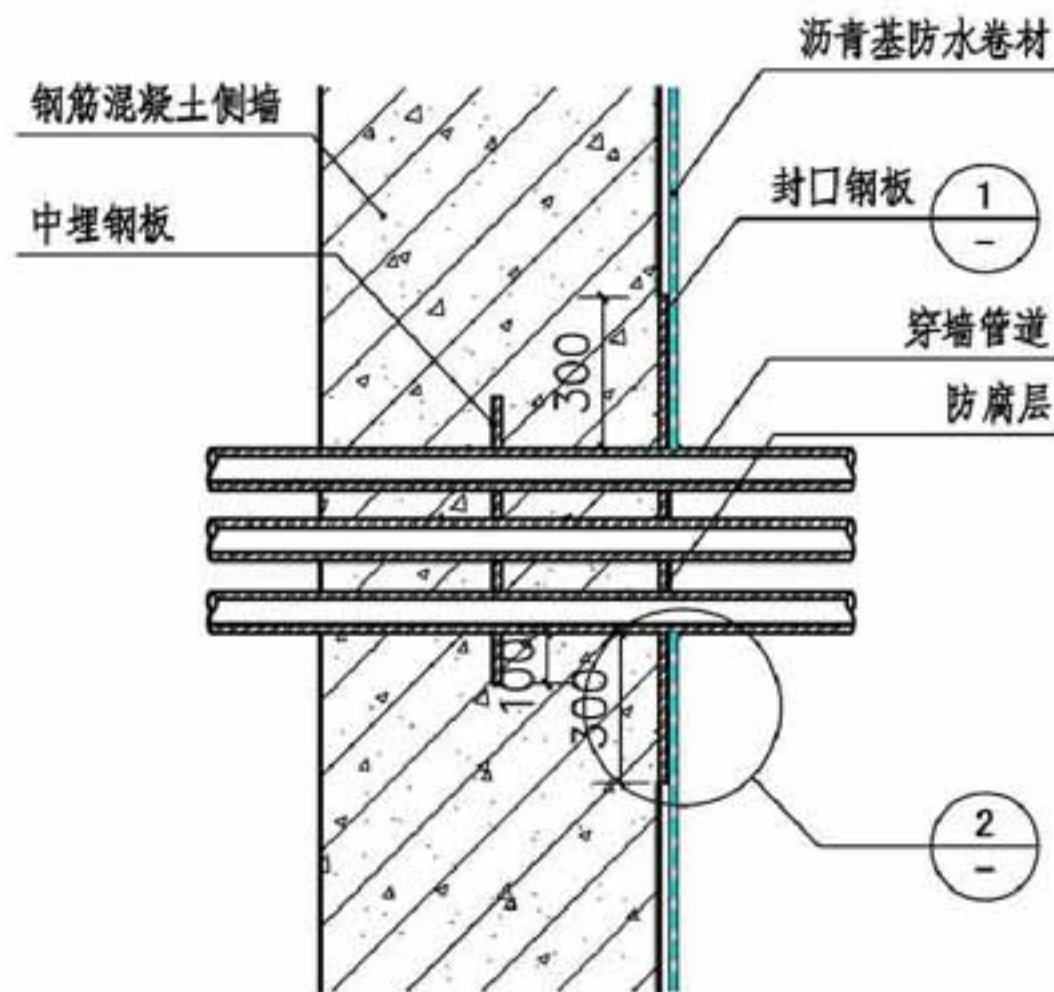




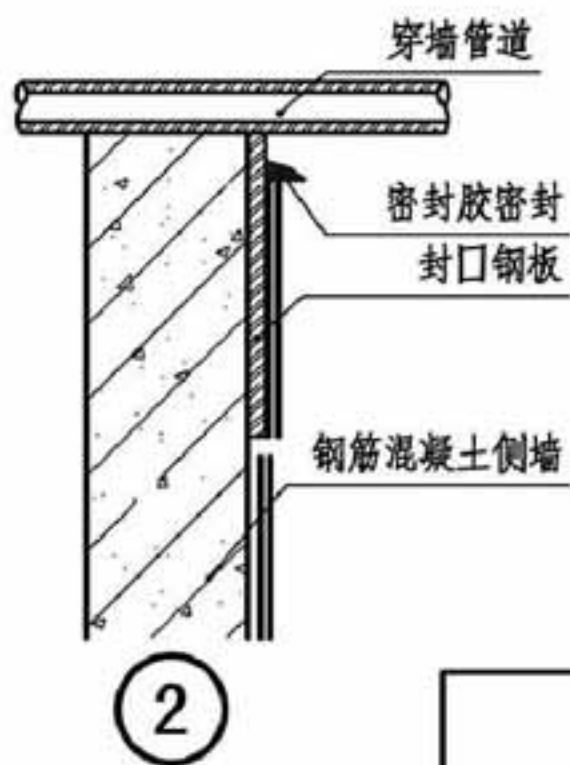
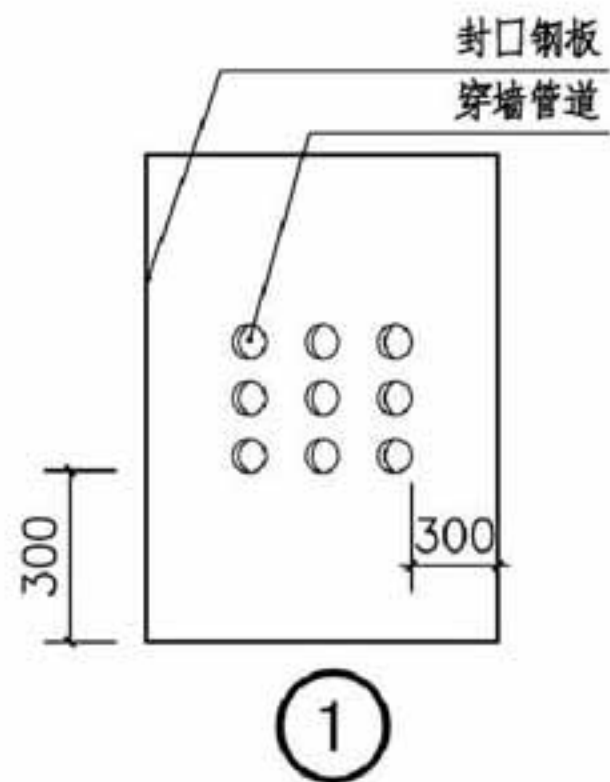
**穿墙群管防水做法1**



**穿墙群管防水做法2**



**穿墙群管防水做法3**



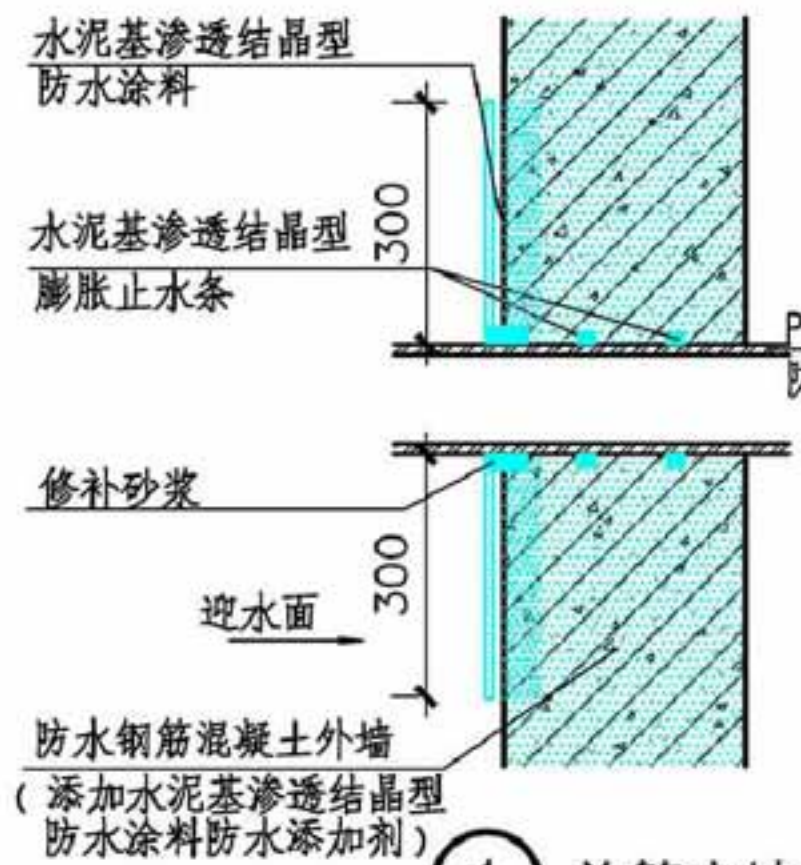
**防水卷材穿墙管道做法**

图集号 15J012-1

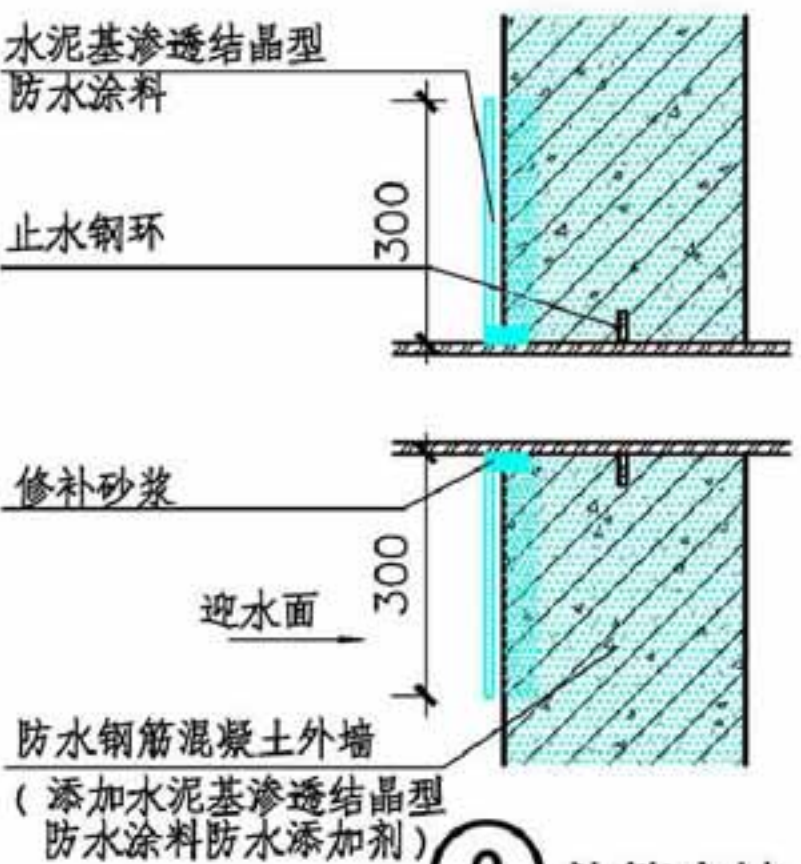
审核 史丽秀 史丽秀 校对 管建姘 管建姘 设计 朱燕辉 朱燕辉

页 L34



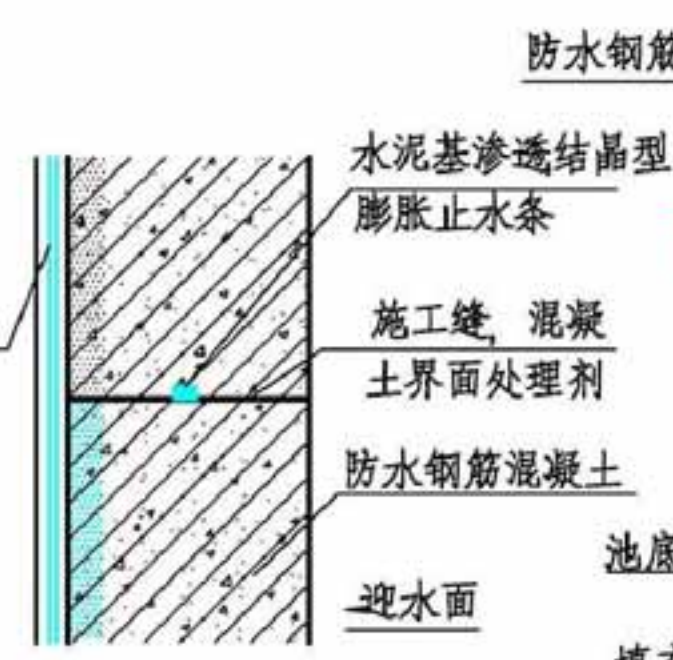


① 单管穿墙

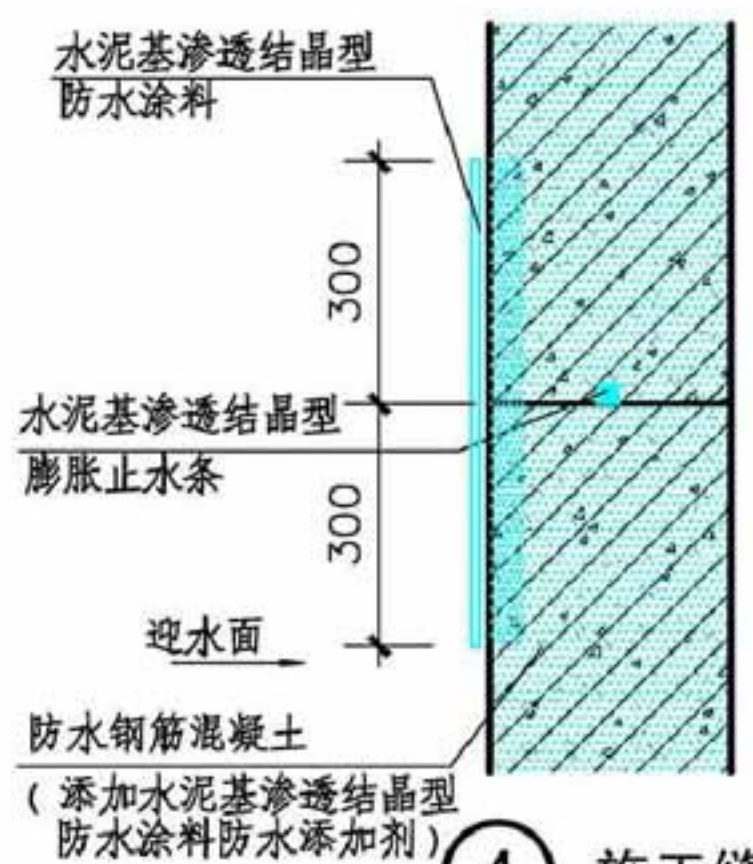


② 单管穿墙

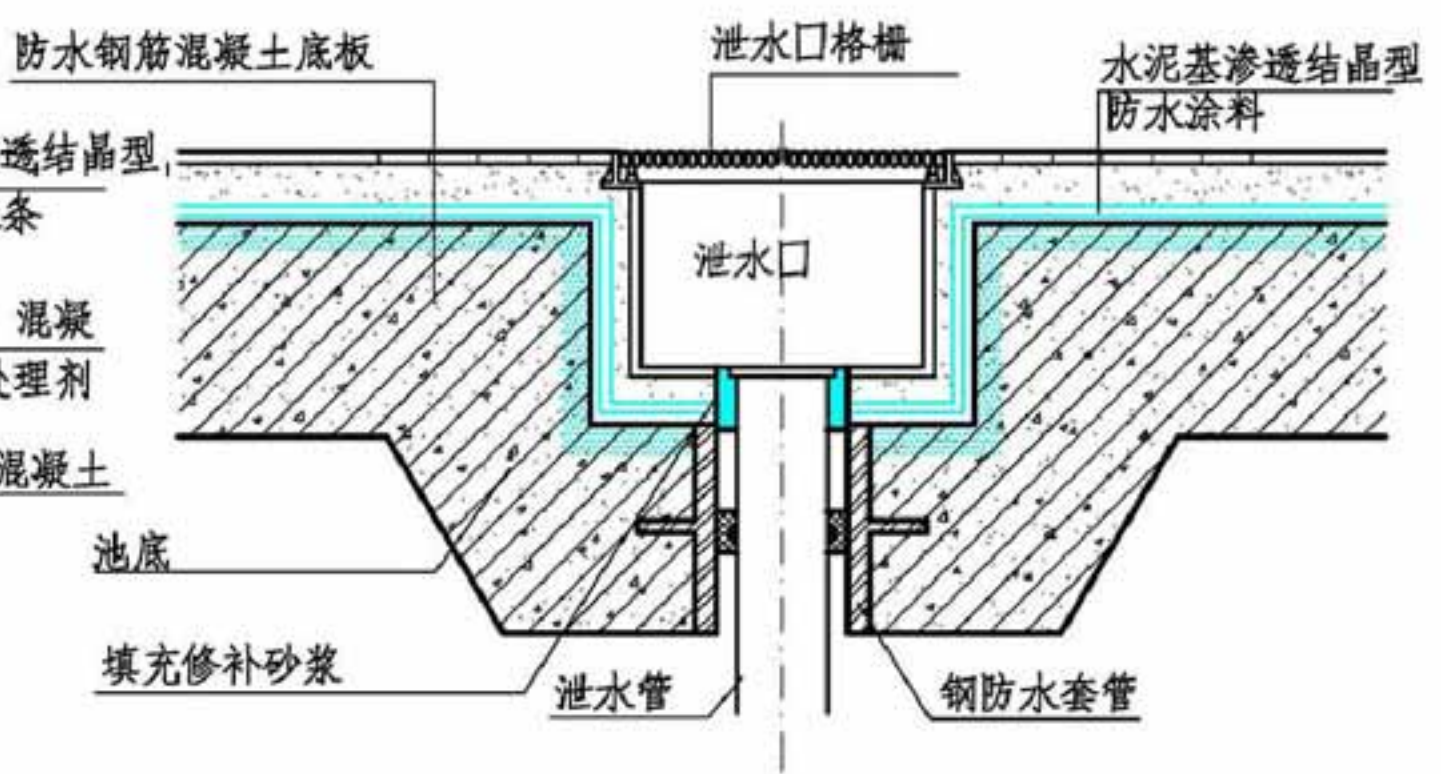
注：水泥基渗透结晶型防水涂料防水添加剂、防水涂料、修补砂浆、膨胀止水条材料性能特点要求详见本图集相关技术页中有关材料性能指标。



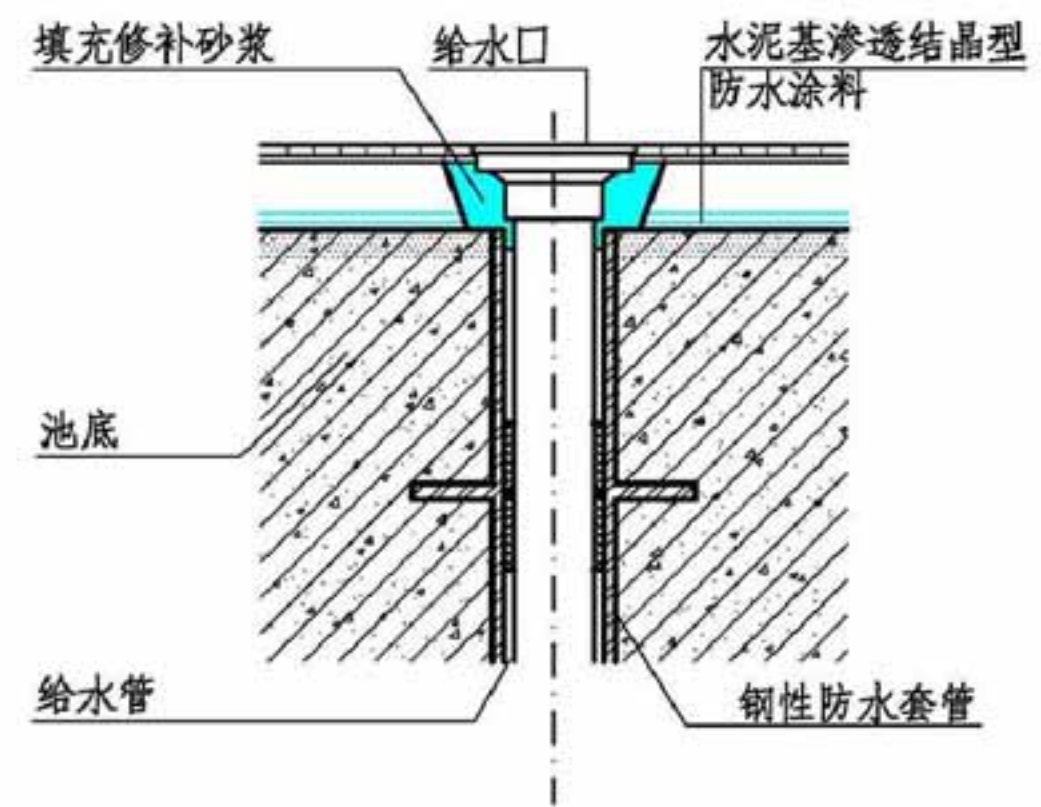
③ 施工缝



④ 施工缝



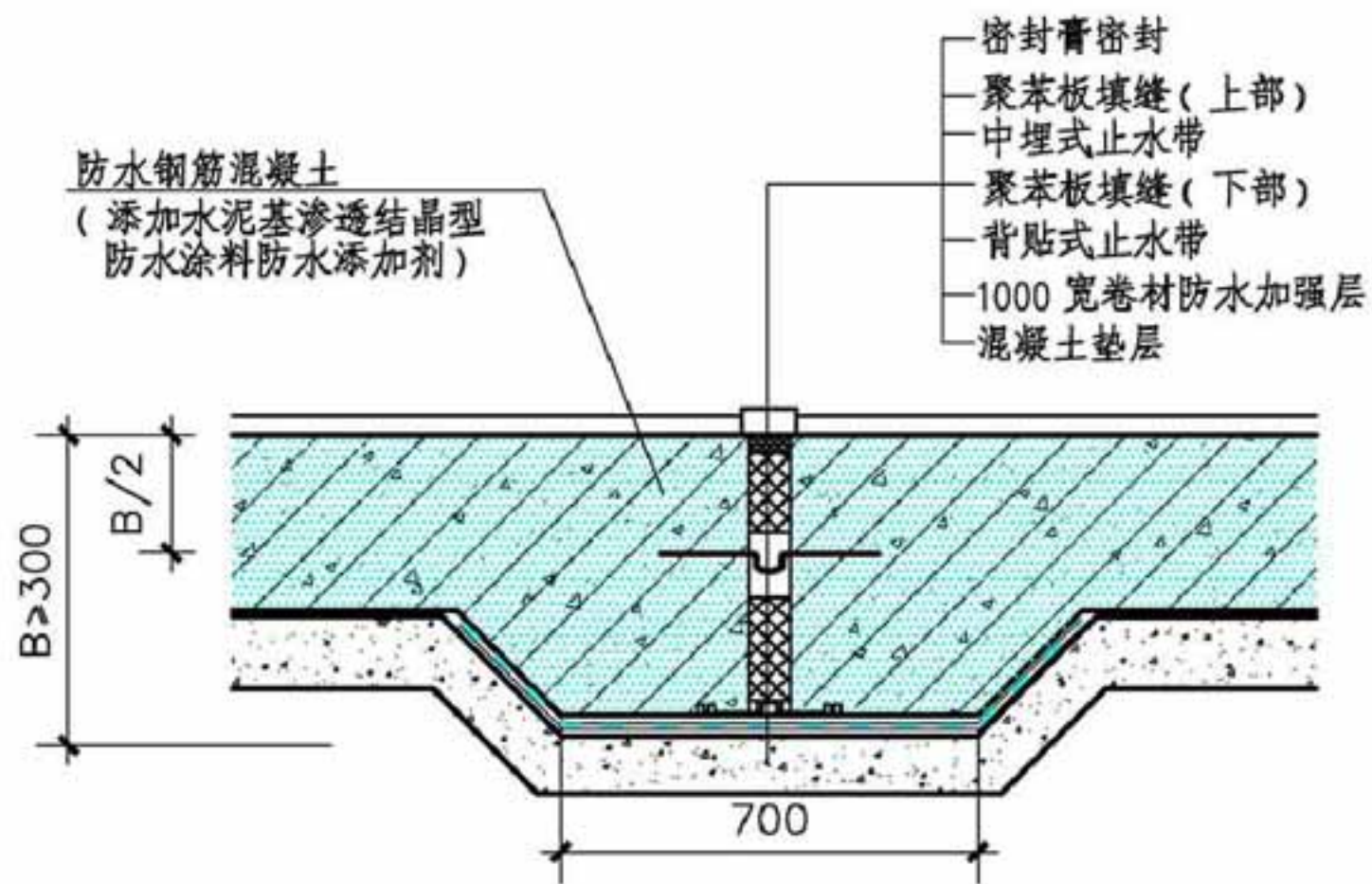
⑤ 池底泄水口详图



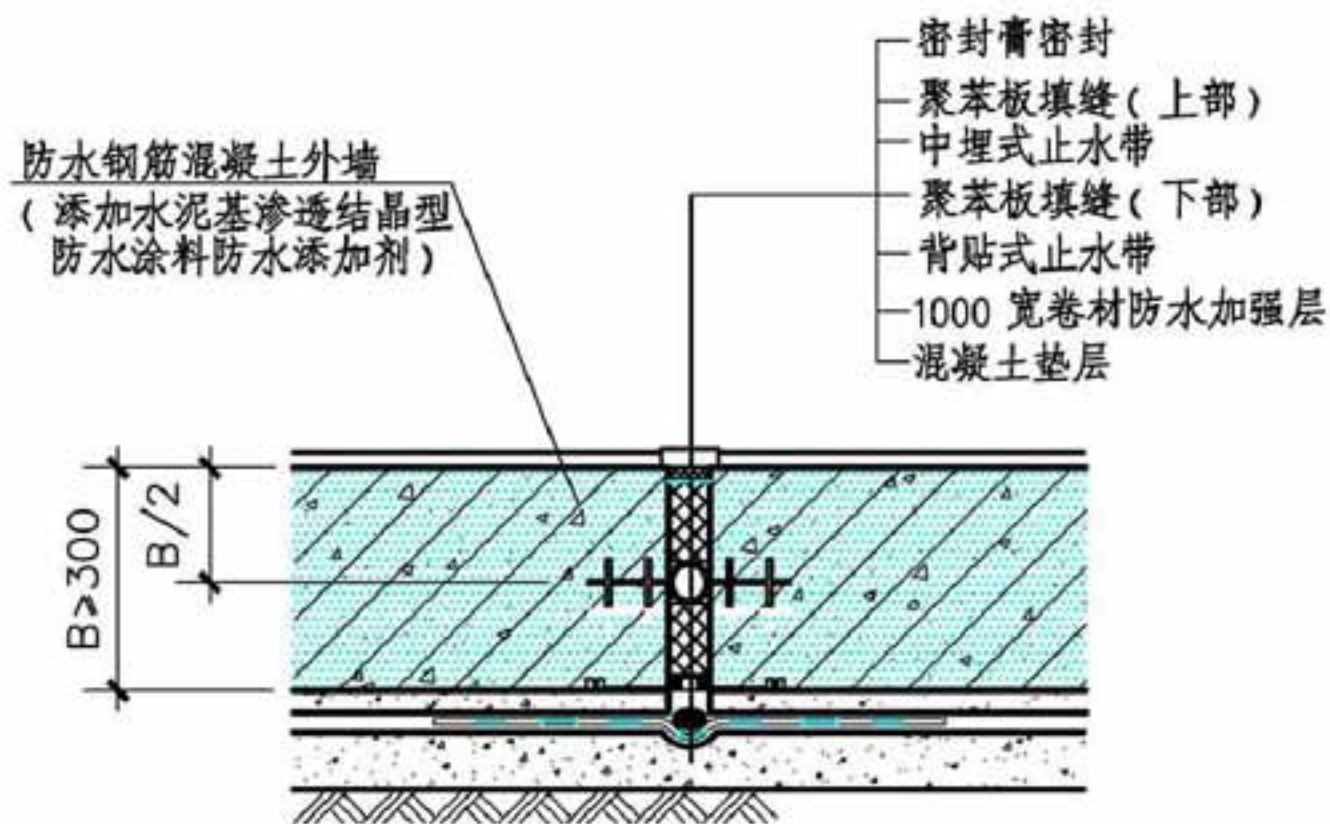
⑥ 池底给水口详图

|                     |     |    |     |     |    |     |     |          |
|---------------------|-----|----|-----|-----|----|-----|-----|----------|
| 渗透结晶型防水涂料施工缝、管道穿墙构造 |     |    |     |     |    |     | 图集号 | 15J012-1 |
| 审核                  | 史丽秀 | 设计 | 管健姘 | 管健姘 | 设计 | 朱燕辉 | 页   | L35      |





底板变形缝防水构造 (一)



底板变形缝防水构造 (二)

注: 1. 中埋式止水带混凝土板厚应  $\geq 300$ , 如厚度不能满足要求时, 进行局部加厚处理。

2. 水泥基渗透结晶型防水涂料防水添加剂材料性能特点要求详见本图集相关技术页中有关材料性能指标。

渗透结晶型防水涂料变形缝

图集号

15J012-1

审核

史丽秀

设计

校对

管健姪

设计

朱燕辉

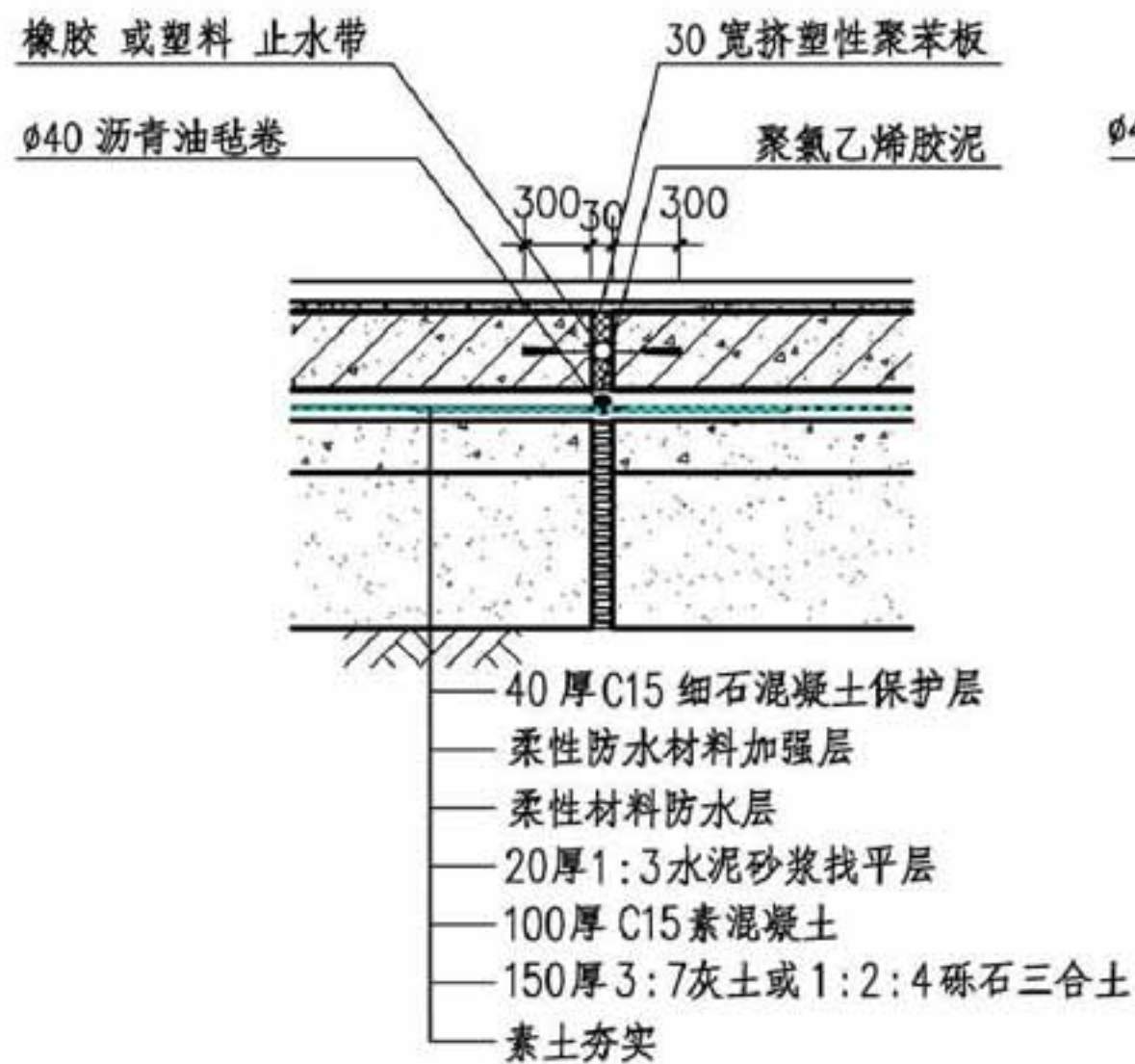
设计

朱燕辉

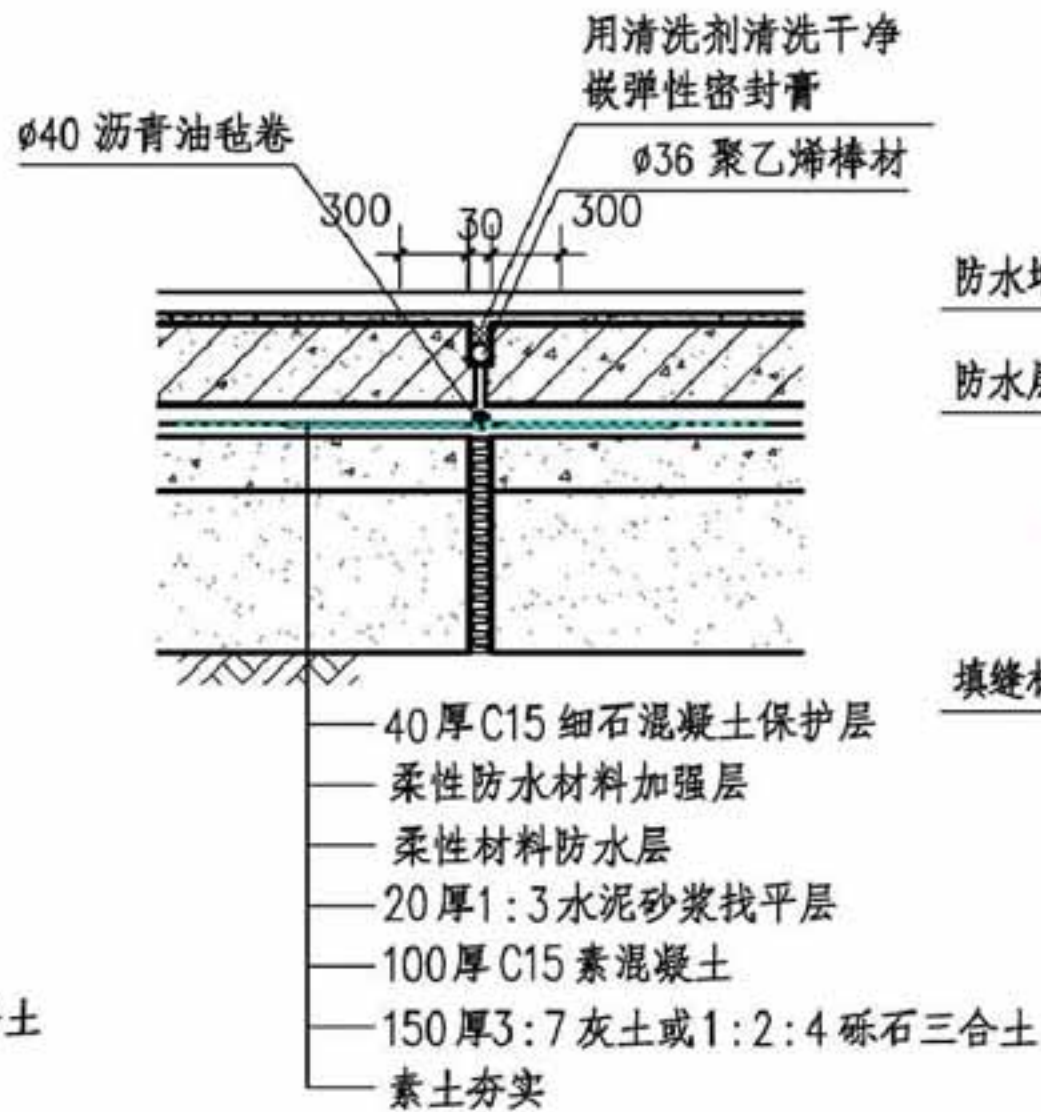
页

L36

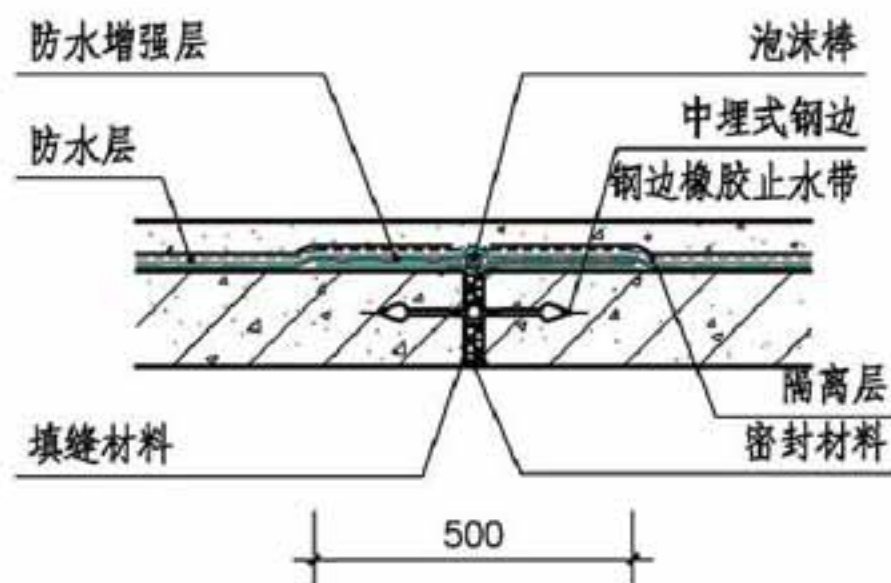




① 变形缝



② 变形缝



③ 顶板变形缝

注：1. 工程面层做法包括面层材质和结合层做法，迎水面防水时，结合层为胶粘剂水泥砂浆。  
 2. 面层材质颜色、质感、尺寸由设计师确定。

|     |     |    |     |    |     |    |     |     |          |
|-----|-----|----|-----|----|-----|----|-----|-----|----------|
| 变形缝 |     |    |     |    |     |    |     | 图集号 | 15J012-1 |
| 审核  | 史丽秀 | 设计 | 管健姪 | 校对 | 管健姪 | 设计 | 朱燕辉 | 页   | L37      |



喷头形式

喷泉样式

喷头形式

喷泉样式



万向直流喷头



玉柱喷头



雪松喷头



涌泉喷头



水晶球喷头



旋转喷头



喷头样式及效果

图集号

15J012-1

审核

郭景

设计

校对

朱燕辉

设计

曹雷

设计

曹雷

设计

页

页

L38



喷头形式

喷泉样式

喷头形式

喷泉样式



礼花喷头

扇形喷头



波光喷头

雾喷喷头



半球喷头

喇叭花喷头

喷头样式及效果

图集号

15J012-1

审核 郭景

设计 曹雷

校对 朱燕辉

设计 曹雷

曹雷

曹雷

曹雷

页

L39



景观桥检索表

| 序号 | 桥名称             | 结构                    |       |       | 面层         | 桥宽 W (m)            | 桥长 L (m)            | 柱间距 B (m)         | 栏杆高度 $h_0$ (m) | 桥面距池底高度 $h_1$ (m)       | 水深 $h_2$ (m)   | 功能特征        | 所在页码            |
|----|-----------------|-----------------------|-------|-------|------------|---------------------|---------------------|-------------------|----------------|-------------------------|----------------|-------------|-----------------|
|    |                 | 柱                     | 梁     | 板     |            |                     |                     |                   |                |                         |                |             |                 |
| 1  | 木结构直桥           | 木或<br>钢筋混凝土           | 木     | —     | 木板条        | $1 \leq W \leq 1.5$ | 不限                  | $B \leq 2$        | $h_0 < 1.2$    | $0.5 \leq h_1 \leq 0.7$ | $h_2 \leq 0.5$ | 人行          | M2              |
|    |                 |                       |       |       |            |                     |                     |                   | $h_0 \geq 1.2$ | $h_1 > 0.7$             | $h_2 > 0.5$    | 小型木栈桥       | M3              |
| 2  | 木结构折桥           | 木或<br>钢筋混凝土           | 木     | —     | 木板条        | $1 < W < 1.5$       | 不限                  | $B \leq 1.6$      | $h_0 \leq 0.5$ | $0.5 \leq h_1 \leq 0.7$ | $h_2 \leq 0.5$ | 人行<br>小型木栈桥 | M4              |
| 3  | 钢结构直桥           | 端墙<br>钢筋混凝土           | 钢     | —     | 木板条        | $2 < W < 3$         | $L \leq 4$          | —                 | $h_0 < 1.2$    | $0.5 \leq h_1 \leq 0.7$ | $h_2 \leq 0.5$ | 人行          | M5              |
|    |                 |                       |       |       |            |                     |                     |                   | $h_0 \geq 1.2$ | $h_1 > 0.7$             | $h_2 > 0.5$    | 小型钢桥        |                 |
| 4  | 钢结构拱桥           | 端墙<br>钢筋混凝土           | 钢     | —     | 木板条        | $1.5 < W < 2$       | $L \leq 2.5$        | —                 | $h_0 < 1.2$    | $0.5 \leq h_1 \leq 1.0$ | $h_2 \leq 0.5$ | 人行          | M6              |
|    |                 |                       |       |       |            |                     |                     |                   | $h_0 \geq 1.2$ | $h_1 > 0.7$             | $h_2 > 0.5$    | 小型钢桥        |                 |
| 5  | 钢筋混凝土<br>梁板平桥   | 端墙<br>钢筋混凝土           | —     | 钢筋混凝土 | 木板条或<br>石材 | $2 < W < 3$         | $L \leq 4$          | —                 | $h_0 < 1.2$    | $0.5 \leq h_1 \leq 0.7$ | $h_2 \leq 0.5$ | 人行<br>小型桥   | M7              |
| 6  | 钢筋混凝土<br>单柱结构直桥 | 钢筋混凝土                 | 钢筋混凝土 | —     | 木板条        | $1.5 < W < 2$       | 不限                  | $B \leq 2.5$      | $h_0 < 1.2$    | $0.5 \leq h_1 \leq 0.7$ | $h_2 \leq 0.5$ | 人行<br>小型桥   | M8<br>M9        |
| 7  | 钢筋混凝土结构<br>折桥   | 钢筋混凝土                 | 钢筋混凝土 | —     | 木板条        | $2 \leq W \leq 4$   | 不限                  | $2 \leq B \leq 4$ | $h_0 < 1.2$    | $0.5 \leq h_1 \leq 0.7$ | $h_2 \leq 0.5$ | 人行          | M10<br>M11- M12 |
|    |                 |                       |       |       |            |                     |                     |                   | $h_0 \geq 1.2$ | $h_1 > 0.7$             | $h_2 > 0.5$    | 中、小型桥       |                 |
| 8  | 钢筋混凝土<br>结构拱桥   | 端墙<br>钢筋混凝土           | 钢筋混凝土 | 钢筋混凝土 | 石材         | $W \leq 5$          | $12 \leq L \leq 15$ | —                 | $h_0 \geq 1.2$ | $h_1 > 0.7$             | $h_2 > 0.5$    | 人行<br>中型桥   | M13             |
| 9  | 钢筋混凝土结构<br>台阶桥  | 钢筋混凝土                 | 钢筋混凝土 | 钢筋混凝土 | 石材<br>或木塑  | $W = 3$             | $7 \leq L \leq 8$   | —                 | $h_0 < 1.2$    | $0.5 \leq h_1 \leq 0.7$ | $h_2 \leq 0.5$ | 人行          | M14<br>M15      |
|    |                 |                       |       |       |            |                     |                     |                   | $h_0 \geq 1.2$ | $h_1 > 0.7$             | $h_2 > 0.5$    | 中、小型桥       |                 |
| 10 | 石砌拱桥            | 天然石材拱圈式桥洞<br>天然石材砌筑桥身 |       |       | 天然石材       | $W = 2$             | $L = 6$             | —                 | $h_0 \geq 1.2$ | $h_1 > 0.7$             | $h_2 > 0.5$    | 人行<br>小型石桥  | M16<br>M17      |

注:本图集桥体指标W、L、B、 $h_0$ 、 $h_1$ 、 $h_2$ 在限定数值范围内时,可直接引用本图集;  
超出规定范围时,需设计师重新进行设计核算。

## 景观桥检索表

图集号

15J012-1

审核

史丽秀

设计

校对

颜玉璞

设计

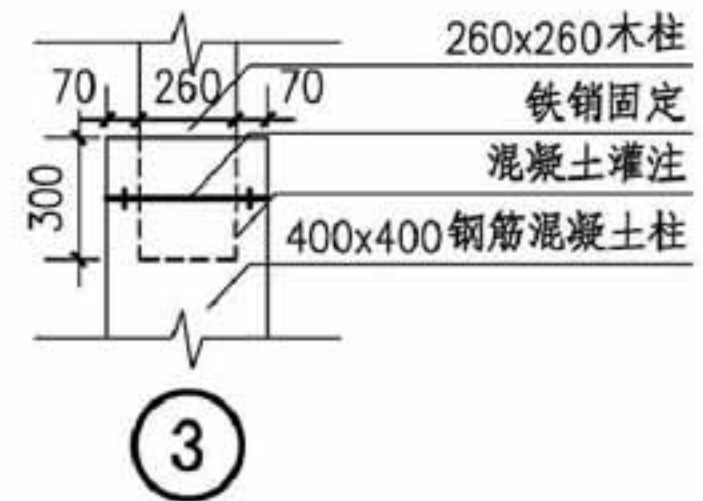
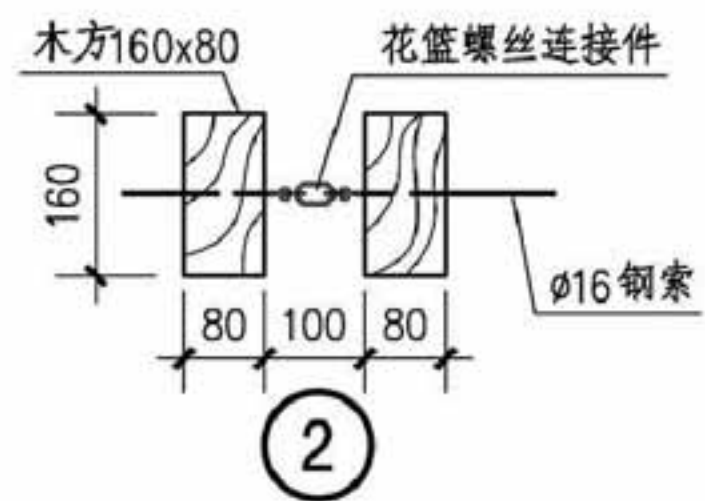
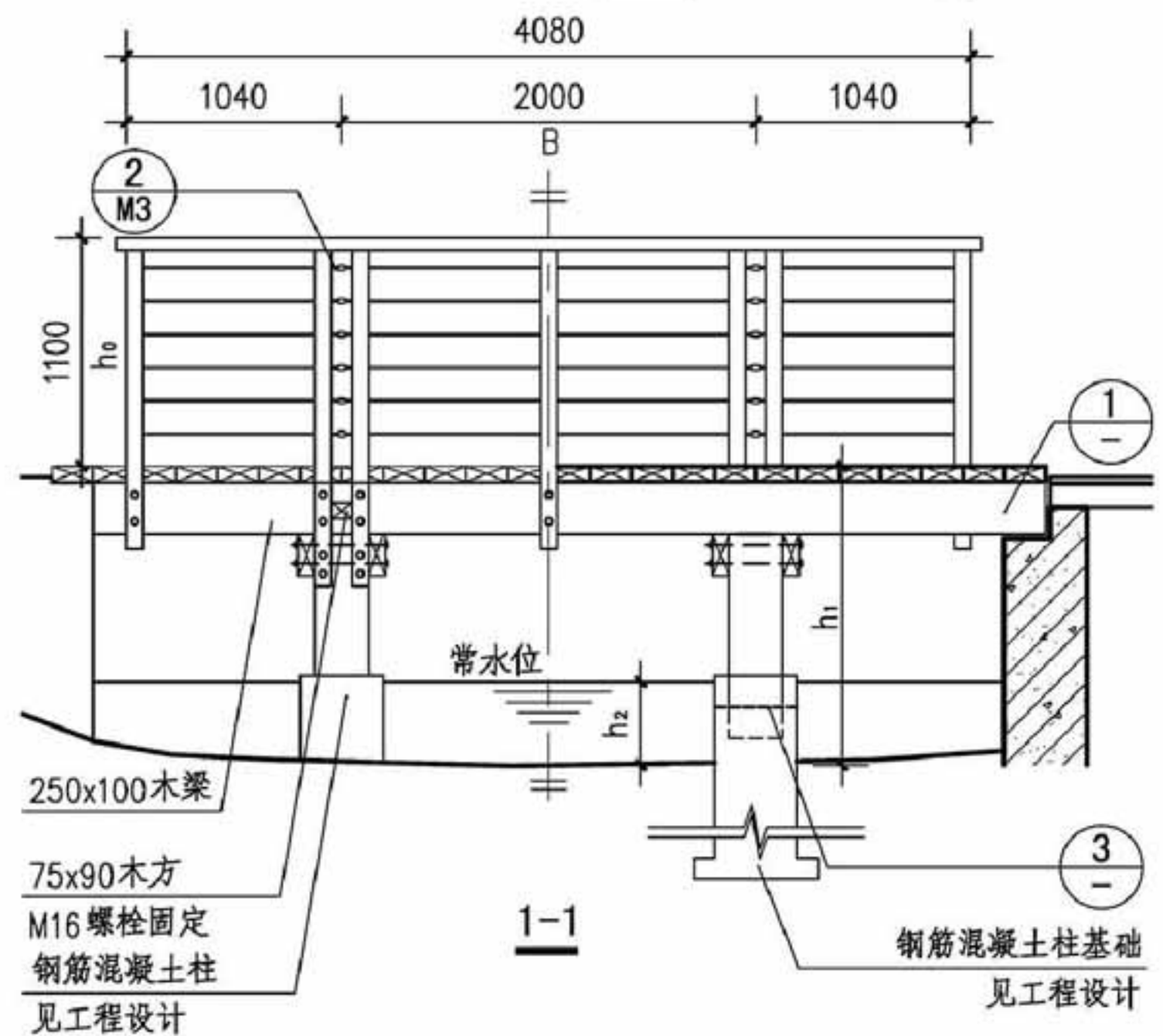
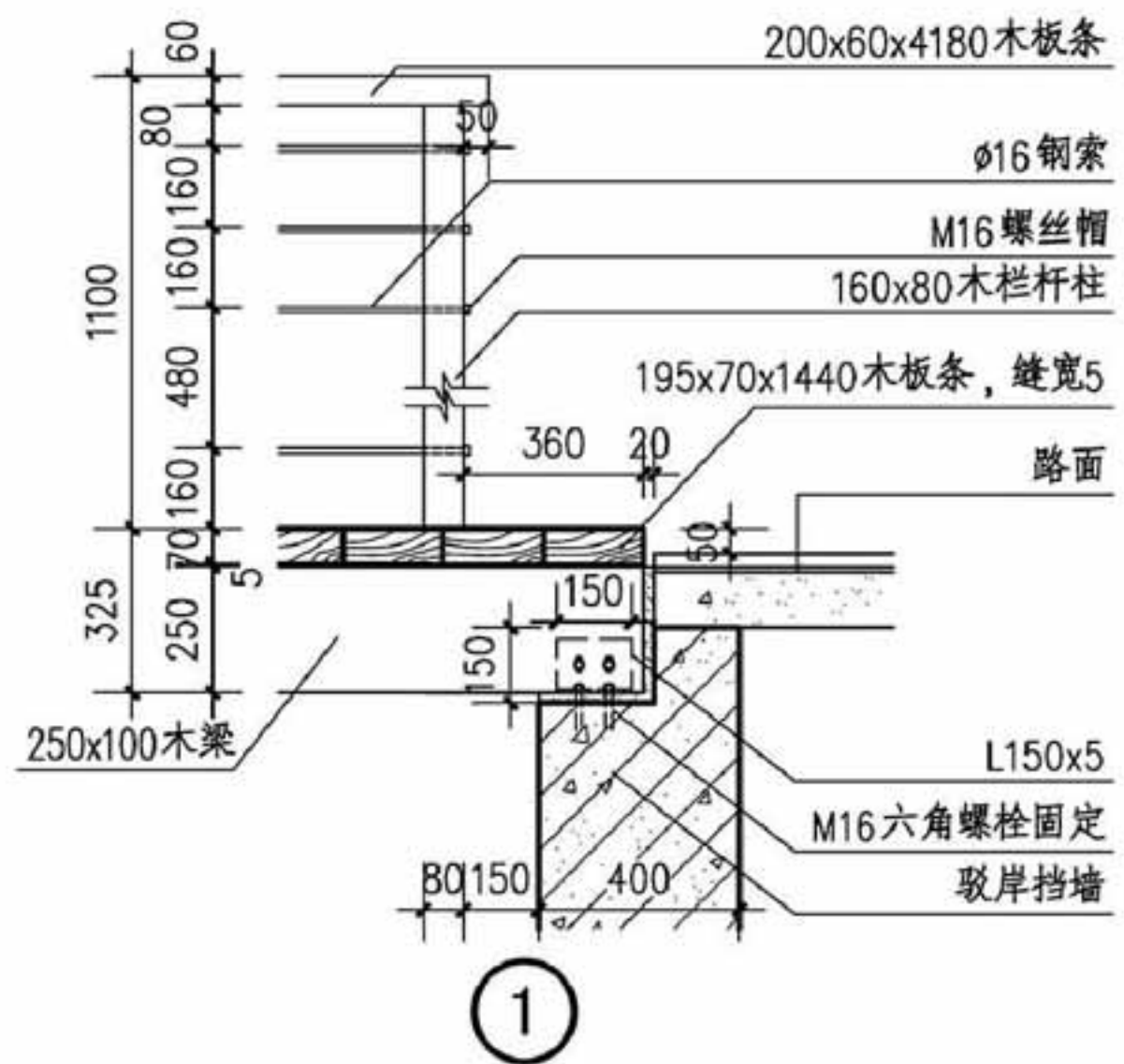
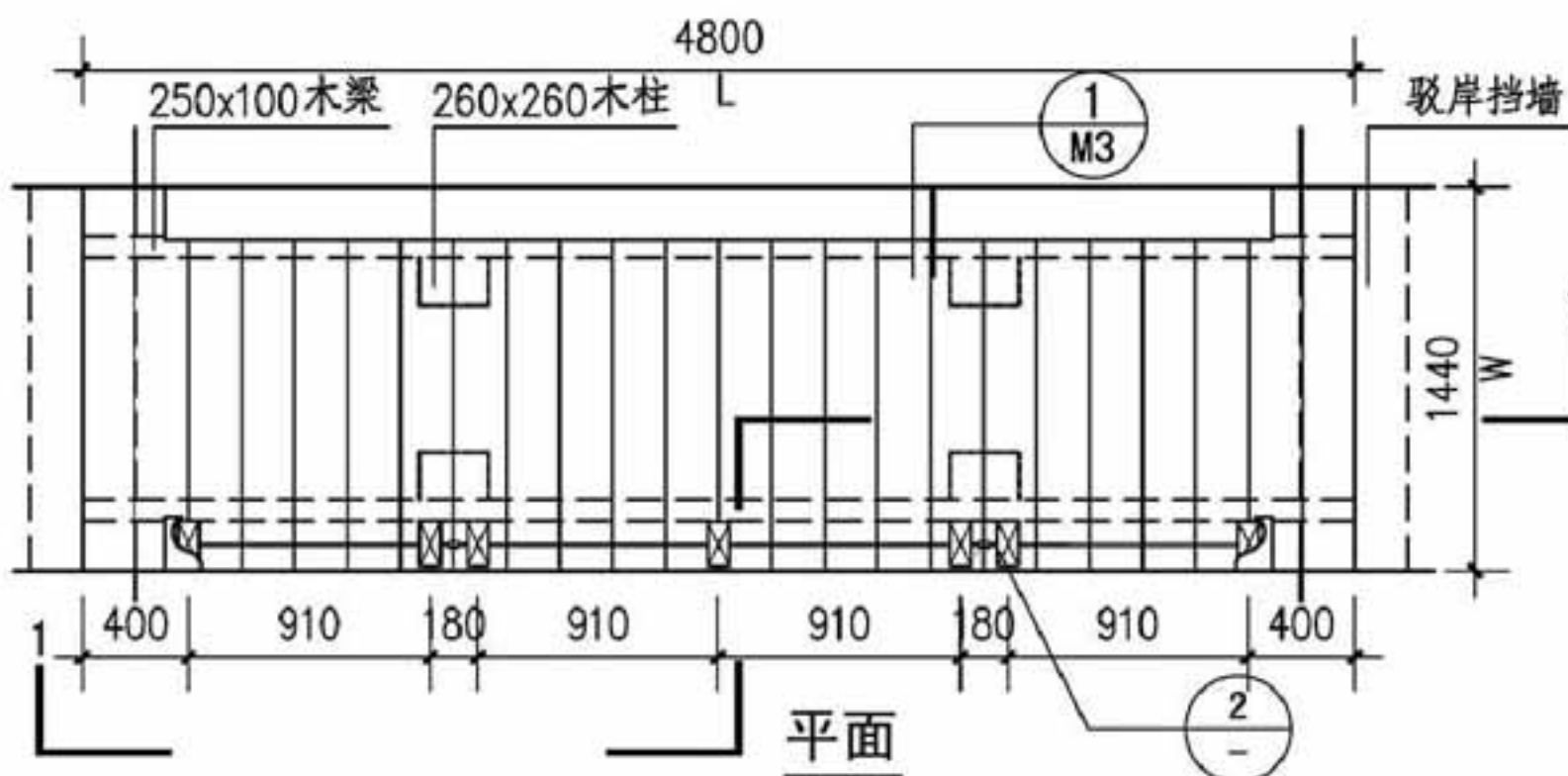
朱燕辉

李亚辉

页

M1

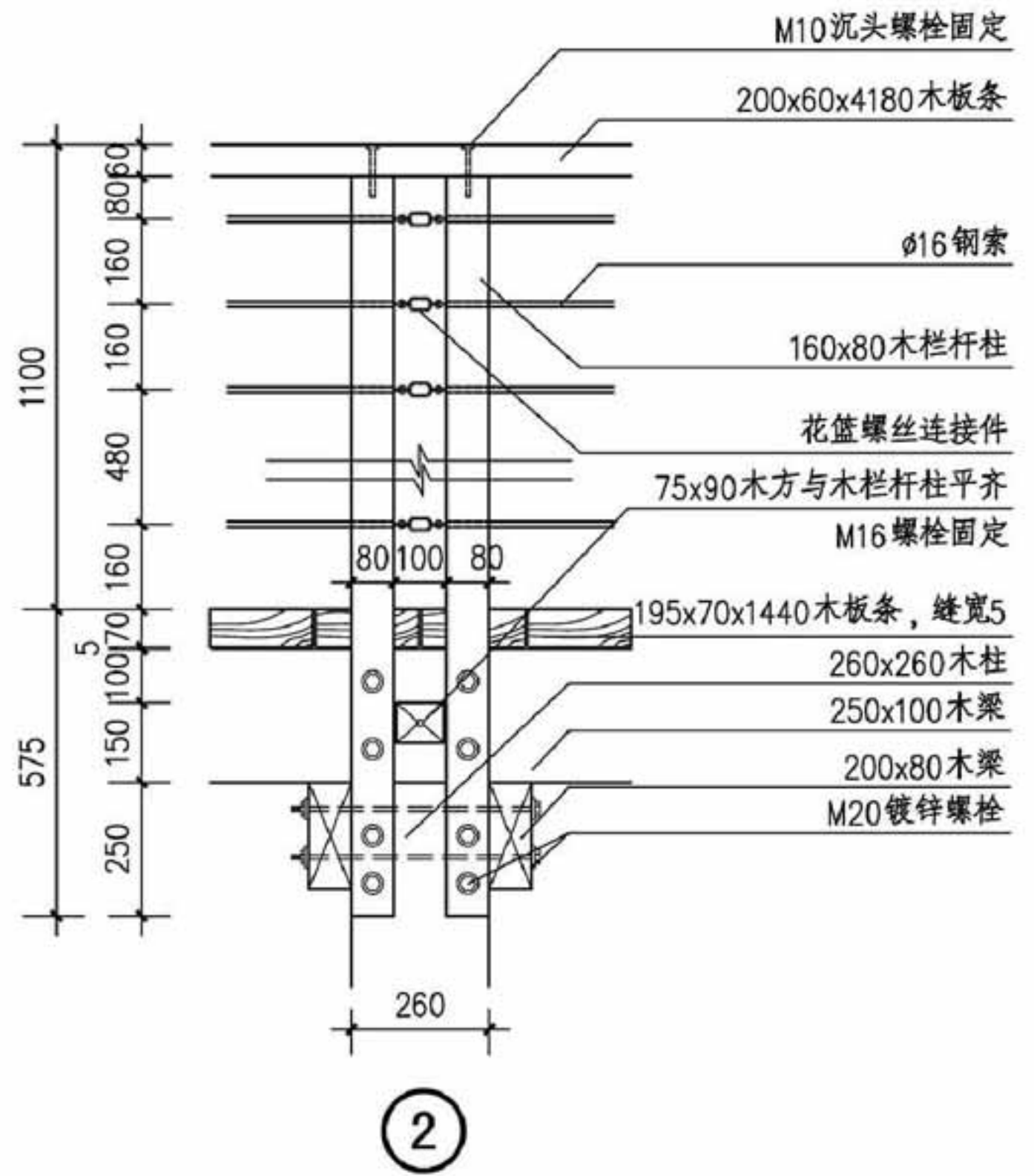
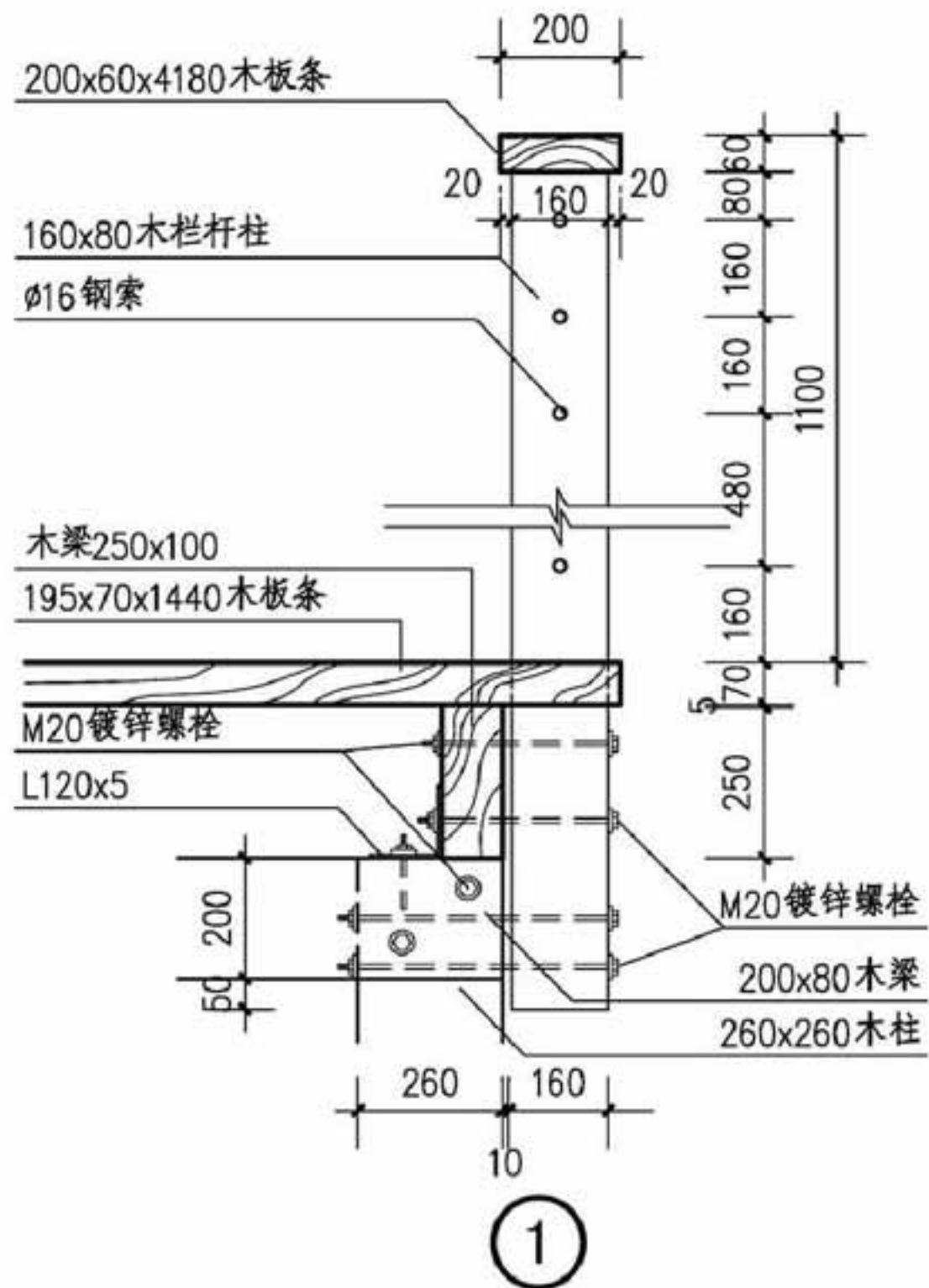




注：  
1. 本桥采用木结构梁柱，钢筋混凝土柱基础及驳岸挡墙按工程设计。  
2. L、W、B、h<sub>0</sub>、h<sub>1</sub>、h<sub>2</sub>控制要求详见M1景观桥检索表。  
3. 外露铁件及锚固件需防锈处理，木材需防腐处理，颜色由设计师确定。

|              |     |    |     |     |    |     |          |
|--------------|-----|----|-----|-----|----|-----|----------|
| <b>木结构直桥</b> |     |    |     |     |    | 图集号 | 15J012-1 |
| 审核           | 史丽秀 | 设计 | 管健姪 | 管健姪 | 设计 | 颜玉璞 | 颜玉璞      |
|              |     |    |     |     |    | 页   | M2       |





### 木结构直桥

图集号

15J012-1

审核 史丽秀 史丽秀 校对 管建姘 管建姘 设计 颜玉璞 颜玉璞

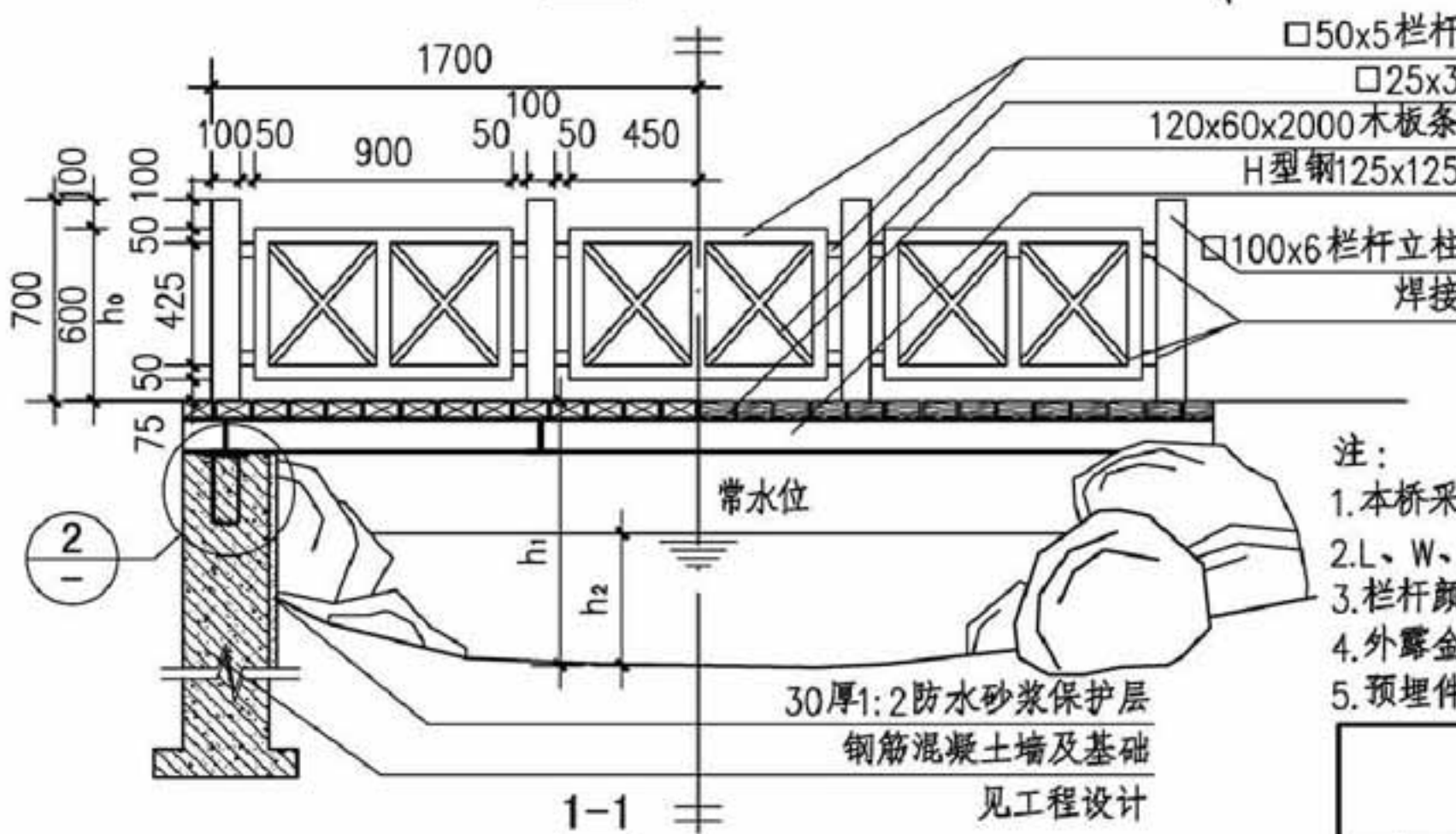
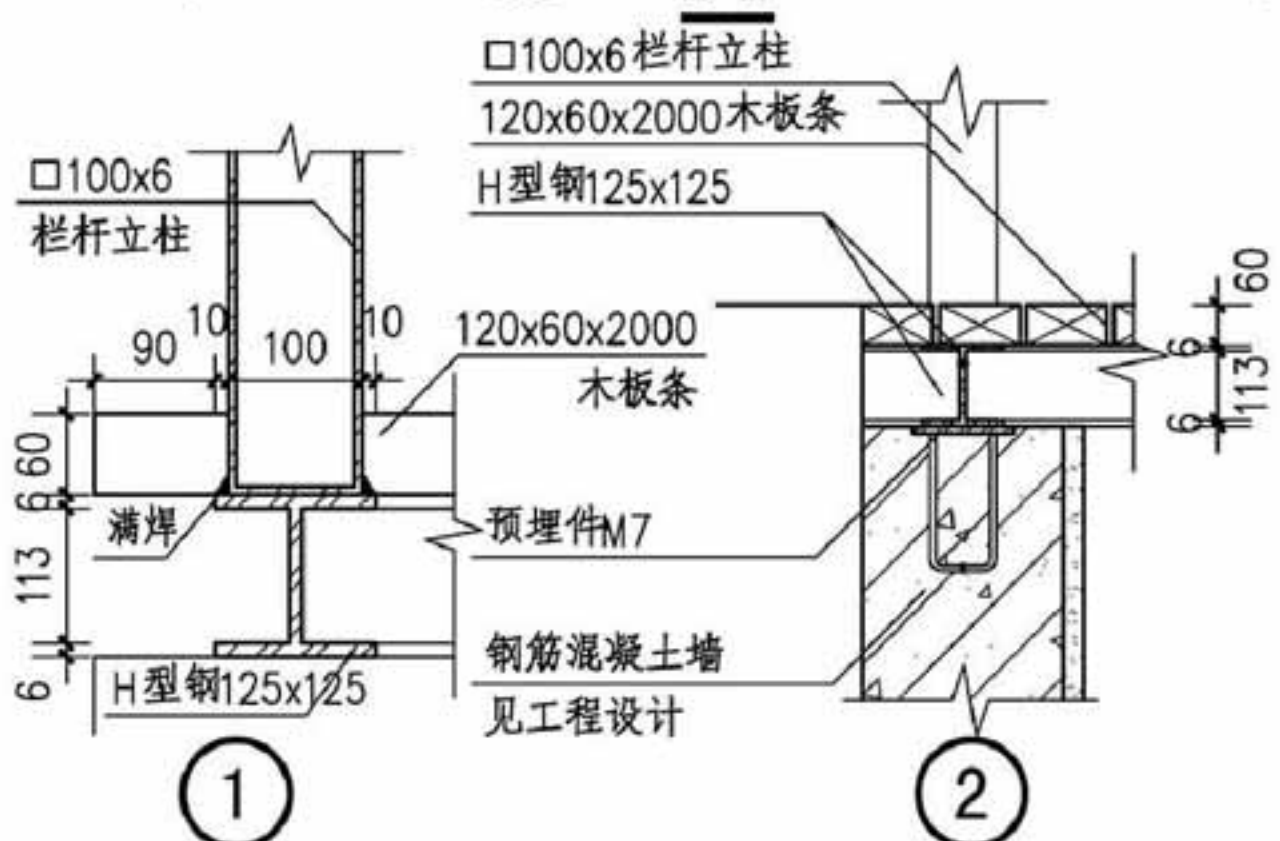
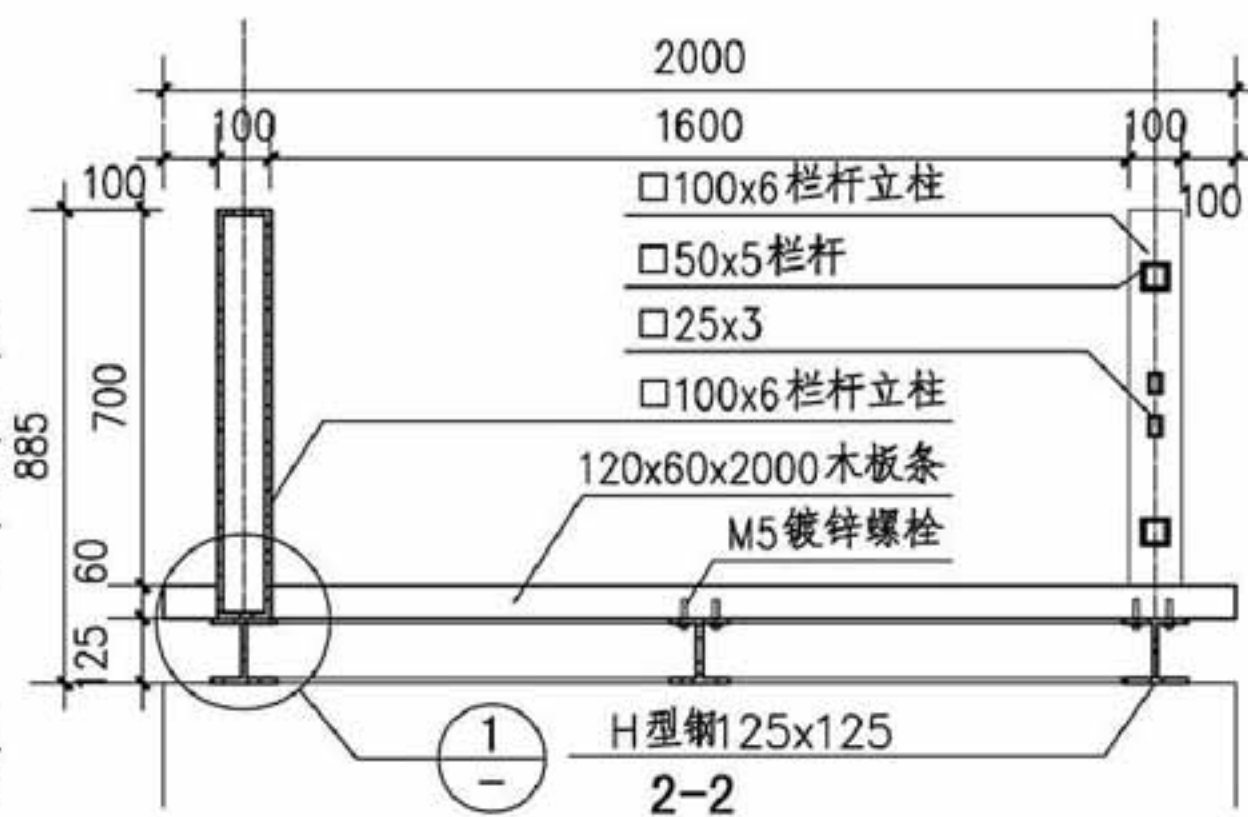
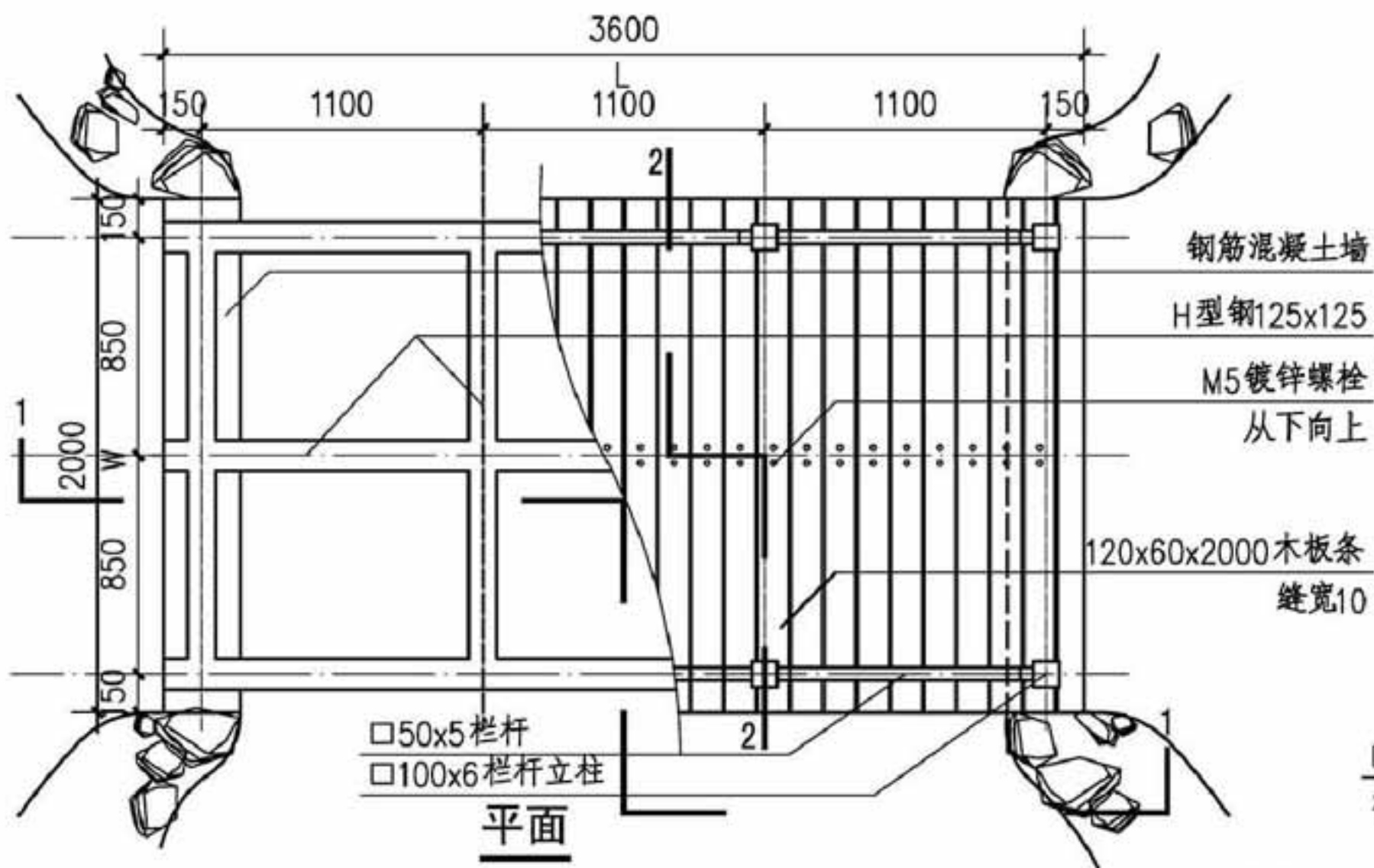
页

M3





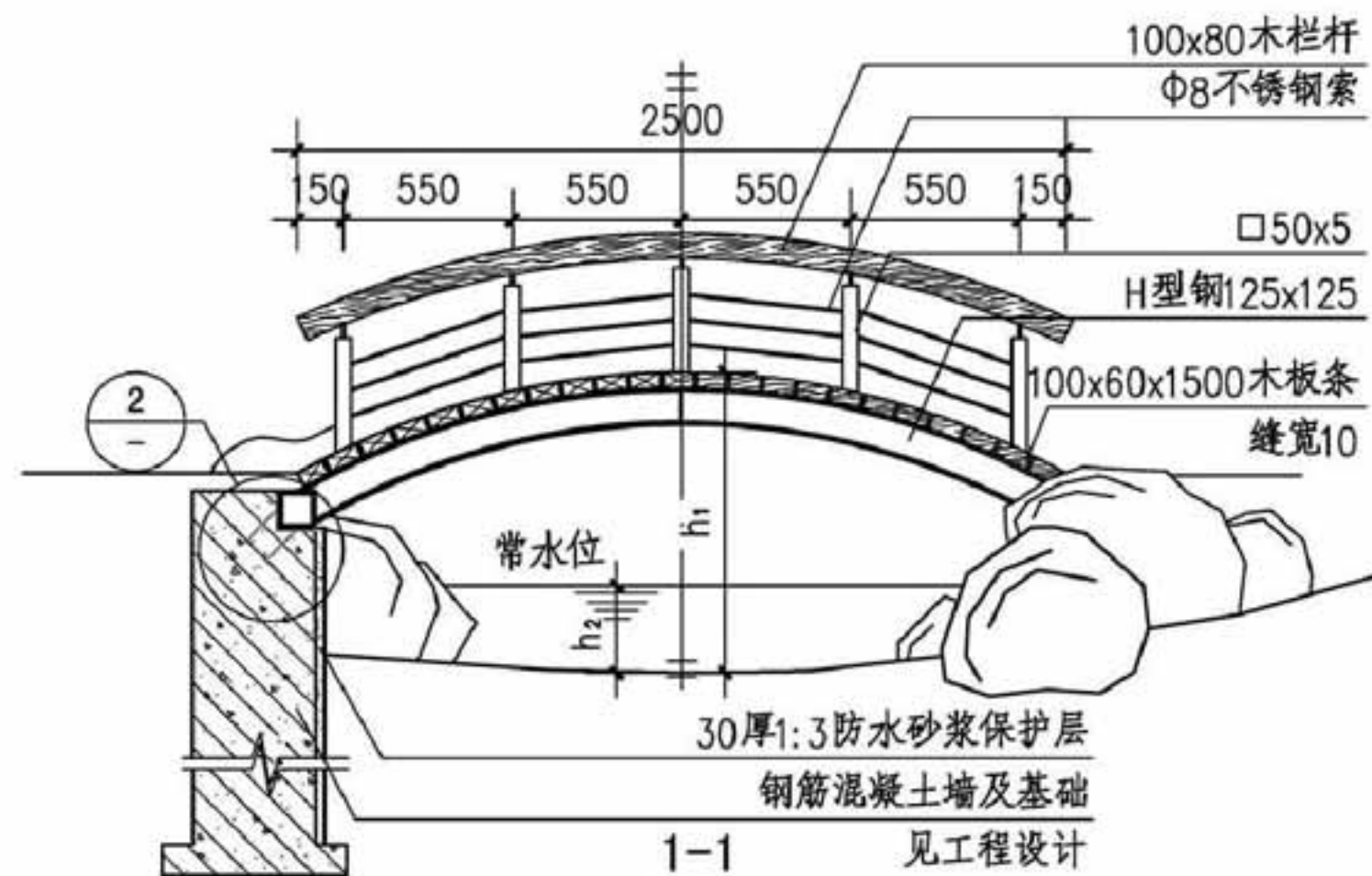
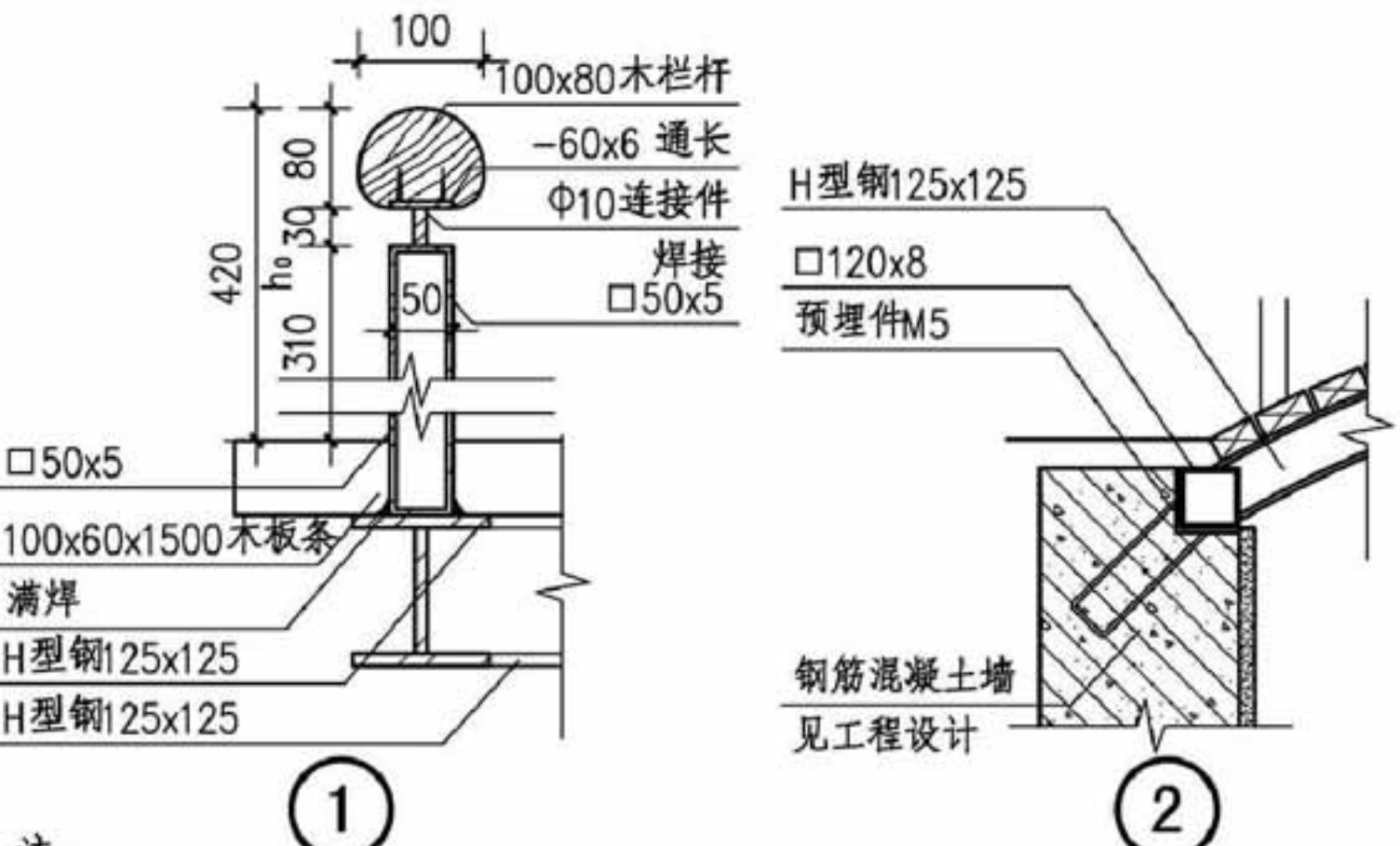
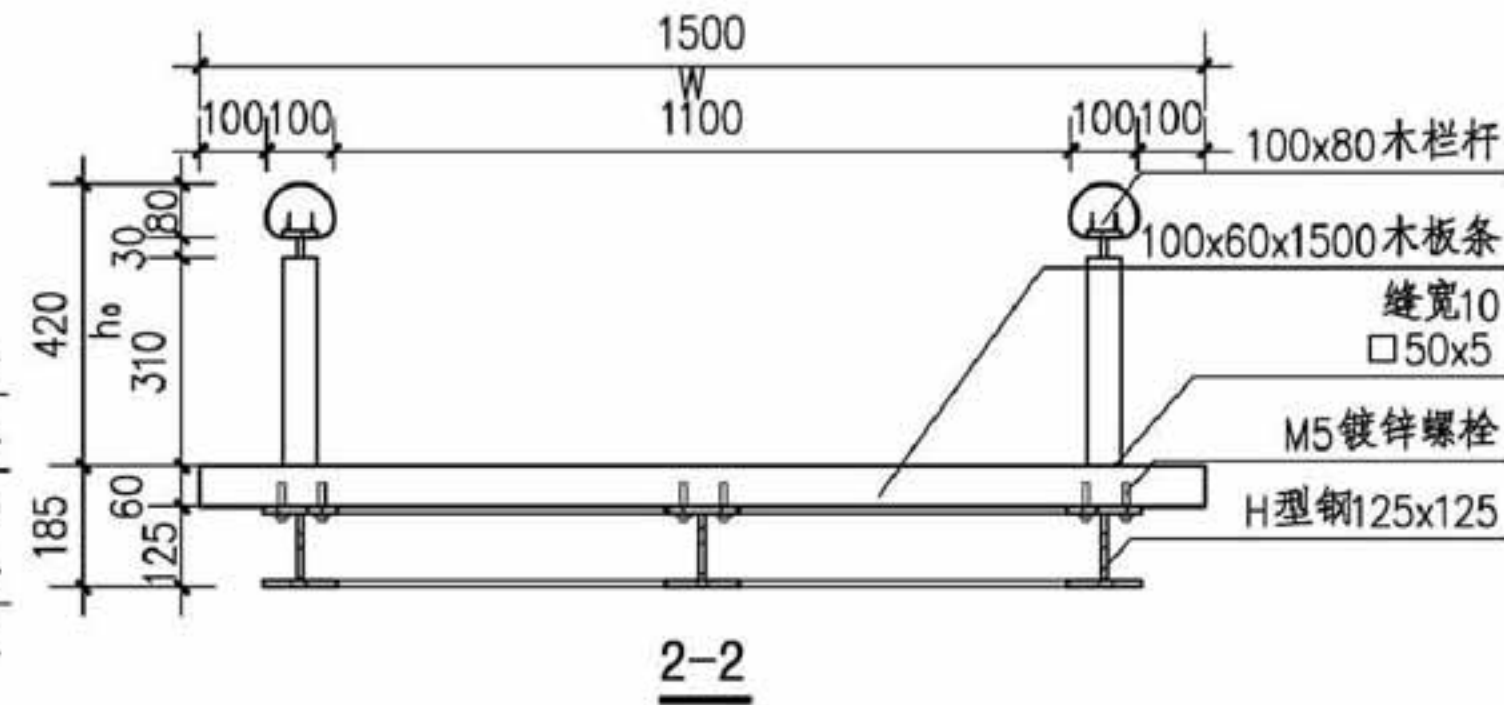
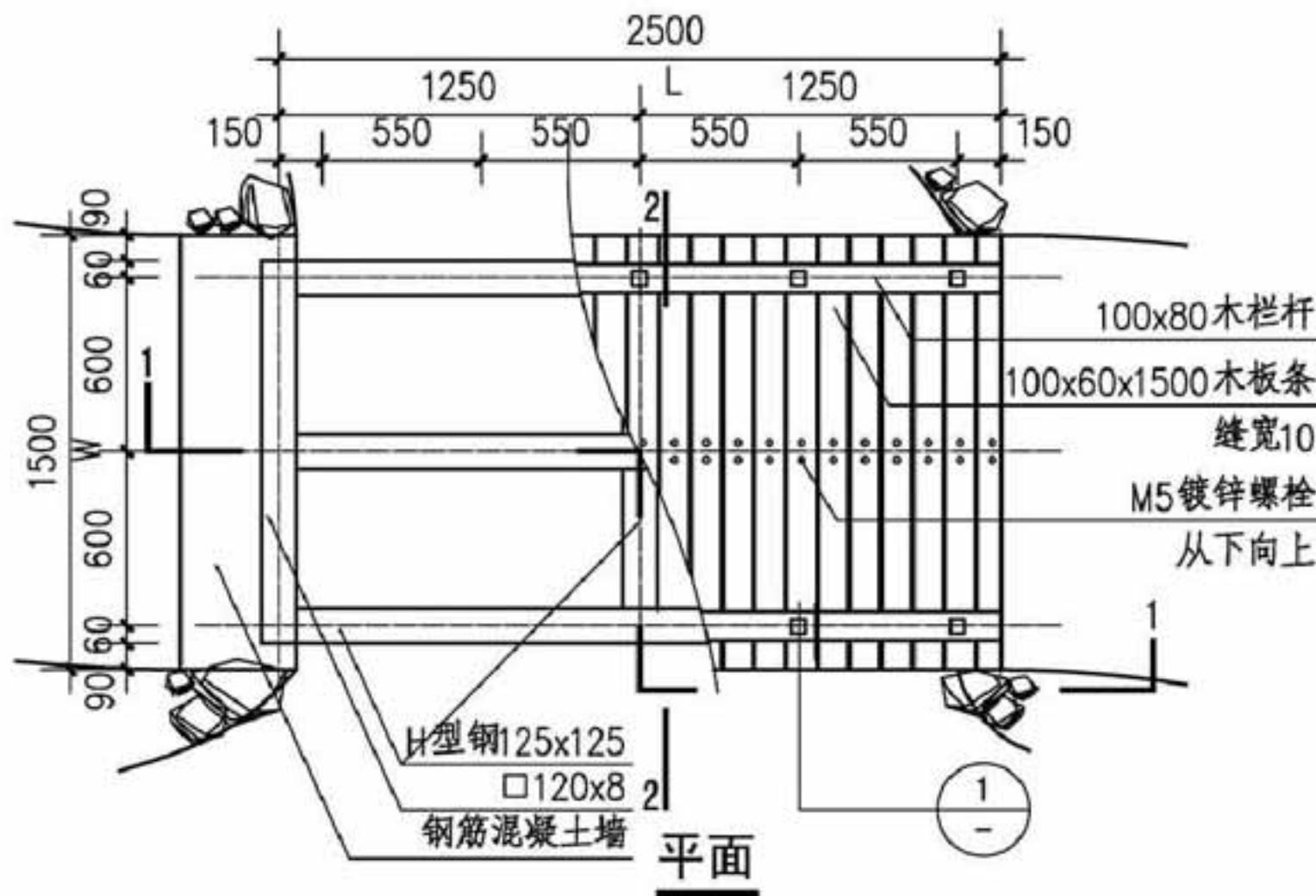




- 注:
1. 本桥采用钢结构, 两端搭接于钢筋混凝土墙上, 配筋及基础按工程设计。
  2. L、W、 $h_0$ 、 $h_1$ 、 $h_2$ 控制要求详见M1景观桥检索表。
  3. 栏杆颜色由设计师另定。
  4. 外露金属件、金属栏杆需做防锈处理, 木板条做防腐处理。
  5. 预埋件M7见B8页表5中M7。

|              |     |    |     |    |     |     |          |
|--------------|-----|----|-----|----|-----|-----|----------|
| <b>钢结构直桥</b> |     |    |     |    |     | 图集号 | 15J012-1 |
| 审核           | 史丽秀 | 设计 | 管健姪 | 设计 | 颜玉璞 | 页   | M5       |

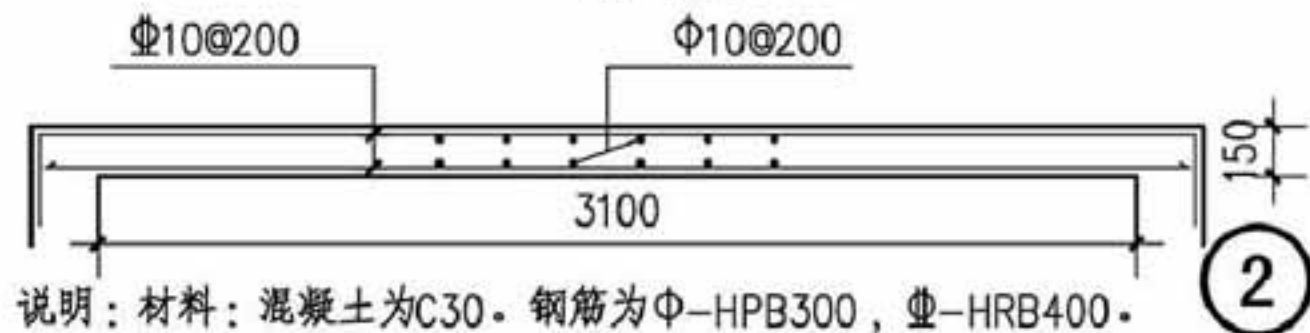
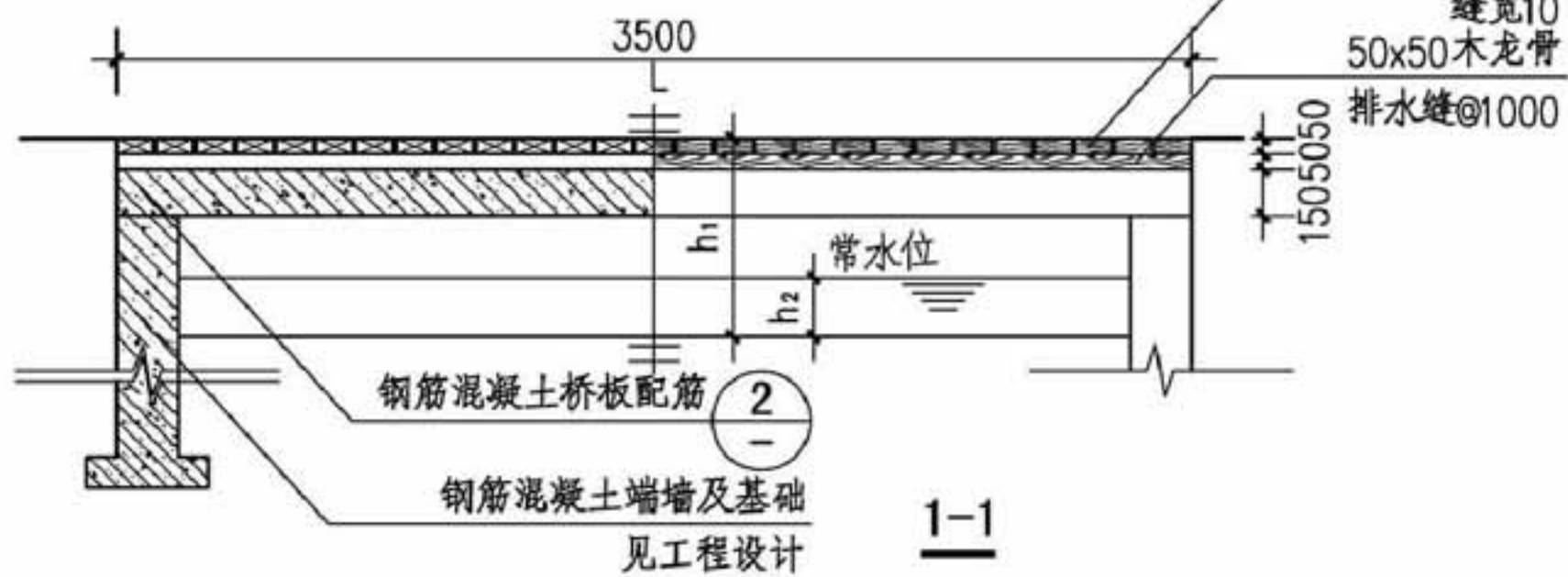
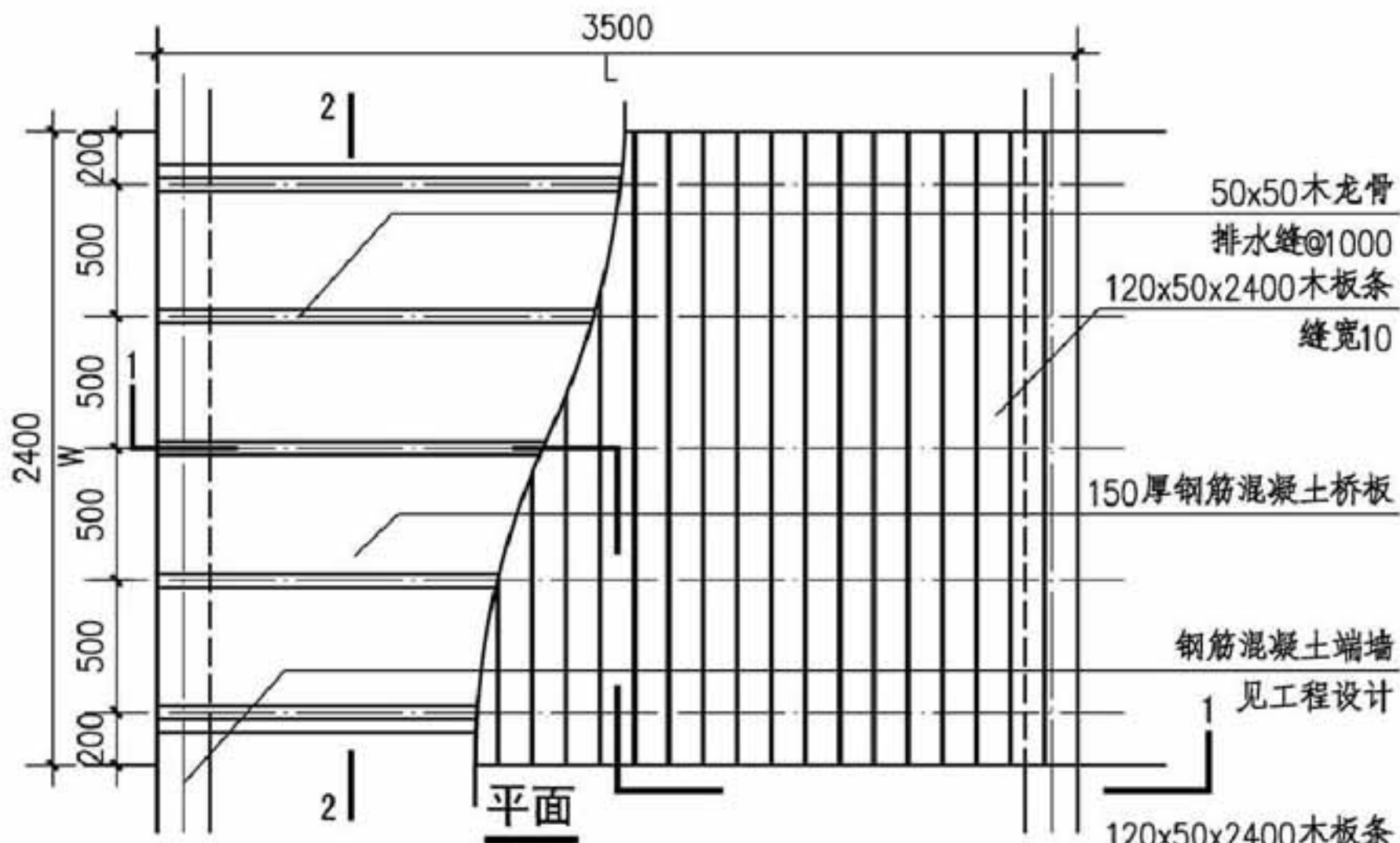




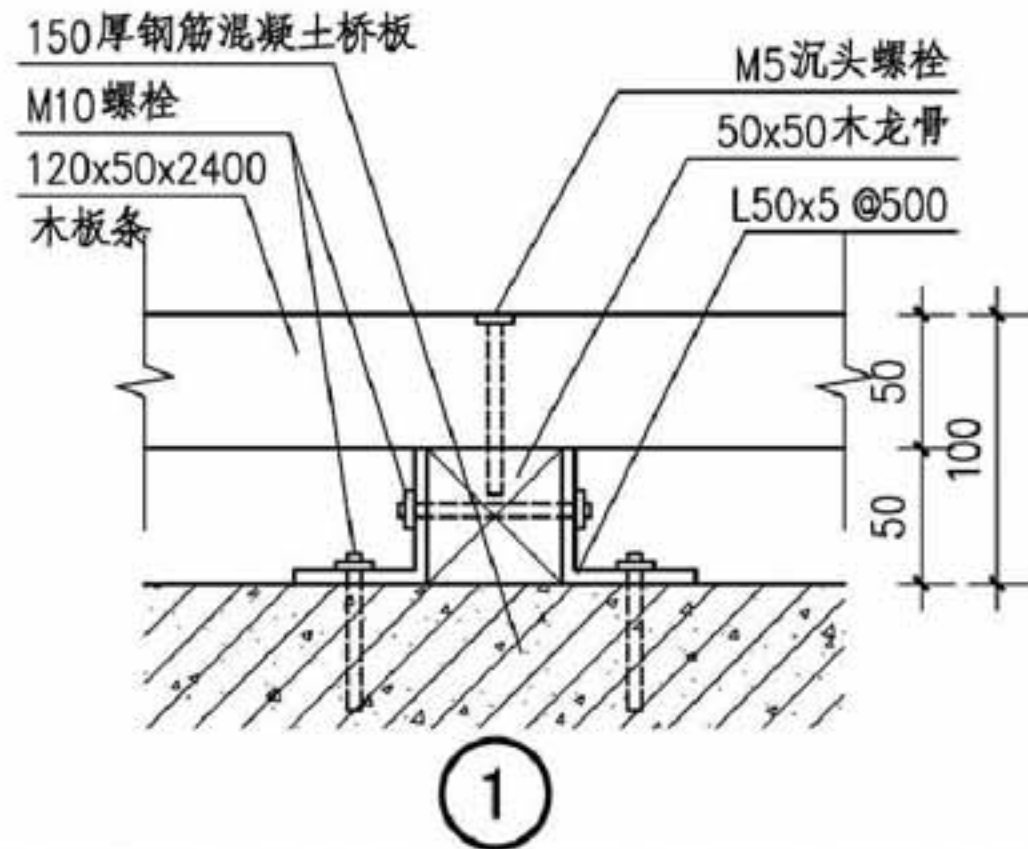
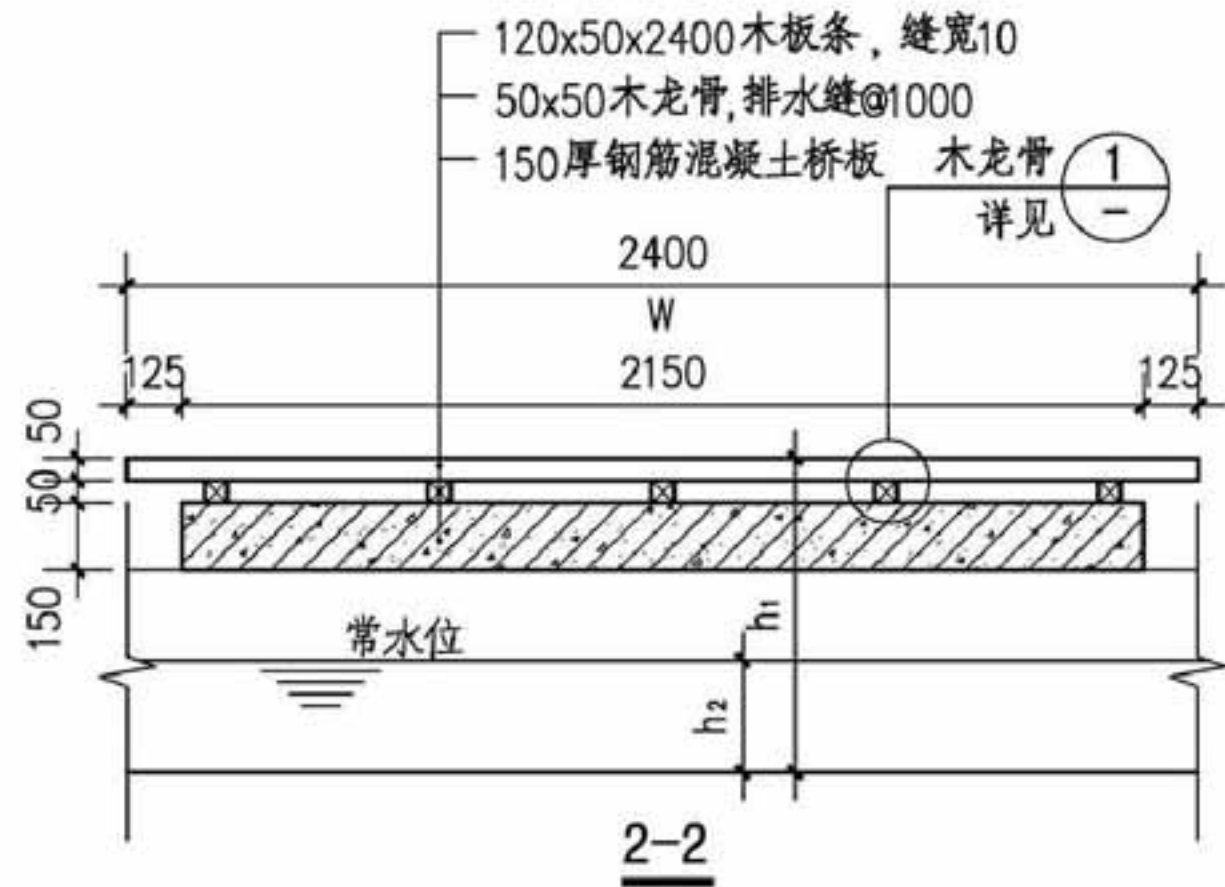
- 注：  
1. 本桥采用钢结构，两端搭接于钢筋混凝土墙上，配筋及基础按工程设计。  
2. L、W、h<sub>0</sub>、h<sub>1</sub>、h<sub>2</sub>控制要求详见M1景观桥检索表。  
3. 栏杆颜色由设计师另定。  
4. 外露金属件、金属栏杆需做防锈处理，木板条做防腐处理。  
5. 预埋件M5见B8页表5中M5。

|              |     |    |     |     |    |     |          |
|--------------|-----|----|-----|-----|----|-----|----------|
| <b>钢结构拱桥</b> |     |    |     |     |    | 图集号 | 15J012-1 |
| 审核           | 史丽秀 | 设计 | 管建姪 | 管建姪 | 设计 | 颜玉璞 | 页        |
|              |     |    |     |     |    |     | M6       |





说明：材料：混凝土为C30。钢筋为Φ-HPB300，Φ-HRB400。



- 注：1.本桥采用钢筋混凝土梁板结构，钢筋混凝土端墙及基础按工程设计。  
2.L、W、h<sub>1</sub>、h<sub>2</sub>控制要求详见M1景观桥检索表。  
3.外露金属件需做防锈处理，木板条做防腐处理。

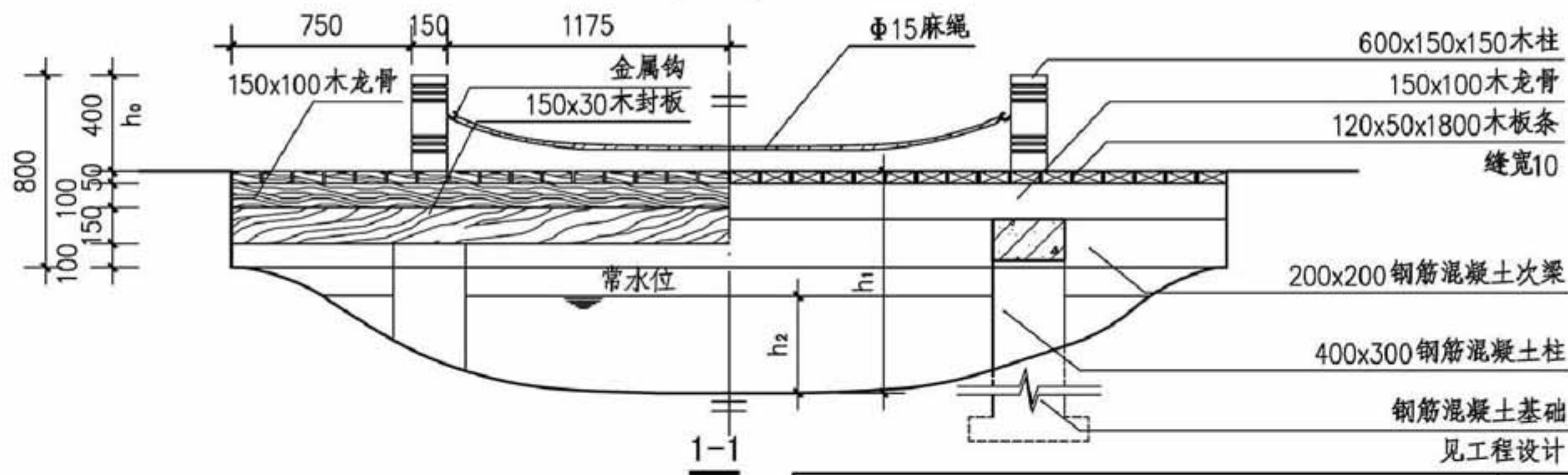
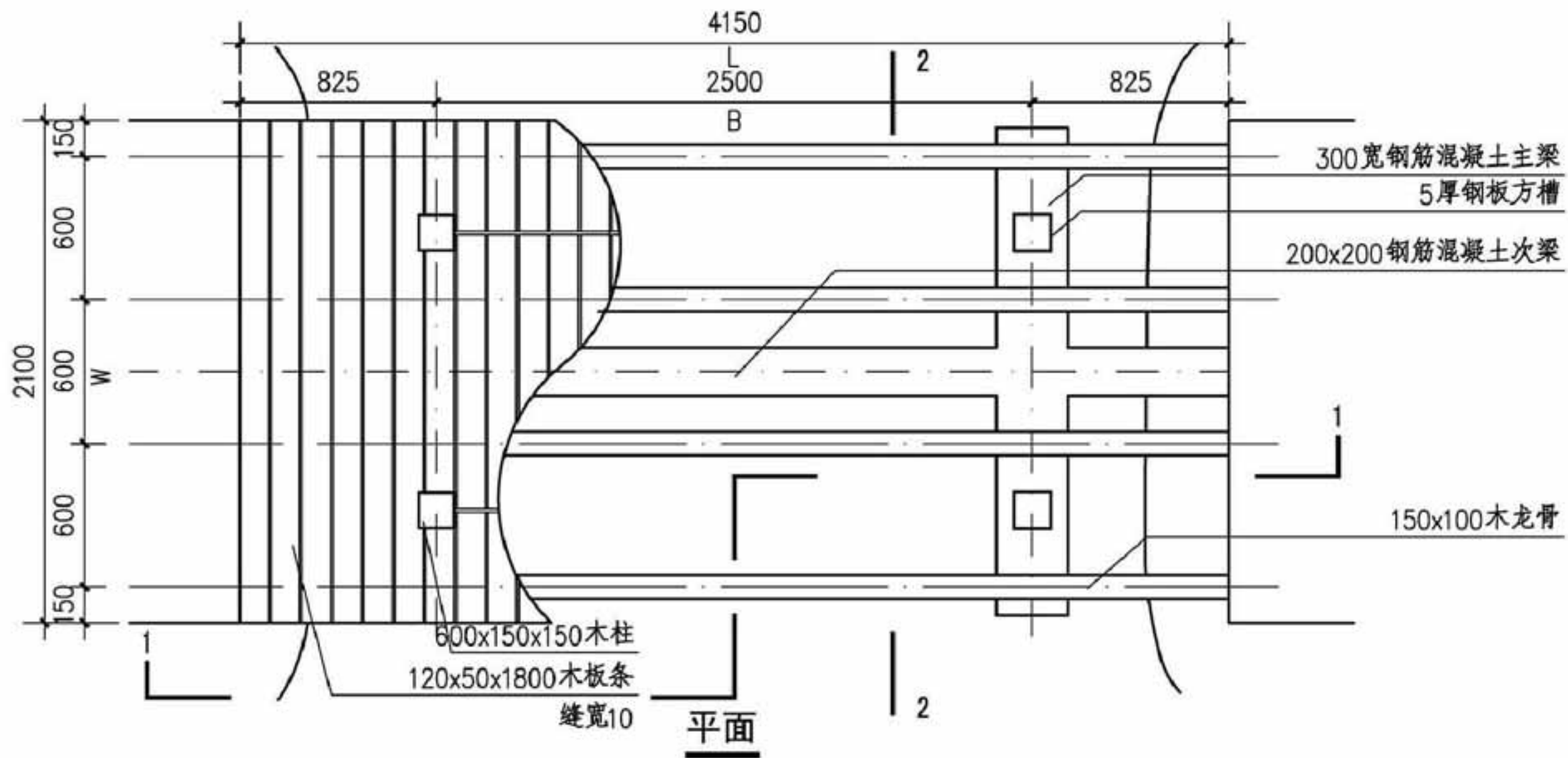
## 钢筋混凝土梁板平桥

图集号 15J012-1

审核 史丽秀 设计 颜玉璞

页 M7





### 钢筋混凝土单柱结构直桥

图集号

15J012-1

审核

史丽秀

史丽秀

校对

管婕姃

管婕姃

设计

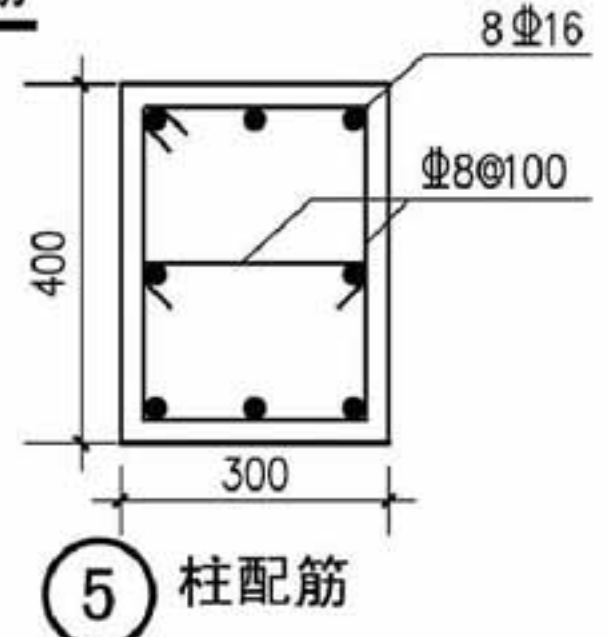
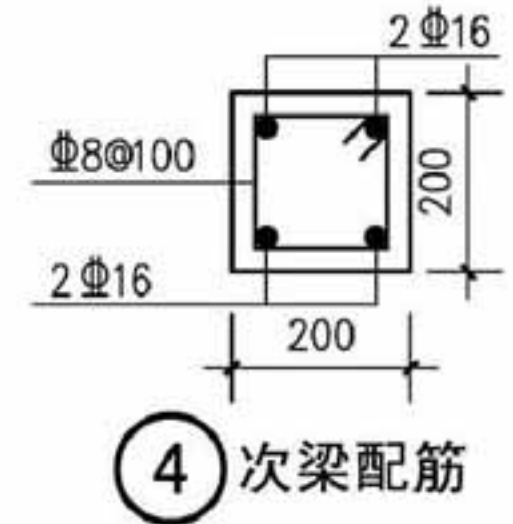
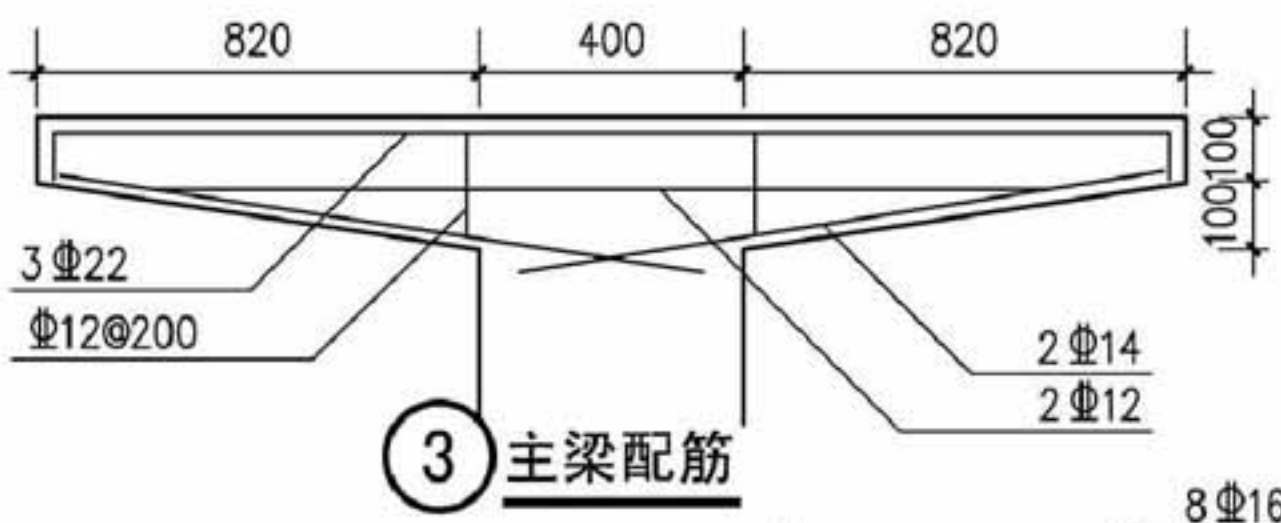
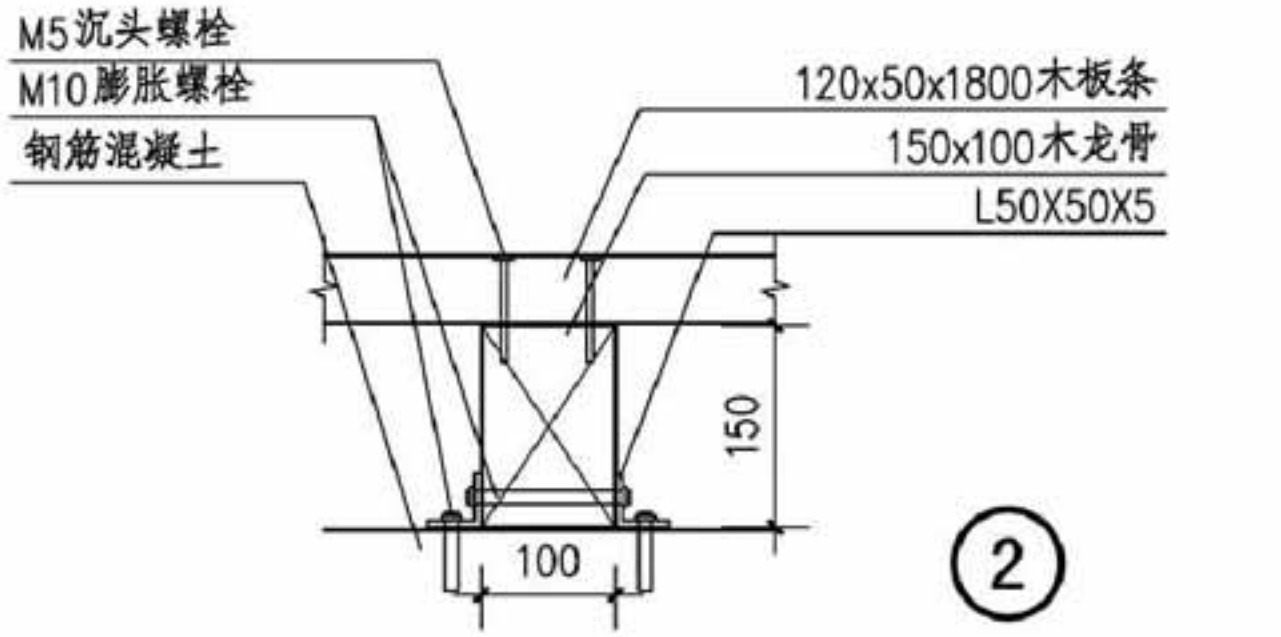
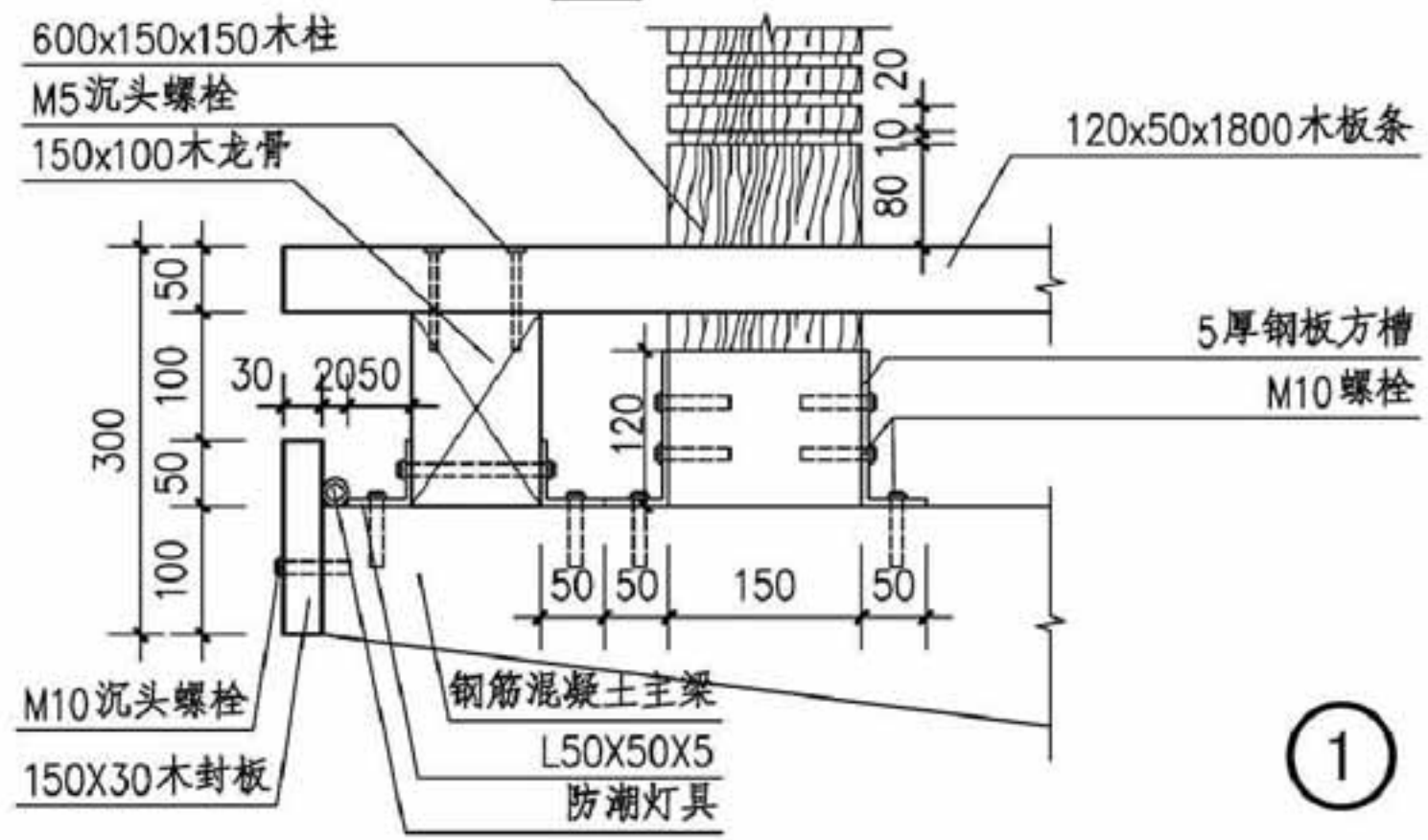
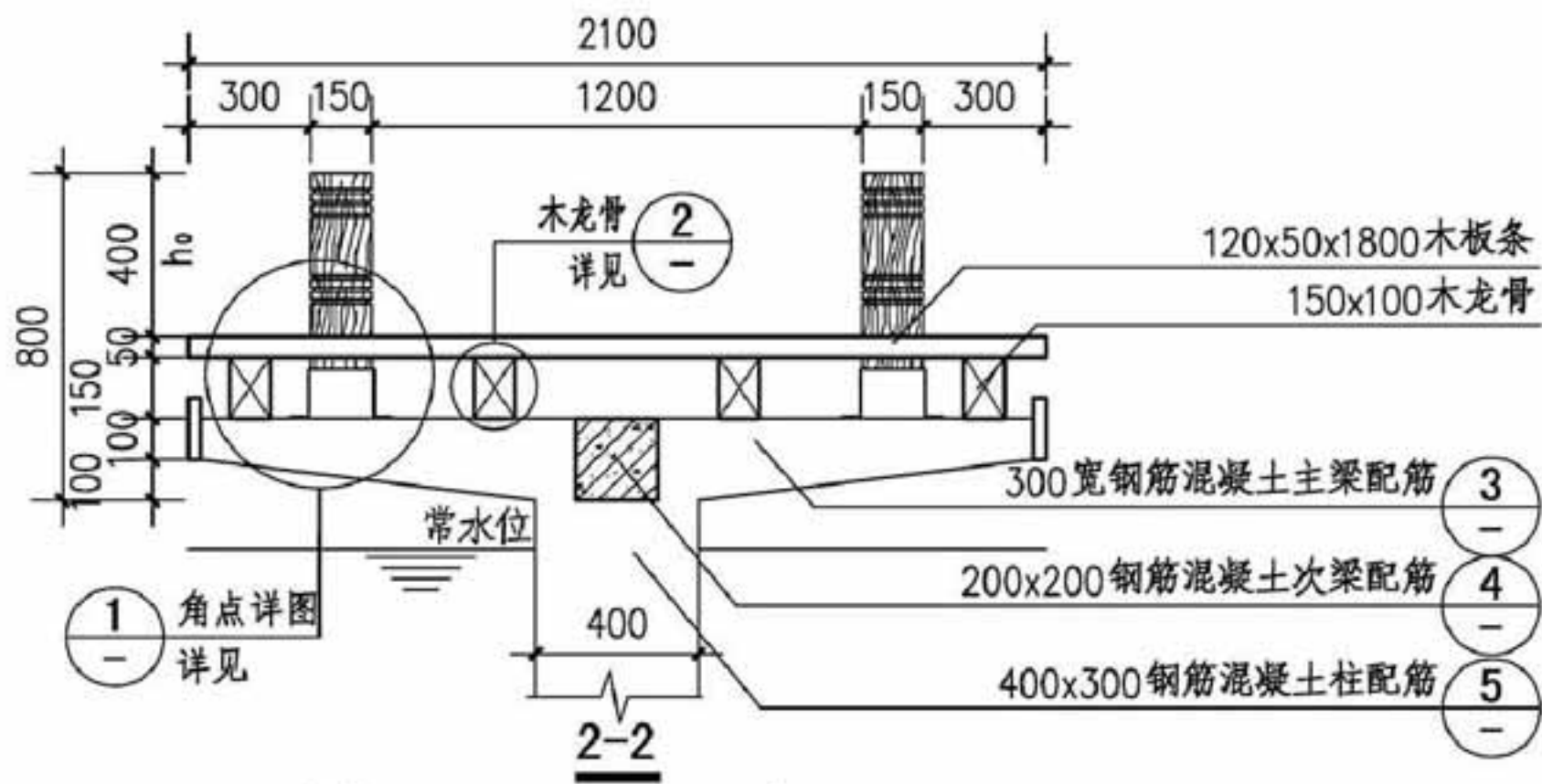
顾玉璞

顾玉璞

页

M8





- 注：1. 本桥采用单柱钢筋混凝土结构，柱基础按工程设计。  
 2. L、W、B、h<sub>0</sub>、h<sub>1</sub>、h<sub>2</sub>控制要求详见M1景观桥检索表。  
 3. 栏杆颜色由设计师另定。  
 4. 灯具敷设埋藏于隐蔽处，并作相应防水措施。  
 5. 外露金属件需做防锈处理，木板条做防腐处理。

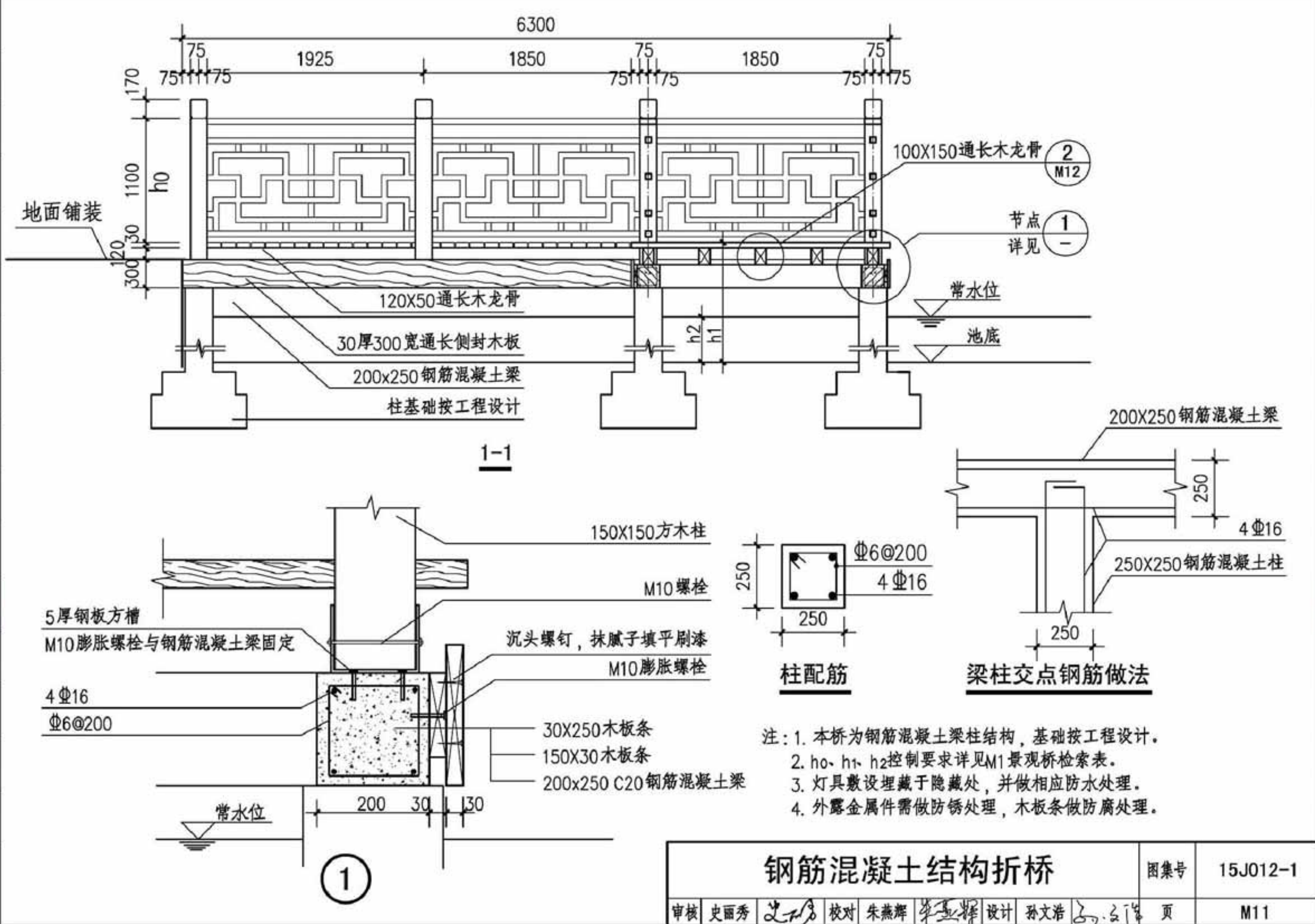
说明：材料：混凝土为C30。钢筋为Φ-HRB400。

|                    |     |    |     |    |     |     |          |
|--------------------|-----|----|-----|----|-----|-----|----------|
| <b>钢筋混凝土单柱结构直桥</b> |     |    |     |    |     | 图集号 | 15J012-1 |
| 审核                 | 史丽秀 | 设计 | 管健姪 | 设计 | 颜玉璞 | 页   | M9       |









### 钢筋混凝土结构折桥

图集号 15J012-1

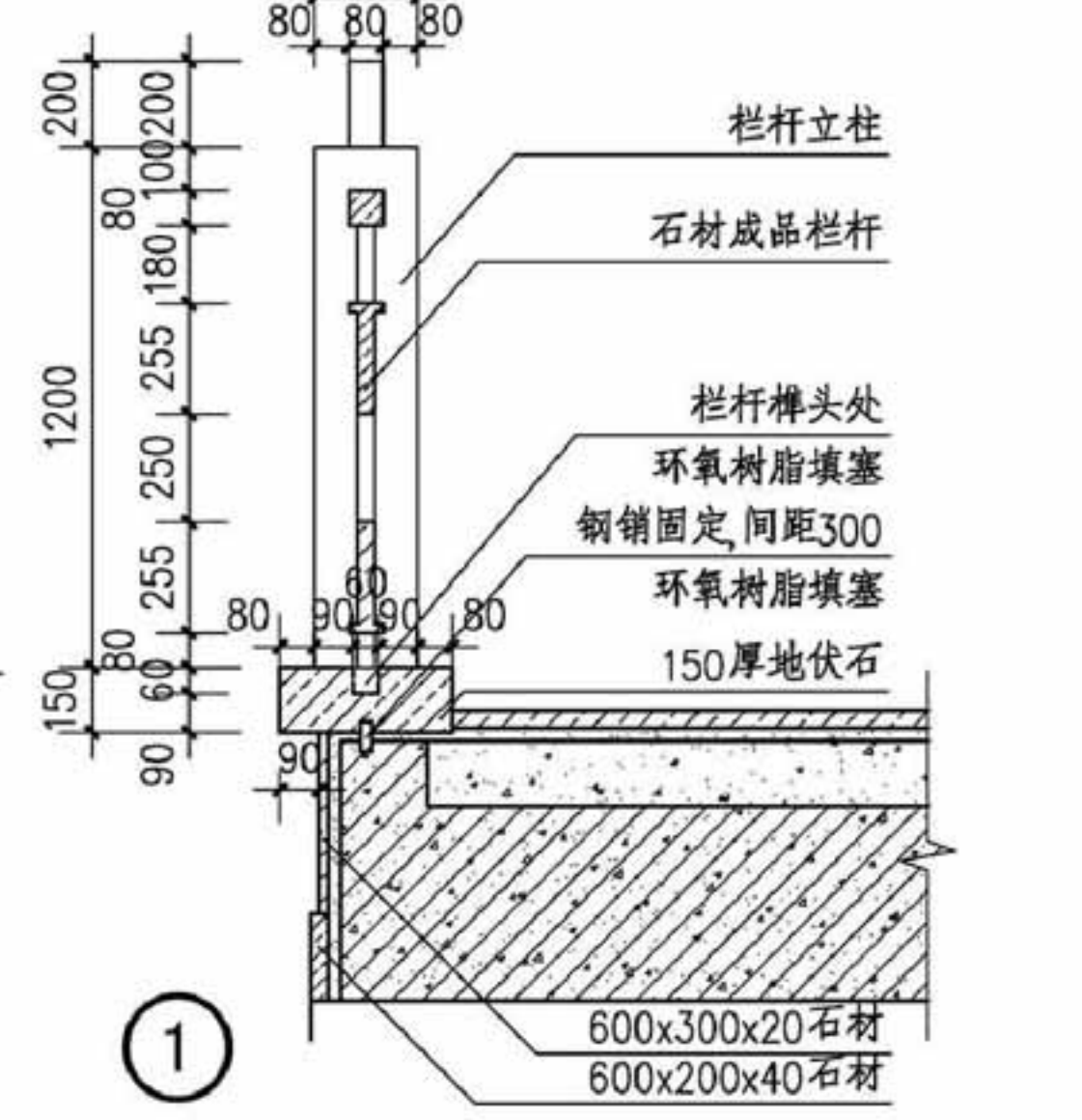
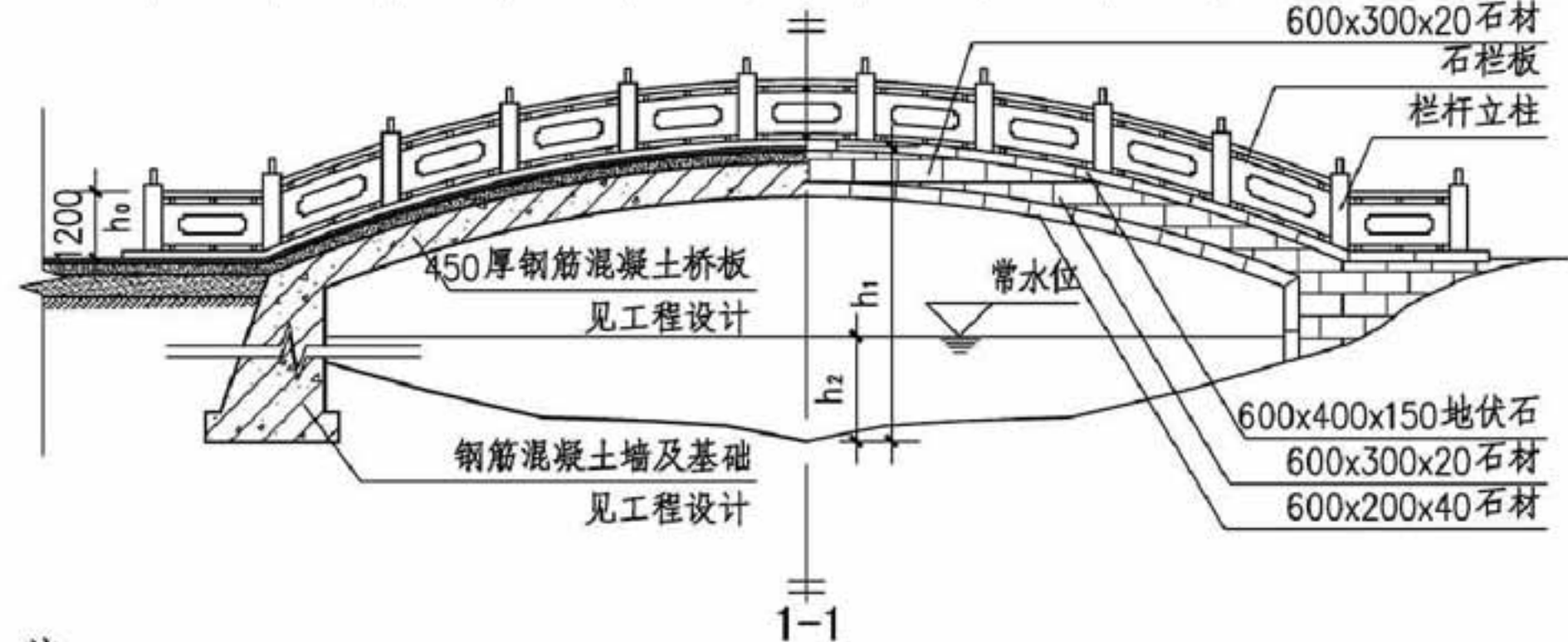
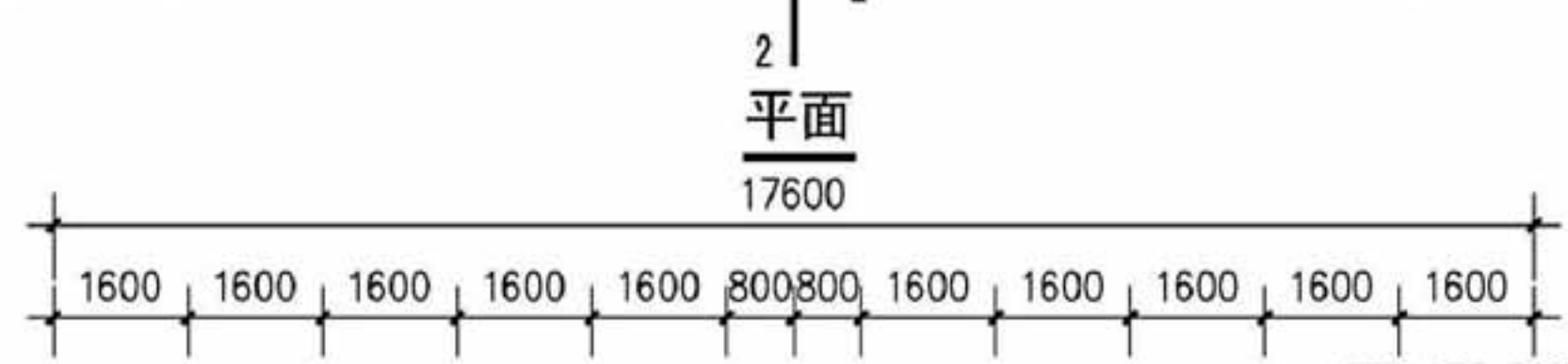
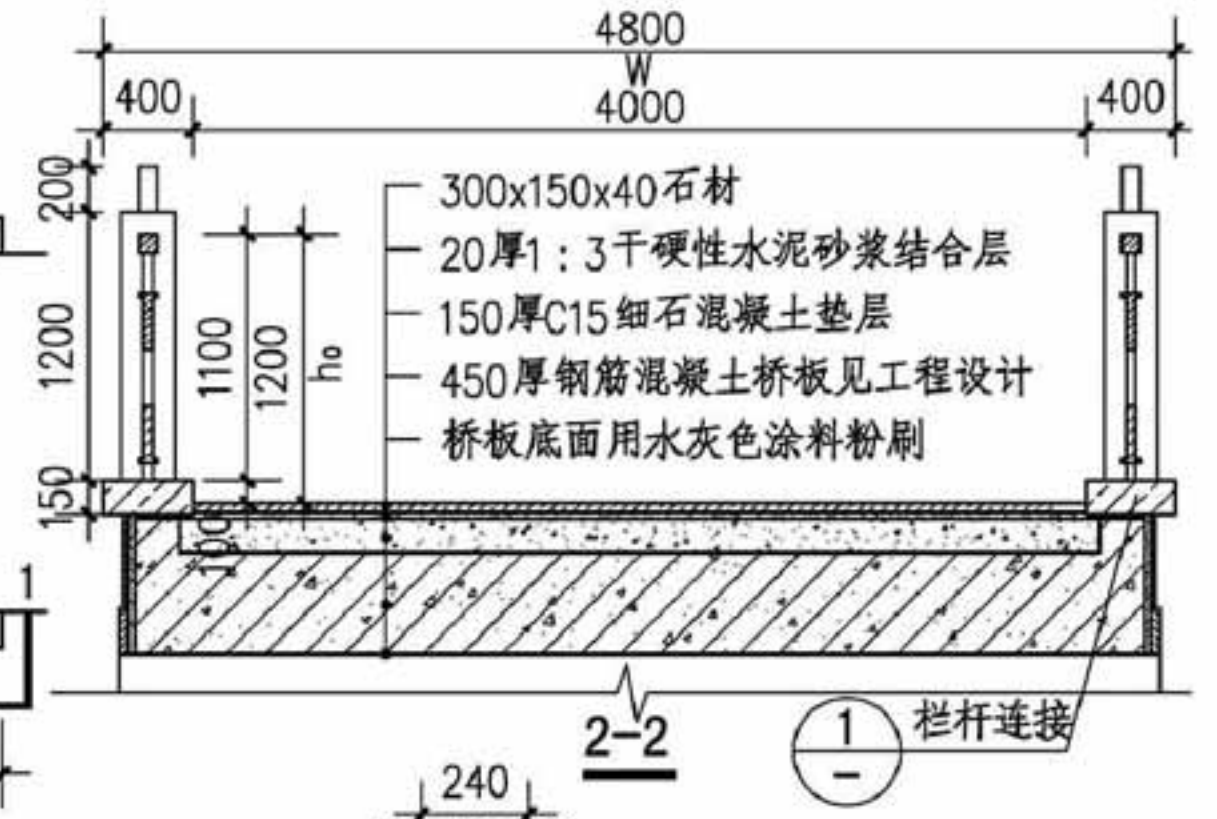
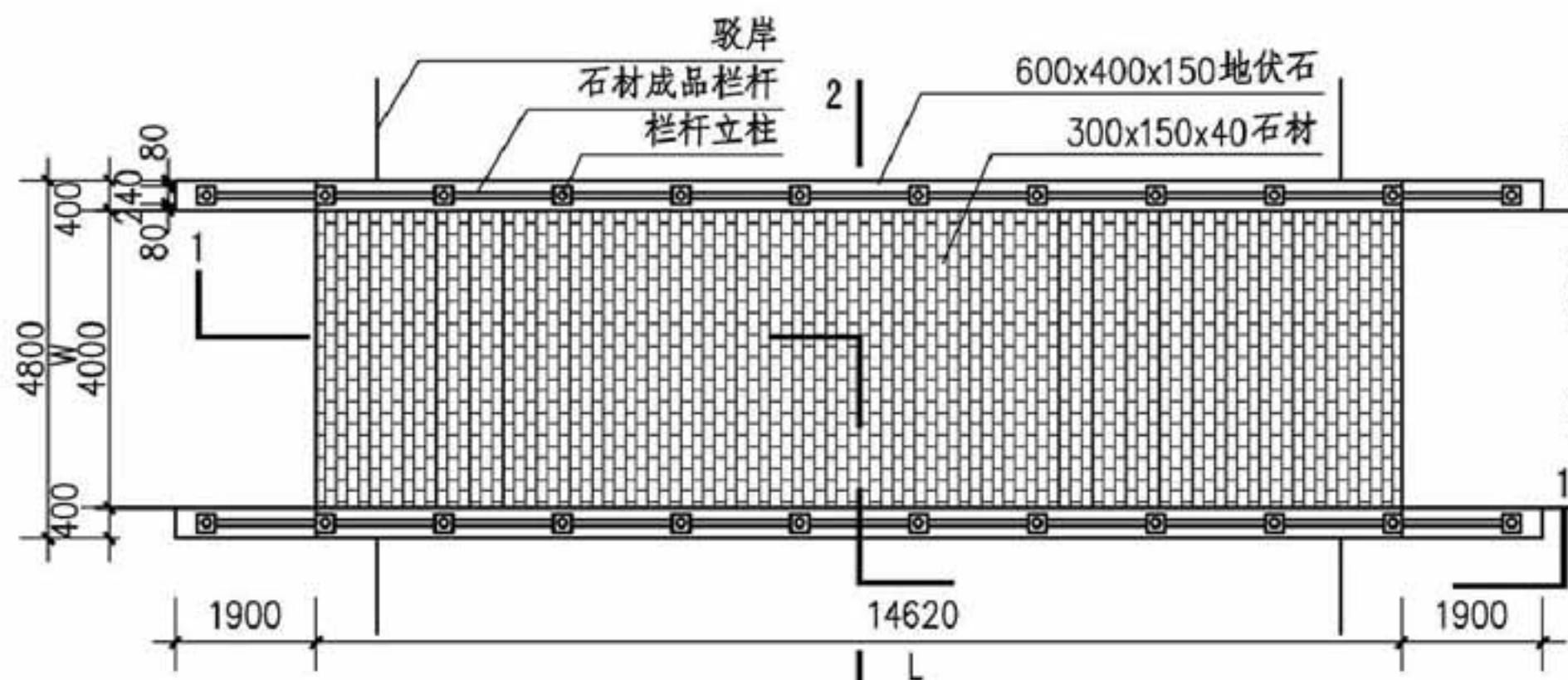
审核 史丽秀 设计 孙文浩 页 M11

- 注：1. 本桥为钢筋混凝土梁柱结构，基础按工程设计。  
 2.  $h_0$ 、 $h_1$ 、 $h_2$ 控制要求详见M1景观桥检索表。  
 3. 灯具敷设埋藏于隐蔽处，并做相应防水处理。  
 4. 外露金属件需做防锈处理，木板条做防腐处理。





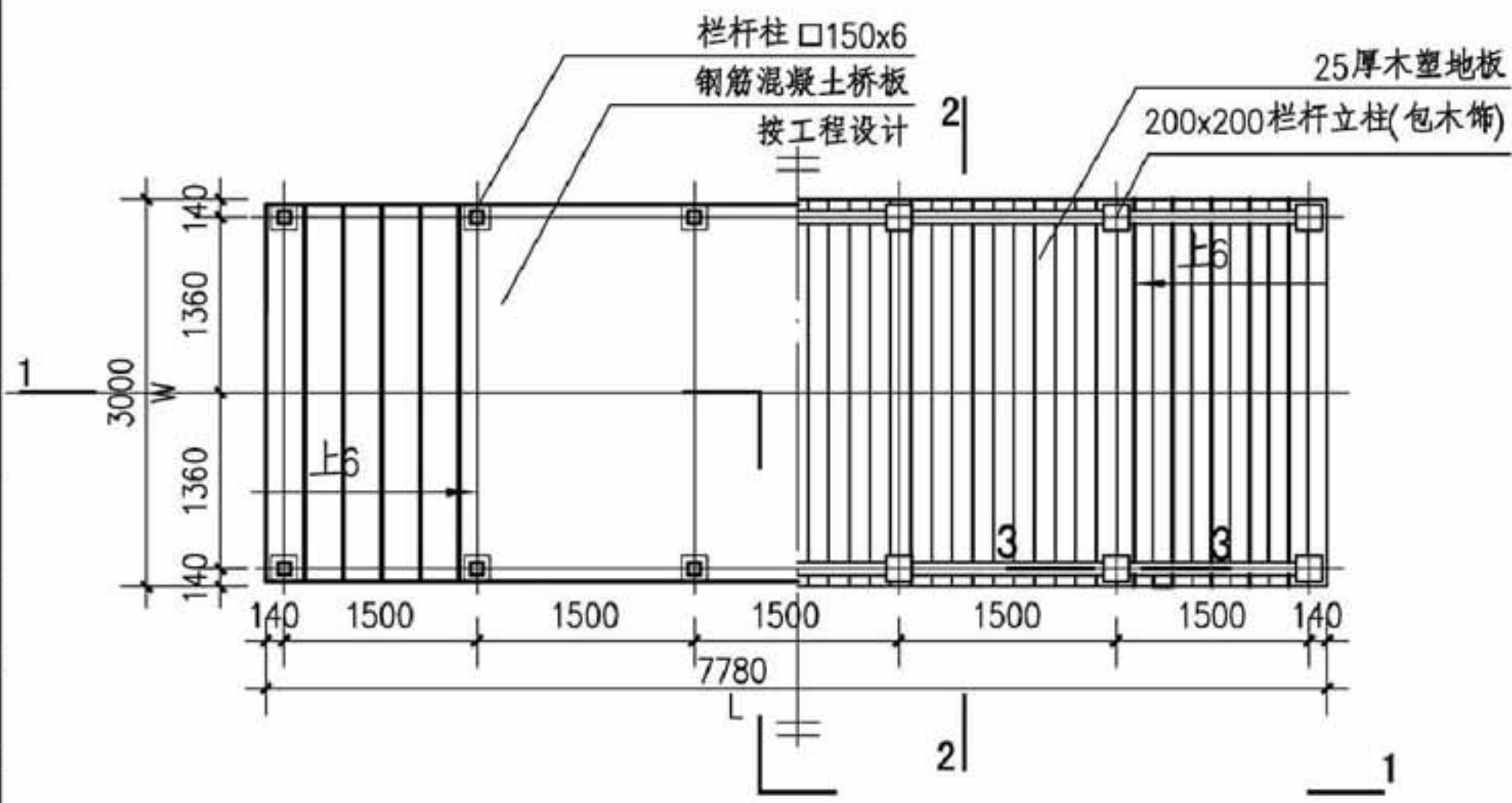




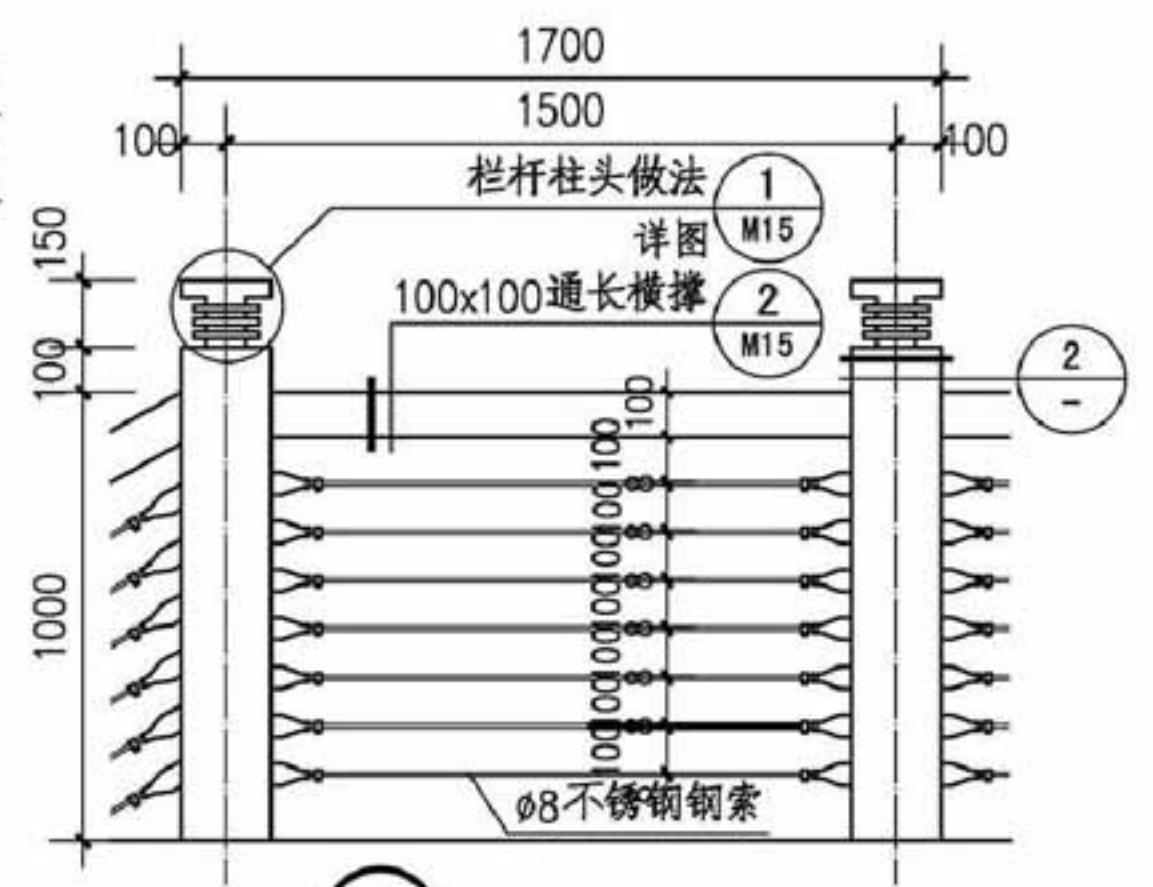
注：  
 1. 本桥采用钢筋混凝土结构，两端坐于老土层上，配筋及基础按工程设计。  
 2. L、W、 $h_0$ 、 $h_1$ 、 $h_2$ 控制要求详见M1页景观桥检索表。

|                  |     |    |     |     |    |     |     |          |
|------------------|-----|----|-----|-----|----|-----|-----|----------|
| <b>钢筋混凝土结构拱桥</b> |     |    |     |     |    |     | 图集号 | 15J012-1 |
| 审核               | 史丽秀 | 设计 | 管建姮 | 管建姮 | 设计 | 颜玉璞 | 页   | M13      |



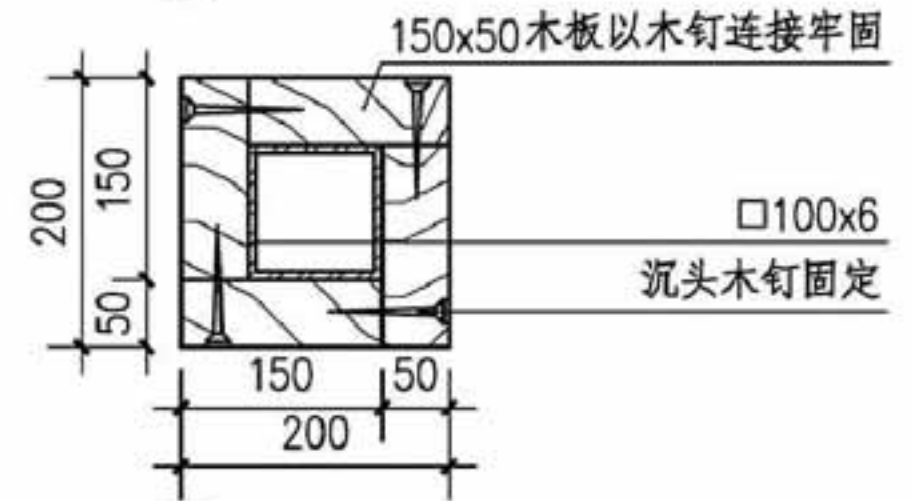
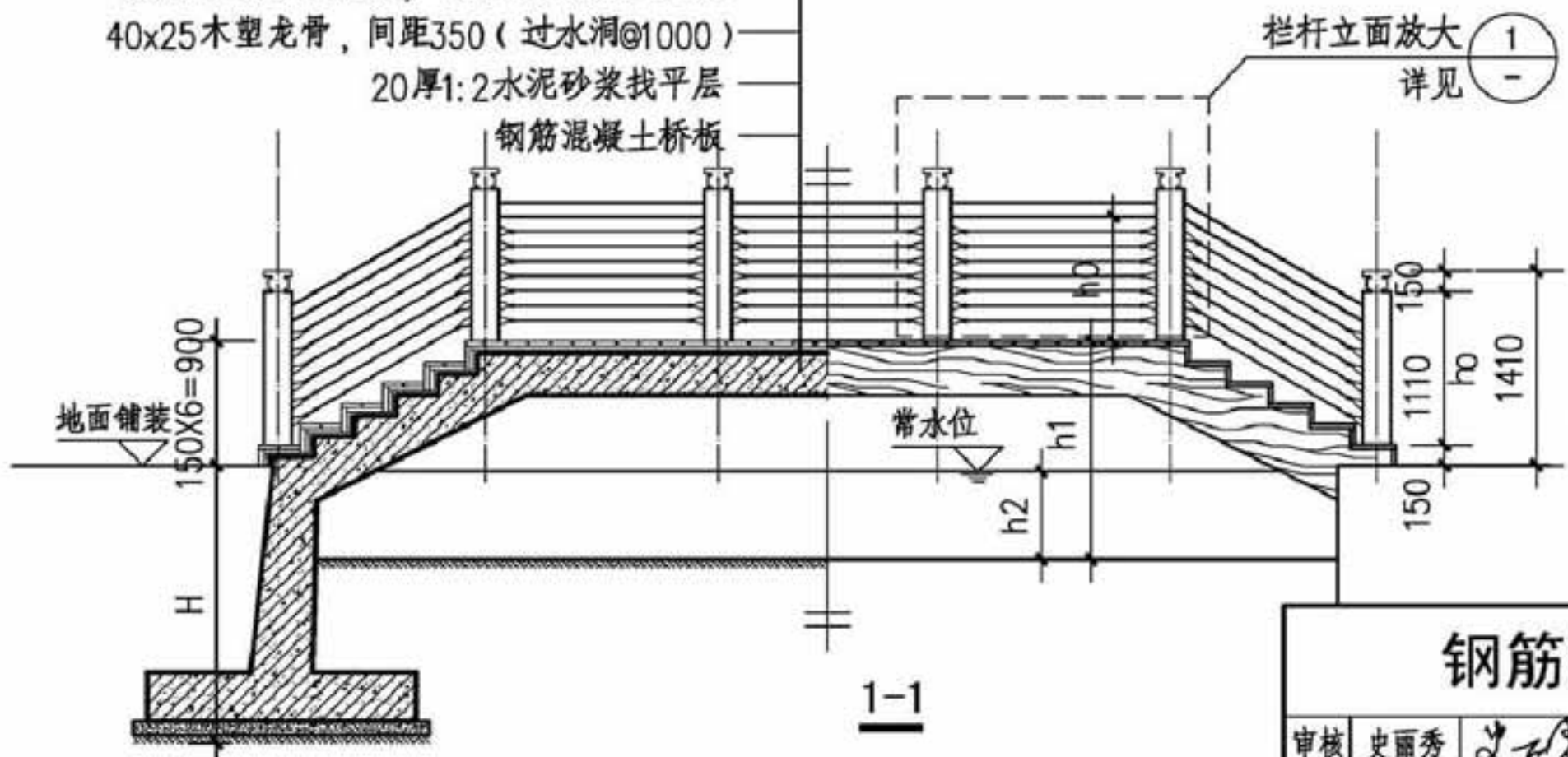


平面



① 栏杆立面放大

25厚密缝木塑地板, 不锈钢自攻螺丝固定  
40x25木塑龙骨, 间距350 (过水洞@1000)  
20厚1:2水泥砂浆找平层  
钢筋混凝土桥板



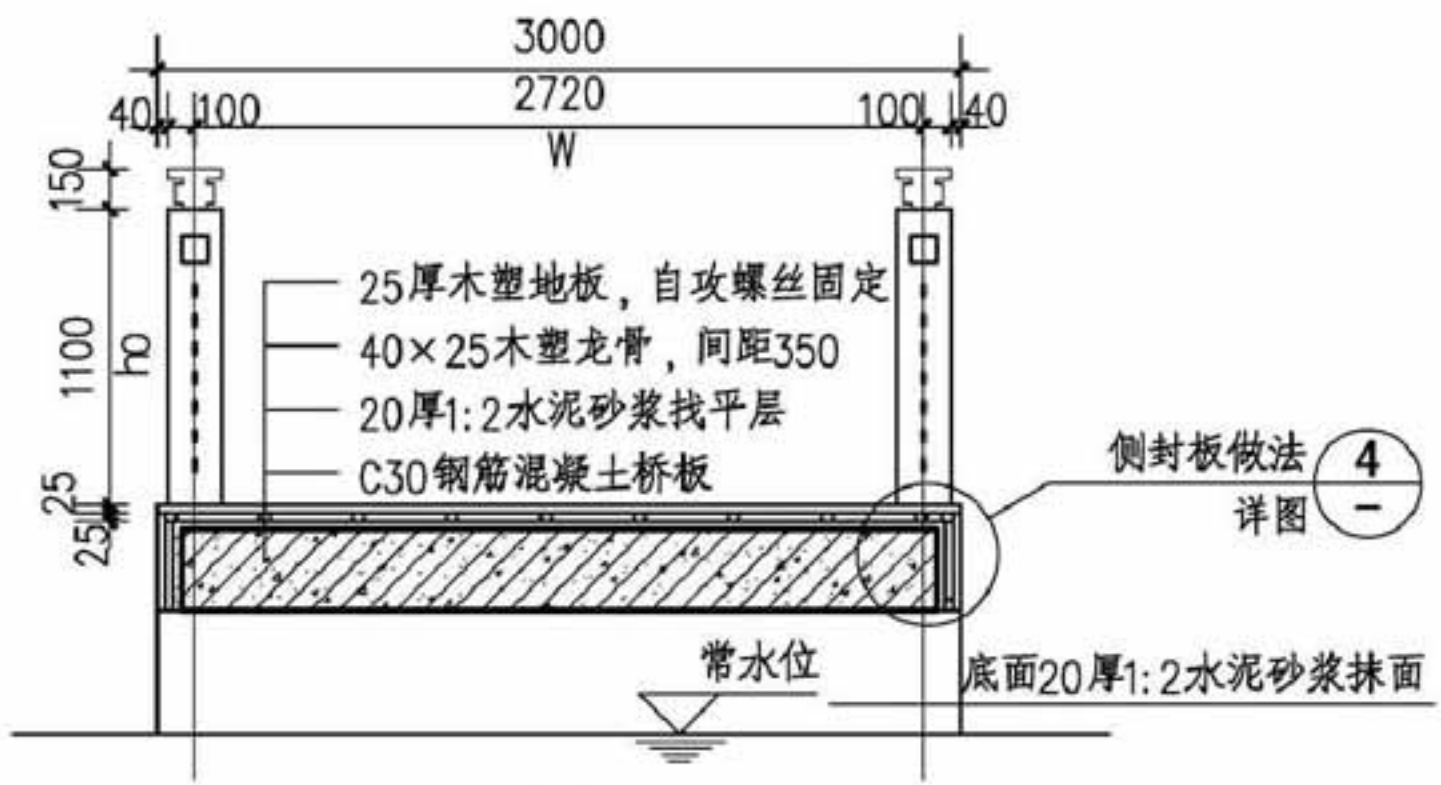
② 栏杆柱截面

- 注:
1. 本桥为钢筋混凝土结构, 配筋及基础按工程设计。
  2. L、W、B、h<sub>1</sub>、h<sub>2</sub>控制要求详见M1景观桥检索表。
  3. 灯具敷设埋藏于隐蔽处, 并做相应防水处理。
  4. 外露金属件需做防锈处理, 木板条做防腐处理。

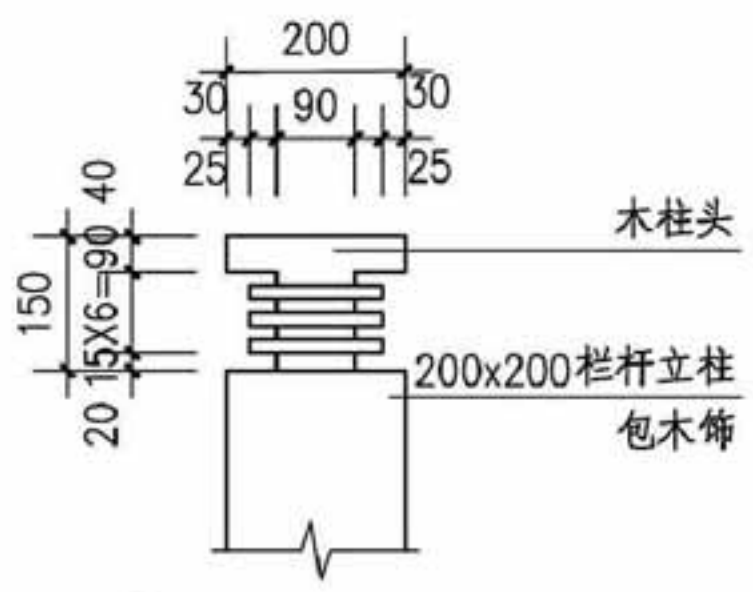
钢筋混凝土结构台阶桥

图集号 15J012-1

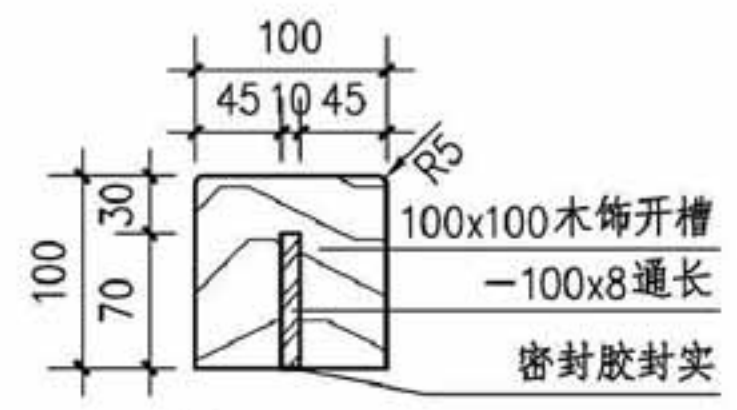




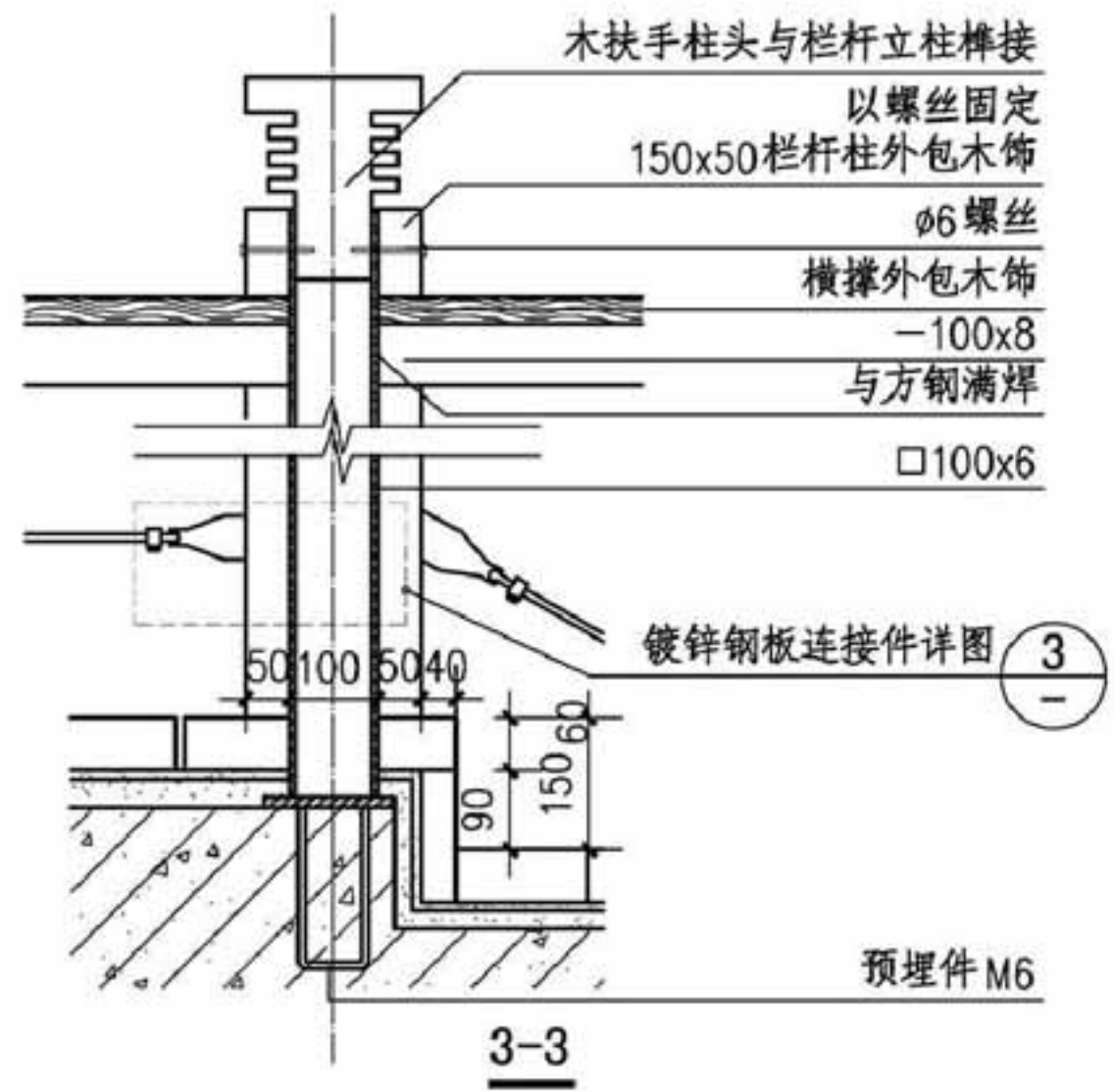
2-2



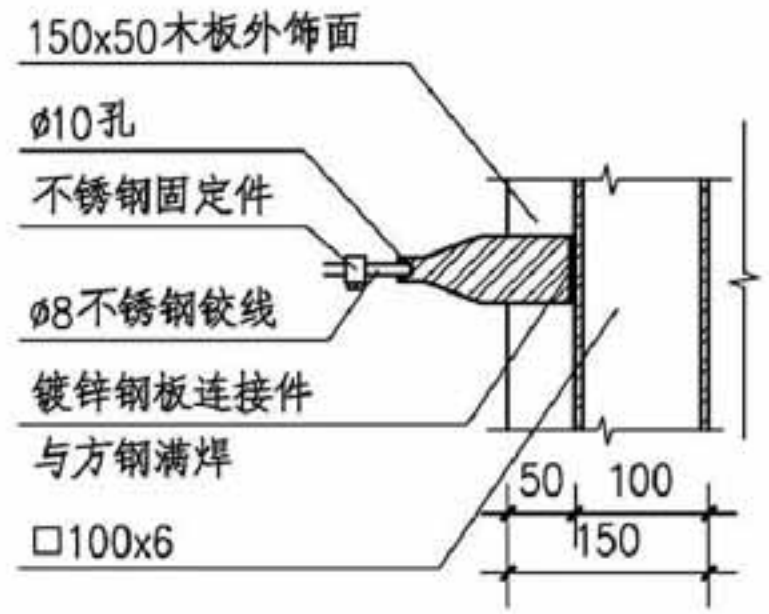
① 木扶手柱头立面详图



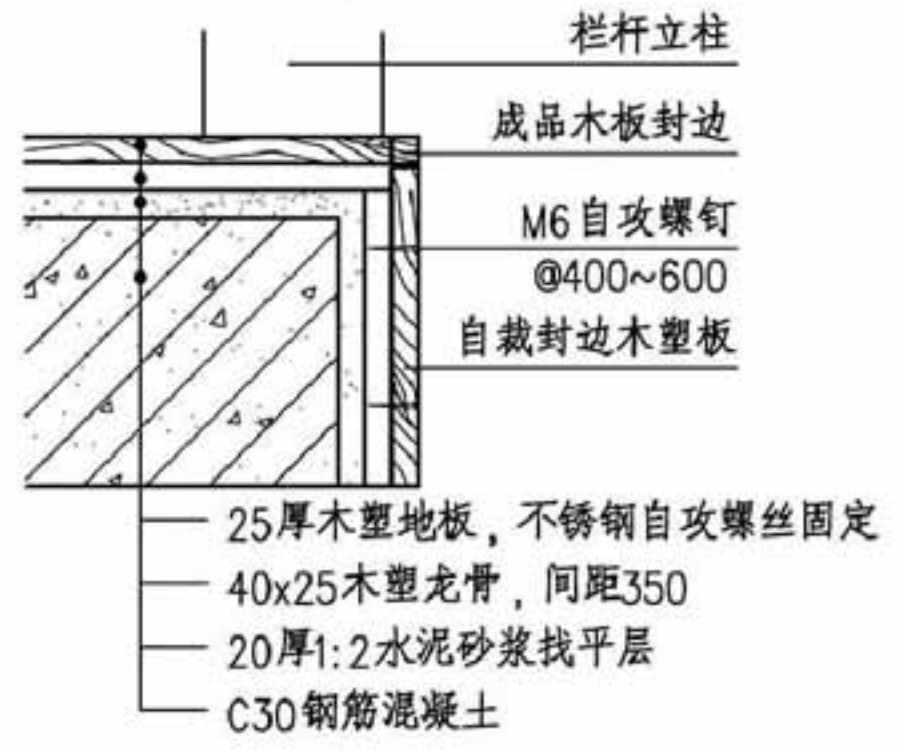
② 栏杆横撑截面详图



3-3



③ 不锈钢板连接件详图



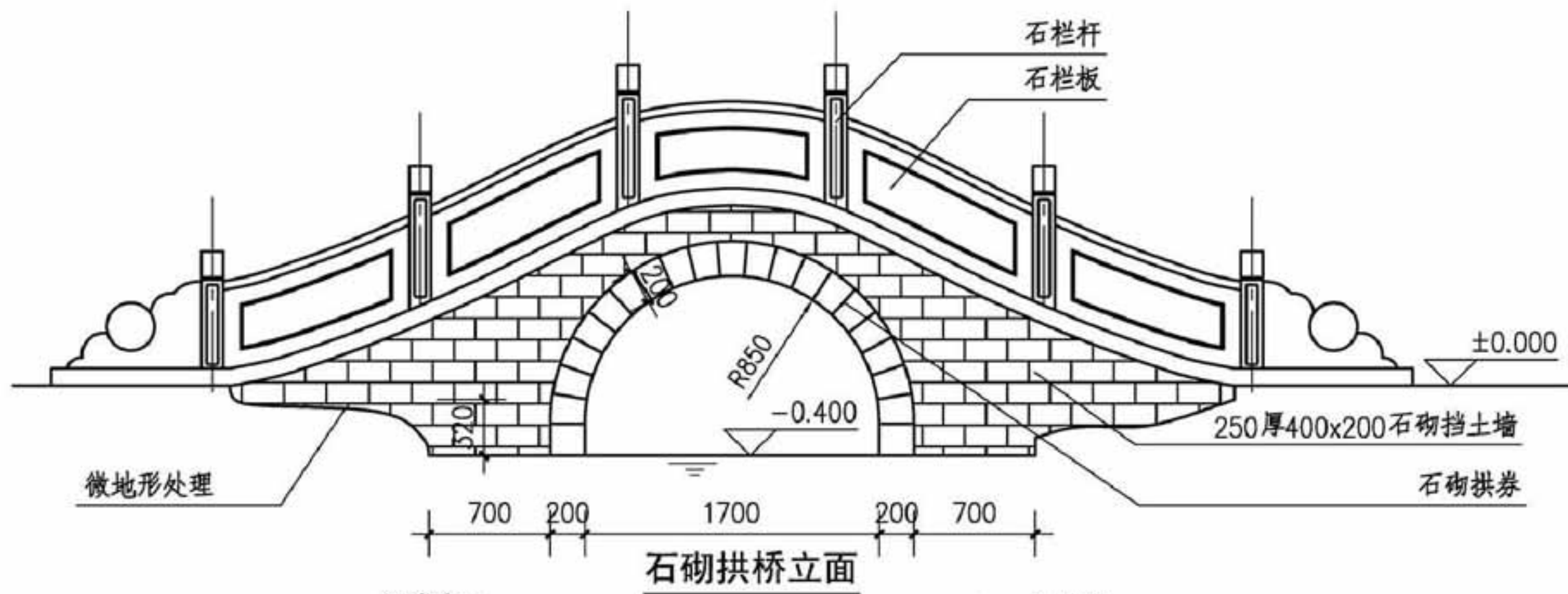
④ 侧封板做法

注：

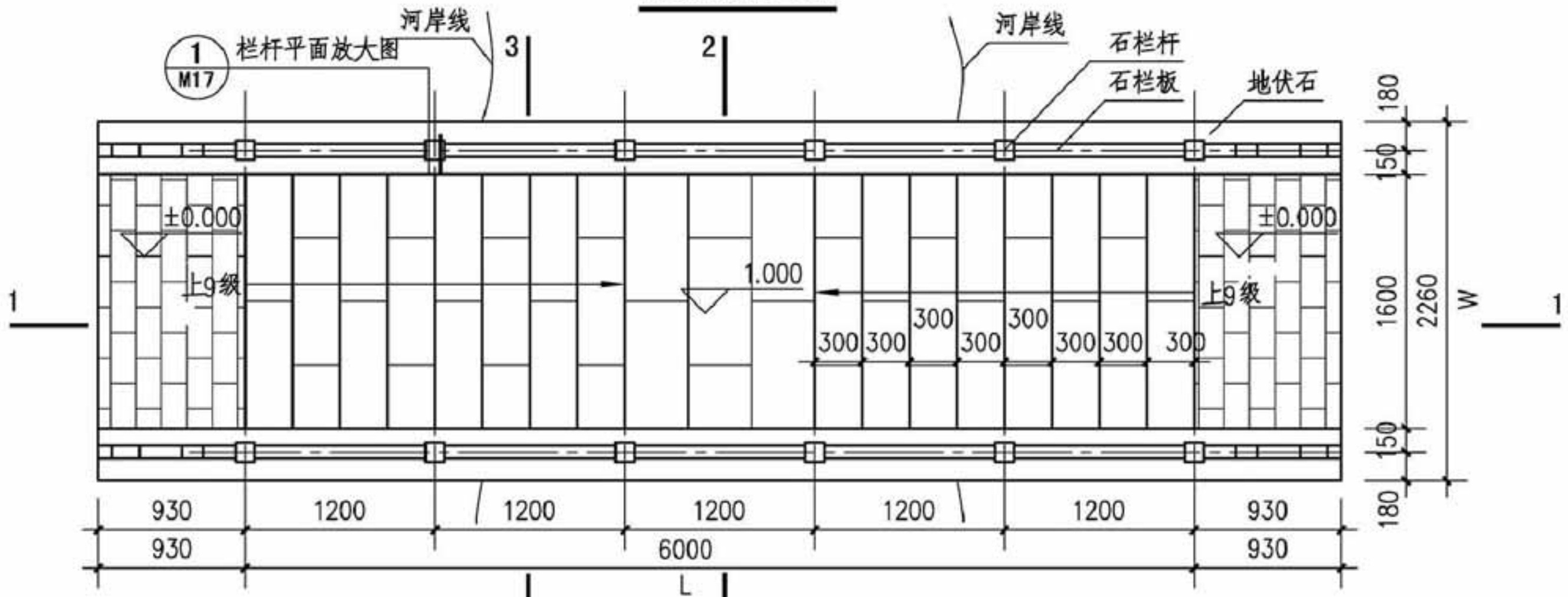
1. 地板的起始和结束位置使用自攻螺钉将木塑地板与木塑龙骨固定，要求自攻螺钉钉帽与木塑地板表面平齐。其余木塑地板与木塑龙骨的交接点均使用不锈钢卡扣将木塑地板与木塑龙骨连接。紧固。木塑地板的间距由不锈钢卡扣确定。
2. ho控制要求详见M1景观桥检索表。
3. 预埋件 M6 见 B8 页表5。

|            |     |    |     |    |     |     |          |
|------------|-----|----|-----|----|-----|-----|----------|
| 钢筋混凝土结构台阶桥 |     |    |     |    |     | 图集号 | 15J012-1 |
| 审核         | 史丽秀 | 设计 | 朱燕辉 | 校对 | 朱燕辉 | 设计  | 孙文浩      |
|            |     |    |     |    |     | 页   | M15      |





石砌拱桥立面

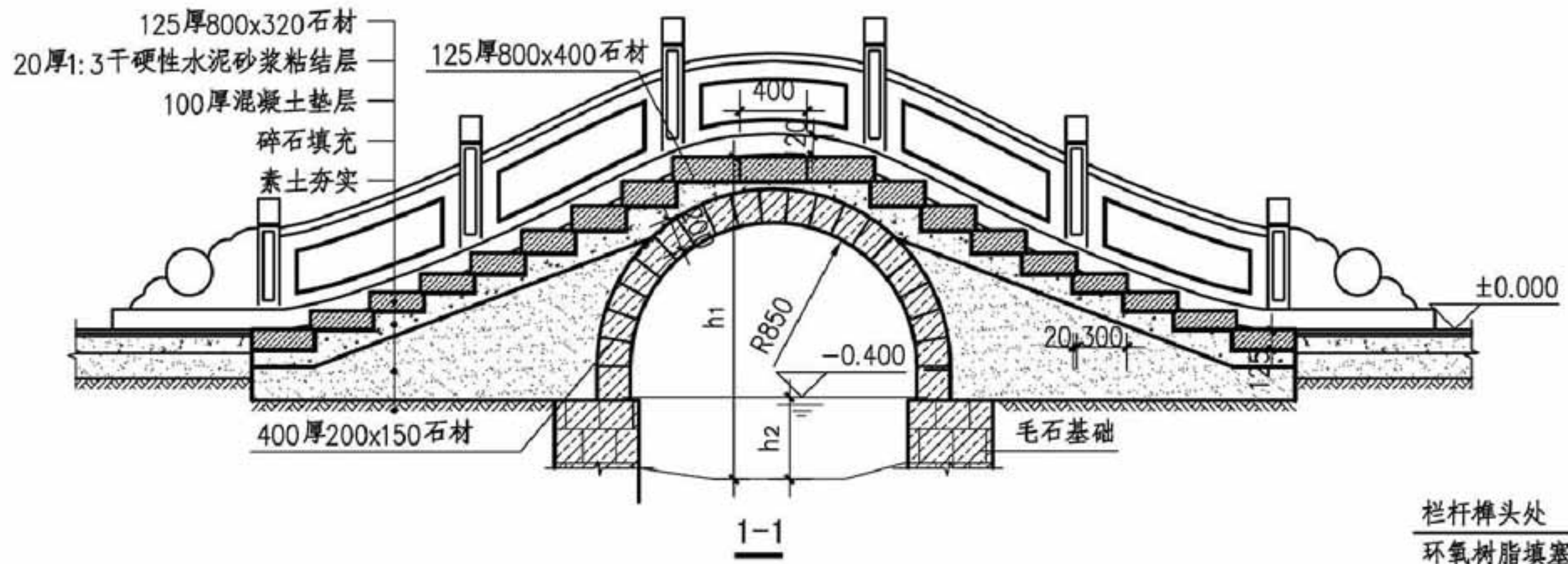


石砌拱桥平面

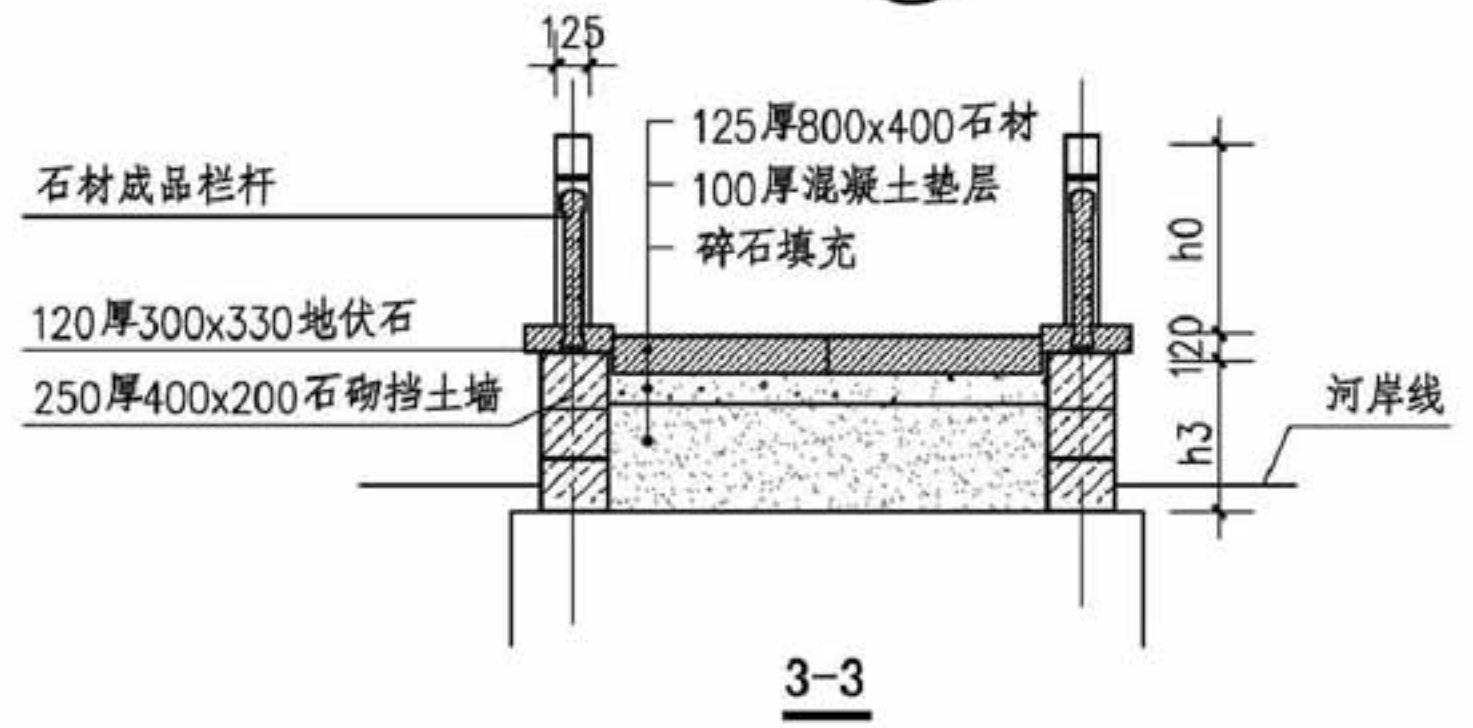
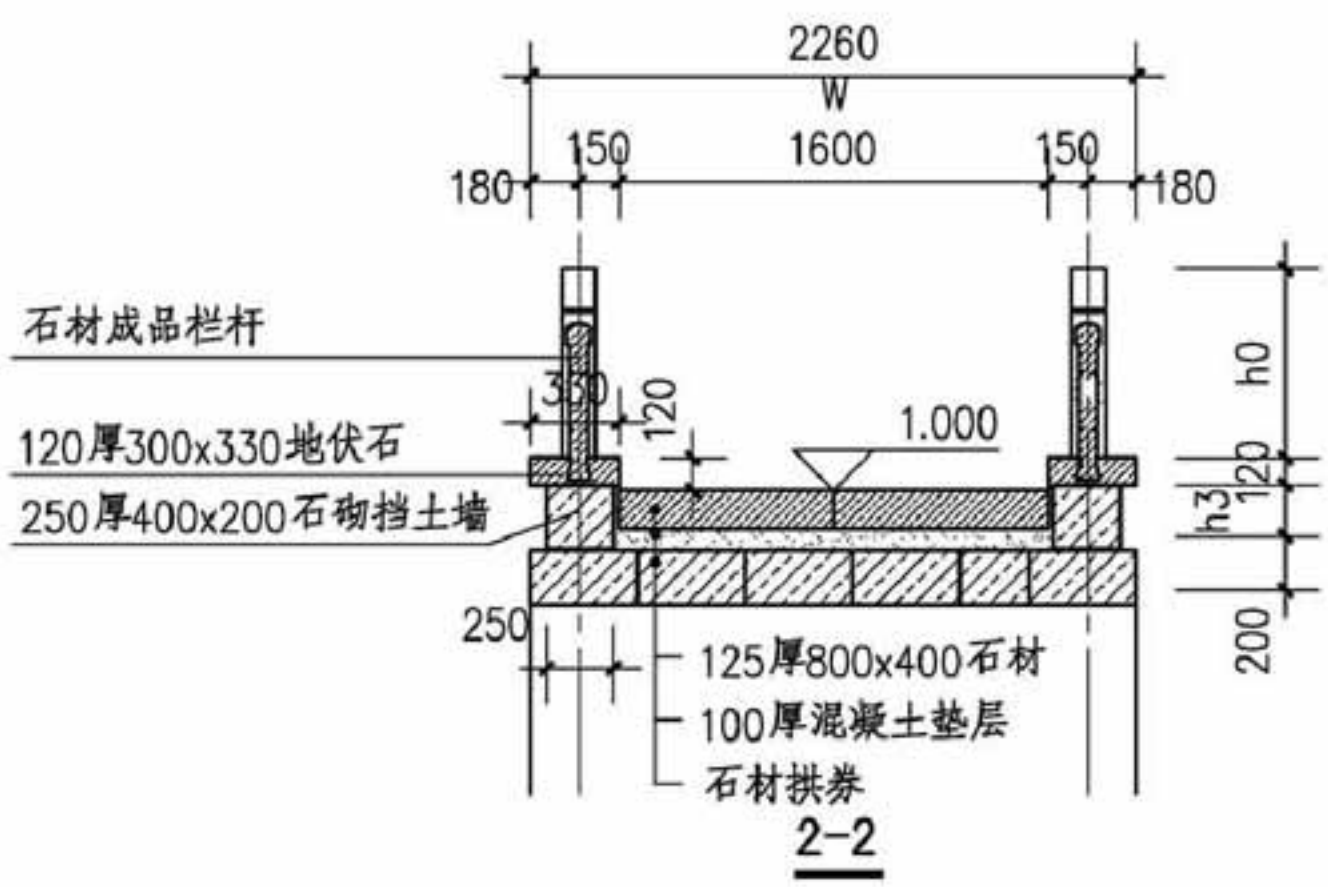
注：  
1. 本桥为石砌拱桥，拱券及毛石基础按工程设计。  
2. L、W、B、控制要求详见M1景观桥检索表。

|             |     |    |     |    |     |   |     |          |
|-------------|-----|----|-----|----|-----|---|-----|----------|
| <b>石砌拱桥</b> |     |    |     |    |     |   | 图集号 | 15J012-1 |
| 审核          | 史丽秀 | 设计 | 朱燕辉 | 设计 | 孙文浩 | 页 | M16 |          |





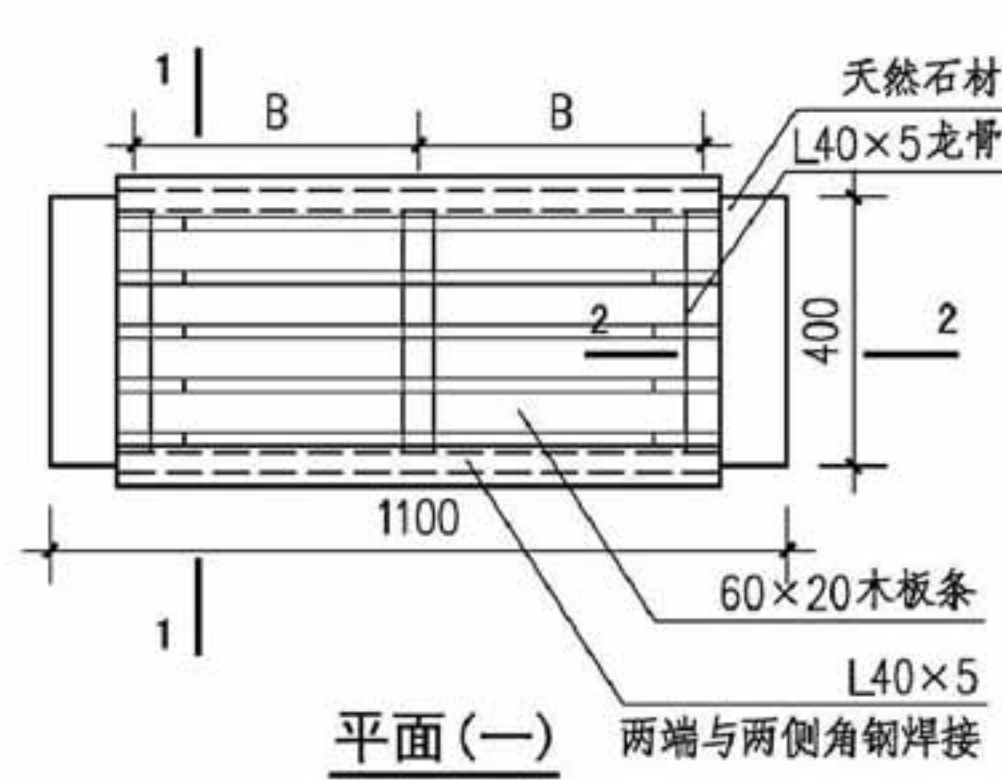
1 栏杆柱连接详图



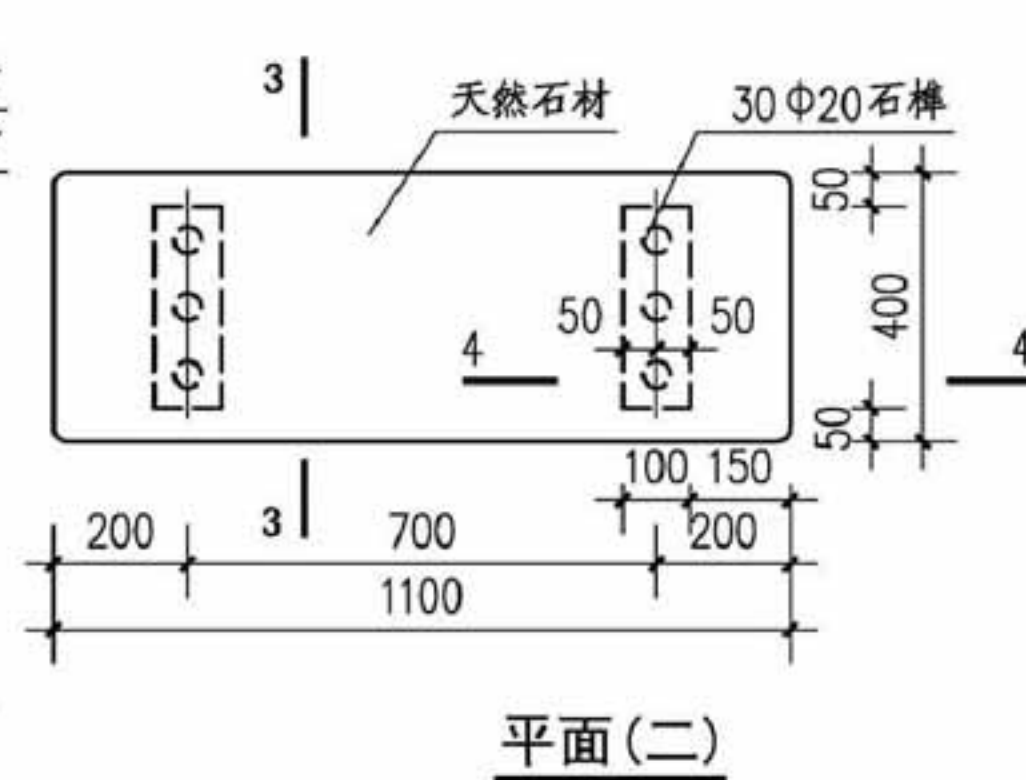
注：  
 1.  $h_0$ 、 $h_1$ 、 $h_2$ 控制要求详见M1景观桥检索表。  
 2. 灯具敷设埋藏于隐蔽处，并做相应防水处理。

|             |     |    |     |    |     |    |     |     |          |
|-------------|-----|----|-----|----|-----|----|-----|-----|----------|
| <b>石砌拱桥</b> |     |    |     |    |     |    |     | 图集号 | 15J012-1 |
| 审核          | 史丽秀 | 设计 | 孙文浩 | 校对 | 朱燕辉 | 设计 | 孙文浩 | 页   | M17      |

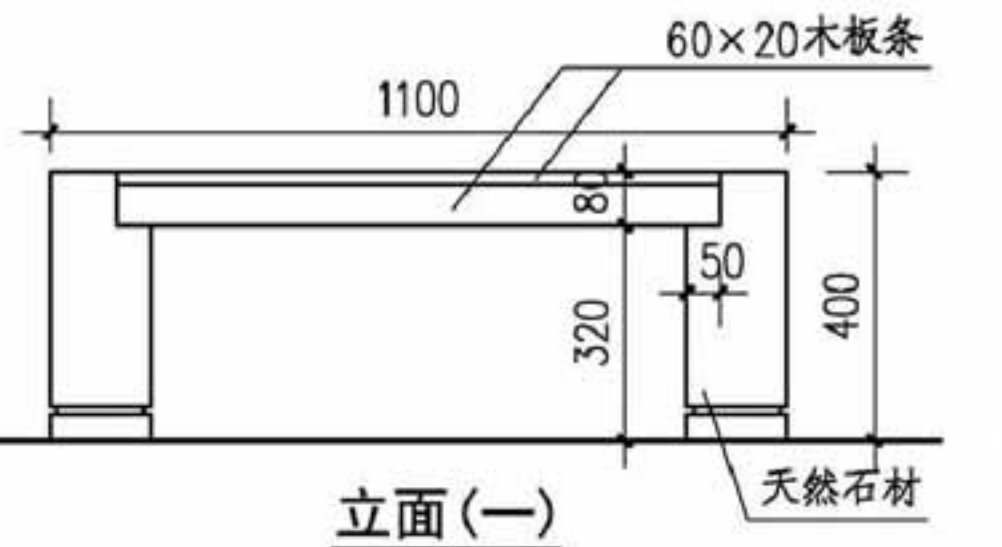
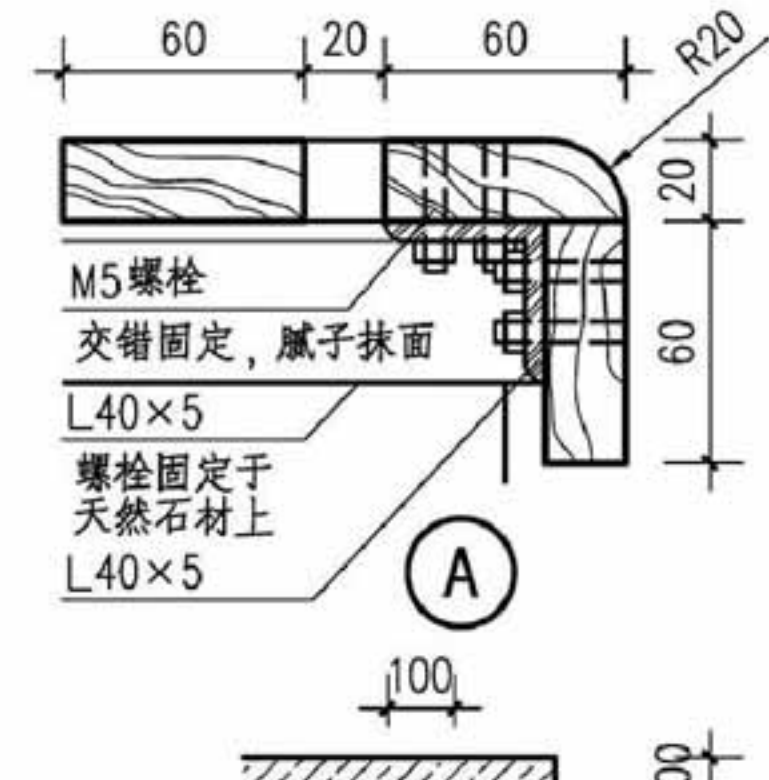




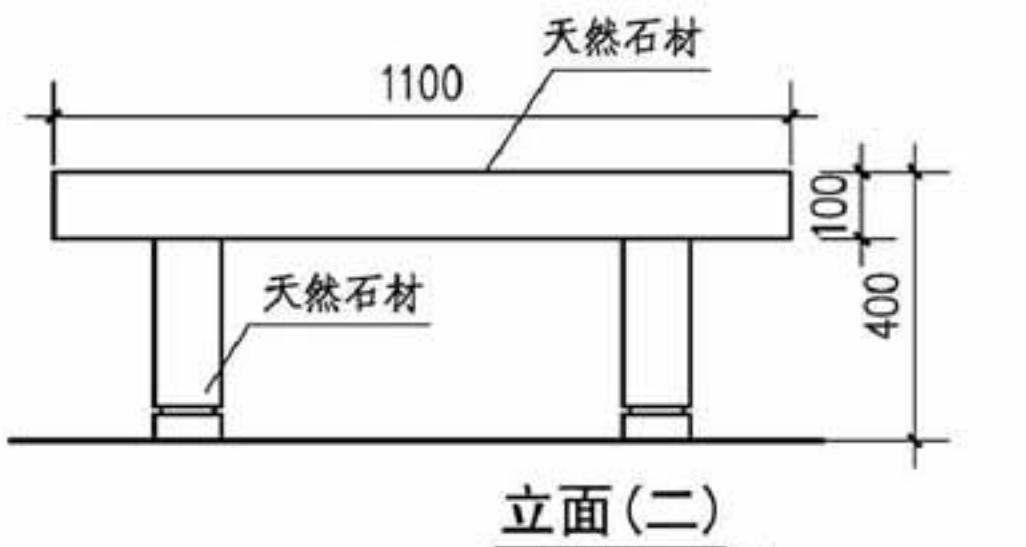
平面(一) 两端与两侧角钢焊接



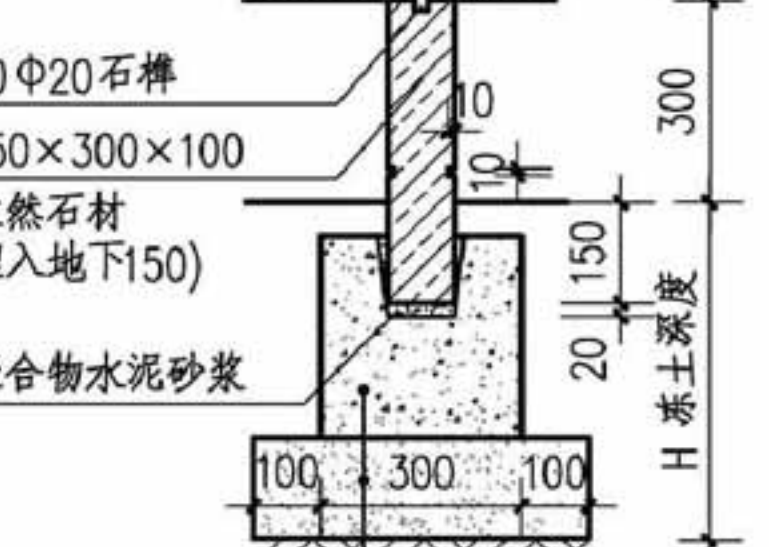
平面(二)



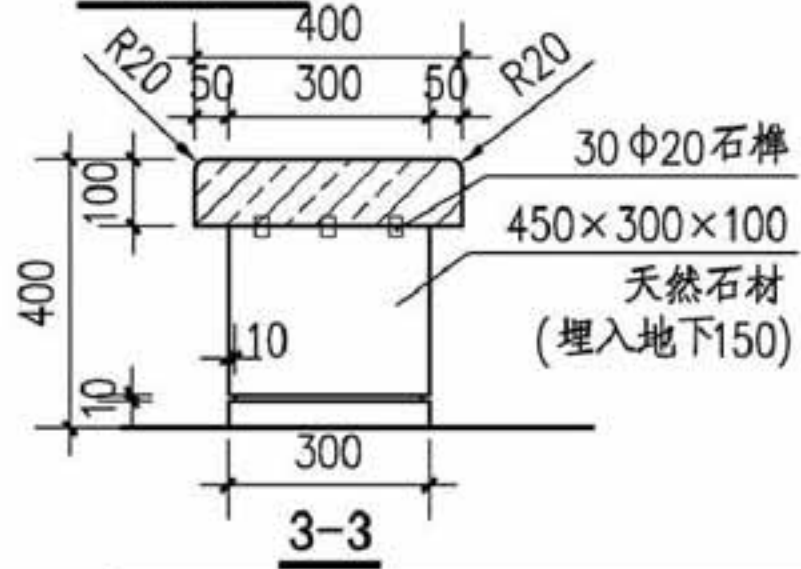
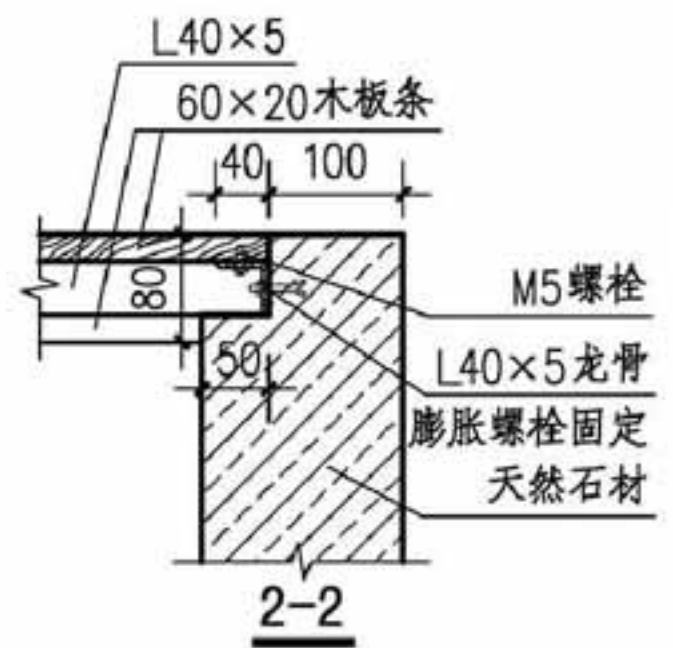
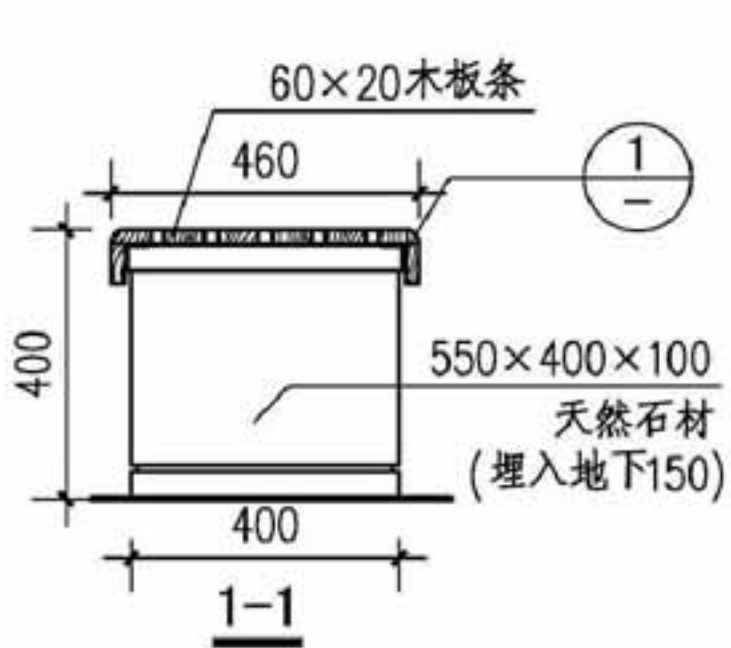
立面(一)



立面(二)



4-4

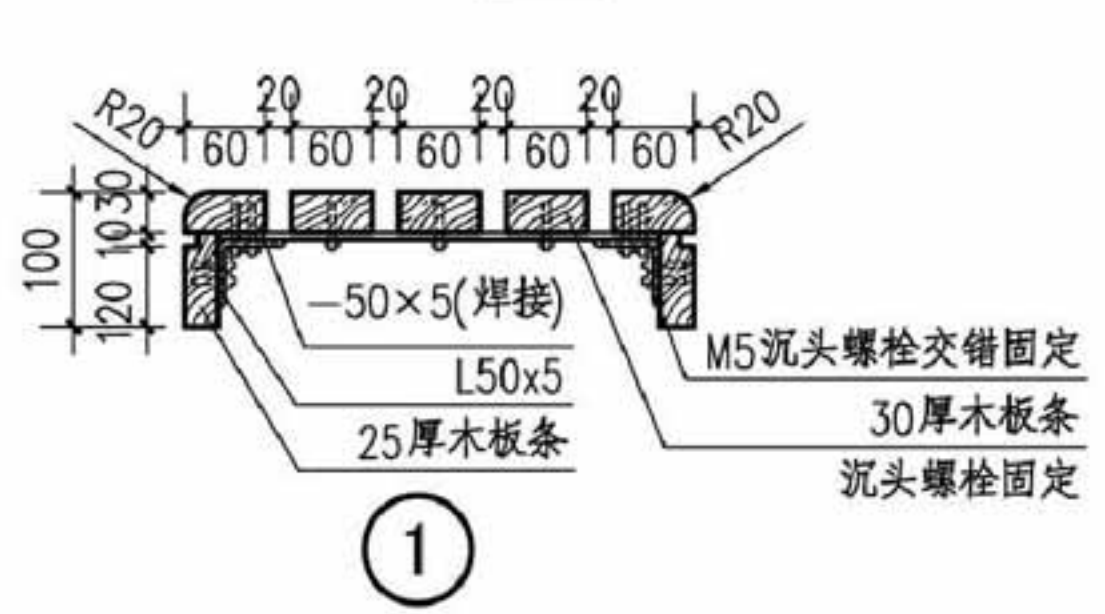
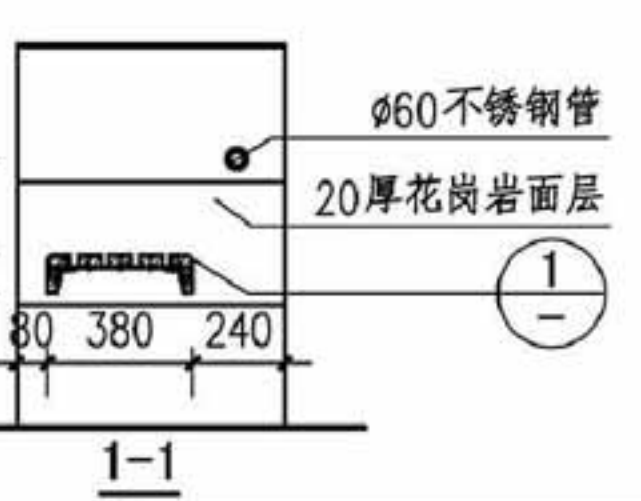
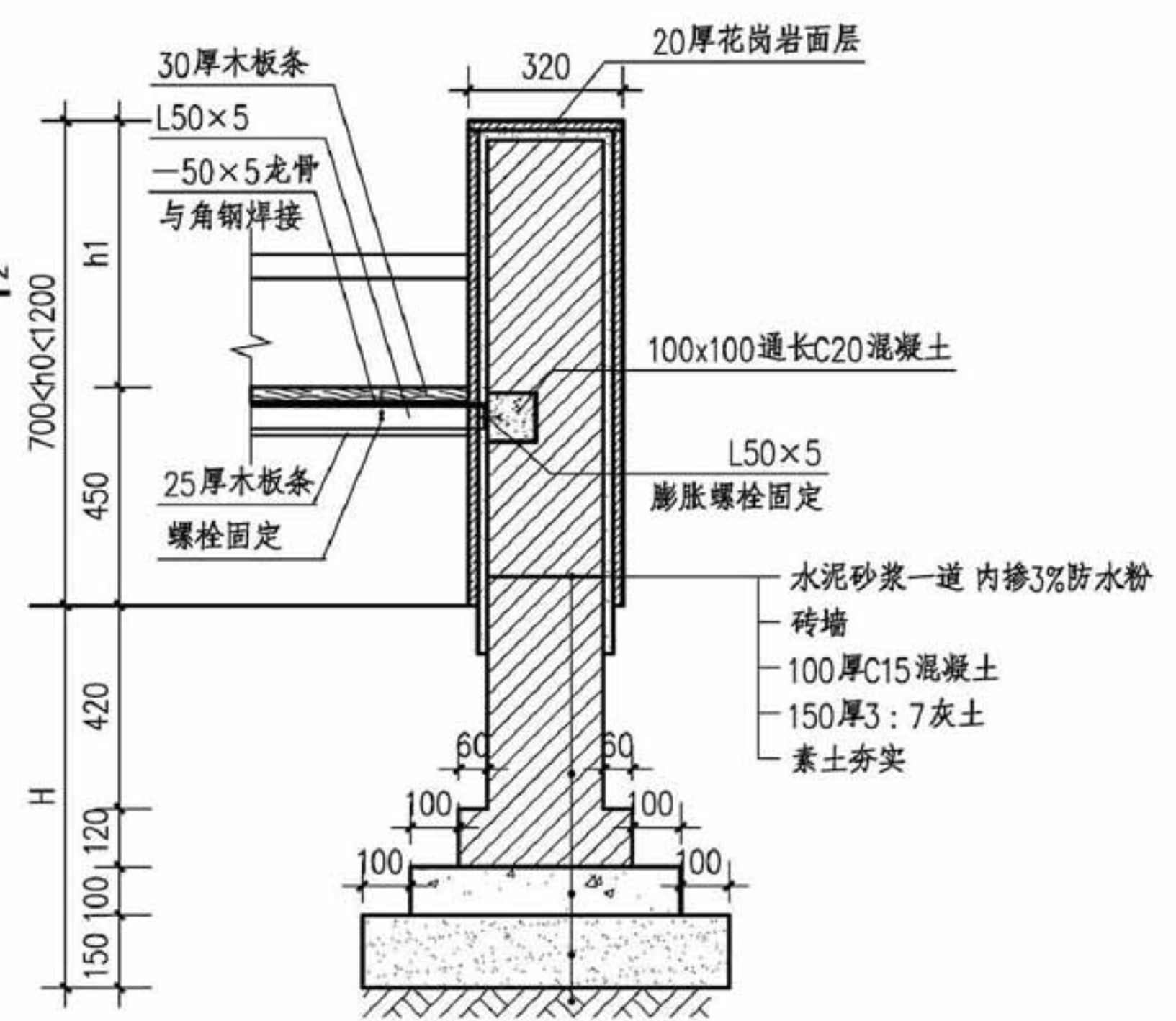
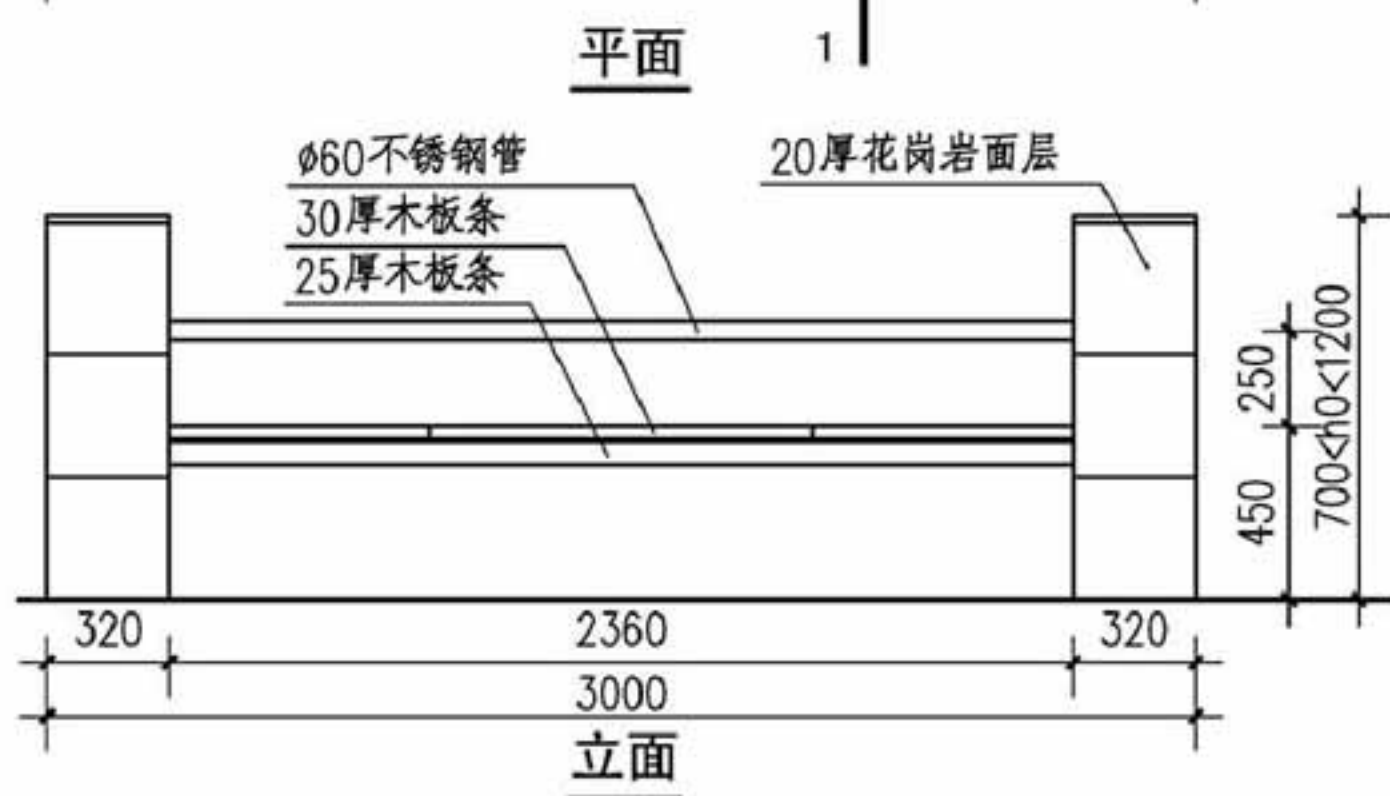
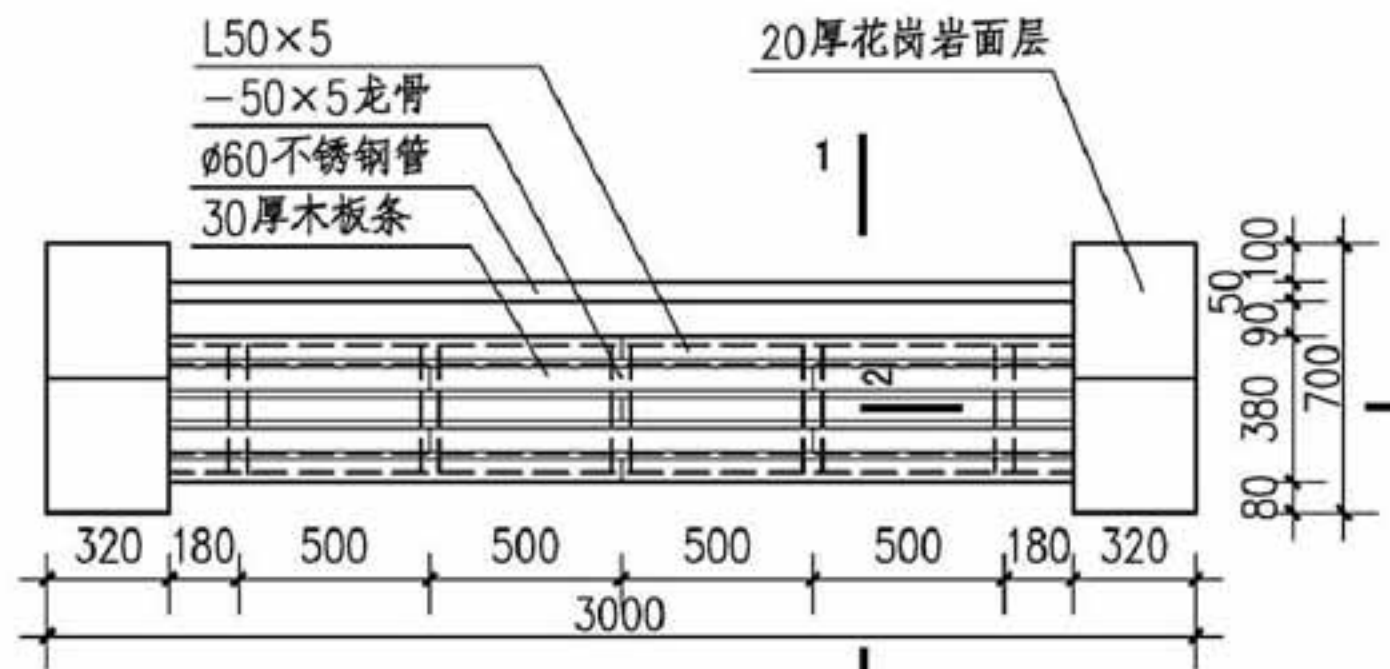


3-3

注: 1. ①号长凳为天然石材支撑木面凳, 木条需防腐处理, 颜色及厚度可由设计师确定, B为龙骨间距, 按工程设计。  
2. ②号长凳为天然石条凳。

|             |    |    |     |    |     |     |          |
|-------------|----|----|-----|----|-----|-----|----------|
| <b>石木长凳</b> |    |    |     |    |     | 图集号 | 15J012-1 |
| 审核          | 郭景 | 设计 | 张研奇 | 校对 | 杨宛迪 | 页   | N1       |

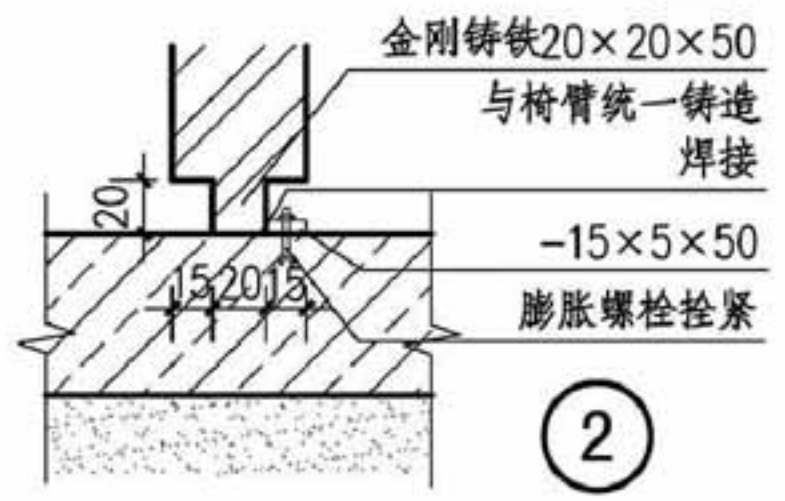
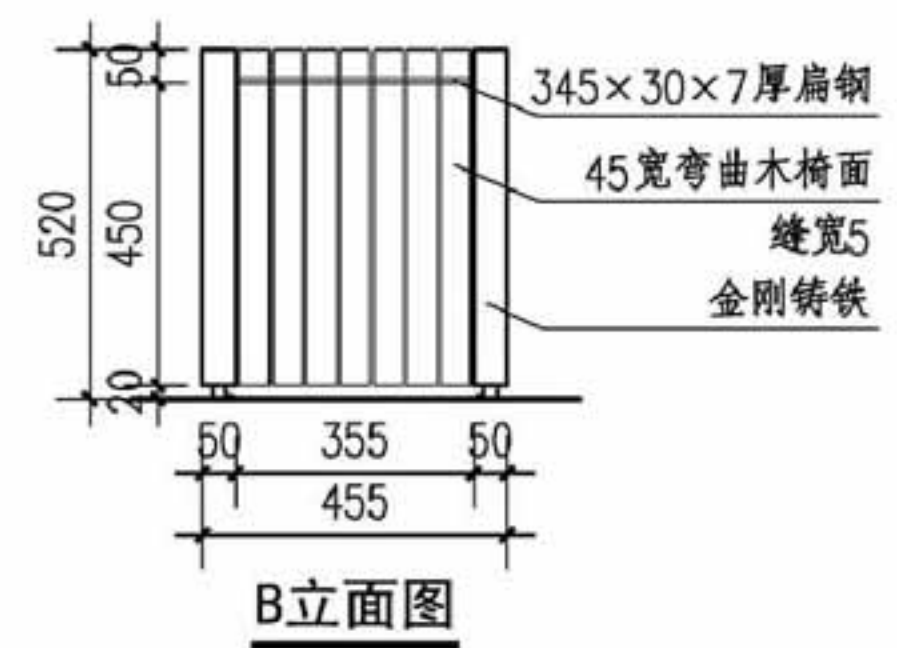
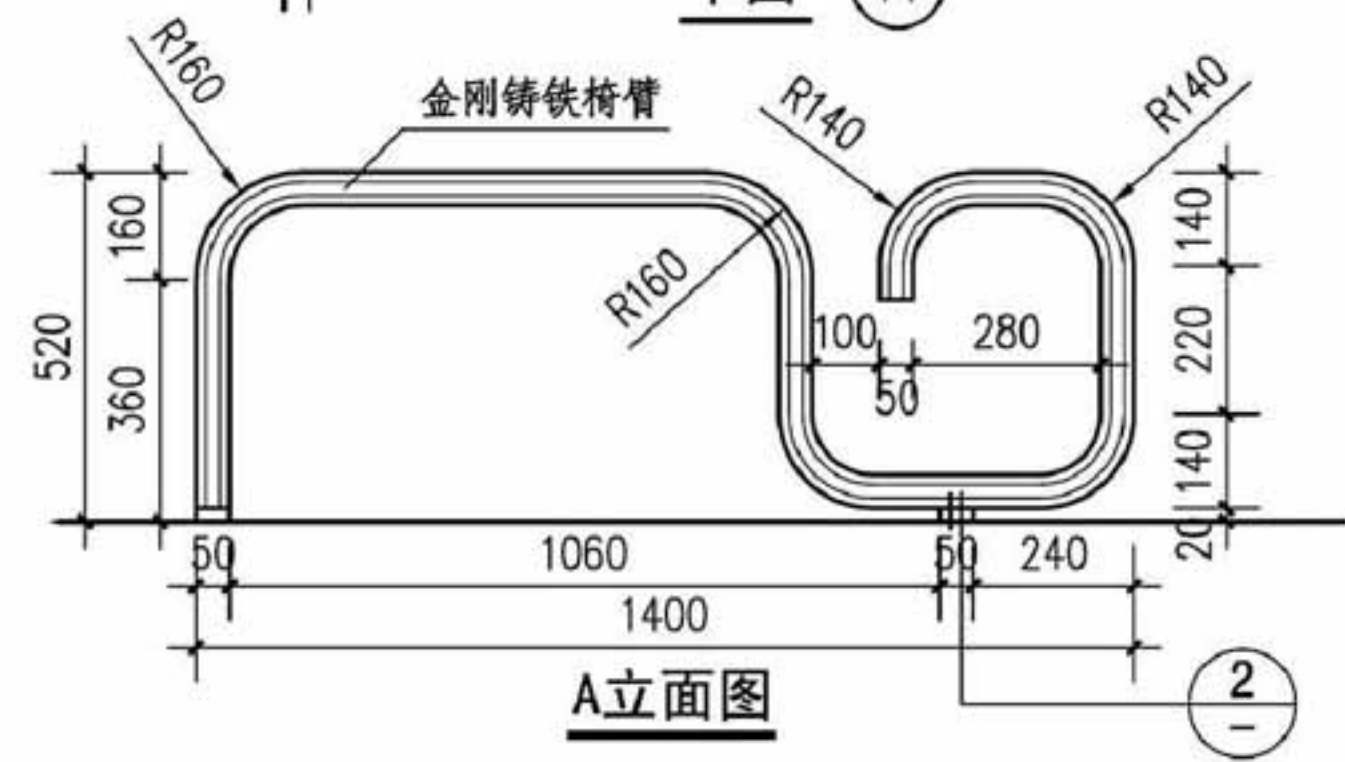
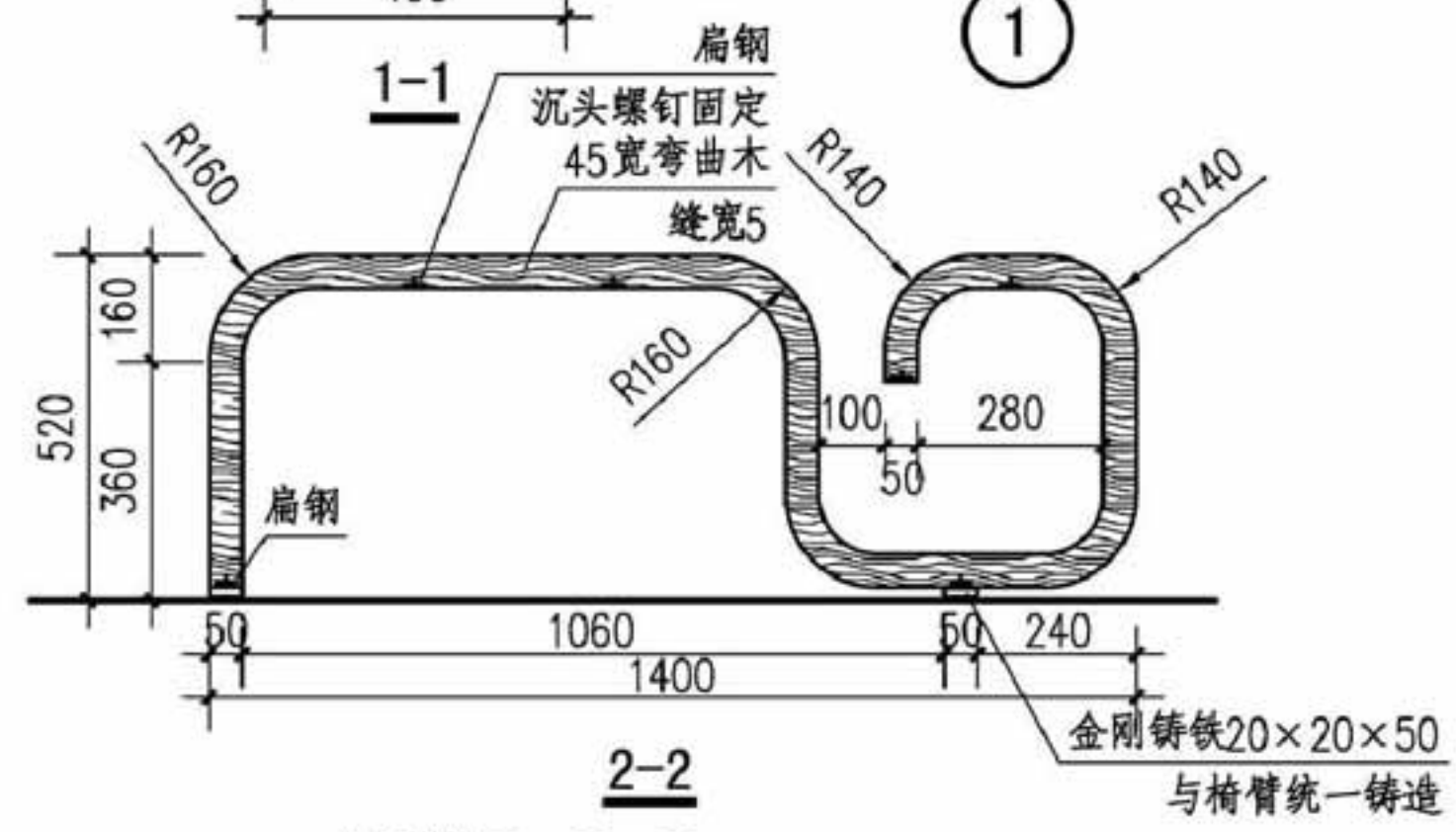
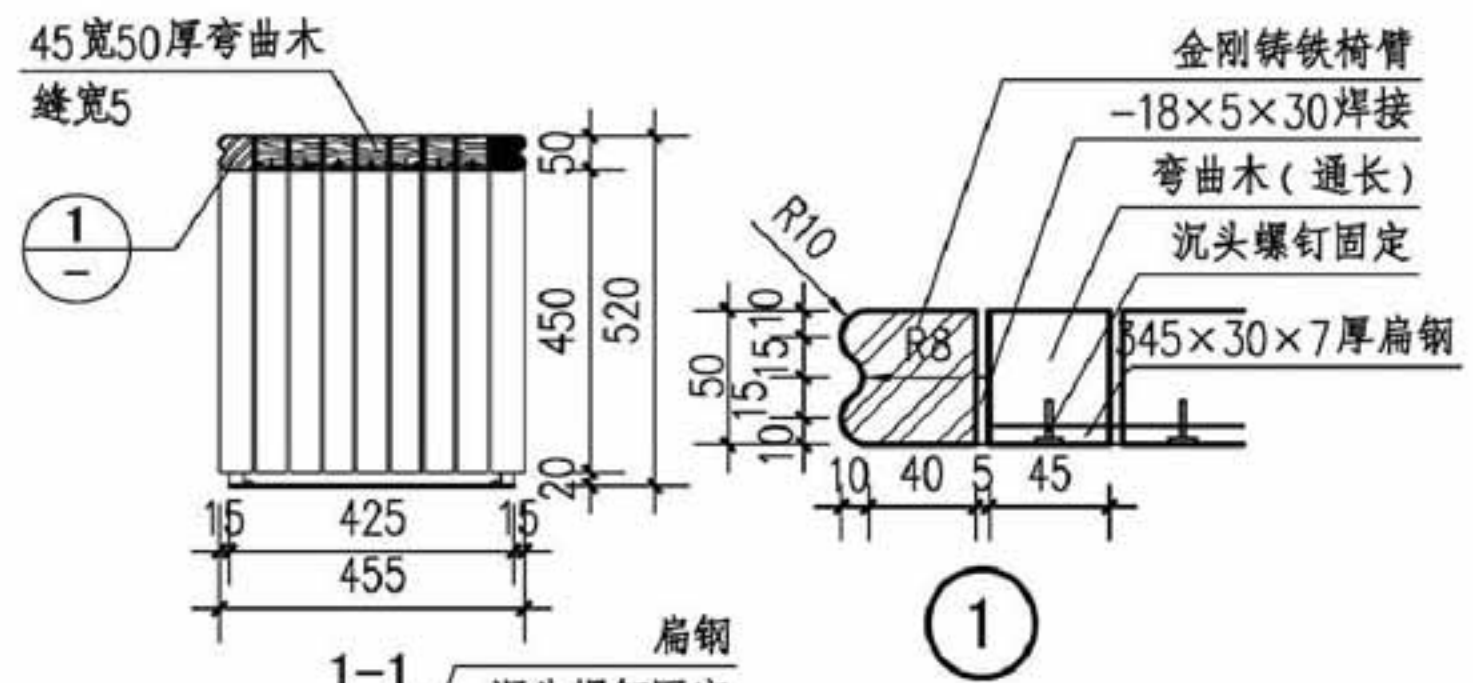
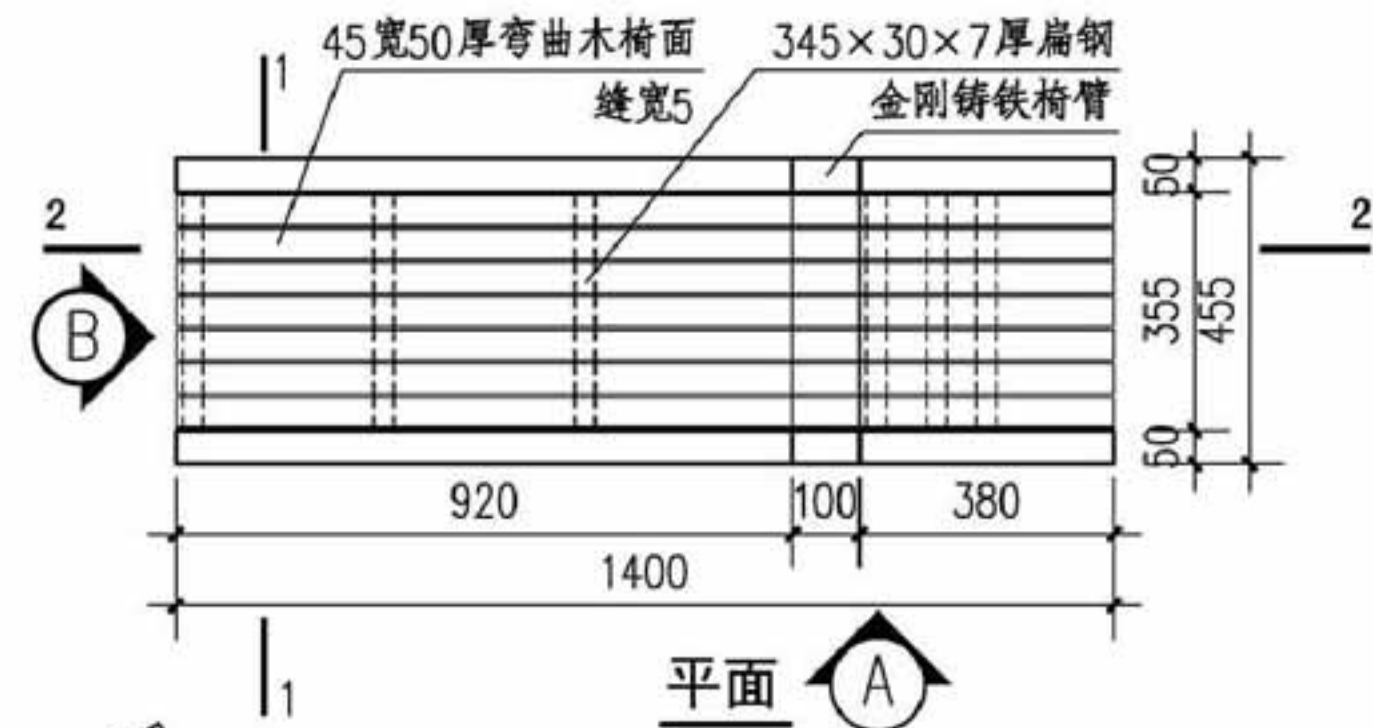




注: 1. 条凳为砖砌支架木面凳,  $h_0$  按工程设计。  
 2. 木材颜色由设计师确定, 要求做防腐防虫处理, 角钢要求做防腐防锈处理。  
 3. 砖墙选用非粘土砖, 1:2:5水泥砂浆砌筑。

|             |    |    |     |    |     |   |    |     |          |
|-------------|----|----|-----|----|-----|---|----|-----|----------|
| <b>砖砌长凳</b> |    |    |     |    |     |   |    | 图集号 | 15J012-1 |
| 审核          | 郭景 | 设计 | 张研奇 | 校对 | 杨宛迪 | 页 | N2 |     |          |





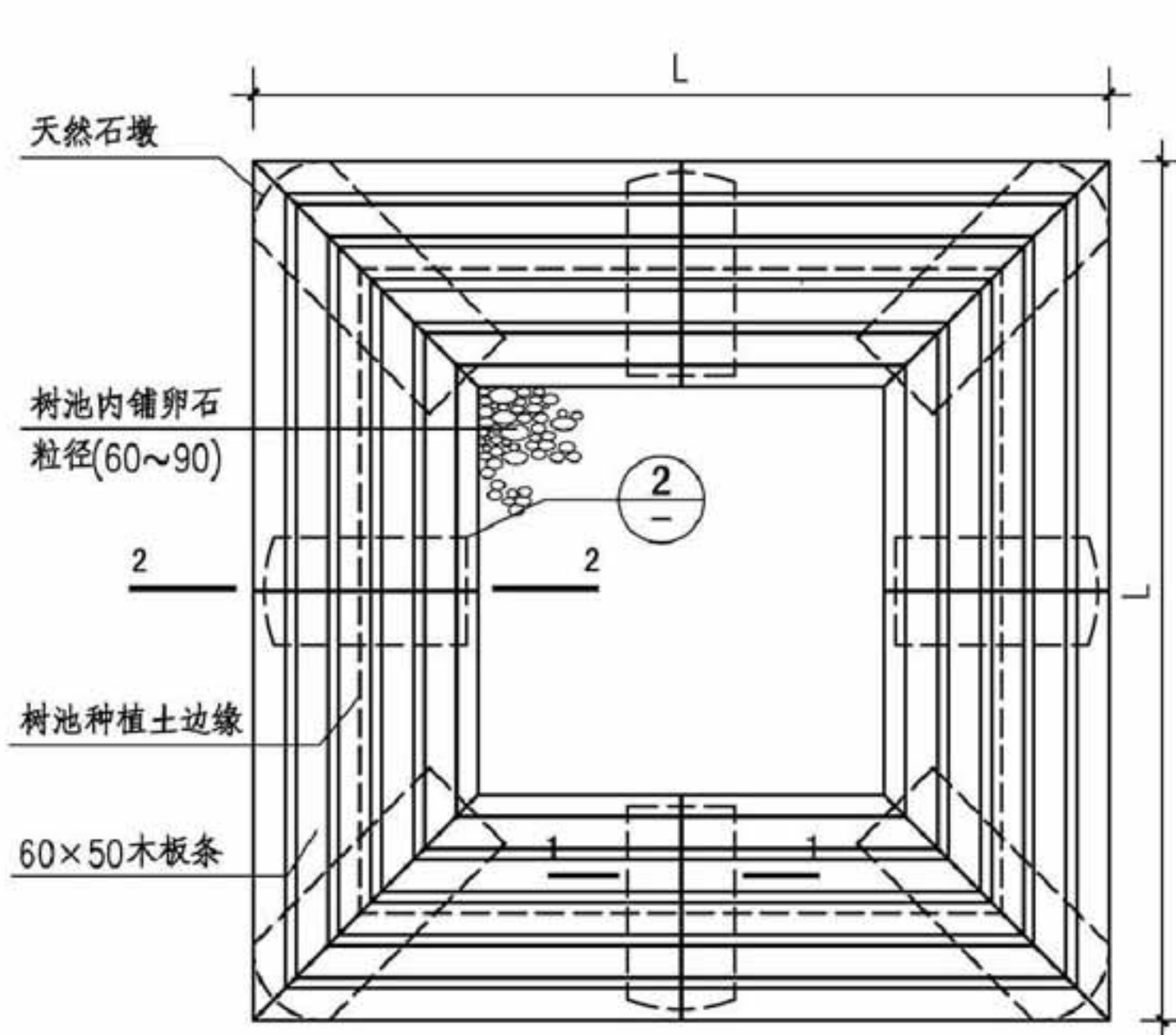
注: 1. 木椅面颜色及铸铁颜色由设计师确定。  
2. 木面需防腐处理, 铸铁构件需防锈处理。

|             |    |     |    |     |    |     |     |          |
|-------------|----|-----|----|-----|----|-----|-----|----------|
| <b>钢木座凳</b> |    |     |    |     |    |     | 图集号 | 15J012-1 |
| 审核          | 郭景 | 305 | 校对 | 杨宛迪 | 设计 | 张研奇 | 页   | N3       |

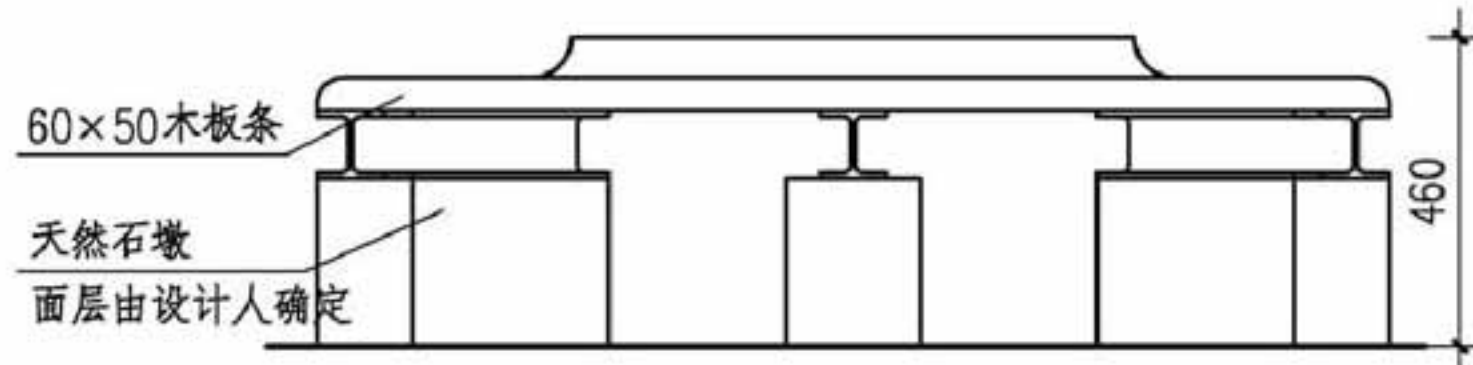




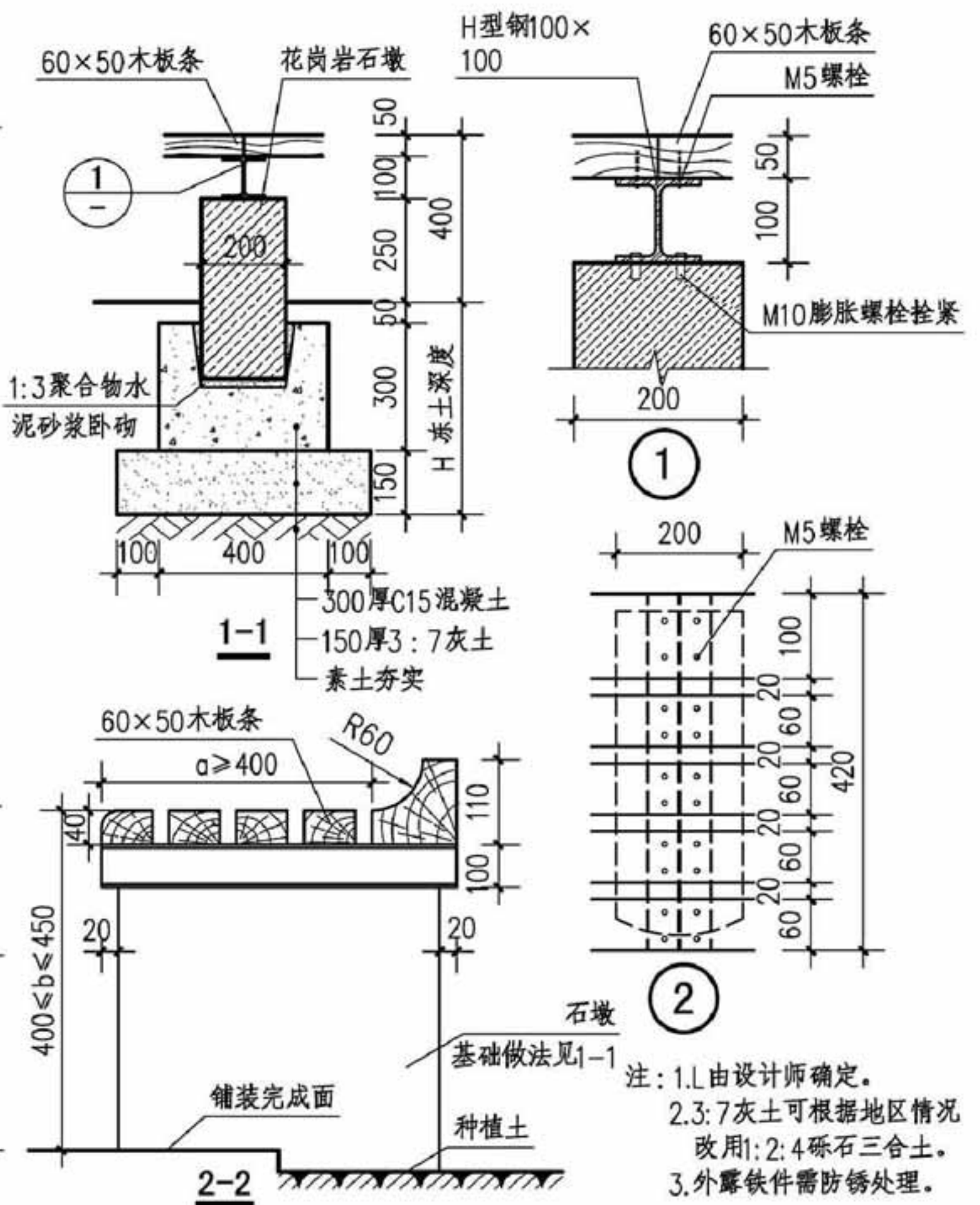




平面



立面

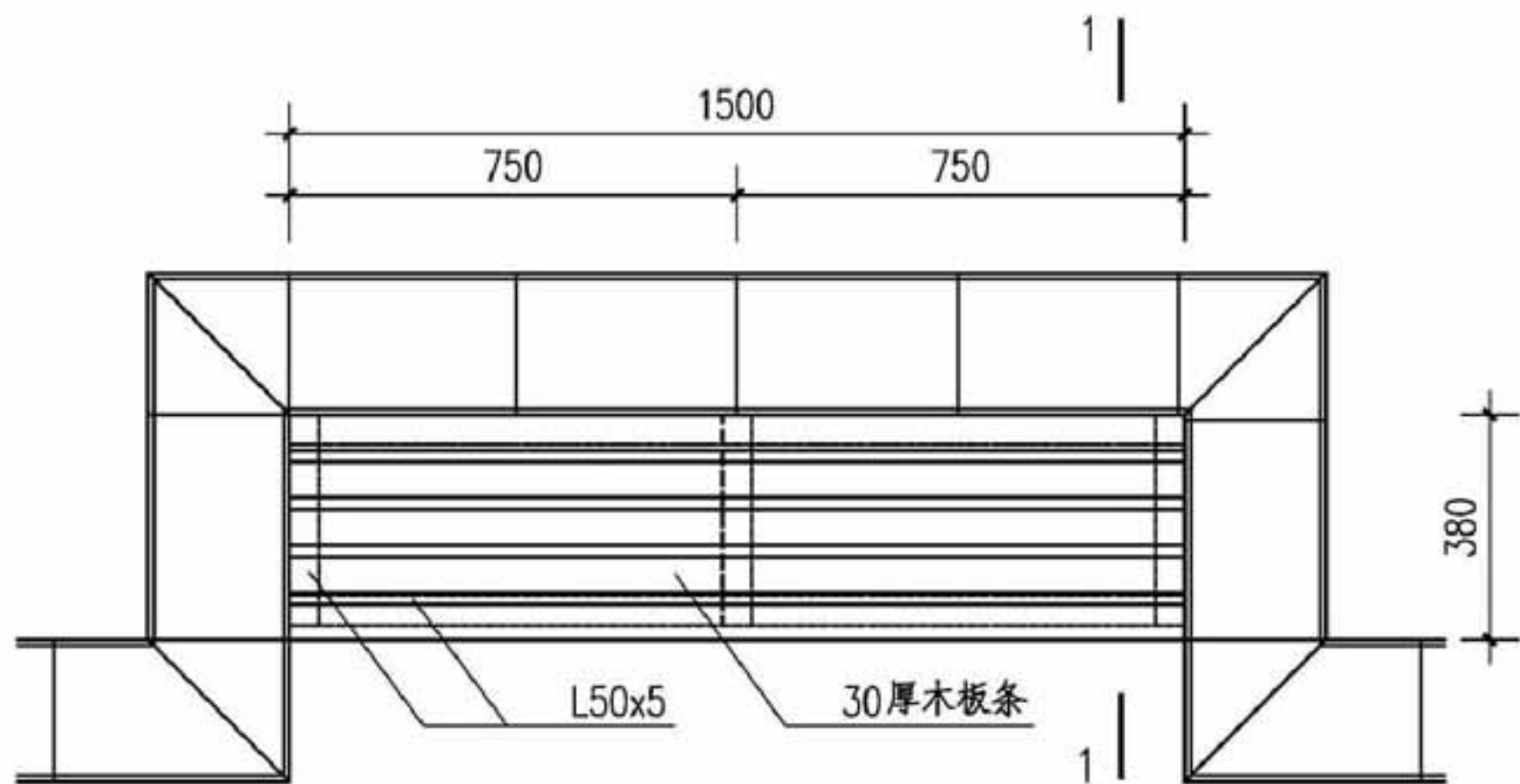


2

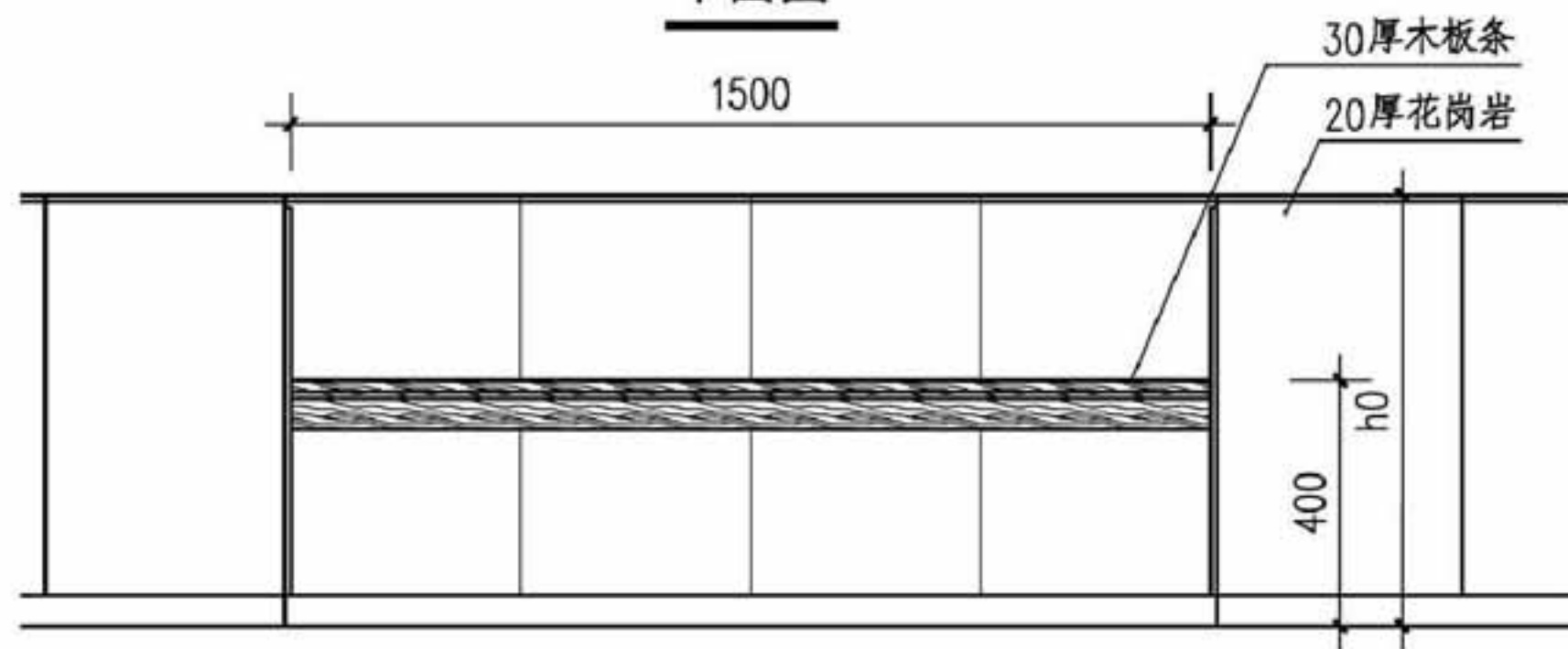
注: 1.L由设计师确定。  
2.3:7灰土可根据地区情况改用1:2:4砾石三合土。  
3.外露铁件需防锈处理。

|               |    |    |     |    |     |     |          |
|---------------|----|----|-----|----|-----|-----|----------|
| <b>砖砌围树座凳</b> |    |    |     |    |     | 图集号 | 15J012-1 |
| 审核            | 郭景 | 设计 | 张研奇 | 校对 | 杨宛迪 | 页   | N5       |





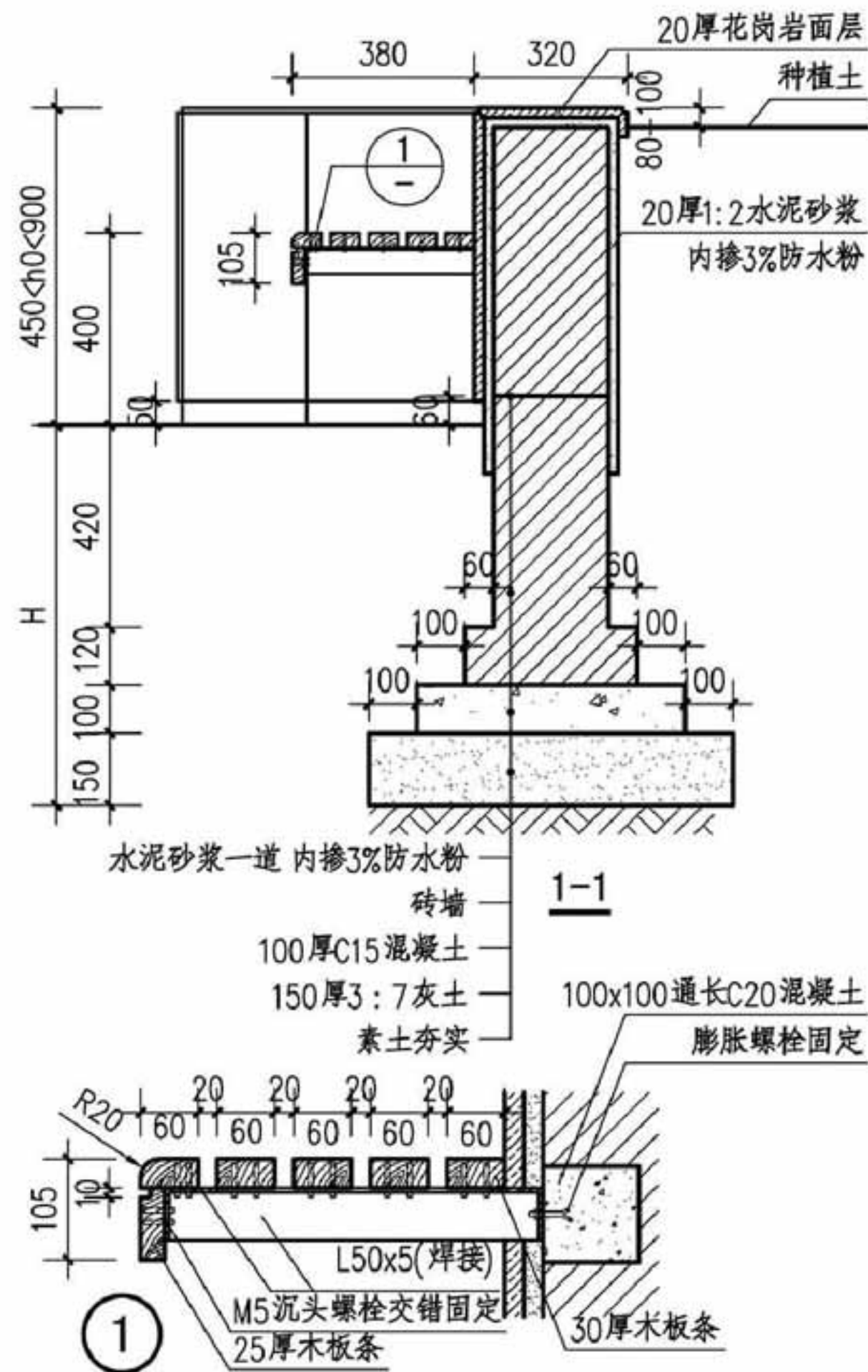
平面图



立面图

注

1. 条凳为砖砌支架木面凳。
2. 木材颜色由设计师确定，要求做防腐防虫处理，角钢要求做防腐防锈处理。
3. 砖墙选用非粘土砖，1:2:5水泥砂浆砌筑，宽度h0根据设计确定。



砖砌花池座凳

图集号

15J012-1

审核 郭景

305

校对 杨宛迪

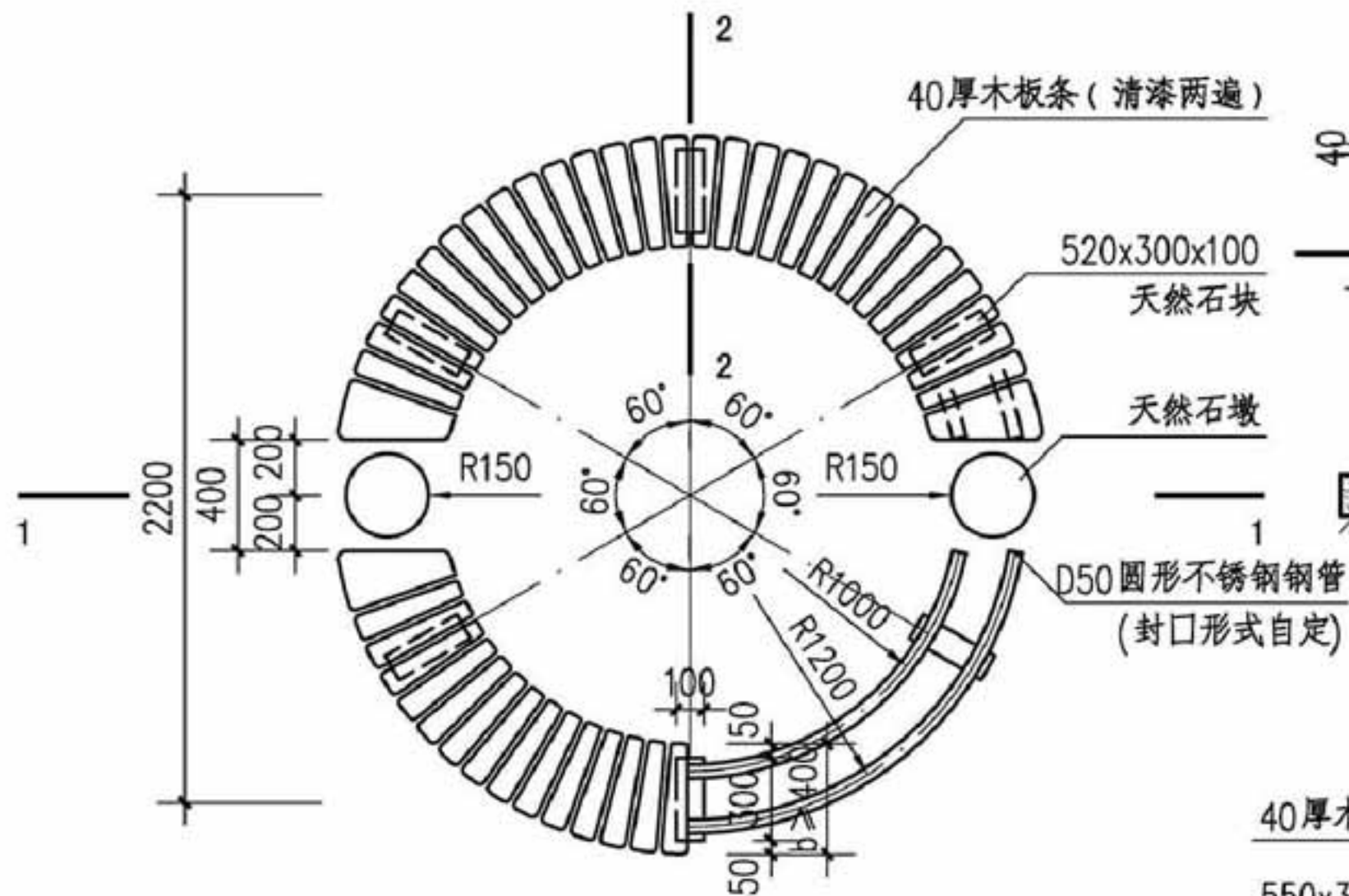
设计 张研奇

张研奇

页

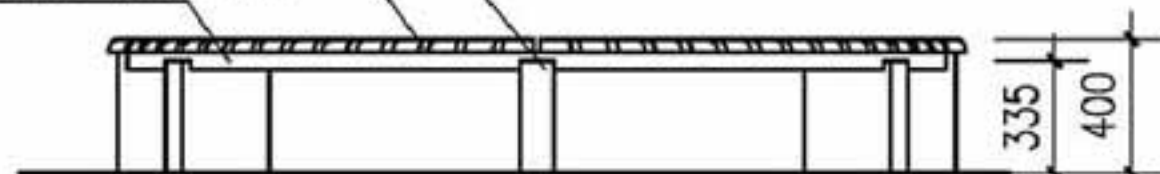
N6





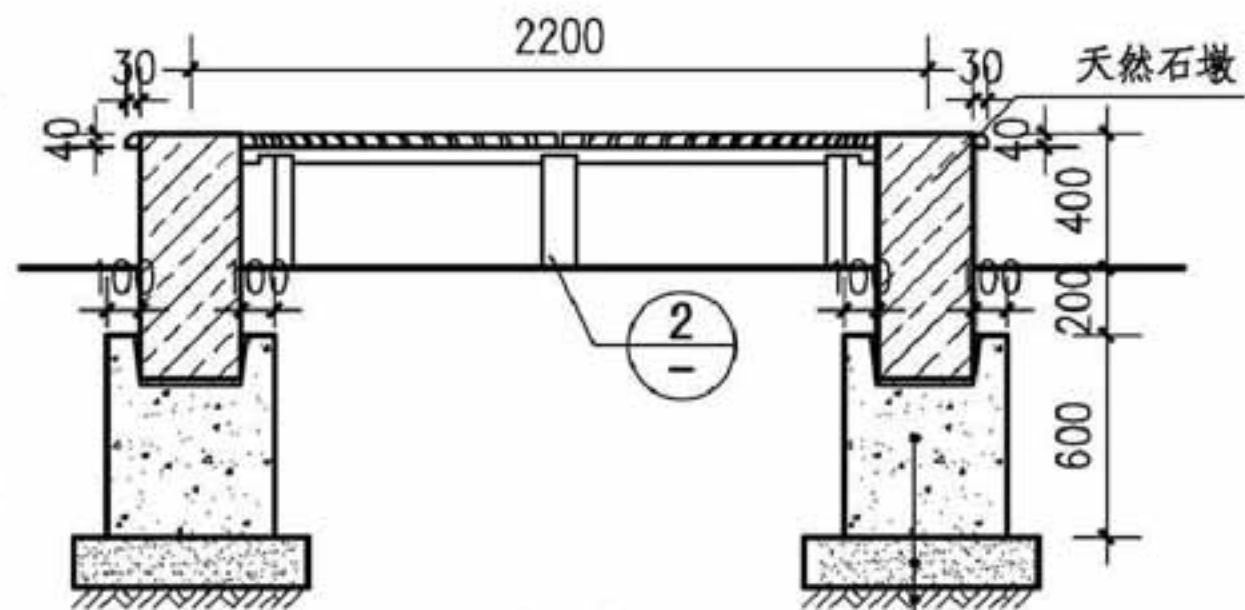
平面图

520x300x100  
天然石块  
40厚木板条  
D50圆形不锈钢钢管



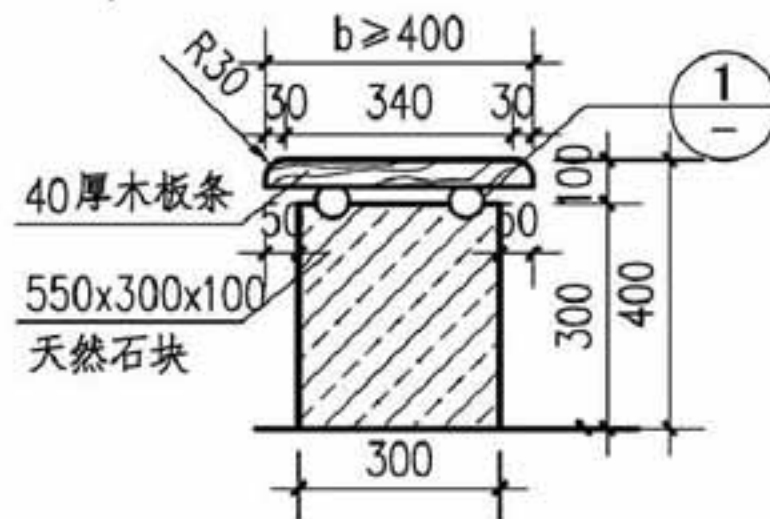
立面图

- 注：
1. 座凳为木面凳，由螺钉固定于圆形不锈钢钢管上，钢管由不锈钢销钉固定于花岗岩基座上，或用金属结构胶粘牢。
  2. 木材要求做防腐处理，颜色由设计师确定。
  3. 基础埋深H可参考各地冻土深度。
  4. 3:7灰土可根据地区情况改用1:2:4砾石三合土。

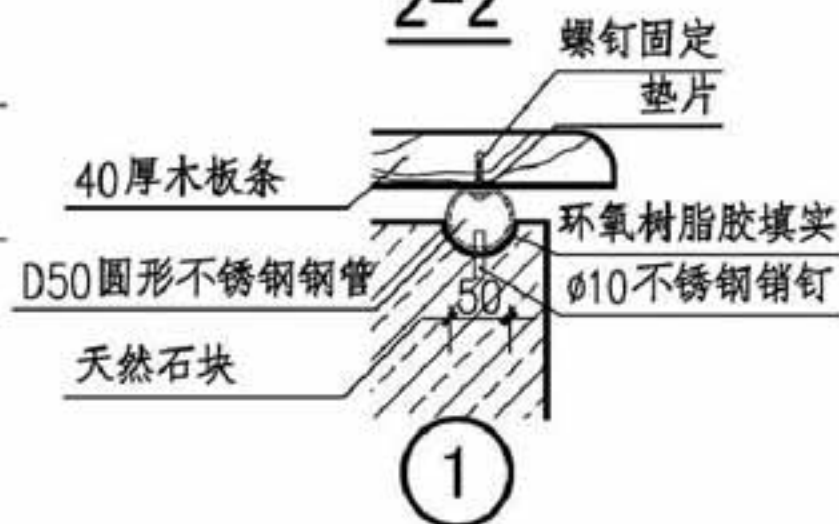


1-1

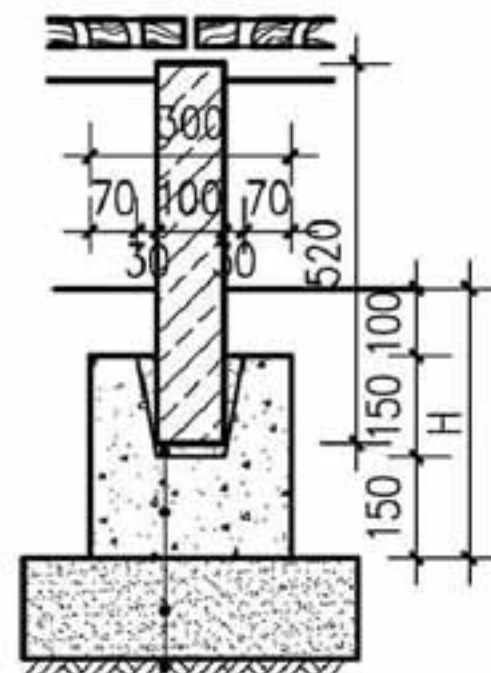
天然石墩  
600厚C15混凝土  
150厚3:7灰土  
素土夯实



2-2



1



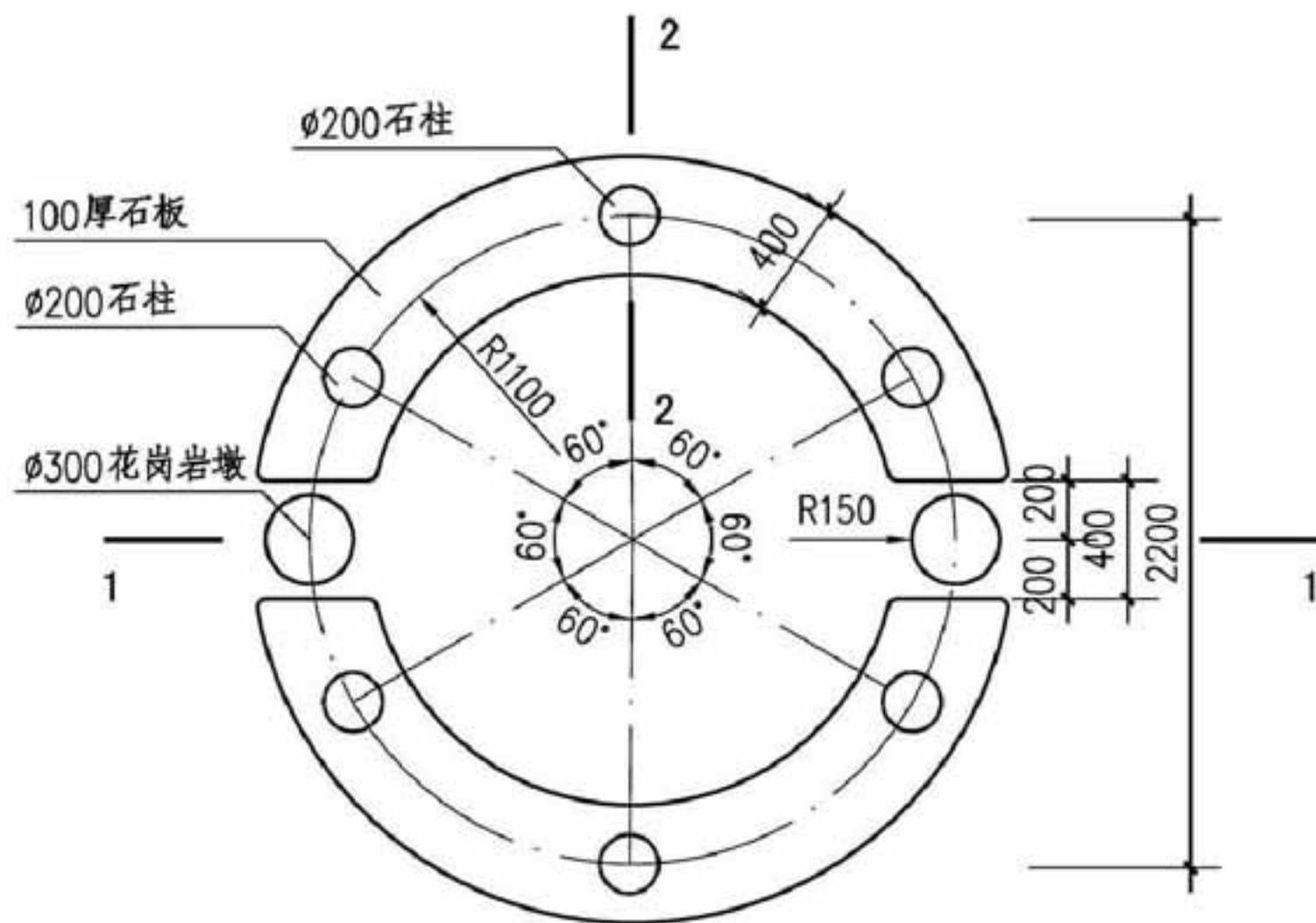
2

细石混凝土灌严  
300厚C15混凝土  
150厚3:7灰土  
素土夯实

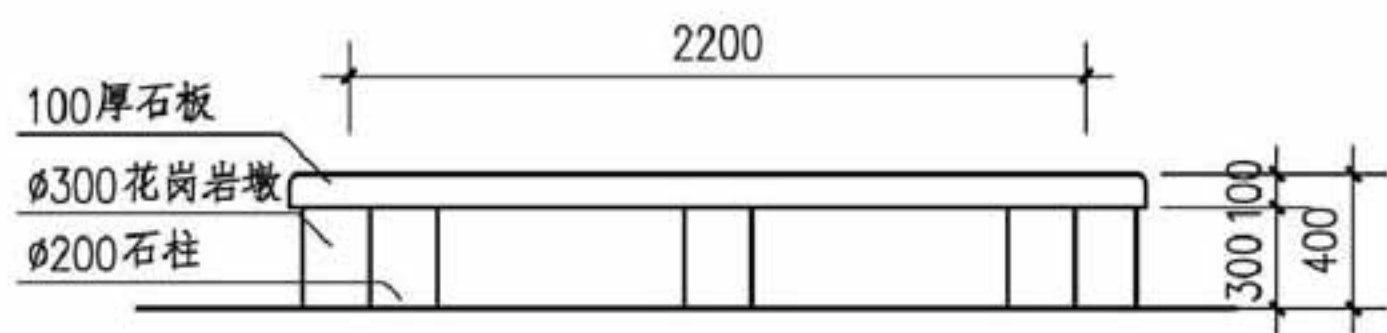
石木围树座凳

图集号 15J012-1

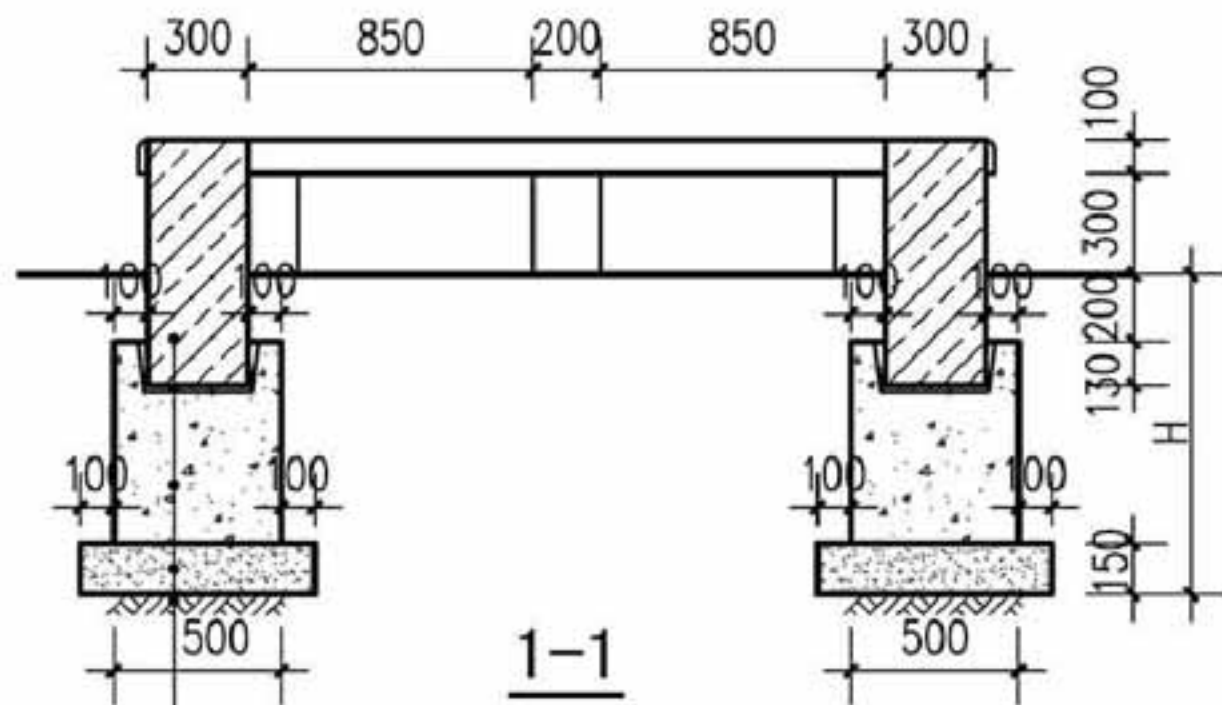




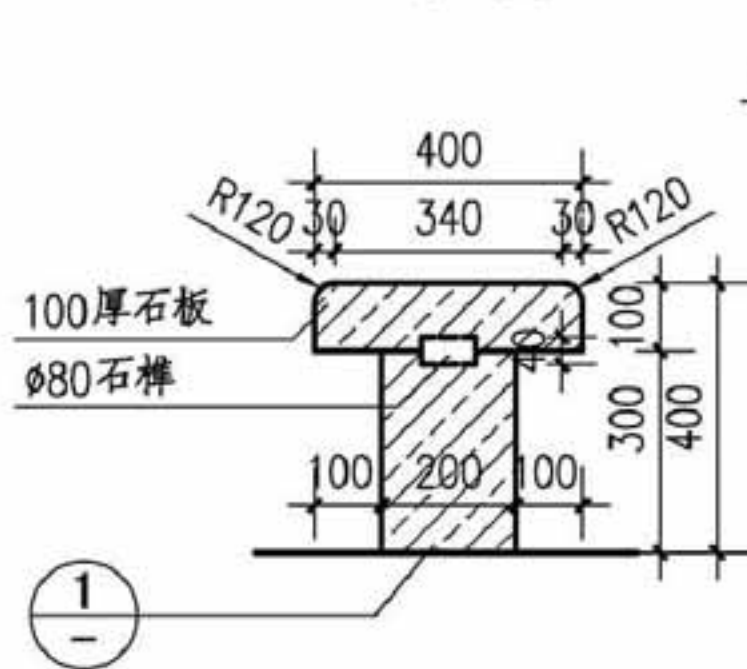
平面图



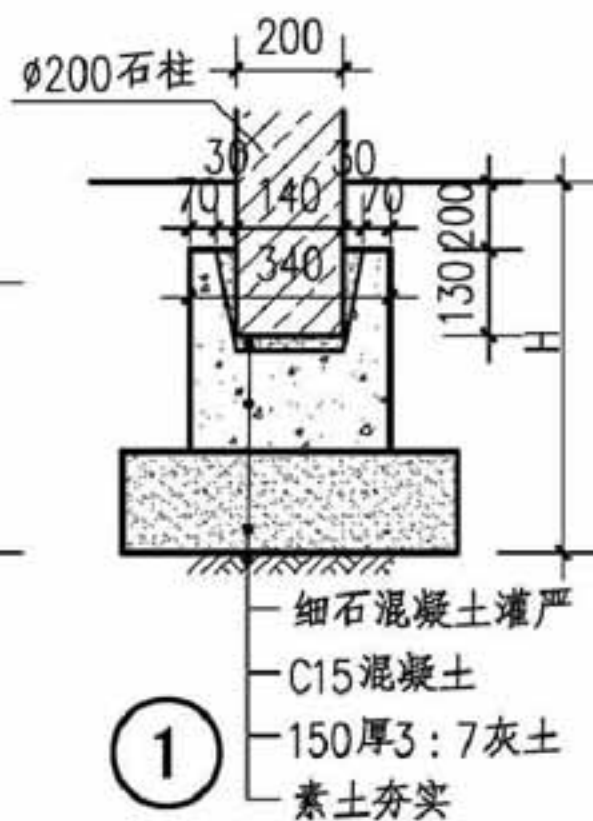
立面图



1-1  
 —  $\phi 300$ 花岗岩墩  
 — 细石混凝土灌严  
 — 600厚C15混凝土  
 — 150厚3:7灰土  
 — 素土夯实



2-2



1

①  
 — 细石混凝土灌严  
 — C15混凝土  
 — 150厚3:7灰土  
 — 素土夯实

注:

1. 座凳为石材凳面, 凳腿为同色天然石材柱。
2. 凳面与凳腿之间用 $\phi 80$ 石榫连接, 用专用胶粘接。
3. 基础埋深H根据当地冻土深度确定。
4. 3:7灰土可根据地区情况改用1:2:4砾石三合土。

天然石材围树座凳

图集号

15J012-1

审核

郭景

3/5

校对

杨宛迪

杨宛迪

设计

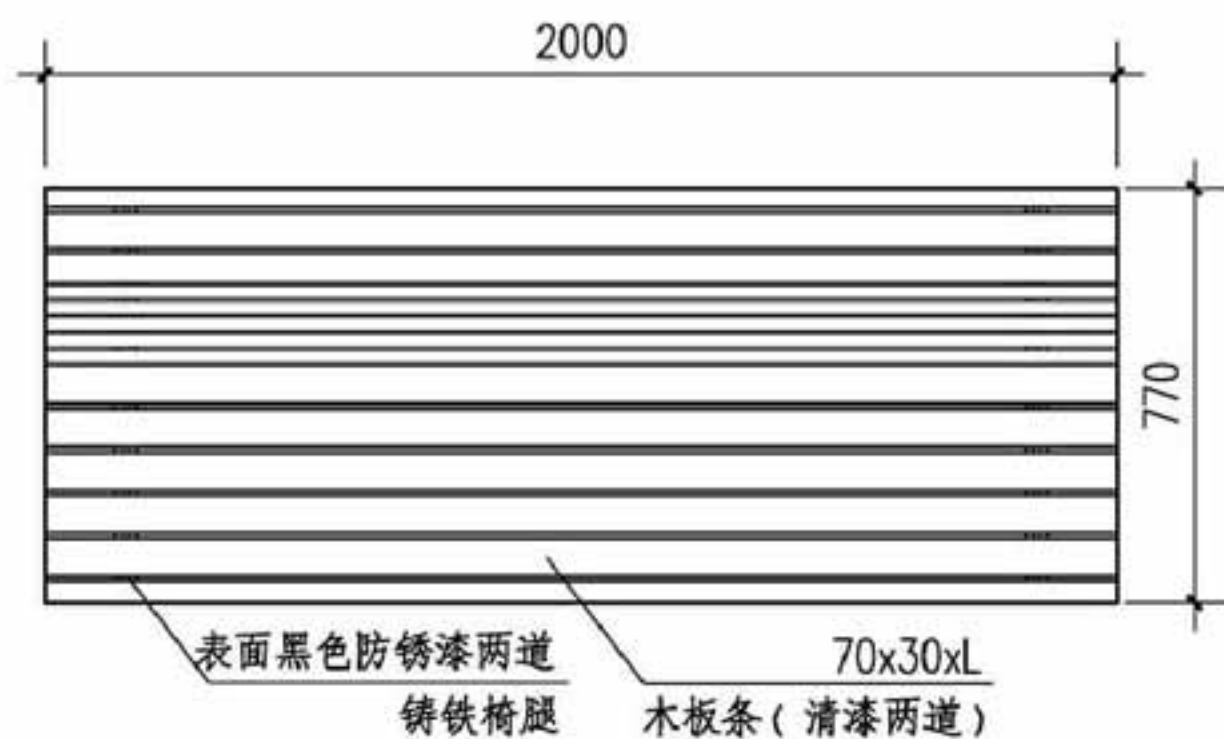
张研奇

张研奇

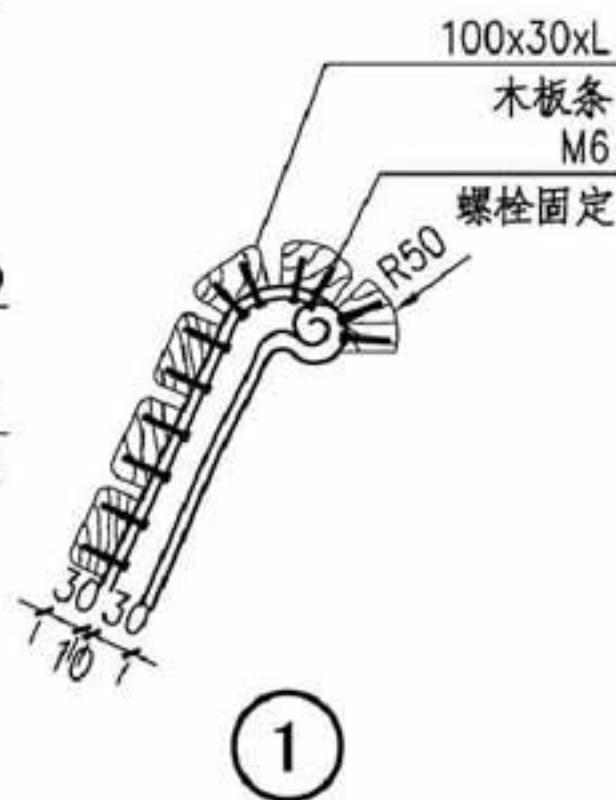
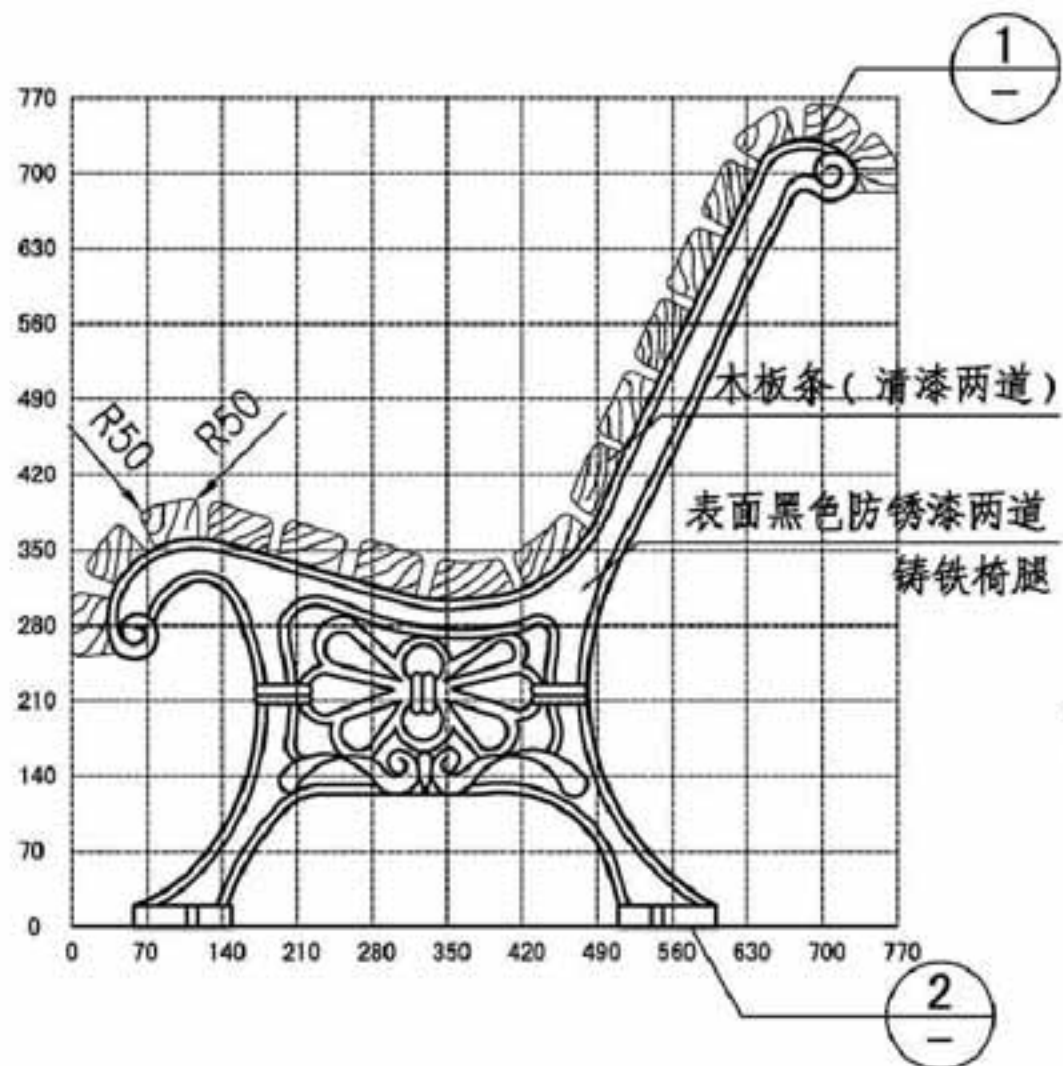
页

N8

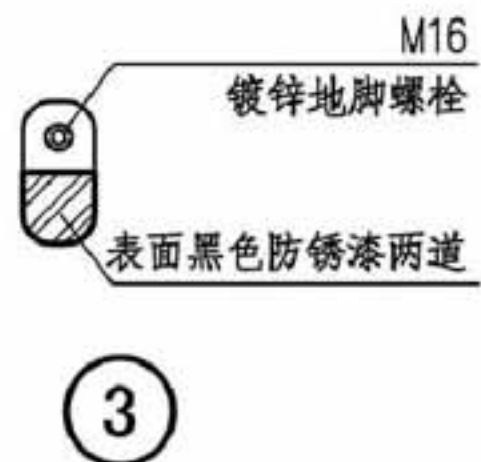
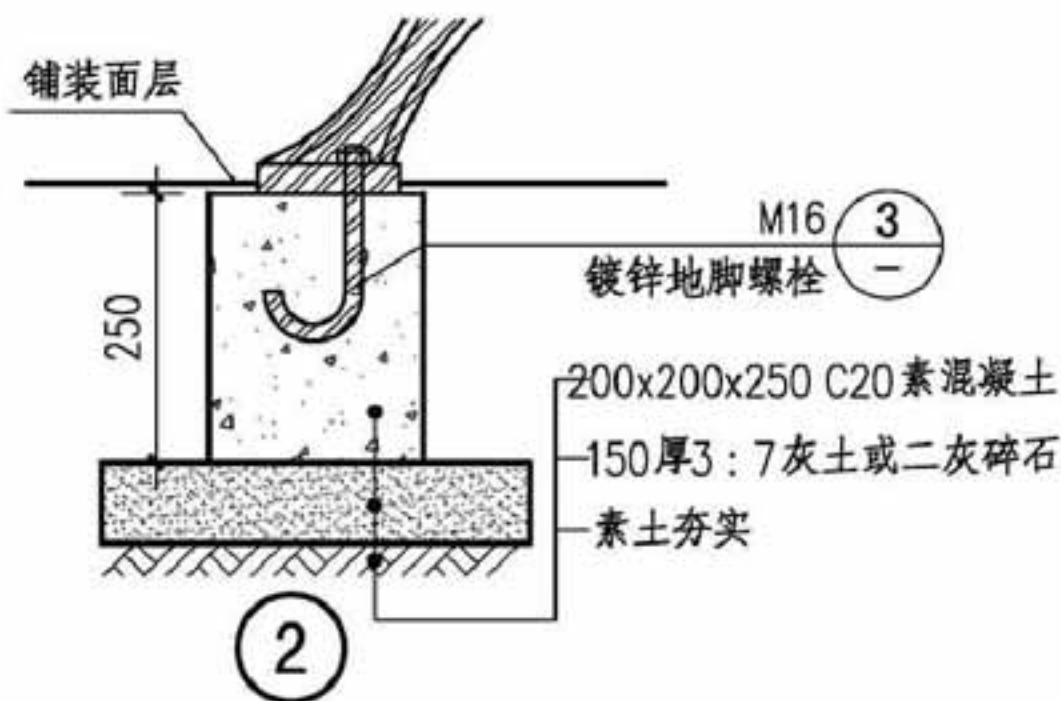




平面图



立面图



注:

1. 木材要求做防腐处理, 颜色由设计师确定。
2. 铸铁椅腿刷黑色防锈漆两道, 调和漆两道。
3. 3:7灰土可根据地区情况改用1:2:4砾石三合土。

## 铸铁座椅

图集号 15J012-1

审核 郭景

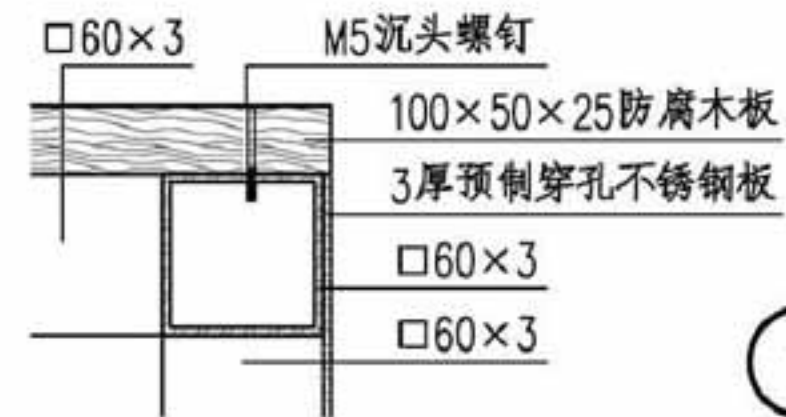
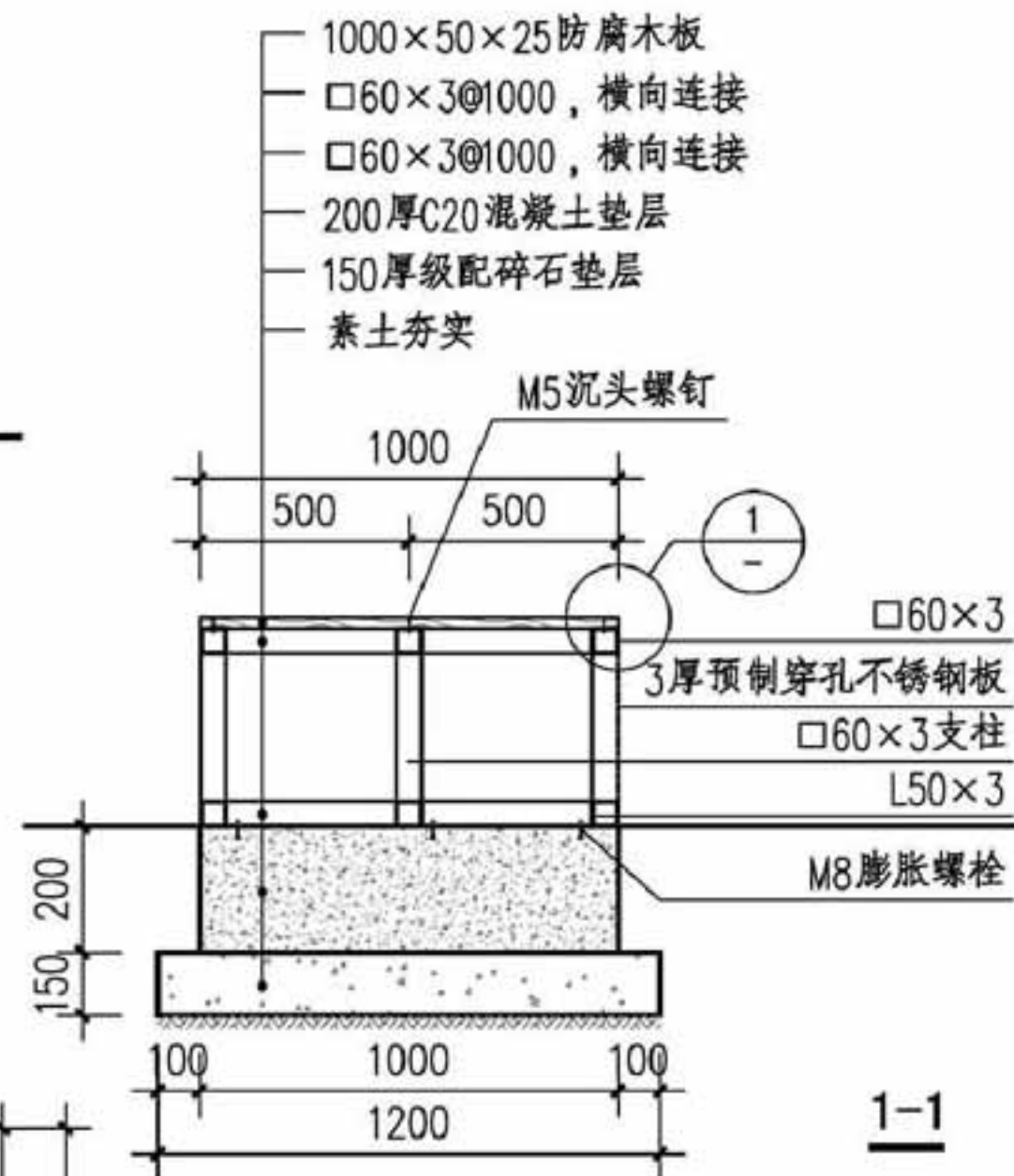
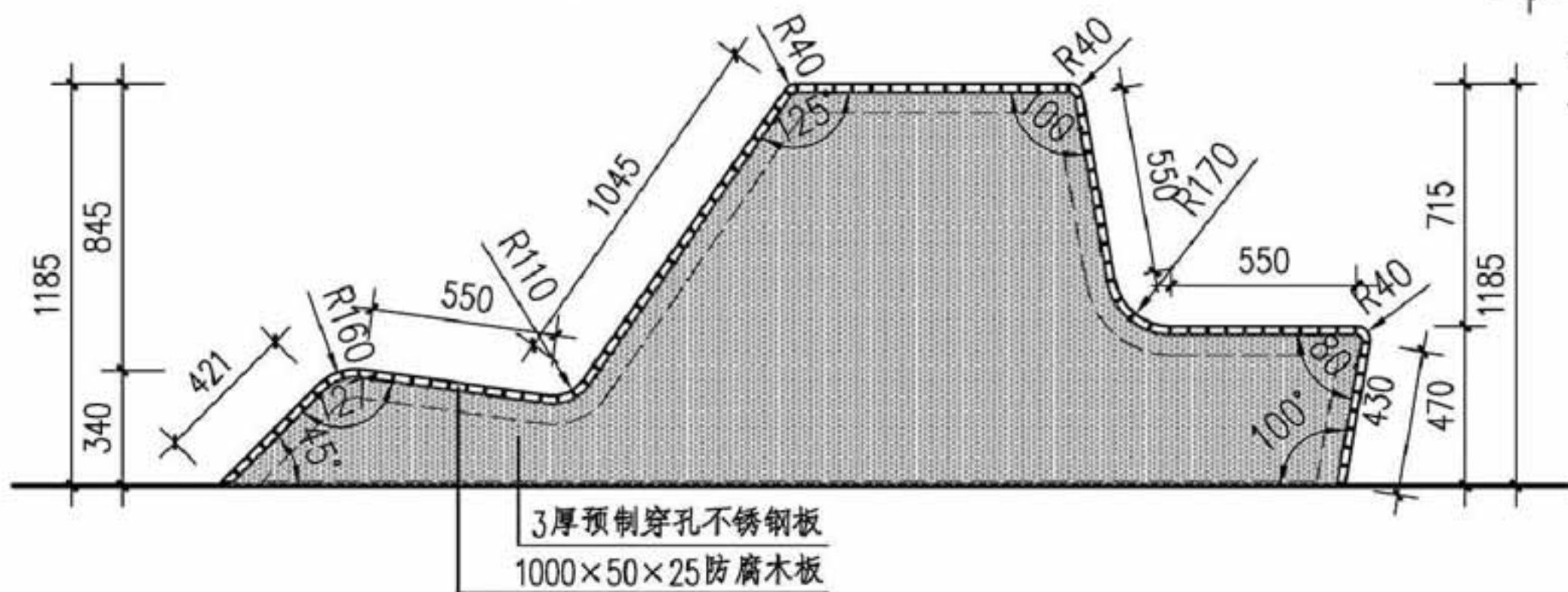
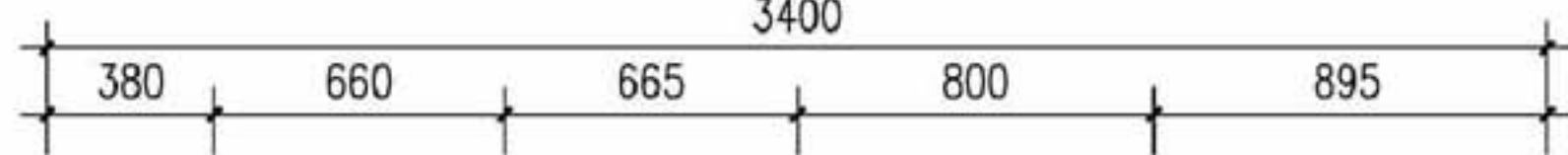
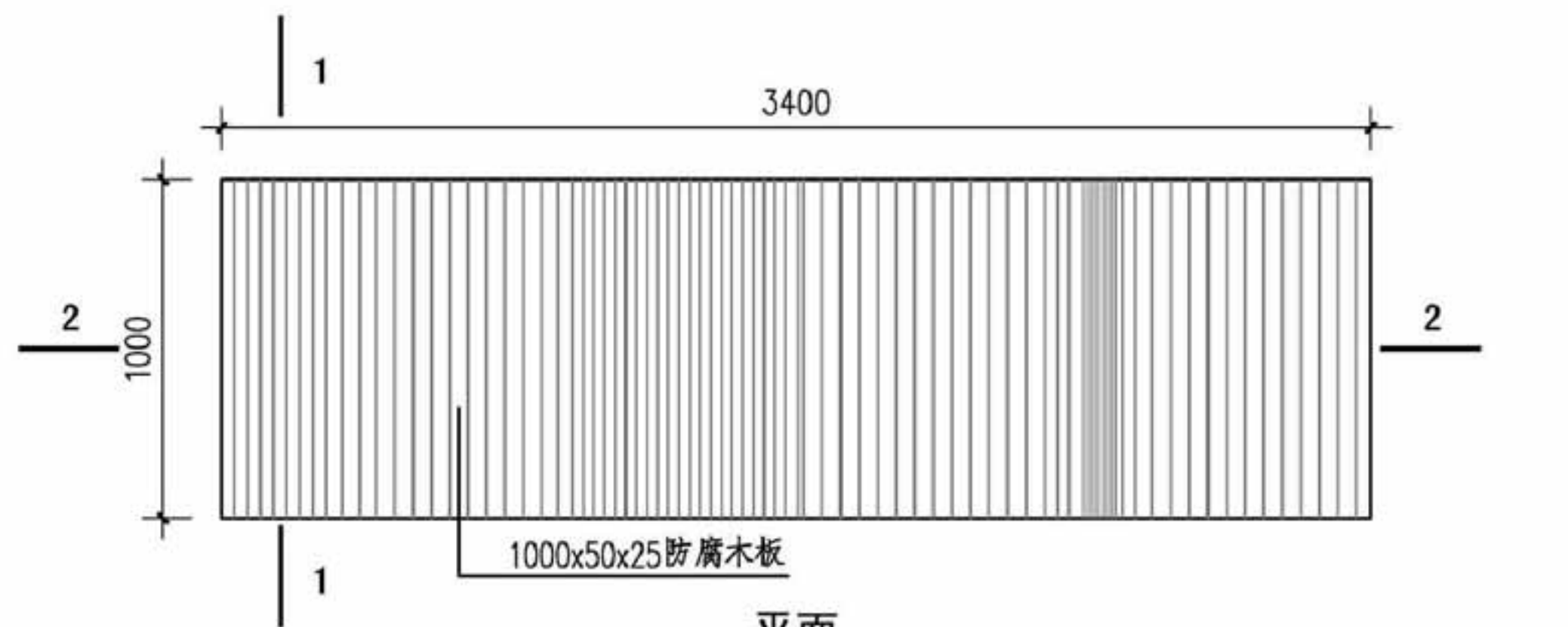
校对 杨宛迪

设计 张研奇

页

N9





注:

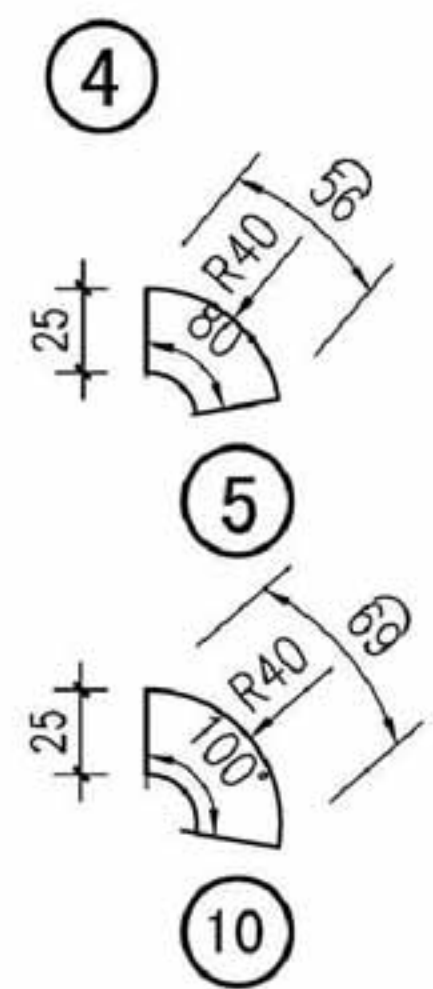
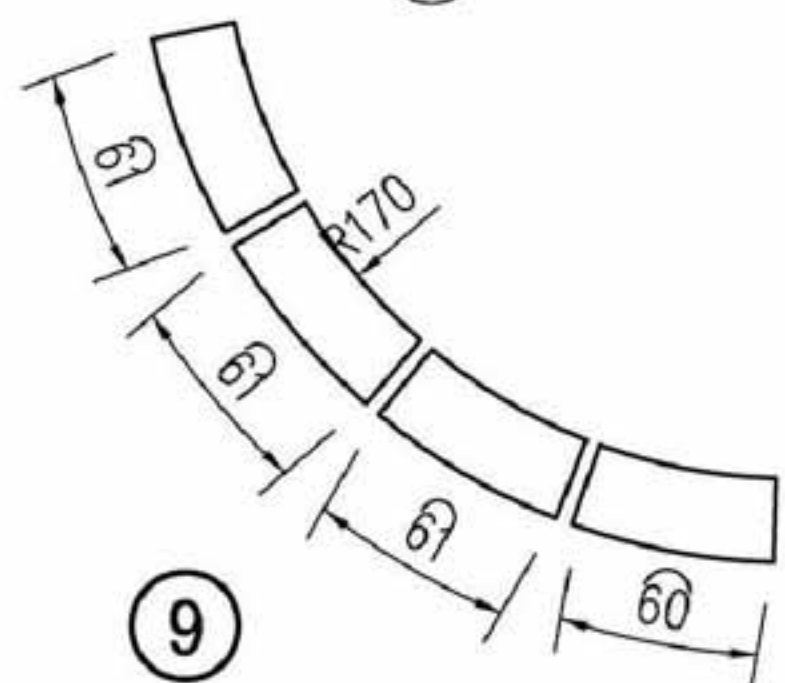
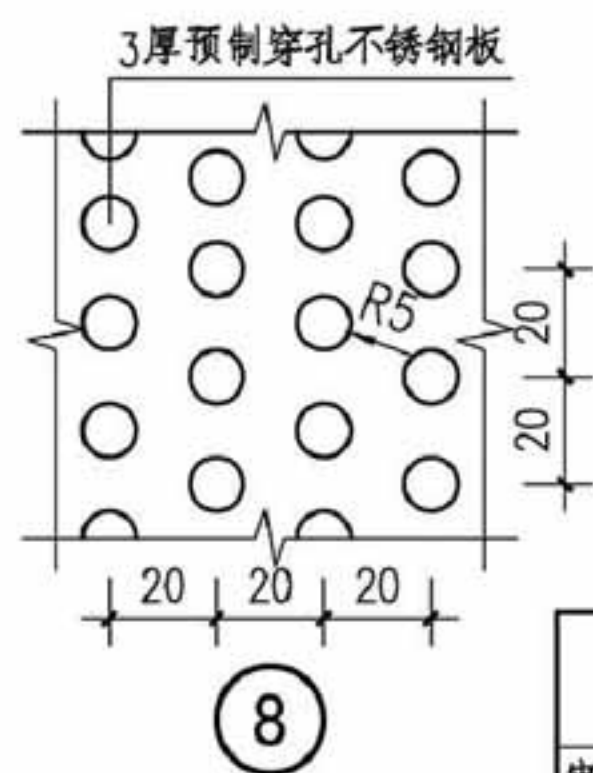
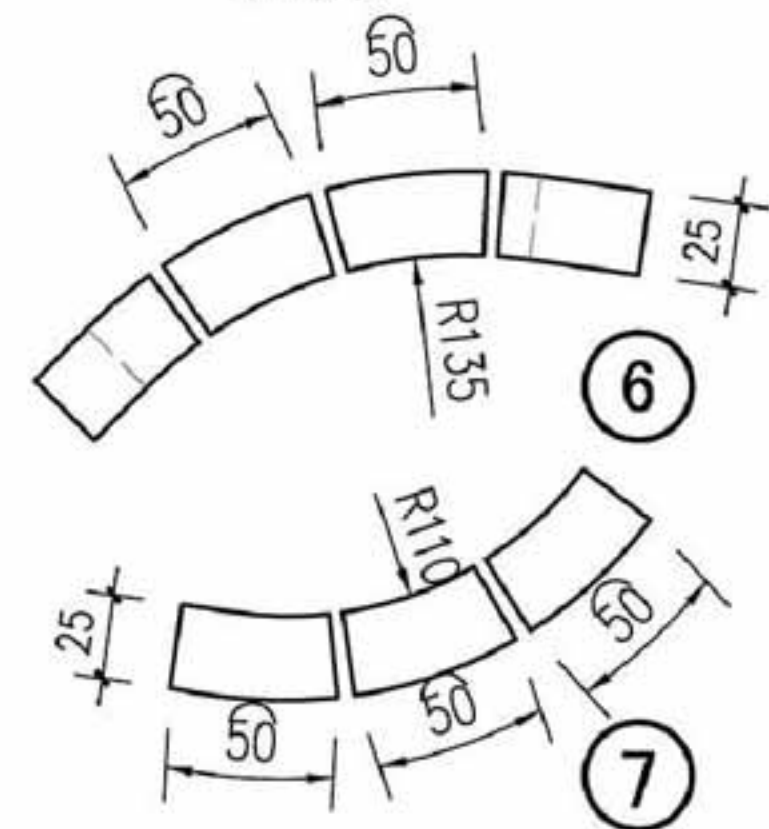
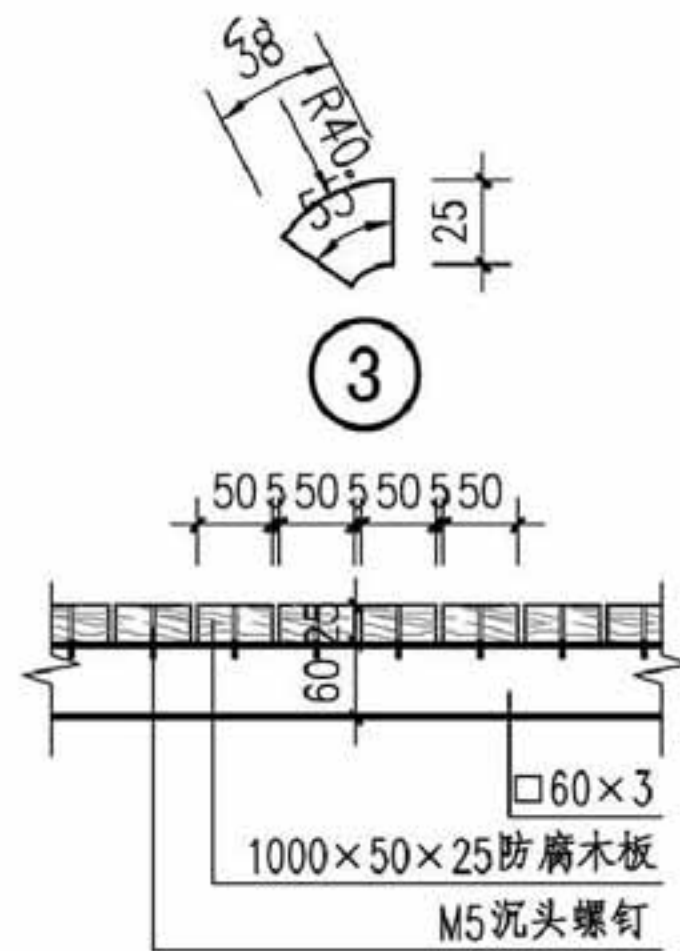
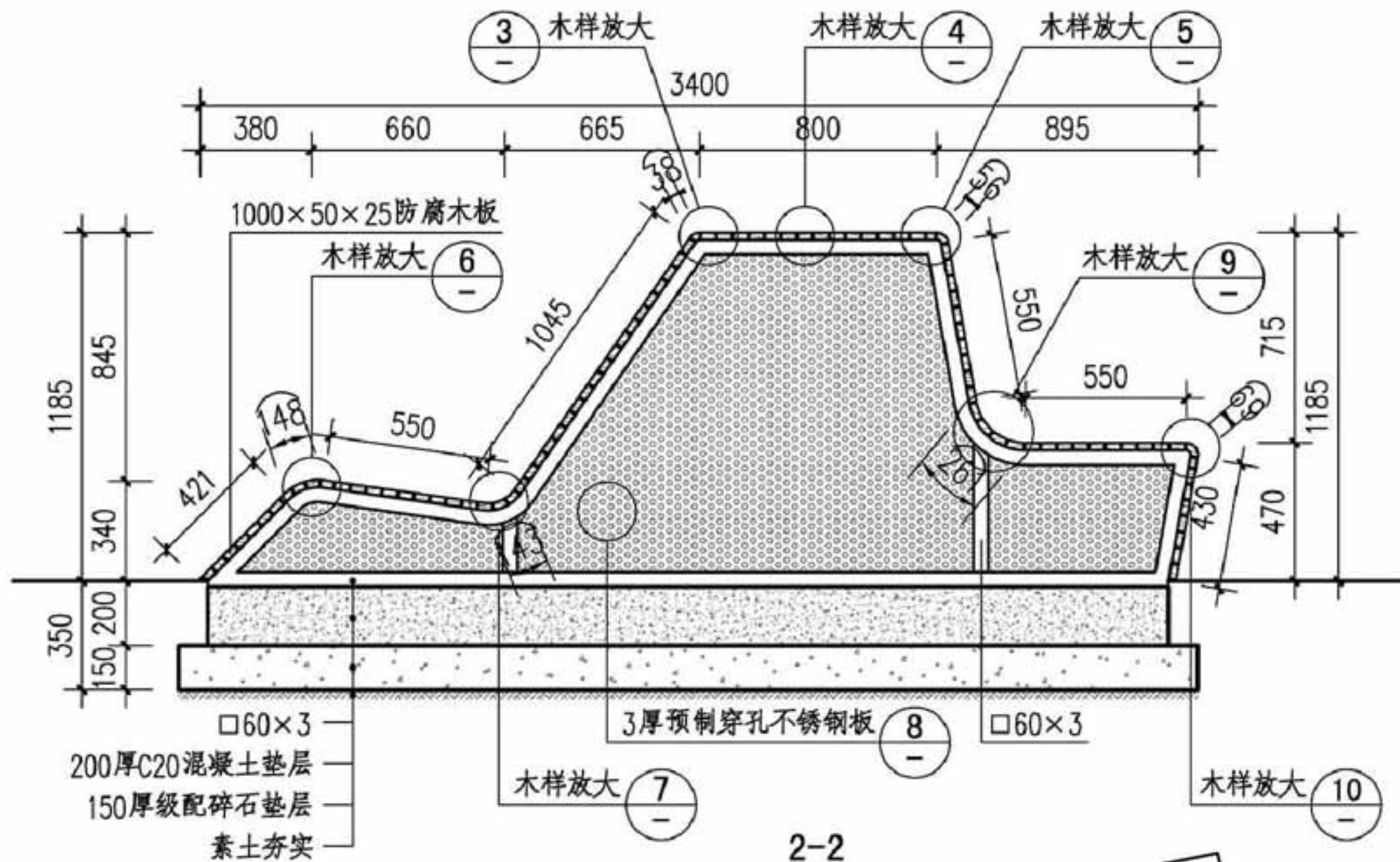
1. 座椅颜色、质感由设计师确定。
2. 露明铁件焊接件部分焊缝挫平, 铁件外表刷防锈漆两道、调和漆两道, 颜色由设计师确定。

## 钢木造型座椅

图集号 15J012-1

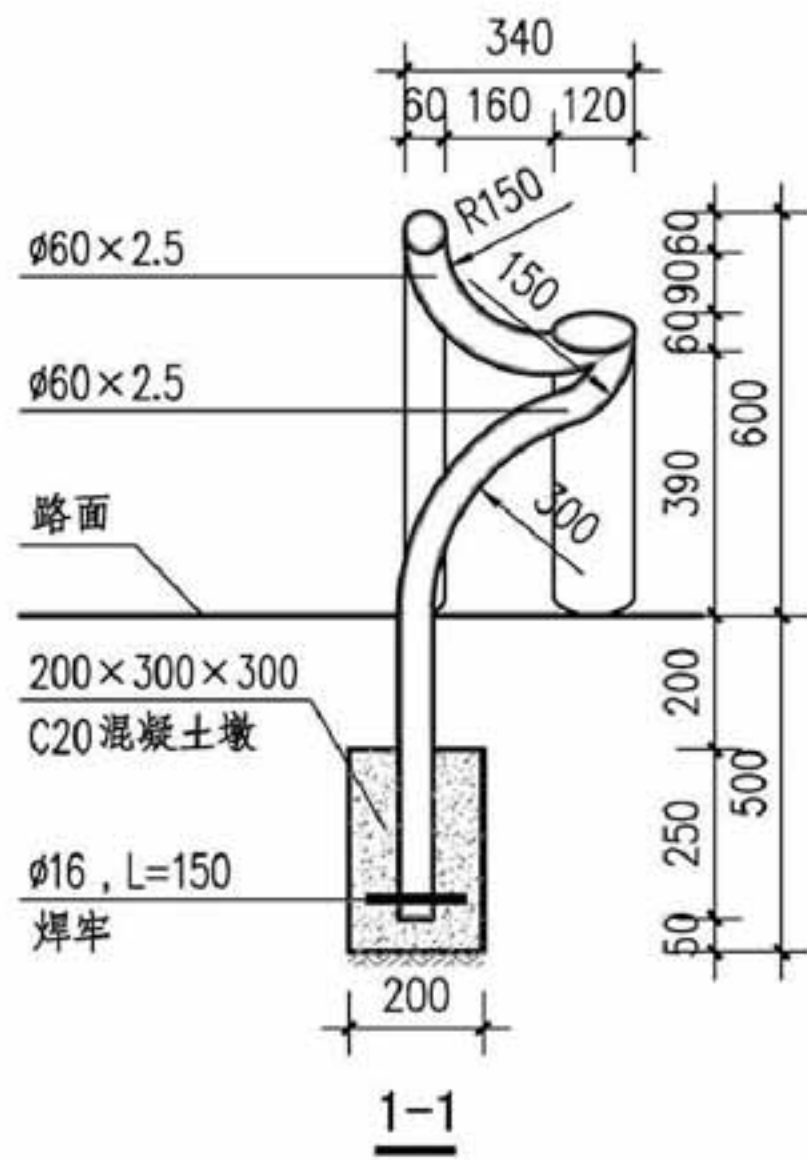
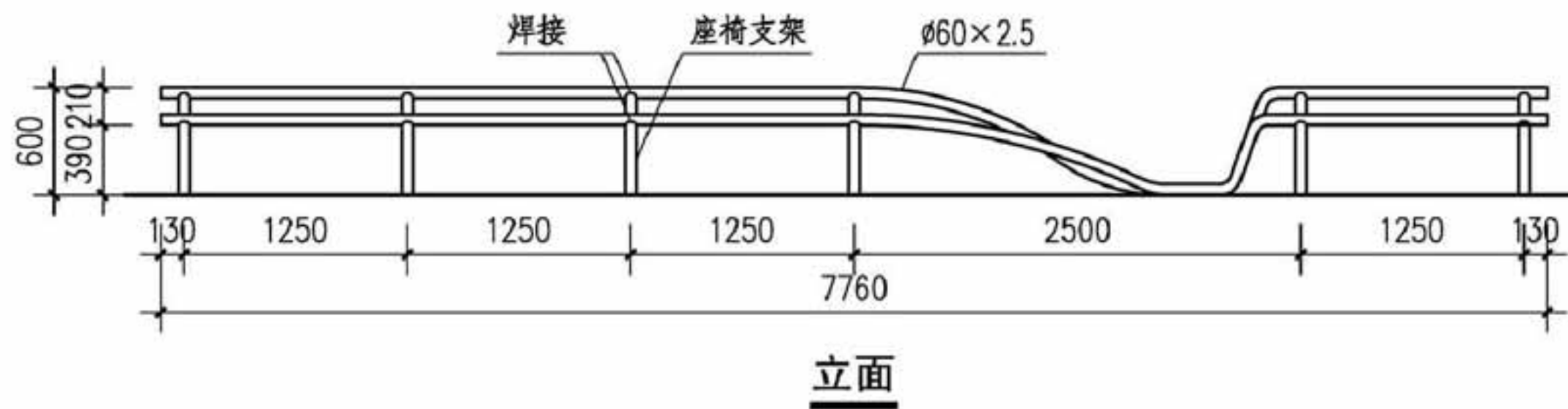
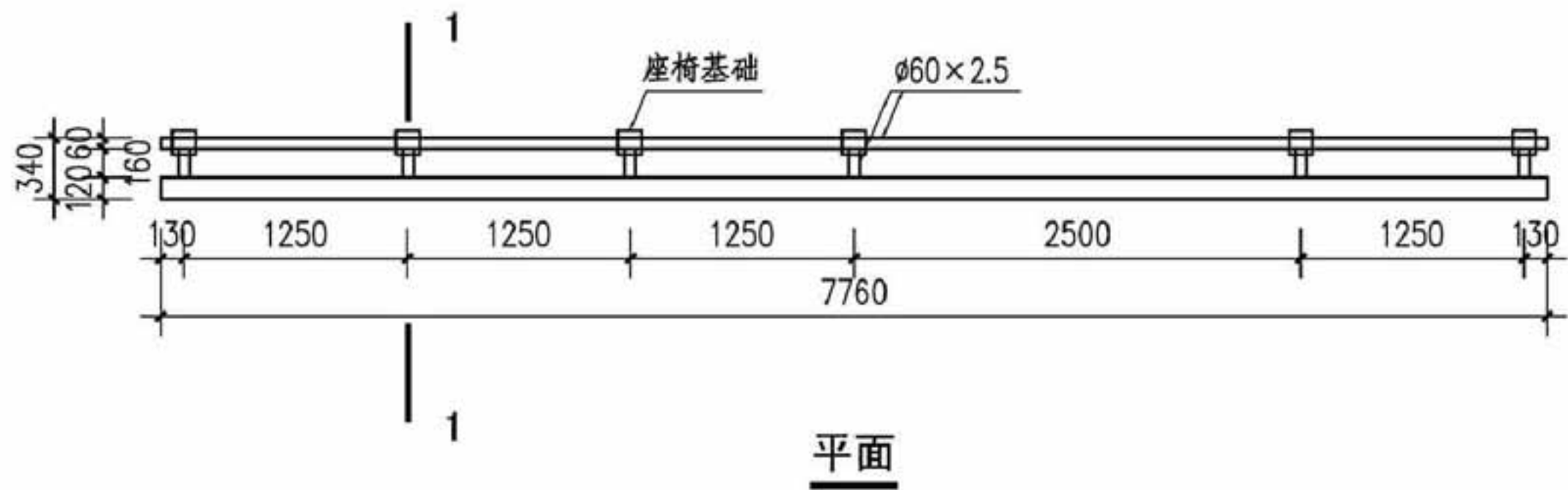
审核 郭景 设计 陆柳 陆柳 页 N10





|               |    |    |    |    |     |   |     |          |
|---------------|----|----|----|----|-----|---|-----|----------|
| <b>钢木造型座椅</b> |    |    |    |    |     |   | 图集号 | 15J012-1 |
| 审核            | 郭景 | 设计 | 陆柳 | 校对 | 朱燕辉 | 页 | N11 |          |



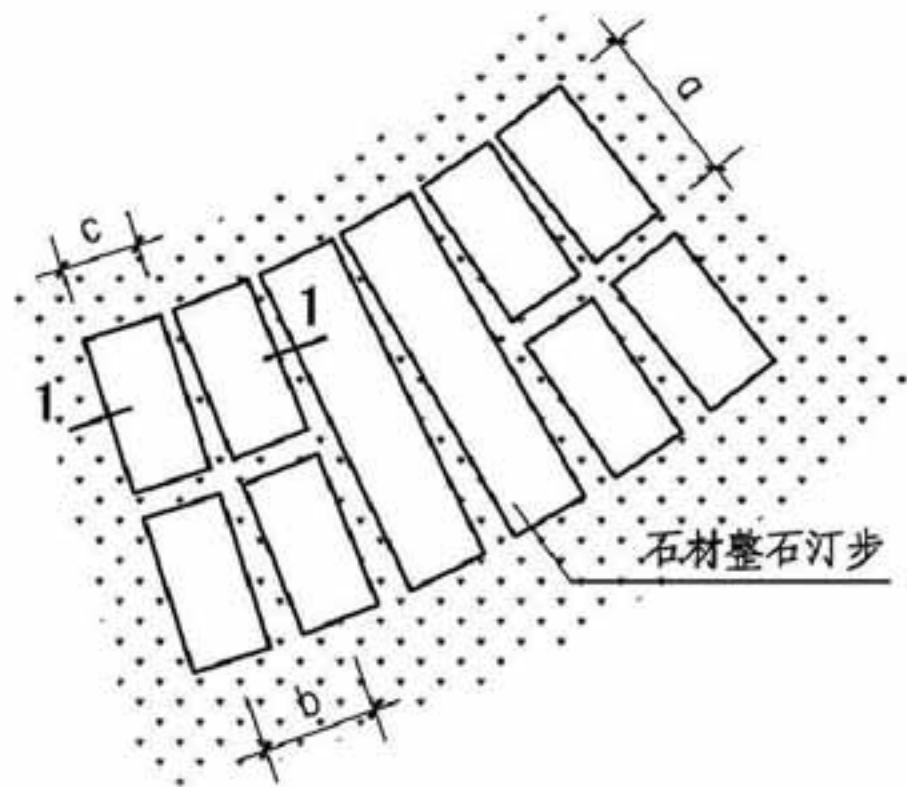


注:

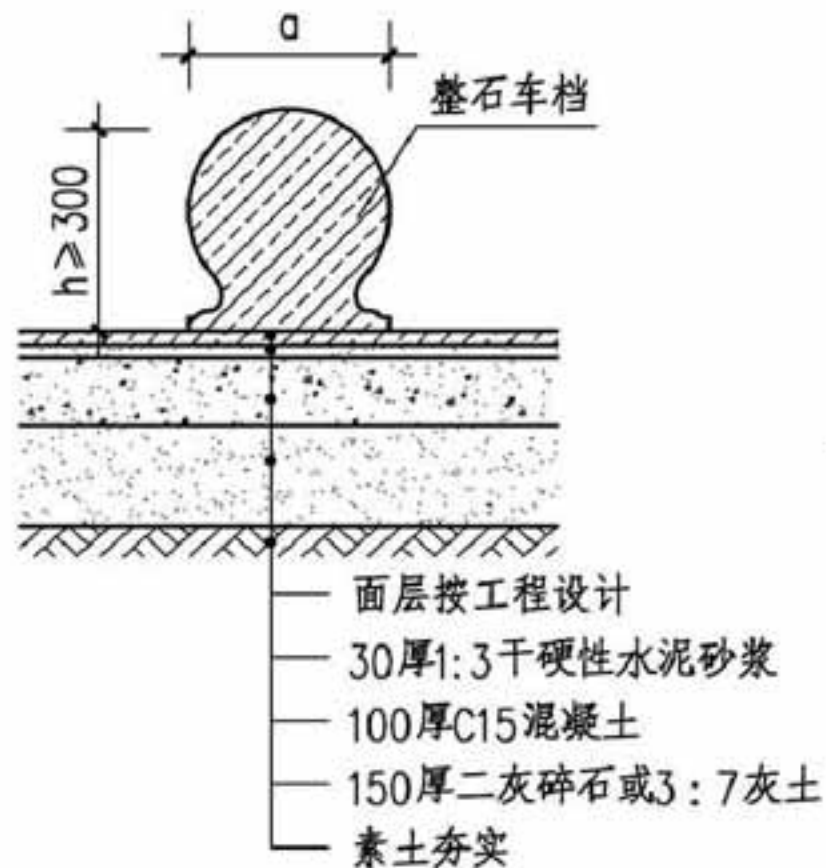
1. 座椅颜色、质感由设计师确定。
2. 露明铁件焊接件部分焊缝挫平，铁件外表刷防锈漆两道、调和漆两道，颜色由设计师确定。

|       |    |    |    |     |     |    |    |     |          |     |
|-------|----|----|----|-----|-----|----|----|-----|----------|-----|
| 曲线钢座椅 |    |    |    |     |     |    |    | 图集号 | 15J012-1 |     |
| 审核    | 郭景 | 设计 | 校对 | 朱燕辉 | 朱燕辉 | 设计 | 陆柳 | 陆柳  | 页        | N12 |

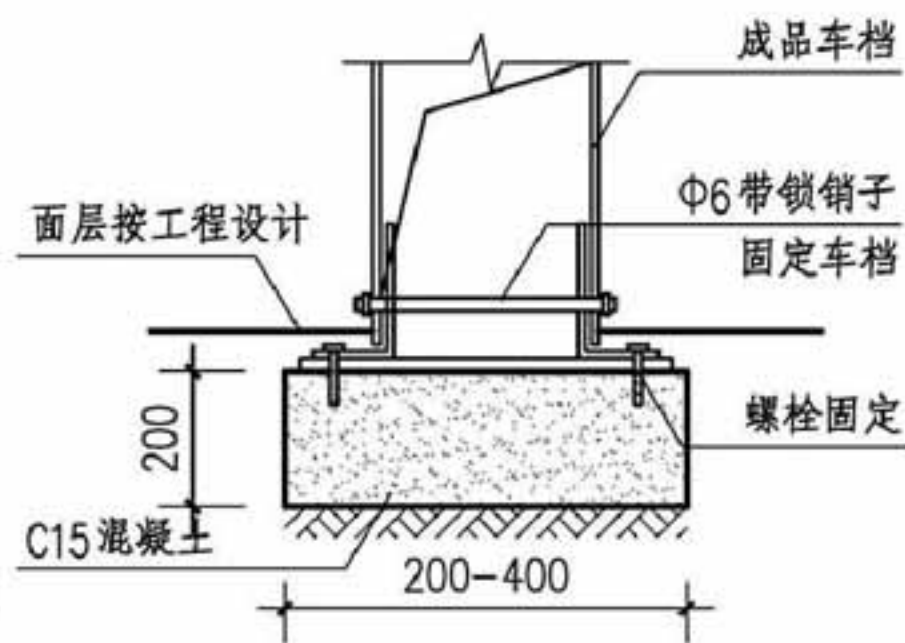




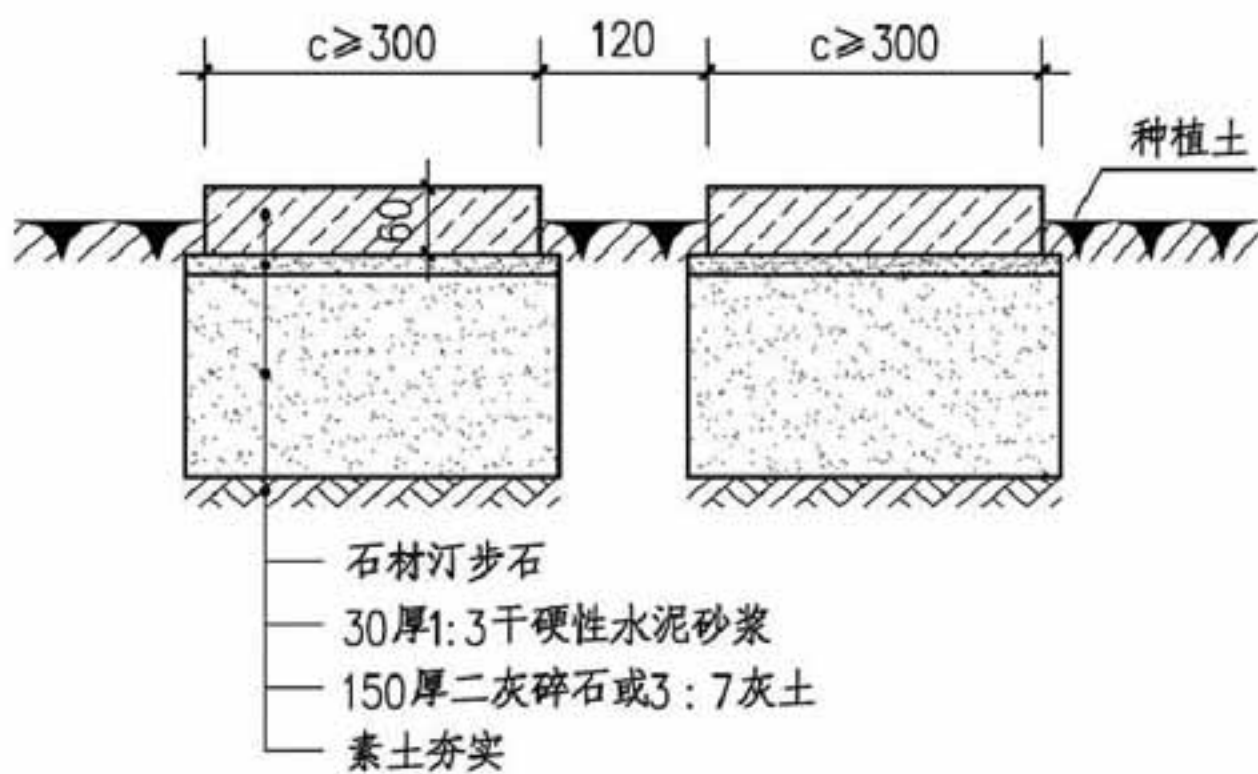
① 汀步



② 整石车挡



③ 可移动车挡剖面图



1-1



④ 自动可移动车挡

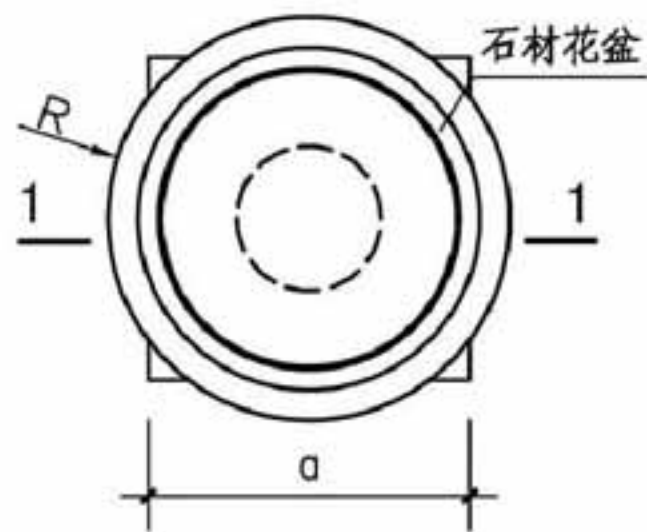


⑤ 可移动车挡

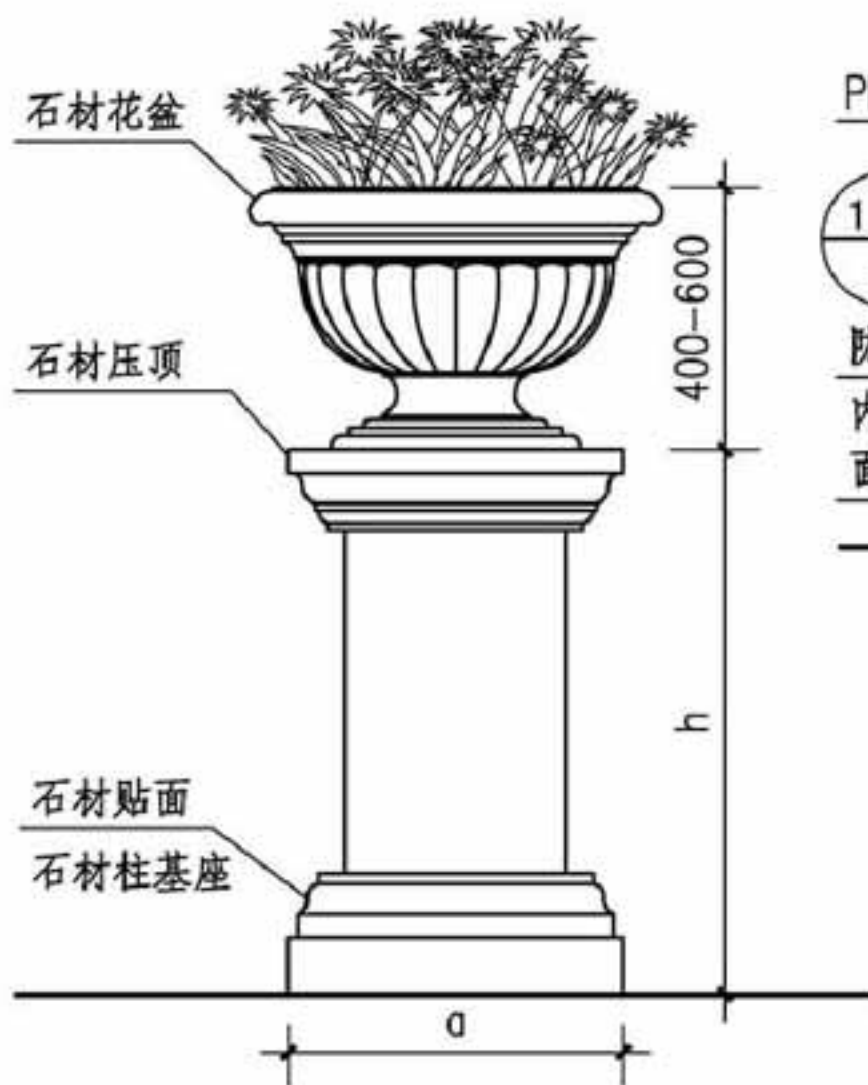
注：a为人行最小宽度，大于750；b为步宽，600~700为宜；  
c为单块石板宽度大于300。

|       |     |    |    |    |    |    |    |     |          |
|-------|-----|----|----|----|----|----|----|-----|----------|
| 汀步、车挡 |     |    |    |    |    |    |    | 图集号 | 15J012-1 |
| 审核    | 史丽秀 | 设计 | 戴敏 | 校对 | 路璐 | 设计 | 戴敏 | 页   | P1       |



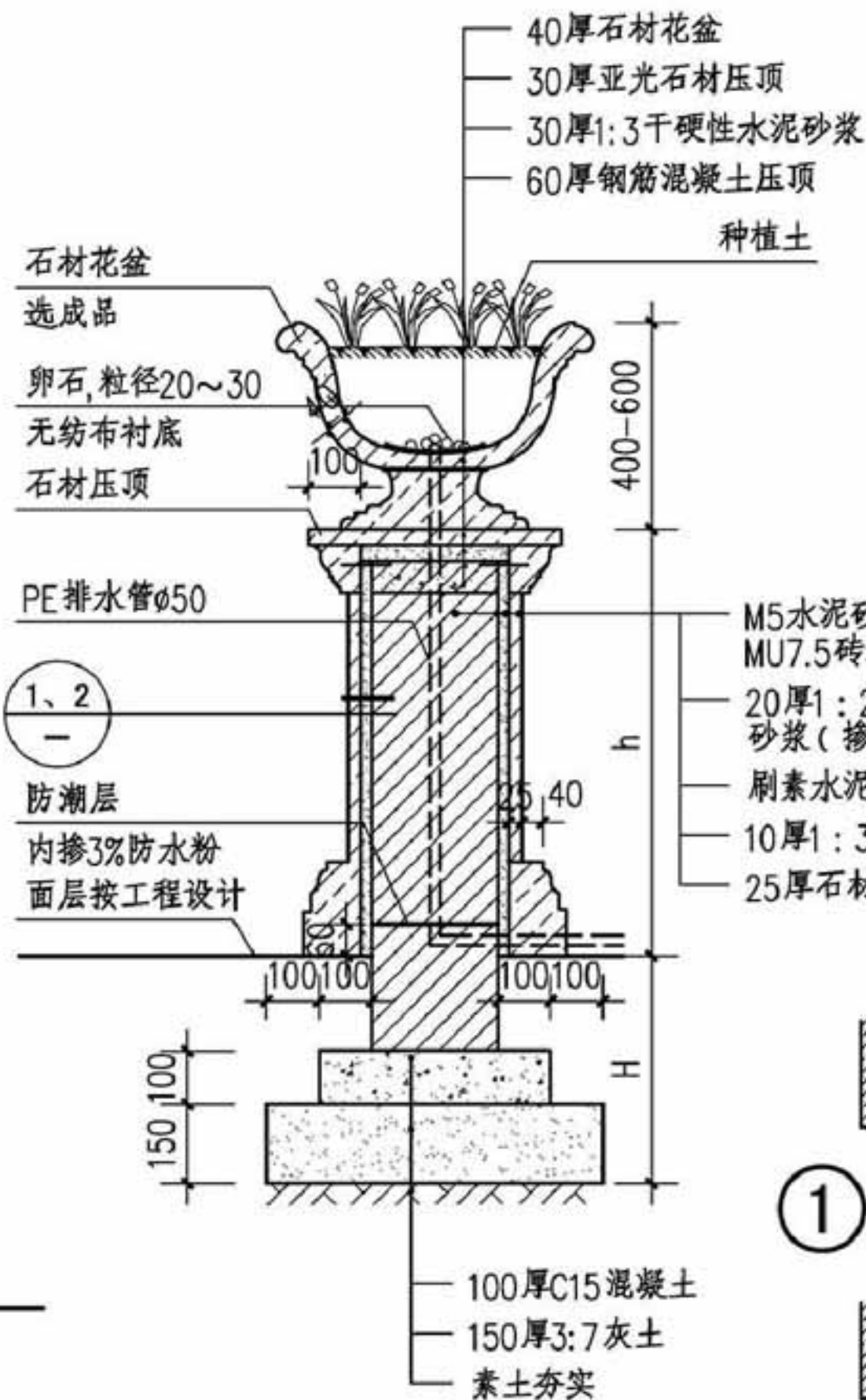


平面图

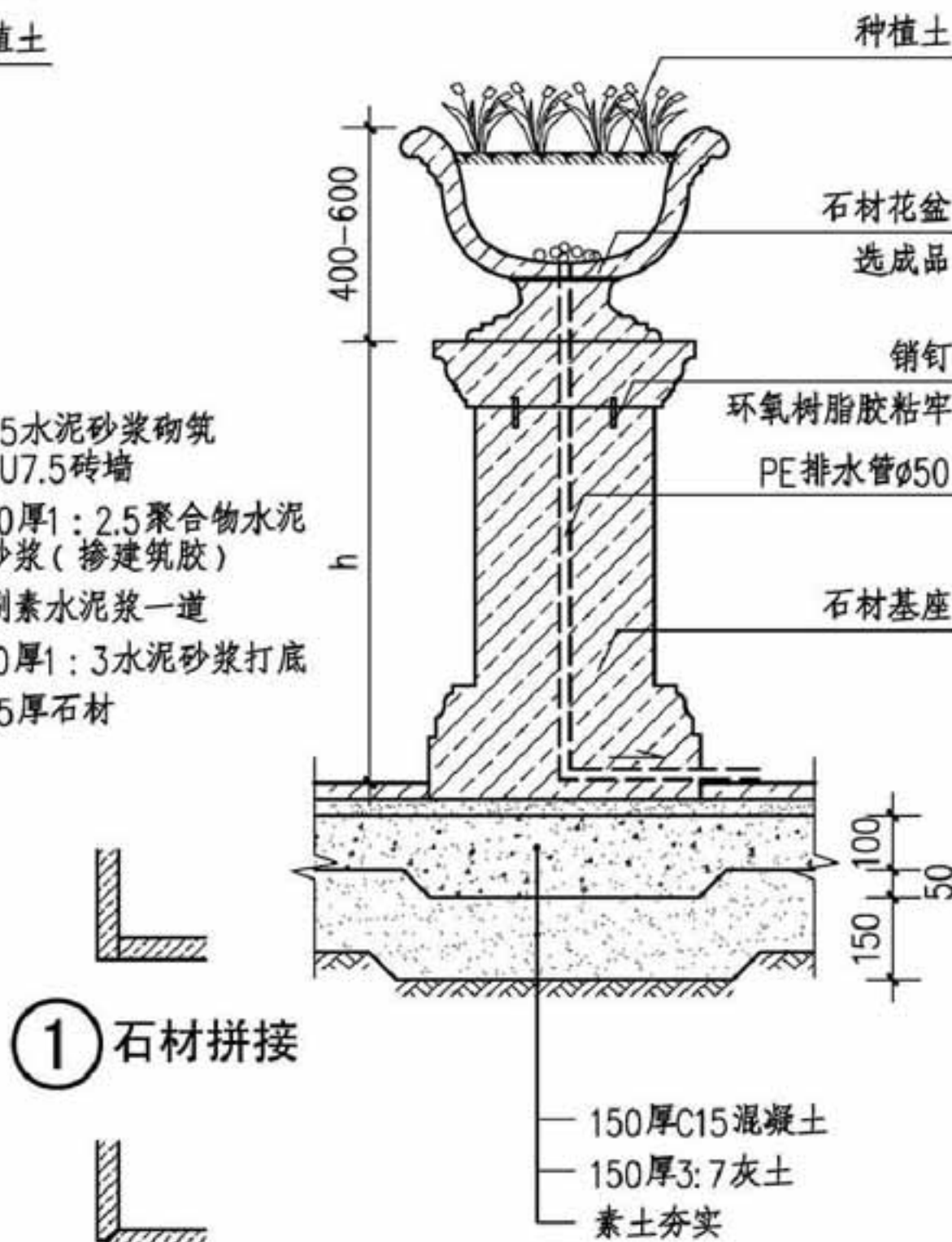


立面图

注: 1. 基座宽度 $a$ 、高度 $h$ 、花钵半径 $R$ 由设计人定。  
2. 基层埋深 $H$ 按工程设计。  
3. (a)为整石材花钵;(b)为石材贴面花钵。



1-1 (a)



1-1 (b)

① 石材拼接

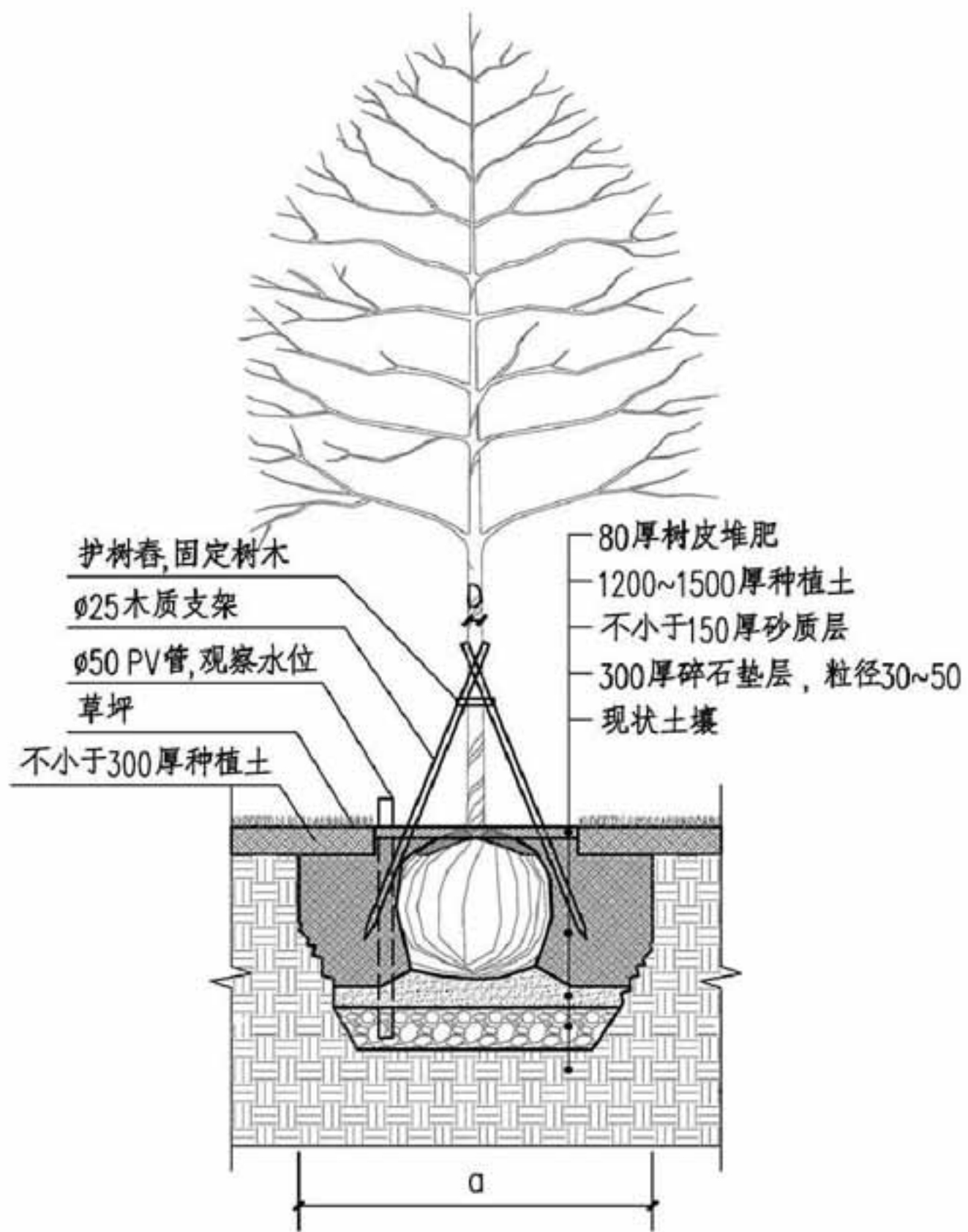
② 石材拼接

整石材花钵、石材贴面花钵

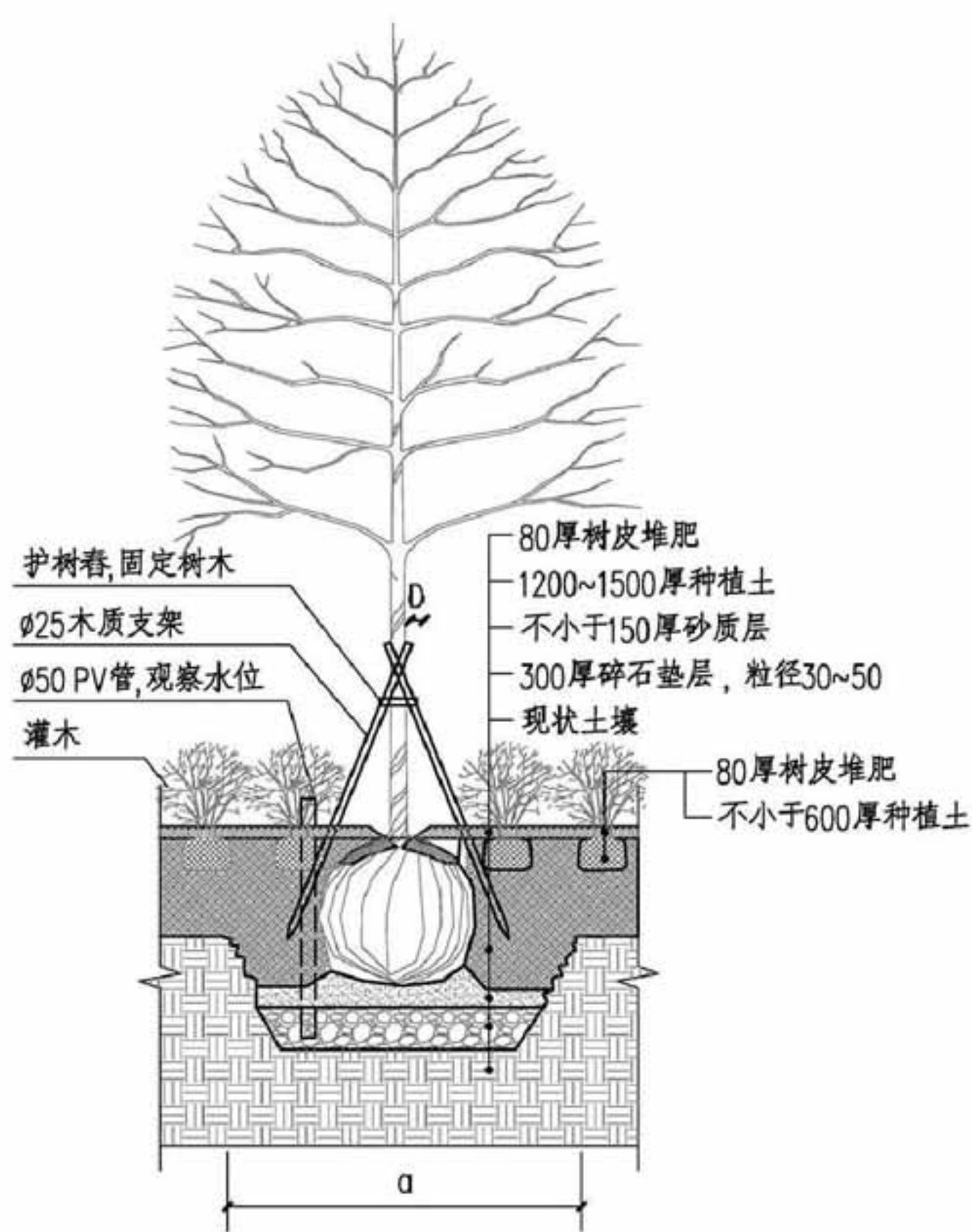
图集号 15J012-1

审核 史丽秀 设计 戴敏 戴敏 页 P2





草坪乔木种植图



灌木乔木种植图

注:

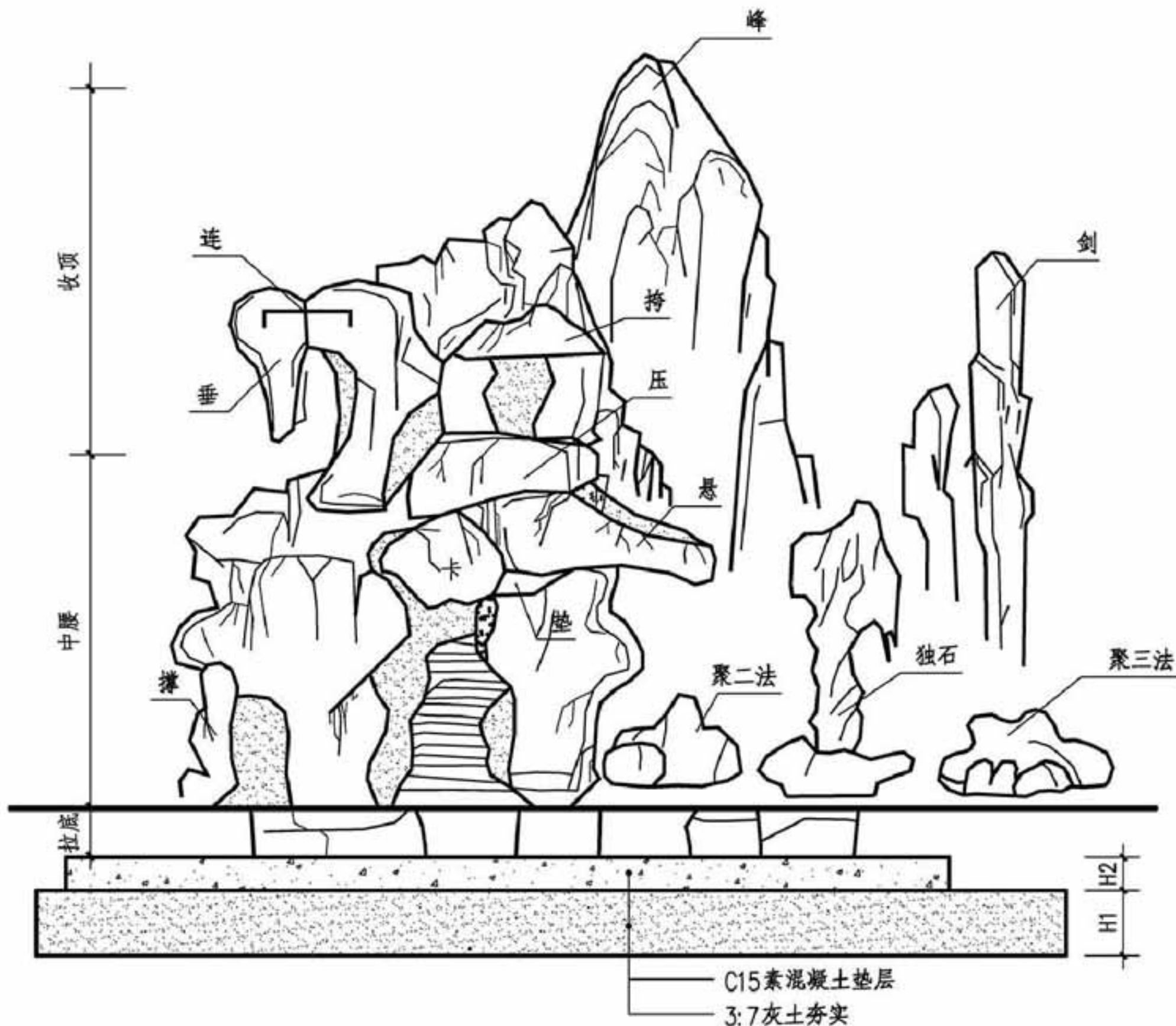
1.  $a$  不超过2倍土球宽度, 且  $80 < a < 100$ 。
2. 此图样中灌木高度不超过 800。
3. 现状土壤需为适合植物生长的土壤。

|          |     |    |    |    |     |    |     |          |    |
|----------|-----|----|----|----|-----|----|-----|----------|----|
| 大树全冠种植技术 |     |    |    |    |     |    | 图集号 | 15J012-1 |    |
| 审核       | 史丽秀 | 设计 | 方威 | 校对 | 朱燕辉 | 设计 | 方威  | 页        | P3 |





自然山石

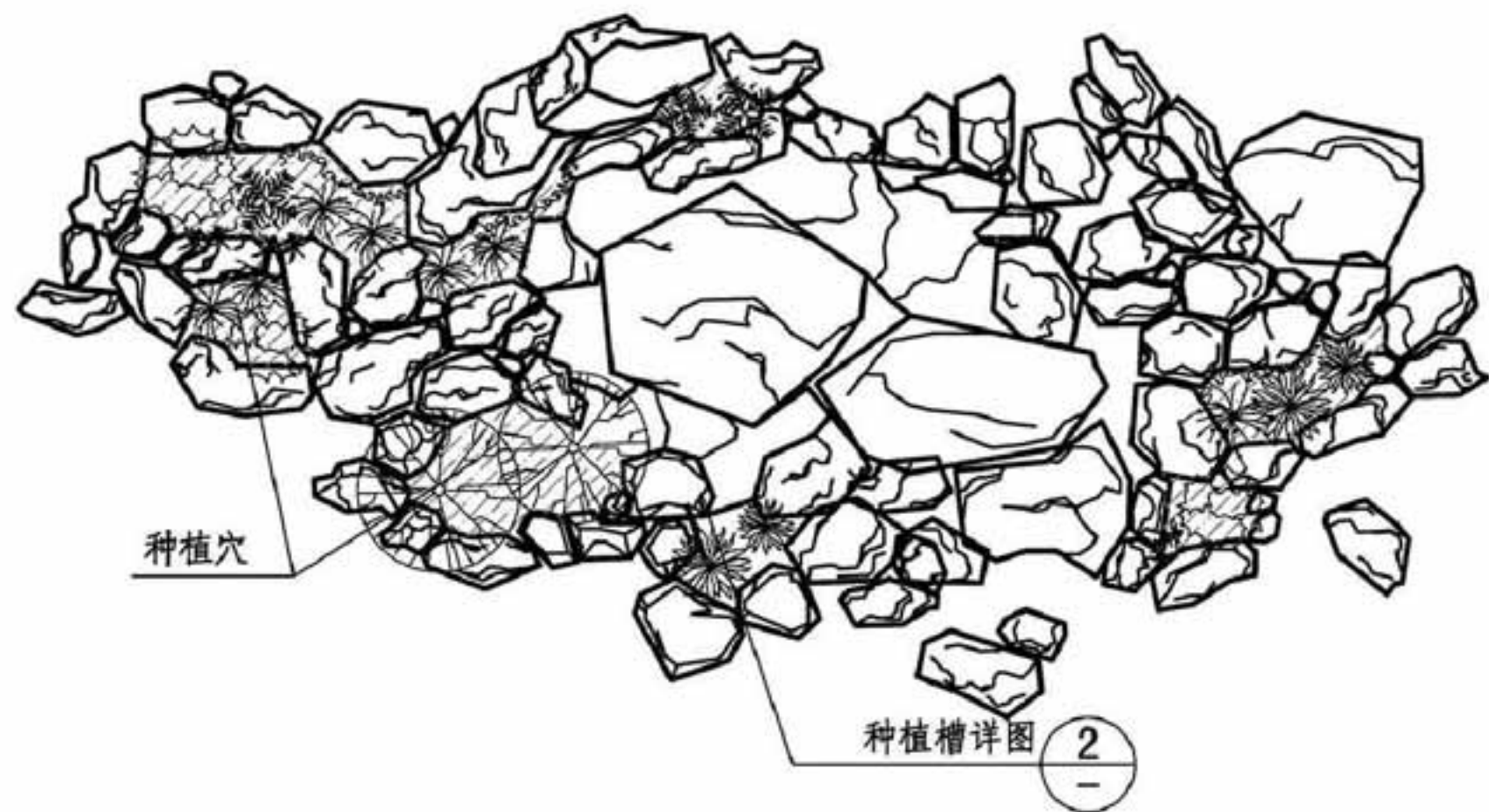


掇山、置石法示意(自然山石)

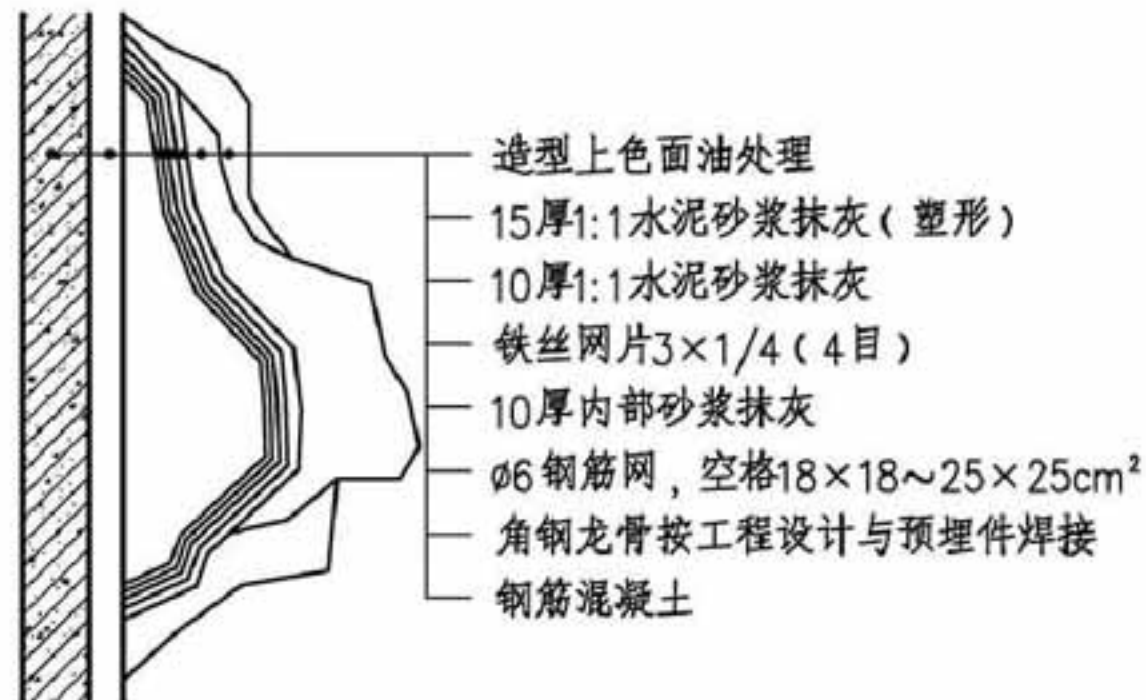
注：1. 山石搭配应参照石材质量、规格大小而定量，不在图中具体定量。  
2. H1、H2 需依据景石材质及体量进行具体工程设计。

|      |     |     |    |     |     |    |     |     |          |
|------|-----|-----|----|-----|-----|----|-----|-----|----------|
| 自然山石 |     |     |    |     |     |    |     | 图集号 | 15J012-1 |
| 审核   | 史丽秀 | 史丽秀 | 校对 | 朱燕辉 | 朱燕辉 | 设计 | 孙文浩 | 页   | P4       |

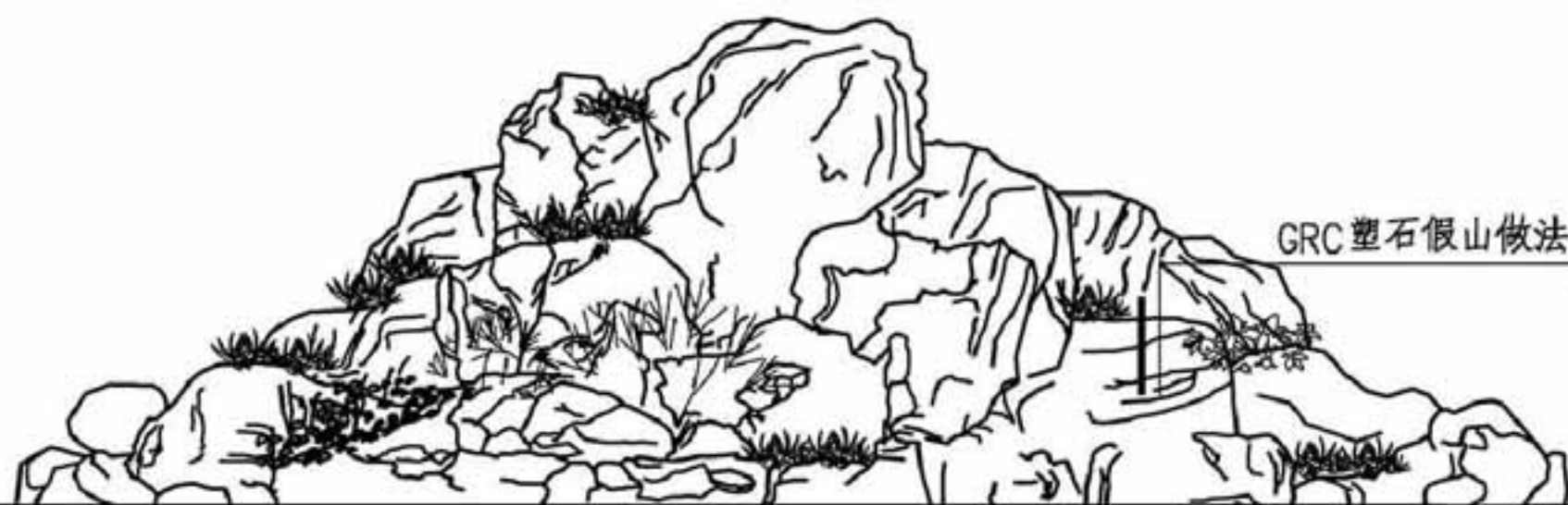




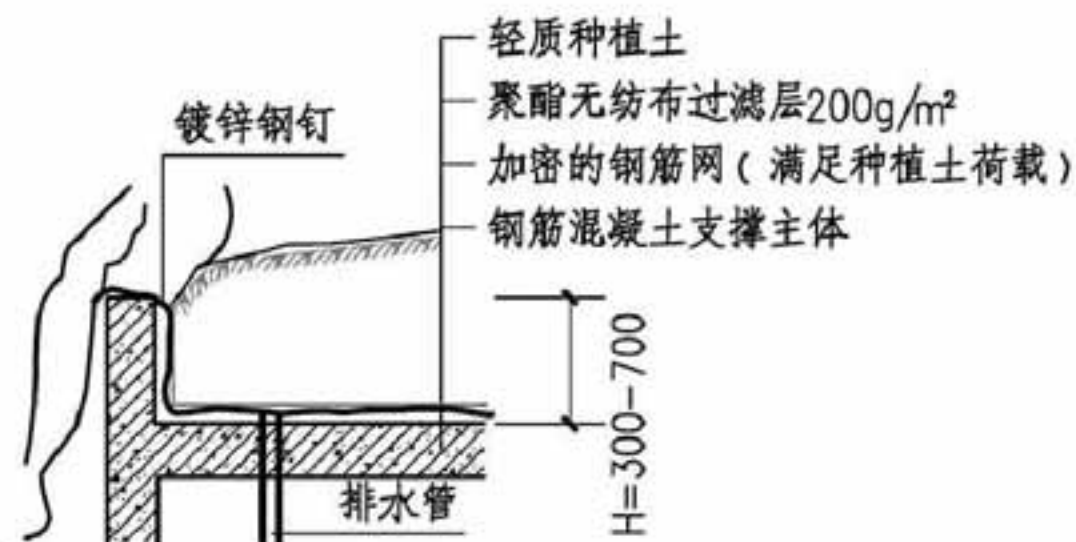
平面图



① GRC塑石假山做法



正立面图

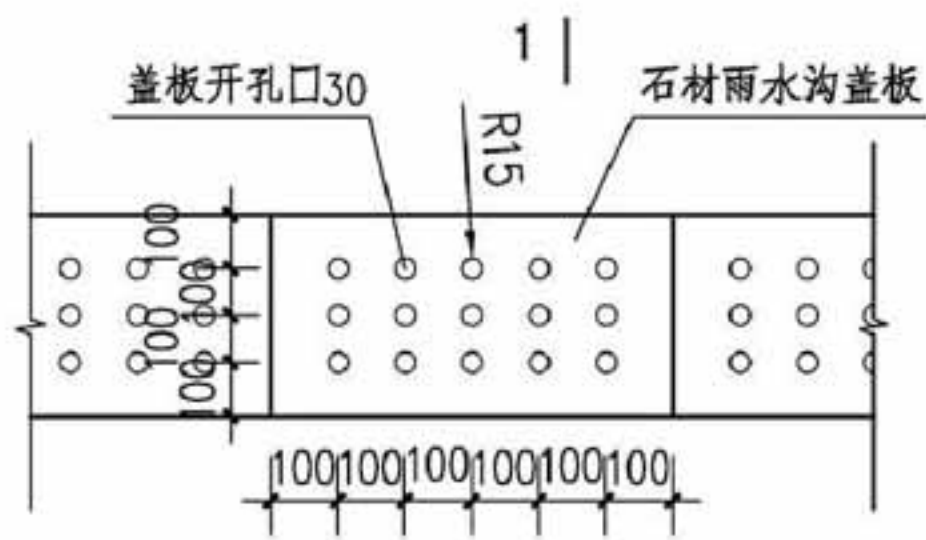


② 种植槽详图

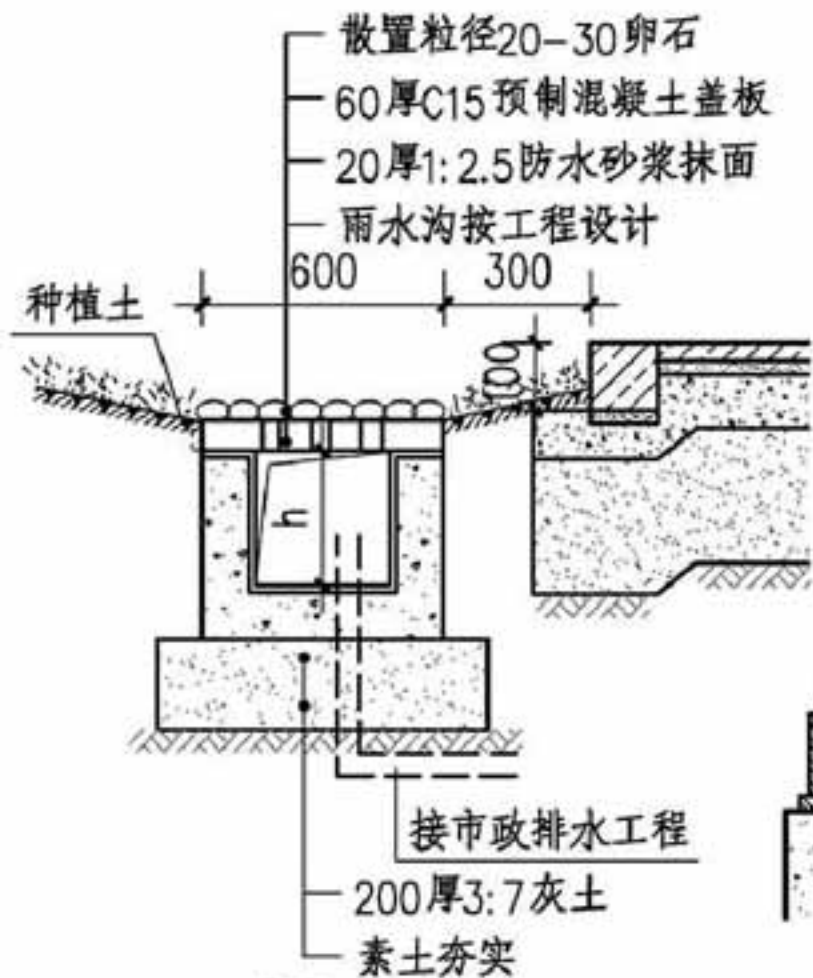
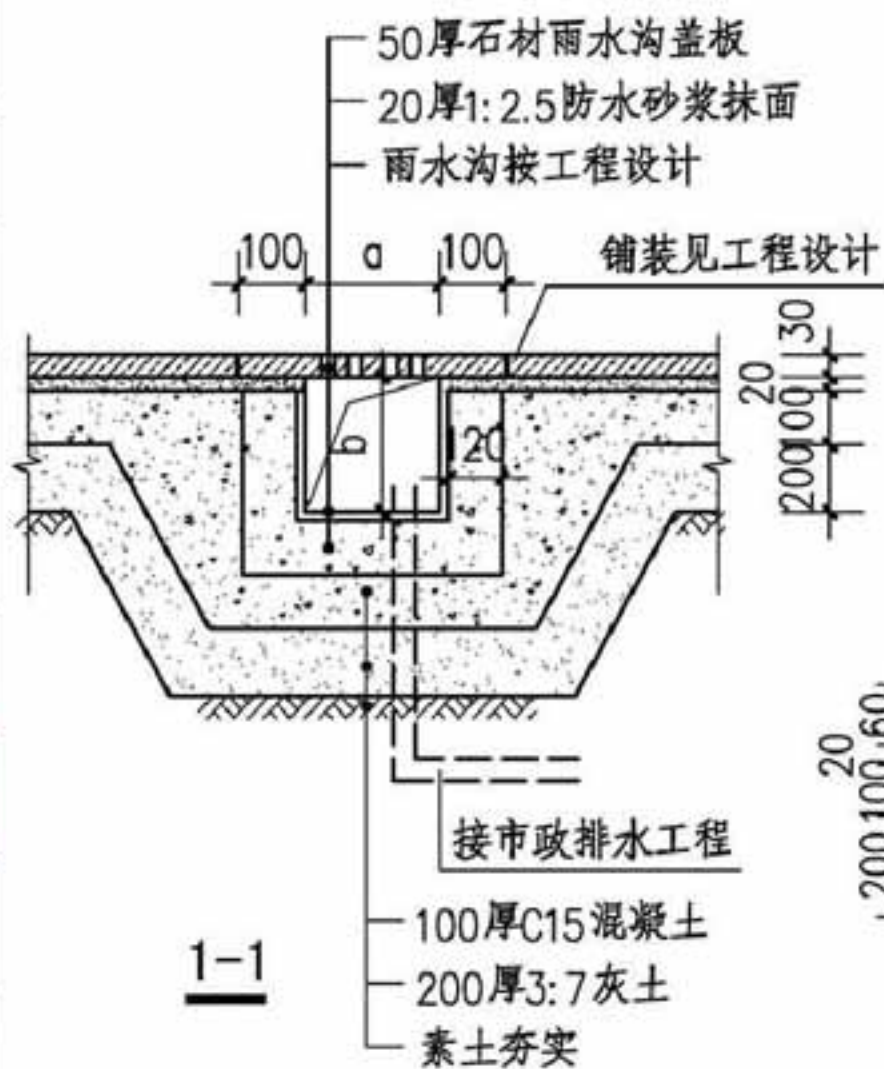
注: 1. GRC假山为玻璃纤维增强混凝土。  
2. 钢网结构及钢龙骨规格根据种植设计要求核算设计。  
3. 大型尺度造型宜采用轻钢结构塑石。

|           |     |    |     |    |     |    |     |          |    |
|-----------|-----|----|-----|----|-----|----|-----|----------|----|
| 种植假山(GRC) |     |    |     |    |     |    | 图集号 | 15J012-1 |    |
| 审核        | 史丽秀 | 设计 | 朱燕辉 | 校对 | 朱燕辉 | 设计 | 孙文浩 | 页        | P5 |

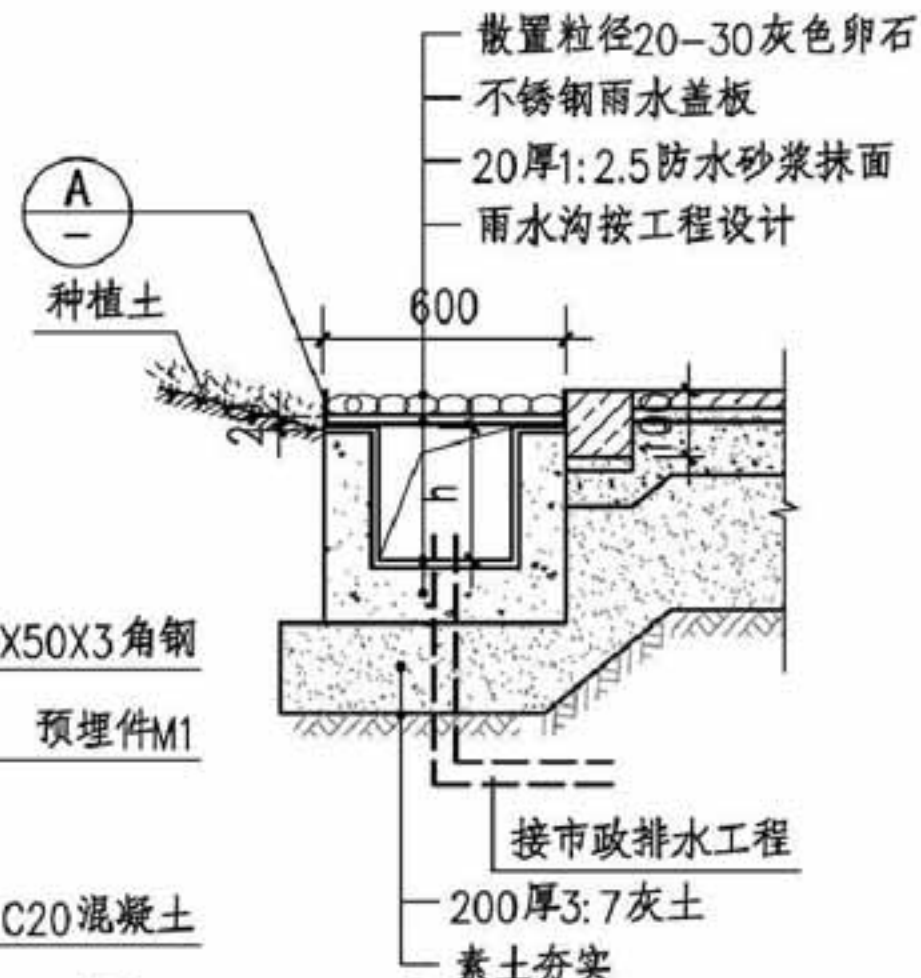




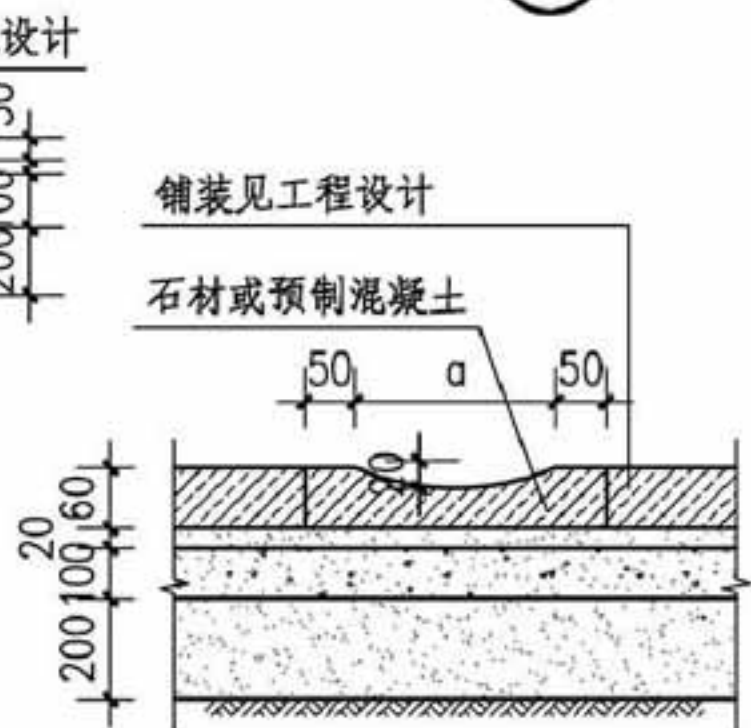
① 石材盖板



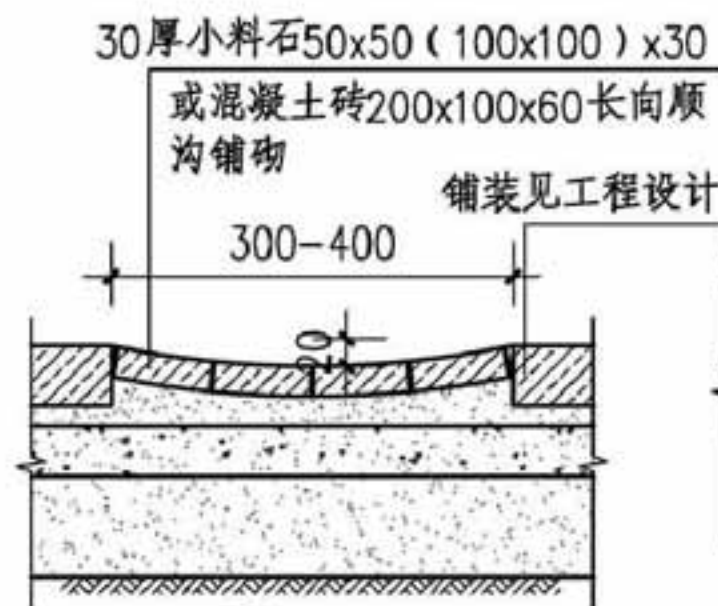
② 卵石边沟一



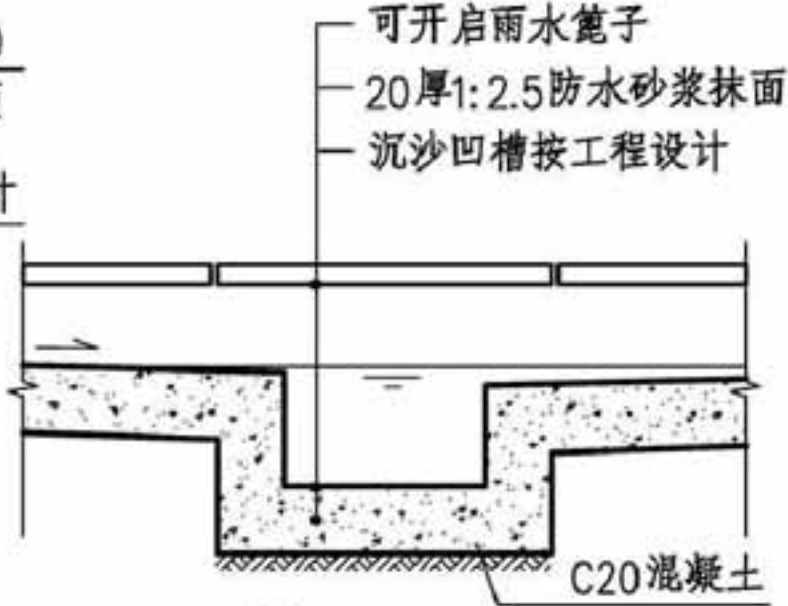
③ 卵石边沟二



④ 明沟一



⑤ 明沟二

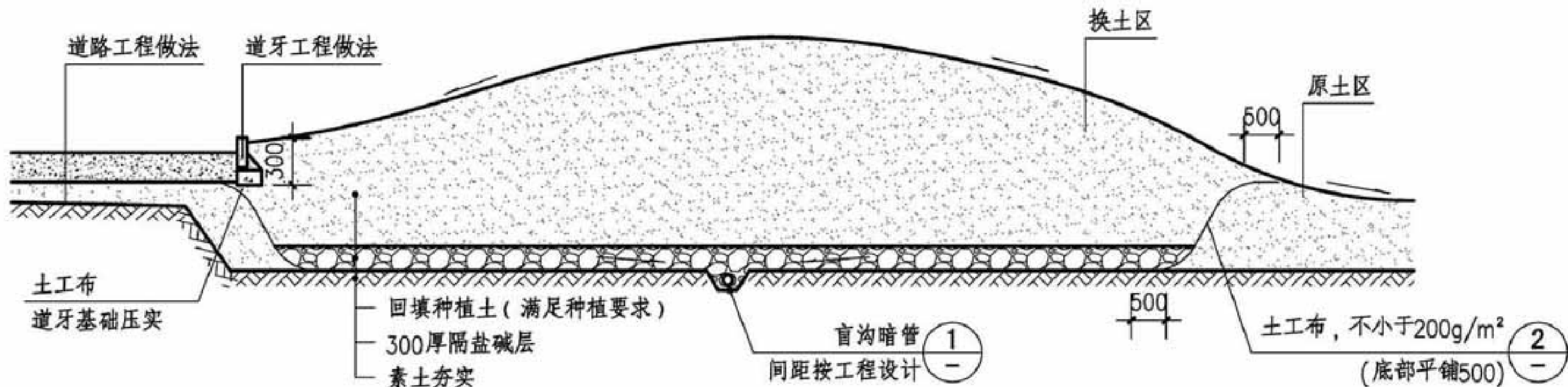


⑥ 沉沙凹槽

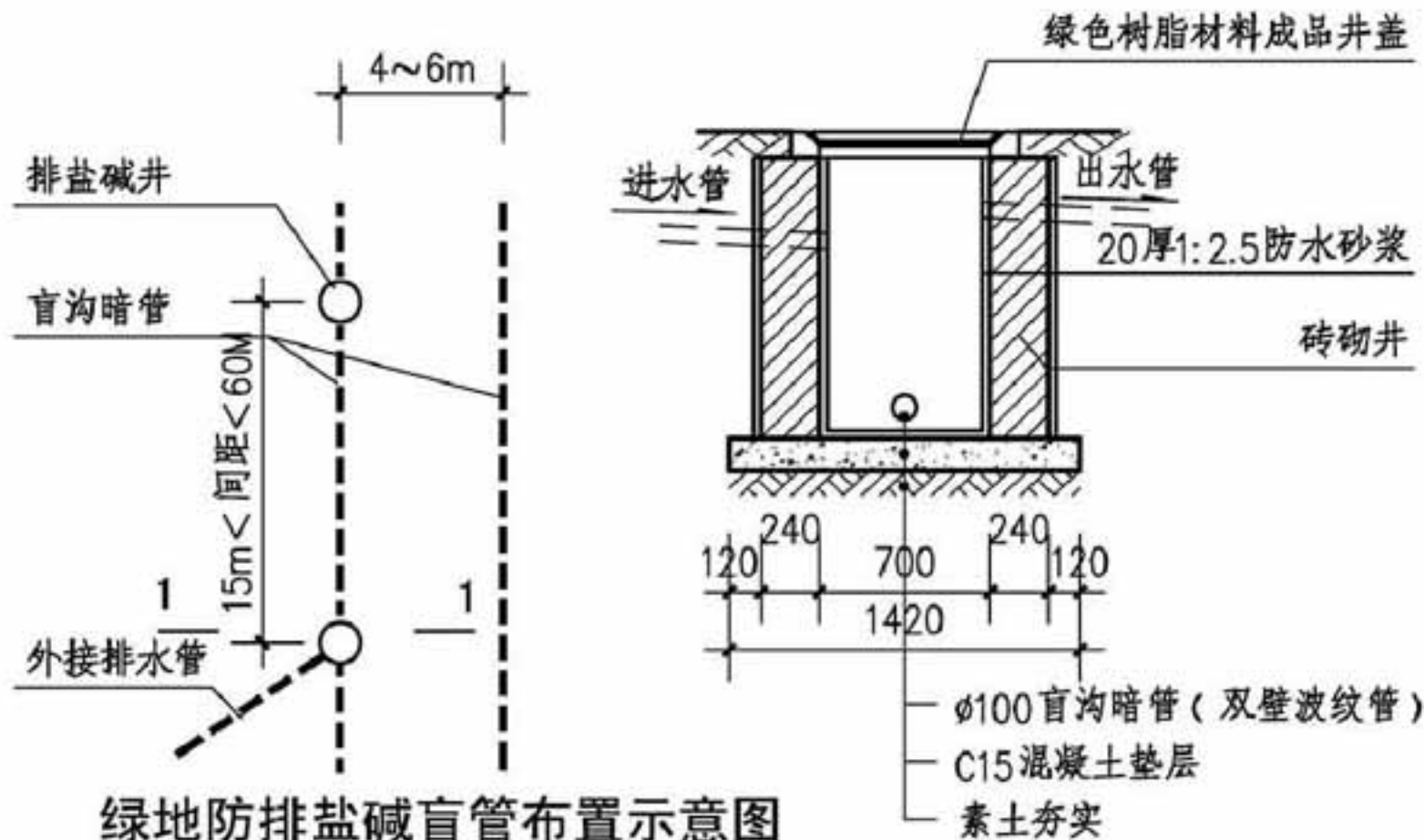
注: 1. a、h 由设计人定。  
2. 沟体深度、宽度需按水专业要求设计。  
3. 预埋件 M1 间距视不锈钢盖板长度确定。

| 排水边沟及盖板 |    |    |    |    |    |    |   | 图集号 | 15J012-1 |
|---------|----|----|----|----|----|----|---|-----|----------|
| 审核      | 郭景 | 设计 | 路璐 | 校对 | 戴敏 | 戴敏 | 页 | P6  |          |



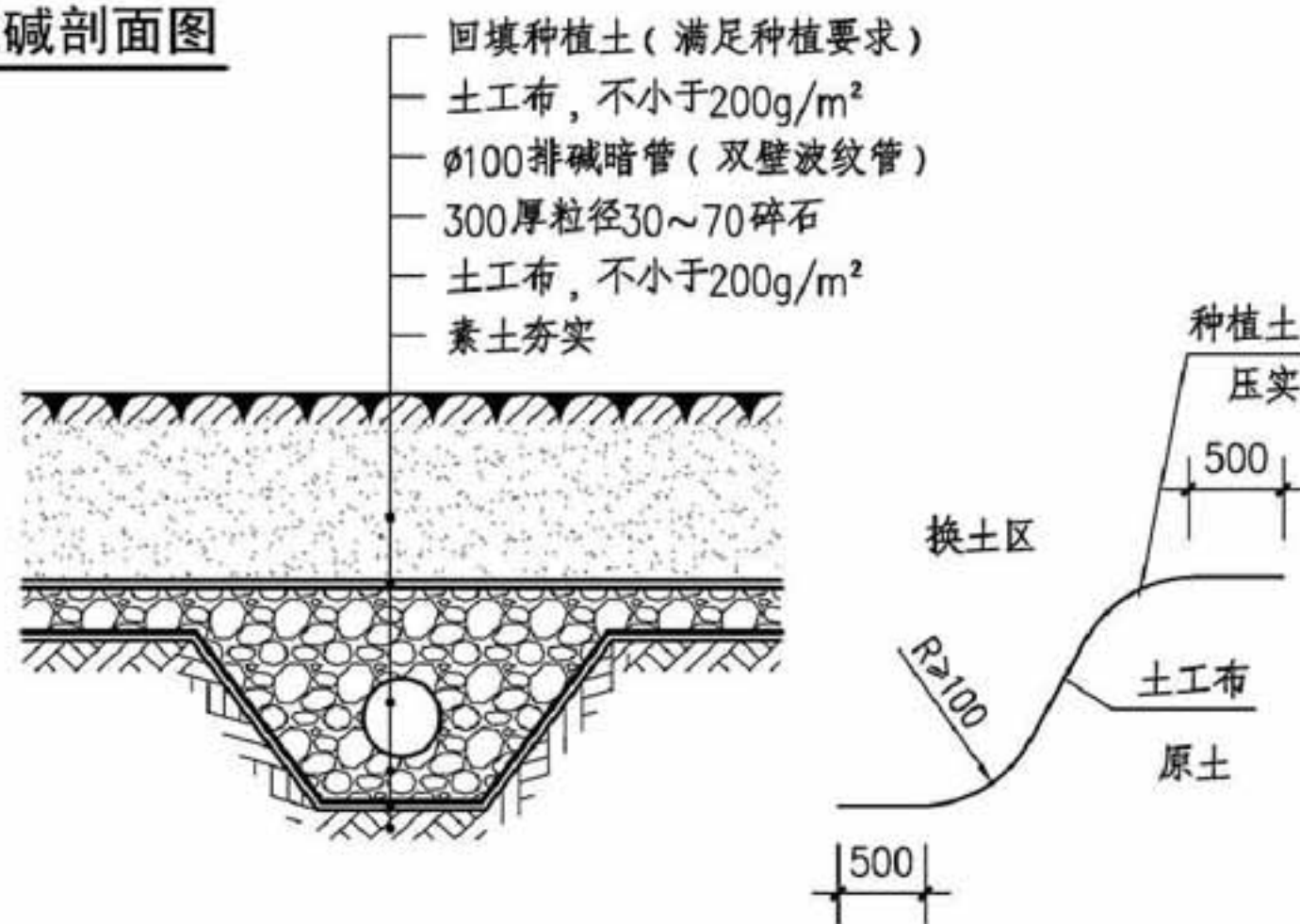


绿地防排盐碱剖面图



绿地防排盐碱盲管布置示意图

- 注: 1. 隔盐碱层做法: 300厚碎石(粒径30~70)外裹土工布一层。  
 2. 盲沟底标高近当高于地下水位线。  
 3. 排盐碱井为700砖砌井, 树脂材料井盖、井盖。  
 4. 砖砌井为M5水泥砂浆砌筑MU7.5砌墙, 1:2水泥砂浆里外抹面。  
 5. 排水沟、盲沟更多做法可详见国标图集07J306《窨井、设备吊装口、排水沟、集水坑》。



① 盲沟暗管排盐示意

② 土工布搭接示意

| 排盐碱做法 |    |    |    |    |    |    |    | 图集号 | 15J012-1 |
|-------|----|----|----|----|----|----|----|-----|----------|
| 审核    | 郭景 | 设计 | 校对 | 路璐 | 设计 | 戴敏 | 戴敏 | 页   | Q1       |



## 雨水生态技术选用表

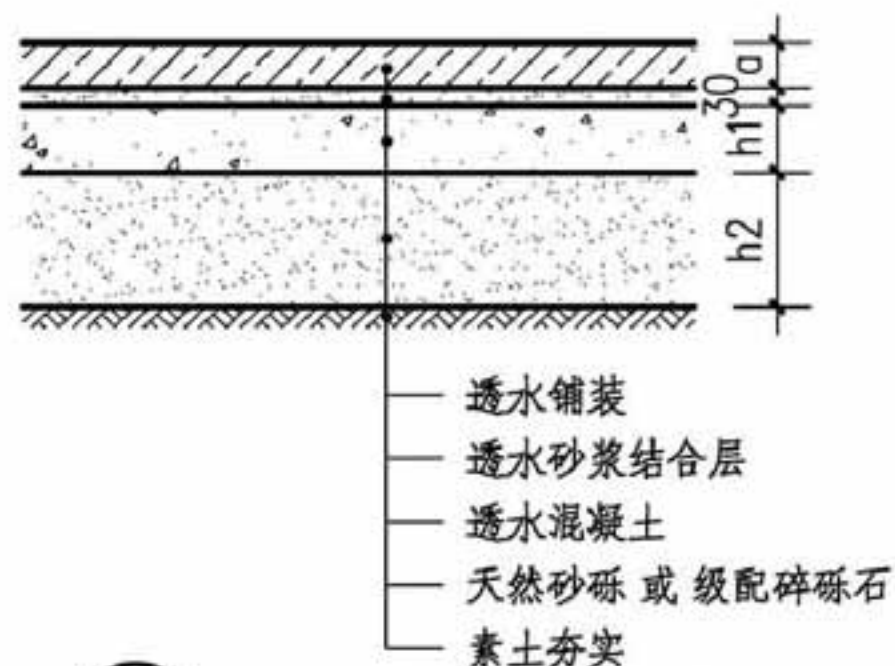
| 页码 | 技术类型 | 专项设施技术 |         | 景观用地类型 |      |       |      |   |
|----|------|--------|---------|--------|------|-------|------|---|
|    |      |        |         | 建筑与小区  | 城市道路 | 绿地与广场 | 城市水系 |   |
| R2 | 渗透技术 | 透水铺装   | 透水砖铺装   | ●      | ●    | ●     | ◎    |   |
|    |      |        | 透水混凝土   | ◎      | ◎    | ◎     | ◎    |   |
|    |      |        | 透水沥青混凝土 | ◎      | ◎    | ◎     | ◎    |   |
|    |      | 绿色屋顶   | ●       | ○      | ○    | ○     |      |   |
| R3 |      | 生态滞留区  | 简易型     | ●      | ●    | ●     | ◎    |   |
|    |      |        | 复杂型     | ●      | ●    | ◎     | ◎    |   |
| R4 |      |        | 下沉式绿地   | ●      | ●    | ●     | ◎    |   |
| R7 |      |        | 渗井      | ●      | ◎    | ●     | ○    |   |
| R8 |      | 贮存技术   | 雨水湿地    |        | ●    | ●     | ●    | ● |
|    |      |        | 蓄水池     |        | ◎    | ○     | ◎    | ○ |
| R2 | 转输技术 | 植草沟    | 转输型植草沟  | ●      | ●    | ●     | ◎    |   |
|    |      |        | 干式植草沟   | ●      | ●    | ●     | ◎    |   |
|    |      |        | 湿式植草沟   | ●      | ●    | ●     | ◎    |   |
| R7 |      |        | 渗管/渗渠   | ●      | ●    | ●     | ○    |   |
| R5 |      | 截污净化技术 | 植被缓冲带   |        | ●    | ●     | ●    | ● |

注：

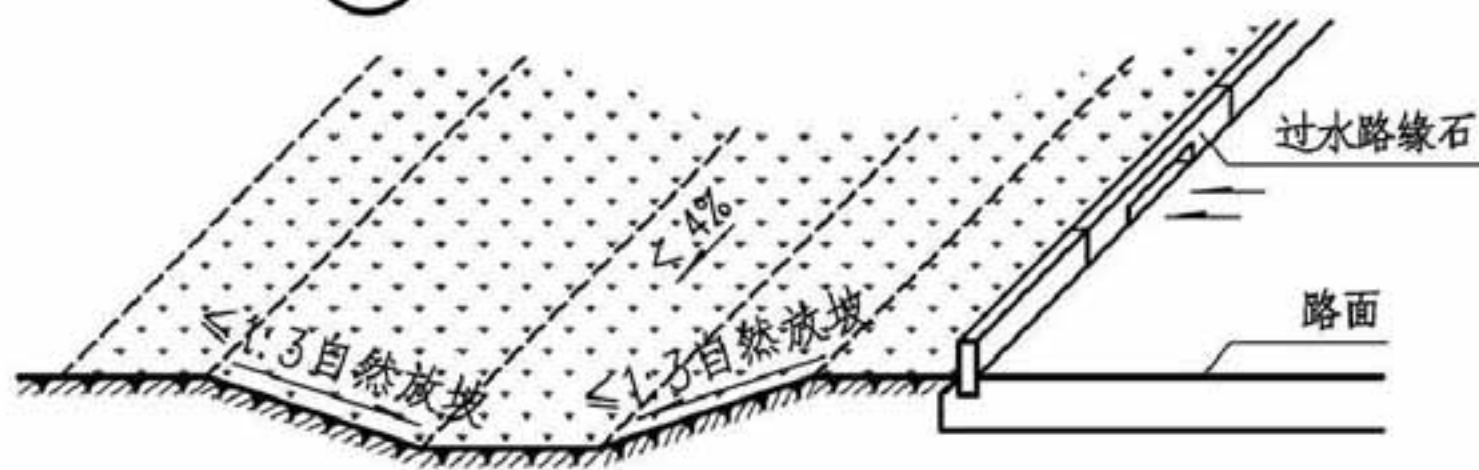
1. 优先选用 ●；可选用 ◎；不宜选用 ○。
2. 本表只对本图集中提及的雨水生态技术选用适合用地进行推荐。
3. 本资料根据《海绵城市建设技术指南—低影响开发雨水系统构建》技术资料编制。

|                  |    |  |    |     |  |    |     |          |    |
|------------------|----|--|----|-----|--|----|-----|----------|----|
| <b>雨水生态技术选用表</b> |    |  |    |     |  |    | 图集号 | 15J012-1 |    |
| 审核               | 郭景 |  | 校对 | 朱燕辉 |  | 设计 | 戴敏  | 页        | R1 |

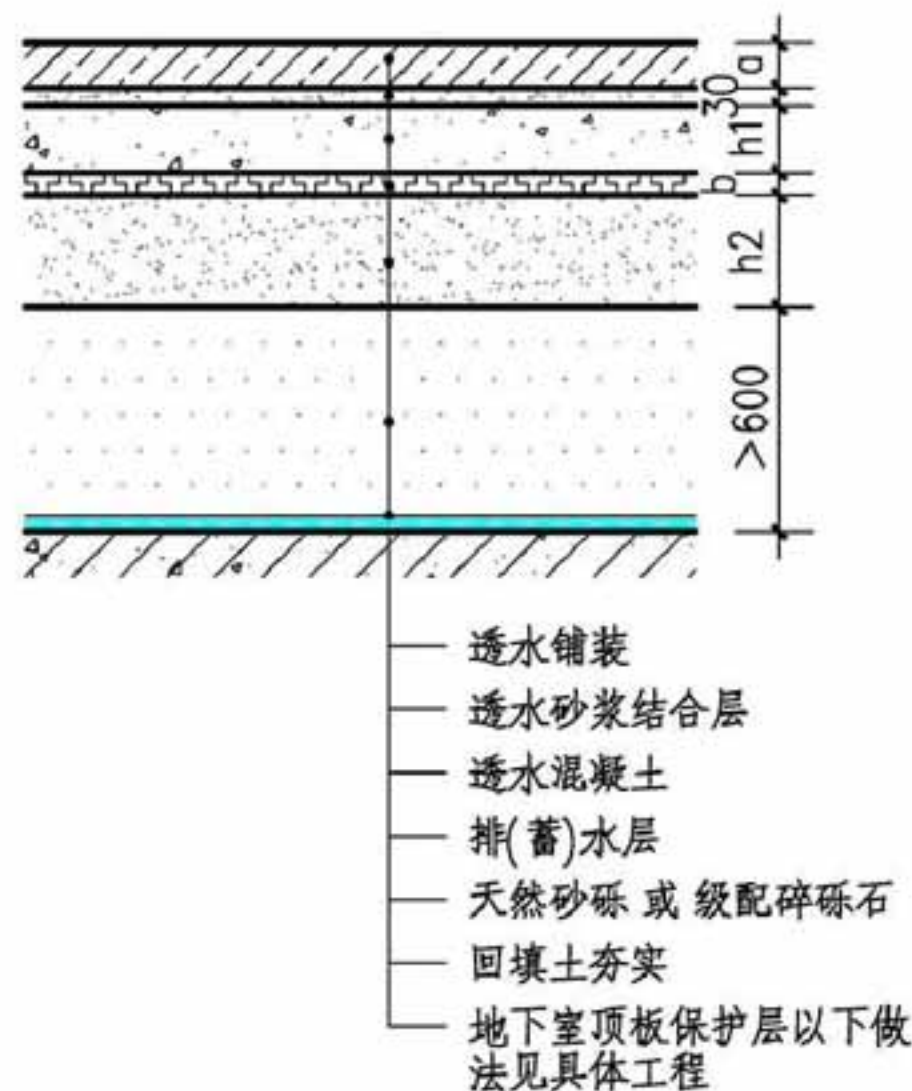




① 实土区透水铺装做法



③ 植草沟断面做法



② 地下室顶板上透水铺装做法

尺寸表 (mm)

| 代号 | 承载      |         |         | 非承载     |         |         |
|----|---------|---------|---------|---------|---------|---------|
|    | 多年冻土    | 季节冻土    | 全年不冻土   | 多年冻土    | 季节冻土    | 全年不冻土   |
| h1 | 150~200 | 150~200 | 150~200 | 100~150 | 100~150 | 100~150 |
| h2 | 250~350 | 200~350 | 150~300 | 150~300 | 150~200 | 0       |
| a  | 40~80   |         |         | 20~30   |         |         |
| b  | 20      |         |         |         |         |         |

注:

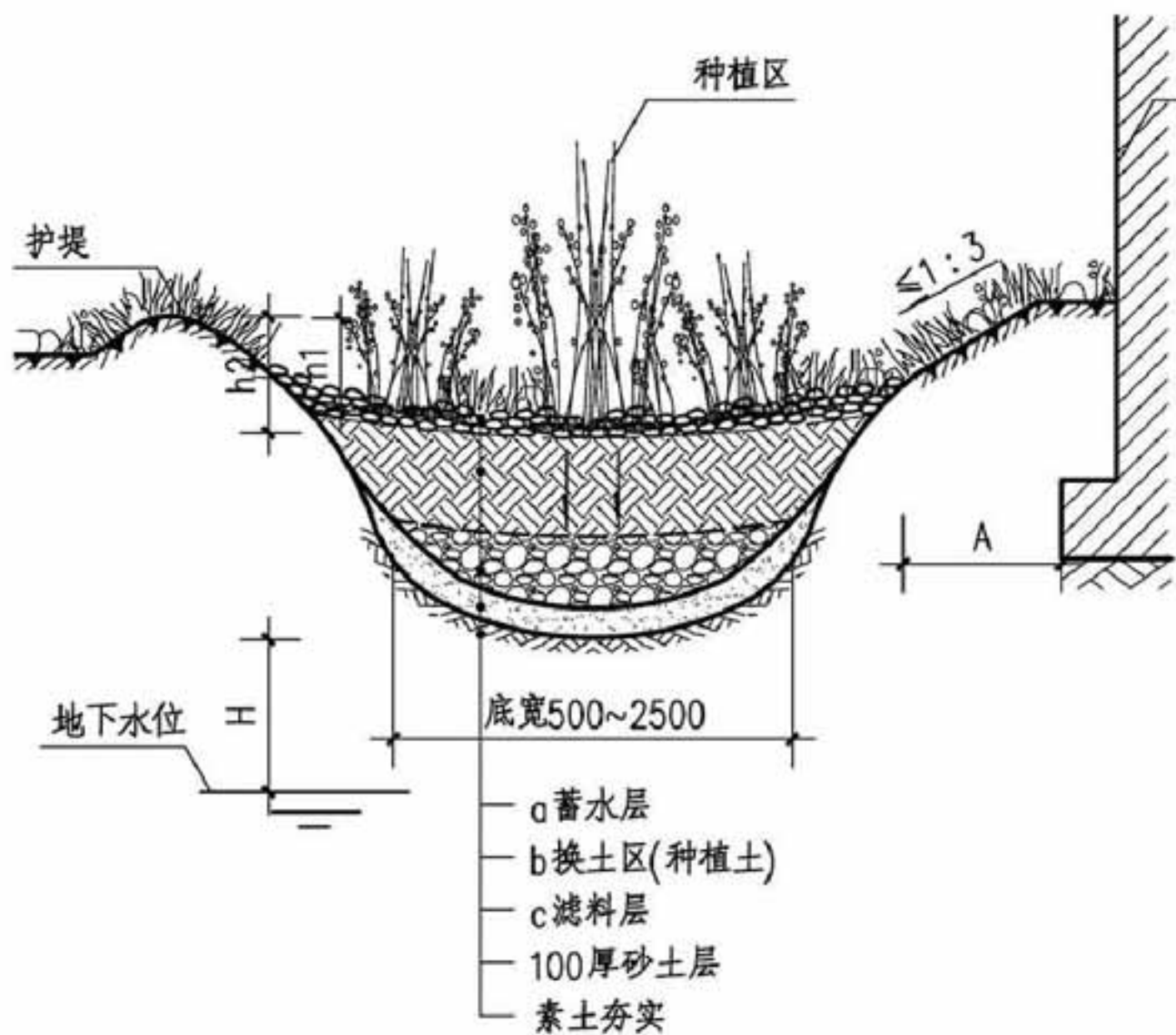
1. 透水铺装或路面承载力较小时, 基层土质透水能力较差的应在透水基层中设置排水管或排水板, 排水管为UPVC或PE材质。寒冷地区不建议设置。
2. 透水铺装对路及强度和稳定性潜在风险时, 可采用半透水结构。
3. 地下覆土结构顶板上的透水铺装结构中, 覆土不应小于600mm。
4. 浅沟断面形式宜采用倒抛物线形、三角形或梯形。
5. 植草沟的边坡(垂直:水平)  $i \leq 1:3$ , 纵坡  $i < 4\%$ 。纵坡较大时设计师宜依据工程设置为阶梯或台坎。
6. 植草沟最大流速应  $< 0.8 \text{ m/s}$ , 曼宁系数宜为  $0.2 \sim 0.3$ 。
7. 转输型植草沟内植被高度宜控制在  $100 \sim 200 \text{ mm}$ 。
8. 面层做法可参见本图集D部分或见具体工程设计。

透水铺装、植草沟

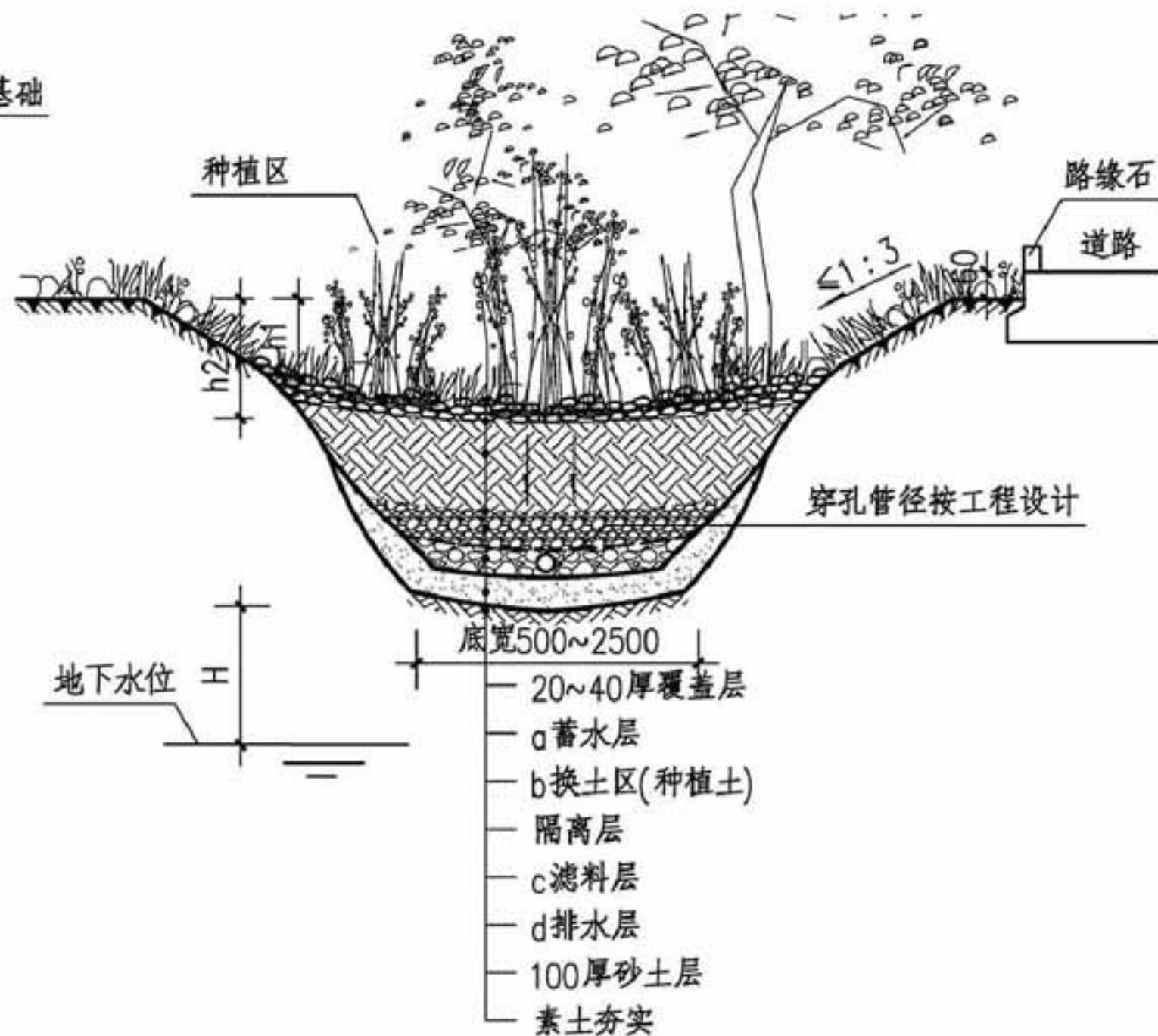
图集号 15J012-1

审核 郭景 设计 戴敏 页 R2





① 简易型种植砾石过滤生物滞留区



② 复杂型种植砾石过滤生物滞留区

注:

1. 屋面雨水可导入滞留设施。路缘石豁口尺寸和间隔距离需由设计师根据当地雨量及道路坡度确定。
2. 道路纵坡 $>1\%$ 时,顺道路生物滞留区宜设水堰或台坎。靠路基一侧需进行防渗处理。溢流设施应高于汇水面100mm。
3. 简易生物滞留区设施用浅土壤渗透方式设置,根据植物耐水性,蓄水层 $200 \leq h_2 \leq 300$ ,  $h_1 \geq 100$ 。
4. 复杂生物滞留区的换土层深度应符合工程设计要求的出水净化要求,植被选择由设计师确定。防止换土层随水流失,需在换土层底部增设隔离层。
5. 绿地底部距离最高地下水位 $H < 1m$ 时,距离建筑基础水平距离 $A < 3m$ 时,可使用复杂生物滞留设施。

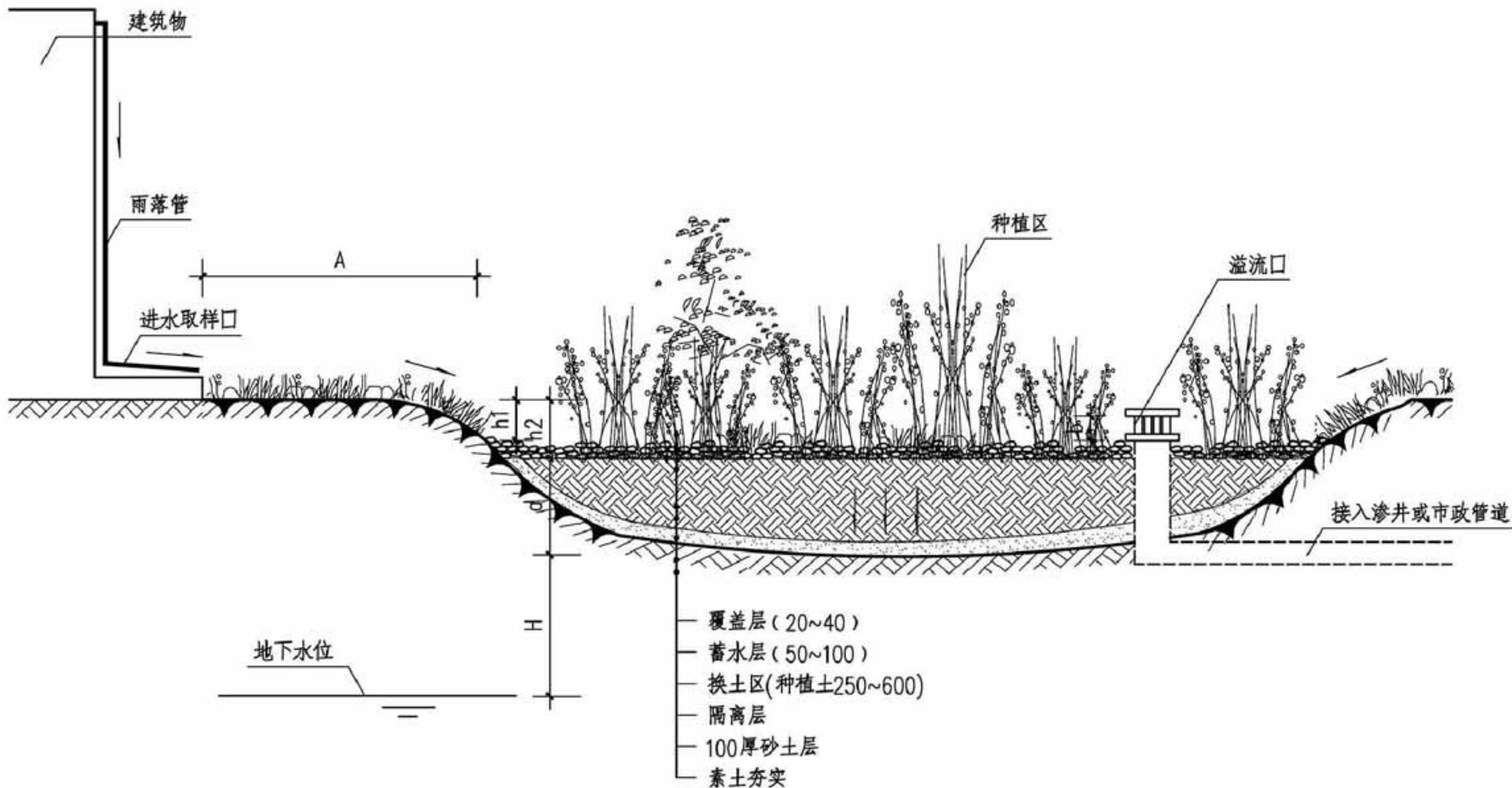
尺寸表(mm)

| 代号 | 简易型种植   | 复杂型种植    |
|----|---------|----------|
| a  | 50~100  | 50~100   |
| b  | 250~600 | 600~1200 |
| c  | 200~300 | 200~300  |
| d  | 100~200 | 100~200  |

生物滞留区

图集号 15J012-1

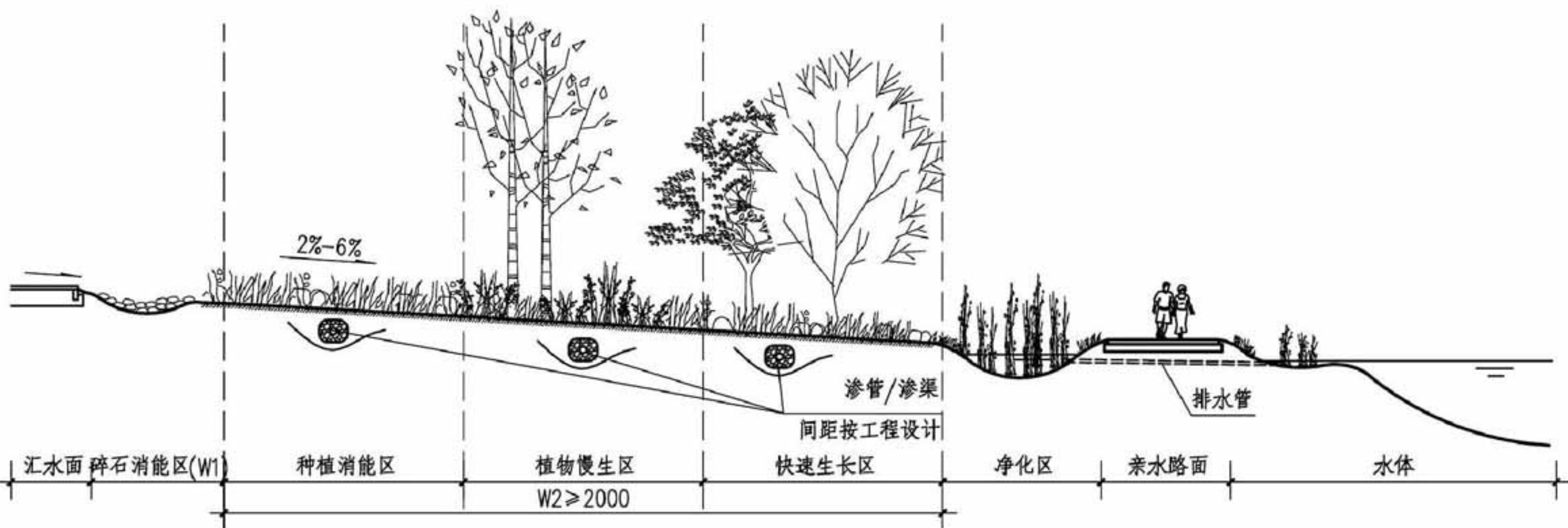




- 注：
1. 下沉式绿地底部距离最高地下水位 $H > 1\text{m}$ 处，距离建筑基础水平距离 $A > 3\text{m}$ ，若未达到适当距离，应采取增加防渗层等措施避免对周边基础的侵害。
  2. 下沉式绿地的下凹深度 $h_1$ 应根据植物耐淹性能和土壤渗透性能确定，一般为 $100\sim 200\text{mm}$ ，蓄水层 $200 < h_2 < 300\text{mm}$ ，换土层（种植土） $a \geq 250$ 。
  3. 下沉式绿地内一般应设置溢流口（如雨水口），保证暴雨时径流的溢流排放，溢流口顶部标高 $b$ 一般应高于绿地 $50\sim 100\text{mm}$ 。

|              |    |           |    |     |            |    |     |          |
|--------------|----|-----------|----|-----|------------|----|-----|----------|
| <b>下沉式绿地</b> |    |           |    |     |            |    | 图集号 | 15J012-1 |
| 审核           | 郭景 | <i>郭景</i> | 校对 | 朱燕辉 | <i>朱燕辉</i> | 设计 | 戴敏  | 戴敏       |
|              |    |           |    |     |            |    | 页   | R4       |





注:

1. 碎石消能汇水面  $W1 > 2m$ ,  $i = 2\% \sim 6\%$  净化区水系渗排水管 (可选) 排水管。坡度较大  $i > 6\%$ , 雨水净化效果较差。
2. 植被缓冲带坡度一般为  $2\% \sim 6\%$ , 宽度  $W2 \geq 2m$ 。
3. 种植消能区易种植多年生的草本植被, 减小地表径流同时滞留大部分的污染物。
4. 植物慢生区易种植慢生的乔木、灌木, 提供野生动物栖息的地区, 减缓地表径流同时滞留上一区域残留的污染物。
5. 快速生长区及净化区是种植速生植物的滨河区, 易种植湿生的乔木和芦苇类的植被, 稳固河岸河床、净化河水。

## 植被缓冲带

图集号

15J012-1

审核

郭景

设计

校对

朱燕辉

设计

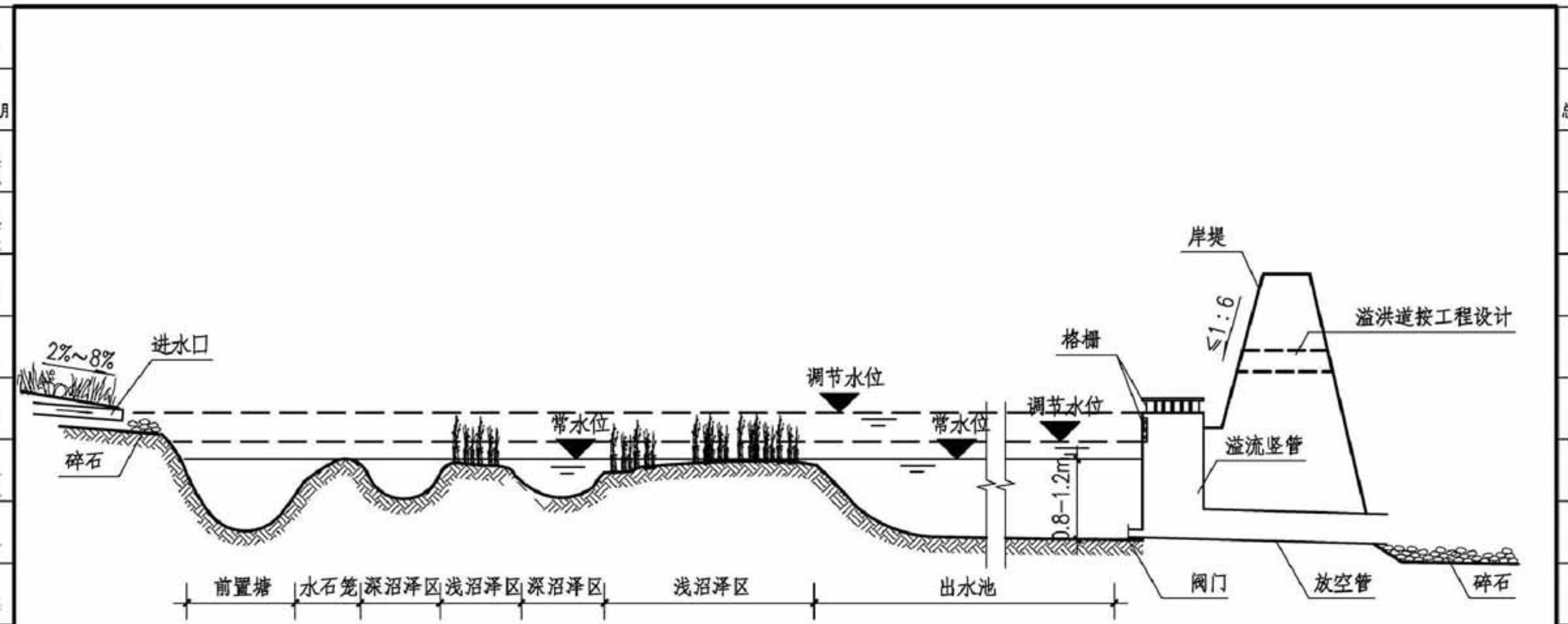
戴敏

戴敏

页

R5





注：

1. 进水口和溢流出水口应设置碎石、消能坎等消能设施，防止水流冲刷和侵蚀。
2. 雨水湿地应设置前置塘对径流雨水进行预处理。
3. 浅沼泽区水深范围一般为小于0.3 m，深沼泽区水深范围一般为0.3~0.5 m。
4. 雨水湿地的调节容积应在24h内排空。
5. 出水池水深一般为0.8~1.2m，出水池容积约为总容积（不含调节容积）的10%。

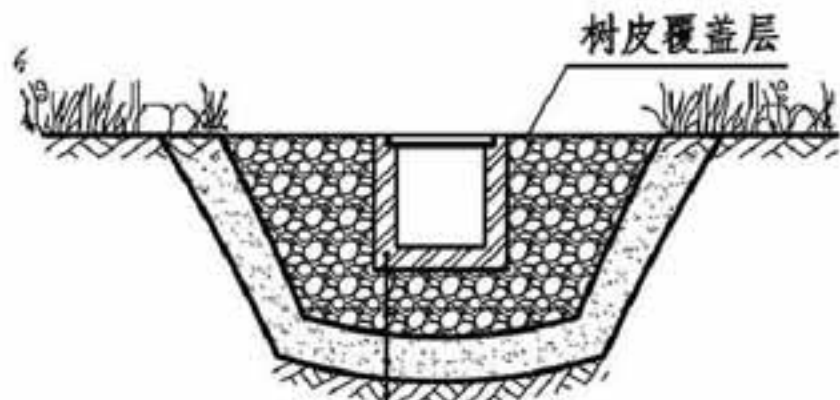
|             |    |    |    |     |    |    |     |          |
|-------------|----|----|----|-----|----|----|-----|----------|
| <b>雨水湿地</b> |    |    |    |     |    |    | 图集号 | 15J012-1 |
| 审核          | 郭景 | 设计 | 校对 | 朱燕辉 | 设计 | 戴敏 | 页   | R6       |





换土区(种植土)  
管壁外最薄处100厚砂石层,  
外裹透水土工布200mg/m<sup>2</sup>  
穿孔管径按工程设计  
素土夯实

渗管剖面



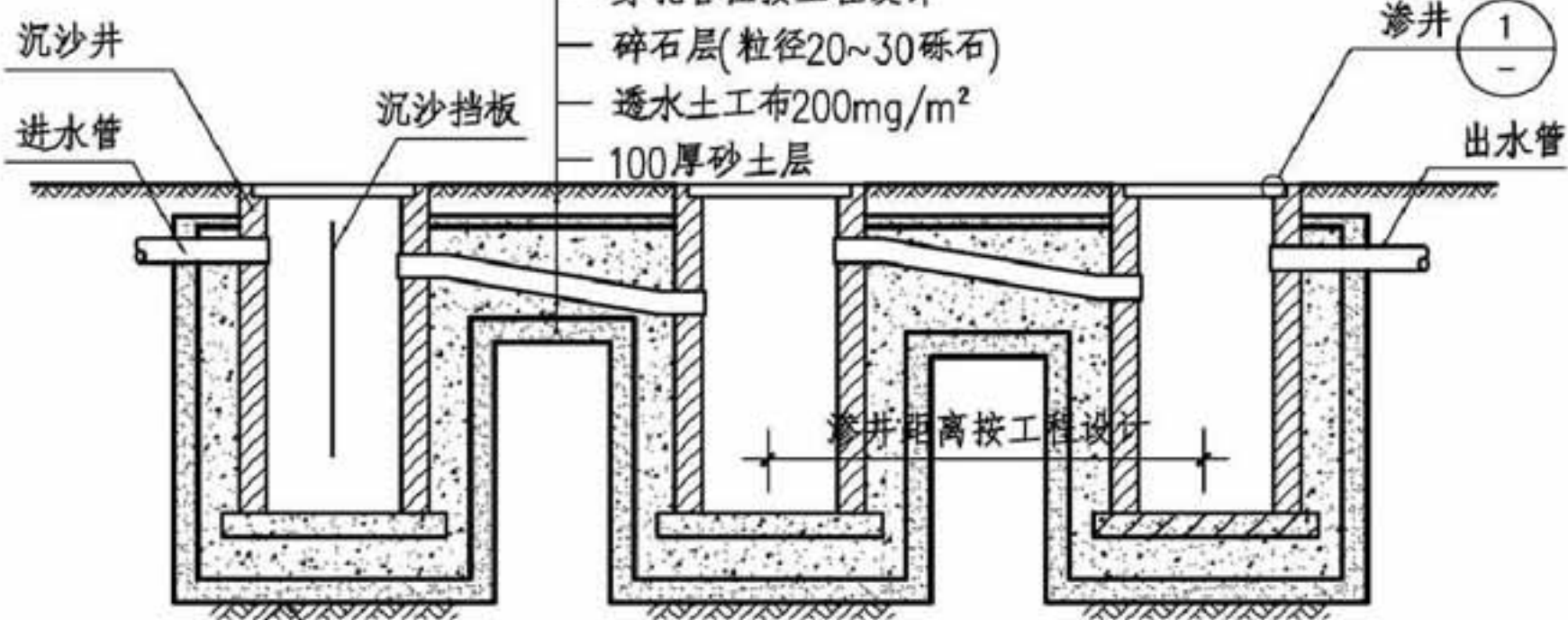
树皮覆盖层  
排水沟  
排水沟外最薄处100厚砂石层,  
外裹透水土工布200mg/m<sup>2</sup>  
最薄处100厚砂垫层  
素土夯实

渗沟剖面



积水深度≤0.3m  
换土区(种植土)≥0.1m,  
种植要求覆土≥0.25m  
最薄处100厚砂垫层  
渗渠  
素土夯实

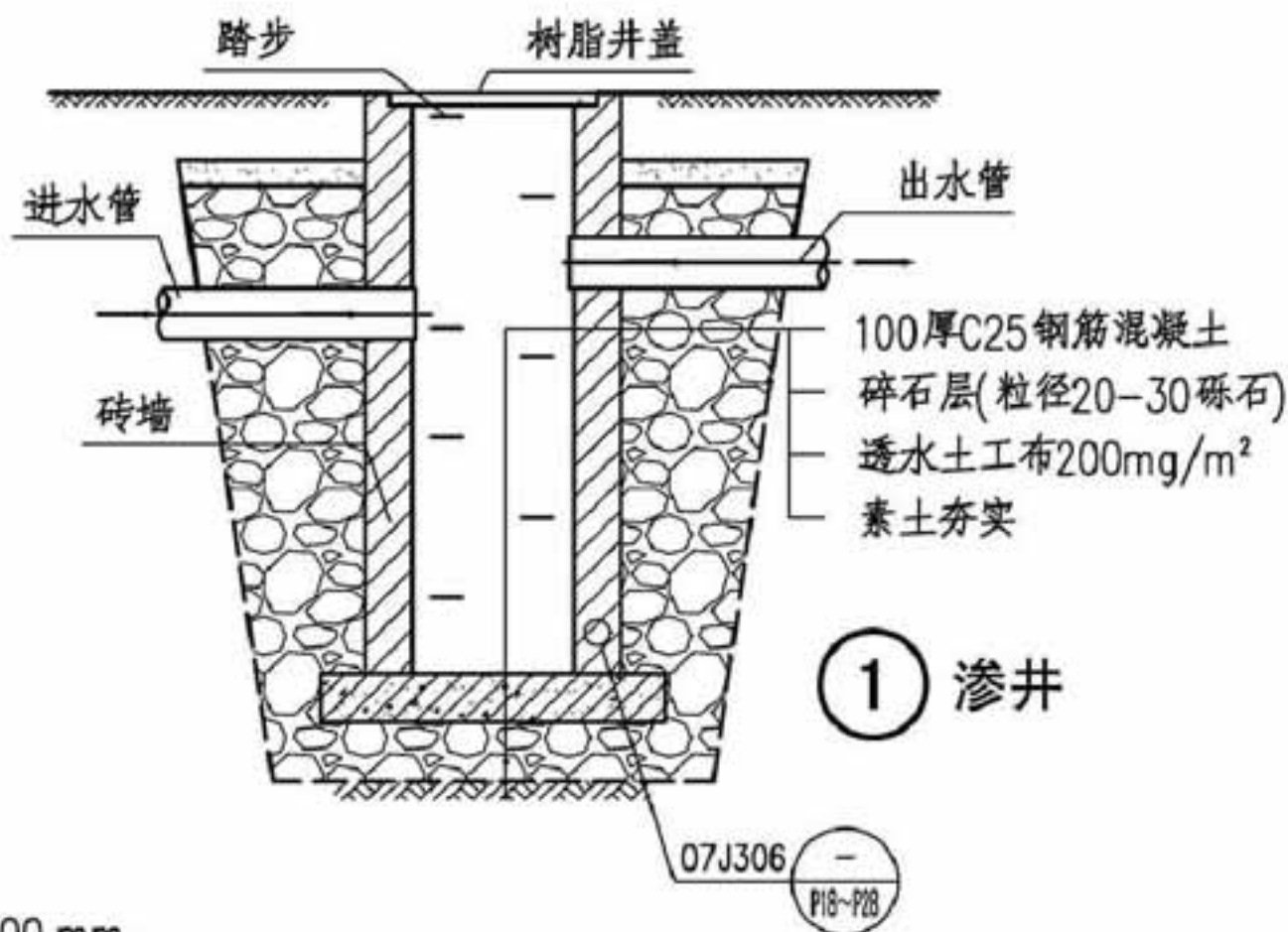
浅草-渗渠剖面



渗排一体化系统示意图

距地下水位1.2m以上  
注:

1. 渗管、渠开孔率应控制在1%~3%之间,无砂混凝土管的孔隙率应大于20%。
2. 渗管、渠四周应填充砾石或其他多孔材料,砾石层外包透水土工布,土工布搭接宽度不应少于200mm。
3. 渗管、渠设在行车路面下时覆土深度不应小于700mm。
4. 渗井地底部距离最高地下水位 $H < 1m$ 及距离建筑基础水平距离 $A < 3m$ 时,应采取增加防渗层等措施避免对周边基础的侵害。
5. 渗井的出水管的内底高程应高于进水管管内顶高程,但不应高于上游相邻井的出水管管内底高程。
6. 渗井选材多种,设计师可依据现场情况或经济要求进行确定。



1 渗井

渗管、渗渠、渗井

图集号 15J012-1

审核 郭景

校对 朱燕辉

设计 戴敏

页

R7

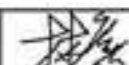
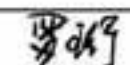
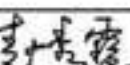


## 常用防腐木种类

| 序号 | 名称            | 特性  |
|----|---------------|---|
| 1  | 北欧赤松(芬兰木)     | 质量上乘的欧洲赤松，经过特殊防腐处理后，具有防腐烂、防白蚁、防真菌的功效。专门用于户外环境，并且可以直接用于与水体、土壤接触的环境中，广泛应用于户外园林景观中木制地板、围栏、桥体、栈道及其他木制小品。  |
| 2  | 樟子松           | 樟子松树质细、纹理直，能直接采用高压渗透法做全断面防腐处理，其优秀的力学表现及美丽纹理深受设计师及工程师所推荐。樟子松防腐材应用范围极广，木栈道、亭院平台、亭台楼阁、水榭回廊、花架围篱、步道码头、儿童游戏区、花台、垃圾箱、户外家具以及室外环境、亲水环境及室内、外结构等工程均可使用。经过防腐工艺处理后，可以长期保存。  |
| 3  | 西部红雪松         | 西部红雪松是北美等级最高的防腐木材。它卓越的防腐能力来源于自然生长的一种被称为Thujaplicins的醇类物质；另外红雪松中可被萃取的一种被称为Thujic的酸性物质确保了木材不被昆虫侵蚀，无需再做人工防腐和压力处理。红雪松稳定性好，使用寿命长，不易变形。红雪松由于未做化学处理及纯天然特性，在全球市场深受欢迎。即使用于特别干燥或潮湿的环境中，其使用年限也可达30~50年，是高品质的天然防腐木。红雪松还是一种最轻质的软木，其隔音隔热能力，易于运输、安装。 |
| 4  | 黄松(南方松)       | 黄松(南方松)其强度和比重最好，握钉力强，是强度最高的西部软木。经过防腐和压力处理的黄松，防腐剂可直达木芯。在安装过程中可以任意切割，断面无需再刷防腐涂料。产品可以用于海水或河水中，耐腐蚀。美国南方松由生长在美国南部四种树种群(长叶松、短叶松、湿地松以及火炬松)组成。  |
| 5  | 云杉—松木—冷杉(SPF) | 生长缓慢，木材纤维纹理细密，木节小，烘干后抗凹陷、抗弯曲性能好，强度与铁杉相似，比大部分软木树种的强度高，且易于油漆和染色。产品的稳定性更高，而且表面加工精细。  |
| 6  | 铁杉            | 在强度方面，略低于黄松，比较适合做防腐处理。经过加压防腐处理的铁杉木材既美观又结实，可与天然耐用的北美红雪松媲美。铁杉可以保持稳定的形态和尺寸，不会出现收缩、膨胀、翘曲或扭曲，而且抗晒黑。几乎所有木材经过长期日晒后都会变黑，但铁杉可以在常年日晒后仍保持新锯开时的色泽。铁杉握钉力强和粘合性能好，表面适宜多种涂料，耐磨性能好，是适合户外各种用途的经济型木材。  |

## 常用防腐木种类

图集号 15J012-1

审核 林鹰  校对 罗新  设计 赵秀霞  页 X1



防腐木一般规格表

| 序号 | 厚度(mm) | 宽度(mm) | 长度(mm) |
|----|--------|--------|--------|
| 1  | 12     | 30     | 4000   |
| 2  | 15     | 45     | 4000   |
| 3  | 15     | 70     | 4000   |
| 4  | 15     | 95     | 4000   |
| 5  | 18     | 95     | 4000   |
| 6  | 21     | 95     | 4000   |
| 7  | 21     | 120    | 4000   |
| 8  | 25     | 95     | 4000   |
| 9  | 28     | 95     | 4000   |
| 10 | 28     | 120    | 4000   |
| 11 | 38     | 95     | 4000   |
| 12 | 40     | 60     | 4000   |
| 13 | 45     | 45     | 4000   |
| 14 | 45     | 70     | 4000   |
| 15 | 45     | 95     | 4000   |
| 16 | 45     | 120    | 4000   |
| 17 | 45     | 145    | 4000   |
| 18 | 95     | 95     | 4000   |
| 19 | 95     | 195    | 4000   |
| 20 | 70     | 70     | 4000   |
| 21 | 60     | 120    | 4000   |
| 22 | 70     | 145    | 4000   |
| 23 | 120    | 120    | 4000   |
| 24 | 150    | 150    | 4000   |
| 25 | 195    | 195    | 4000   |

红雪松防腐木常用规格

| 序号 | 常用规格      |        | 主要用途   |
|----|-----------|--------|--------|
|    | 厚度x宽度(mm) | 长度(mm) |        |
| 1  | 51x102    | 4000   | 地板     |
| 2  | 51x153    | 4000   | 地板     |
| 3  | 51x204    | 4000   | 墙板、花架片 |
| 4  | 102x102   | 4000   | 立柱     |
| 5  | 102x153   | 4000   | 横梁、立柱  |
| 6  | 102x204   | 4000   | 横梁、花架片 |
| 7  | 153x153   | 4000   | 立柱     |
| 8  | 32x102    | 4000   | 铺面板    |

木龙骨材料规格用途详细表格

| 序号 | 名称/用途 | 常用规格    |         |
|----|-------|---------|---------|
|    |       | 规格(mm)  | 间距(mm)  |
| 1  | 木地板   | 50x50   | 400~500 |
| 2  | 木地板   | 80x70   | 400~500 |
| 3  | 木地板   | 100x70  | 400~500 |
| 4  | 木栈道   | 100x150 | 500~600 |
| 5  | 木栈道   | 150x200 | 600~650 |
| 6  | 木栈道   | 140x140 | 600~650 |
| 7  | 凳子    | 50x50   | 200~250 |
| 8  | 凳子    | 100x50  | 300~350 |
| 9  | 凳子    | 80x70   | 300~350 |
| 10 | 小桥    | 80x70   | 250~300 |
| 11 | 小桥    | 100x50  | 250~300 |
| 12 | 小桥    | 100x70  | 250~300 |

常用防腐木及木龙骨规格表

图集号 15J012-1

|    |    |    |    |    |    |    |     |     |   |    |
|----|----|----|----|----|----|----|-----|-----|---|----|
| 审核 | 林鹰 | 林鹰 | 校对 | 罗新 | 罗新 | 设计 | 赵秀霞 | 赵秀霞 | 页 | X2 |
|----|----|----|----|----|----|----|-----|-----|---|----|



常用花岗岩类型及编号

| 省、自治区、直辖市 | 名称       | 标准编号  | 原编号   |
|-----------|----------|-------|-------|
| 北京市       | 白虎洞红     | G1151 | G151  |
|           | 房山瑞雪     | G1156 | G156  |
| 黑龙江省      | 楚山灰      | G2301 | G1716 |
| 浙江省       | 三门雪花     | G3310 | G273  |
| 福建省       | 晋江巴厝白    | G3503 | G603  |
|           | 泉州白      | G3506 | G606  |
|           | 南安雪里梅    | G3508 | G608  |
|           | 康美黑      | G3511 | G611  |
|           | 漳浦青      | G3512 | G612  |
|           | 洪塘白      | G3514 | G614  |
|           | 肖厝白      | G3516 | AG98  |
|           | 福鼎黑      | G3518 | G684  |
|           | 海沧白      | G3523 | G623  |
|           | 晋江陈山白    | G3532 | G632  |
|           | 晋江内厝白    | G3533 | G633  |
|           | 安溪红      | G3535 | G635  |
|           | 东石白      | G3540 | G640  |
|           | 漳浦红      | G3548 | G648  |
|           | 长乐、屏南芝麻黑 | G3554 | G654  |
|           | 同安白      | G3555 | G655  |
|           | 罗源樱花红    | G3563 | G663  |
|           | 罗源紫罗兰    | G3564 | G664  |
|           | 罗源红      | G3565 | G665  |
|           | 连城红      | G3566 | G666  |
| 石井锈石      | G3582    | G682  |       |

常用花岗岩类型及编号

| 省、自治区、直辖市 | 名称    | 标准编号  | 原编号    |      |
|-----------|-------|-------|--------|------|
| 福建省       | 光泽红   | G3583 | G683   |      |
|           | 漳浦马头花 | G3588 | G688   |      |
|           | 永定红   | G3596 | G696   |      |
| 江西省       | 贵溪仙人红 | G3601 | GV8818 |      |
| 山东省       | 济南青   | G3701 | G301   |      |
|           | 崂山灰   | G3706 | G306   |      |
|           | 崂山红   | G3709 | G309   |      |
|           | 平邑将军红 | G3752 | G352   |      |
|           | 齐鲁红   | G3754 | G354   |      |
|           | 平度白   | G3755 | G355   |      |
|           | 文登白   | G3760 | G360   |      |
|           | 泽山红   | G3764 | G364   |      |
|           | 莱州芝麻白 | G3765 | G365   |      |
|           | 莱州樱花红 | G3767 | G367   |      |
|           | 乳山青   | G3770 | G370   |      |
|           | 招远珍珠花 | G3783 | G383   |      |
|           | 石岛红   | G3786 | G386   |      |
|           | 龙须红   | G3787 | G387   |      |
|           | 平邑孔雀绿 | G3791 | G391   |      |
|           | 广东省   | 信宜星云黑 | G4416  | G416 |
|           |       | 信宜童子黑 | G4417  | G417 |
| 信宜海浪花     |       | G4418 | G418   |      |
| 信宜细麻花     |       | G4419 | G419   |      |

常用花岗岩类型及编号

图集号

15J012-1

注：本表引自《天然石材统一编号》GB/T 17670-2008。

审核

林鹰

林鹰

校对

罗新

罗新

设计

赵秀霞

赵秀霞

页

X3



### 石材物理性能和外观质量

### 常用板石（板岩）名称与编号

| 项 目  |           | 单位               | 允许值  | 备 注                                 |
|------|-----------|------------------|------|-------------------------------------|
| 物理性能 | 饱和抗压强度    | MPa              | ≥120 | -                                   |
|      | 饱和抗折强度    | MPa              | ≥9   | -                                   |
|      | 体积密度      | g/m <sup>3</sup> | ≥2.5 | -                                   |
|      | 磨损率（狄法尔法） | %                | <4   | -                                   |
|      | 含水率       | %                | <1   | -                                   |
|      | 孔隙率       | %                | <3   | -                                   |
|      | 抗冻系数      |                  | ≥0.8 | 用于严寒和寒冷地区时                          |
| 外观质量 | 缺棱        | 个                | 1    | 面积不超过5mmx10mm，每块板材                  |
|      | 缺角        | 个                | 1    | 面积不超过2mmx2mm，每块板材                   |
|      | 色斑        | 个                | 1    | 面积不超过15mmx15mm，每块板材                 |
|      | 裂纹        | 条                | 1    | 长度不超过两端顺延至板边总长度的1/10（长度小于20mm不计）每块板 |
|      | 坑窝        | -                |      | 粗糙板材的正面出现坑窝                         |

| 省、自治区、直辖市 | 名称     | 标准编号  |
|-----------|--------|-------|
| 北京市       | 霞云岭青板石 | S1115 |
|           | 霞云岭锈板石 | S1118 |
| 河南省       | 林州银晶板  | S4103 |
|           | 林州白沙岩  | S4104 |
| 湖南省       | 桃江灰    | S4301 |
|           | 凤凰黑    | S4306 |
| 贵州省       | 安顺青板石  | S5211 |
|           | 纳雍黑板石  | S5212 |

注：表面纹理垂直于板边沿，不得有斜纹、乱纹现象，边沿直顺、四角整齐，不得有凹凸不平现象。

### 常用花岗岩类型及编号

| 省、自治区、直辖市 | 名称       | 标准编号  |
|-----------|----------|-------|
| 广东省       | 广宁墨蓝星    | G4420 |
|           | 广宁红彩麻    | G4421 |
|           | 广宁东方白麻   | G4422 |
|           | 普宁大白花    | G4439 |
| 广西壮族自治区   | 岑溪红（枫叶红） | G4562 |
| 甘肃省       | 陇南芝麻白    | G6201 |

### 石材石板的厚度、吸水率要求

| 石材种类 | 花岗石    |        | 其他类型材质 |        |
|------|--------|--------|--------|--------|
|      | 厚度(mm) | 吸水率(%) | 厚度(mm) | 吸水率(%) |
|      | ≥25    | ≤0.6   | ≥35    | ≤5     |
|      |        |        | ≥40    | ≤5     |

- 注：1. 烧毛板和天然粗糙表面的石板，其最小厚度应在表中数值上增加3mm。  
 2. 石材石板的质量要求应符合现行国家标准《天然花岗石建筑板材》GB/T 18601、《天然大理石建筑板材》GB/T 19766、《天然砂岩建筑板材》GB/T 23452和《天然石灰石建筑板材》GB/T23453的有关规定。  
 3. 石材的放射性核素应符合现行国家标准《建筑材料放射性核素限量》GB 6566的有关规定。

### 常用石材特性

|        |    |    |    |    |    |    |     |     |          |
|--------|----|----|----|----|----|----|-----|-----|----------|
| 常用石材特性 |    |    |    |    |    |    |     | 图集号 | 15J012-1 |
| 审核     | 林鹰 | 林鹰 | 校对 | 罗新 | 罗新 | 设计 | 赵秀霞 | 页   | X4       |



## 石材面层处理工艺分类

| 序号 | 面层工艺类型 | 特性   |
|----|--------|--|
| 1  | 自然面    | 用锤子等工具将一块石材从中间自然分裂开来，形成状如自然界石头表面极度凹凸不平，保持石材自然机理的加工方法。自然面粗犷，常用于小方块材，路缘石等产品。                           |
| 2  | 火烧面    | 表面粗糙。常用于室内地板或公共建筑的外饰面，加工成本较高，利用高温加热后快速冷却形成火烧面。火烧面一般采用花岗岩材料。  |
| 3  | 荔枝面    | 表面粗糙，凹凸不平，采用凿子在表面上凿出密密麻麻的小洞，有模仿水滴经年累月的滴在石头上的效果。荔枝面是用形如荔枝皮的锤在石材表面敲击，使石材表面形成形如荔枝皮的粗糙表面，常用于雕刻作品或广场石等表面。 |
| 4  | 剁斧面    | 也叫龙眼面，通过使用合金片做成的工具，人工或机器有规律击打石材表面跳皮，成条状，或用斧剁敲在石材表面上，形成非常密集的条状纹理，有些像龙眼表皮的效果。具有防滑作用。                   |
| 5  | 机切面    | 直接由圆盘锯砂锯或桥切机等设备切割成型，表面较粗糙，带有明显的机切纹路。   |
| 6  | 抛光面    | 也叫磨光面或镜面，石材表面非常的平滑，高度磨光，高光泽，有镜面效果。   |
| 7  | 哑光面    | 是一种经粗磨加工后平而不滑或用金刚石锯锯切下，没有光亮度的板材，一般粗磨到120目，而不需经细磨、精磨及抛光的后几道加工，与目前较为流行的亚光家具效果相似。                       |
| 8  | 菠萝面    | 用合金刀做成工具，人工或机器击打石材表面跳皮，使石材表面比荔枝加工更加的凹凸不平，就像菠萝的表皮一般。  |
| 9  | 拉丝面    | 在石材表面上开一定的深度和宽度的沟槽。  |

### 常用室外铺装石材类型和主要特性

| 序号 | 名称  | 类型                                    | 密度 (g/m <sup>3</sup> ) | 摩式硬度  | 干燥压缩强度 (MPa)     | 吸水性 (%)   |
|----|-----|---------------------------------------|------------------------|-------|------------------|-----------|
| 1  | 大理石 | 石灰岩                                   | 2.7                    | 3.5~5 | 65~100           | 0.09~0.7  |
| 2  |     | 白云岩                                   | 2.88                   | 3.5~4 | 65~100           | 0.04~1.4  |
| 3  | 花岗石 | 大理岩                                   | 2.7                    | 3~5   | 70~120           | 0.15~0.5  |
| 4  |     | 花岗岩                                   | 2.63~2.79              | 5.5~7 | 10~30 (弯曲强度)     | 0.15~0.46 |
| 5  |     | 玄武岩                                   | 2.8~3.3                | 6~6.5 | 15.5~33.8 (弯曲强度) | 0.185     |
| 6  | 板岩  | 板岩/千枚岩                                | 2.47~2.79              | 4~5   | 151.8~192.6      | 0.15~1.19 |
| 7  | 砂岩  | 包括石英砂岩、长石砂岩、石英粉砂岩等。                   |                        |       |                  |           |
| 8  | 文化石 | 包括贴面蘑菇石、平板仿形砖、板岩网贴、片状层叠石、鹅卵石、盖瓦、太湖石等。 |                        |       |                  |           |

## 石材面层处理工艺分类

图集号

15J012-1

审核

林鹰

林鹰

校对

罗新

罗新

设计

赵秀霞

赵秀霞

页

X5



透水砖接缝用砂级配表

|             |    |   |     |      |       |       |        |
|-------------|----|---|-----|------|-------|-------|--------|
| 筛孔尺寸 (mm)   | 10 | 5 | 2.5 | 1.25 | 0.63  | 0.315 | 0.16   |
| 通过质量百分率 (%) | 0  | 0 | 0~5 | 0~20 | 15~75 | 60~90 | 90~100 |

透水级配碎石基层集料级配表

|             |      |       |       |       |       |       |       |
|-------------|------|-------|-------|-------|-------|-------|-------|
| 筛孔尺寸 (mm)   | 26.5 | 19    | 13.2  | 9.5   | 4.75  | 2.36  | 0.075 |
| 通过质量百分率 (%) | 0~2  | 0~2.5 | 55~70 | 55~70 | 65~80 | 85~95 | 100   |

透水水泥混凝土基层集料级配表

|             |      |      |       |       |        |      |  |
|-------------|------|------|-------|-------|--------|------|--|
| 筛孔尺寸 (mm)   | 31.5 | 26.5 | 19    | 9.5   | 4.75   | 2.36 |  |
| 通过质量百分率 (%) | 0~7  | 8~16 | 17~71 | 72~89 | 90~100 | 100  |  |

透水水泥稳定碎石基层集料级配表

|             |      |       |       |       |       |       |       |
|-------------|------|-------|-------|-------|-------|-------|-------|
| 筛孔尺寸 (mm)   | 26.5 | 19    | 13.2  | 9.5   | 4.75  | 2.36  | 0.075 |
| 通过质量百分率 (%) | 0~2  | 0~2.5 | 55~70 | 55~70 | 65~80 | 85~95 | 100   |

垫层用砂级配表

|             |    |     |      |       |       |       |        |
|-------------|----|-----|------|-------|-------|-------|--------|
| 筛孔尺寸 (mm)   | 10 | 5   | 2.5  | 1.25  | 0.63  | 0.315 | 0.16   |
| 通过质量百分率 (%) | 0  | 0~5 | 0~15 | 15~50 | 45~75 | 70~90 | 90~100 |

人行道路面全透水结构组成功能表

| 序号 | 结构层 | 功能   | 材料             |
|----|-----|--|----------------|
| 1  | 面层  | 直接承受荷载、透水、储水、抗磨损、抗滑                                  | 透水砖、透水水泥混凝土    |
| 2  | 找平层 | 透水、施工找平、连接面层与基层                                      | 中砂、干硬性水泥砂浆     |
| 3  | 基层  | 防止渗入路床的水或地下水因毛细现象上升—缓解含水土基冻胀对路面结构整体稳定的影响，同时具有承载、透水作用 | 透水级配碎石         |
| 4  | 垫层  | 防止渗入路床的水或地下水因毛细现象上升，缓解含水土基冻胀对路面结构整体稳定的影响             | 天然砂砾           |
| 5  | 土基  | 吸收、储存结构层的下渗水   | 适宜修建透水人行道的各种土壤 |

透水材料性能表

图集号 15J012-1

审核 林鹰 林鹰 校对 罗新 罗新 设计 赵秀霞 赵秀霞 页 X6



有人群荷载无停车透水人行道设计参数表

| 结构层 | 抗压强度                                  | 抗折强度           | 有效孔隙率        | 透水系数                                 | 说明             |
|-----|---------------------------------------|----------------|--------------|--------------------------------------|----------------|
| 面层  | 透水砖≥Cc40,步行街≥Cc60                     | 透水砖不小于6KN      | 有效孔隙率≥15%    | $K > 1.0 \times 10^{-2} \text{cm/s}$ | 防滑指标BPN≥80     |
|     | 透水水泥混凝土≥30MPa                         | 透水水泥混凝土≥3.5MPa |              | $K \geq 0.5 \text{mm/s}$             |                |
| 找平层 | 砂浆强度≥M15                              | —              | 有效孔隙率10%~15% | $K > 1.0 \times 10^{-2} \text{cm/s}$ | 当面层为透水混凝土时,不设置 |
| 基层  | 透水水泥混凝土大于等于20MPa                      | —              | 有效孔隙率10%~15% | $K \geq 0.5 \text{mm/s}$             | —              |
|     | 透水水泥稳定碎石保湿养护6d、浸水1d后无侧限抗压强度2.5~3.5MPa |                |              | $K > 1.0 \times 10^{-2} \text{cm/s}$ |                |
|     | 透水级配碎石压实度≥95%(重型击实标准)                 |                |              |                                      |                |
| 垫层  | —                                     | —              | 有效孔隙率≥15%    | $K > 1.0 \times 10^{-2} \text{cm/s}$ | 当土基为砂性土时,不设置   |
| 土基  | 回弹模量不小于15MPa<br>90%<压实度<93%           | —              | —            | $K > 1.0 \times 10^{-2} \text{cm/s}$ | —              |

有人群荷载有停车透水人行道设计参数表

| 结构层 | 抗压强度                                  | 抗折强度           | 有效孔隙率        | 透水系数                                    | 说明                    |
|-----|---------------------------------------|----------------|--------------|---|-----------------------|
| 面层  | 透水砖≥Cc50,步行街≥Cc60                     | 透水砖不小于6KN      | 有效孔隙率≥15%    | $K \geq 1.0 \times 10^{-2} \text{cm/s}$ | 防滑指标BPN≥80            |
|     | 透水水泥混凝土≥30MPa                         | 透水水泥混凝土≥3.5MPa |              | $K \geq 0.5 \text{mm/s}$                |                       |
| 找平层 | 砂浆强度≥M15                              | —              | 有效孔隙率10%~15% | $K > 1.0 \times 10^{-2} \text{cm/s}$    | 当面层为透水混凝土时,不设置        |
| 基层  | 透水水泥混凝土≥20MPa                         | —              | 有效孔隙率10%~15% | $K \geq 0.5 \text{mm/s}$                | —                     |
|     | 透水水泥稳定碎石保湿养护6d、浸水1d后无侧限抗压强度2.5~3.5MPa |                |              | $K > 1.0 \times 10^{-2} \text{cm/s}$    |                       |
|     | 透水级配碎石压实度≥95%(重型击实标准)                 |                |              |   |                       |
| 垫层  | 透水级配碎石压实度≥93%(重型击实标准)                 | —              | 有效孔隙率≥15%    | $K > 1.0 \times 10^{-2} \text{cm/s}$    |                       |
| 垫层  | —                                     | —              | 有效孔隙率≥15%    | $K > 1.0 \times 10^{-2} \text{cm/s}$    | 当土基为砂性土或底基层为级配碎石时可不设置 |
| 土基  | 回弹模量不小于15MPa;<br>90%<压实度<93%          | —              | —            | $K \geq 1.0 \times 10^{-4} \text{cm/s}$ | —                     |

透水人行道设计参数表

图集号 15J012-1

审核 林鹰 林鹰 校对 罗新 罗新 设计 赵秀霞 赵秀霞 页 X7



## 东方雨虹水景防水系统产品相关技术资料

### 1. 产品简介

东方雨虹水景防水系统由软质基层及硬质基层两类防水系统构成。

软质基层防水系统产品由 PMT 热塑性聚烯烃 (TPO) 防水卷材系列构成。

硬质基层防水产品由 ARC 聚合物改性沥青耐根穿刺防水卷材系列, PMT 热塑性聚烯烃 (TPO) 防水卷材系列, PMH 高密度聚乙烯 (HDPE) 自粘胶膜防水卷材系列构成。

### 2. 适用范围

| 制品                 | 厚度 (mm)          | 主要材料                        | 适用范围             |
|--------------------|------------------|-----------------------------|------------------|
| ARC-701/711        | 4/5              | 长纤聚酯胎, 复合铜胎, 化学阻根剂, 聚合物改性沥青 | 地下室, 水景防水 (渗) 工程 |
| PMT-3010/3020      | 1.2/1.5/1.8 /2.0 | 热塑性聚烯烃 (TPO), 聚酯纤维网格织物      |                  |
| PMH-3040/3080/3041 | 1.2/1.5/1.8 /2.0 | 高密度聚乙烯片材, 高分子自粘胶层, 反粘结合涂层   |                  |

### 3. 性能特点

3.1 PMH 高密度聚乙烯 (HDPE) 自粘胶膜防水卷材: 该卷材系在一定厚度的高密度聚乙烯片材上涂覆一层非沥青类高分子自粘胶层和耐候反粘结合涂层复合制成的多层复合卷; 卷材结构变形适应能力强, 抗冲击和耐穿刺性能优异, 能承受直接作用其上的施工荷载及钢筋骨架的冲击, 预反粘法施工时可不设置保护层, 而直接实施钢筋混凝土浇筑; 施工方便, 搭接边可进行焊接或粘结施工, 耐候反粘结合涂层使卷材可适当外露同时提供不粘表面供施工人员行走; 环保材料耐久性好, 分自粘型及预铺反粘型。

3.2 PMT 热塑性聚烯烃 (TPO) 防水卷材: 卷材兼有乙丙橡胶优

异的耐候性和耐久性与聚丙烯的可焊接性; 未添加易使材料变脆的增塑剂; 具有高柔韧性, 高拉伸性能; 耐疲劳性能、耐穿刺性能、耐化学性能及耐高低温性能优异; 搭接采用热焊接, 可形成高强度的密封层; 分为均质型, 背衬型, 自粘型及预铺反粘型。

3.3 ARC 聚合物改性沥青耐根穿刺防水卷材: 该材料是以长纤聚酯纤维毡、特殊复合铜胎基为卷材胎基, 以添加进口化学阻根剂的 SBS/APP 改性沥青为涂盖材料, 两面覆以聚乙烯膜、细砂或矿物粒料为隔离材料制成的改性沥青防水卷材; 具有防水和阻止植物根穿透双重功能, 能够承受植物根须穿刺, 长久保持防水功能; 分为聚酯胎和复合铜胎两种型号。



4. 其他: 更多的产品及应用技术可详见由中国建筑标准设计研究院组织编制的参考图集 13CJ40-1 《建筑防水系统构造(一)》。

注: 本页根据北京市东方雨虹防水技术股份有限公司提供的技术资料编制。



## 美国 (PENETRON) 澎内传防水系统产品相关资料

### 1 产品介绍

美国 (PENETRON) 澎内传公司成立于20世纪70年代, 专注于混凝土结晶型防水产品和添加剂的研发和生产。通过40多年全球范围的应用累积了大量的宝贵经验和专业知识, 可为客户提供混凝土保护、防水、修复方面的最优解决方案。

### 2 产品介绍

2.1 PNC-803 澎内传混凝土防水添加剂: 本产品为第三代水泥基渗透结晶外加剂产品, 在混凝土搅拌过程中加入, 防水施工和混凝土浇筑同步完成, 并成为一个不可分割的整体, 为混凝土提供长久有效的防水保护, 提高混凝土耐腐蚀性和耐久性。本产品易可用于喷射混凝土中, 用于景观假山石造型。

PNC-803主要性能指标及施工方法:

| 序号 | 检验项目              | 标准要求  | 实测值   | 序号 | 检验项目                            | 标准要求     | 实测值   | 序号  | 检验项目                               | 标准要求                       | 实测值   |      |
|----|-------------------|-------|-------|----|---------------------------------|----------|-------|-----|------------------------------------|----------------------------|-------|------|
| 1  | 外观                | <1.5  | 0.3   | 7  | 含气率 (%)                         | <3.0     | 0.5   | 12  | 混凝土抗渗性能掺防水剂混凝土的第二次抗渗压力 (28d) (MPa) | 报告实测值                      | 1.0   |      |
| 2  | 含水率               | <5    | 0.2   | 8  | 凝结时间差                           | 初凝 (min) | >-90  | +10 | 13                                 | 混凝土抗渗性能—第二次抗渗压力比 (56d) (%) | >150  | 200  |
| 3  | 细度 (0.63mm筛选) (%) | <0.10 | 0.018 |    |                                 | 终凝 (h)   | 报告实测值 | +35 |                                    |                            |       |      |
| 4  | 氯离子含量 (%)         | 报告实测值 | 11.05 | 9  | 收缩率比 (%)                        | >-90     | 103   | 14  | 抗压强度比 (%)                          | (7d)                       | >100  | 118  |
| 5  | 减水率 (%)           | <8    | 3     | 10 | 混凝土抗渗性能掺防水剂混凝土的抗渗压力 (28d) (MPa) | 报告实测值    | 0.9   |     |                                    |                            | (28d) | >100 |
| 6  | 总碱量 (%)           | <8    | 3     | 11 | 混凝土抗渗性能—抗渗压力比 (28d) (%)         | >200     | 225   |     |                                    |                            |       |      |



现场添加



商混站添加



喷射混凝土



产品包装

2.2 PNC-401 澎内传防水涂料: 本产品适用于已完成的混凝土结构的迎水面或背水面的防水工程, 可采用喷、刷、刮等方法施工, 为混凝土结构提供深入内部的防水和抗化学物质侵蚀的保护。本产品亦可用于水泥砂浆层防水和防潮。

施工方法:



喷涂



刷涂



刮涂



产品包装



以上产品共同特点：

- (1)无机材料，防水性能不衰减。
- (2)可承受来自迎水面或背水面的水压。
- (3)自行修复混凝土结构0.4mm的裂缝。
- (4)环保产品，无毒、无味（可用于饮用水工程）。
- (5)提高砼的抗冻融性能和化学物质侵蚀能力。

2.3 PNC-101 澎内传止水条：本产品是一种橡胶基内加入亲水材料制成的内置阻水产品。用于现浇混凝土施工缝、后浇带、穿墙管、结构缝中阻止水分渗透。当产品接触到水时，体积缓慢膨胀，填补接缝、空隙和缺陷，从而阻止水分通过。



施工缝部位



管根部位



穿墙管部位



产品包装

工程案例：



动物园



自然水池



喷水池



景观喷泉

### 3 其他

更多的材料性能数据及相关应用构造可详见由中国建筑标准设计研究院组织编制的国标参考图集14CJ54《澎内传防水系统构造》。



## CPS 全密封防水系统产品相关技术资料

### 1. CPS-CL 反应粘结型高分子湿铺防水卷材

#### 1.1 产品简介

CPS-CL 反应粘结型高分子湿铺防水卷材，是由金雨伞防水 CPS 反应粘密封胶与美国维罗朗强力薄膜复合而成，专门应用于混凝土建筑密封防水的一款防水材料。

#### 1.2 适用范围

- 1.2.1 各类地下工程的防水，如地下室、人防、地铁等防水工程。
- 1.2.2 工业与民用建筑的屋面防水。
- 1.2.3 地下车库顶板种植绿化与屋顶花园等工程的防水。
- 1.2.4 对潮气颇为敏感的粮库、电子车间的防潮。
- 1.2.5 沿海地区有海水腐蚀的混凝土工程的防水防腐。

#### 1.3 性能特点

- 1.3.1 粘接力强：可与混凝土基面粘接牢固、持久效果，与基面实现密封防水不窜漏。
- 1.3.2 耐冲击性、耐穿刺性：增强材料为美国交叉叠压强力膜，强度大、延伸率高；耐硬物冲击或锐物刮划。
- 1.3.3 环境适应性：材料轻、薄，在复杂构造基面上伏贴性好，不易空鼓；可直接在潮湿或有潮气的混凝土基面上施工，施工方便，工艺简单，节省工期。
- 1.3.4 防水耐久性：交叉叠压强力膜与 CPS 反应粘密封胶，均具有优异的耐候性及耐酸、碱、盐腐蚀功能。
- 1.3.5 施工过程安全、环保：采用冷作业施工，不动用明火，材料无毒无害，且施工过程中无有害气体产生，安全环保。

### 2. CPS 高分子预铺防水卷材

#### 2.1 产品简介

CPS 高分子预铺防水卷材（即预铺式高分子自粘胶膜防水卷材），是物理性能优异的复合防水材料，它由一层高分子片材、CPS 高分子密封胶和经特殊处理的矿物颗粒层复合而成。

#### 2.2 适用范围

- 2.2.1 工业与民用建筑地下室底板和垂直开挖后无防水作业空间，需要外防内贴的地下室侧墙防水。
- 2.2.2 明挖隧道、暗挖隧道防水，如铁路隧道、公路隧道、海底隧道、河底隧道等。
- 2.2.3 地铁车站底板、外墙，以及地铁区间隧道的防水。
- 2.2.4 城市地下综合管廊以及下沉式道路底板和侧墙的防水。

#### 2.3 性能特点

- 2.3.1 融合了金雨伞防水公司的 CPS 反应粘专利技术，能与现浇结构混凝土形成满粘密封效果，消除窜漏水隐患。
- 2.3.2 卷材面层具有特殊性能的矿物颗粒做防粘层，不需要保护层，直接跟现浇结构混凝土密封满粘。
- 2.3.3 对无防水作业空间以及需要外防内贴的工程防水部位，有特殊适应性。



## CPS 全密封防水系统产品相关技术资料

### 3. CPS 防水密封膏

#### 3.1 产品简介

CPS 防水密封膏是一种水性橡胶基复合型防水密封材料，该产品呈黏性膏状物，涂膜干固后，保持橡胶弹性和柔性。融合了金雨伞三大密封防水核心专利技术：CPS 反应粘技术、级配复合粘结技术和橡胶基水性膏化技术。

#### 3.2 适用范围

3.2.1 阳台、厨卫间及内墙壁、地板防水防潮。

3.2.2 各种管根部位，如穿墙管、落水口及桩头、设备基座等细部节点部位防水密封处理。

3.2.3 地下室、屋面、游泳池及消防蓄水池的防水等。

#### 3.3 性能特点

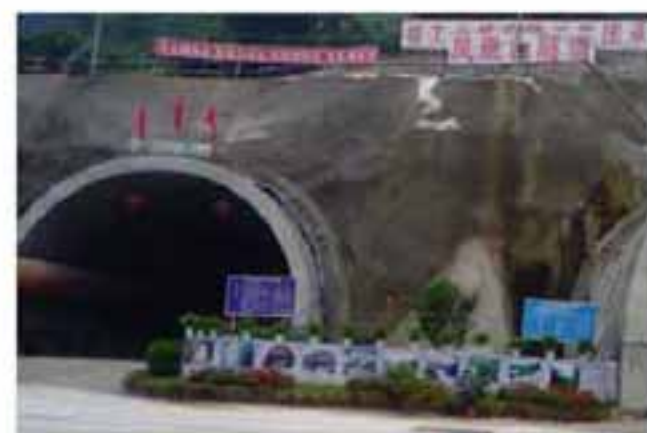
3.3.1 施工便捷，节省施工成本：无需热熔，开罐即用，直接涂抹，施工容易；可在潮湿潮气的混凝土基面及金属、塑料等多种界面上施工，基面适应性强；后续作业简单，可直接涂抹水泥浆料，贴瓷砖等。

3.3.2 密封防水效果：采用核心专利技术，能与多种界面有效粘结，达到持久密封的防水效果；具有自愈功能，抗窜水能力强；富有橡胶的弹性与柔性，抗裂性能好。

3.3.3 质量可靠，安全环保：立面涂刷不流淌，涂刮 1~2 遍即可达到防水设计厚度；防腐性能好；无有机溶剂，无毒、无害、无污染，健康环保。



游泳池防水



广东凤凰山隧道



天津市仁恒海河广场项目



曲阜市奥林匹克中心项目



东莞市长安万科广场项目



广西体育中心项目



## 北京仁创透水系列产品相关技术资料

### 1. 道路透水铺装

#### 1.1 硅砂透水砖

##### 1.1.1 产品介绍

硅砂透水砖：以硅砂为主要骨料或面层骨料，以粘结剂为主要粘结材料，经免烧成型工艺制成，具有透水性能的路面砖。砂基透水砖适用于人行道、广场、甬道等非机动车道路面铺装；砂基滤水石适用于机动车道、停车场等路面铺装。

##### 1.1.2 产品透水机理

通过改变水的表面张力，提高雨水的渗透力，解决传统透水材料依靠孔隙透水易被灰尘堵塞，透水系数衰减大的难题。

##### 1.1.3 产品特点及性能

硅砂透水砖以风积沙为原料，免烧成型，节能环保、化害为利；具有透水快、强度高、保水好、自洁防滑；不易被灰尘堵塞，透水时效长；微米级孔隙，透水的同时具有过滤净化水的功能、可再生循环利用、抗冻性及抗盐冻性等特点。

##### 1.1.4 主要技术指标

主要技术指标见《硅砂雨水利用工程技术规程》CECS 381-2014物理性能。

#### 1.2 硅砂滤水路缘石

##### 1.2.1 产品介绍

硅砂滤水路缘石：以硅砂为主要原料，配用粘结剂，加工成型，具有透水、滤水功能的路缘石。

##### 1.2.2 产品特点

硅砂滤水路缘石具有透水、保水、滤水功能，进而形成道路线性雨水排水及收集系统。该产品具有透水快、强度高、保水好；不易被灰尘堵塞，透水时效长；微米级孔隙，透水同时过滤净化水的功能。

##### 1.2.3 产品规格及性能指标

主要技术指标见《硅砂雨水利用工程技术规程》CECS 381-2014物理性能。

#### 1.3 硅砂滤水盖板

##### 1.3.1 产品介绍

硅砂滤水盖板：以硅砂、碎石、有机粘结剂和无机粘结剂为原材料，经加工成型工艺制成，具有滤水功能的排水沟盖板。

##### 1.3.2 产品规格及性能指标

主要技术指标见《硅砂雨水利用工程技术规程》CECS 381-2014物理性能。



#### 1.4 产品标准及技术规程：

《砂基透水砖》JG/T 376-2012、《硅砂雨水利用工程技术规程》CECS 381-2014。

#### 1.5 注意事项

硅砂透水砖地面下的土基应具有一定的透水性能，渗透系数不应小于 $1.0 \times 10^{-6} \text{m/s}$ ，且土基顶面距离地下水位宜大于1.0m。当土基渗透系数及地下水位高程等条件不满足本要求时，宜增加路面排水设计和粗砂或中砂排水垫层设计内容。

路槽底面土基设计回弹模量值人行道不宜小于20MPa，车行道、停车场不宜小于25MPa。特殊情况不得小于15MPa。土质路基压实度不应低于现行行业标准《透水砖路面技术规程》CJJ/T 188中表5.6.2的要求。

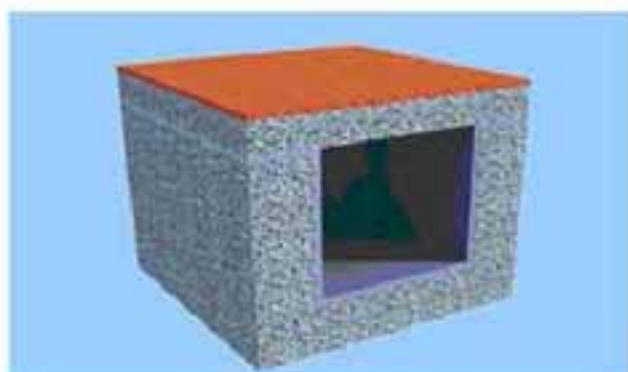
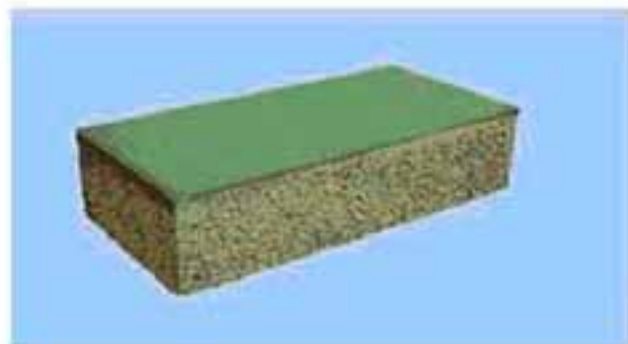
#### 2 硅砂滤水井

硅砂滤水井是由硅砂透水砌块或滤水砌块砌筑而成，具有集水、存水、渗水、滤水功能的滤水井。硅砂滤水井的特点：①过滤、净化、渗补一体化。②结构稳定、施工简单。③兼具渗水井与检查井的功能。

#### 3 硅砂蓄水池

硅砂蓄水池由钢筋混凝土底板、水池骨架、防水土工膜围护结构及钢筋混凝土顶盖构成。底板上局部布有透气防渗方格，方格内置透气防渗砂。水池骨架由硅砂雨水井室组成，并坐落在水池底板上。水池四周采用防水土工膜包围，顶部采用钢筋混凝土顶板封盖。

#### 4 产品相关示意图

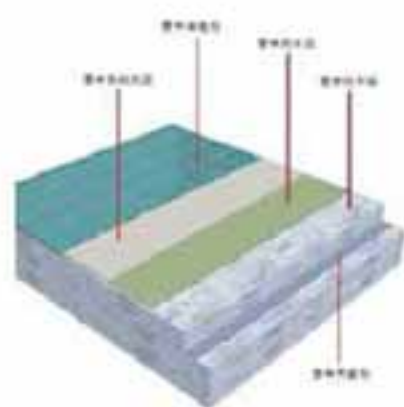




## 雷帝（中国）丁苯胶乳防水及粘结系统及无机饰面砂浆系统产品相关资料

雷帝(LATICRETE)国际是历史悠久的化学建材专业生产企业之一，覆盖瓷砖石材安装、填缝、养护、防水、保温、隔音、地暖、地坪、无机饰面砂浆等各个方面。

雷帝(LATICRETE)丁苯胶乳防水及粘结系统由界面剂、找平层、防水膜、胶粘剂、填缝剂、密封胶、石材养护等部分构成。该安装系统适用于各类基材，包括混凝土、金属表面等。该系统兼容性强，各功能层具有较强的抗渗防水功能和防水层形成“刚柔结合、多道设防、复合防水”的完整体系。系统具有强度高、抗冲击、抗开裂、耐酸碱、耐气候、防霉菌等优点，可最大限度减少面材脱落、漏水、污渍腐蚀等问题。常用于水景、游泳池等工程。更多的材料性能数据及相关应用构造可详见由中国建筑标准设计研究院组织编制的国标参考图集09CJ19《高强薄胶泥粘贴面砖及石材构造》。



系统示意



防水层涂刷



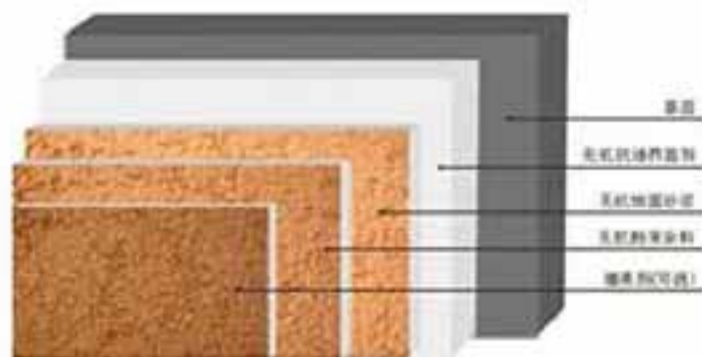
胶粘剂粘接



填缝剂

### 雷帝(LATICRETE)丁苯胶乳防水及粘结系统

雷帝无机饰面砂浆系统采用无机胶凝材料、无机骨料和填料，辅以科学搭配的改性材料，以无机颜料调制而成，用于室内外墙面装饰，形成不同风格的质感饰面，并对墙体起到一定的保护作用。



系统示意



无机抗渗界面剂施工



无机饰面砂浆刮抹



无机饰面砂浆打磨



无机粉末涂料施工

### 雷帝(LATICRETE)无机饰面砂浆系统





撒哈拉



朗格多克



砂岩磨砂



窑变多色

## 雷帝无机饰面砂浆

### 雷帝产品资料

| 功能层    | 产品名称                 | 备注   |
|--------|----------------------|--|
| 找平层    | L3642乳液+L226预拌砂浆     | 丁苯胶乳改性双组分水泥基找平材料，具有强度高、抗渗防水、施工性能好、抗震耐候等系列优点。依据《建筑砂浆基本性能试验方法》JGJ/T 70-2009检测。   |
| 防水膜    | L9237防水膜             | 丁苯胶乳类水性防水涂膜，绿色环保。开桶即用、涂刷施工、大面积使用无需配用无纺布、施工更方便更快捷。满足《聚合物乳液建筑防水涂料》JC/T 864I类。  |
|        | L9255防水膜             | 丁苯胶乳类水性防水涂膜材料，绿色环保，具有高抗拉强度和高断裂延伸率。能抵抗宽度不超过3mm的非结构性开裂。开桶即用、涂刷施工、无需配用无纺布、施工更方便更快捷。适合金属、玻璃及PVC等管材与混凝土基面接头部位的处理。满足《丁苯胶乳防水涂料》Q/IQDT1-2010II型。 |
| 胶粘剂    | L4237乳液+L211预拌砂浆     | 丁苯胶乳改性双组份水泥基胶粘剂，抗冲击、耐冻融、耐水及抗渗性能优良，适合用于长期浸水环境，适合多种瓷砖、马赛克及石材。满足《陶瓷墙地砖胶粘剂》JC/T 547，C2T等级。   |
|        | L300环氧胶粘剂            | 抗化学腐蚀、强度高、抗冲击、耐久性好。特别适用于金属基面安装瓷砖、马赛克及石材。满足《陶瓷墙地砖胶粘剂》JC/T 547-2005，R2等级。  |
| 填缝剂    | L1776+L1500/L1600填缝剂 | L1776为专用填缝剂添加剂，显著增加填缝剂的致密度、耐磨性、颜色稳定性，降低吸水率，提高抗污性能。L1600适用缝宽小于3mm的填缝，L1500适用缝宽3~12mm的填缝。满足《陶瓷墙地砖填缝剂》JC/T 1004-2006，CG2WA等级。               |
| 石材养护   | 强效户外石材保护剂            | 强效防护产品，可对室外的天然石材，石头工艺品和水泥勾缝等进行保护。它采用先进的溶剂型有机硅化合物配方，可以对抗各种水性的污渍。即使在阳光暴露下也可沿用多年。满足《建筑装饰用天然石材防护剂》JC/T 973标准要求。                              |
| 无机饰面砂浆 | 无机饰面砂浆               | 坚固耐用、颜色持久、绿色环保、A级防火、安全牢固、微孔透气、施工便捷。适用于室内外墙面装饰。满足《墙体饰面砂浆》JC/T 1024-2007外墙饰面砂浆(E)的技术要求。  |



## RG聚合物防水涂料相关技术资料

### 1 产品简介

RG聚合物水泥防水涂料(RG-21、RG-22)是由特制的水泥基粉剂和具有不同玻璃化温度的耐水性丙烯酸高分子乳液所组成的双组分防水涂料。RG-21(A型、B型)分别用于使用环境最低温度为-15℃和-25℃条件下,结构(基面)容易发生变形的工程及部位的防水。RG-22主要用于结构(基面)有较好整体性、稳定性、不易发生较大变形及使用环境温度在-5℃以上且温差较小的工程部位。

### 2 主要用途

- 2.1 新旧屋面、外墙防水。
- 2.2 地下工程防水。
- 2.3 住宅地暖层及厕间防水。
- 2.4 蓄水池(库)、污水处理及饮用水设施防水。
- 2.5 道桥防水。
- 2.6 非水泥混凝土结构工程防水。

### 3 主要特点

- 3.1 水性环保产品获中国环境标志产品认证(绿色十环标志),可用于饮用水工程的防水施工,是厕间防水和家装防水的首选。
- 3.2 适用于各类水池工程的内防水设计,防水涂膜可长期在水中裸露浸泡使用。
- 3.3 冷涂施工方便,防水层无接缝,适合异型基面施工。可在潮湿基面施工。迎水面、背水面都可实现可靠的防水功能。水性涂料无火灾隐患。
- 3.4 与常用建材均有较强的粘接力及较好的被粘接性。可在彩钢板PVC管、玻璃、铝合金、不锈钢、瓷砖光面、石材抛光面等被粘接性能较差的基面上实施防水施工。也可在木材、沥青、橡胶、聚苯板、棉织物等变形大的软物质上实施防水、防潮、防腐施工。
- 3.5 低温柔度可在-5℃~-40℃范围内选择,可满足全国不同建筑气候区的使用环境。本品可在屋面长期裸露使用,使用寿命长。RG-23、RG-24对本品进行表面彩色装饰。



北京天安门防水防腐装饰



科特迪瓦饮用水工程



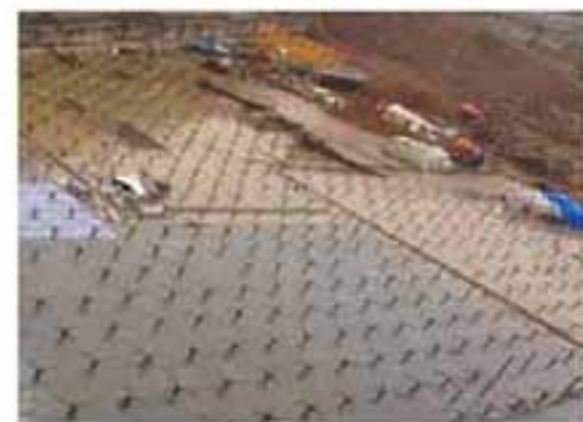
北京世桥生物制药公司彩钢板屋面维修



2008奥运会二、三、四环立交桥桥梁粉刷



连云港核电站防水



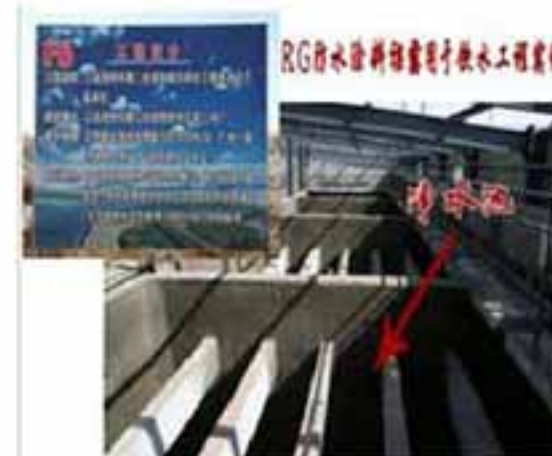
2008奥运会二、三、四环立交桥桥梁粉刷



| 检测项目                  |          | 检测结果                |                |                 |                 |              |
|-----------------------|----------|---------------------|----------------|-----------------|-----------------|--------------|
|                       |          | RG-21<br>A型(I)      | RG-21<br>B型(I) | RG-22<br>A型(II) | RG-22<br>B型(II) | RG-21<br>HF型 |
| 不透水性                  |          | 0.6MPa, 180min, 不透水 |                |                 | —               |              |
| 拉伸强度(MPa)             |          | 1.5                 |                | 1.96            |                 | 1.0          |
| 浸水168h后拉伸强度(MPa)      |          | —                   |                | 2.0             |                 | —            |
| 断裂延伸率(%)              |          | 296                 |                | 100             |                 | 350          |
| 浸水168h后断裂伸长率(%)       |          | —                   |                | 131             |                 | —            |
| 耐水性(%)                | 潮湿基面粘接强度 | —                   |                | 88              |                 | —            |
|                       | 抗渗性      | —                   |                | 83              |                 | —            |
| 老化后<br>拉伸强度<br>保持率(%) | 热处理      | 106                 |                | 110             |                 | 105          |
|                       | 紫外线      | 89                  |                | 101             |                 | 100          |
|                       | 碱处理      | 94                  |                | 84              |                 | 80           |
| 老化后<br>断裂拉伸率(%)       | 热处理      | 305                 |                | 128             |                 | 320          |
|                       | 紫外线      | 307                 |                | 110             |                 | 320          |
|                       | 碱处理      | 297                 |                | 100             |                 | 300          |
| 粘结强度(MPa)             |          | 1.2                 |                | 1.0             |                 | 0.5          |
| 低温柔度(Φ10)             |          | -10℃<br>无裂纹         | -20℃<br>无裂纹    | -5℃<br>无裂纹      | -10℃<br>无裂纹     | -40℃<br>无裂纹  |

#### 4 其他

更多的材料性能数据及相关应用构造可详见由中国建筑标准设计研究院组织编制的国标参考图集07CJ10《聚合物水泥防水涂料建筑构造—RG防水涂料》。




注：本资料根据北京中核北研科技发展有限公司提供的技术资料编制。





# 瑞图控股旗下北京瑞图子公司相关技术资料

## 产品参数:

| 产品<br>Product   | 产量<br>Capacity                              | 主机型号 Host Model |       |       |        |
|---|---|-----------------|-------|-------|--------|
|   |   | RTQT4           | RTQT6 | RTQT9 | RTQT15 |
| 地面砖<br>Paver<br>200x100x50mm                     | 块/板 Piece/Pallet                            | 14              | 21    | 36    | 50     |
|   | 平方米/小时 m <sup>2</sup> /Hour                 | 50              | 76    | 129   | 180    |
|   | 万平方米/年 10 <sup>4</sup> m <sup>2</sup> /Year | 24              | 36.5  | 62    | 86.4   |
| 多孔砖<br>Multi Hole Brick<br>240x115x90mm          | 块/板 Piece/Pallet                            | 12              | 15    | 25    | 46     |
|   | 块/小时 Piece/Hour                             | 2880            | 3600  | 6000  | 11040  |
|   | 万块/年 10 <sup>4</sup> Piece/Year             | 1382            | 1728  | 2880  | 5299   |
| 挡土砌块<br>Standard Hollow Brick<br>390x190x190mm  | 块/板 Piece/Pallet                            | 4               | 6     | 9     | 15     |
|   | 块/小时 Piece/Hour                             | 960             | 1200  | 1800  | 3000   |
|   | 万块/年 10 <sup>4</sup> Piece/Year             | 460             | 576   | 864   | 1440   |
| 标准砖<br>Standard Brick<br>240x115x53mm          | 块/板 Piece/Pallet                            | 26              | 30    | 50    | 85     |
|   | 块/小时 Piece/Hour                             | 6240            | 7200  | 12000 | 20400  |
|   | 万块/年 10 <sup>4</sup> Piece/Year             | 2995            | 3456  | 5760  | 9792   |
| 水利砌块<br>Hydraulic Block                        | 块/板 Piece/Pallet                            | 2               | 2     | 4     | 8      |
|   | 块/小时 Piece/Hour                             | 270             | 270   | 540   | 1080   |
|   | 万块/年 10 <sup>4</sup> Piece/Year             | 130             | 130   | 260   | 518    |



注：本资料根据北京瑞图科技发展有限公司提供的技术资料编制。



## 参编企业、联系人及电话

|                           |     |              |
|---------------------------|-----|--------------|
| 北京市东方雨虹防水技术股份有限公司         | 许 宁 | 13911829376  |
| 北京 (PENETRON) 澎内传国际建材有限公司 | 高剑秋 | 13801021123  |
| 广西金雨伞防水装饰有限公司             | 伍盛江 | 13311212328  |
| 北京仁创生态环保科技股份有限公司          | 王振帮 | 13301217568  |
| 雷帝(中国)建筑材料有限公司            | 曾建锋 | 021-57893300 |
| 北京中核北研科技发展股份有限公司          | 周子夏 | 18611952253  |
| 北京瑞图科技发展有限公司              | 任 飞 | 010-64820313 |



## 图集简介

**15J012-1**《环境景观-室外工程细部构造》图集适用于居住区、庭院及各类公共绿地等室外景观工程设计。供建筑师、景观设计师使用。

主要包括：道路、透水铺装、台阶、花（树）池、景墙、廊架、水池、驳岸、瀑布、跌水、旱喷、镜面水池、景观桥、坐凳、汀步、车挡、排水沟、排盐碱措施、雨水生态技术及常用材料主要性能表等，供设计人员直接选用。

本图集是在原图集 03J012-1 使用十几年基础上，通过总结、研究，对其进行修编。故内容更贴近实际工程的需求，删除了原图集中不常用的做法，补充增加了常用的构造节点及常用材料主要性能表。

同时本图集作为海绵城市系列图集之一，适时增加了与之有关的新技术、新材料、新理念的具体做法，如雨水生态技术选用表、植草沟、生物滞留区、下沉式绿地、植被缓冲区、湿地、渗管、渗渠、渗井等设计原则与细部构造，以指导当前海绵城市建设的设计，并提供具体的技术措施，供设计师参考选用。

### 相关图集介绍：

**14J206**《种植屋面建筑构造》图集是根据《种植屋面工程技术规程》JGJ 155-2013 编制的，适用于新建、改建、扩建、既有建筑改造的民用及工业建筑的屋面绿化工程和地下室顶板的绿化工程。适用于坡度为 2%~10%的钢筋混凝土基板平屋面、坡度为 10%~50%的钢筋混凝土基板坡屋面、坡度为

5%~20%的钢基板屋面、坡度为 1%~2%的地下建筑顶板的种植工程。

图集内容主要包括：种植平屋面、容器式种植屋面、种植坡屋面、钢基板种植屋面、地下室种植顶板、既有建筑屋面种植改造的相关技术要求及构造节点，屋面种植植物种类推荐表等，供设计人员直接选用。