

# 通风采光天窗

国家建筑标准设计参考图

主编单位 中国建筑标准设计研究院  
四川麦克威科技有限公司

统一编号 GJCT-050

实行日期 二〇一二年四月一日

图集号 11CJ33

主编单位负责人 孙秉 梁鹏

主编单位技术负责人 顾均 孙小林

技术审定人 顾均 闫晓春

设计负责人 王祖光 顾均

## 目 录

目录 .....	1	C1XT三角型电动采光排烟天窗（下开式） .....	20
说明 .....	2	C2T一字型电动采光排烟天窗 .....	21
天窗选用示意图 .....	5	C3CT圆拱型电动采光排烟天窗（侧开式） .....	22
通风天窗选用表 .....	6	MC3CT圆拱型电动采光排烟天窗（侧开式） .....	23
电动采光排烟天窗选用表 .....	9	C3ST圆拱型电动采光排烟天窗（上开式） .....	24
MCW1型通风天窗（并列风道式） .....	12	C3G固定式圆拱型采光天窗 .....	25
MCW2型通风天窗（间隔风道式） .....	13	MCW1、2型横向、纵向通风天窗基座安装图 .....	26
MCW3型通风天窗（碗式） .....	14	天窗基座详图 .....	27
MCW4型通风天窗（压杆式） .....	15	纵向天窗基座安装图 .....	28
MCW5型通风天窗（暗扣式） .....	16	横向天窗基座安装图 .....	29
MCW6型通风天窗（整体骨架式） .....	17	天窗电气原理图 .....	30
MCW7型通风天窗（箱形骨架式） .....	18		
C1ST三角型电动采光排烟天窗（上开式） .....	19		

目 录								图集号	11CJ33	
审核	王祖光	王祖光	校对	闫晓春	闫晓春	设计	黄立平	黄立平	页	1



# 说 明

## 1 编制依据

- 1.1 本图集依据下列规范、标准：  
《建筑外窗气密、水密、抗风压性能分级检测方法》GB/T 7106-2008  
《建筑用压型钢板》GB 12755-2008  
《电动采光排烟天窗》JG/T 189-2006

## 2 适用范围

本图集适用于工业与民用建筑的屋面通风、采光及排烟。主要用于冶金、航空、造船、机械、玻璃、轻工等行业建筑及大型公共建筑。供建筑设计选用及施工安装参考使用。

## 3 图集内容

本图集包括7种形式通风天窗和6种形式电动采光排烟天窗以及1种固定式采光天窗：

- 3.1 MCW1型通风天窗（并列风道式）；
- 3.2 MCW2型通风天窗（间隔风道式）；
- 3.3 MCW3型通风天窗（碗式）；
- 3.4 MCW4型通风天窗（压杆式）；
- 3.5 MCW5型通风天窗（暗扣式）；
- 3.6 MCW6型通风天窗（整体骨架式）；
- 3.7 MCW7型通风天窗（箱形骨架式）；
- 3.8 C1ST上开式三角型电动采光排烟天窗；
- 3.9 C1XT下开式三角型电动采光排烟天窗；
- 3.10 C2T一字型电动采光排烟天窗；
- 3.11 C3CT侧开式圆拱型电动采光排烟天窗；
- 3.12 MC3CT侧开式圆拱型电动采光排烟天窗；
- 3.13 C3ST上开式圆拱型电动采光排烟天窗；
- 3.14 C3G固定式圆拱型采光天窗。

## 4 天窗特点

4.1 通风天窗按位置分为横向和纵向两种形式。横向天窗垂直于屋脊方向布置，代号为H；纵向天窗位于屋脊处纵向布置或与屋脊平行布置，代号为Z。

4.2 通风天窗按有无阀板分为启闭式和开敞式两种类型。启闭式有阀板，分为电动型、消防联动型及手动型三种形式，电动型代号为D，消防联动型代号为X，手动型代号为S。开敞式无阀板，代号为K。

4.3 MCW1型通风天窗（并列风道式），分为MCW1H横向和MCW1Z纵向两种形式。MCW1型通风天窗采用钢板成型及焊接骨架，防雨板采用彩色钢板或玻璃纤维聚酯采光板（FRP）。独特的结构形式使通风天窗的有效通风面积和采光面积显著增大，排气流畅，通风效率提高；天窗共设三层防雨板，其防飘雨性能大大增强；自重轻，高度低，抗风性能好；支撑骨架采用模具化生产，尺寸精确，安装方便。

4.4 MCW2型通风天窗（间隔风道式），分为MCW2H横向和MCW2Z纵向两种形式。MCW2型通风天窗采用钢板成型骨架，高度低，抗风性能好，支撑骨架采用模具化生产，尺寸精确，安装方便。

4.5 MCW3型通风天窗（碗式），分为MCW3H横向和MCW3Z纵向两种形式。MCW3型通风天窗骨架采用型材焊接，天窗采用碗型结构，抗风性能好，排风流畅通风效率高；外护板采用FRP采光板，不易堆积灰尘，自洁性、透光性好，产品性价比高，安装方便。

4.6 MCW4型通风天窗（压杆式）、MCW5型通风天窗（暗扣式），其骨架由型材焊接，防雨板采用彩色钢板或玻璃纤维聚酯采光板（FRP）

说 明							图集号	11CJ33
审核	王祖光	王祖光	校对	闫晓春	设计	黄立平	页	2



制作，圆弧形构造，体积较大，通风量较大。MCW4型通风天窗横向布置，其特点是防雨板及导流板采用压杆固定，避免了直接钻孔造成的漏水隐患，因此有良好的防水性能。MCW5型通风天窗分为横向和纵向两种形式，其特点是防雨板及导流板采用暗扣式（或隐藏式）固定，即自攻钉被隐藏，因此也避免了在防雨板及导流板上直接钻孔造成的漏水隐患。

4.7 MCW6型通风天窗（整体骨架式），为横向布置，由于天窗通风面积较小，一般用于通风要求不高的环境，按每个柱距或间隔一个柱距布置一条。MCW6型通风天窗骨架采用热镀锌钢板整体液压成型，骨架上压制凹凸花纹，提高机械强度。天窗具有美观性及良好的防腐性能，产品标准化、系列化生产，装配方便快捷。

4.8 MCW7型通风天窗（箱形骨架式），为横向布置，由于天窗通风面积较小，一般用于通风要求不高的环境，按每个柱距或间隔一个柱距布置一条。MCW7型通风天窗主骨架为箱体结构，侧骨架为热镀锌钢板整体成型，骨架上压制凹凸花纹，箱体结构大大加强了骨架的机械性能。天窗具有良好的美观性、机械强度及防腐性能，产品标准化生产，装配方便快捷，安装精度高。

4.9 电动采光排烟天窗采用型材焊接骨架或钢板冷弯成型骨架，窗扇框料采用铝合金型材，采光材料可采用安全玻璃、玻璃纤维聚酯采光板（FRP）或聚碳酸酯采光板（PC阳光板）等。

4.10 C1T三角型电动采光排烟天窗，天窗开启方式分为C1ST上开式和C1XT下开式两种类型。上开式通风量较大，下开式防雨性能较好。

4.11 C2T一字型电动采光排烟天窗，天窗以采光为主、通风为辅。完全开启角度为90°时，排烟量最大，天窗与屋面平行，风阻系数小。

4.12 C3T圆拱型电动采光排烟天窗，天窗分为C3CT及MC3CT侧开式和C3ST上开式三种类型。C3CT侧开式圆拱型电动采光排烟天窗适用于经常开启通风，并有采光要求的建筑；MC3CT侧开式特别适用于通风要求较高的建筑；C3ST上开式圆拱型电动采光排烟天窗适用于平时以采光为主、必要时才开启的建筑。

4.13 电动采光排烟天窗有三种控制方式：第一种为普通控制方式，代号为T；第二种为智能控制方式，代号为Z；第三种为智能网络控制方式，代号为W。三种控制方式均可与消防联动。

4.14 C3G固定式圆拱型采光天窗适用于仅需要采光不需要通风，同时对防水要求较高的场合。

## 5 天窗规格

5.1 通风天窗及电动采光排烟天窗适用于钢结构、现浇钢筋混凝土及网架屋面。

5.2 通风天窗洞口尺寸等规格详见本图集第6~8页天窗选用表。

5.3 电动采光排烟天窗洞口尺寸等规格详见本图集第9~11页选用表。

## 6 设计要求

6.1 通风天窗的选用应按照建筑的通风与采光要求，根据当地的气候条件、主导风向、建筑物的高度、进排风温差、通风量等因素确定通风天窗的规格型号。

<b>说 明</b>							图集号	11CJ33	
审核	王祖光	王祖光	校对	闫晓春	闫晓春	设计	黄立平	页	3



6.2 本图集通风天窗的抗风压强度值小于或等于1.0kPa,雪荷载小于或等于0.4kN/m<sup>2</sup>。当抗风压强度值和雪荷载大于上述数值时,应与生产厂家协商,另行设计制作。

6.3 通风天窗适用于非地震地区和抗震设防烈度小于或等于7度的地震区,如不能满足要求,需与生产厂家协商,另行设计制作。

6.4 通风天窗基座是天窗与屋面的连接构件,应根据所选用的通风天窗型号、生产厂家提供的资料及建筑结构特点进行结构计算、设计,并由钢结构施工单位进行安装。本图集的安装图供参考使用。

6.5 通风天窗骨架的防腐处理方式分为普通油漆处理、热镀锌处理、重防腐涂料处理。防腐方式、防腐材料及色彩按工程设计要求。

6.6 通风天窗外护板、防雨板、泛水板等彩钢板厚度不小于0.5mm;防雨板、导流板、阀板等FRP采光板厚度不小于1.5mm。

6.7 在有防爆要求的建筑中,天窗电机应采用防爆电机。

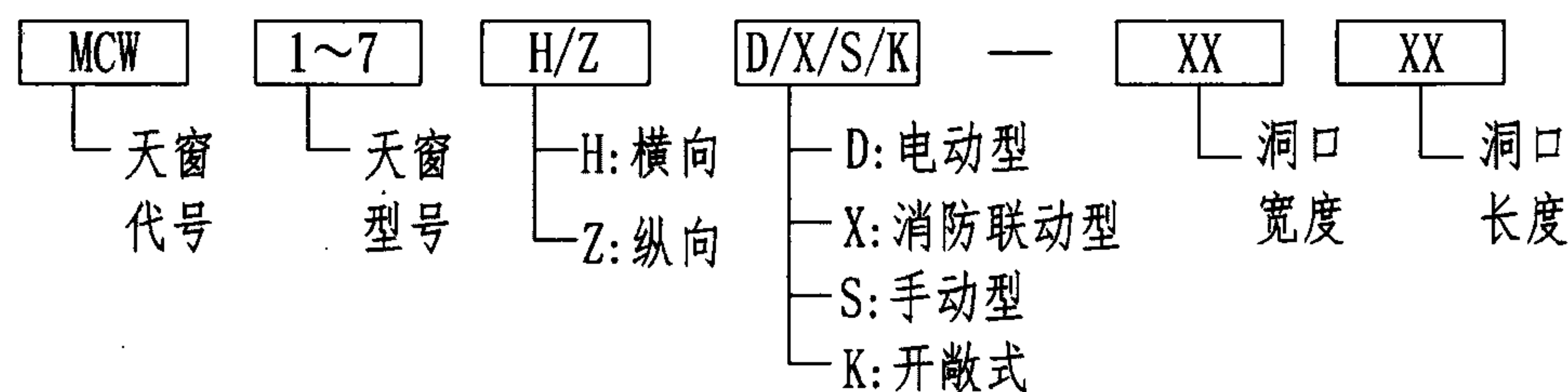
6.8 电动采光排烟天窗适用于屋面坡度为2%~10%的建筑。

6.9 电动采光排烟天窗的气密、水密、抗风压性能应符合《建筑外窗气密、水密、抗风压性能分级检测方法》GB/T 7106-2008的规定。

6.10 所有天窗产品内部防水节点及与屋面的泛水节点,均需采用结构防水技术,不使用硅胶、胶带填缝堵漏,以避免硅胶、胶带易老化龟裂造成的漏水隐患。

## 7 选用说明

7.1 通风天窗标注方法:



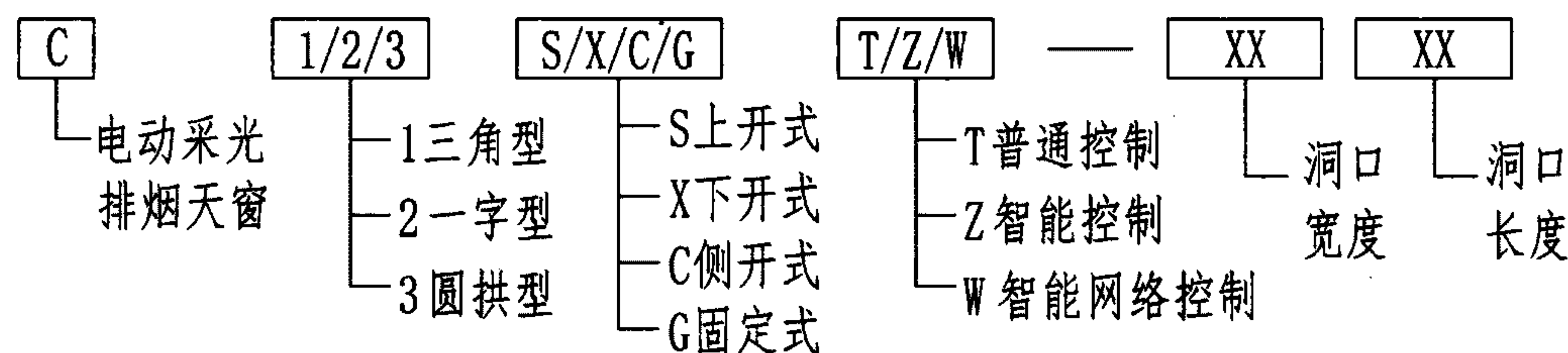
7.2 通风天窗选用示例:

横向通风天窗(并列风道式),电动型,洞口宽度4500mm,洞口长度50000mm,标注为:MCW1HD-45500。

纵向通风天窗(暗扣式),消防联动型,洞口宽度6000mm,洞口长度28000mm,标注为:MCW5ZX-60280。

横向通风天窗(箱形骨架式),开敞式,洞口宽度800mm,洞口长度20000mm,标注为:MCW7HK-08200。

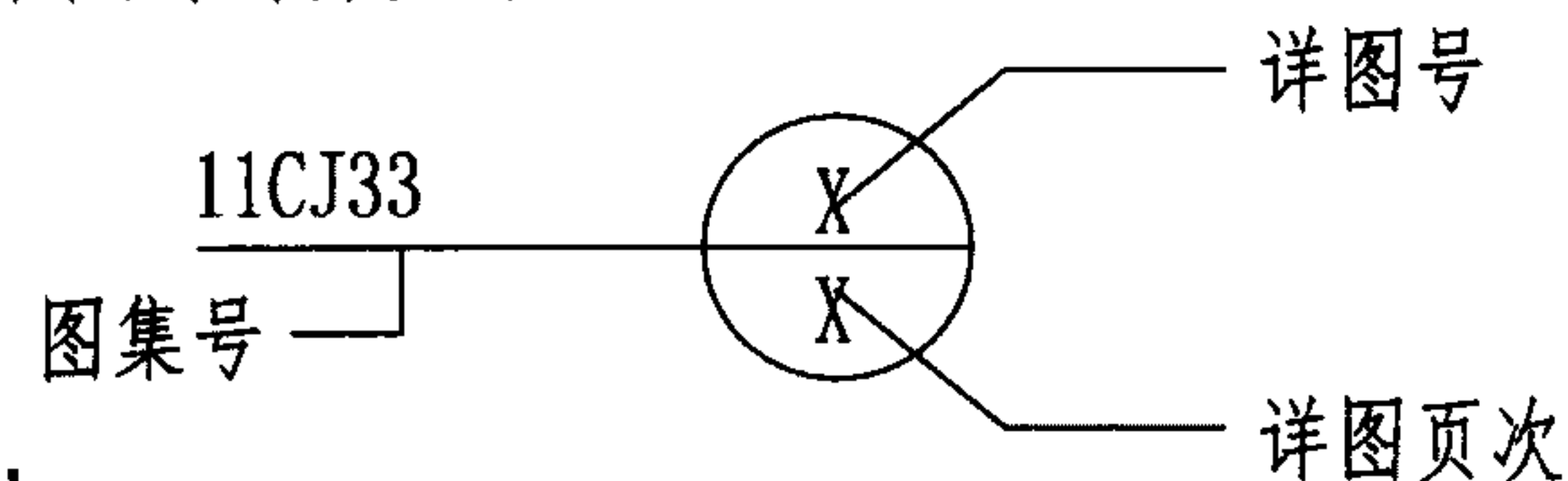
7.3 电动采光排烟天窗标注方法:



7.4 电动采光排烟天窗选用示例:三角型电动采光排烟天窗,下开式普通控制方式,洞口宽度1500mm,洞口长度30000mm,标注为:C1XT-15300。

7.5 天窗按照本图集提供的选用表直接选用,当有特殊要求时,可与生产厂家协商,按非标准规格尺寸进行设计加工。

7.6 详图索引方法

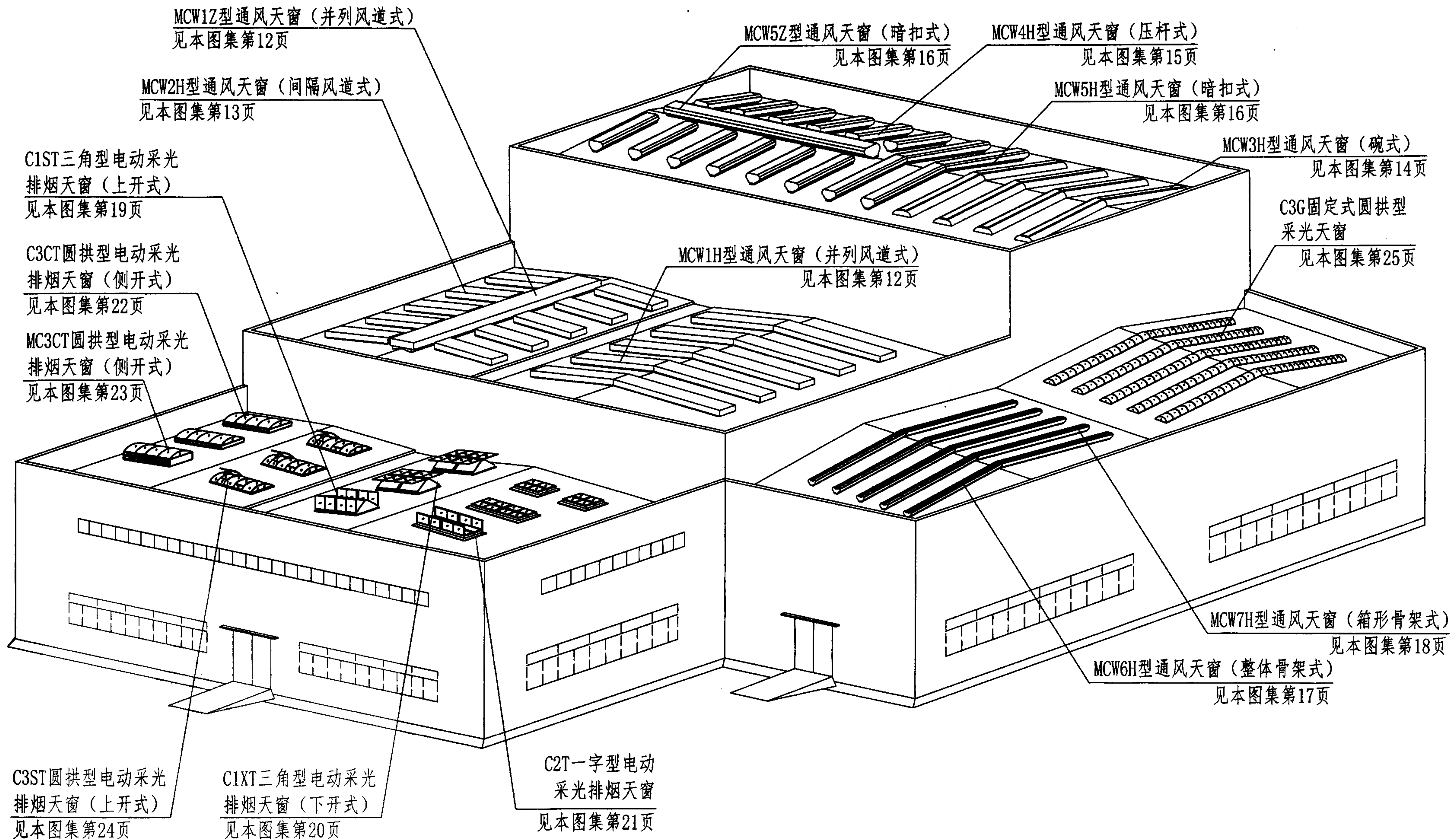


## 8 其他

本图集所注尺寸以mm为单位,重量以kg为单位。

说 明								图集号	11CJ33	
审核	王祖光	王祖光	校对	闫晓春	闫晓春	设计	黄立平	黄立平	页	4





## 天窗选用示意图

图集号

11CJ33

审核

王祖光

王祖光

校对

闫晓春

闫晓春

设计

吴莹

吴莹

页

5



## 通风天窗选用表

简 图	天窗型号	天窗代号	洞口宽度 (mm)	洞口长度 (mm)	天窗对应高度 (mm)	有效通风面积 (m <sup>2</sup> /m)	每米重量(kg)		电动机功率 (kW/m)	页次
							K	D/X/S		
	MCW1型通风天窗 (并列风道式)	MCW1H(Z)D(X、S、K)-1250n	1200	500×n (用于钢结构、 现浇钢筋混凝 土、网架屋面)	560	0.96	65	81	0.02	12
		MCW1H(Z)D(X、S、K)-1550n	1500		560	1.2	74	96		
		MCW1H(Z)D(X、S、K)-2050n	2000		560	1.6	98	128		
		MCW1H(Z)D(X、S、K)-2550n	2500		560	2.0	113	149	0.035	
		MCW1H(Z)D(X、S、K)-3050n	3000		560	2.4	126	183		
		MCW1H(Z)D(X、S、K)-4550n	4500		560	3.6	177	263		
		MCW1H(Z)D(X、S、K)-5050n	5000		560	4.0	203	296	0.05	
		MCW1H(Z)D(X、S、K)-6050n	6000		560	4.8	230	340		
		MCW1H(Z)D(X、S、K)-9050n	9000		560	7.2	334	498		
	MCW2型通风天窗 (间隔风道式)	MCW2H(Z)D(X、S、K)-1275n	1200	750×n (用于钢结构、 现浇钢筋混凝 土、网架屋面)	650	0.36	58	76	0.02	13
		MCW2H(Z)D(X、S、K)-2075n	2000		650	0.6	90	117		
		MCW2H(Z)D(X、S、K)-3075n	3000		650	0.9	123	157	0.035	
		MCW2H(Z)D(X、S、K)-4575n	4500		650	1.35	200	245		
		MCW2H(Z)D(X、S、K)-6075n	6000		650	1.8	250	315		

- 注：1. 天窗制作不包含天窗基座，天窗基座见本图集第26页；  
 2. 天窗选用表为标准窗型选用参考表，当有特殊要求时，可根据具体要求由生产厂家设计制作，n为洞口长度模数的倍数，由工程设计确定；  
 3. 天窗标准配置为启闭式，带电动阀板。

<b>通风天窗选用表</b>								图集号	11CJ33	
审核	王祖光	王祖光	校对	闫晓春	闫晓春	设计	吴莹	吴莹	页	6

### 续表

简 图	天窗型号	天窗代号	洞口宽度 (mm)	洞口长度 (mm)	天窗对应高度 (mm)	有效通风面积 (m <sup>2</sup> /m)	每米重量(kg)		电动机功率 (kW/m)	页次
							K	D/X/S		
	MCW3型通风天窗 (碗式)	MCW3H(Z)D(X、S、K)-3030n(3045n)	3000	3000×n、 4500×n (用于钢结构、 现浇钢筋混凝 土、网架屋面)	900	1.2	100	120	0.06	14
		MCW3H(Z)D(X、S、K)-4530n(4545n)	4500		1200	1.8	150	190	0.06	
		MCW3H(Z)D(X、S、K)-6030n(6045n)	6000		1350	2.4	185	245	0.09	
		MCW3H(Z)D(X、S、K)-7530n(7545n)	7500		1500	3.0	230	310	0.09	
		MCW3H(Z)D(X、S、K)-8030n(8045n)	8000		1600	3.2	265	350	0.125	
		MCW3H(Z)D(X、S、K)-9030n(9045n)	9000		1800	3.6	300	390	0.125	
		MCW3H(Z)D(X、S、K)-10030n(10045n)	10000		2000	4.0	330	430	0.125	
		MCW3H(Z)D(X、S、K)-12030n(12045n)	12000		2200	4.8	380	485	0.125	
		MCW3H(Z)D(X、S、K)-15030n(15045n)	15000		2350	6.0	475	580	0.125	
		MCW3H(Z)D(X、S、K)-16030n(16045n)	16000		2400	6.4	520	630	0.125	
		MCW3H(Z)D(X、S、K)-18030n(18045n)	18000		2500	7.2	570	690	0.24	

- 注：1. 天窗制作不包含天窗基座，天窗基座见本图集第27~29页；  
 2. 天窗选用表为标准窗型选用参考表，当有特殊要求时，可根据具体要求由生产厂家设计制作，n为洞口长度模数的倍数，由工程设计确定；  
 3. 天窗标准配置为启闭式，带电动阀板。

<b>通风天窗选用表</b>								图集号	11CJ33	
审核	王祖光	王祖光	校对	闫晓春	闫晓春	设计	黄立平	黄立平	页	7



### 续表

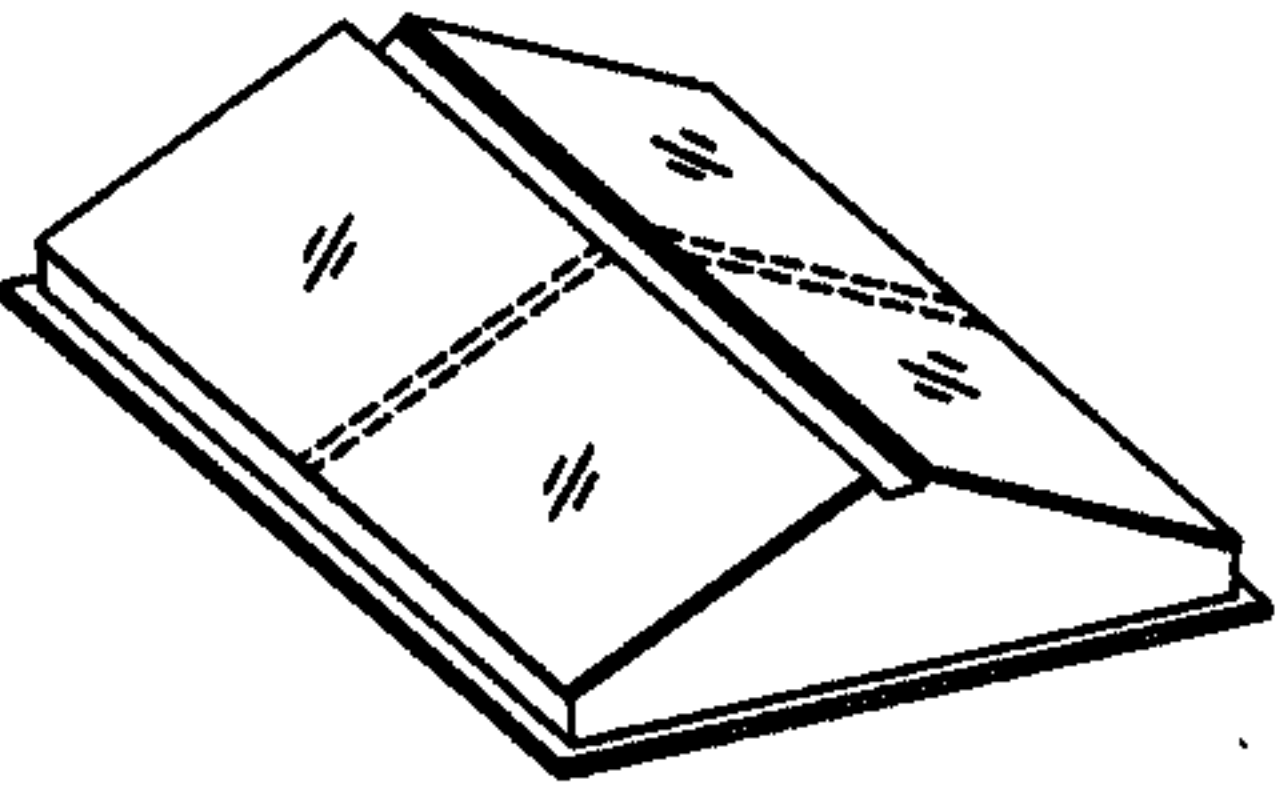
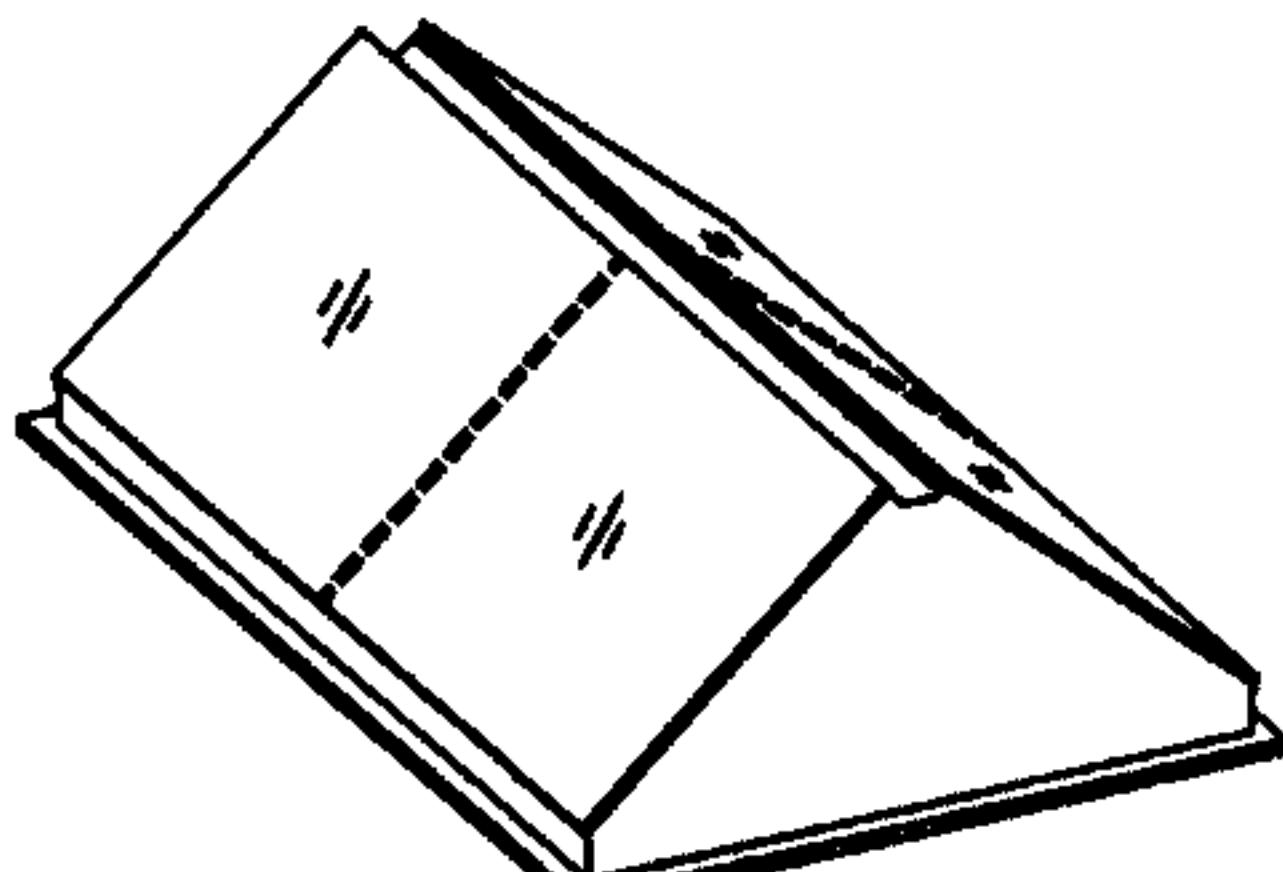
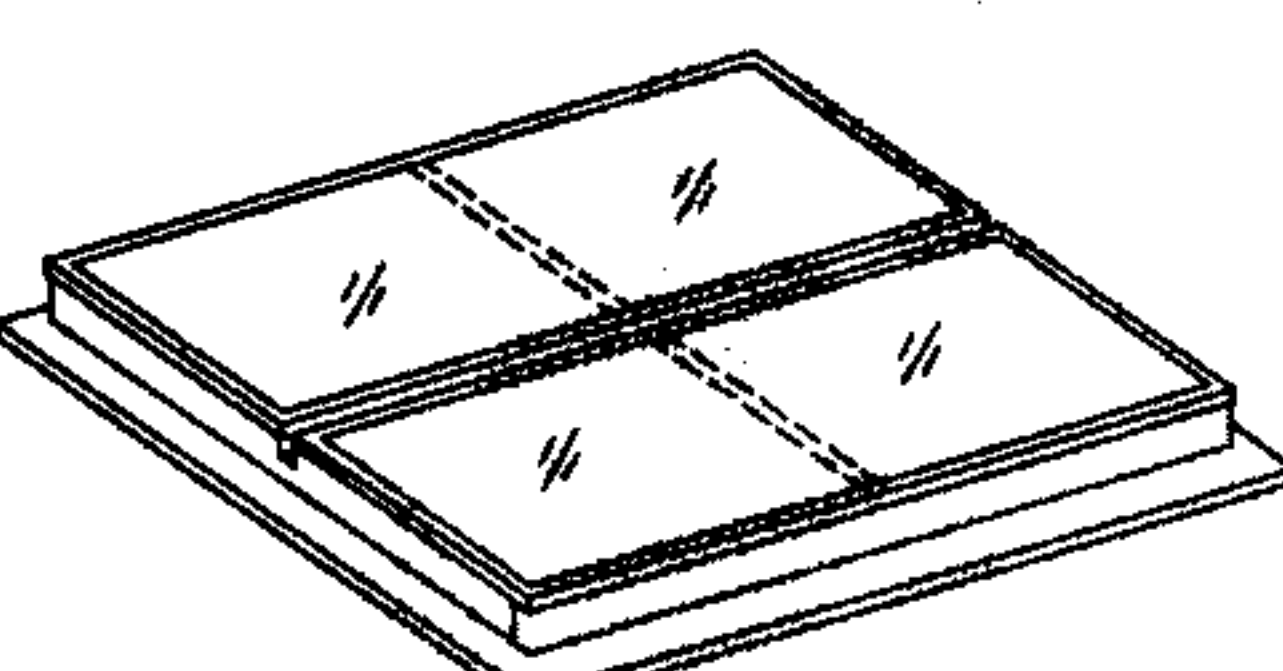
简 图	天窗型号	天窗代号	洞口宽度 (mm)	洞口长度 (mm)	天窗对应高度 (mm)	有效通风面积 (m <sup>2</sup> /m)	每米重量(kg)		电动机功率 (kW/m)	页次
							K	D/X/S		
	MCW4型通风天窗 (压杆式)、 MCW5型通风天窗 (暗扣式)	MCW4HD(X、S、K)-1530n(1540n) MCW5H(Z)D(X、S、K)-1530n(1540n)	1500	3000×n、 4000×n (用于钢结构、 现浇钢筋混凝土、 网架屋面)	1500	1.35	110	150	0.06	15、 16
		MCW4HD(X、S、K)-2030n(2040n) MCW5H(Z)D(X、S、K)-2030n(2040n)	2000		2000	1.8	150	200	0.06	
		MCW4HD(X、S、K)-2530n(2540n) MCW5H(Z)D(X、S、K)-2530n(2540n)	2500		2500	2.25	190	240	0.06	
		MCW4HD(X、S、K)-3030n(3040n) MCW5H(Z)D(X、S、K)-3030n(3040n)	3000		3000	2.7	210	270	0.09	
		MCW4HD(X、S、K)-3530n(3540n) MCW5H(Z)D(X、S、K)-3530n(3540n)	3500		3500	3.15	255	320	0.09	
		MCW4HD(X、S、K)-4530n(4540n) MCW5H(Z)D(X、S、K)-4530n(4540n)	4500		4500	4.05	350	420	0.125	
		MCW4HD(X、S、K)-5030n(5040n) MCW5H(Z)D(X、S、K)-5030n(5040n)	5000		5000	4.5	400	470	0.125	
		MCW4HD(X、S、K)-6030n(6040n) MCW5H(Z)D(X、S、K)-6030n(6040n)	6000		6000	5.4	510	590	0.183	
	MCW6型通风天窗 (整体骨架式)、 MCW7型通风天窗 (箱形骨架式)	MCW4HD(X、S、K)-9030n(9040n) MCW5H(Z)D(X、S、K)-9030n(9040n)	9000	1200×n、 1500×n	7000	7.0	680	800	0.183	17、 18
		MCW6HD(X、S、K)-0612n(0615n)	600		730	0.45	36	47	0.02	
		MCW6HD(X、S、K)-0712n(0715n)	700		820	0.6	44	56		
		MCW6HD(X、S、K)-0812n(0815n)	800		850	0.6	47	59	0.025	
		MCW7HD(X、S、K)-0812n(0815n)	800		1050	0.7	62	74		
		MCW7HD(X、S、K)-0912n(0915n)	900		1130	0.8	72	85	0.03	
		MCW7HD(X、S、K)-1012n(1015n)	1000		1250	0.9	82	96		

- 注：1. 天窗制作不包含天窗基座，MCW4、5型天窗基座见本图集第27~29页，MCW6、7型天窗以屋面檩条为基座；  
 2. 天窗选用表为标准窗型选用参考表，当有特殊要求时，可根据具体要求由生产厂家设计制作，n为洞口长度模数的倍数，由工程设计确定；  
 3. 天窗标准配置为启闭式，带电动阀板。

<b>通风天窗选用表</b>								图集号	11CJ33	
审核	王祖光	王祖光	校对	闫晓春	闫晓春	设计	吴莹	吴莹	页	8



### 电动采光排烟天窗选用表

简 图	天窗型号	天窗代号	洞口内尺寸 (宽×长) B×A (mm)	窗外形尺寸 (宽×长) B1×A1 (mm)	窗体 高度 H (mm)	按所选采光板材料窗体质量 (kg/樘)			有效开口面积 (m <sup>2</sup> /樘)	页次
						阳光板 (10mm厚)	夹层玻璃 (5+0.38PVB+5)	FRP (3mm厚)		
	C1ST三角型 电动采光排 烟天窗 (上开式)	C1ST(Z、W)-1015n(20n)	1000×1500n(2000n)	1256×(A+256)	500	62.5(71.7)	123.7(152.7)	69.2(80.3)	1.36(1.82)	19
		C1ST(Z、W)-1215n(20n)	1200×1500n(2000n)	1456×(A+256)	558	65.9(75.4)	139.0(172.0)	73.5(85.5)	1.66(2.22)	
		C1ST(Z、W)-1515n(20n)	1500×1500n(2000n)	1756×(A+256)	645	71.2(80.7)	176.4(213.4)	84.9(98.5)	2.11(2.82)	
		C1ST(Z、W)-2015n(20n)	2000×1500n(2000n)	2256×(A+256)	780	89.2(103.2)	228.8(263.1)	108.6(124.6)	2.82(3.76)	
	C1XT三角型 电动采光排 烟天窗 (下开式)	C1XT(Z、W)-1015n(20n)	1000×1500n(2000n)	1256×(A+256)	600	71.8(82.5)	142.2(175.6)	79.6(92.3)	1.36(1.82)	20
		C1XT(Z、W)-1215n(20n)	1200×1500n(2000n)	1456×(A+256)	700	75.8(86.7)	160.0(198.1)	84.5(98.3)	1.66(2.22)	
		C1XT(Z、W)-1515n(20n)	1500×1500n(2000n)	1756×(A+256)	850	81.9(92.8)	202.9(245.4)	97.6(113.2)	2.11(2.82)	
		C1XT(Z、W)-2015n(20n)	2000×1500n(2000n)	2256×(A+256)	1100	102.2(117.4)	263.2(302.8)	124.5(143.3)	2.82(3.76)	
		C1XT(Z、W)-2515n(20n)	2500×1500n(2000n)	2756×(A+256)	1350	127.2(146.8)	285.3(332.8)	137.6(179.5)	3.52(4.75)	
		C1XT(Z、W)-3015n(20n)	3000×1500n(2000n)	3256×(A+256)	1600	153.2(176.6)	313.7(365.1)	157.6(206.3)	4.23(5.65)	
	C2T一字型 电动采光排 烟天窗	C2T(Z、W)-1015n(20n)	1000×1500n(2000n)	1280×(A+280)	135	51.4(58.9)	119.3(146.5)	58.8(68.6)	1.305(1.74)	21
		C2T(Z、W)-1215n(20n)	1200×1500n(2000n)	1480×(A+280)	135	55.0(63.1)	133.2(169.2)	63.8(75.2)	1.605(2.14)	
		C2T(Z、W)-1515n(20n)	1500×1500n(2000n)	1780×(A+280)	135	59.6(68.6)	156.2(201.5)	73.6(85.7)	2.055(2.74)	
		C2T(Z、W)-2015n(20n)	2000×1500n(2000n)	2280×(A+280)	135	70.6(81.9)	206.6(258.6)	86.5(98.8)	2.775(3.74)	

注：1. 天窗制作不包含天窗基座，天窗基座见本图集第27~29页；  
 2. 天窗选用表为标准窗型选用参考表，当有特殊要求时，可根据具体要求由生产厂家设计制作，n为洞口长度模数的倍数，由工程设计确定。

<b>电动采光排烟天窗选用表</b>								图集号	11CJ33	
审核	王祖光	王祖光	校对	闫晓春	闫晓春	设计	吴莹	吴莹	页	9



### 续表

简 图	天窗型号	天窗代号	洞口内尺寸 (宽×长) B×A (mm)	窗洞 高度 (mm)	窗外形尺寸 (宽×长) B1×A1 (mm)	窗扇 (H1×数量)	窗体 高度 H (mm)	按所选采光板材料窗体质量 (kg/樘)		有效开口面积 (m <sup>2</sup> /樘)	页次
								阳光板 (10mm厚)	FRP (3mm厚)		
	C3CT圆拱型 电动采光排 烟天窗 (侧开式)	C3CT(Z、W)-2060n	2000×6000n	550	2280×(6000n+280)	350×1	1100	52.6	71.6	3.78	22
		C3CT(Z、W)-3060n	3000×6000n	630	3280×(6000n+280)	430×1	1260	61.2	80.2	4.59	
		C3CT(Z、W)-4060n	4000×6000n	700	4280×(6000n+280)	500×1	1470	67.8	88.2	5.40	
		C3CT(Z、W)-5060n	5000×6000n	780	5280×(6000n+280)	580×1	1620	126.7	158.2	6.21	
		C3CT(Z、W)-6060n	6000×6000n	880	6280×(6000n+280)	680×1	1714	139.8	173.6	7.29	
	MC3CT圆拱型 电动采光排 烟天窗 (侧开式)	MC3CT-3012	3000×6000n	1200	3280×(6000n+280)	450×2	1830	79.5	104.7	9.72	23
		MC3CT-3015	3000×6000n	1500	3280×(6000n+280)	600×2	2130	85.7	112.3	12.96	
		MC3CT-4015	4000×6000n	1500	4280×(6000n+280)	600×2	2400	108.1	134.7	12.96	
		MC3CT-4018	4000×6000n	1800	4280×(6000n+280)	750×2	2700	128.1	153.2	16.20	
		MC3CT-5018	5000×6000n	1800	5280×(6000n+280)	750×2	2900	164.7	205.6	16.20	
		MC3CT-5024	5000×6000n	2400	5280×(6000n+280)	450×4	3500	266.9	332.6	19.44	
		MC3CT-6024	6000×6000n	2400	6280×(6000n+280)	450×4	3750	307.6	381.9	19.44	
		MC3CT-6030	6000×6000n	3000	6280×(6000n+280)	600×4	4350	349.5	434.3	25.92	

注：1. 天窗制作不包含天窗基座，天窗基座见本图集第27~29页；  
2. 天窗选用表为标准窗型选用参考表，当有特殊要求时，可根据具体要求由生产厂家设计制作，n为洞口长度模数的倍数，由工程设计确定。

<b>电动采光排烟天窗选用表</b>								图集号	11CJ33
审核	王祖光	王祖光	校对	闫晓春	闫晓春	设计	吴莹	页	10



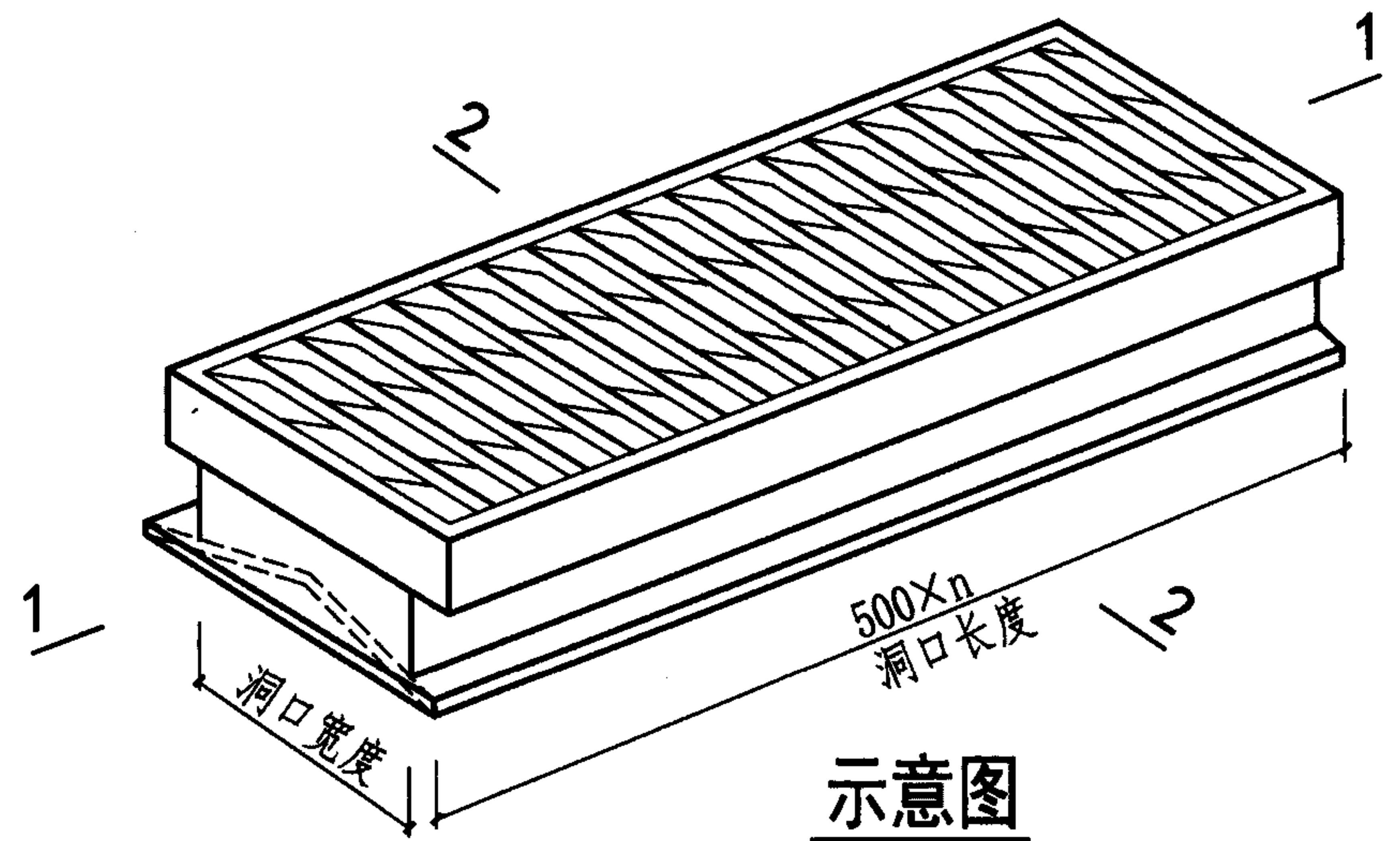
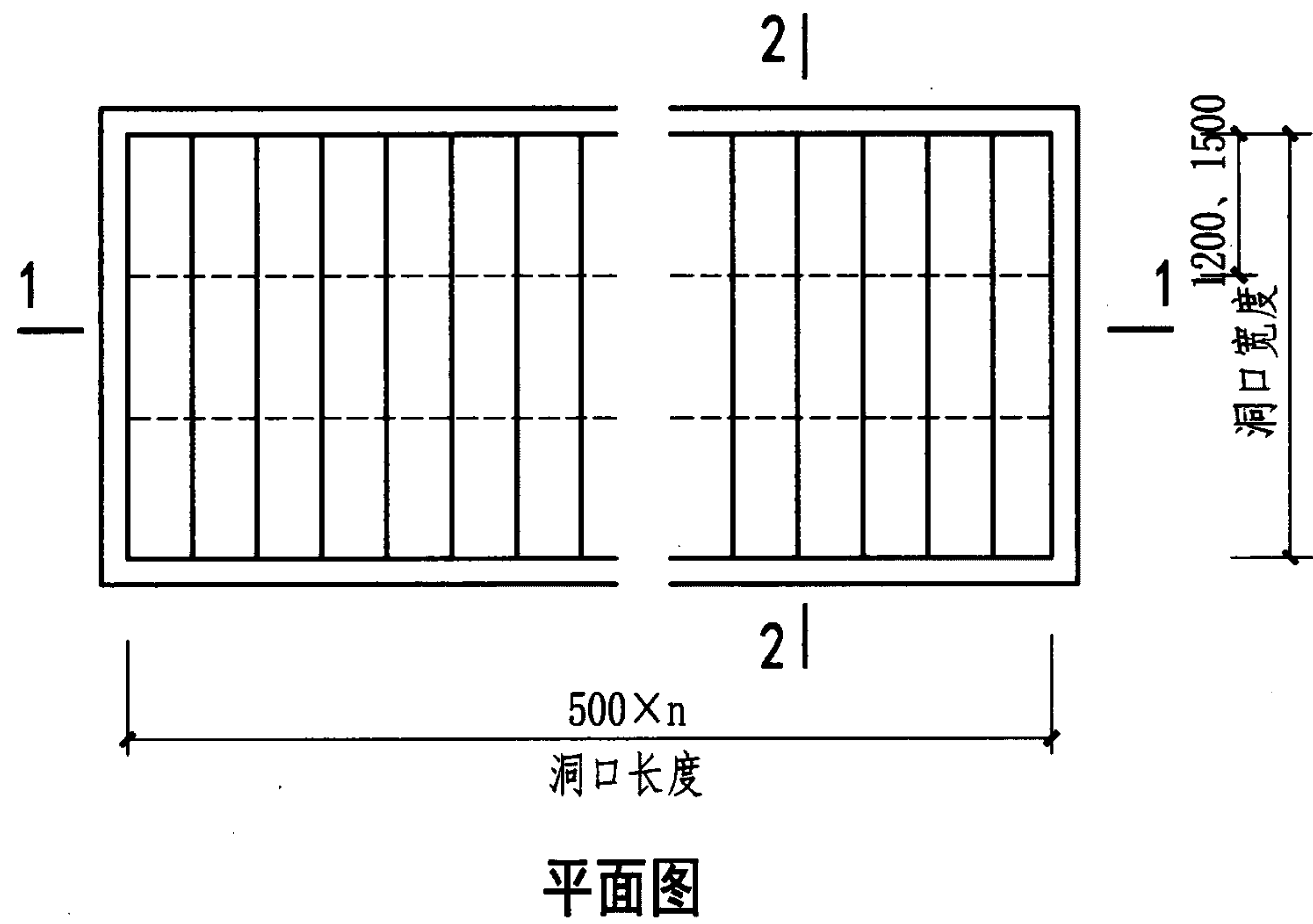
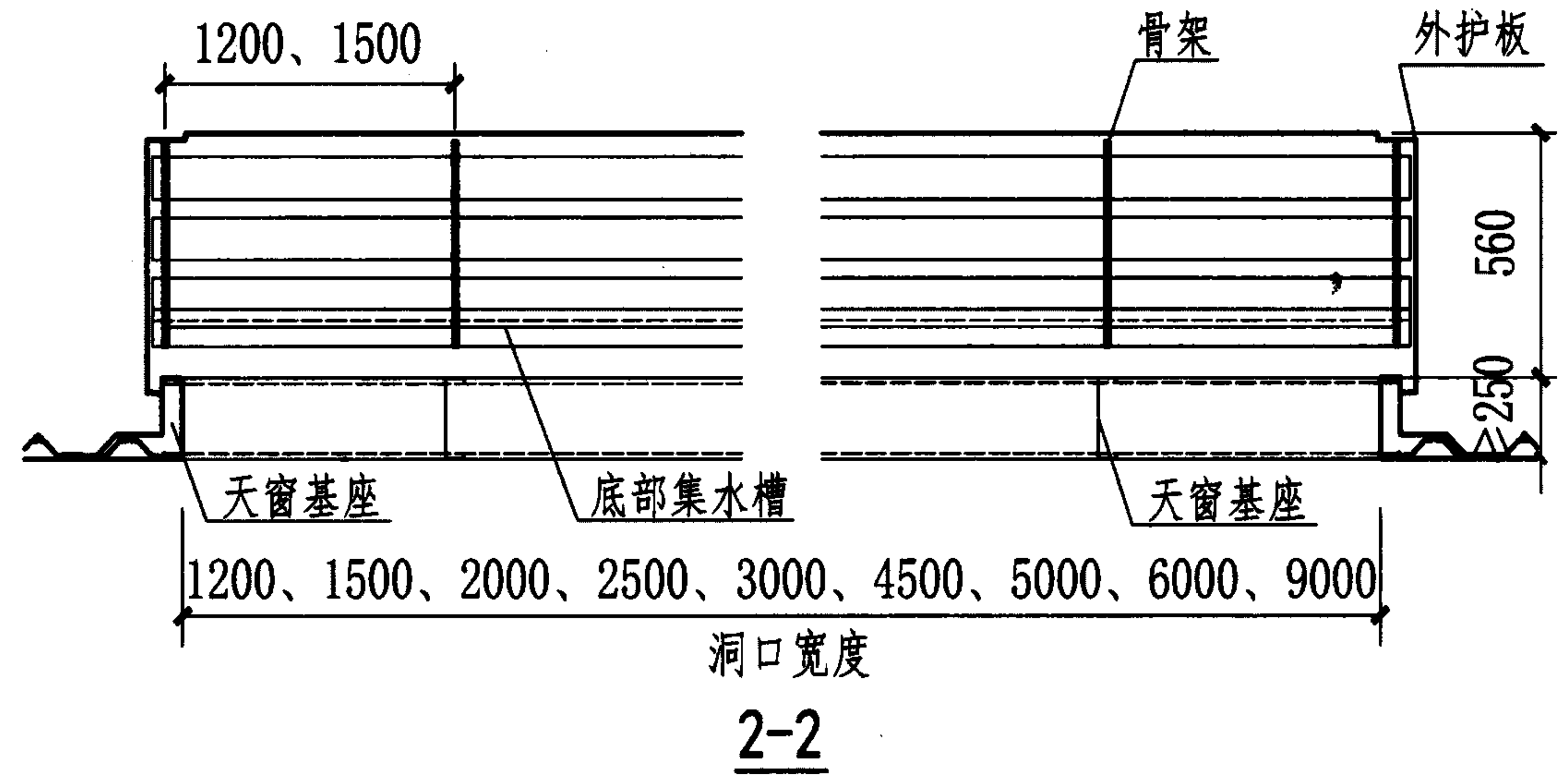
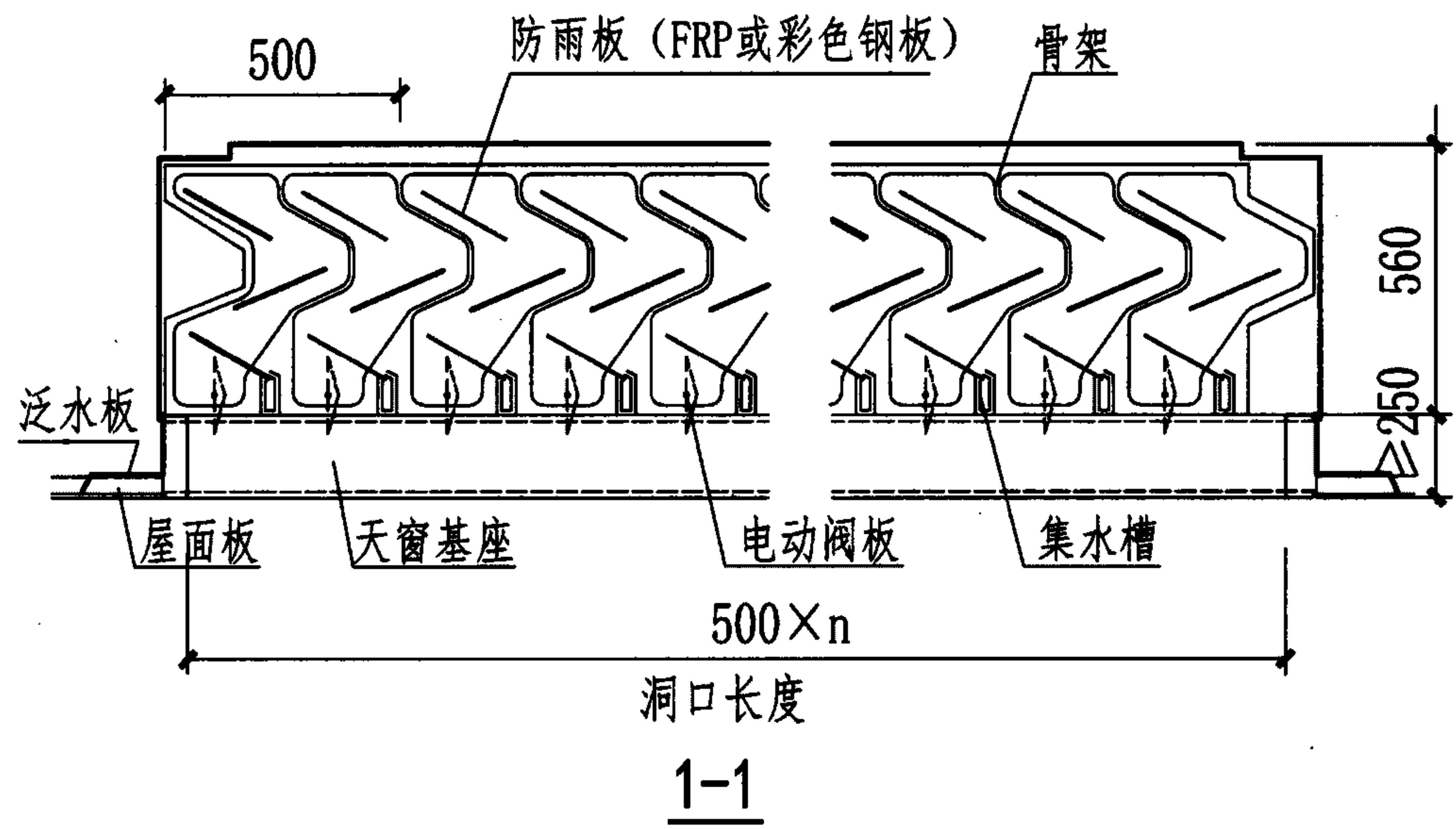
续表

简 图	天窗型号	天窗代号	洞口内尺寸 (宽×长) B×A (mm)	窗外形尺寸 (宽×长) B1×A1 (mm)	窗扇尺寸 (宽×长) B2×A2 (mm)	窗体 高度 H (mm)	按所选采光板材料窗体质量 (kg/樘)		有效开口面积 (m <sup>2</sup> /樘)	页次
							阳光板 (10mm厚)	FRP (3mm厚)		
	C3ST圆拱型电动 采光排烟天窗 (上开式)	C3ST(Z、W)-2020n	2000×2000n	2280×(2000n+280)	1400x1000	330	37.6	44.5	1.4	24
		C3ST(Z、W)-2520n	2500×2000n	2780×(2000n+280)	1800x1000	380	42.7	49.6	1.8	
		C3ST(Z、W)-3020n	3000×2000n	3280×(2000n+280)	2200x1000	460	46.9	55.2	2.2	
	C3G固定式圆 拱型采光天窗	C3G-1060n	1000×6000n	1280×(6000n+280)		200	21.0	25.0		25
		C3G-1560n	1500×6000n	1780×(6000n+280)		225	30.0	36.0		
		C3G-2060n	2000×6000n	2280×(6000n+280)		300	37.6	44.5		
		C3G-3060n	3000×6000n	3280×(6000n+280)		412	46.9	55.2		
		C3G-4560n	4500×6000n	4780×(6000n+280)		500	70.8	82.8		
		C3G-6060n	6000×6000n	6280×(6000n+280)		600	93.8	110.5		

注：1. 天窗制作不包含天窗基座，天窗基座见本图集第27~29页。  
2. 天窗选用表为标准窗型选用参考表，当有特殊要求时，可根据具体要求由生产厂家设计制作，n为洞口长度模数的倍数，由工程设计确定。

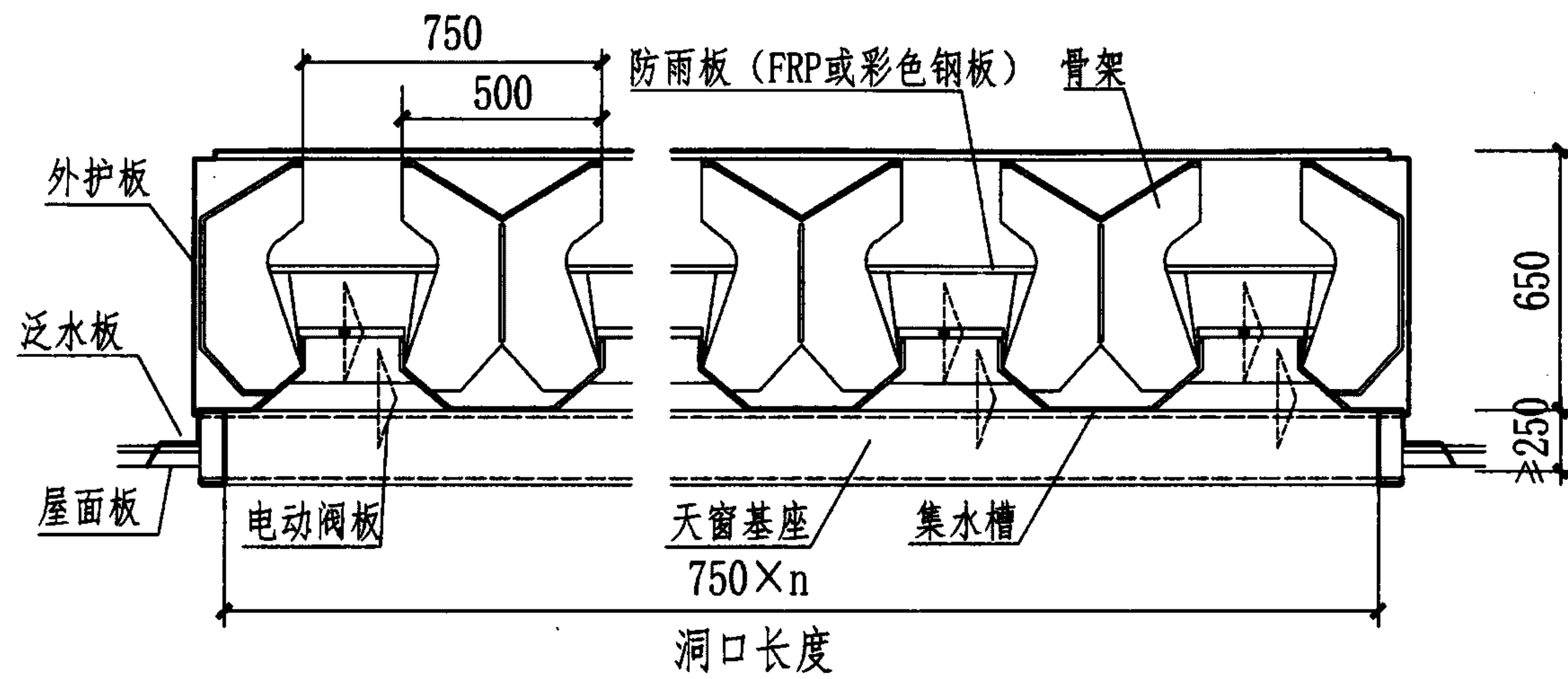
电动采光排烟天窗选用表								图集号	11CJ33	
审核	王祖光	王祖光	校对	闫晓春	闫晓春	设计	吴莹	吴莹	页	11



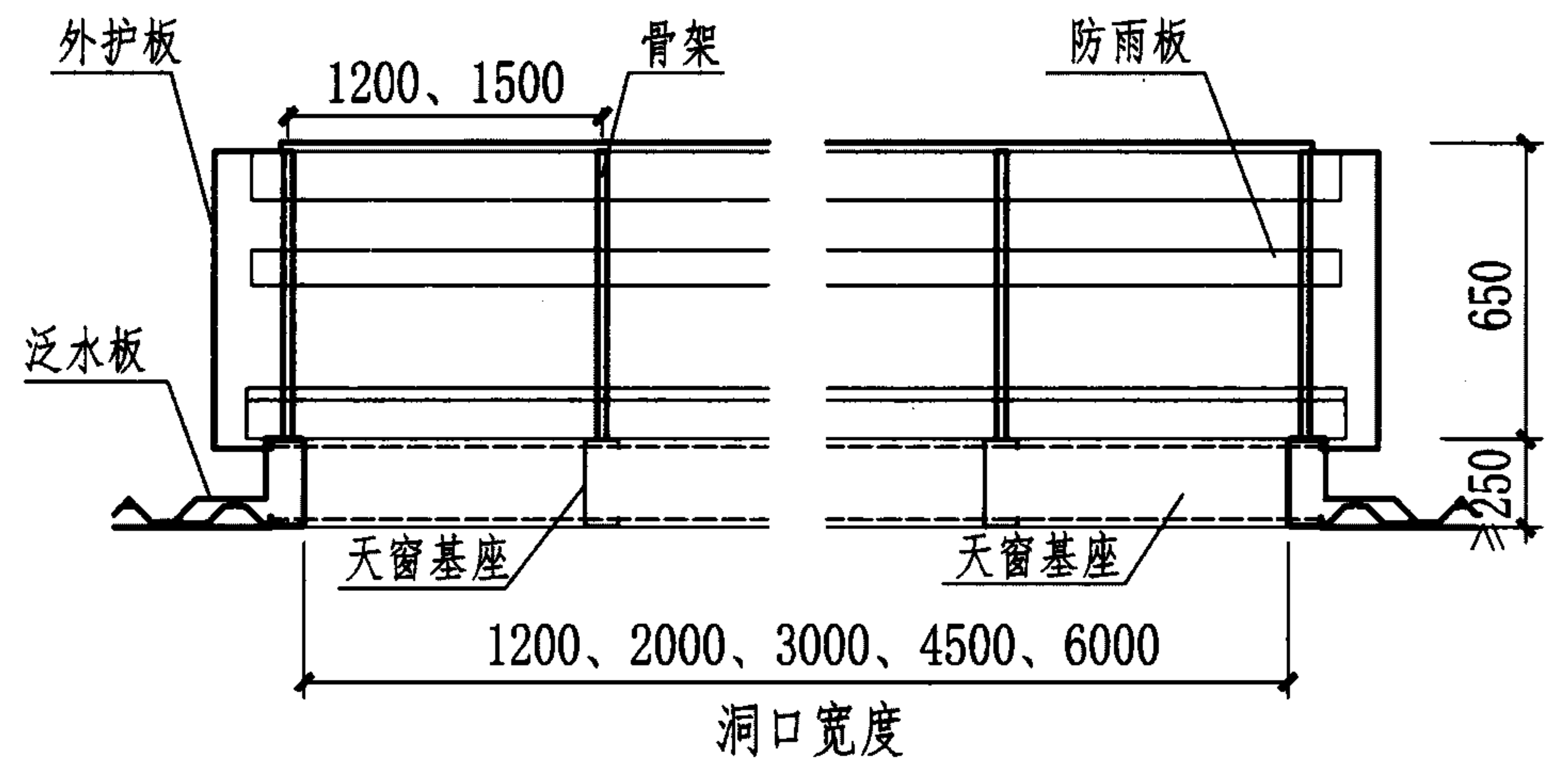


MCW1型通风天窗 (并列风道式)								图集号	11CJ33	
审核	王祖光	王祖光	校对	闫晓春	闫晓春	设计	黄立平	黄立平	页	12

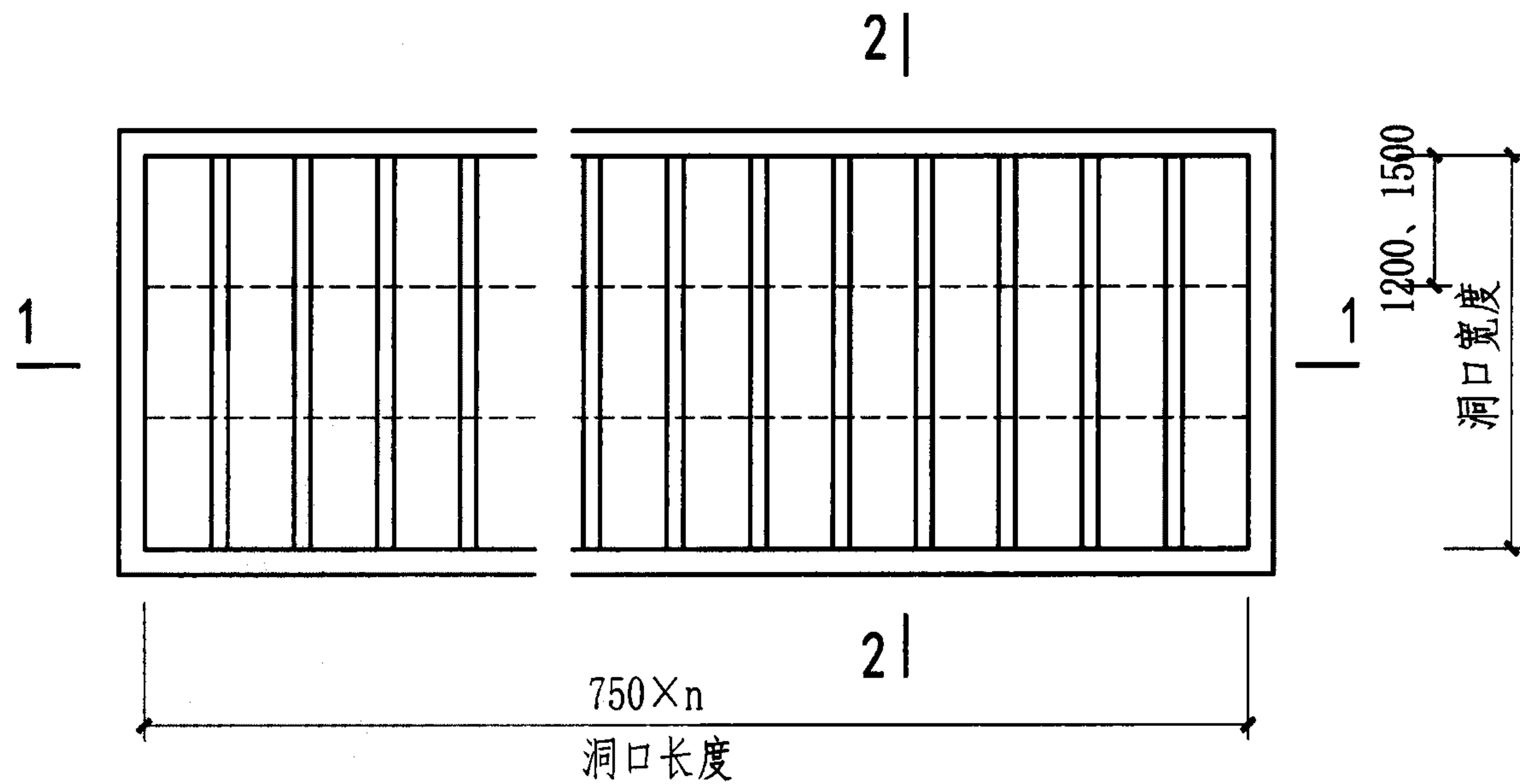




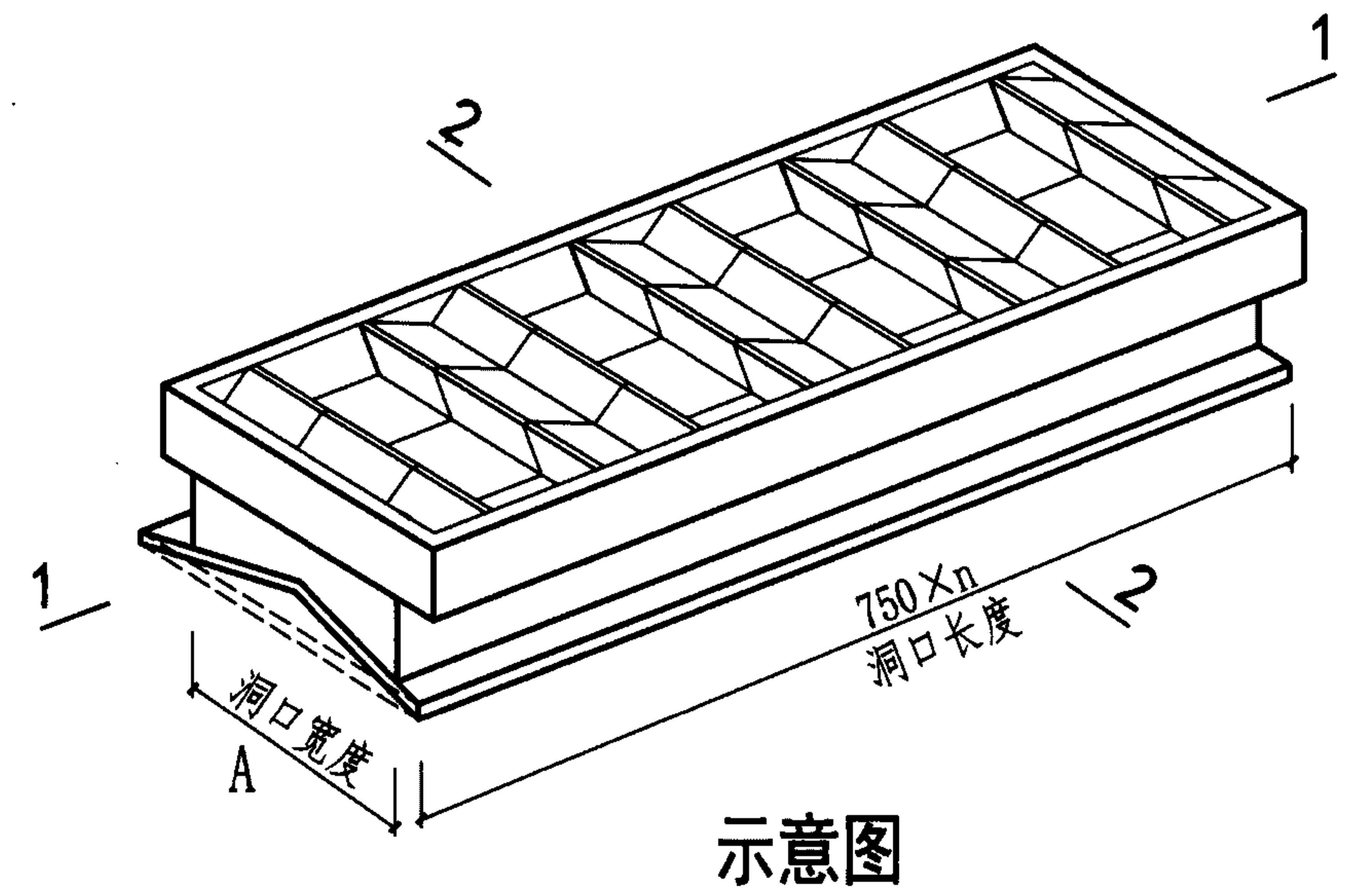
1-1



2-2



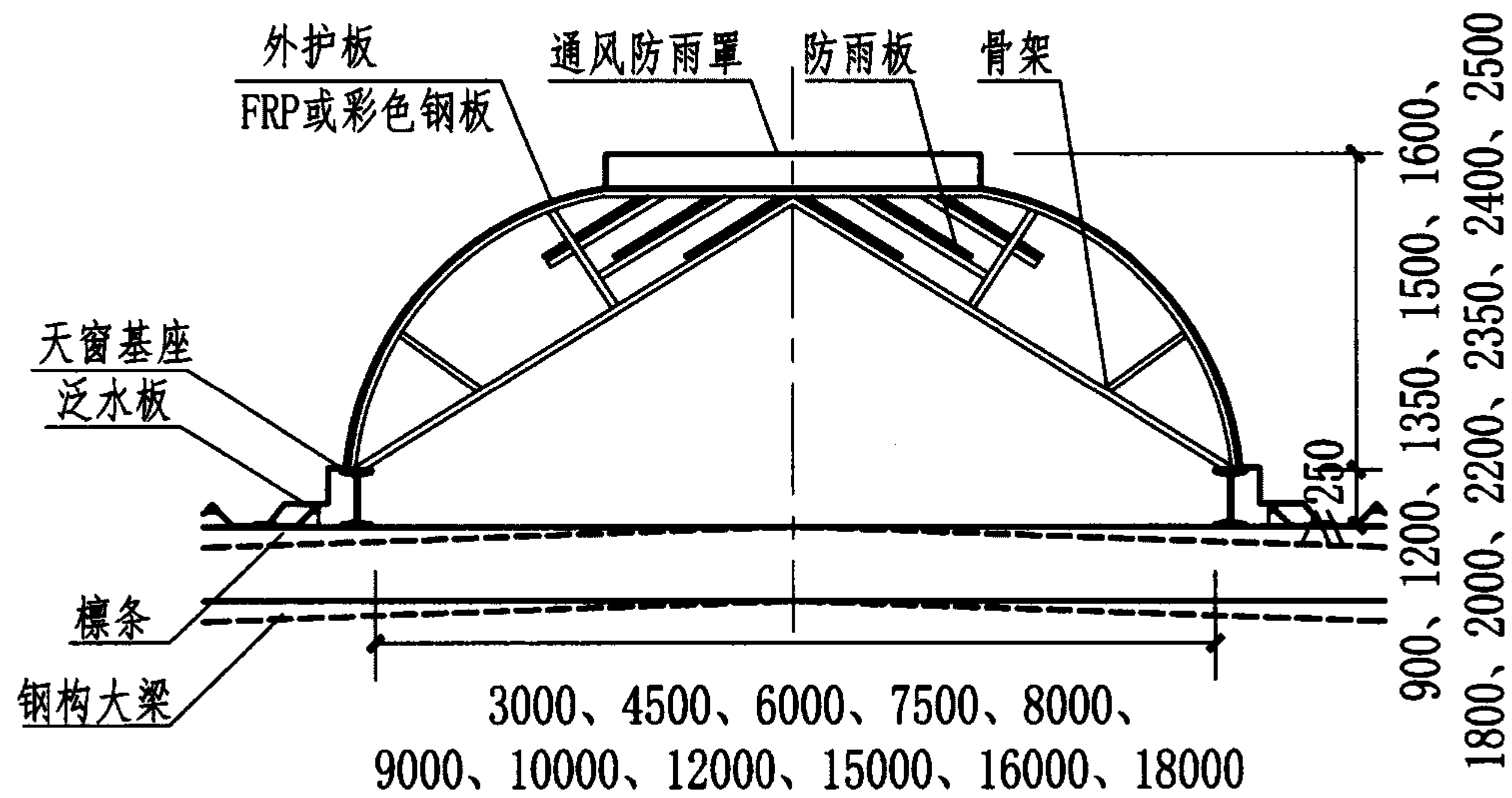
平面图



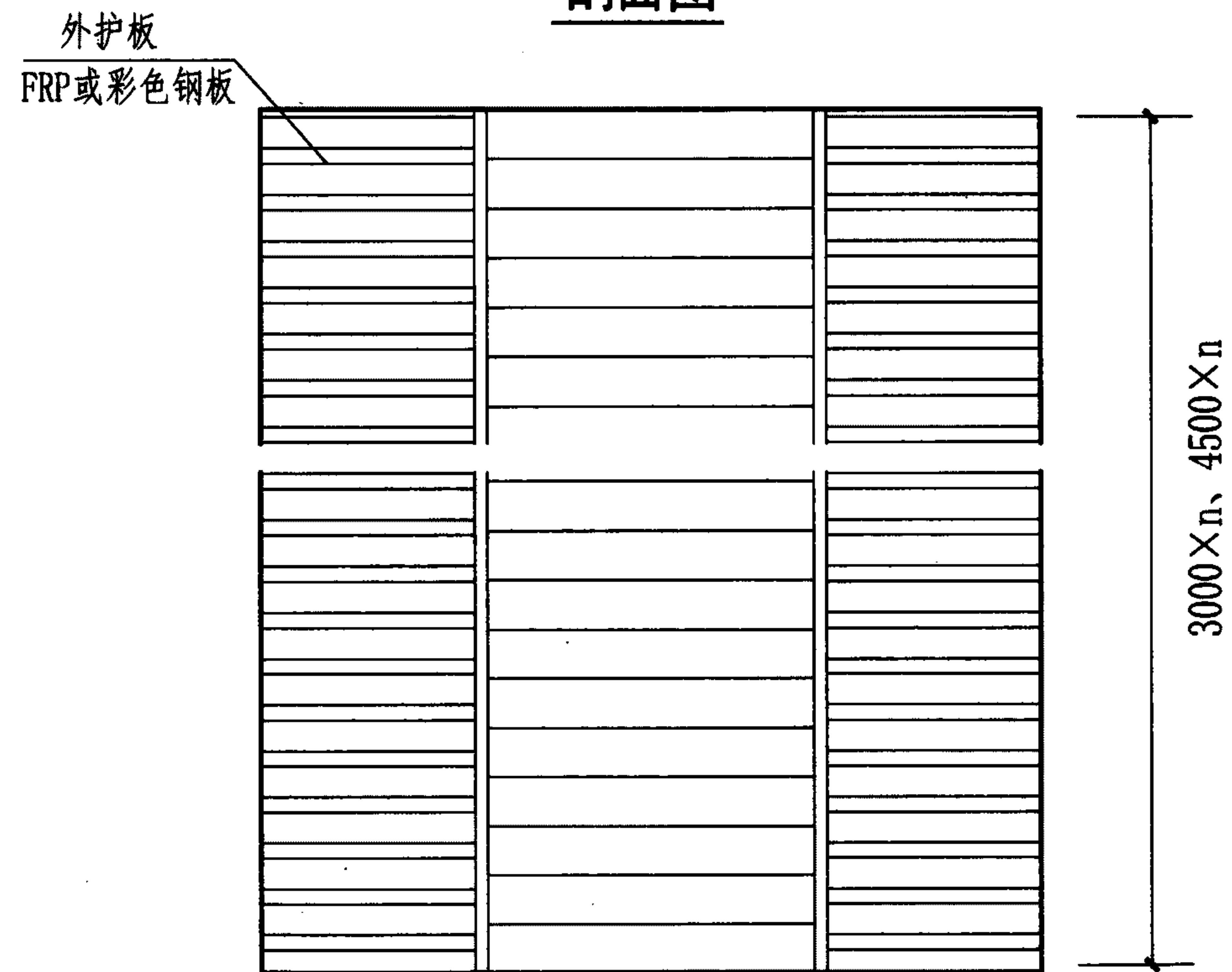
示意图

MCW2型通风天窗 (间隔风道式)							图集号	11CJ33	
审核	王祖光	王祖光	校对	闫晓春	闫晓春	设计	黄立平	页	13

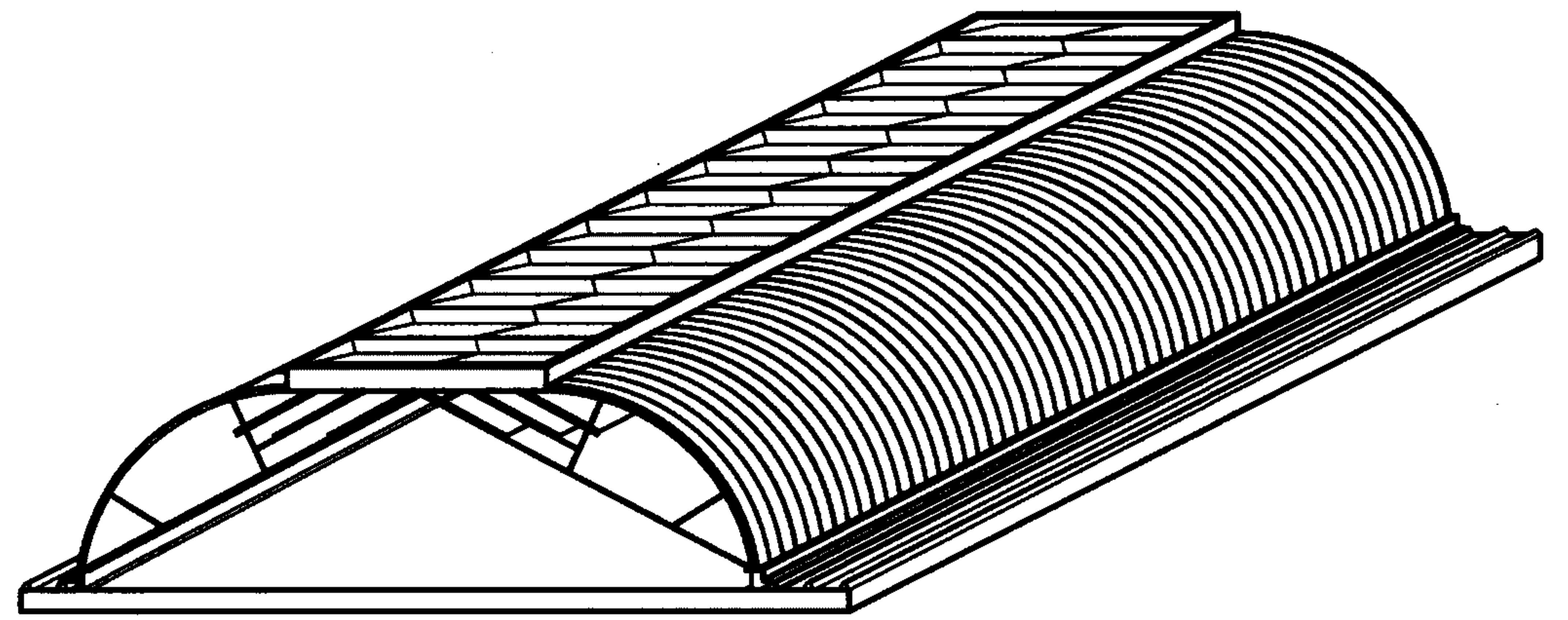




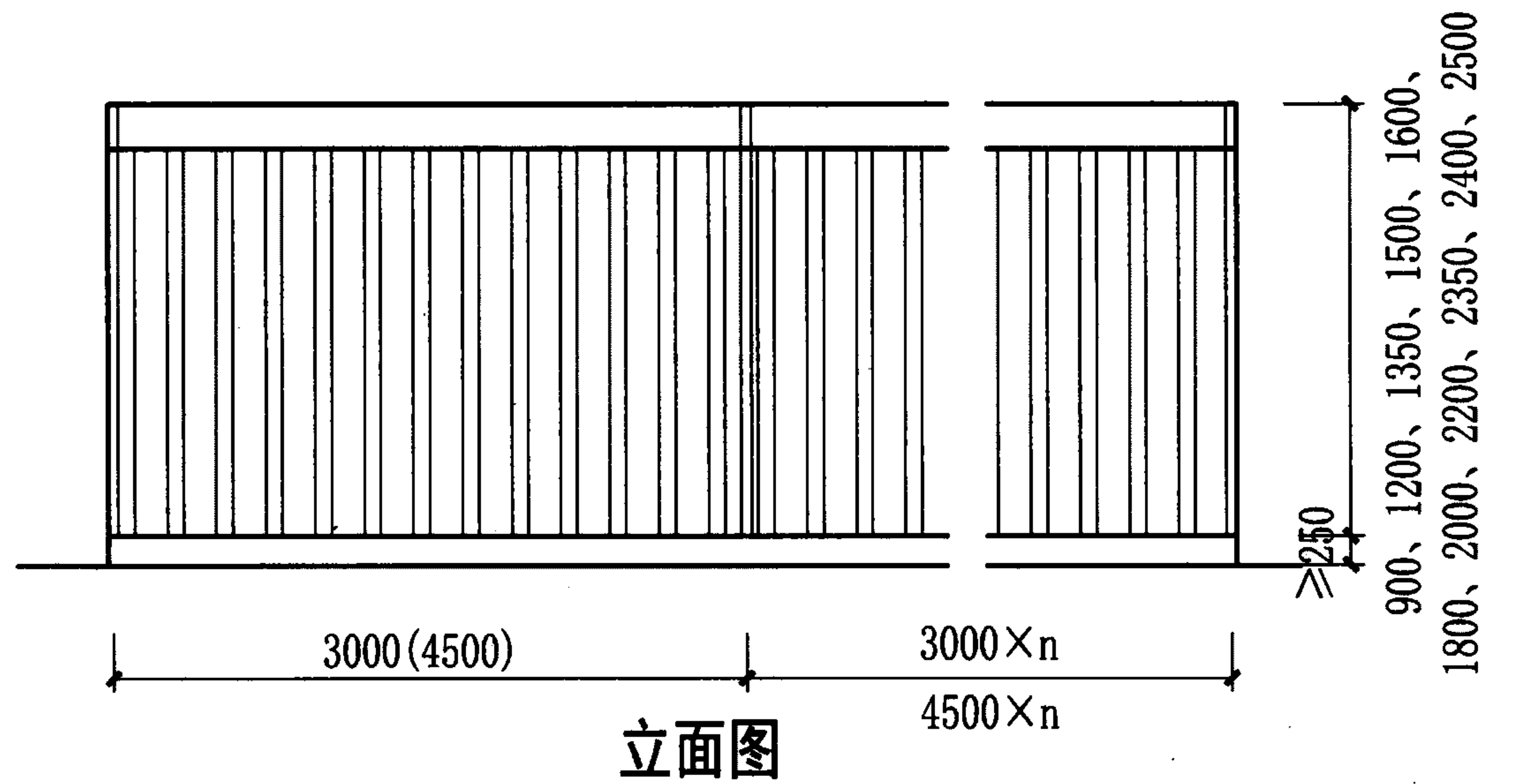
剖面图



平面图



示意图



立面图

MCW3型通风天窗 (碗式)

图集号

11CJ33

审核

王祖光

王祖光

校对

闫晓春

闫晓春

设计

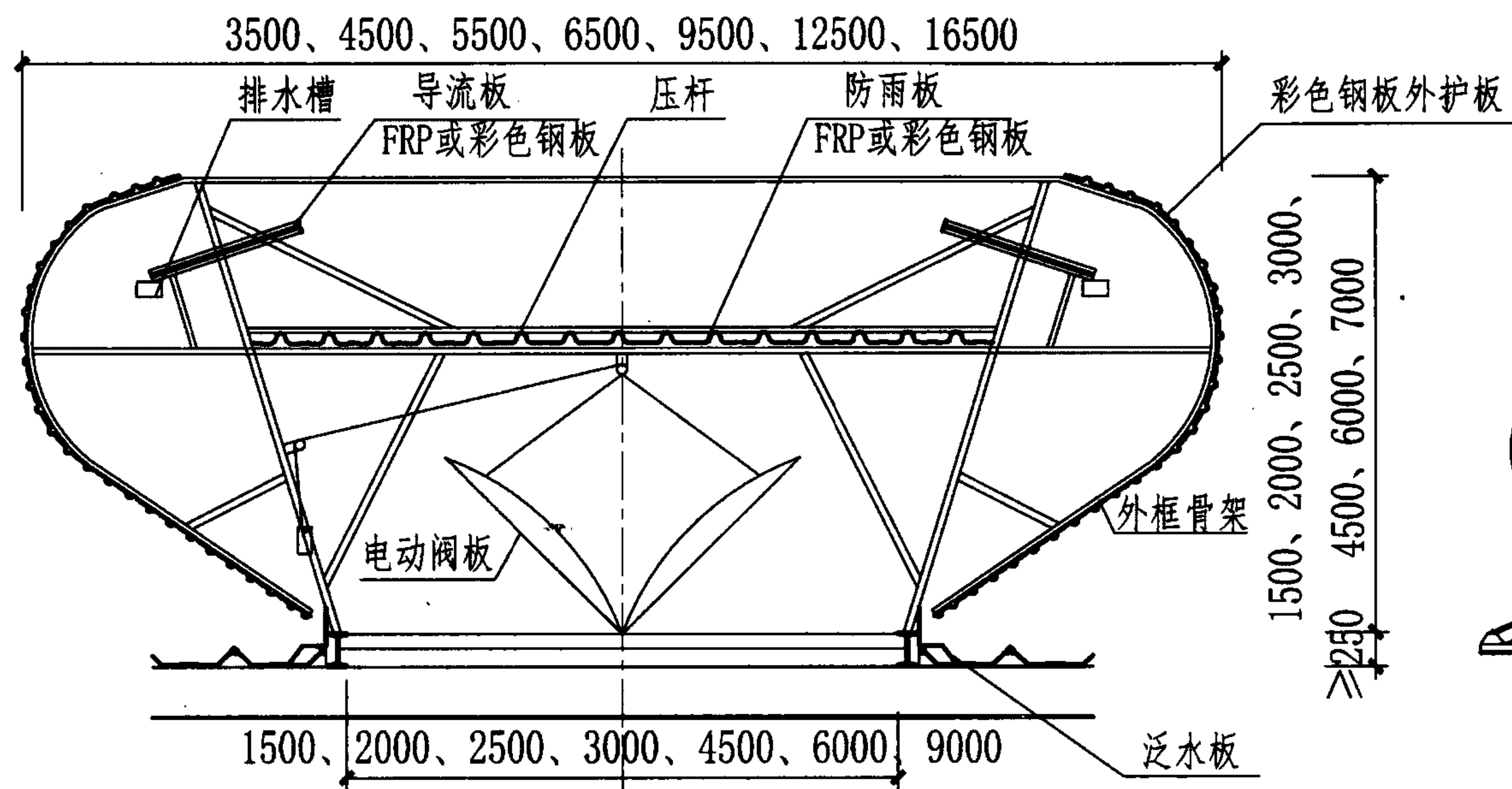
梁钧

梁钧

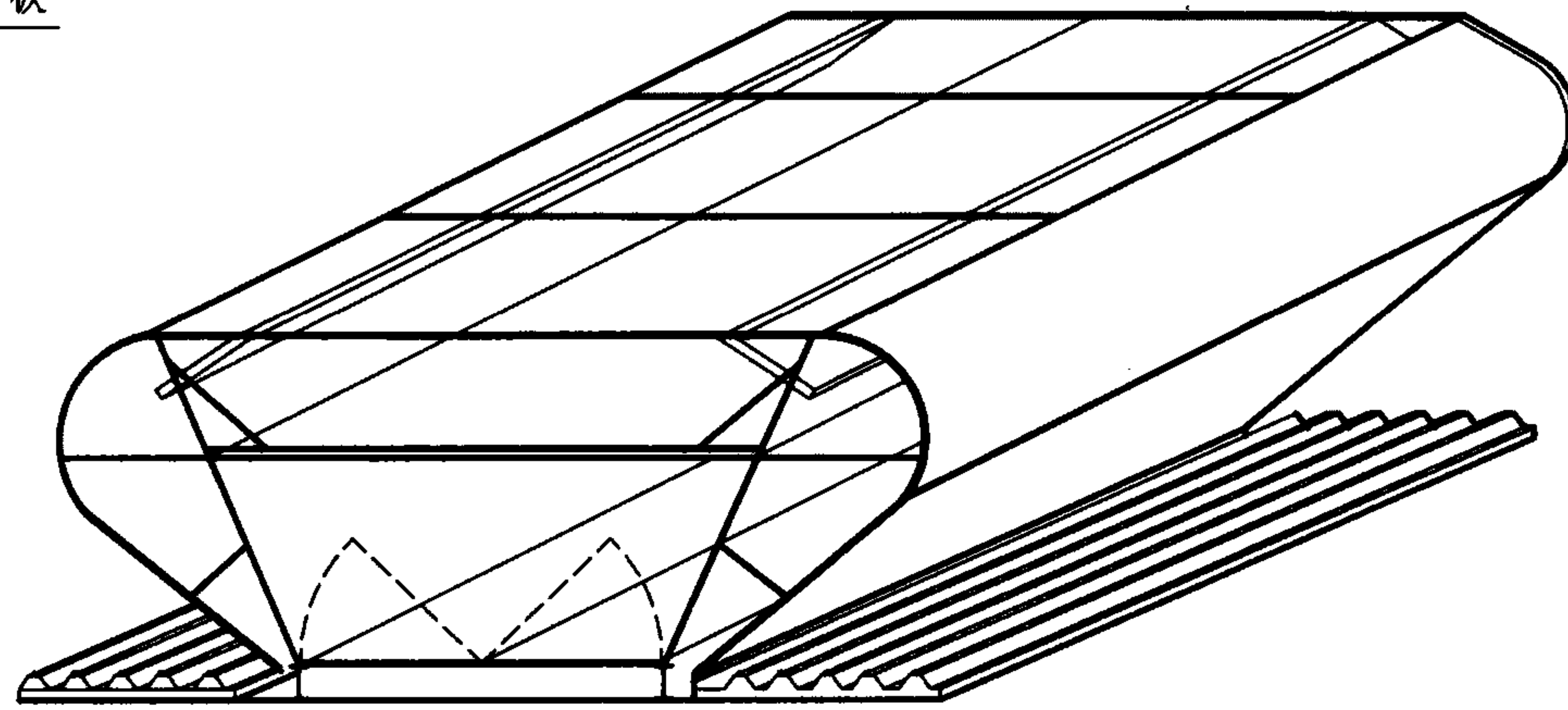
页

14

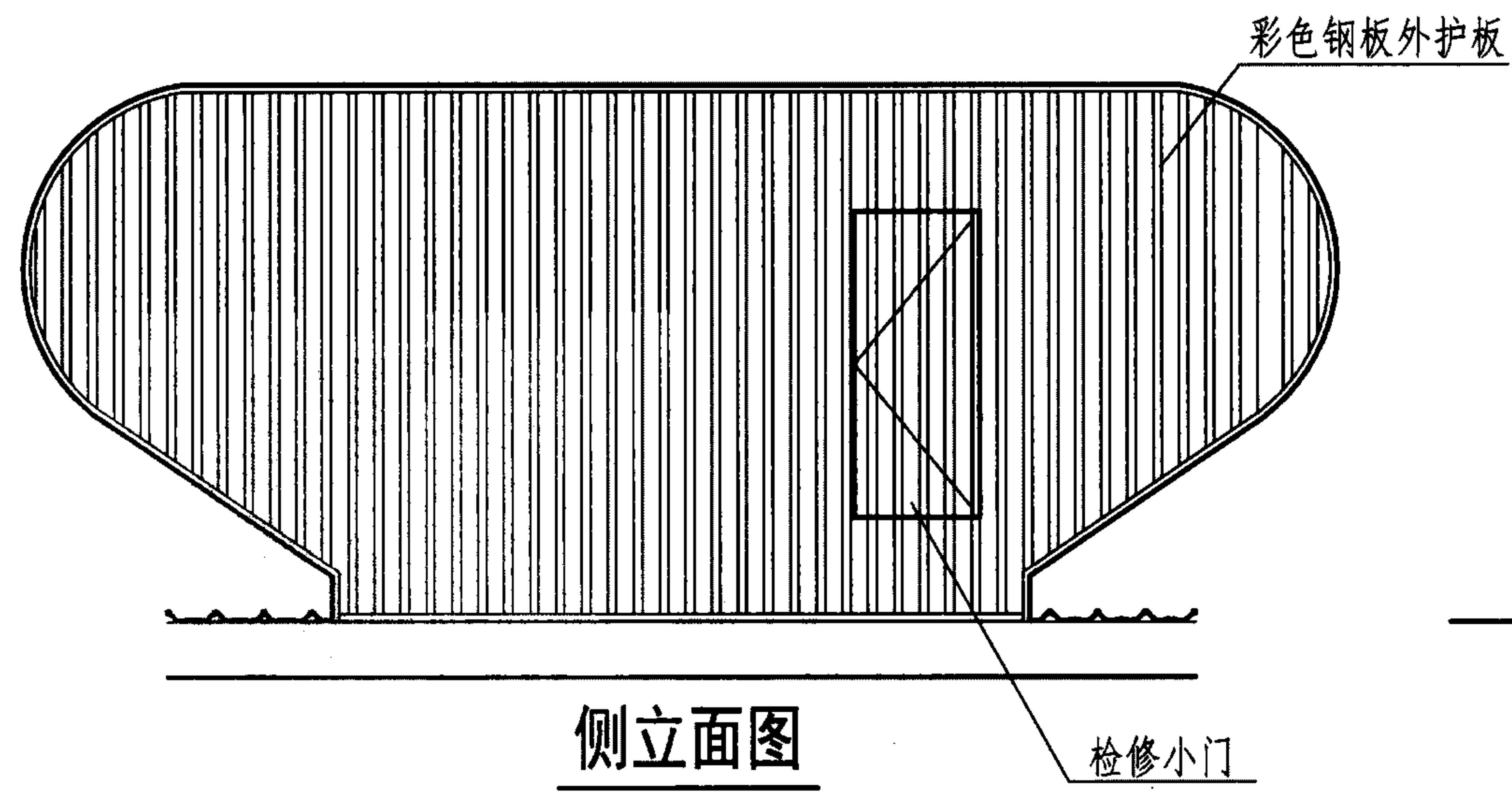




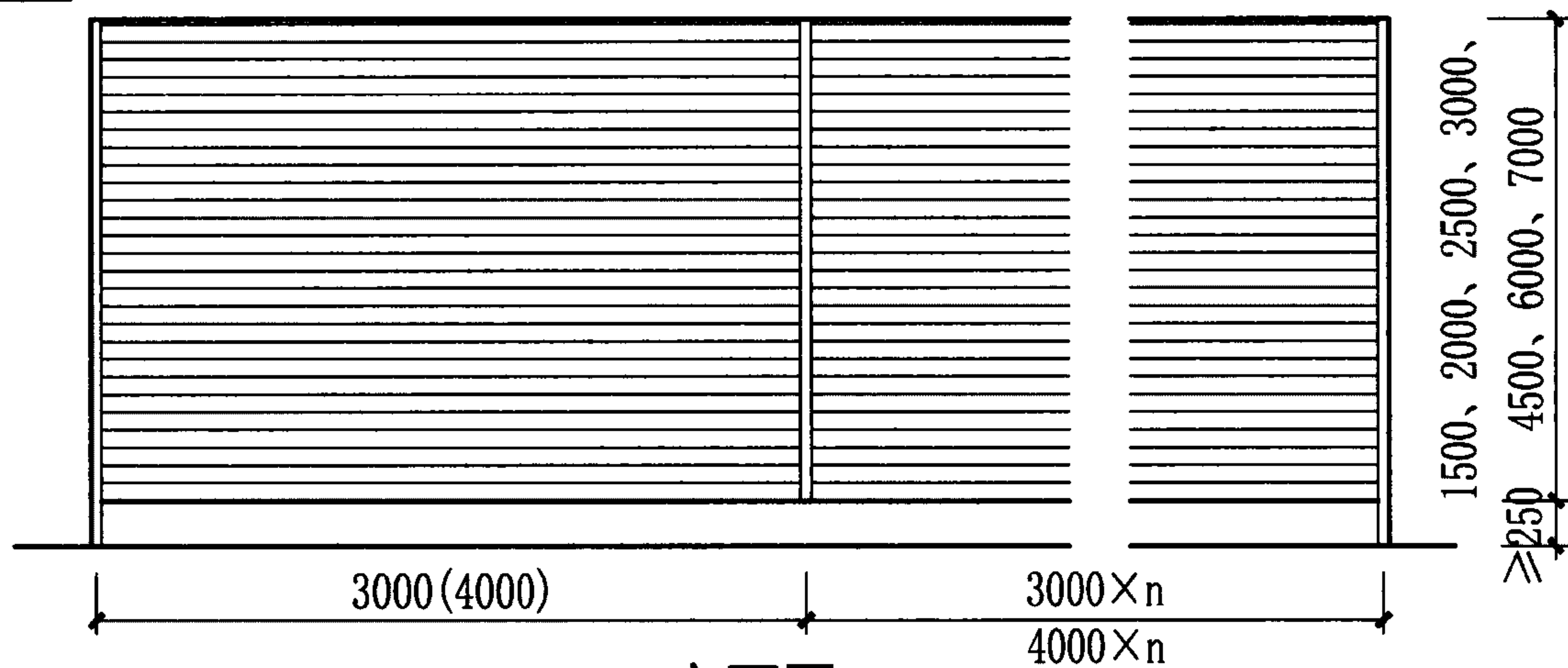
剖面图



示意图



侧立面图

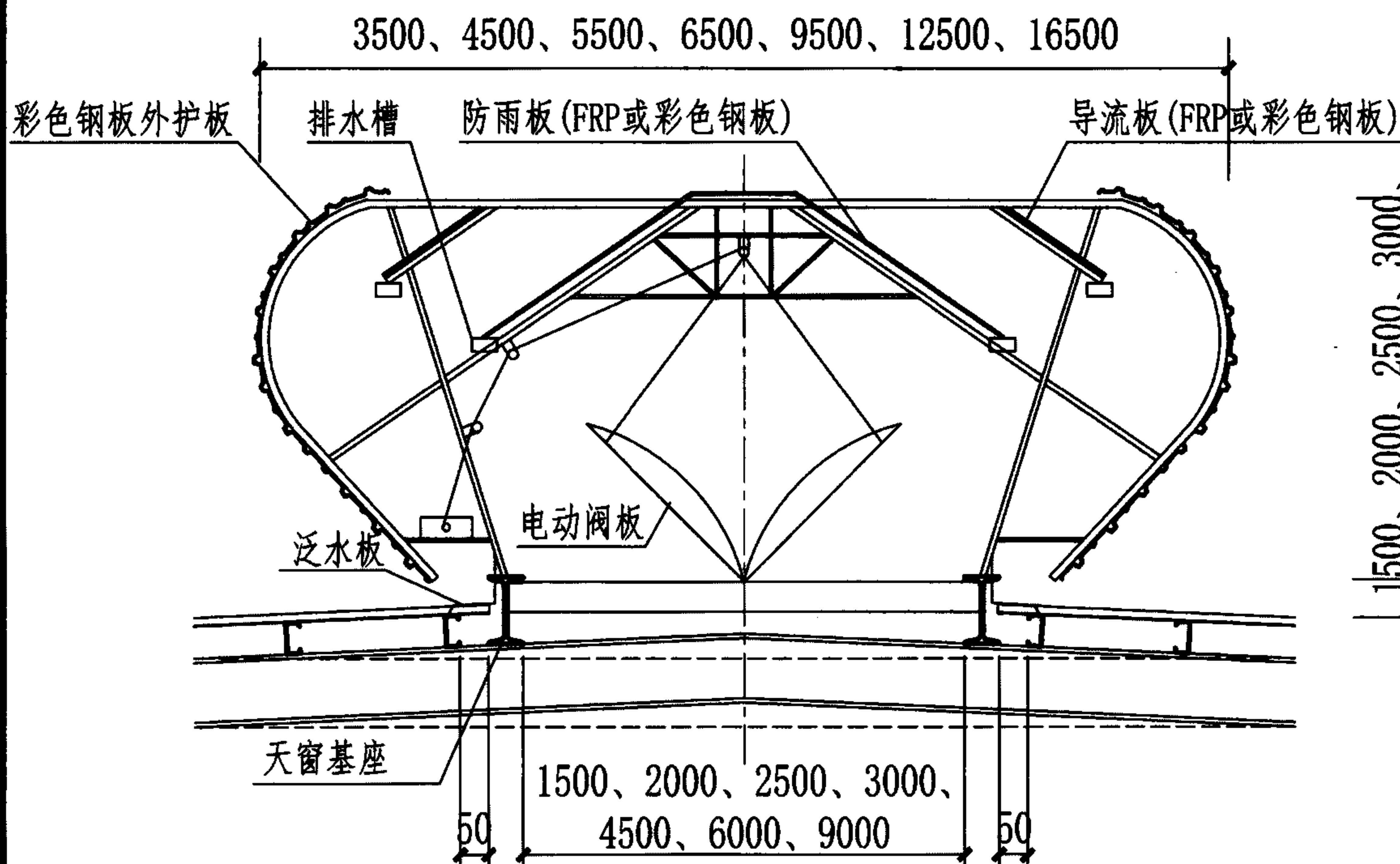


立面图

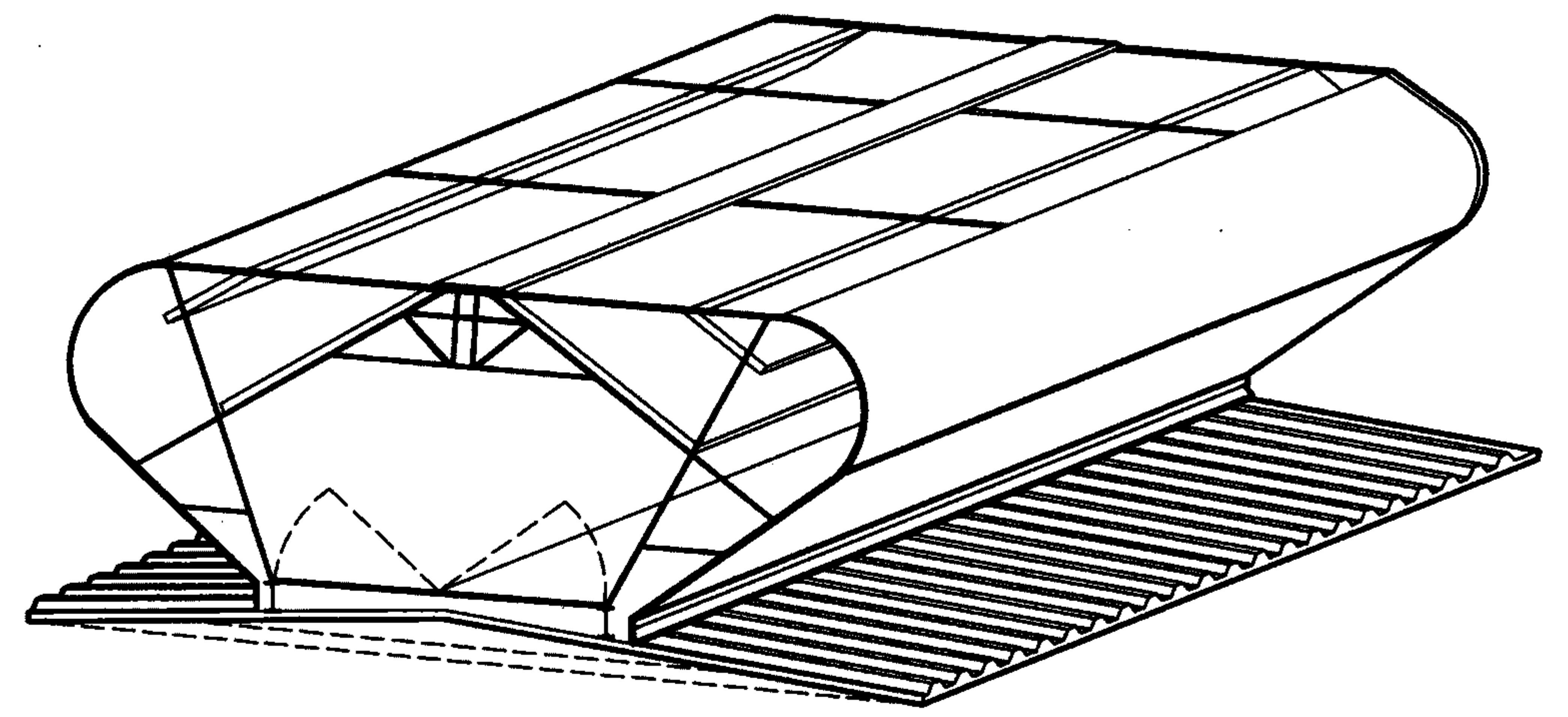
注：防雨板及导流板采用压杆固定连接。

MCW4型通风天窗（压杆式）								图集号	11CJ33	
审核	王祖光	王祖光	校对	闫晓春	闫晓春	设计	梁钧	梁钧	页	15

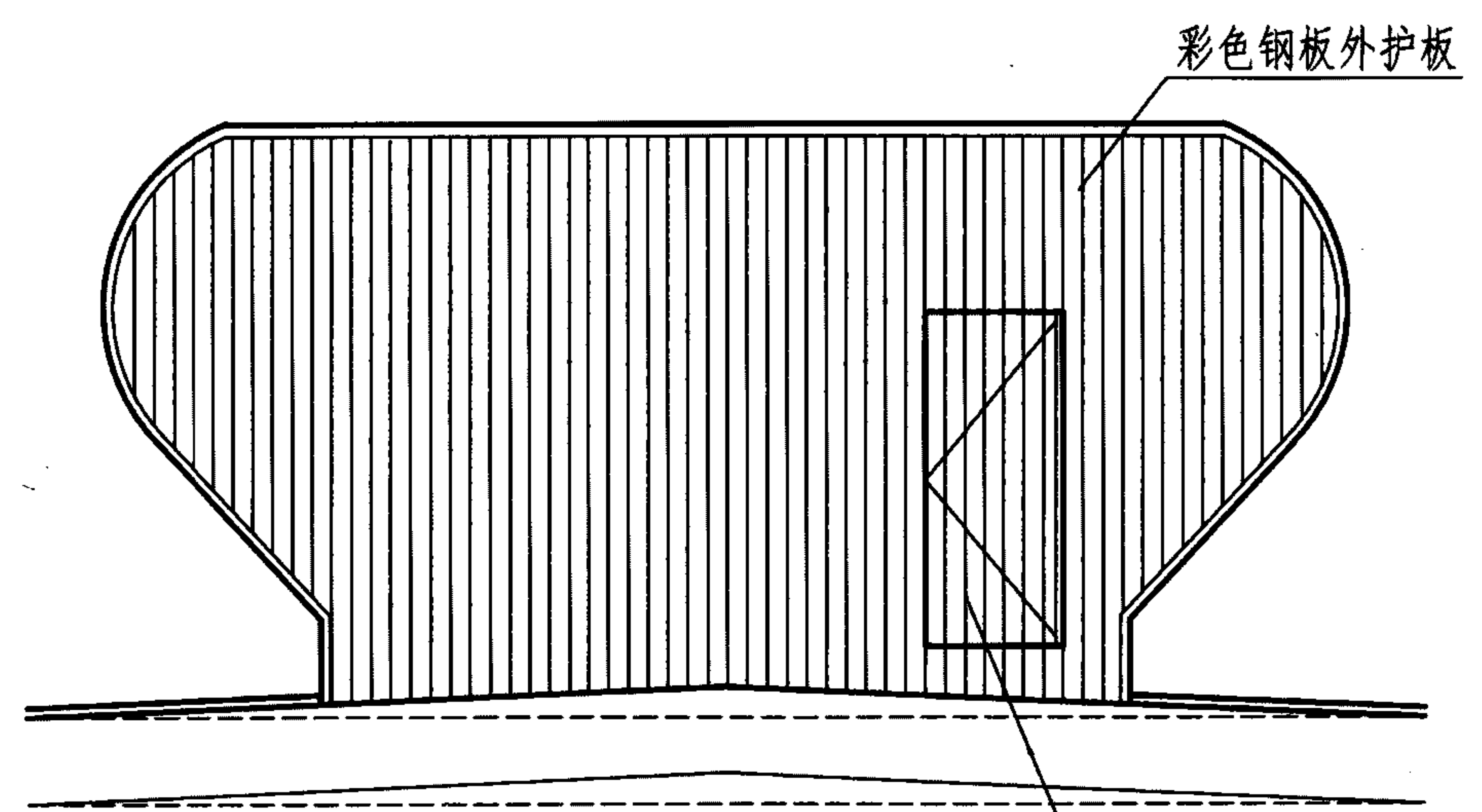




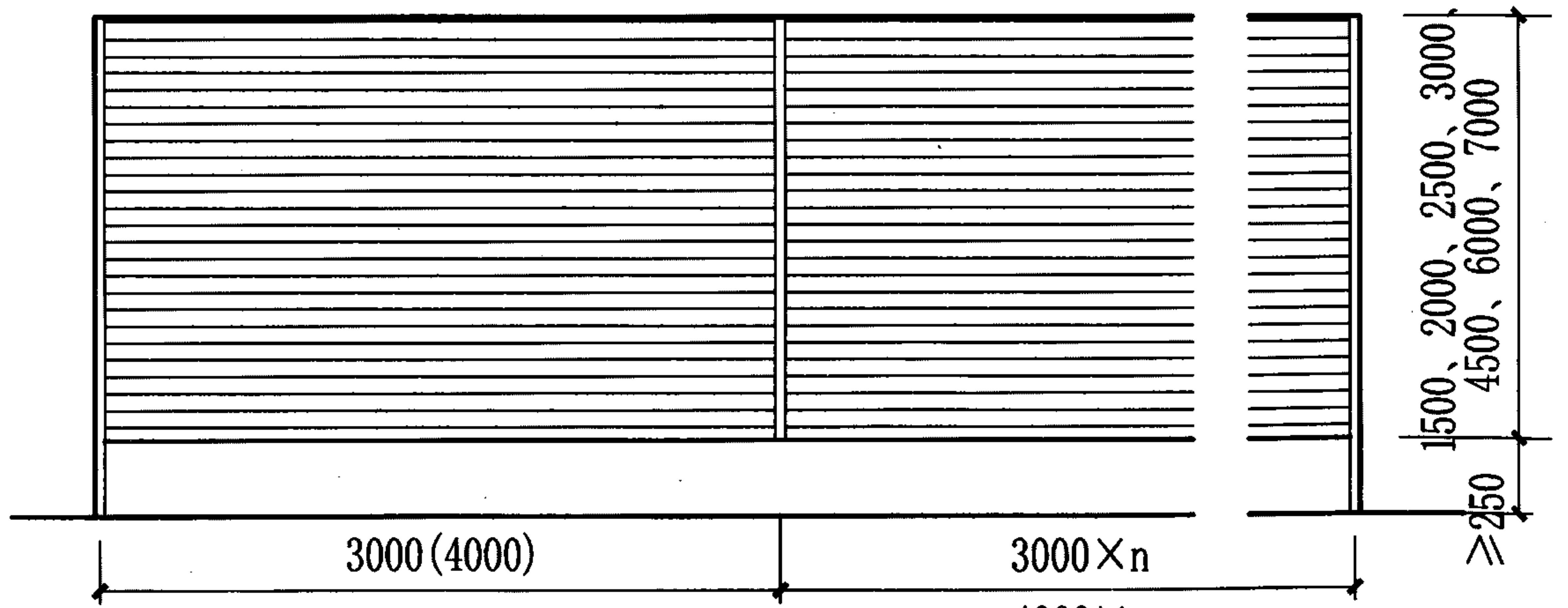
剖面图



示意图



侧立面图

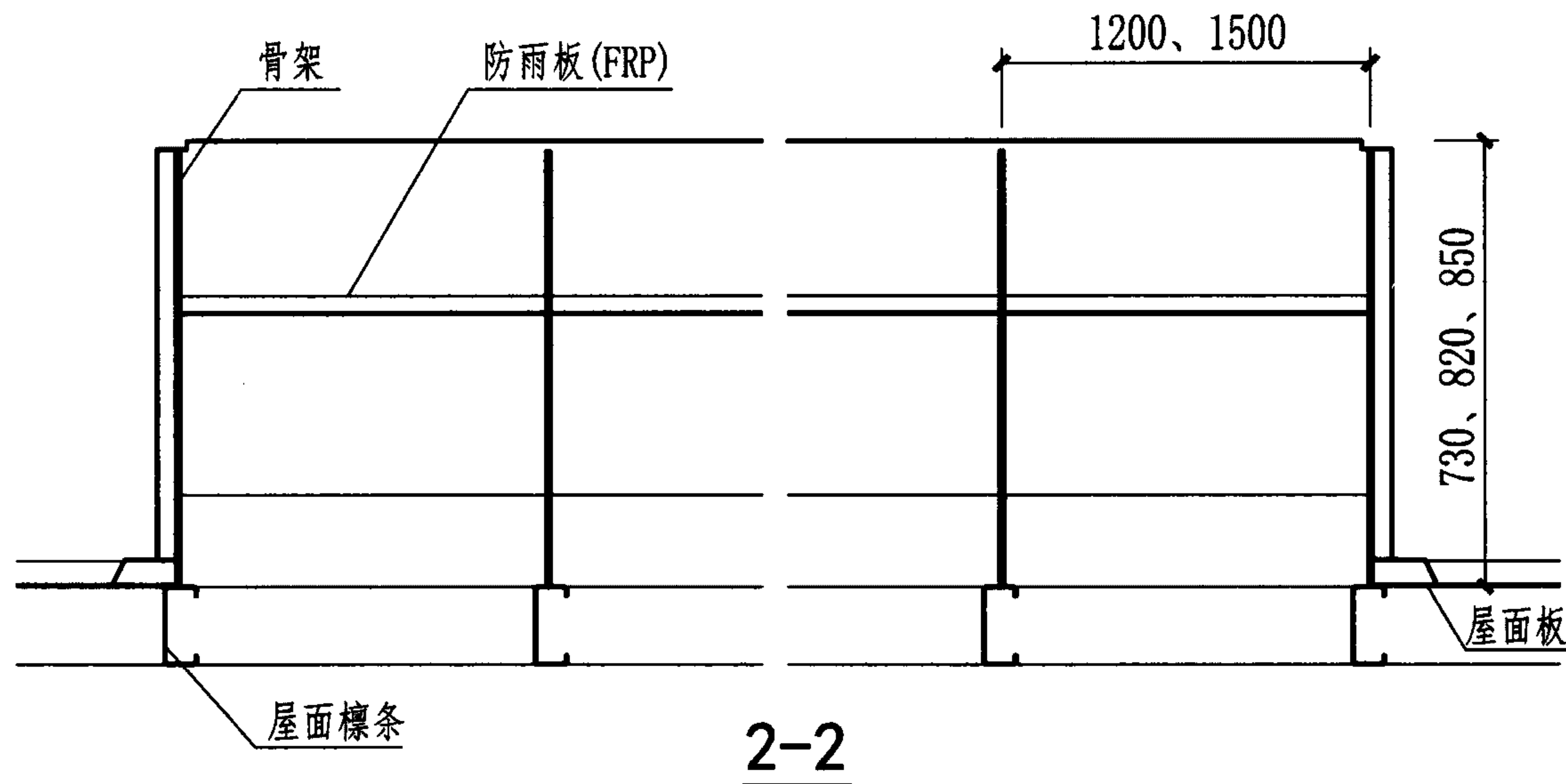
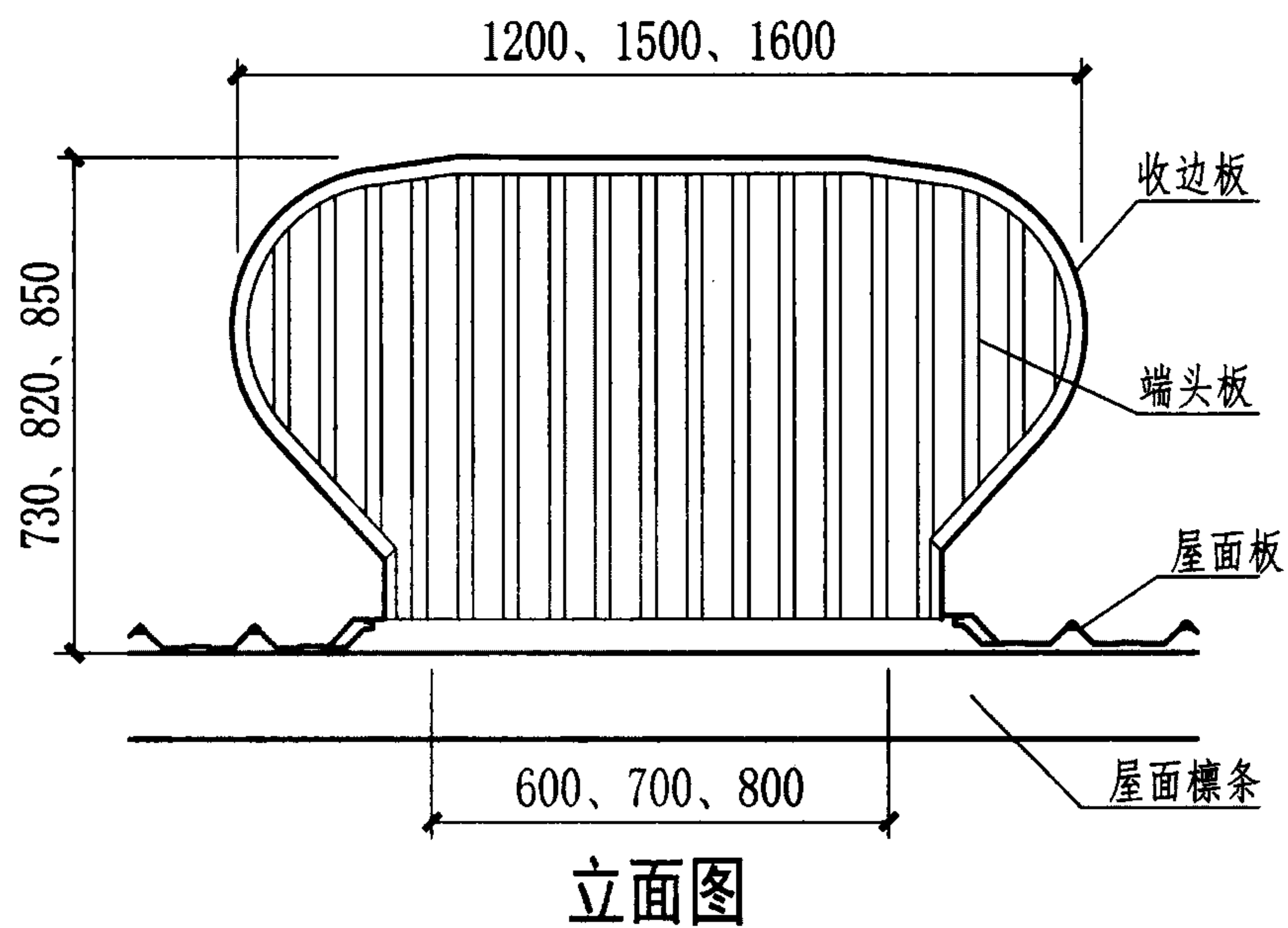
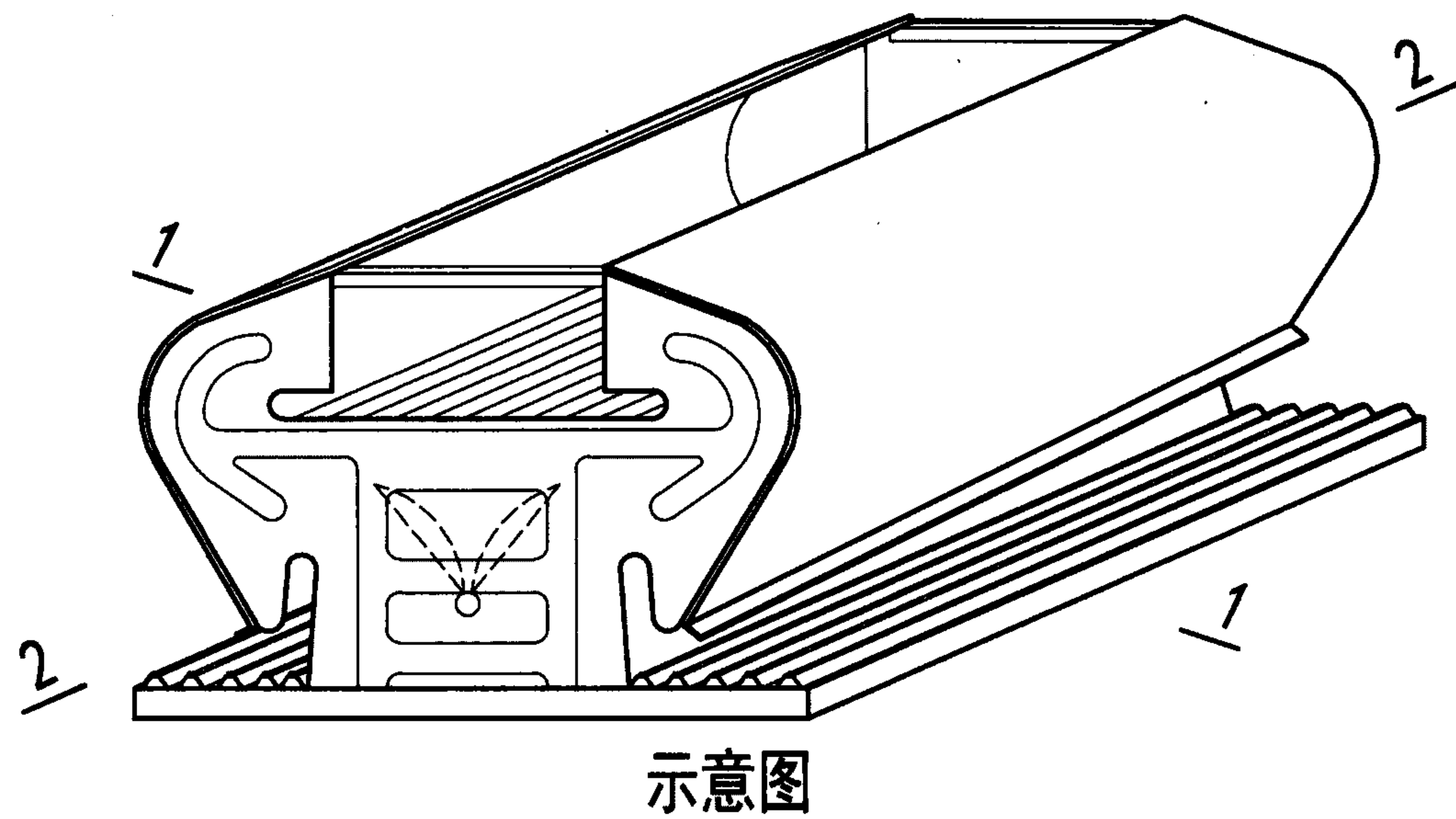
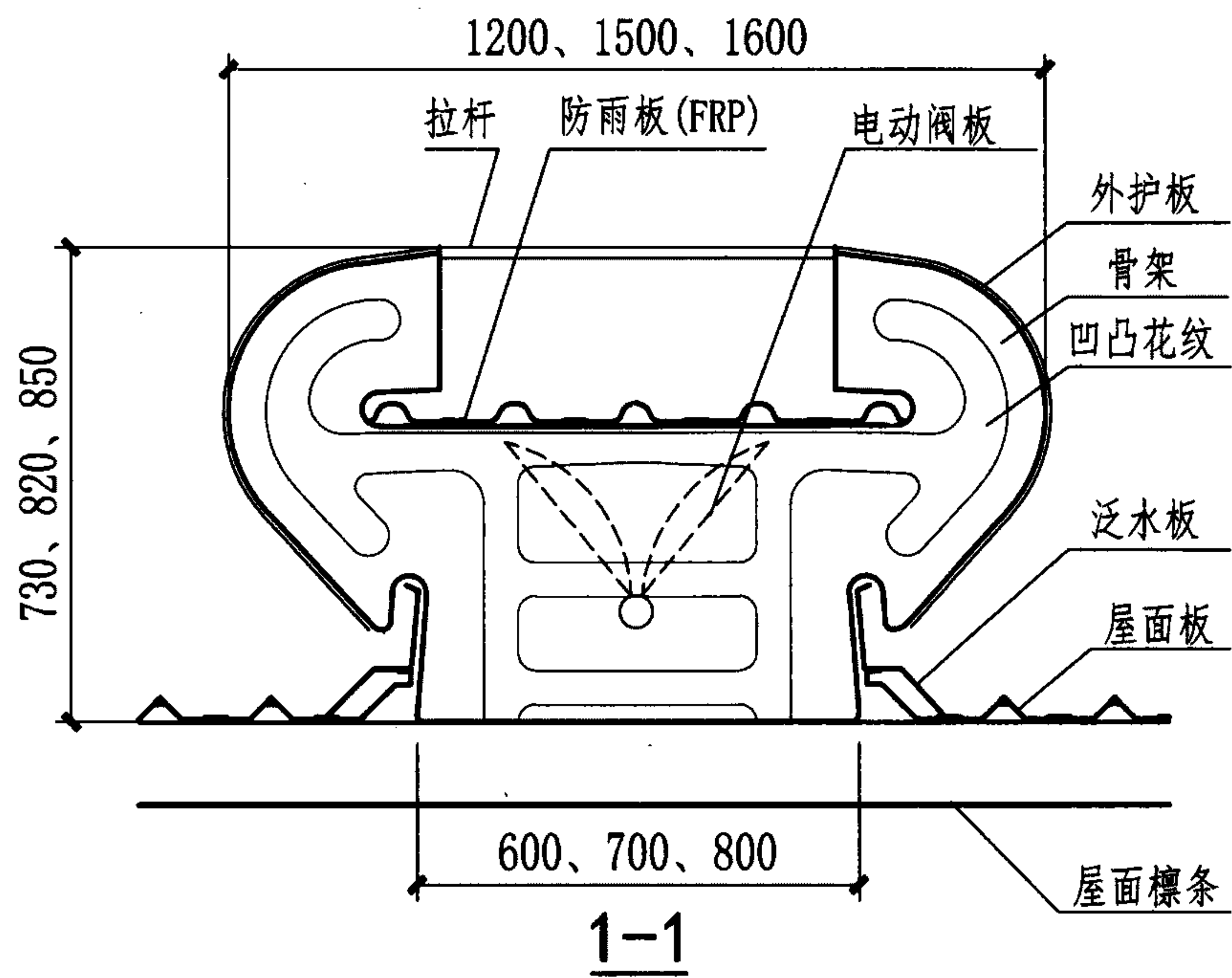


立面图

注：防雨板及导流板均采用暗扣式固定连接。

MCW5型通风天窗（暗扣式）							图集号	11CJ33
审核	王祖光	王祖光	校对	闫晓春	闫晓春	设计	梁钧	梁钧
							页	16

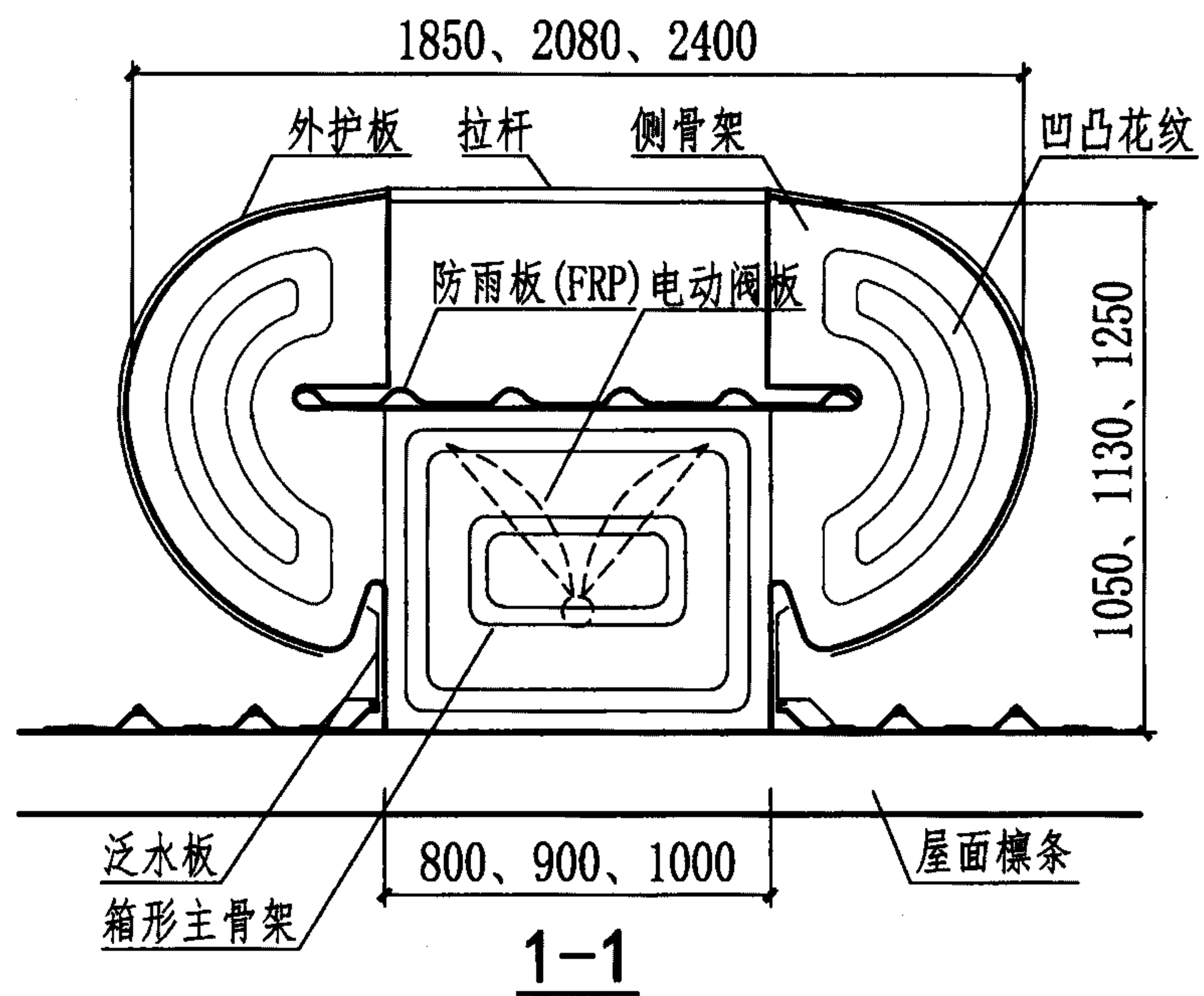




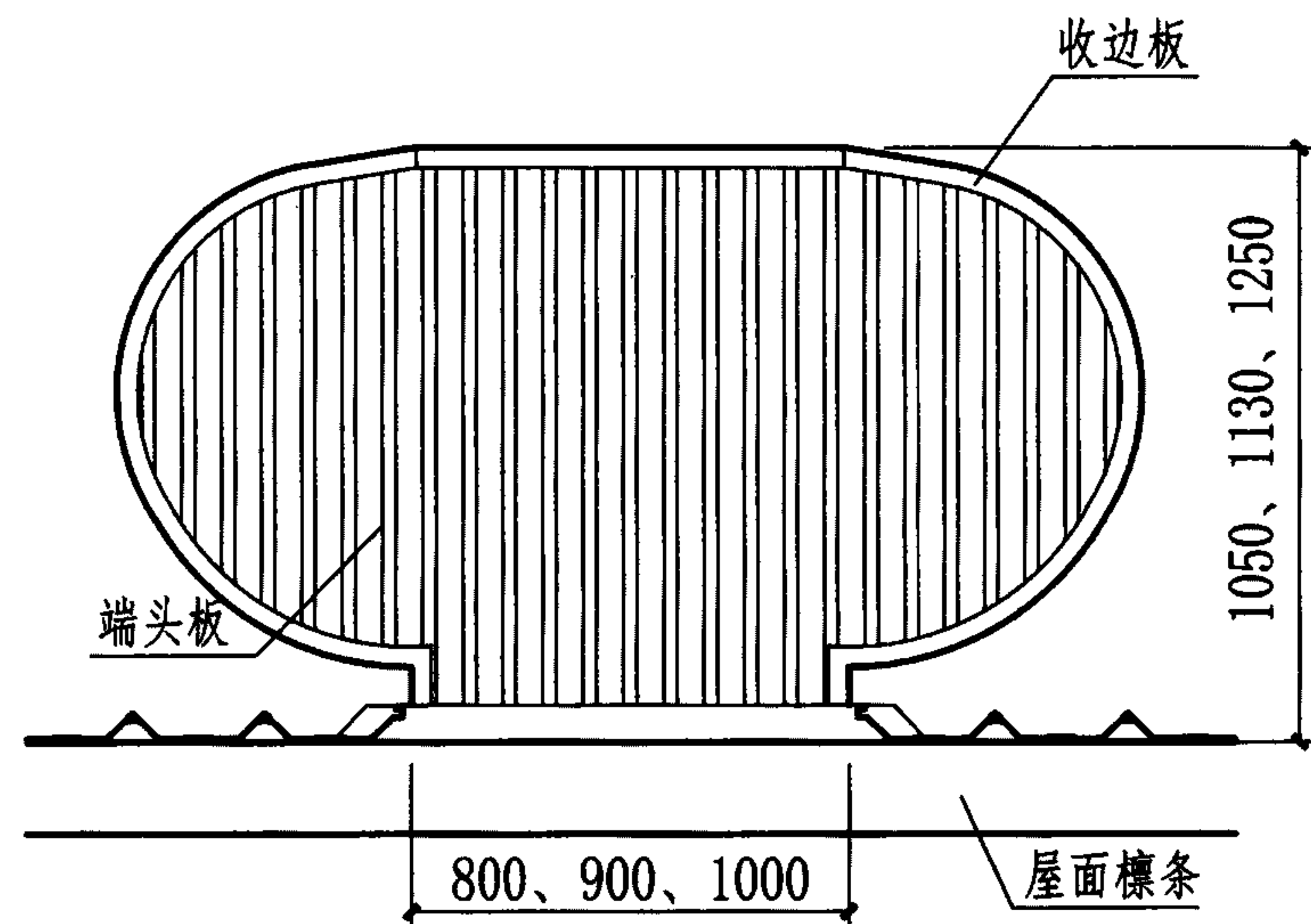
注：天窗骨架采用热镀锌钢板整体液压成型，骨架上压制凹凸花纹，花纹深度不小于1.5mm。

MCW6型通风天窗（整体骨架式）							图集号	11CJ33	
审核	王祖光	王祖光	校对	闫晓春	设计	梁钧	梁钧	页	17

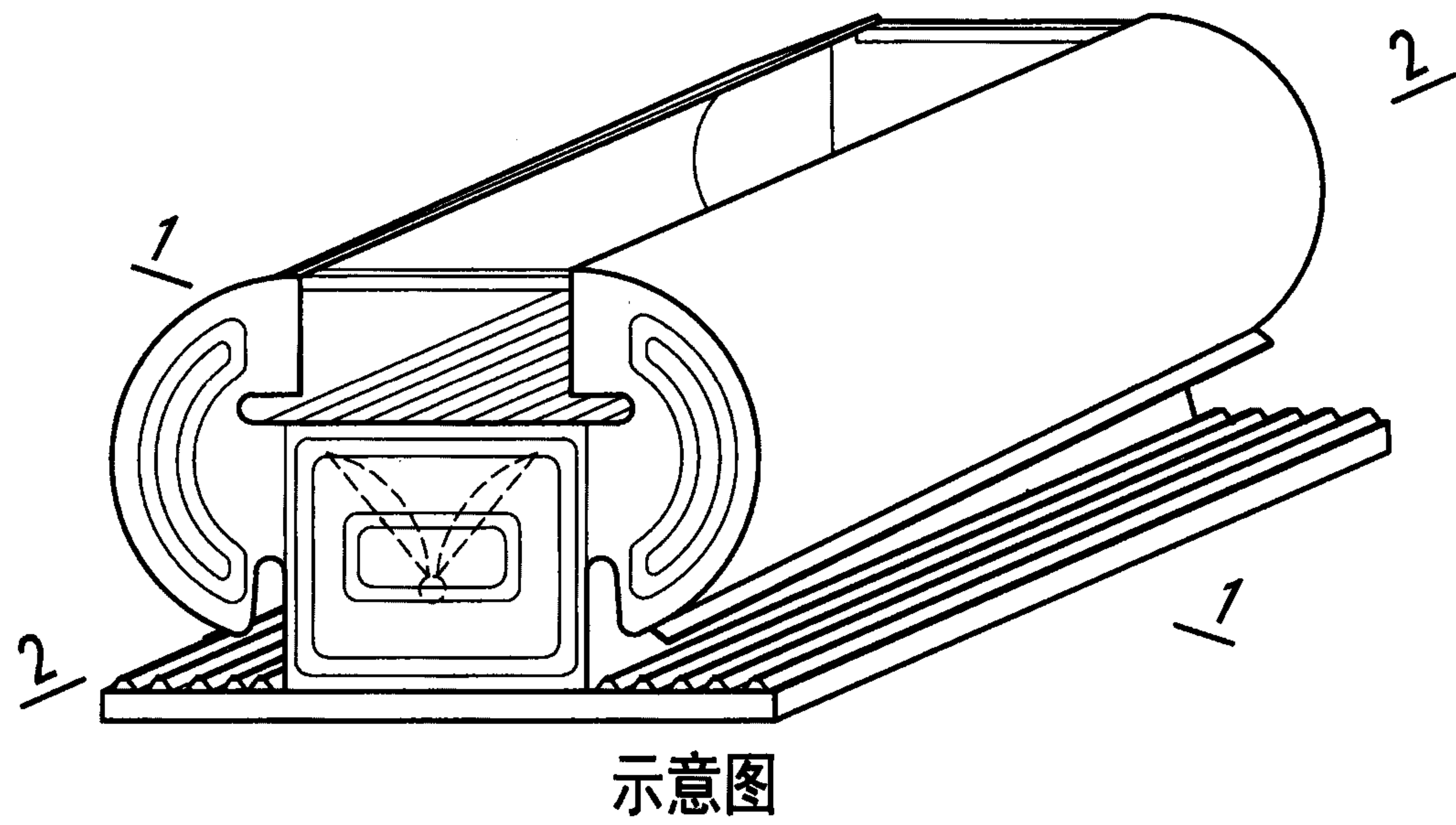




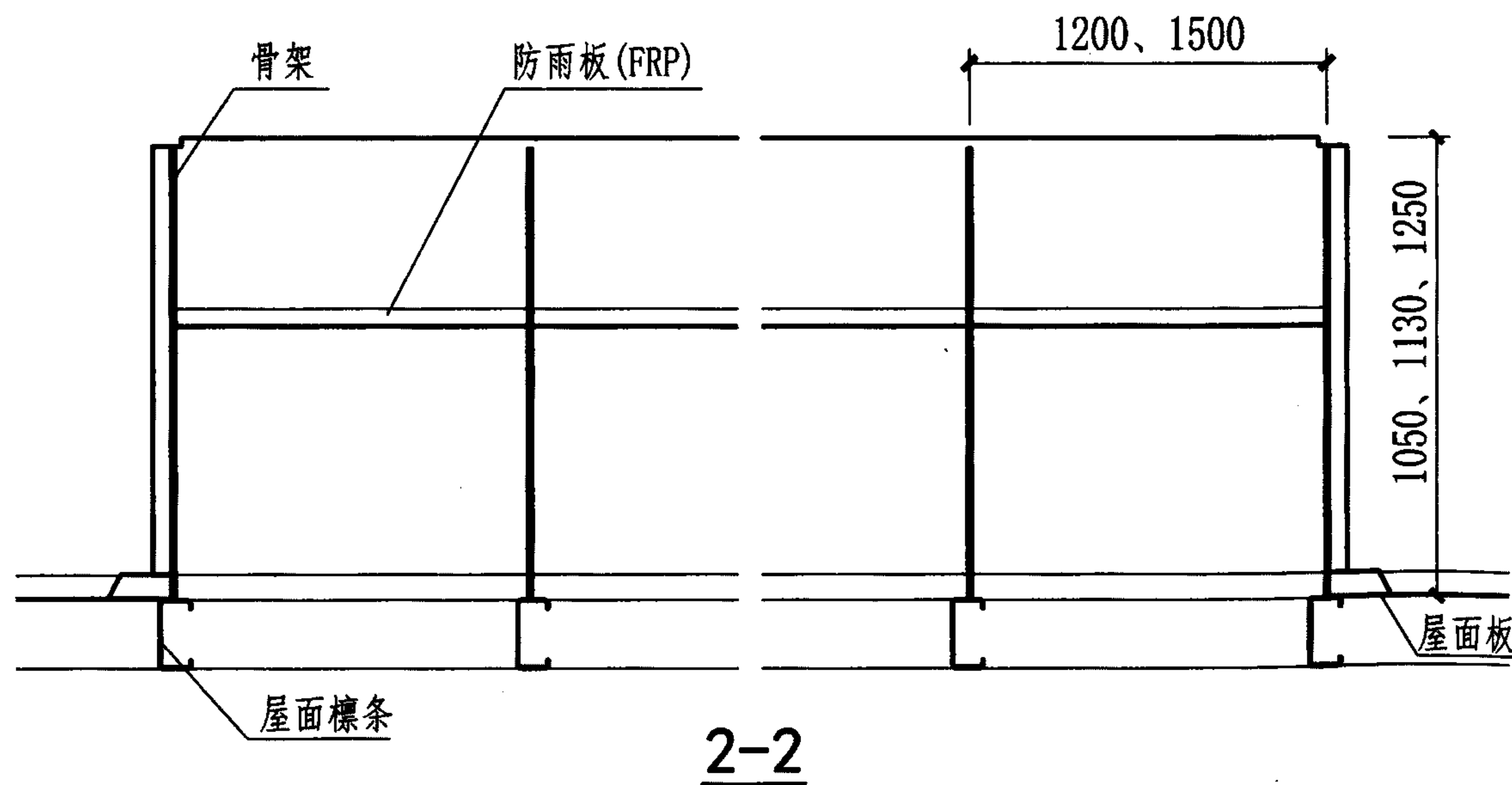
1-1



立面图



示意图

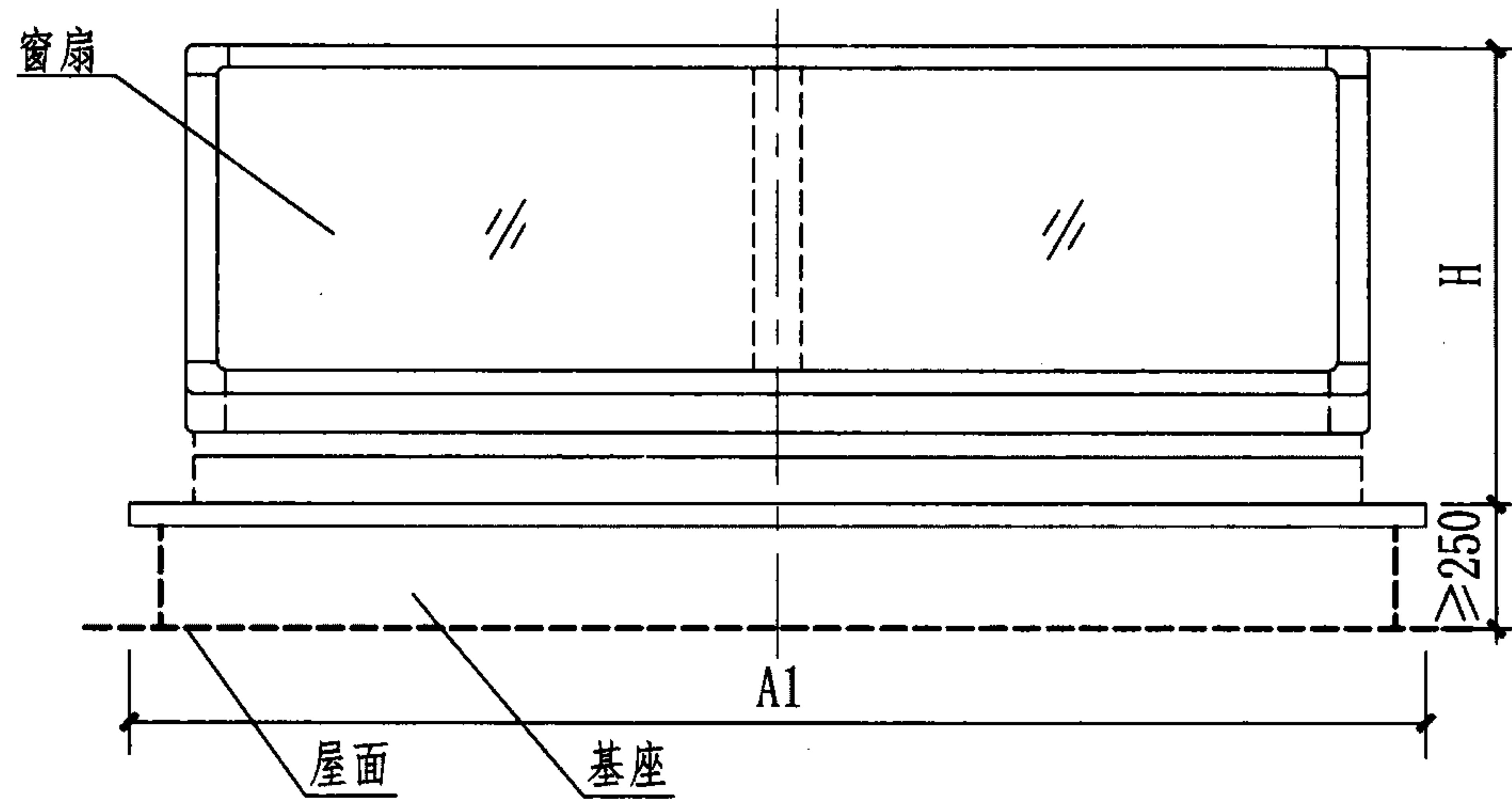


2-2

注：天窗主骨架采用箱形结构，侧骨架采用热镀锌钢板整体液压成型，骨架上压制凹凸花纹，花纹深度不小于1.5mm。

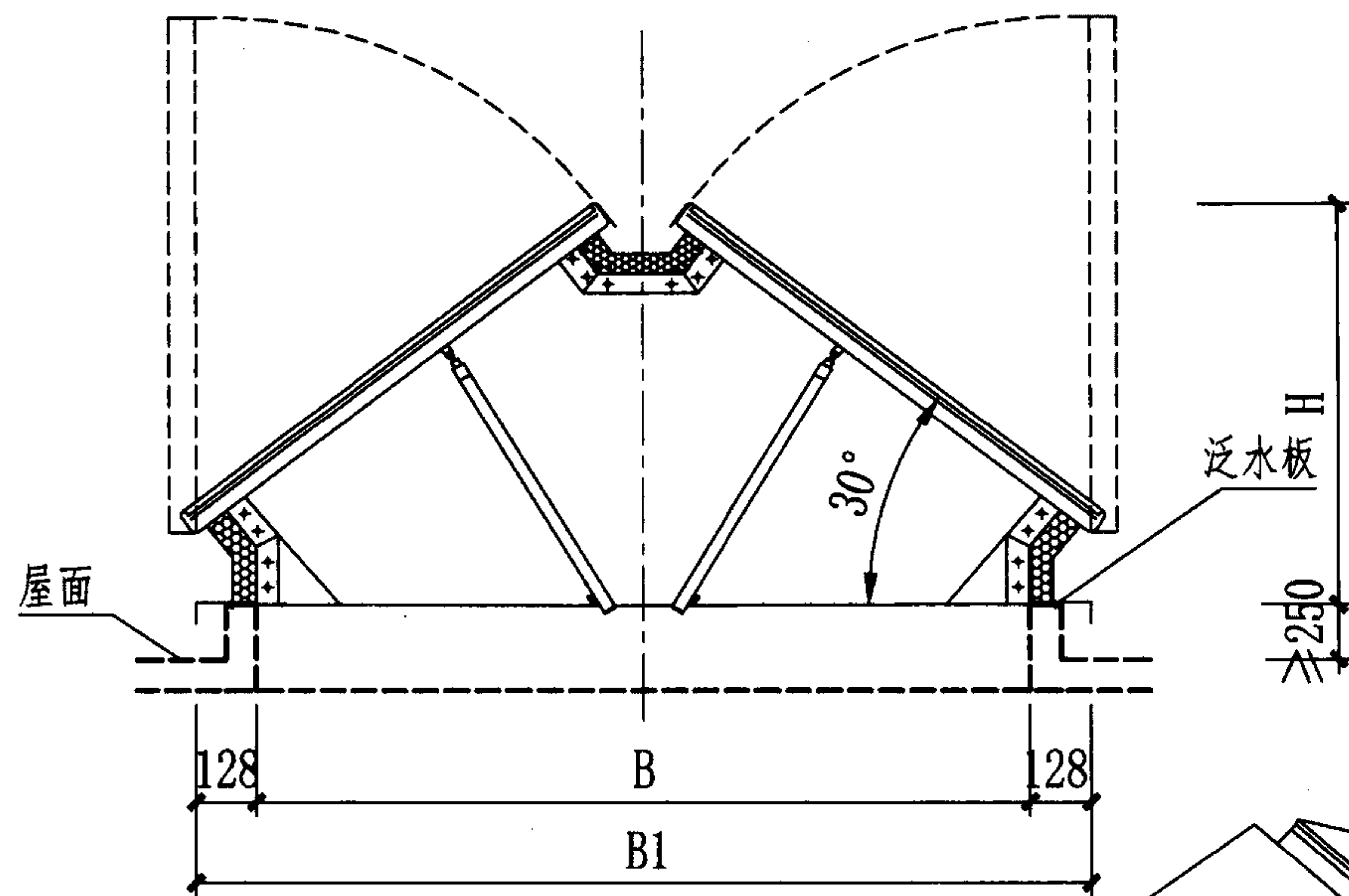
MCW7型通风天窗（箱形骨架式）							图集号	11CJ33
审核	王祖光	王祖光	校对	闫晓春	闫晓春	设计	梁钧	梁钧
							页	18



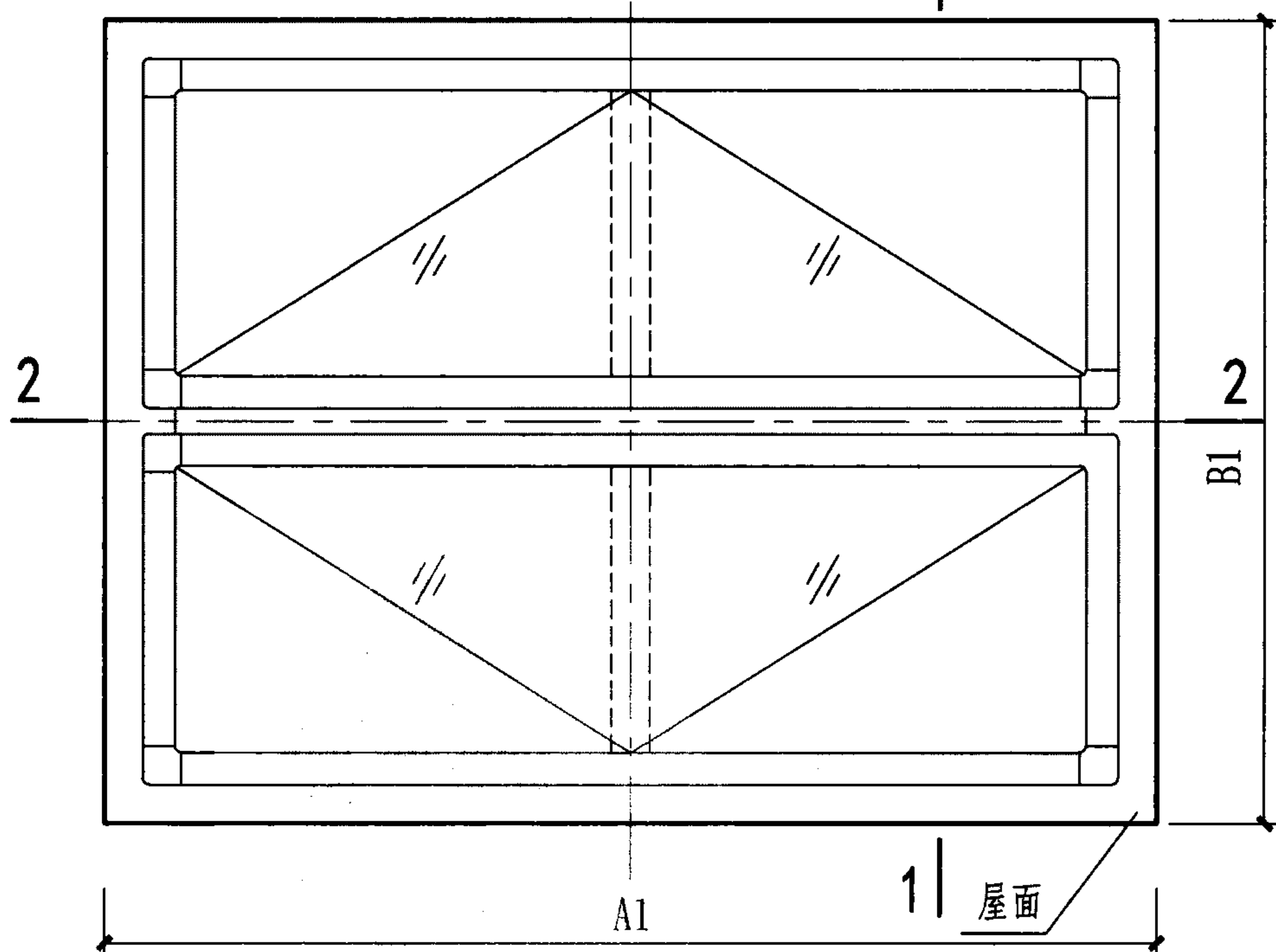


立面图

1|

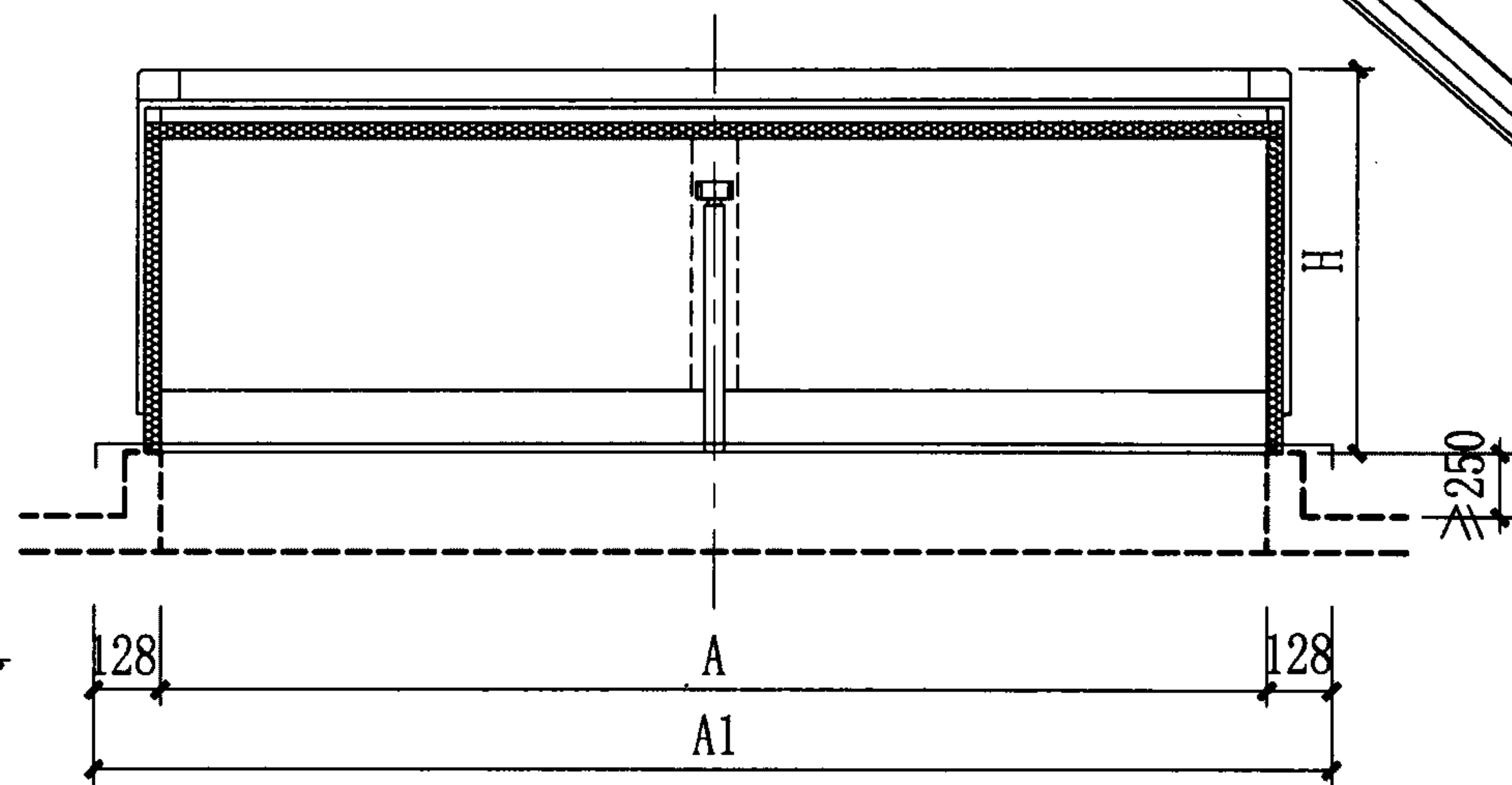


1-1

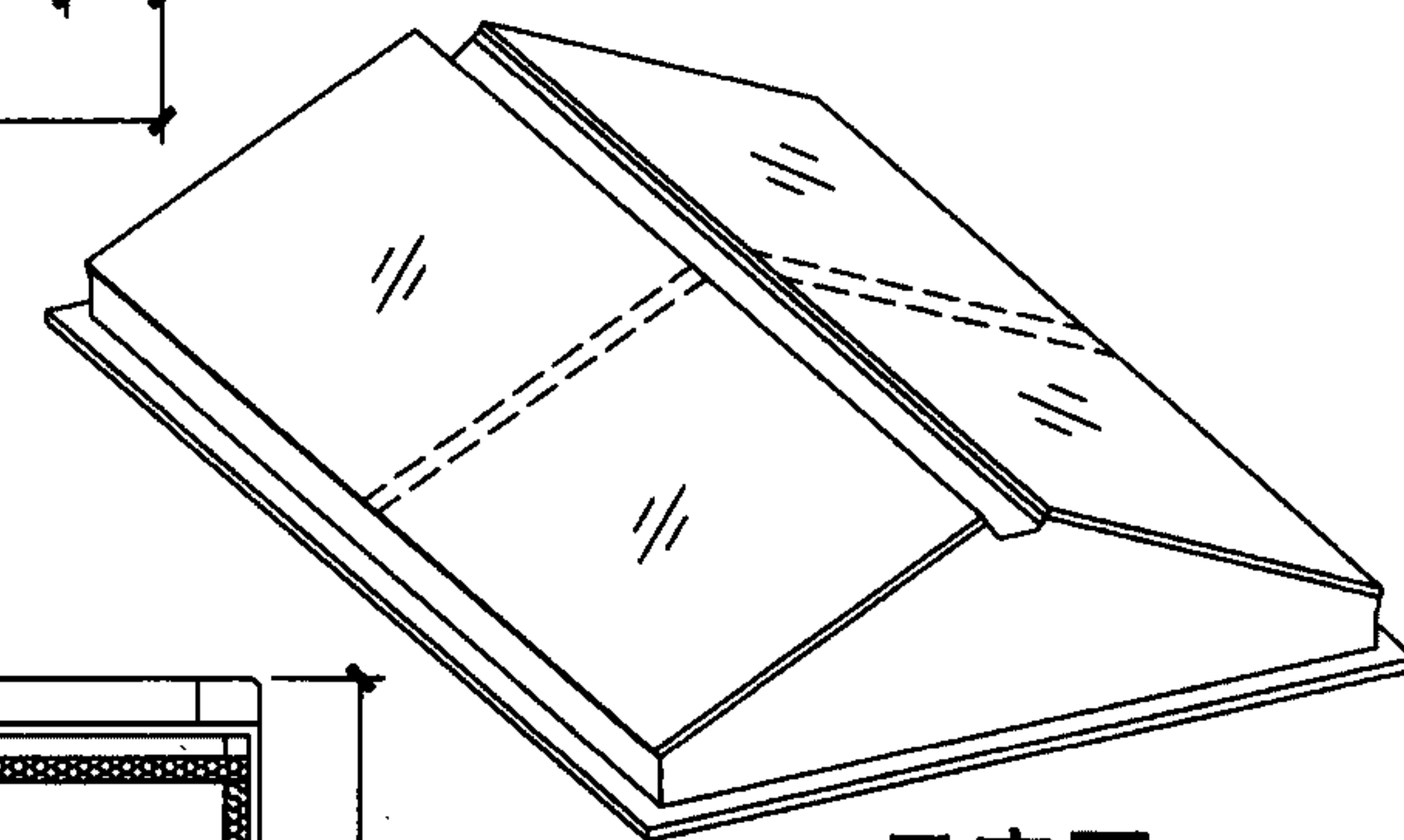


平面图

1|



2-2



示意图

C1ST三角型电动采光排烟天窗（上开式）

图集号

11CJ33

审核

王祖光

王祖光

校对

闫晓春

闫晓春

设计

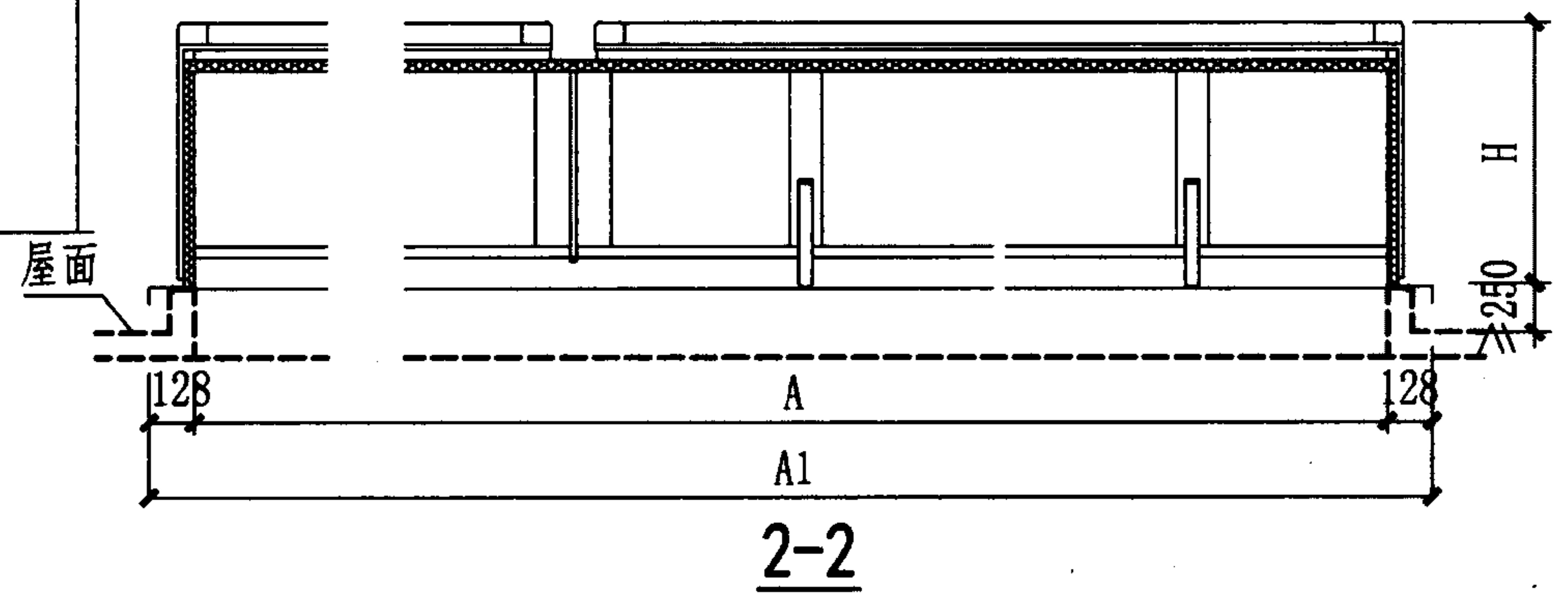
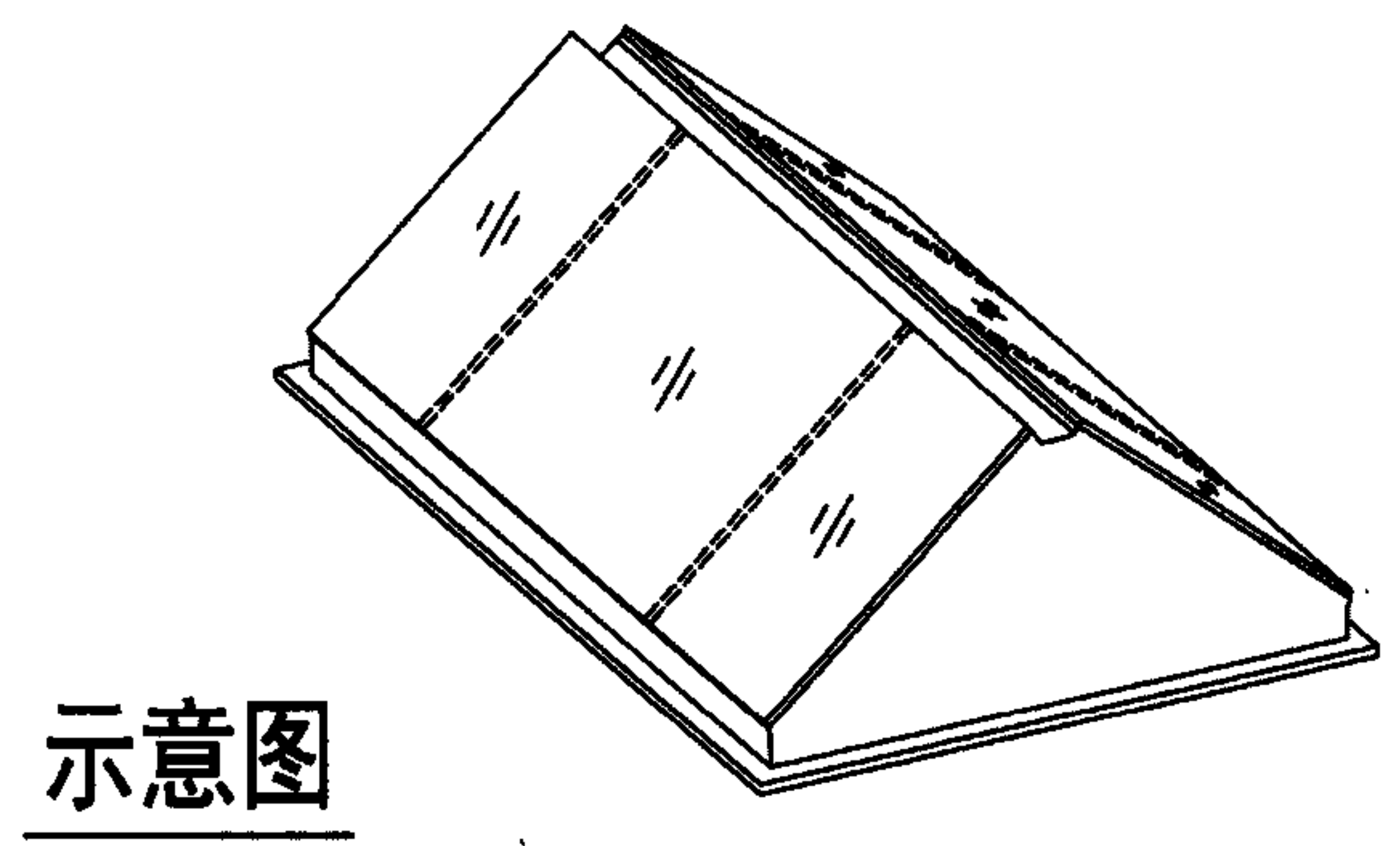
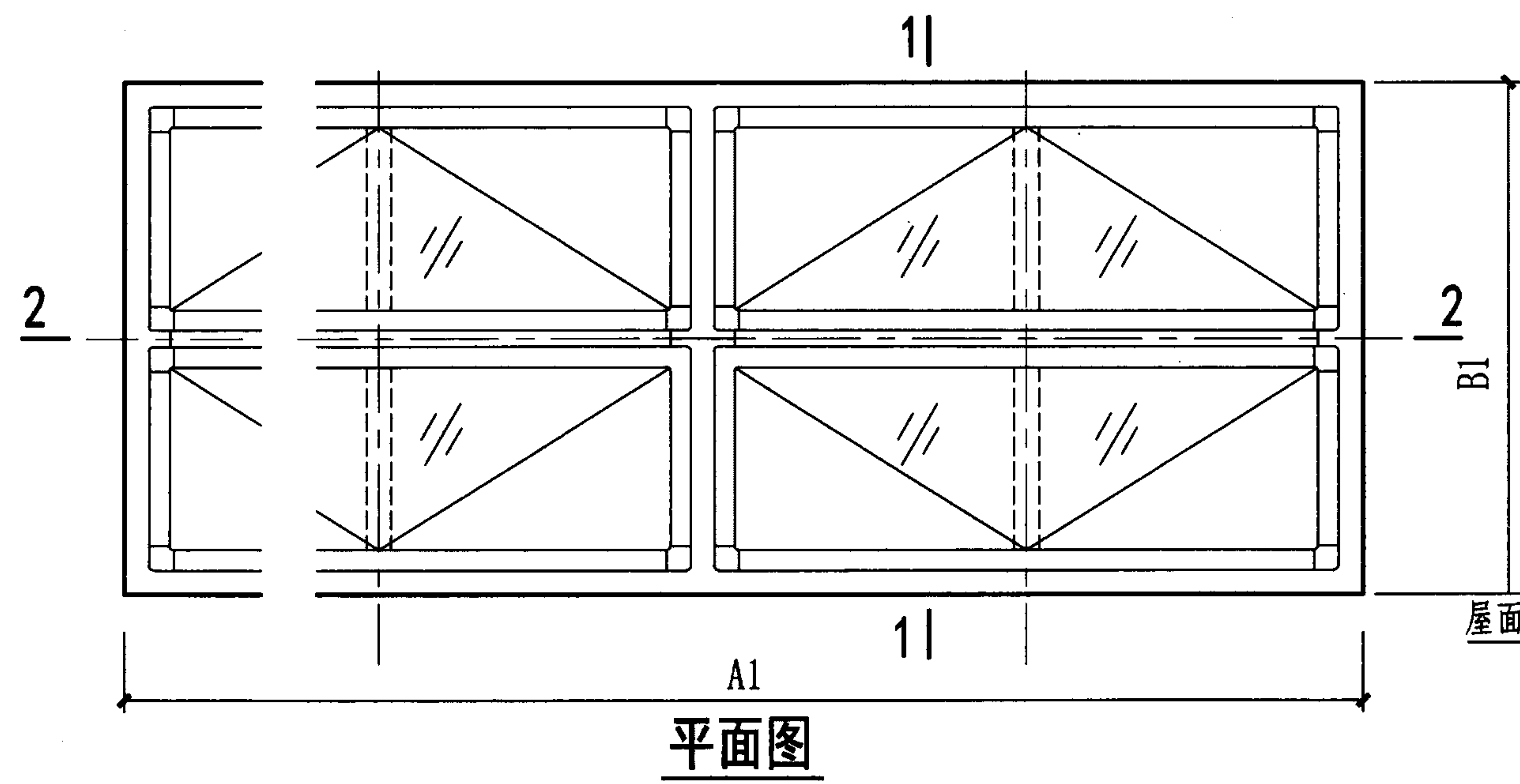
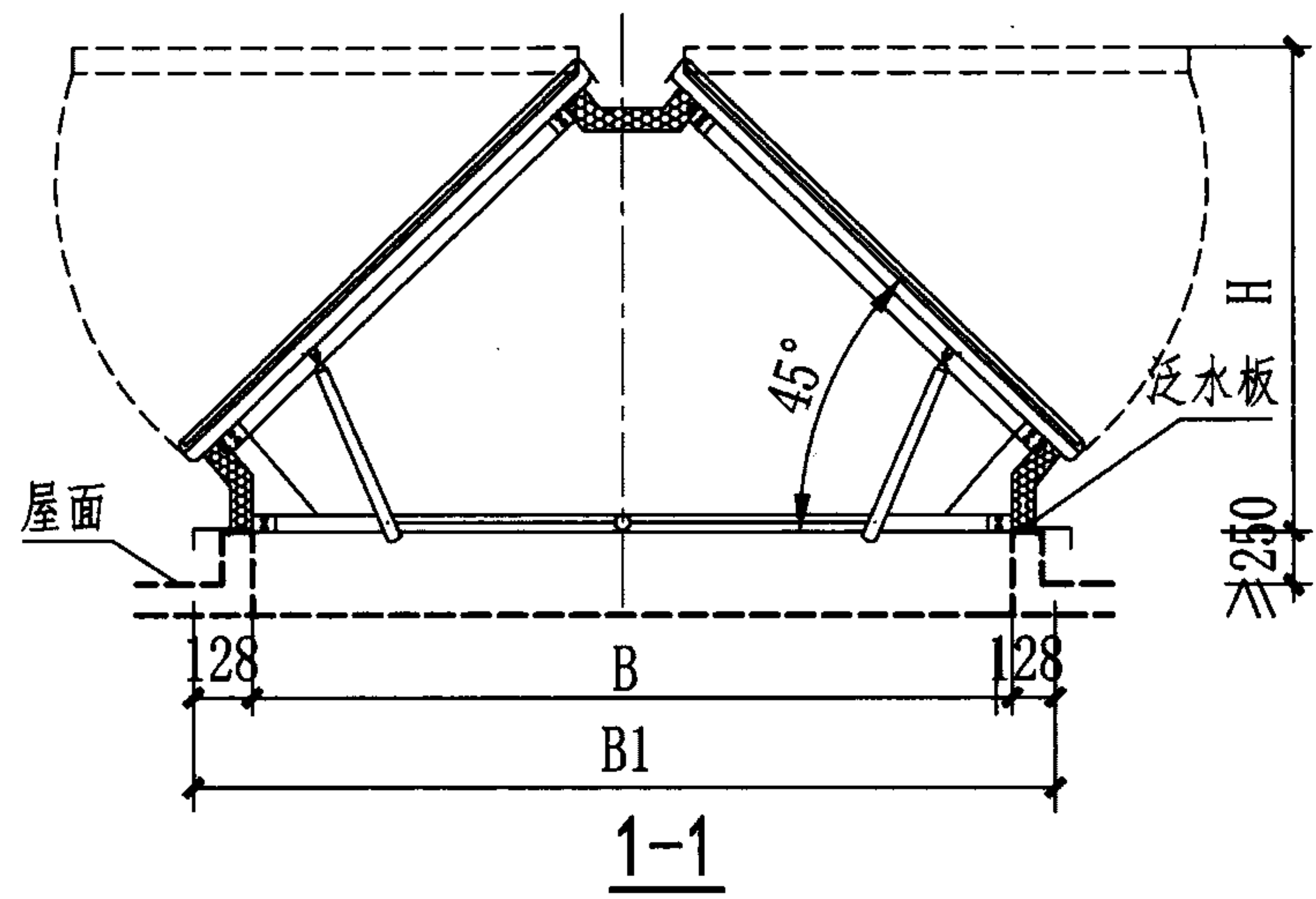
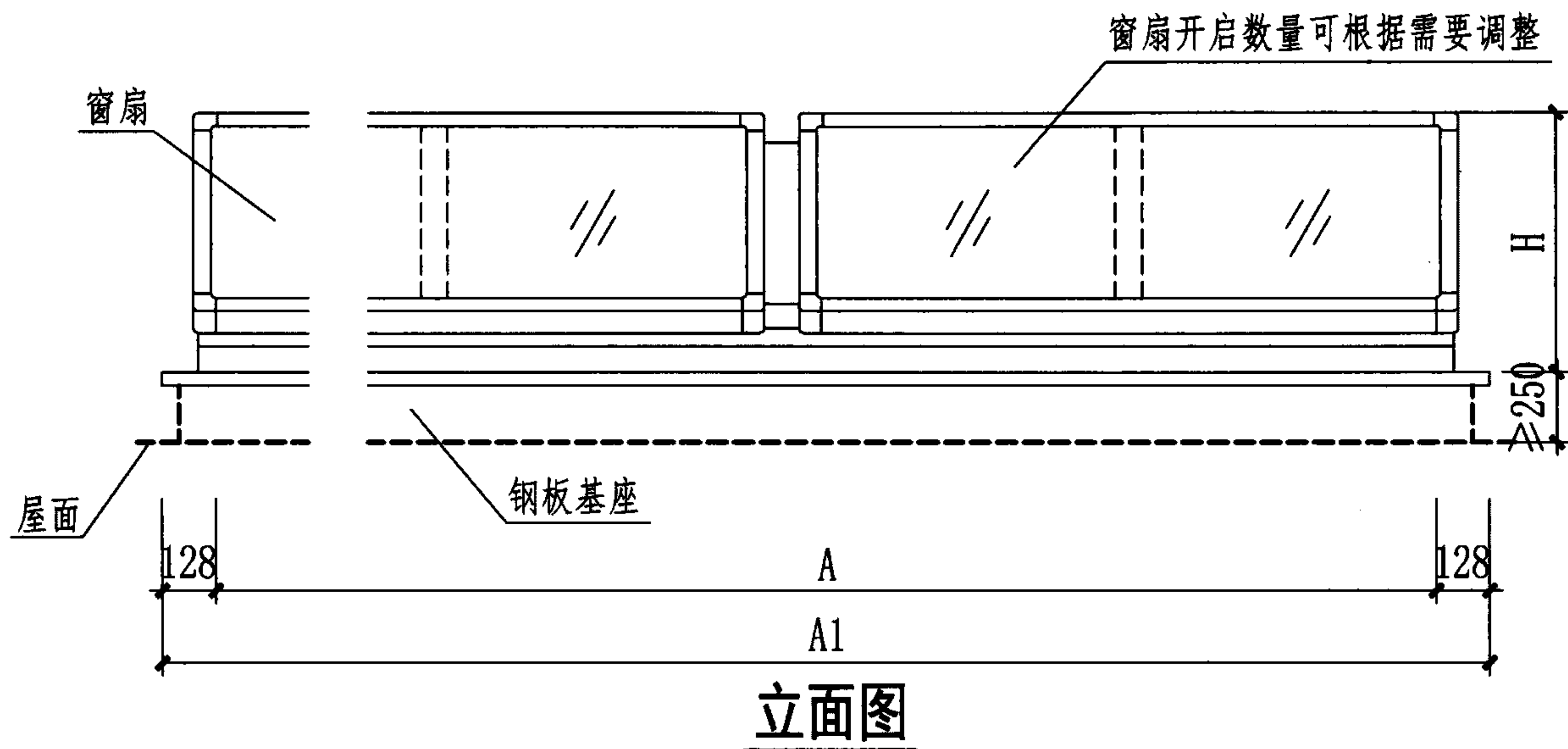
王喆

王喆

页

19

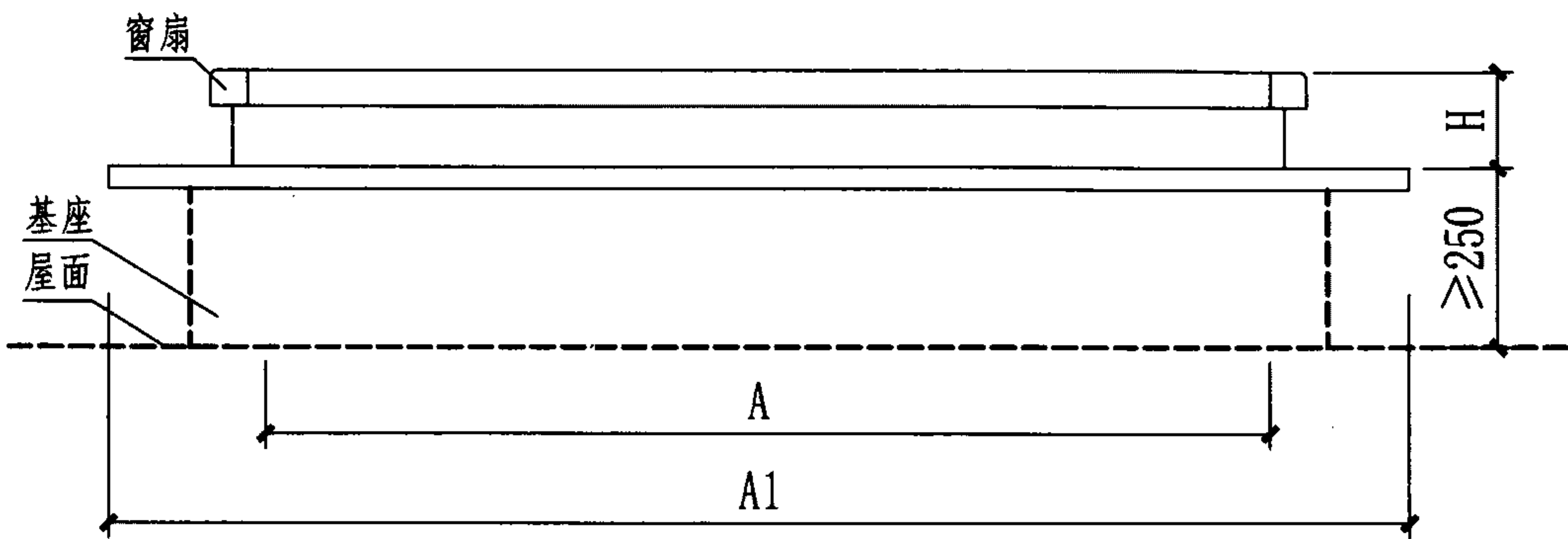




注:A×n表示天窗洞口长度,即洞口长度是A的整数倍。

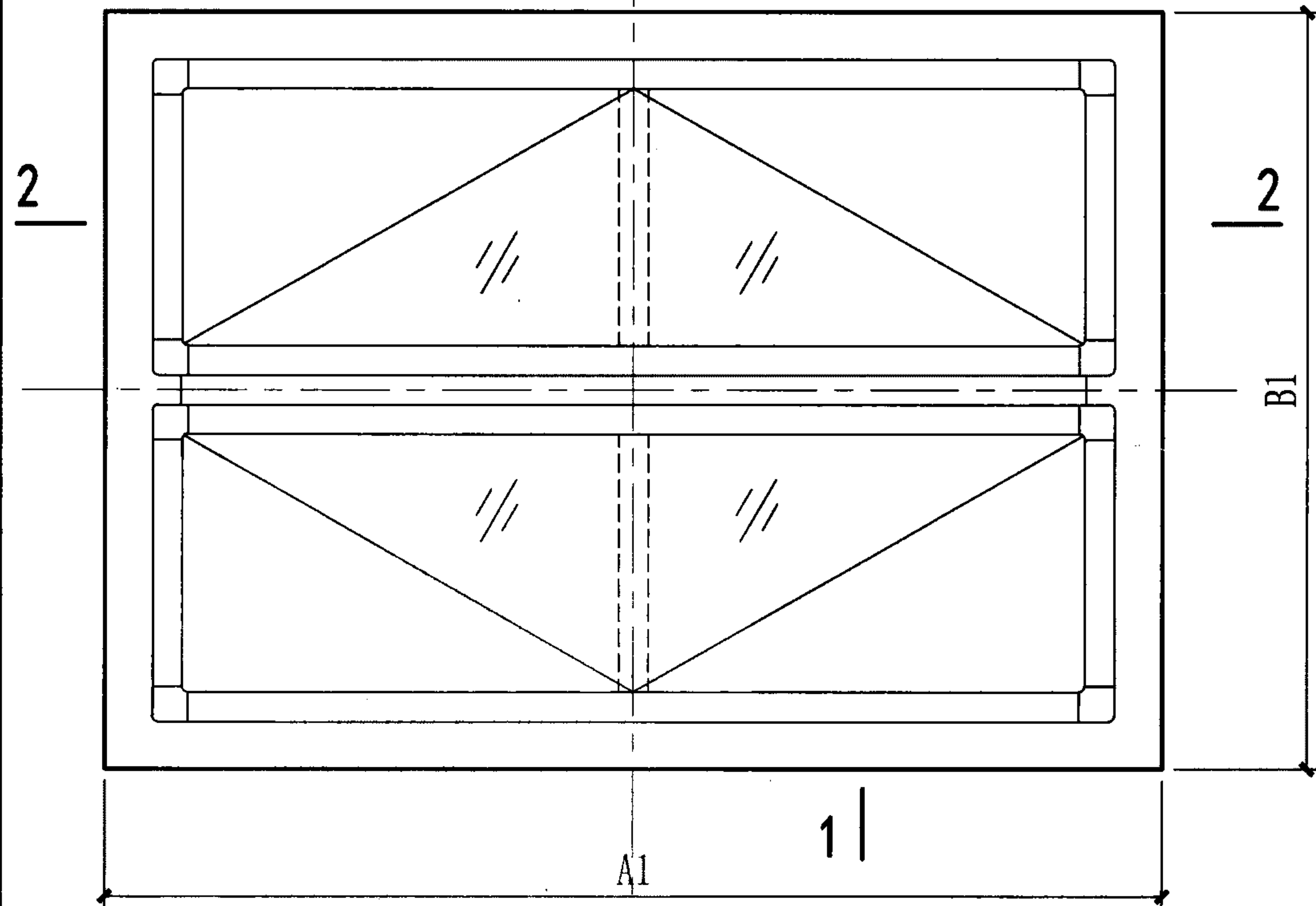
C1XT三角型电动采光排烟天窗 (下开式)							图集号	11CJ33
审核	王祖光	王祖光	校对	闫晓春	闫晓春	设计	王喆	王喆
							页	20



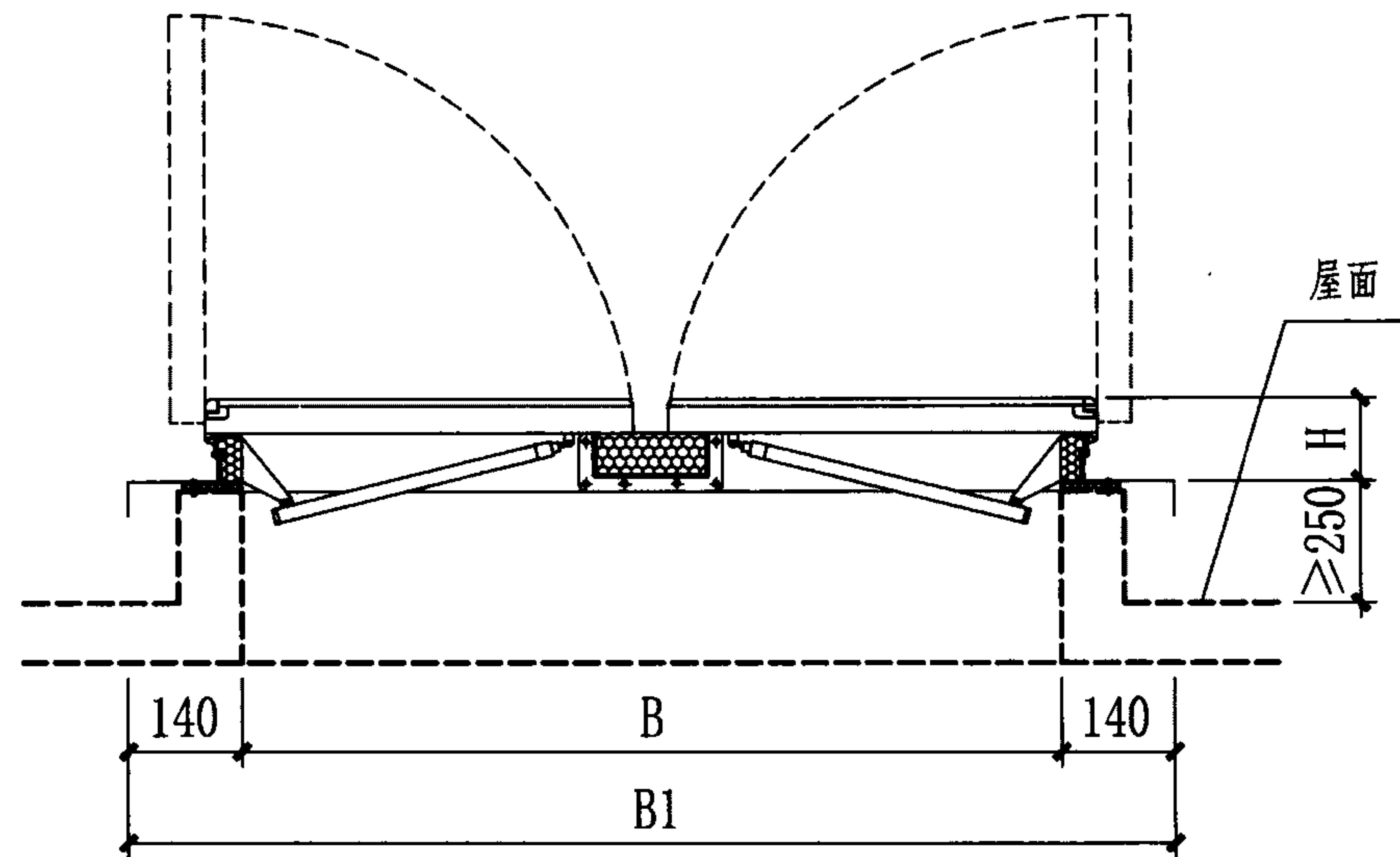


立面图

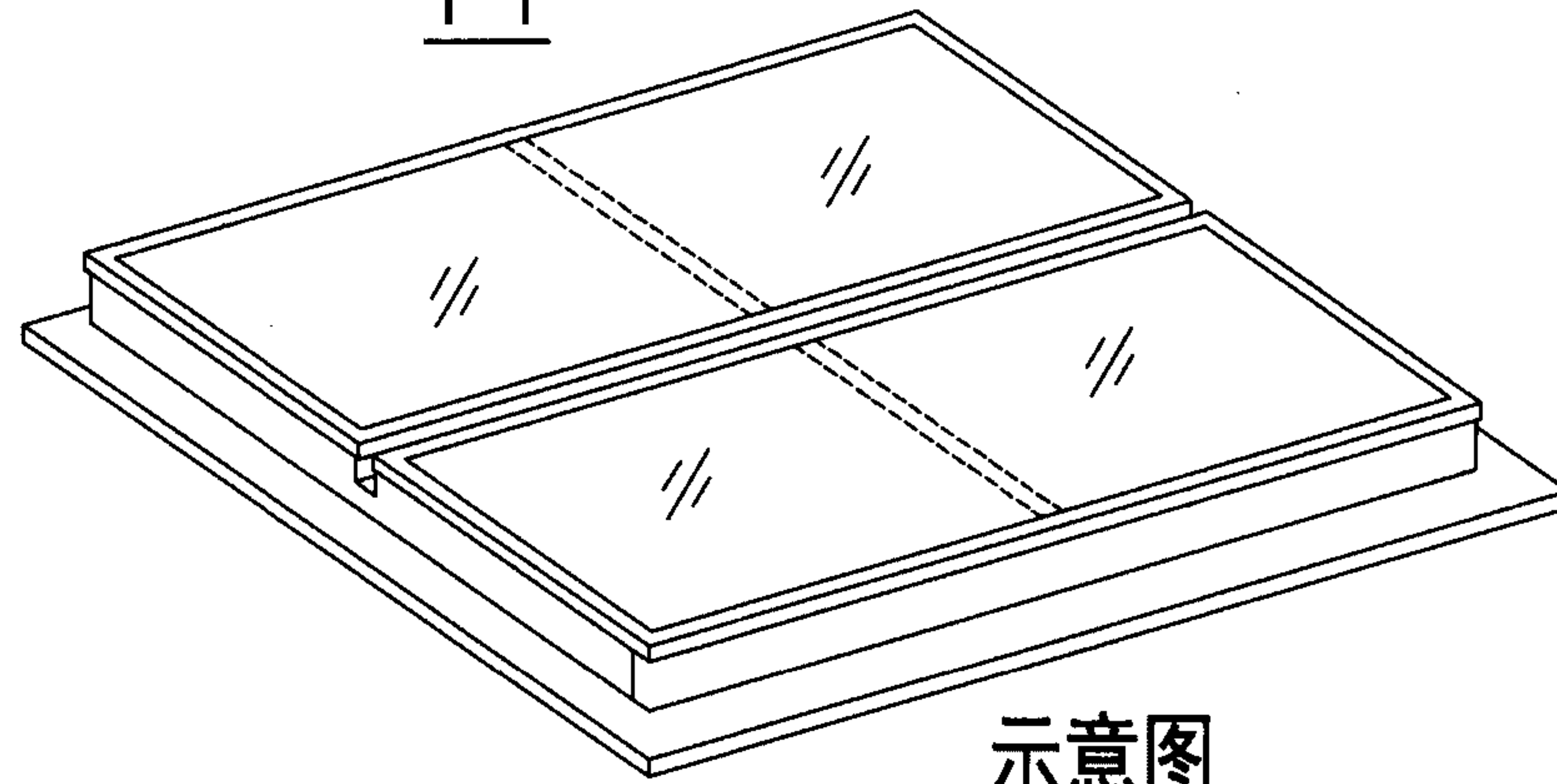
1 |



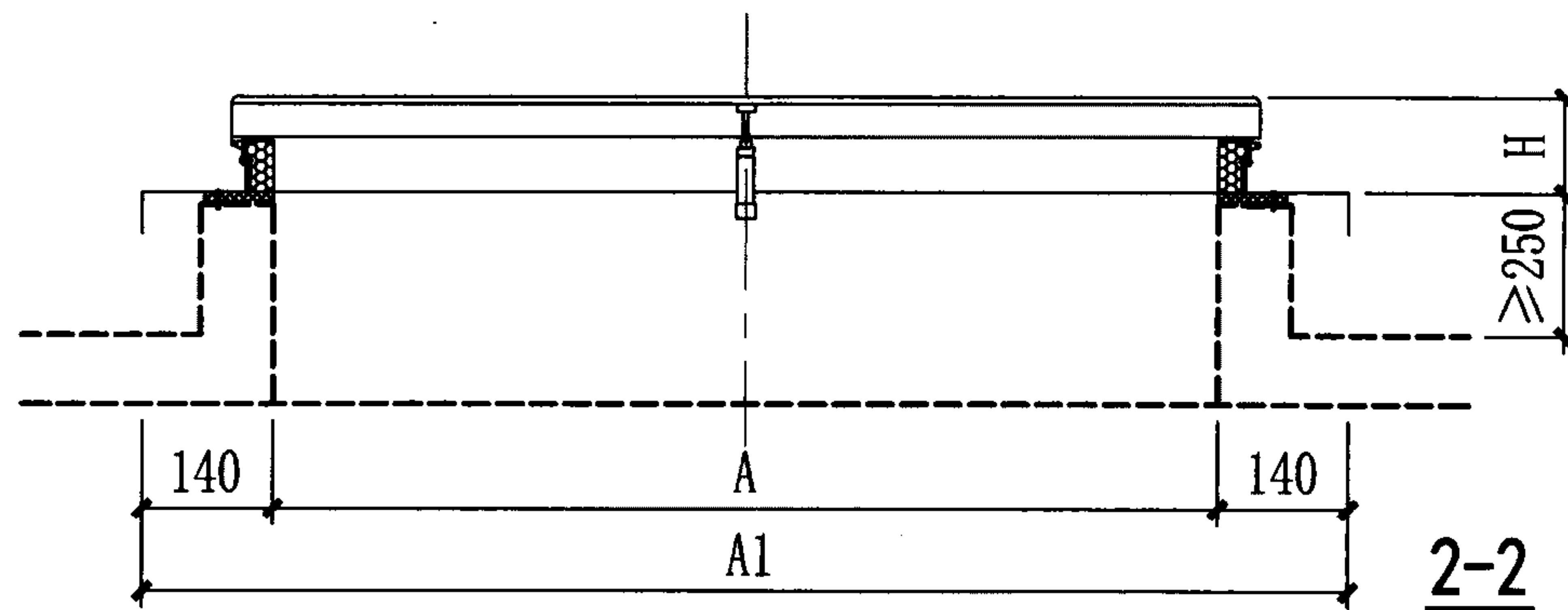
平面图



1-1

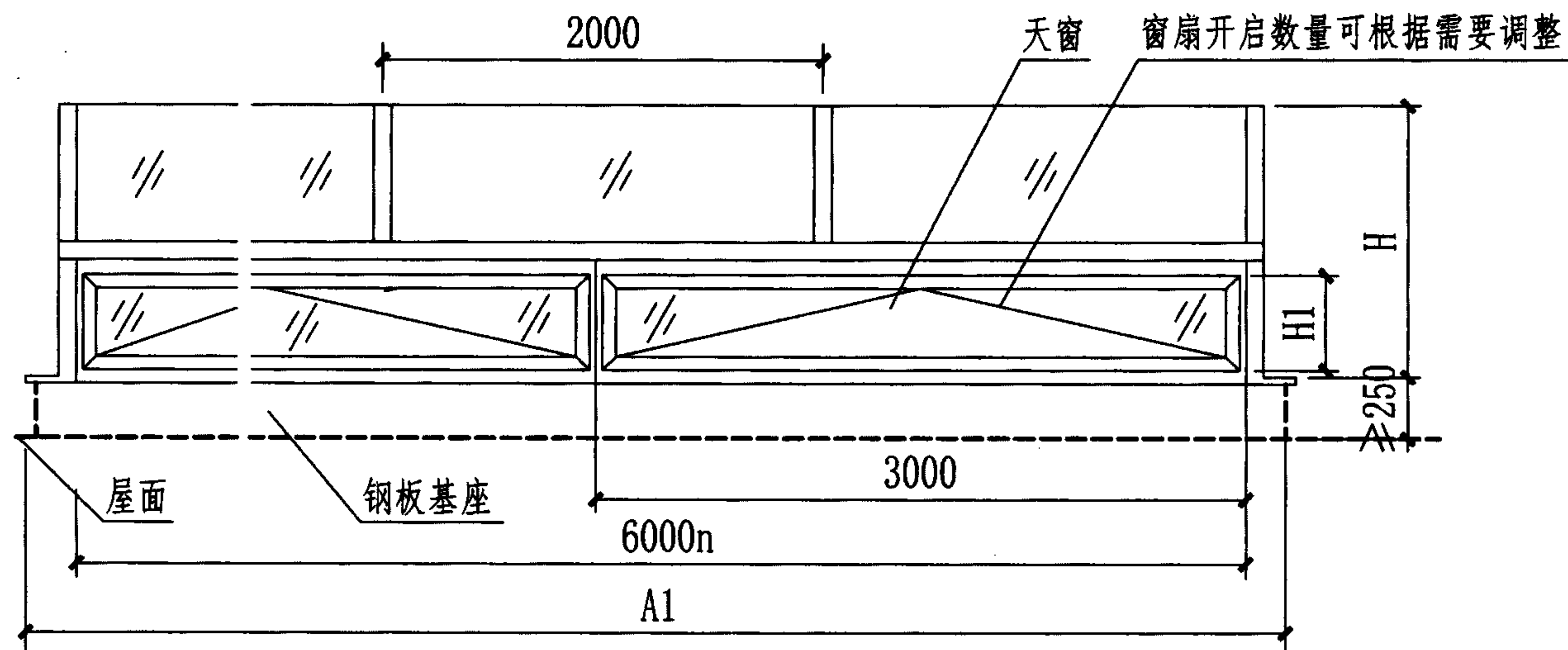


示意图

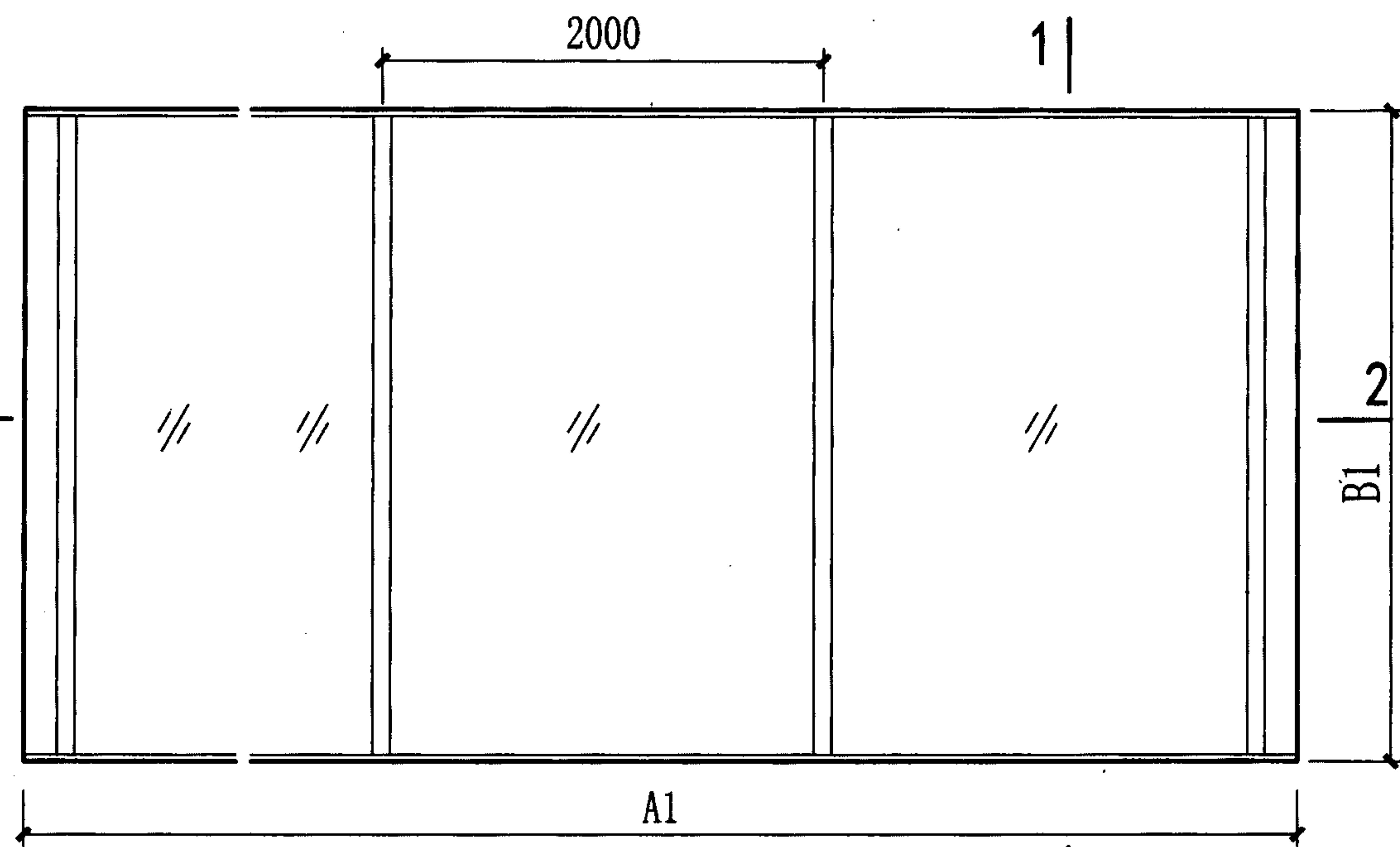


2-2

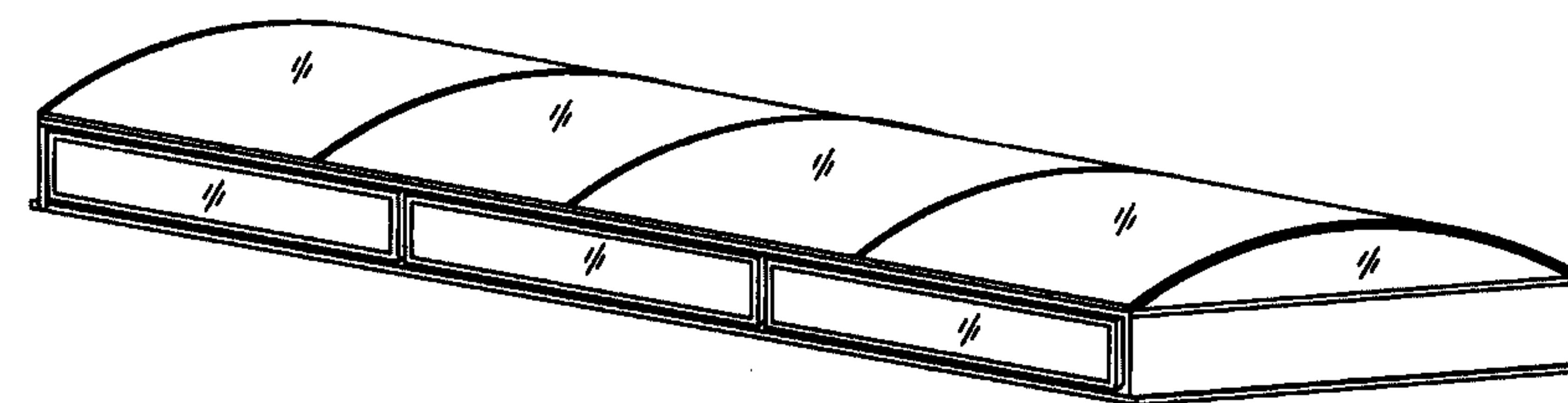
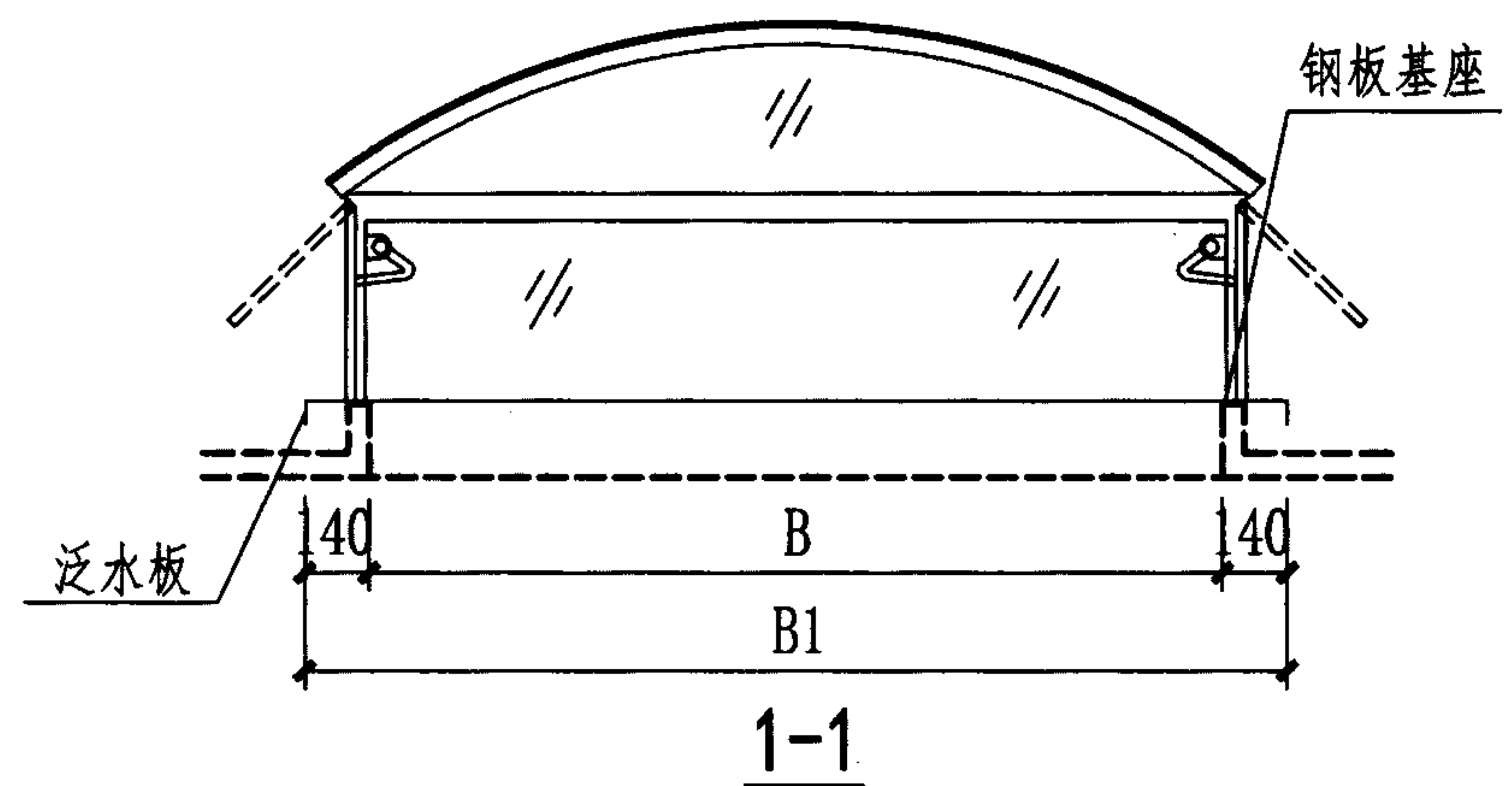
C2T一字型电动采光排烟天窗							图集号	11CJ33
审核	王祖光	王祖光	校对	闫晓春	闫晓春	设计	王喆	王喆
							页	21



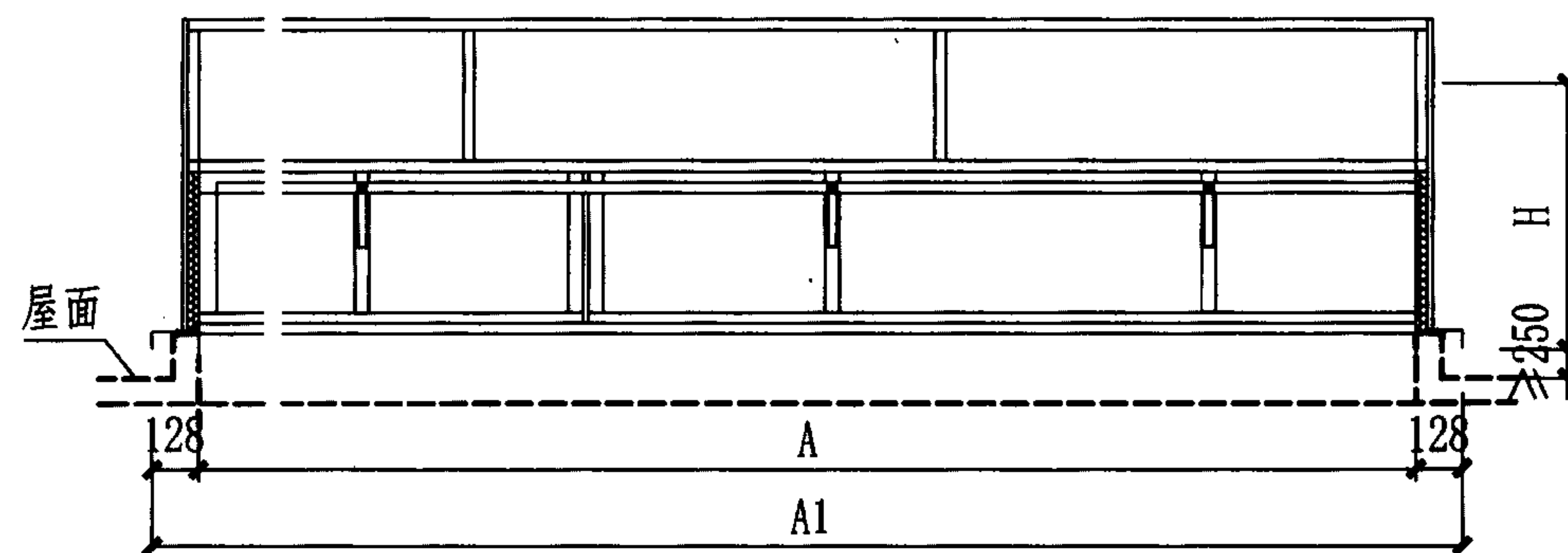
立面图



平面图



示意图



2-2

注：1. 窗扇可每扇开启，可间隔开启；  
2. 6000n表示天窗洞口长度，即洞口长度是6000mm的整数倍。

C3CT圆拱型电动采光排烟天窗(侧开式)

图集号

11CJ33

审核

王祖光

王祖光

校对

闫晓春

设计

王喆

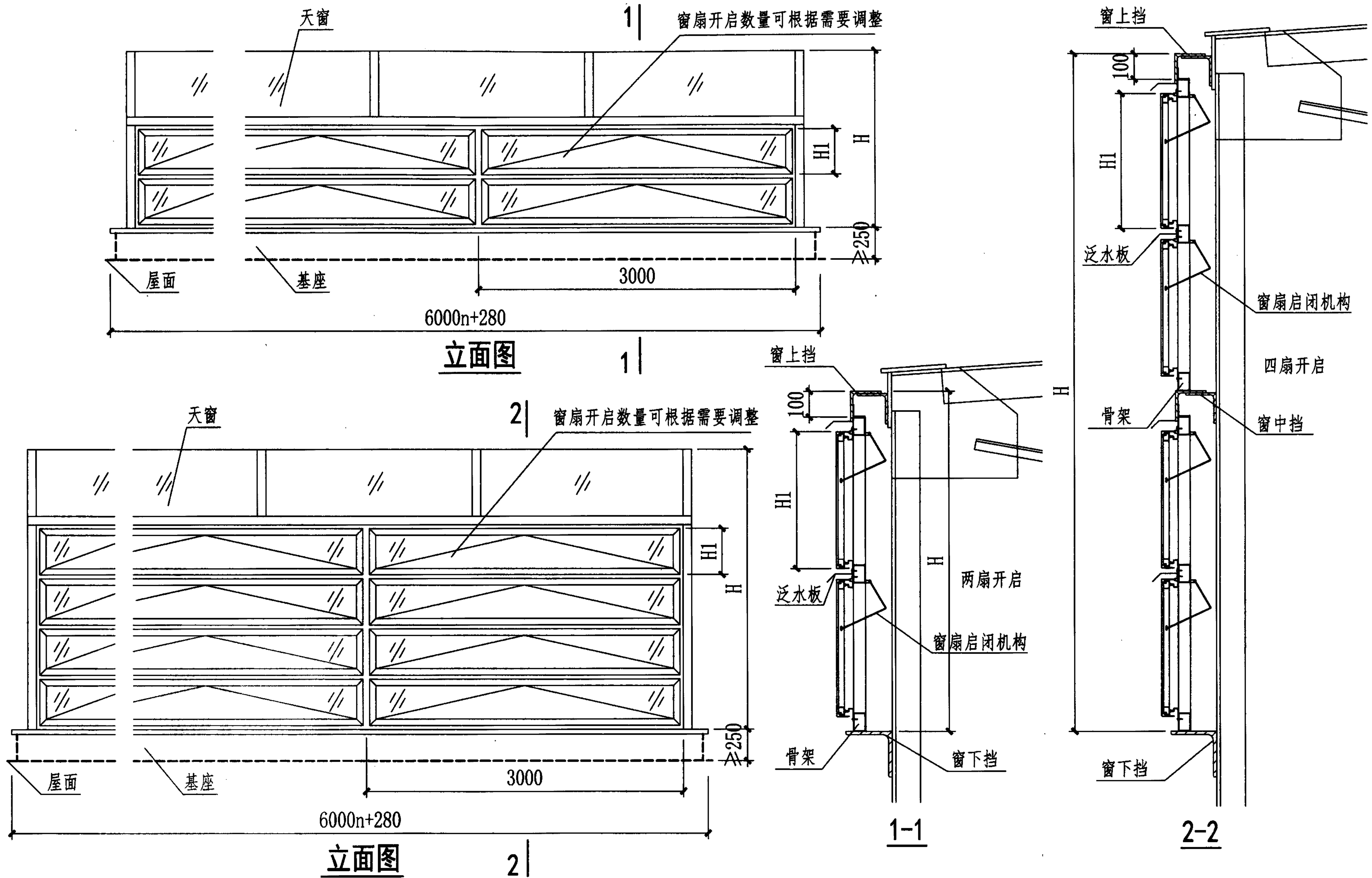
王喆

设计

页

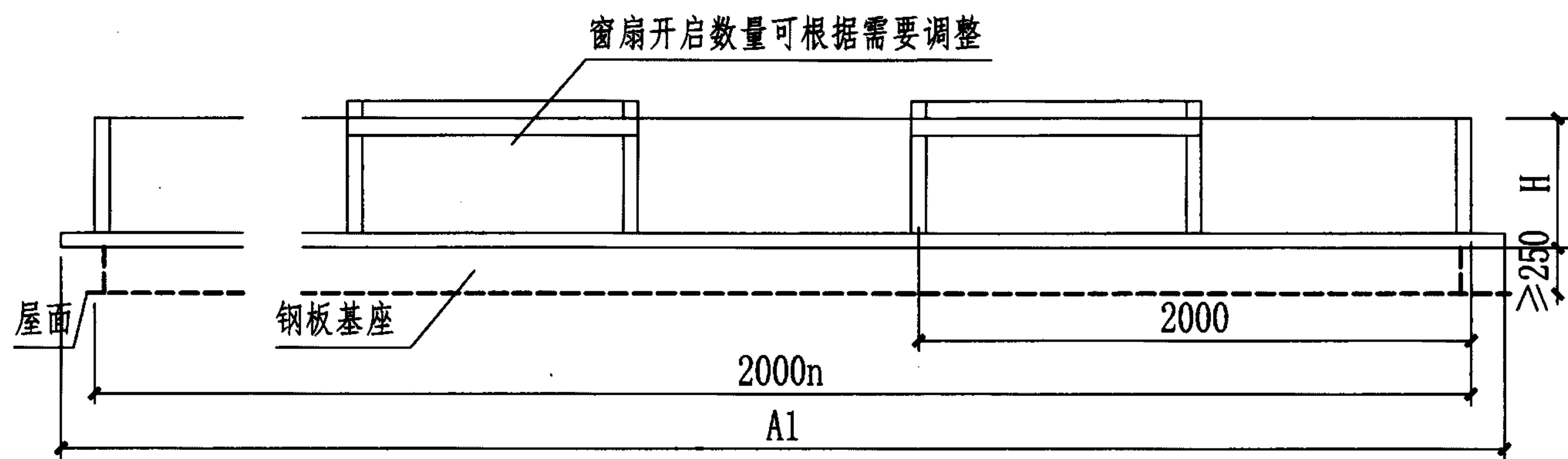
22





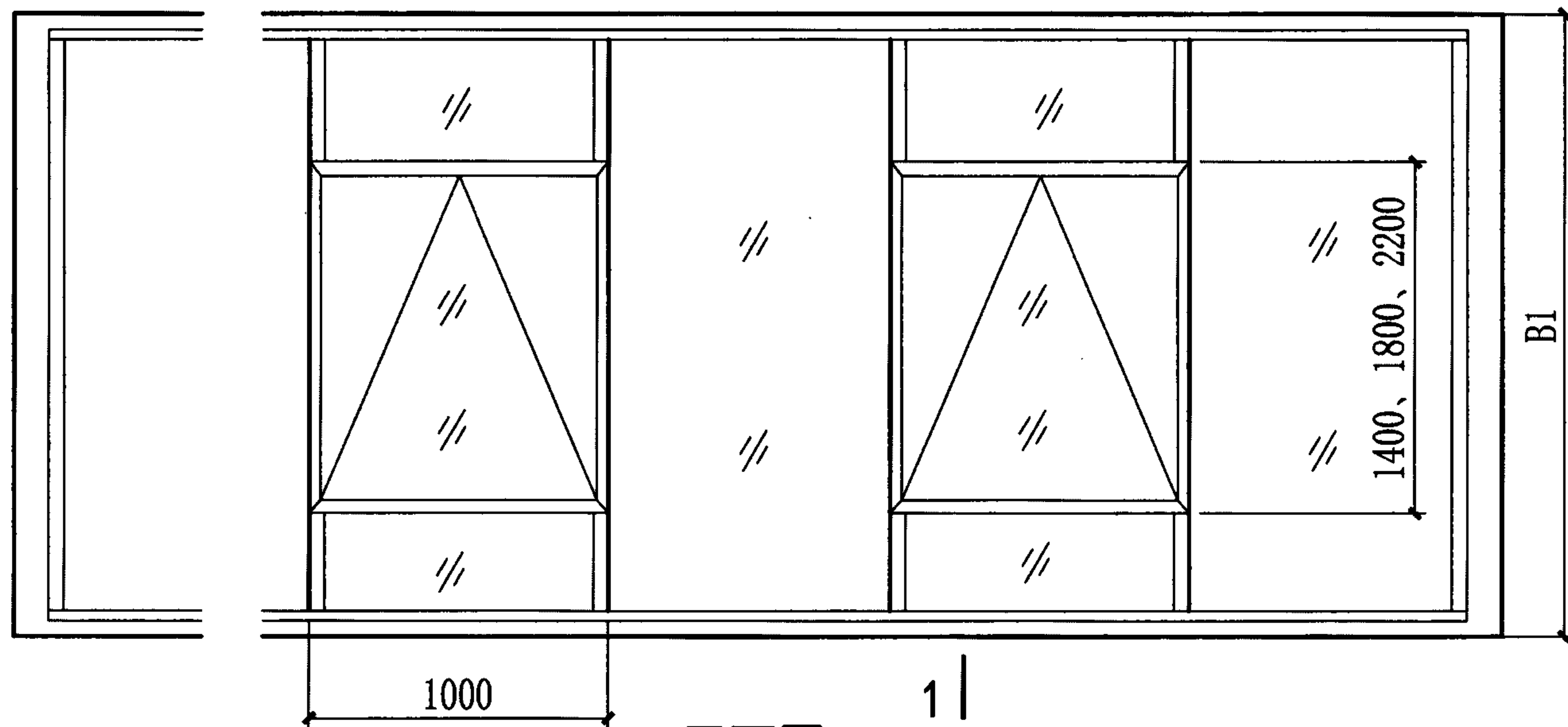
注：1. 窗扇可每扇开启，可间隔开启；  
2. 6000n表示天窗洞口长度，即洞口长度是6000mm的整数倍。

MC3CT圆拱型电动采光排烟天窗(侧开式)							图集号	11CJ33
审核	王祖光	王祖光	校对	闫晓春	闫晓春	设计	王喆	王喆
							页	23



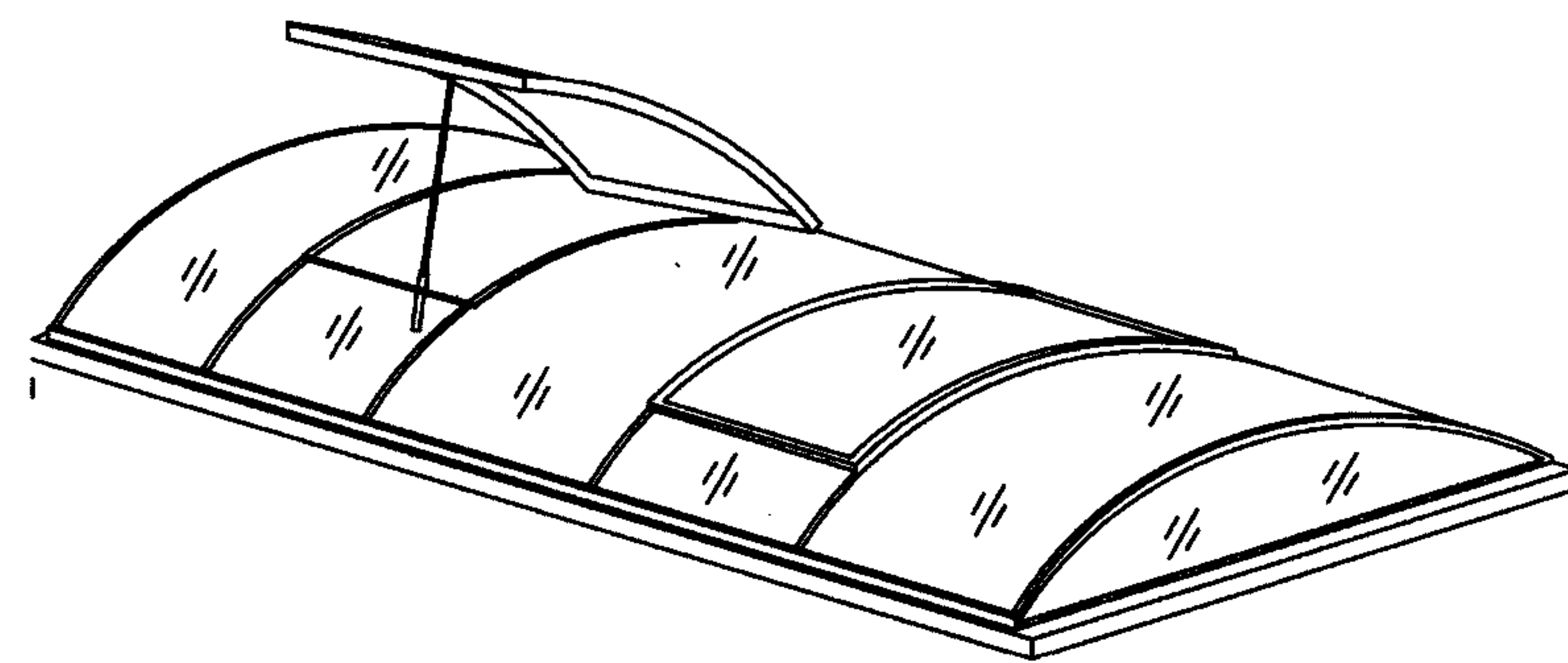
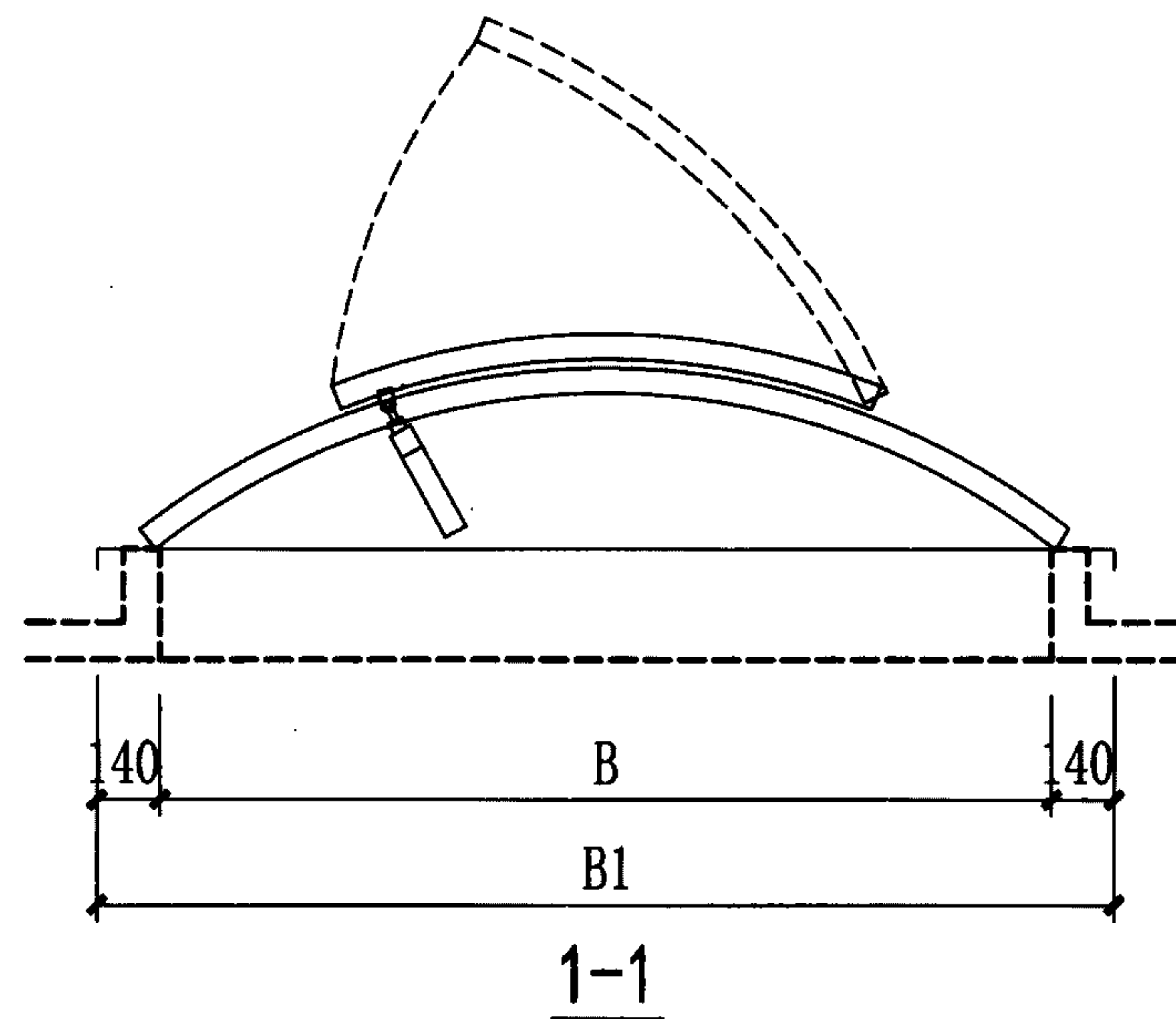
立面图

1 |



平面图

1 |



示意图

注：1. 窗扇可每扇开启，可间隔开启；  
2. 2000n表示天窗洞口长度，即洞口长度是2000mm的整数倍。

**C3ST圆拱型电动采光排烟天窗(上开式)**

图集号

11CJ33

审核

王祖光

王祖光

校对

闫晓春

闫晓春

设计

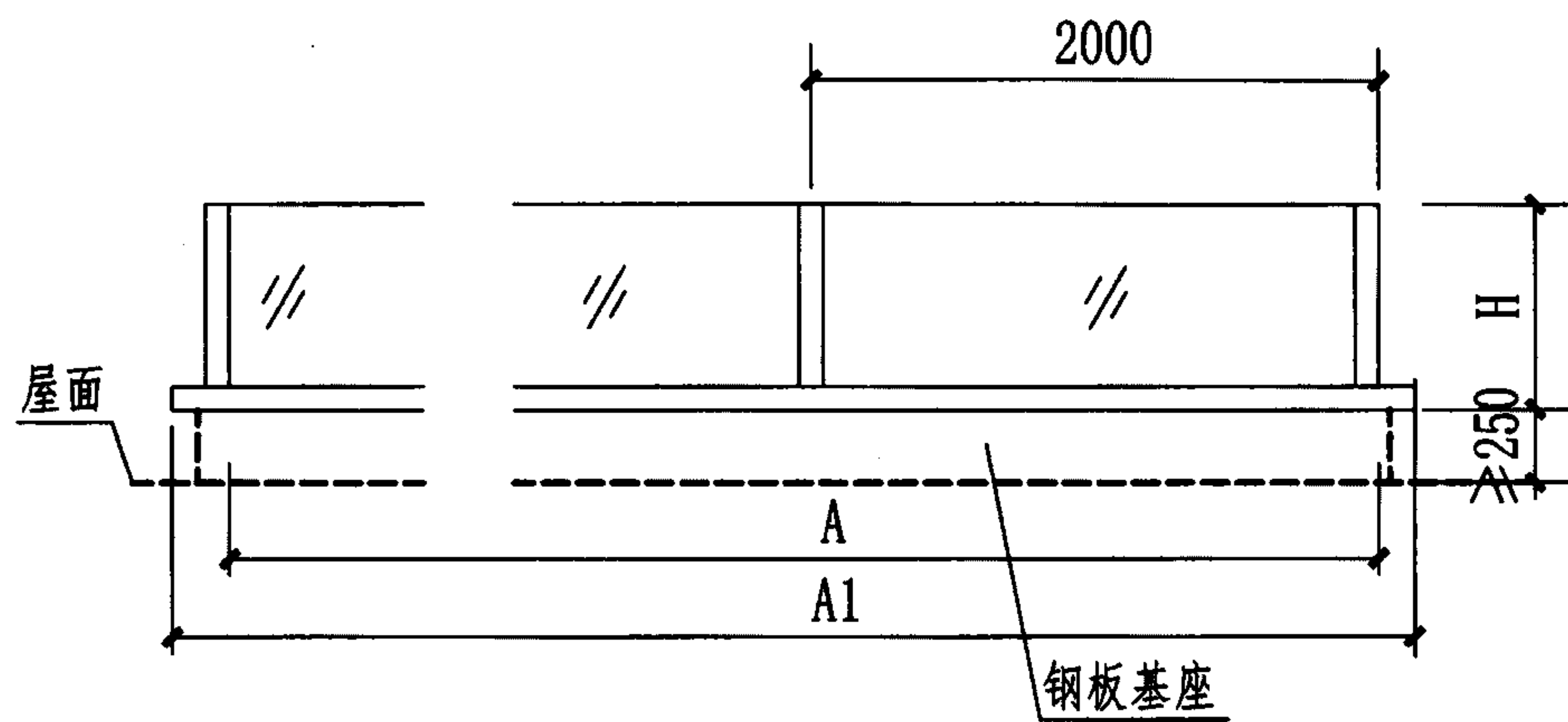
王喆

王喆

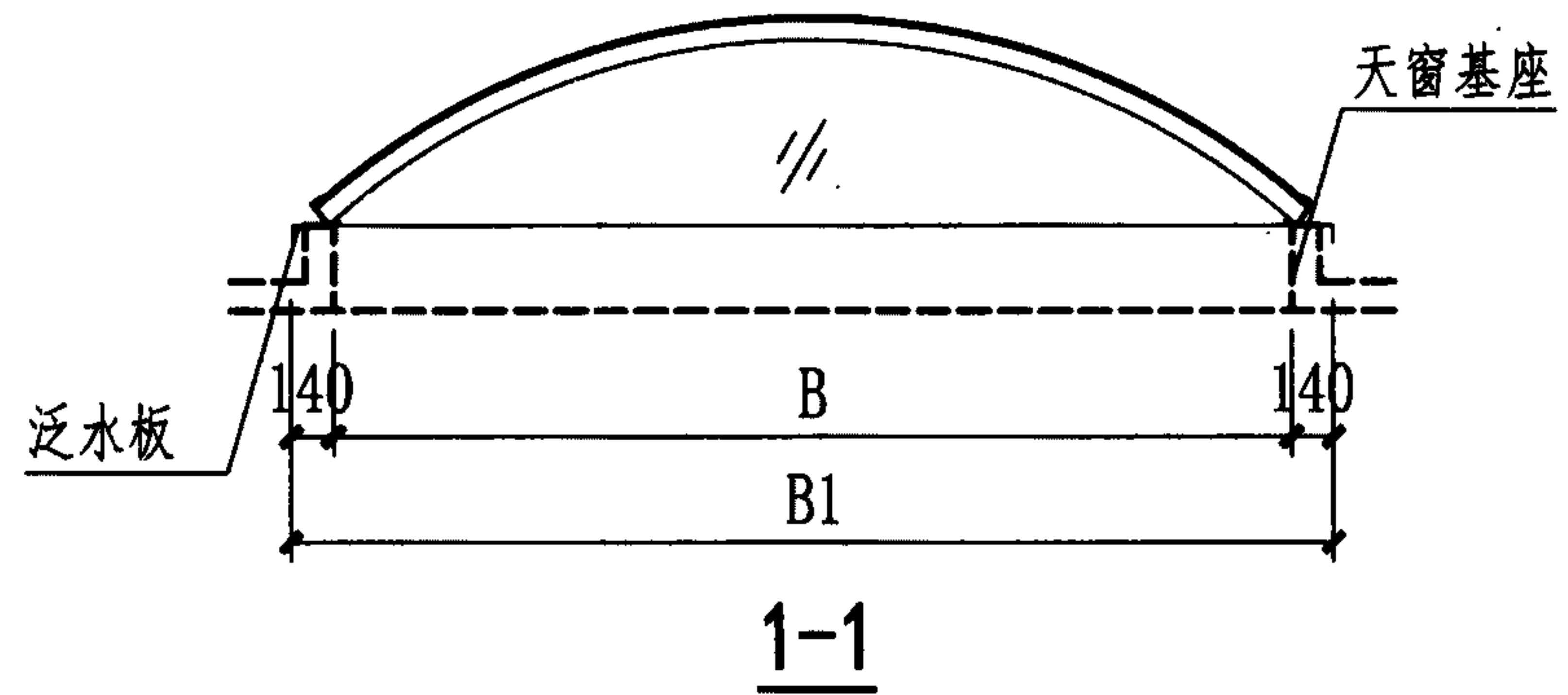
页

24

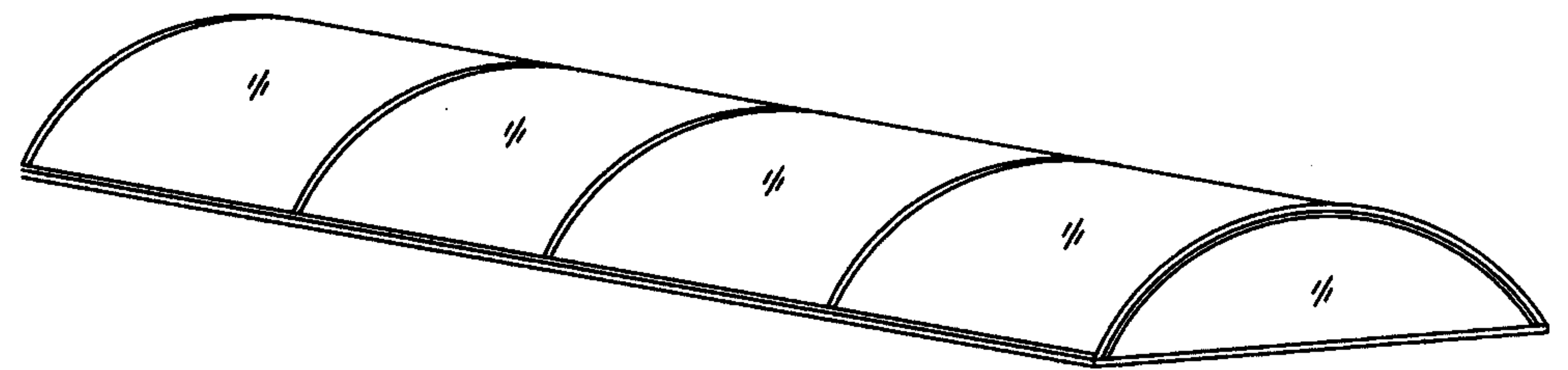




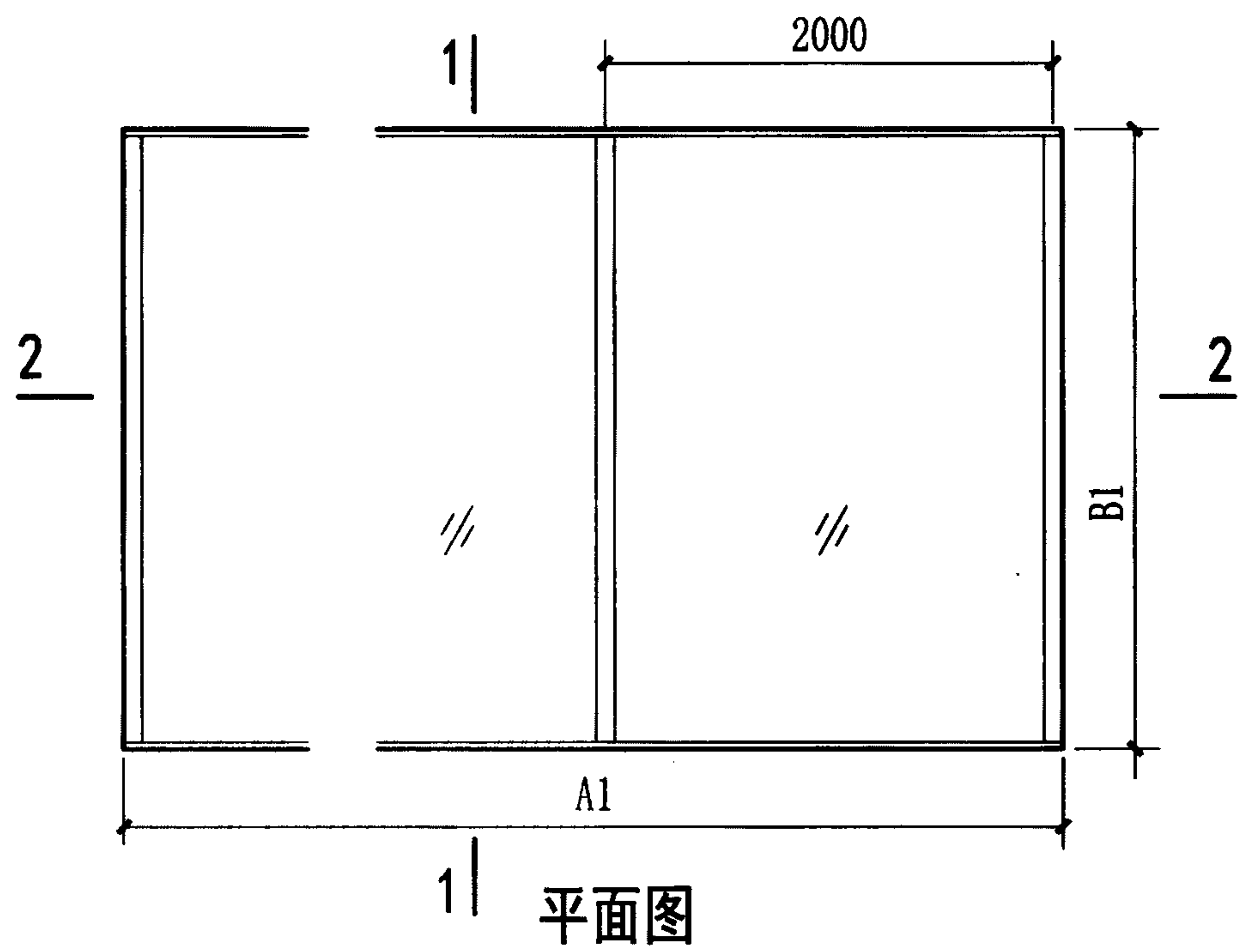
立面图



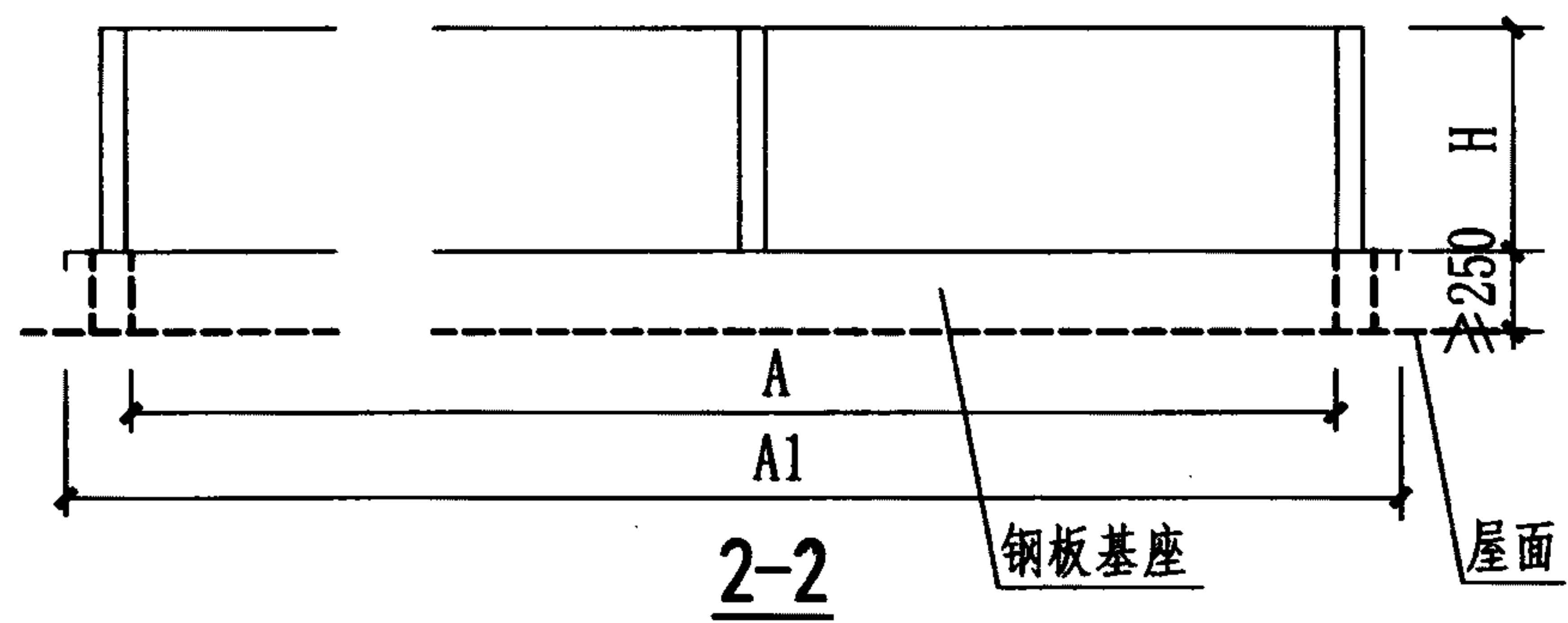
1-1



示意图



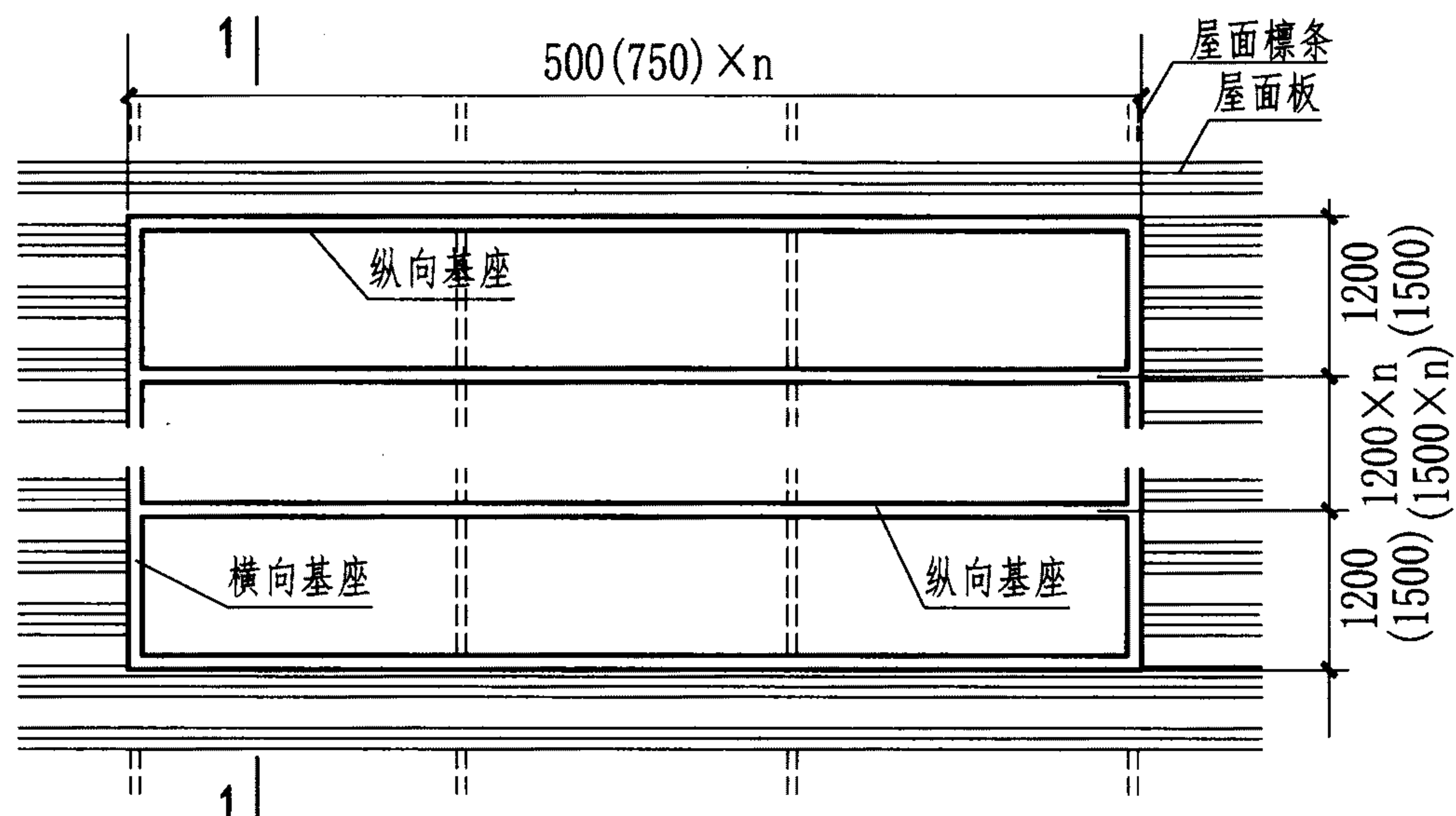
平面图



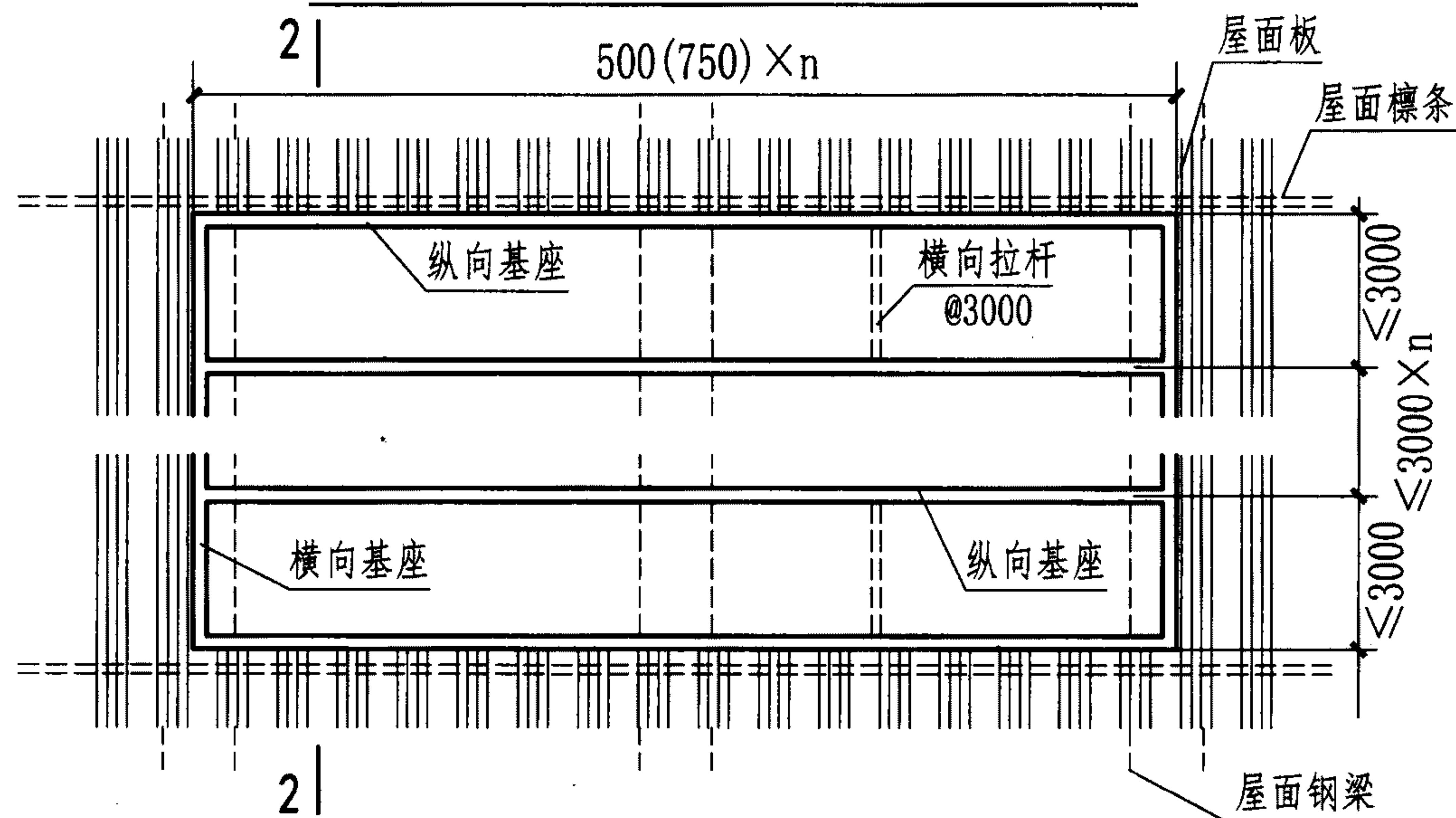
2-2

注：6000n表示天窗洞口长度，即洞口长度是6000mm的整数倍。

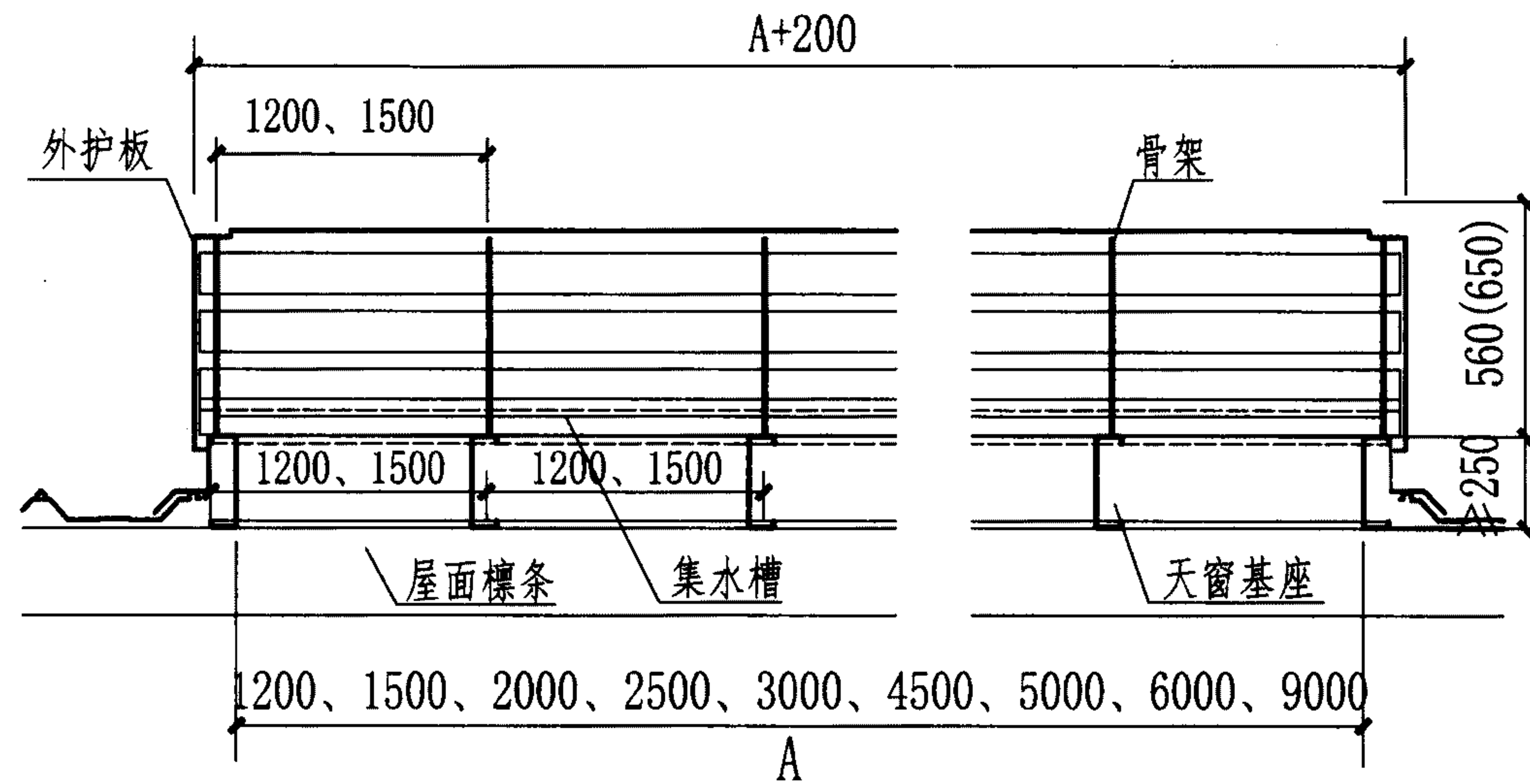
<b>C3G固定式圆拱型采光天窗</b>							图集号	11CJ33
审核	王祖光	王祖光	校对	闫晓春	闫晓春	设计	王喆	王喆
							页	25



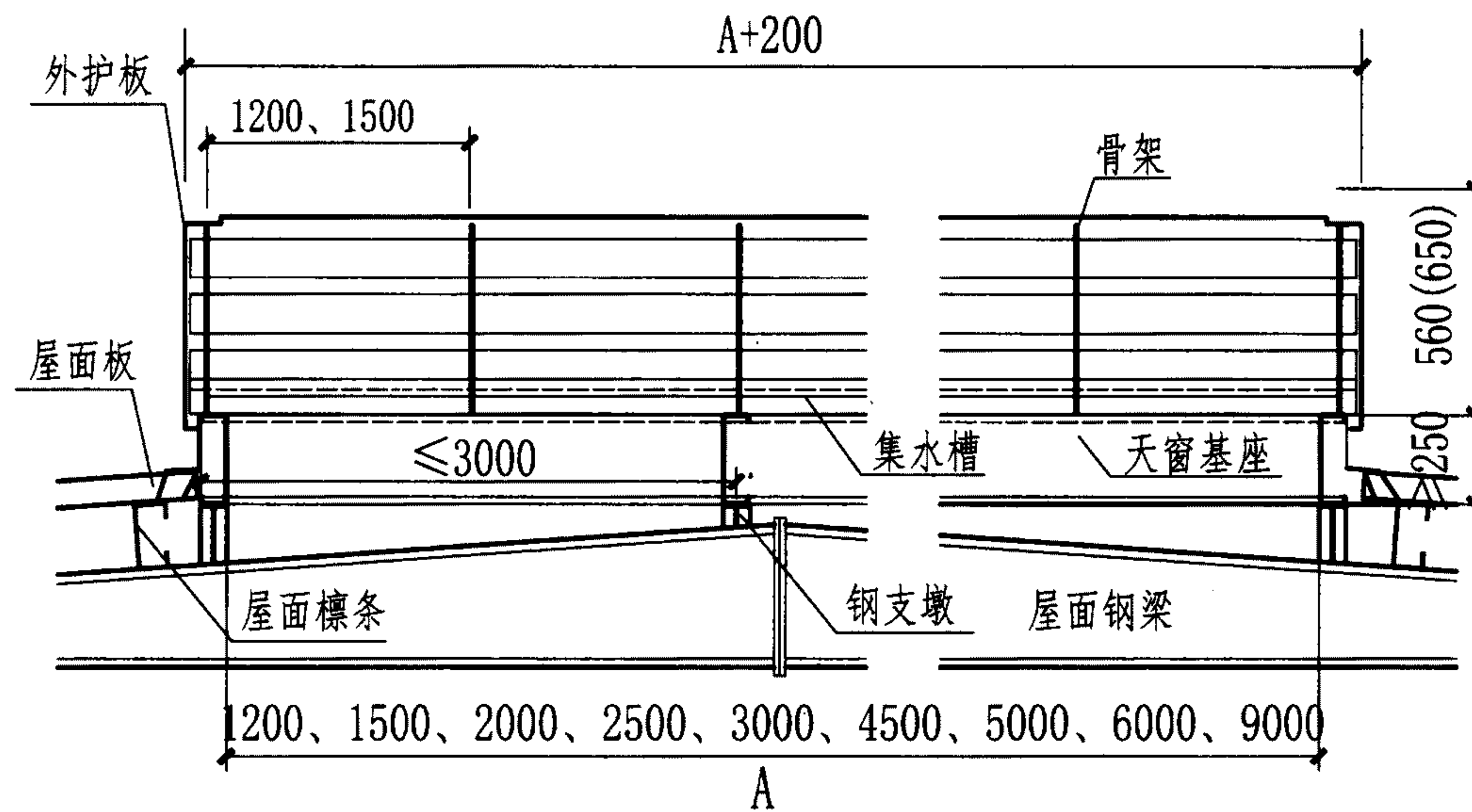
MCW1、2型横向通风天窗基座平面布置图



MCW1、2型纵向通风天窗基座平面布置图



1-1 MCW1、2型横向通风天窗基座安装剖面图



2-2 MCW1、2型纵向通风天窗基座安装剖面图

- 注: 1. 天窗基座位于屋面钢梁或檩条上, 天窗骨架位于天窗基座上, 具体连接做法按工程设计;  
 2. 天窗基座可采用工字钢、槽钢、成型钢板等, 所选用型号、尺寸与天窗型号及工程结构有关, 需满足相关荷载要求;  
 3. 天窗基座适用于MCW1、MCW2型横向通风天窗、纵向通风天窗。

MCW1、2型横向、纵向通风天窗基座安装图

图集号

11CJ33

审核

王祖光

王祖光

校对

闫晓春

设计

欧阳运信

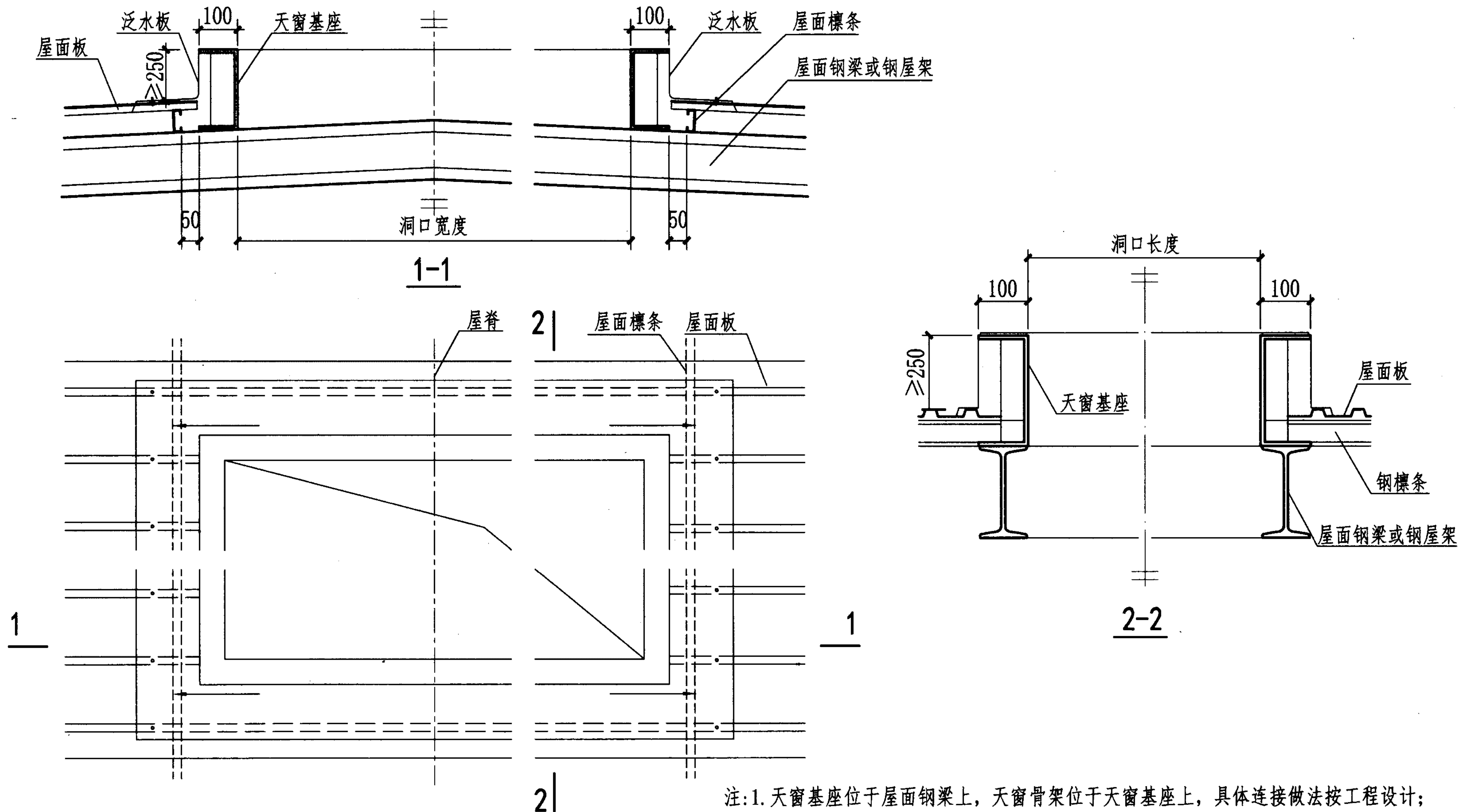
页

26

26





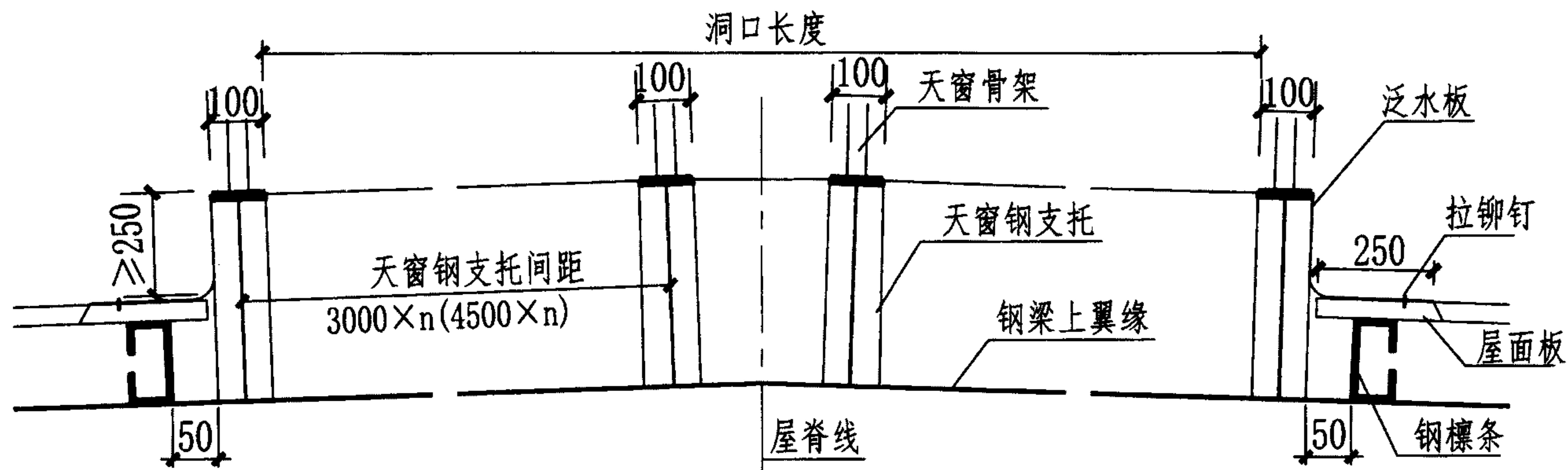


天窗基座洞口平面图

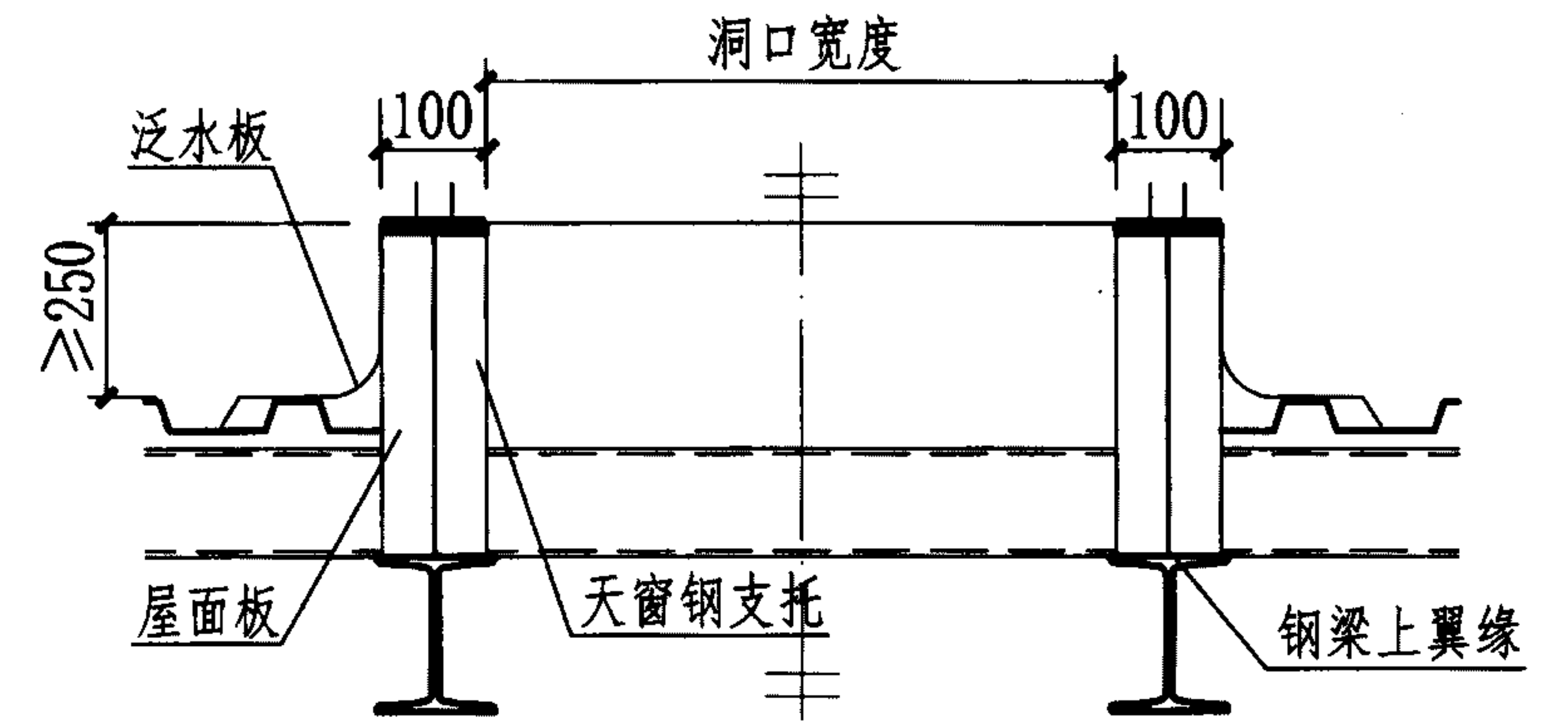
- 注:1. 天窗基座位于屋面钢梁上, 天窗骨架位于天窗基座上, 具体连接做法按工程设计;  
 2. 天窗基座可采用工字钢、槽钢、成型钢板等, 所选用型号、尺寸与天窗型号及工程结构有关, 需满足相关荷载要求;  
 3. 天窗基座适用于MCW3、5型纵向通风天窗及各型号纵向电动采光排烟天窗。

纵向天窗基座安装图						图集号	11CJ33	
审核	王祖光	王祖光	校对	闫晓春	设计	欧阳运信	页	28

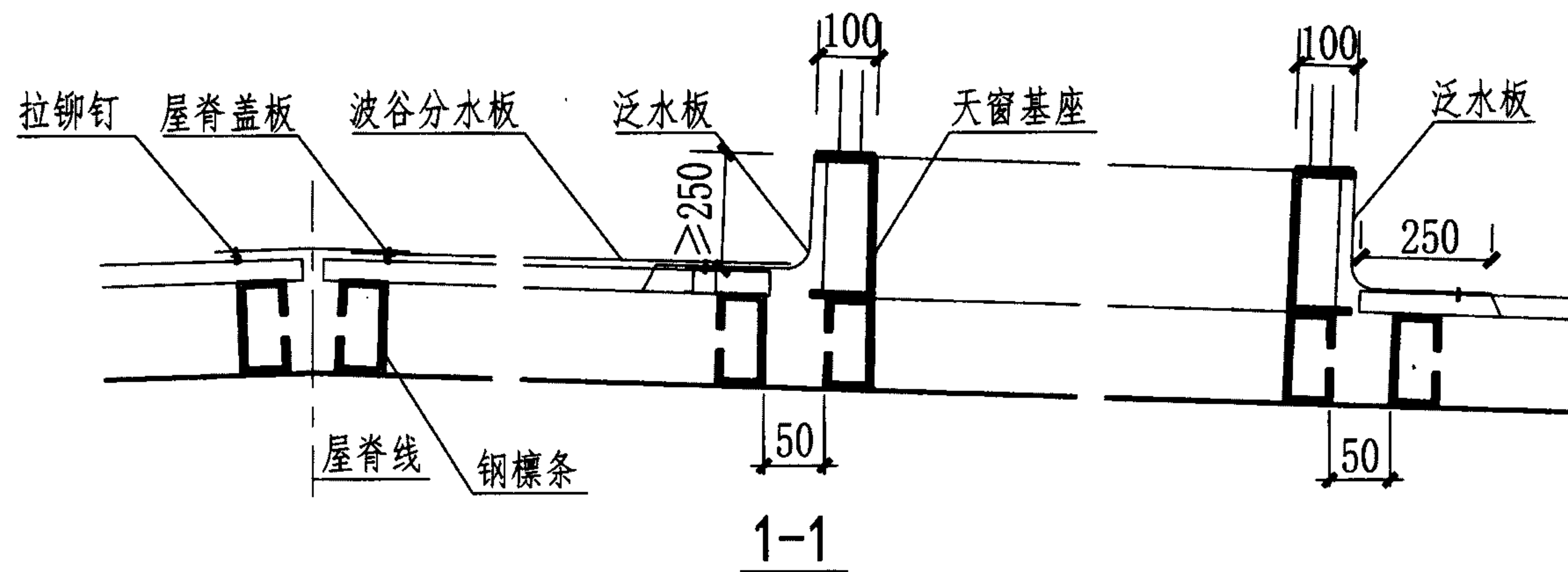




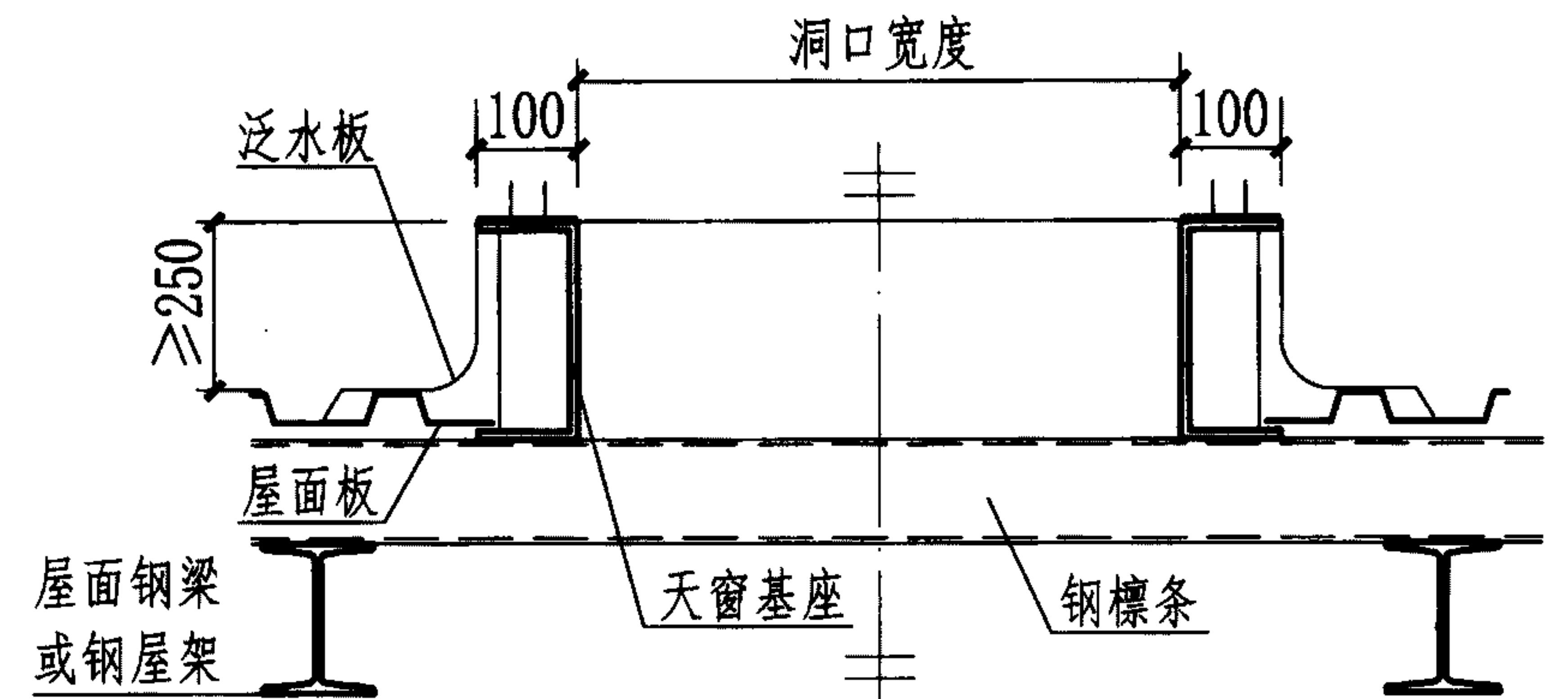
点支撑天窗基座示意图一



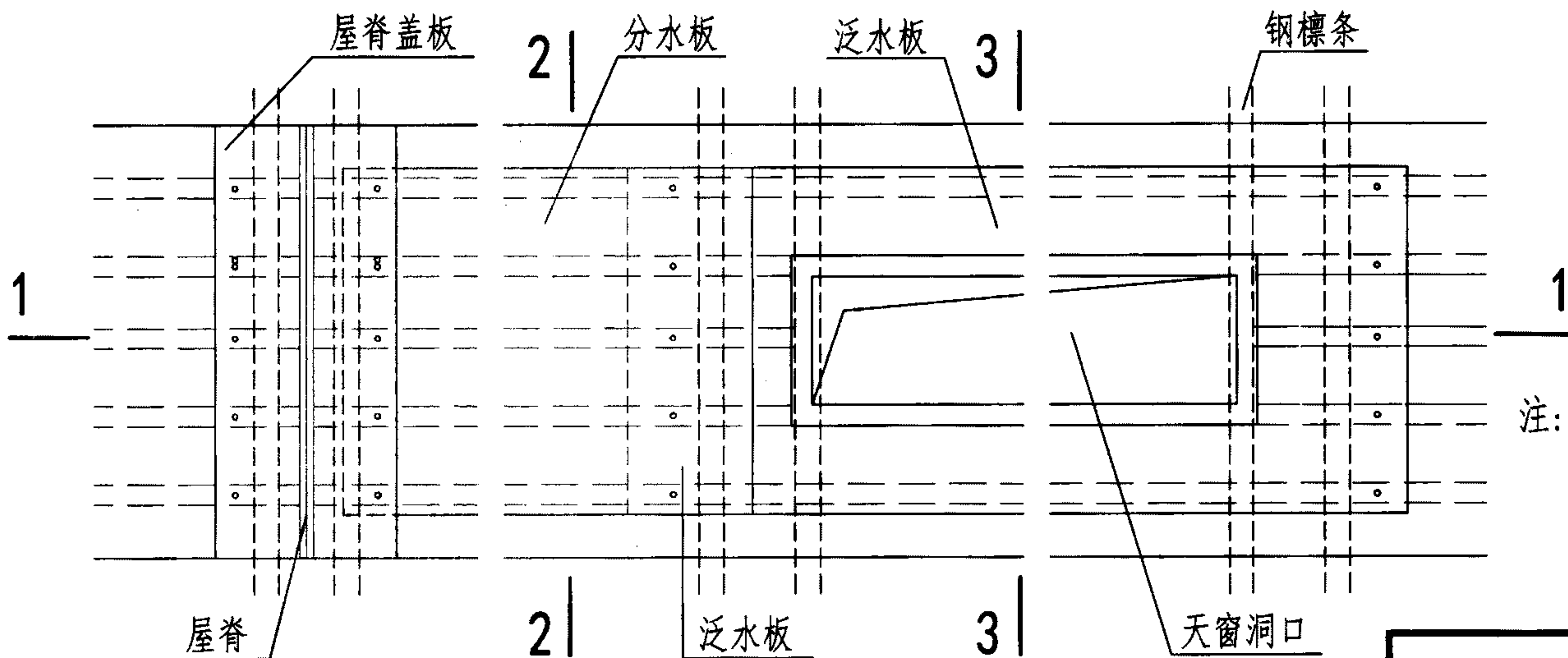
点支撑天窗基座示意图二



1-1



3-3

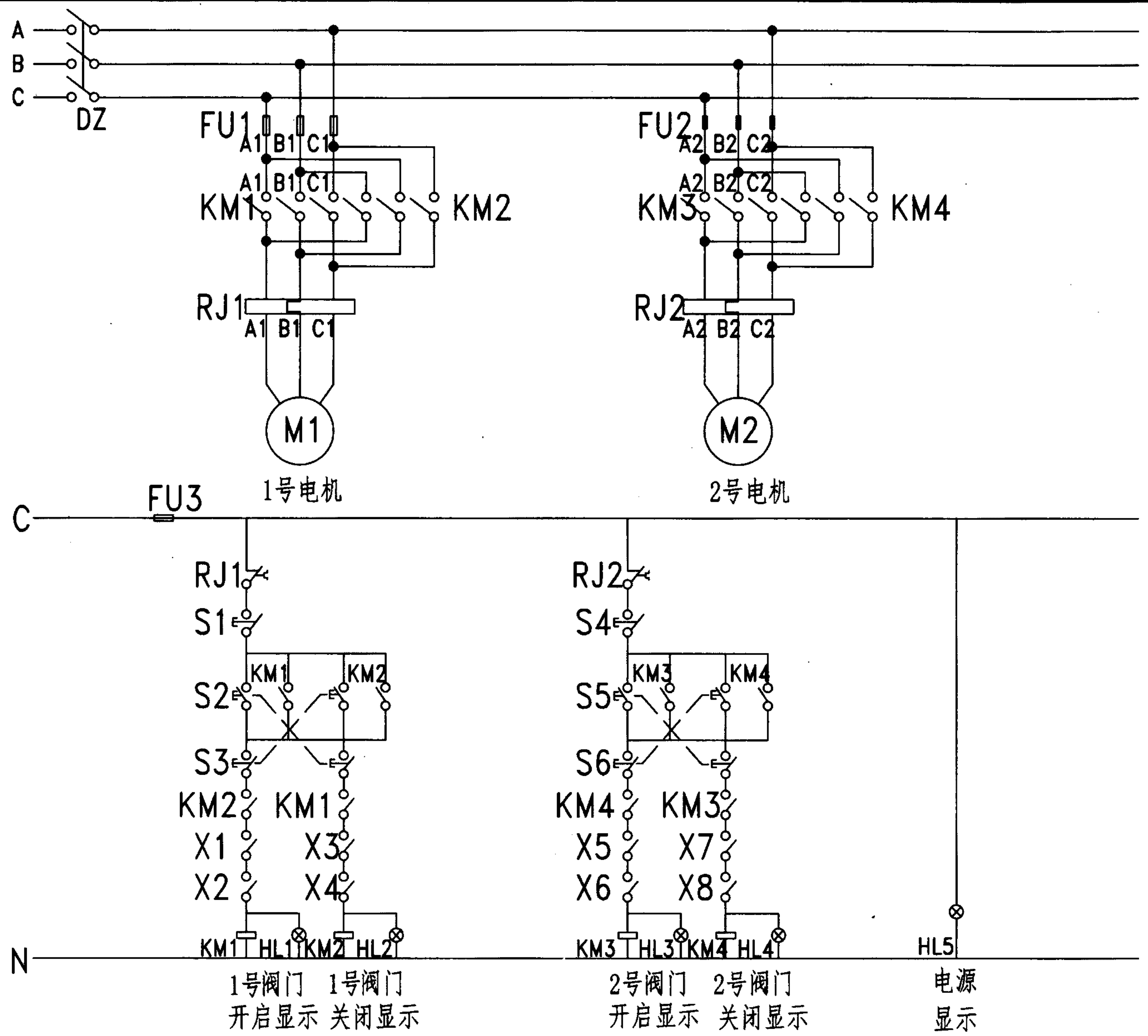


2-2

- 注: 1. 天窗基座位于屋面檩条上, 天窗骨架位于天窗基座上, 具体连接做法按工程设计;  
 2. 天窗基座可采用工字钢、槽钢或成型钢板等, 所选用型号、尺寸与天窗型号及工程结构有关, 需满足相关荷载要求;  
 3. 天窗基座适用于MCW3、4、5型横向通风天窗及各型号横向电动采光排烟天窗。

横向天窗基座安装图

图集号 11CJ33



序号	代号	名称	数量
1	DZ	高分断空气断路器	1
2	FU1-FU3	熔断器	7
3	KM1-KM3	交流接触器	4
4		辅助触头	4
5	S1-S6	按钮	6
6	HL1-HL5	指示灯	5
7	RJ1-RJ2	热继电器	2
8	M1-M2	电动机	2

注：1. 本图原理同样适用于多台多组（数台并组）控制；  
 2. 根据天窗的负载大小选择匹配的电动机和断路器；  
 3. 本图原理适用于各型号通风天窗及电动采光排烟天窗。

天窗电气原理图								图集号	11CJ33	
审核	王祖光	王祖光	校对	闫晓春	闫晓春	设计	梁钧	梁钧	页	30