

钢筋混凝土螺旋梯

批准部门 中华人民共和国建设部
 主编单位 中国建筑标准设计研究所
 五洲工程设计研究院
 实行日期 二〇〇三年二月十五日

批准文号 建质 [2003] 17号
 统一编号 GJBT-606
 图集号 03J402

主编单位负责人 王文艳
 主编单位技术负责人 张树君
 技术审定人 张树君
 设计负责人 王祖光

目 录

目录	1~3	ZLWT-48 平、立面图	16
说明	4~6	ZLWT-54 平、立面图	17
中柱式钢筋混凝土螺旋梯			
中柱式钢筋混凝土螺旋梯选用表	7	ZLWT-60 平、立面图	18
中柱式钢筋混凝土螺旋梯构件明细表	8	ZLNT-27 平、立面图	19
ZLWT-27 平、立面图	9	ZLNT-28 平、立面图	20
ZLWT-28 平、立面图	10	ZLNT-29 平、立面图	21
ZLWT-29 平、立面图	11	ZLNT-30 平、立面图	22
ZLWT-30 平、立面图	12	ZLNT-33 平、立面图	23
ZLWT-33 平、立面图	13	ZLNT-36 平、立面图	24
ZLWT-36 平、立面图	14	ZLNT-39 平、立面图	25
ZLWT-42 平、立面图	15	ZLNT-42 平、立面图	26
		ZLNT-48 平、立面图	27

目 录			图集号	03J402
审核	王祖光	校对	李正刚	设计
				洪亮
			页	1

ZLNT-54 平、立面图	28	BLT3924A15 平、立面图	49
ZLNT-60 平、立面图	29	BLT4224A15~BLT4227A18 平、立面图	50
TZ (立柱)配筋详图	30	BLT4527A15 平、立面图	51
踏步板 TBa 详图	31	BLT4827A15 平、立面图	52
踏步板 TBb 详图	32	梯段配筋图($\theta=180^\circ$)	53
平台板 TP1a、TP1b 详图	33	梯段配筋表($\theta=180^\circ$)(一)	54
平台板 TP2a、TP2b 详图	34	梯段配筋表($\theta=180^\circ$)(二)	55
平台板 TP3a、TP3b 详图	35	BLT3015B12~BLT3018B18 平、立面图	56
ZLWT、ZLNT 平台板连接构造详图	36	BLT3315B12~BLT3321B18 平、立面图	57
ZLWT、ZLNT 基础、平台板连接构造详图	37	BLT3618B12~BLT3621B18 平、立面图	58
ZLWT 平台栏杆扶手构造详图	38	BLT3918B12~BLT3924B21 平、立面图	59
ZLWT、ZLNT 平台栏杆扶手构造详图	39	BLT4221B12~BLT4224B21 平、立面图	60
预埋件详图	40	BLT4521B12~BLT4527B21 平、立面图	61
ZLWT 顶盖详图	41	BLT4821B12~BLT4827B21 平、立面图	62
ZLWT 钢筋混凝土螺旋梯技术经济指标	42	BLT5124B18~BLT5127B21 平、立面图	63
ZLNT 钢筋混凝土螺旋梯技术经济指标	43	BLT5427B15~BLT5427B21 平、立面图	64
板式钢筋混凝土螺旋梯		梯段配筋图($\theta=240^\circ$)	65
板式钢筋混凝土螺旋梯选用表(一)	44	梯段配筋表($\theta=240^\circ$)(一)	66
板式钢筋混凝土螺旋梯选用表(二)	45	梯段配筋表($\theta=240^\circ$)(二)	67
BLT3018A12~BLT3024A21 平、立面图	46	梯段配筋表($\theta=240^\circ$)(三)	68
BLT3321A12~BLT3324A21 平、立面图	47	梯段配筋表($\theta=240^\circ$)(四)	69
BLT3621A12~BLT3627A21 平、立面图	48	BLT3015C12~BLT3015C15 平、立面图	70

目 录		图集号	03J402
审核	王 沁 光	校对	李 上 刚
设计			页
			2

BLT3315C12~BLT3318C18 平、立面图	71	梯段配筋表($\theta=300^\circ$) (二)	93
BLT3615C12~BLT3618C18 平、立面图	72	梯段配筋表($\theta=300^\circ$) (三)	94
BLT3918C12~BLT3918C15 平、立面图	73	BLT3315E15~BLT3315E18 平、立面图	95
BLT4218C12~BLT4221C18 平、立面图	74	BLT3615E15~BLT3615E18 平、立面图	96
BLT4521C12~BLT4524C18 平、立面图	75	BLT3915E15~BLT3918E18 平、立面图	97
BLT4821C12~BLT4824C18 平、立面图	76	BLT4215E15~BLT4218E18 平、立面图	98
BLT5124C12~BLT5124C18 平、立面图	77	BLT4515E15~BLT4518E18 平、立面图	99
BLT5424C12~BLT5424C15 平、立面图	78	BLT4818E15~BLT4818E18 平、立面图	100
梯段配筋图($\theta=270^\circ$)	79	BLT5118E12~BLT5118E18 平、立面图	101
梯段配筋表($\theta=270^\circ$) (一)	80	BLT5418E12~BLT5421E18 平、立面图	102
梯段配筋表($\theta=270^\circ$) (二)	81	梯段配筋图($\theta=360^\circ$) (一)	103
梯段配筋表($\theta=270^\circ$) (三)	82	梯段配筋图($\theta=360^\circ$) (二)	104
BLT3315D15 平、立面图	83	梯段配筋表($\theta=360^\circ$) (一)	105
BLT3615D12~BLT3618D18 平、立面图	84	梯段配筋表($\theta=360^\circ$) (二)	106
BLT3915D12~BLT3918D18 平、立面图	85	板式钢筋混凝土螺旋梯	
BLT4218D12~BLT4221D18 平、立面图	86	梯段扶手构造(一)~(六)	107~112
BLT4518D12~BLT4521D18 平、立面图	87	板式钢筋混凝土螺旋梯	
BLT4818D12~BLT4821D18 平、立面图	88	踏步防滑构造(一)~(三)	113~115
BLT5118D12~BLT5124D18 平、立面图	89		
BLT5421D12~BLT5424D18 平、立面图	90		
梯段配筋图($\theta=300^\circ$)	91		
梯段配筋表($\theta=300^\circ$) (一)	92		

目 录				图集号	03J402
审核	王祖光	校对	李山	设计	张素
				页	3

说明

1 编制依据

1.1 本图集是根据建设部建质[2002]156号文《二00二年国家建筑标准设计编制工作计划》进行编制的。

1.2 本图集依据下列规范、标准：

《建筑结构荷载规范》	GB50009-2001
《建筑抗震设计规范》	GB50011-2001
《混凝土结构设计规范》	GB50010-2002
《钢结构设计规范》	GBJ17-88
《民用建筑设计通则》	JGJ37-87

2 适用范围

适用于工业与民用建筑的室内外楼梯。

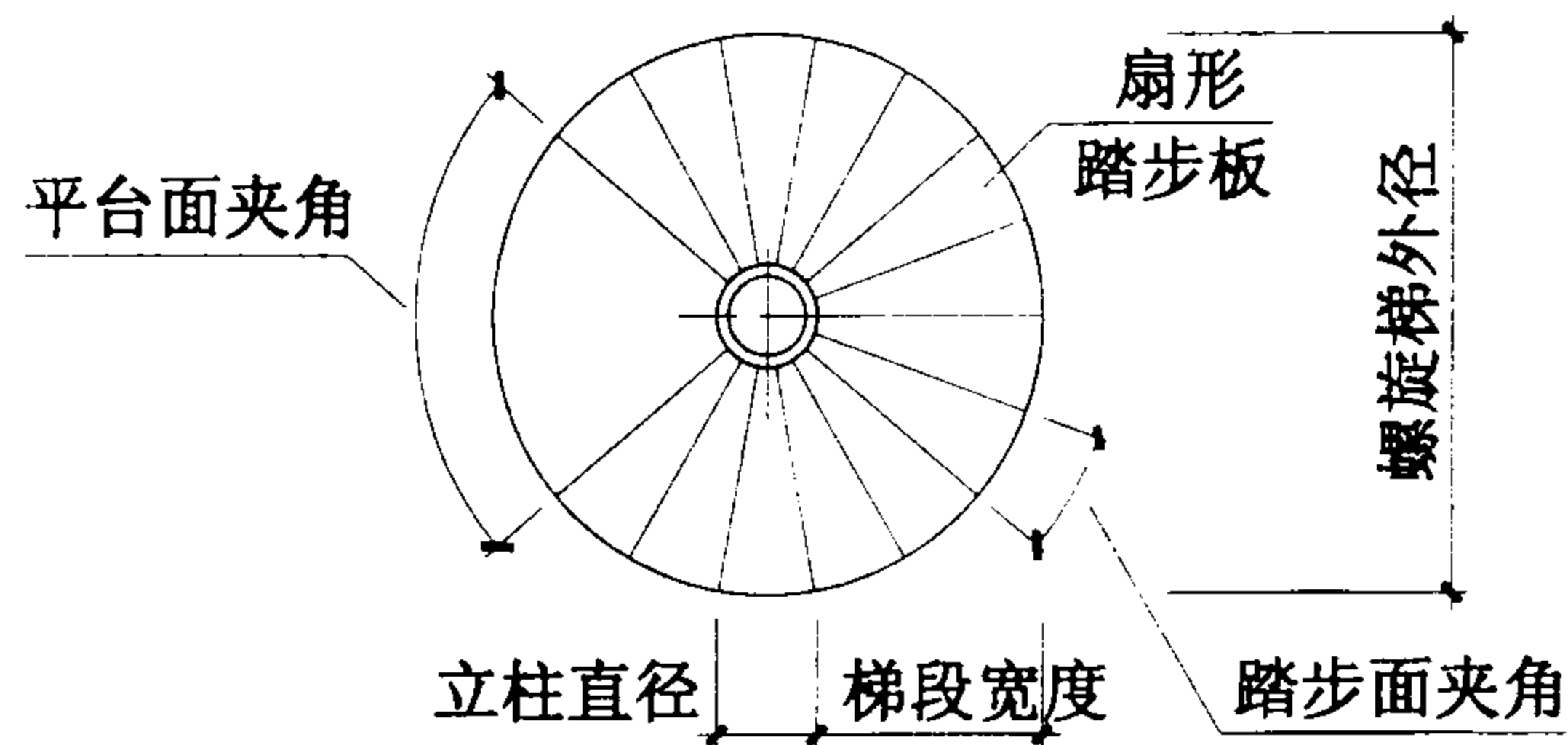
3 螺旋梯的类型

型号	名称	安放位置	平台固定方式
ZLWT	中柱式钢筋混凝土螺旋梯	室外靠墙	用三角形和异形平台与所傍外墙连接固定
ZLNT		室内楼板开洞	用扇形平台与楼板连接固定
BLT	板式钢筋混凝土螺旋梯	室内、外楼层板旁	直接与楼层板相接浇筑

4 螺旋梯图解

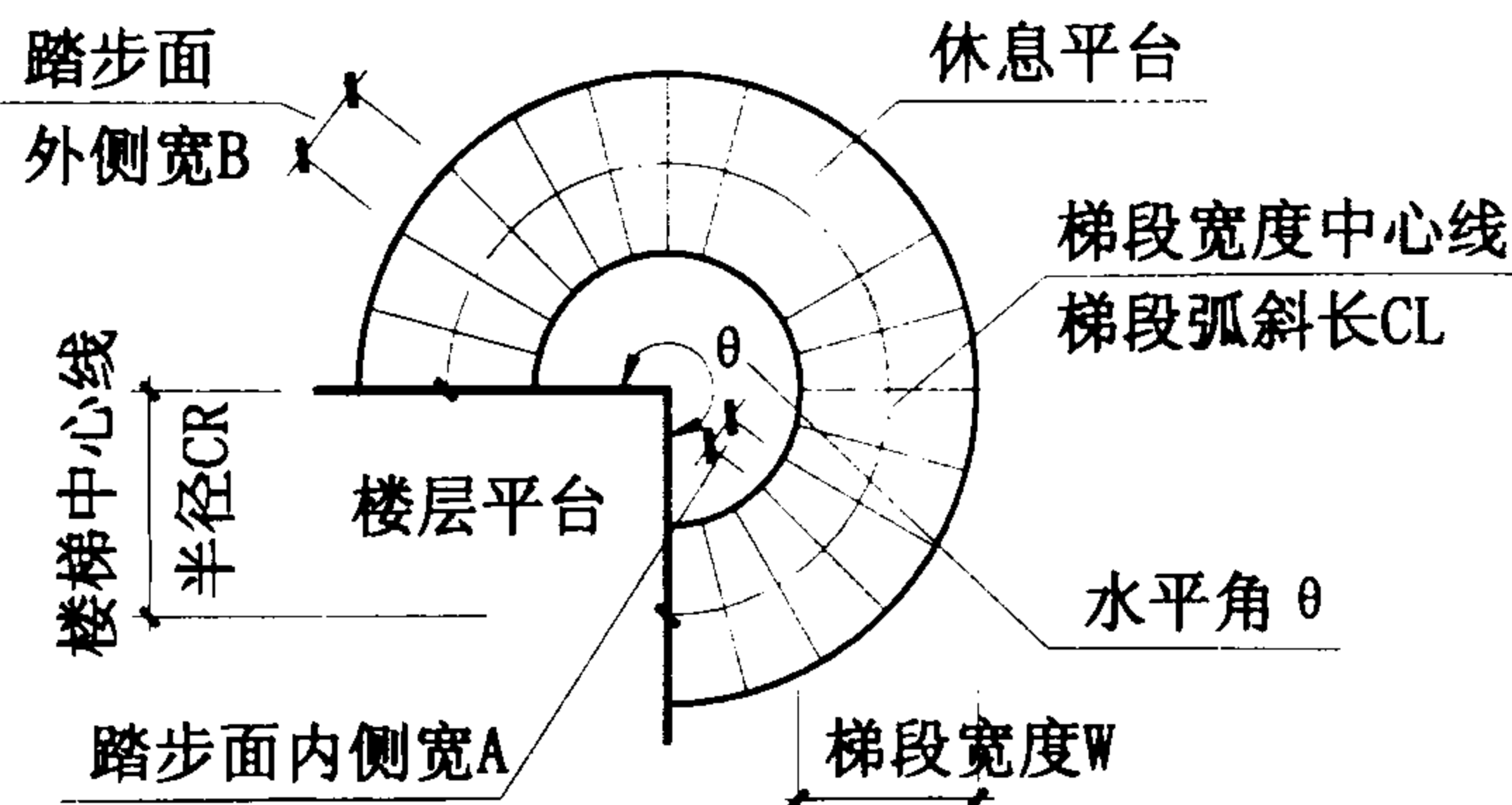
4.1 中柱式钢筋混凝土螺旋梯

本梯踏步板为预制钢筋混凝土扇形构件，中柱为现浇钢筋混凝土柱。



4.2 板式钢筋混凝土螺旋梯

本梯为现浇钢筋混凝土结构。



说明

图集号 03J402

审核 王沁光 校对 孙志刚 设计 洪奎

页 4

5 主要材料

- 5.1 混凝土强度等级 C25、C30、C35。
- 5.2 钢筋 HPB235 (I级 Φ)、HRB335 (II级 Φ)。
- 5.3 钢板及型钢采用性能不低于Q235-B钢材。
- 5.4 焊条采用E43型。

6 结构设计荷载标准值

- 6.1 中柱式
踏步板及平台板 2.0kN/m^2
踏步板集中荷载 1.5kN
- 6.2 板式
踏步板及平台板 3.5kN/m^2
- 6.3 栏杆扶手水平荷载取值 1.0kN/m^2

7 中柱式钢筋混凝土螺旋梯构造特征及选用方法

7.1 按每周十八级踏步布置，踏步面夹角为 20° ，由钢筋混凝土现浇柱(TZ)、钢筋混凝土预制踏步板(TB)、钢平台板(TP)上铺与楼、地面相应的面层、梯段栏杆(FT)及平台栏杆(FP)等构件，根据不同需要组成，并以钢平台与所傍建筑物的墙身或楼板连接，该连接点的竖向间距不应大于6米，具体位置由项目设计确定。

7.2 直径300mm的钢筋混凝土立柱，是利用踏步板根部的踏步套筒作为立柱模板，分段配置柱内钢筋和安装踏步板后浇灌C25混凝土完成的，建成后的直径为500mm。

7.3 梯宽为850mm，适用层高为2.70~6.00米。本图集钢筋混凝土预制踏步板及钢平台板根部的踏步套筒只做两种高度，即170 (a型)和190 (b型)，利用卧浆的缝宽来调整高度，使之满足踏步的踏步高要求。与梯高相对应的踏步数、踏步高和卧浆灰缝的厚度详见选用表。

7.4 中柱式钢筋混凝土螺旋梯选用表见页次7。

7.5 中柱式钢筋混凝土螺旋梯构件明细表见页次8。

7.6 钢平台板有三角形、扇形和异形三种。在平台板上加铺与楼地面相应的材料面层，其厚度不超过25mm。具体材料由项目设计确定。

7.7 为保证钢筋混凝土立柱的质量和便于安装踏步板，现浇柱应分段浇筑，每段最长不得超过2米，浇筑前应先将钢筋与基础或已浇筑的柱内钢筋连接绑扎成形。

7.8 梯段栏杆高900mm， $\Phi 36$ 钢管扶手， $\Phi 20$ 横竖栏杆，每级踏步设一根竖栏杆，横栏杆位于1/2高处。平台栏杆高1050mm，材料与梯段栏杆相同，扶手端头用塑料堵头封口。

7.9 中柱式钢筋混凝土螺旋梯用如下编号选用

ZLWT - 33

室外螺旋梯 ZLWT ———— 层高为3.3m

室内螺旋梯 ZLNT ————

说 明		图集号	03J402
审核	王沁光	校对	张州
设计	洪亮	页	5

7.10 如果中柱式钢筋混凝土室外螺旋梯需要增加顶盖防雨，可在项目设计中说明见本图集页次41。

8 板式钢筋混凝土螺旋梯构造特征及选用方法

8.1 板式钢筋混凝土螺旋梯的梯型按水平角划分为 180° (A)、 240° (B)、 270° (C)、 300° (D)、 360° (E)，共五种。

在实际应用中，水平角允许按照合理的踏步布局做调整。

8.2 适用高度为3.00m、3.30m、3.60m、3.90m、4.20m、4.50m、4.80m、5.10m、5.40m，共九种。

8.3 楼梯中心线半径为1.50m、1.80m、2.10m、2.40m、2.70m，共五种。

8.4 楼梯宽度为1.20m、1.50m、1.80m、2.10m，共四种。

8.5 板式钢筋混凝土螺旋梯选用表见页次44、45。

8.6 距离楼梯踏步板内侧250mm处的踏步宽不小于220mm，踏步高不大于160mm。

8.7 楼梯的上下支座与楼层和基础的连接做法要求如下：梯板两端为固接，梯板的纵向主钢筋一定要伸过支座。主钢筋伸入楼板(或基础)内不少于支座弯距包络图的范围，该范围的楼板厚度至少加厚到与梯板等厚、等宽或采取另加支承梁等其它措施。

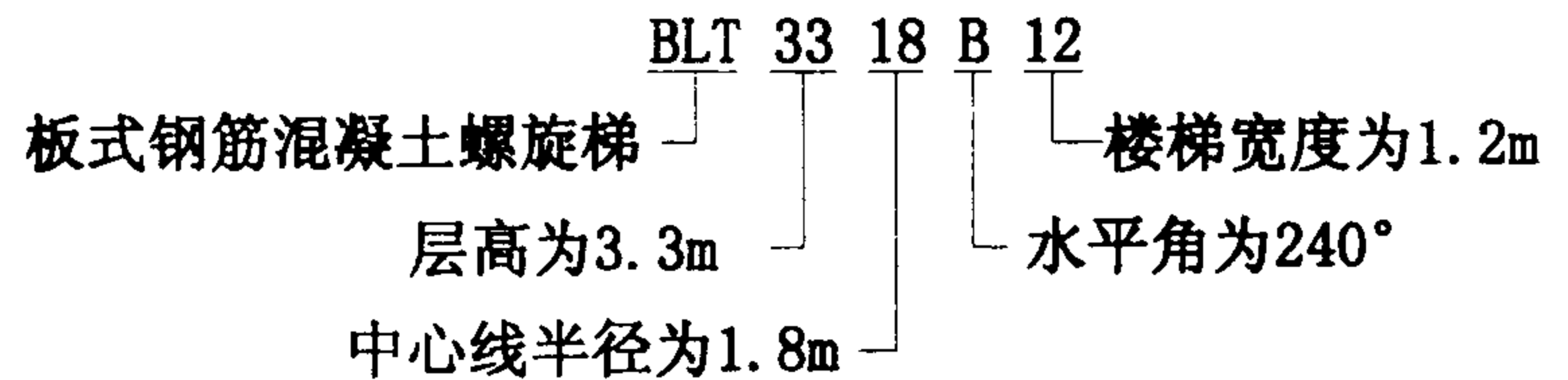
8.8 梯板保护层厚度按二b类确定为35mm。纵向受力钢筋

锚固长度取 $L_a=33d$ ，搭接长度取 $1.2L_a \geq 40d$ 。

搭接长度范围内的箍筋应加密，间距不大于纵向钢筋直径的5倍，并且不应大于100mm。箍筋末端应做成 135° 弯钩，弯钩端头直段长度不应小于10d。

8.9 楼梯的装饰面层及栏杆扶手构造做法，可选用本图集集中的节点大样，也可自行设计，但应在项目设计中交待。

8.10 板式钢筋混凝土螺旋梯用如下编号选用

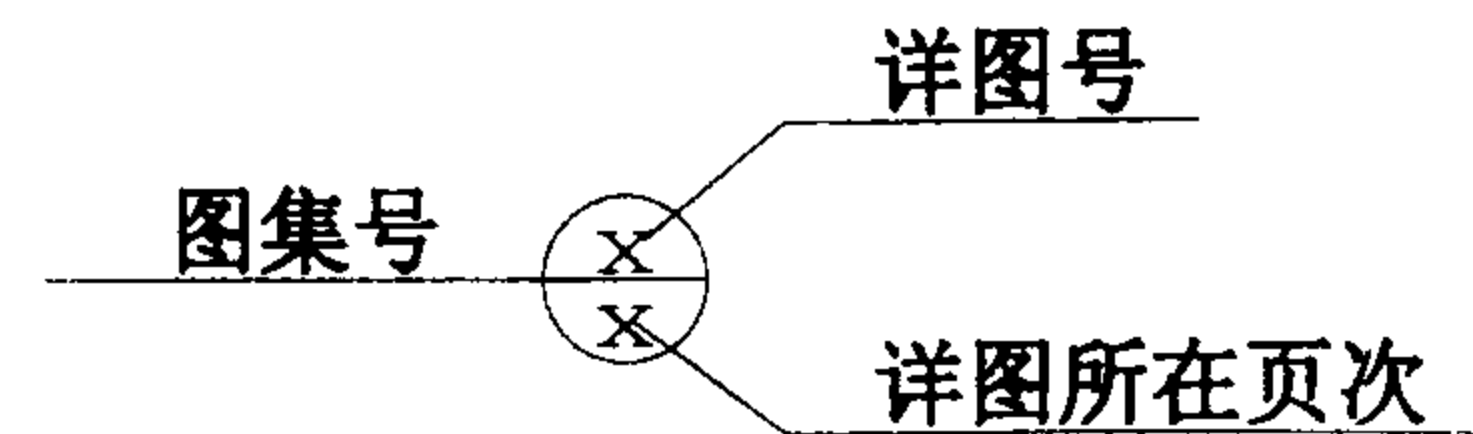


9 其它

9.1 本图集尺寸以毫米为单位。

9.2 所有外露金属部件均应做防锈、防腐处理，具体材料由项目设计选定。

9.3 图集索引方法：



说明			图集号	03J402
审核	王和光	校对	孙刚	设计
页				6

中柱式钢筋混凝土螺旋梯选用表

室外中柱式钢筋混凝土螺旋梯

室内中柱式钢筋混凝土螺旋梯

序号	螺旋梯型号	梯高	踏步数	踏步高	灰缝厚	页数	序号	螺旋梯型号	梯高	踏步数	踏步高	灰缝厚	页数
1	ZLWT-27	2700	15	180.00	10.00	9	11	ZLNT-27	2700	15	180.00	10.00	19
2	ZLWT-28	2800	15	186.67	16.67	10	12	ZLNT-28	2800	16	175.00	5.00	20
3	ZLWT-29	2900	16	181.25	11.25	11	13	ZLNT-29	2900	16	181.25	11.25	21
4	ZLWT-30	3000	16	187.50	17.50	12	14	ZLNT-30	3000	17	176.47	6.47	22
5	ZLWT-33	3300	16	206.25	16.25	13	15	ZLNT-33	3300	18	183.34	13.34	23
6	ZLWT-36	3600	17	211.76	21.76	14	16	ZLNT-36	3600	20	180.00	10.00	24
7	ZLWT-42	4200	24	175.00	5.00	15	17	ZLNT-39	3900	22	177.27	7.27	25
8	ZLWT-48	4800	27	177.78	7.78	16	18	ZLNT-42	4200	24	175.00	5.00	26
9	ZLWT-54	5400	30	180.00	10.00	17	19	ZLNT-48	4800	27	177.78	7.78	27
10	ZLWT-60	6000	33	181.81	11.81	18	20	ZLNT-54	5400	30	180.00	10.00	28
							21	ZLNT-60	6000	34	176.47	6.47	29

中柱式钢筋混凝土螺旋梯选用表

图集号 **03J402**

审核 刘其祥 校对 王 设计 洪

页 7

中柱式钢筋混凝土螺旋梯构件明细表

构件名称	构件代号	规格	材料用量		构件重 (kg)	适用条件	
			混凝土 (m ³)	钢材 (kg)			
立柱	TZ	内径 D=300 预制钢筋骨架 现浇 C25 混凝土	0.071H	9.43H	151.43H	适用于各梯段	
踏步板	TB	扇形踏步板	0.040	2.13	100.00	套筒高度	
			0.042	2.15	105.00		
平台板	TP1	三角形平台板	0.040	158.76	238.76		a=170
			0.040	160.94	240.94		b=190
	TP2	异形平台板	0.056	198.59	310.59		a=170
			0.056	200.77	312.77		b=190
	TP3	扇形平台板	0.019	68.52	106.52		a=170
			0.019	70.70	108.70		b=190
梯段栏杆	FT	钢管扶手 $\phi 36 \times 3$ 圆钢横竖栏杆 $\phi 20$		4.58	4.58		a=170
				4.63	4.63		b=190
平台栏杆	FP	钢管扶手 $\phi 36 \times 3$	1		15.92	适用于中部梯段	
			3		29.44		
			5		72.69		
		圆钢横竖栏杆 $\phi 20$	2		41.33	适用于顶部梯段	
			4		54.88		
			6		98.39		

注：H为柱高。

中柱式钢筋混凝土螺旋梯构件明细表

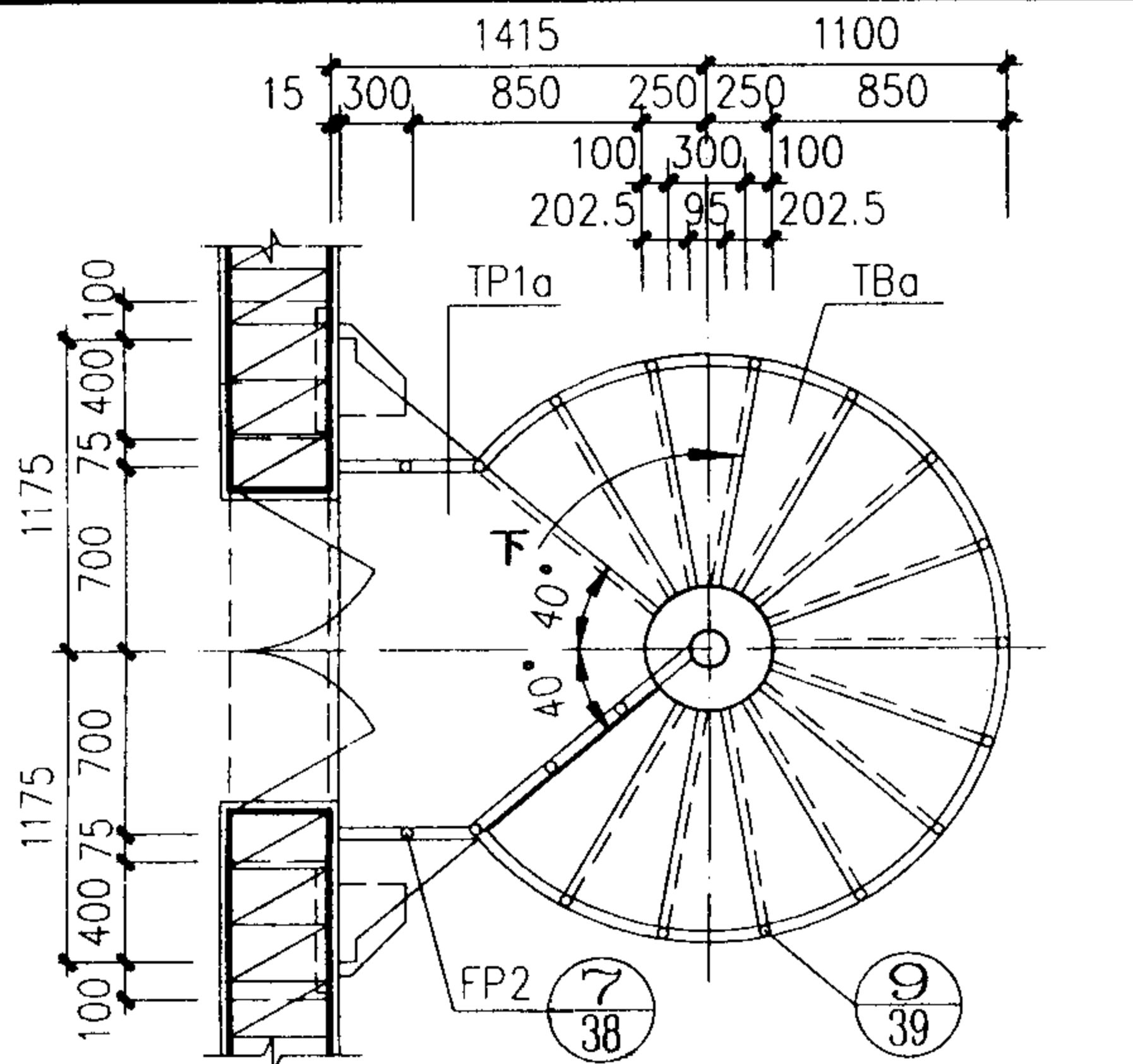
图集号

03J402

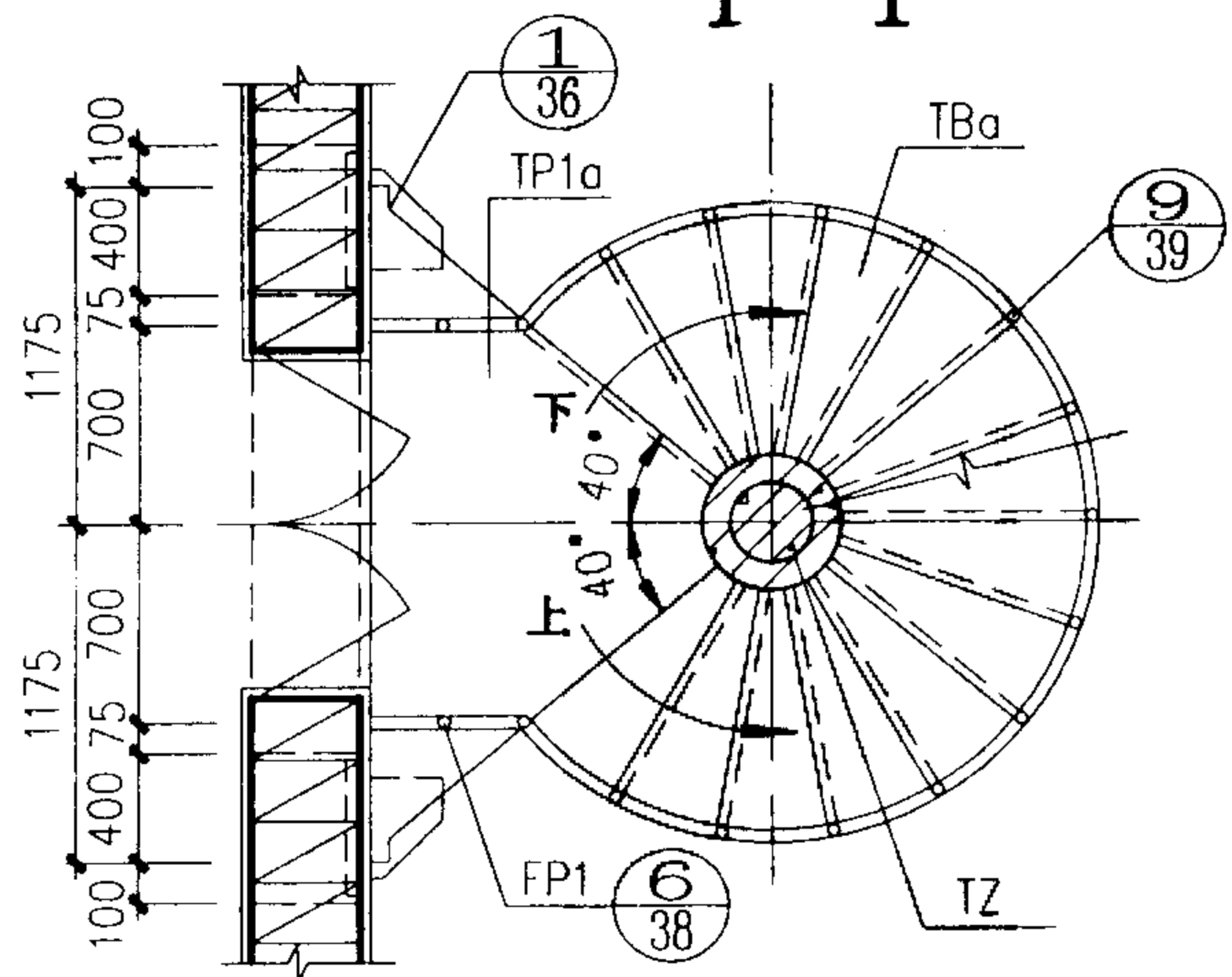
审核 刘其译 校对 Jim 设计 洪

页

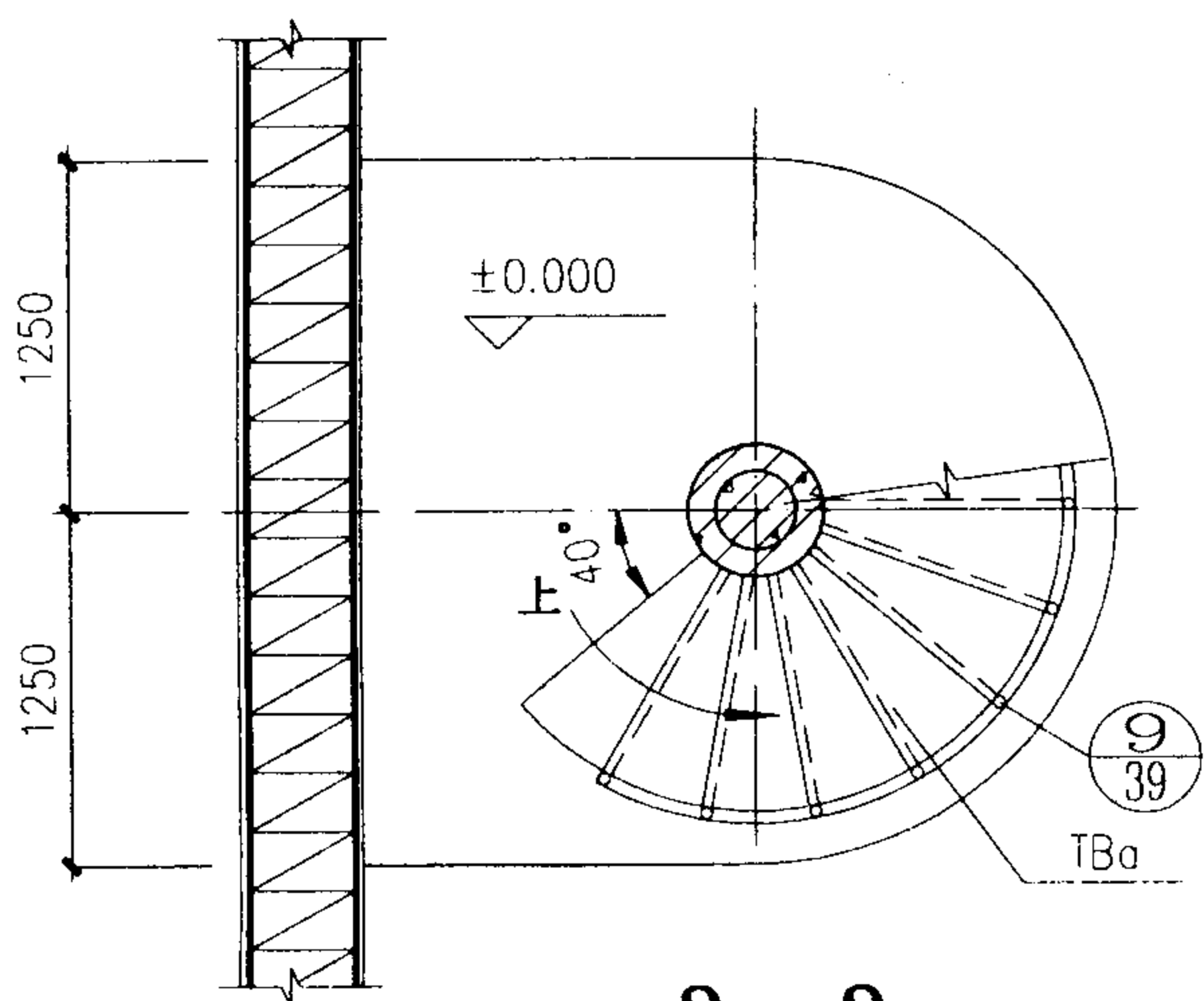
8



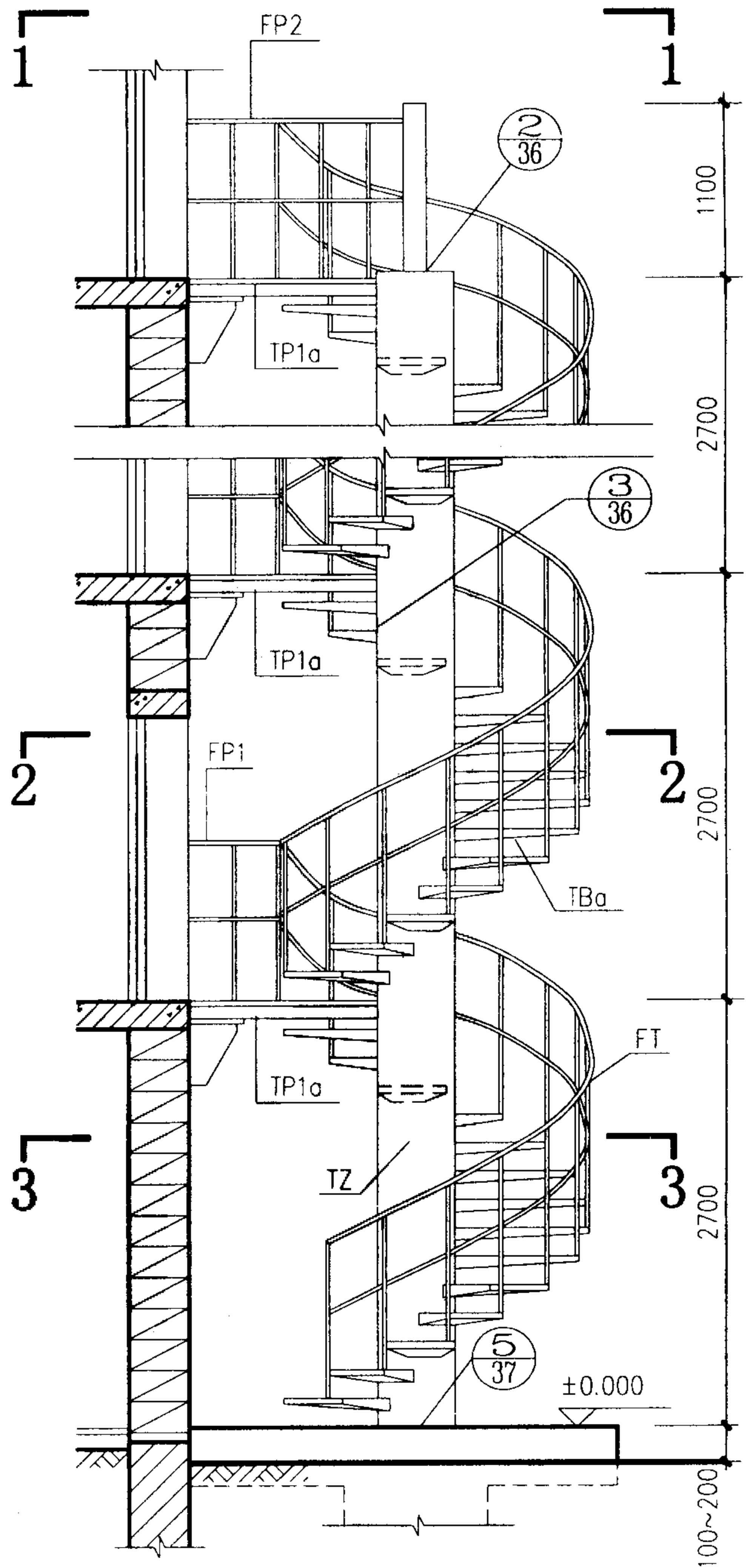
1-1



2-2



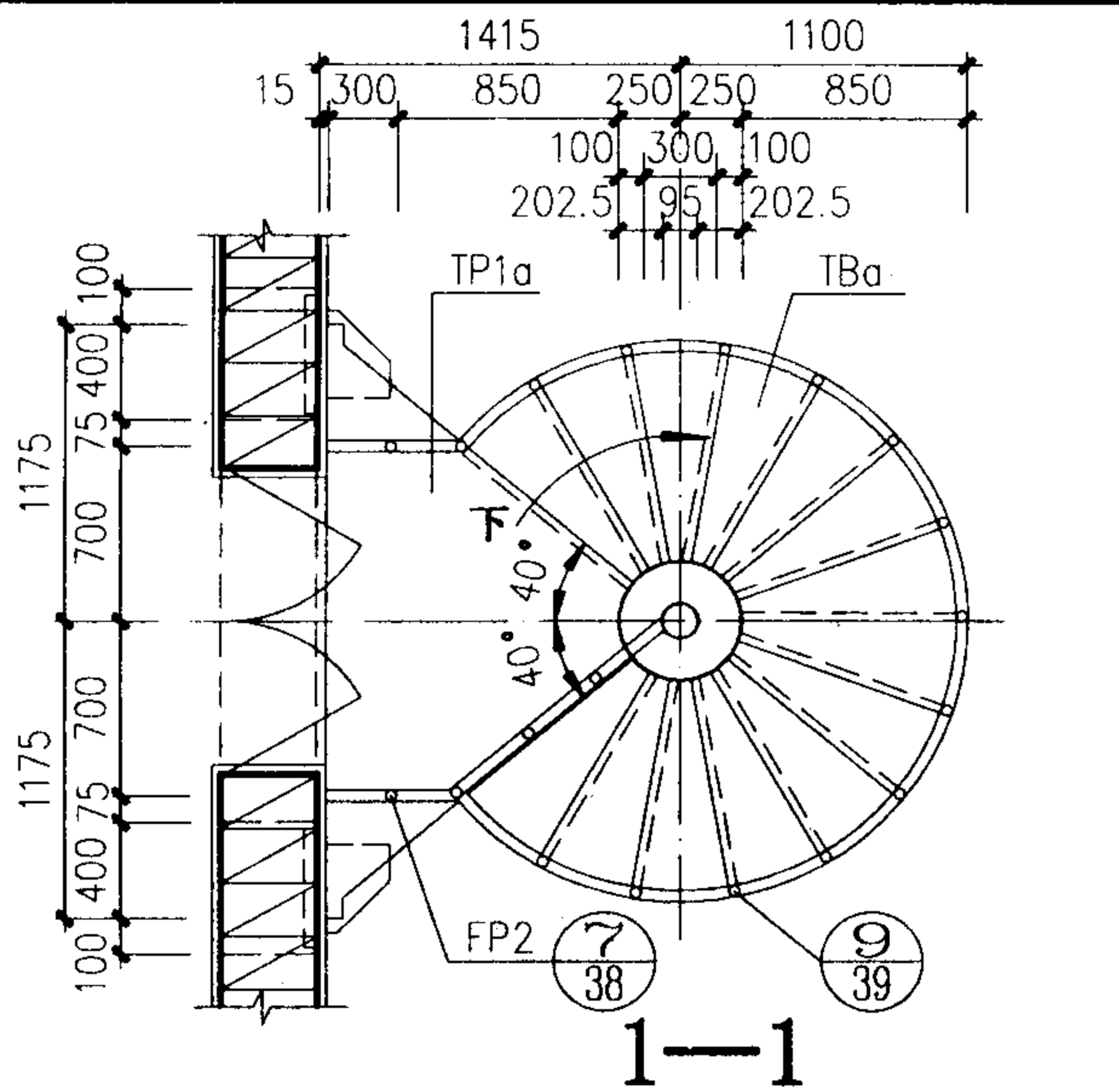
3-3



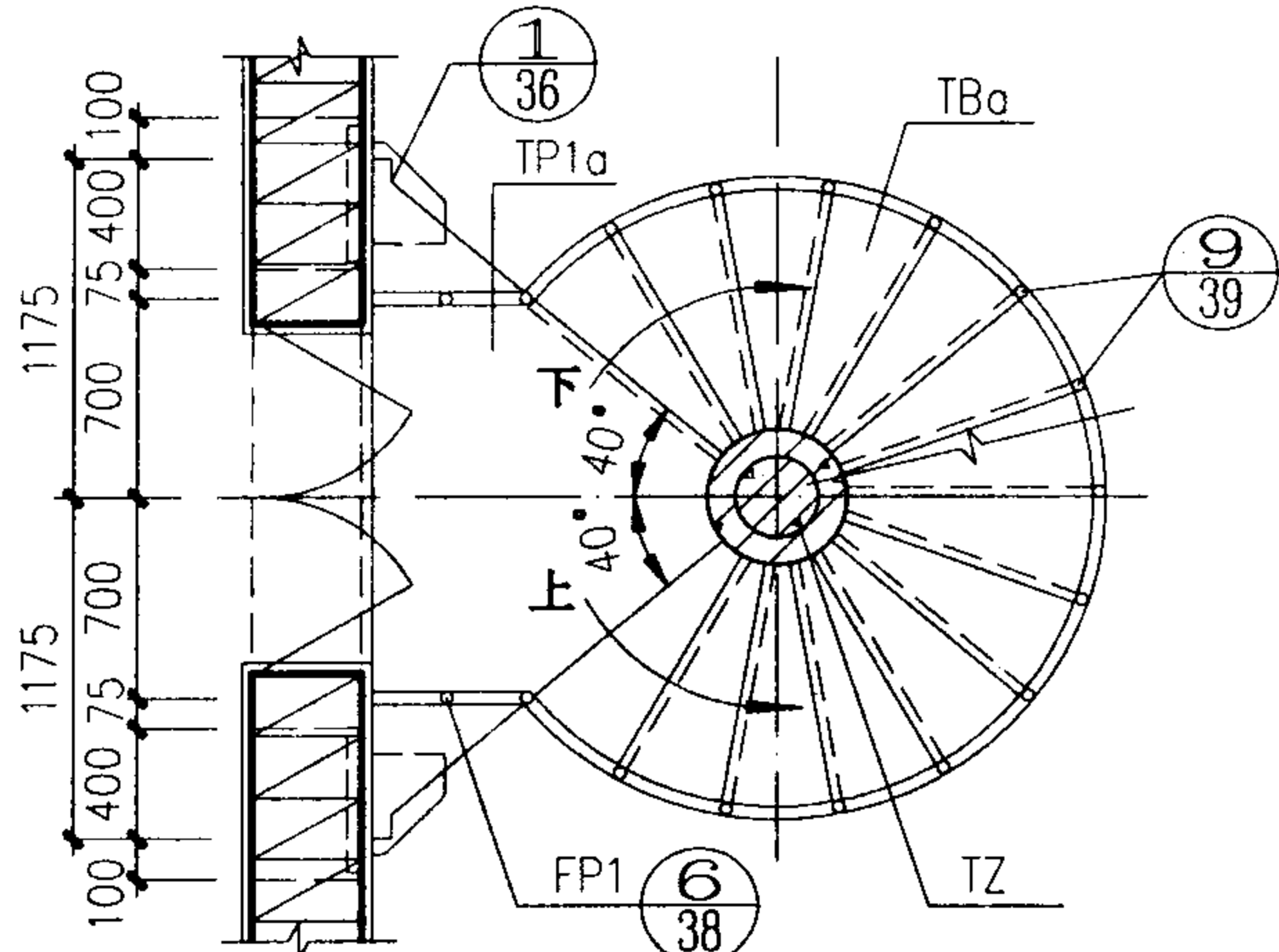
立面

梯型号	梯高	踏步数	踏步高	灰缝厚
ZLWT-27	2700	15	180	10

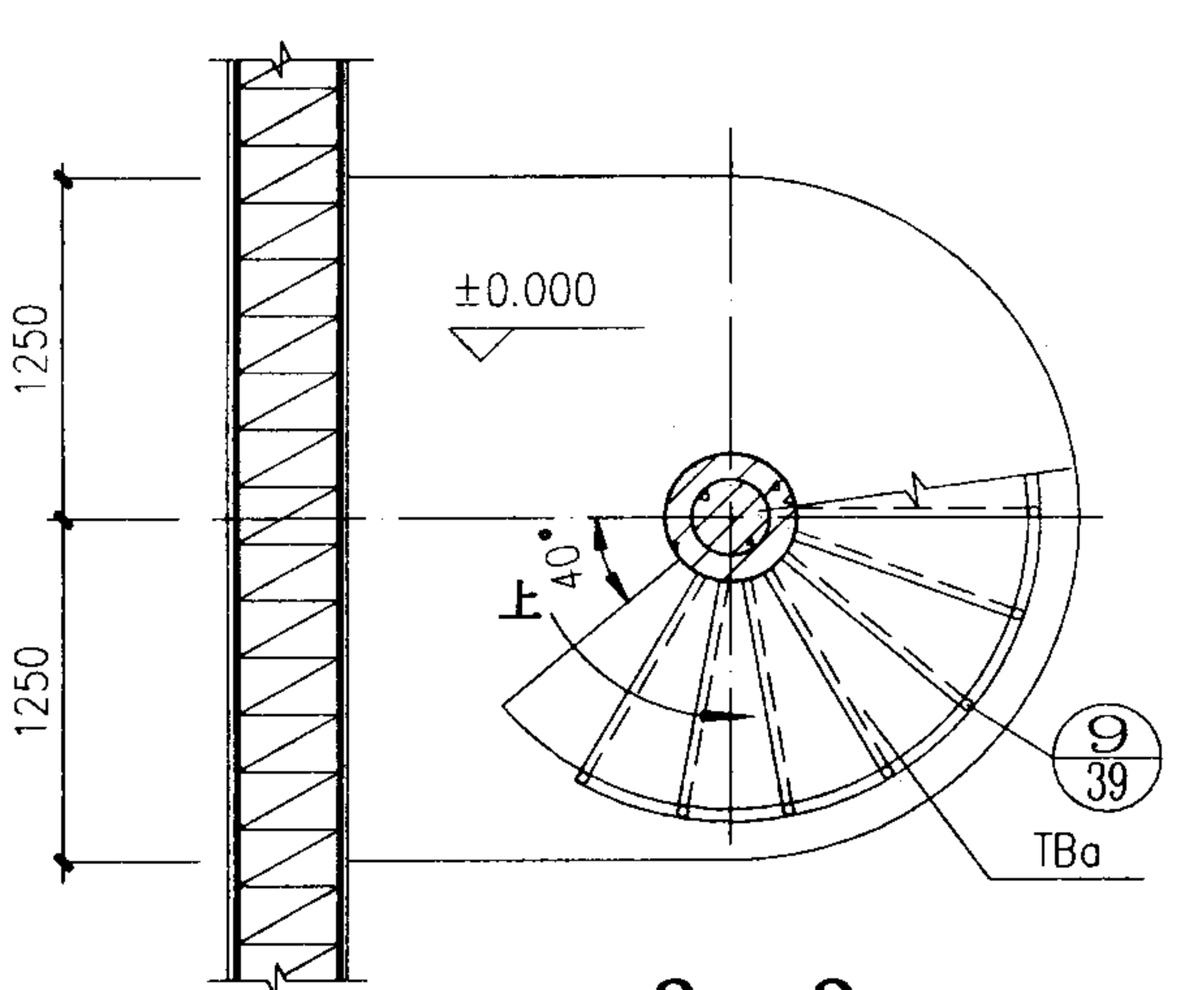
ZLWT-27 平、立面图				图集号	03J402
审核	王和克	校对	松州	设计	洪杰
				页	9



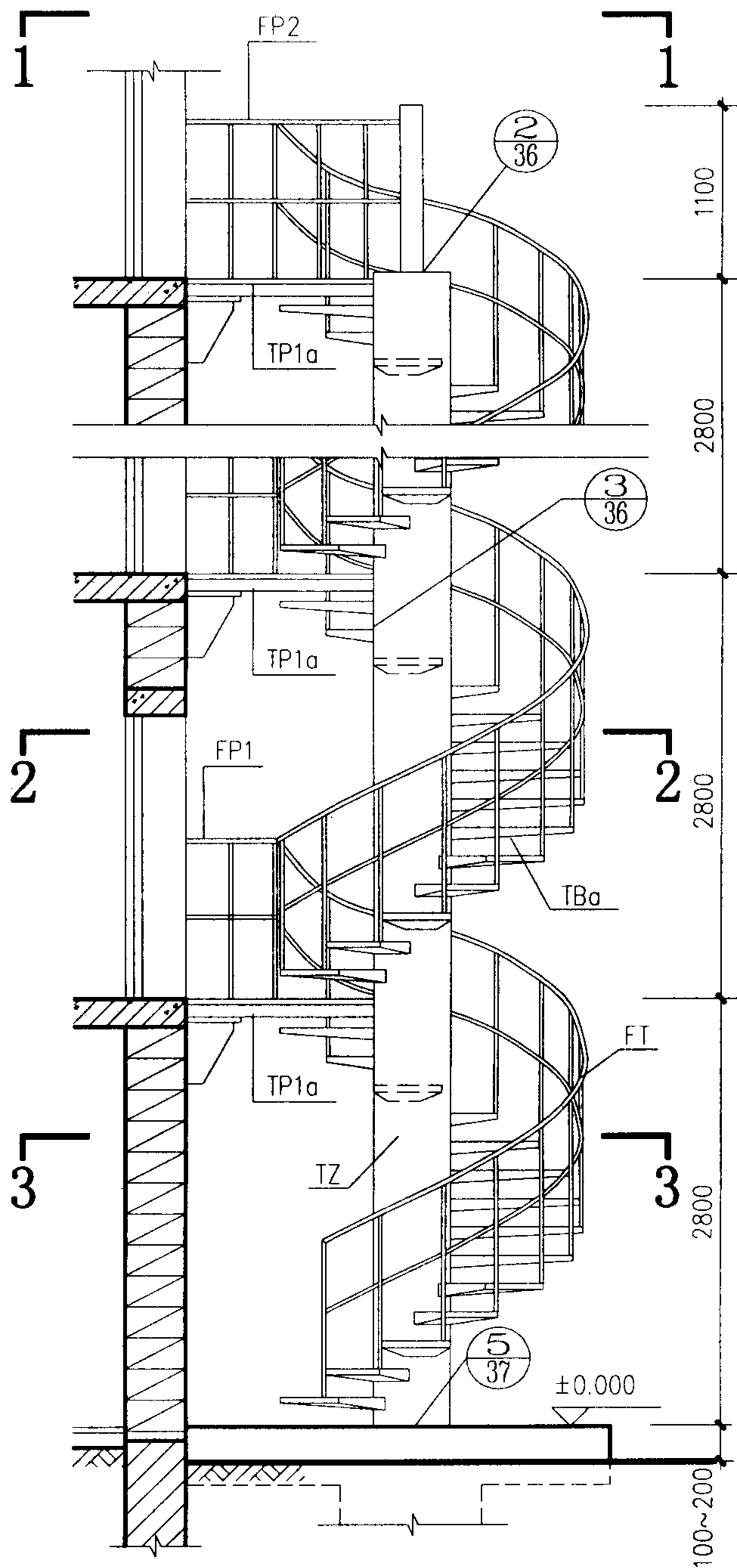
1—1



2—2



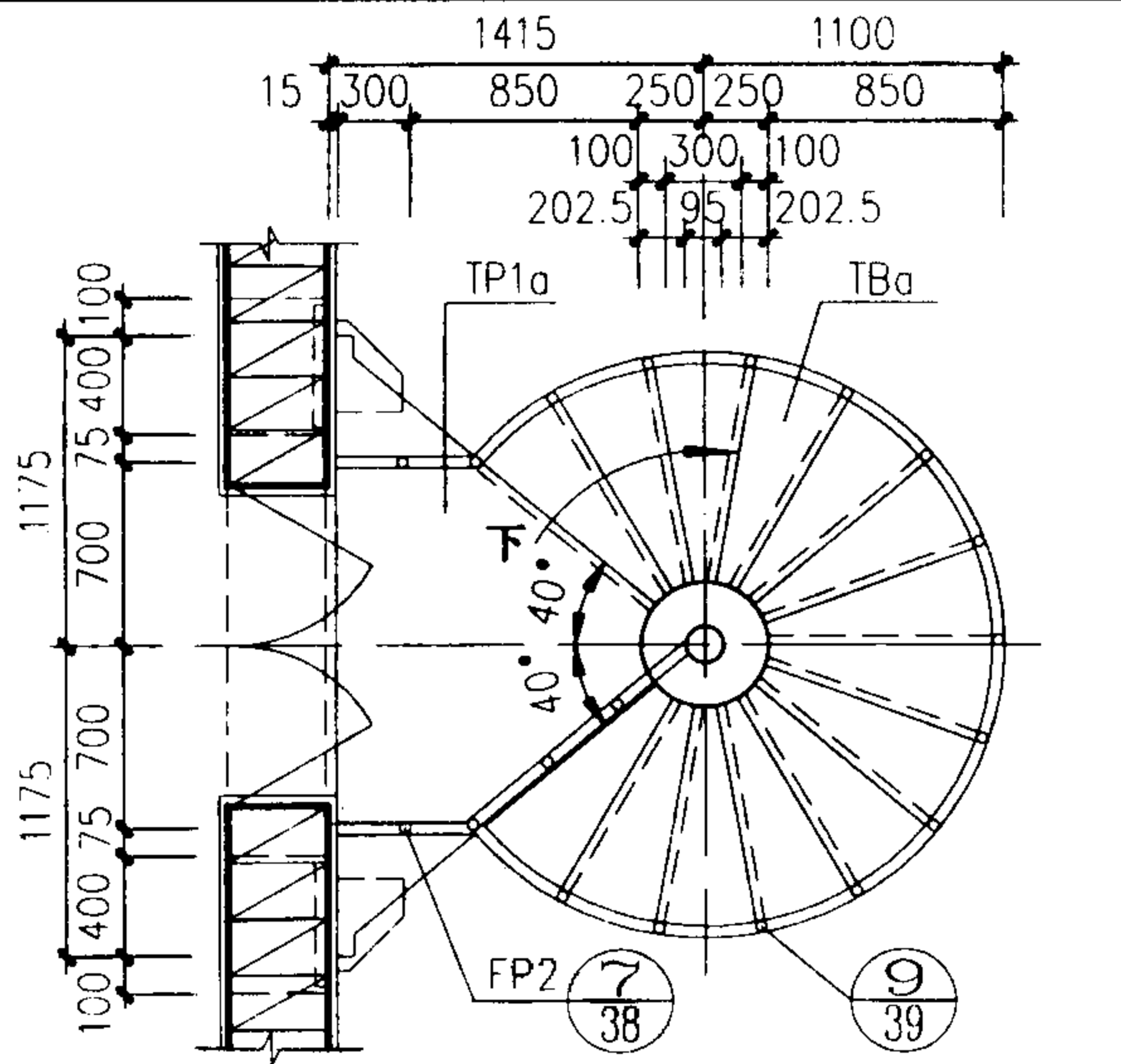
3—3



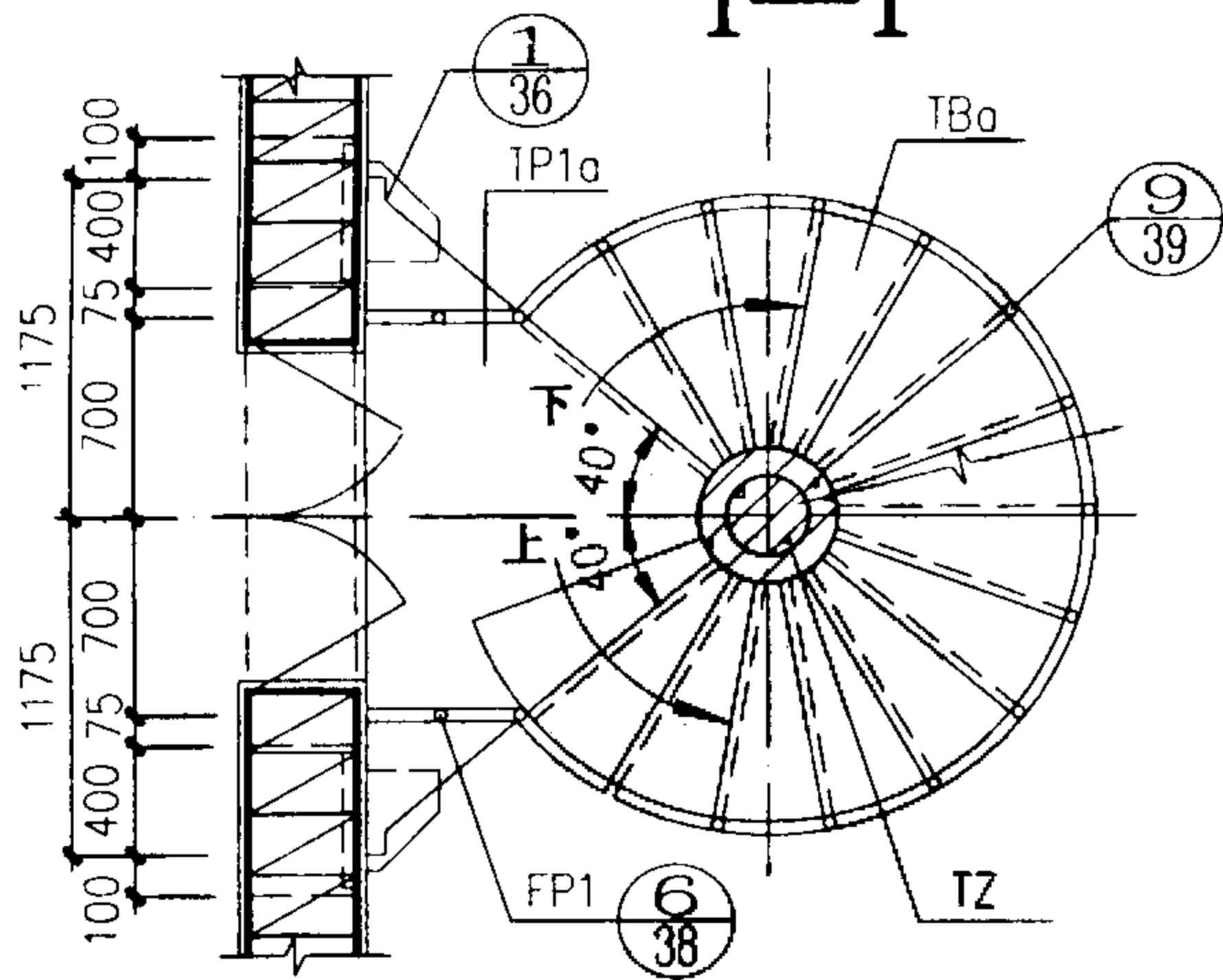
立面

梯型号	梯高	踏步数	踏步高	灰缝厚
ZLWT-28	2800	15	186.67	16.67

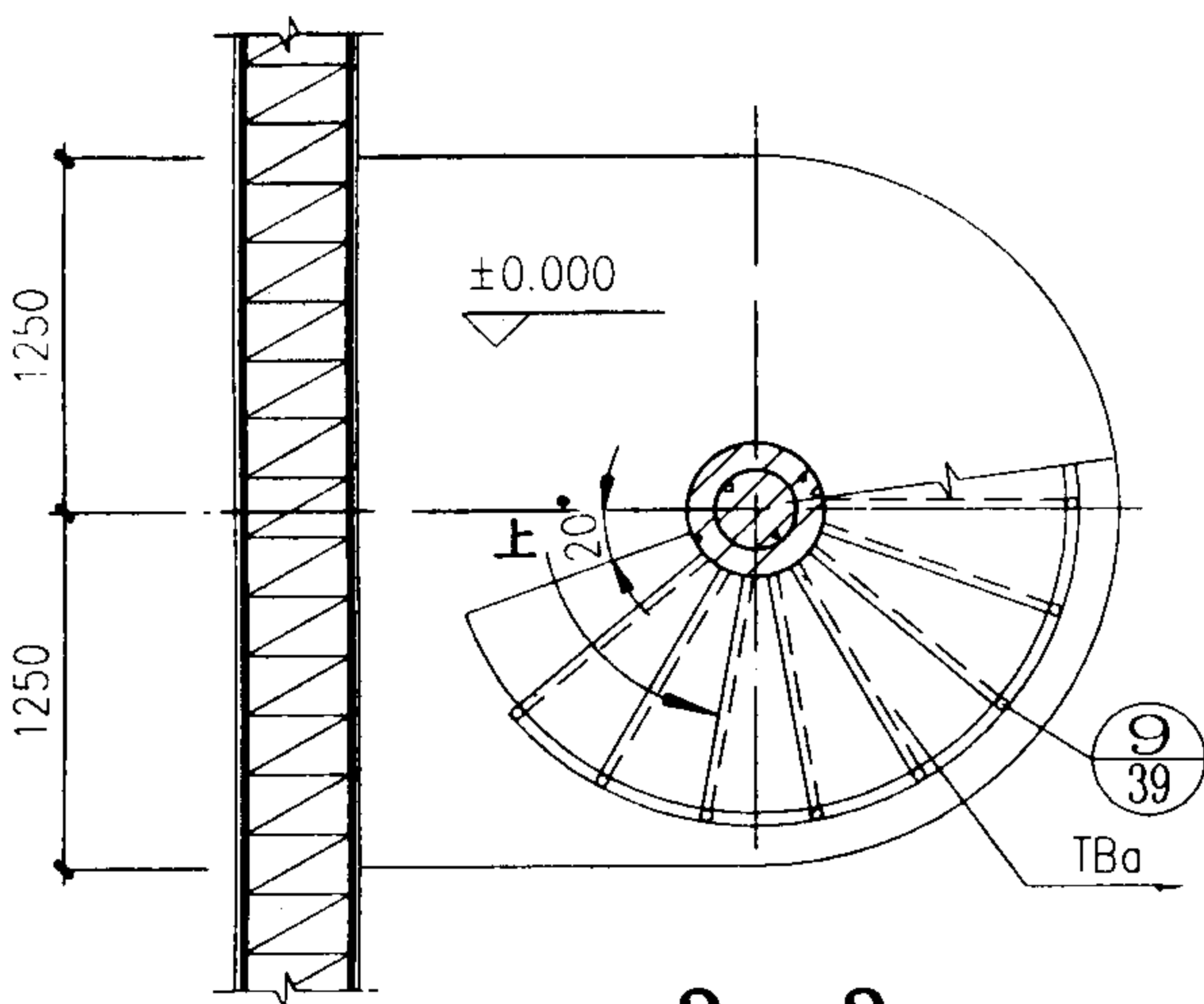
ZLWT-28 平、立面图				图集号	03J402
审核	王沁先	校对	李志刚	设计	李志刚
				页	10



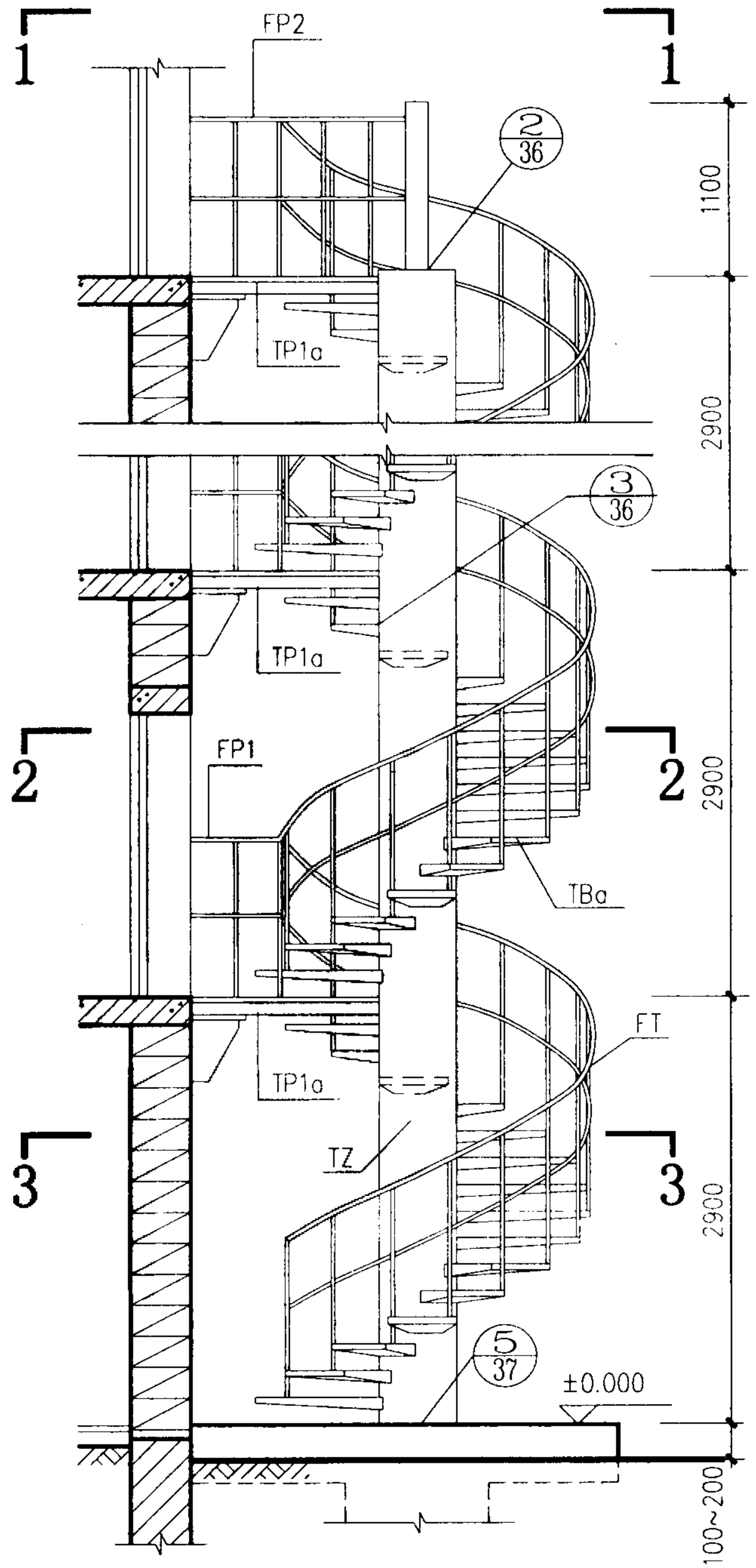
1—1



2—2



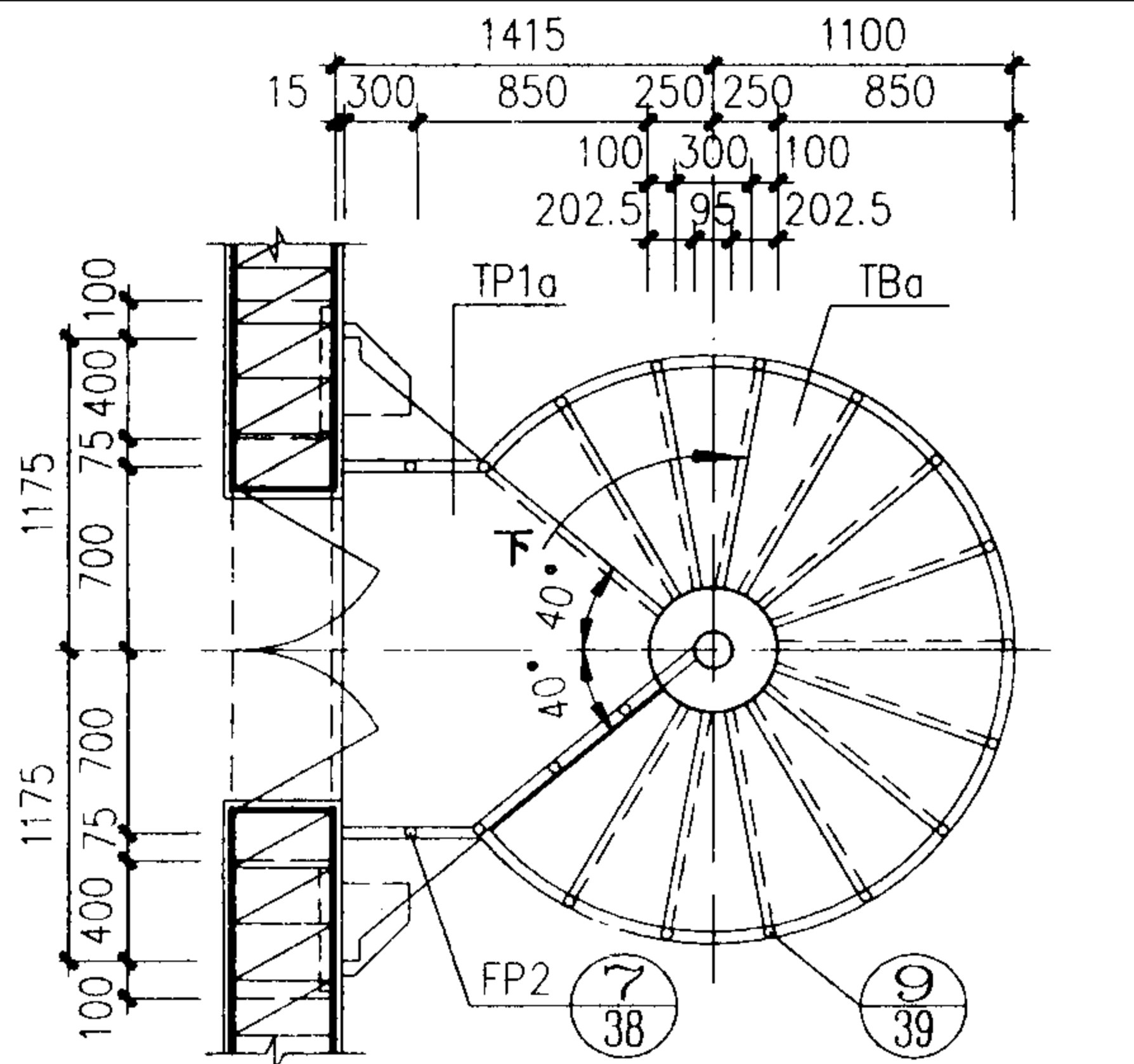
3—3



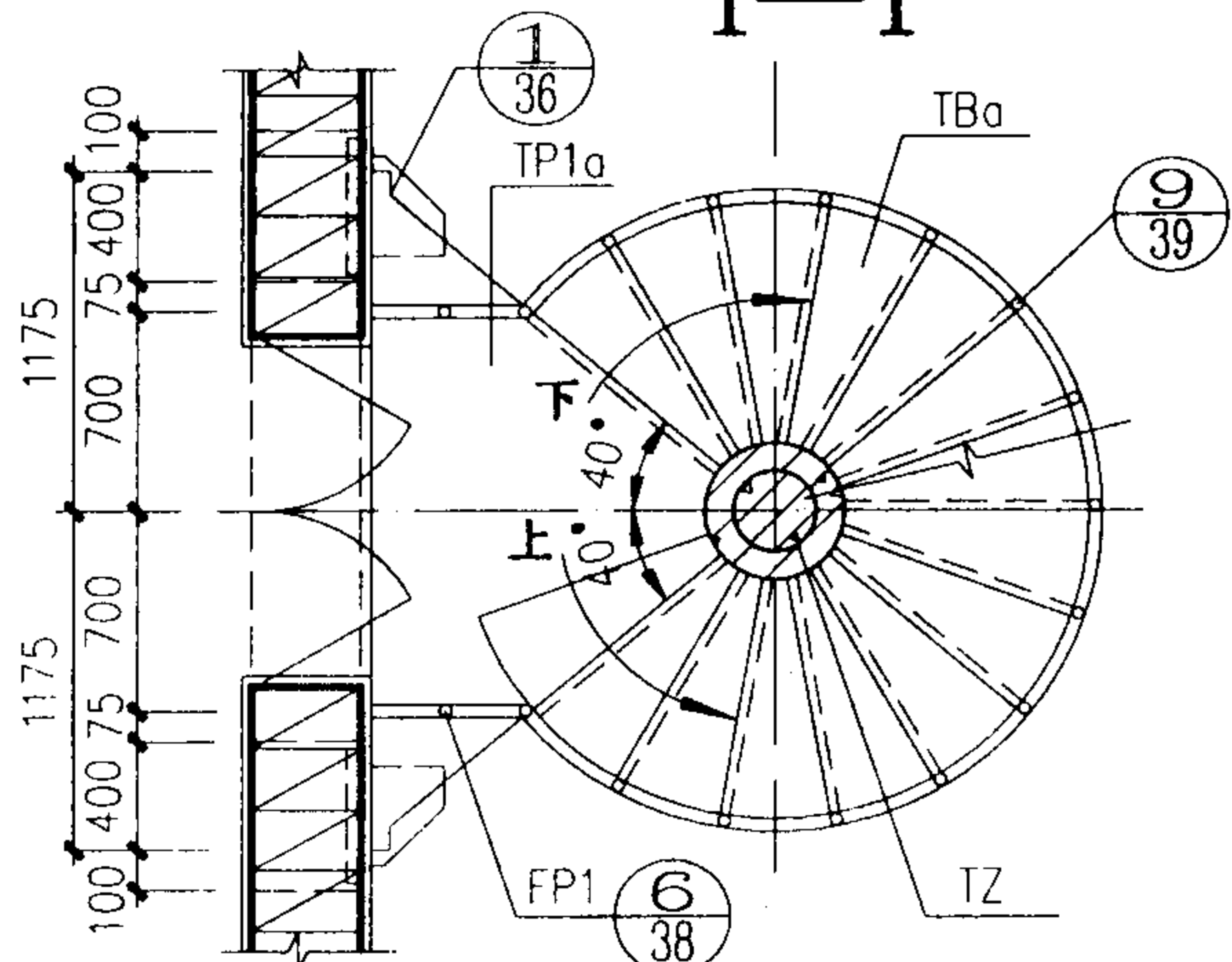
立面

梯型号	梯高	踏步数	踏步高	灰缝厚
ZLWT-29	2900	16	181.25	11.25

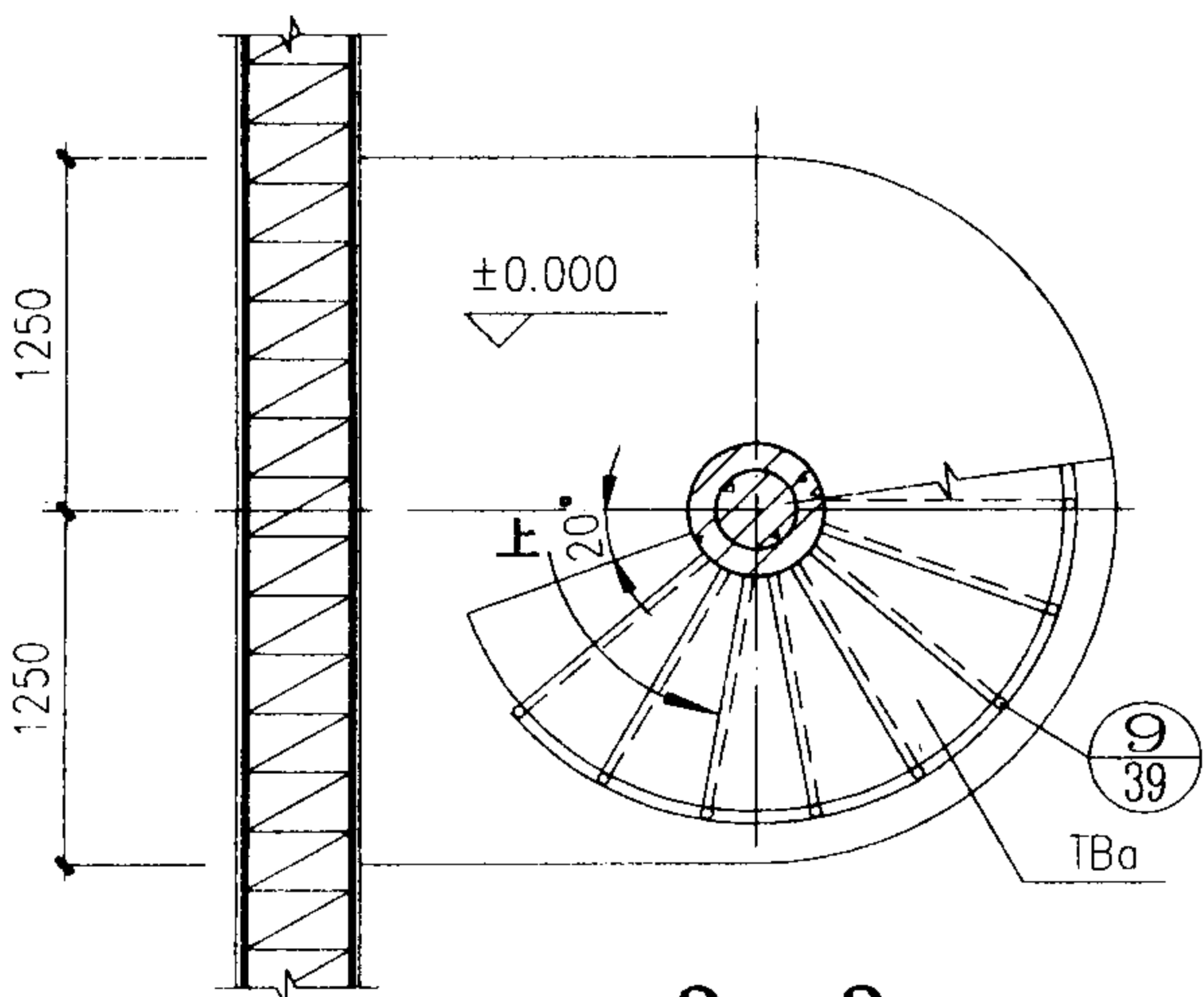
ZLWT-29 平、立面图		图集号	03J402
审核	王沁光	校对	孙刚
设计	洪亮	页	11



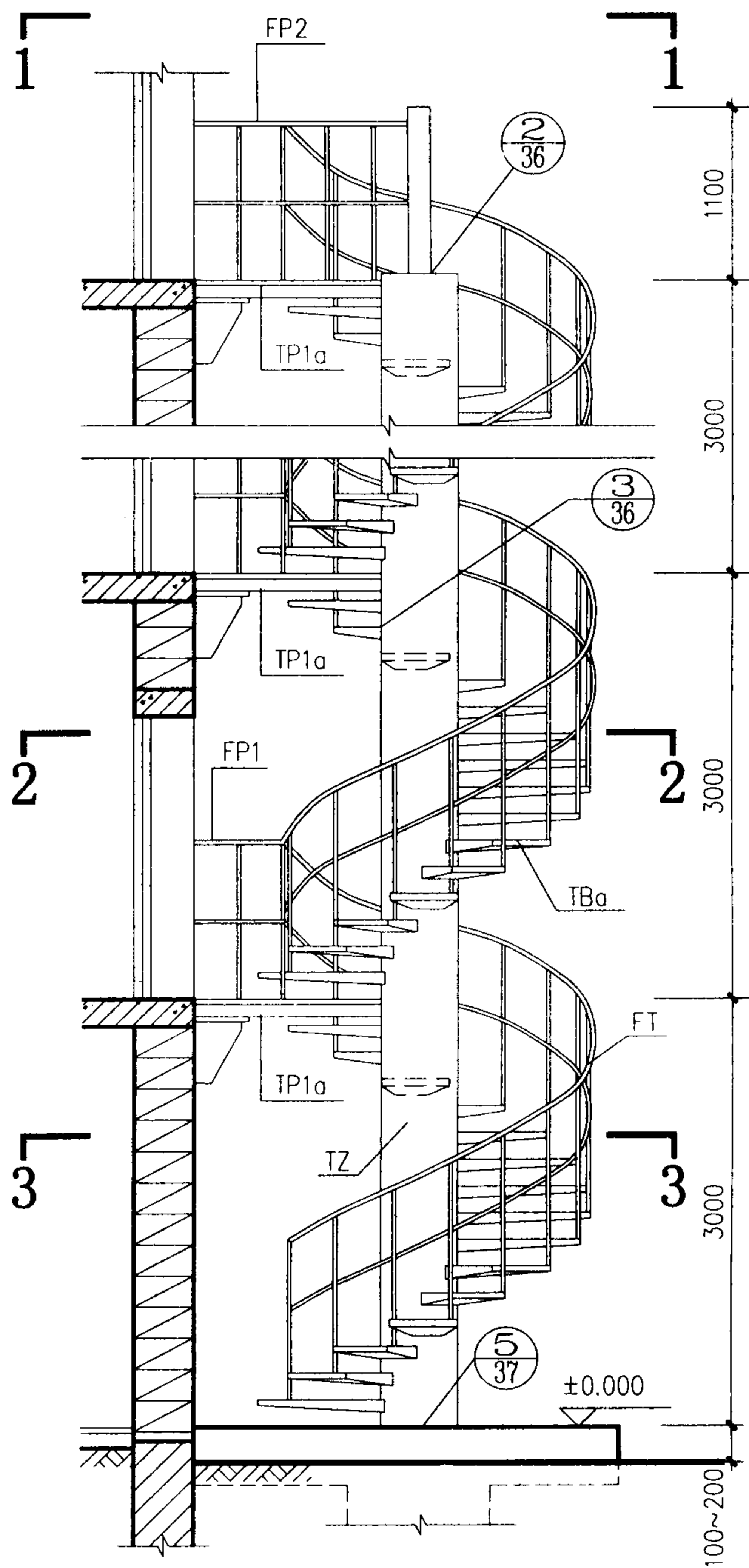
1-1



2-2



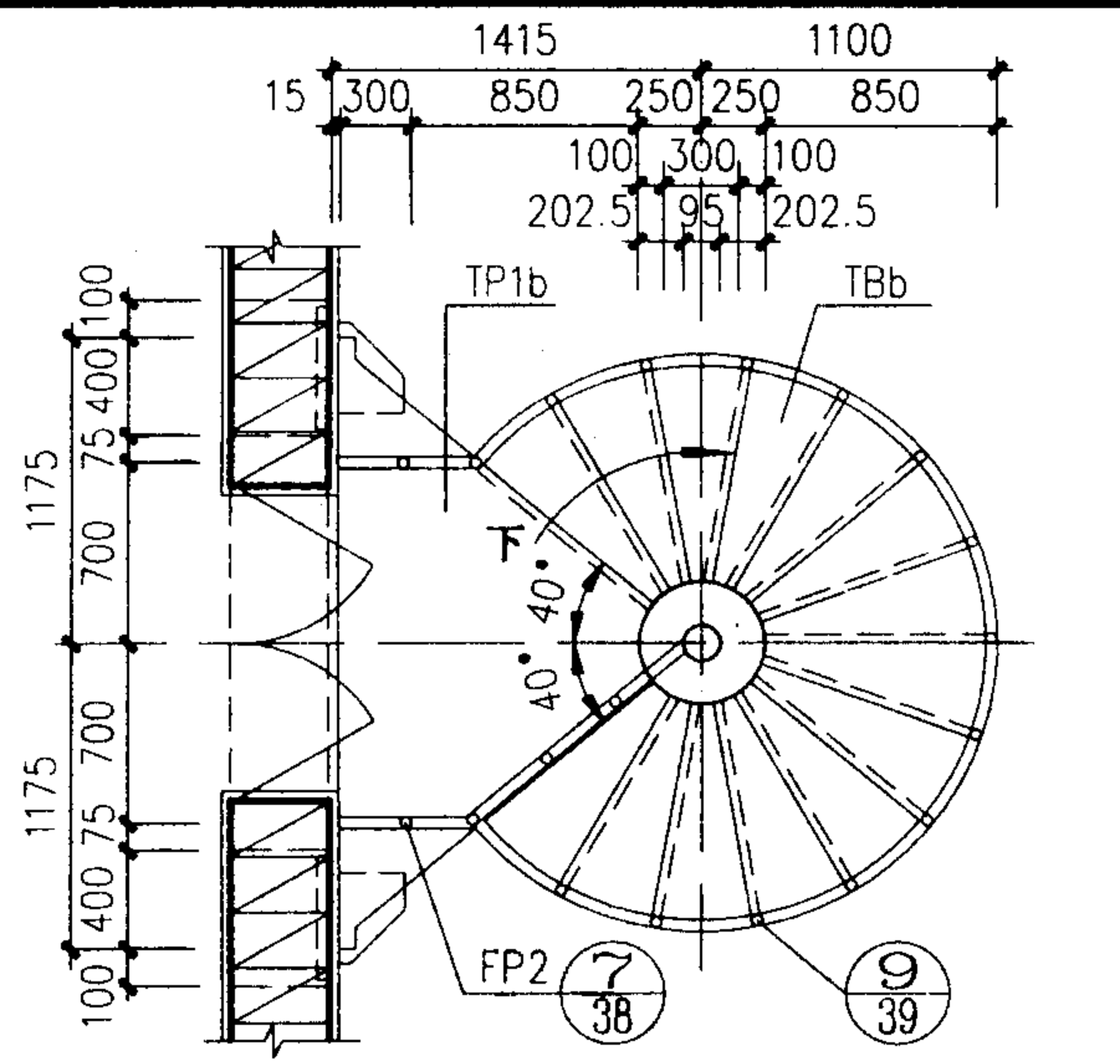
3-3



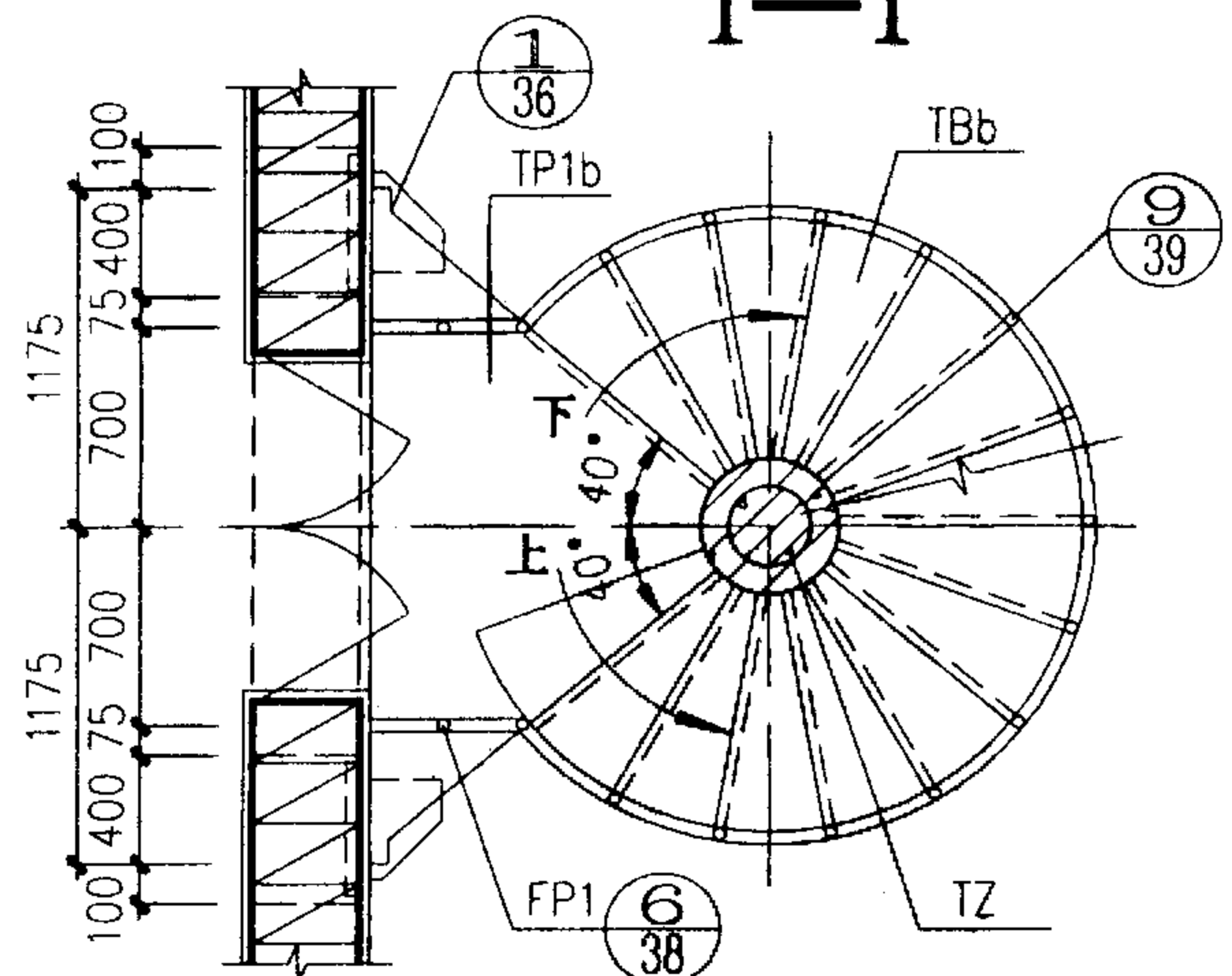
立面

梯型号	梯高	踏步数	踏步高	灰缝厚
ZLWT-30	3000	16	187.50	17.50

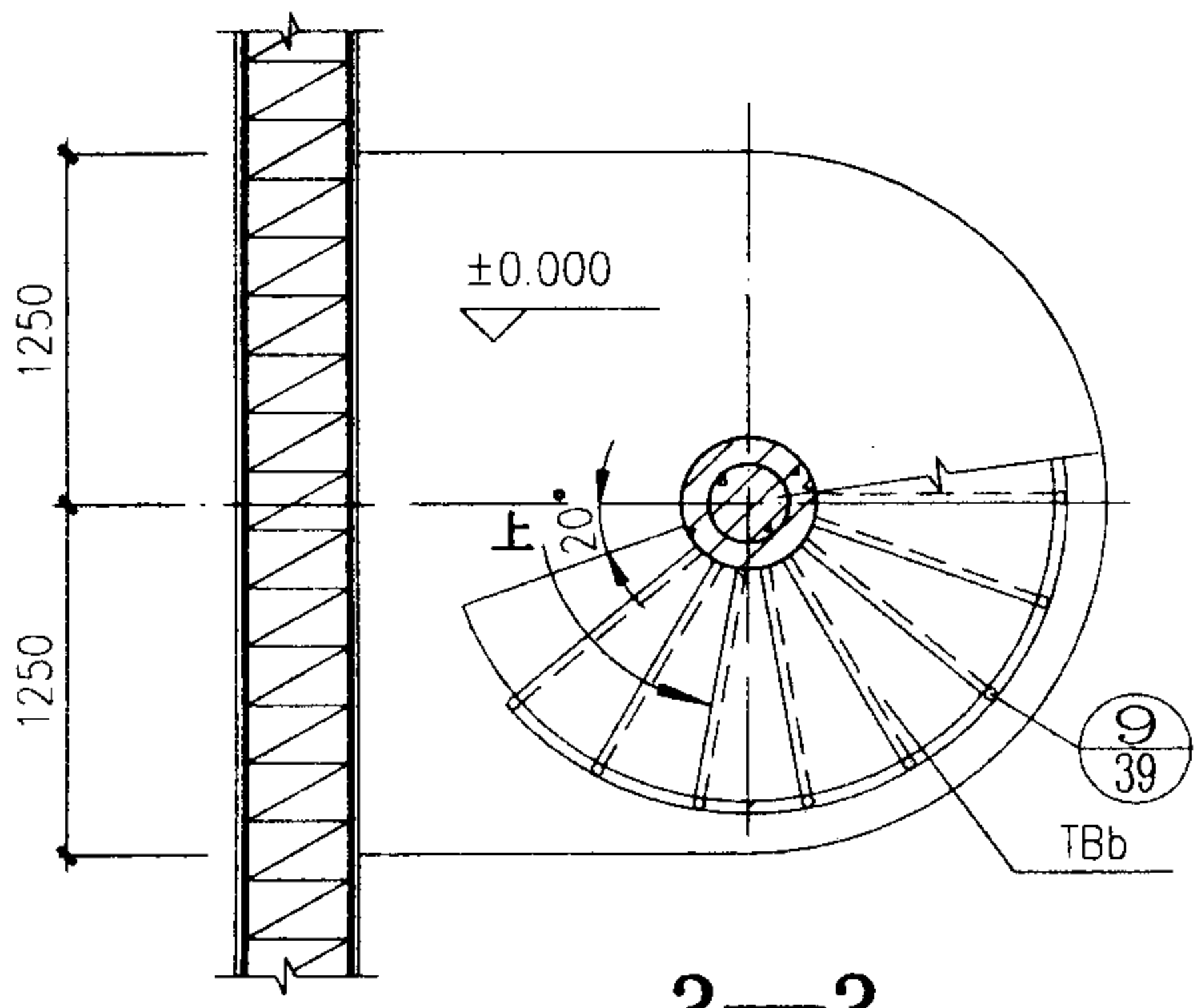
ZLWT-30 平、立面图		图集号	03J402
审核	王祖光	校对	李志刚
设计	洪东	页	12



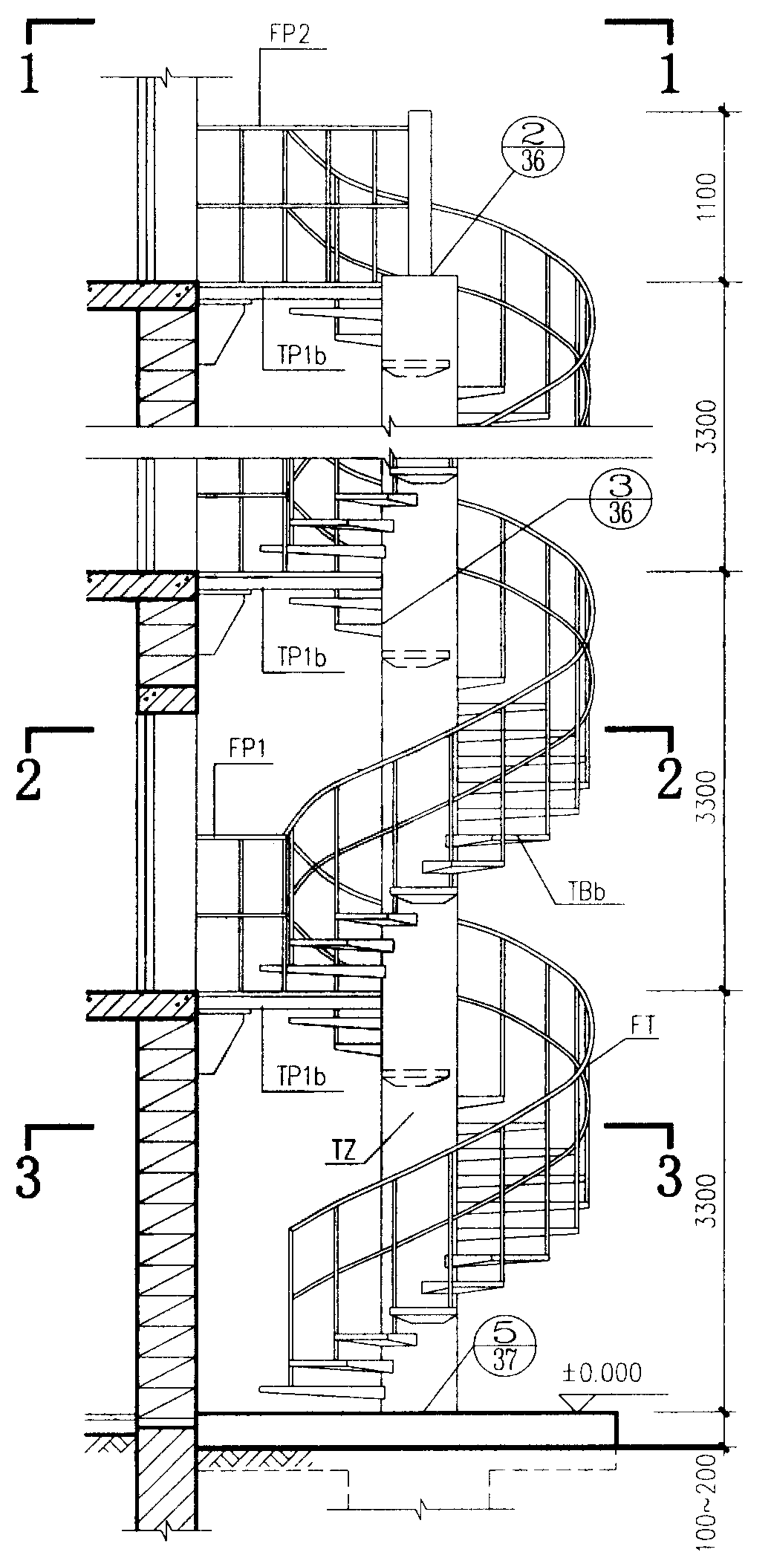
1—1



2—2



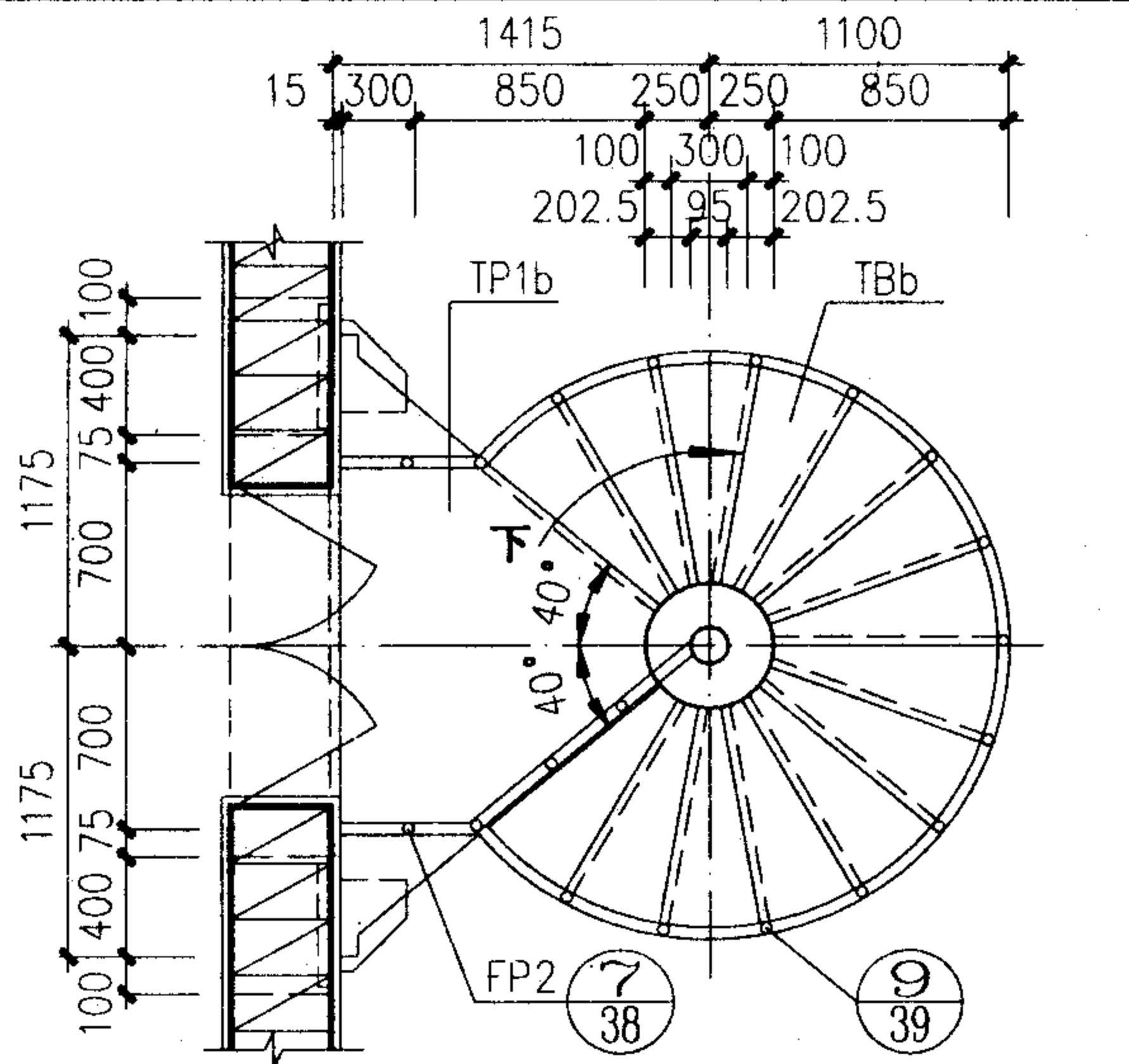
3—3



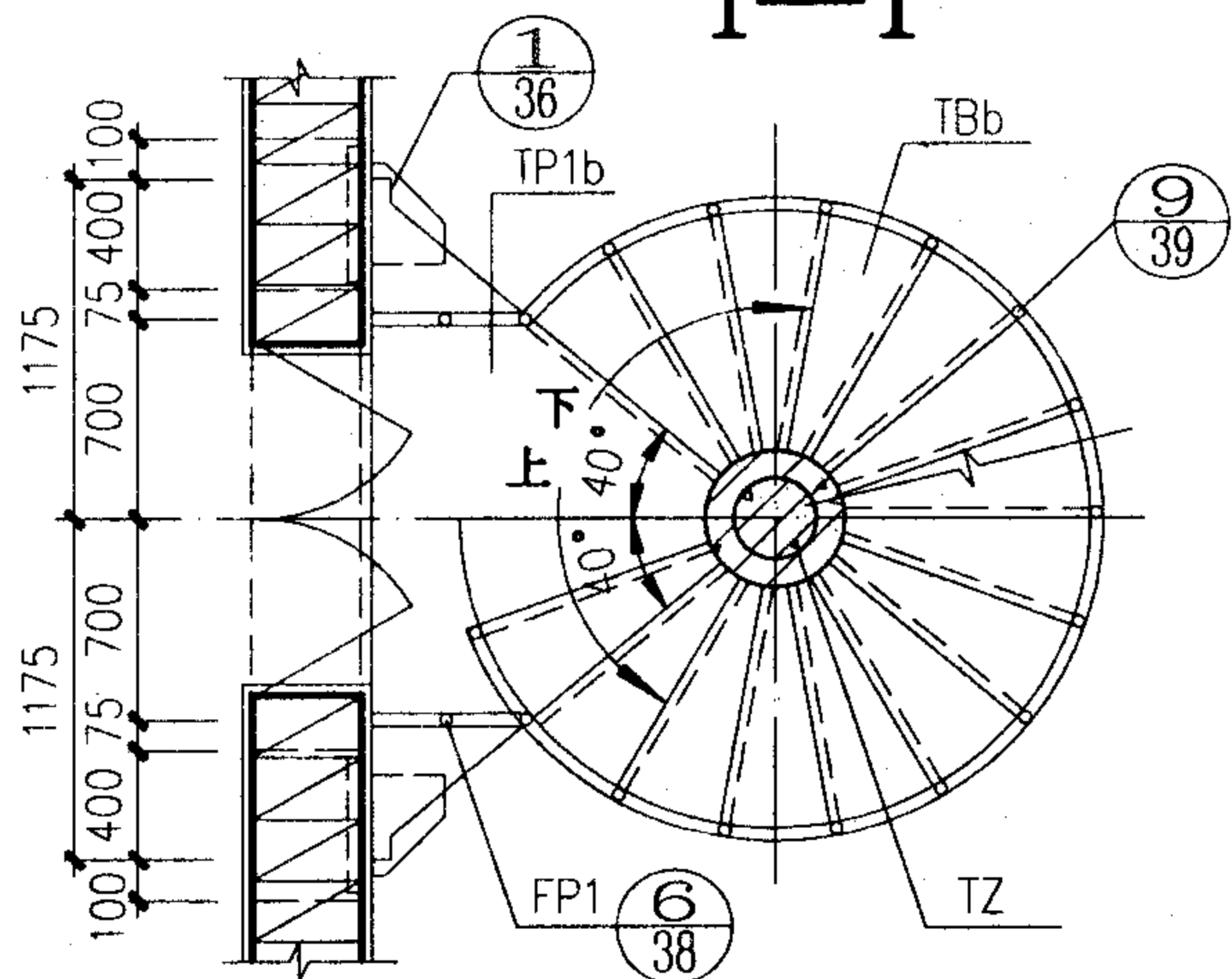
立面

梯型号	梯高	踏步数	踏步高	灰缝厚
ZLWT-33	3300	16	206.25	16.25

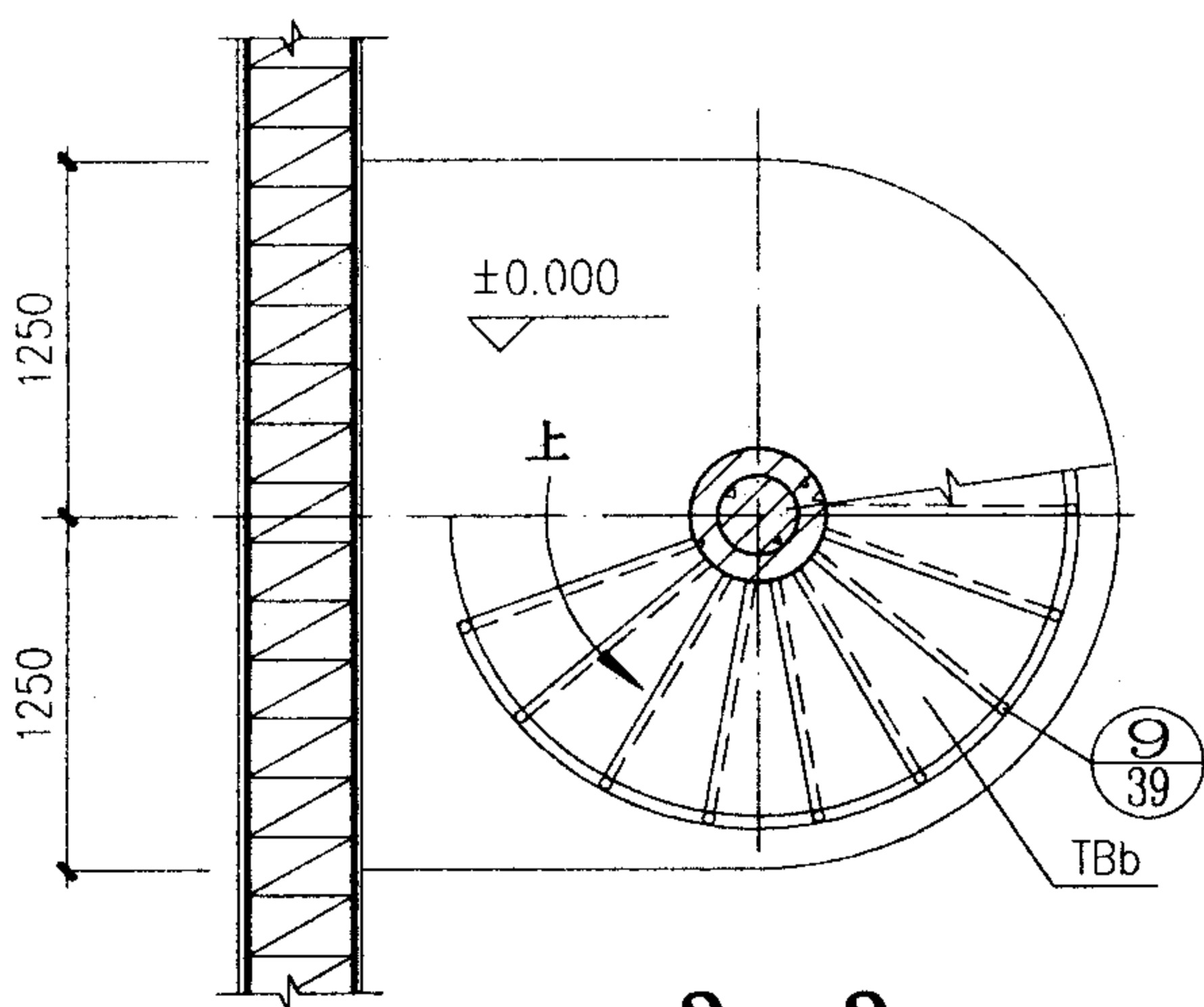
ZLWT-33 平、立面图		图集号	03J402
审核	王祖光	校对	杨州
设计	洪亮	页	13



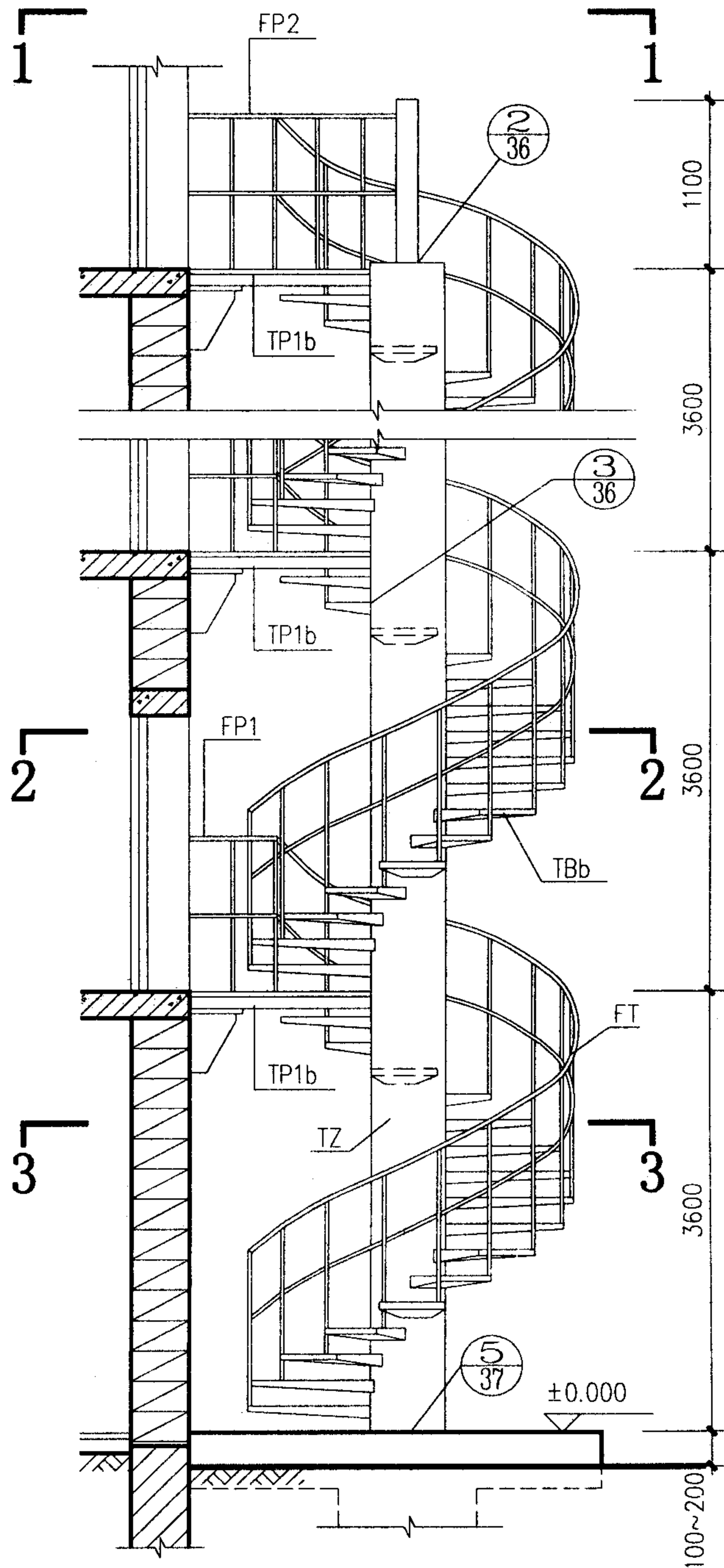
1—1



2—2



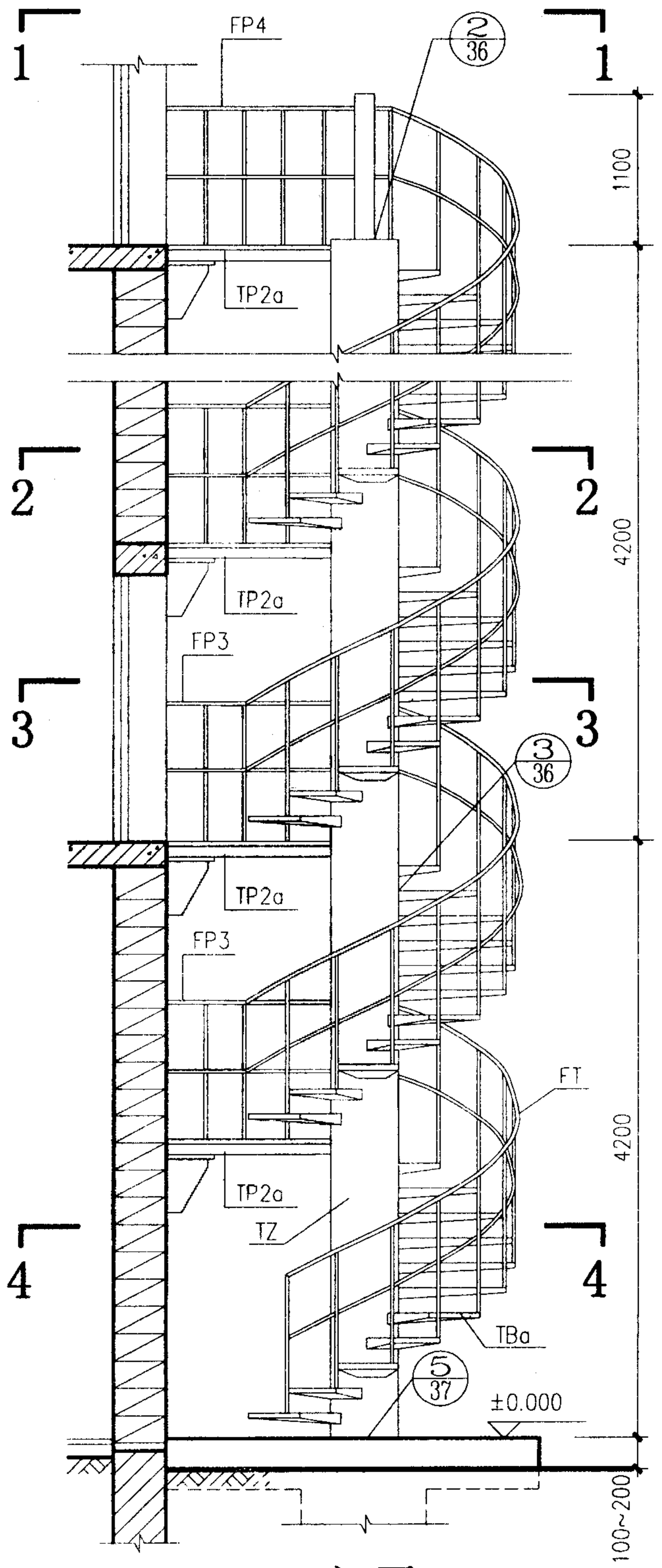
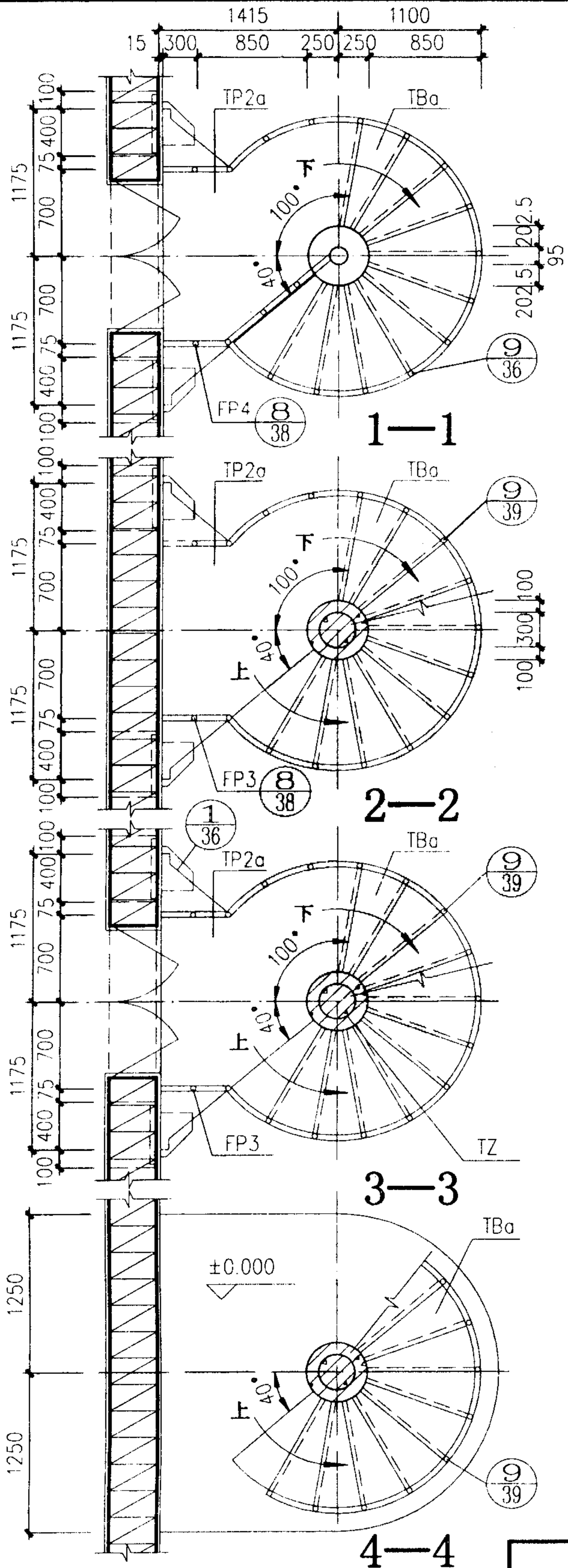
3—3



立面

梯型号	梯高	踏步数	踏步高	灰缝厚
ZLWT-36	3600	17	211.76	21.76

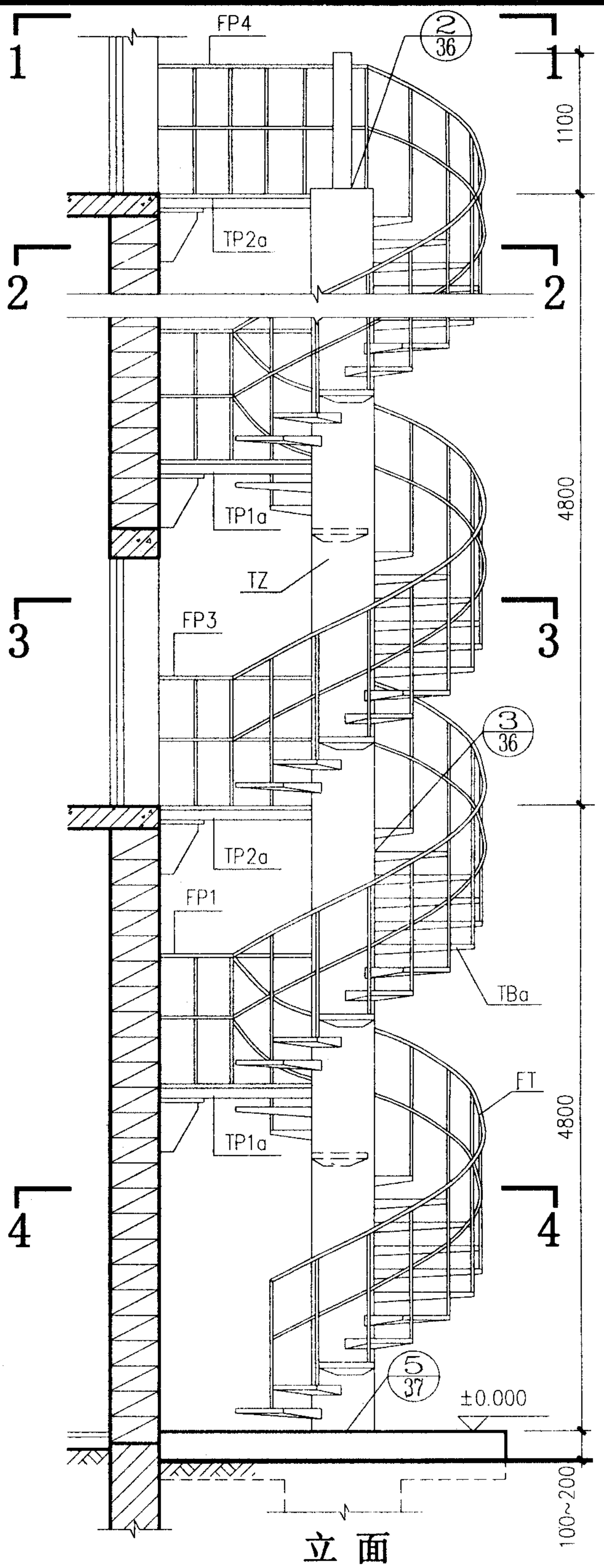
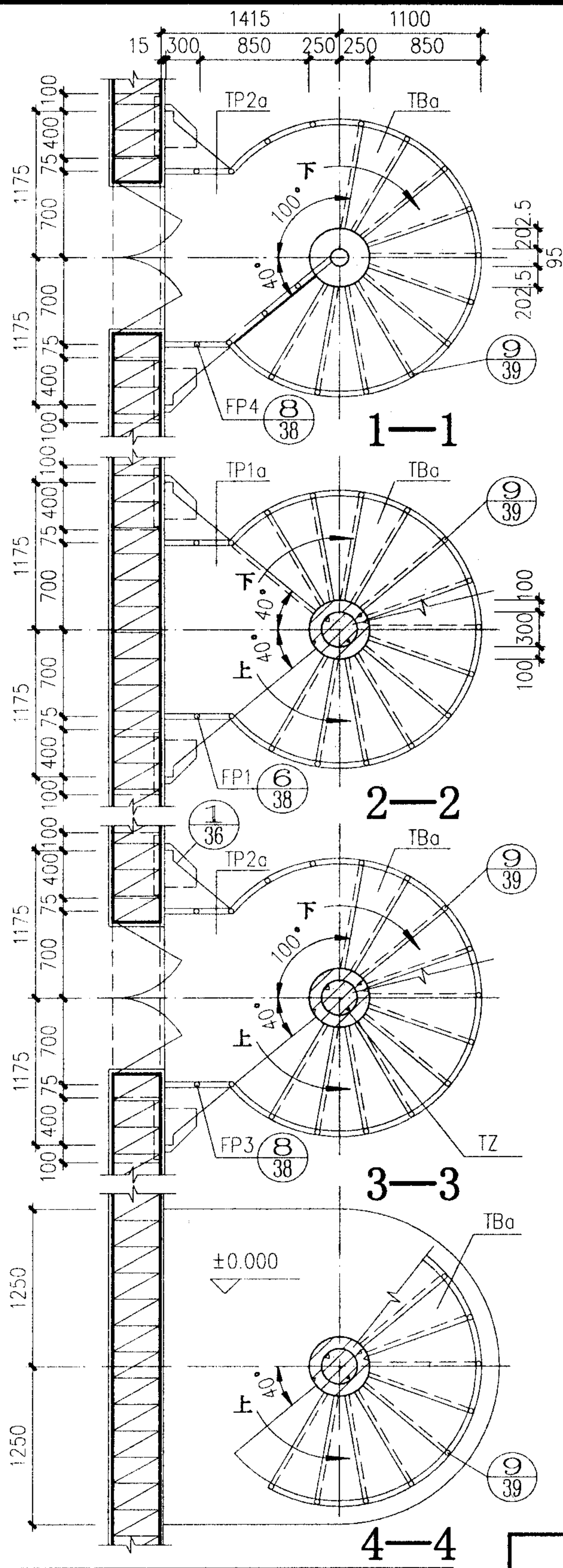
ZLWT-36 平、立面图				图集号	03J402
审核	王和光	校对	李志刚	设计	张
				页	14



立面

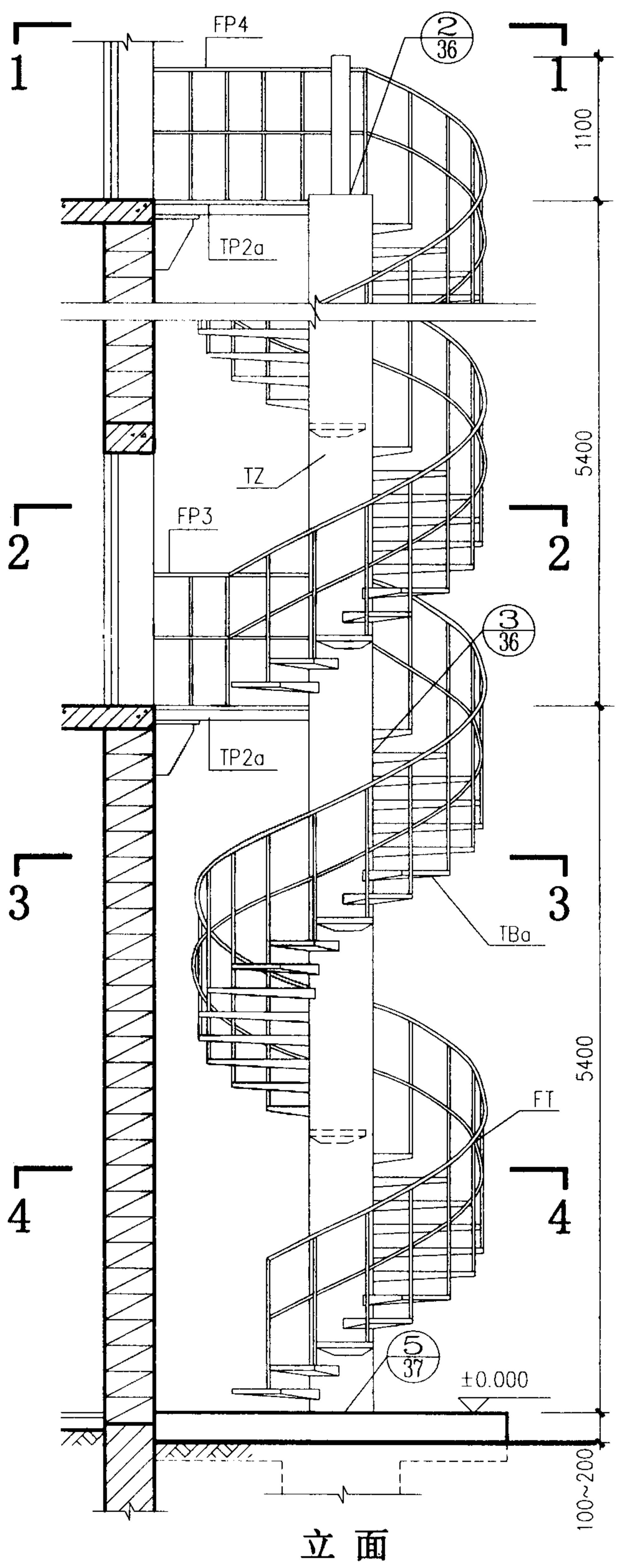
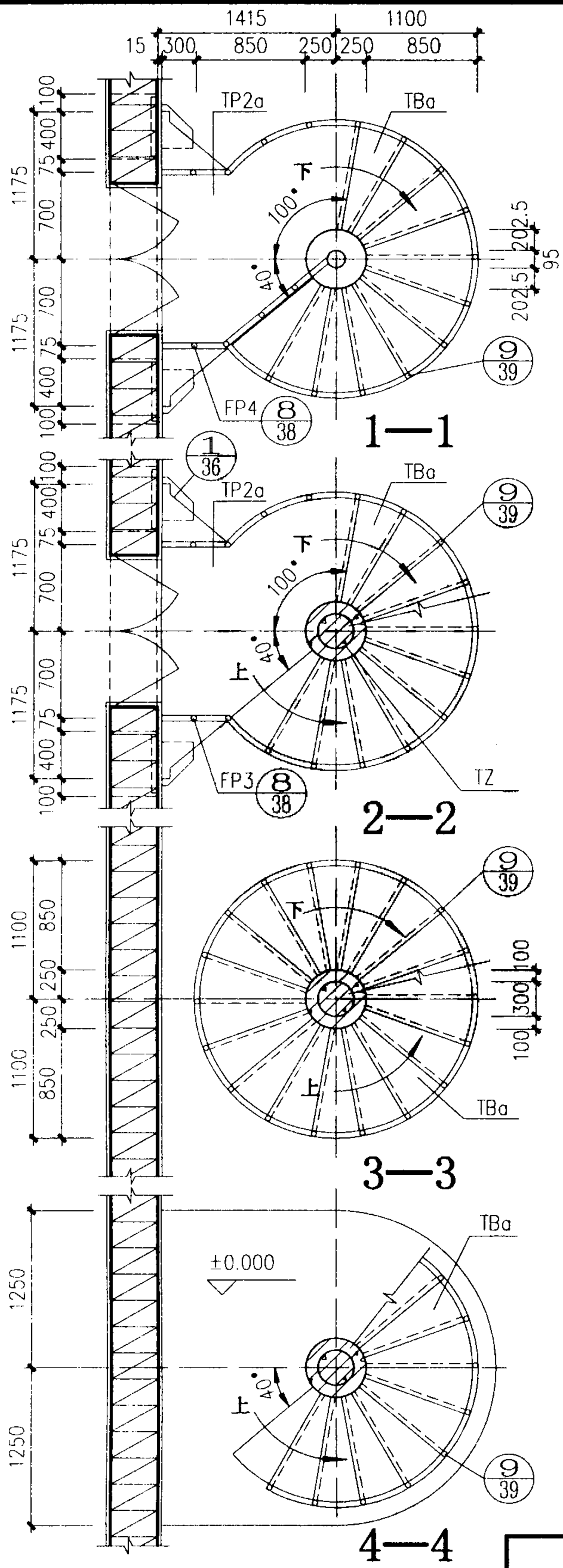
梯型号	梯高	踏步数	踏步高	灰缝厚
ZLWT-42	4200	24	175	5

ZLWT-42 平、立面图		图集号	03J402
审核	王祖光	校对	李州
设计	李州	页	15



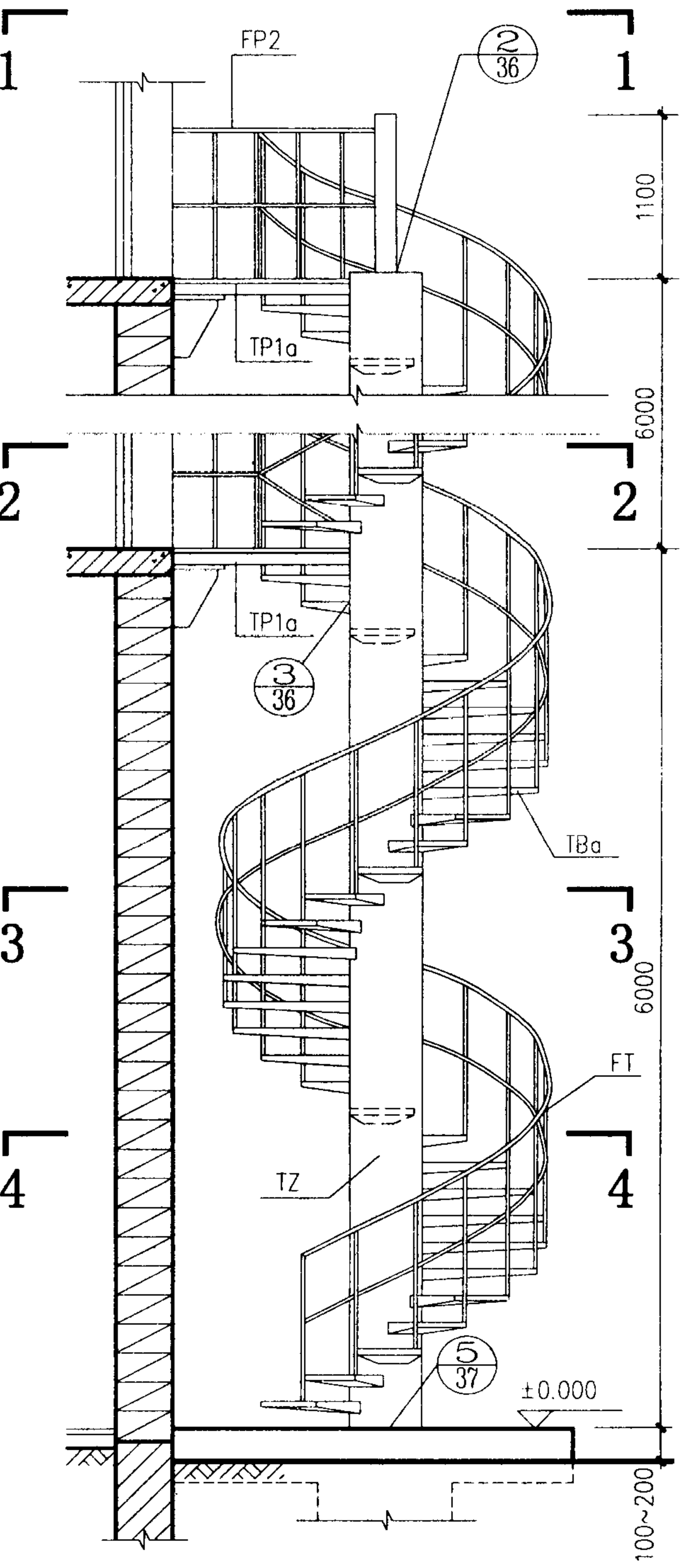
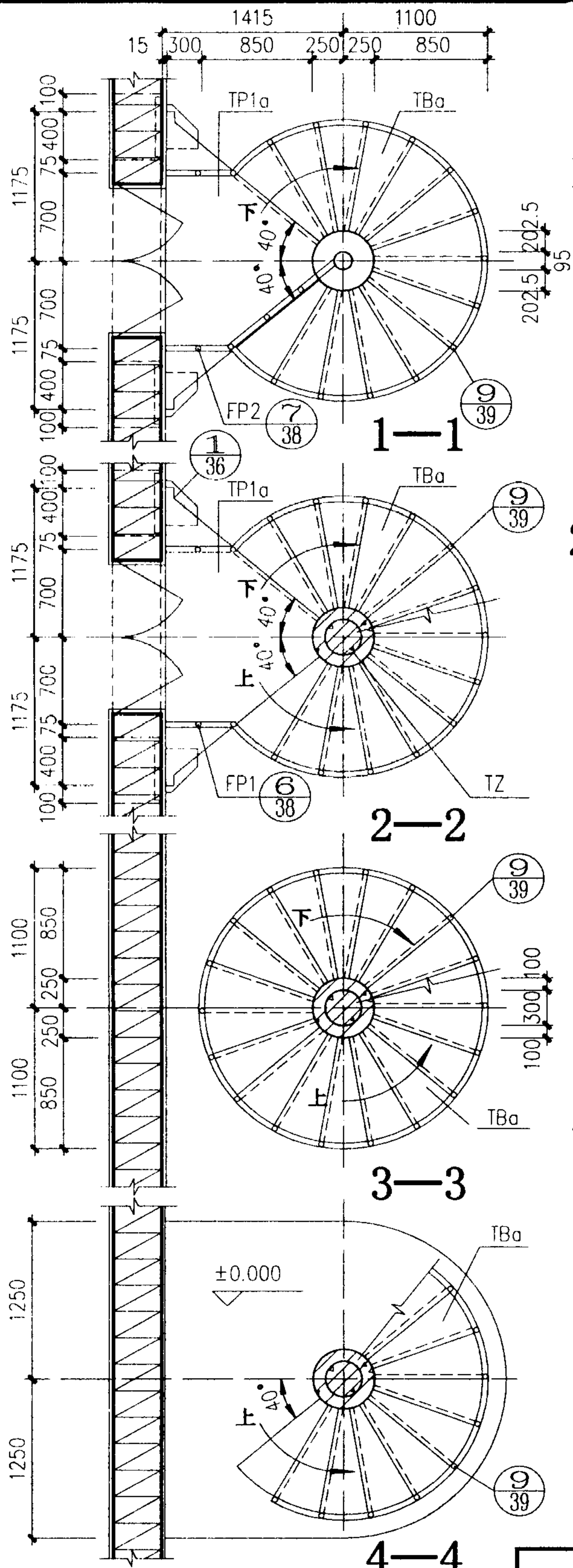
梯型号	梯高	踏步数	踏步高	灰缝厚
ZLWT-48	4800	27	177.78	7.78

ZLWT-48 平、立面图		图集号	03J402
审核	王祖光	校对	孙刚
设计	洪东	页	16



梯型号	梯高	踏步数	踏步高	灰缝厚
ZLWT-54	5400	30	180	10

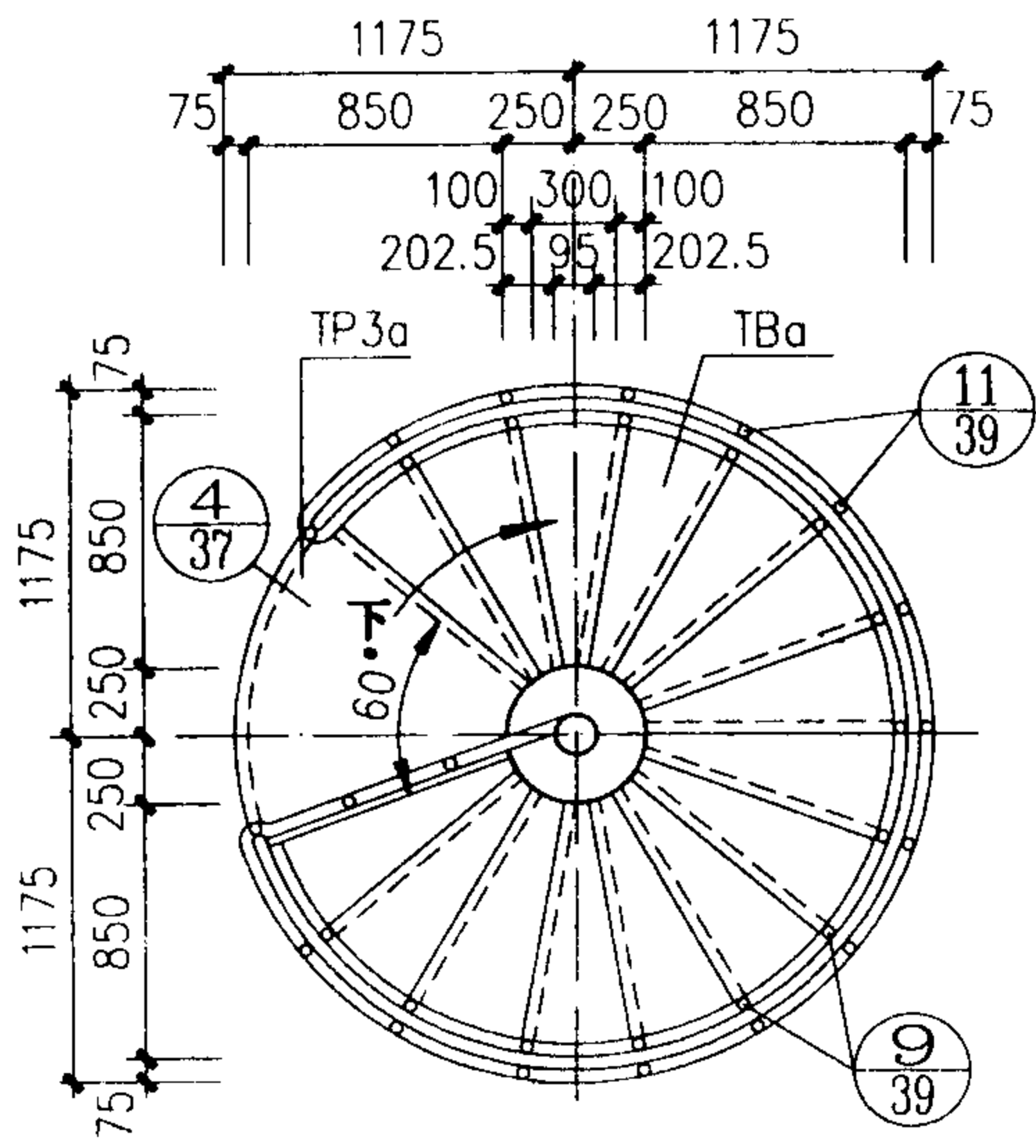
ZLWT-54 平、立面图			图集号	03J402
审核	王和光	校对	孔刚	设计
				页
				17



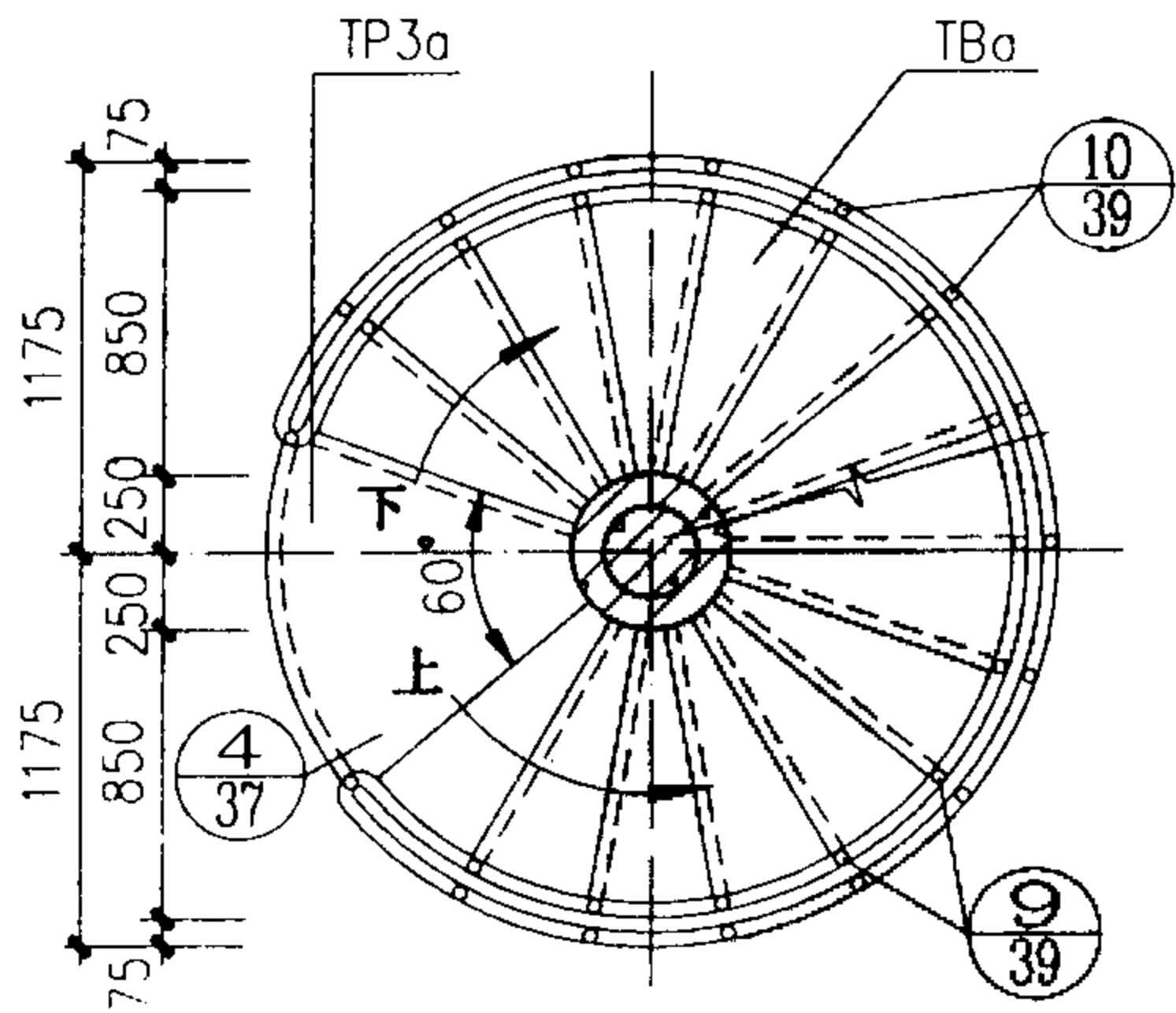
立面

梯型号	梯高	踏步数	踏步高	灰缝厚
ZLWT-60	6000	33	181.81	11.81

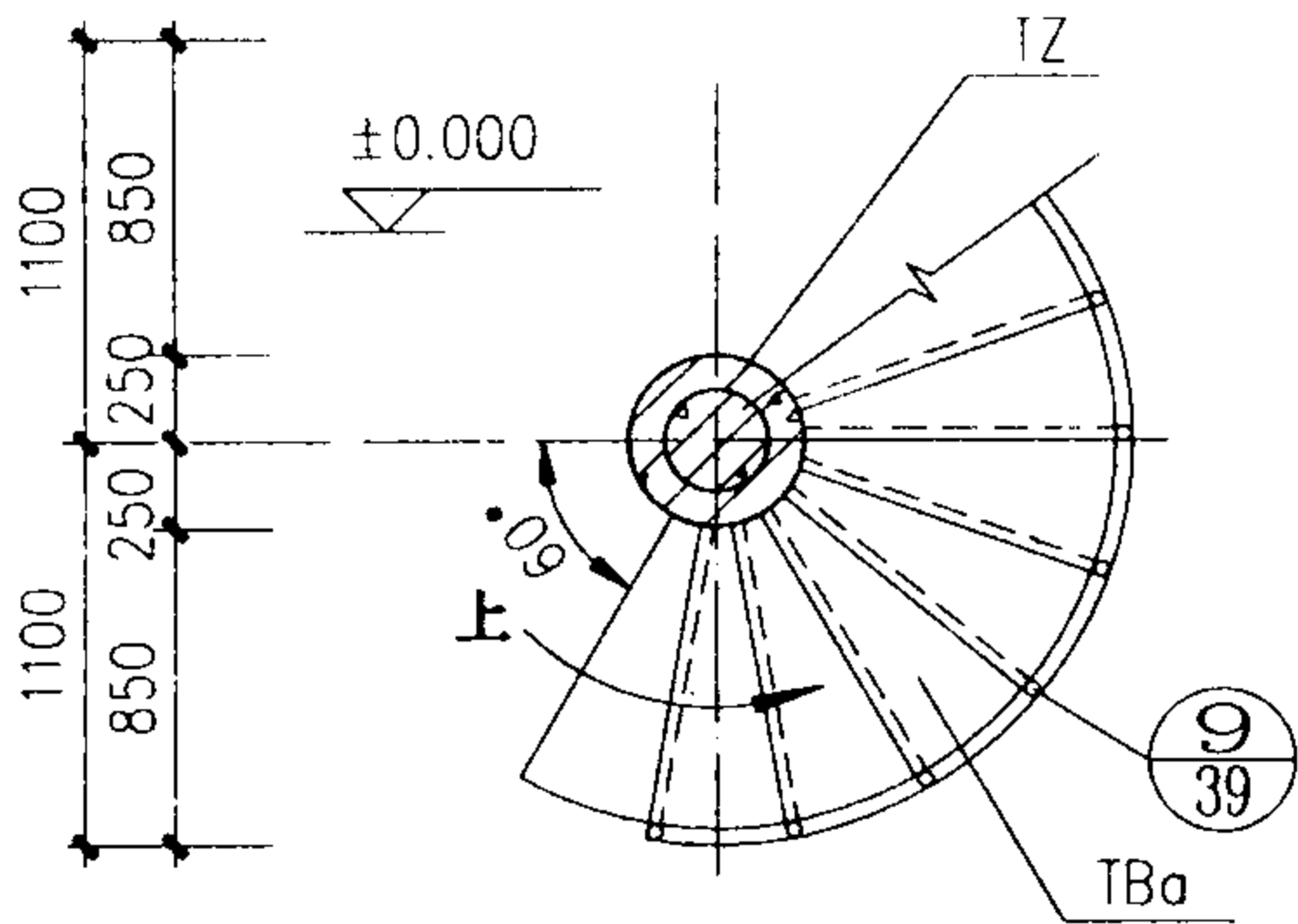
ZLWT-60 平、立面图		图集号	03J402
审核	王沁光	校对	张州
设计	张州	页	18



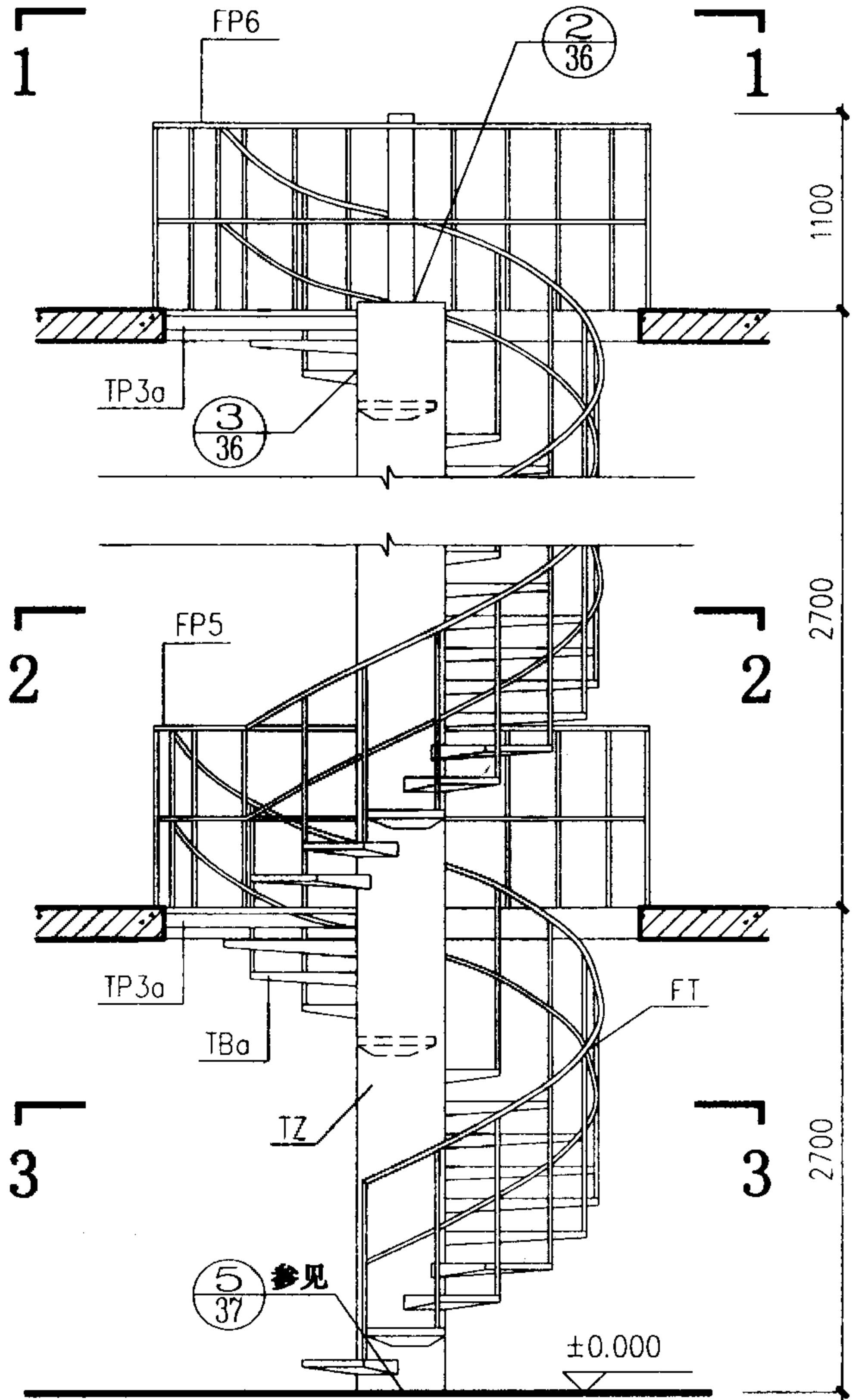
1—1



2—2



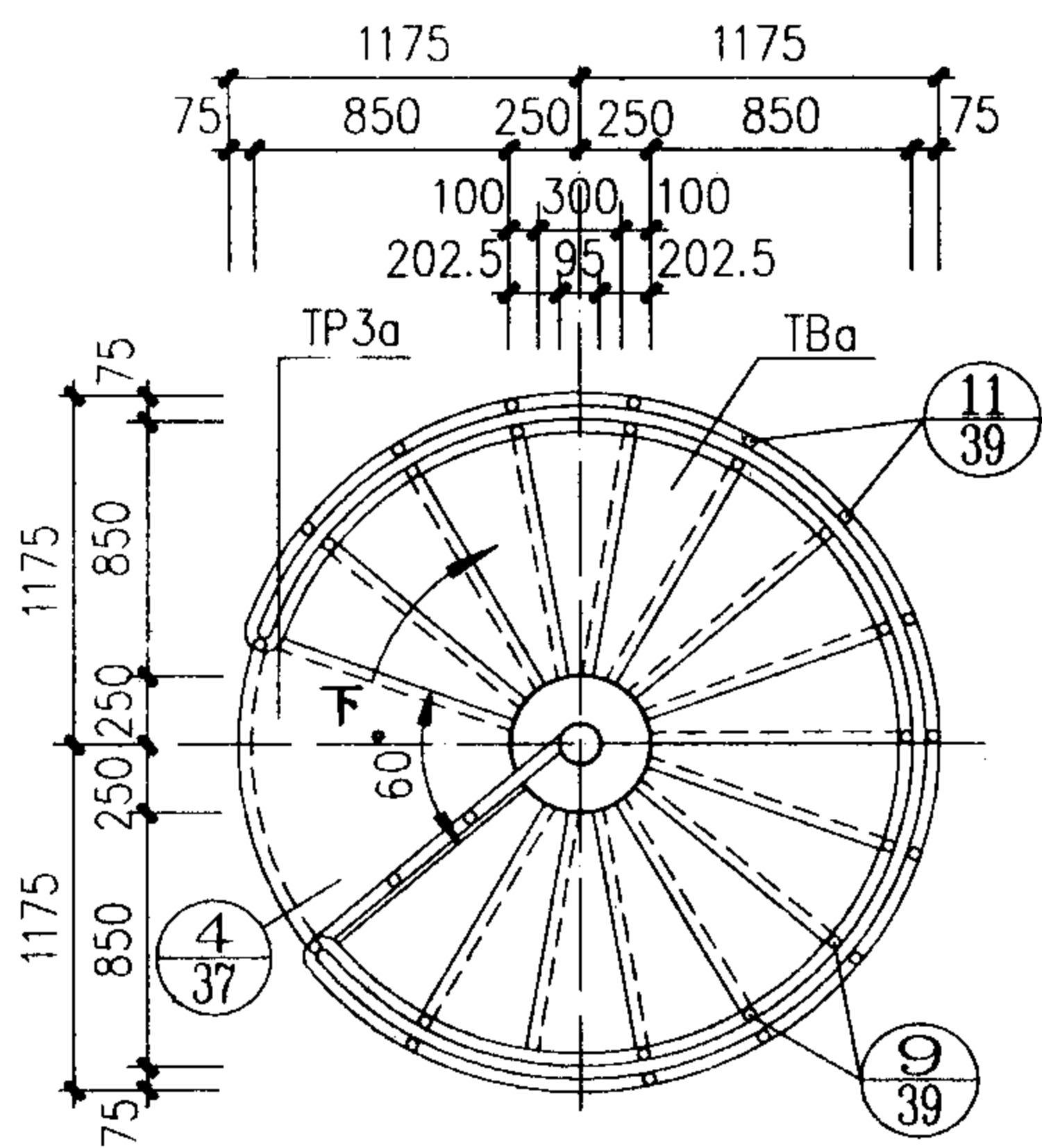
3—3



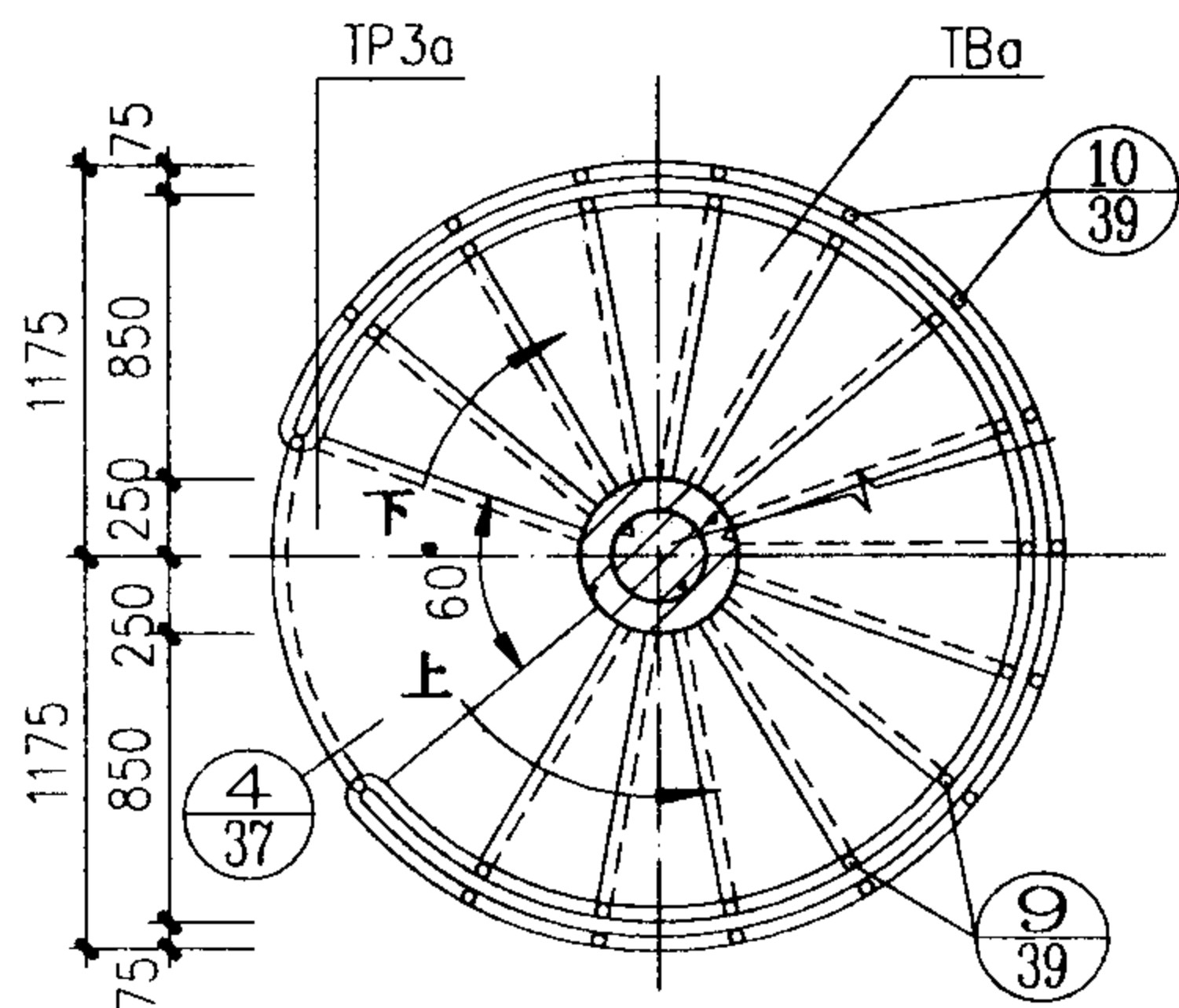
立面

梯型号	梯高	踏步数	踏步高	灰缝厚
ZLNT-27	2700	15	180	10

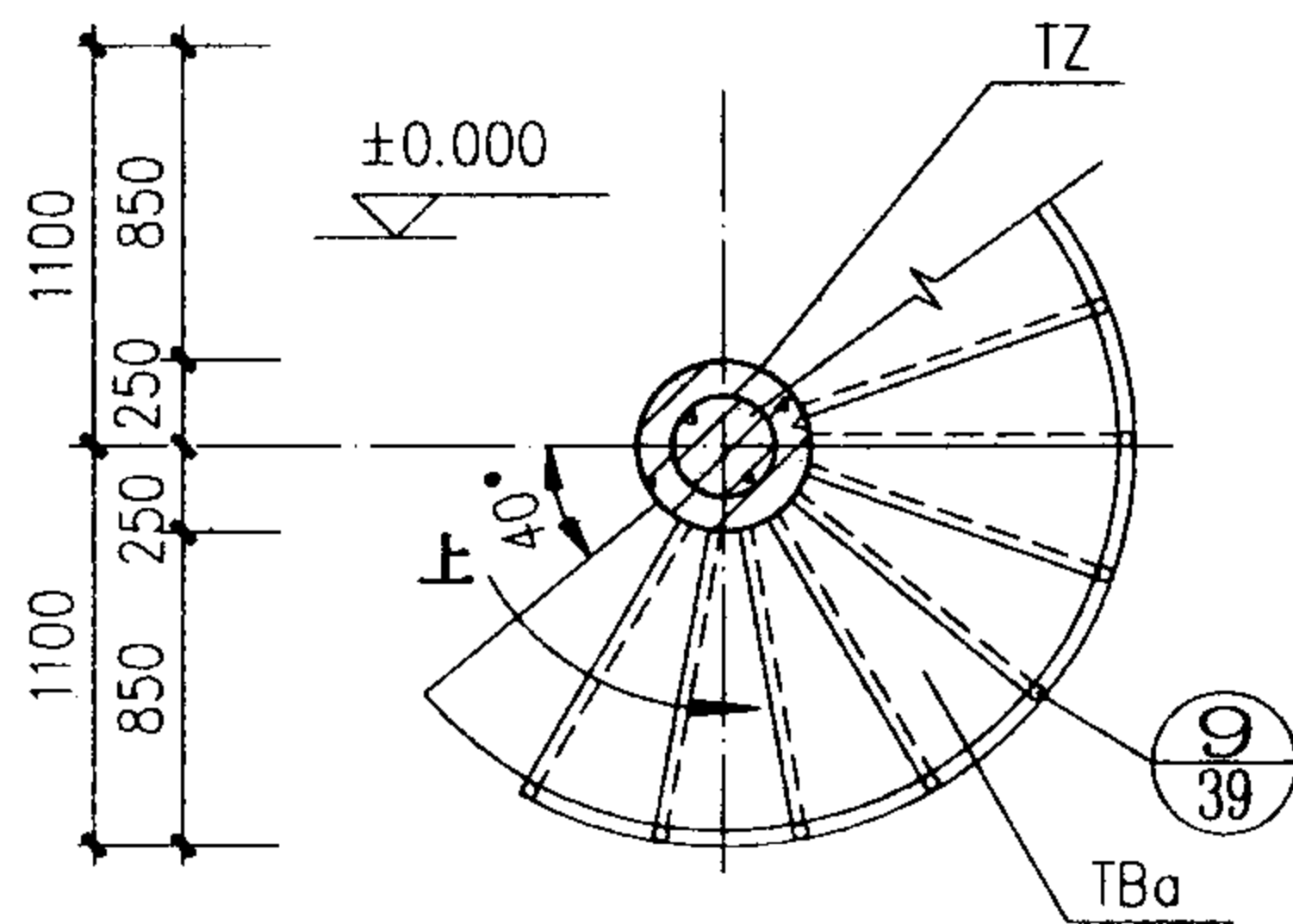
ZLNT-27 平、立面图				图集号	03J402
审核	王祖光	校对	孙刚	设计	洪东
				页	19



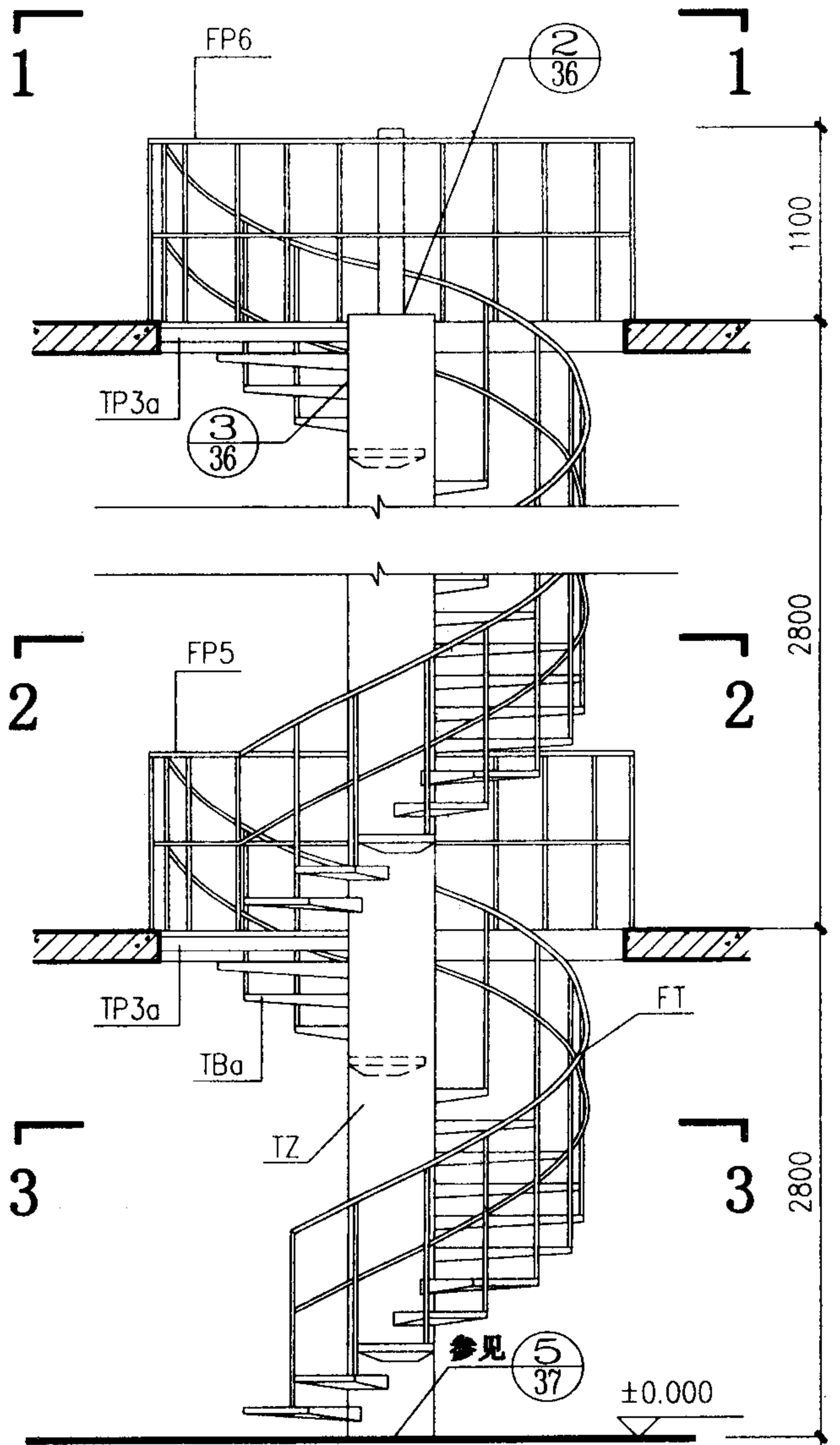
1—1



2—2



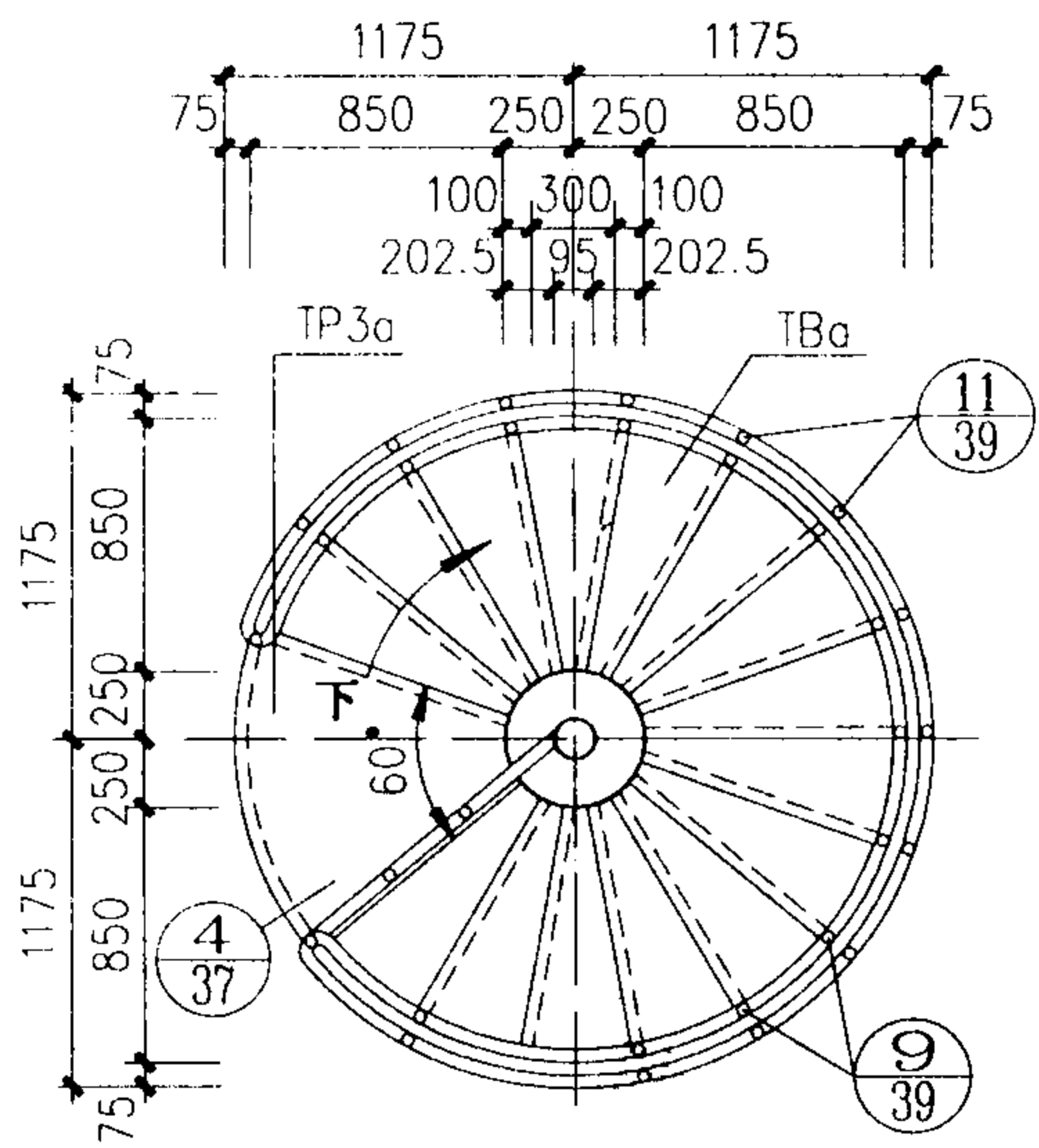
3—3



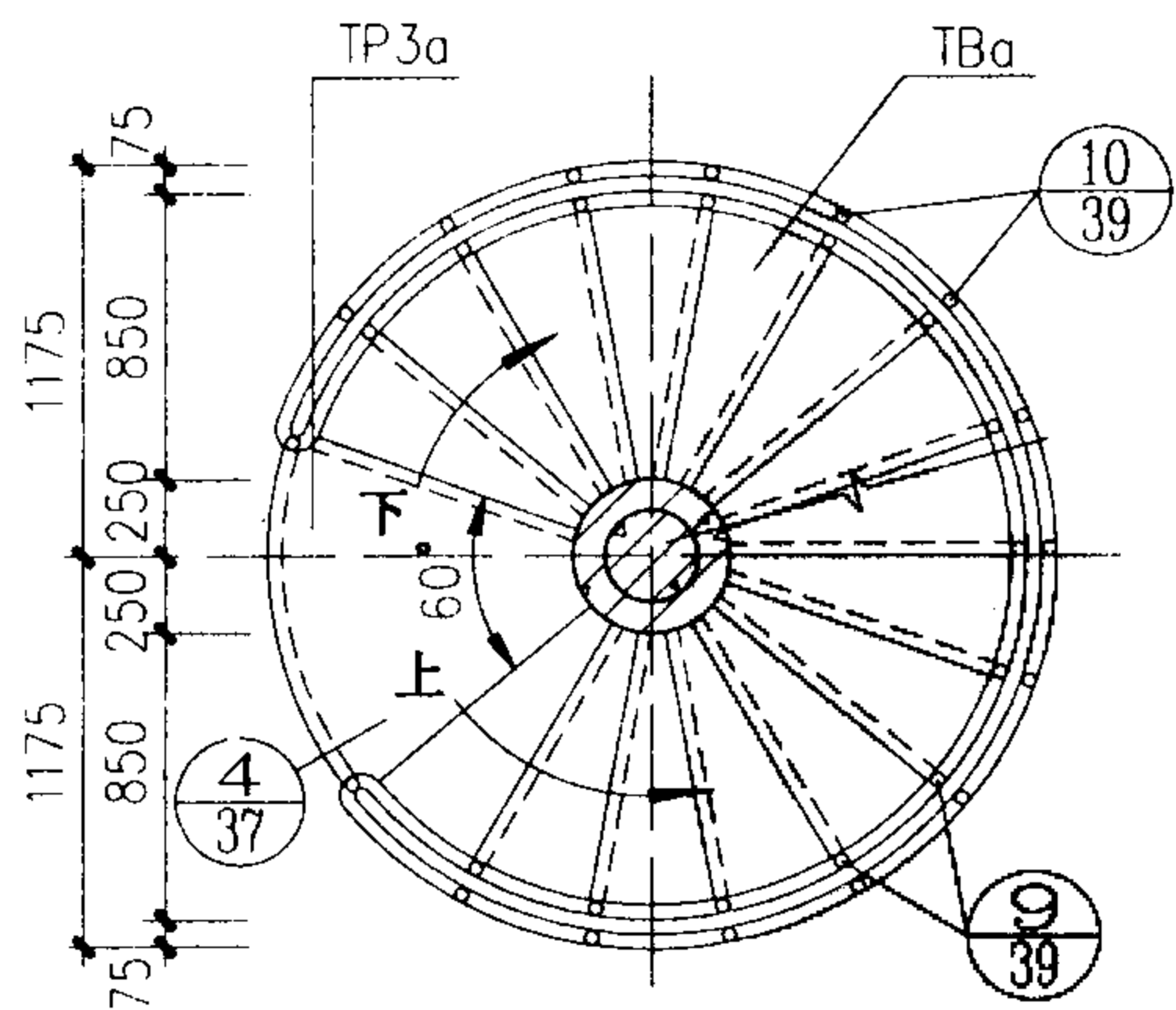
立面

梯型号	梯高	踏步数	踏步高	灰缝厚
ZLNT-28	2800	16	175	5

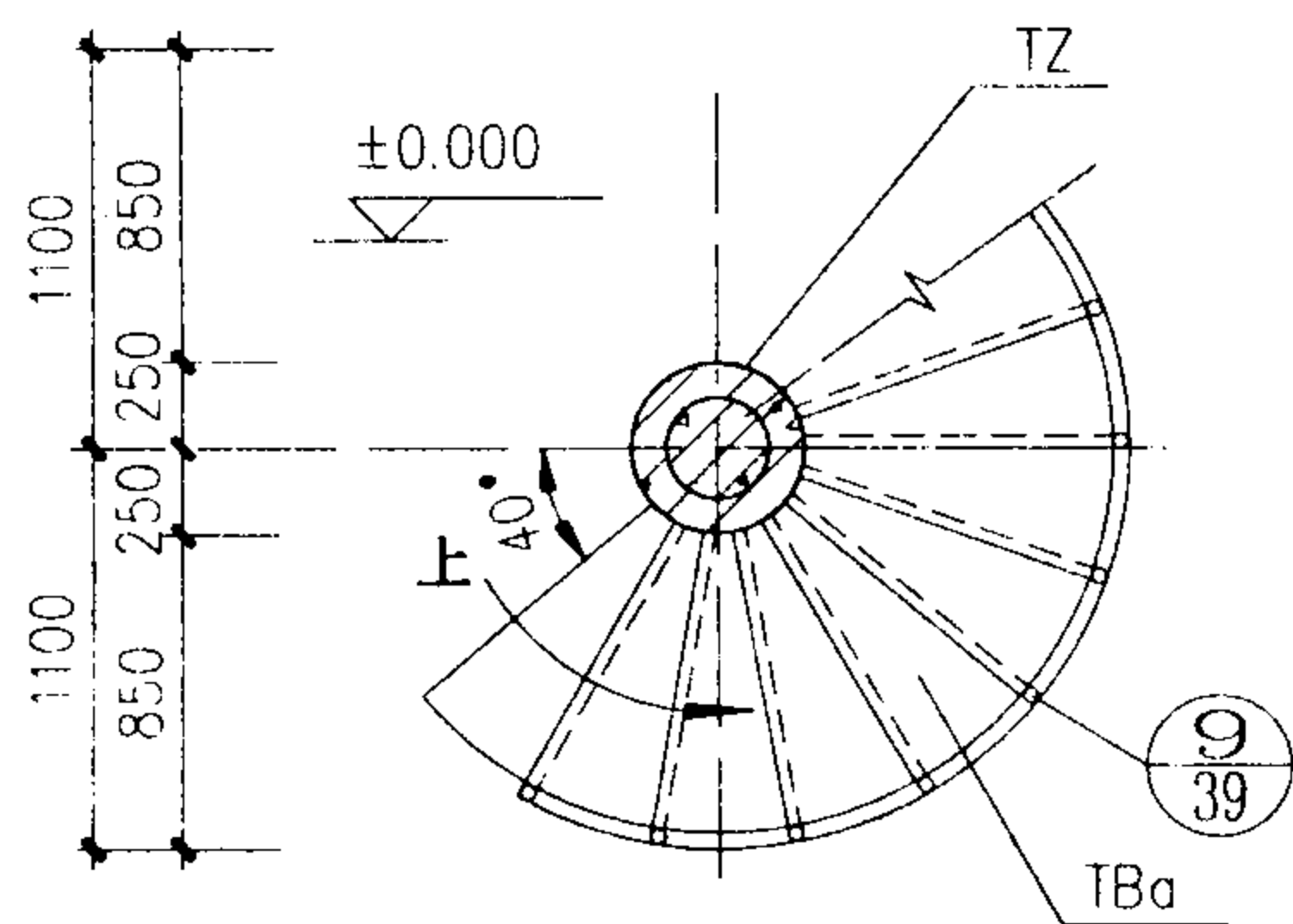
ZLNT-28 平、立面图		图集号	03J402
审核	王迪光	校对	孙刚
设计	洪东	页	20



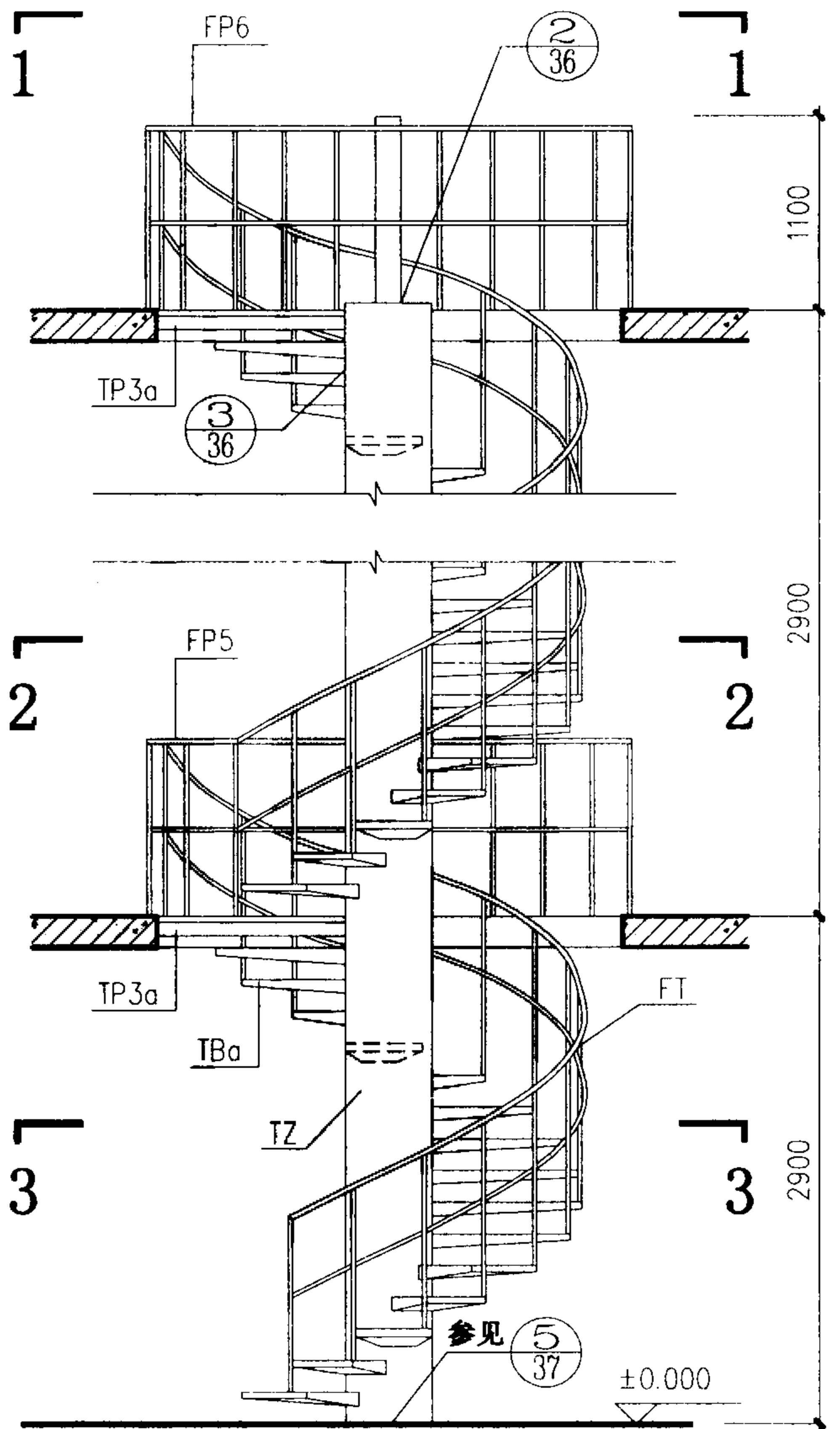
1—1



2—2



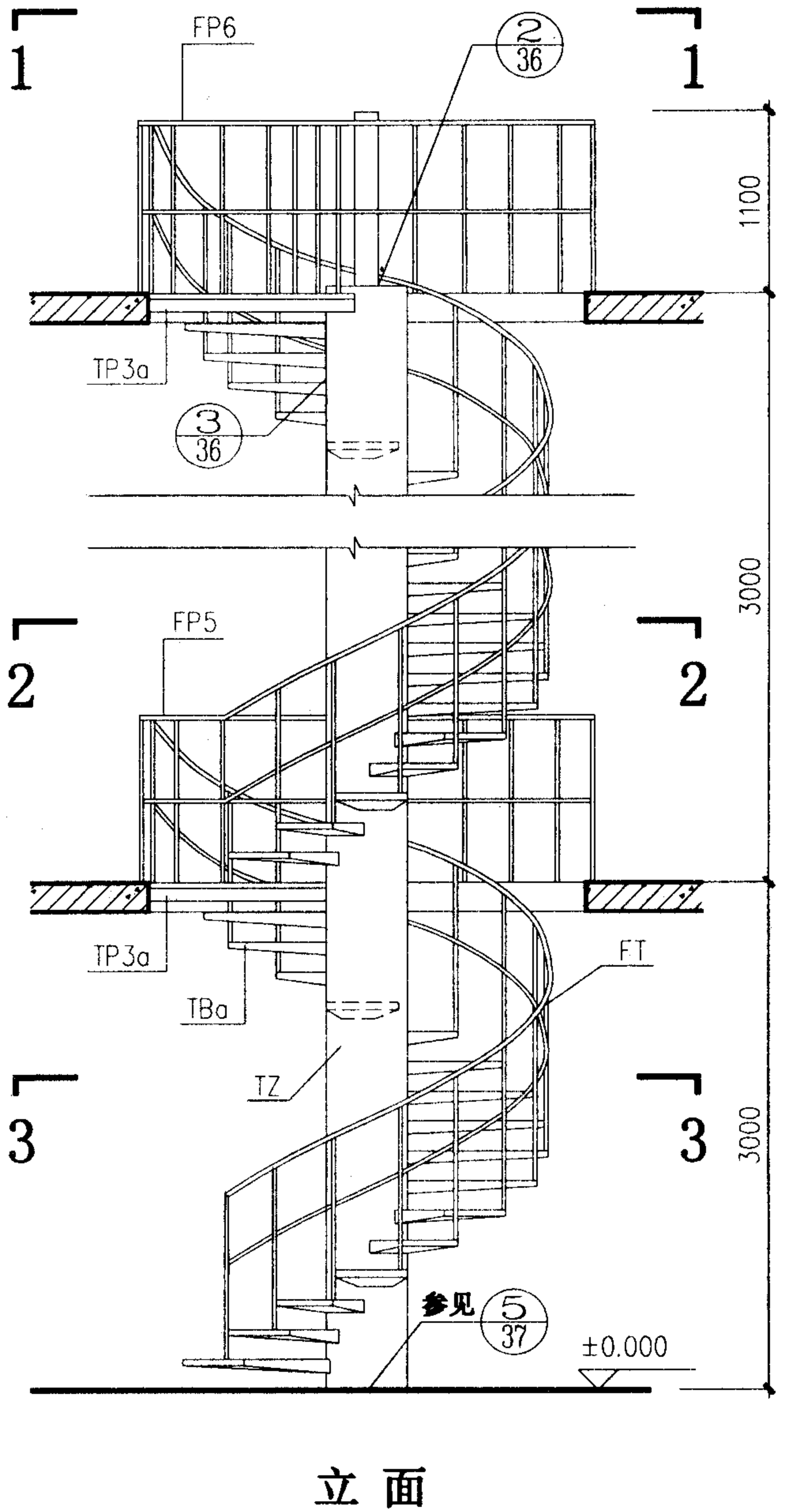
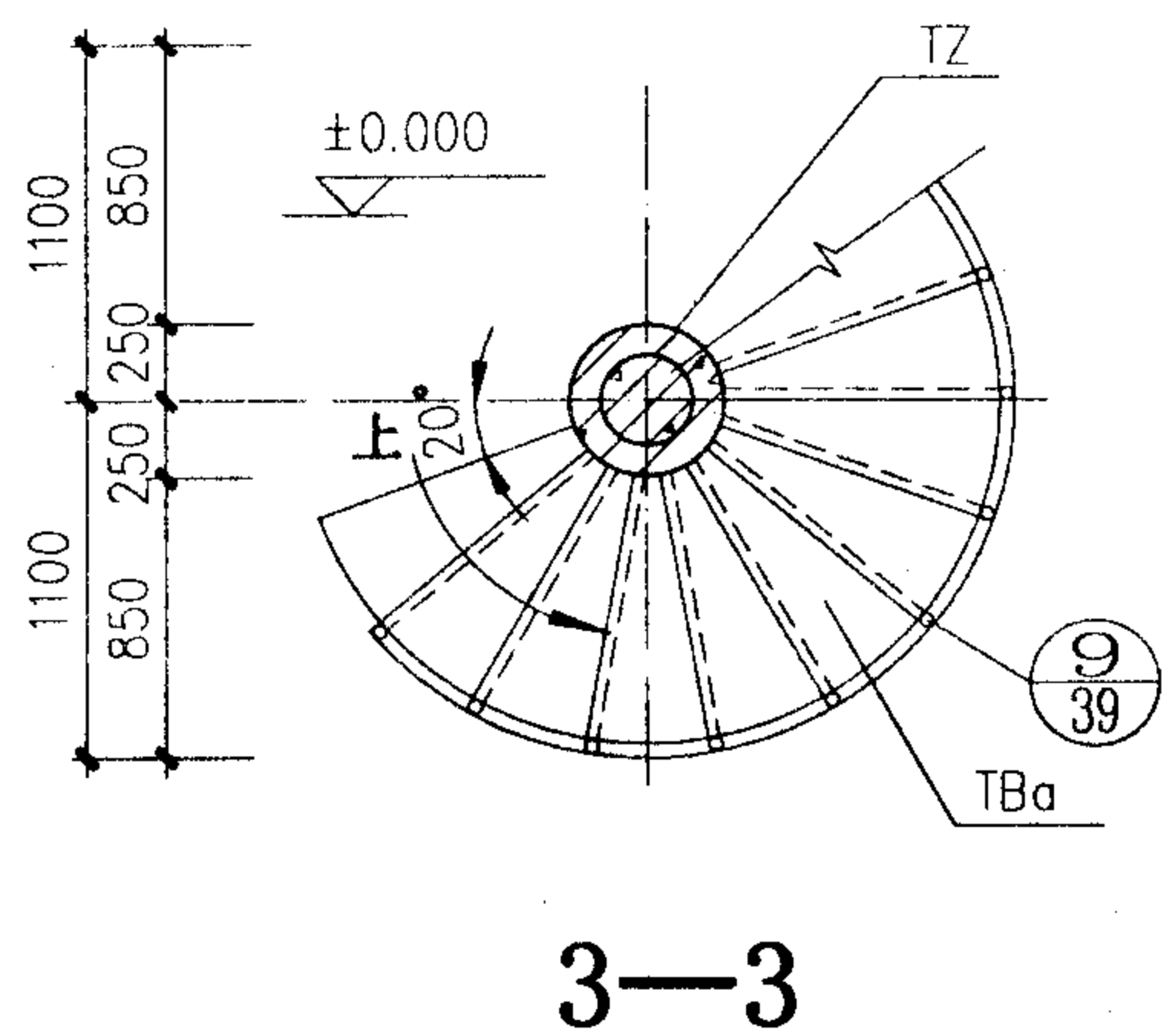
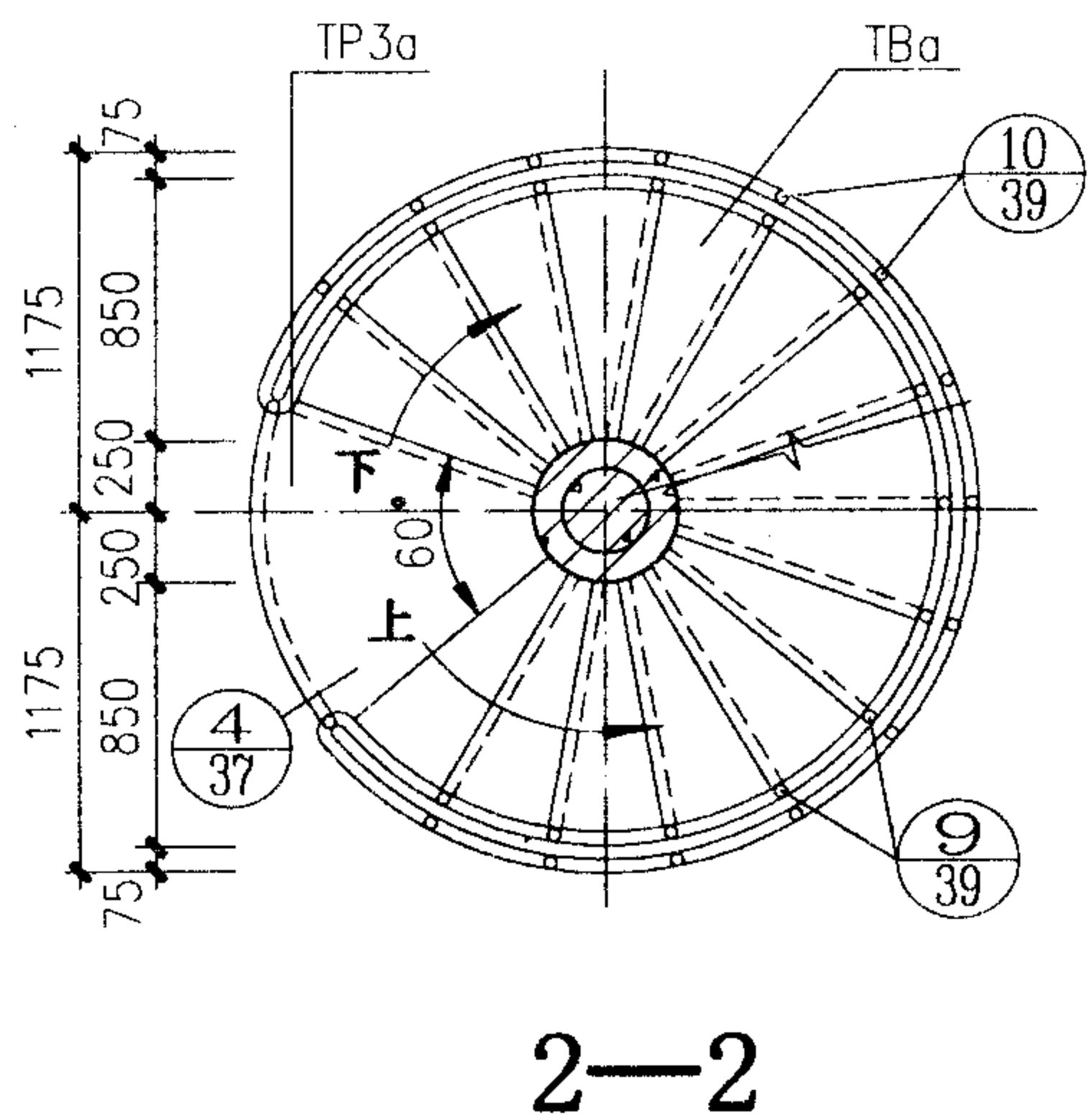
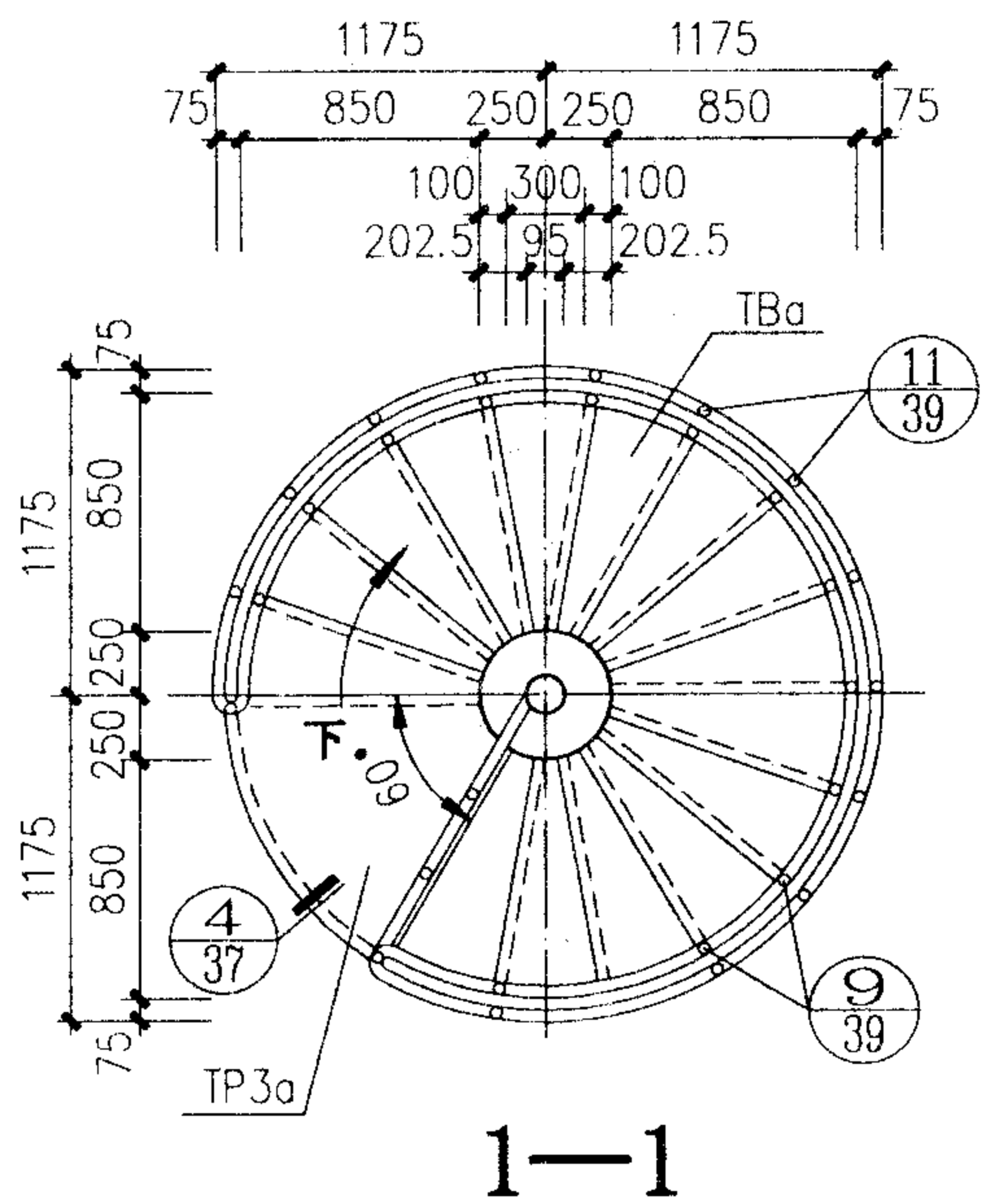
3—3



立面

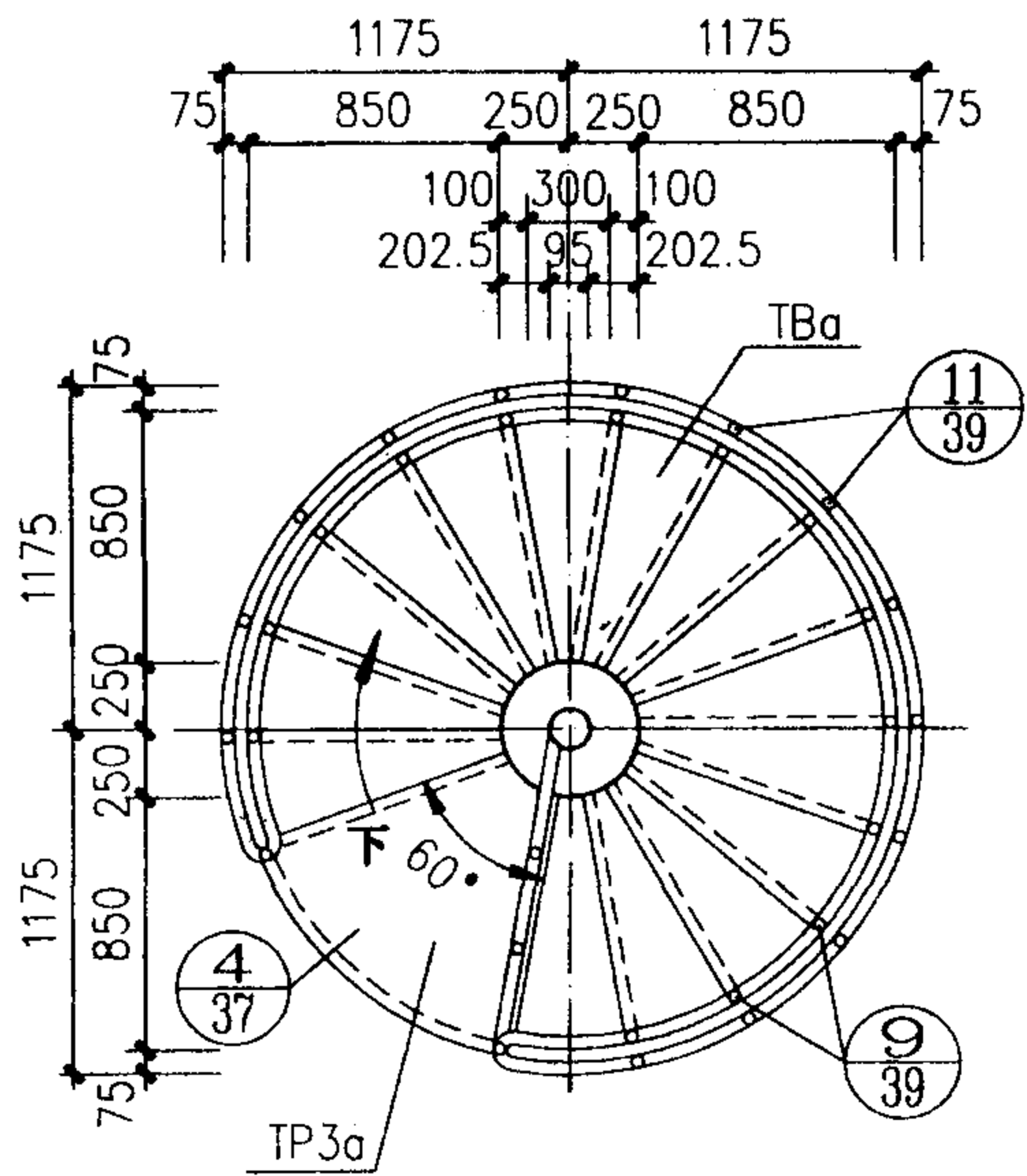
梯型号	梯高	踏步数	踏步高	灰缝厚
ZLNT-29	2900	16	181.25	11.25

ZLNT-29 平、立面图			图集号	03J402
审核	王祖光	校对	张刚	设计
				洪杰
			页	21

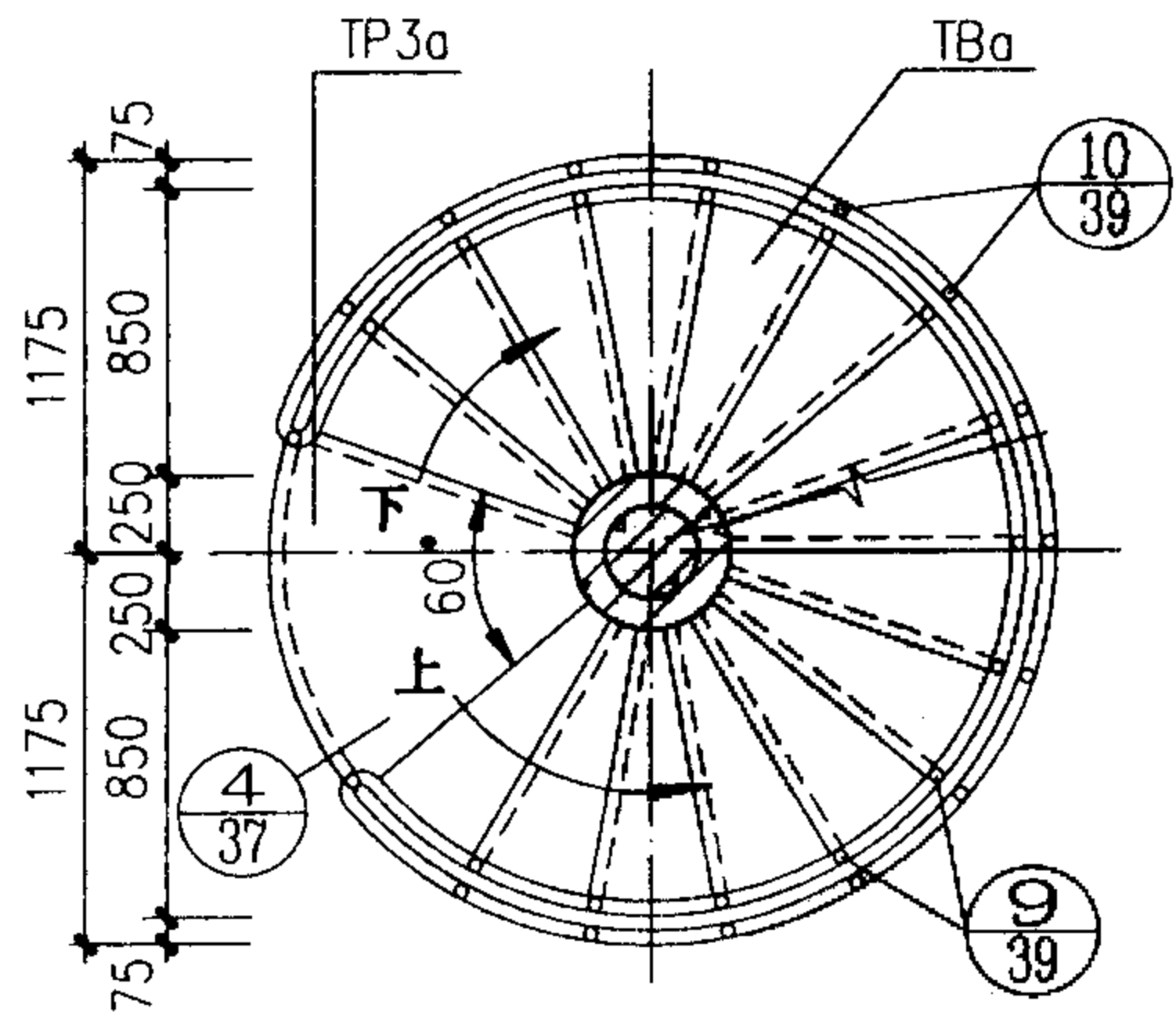


梯型号	梯高	踏步数	踏步高	灰缝厚
ZLNT-30	3000	17	176.47	6.47

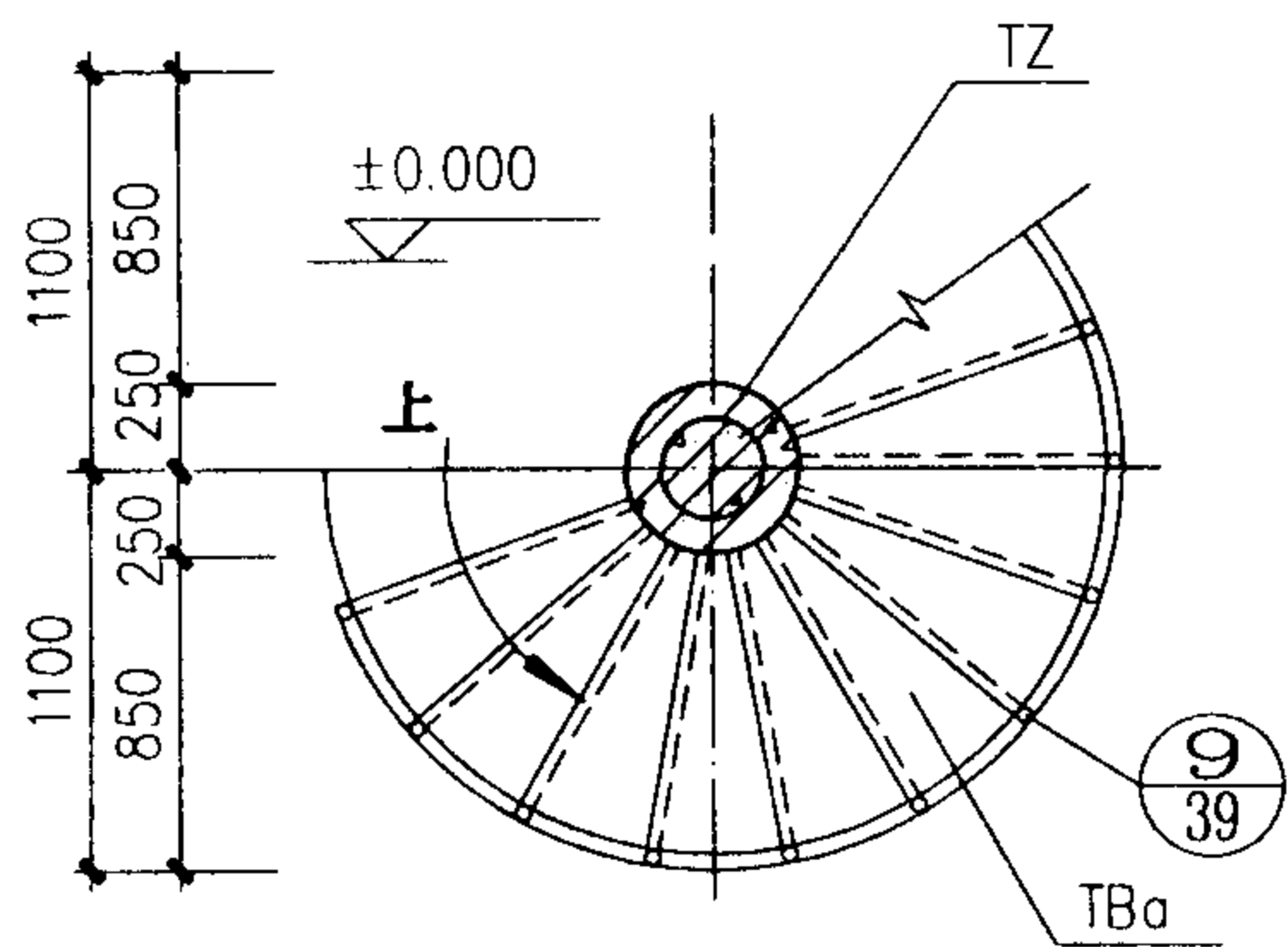
ZLNT-30 平、立面图				图集号	03J402
审核	王祖光	校对	李志刚	设计	洪东
				页	22



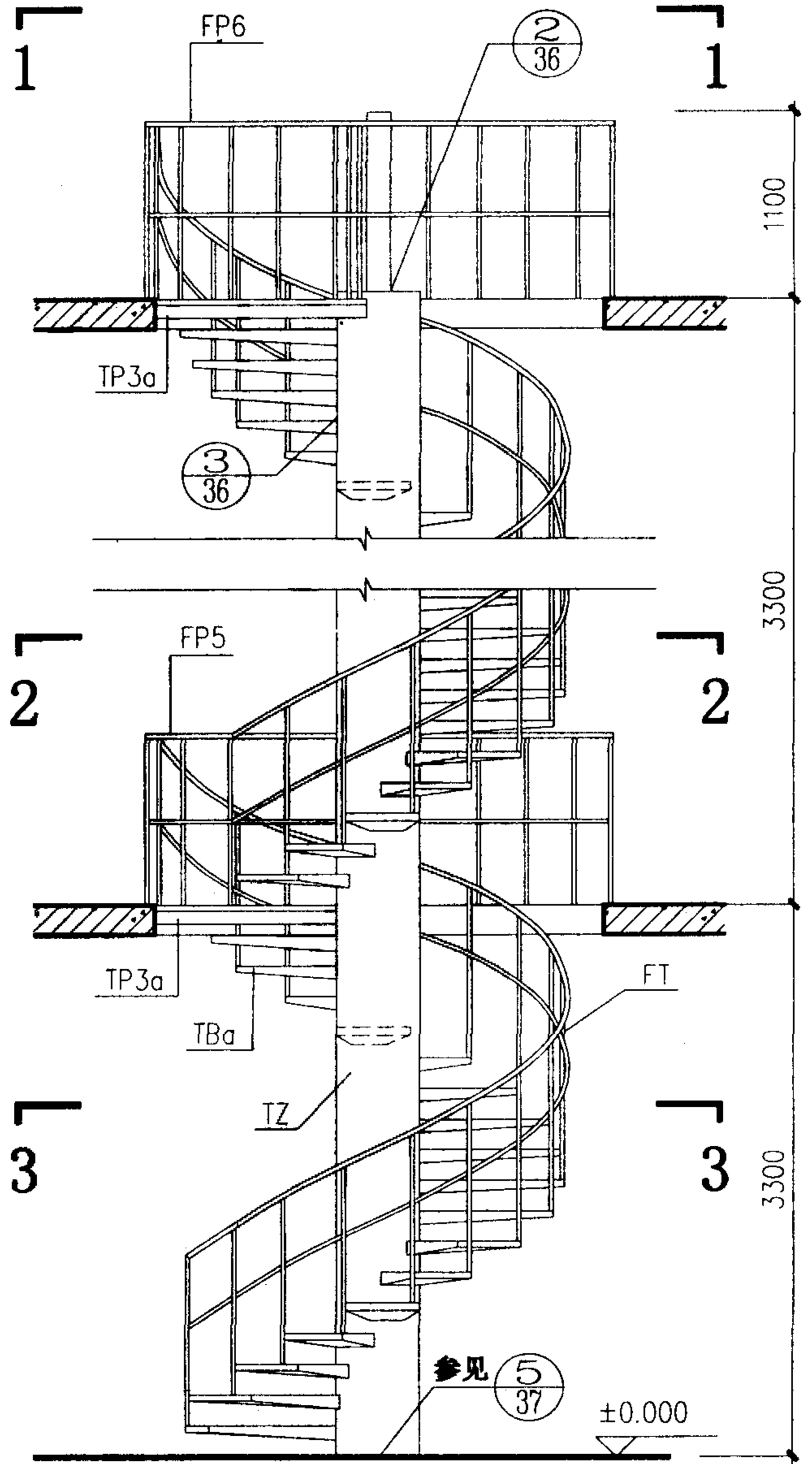
1-1



2-2



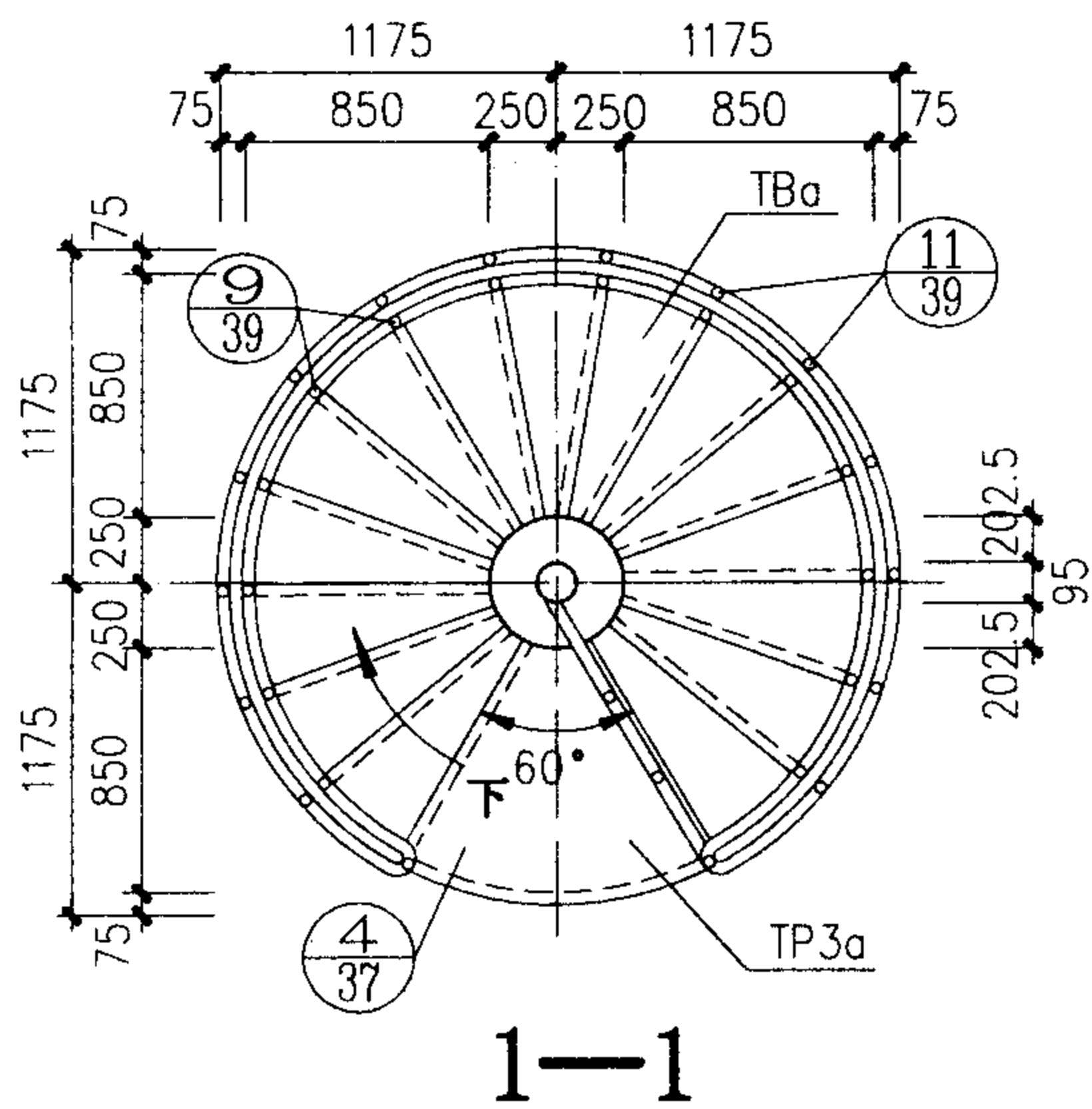
3-3



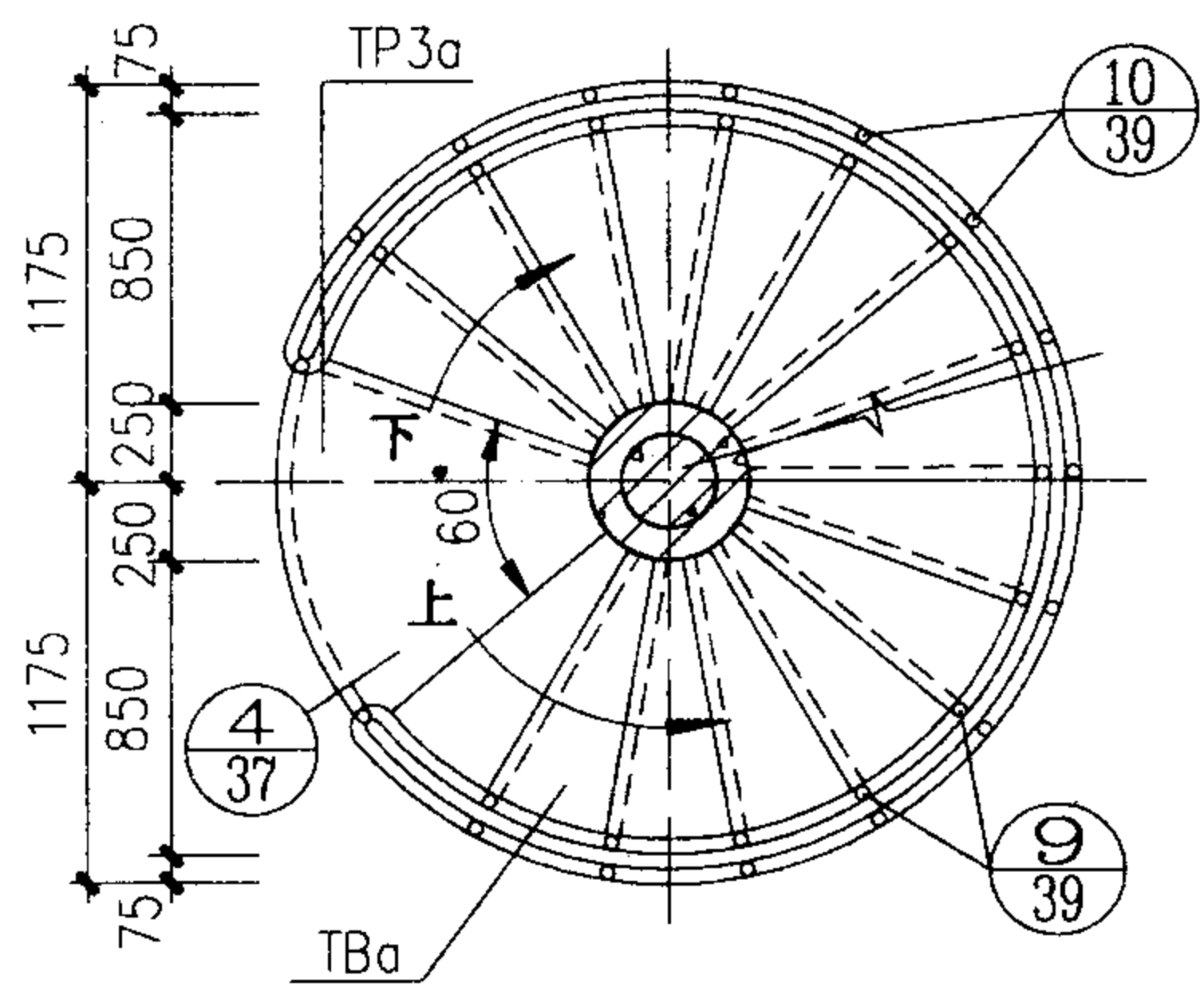
立面

梯型号	梯高	踏步数	踏步高	灰缝厚
ZLNT-33	3300	18	183.34	13.34

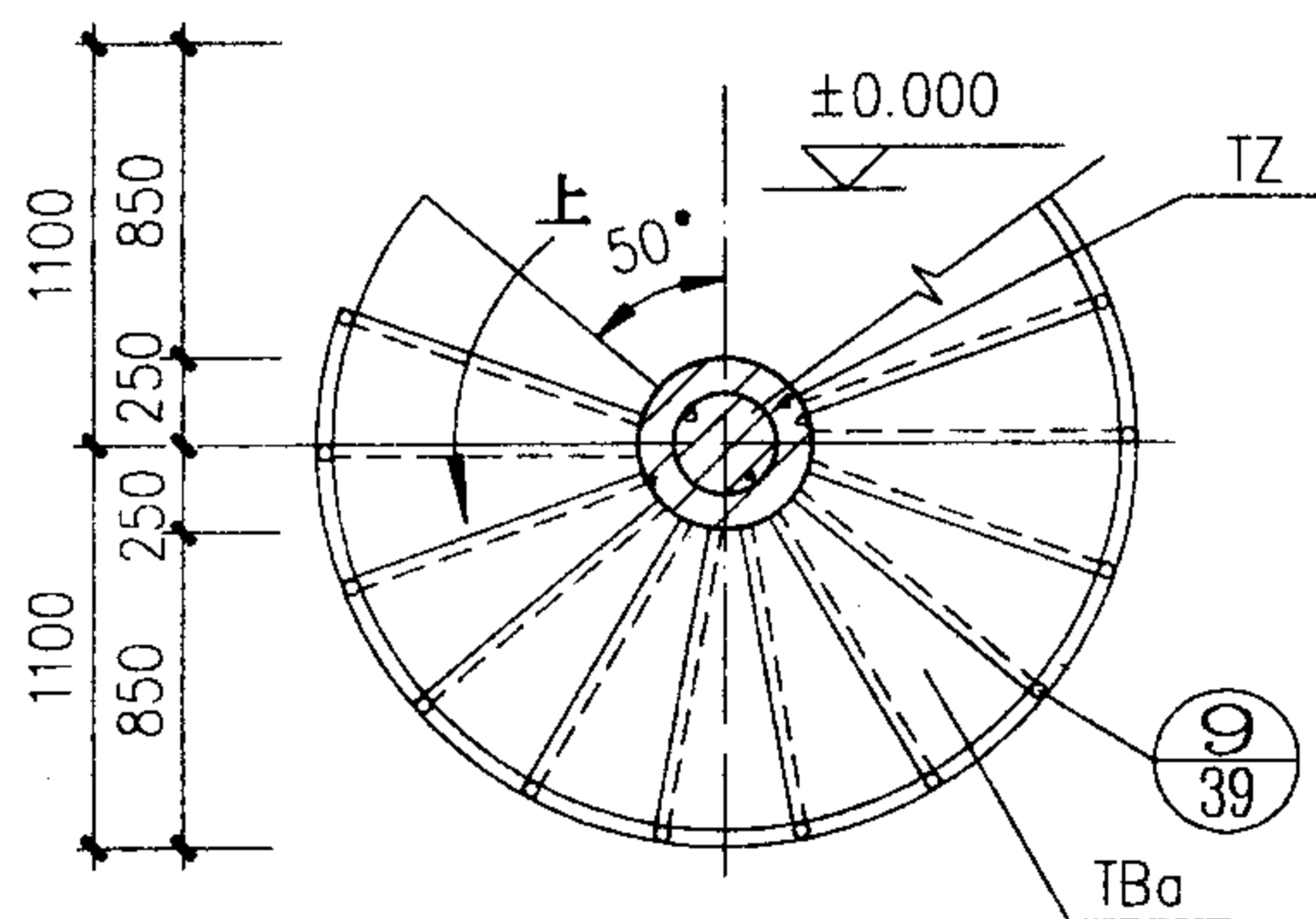
ZLNT-33 平、立面图		图集号	03J402
审核	王祖光	校对	赵洲
设计	张军	页	23



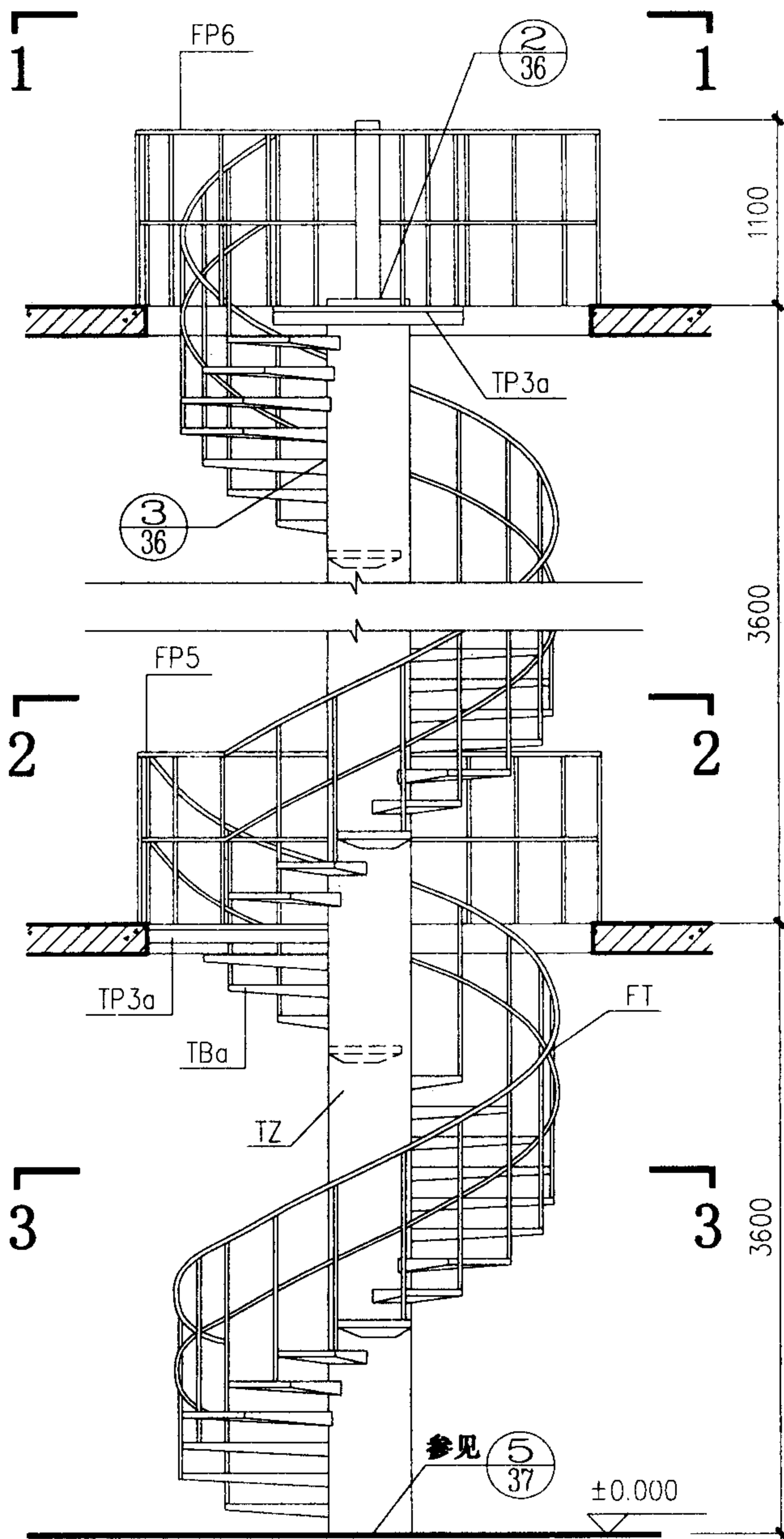
1—1



2—2



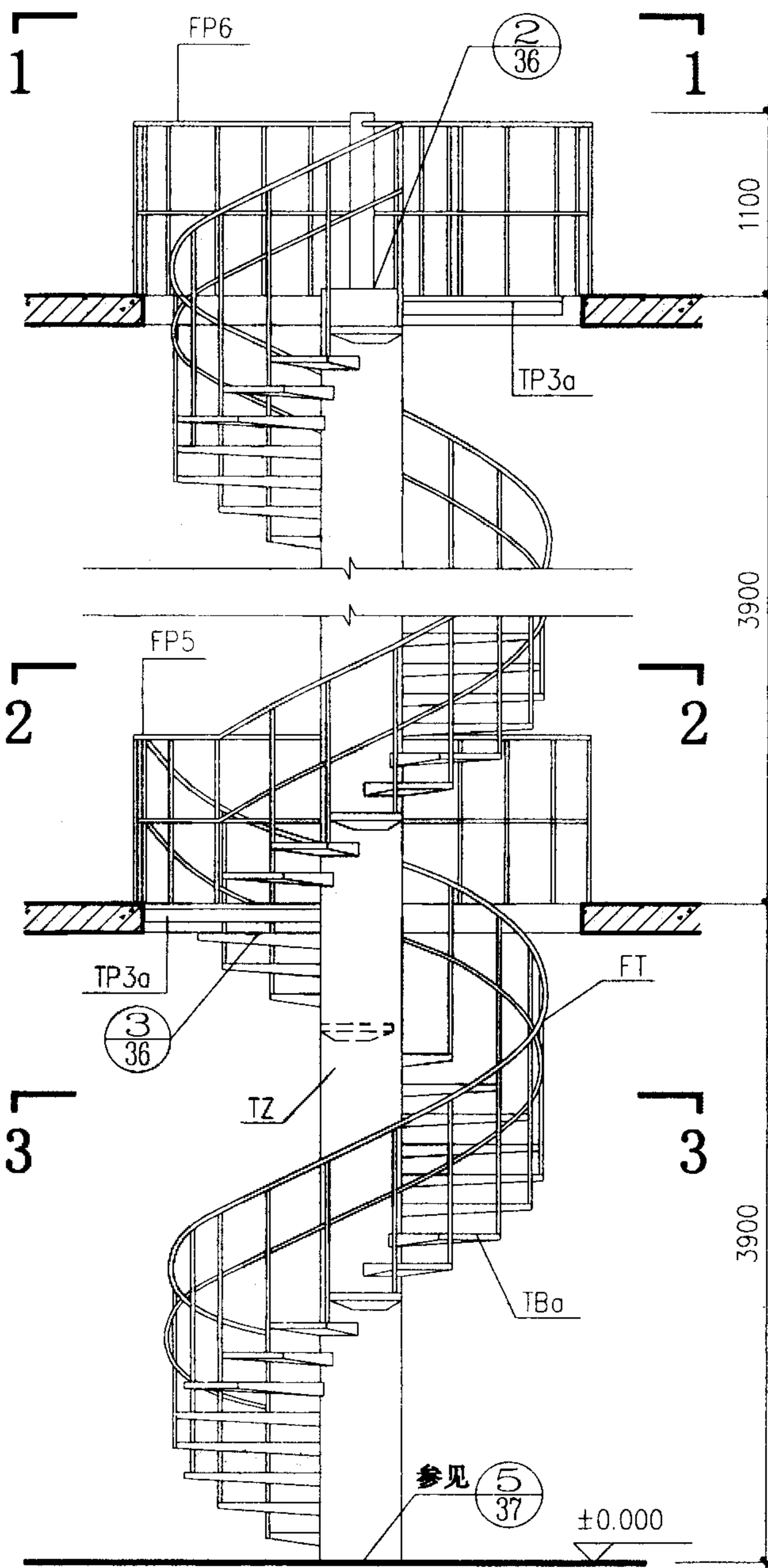
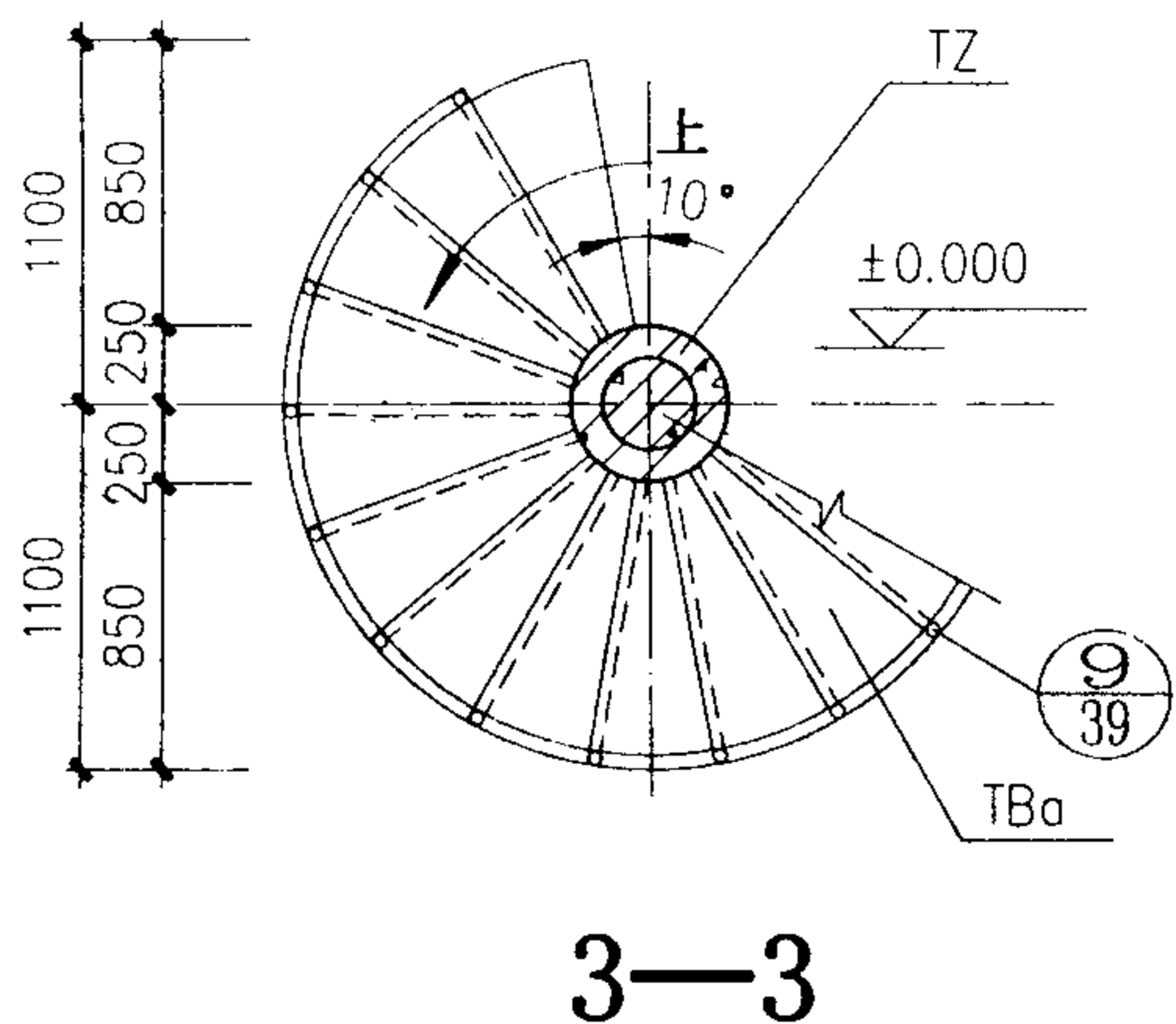
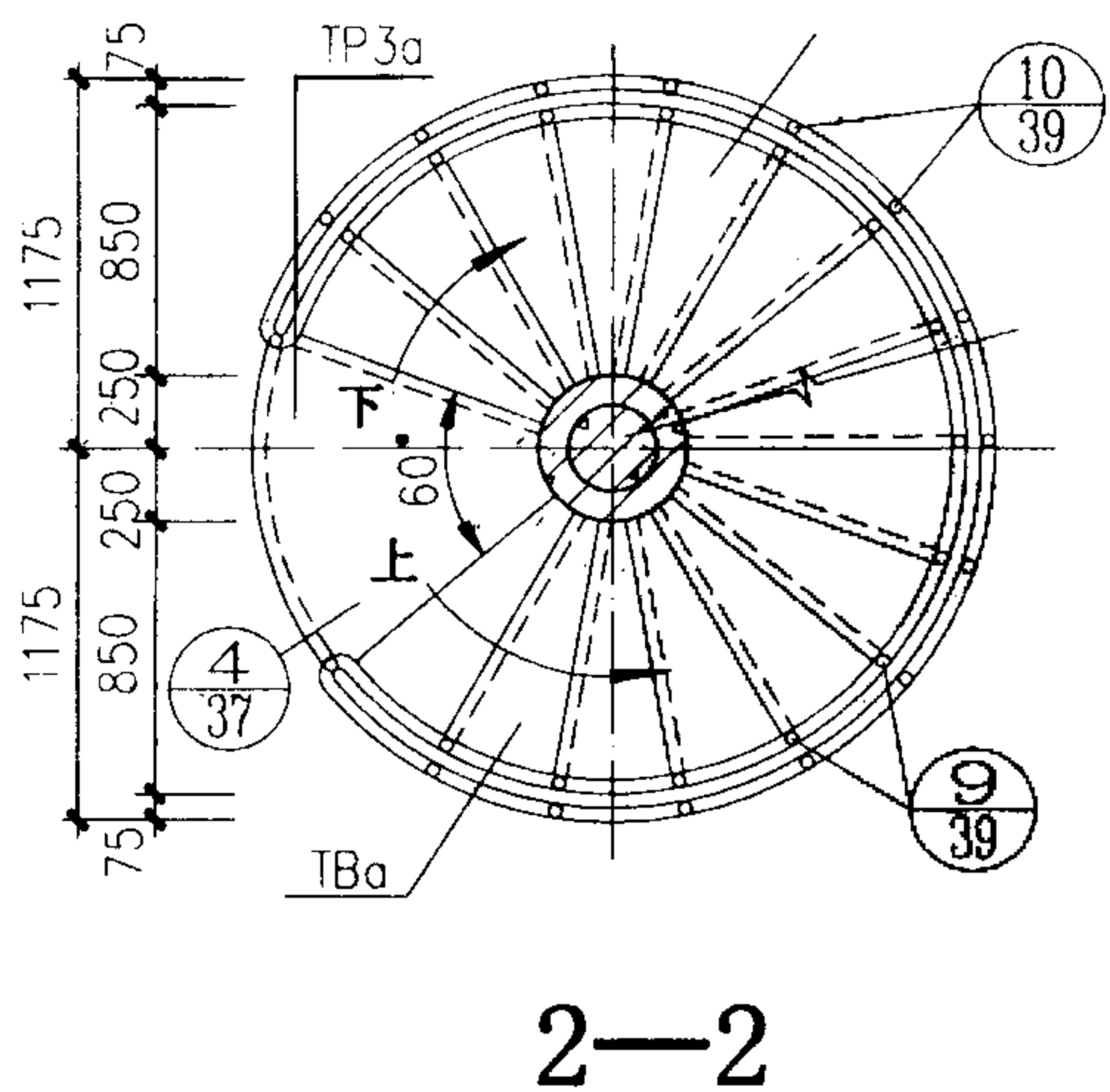
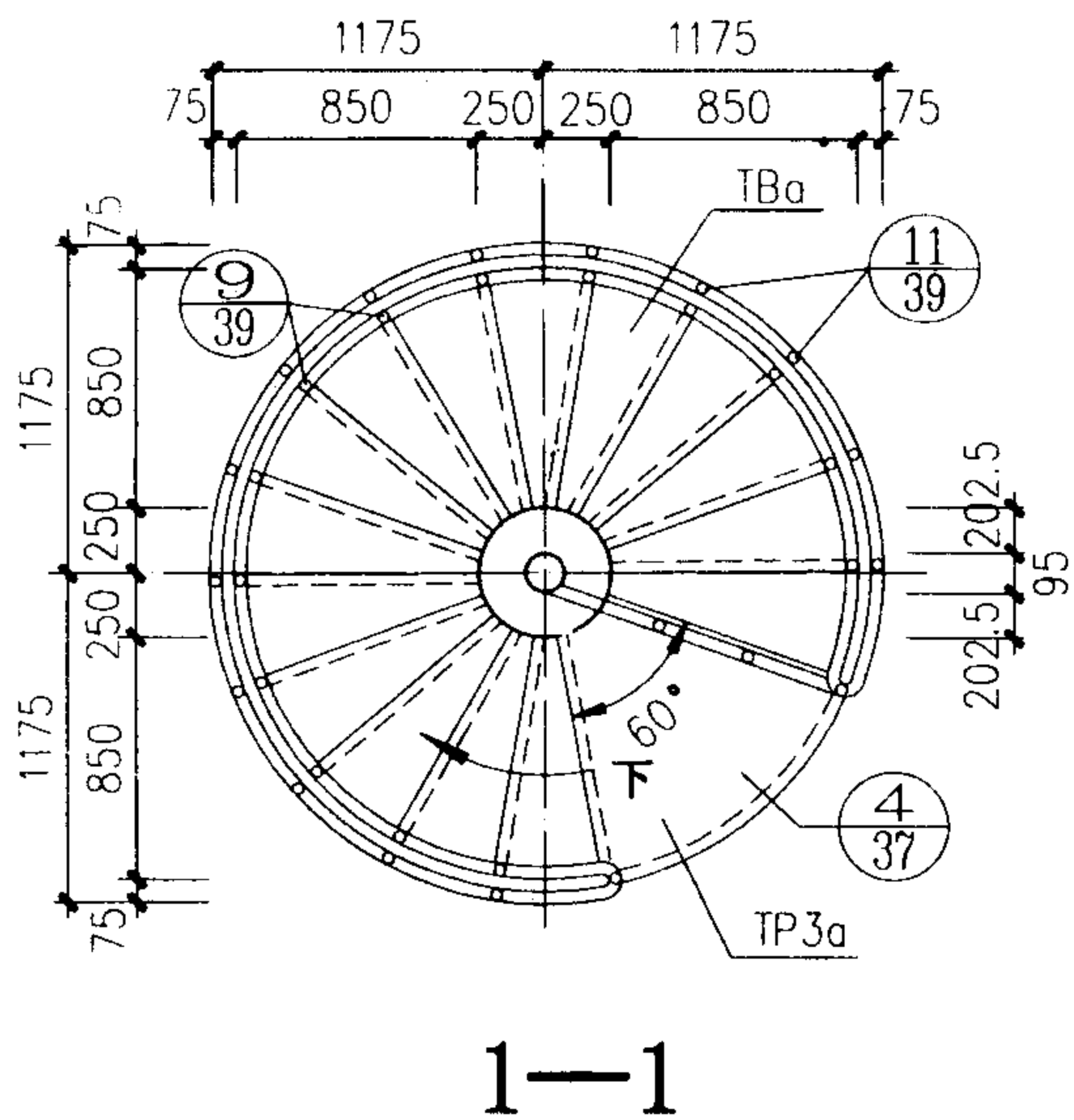
3—3



立面

梯型号	梯高	踏步数	踏步高	灰缝厚
ZLNT-36	3600	20	180	10

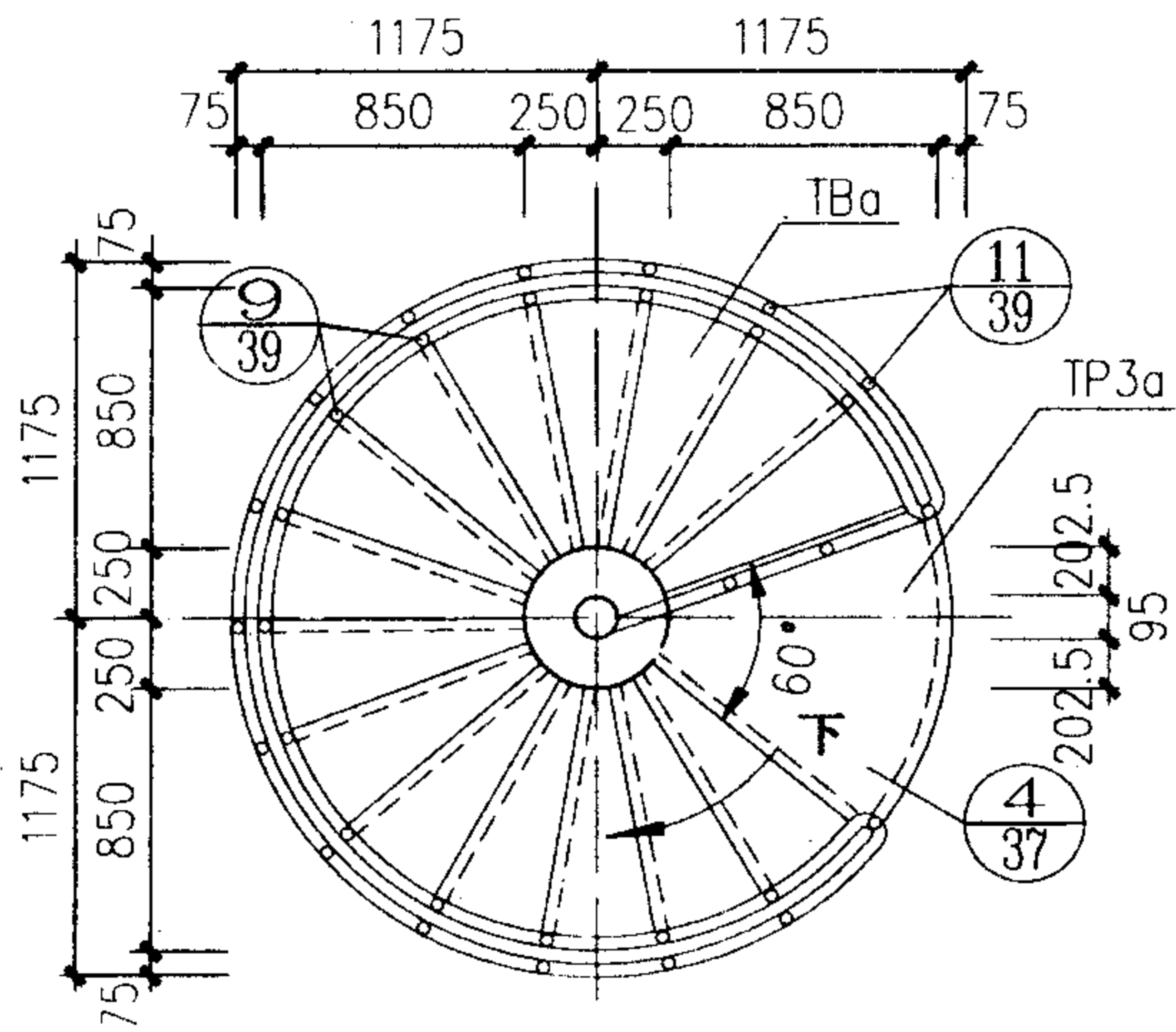
ZLNT-36 平、立面图				图集号	03J402
审核	王沁光	校对	李志刚	设计	洪东
				页	24



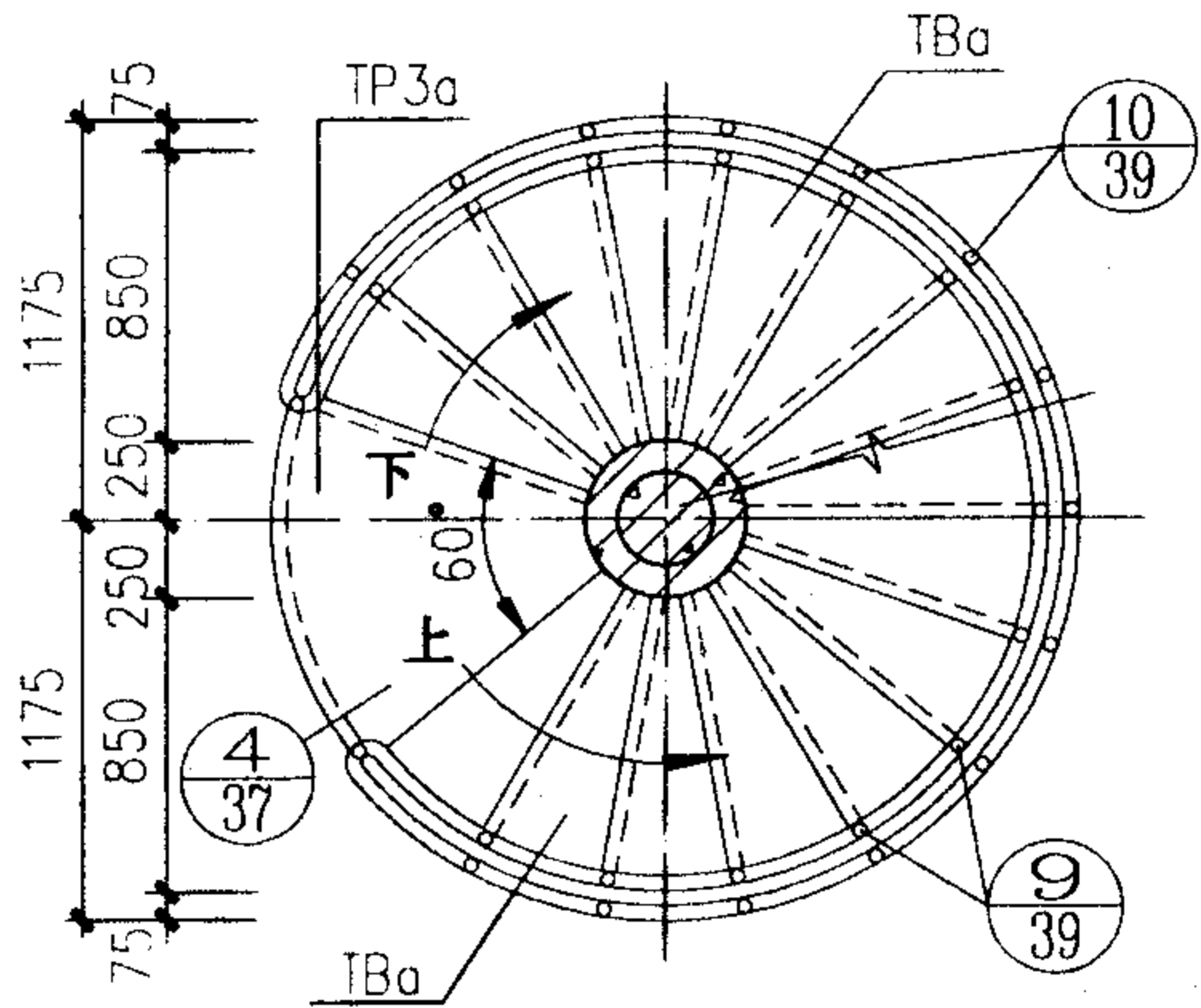
立面

梯型号	梯高	踏步数	踏步高	灰缝厚
ZLNT-39	3900	22	177.27	7.27

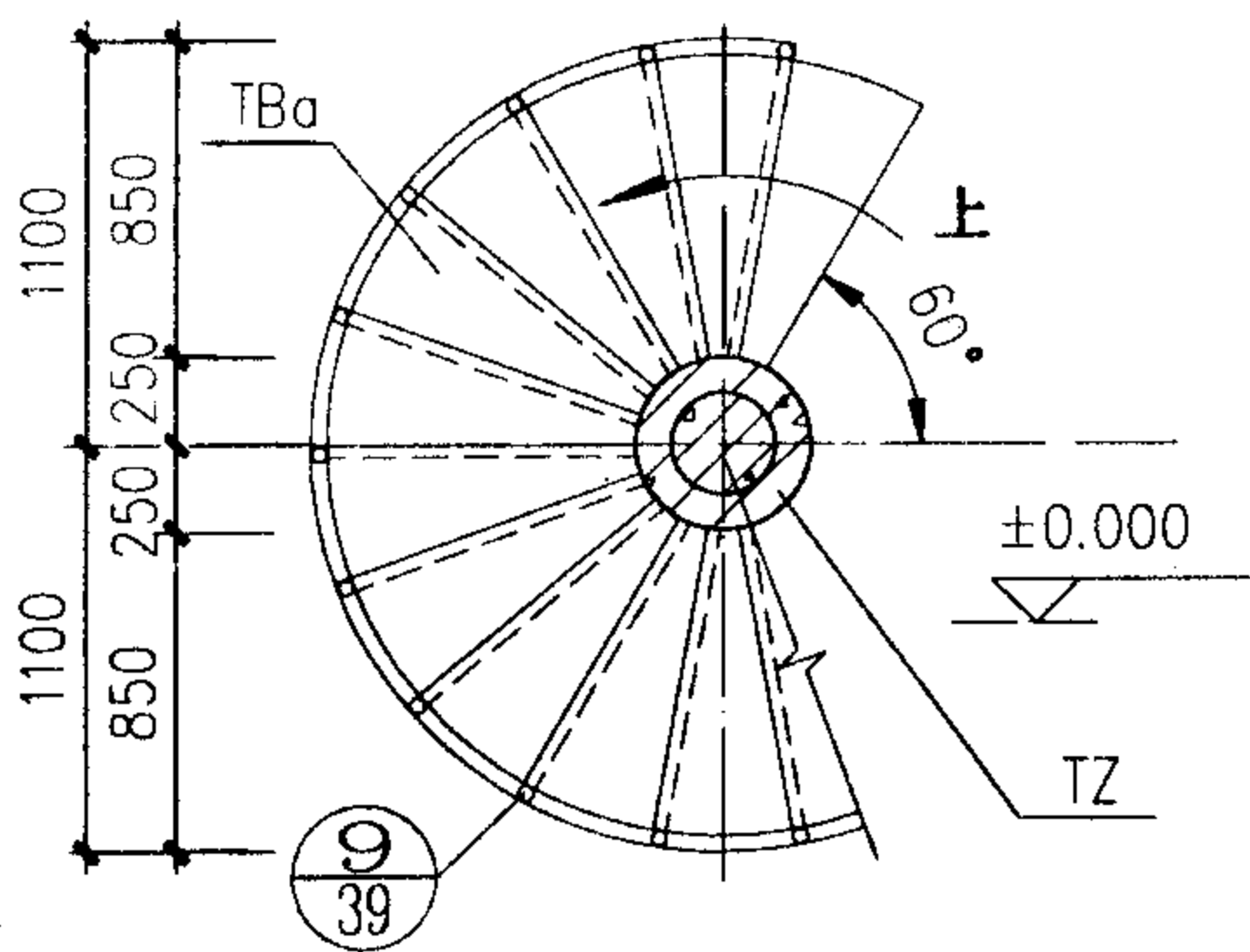
ZLNT-39 平、立面图				图集号	03J402
审核	王礼光	校对	李志刚	设计	世英
				页	25



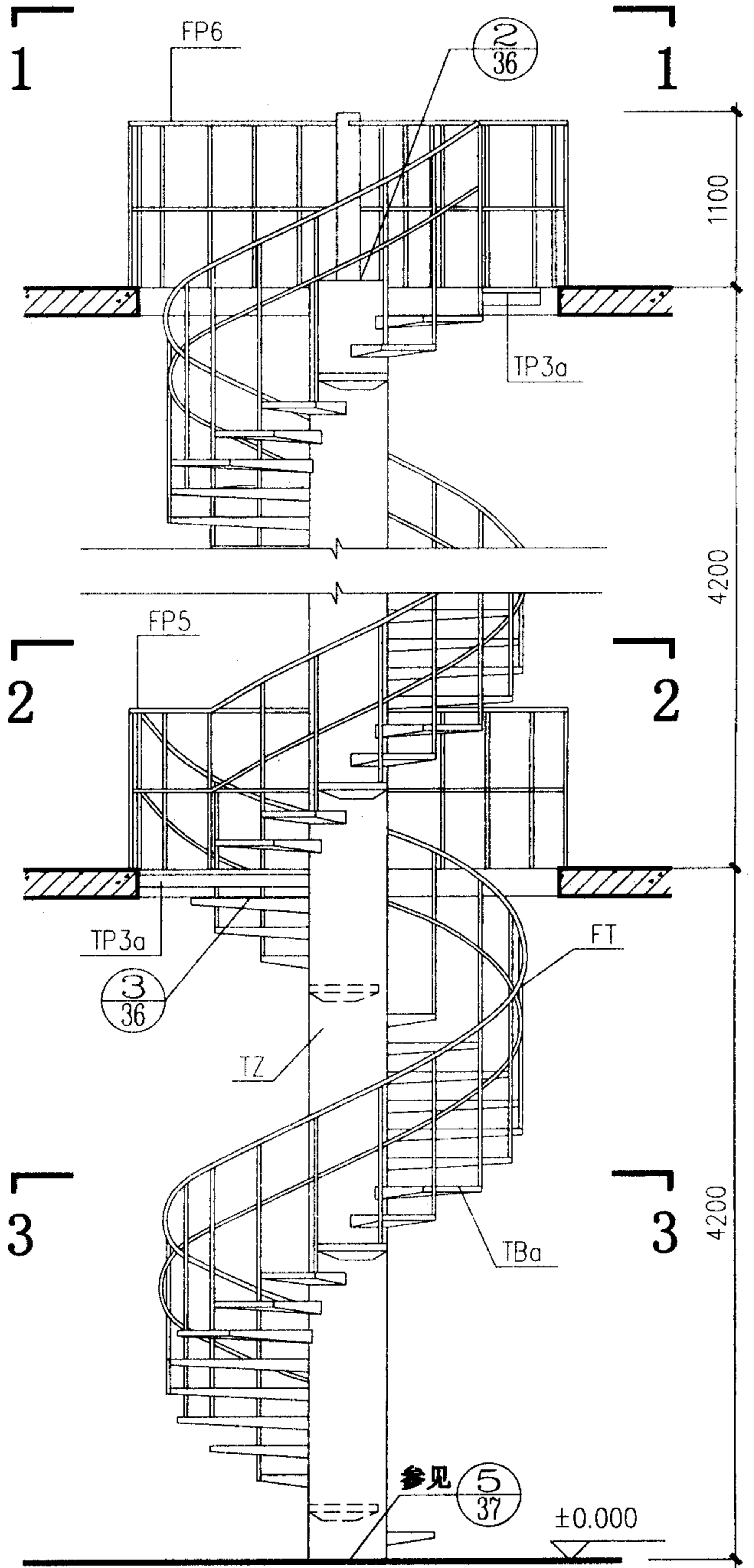
1—1



2—2



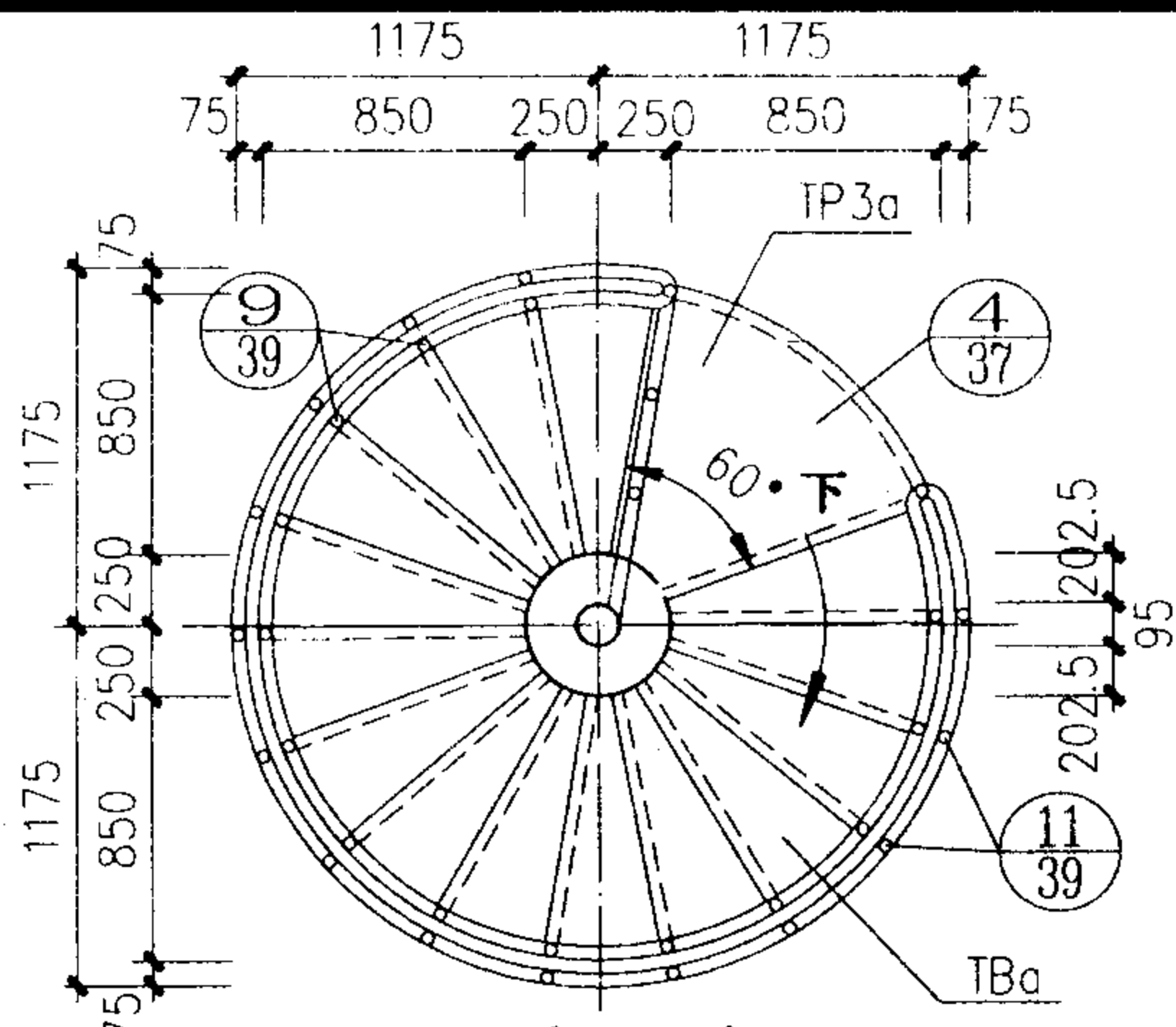
3—3



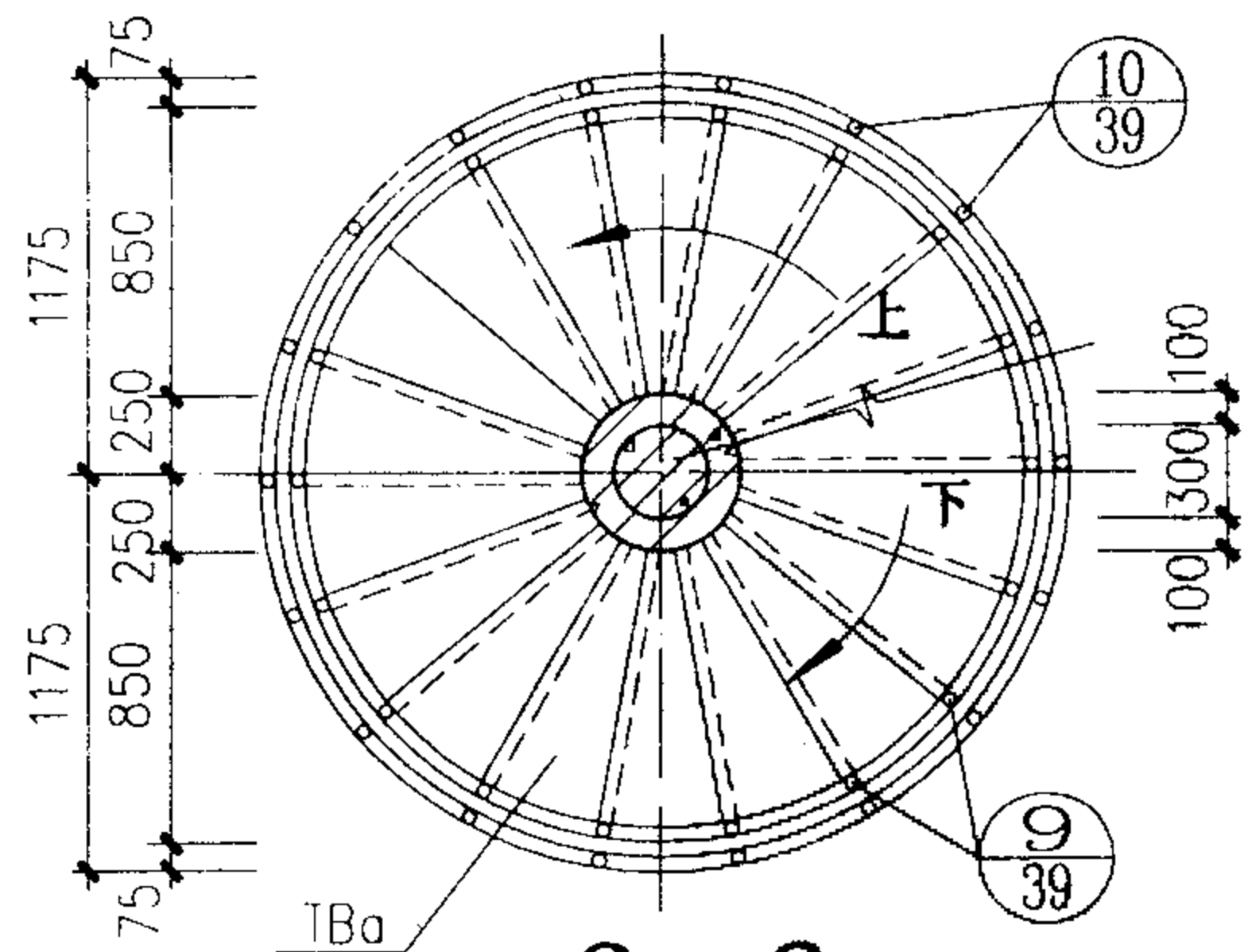
立面

梯型号	梯高	踏步数	踏步高	灰缝厚
ZLNT-42	4200	24	175	5

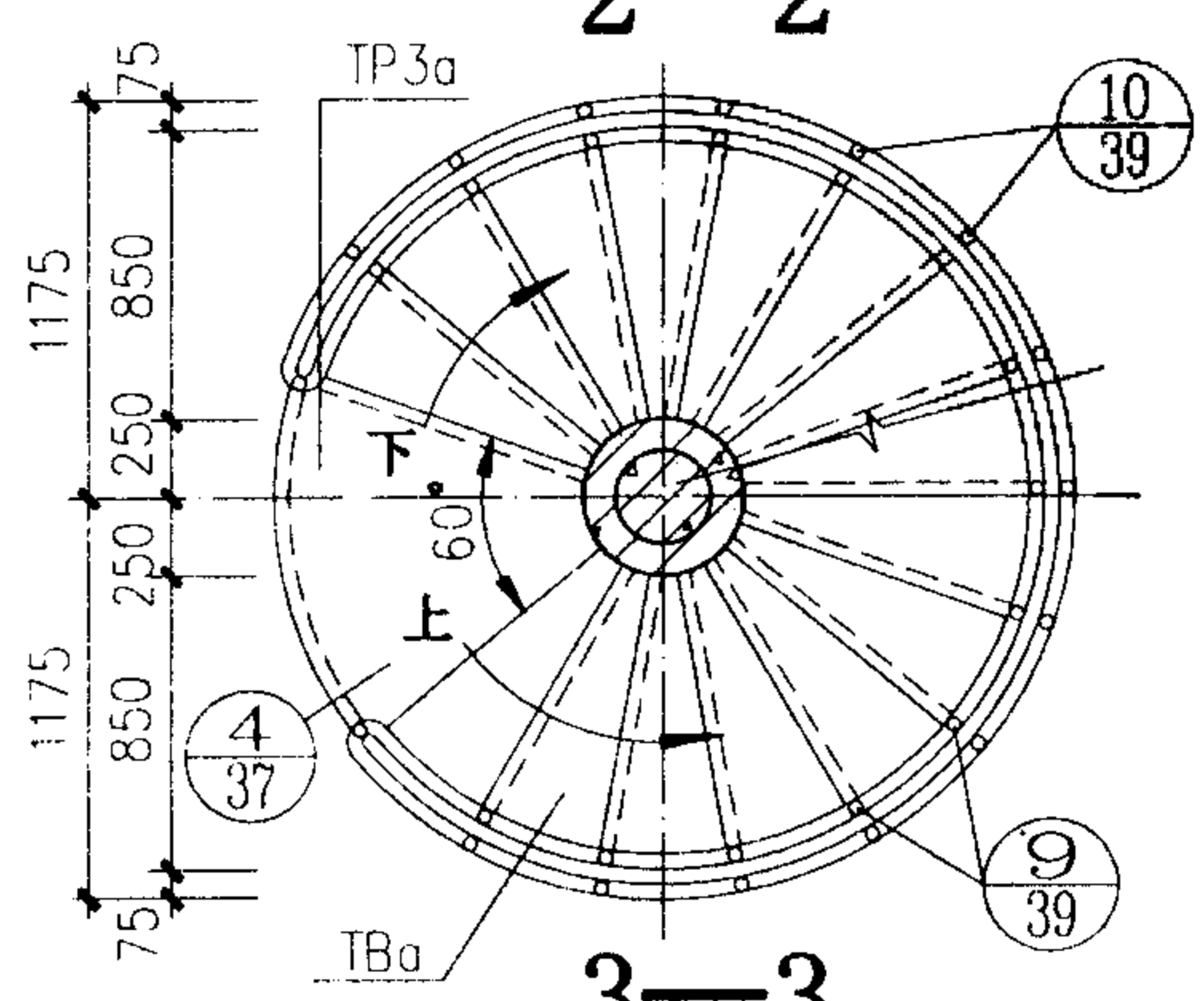
ZLNT-42 平、立面图		图集号	03J402
审核	王礼光	校对	松刚
设计	洪军	页	26



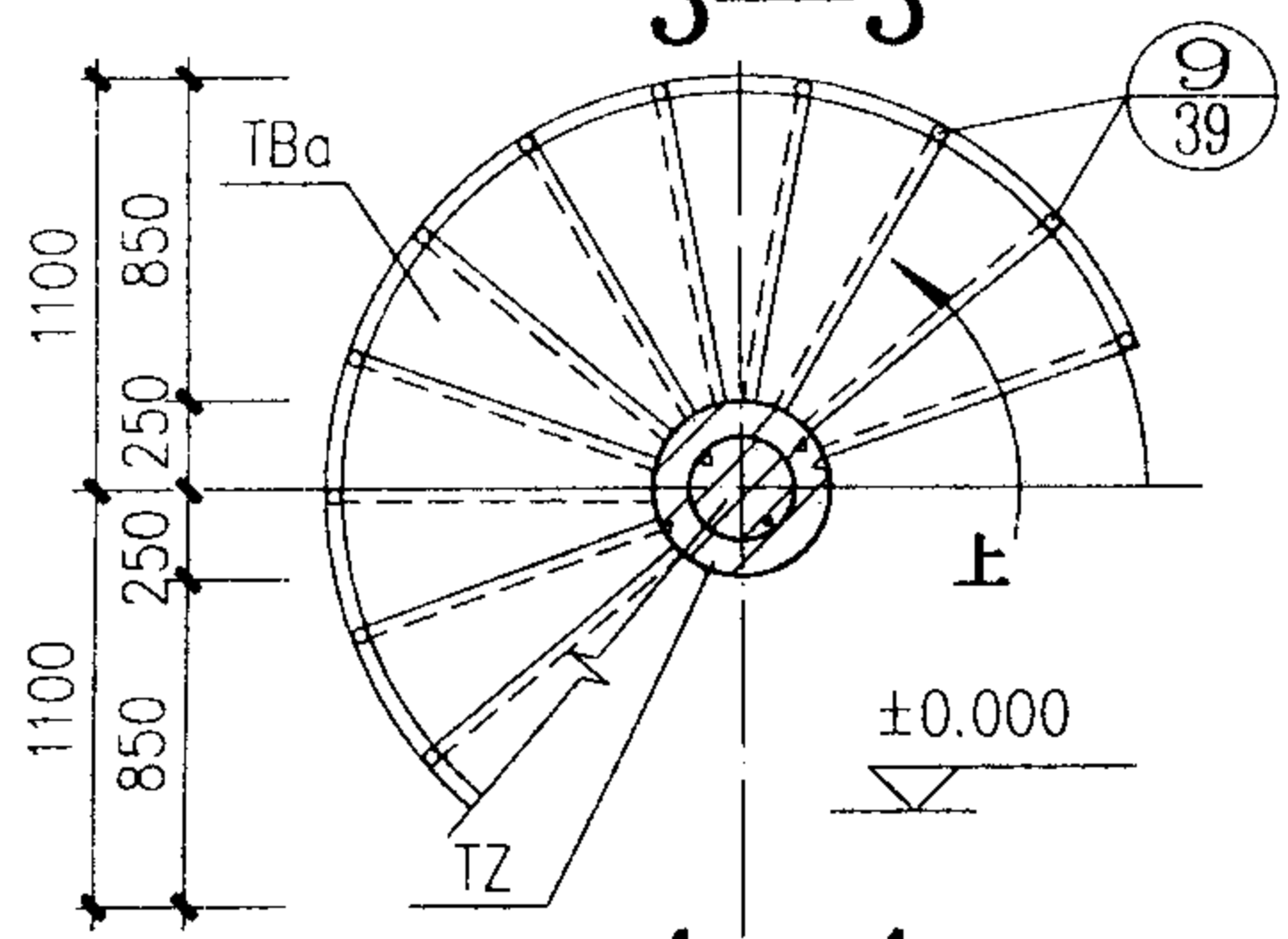
1—1



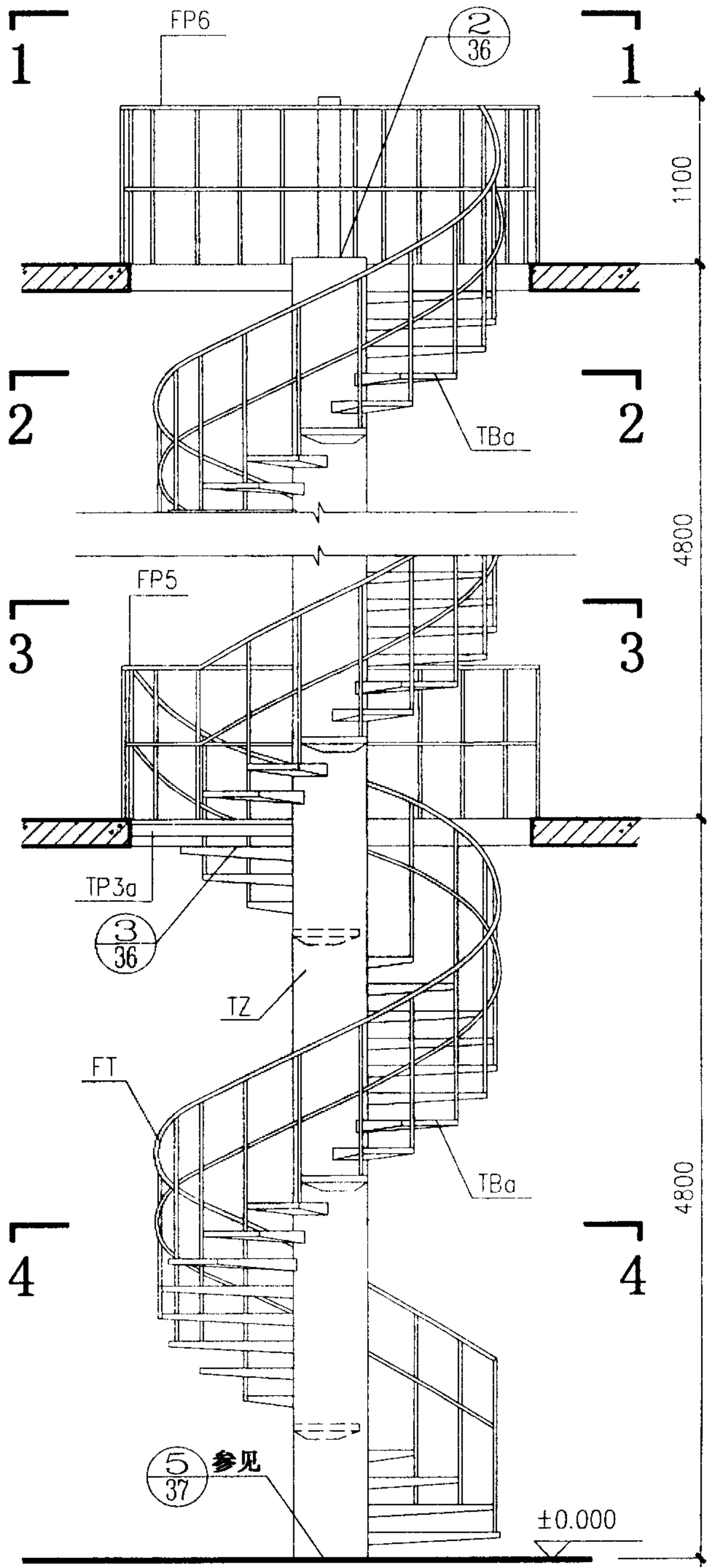
2—2



3—3



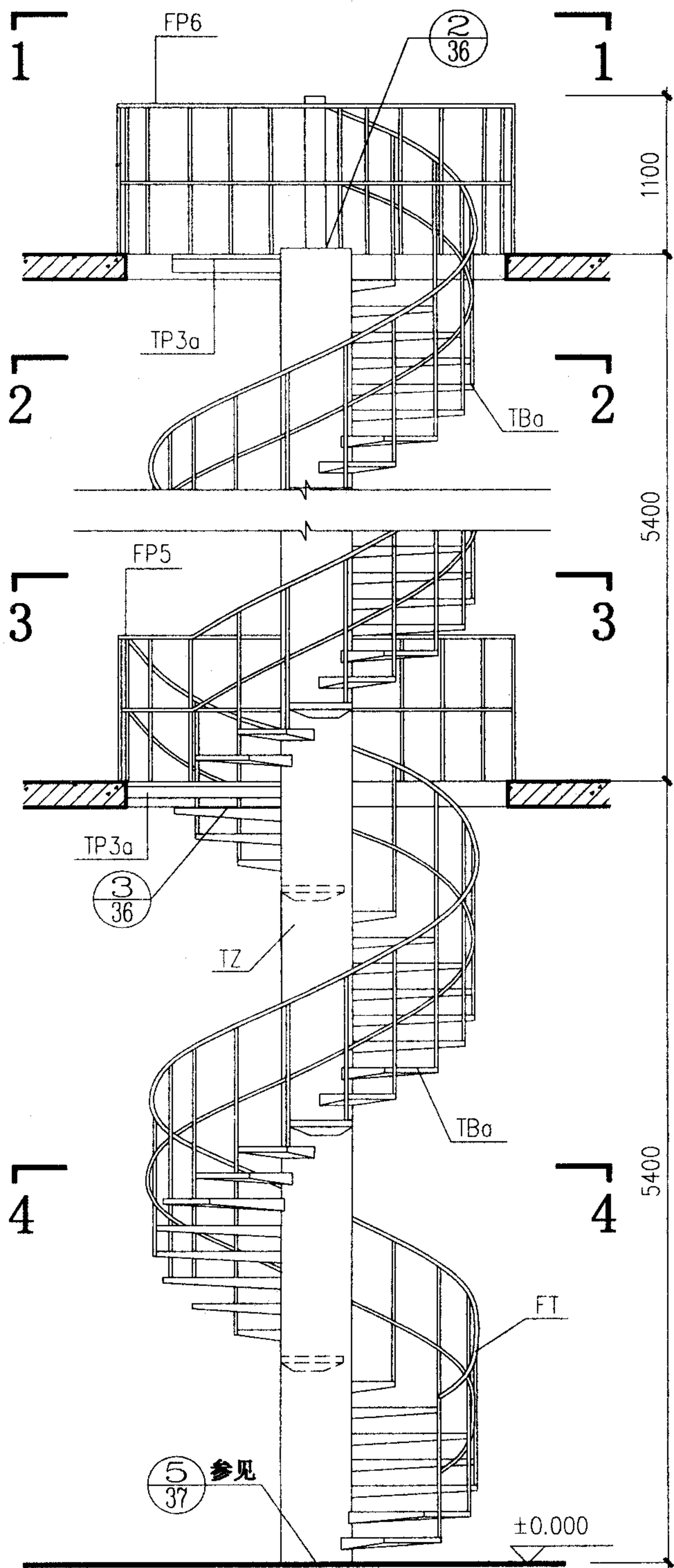
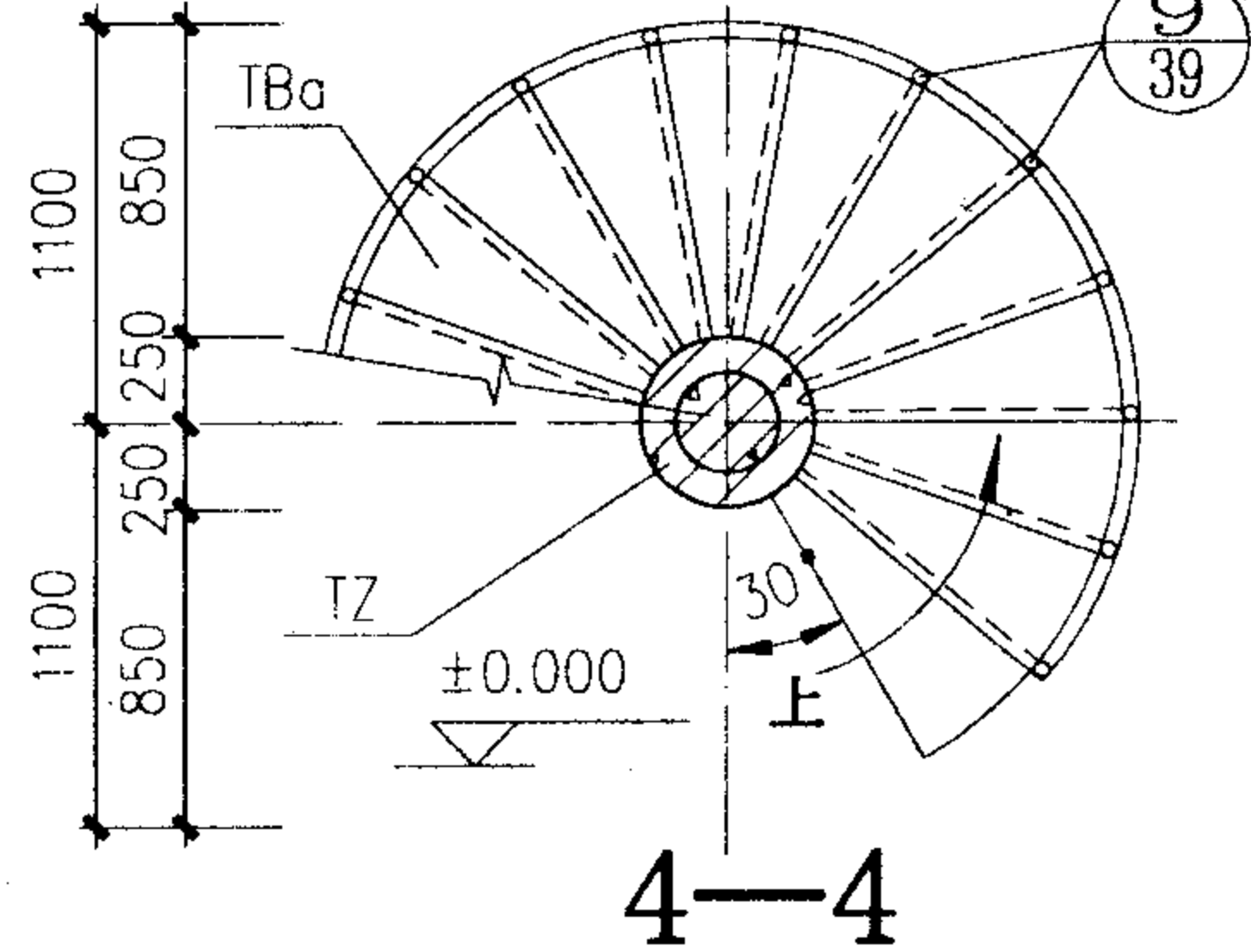
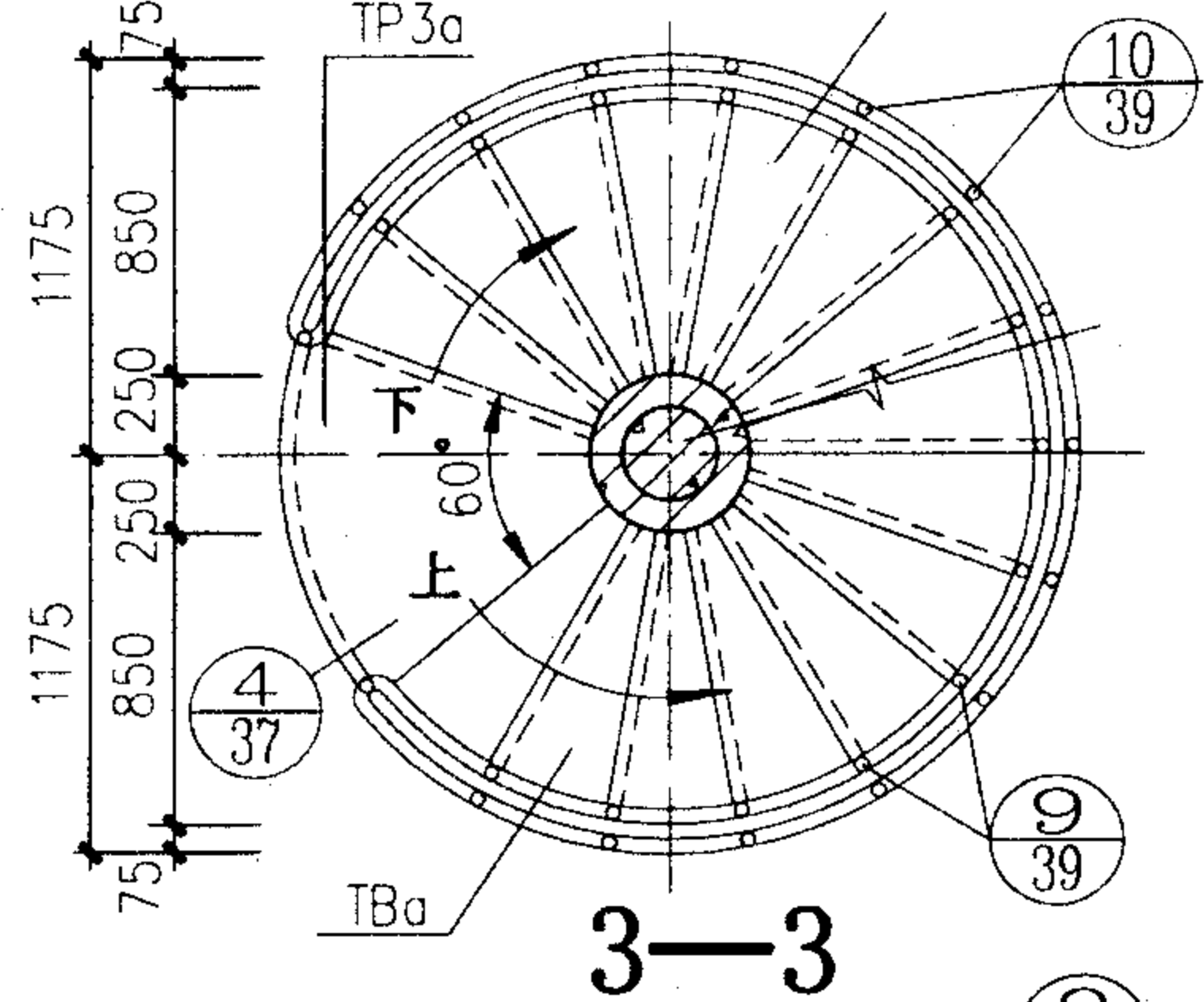
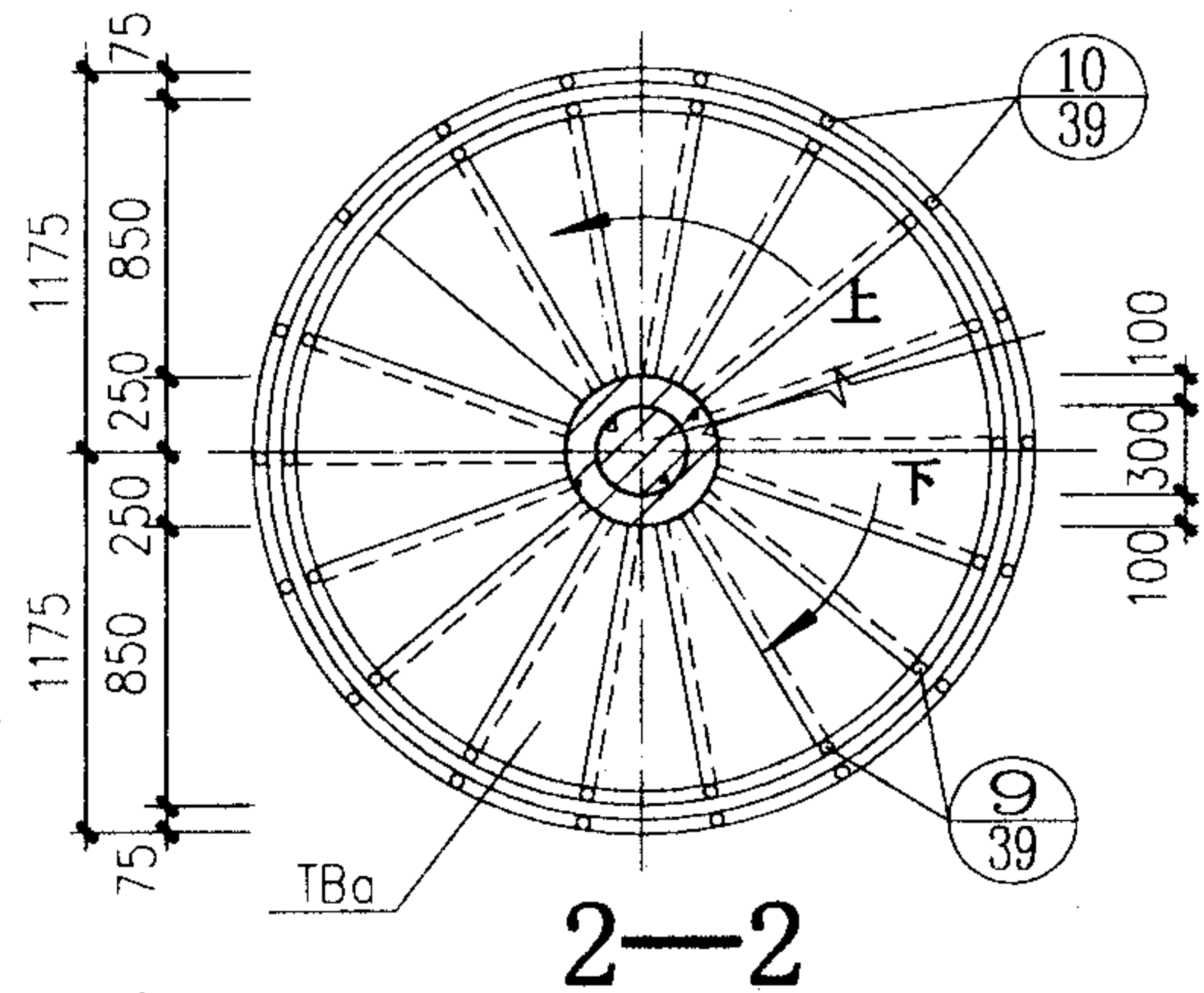
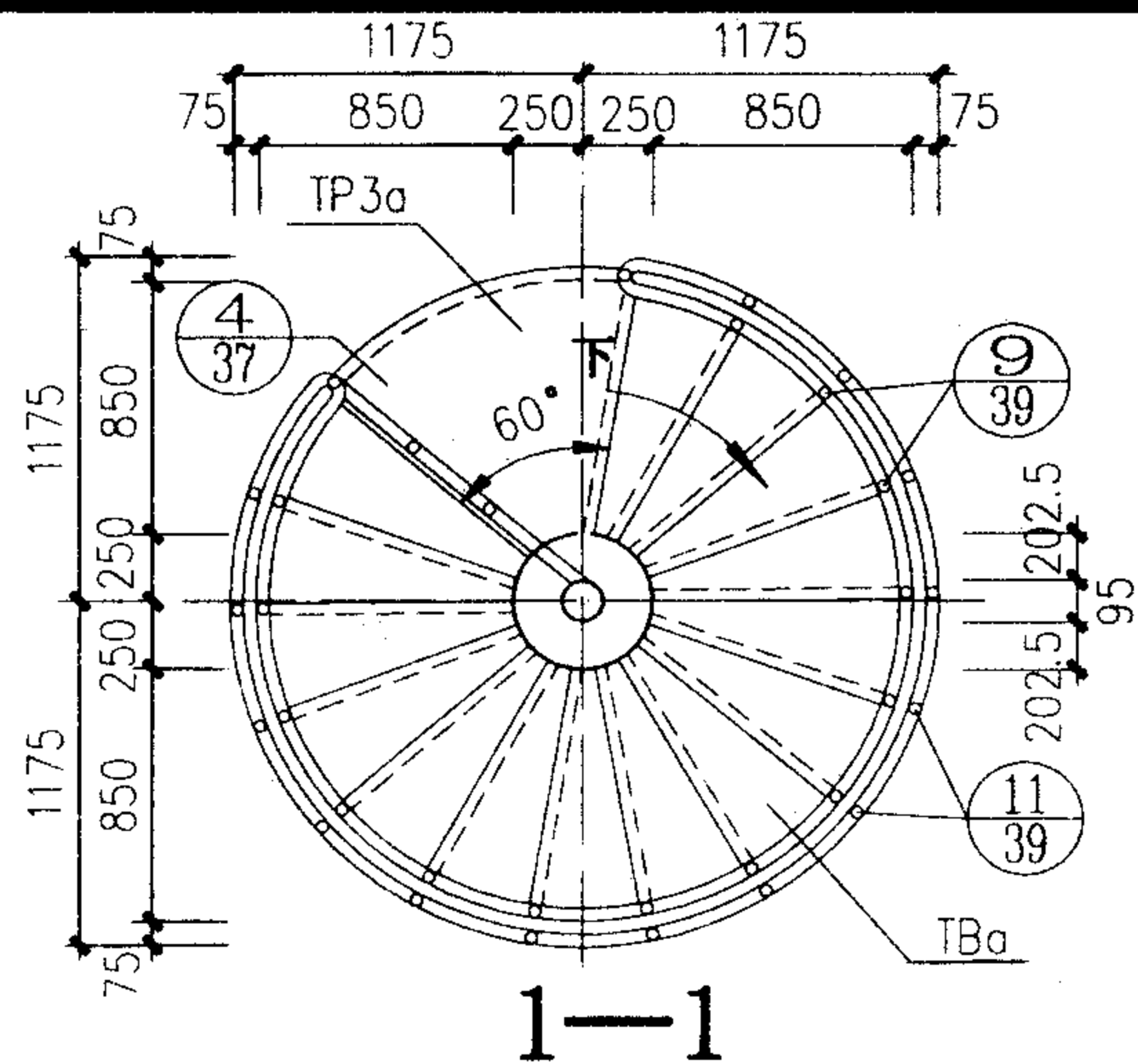
4—4



立面

梯型号	梯高	踏步数	踏步高	灰缝厚
ZLNT-48	4800	27	177.78	7.78

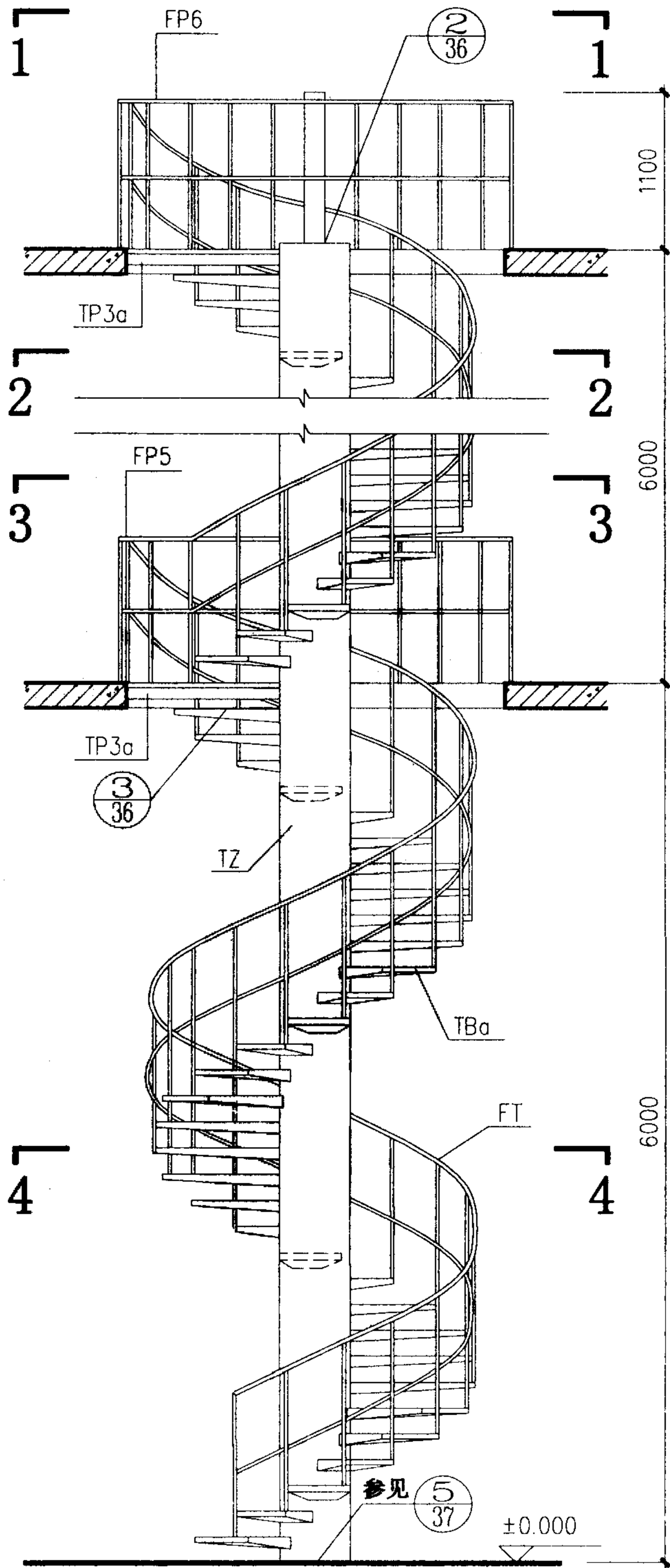
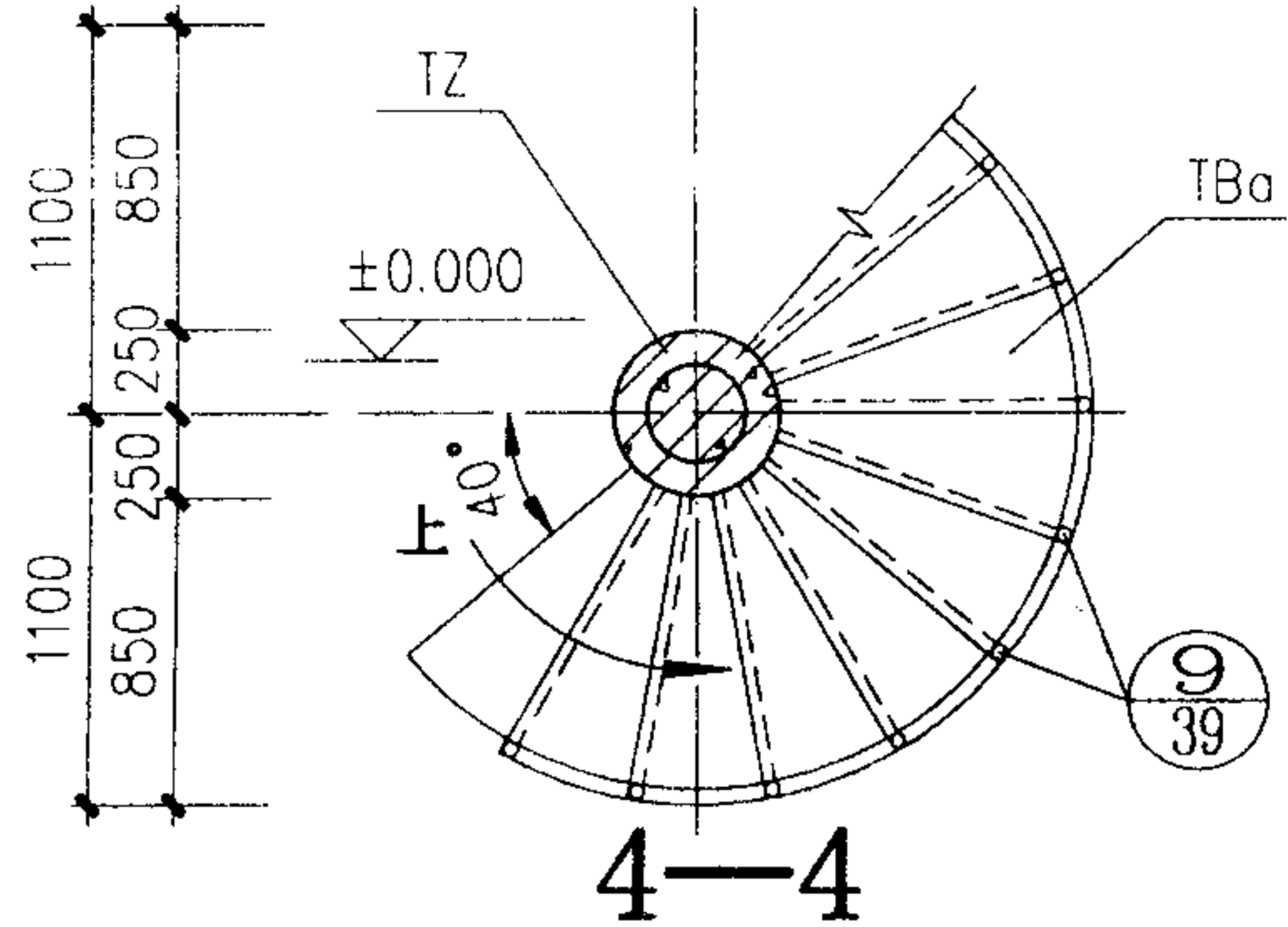
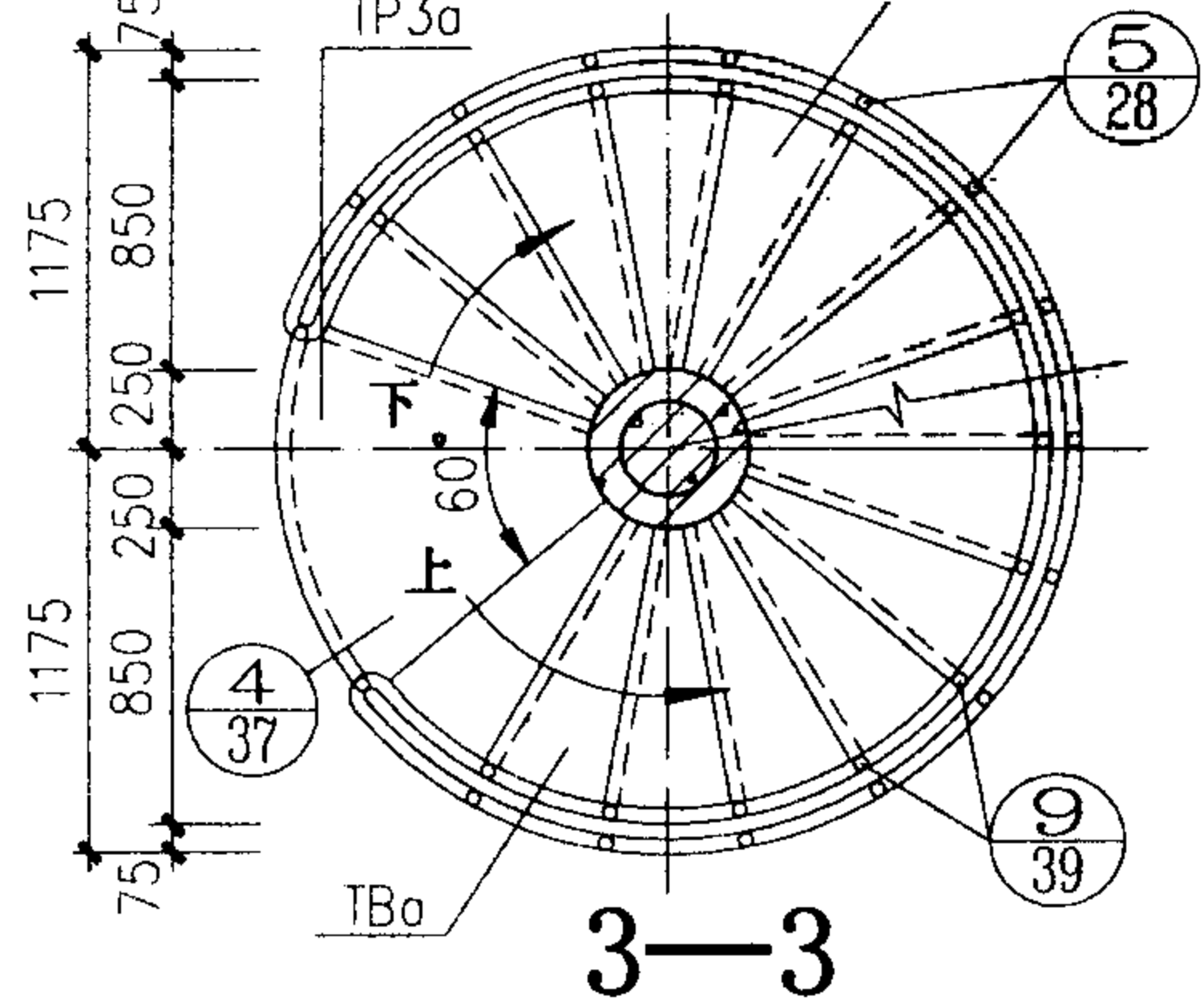
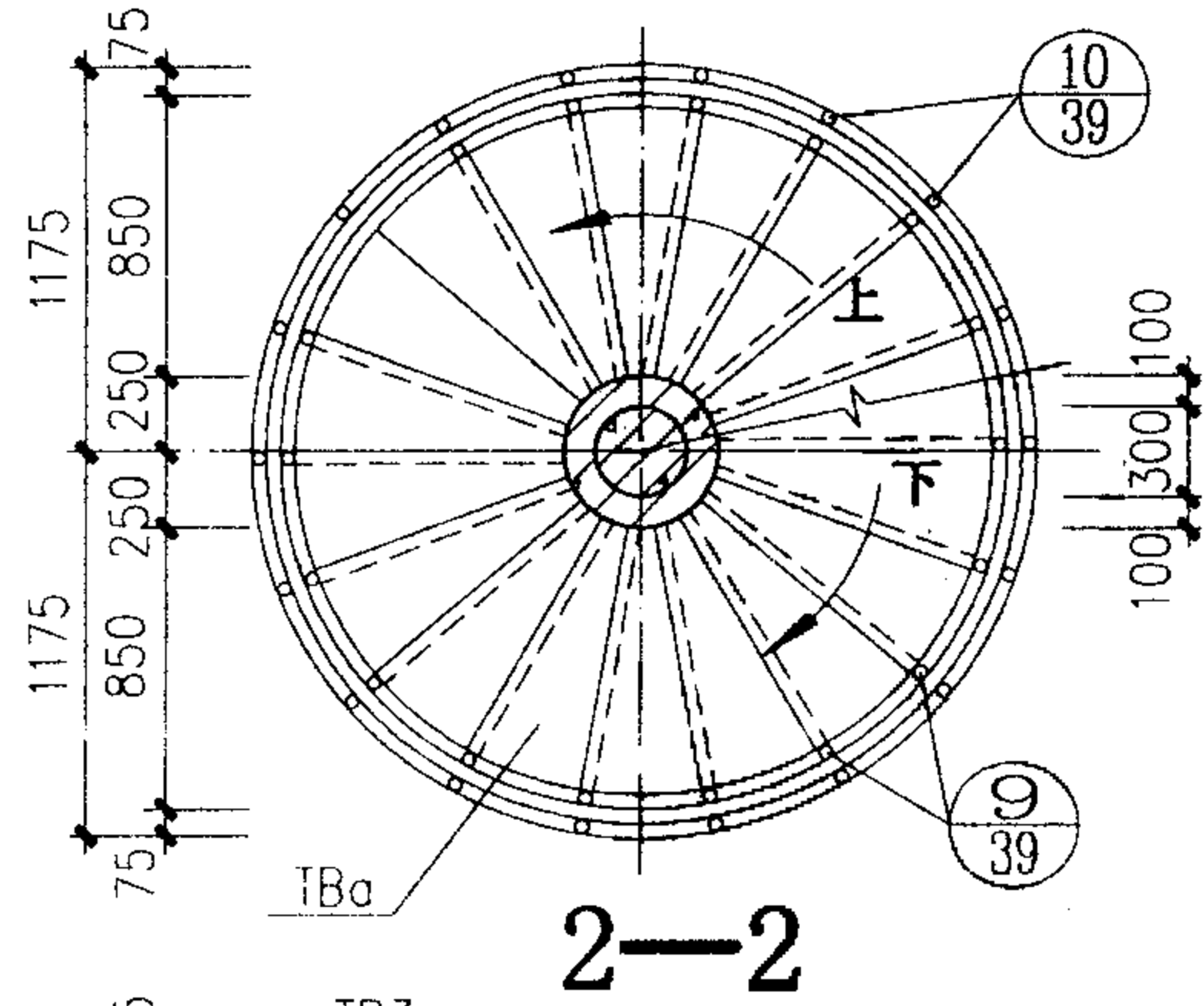
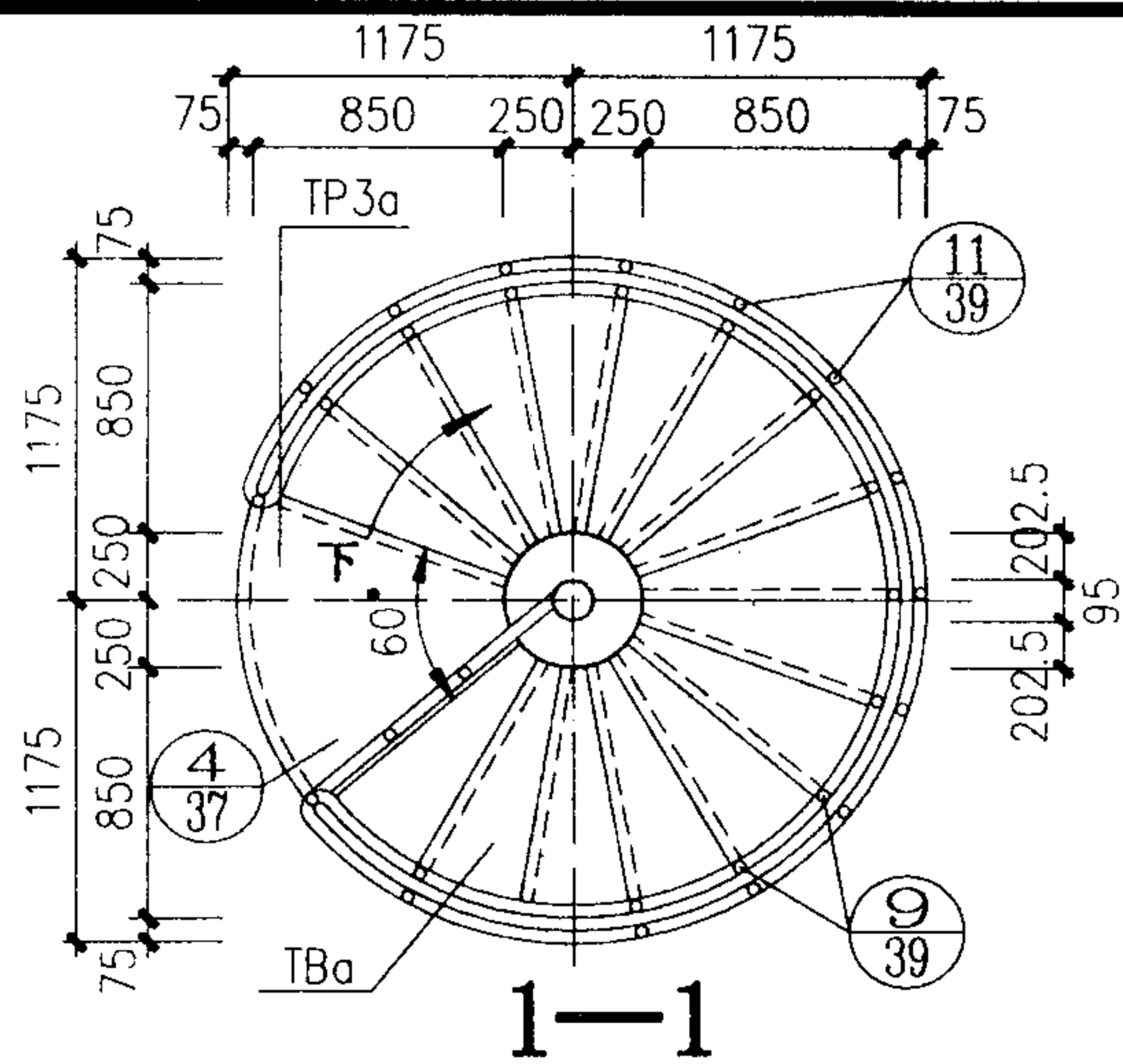
ZLNT-48 平、立面图		图集号	03J402
审核	王礼光	校对	杜刚
设计	洪亮	页	27



立面

梯型号	梯高	踏步数	踏步高	灰缝厚
ZLNT-54	5400	30	180	10

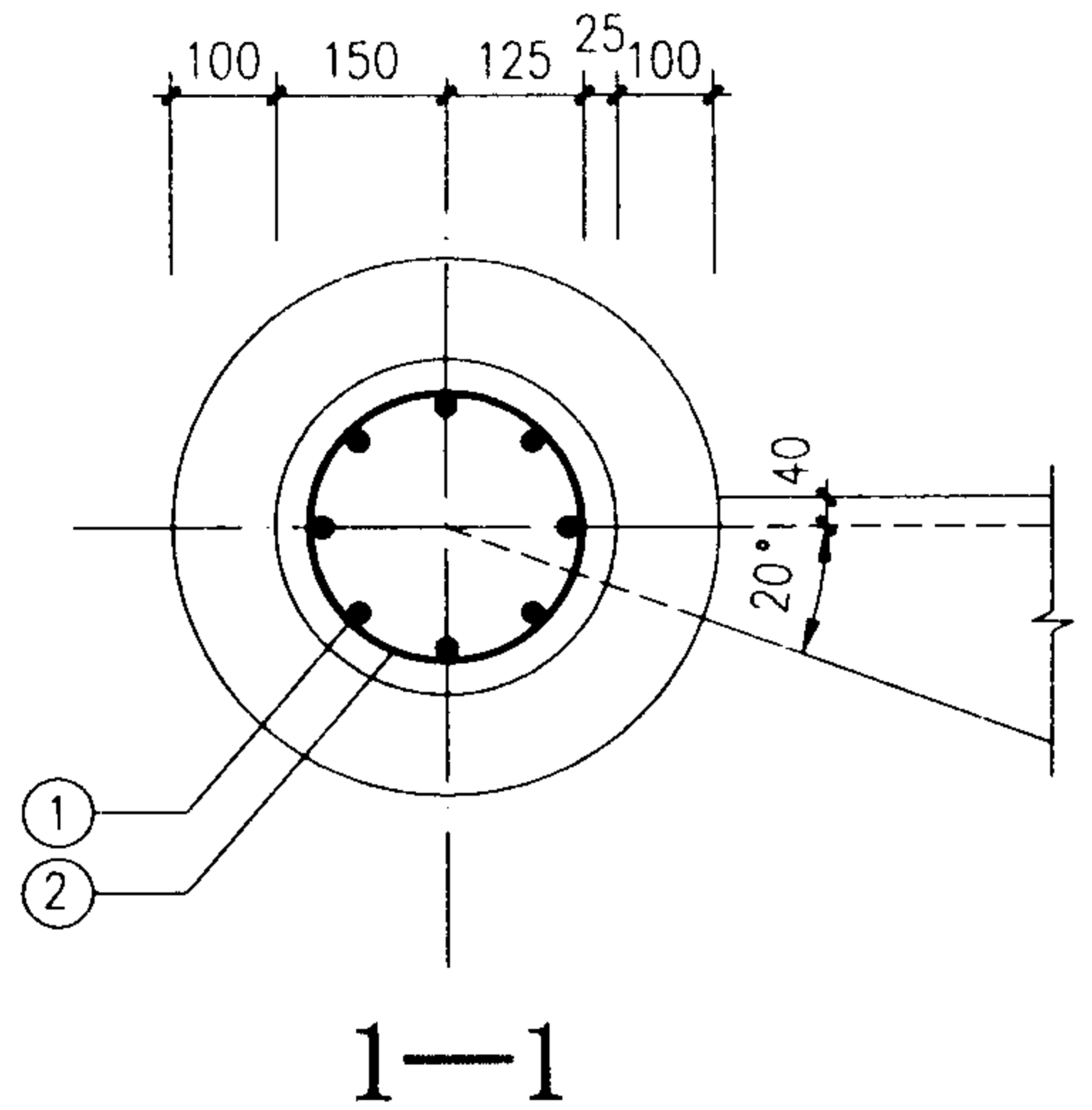
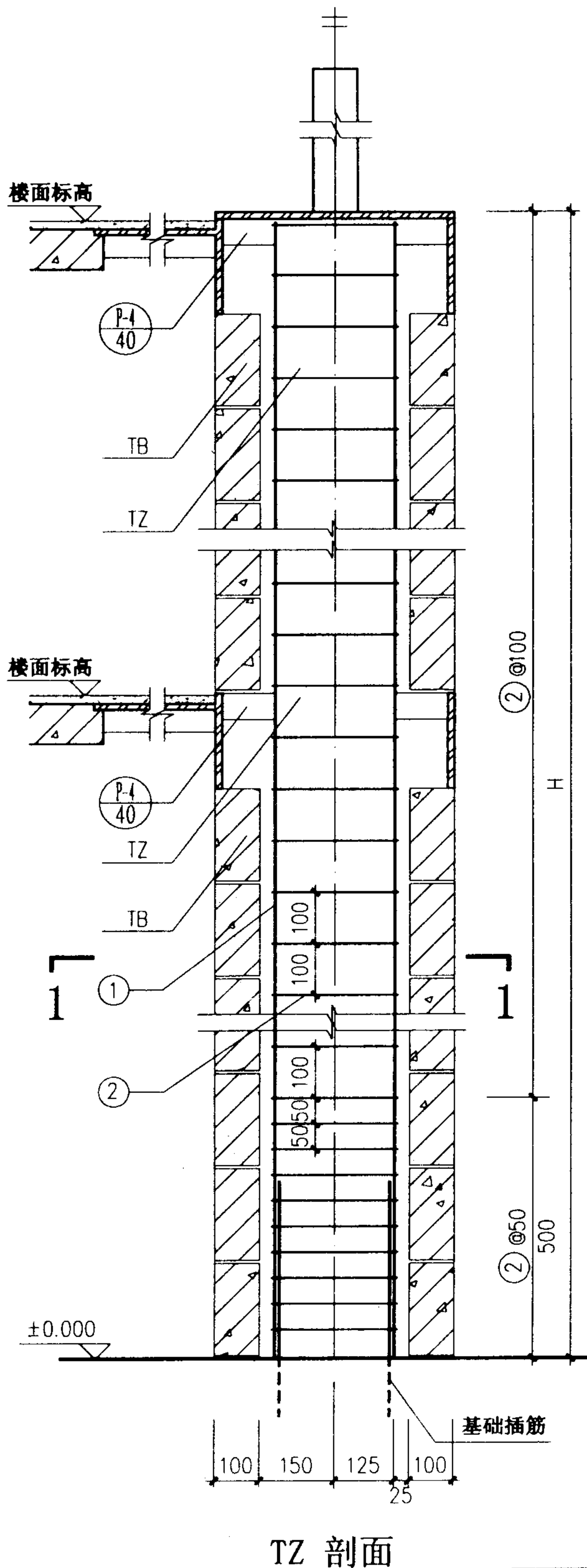
ZLNT-54 平、立面图		图集号	03J402
审核	王祖光	校对	张刚
设计	张刚	页	28



立面

梯型号	梯高	踏步数	踏步高	灰缝厚
ZLNT-60	6000	34	176.47	6.47

ZLNT-60 平、立面图		图集号	03J402
审核	王祖光	校对	刘刚
设计	张东	页	29



- 注：1、①号受力钢筋的搭接长度 $L_d \leq 30d$ ，且接头位置应相互错开，与基础和其它部位受力筋搭接接头的百分率不得大于50%。
- 2、柱内混凝土保护层厚度为25。
- 3、表中钢材用量未包括基础以上500范围内②号加密筋的用量。
- 4、表中未包括平台板处柱内混凝土用量。
- 5、为保证现场立柱质量，浇灌混凝土时，应采取分段浇筑并每段高度不得超过2m。
- 6、在搭接长度范围内箍筋应加密。

构件材料表
(柱高每米用料)

构件号	零件号	简图	直径 (mm)	长度 (mm)	数量	总长 (m)
TZ	1	—	φ12	1000	8	8.00
	2	R=135	φ6	1048	10	10.48
材料汇总	柱每米高钢材用量			混凝土体积		构件重量
	直径 (mm)	重量 (kg)	总重 (kg)	(M ³)	(kg)	
	φ12	7.10	9.43	0.071	178	
	φ6	2.33				

立柱 TZ 配筋详图

图集号

03J402

审核

刘其译

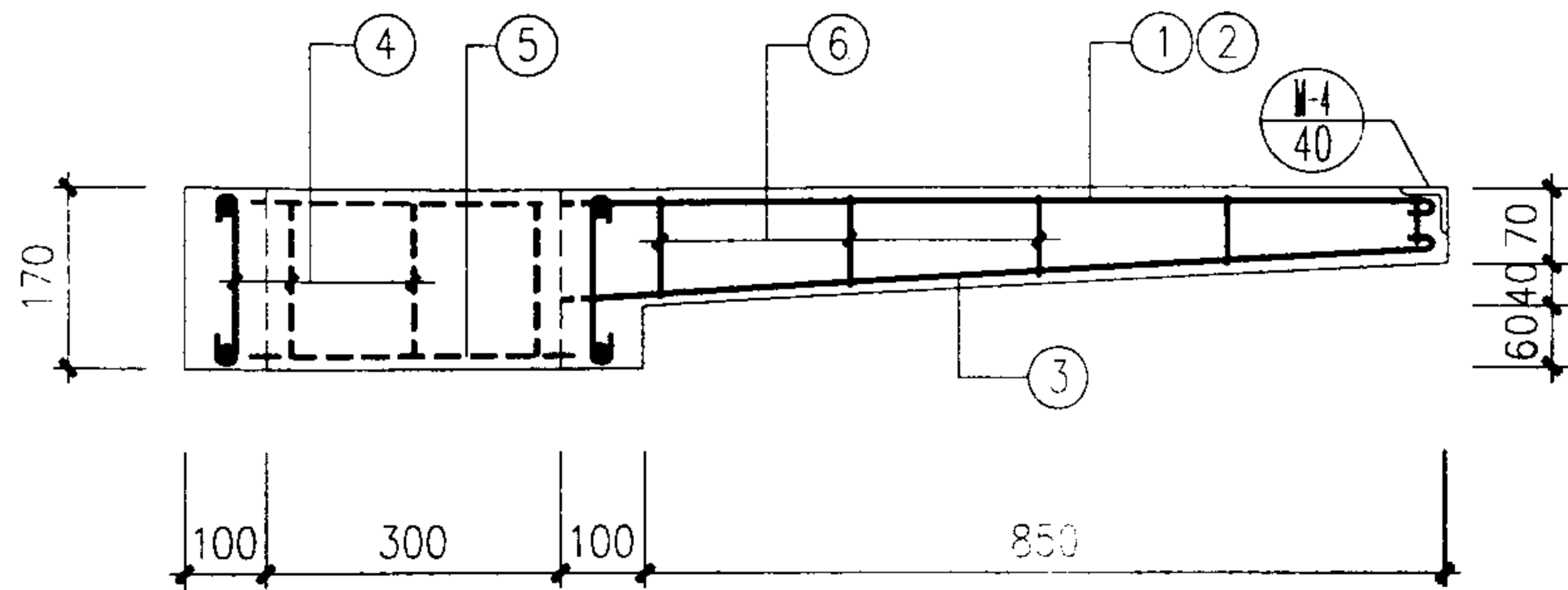
校对

设计

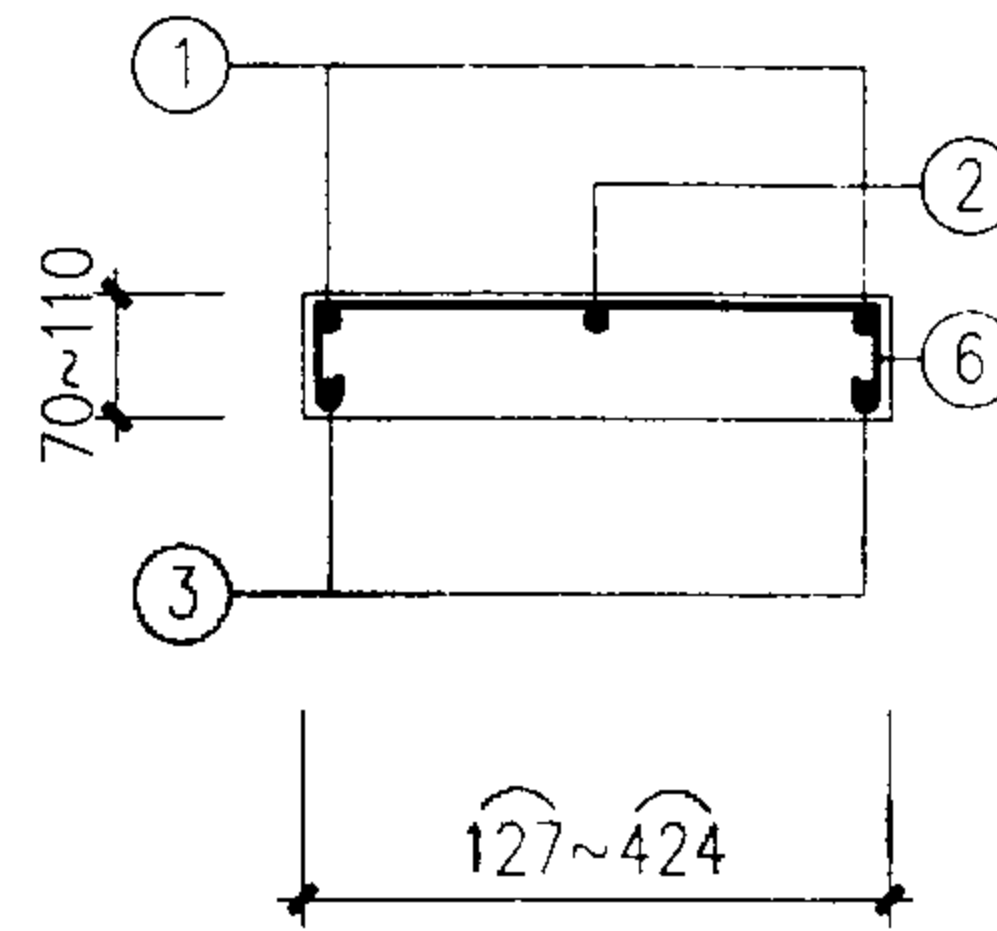
进杰

页

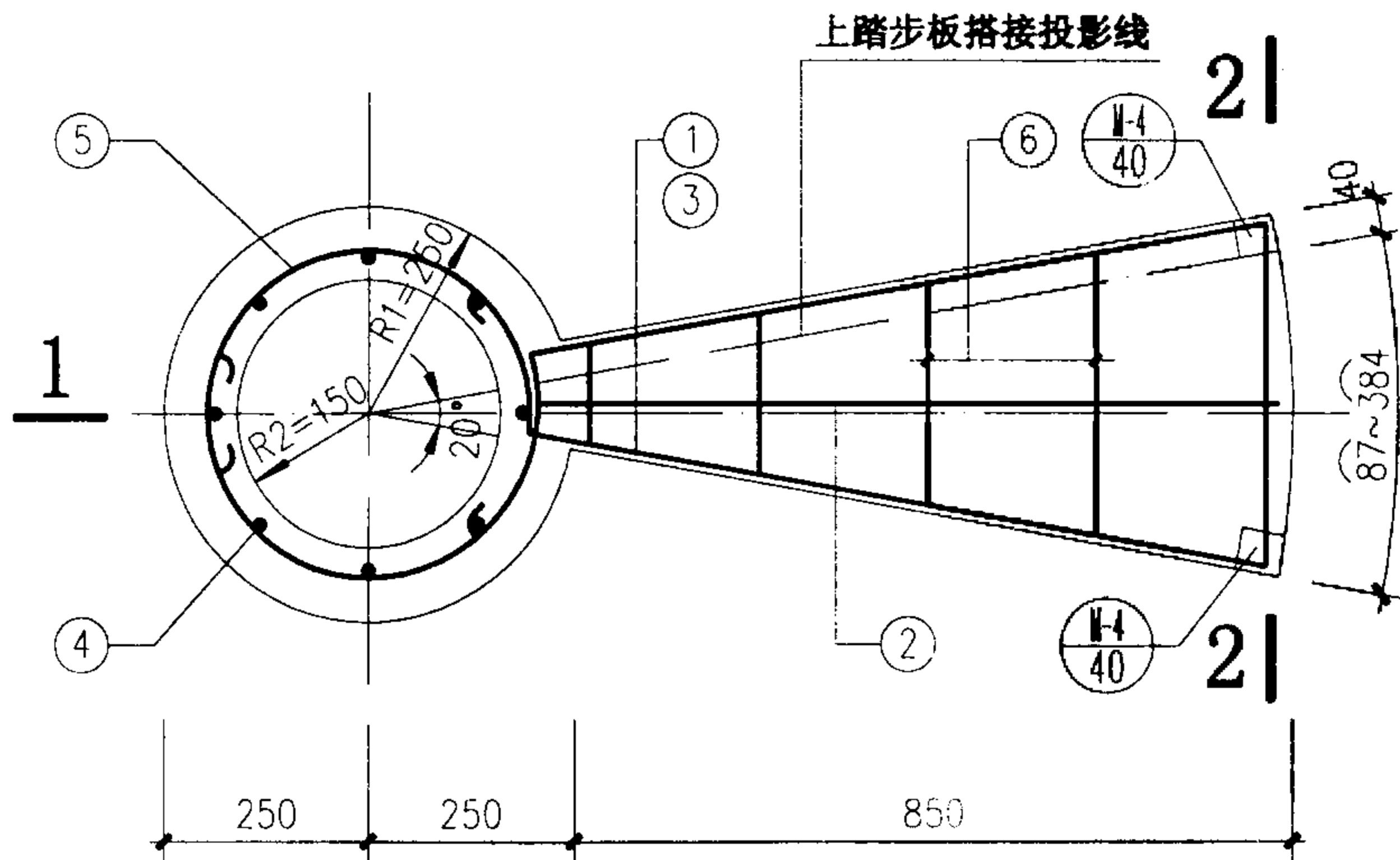
30



1—1



2—2



TBa

- 注：1、梯板构件中分布筋的混凝土保护层厚度必须保证15mm。
2、构件表面必须浇捣制作平整光滑（使用时不另加粉刷）。

构件材料表

构件号	零件号	简图	直径 (mm)	长度 (mm)	数量	总长 (m)
TBa	1		ø8	3107	1	3.11
	2		ø8	1175	1	1.18
	3		ø6	1125	2	2.25
	4		øb4	200	8	1.60
	5		ø6	1377	1	1.38
	6		øb4	425	5	2.13
材料汇总	钢材			混凝土体积 (M ³)	构件重量 (kg)	
	直径 (mm)	重量 (kg)	总重 (kg)			
	øb4	0.37	2.88			0.04
	ø6	0.81				
ø8	1.70					

踏步板 TBa 详图

图集号

03J402

审核

刘其译

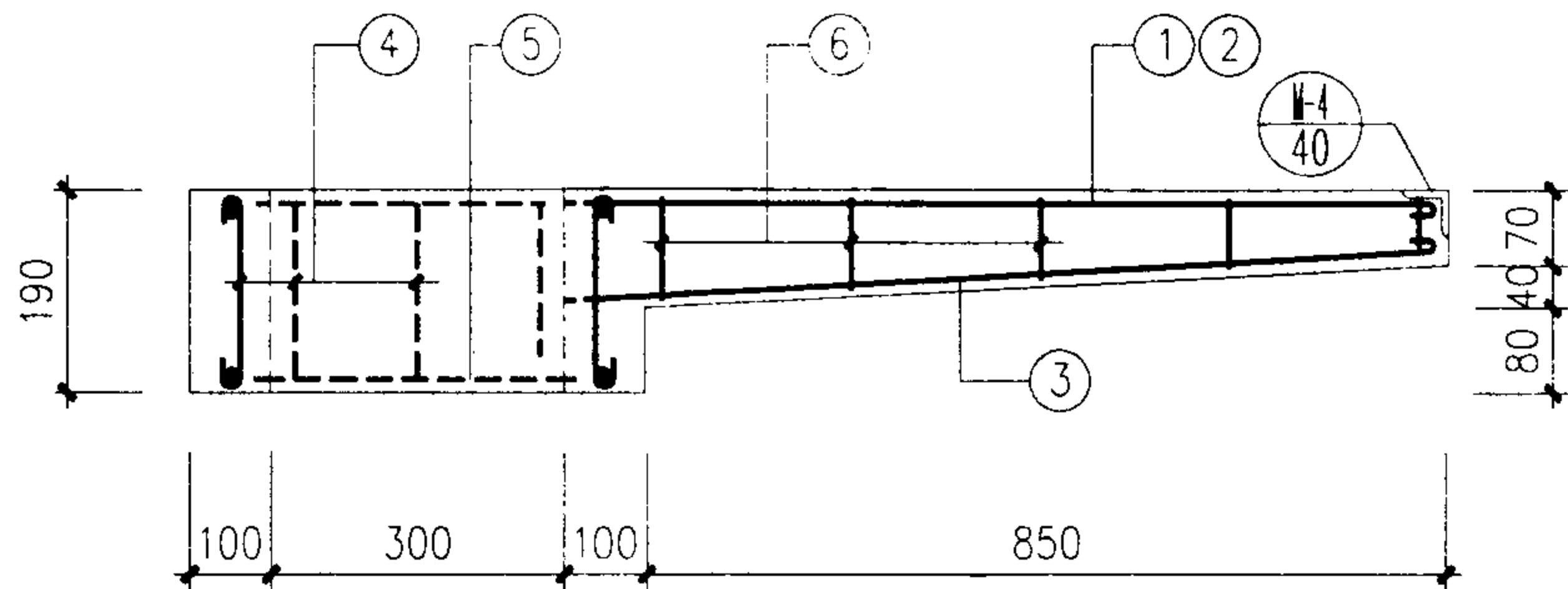
校对

设计

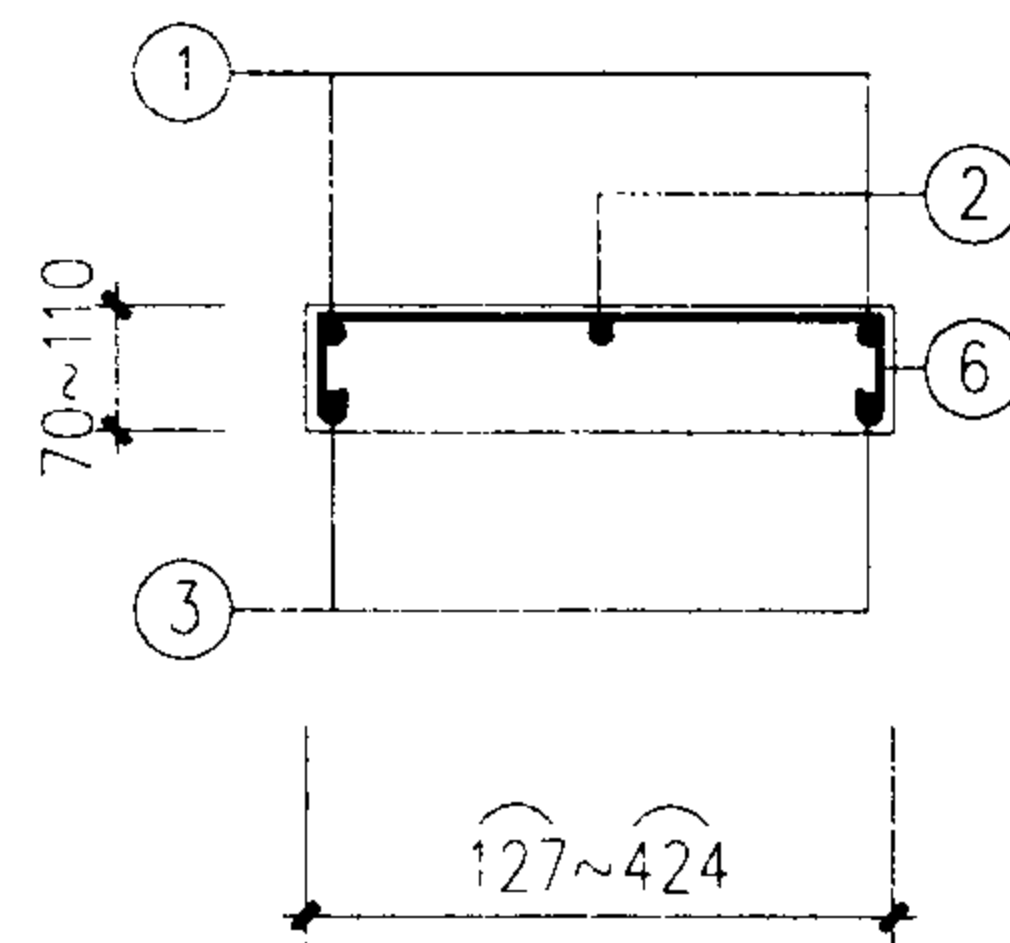
江康

页

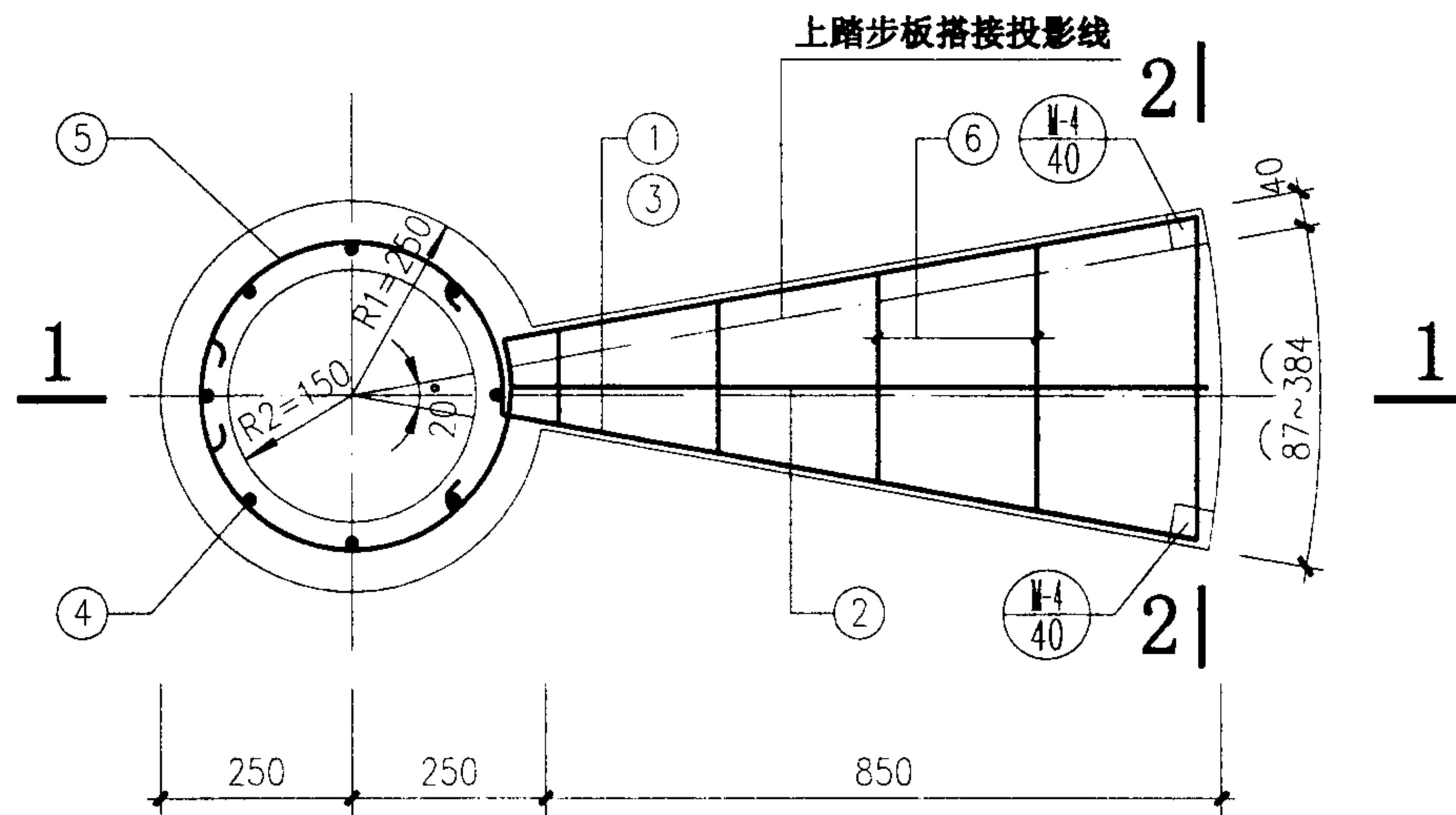
31



1—1



2—2



TBb

注：1、梯板构件中分布筋的混凝土保护层厚度必须保证15mm。

2、构件表面必须浇捣制作平整光滑（使用时不另加粉刷）。

构件材料表

构件号	零件号	简图	直径 (mm)	长度 (mm)	数量	总长 (m)
TBb	1		ø8	3107	1	3.11
	2		ø8	1175	1	1.18
	3		ø6	1125	2	2.25
	4		øb4	220	8	1.76
	5		ø6	1377	1	1.38
	6		øb4	425	5	2.13
材料汇总	钢材			混凝土体积 (M ³)	构件重量 (kg)	
	直径 (mm)	重量 (kg)	总重 (kg)			
	øb4	0.39	2.90			
	ø6	0.81				
ø8	1.70					
				0.042	105	

踏步板 TBb 详图

图集号

03J402

审核

刘其译

校对

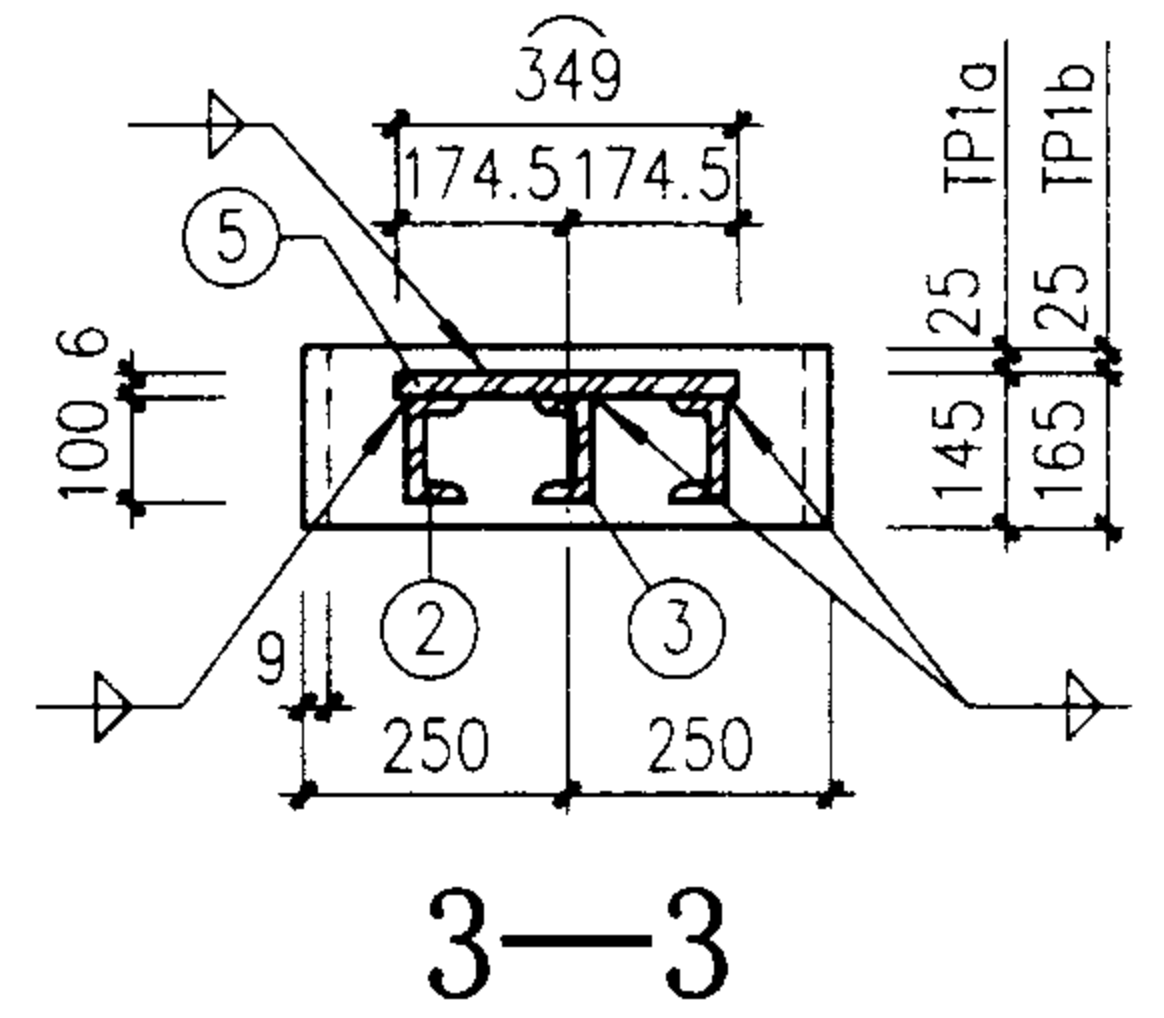
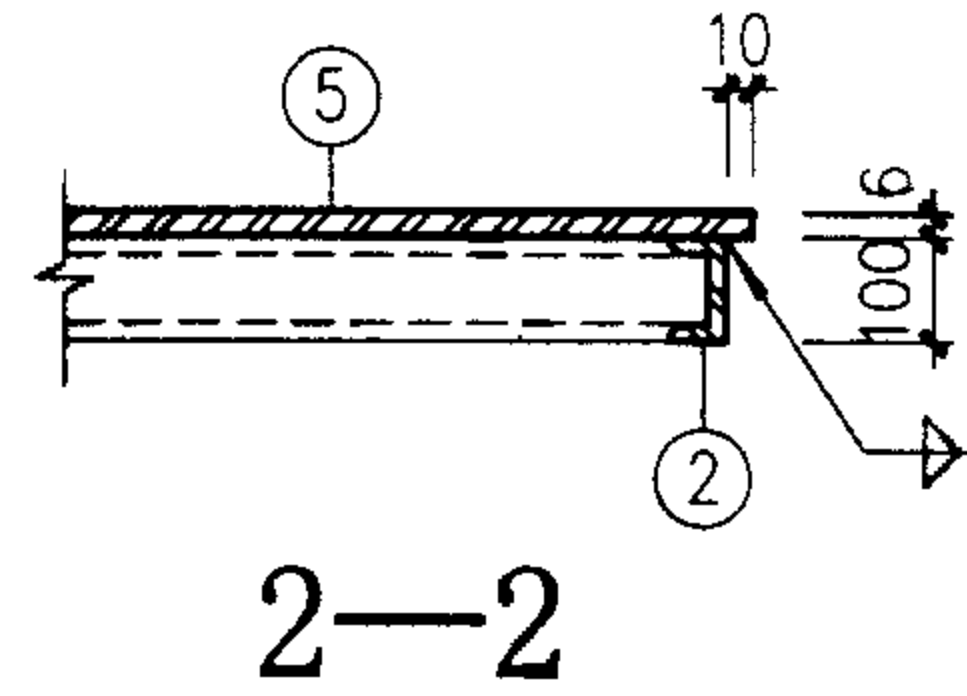
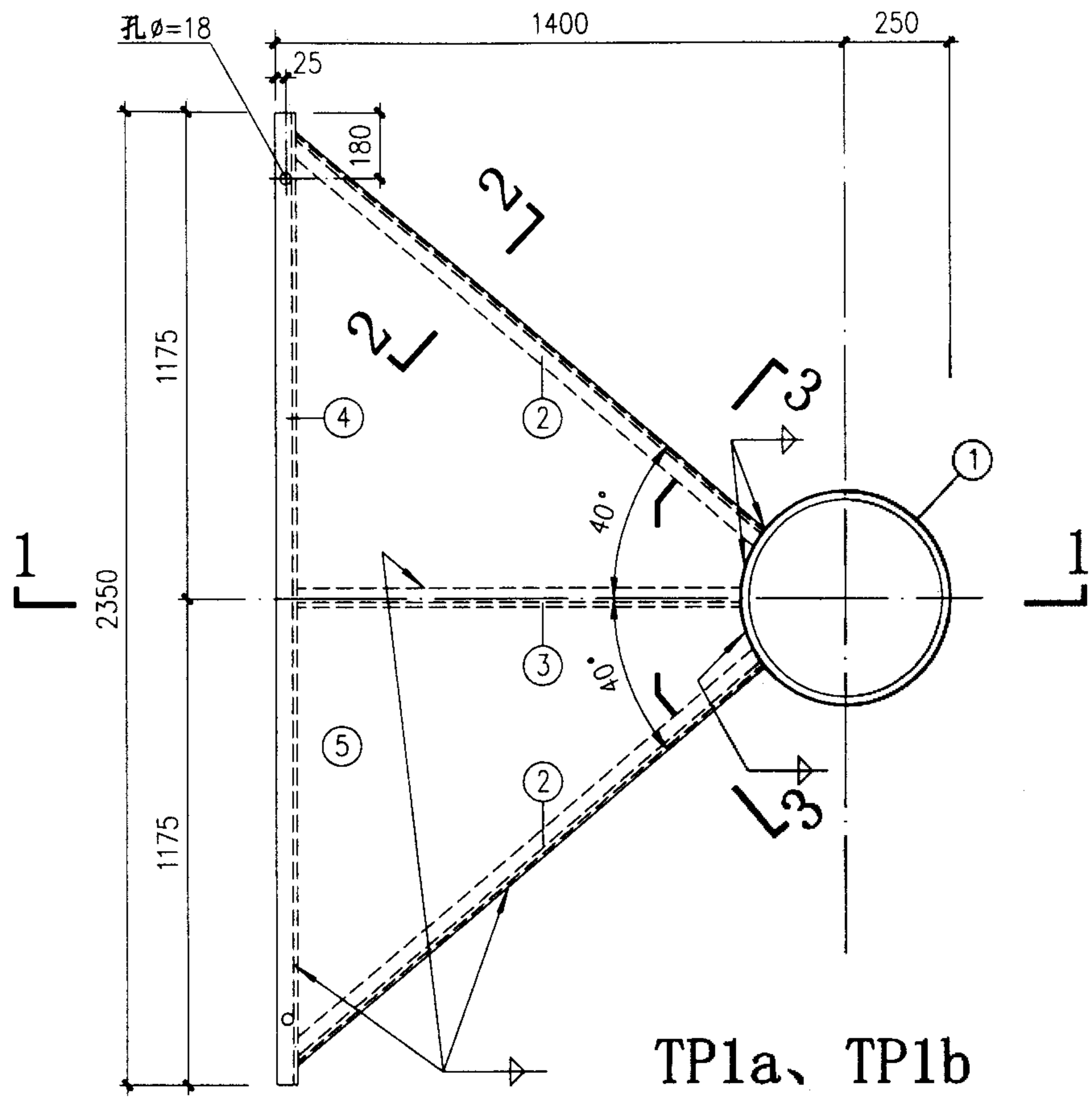
Zin

设计

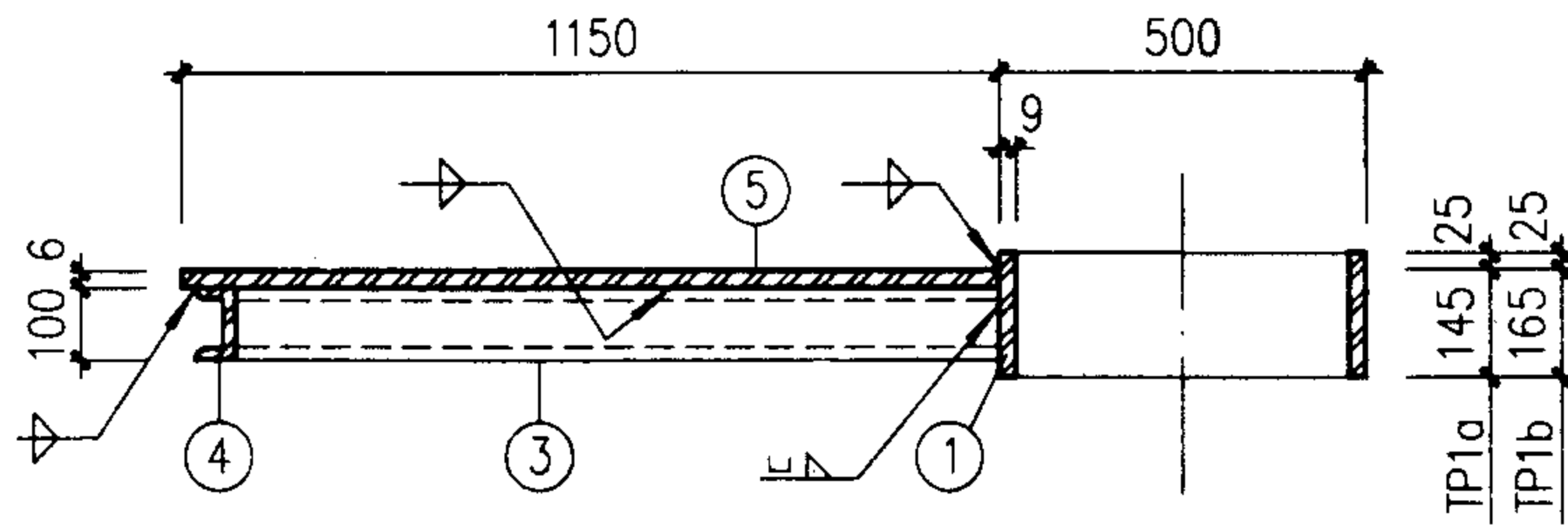
张

页

32



TP1a、TP1b



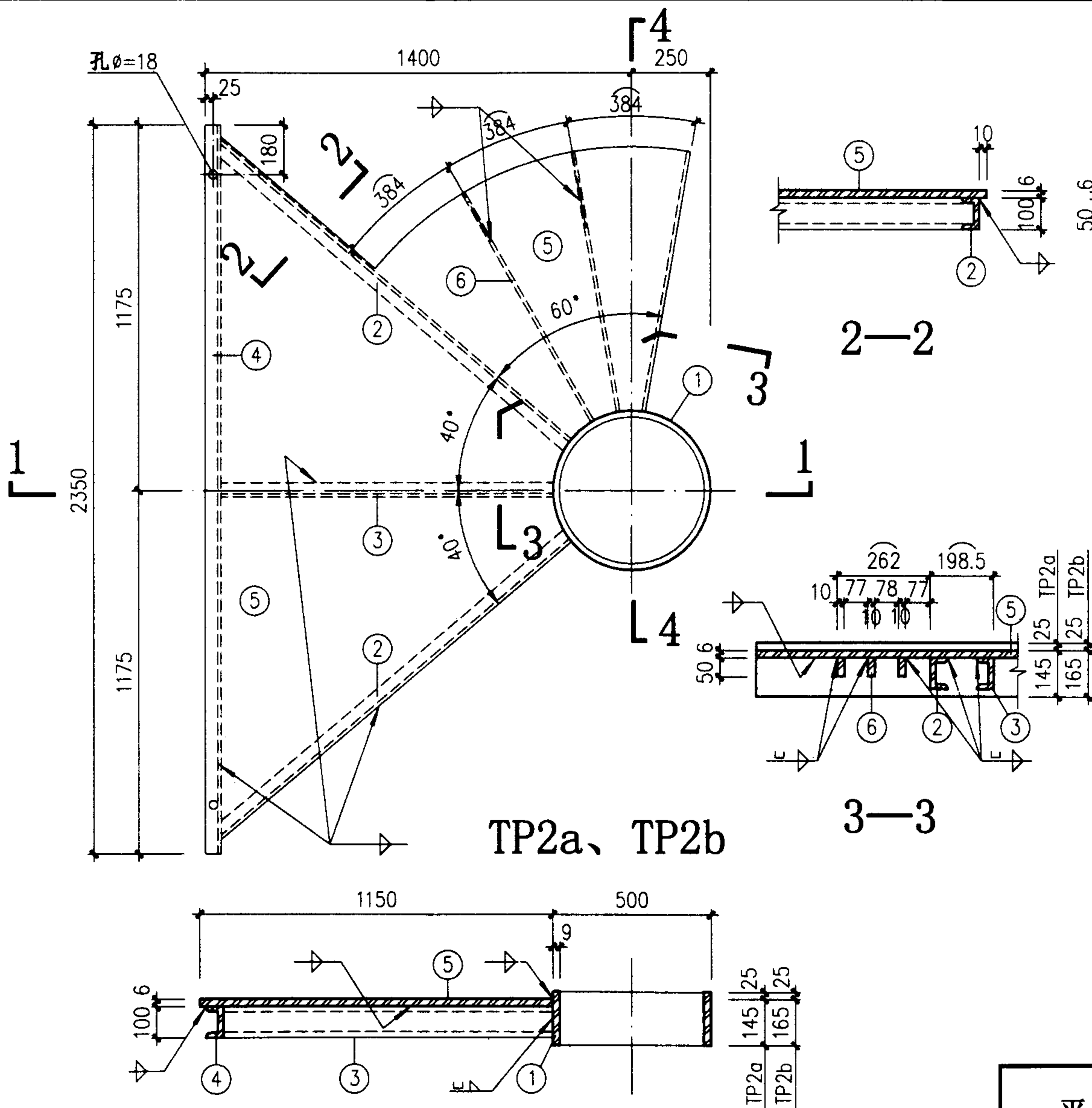
1—1

注：钢材之间的连接均为焊接，角焊缝的焊脚尺寸 $\geq 5\text{mm}$ 且 $<$ 较薄焊件厚度的1.2倍。

构件材料表							
构件号	零件号	截面 (mm)	长度 (mm)	数量	重量 (kg)		构件重
					单重	共重	
TP1a	1	$\phi 500 \times 9$	170	1	18.53	18.53	158.76
	2	C10	1515	2	15.15	30.30	
	3	C10	1102	1	11.02	11.02	
	4	C10	2350	1	23.50	23.50	
	5	6厚钢板	1.601m ²	1	75.41	75.41	
	面层材料					0.04m ³	
TP1b	1	$\phi 500 \times 9$	190	1	20.71	20.71	160.94
	2、3、4、5 同 TP1a						
	面层材料					0.04m ³	

平台板 TP1a、TP1b 详图

图集号 03J402

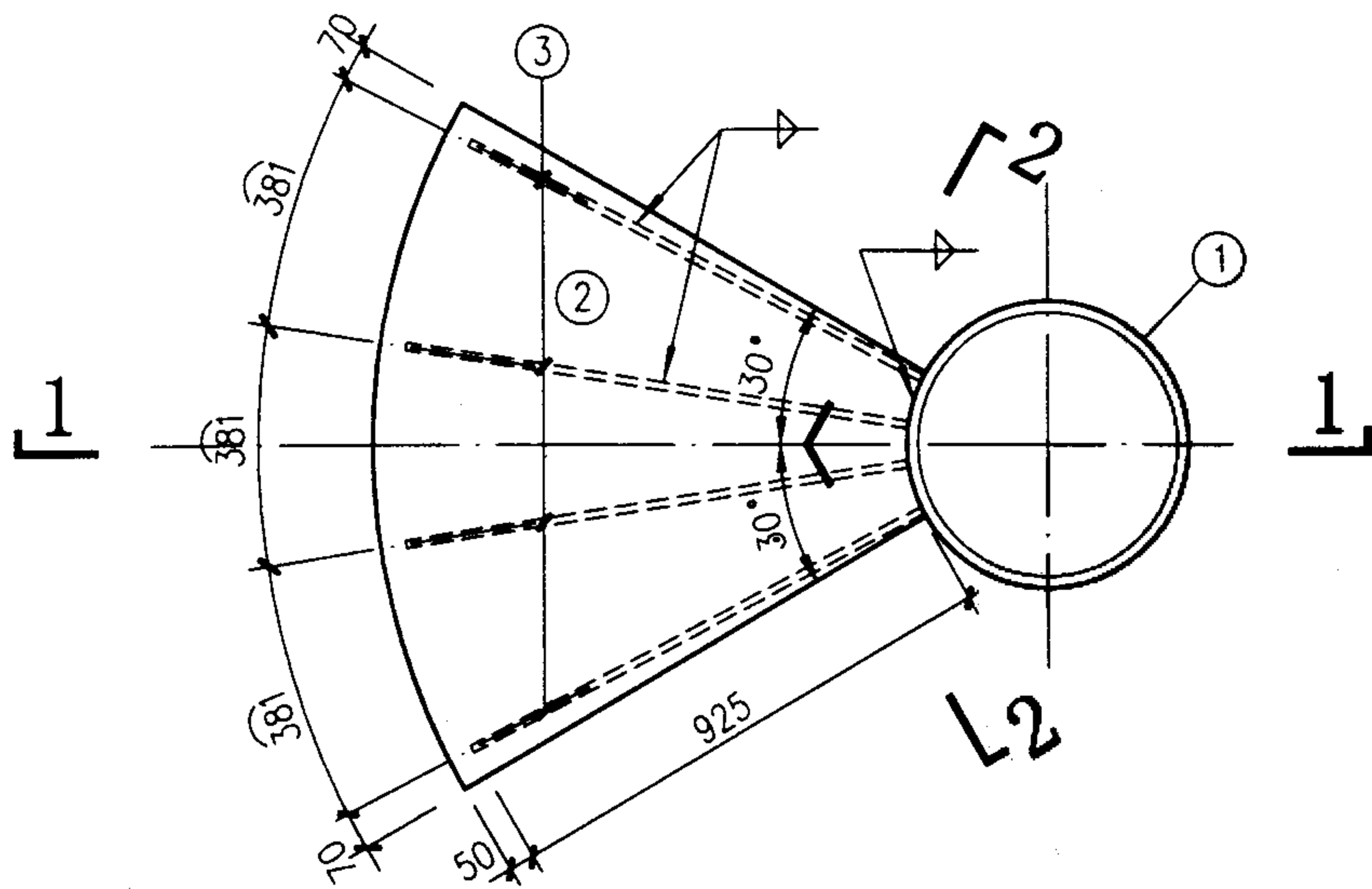


注：钢材之间的连接均为焊接，角焊缝的焊脚尺寸 $\geq 5\text{mm}$ 且 $<$ 较薄焊件厚度的1.2倍。

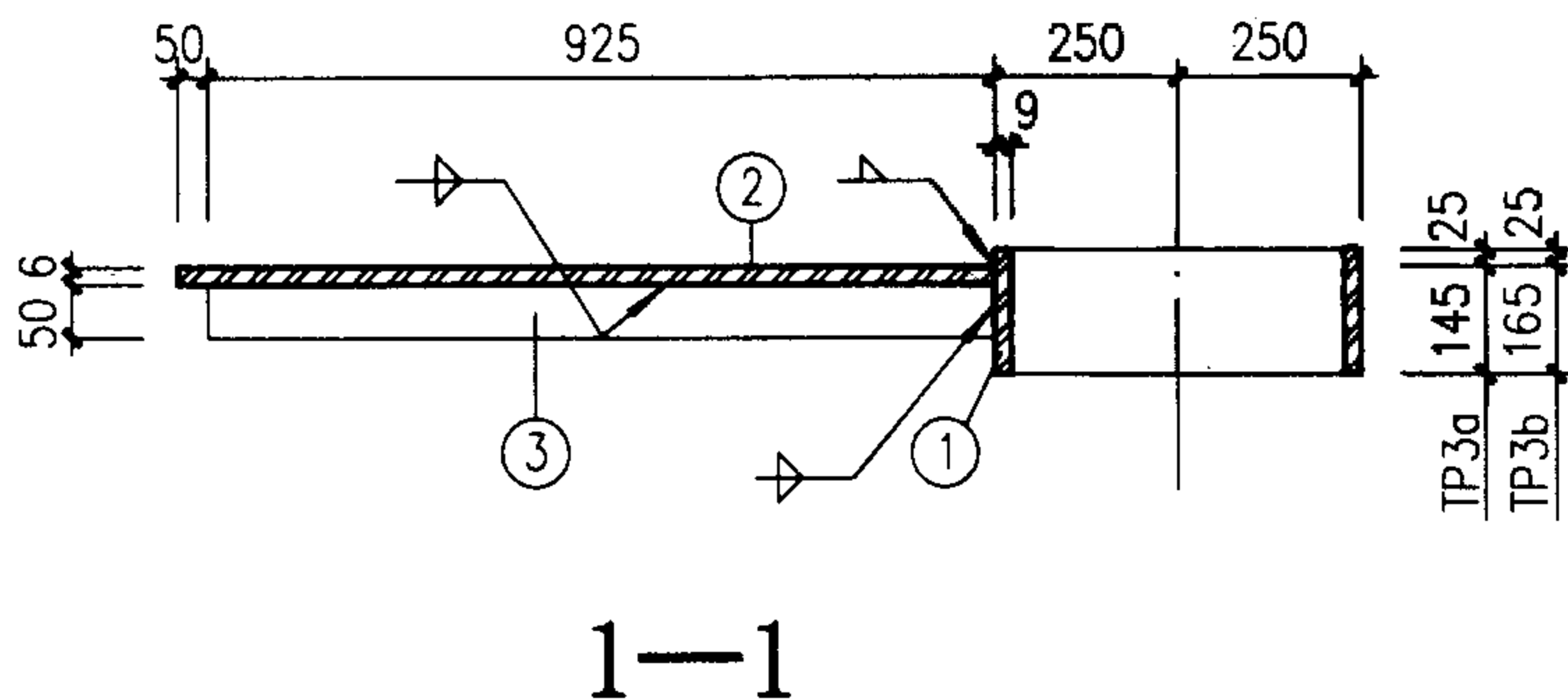
构件材料表							
构件号	零件号	截面 (mm)	长度 (mm)	数量	重量 (kg)		构件重
					单重	共重	
TP2a	1	$\phi 500 \times 9$	170	1	18.53	18.53	198.59
	2	E 10	1515	2	15.15	30.30	
	3	E 10	1102	1	11.02	11.02	
	4	E 10	2350	1	23.50	23.50	
	5	6厚钢板	2.234m ²	1	105.22	105.22	
	6	-50x10	850	3	3.34	10.02	
面层材料					0.056m ³		112
TP2b	1	$\phi 500 \times 9$	190	1	20.71	20.71	200.77
	2、3、4、5、6 同 TP2a						
	面层材料					0.056m ³	

平台板 TP2a、TP2b 详图

图集号 03J402

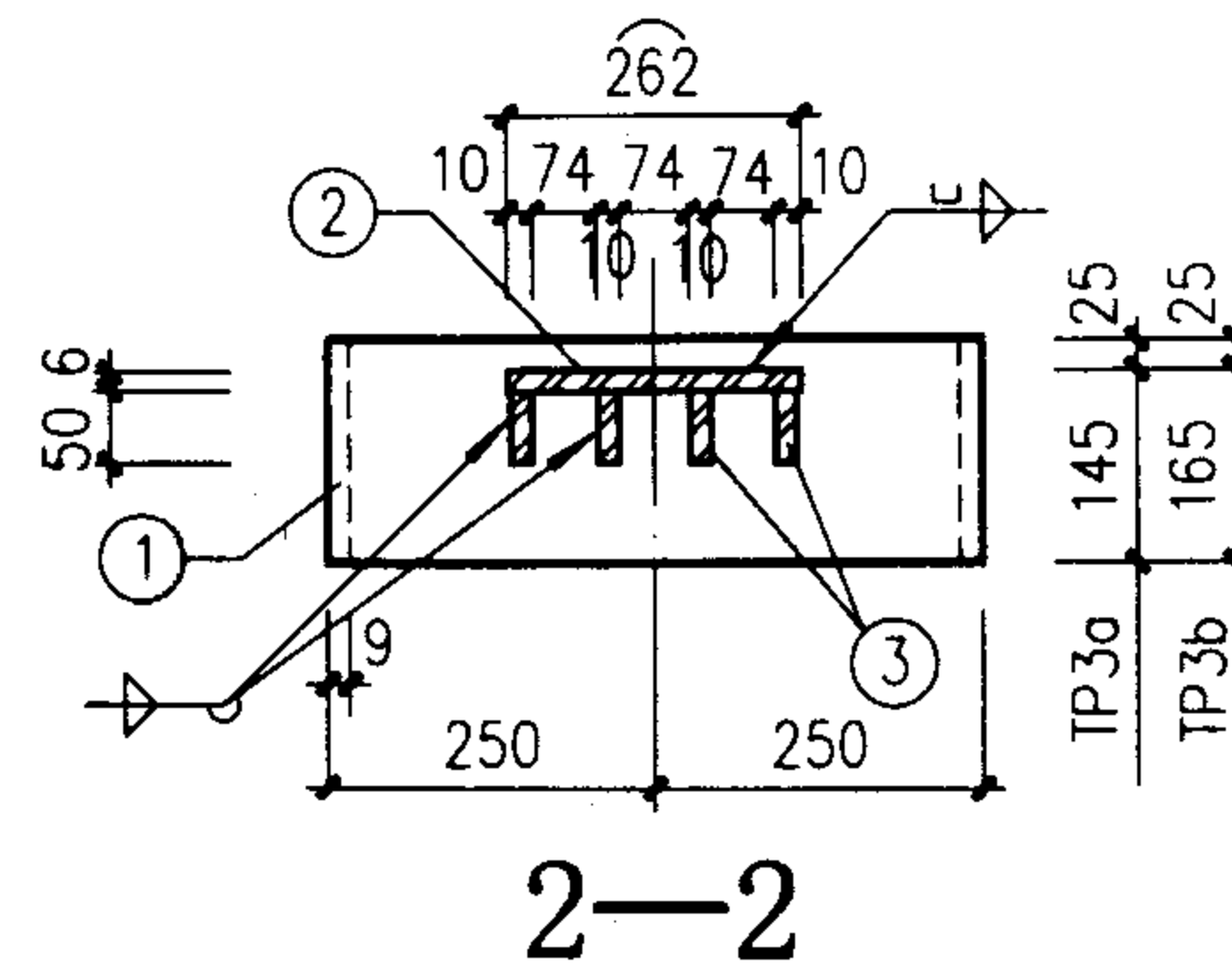


TP3a、TP3b



1—1

注：钢材之间的连接均为焊接，角焊缝的焊脚尺寸 $\geq 5\text{mm}$ 且 $<$ 较薄焊件厚度的1.2倍。



2—2

构件材料表							
构件号	零件号	截面 (mm)	长度 (mm)	数量	重量 (kg)		
					单重	共重	构件重
TP3a	1	$\phi 500 \times 9$	170	1	18.53	18.53	68.52
	2	6厚钢板	0.753m^2	1	35.47	35.47	
	3	-50x10	925	4	3.63	14.52	
	面层材料				0.019 m^3		
TP3b	1	$\phi 500 \times 9$	190	1	20.71	20.71	70.70
	2	6厚钢板	0.753m^2	1	35.47	35.47	
	3	-50x10	925	4	3.63	14.52	
	面层材料				0.019 m^3		

平台板 TP3a、TP3b 详图

图集号

03J402

审核

刘其译

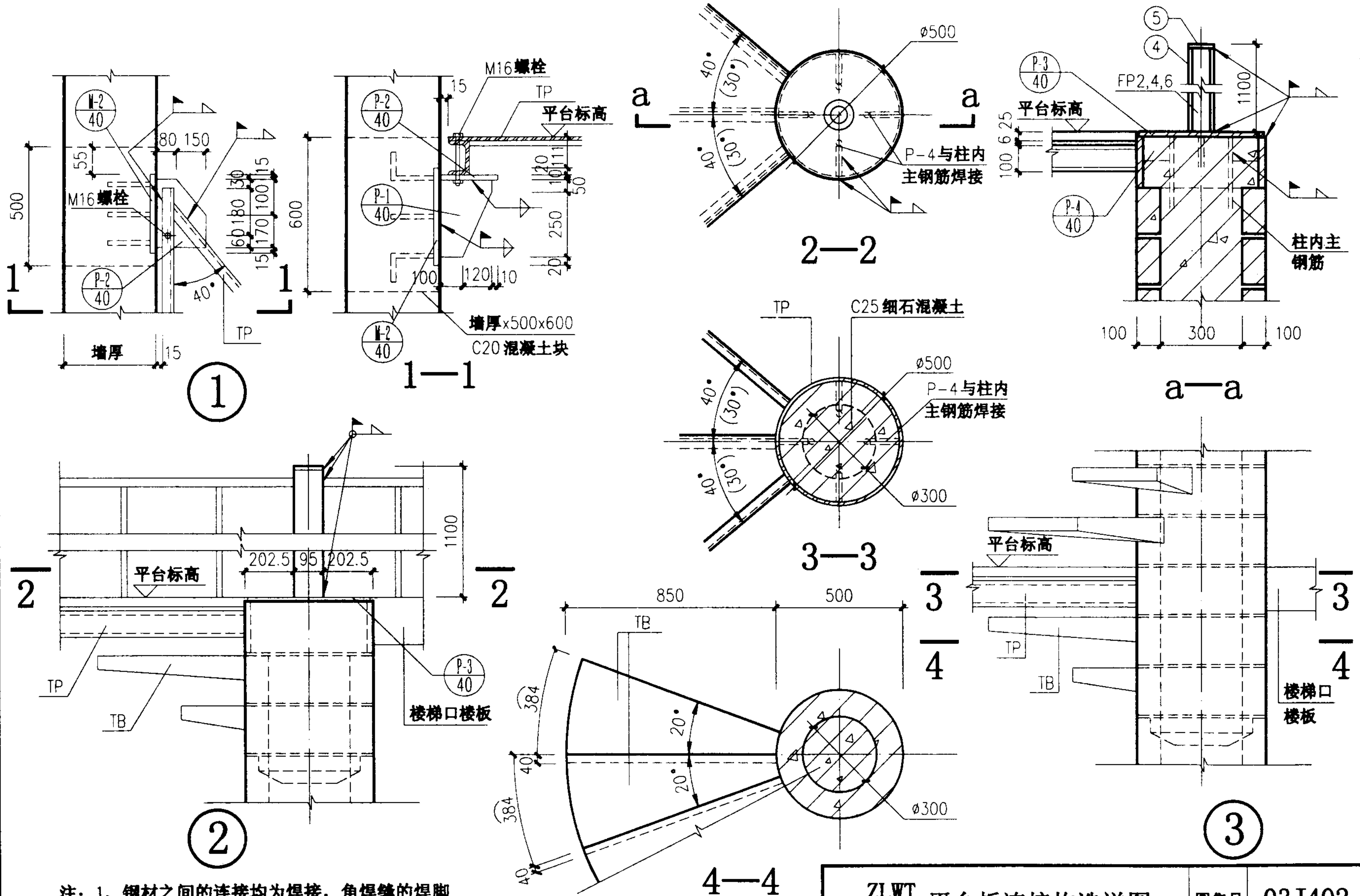
校对

设计

洪亮

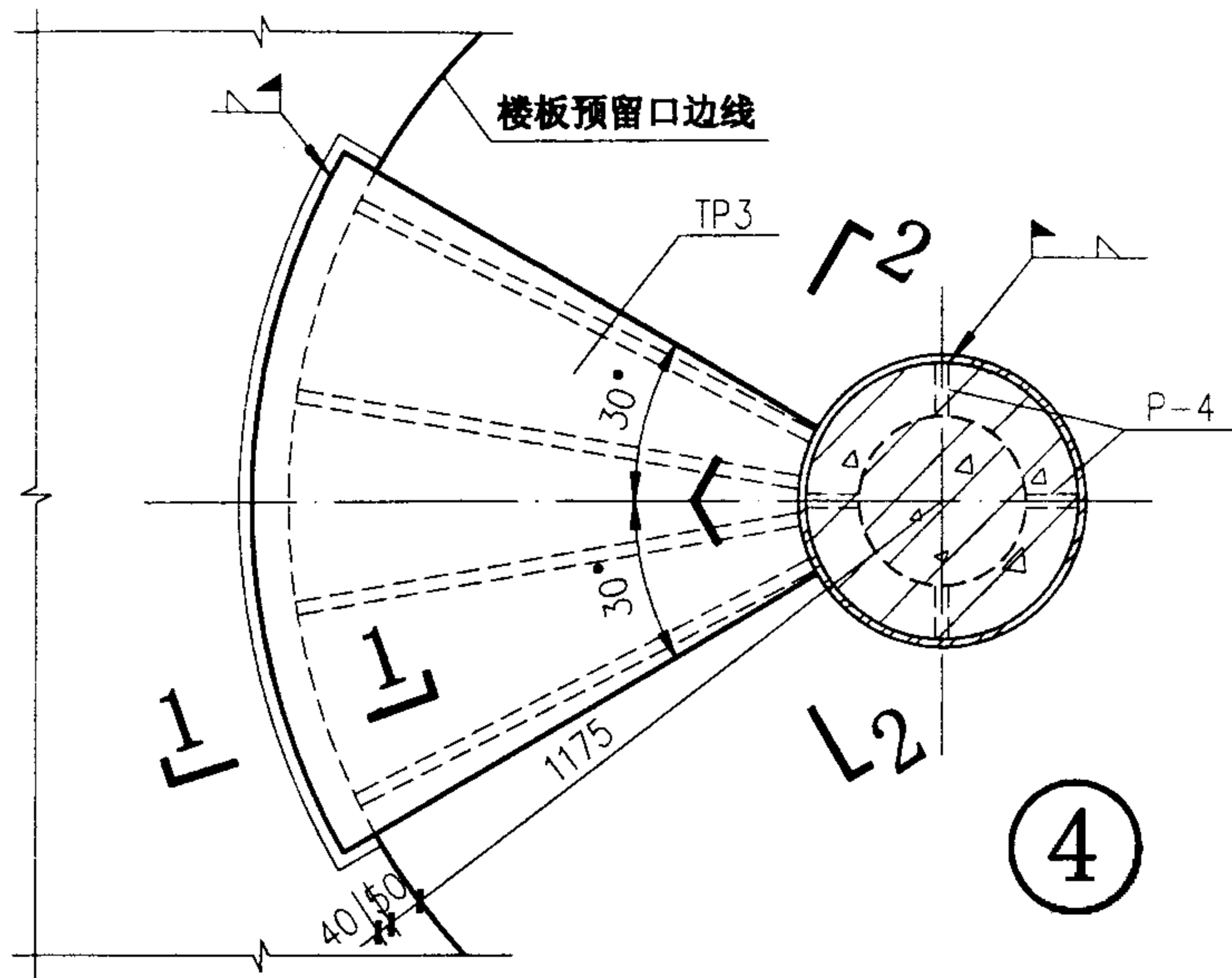
页

35

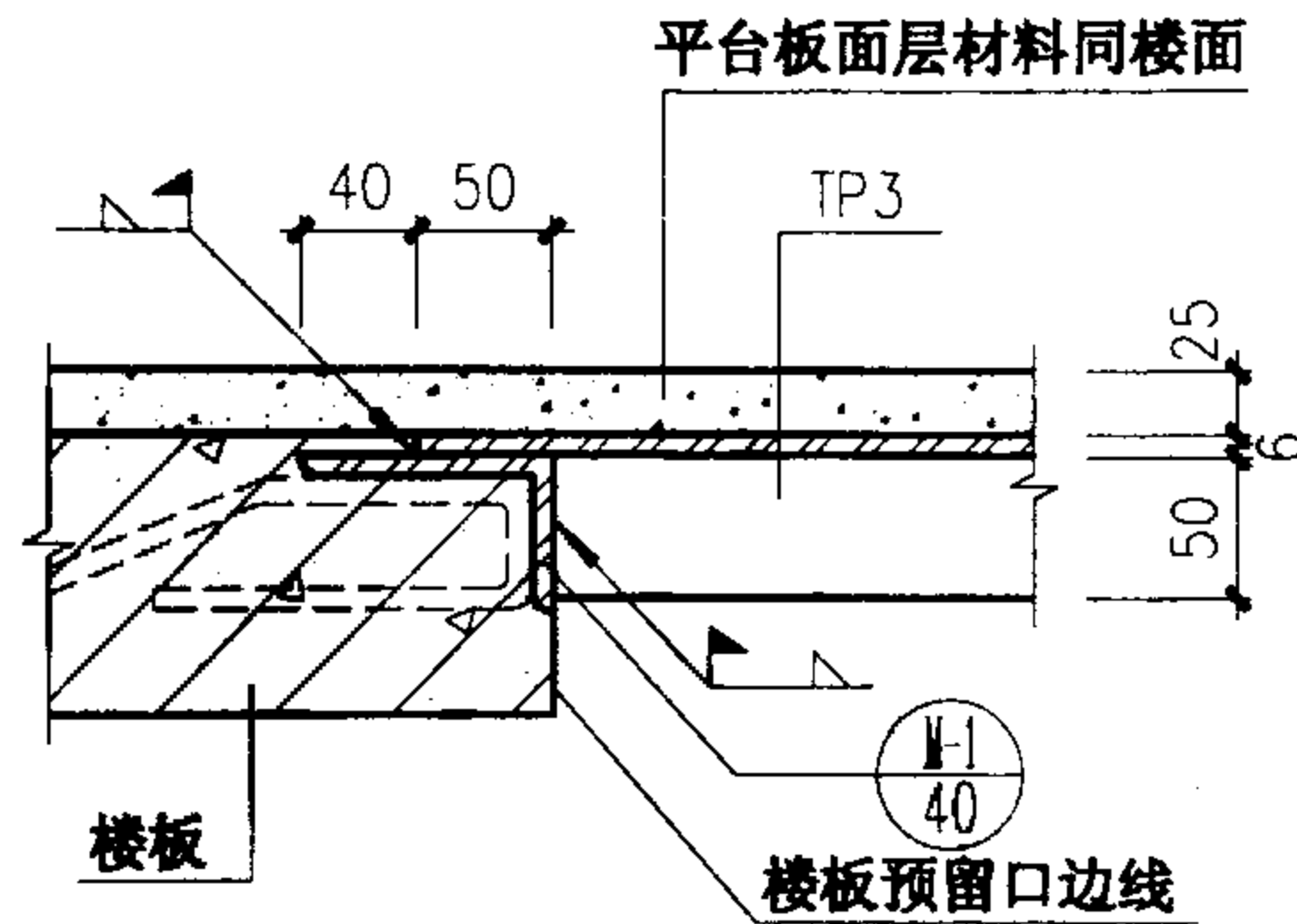


注：1、钢材之间的连接均为焊接，角焊缝的焊脚尺寸 $\geq 5\text{mm}$ 且 $<$ 较薄焊件厚度的1.2倍。
2、括号内数字为室内平台板角度。

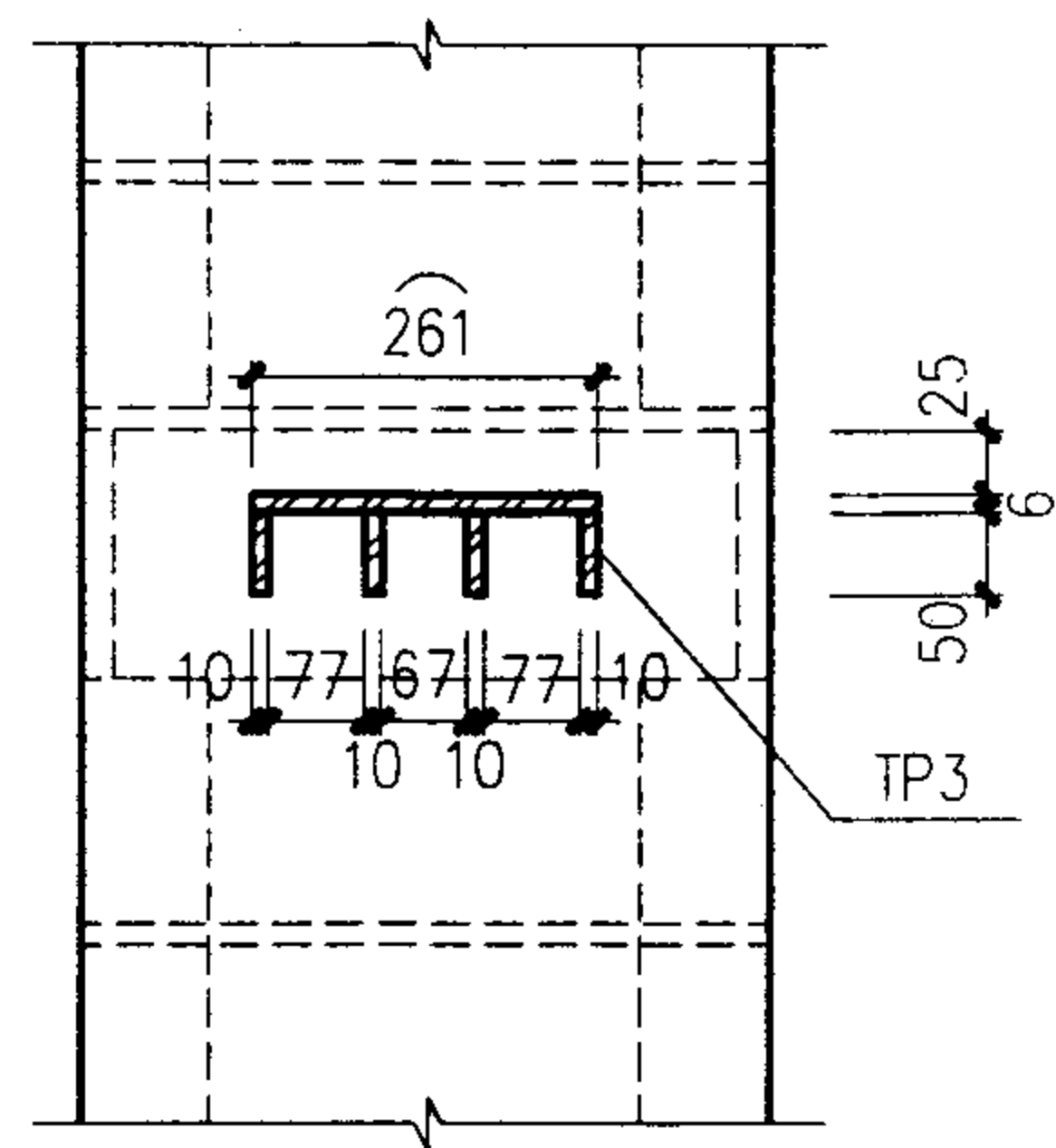
ZLWT 平台板连接构造详图		图集号	03J402
审核	刘其祥	校对	设计
		页	36



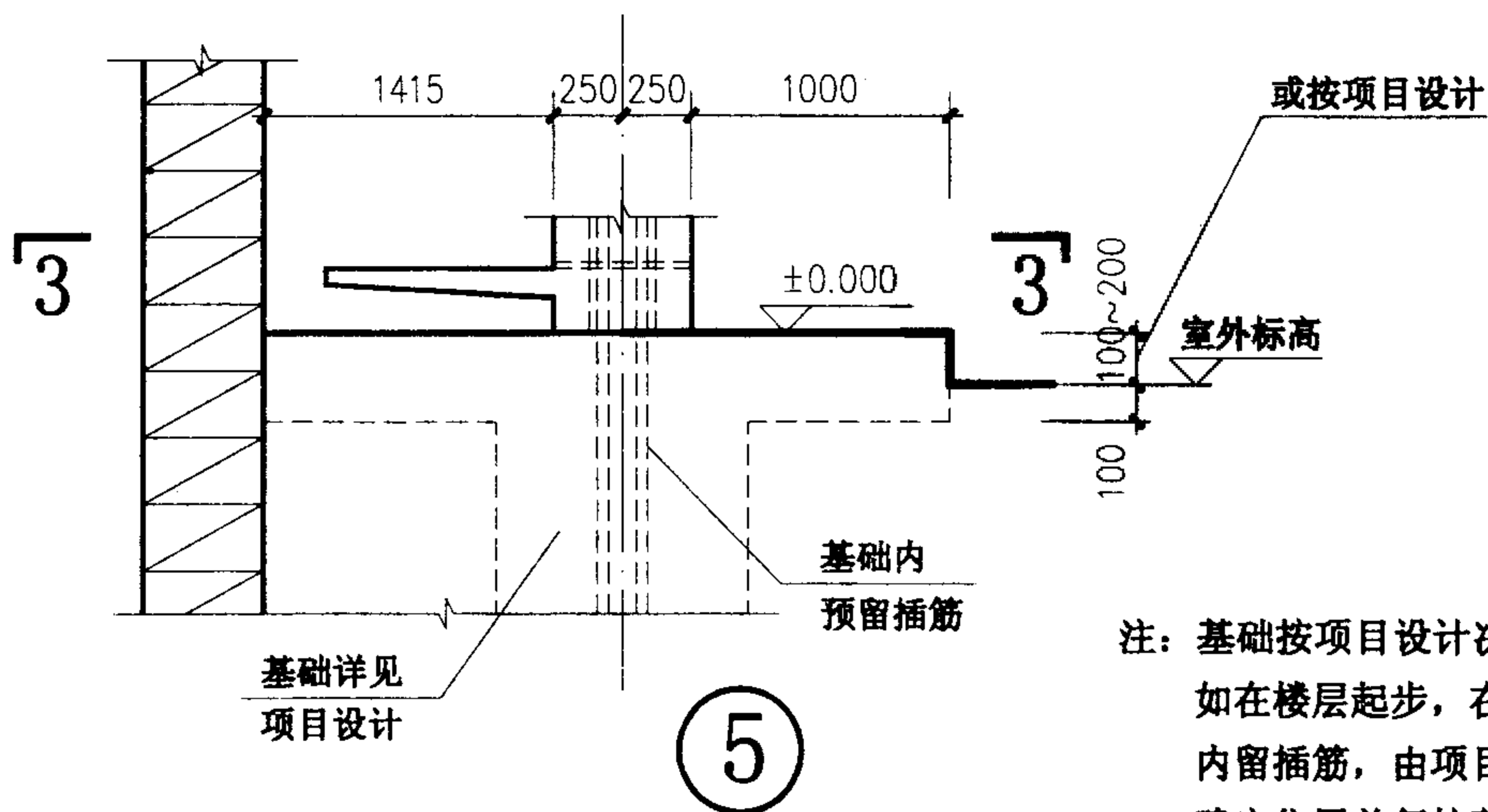
④



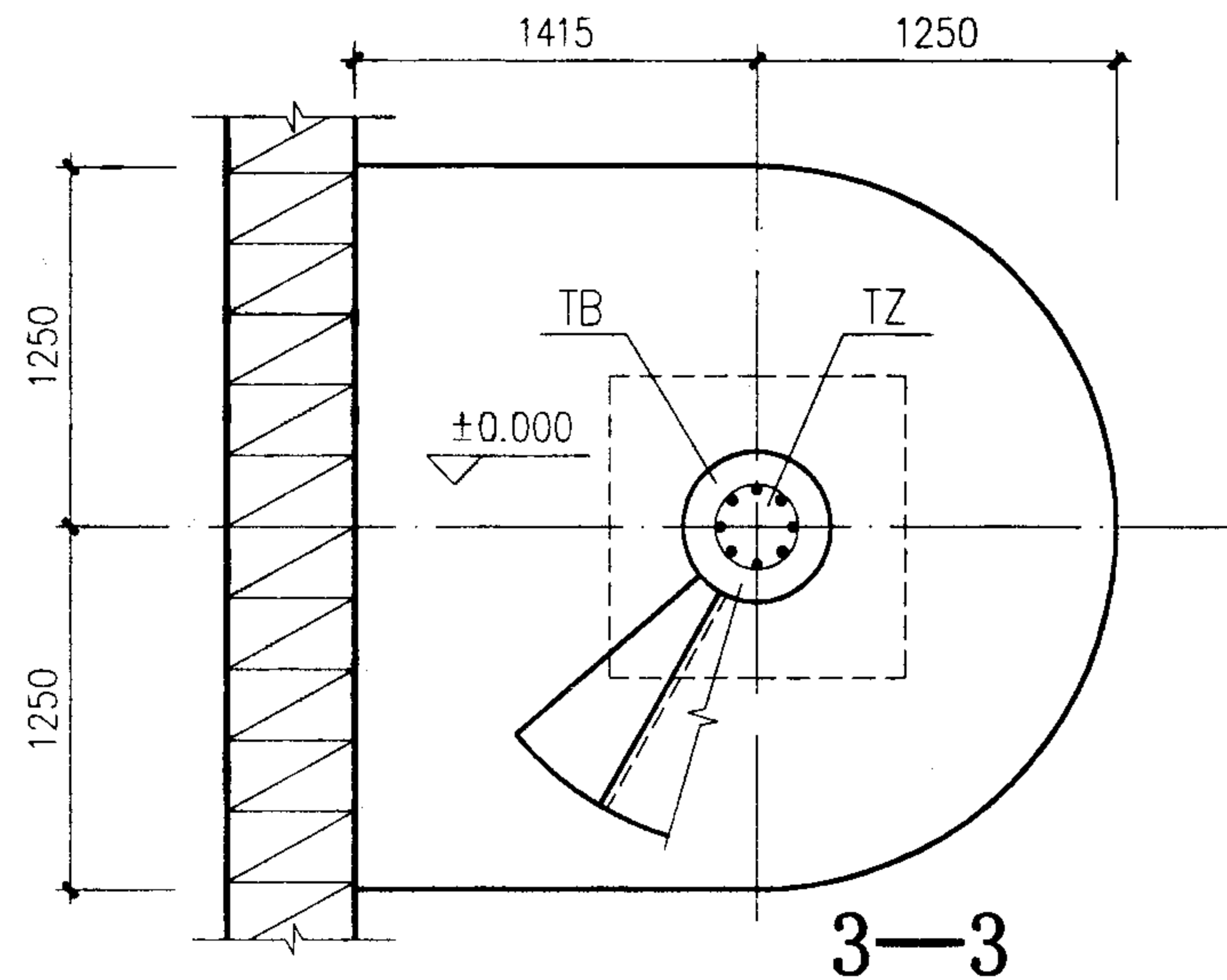
1—1



2—2



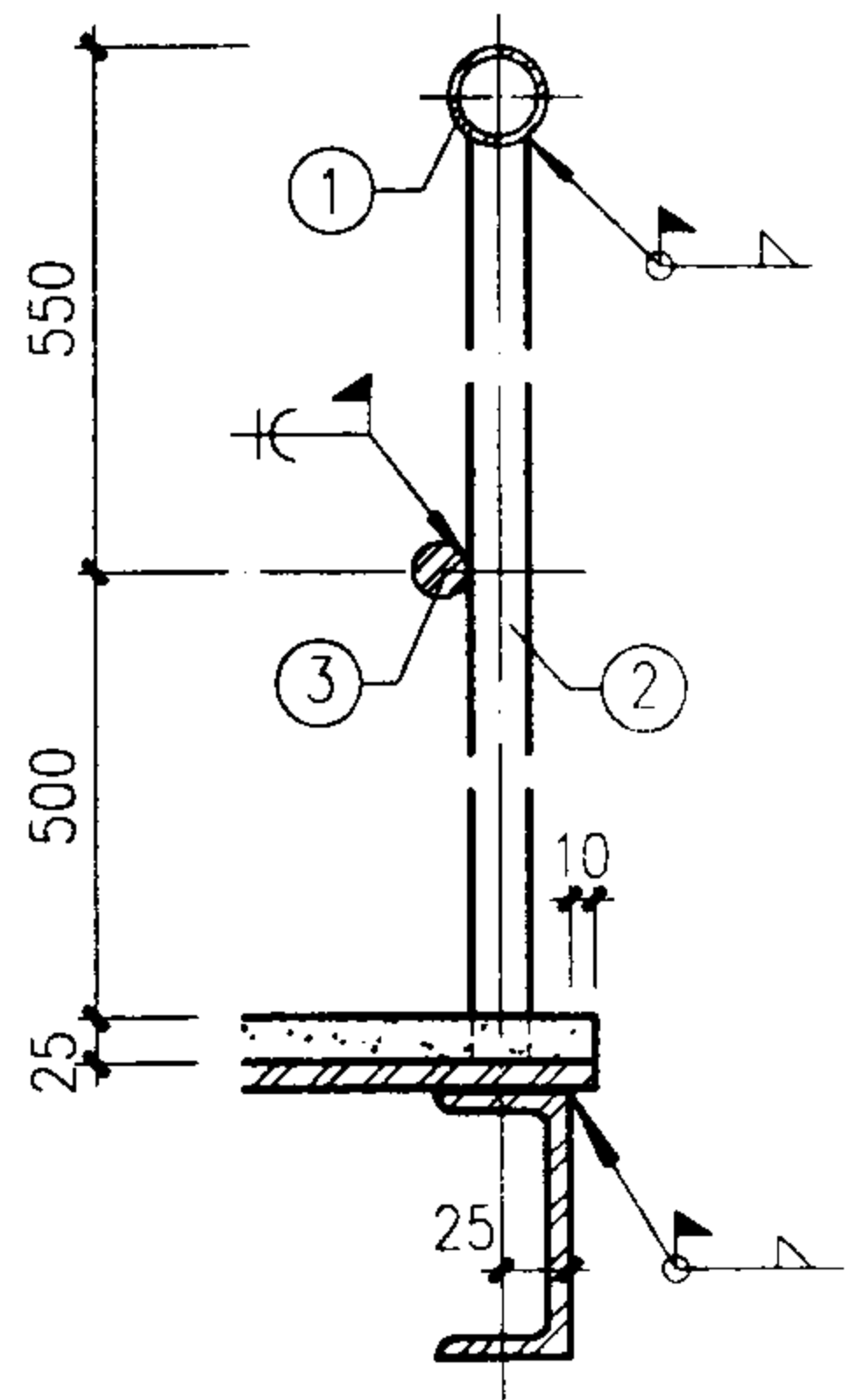
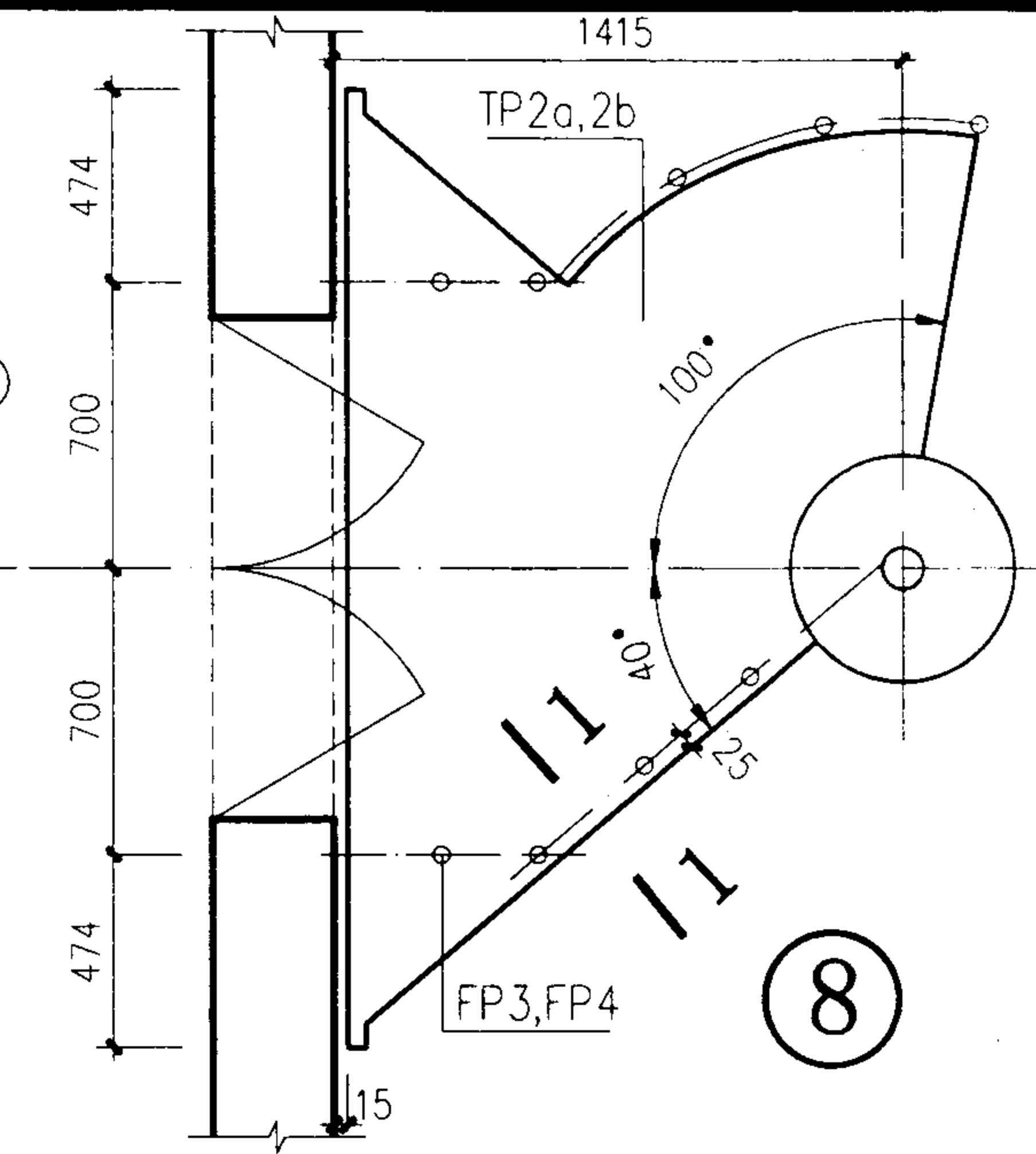
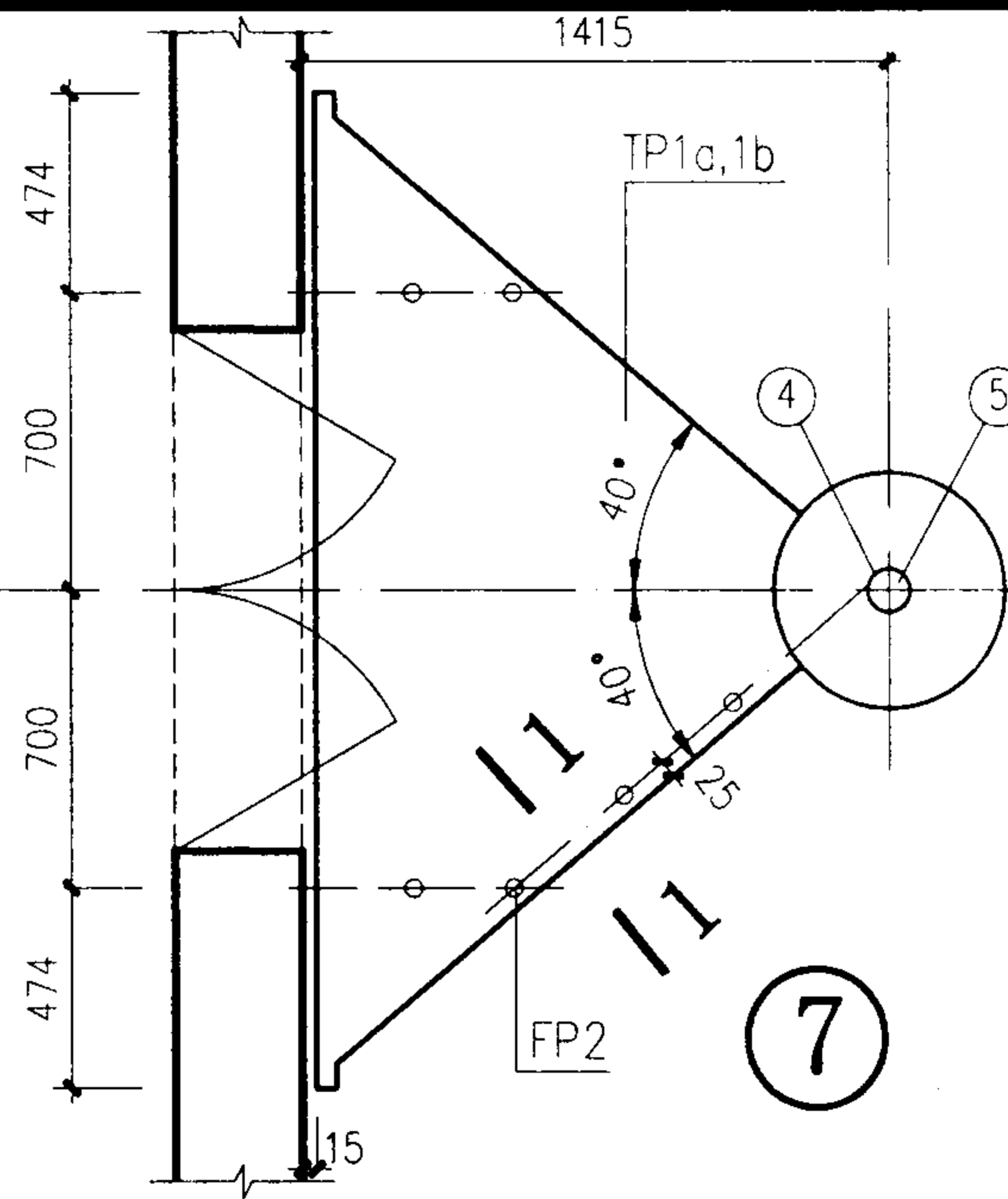
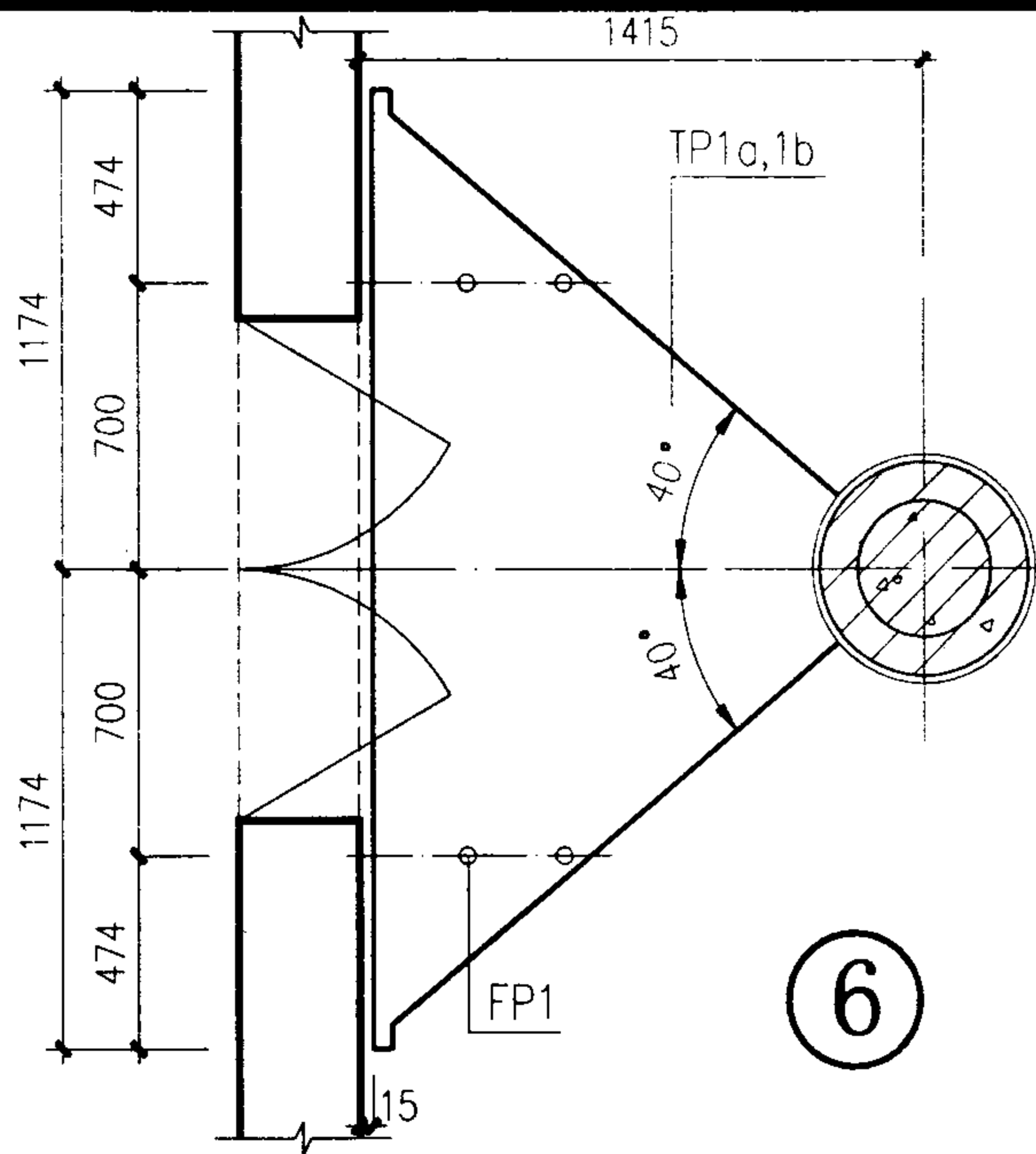
⑤



3—3

注：基础按项目设计决定，如在楼层起步，在主梁内留插筋，由项目设计确定位置并复核荷载。

ZLWT ZLNT	基础、平台板连接构造详图	图集号	03J402
审核 刘其译	校对 王	设计 洪	页 37



1—1

注: FP3、4内平台板外缘焊接的3根②零件应加长20毫米, 本材料表内未包括。

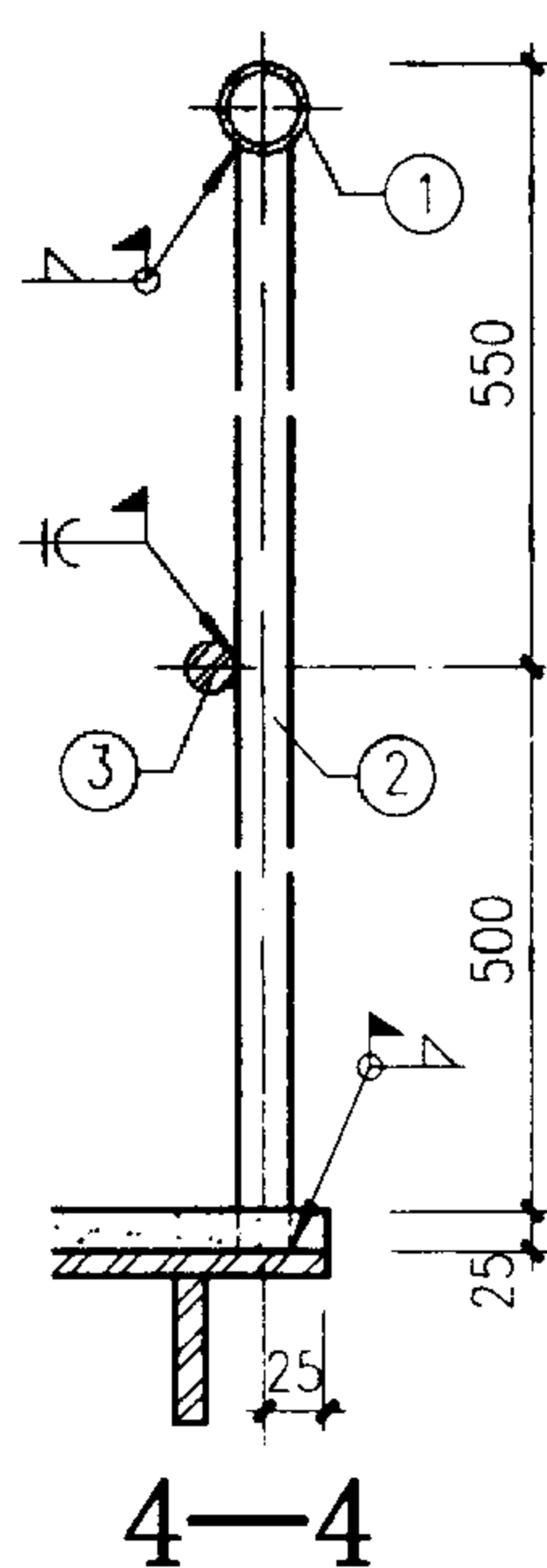
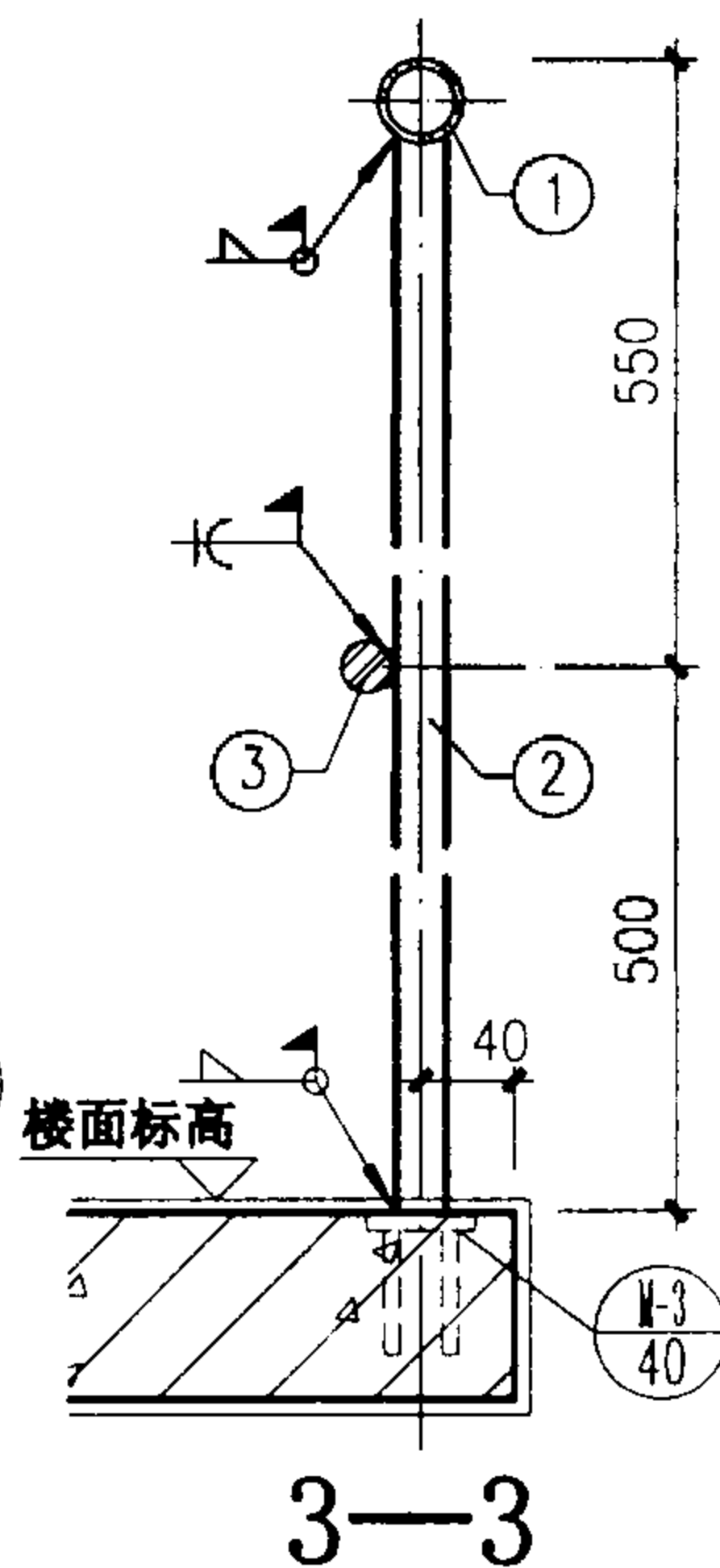
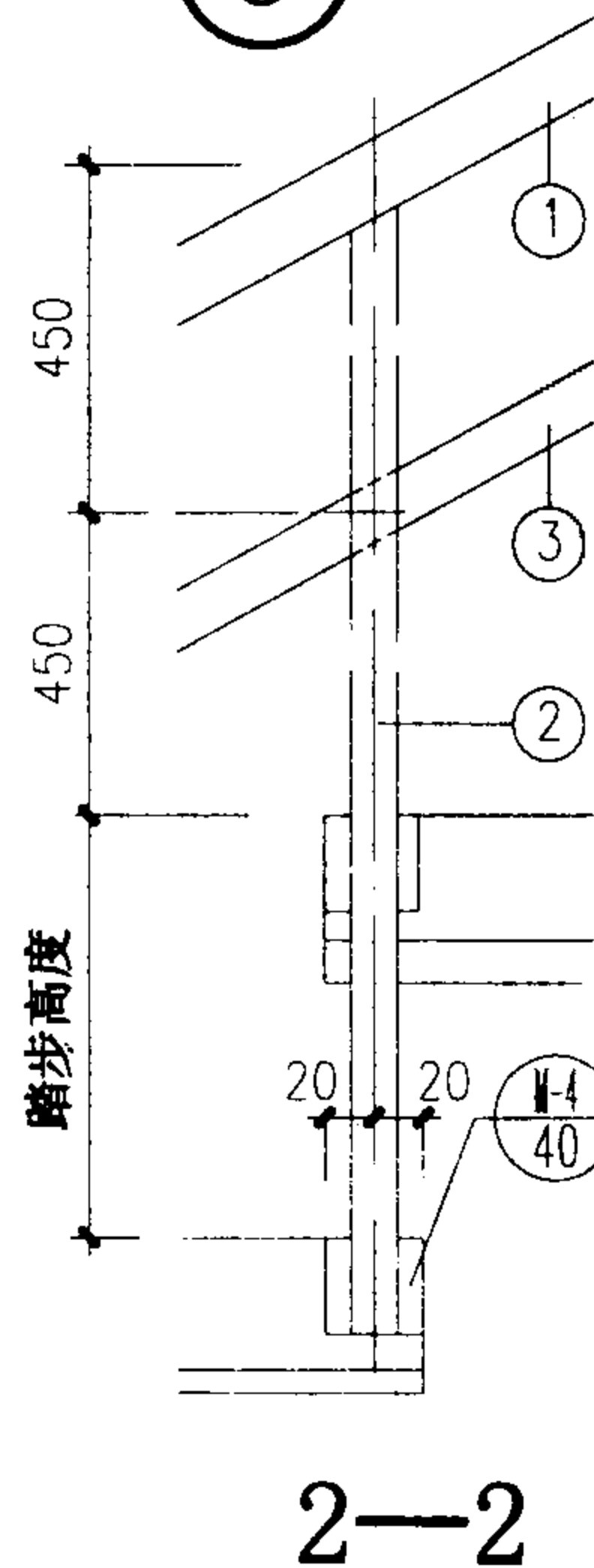
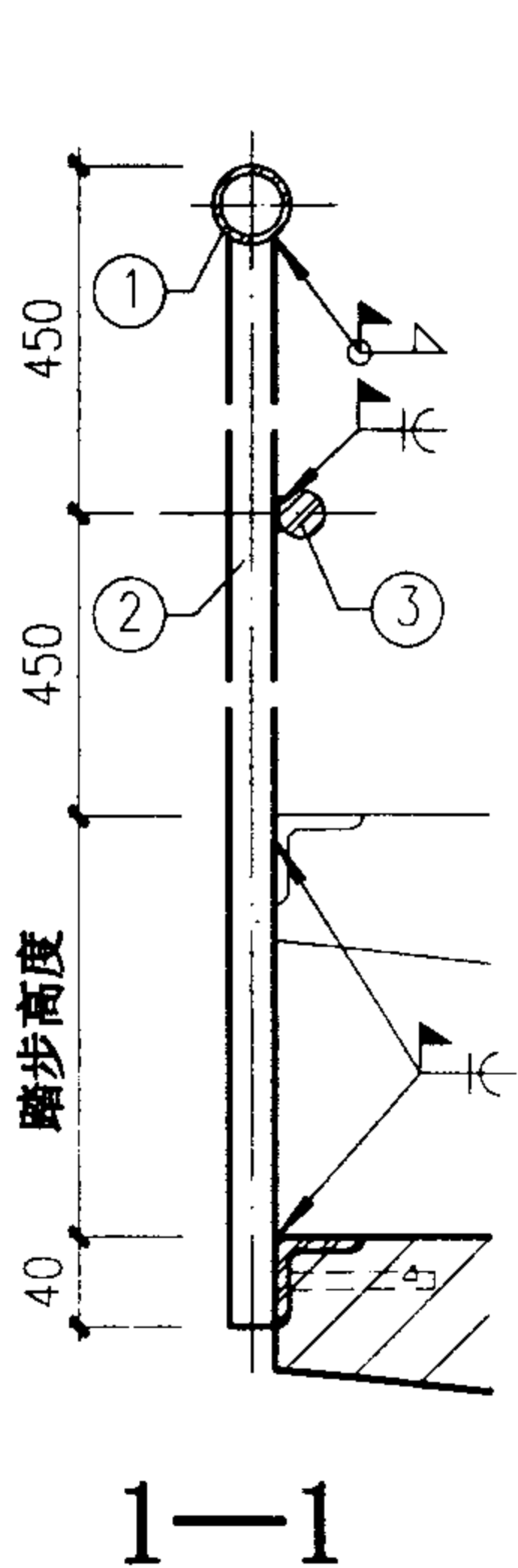
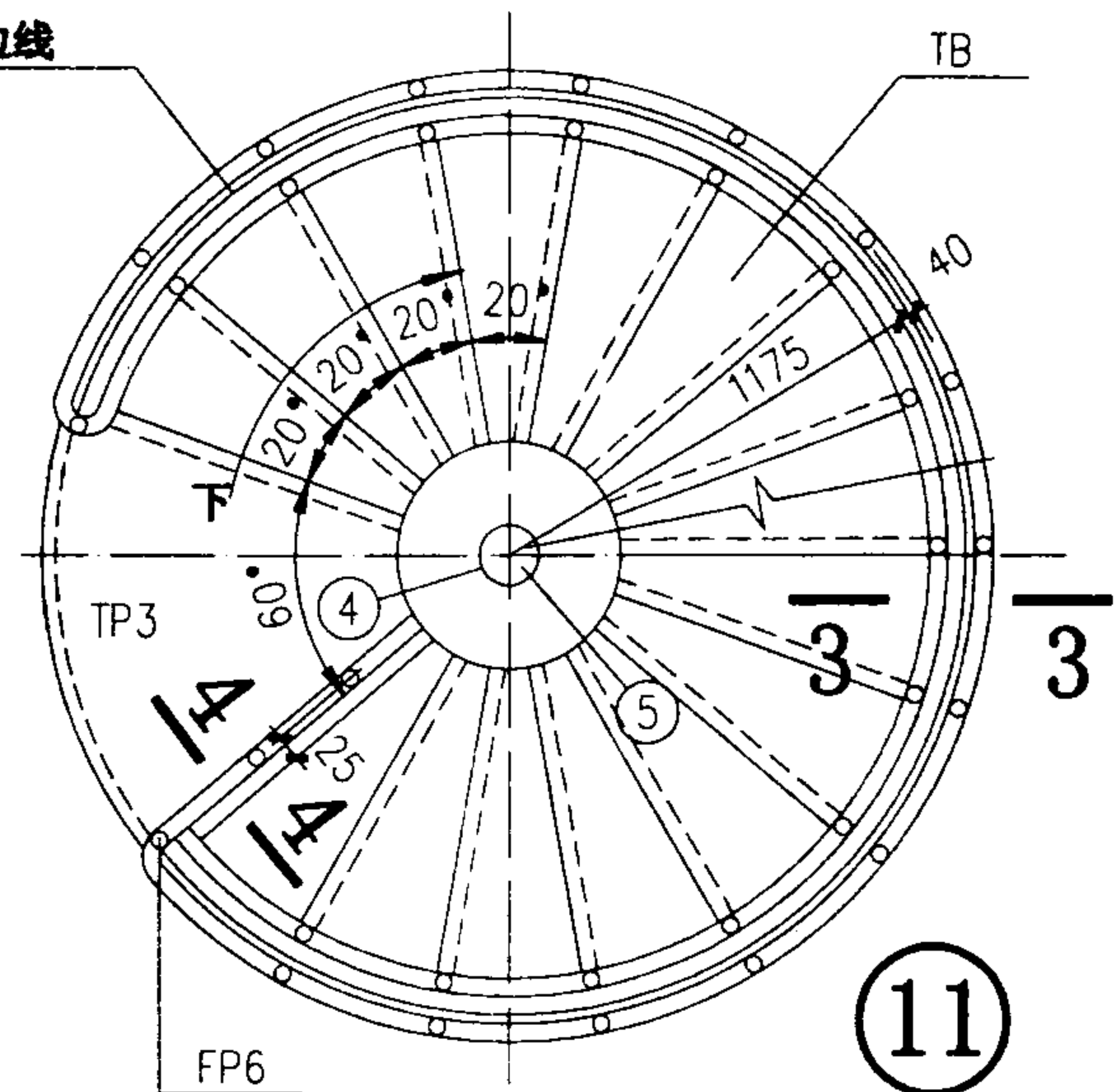
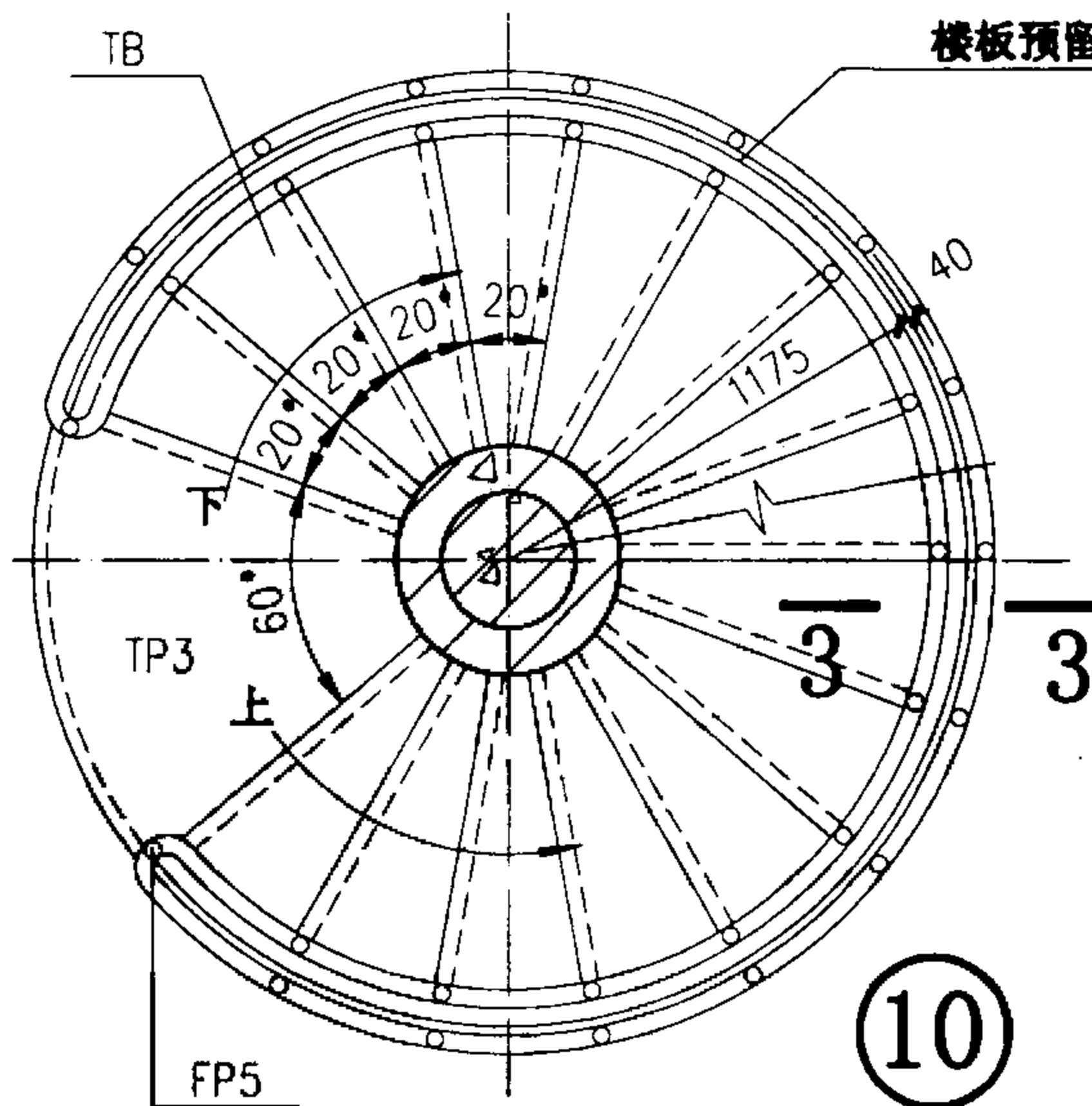
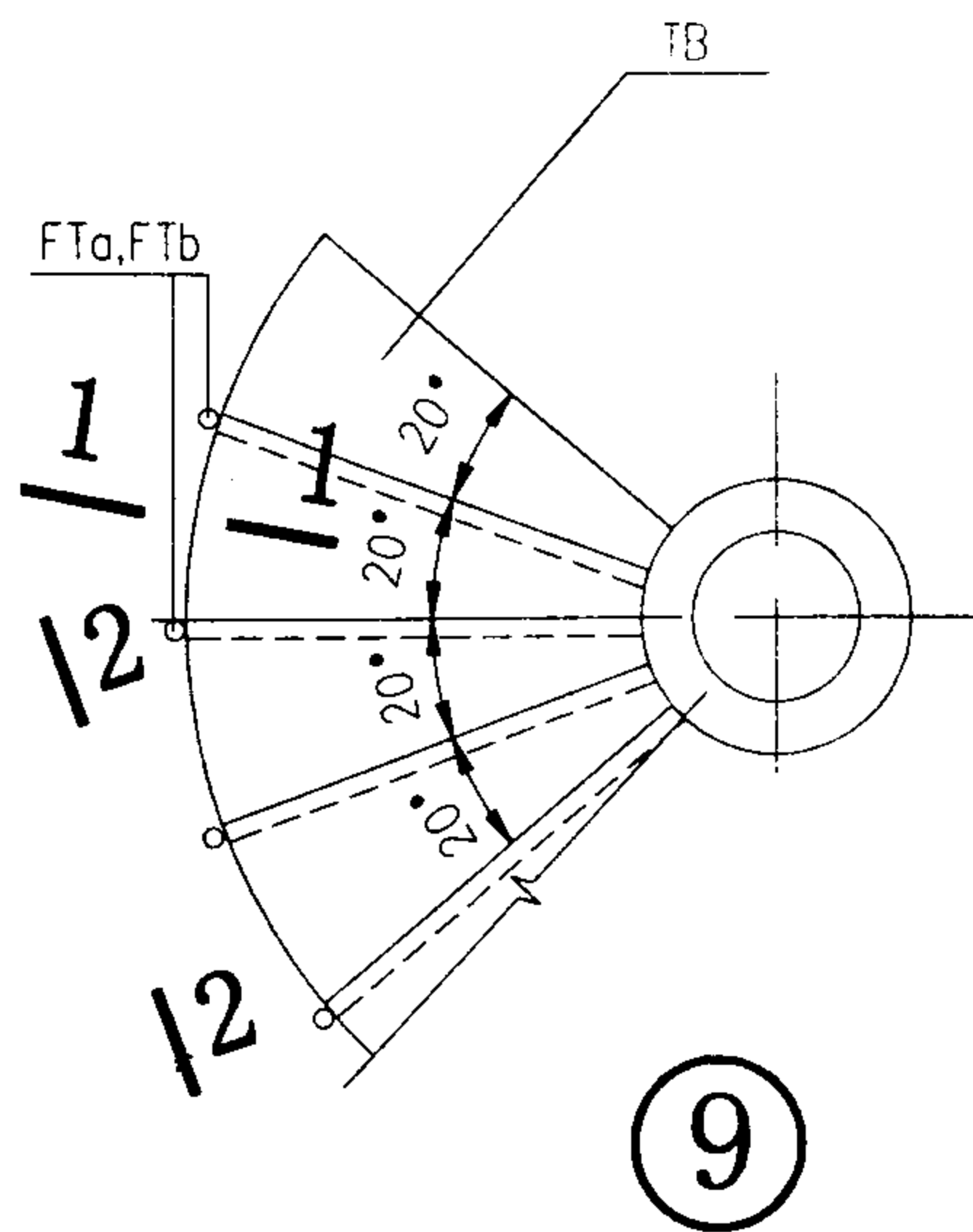
构件材料表

构件号	零件号	截面 (mm)	长度 (mm)	数量	重量 (kg)			构件号	零件号	截面 (mm)	长度 (mm)	数量	重量 (kg)		
					单重	共重	构件重						单重	共重	构件重
FP1	1	∅36x3	550	2	1.34	2.68	15.92	FP3	1	∅36x3	550	1	1.34	4.15	29.44
	2	∅20	1064	4	2.63	10.52			2	∅20	1064	7	2.63	18.41	
	3	∅20	550	2	1.36	2.72			3	∅20	550	1	1.34	5.54	
FP2	1	∅36x3	550	1	1.34	5.37	41.33	FP4	1	∅36x3	1650	1	4.03	8.18	54.88
	2	∅20	1064	6	2.63	15.78			2	∅20	1064	9	2.63	23.67	
	3	∅20	550	1	1.36	5.46			3	∅20	1650	1	4.08	8.28	
	4	∅95x6	1100	1	14.49	14.49			4	∅95x6	1100	1	14.49	14.49	
	5	6厚钢板	D=85	1	0.26	0.26			5	6厚钢板	D=85	1	0.26	0.26	

ZLWT 平台栏杆扶手构造详图

图集号 03J402

审核 刘其洋 校对 设计



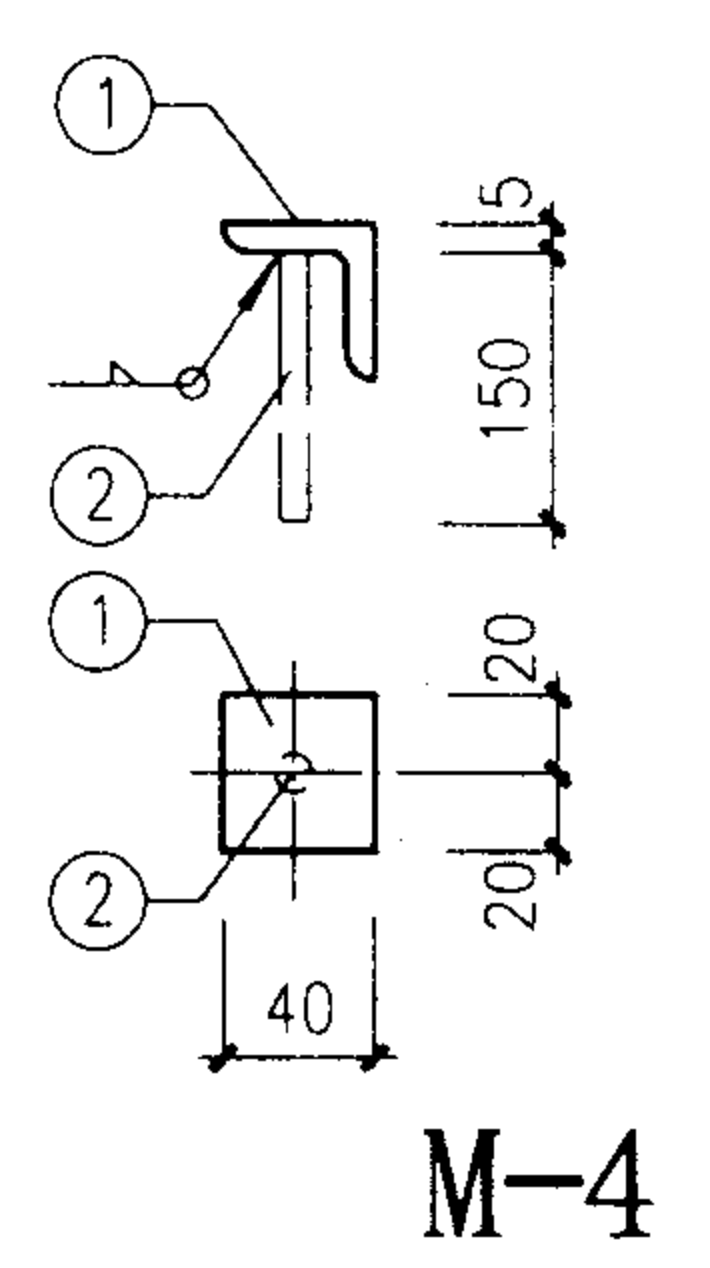
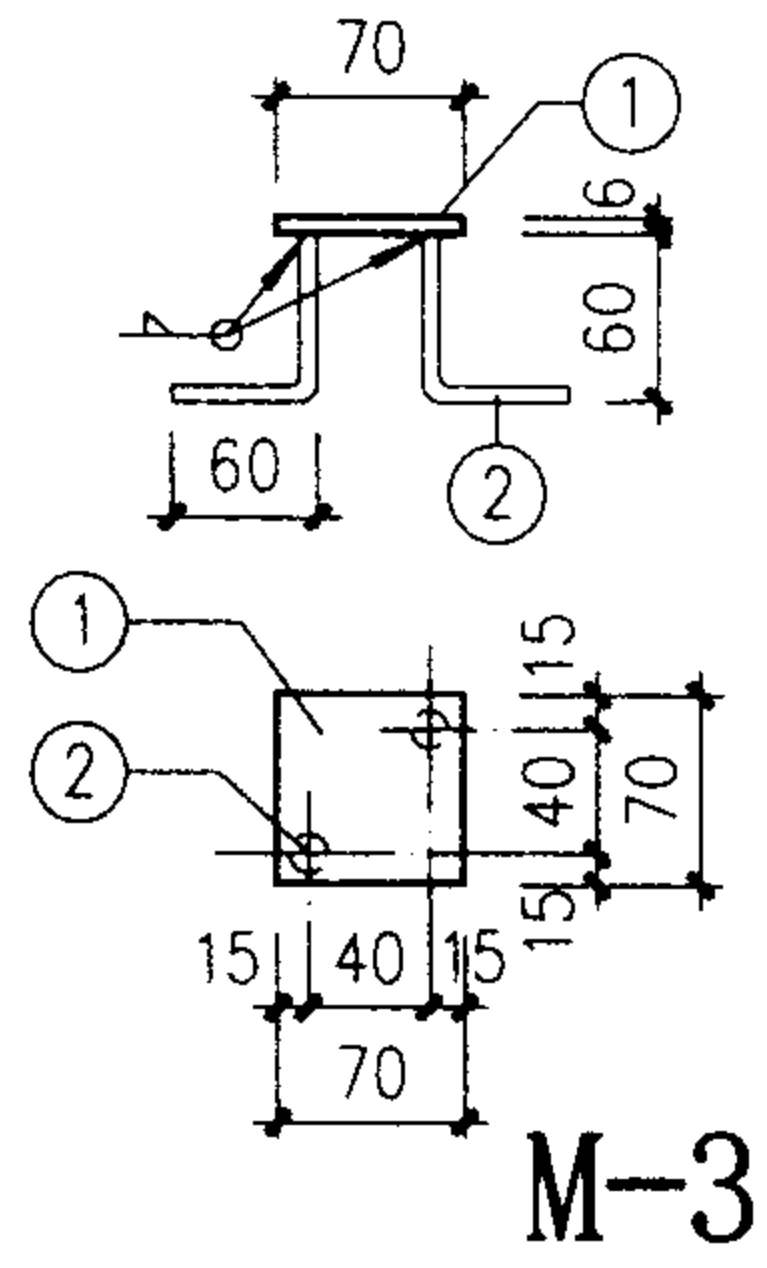
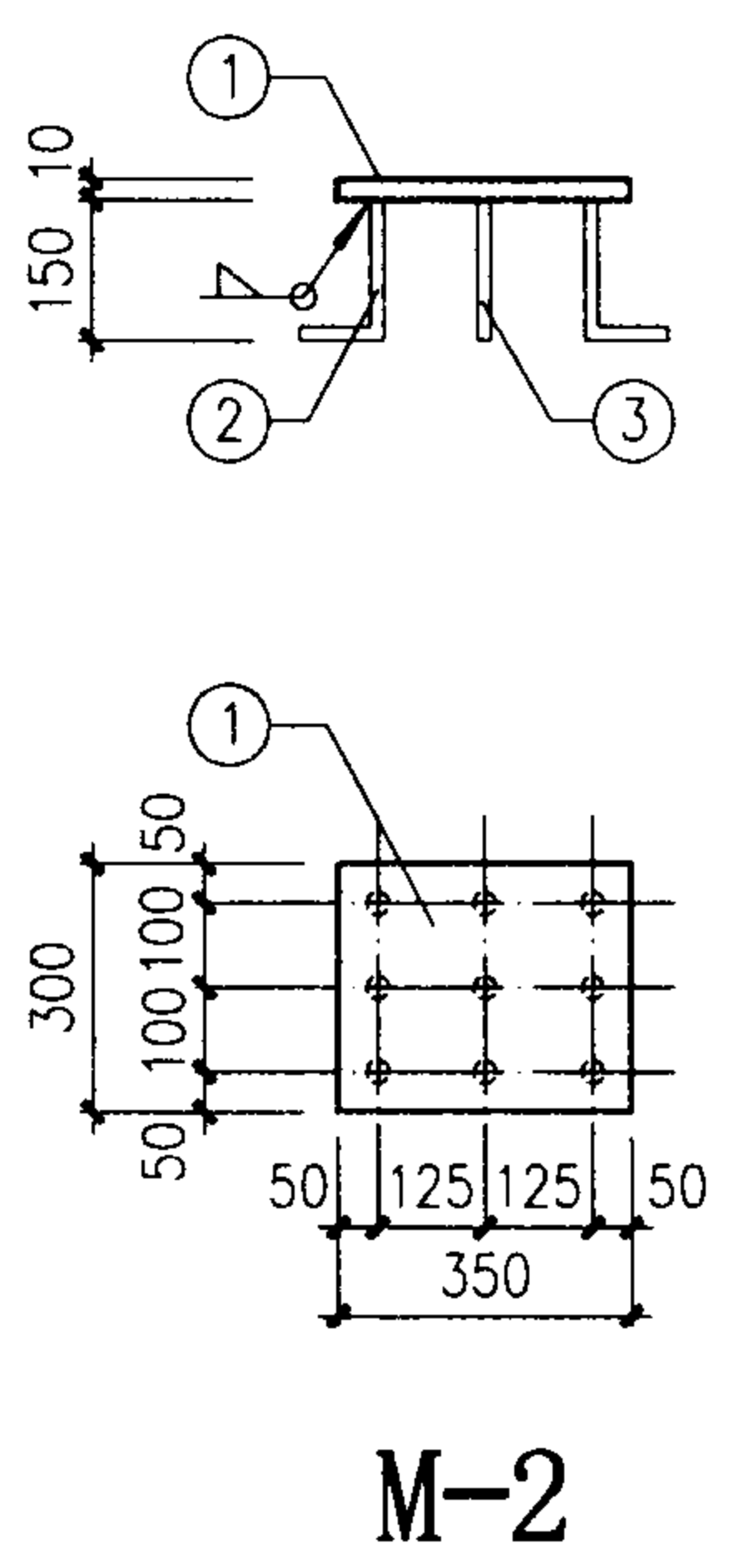
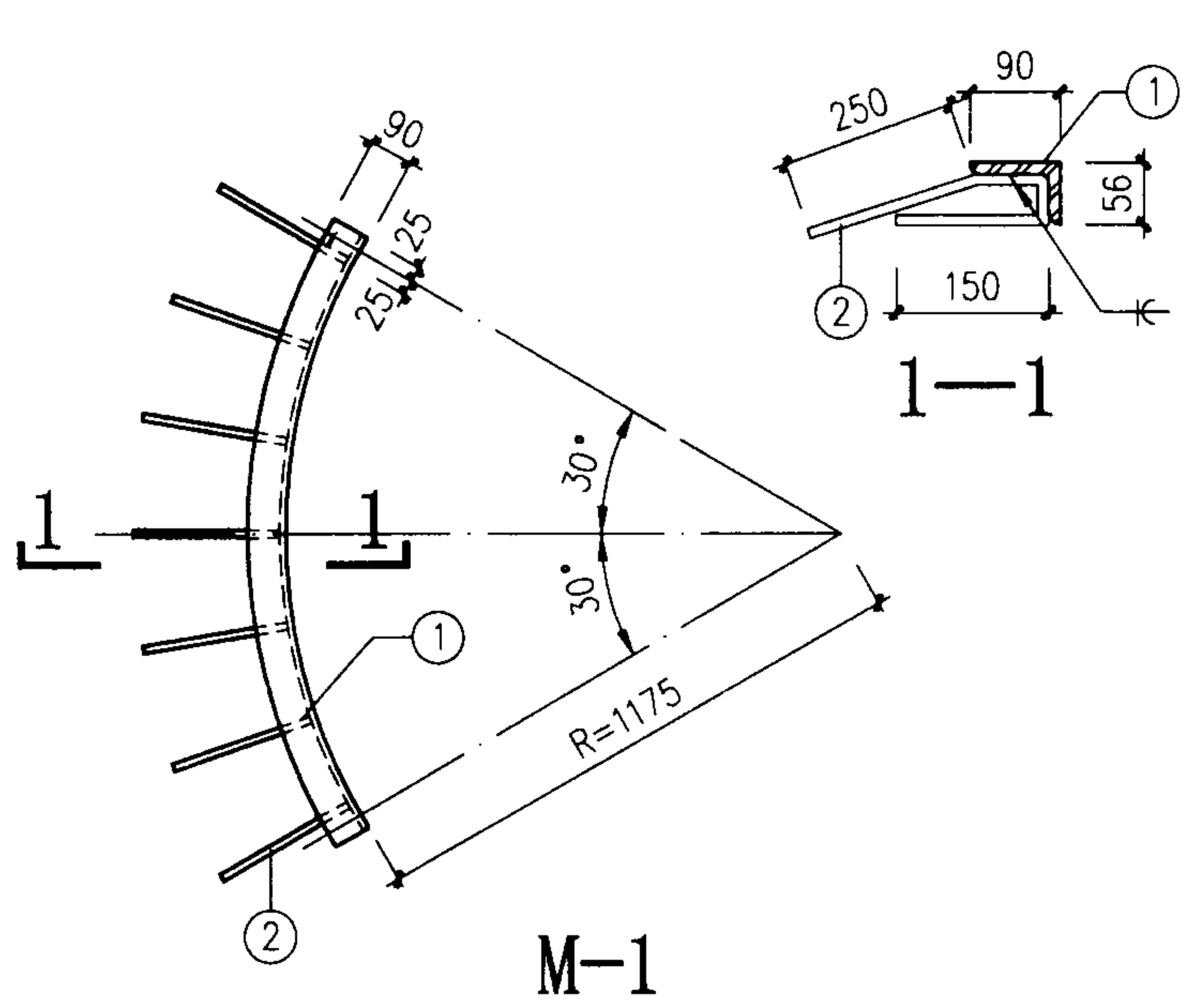
构件材料表

构件号	零件号	截面 (mm)	长度 (mm)	数量	重量 (kg)		
					单重	共重	构件重
FP5	1	∅36x3	6462	1	15.77	15.77	72.69
	2	∅20	1039	16	2.64	40.96	
	3	∅20	6462	1	15.96	15.96	
FP6	1	∅36x3	7627	1	14.15	14.15	98.39
	2	∅20	1039	16	2.56	46.20	
			1064	2	2.63	46.20	
	3	∅20	7627	1	18.83	18.83	
	4	∅95x6	1100	1	14.49	14.49	
	5	6厚钢板	D=85	1	0.26	0.26	
FTa (FTb)	1	∅36x3	388	1	0.95	0.95	4.58 (4.63)
	2	∅20	1084 (1104)	1	2.67 (2.72)	2.67 (2.72)	
	3	∅20	388	1	0.96	0.96	

ZLWT 平台栏杆扶手构造详图
ZLNT

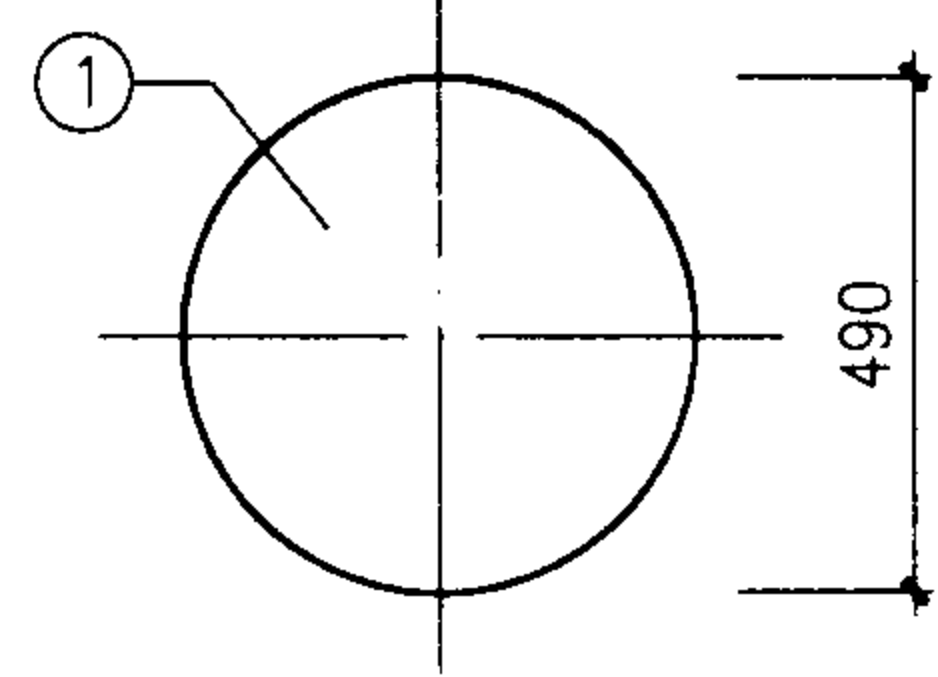
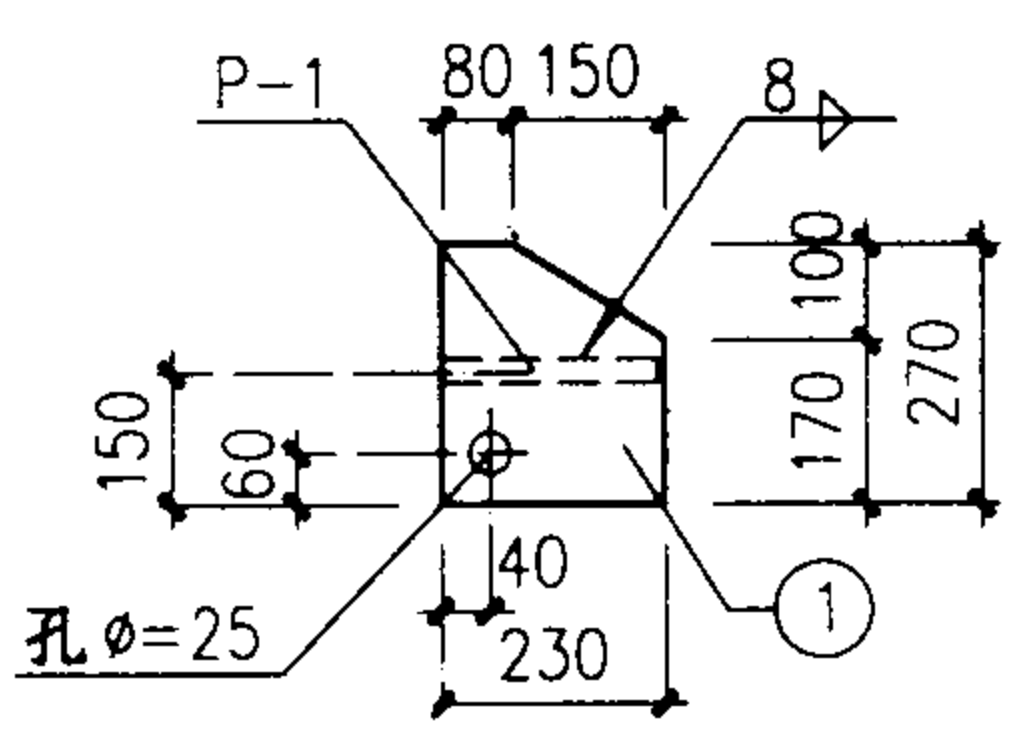
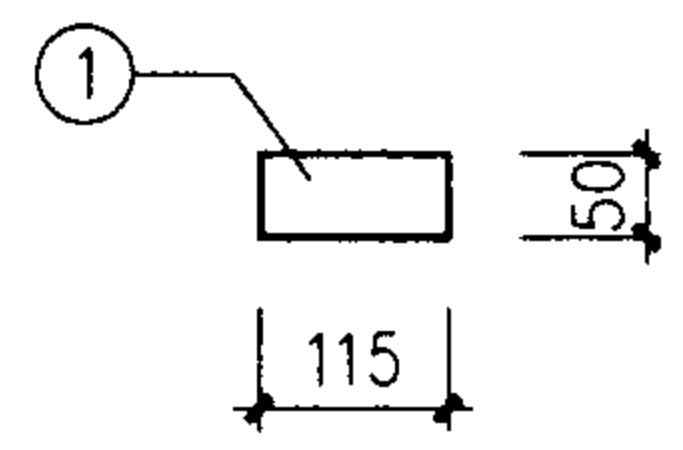
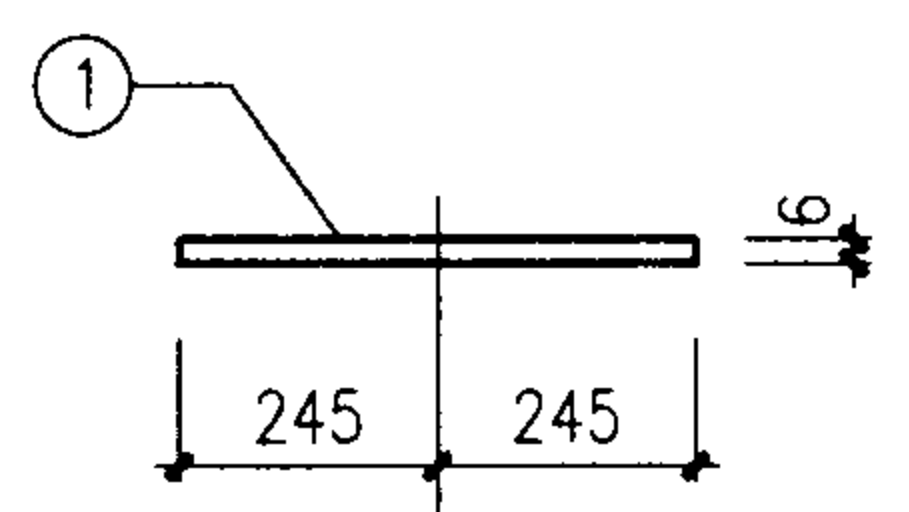
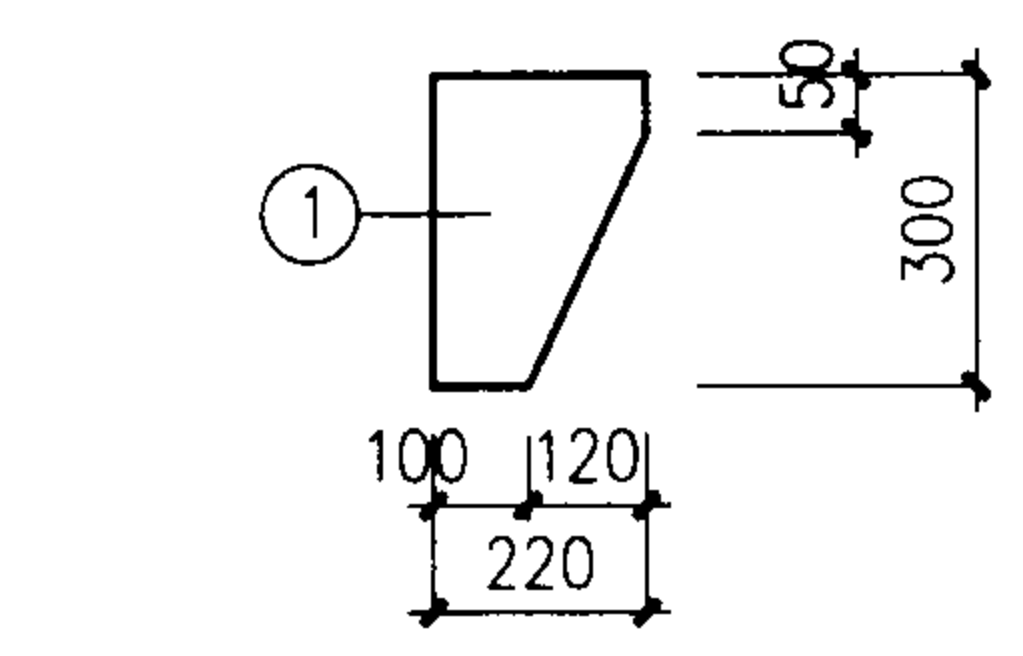
图集号 03J402

审核 刘其祥 校对 设计



构件材料表

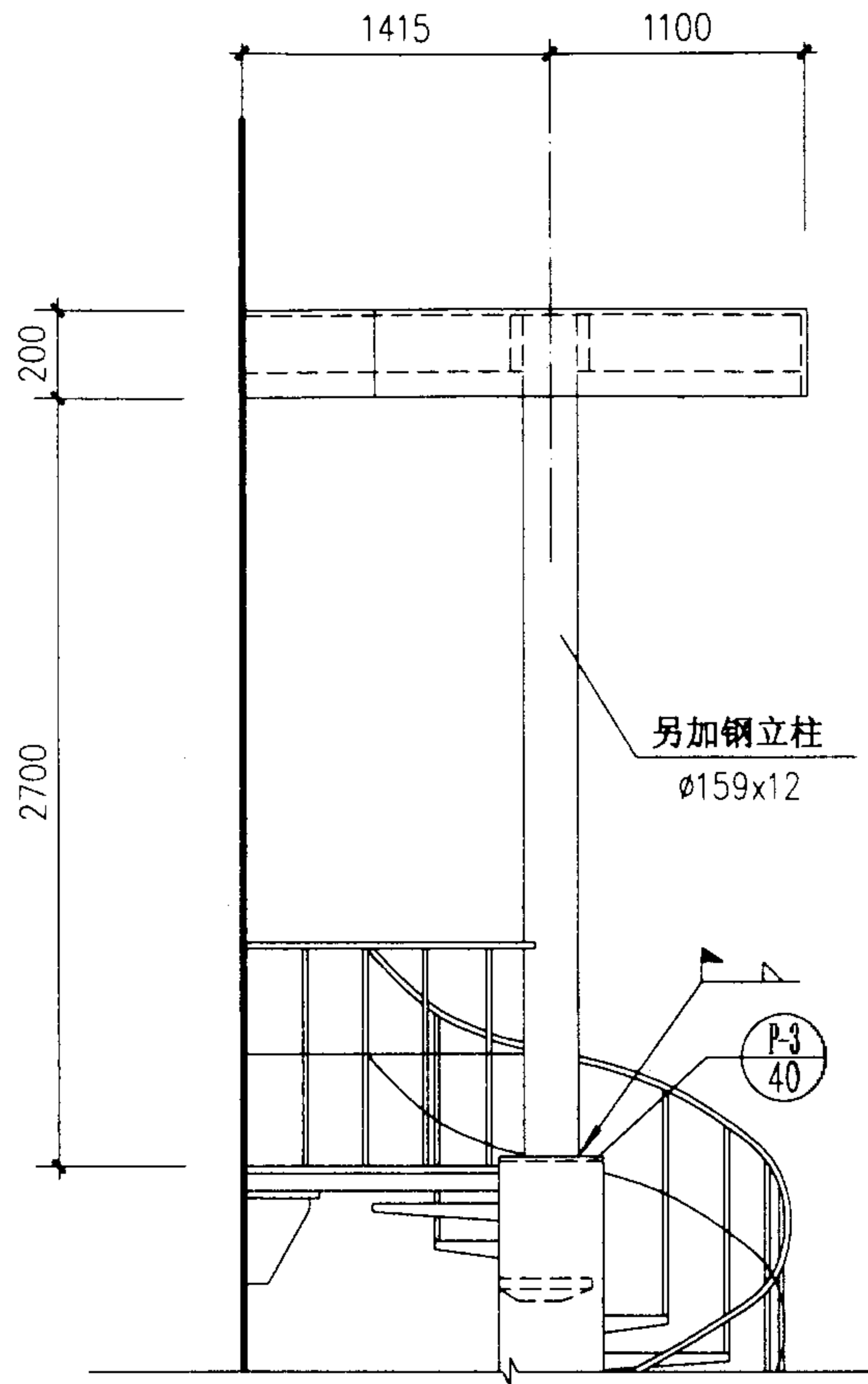
构件号	零件号	截面 (mm)	长度 (mm)	数量	重量 (kg)		
					单重	共重	构件重
M-1	1	L90x56x8	1325	1	11.63	11.63	14.99
	2	Φ12	540	7	0.48	3.36	
M-2	1	-10x300	350	1	8.24	8.24	11.36
	2	Φ16	250	6	0.40	2.40	
	3	Φ16	150	3	0.24	0.72	
M-3	1	-70x6	70	1	0.23	0.23	0.45
	2	Φ12	120	2	0.11	0.22	
M-4	1	L40x5	40	1	0.12	0.12	0.25
	2	Φ12	150	1	0.13	0.13	
P-1	1	-220x10	300	1	5.18	5.18	5.18
P-2	1	-230x10	270	1	4.95	4.95	4.95
P-3	1	6厚钢板	Φ490	1	8.88	8.88	8.88
P-4	1	-50x6	115	1	0.27	0.27	0.27



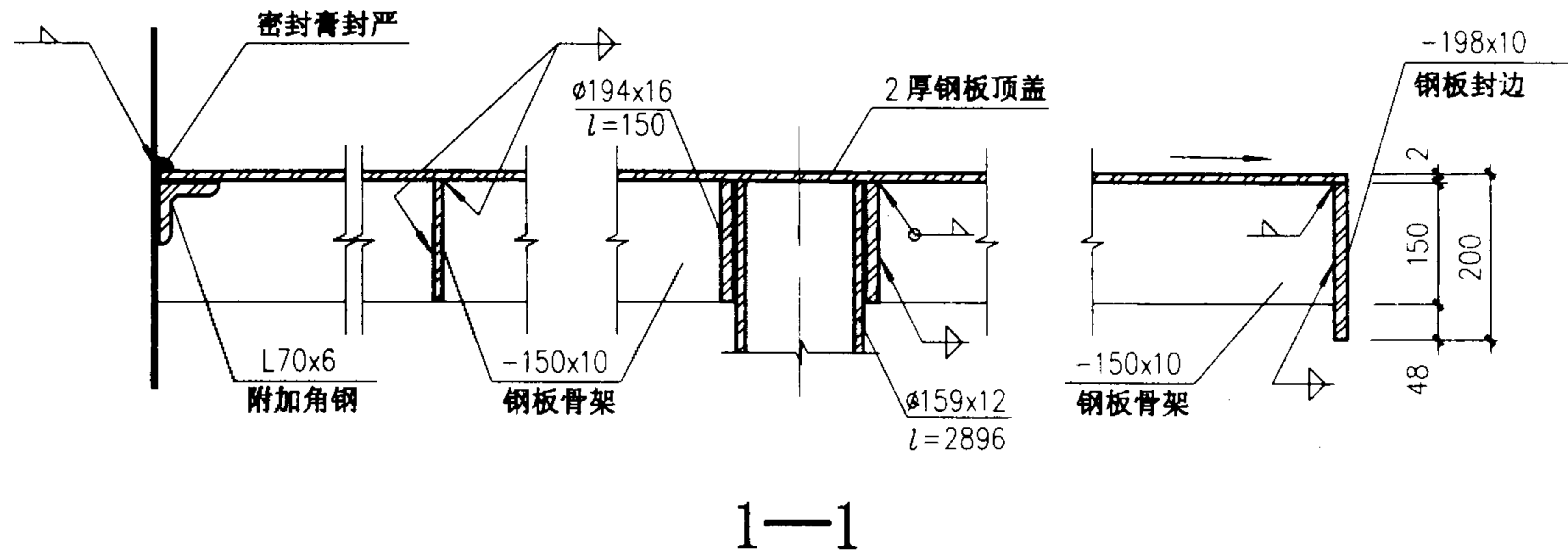
注：
钢材之间的连接均为焊接，角焊缝的焊脚尺寸 $\geq 5\text{mm}$ 且 $<$ 较薄焊件厚度的1.2倍。

预埋件详图

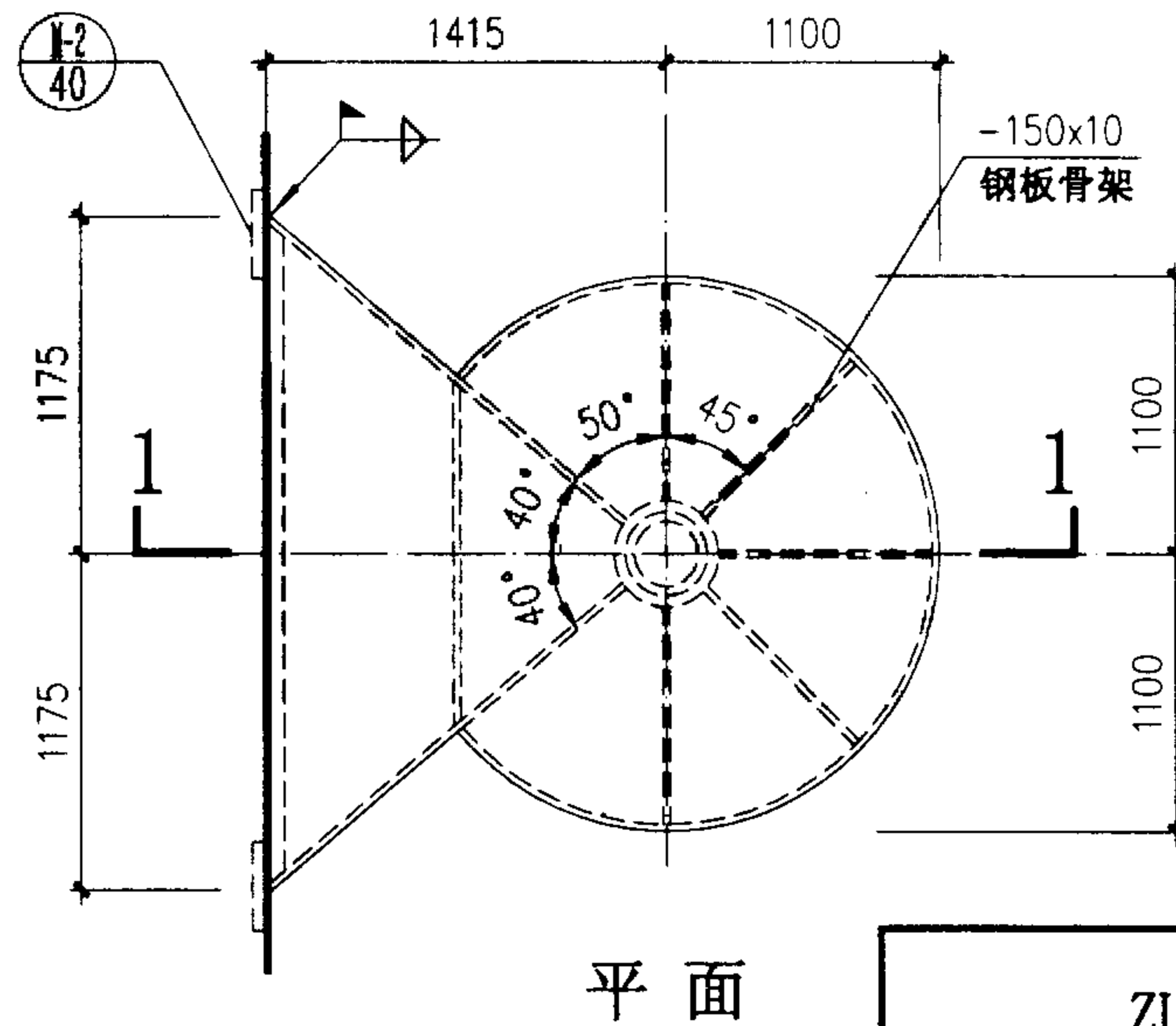
图集号 03J402



侧立面



1—1



平面

注:

- 1、钢材之间的连接均为焊接，角焊缝的焊脚尺寸 $\geq 5\text{mm}$ 且 $<$ 较薄焊件厚度的1.2倍。
- 2、中柱式室外钢筋混凝土螺旋梯若选用顶盖时，应在项目设计中加注说明。
- 3、顶盖采用自由落水方式排水。
- 4、顶盖及立柱所增加的用钢量为430kg。

ZLWT 顶盖详图

图集号 03J402

审核 刘其译 校对 王 设计 洪集 页 41

ZLWT钢筋混凝土螺旋梯技术经济指标

序号	螺旋梯 编号	梯段高 (M)	材料总用量		组 成 构 件																					
			混凝土 量(m ³)	钢材量 (kg)	柱		踏 步 板				平 台 板				梯 段 栏 杆			平 台 栏 杆								
					代号	混凝土 量(m ³)	钢材量 (kg)	代号	数量	混凝土 量(m ³)	钢材量 (kg)	代号	数量	面层用 料(m ³)	钢材量 (kg)	代号	数量	钢材量 (kg)	代号	数量	钢材量 (kg)					
1	ZLWT-27	2.70	0.792	289.50	TZ	TBa	0.192	25.46	14	0.56	29.82	TP1a	1	0.04	158.76	FTa	13	59.54	FP1	1	15.92					
2	ZLWT-28	2.80	0.799	290.45			0.199	26.41																		
3	ZLWT-29	2.90	0.834	298.10			0.206	27.35																		
4	ZLWT-30	3.00	0.841	299.04			0.213	28.29																		
5	ZLWT-33	3.30	0.904	305.05		TBb	0.234	31.12	15	0.60	31.95	TP1b	1	0.04	160.94	FTb	14	64.12								
6	ZLWT-36	3.60	0.968	320.64			0.256	33.95														17	0.714	36.55	16	73.28
7	ZLWT-42	4.20	1.330	634.13			0.298	39.61														22	0.88	46.86	TP2a	2
8	ZLWT-48	4.80	1.477	606.57		TBa	0.341	45.27	25	1.00	53.25	TP1a	1	0.096	357.35	FTa	23	105.34				TP1	1	45.36		
9	ZLWT-54	5.40	1.599	468.97			0.383	50.93					29										1.16		61.77	TP2a
10	ZLWT-60	6.00	1.746	441.40			0.426	56.58	32	1.28	68.16	TP1a		1	0.04							158.76		28		

注:

- 1、本表中材料系中部梯段的材料用量，顶部梯段的平台栏杆应按FP2、FP4的材料用量进行换算。
- 2、材料总用量中未包括踏步板灰缝的材料，梯段栏杆②零件、踏步板高度内未包括灰缝高度。
- 3、本表中材料用量未包括预埋件、连接板的材料用量。

ZLWT 钢筋混凝土螺旋梯 技术经济指标				图集号	03J402
审核	刘其译	校对	Zim	设计	洪春
				页	42

ZLNT钢筋混凝土螺旋梯技术经济指标

序号	螺旋梯 编号	梯段高 (M)	材料总用量		组成构件																
			混凝土 量(m ³)	钢材量 (kg)	柱		踏步板				平台板				梯段栏杆			平台栏杆			
					代号	混凝土 量(m ³)	钢材量 (kg)	代号	数量	混凝土 量(m ³)	钢材量 (kg)	代号	数量	面层用 料(m ³)	钢材量 (kg)	代号	数量	钢材量 (kg)	代号	数量	钢材量 (kg)
1	ZLNT-27	2.70	0.771	256.03	TZ	0.192	25.46	TBa	14	0.56	29.82	TP3a	1	0.019	68.52	FTa	13	59.54	FP5	1	72.69
2	ZLNT-28	2.80	0.818	263.69		0.199	26.41		15	0.60	31.95						14	64.12			
3	ZLNT-29	2.90	0.825	264.63		0.206	27.35		16	0.64	34.08						15	68.70			
4	ZLNT-30	3.00	0.872	272.28		0.213	28.29		17	0.68	36.21						16	73.28			
5	ZLNT-33	3.30	0.933	281.82		0.234	31.12		19	0.76	40.47						18	82.44			
6	ZLNT-36	3.60	1.035	298.07		0.256	33.95		21	0.84	44.73						20	91.60			
7	ZLNT-39	3.90	1.136	314.32		0.277	36.78		23	0.92	48.99						22	100.76			
8	ZLNT-42	4.20	1.237	330.57		0.298	39.61		26	1.04	55.38						25	114.50			
9	ZLNT-48	4.80	1.400	356.36		0.341	45.27		29	1.16	61.77						28	128.24			
10	ZLNT-54	5.40	1.562	382.15		0.383	50.93		33	1.32	70.29						32	146.56			

注：

- 1、平台栏杆包括室内螺旋梯口周围楼板上的栏杆。
- 2、本表中材料系中部梯段的材料用量，顶部梯段的平台栏杆应按FP6的材料用量。
- 3、材料总用量中未包括踏步板灰缝的材料，梯段栏杆②零件、踏步板高度内未包括灰缝高度。
- 4、本表中材料用量未包括预埋件、连接板的材料用量。

ZLNT 钢筋混凝土螺旋梯
技术经济指标

图集号 03J402

审核 刘其译 校对 张 设计 张

页 43

板式钢筋混凝土螺旋梯选用表

序号	螺旋梯型号	层高 H(mm)	中心半径 CR(mm)	水平角 $\theta(^{\circ})$	梯宽 W(mm)	页数	序号	螺旋梯型号	层高 H(mm)	中心半径 CR(mm)	水平角 $\theta(^{\circ})$	梯宽 W(mm)	页数	序号	螺旋梯型号	层高 H(mm)	中心半径 CR(mm)	水平角 $\theta(^{\circ})$	梯宽 W(mm)	页数		
1	BLT3018A12	3000	1800	180	1200	46	27	BLT3018B18	3000	1800	240	1800	56	53	BLT4527B21	4500	2700	240	2100	61		
2	BLT3021A12	3000	2100	180	1200		28	BLT3315B12	3300	1500	240	1200	57	54	BLT4821B12	4800	2100	240	1200	62		
3	BLT3021A15	3000	2100	180	1500		29	BLT3318B12	3300	1800	240	1200		55	BLT4824B15	4800	2400	240	1500			
4	BLT3021A18	3000	2100	180	1800		30	BLT3318B15	3300	1800	240	1500		56	BLT4824B18	4800	2400	240	1800			
5	BLT3024A15	3000	2400	180	1500		31	BLT3318B18	3300	1800	240	1800		57	BLT4827B21	4800	2700	240	2100			
6	BLT3024A18	3000	2400	180	1800		32	BLT3321B18	3300	2100	240	1800		58	BLT5124B15	5100	2400	240	1500			
7	BLT3024A21	3000	2400	180	2100		33	BLT3618B12	3600	1800	240	1200		58	59	BLT5124B18	5100	2400	240		1800	63
8	BLT3321A12	3300	2100	180	1200	34	BLT3618B15	3600	1800	240	1500	60	BLT5127B18		5100	2700	240	1800				
9	BLT3321A15	3300	2100	180	1500	35	BLT3621B12	3600	2100	240	1200	61	BLT5127B21		5100	2700	240	2100				
10	BLT3324A15	3300	2400	180	1500	36	BLT3621B15	3600	2100	240	1500	62	BLT5424B15		5400	2400	240	1500	64			
11	BLT3324A18	3300	2400	180	1800	37	BLT3621B18	3600	2100	240	1800	63	BLT5427B15		5400	2700	240	1500				
12	BLT3324A21	3300	2400	180	2100	38	BLT3918B12	3900	1800	240	1200	64	BLT5427B18	5400	2700	240	1800					
13	BLT3621A12	3600	2100	180	1200	48	39	BLT3921B12	3900	2100	240	1200	59	65	BLT5427B21	5400	2700	240	2100	70		
14	BLT3624A15	3600	2400	180	1500		40	BLT3921B15	3900	2100	240	1500		66	BLT3015C12	3000	1500	270	1200			
15	BLT3624A18	3600	2400	180	1800		41	BLT3921B18	3900	2100	240	1800		67	BLT3015C15	3000	1500	270	1500			
16	BLT3627A15	3600	2700	180	1500		42	BLT3924B21	3900	2400	240	2100		68	BLT3315C12	3300	1500	270	1200			
17	BLT3627A18	3600	2700	180	1800		43	BLT4221B12	4200	2100	240	1200		60	69	BLT3318C12	3300	1800	270		1200	71
18	BLT3627A21	3600	2700	180	2100		44	BLT4221B15	4200	2100	240	1500			70	BLT3318C15	3300	1800	270		1500	
19	BLT3924A15	3900	2400	180	1500		45	BLT4224B15	4200	2400	240	1500			71	BLT3318C18	3300	1800	270		1800	
20	BLT4224A15	4200	2400	180	1500	49	46	BLT4224B18	4200	2400	240	1800	61	72	BLT3615C12	3600	1500	270	1200	72		
21	BLT4227A15	4200	2700	180	1500		47	BLT4224B21	4200	2400	240	2100		73	BLT3618C12	3600	1800	270	1200			
22	BLT4227A18	4200	2700	180	1800		48	BLT4521B12	4500	2100	240	1200		74	BLT3618C15	3600	1800	270	1500			
23	BLT4527A15	4500	2700	180	1500	50	49	BLT4521B15	4500	2100	240	1500	75	BLT3618C18	3600	1800	270	1800	73			
24	BLT4827A15	4800	2700	180	1500		51	BLT4524B12	4500	2400	240	1200	76	BLT3918C12	3900	1800	270	1200				
25	BLT3015B12	3000	1500	240	1200	56	50	BLT4524B15	4500	2400	240	1500	77	BLT3918C15	3900	1800	270	1500	74			
26	BLT3018B15	3000	1800	240	1500		52	BLT4524B18	4500	2400	240	1800	78	BLT4218C12	4200	1800	270	1200				

板式钢筋混凝土螺旋梯选用表(一)

图集号

03J402

审核 刘其洋 校对 张 设计 张

页

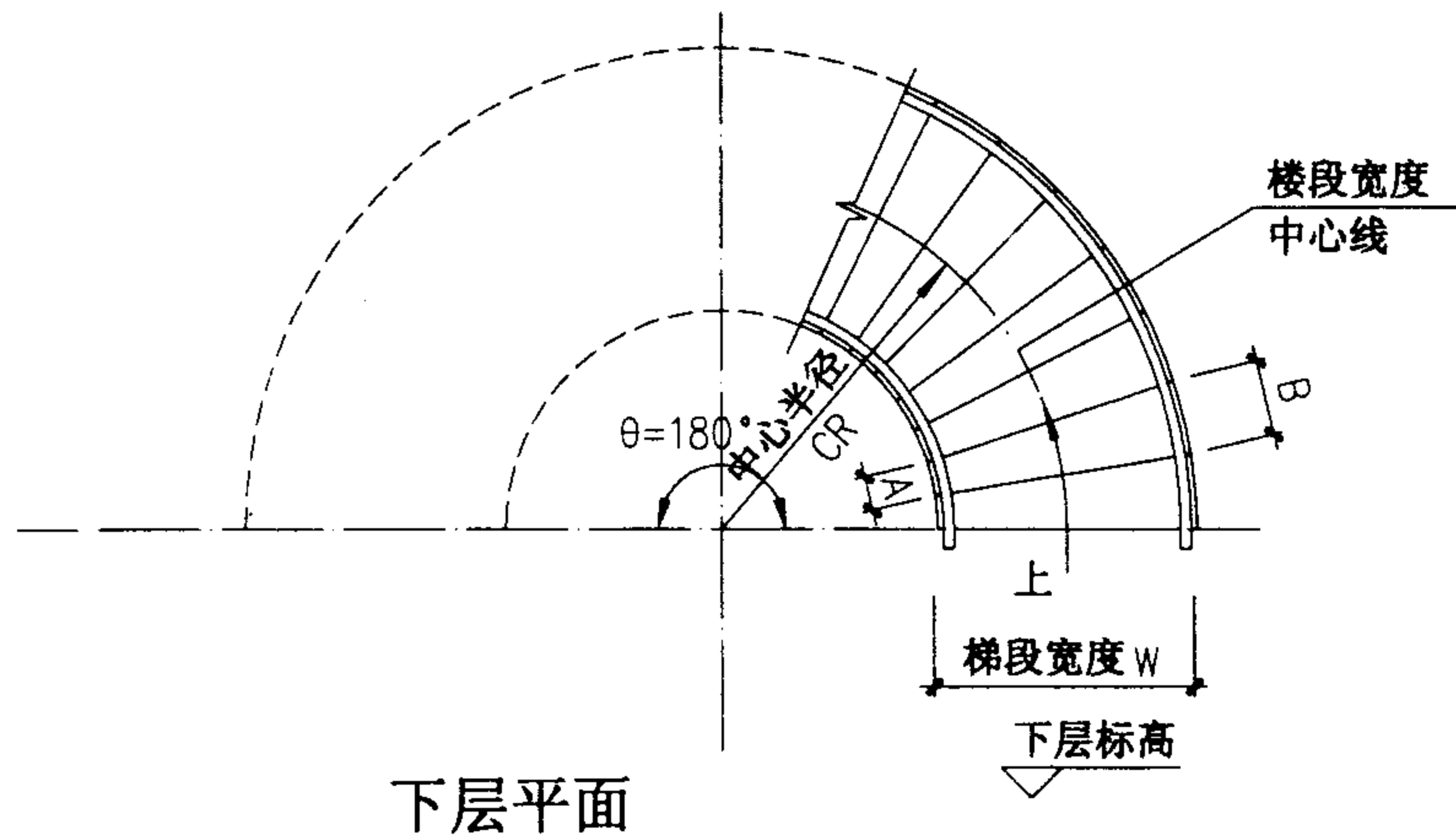
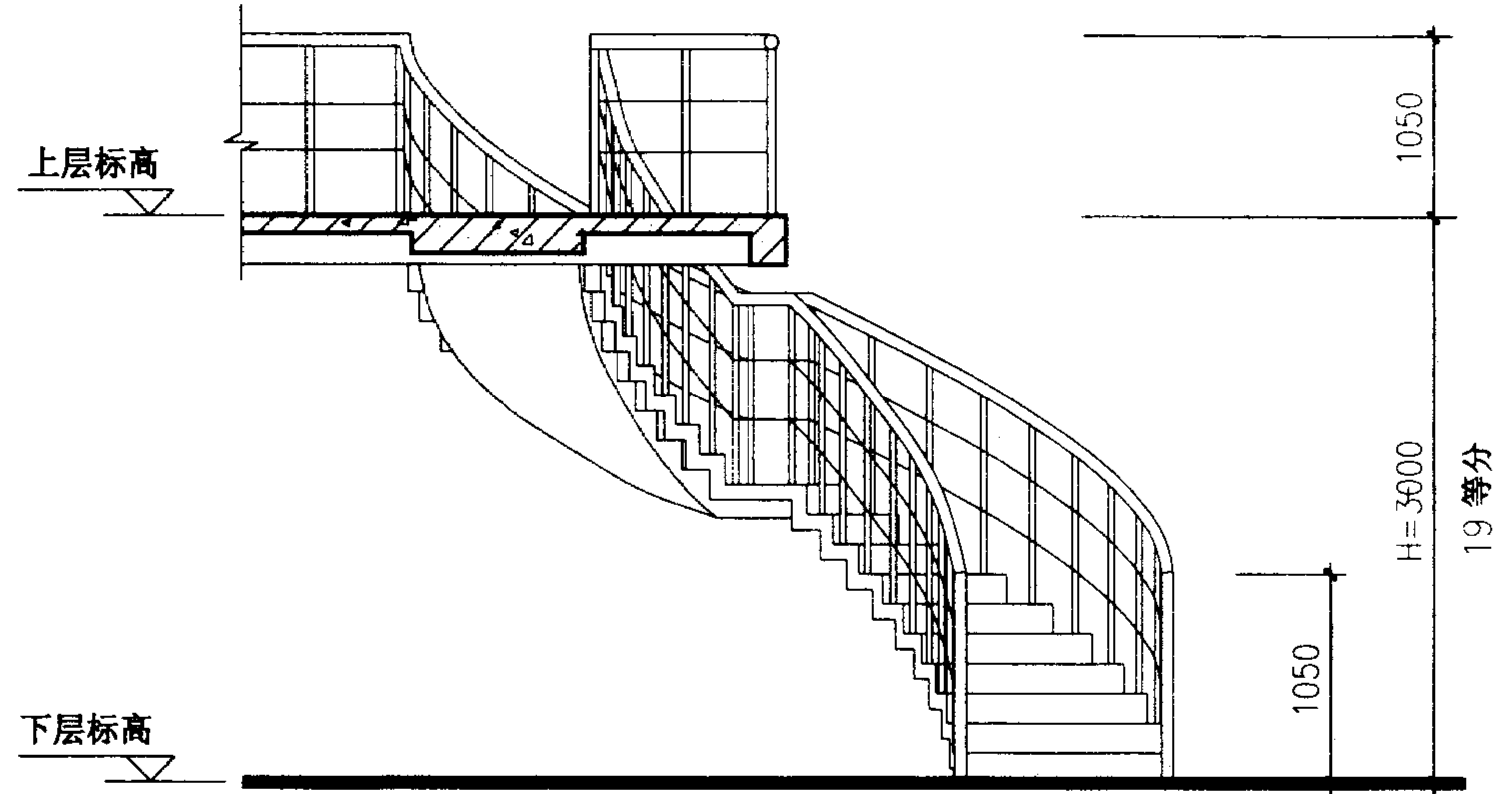
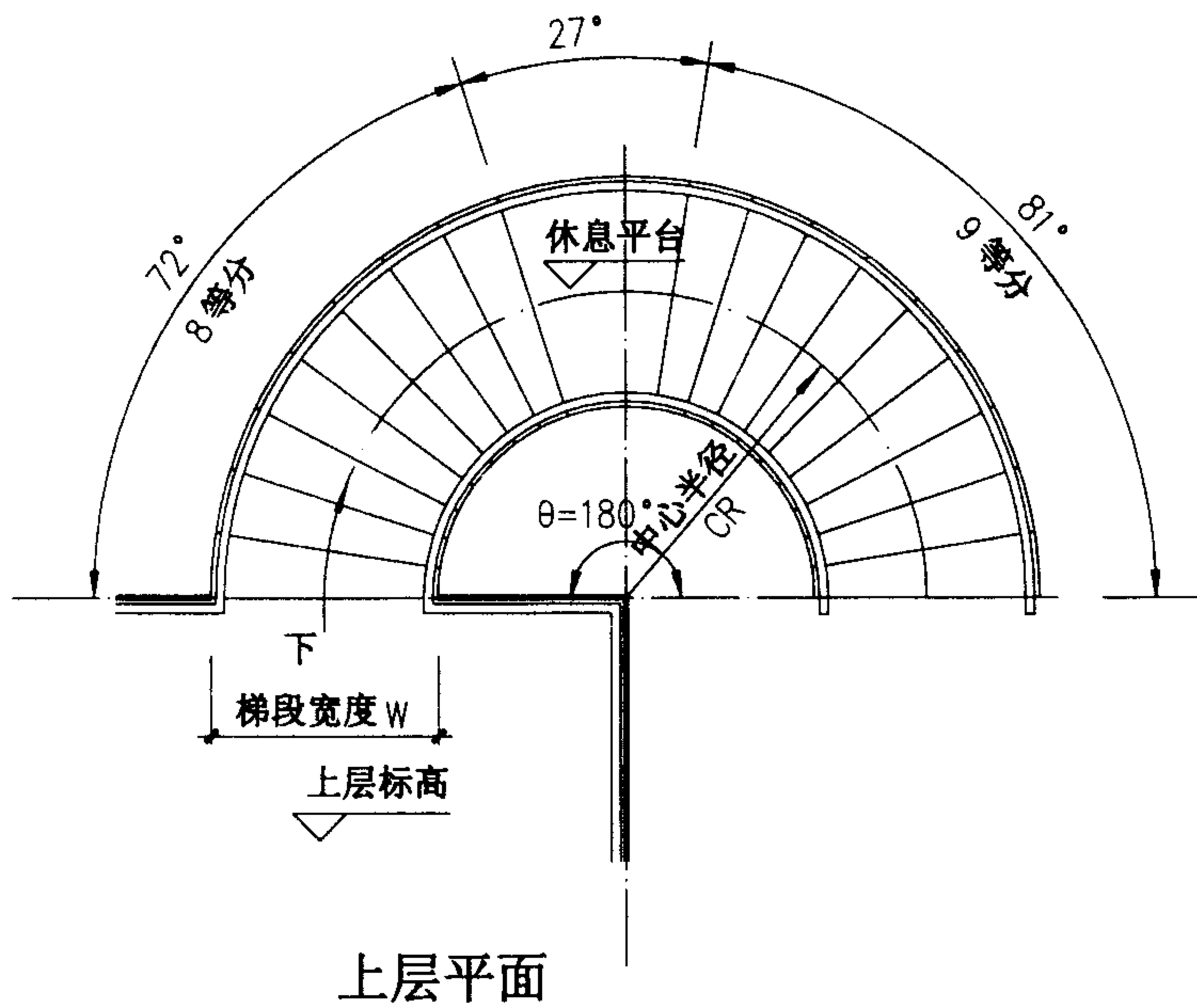
44

板式钢筋混凝土螺旋梯选用表

序号	螺旋梯型号	层高 H(mm)	中心半径 CR(mm)	水平角 θ(°)	梯宽 W(mm)	页数	序号	螺旋梯型号	层高 H(mm)	中心半径 CR(mm)	水平角 θ(°)	梯宽 W(mm)	页数	序号	螺旋梯型号	层高 H(mm)	中心半径 CR(mm)	水平角 θ(°)	梯宽 W(mm)	页数
79	BLT4218C15	4200	1800	270	1500	74	105	BLT3918D18	3900	1800	300	1800	85	131	BLT3915E12	3900	1500	360	1200	97
80	BLT4221C12	4200	2100	270	1200		106	BLT4218D12	4200	1800	300	1200	86	132	BLT3915E15	3900	1500	360	1500	
81	BLT4221C15	4200	2100	270	1500		107	BLT4218D15	4200	1800	300	1500		133	BLT3918E15	3900	1800	360	1500	
82	BLT4221C18	4200	2100	270	1800		108	BLT4221D15	4200	2100	300	1500		134	BLT3918E18	3900	1800	360	1800	
83	BLT4521C12	4500	2100	270	1200	75	109	BLT4221D18	4200	2100	300	1800		135	BLT4215E12	4200	1500	360	1200	98
84	BLT4521C15	4500	2100	270	1500		110	BLT4518D12	4500	1800	300	1200	87	136	BLT4215E15	4200	1500	360	1500	
85	BLT4521C18	4500	2100	270	1800		111	BLT4518D15	4500	1800	300	1500		137	BLT4218E18	4200	1800	360	1800	
86	BLT4524C15	4500	2400	270	1500		112	BLT4521D15	4500	2100	300	1500		138	BLT4515E12	4500	1500	360	1200	
87	BLT4524C18	4500	2400	270	1800	76	113	BLT4521D18	4500	2100	300	1800		139	BLT4518E15	4500	1800	360	1500	99
88	BLT4821C12	4800	2100	270	1200		114	BLT4818D12	4800	1800	300	1200	88	140	BLT4518E18	4500	1800	360	1800	
89	BLT4821C15	4800	2100	270	1500		115	BLT4818D15	4800	1800	300	1500		141	BLT4818E15	4800	1800	360	1500	
90	BLT4821C18	4800	2100	270	1800		116	BLT4821D12	4800	2100	300	1200		142	BLT4818E18	4800	1800	360	1800	
91	BLT4824C12	4800	2400	270	1200	77	117	BLT4821D15	4800	2100	300	1500		143	BLT5118E12	5100	1800	360	1200	101
92	BLT4824C15	4800	2400	270	1500		118	BLT4821D18	4800	2100	300	1800	144	BLT5118E15	5100	1800	360	1500		
93	BLT4824C18	4800	2400	270	1800		119	BLT5118D12	5100	1800	300	1200	89	145	BLT5118E18	5100	1800	360	1800	
94	BLT5124C12	5100	2400	270	1200		120	BLT5121D15	5100	2100	300	1500		146	BLT5418E12	5400	1800	360	1200	
95	BLT5124C15	5100	2400	270	1500	78	121	BLT5121D18	5100	2100	300	1800		147	BLT5418E15	5400	1800	360	1500	102
96	BLT5124C18	5100	2400	270	1800		122	BLT5124D18	5100	2400	300	1800		148	BLT5421E18	5400	2100	360	1800	
97	BLT5424C12	5400	2400	270	1200		123	BLT5421D12	5400	2100	300	1200	90							
98	BLT5424C15	5400	2400	270	1500		124	BLT5421D15	5400	2100	300	1500								
99	BLT3315D15	3300	1500	300	1500	83	125	BLT5424D15	5400	2400	300	1500								
100	BLT3615D12	3600	1500	300	1200	84	126	BLT5424D18	5400	2400	300	1800		95						
101	BLT3615D15	3600	1500	300	1500		127	BLT3315E15	3300	1500	360	1500								
102	BLT3618D18	3600	1800	300	1800		128	BLT3315E18	3300	1500	360	1800								
103	BLT3915D12	3900	1500	300	1200	85	129	BLT3615E15	3600	1500	360	1500	96							
104	BLT3918D15	3900	1800	300	1500		130	BLT3615E18	3600	1500	360	1800								

板式钢筋混凝土螺旋梯选用表(二) 图集号 03J402

审核 刘其译 校对 王 设计 洪 页 45



螺旋梯型号	中心半径 CR(mm)	梯宽 W(mm)	踏步内侧 A(mm)	踏步外侧 B(mm)	踏步数	踏步高 (mm)
BLT3018A12	1800	1200	188	377	19	157.89
BLT3021A12	2100	1200	235	424		
BLT3021A15	2100	1500	212	447		
BLT3021A18	2100	1800	188	471		
BLT3024A15	2400	1500	298	494		
BLT3024A18	2400	1800	235	518		
BLT3024A21	2400	2100	212	541		

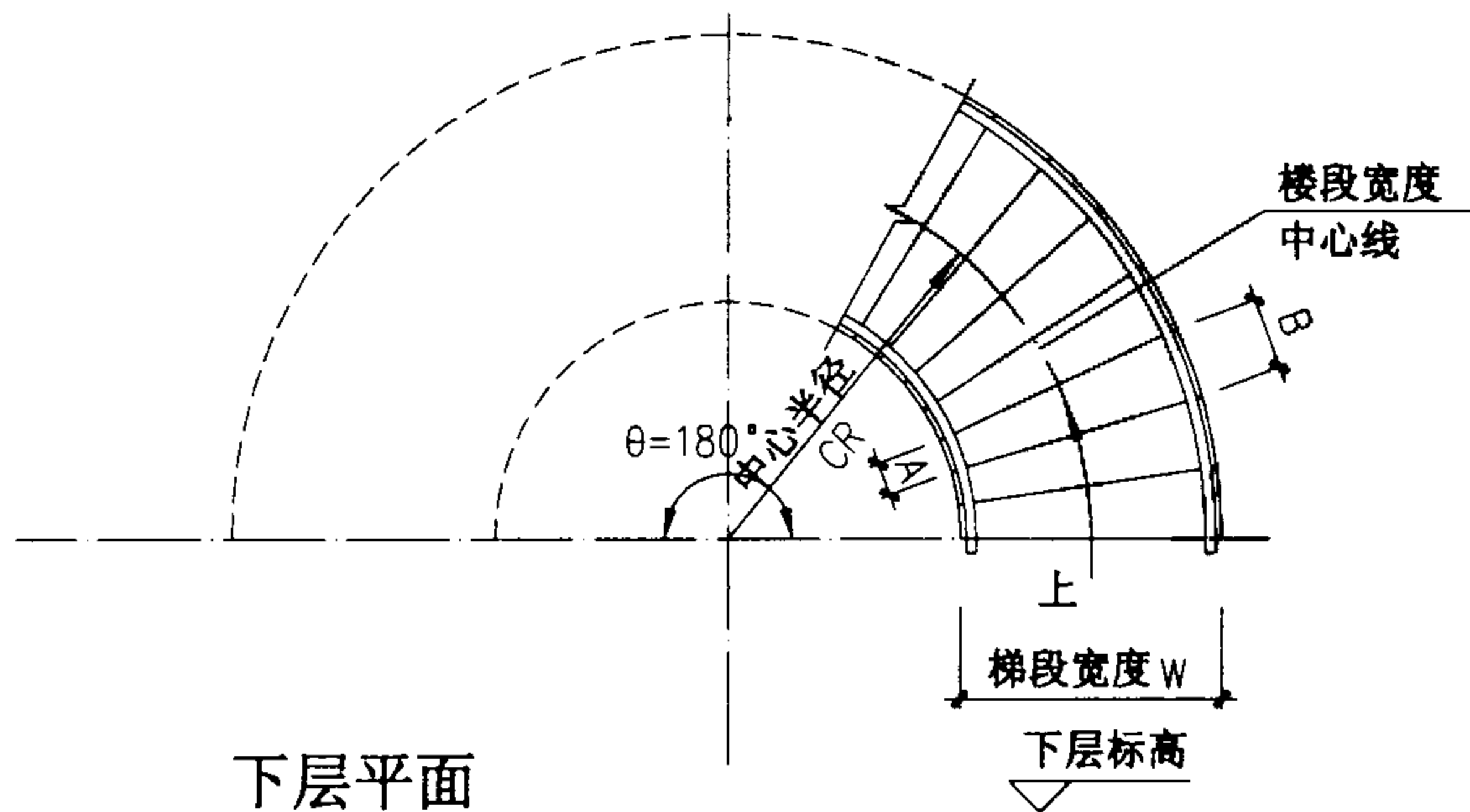
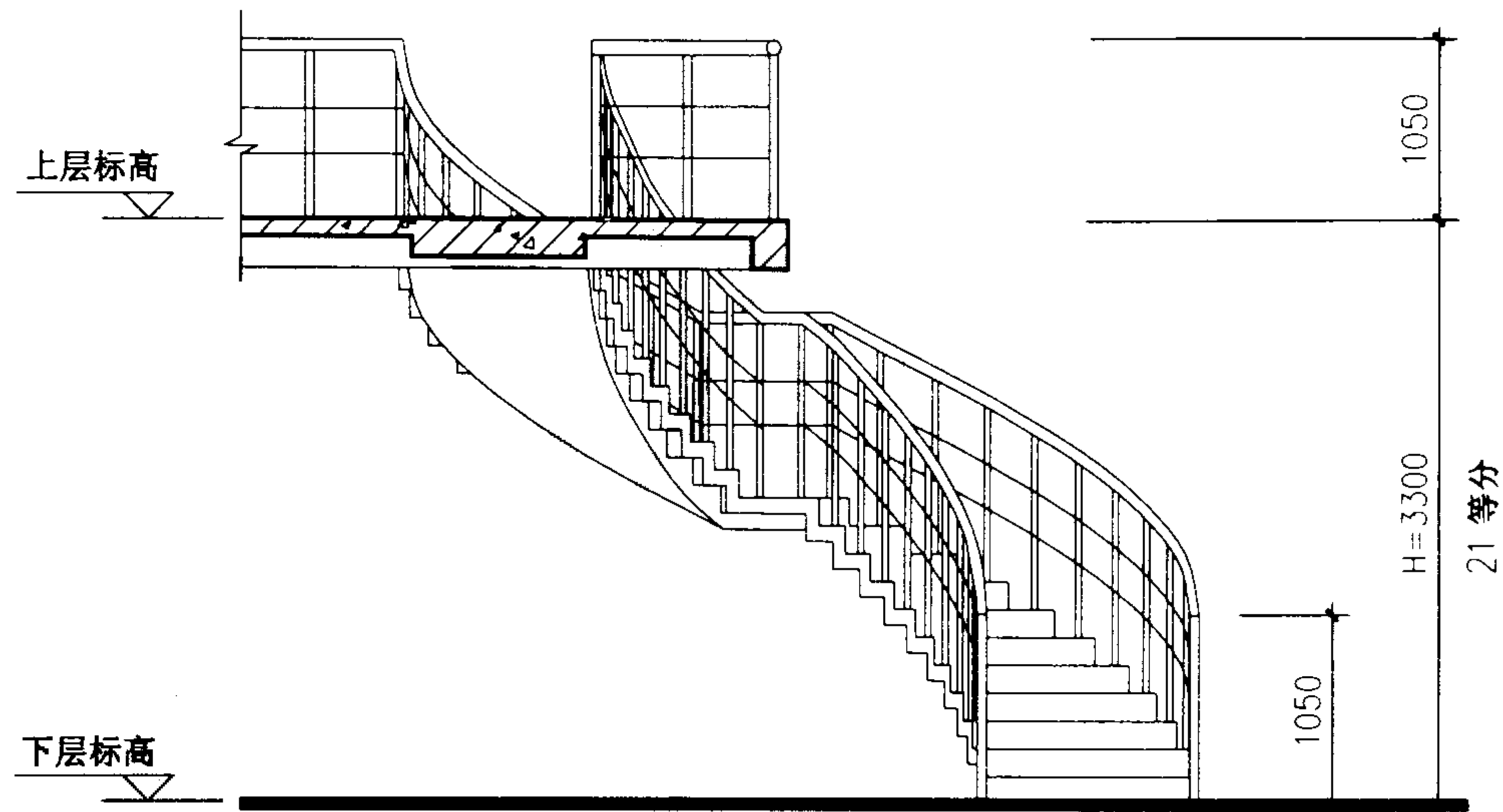
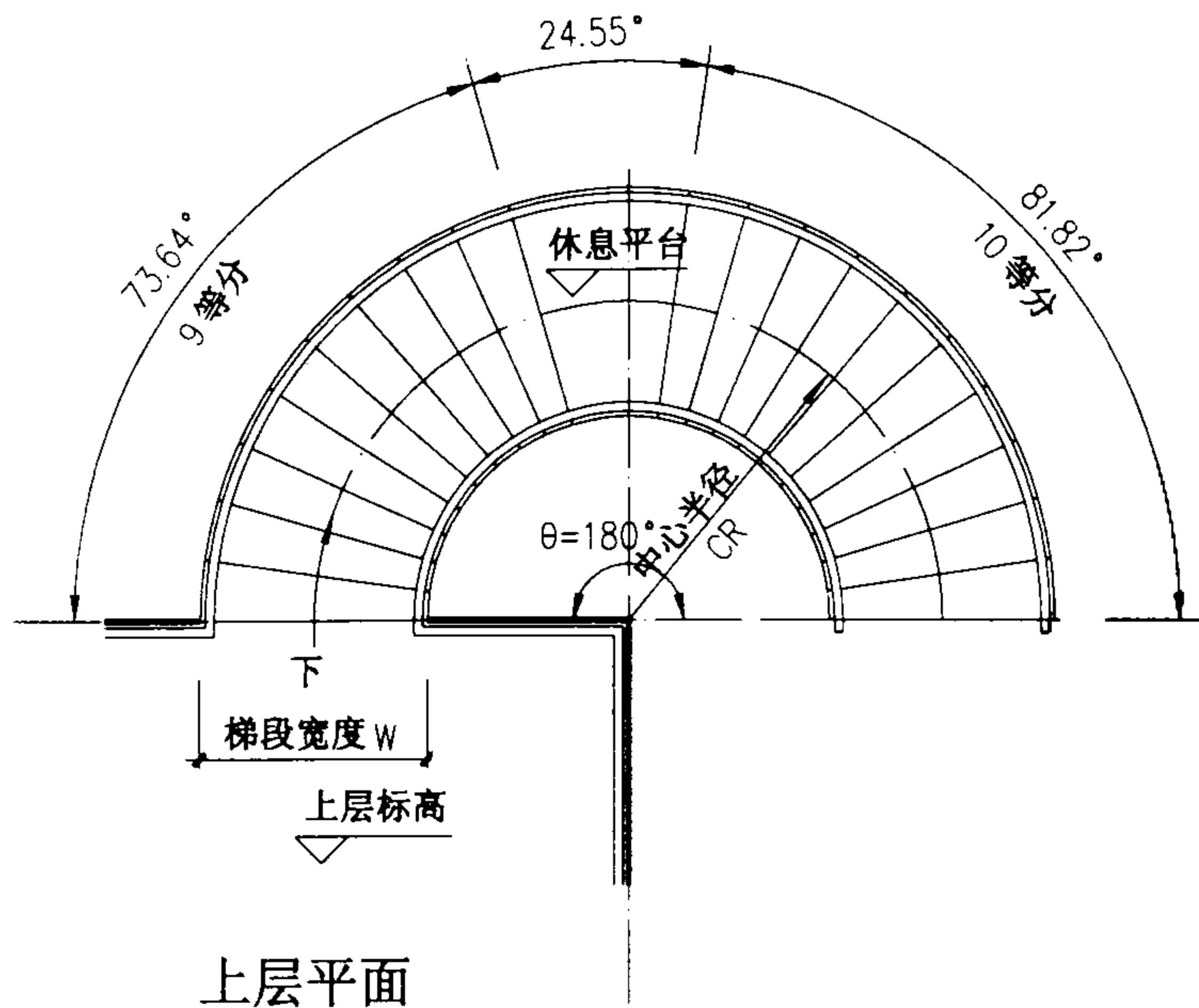
注：梯段板配筋图、配筋表详见53~55页。

BLT3018A12~
BLT3024A21 平、立面图

图集号 03J402

审核 王礼光 校对 李志刚 设计 洪亮

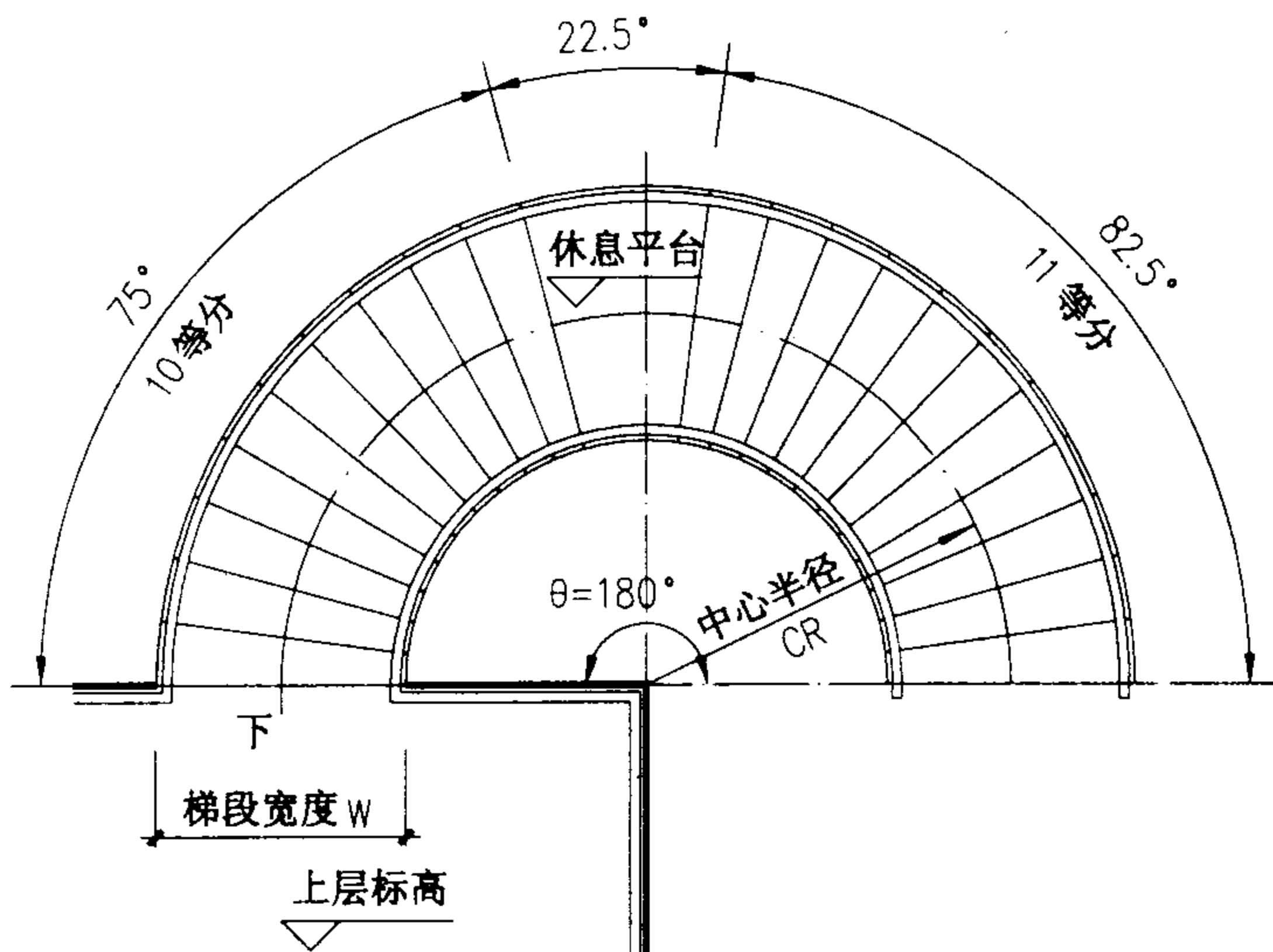
页 46



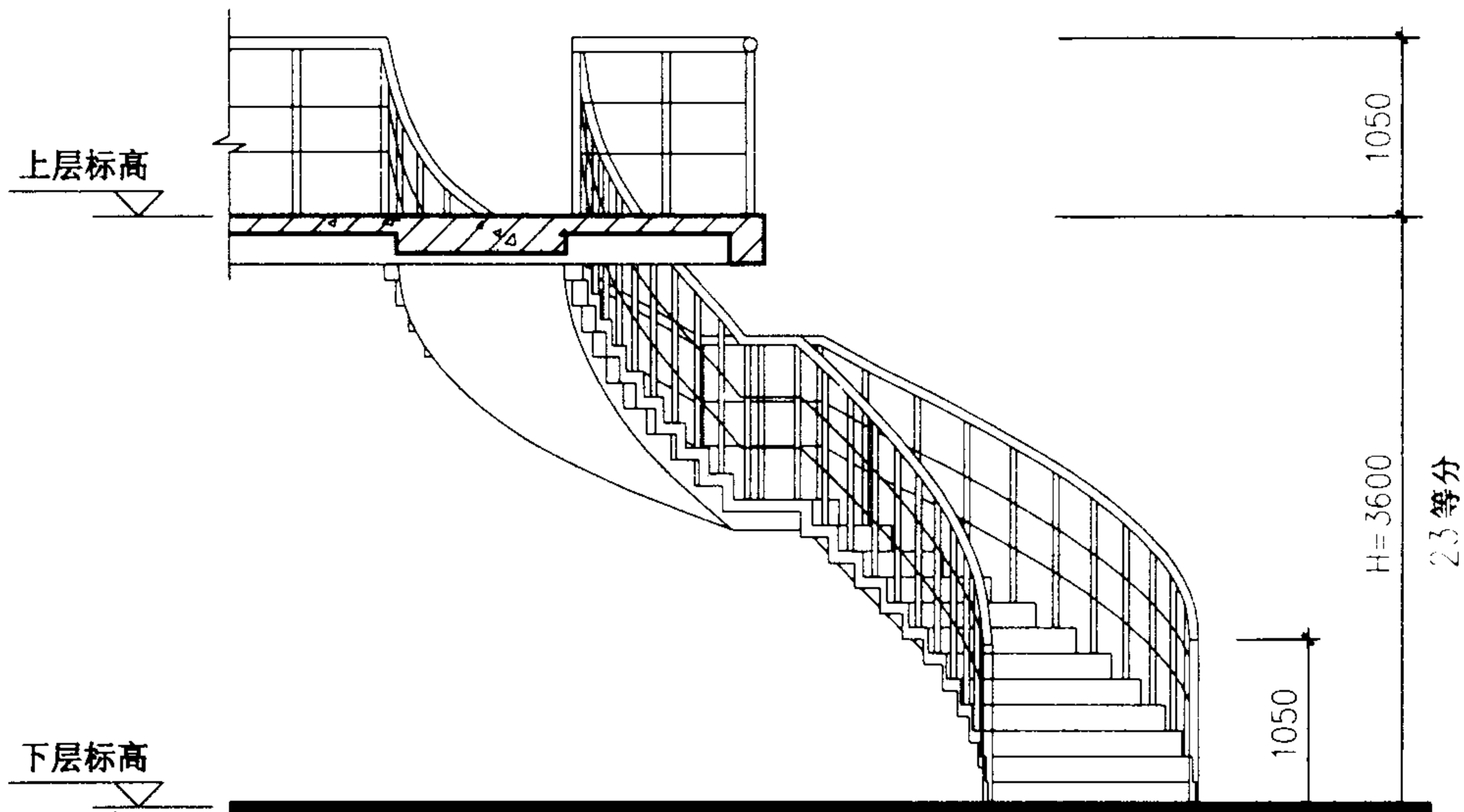
螺旋梯型号	中心半径 CR(mm)	梯宽 W(mm)	踏步内侧 A(mm)	踏步外侧 B(mm)	踏步数	踏步高 (mm)
BLT3321A12	2100	1200	214	385	21	157.14
BLT3321A15	2100	1500	193	407		
BLT3324A15	2400	1500	235	449		
BLT3324A18	2400	1800	214	471		
BLT3324A21	2400	2100	193	492		

注：梯段板配筋图、配筋表详见53~55页。

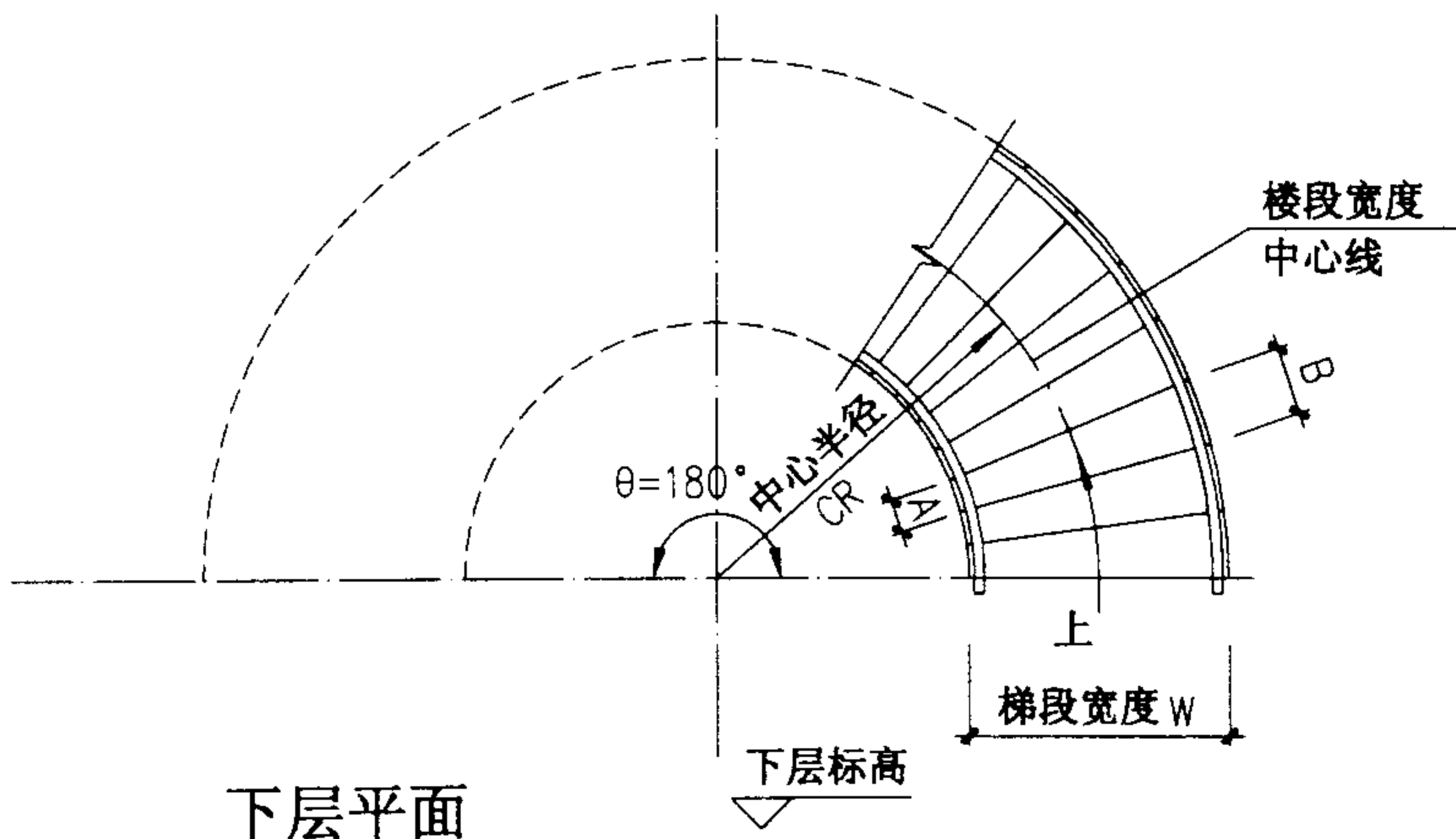
BLT3321A12~ BLT3324A21 平、立面图				图集号	03J402
审核	王旭光	校对	李少刚	设计	洪亮
				页	47



上层平面



立面



下层平面

注：梯段板配筋图、配筋表详见53~55页。

螺旋梯型号	中心半径 CR(mm)	梯宽 W(mm)	踏步内侧 A(mm)	踏步外侧 B(mm)	踏步数	踏步高 (mm)
BLT3621A12	2100	1200	196	353	23	156.52
BLT3624A15	2400	1500	216	412		
BLT3624A18	2400	1800	196	432		
BLT3627A15	2700	1500	255	451		
BLT3627A18	2700	1800	235	471		
BLT3627A21	2700	2100	216	491		

BLT3621A12~
BLT3627A21 平、立面图

图集号

03J402

审核

王祖光

校对

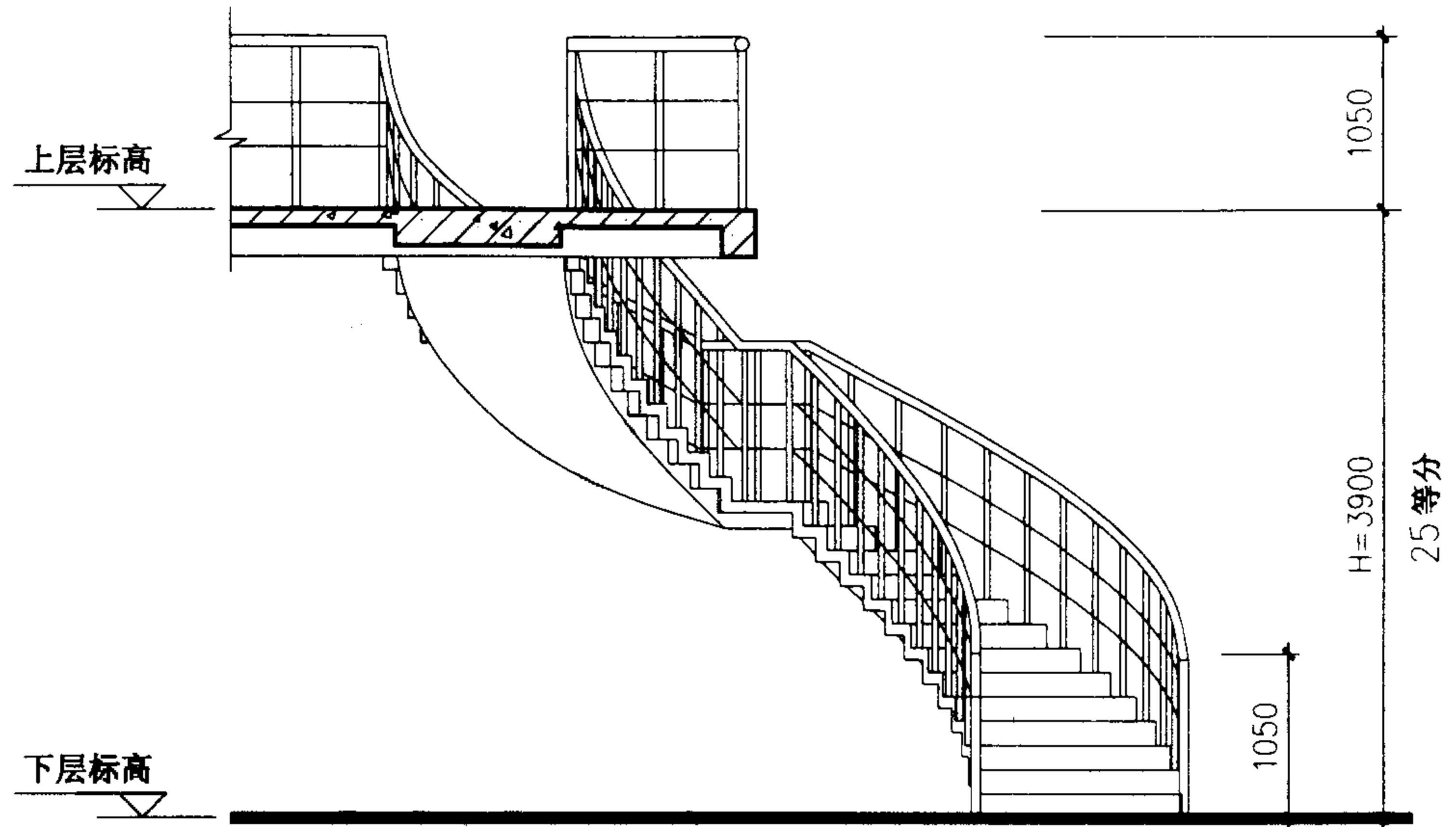
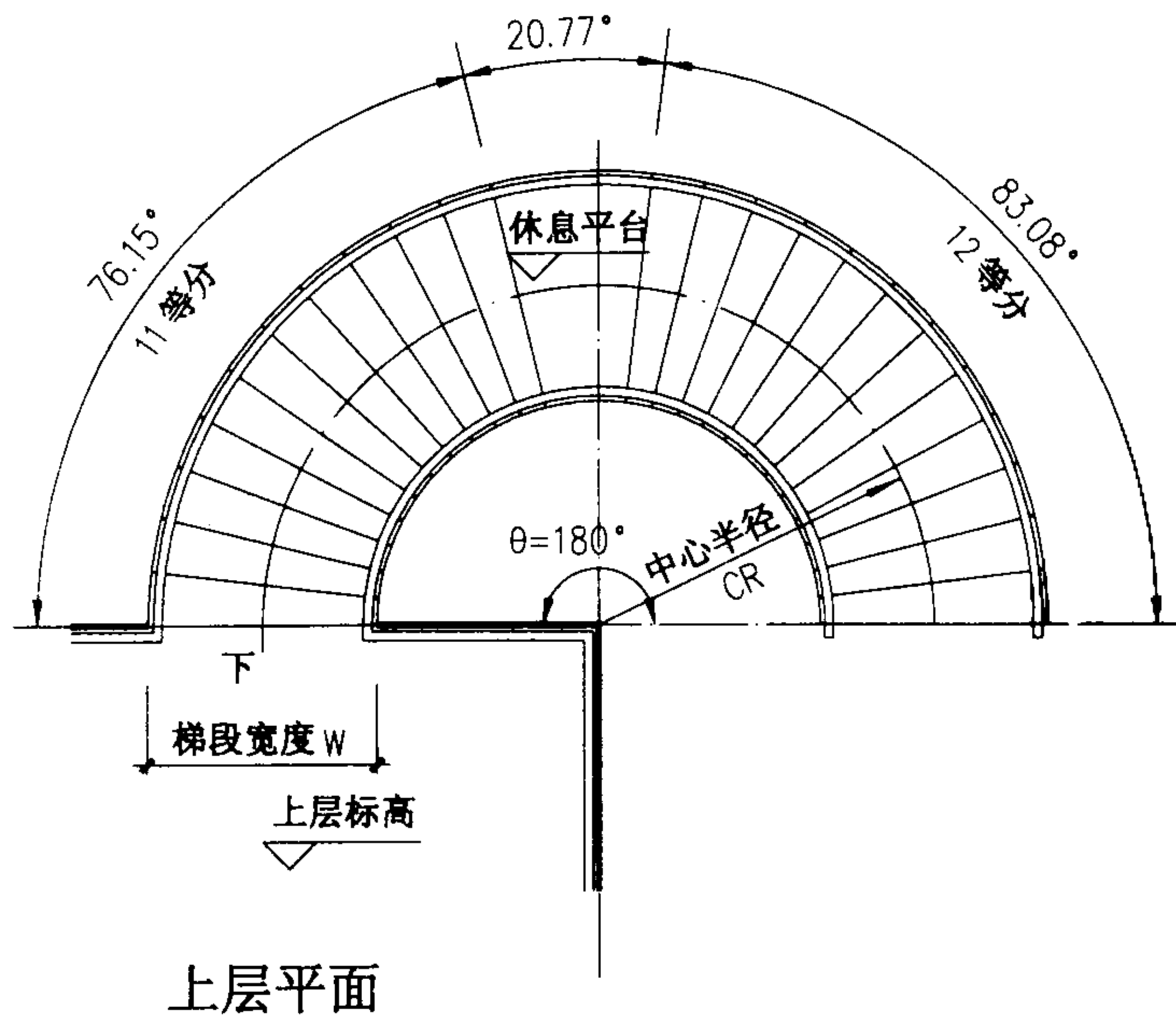
李志刚

设计

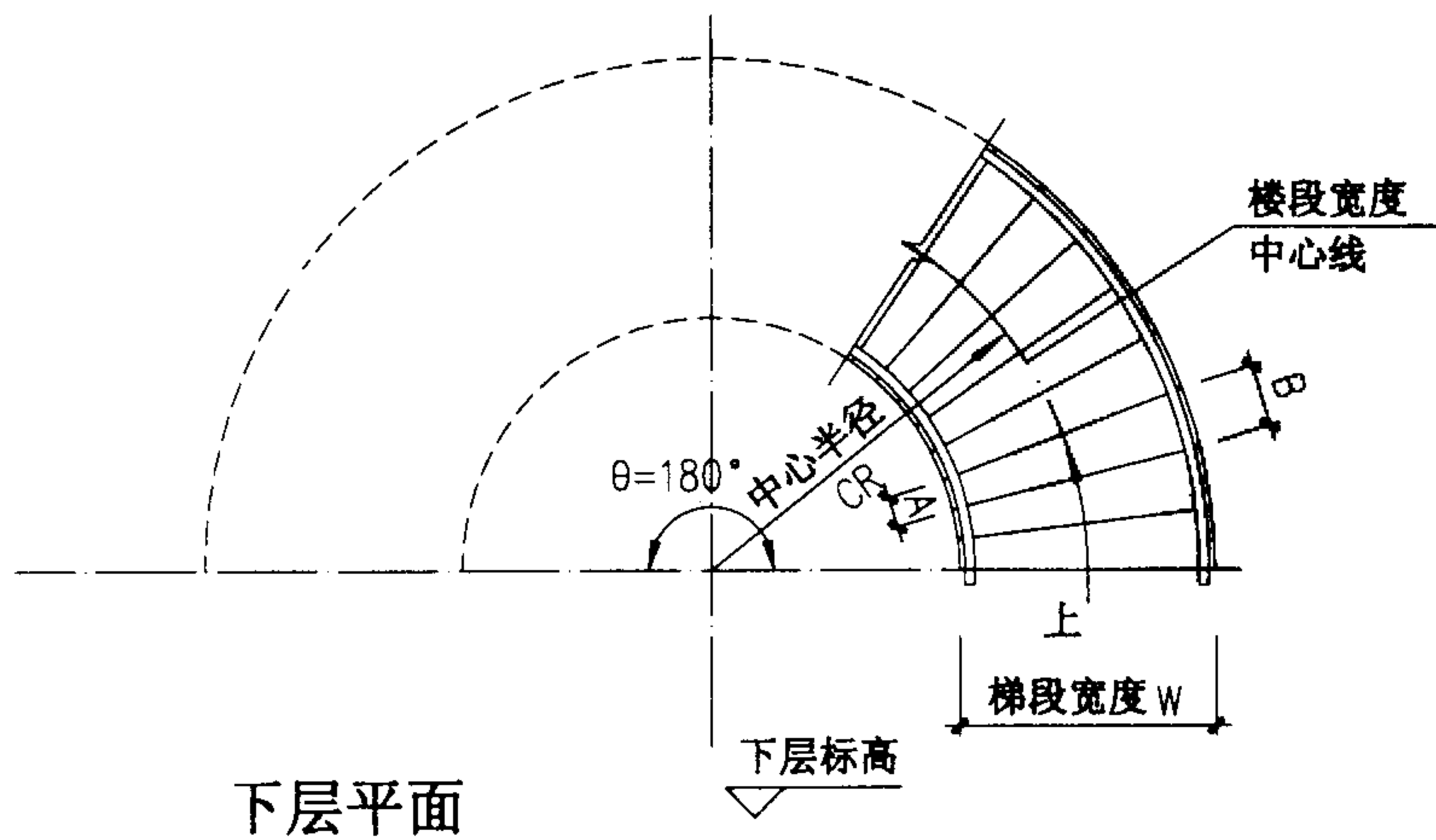
李

页

48



立面



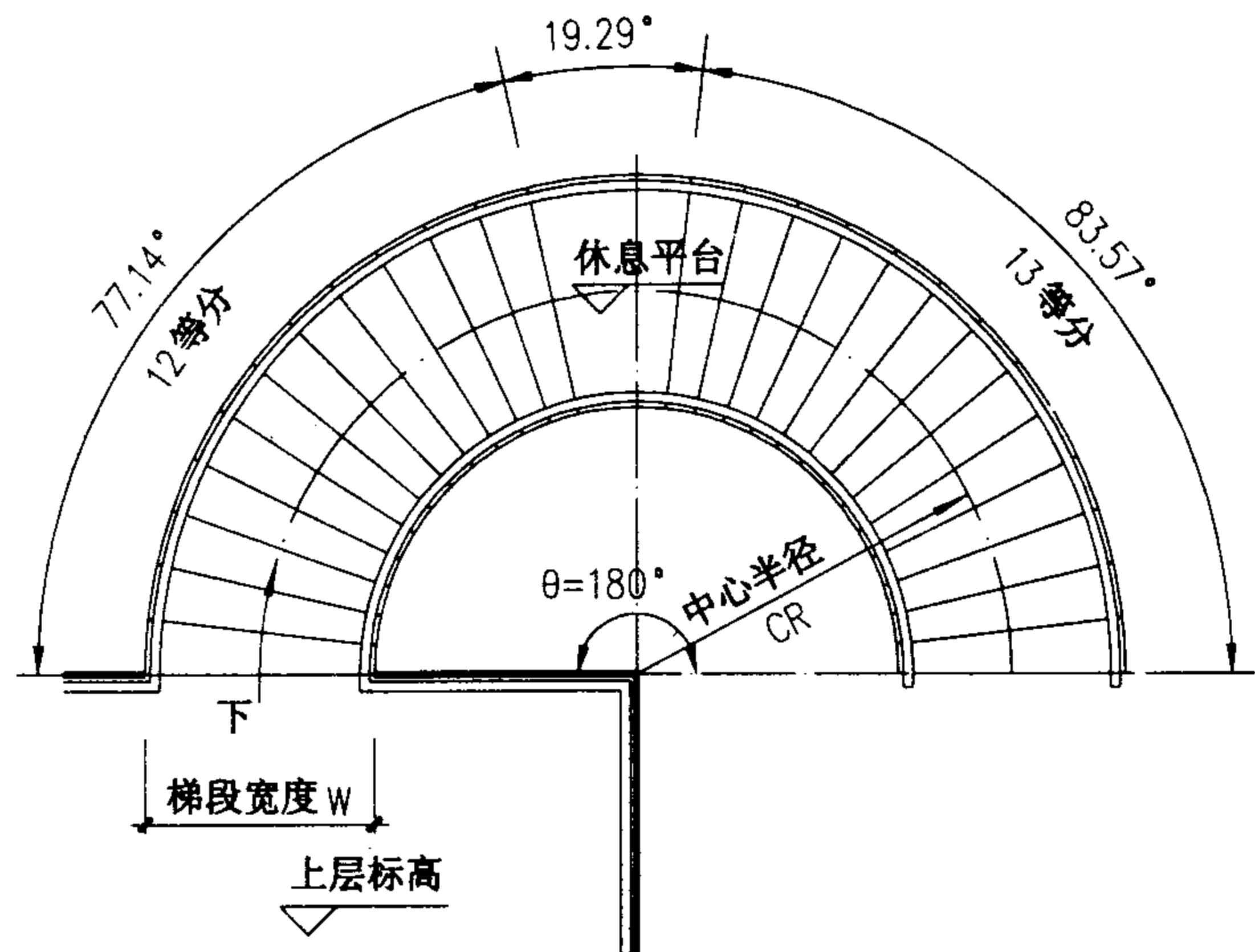
注：梯段板配筋图、配筋表详见53~55页。

螺旋梯型号	中心半径 CR(mm)	梯宽 W(mm)	踏步内侧 A(mm)	踏步外侧 B(mm)	踏步数	踏步高 (mm)
BLT3924A15	2400	1500	199	380	25	156.00

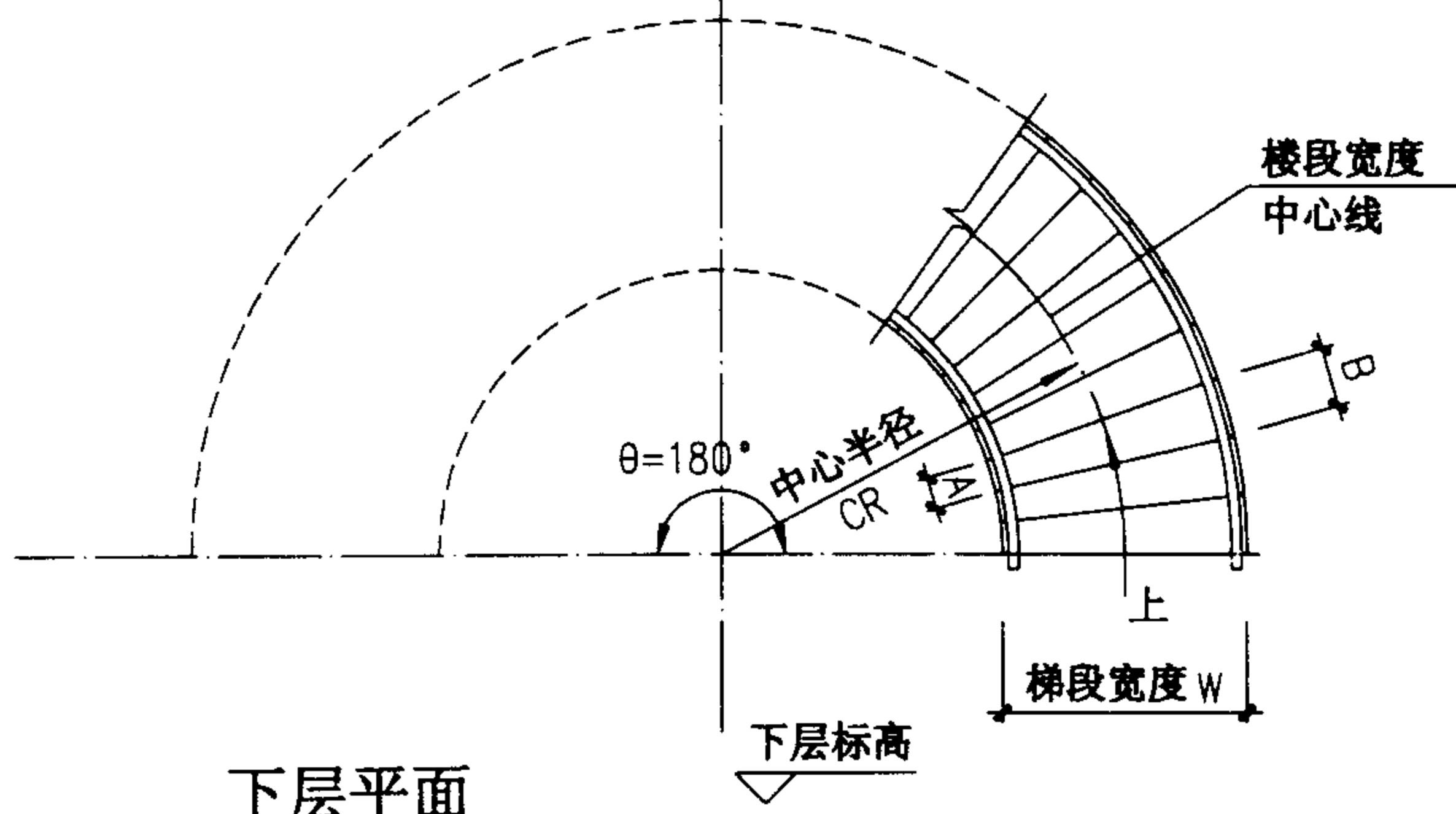
BLT3924A15 平、立面图

图集号 03J402

审核 王沁尧 校对 刘刚 设计 李东 页 49

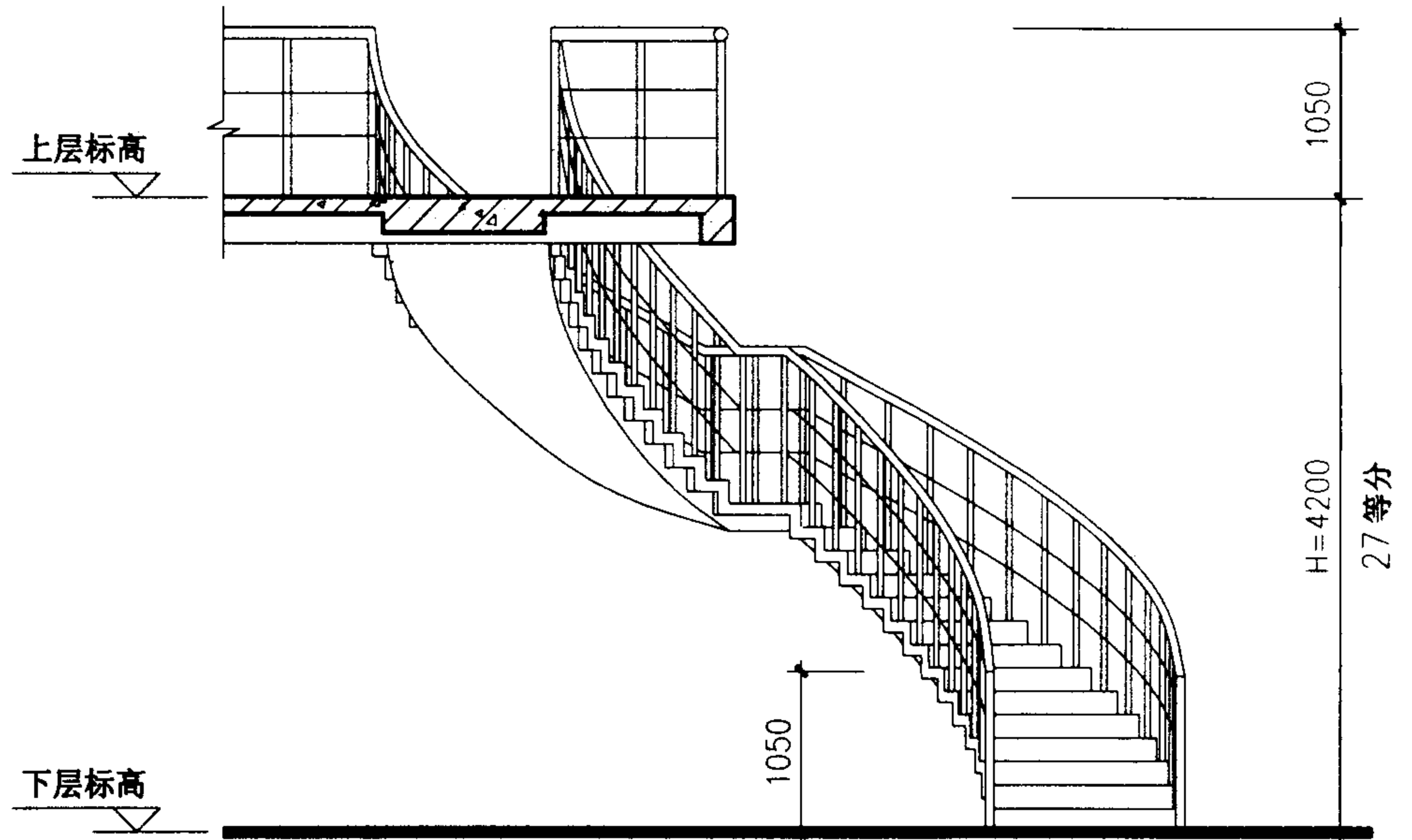


上层平面



下层平面

注：梯段板配筋图、配筋表详见53~55页。

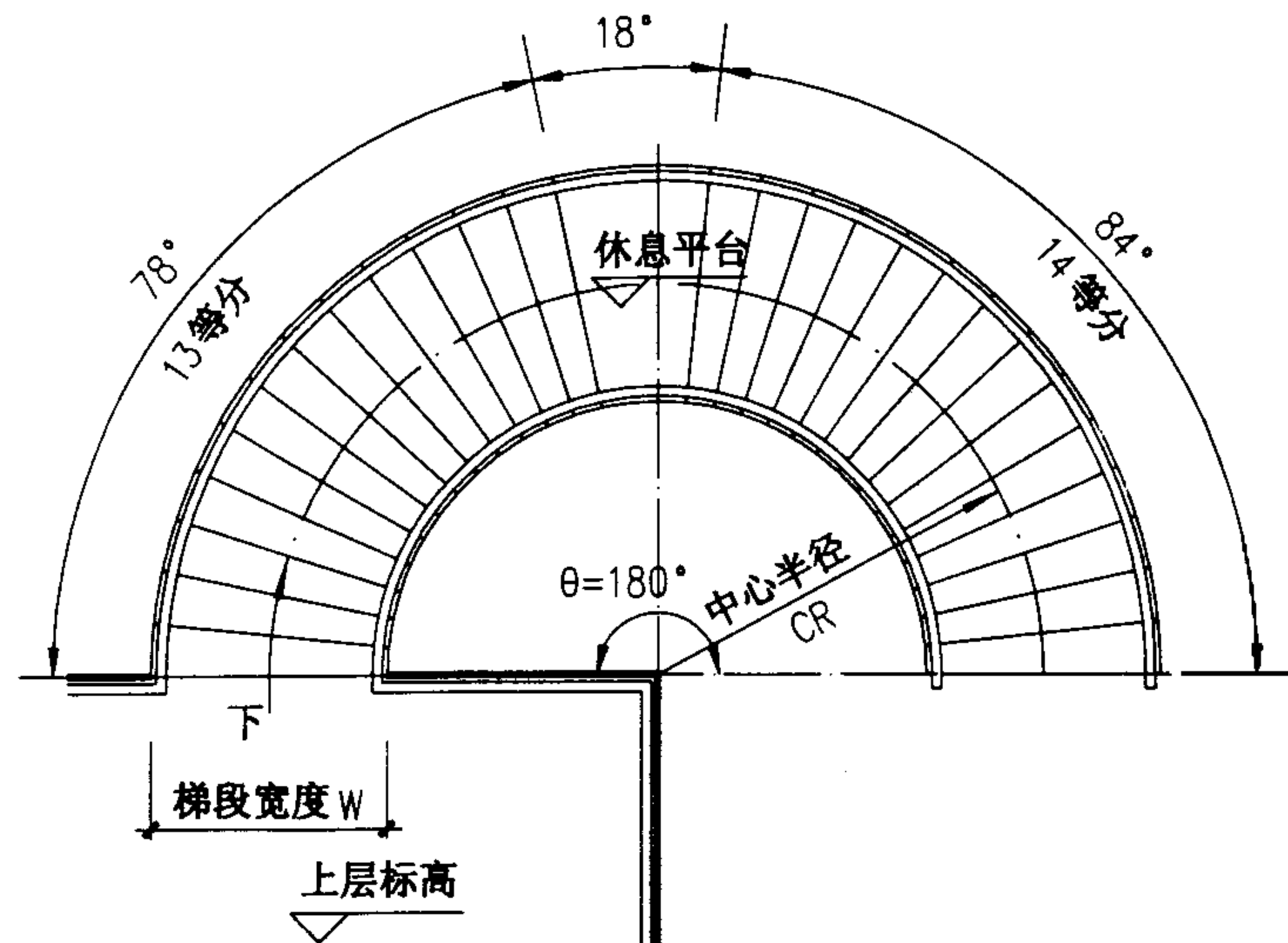


立面

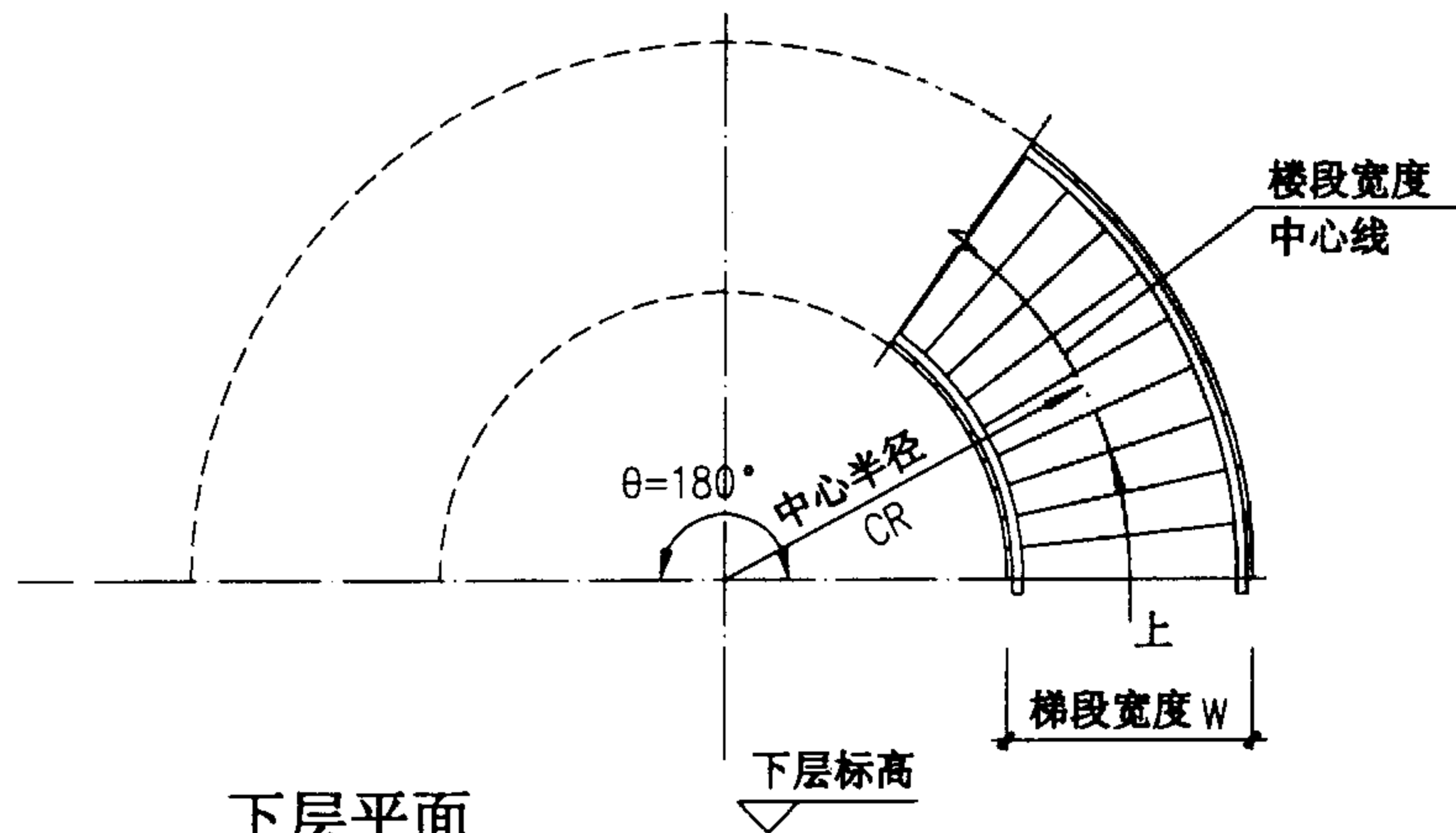
螺旋梯型号	中心半径 CR(mm)	梯宽 W(mm)	踏步内侧 A(mm)	踏步外侧 B(mm)	踏步数	踏步高 (mm)
BLT4224A15	2400	1500	195	353	27	155.56
BLT4227A15	2700	1500	219	387		
BLT4227A18	2700	1800	202	404		

BLT4224A15~
BLT4227A18 平、立面图

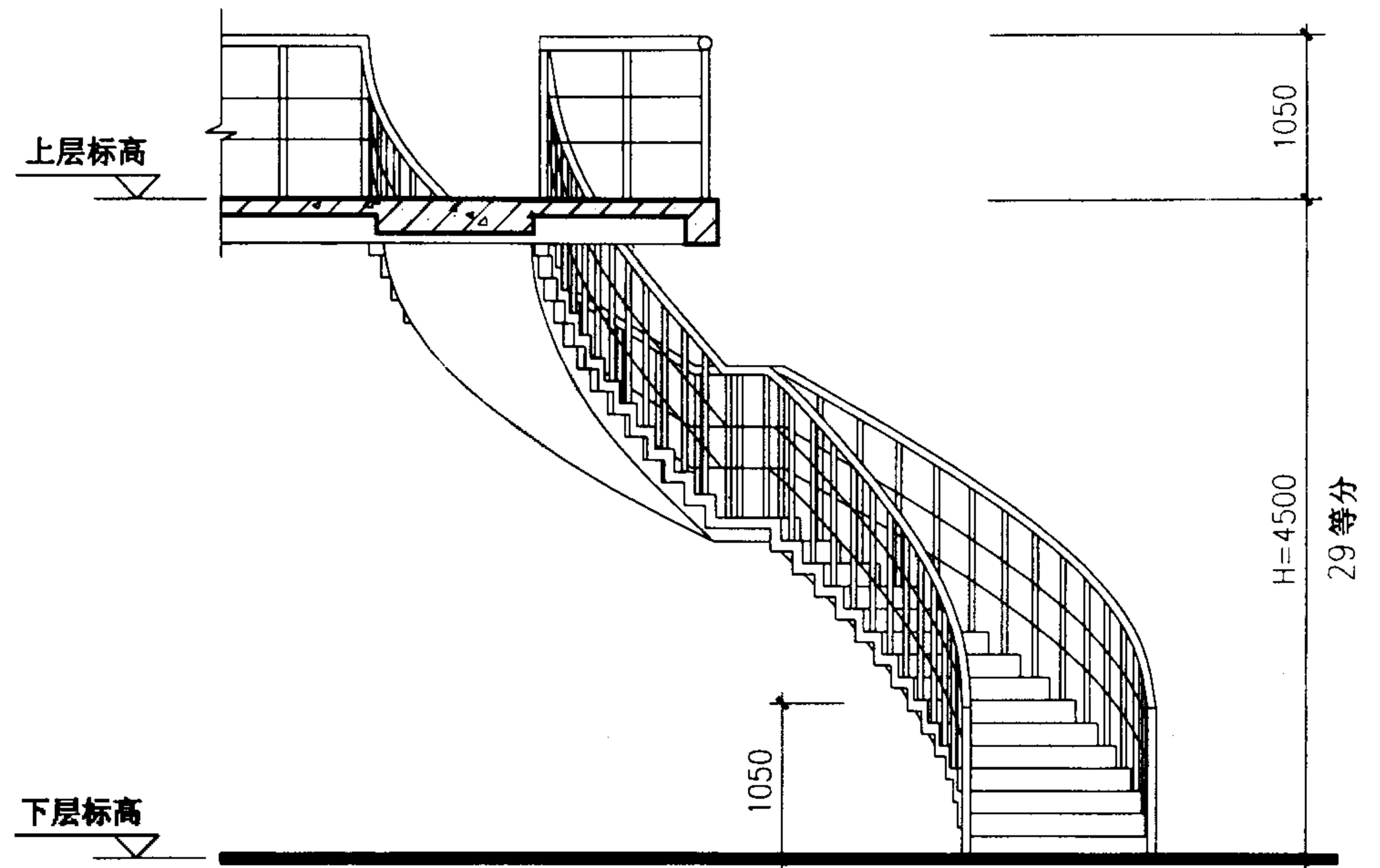
图集号 03J402



上层平面



下层平面



立面

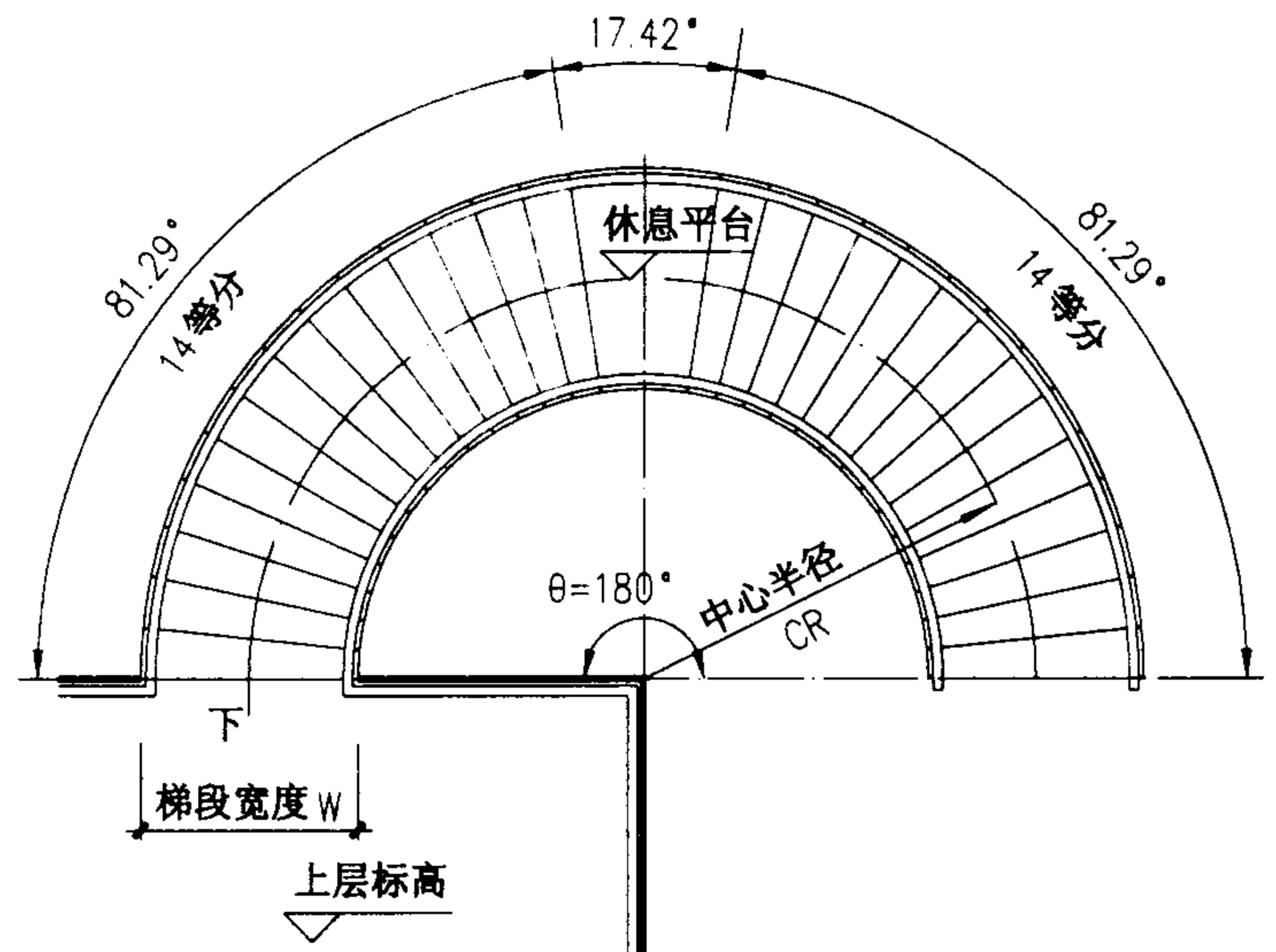
螺旋梯型号	中心半径 CR(mm)	梯宽 W(mm)	踏步内侧 A(mm)	踏步外侧 B(mm)	踏步数	踏步高 (mm)
BLT4527A15	2700	1500	204	361	29	155.17

注：梯段板配筋图、配筋表详见53~55页。

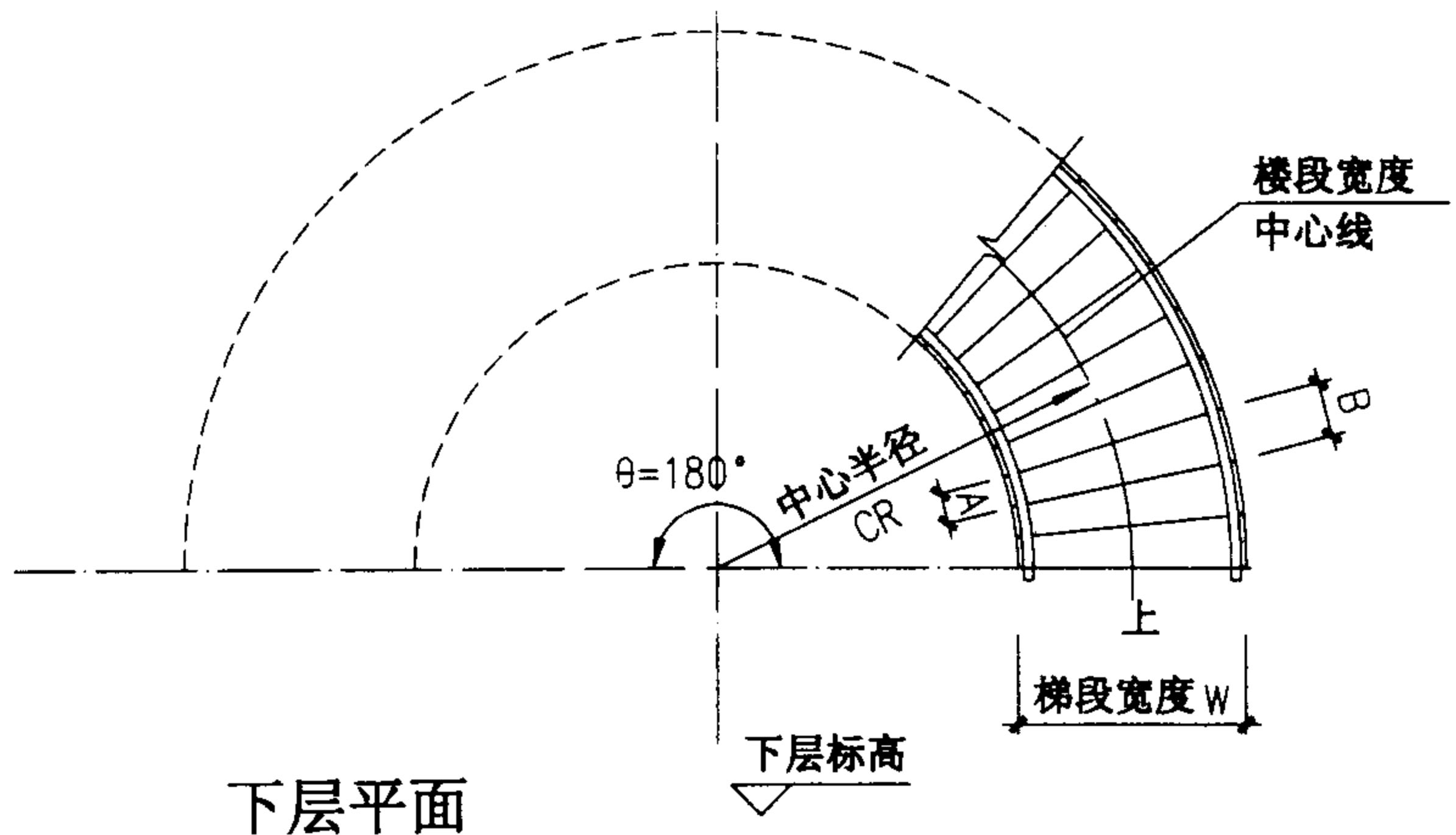
BLT4527A15 平、立面图

图集号 03J402

审核 王旭光 校对 李志刚 设计 张军 页 51

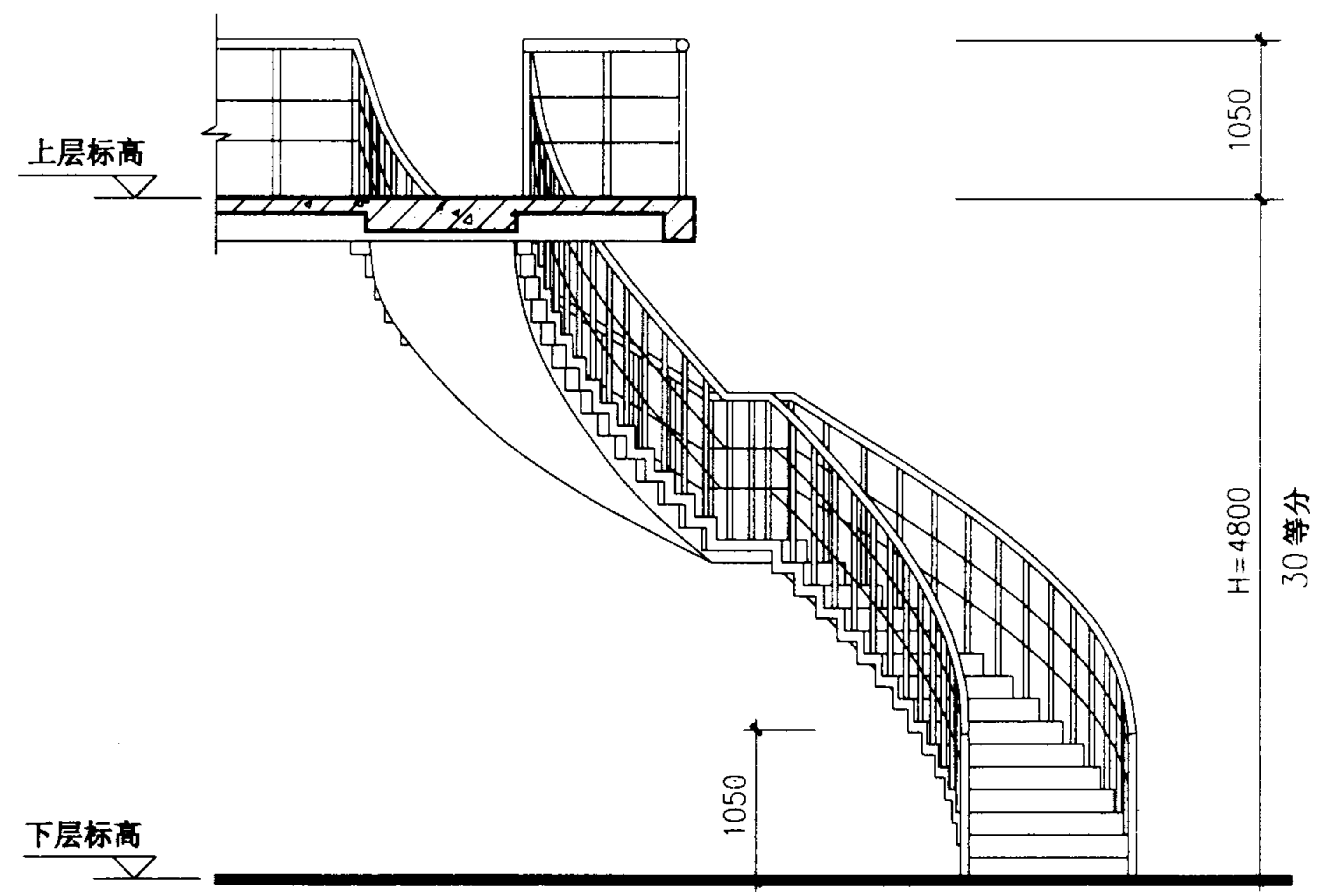


上层平面



下层平面

注：梯段板配筋图、配筋表详见53~55页。

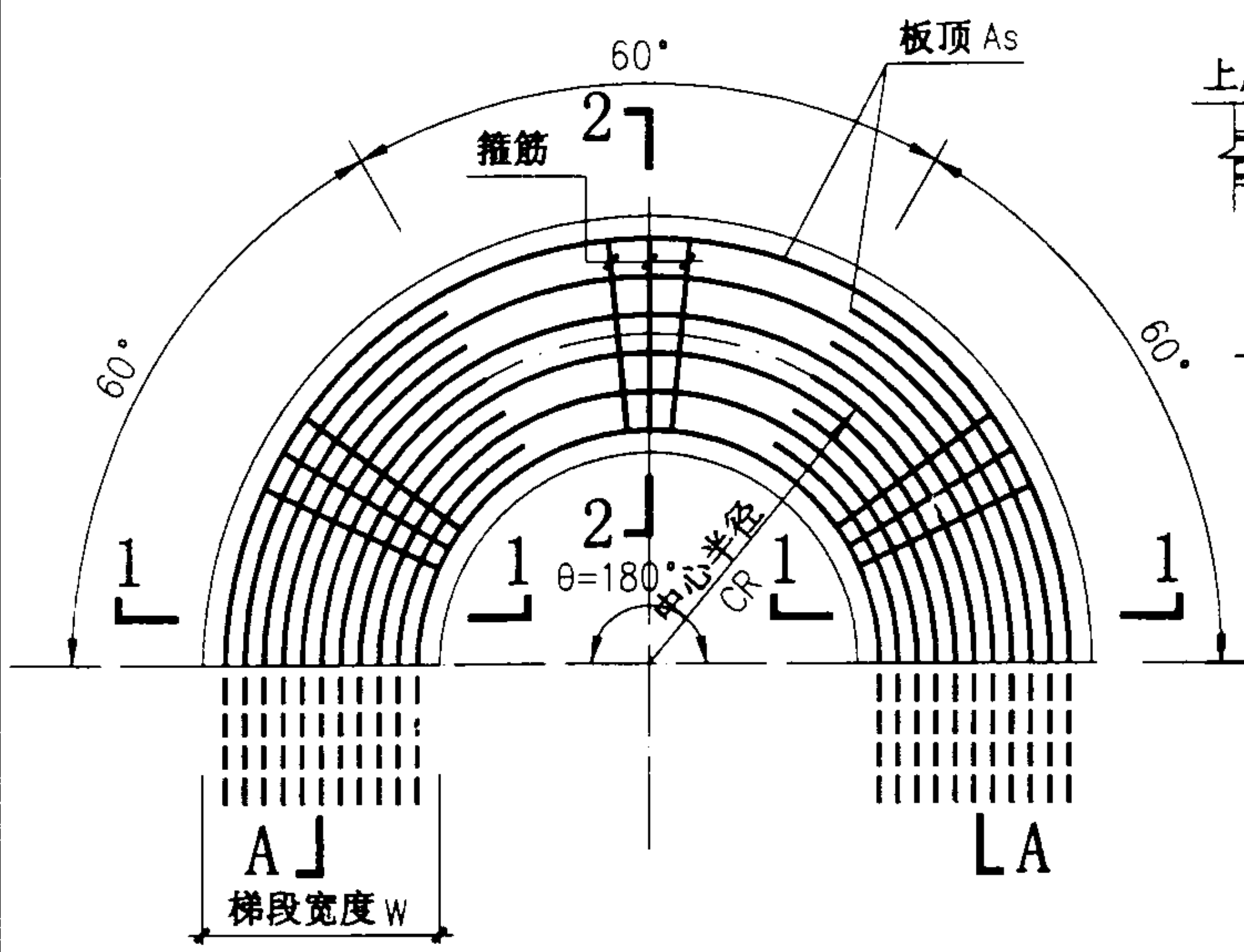


立面

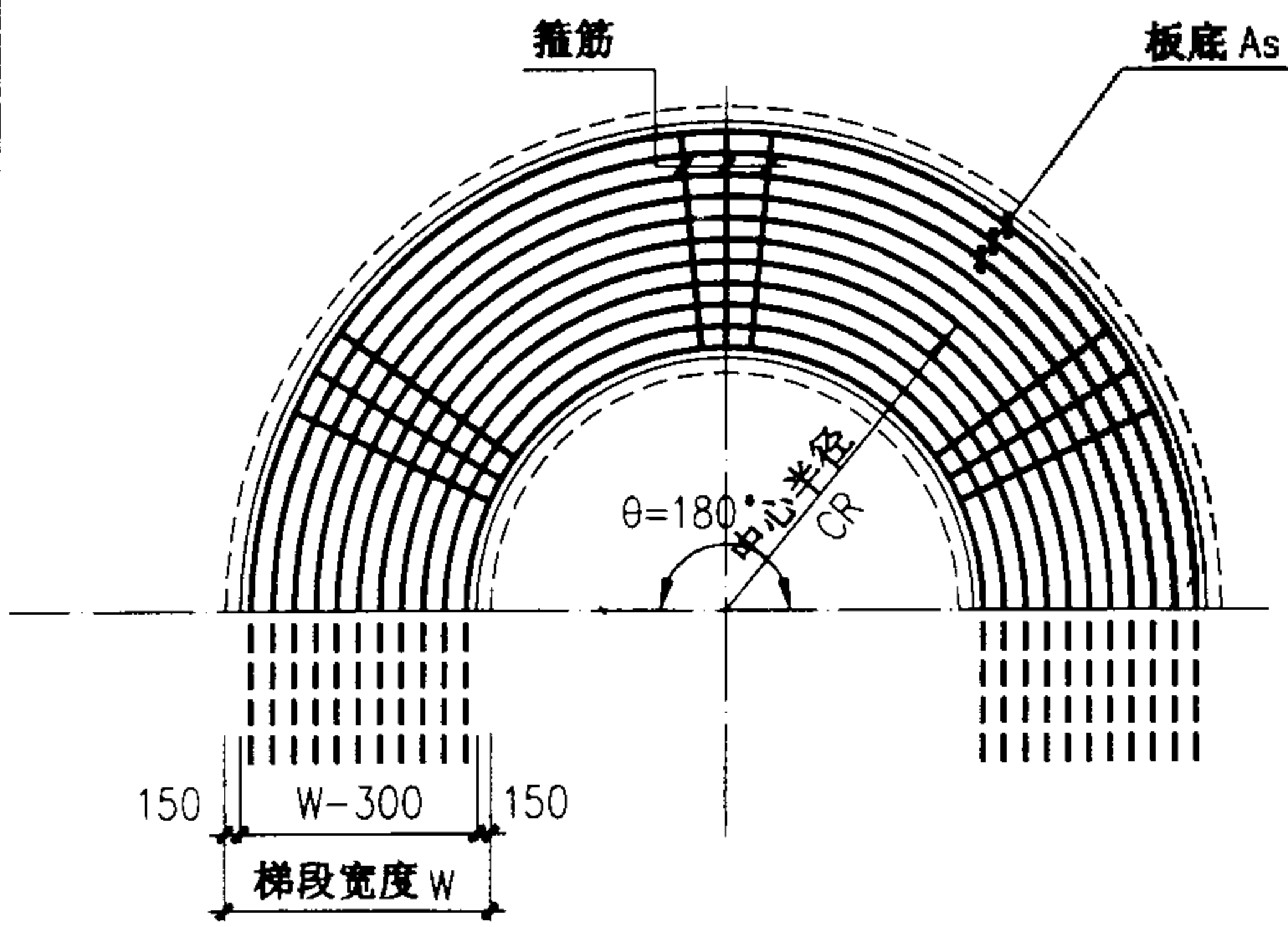
螺旋梯型号	中心半径 CR(mm)	梯宽 W(mm)	踏步内侧 A(mm)	踏步外侧 B(mm)	踏步数	踏步高 (mm)
BLT4827A15	2700	1500	198	350	30	160.00

BLT4827A15 平、立面图

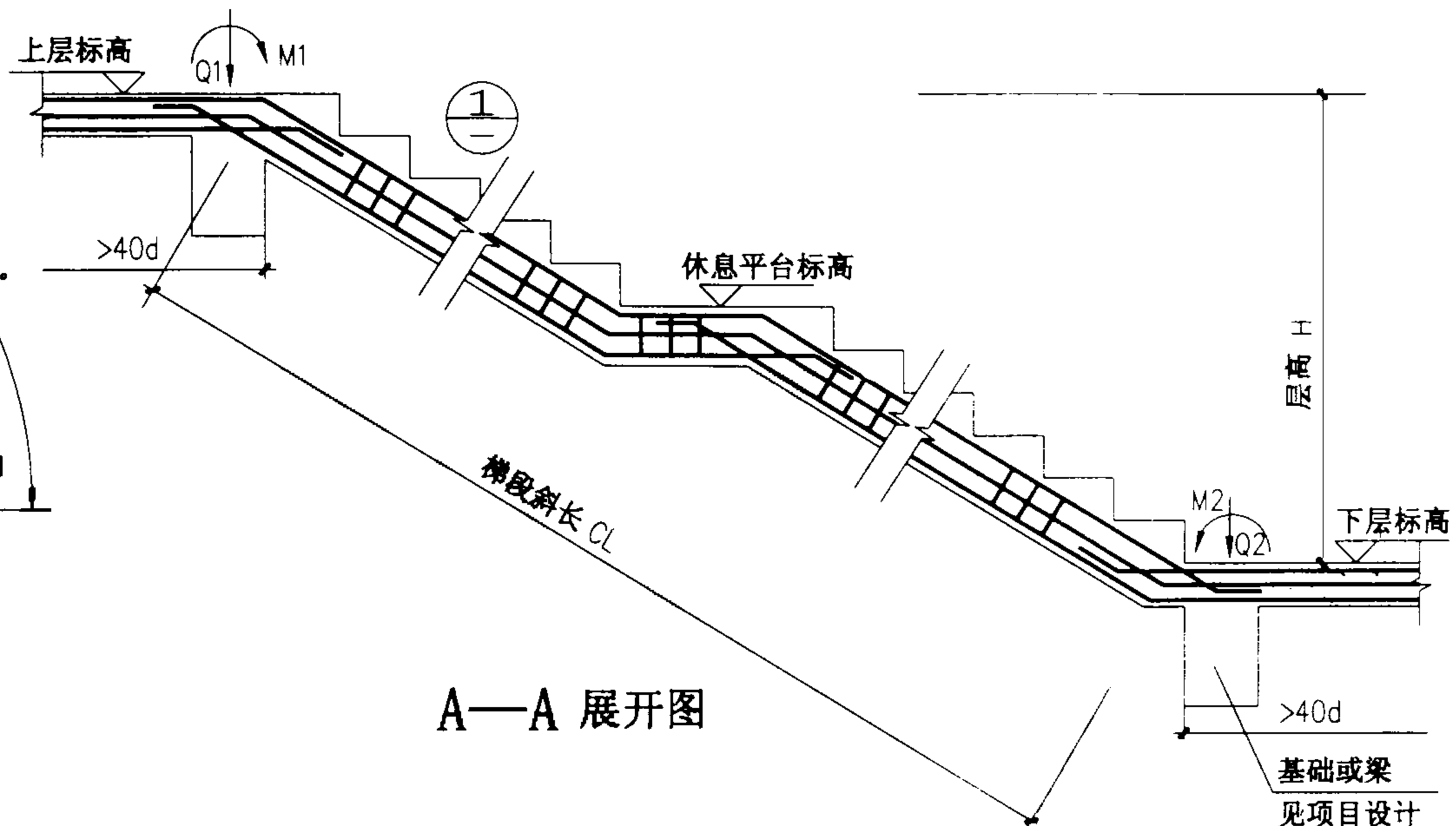
图集号 03J402



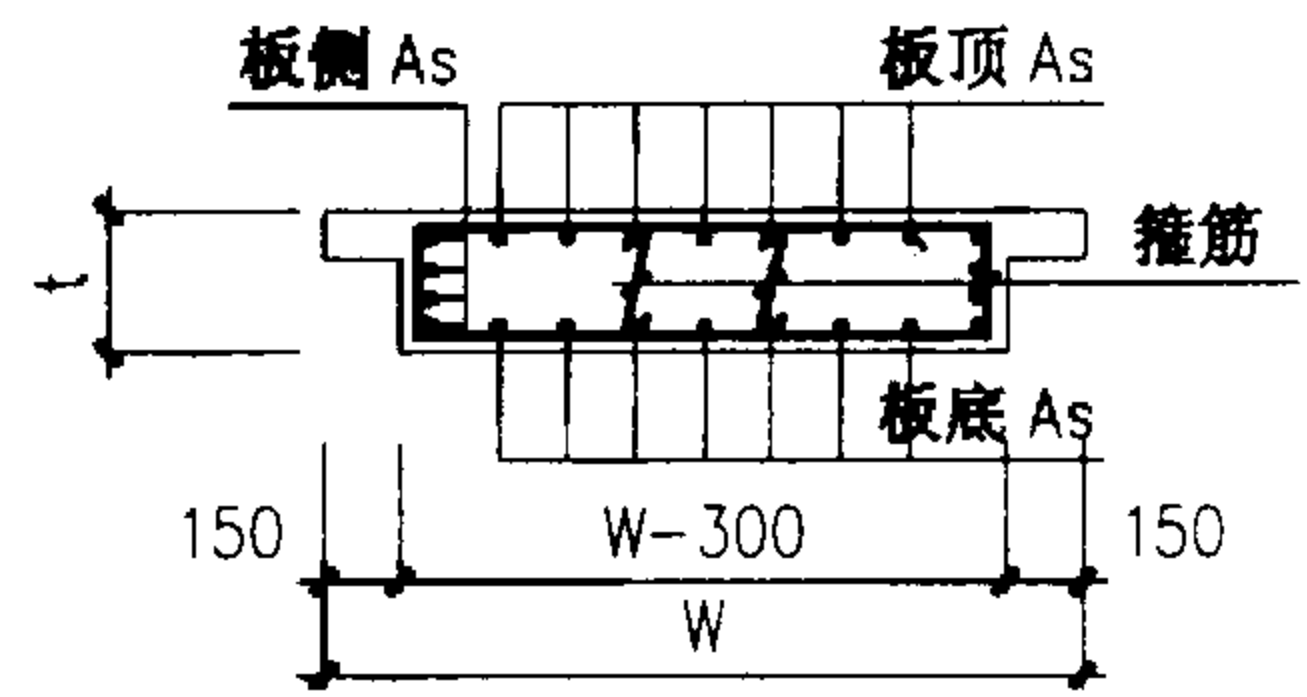
梯段板顶配筋平面



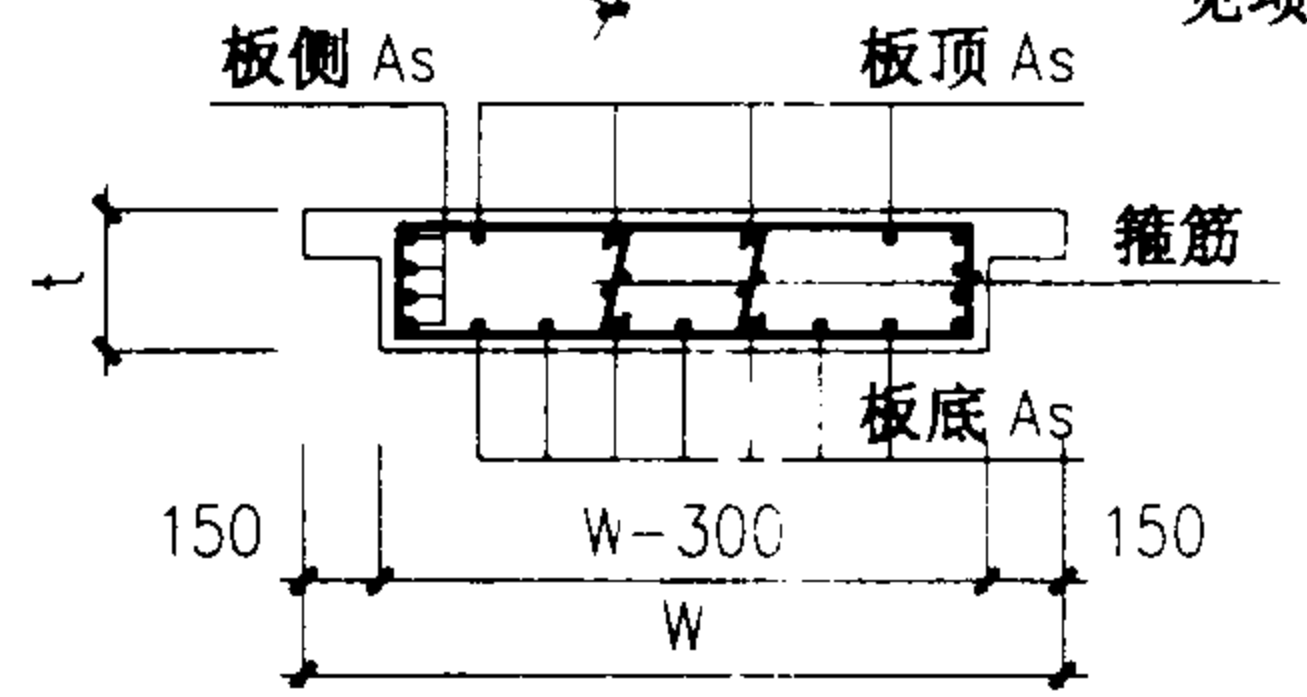
梯段板底配筋平面



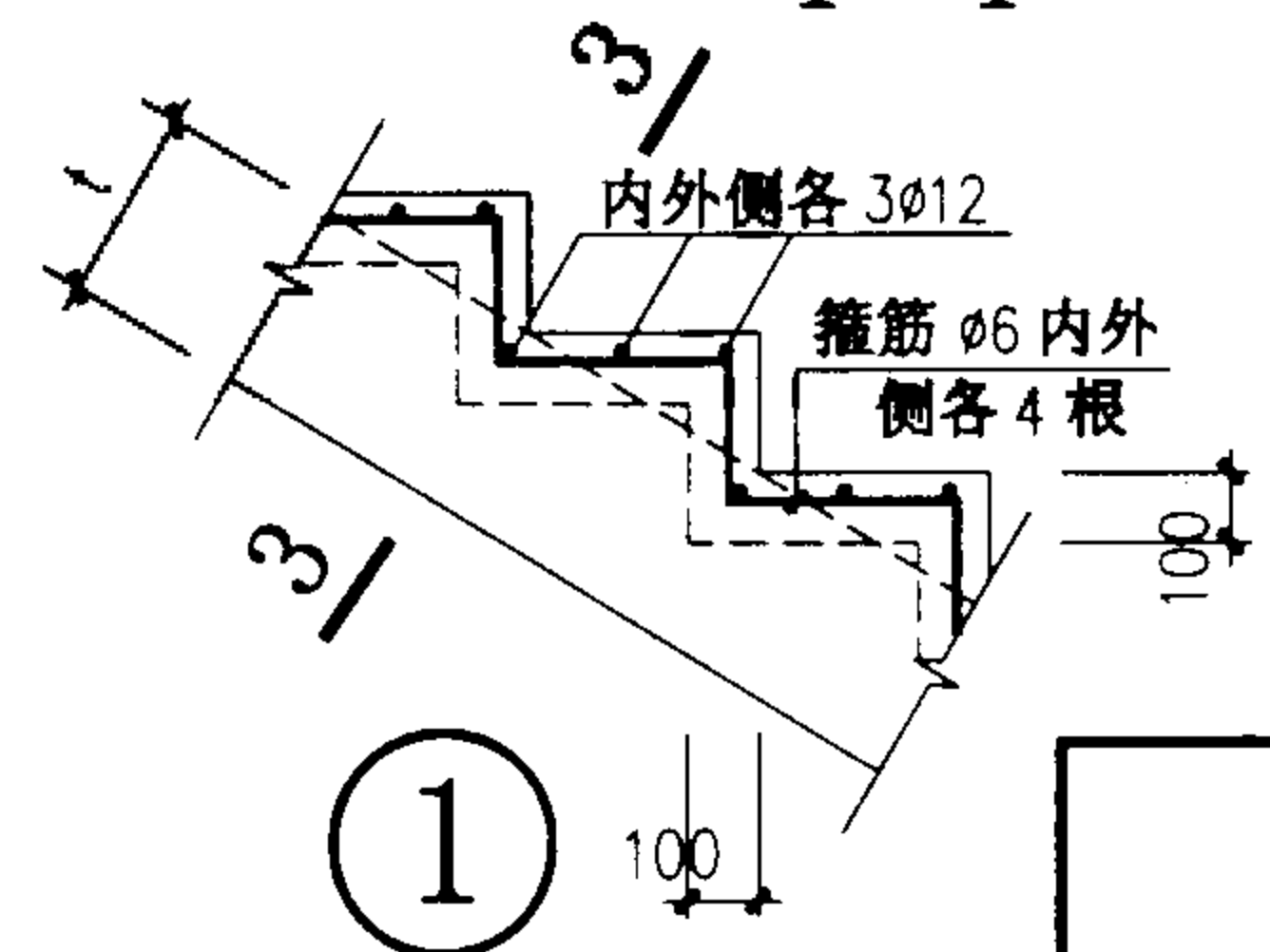
A—A 展开图



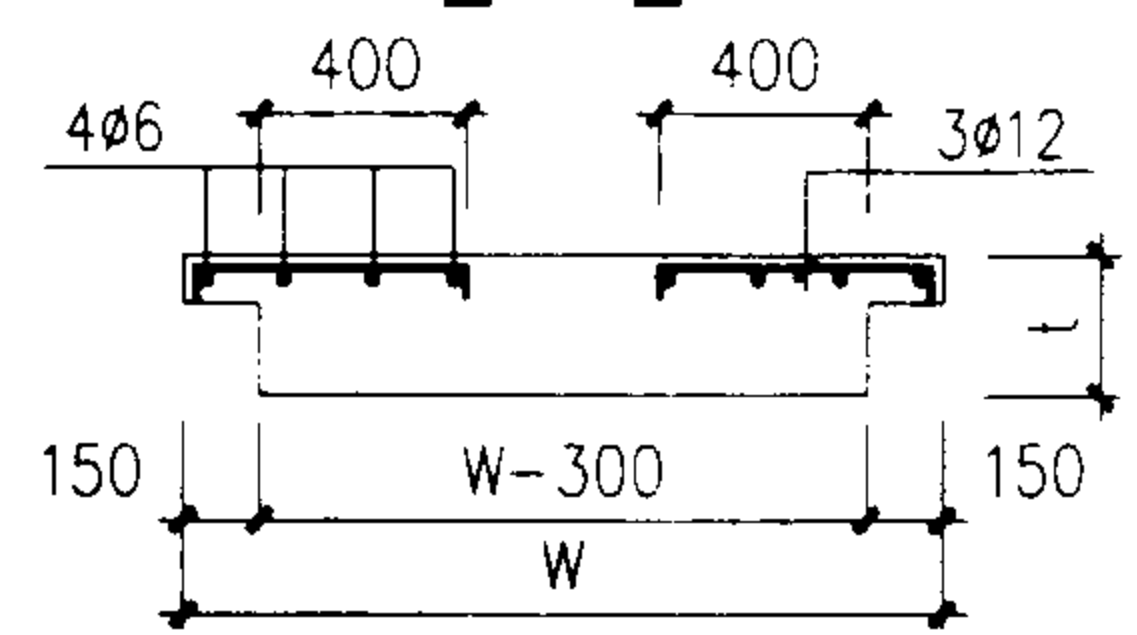
1—1



2—2



3—3



3—3

梯段配筋图 ($\theta=180^\circ$)

图集号 03J402

审核 刘其祥 校对 设计

板式钢筋混凝土螺旋梯梯段配筋表 ($\theta=180^\circ$)

序号	螺旋梯型号	层高 H(mm)	中心半径 CR(mm)	水平角 θ (°)	梯段斜长 CL(mm)	梯宽 W(mm)	梯板厚度 t(mm)	梯段板顶配筋 A_s			梯段板底配筋 A_s	梯段板侧配筋 A_s	梯段箍筋	上支座内力		下支座内力		混凝土强度等级
								上支座	跨中	下支座				弯矩M1 (kN·m)	剪力Q1 (kN)	弯矩M2 (kN·m)	剪力Q2 (kN)	
1	BLT3018A12	3000	1800	180	6401	1200	200	9 Φ 12	9 Φ 12	9 Φ 12	9 Φ 12	2x3 Φ 20	4 Φ 10 @200	8.3	53.3	8.3	53.3	C25
2	BLT3021A12	3000	2100	180	7247	1200	250	10 Φ 14	10 Φ 14	10 Φ 14	10 Φ 14	2x4 Φ 20	4 Φ 10 @200	17.9	66.9	17.9	66.9	C25
3	BLT3021A15	3000	2100	180	7247	1500	250	12 Φ 14	12 Φ 14	12 Φ 14	12 Φ 14	2x4 Φ 20	6 Φ 10 @200	18.3	83.9	18.3	83.9	C25
4	BLT3021A18	3000	2100	180	7247	1800	250	14 Φ 14	14 Φ 14	14 Φ 14	14 Φ 14	2x4 Φ 20	7 Φ 10 @200	19.4	101.0	19.4	101.0	C25
5	BLT3024A15	3000	2400	180	8115	1500	250	14 Φ 14	14 Φ 14	14 Φ 14	14 Φ 14	2x4 Φ 22	6 Φ 10 @200	25.9	94.1	25.9	94.1	C30
6	BLT3024A18	3000	2400	180	8115	1800	300	16 Φ 14	16 Φ 14	16 Φ 14	16 Φ 14	2x4 Φ 22	7 Φ 10 @200	29.0	122.5	29.0	122.5	C25
7	BLT3024A21	3000	2400	180	8115	2100	300	18 Φ 14	18 Φ 14	18 Φ 14	18 Φ 14	2x4 Φ 22	8 Φ 10 @200	30.8	143.4	30.8	143.4	C25
8	BLT3321A12	3300	2100	180	7377	1200	250	10 Φ 14	10 Φ 14	10 Φ 14	10 Φ 14	2x4 Φ 18	4 Φ 10 @200	16.7	68.4	16.7	68.4	C25
9	BLT3321A15	3300	2100	180	7377	1500	250	12 Φ 14	12 Φ 14	12 Φ 14	12 Φ 14	2x4 Φ 20	6 Φ 10 @200	17.2	85.4	17.2	85.4	C25
10	BLT3324A15	3300	2400	180	8230	1500	250	13 Φ 14	13 Φ 14	13 Φ 14	13 Φ 14	2x4 Φ 22	6 Φ 10 @200	24.2	95.8	24.2	95.8	C30
11	BLT3324A18	3300	2400	180	8230	1800	300	15 Φ 14	15 Φ 14	15 Φ 14	15 Φ 14	2x4 Φ 22	7 Φ 10 @200	27.3	124.3	27.3	124.3	C25
12	BLT3324A21	3300	2400	180	8230	2100	300	17 Φ 14	17 Φ 14	17 Φ 14	17 Φ 14	2x4 Φ 22	8 Φ 10 @200	29.5	147.6	29.5	147.6	C25

梯段配筋表 ($\theta=180^\circ$) (一)

图集号

03J402

审核

刘其译

校对

设计

设计

设计

页

54

板式钢筋混凝土螺旋梯梯段配筋表 ($\theta=180^\circ$)

序号	螺旋梯型号	层高 H(mm)	中心 半径 CR(mm)	水平角 θ (°)	梯段 斜长 CL(mm)	梯宽 W(mm)	梯板 厚度 t(mm)	梯段板顶配筋 A_s			梯段板 底配筋 A_s	梯段板 侧配筋 A_s	梯段 箍筋	上支座内力		下支座内力		混凝土 强度 等级
								上支座	跨中	下支座				弯矩M1 (kN·m)	剪力Q1 (kN)	弯矩M2 (kN·m)	剪力Q2 (kN)	
13	BLT3621A12	3600	2100	180	7516	1200	250	10 Φ 14	10 Φ 14	10 Φ 14	10 Φ 14	2x4 Φ 18	4 Φ 12 @200	15.8	69.5	15.8	69.5	C25
14	BLT3624A15	3600	2400	180	8355	1500	250	12 Φ 14	12 Φ 14	12 Φ 14	12 Φ 14	2x4 Φ 22	6 Φ 10 @200	22.8	97.0	22.8	97.0	C30
15	BLT3624A18	3600	2400	180	8355	1800	300	14 Φ 14	14 Φ 14	14 Φ 14	14 Φ 14	2x4 Φ 22	7 Φ 10 @200	25.9	125.7	25.9	125.7	C25
16	BLT3627A15	3600	2700	180	9215	1500	300	14 Φ 16	8 Φ 14	14 Φ 16	14 Φ 16	2x4 Φ 22	6 Φ 10 @200	33.2	115.3	33.2	115.3	C30
17	BLT3627A18	3600	2700	180	9215	1800	300	16 Φ 16	11 Φ 16	16 Φ 16	16 Φ 16	2x4 Φ 22	7 Φ 10 @200	34.4	139.0	34.4	139.0	C30
18	BLT3627A21	3600	2700	180	9215	2100	300	18 Φ 16	13 Φ 16	18 Φ 16	18 Φ 16	2x4 Φ 22	8 Φ 10 @200	36.3	163.0	36.3	163.0	C30
19	BLT3924A15	3900	2400	180	8489	1500	300	12 Φ 14	12 Φ 14	12 Φ 14	12 Φ 14	2x4 Φ 22	6 Φ 10 @200	23.4	106.0	23.4	106.0	C25
20	BLT4224A15	4200	2400	180	8631	1500	300	12 Φ 14	12 Φ 14	12 Φ 14	12 Φ 14	2x4 Φ 22	6 Φ 10 @200	22.5	108.0	22.5	108.0	C25
21	BLT4227A15	4200	2700	180	9465	1500	300	12 Φ 16	12 Φ 16	12 Φ 16	12 Φ 16	2x4 Φ 22	6 Φ 10 @200	29.9	118.4	29.9	118.4	C30
22	BLT4227A18	4200	2700	180	9465	1800	300	14 Φ 16	14 Φ 16	14 Φ 16	14 Φ 16	2x4 Φ 22	7 Φ 10 @200	31.5	142.7	31.5	142.7	C30
23	BLT4527A15	4500	2700	180	9602	1500	300	12 Φ 16	8 Φ 16	12 Φ 16	12 Φ 16	2x4 Φ 22	6 Φ 10 @200	28.7	120.0	28.7	120.0	C30
24	BLT4827A15	4800	2700	180	9746	1500	300	12 Φ 16	12 Φ 16	12 Φ 16	12 Φ 16	2x4 Φ 22	6 Φ 10 @200	27.9	121.9	27.9	121.9	C30

梯段配筋表 ($\theta=180^\circ$) (二)

图集号

03J402

审核

刘其译

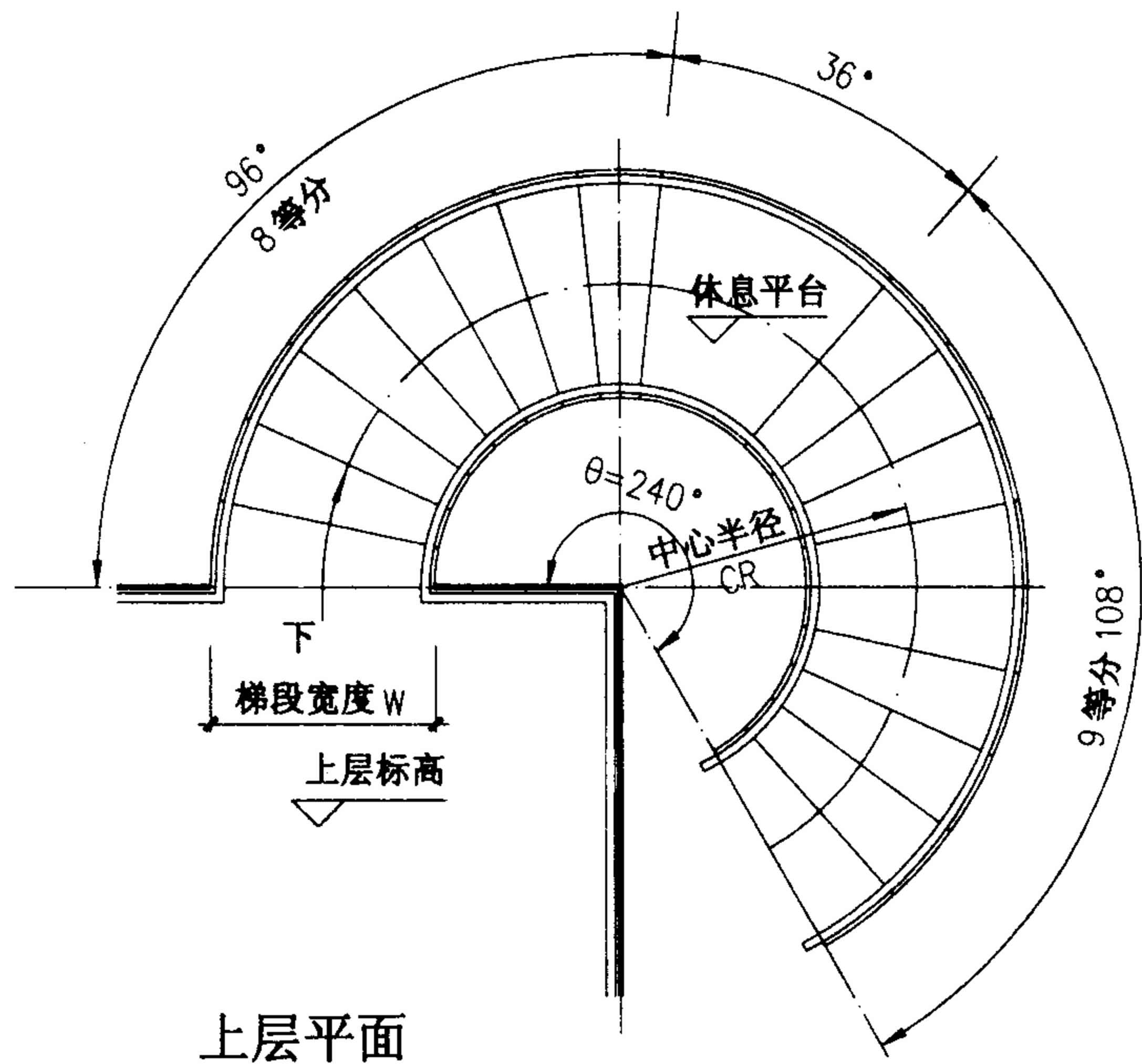
校对

设计

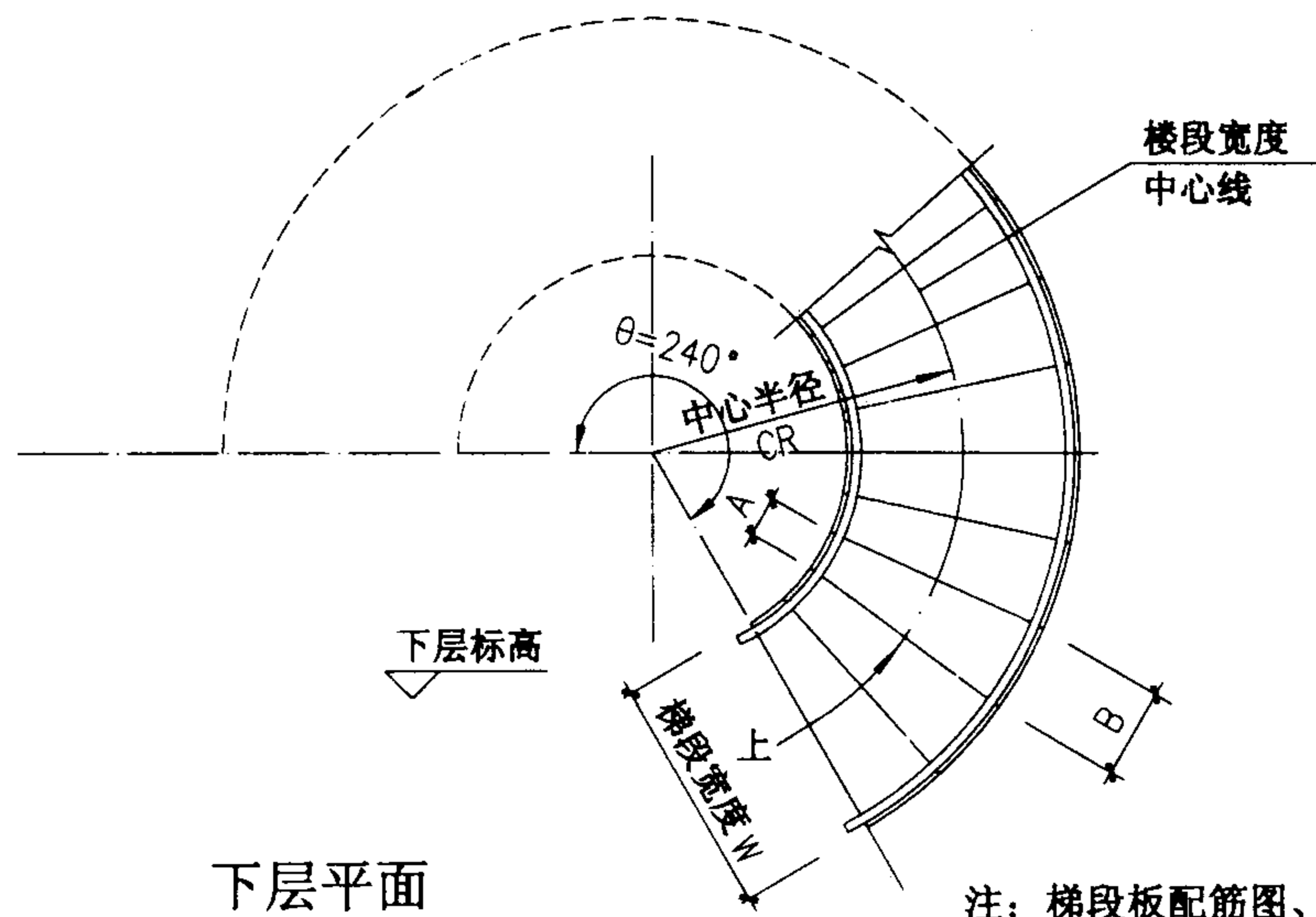
张东

页

55

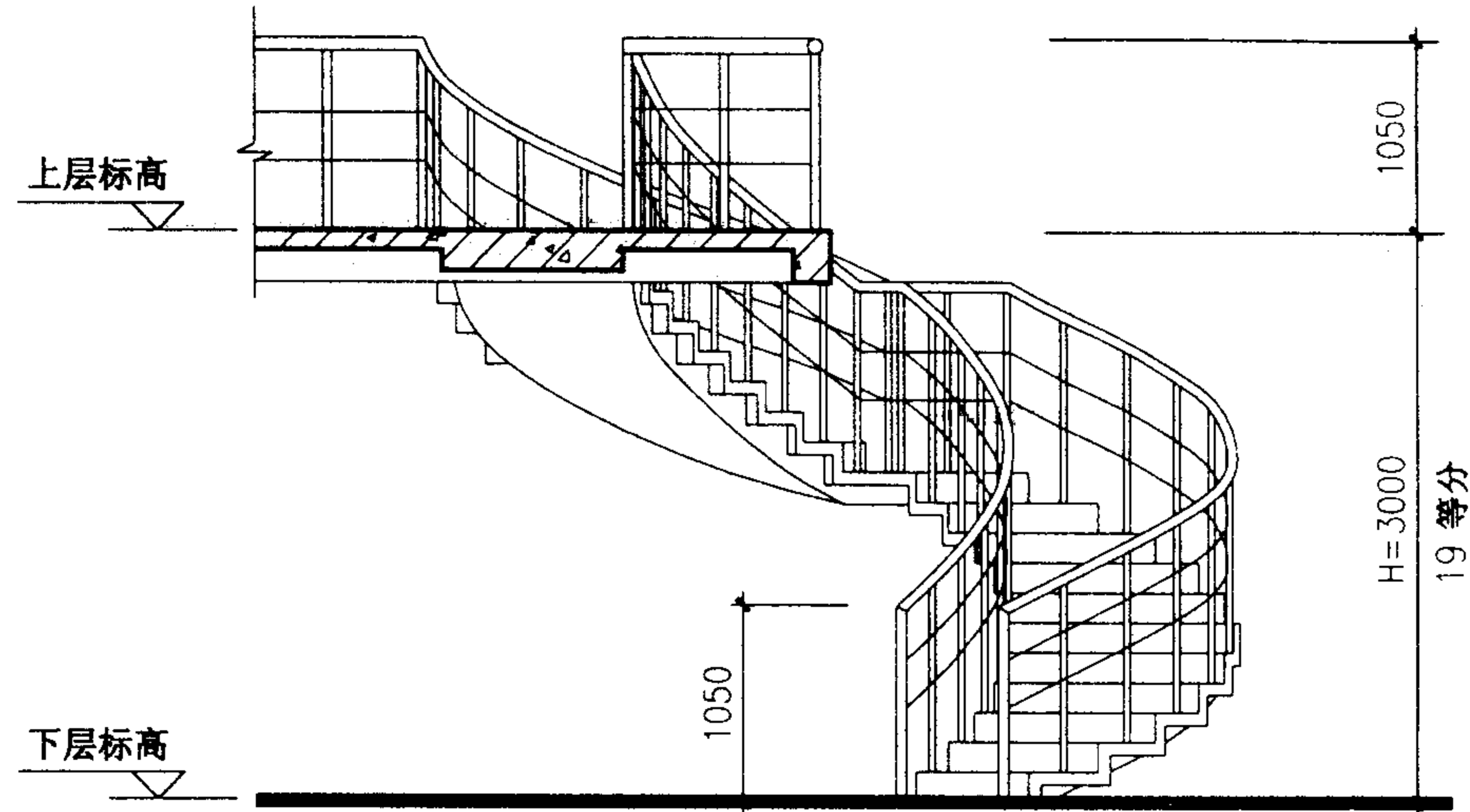


上层平面



下层平面

注：梯段板配筋图、配筋表详见65~69页。

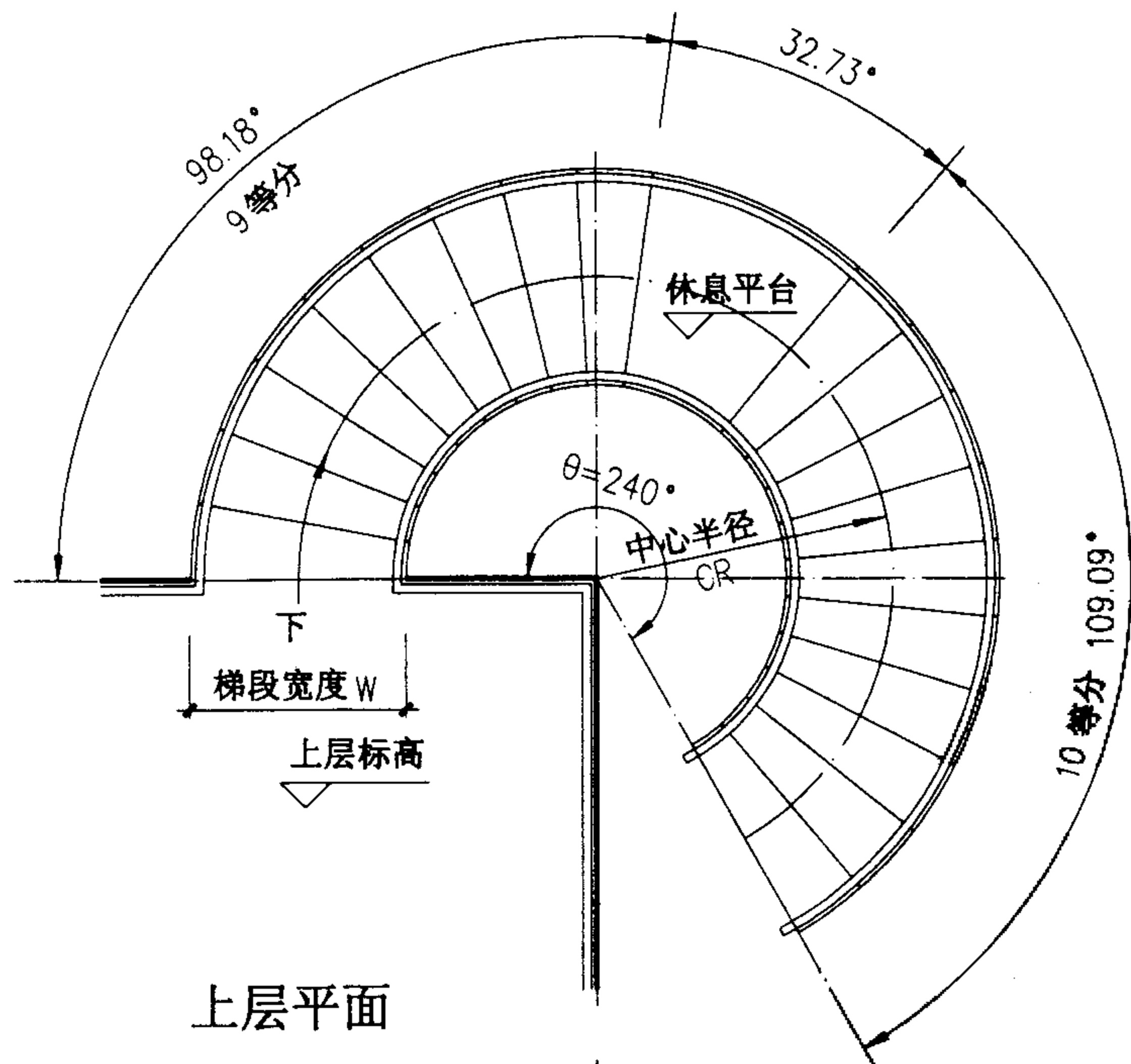


立面

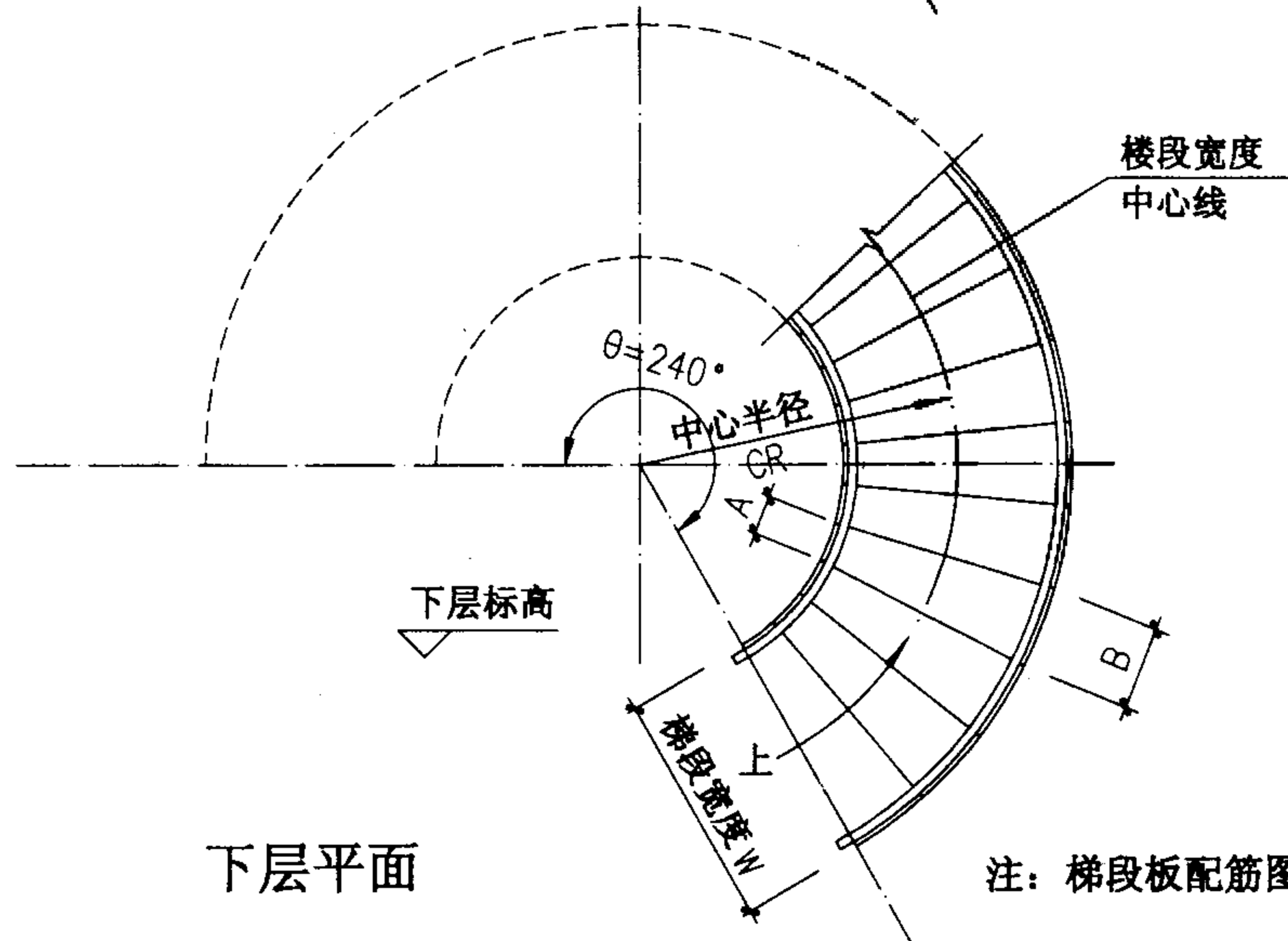
螺旋梯型号	中心半径 CR(mm)	梯宽 W(mm)	踏步内侧 A(mm)	踏步外侧 B(mm)	踏步数	踏步高 (mm)
BLT3015B12	1500	1200	188	439	19	157.89
BLT3018B15	1800	1500	220	533		
BLT3018B18	1800	1800	188	565		

BLT3015B12~
BLT3018B18 平、立面图

图集号 03J402

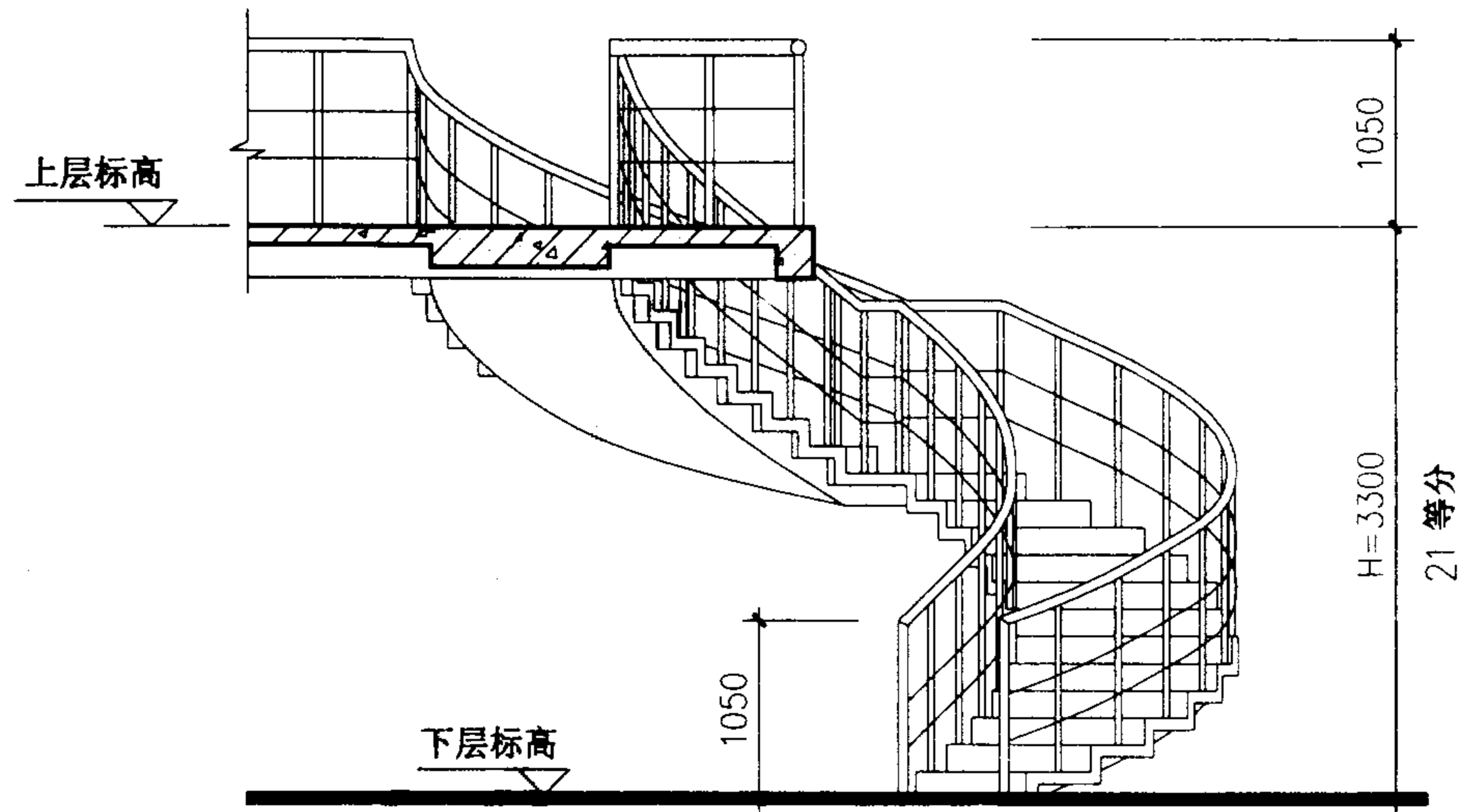


上层平面



下层平面

注：梯段板配筋图、配筋表详见65~69页。

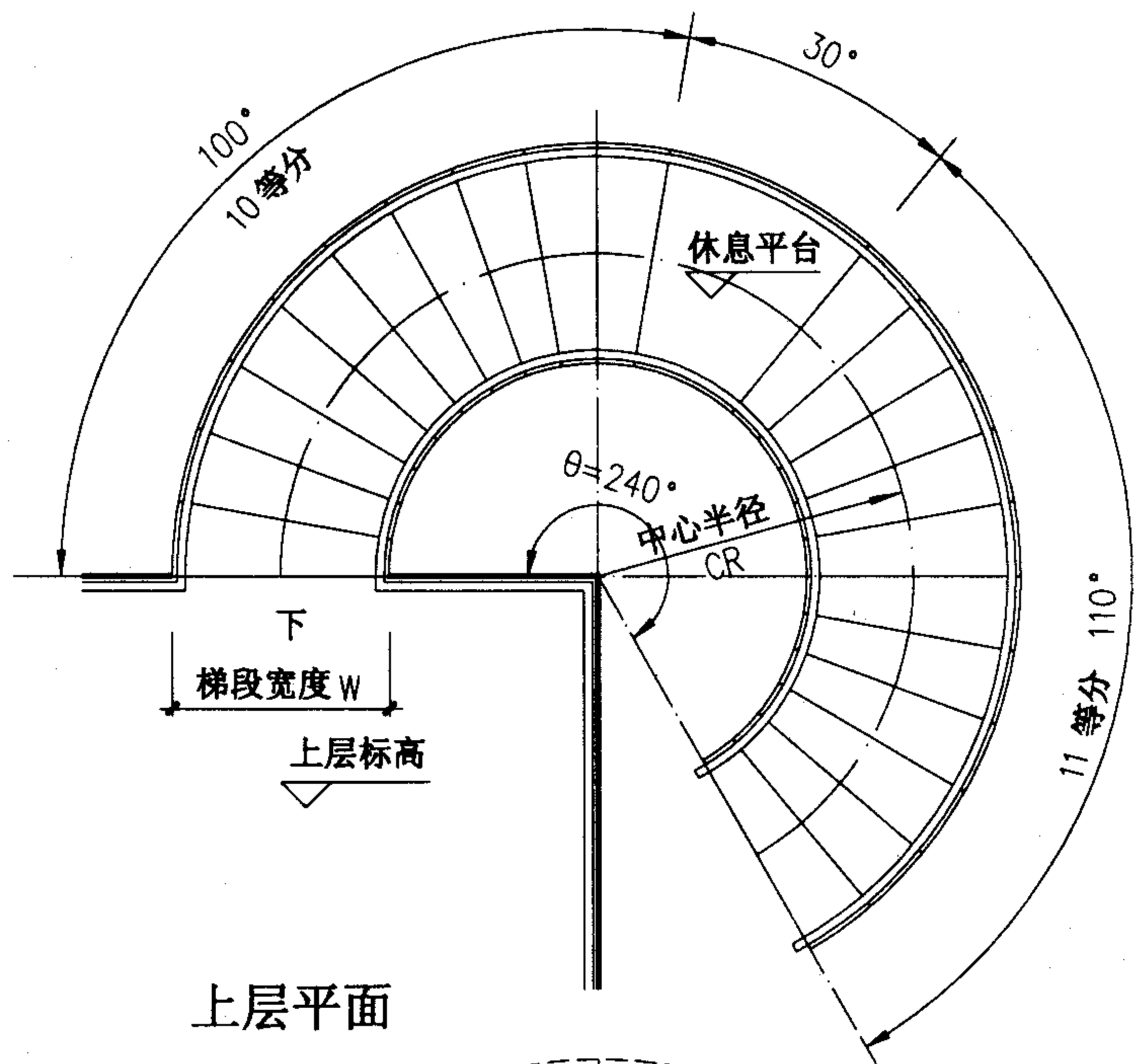


立面

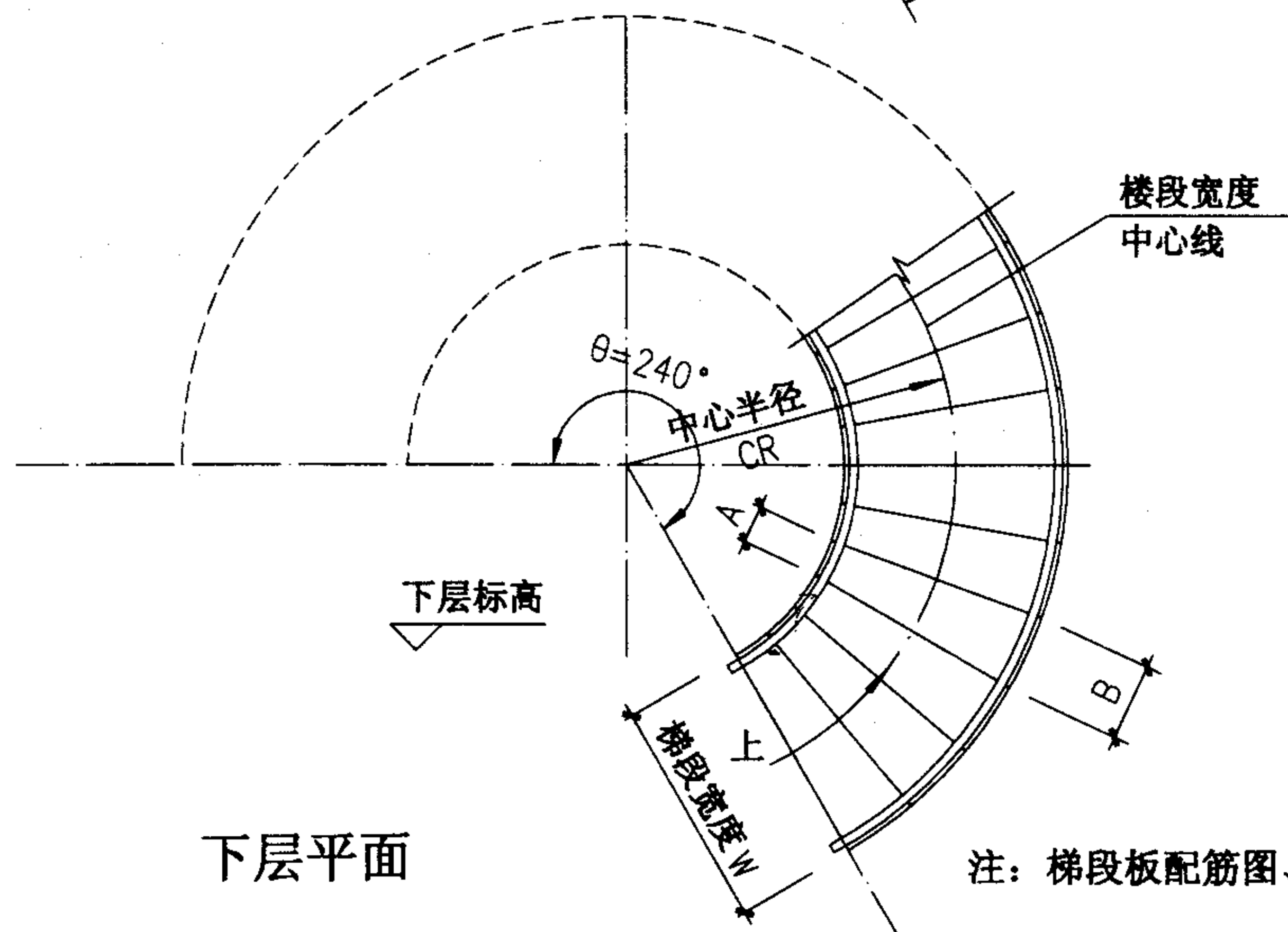
螺旋梯型号	中心半径 CR(mm)	梯宽 W(mm)	踏步内侧 A(mm)	踏步外侧 B(mm)	踏步数	踏步高 (mm)
BLT3315B12	1500	1200	171	399	21	157.14
BLT3318B12	1800	1200	233	456		
BLT3318B15	1800	1500	200	485		
BLT3318B18	1800	1800	171	513		
BLT3321B18	2100	1800	228	570		

BLT3315B12~
BLT3321B18 平、立面图

图集号 03J402

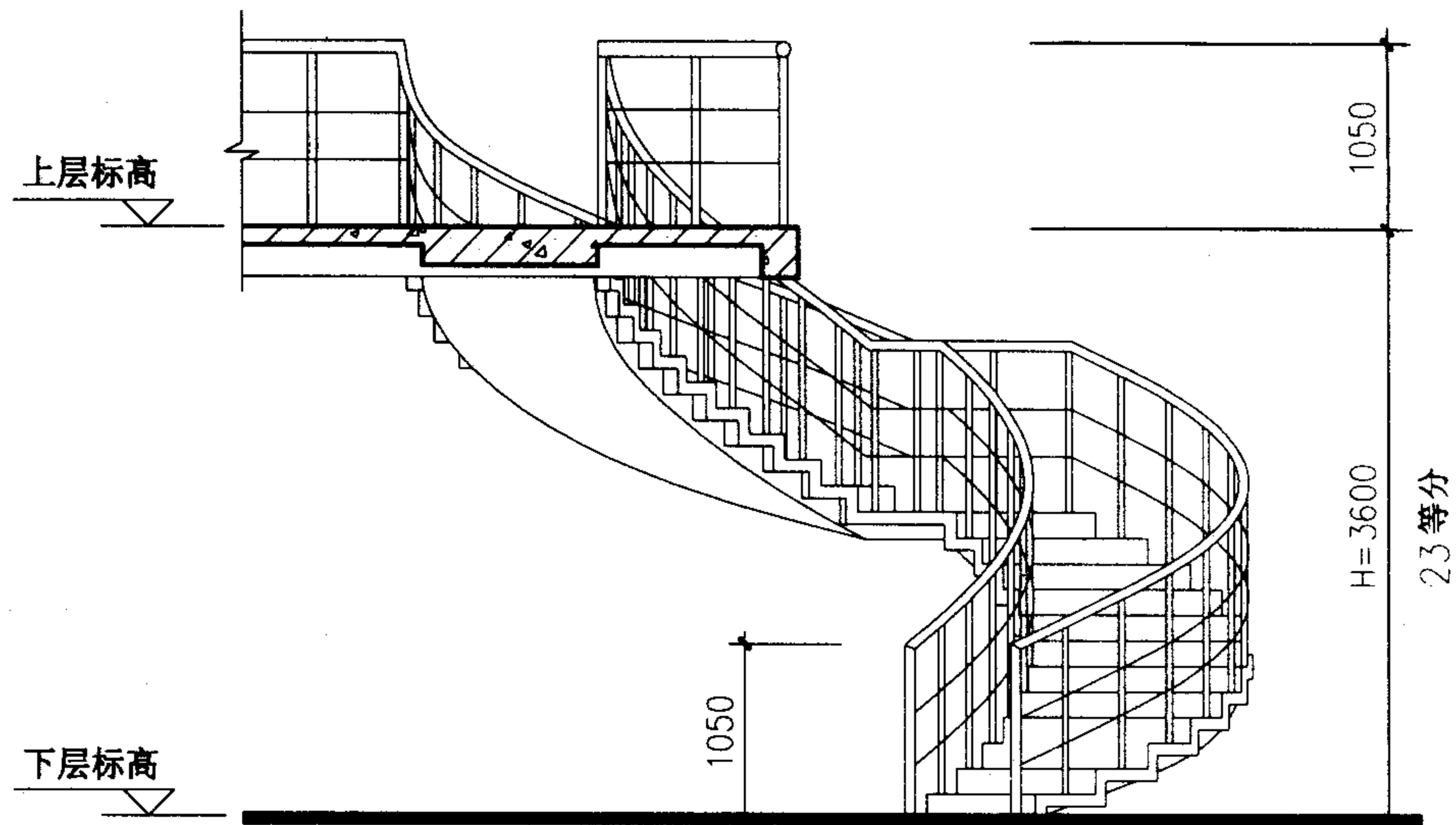


上层平面



下层平面

注：梯段板配筋图、配筋表详见65~69页。

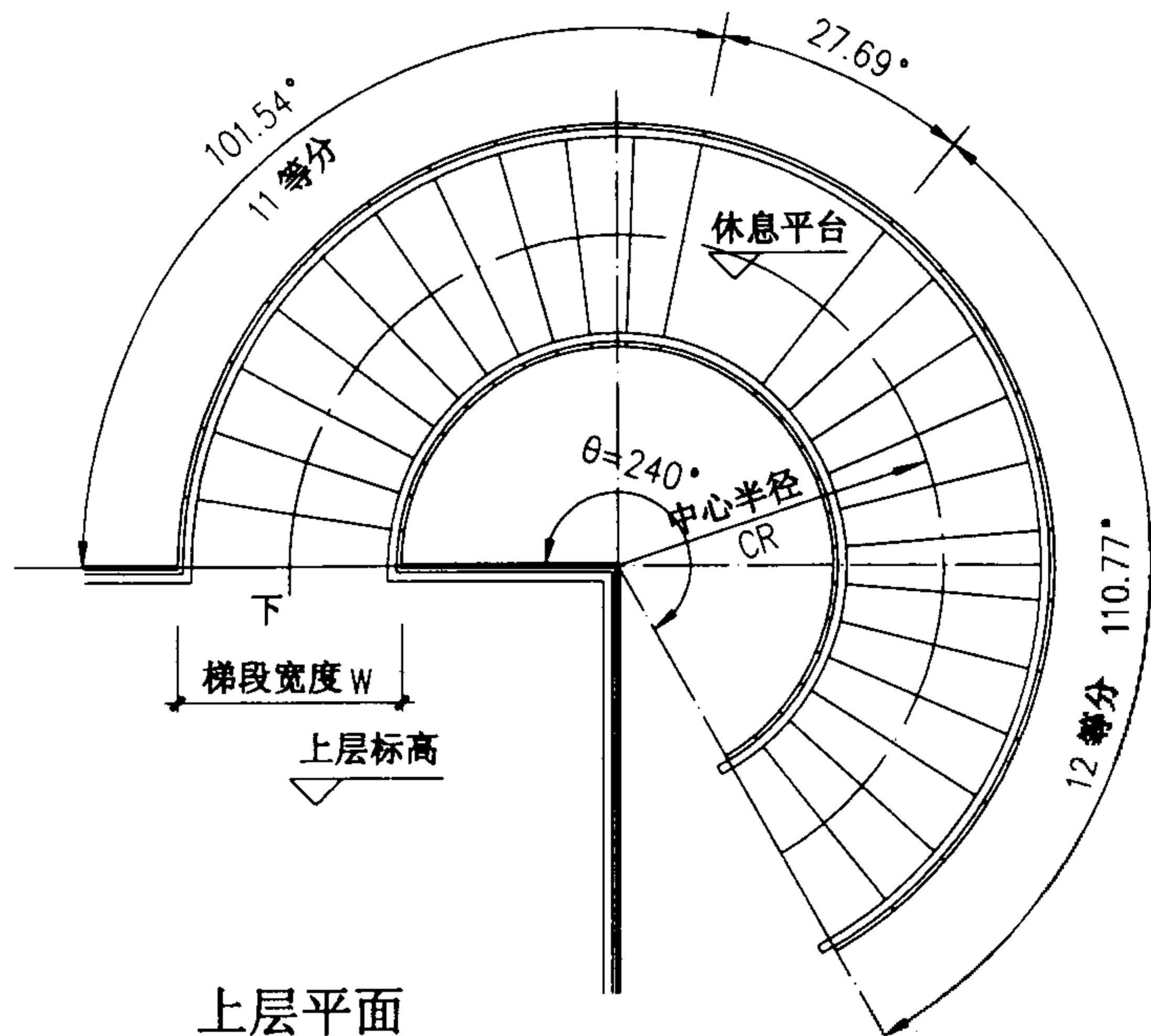


立面

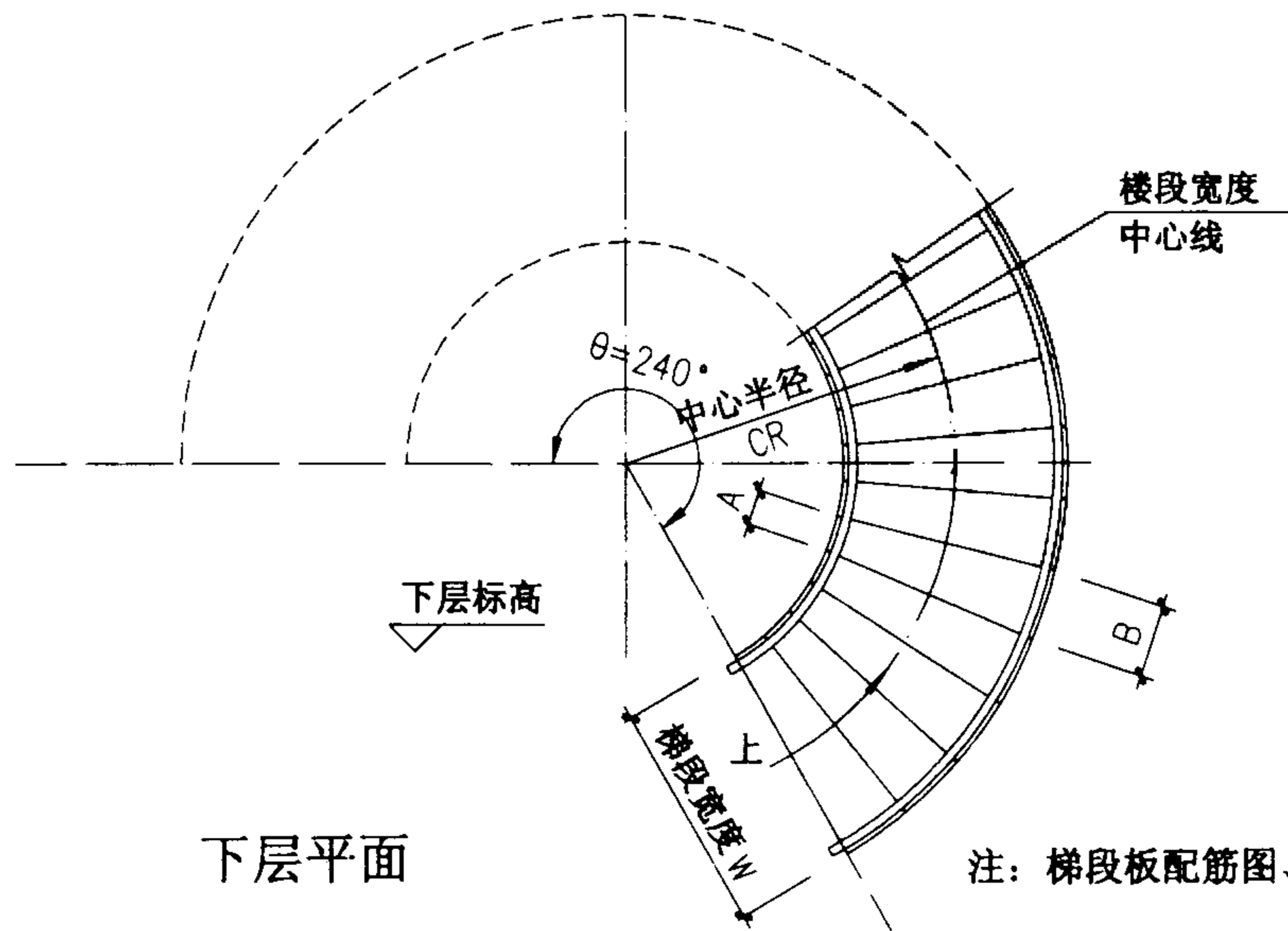
螺旋梯型号	中心半径 CR(mm)	梯宽 W(mm)	踏步内侧 A(mm)	踏步外侧 B(mm)	踏步数	踏步高 (mm)
BLT3618B12	1800	1200	209	418	23	156.52
BLT3618B15	1800	1500	183	445		
BLT3621B12	2100	1200	261	471		
BLT3621B15	2100	1500	235	497		
BLT3621B18	2100	1800	209	523		

BLT3618B12~
BLT3621B18 平、立面图

图集号 03J402

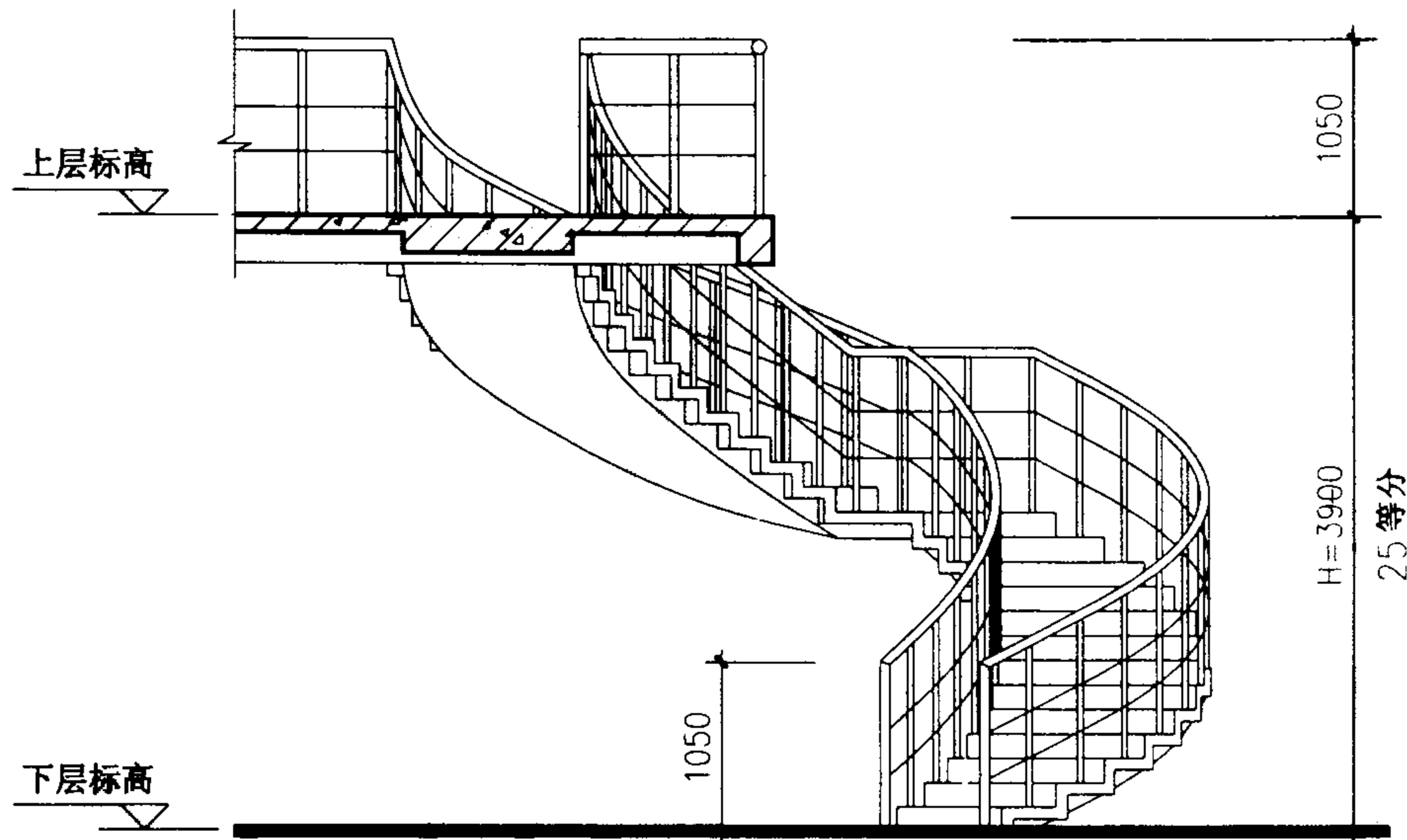


上层平面



下层平面

注：梯段板配筋图、配筋表详见65~69页。

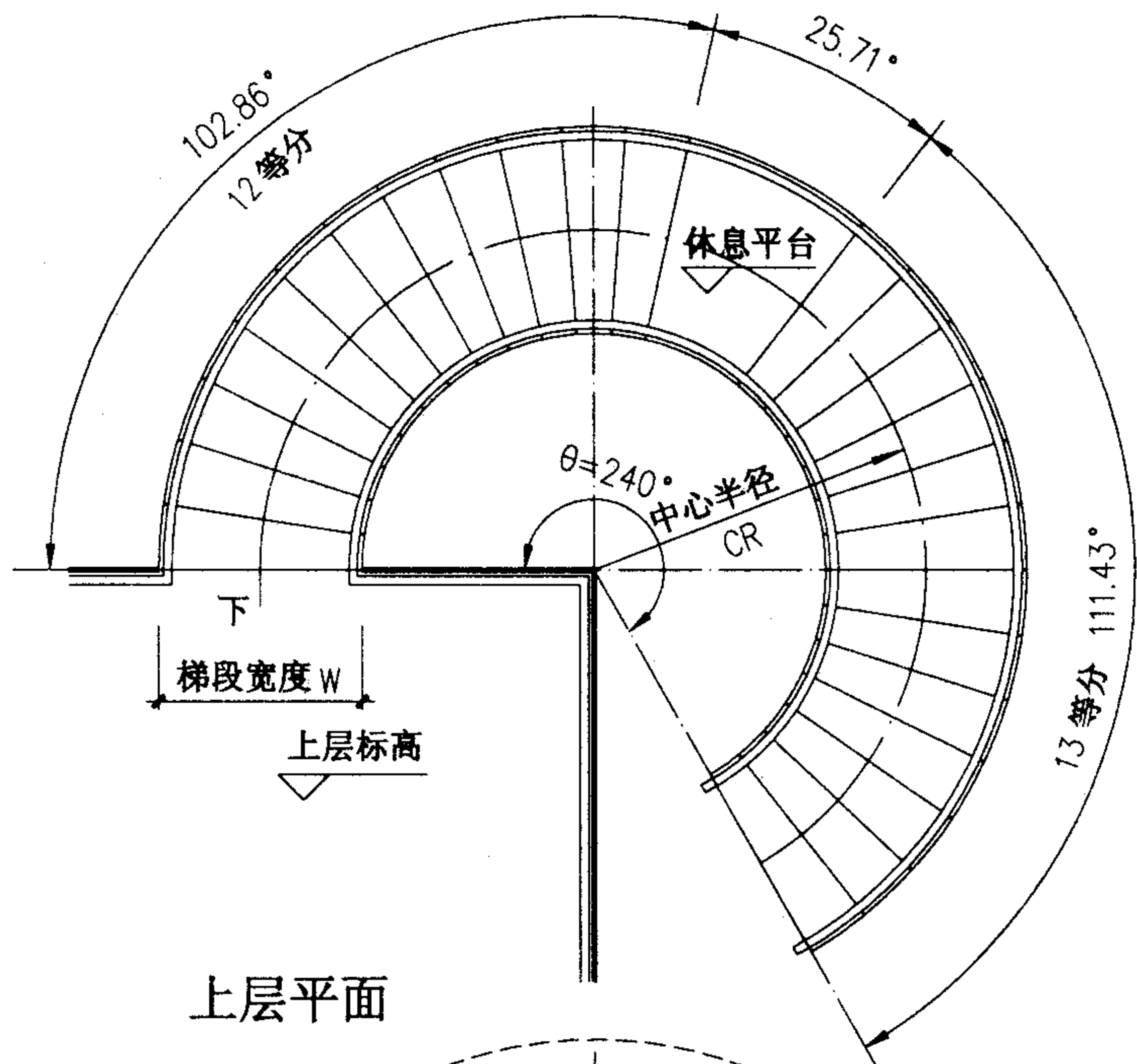


立面

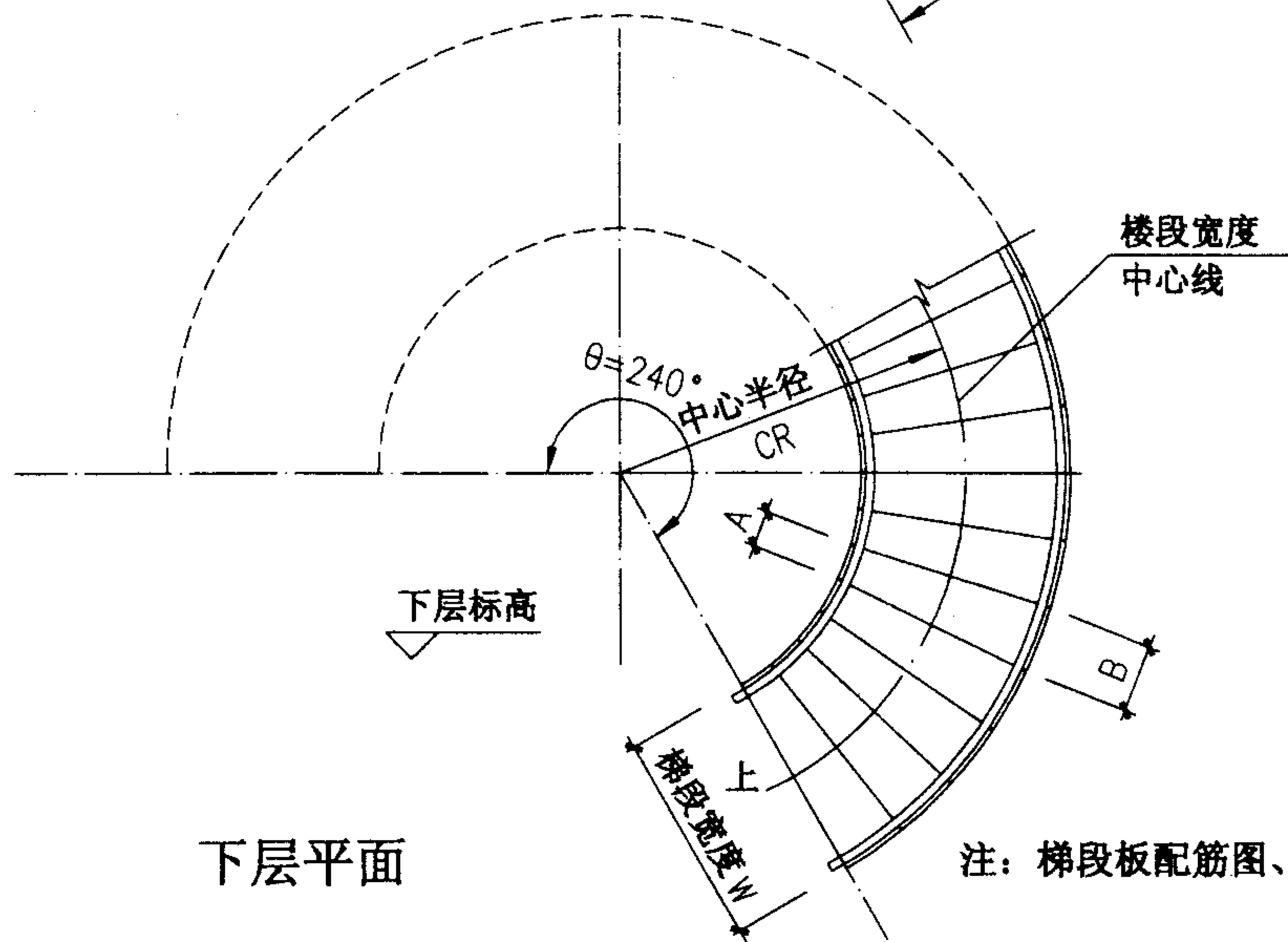
螺旋梯型号	中心半径 CR (mm)	梯宽 W (mm)	踏步内侧 A (mm)	踏步外侧 B (mm)	踏步数	踏步高 (mm)
BLT3918B12	1800	1200	193	386	25	156.00
BLT3921B12	2100	1200	241	435		
BLT3921B15	2100	1500	217	459		
BLT3921B18	2100	1800	193	483		
BLT3924B21	2400	2100	217	555		

BLT3918B12~
BLT3924B21 平、立面图

图集号 03J402

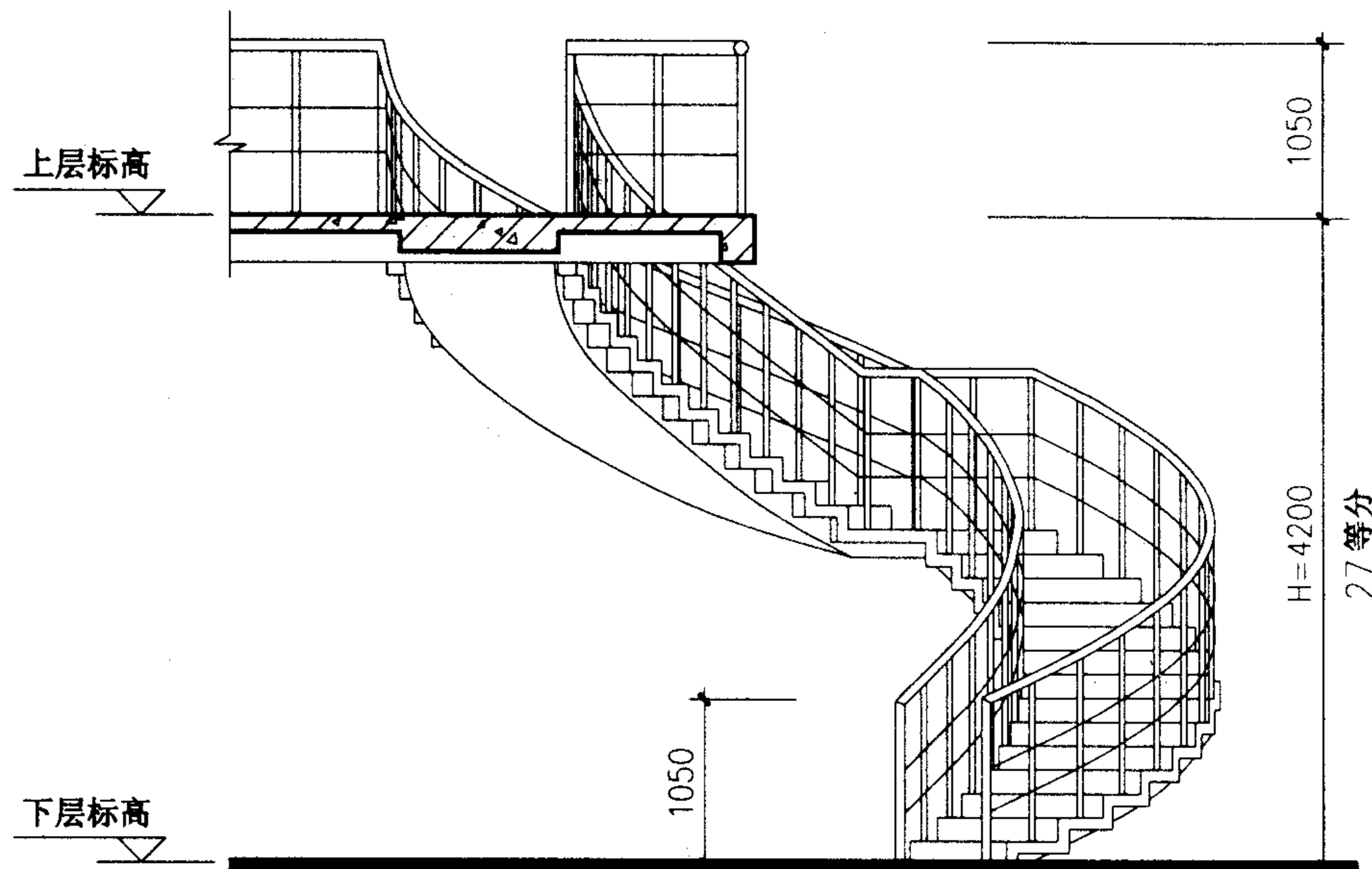


上层平面



下层平面

注：梯段板配筋图、配筋表详见65~69页。



立面

螺旋梯型号	中心半径 CR(mm)	梯宽 W(mm)	踏步内侧 A(mm)	踏步外侧 B(mm)	踏步数	踏步高 (mm)
BLT4221B12	2100	1200	193	386	27	155.56
BLT4221B15	2100	1500	241	435		
BLT4224B15	2400	1500	217	459		
BLT4224B18	2400	1800	193	483		
BLT4224B21	2400	2100	217	555		

BLT4221B12~
BLT4224B21 平、立面图

图集号

03J402

审核

王沁光

校对

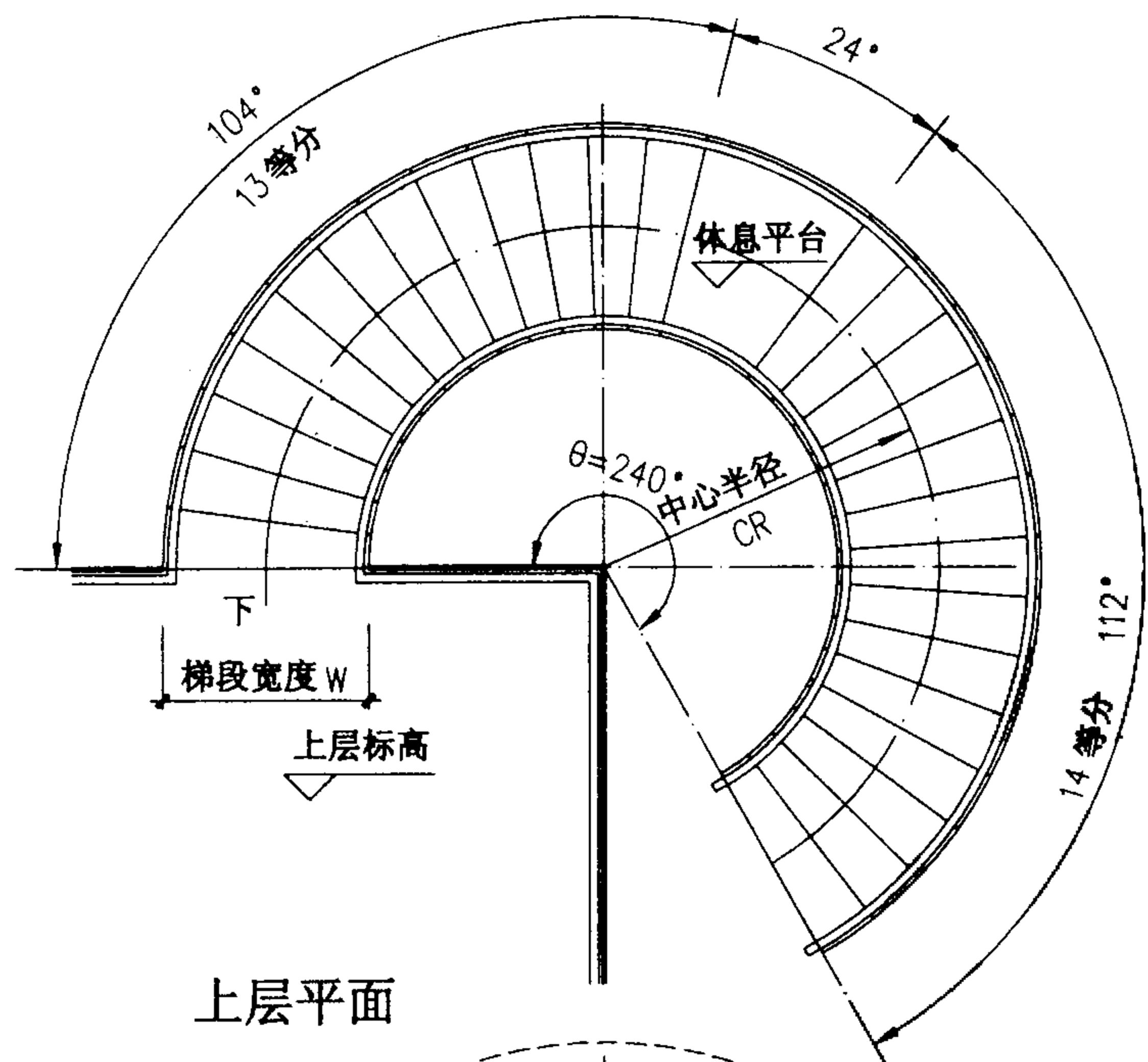
赵刚

设计

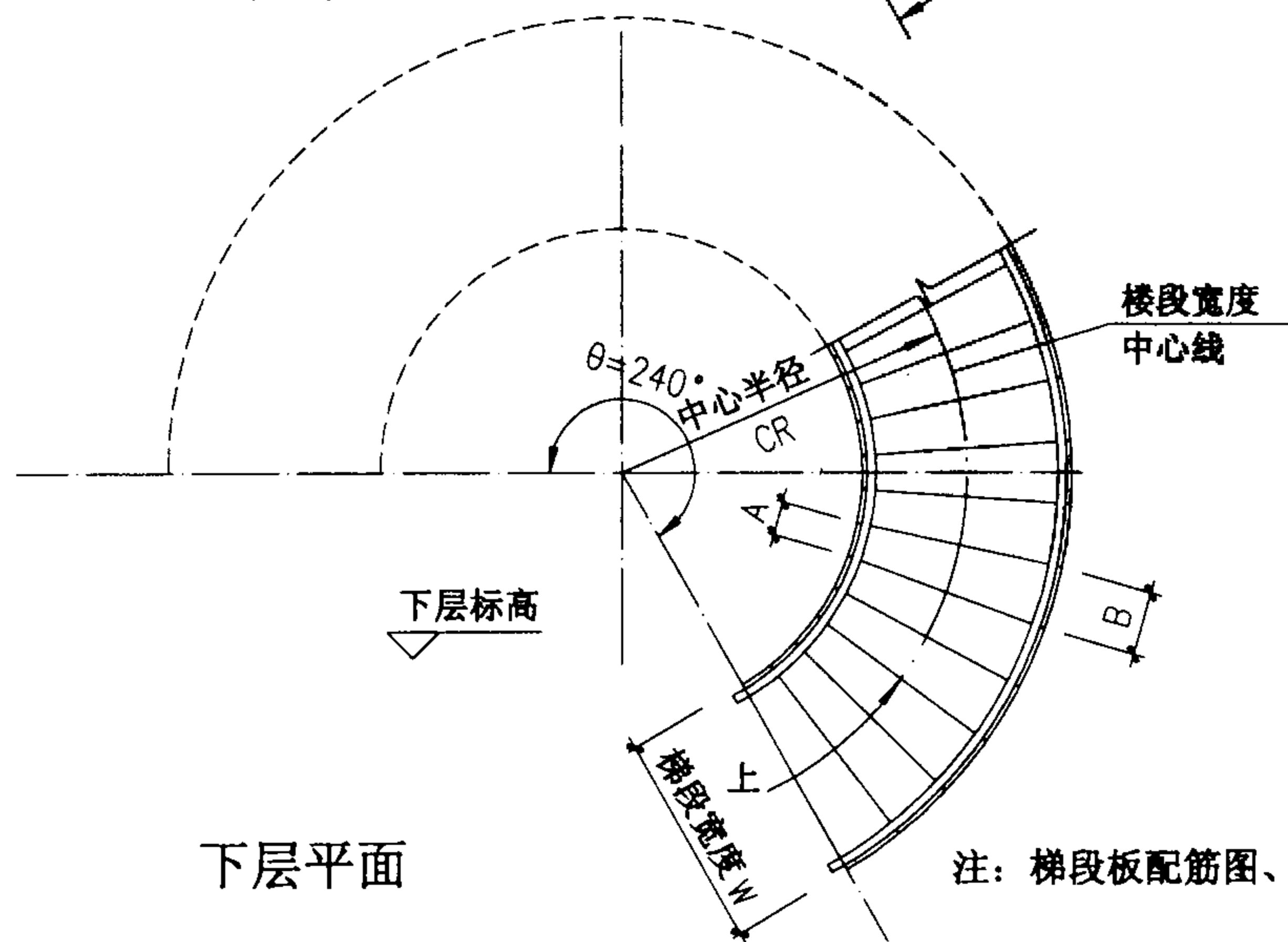
张东

页

60

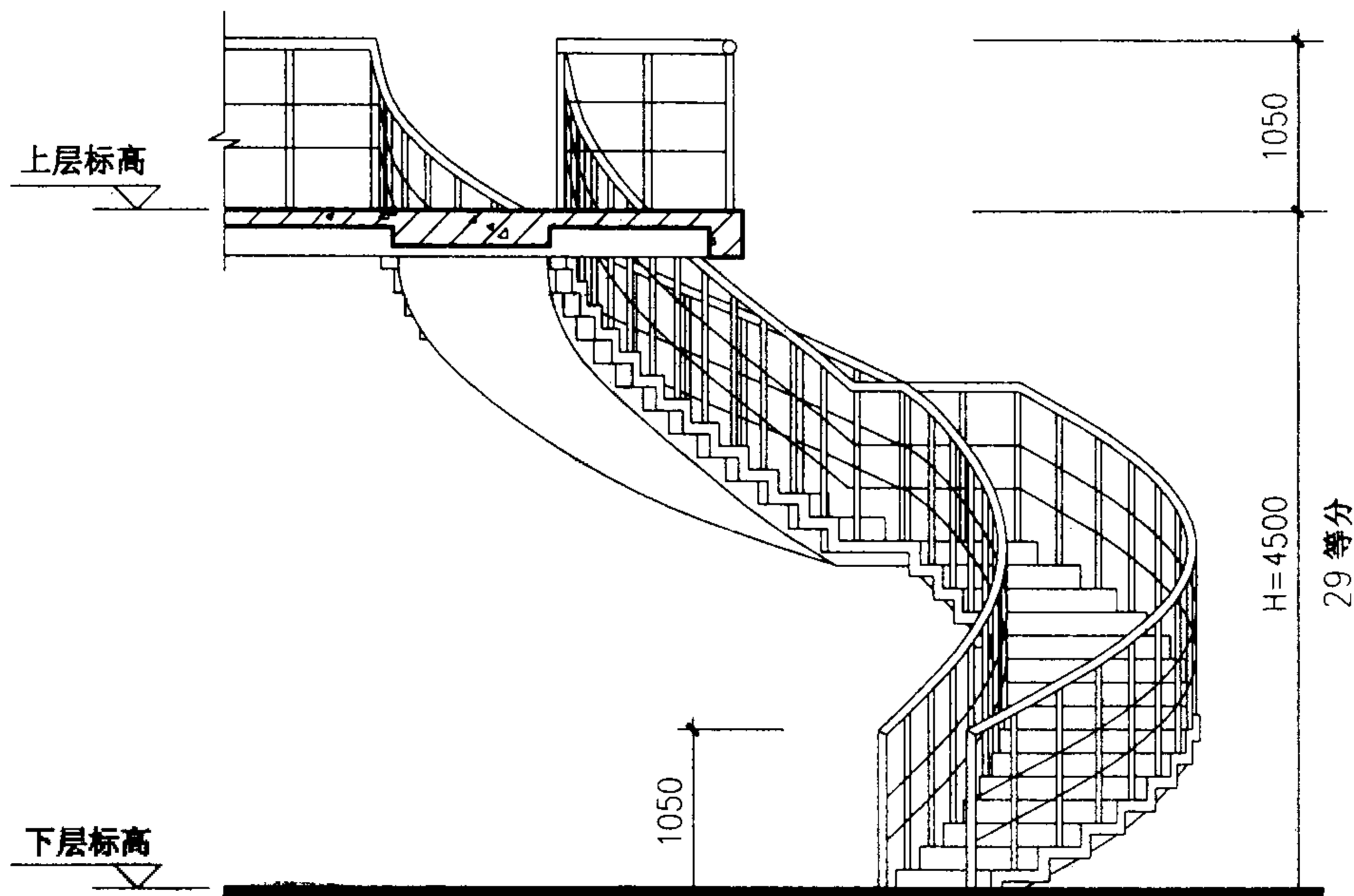


上层平面



下层平面

注：梯段板配筋图、配筋表详见65~69页。

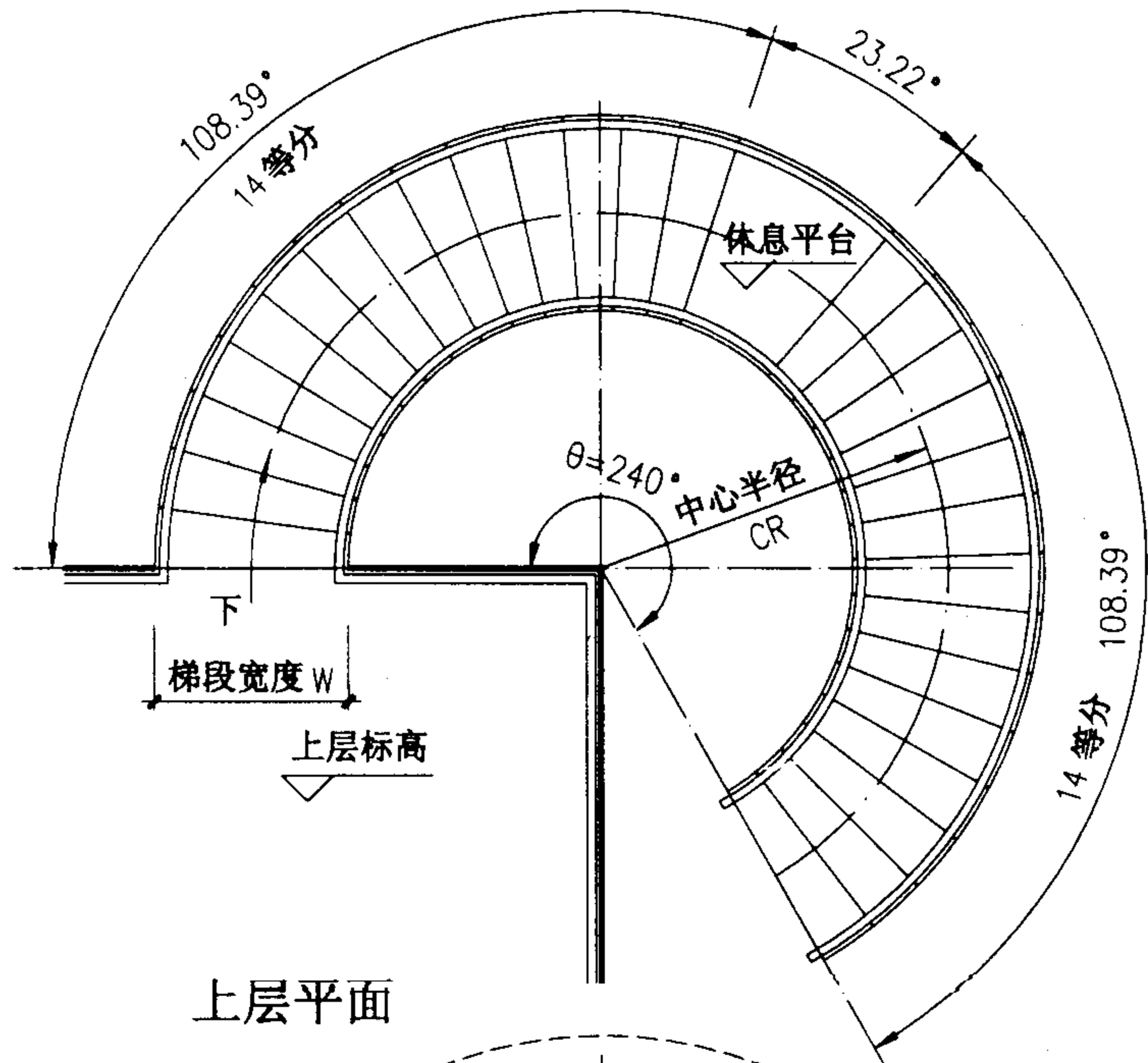


立面

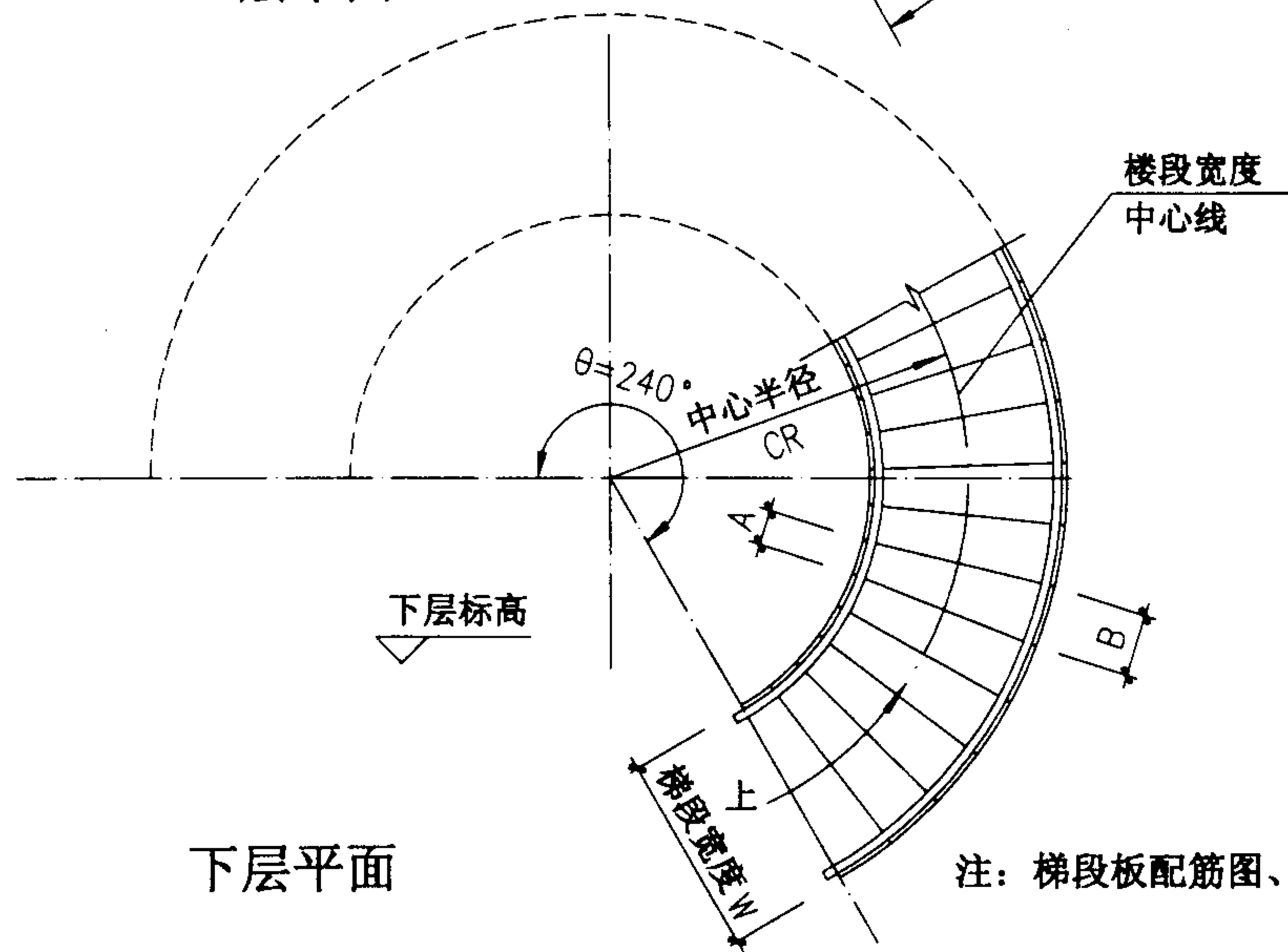
螺旋梯型号	中心半径 CR (mm)	梯宽 W (mm)	踏步内侧 A (mm)	踏步外侧 B (mm)	踏步数	踏步高 (mm)
BLT4521B12	2100	1200	209	377	29	155.17
BLT4521B15	2100	1500	188	398		
BLT4524B12	2400	1200	251	419		
BLT4524B15	2400	1500	230	439		
BLT4524B18	2400	1800	209	460		
BLT4527B21	2700	2100	230	523		

BLT4521B12~
BLT4527B21 平、立面图

图集号 03J402

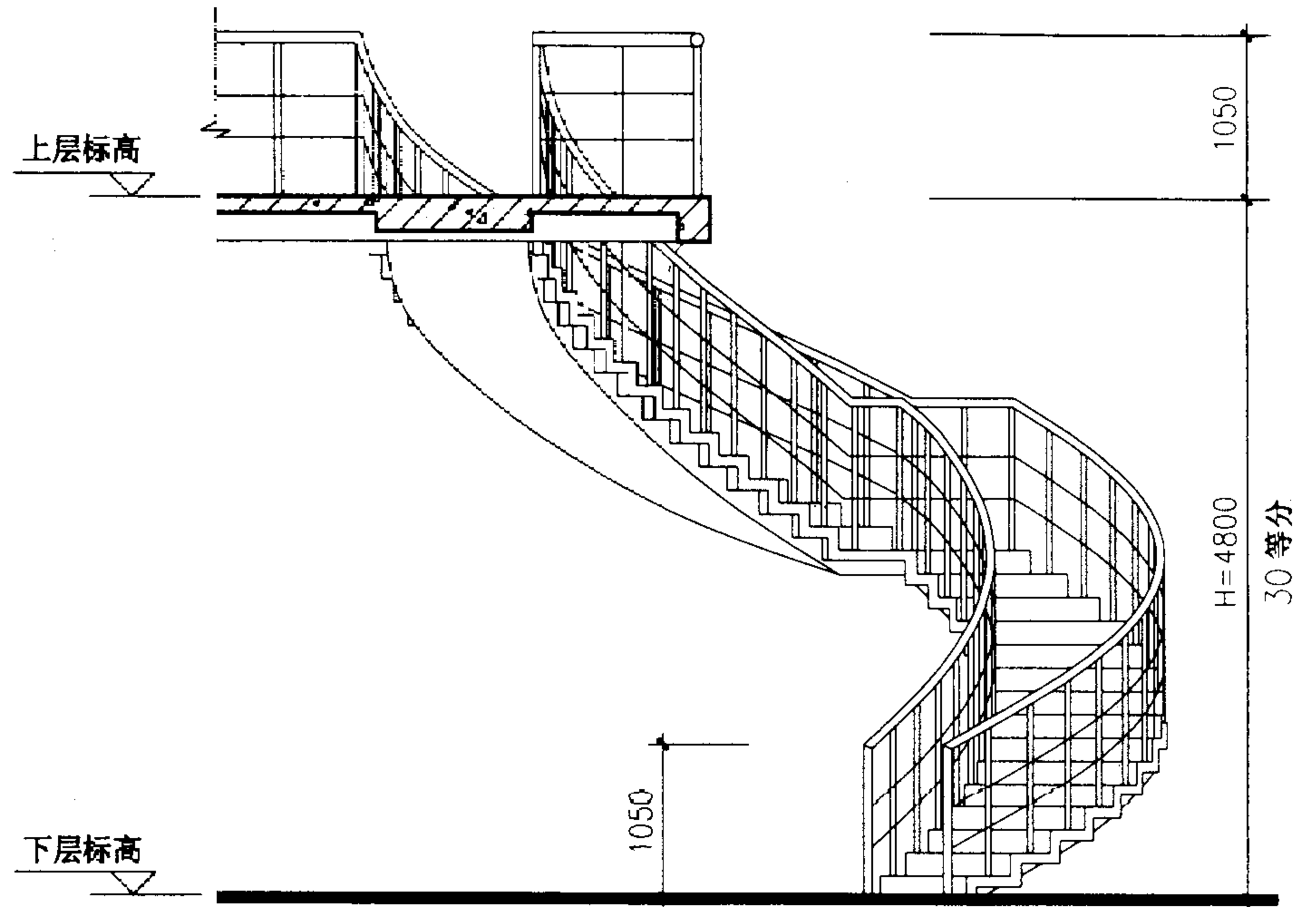


上层平面



下层平面

注：梯段板配筋图、配筋表详见65~69页。



立面

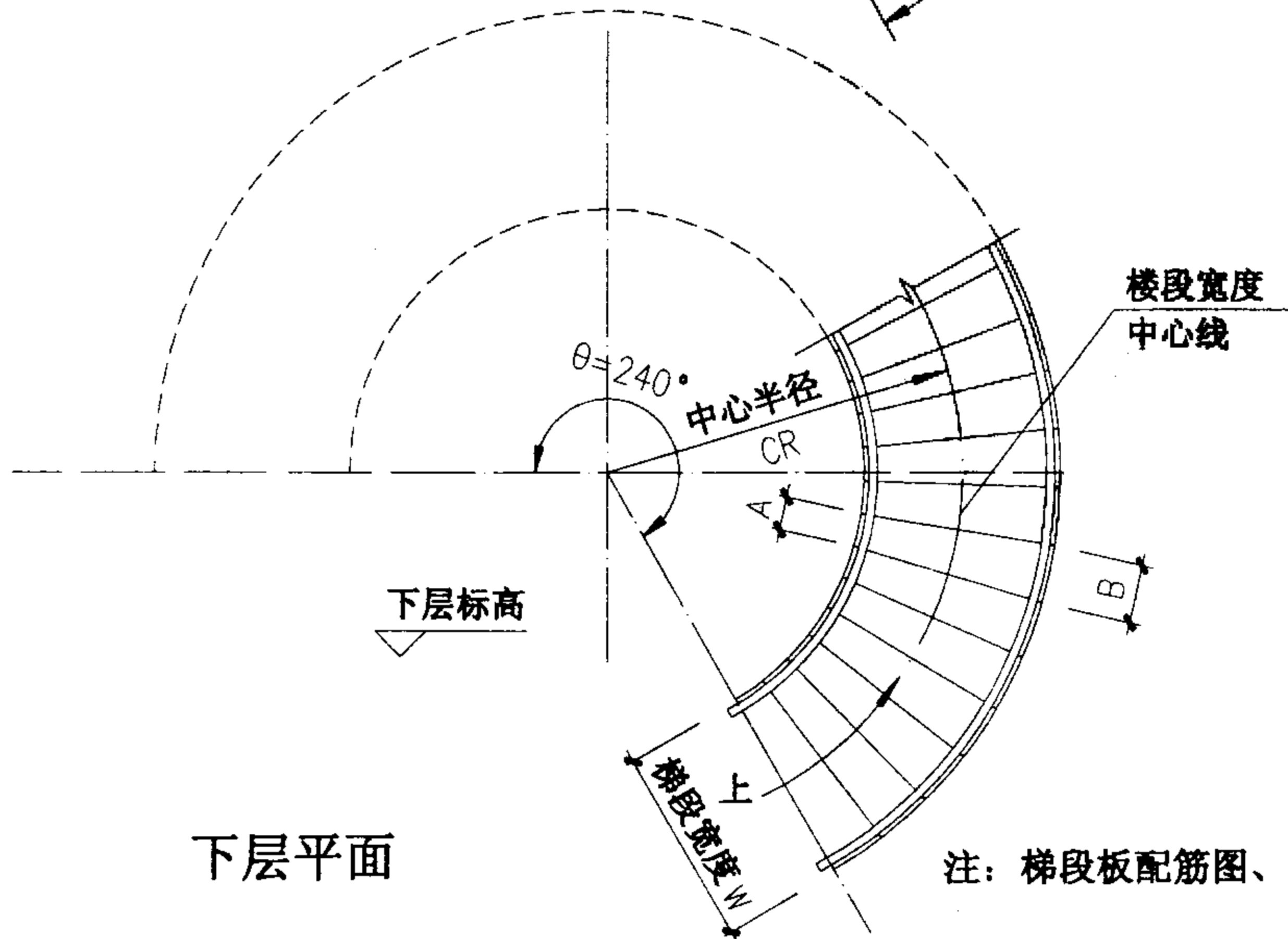
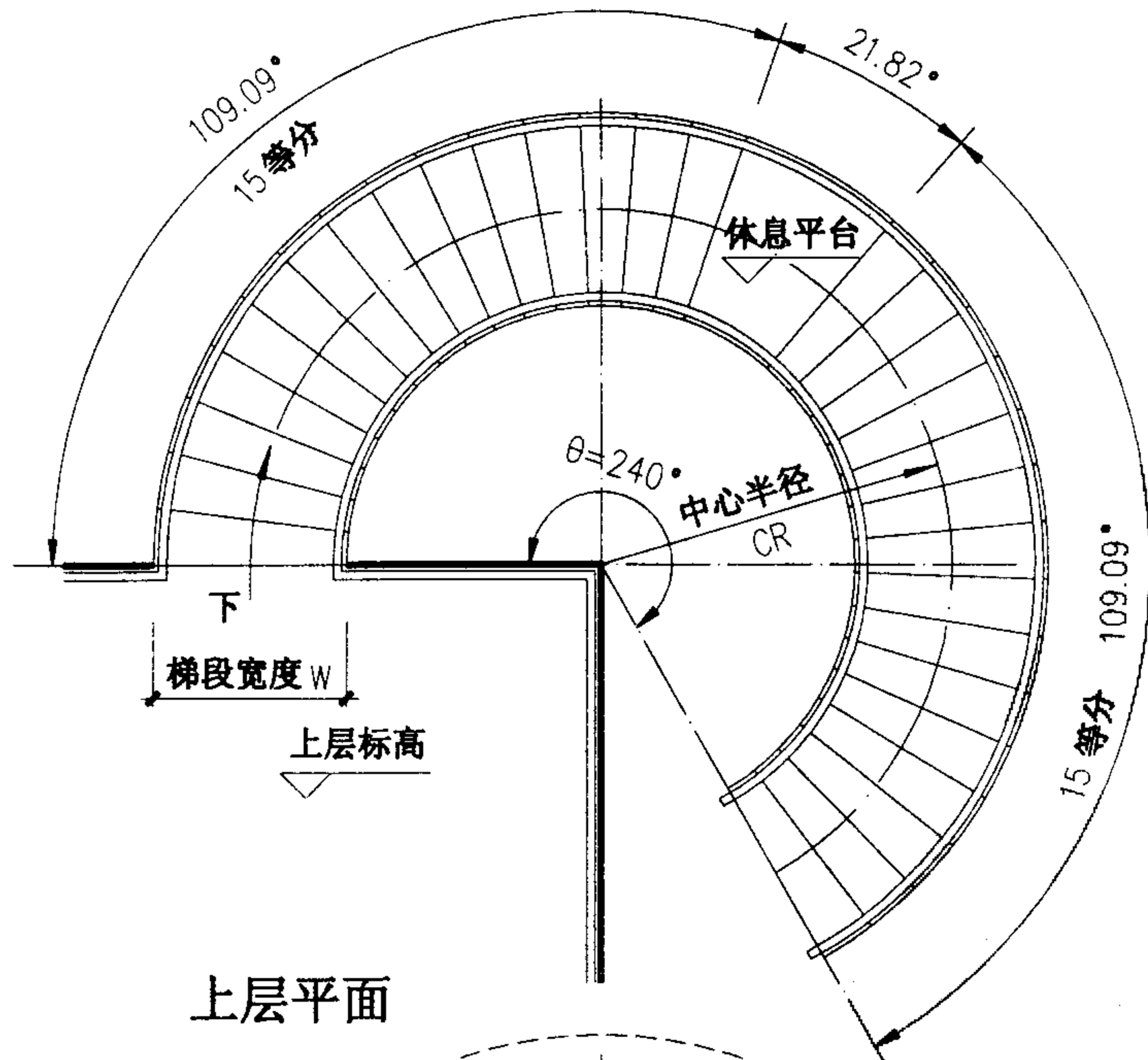
螺旋梯型号	中心半径 CR (mm)	梯宽 W (mm)	踏步内侧 A (mm)	踏步外侧 B (mm)	踏步数	踏步高 (mm)
BLT4821E12	2100	1200	203	465	30	160.00
BLT4824E15	2400	1500	223	425		
BLT4824E18	2400	1800	203	446		
BLT4827E21	2700	2100	223	506		

BLT4821B12~
BLT4827B21 平、立面图

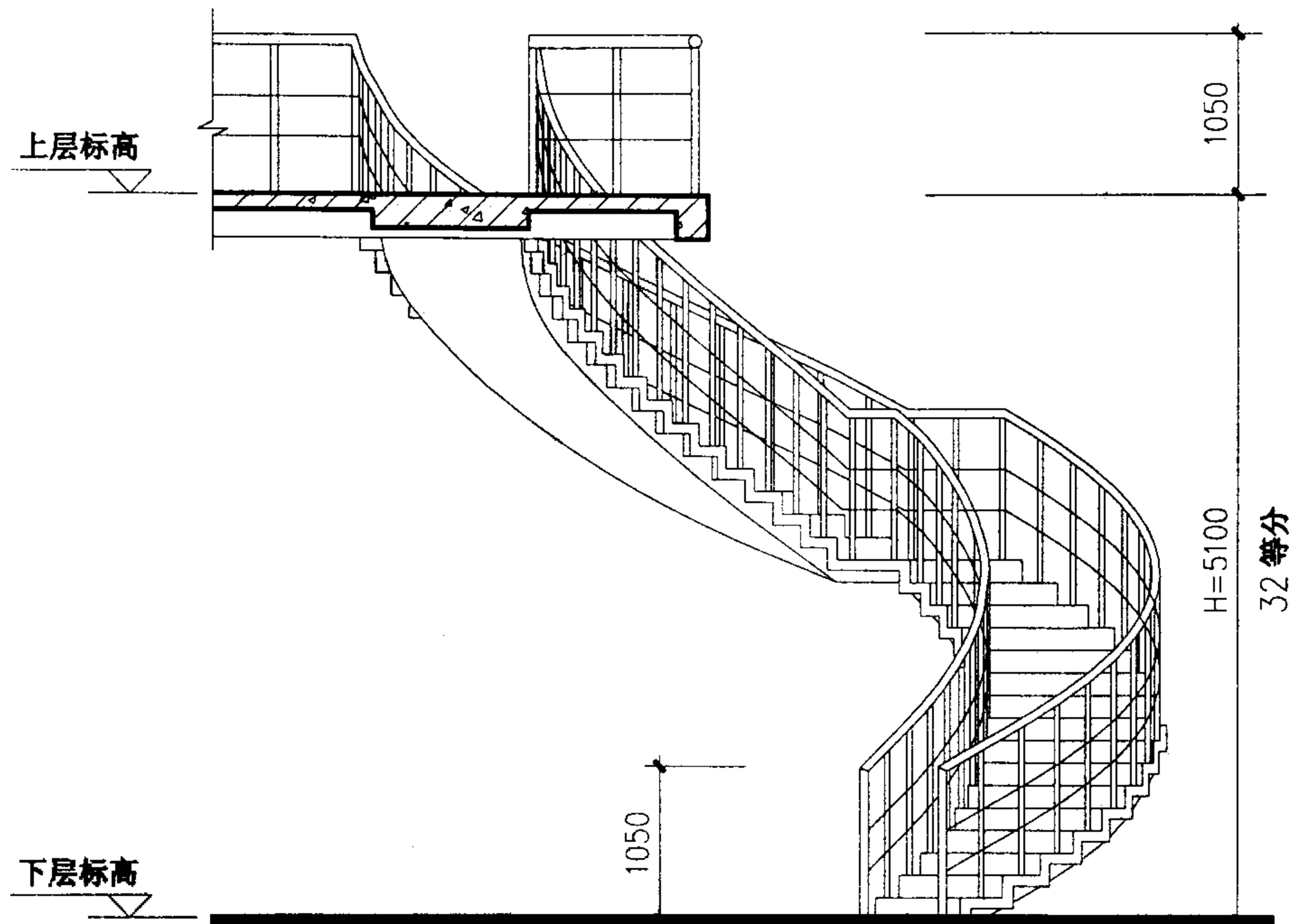
图集号 03J402

审核 王祖光 校对 赵刚 设计 洪亮

页 62



注：梯段板配筋图、配筋表详见65~69页。

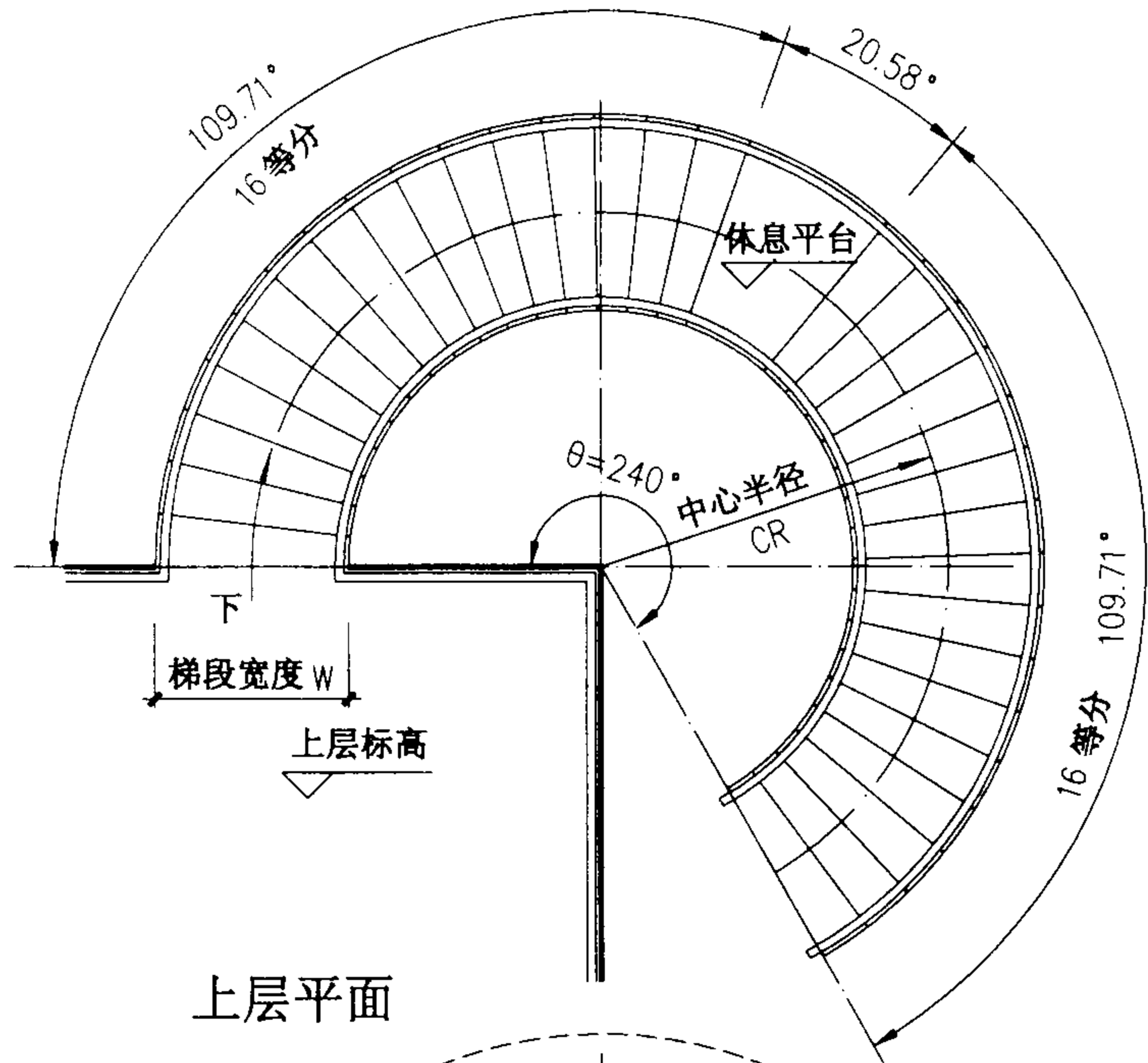


立面

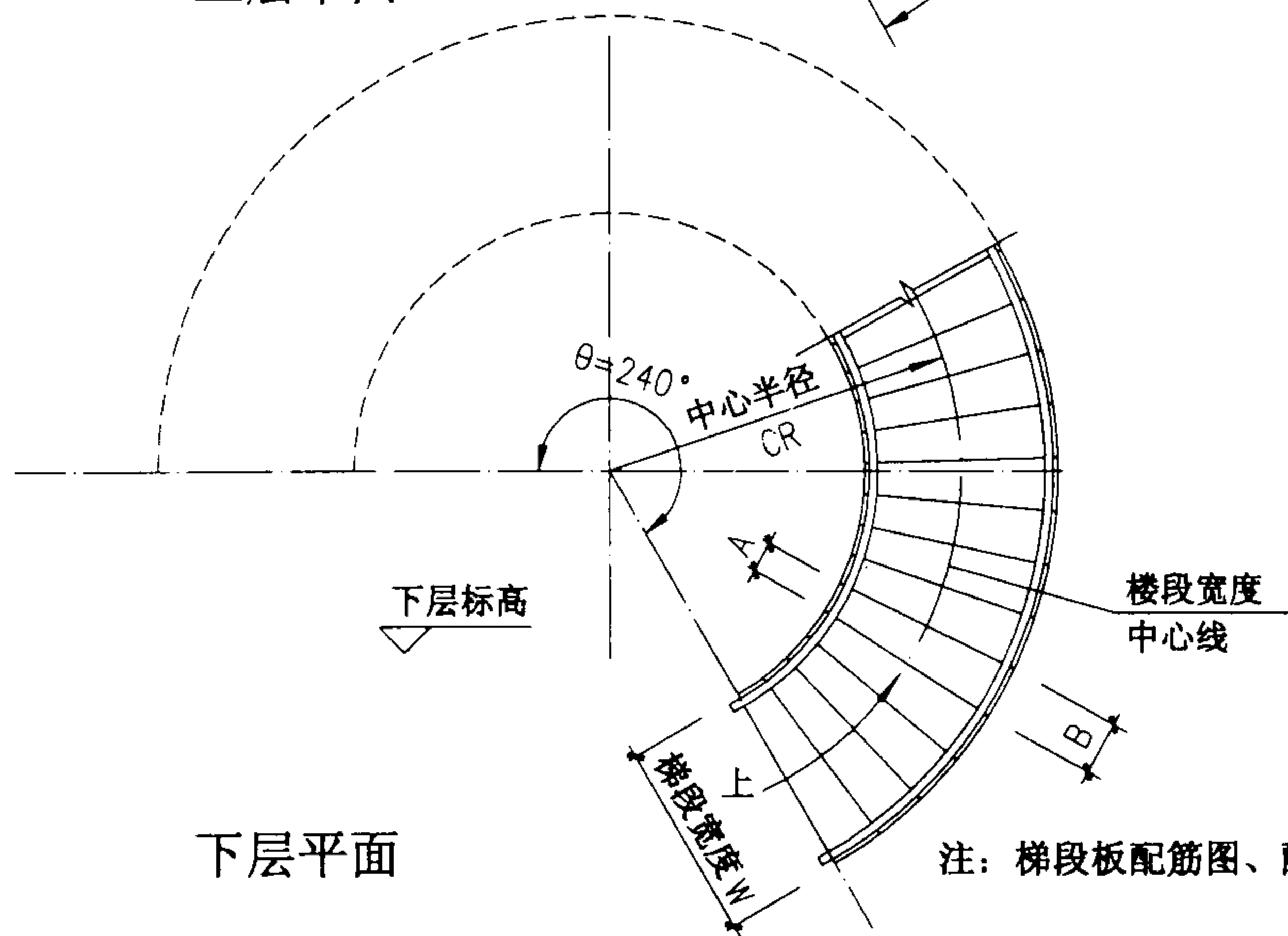
螺旋梯型号	中心半径 CR (mm)	梯宽 W (mm)	踏步内侧 A (mm)	踏步外侧 B (mm)	踏步数	踏步高 (mm)
BLT5124B15	2400	1500	209	400	32	159.38
BLT5124B18	2400	1800	190	419		
BLT5127B18	2700	1800	228	457		
BLT5127B21	2700	2100	209	476		

BLT5124B15~
BLT5127B21 平、立面图

图集号 03J402

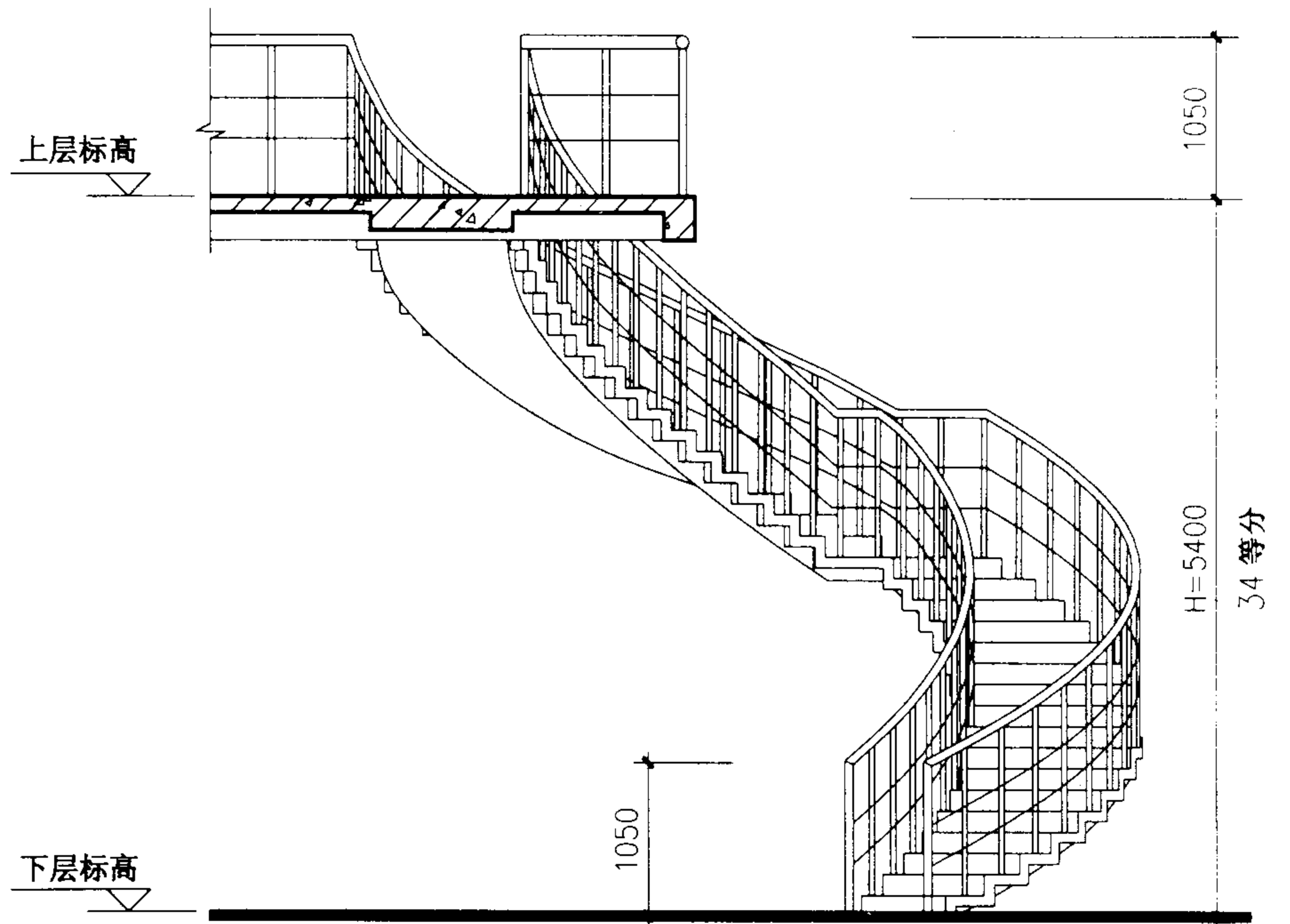


上层平面



下层平面

注：梯段板配筋图、配筋表详见65~69页。

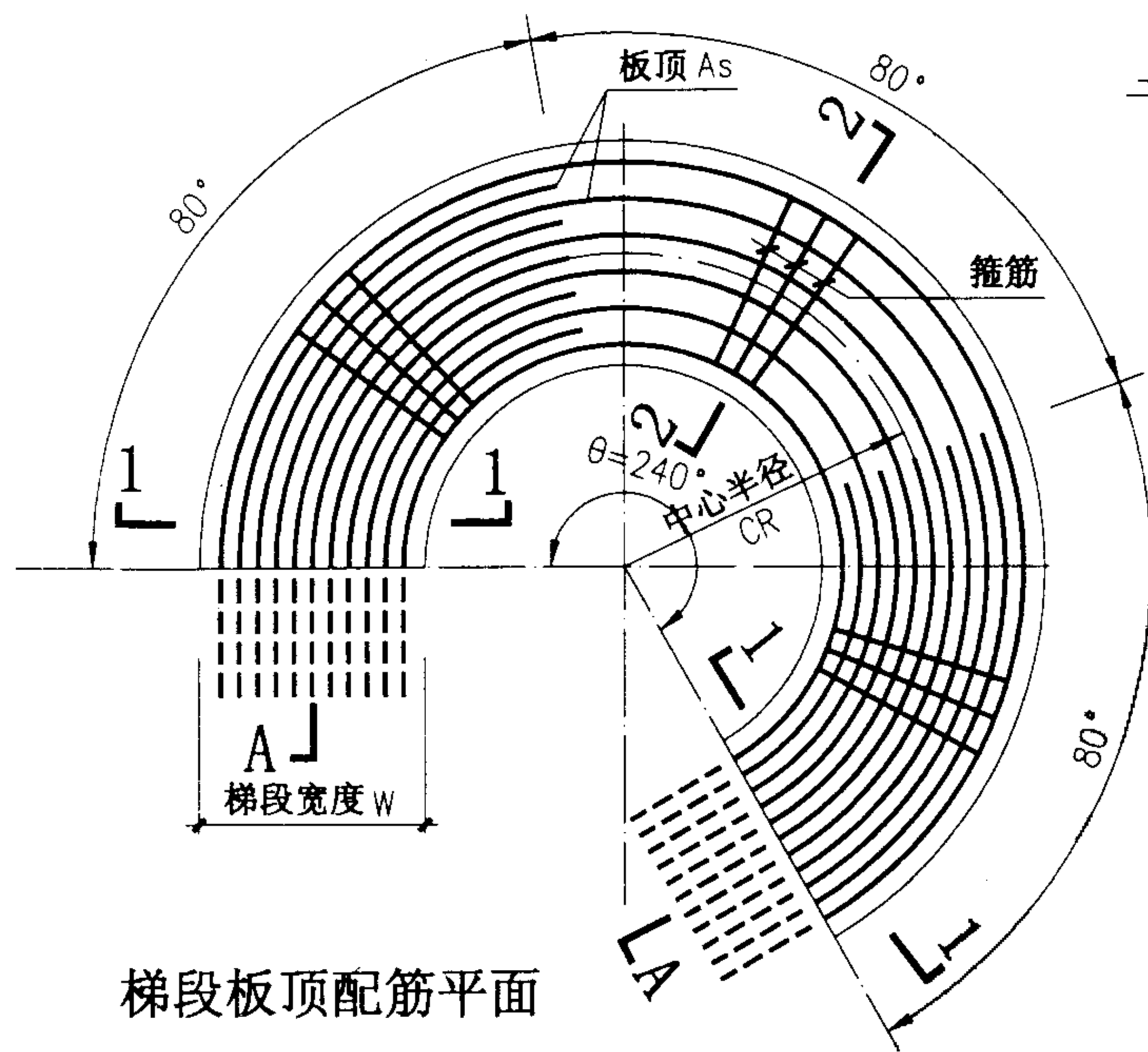


立面

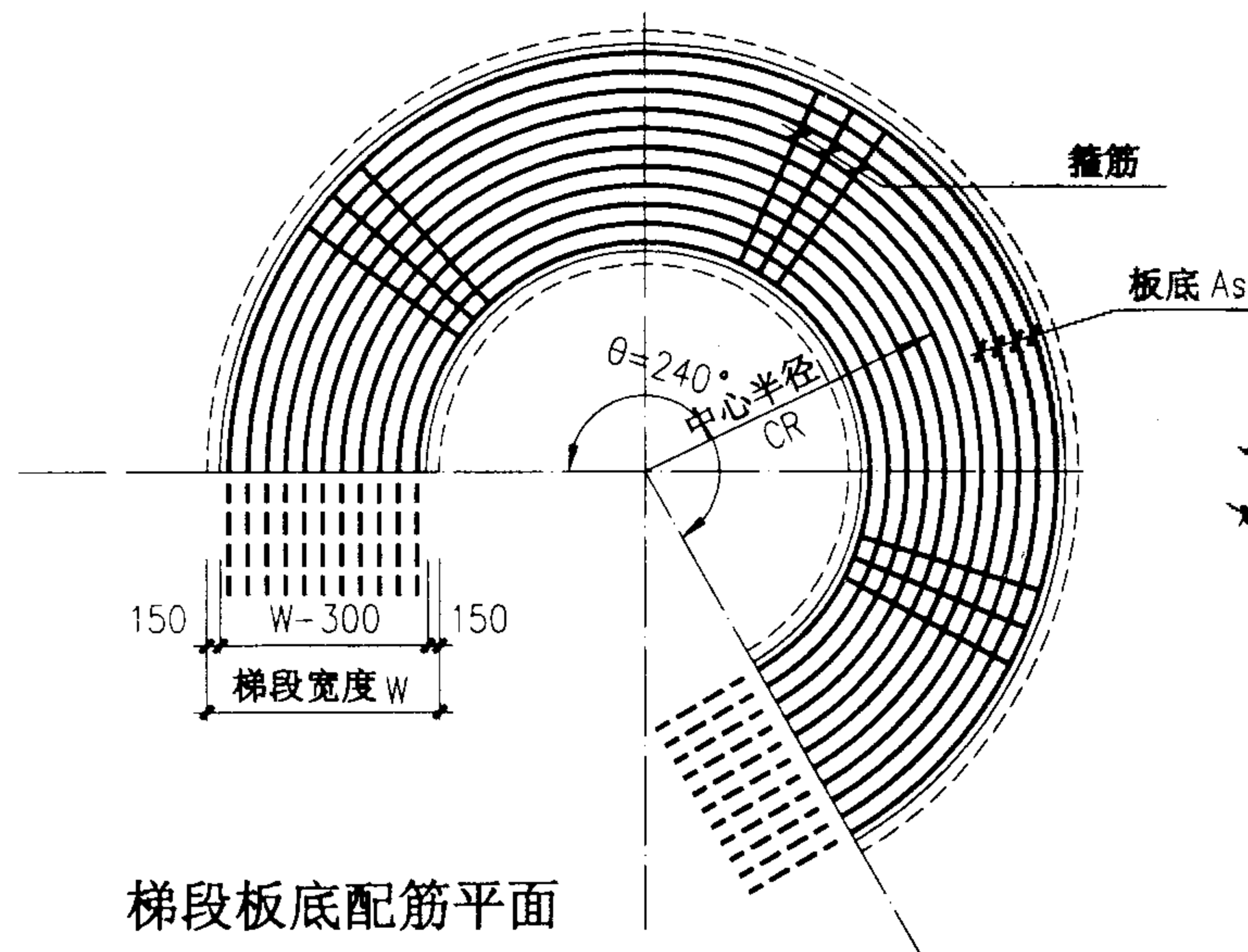
螺旋梯型号	中心半径 CR(mm)	梯宽 W(mm)	踏步内侧 A(mm)	踏步外侧 B(mm)	踏步数	踏步高 (mm)
BLT5424B15	2400	1500	197	377	34	158.82
BLT5427B15	2700	1500	233	413		
BLT5427B18	2700	1800	215	431		
BLT5427B21	2700	2100	197	449		

BLT5427B15~
BLT5427B21 平、立面图

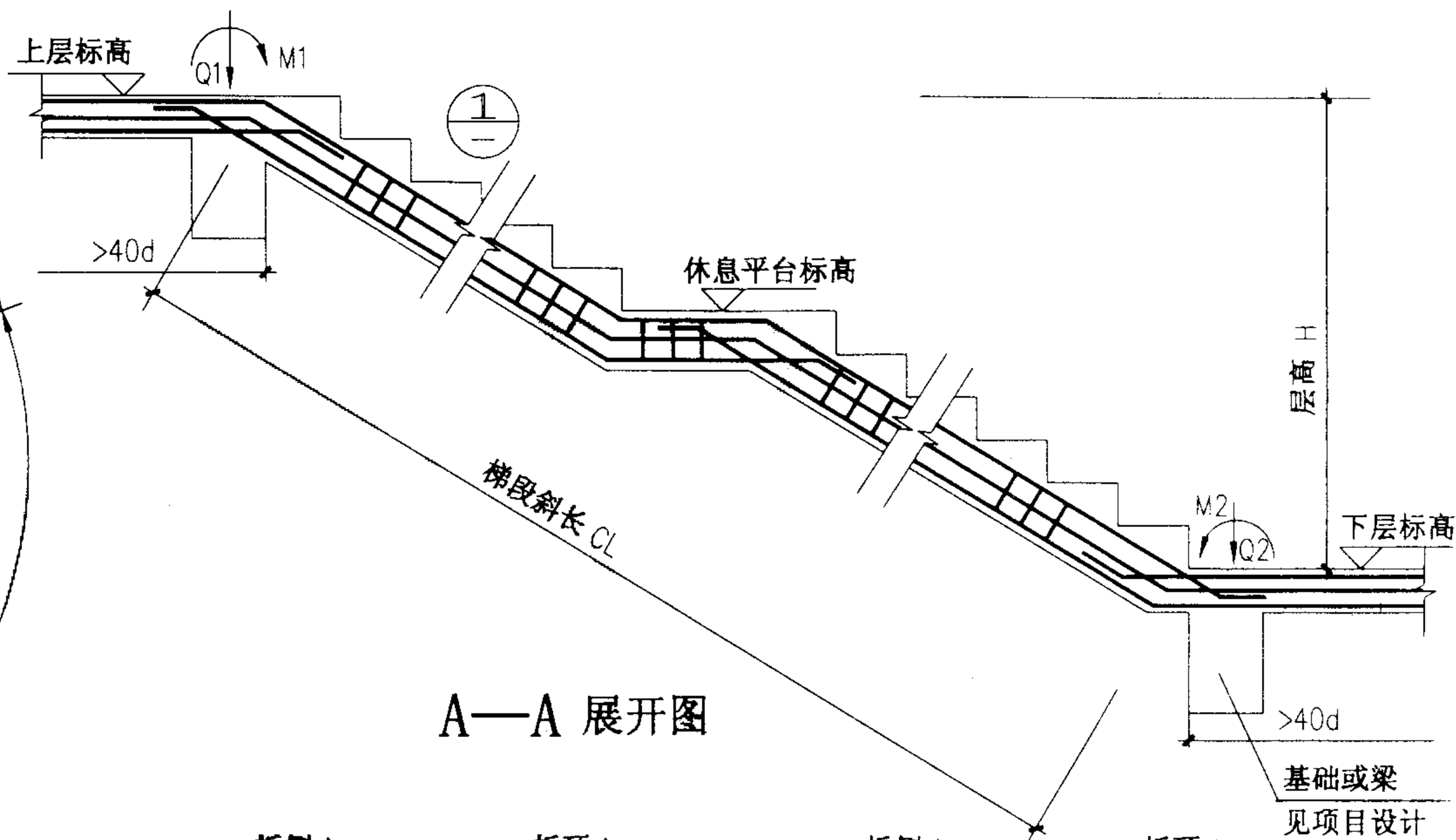
图集号 03J402



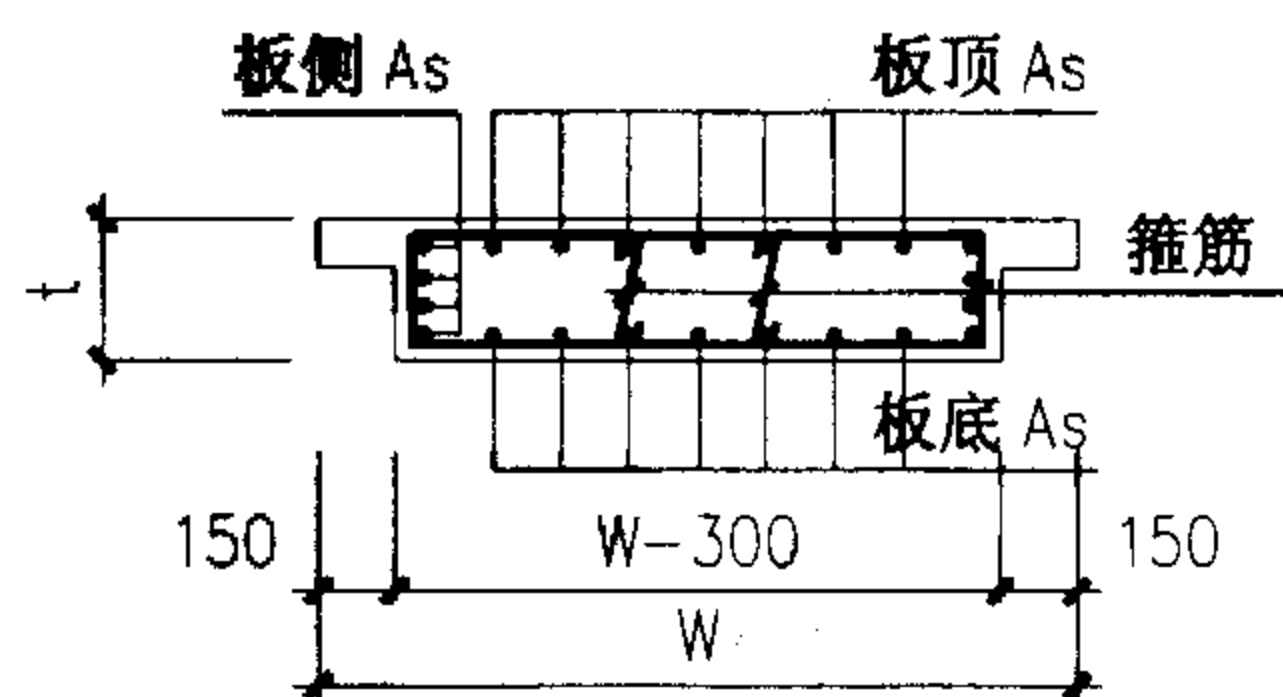
梯段板顶配筋平面



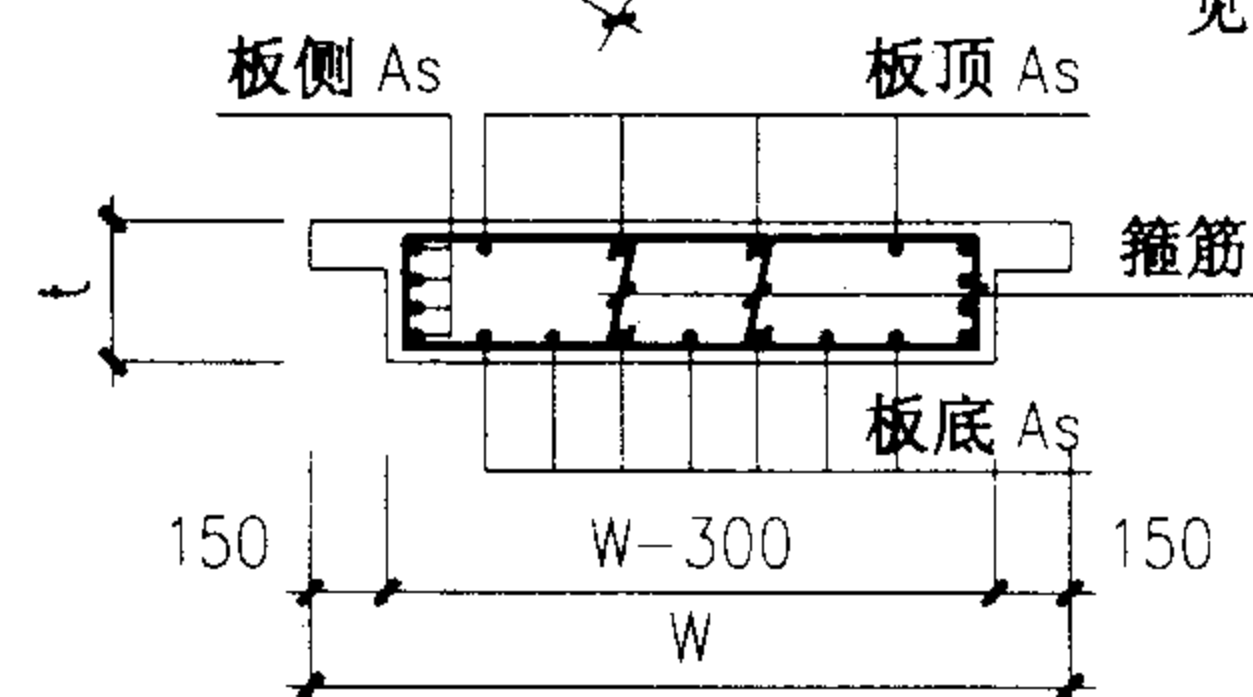
梯段板底配筋平面



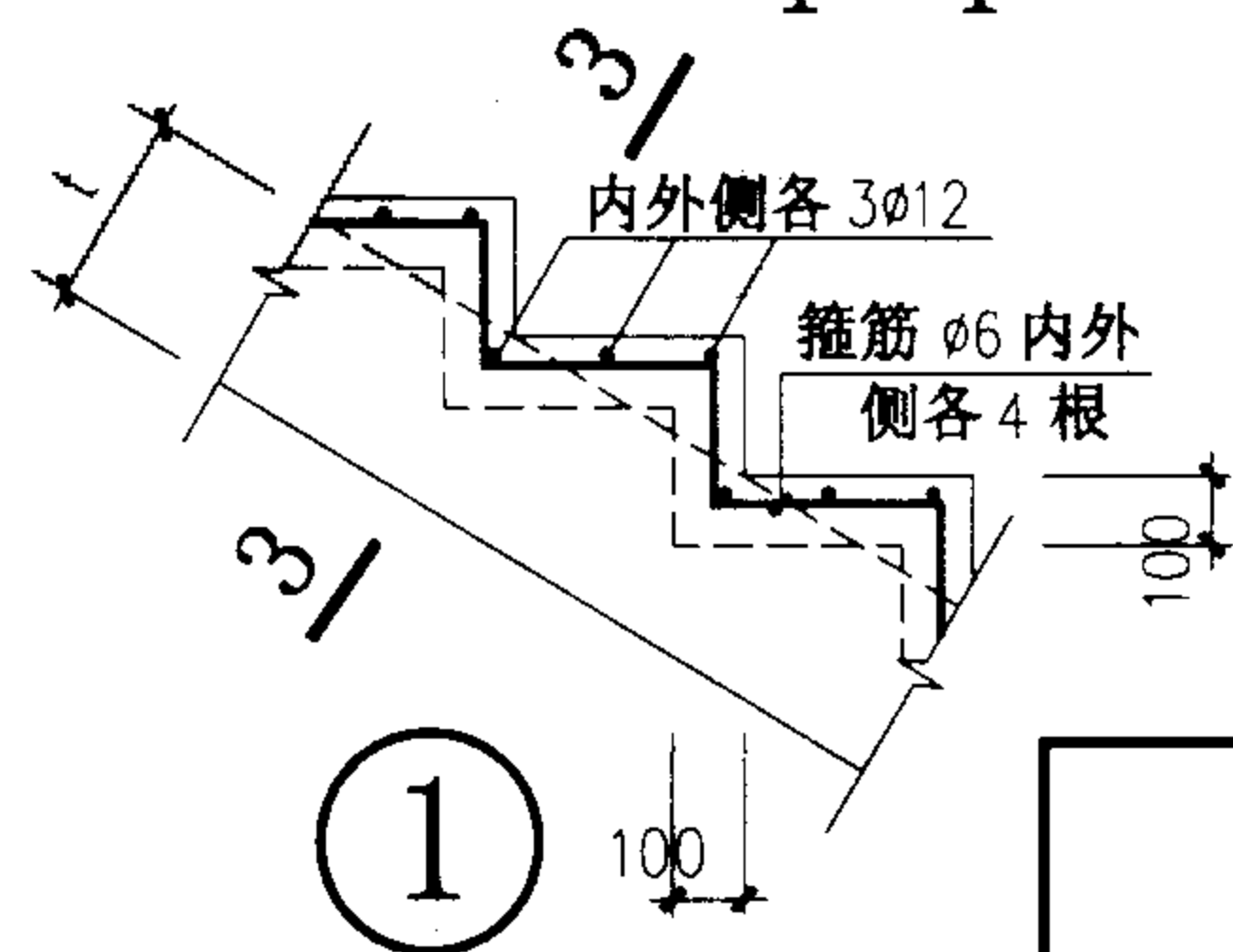
A—A 展开图



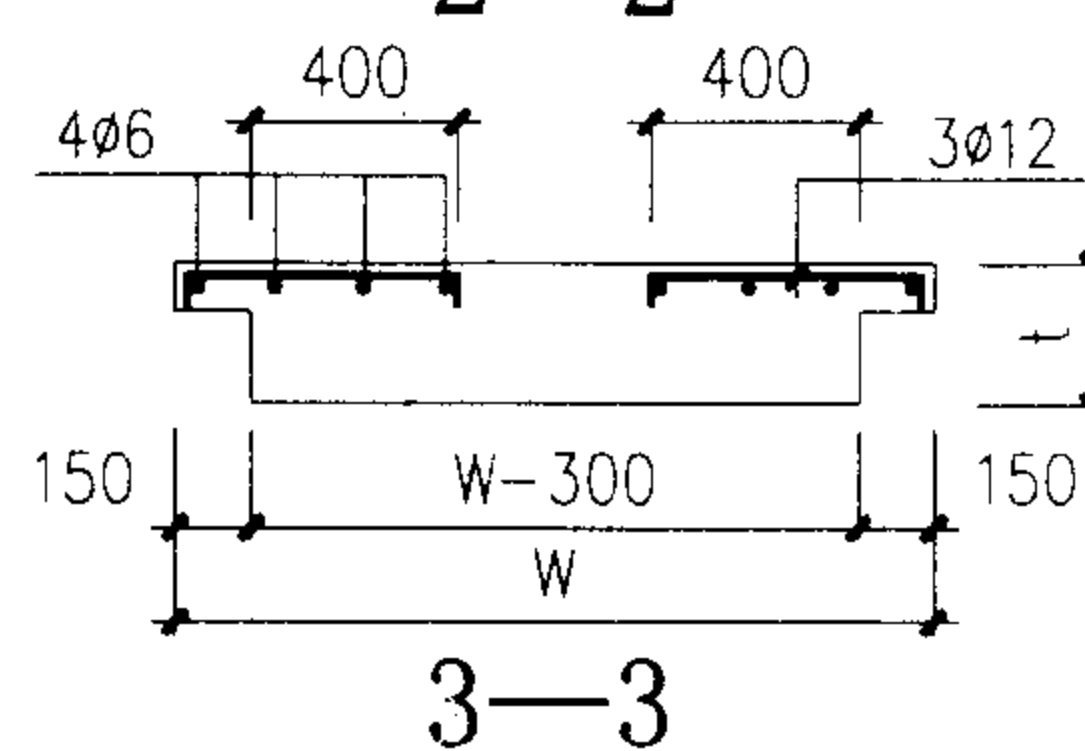
1—1



2—2



①



3—3

梯段配筋图 ($\theta=240^\circ$)

图集号

03J402

审核

刘其琛

校对

设计

洪杰

页

65

板式钢筋混凝土螺旋梯梯段配筋表 ($\theta=240^\circ$)

序号	螺旋梯型号	层高 H(mm)	中心半径 CR(mm)	水平角 $\theta(^\circ)$	梯段斜长 CL(mm)	梯宽 W(mm)	梯板厚度 t(mm)	梯段板顶配筋 A_s			梯段板底配筋 A_s	梯段板侧配筋 A_s	梯段箍筋	上支座内力		下支座内力		混凝土强度等级
								上支座	跨中	下支座				弯矩M1 (kN·m)	剪力Q1 (kN)	弯矩M2 (kN·m)	剪力Q2 (kN)	
1	BLT3015B12	3000	1500	240	6963	1200	200	10 Φ 14	10 Φ 14	10 Φ 14	10 Φ 14	2x3 Φ 20	4 Φ 10 @200	15.1	59.6	15.1	59.6	C25
2	BLT3018B15	3000	1800	240	8115	1500	250	14 Φ 14	14 Φ 14	14 Φ 14	14 Φ 14	2x4 Φ 22	6 Φ 10 @200	27.9	93.8	27.9	93.8	C25
3	BLT3018B18	3000	1800	240	8115	1800	250	16 Φ 14	16 Φ 14	16 Φ 14	16 Φ 14	2x4 Φ 22	7 Φ 10 @200	32.1	112.8	32.1	112.8	C25
4	BLT3315B12	3300	1500	240	7097	1200	200	10 Φ 14	10 Φ 14	10 Φ 14	10 Φ 14	2x3 Φ 20	4 Φ 10 @200	14.8	60.6	14.8	60.6	C25
5	BLT3318B12	3300	1800	240	8230	1200	250	10 Φ 14	10 Φ 14	10 Φ 14	10 Φ 14	2x4 Φ 22	4 Φ 10 @200	23.4	76.0	23.4	76.0	C25
6	BLT3318B15	3300	1800	240	8230	1500	250	13 Φ 14	13 Φ 14	13 Φ 14	13 Φ 14	2x4 Φ 20	6 Φ 10 @200	27.2	95.1	27.2	95.1	C25
7	BLT3318B18	3300	1800	240	8230	1800	250	15 Φ 14	15 Φ 14	15 Φ 14	15 Φ 14	2x4 Φ 22	7 Φ 10 @200	31.6	114.3	31.6	114.3	C25
8	BLT3321B18	3300	2100	240	9395	1800	250	15 Φ 16	8 Φ 16	15 Φ 16	15 Φ 16	2x4 Φ 22	7 Φ 10 @200	43.1	131.0	43.1	131.0	C30
9	BLT3618B12	3600	1800	240	8355	1200	250	10 Φ 14	10 Φ 14	10 Φ 14	10 Φ 14	2x3 Φ 22	4 Φ 10 @200	23.0	77.1	23.0	77.1	C25
10	BLT3618B15	3600	1800	240	8355	1500	250	12 Φ 14	12 Φ 14	12 Φ 14	12 Φ 14	2x4 Φ 20	6 Φ 10 @200	26.8	96.4	26.8	96.4	C25
11	BLT3621B12	3600	2100	240	9505	1200	250	11 Φ 16	11 Φ 16	11 Φ 16	11 Φ 16	2x4 Φ 22	4 Φ 10 @200	34.5	88.2	34.5	88.2	C30
12	BLT3621B15	3600	2100	240	9505	1500	250	13 Φ 16	7 Φ 16	13 Φ 16	13 Φ 16	2x4 Φ 22	6 Φ 10 @200	37.0	110.4	37.0	110.4	C25

梯段配筋表 ($\theta=240^\circ$) (一)

图集号

03J402

审核

刘其译

校对

Zim

设计

洪

页

66

板式钢筋混凝土螺旋梯梯段配筋表 ($\theta=240^\circ$)

序号	螺旋梯型号	层高 H(mm)	中心半径 CR(mm)	水平角 $\theta(^\circ)$	梯段斜长 CL(mm)	梯宽 W(mm)	梯板厚度 t(mm)	梯段板顶配筋 A_s			梯段板底配筋 A_s	梯段板侧配筋 A_s	梯段箍筋	上支座内力		下支座内力		混凝土强度等级
								上支座	跨中	下支座				弯矩M1 (kN·m)	剪力Q1 (kN)	弯矩M2 (kN·m)	剪力Q2 (kN)	
13	BLT3621B18	3600	2100	240	9505	1800	250	15 Φ 16	8 Φ 16	15 Φ 16	15 Φ 16	2x4 Φ 22	7 Φ 10 @200	42.4	132.5	42.4	132.5	C30
14	BLT3918B12	3900	1800	240	8489	1200	250	10 Φ 14	10 Φ 14	10 Φ 14	10 Φ 14	2x4 Φ 22	4 Φ 10 @200	22.6	78.4	22.6	78.4	C25
15	BLT3921B12	3900	2100	240	9622	1200	250	11 Φ 16	6 Φ 16	11 Φ 16	11 Φ 16	2x4 Φ 22	4 Φ 10 @200	31.5	89.2	31.5	89.2	C30
16	BLT3921B15	3900	2100	240	9622	1500	250	13 Φ 16	7 Φ 16	13 Φ 16	13 Φ 16	2x4 Φ 22	6 Φ 10 @200	36.2	111.4	36.2	111.4	C25
17	BLT3921B18	3900	2100	240	9622	1800	250	15 Φ 16	8 Φ 16	15 Φ 16	15 Φ 16	2x4 Φ 22	7 Φ 10 @200	41.9	134.0	41.9	134.0	C30
18	BLT3924B21	3900	2400	240	10783	2100	300	14 Φ 20	10 Φ 20	14 Φ 20	14 Φ 20	2x5 Φ 22	6 Φ 10 @200	73.8	192.7	73.8	192.7	C30
19	BLT4221B12	4200	2100	240	9748	1200	250	11 Φ 16	6 Φ 16	11 Φ 16	11 Φ 16	2x4 Φ 22	4 Φ 10 @200	30.9	90.2	30.9	90.2	C30
20	BLT4221B15	4200	2100	240	9748	1500	250	13 Φ 16	7 Φ 16	13 Φ 16	13 Φ 16	2x4 Φ 22	6 Φ 10 @200	35.9	112.9	35.9	112.9	C25
21	BLT4224B15	4200	2400	240	10895	1500	300	13 Φ 18	8 Φ 18	13 Φ 18	13 Φ 18	2x5 Φ 22	5 Φ 12 @200	57.9	138.5	57.9	138.5	C25
22	BLT4224B18	4200	2400	240	10895	1800	300	15 Φ 18	10 Φ 18	15 Φ 18	15 Φ 18	2x5 Φ 22	6 Φ 12 @200	65.0	167.2	65.0	167.2	C25
23	BLT4224B21	4200	2400	240	10895	2100	300	14 Φ 20	10 Φ 20	14 Φ 20	14 Φ 20	2x5 Φ 22	6 Φ 12 @200	72.6	194.4	72.6	194.4	C30
24	BLT4521B12	4500	2100	240	9881	1200	250	10 Φ 16	6 Φ 16	10 Φ 16	10 Φ 16	2x4 Φ 22	4 Φ 10 @200	30.5	91.2	30.5	91.2	C30

梯段配筋表 ($\theta=240^\circ$) (二)

图集号

03J402

审核

刘其译

校对

Zim

设计

张彦

页

67

板式钢筋混凝土螺旋梯梯段配筋表 ($\theta=240^\circ$)

序号	螺旋梯型号	层高 H(mm)	中心半径 CR(mm)	水平角 θ (°)	梯段斜长 CL(mm)	梯宽 W(mm)	梯板厚度 t(mm)	梯段板顶配筋 A_s			梯段板底配筋 A_s	梯段板侧配筋 A_s	梯段箍筋	上支座内力		下支座内力		混凝土强度等级
								上支座	跨中	下支座				弯矩M1 (kN·m)	剪力Q1 (kN)	弯矩M2 (kN·m)	剪力Q2 (kN)	
25	BLT4521B15	4500	2100	240	9881	1500	250	12 Φ 16	7 Φ 16	12 Φ 16	12 Φ 16	2x4 Φ 22	6 Φ 10 @200	35.6	114.4	35.6	114.4	C30
26	BLT4524B12	4500	2400	240	11014	1200	300	10 Φ 18	6 Φ 18	10 Φ 18	10 Φ 18	2x5 Φ 22	4 Φ 12 @200	50.9	112.1	50.9	112.1	C30
27	BLT4524B15	4500	2400	240	11014	1500	300	13 Φ 18	8 Φ 18	13 Φ 18	13 Φ 18	2x5 Φ 20	5 Φ 12 @200	56.7	140.2	56.7	140.2	C25
28	BLT4524B18	4500	2400	240	11014	1800	300	15 Φ 18	10 Φ 18	15 Φ 18	15 Φ 18	2x5 Φ 20	6 Φ 12 @200	63.9	168.7	63.9	168.7	C25
29	BLT4527B21	4500	2700	240	12172	2100	300	16 Φ 22	11 Φ 22	16 Φ 22	16 Φ 22	2x5 Φ 22	6 Φ 12 @150	100.2	220.4	100.2	220.4	C35
30	BLT4821B12	4800	2100	240	10021	1200	300	10 Φ 18	10 Φ 18	10 Φ 18	10 Φ 18	2x5 Φ 22	4 Φ 12 @200	36.9	101.7	36.9	101.7	C25
31	BLT4824B15	4800	2400	240	11140	1500	300	12 Φ 18	8 Φ 18	12 Φ 18	12 Φ 18	2x5 Φ 22	5 Φ 12 @200	55.8	141.8	55.8	141.8	C25
32	BLT4824B18	4800	2400	240	11140	1800	300	14 Φ 18	10 Φ 18	14 Φ 18	14 Φ 18	2x5 Φ 22	6 Φ 12 @200	63.1	171.4	63.1	171.4	C25
33	BLT4827B21	4800	2700	240	12286	2100	300	15 Φ 22	10 Φ 22	15 Φ 22	15 Φ 22	2x5 Φ 22	6 Φ 12 @150	98.4	222.1	98.4	222.1	C35
34	BLT5124B15	5100	2400	240	11273	1500	300	12 Φ 18	8 Φ 18	12 Φ 18	12 Φ 18	2x5 Φ 22	5 Φ 12 @200	55.2	143.6	55.2	143.6	C25
35	BLT5124B18	5100	2400	240	11273	1800	300	14 Φ 18	10 Φ 18	14 Φ 18	14 Φ 18	2x5 Φ 22	6 Φ 12 @200	62.6	172.1	62.6	172.1	C30
36	BLT5127B18	5100	2700	240	12406	1800	300	16 Φ 20	11 Φ 20	16 Φ 20	16 Φ 20	2x5 Φ 22	5 Φ 12 @150	87.9	192.3	87.9	192.3	C35

梯段配筋表 ($\theta=240^\circ$) (三)

图集号

03J402

审核

刘其祥

校对

王

设计

洪

页

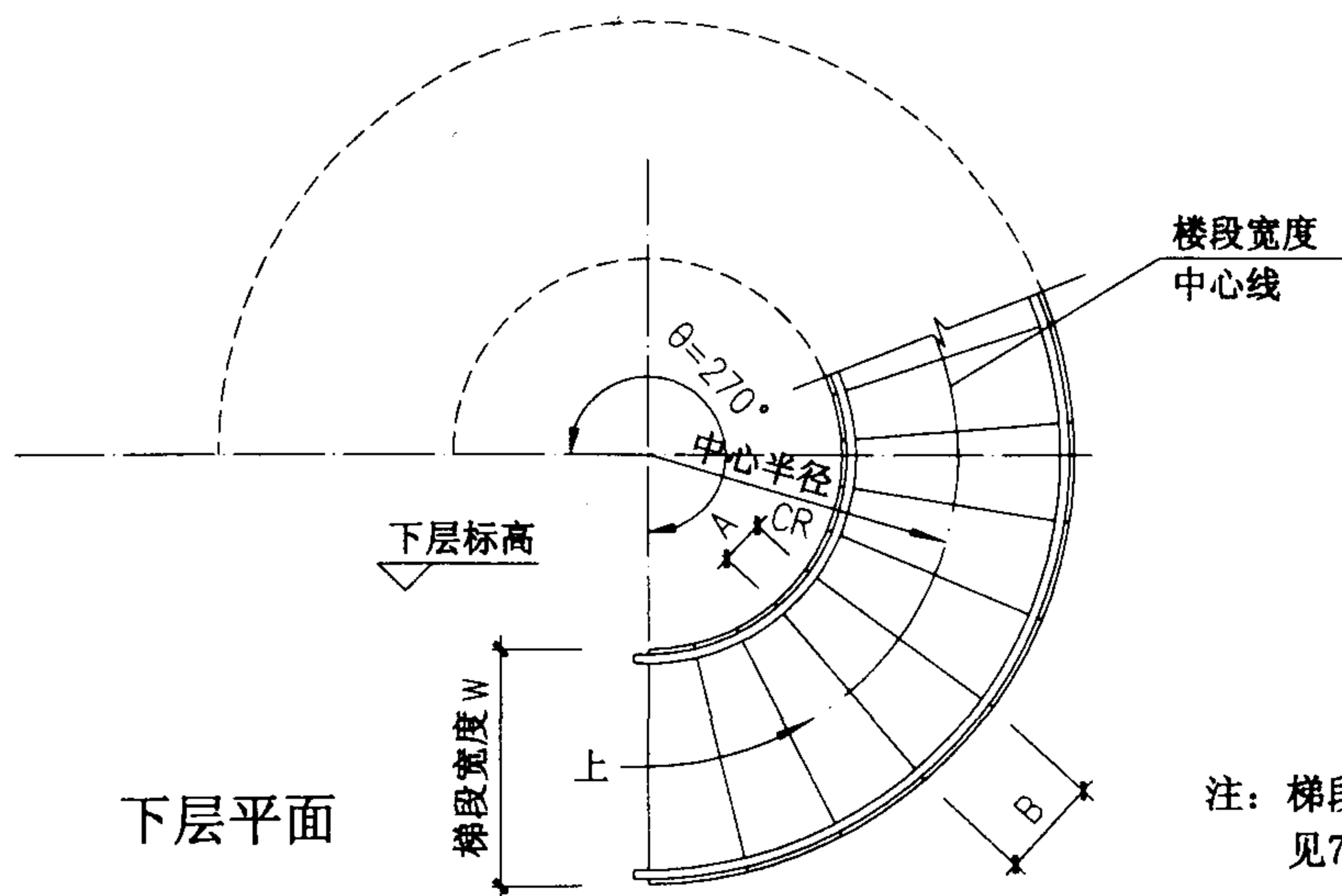
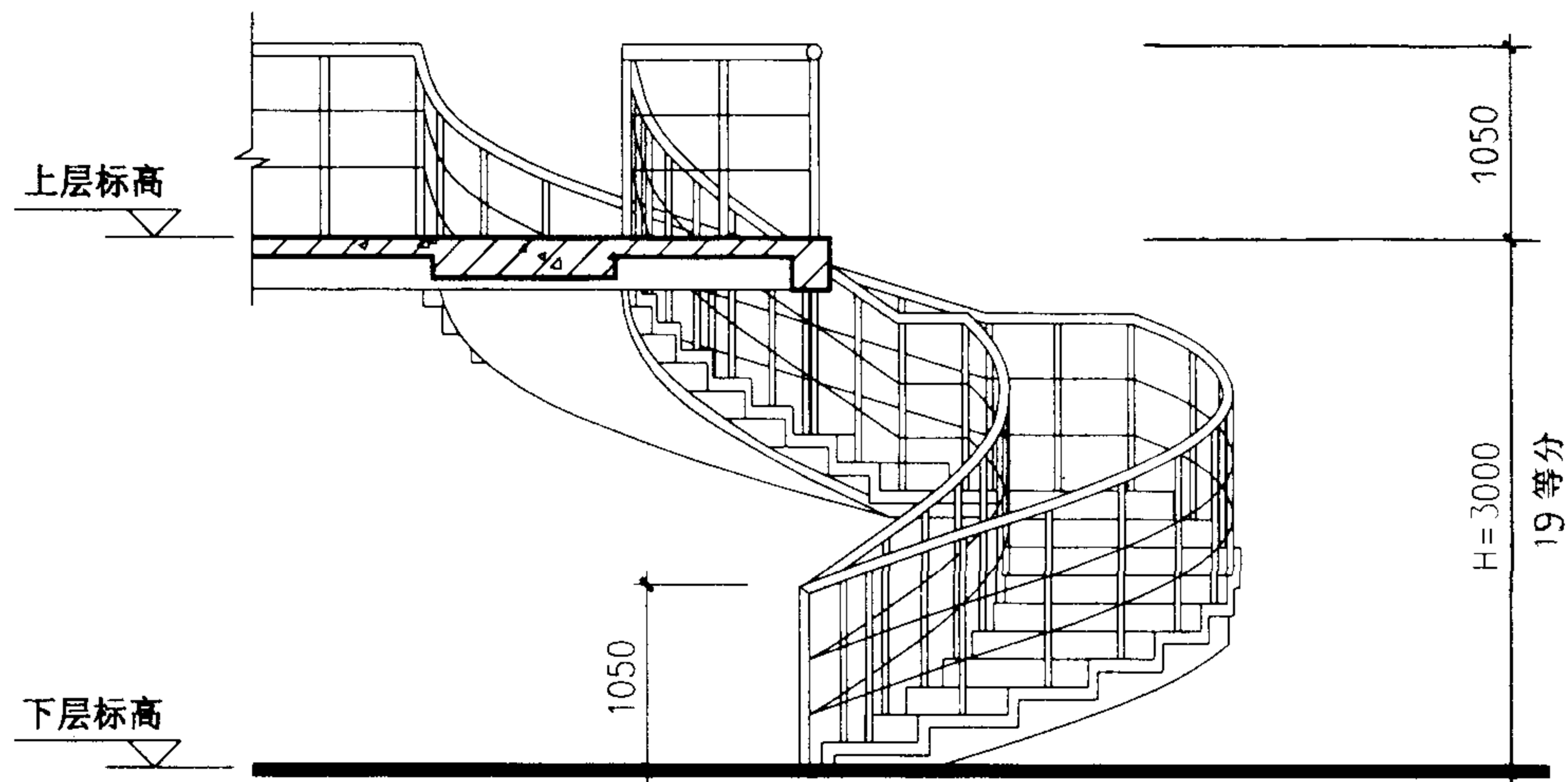
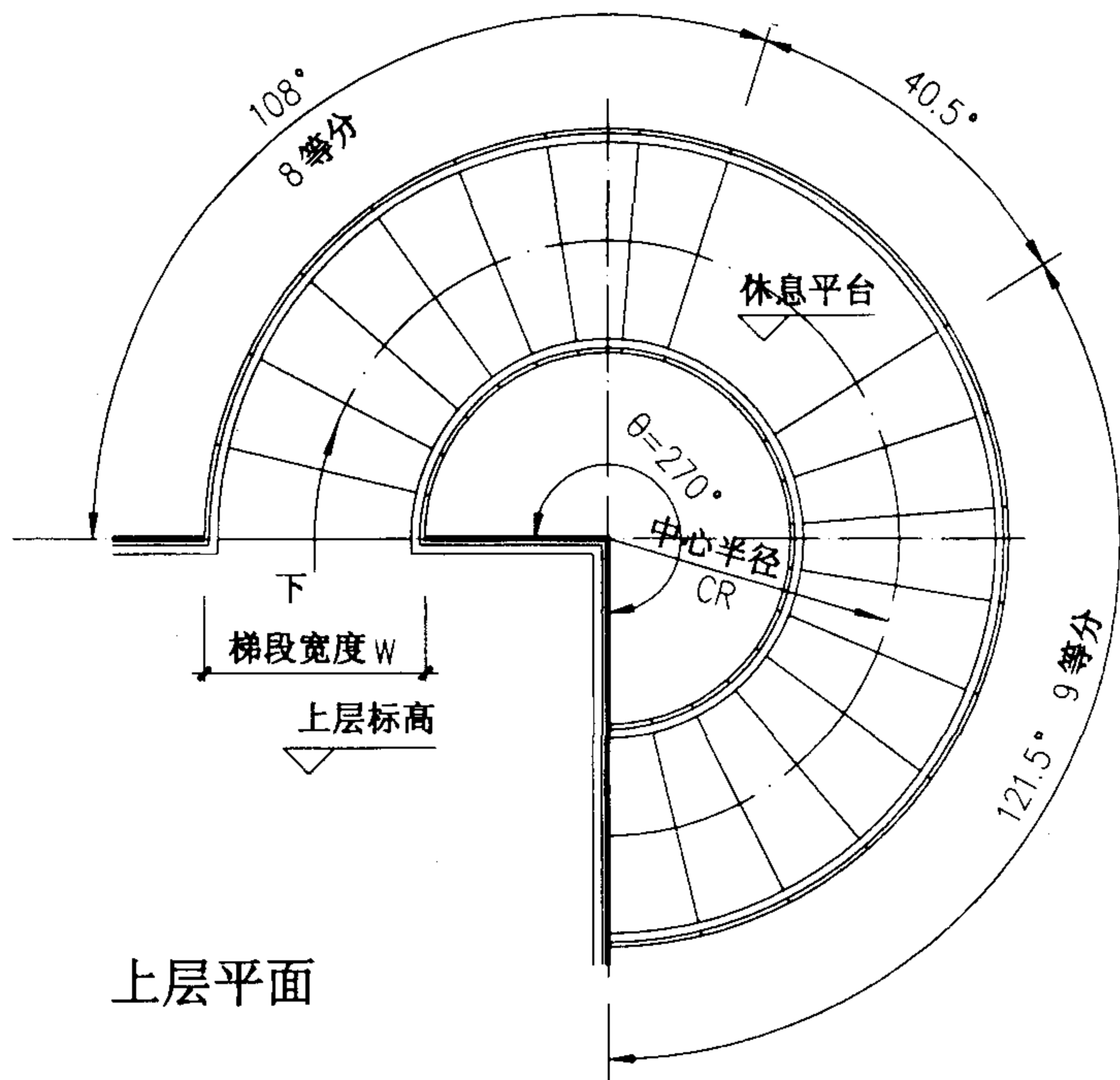
68

板式钢筋混凝土螺旋梯梯段配筋表 ($\theta=240^\circ$)

序号	螺旋梯型号	层高 H(mm)	中心半径 CR(mm)	水平角 θ (°)	梯段斜长 CL(mm)	梯宽 W(mm)	梯板厚度 t(mm)	梯段板顶配筋 A_s			梯段板底配筋 A_s	梯段板侧配筋 A_s	梯段箍筋	上支座内力		下支座内力		混凝土强度等级
								上支座	跨中	下支座				弯矩M1 (kN·m)	剪力Q1 (kN)	弯矩M2 (kN·m)	剪力Q2 (kN)	
37	BLT5127B21	5100	2700	240	12406	2100	300	15 Φ 22	11 Φ 22	15 Φ 22	15 Φ 22	2x5 Φ 22	6 Φ 12 @150	97.1	224.5	97.1	224.5	C35
38	BLT5424B15	5400	2400	240	11412	1500	300	12 Φ 18	8 Φ 18	12 Φ 18	12 Φ 18	2x5 Φ 22	5 Φ 12 @200	54.8	145.2	54.8	145.2	C25
39	BLT5427B15	5400	2700	240	12533	1500	300	13 Φ 20	9 Φ 20	13 Φ 20	13 Φ 20	2x5 Φ 22	5 Φ 12 @200	78.8	162.4	78.8	162.4	C35
40	BLT5427B18	5400	2700	240	12533	1800	300	15 Φ 20	10 Φ 20	15 Φ 20	15 Φ 20	2x5 Φ 22	5 Φ 12 @150	86.8	194.7	86.8	194.7	C35
41	BLT5427B21	5400	2700	240	12533	2100	300	17 Φ 20	12 Φ 20	17 Φ 20	17 Φ 20	2x5 Φ 22	6 Φ 12 @150	95.9	226.3	95.9	226.3	C35

梯段配筋表 ($\theta=240^\circ$) (四) 图集号 03J402

审核 *刘其译* 校对 *王* 设计 *洪* 页 69



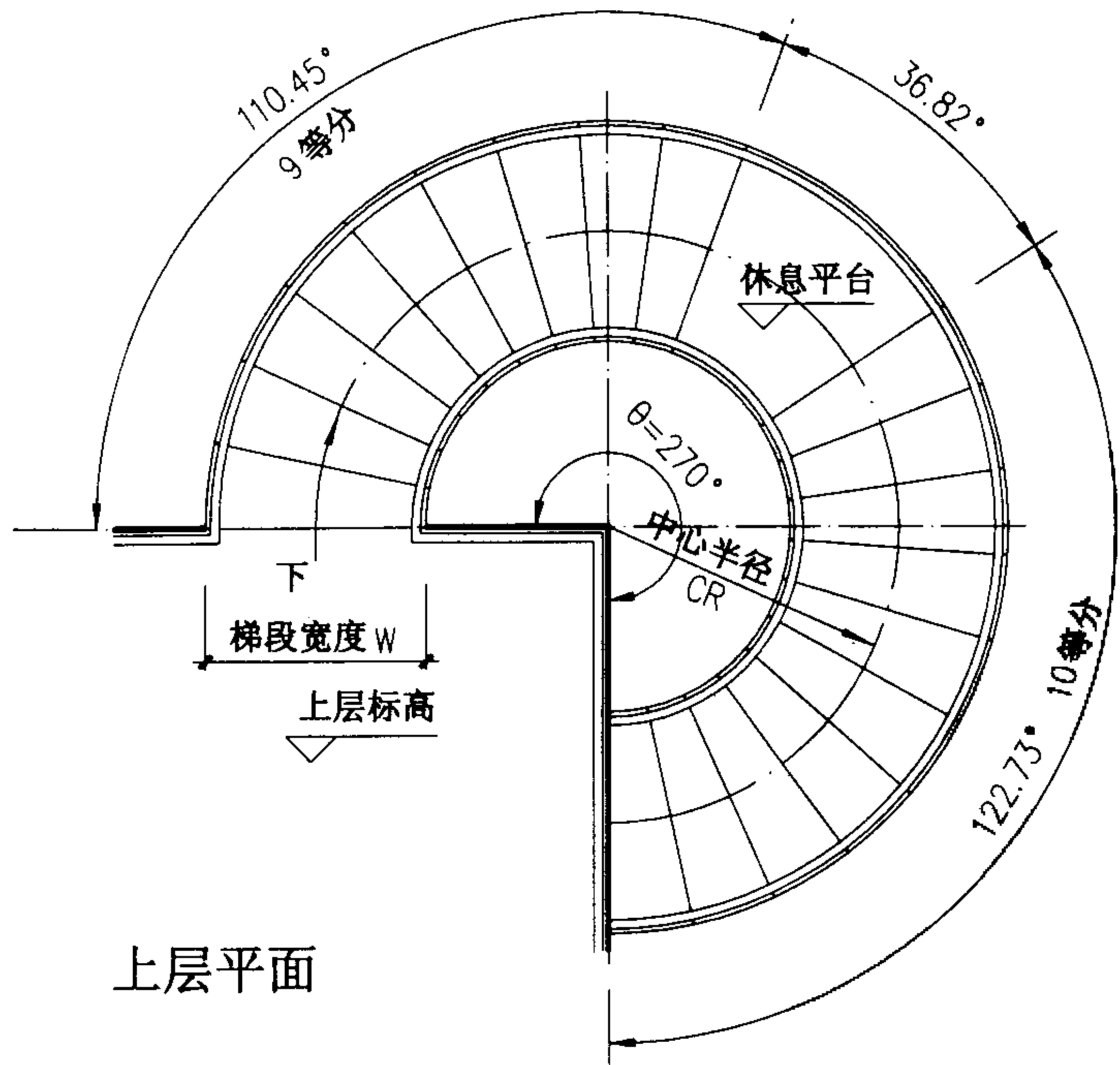
注：梯段板配筋图、配筋表详见79~82页。

螺旋梯型号	中心半径 CR (mm)	梯宽 W (mm)	踏步内侧 A (mm)	踏步外侧 B (mm)	踏步数	踏步高 (mm)
BLT3015C12	1500	1200	212	494	19	157.89
BLT3015C15	1500	1500	176	529		

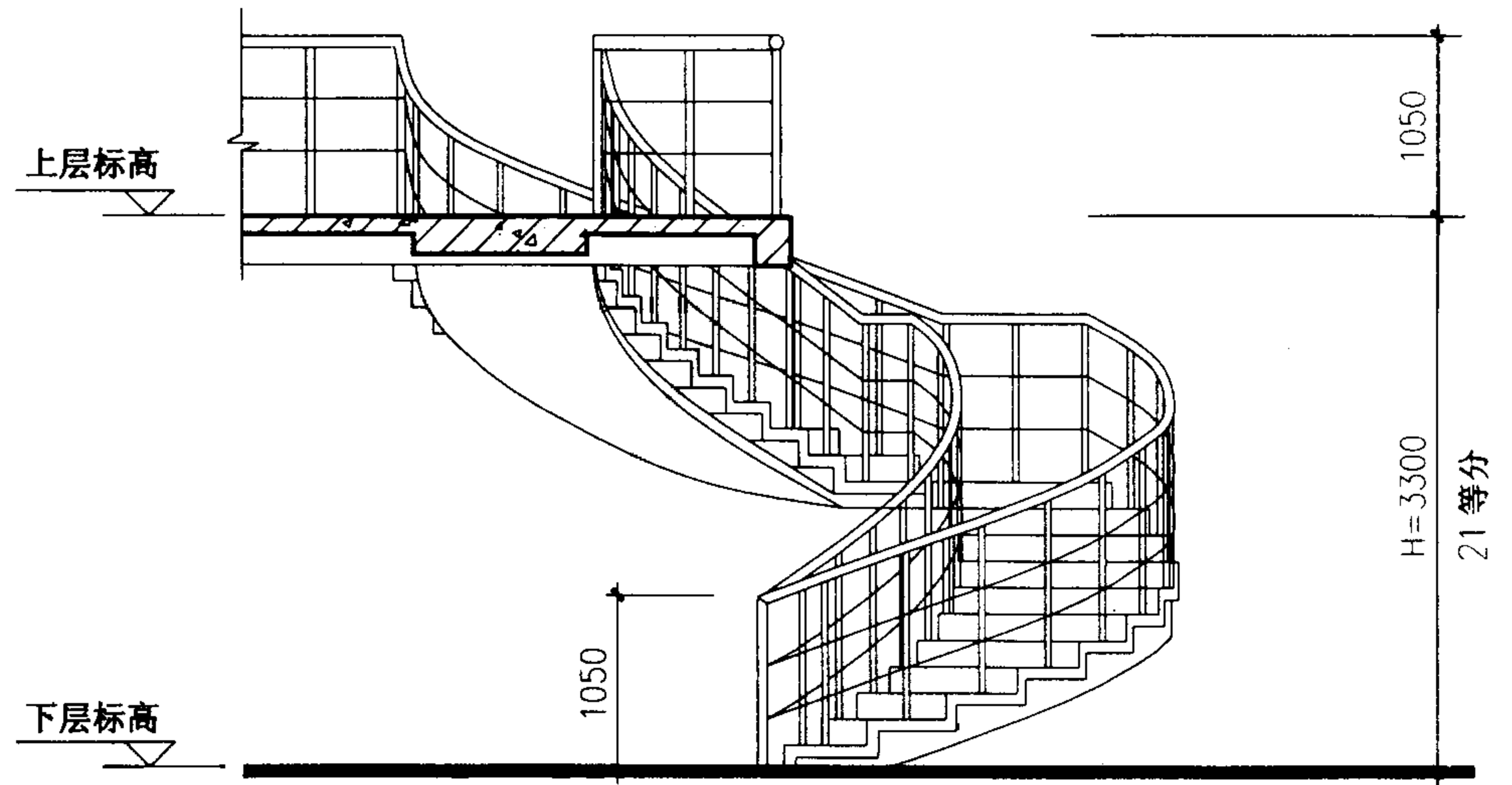
BLT3015C12~
BLT3015C15 平、立面图

图集号 03J402

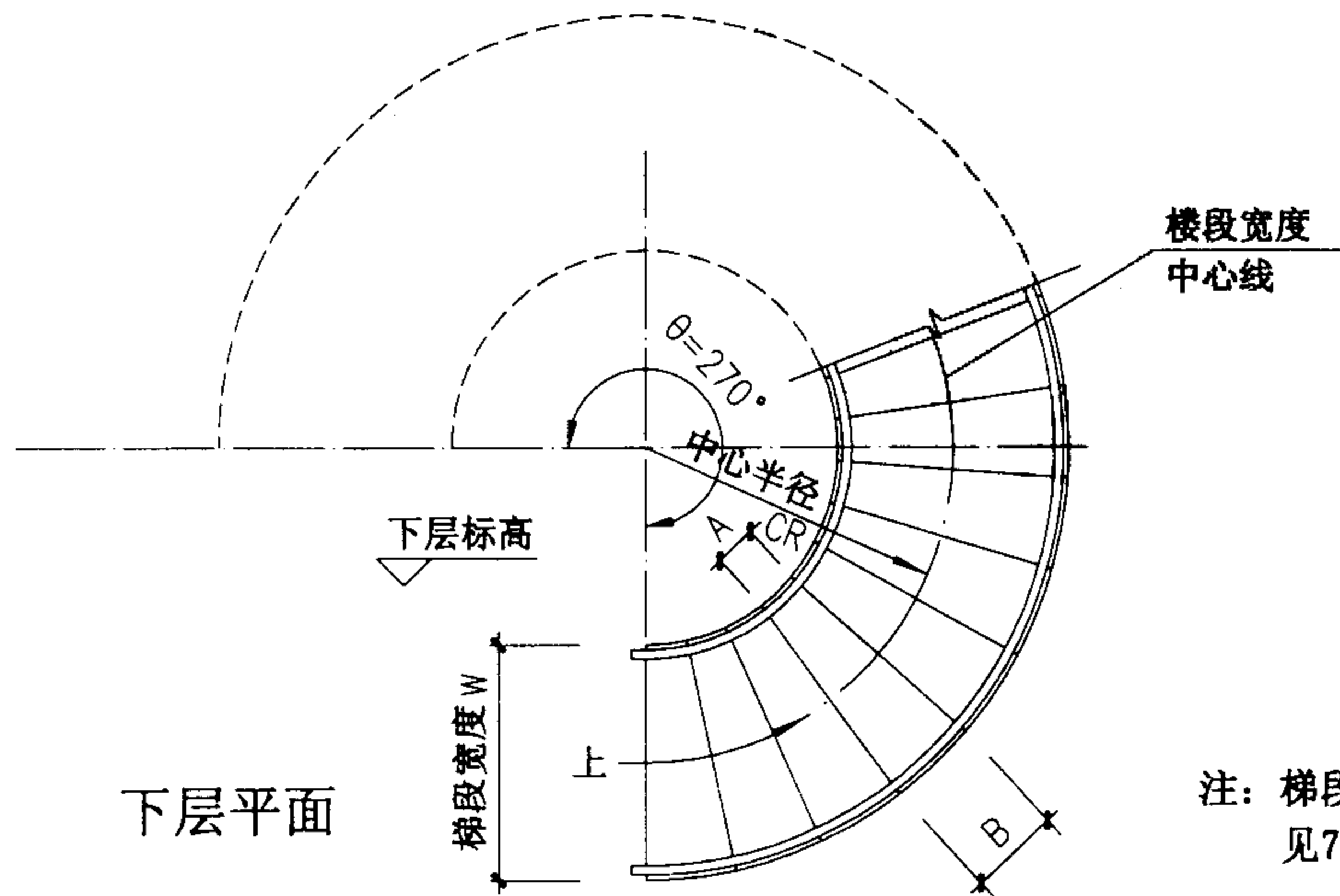
审核 王礼光 校对 李志刚 设计 洪亮 页 70



上层平面



立面



下层平面

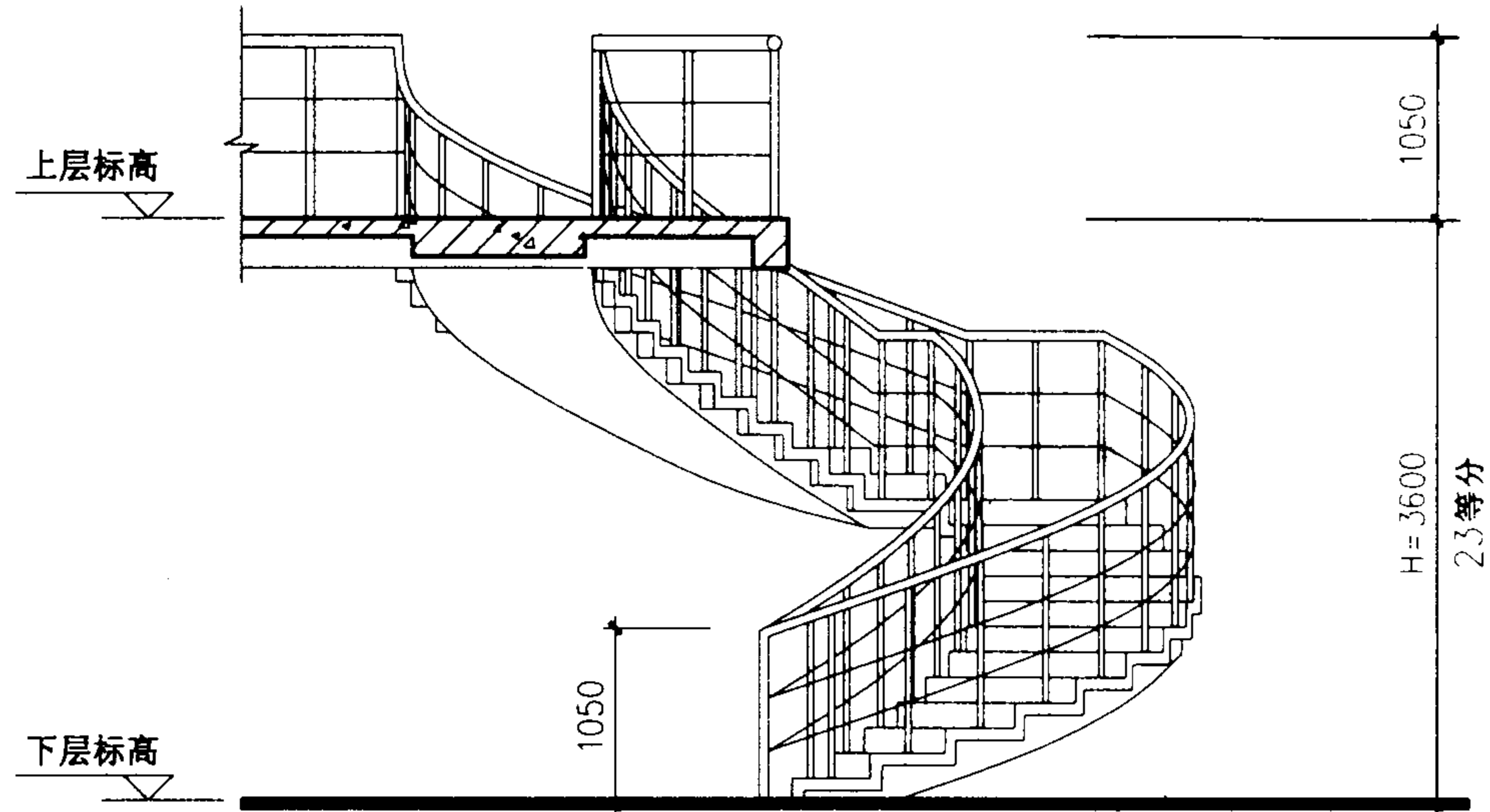
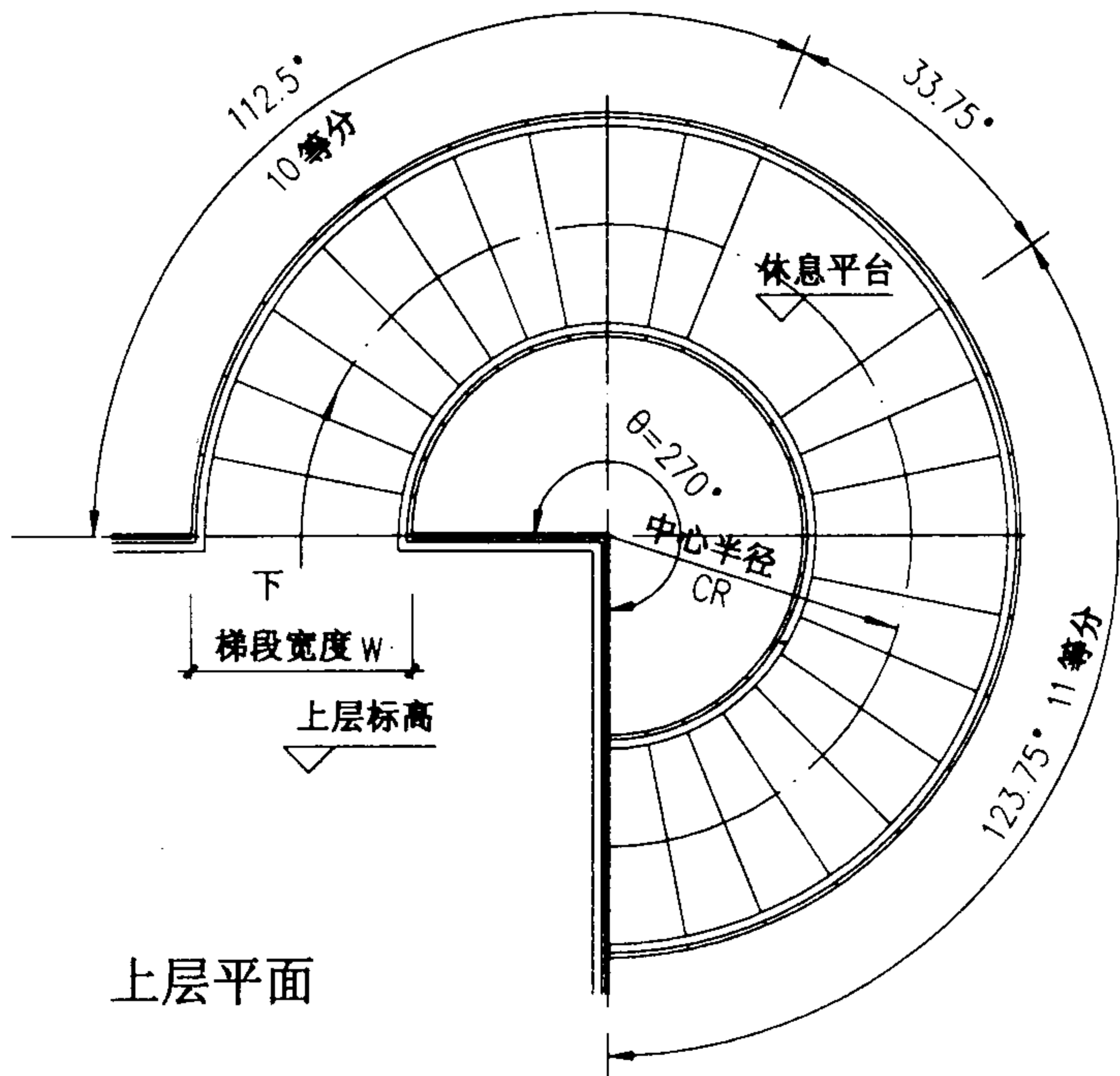
注：梯段板配筋图、配筋表详见79~82页。

螺旋梯型号	中心半径 CR (mm)	梯宽 W (mm)	踏步内侧 A (mm)	踏步外侧 B (mm)	踏步数	踏步高 (mm)
BLT3315C12	1500	1200	192	449	21	157.14
BLT3318C12	1800	1200	246	513		
BLT3318C15	1800	1500	224	545		
BLT3318C18	1800	1800	192	577		

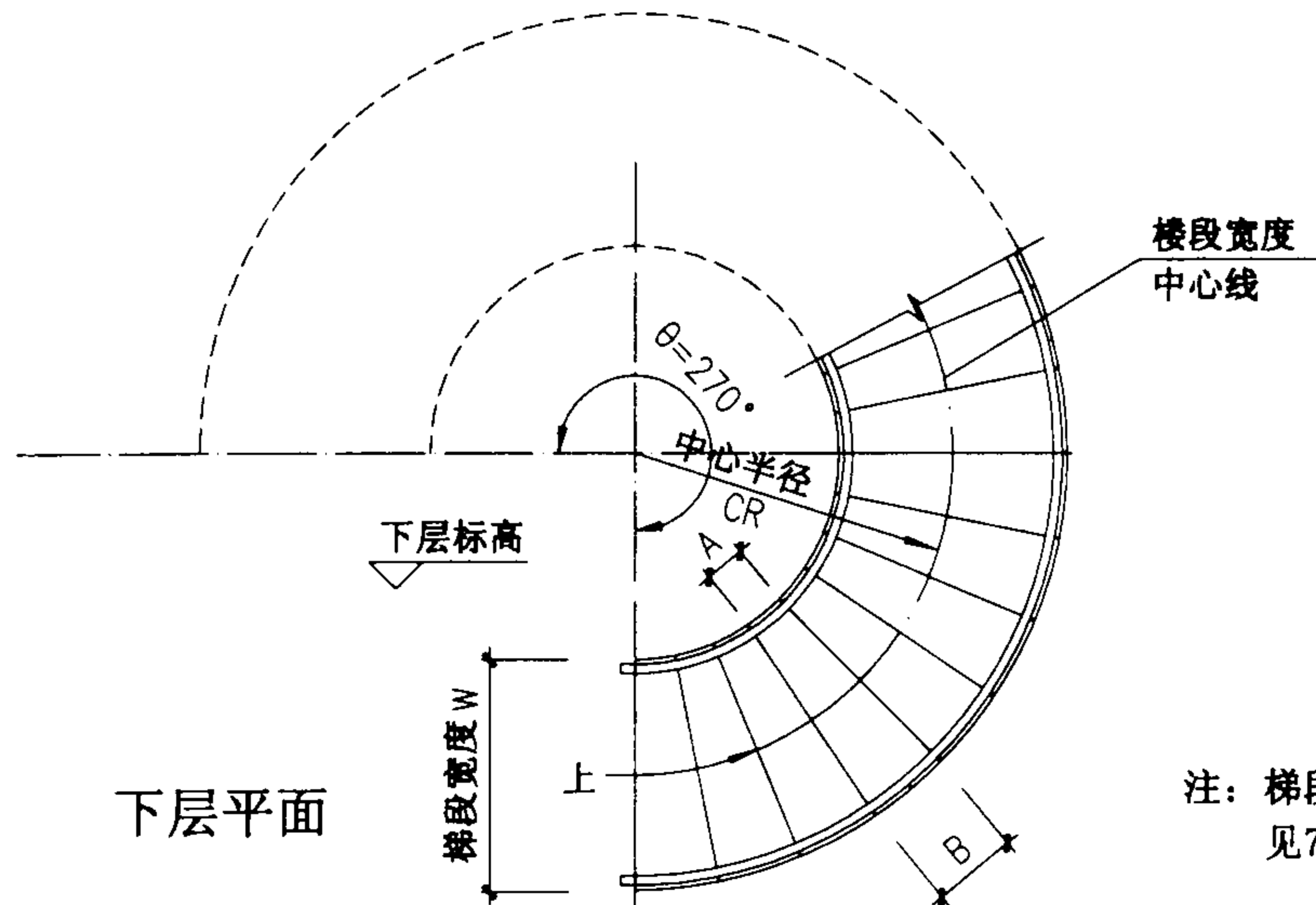
BLT3315C12~
BLT3318C18 平、立面图

图集号 03J402

审核 王江光 校对 李志刚 设计 张勇 页 71



立面



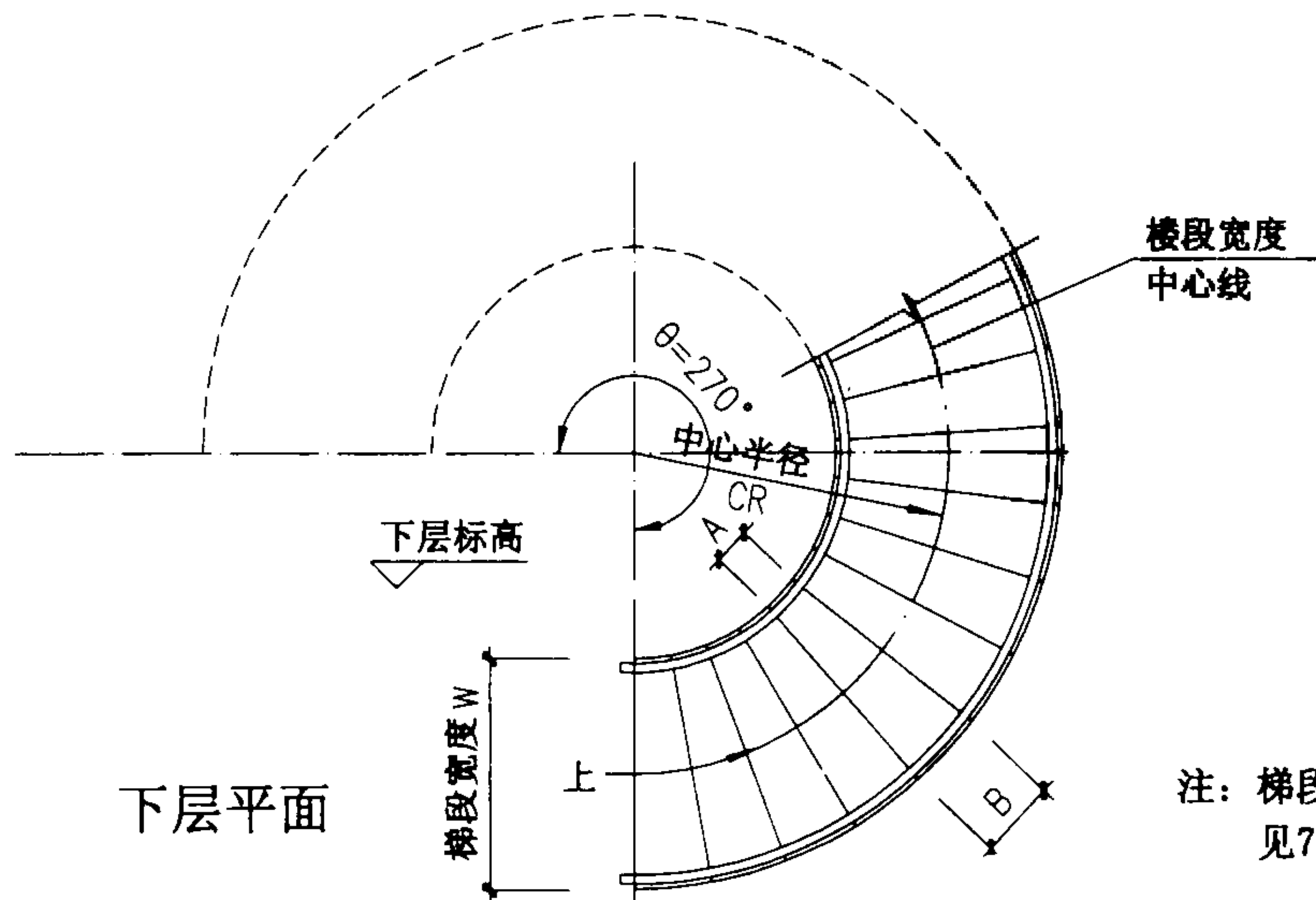
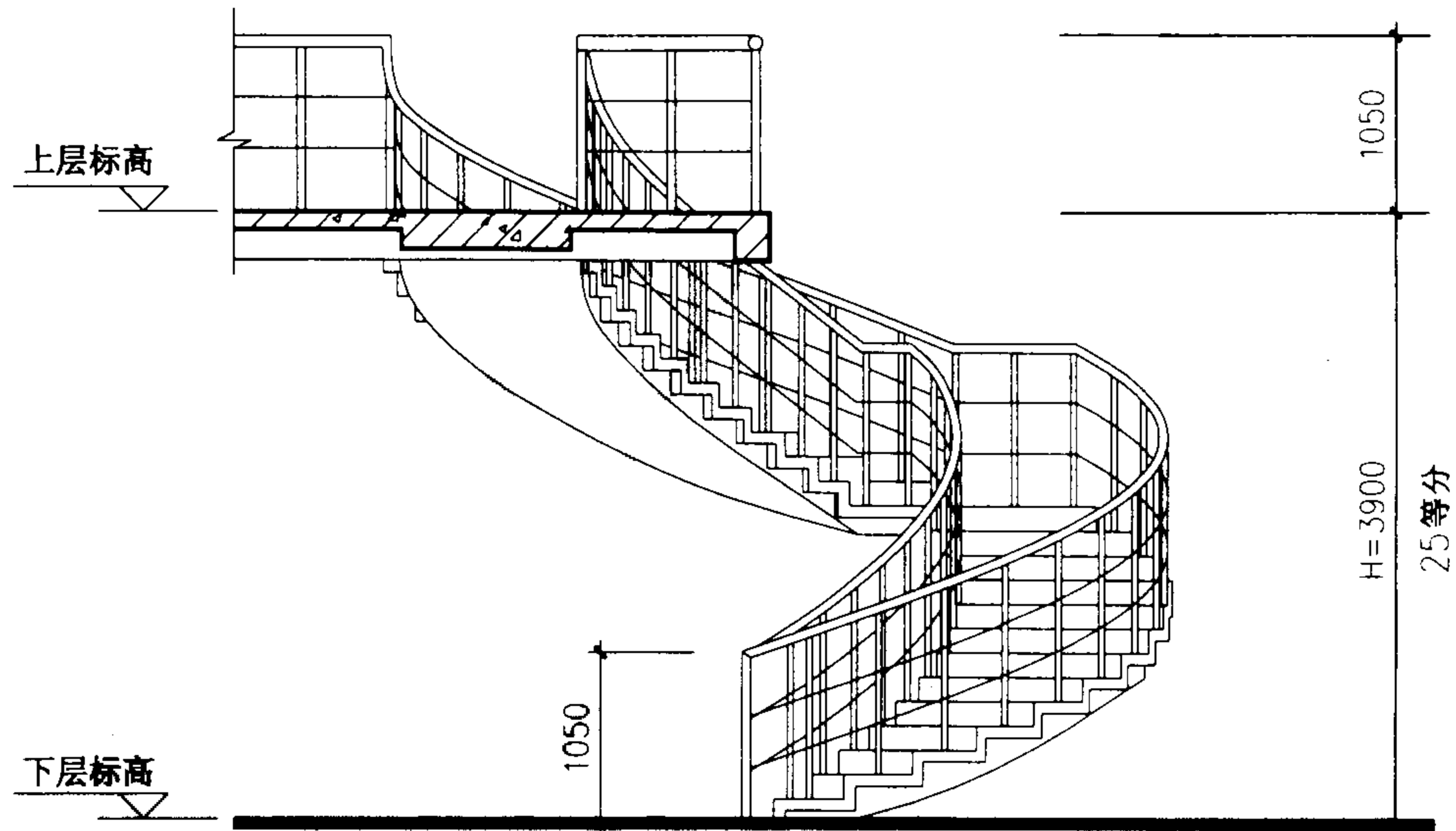
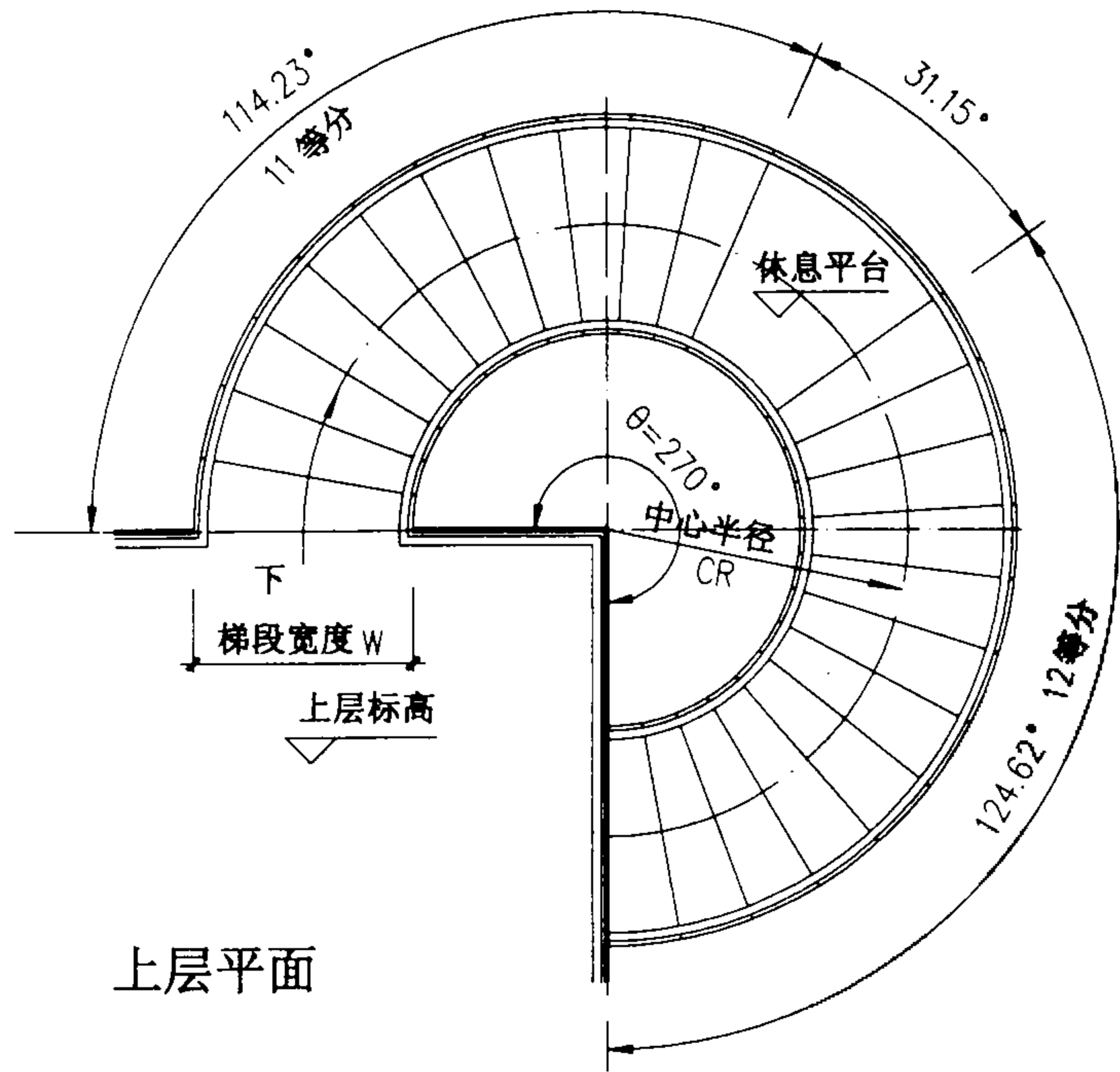
注：梯段板配筋图、配筋表详见79~82页。

螺旋梯型号	中心半径 CR(mm)	梯宽 W(mm)	踏步内侧 A(mm)	踏步外侧 B(mm)	踏步数	踏步高 (mm)
BLT3615C12	1500	1200	176	412	23	156.52
BLT3618C12	1800	1200	235	470		
BLT3618C15	1800	1500	206	500		
BLT3618C18	1800	1800	176	529		

BLT3615C12~
BLT3618C18 平、立面图

图集号 03J402

审核 王沁光 校对 孙正刚 设计 李东 页 72



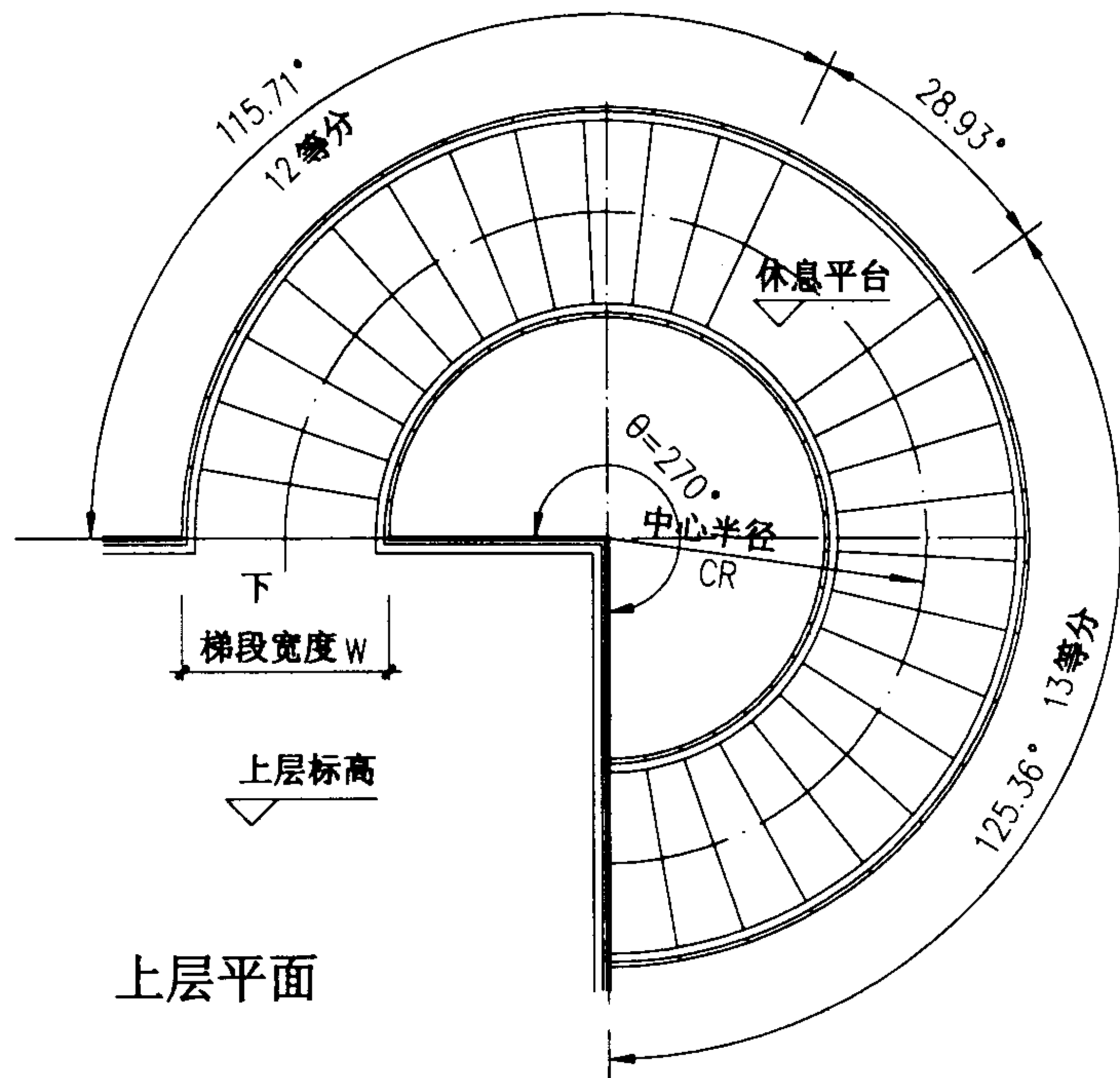
注：梯段板配筋图、配筋表详见79~82页。

螺旋梯型号	中心半径 CR (mm)	梯宽 W (mm)	踏步内侧 A (mm)	踏步外侧 B (mm)	踏步数	踏步高 (mm)
BLT3918C12	1800	1200	217	434	25	156.00
BLT3918C15	1800	1500	190	462		

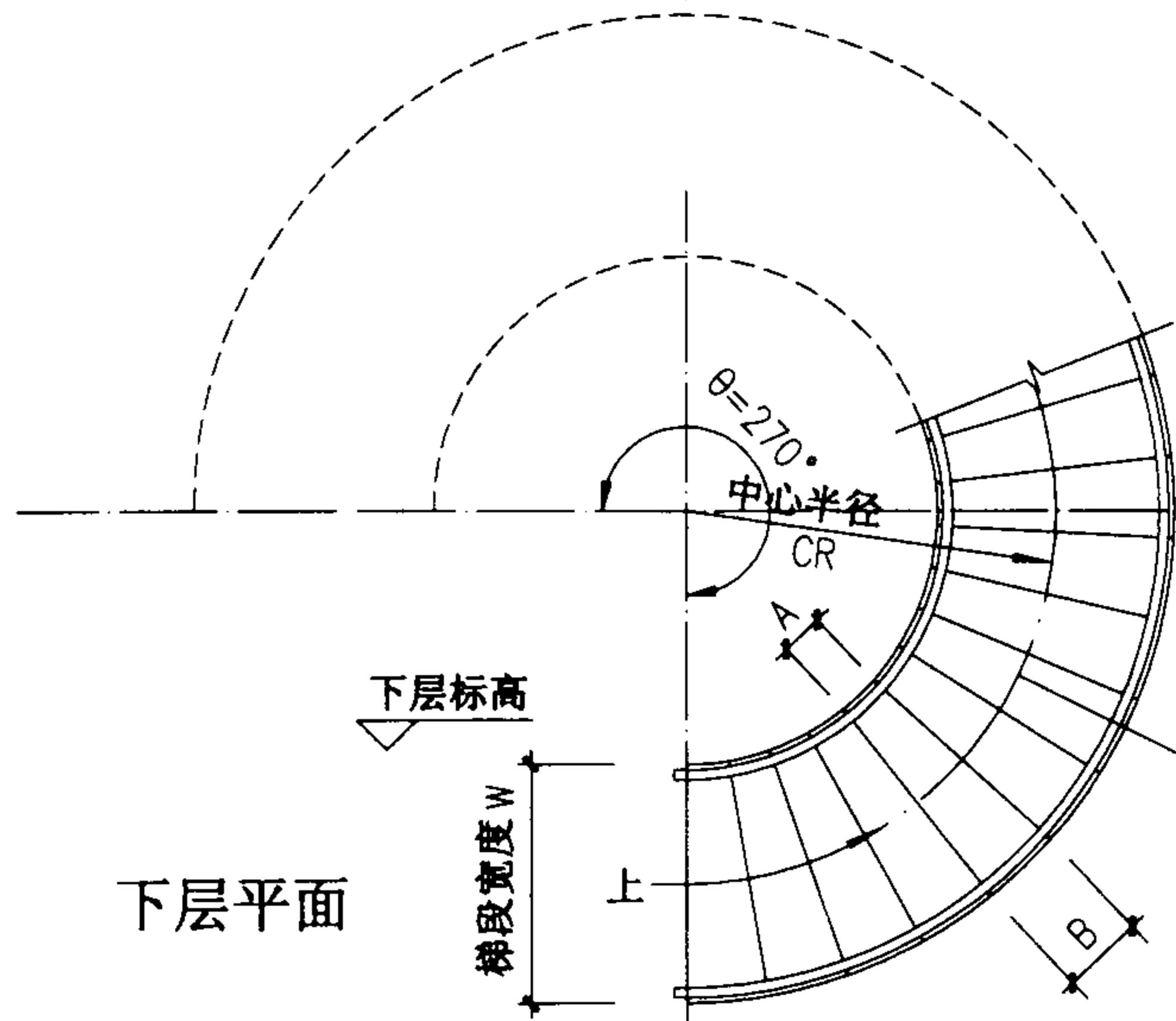
BLT3918C12~
BLT3918C15 平、立面图

图集号 03J402

审核 王沁光 校对 孔刚 设计 洪集 页 73



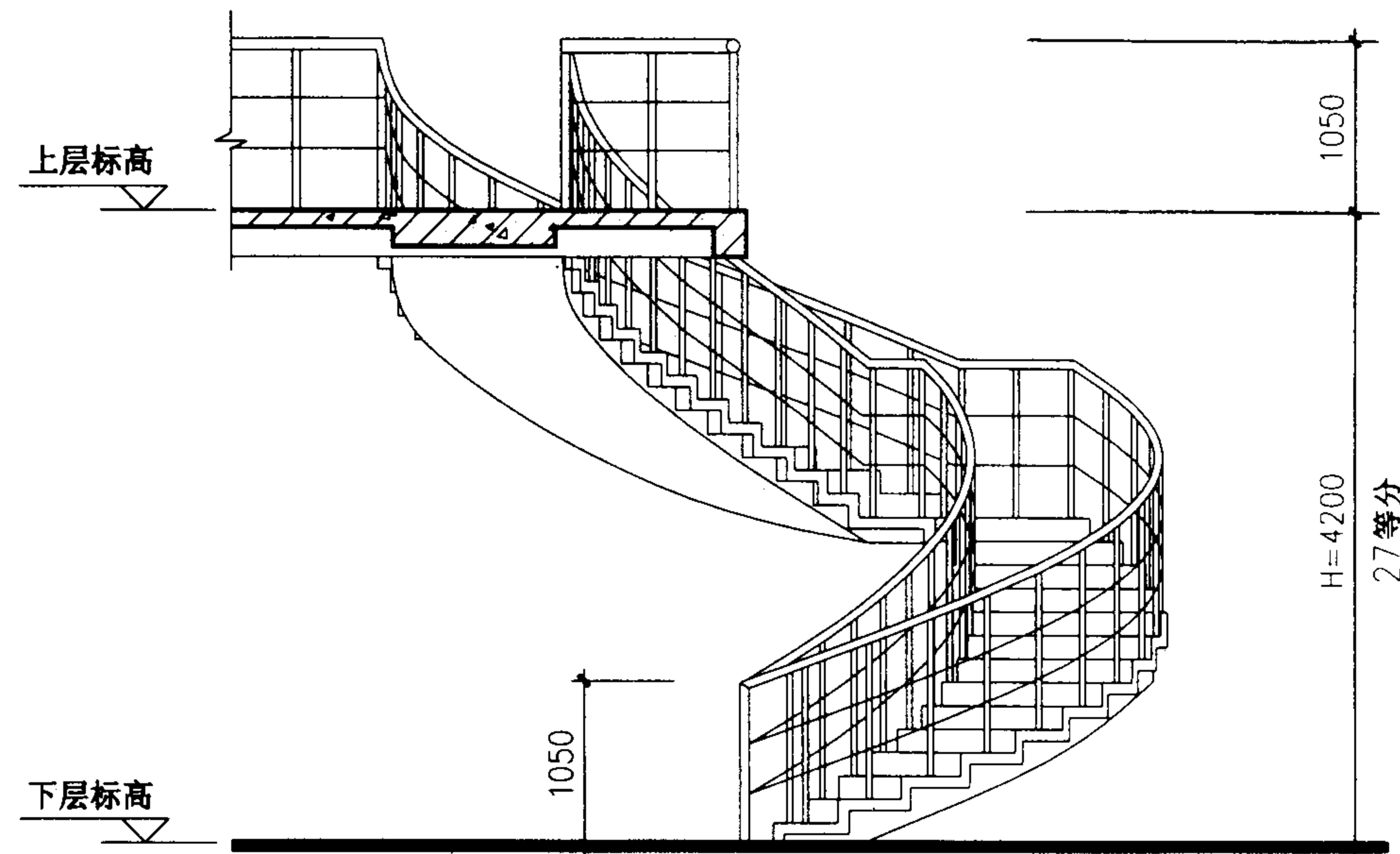
上层平面



下层平面

楼段宽度
中心线

注：梯段板配筋图、配筋表详
见79~82页。

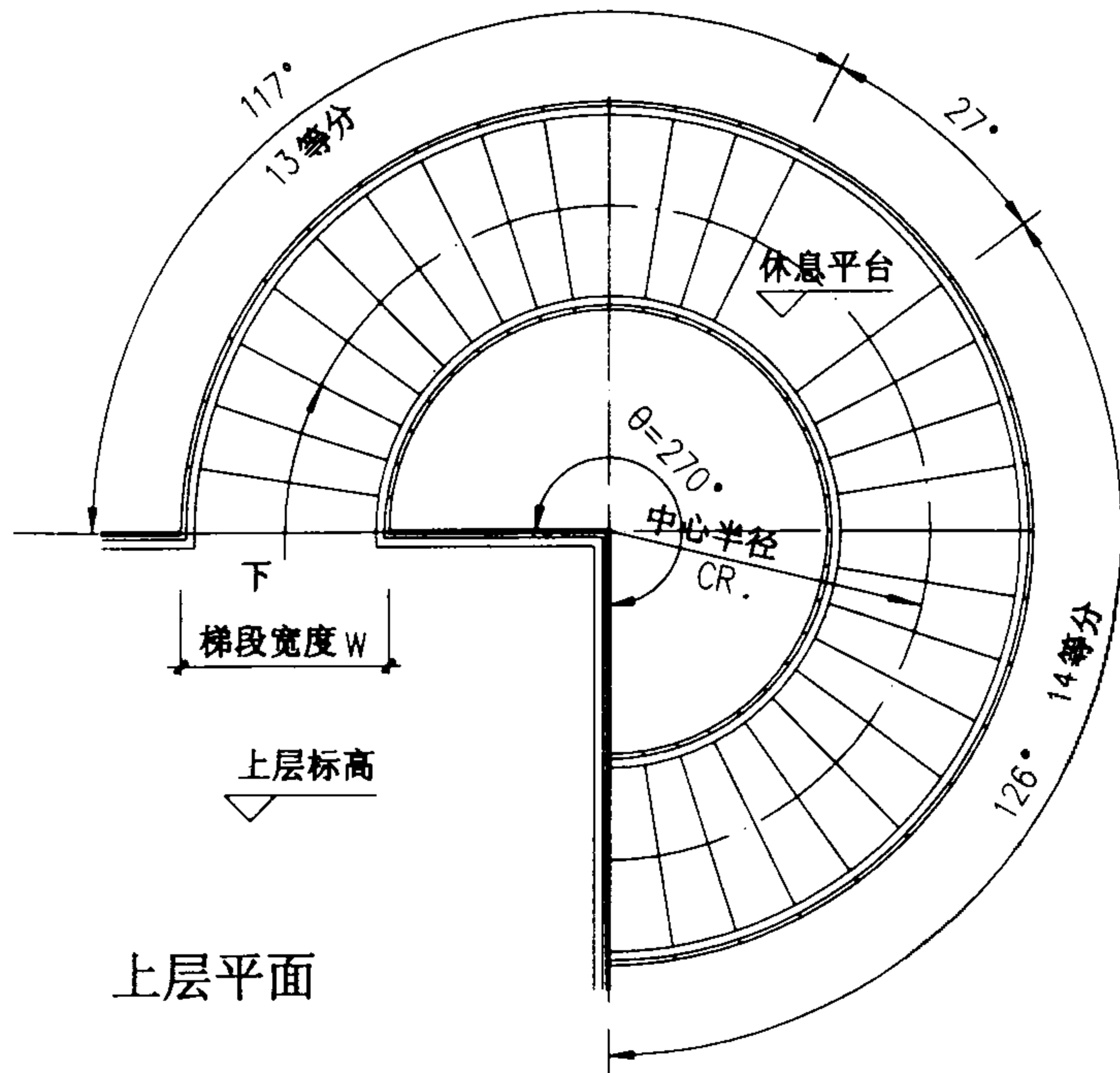


立面

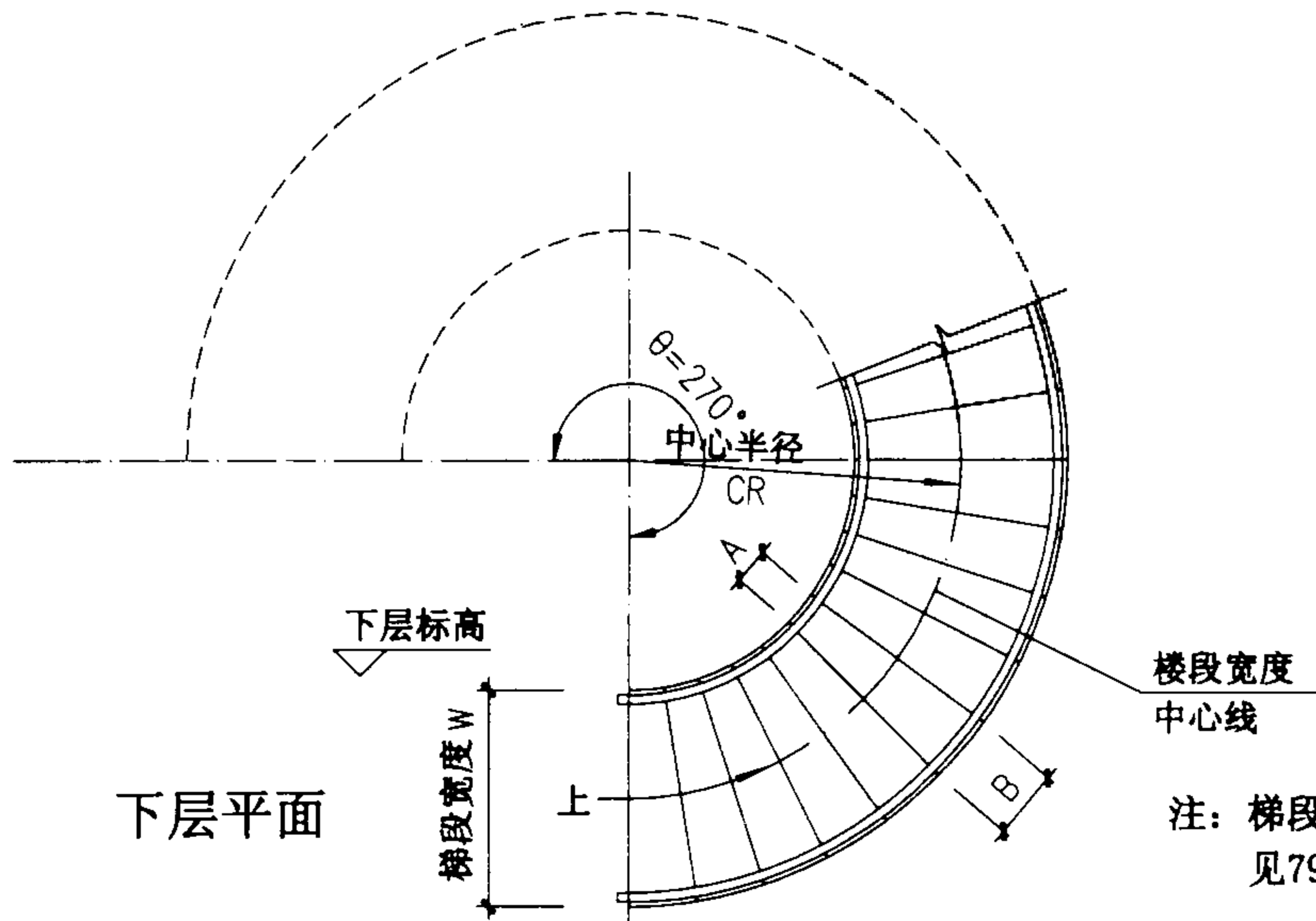
螺旋梯型号	中心半径 CR(mm)	梯宽 W(mm)	踏步内侧 A(mm)	踏步外侧 B(mm)	踏步数	踏步高 (mm)
BLT4218C12	1800	1200	202	403	27	155.56
BLT4218C15	1800	1500	177	429		
BLT4221C12	2100	1200	252	454		
BLT4221C15	2100	1500	227	479		
BLT4221C18	2100	1800	202	504		

BLT4218C12~
BLT4221C18 平、立面图

图集号 03J402



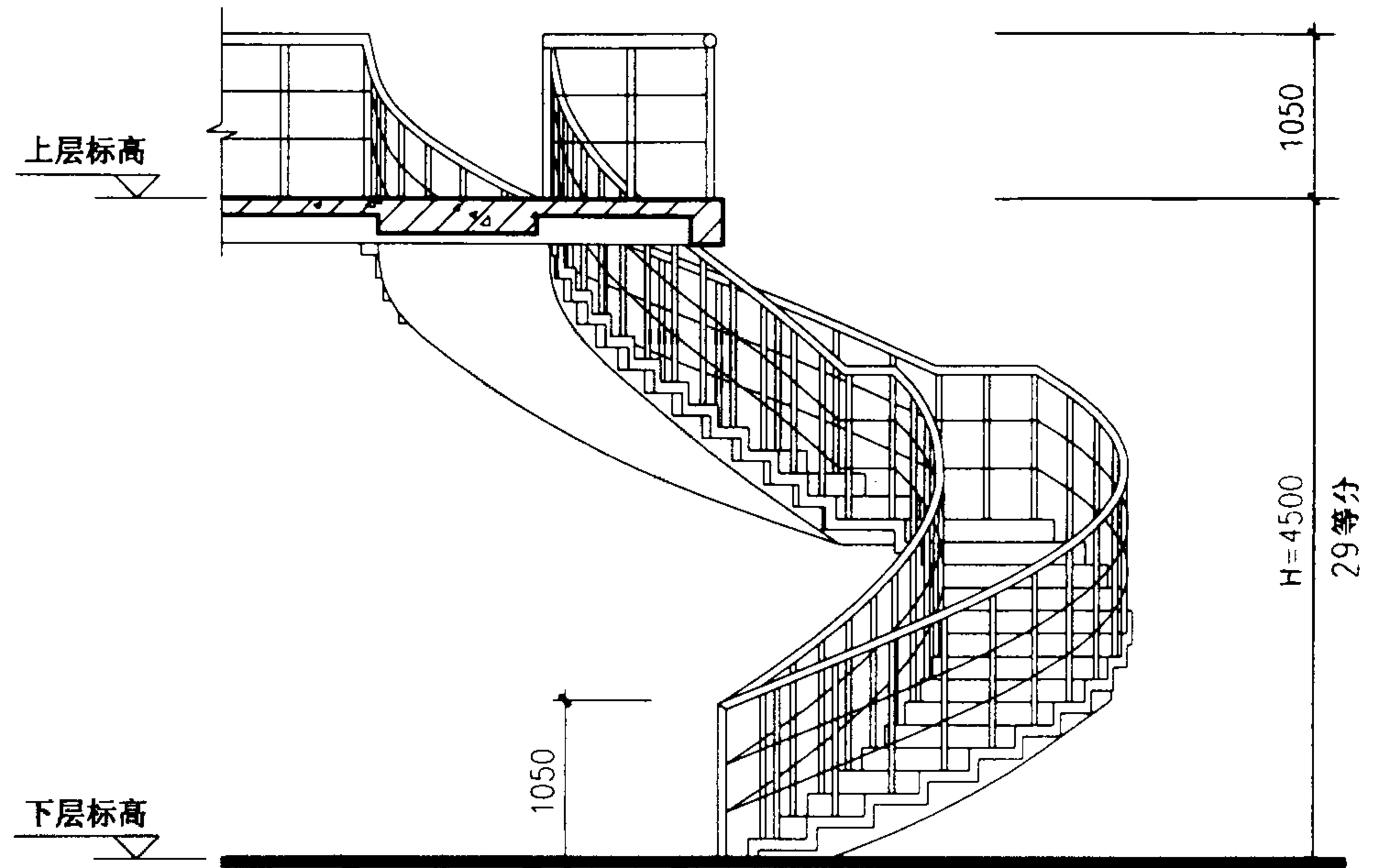
上层平面



下层平面

楼段宽度
中心线

注：梯段板配筋图、配筋表详见79~82页。

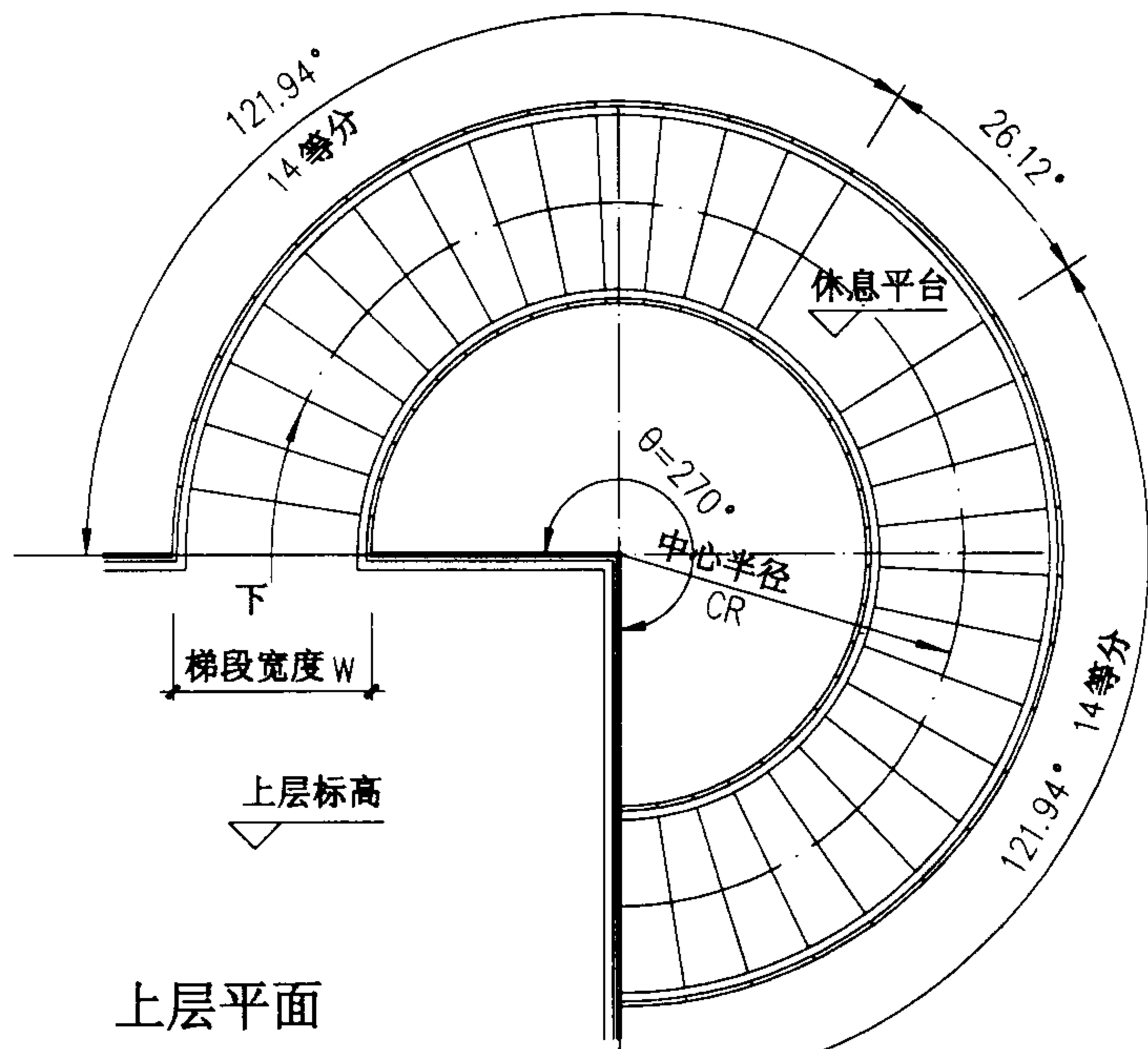


立面

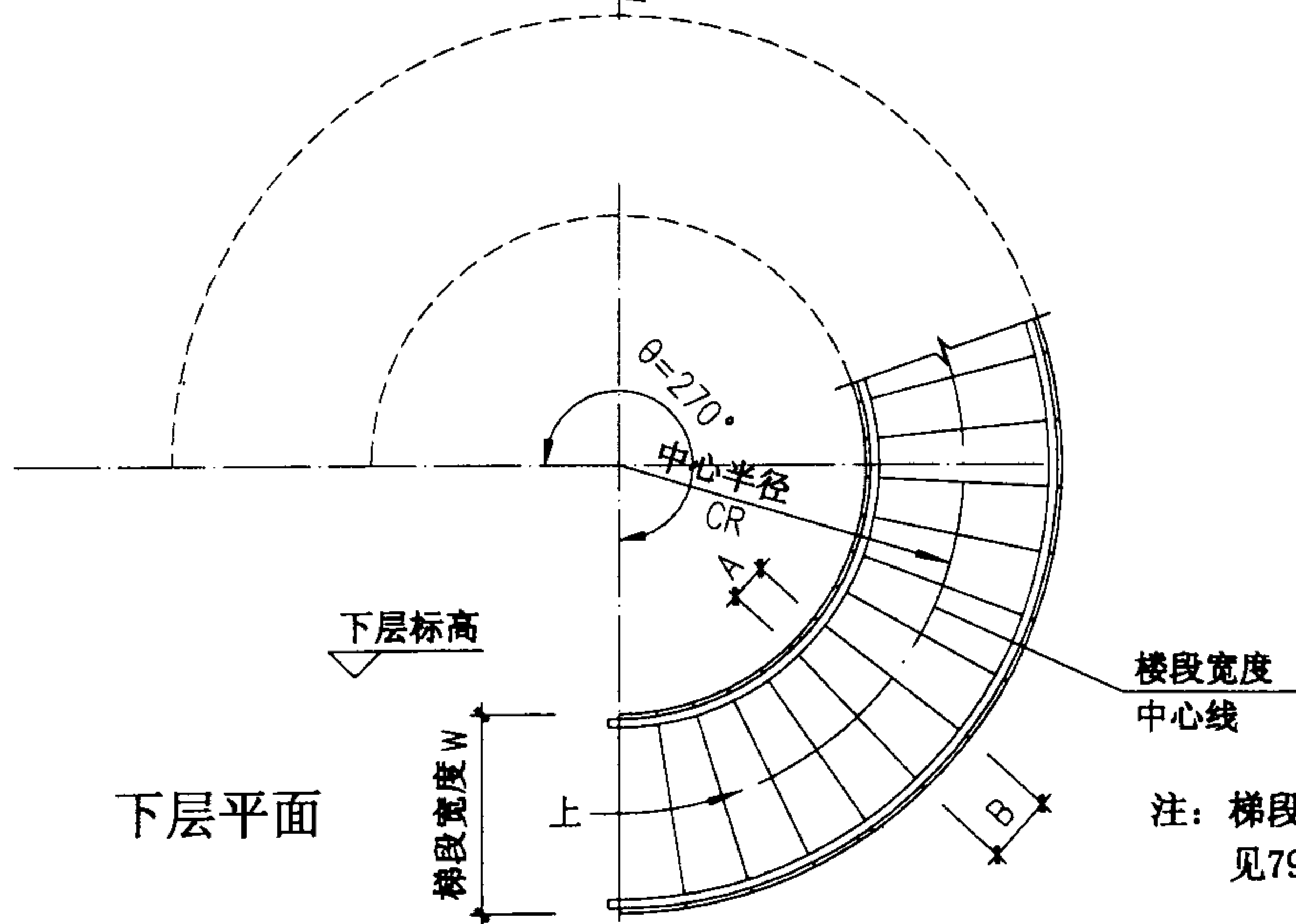
螺旋梯型号	中心半径 CR(mm)	梯宽 W(mm)	踏步内侧 A(mm)	踏步外侧 B(mm)	踏步数	踏步高 (mm)
BLT4521C12	2100	1200	235	424	29	155.17
BLT4521C15	2100	1500	212	447		
BLT4521C18	2100	1800	188	471		
BLT4524C15	2400	1500	259	494		
BLT4524C18	2400	1800	235	518		

BLT4521C12~
BLT4524C18 平、立面图

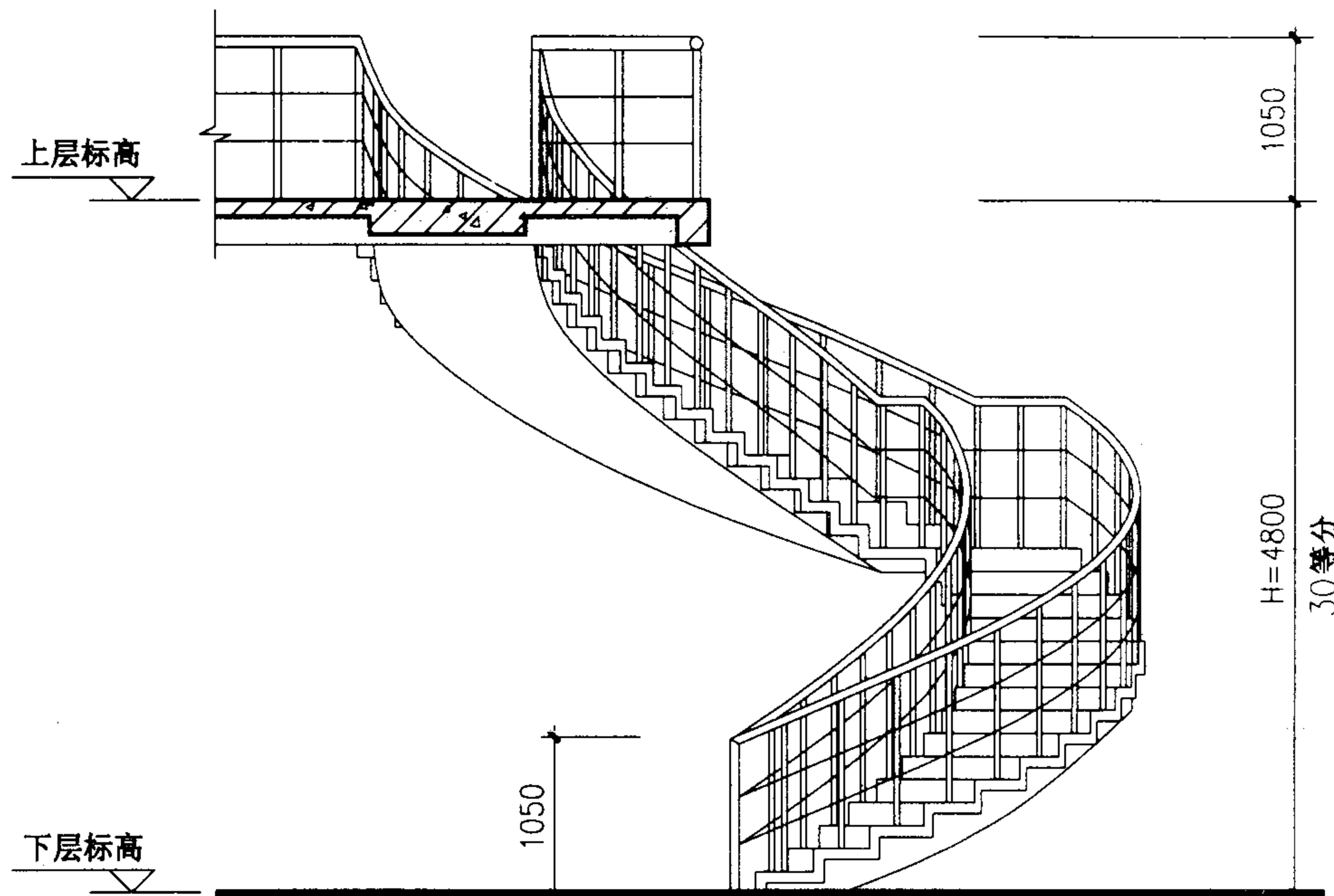
图集号 03J402



上层平面



下层平面



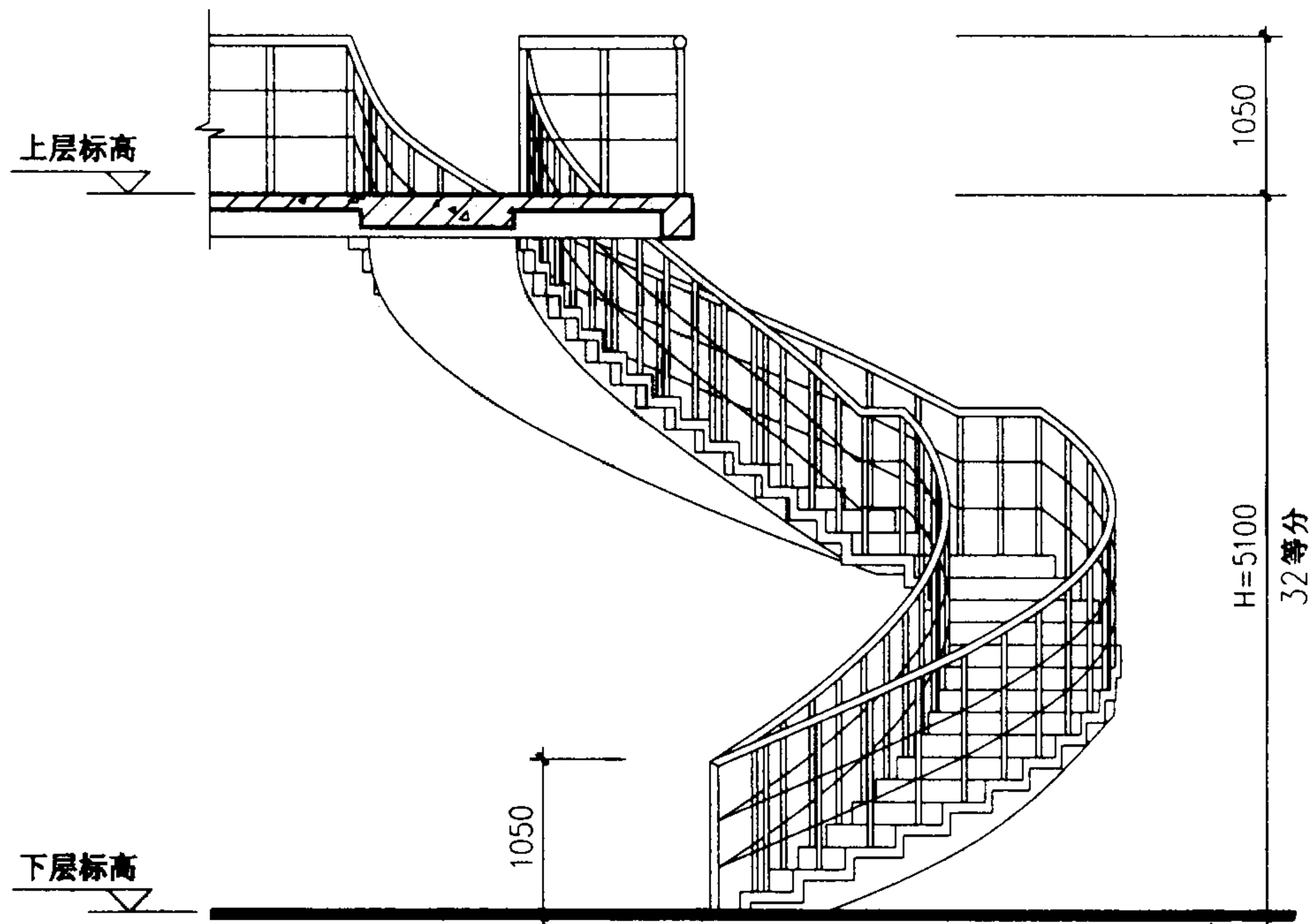
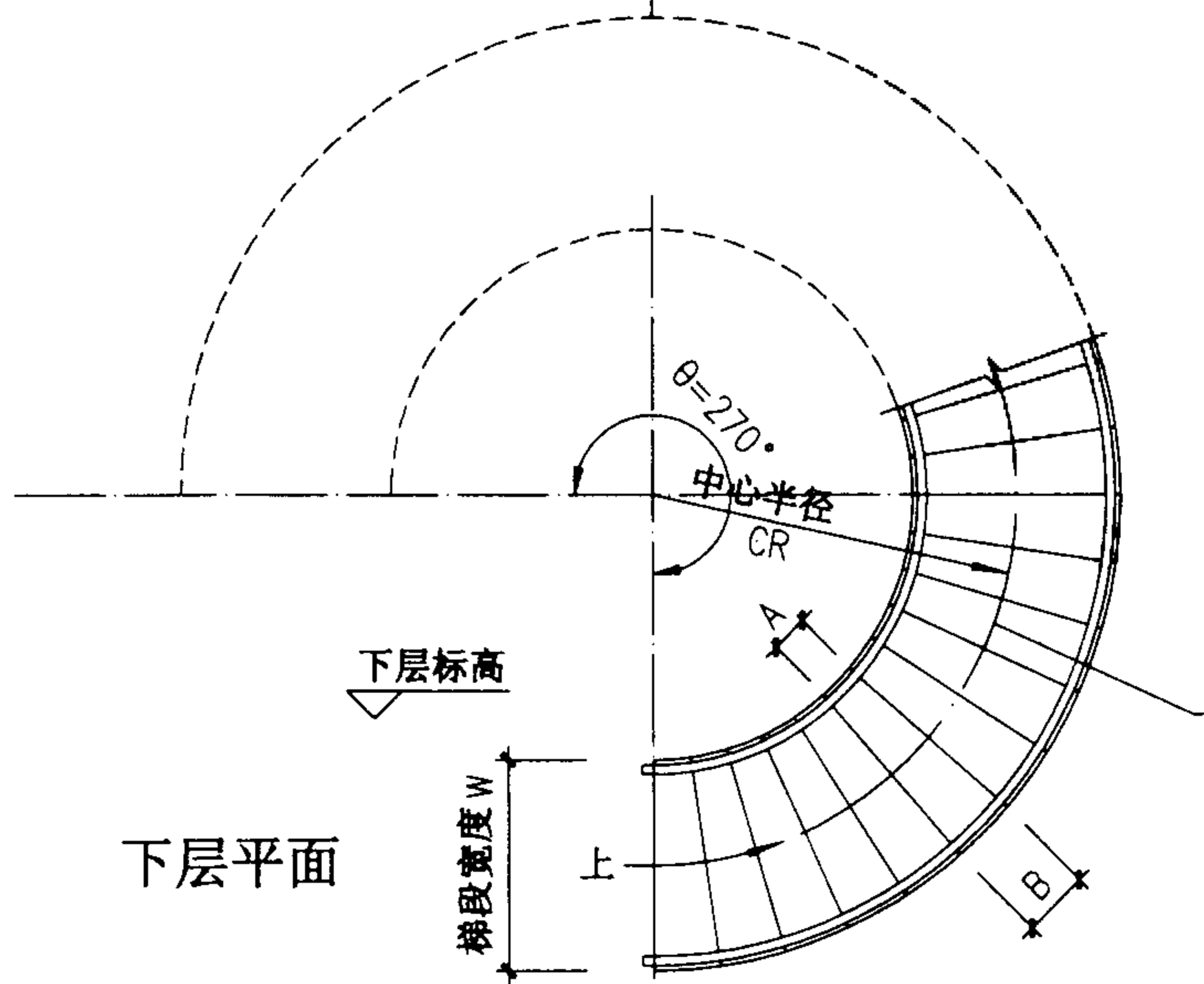
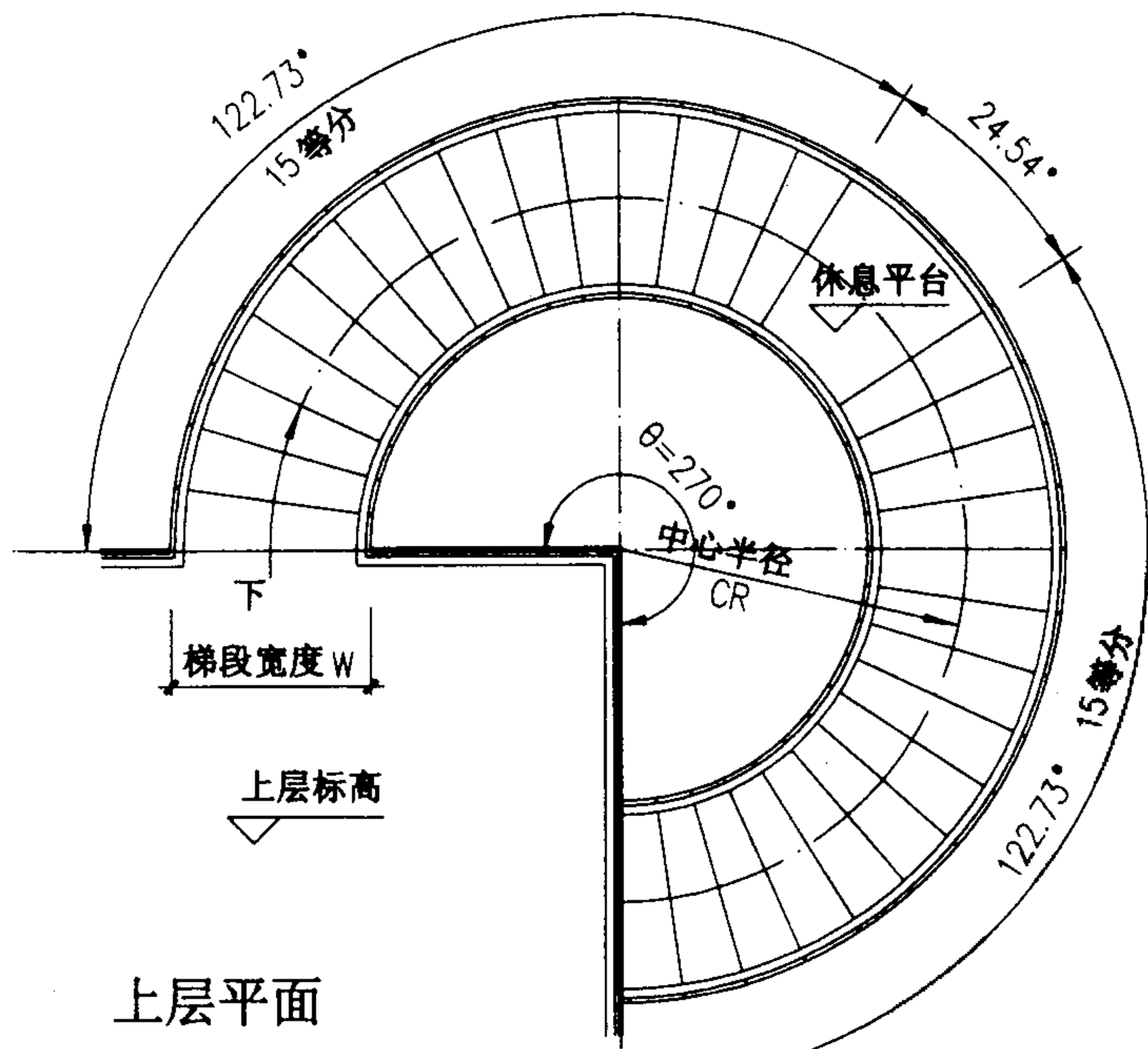
立面

螺旋梯型号	中心半径 CR (mm)	梯宽 W (mm)	踏步内侧 A (mm)	踏步外侧 B (mm)	踏步数	踏步高 (mm)
BLT4821C12	2100	1200	228	410	30	160.00
BLT4821C15	2100	1500	205	433		
BLT4821C18	2100	1800	182	456		
BLT4824C12	2400	1200	273	456		
BLT4824C15	2400	1500	251	478		
BLT4824C18	2400	1800	228	501		

BLT4821C12~
BLT4824C18 平、立面图

图集号 03J402

注：梯段板配筋图、配筋表详见79~82页。



立面

梯段宽度
中心线

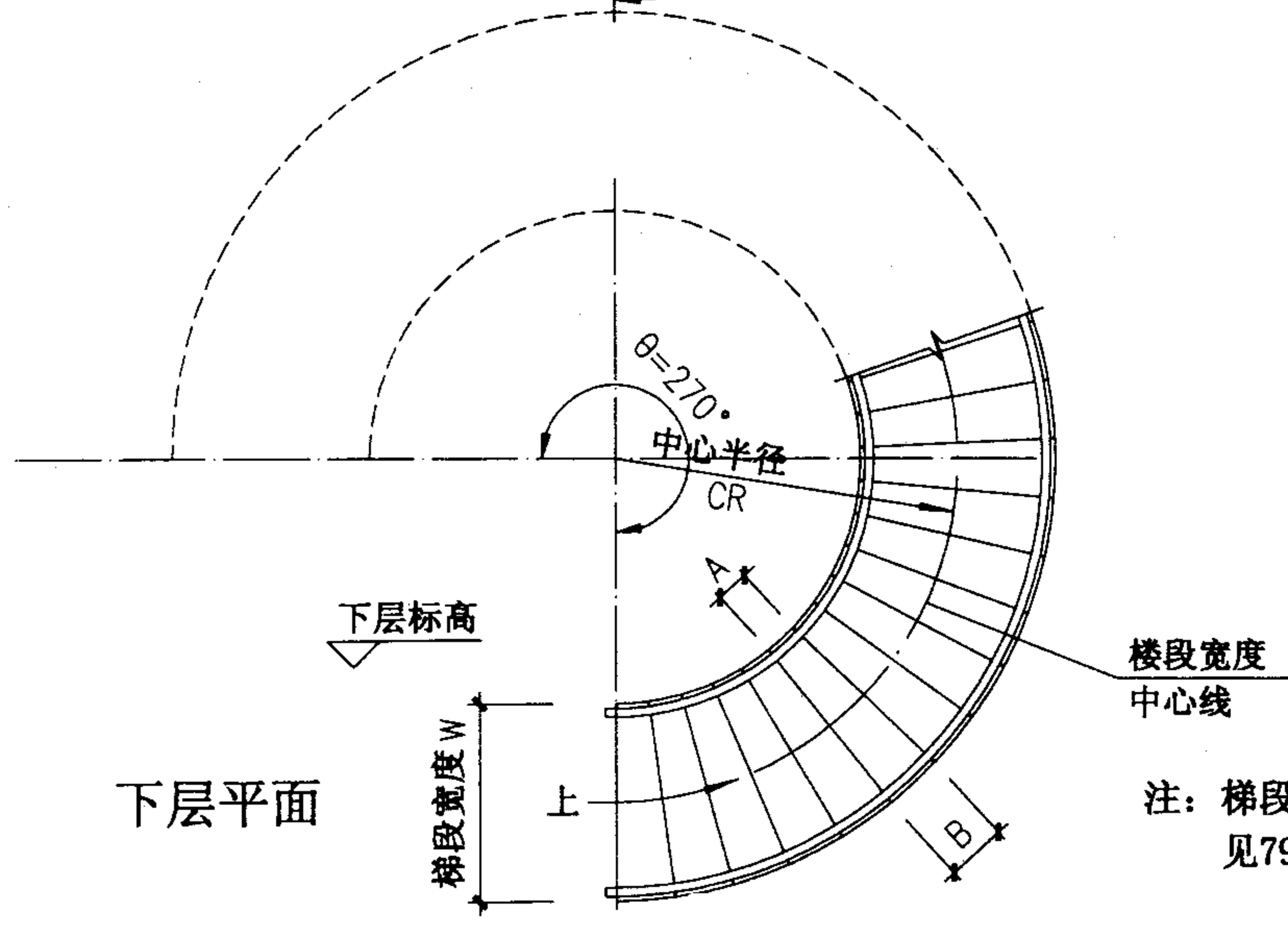
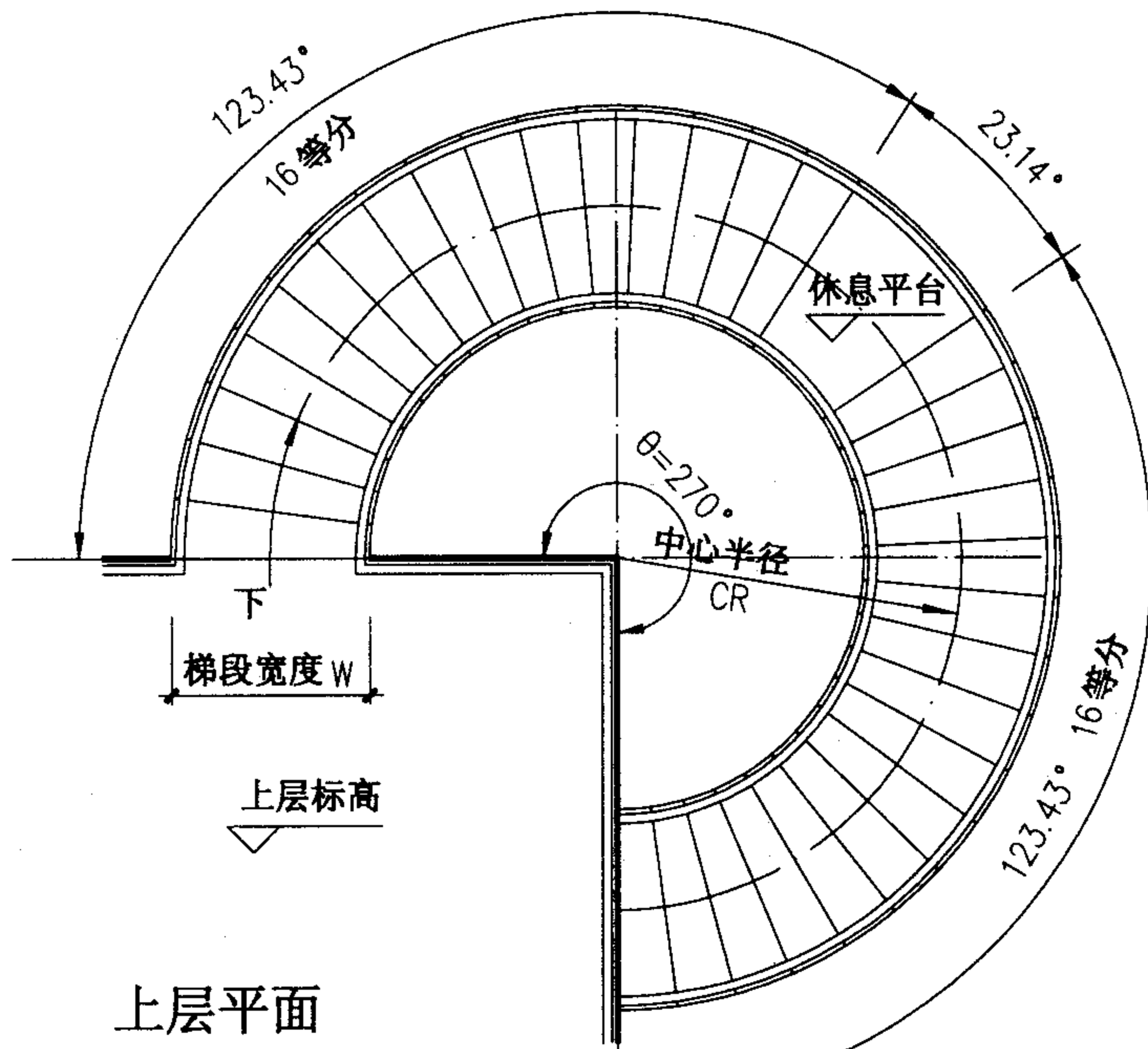
注：梯段板配筋图、配筋表详见79~82页。

螺旋梯型号	中心半径 CR(mm)	梯宽 W(mm)	踏步内侧 A(mm)	踏步外侧 B(mm)	踏步数	踏步高 (mm)
BLT5124C12	2400	1200	257	428	32	159.38
BLT5124C15	2400	1500	235	449		
BLT5124C15	2400	1800	193	492		

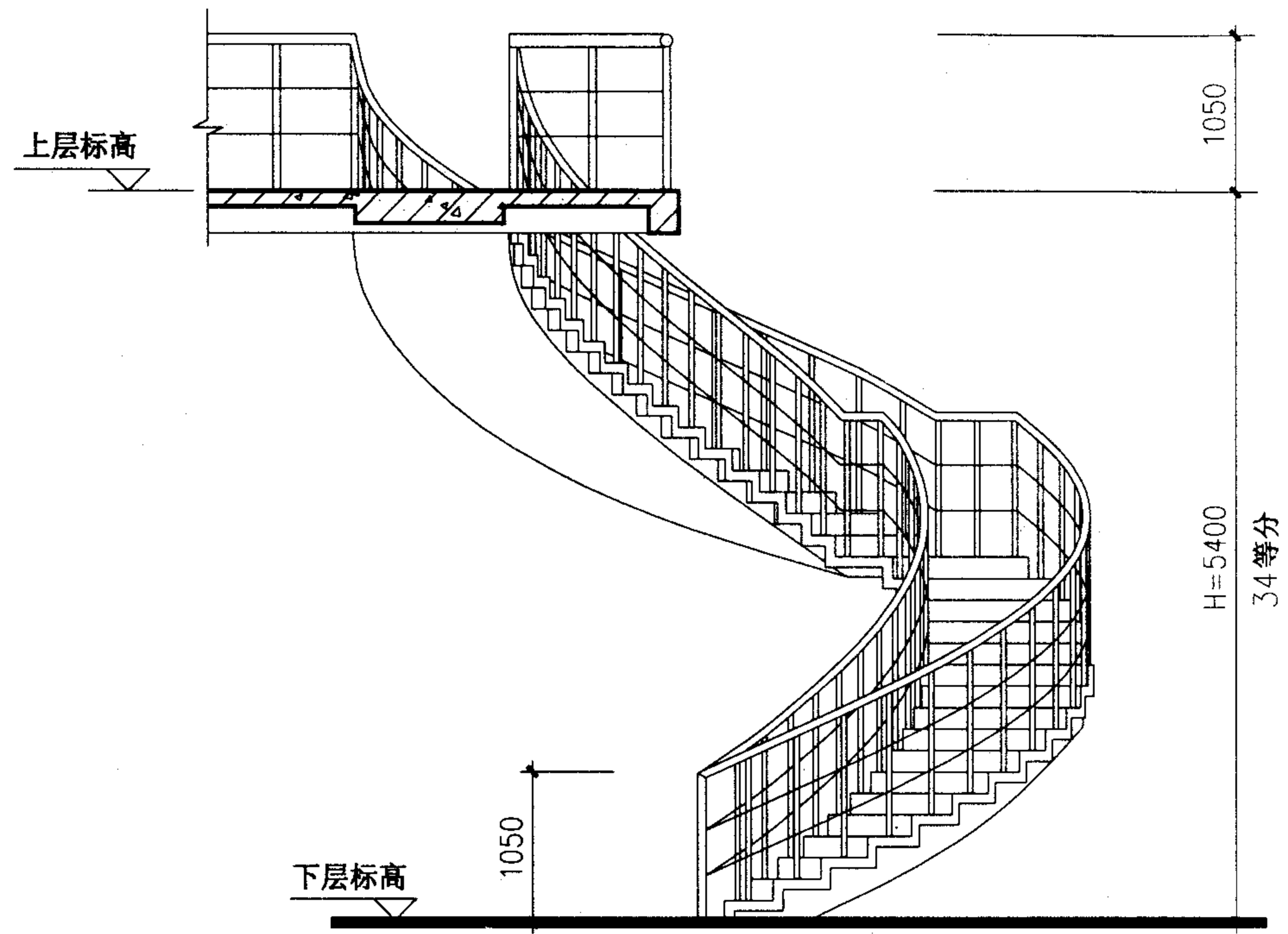
BLT5124C12~
BLT5124C18 平、立面图

图集号 03J402

审核 王沁光 校对 范刚 设计 洪新 页 77



注：梯段板配筋图、配筋表详见79~82页。

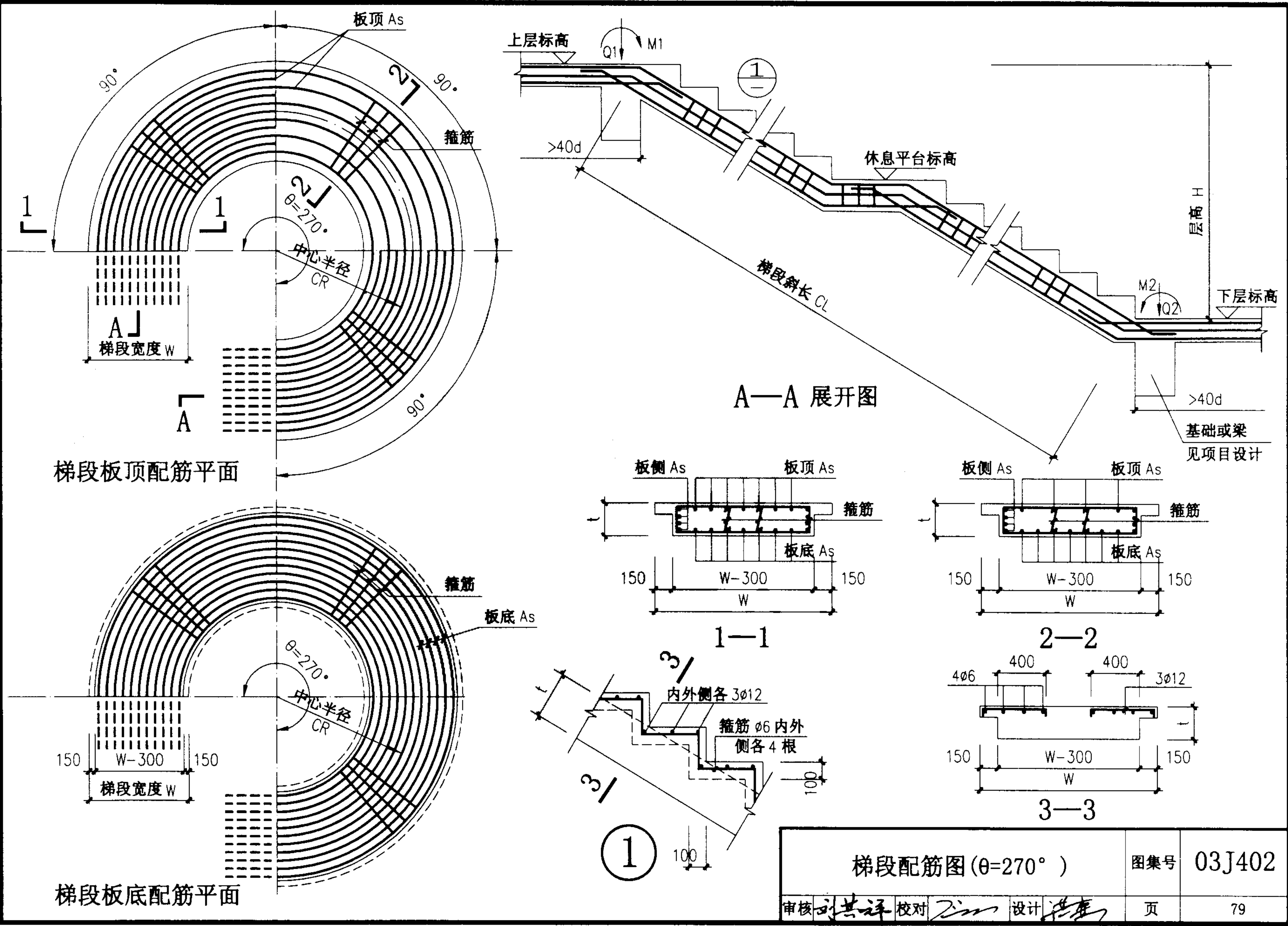


立面

螺旋梯型号	中心半径 CR (mm)	梯宽 W (mm)	踏步内侧 A (mm)	踏步外侧 B (mm)	踏步数	踏步高 (mm)
BLT5424C12	2400	1200	256	404	34	158.82
BLT5424C15	2400	1500	222	424		

BLT5424C12~
BLT5424C15 平、立面图

图集号 03J402



梯段板顶配筋平面

梯段板底配筋平面

A—A 展开图

1—1

2—2

3—3

梯段配筋图 ($\theta=270^\circ$)			图集号	03J402
审核	刘其译	校对	设计	页
				79

板式钢筋混凝土螺旋梯梯段配筋表 ($\theta=270^\circ$)

序号	螺旋梯型号	层高 H(mm)	中心半径 CR(mm)	水平角 θ (°)	梯段斜长 CL(mm)	梯宽 W(mm)	梯板厚度 t(mm)	梯段板顶配筋 A_s			梯段板底配筋 A_s	梯段板侧配筋 A_s	梯段箍筋	上支座内力		下支座内力		混凝土强度等级
								上支座	跨中	下支座				弯矩M1 (kN·m)	剪力Q1 (kN)	弯矩M2 (kN·m)	剪力Q2 (kN)	
1	BLT3015C12	3000	1500	270	7679	1200	200	10 Φ 14	6 Φ 14	10 Φ 14	10 Φ 14	2x3 Φ 20	4 Φ 10 @200	22.1	65.5	22.1	65.5	C25
2	BLT3015C15	3000	1500	270	7679	1500	200	12 Φ 14	8 Φ 14	12 Φ 14	12 Φ 14	2x3 Φ 20	6 Φ 10 @200	26.8	81.5	26.8	81.5	C25
3	BLT3315C12	3300	1500	270	7801	1200	200	10 Φ 14	10 Φ 14	10 Φ 14	10 Φ 14	2x3 Φ 20	4 Φ 10 @200	22.0	66.6	22.0	66.6	C25
4	BLT3318C12	3300	1800	270	9102	1200	250	11 Φ 16	6 Φ 16	11 Φ 16	11 Φ 16	2x4 Φ 22	4 Φ 10 @200	34.3	83.9	34.3	83.9	C25
5	BLT3318C15	3300	1800	270	9102	1500	250	13 Φ 16	7 Φ 16	13 Φ 16	13 Φ 16	2x4 Φ 22	6 Φ 10 @200	41.2	105.6	41.2	105.6	C25
6	BLT3318C18	3300	1800	270	9102	1800	250	15 Φ 16	8 Φ 16	15 Φ 16	15 Φ 16	2x4 Φ 22	7 Φ 10 @200	48.7	126.4	48.7	126.4	C25
7	BLT3615C12	3600	1500	270	7933	1200	200	10 Φ 14	10 Φ 14	10 Φ 14	10 Φ 14	2x3 Φ 20	4 Φ 10 @200	21.9	67.7	21.9	67.7	C25
8	BLT3618C12	3600	1800	270	9215	1200	250	10 Φ 16	5 Φ 16	10 Φ 16	10 Φ 16	2x3 Φ 22	4 Φ 10 @200	33.8	84.9	33.8	84.9	C25
9	BLT3618C15	3600	1800	270	9215	1500	250	12 Φ 16	7 Φ 16	12 Φ 16	12 Φ 16	2x4 Φ 22	6 Φ 10 @200	40.9	106.6	40.9	106.6	C25
10	BLT3618C18	3600	1800	270	9215	1800	250	14 Φ 16	8 Φ 16	14 Φ 16	14 Φ 16	2x4 Φ 22	7 Φ 10 @200	48.5	128.0	48.5	128.0	C25
11	BLT3918C12	3900	1800	270	9336	1200	250	10 Φ 16	5 Φ 16	10 Φ 16	10 Φ 16	2x4 Φ 22	4 Φ 10 @200	33.7	86.3	33.7	86.3	C25
12	BLT3918C15	3900	1800	270	9336	1500	250	12 Φ 16	7 Φ 16	12 Φ 16	12 Φ 16	2x4 Φ 22	6 Φ 10 @200	40.8	108.0	40.8	108.0	C25

梯段配筋表 ($\theta=270^\circ$) (一)

图集号

03J402

审核 刘其译 校对 设计

页

80

板式钢筋混凝土螺旋梯梯段配筋表 ($\theta=270^\circ$)

序号	螺旋梯型号	层高 H(mm)	中心 半径 CR(mm)	水平角 $\theta(^{\circ})$	梯段 斜长 CL(mm)	梯宽 W(mm)	梯板 厚度 t(mm)	梯段板顶配筋 A_s			梯段板 底配筋 A_s	梯段板 侧配筋 A_s	梯段 箍筋	上支座内力		下支座内力		混凝土 强度 等级
								上支座	跨中	下支座				弯矩M1 (kN·m)	剪力Q1 (kN)	弯矩M2 (kN·m)	剪力Q2 (kN)	
13	BLT4218C12	4200	1800	270	9465	1200	250	10 Φ 16	5 Φ 16	10 Φ 16	10 Φ 16	2x4 Φ 22	4 Φ 10 @200	33.6	87.3	33.6	87.3	C25
14	BLT4218C15	4200	1800	270	9465	1500	250	12 Φ 16	7 Φ 16	12 Φ 16	12 Φ 16	2x4 Φ 22	6 Φ 10 @200	40.9	109.4	40.9	109.4	C25
15	BLT4221C12	4200	2100	270	10750	1200	250	10 Φ 18	5 Φ 18	10 Φ 18	10 Φ 18	2x4 Φ 22	4 Φ 12 @200	50.7	101.6	50.7	101.6	C30
16	BLT4221C15	4200	2100	270	10750	1500	250	12 Φ 18	7 Φ 18	12 Φ 18	12 Φ 18	2x4 Φ 22	5 Φ 12 @200	59.3	126.3	59.3	126.3	C25
17	BLT4221C18	4200	2100	270	10750	1800	250	14 Φ 18	8 Φ 18	14 Φ 18	14 Φ 18	2x4 Φ 22	6 Φ 12 @200	69.0	152.3	69.0	152.3	C30
18	BLT4521C12	4500	2100	270	10871	1200	250	10 Φ 18	5 Φ 18	10 Φ 18	10 Φ 18	2x4 Φ 22	4 Φ 12 @200	50.2	103.2	50.2	103.2	C30
19	BLT4521C15	4500	2100	270	10871	1500	250	12 Φ 18	7 Φ 18	12 Φ 18	12 Φ 18	2x4 Φ 22	5 Φ 12 @200	59.0	128.4	59.0	128.4	C25
20	BLT4521C18	4500	2100	270	10871	1800	250	14 Φ 18	8 Φ 18	14 Φ 18	14 Φ 18	2x4 Φ 22	6 Φ 12 @200	68.8	153.8	68.8	153.8	C30
21	BLT4524C15	4500	2400	270	12172	1500	300	13 Φ 20	7 Φ 20	13 Φ 20	13 Φ 20	2x5 Φ 22	5 Φ 12 @150	90.9	157.6	90.9	157.6	C25
22	BLT4524C18	4500	2400	270	12172	1800	300	15 Φ 20	8 Φ 20	15 Φ 20	15 Φ 20	2x5 Φ 22	5 Φ 12 @150	103.2	188.8	103.2	188.8	C25
23	BLT4821C12	4800	2100	270	10999	1200	250	10 Φ 18	5 Φ 18	10 Φ 18	10 Φ 18	2x4 Φ 22	4 Φ 12 @200	49.8	104.2	49.8	104.2	C30
24	BLT4821C15	4800	2100	270	10999	1500	250	12 Φ 18	7 Φ 18	12 Φ 18	12 Φ 18	2x4 Φ 22	5 Φ 12 @200	58.8	130.0	58.8	130.0	C30

梯段配筋表 ($\theta=270^\circ$) (二)

图集号

03J402

审核 刘其祥 校对 设计 洪青

页

81

板式钢筋混凝土螺旋梯梯段配筋表 ($\theta=270^\circ$)

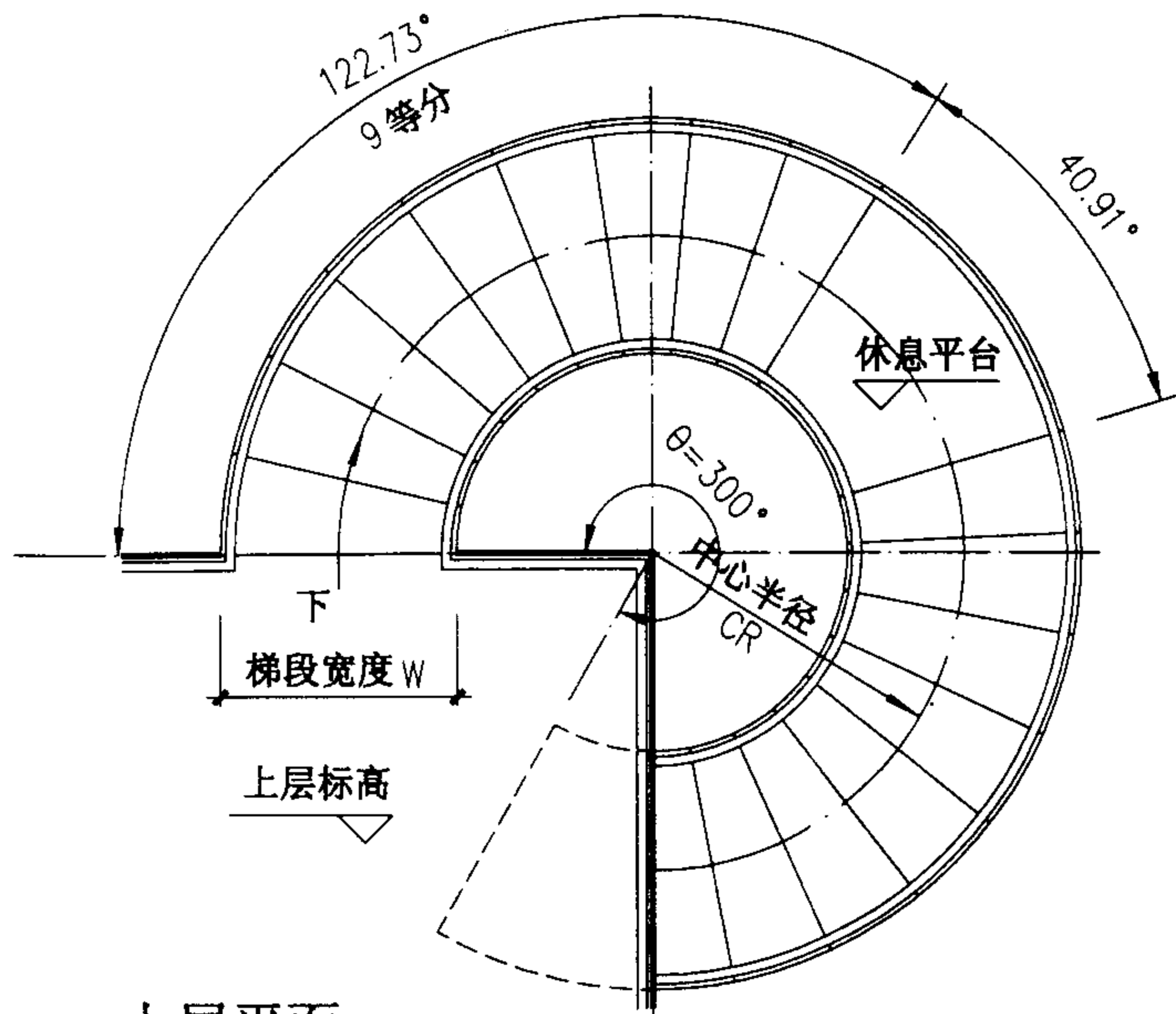
序号	螺旋梯型号	层高 H(mm)	中心半径 CR(mm)	水平角 θ (°)	梯段斜长 CL(mm)	梯宽 W(mm)	梯板厚度 t(mm)	梯段板顶配筋 A_s			梯段板底配筋 A_s	梯段板侧配筋 A_s	梯段箍筋	上支座内力		下支座内力		混凝土强度等级
								上支座	跨中	下支座				弯矩M1 (kN·m)	剪力Q1 (kN)	弯矩M2 (kN·m)	剪力Q2 (kN)	
25	BLT4821C18	4800	2100	270	10999	1800	250	14 Φ 18	9 Φ 18	14 Φ 18	14 Φ 18	2x4 Φ 22	6 Φ 12 @200	68.7	155.4	68.7	155.4	C30
26	BLT4824C12	4800	2400	270	12286	1200	300	11 Φ 20	5 Φ 20	11 Φ 20	11 Φ 20	2x5 Φ 22	4 Φ 12 @150	78.6	127.6	78.6	127.6	C30
27	BLT4824C15	4800	2400	270	12286	1500	300	13 Φ 20	7 Φ 20	13 Φ 20	13 Φ 20	2x5 Φ 22	5 Φ 12 @150	89.8	159.4	89.8	159.4	C25
28	BLT4824C18	4800	2400	270	12286	1800	300	15 Φ 20	8 Φ 20	15 Φ 20	15 Φ 20	2x5 Φ 22	5 Φ 12 @150	102.3	190.6	102.3	190.6	C25
29	BLT5124C12	5100	2400	270	12406	1200	300	10 Φ 20	5 Φ 20	10 Φ 20	10 Φ 20	2x5 Φ 22	4 Φ 12 @150	77.3	128.7	77.3	128.7	C30
30	BLT5124C15	5100	2400	270	12406	1500	300	12 Φ 20	7 Φ 20	12 Φ 20	12 Φ 20	2x5 Φ 22	5 Φ 12 @150	88.8	160.6	88.8	160.6	C25
31	BLT5124C18	5100	2400	270	12406	1800	300	15 Φ 20	9 Φ 20	15 Φ 20	15 Φ 20	2x5 Φ 22	5 Φ 12 @150	101.7	192.4	101.7	192.4	C25
32	BLT5424C12	5400	2400	270	12533	1200	300	10 Φ 20	5 Φ 20	10 Φ 20	10 Φ 20	2x5 Φ 22	4 Φ 12 @150	76.4	129.9	76.4	129.9	C30
33	BLT5424C15	5400	2400	270	12533	1500	300	12 Φ 20	7 Φ 20	12 Φ 20	12 Φ 20	2x5 Φ 22	5 Φ 12 @150	88.2	162.3	88.2	162.3	C25

梯段配筋表 ($\theta=270^\circ$) (三)

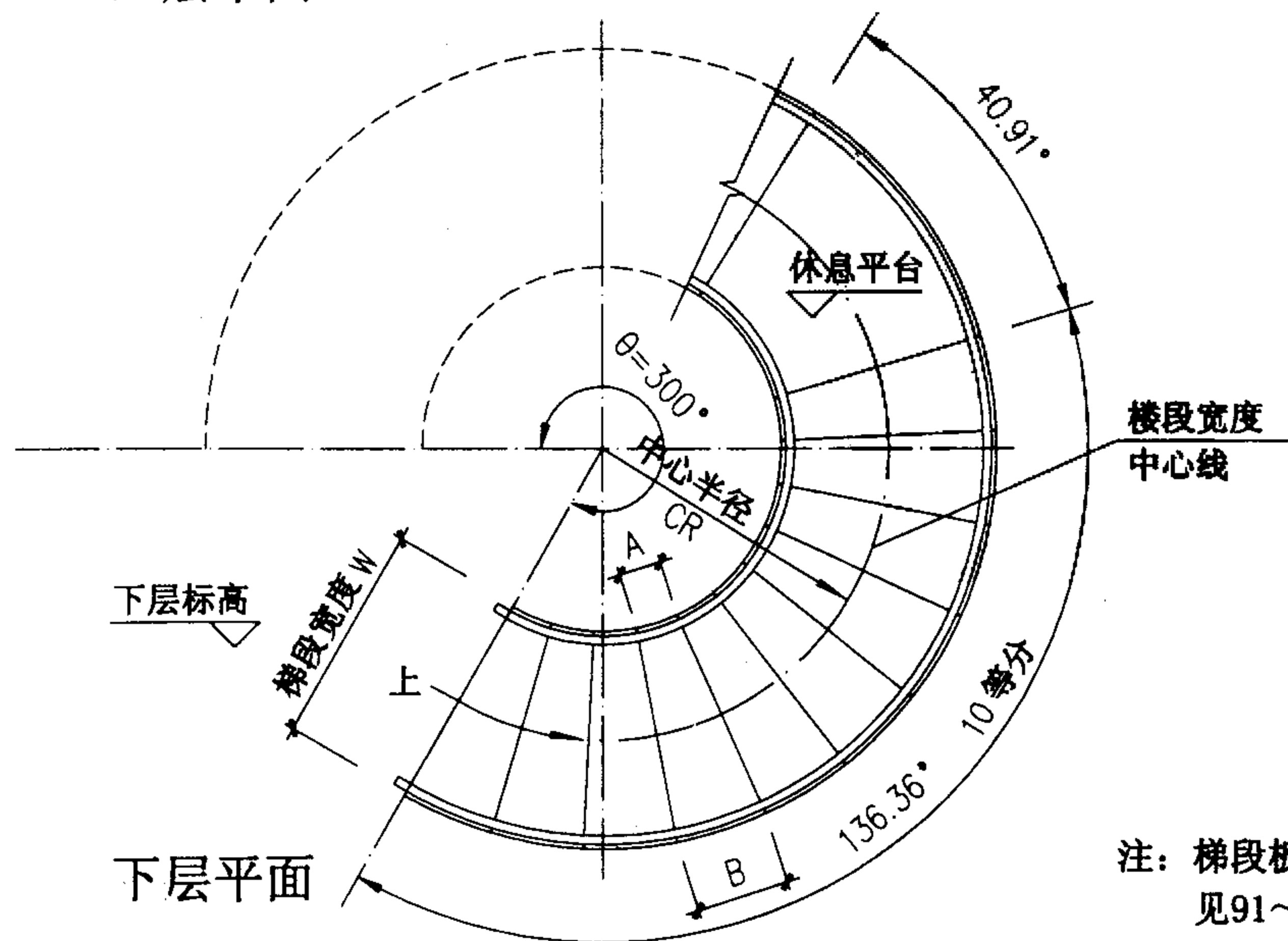
图集号 03J402

审核 刘其祥 校对 设计 洪

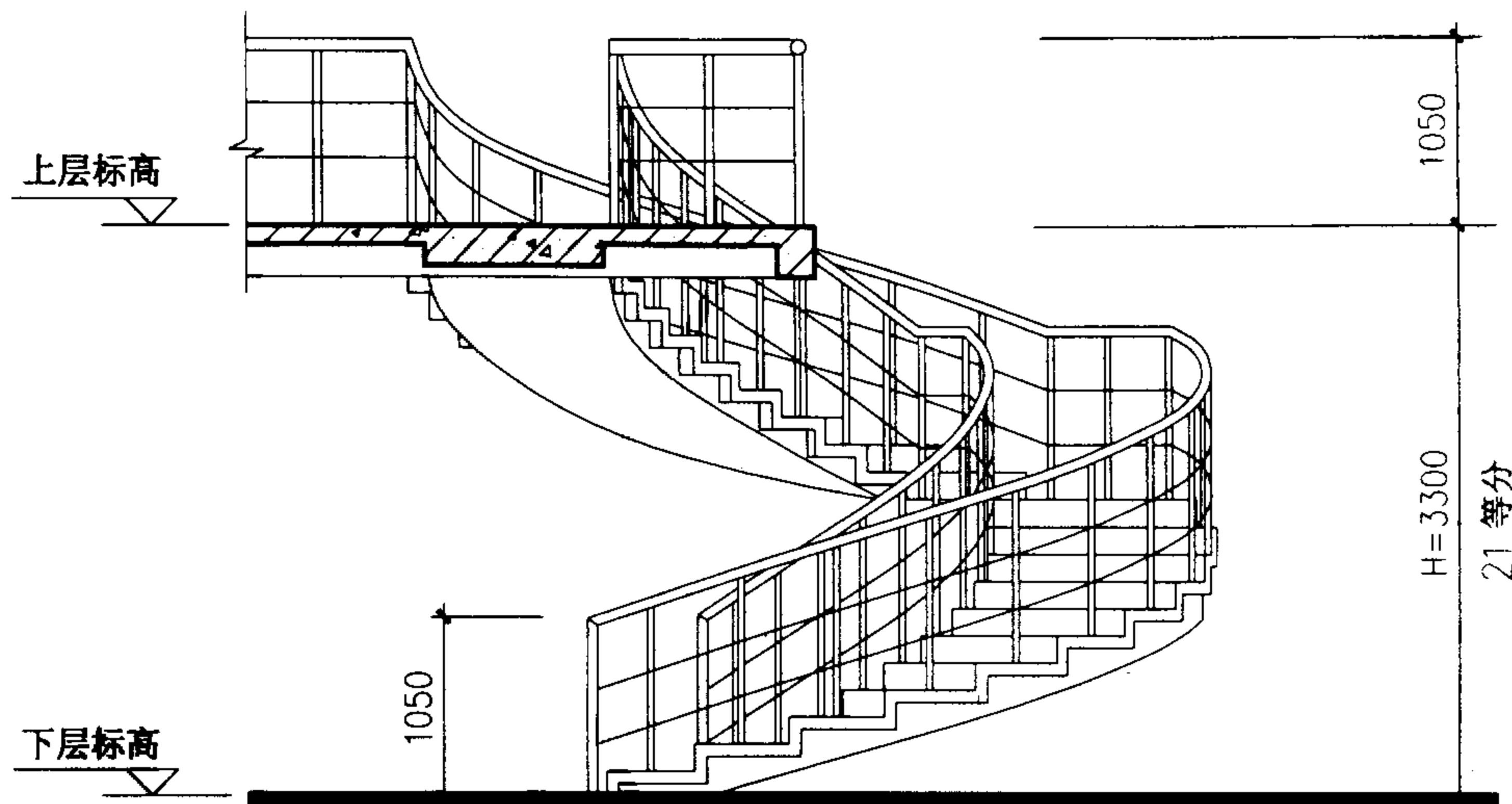
页 82



上层平面



下层平面



立面

注：梯段板配筋图、配筋表详见91~94页。

螺旋梯型号	中心半径 CR (mm)	梯宽 W (mm)	踏步内侧 A (mm)	踏步外侧 B (mm)	踏步数	踏步高 (mm)
BLT3315D15	1500	1500	178	534	21	157.14

BLT3315D15 平、立面图

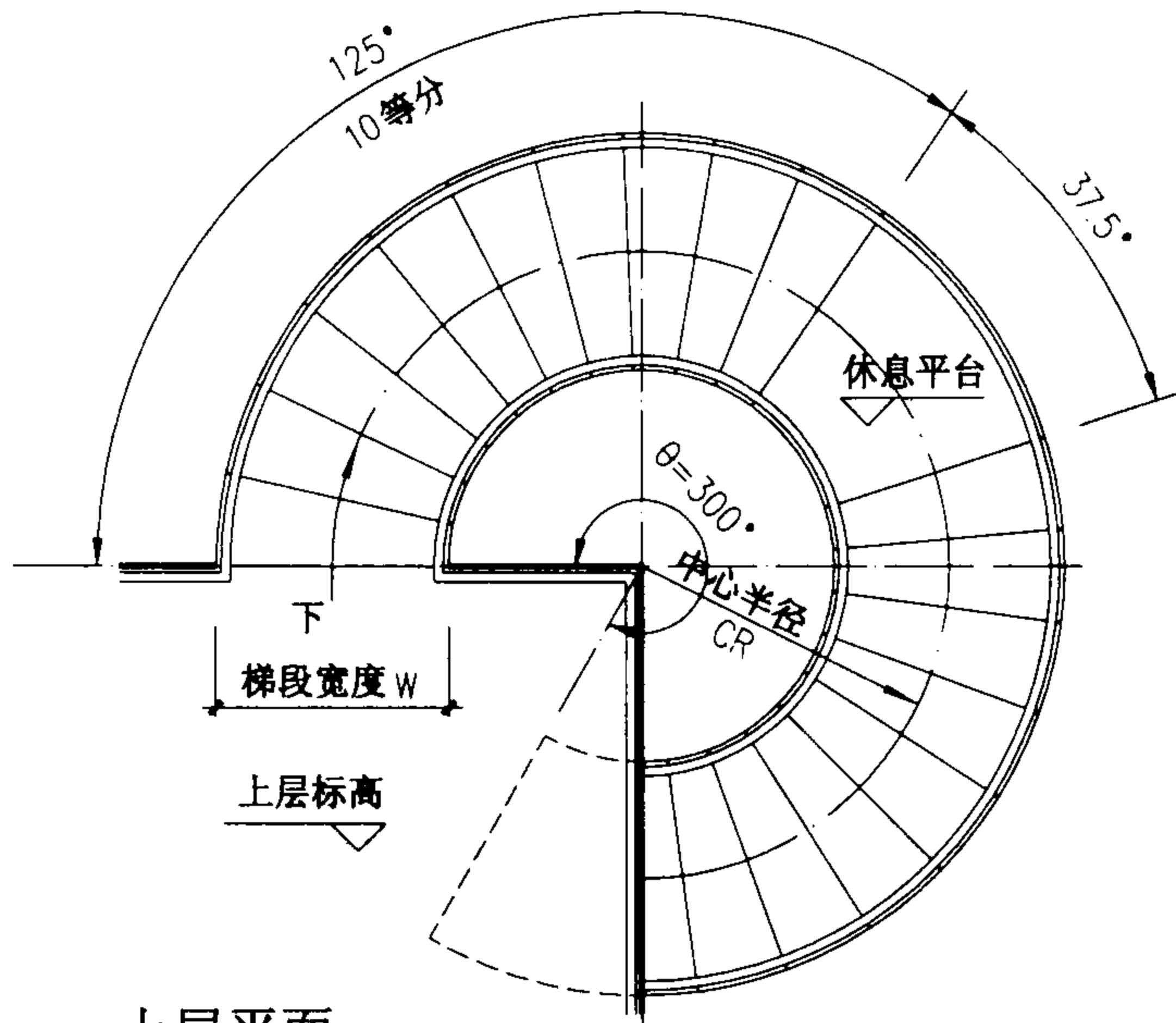
图集号

03J402

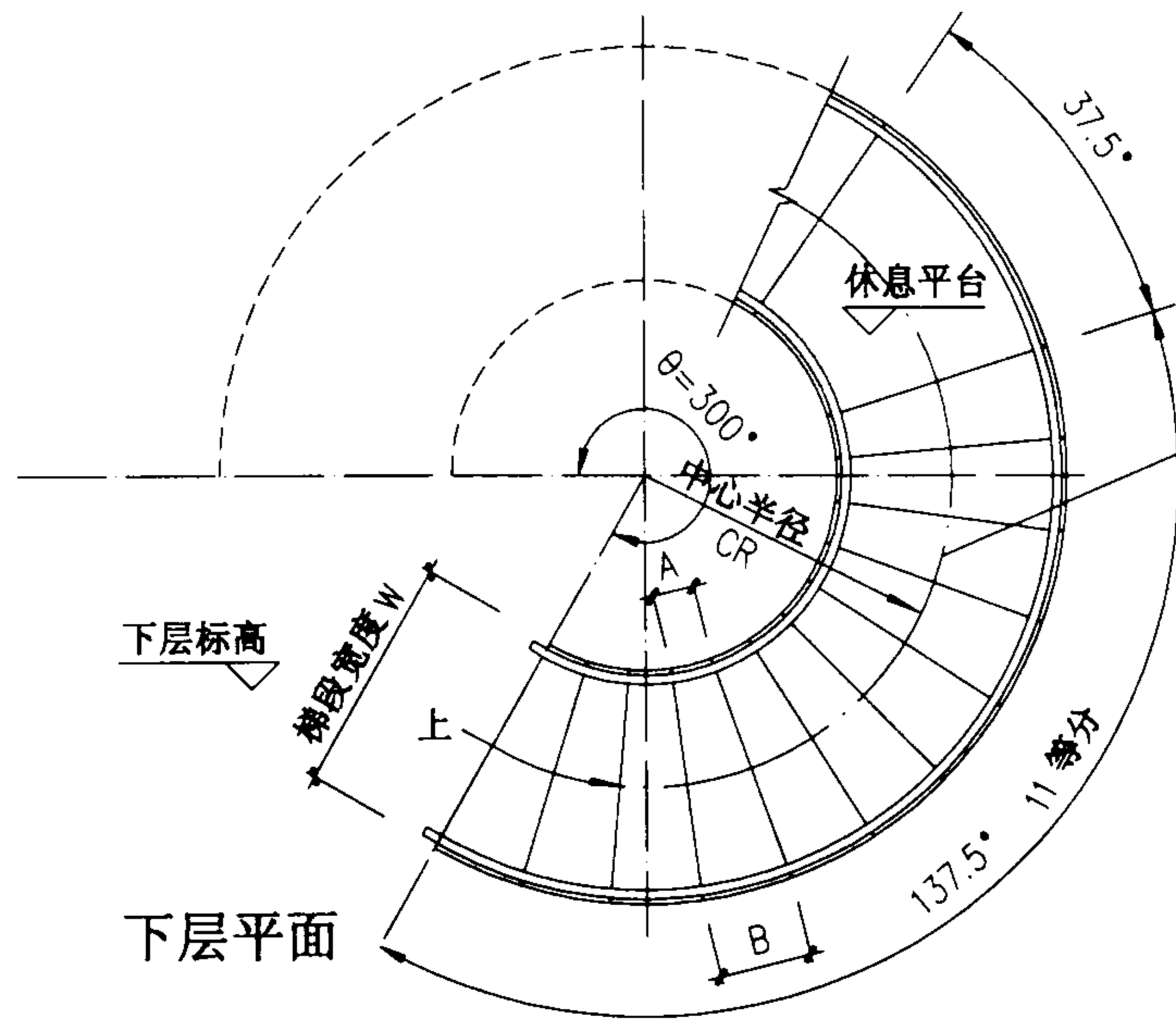
审核 王祖光 校对 李志刚 设计 孙集

页

83



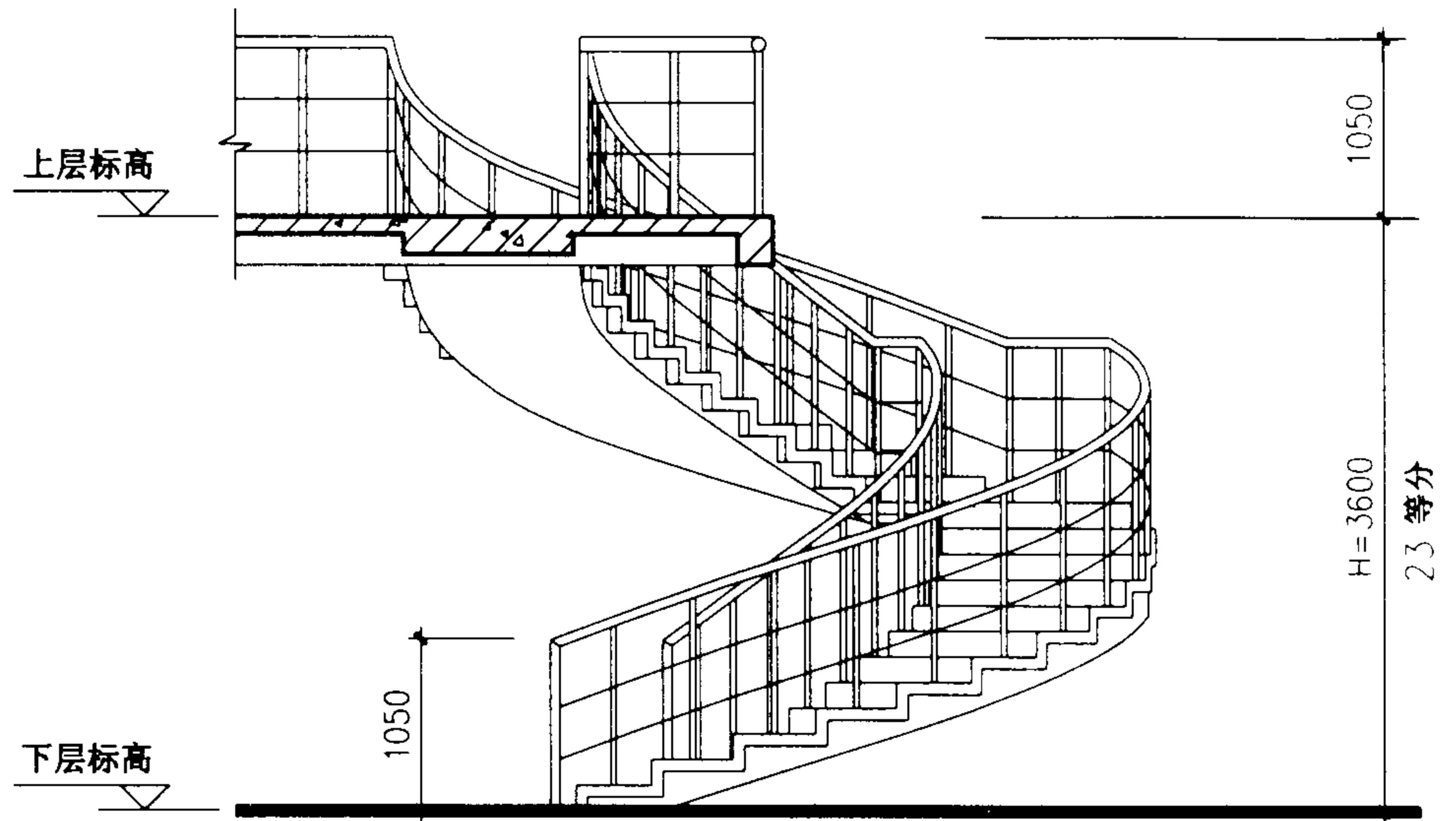
上层平面



下层平面

楼段宽度
中心线

注：梯段板配筋图、配筋表详
见91~94页。



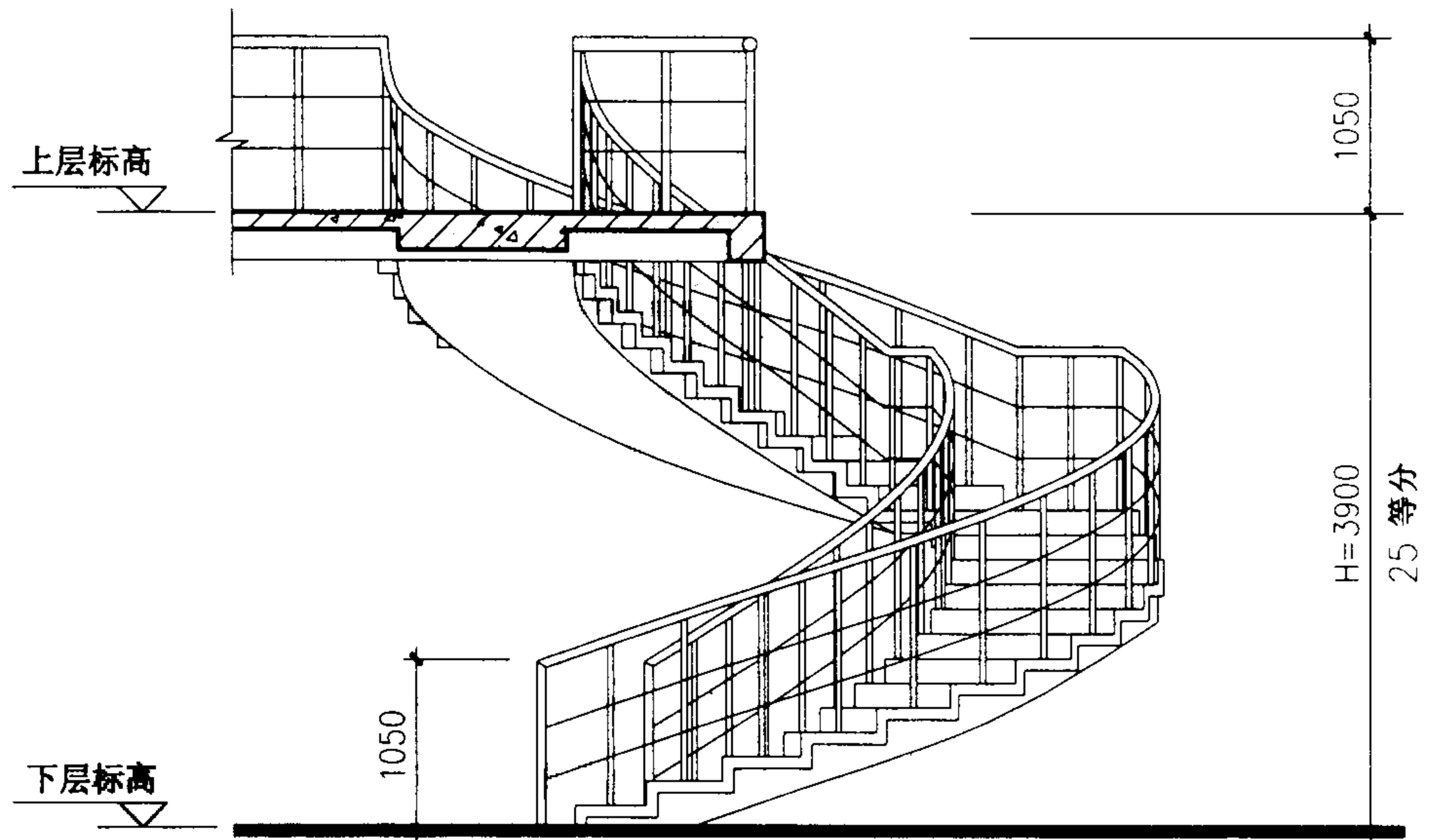
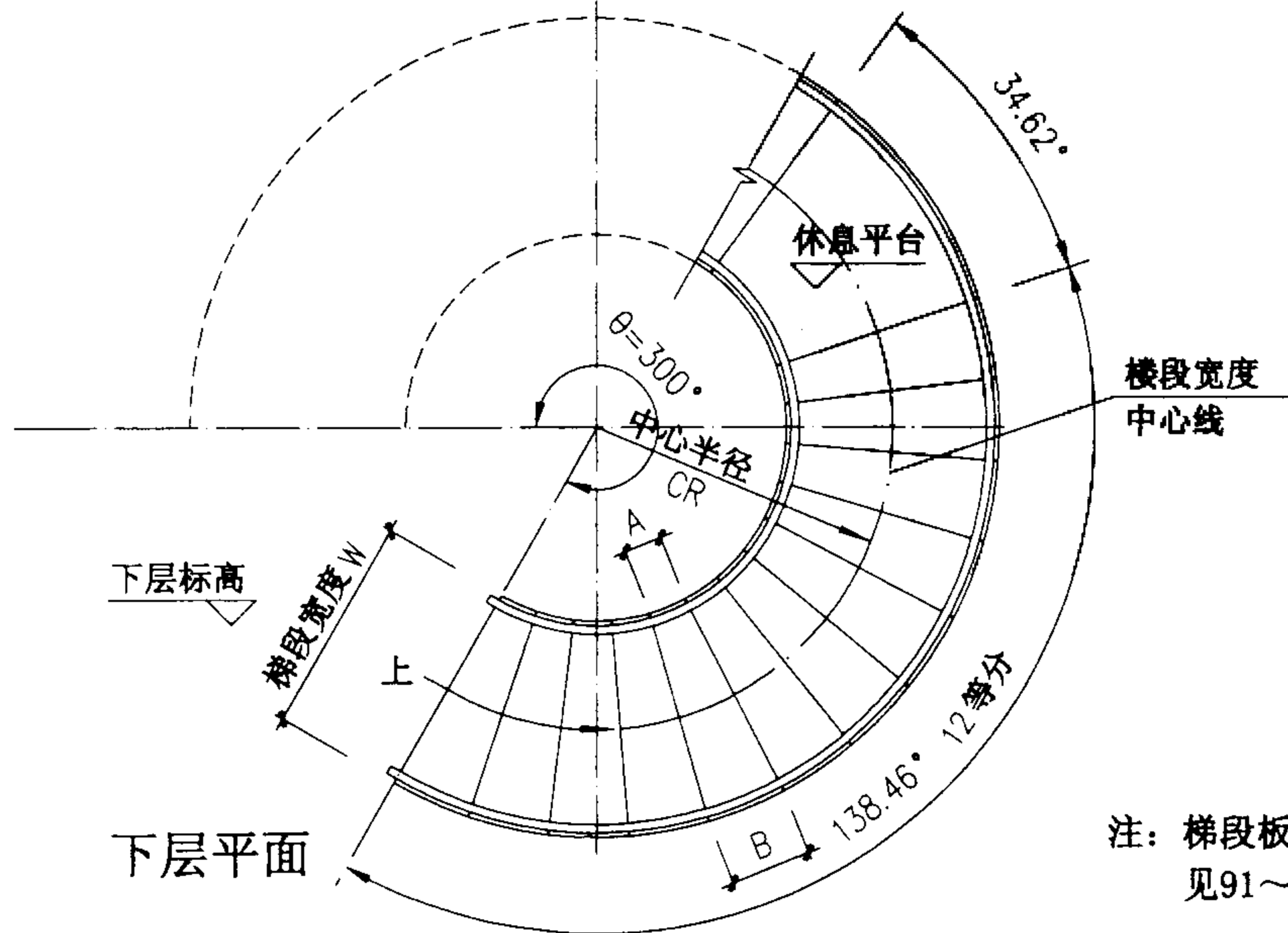
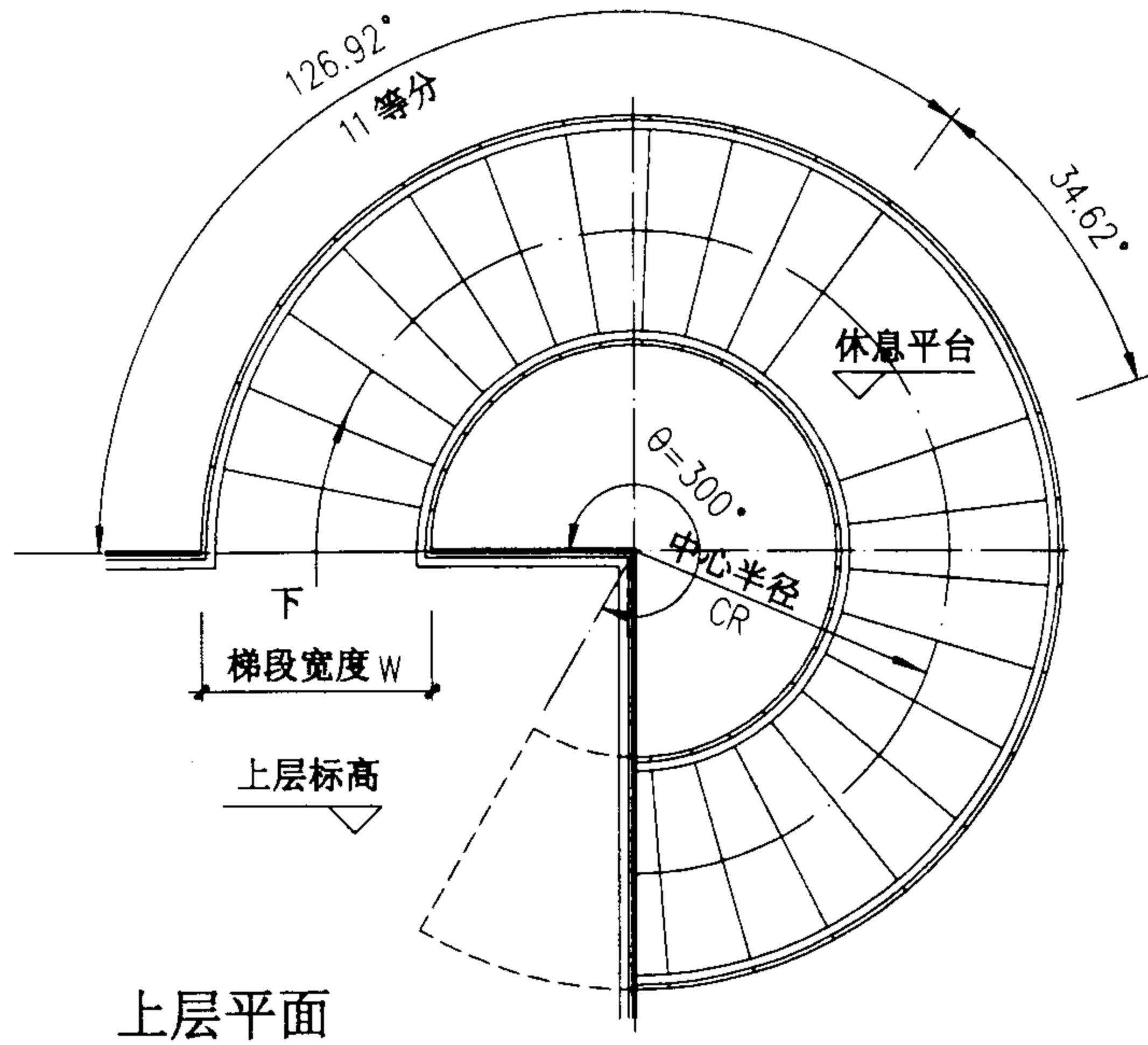
立面

螺旋梯型号	中心半径 CR(mm)	梯宽 W(mm)	踏步内侧 A(mm)	踏步外侧 B(mm)	踏步数	踏步高 (mm)
BLT3615D12	1500	1200	196	457	23	156.52
BLT3615D15	1500	1500	163	490		
BLT3618D18	1800	1800	196	588		

BLT3615D12~
BLT3618D18 平、立面图

图集号 03J402

审核 王祖光 校对 范刚 设计 洪英 页 84

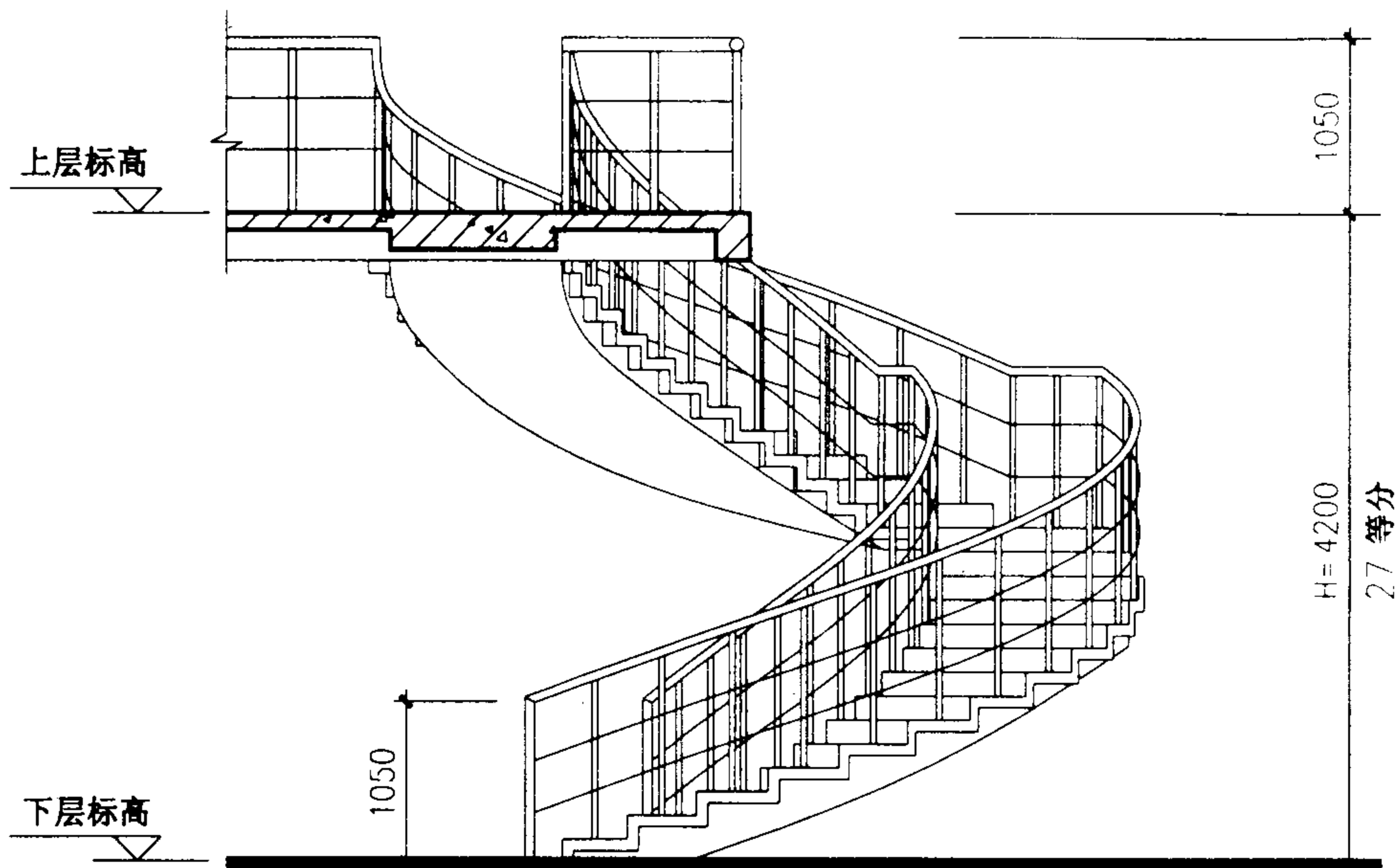
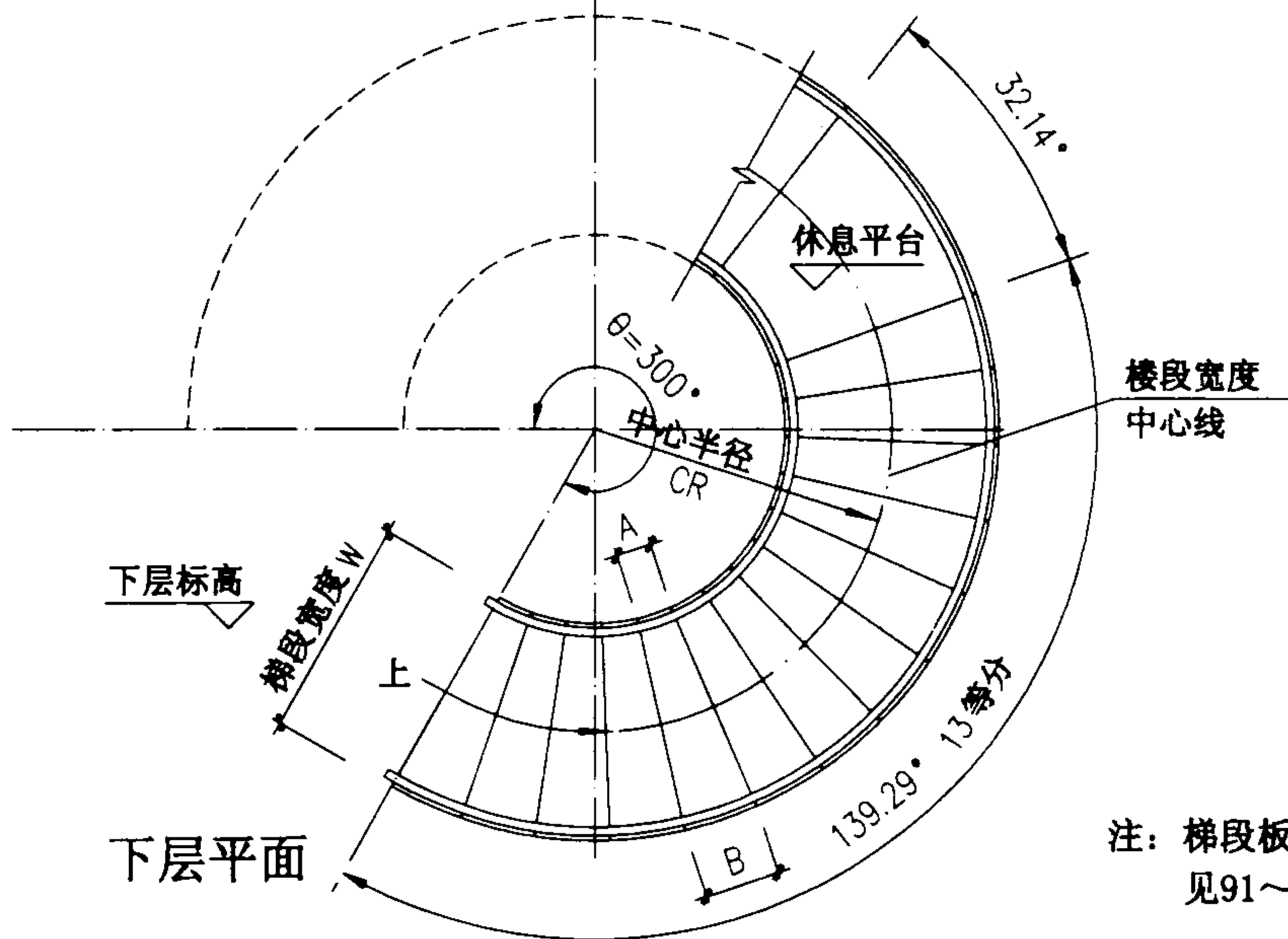
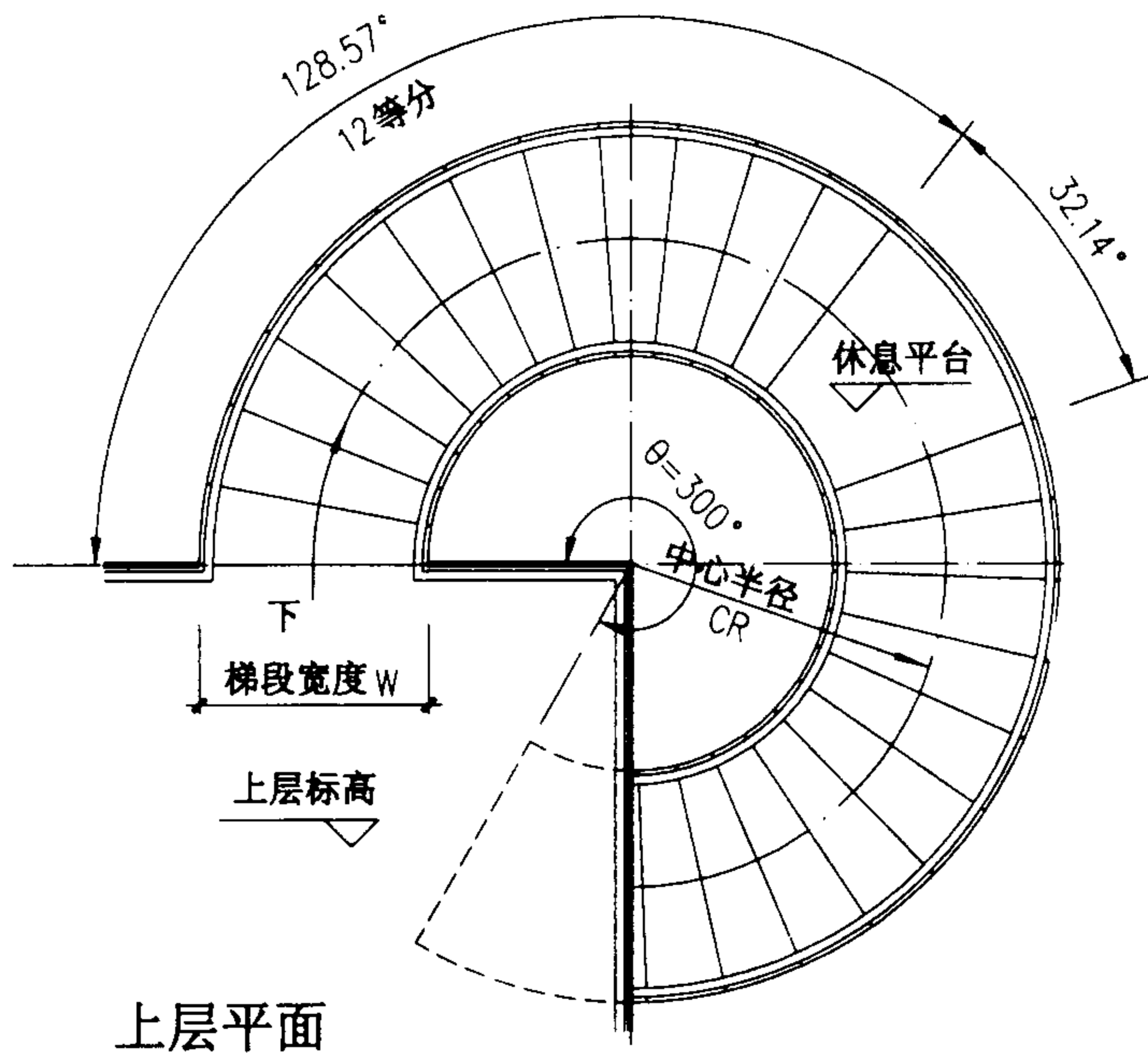


立面

螺旋梯型号	中心半径 CR (mm)	梯宽 W (mm)	踏步内侧 A (mm)	踏步外侧 B (mm)	踏步数	踏步高 (mm)
BLT3915D12	1500	1200	181	422	25	156.00
BLT3918D15	1800	1500	211	513		
BLT3918D18	1800	1800	181	543		

注：梯段板配筋图、配筋表详见91~94页。

BLT3915D12~ BLT3918D18 平、立面图				图集号	03J402
审核	王沁光	校对	孔刚	设计	洪燕
				页	85

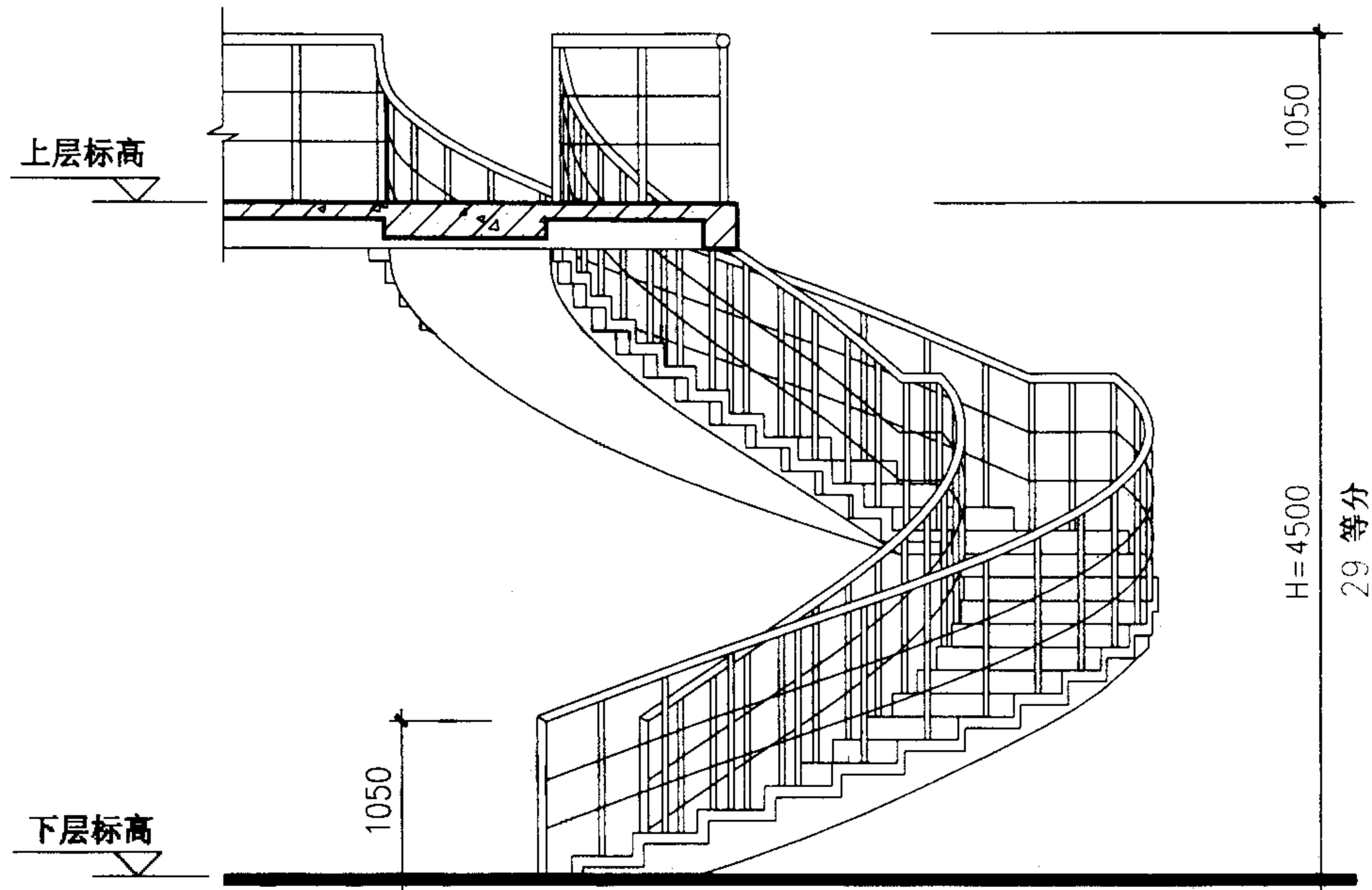
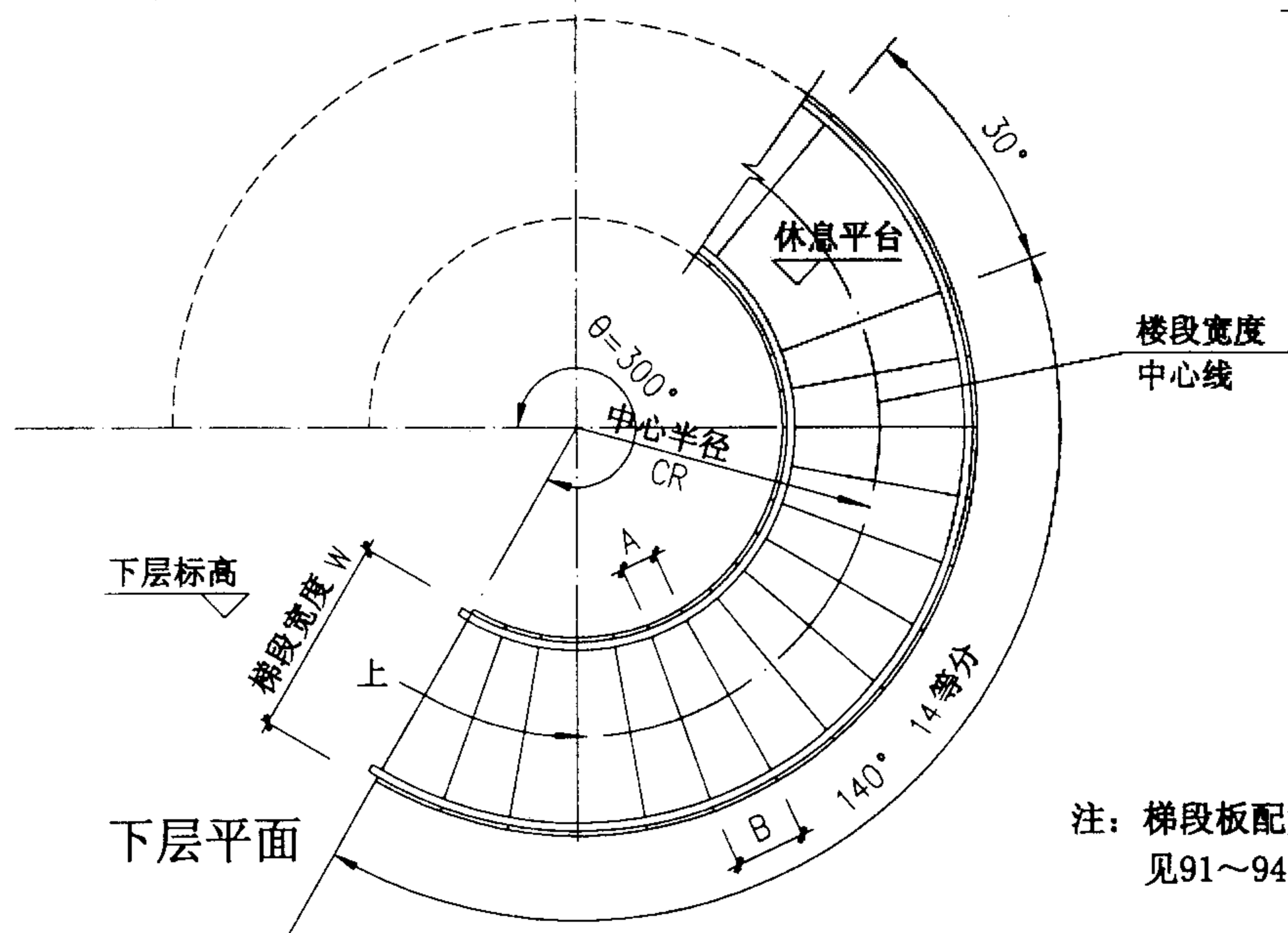
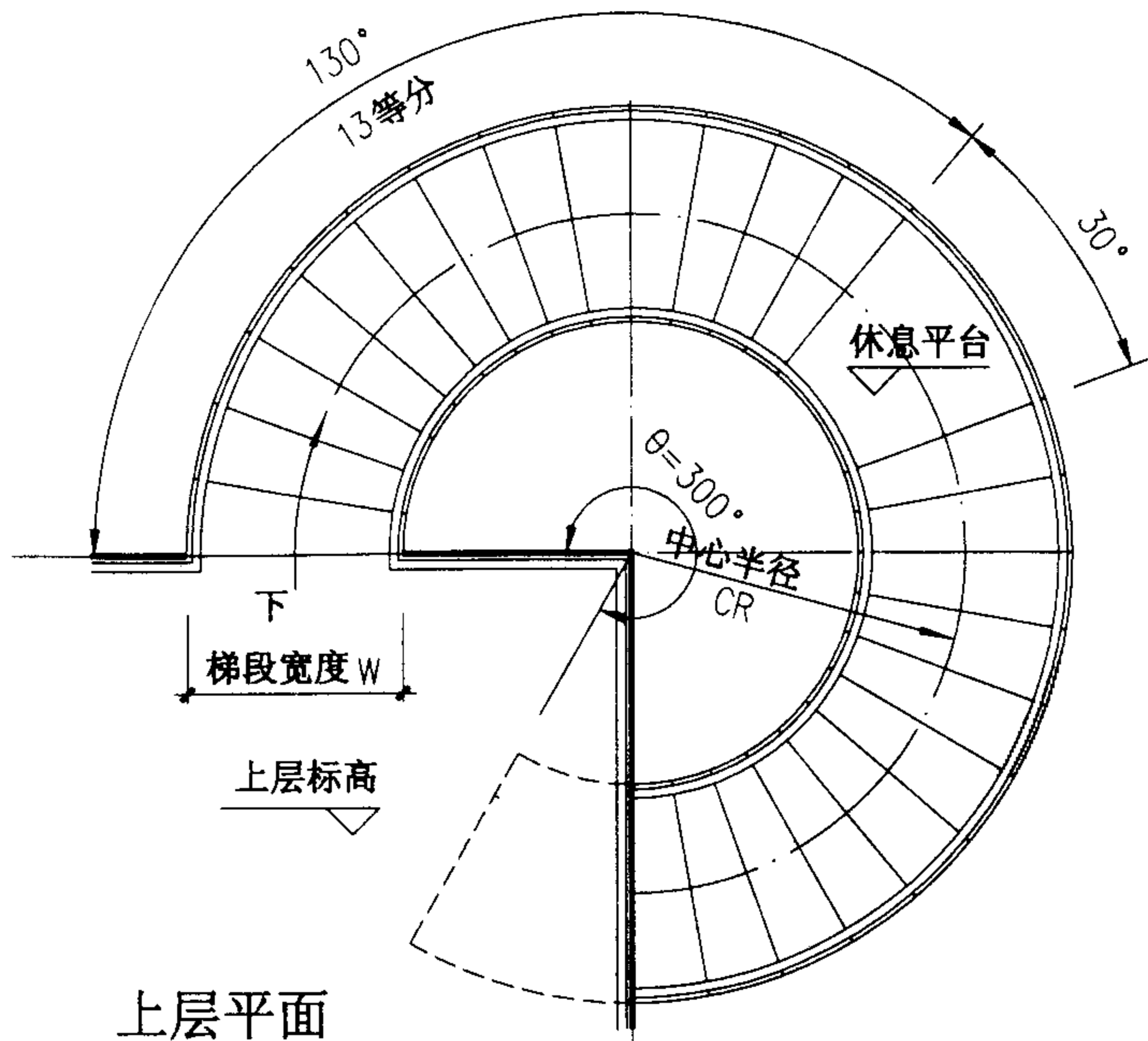


立面

螺旋梯型号	中心半径 CR(mm)	梯宽 W(mm)	踏步内侧 A(mm)	踏步外侧 B(mm)	踏步数	踏步高 (mm)
BLT4218D12	1800	1200	224	448	27	155.56
BLT4218D15	1800	1500	196	476		
BLT4221D15	2100	1500	252	532		
BLT4221D18	2100	1800	224	560		

注：梯段板配筋图、配筋表详见91~94页。

BLT4218D12~ BLT4221D18 平、立面图				图集号	03J402
审核	王祖光	校对	李志刚	设计	洪新
				页	86



注：梯段板配筋图、配筋表详见91~94页。

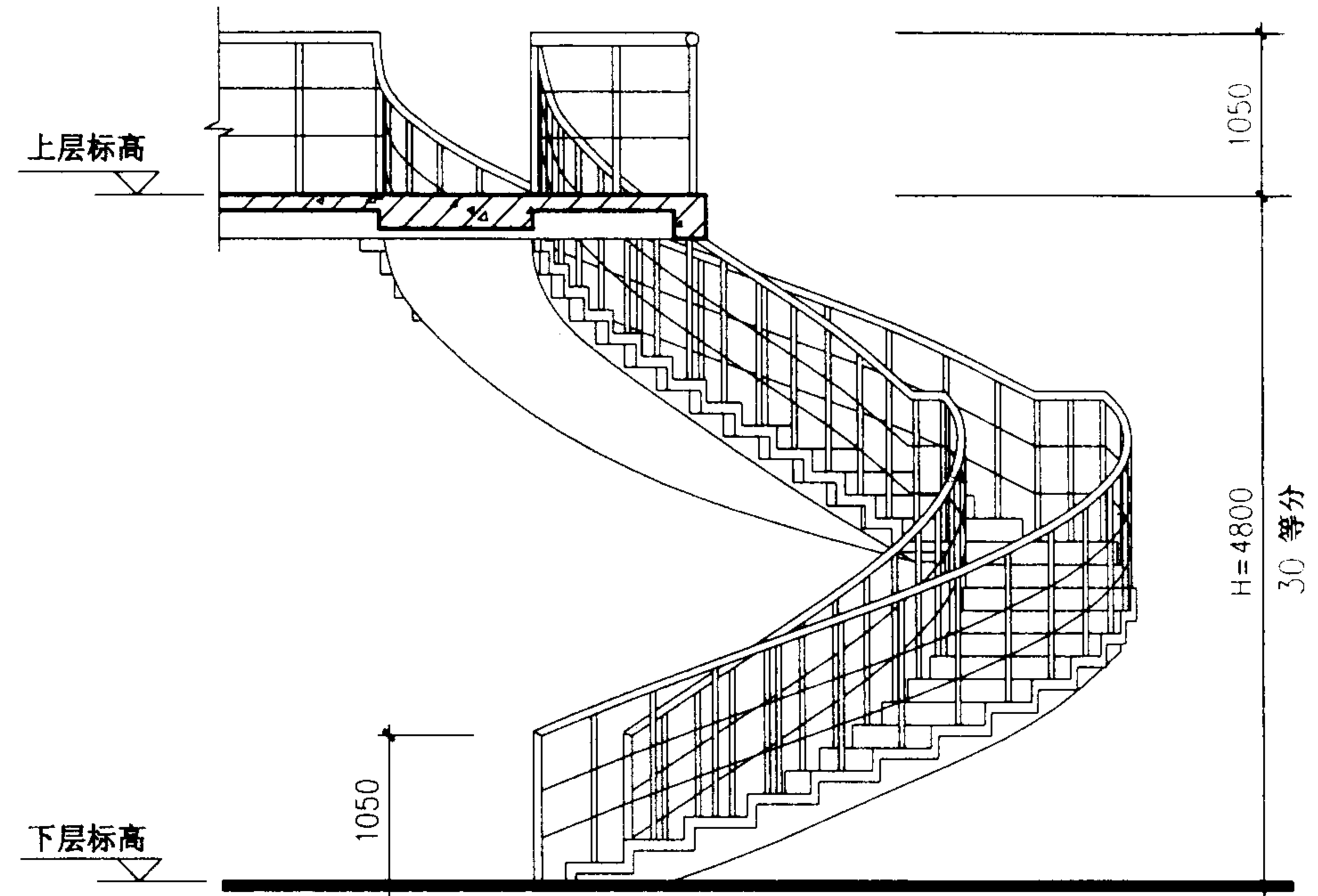
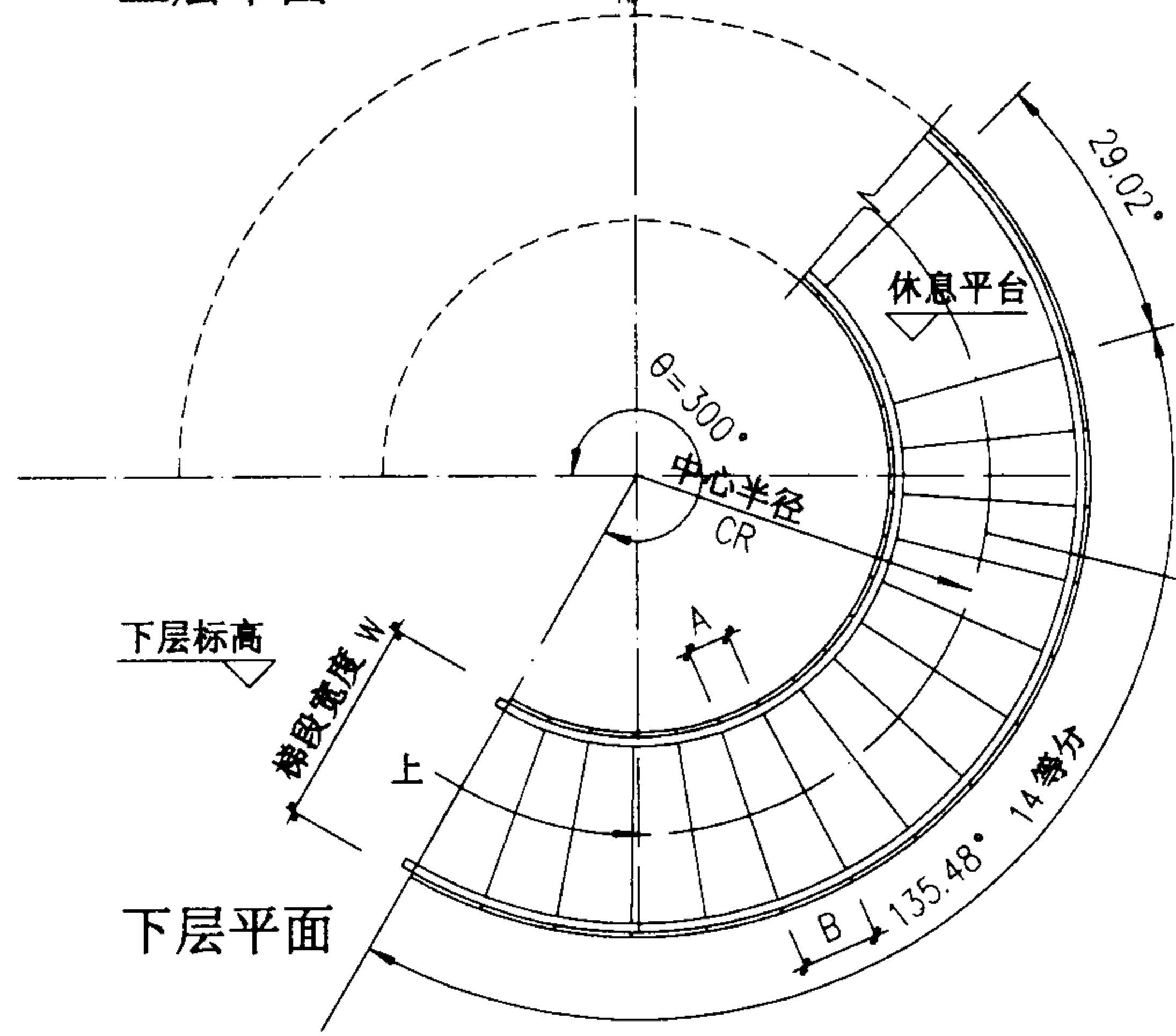
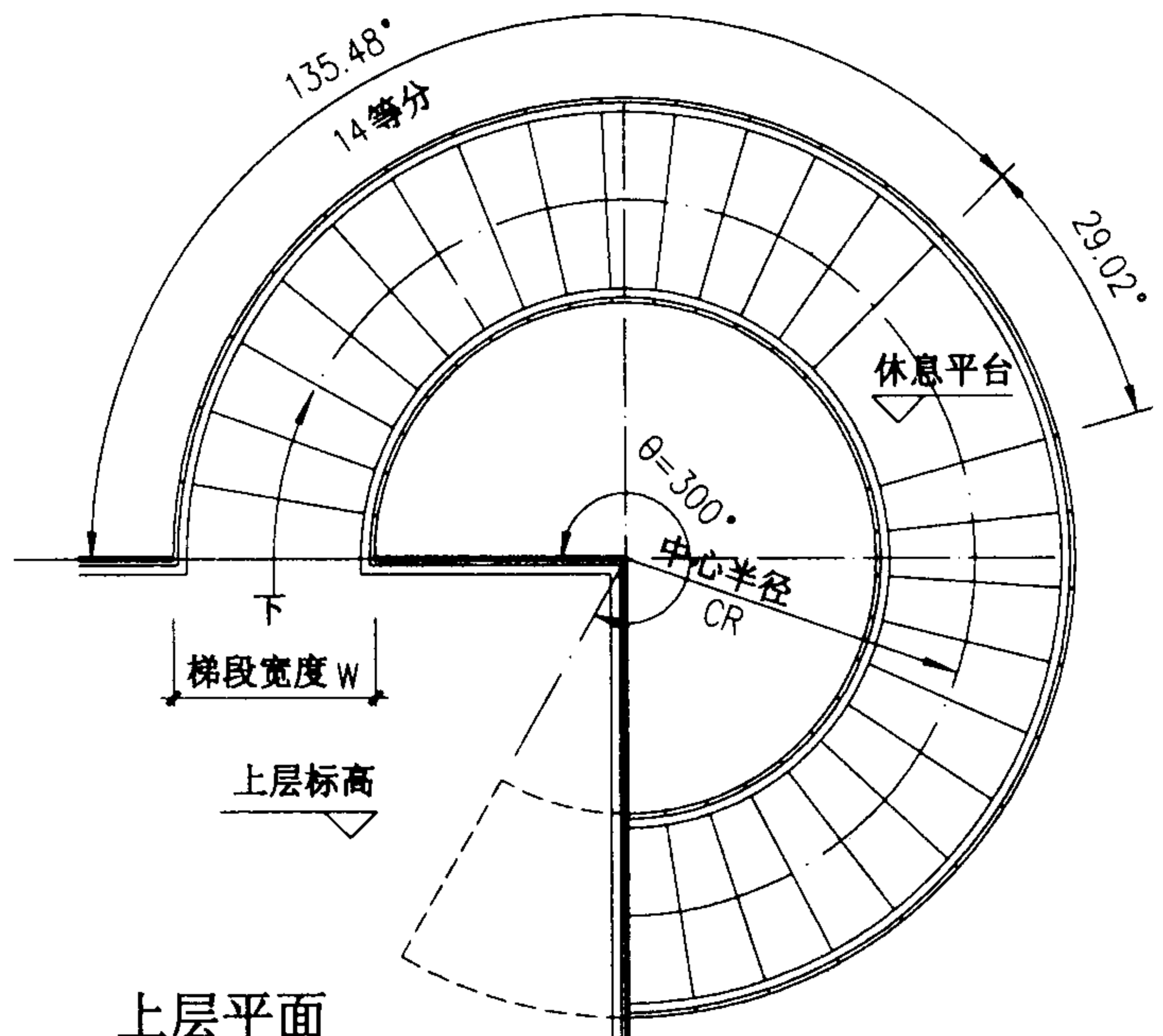
螺旋梯型号	中心半径 CR(mm)	梯宽 W(mm)	踏步内侧 A(mm)	踏步外侧 B(mm)	踏步数	踏步高 (mm)
BLT4518D12	1800	1200	209	418	29	155.17
BLT4518D15	1800	1500	183	445		
BLT4521D15	2100	1500	235	497		
BLT4521D18	2100	1800	209	523		

BLT4518D12~
BLT4521D18 平、立面图

图集号 03J402

审核 王沁光 校对 李志刚 设计 洪亮

页 87



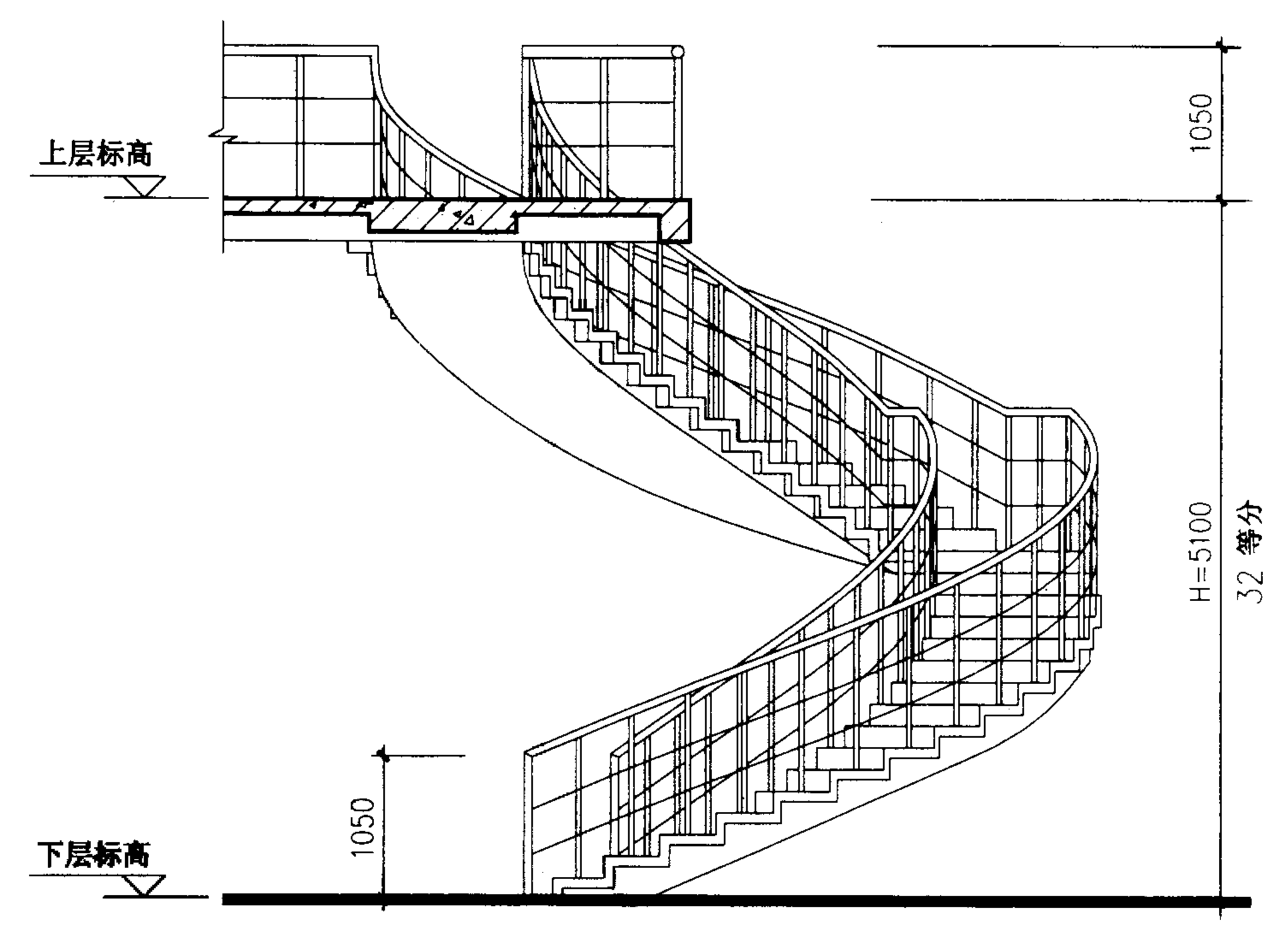
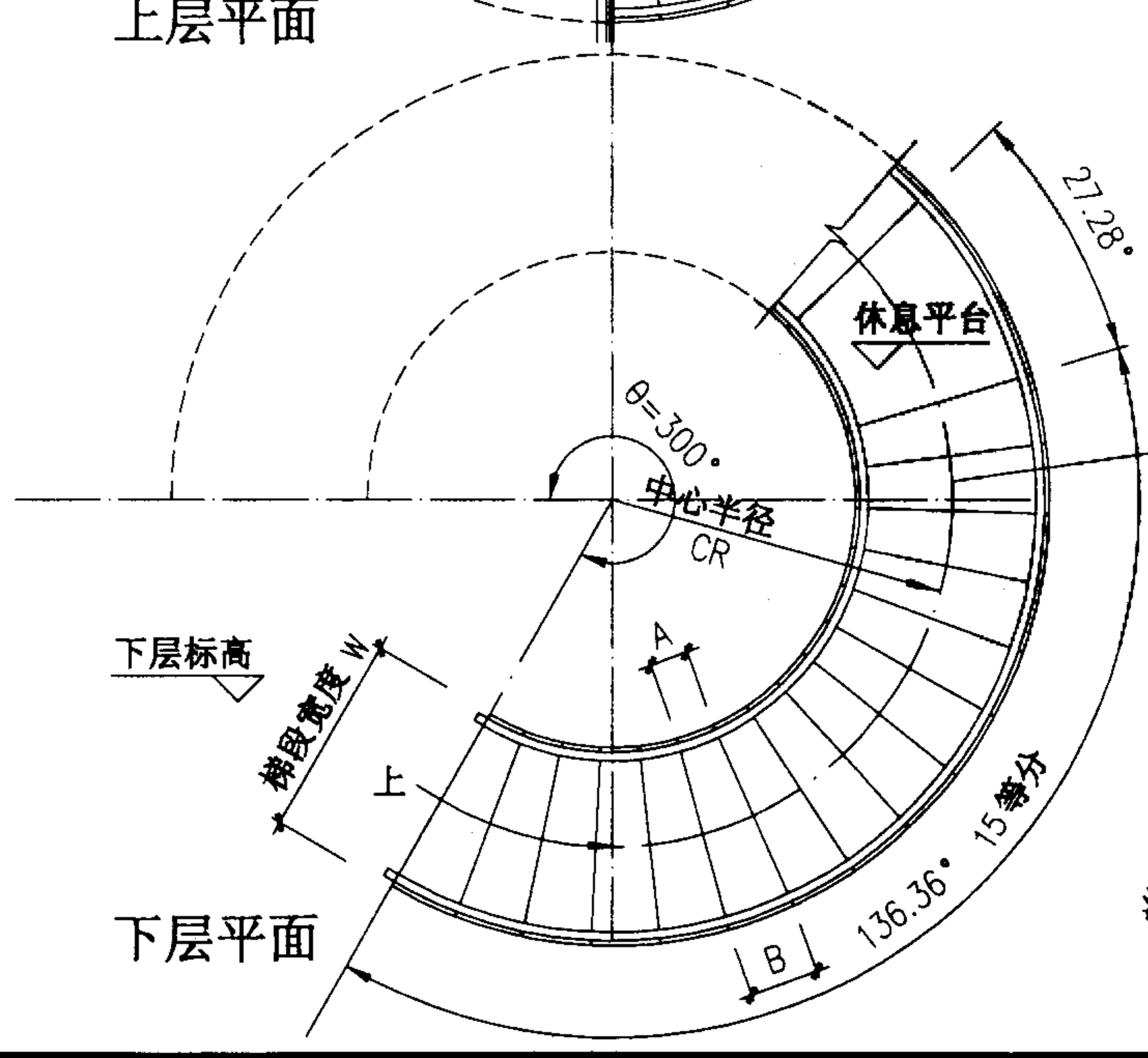
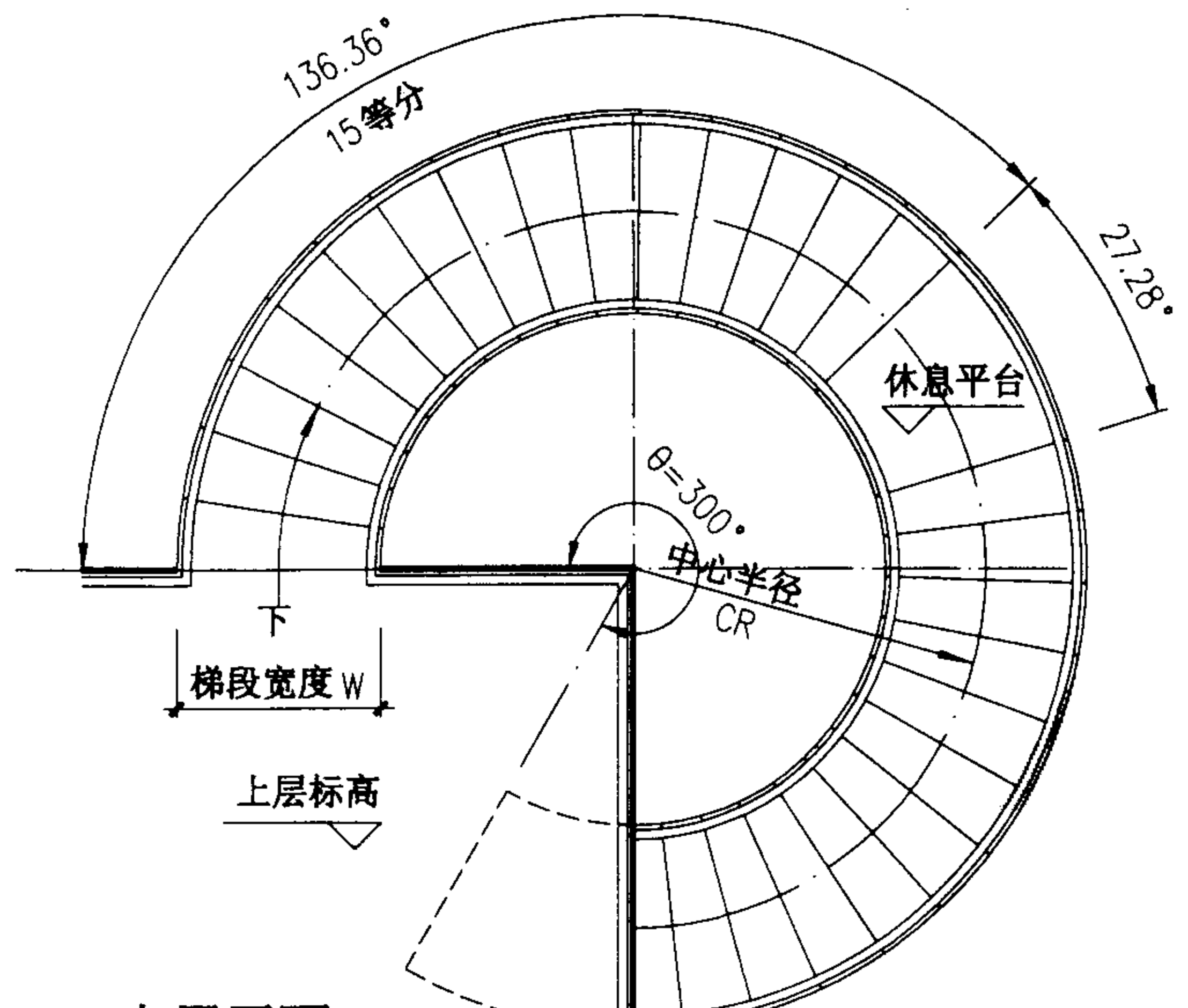
立面

螺旋梯型号	中心半径 CR (mm)	梯宽 W (mm)	踏步内侧 A (mm)	踏步外侧 B (mm)	踏步数	踏步高 (mm)
BLT4818D12	1800	1200	208	405	30	160.00
BLT4818D15	1800	1500	177	430		
BLT4821D12	2100	1200	253	455		
BLT4821D15	2100	1500	228	481		
BLT4821D18	2100	1800	202	506		

注：梯段板配筋图、配筋表详见91~94页。

BLT4818D12~
BLT4821D18 平、立面图

图集号 03J402

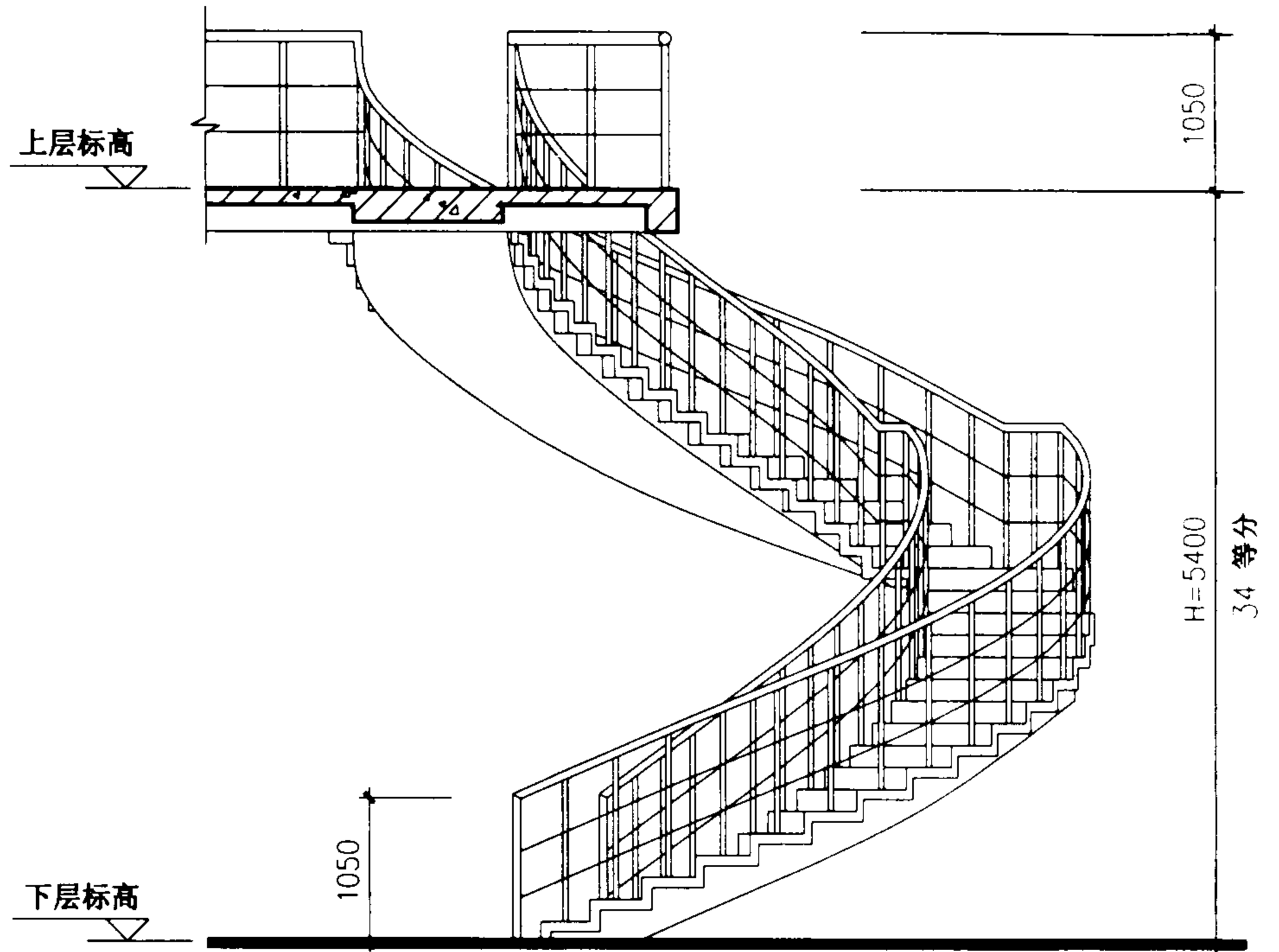
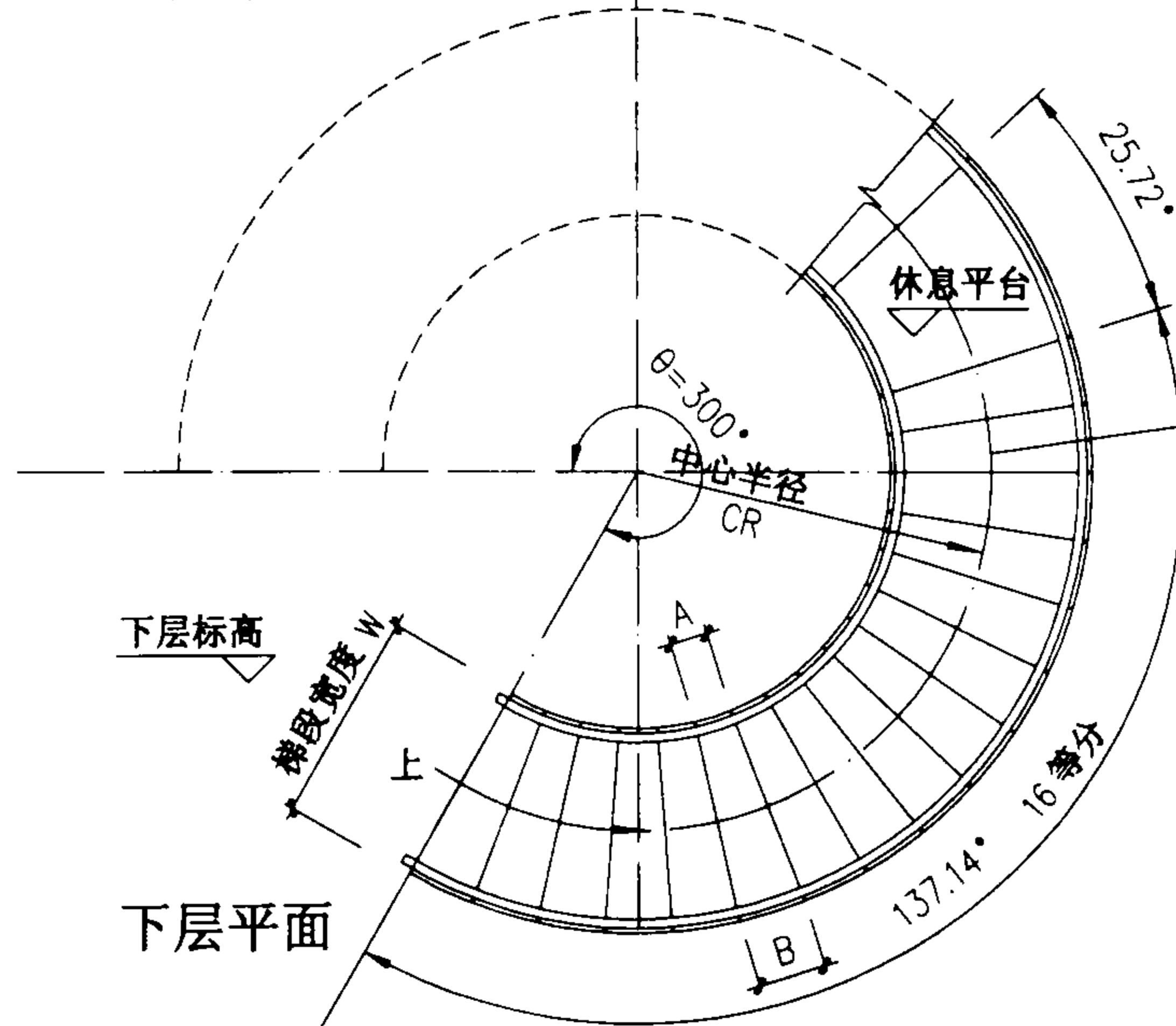
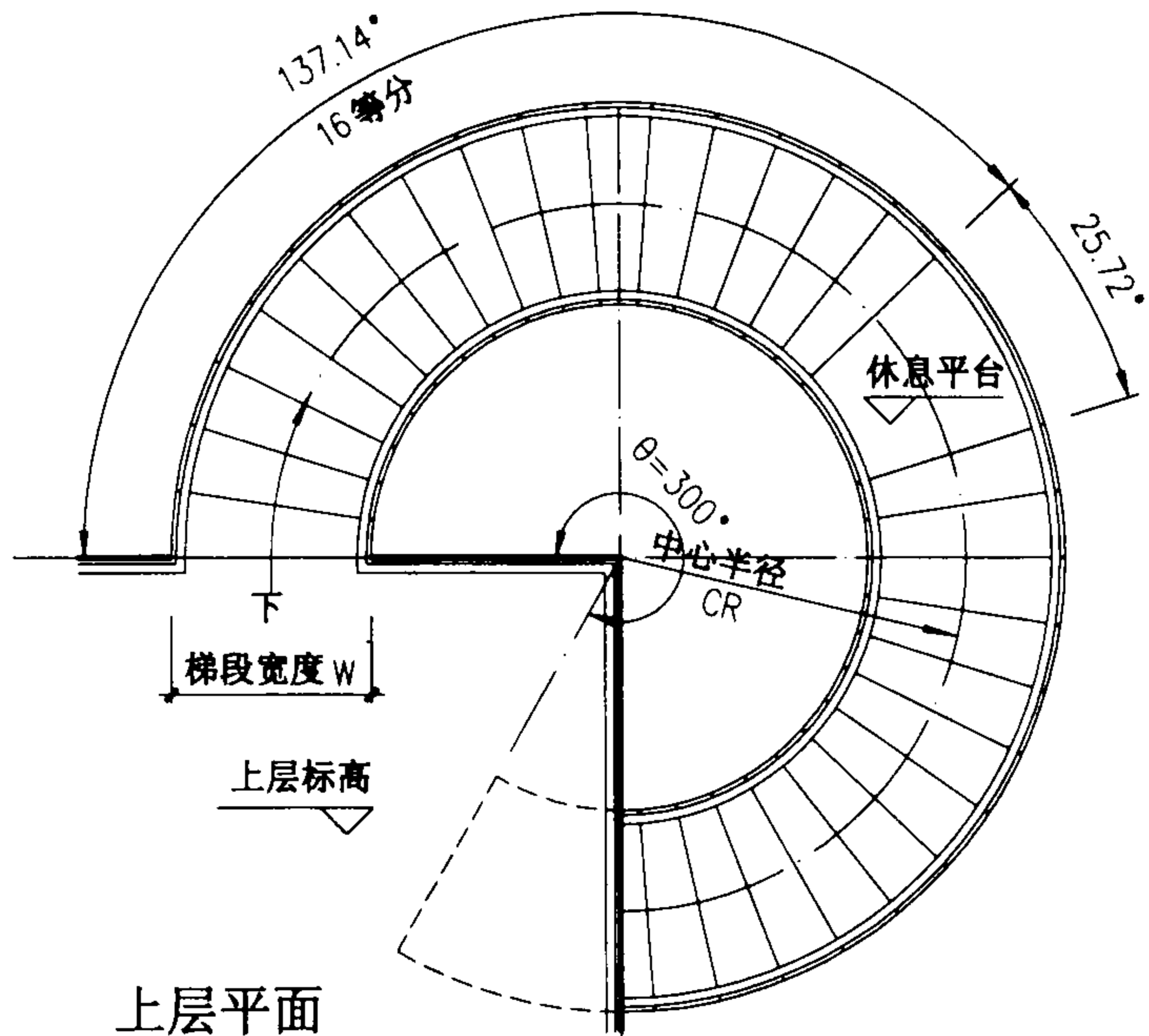


立面

注：梯段板配筋图、配筋表详见91~94页。

螺旋梯型号	中心半径 CR(mm)	梯宽 W(mm)	踏步内侧 A(mm)	踏步外侧 B(mm)	踏步数	踏步高 (mm)
BLT5118D12	1800	1200	190	380	32	159.38
BLT5121D15	2100	1500	214	452		
BLT5121D18	2100	1800	190	476		
BLT5124D18	2400	1800	238	523		

BLT5118D12~ BLT5124D18 平、立面图				图集号	03J402
---------------------------------	--	--	--	-----	--------



立面

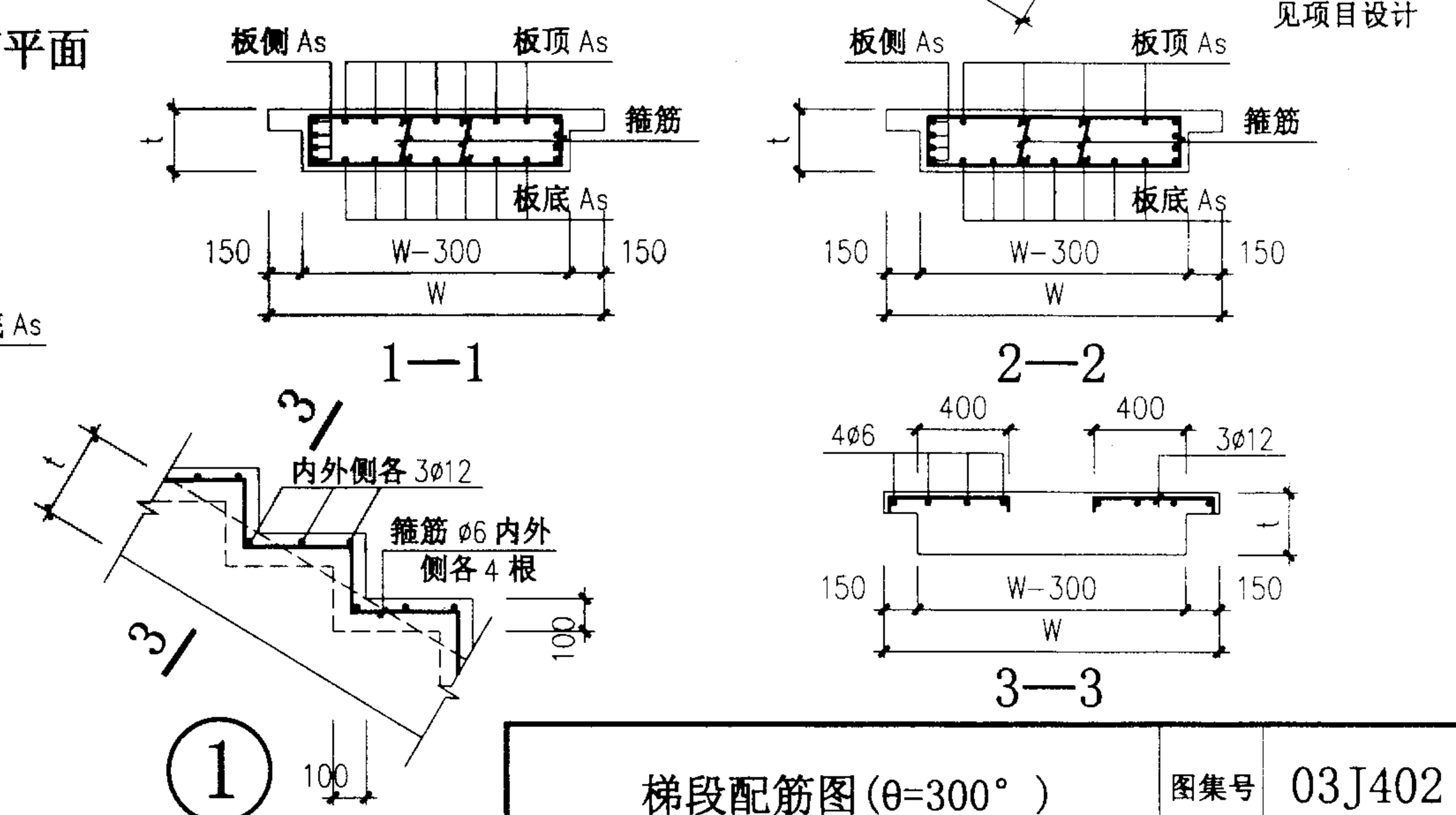
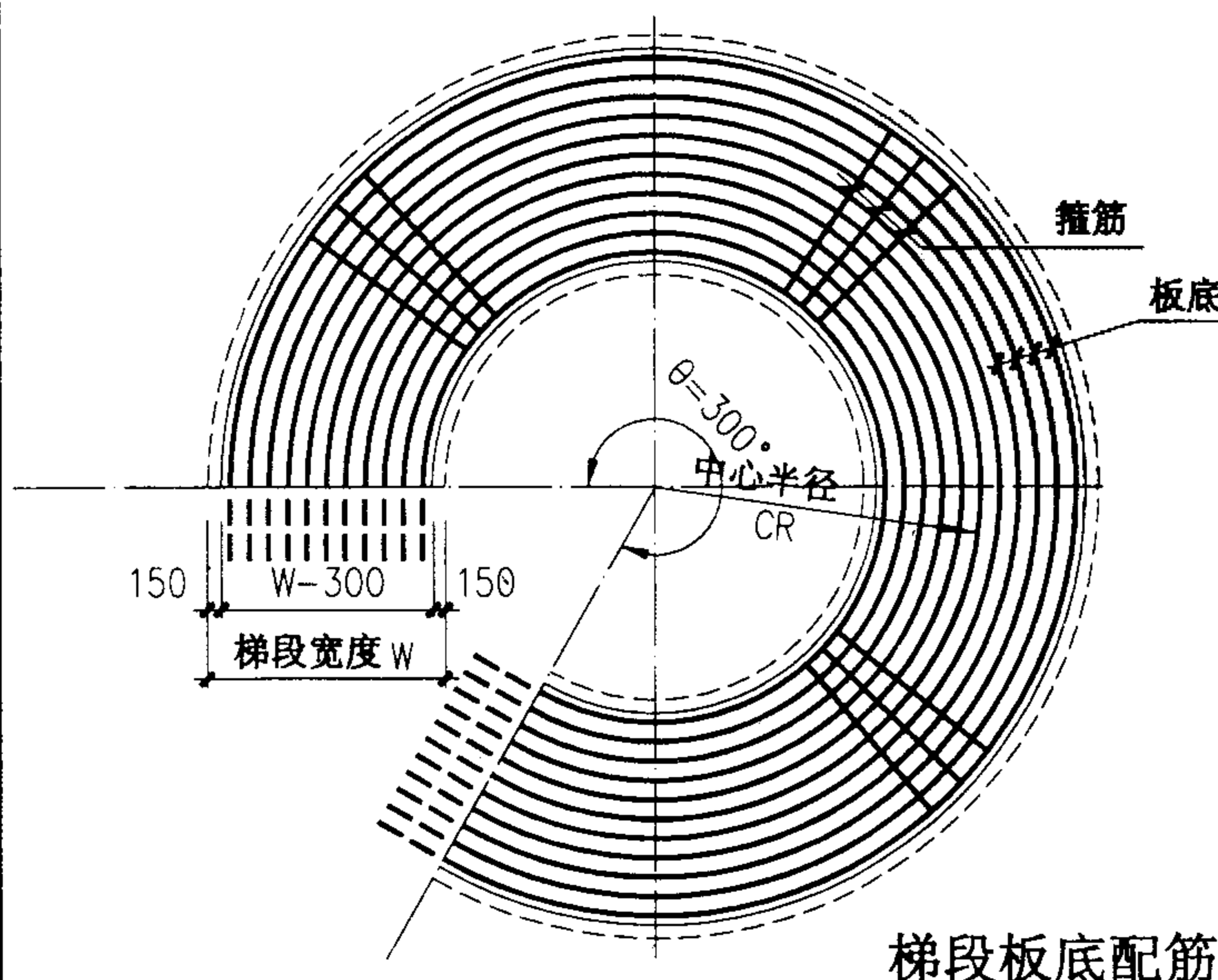
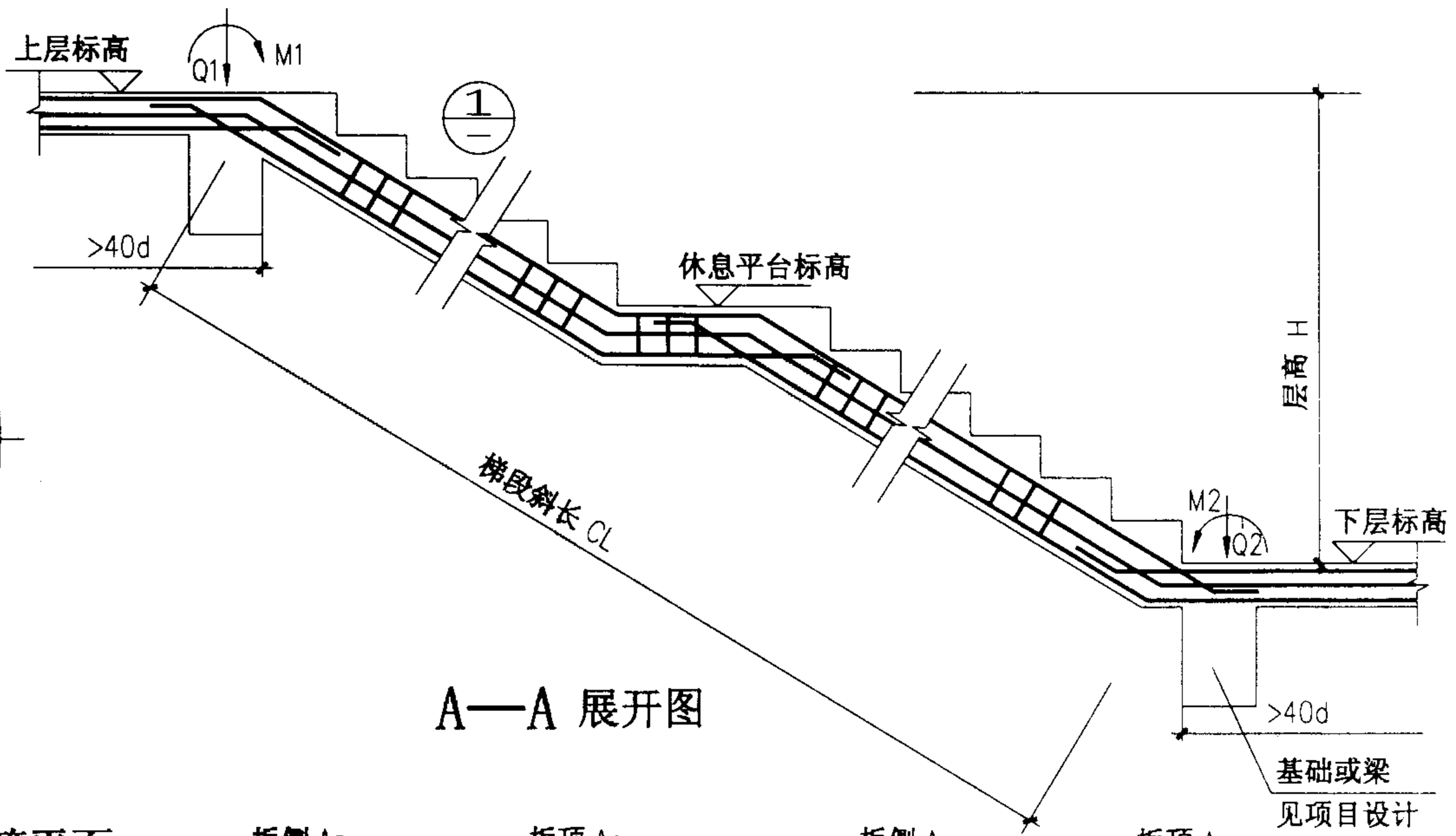
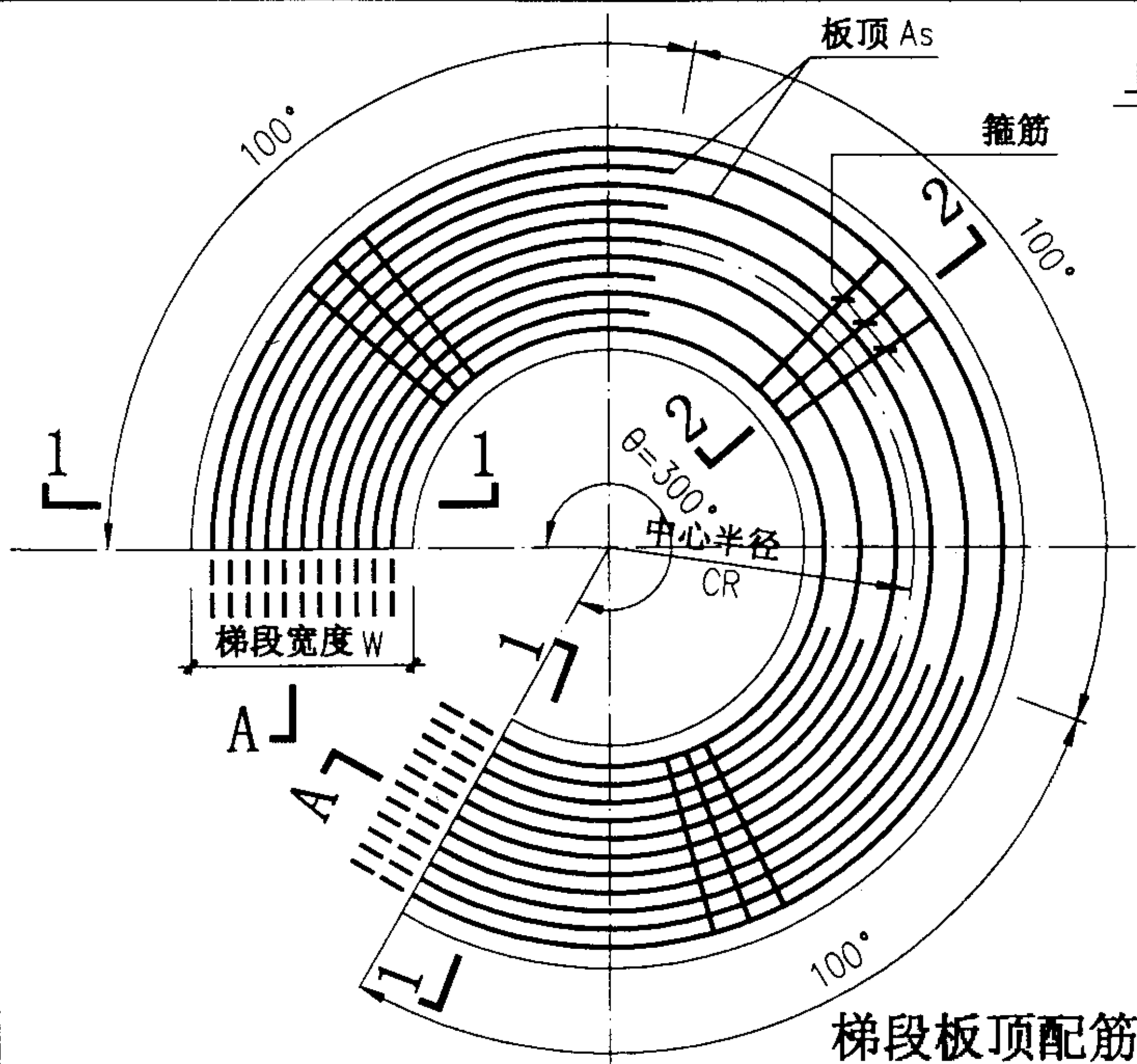
楼段宽度
中心线

注：梯段板配筋图、配筋表详见91~94页。

螺旋梯型号	中心半径 CR(mm)	梯宽 W(mm)	踏步内侧 A(mm)	踏步外侧 B(mm)	踏步数	踏步高 (mm)
BLT5421D12	2100	1200	224	404	34	158.82
BLT5421D15	2100	1500	202	426		
BLT5424D15	2400	1500	247	471		
BLT5424D18	2400	1800	224	493		

BLT5421D12~
BLT5424D18 平、立面图

图集号 03J402



梯段配筋图 ($\theta=300^\circ$)			图集号	03J402
审核	刘其译	校对	设计	页
				91

板式钢筋混凝土螺旋梯梯段配筋表 ($\theta=300^\circ$)

序号	螺旋梯型号	层高 H(mm)	中心半径 CR(mm)	水平角 θ (°)	梯段斜长 CL(mm)	梯宽 W(mm)	梯板厚度 t(mm)	梯段板顶配筋 A_s			梯段板底配筋 A_s	梯段板侧配筋 A_s	梯段箍筋	上支座内力		下支座内力		混凝土强度等级
								上支座	跨中	下支座				弯矩M1 (kN·m)	剪力Q1 (kN)	弯矩M2 (kN·m)	剪力Q2 (kN)	
1	BLT3315D15	3300	1500	300	8519	1500	200	10 Φ 18	6 Φ 18	10 Φ 18	10 Φ 18	2x3 Φ 22	6 Φ 10 @200	40.2	90.6	40.2	90.6	C25
2	BLT3615D12	3600	1500	300	8640	1200	200	12 Φ 14	7 Φ 14	12 Φ 14	12 Φ 14	2x3 Φ 22	4 Φ 10 @200	32.4	73.6	32.4	73.6	C25
3	BLT3615D15	3600	1500	300	8640	1500	200	10 Φ 18	6 Φ 18	10 Φ 18	10 Φ 18	2x3 Φ 22	6 Φ 10 @200	40.4	91.9	40.4	91.9	C25
4	BLT3618D18	3600	1800	300	10089	1800	250	16 Φ 18	10 Φ 18	16 Φ 18	16 Φ 18	2x4 Φ 22	6 Φ 12 @200	77.0	142.4	77.0	142.4	C25
5	BLT3915D12	3900	1500	300	8769	1200	200	12 Φ 14	7 Φ 14	12 Φ 14	12 Φ 14	2x3 Φ 22	4 Φ 10 @200	32.7	74.9	32.7	74.9	C25
6	BLT3918D15	3900	1800	300	10200	1500	250	12 Φ 18	8 Φ 18	12 Φ 18	12 Φ 18	2x4 Φ 22	5 Φ 12 @200	64.6	120.1	64.6	120.1	C25
7	BLT3918D18	3900	1800	300	10200	1800	250	16 Φ 18	10 Φ 18	16 Φ 18	16 Φ 18	2x4 Φ 22	6 Φ 12 @200	77.1	144.0	77.1	144.0	C25
8	BLT4218D12	4200	1800	300	10318	1200	250	14 Φ 14	9 Φ 14	14 Φ 14	14 Φ 14	2x4 Φ 22	4 Φ 12 @200	53.3	97.7	53.3	97.7	C25
9	BLT4218D15	4200	1800	300	10318	1500	250	12 Φ 18	8 Φ 18	12 Φ 18	12 Φ 18	2x4 Φ 22	5 Φ 12 @200	64.8	121.6	64.8	121.6	C25
10	BLT4221D15	4200	2100	300	11770	1500	250	12 Φ 20	6 Φ 20	12 Φ 20	12 Φ 20	2x4 Φ 22	5 Φ 12 @200	87.2	139.3	87.2	139.3	C25

梯段配筋表 ($\theta=300^\circ$) (一)

图集号

03J402

审核

刘其译

校对

设计

张东

页

92

板式钢筋混凝土螺旋梯梯段配筋表 ($\theta=300^\circ$)

序号	螺旋梯型号	层高 H(mm)	中心 半径 CR(mm)	水平角 θ (°)	梯段 斜长 CL(mm)	梯宽 W(mm)	梯板 厚度 t(mm)	梯段板顶配筋 A_s			梯段板 底配筋 A_s	梯段板 侧配筋 A_s	梯段 箍筋	上支座内力		下支座内力		混凝土 强度 等级
								上支座	跨中	下支座				弯矩M1 (kN·m)	剪力Q1 (kN)	弯矩M2 (kN·m)	剪力Q2 (kN)	
11	BLT4221D18	4200	2100	300	11770	1800	250	16 Φ 20	8 Φ 20	16 Φ 20	16 Φ 20	2x4 Φ 22	6 Φ 12 @200	103.2	166.9	103.2	166.9	C25
12	BLT4518D12	4500	1800	300	10444	1200	250	11 Φ 16	7 Φ 16	11 Φ 16	11 Φ 16	2x4 Φ 22	4 Φ 12 @200	53.2	98.7	53.2	98.7	C25
13	BLT4518D15	4500	1800	300	10444	1500	250	14 Φ 16	9 Φ 16	14 Φ 16	14 Φ 16	2x4 Φ 22	5 Φ 12 @200	65.1	123.1	65.1	123.1	C25
14	BLT4521D15	4500	2100	300	11881	1500	250	15 Φ 18	7 Φ 18	15 Φ 18	15 Φ 18	2x4 Φ 22	5 Φ 12 @200	87.1	140.4	87.1	140.4	C25
15	BLT4521D18	4500	2100	300	11881	1800	250	17 Φ 18	8 Φ 18	17 Φ 18	17 Φ 18	2x4 Φ 22	6 Φ 12 @200	103.1	168.0	103.1	168.0	C25
16	BLT4818D12	4800	1800	300	10577	1200	250	11 Φ 16	7 Φ 16	11 Φ 16	11 Φ 16	2x4 Φ 22	4 Φ 12 @200	53.2	99.7	53.2	99.7	C25
17	BLT4818D15	4800	1800	300	10577	1500	250	14 Φ 16	9 Φ 16	14 Φ 16	14 Φ 16	2x4 Φ 22	5 Φ 12 @200	65.4	124.6	65.4	124.6	C25
18	BLT4821D12	4800	2100	300	11998	1200	250	12 Φ 18	6 Φ 18	12 Φ 18	12 Φ 18	2x4 Φ 22	4 Φ 12 @200	71.8	113.5	71.8	113.5	C25
19	BLT4821D15	4800	2100	300	11998	1500	250	14 Φ 18	7 Φ 18	14 Φ 18	14 Φ 18	2x4 Φ 22	5 Φ 12 @200	87.0	141.6	87.0	141.6	C25
20	BLT4821D18	4800	2100	300	11998	1800	250	17 Φ 18	8 Φ 18	17 Φ 18	17 Φ 18	2x4 Φ 22	6 Φ 12 @200	103.5	169.8	103.5	169.8	C25

梯段配筋表 ($\theta=300^\circ$) (二)

图集号

03J402

审核

刘其祥

校对

设计

设计

页

93

板式钢筋混凝土螺旋梯梯段配筋表 ($\theta=300^\circ$)

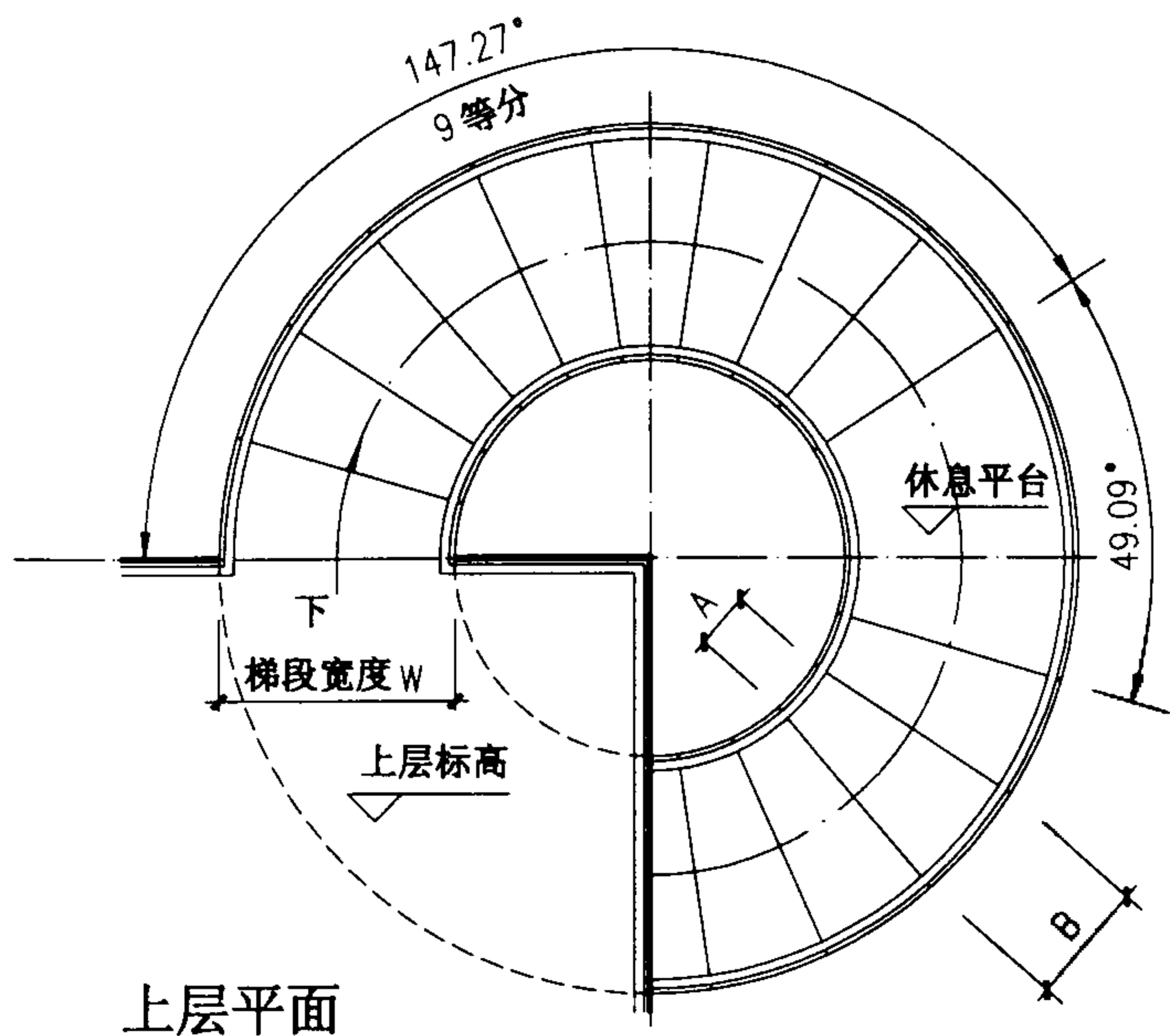
序号	螺旋梯型号	层高 H(mm)	中心半径 CR(mm)	水平角 θ (°)	梯段斜长 CL(mm)	梯宽 W(mm)	梯板厚度 t(mm)	梯段板顶配筋 A_s			梯段板底配筋 A_s	梯段板侧配筋 A_s	梯段箍筋	上支座内力		下支座内力		混凝土强度等级
								上支座	跨中	下支座				弯矩M1 (kN·m)	剪力Q1 (kN)	弯矩M2 (kN·m)	剪力Q2 (kN)	
21	BLT5118D12	5100	1800	300	10716	1200	250	11 Φ 16	7 Φ 16	11 Φ 16	11 Φ 16	2x4 Φ 22	4 Φ 12 @200	53.6	101.2	53.6	101.2	C25
22	BLT5121D15	5100	2100	300	12121	1500	250	14 Φ 18	7 Φ 18	14 Φ 18	14 Φ 18	2x4 Φ 22	5 Φ 12 @200	87.4	143.3	87.4	143.3	C25
23	BLT5121D18	5100	2100	300	12121	1800	250	17 Φ 18	8 Φ 18	17 Φ 18	17 Φ 18	2x4 Φ 22	6 Φ 12 @200	104.0	171.5	104.0	171.5	C25
24	BLT5124D18	5100	2400	300	13562	1800	300	17 Φ 20	9 Φ 20	17 Φ 20	17 Φ 20	2x5 Φ 22	5 Φ 12 @150	149.9	210.5	149.9	210.5	C25
25	BLT5421D12	5400	2100	300	12250	1200	300	11 Φ 18	7 Φ 18	11 Φ 18	11 Φ 18	2x5 Φ 22	4 Φ 12 @150	82.2	127.1	82.2	127.1	C25
26	BLT5421D15	5400	2100	300	12250	1500	300	12 Φ 20	8 Φ 20	12 Φ 20	12 Φ 20	2x5 Φ 22	5 Φ 12 @150	98.8	158.2	98.8	158.2	C25
27	BLT5424D15	5400	2400	300	13677	1500	300	14 Φ 20	7 Φ 20	14 Φ 20	14 Φ 20	2x5 Φ 22	5 Φ 12 @150	127.8	177.1	127.8	177.1	C25
28	BLT5424D18	5400	2400	300	13677	1800	300	17 Φ 20	9 Φ 20	17 Φ 20	17 Φ 20	2x5 Φ 22	5 Φ 12 @150	150.1	212.5	150.1	212.5	C25

梯段配筋表 ($\theta=300^\circ$) (三)

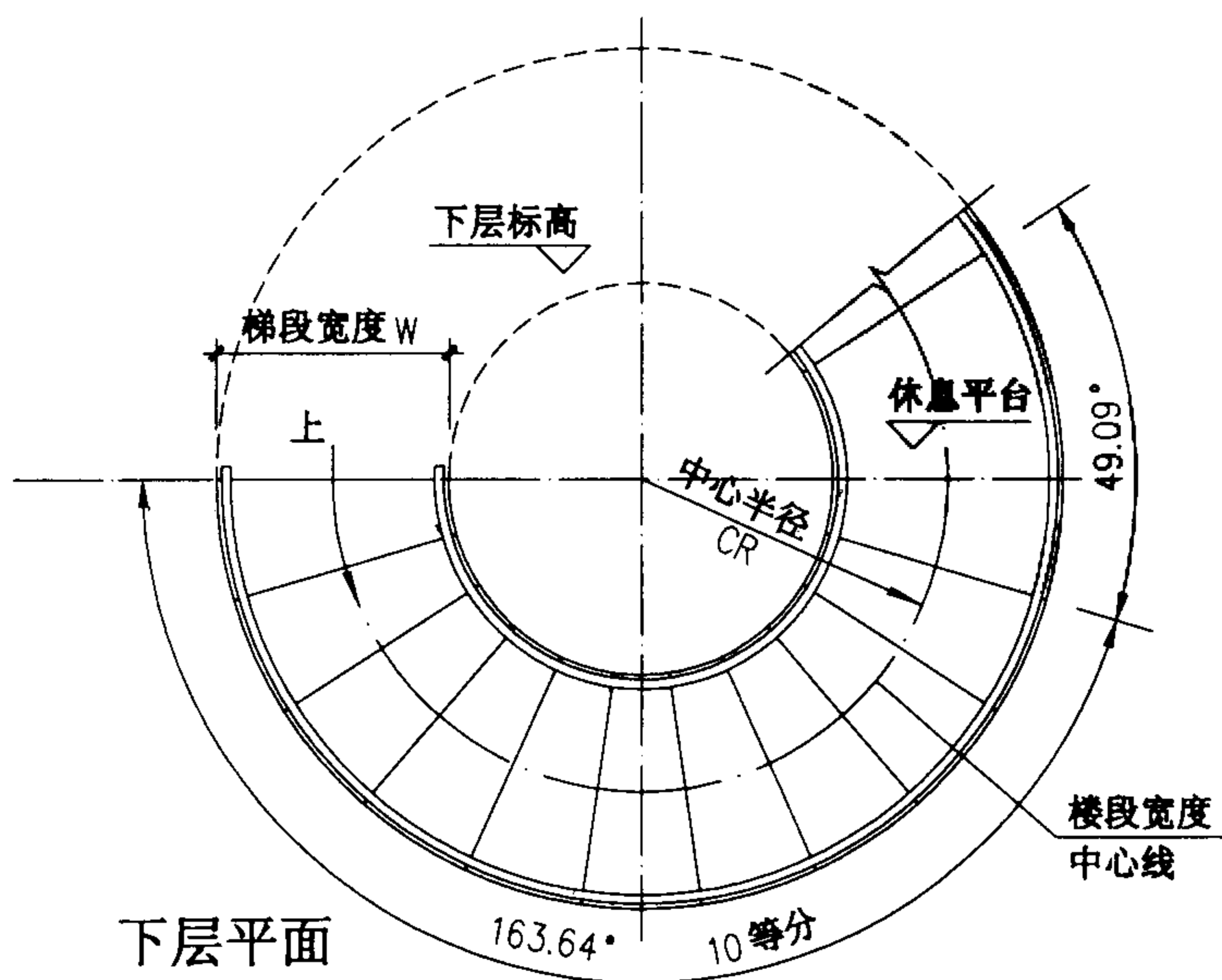
图集号 03J402

审核 刘其译 校对 设计 洪

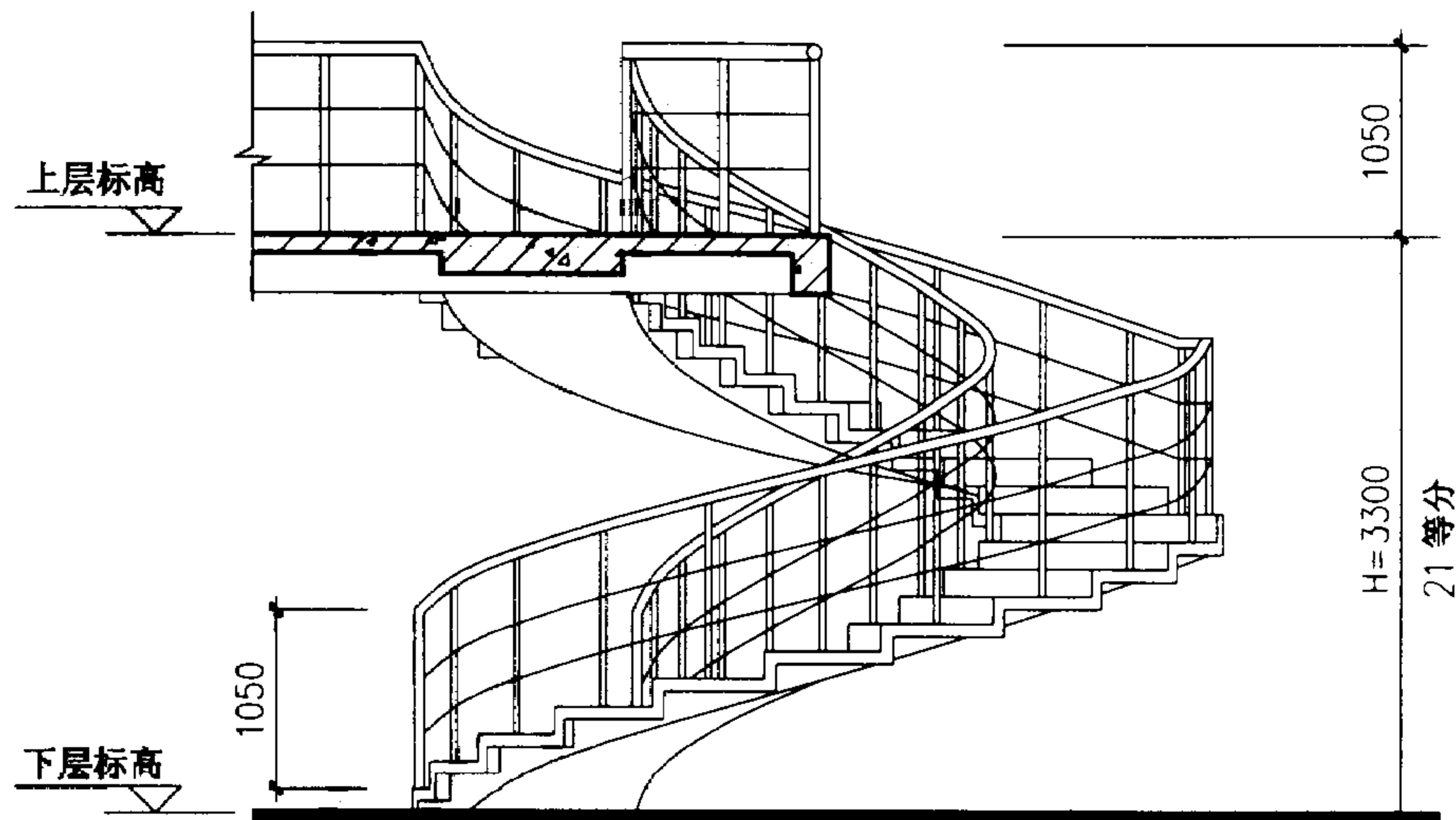
页 94



上层平面



下层平面



立面

注：梯段板配筋图、配筋表详见103~106页。

螺旋梯型号	中心半径 CR(mm)	梯宽 W(mm)	踏步内侧 A(mm)	踏步外侧 B(mm)	踏步数	踏步高 (mm)
BLT3315E15	1500	1500	213	640	21	157.14
BLT3315E18	1500	1800	171	683		

BLT3315E15~
BLT3315E18 平、立面图

图集号

03J402

审核

王和光

校对

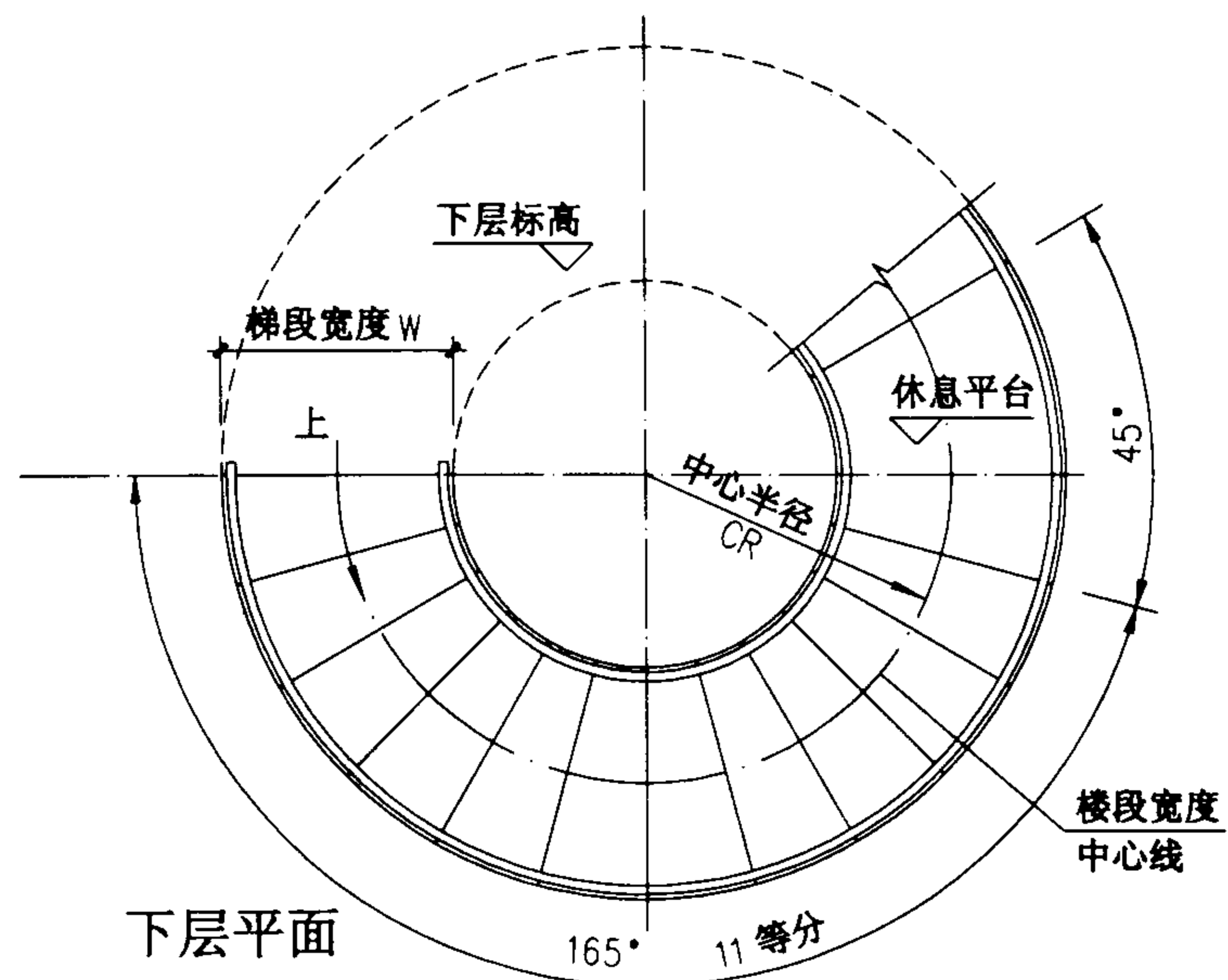
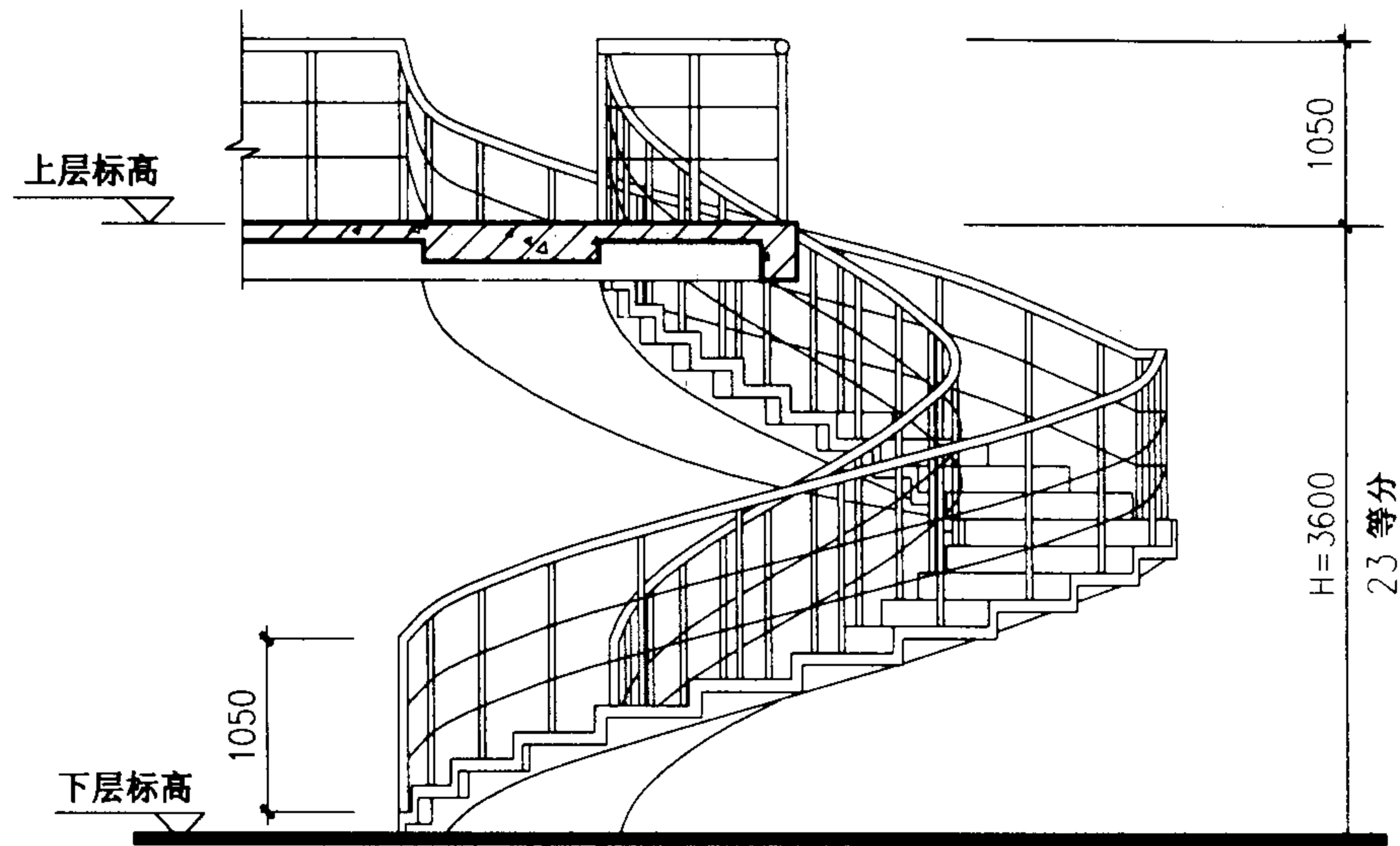
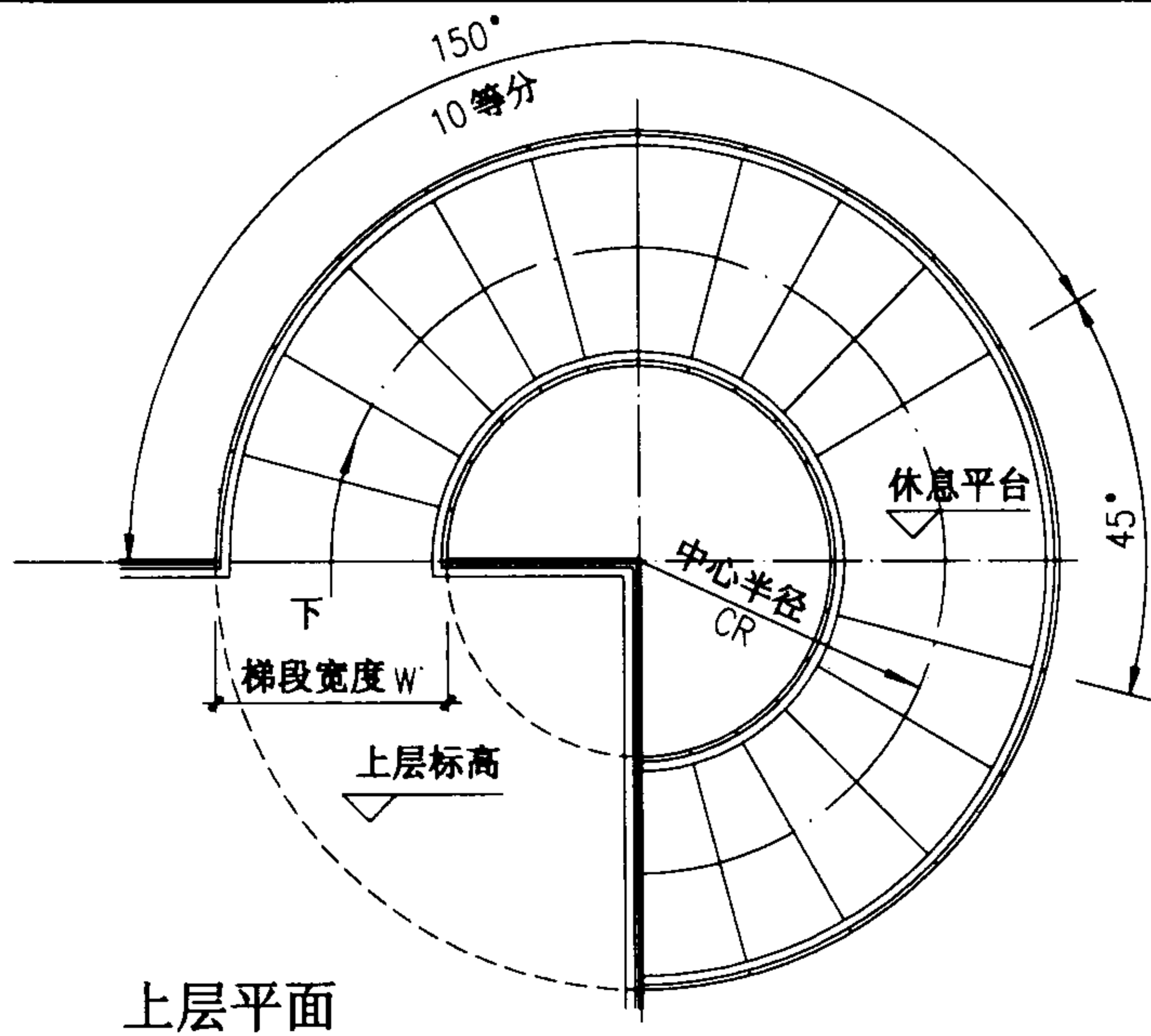
刘刚

设计

洪东

页

95



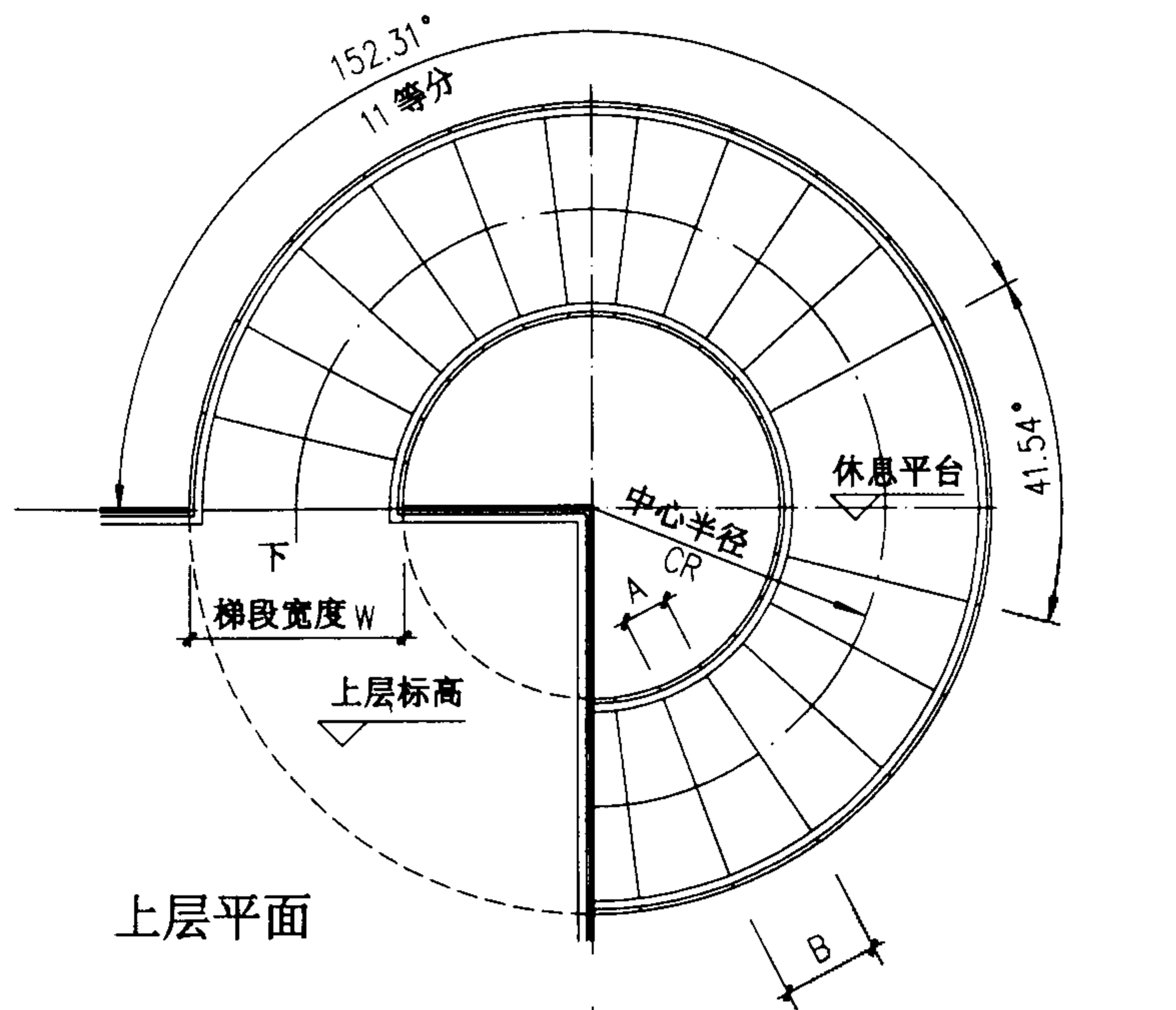
注：梯段板配筋图、配筋表详见103~106页。

螺旋梯型号	中心半径 CR(mm)	梯宽 W(mm)	踏步内侧 A(mm)	踏步外侧 B(mm)	踏步数	踏步高 (mm)
BLT3615E15	1500	1500	196	587	23	156.52
BLT3615E18	1500	1800	157	627		

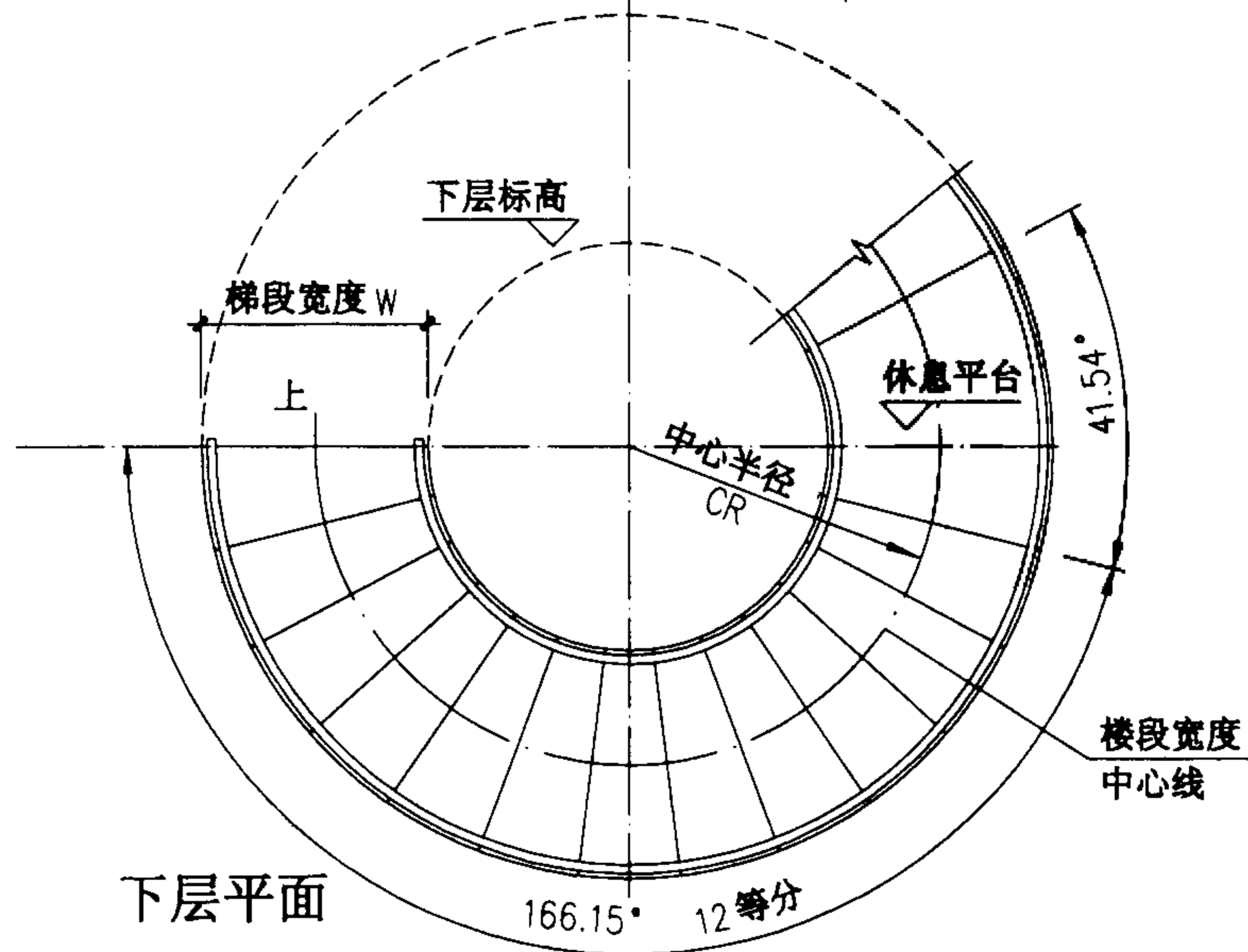
BLT3615E15~
BLT3615E18 平、立面图

图集号 03J402

审核 王旭光 校对 刘志刚 设计 洪燕 页 96

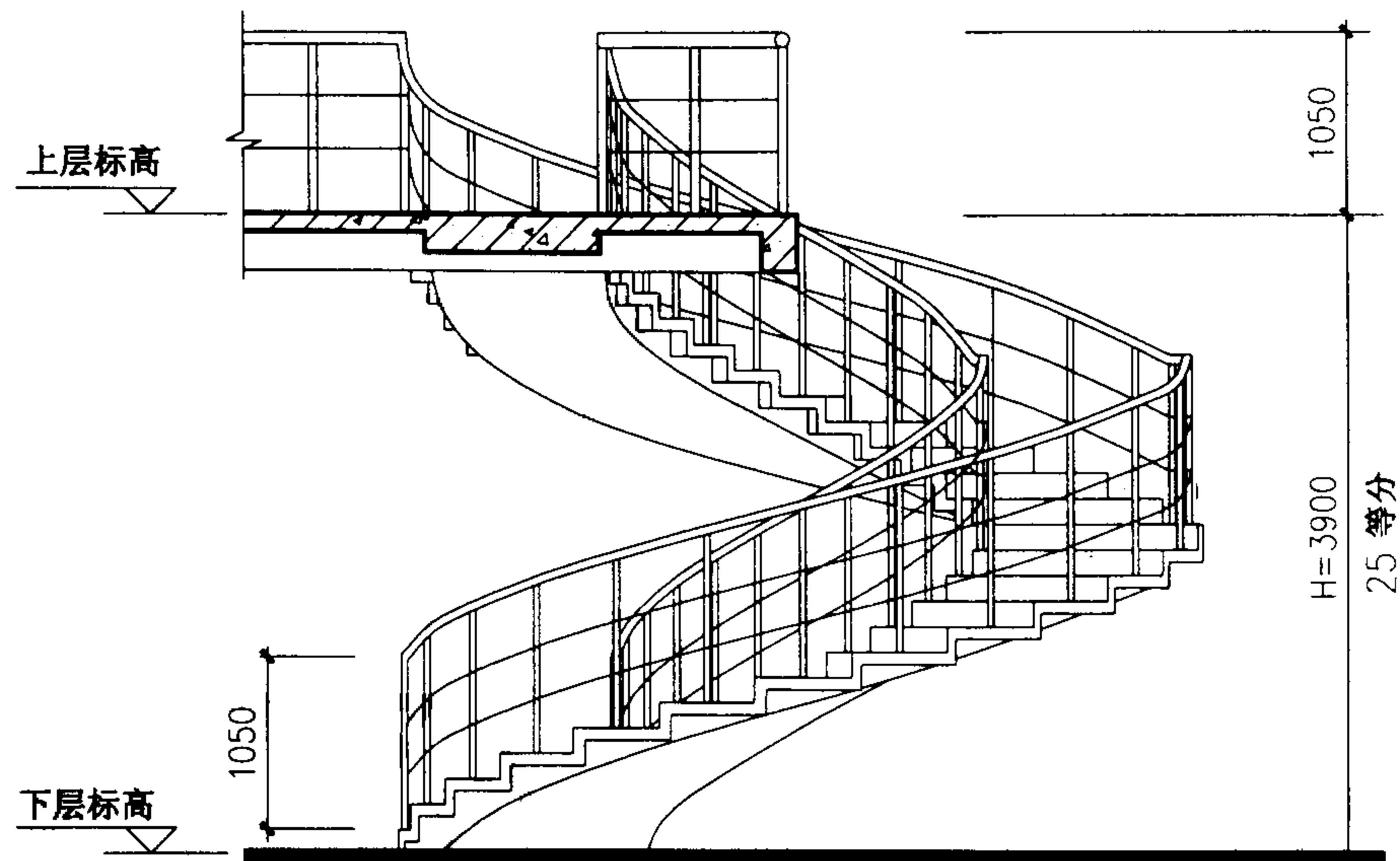


上层平面



下层平面

注：梯段板配筋图、配筋表详见103~106页。



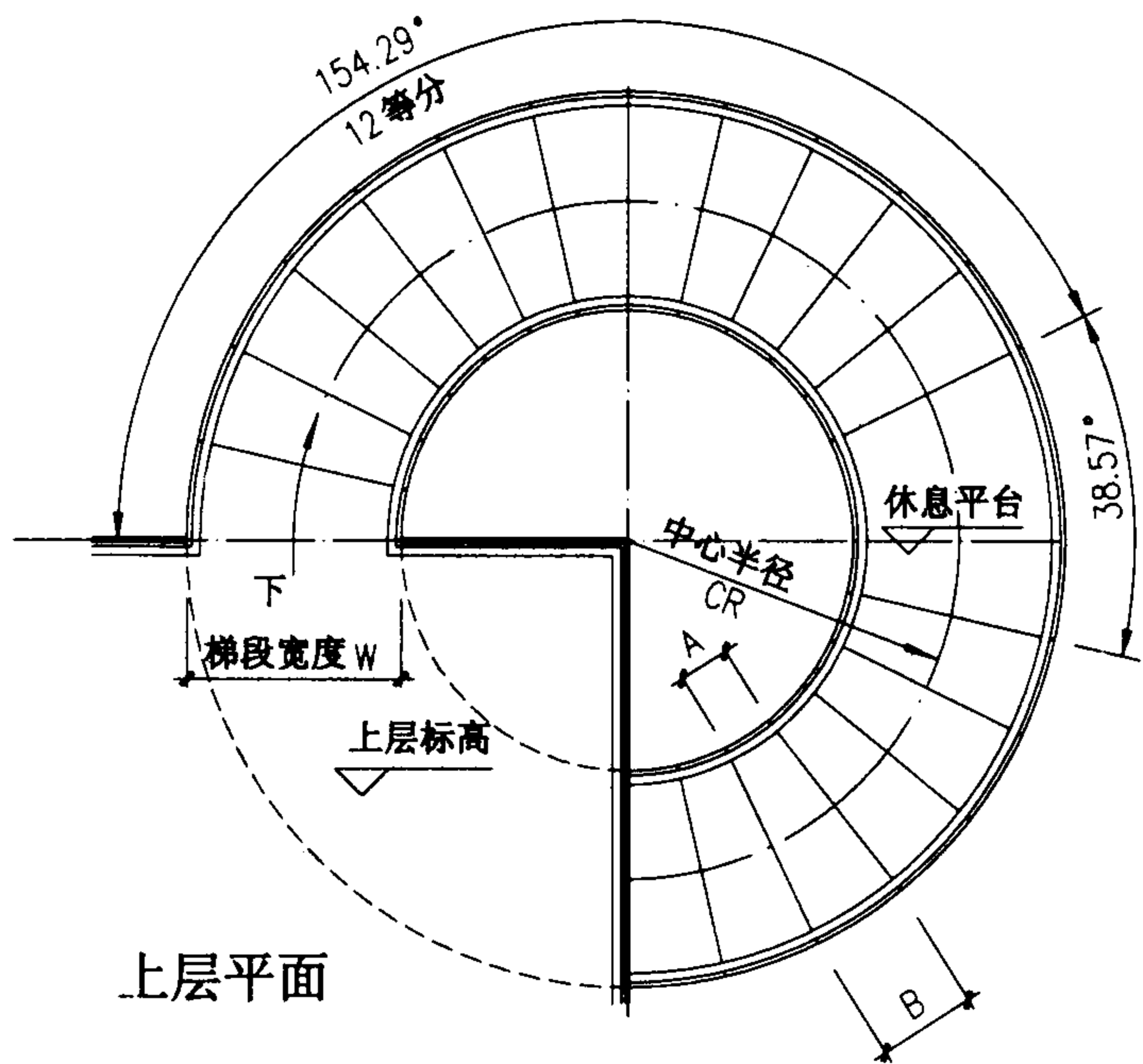
立面

螺旋梯型号	中心半径 CR(mm)	梯宽 W(mm)	踏步内侧 A(mm)	踏步外侧 B(mm)	踏步数	踏步高 (mm)
BLT3915E12	1500	1200	217	506	25	156.00
BLT3915E15	1500	1500	181	542		
BLT3918E15	1800	1500	253	615		
BLT3918E18	1800	1800	217	651		

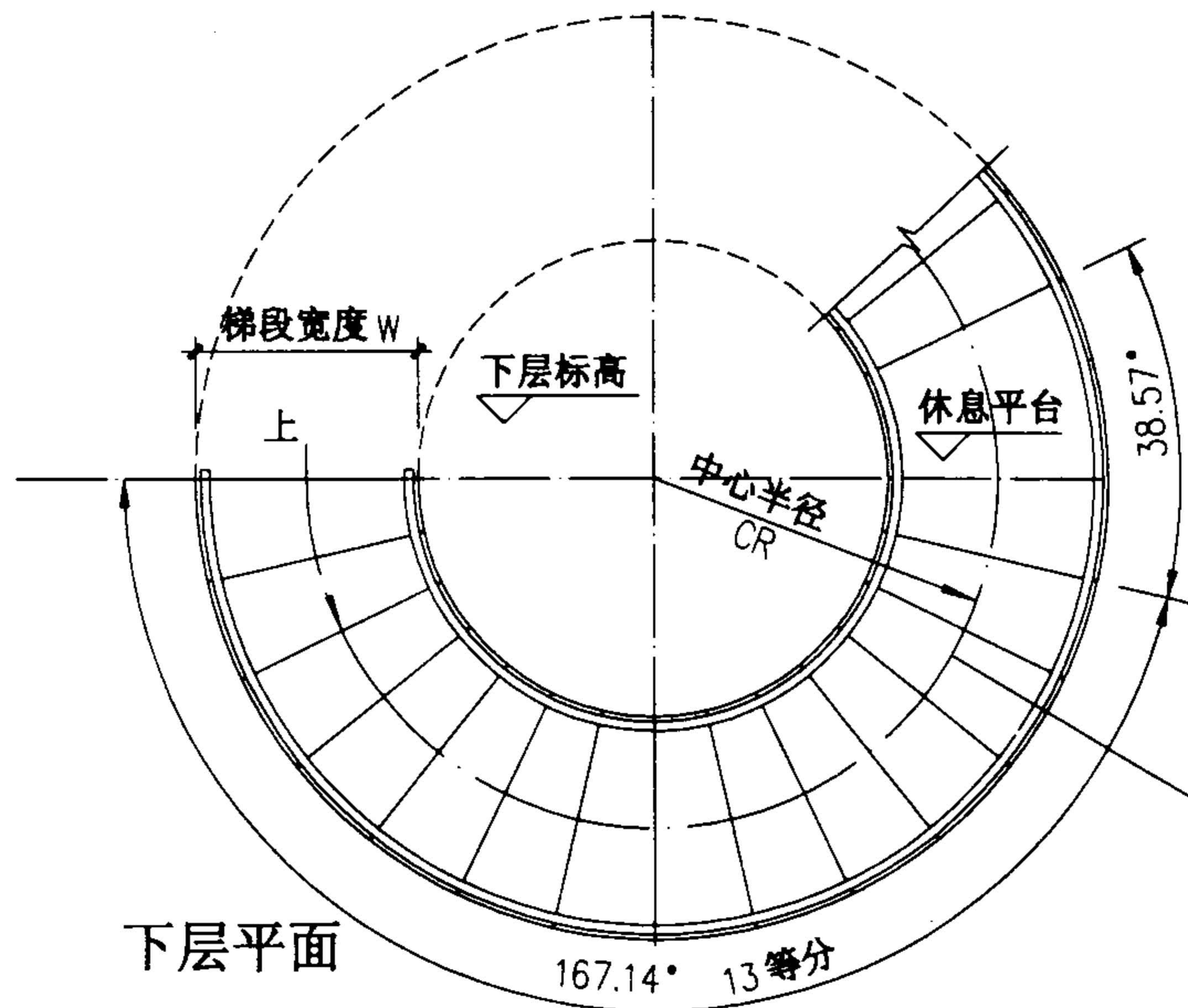
BLT3915E12~
BLT3918E18 平、立面图

图集号 03J402

审核 王旭光 校对 李志刚 设计 洪东 页 97



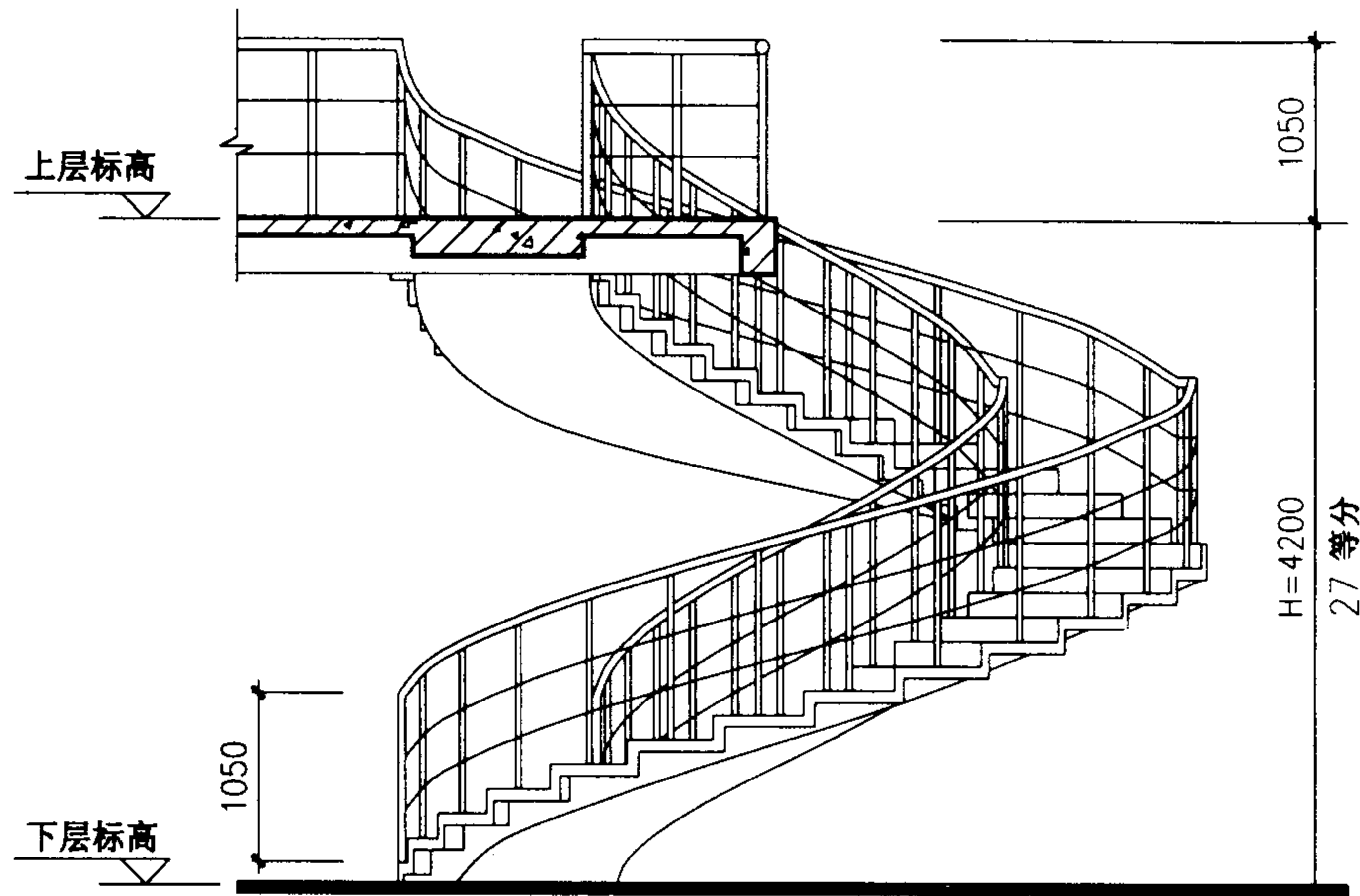
上层平面



下层平面

楼段宽度
中心线

注：梯段板配筋图、配筋表详见103~106页。



立面

螺旋梯型号	中心半径 CR(mm)	梯宽 W(mm)	踏步内侧 A(mm)	踏步外侧 B(mm)	踏步数	踏步高 (mm)
BLT4215E12	1500	1200	202	470	27	155.56
BLT4215E15	1500	1500	168	504		
BLT4218E18	1800	1800	202	605		

BLT4215E12~
BLT4218E18 平、立面图

图集号

03J402

审核

王沁光

校对

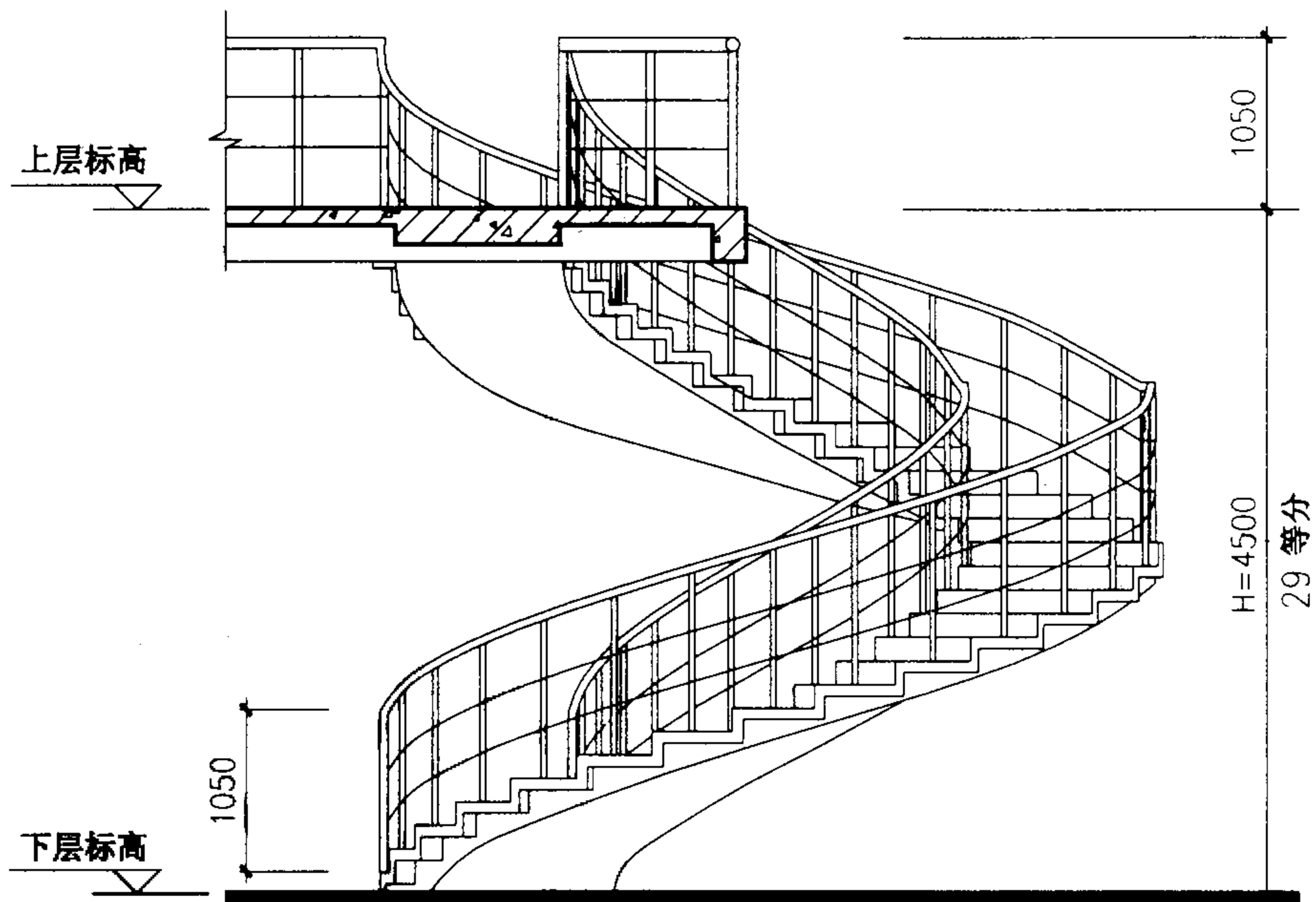
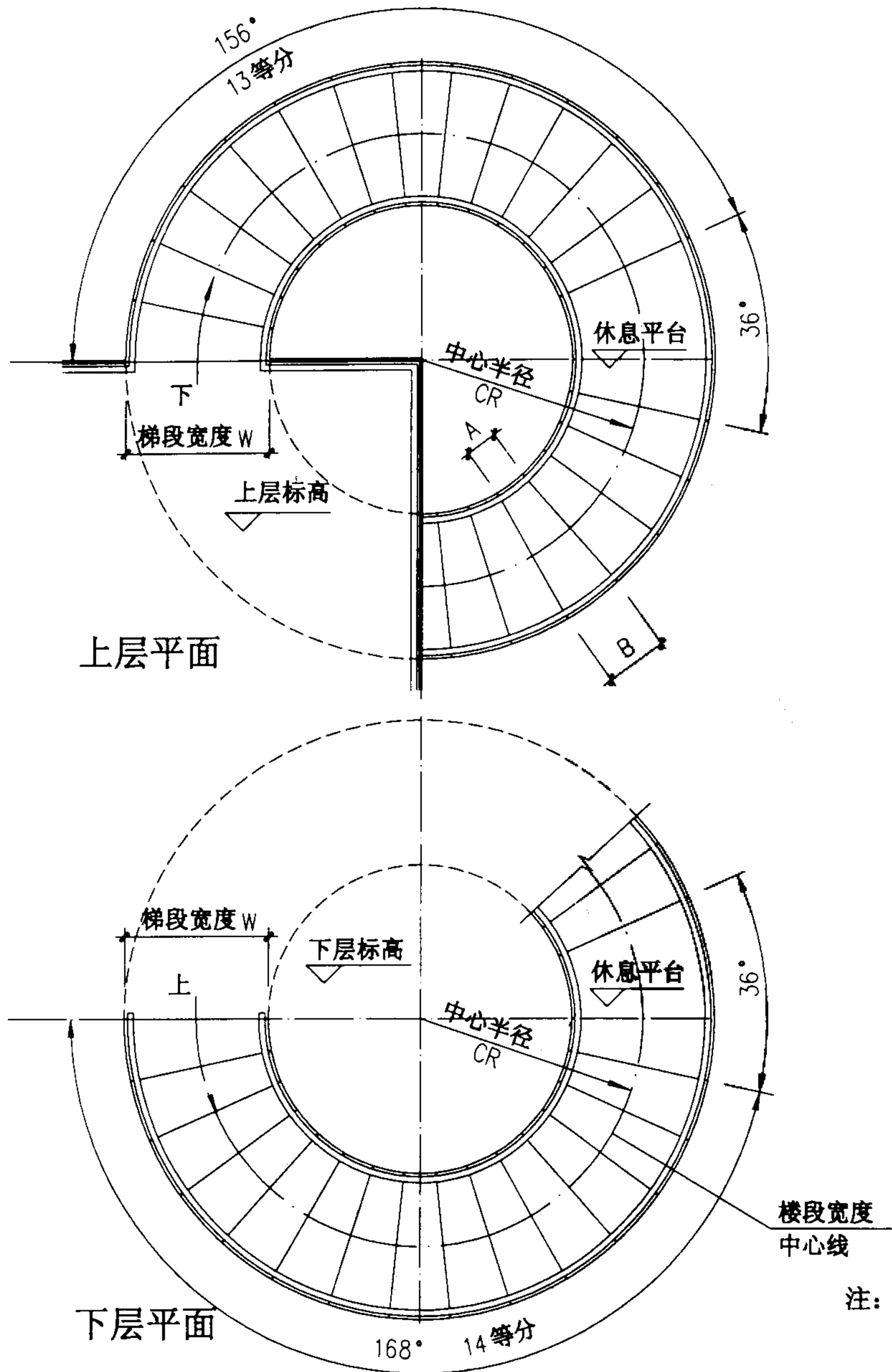
赵刚

设计

江高

页

98



立面

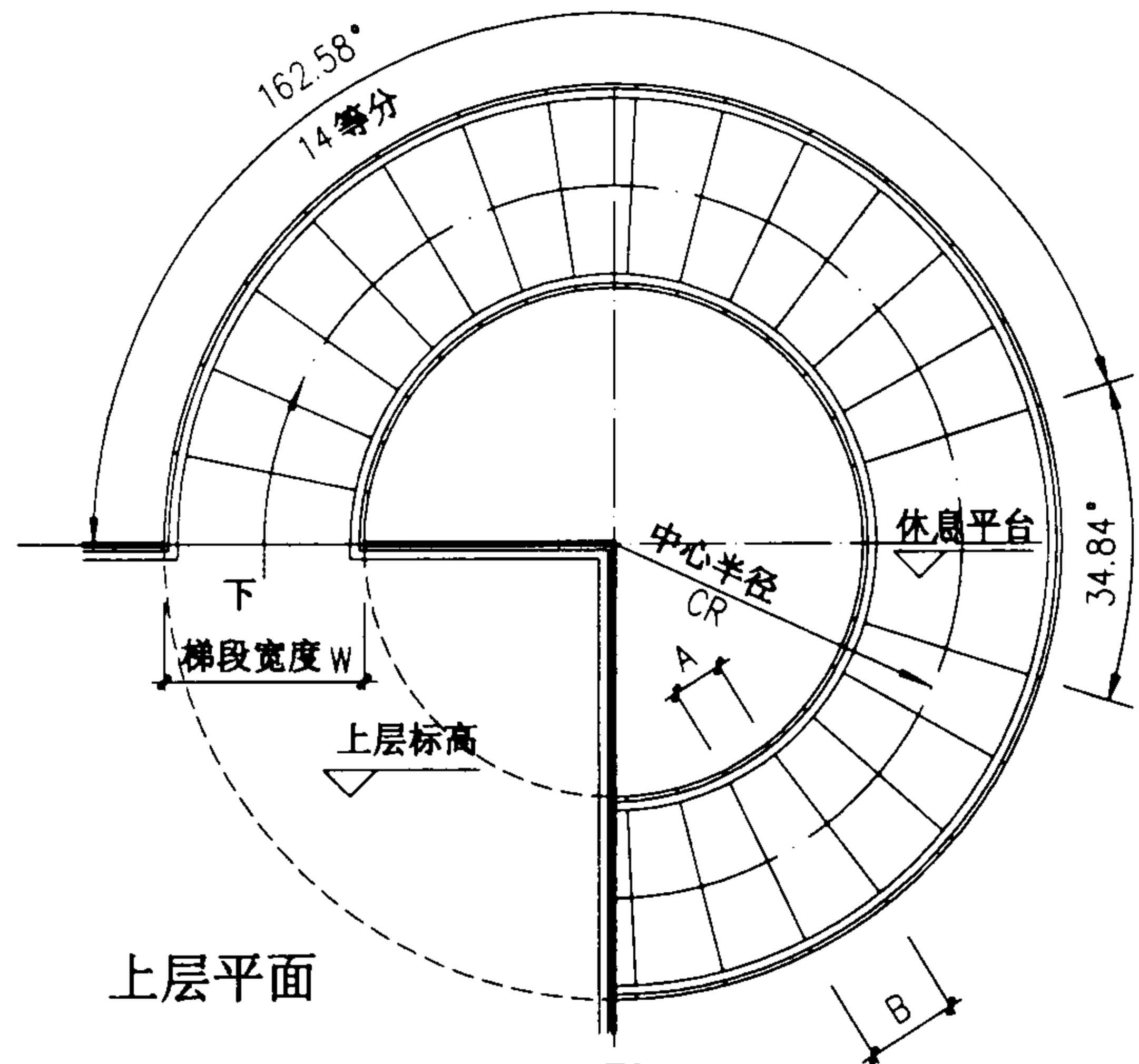
螺旋梯型号	中心半径 CR(mm)	梯宽 W(mm)	踏步内侧 A(mm)	踏步外侧 B(mm)	踏步数	踏步高 (mm)
BLT4515E12	1500	1200	188	439	29	155.17
BLT4518E15	1800	1500	220	533		
BLT4518E18	1800	1800	188	565		

注：梯段板配筋图、配筋表详见103~106页。

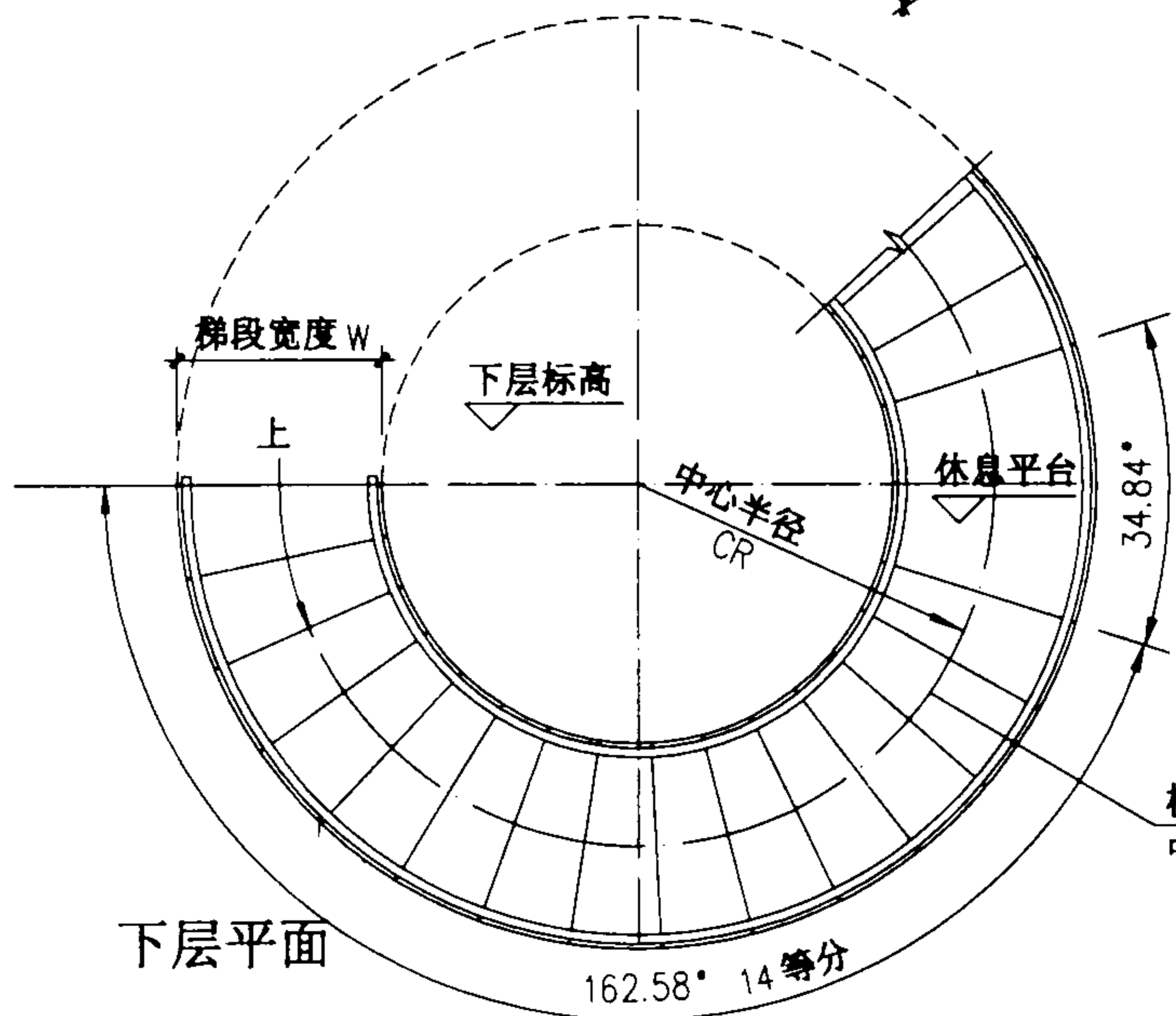
BLT4515E12~
BLT4518E18 平、立面图

图集号 03J402

审核 王祖光 校对 赵州 设计 洪东 页 99



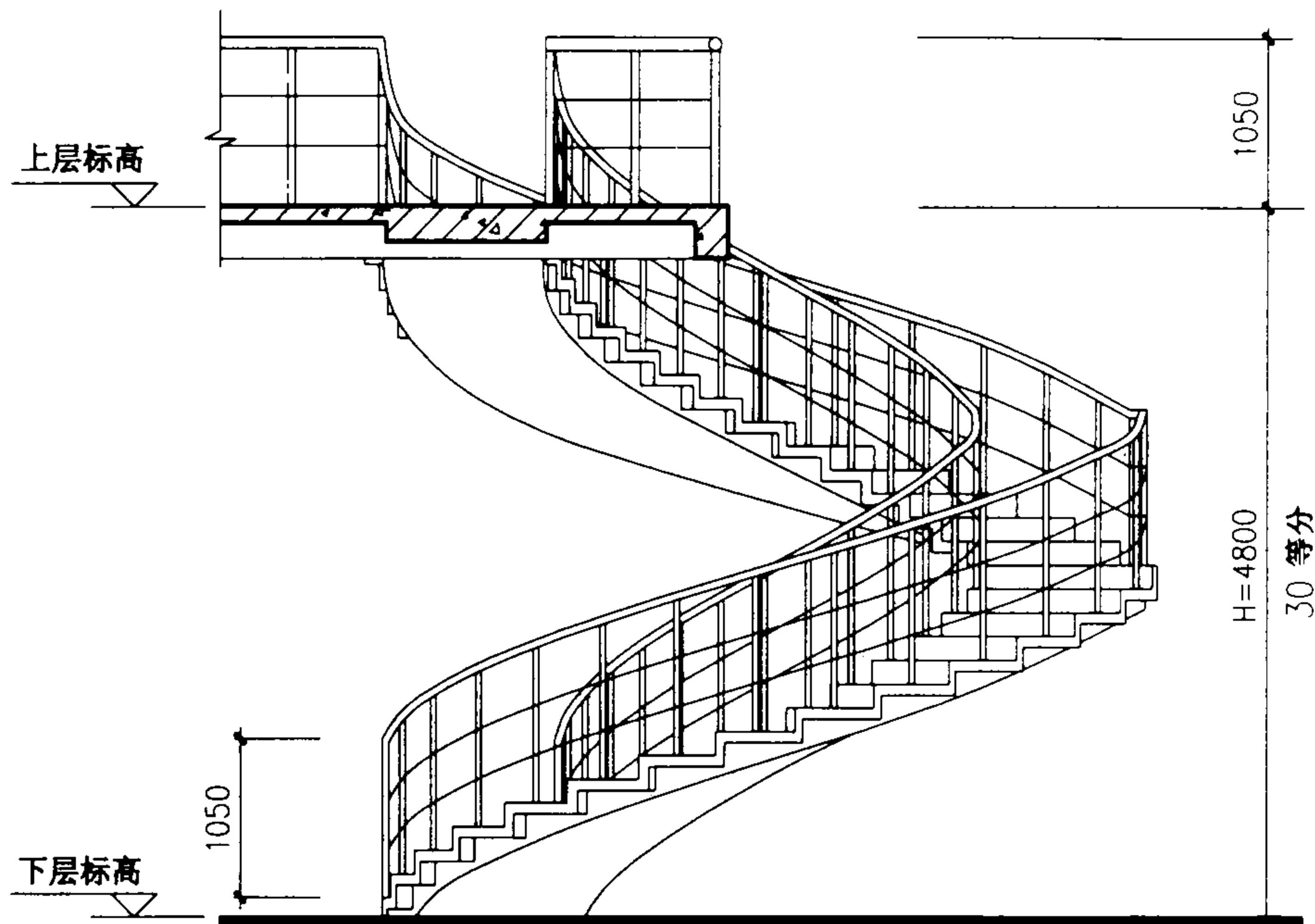
上层平面



下层平面

楼段宽度
中心线

注：梯段板配筋图、配筋表详见103~106页。

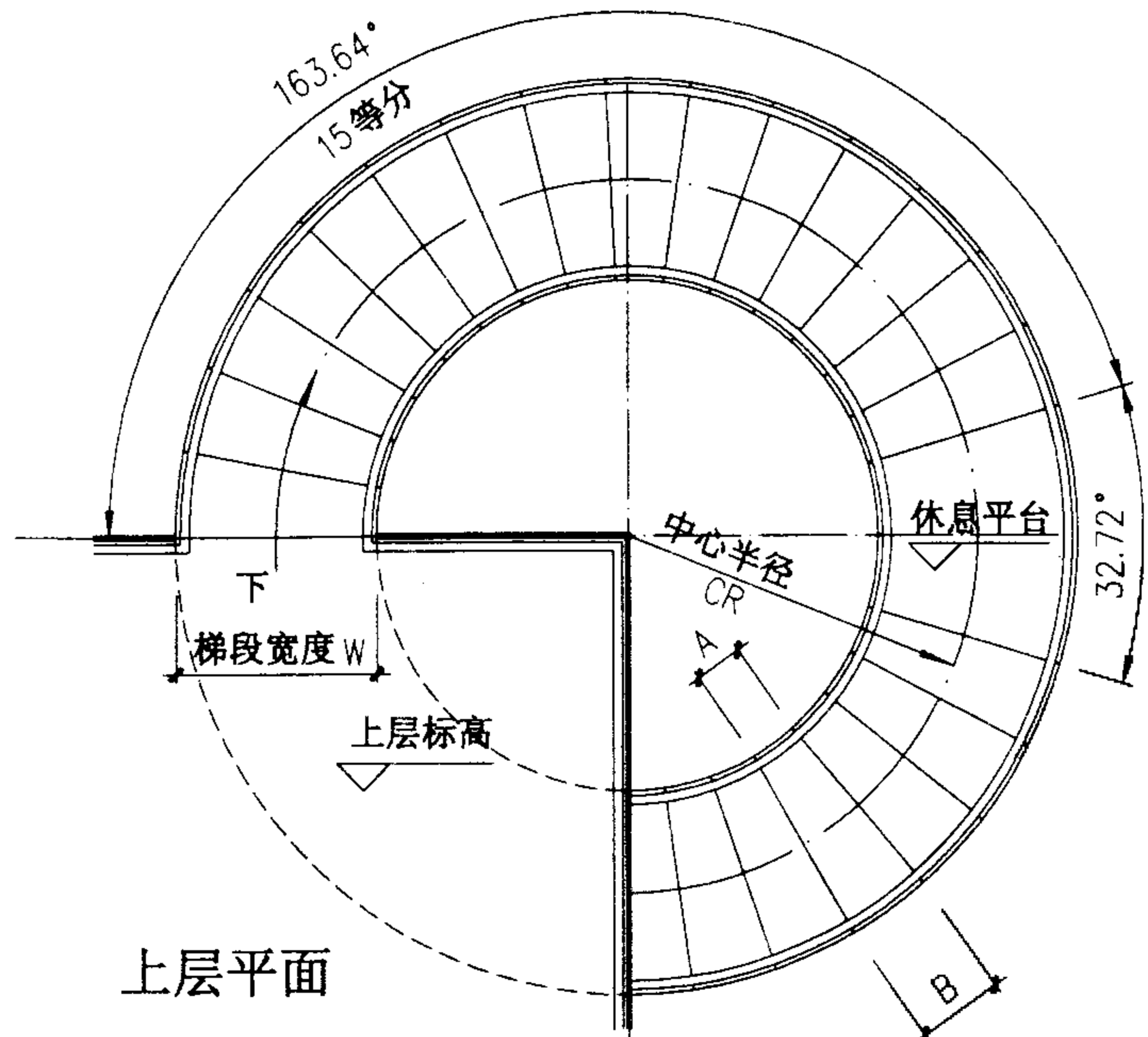


立面

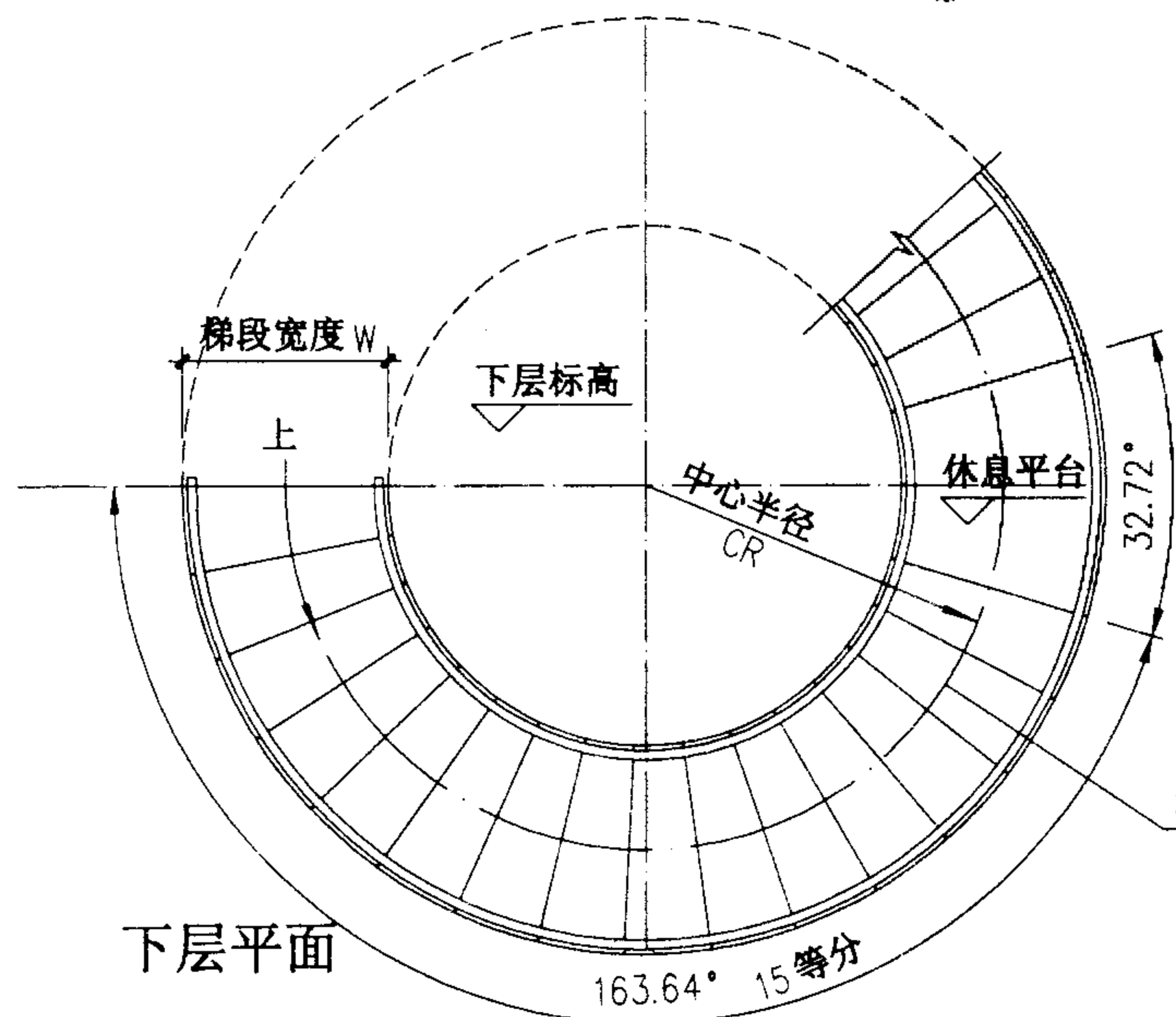
螺旋梯型号	中心半径 CR(mm)	梯宽 W(mm)	踏步内侧 A(mm)	踏步外侧 B(mm)	踏步数	踏步高 (mm)
BLT4818E15	1800	1500	212	516	30	160.00
BLT4818E18	1800	1800	182	546		

BLT4818E15~
BLT4818E18 平、立面图

图集号 03J402



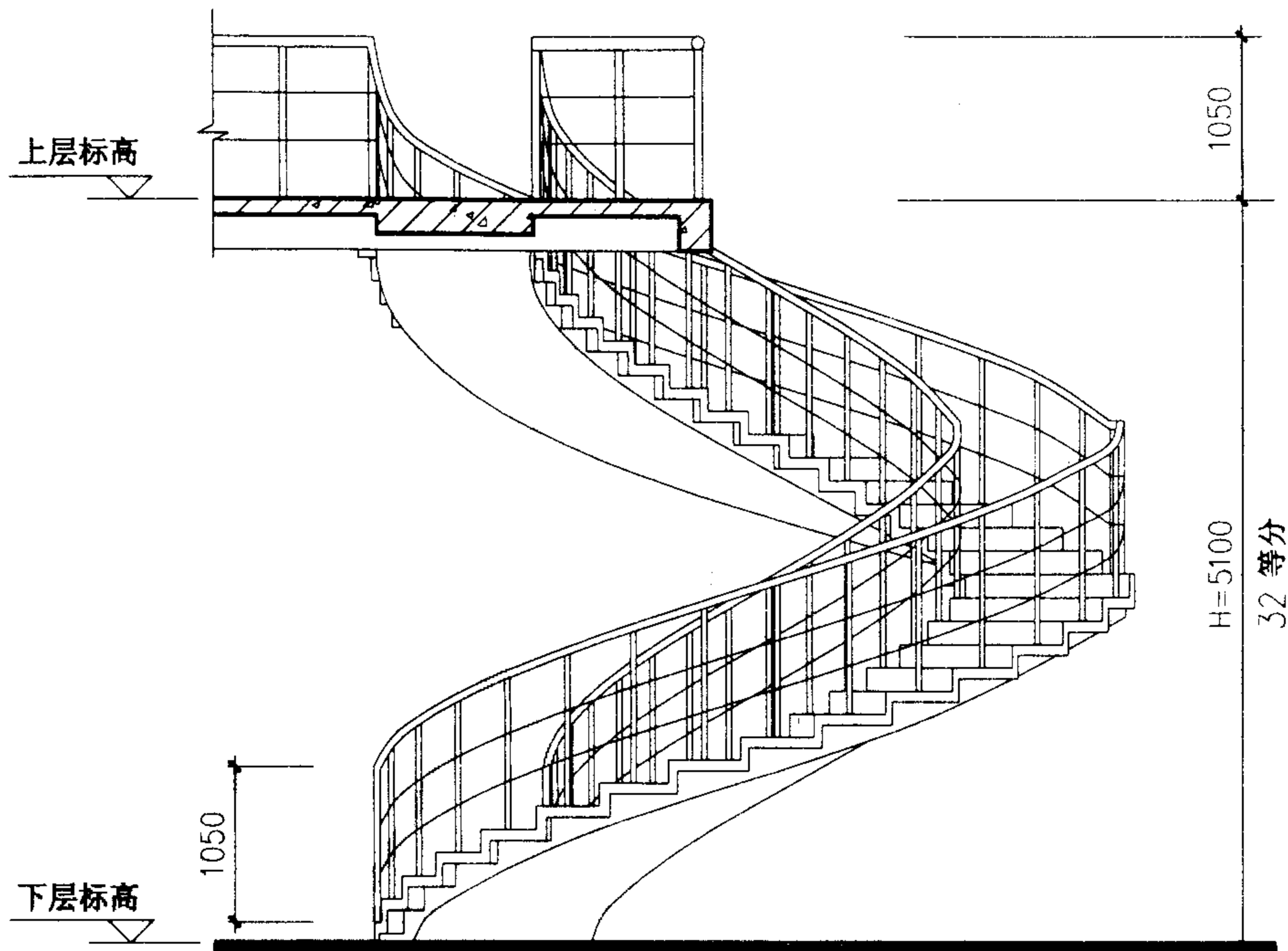
上层平面



下层平面

楼段宽度
中心线

注：梯段板配筋图、配筋表详见103~106页。



立面

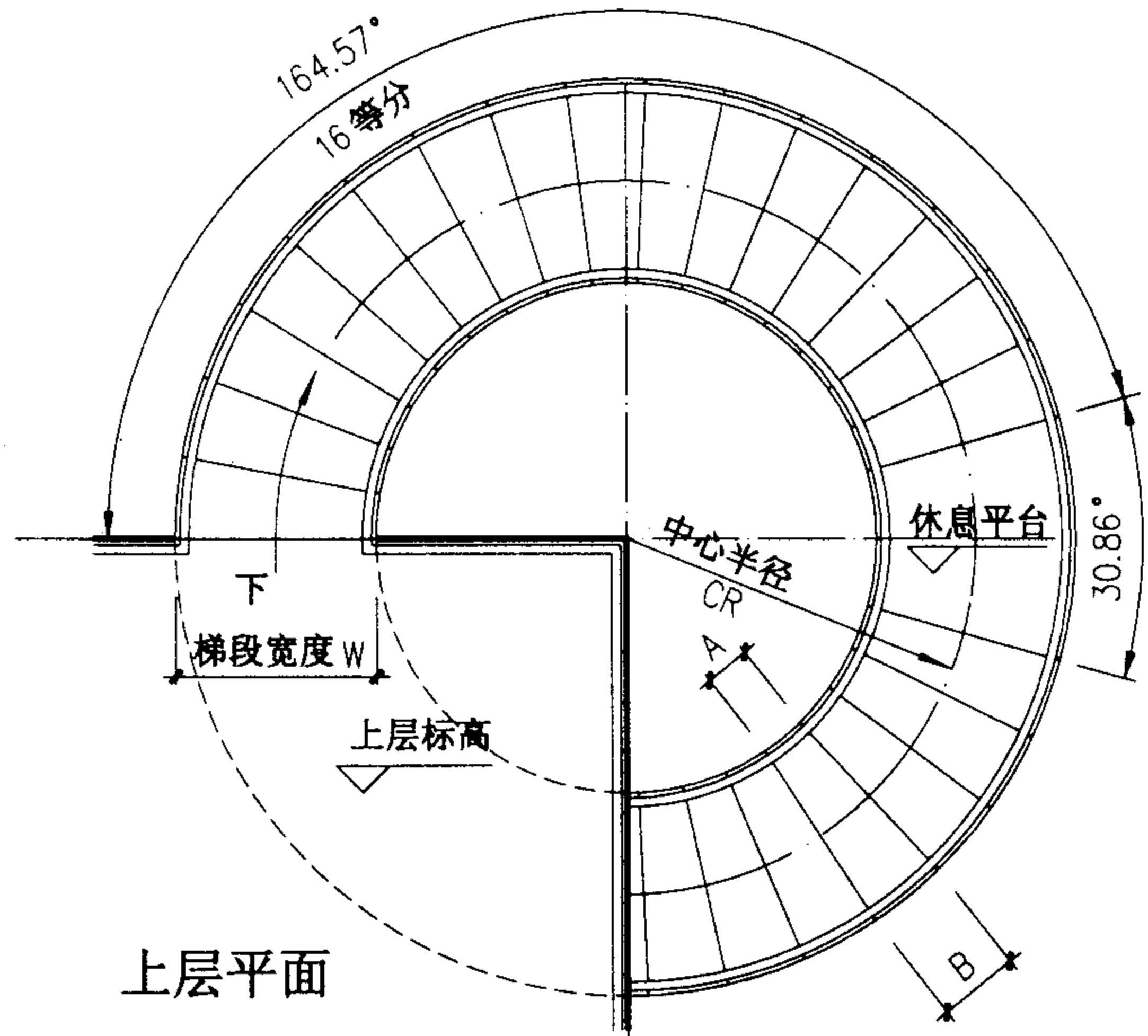
螺旋梯型号	中心半径 CR(mm)	梯宽 W(mm)	踏步内侧 A(mm)	踏步外侧 B(mm)	踏步数	踏步高 (mm)
BLT5118E12	1800	1200	228	456	32	159.38
BLT5118E15	1800	1500	200	485		
BLT5118E18	1800	1800	171	513		

BLT5118E12~
BLT5118E18 平、立面图

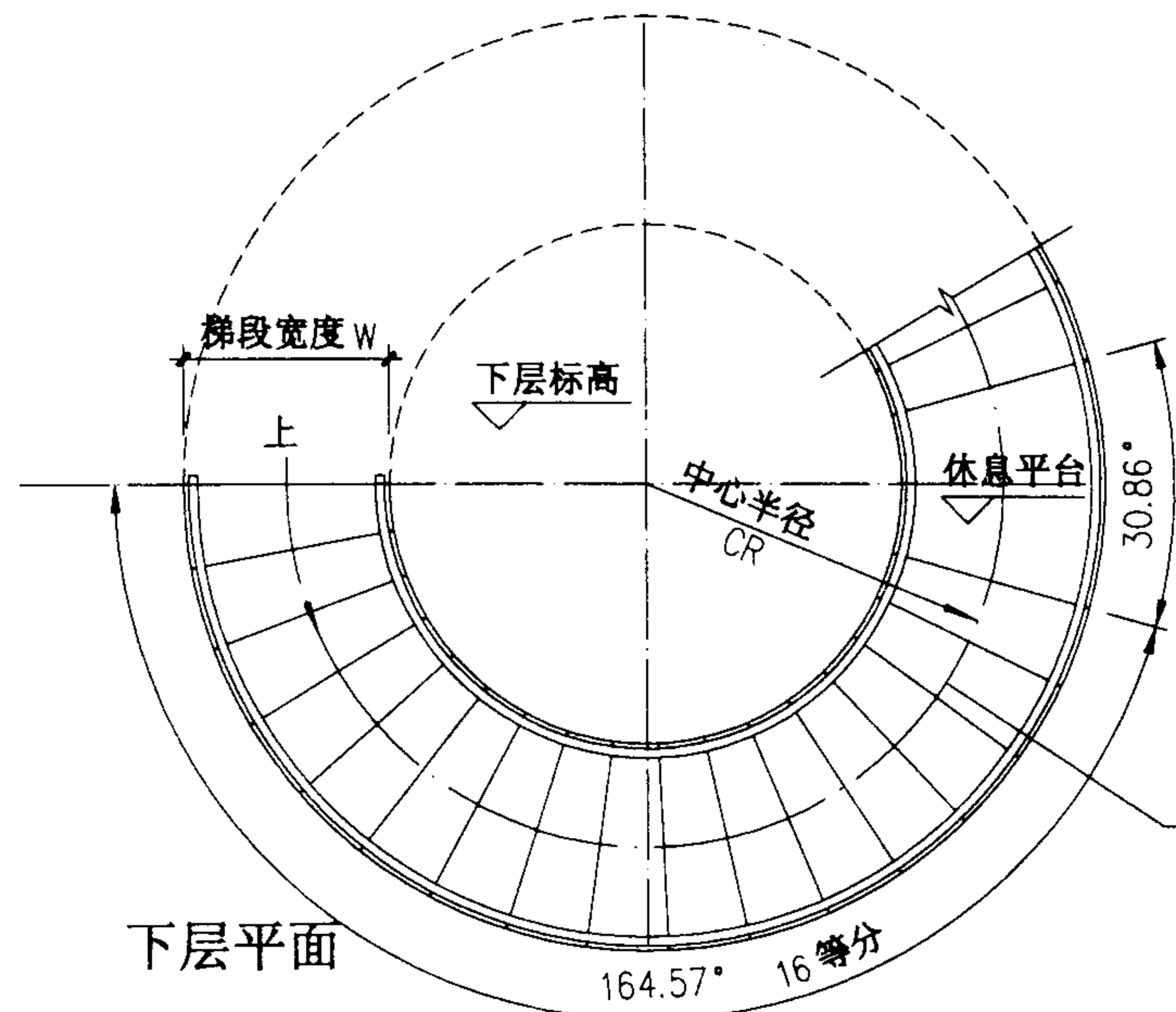
图集号 03J402

审核 王沁光 校对 孔刚 设计 洪亮

页 101



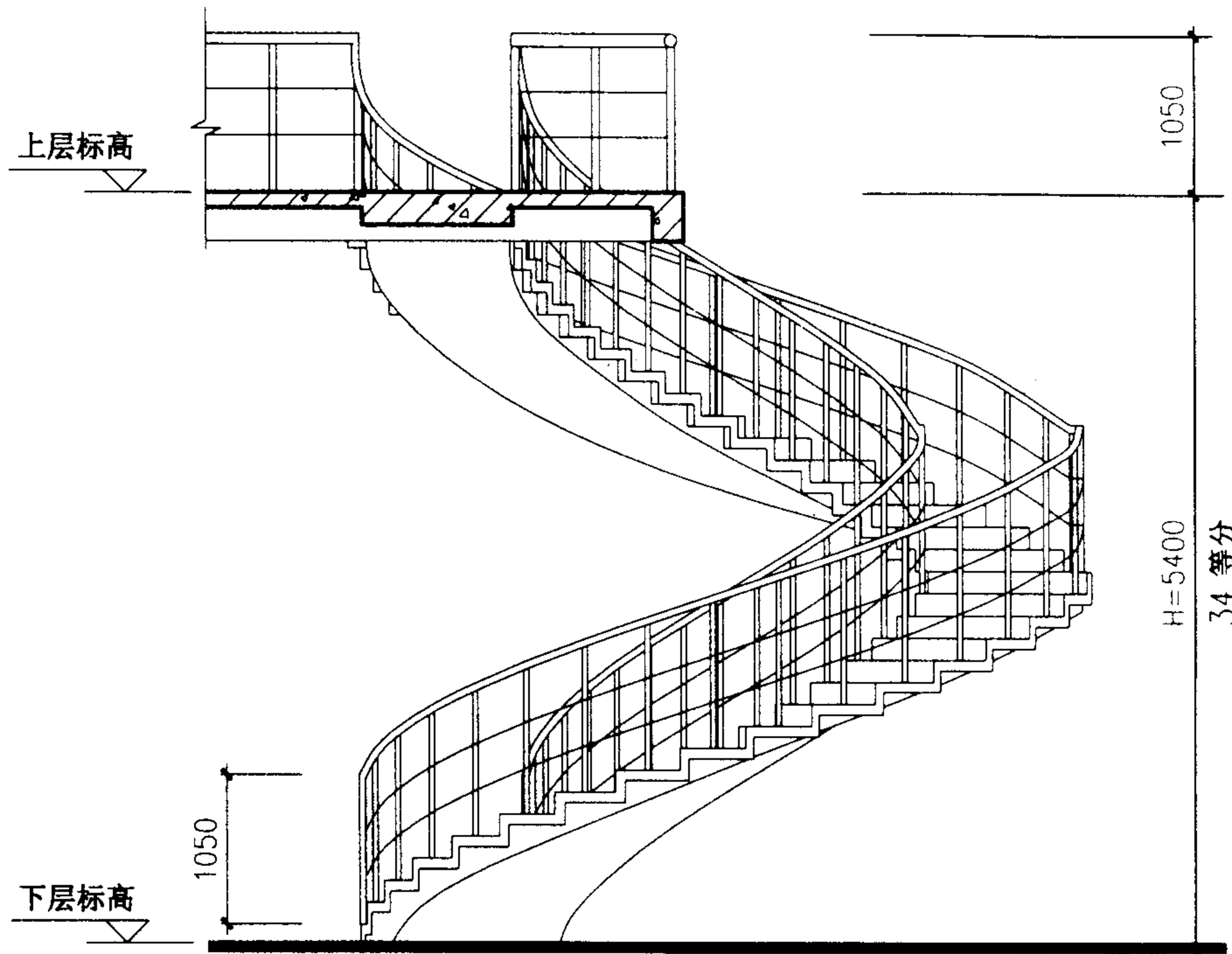
上层平面



下层平面

楼段宽度
中心线

注：梯段板配筋图、配筋表详见103~106页。



立面

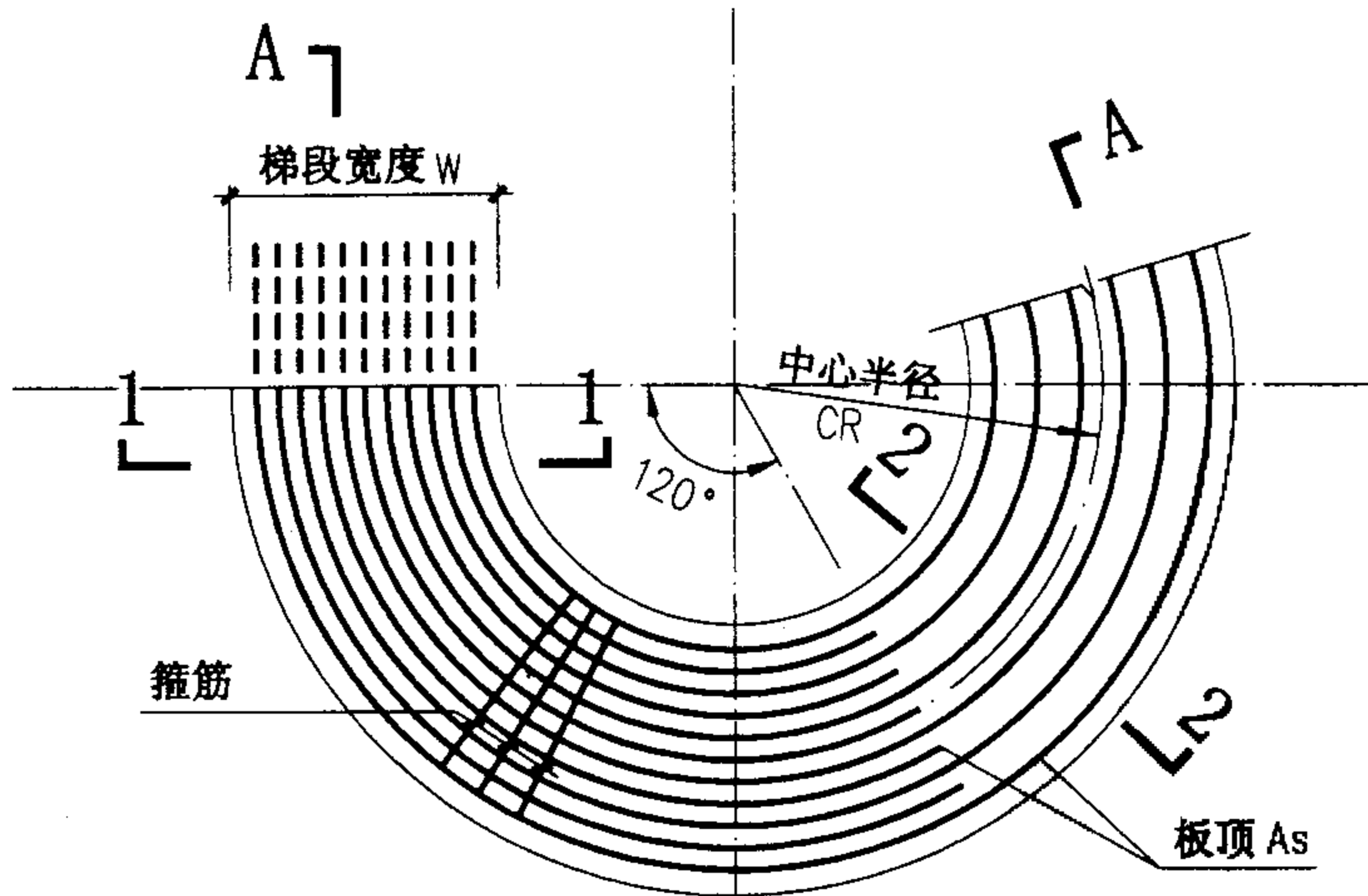
螺旋梯型号	中心半径 CR(mm)	梯宽 W(mm)	踏步内侧 A(mm)	踏步外侧 B(mm)	踏步数	踏步高 (mm)
BLT5418E12	1800	1200	215	430	34	158.82
BLT5418E15	1800	1500	188	457		
BLT5421E18	1800	1800	215	538		

BLT5418E12~
BLT5421E18 平、立面图

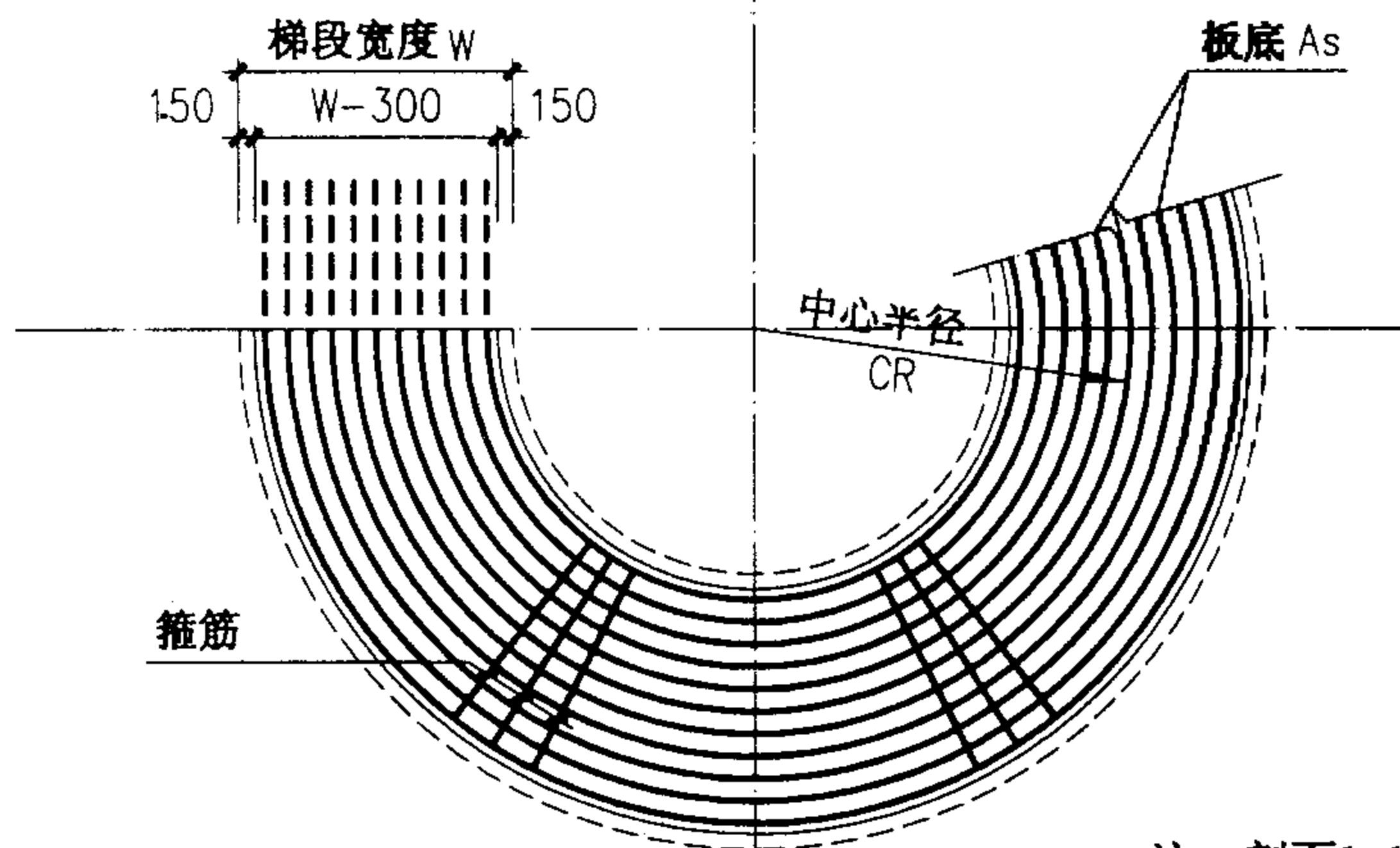
图集号 03J402

审核 王礼光 校对 刘志刚 设计 张勇

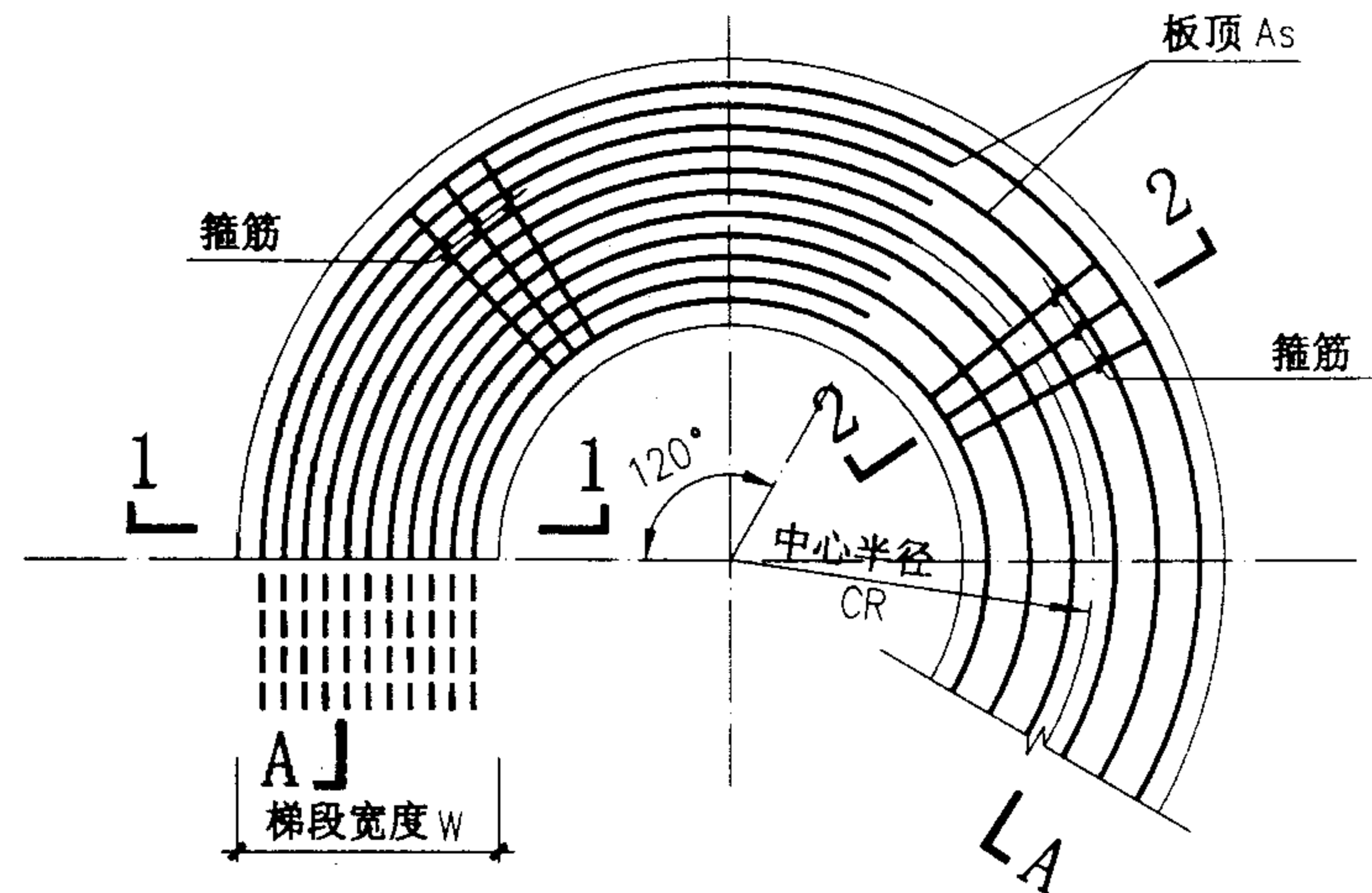
页 102



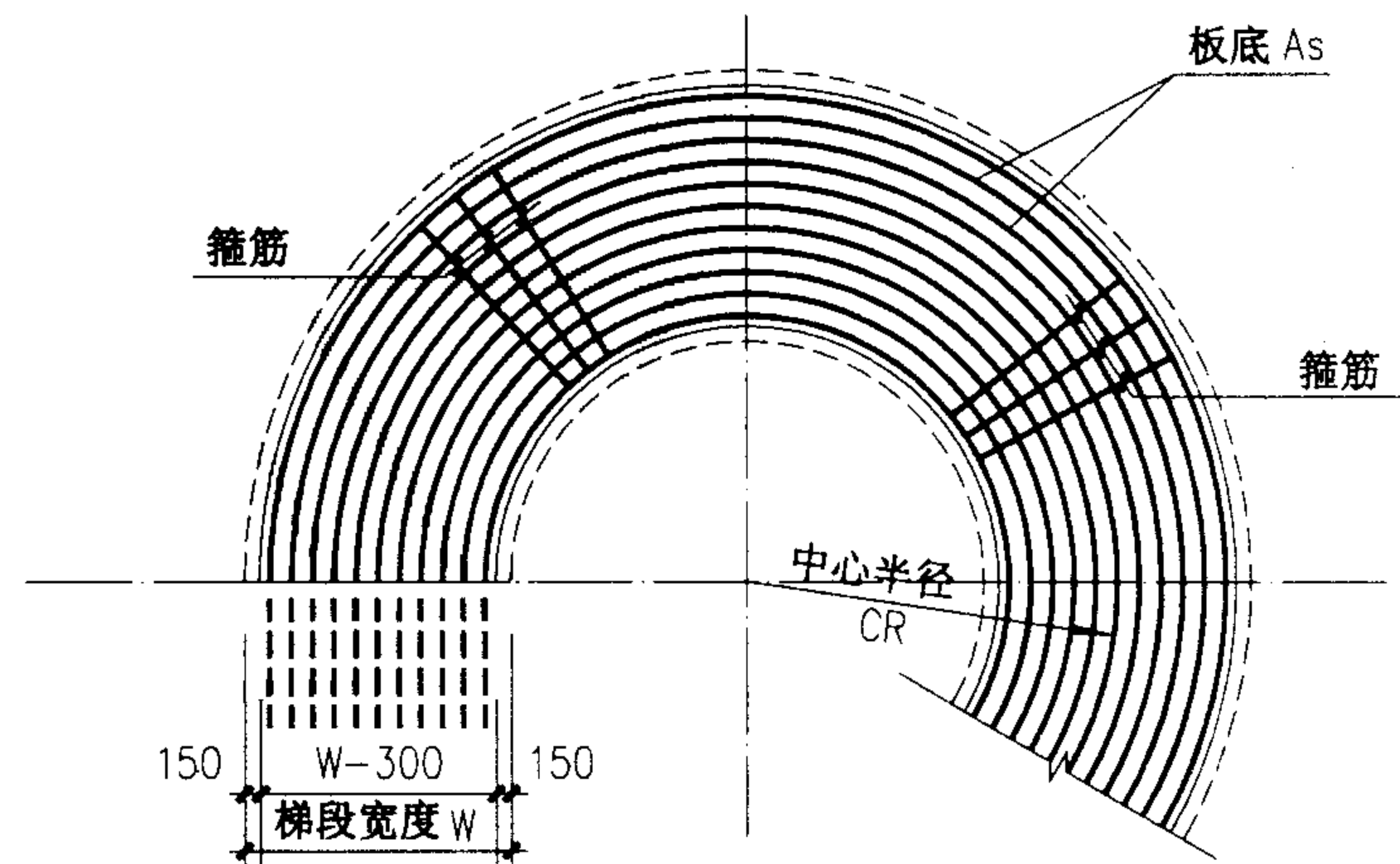
起点梯段板顶配筋平面



起点梯段板底配筋平面



终点梯段板顶配筋平面



终点梯段板底配筋平面

注：剖面1-1、2-2、A-A详见104页。

梯段配筋图($\theta=360^\circ$) (一)

图集号

03J402

审核

刘其洋

校对

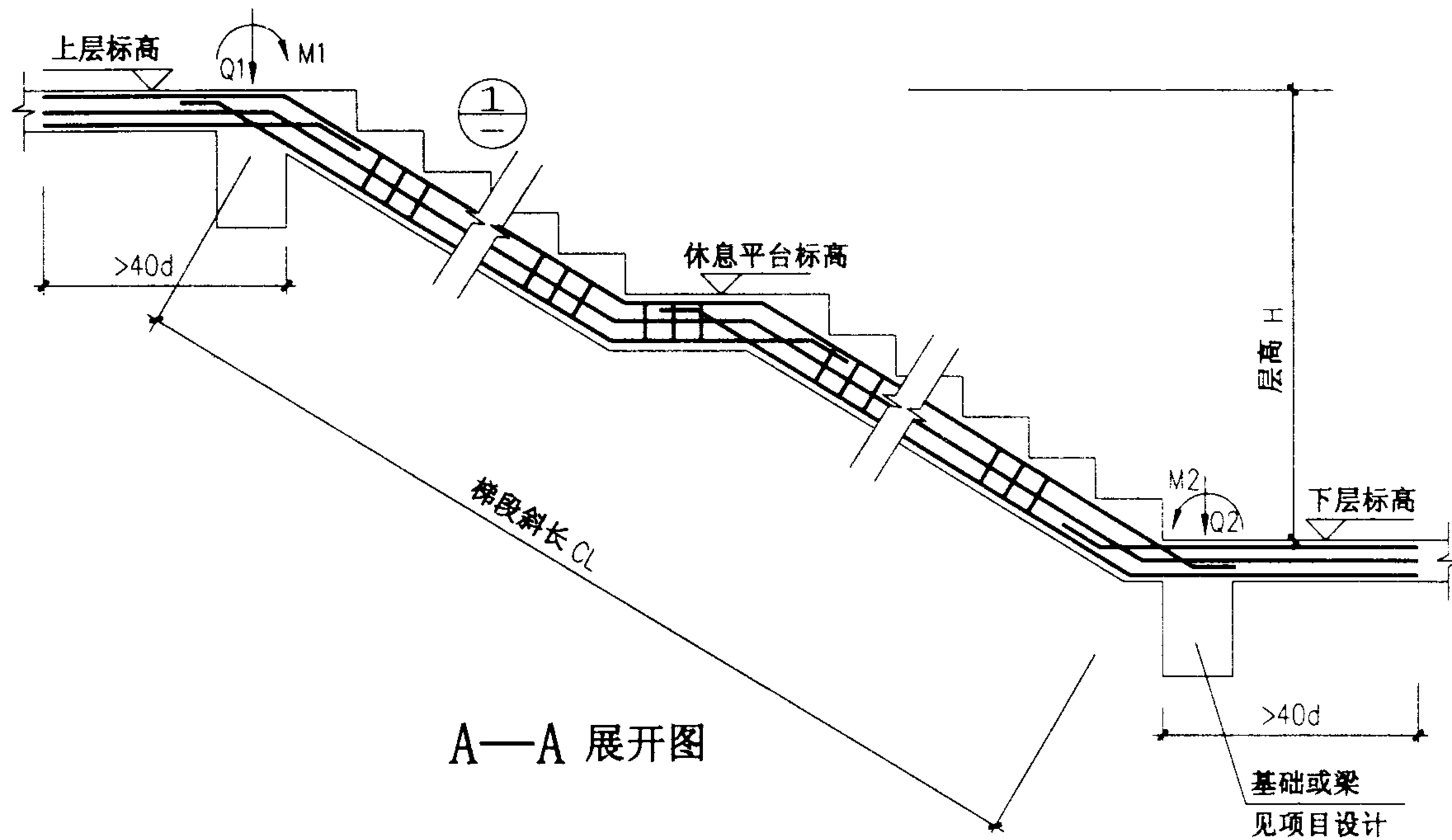
王

设计

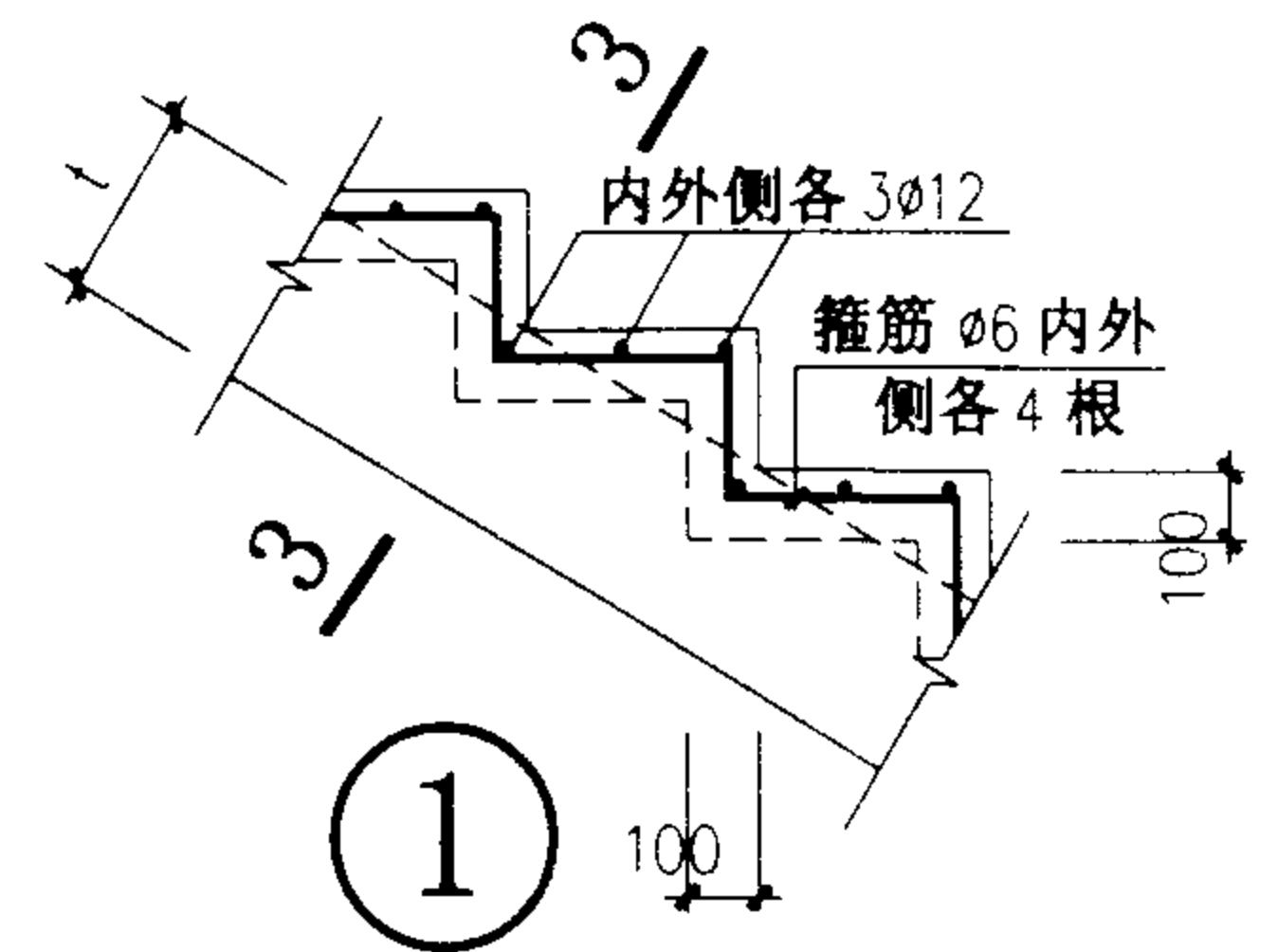
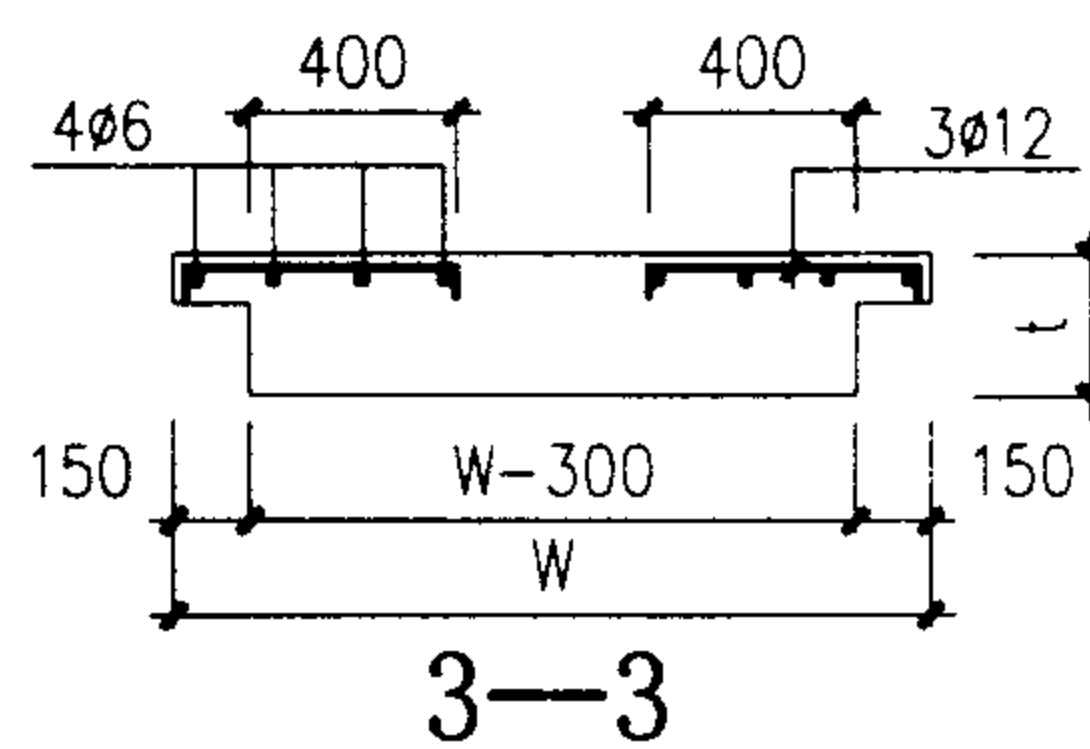
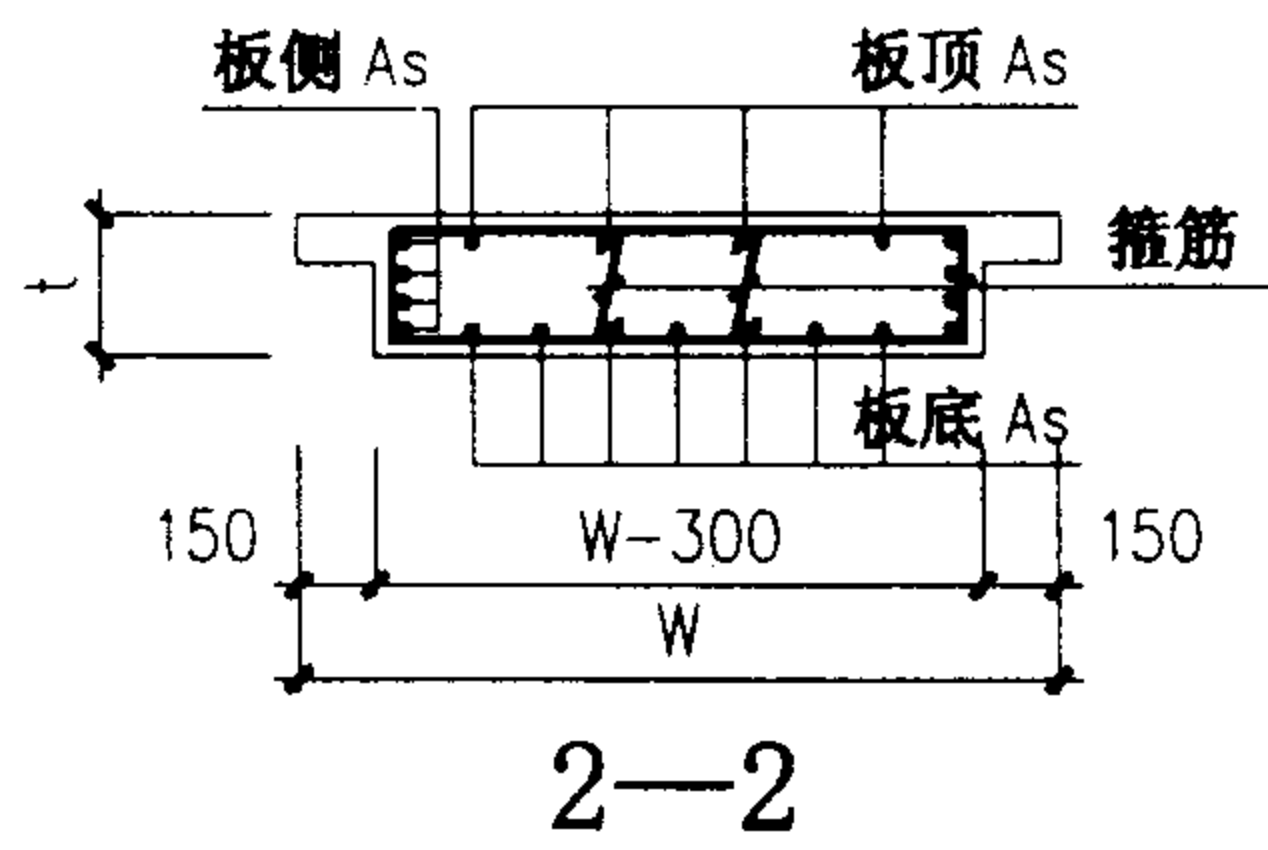
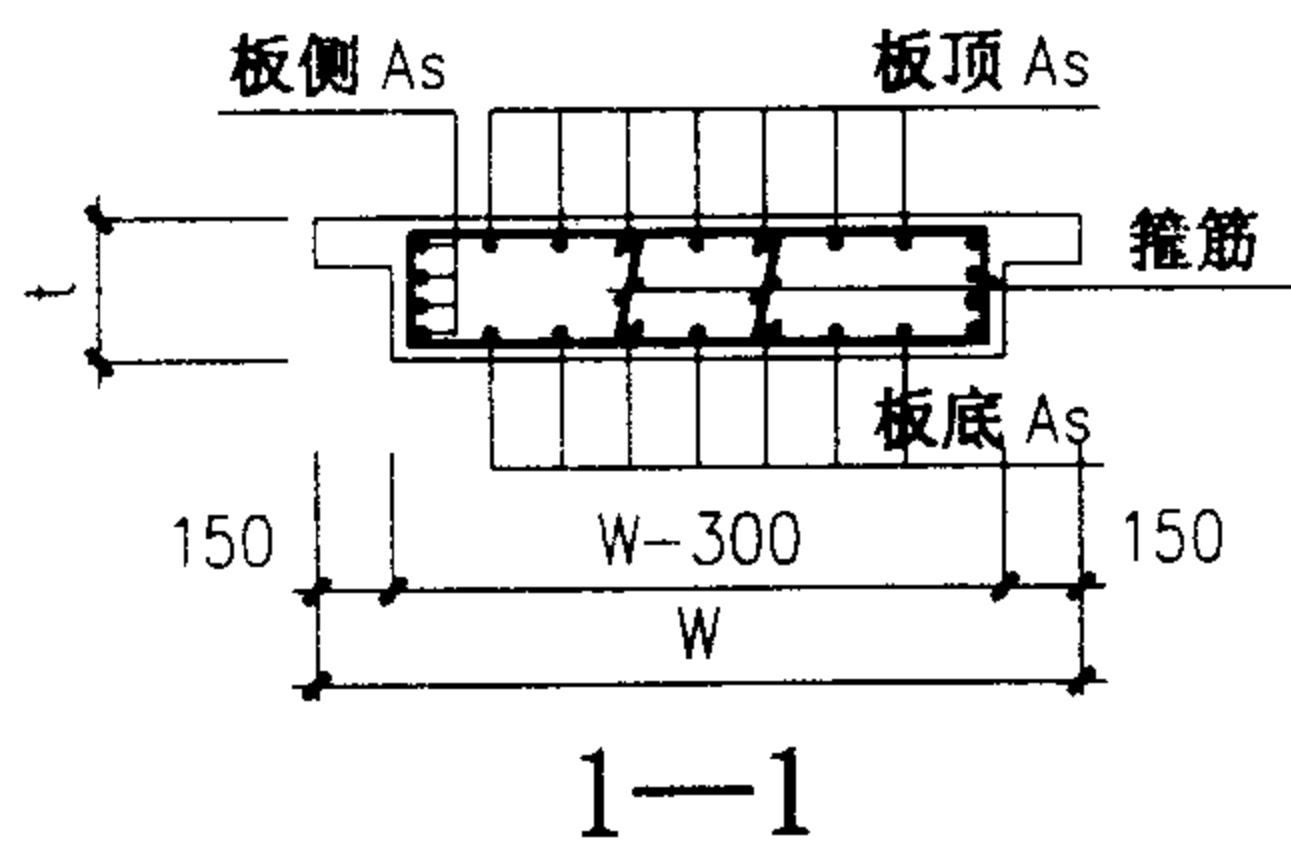
洪

页

103



A—A 展开图



梯段配筋图 ($\theta=360^\circ$) (二)

图集号 03J402

审核 刘其译 校对 设计 洪

页 104

板式钢筋混凝土螺旋梯梯段配筋表 ($\theta=360^\circ$)

序号	螺旋梯型号	层高 H(mm)	中心半径 CR(mm)	水平角 θ (°)	梯段斜长 CL(mm)	梯宽 W(mm)	梯板厚度 t(mm)	梯段板顶配筋 A_s			梯段板底配筋 A_s	梯段板侧配筋 A_s	梯段箍筋	上支座内力		下支座内力		混凝土强度等级
								上支座	跨中	下支座				弯矩M1 (kN·m)	剪力Q1 (kN)	弯矩M2 (kN·m)	剪力Q2 (kN)	
1	BLT3315E15	3300	1500	360	9986	1500	250	13 Φ 18	6 Φ 18	13 Φ 18	13 Φ 18	2x4 Φ 20	5 Φ 12 @200	92.4	117.9	92.4	117.9	C25
2	BLT3315E18	3300	1500	360	9986	1800	250	16 Φ 18	8 Φ 18	16 Φ 18	16 Φ 18	2x4 Φ 20	6 Φ 12 @200	112.2	140.9	112.2	140.9	C25
3	BLT3615E15	3600	1500	360	10089	1500	250	12 Φ 18	6 Φ 18	12 Φ 18	12 Φ 18	2x4 Φ 22	5 Φ 12 @200	93.0	118.9	93.0	118.9	C25
4	BLT3615E18	3600	1500	360	10089	1800	250	15 Φ 18	7 Φ 18	15 Φ 18	15 Φ 18	2x4 Φ 22	6 Φ 12 @200	112.8	142.0	112.8	142.0	C25
5	BLT3915E12	3900	1500	360	10200	1200	250	10 Φ 18	5 Φ 18	10 Φ 18	10 Φ 18	2x4 Φ 20	4 Φ 12 @200	74.5	96.3	74.5	96.3	C25
6	BLT3915E15	3900	1500	360	10200	1500	250	12 Φ 18	6 Φ 18	12 Φ 18	12 Φ 18	2x4 Φ 22	5 Φ 12 @200	93.7	120.0	93.7	120.0	C25
7	BLT3918E15	3900	1800	360	11963	1500	250	13 Φ 20	6 Φ 20	13 Φ 20	13 Φ 20	2x4 Φ 22	5 Φ 12 @200	130.8	141.2	130.8	141.2	C25
8	BLT3918E18	3900	1800	360	11963	1800	250	16 Φ 20	7 Φ 20	16 Φ 20	16 Φ 20	2x4 Φ 22	6 Φ 12 @200	158.2	169.1	158.2	169.1	C25
9	BLT4215E12	4200	1500	360	10318	1200	250	10 Φ 18	5 Φ 18	10 Φ 18	10 Φ 18	2x4 Φ 20	4 Φ 12 @200	75.1	97.3	75.1	97.3	C25
10	BLT4215E15	4200	1500	360	10318	1500	250	13 Φ 18	6 Φ 18	13 Φ 18	13 Φ 18	2x4 Φ 20	5 Φ 12 @200	94.3	121.0	94.3	121.0	C25
11	BLT4218E18	4200	1800	360	12064	1800	250	16 Φ 20	7 Φ 20	16 Φ 20	16 Φ 20	2x4 Φ 22	6 Φ 12 @200	159.7	170.9	159.7	170.9	C25
12	BLT4515E12	4500	1500	360	10444	1200	250	11 Φ 18	5 Φ 18	11 Φ 18	11 Φ 18	2x4 Φ 20	4 Φ 12 @200	75.8	98.3	75.8	98.3	C25

梯段配筋表 ($\theta=360^\circ$) (一)

图集号

03J402

审核

刘其峰

校对

设计

洪

页

105

板式钢筋混凝土螺旋梯梯段配筋表 ($\theta=360^\circ$)

序号	螺旋梯型号	层高 H(mm)	中心半径 CR(mm)	水平角 θ (°)	梯段斜长 CL(mm)	梯宽 W(mm)	梯板厚度 t(mm)	梯段板顶配筋 A_s			梯段板底配筋 A_s	梯段板侧配筋 A_s	梯段箍筋	上支座内力		下支座内力		混凝土强度等级
								上支座	跨中	下支座				弯矩M1 (kN·m)	剪力Q1 (kN)	弯矩M2 (kN·m)	剪力Q2 (kN)	
13	BLT4518E15	4500	1800	360	12172	1500	300	13 Φ 20	6 Φ 20	13 Φ 20	13 Φ 20	2x5 Φ 22	5 Φ 12 @150	146.3	157.3	146.3	157.3	C25
14	BLT4518E18	4500	1800	360	12172	1800	300	16 Φ 20	8 Φ 20	16 Φ 20	16 Φ 20	2x5 Φ 22	5 Φ 12 @150	176.4	188.1	176.4	188.1	C25
15	BLT4818E15	4800	1800	360	12286	1500	300	13 Φ 20	6 Φ 20	13 Φ 20	13 Φ 20	2x5 Φ 22	5 Φ 12 @150	147.2	158.5	147.2	158.5	C25
16	BLT4818E18	4800	1800	360	12286	1800	300	16 Φ 20	7 Φ 20	16 Φ 20	16 Φ 20	2x5 Φ 22	5 Φ 12 @150	177.9	189.9	177.9	189.9	C25
17	BLT5118E12	5100	1800	360	12406	1200	300	10 Φ 20	5 Φ 20	10 Φ 20	10 Φ 20	2x5 Φ 20	4 Φ 12 @150	118.9	128.4	118.9	128.4	C25
18	BLT5118E15	5100	1800	360	12406	1500	300	13 Φ 20	6 Φ 20	13 Φ 20	13 Φ 20	2x5 Φ 22	5 Φ 12 @150	148.7	160.3	148.7	160.3	C25
19	BLT5118E18	5100	1800	360	12406	1800	300	16 Φ 20	7 Φ 20	16 Φ 20	16 Φ 20	2x5 Φ 22	5 Φ 12 @150	178.8	191.1	178.8	191.1	C25
20	BLT5418E12	5400	1800	360	12533	1200	300	10 Φ 20	5 Φ 20	10 Φ 20	10 Φ 20	2x5 Φ 22	4 Φ 12 @150	119.8	129.6	119.8	129.6	C25
21	BLT5418E15	5400	1800	360	12533	1500	300	13 Φ 20	6 Φ 20	13 Φ 20	13 Φ 20	2x5 Φ 22	5 Φ 12 @150	149.6	161.5	149.6	161.5	C25
22	BLT5421E18	5400	2100	360	14257	1800	300	16 Φ 22	7 Φ 22	16 Φ 22	16 Φ 22	2x5 Φ 22	5 Φ 12 @150	238.8	221.2	238.8	221.2	C25

梯段配筋表 ($\theta=360^\circ$) (二)

图集号

03J402

审核

刘其洋

校对

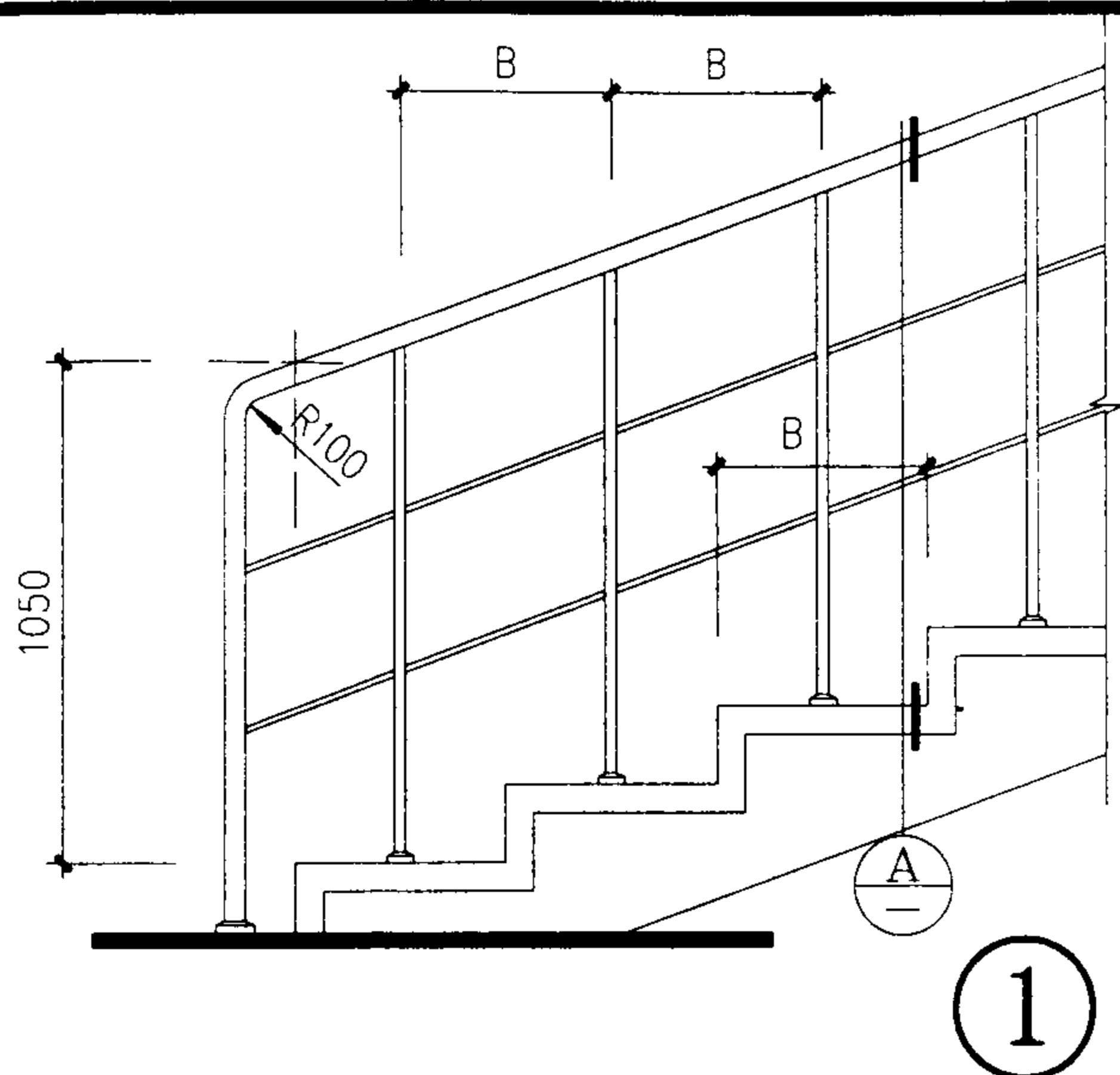
设计

设计

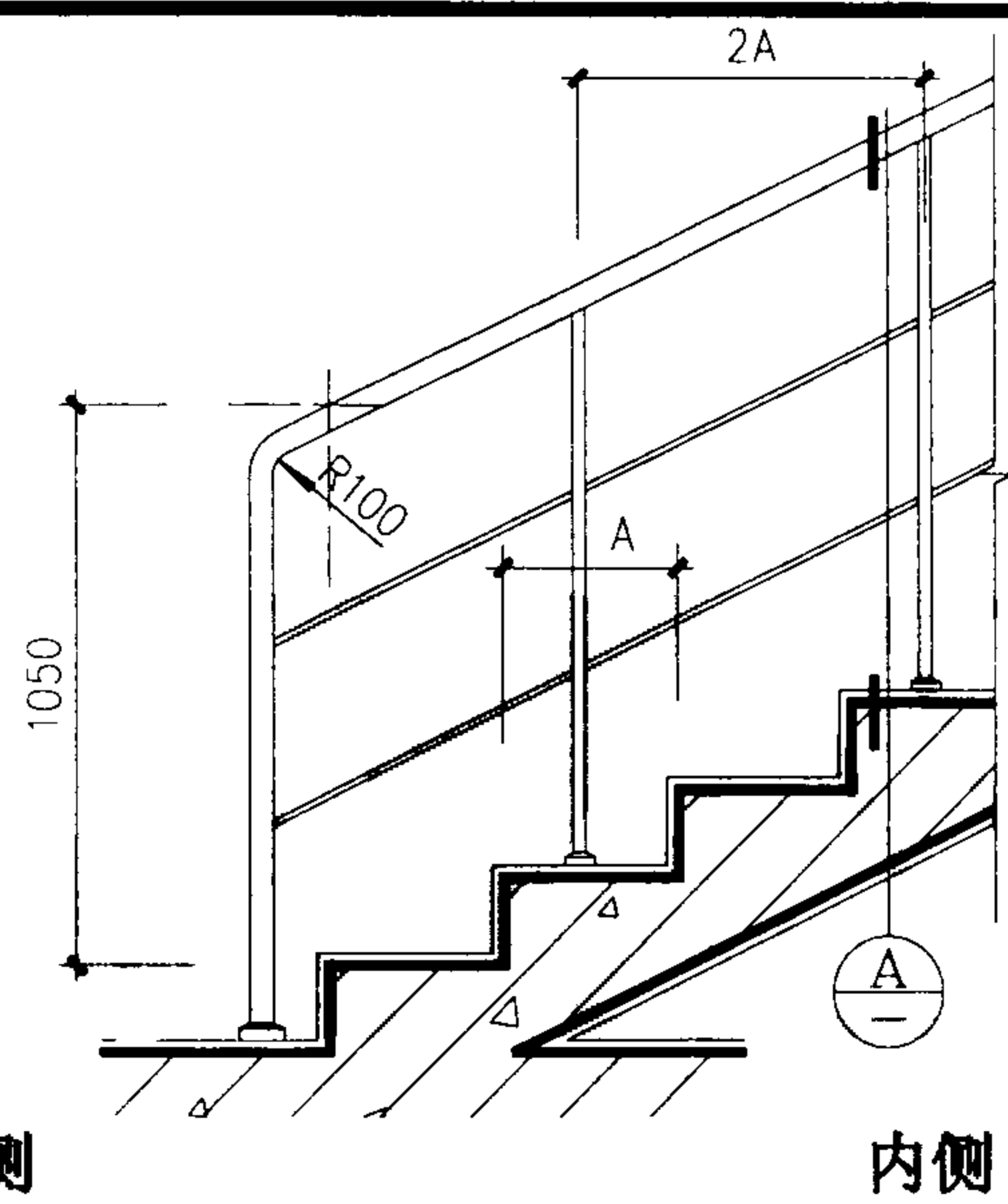
设计

页

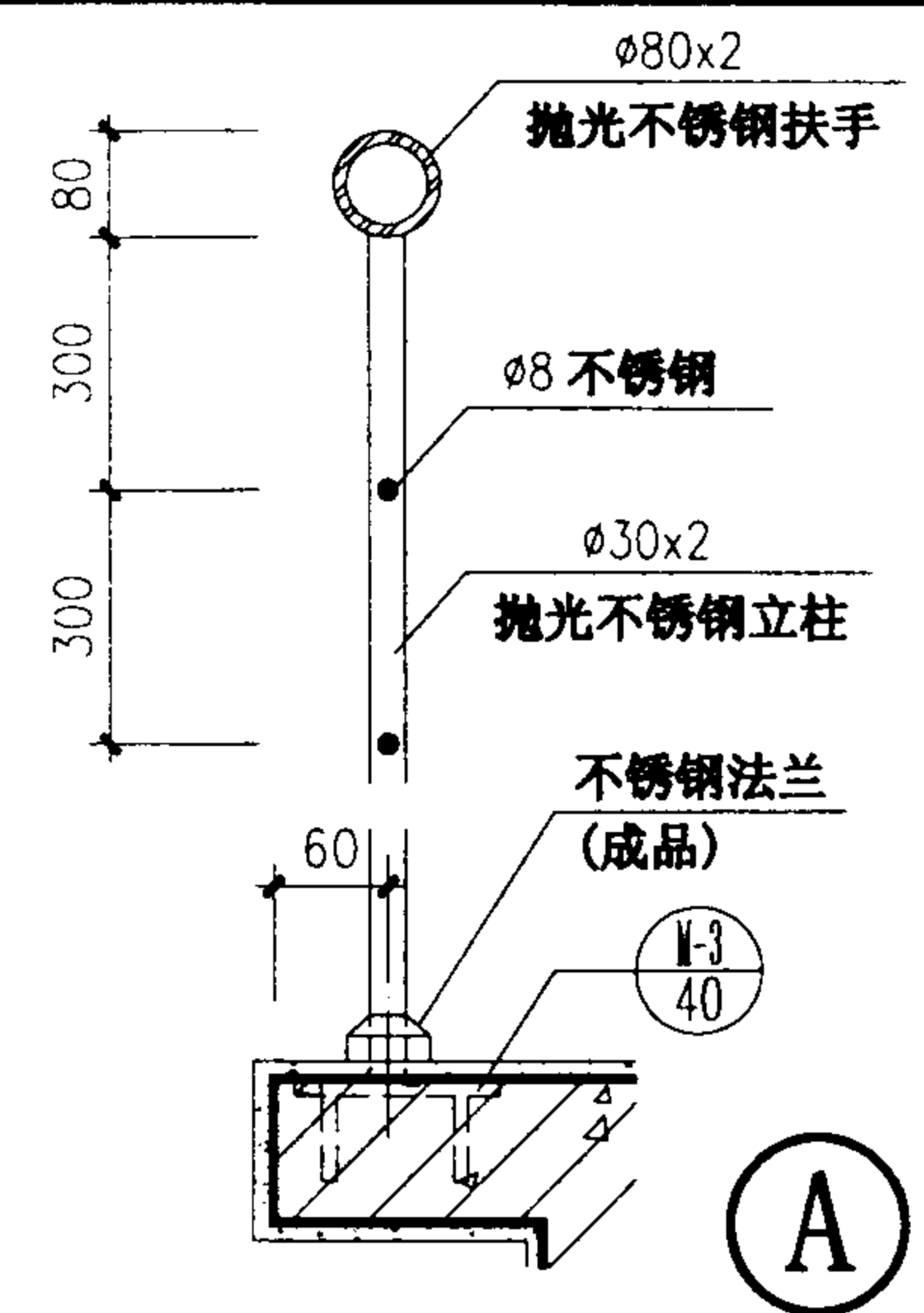
106



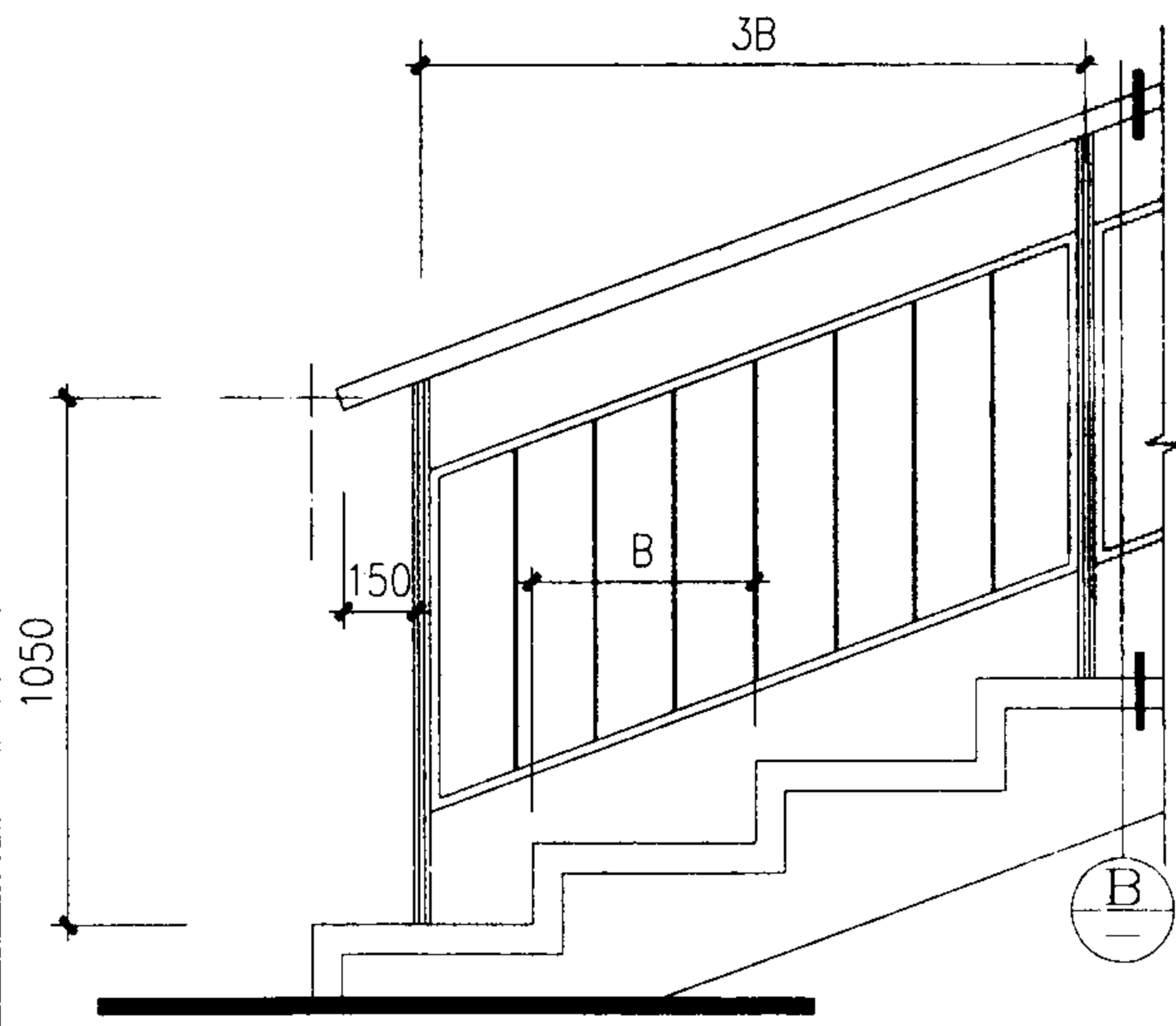
① 外侧



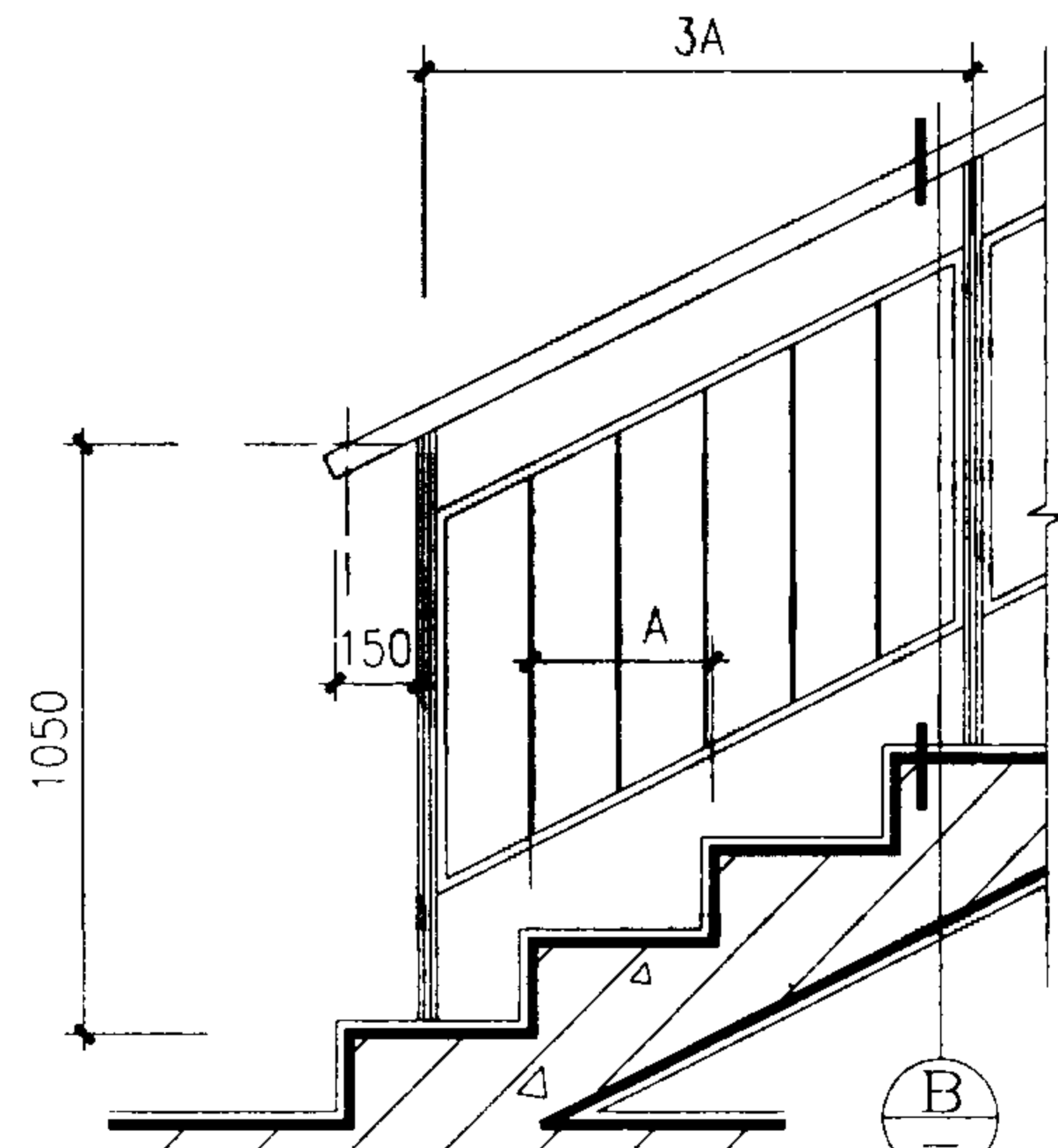
内侧



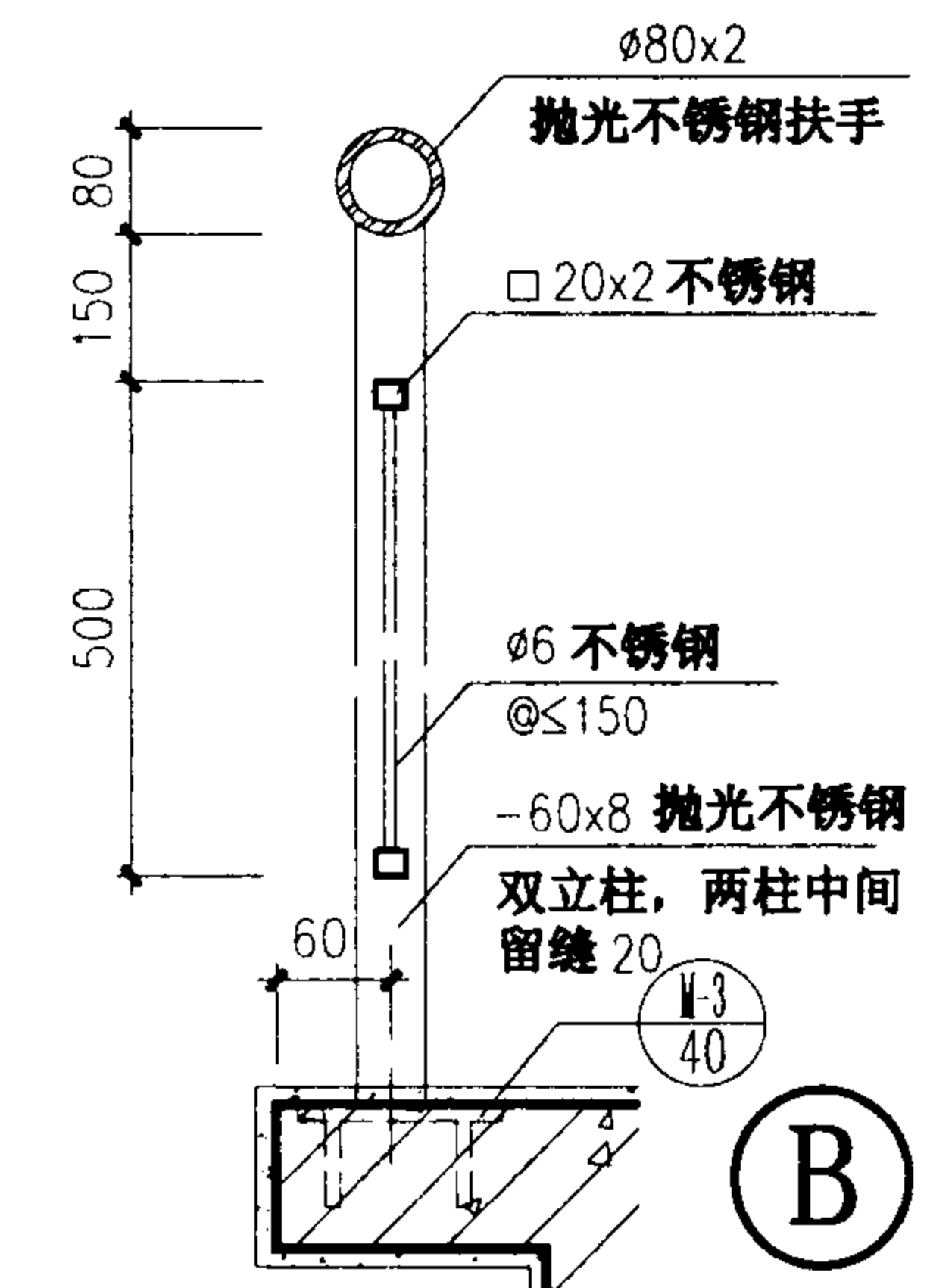
A



② 外侧



内侧



B

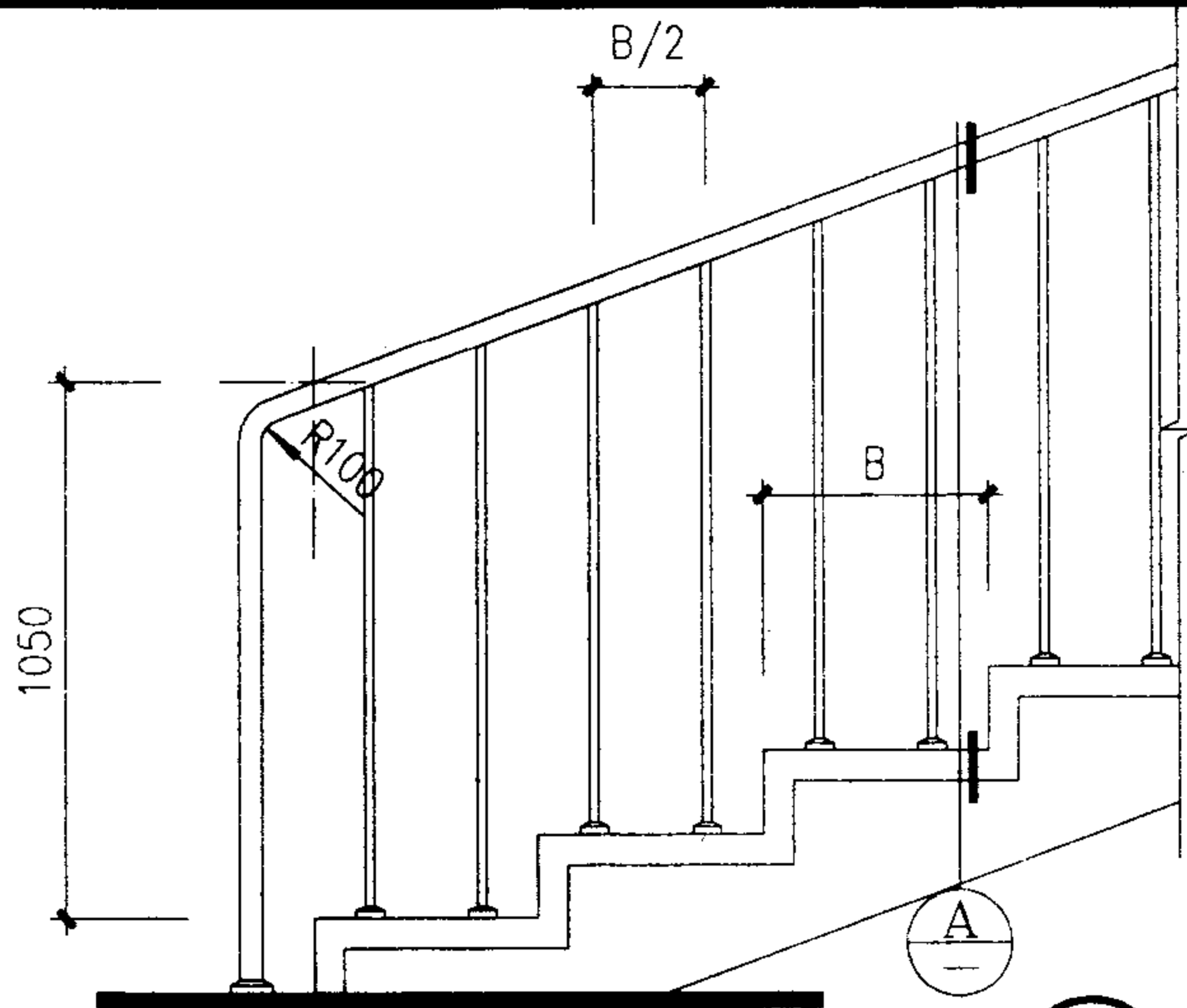
注：如用其它材料替换，可在项目设计中说明。

板式钢筋混凝土螺旋梯
梯段扶手构造(一)

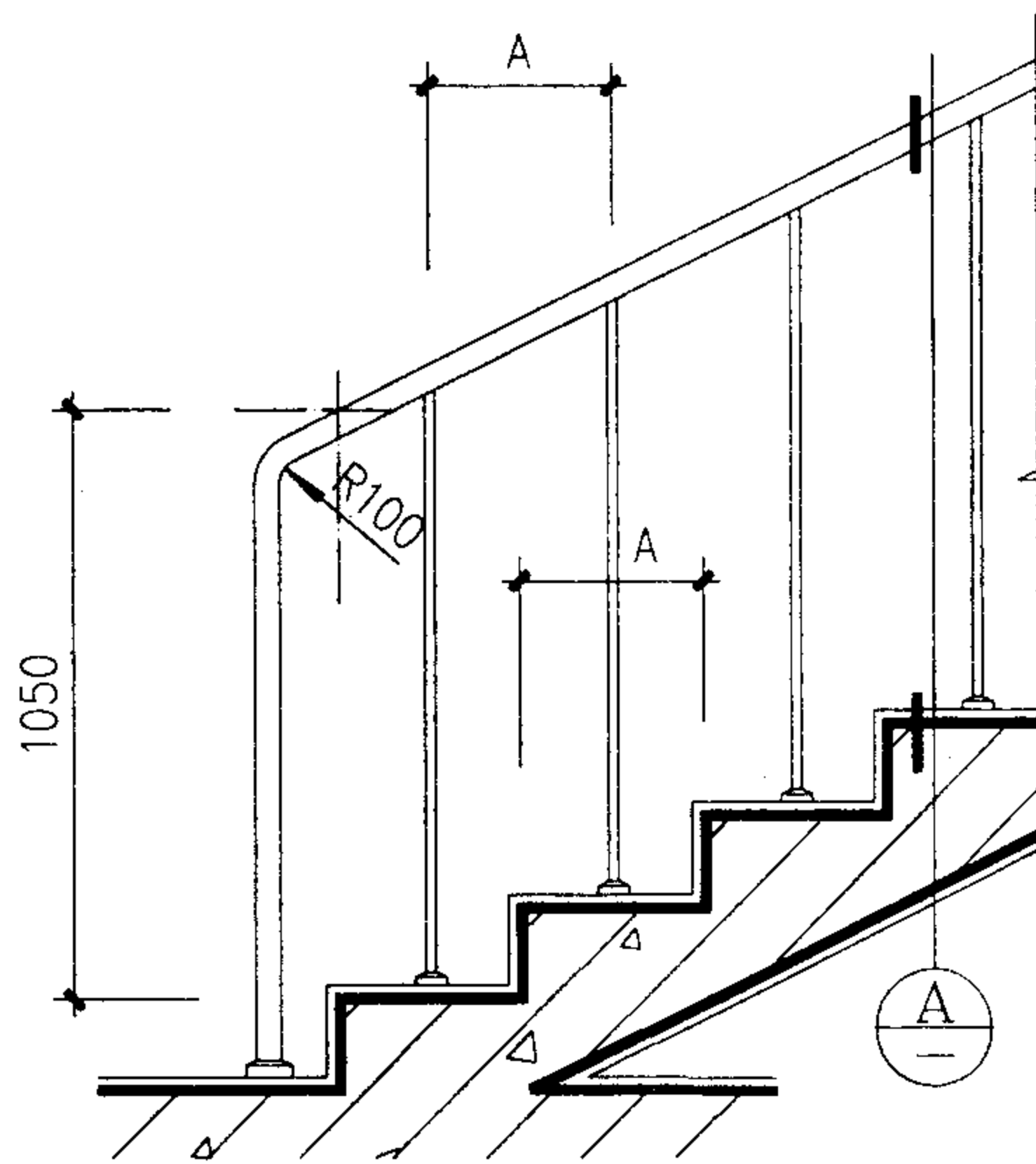
图集号 03J402

审核 王祖光 校对 刘刚 设计 张华

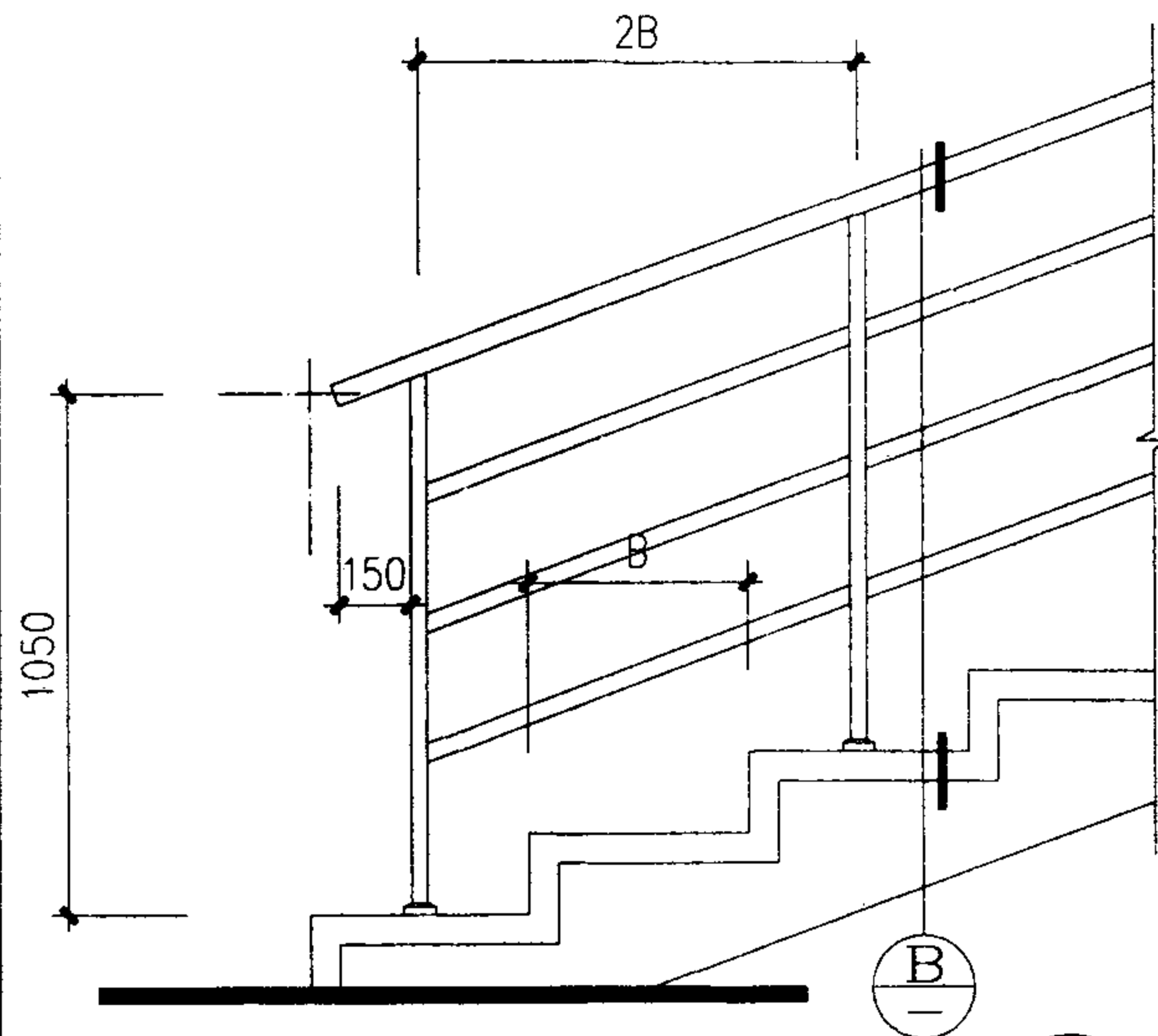
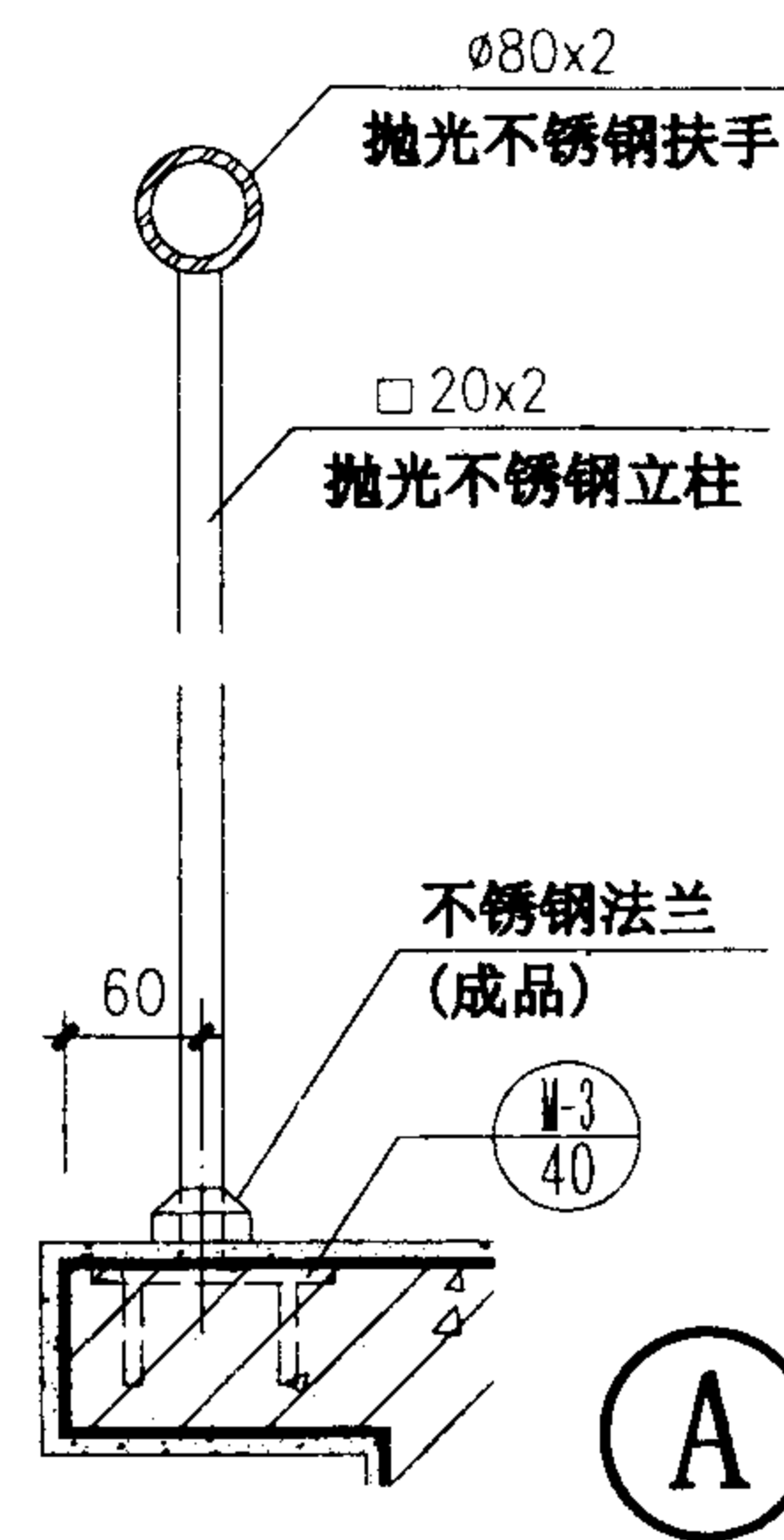
页 107



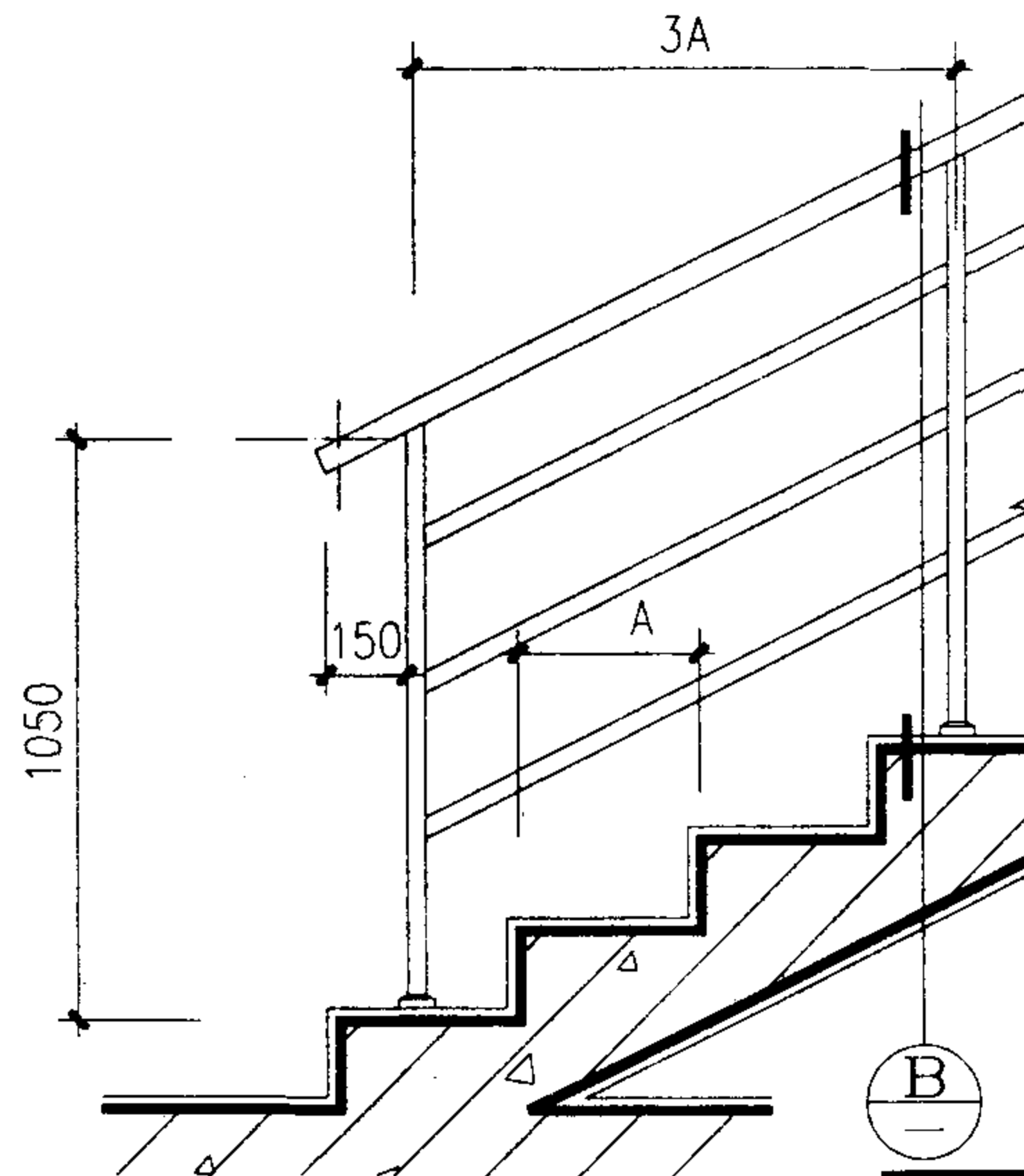
③ 外侧



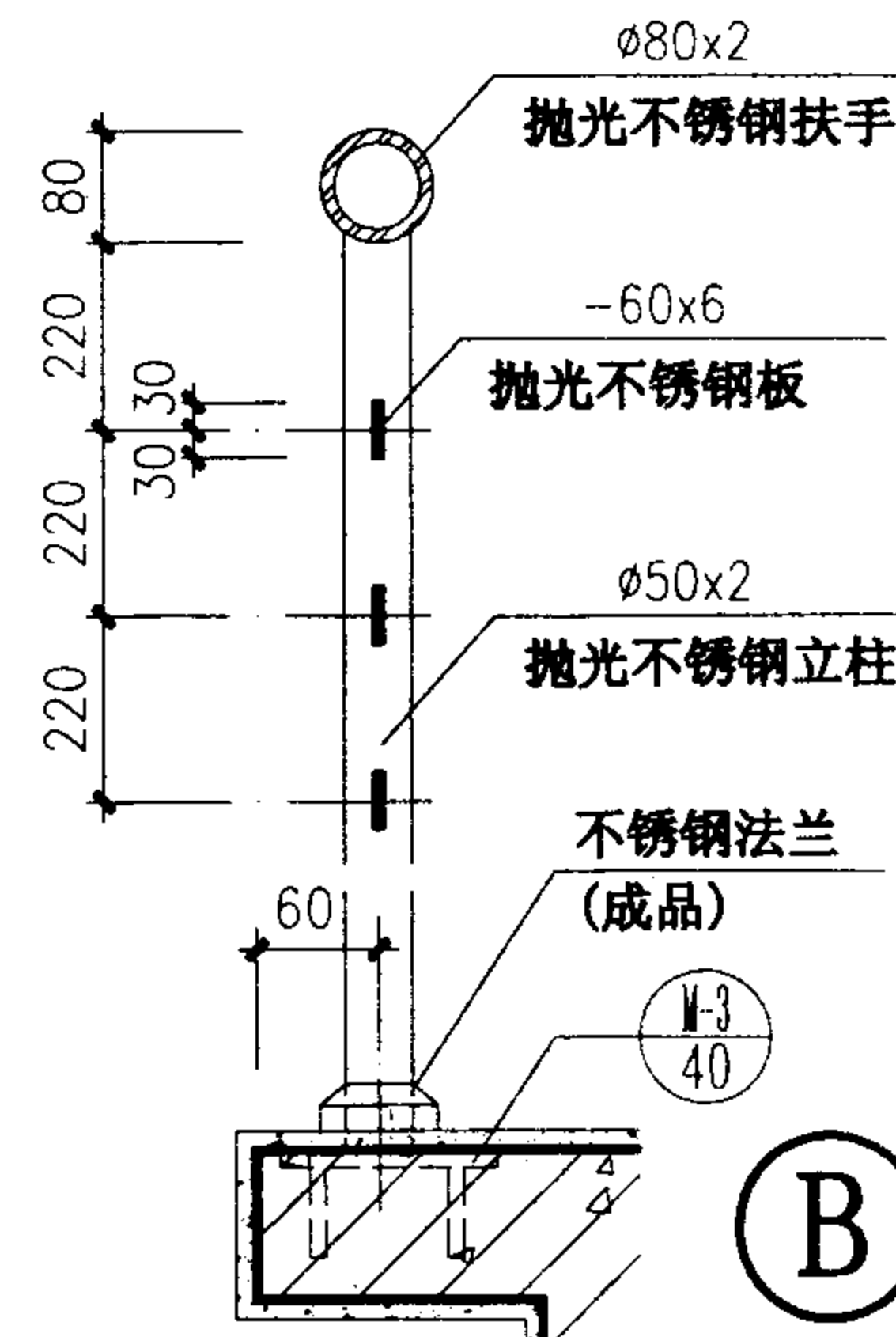
内侧



④ 外侧



内侧



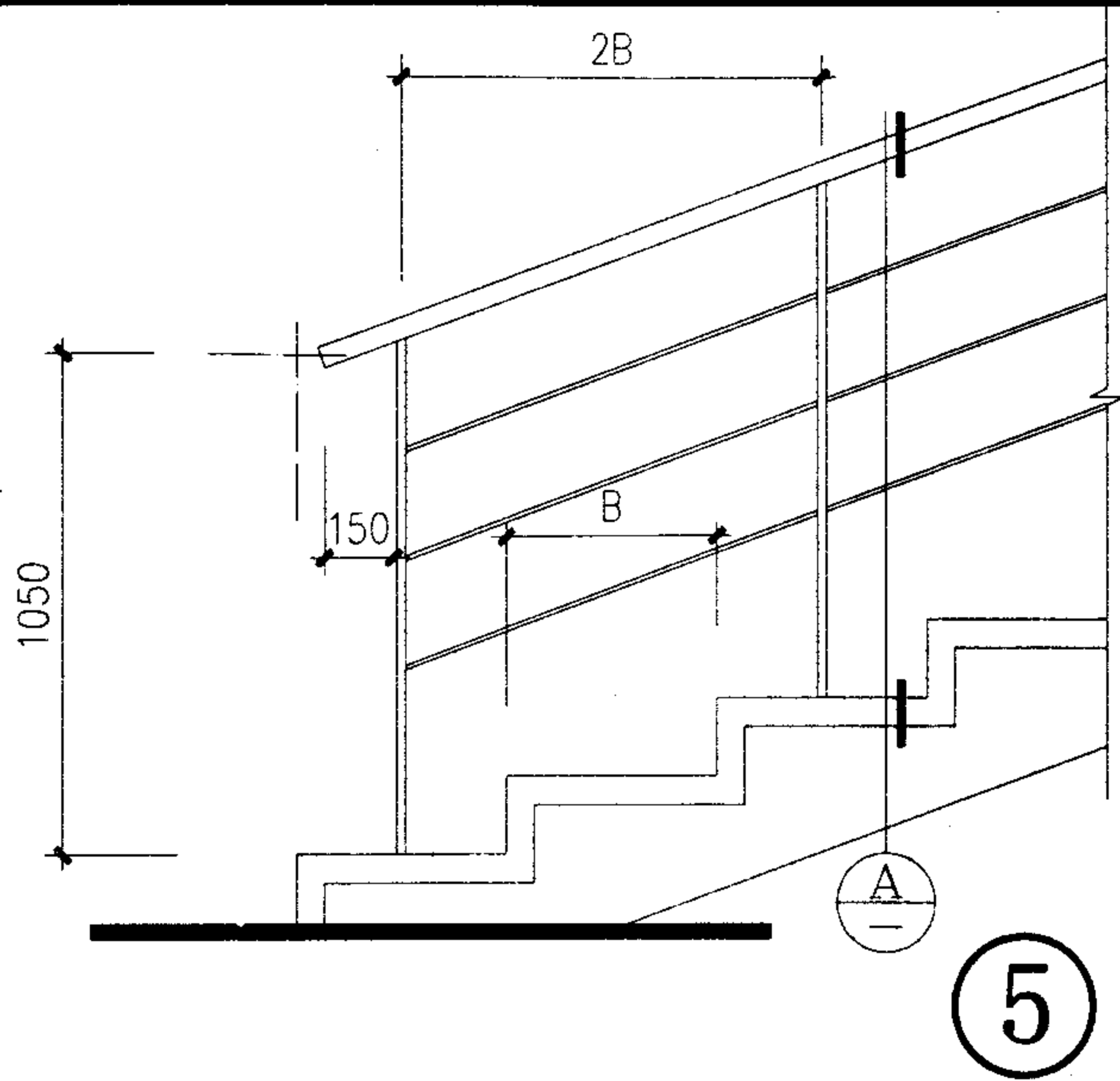
注：如用其它材料替换，可在项目设计中说明。

板式钢筋混凝土螺旋梯
梯段扶手构造(二)

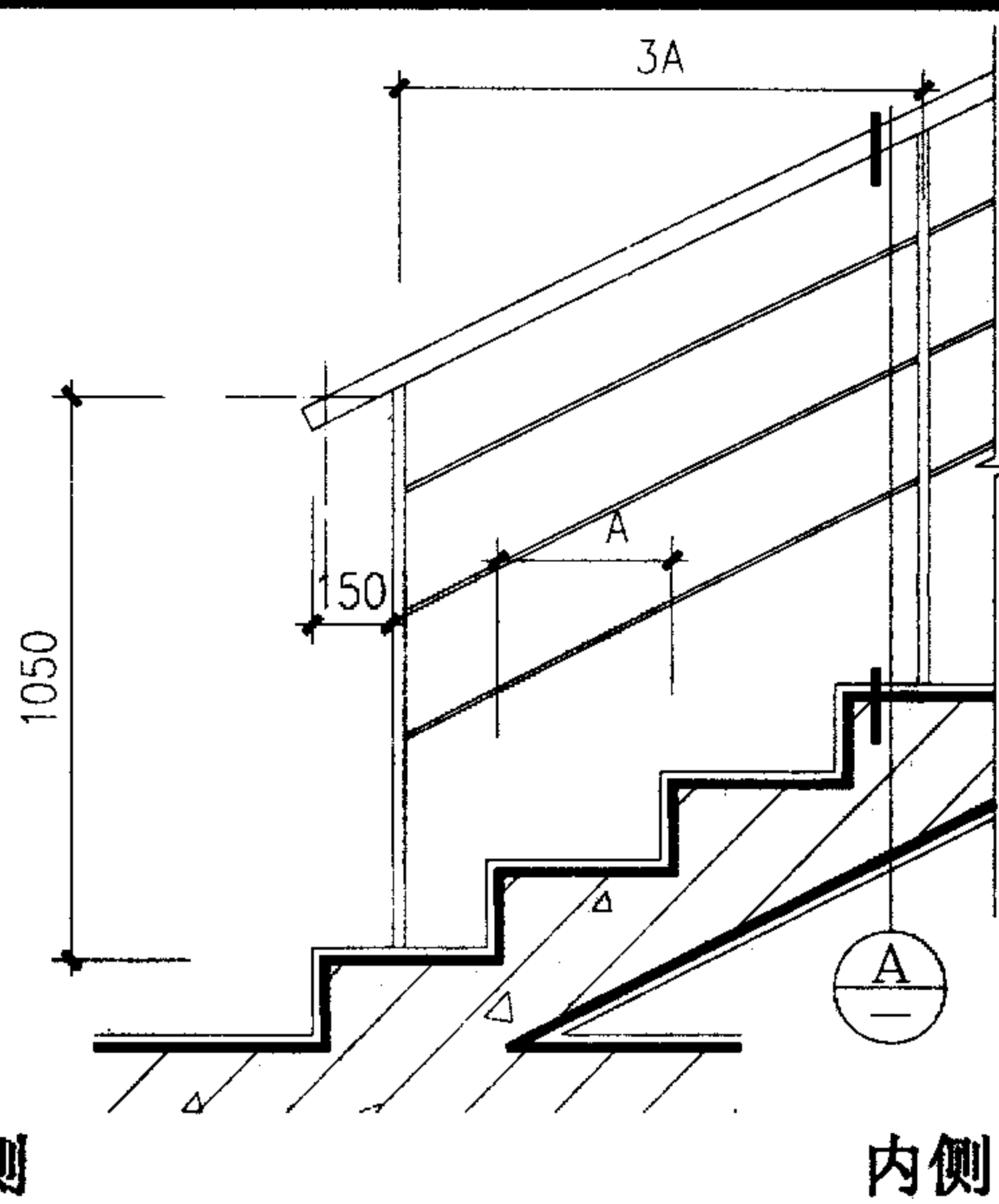
图集号 03J402

审核 王祖光 校对 赵刚 设计 洪亮

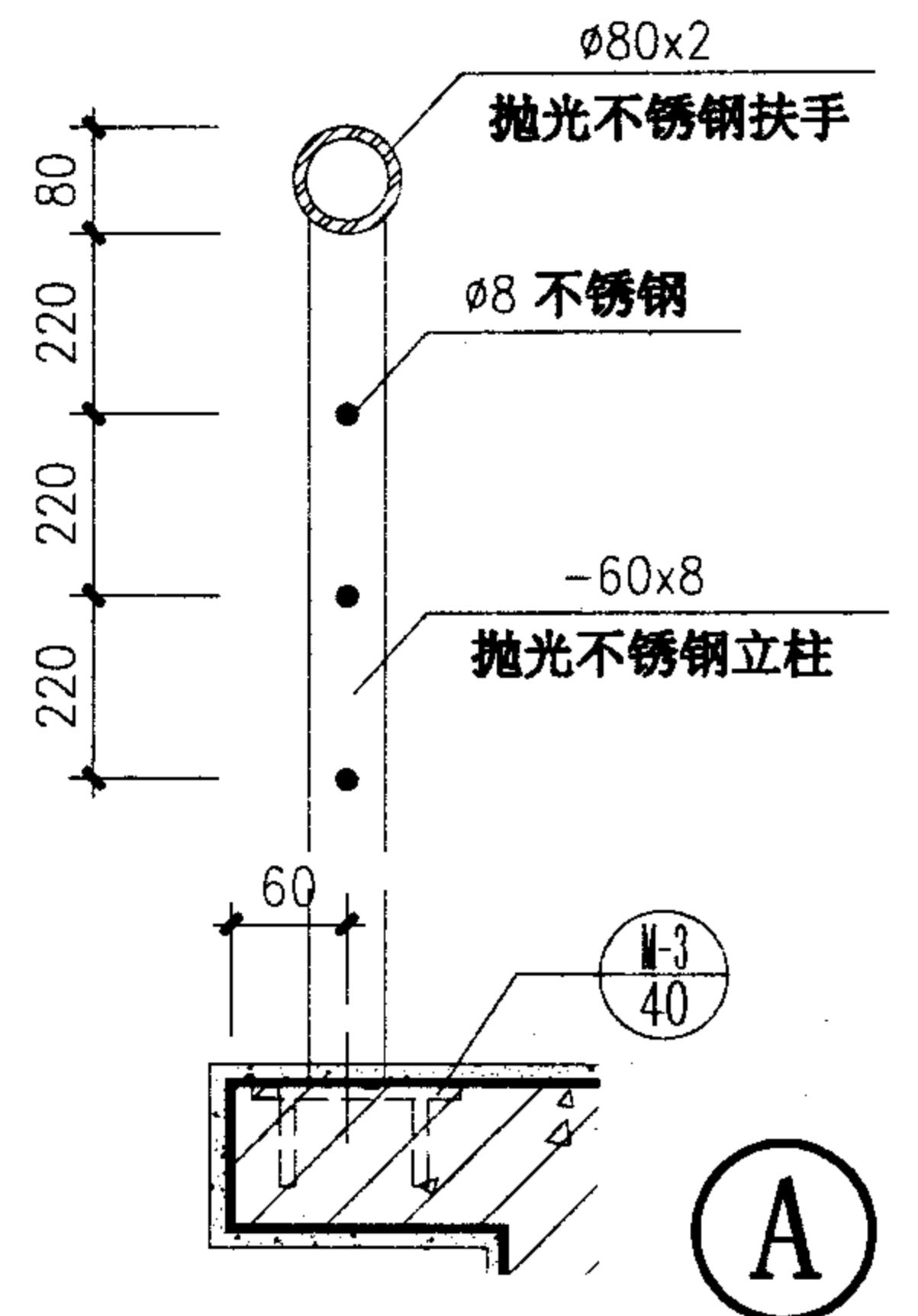
页 108



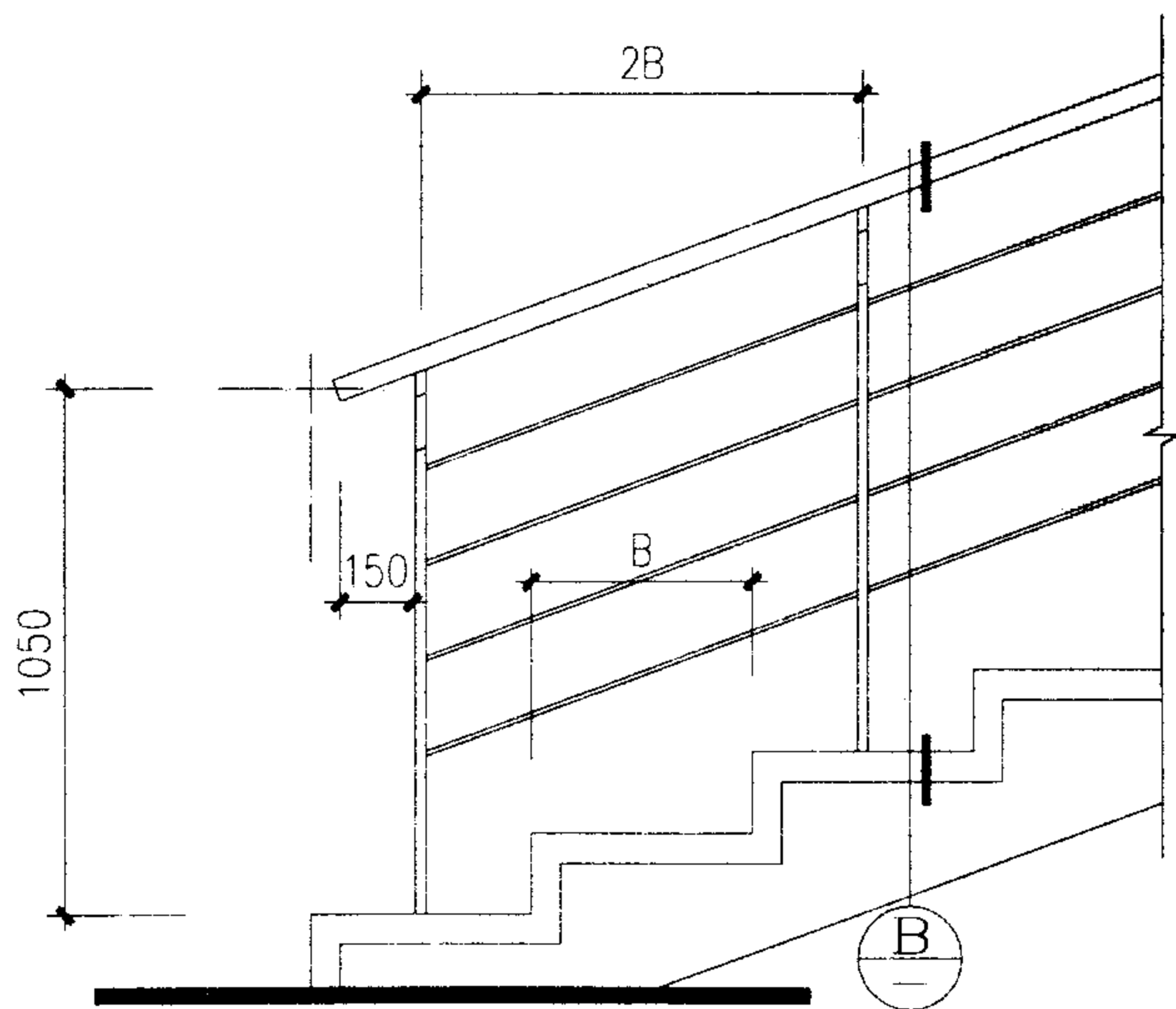
⑤ 外侧



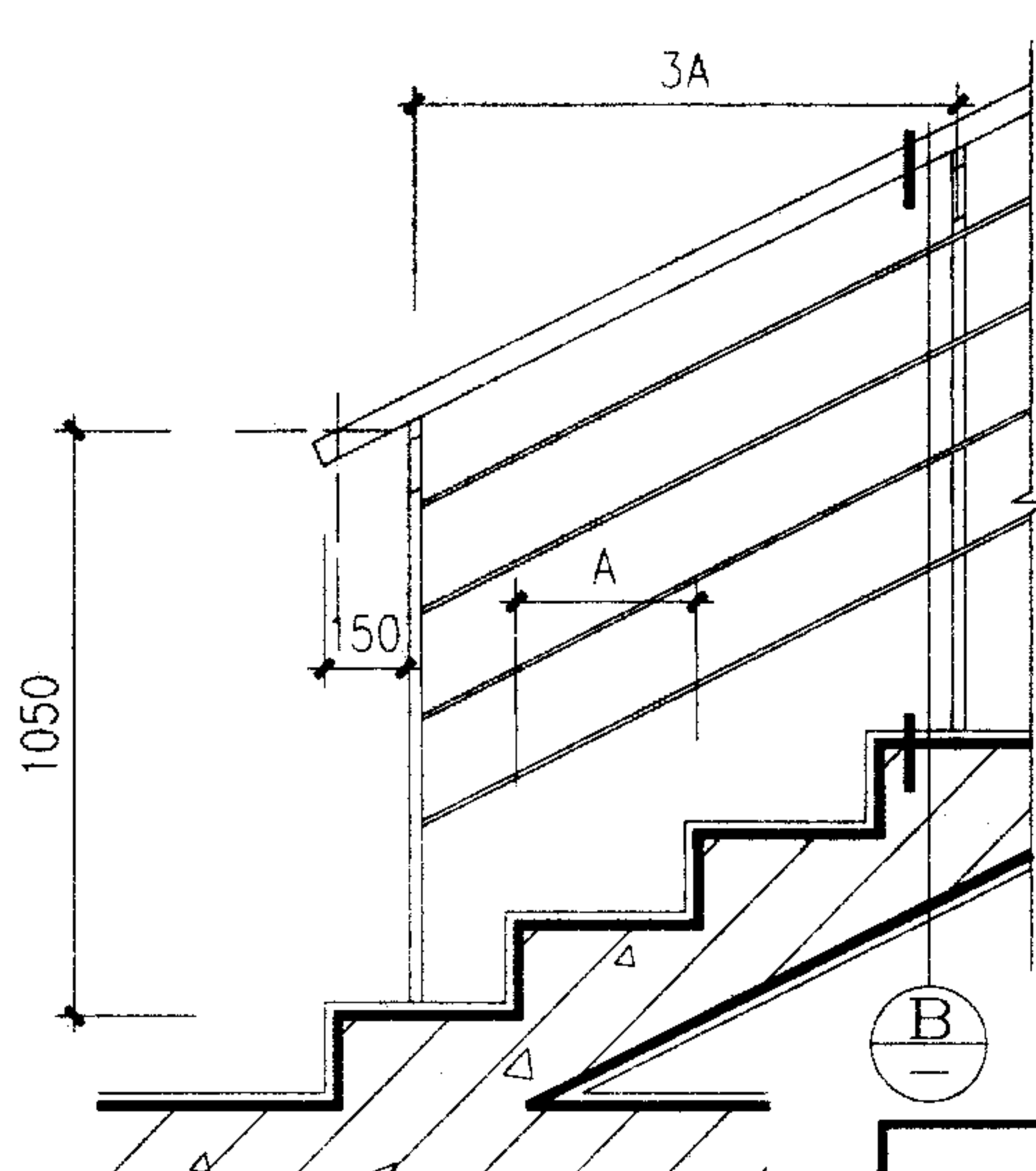
内侧



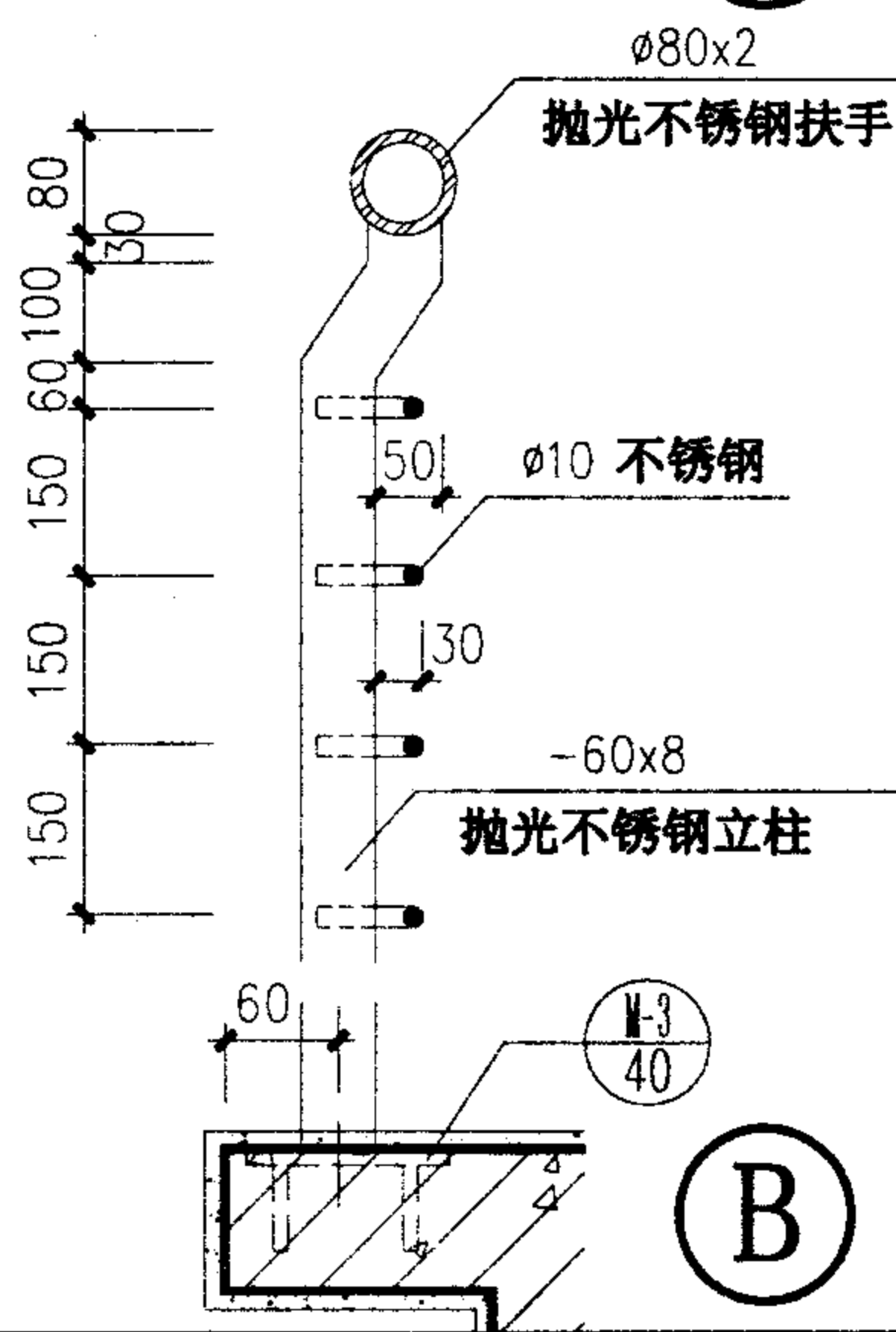
A



⑥ 外侧



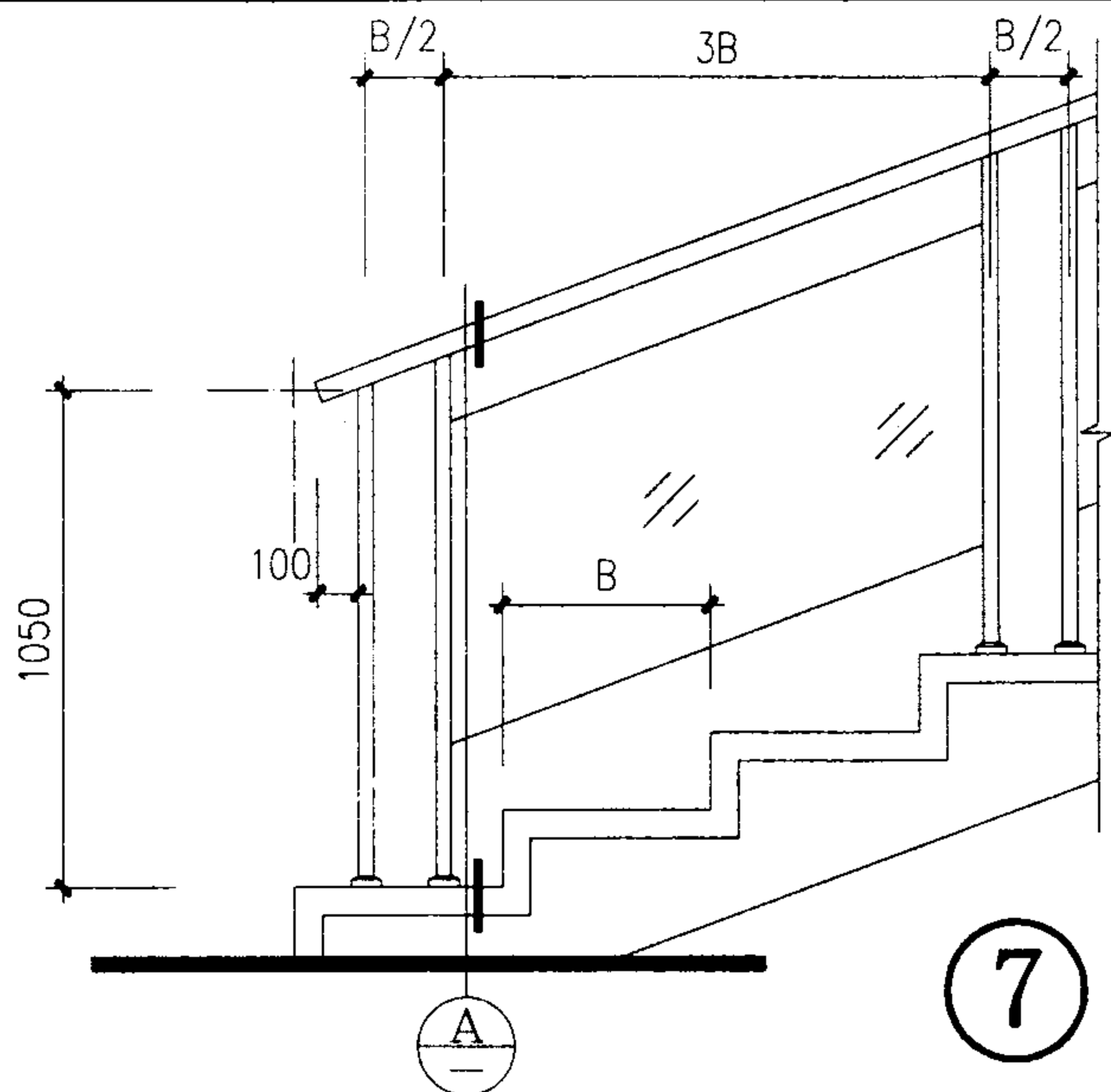
内侧



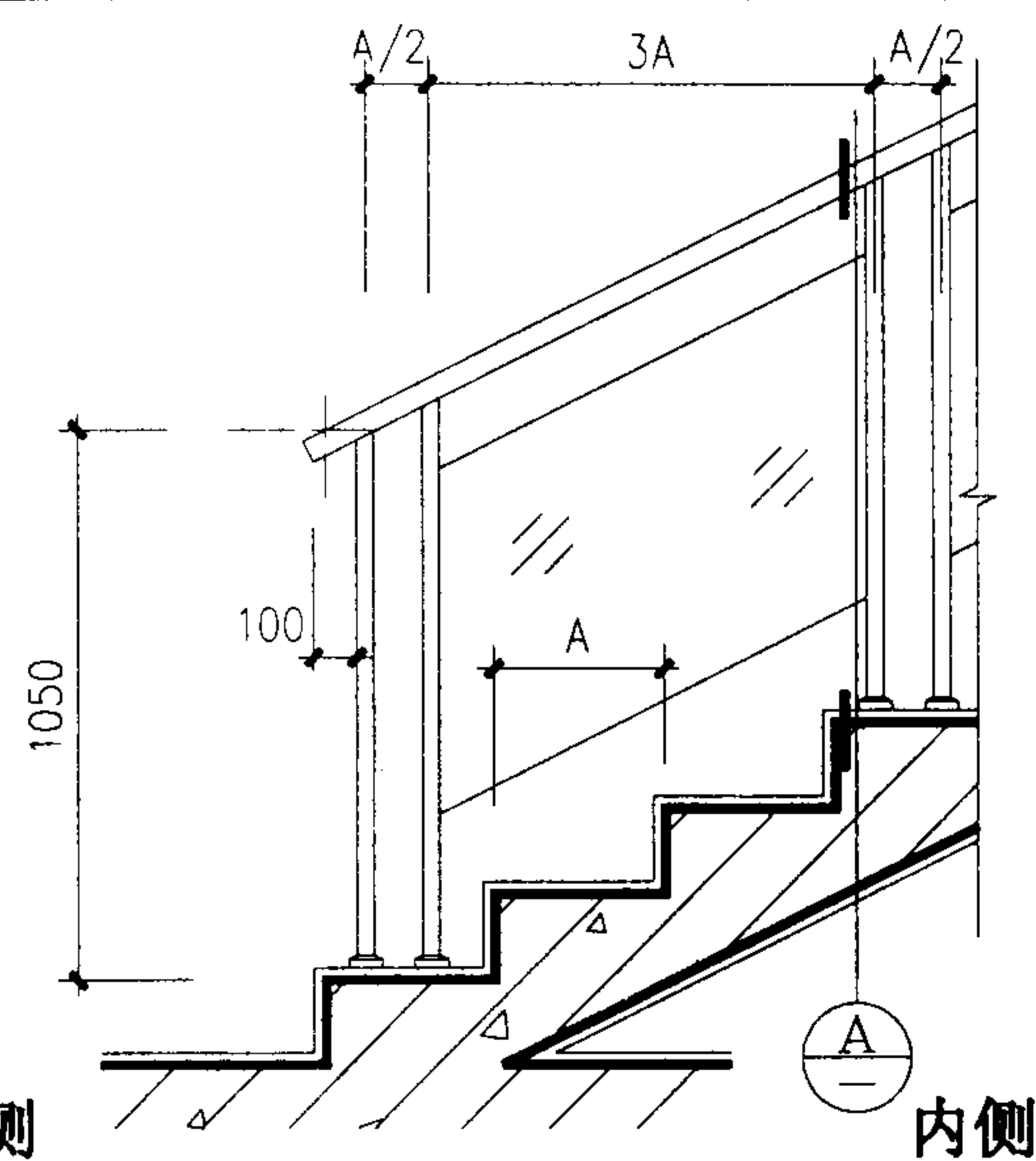
B

注：如用其它材料替换，可在项目设计中说明。

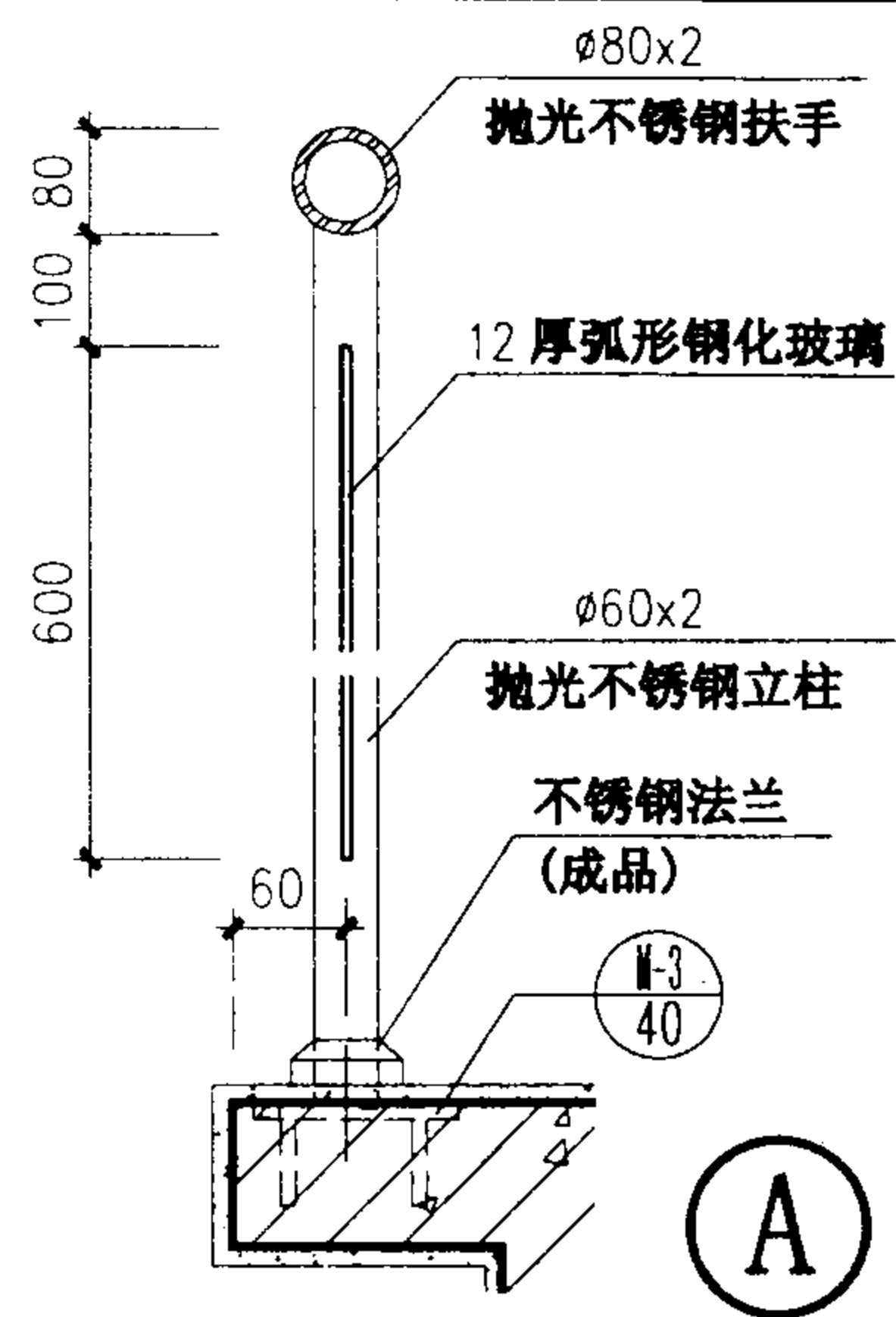
板式钢筋混凝土螺旋梯 梯段扶手构造(三)			图集号	03J402
审核	王礼光	校对	赵志刚	设计
洪亮	页	109		



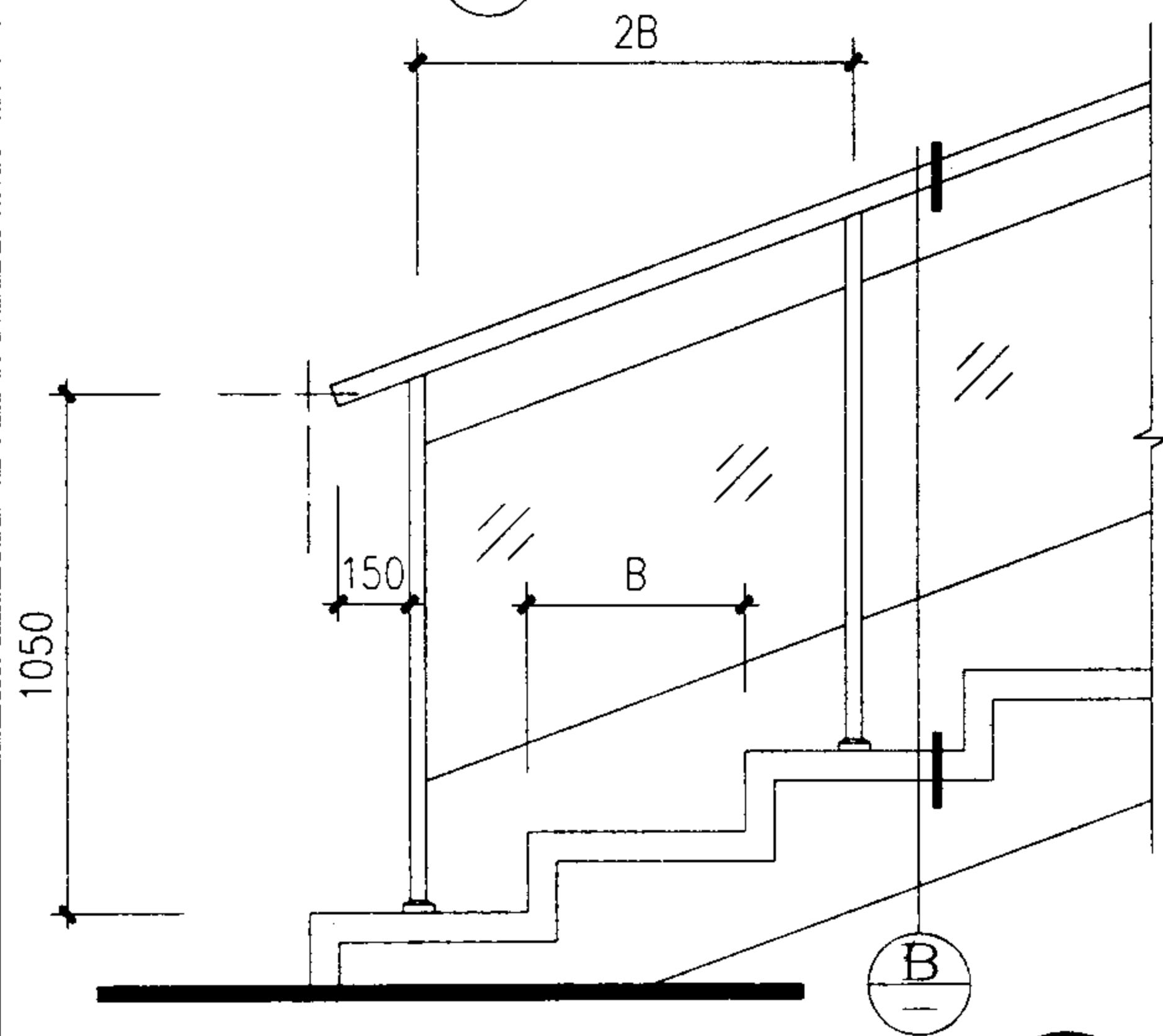
⑦ 外侧



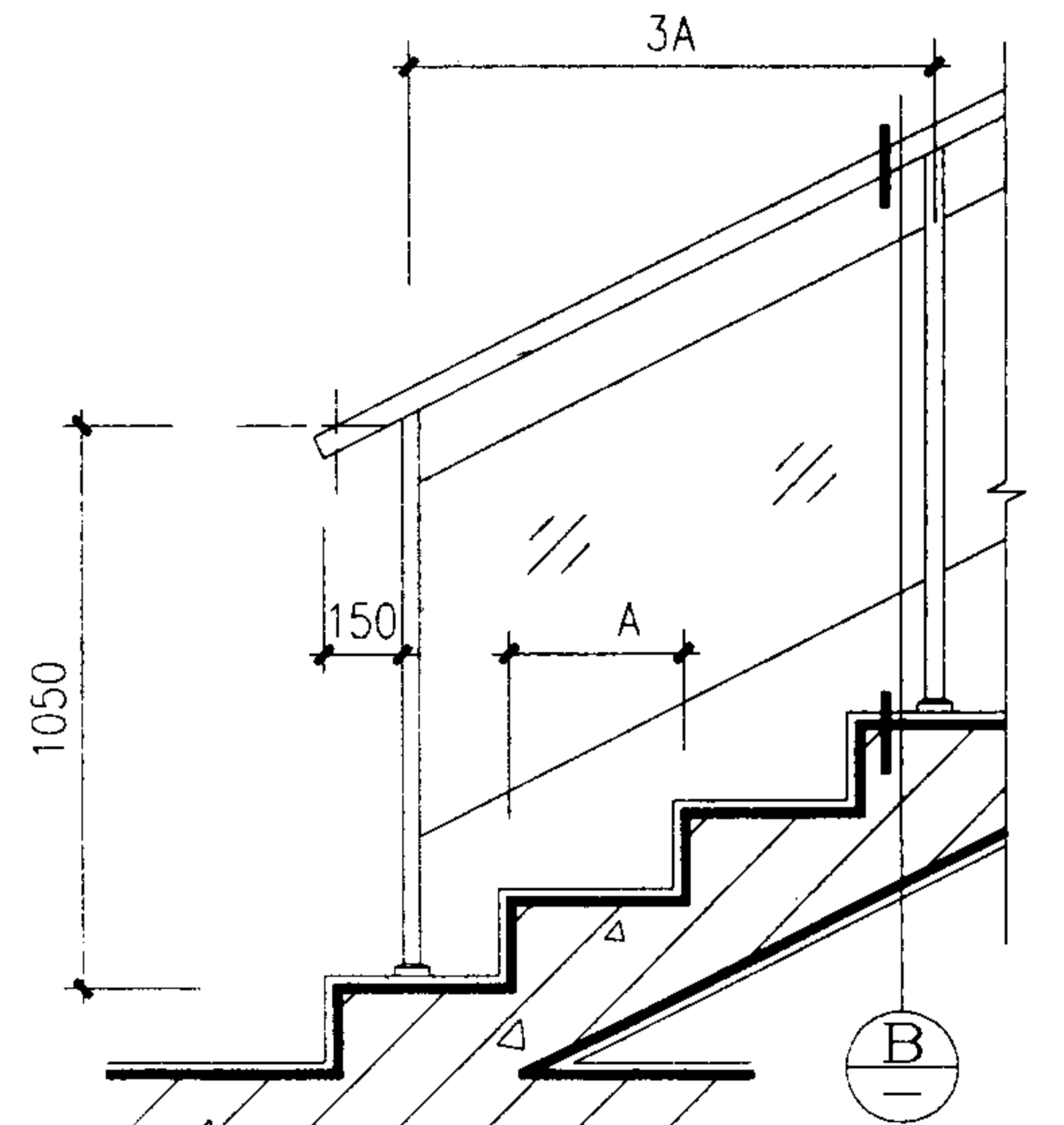
内侧



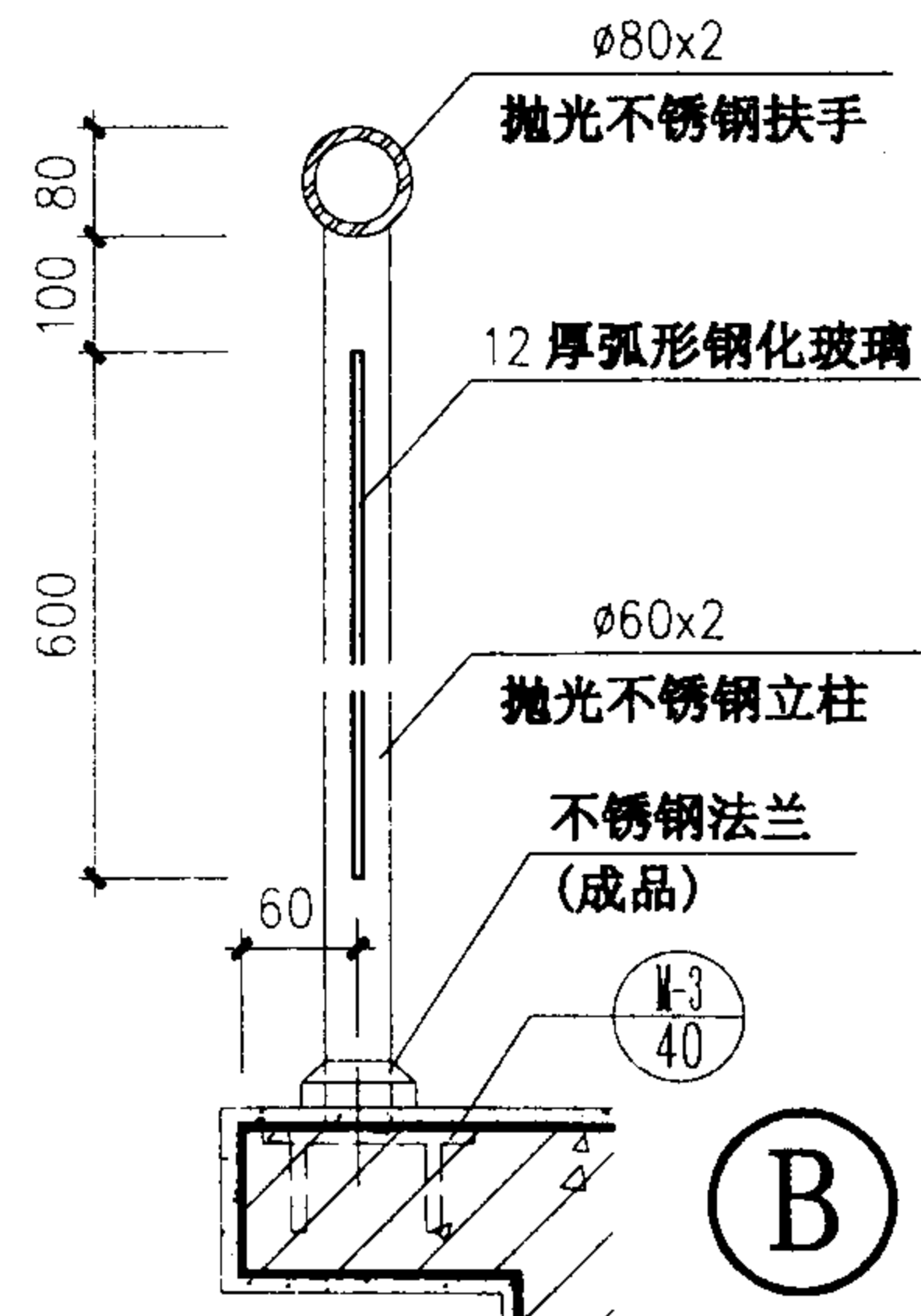
① A



⑧ 外侧



内侧



① B

注：如用其它材料替换，可在项目设计中说明。

板式钢筋混凝土螺旋梯
梯段扶手构造(四)

图集号

03J402

审核

王祖光

校对

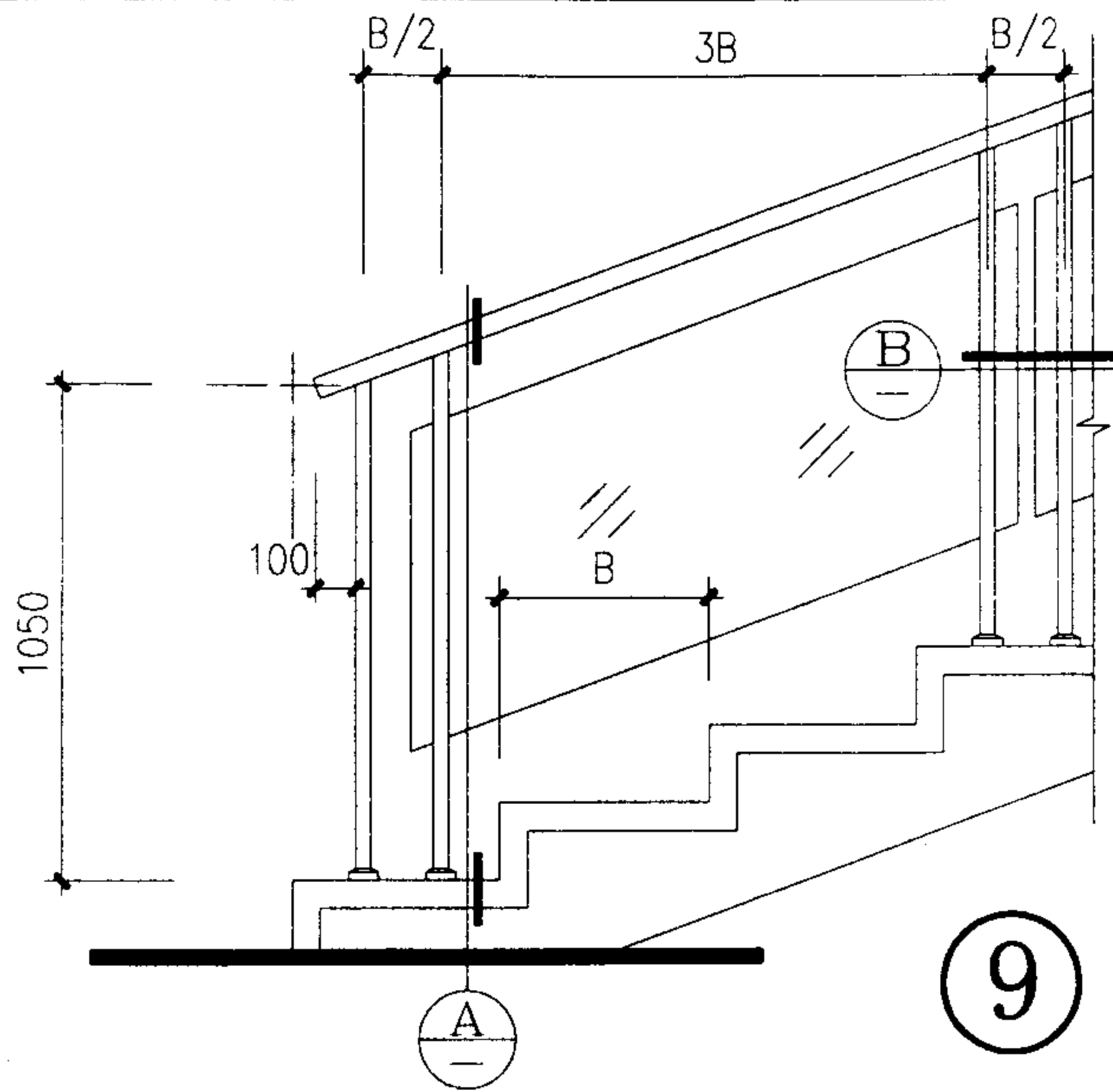
刘刚

设计

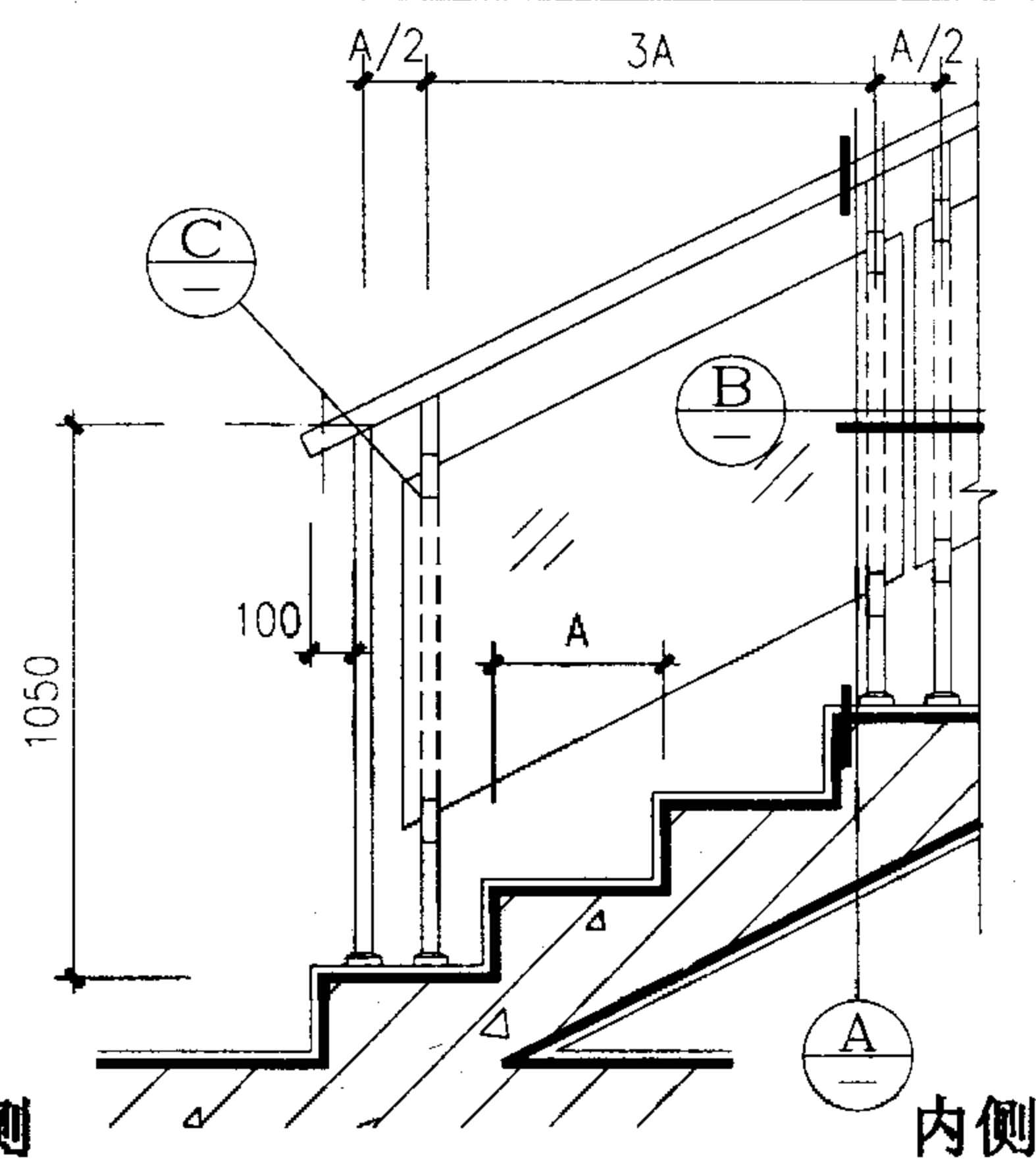
张

页

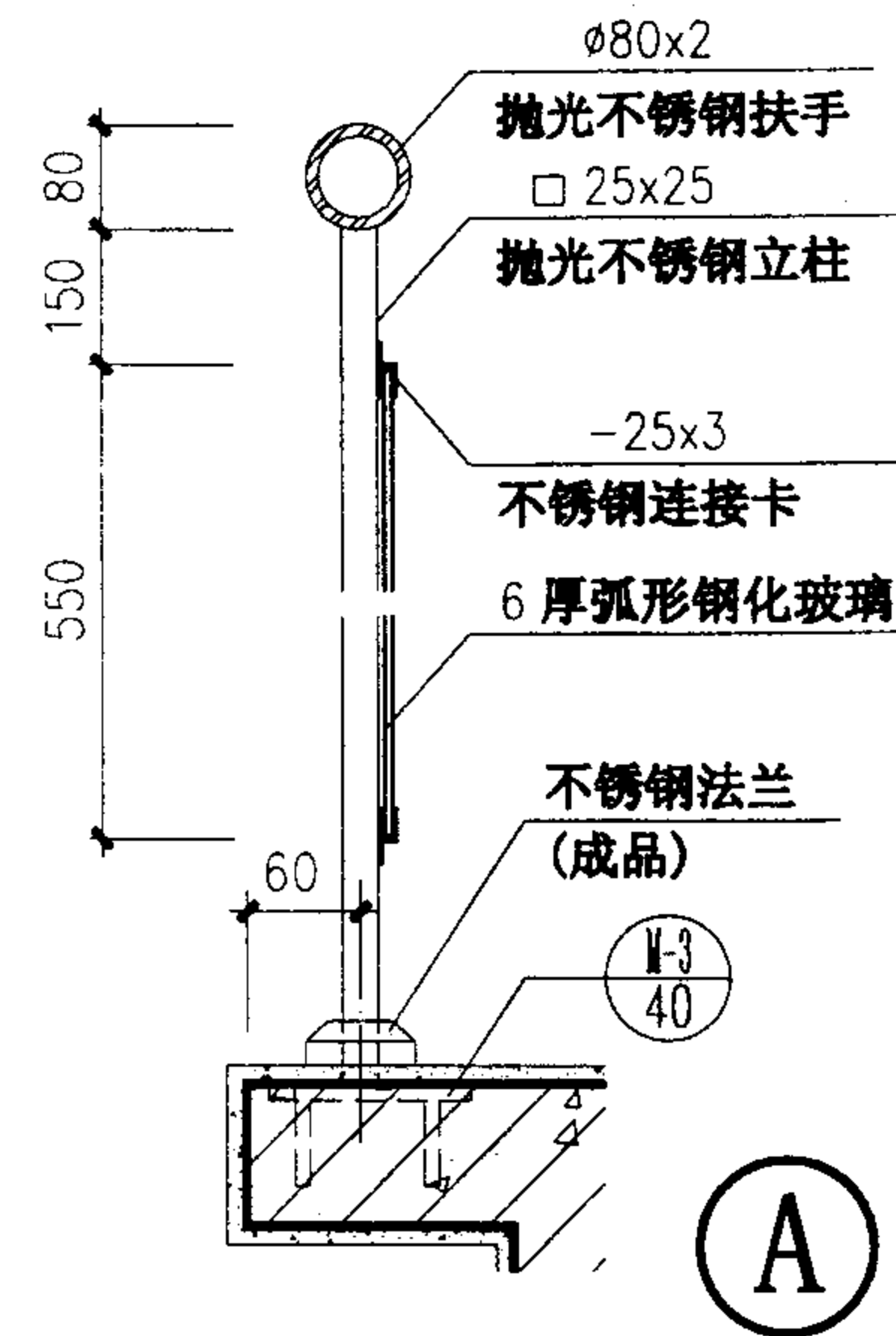
110



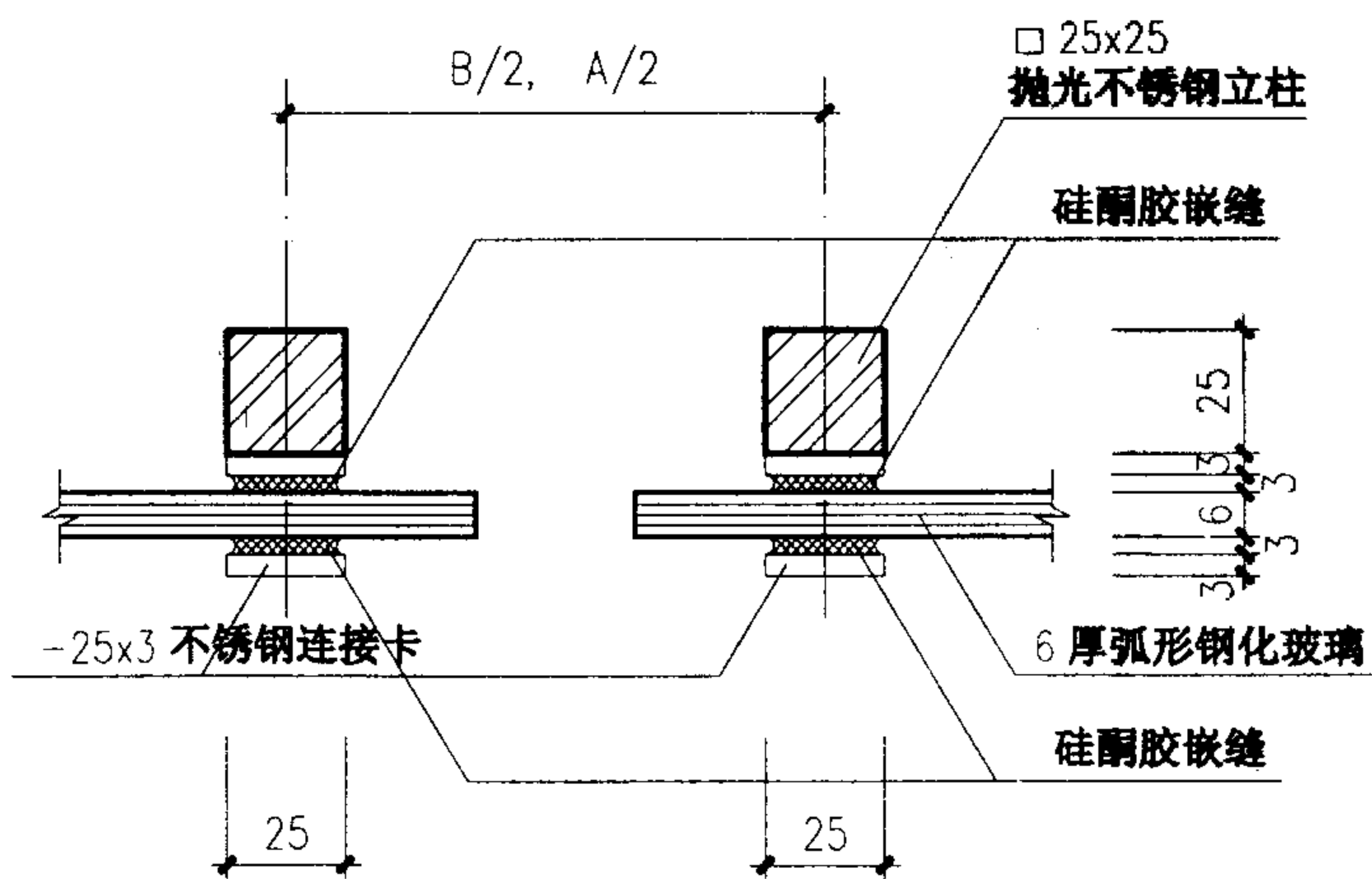
9 外侧



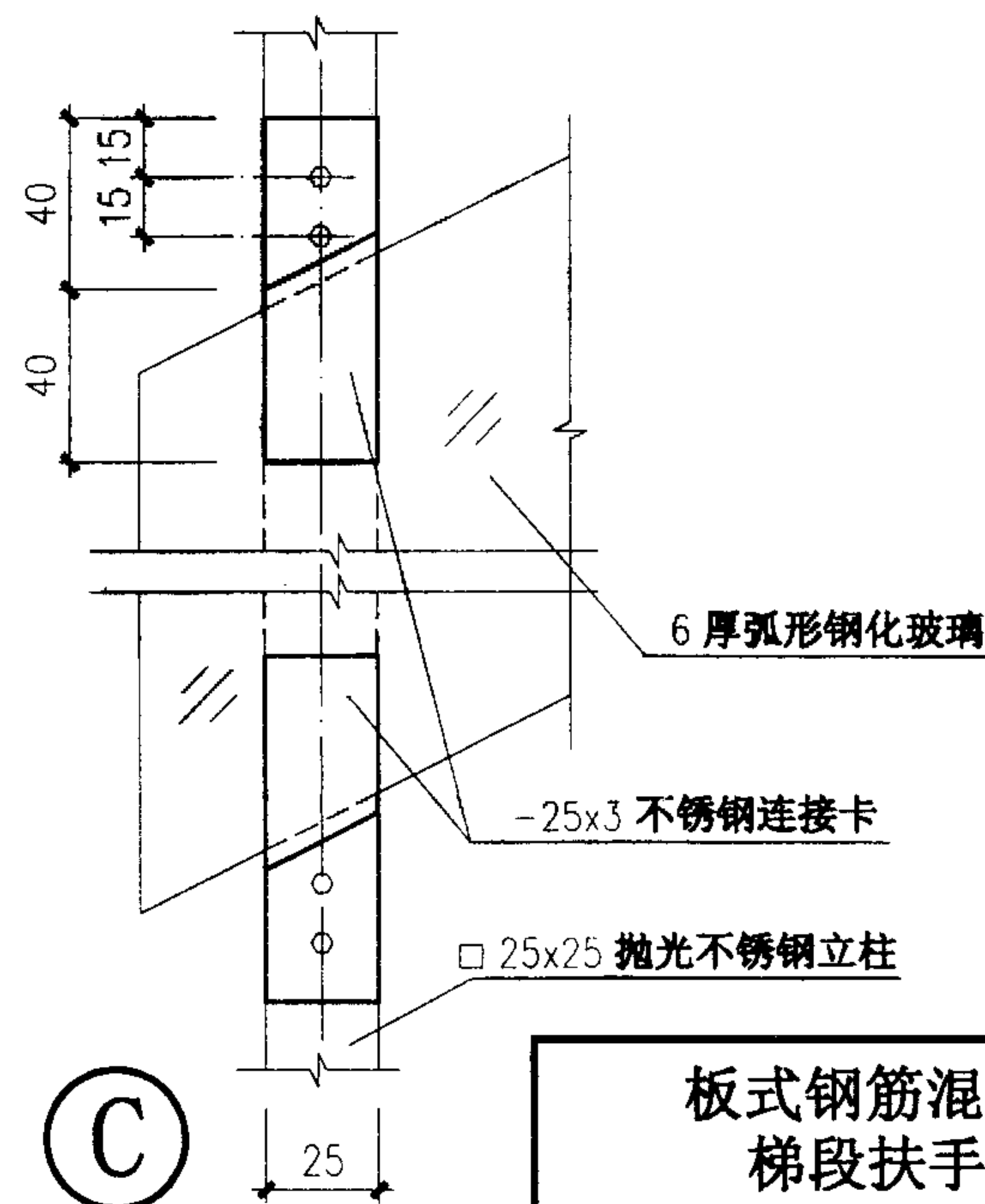
内侧



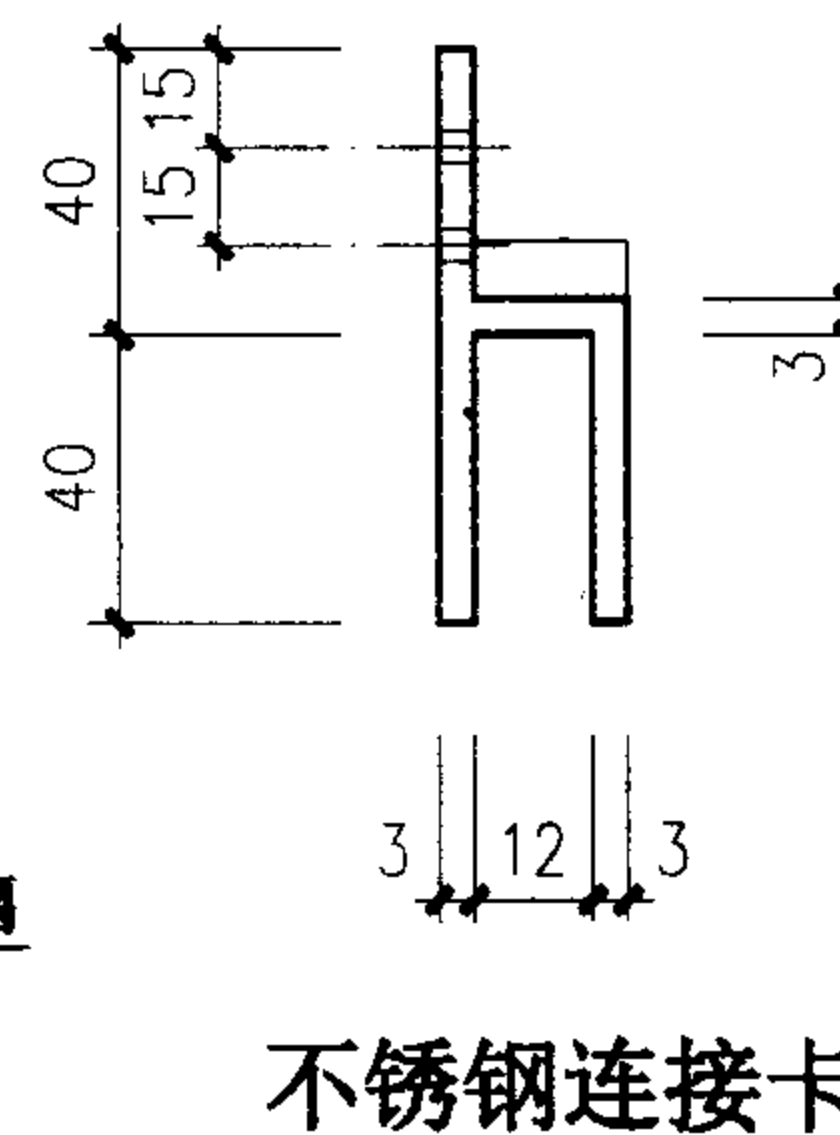
A



B

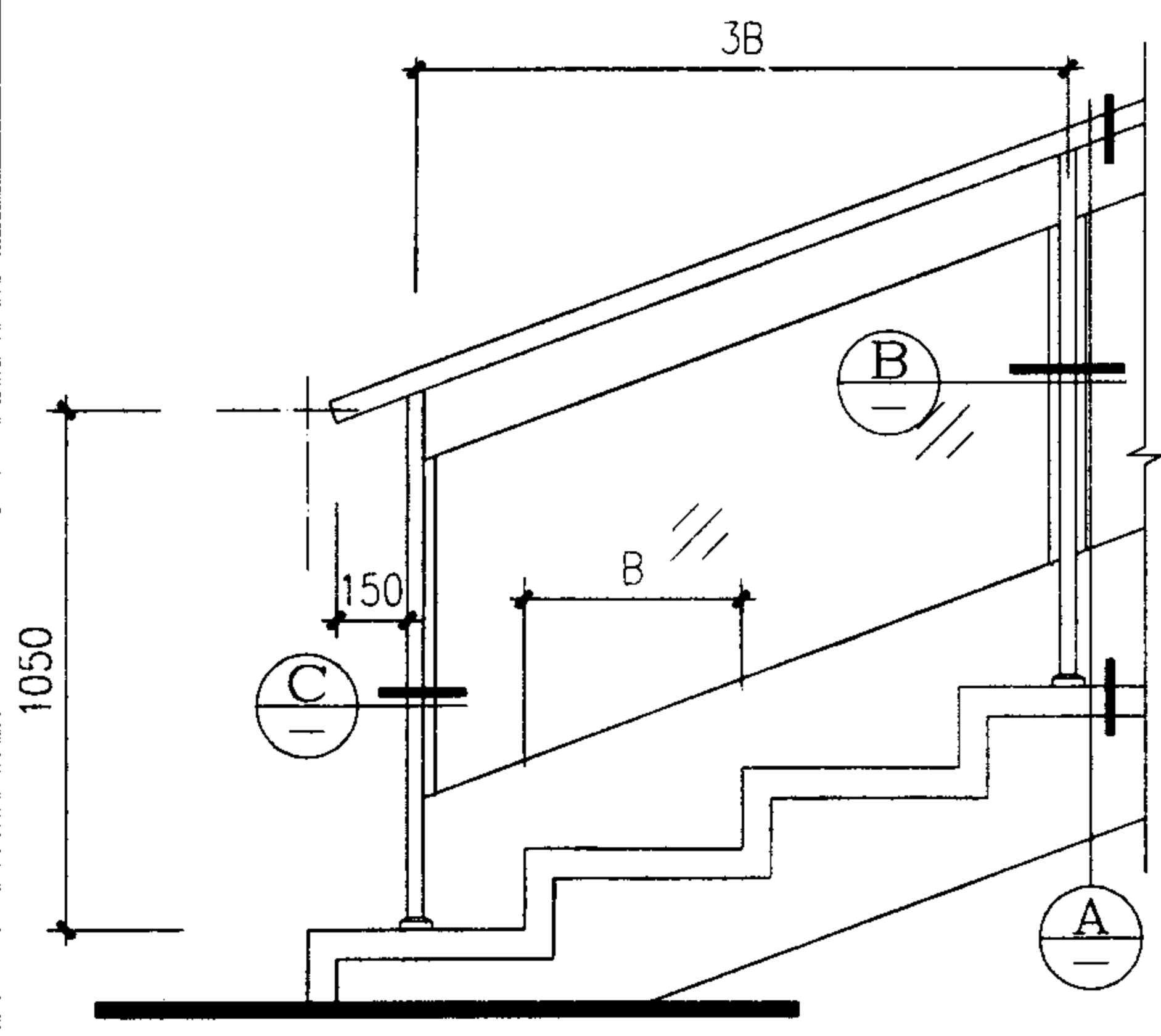


C

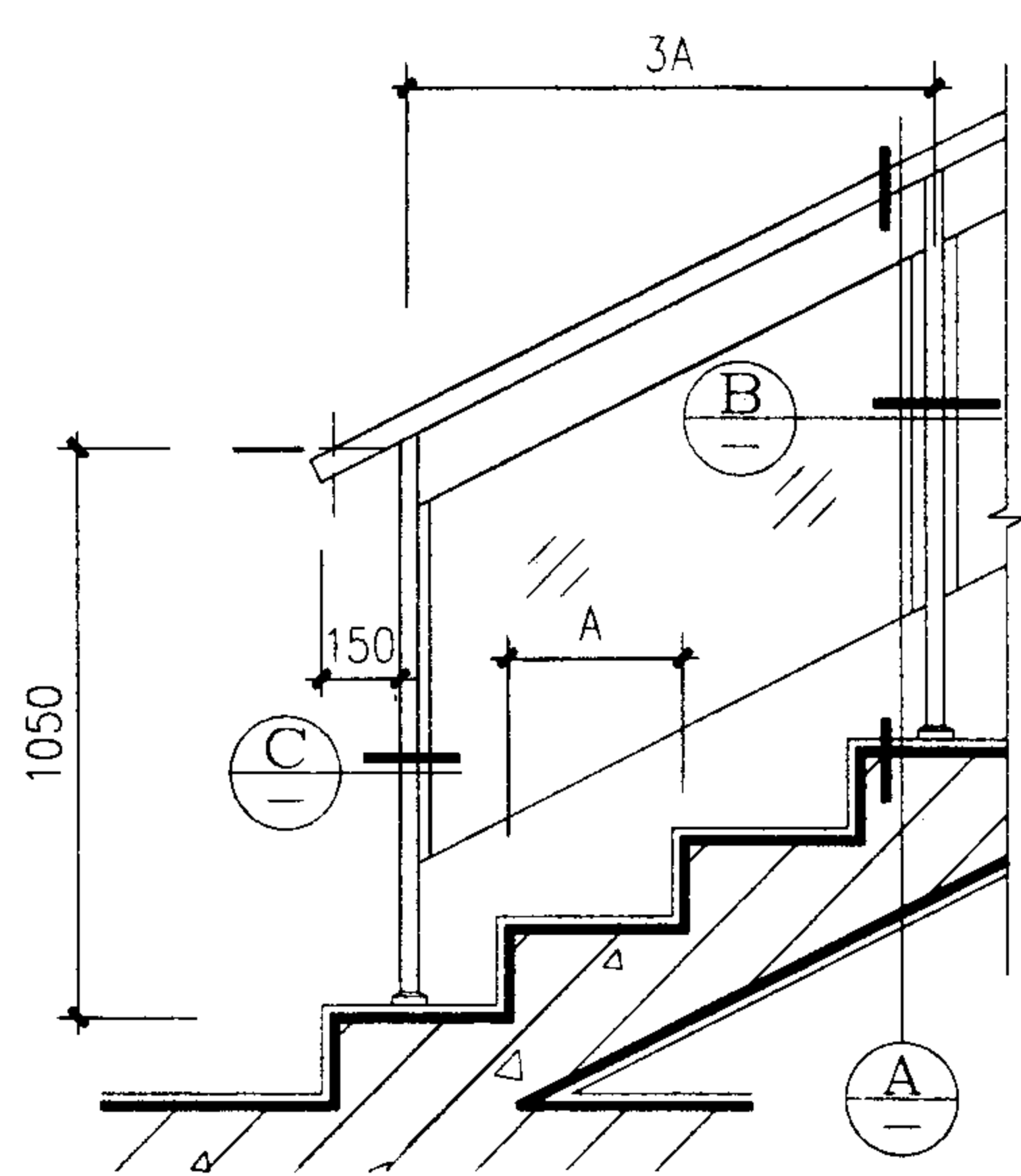


不锈钢连接卡

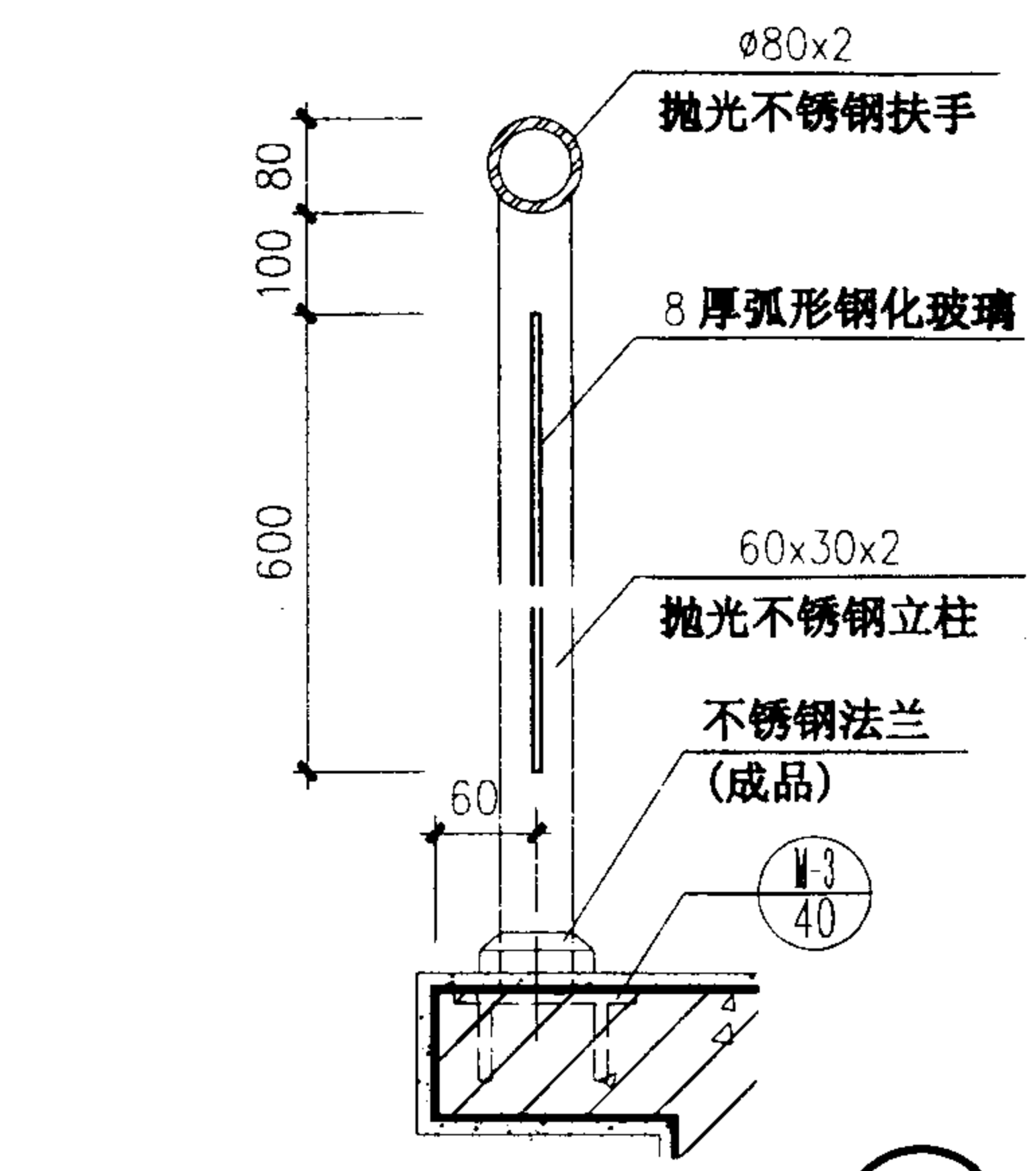
板式钢筋混凝土螺旋梯 梯段扶手构造(五)			图集号	03J402	
审核	王旭光	校对	李志刚	设计	洪东
				页	111



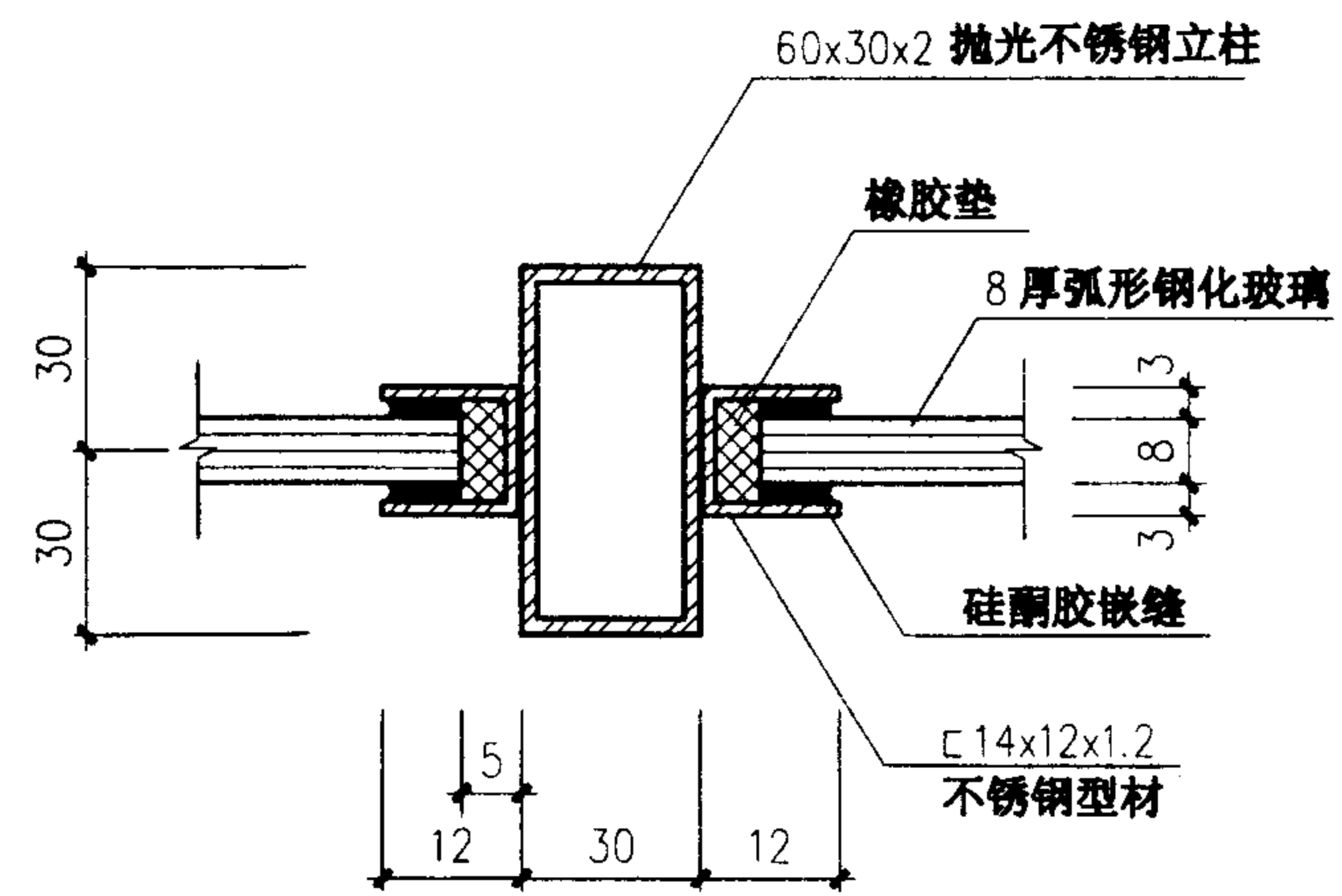
⑩ 外侧



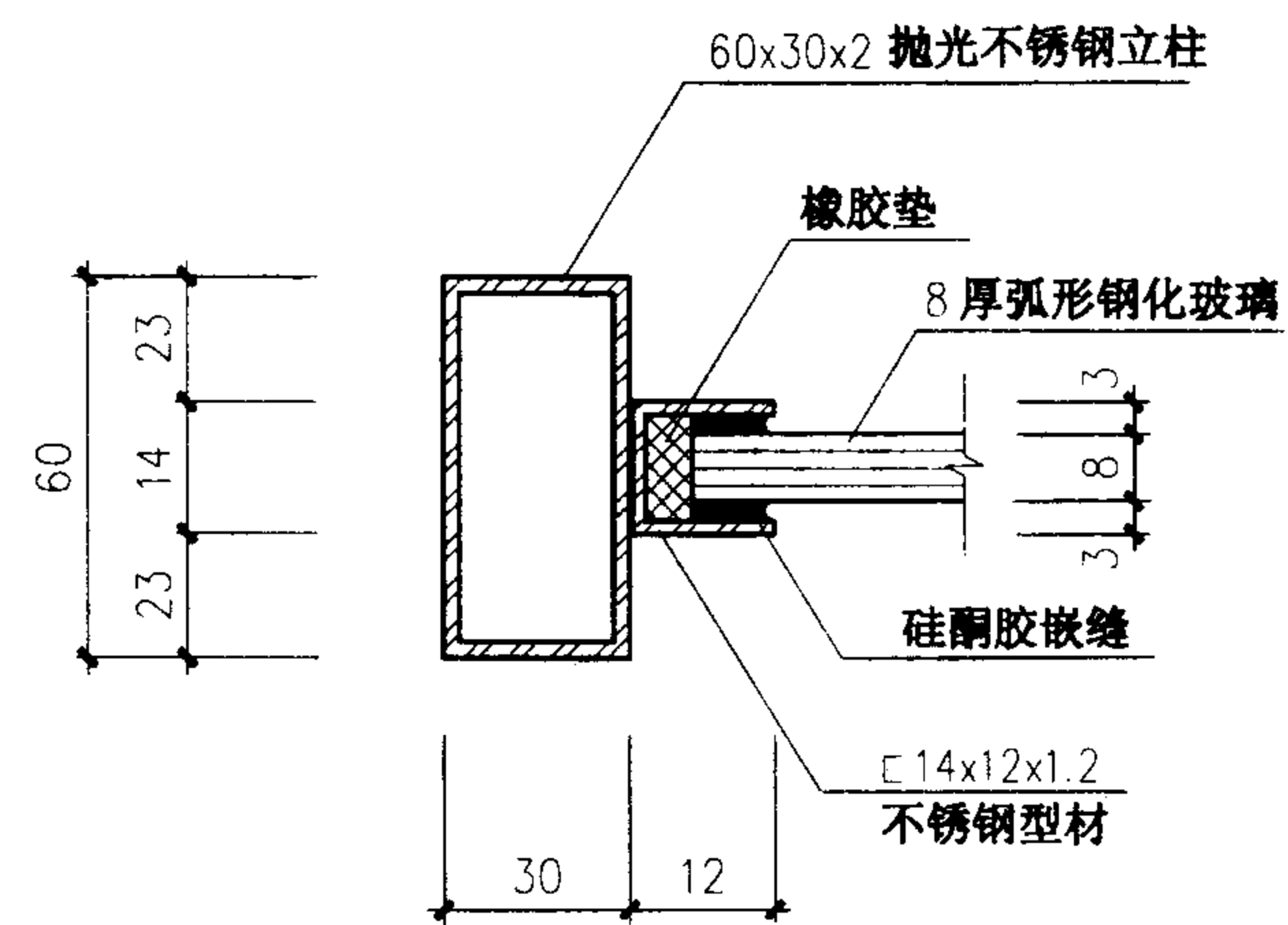
内侧



① A

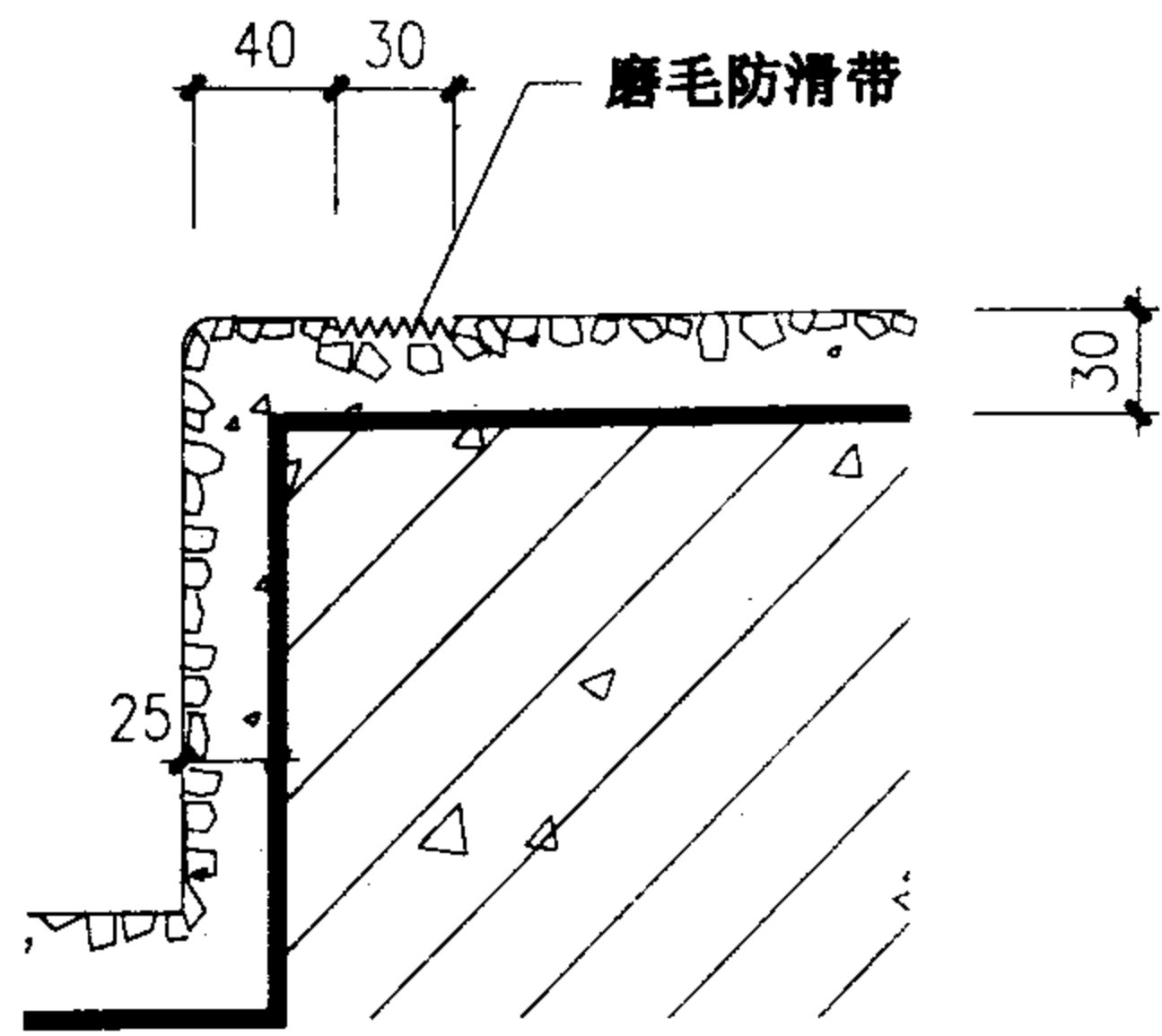


① B

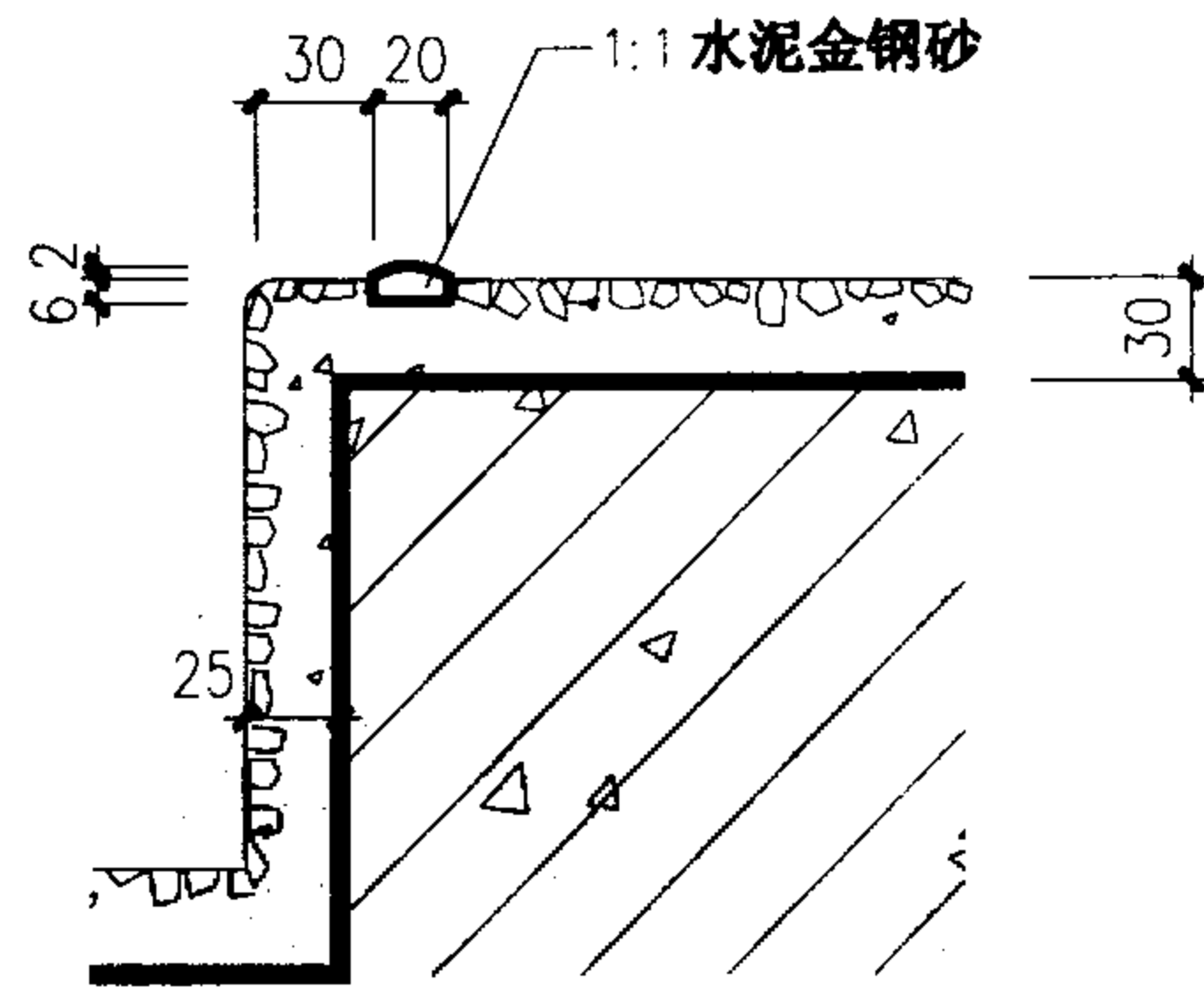


① C

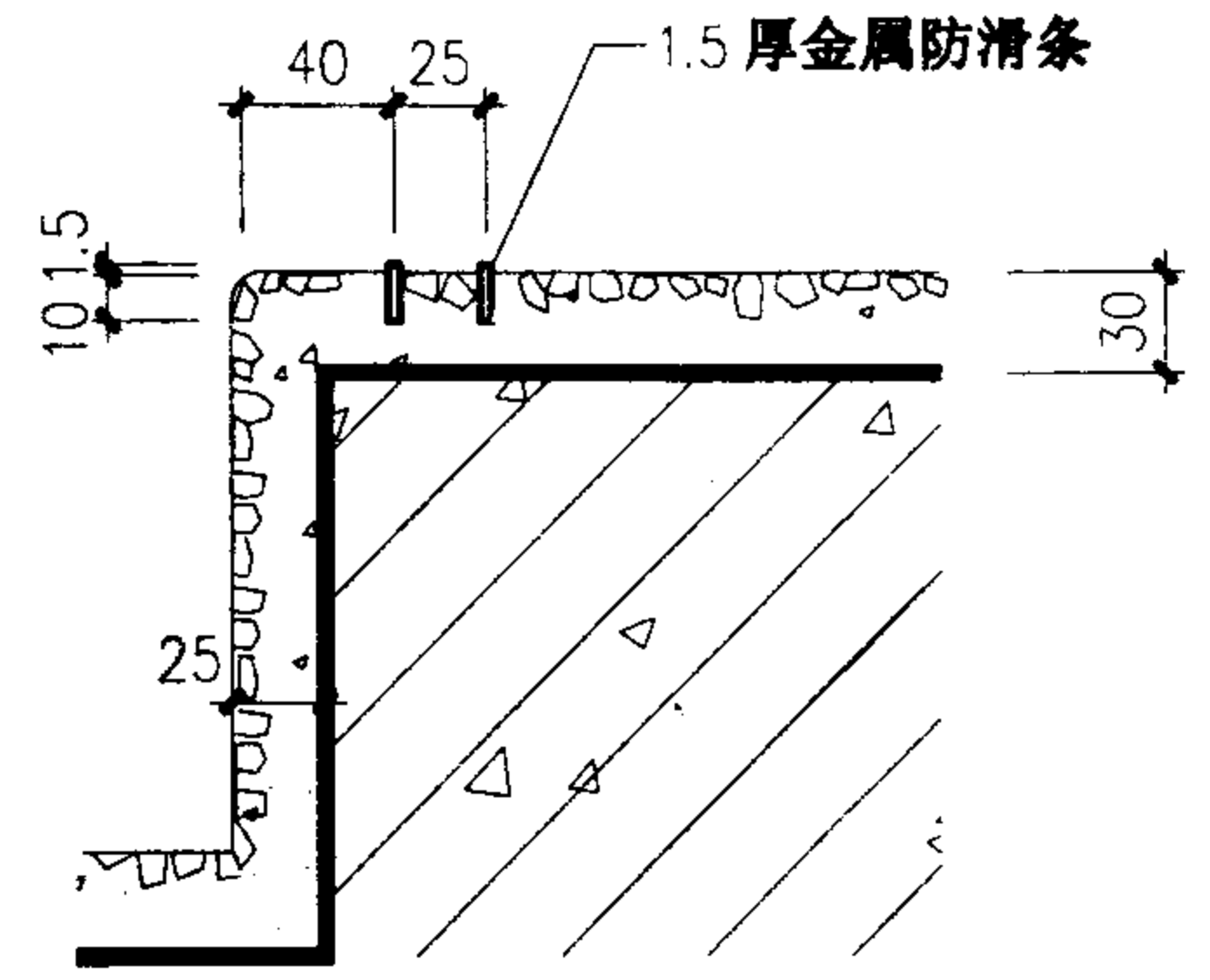
板式钢筋混凝土螺旋梯 梯段扶手构造(六)			图集号	03J402	
审核	王纪光	校对	李志刚	设计	洪素
				页	112



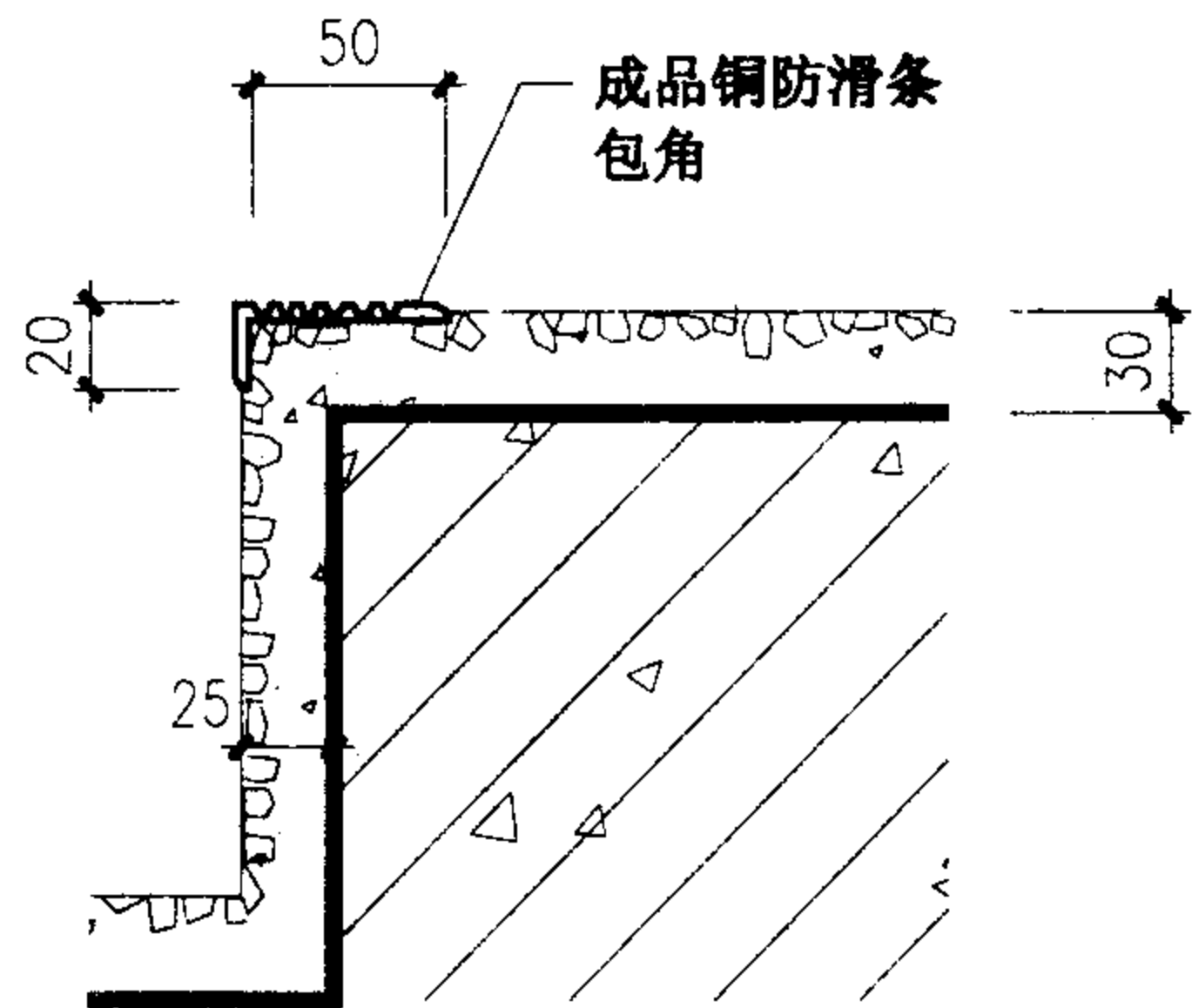
① 现制磨石踏步



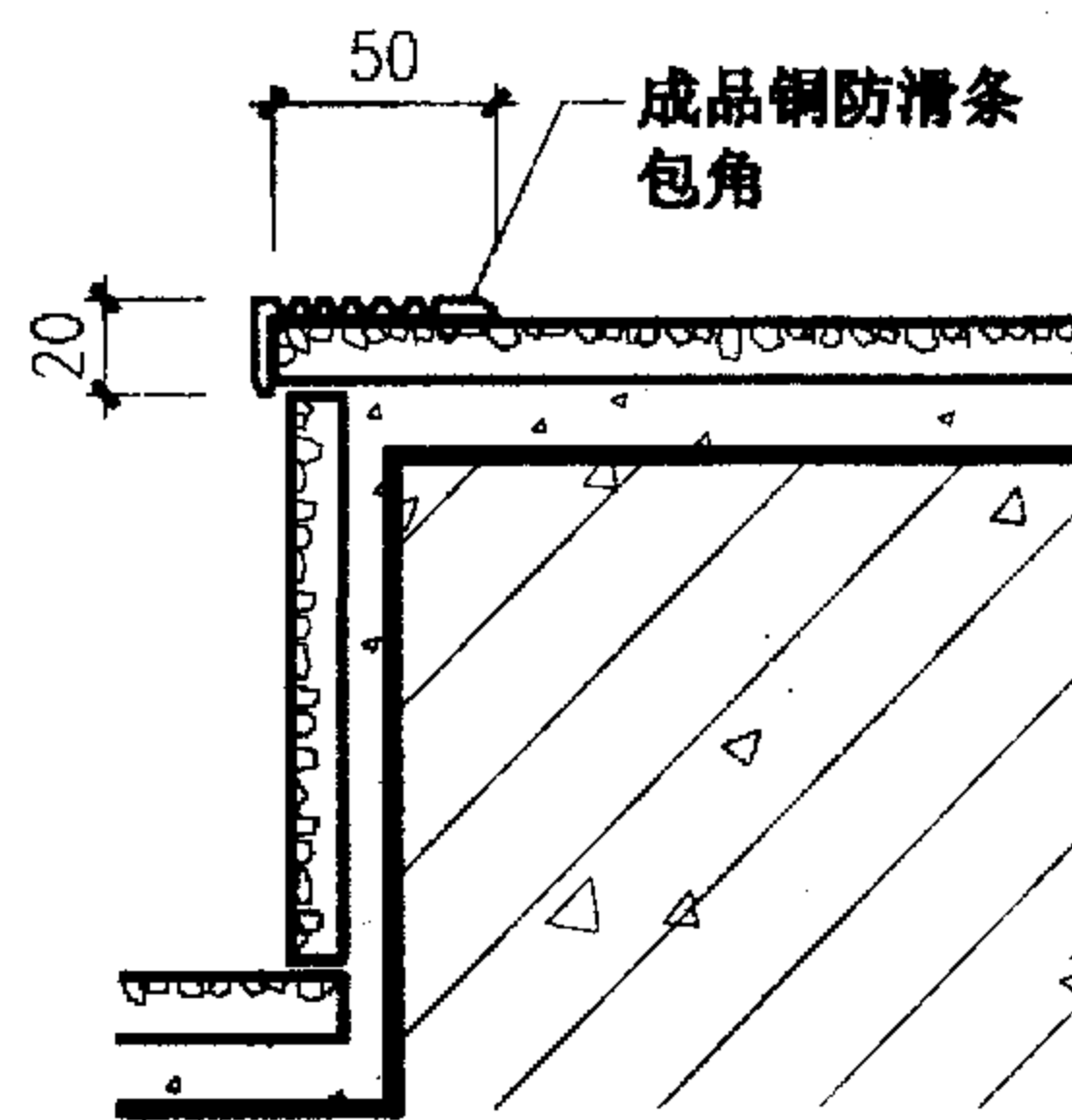
② 现制磨石踏步



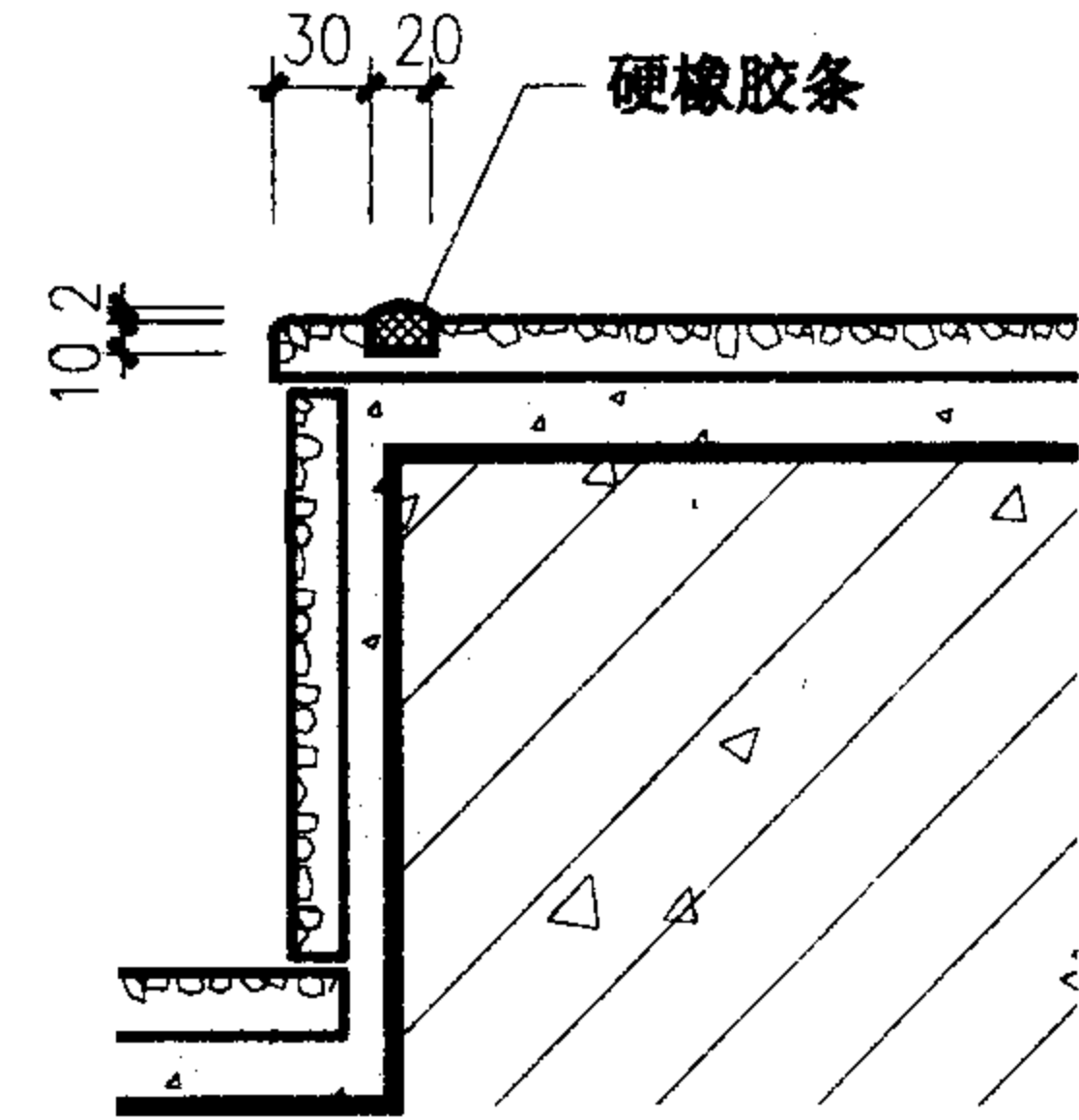
③ 现制磨石踏步



④ 现制磨石踏步

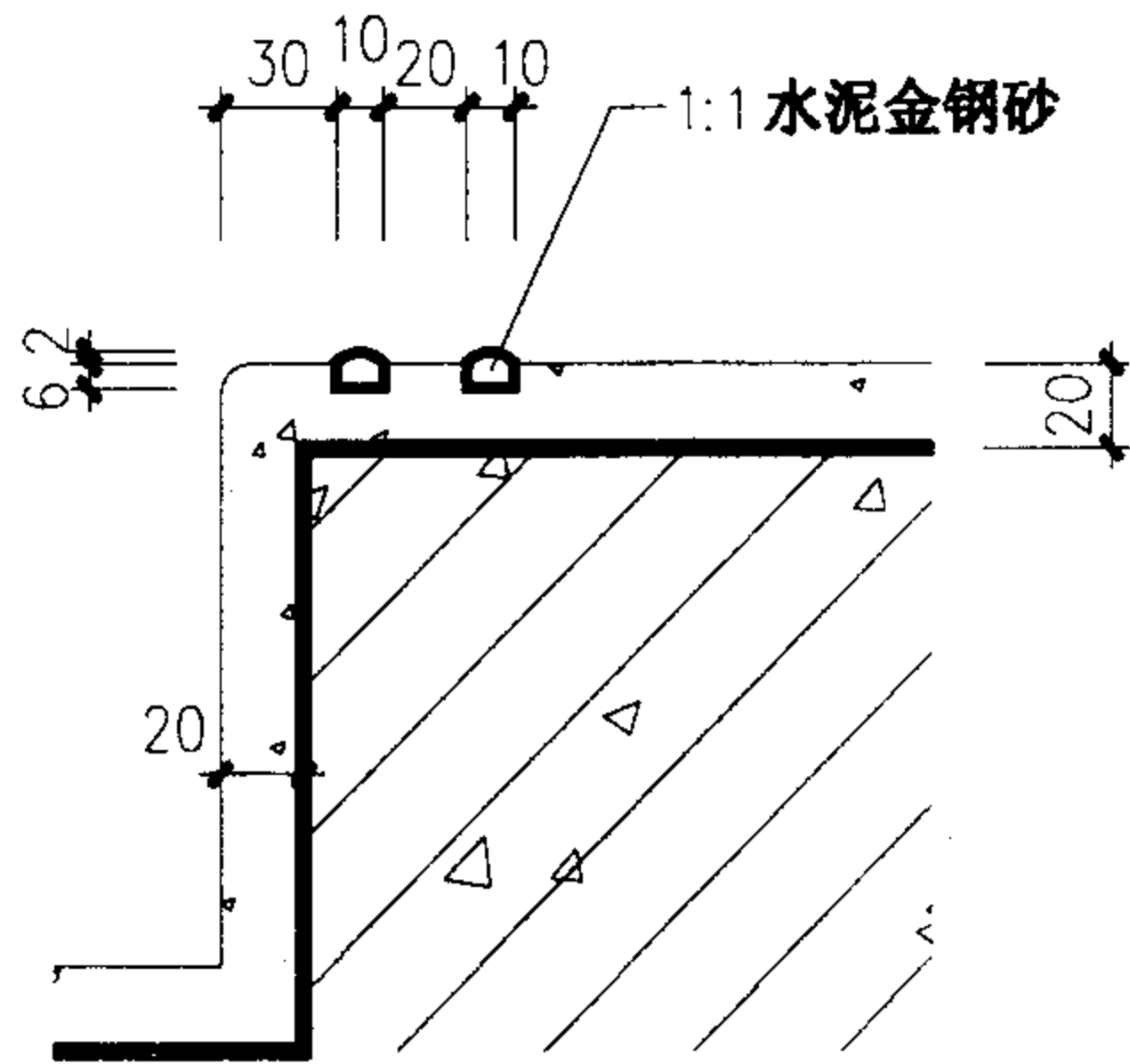


⑤ 预制磨石踏步

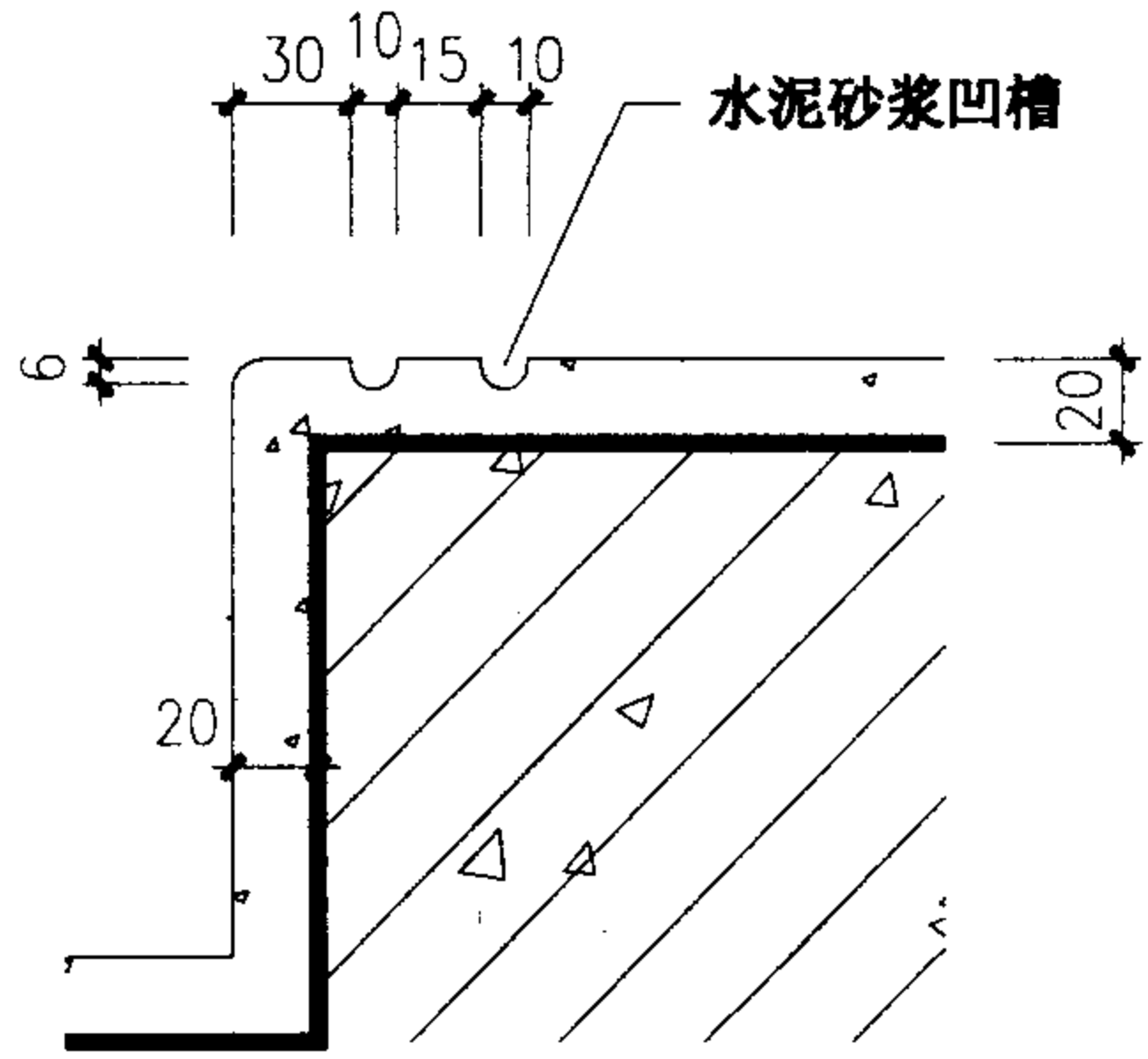


⑥ 预制磨石踏步

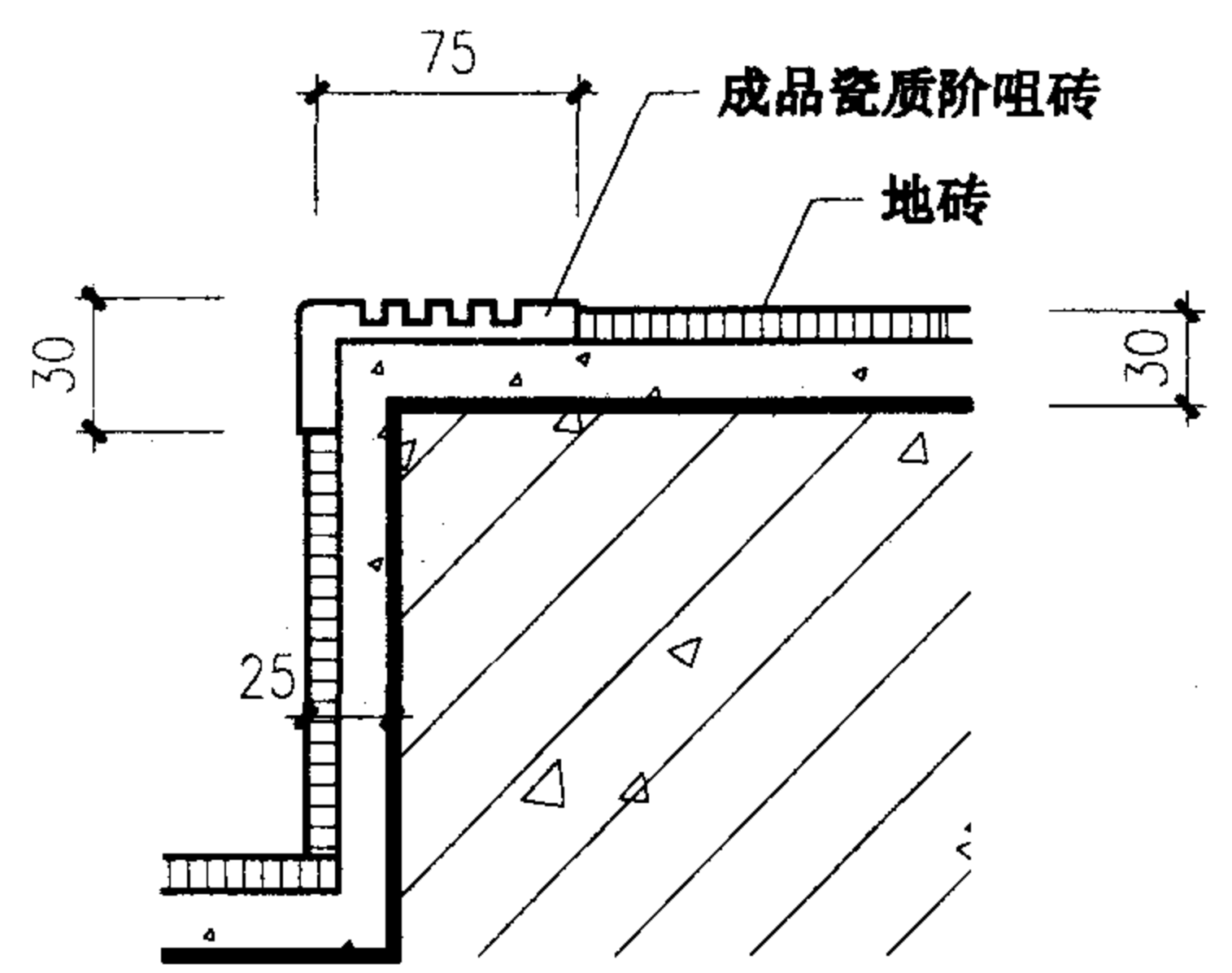
板式钢筋混凝土螺旋梯 踏步防滑构造(一)			图集号	03J402
审核	王沁光	校对	李刚	设计
页				113



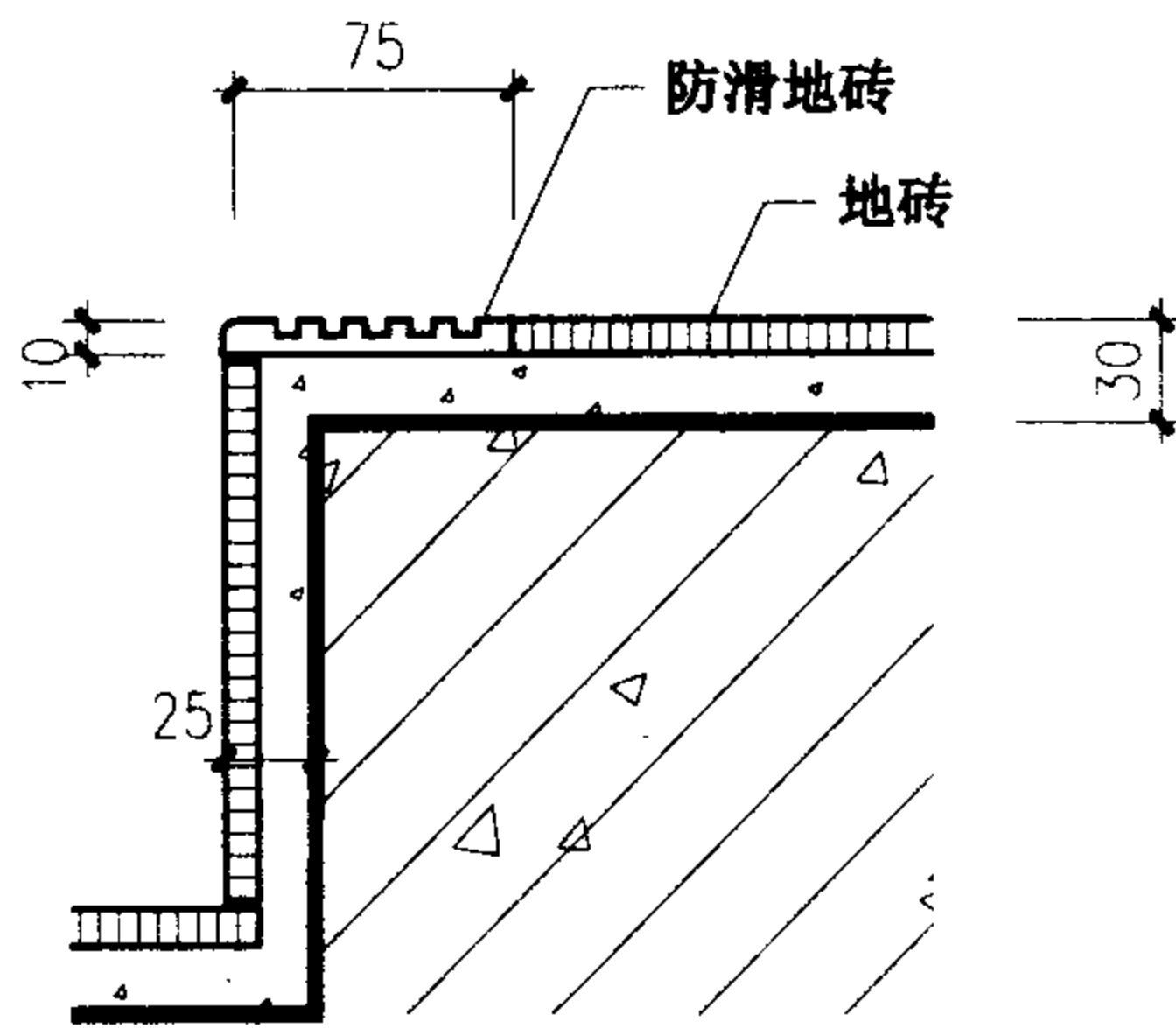
⑦ 水泥砂浆踏步



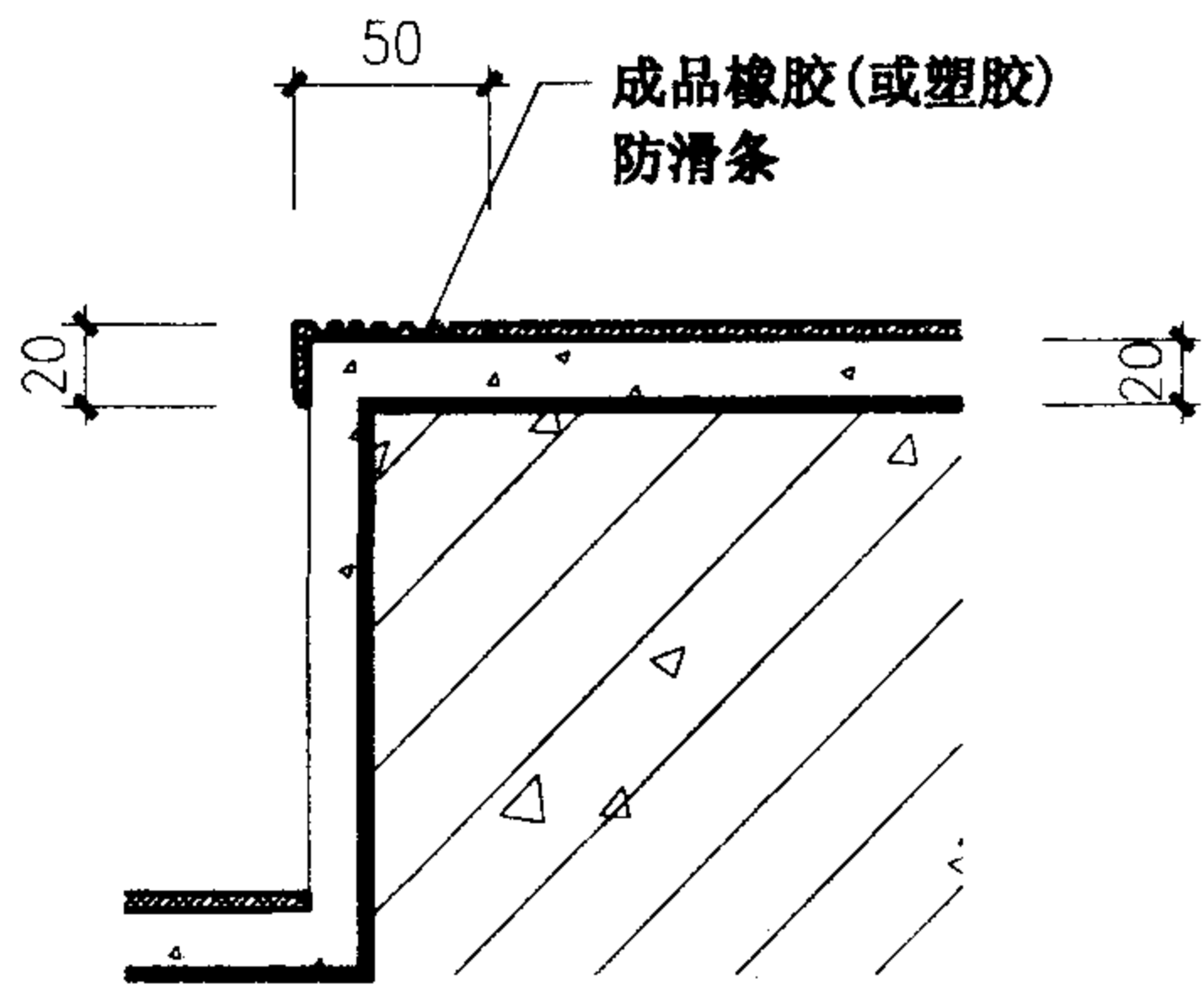
⑧ 水泥砂浆踏步



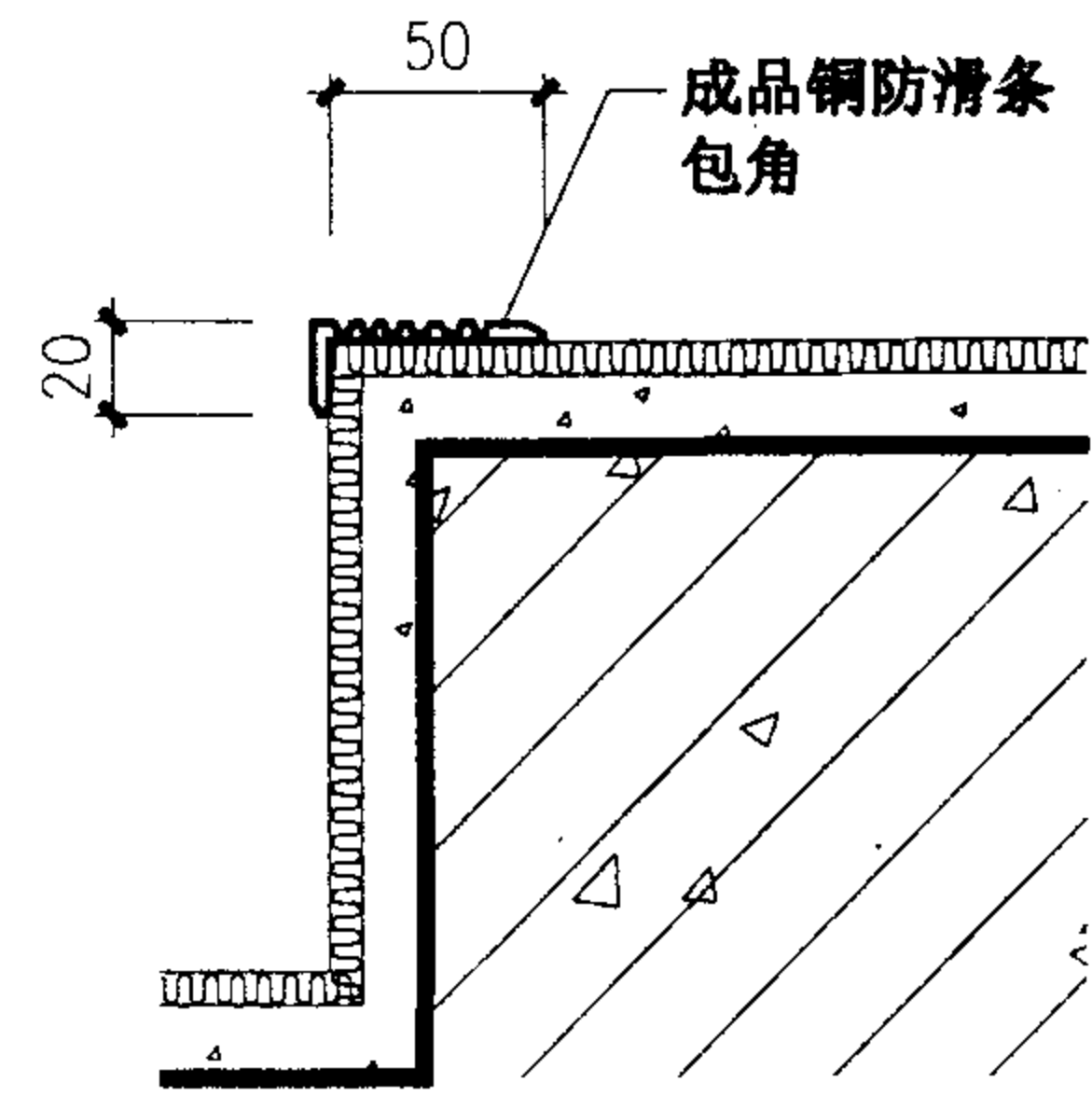
⑨ 地砖踏步



⑩ 地砖踏步

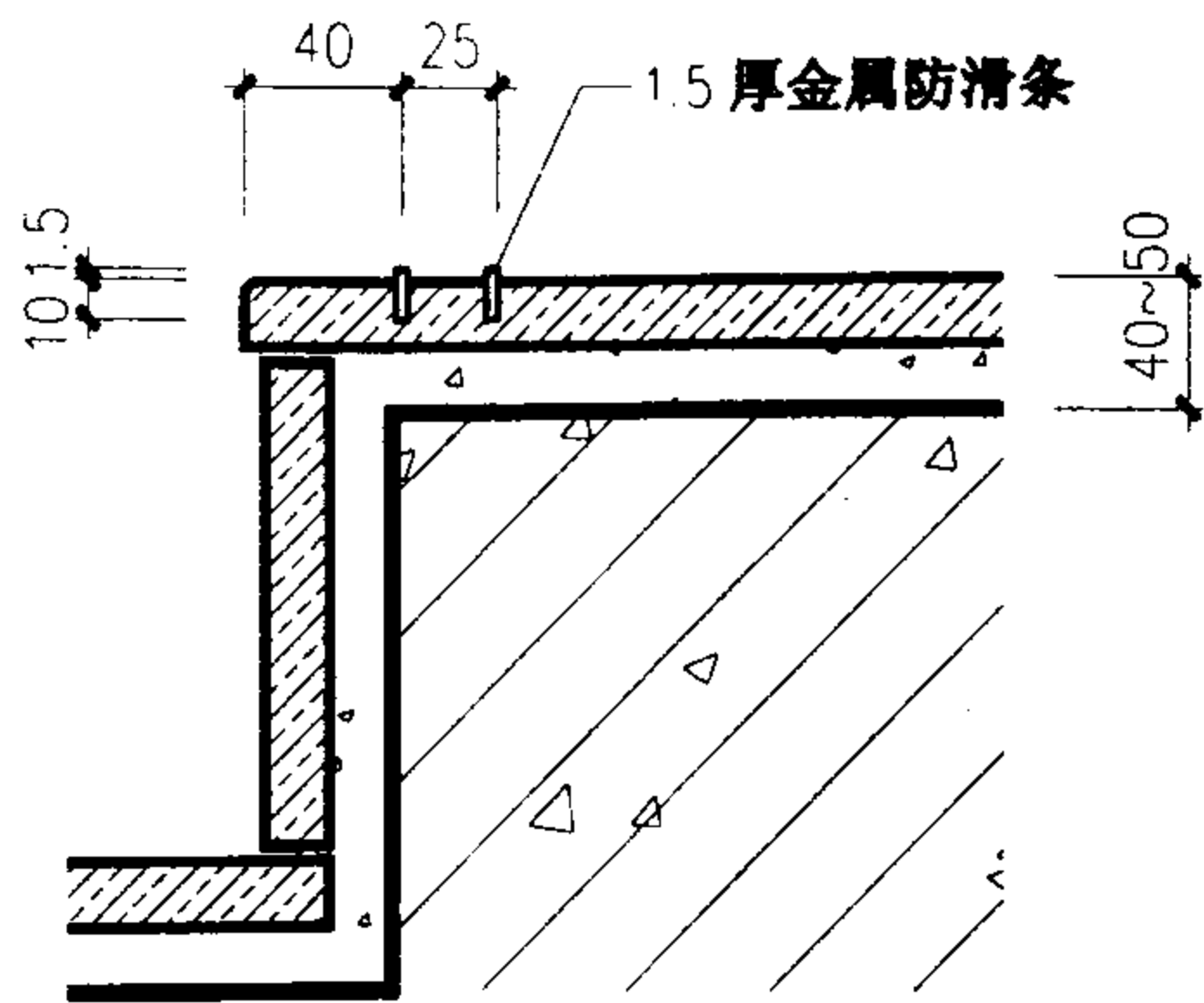


⑪ 橡胶踏步

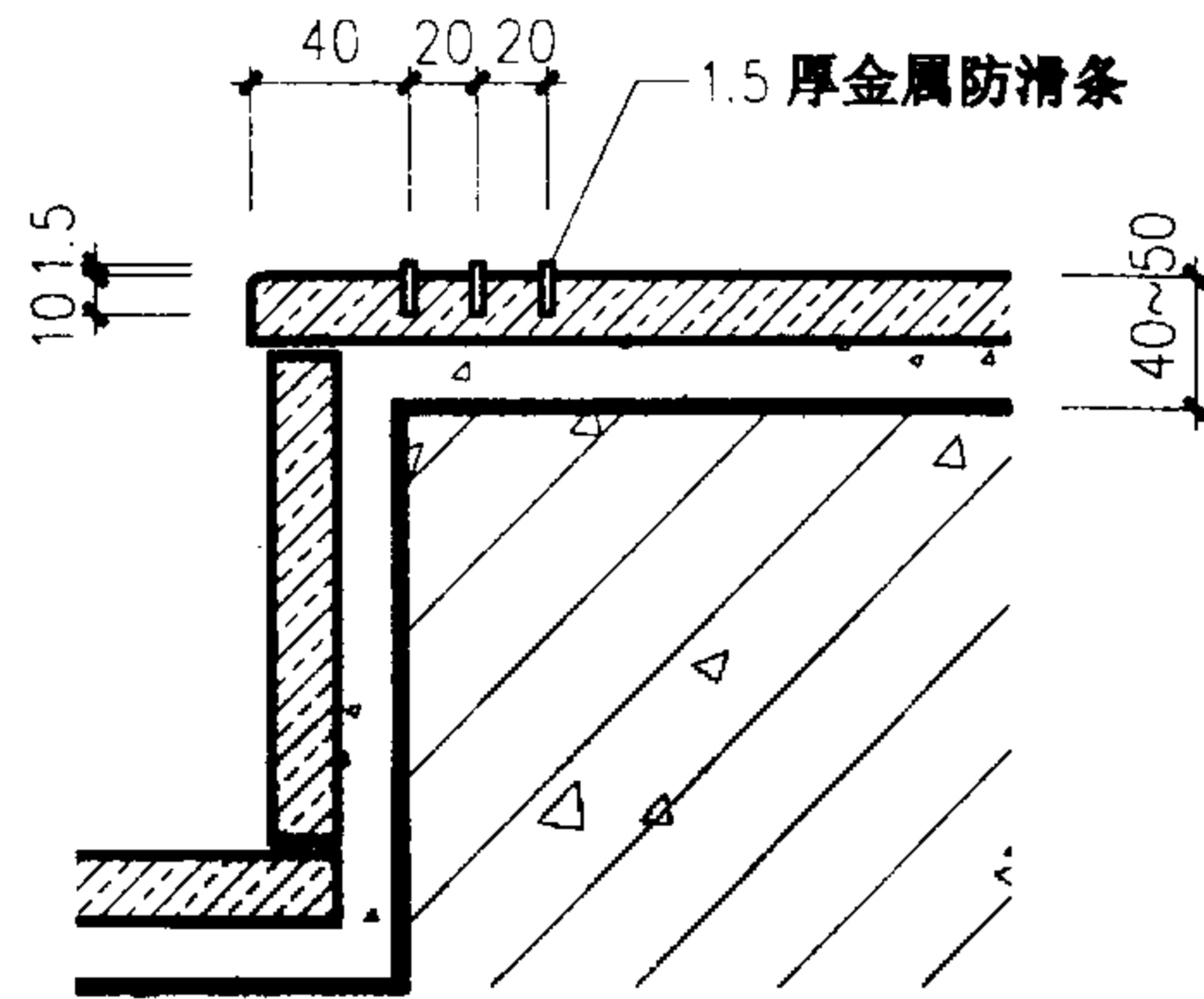


⑫ 地毯踏步

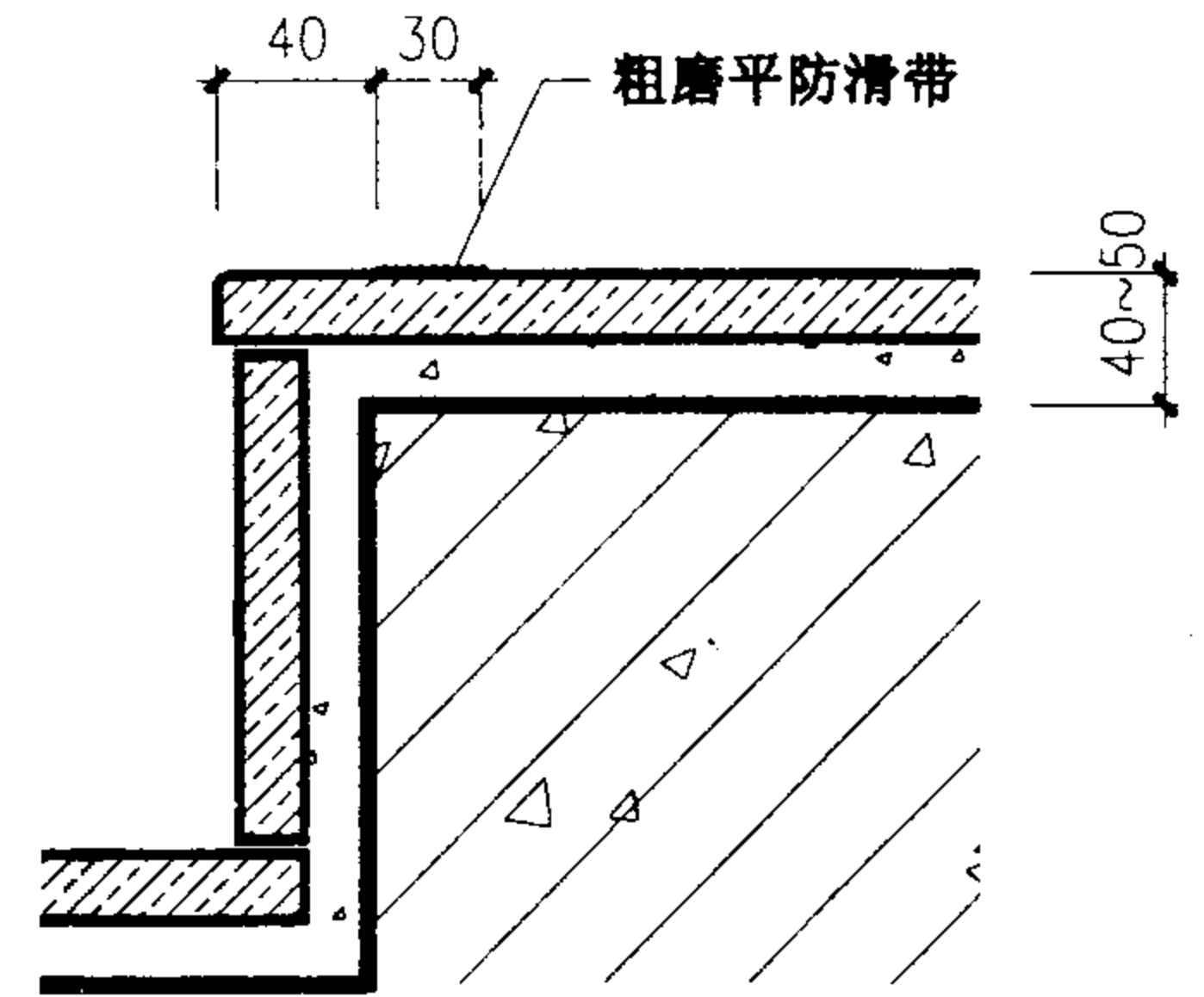
板式钢筋混凝土螺旋梯 踏步防滑构造(二)				图集号	03J402
审核	王祖光	校对	赵刚	设计	114



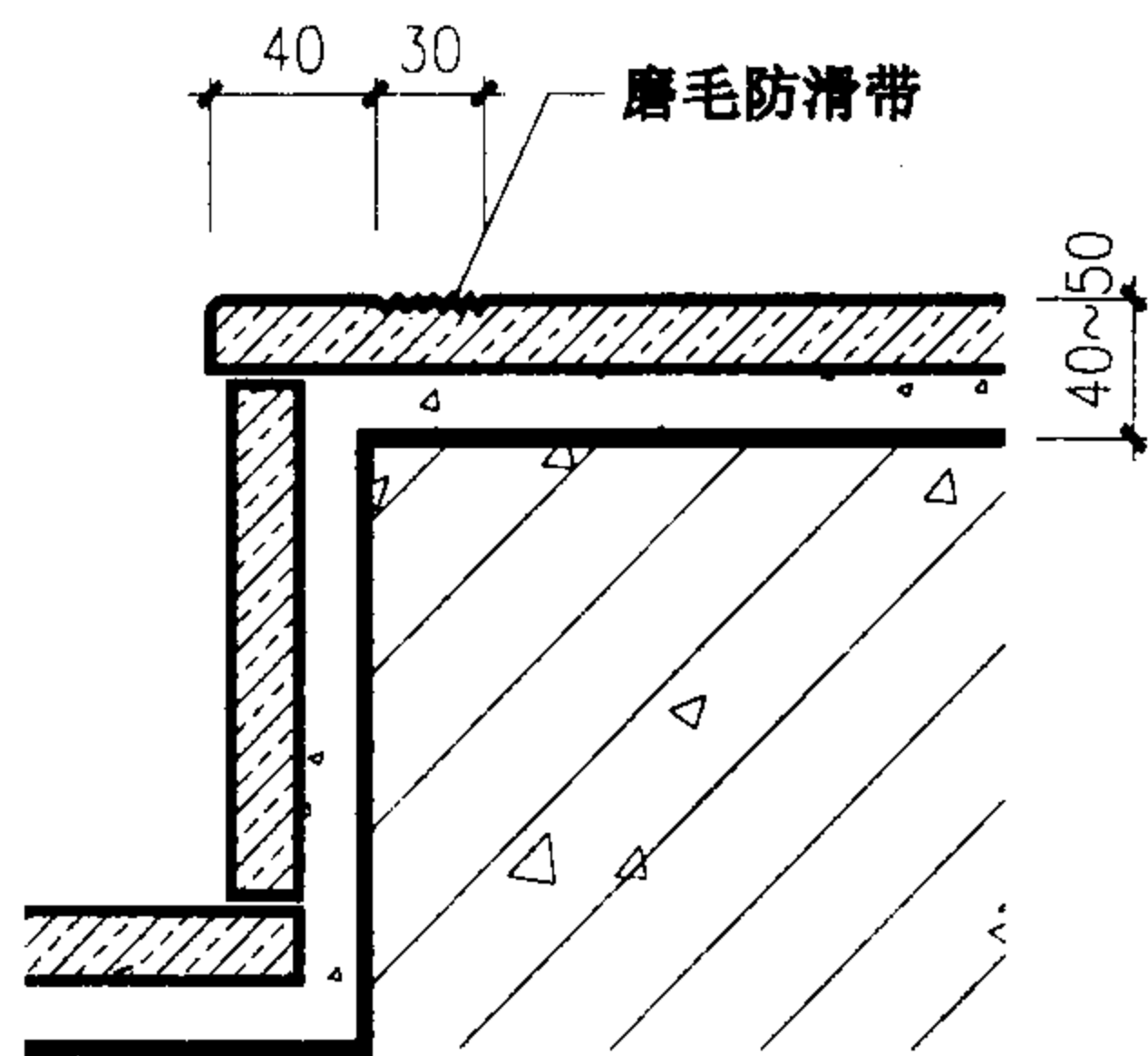
13 石材踏步



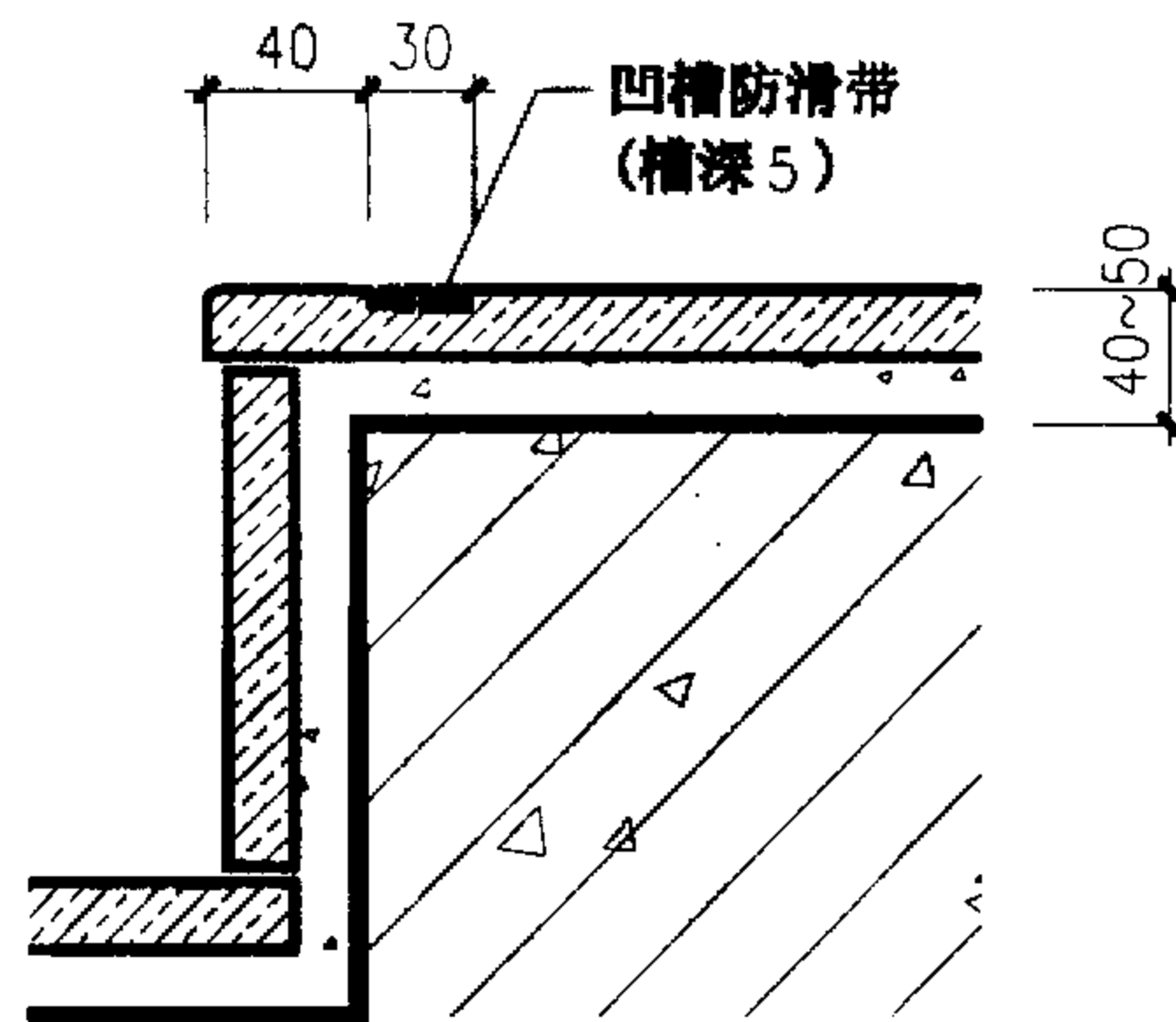
14 石材踏步



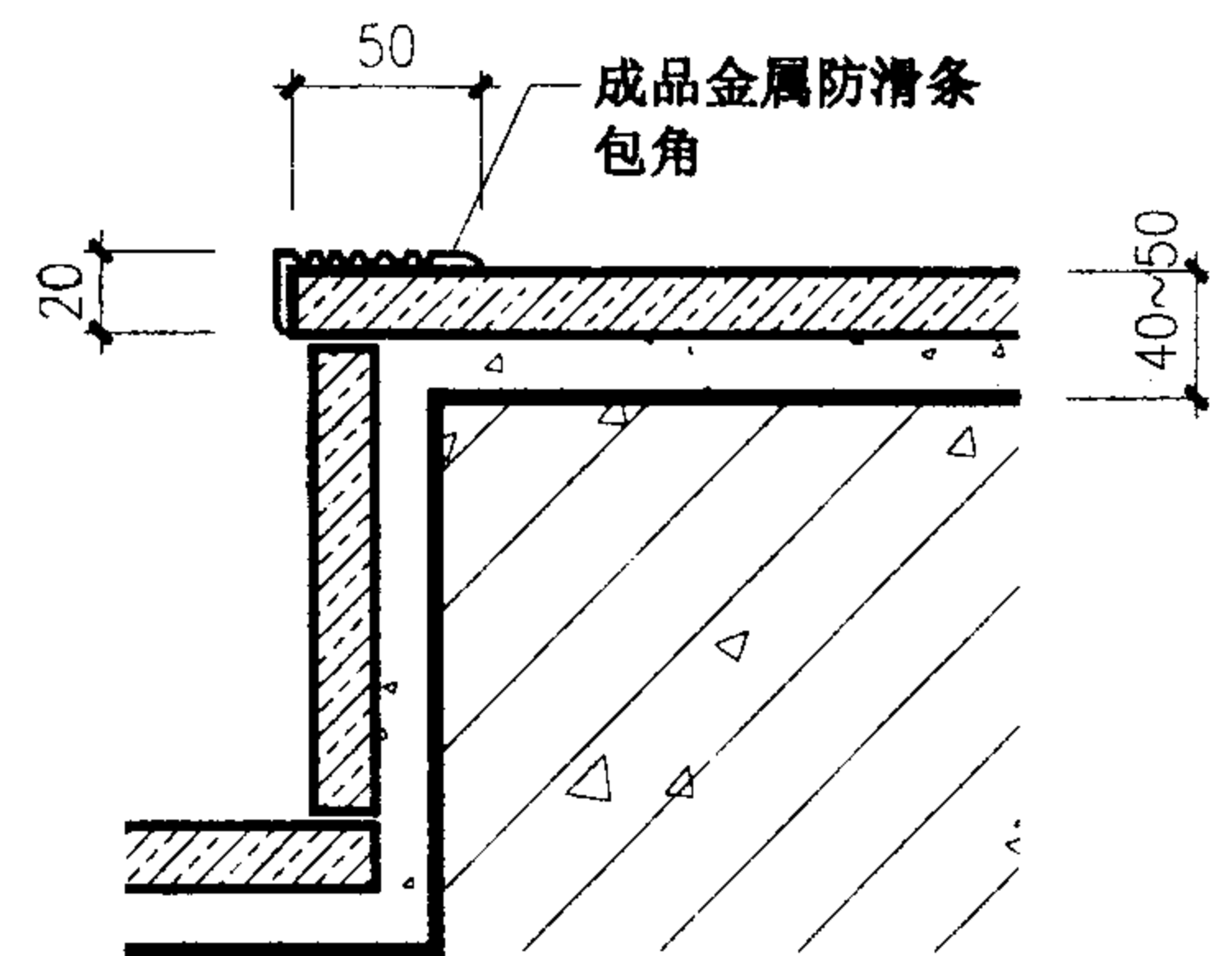
15 石材踏步



16 石材踏步



17 石材踏步



18 石材踏步

板式钢筋混凝土螺旋梯 踏步防滑构造(三)			图集号	03J402
审核	王沁光	校对	李志刚	设计
			页	115

主编单位、参编单位、联系人及电话

主编单位	中国建筑标准设计研究院	张树君	010-88361155-112
	五洲工程设计研究院	李正刚	010-63176622-5401

主编单位、联系人及电话

中国建筑标准设计研究院	王祖光	010-88361155-205
-------------	-----	------------------