

轻钢龙骨石膏板隔墙、吊顶

国家建筑标准设计参考图

主编单位 中国建筑标准设计研究院
北新集团建材股份有限公司

实行日期 二〇〇七年六月一日

统一编号 GJCT-015

图集号 07CJ03-1

主编单位负责人 王艳 王

主编单位技术负责人 顾均 顾

技术审定人 倪永华 赵庆辉

设计负责人 邵景 魏月娟

目 录

目录	1	表9 0.8厚CH轻钢龙骨井道墙限制高度表	22
总说明	3	表10 1.0厚CH轻钢龙骨井道墙限制高度表	23
表1 纸面石膏板产品规格及主要性能表	5	表11 隔墙体系材料配比表	24
表2 轻钢龙骨产品规格表(一)	6	平面索引图	25
续表2 轻钢龙骨产品规格表(二)	7	剖面索引图	26
表3 构造体系配套材料表(一)	8	隔墙龙骨布置立面示意图	27
续表3 构造体系配套材料表(二)	9	隔墙安装示意	28
隔墙		石膏板接缝处理	29
隔墙施工说明	10	阴角、阳角及穿管道做法	30
表4 隔墙系统选用表(一)	13	T形、L形、十字形及端墙节点	31
续表4 隔墙系统选用表(二)	14	隔墙与其他墙体的连接节点	32
续表4 隔墙系统选用表(三)	15	与木门框连接构造	33
续表4 隔墙系统选用表(四)	16	门口加强及龙骨接长示意	34
续表4 隔墙系统选用表(五)	17	门窗洞口龙骨加强构造	35
表5 井道墙系统选用表	18	吊挂物构造做法(一)	36
表6 0.6厚轻钢龙骨隔墙限制高度表	19	吊挂物构造做法(二)	37
表7 0.8厚轻钢龙骨隔墙限制高度表	20	玻璃、台面等与墙体固定做法	38
表8 1.0厚轻钢龙骨隔墙限制高度表	21	盆架固定、便槽、浅水池做法	39

目 录								图集号	07CJ03-1	
审核	赵庆辉	赵庆辉	校对	李菲	李菲	设计	薛金	薛金	页	1

暗装管线、风口、插座做法	40	U2、U3吊顶平面布置图	67
卫生间隔墙及包风道、管道隔墙做法	41	U2吊顶详图	68
伸缩缝构造做法	42	U3吊顶详图	69
滑动连接节点	43	U4吊顶平面布置图及详图	70
内隔墙异形连接节点	44	U5、U6吊顶平面布置图	71
曲面墙组合示意图	45	U5、U6吊顶详图	72
管道井、电梯井井道构造做法(一)	46	折线型吊顶平、剖面图(一)	73
管道井、电梯井井道构造做法(二)	47	折线型吊顶平、剖面图(二)	74
隔声墙安装示意	48	折线型吊顶详图(一)	75
隔声墙与主体结构节点	49	折线型吊顶详图(二)	76
隔声墙组合示意图	50	跌级吊顶龙骨平面布置图	77
内隔墙与吊顶构造	51	跌级吊顶详图	78
隔声墙与主体结构连接节点	52	吊顶石膏板靠墙缝构造做法	79
隔墙与地面连接节点	53	吊顶窗帘盒安装构造做法	80
贴面墙U型固定夹系统示意图	54	吊顶伸缩缝构造做法	81
贴面墙U型固定夹系统节点	55	吊顶灯具安装(一)	82
贴面墙粘贴法系统示意图	56	吊顶灯具安装(二)	83
贴面墙粘贴法系统节点	57	吊顶灯具安装(三)	84
装饰板组合隔墙构造(一)	58	吊顶灯槽带剖面(示例)	85
装饰板组合隔墙构造(二)	59	吊顶条形风口安装	86
吊顶		吊顶方、圆形风口安装	87
吊顶施工说明	60	不上人吊顶检修孔	88
表12 吊顶系统选用表	62	上人吊顶检修孔	89
表13 轻钢龙骨吊顶组合系列表	63	轻钢吊顶马道	90
吊顶次龙骨平面布置图	64	角钢吊顶马道	91
U1吊顶平面布置图	65	吸声板吊顶平面布置图	92
U1吊顶详图	66	T1吊顶详图	93
		T2吊顶详图	94

目 录								图集号	07CJ03-1	
审核	赵庆辉	赵庆辉	校对	李菲	李菲	设计	薛金	薛金	页	2

总 说 明

1 适用范围

1.1 本图集适用于新建、改建、扩建的工业、民用建筑的非承重隔墙构造。

1.2 本图集适用于新建、改建、扩建的工业、民用建筑的室内吊顶装修构造。

2 编制依据

《房屋建筑制图统一标准》	GB/T 50001--2001
《建筑制图标准》	GB/T 50104--2001
《建筑设计防火规范》	GB 50016--2006
《高层民用建筑设计防火规范》(2005年版)	GB 50045--95
《建筑内部装修设计防火规范》(2005年版)	GB 50222--95
《民用建筑隔声设计规范》	GBJ 118--88
《民用建筑热工设计规范》	GB 50176--93
《民用建筑节能设计标准》	JGJ 26--95
《建筑工程施工质量验收统一标准》	GB 50300--2001
《建筑装饰装修工程质量验收规范》	GB 50210--2001
《民用建筑工程室内环境污染控制规范》	GB 50325--2001
《建筑模数协调统一标准》	GBJ 2--86
《建筑用轻钢龙骨》	GB/T 11981
《建筑用轻钢龙骨配件》	JC/T 558
《住宅装饰装修工程施工规范》	GB 50327--2001
《室内装饰装修材料胶粘剂中有害物质限量》	GB 18583--2001
《汽车库、修车库、停车场设计防火规范》	GB 50067--97

3 编制内容简介

本图集是根据北新集团建材股份有限公司的系列产品的技术资料、数据并结合国外先进的应用技术资料编制的。在总结国家建筑标准设计图集《内隔墙建筑构造》03J111-1、《内装修-室内吊顶》03J502-2及北新建材原有的《轻钢龙骨纸面石膏板构造图集》97SJ-02、《龙牌轻钢龙骨吊顶图集》98QB-1的内容基础上增加了Z型龙骨隔声墙系统、井道墙系统、覆膜石膏板构造系统；新增了轻钢龙骨石膏板隔墙吊顶系统的结构选用表；根据国外先进标准及技术规范对隔墙限制高度表进行了修订；根据施工现场实际情况对吊顶次龙骨布置图进行了修改并完善细化了轻钢龙骨石膏板隔墙吊顶系统的施工方法。

3.1 纸面石膏板产品规格及主要性能见表1。

3.2 轻钢龙骨产品规格见表2。

3.3 构造体系配套材料产品规格见表3。

4 设计要求

4.1 抗震设计：用于非地震区各类隔墙与主体结构均采用常规的连接构造；用于抗震设防烈度8度和8度以下地区，内隔墙与主体连接应采用滑动连接。

4.2 防火、隔声设计：应符合国家相关规范的要求。

4.3 保温、隔热设计：根据各地区建筑节能标准的要求，有节能要求的隔墙应采用有保温、隔热层的构造。当分户采暖时分户墙应考虑保温、隔热措施。

总 说 明

图集号 07CJ03-1

审核	赵庆辉	赵庆辉	校对	李菲	李菲	设计	薛金	薛金	页	3
----	-----	-----	----	----	----	----	----	----	---	---

4.4 电气设计: 利用隔墙腔体敷设线路时, 应按设计要求安装石膏板隔离框并与龙骨固定, 接线盒的四周用密封膏封严。作为分户墙或有防火要求的内隔墙, 电气插座或接线盒四周应用岩棉包裹密实。

4.5 防潮、防水设计: 对于潮湿房间卫生间、厨房的内隔墙采用耐水石膏板, 底部应用C20细石素混凝土做墙垫并在石膏板的下端嵌密封膏, 缝宽不小于5。其构造做法应严格按照设计要求进行施工, 并采用配套辅料。板面可以贴瓷砖或涂刷防水涂料。

4.6 内隔墙墙面装修: 根据装修要求, 墙面装修饰面可采用喷浆、油漆、涂料、贴壁纸, 亦可设计其他饰面。

5 纸面石膏板施工要求和材料的验收、临时存放

5.1 施工要求

5.1.1 在建筑封顶、外围护墙施工、外门窗玻璃安装完毕后, 方可按设计进行石膏板隔墙的安装。

5.1.2 宜在地面工程、各种管道设施等隐蔽项目经验收合格后方可进行石膏板的安装。

5.1.3 安装现场保持通风、清洁干燥, 地面不得有积水、积垢、油污、杂物等, 避免在雨季和高湿环境中施工。

5.1.4 固定设备的安装: 隔墙中设置配电盘、消火栓、面盆、水箱时, 均应按设计要求在安装骨架时先预埋龙骨或其它预埋件。

5.1.5 隔墙上设有穿墙管线时, 应用山花钻钻孔。方孔应先钻成圆孔后再用锯条修边使其成为方形孔。严禁凿子或管头凿孔。

5.1.6 安装位置上残留的水泥等杂物必须铲除, 对凹凸不平的地面和墙面必须修整。

5.1.7 石膏板接缝施工现场的温度宜在5℃~40℃, 不适合温度范围禁止施工。

5.2 材料的验收、临时存放

5.2.1 安装前应核对材料的品种、规格、数量和质检报告。

5.2.2 石膏板存放场地必须干燥通风、地面平整、防潮、防雨。不得使用受潮、弯曲变形、板中断裂、面纸起鼓的石膏板。

5.2.3 清除已经受潮的板材时板与板之间不要摩擦, 取板时切勿拖动, 应将上面的板与下面的板分开, 再将板垂直地面搬走。摩擦拖动会使石膏板的表面纸层破坏而影响使用。

5.2.4 轻钢龙骨表面应平整、光滑、无锈蚀、无变形。

5.2.5 嵌缝石膏应干燥、未受潮、无结块。

5.2.6 配套材料和施工机具准备齐全。

6 构造体系性能表

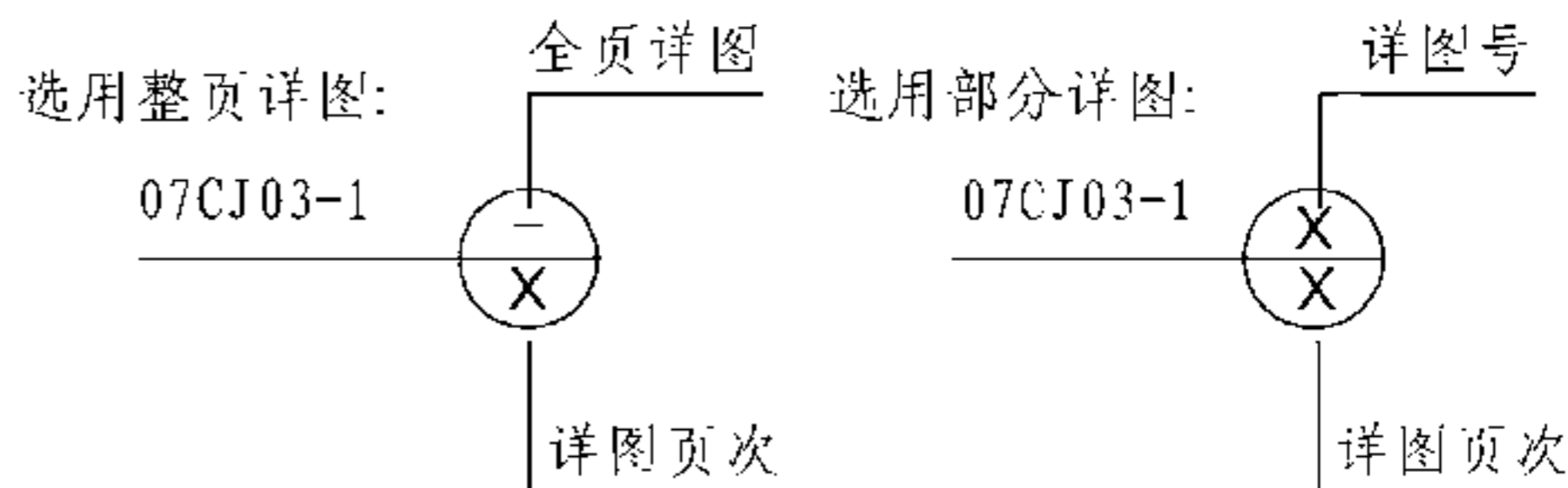
(具体选用方案可与北新建材技术支持部联系确认)

- 6.1 隔墙系统选用表 (本图集13页表4)
- 6.2 井道墙系统选用表 (本图集18页表5)
- 6.3 隔墙限制高度表 (本图集19页表6-表10)
- 6.4 隔墙体系材料配比表 (本图集24页表11)
- 6.5 吊顶系统选用表 (本图集62页表12)
- 6.6 轻钢龙骨吊顶组合系列表 (本图集63页表13)

7 其他

本图集除特殊注明外, 未注尺寸均以mm为单位。

8 详图索引方法


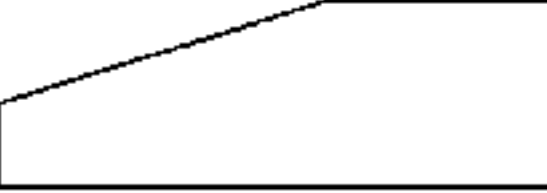


总 说 明

图集号 07CJ03-1

审核 赵庆辉 赵庆辉 校对 李菲 李菲 设计 薛金 薛金 页 4

表1 纸面石膏板产品规格

石膏板种类	规格		推荐应用范围	主要性能指标	板材边部形状
	长×宽 (mm)	厚度 (mm)			
普通纸面石膏板	3000×1200	9.5/12/15	建筑围护墙内侧、内隔墙、吊顶	耐水： 吸水率 ≤ 10.0%； 表面吸水量 ≤ 160g/m ² 高级耐水： 吸水率 ≤ 5.0%； 表面吸水量 ≤ 160g/m ² 耐潮： 表面吸水量 ≤ 160g/m ² 耐火： 遇火稳定性 ≥ 20min 高级耐火： 遇火稳定性 ≥ 45min 耐潮耐火： 表面吸水量 ≤ 160g/m ² 遇火稳定性 ≥ 20min 高级耐水耐火： 吸水率 ≤ 5.0% 表面吸水量 ≤ 160g/m ² 遇火稳定性 ≥ 45min	直角边  楔形边 
	2400×1200	9.5/12/15			
耐潮纸面石膏板	3000×1200	9.5/12	有一定耐潮防霉要求的吊顶和隔墙		
耐水纸面石膏板	3000×1200	9.5/12/15	卫生间、厨房等潮湿空间的隔墙和吊顶		
高级耐水纸面石膏板	3000×1200	12	建筑中有防火要求的部位及钢结构耐火护面		
耐火纸面石膏板	3000×1200	9.5/12/15			
高级耐火纸面石膏板	3000×1200	12/15			
特级耐火纸面石膏板	3000×1200	15			
耐潮耐火纸面石膏板	3000×1200	9.5/12	有一定耐潮防霉和耐火要求的部位		
高级耐水耐火纸面石膏板	3000×1200	12/15/25	较高耐火耐水要求的部位		
无覆膜装饰石膏板 1. 压花石膏板 2. 穿孔石膏板	595×595	9.5	需要改善音质、降低噪音的各类建筑隔墙及吊顶		
	2700×1200	9.5/12			
	3000×1200	9.5/12			
覆膜石膏板	595×595	9.5	在装饰膜如PET纸布复合膜石膏板表面，覆上花色丰富的PVC膜，使其在保证原有石膏板应用及功能的基础上，增加色彩、纹样与肌理用于各种隔墙和吊顶的安装，表面无需再次装饰		
	605×605	9.5			
	3000×600	12			
	3000×1200	12			
覆膜穿孔板	595×595	9.5			
	2700×1200	12			
	3000×1200	12			

备注：产品执行标准（纸面石膏板 GB/T 9775）

产品检测报告均由国家认可的检测机构提供，需要时可向厂家或销售商索取。

表1 纸面石膏板产品规格及主要性能表								图集号	07CJ03-1	
审核	赵庆辉	赵庆辉	校对	薛金	薛金	设计	魏月钢	魏月钢	页	5

表2 轻钢龙骨产品规格

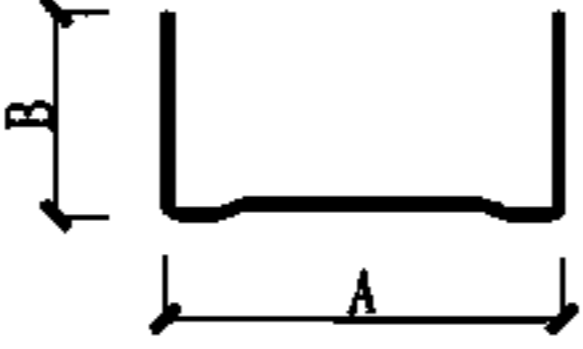
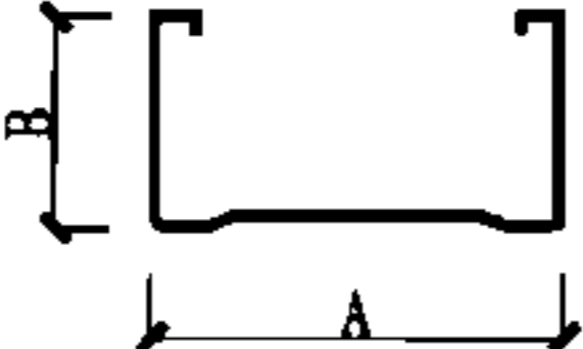

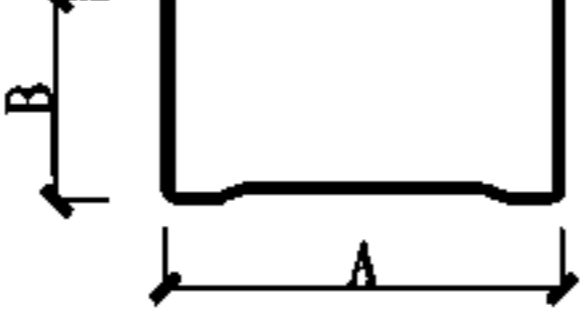

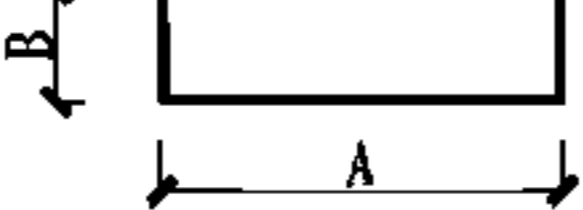
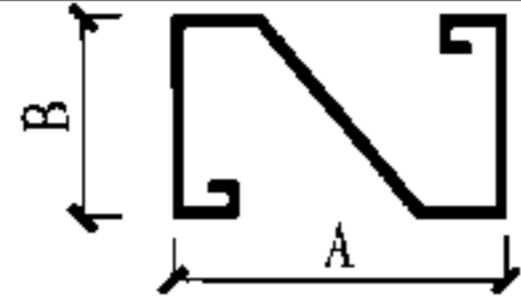
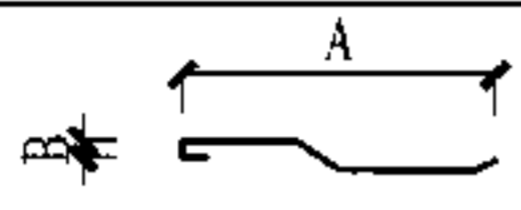
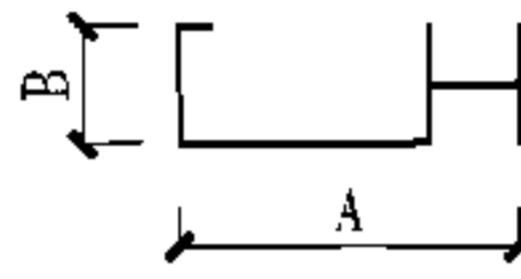
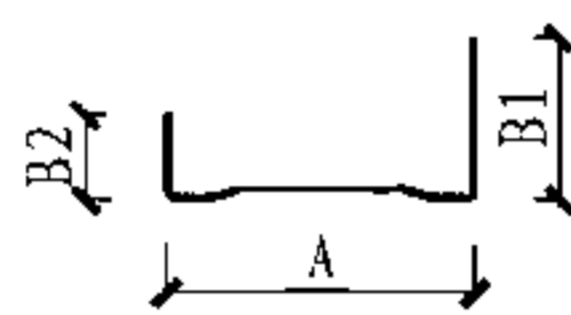
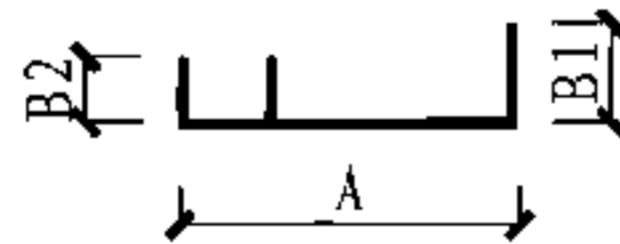
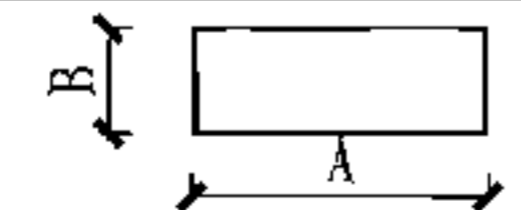
系列	名称	断面	实际尺寸		应用范围
			A × B (mm)	厚度 (mm)	
标准隔墙系列	横龙骨 (U型龙骨)		50 × 40	0.6	墙体和建筑结构的连接构件
			75 × 40	0.6 / 0.8	
			100 × 40	0.6 / 0.8	
			150 × 40	0.7 / 1.0	
	竖龙骨 (C型龙骨)		48.5 × 50	0.6 / 0.8	墙体的主要受力构件
			73.5 × 50	0.6 / 0.7 / 0.8 / 1.0	
			98.5 × 50	0.6 / 0.7 / 0.8 / 1.0	
			148.5 × 50	0.6 / 0.7 / 0.8 / 1.0	
	通贯龙骨		38 × 12	1.0 / 1.2	竖龙骨的中间连接构件
	家装隔墙系列	横龙骨 (U型龙骨)		50 × 32	0.5
75 × 32				0.5	
75 × 35				0.55	
竖龙骨 (C型龙骨)			47.5 × 38/35	0.5	
			72.5 × 38/35	0.5	
			73.5 × 45	0.55	
通贯龙骨			38 × 12	0.8	

表2 轻钢龙骨产品规格表 (一)

图集号 07CJ03-1

续表2 轻钢龙骨产品规格

系列	名称	断面	实际尺寸		应用范围
			A × B (mm)	厚度 (mm)	
隔声墙系列	Z型隔声龙骨		73.5 × 50	0.6	对隔声要求较高的高档场所 与C型龙骨安装方法相同
	减振龙骨		65 × 15	0.6	可以增加墙体隔声量,与竖龙骨连接后再与石膏板连接的构件
井道墙系列	CH型龙骨		64 × 42	0.8 / 1.0	电梯井及管道井墙专用的竖龙骨
			75 × 42	0.8 / 1.0	
			92 × 42	0.8 / 1.0	
			100 × 42	0.8 / 1.0	
			146 × 42	0.8 / 1.0	
	不等边龙骨		67 × 50/25	0.6 / 0.8	电梯井及管道井墙专用的横龙骨
			78 × 50/25	0.6 / 0.8	
			95 × 50/25	0.6 / 0.8	
			103 × 50/25	0.6 / 0.8	
			149 × 50/25	0.6 / 0.8	
	E型竖龙骨		64 × 30 × 20	0.8 / 1.0	电梯井及管道井墙 专用的端头竖龙骨
			75 × 30 × 20	0.8 / 1.0	
			92 × 30 × 20	0.8 / 1.0	
			100 × 30 × 20	0.8 / 1.0	
			146 × 30 × 20	0.8 / 1.0	
平行接头 (连接钢带)		2400 × 62	0.6	可作为横撑龙骨使用 便于石膏板错缝安装	

续表2 轻钢龙骨产品规格表 (二)

图集号 07CJ03-1

审核 赵庆辉 赵庆辉 校对 陈燕 设计 魏月钢 魏月钢

页

7

续表2 轻钢龙骨产品规格

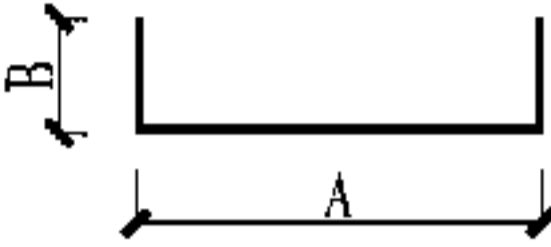

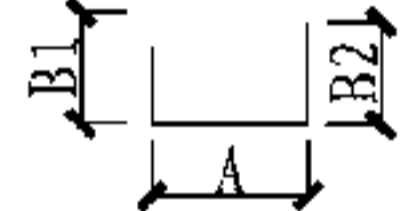
系列	名称	断面	实际尺寸		应用范围
			A × B (mm)	厚度 (mm)	
标准吊顶系列	主 (承载) 龙骨		38 × 12	0.8/1.0 / 1.2	吊顶骨架中主要受力构件
			50 × 15	1/1.2 / 1.5	
			60 × 27	1/1.2 / 1.5	
	次 (覆面) 龙骨		50 × 19	0.45/0.5	吊顶骨架中固定饰面板的构件
			50 × 20	0.6	
			60 × 27	0.6	
	收边龙骨			30 × 22 × 20	0.4
备注: 产品执行标准 (建筑用轻钢龙骨 GB/T 11981)					

表3 构造体系配套材料

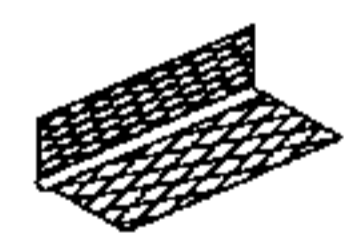
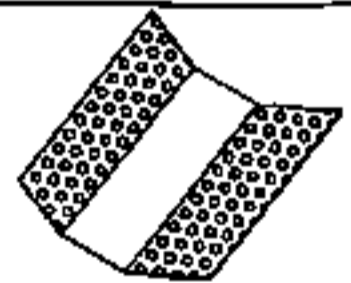



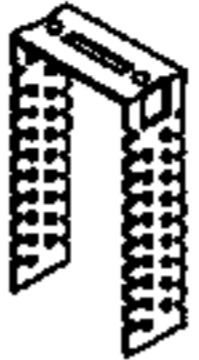

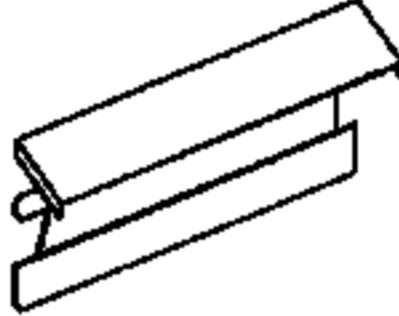
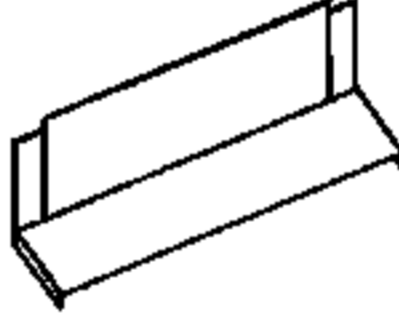
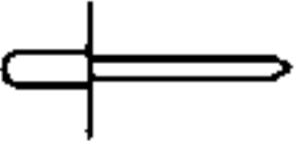
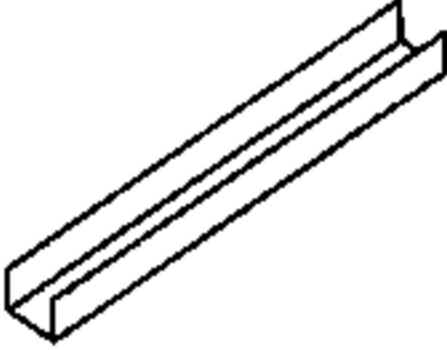
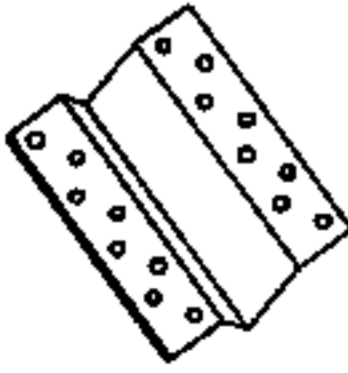

名称	图示	用途	名称	图示	用途
直角形金属护角条		用于石膏板的阳角接缝 美观且抗冲击	圆弧形金属护角条		用于石膏板圆弧形处的阳角接缝
嵌缝石膏		石膏板拼缝的粘结嵌缝处理 对表面破损进行修补	粘结石膏		用于石膏板直接粘结墙系统, 用于普通板、防火板与砌体墙的粘结固定

表3 构造体系配套材料表 (一)

图集号 07CJ03-1

续表3 构造体系配套材料表

名称	图示	用途	名称	图示	用途
自攻螺钉		$\Phi 35 \times 25$ (单层石膏板固定)	U型固定夹		用于贴面墙系统: 将覆面龙骨与墙面连接并固定 用于吊顶墙系统: 吸顶吊件
		$\Phi 35 \times 35$ (双层石膏板固定)	支撑卡		辅助支撑竖龙骨开口面, 竖龙骨与通贯龙骨的连接卡件, 提高竖龙骨抗变形能力
		$\Phi 35 \times 50$ (三层石膏板固定)	卡托		竖龙骨开口面 与C型横撑龙骨之间的连接件
		$\Phi 35 \times 60$ (三层石膏板固定)	角托		竖龙骨背面与C型横撑龙骨之间的连接件
拉铆钉		用于龙骨与龙骨之间的连接及固定	石膏板 金属包边		用于暴露在外的石膏板切割边的边缘修饰
伸缩缝条		用于大面积隔墙 吊顶的伸缩缝处理	嵌缝带或 (玻纤网格带)		用于石膏板的接缝处理

续表3 构造体系配套材料表 (二)

图集号 07CJ03-1

审核 赵庆辉 赵庆辉 校对 薛金 薛金 设计 魏月钢 魏月钢 页 9

隔墙施工说明

1 轻钢龙骨石膏板隔墙

1.1 墙体定位

1.1.1 按照设计确定墙体的位置，在地面上放出墙位线并将线引至天花和侧墙，同时标出门和窗洞口的位置。

1.1.2 按设计制作墙垫。先对墙垫与地面接触的部位进行清理后涂刷界面处理剂，随后打素混凝土或钢筋混凝土，墙垫表面应平整，两侧应垂直。有防水要求的墙必须设制墙垫。

1.2 龙骨的安装

1.2.1 分别在楼板和地板（垫）上固定横龙骨。可以采用射钉或膨胀螺栓等固定龙骨，两个固定点的间距 ≤ 600 、且距端头的距离 ≤ 50 。

1.2.2 隔墙四周固定的横（竖）龙骨的表面与基层连接处宜铺设密封材料，如橡胶条、玻璃棉垫等，保证墙体的隔声和保温效果。

1.2.3 竖龙骨的安装一般从墙的一端开始排列，当最后一根龙骨与墙柱或门窗的距离大于龙骨的设计间距时，应增加一根竖龙骨，且门窗口的竖龙骨安装按照设计要求排列。竖龙骨的长度按照天地龙骨的净高减去10为宜，以便上下各留5的伸缩缝隙。

1.2.4 竖龙骨截断时应保证冲孔的高度在同一水平。

1.2.5 校正竖龙骨的垂直度，并按照设计要求和石膏板的允许误差调整龙骨的中心距，用拉铆钉或快装钳精确定位；也可以随一侧石膏板的安装同时进行，即根据石膏板的允许误差来局部调整龙骨位置。

1.2.6 控制缝的要求：沿隔墙长度方向每12000，或遇到建筑结构的伸缩缝时，应设置石膏板墙的伸缩缝。

1.2.7 当隔墙的高度超过一张石膏板的板长时，应在两块板的横向接缝处增设横撑龙骨。一般有三种连接方式，（1）用拉铆钉 将与竖龙骨间距等长的U型龙骨连接于竖向龙骨；（2）用卡托和角托将与竖龙骨 间距等长的C型龙骨连接于竖向龙骨；（3）用拉铆钉将宽 62×0.6 平行接头连接于竖向龙骨。

1.2.8 本图集中有或无贯通龙骨的体系均满足结构的要求。如采用有贯通龙骨体系，墙高低于3000安装一道，3000~5000时安装两道，5000以上安装3道，要求贯通龙骨开口向上，用支撑卡固定在竖龙骨开口处，卡紧牢固。

1.2.9 竖龙骨开口处宜安装支撑卡，支撑卡可以增加龙骨的刚性和有利于石膏板的安装。其卡距 ≤ 600 ，距龙骨两端的距离 ≤ 100 为宜，并要卡紧牢固。

1.2.10 竖龙骨的间距宜与石膏板的宽度相匹配，一般根据需要选用600、400、300；卫生间和潮湿环境的隔墙龙骨间距宜选用300，石膏板宜横向铺设。

1.3 门窗洞口的制作

1.3.1 沿地横龙骨在门及落地窗洞口处断开。

1.3.2 在门、窗洞口两侧竖立附加竖龙骨；门、窗洞口上槛用横龙骨制作，开口向上。上槛与沿顶龙骨之间插入竖龙骨，其间距应比隔墙的其他竖龙骨加密（如门、窗较重或宽 > 1800 还应采取加固措施）。用同样方法制作窗口下槛。

1.4 附加设备和固定件

1.4.1 根据设计要求，当隔墙上设置配电箱、消火栓、脸盆、水箱时，各种设备的固定连接件，均应按设计要求在安装骨架时预先将连接件与骨架连接牢固。对墙内和墙外的吊挂重物及附墙安装的扶杆等受力部件位置须加设龙骨作加强处理。

1.4.2 隔墙上的管线也要求按照设计增加固定龙骨。当管线布置需要穿过龙骨时，龙骨要按照设计要求进行加强并增加连接件。

1.5 龙骨的中间验收

1.5.1 隔墙龙骨安装完后，宜进行整体中间验收并作记录。

- (1) 龙骨是否有扭曲变形；
- (2) 沿顶、沿地龙骨之间是否平行，是否有松动；
- (3) 管线是否有凸出外露；

1.5.2 检测项目、允许偏差及检验方法

项次	项目	允许偏差 (mm)	检验方法
1	龙骨间距	≤ 3	用钢直尺或卷尺
2	竖龙骨垂直度	≤ 3	用线坠或带水平仪靠尺
3	整体平整度	≤ 2	用2m靠尺检查
4	附加设备、管道	是否外露和固定	目测和用2m靠尺检查

隔墙施工说明

图集号 07CJ03-1

审核	赵庆辉	赵庆辉	校对	魏月钢	魏月钢	设计	孔庆国	孔庆国	页	10
----	-----	-----	----	-----	-----	----	-----	-----	---	----

1.6 安装一侧石膏板

1.6.1 墙体的石膏板应从墙的一侧端头或门窗的位置开始, 顺序安装。

1.6.2 相邻的两张石膏板应自然靠拢, 避免强压就位(留缝应按照设计要求)。门窗口上角的纸面石膏板采用刀把形。(详见本图集第34页)

1.6.3 纸面石膏板一般均要求竖向铺设, 长边(包封边)接缝应错落在竖龙骨的中心部位, 同龙骨的重叠宽度应 ≥ 20 。曲面墙纸面石膏板宜横向铺设。

1.6.4 石膏板的下端宜用顶板器抬起, 与地面相距12, 然后与龙骨用自攻螺钉固定, 不得直接放置于地面上。

1.6.5 石膏板与墙、柱和顶板间要预留5的缝隙, 以便进行防开裂密封处理。

1.6.6 龙骨两侧的石膏板必须竖向错缝安装; 同侧的内外两层石膏板也必须竖向错缝安装。当隔墙的高度大于石膏板的长度时, 隔墙两侧的石膏板和同侧的内外两层石膏板的横向接缝也必须错缝安装。

1.6.7 石膏板用自攻枪和专用自攻螺丝固定。沿纸面石膏板周边螺钉间距 ≤ 200 , 中间部分螺钉间距 ≤ 300 , 螺钉与板边缘的距离应 ≥ 10 , 距离切割过的板边应 ≥ 15 。

1.6.8 安装纸面石膏板时, 应从板的中部向板的四边固定, 不得多点同时作业。自攻钉头陷入石膏板纸面0.5~1为宜, 但不得损坏纸面、暴露石膏。钉眼作防锈处理并用石膏腻子抹平。

1.7 管线、填充材料的安装

1.7.1 安装完一侧石膏板后应进行隔墙内部各种管线的安装和验收。

1.7.2 保温或隔声材料宜采用岩棉、玻璃棉。

1.7.3 填充材料必须按照要求安装牢固、不得松脱下垂, 尤其是竖龙骨槽内要堵塞密实。

1.7.4 填充材料的厚度和密度按照隔声和耐火极限的设计要求确认。

1.8 安装另一侧石膏板

1.8.1 另一侧石膏板封板前必须保证各种内藏管线和填充物都已安装完毕并交接验收。

1.8.2 详细操作同本说明1.6。

1.9 石膏板隔墙的检测项目允许偏差及检验方法

项次	项目	允许偏差(mm)	检验方法
1	表面平整度	≤ 3	用2m靠尺和塞尺检查
2	接缝高低差	≤ 1	用钢直尺和塞尺检查
3	立面垂直度	≤ 3	用带水准仪靠尺和塞尺检查
4	阴阳角方正	≤ 3	用直角检测尺检查

1.10 接缝处理(详见本图集第29、30、31页)

1.10.1 石膏板墙体安装14小时后方可进行嵌缝处理。

1.10.2 嵌缝前宜对石膏板表面进行必要的板缝清洁检查, 缝内不应有污物。

1.10.3 拌制嵌缝腻子, 扫净缝中浮土, 用小开刀将腻子嵌入缝内与板缝取平。

1.10.4 待嵌缝腻子终凝后, 在两块板的接缝处刮涂上不少于1厚的嵌缝腻子, 将嵌缝带贴于接缝处, 并用50宽的刮铲将嵌缝带压入嵌缝腻子内, 使多余的腻子从嵌缝带两侧或孔中挤出。

1.10.5 待第一层腻子凝固但仍处于潮湿状态时, 用100宽的刮铲再刮第二层腻子, 将嵌缝带遮盖。待第二层腻子凝固后, 再用150宽的刮铲刮第三层腻子, 将纸面石膏板的楔形边填满找平, 并使表面光滑。

1.10.6 待最后一层完全干燥后(> 12 小时), 将接缝处表面磨平。注意打磨时不要擦伤纸面。

1.10.7 阴角作法。先将角缝用嵌缝石膏填满, 然后将嵌缝带向内折成 90° 贴于阴角处用抹灰刀压实; 用阴角抹子在嵌缝带上抹一薄层嵌缝石膏, 宽度比嵌缝带两边各宽约50; 待完全干燥后, 用细砂纸或电动打磨器打磨平整。

1.10.8 阳角作法。先将金属护角按所需长度切断, 用小钉将其固定在石膏板阳角上, 钉距 ≤ 200 , 如板边是契形边, 要先刮平腻子, 再上护角; 在护角表面抹一层嵌缝石膏将金属护角完全埋入膏中, 使其不外露, 嵌缝宽度比护角两边各宽30; 待完全干燥后(> 12 小时), 用细砂纸打磨平整。

隔墙施工说明

图集号 07CJ03-1

审核 赵庆辉 赵庆辉 校对 魏月钢 魏月钢 设计 孔庆国 孔庆国 页 11

2 穿孔石膏板吸声隔墙

- 2.1 用穿孔石膏板作为隔墙主要是用于有吸声要求的墙体。
- 2.2 首先根据选用石膏板的规格确定需用龙骨的布置方式,采用压条和自攻螺钉安装均可,要求把每张穿孔石膏板的孔对齐施工。
- 2.3 如穿孔石膏板的表面需要涂装时,宜采用滚涂。以免漆料渗入孔洞粘在穿孔板背面的桑皮纸上,影响吸声效果。
- 2.4 隔墙内是否采用岩棉、玻璃棉应根据吸声要求确定,具体安装方法参考轻钢龙骨石膏板隔墙安装方法施工。

3 覆膜石膏板

- 3.1 覆膜石膏板安装。
 - 3.1.1 压条法安装。
 - 3.1.2 连接件法安装。
 - 3.1.3 粘贴法安装。
- 3.2 龙骨的安装参考轻钢龙骨石膏板隔墙安装方法施工。

4 贴面墙U型固定夹系统

- 4.1 墙体定位
 - 4.1.1 按照设计要求,在地面及天花上弹线,标出天地龙骨的位置。
 - 4.1.2 弹线在需要安装贴面墙的位置上,标出竖龙骨及门窗位置。
- 4.2 龙骨安装
 - 4.2.1 用膨胀螺栓、射钉等锚固件在地面和天花上固定天地龙骨。相邻固定点间距 ≤ 600 。
 - 4.2.2 在墙面上以600(或300、400)间距弹出垂直线以确定U型固定夹竖向位置,并以600(或300、400)垂直间距固定U型固定夹。
 - 4.2.3 覆面龙骨长度一般比隔墙净高短10。
 - 4.2.4 将覆面龙骨的两端插入沿顶、沿地龙骨内,并以U型固定夹上的参考线为准,安装固定覆面龙骨。
- 4.3 其他参照轻钢龙骨石膏板隔墙安装方法施工。

5 贴面墙粘贴法系统

- 5.1 施工条件
 - 5.1.1 新砌墙体必须达到正常干燥后才能贴板,水分和湿度过大的墙面不宜采用该系统。
 - 5.1.2 高温墙面不宜采用该系统。
 - 5.1.3 墙高超过3000的墙面不宜采用该系统。
 - 5.1.4 墙面灰尘、油污要清理干净方可施工。
 - 5.1.5 对较大凹凸墙面,宜采用垫块或石膏板垫条。
- 5.2 墙体定位








按照设计,在地板及天花上弹线确定贴面墙位置,上下两端预留通气缝,并标出门窗洞位置尺寸。
- 5.3 粘团石膏施工要求
 - 5.3.1 在竖向墙体上用抹刀将石膏粘团涂在墙面上,石膏粘团直径 ≤ 50 ,厚度 ≥ 10 (按设计要求)。
 - 5.3.2 石膏粘团横向间距应 < 400 、竖向间距应 < 450 ,石膏粘团距石膏板端头的上下间距为100。
 - 5.3.3 每次涂石膏粘团时,仅粘贴一块石膏板所需的石膏粘团。
- 5.4 石膏板安装
 - 5.4.1 石膏板的上下均要预留12通气间隙,以保证石膏板与墙体间有适当的通风。
 - 5.4.2 根据墙体的高度和预留的通风间隙确定石膏板的长度,进行切割。
 - 5.4.3 石膏板应从墙的一端开始,顺序安装。将石膏板背面紧压于石膏粘团上,使用顶板器将石膏板顶起,上口留有通风孔。在移走顶板器前在石膏板下口垫小块石膏板以保持固定。
 - 5.4.4 使用直边靠尺和橡皮锤以地板、天花参照线为准,敲击石膏板表面,使石膏板安装到位。
 - 5.4.5 相邻两张石膏板自然靠拢。
- 5.5 其它参考轻钢龙骨石膏板隔墙安装方法施工。

隔墙施工说明

图集号 07CJ03-1

审核 赵庆辉 赵庆辉 校对 魏月钢 魏月钢 设计 孔庆国 孔庆国 页 12

表4 隔墙系统选用表

系统代号	隔墙图例	排板方式	龙骨宽度 (mm)	板材	填充物	墙厚 (mm)	单重 (kg/m ³)	隔声量 (dB)	耐火极限 (h)
LQ 01		12+12	50	P	—	74	23	37	0.50 ※
LQ 02		12+12	75	P	—	99	24	37	0.5
LQ 12		12×2+12	75	P	—	111	34	41	0.75 ※
LQ 13		12+12	50	P	50mm 100kg/m ³ 岩棉	74	28	43 ※	0.75 ※
LQ 14		12+12	75	P	50mm 100kg/m ³ 岩棉	99	29	43	0.75
LQ 23		12×2+12×2	75	P	—	123	44	44	1.0 ※
LQ 24		12×2+12×2	100	P	—	148	45	46	1.0 ※

注：1. 系统代码：LQ-隔墙系统；LT-井道墙系统。

2. 板材代码：P-普通纸面石膏板；H-耐火纸面石膏板；GH-高级耐火纸面石膏板；WH-特级耐火纸面石膏板；SH-高级耐水耐火纸面石膏板。








3. 注明※隔声量/耐火极限数据为北新建材的评估数据，暂无检测报告；未注明的数据为国家检测机构的检测数据，有检测报告。

表4 隔墙系统选用表 (一)

图集号 07CJ03-1

审核	赵庆辉	赵庆辉	校对	薛金	薛金	设计	李菲	李菲	页	13
----	-----	-----	----	----	----	----	----	----	---	----

续表4 隔墙系统选用表

系统代号	隔墙图例	排板方式	龙骨宽度(mm)	板材	填充物	墙厚(mm)	单重(kg/m ²)	隔声量(dB)	耐火极限(h)
LQ 25		12+12	50	H	50mm 100kg/m ³ 岩棉	74	28	39	1.0 ※
LQ 26		12+12	75	H	50mm 100kg/m ³ 岩棉	99	29	43	1
LQ 28		15+15	75	WH	—	105	28	38	1
LQ 33		15+15	75	WH	60mm 100kg/m ³ 岩棉	105	34	43	1.5
LQ 38		12 × 2+12 × 2	64	P	50mm 100 kg/m ³ 岩棉	112	48	52 ※	1.5
LQ 39		12 × 2+12 × 2	75	P	50mm 100 kg/m ³ 岩棉	123	49	48	1.5
LQ 40		12 × 2+12 × 2	双排75	P	50mm 100 kg/m ³ 岩棉	223	50	56	1.5 ※

注：1. 系统代码：LQ-隔墙系统；LT-井道墙系统。

2. 板材代码：P-普通纸面石膏板；H-耐火纸面石膏板；GH-高级耐火纸面石膏板；WH-特级耐火纸面石膏板；SH-高级耐水耐火纸面石膏板。



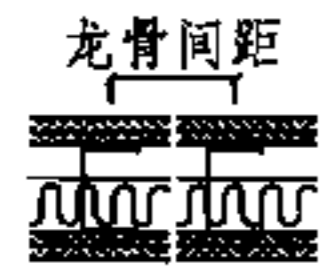



3. 注明※隔声量/耐火极限数据为北新建材的评估数据，暂无检测报告；未注明的数据为国家检测机构的检测数据，有检测报告。

续表4 隔墙系统选用表 (二)

图集号 07CJ03-1

审核 赵庆辉 赵庆辉 校对 薛金 薛金 设计 李菲 李菲 页 14

续表4 隔墙系统选用表

系统代号	隔墙图例	排板方式	龙骨宽度 (mm)	板材	填充物	墙厚 (mm)	单重 (kg/m ²)	隔声量 (dB)	耐火极限 (h)
LQ 41		12 × 2+12 × 2	错列50	P	40mm 24 kg/m ³ 玻璃棉	123	46	50	1.5 ※
LQ 42		12 × 2+12 × 2	错列75	P	40mm 24 kg/m ³ 玻璃棉	148	47	50	1.5 ※
LQ 43		15+12+12+15	75	P	50mm 100 kg/m ³ 岩棉	130.8	53	50	1.5 ※
LQ 53		12 × 2+12 × 2	75	H	50mm 120 kg/m ³ 岩棉	123	44	52	2
LQ 54		12 × 2+12 × 2	Z型75	H	50mm 100 kg/m ³ 岩棉	123	49	54 ※	2.0 ※
LQ 55		15+12+12+15	Z型75	H	50mm 100 kg/m ³ 岩棉	130.8	53	56	2.0 ※

注：1. 系统代码：LQ-隔墙系统；LT-井道墙系统。

2. 板材代码：P-普通纸面石膏板；H-耐火纸面石膏板；GH-高级耐火纸面石膏板；WH-特级耐火纸面石膏板；SH-高级耐水耐火纸面石膏板。



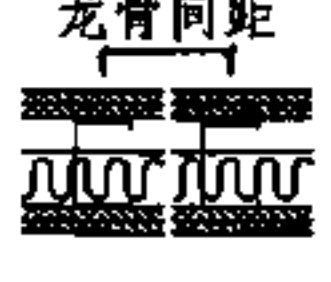
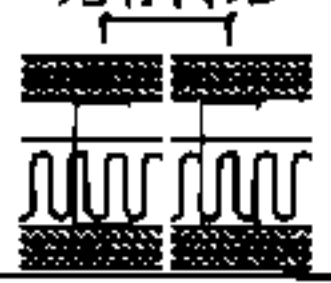


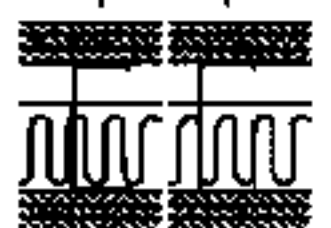
3. 注明※隔声量/耐火极限数据为北新建材的评估数据，暂无检测报告；未注明的数据为国家检测机构的检测数据，有检测报告。

续表4 隔墙系统选用表 (三)

图集号 07CJ03-1

审核 赵庆辉 赵庆辉 校对 薛金 薛金 设计 李菲 李菲 页 15

续表4 隔墙系统选用表

系统代号	隔墙图例	排板方式	龙骨宽度(mm)	板材	填充物	墙厚(mm)	单重(kg/m ²)	隔声量(dB)	耐火极限(h)
LQ 56		12 × 2+12 × 2	双排75	H	50mm 100 kg/m ³ 岩棉	223	51	56 ※	2.0 ※
LQ 61		12 × 2+12 × 2	75	WH	60mm 150 kg/m ³ 岩棉	123	44	52	2.5
LQ 62		15 × 2+15 × 2	75	GH	50mm 100 kg/m ³ 岩棉	135	45	53 ※	2.5 ※
LQ 71		12 × 3+12 × 3	100	H	100mm 100 kg/m ³ 岩棉	172	75	53 ※	3
LQ 72		15 × 2+15 × 2	75	WH	60mm 100 kg/m ³ 岩棉	135	58	52 ※	3
LQ 73		15 × 2+15 × 2	100	GH	80mm 120 kg/m ³ 岩棉	135	63	52 ※	3
LQ 81		15 × 3+15 × 3	100	H	80mm 120 kg/m ³ 岩棉	190	87	53 ※	4

注：1. 系统代码：LQ-隔墙系统；LT-井道墙系统。

2. 板材代码：P-普通纸面石膏板；H-耐火纸面石膏板；GH-高级耐火纸面石膏板；WH-特级耐火纸面石膏板；SH-高级耐水耐火纸面石膏板。

3. 注明※隔声量/耐火极限数据为北新建材的评估数据，暂无检测报告；未注明的数据为国家检测机构的检测数据，有检测报告。

续表4 隔墙系统选用表 (四)

图集号 07CJ03-1

审核	赵庆辉	赵庆辉	校对	薛金	薛金	设计	李菲	李菲	页	16
----	-----	-----	----	----	----	----	----	----	---	----

续表4 隔墙系统选用表

系统代号	隔墙图例	排板方式	龙骨宽度(mm)	板材	填充物	墙厚(mm)	单重(kg/m ²)	隔声量(dB)	耐火极限(h)
LQ 82		15 × 3+15 × 3	150	H	100mm 120 kg/m ³ 岩棉	240	90	53 ※	4
LQ 83		15.9 × 2+15.9 × 2	75	WH	75mm 120 kg/m ³ 岩棉	138.6	57	53 ※	4
LQ 84		15.9 × 2+1.9 × 2	100	WH	90mm 120 kg/m ³ 硅酸铝	163.6	58	53 ※	4
LQ 85		15.9+12+12+ 15.9+12+15.9	Z型75	H	50mm 120 kg/m ³ 硅酸铝	238.7	79	66	4.0 ※

注：1. 系统代码：LQ-隔墙系统；LT-井道墙系统。

2. 板材代码：P-普通纸面石膏板；H-耐火纸面石膏板；GH-高级耐火纸面石膏板；WH-特级耐火纸面石膏板；SH-高级耐水耐火纸面石膏板。

3. 注明※隔声量/耐火极限数据为北新建材的评估数据，暂无检测报告；未注明的数据为国家检测机构的检测数据，有检测报告。


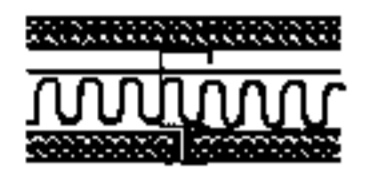






4. 15.9石膏板为定尺生产产品，工程中有特殊需要时可协调生产。

续表4 隔墙系统选用表（五）

图集号 07CJ03-1

审核 赵庆辉 赵庆辉 校对 薛金 薛金 设计 李菲 李菲 页 17

表5 井道墙系统选用表

系统代号	井道墙图例	排板方式	龙骨宽度 (mm)	板材	填充物	墙厚 (mm)	单重 (kg/m ²)	隔声量 (dB)	耐火极限 (h)
LT 01		12 × 2+25	64 CH	H SH	40mm岩棉 120 kg/m ³	88	48	50 ※	2.0 ※
LT 02		12 × 2+12 × 2	92 CH	H SH	50mm岩棉 100 kg/m ³	116	49	50 ※	2
LT 03		12 × 2+25	100 CH	H SH	50mm岩棉 100 kg/m ³	124	49	50 ※	2.0 ※
LT 04		12 × 2+25	146 CH	H SH	50mm岩棉 100 kg/m ³	170	50	50 ※	2.0 ※
LT 05		15 × 3+25	64 CH	H SH	40mm岩棉 150 kg/m ³	109	65	52 ※	3.0 ※
LT 06		15 × 3+25	92 CH	H SH	50mm岩棉 150 kg/m ³	137	66	52 ※	3.0 ※
LT 07		15 × 3+12 × 2	100 CH	H SH	60mm岩棉 120 kg/m ³	145	66	53 ※	3
LT 08		15 × 3+25	146 CH	H SH	80mm岩棉 100 kg/m ³	191	67	53 ※	3.0 ※

注：1. 系统代码：LQ-隔墙系统；LT-井道墙系统。

2. 板材代码：P-普通纸面石膏板；H-耐火纸面石膏板；GH-高级耐火纸面石膏板；WH-特级耐火纸面石膏板；SH-高级耐水耐火纸面石膏板。

3. 注明※隔声量/耐火极限数据为北新建材的评估数据，暂无检测报告；未注明的数据为国家检测机构的检测数据，有检测报告。

表5 井道墙系统选用表

图集号 07CJ03-1

审核	赵庆辉	赵庆辉	校对	薛金	薛金	设计	李菲	李菲	页	18
----	-----	-----	----	----	----	----	----	----	---	----

表6 0.6mm厚轻钢龙骨隔墙限制高度表

龙骨尺寸 (mm)	间距 压强 变形量	龙骨间距: 300 (mm)				龙骨间距: 400 (mm)				龙骨间距: 600 (mm)			
		180pa	240pa	360pa	480pa	180pa	240pa	360pa	480pa	180pa	240pa	360pa	480pa
50	L/120	4600	4200	3600	3300	3900	3600	3100	2800	3500	3200	2800	2500
	L/240	3900	3500	3000	2700	3400	3100	2700	2400	3000	2800	2500	2200
	L/360	3400	3100	2700	2400	3000	2800	2400	2200	2700	2500	2100	1900
75	L/120	6000	5500	4800	4300	5500	5000	4300	3900	4900	4500	3900	3500
	L/240	5600	5100	4400	4000	4400	4000	3500	3100	3900	3600	3100	2800
	L/360	4600	4200	3600	3300	3800	3500	3000	2700	3500	3200	2800	2500
100	L/120	8500	7800	6800	6100	7600	6900	6000	5400	6800	6200	5400	4900
	L/240	6800	6200	5400	4900	5700	5200	4500	4100	5300	4900	4200	3800
	L/360	6000	5500	4800	4300	5200	4800	4000	3800	4800	4400	3800	3500

注: 1. 本表隔墙两侧按各贴一层12厚石膏板考虑, 当隔墙两侧各贴两层12厚石膏板时, 其限制高度可按上表提高1.07倍。当隔墙仅一侧贴一层12厚石膏板时, 其限制高度可按上表乘以0.9的系数。
 2. 变形量、压强选用标准: L/120为办公楼; L/240为公共场所及工业厂房; L/360为主要公共场所及重工业厂房。180pa为住宅隔墙; 240pa为宾馆、酒店隔墙; 360pa为公共场所、电梯井隔墙; 480pa为有特殊要求的场所隔墙。

表6 0.6厚轻钢龙骨隔墙限制高度表

图集号 07CJ03-1

审核 赵庆辉 赵庆辉 校对 薛金 薛金 设计 魏月钢 魏月钢

页 19

表7 0.8mm厚轻钢龙骨隔墙限制高度表

龙骨尺寸 (mm)	间距 压 强 值 变形量	龙骨间距: 300 (mm)				龙骨间距: 400 (mm)				龙骨间距: 600 (mm)			
		180pa	240pa	360pa	480pa	180pa	240pa	360pa	480pa	180pa	240pa	360pa	480pa
50	L/120	5000	4600	3900	3600	4200	3900	3400	3000	3800	3500	3000	2700
	L/240	4200	3800	3300	2900	3700	3400	2900	2600	3300	3000	2700	2400
	L/360	3700	3400	2900	2600	3300	3000	2600	2400	2900	2700	2300	2000
75	L/120	6600	6000	5200	4700	6000	5500	4700	4200	5300	4900	4200	3800
	L/240	6100	5600	4800	4400	4800	4400	3800	3400	4200	3900	3400	3000
	L/360	5000	4600	3900	3600	4100	3800	3300	2900	3800	3500	3000	2700
100	L/120	9300	8500	7400	6700	8300	7500	6600	5900	7400	6800	5900	5300
	L/240	7500	6800	5900	5300	6200	5700	4900	4500	5800	5300	4600	4100
	L/360	6600	6000	5200	4700	5700	5200	4400	4100	5200	4800	4100	3800
150	L/120	11500	10600	9200	8400	10200	9300	8100	7300	9100	8300	7200	6600
	L/240	11000	10000	8700	7900	8100	7400	6500	5900	7300	6700	5800	5200
	L/360	8900	8100	7000	6300	7100	6400	5600	5000	6400	5900	5100	4600

注: 1. 本表隔墙两侧按各贴一层12厚石膏板考虑, 当隔墙两侧各贴两层12厚石膏板时, 其限制高度可按上表提高1.07倍。当隔墙仅一侧贴一层12厚石膏板时, 其限制高度可按上表乘以0.9的系数。
 2. 变形量、压强选用标准: L/120为办公楼; L/240为公共场所及工业厂房; L/360为主要公共场所及重工业厂房。180pa为住宅隔墙; 240pa为宾馆、酒店隔墙; 360pa为公共场所、电梯井隔墙; 480pa为有特殊要求的场所隔墙。

表7 0.8厚轻钢龙骨隔墙限制高度表

图集号 07CJ03-1

审核 赵庆辉 赵庆辉 校对 薛金 薛金 设计 魏月钢 魏月钢

页 20

表8 1.0mm厚轻钢龙骨隔墙限制高度表

龙骨尺寸 (mm)	间距 压强 变形量 值	龙骨间距: 300 (mm)				龙骨间距: 400 (mm)				龙骨间距: 600 (mm)			
		180pa	240pa	360pa	480pa	180pa	240pa	360pa	480pa	180pa	240pa	360pa	480pa
50	L/120	5400	5000	4200	3800	4600	4200	3600	3300	4100	3700	3300	2900
	L/240	4600	4100	3500	3100	4000	3600	3100	2800	3500	3300	3000	2600
	L/360	4000	3600	3100	2800	3500	3300	2800	2600	3100	2900	2500	2200
75	L/120	7000	6400	5600	5000	6500	5900	5000	4600	5700	5300	4600	4100
	L/240	6600	6000	5100	4700	5100	4700	4100	3600	4600	4200	3600	3300
	L/360	5400	5000	4200	3800	4400	4100	3500	3100	4100	3700	3300	2900
100	L/120	10000	9100	8000	7200	8900	8100	7000	6300	8000	7300	6300	5700
	L/240	8000	7300	6300	5700	6700	6100	5300	4800	6200	5700	5000	4400
	L/360	7000	6400	5600	5000	6100	5600	4700	4400	5600	5100	4400	4100
150	L/120	12000	11000	9800	9000	11000	10000	8700	7900	9800	8900	7700	7000
	L/240	11700	10700	9300	8500	8700	8000	6900	6300	7900	7100	6200	5600
	L/360	9500	8700	7500	6800	7600	6900	6000	5400	6900	6300	5500	5000

注: 1. 本表隔墙两侧按各贴一层12厚石膏板考虑, 当隔墙两侧各贴两层12厚石膏板时, 其限制高度可按上表提高1.07倍, 当隔墙仅一侧贴一层12厚石膏板时, 其限制高度可按上表乘以0.9的系数。
 2. 变形量、压强选用标准: L/120为办公楼; L/240为公共场所及工业厂房; L/360为主要公共场所及重工业厂房。180pa为住宅隔墙; 240pa为宾馆、酒店隔墙; 360pa为公共场所、电梯井隔墙; 480pa为有特殊要求的场所隔墙。

表8 1.0厚轻钢龙骨隔墙限制高度表

图集号 07CJ03-1

审核 赵庆辉 赵庆辉 校对 薛金 薛金 设计 魏月钢 魏月钢

页 21

表9 0.8mm厚CH轻钢龙骨井道墙限制高度表

龙骨尺寸 (mm)	间距 压强 变形量	龙骨间距: 300 (mm)			龙骨间距: 400 (mm)			龙骨间距: 600 (mm)		
		240pa	360pa	480pa	240pa	360pa	480pa	240pa	360pa	480pa
64	L/120	5600	4900	4500	4800	4200	3800	4300	3700	3400
	L/240	4600	4100	3700	3900	3400	3100	3500	3100	2800
	L/360	4100	3600	3300	3500	3100	2800	3100	2700	2500
92	L/120	8000	7000	6400	6800	6000	5400	6100	5300	4800
	L/240	6600	5800	5200	5600	4700	4400	5000	4400	4000
	L/360	5800	5100	4600	4900	4300	3900	4400	3900	3500
100	L/120	8800	7700	7000	7500	6500	5900	6700	5800	5300
	L/240	7300	6400	5800	6100	5400	4900	5500	4800	4400
	L/360	6400	5600	5100	5400	4700	4300	4900	4300	3900
146	L/120	11800	10300	9400	9800	8600	7800	9700	8500	7700
	L/240	10500	9100	8400	8900	7800	7000	8000	7000	6300
	L/360	9300	8200	7400	7900	6900	6300	7000	6200	5600

注: 本表隔墙按一侧插一层25厚石膏板考虑, 另一侧贴二层15厚石膏板计算。240pa一般为管道井压强; 360pa为一般电梯选用; 480pa为压强要求较高的高速电梯选用。电梯井的压强要求由电梯厂家提供。

表9 0.8厚CH轻钢龙骨井道墙限制高度表								图集号	07CJ03-1	
审核	赵庆辉	赵庆辉	校对	薛金	薛金	设计	魏月钢	魏月钢	页	22

表10 1.0mm厚CH轻钢龙骨井道墙限制高度表

龙骨尺寸 (mm)	间距 压强 变形量	龙骨间距: 300 (mm)			龙骨间距: 400 (mm)			龙骨间距: 600 (mm)		
		240pa	360pa	480pa	240pa	360pa	480pa	240pa	360pa	480pa
64	L/120	5800	5100	4600	4900	4300	3900	4400	3800	3500
	L/240	4800	4200	3800	4000	3500	3100	3600	3200	2900
	L/360	4200	3700	3400	3500	3100	2800	3200	2800	2600
92	L/120	8100	7200	6500	7000	6100	5500	6200	5400	4900
	L/240	6700	5900	5300	5700	4900	4500	5100	4500	4100
	L/360	6000	5200	4700	5000	4400	4000	4500	4000	3600
100	L/120	9000	7900	7100	7600	6700	6000	6800	6000	5400
	L/240	7400	6500	5900	6200	5500	5000	5600	4900	4500
	L/360	6600	5800	5200	5500	4800	4400	5000	4400	4000
146	L/120	12000	10500	9600	10500	9700	8800	9900	8700	7900
	L/240	10700	9400	8500	9100	7900	7200	8200	7100	6500
	L/360	9500	8300	7600	8000	7000	6400	7200	6300	5700

注: 本表隔墙按一侧插一层25厚石膏板考虑, 另一侧贴二层15厚石膏板计算。240pa一般为管道井压强; 360pa为一般电梯选用; 480pa为压强要求较高的高速电梯选用。电梯井的压强要求由电梯厂家提供。

表11 隔墙体系材料配比表

材料名称	隔墙结构条件							
	单位	高度 间距	3000及以下			3000~5000		
			300 (mm)	400 (mm)	600 (mm)	300 (mm)	400 (mm)	600 (mm)
竖龙骨	m/m ²		3.45	2.61	1.76	3.45	2.61	1.76
横龙骨	m/m ²		0.67	0.67	0.67	0.89	0.89	0.89
射钉射弹	套/m ²		1.39	1.39	1.39	1.02	1.02	1.02
密封胶条	m/m ²		1.68	1.68	1.68	1.23	1.23	1.23
拉铆钉	个/m ²		4.55	3.45	2.33	15.19	11.48	7.78
支撑卡	个/m ²		5.74	4.34	2.94	5.35	4.05	2.75
自攻螺钉 (内层)	个/m ²		17.0	16.0	15.0	17.0	16.0	15.0
自攻螺钉 (外层)	个/m ²		45.0	39.0	34.0	45.0	39.0	34.0
嵌缝纸带	m/m ²		4.66	4.66	4.66	4.66	4.66	4.66
嵌缝石膏	kg/m ²		1.8	1.8	1.8	1.8	1.8	1.8
* 通贯龙骨	m/m ²		0.34	0.34	0.34	0.45	0.45	0.45

注: 1. 嵌缝带和嵌缝石膏均按双层计算, 此数值为参考值, 应根据具体数据计算。

2. 如采用有通贯龙骨体系可参考表中带 * 标记的数值作为参考。

3. 在双层石膏板结构中, 自攻螺钉用于内层板与外层板的长度规格不同, 应根据石膏板厚度选用。

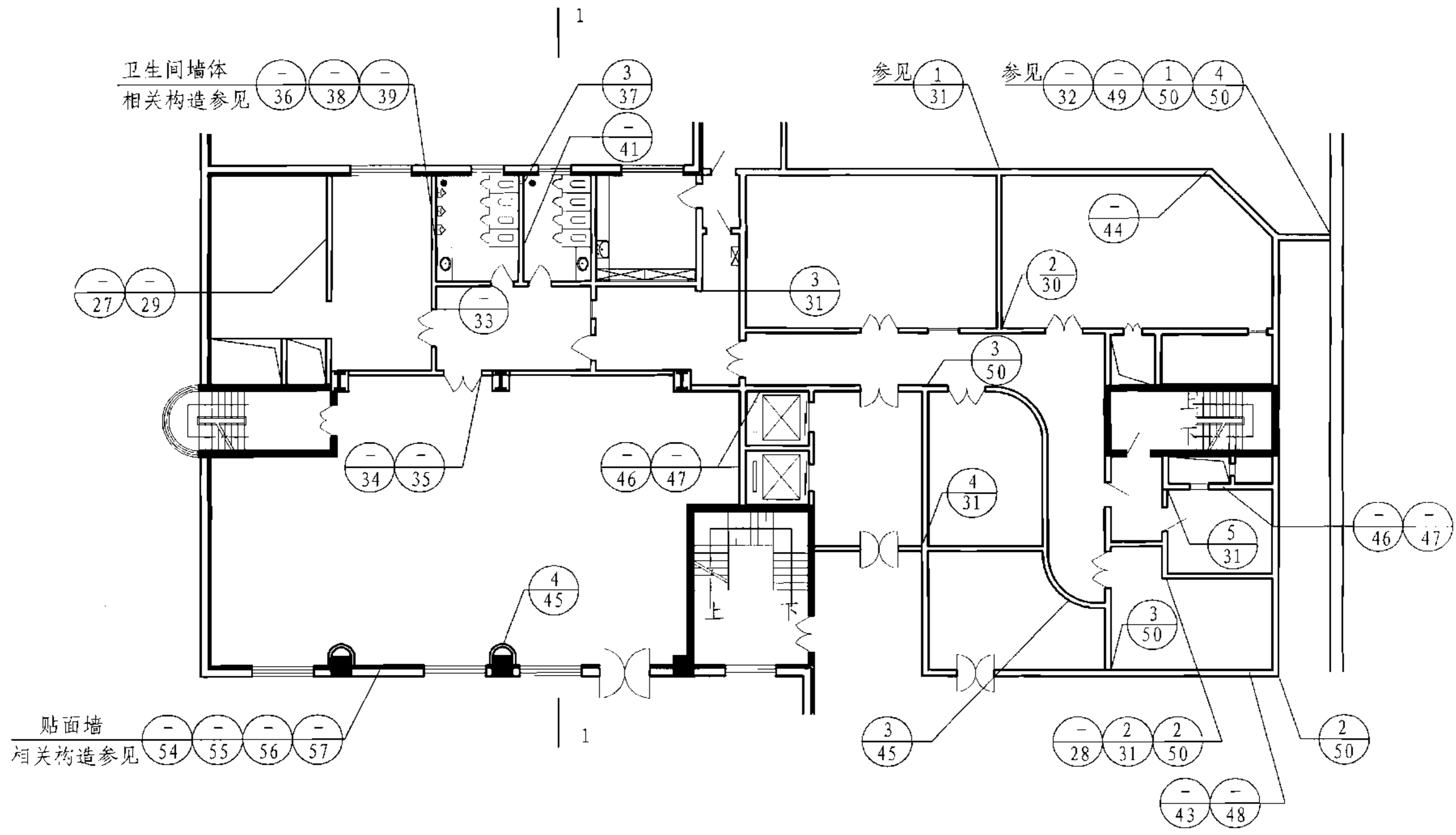
4. 当墙高超过3000且小于5000时应加设两道横撑, 以便石膏板安装。

5. 本表数据为理论计算结果, 没有考虑门、窗洞口用量和施工损耗。

表11 隔墙体系材料配比表

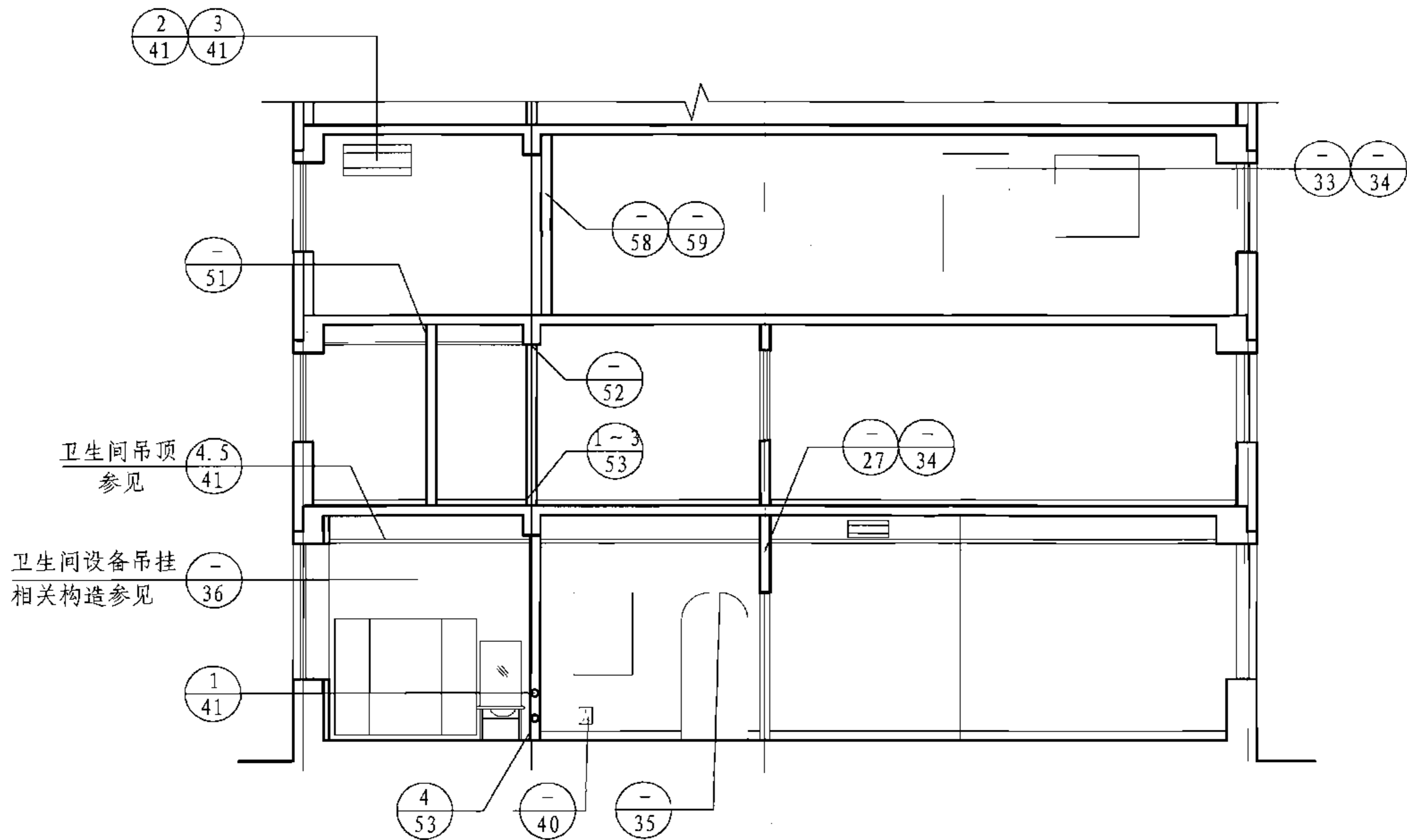
图集号 07CJ03-1

审核	赵庆辉	赵庆辉	校对	薛金	薛金	设计	魏月钢	魏月钢	页	24
----	-----	-----	----	----	----	----	-----	-----	---	----



平面索引图

平面索引图							图集号	07CJ03-1	
审核	赵庆辉	赵庆辉	校对	孔庆国	设计	薛金	薛金	页	25

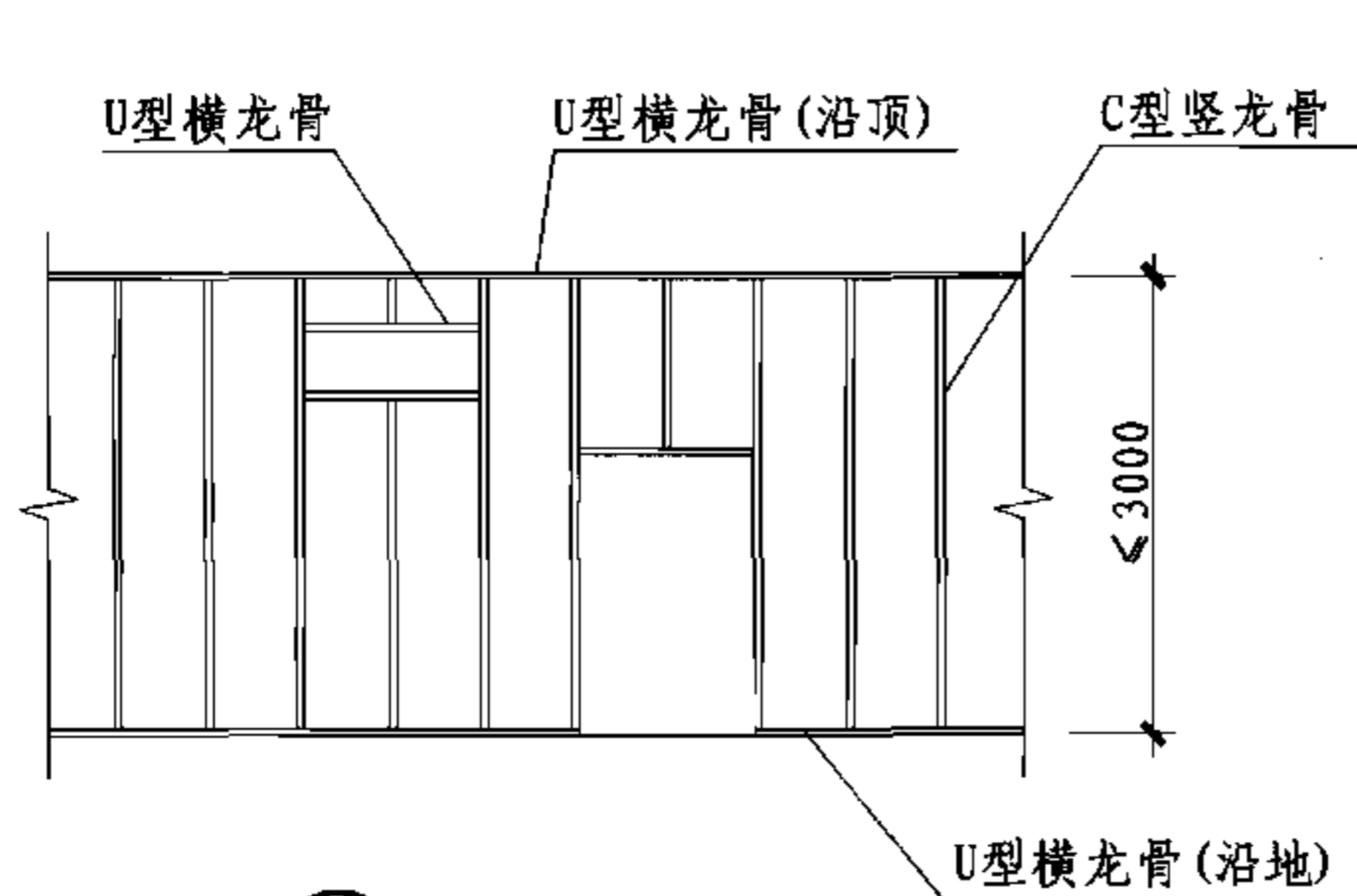


1-1剖面

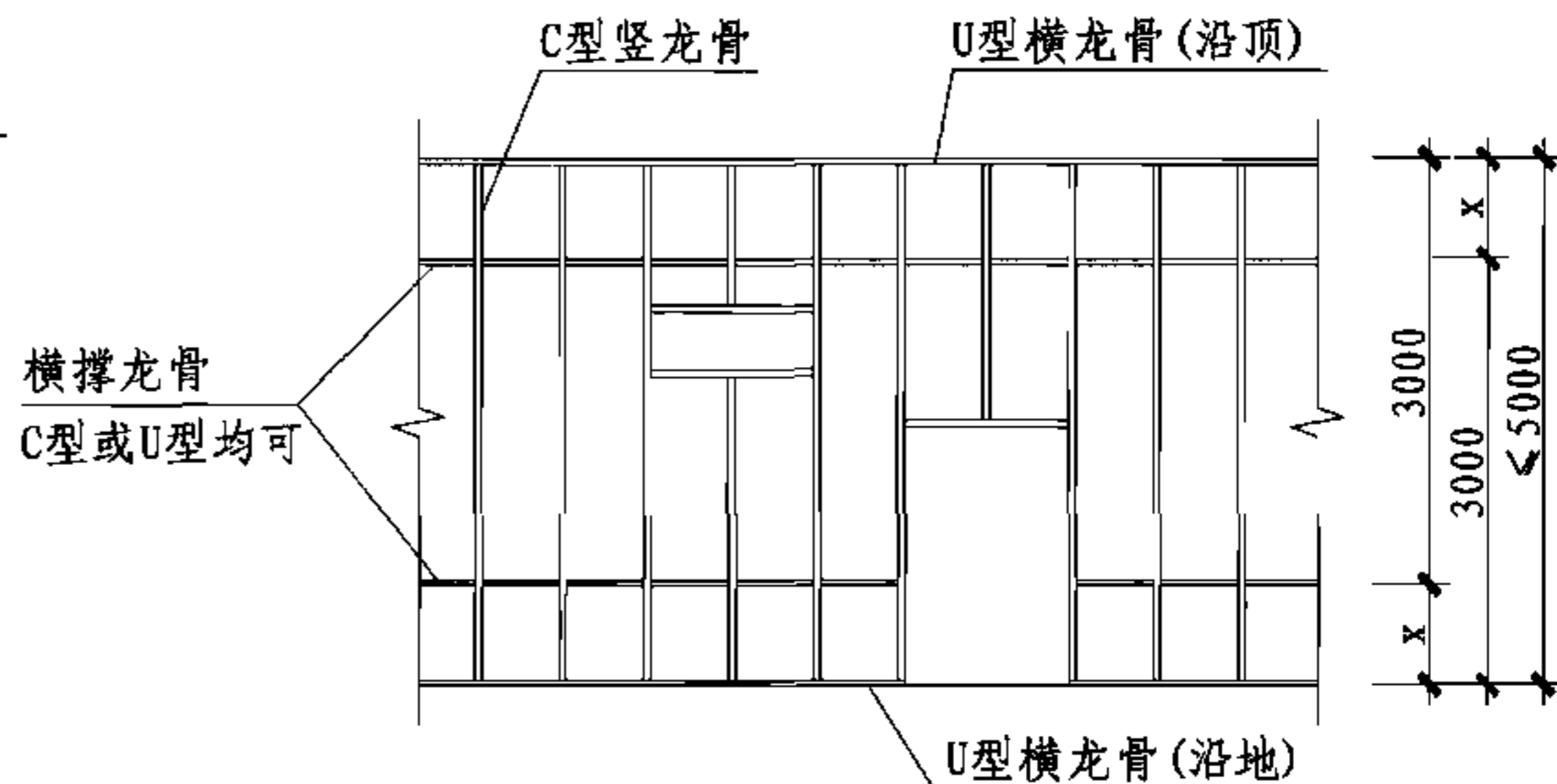
剖面索引图

图集号 07CJ03-1

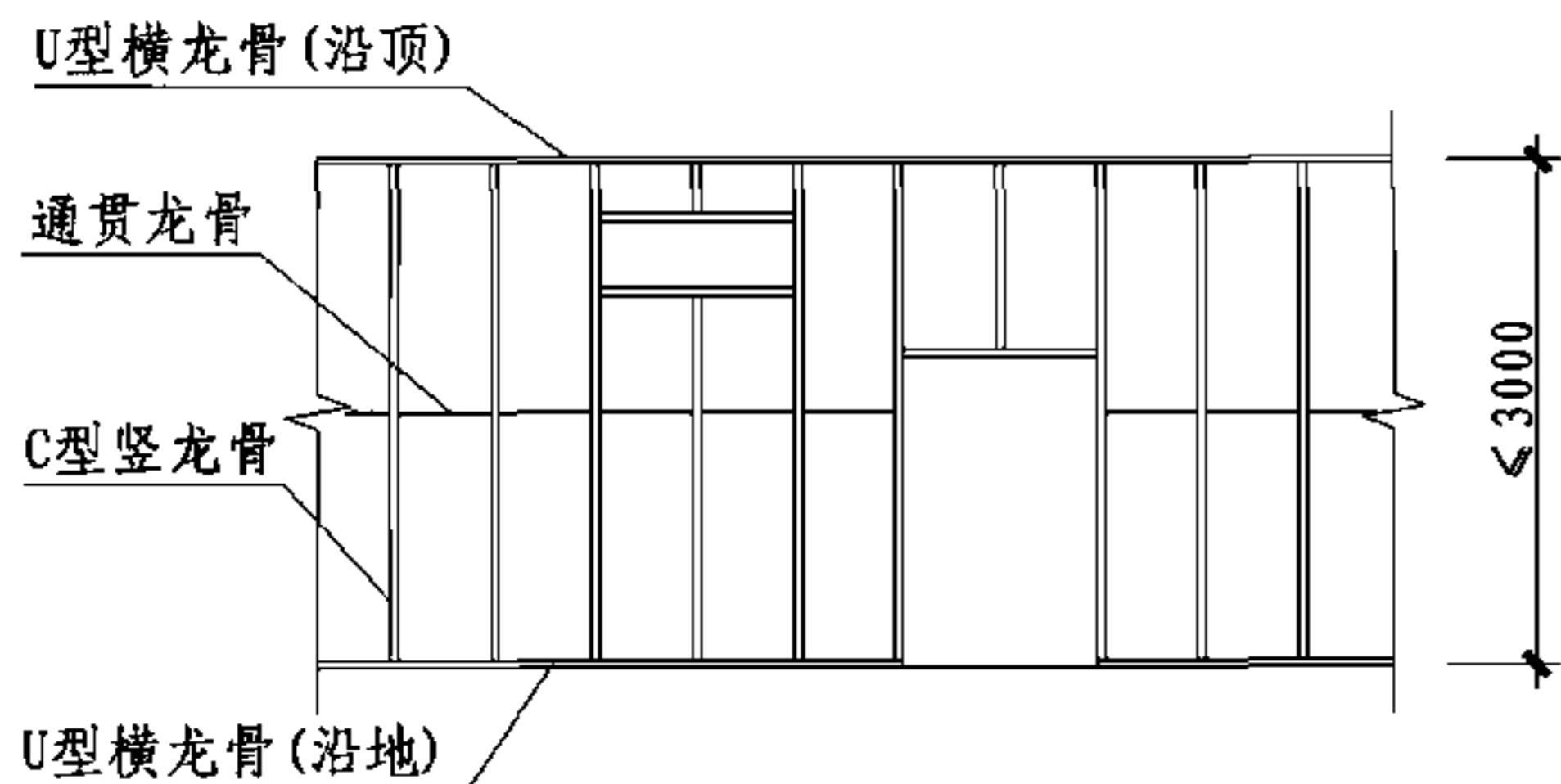
审核 赵庆辉 赵庆辉 校对 孔庆国 设计 薛金 薛金 页 26



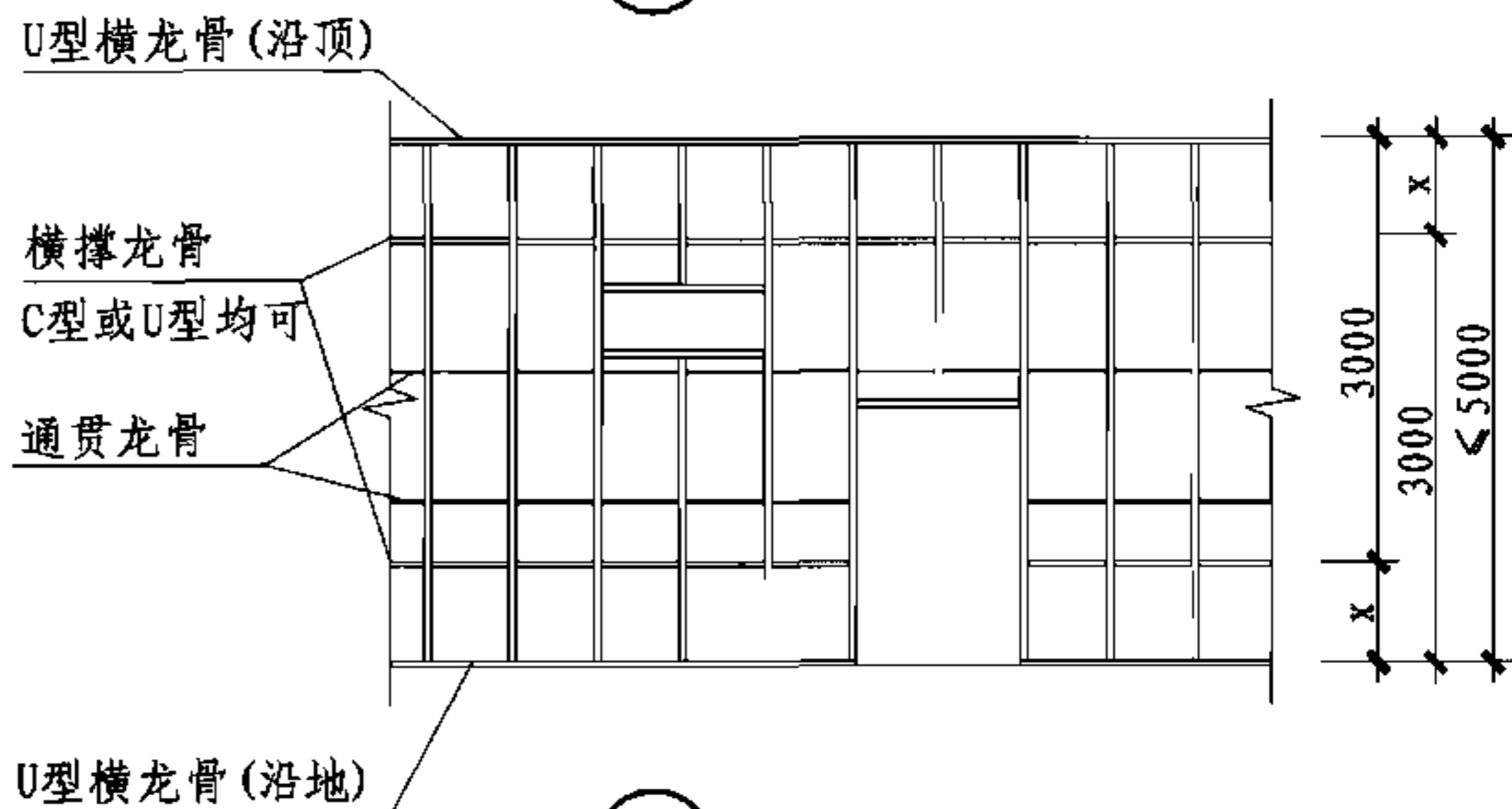
① 无贯通体系



② 无贯通体系



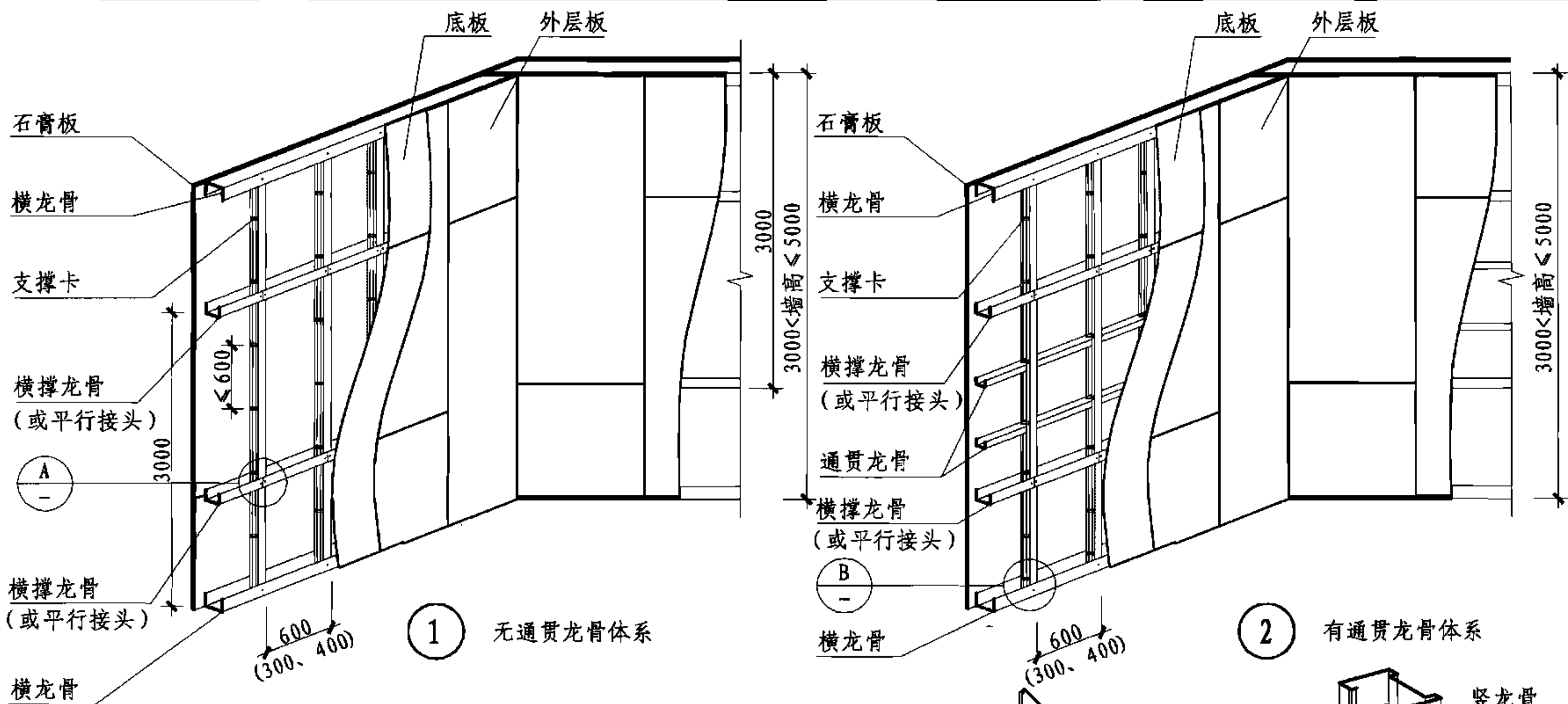
③ 有贯通体系



④ 有贯通体系

- 注：1. 隔墙以3000长石膏板为例，如选用2400石膏板，横撑龙骨应加装在2400处。
 2. 如选用有贯通龙骨体系，3000以下加一根，3000～5000加两根，5000以上加三根。
 3. 选用无贯通龙骨体系或有贯通龙骨体系，应根据设计要求决定。

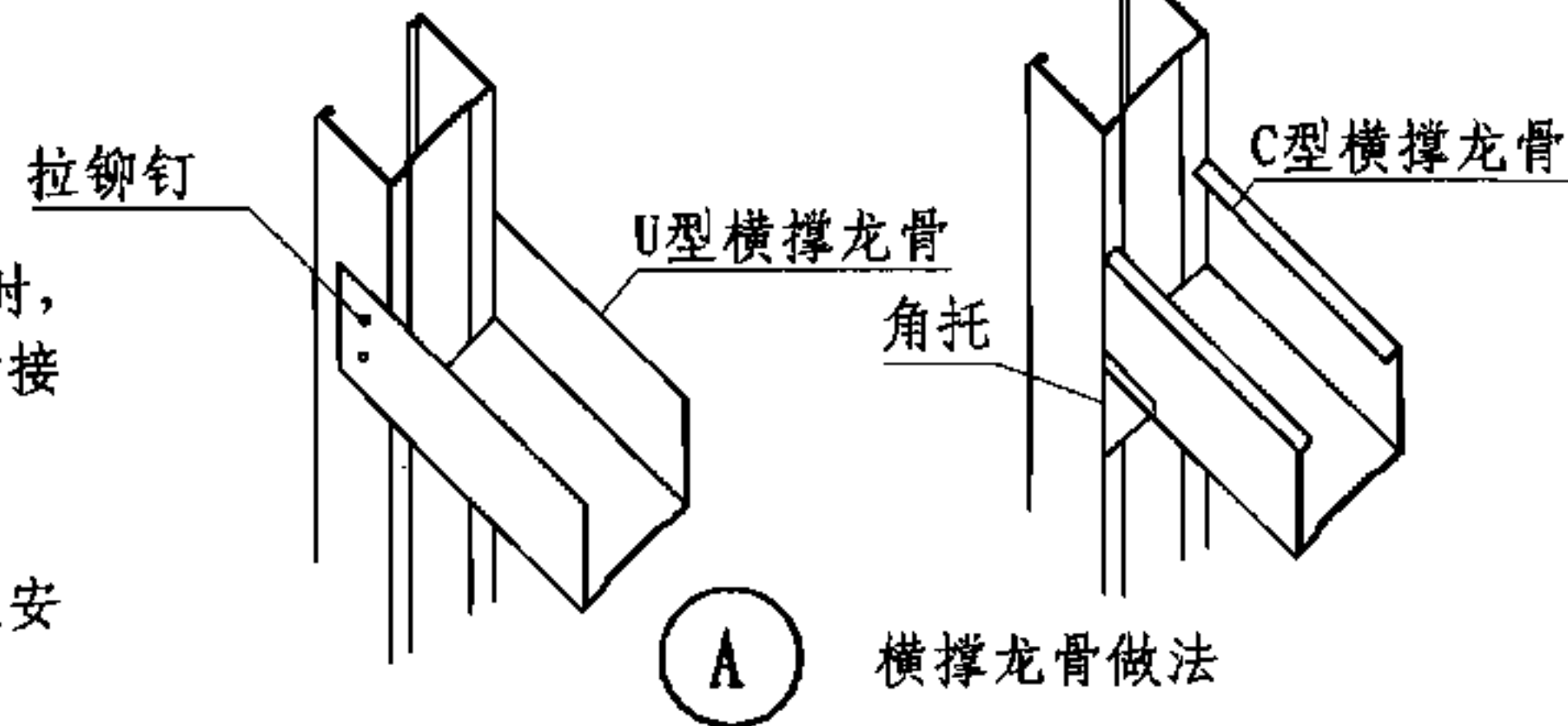
隔墙龙骨布置立面示意图								图集号	07CJ03-1	
审核	赵庆辉	赵庆辉	校对	孔庆国	孔庆国	设计	魏月钢	魏月钢	页	27



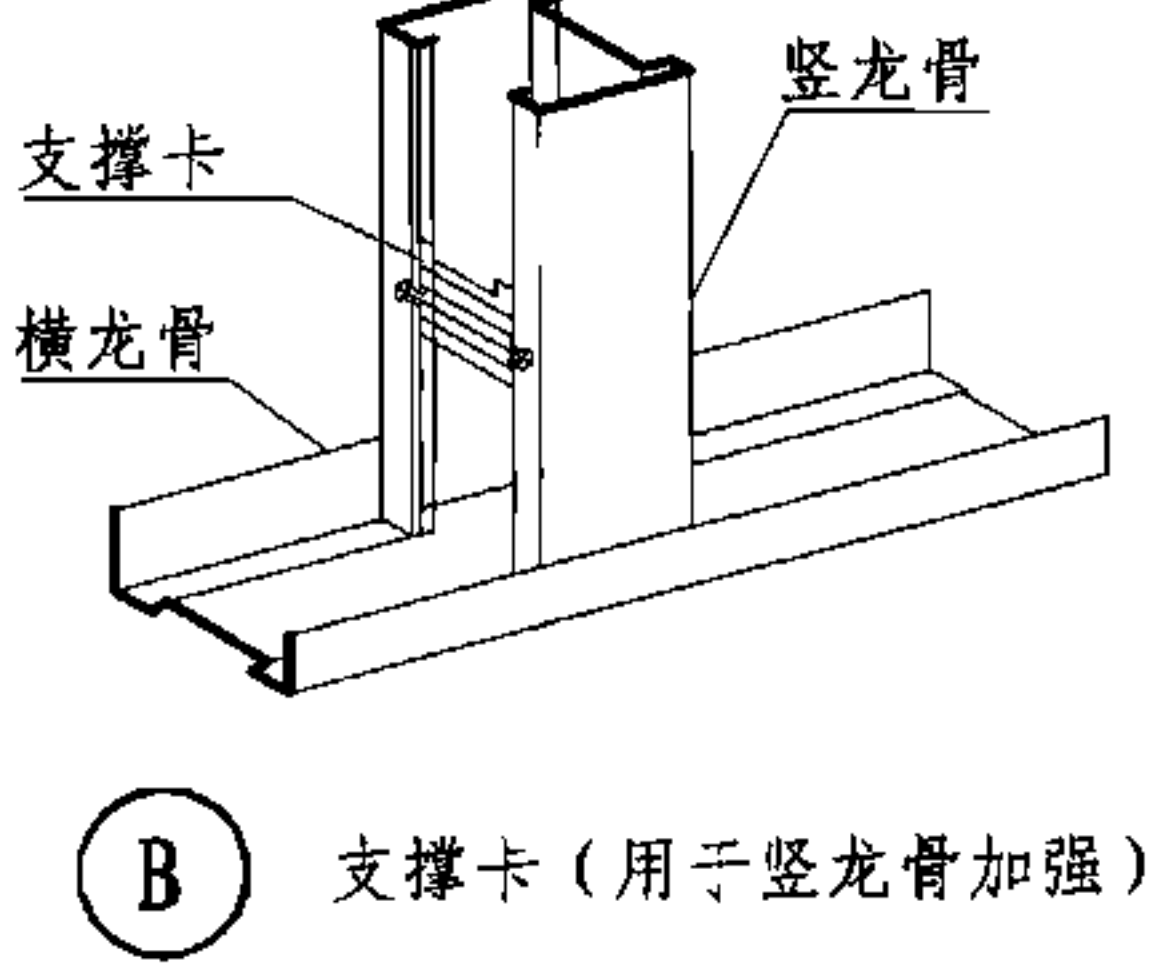
① 无通贯龙骨体系

② 有通贯龙骨体系

- 注：1. 隔墙以3000长石膏板为例，当隔墙高度超过3000时，应该在距底部和顶部3000处加设横撑龙骨或平行接头，以便石膏板错缝安装。
2. 如选用2400石膏板横撑龙骨应加设在2400处。竖龙骨中增加支撑卡，有利于增加龙骨强度，防止安装石膏板时龙骨变形。
3. U型横龙骨的翼缘应剪开并切断，用拉铆钉固定在竖向龙骨上，形成横撑龙骨，拉铆钉距竖龙骨边缘15~20。
4. 竖龙骨应加设支撑卡用于竖龙骨加强，间距 ≤ 600 为宜。

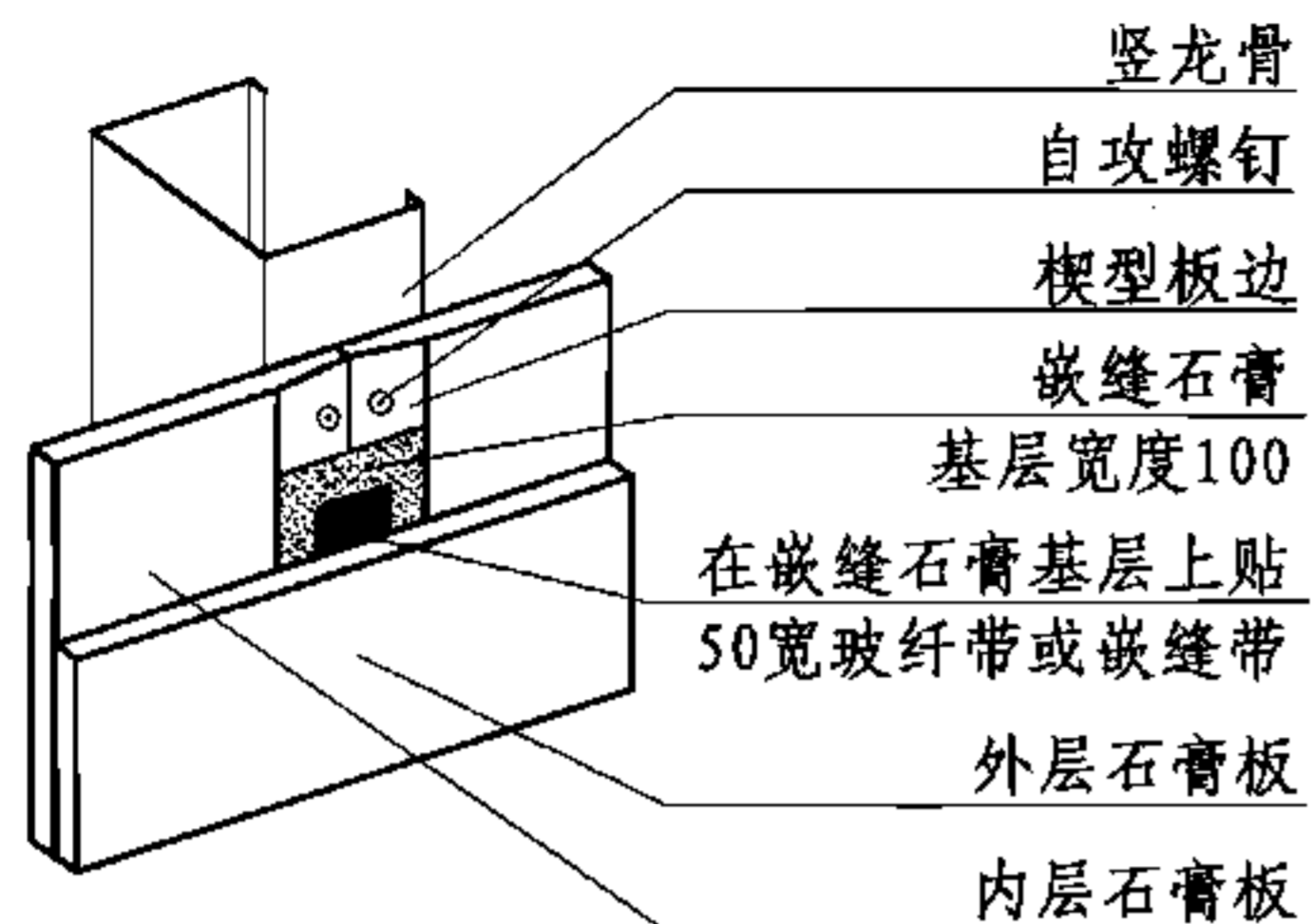


① 横撑龙骨做法

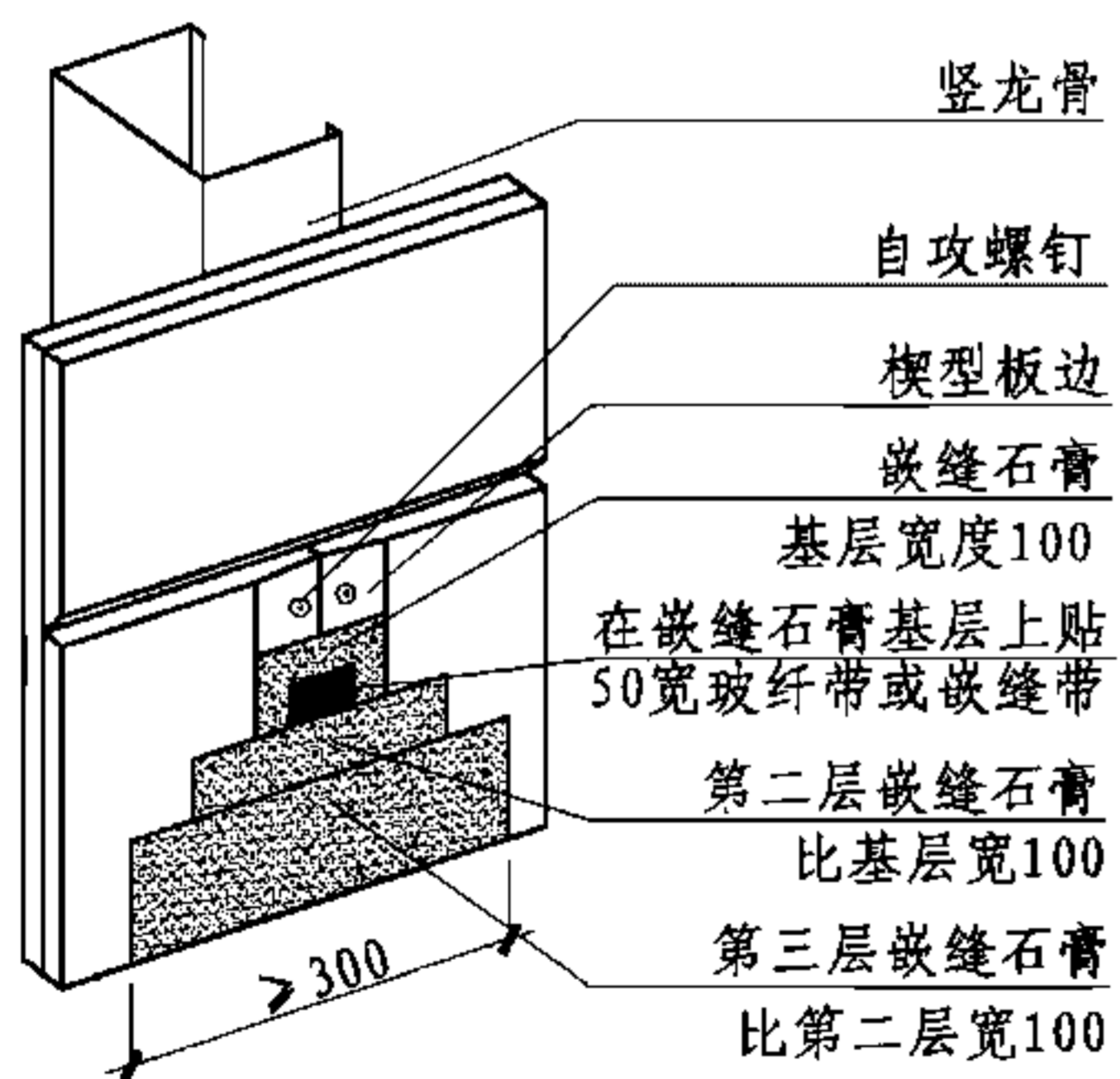


② 支撑卡 (用于竖龙骨加强)

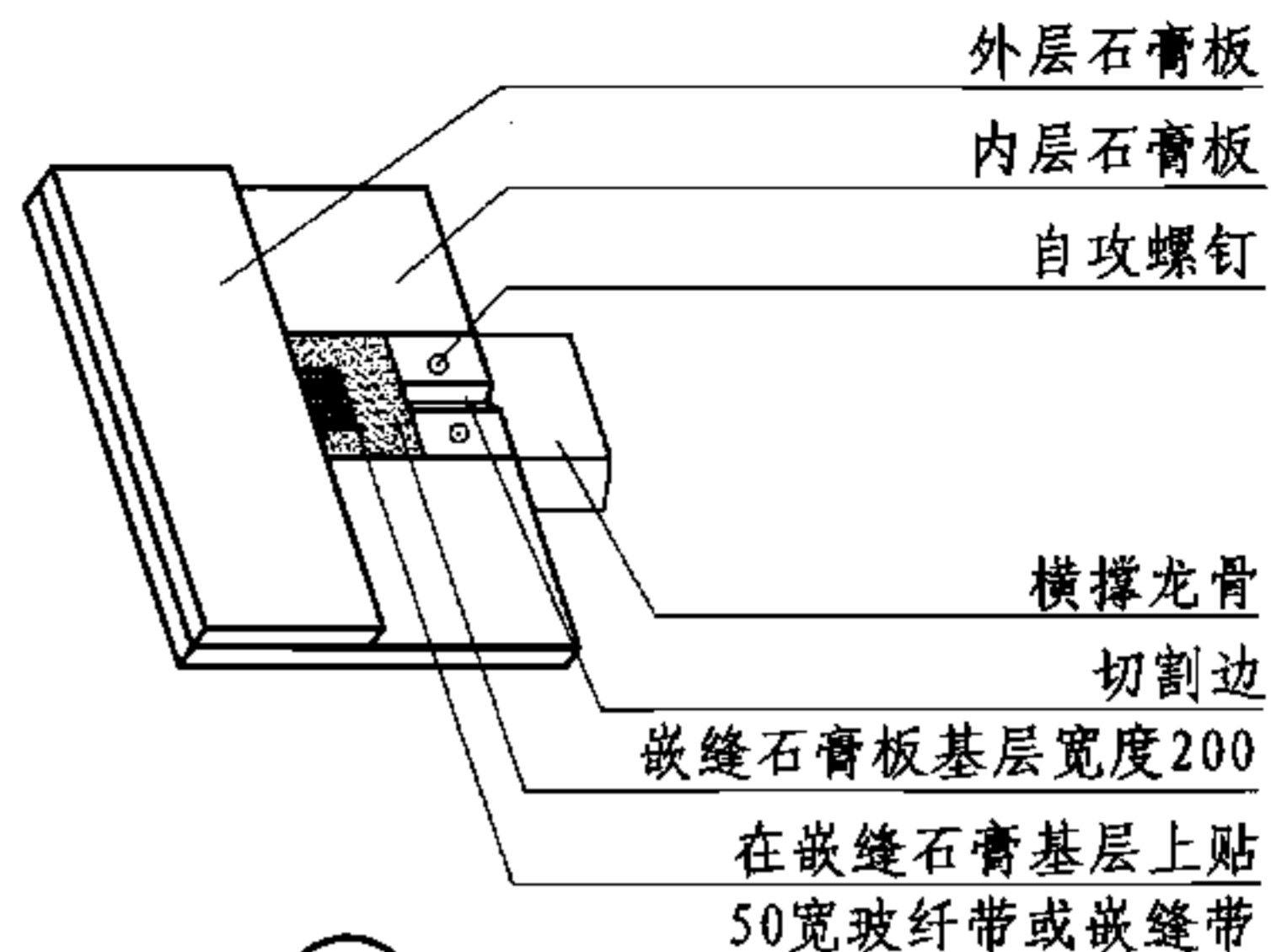
隔墙安装示意							图集号	07CJ03-1	
审核	赵庆辉	赵庆辉	校对	孔庆国	设计	魏月钢	魏月钢	页	28



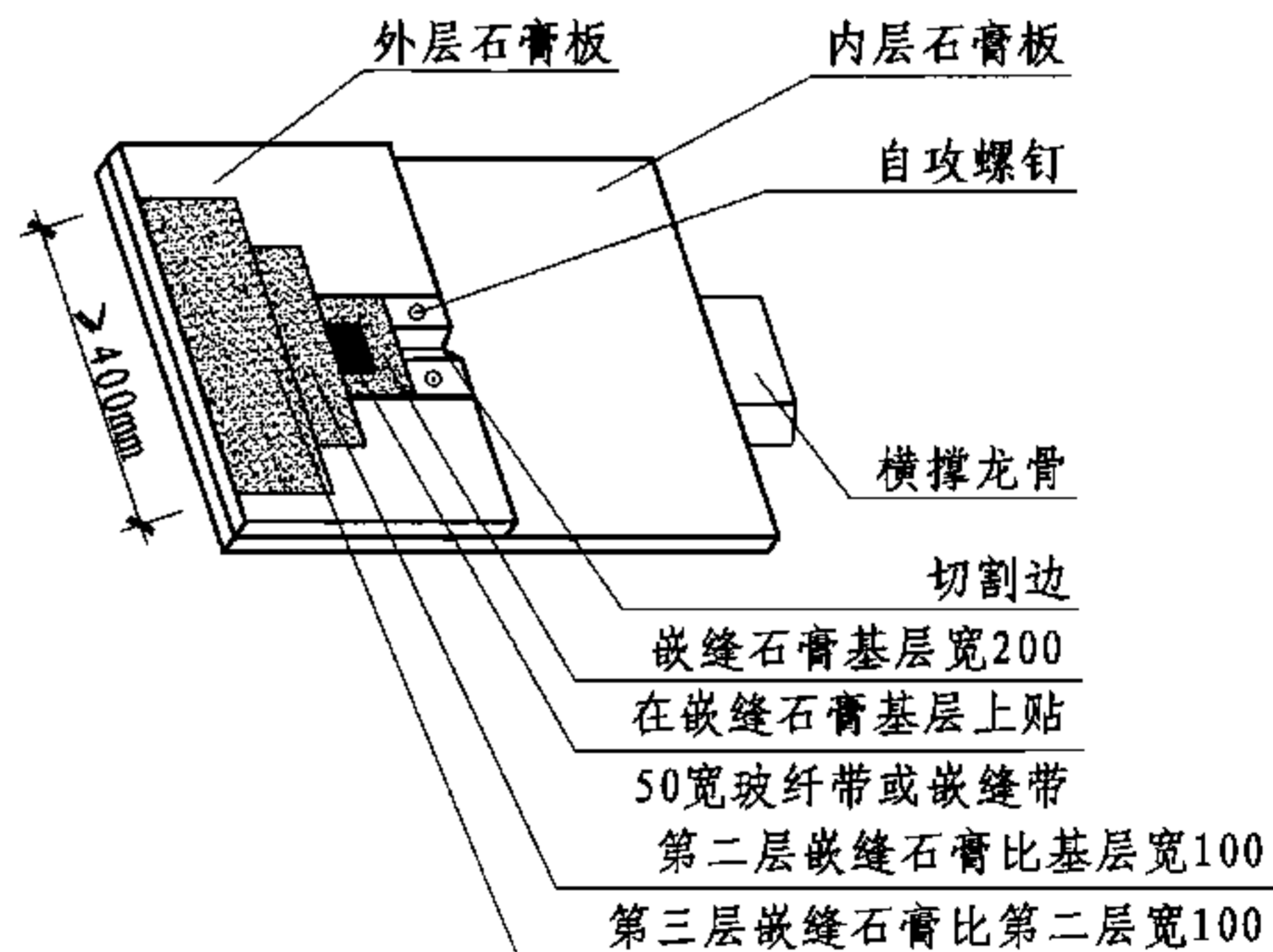
① 内层石膏板楔型边接缝处理



② 外层石膏板楔型边接缝处理



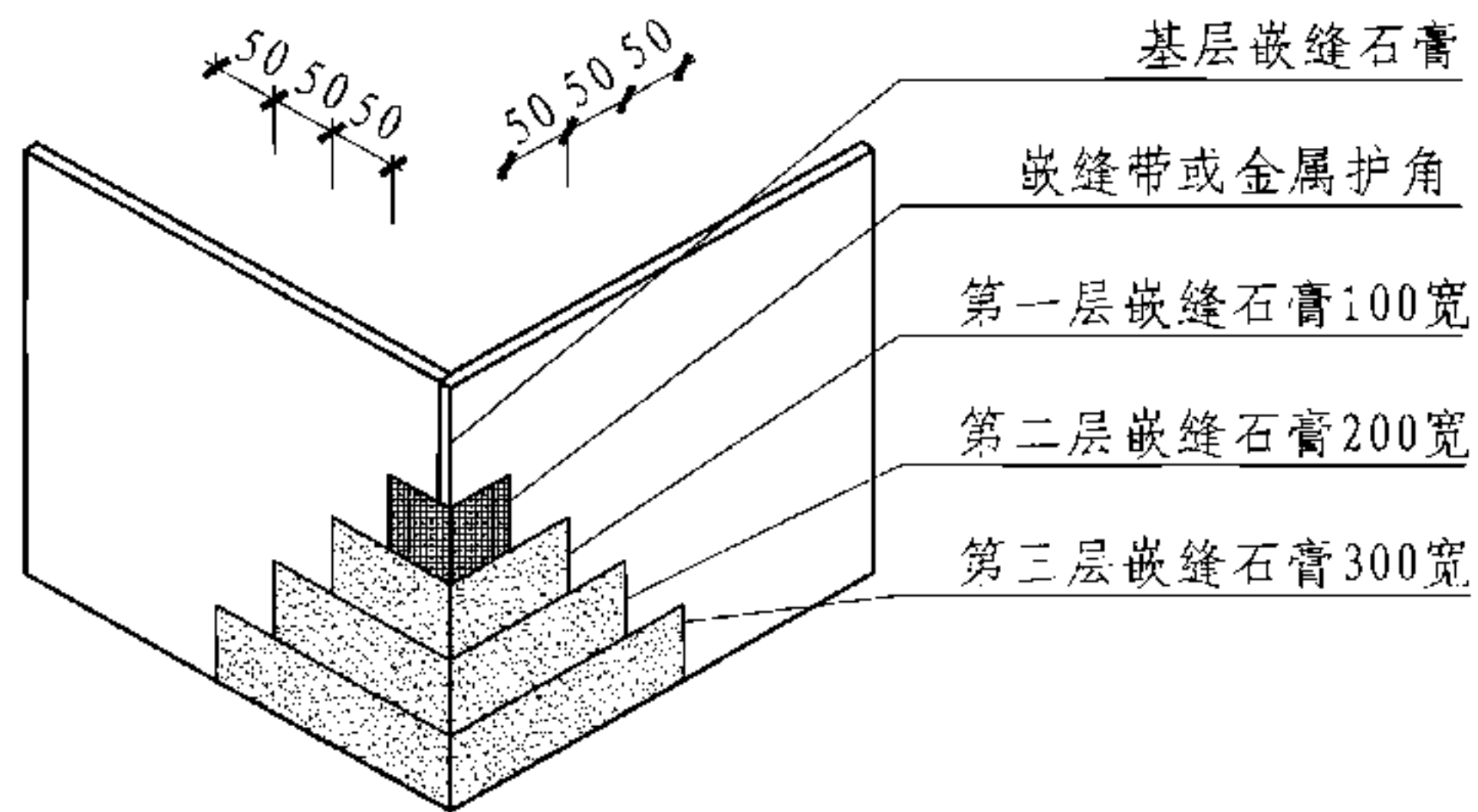
③ 内层切割边接缝处理



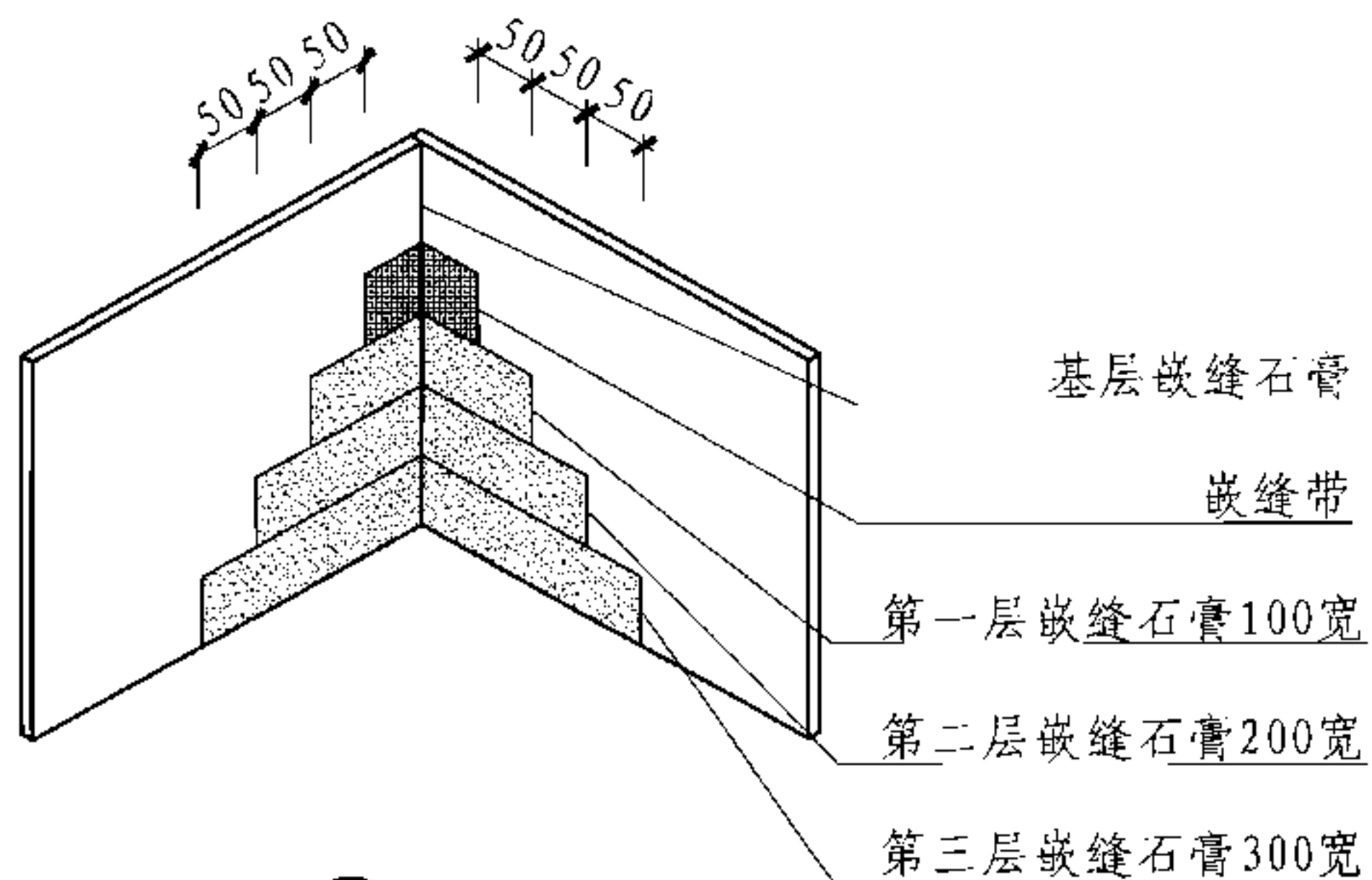
④ 外层切割边接缝处理

石膏板接缝处理

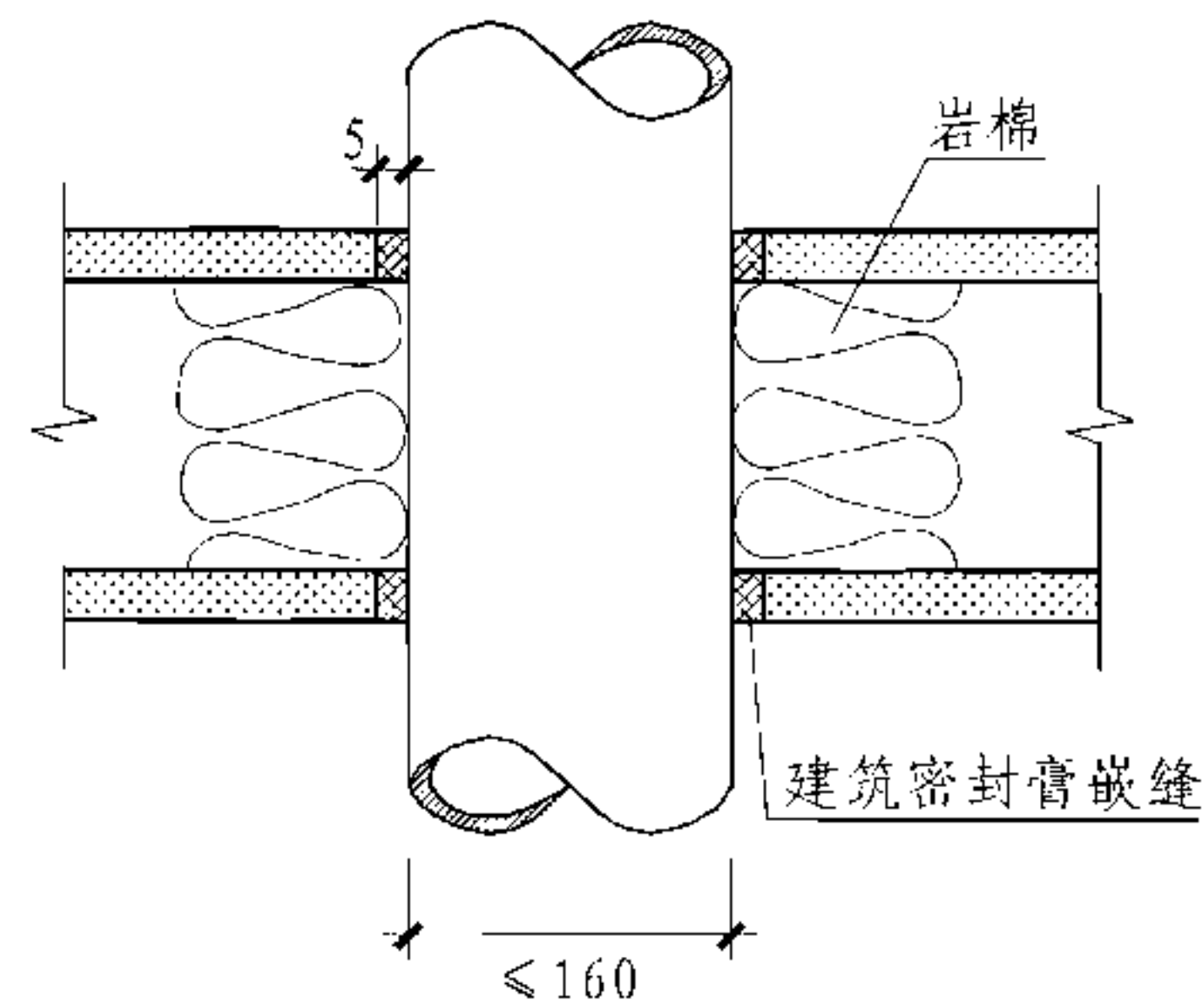
图集号 07CJ03-1



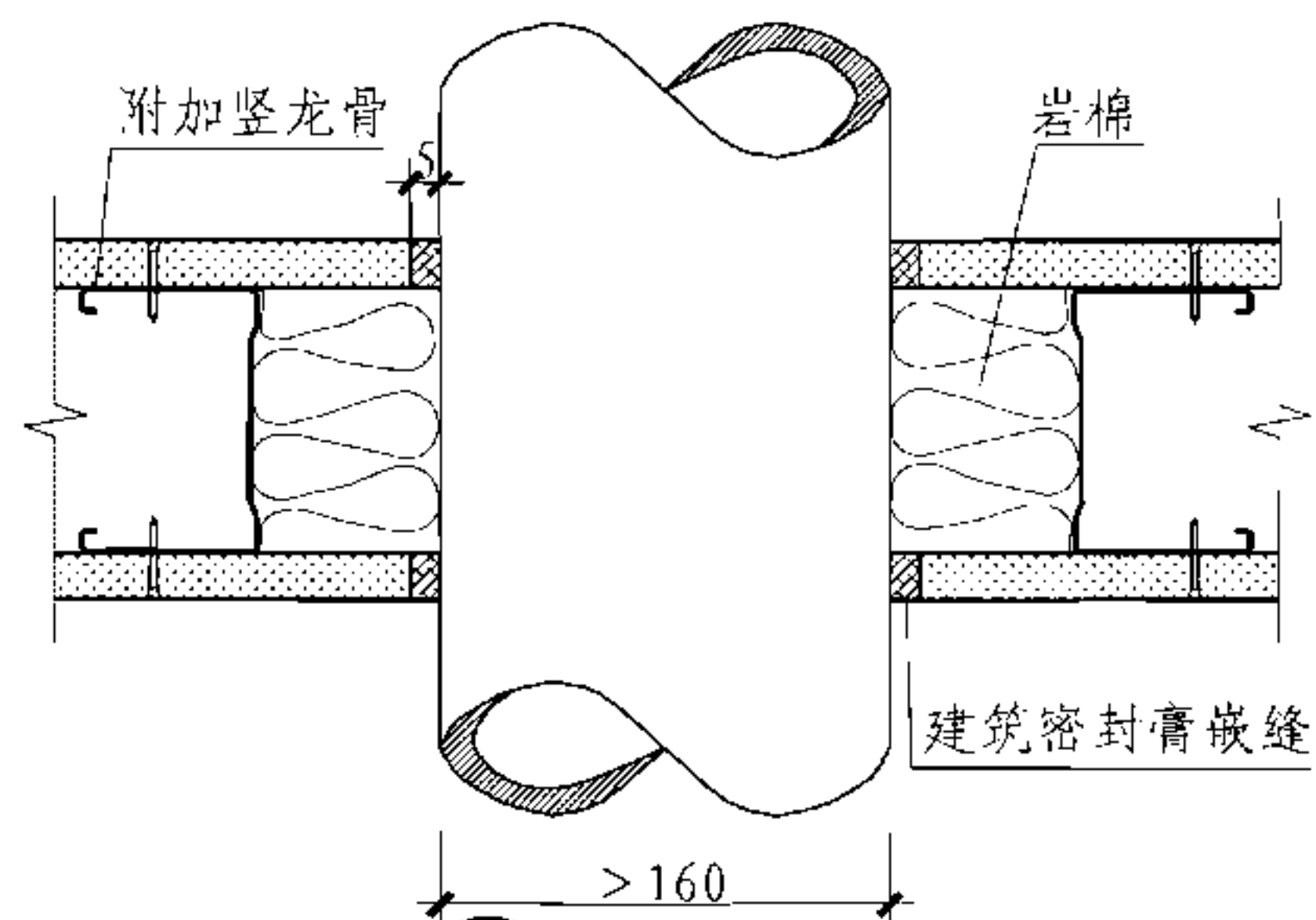
① 墙面阳角接缝处理



② 墙面阴角接缝处理



③ 小口径管道的穿法



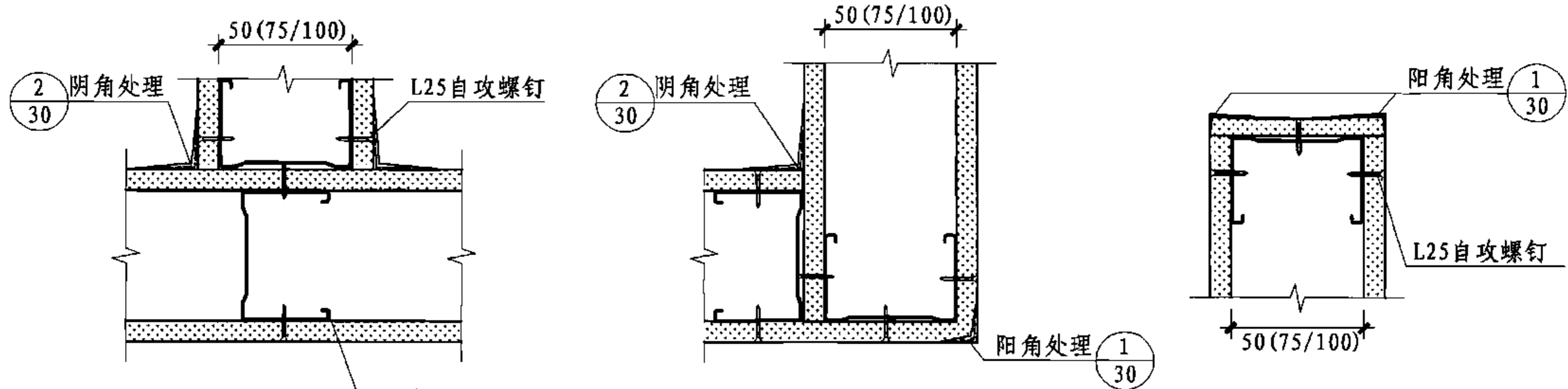
④ 大口径管道的穿法

阴角、阳角及穿管道做法

图集号 07CJ03-1

审核 赵庆辉 赵庆辉 校对 李菲 李菲 设计 薛金 薛金

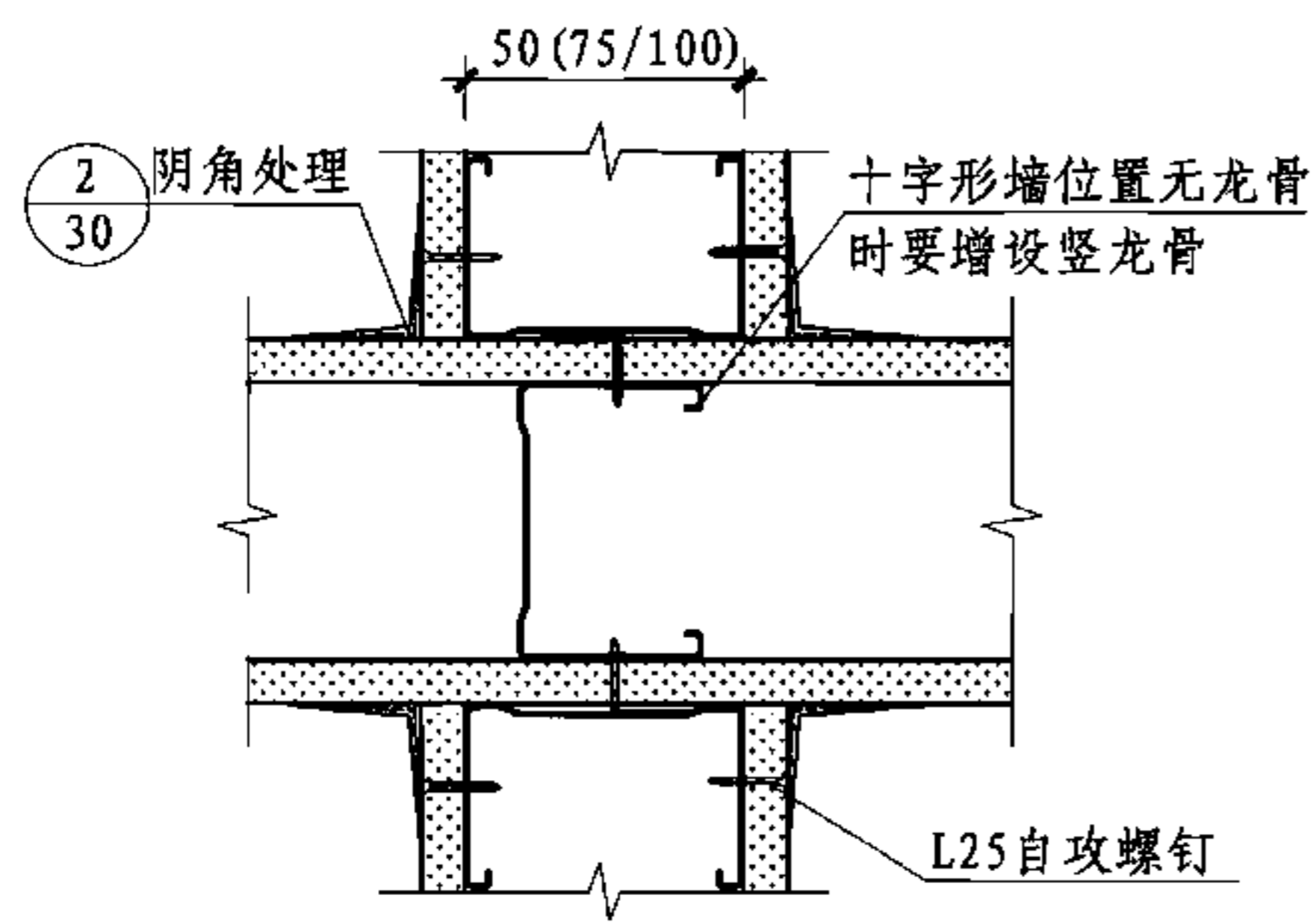
页 30



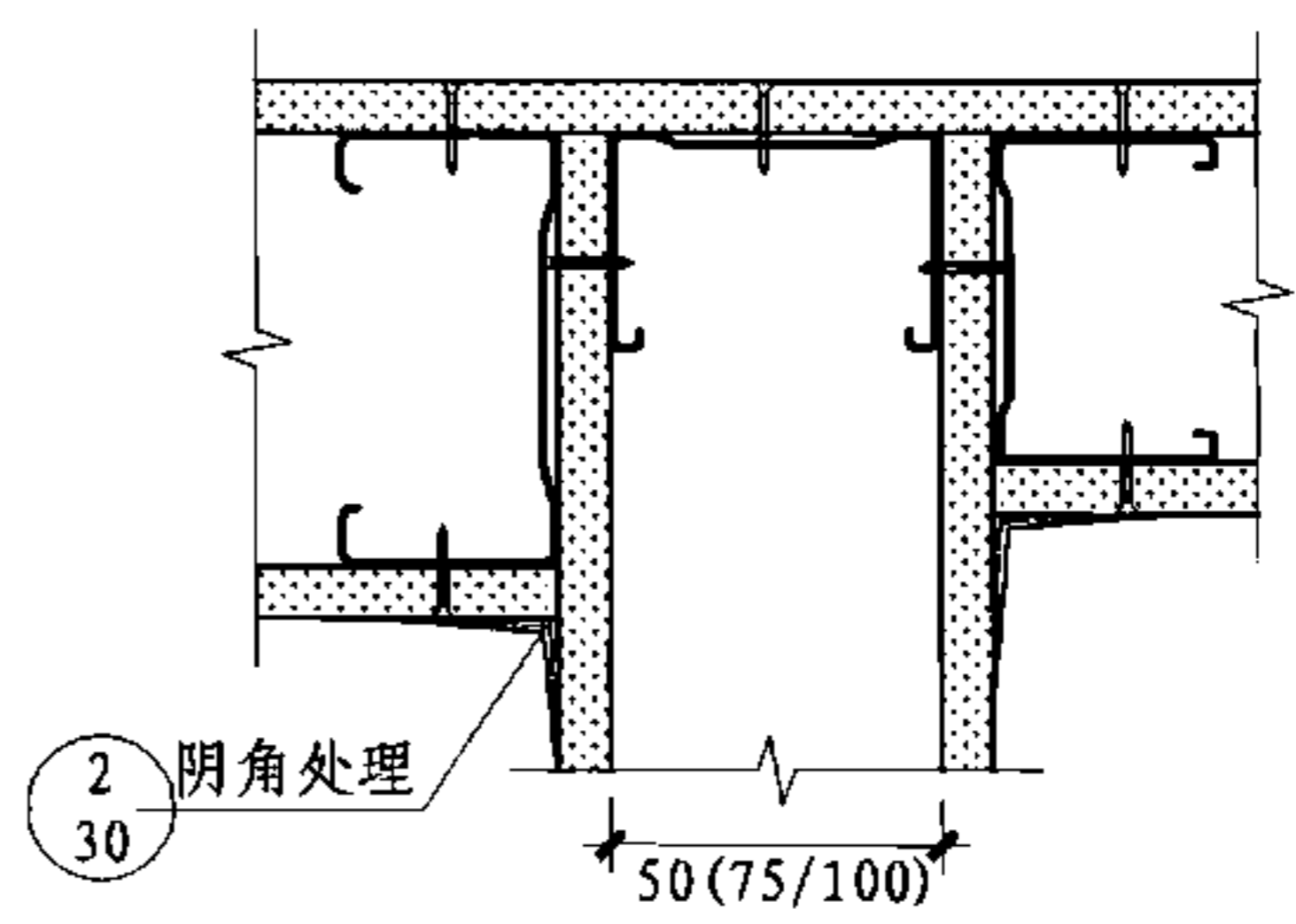
① T形(-)

② L形

③ 端头

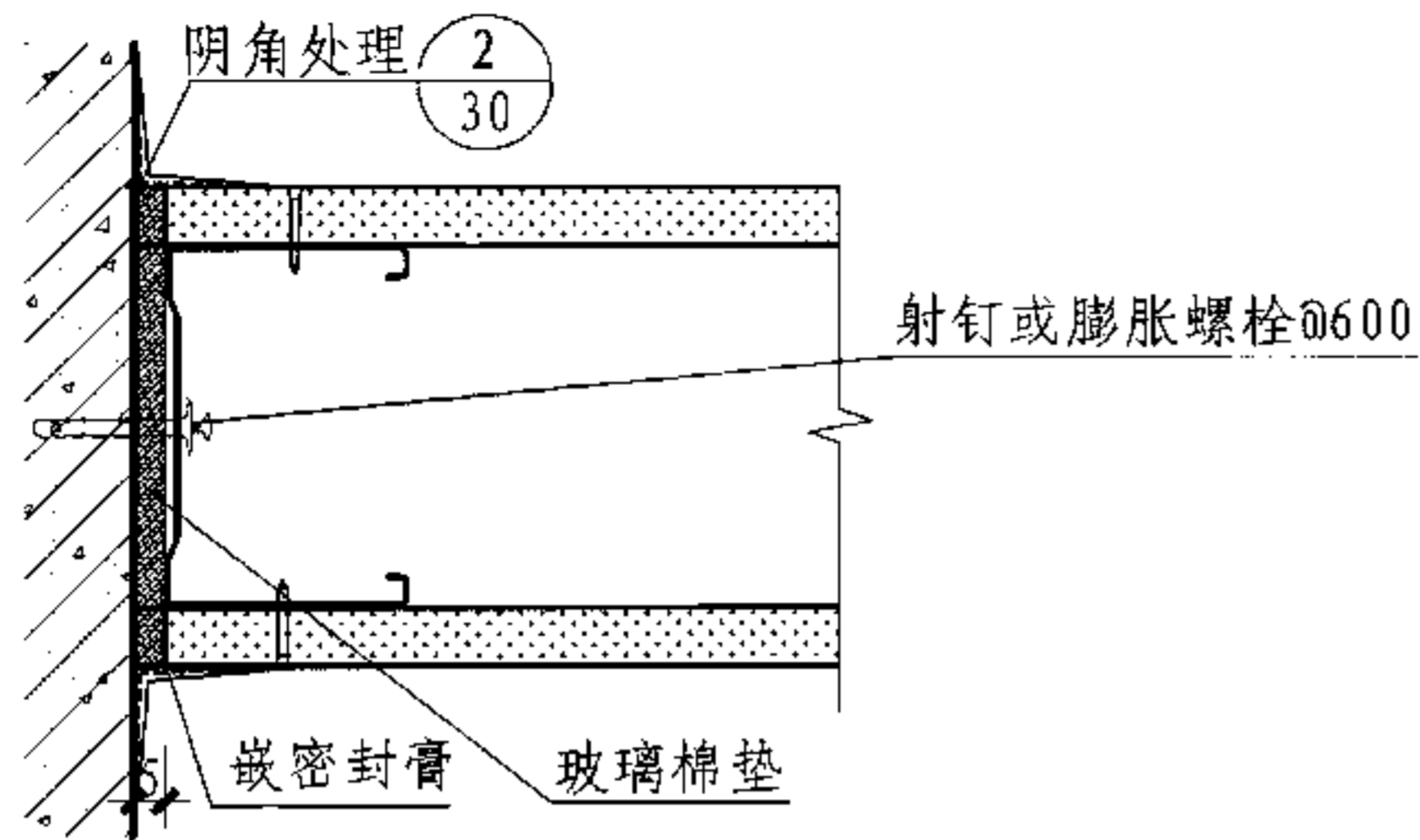


④ 十字形

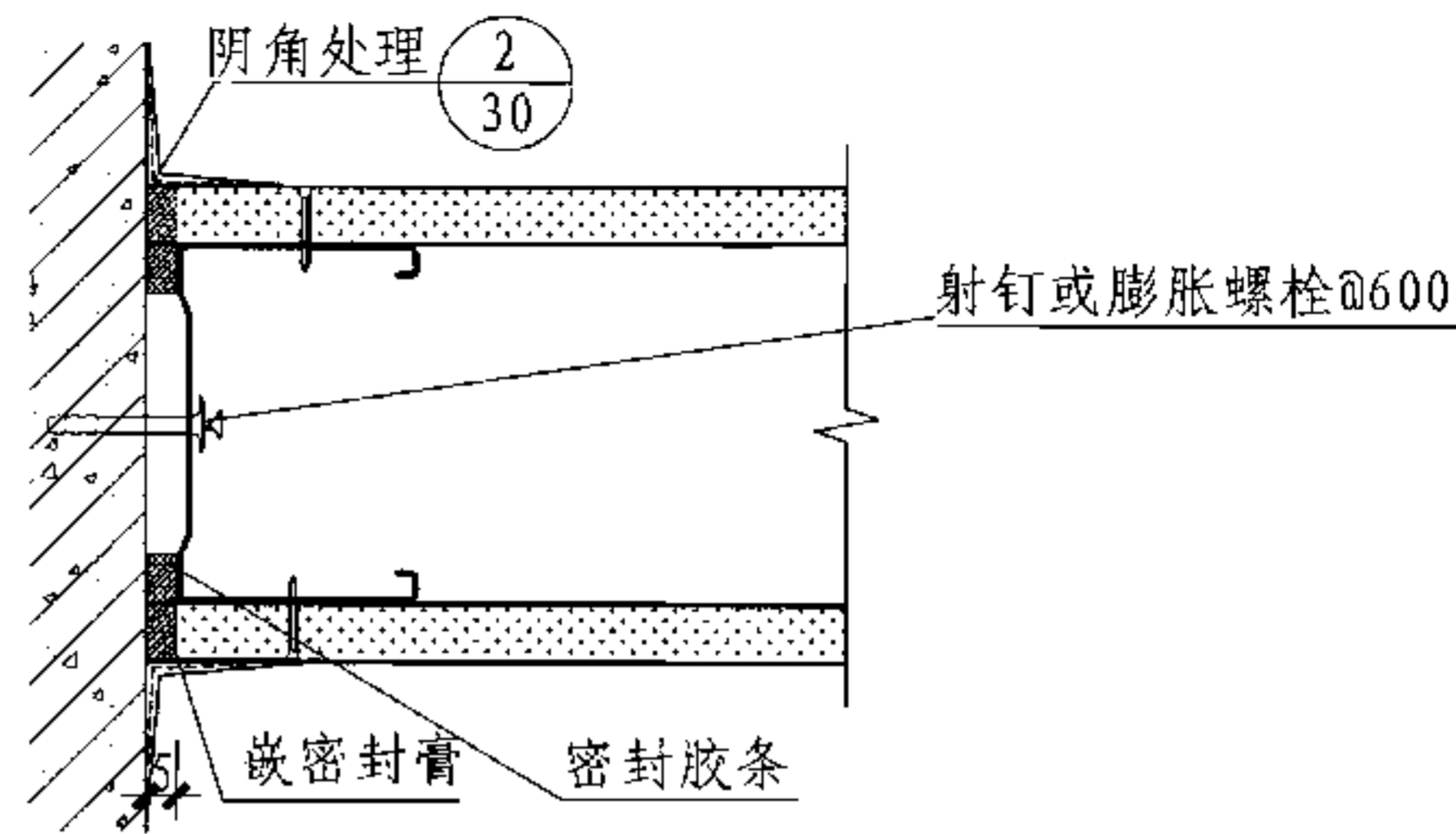


⑤ T型(二)

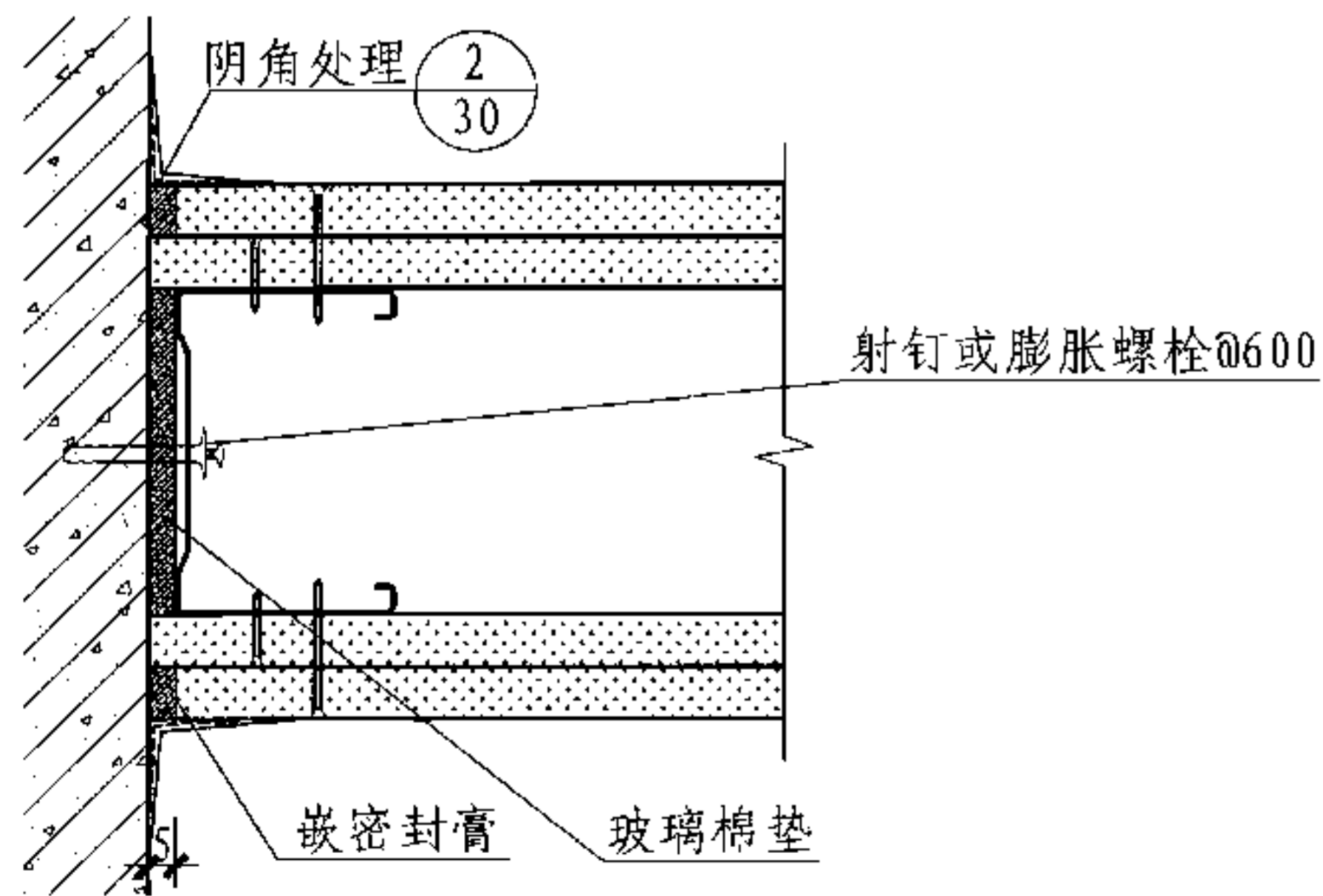
T形、L形、十字形及端墙节点							图集号	07CJ03-1
审核	赵庆辉	赵庆辉	校对	李菲	李菲	设计	薛金	薛金
							页	31



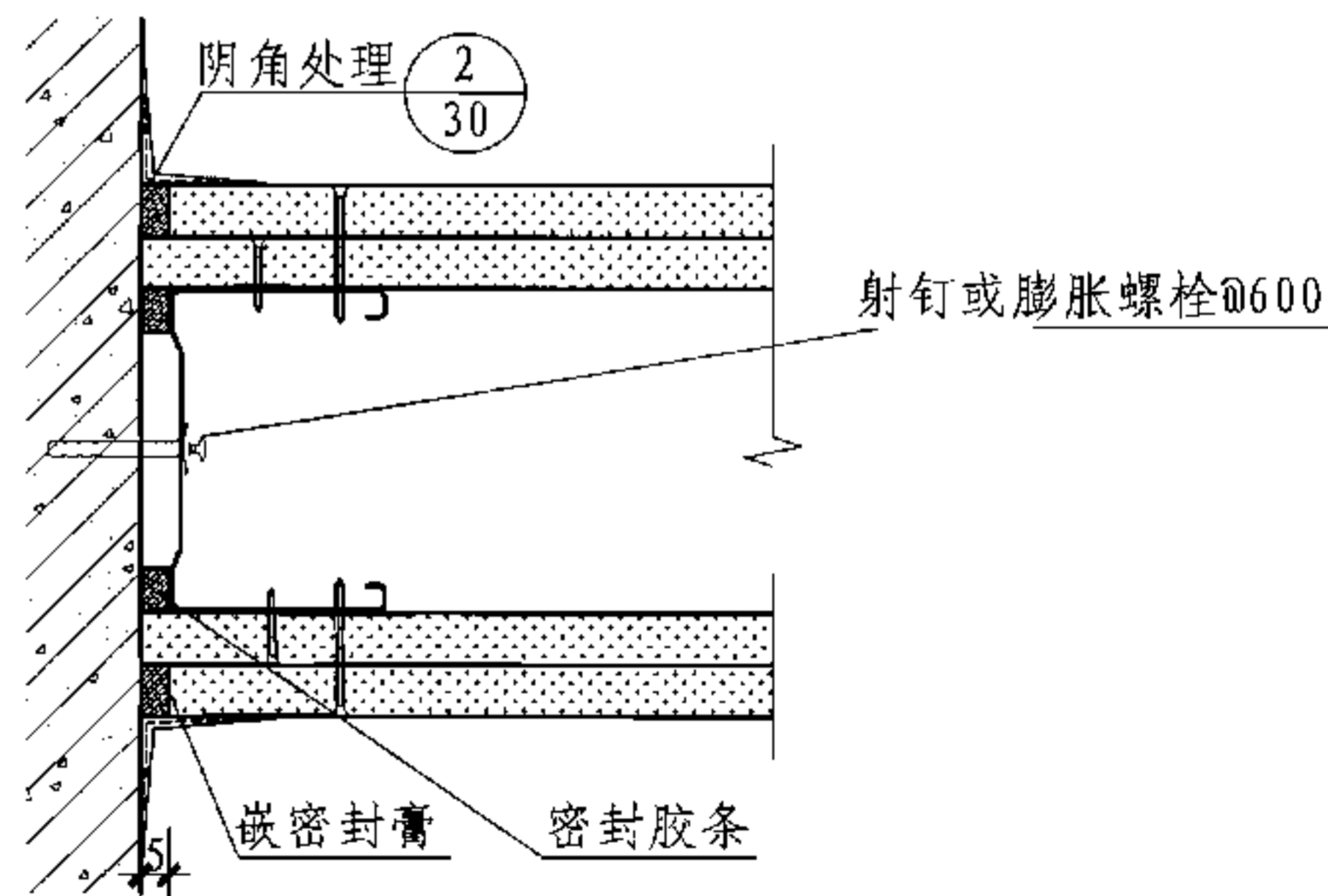
① (带玻璃棉垫做法)



② (带密封胶条做法)



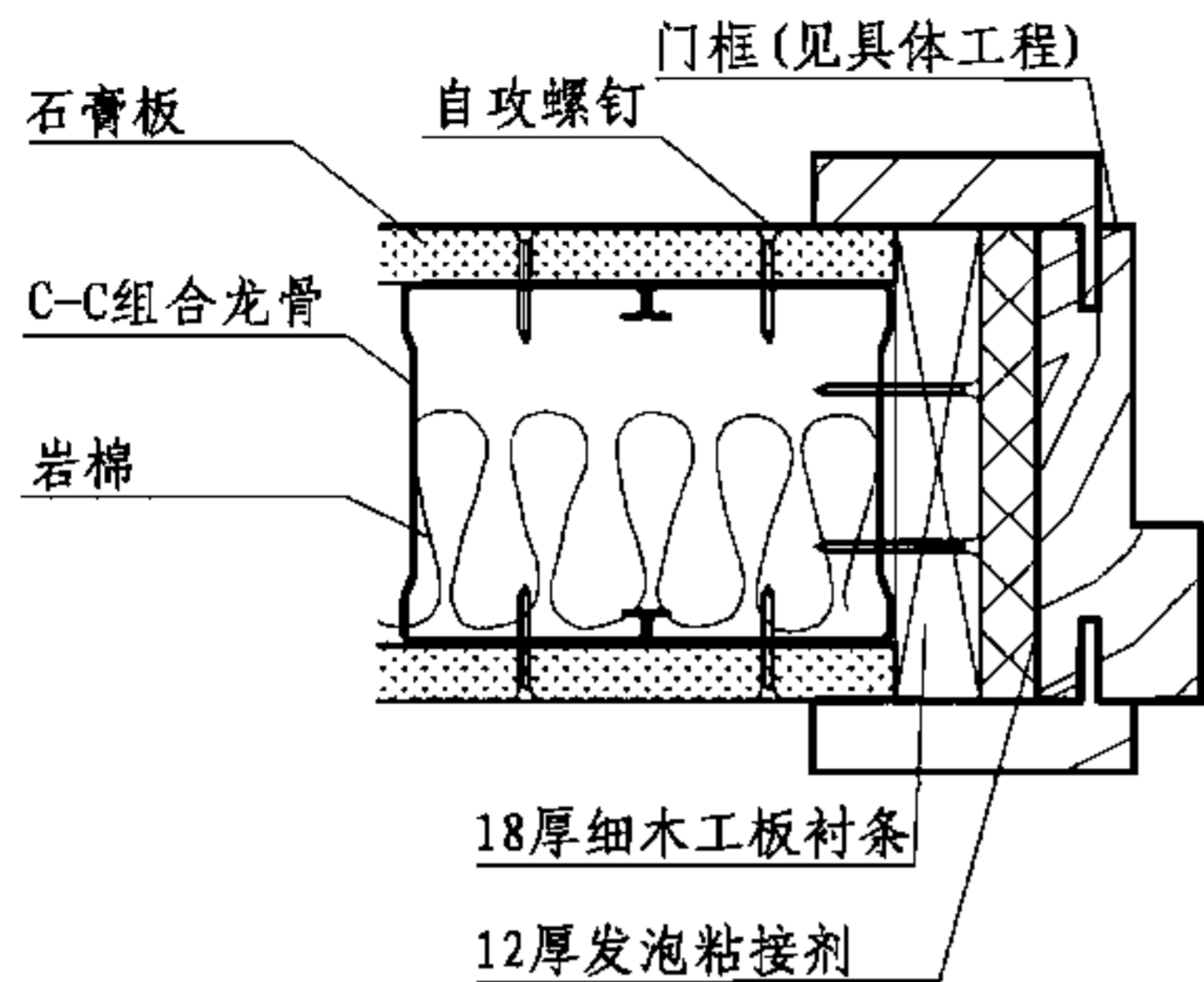
③ (带玻璃棉垫做法)



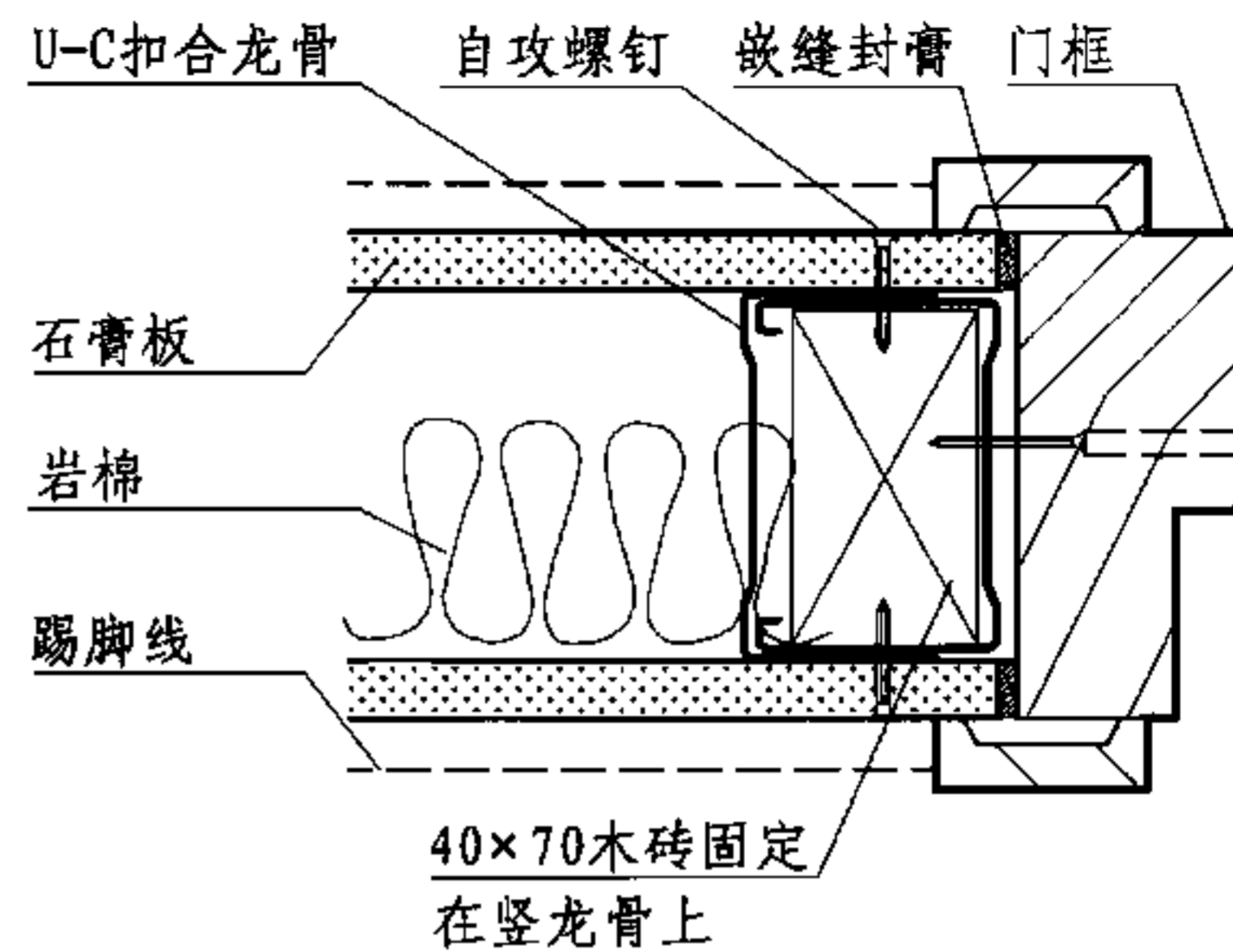
④ (带密封胶条做法)

注：墙体材料见具体工程

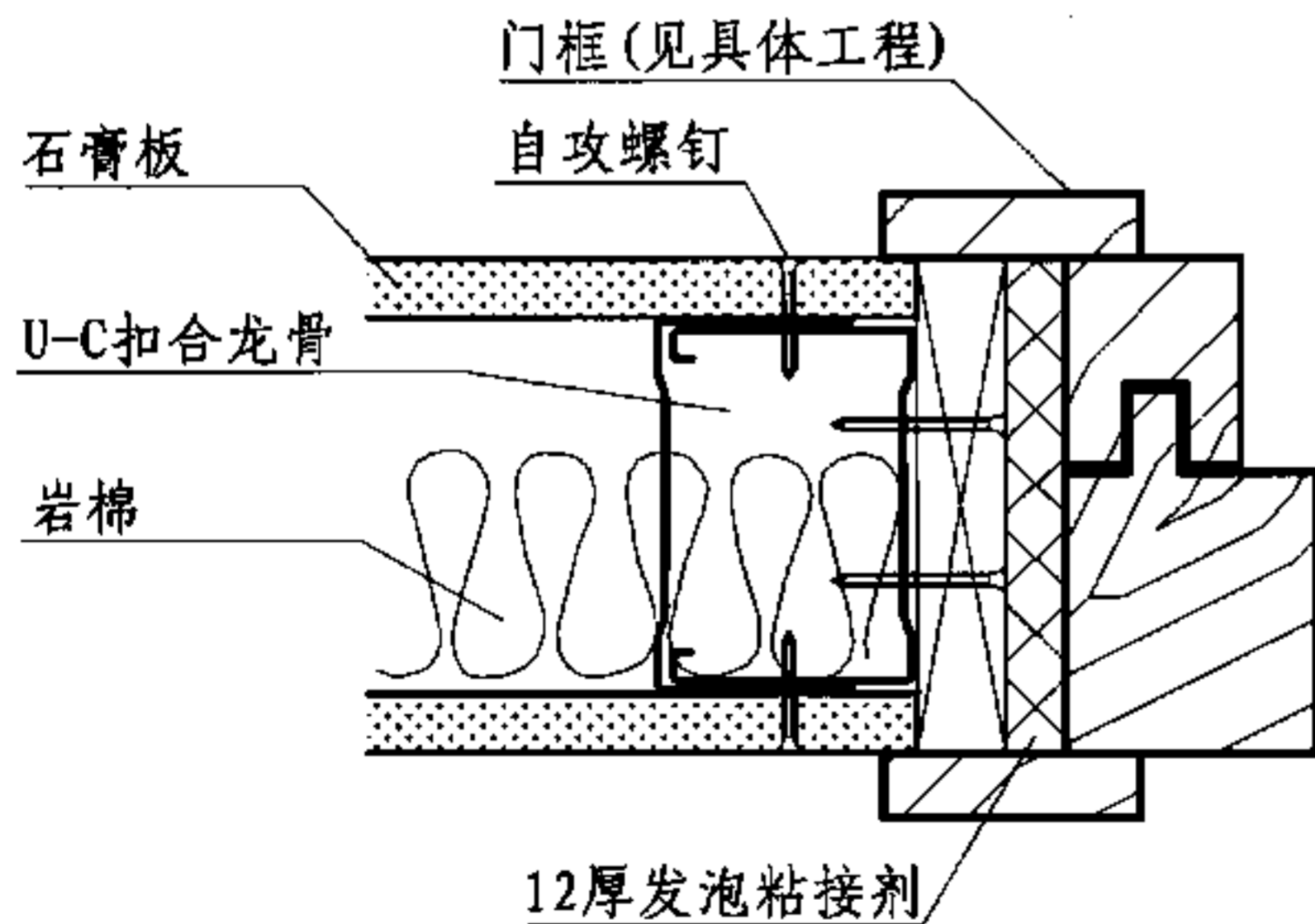
隔墙与其它墙体的连接节点							图集号	07CJ03-1
审核	赵庆辉	赵庆辉	校对	李菲	李菲	设计	薛金	薛金
							页	32



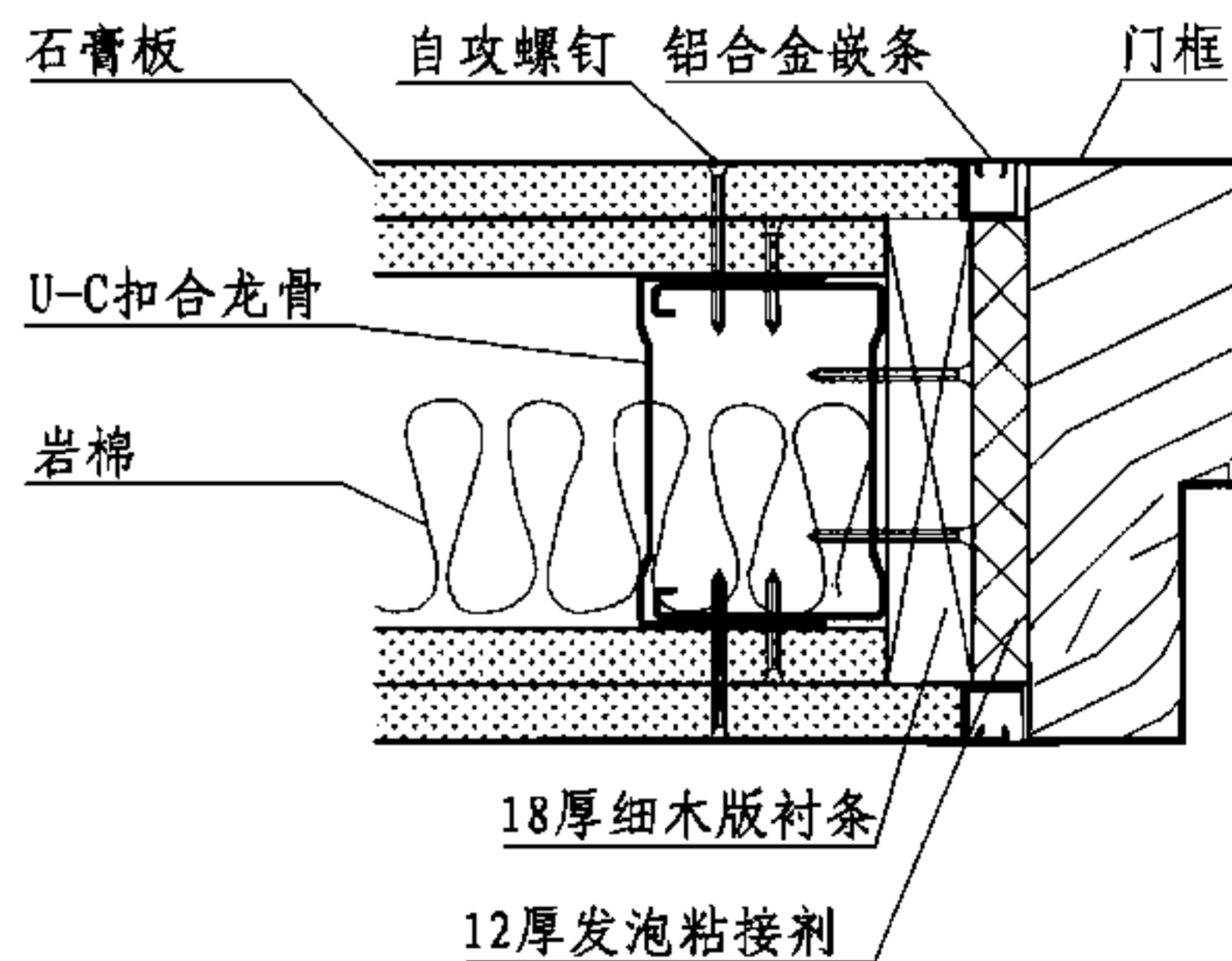
① C-C扣合组合



② U-C扣合组合1



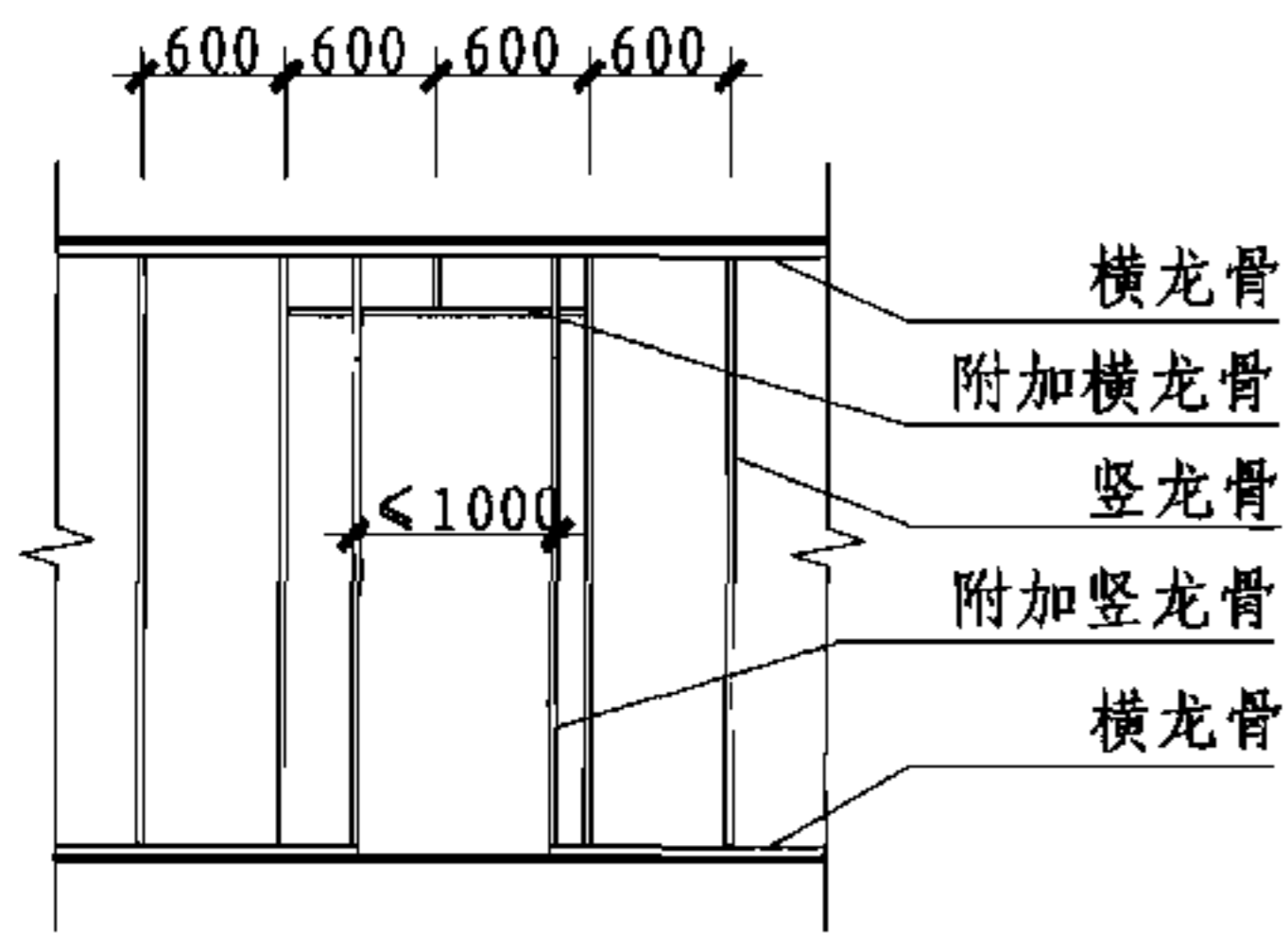
③ U-C扣合组合2



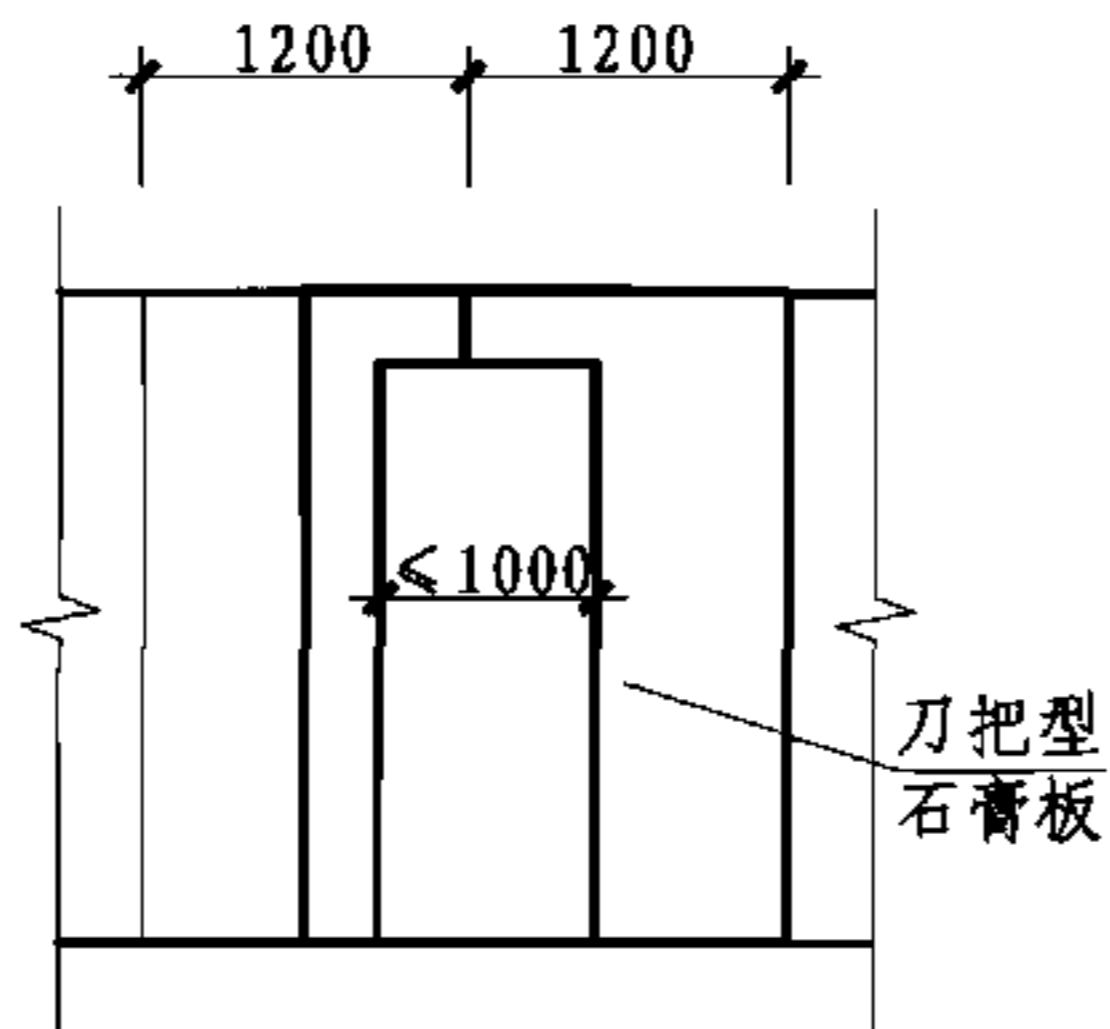
④ U-C扣合组合3

与木门框连接构造

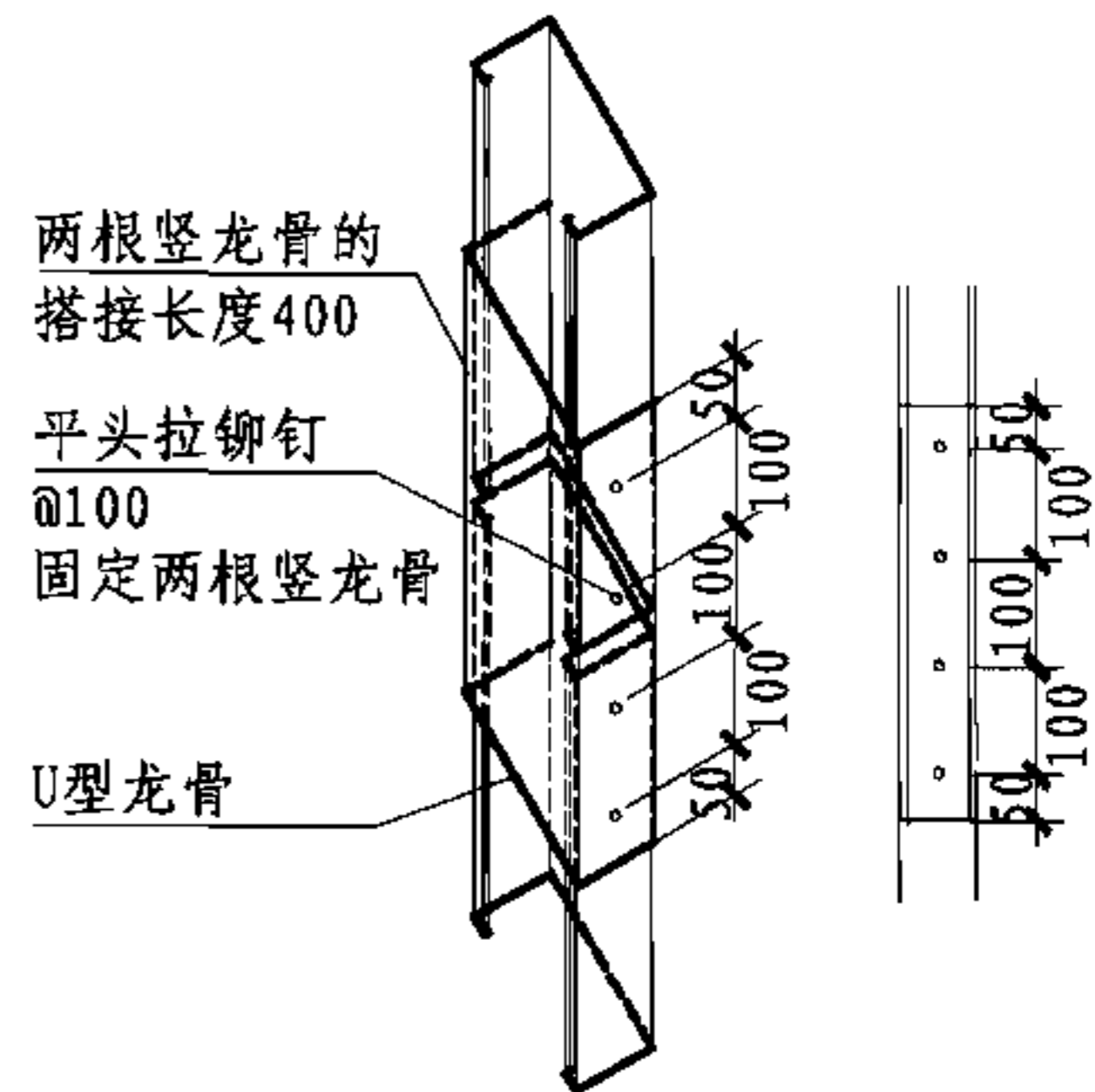
图集号 07CJ03-1



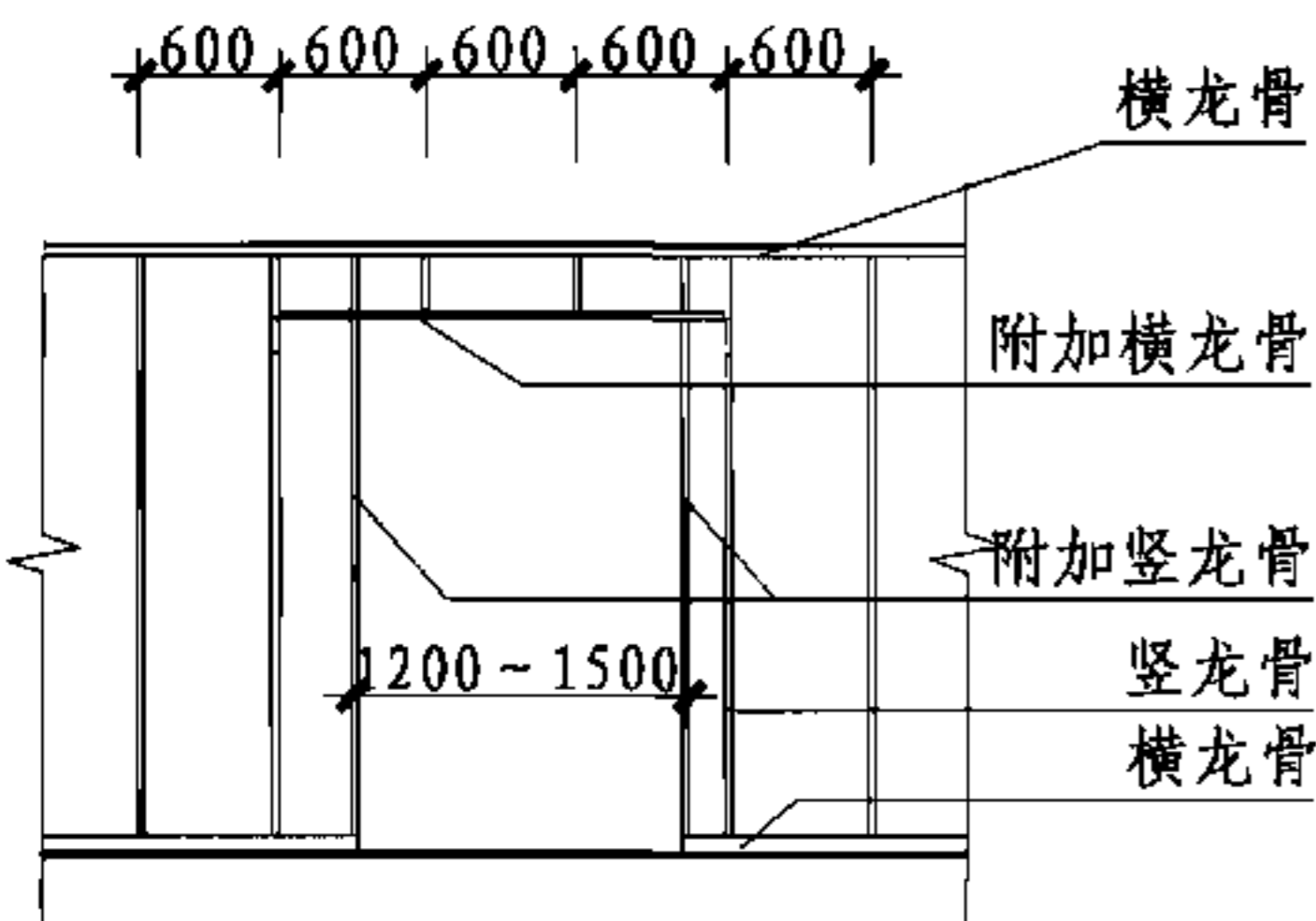
① 门口龙骨布置立面



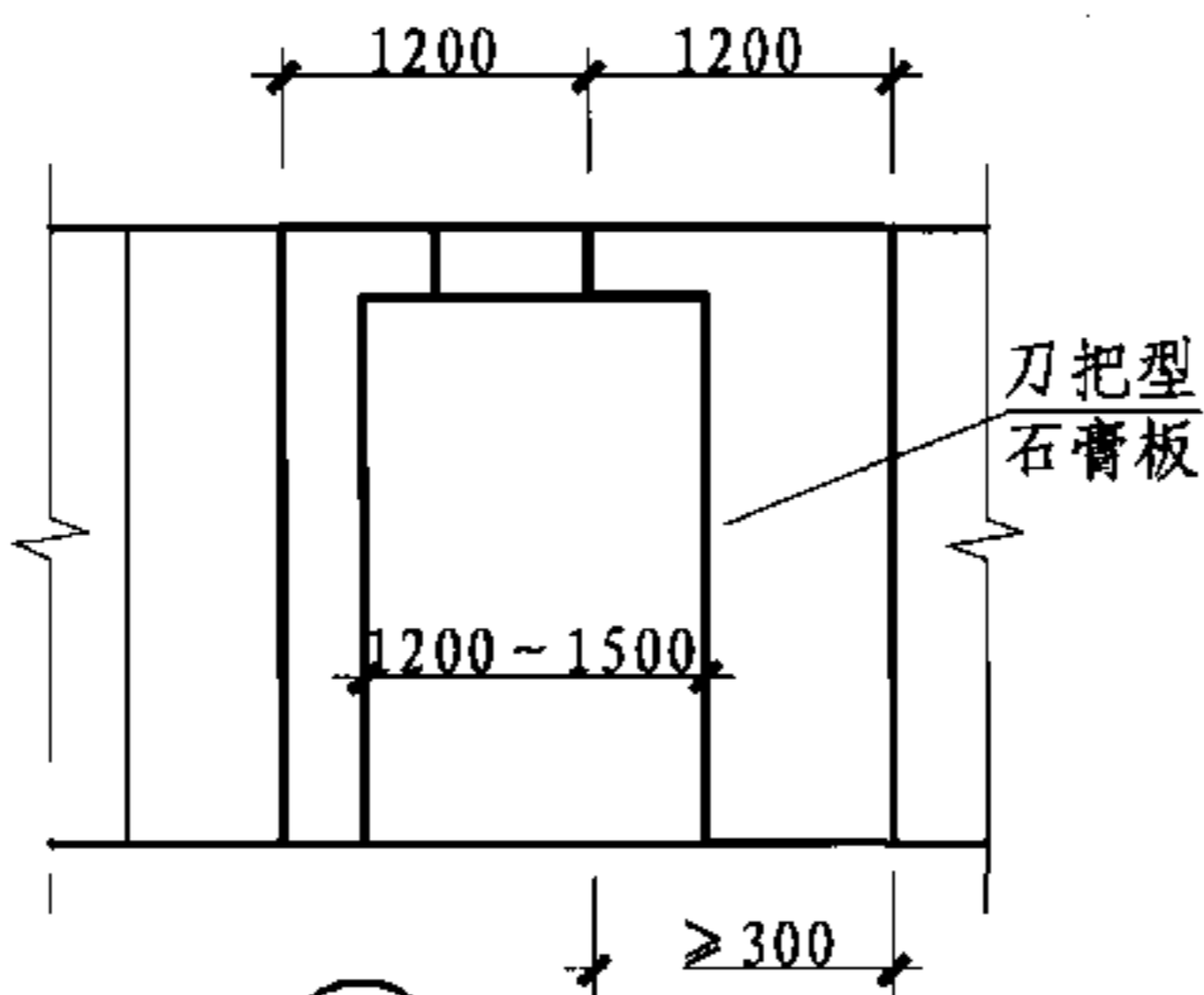
③ 门口石膏板立面



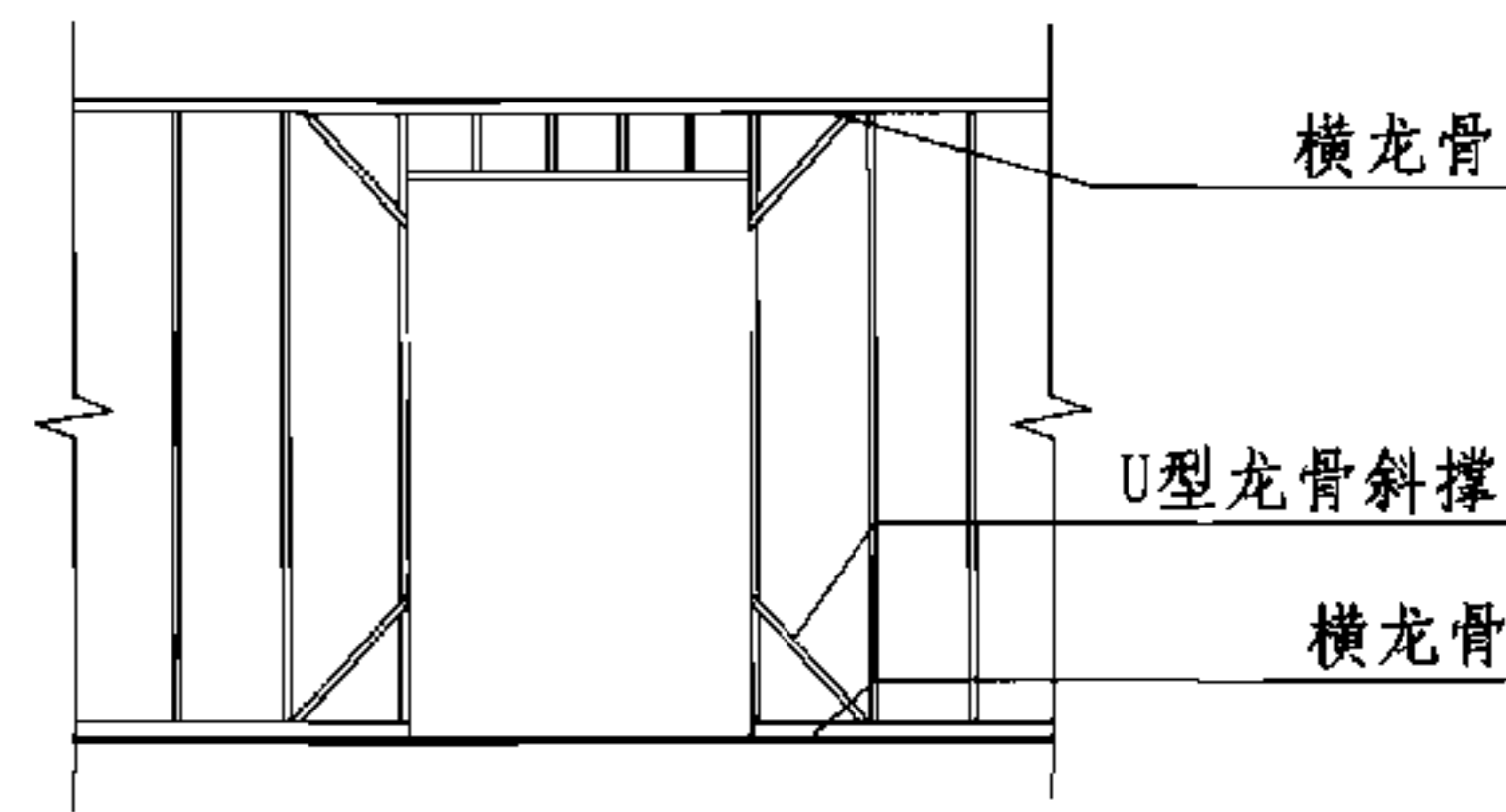
⑤ 竖龙骨纵向接长



② (加宽) 门口龙骨布置立面



④ (加宽) 门口石膏板立面



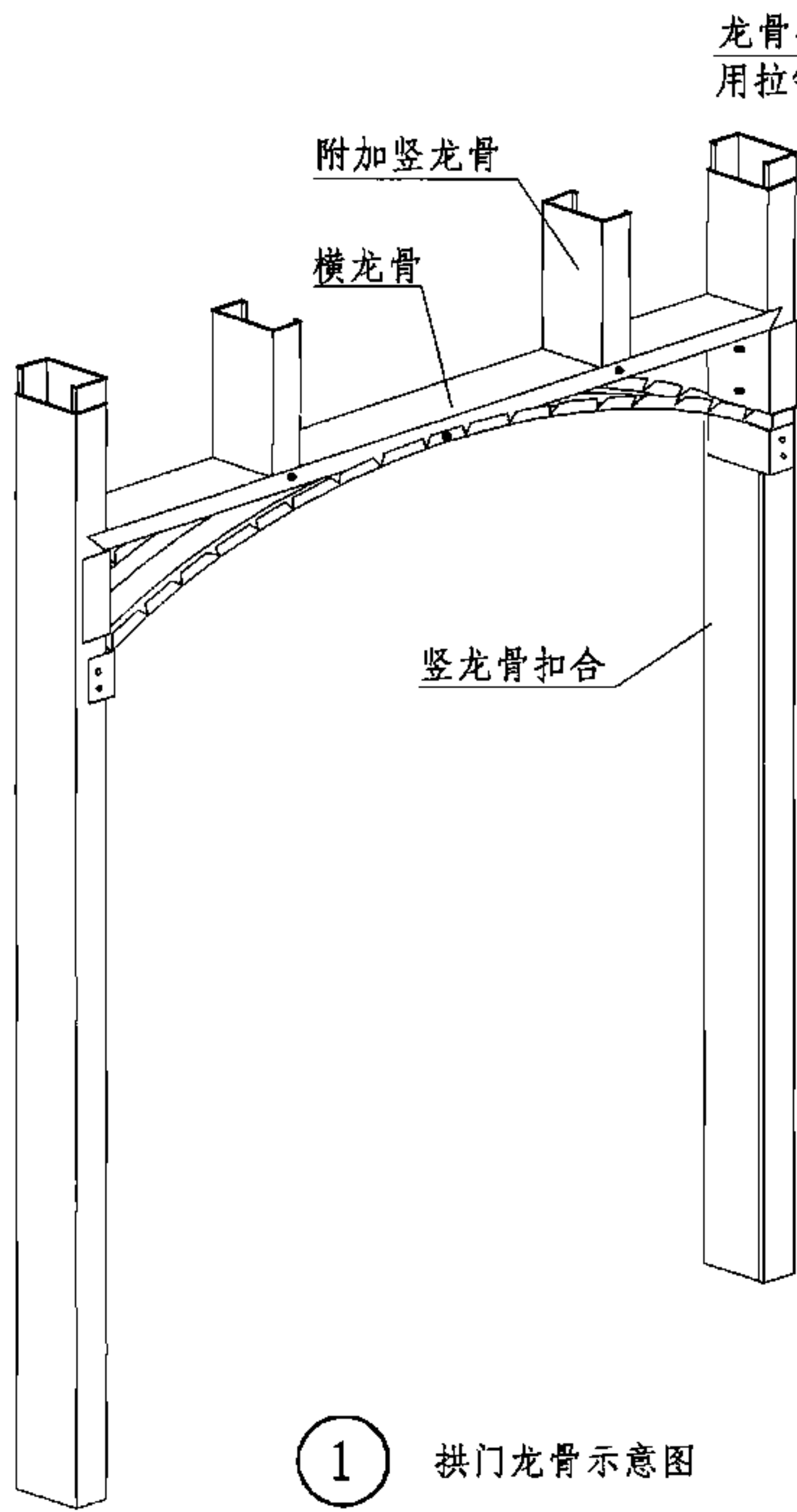
⑥ 门洞口拉斜撑加强

注: 门口处纸面石膏板应做成刀把状, 拐角处石膏板宜 ≥ 300 , 如图 ③④
不可做成至门口上下的通缝。

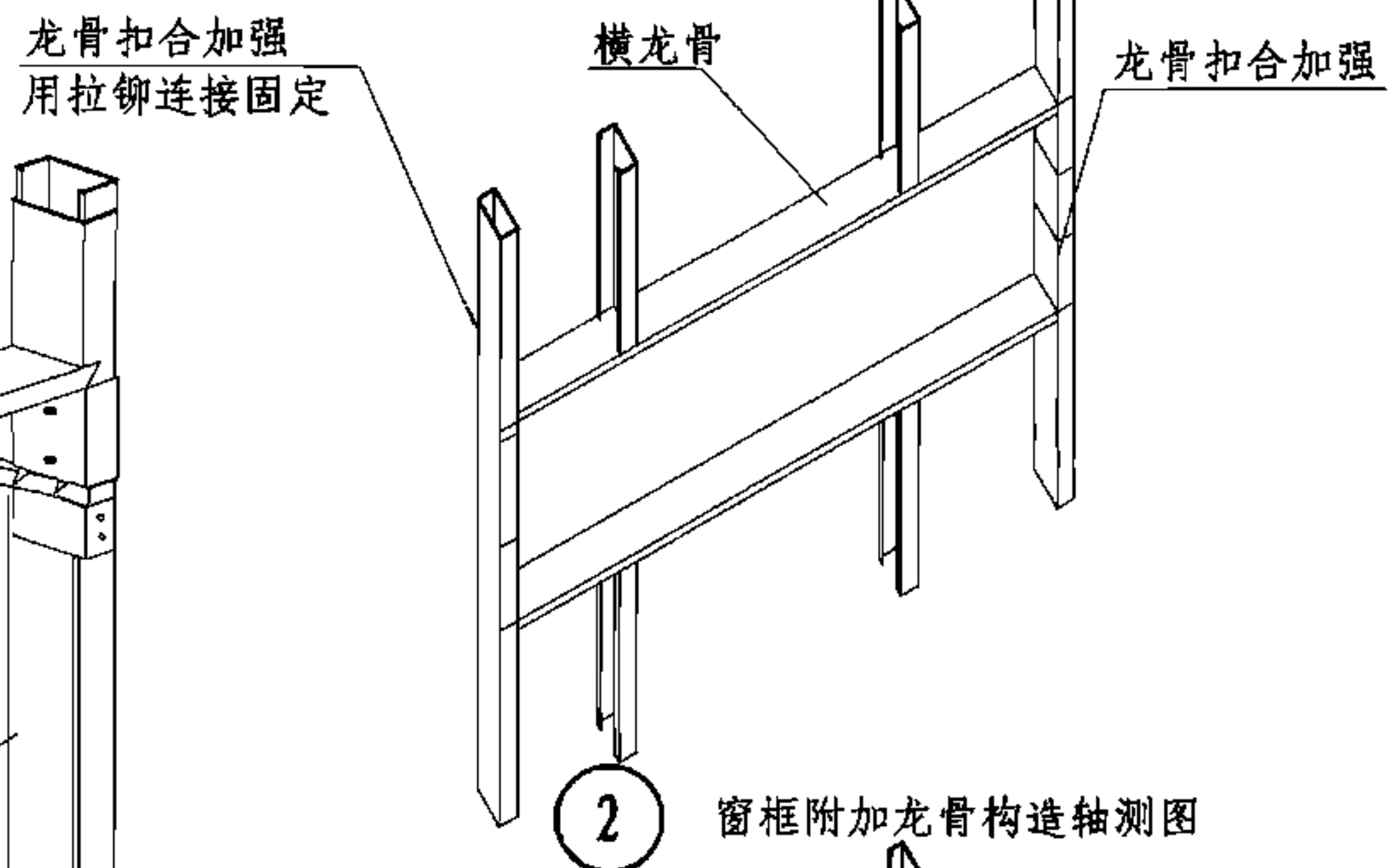
门口加强及龙骨接长示意

图集号 07CJ03-1

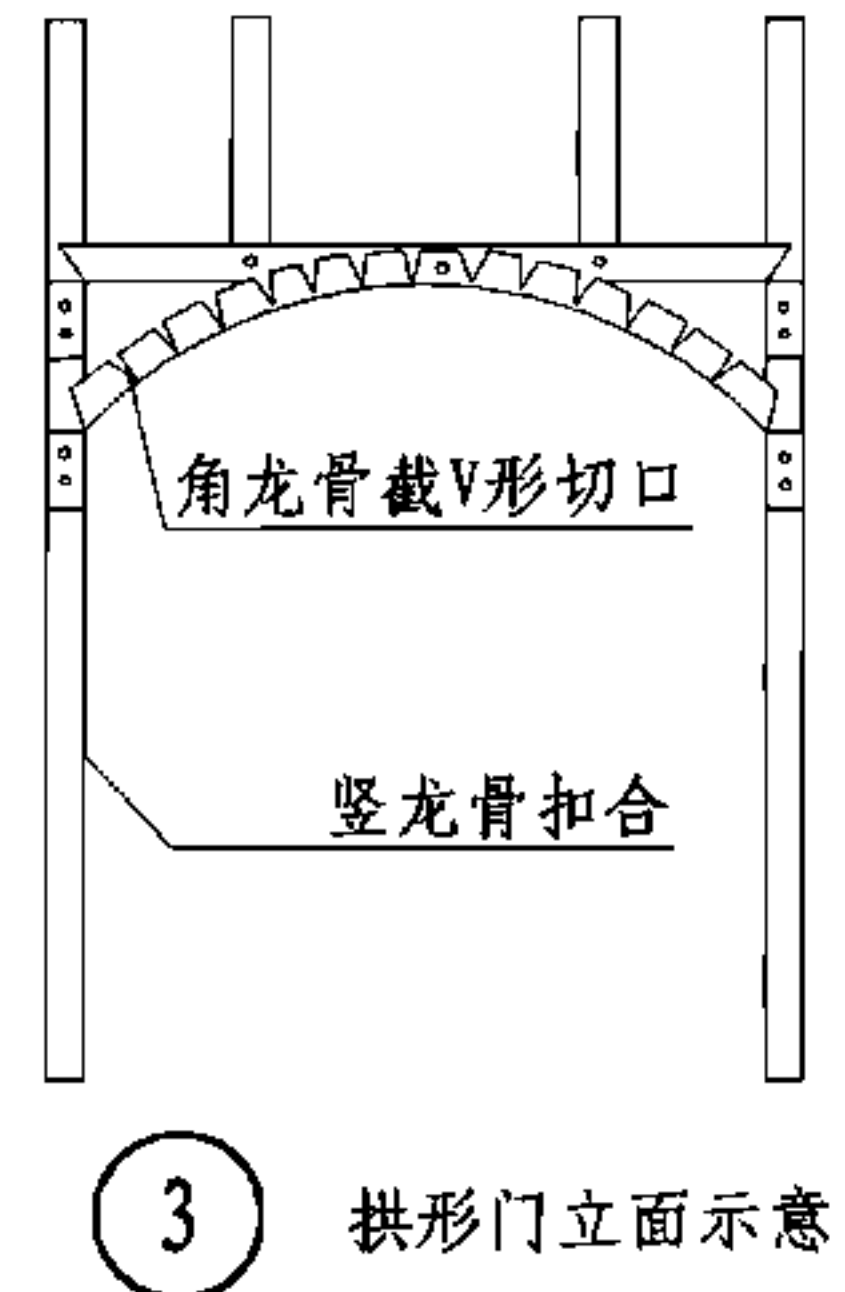
审核 赵庆辉 赵庆辉 校对 李菲 李菲 设计 薛金 薛金 页 34



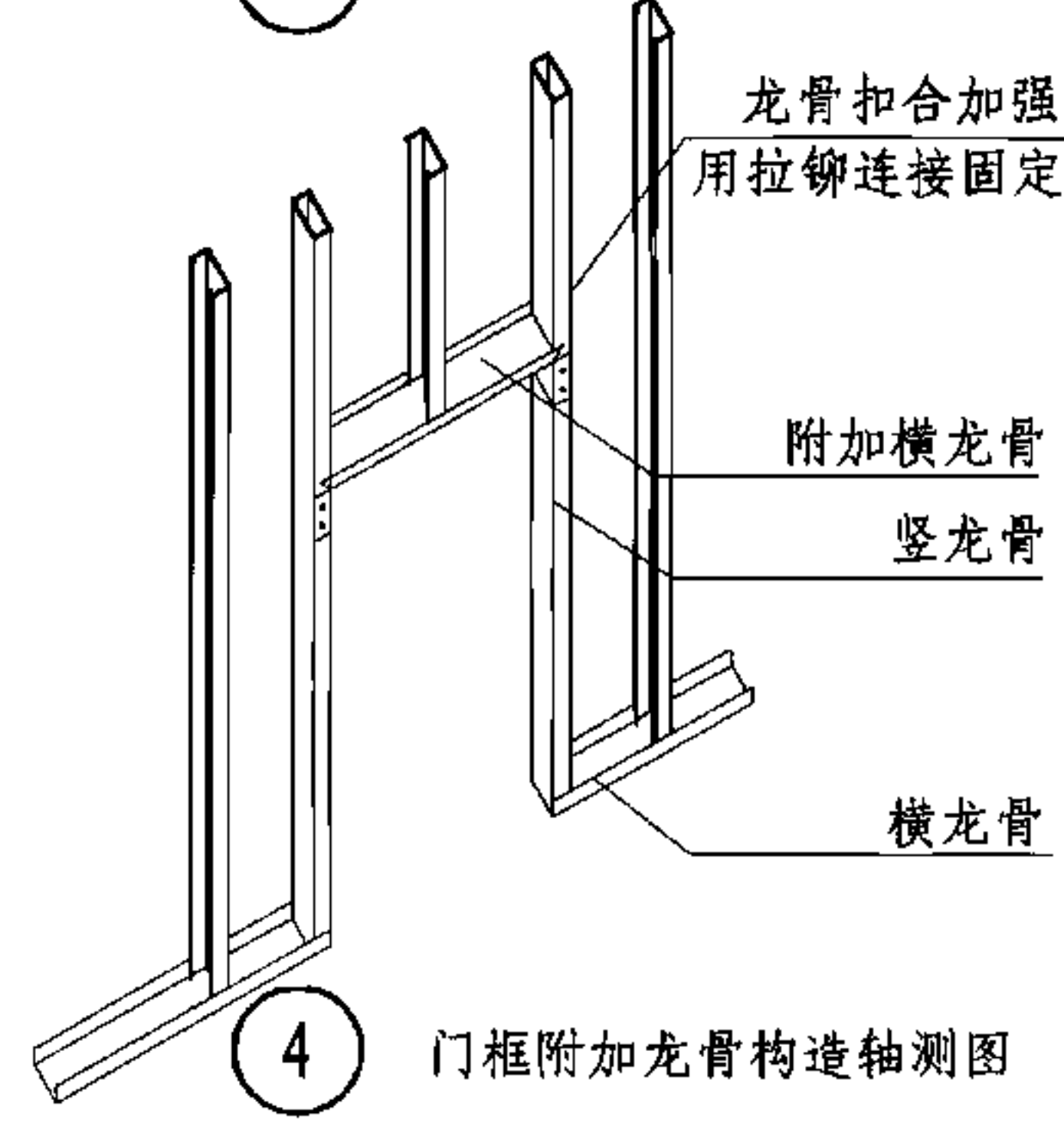
① 拱门龙骨示意图



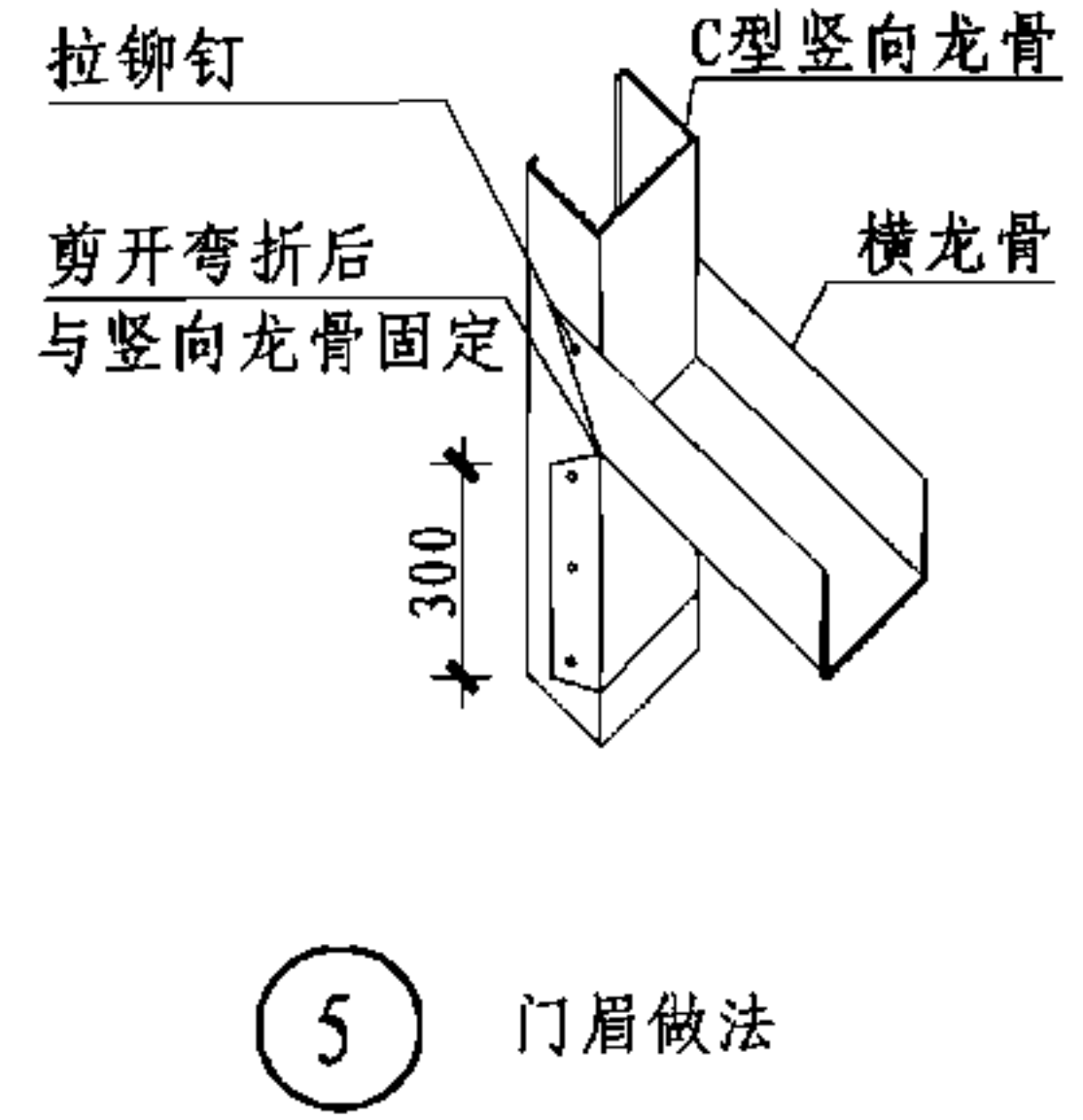
② 窗框附加龙骨构造轴测图



③ 拱形门立面示意

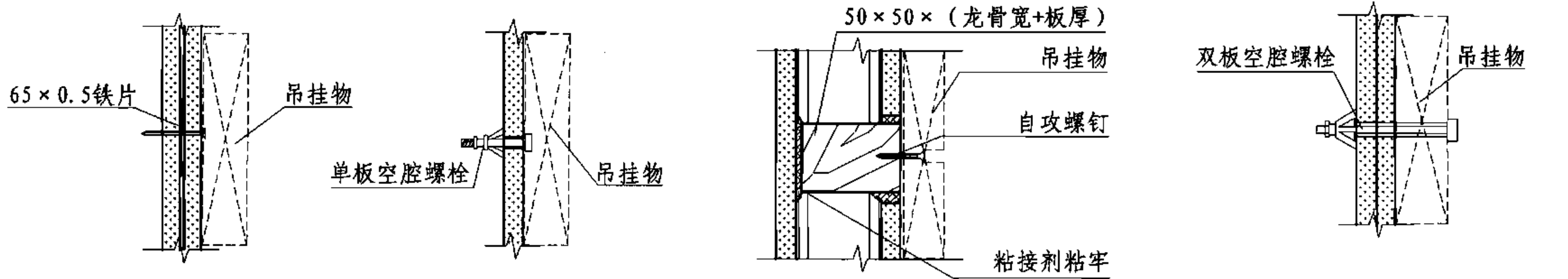


④ 门框附加龙骨构造轴测图



⑤ 门眉做法

门窗洞口龙骨加强构造								图集号	07CJ03-1	
审核	赵庆辉	赵庆辉	校对	李菲	李菲	设计	薛金	薛金	页	35

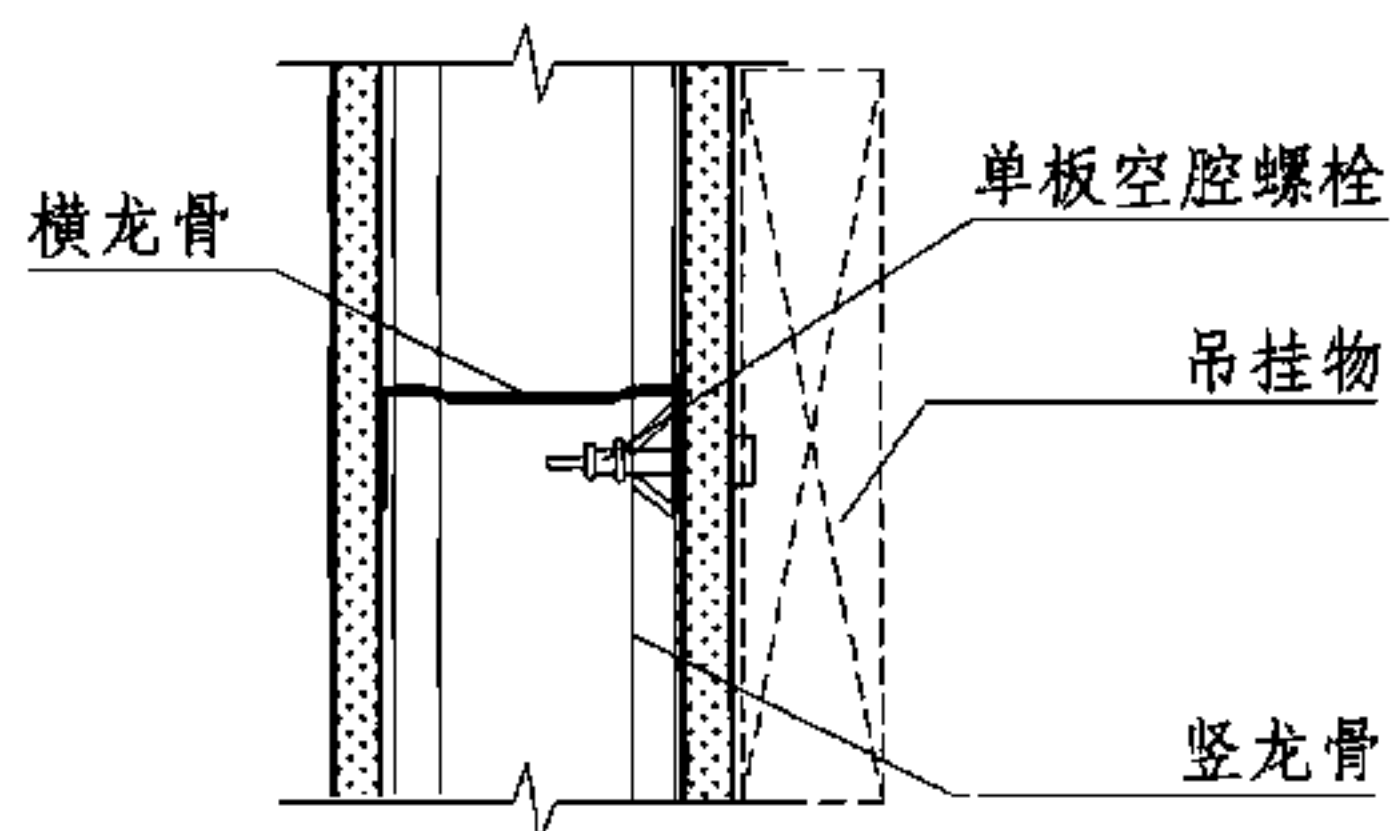


① 自攻螺钉吊挂
(吊挂重量 $\leq 5\text{kg}$)

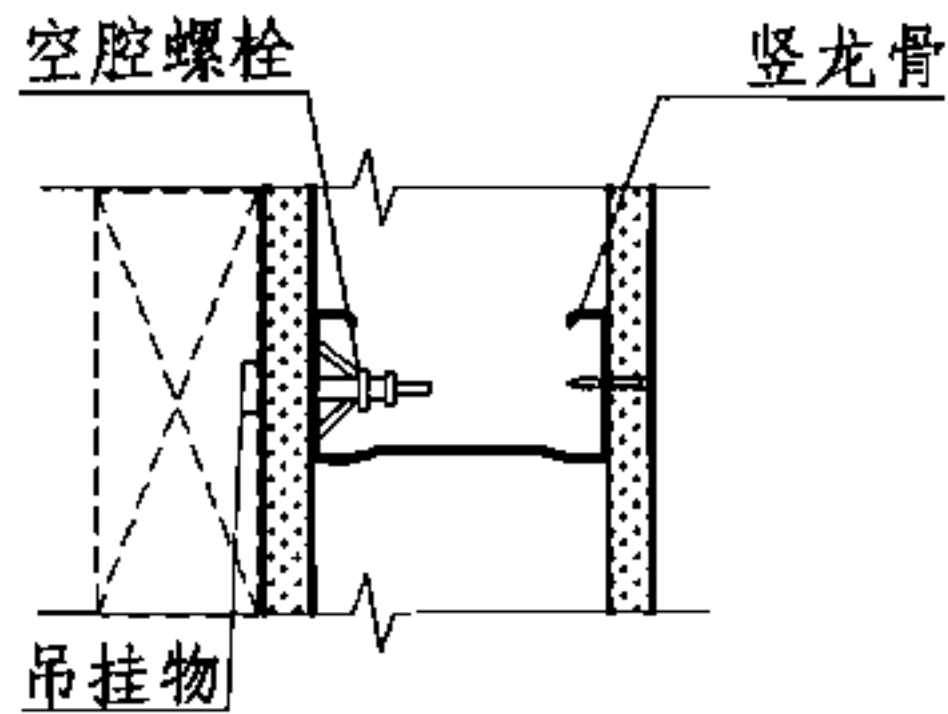
② 单板空腔螺栓吊挂
(吊挂重量 $\leq 5\text{kg}$)

③ 粘结木块吊挂
(吊挂重量 $15 \sim 25\text{kg}$)

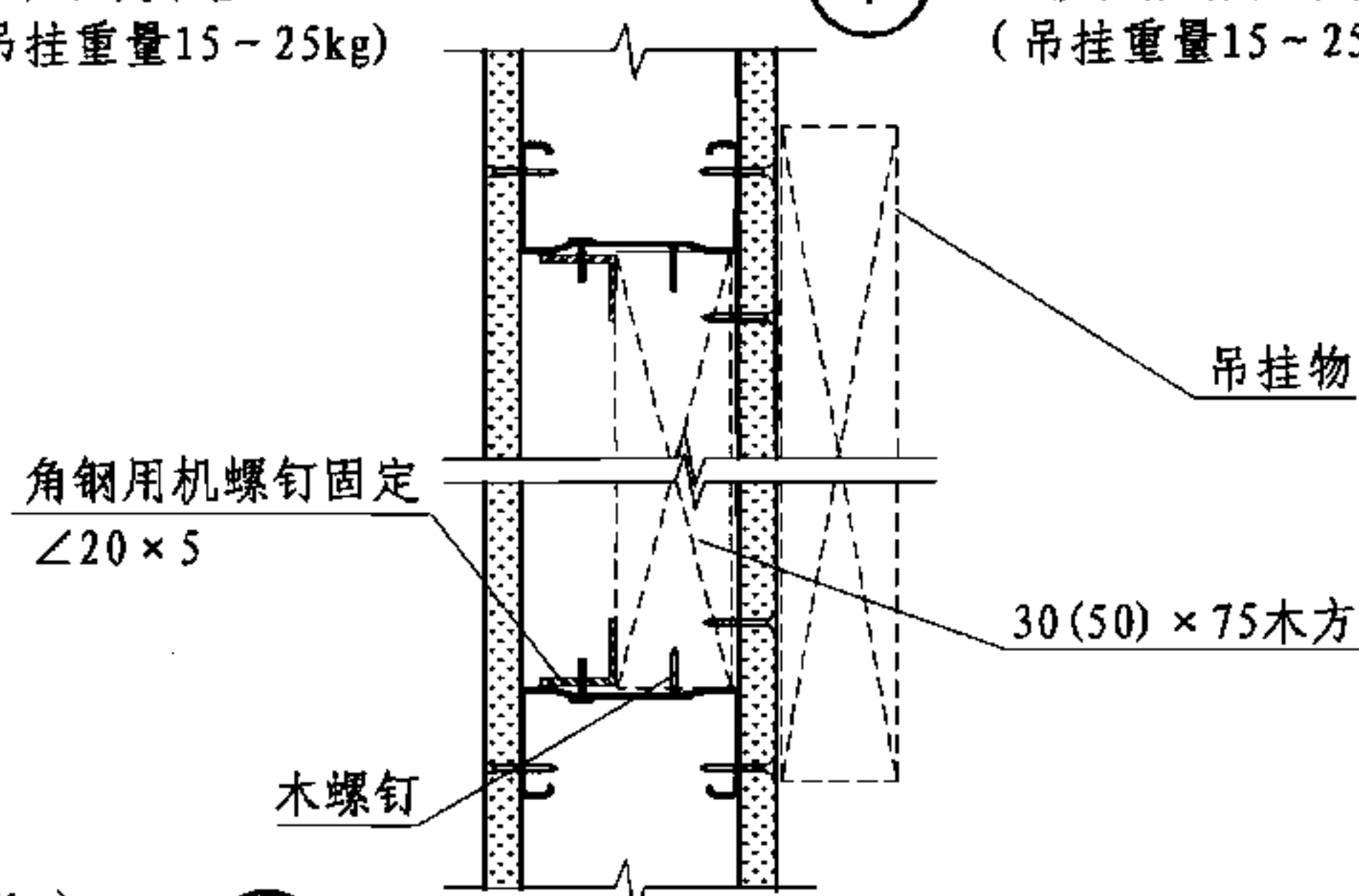
④ 双板空腔螺栓吊挂
(吊挂重量 $15 \sim 25\text{kg}$)



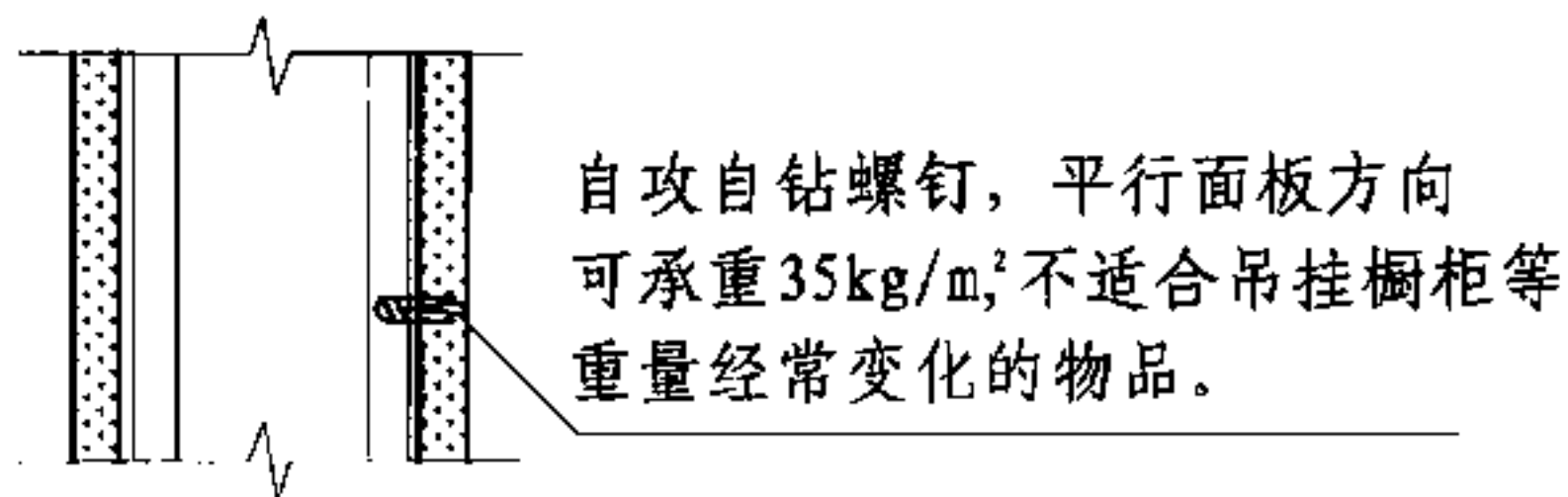
⑤ 横龙骨吊挂 (吊挂重量 $25 \sim 35\text{kg}$)



⑥ 竖龙骨吊挂 (吊挂重量 $25 \sim 35\text{kg}$)

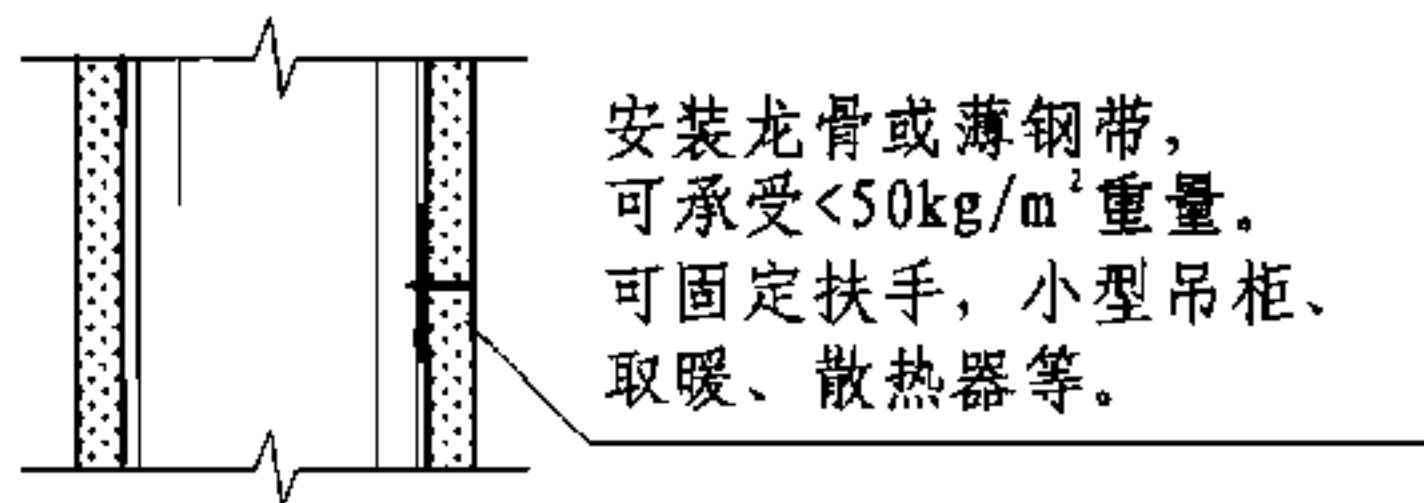


⑦ 木方吊挂 (吊挂重量 $35 \sim 50\text{kg}$)



⑧

自攻自钻螺钉, 平行面板方向
可承重 $35\text{kg}/\text{m}^2$, 不适合吊挂橱柜等
重量经常变化的物品。

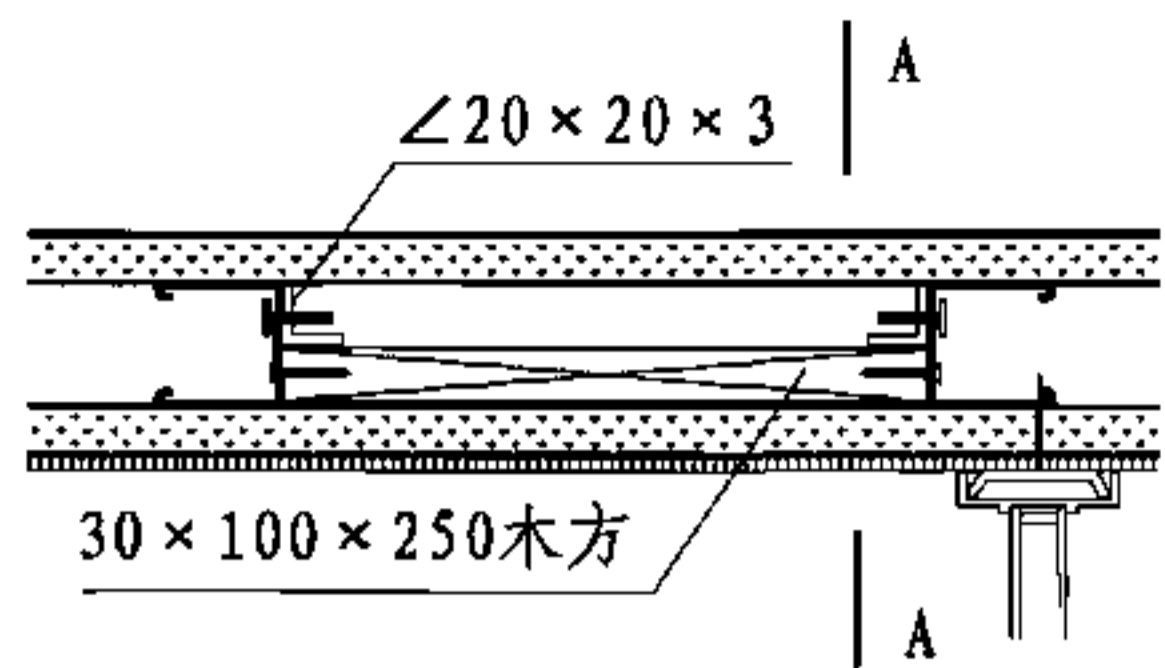


⑨

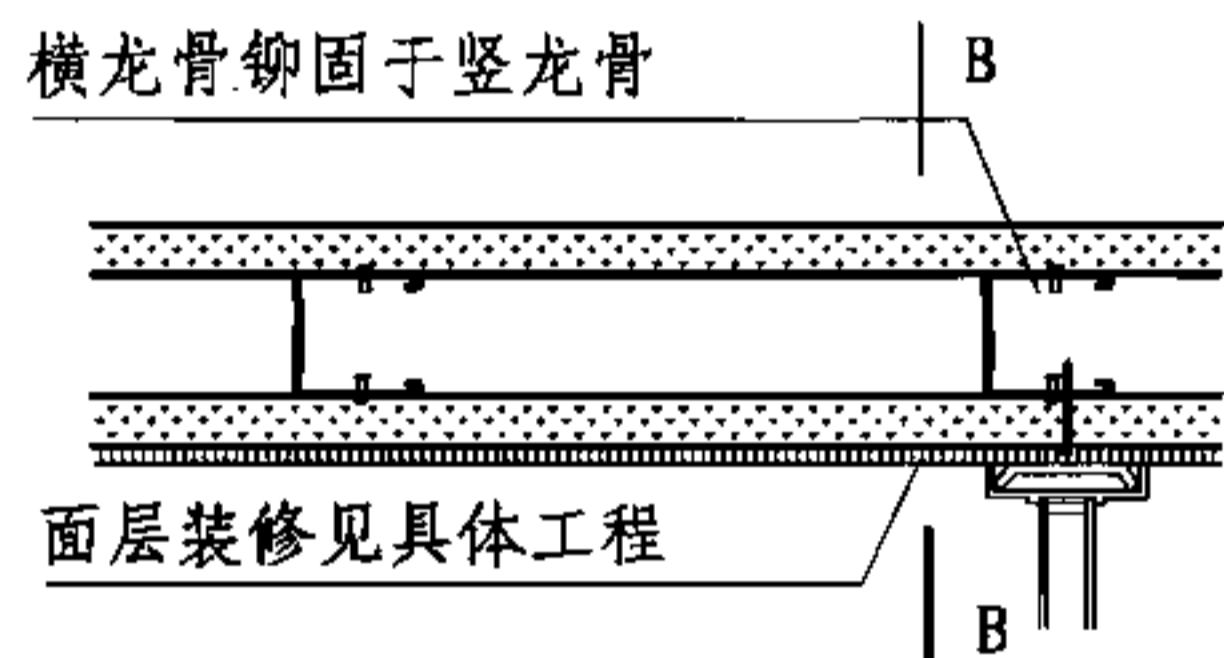
安装龙骨或薄钢带,
可承受 $< 50\text{kg}/\text{m}^2$ 重量。
可固定扶手, 小型吊柜、
取暖、散热器等。

吊挂物构造做法 (一)

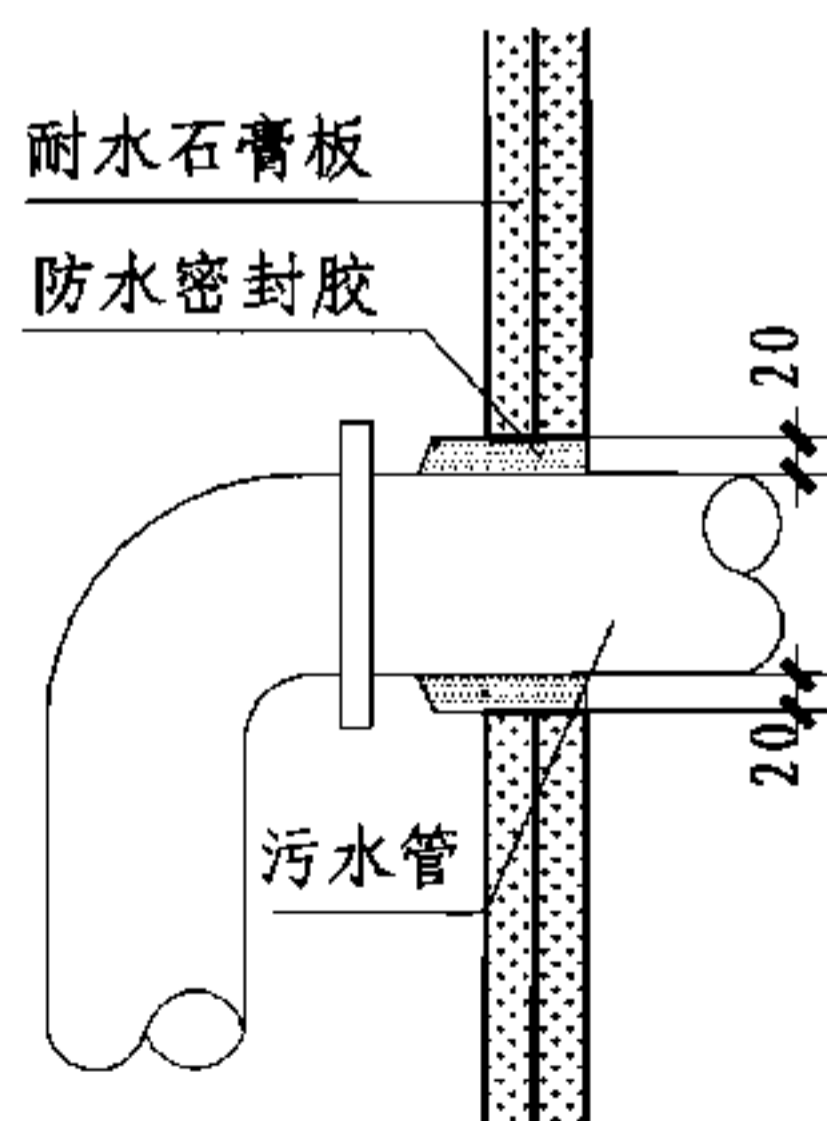
图集号 07CJ03-1



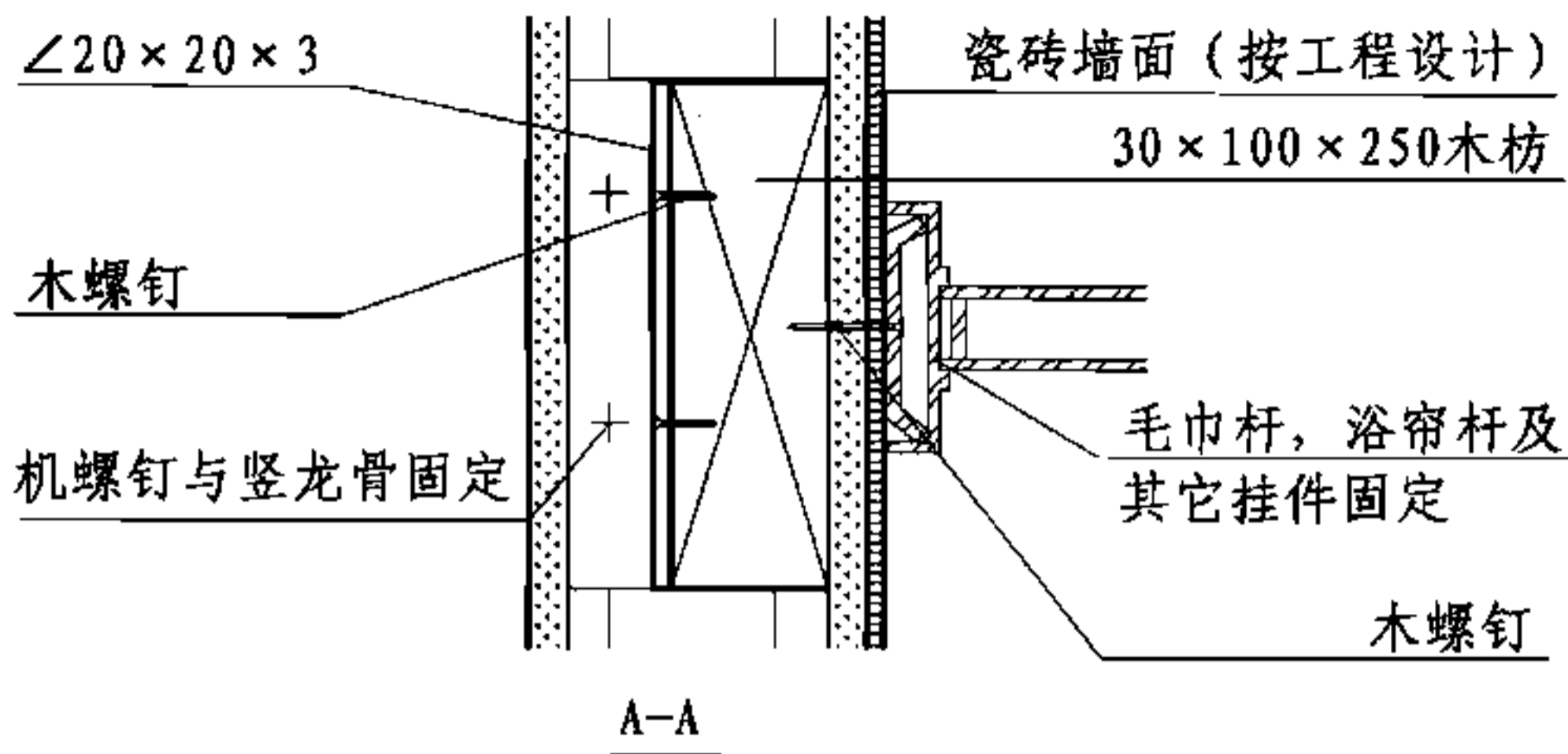
1 固定吊挂件之一



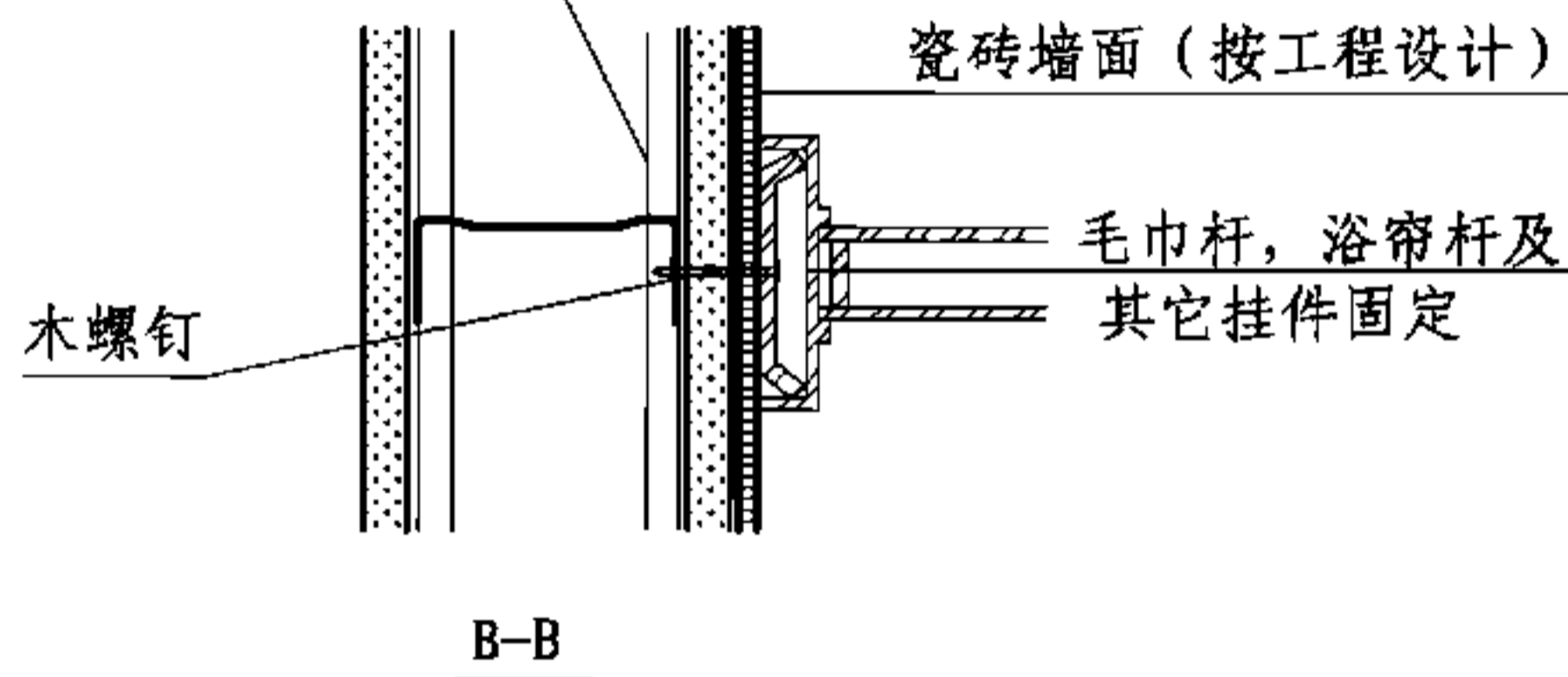
2 固定吊挂件之二



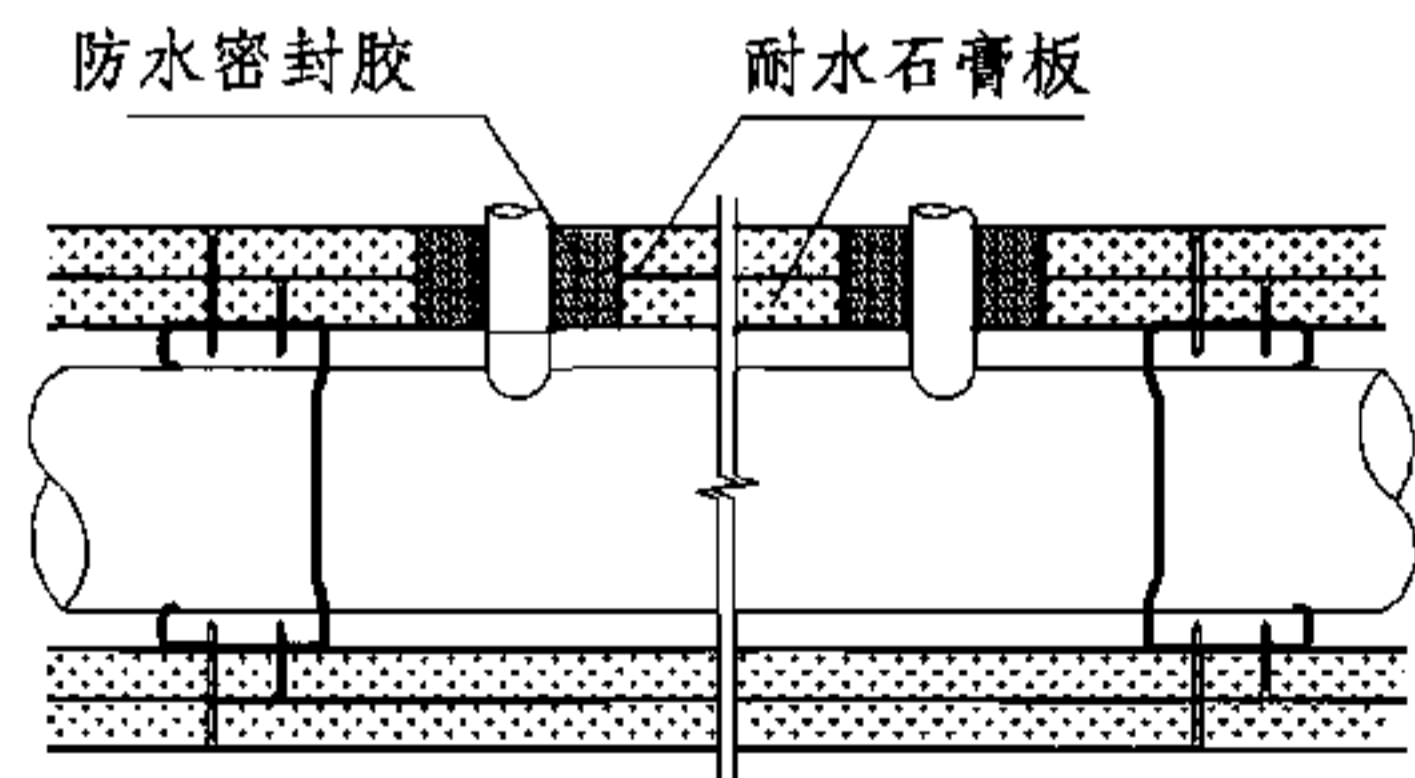
3 后出水明水箱坐便器涉水管穿墙处理



横地龙骨铆固于竖向龙骨



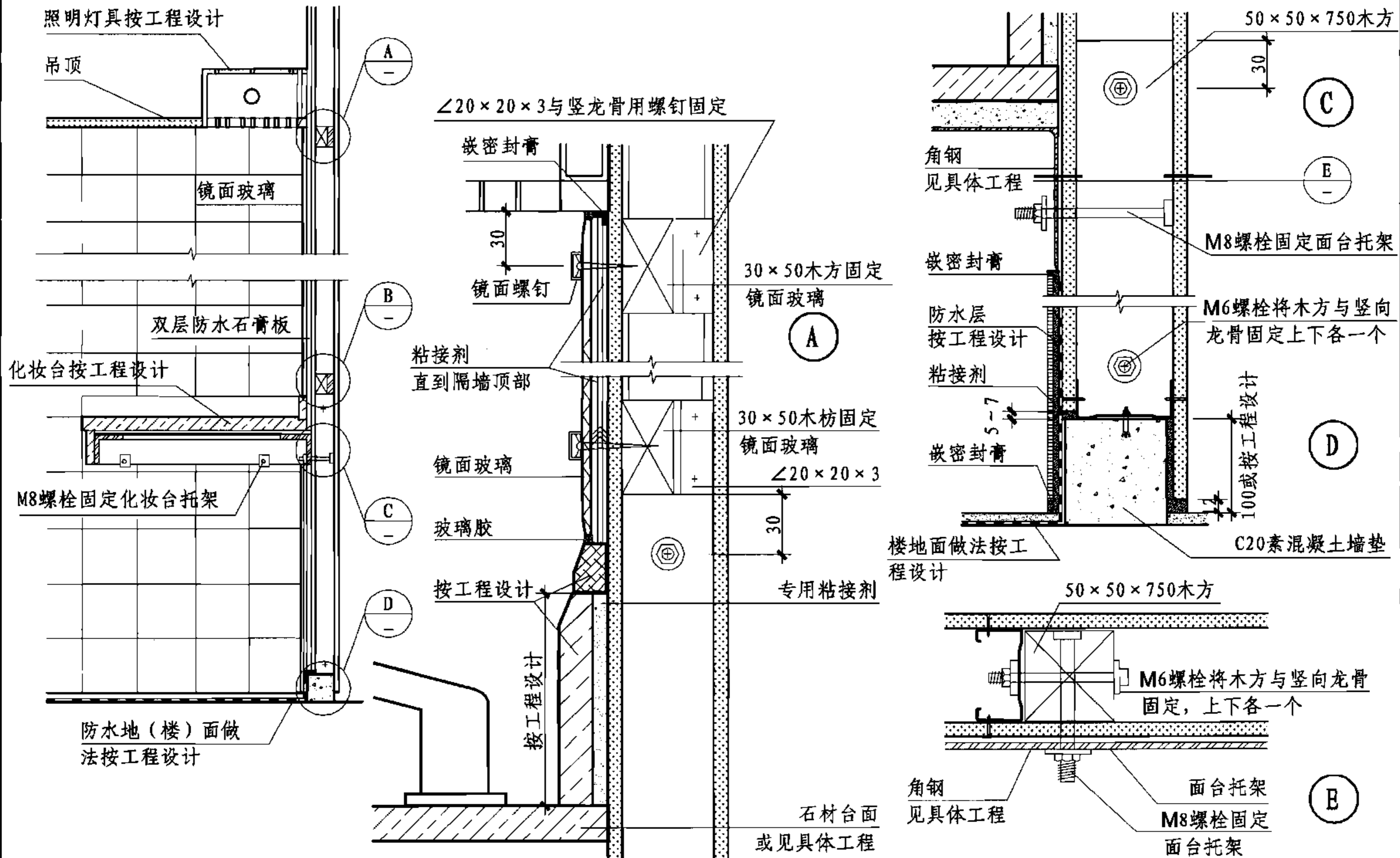
B-B



4 水管穿墙

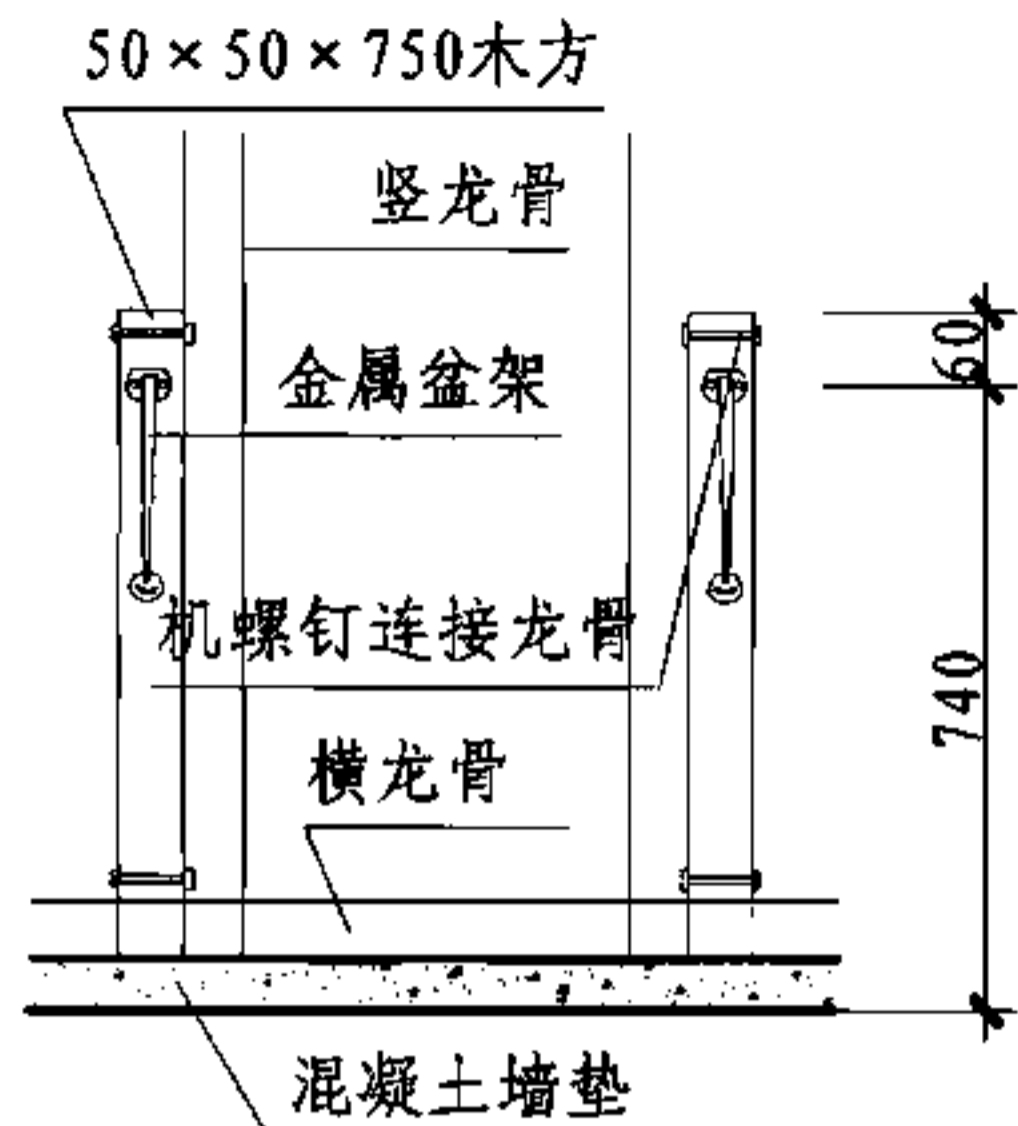
吊挂物构造做法 (二)

图集号 07CJ03-1

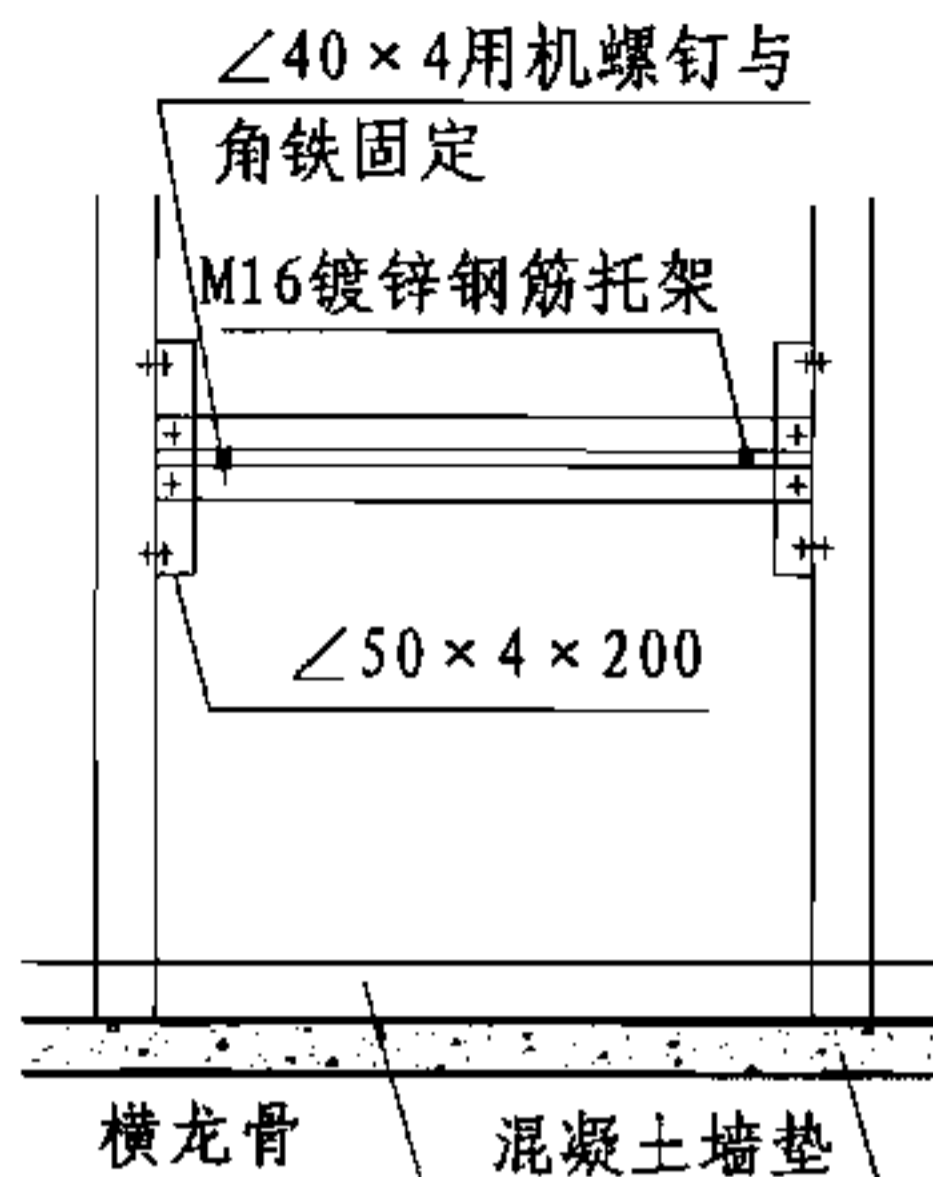


玻璃、台面等与墙体固定做法

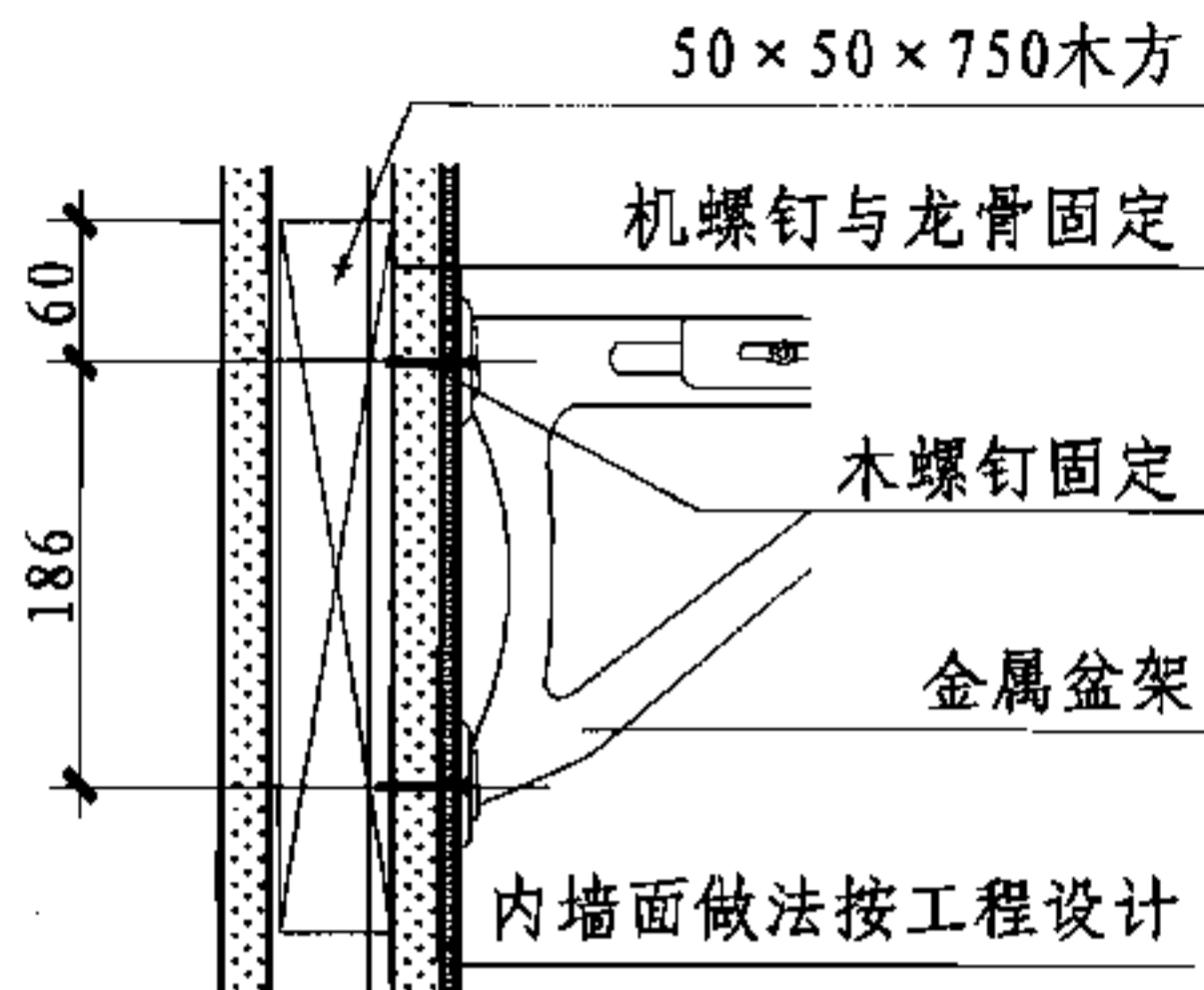
图集号 07CJ03-1



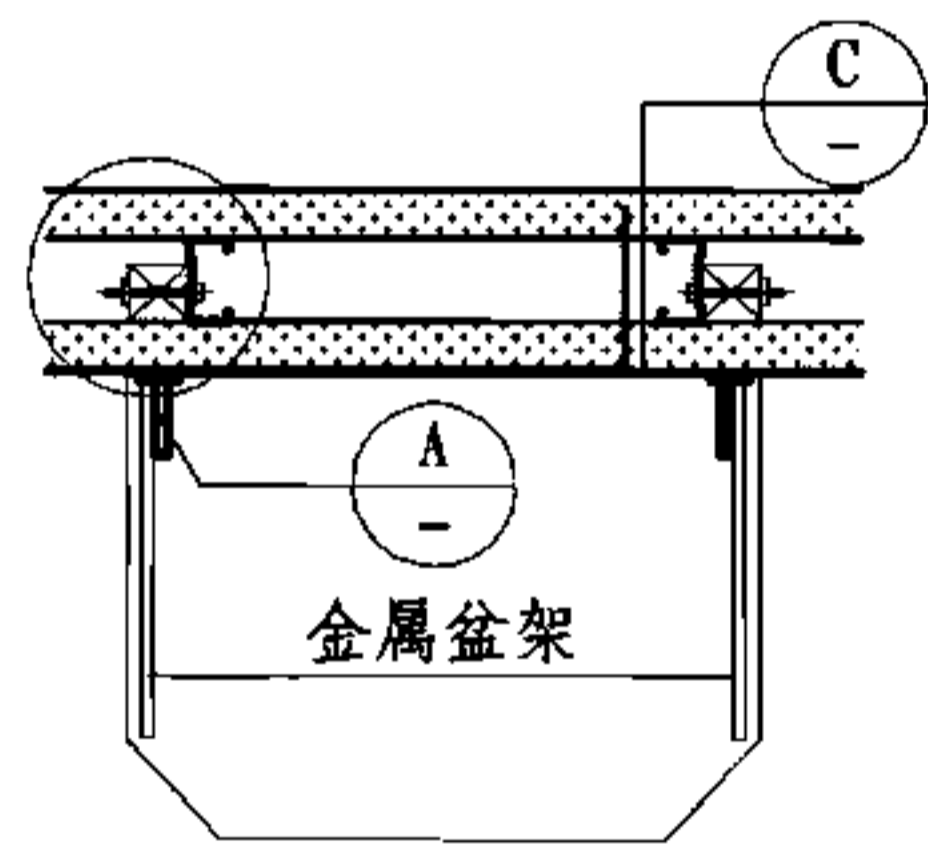
金属盆架支撑龙骨立面



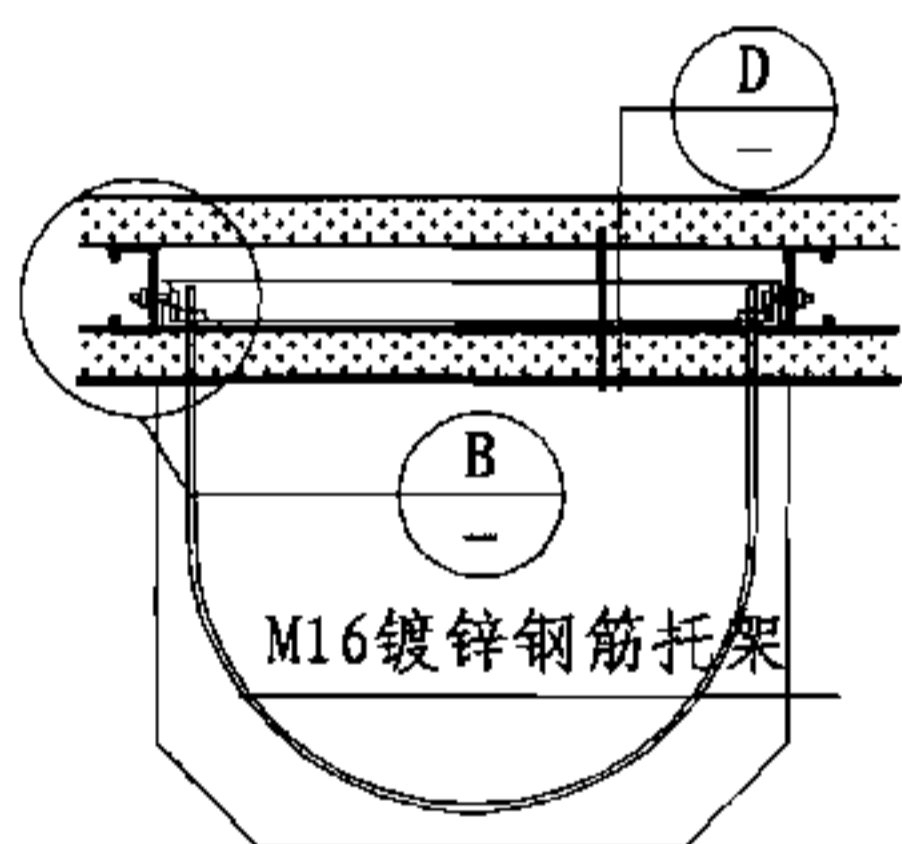
钢筋托架支撑龙骨立面



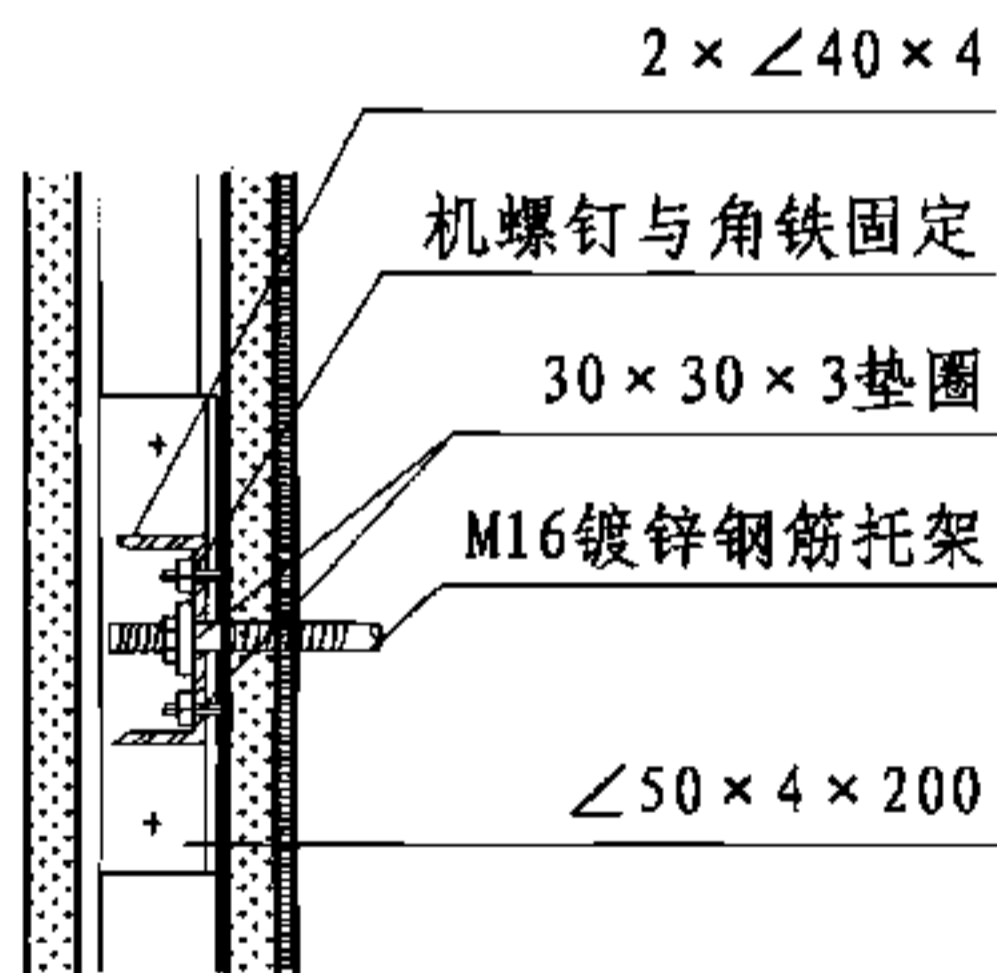
C



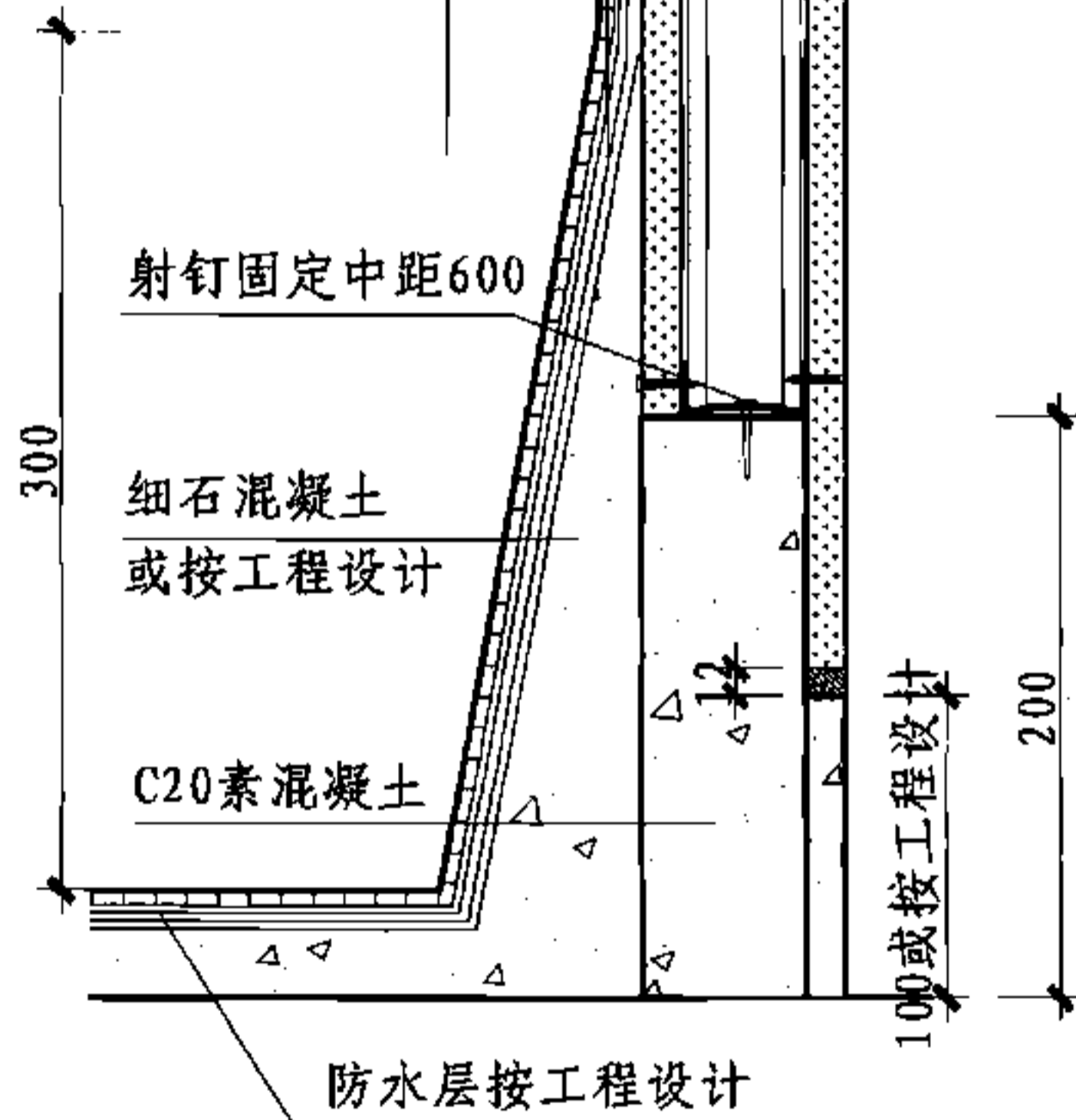
1 金属盆架



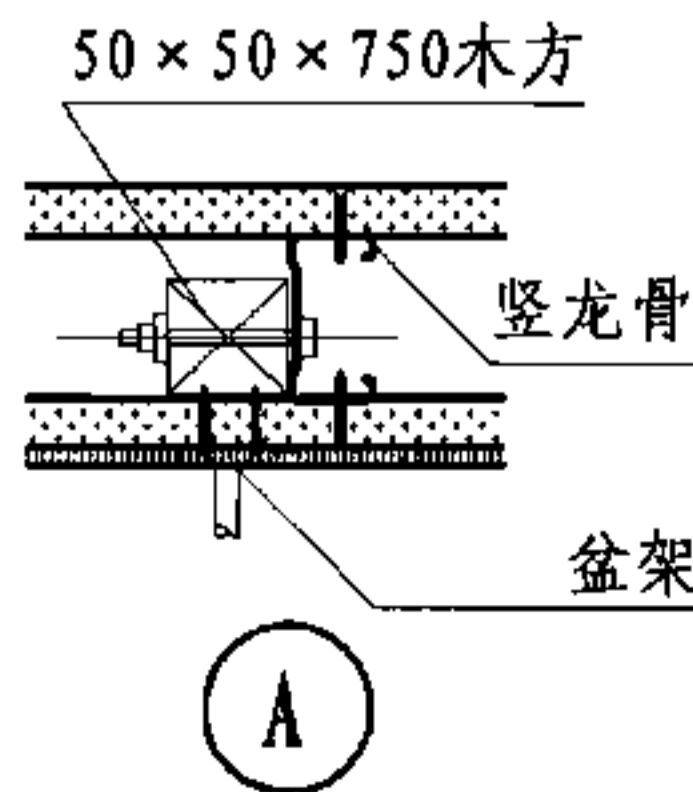
2 钢筋托架



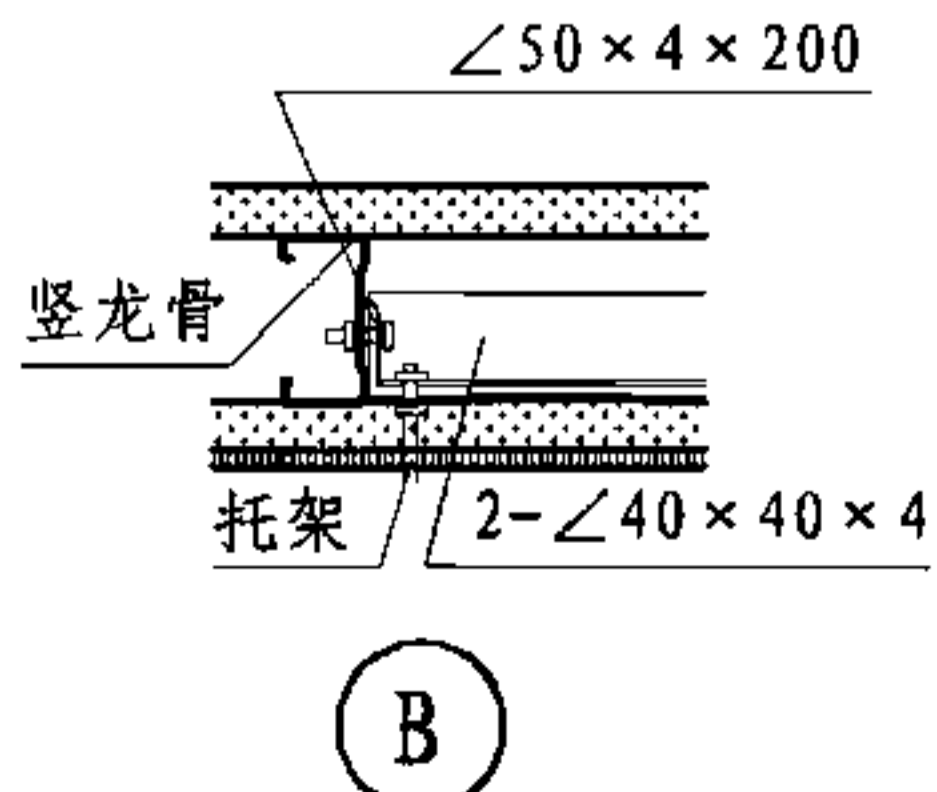
D



3 便槽、浅水池



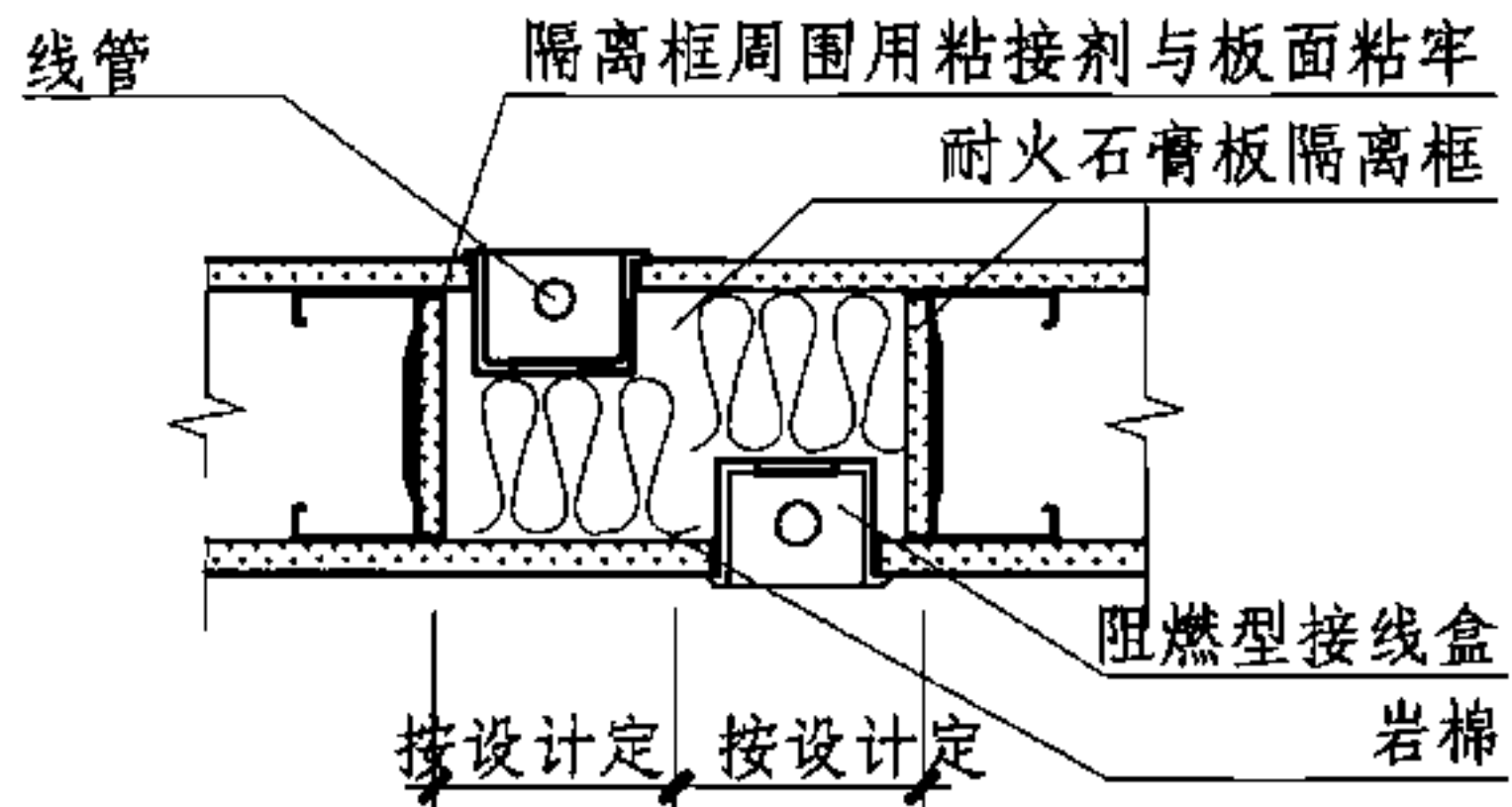
A



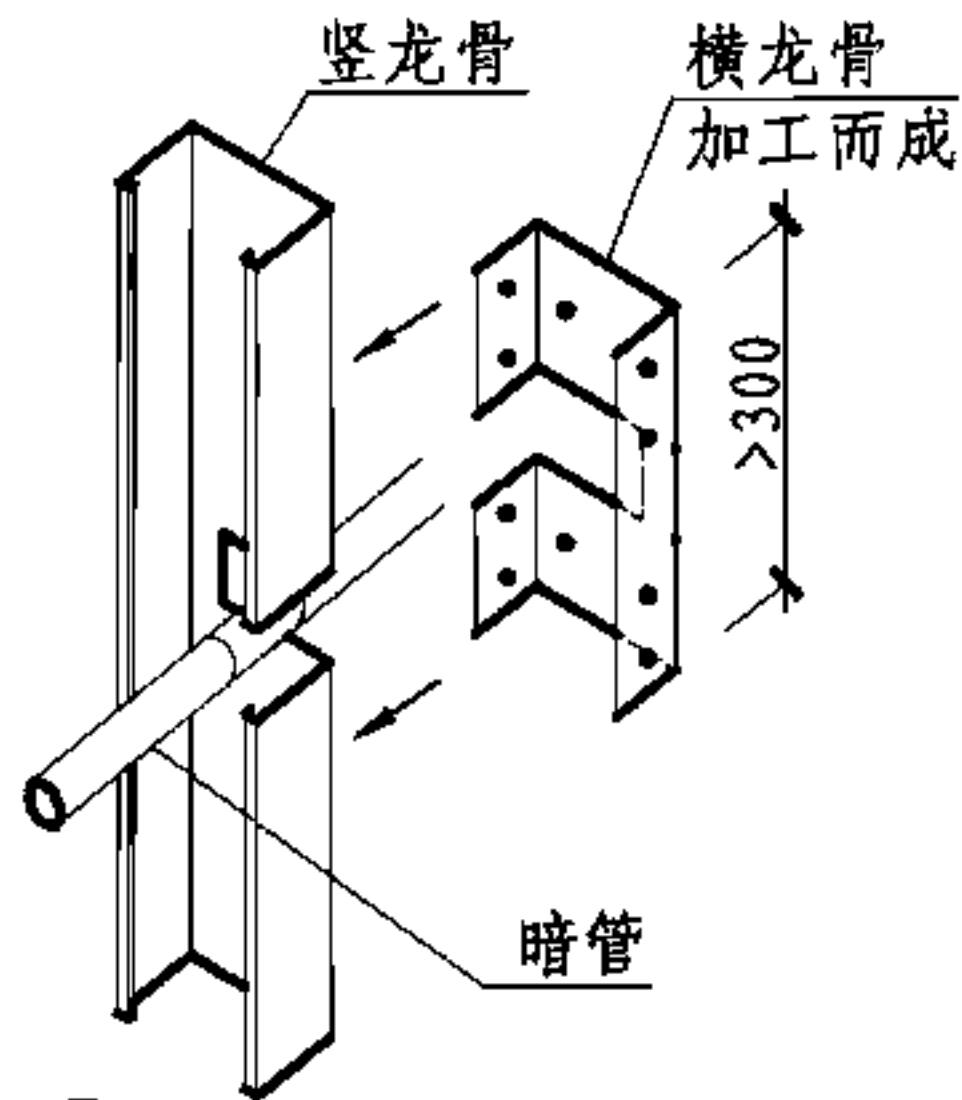
B

盆架固定、便槽、浅水池做法

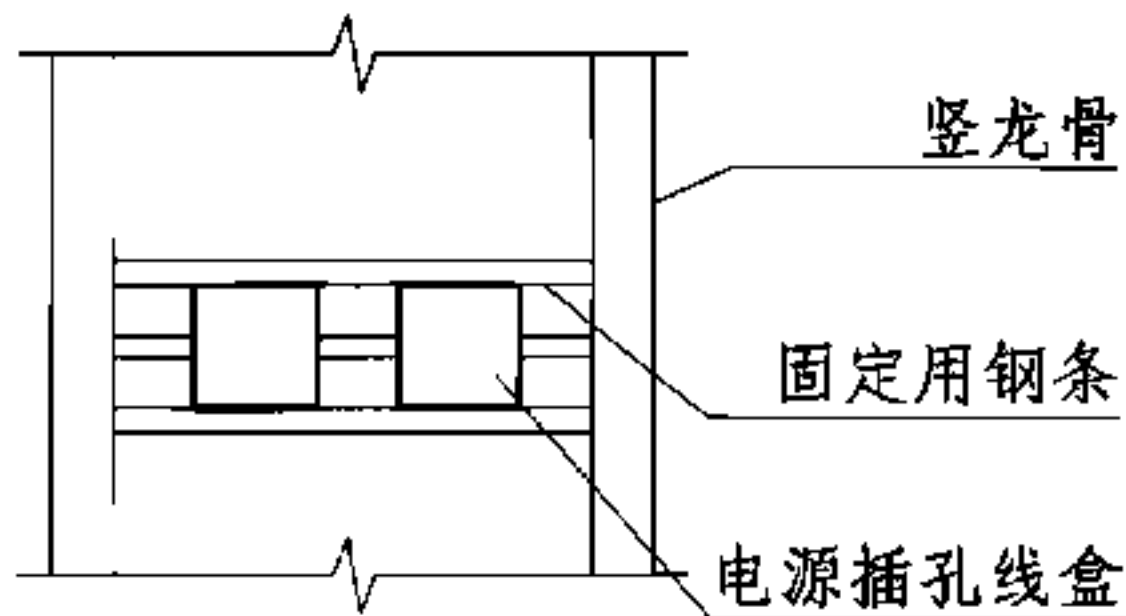
图集号 07CJ03-1



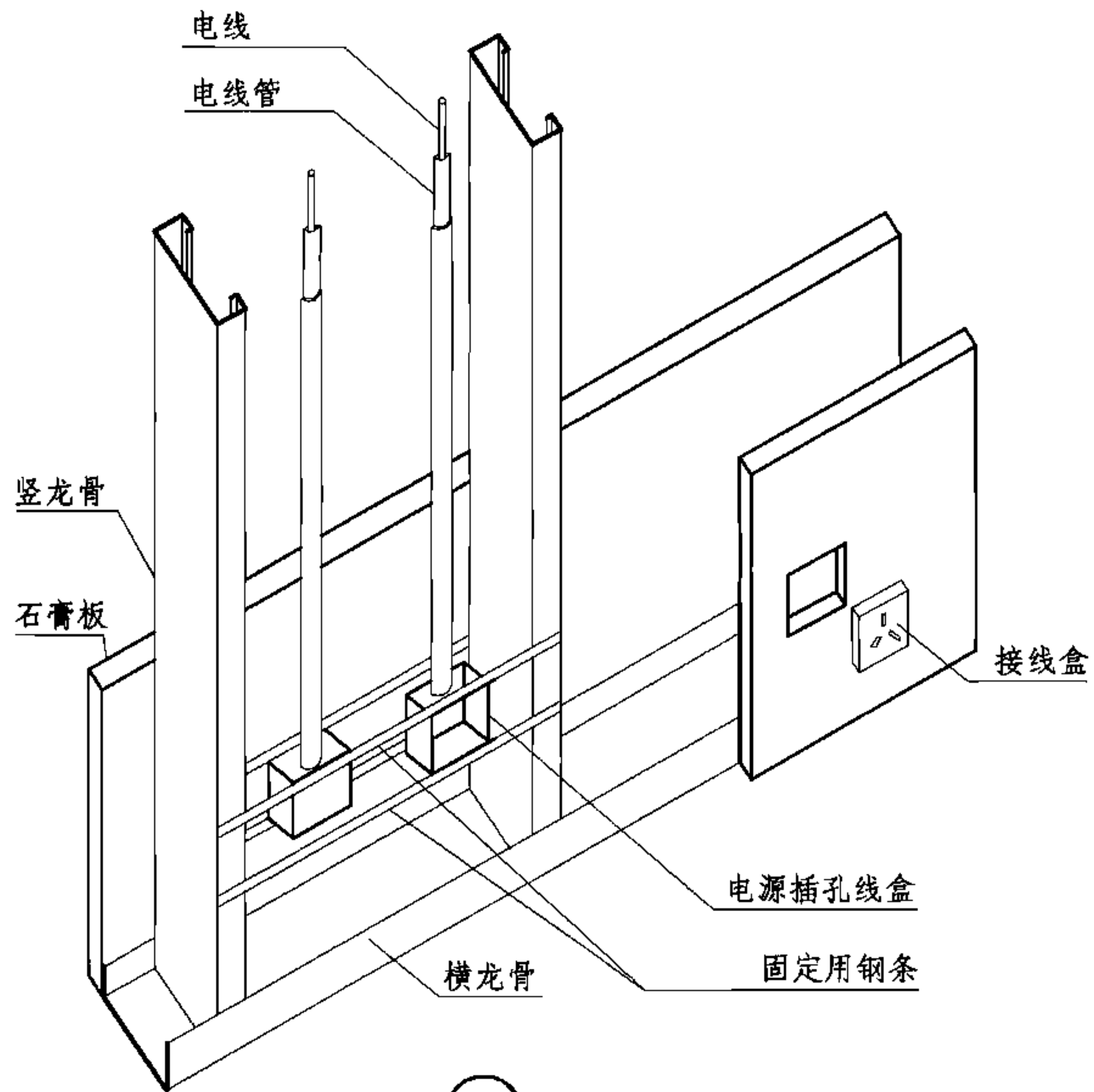
② 普通隔墙接线盒



③ 竖龙骨横向穿管处加强做法

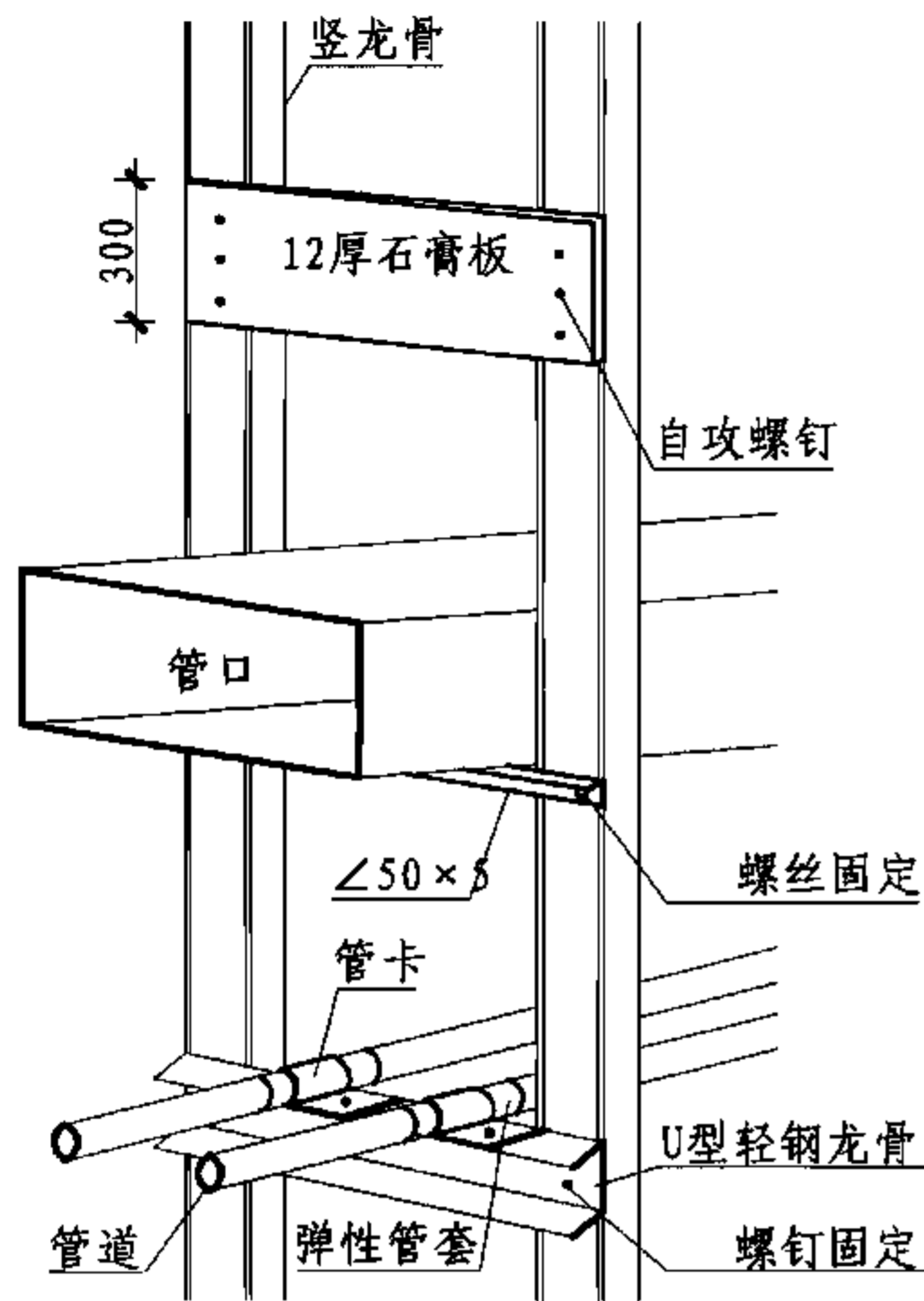


④ 接线盒安装横向穿管

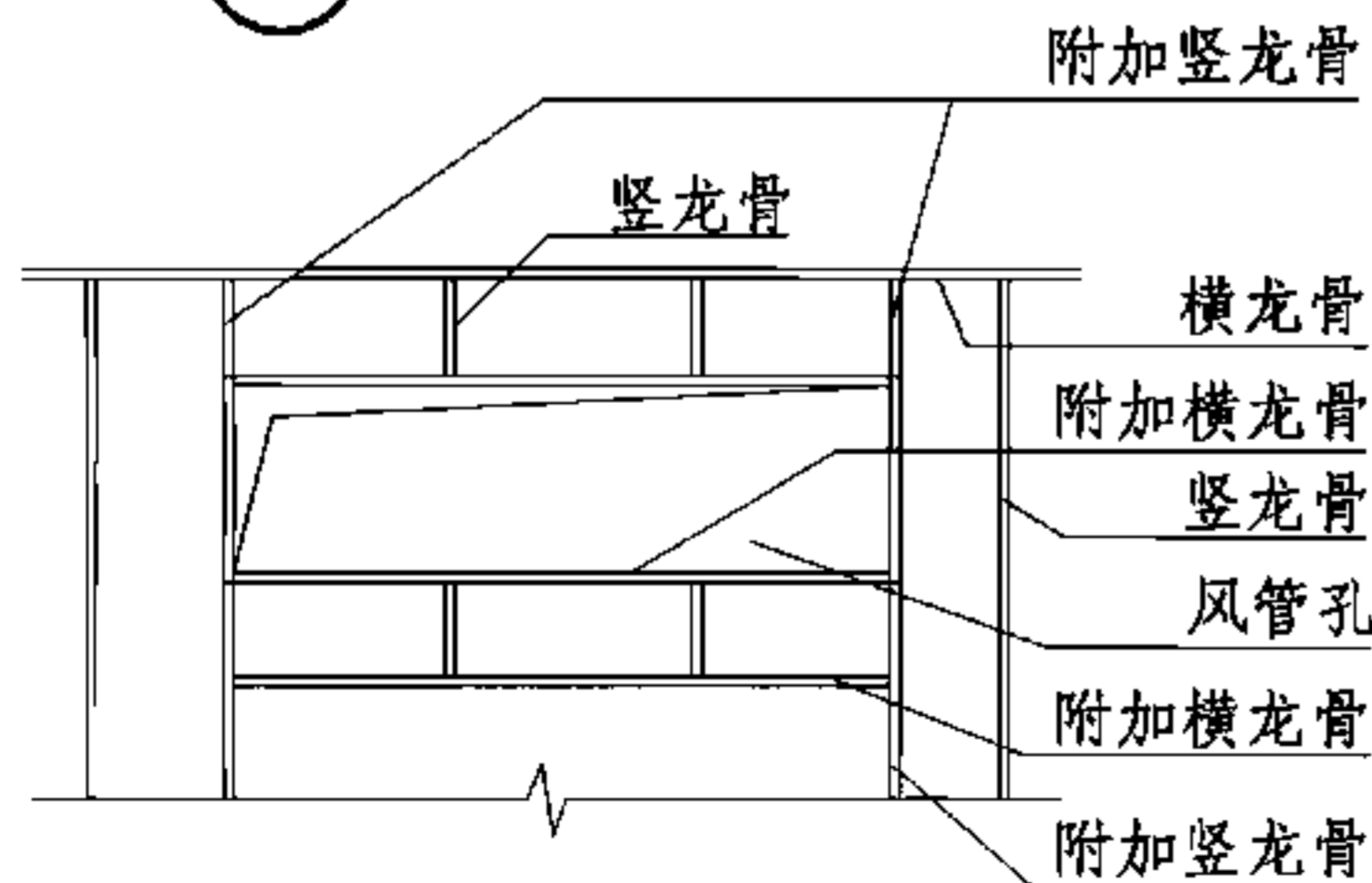


① 电线管暗装示意图

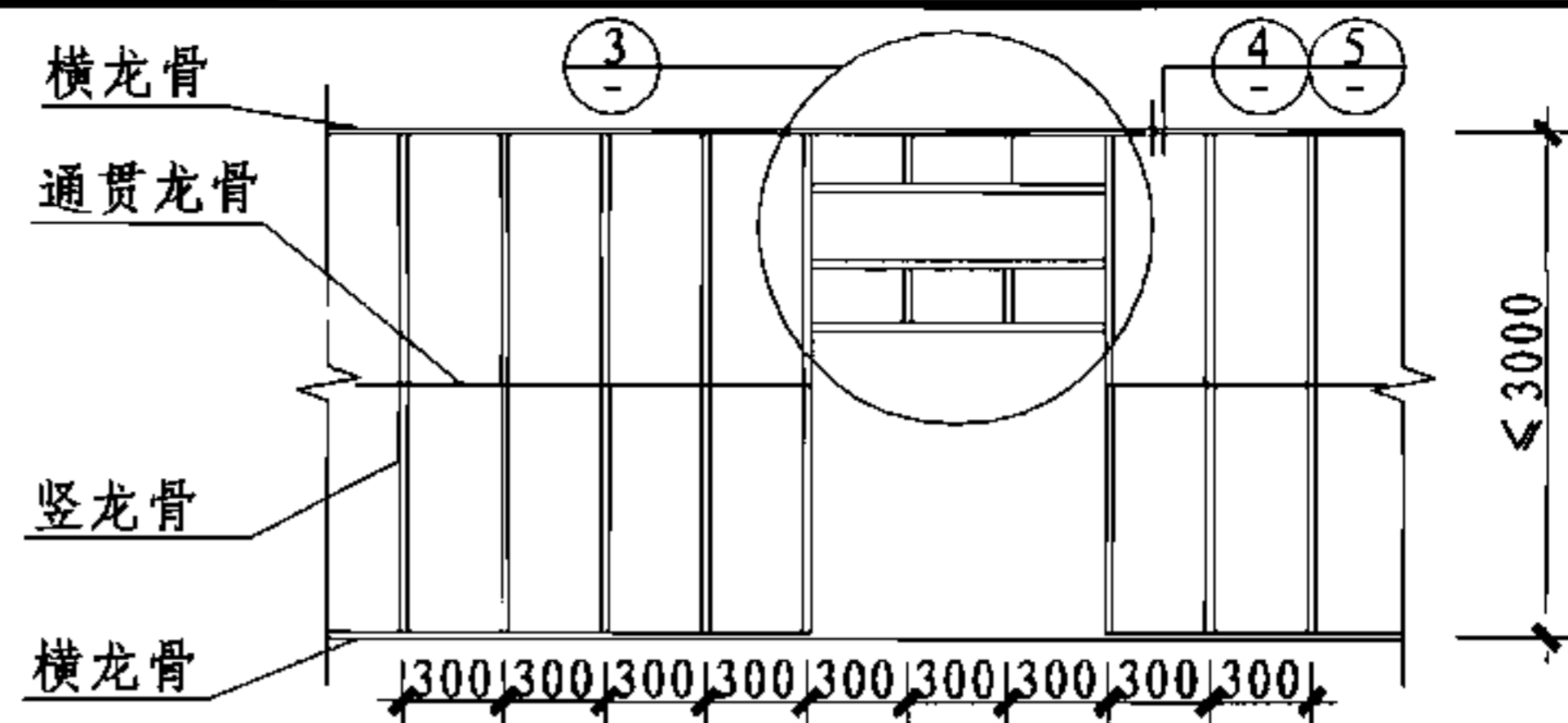
暗装管线、风口、插座做法								图集号	07CJ03-1	
审核	赵庆辉	赵庆辉	校对	李菲	李菲	设计	薛金	薛金	页	40



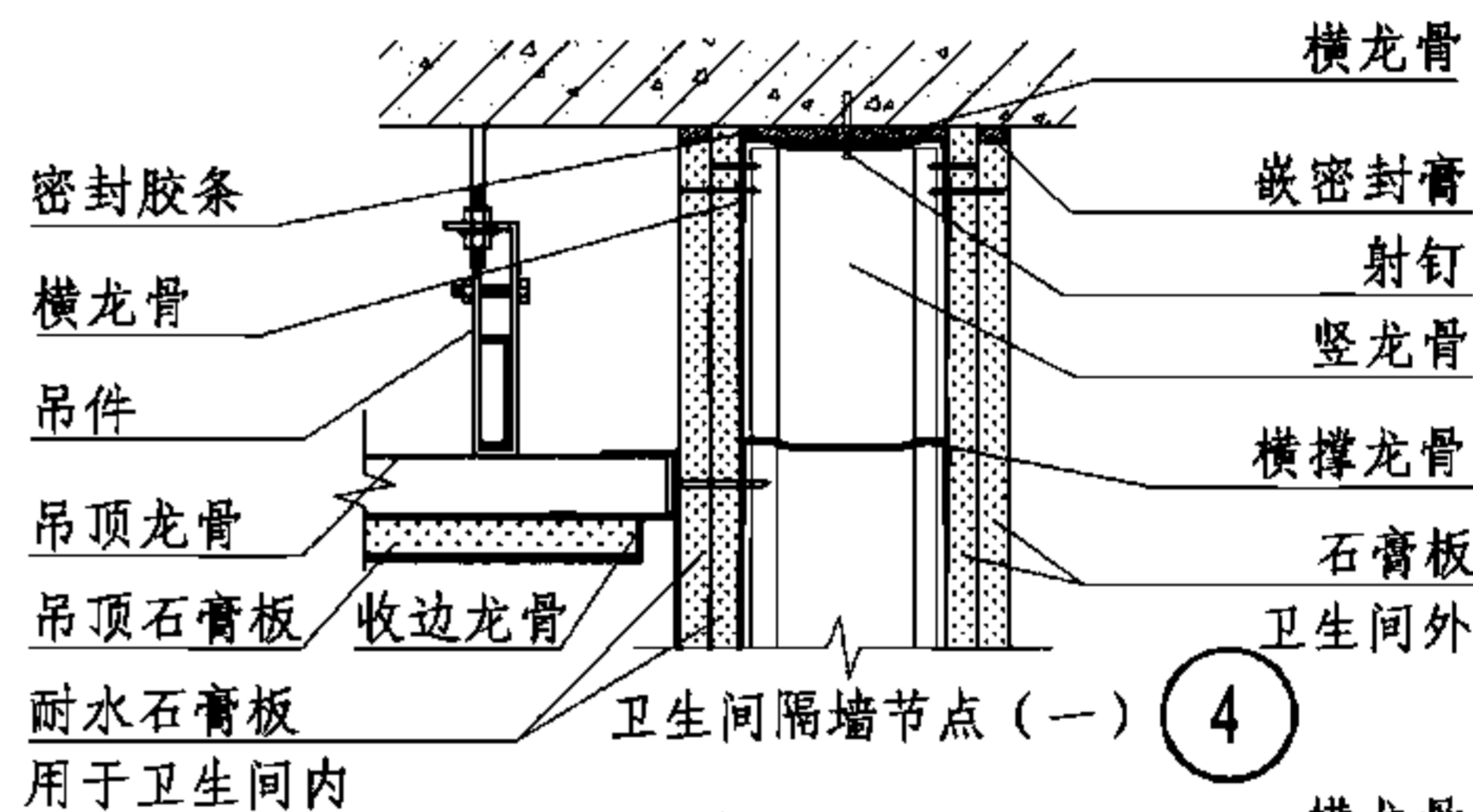
① 包风道、管道隔墙



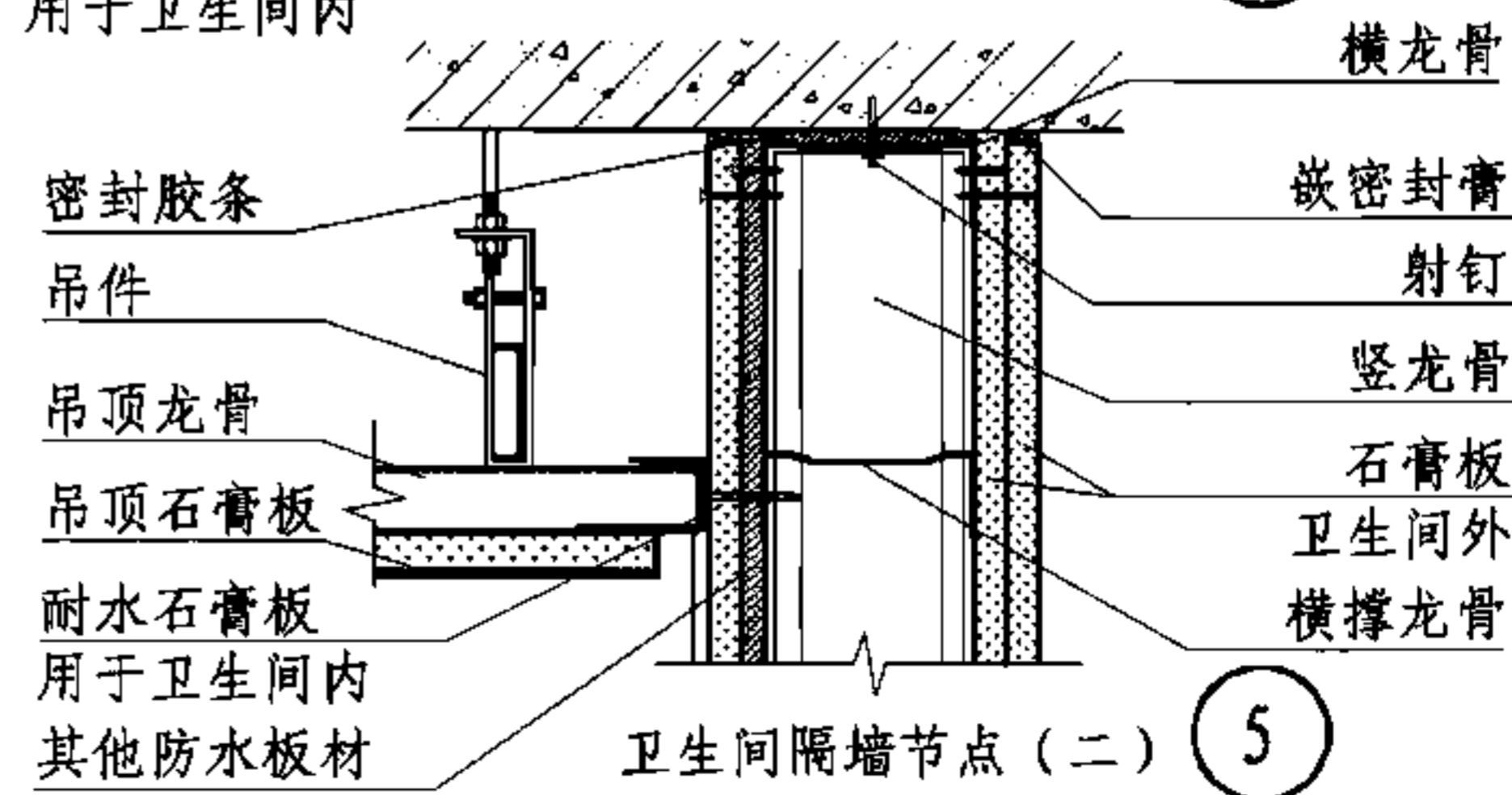
③ 管道口龙骨布置



② 卫生间隔墙龙骨立面排布图
注：卫生间隔墙竖龙骨间距以300为宜。



卫生间隔墙节点(一) ④
用于卫生间内



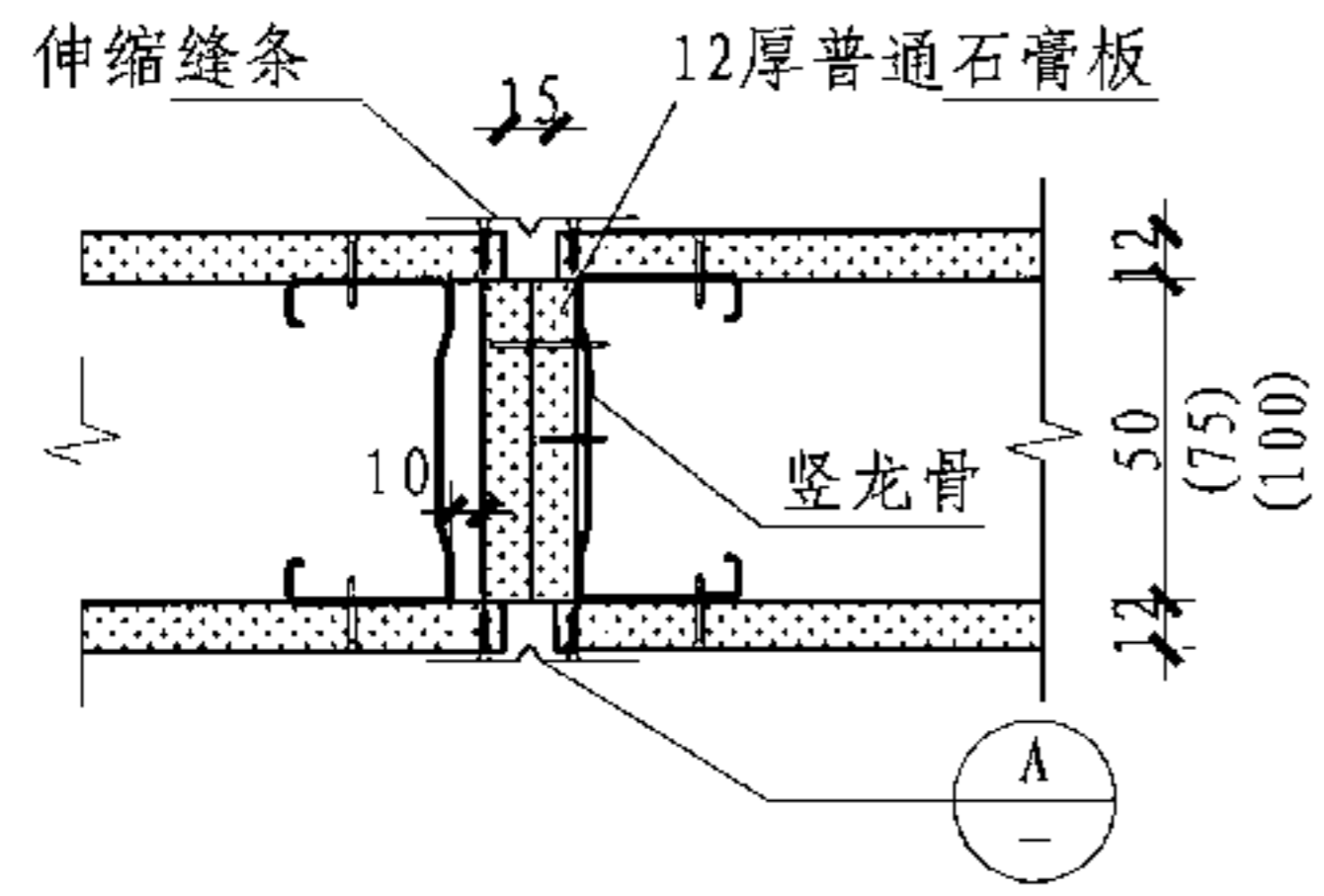
卫生间隔墙节点(二) ⑤
用于卫生间内

卫生间隔墙及包风道、管道隔墙做法

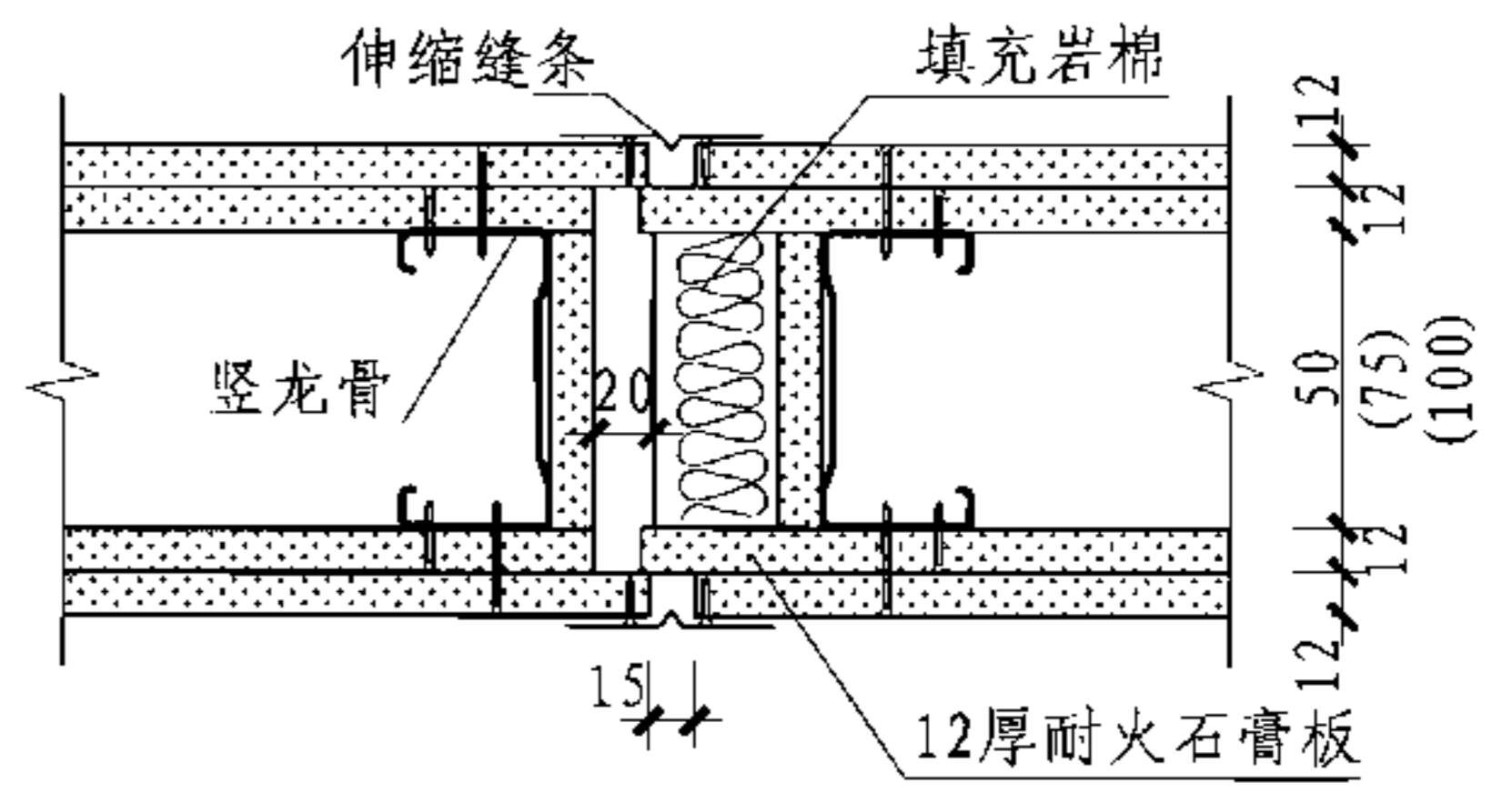
图集号 07CJ03-1

审核 赵庆辉 赵庆辉 校对 李菲 李菲 设计 薛金 薛金

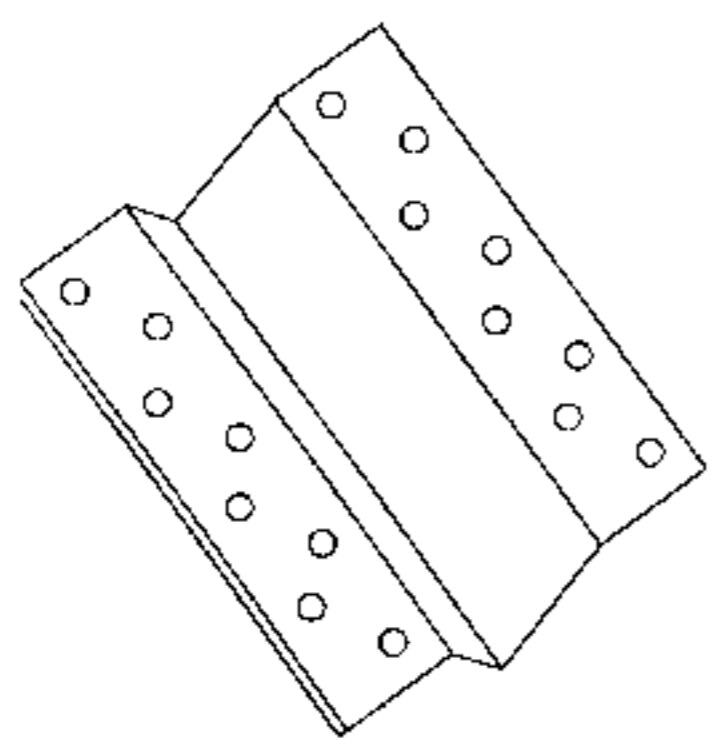
页 41



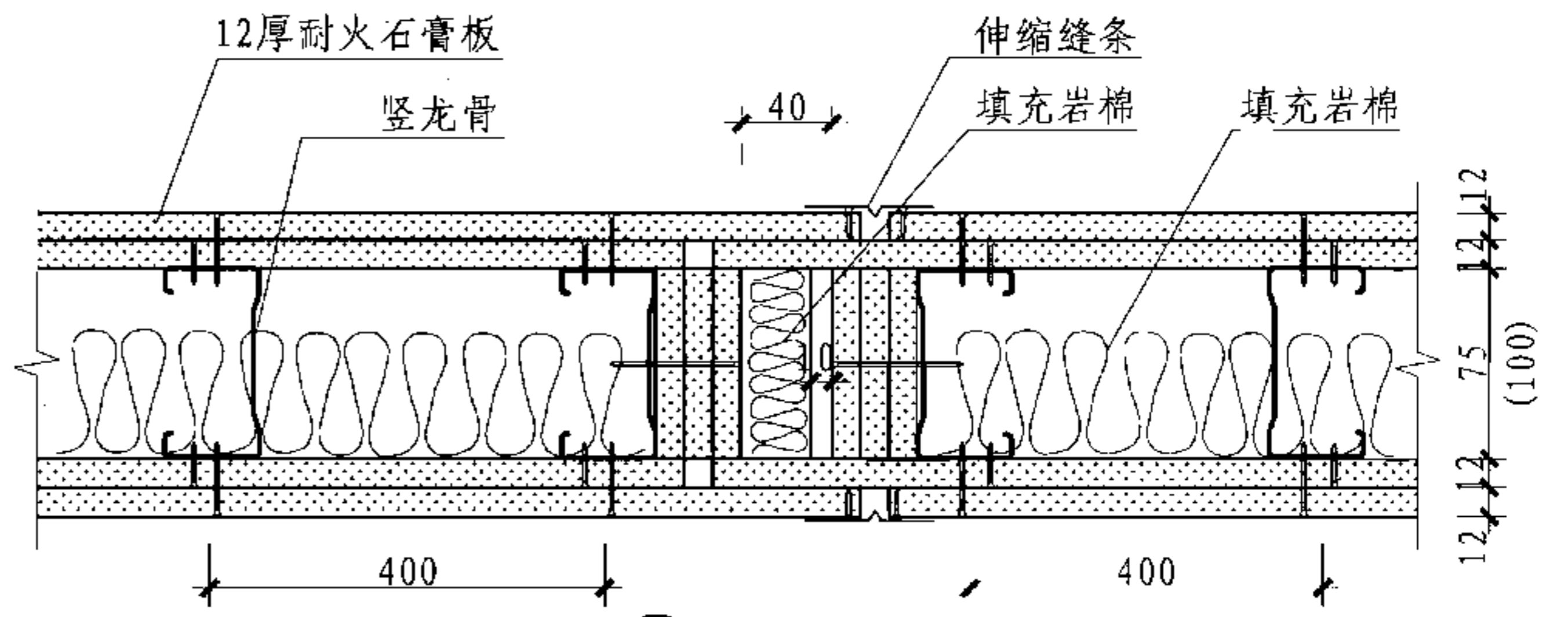
1 耐火极限0.5h



2 耐火极限1.0h

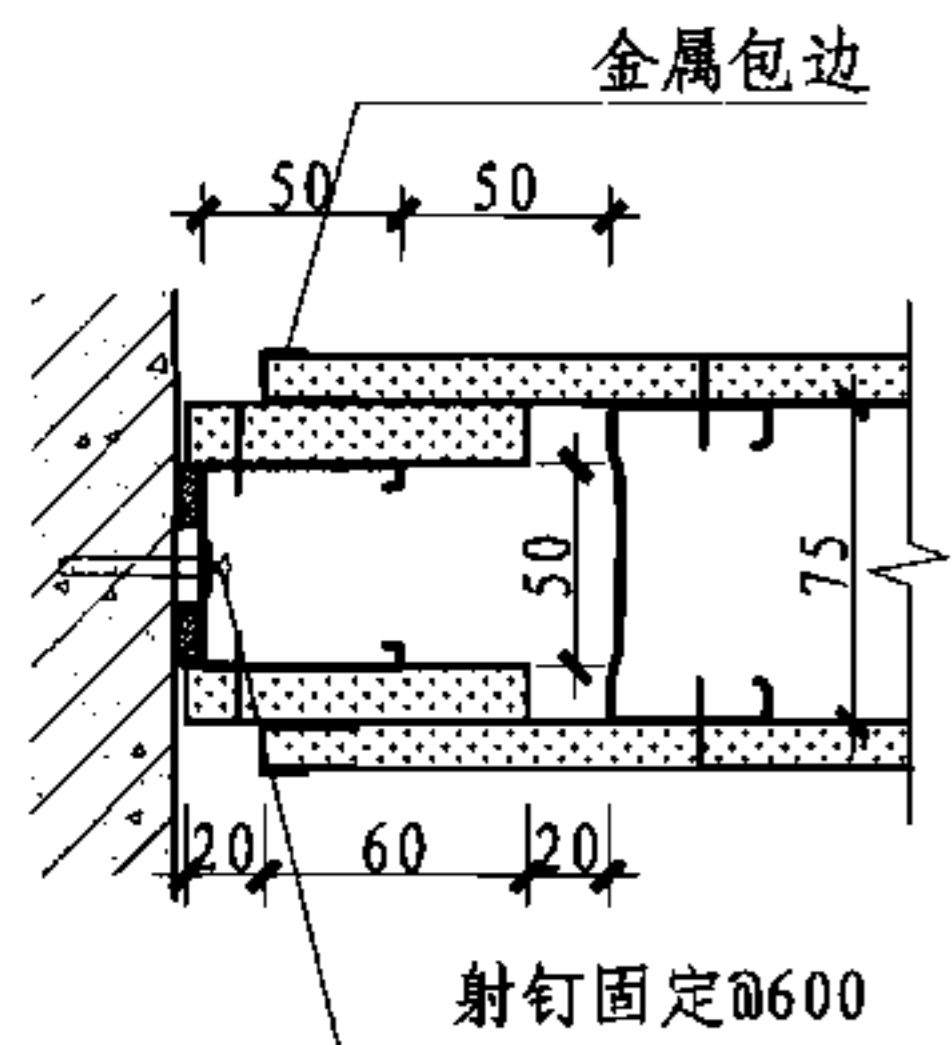


A 伸缩缝条示意图

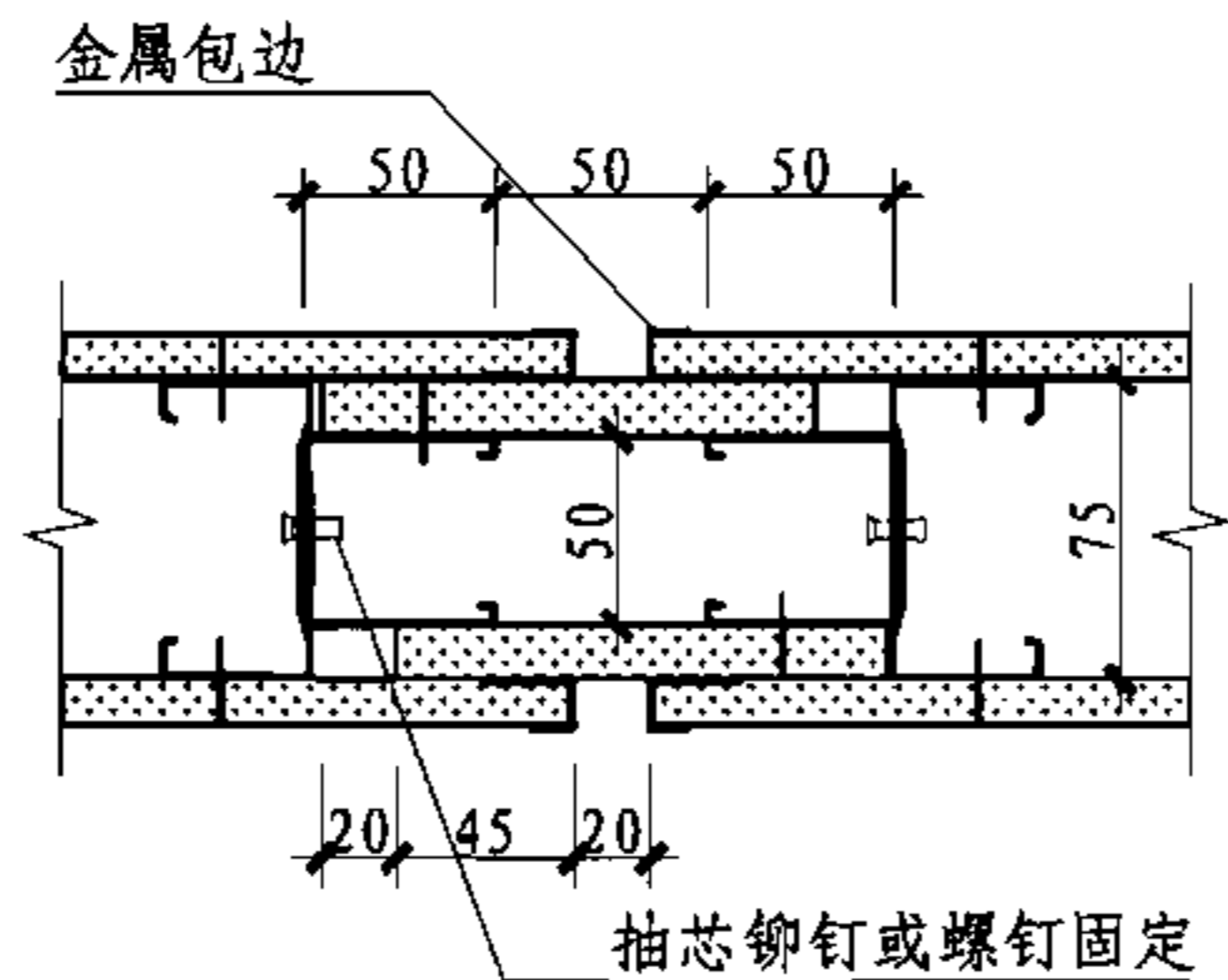


3 耐火极限2h

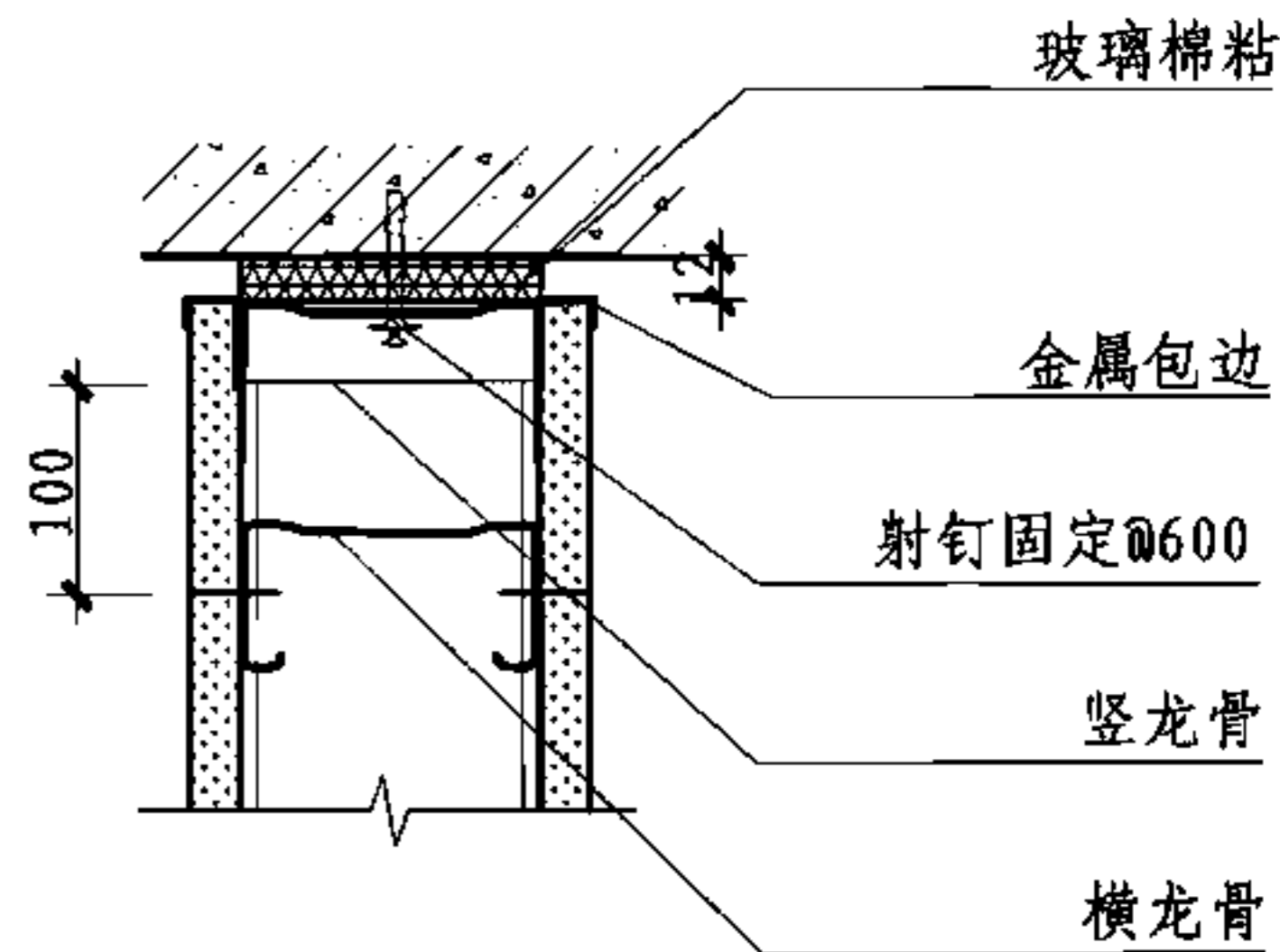
伸缩缝构造做法							图集号	07CJ03-1
审核	赵庆辉	赵庆辉	校对	魏月银	魏月银	设计	李菲	李菲
							页	42



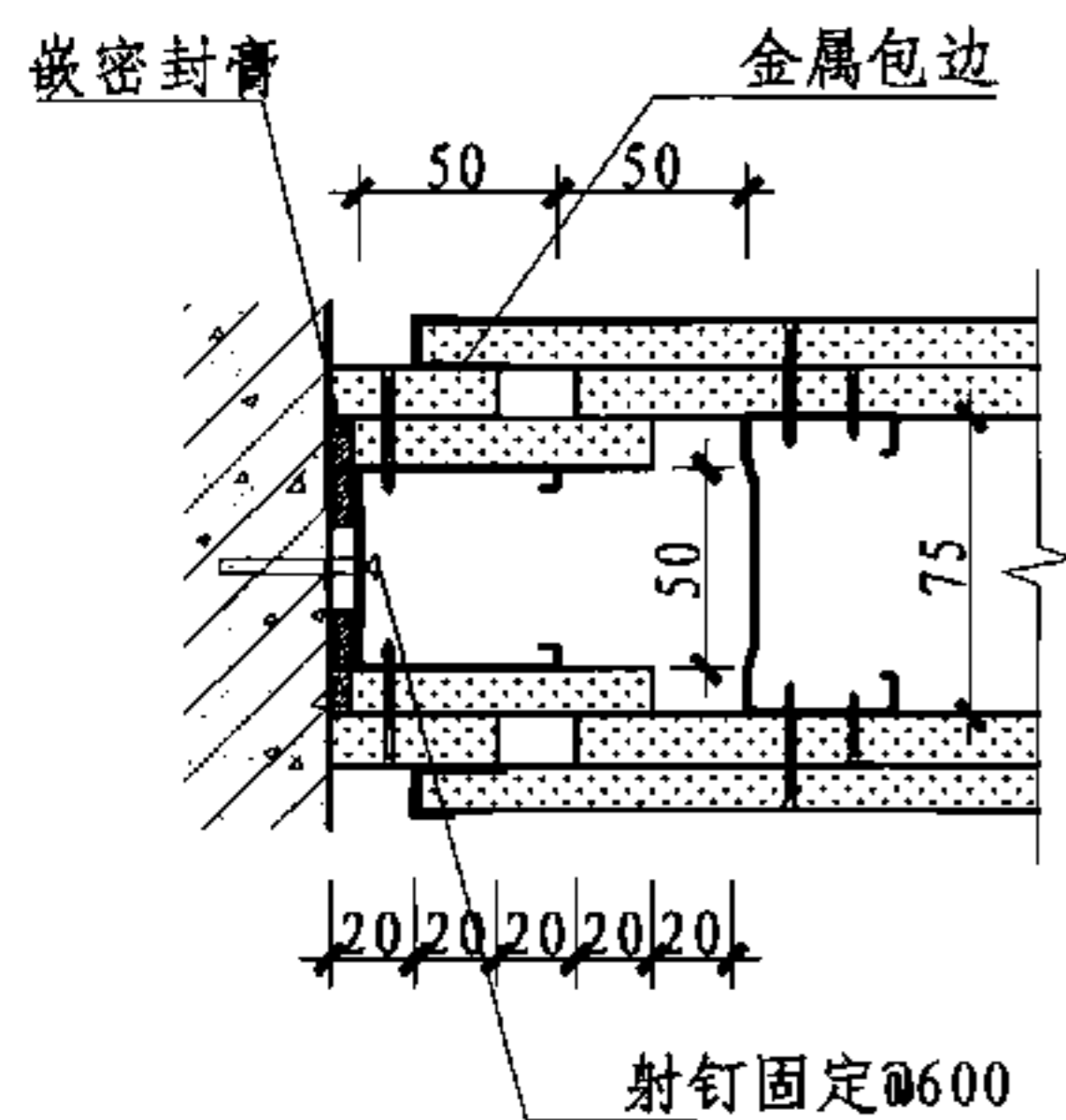
① 与墙(柱)滑动连接



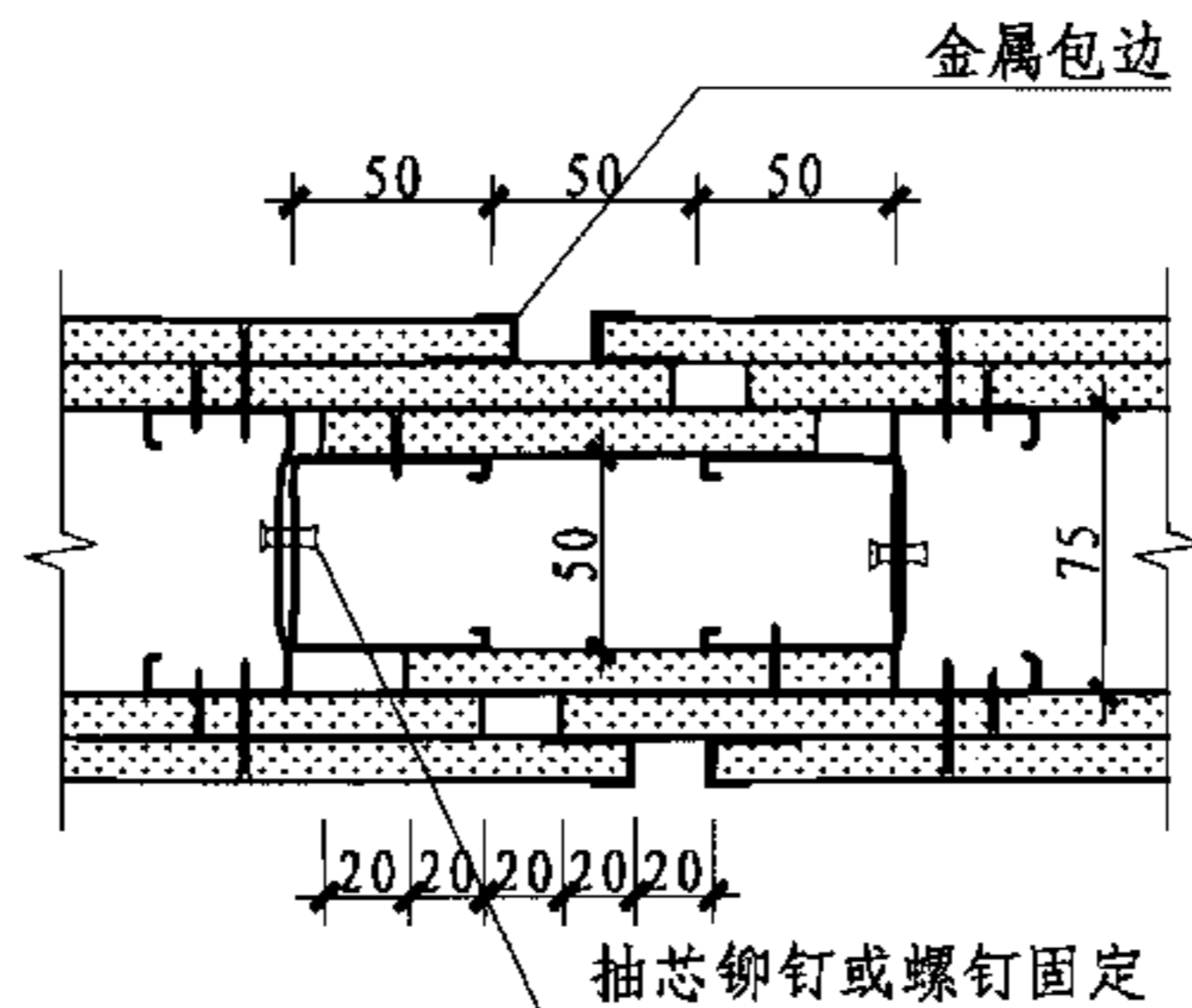
③ 滑动连接



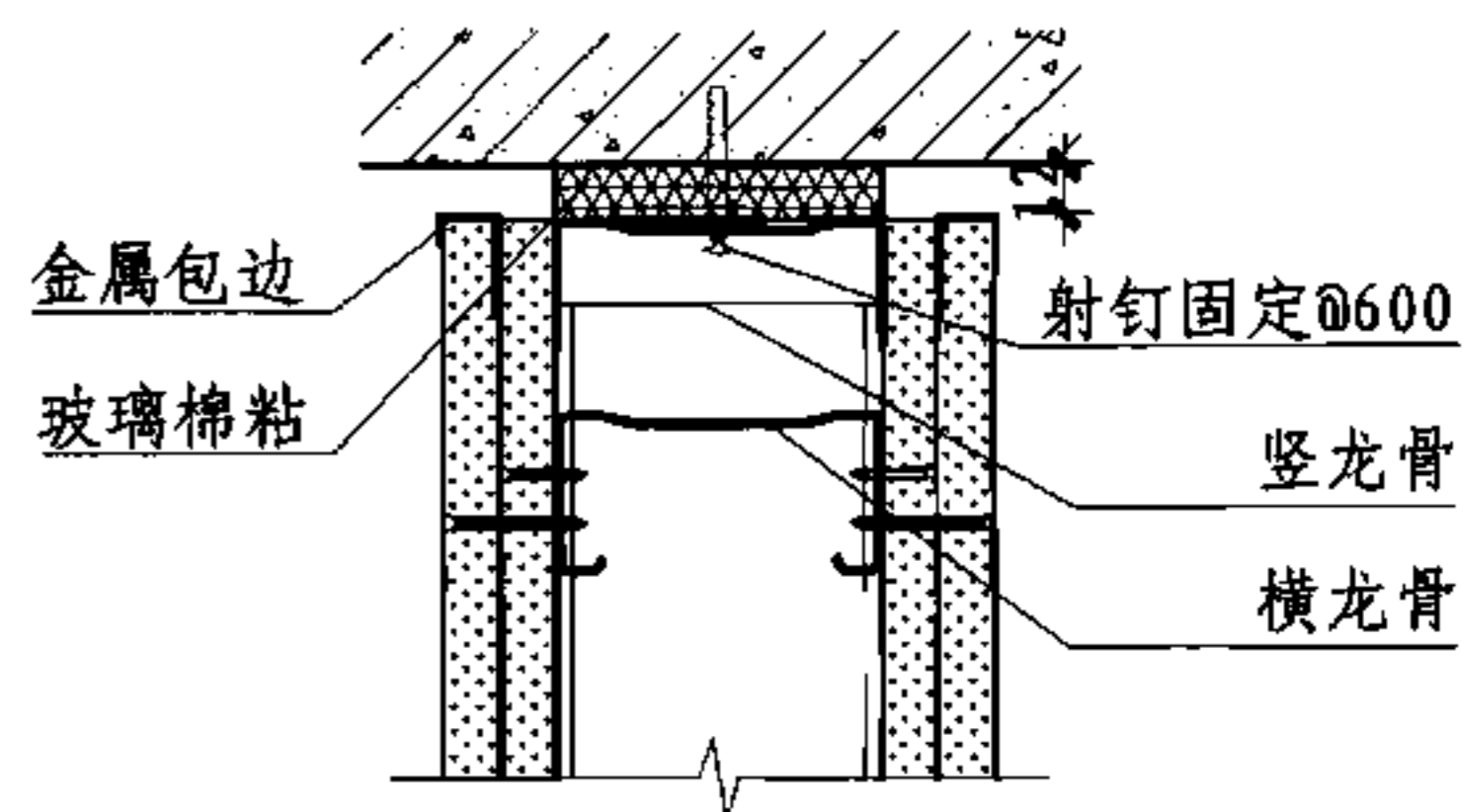
⑤ 与顶板滑动连接



② 隔声墙与墙(柱)滑动连接



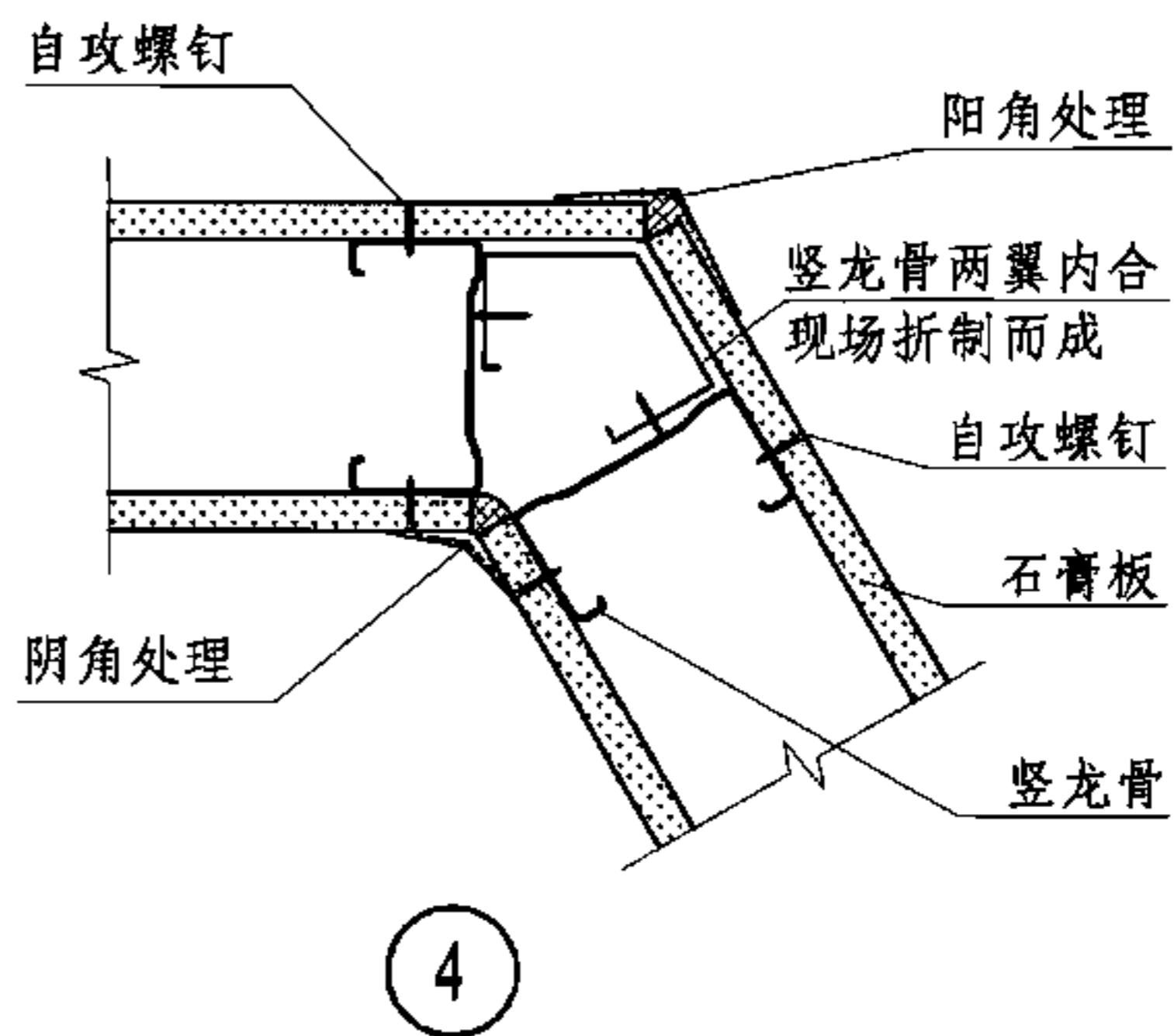
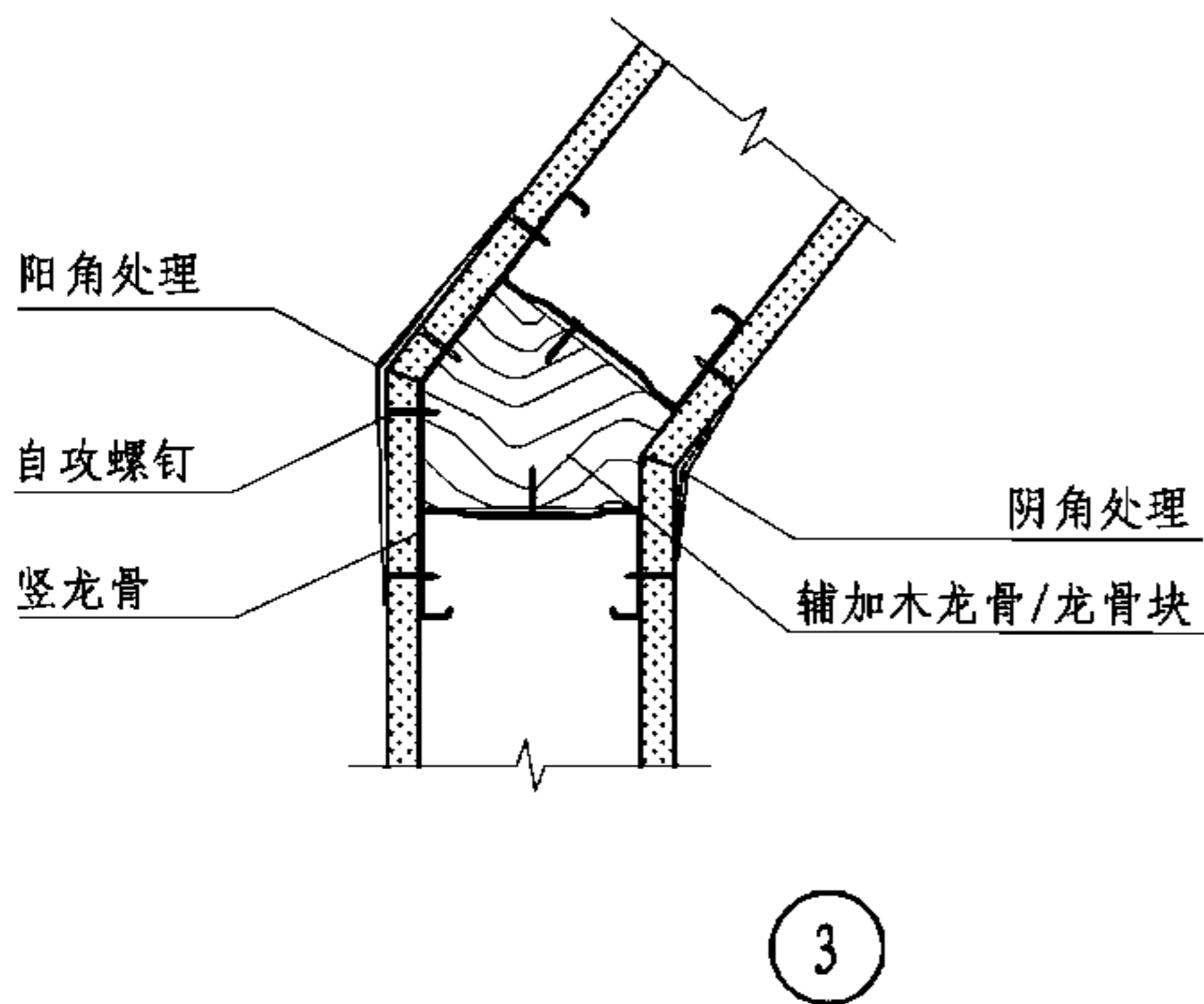
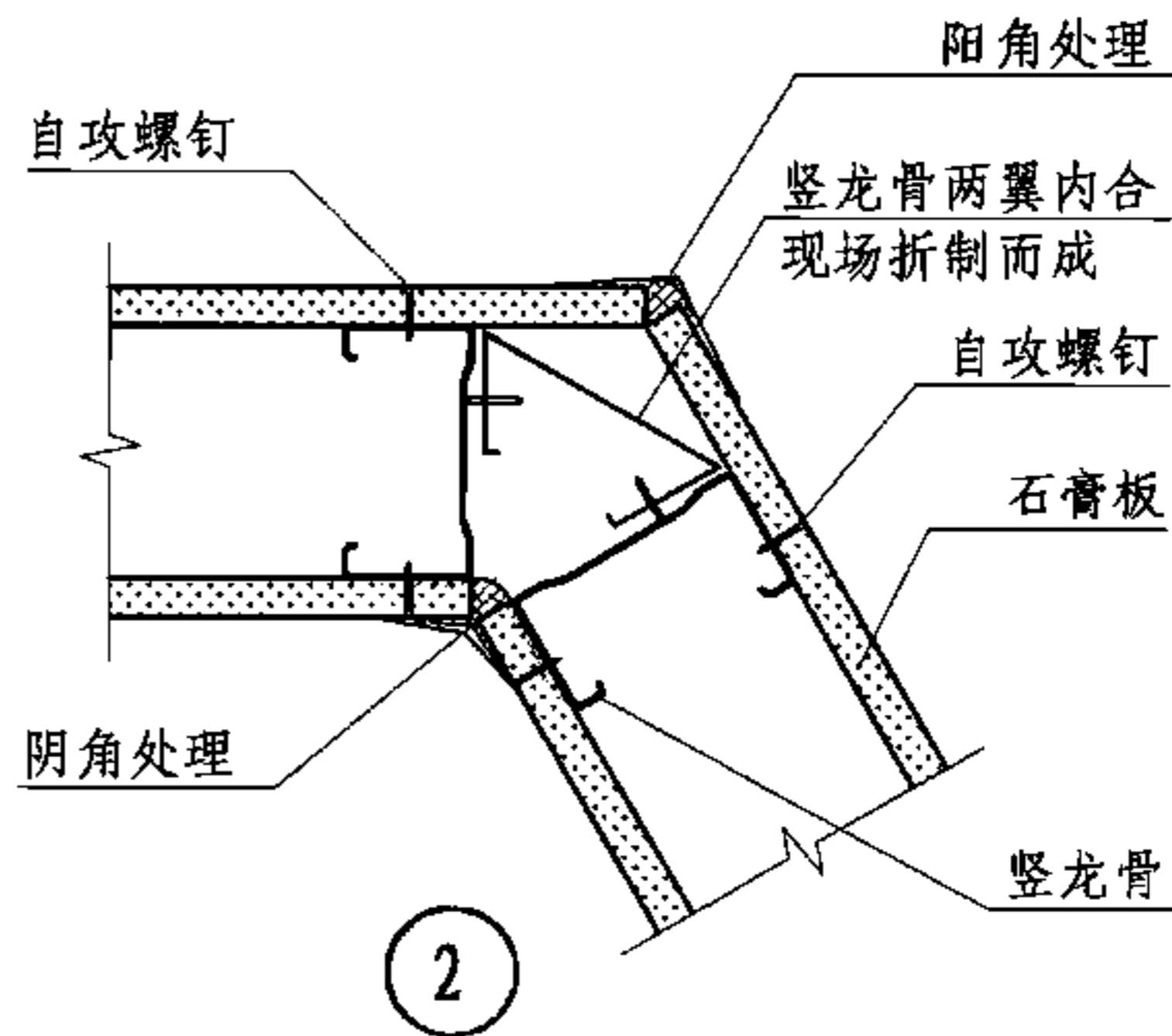
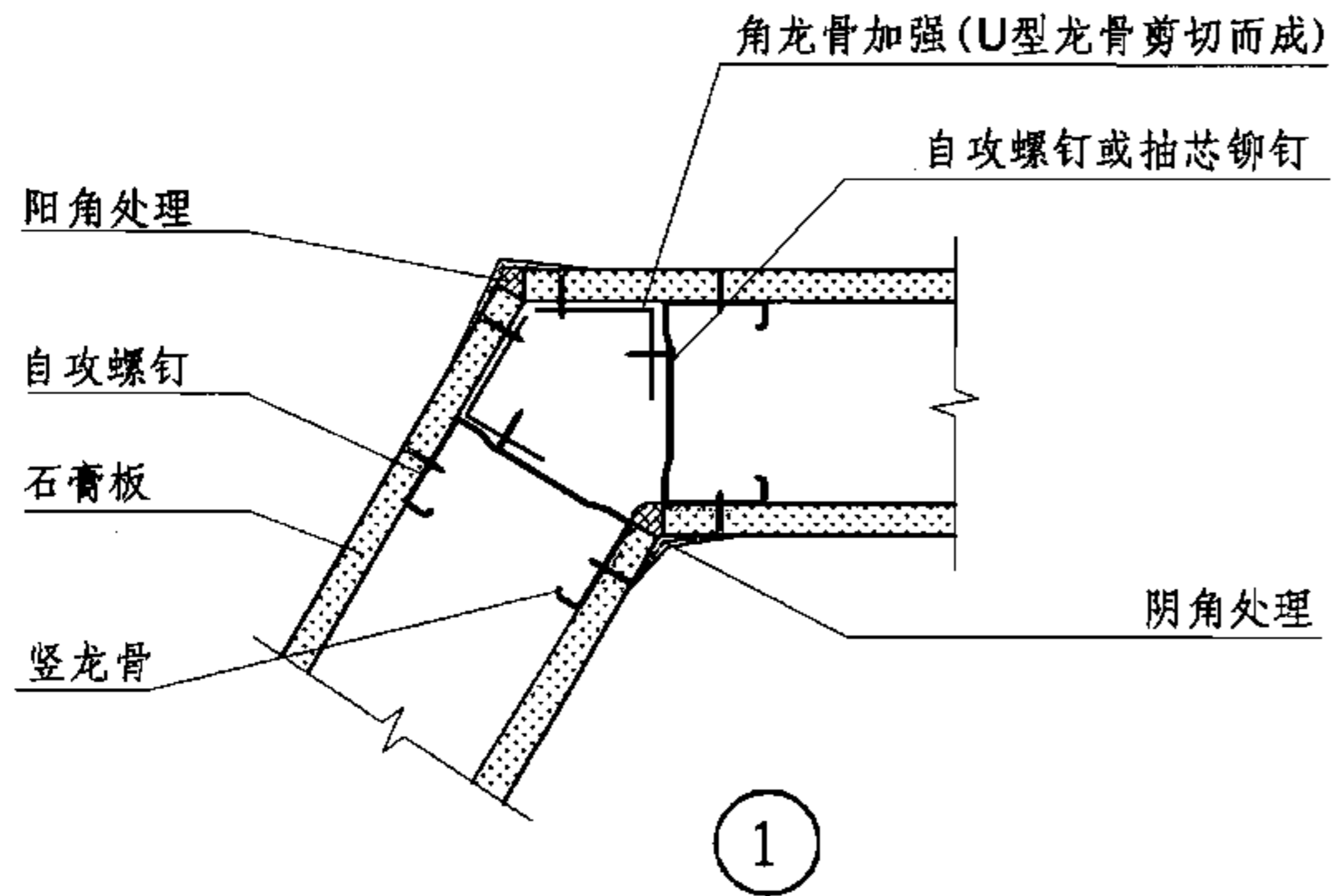
④ 隔声墙滑动连接



⑥ 隔声墙与顶板滑动连接

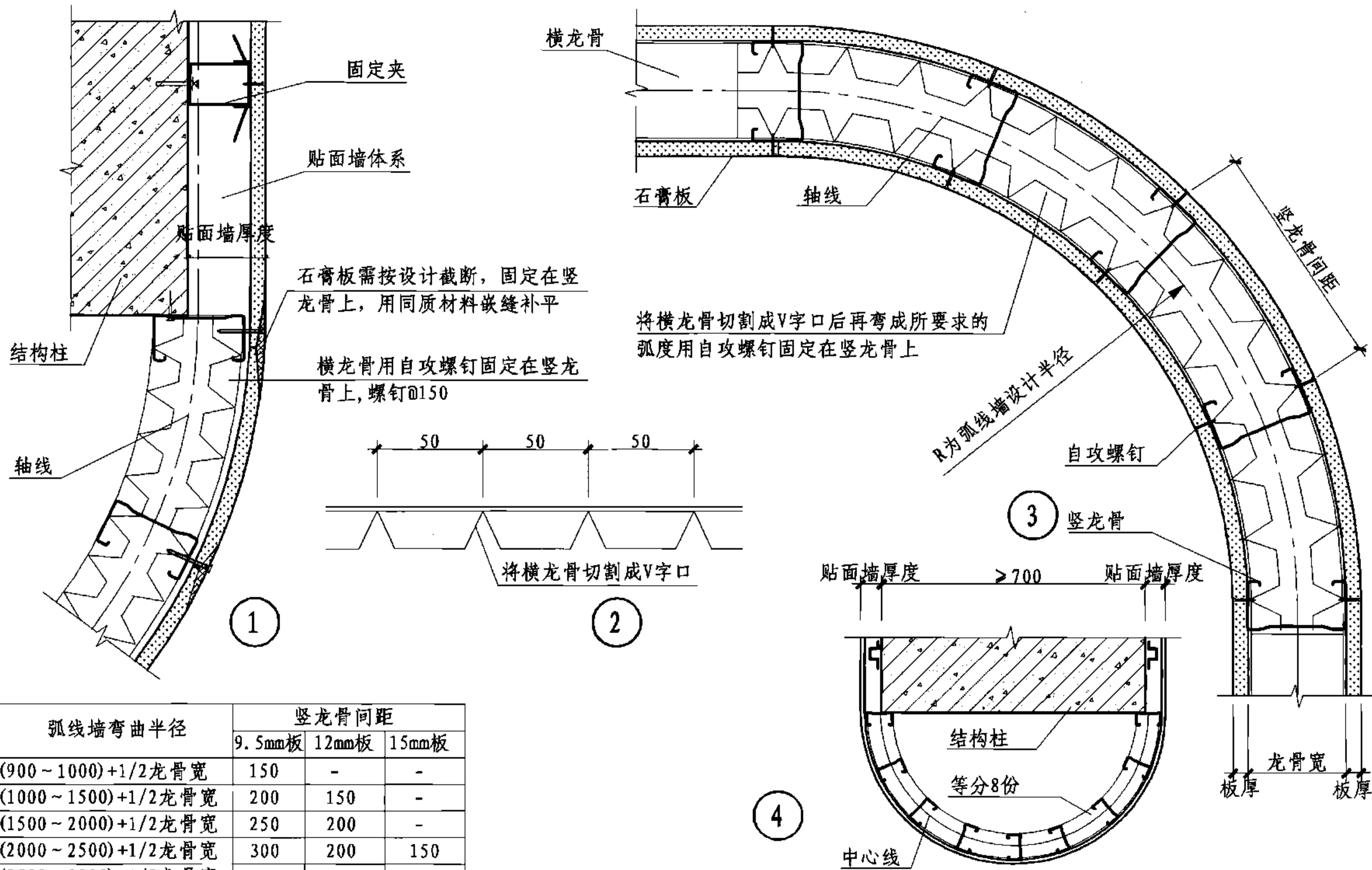
滑动连接节点

图集号 07CJ03-1



内隔墙异形连接节点

图集号 07CJ03-1



石膏板需按设计截断，固定在竖龙骨上，用同质材料嵌缝补平

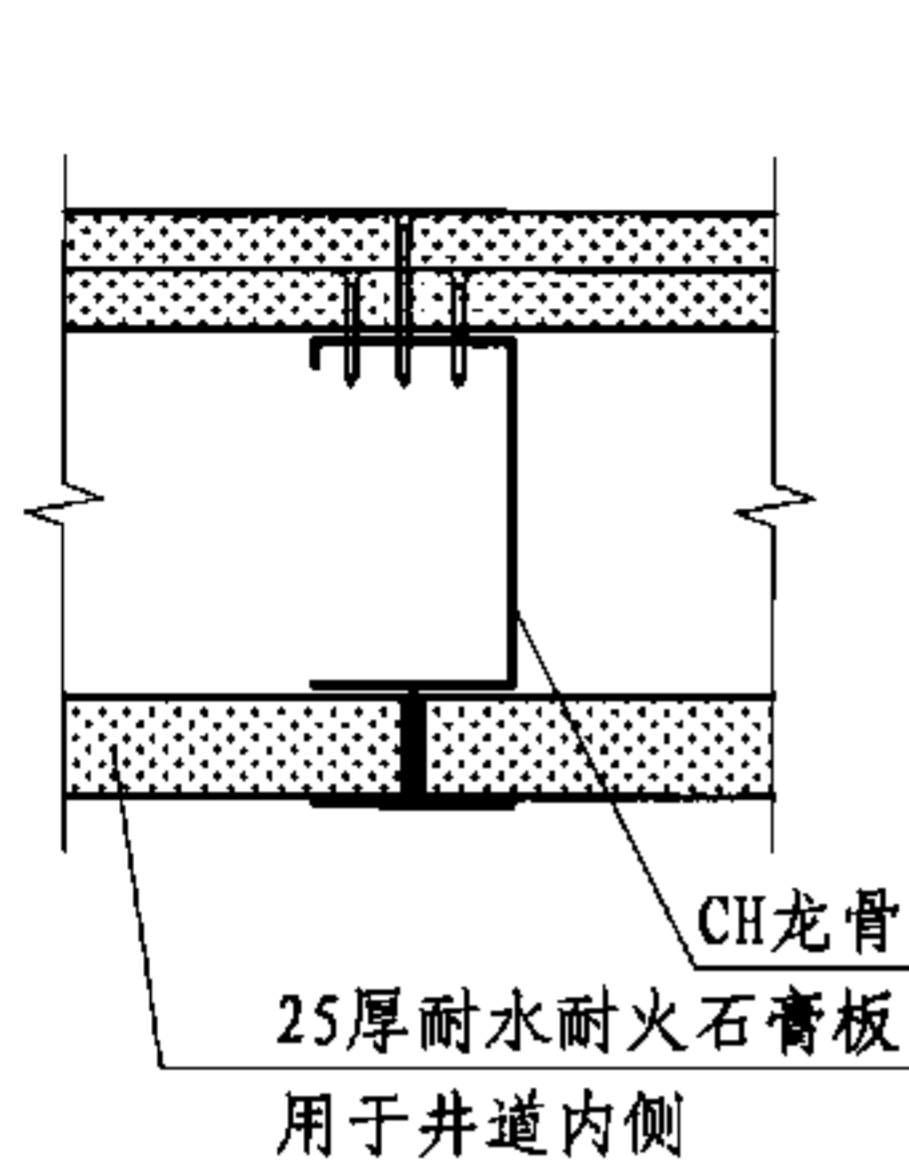
横龙骨用自攻螺钉固定在竖龙骨上，螺钉 $\phi 150$

将横龙骨切割成V字口后再弯成所要求的弧度用自攻螺钉固定在竖龙骨上

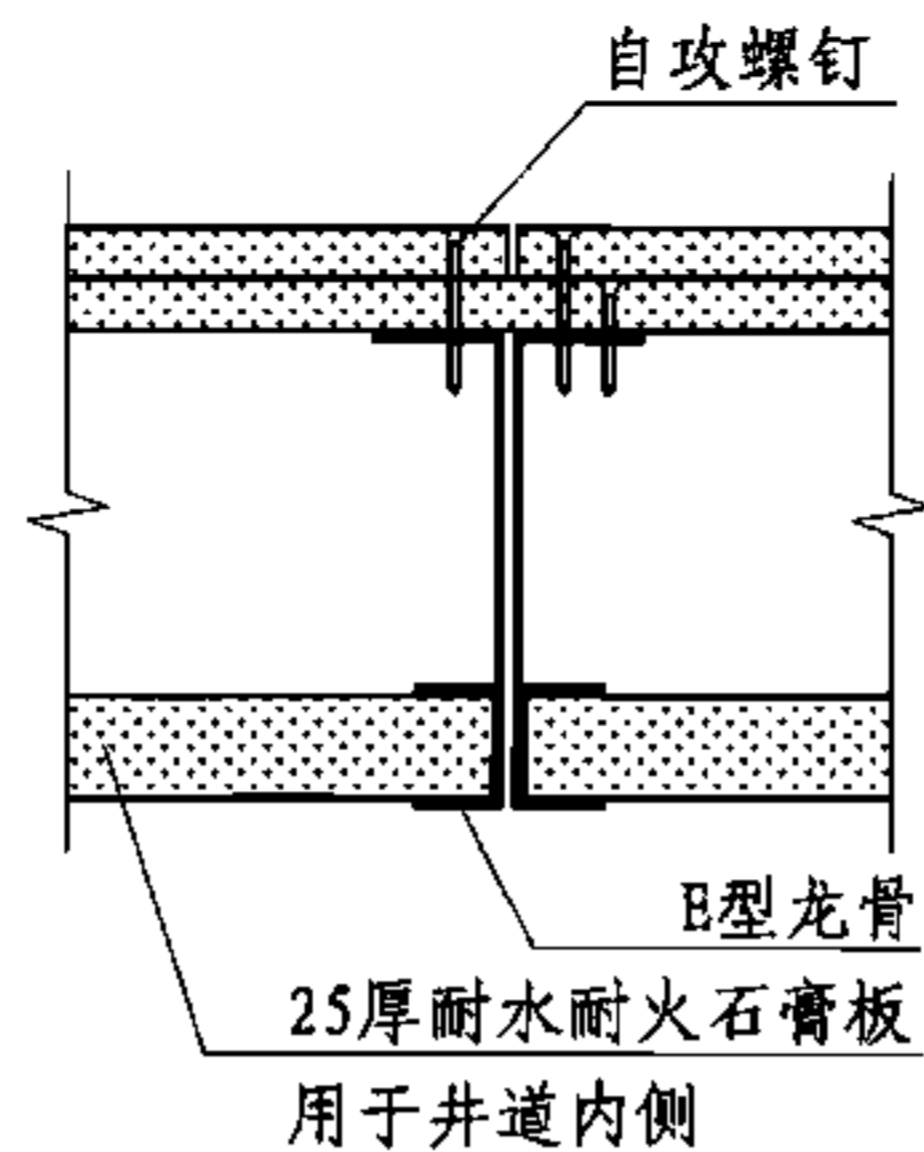
弧线墙弯曲半径	竖龙骨间距		
	9.5mm板	12mm板	15mm板
(900~1000)+1/2龙骨宽	150	-	-
(1000~1500)+1/2龙骨宽	200	150	-
(1500~2000)+1/2龙骨宽	250	200	-
(2000~2500)+1/2龙骨宽	300	200	150
(2500~3000)+1/2龙骨宽	350	300	200
(3000~4000)+1/2龙骨宽	450	400	200
(≥ 4000)+1/2龙骨宽	550	500	350
建议石膏板横向布置			

曲面墙组合示意图 图集号 07CJ03-1

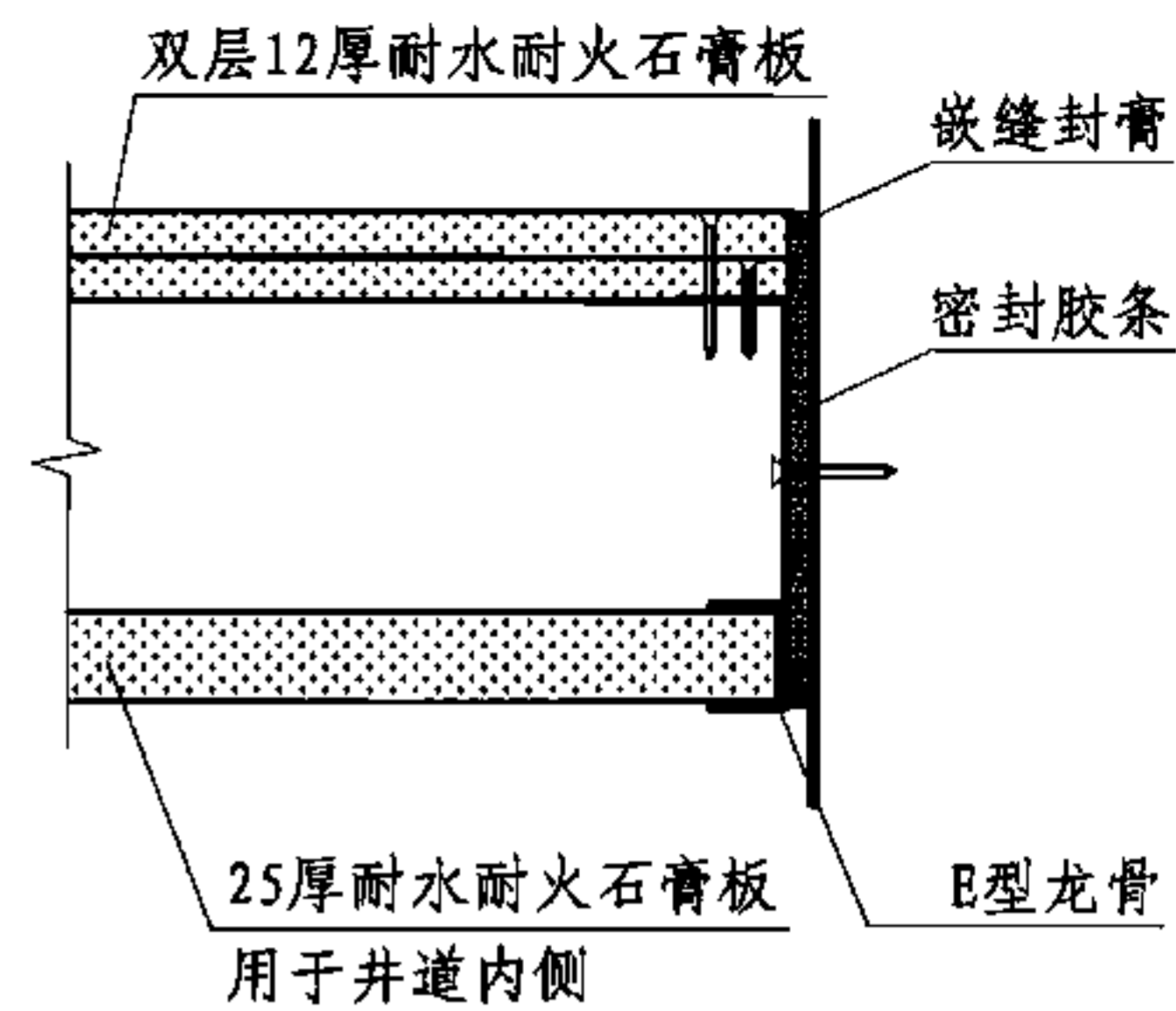
审核 赵庆辉 赵庆辉 校对 孔庆国 设计 李菲 李菲 页 45



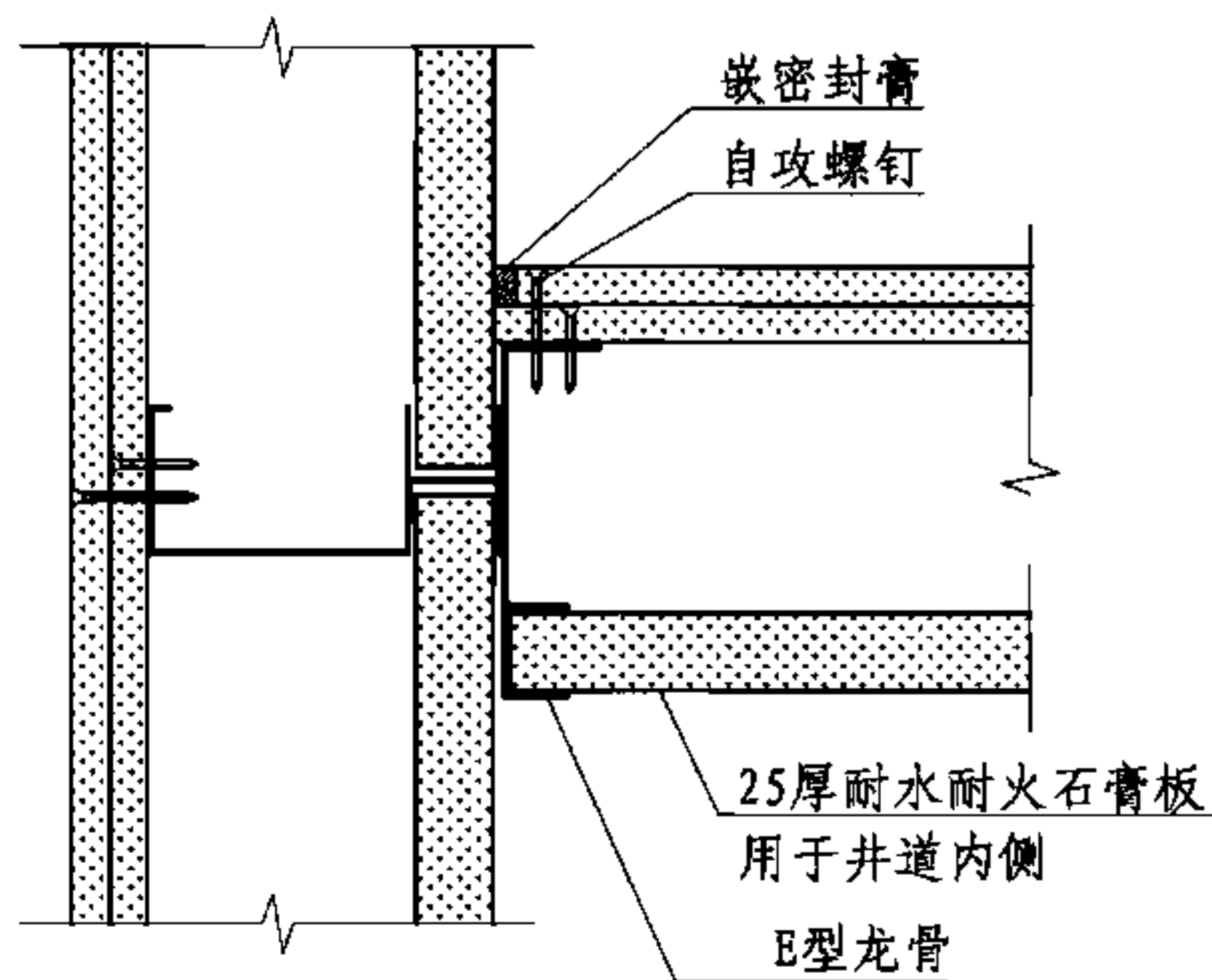
① 墙体做法



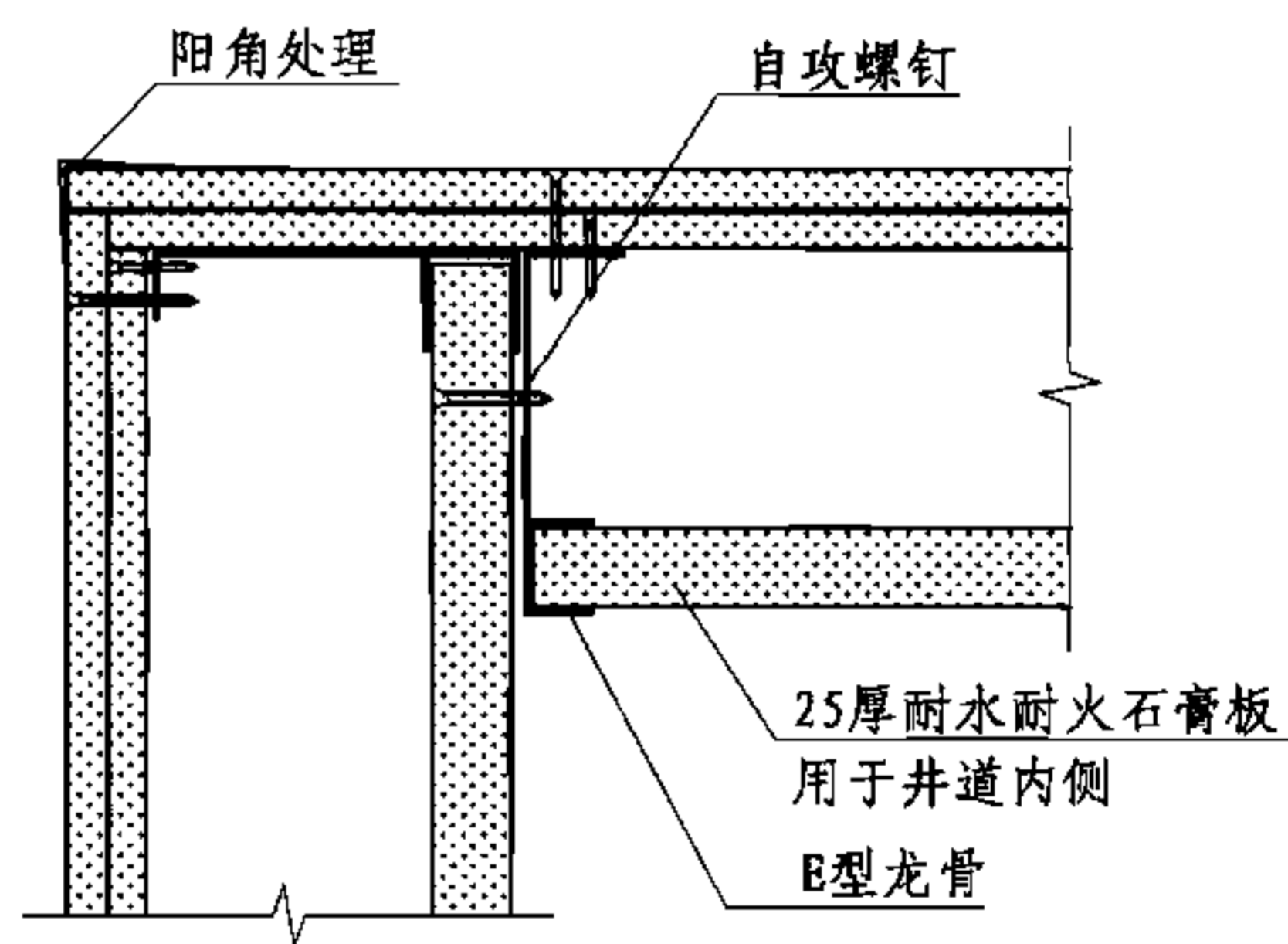
② 墙体做法



③ 端墙做法



④ T型墙做法



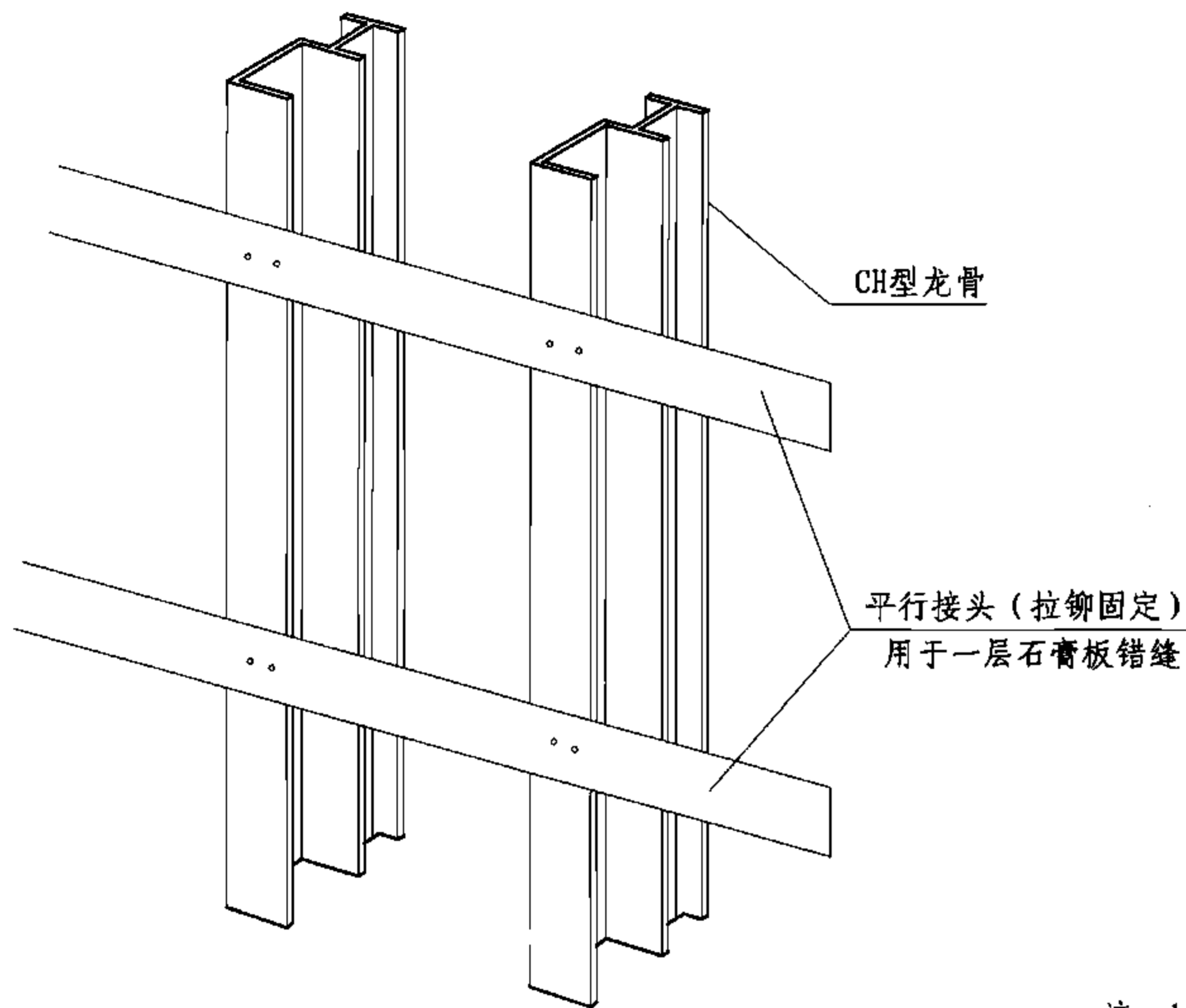
⑤ 转角做法

管道井、电梯井井道构造做法(一)

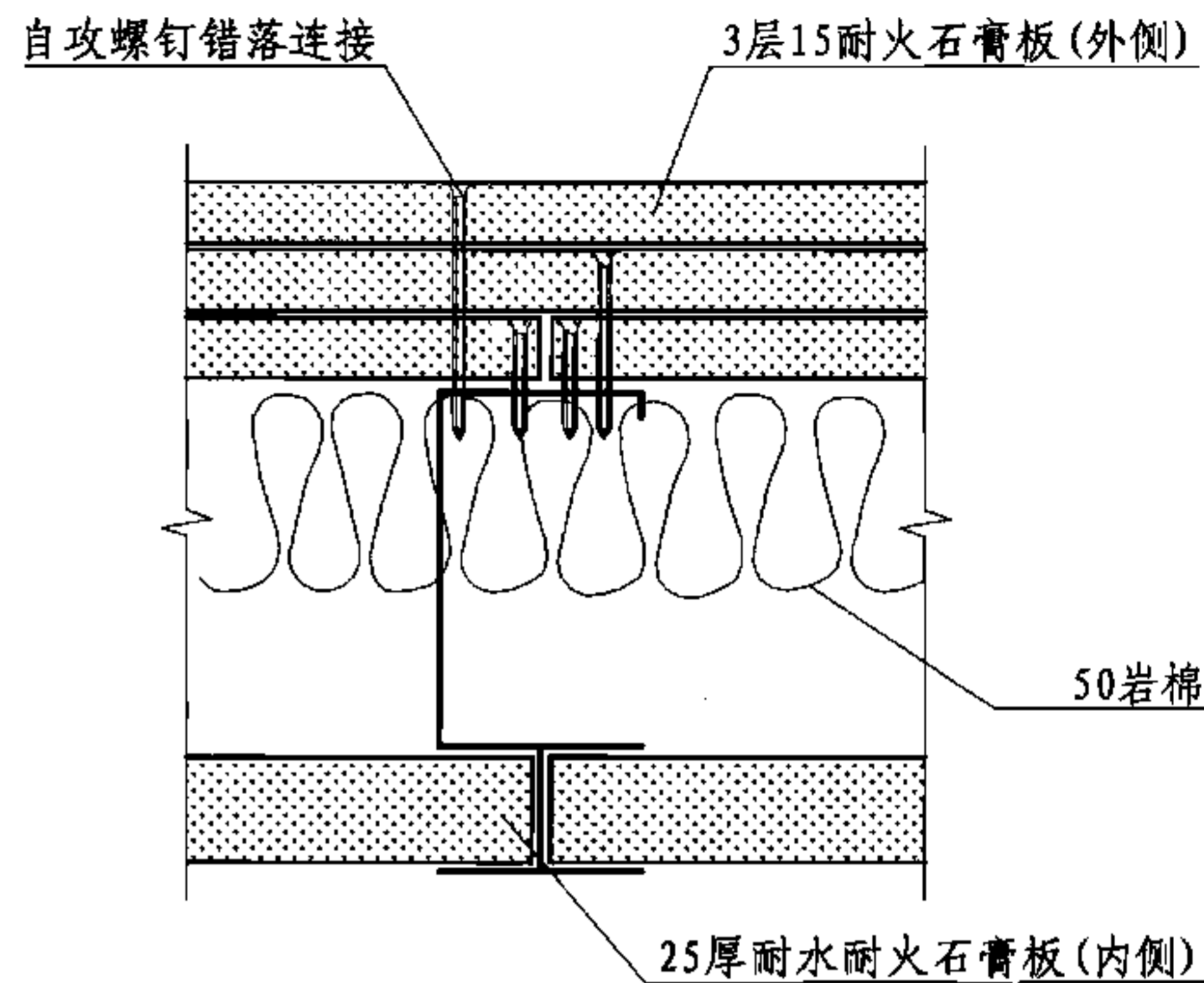
图集号 07CJ03-1

审核 赵庆辉 赵庆辉 校对 孔庆国 设计 李菲 李菲

页 46

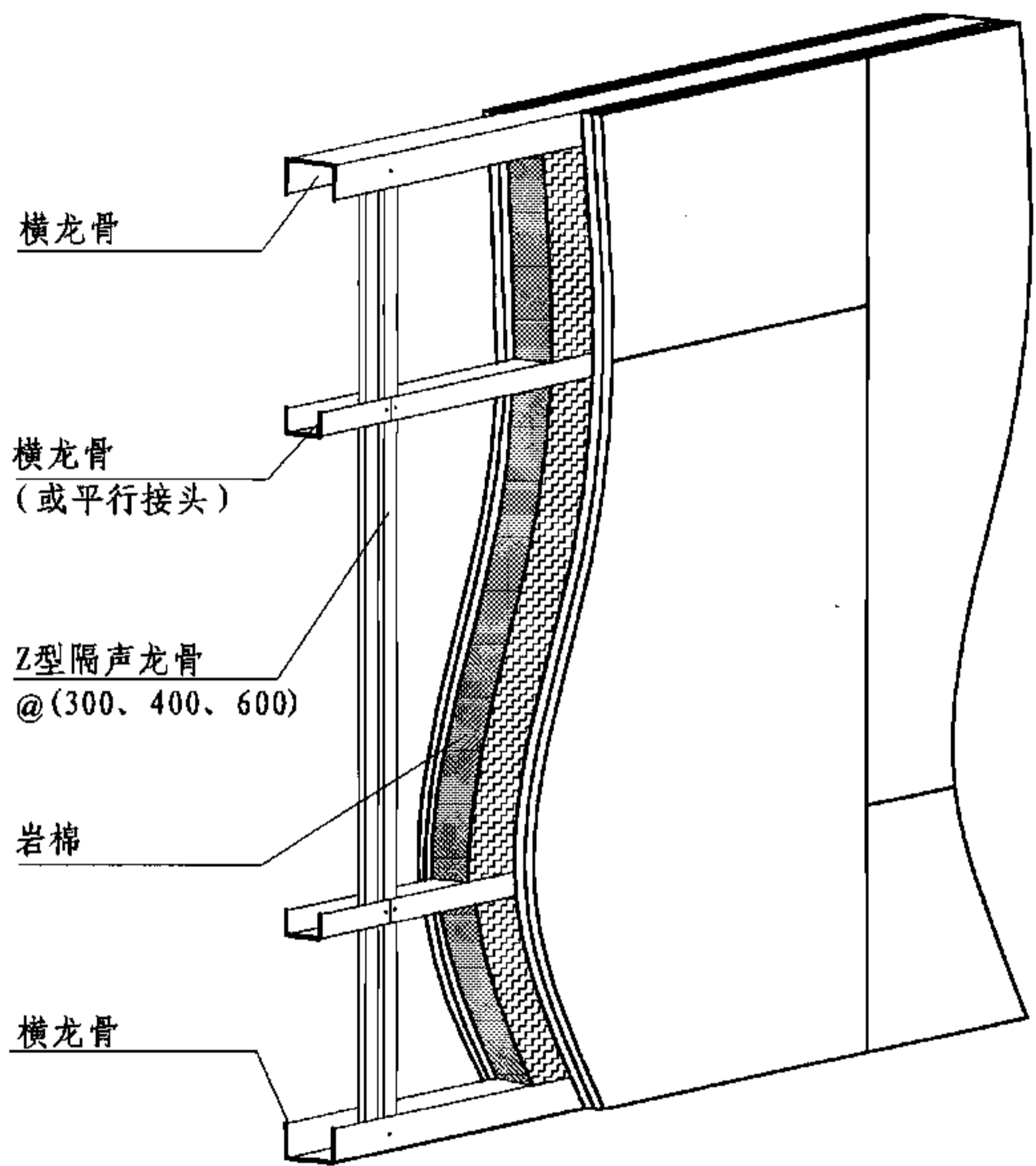


① 井道墙加装平行接头示意图

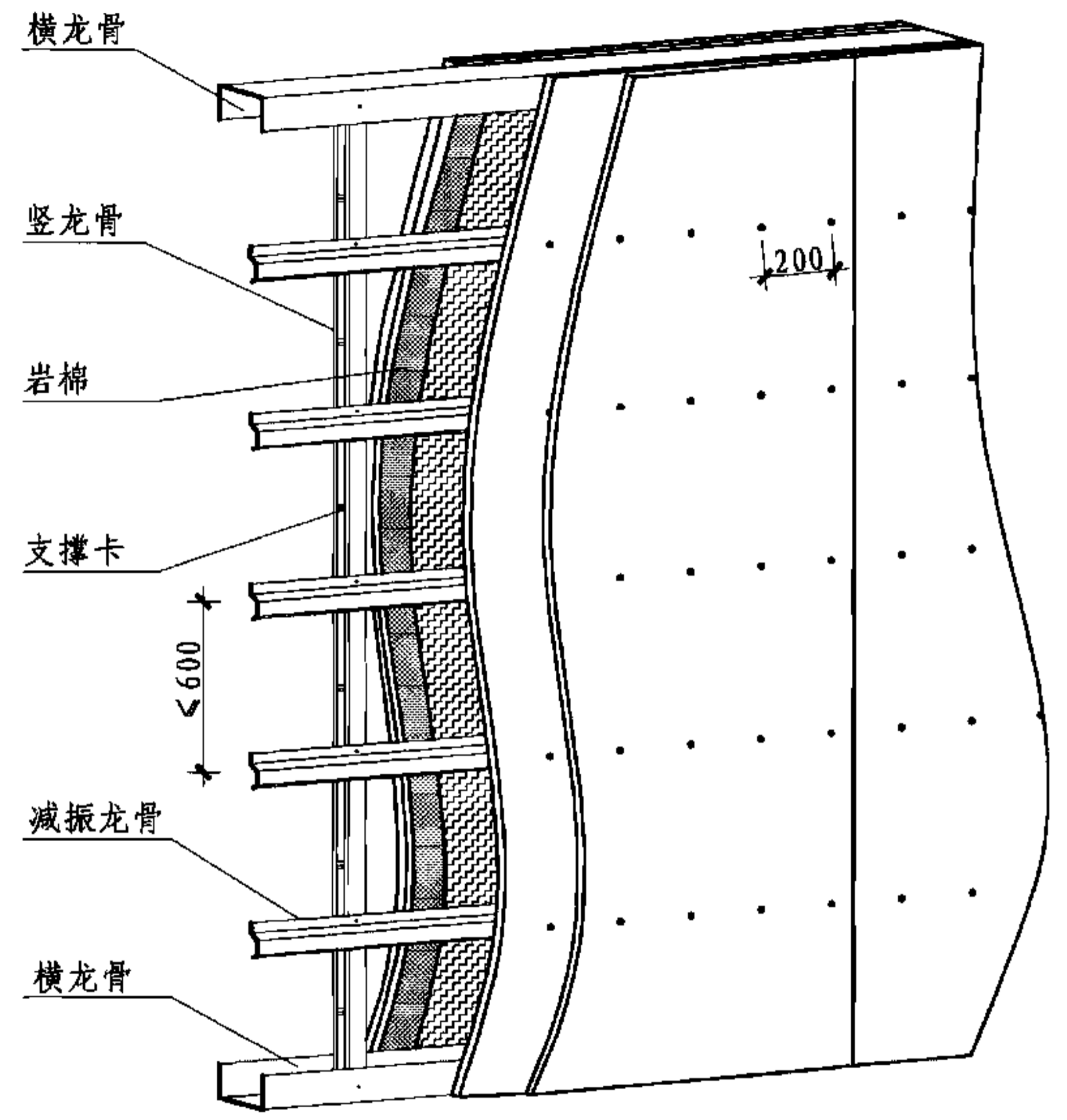


② 耐火3小时井道墙示意图

- 注：1. 以3m长石膏板为例，H侧石膏板可根据需要选用25石膏板或2层12石膏板。
 2. 当墙体 > 3000时，CH龙骨H侧石膏板用耐火粘贴剂填补横向接缝。
 3. C侧龙骨加装平行接头，用于石膏板错缝安装。

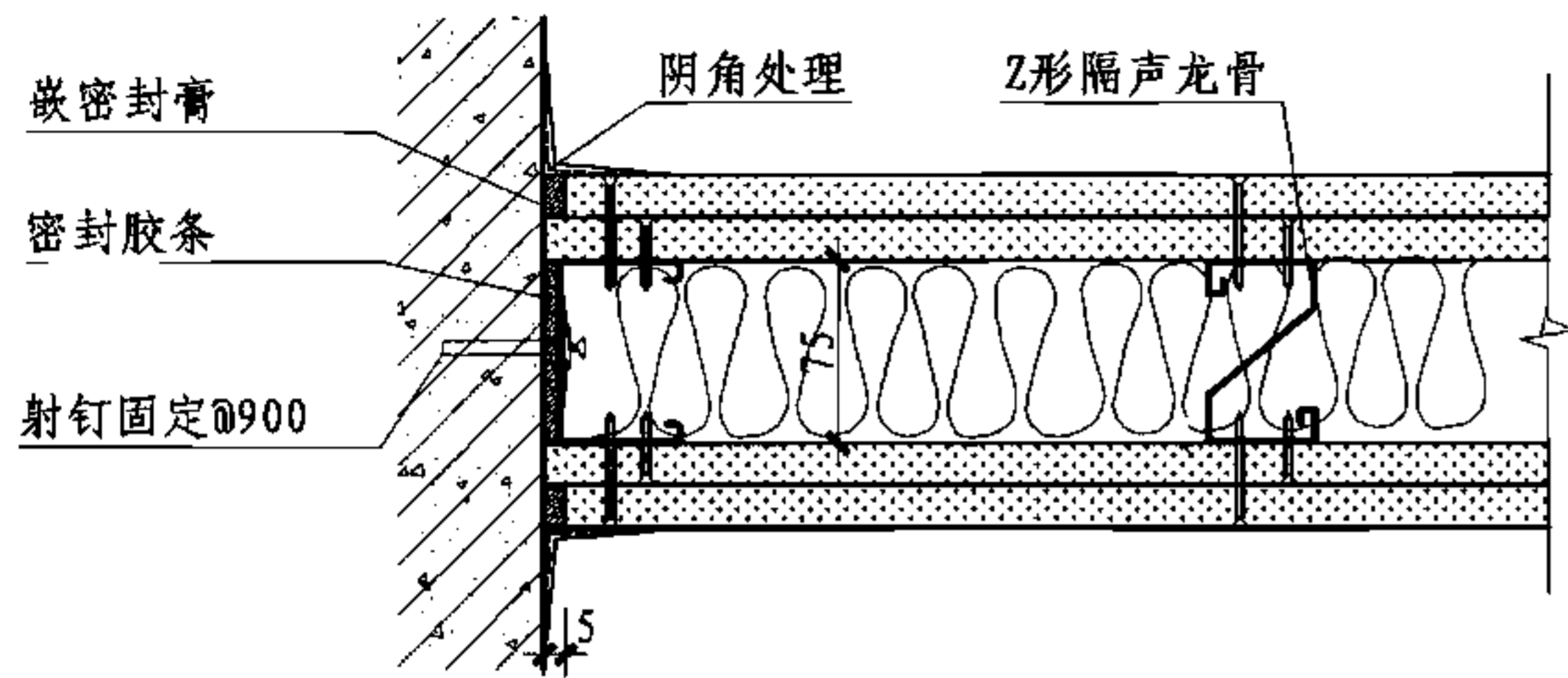


① Z型隔声龙骨体系

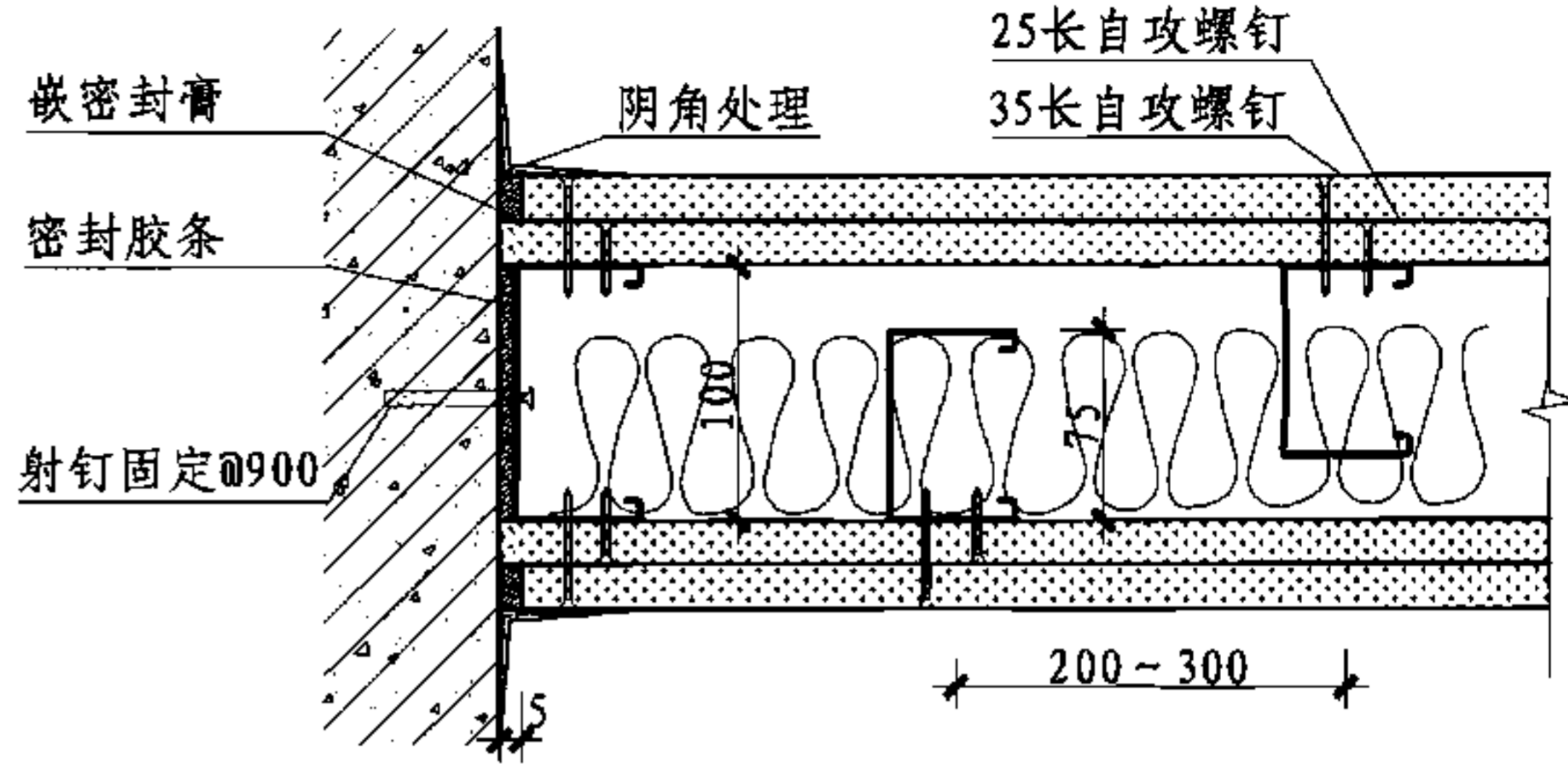


② 减振条龙骨体系

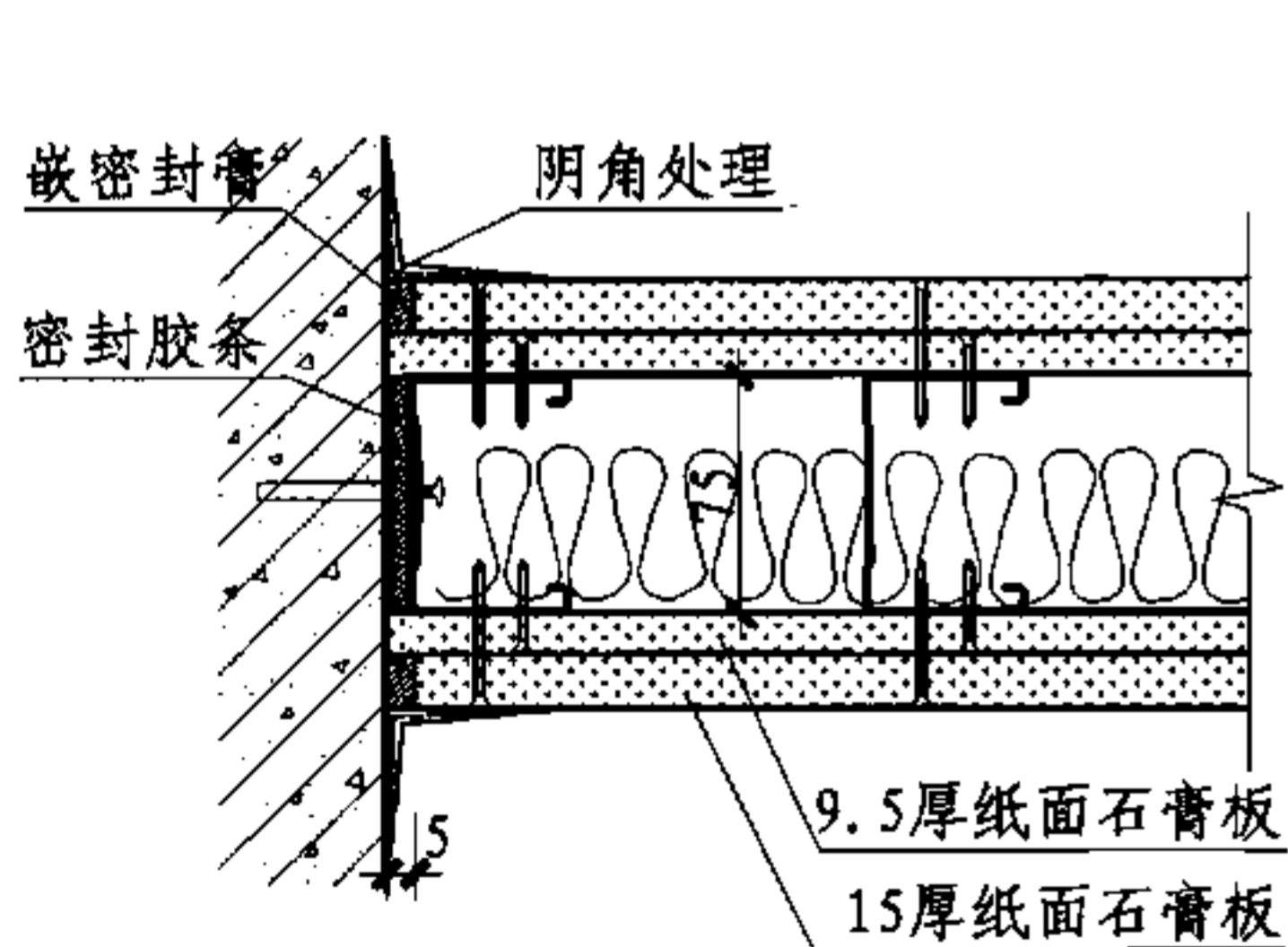
隔声墙安装示意							图集号	07CJ03-1
审核	赵庆辉	赵庆辉	校对	李淑芳	李淑芳	设计	薛金	薛金
							页	48



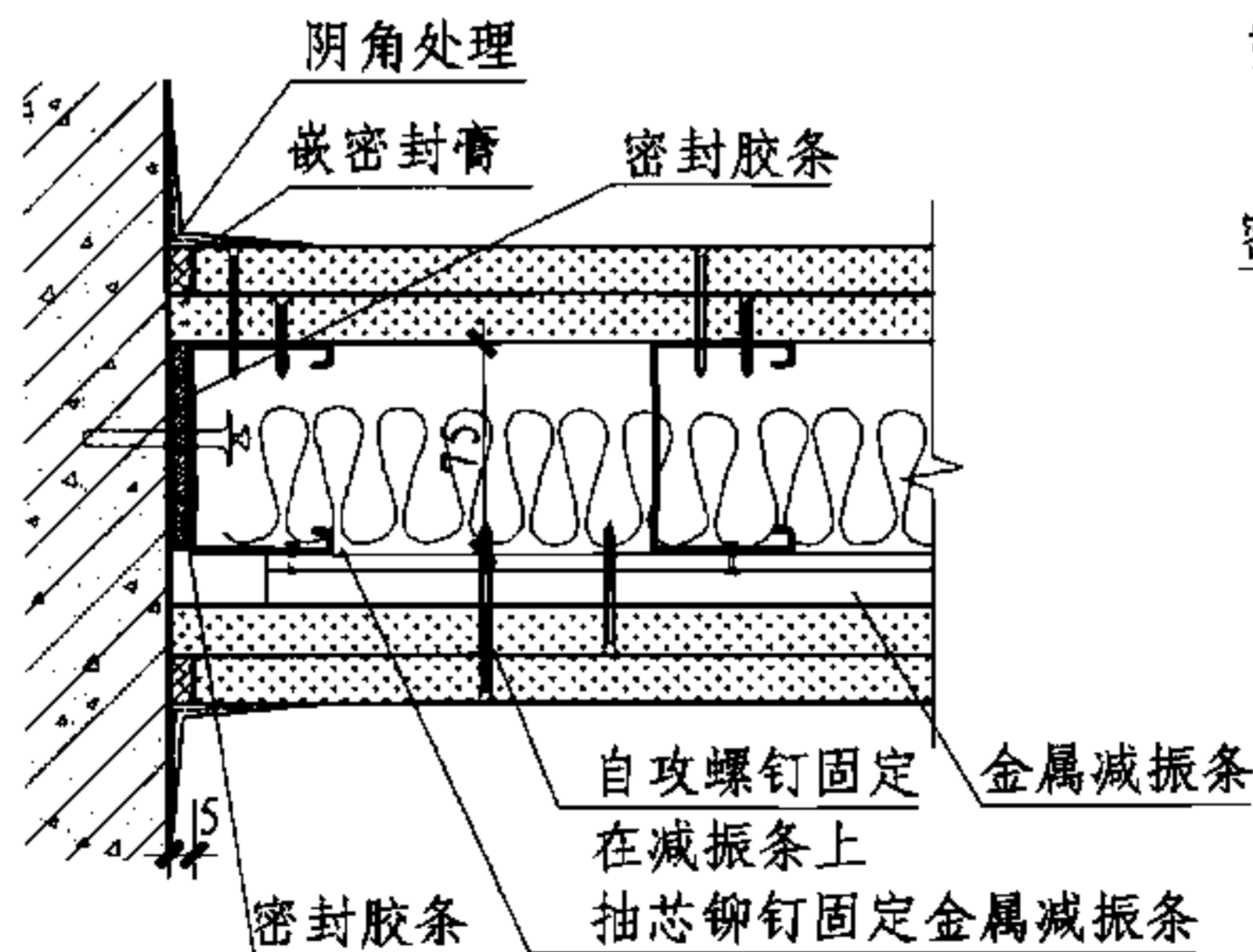
① Z型隔声龙骨连接做法



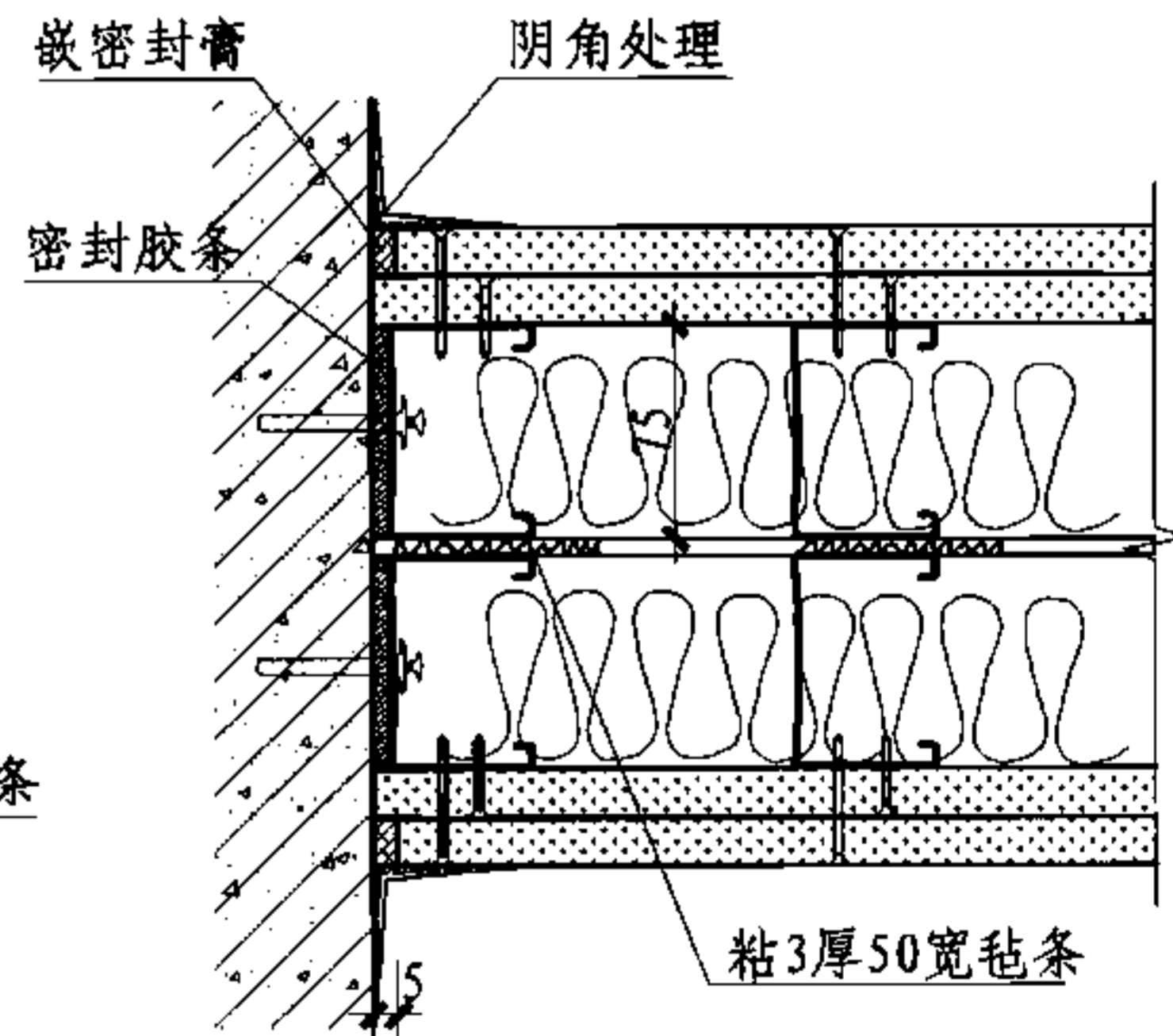
② 单排龙骨错列连接做法



③ 调整石膏板厚度做法



④ 加金属减振条做法



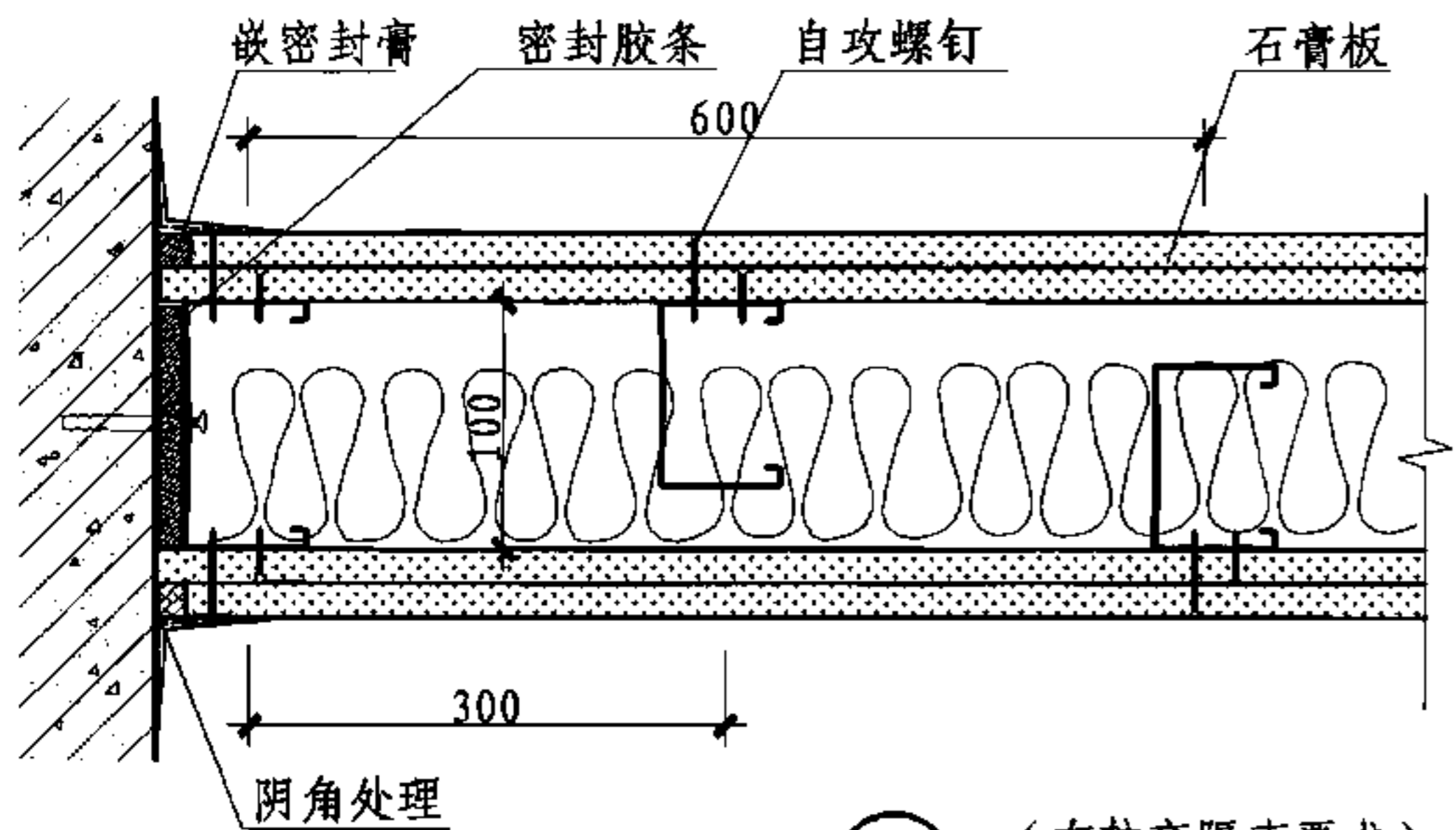
⑤ 双排龙骨做法

注：隔声要求较高时，可采用加Z型隔声龙骨（间距同普通龙骨）、金属减振条、单排龙骨错列连接、双排龙骨、改变石膏板厚度、隔墙内填置吸声材料等方法以提高墙体的隔声量，具体选用方案由设计确定。

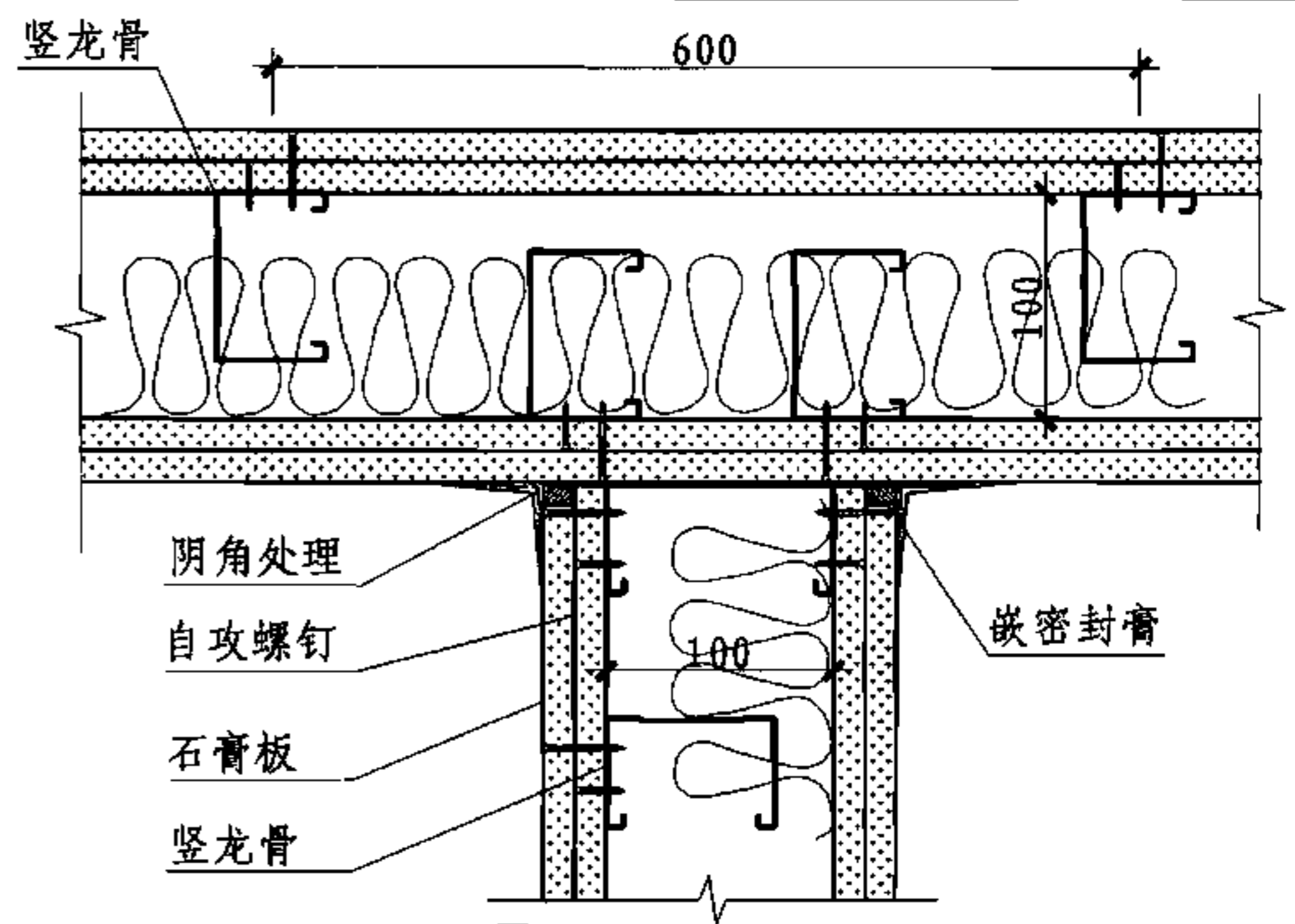
隔声墙与主体结构节点

图集号 07CJ03-1

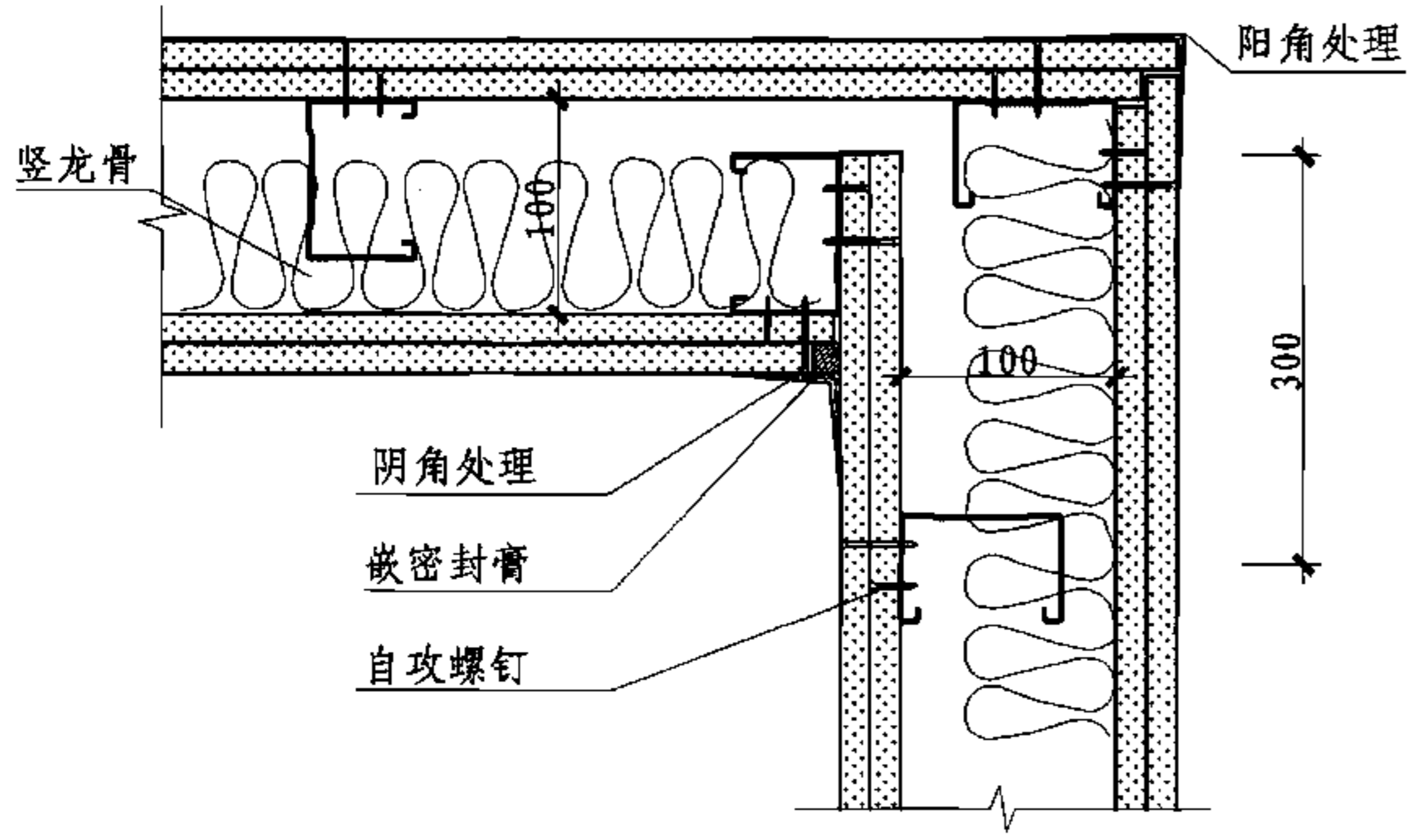
审核 赵庆辉 赵庆辉 校对 丁尚华 丁尚华 设计 李淑芳 李淑芳 页 49



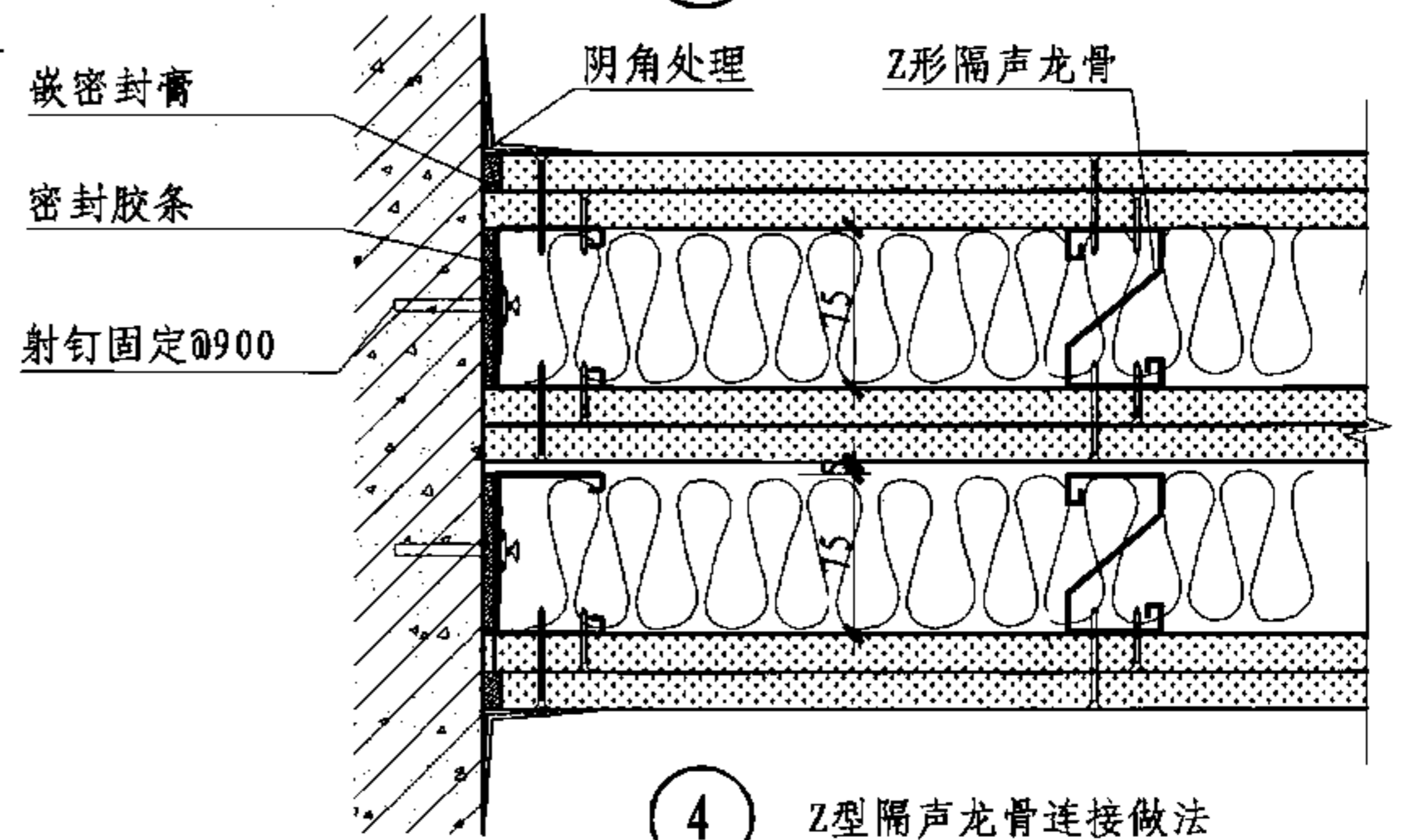
① (有较高隔声要求)
双排错位龙骨隔墙



③



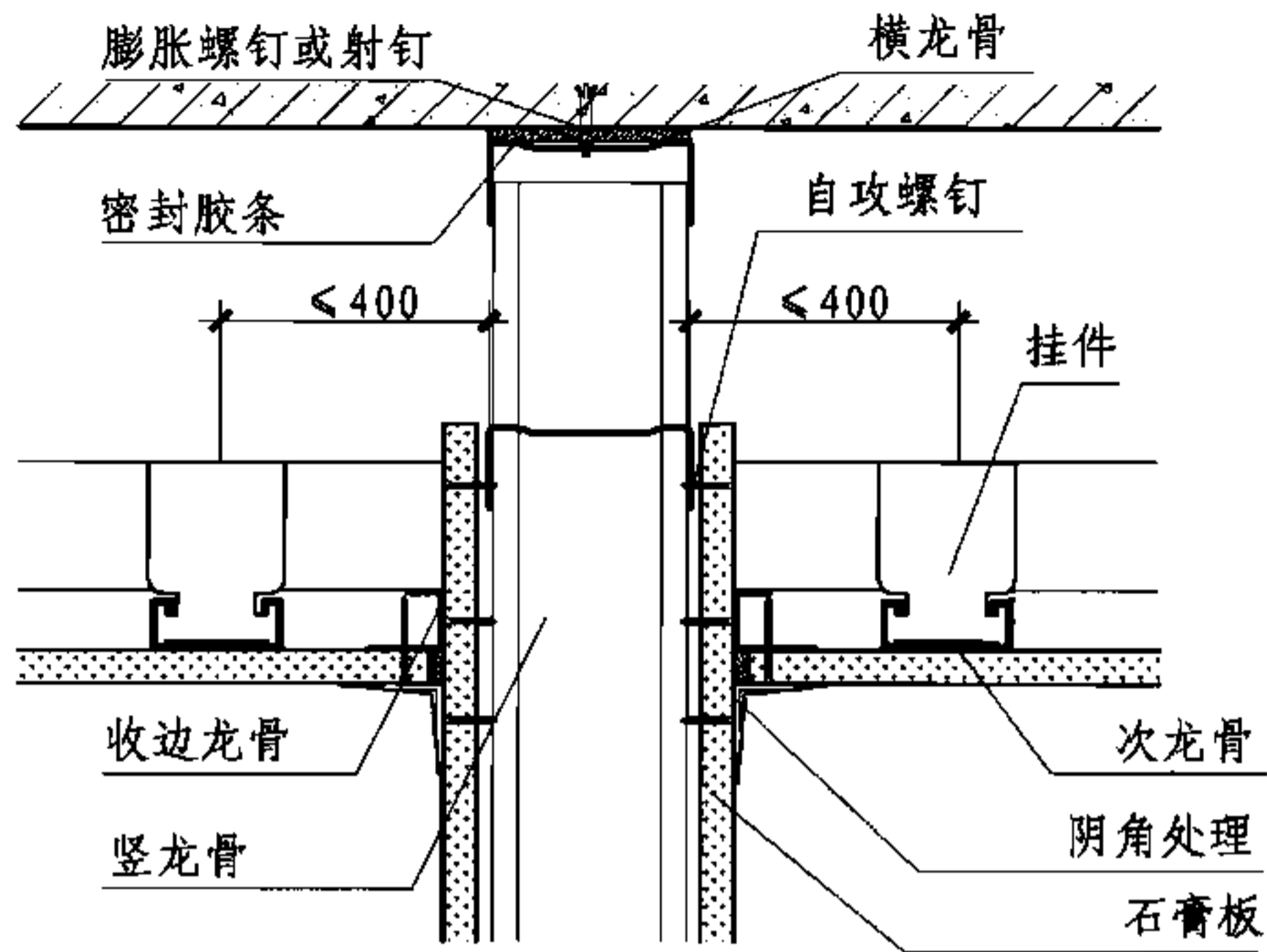
②



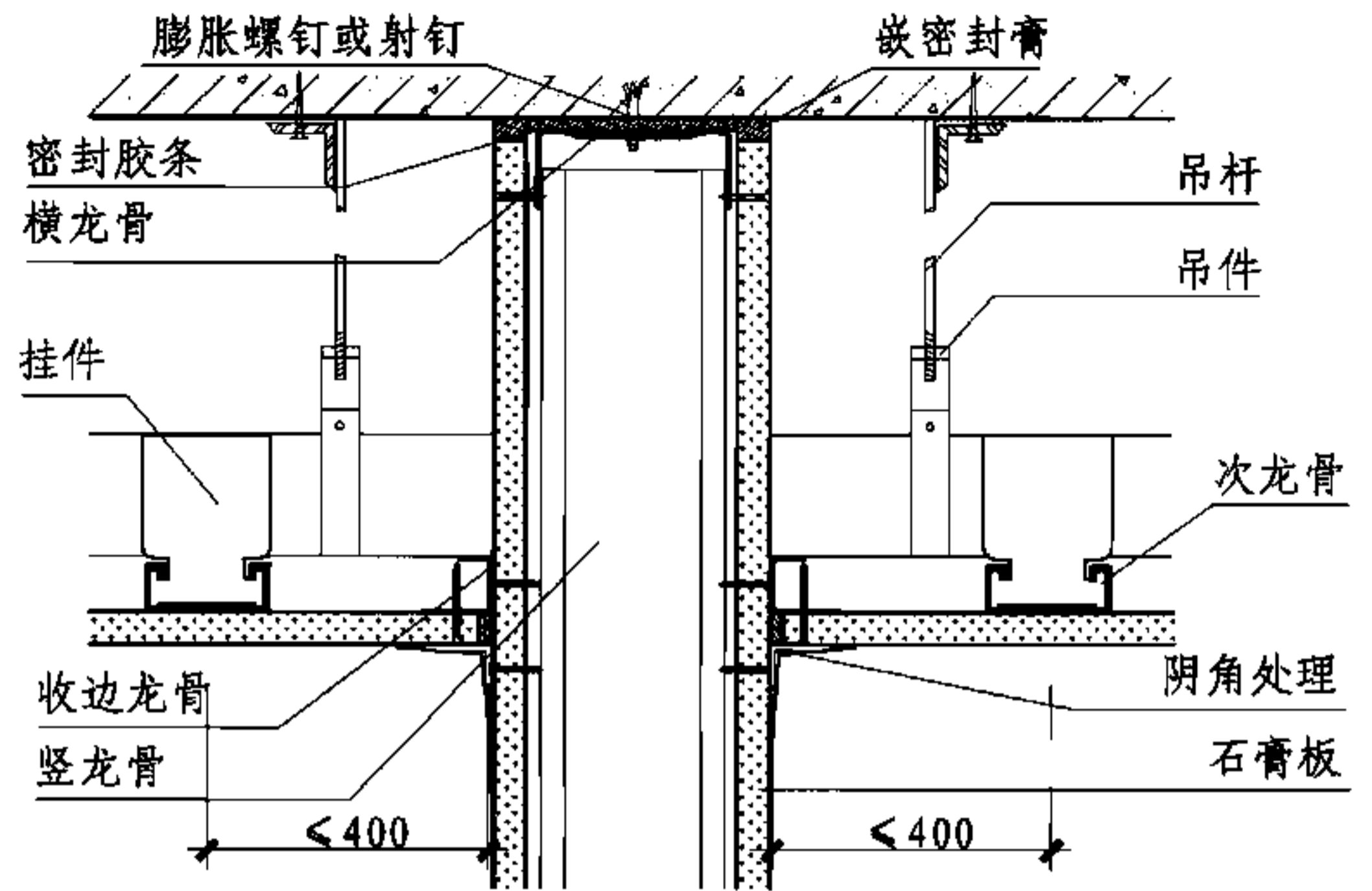
④ Z型隔声龙骨连接做法

注：在龙骨内填置岩棉等吸声材料
可以大大提高墙体的隔声量。

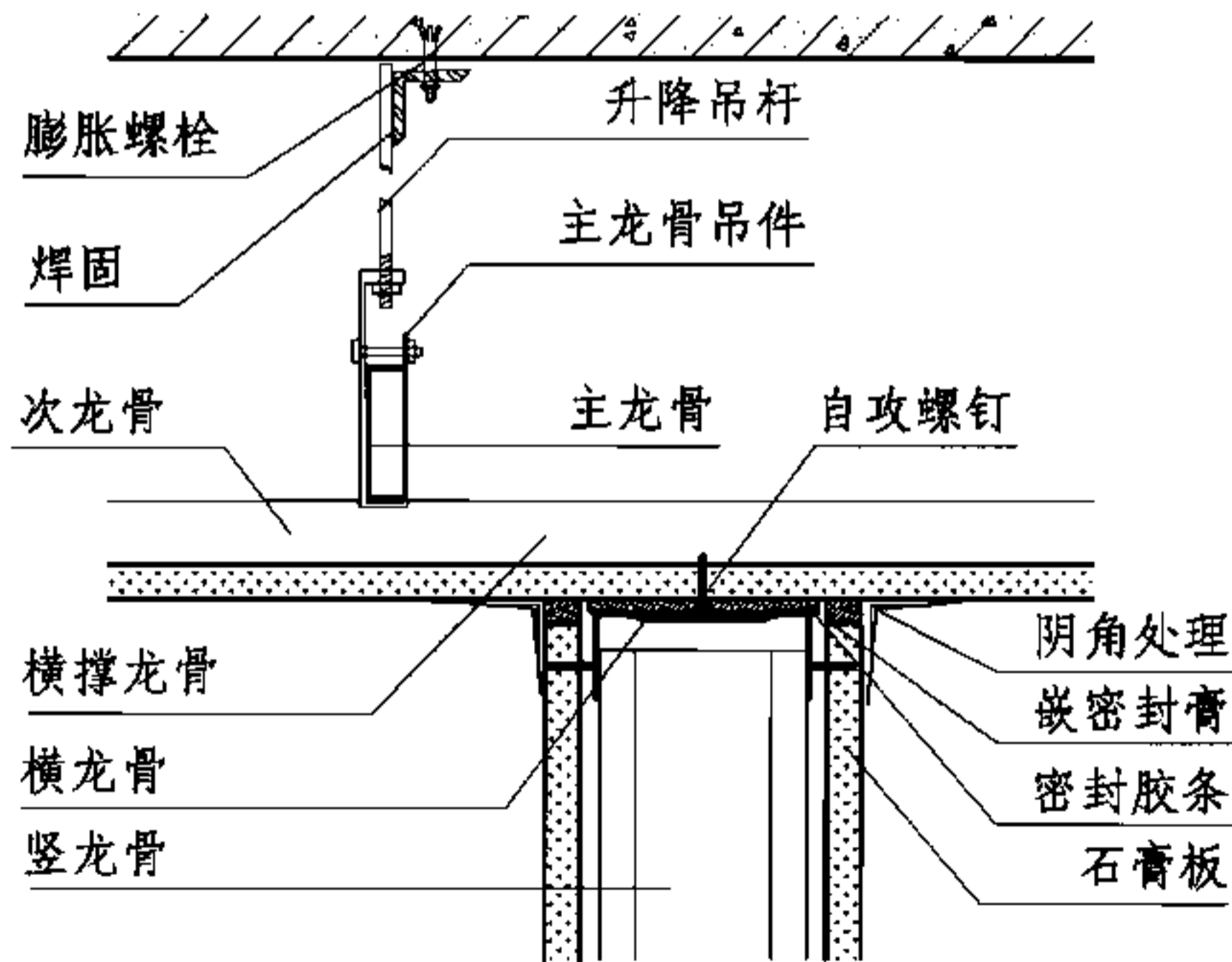
隔声墙组合示意图								图集号	07CJ03-1	
审核	赵庆辉	赵庆辉	校对	薛金	薛金	设计	李菲	李菲	页	50



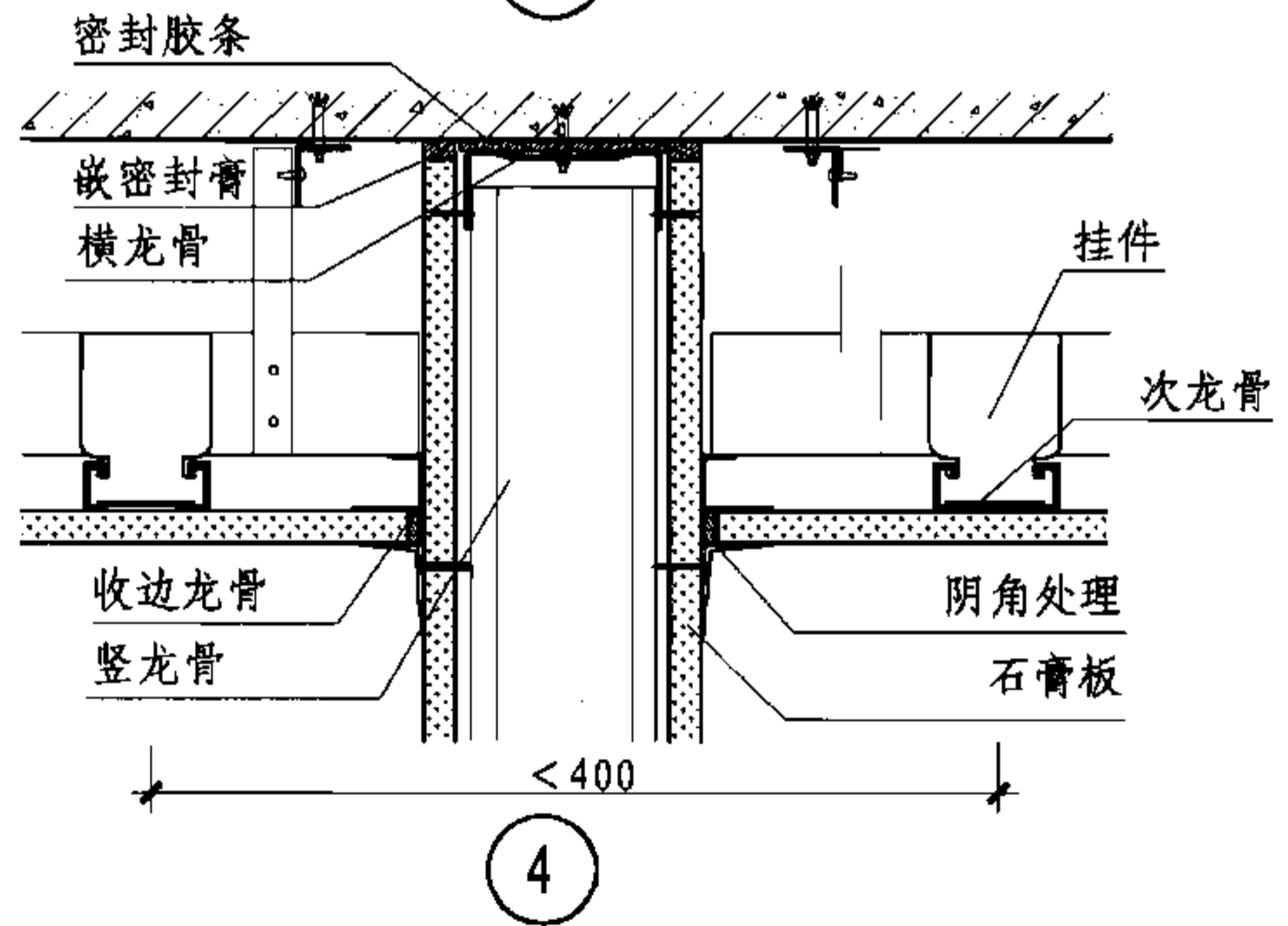
① 石膏板不封到顶
(不适用有防火、隔声要求时)



② 石膏板封到顶

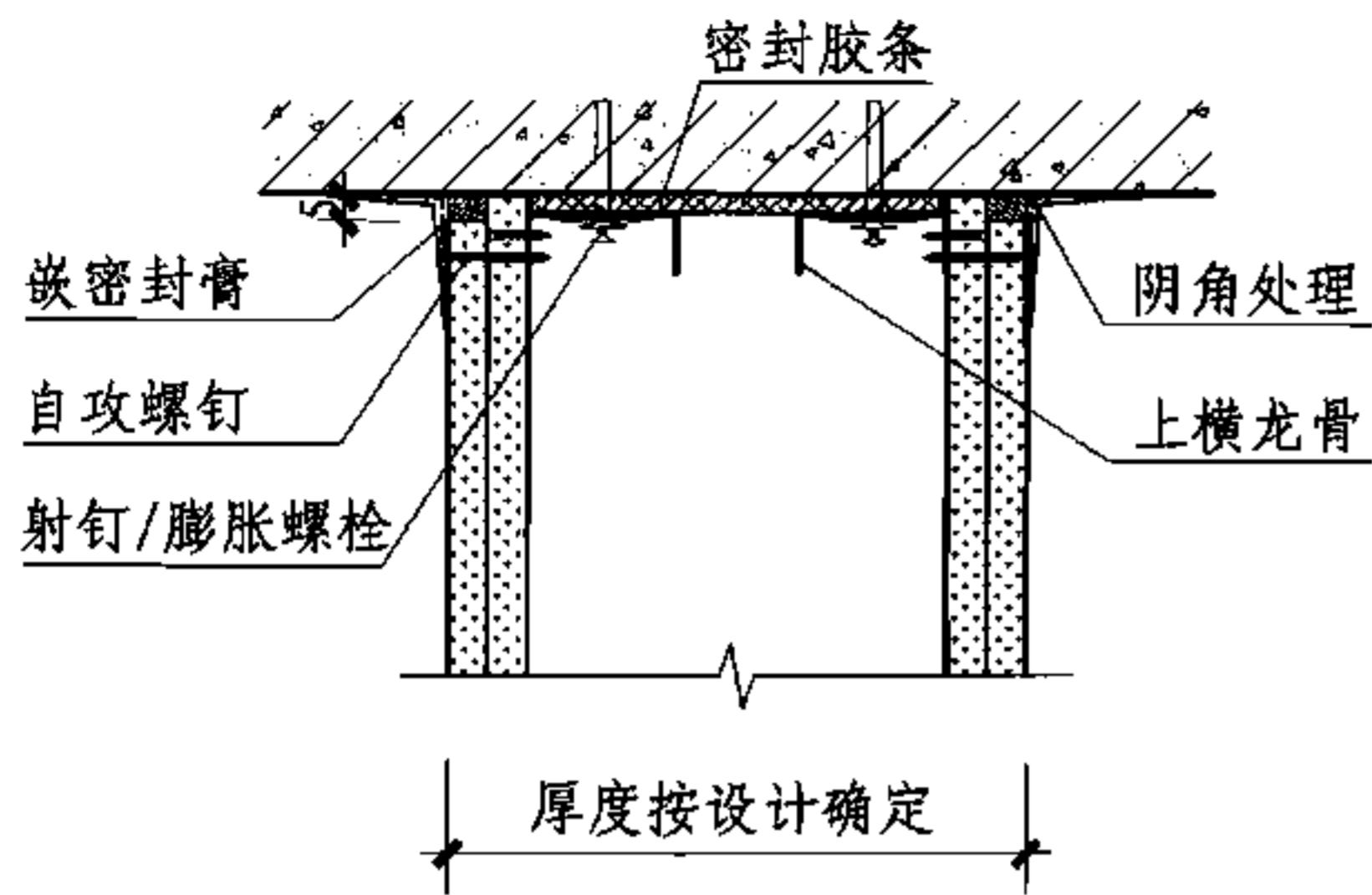


③ 隔墙横龙骨与覆面龙骨相交
(不适用有防火、隔声要求时)

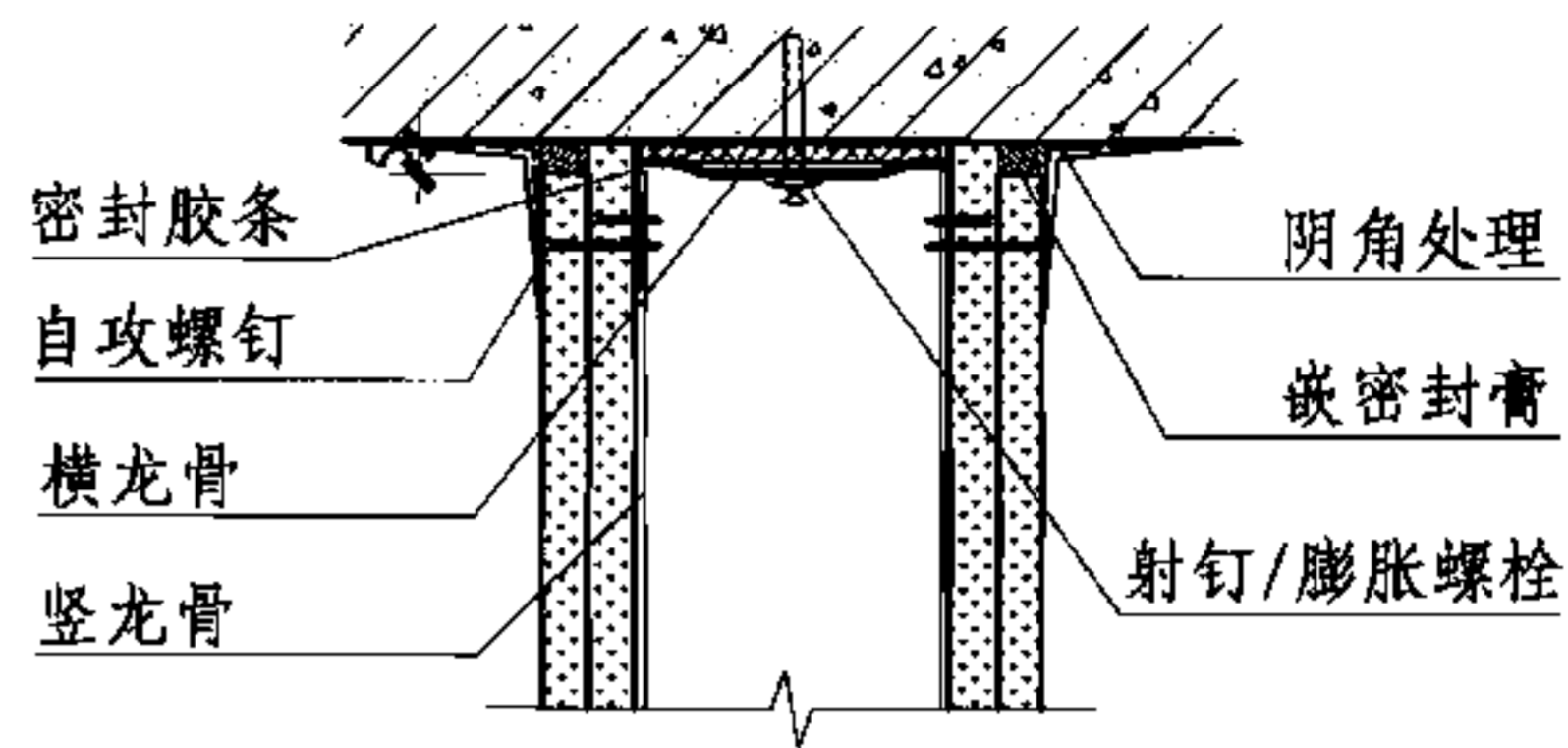


④

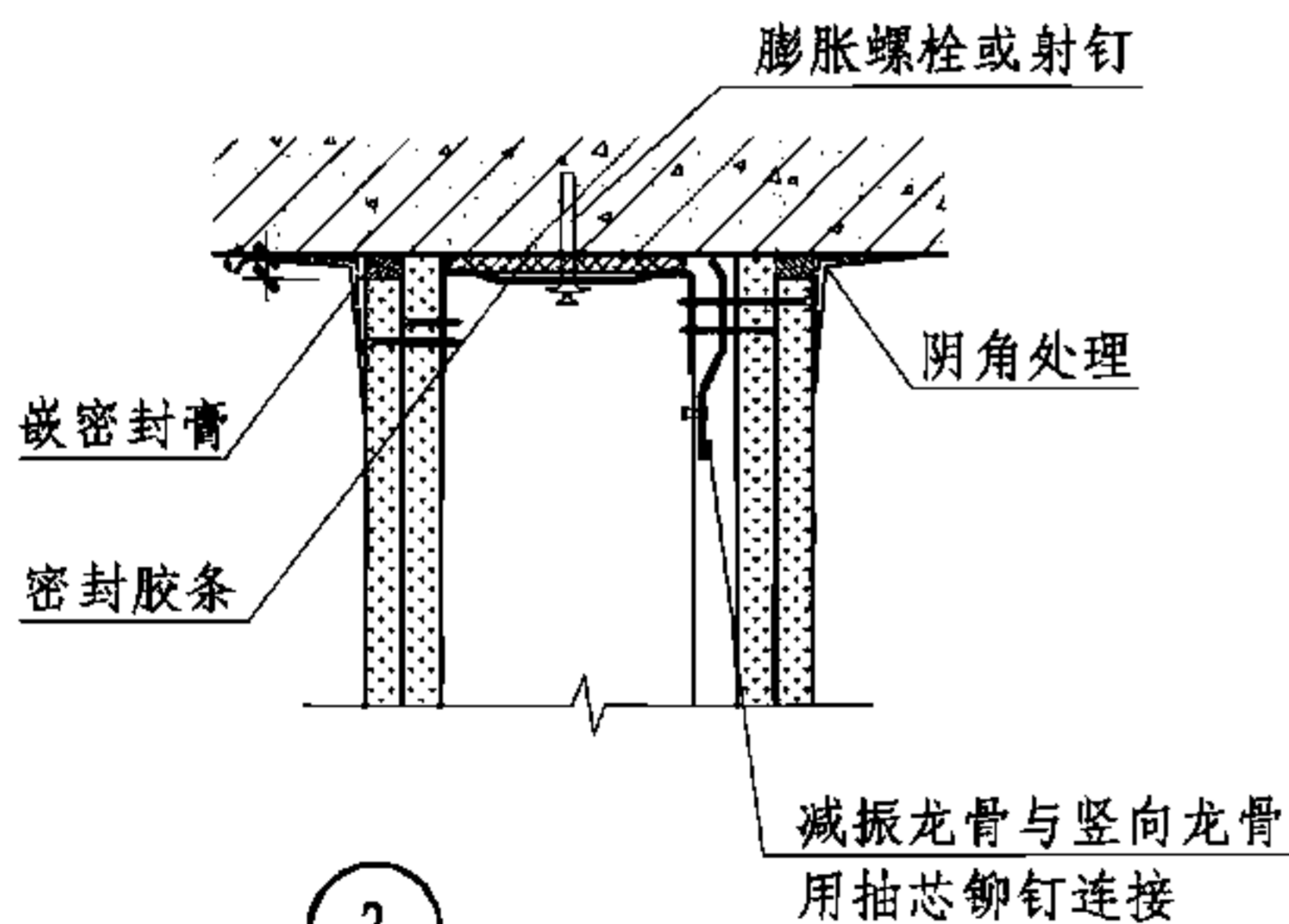
内隔墙与吊顶构造								图集号	07CJ03-1
审核	赵庆辉	赵庆辉	校对	孔庆国	设计	薛金	薛金	页	51



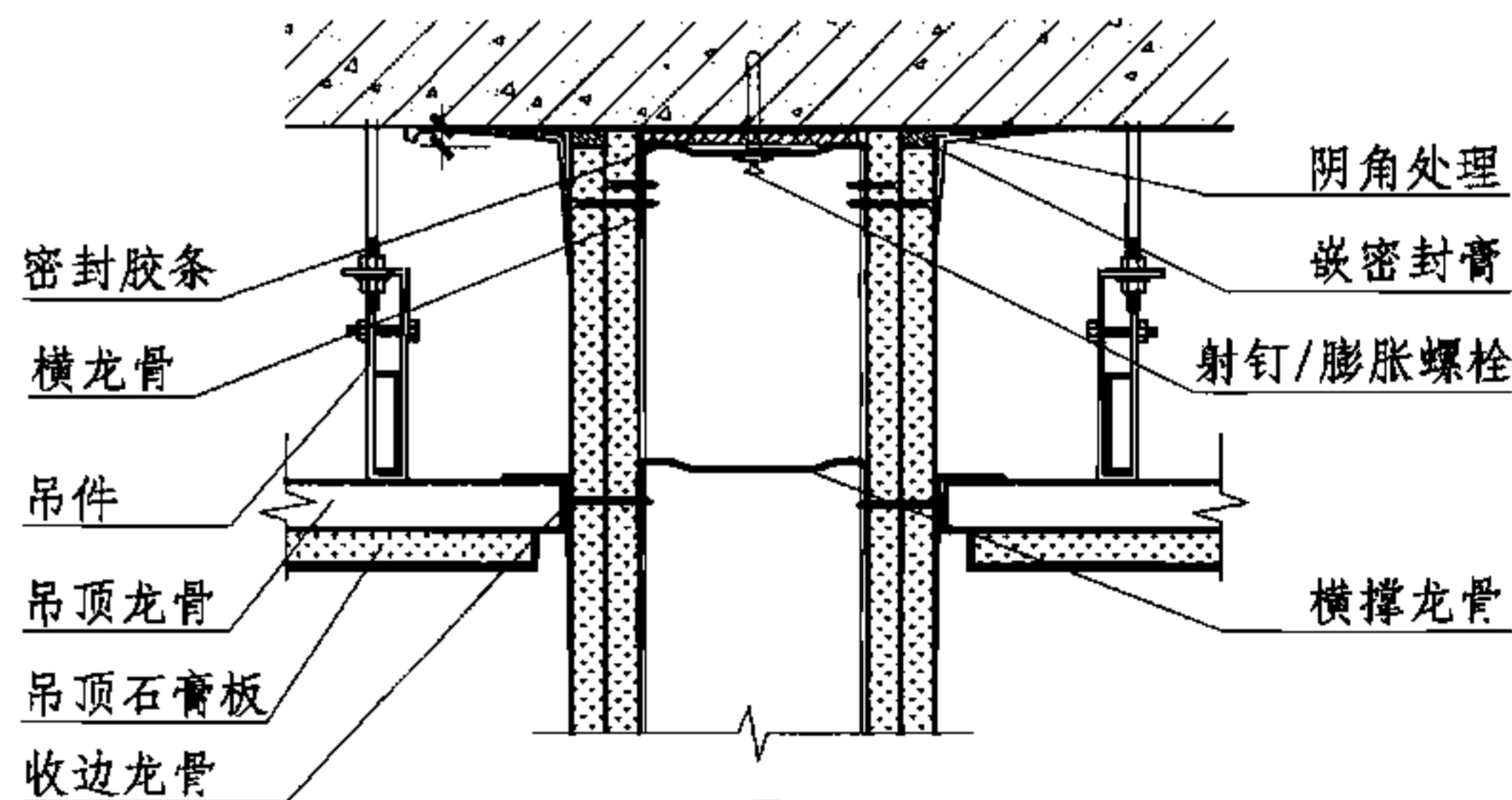
① 双排龙骨并列



②



③

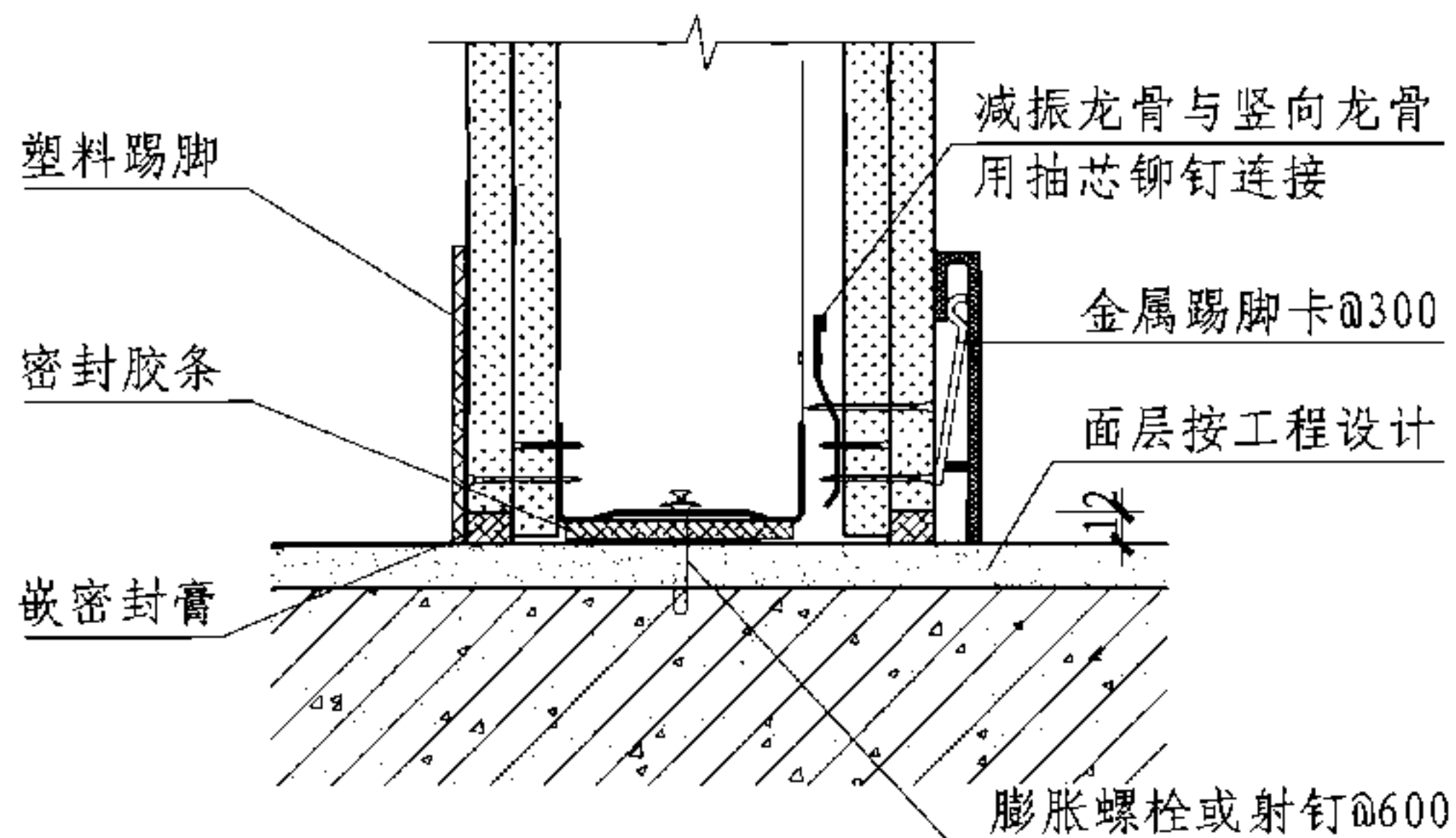


④

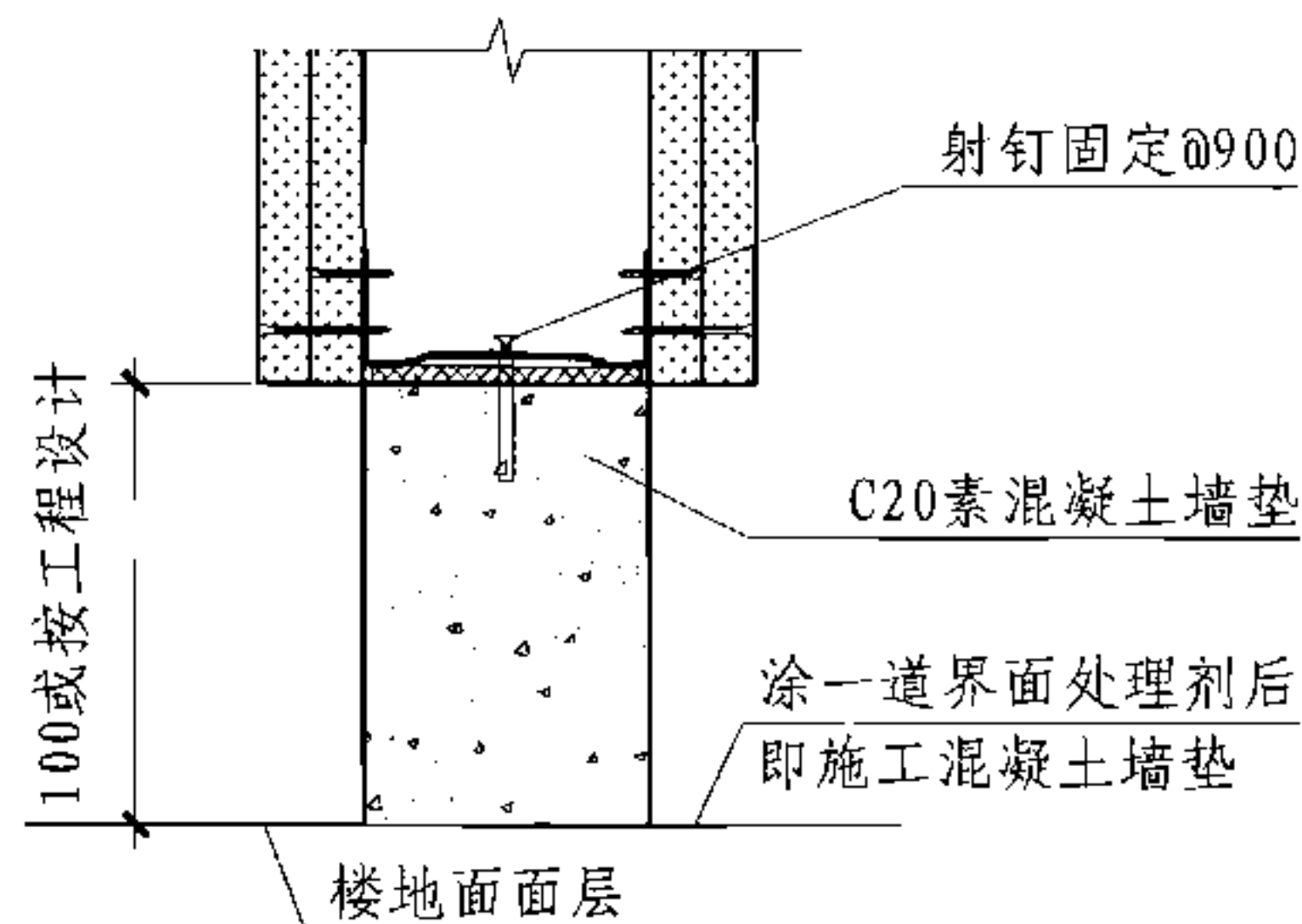
注：当墙体 > 4500 且有较高隔声要求时可增加面板层数，并在空腔内填岩棉。岩棉在一面板铺好后，用岩棉钉固定在板面上(或挤压在竖龙骨内)，应上、下满铺。

隔声墙与主体结构连接节点

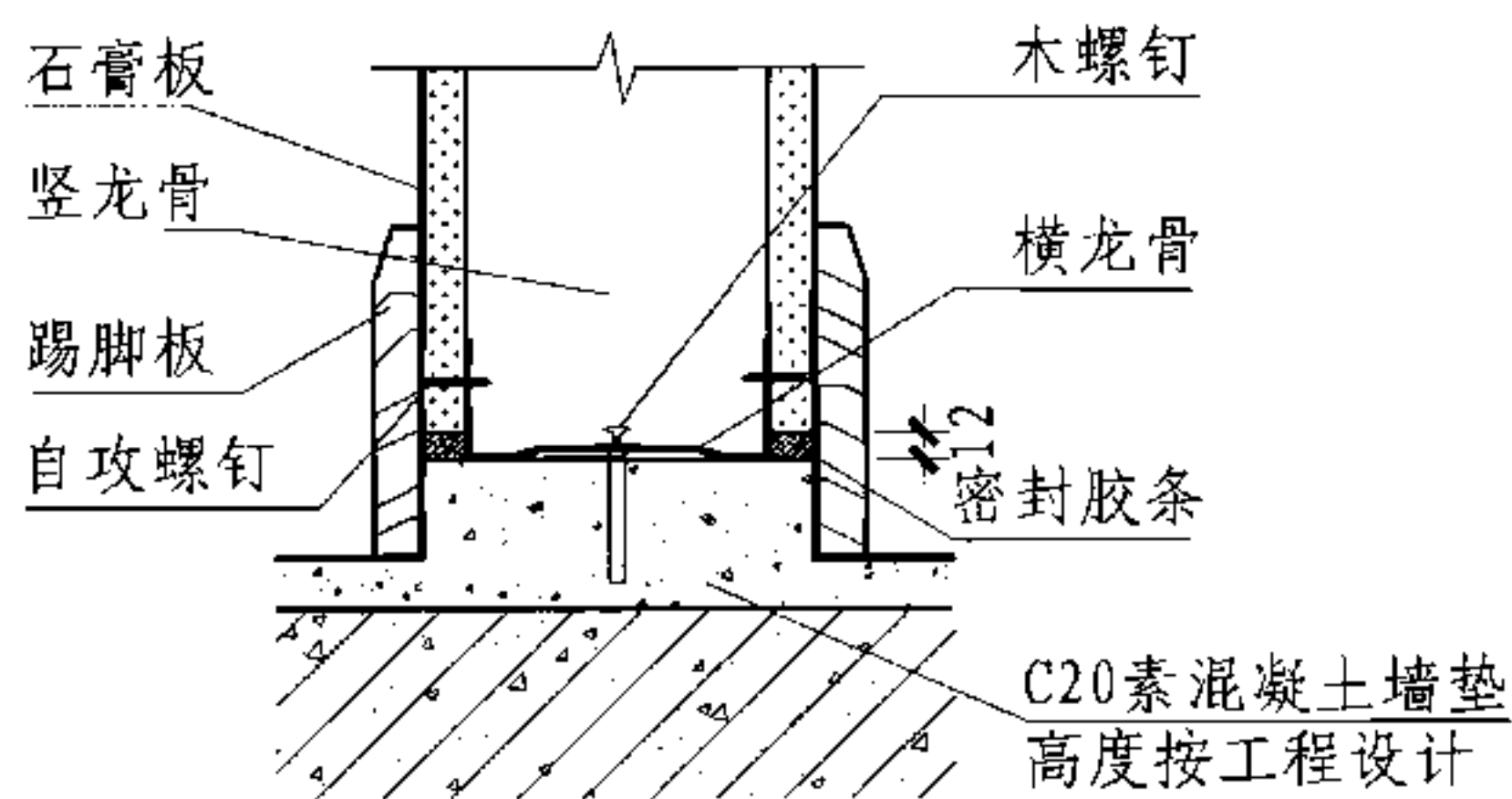
图集号 07CJ03-1



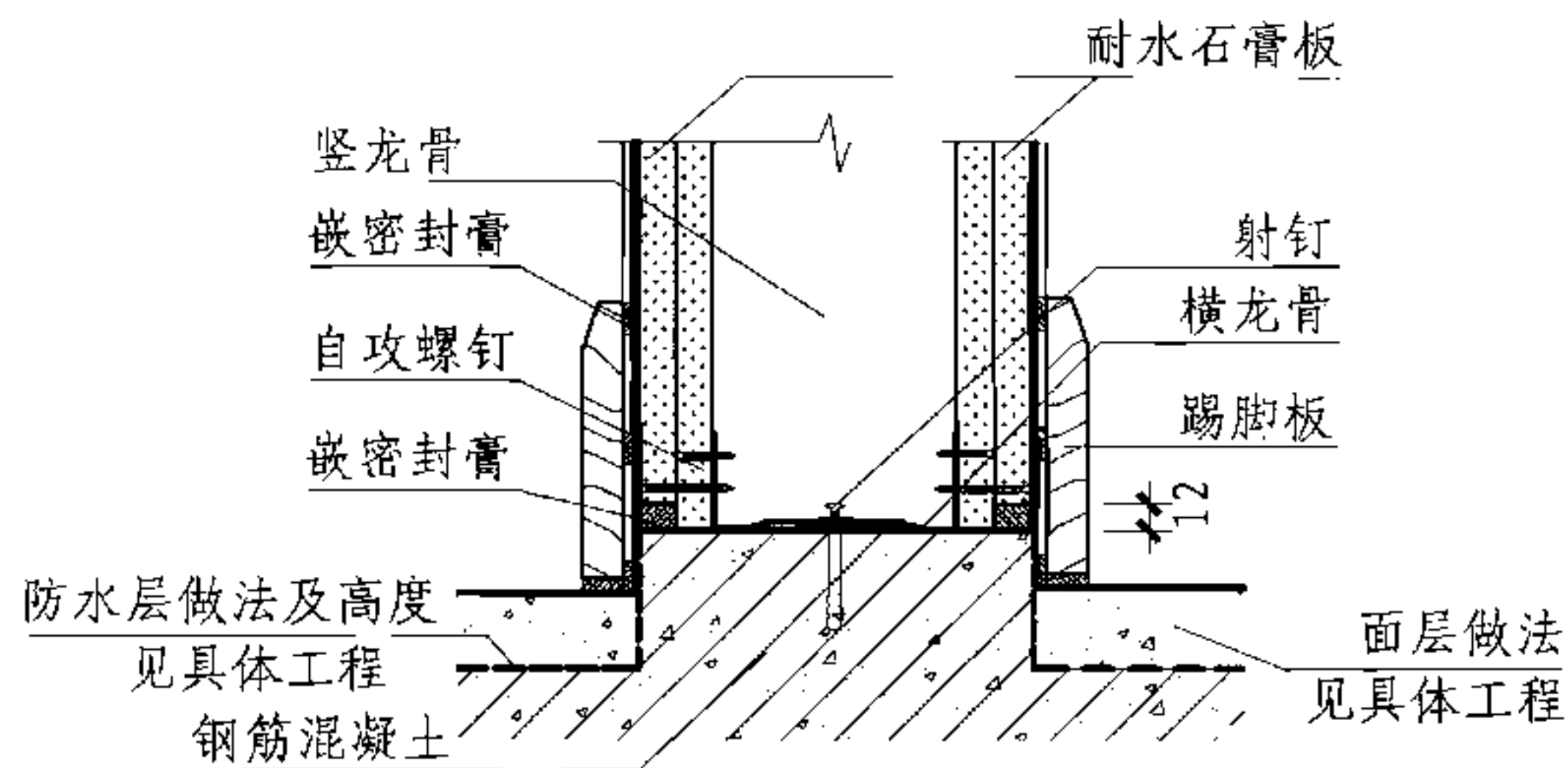
① 减振龙骨安装节点



② 预留踢脚安装节点



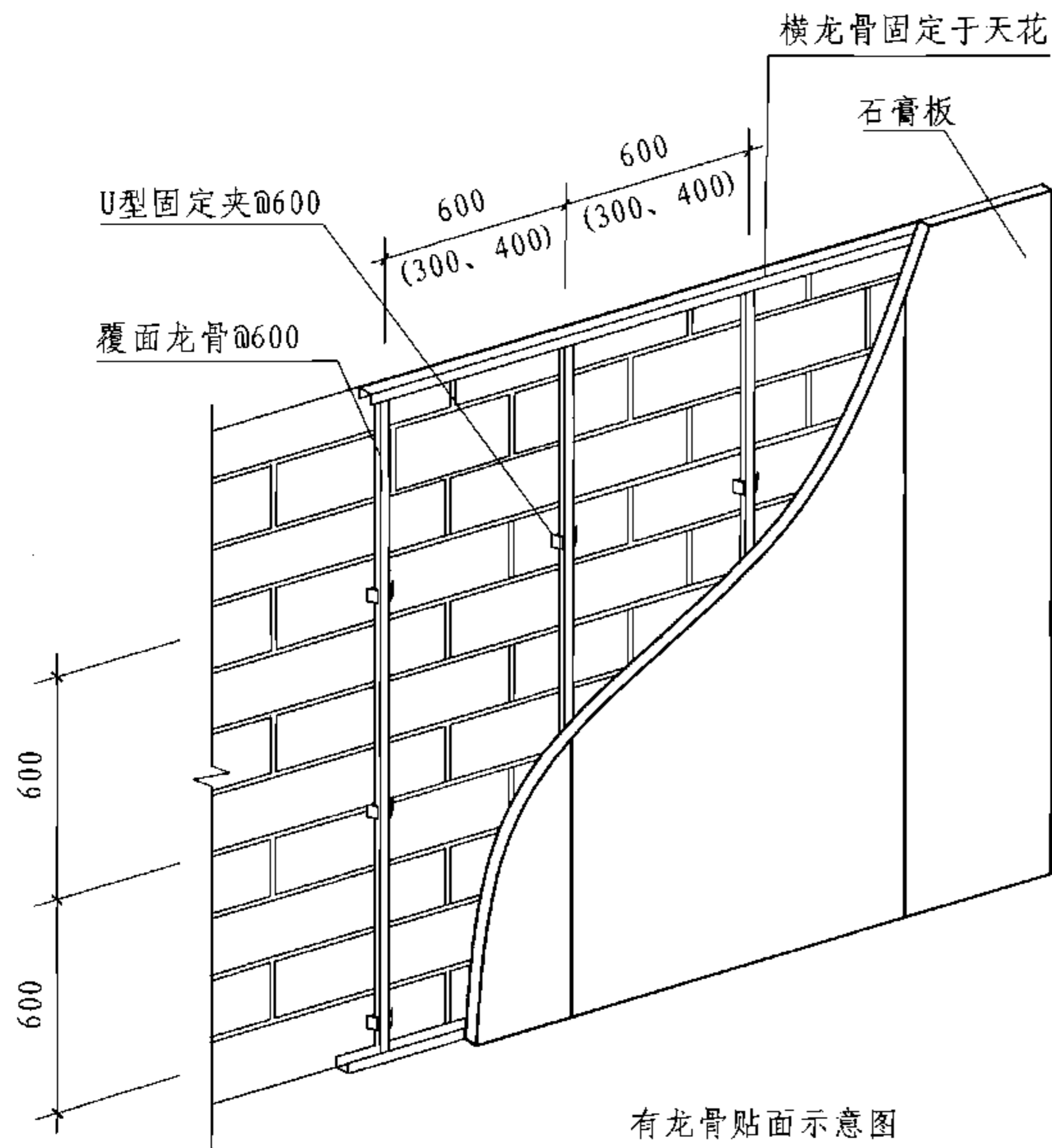
③



④ 适用于卫生间

隔墙与地面连接节点

图集号 07CJ03-1



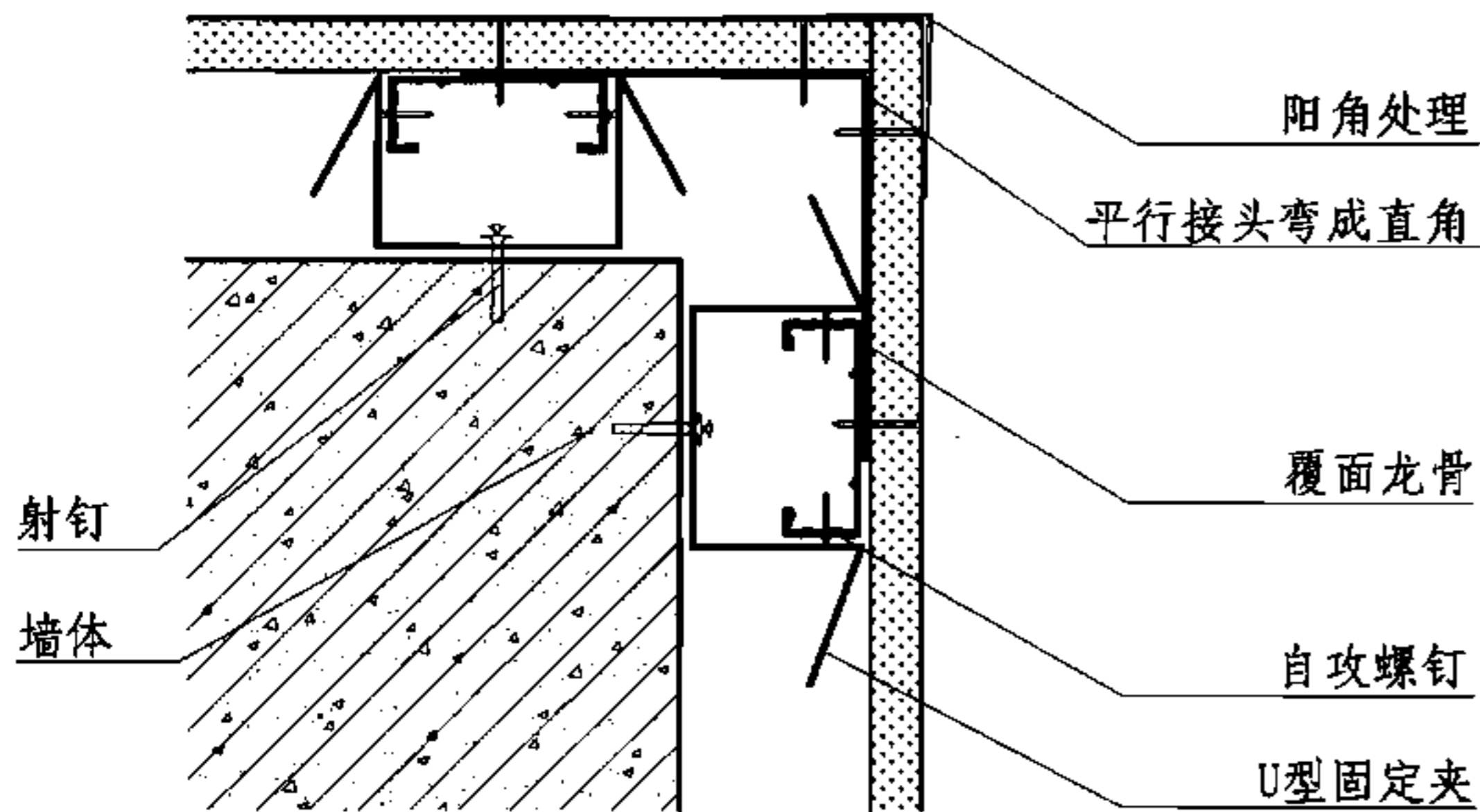
安装要求:

1. 用固定夹调整原不平整墙面。
2. 使用边龙骨或横龙骨作为沿顶、沿地龙骨固定于在顶棚和地面。
3. 空腔内可敷设各种管线，空腔较小时，线盒直接埋入墙内；空腔较大时，线盒用螺钉固定在其上、下边或横撑龙骨上。边龙骨固定在附加覆面龙骨上。
4. 墙面吊挂重物时：将18厚细木工板用螺钉固定在天地龙骨上，边龙骨固定在附加覆面龙骨，上吊挂物使用空腔螺栓安装固定。
5. 使用固定夹可以在27~125之间调整贴面墙厚。
6. 可适用于防火、保温、隔声墙（内填岩棉）。

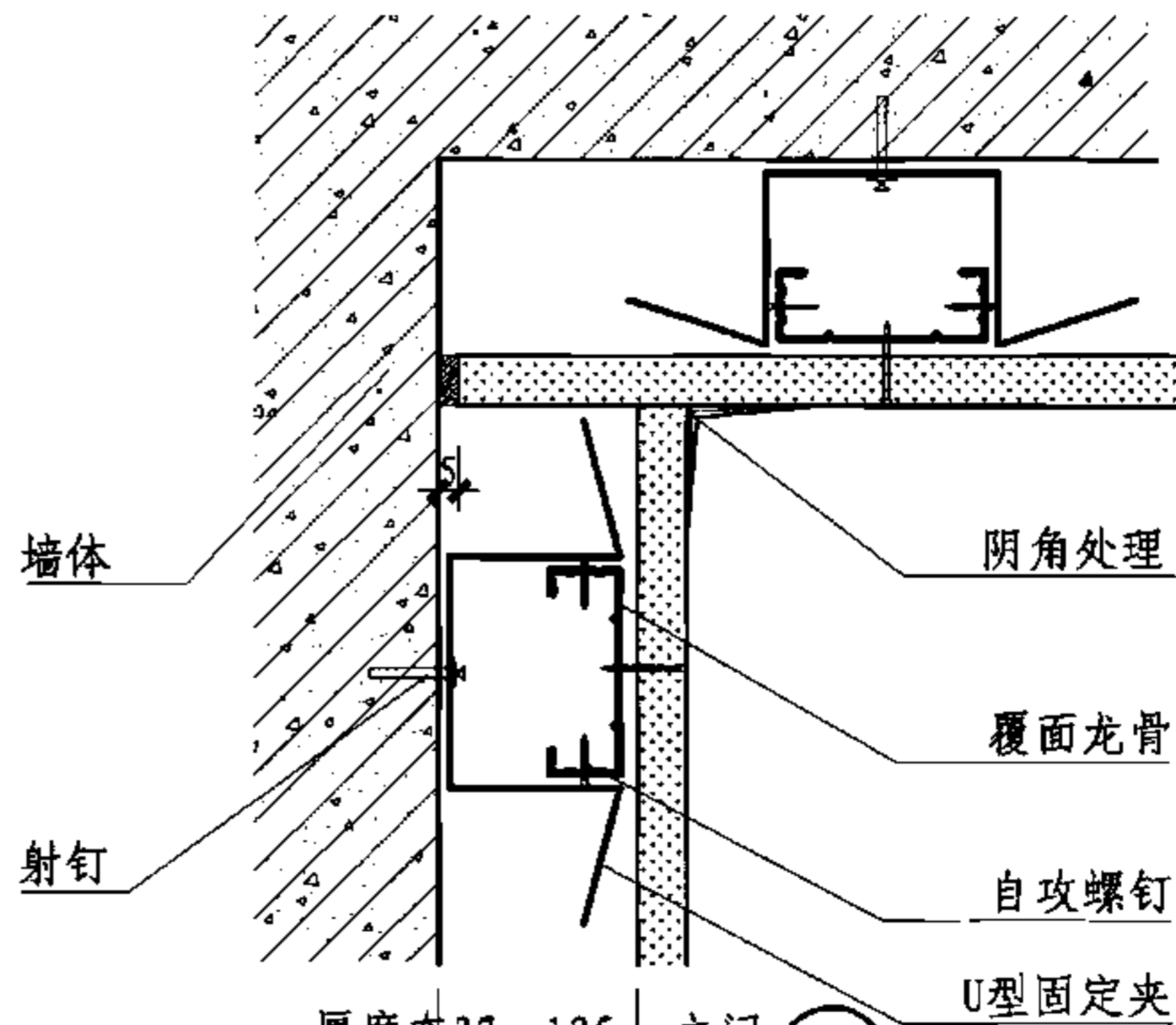
板厚	面板层数	重量 (kg/m ²)	适用高度 (mm)
12	1	9	4000
12	2	18	4000

贴面墙U型固定夹系统示意图

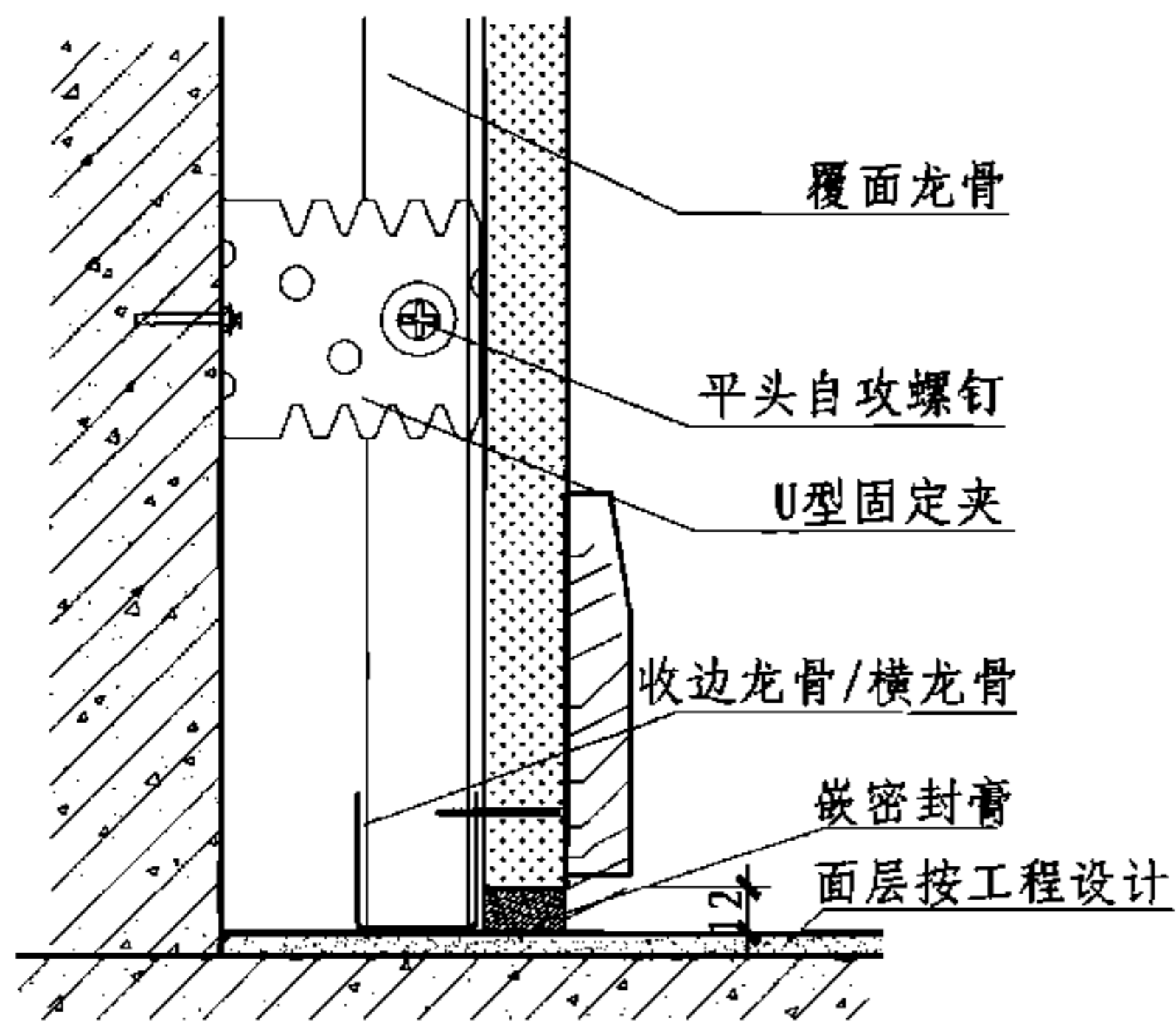
图集号 07CJ03-1



① 阳角 厚度在27~125mm之间

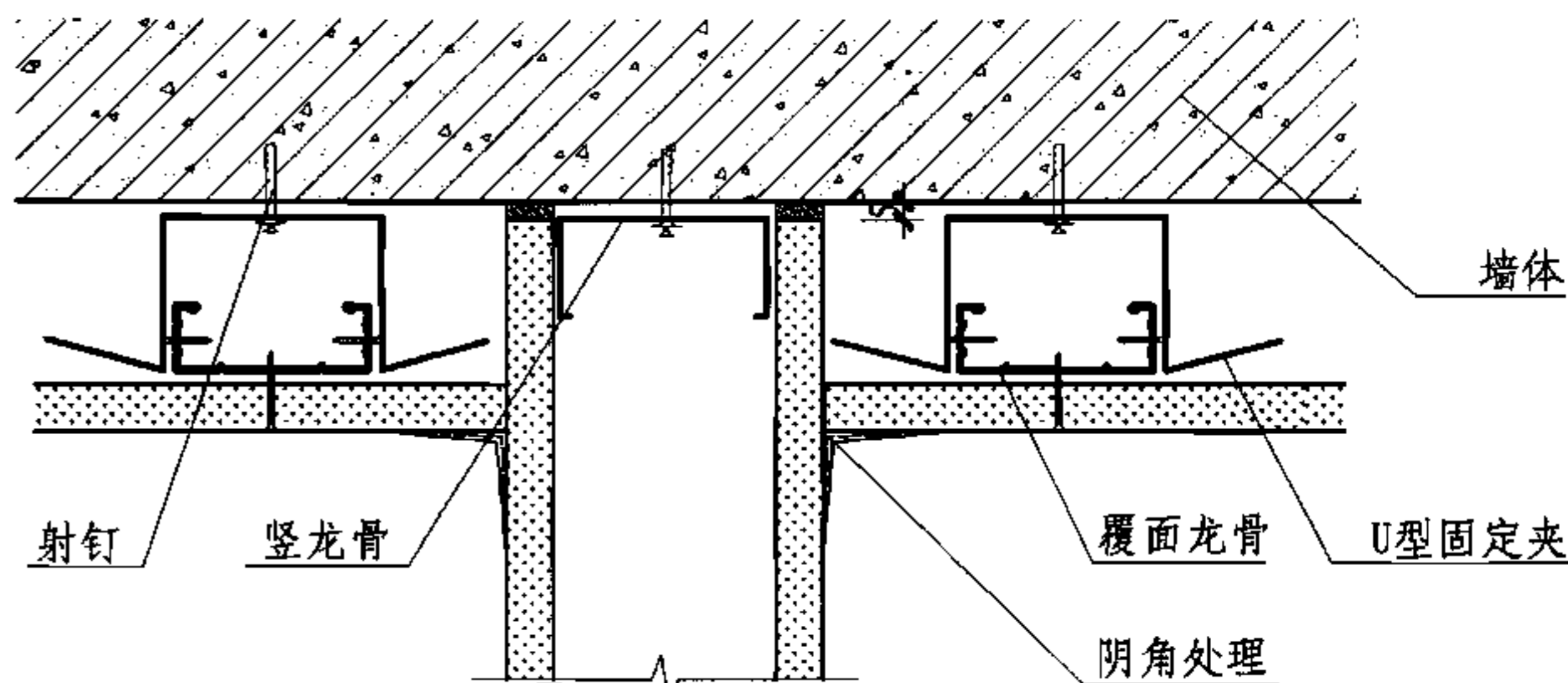


厚度在27~125mm之间 ② 阴角



③

注: 墙体材料按工程设计。



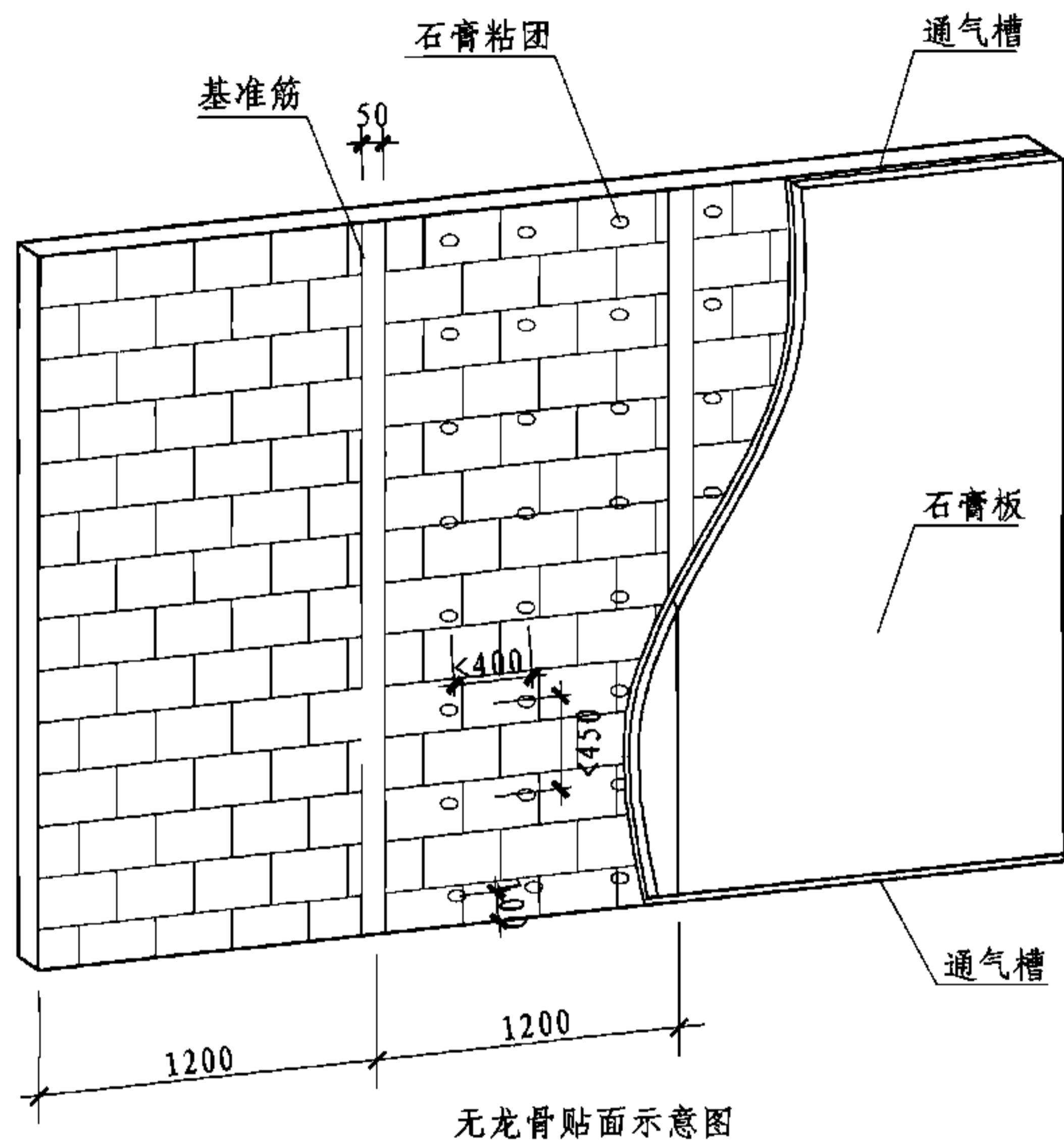
④ T字转角

贴面墙U型固定夹系统节点

图集号 07CJ03-1

审核 赵庆辉 赵庆辉 校对 薛金 薛金 设计 魏月钢 魏月钢

页 55



安装条件:

1. 墙面必须干燥、清洁, 对油脂等杂物必须清除, 不适用于经石膏粉处理过的墙面。
2. 墙面不平整度以 ≤ 25 为宜。粘贴膏的适用温度为 $5 \sim 40$ 摄氏度, 需在粘接膏凝固前粘接面板。
3. 粘结石膏变硬后 (约8小时) 再进行接缝处理。
4. 贴面墙高度不宜超过3000, 湿度较大环境不宜使用。

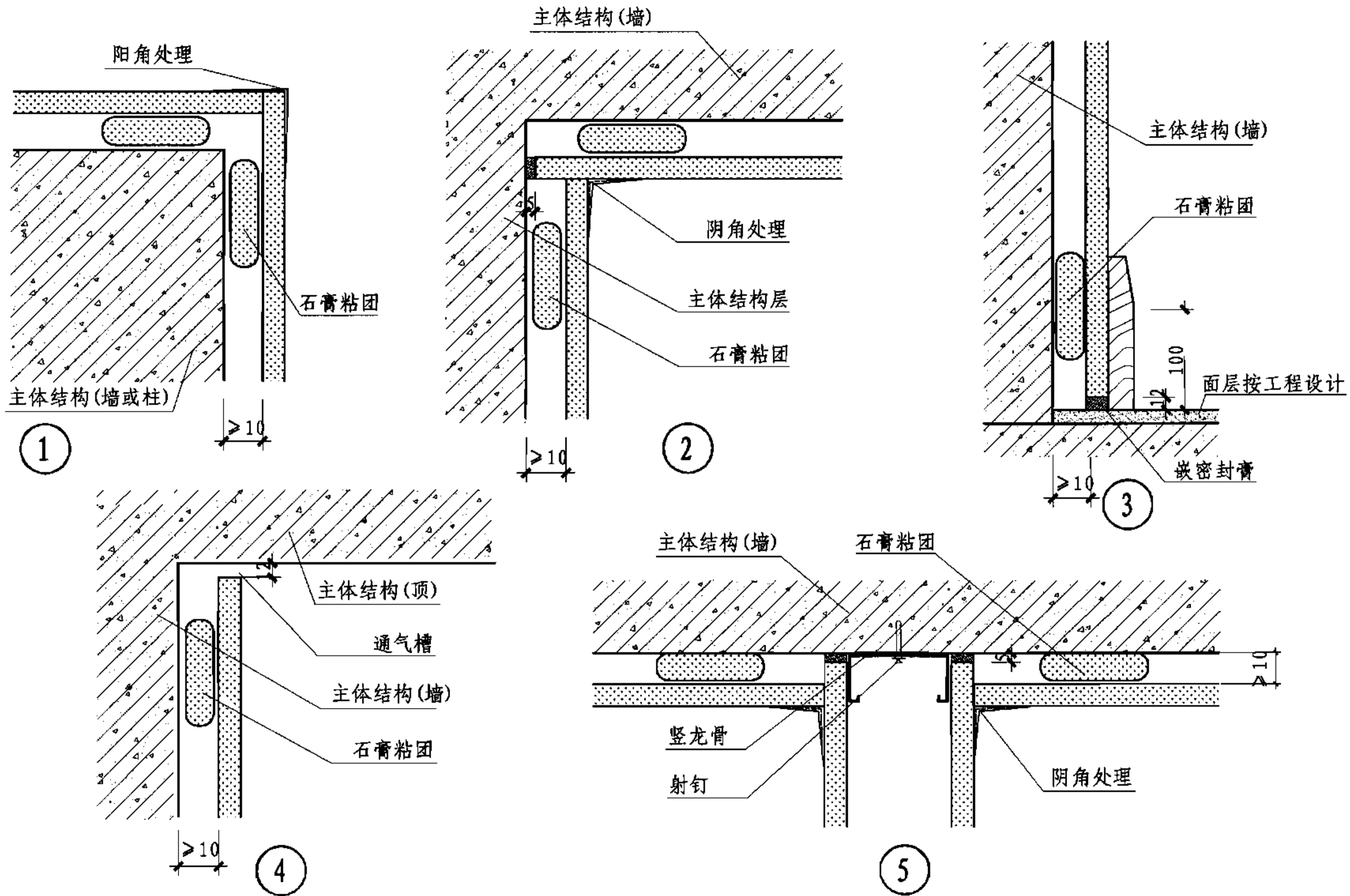
安装要求:

1. 接石膏板宽1200处做一竖向基准筋。先用水泥沙浆做基准筋宽约100抄平, 厚度约10左右, 干固后再抹50~70宽粘结石膏, 厚度 ≤ 15 , 石膏粘团直 ≥ 50 。
2. 石膏粘团直径 ≥ 50 。
3. 石膏粘团横 $\textcircled{\text{O}}$ 应 < 400 竖向 $\textcircled{\text{O}}$ < 450 。
4. 石膏粘团距石膏板上下边缘100。
5. 贴面墙上端、下端预留12左右的通气槽。
6. 必要时可以在石膏团未风干前用支撑固定石膏板。

贴面墙粘贴法系统示意图

图集号 07CJ03-1

审核 赵庆辉 赵庆辉 校对 薛金 薛金 设计 李菲 李菲 页 56

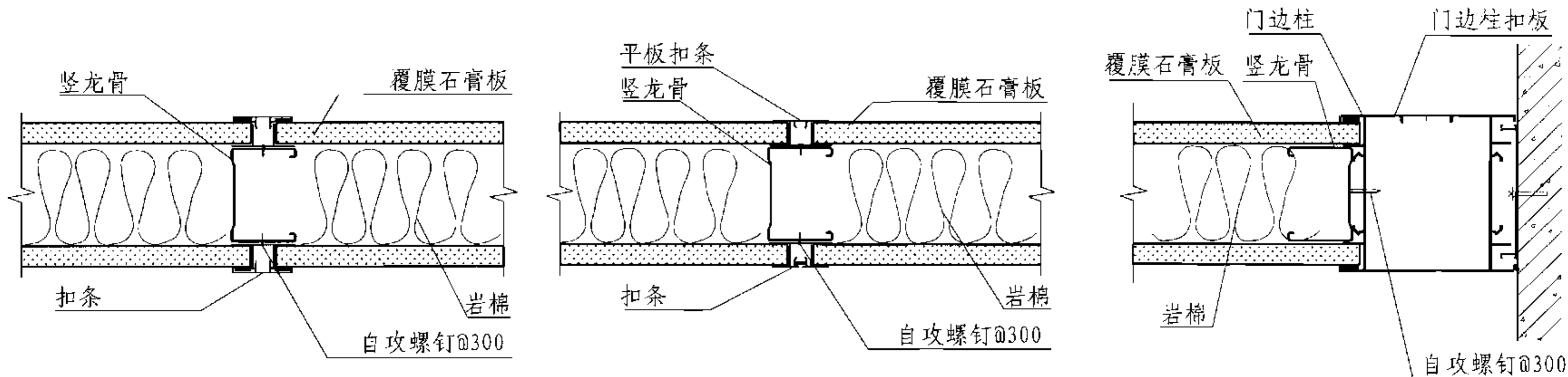


注;主体结构按工程设计.

贴面墙粘贴法系统节点

图集号 07CJ03-1

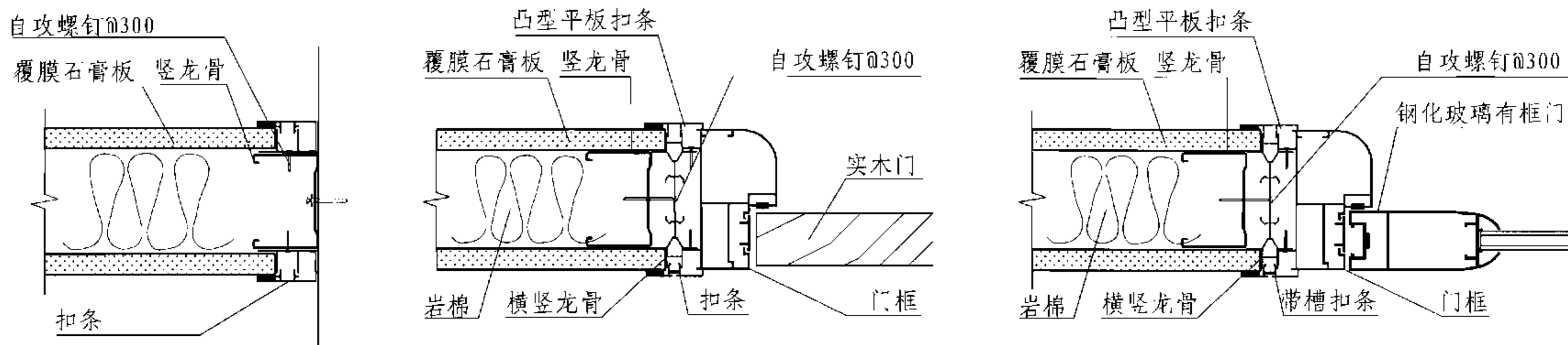
审核 赵庆辉 赵庆辉 校对 薛金 薛金 设计 李菲 李菲 页 57



1

2

3



4

5

6

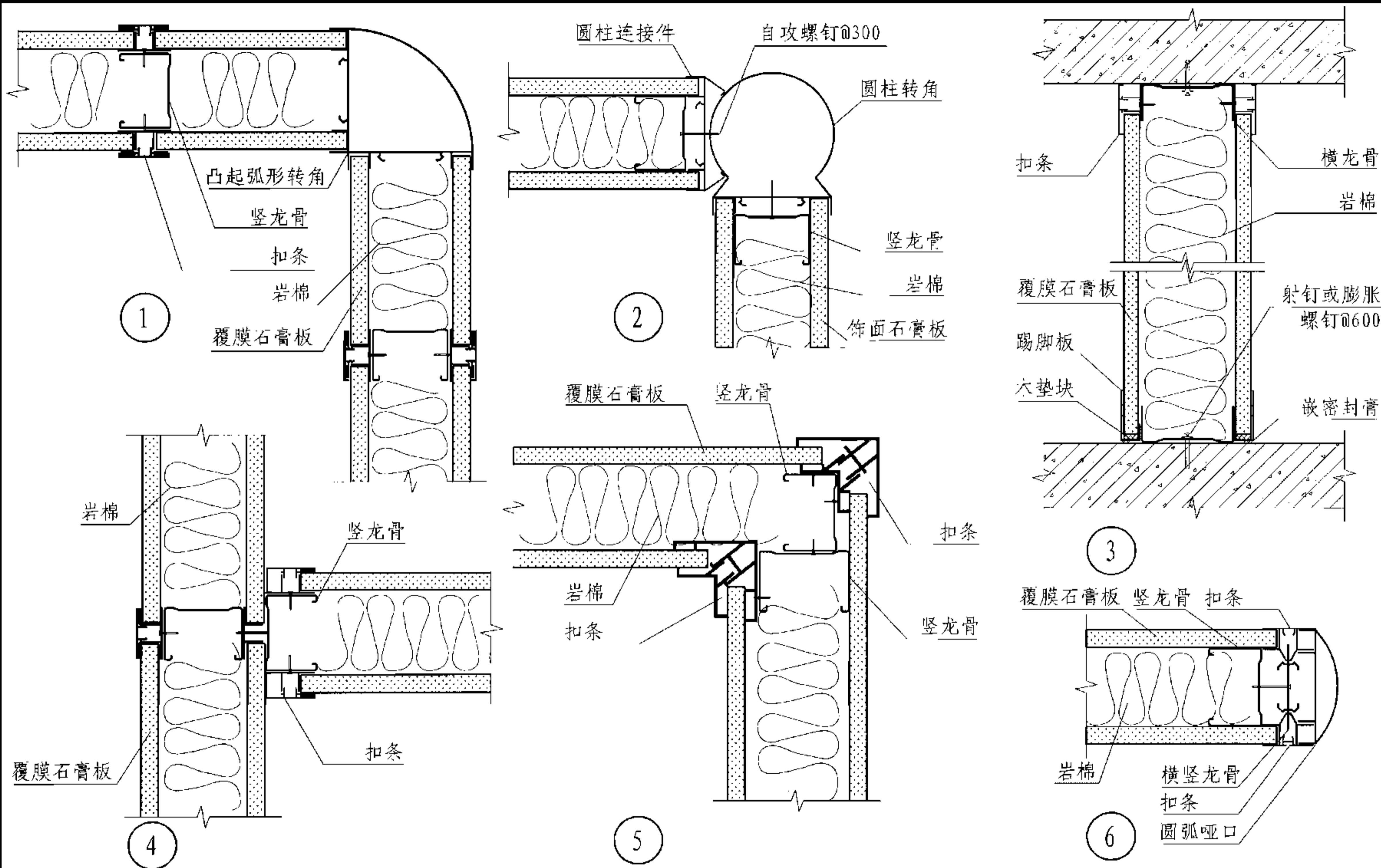
- 注：1. 相关构造可参见国家建筑标准设计图集07SJ504-1《隔断 隔断墙》。
 2. 图中所示扣条均为成品，尺寸规格请与厂家联系。
 3. 图中所示岩棉可在有隔声要求时填加。

装饰板组合隔墙构造 (一)

图集号 07CJ03-1

审核 赵庆辉 赵庆辉 校对 孔庆国 设计 魏月钢 魏月钢

页 58



注：1. 相关构造可参见国家建筑标准设计图集07SJ504-1《隔断 隔断墙》。

2. 图中所示扣条均为成品，尺寸规格请与厂家联系。

3. 图中所示岩棉可在有隔声要求时填加。

装饰板组合隔墙构造（二）

图集号 07CJ03-1

审核 赵庆辉 赵庆辉 校对 王庆国 孔庆国 设计 魏月钢 魏月钢 页 59

吊顶施工说明

1 轻钢龙骨石膏板吊顶

1.1 吊顶高度定位

按照设计确定吊顶的位置。以在墙体四周弹出标高线，根据石膏板的厚度再确定次龙骨的下皮标准线，后续吊顶龙骨的调平以该标准线为基准。

1.2 边龙骨的安装

1.2.1 将U型龙骨安装在周边墙上，下边缘与标准线齐平。

1.2.2 用射钉或膨胀螺栓固定，两点间距600，龙骨两端各留50。

1.3 确定吊点位置

1.3.1 按设计要求确定主(承载)龙骨吊点间距和位置。当设计无要求时吊点横、竖向间距一般为900~1200(具体按吊顶荷重确定)。与主龙骨平行方向吊点位置必须在一条直线上。

1.3.2 为避免暗藏灯具、管道等设备与主龙骨、吊杆相撞，可预先在地面划线、排序，确定各物件的位置后再吊线施工。排序时注意第一根及最后一根主龙骨与墙侧向间距 ≤ 200 。第一吊点及最后吊点距主龙骨端头 ≤ 300 。(如顶棚已有预留吊筋可省去此道工序)

1.4 吊杆的安装

1.4.1 上人吊顶选用M8镀锌通丝吊杆，不上人吊顶选用 $\phi 6$ 镀锌通丝吊杆或8号镀锌铅丝(适于弹簧吊件)。吊杆应通直，长度按吊顶高度切割适中，上端与顶棚固定。

1.4.2 如与灯槽、马道、空调、电缆架等设备相遇时，应在石膏板安装前调整吊点构造或增设吊杆。

1.4.3 吊顶工程中的预埋件、金属吊杆及自攻螺丝都应进行防锈处理。

1.5 吊件的安装与调平

1.5.1 根据主龙骨规格型号选择配套专用吊件，当主龙骨平吊时用弹簧吊件；当主龙骨竖吊时用垂直吊件。吊件与吊杆应安装牢固，并按吊顶高度上下调整至合适位置。

1.5.2 垂直吊件应相邻对向安装，防止同向安装导致主龙骨受力倾斜。

1.6 主(承载)龙骨的安装

1.6.1 根据主龙骨标高位置，对角拉水平标准线，主龙骨安装调平以该线为基准。

1.6.2 当主龙骨平吊时，将弹簧吊件卡入C型主龙骨槽内并左右转动，使吊件移至合适位置并与龙骨充分接触。

1.6.3 当主龙骨竖吊时，则将主龙骨放入垂直吊件U形槽内，左右移至合适位置，再用横穿螺栓固定夹紧。

1.6.4 主龙骨基本安装完后，应根据吊顶标高线再一次调节吊件，找平下皮(包括必要的起拱量)，当面积 < 50 时一般按房间短向跨度的1‰~3‰起拱；当面积 $> 50\text{m}^2$ 时一般按房间短向跨度的3‰~5‰起拱。主龙骨长度不够时，应用专用接长件连接。

1.6.5 重型灯具、电扇、风道等和有强烈震动荷载的设备，严禁安装在吊顶龙骨上。

1.7 次(覆面)龙骨的安装

1.7.1 次龙骨应紧贴主龙骨垂直安装，用专用挂件连接。每个连接点挂件应双向互扣成对或相邻的挂件应对向使用，以保证主次龙骨连接牢固，受力均衡。

1.7.2 次龙骨间距应准确、平均，一般按石膏板的尺寸模数确定，以保证使石膏板两端正好落在次龙骨上，石膏板的长边应该垂直于次龙骨铺板，具体布置方式参考本图集。石膏板长边接缝处应增加背衬横撑龙骨，一般用水平件(支托)将横撑龙骨两端固定在通长次龙骨上。

1.7.3 当吊顶长度 ≥ 12000 或遇建筑结构伸缩缝时，必需设置石膏板伸缩缝。

1.7.4 次龙骨安装完后应保证底面与顶高标准线在同一水平面。次龙骨长度不够时，使用专用连接件接长。

吊顶施工说明

图集号 07CJ03-1

审核 赵庆辉 赵庆辉 校对 魏月钢 魏月钢 设计 孔庆国 孔庆国 页 60

1.7.5 吊杆和龙骨的间距以及水平度、连接位置等全面符合设计要求后,将所有吊挂件、连接件拧紧、夹牢。

1.7.6 次龙骨的间距根据实际情况选用或参照本图集选用,潮湿环境宜选用300间距。

1.8 龙骨的中间验收

1.8.1 吊顶龙骨安装完后应进行中间验收并作记录

- (1) 龙骨是否有扭曲变形;
- (2) 抽查吊点拉接力,是否有松动;
- (3) 吊挂件、接长件永久连接牢固程度;

1.8.2 龙骨检测项目、允许偏差及检验方法

项次	项目	允许偏差 (mm)	检验方法
1	龙骨间距	≤2	用钢直尺检查
2	龙骨平直度	≤2	用2m靠尺和塞尺检查
3	起拱高度	±10	拉线丈量检查
4	骨架四周	±5	用丈量或水准仪检查

1.9 石膏板安装

1.9.1 石膏板安装前,各种电缆管线、灯架、管道等设备均应施工完毕并调试,经检验合格后方可进行石膏板安装。

1.9.2 根据使用功能的不同,可选择龙牌普通纸面石膏板、耐潮纸面石膏板、耐水纸面石膏板和耐火纸面石膏板。在南方潮湿地区或潮湿季节施工建议选用≥12厚石膏板。石膏板安装时应正面(有字面为反面)朝外,铺设方向应与次龙骨垂直。一般两人托起从顶棚一角开始固定,向中间延伸,用自攻螺丝和专用工具,先固定板的中部再逐渐向周边固定,不得多点同时作业。

1.9.3 严禁先用电钻打眼后用螺丝刀固定的做法。

1.9.4 其余做法同隔墙石膏板安装

1.10 石膏板吊顶的检测项目,允许偏差及检验方法

项次	项目	允许偏差 (mm)	检验方法
1	表面平整度	≤3	用2m靠尺和楔形塞尺检查
2	接缝高低差	≤1	用钢直尺和塞尺检查
3	顶棚四周	±5	用丈量或水准仪检查

1.11 接缝处理同隔墙接缝处理方法

1.12 检修孔或灯口的处理

1.12.1 检修孔或灯口周边必须有龙骨予以加强,受载较重时背衬龙骨还必须与承载龙骨或顶棚相连,检修孔盖要用配套专用活动开启龙骨安装。石膏板应事先在检修孔或灯口位置使用专用工具开孔,严禁用斧、锤等钝器凿击敲砸。

1.12.2 切忌板安装完后挖灯槽,检修孔的做法,开孔作业截次龙骨时,注意对纸面石膏板的影响。

1.12.3 较大的孔洞的做法与检修孔做法相同,并与相关设备配合施工。

2 穿孔石膏板、轻钢龙骨装饰石膏板吊顶

2.1 如选用2700×1200大规格穿孔石膏板的吊顶安装与石膏板吊顶的施工方法相同,要求把每张穿孔石膏板的孔对齐施工,保证美观。

2.2 如穿孔石膏板的表面需要涂装时,宜采用滚涂,以免漆料渗入孔洞粘在穿孔板背面的桑皮纸上,影响吸声效果。

2.3 如选用600×600穿孔石膏板、覆膜石膏板和装饰石膏板的吊顶,一般应选用T型龙骨作为龙骨骨架吊顶。

2.4 吊顶内是否采用岩棉、玻璃棉应由吸声的要求确定。

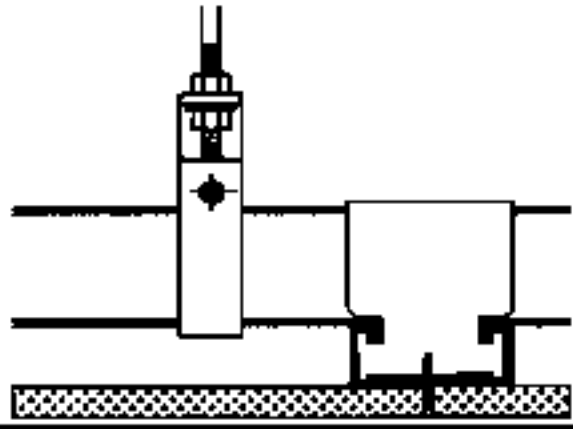
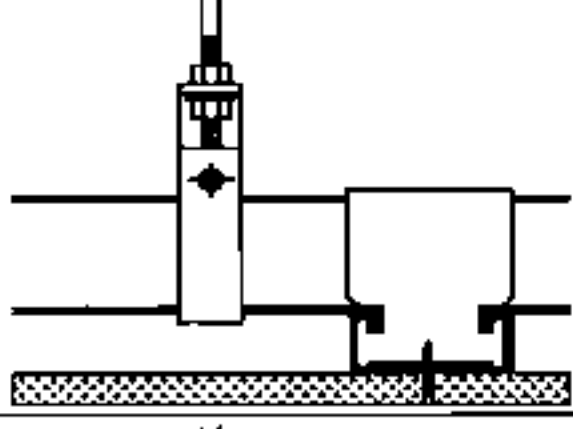
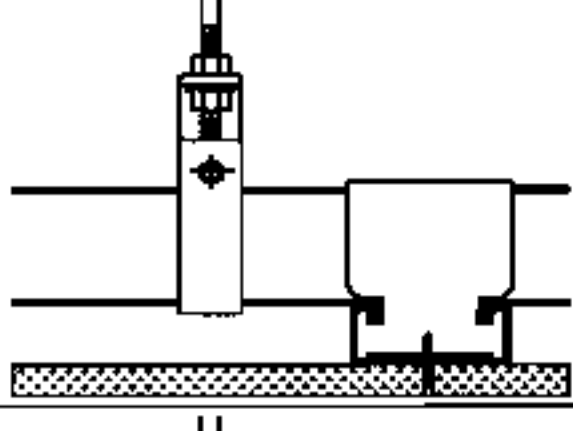
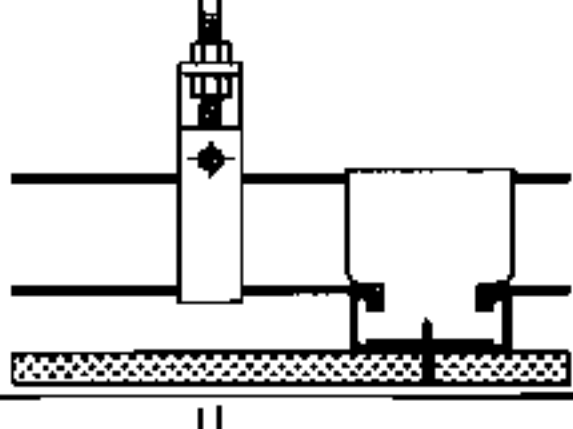
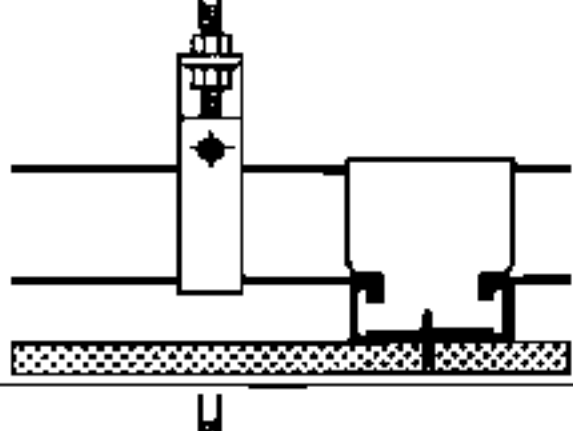
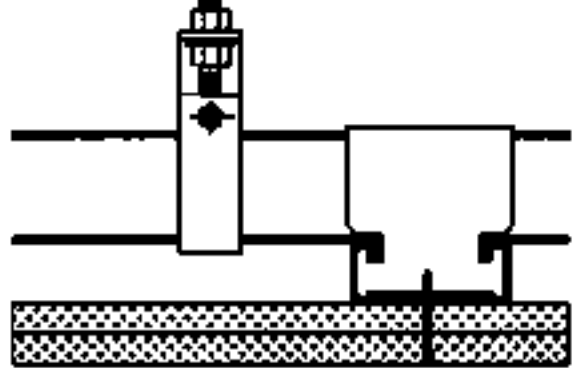
2.5 其他方法参考轻钢龙骨石膏板吊顶施工。

吊顶施工说明

图集号 07CJ03-1

审核 赵庆辉 赵庆辉 校对 魏月钢 魏月钢 设计 孔庆国 孔庆国 页 61

表12 吊顶系统选用表

系统代号	吊顶图例	系统组成	填充物	单重 (kg/m ²)	耐火极限 (h)
LD 01		单层 9.5 厚普通纸面石膏板 主 (承载) 龙骨间距 ≤ 1200 次 (覆面) 龙骨间距 ≤ 400	--	13	0.15 ※
LD 02		单层 12 厚普通纸面石膏板 主 (承载) 龙骨间距 ≤ 1200 次 (覆面) 龙骨间距 ≤ 500	--	15	0.25 ※
LD 03		单层 9.5 厚耐火纸面石膏板 主 (承载) 龙骨间距 ≤ 1200 次 (覆面) 龙骨间距 ≤ 400	--	13	0.25
LD 04		单层 12 厚耐火纸面石膏板 主 (承载) 龙骨间距 ≤ 1200 次 (覆面) 龙骨间距 ≤ 500	--	15	0.25 ※
LD 05		单层 15 厚耐火纸面石膏板 主 (承载) 龙骨间距 ≤ 1200 次 (覆面) 龙骨间距 ≤ 500	--	17	0.25 ※
LD 06		双层 12 厚耐火纸面石膏板 主 (承载) 龙骨间距 ≤ 1200 次 (覆面) 龙骨间距 ≤ 500	--	25	0.50 ※

注: 1. 板材代码: P-普通纸面石膏板; H-耐火纸面石膏板; GH-高级耐火纸面石膏板; WH-特级耐火纸面石膏板; SH-高级耐水耐火纸面石膏板;
 2. 注明※隔声量/耐火极限数据为北新建材的评估数据, 暂无检测报告; 未注明的数据为国家检测机构的检测数据, 有检测报告。
 3. 系统代码LD-吊顶系统。

表12 吊顶系统选用表

图集号 07CJ03-1

表13 轻钢龙骨吊顶组合系列表

系列	不上人吊顶								上人吊顶		
	1	2	3	4	5	6	7	8	9	10	11
吊件											
主(承载)龙骨											
挂件											
次(覆面)龙骨											

表13 轻钢龙骨吊顶组合系列表

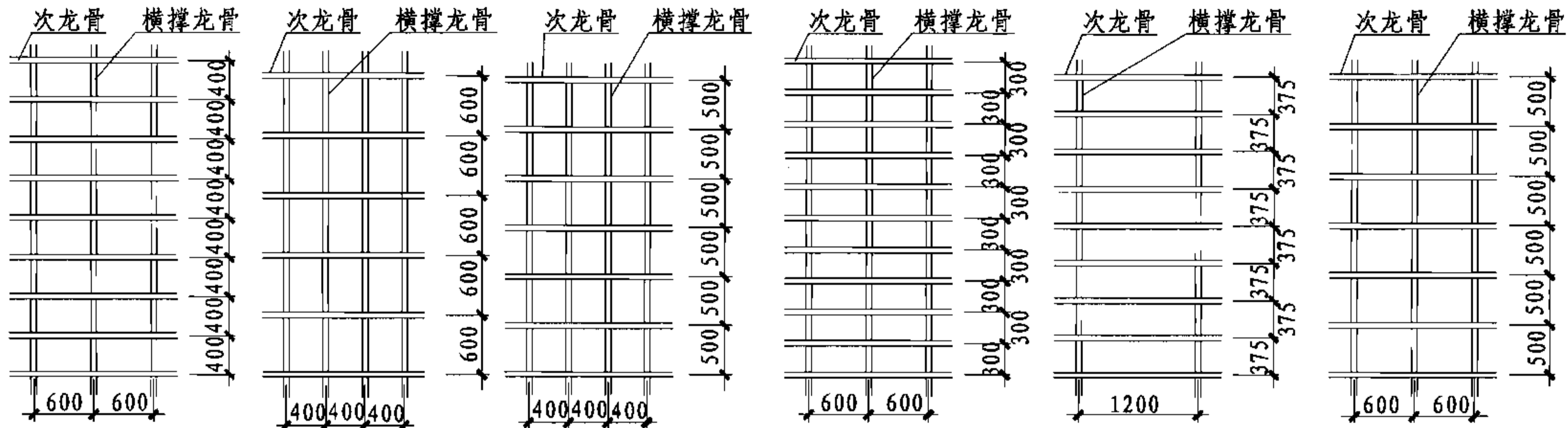
图集号

07CJ03-1

审核 赵庆辉 赵庆辉 校对 孔庆国 设计 魏月钢 魏月钢

页

63



B1 次龙骨排布图1
适用板长2400

B2 次龙骨排布图2
适用板长2400、3000

B3 次龙骨排布图3
适用板长3000

B4 次龙骨排布图4
适用板长3000

B5 次龙骨排布图5
适用板长3000

B6 次龙骨排布图6
适用板长3000

适用潮湿地区12厚双层9.5吊顶

每平方米主龙骨及配件用量表

主龙骨 中距(mm)	吊件 中距 (mm)	主龙骨 (m)	主龙骨 吊件(个)	螺栓 螺母 (套)	吊杆		主龙骨 接长件 (个)
					(根)	螺母 (个)	
1200	800	0.82	1.03	1.03	1.03	2.06	0.33
	900		0.91	0.91	0.91	1.92	
	1000		0.82	0.82	0.82	1.64	
1100	800	0.91	1.14	1.14	1.14	2.28	0.36
	900		1.01	1.01	1.01	2.02	
	1000		0.91	0.91	0.91	1.82	
1000	800	1.00	1.25	1.25	1.25	2.50	0.4
	900		1.11	1.11	1.11	2.22	
	1000		1.00	1.00	1.00	2.00	
900	800	1.11	1.39	1.39	1.39	2.78	0.44
	900		1.23	1.23	1.23	2.46	
	1000		1.11	1.11	1.11	2.22	
800	800	1.25	1.56	1.56	1.56	3.12	0.5
	900		1.39	1.39	1.39	2.78	
	1000		1.25	1.25	1.25	2.50	

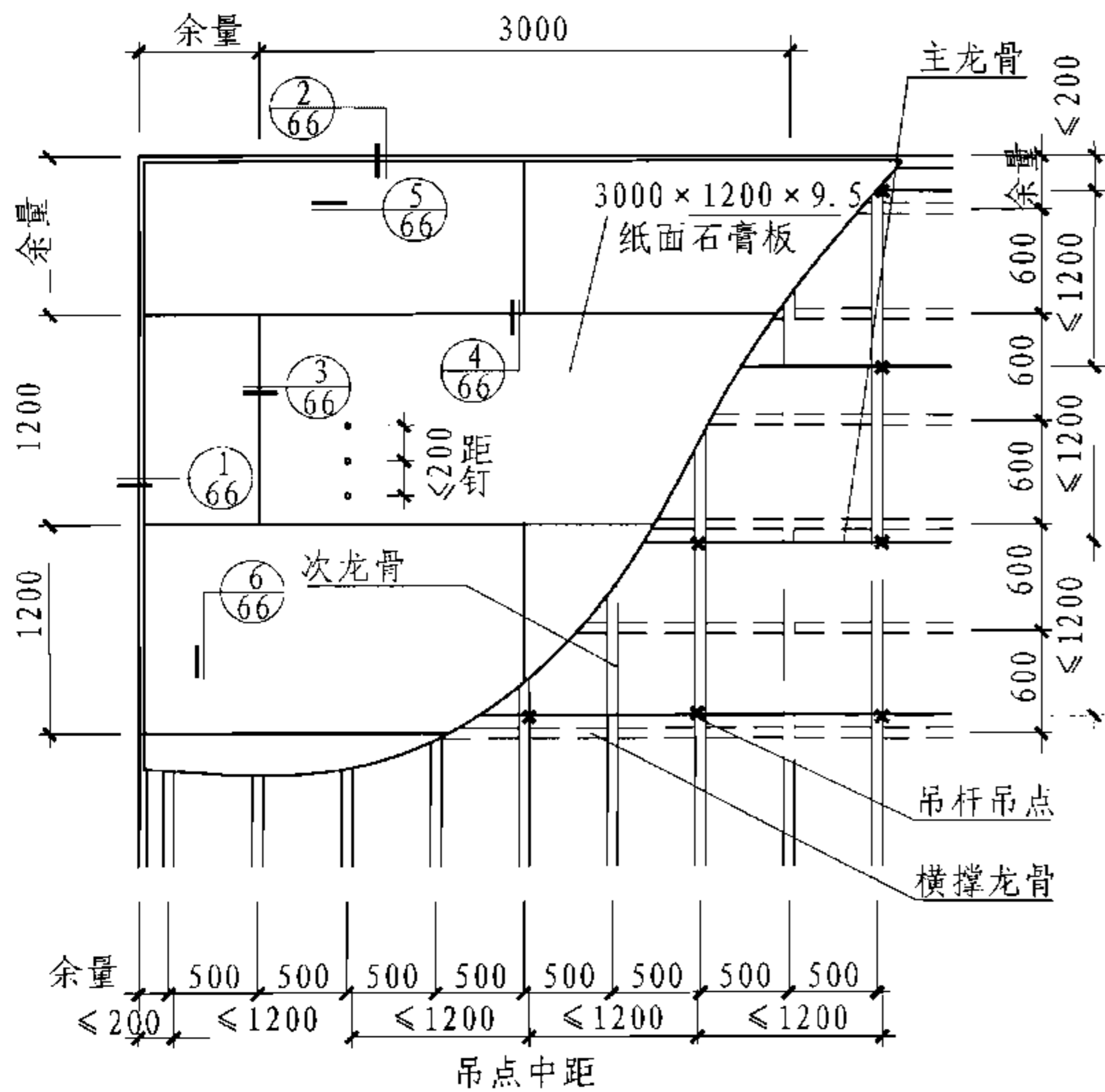
每平方米次龙骨及配件用量表

排布	次龙骨(m)	挂件(个)	水平件(个)	连接件(个)
B1	4.2	5.0	8.2	0.8
B2	4.2	3.3	8.2	0.6
B3	4.5	4.0	10.0	0.7
B4	4.7	6.6	11.0	1.0
B5	3.5	5.3	4.4	0.9
B6	3.7	4.0	6.7	0.7

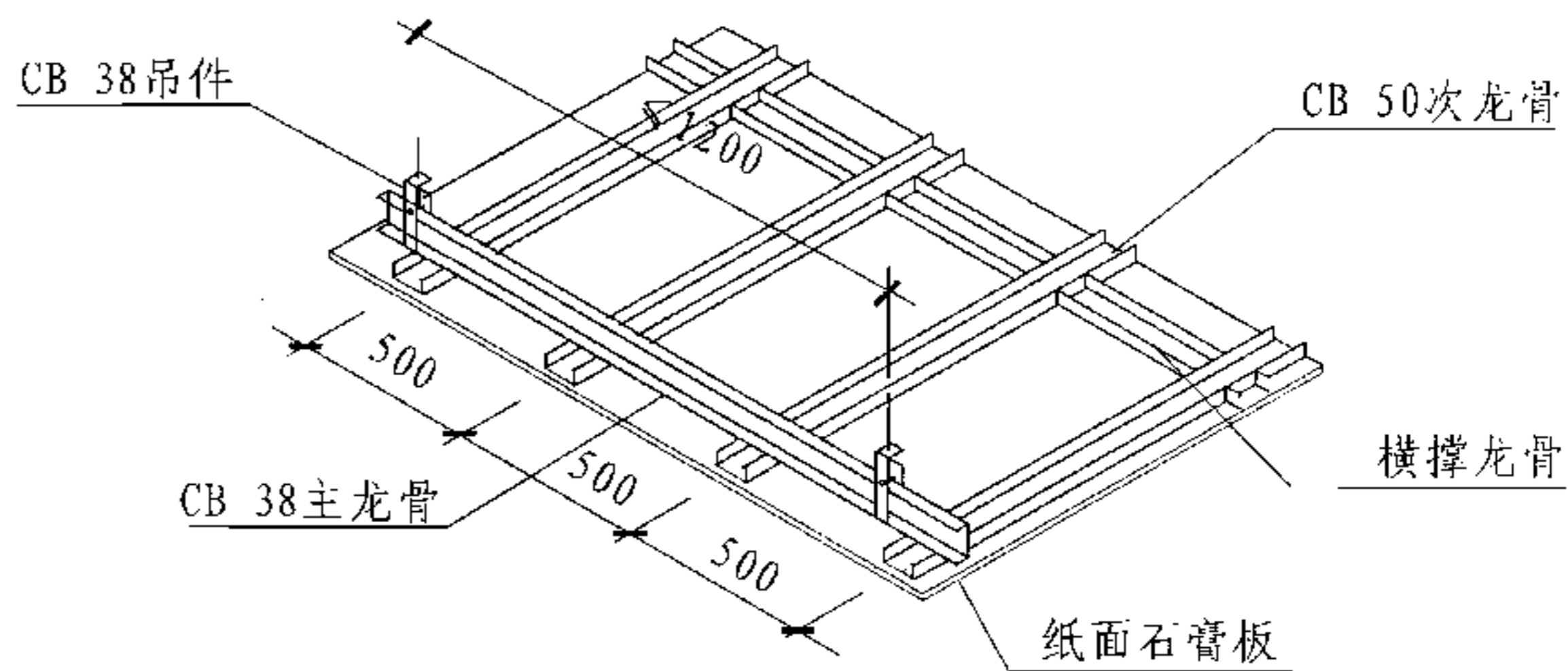
注:1. 本图为次龙骨和横撑的排列方式,
B1—B3常用于9.5厚纸面石膏板,
B4、B5、B6常用于12厚纸面石膏板。
2. 潮湿地区(相对湿度长期大于70%)
应选用耐水石膏板、或选用12厚、
双层9.5厚且应选用B4排布图。

吊顶次龙骨平面布置图

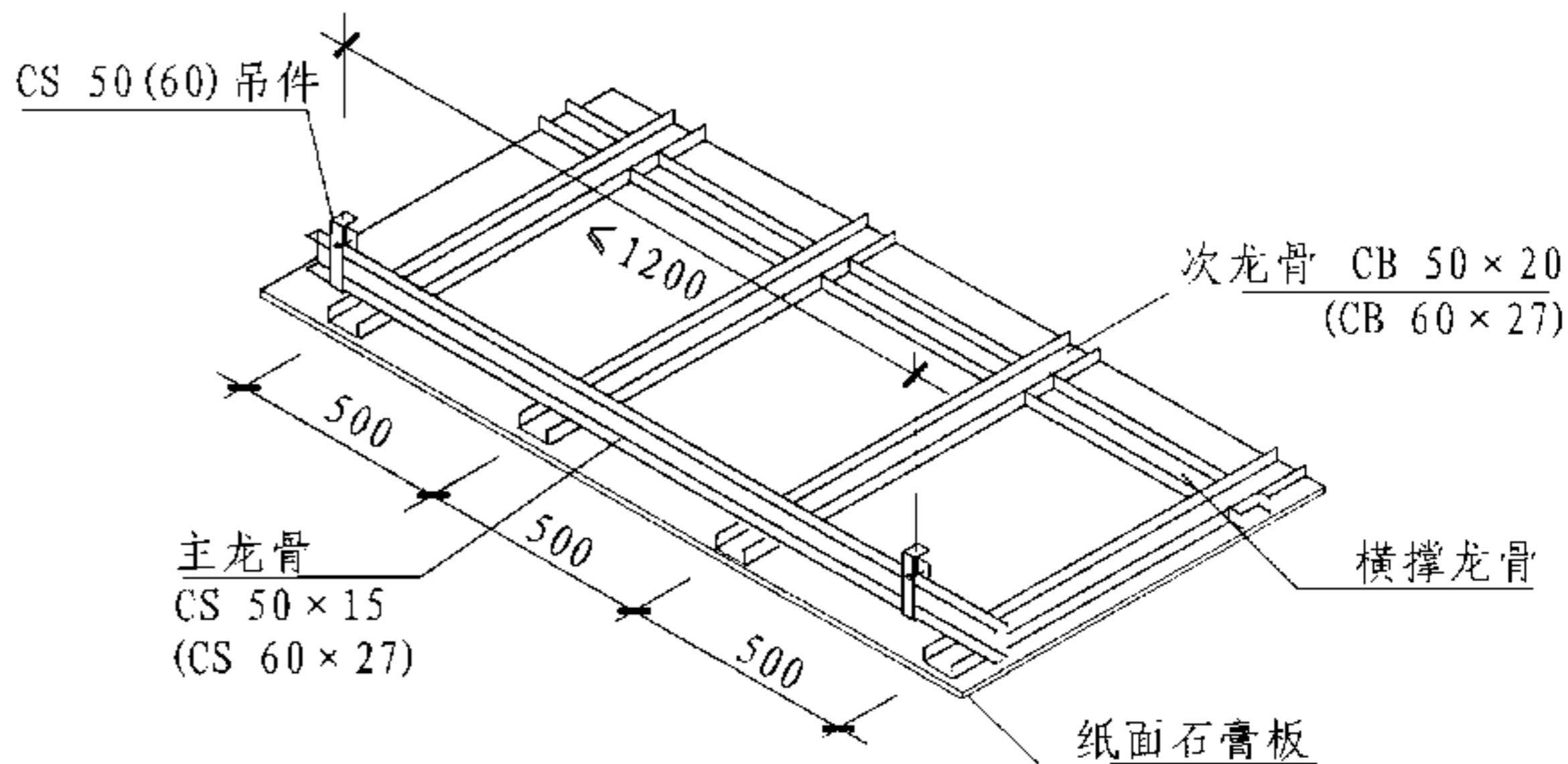
图集号 07CJ03-1



U1 (系列1、2、3、4)吊顶平面示例

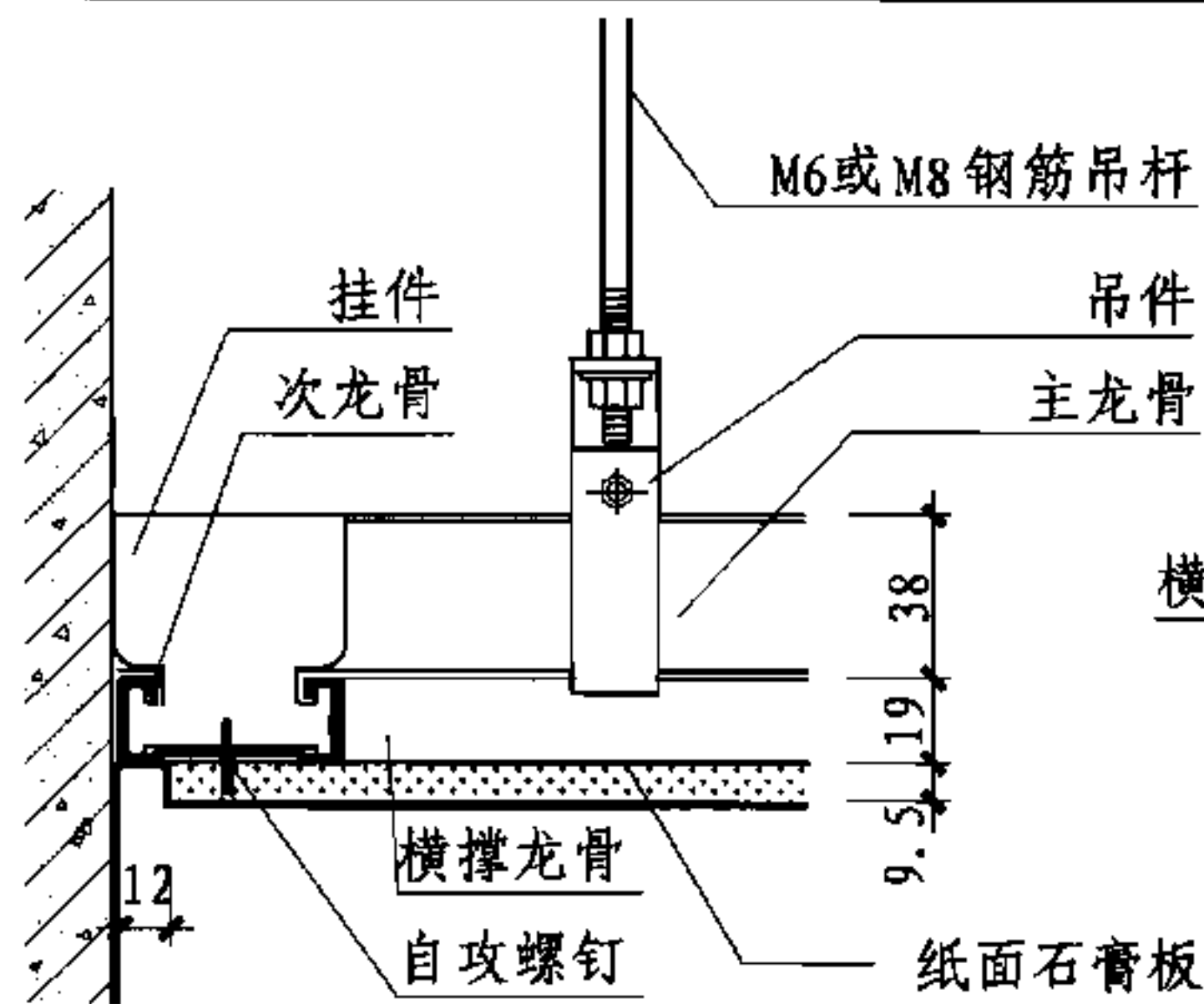


系列1示意图

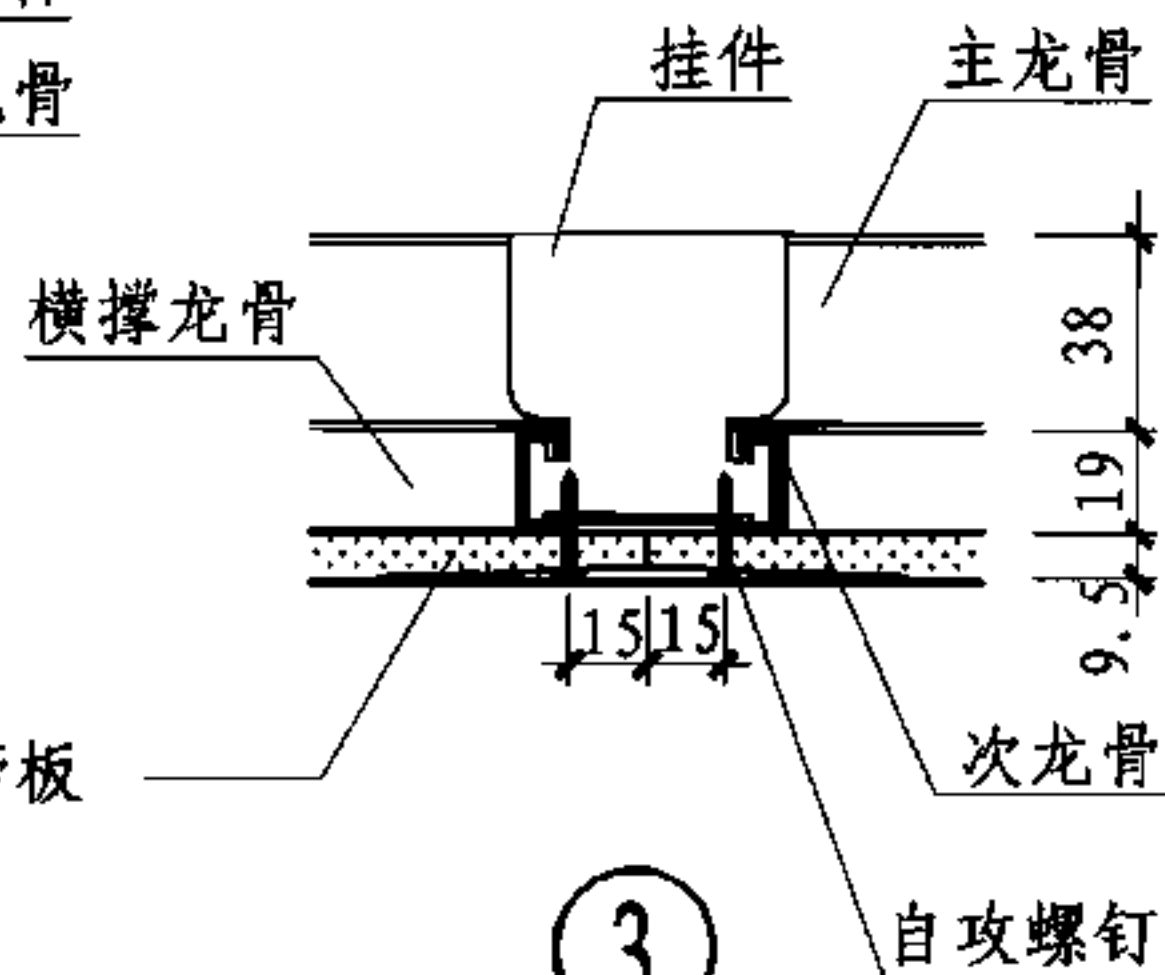


系列2、3、4示意图

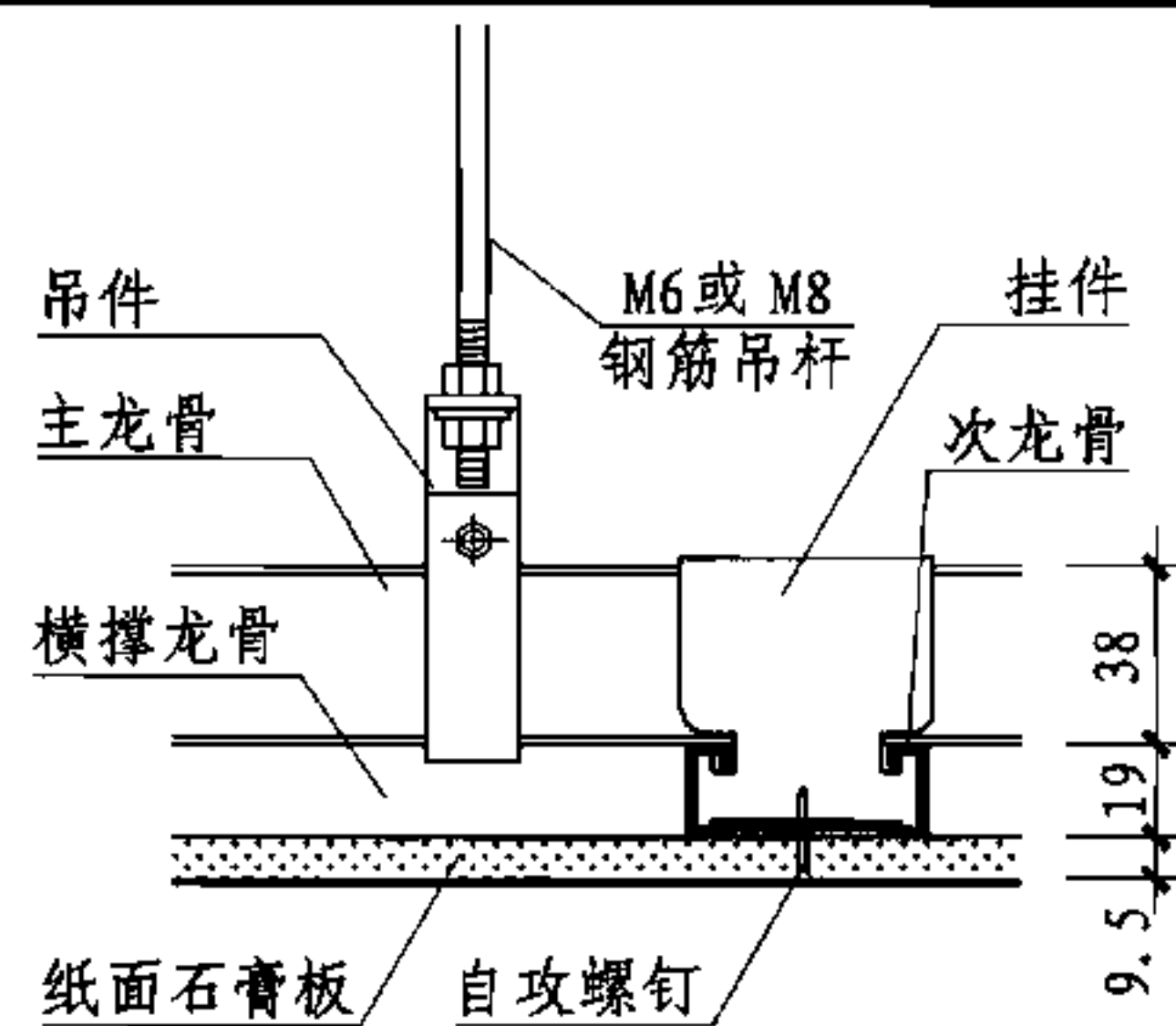
U1吊顶平面布置图							图集号	07CJ03-1
审核	赵庆辉	赵庆辉	校对	孔庆国	孔庆国	设计	魏月钢	魏月钢
							页	65



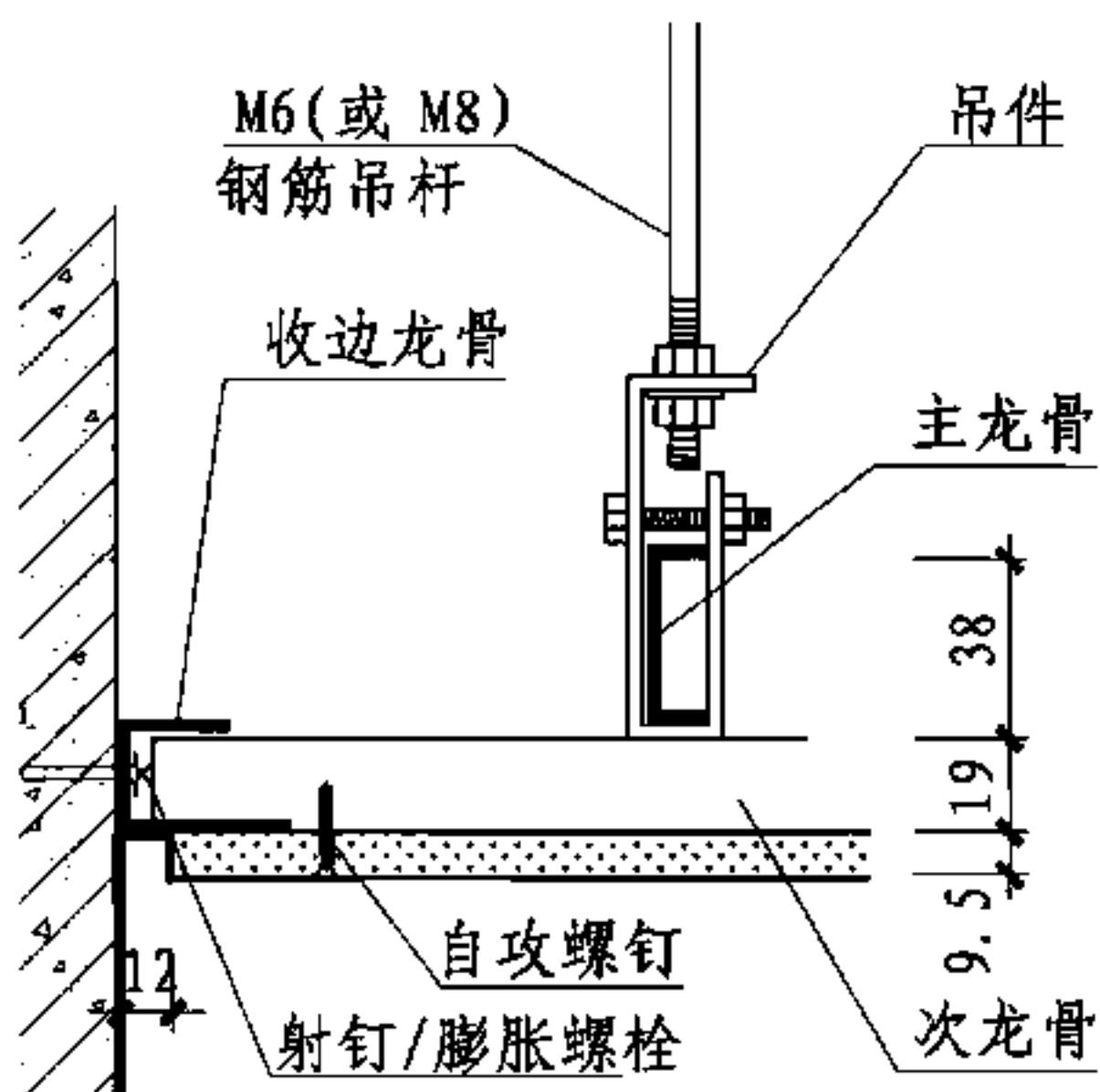
①



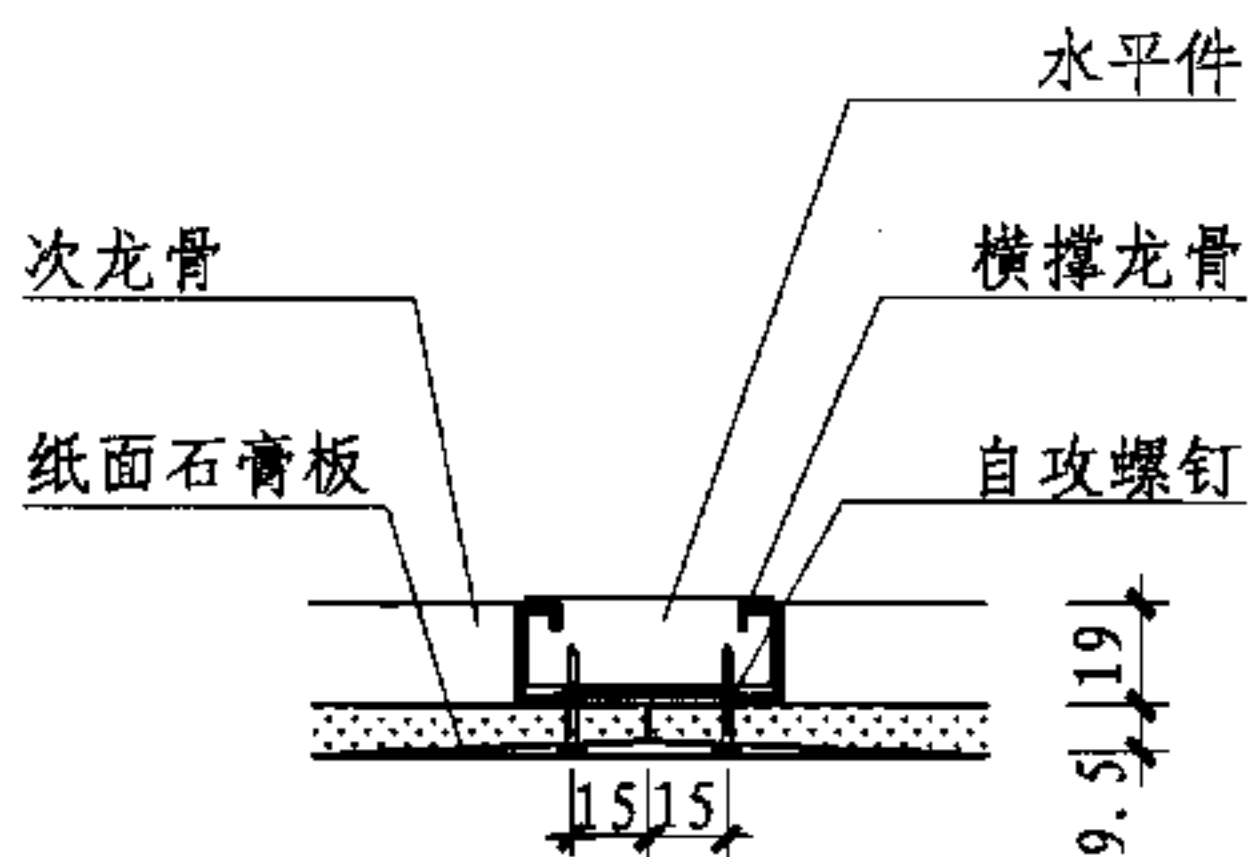
③



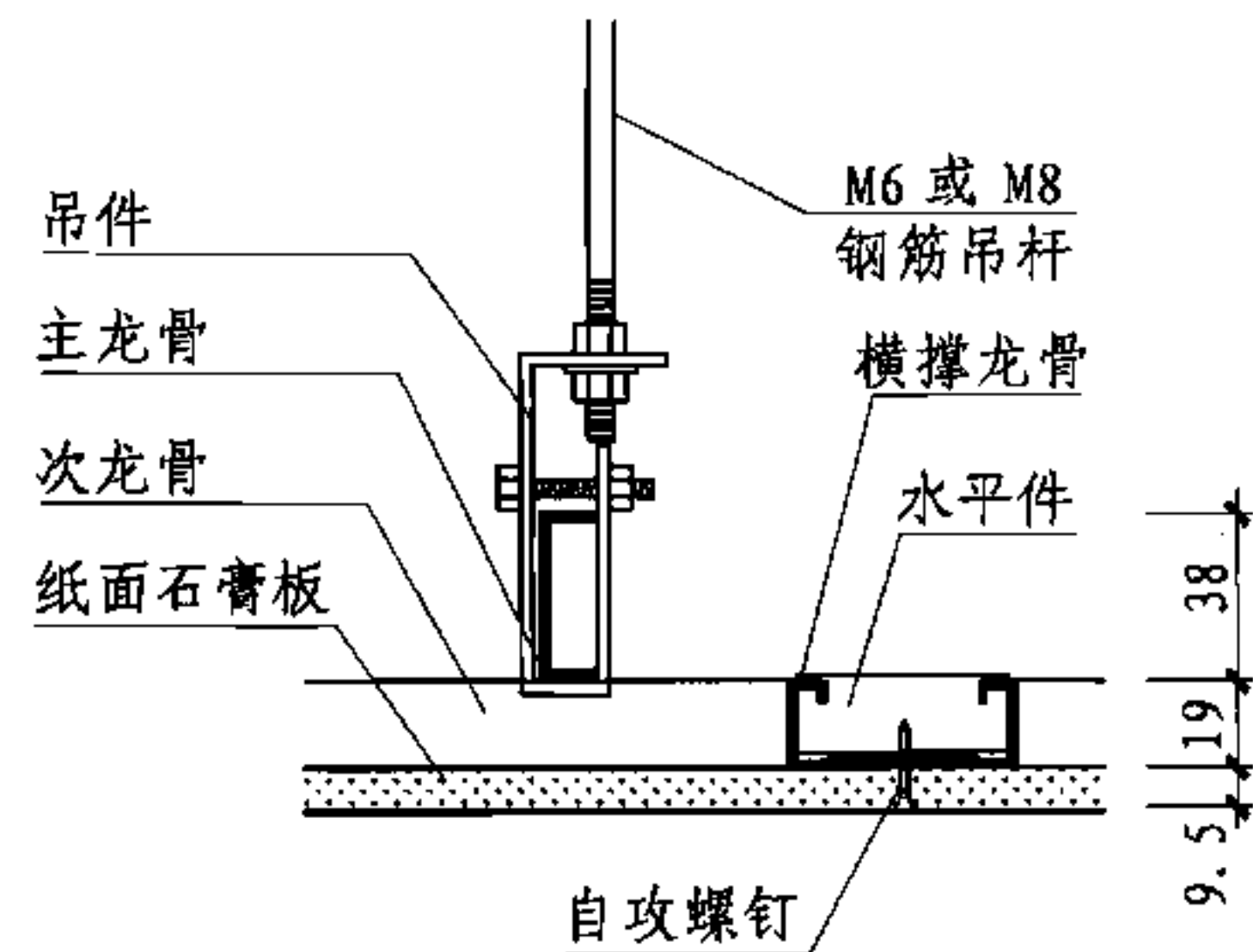
⑤



②



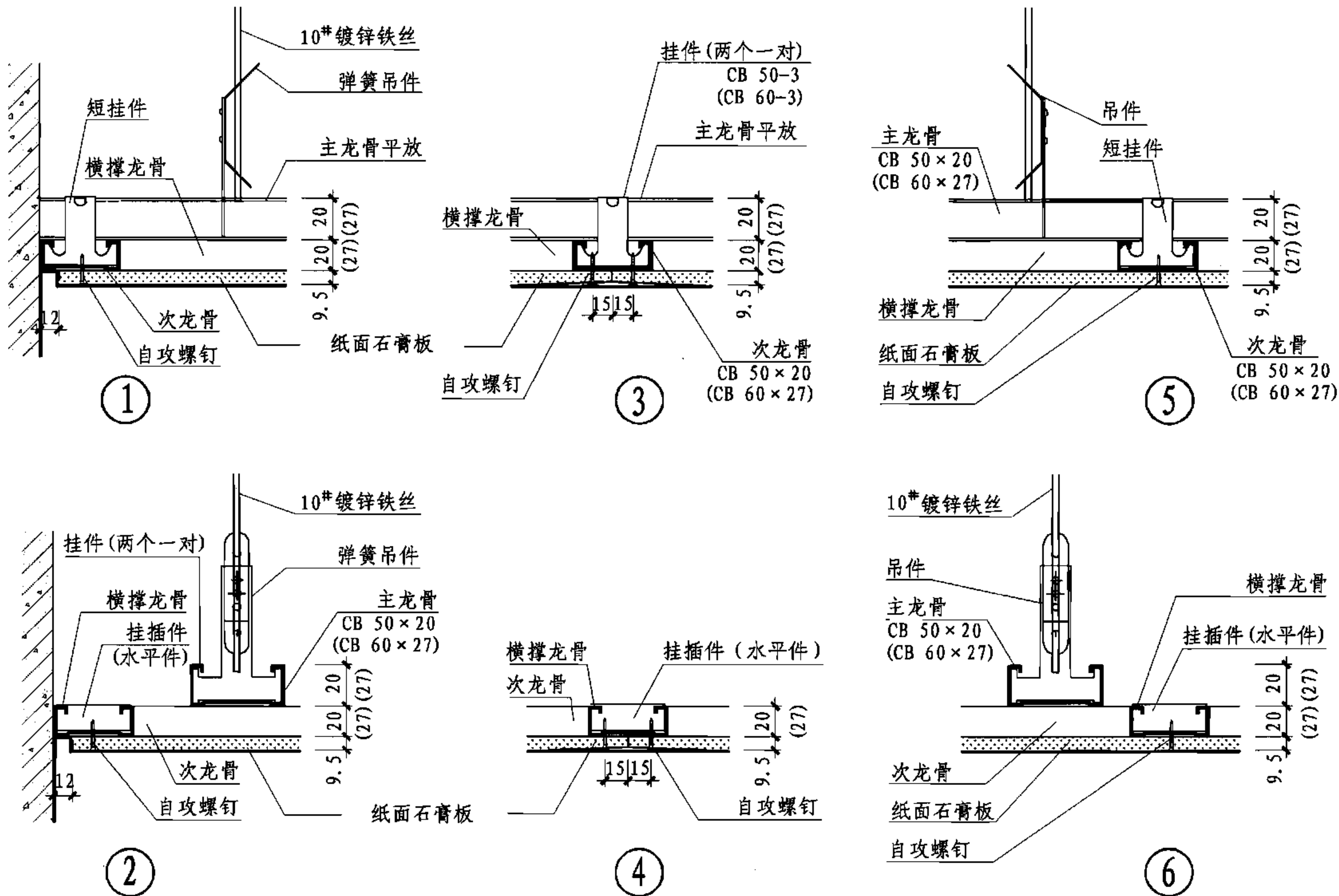
④



⑥

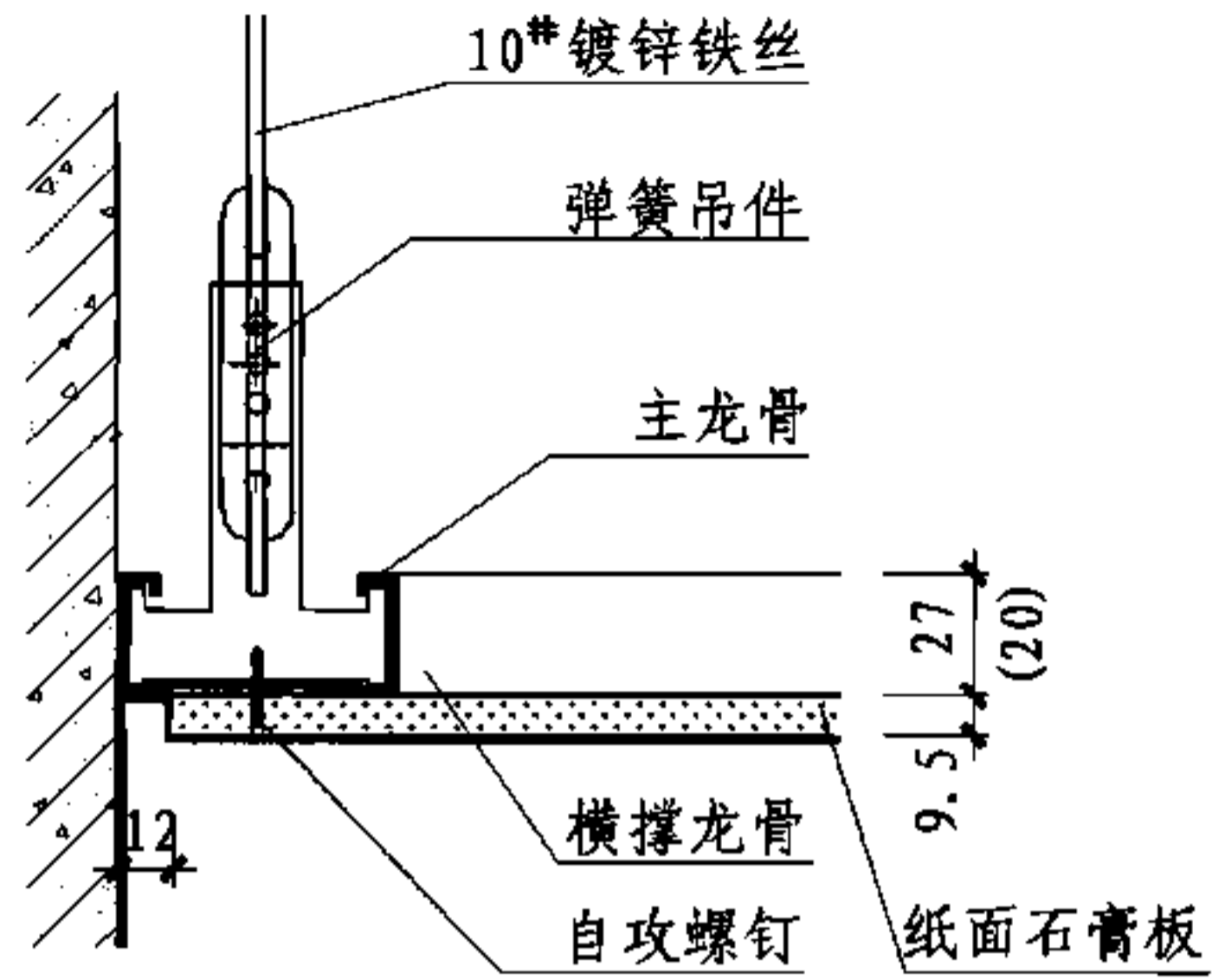
U1吊项详图

图集号 07CJ03-1

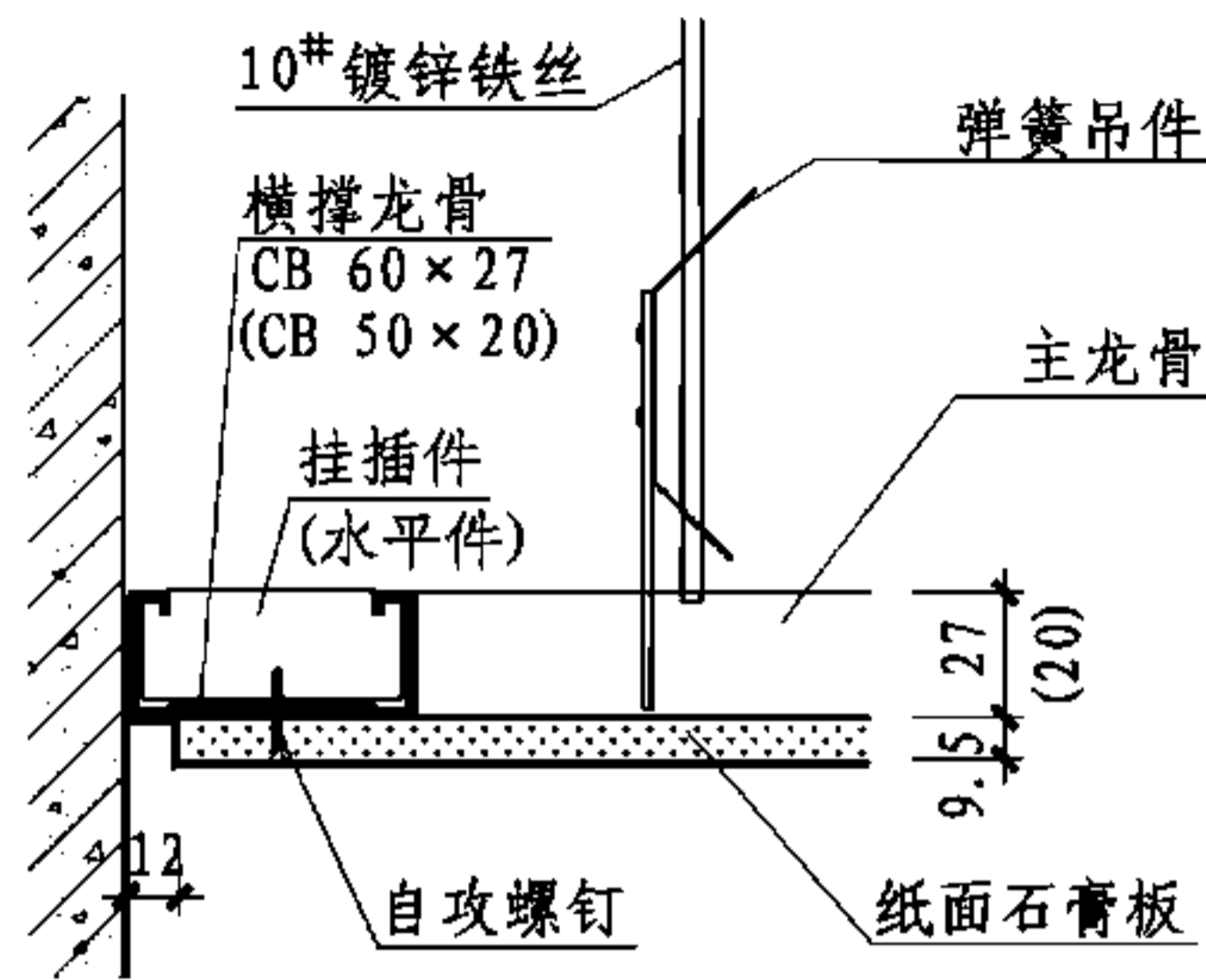


注: 1. 本图为U2不上人吊顶详图。
2. 龙骨为双层构造, 主龙骨与次龙骨、横撑不在同一平面内。

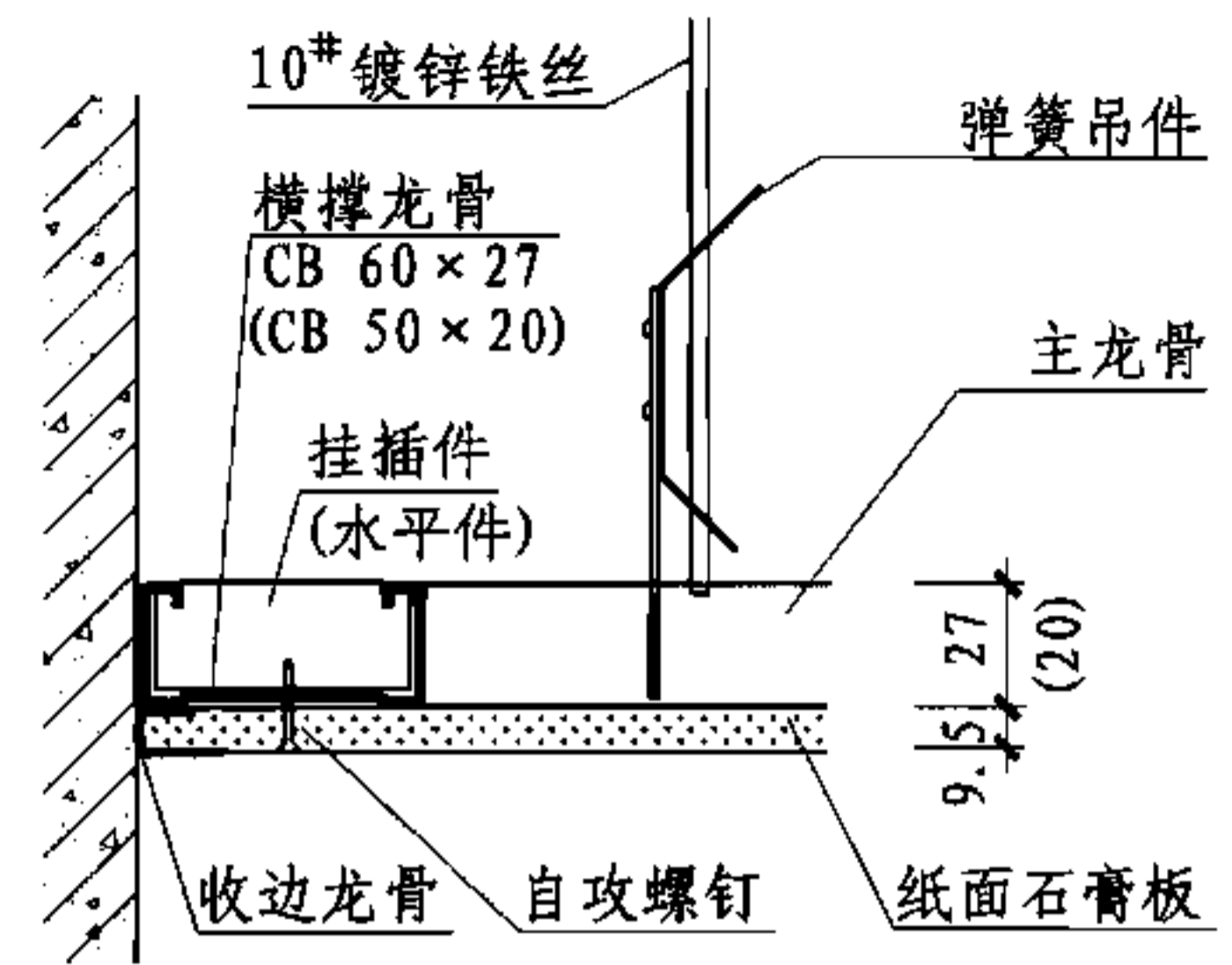
U2吊顶详图							图集号	07CJ03-1
审核	赵庆辉	赵庆辉	校对	孔庆国	设计	魏月钢	页	68



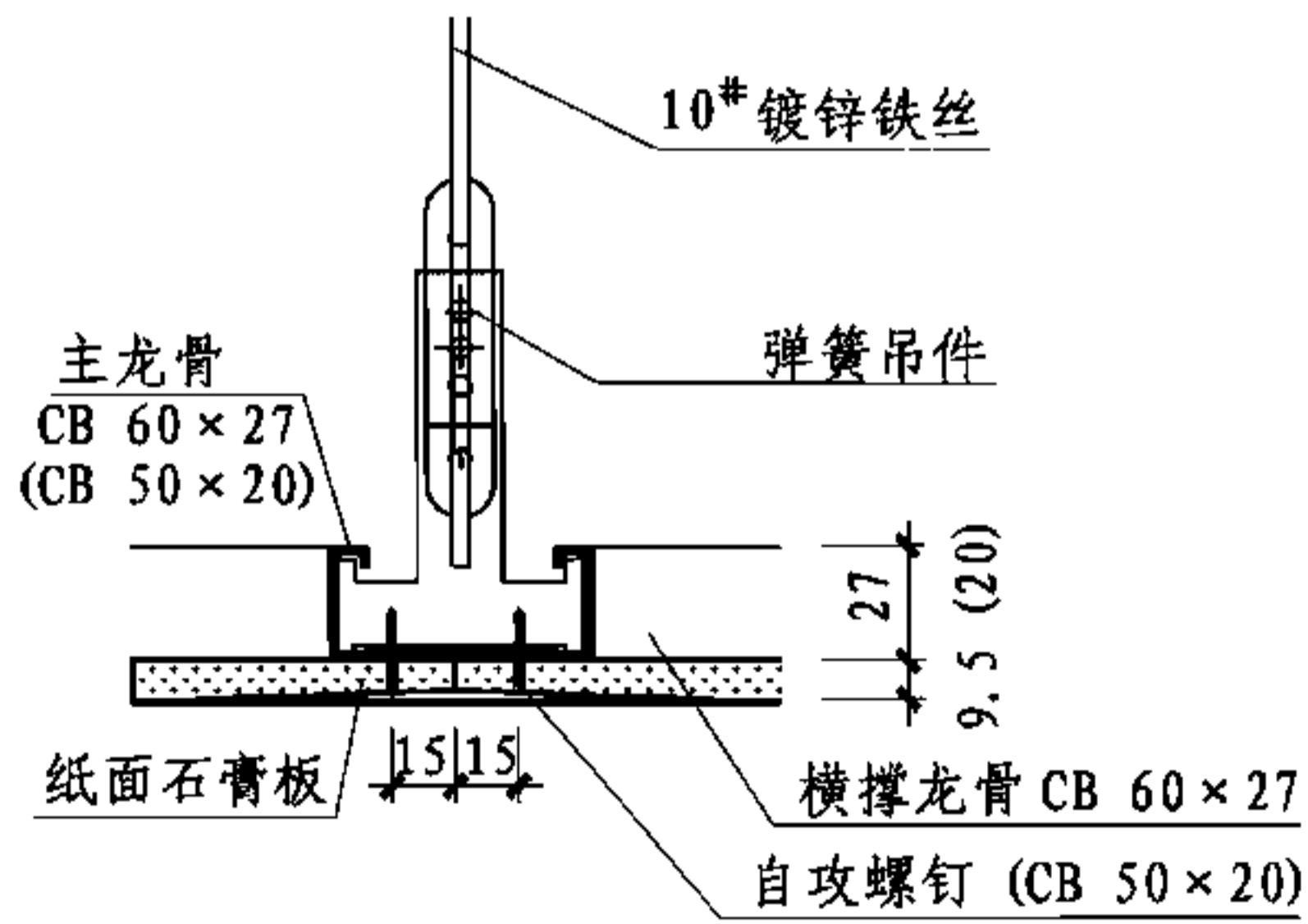
①



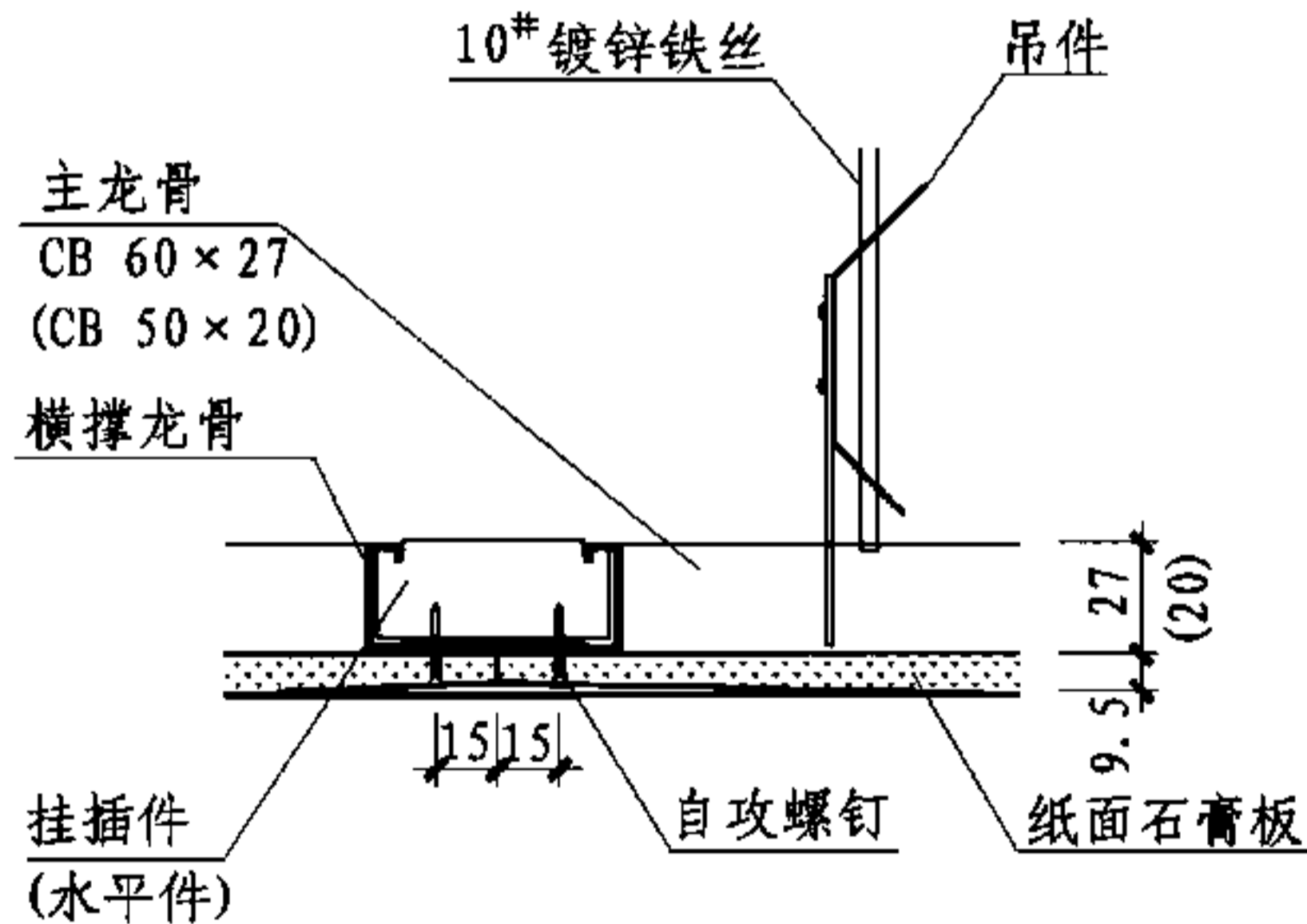
②



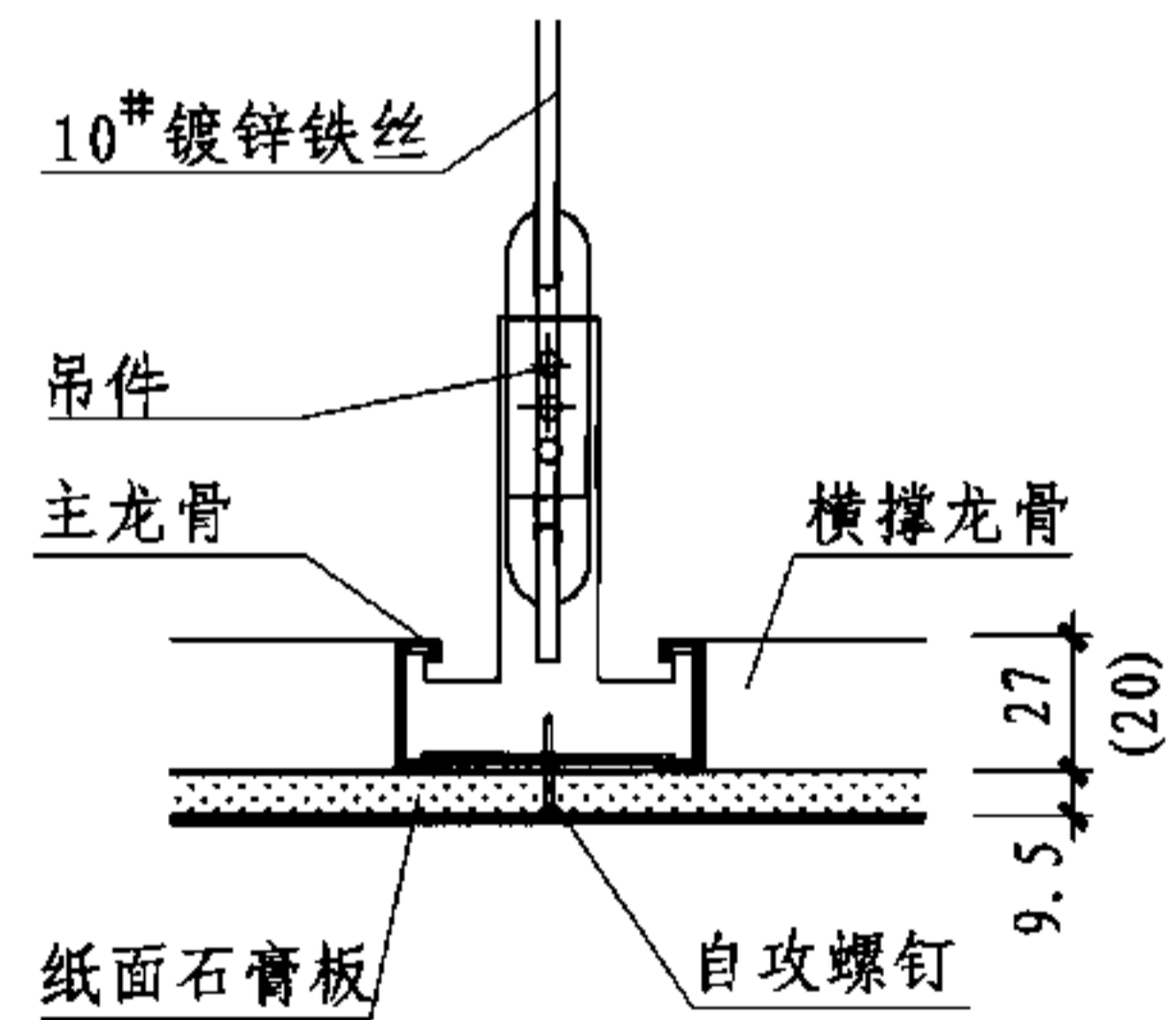
②a



③



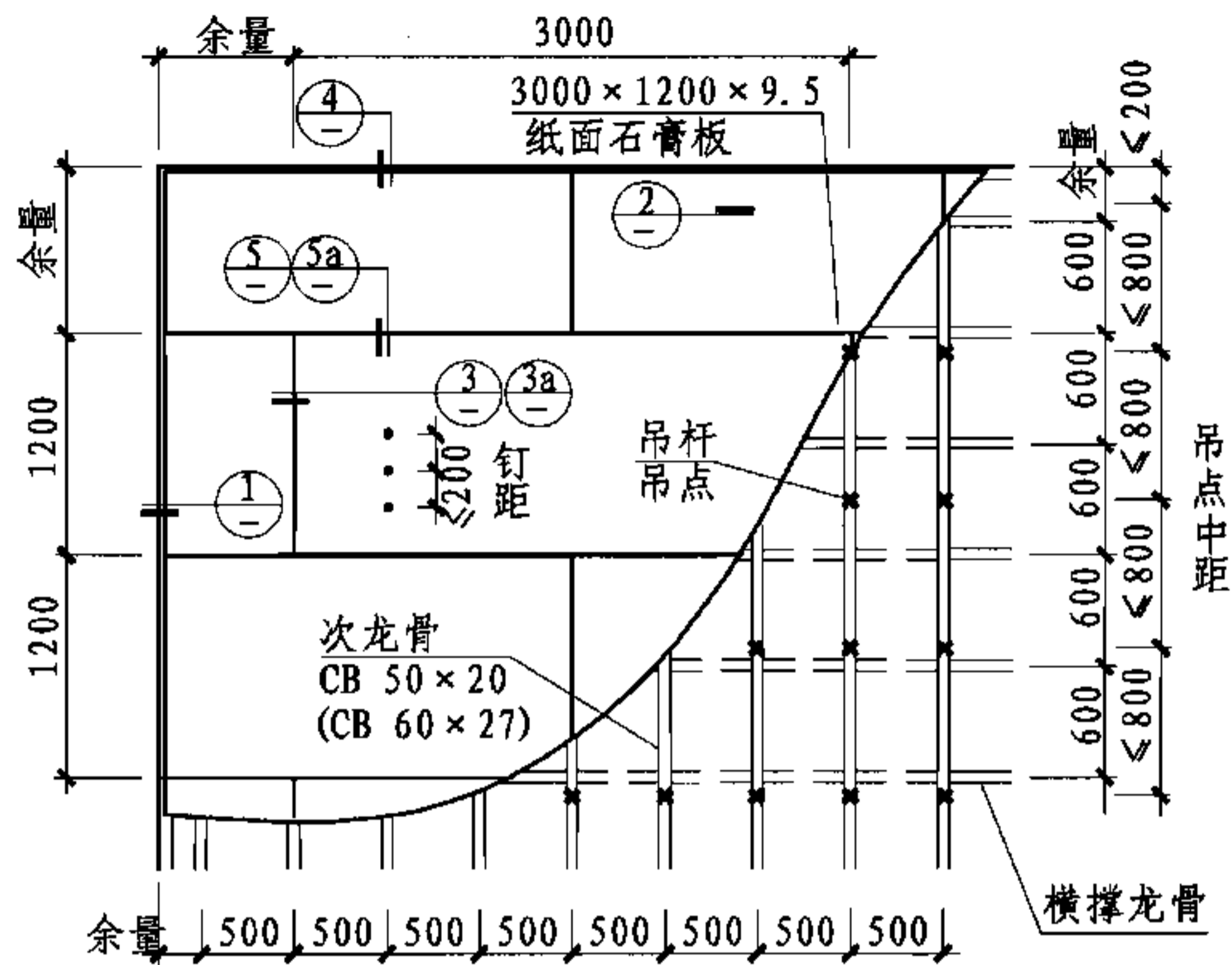
④



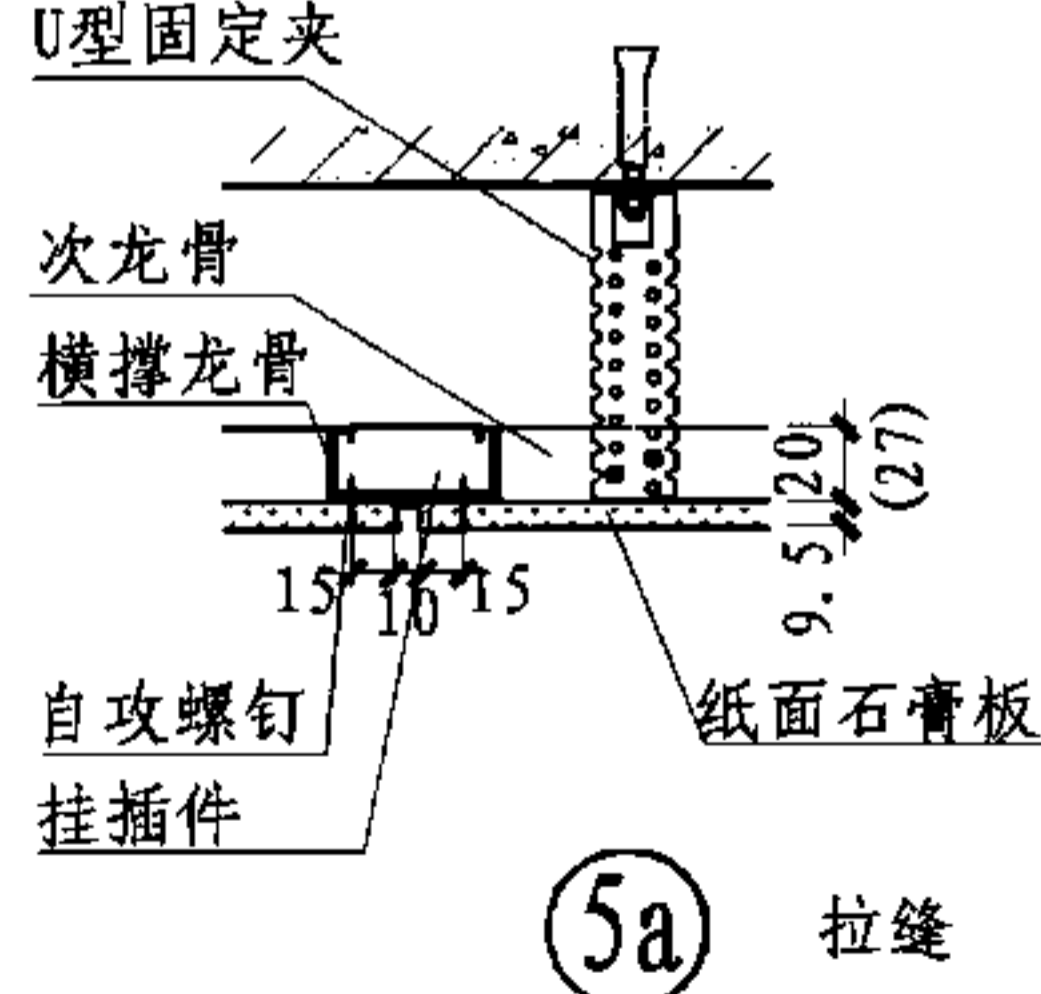
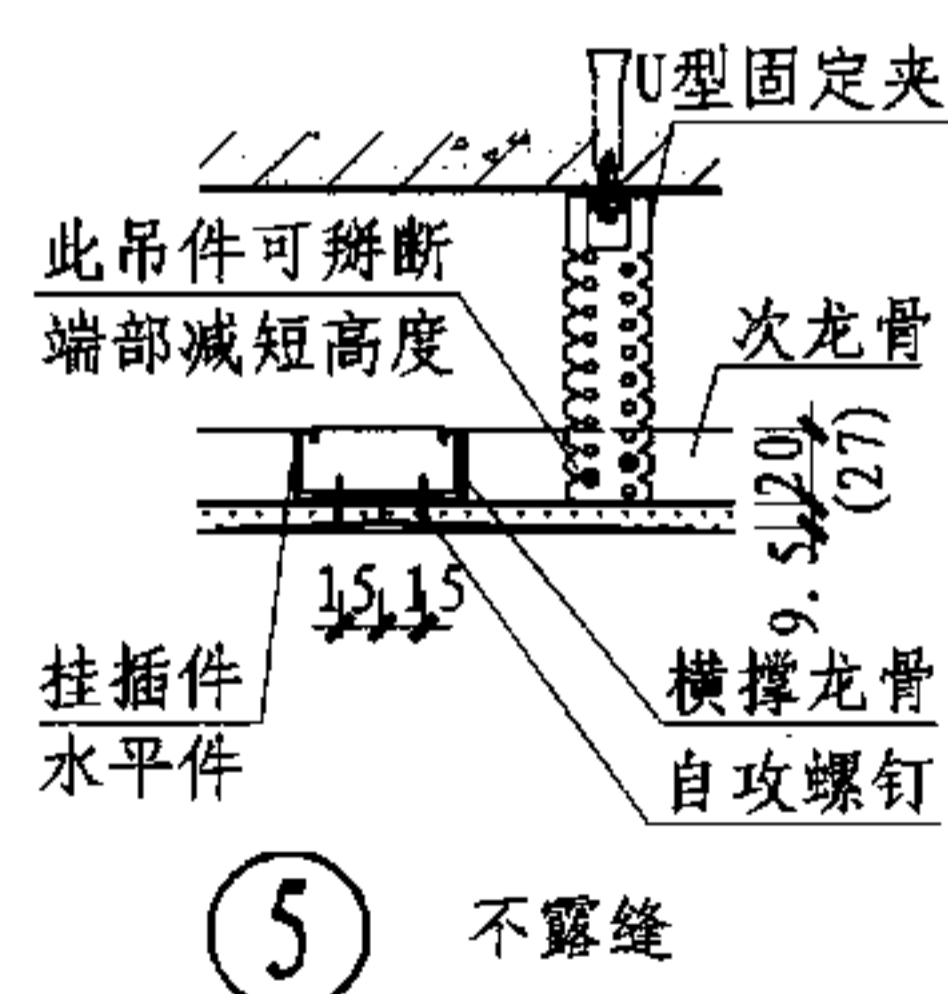
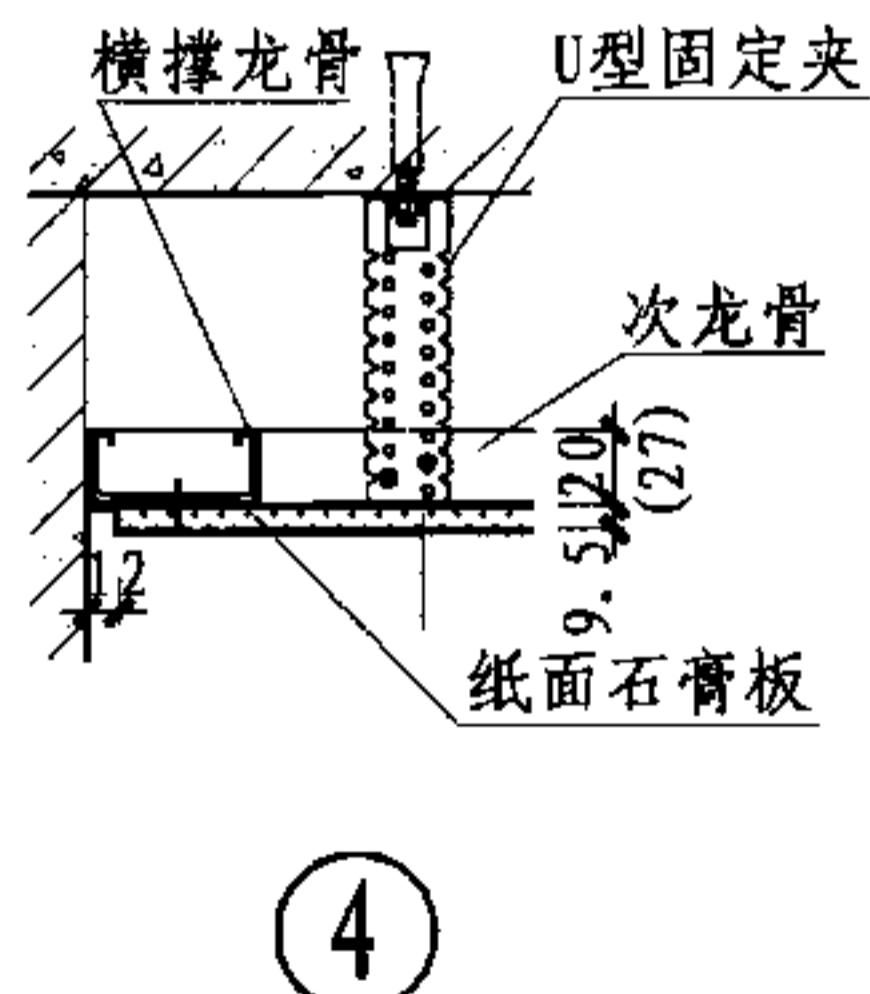
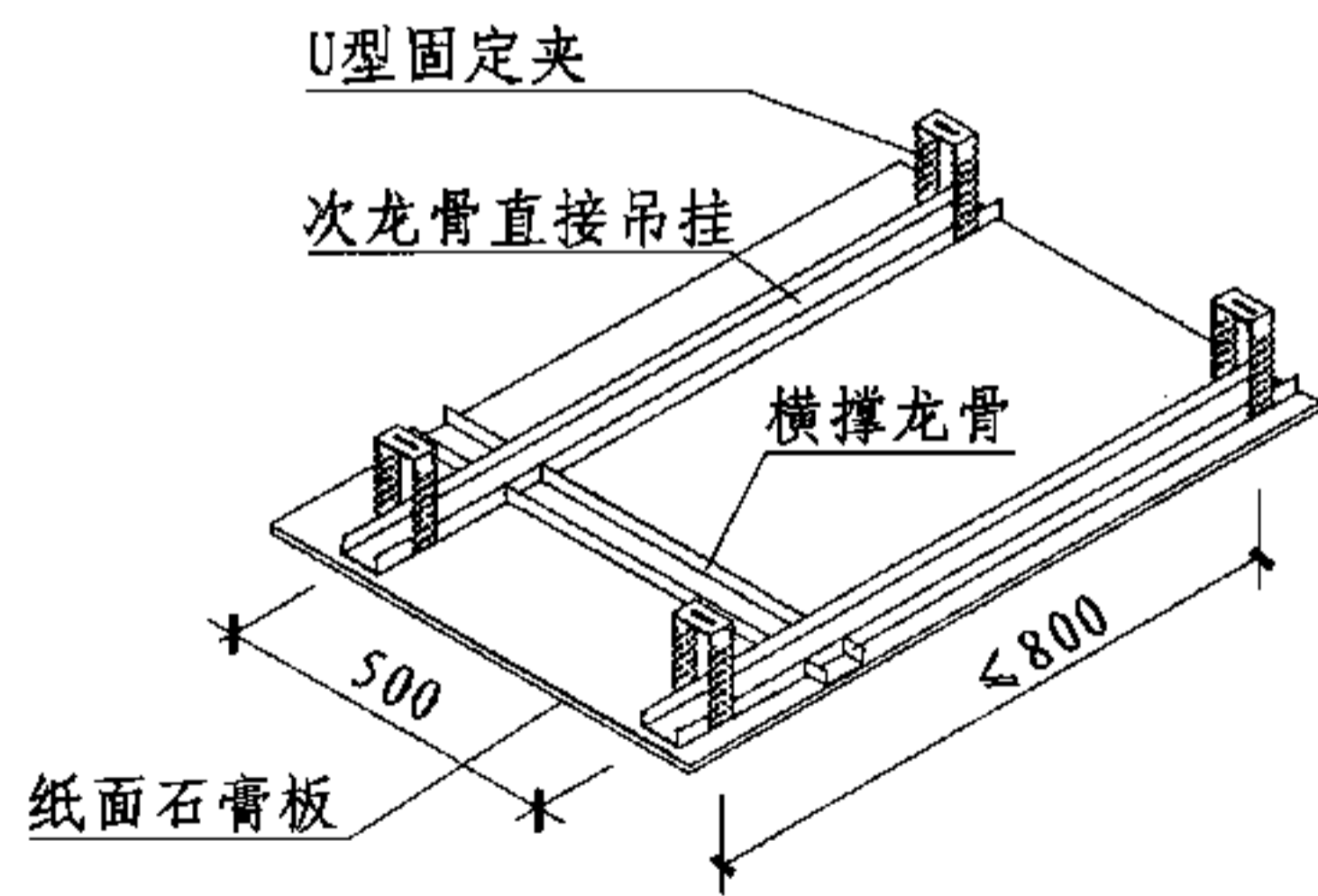
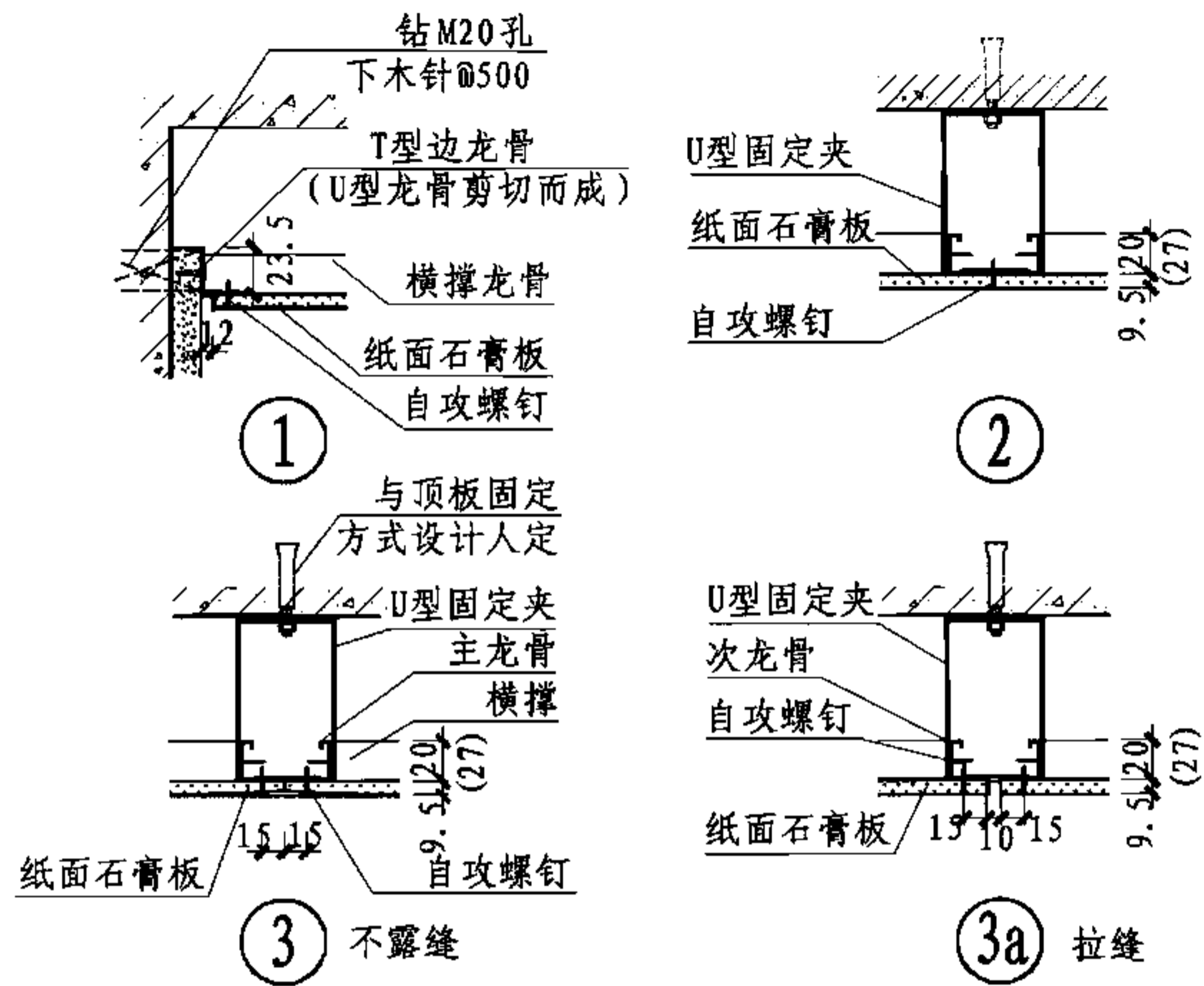
⑤

注：1. 本图为U3不上人吊顶详图。
2. 龙骨为单层构造，主次龙骨（横撑）在同一平面内。
3. 节点②a为吊顶收边龙骨做法。

U3吊顶详图							图集号	07CJ03-1
审核	赵庆辉	赵庆辉	校对	李杰	李杰	设计	魏月钢	魏月钢
							页	69



U4 (系列7、8) 吊顶平面示例

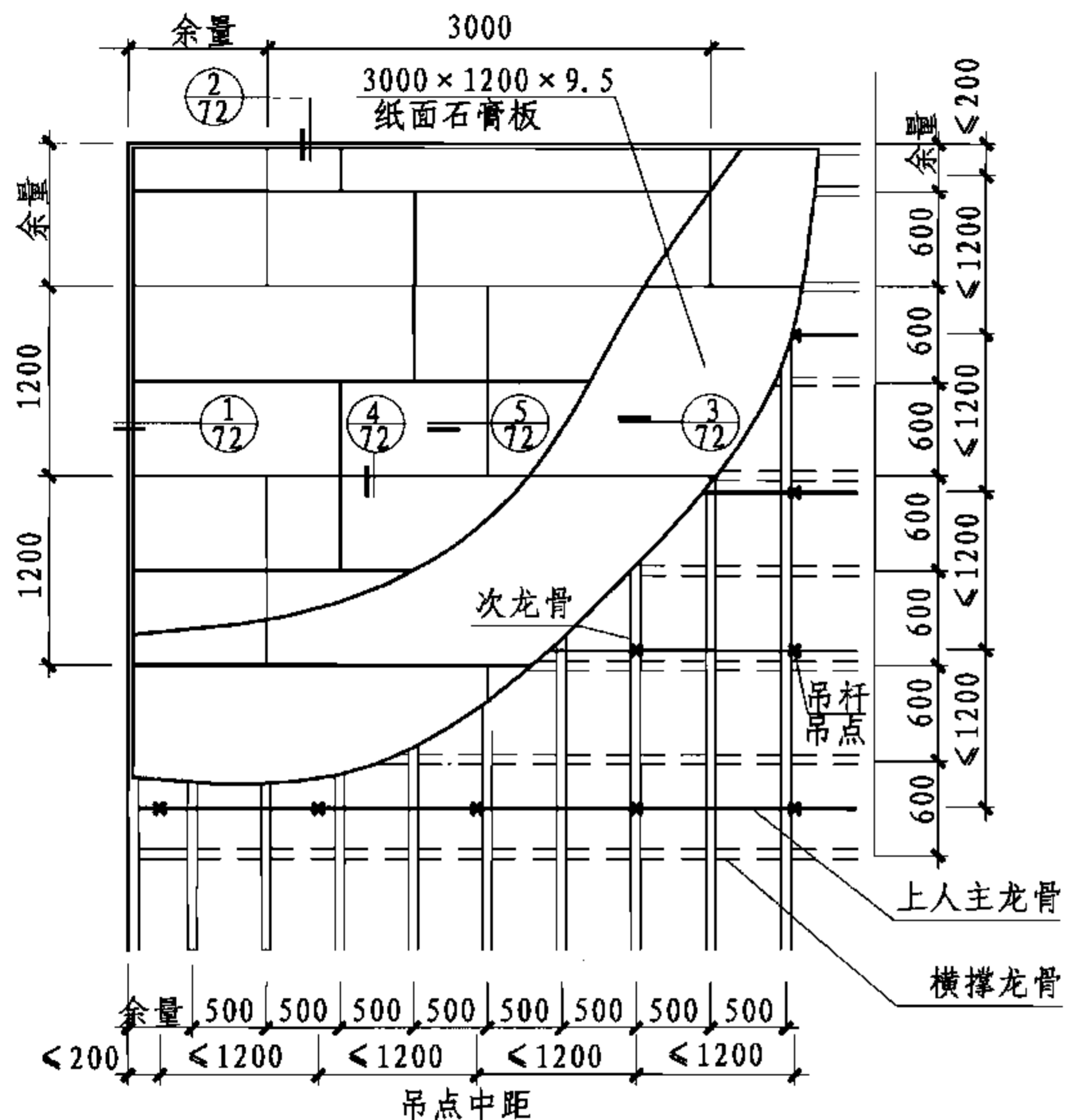


注: 1. 本图为U4不上人吸顶吊顶详图。
2. 龙骨为单层构造。
3. 吸顶吊件做法可节省空间。

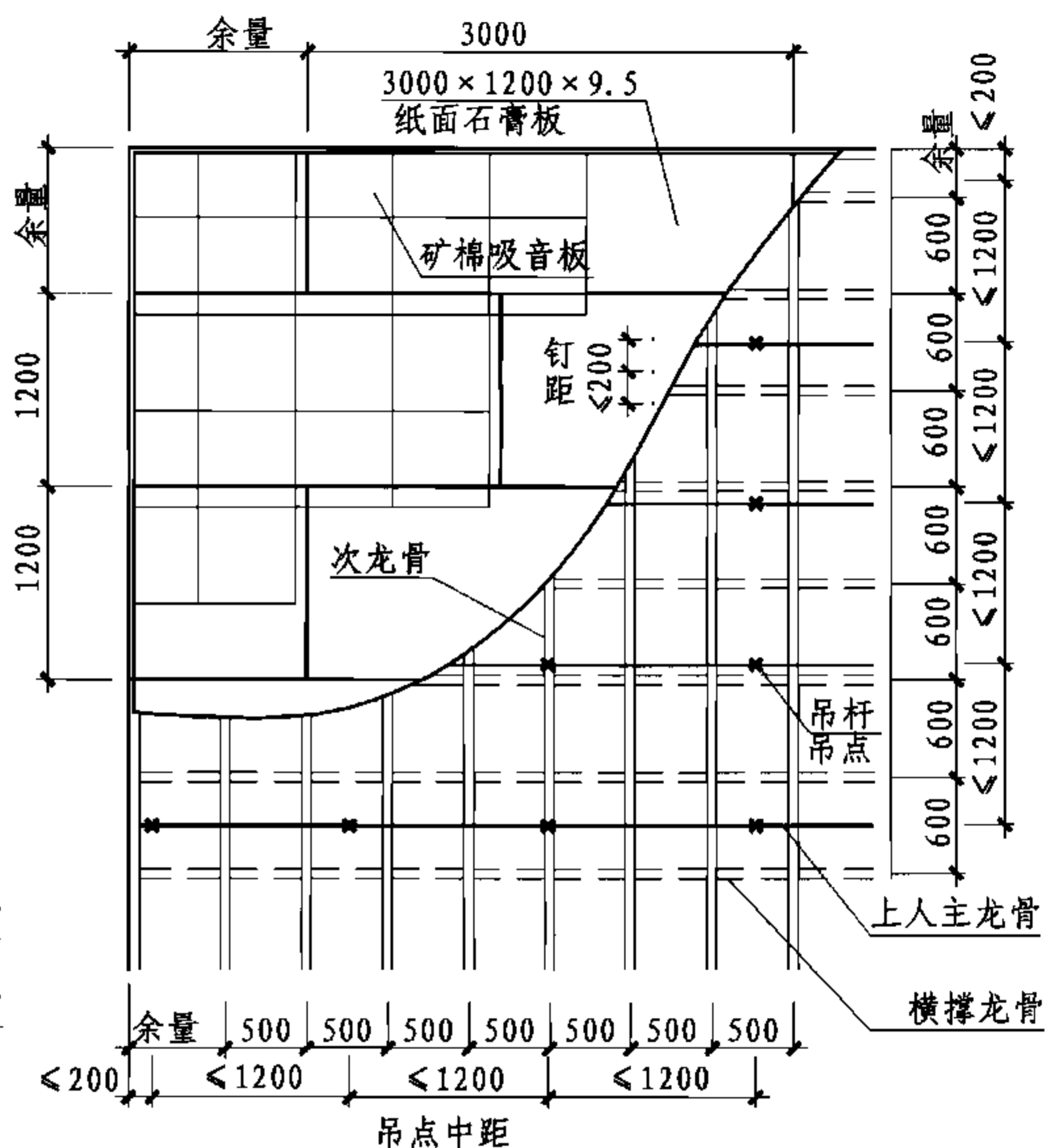
U4吊顶平面布置图及详图

图集号 07CJ03-1

审核 赵庆辉 赵庆辉 校对 李杰 李杰 设计 魏月钢 魏月钢 页 70



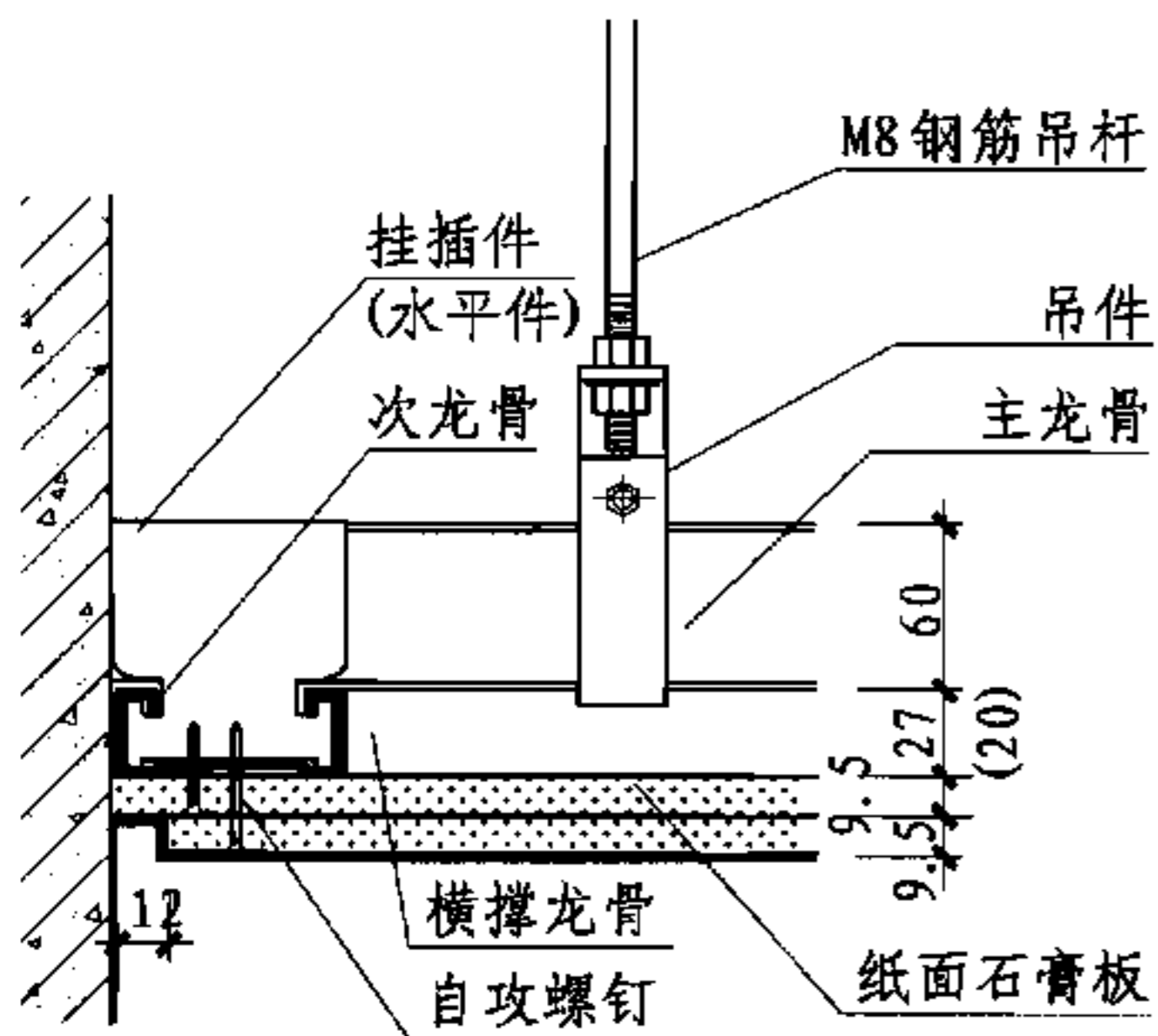
U5 (系列9、10、11) 吊顶平面示例



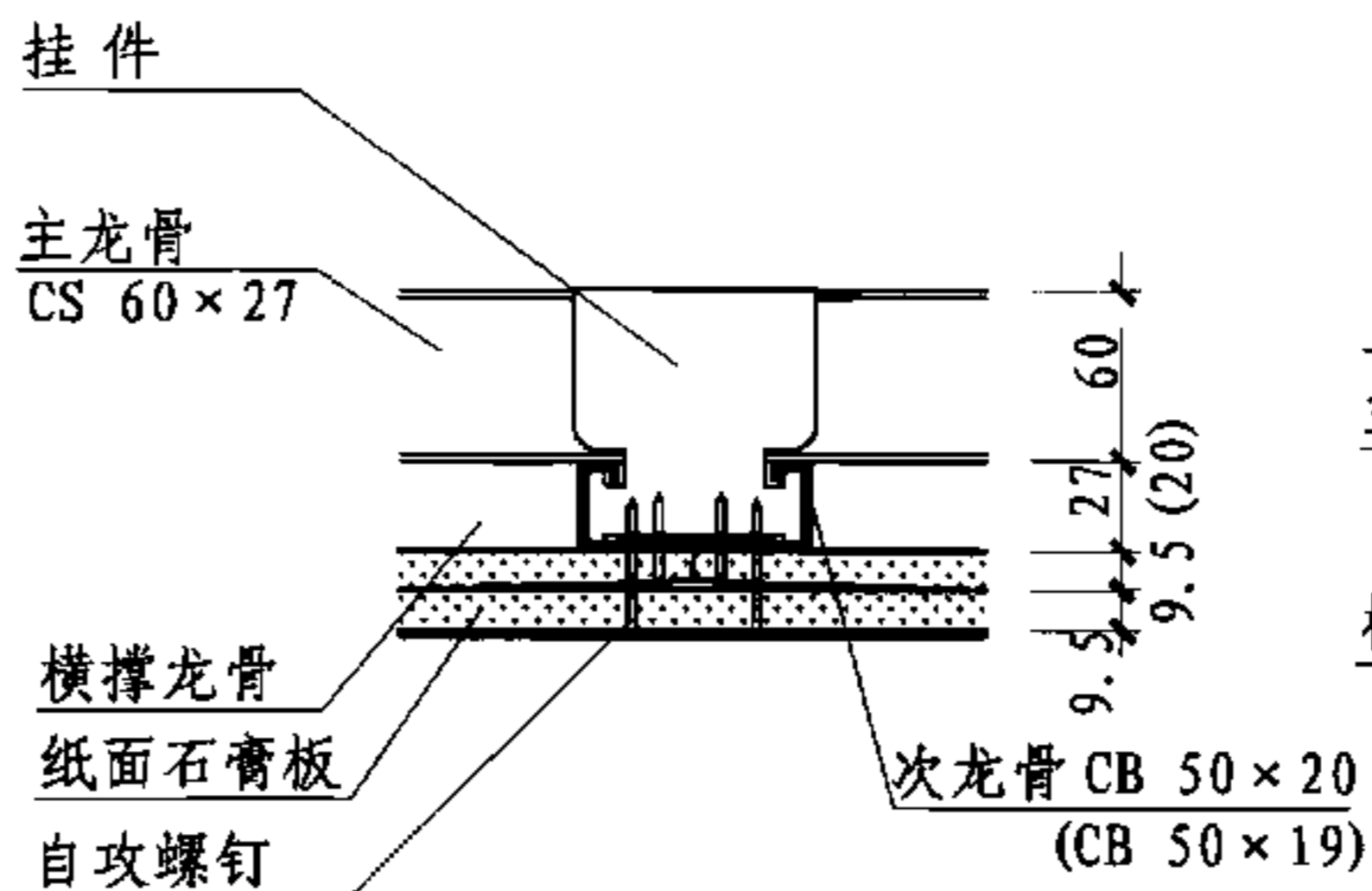
U6 (系列9、10、11) 吊顶平面示例

- 注: 1. U5、U6吊顶 龙骨: 为上人体系, 双层排列。上人主龙骨采用 CS60×27或CS50×15, 次龙骨为CB60×27或CB50×20 或CB50×19。
 2. 内层板: 内层为纸面石膏板, 规格: 3000×1200×9.5。
 3. 外层板: U5为9.5厚纸面石膏板; U6为石膏板复合平贴矿棉吸音板 (矿棉吸音板规格由设计人选定)。
 4. U6面层板用专用粘结剂 (由板材生产厂配套提供) 与底层板粘 结, 面层板的排列方式和龙骨无关, 可排列成方格、错缝、斜 格等。板材种类规格、排列方式、板缝形式由设计人定。

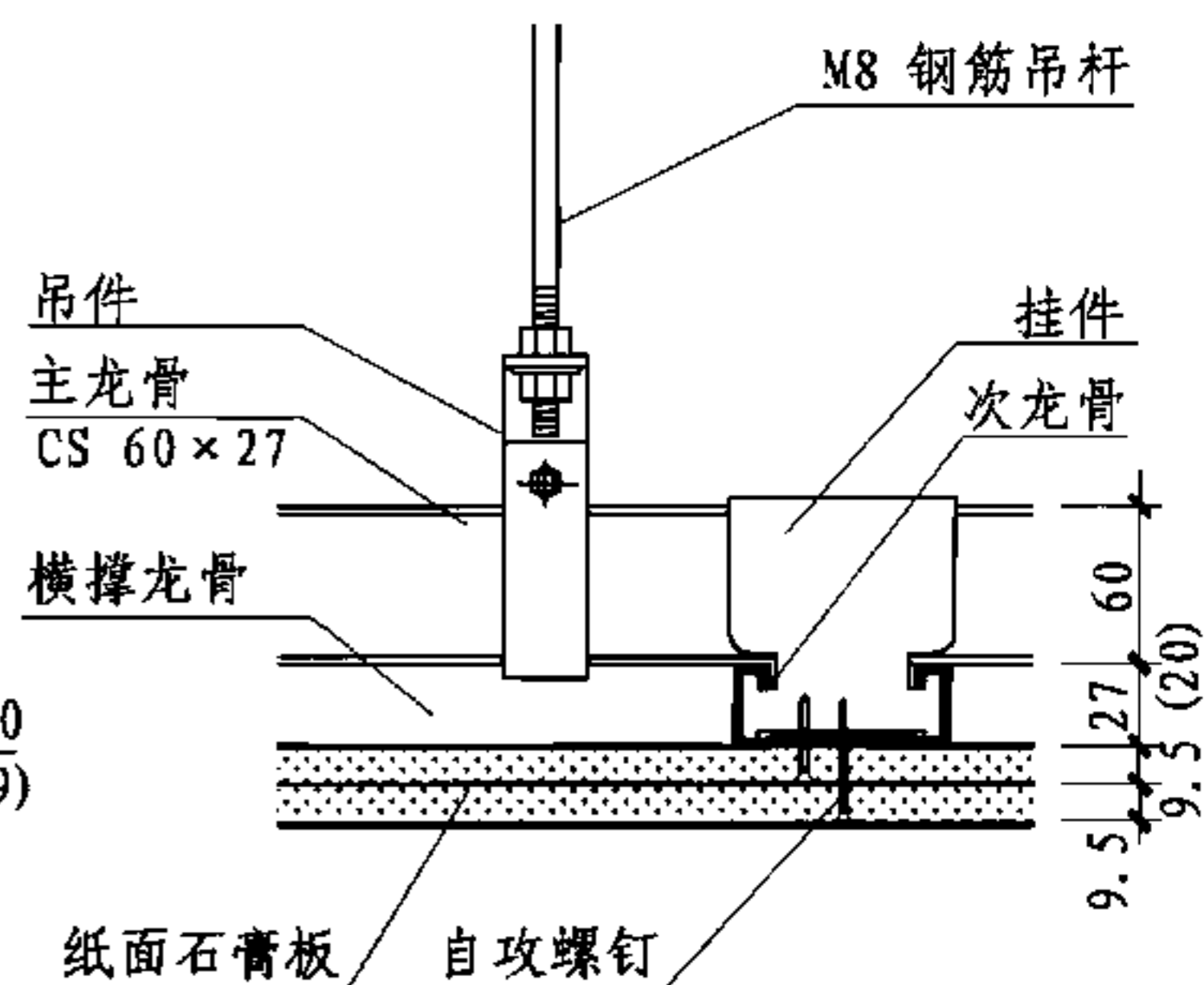
U5、U6吊顶平面布置图							图集号	07CJ03-1
审核	赵庆辉	赵庆辉	校对	薛金	薛金	设计	魏月钢	魏月钢
							页	71



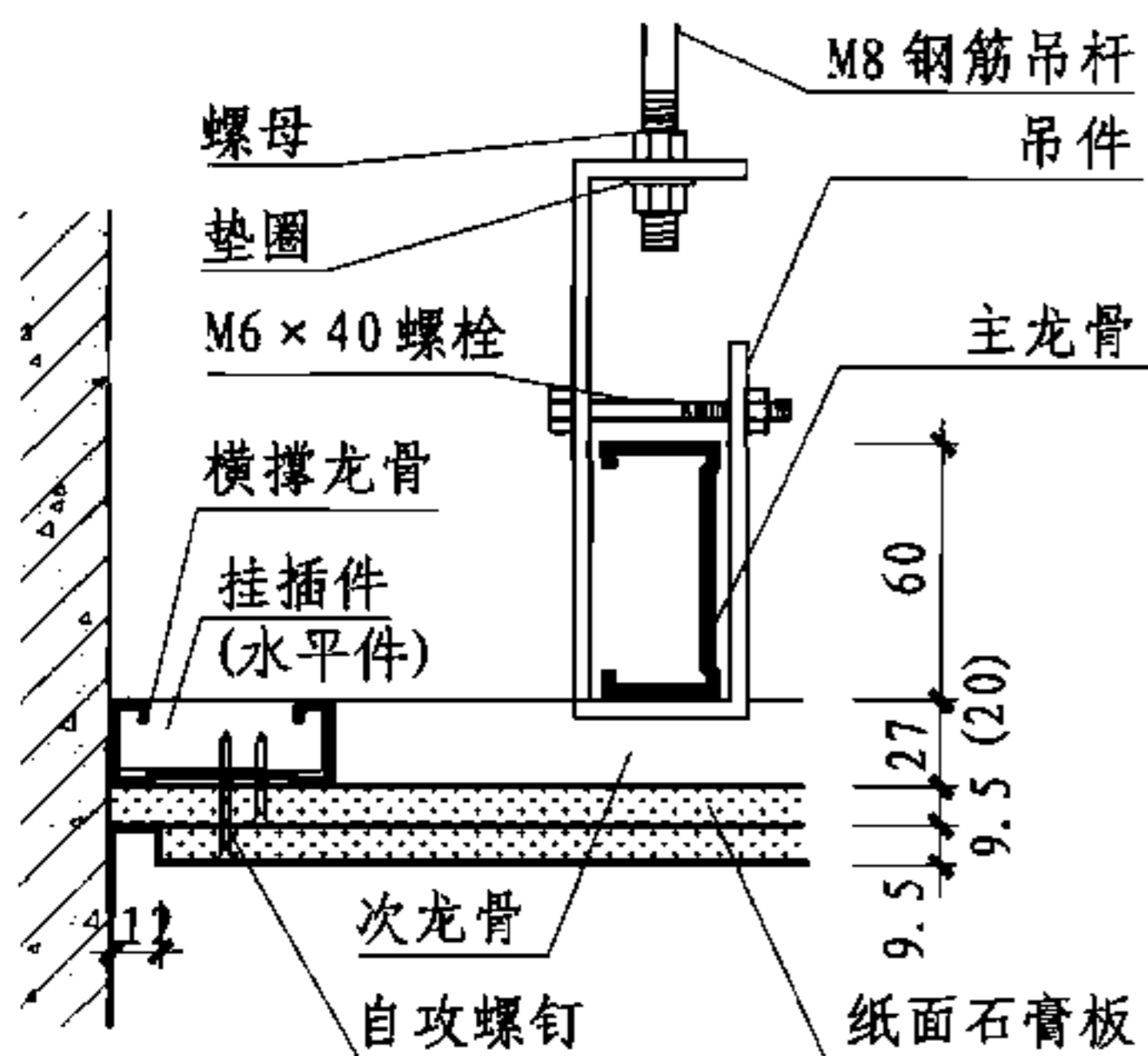
①



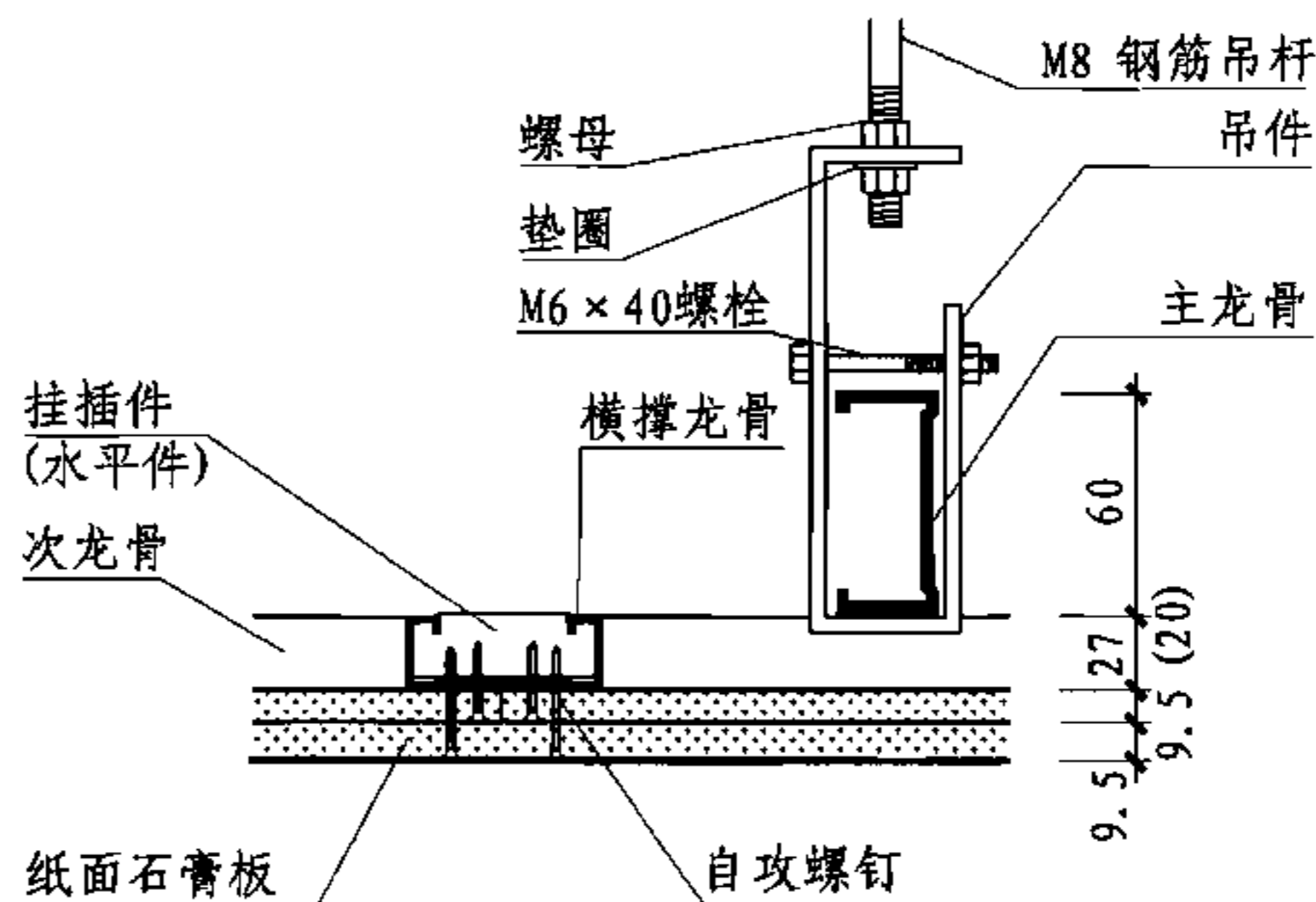
③



⑤



②



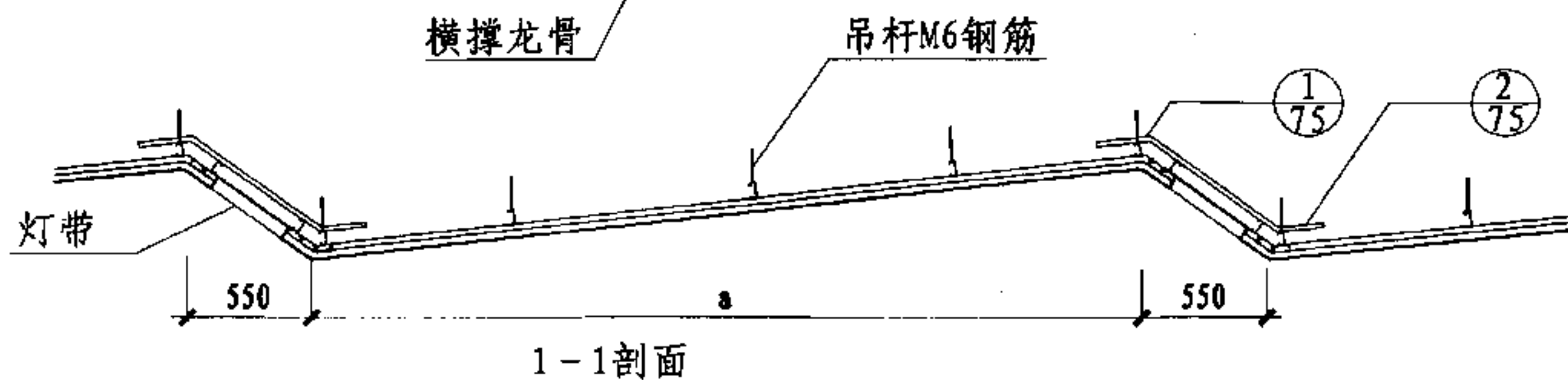
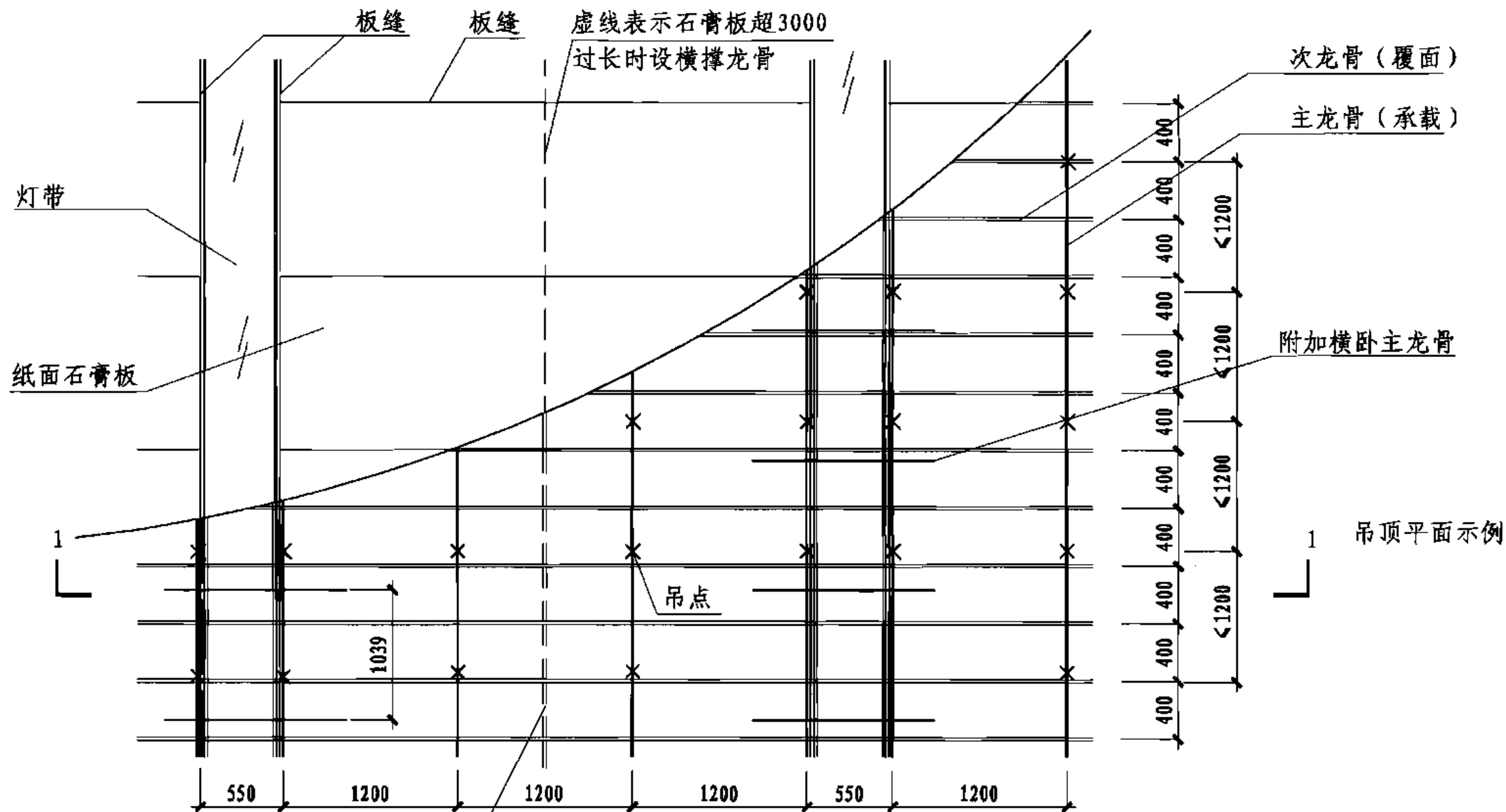
④

U5、U6吊顶详图

图集号 07CJ03-1

审核 赵庆辉 赵庆辉 校对 薛金 薛金 设计 魏月钢 魏月钢

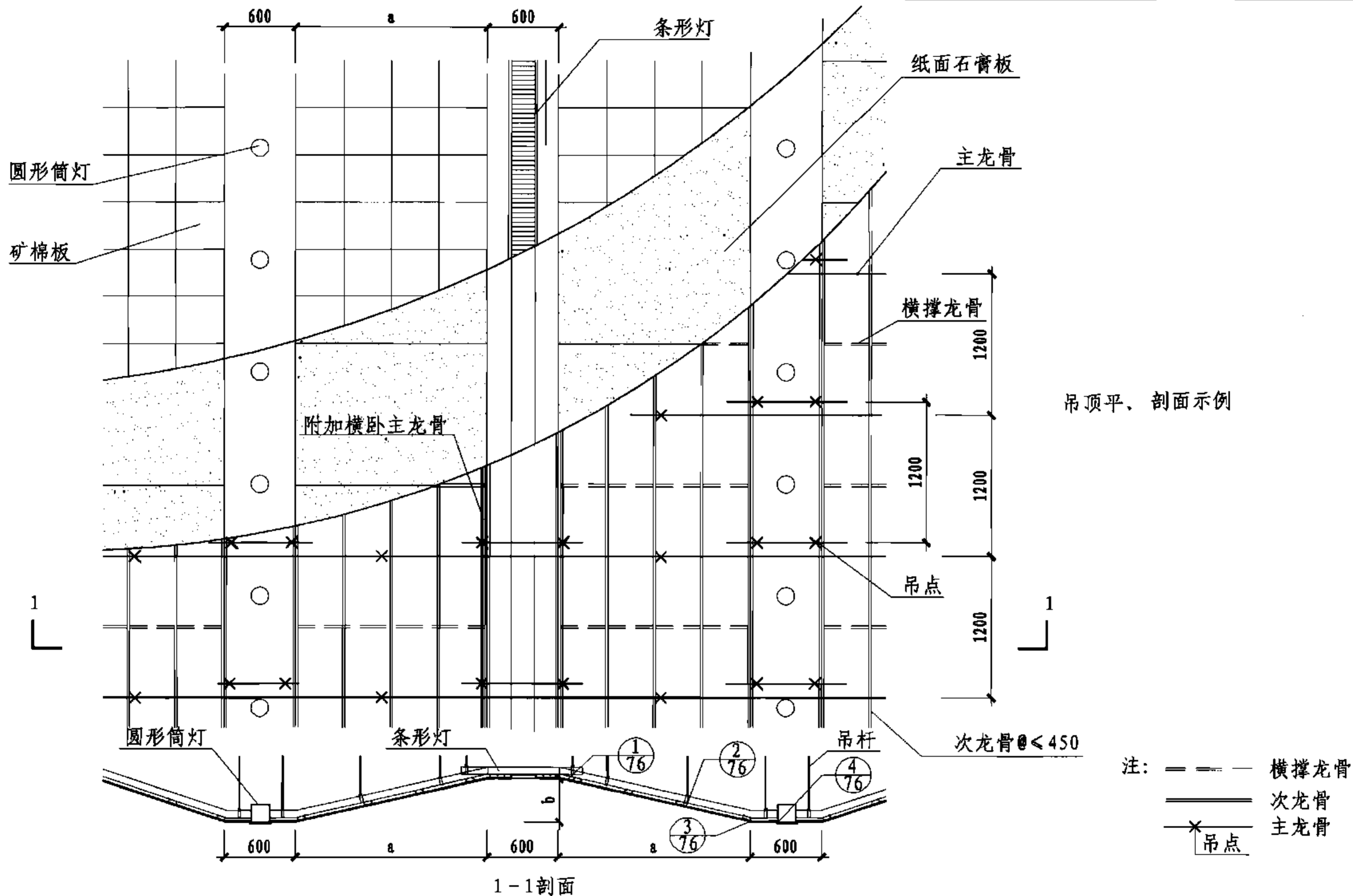
页 72



注: — — — 横撑龙骨
 — — — 次龙骨
 * 主龙骨
 * 吊点

注: 1. 1-1剖面中a的具体尺寸由设计人定。
 2. 本图仅为做法示例, 设计人可按工程要求另行设计。

折线型吊顶平、剖面图(一)						图集号	07CJ03-1
审核	赵庆辉	赵庆辉	校对	李杰	李杰	设计	孔庆国
						页	73



注：1. 1-1剖面中a的具体尺寸由设计人定。
 2. 本图仅为做法示例，设计人可按工程要求另行设计。

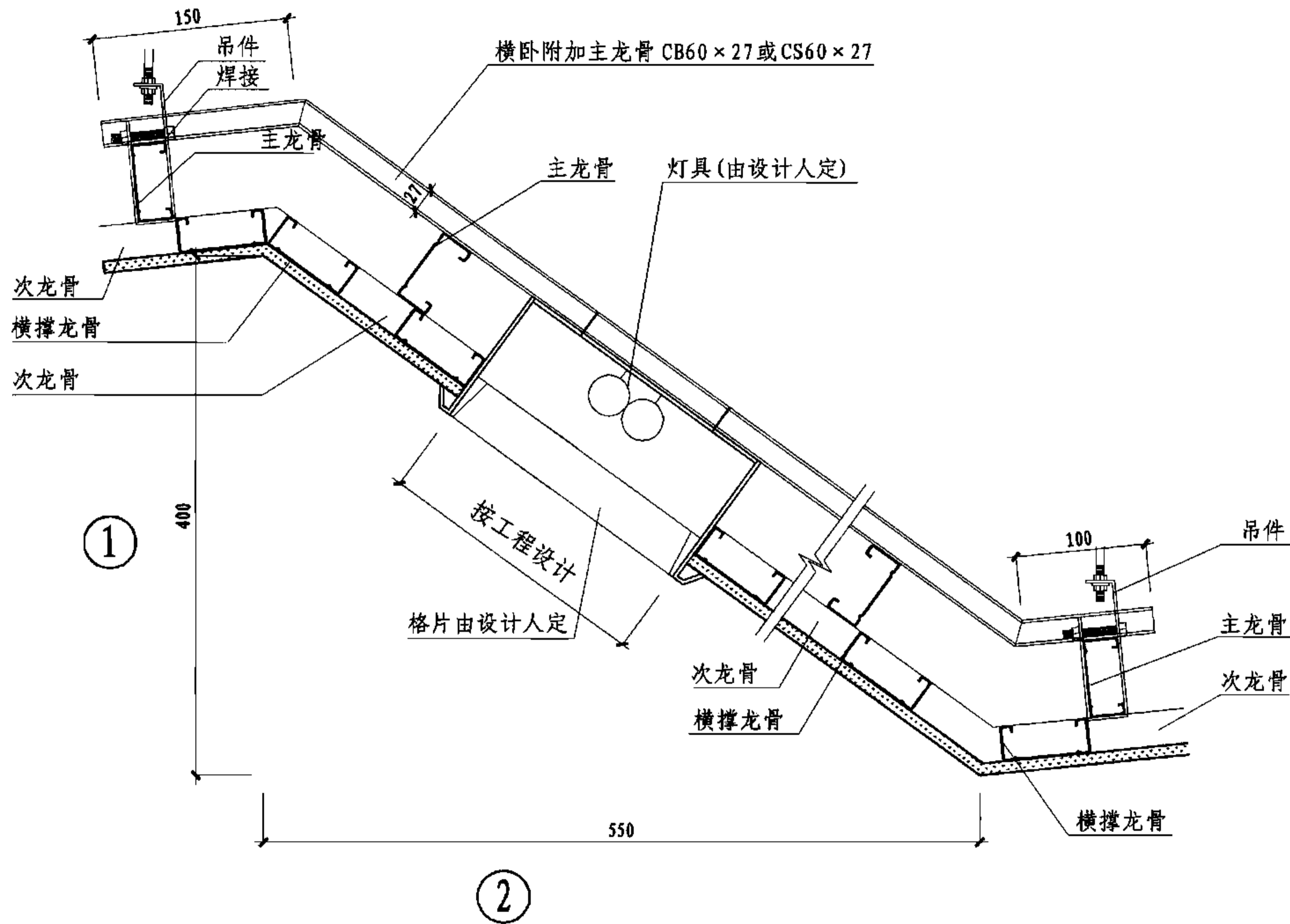
折线型吊顶平、剖面图(二)

图集号 07CJ03-1

审核 赵庆辉 赵庆辉 校对 李杰 李杰 设计 孔庆国 孔庆国

页

74



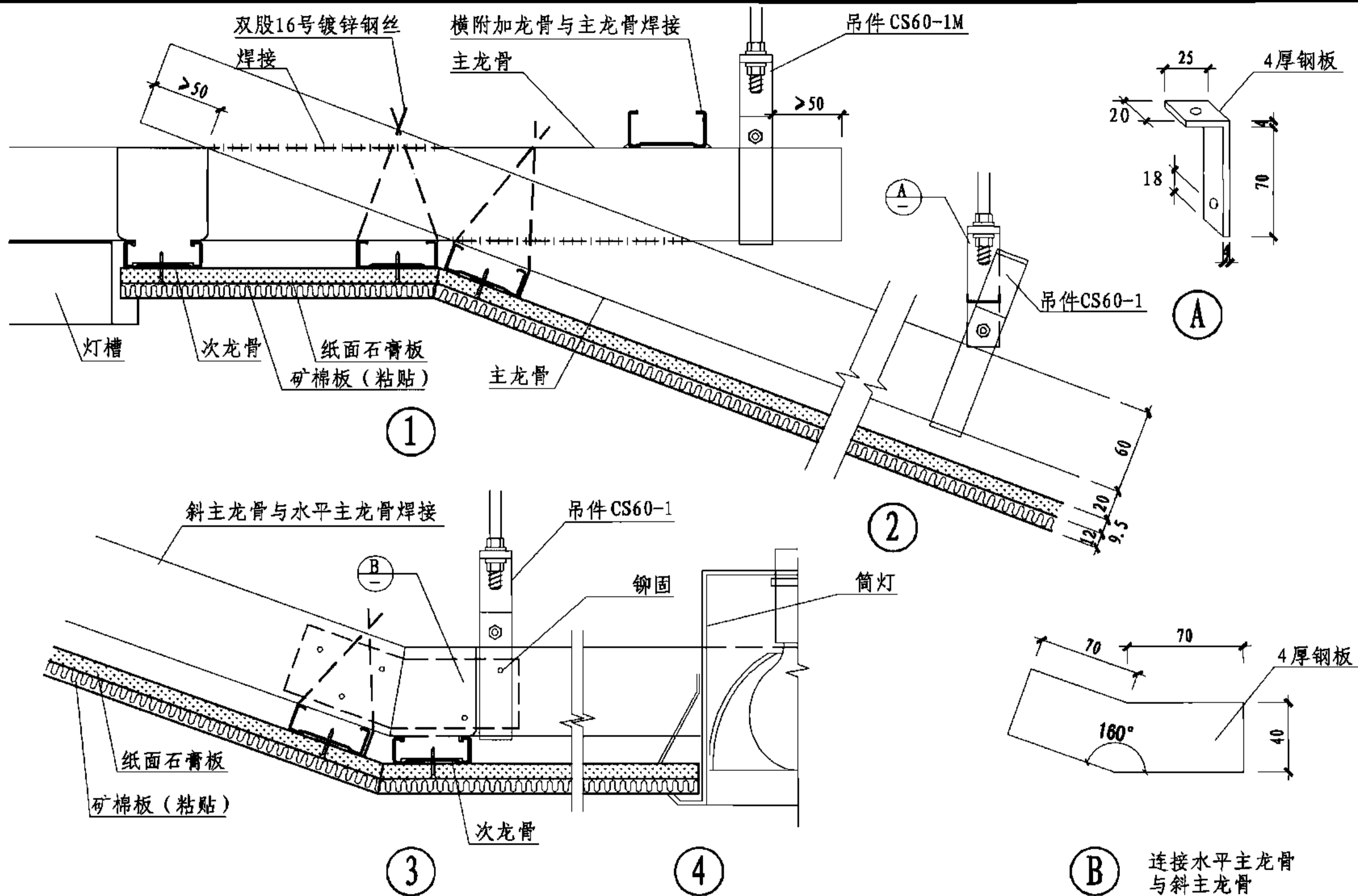
折线型吊顶(一)详图

图集号 07CJ03-1

审核 赵庆辉 赵庆辉 校对 李杰 李杰 设计 孔庆国 孔庆国

页

75



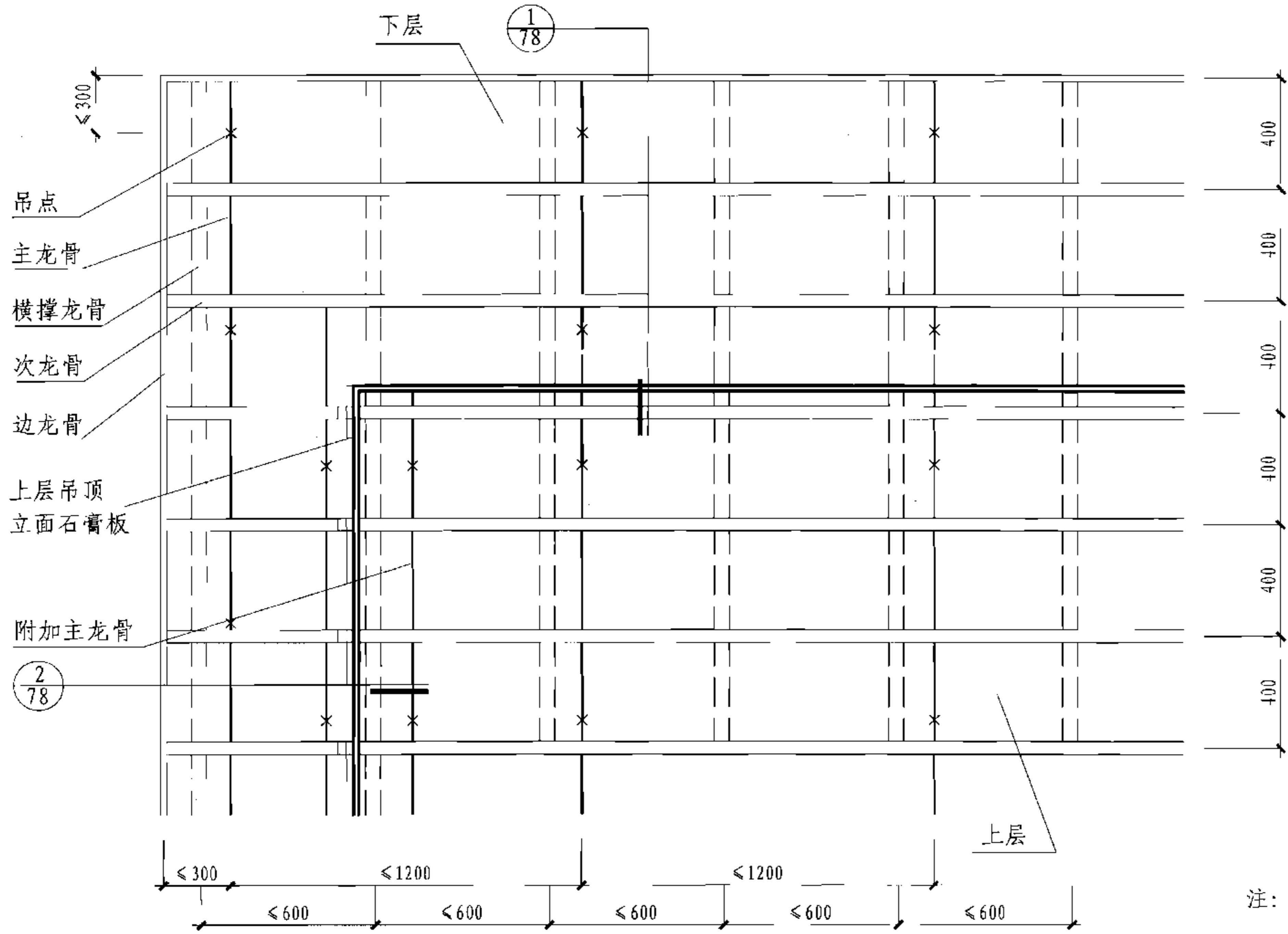
折线型吊顶(二)详图

图集号 07CJ03-1

审核 赵庆辉 赵庆辉 校对 李斯文 李斯文 设计 刘宇清 刘宇清

页

76



注：

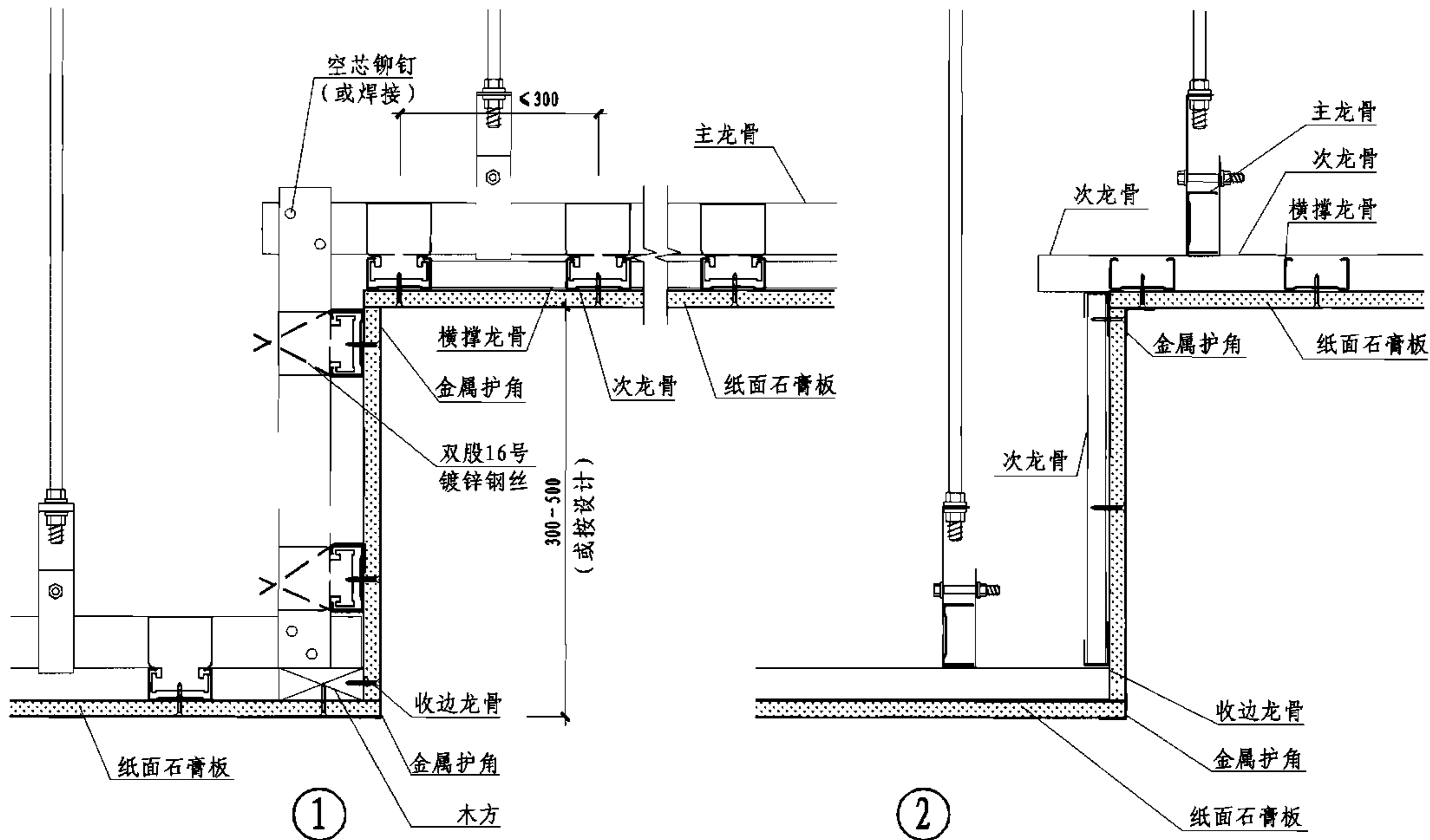
 横撑龙骨 (dashed line)

 次龙骨 (solid line)

 主龙骨 (line with asterisk)

 吊点 (asterisk symbol)

跌级吊顶龙骨平面布置图						图集号	07CJ03-1	
审核	赵庆辉	赵庆辉	校对	赵晋栋	赵晋栋	设计	孔庆国	
							页	77



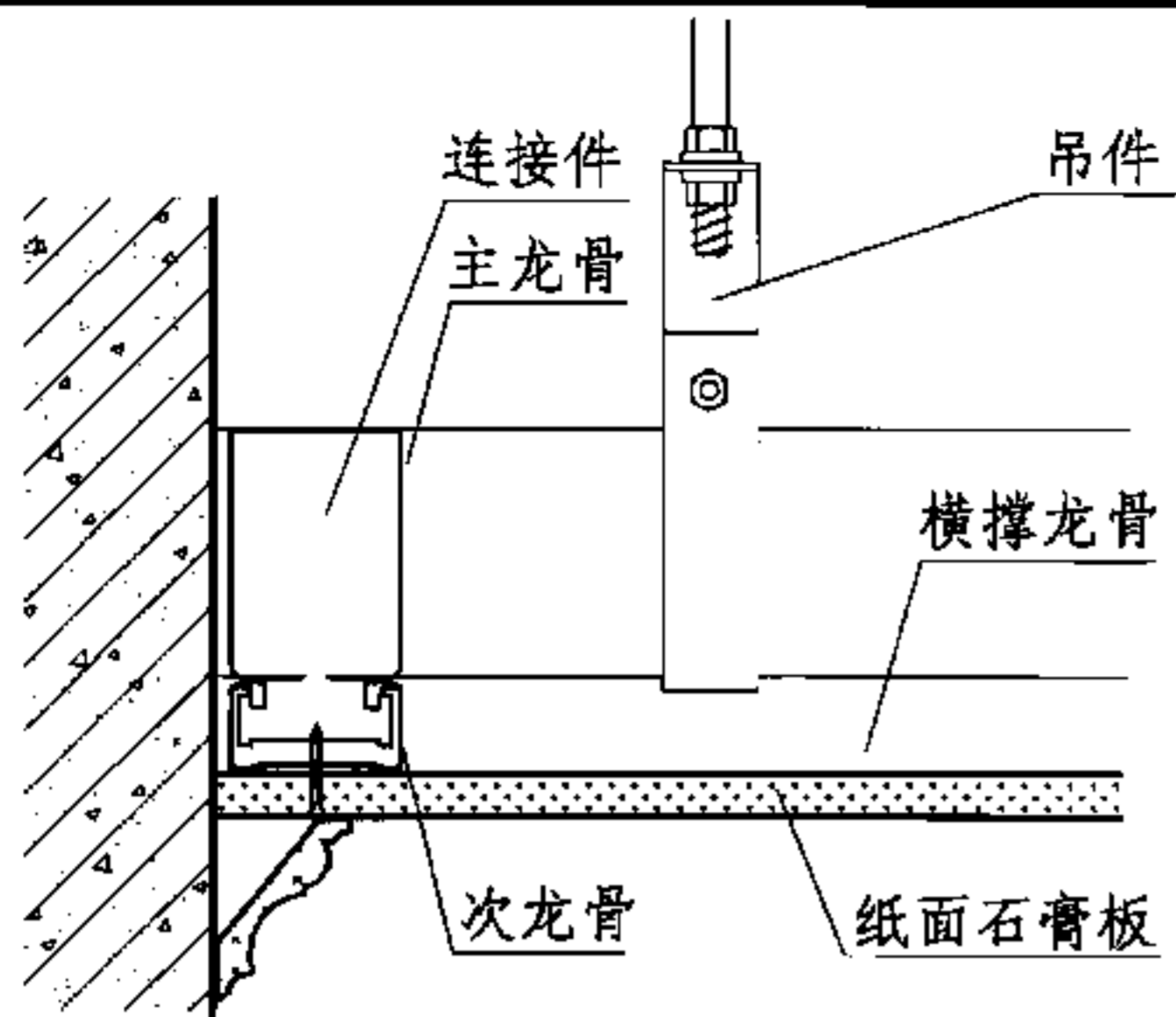
跌级吊顶详图

图集号 07CJ03-1

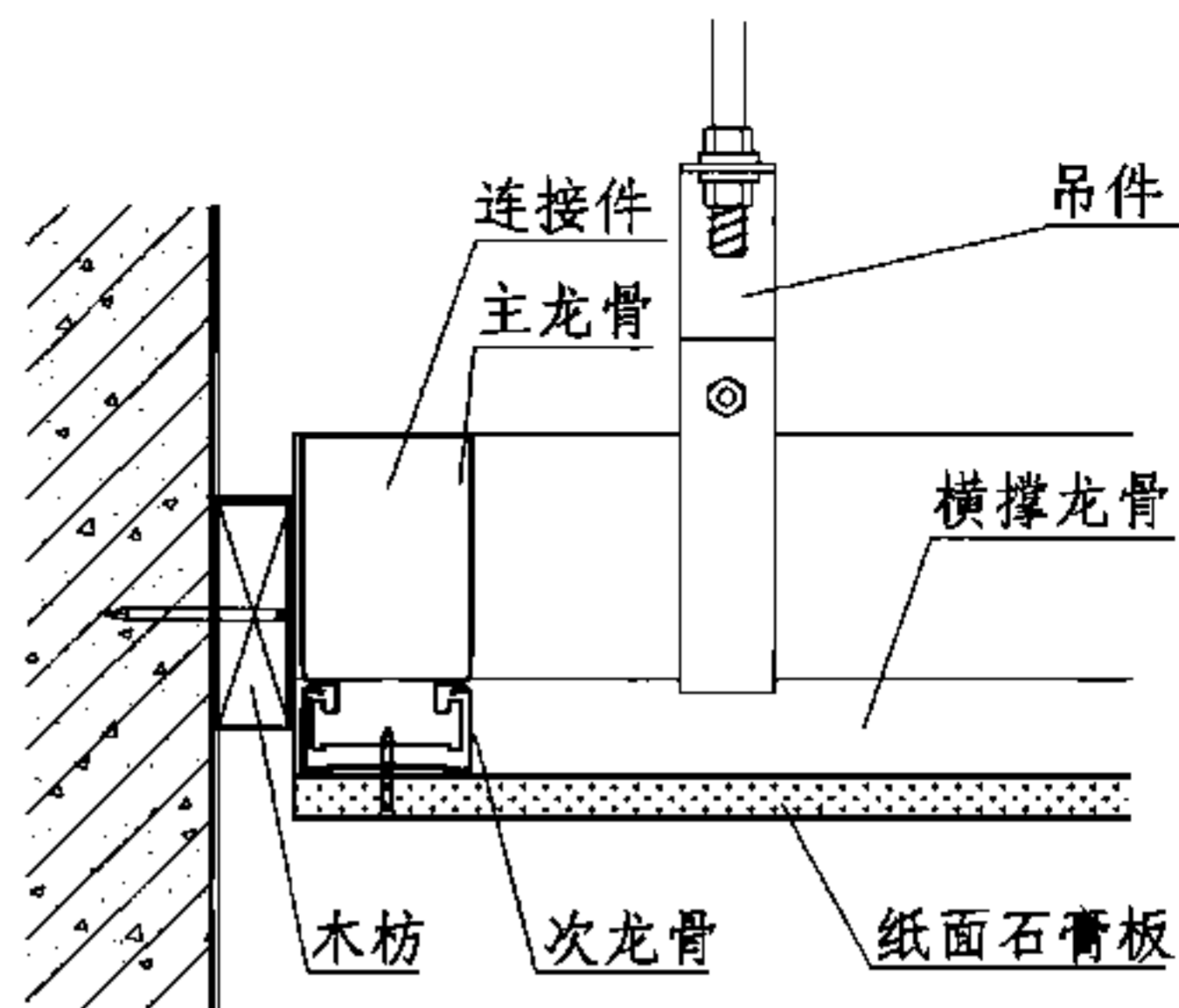
审核 赵庆辉 赵庆辉 校对 马征 马征 设计 孔庆国 孔庆国

页

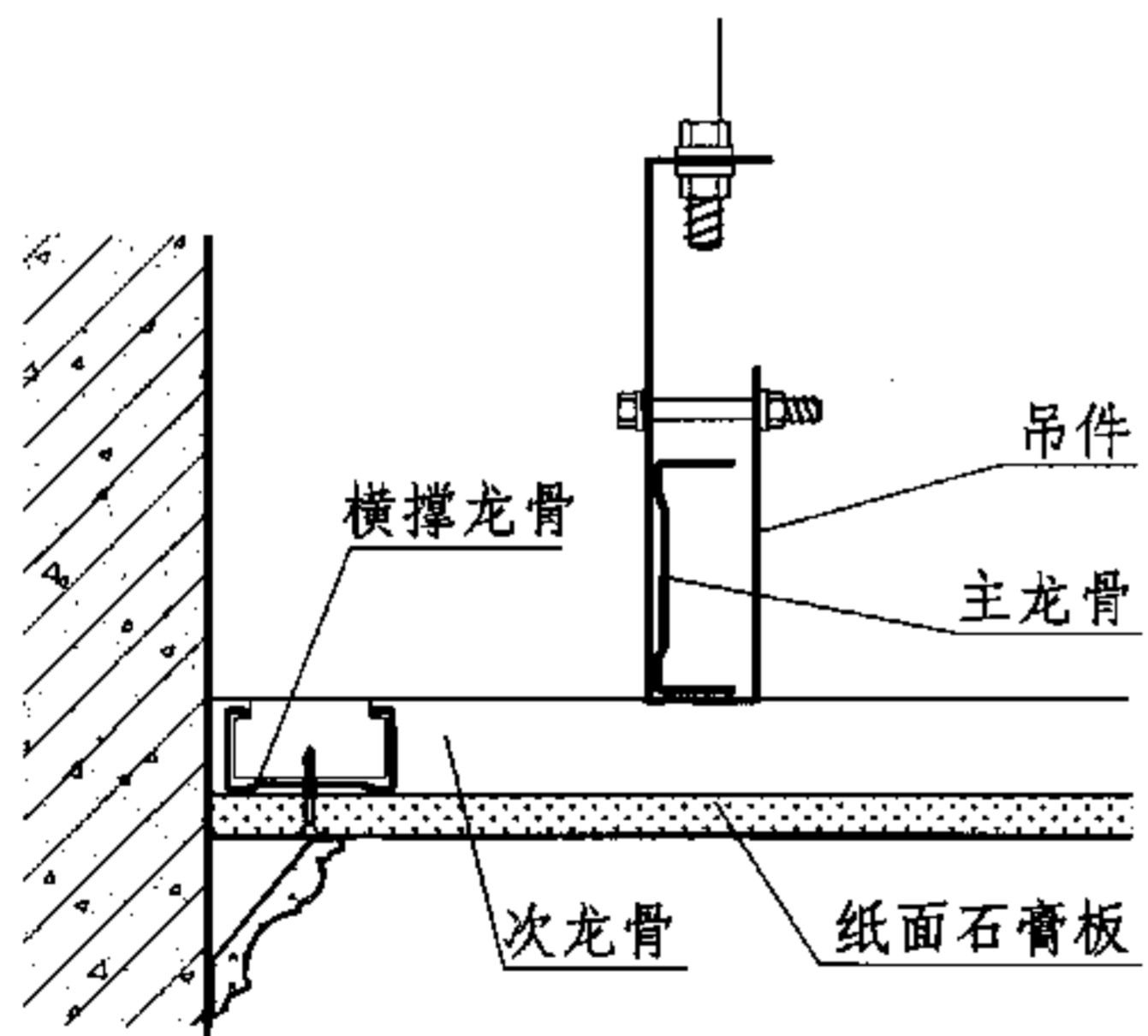
78



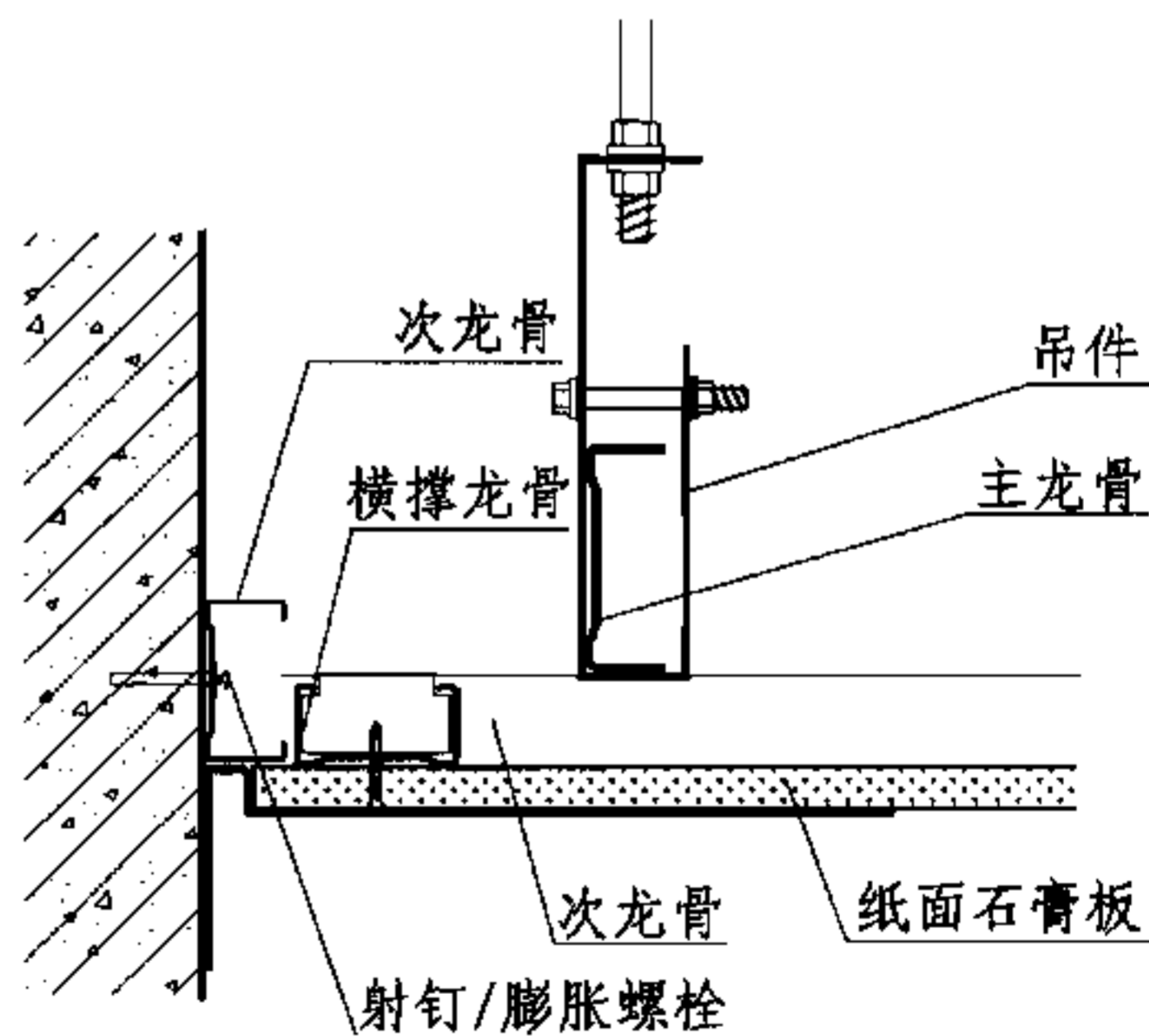
① 吊顶阴角处理 (垂直主龙骨)



② 吊顶阴角处理 (垂直主龙骨)



③ 吊顶阴角处理 (平行主龙骨)



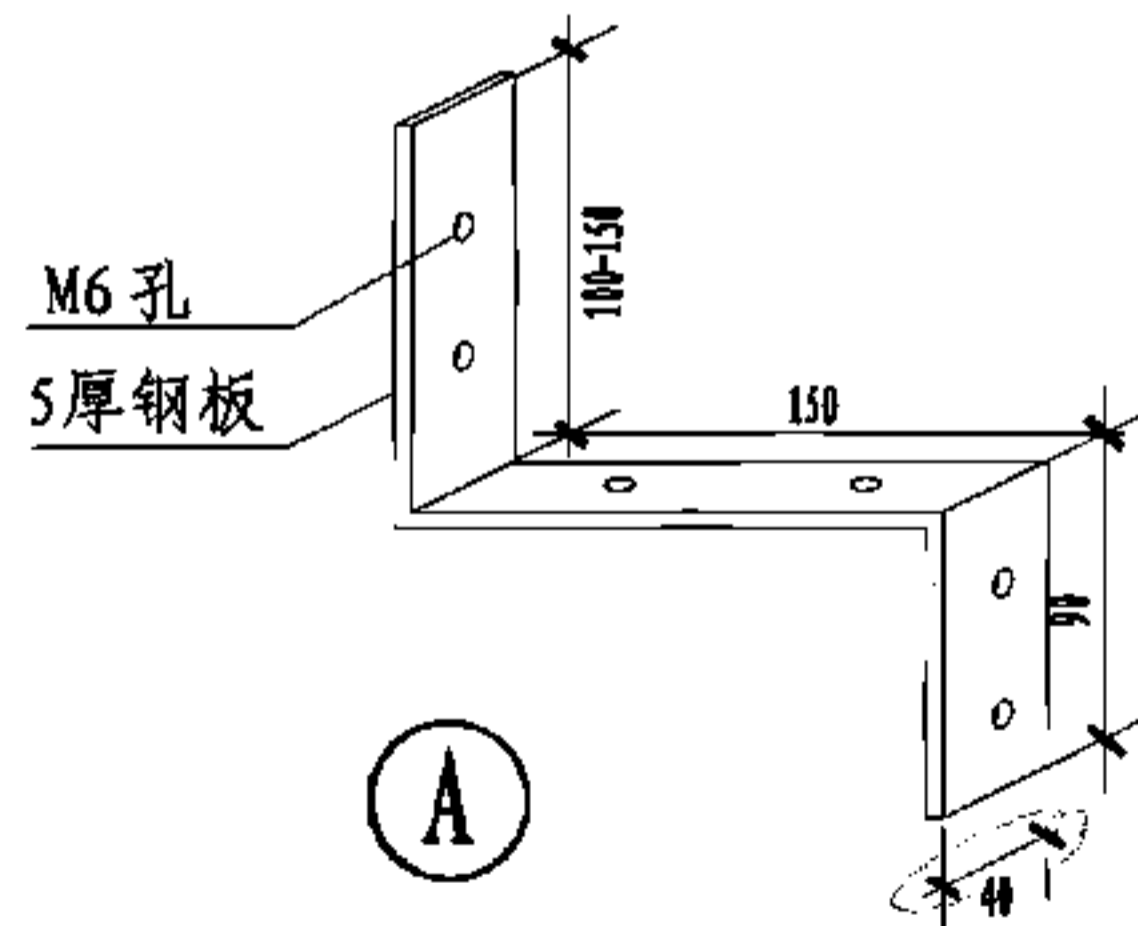
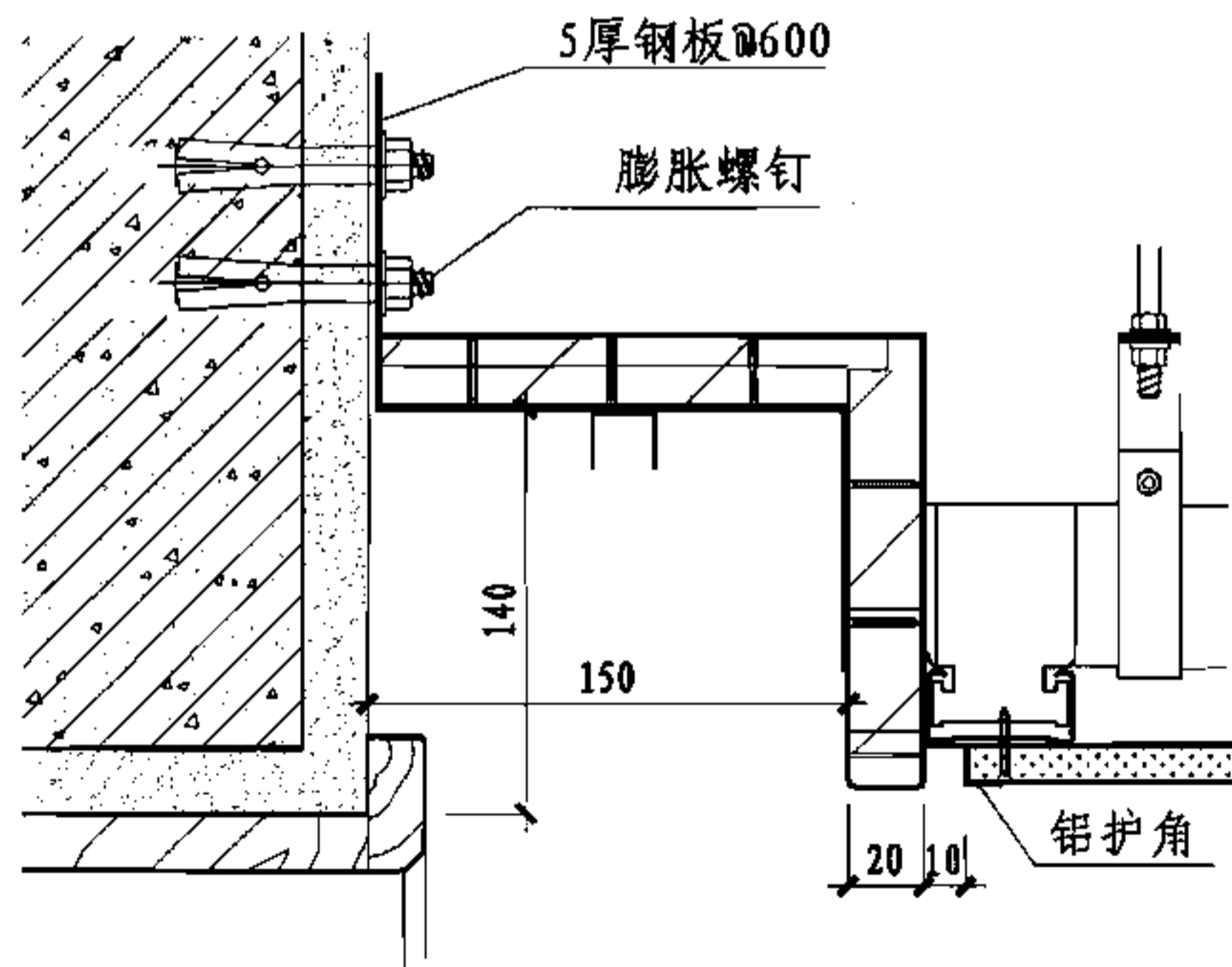
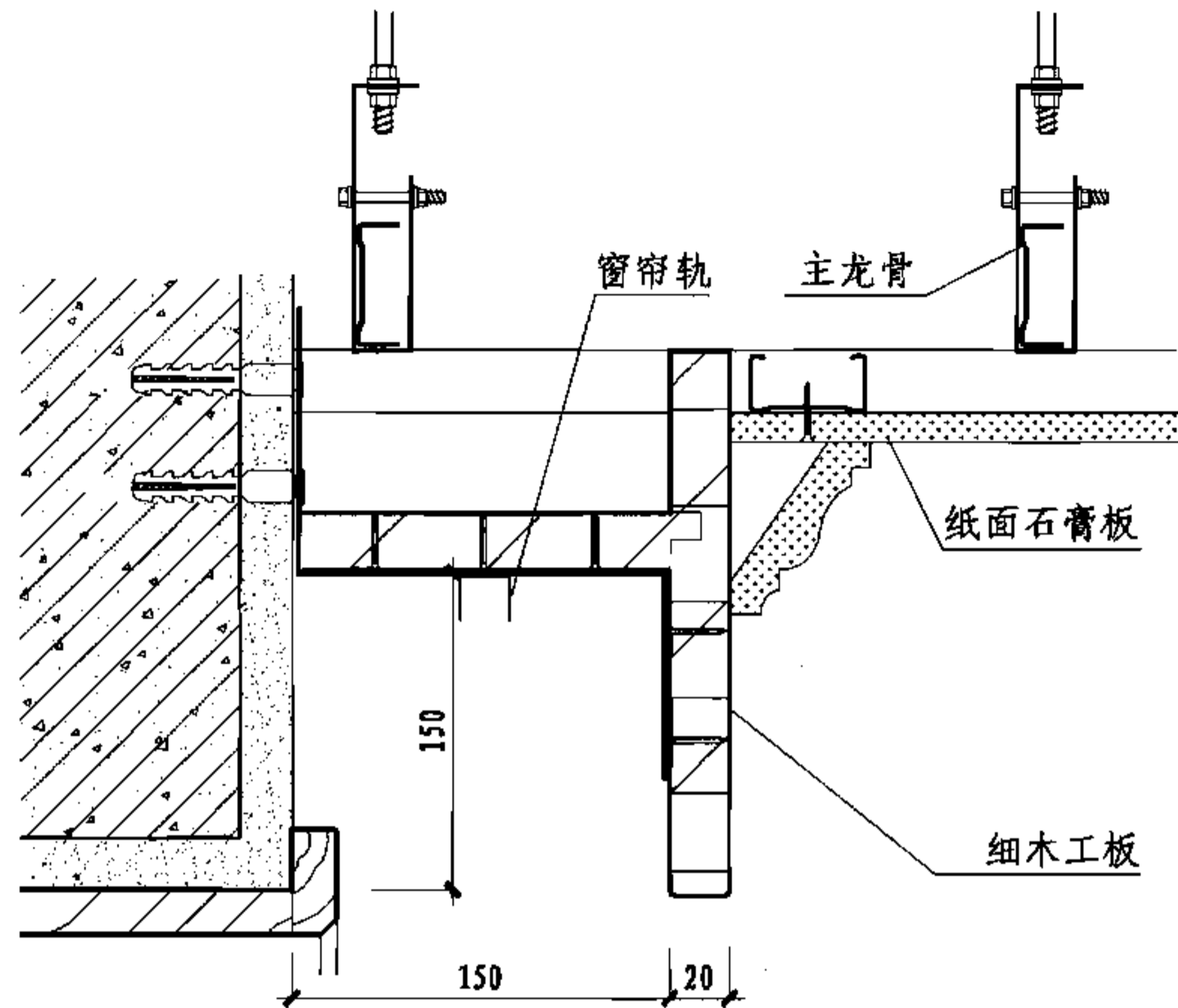
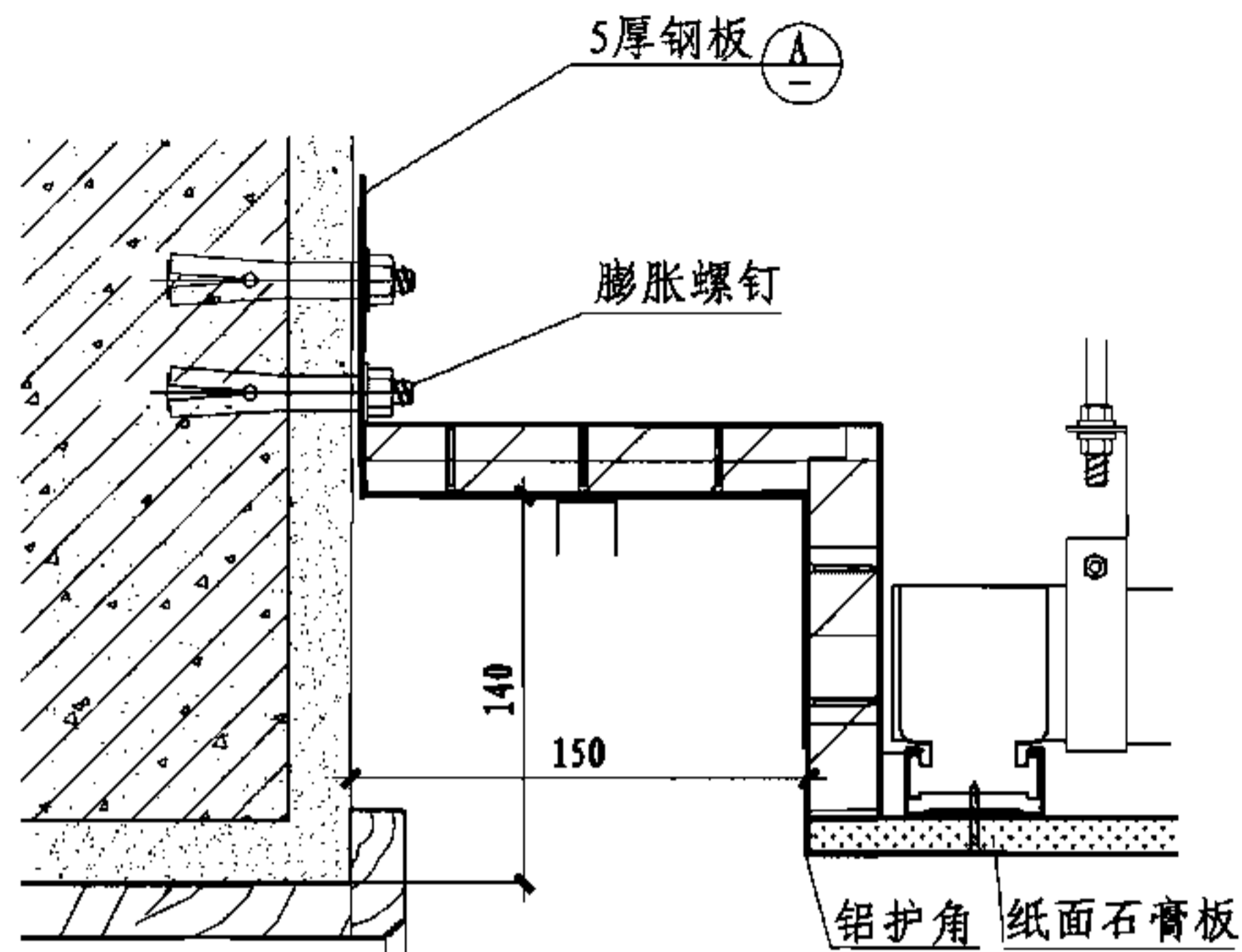
④ 吊顶阴角处理 (平行主龙骨)

吊顶石膏板靠墙缝构造做法

图集号 07CJ03-1

审核 赵庆辉 赵庆辉 校对 马征 马征 设计 董占波 董占波

页 79



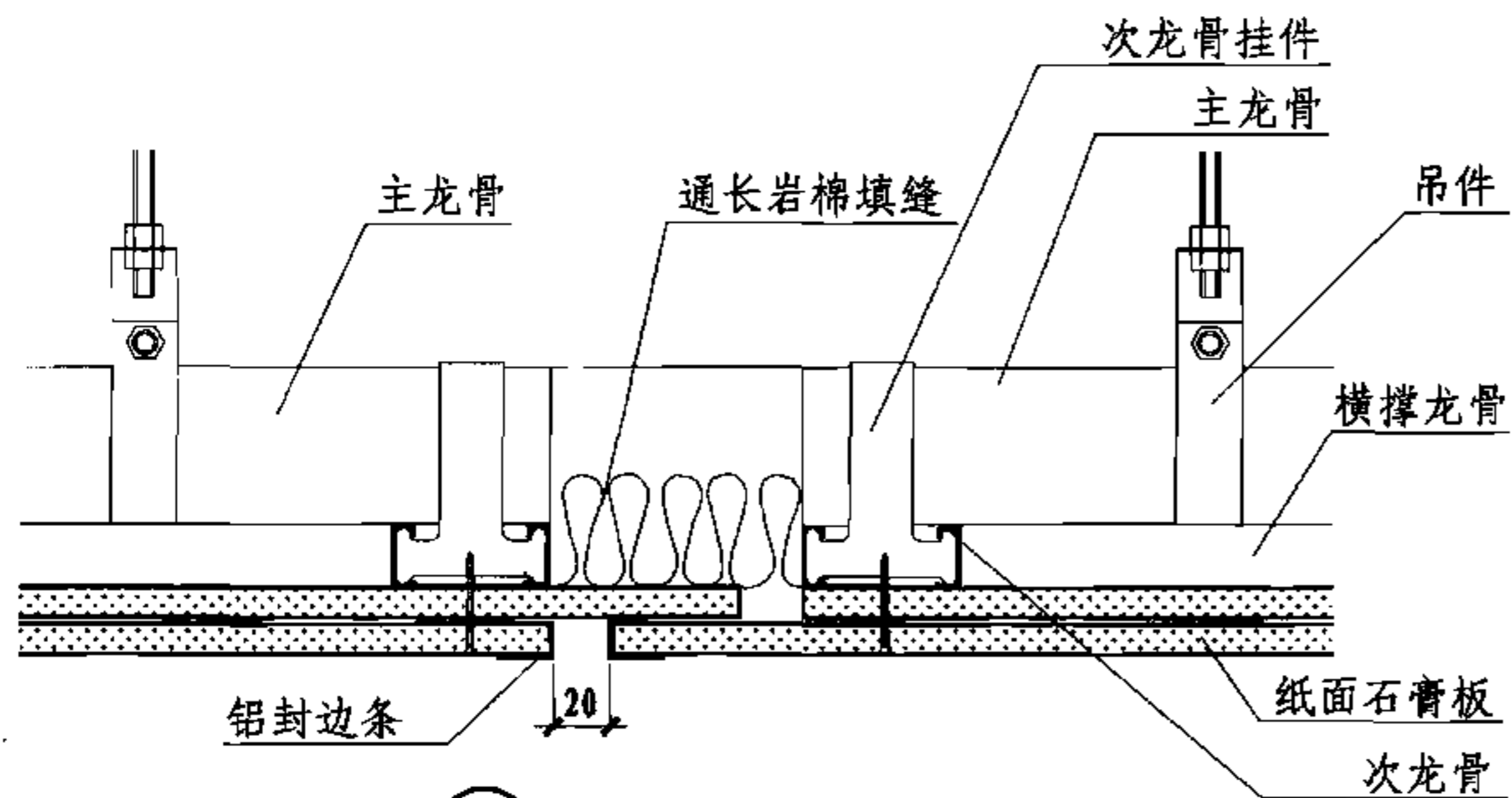
注：窗帘盒所用板材，应根据建筑防火设计要求进行调整。

吊顶窗帘盒安装构造做法

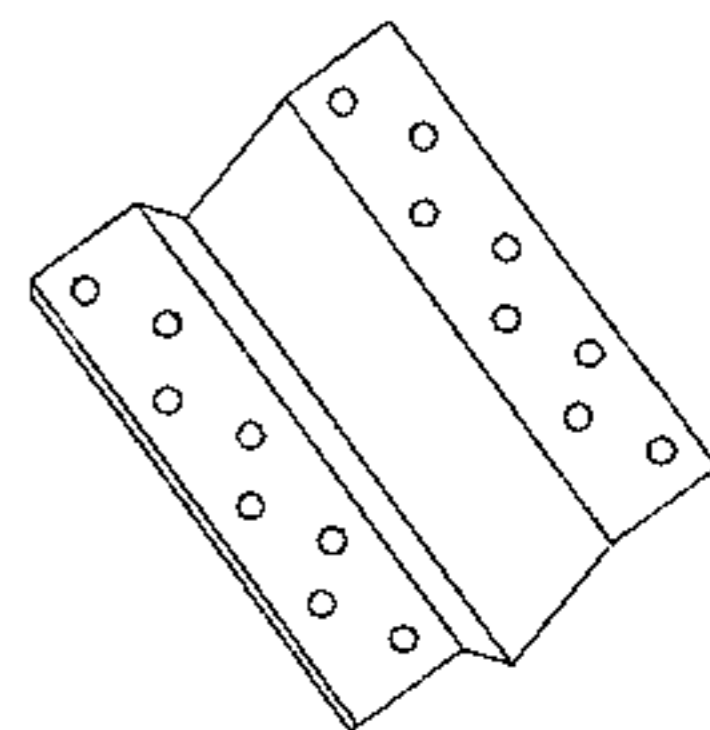
图集号 07CJ03-1

审核 赵庆辉 赵庆辉 校对 李斯文 李斯文 设计 刘宇清 刘宇清

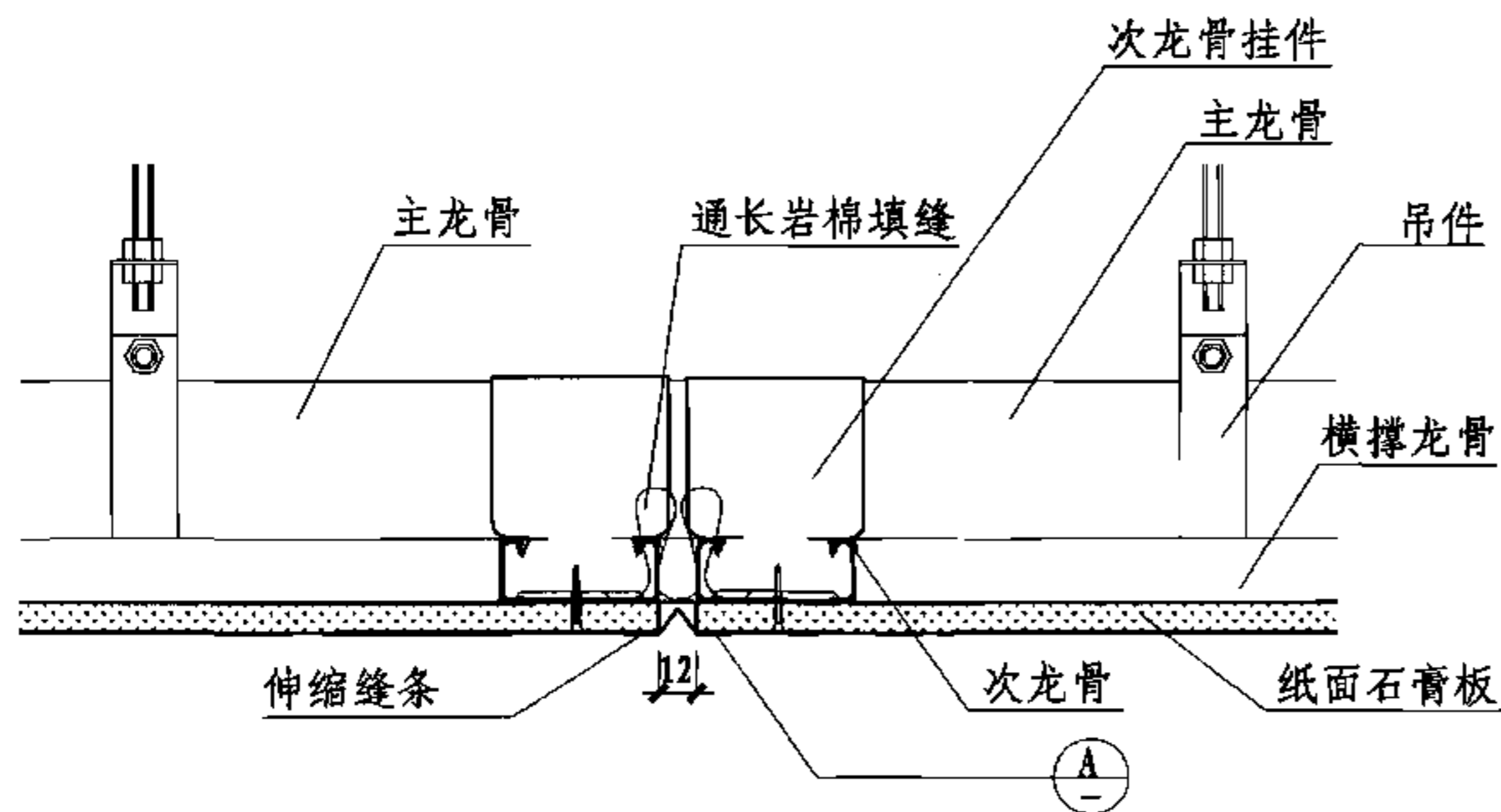
页 80



① 双层石膏板伸缩缝



Ⓐ 伸缩缝条示意



② 单层石膏板伸缩缝

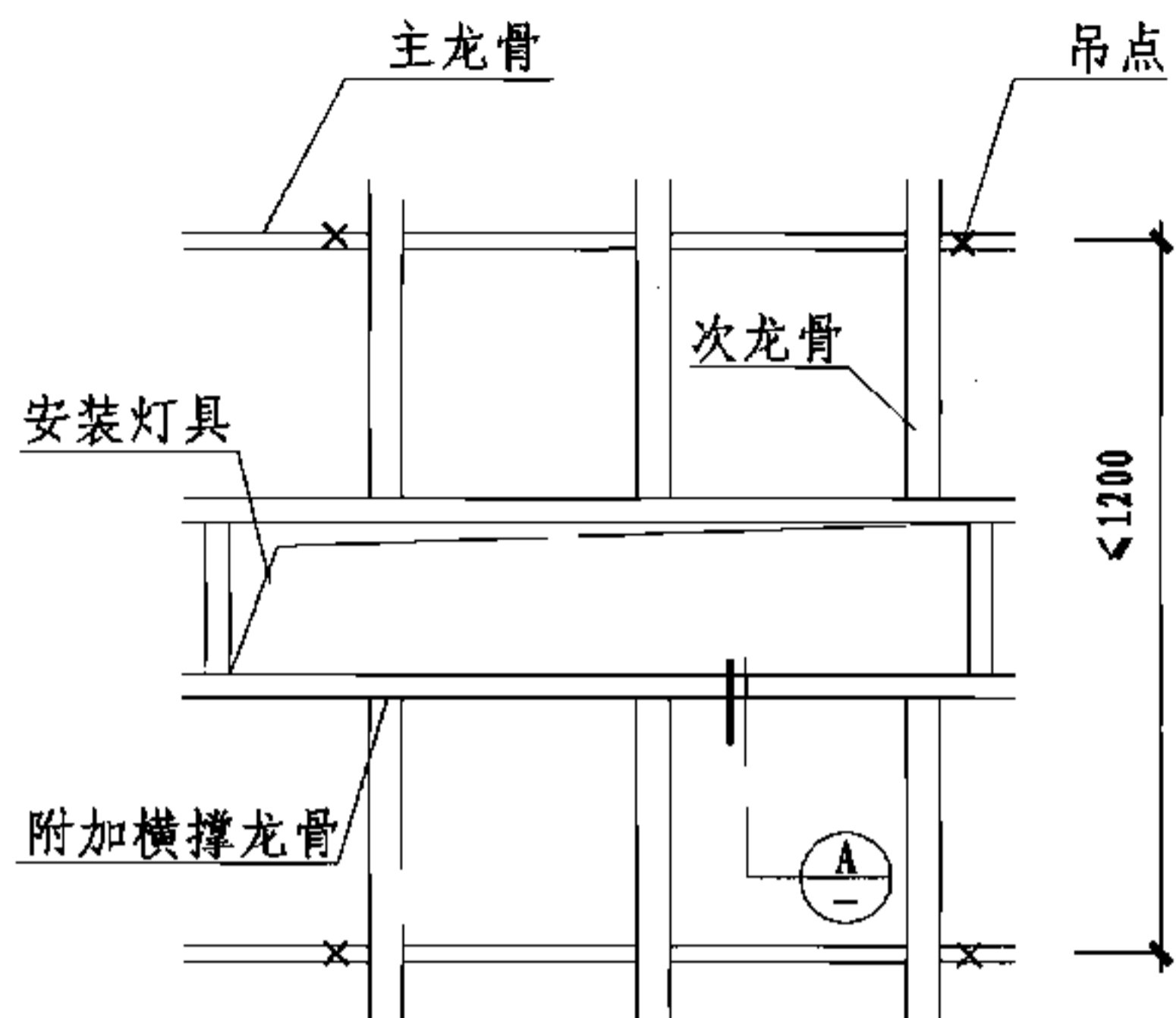
吊顶伸缩缝构造做法

图集号 07CJ03-1

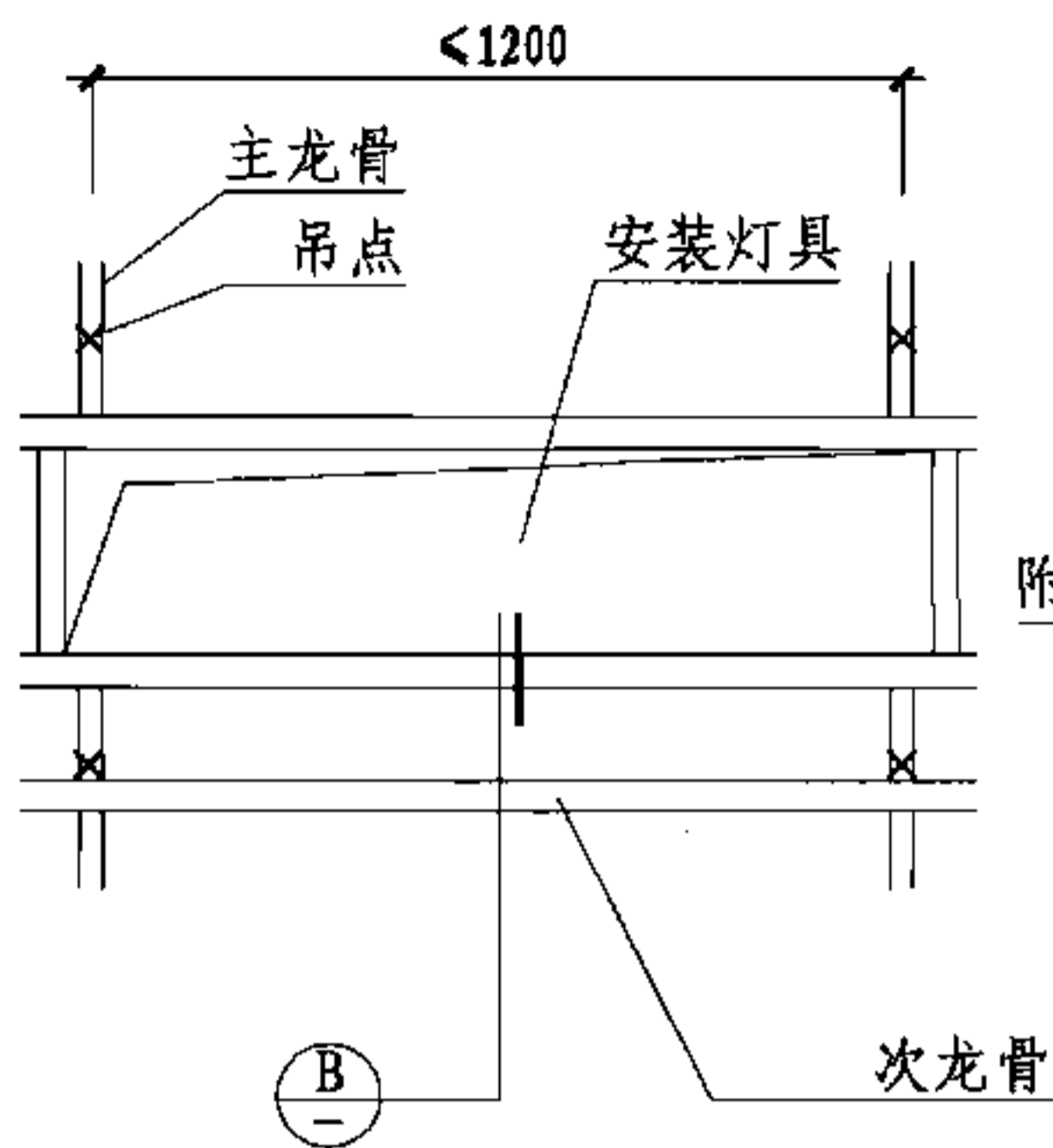
审核 赵庆辉 赵庆辉 校对 魏月钢 魏月钢 设计 李菲 李菲

页

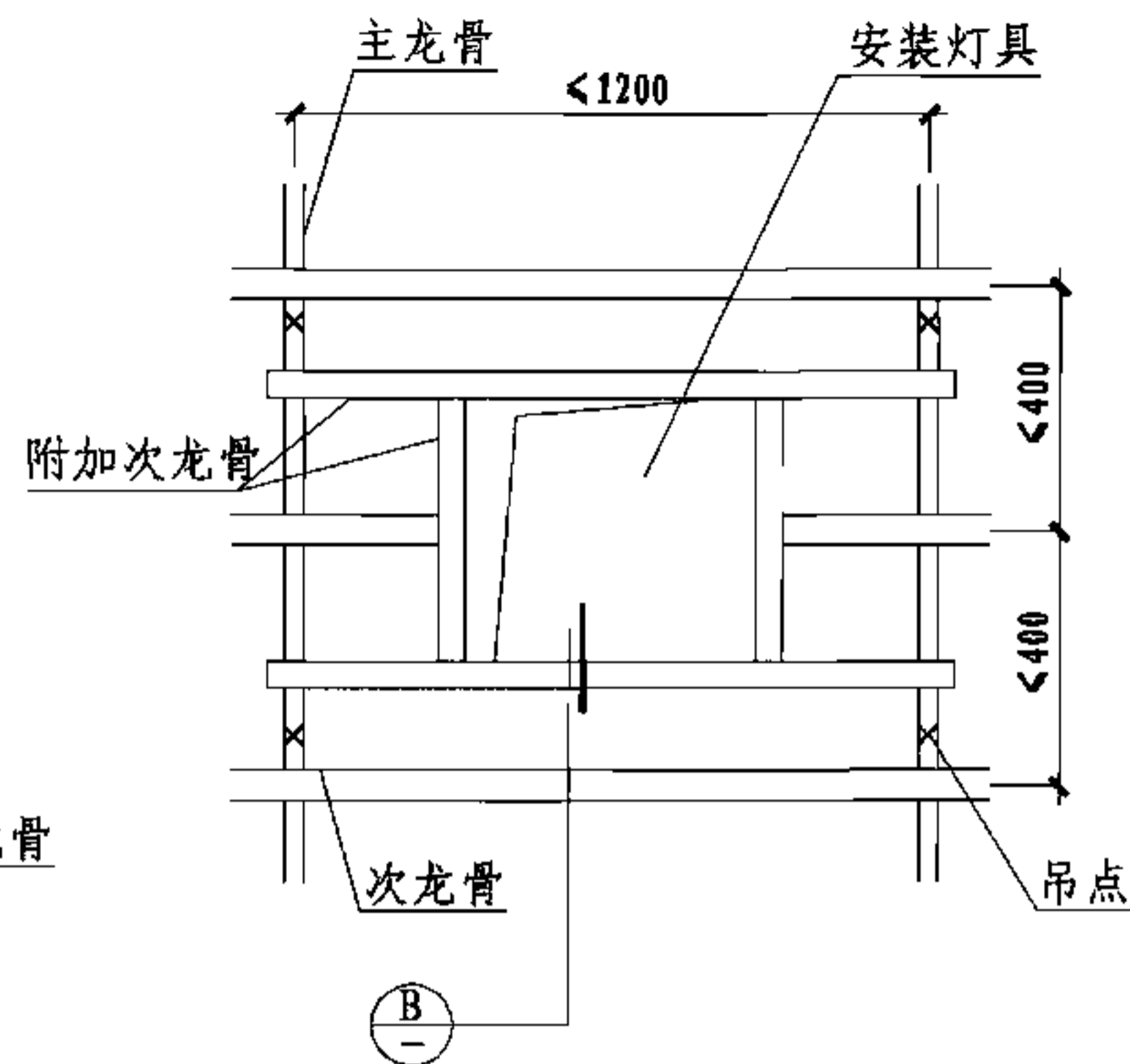
81



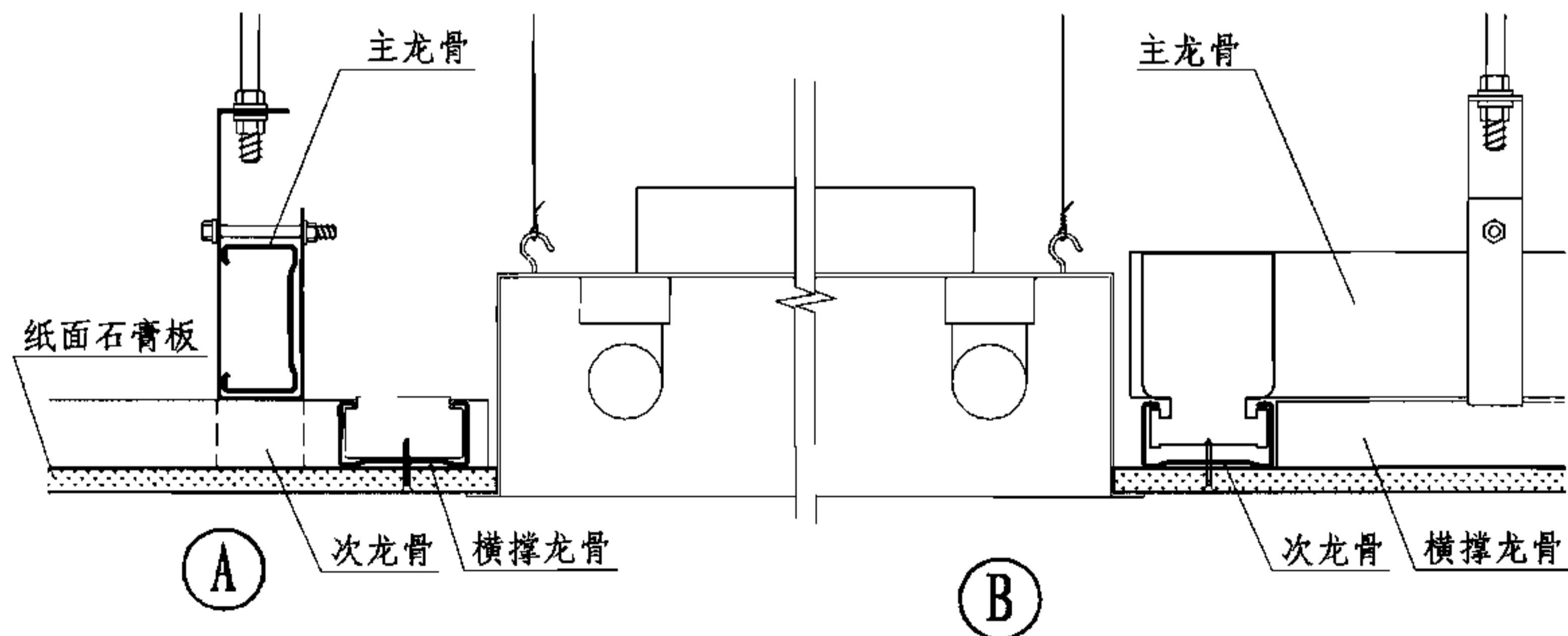
① 灯具安装平面布置 (一)



② 灯具安装平面布置 (二)

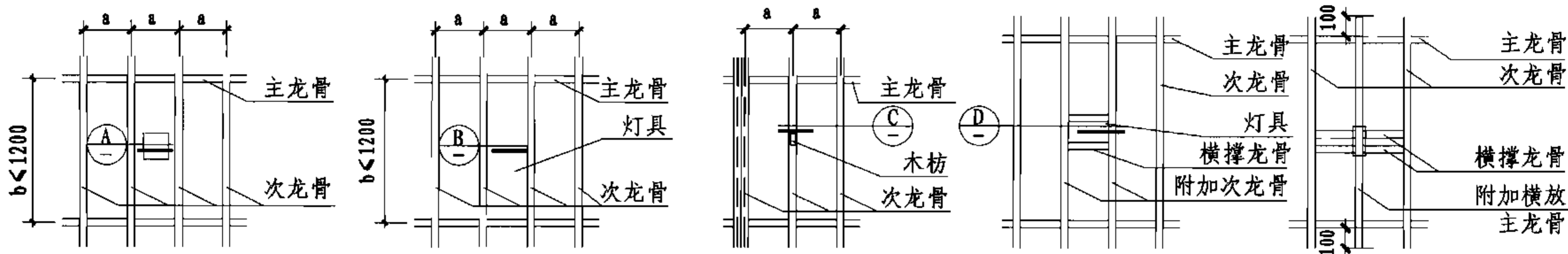


③ 灯具安装平面布置 (三)

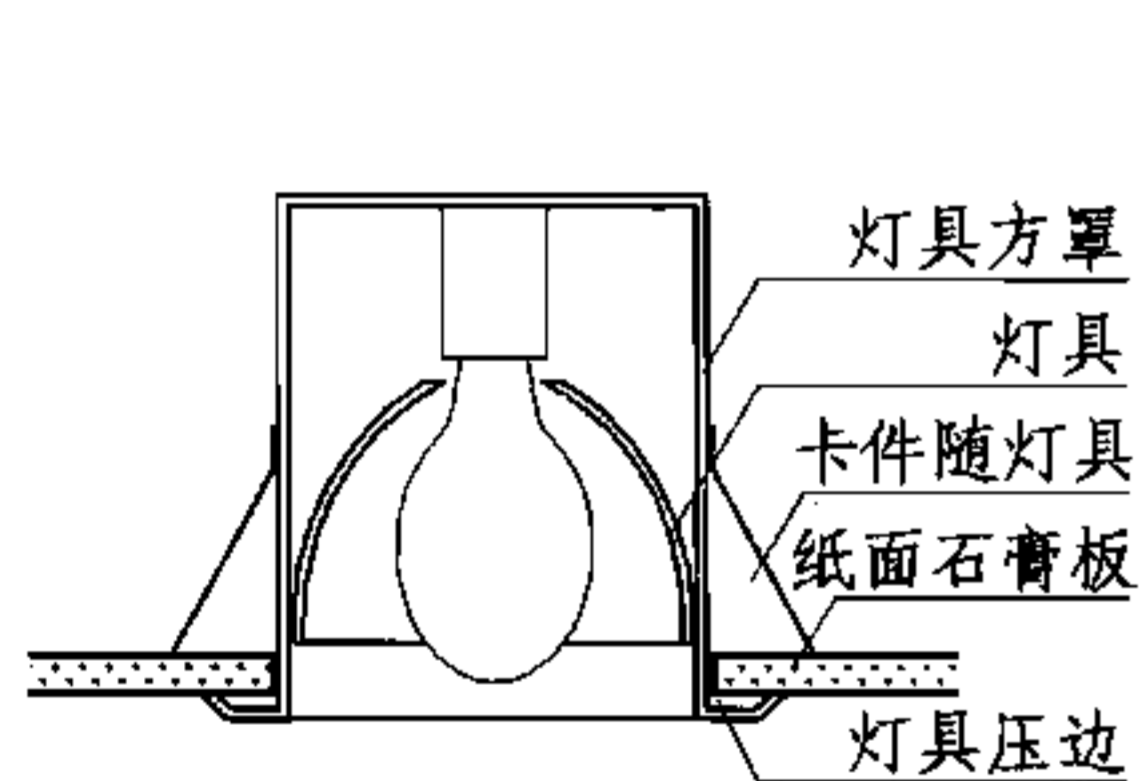


注：安装灯具时应吊在建筑受力结构上。

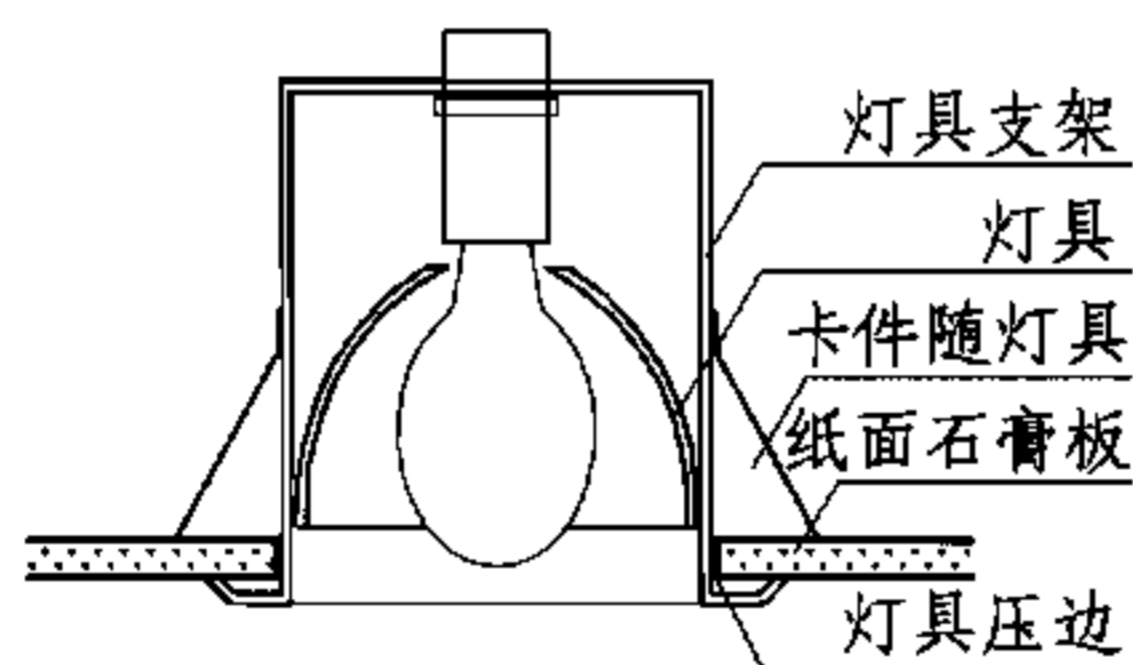
吊顶灯具安装 (一)						图集号	07CJ03-1	
审核	赵庆辉	赵庆辉	校对	刘宇清	刘宇清	设计	李斯文 李斯文	
							页	82



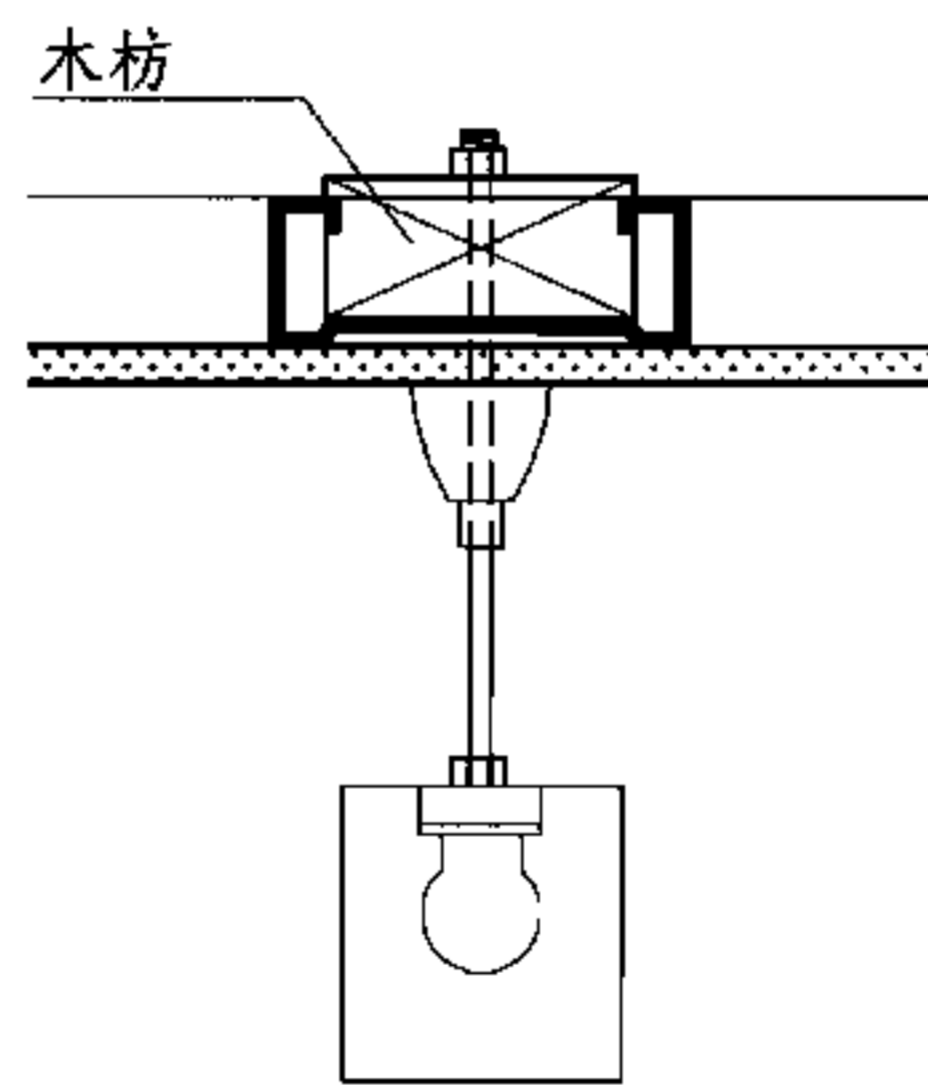
① 方形灯具固定在吊顶板上
 ② 圆形灯具固定在吊顶板上
 ③ 灯具固定在次龙骨上
 ④ 灯具固定在附加次龙骨上
 ⑤ 灯具固定在附加主龙骨上



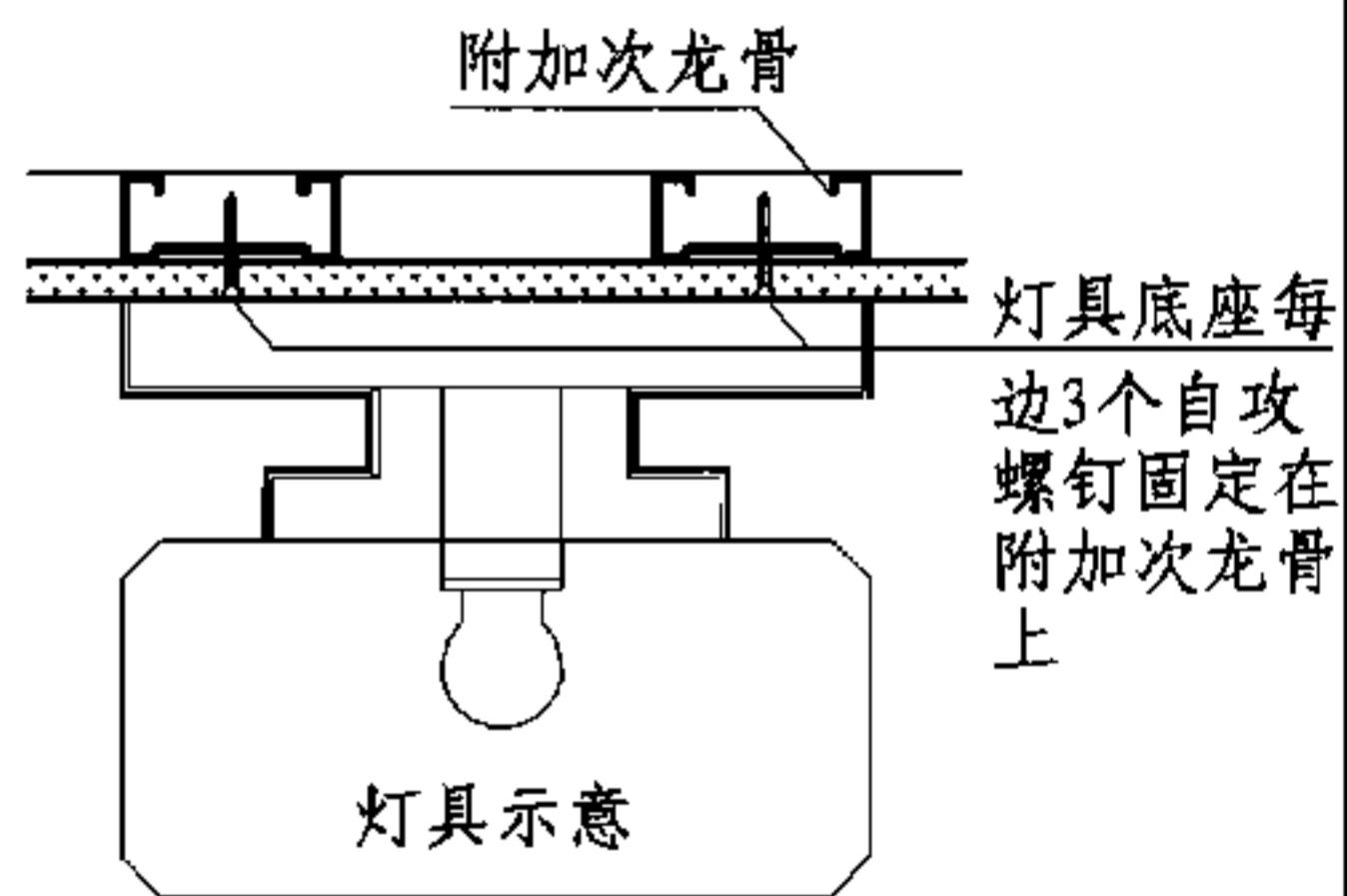
① A 方形灯具重量 $\leq 1\text{kg}$



① B 圆形灯具重量 $\leq 1\text{kg}$



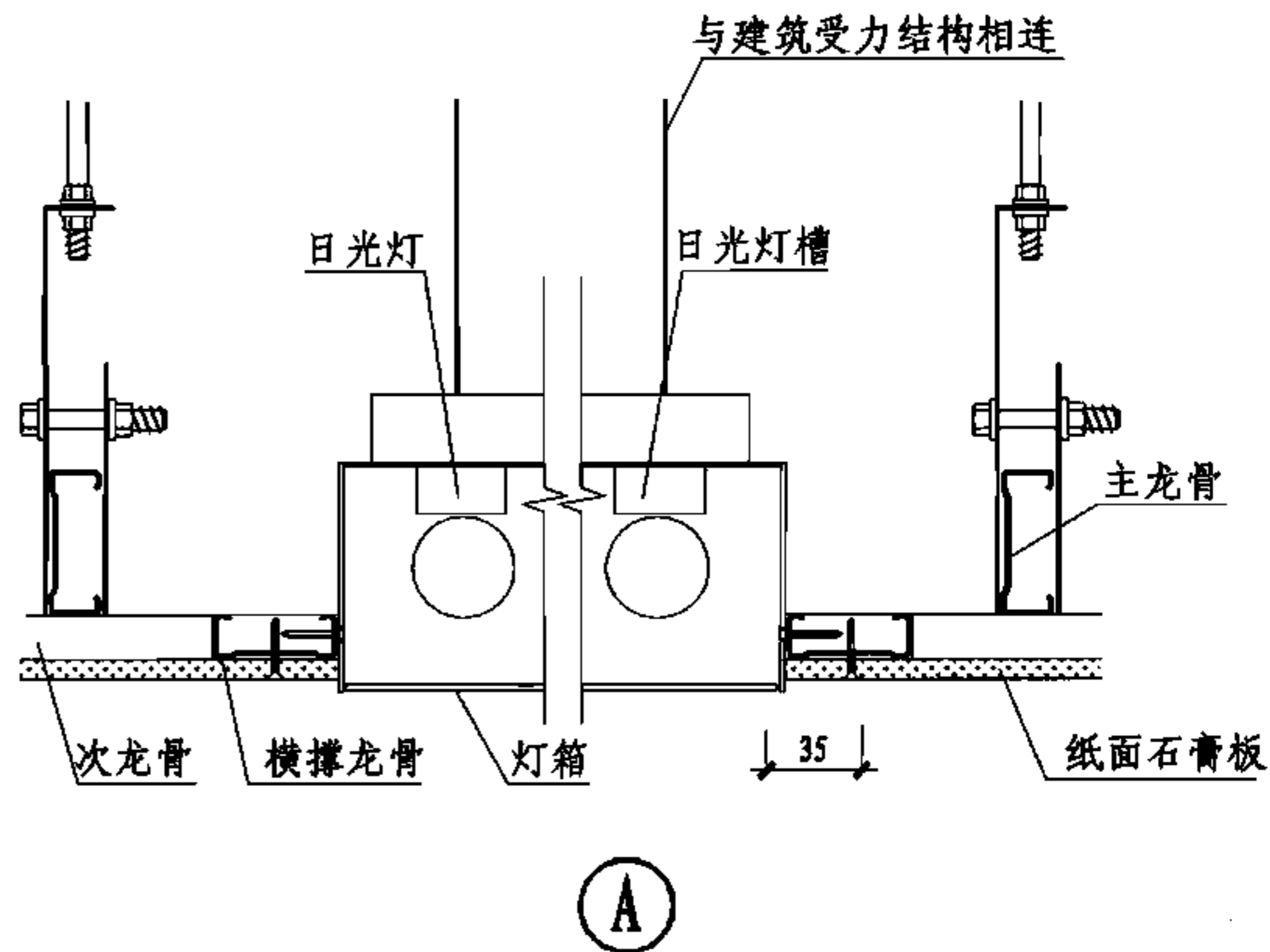
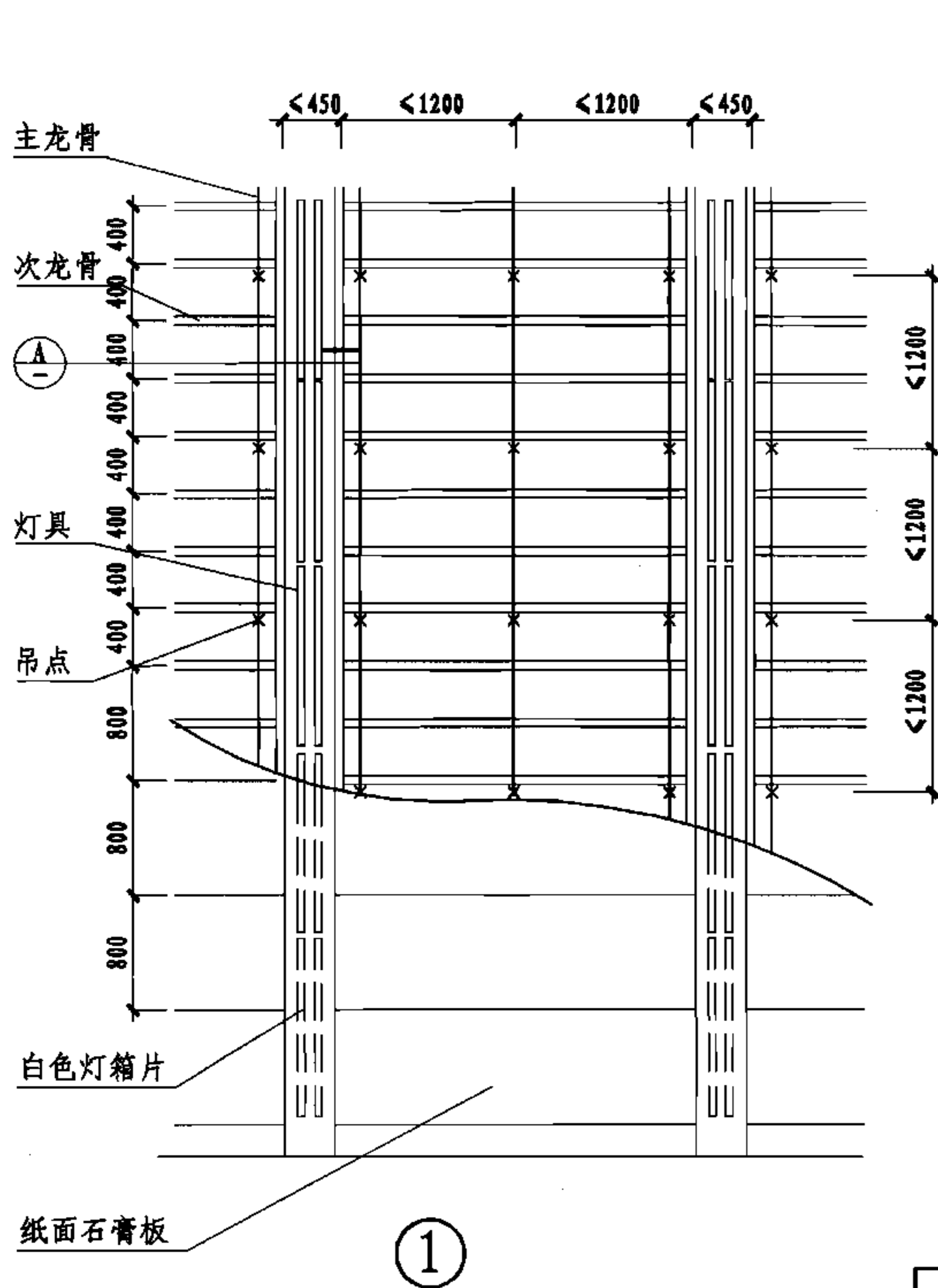
① C 灯具重量 $\leq 2\text{kg}$



① D 灯具重量 $\leq 4\text{kg}$

注: 1. 超重型灯具 ($\geq 8\text{kg}$) 以及有震动的电扇等, 均需自行吊挂, 不得与吊顶发生受力关系。
 2. 当板长为2400时, $a=400$;
 当板长为2700时, $a=450$;
 当板长为3000时, $a=500$;

吊顶灯具安装(二)							图集号	07CJ03-1
审核	赵庆辉	赵庆辉	校对	李淑芳	李淑芳	设计	丁尚华	丁尚华
							页	83



- 注：1. 纸面石膏板（厚度由设计师定）表面刷乳胶漆或粘贴壁纸。
 2. 灯具按工程设计。
 3. 轻钢龙骨构造按本图集通常平顶做法。

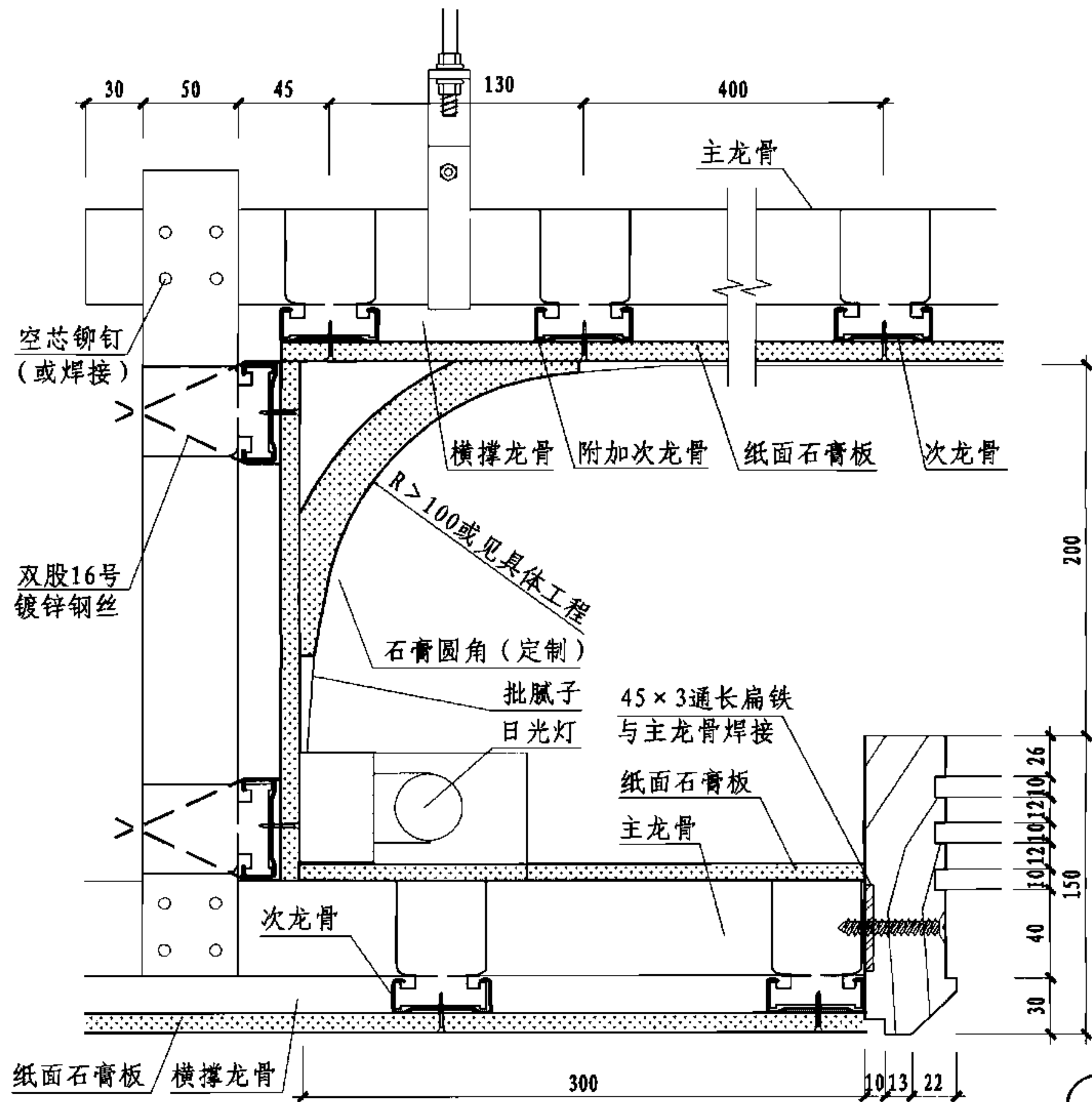
吊顶灯具安装(三)

图集号 07CJ03-1

审核 赵庆辉 赵庆辉 校对 李淑芳 李淑芳 设计 赵晋林 赵晋林

页

84



Ⓐ

吊顶灯槽带剖面大样

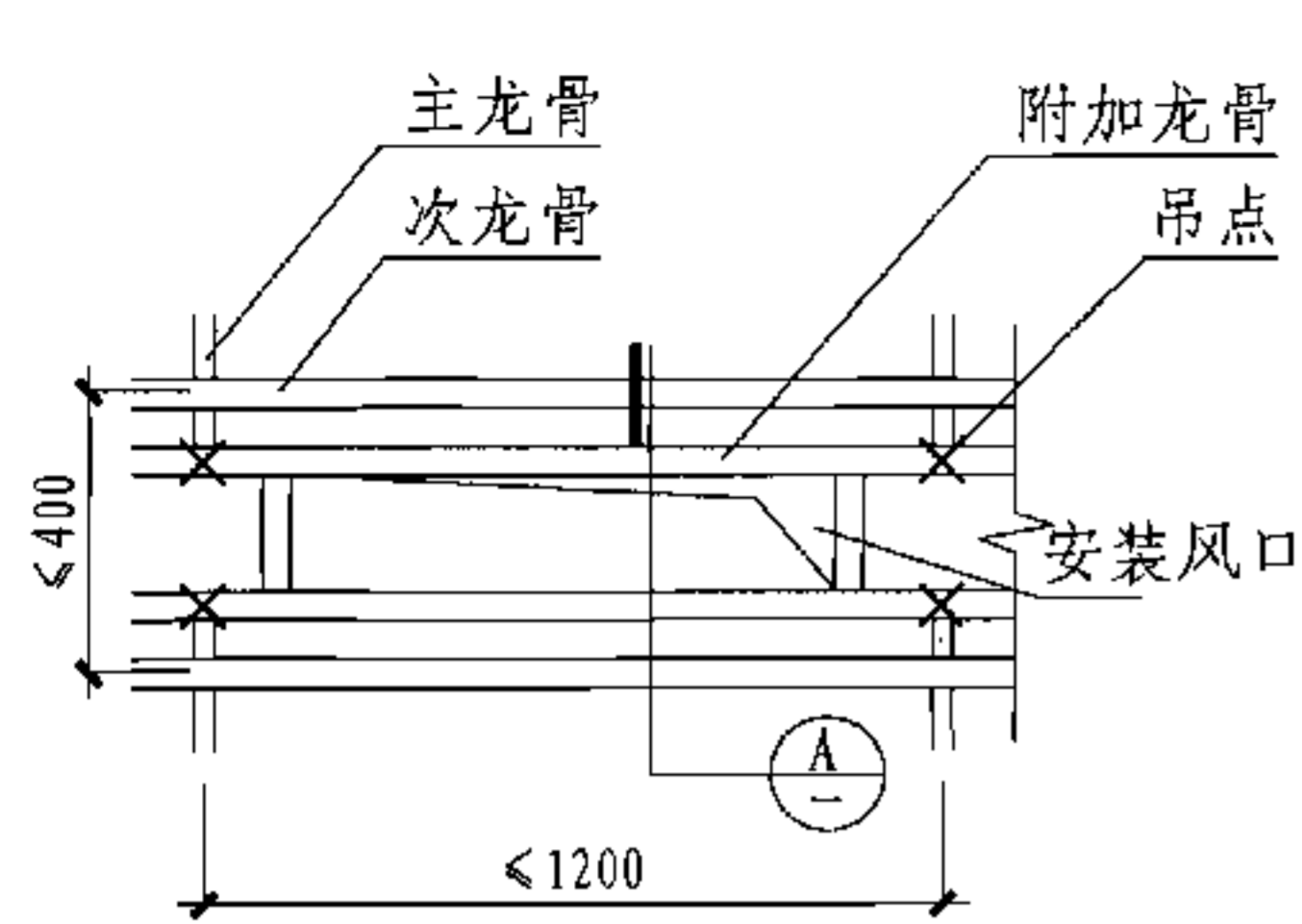
注:纸面石膏板表面刷乳胶漆或粘贴壁纸。

吊顶灯槽带剖面 (示例)

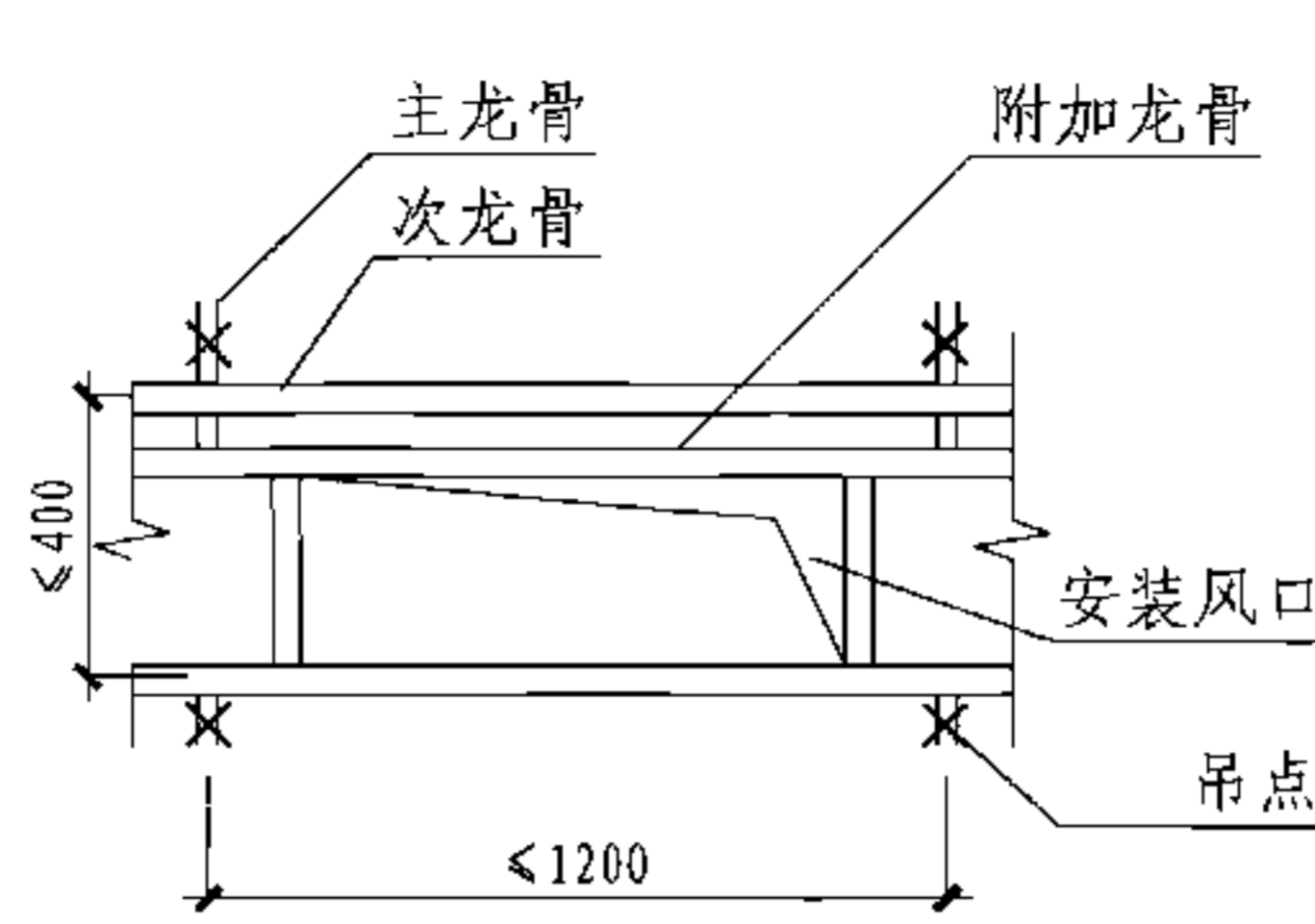
图集号 07CJ03-1

审核 赵庆辉 赵庆辉 校对 董占波 董占波 设计 李杰 李杰

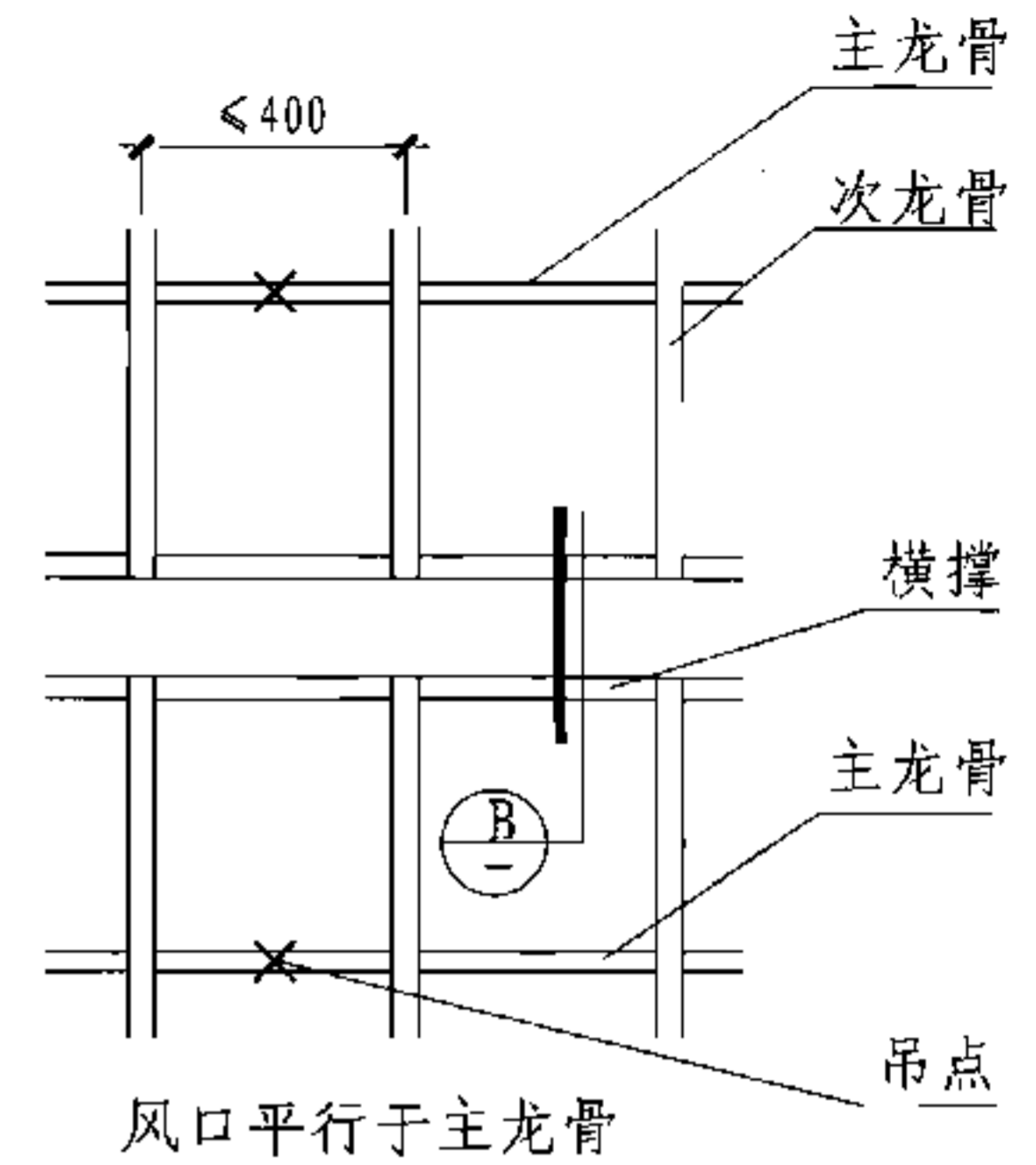
页 85



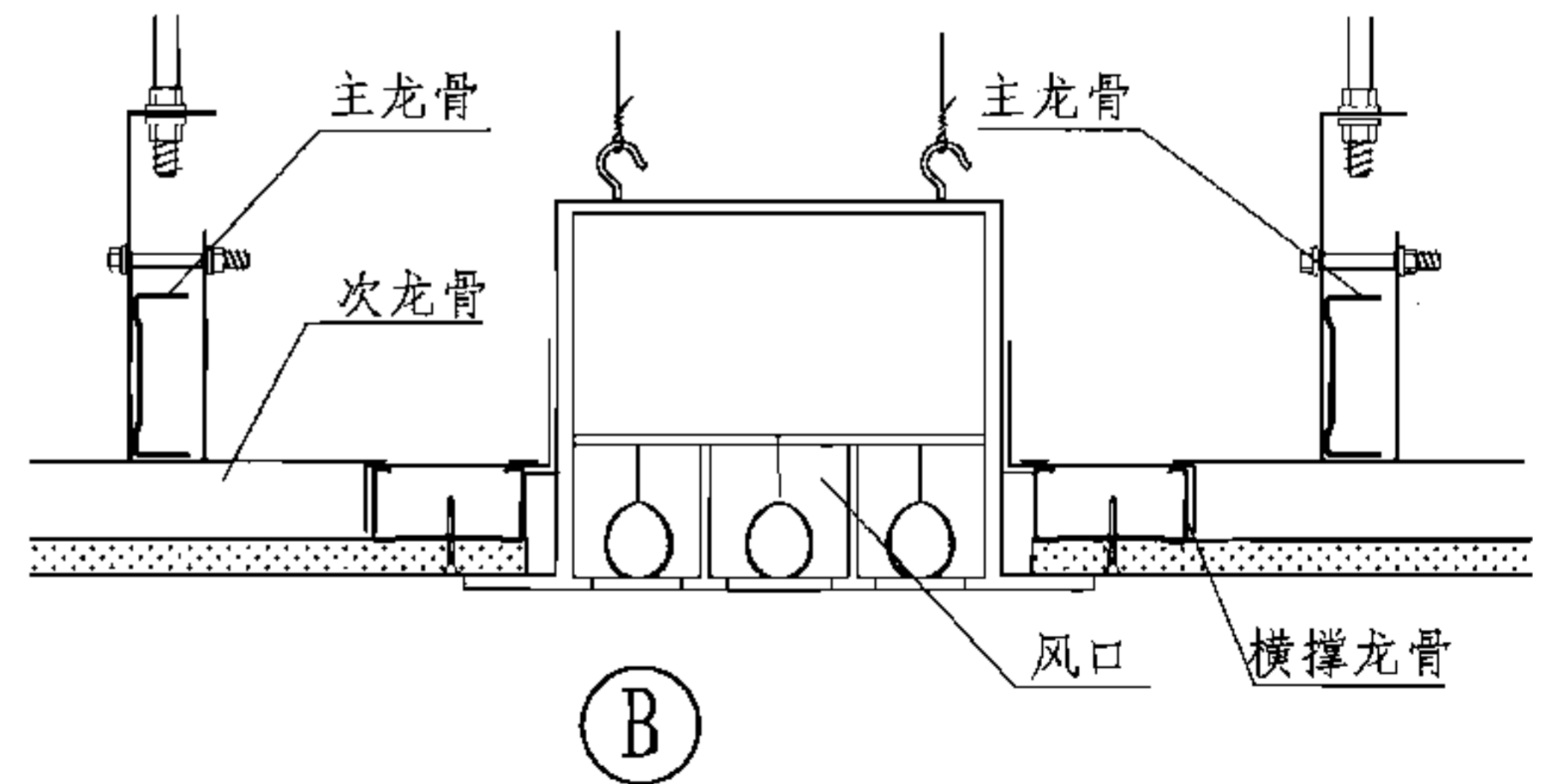
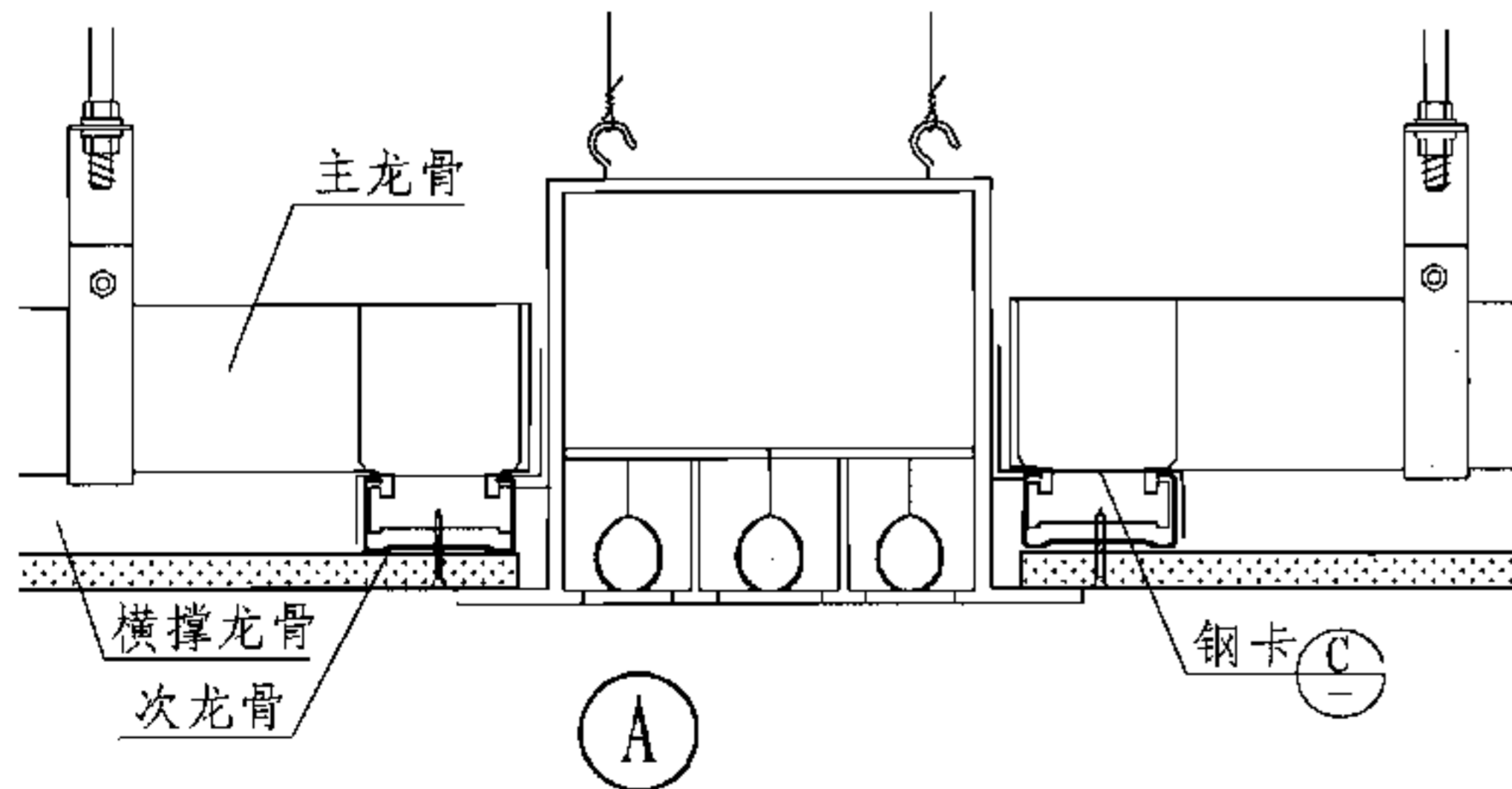
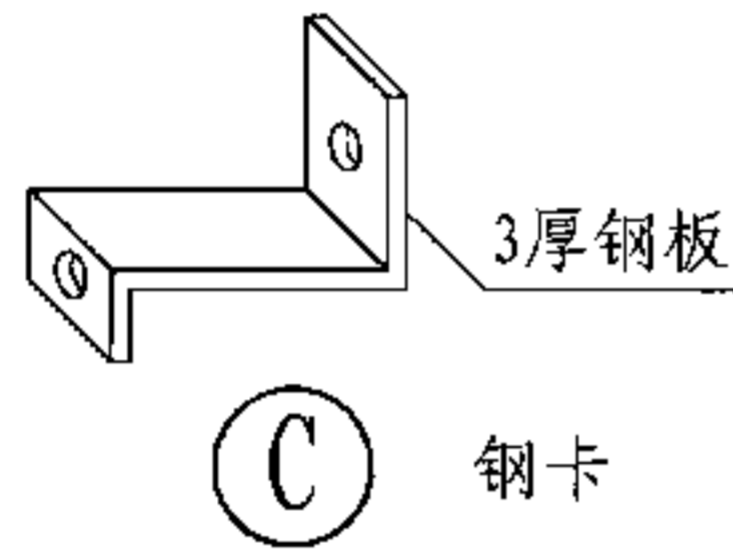
风口平行于次龙骨
附加两边次龙骨



风口平行于次龙骨
附加一边次龙骨

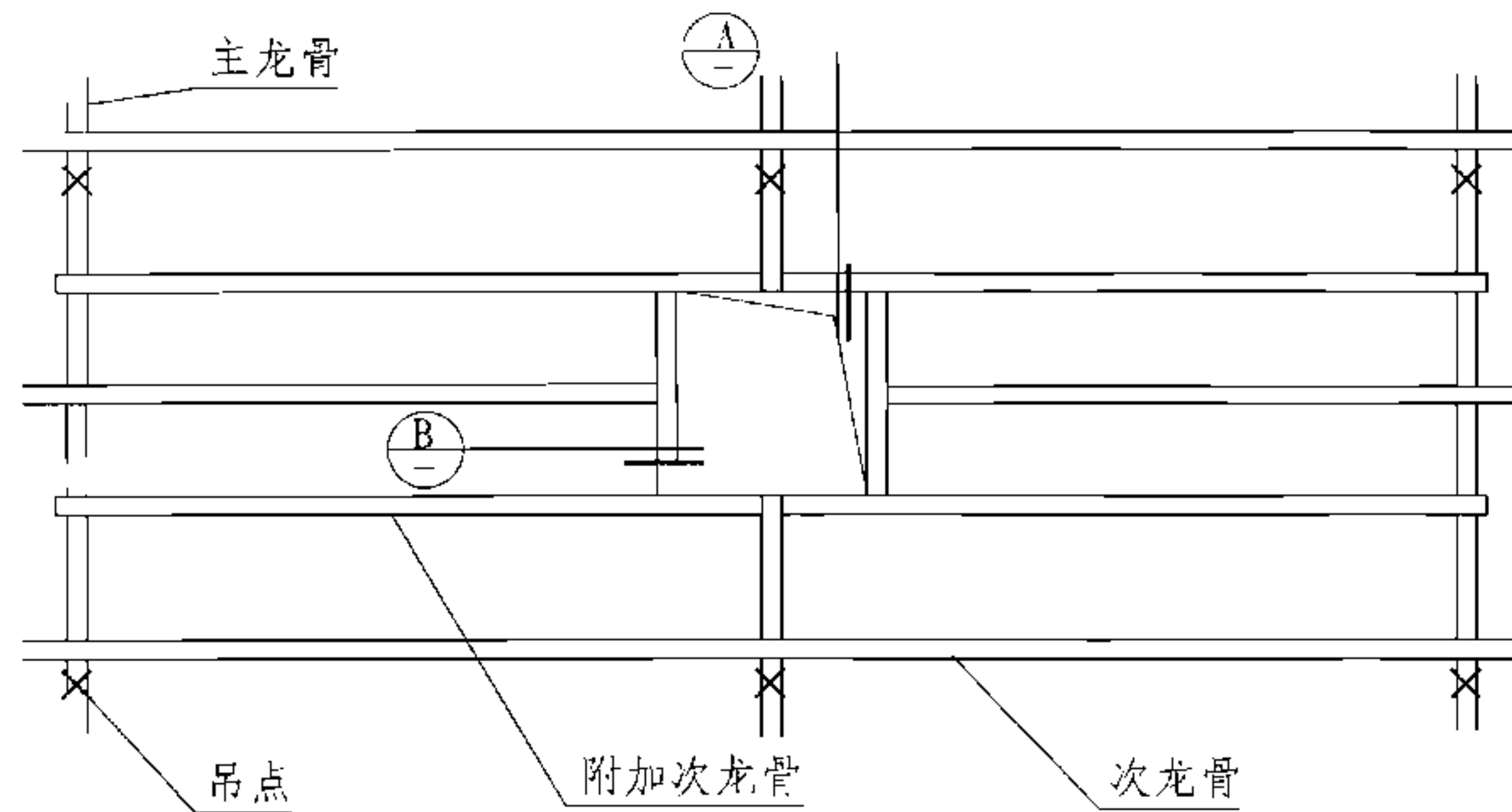


风口平行于主龙骨

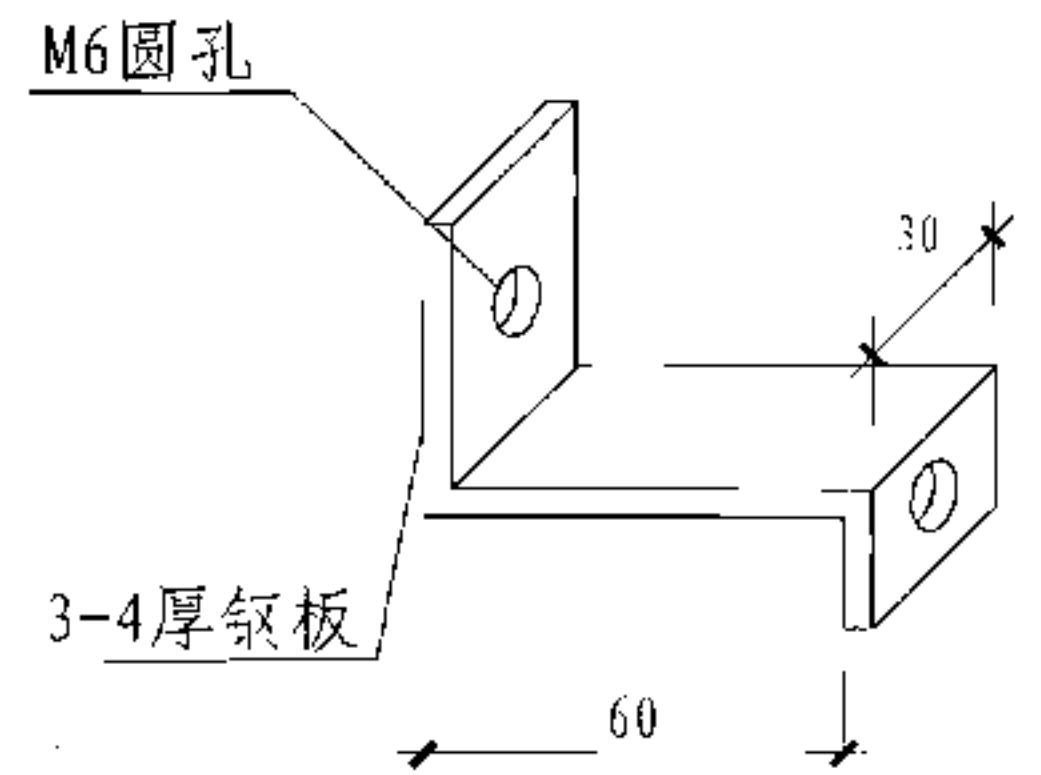


注：风口应吊在主体受力结构上，与吊顶系统分开。

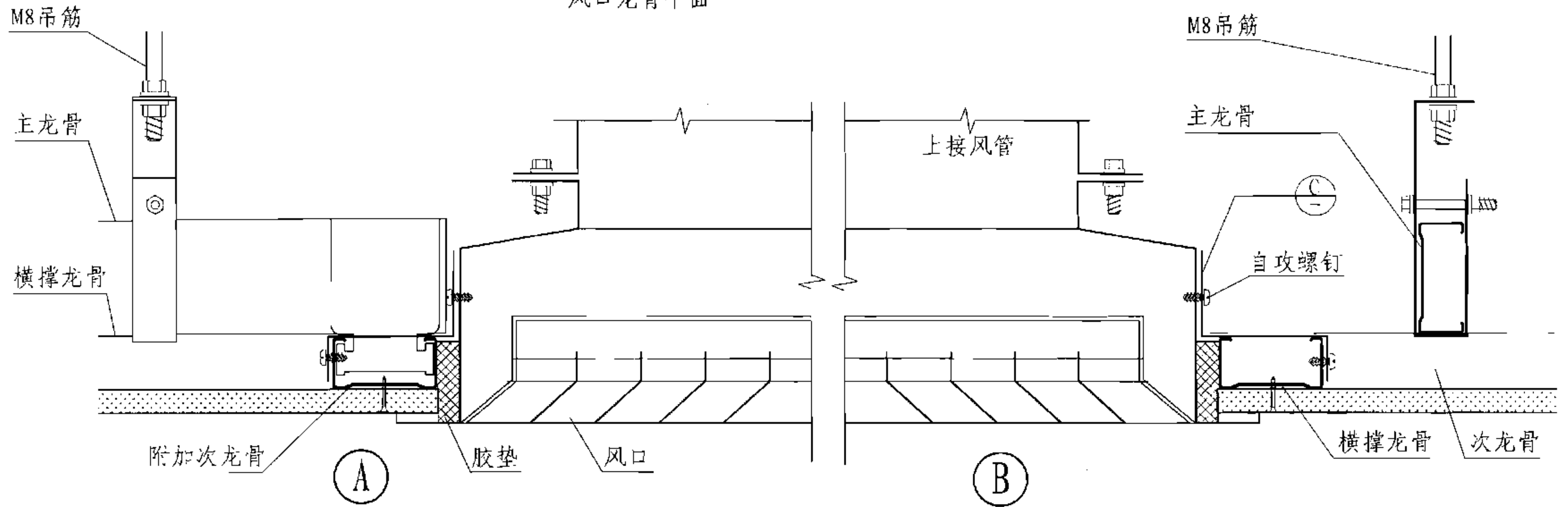
吊顶条形风口安装							图集号	07CJ03-1
审核	赵庆辉	赵庆辉	校对	薛彦民	薛彦民	设计	李杰	李杰
							页	86



风口龙骨平面



卡件



注：1. 安装圆形风口在纸面石膏板开圆洞即可，龙骨做法与方形风口同
2. 风口应与主体受力结构相连，与吊顶系统分开。

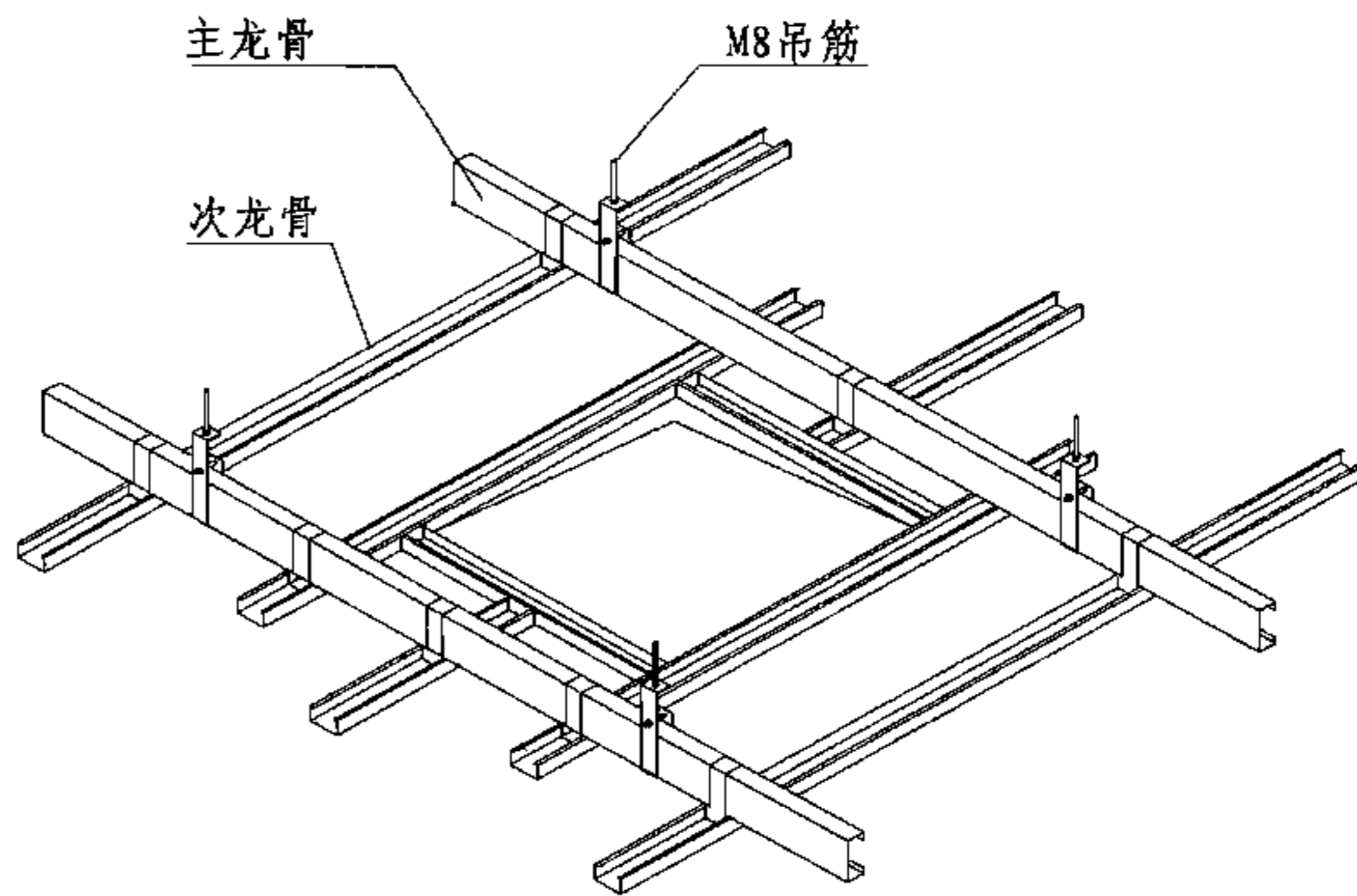
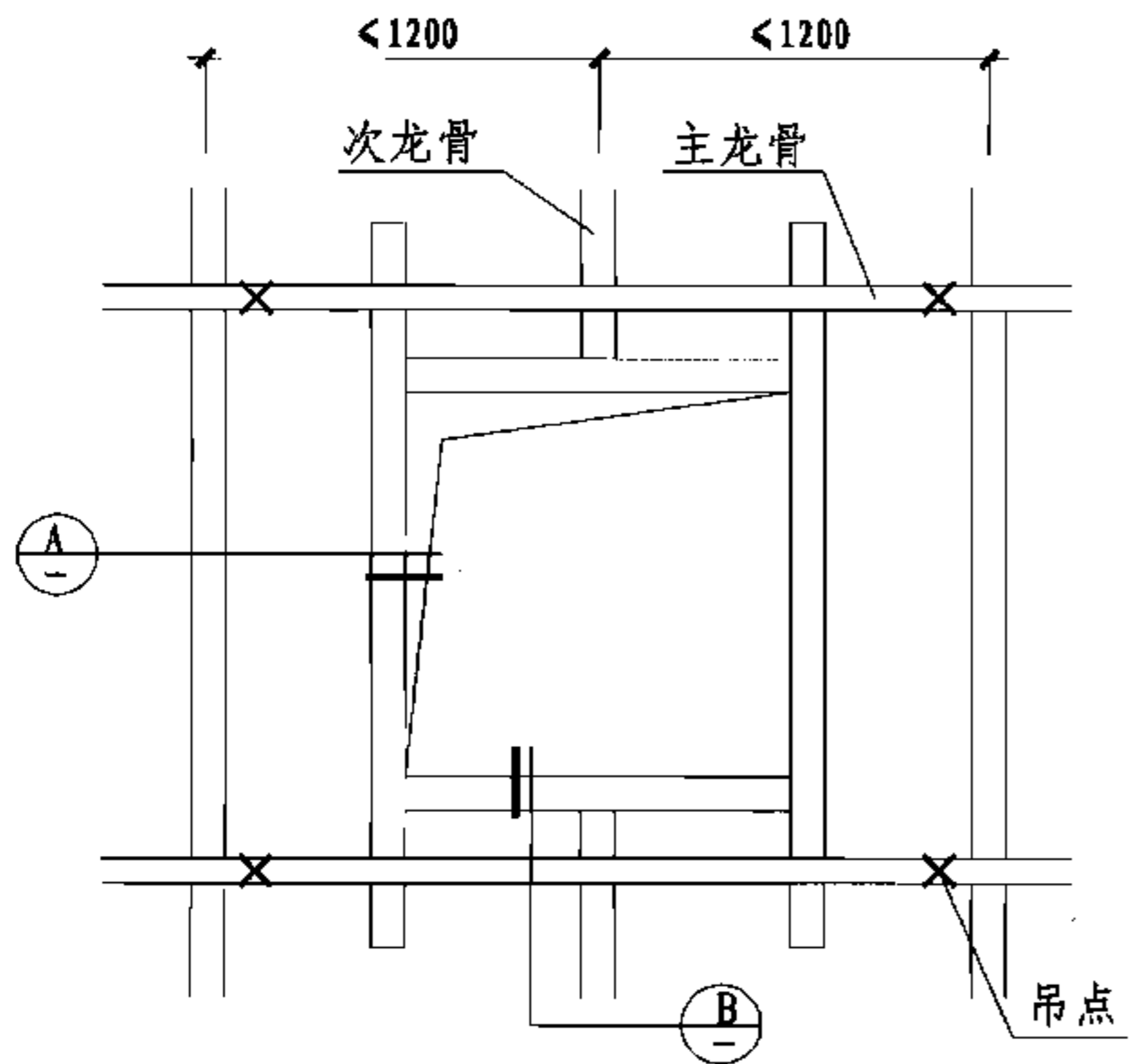
吊顶方、圆形风口安装

图集号 07CJ03-1

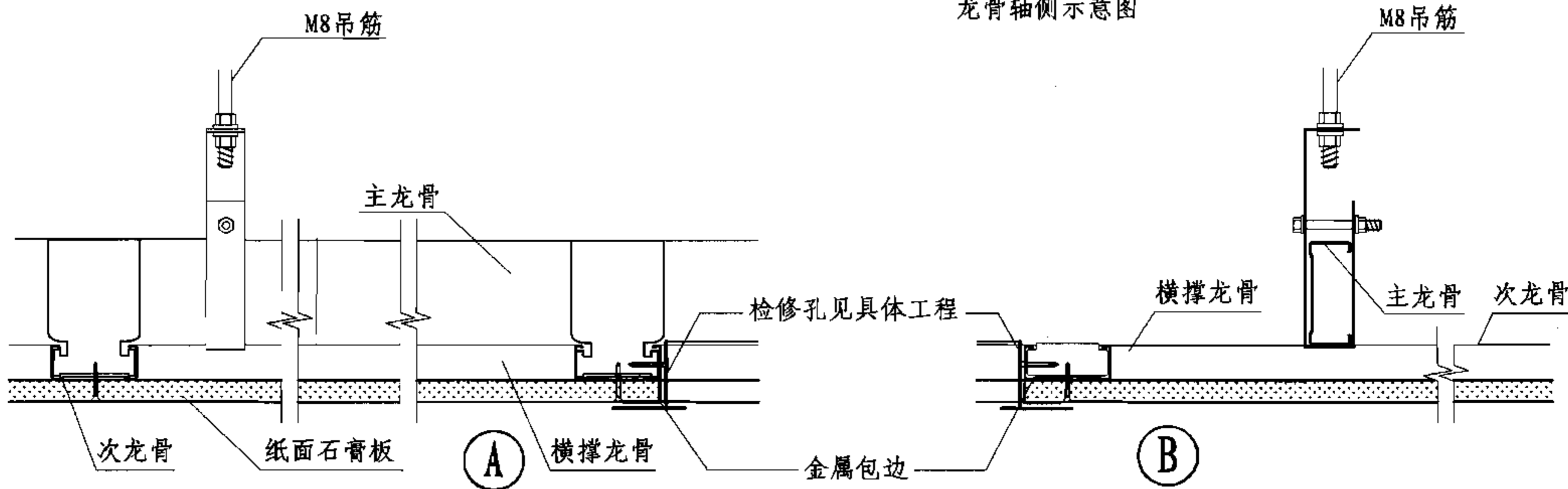
审核 赵庆辉 赵庆辉 校对 刘宇清 刘宇清 设计 李斯文 李斯文

页

87



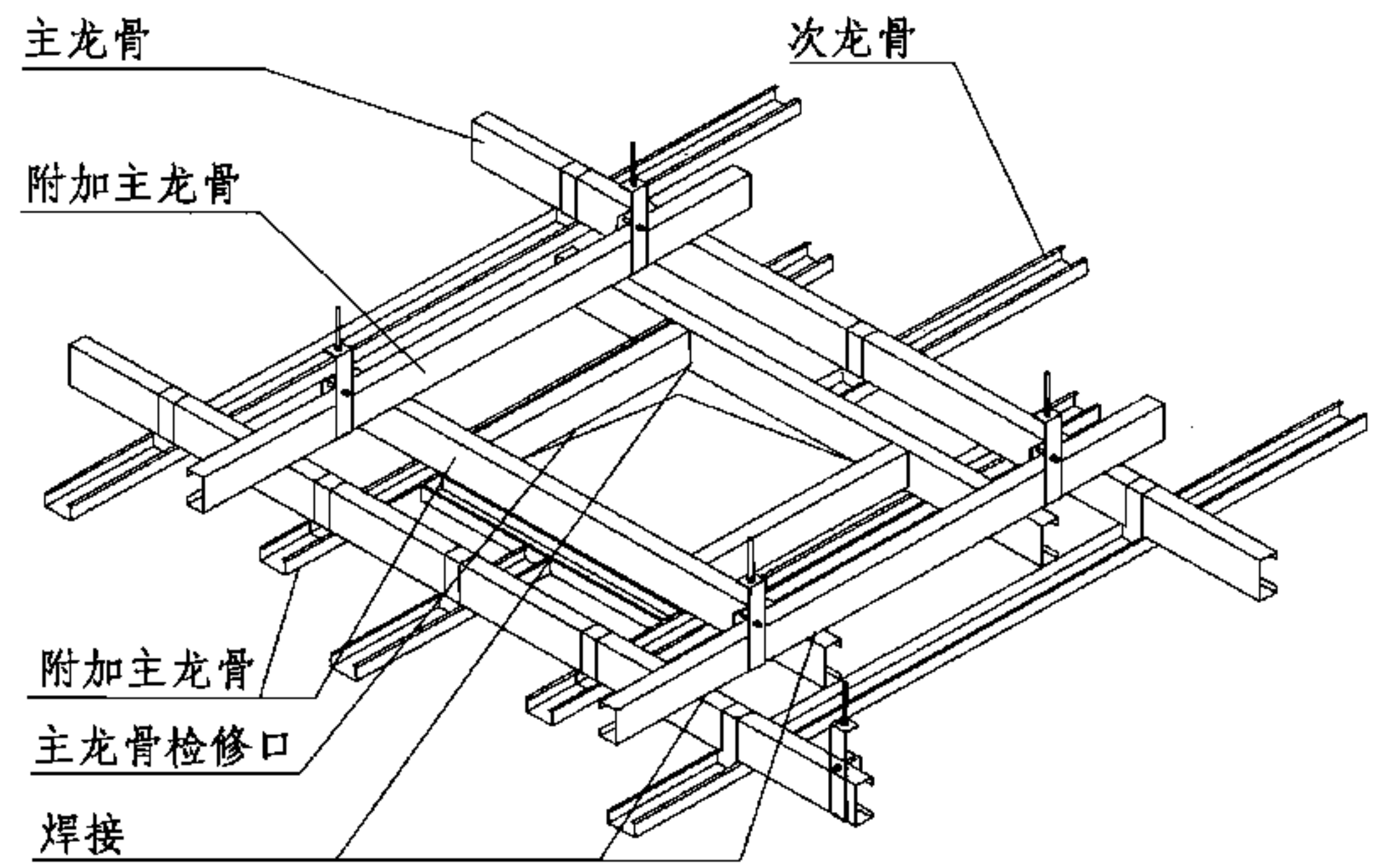
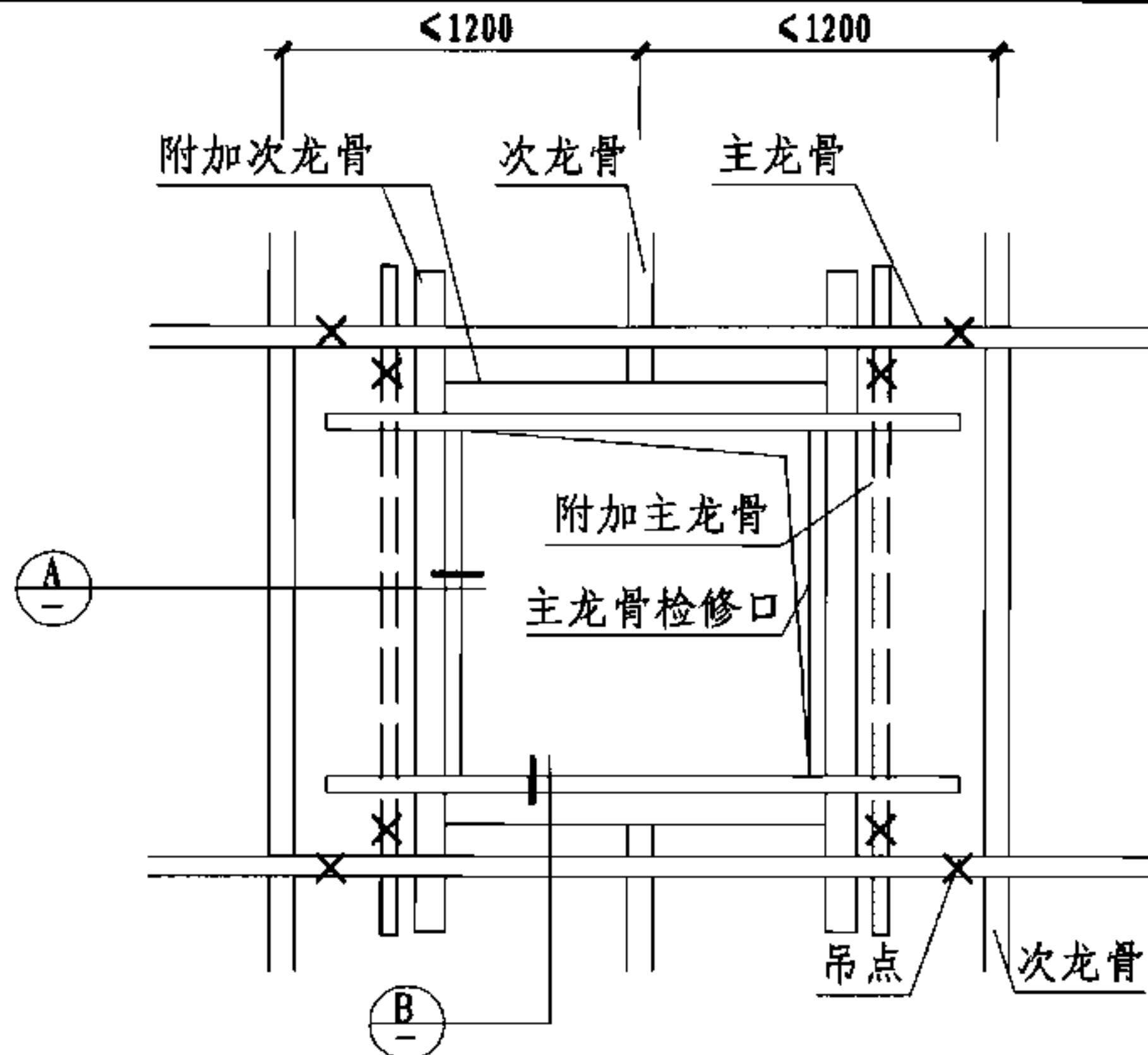
龙骨轴侧示意图



不上人吊顶检修孔

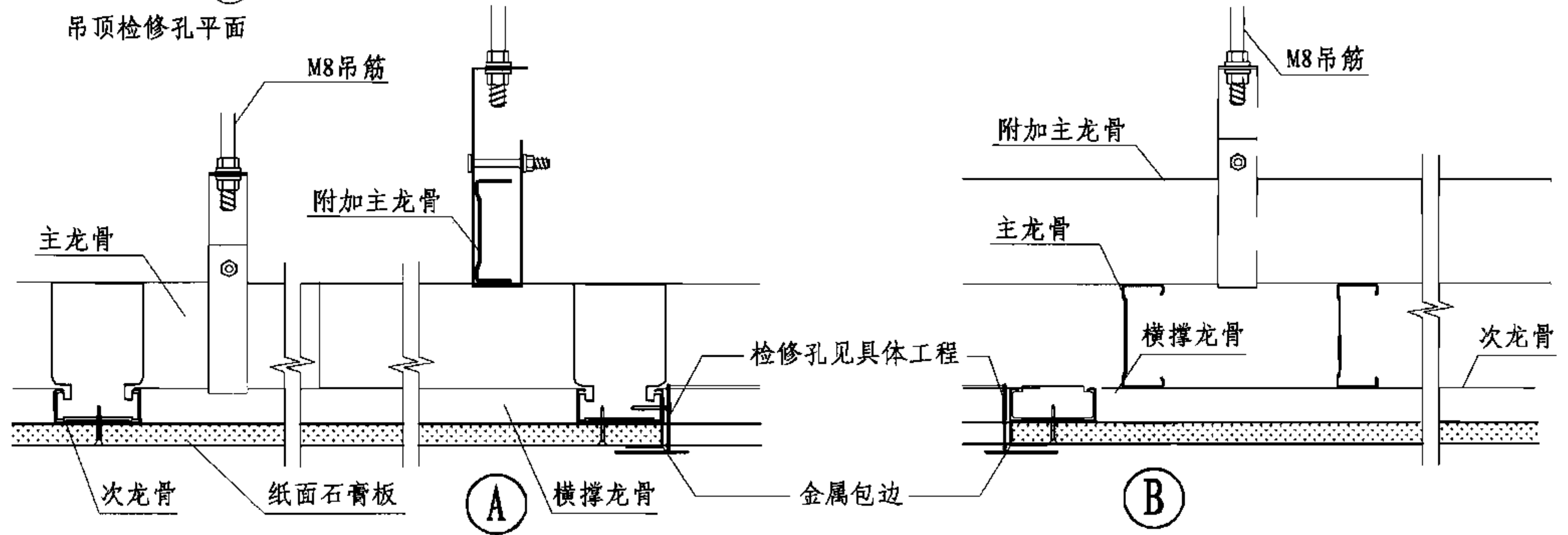
图集号 07CJ03-1

审核 赵庆辉 赵庆辉 校对 薛彦民 薛彦民 设计 薛金 薛金 页 88



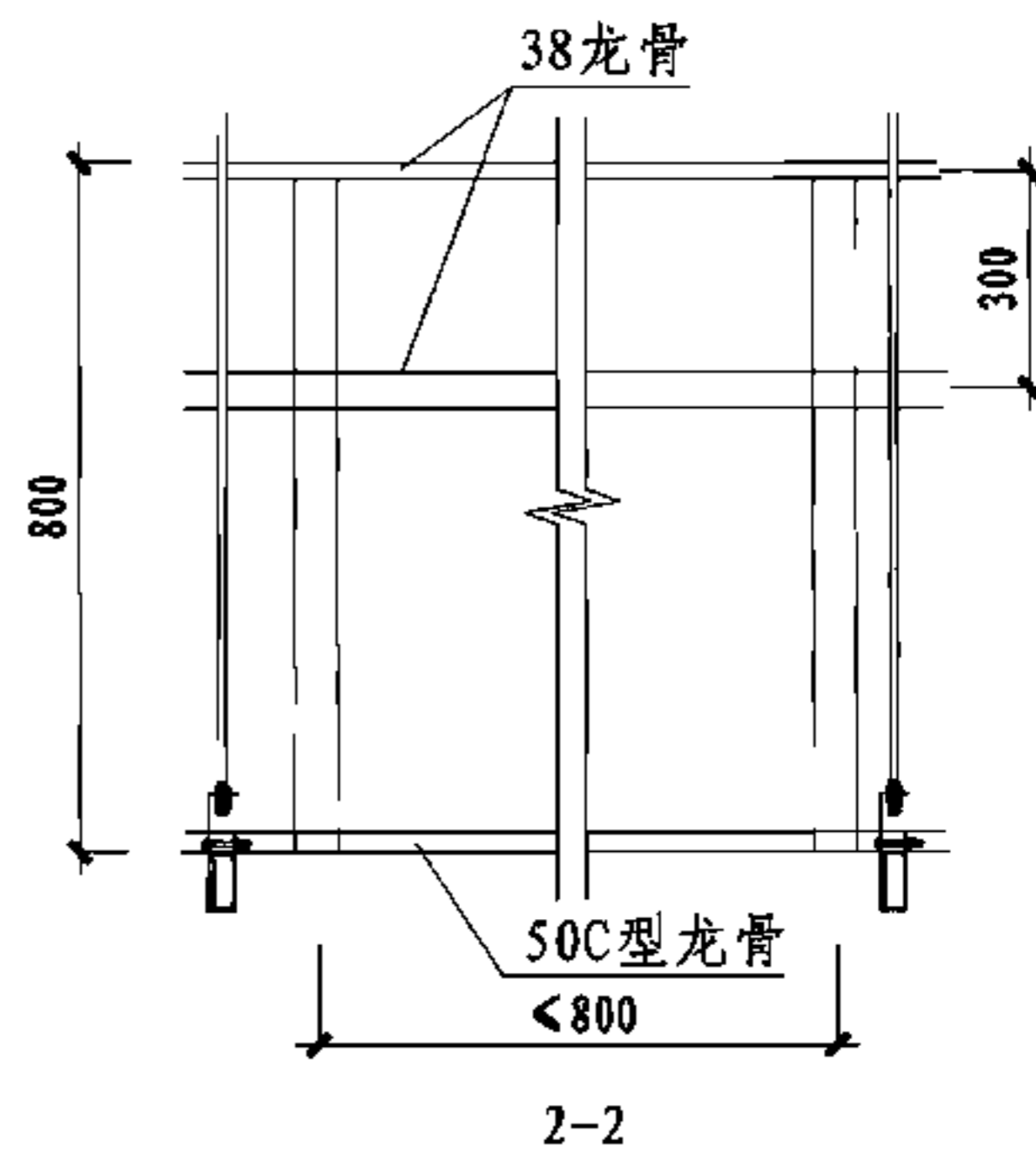
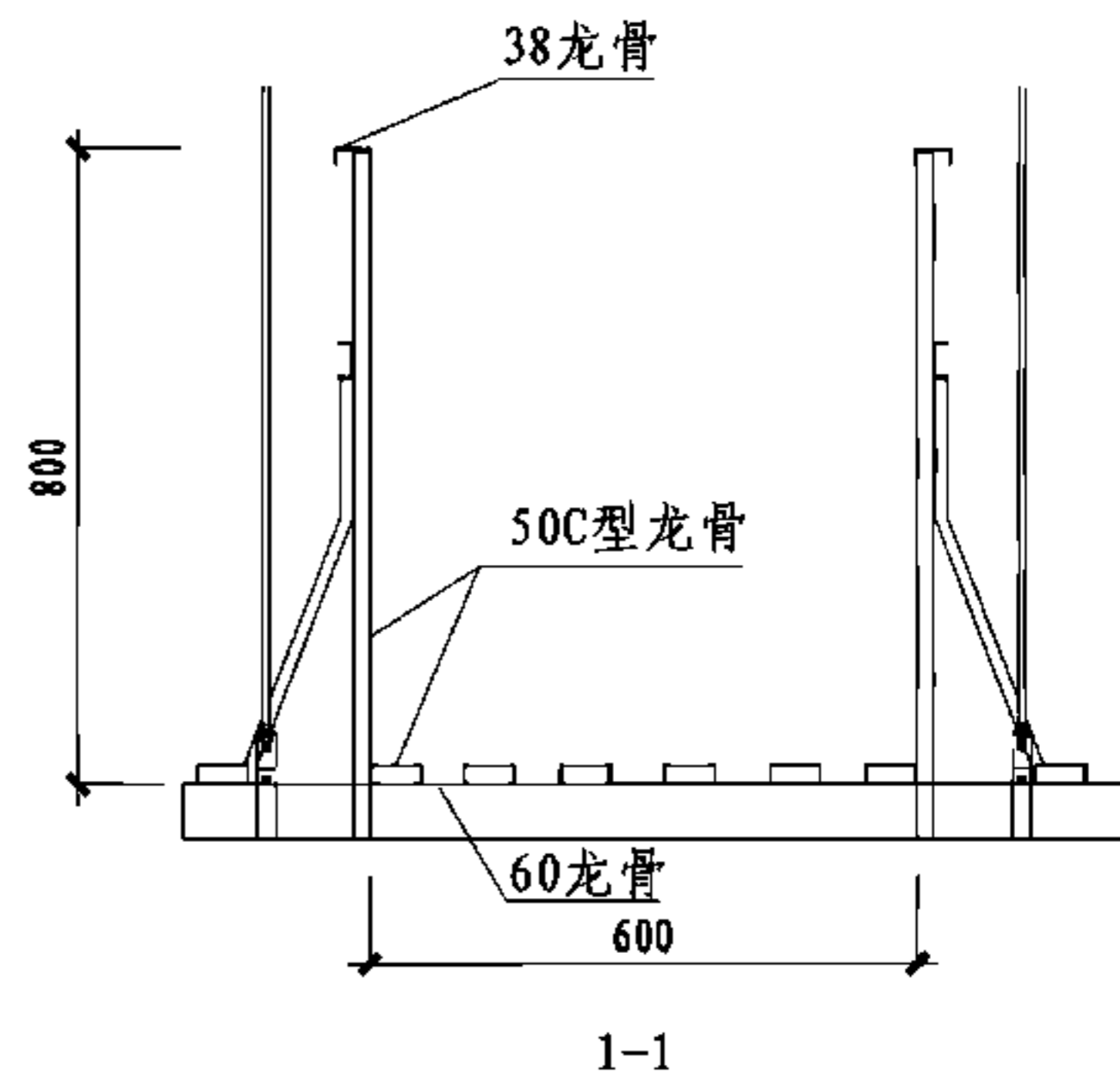
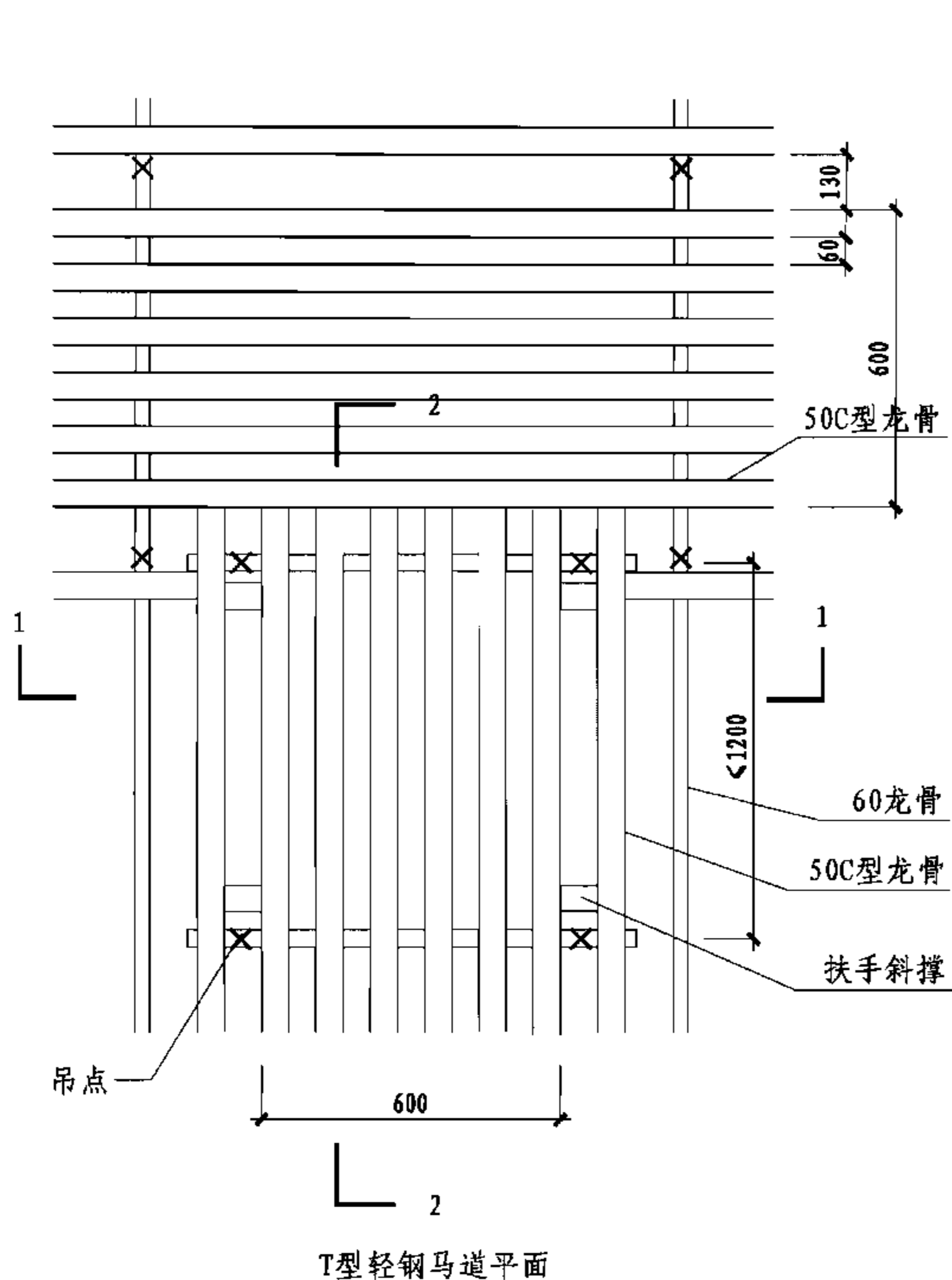
龙骨轴侧示意图

吊顶检修孔平面



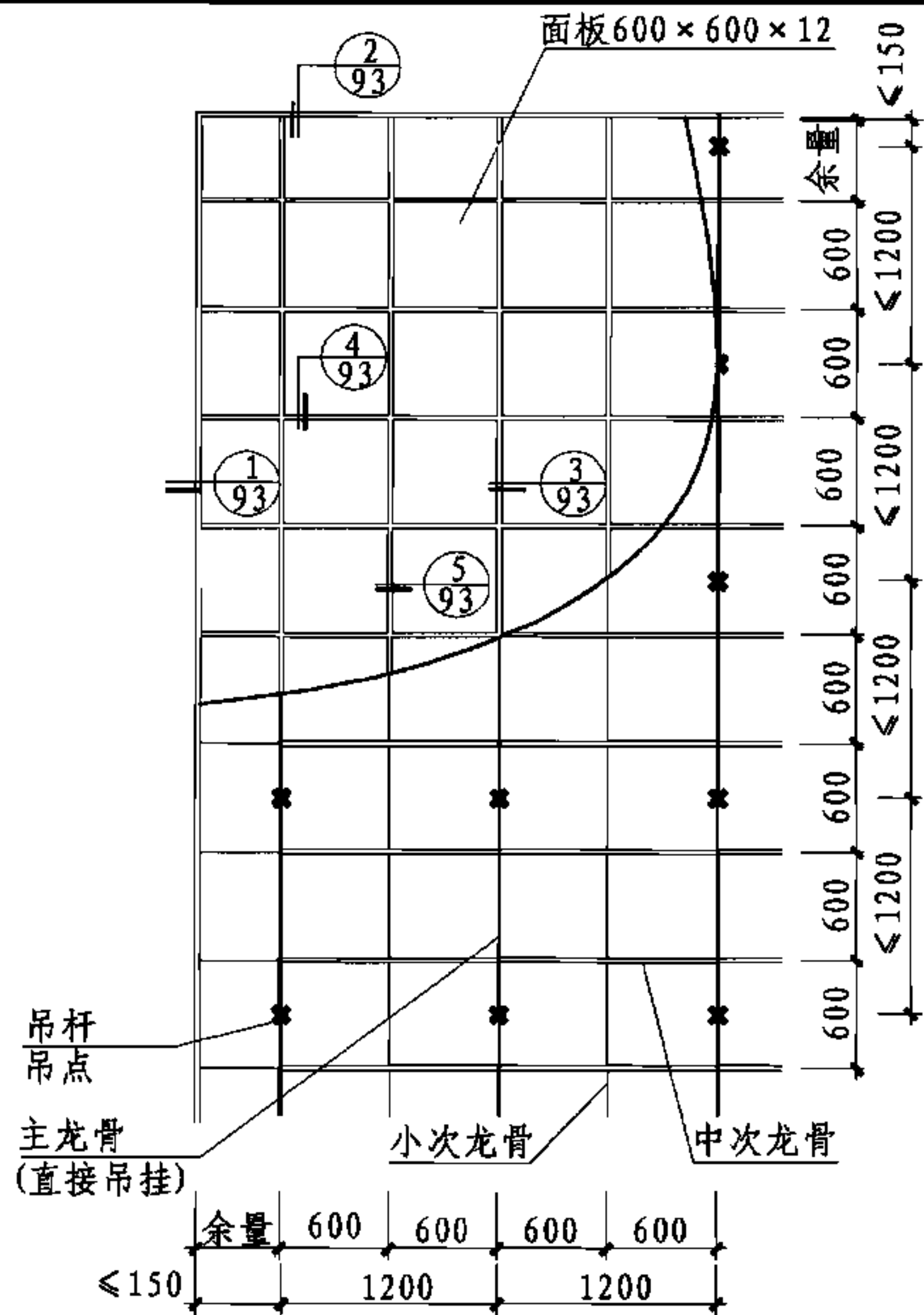
上人吊顶检修孔

图集号 07CJ03-1

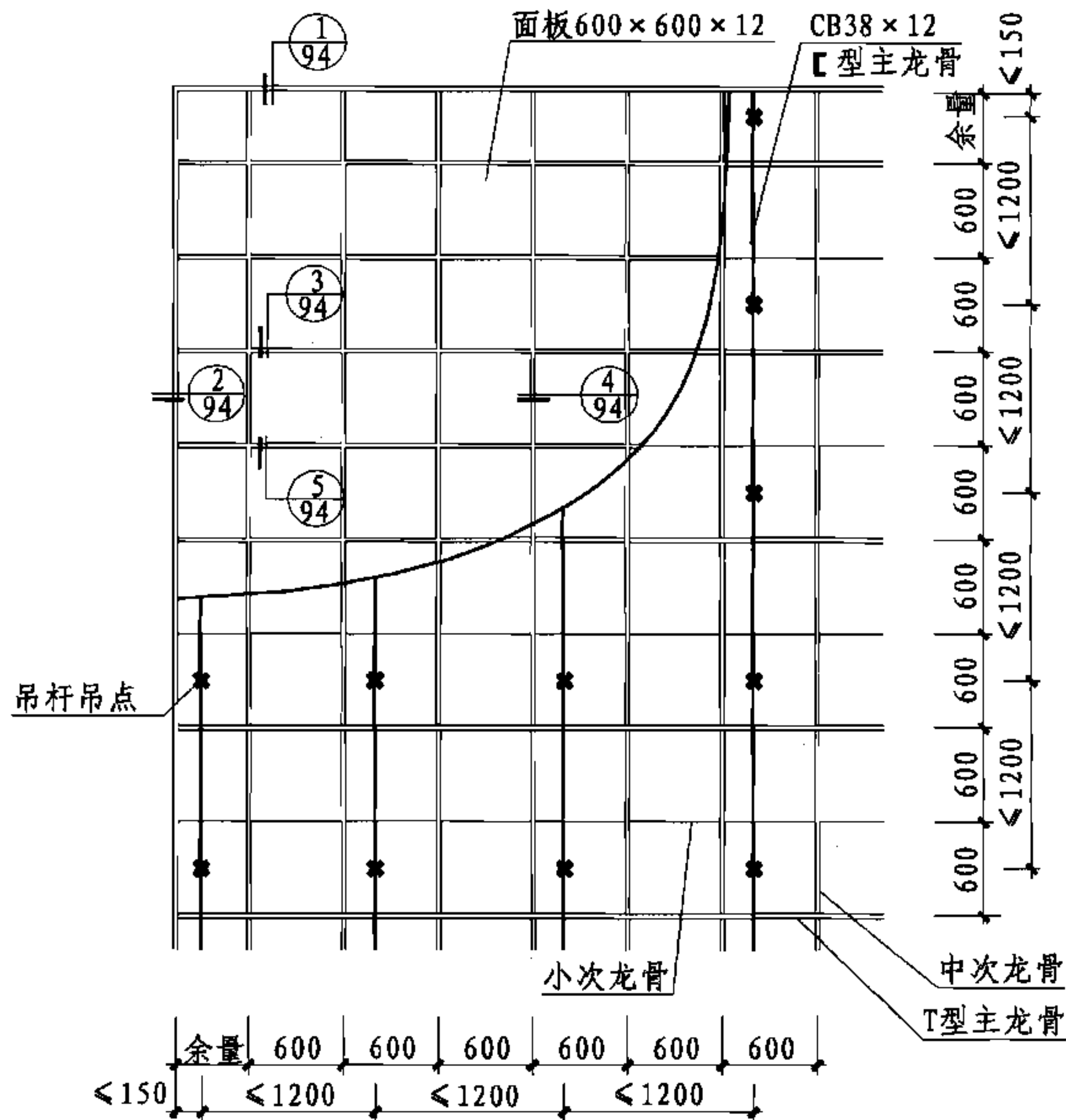


- 注：1. 马道应自行吊在主体结构上，与吊顶系统分开。
 2. 不常用马道可适当减小其宽度及一侧扶手。
 3. 马道端头应设扶手栏封闭。

轻钢吊顶马道							图集号	07CJ03-1
审核	赵庆辉	赵庆辉	校对	薛彦民	薛彦民	设计	薛金	薛金
							页	90



T1吊顶平面示例(单层龙骨)



T2吊顶平面示例(双层龙骨)

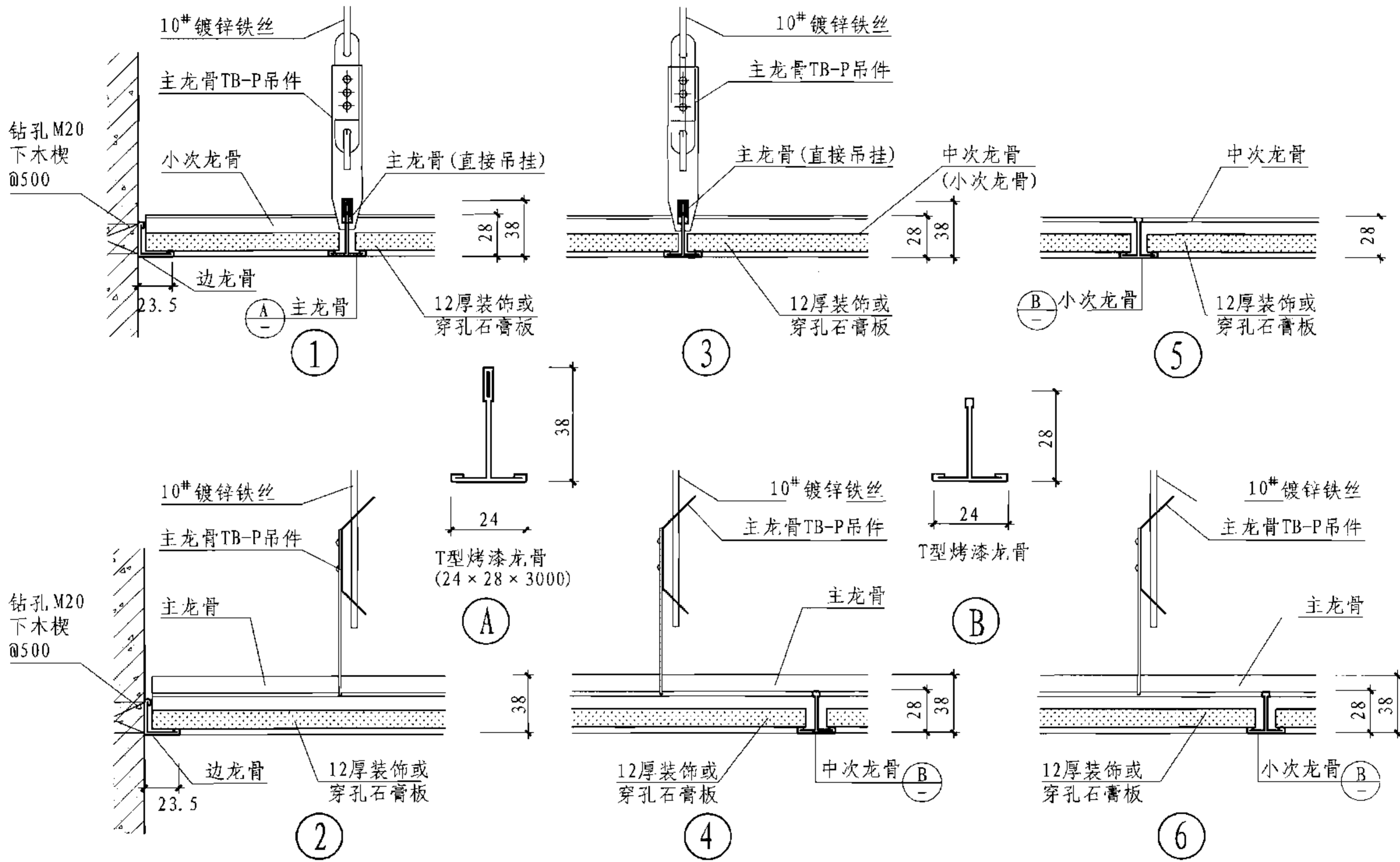
- 注: 1. (1) T1、单层排列, 采用T型主龙骨直接吊挂, 中次龙骨及小次龙骨配套。T2为双层排列, 采用CB 38 × 12 型主龙骨, T型主龙骨、中次、小次龙骨为烤漆龙骨或T型凹槽烤漆龙骨; 也可采用铝合金T型龙骨;
- (2) T1、T2的龙骨布置方式也可取消中次龙骨, 只用主龙骨与小次龙骨组合而成, 具体可有由设计人定。
2. 吊顶面板为矿棉吸声板或穿孔吸音板, 装饰石膏板, 由设计人选定。

吸声板吊顶平面布置图

图集号 07CJ03-1

审核 赵庆辉 赵庆辉 校对 薛金 薛金 设计 薛彦民 薛考民

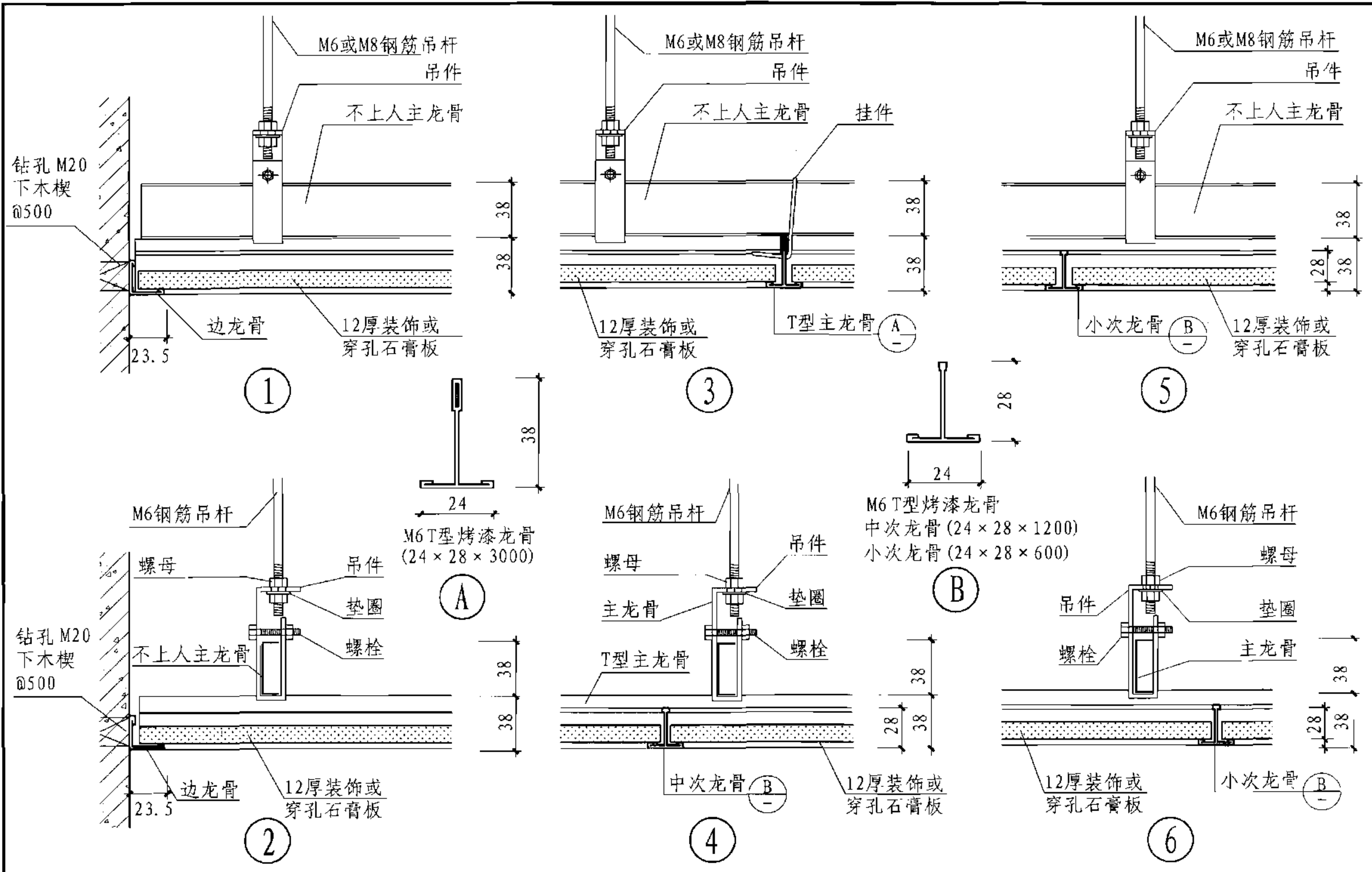
页 92



T1吊顶详图

图集号 07CJ03-1

审核 赵庆辉 赵庆辉 校对 薛金 薛金 设计 薛彦民 薛彦民 页 93



T2吊顶详图							图集号	07CJ03-1
审核	赵庆辉	赵庆辉	校对	薛金	薛金	设计	薛彦民	薛彦民
							页	94

主编单位、联系人及电话

主编单位	中国建筑标准设计研究院	郭 景	010 - 88361155 - 800
	北新集团建材股份有限公司	赵庆辉	010 - 82982280

组织编制单位、联系人及电话

中国建筑标准设计研究院	郭 景	010-88361155-800 (国标图热线电话)
		010-68318822 (发行电话)