

UDC

中华人民共和国国家标准



P

GB 51004 - 2015

建筑地基基础工程施工规范

Code for construction of building foundation engineering

2015 - 03 - 08 发布

2015 - 11 - 01 实施

中华人民共和国住房和城乡建设部
中华人民共和国国家质量监督检验检疫总局

联合发布

中华人民共和国国家标准

建筑地基基础工程施工规范

Code for construction of building foundation engineering

GB 51004-2015

主编部门:中华人民共和国住房和城乡建设部

批准部门:中华人民共和国住房和城乡建设部

施行日期:2 0 1 5 年 1 1 月 1 日

中国计划出版社

2015 北 京

中华人民共和国国家标准
建筑地基基础工程施工规范

GB 51004-2015

☆

中国计划出版社出版

网址: www.jhpress.com

地址: 北京市西城区木樨地北里甲 11 号国宏大厦 C 座 3 层

邮政编码: 100038 电话: (010) 63906433 (发行部)

新华书店北京发行所发行

三河富华印刷包装有限公司印刷

850mm×1168mm 1/32 8.5 印张 217 千字

2015 年 10 月第 1 版 2015 年 10 月第 1 次印刷

☆

统一书号: 1580242·734

定价: 79.00 元

版权所有 侵权必究

侵权举报电话: (010) 63906404

如有印装质量问题, 请寄本社出版部调换

中华人民共和国住房和城乡建设部公告

第 782 号

住房和城乡建设部关于发布国家标准 《建筑地基基础工程施工规范》的公告

现批准《建筑地基基础工程施工规范》为国家标准，编号为 GB 51004—2015，自 2015 年 11 月 1 日起实施。其中，第 5.5.8、5.11.4、6.1.3、6.9.8 条为强制性条文，必须严格执行。

本规范由我部标准定额研究所组织中国计划出版社出版发行。

中华人民共和国住房和城乡建设部

2015 年 3 月 8 日

前 言

根据住房城乡建设部《关于印发〈2009年工程建设标准规范制订、修订计划〉的通知》(建标[2009]88号)的要求,规范编制组经广泛调查研究,认真总结实践经验,参考有关国际标准和国外先进标准,并在广泛征求意见的基础上,编制了本规范。

本规范共分10章,主要技术内容是:总则、术语、基本规定、地基施工、基础施工、基坑支护施工、地下水控制、土方施工、边坡施工、安全与绿色施工。

本规范中以黑体字标志的条文为强制性条文,必须严格执行。

本规范由住房城乡建设部负责管理和对强制性条文的解释,由上海建工集团股份有限公司负责具体技术内容的解释。执行过程中如有意见或建议,请寄送上海建工集团股份有限公司(地址:上海市东大名路666号,邮政编码:200080),以供今后修订时参考。

本规范主编单位、参编单位、主要起草人和主要审查人:

主 编 单 位:上海建工集团股份有限公司

上海市基础工程集团有限公司

参 编 单 位:中国建筑科学研究院

上海建工一建集团有限公司

上海建工四建集团有限公司

上海市机械施工集团有限公司

广东省基础工程公司

上海现代建筑设计(集团)有限公司

上海岩土工程勘察设计研究院有限公司

同济大学

云南建工集团总公司

陕西建工集团总公司

辽宁建工集团有限公司

新疆北新路桥建设股份有限公司

新疆兵团建设工程(集团)有限责任公司

主要起草人:范庆国 李耀良 袁 芬 葛兆源 高文生
钟显奇 朱毅敏 邱锡宏 朱 骏 高承勇
顾国荣 叶观宝 朱建明 王卫东 刘鸿鸣
甘永辉 徐安军 薛永武 刘加峰 朱建国
王理想 江遐龄 梁志荣 徐 枫 刘陕南
梁发云 李存良 邵孟新 滕 鑫 罗 鑫
顾 杨 黄秋亮 张 刚 陈 辉 平玉柱
王志民 陈 衡 王建疆 张志建 范吉明
华 燕 陈 刚 熊保恒 邢 利 陈荣凯
韩征平

主要审查人:叶可明 张 雁 钟冬波 郑祥斌 顾倩燕
吴厚信 徐国民 任澍华 葛文志

目 次

1	总 则	(1)
2	术 语	(2)
3	基本规定	(6)
4	地基施工	(8)
4.1	一般规定	(8)
4.2	素土、灰土地基	(8)
4.3	砂和砂石地基	(9)
4.4	粉煤灰地基	(10)
4.5	强夯地基	(11)
4.6	注浆加固地基	(13)
4.7	预压地基	(15)
4.8	振冲地基	(17)
4.9	高压喷射注浆地基	(18)
4.10	水泥土搅拌桩地基	(19)
4.11	土和灰土挤密桩复合地基	(20)
4.12	水泥粉煤灰碎石桩复合地基	(21)
4.13	夯实水泥土桩复合地基	(23)
4.14	砂石桩复合地基	(24)
4.15	湿陷性黄土地基	(25)
4.16	冻土地基	(28)
4.17	膨胀土地基	(28)
5	基础施工	(30)
5.1	一般规定	(30)
5.2	无筋扩展基础	(30)

5.3	钢筋混凝土扩展基础	(31)
5.4	筏形与箱形基础	(32)
5.5	钢筋混凝土预制桩	(34)
5.6	泥浆护壁成孔灌注桩	(39)
5.7	长螺旋钻孔压灌桩	(47)
5.8	沉管灌注桩	(48)
5.9	干作业成孔灌注桩	(49)
5.10	钢桩	(50)
5.11	锚杆静压桩	(54)
5.12	岩石锚杆基础	(56)
5.13	沉井与沉箱	(58)
6	基坑支护施工	(61)
6.1	一般规定	(61)
6.2	灌注桩排桩围护墙	(61)
6.3	板桩围护墙	(63)
6.4	咬合桩围护墙	(64)
6.5	型钢水泥土搅拌墙	(66)
6.6	地下连续墙	(68)
6.7	水泥土重力式围护墙	(75)
6.8	土钉墙	(77)
6.9	内支撑	(79)
6.10	锚杆(索)	(81)
6.11	与主体结构相结合的基坑支护	(83)
7	地下水控制	(86)
7.1	一般规定	(86)
7.2	集水明排	(87)
7.3	降水	(87)
7.4	截水	(93)
7.5	回灌	(94)

8	土方施工	(95)
8.1	一般规定	(95)
8.2	基坑开挖	(96)
8.3	岩石基坑开挖	(99)
8.4	土方堆放与运输	(99)
8.5	基坑回填	(100)
9	边坡施工	(103)
9.1	一般规定	(103)
9.2	喷锚支护	(103)
9.3	挡土墙	(104)
9.4	边坡开挖	(106)
10	安全与绿色施工	(109)
	本规范用词说明	(112)
	引用标准名录	(113)
	附:条文说明	(115)

Contents

1	General provisions	(1)
2	Terms	(2)
3	Basic requirements	(6)
4	Ground construction	(8)
4.1	General requirements	(8)
4.2	Soil and lime-soil foundation	(8)
4.3	Sand and sandstone foundation	(9)
4.4	Flyash foundation	(10)
4.5	Dynamic consolidation foundation	(11)
4.6	Grouting consolidated foundation	(13)
4.7	Preloading foundation	(15)
4.8	Vibration impact foundation	(17)
4.9	High pressure jet grouting foundation	(18)
4.10	Soil-cement mixed pile foundation	(19)
4.11	Soil-lime compacted column composite foundation	(20)
4.12	Cement flyash gravel pile composite foundation	(21)
4.13	Tamping soil-cement pile composite foundation	(23)
4.14	Sand stone column composite foundation	(24)
4.15	Foundation on collapsible loess	(25)
4.16	Foundation on frozen soil	(28)
4.17	Foundation on expansive soil	(28)
5	Foundation construction	(30)
5.1	General requirements	(30)
5.2	Non-reinforced spread foundation	(30)

5.3	Reinforced—concrete spread foundation	(31)
5.4	Raft and box foundation	(32)
5.5	Reinforced concrete precast pile	(34)
5.6	Cast-in-situ pile with mud protection wall	(39)
5.7	Press—grouting concrete pile drilled by long spiral	(47)
5.8	Tube-sinking cast-in-situ pile	(48)
5.9	Dry drilling cast-in-situ pile	(49)
5.10	Steel pile	(50)
5.11	Anchor pile	(54)
5.12	Foundation on rock-anchor system	(56)
5.13	Sunk well and caisson	(58)
6	Shoring construction of foundation pit	(61)
6.1	General requirements	(61)
6.2	Contiguous bored pile wall	(61)
6.3	Sheet pile wall	(63)
6.4	Secant pile wall	(64)
6.5	Soil mixed wall	(66)
6.6	Diaphragm wall	(68)
6.7	Gravity cement—soil wall	(75)
6.8	Soil nailing wall	(77)
6.9	Strut	(79)
6.10	Anchor arm(cable)	(81)
6.11	Foundation pit support combined with main structure	(83)
7	Groundwater control	(86)
7.1	General requirements	(86)
7.2	Drainage galleries	(87)
7.3	Dewatering	(87)
7.4	Cut—off drain	(93)
7.5	Recharge	(94)

8	Construction of earthwork	(95)
8.1	General requirements	(95)
8.2	Excavation of earthwork	(96)
8.3	Excavation of rock foundation pit	(99)
8.4	Stacking and transportation of earthwork	(99)
8.5	Backfilling of earthwork	(100)
9	Slope construction	(103)
9.1	General requirements	(103)
9.2	Bolt-shotcrete support	(103)
9.3	Retaining wall	(104)
9.4	Excavation of slope	(106)
10	Safe and green construction	(109)
	Explanation of wording in this code	(112)
	List of quoted standards	(113)
	Addition:Explanation of provisions	(115)

1 总 则

1.0.1 为在建筑地基基础工程的施工中做到安全适用、技术先进、经济合理、确保质量、保护环境,制定本规范。

1.0.2 本规范适用于建筑地基基础的施工。

1.0.3 建筑地基基础工程的施工应保证安全与质量,且应做到因地制宜、节约资源。

1.0.4 建筑地基基础工程的施工除应符合本规范外,尚应符合国家现行有关标准的规定。

2 术 语

2.0.1 地基 subsoil

支承基础的土体或岩体。

2.0.2 基础 foundation

将上部结构所承受的外来荷载及上部结构自重传递到地基上的结构组成部分。

2.0.3 复合地基 composite foundation

部分土体被增强或被置换形成增强体,由增强体和周围地基土共同承担荷载的地基。

2.0.4 桩基础 pile foundation

由置入地基中的桩和连接于桩顶的承台共同组成的基础。

2.0.5 强夯法 dynamic consolidation

反复将重锤提到高处使其自由落下,给地基以冲击和振动能量,将地基土夯实地基处理方法。

2.0.6 强夯置换法 dynamic replacement

将重锤提到高处使其自由落下,在地面形成夯坑,反复交替夯击填入夯坑内的砂石、钢渣等粒料,使其形成密实墩体的地基处理方法。

2.0.7 注浆法 grouting

利用液压、气压或电化学原理,把能固化的浆液注入岩土体空隙中,将松散的土粒或裂隙胶结成一个整体的处理方法。

2.0.8 预压法 preloading

对地基进行堆载或真空预压,加速地基土固结的地基处理方法。

2.0.9 振冲法 vibroflotation

在振冲器水平振动和高压水的共同作用下使砂土层振密或在软弱土层中成孔后回填碎石形成桩柱,与原地基土组成复合地基的地基处理方法。

2.0.10 桩端后注浆灌注桩 post base-grouting bored-pile

通过预设在桩身内的注浆管和桩端注浆器对成桩后的桩端进行高压注浆的灌注桩。

2.0.11 基坑工程 excavation engineering

为建造地下结构而采取的围护、支撑、降水、隔水防渗、加固、土(石)方开挖和回填等工程的总称。

2.0.12 基坑支护结构 retaining structure of foundation pit

由围护墙、围檩、支撑(锚杆)、立柱(立柱桩)等系统组成的结构体系。

2.0.13 咬合桩 secant pile

后施工的灌注桩与先施工的灌注桩相互搭接、相互切割形成的连续排桩墙。

2.0.14 型钢水泥土搅拌墙 steel and soil-cement mixed wall

在连续套接的三轴水泥土搅拌桩内插入型钢形成的复合挡土截水结构。

2.0.15 地下连续墙 diaphragm wall

经机械成槽后放入钢筋笼、浇灌混凝土或放入预制钢筋混凝土板墙形成的地下墙体。

2.0.16 铣接头 cutter joint

利用铣槽机切削先行槽段混凝土而形成的地下连续墙接头。

2.0.17 接头管(箱) joint pipe(box)

使单元槽段间形成地下连续墙接头而采用的临时钢管(箱)。

2.0.18 水泥土重力式挡墙 soil-cement gravity retaining wall

由水泥土搅拌桩相互搭接形成的重力式支护结构。

2.0.19 土钉墙 soil-nailed wall

采用土钉加固的基坑侧壁土体与护面等组成的支护结构。

2.0.20 逆作法 top-down method

利用主体地下结构的全部或一部分作为支护结构,自上而下施工地下结构并与基坑开挖交替实施的施工工法。

2.0.21 沉井 open caisson

地面上制作井筒,通过井内取土使之下沉至地下预定深度的地下结构。

2.0.22 气压沉箱 pneumatic caisson

地面上制作具有水平封板的井筒,在封板下形成气压工作室,向工作室内部加气平衡水土压力进行挖土作业,下沉至地下预定深度的地下结构。

2.0.23 地下水控制 groundwater control

在基坑工程中,为了确保基坑工程顺利实施,减少施工对周边环境的影响而采取的排水、降水、隔水和回灌等措施。

2.0.24 截水帷幕 curtain for cutting off water

用于阻隔或减少地下水通过基坑侧壁与坑底流入基坑和控制基坑外地下水位下降的幕墙状竖向截水体。

2.0.25 无筋扩展基础 non-reinforced spread foundation

由砖、毛石、混凝土或毛石混凝土、灰土和三合土等材料组成的,且不需配置钢筋的墙下条形基础或柱下独立基础。

2.0.26 钢筋混凝土扩展基础 reinforced concrete spread foundation

指柱下现浇钢筋混凝土独立基础和墙下钢筋混凝土条形基础。

2.0.27 筏形与箱形基础 raft and box foundation

筏形基础为柱下或墙下连续的平板式或梁板式钢筋混凝土基础。箱型基础为钢筋混凝土底板、顶板及内外纵横墙体构成的整体浇筑的单层或多层钢筋混凝土基础。

2.0.28 盆式开挖 bermed excavation

在坑内周边留土,先挖除基坑中部的土方,形成类似盆形土体,在基坑中部地下结构和支撑形成后再挖除基坑周边土方的开挖方法。

2.0.29 岛式开挖 island excavation

在有围护结构的基坑工程中,先挖除基坑内周边的土方,形成类似岛状土体,然后再挖除基坑中部土方的开挖方法。

2.0.30 锚杆(索) anchor arm (rope)

在土(岩)体中钻孔,插入钢筋或钢绞线等受拉筋,并在锚固段灌注水泥浆锚入稳定土(岩)层内,另一端与结构体相连形成的受拉杆体。

2.0.31 复合土钉墙支护 composite soil nailing wall

由搅拌桩、土钉以及喷射混凝土面层组成的围护体。

3 基本规定

3.0.1 建筑地基、基础、基坑及边坡工程施工所使用的材料、制品等的质量检验要求,应符合国家现行标准和设计的规定。

3.0.2 建筑地基、基础、基坑及边坡工程施工前,应具备下列资料:

- 1 岩土工程勘察报告;
- 2 建筑地基、基础、基坑及边坡工程施工所需的设计文件;
- 3 拟建工程施工影响范围内的建(构)筑物、地下管线和障碍物等资料;
- 4 施工组织设计和专项施工、监测方案。

3.0.3 建筑地基、基础、基坑及边坡工程施工的轴线定位点和高程水准基点,经复核后应妥善保管,并定期复测。

3.0.4 基坑工程施工前应做好准备工作,分析工程现场的工程水文地质条件、邻近地下管线、周围建(构)筑物及地下障碍物等情况。对邻近的地下管线及建(构)筑物应采取相应的保护措施。

3.0.5 建筑地基、基础、基坑及边坡工程施工过程中应控制地下水、地表水和潮流的影响。

3.0.6 建筑地基基础工程冬、雨季施工应采取防冻、排水措施。

3.0.7 严禁在基坑(槽)及建(构)筑物周边影响范围内堆放土方。

3.0.8 基坑(槽)开挖应符合下列规定:

1 基坑(槽)周边、放坡平台的施工荷载应按设计要求进行控制;

2 基坑(槽)开挖过程中分层厚度及临时边坡坡度应根据土质情况计算确定;

3 基坑(槽)开挖施工工况应符合设计要求。

- 3.0.9** 施工过程中出现险情时,应及时启动应急措施控制险情。
- 3.0.10** 施工中遇有文物、古迹遗址等,应立即停止施工,并上报有关部门。
- 3.0.11** 建筑地基、基础、基坑及边坡工程施工过程中,应做好施工记录。

4 地基施工

4.1 一般规定

- 4.1.1 施工前应测量和复核地基的平面位置与标高。
- 4.1.2 地基施工时应及时排除积水,不得在浸水条件下施工。
- 4.1.3 基底标高不同时,宜按先深后浅的顺序进行施工。
- 4.1.4 施工过程中应采取减少基底土体扰动的保护措施,机械挖土时,基底以上 200mm~300mm 厚土层应采用人工挖除。
- 4.1.5 地基施工时,应分析挖方、填方、振动、挤压等对边坡稳定及周边环境的影响。
- 4.1.6 地基验槽时,发现地质情况与勘察报告不相符,应进行补勘。
- 4.1.7 地基施工完成后,应对地基进行保护,并应及时进行基础施工。

4.2 素土、灰土地基

4.2.1 素土、灰土地基土料应符合下列规定:

1 素土地基土料可采用黏土或粉质黏土,有机质含量不应大于 5%,并应过筛,不应含有冻土或膨胀土,严禁采用地表耕植土、淤泥及淤泥质土、杂填土等土料;

2 灰土地基的土料可采用黏土或粉质黏土,有机质含量不应大于 5%,并应过筛,其颗粒不得大于 15mm,石灰宜采用新鲜的消石灰,其颗粒不得大于 5mm,且不应含有未熟化的生石灰块粒,灰土的体积配合比宜为 2:8 或 3:7,灰土应搅拌均匀。

4.2.2 素土、灰土地基土料的施工含水量宜控制在最优含水量 $\pm 2\%$ 的范围内,最优含水量可通过击实试验确定,也可按当地经

验取用。

4.2.3 素土、灰土地基的施工方法,分层铺填厚度,每层压实遍数等宜通过试验确定,分层铺填厚度宜取 200mm~300mm,应随铺填随夯压密实。基底为软弱土层时,地基地部宜加强。

4.2.4 素土、灰土换填地基宜分段施工,分段的接缝不应在柱基、墙角及承重窗间墙下位置,上下相邻两层的接缝距离不应小于 500mm,接缝处宜增加压实遍数。

4.2.5 基底存在洞穴、暗浜(塘)等软硬不均的部位时,应按设计要求进行局部处理。

4.2.6 素土、灰土地基的施工检验应符合下列规定:

1 应每层进行检验,在每层压实系数符合设计要求后方可铺填上层土。

2 可采用环刀法、贯入仪、静力触探、轻型动力触探或标准贯入试验等方法,其检测标准应符合设计要求。

3 采用环刀法检验施工质量时,取样点应位于每层厚度的 2/3 深度处。筏形与箱形基础的地基检验点数量每 50m²~100m² 不应少于 1 个点;条形基础的地基检验点数量每 10m~20m 不应少于 1 个点;每个独立基础不应少于 1 个点。

4 采用贯入仪或轻型动力触探检验施工质量时,每分层检验点的间距应小于 4m。

4.3 砂和砂石地基

4.3.1 砂和砂石地基的材料应符合下列规定:

1 宜采用颗粒级配良好的砂石,砂石的最大粒径不宜大于 50mm,含泥量不应大于 5%;

2 采用细砂时应掺入碎石或卵石,掺量应符合设计要求;

3 砂石材料应去除草根、垃圾等有机物,有机物含量不应大于 5%。

4.3.2 砂和砂石地基的施工应符合下列规定:

1 施工前应通过现场试验性施工确定分层厚度、施工方法、振捣遍数、振捣器功率等技术参数；

2 分段施工时应采用斜坡搭接，每层搭接位置应错开 0.5m~1.0m，搭接处应振压密实；

3 基底存在软弱土层时应在与土面接触处先铺一层 150mm~300mm 厚的细砂层或铺一层土工织物；

4 分层施工时，下层经压实系数检验合格后方可进行上一层施工。

4.3.3 砂石地基的施工质量宜采用环刀法、贯入法、载荷法、现场直接剪切试验等方法检测，并应符合本规范第 4.2.6 条的有关规定。

4.4 粉煤灰地基

4.4.1 粉煤灰填筑材料应选用Ⅲ级以上粉煤灰，颗粒粒径宜为 0.001mm~2.0mm，严禁混入生活垃圾及其他有机杂质，并应符合建筑材料有关放射性安全标准的要求。

4.4.2 粉煤灰地基施工应符合下列规定：

1 施工时应分层摊铺，逐层夯实，铺设厚度宜为 200mm~300mm，用压路机时铺设厚度宜为 300mm~400mm，四周宜设置具有防冲刷功能的隔离措施；

2 施工含水量宜控制在最优含水量 $\pm 4\%$ 的范围内，底层粉煤灰宜选用较粗的灰，含水量宜稍低于最优含水量；

3 小面积基坑、基槽的垫层可用人工分层摊铺，用平板振动器或蛙式打夯机进行振(夯)实，每次振(夯)板应重叠 1/2 板~1/3 板，往复压实，由两侧或四侧向中间进行，夯实不少于 3 遍，大面积垫层应采用推土机摊铺，先用推土机预压 2 遍，然后用压路机碾压，施工时压轮重叠 1/2 轮宽~1/3 轮宽，往复碾压 4 遍~6 遍；

4 粉煤灰宜当天即铺即压完成，施工最低气温不宜低于 0℃；

5 每层铺完检测合格后,应及时铺筑上层,并严禁车辆在其上行驶,铺筑完成应及时浇筑混凝土垫层或上覆 300mm~500mm 土进行封层。

4.4.3 粉煤灰地基不得采用水沉法施工,在地下水位以下施工时,应采取降排水措施,不得在饱和或浸水状态下施工。基底为软土时,宜先铺填 200mm 左右厚的粗砂或高炉干渣。

4.4.4 粉煤灰地基施工过程中应检验铺筑厚度、碾压遍数、施工含水量、搭接区碾压程度、压实系数等,并应符合本规范第 4.2.6 条的有关规定。

4.5 强夯地基

4.5.1 施工前应在现场选取有代表性的场地进行试夯。试夯区在不同工程地质单元不应少于 1 处,试夯区不应小于 20m×20m。

4.5.2 周边存在对振动敏感或有特殊要求的建(构)筑物和地下管线时,不宜采用强夯法。

4.5.3 强夯施工主要机具设备的选择应符合下列规定:

1 起重机:根据设计要求的强夯能级,选用带有自动脱钩装置、与夯锤质量和落距相匹配的履带式起重机或其他专用设备,高能级强夯时应采取防机架倾覆措施;

2 夯锤:夯锤底面宜为圆形,锤底宜均匀设置 4 个~6 个孔径 250mm~500mm 的排气孔,强夯置换夯锤宜在周边设置排气槽,强夯锤锤底静接地压力宜为 20kPa~80kPa,强夯置换锤锤底静接地压力宜为 100kPa~300kPa;

3 自动脱钩装置:应具有足够的强度和耐久性,且施工灵活、易于操作。

4.5.4 强夯施工应符合下列规定:

1 夯击前应将各夯点位置及夯位轮廓线标出,夯击前后应测量地面高程,计算每点逐击夯沉量;

2 每遍夯击后应及时将夯坑填平或推平,并测量场地高程,

计算本遍场地夯沉量；

3 完成全部夯击遍数后，应按夯印搭接 $1/5$ 锤径 $\sim 1/3$ 锤径的夯击原则，用低能量满夯将地表面层松土夯实并碾压，测量强夯后场地高程；

4 强夯应分区进行，宜先边区后中部，或由临近建（构）筑物一侧向远离一侧方向进行。

4.5.5 强夯置换施工应符合下列规定：

1 强夯置换墩材料宜采用级配良好的块石、碎石、矿渣等质地坚硬、性能稳定的粗颗粒材料，粒径大于 300mm 的颗粒含量不宜大于全重的 30%；

2 夯点施打原则宜为由内而外、隔行跳打；

3 每遍夯击后测量场地高程，计算本遍场地抬升量，抬升量超过设计标高部分宜及时推除。

4.5.6 软土地区及地下水位埋深较浅地区，采用降水联合低能级强夯施工时应符合下列规定：

1 强夯施工前应先设置降排水系统，降水系统宜采用真空井点系统，在加固区以外 3m \sim 4m 处宜设置外围封闭井点；

2 夯击区降水设备的拆除应待地下水位降至设计水位并稳定不少于 2d 后进行；

3 低能级强夯应采用少击多遍、先轻后重的原则；

4 每遍强夯间歇时间宜根据超孔隙水压力消散不低于 80% 确定；

5 地下水位埋深较浅地区施工场地宜设纵横向排水沟网，沟网最大间距不宜大于 15m。

4.5.7 雨季施工时夯坑内或场地积水应及时排除。

4.5.8 冬期施工应采取下列措施：

1 应先将冻土清除后再进行强夯施工；

2 最低气温高于 -15°C 、冻深在 800mm 以内时可进行点夯施工，且点夯的能级与击数应适当增加，满夯应在解冻后进行，满

夯能级应适当增加；

3 强夯施工完成的地基在冬期来临前，应设覆盖层保护。

4.5.9 对强夯置换应检查置换墩底部深度，对降水联合低能级强夯应动态监测地下水位变化。强夯施工质量允许偏差应符合表 4.5.9 的规定。

表 4.5.9 强夯施工质量允许偏差

项 目	允许偏差或允许值	检测方法
夯锤落距	±300mm	用钢尺量，钢索设标志
夯锤定位	±150mm	用钢尺量
锤重	±100kg	称重
夯击遍数及顺序	设计要求	计数法
夯点定位	±500mm	用钢尺量
满夯后场地平整度	±100mm	水准仪
夯击范围(超出基础宽度)	设计要求	用钢尺量
间歇时间	设计要求	—
夯击数	设计要求	计数法
最后两击平均夯沉量	设计要求	水准仪

4.5.10 强夯施工结束后质量检测的间隔时间：砂土地基不宜少于 7d，粉性土地基不宜少于 14d，黏性土地基不宜少于 28d，强夯置换和降水联合低能级强夯地基质量检测的间隔时间不宜少于 28d。

4.6 注浆加固地基

4.6.1 注浆施工前应进行室内浆液配比试验和现场注浆试验。

4.6.2 注浆施工应记录注浆压力和浆液流量，并应采用自动压力流量记录仪。

4.6.3 注浆顺序应按跳孔间隔注浆方式进行，并宜采用先外围后内部的注浆施工方法。

4.6.4 注浆孔的孔径宜为 70mm~110mm,孔位偏差不应大于 50mm,钻孔垂直度偏差应小于 1/100。注浆孔的钻杆角度与设计角度之间的倾角偏差不应大于 2°。

4.6.5 浆液宜采用普通硅酸盐水泥,注浆水灰比宜取 0.5~0.6。浆液应搅拌均匀,注浆过程中应连续搅拌,搅拌时间应小于浆液初凝时间。浆液在压注前应经筛网过滤。

4.6.6 注浆管上拔时宜使用拔管机。塑料阀管注浆时,注浆芯管每次上拔高度应为 330mm。花管注浆时,花管每次上拔或下钻高度宜为 300mm~500mm。采用低坍落度的砂浆压密注浆时,每次上拔高度宜为 400mm~600mm。

4.6.7 注浆压力的选用应根据土层的性质及其埋深确定。劈裂注浆时,砂土中宜取 0.2MPa~0.5MPa,黏性土宜取 0.2MPa~0.3MPa。采用水泥-水玻璃双液快凝浆液的注浆时压力应小于 1MPa,注浆时浆液流量宜取 10L/min~20L/min。采用坍落度为 25mm~75mm 的水泥砂浆压密注浆时,注浆压力宜为 1MPa~7MPa,注浆的流量宜为 10L/min~20L/min。

4.6.8 在浆液拌制时加入的掺合料、外加剂的量应通过试验确定,或按照下列指标选用:

- 1 磨细粉煤灰掺入量宜为水泥用量的 20%~50%;
- 2 水玻璃的模数应为 3.0~3.3,掺入量宜为水泥用量的 0.5%~3.0%;
- 3 表面活性剂(或减水剂)的掺入量宜为水泥用量的 0.3%~0.5%;
- 4 膨润土的掺入量宜为水泥用量的 1%~5%。

4.6.9 冬期施工时,在日平均气温低于 5℃ 或最低温度低于 -3℃ 的条件下注浆时应采取防浆体冻结措施。夏季施工时,用水温度不得高于 35℃ 且对浆液及注浆管路应采取防晒措施。

4.6.10 注浆过程中可采取调整浆液配合比、间歇式注浆、调整浆液的凝结时间、上口封闭等措施防止地面冒浆。

4.6.11 注浆施工中应做好原材料检验、注浆体强度、注浆孔位孔深、注浆施工顺序、注浆压力、注浆流量等项目的记录与质量控制。

4.7 预压地基

4.7.1 施工前应在现场进行预压试验,并根据试验情况确定施工参数。

4.7.2 水平排水砂垫层施工应符合下列规定:

- 1 垫层材料宜用中、粗砂,含泥量应小于5%;
- 2 垫层材料的干密度应大于 $1.5\text{g}/\text{cm}^3$;
- 3 在预压区内宜设置与砂垫层相连的排水盲沟或排水管。

4.7.3 竖向排水体施工应符合下列规定:

1 砂井的砂料宜用中砂或粗砂,含泥量应小于3%,砂井的实际灌砂量不得小于计算值的95%;

2 砂袋或塑料排水带埋入砂垫层中的长度不应少于500mm,平面井距偏差不应大于井径,垂直度偏差宜小于1.5%,拔管后带上砂袋或塑料排水带的长度不应大于500mm,回带根数不应大于总根数的5%;

3 塑料排水带接长时,应采用滤膜内芯板平搭接的连接方式,搭接长度应大于200mm。

4.7.4 堆载预压法施工时应根据设计要求分级逐渐加载。在加载过程中应每天进行竖向变形量、水平位移及孔隙水压力等项目的监测,且应根据监测资料控制加载速率。

4.7.5 真空预压法施工应符合下列规定:

1 应根据场地大小、形状及施工能力进行分块分区,每个加固区应用整块密封薄膜覆盖;

2 真空预压的抽气设备宜采用射流真空泵,空抽时应达到95kPa以上的真空吸力,其数量应根据加固面积和土层性能等确定;

3 真空管路的连接点应密封,在真空管路中应设置止回阀和

闸阀,滤水管应设在排水砂垫层中,其上覆盖厚度 100mm~200mm 的砂层;

4 密封膜热合粘结时宜用双热合缝的平搭接,搭接宽度应大于 15mm,应铺设两层以上,覆盖膜周边采用挖沟折铺、平铺用黏土压边、围埝沟内覆水以及膜上全面覆水等方法进行密封;

5 当处理区有充足水源补给的透水层或有明显露头的透气层时,应采用封闭式截水墙形成防水帷幕等方法以隔断透水层或透气层;

6 施工现场应连续供电,当连续 5d 实测沉降速率小于或等于 2mm/d,或满足设计要求时,可停止抽真空。

4.7.6 真空堆载联合预压法施工时,应先进行抽真空,真空压力达到设计要求并稳定后进行分级堆载,并根据位移和孔隙水压力的变化控制堆载速率。

4.7.7 堆载预压法的施工检测应符合下列规定:

1 竖向排水体施工质量检测包括排水体的材料质量、沉降速率、位置、插入深度、高出砂垫层的距离以及插入塑料排水带的回带长度和根数等,砂井或袋装砂井的砂料必须取样进行颗粒分析和渗透性试验;

2 水平排水体砂料按施工分区进行检测单元划分,或以每 10000m²的加固面积为一检测单元,每一检测单元的砂料检测数量不应少于 3 组;

3 堆载分级荷载的高度偏差不应大于本级荷载折算高度的 5%,最终堆载高度不应小于设计总荷载的折算高度;

4 堆载分级堆高结束后应在现场进行堆料的重度检测,检测数量宜为每 1000m²一组,每组 3 个点;

5 堆载高度按每 25m²一个点进行检测。

4.7.8 真空预压法的施工检测应符合下列规定:

1 竖向排水体、水平排水砂垫层及处理效果检测应符合本规范第 4.7.7 条的规定;

2 真空度观测可分为真空管内真空度和膜下真空度,每个膜下真空度测头监控面积宜为 $1000\text{m}^2 \sim 2000\text{m}^2$;

3 抽真空期间真空管内真空度应大于 90kPa ,膜下真空度宜大于 80kPa 。

4.8 振冲地基

4.8.1 施工前应在现场进行振冲试验,以确定水压、振密电流和留振时间等各种施工参数。

4.8.2 振冲置换施工应符合下列规定:

1 水压可用 $200\text{kPa} \sim 600\text{kPa}$,水量可用 $200\text{L}/\text{min} \sim 600\text{L}/\text{min}$,造孔速度宜为 $0.5\text{m}/\text{min} \sim 2.0\text{m}/\text{min}$;

2 当稳定电流达到密实电流值后宜留振 30s ,并将振冲器提升 $300\text{mm} \sim 500\text{mm}$,每次填料厚度不宜大于 500mm ;

3 施工顺序宜从中间向外围或间隔跳打进行,当加固区附近存在既有建(构)筑物或管线时,应从邻近建筑物一边开始,逐步向外施工;

4 施工现场应设置排泥水沟及集中排泥的沉淀池。

4.8.3 振冲加密施工应符合下列规定:

1 振冲加密宜采用大功率振冲器,下沉宜快速,造孔速度宜为 $8\text{m}/\text{min} \sim 10\text{m}/\text{min}$,每段提升高度宜为 500mm ,每米振密时间宜为 1min ;

2 对于粉细砂地基,振冲加密可采用双点共振法进行施工,留振时间宜为 $10\text{s} \sim 20\text{s}$,下沉和上提速度宜为 $1.0\text{m}/\text{min} \sim 1.5\text{m}/\text{min}$,水压宜为 $100\text{kPa} \sim 200\text{kPa}$,每段提升高度宜为 500mm ;

3 施工顺序宜从外围或两侧向中间进行。

4.8.4 振冲法的质量检测应符合下列规定:

1 振冲孔平面位置的容许偏差不应大于桩径的 0.2 倍,垂直度偏差不应大于 $1/100$;

2 施工后应间隔一定时间方可进行质量检验,对黏性土地

基,间隔时间不少于 21d,对粉性土地基,间隔时间不少于 14d,对砂土地基,间隔时间不少于 7d;

3 对桩体应采用动力触探试验检测,对桩间土宜采用标准贯入、静力触探、动力触探或其他原位测试等方法进行检测,检测位置应在等边三角形或正方形的中心,检测数量不应少于桩孔总数的 2%,且不少于 5 点。

4.9 高压喷射注浆地基

4.9.1 高压喷射注浆施工前应根据设计要求进行工艺性试验,数量不应少于 2 根。

4.9.2 高压喷射注浆的施工技术参数应符合下列规定:

1 单管法和二重管法的高压水泥浆浆液流压力宜为 20MPa~30MPa,二重管法的气流压力宜为 0.6MPa~0.8MPa;

2 三重管法的高压水射流压力宜为 20MPa~40MPa,低压水泥浆浆液流压力宜为 0.2MPa~1.0MPa,气流压力宜为 0.6MPa~0.8MPa;

3 双高压旋喷桩注浆的高压水压力宜为 35MPa \pm 2MPa,流量宜为 70L/min~80L/min,高压浆液的压力宜为 20MPa \pm 2MPa,流量宜为 70L/min~80L/min,压缩空气的压力宜为 0.5MPa~0.8MPa,流量宜为 1.0m³/min~3.0m³/min;

4 提升速度宜为 0.05m/min~0.25m/min,并应根据试桩确定施工参数。

4.9.3 高压喷射注浆材料宜采用普通硅酸盐水泥。所用外加剂及掺合料的数量,应通过试验确定。水泥浆液的水灰比宜取 0.8~1.5。

4.9.4 钻机成孔直径宜为 90mm~150mm,钻机定位偏差应小于 20mm,钻机安放应水平,钻杆垂直度偏差应小于 1/100。

4.9.5 钻机与高压泵的距离不宜大于 50m,钻孔定位偏差不得大于 50mm。喷射注浆应由下向上进行,注浆管分段提升的搭接长

度应大于 100mm。

4.9.6 对需要扩大加固范围或提高强度的工程,宜采用复喷措施。

4.9.7 周边环境有保护要求时可采取速凝浆液、隔孔喷射、冒浆回灌、放慢施工速度或具有排泥装置的全方位高压旋喷技术等措施。

4.9.8 高压喷射注浆施工时,邻近施工影响区域不应进行抽水作业。

4.10 水泥土搅拌桩地基

4.10.1 施工前应进行工艺性试桩,数量不应少于 2 根。

4.10.2 单轴与双轴水泥土搅拌法施工应符合下列规定:

1 施工深度不宜大于 18m,搅拌桩机架安装就位应水平,导向架垂直度偏差应小于 $1/150$,桩位偏差不得大于 50mm,桩径和桩长不得小于设计值;

2 单轴和双轴水泥土搅拌桩浆液水灰比宜为 0.55~0.65,制备好的浆液不得离析,泵送应连续,且应采用自动压力流量记录仪;

3 双轴水泥土搅拌桩成桩应采用两喷三搅工艺,处理粗砂、砾砂时,宜增加搅拌次数,钻头喷浆搅拌提升速度不宜大于 0.5m/min,钻头搅拌下沉速度不宜大于 1.0m/min,钻头每转一圈的提升(或下沉)量宜为 10mm~15mm,单机 24h 内的搅拌量不应大于 100m^3 ;

4 施工时宜用流量泵控制输浆速度,注浆泵出口压力应保持在 0.40MPa~0.60MPa,输浆速度应保持常量;

5 钻头搅拌下沉至预定标高后,应喷浆搅拌 30s 后再开始提升钻杆。

4.10.3 三轴水泥土搅拌法施工应符合下列规定:

1 施工深度大于 30m 的搅拌桩宜采用接杆工艺,大于 30m 的机架应有稳定性措施,导向架垂直度偏差不应大于 $1/250$;

2 三轴水泥土搅拌桩桩水泥浆液的水灰比宜为 1.5~2.0, 制备好的浆液不得离析, 泵送应连续, 且应采用自动压力流量记录仪;

3 搅拌下沉速度宜为 0.5m/min~1.0m/min, 提升速度宜为 1m/min~2m/min, 并应保持匀速下沉或提升;

4 可采用跳打方式、单侧挤压方式和先行钻孔套打方式施工, 对于硬质土层, 当成桩有困难时, 可采用预先松动土层的先行钻孔套打方式施工;

5 搅拌桩在加固区以上的土层扰动区宜采用低掺量加固;

6 环境保护要求高的工程应采用三轴搅拌桩, 并通过试成桩及其监测结果调整施工参数, 邻近保护对象时, 搅拌下沉速度宜为 0.5m/min~0.8m/min, 提升速度宜为 1.0m/min 内, 喷浆压力不宜大于 0.8MPa;

7 施工时宜用流量泵控制输浆速度, 注浆泵出口压力宜保持在 0.4MPa~0.6MPa, 并使搅拌提升速度与输浆速度同步。

4.10.4 水泥土搅拌桩基施工时, 停浆面应高于桩顶设计标高 300mm~500mm。开挖基坑时, 应将搅拌桩顶端浮浆桩段用人工挖除。

4.10.5 施工中因故停浆时, 应将钻头下沉至停浆点以下 0.5m 处, 待恢复供浆时再喷浆搅拌提升, 或将钻头抬高至停浆点以上 0.5m 处, 待恢复供浆时再喷浆搅拌下沉。

4.11 土和灰土挤密桩复合地基

4.11.1 土和灰土挤密桩的成孔应按设计要求、现场土质和周围环境等情况, 选用沉管法、冲击法或钻孔法。

4.11.2 土和灰土挤密桩的施工应按下列顺序进行:

1 施工前应平整场地, 定出桩孔位置并编号;

2 整片处理时宜从里向外, 局部处理时宜从外向里, 施工时应间隔 1 个~2 个孔依次进行;

3 成孔达到要求深度后应及时回填夯实。

4.11.3 土和灰土挤密桩的土填料宜采用就地或就近基槽中挖出的粉质黏土。所用石灰应为Ⅲ级以上新鲜块灰,石灰使用前应消解并筛分,其粒径不应大于5mm。土和灰土的质量及体积配合比应符合第4.2.1条的规定。

4.11.4 桩孔夯填时填料的含水量宜控制在最优含水量 $\pm 3\%$ 的范围内,夯实后的干密度不应低于其最大干密度与设计要求压实系数的乘积。填料的最优含水量及最大干密度可通过击实试验确定。

4.11.5 向孔内填料前,孔底应夯实,应抽样检查桩孔的直径、深度、垂直度和桩位偏差,并应符合下列规定:

- 1 桩孔直径的偏差不应大于桩径的5%;
- 2 桩孔深度的偏差应为 $\pm 500\text{mm}$;
- 3 桩孔的垂直度偏差不宜大于1.5%;
- 4 桩位偏差不宜大于桩径的5%。

4.11.6 桩孔经检验合格后,应按设计要求向孔内分层填入筛好的素土、灰土或其他填料,并应分层夯实至设计标高。

4.11.7 土和灰土挤密桩的施工质量检测应符合下列规定:

- 1 成桩后应及时抽检施工质量,抽检数量不应少于桩总数的1%;
- 2 成桩后应检查施工记录、检验全部处理深度内桩体和桩间土的干密度,并将其分别换算为平均压实系数和平均挤密系数。

4.12 水泥粉煤灰碎石桩复合地基

4.12.1 施工前应按设计要求进行室内配合比试验。长螺旋钻孔灌注成桩所用混合料坍落度宜为160mm~200mm,振动沉管灌注成桩所用混合料坍落度宜为30mm~50mm。

4.12.2 水泥粉煤灰碎石桩施工应符合下列规定:

- 1 用振动沉管灌注成桩和长螺旋钻孔灌注成桩施工时,桩体

配比中采用的粉煤灰可选用电厂收集的粗灰,采用长螺旋钻孔、管内泵压混合料灌注成桩时,宜选用细度(0.045mm方孔筛筛余百分比)不大于45%的Ⅲ级或Ⅲ级以上等级的粉煤灰;

2 长螺旋钻孔、管内泵压混合料成桩施工时每方混合料粉煤灰掺量宜为70kg~90kg;

3 成孔时宜先慢后快,并及时检查、纠正钻杆偏差,成桩过程应连续进行;

4 长螺旋钻孔、管内泵压混合料成桩施工时,当钻至设计深度后,应掌握提拔钻杆时间,混合料泵送量应与拔管速度相配合,压灌应一次连续灌注完成,压灌成桩时,钻具底端出料口不得高于钻孔内桩料的液面;

5 沉管灌注成桩施工拔管速度应按匀速控制,并控制在1.2m/min~1.5m/min,遇淤泥或淤泥质土层,拔管速度应适当放慢,沉管拔出地面确认成桩桩顶标高后,用粒状材料或湿黏性土封顶;

6 振动沉管灌注成桩后桩顶浮浆厚度不宜大于200mm;

7 拔管应在钻杆芯管充满混合料后开始,严禁先拔管后泵料;

8 桩顶标高宜高于设计桩顶标高0.5m以上。

4.12.3 桩的垂直度偏差不应大于1/100。满堂布桩基础的桩位偏差不应大于桩径的0.4倍;条形基础的桩位偏差不应大于桩径的0.25倍;单排布桩的桩位偏差不应大于60mm。

4.12.4 褥垫层铺设宜采用静力压实法。基底桩间土含水量较小时,也可采用动力夯实法。夯填度不应大于0.9。

4.12.5 冬期施工时,混合料入孔温度不得低于5℃。

4.12.6 施工质量检验应符合下列规定:

1 成桩过程应抽样做混合料试块,每台机械一天应做一组(3块)试块(边长为150mm的立方体),标准养护,测定其立方体抗压强度;

2 施工质量应检查施工记录、混合料坍落度、桩数、桩位偏差、褥垫层厚度、夯填度和桩体试块抗压强度等；

3 地基承载力检验应采用单桩复合地基载荷试验或单桩载荷试验，单体工程试验数量应为总桩数的1%且不应少于3点，对桩体检测应抽取不少于总桩数的10%进行低应变动力试验，检测桩身完整性。

4.13 夯实水泥土桩复合地基

4.13.1 夯实水泥土桩施工前应进行工艺性试桩，试桩数量不应少于2根。

4.13.2 夯实水泥土桩的施工，应按设计要求选用成孔工艺。挤土成孔宜选用沉管、冲击等方法，非挤土成孔宜选用洛阳铲、螺旋钻等方法。

4.13.3 夯填桩孔时，应选用机械夯实，夯锤应与桩径相适应。分段夯填时，夯锤的落距和填料厚度应根据现场试验确定，落距宜大于2m，填料厚度宜取250mm~400mm。混合填料密实度不应小于0.93。

4.13.4 土料中的有机质含量不得大于5%，不得含有垃圾杂质、冻土或膨胀土等，使用时应过筛。混合料的含水量宜控制在最优含水量±2%的范围内。土料与水泥应拌和均匀，混合料搅拌时间不宜少于2min，混合料坍落度宜为30mm~50mm。

4.13.5 施工应隔排隔桩跳打。向孔内填料前孔底应夯实，宜采用二夯一填的连续成桩工艺。每根桩的成桩过程应连续进行。桩顶夯填高度应大于设计桩顶标高200mm~300mm，垫层施工时应将多余桩体凿除，桩顶面应水平。垫层铺设时应压(夯)密实，夯填度不应大于0.9。

4.13.6 沉管法拔管速度宜控制为1.2m/min~1.5m/min，每提升1.5m~2.0m留振20s。桩管拔出地面后应用粒状材料或黏土封顶。

4.13.7 夯实水泥土桩复合地基施工质量检测应符合下列规定：

1 施工过程中，对夯实水泥土桩的成桩质量，应及时进行抽样检验，抽样检验的数量不应少于总桩数的 2%；

2 承载力检验应采用单桩复合地基载荷试验，对重要或大型工程，尚应进行多桩复合地基载荷试验，单体工程试验数量应为总桩数的 0.5%~1.0%，且不应少于 3 点。

4.14 砂石桩复合地基

4.14.1 施工前应进行成桩工艺和成桩挤密试验，工艺性试桩的数量不应少于 2 根。

4.14.2 砂石桩施工可采用振动沉管、锤击沉管或冲击成孔等成桩法。当用于消除粉细砂及粉土液化时，宜用振动沉管成桩法。

4.14.3 振动沉管成桩法施工应根据沉管和挤密情况，控制填砂量、提升高度和速度、挤压次数和时间、电机的工作电流等。振动沉管法施工宜采用单打法或反插法。锤击法挤密应根据锤击的能量，控制分段的填砂量和成桩的长度，锤击沉管成桩法施工可采用单管法或双管法。

4.14.4 砂石桩的施工顺序应符合下列规定：

- 1 对砂土地基宜从外围或两侧向中间进行；
- 2 对黏性土地基宜从中间向外围或隔排施工；
- 3 在邻近既有建(构)筑物施工时，应背离建(构)筑物方向进行。

4.14.5 采用活瓣桩靴施工时应符合下列规定：

- 1 对砂土和粉土地基宜选用尖锥型；
- 2 对黏性土地基宜选用平底型；
- 3 一次性桩尖可采用混凝土锥形桩尖。

4.14.6 砂石桩填料宜用天然级配的中砂、粗砂。拔管宜在管内灌入砂料高度大于 1/3 管长后开始。拔管速度应均匀，不宜过快。

4.14.7 施工时桩位水平偏差不应大于套管外径的 0.3 倍。套管

垂直度偏差不应大于 1/100。

4.14.8 砂石桩施工后,应将基底标高下的松散层挖除或夯压密实,随后铺设并压实砂垫层。

4.14.9 砂石桩复合地基施工质量检测应符合下列规定:

1 施工期间及施工结束后应检查砂石桩的施工记录,沉管法施工尚应检查套管往复挤压振动次数与时间、套管升降幅度和速度、每次填砂石量等项目施工记录;

2 施工完成后应间隔一定时间方可进行质量检验,对饱和黏性土地基应待孔隙水压力消散后进行,间隔时间不宜少于 28d,对粉土、砂土和杂填土地基,不宜少于 7d;

3 砂石桩的施工质量检验可采用单桩载荷试验,对桩体可采用动力触探试验检测,对桩间土可采用标准贯入、静力触探、动力触探或其他原位测试等方法进行检测,桩间土质量的检测位置应在等边三角形或正方形的中心,检测数量不应少于桩孔总数的 2%;

4 砂石桩地基承载力检验应采用复合地基载荷试验,检测数量不应少于总桩数的 0.5%,且每个单体建筑不应少于 3 点。

4.15 湿陷性黄土地基

4.15.1 在湿陷性黄土上进行基础施工时应采取阻止施工用水和场地雨水流入地基土的措施。

4.15.2 采用强夯法处理湿陷性黄土地基,消除湿陷性黄土层的有效深度,应根据试夯确定。在有效深度内,土的湿陷系数除应小于 0.015,尚应符合下列规定:

1 夯点的夯击次数和最后 2 击的平均夯沉量,应按试夯结果或试夯记录绘制的夯击次数和夯沉量的关系曲线确定。

2 夯锤宜选用圆形,不小于 20t 的锤宜用铸钢锤,在置换强夯中应采用铸钢锤,锤重常为 10t、20t、40t、60t。

3 施工场地土层处理厚度以内土的含水量小于 10% 时,宜

按 $1\text{m} \times 1\text{m}$ 的方格网点,并在方格中心加一点的布孔方式钻孔,向孔中定量注水润湿土体;当土含水量大于塑限 3% 以上时,应采取降低含水量的措施;当需要加水润湿的土层限于上层,且厚度小于 1.0m 时,可采用地表水畦浇水润湿。

4 强夯施工过程中或施工结束后,应检查每个夯点的累计夯沉量不得小于试夯时各夯点平均夯沉量的 95%。

5 强夯处理湿陷性黄土地基检测抽样点数应按表 4.15.2 确定,每点检测抽样深度及数量应为从终止夯面向下每隔 $0.5\text{m} \sim 1.0\text{m}$ 取样一件,取样深度不应小于设计的夯实厚度以下 1.0m 处。

表 4.15.2 强夯处理湿陷性黄土地基检测抽样点数

强夯施工面积(m^2)	最少抽样点数	最少抽样点数计算方法
≤ 500	5	按直接插入法计算
5000	17	按直接插入法计算
50000	58	按直接插入法计算
500000	200	按直接插入法计算

注:“强夯施工面积”指在同一工程地质条件(包括含水量类别)的施工场地、用同一强夯参数及同一夯沉量控制指标施工的强夯面积。

6 强夯施工完毕检测的最短时间应符合下列规定:

- 1) 含水量小于 16% 的湿陷性黄土应为 14d;
- 2) 含水量为 16%~18% 的湿陷性黄土应为 21d;
- 3) 含水量大于 18% 的湿陷性黄土应为 28d。

4.15.3 采用挤密桩法施工除应符合本规范第 4.11 节的规定外,尚应符合下列规定:

1 挤密桩法适用于处理地下水位以上的湿陷性黄土地基,处理厚度宜为 $3\text{m} \sim 15\text{m}$ 。

2 湿陷性黄土地基土含水量低于 12% 时,可对处理范围内的土层进行预浸水增湿;当预浸水土层深度在 2.0m 以内时,可采

用地表水畦的浸水方法,地表水畦的高宜为 300mm~500mm,每畦范围不宜大于 50m²;浸水土层深度大于 2.0m 时,应采用地表水畦与深层浸水孔结合的方法。

3 孔底在填料前应夯实,孔内填料宜用素土、灰土或水泥土,填料宜分层回填夯实,其压实系数不宜小于 0.97。

4 湿陷性黄土地基挤密桩可采取沉管挤密成孔、冲击法夯扩挤密成孔或钻孔夯扩法挤密成孔。

5 采用挤密桩法施工应按下列要求进行地基质量检测:

1) 孔内填料的夯实质量应及时抽样检查,也可通过现场试验测定,检测数量不得少于总孔数的 2%,每台班不应少于 1 孔,在全部孔深内,宜每 1m 取土样测定干密度,检测点的位置应在距孔心 2/3 孔半径处;

2) 对重大工程,应在处理深度内分层取样测定挤密土及孔内填料的湿陷性及压缩性,且应在现场进行静载荷试验或其他原味测试。

4.15.4 预浸水法的施工应符合下列规定:

1 预浸水法宜用于处理湿陷性黄土厚度大于 10m,自重湿陷的计算值大于 500mm 的场地,浸水前宜通过现场试坑浸水试验确定浸水时间、耗水量和湿陷量等。

2 采用预浸水法处理地基,应符合下列规定:

1) 浸水坑边缘至既有建筑物的距离不宜小于 50m,并应防止由于浸水影响附近建筑物和场地边坡的稳定性;

2) 浸水坑的边长不得小于湿陷性黄土层的厚度,当浸水坑的面积较大时,可分段进行浸水;

3) 浸水坑内的水头高度不宜小于 300mm,连续浸水时间应以湿陷变形稳定为准,其稳定标准应为最后 5d 的平均湿陷量小于 1mm/d。

3 地基预浸水结束后,在基础施工前应进行补充勘察工作,重新评定地基土的湿陷性,并应采用垫层或其他方法处理上部湿

陷性黄土。

4.16 冻土地基

4.16.1 基础梁下有冻胀土时,应在基础梁下填以炉渣等松散材料,并根据土的冻胀性预留冻胀变形的空隙。

4.16.2 为了防止施工和使用期间的雨水、地表水、生产废水和生活污水等浸入地基,应做好排水设施。山区应做好截水沟或在建筑物下设置暗沟,以排走地表水和潜水,避免因基础堵水而造成冻结。

4.16.3 按采暖设计的建筑物,当年不能竣工或入冬前不能交付正常使用,或使用中可能出现冬期不能正常采暖时,应对地基采取相应的越冬保温措施。对非采暖建筑物的跨年度工程,入冬前应及时回填,并采取保温措施。

4.17 膨胀土地基

4.17.1 膨胀土基础施工前应完成场地平整、挡土墙、护坡、防洪沟及排水沟等工程,使排水通畅,边坡稳定。

4.17.2 施工场地应做好排水措施,禁止施工用水流入基坑(槽),施工用水管网严禁渗漏。

4.17.3 临时生活设施、水池、淋灰池、洗料场、混凝土预制构件场、搅拌站及防洪沟等应有防渗措施,至建筑物外墙的距离不应小于10m。

4.17.4 膨胀土地基基础工程宜避开雨季施工。开挖基坑(槽)发现地裂、局部上层滞水或土层有较大变化时,应及时处理后方能继续施工。

4.17.5 膨胀土地基基础施工宜采用分段快速作业法,施工过程中不得使基坑(槽)曝晒或泡水。雨季施工应采取防水措施。

4.17.6 验槽后,应及时浇筑混凝土垫层或采取封闭坑底措施。

4.17.7 灌注桩施工时,应采用干法成孔。成孔后,应清除孔底虚土,并应及时浇筑混凝土。

4.17.8 基坑(槽)应及时分层回填,严禁灌水。回填料宜选用非膨胀土、弱膨胀土或掺 6%石灰的膨胀土。

5 基础施工

5.1 一般规定

- 5.1.1 基础施工前应进行地基验槽,并应清除表层浮土和积水,验槽后应立即浇筑垫层。
- 5.1.2 基础施工完成后应设置沉降观测点,沉降观测点的设置与观测应符合现行行业标准《建筑变形测量规范》JGJ 8 的规定。
- 5.1.3 垫层混凝土应在基础验槽后立即浇筑,混凝土强度达到设计强度 70% 后,方可进行后续施工。
- 5.1.4 基础施工完毕后应及时回填,回填前应及时清理基槽内的杂物和积水,回填质量应符合设计要求。

5.2 无筋扩展基础

5.2.1 砖砌体基础的施工应符合下列规定:

- 1 砖及砂浆的强度应符合设计要求,砂浆的稠度宜为 70mm~100mm,砖的规格应一致,砖应提前浇水湿润;
- 2 砌筑应上下错缝,内外搭砌,竖缝错开不应小于 1/4 砖长,砖基础水平缝的砂浆饱满度不应低于 80%,内外墙基础应同时砌筑,对不能同时砌筑而又必须留置的临时间断处,应砌筑成斜槎,斜槎的水平投影长度不应小于高度的 2/3;
- 3 深浅不一致的基础,应从低处开始砌筑,并应由高处向低处搭砌,当设计无要求时,搭接长度不应小于基础底的高差,搭接长度范围内下层基础应扩大砌筑,砌体的转角处和交接处应同时砌筑,不能同时砌筑时应留槎、接槎;
- 4 宽度大于 300mm 的洞口,上方应设置过梁。

5.2.2 毛石砌体基础的施工应符合下列规定:

1 毛石的强度、规格尺寸、表面处理和毛石基础的宽度、阶宽、阶高等应符合设计要求；

2 粗料毛石砌筑灰缝不宜大于 20mm，各层均应铺灰坐浆砌筑，砌好后的内外侧石缝应用砂浆勾嵌；

3 基础的第一皮及转角处、交接处和洞口处，应采用较大的平毛石，并采取大面朝下的方式坐浆砌筑，转角、阴阳角等部位应选用方正平整的毛石互相拉结砌筑，最上面一皮毛石应选用较大的毛石砌筑；

4 毛石基础应结合牢靠，砌筑应内外搭砌，上下错缝，拉结石、丁砌石交错设置，不应在转角或纵横墙交接处留设接槎，接槎应采用阶梯式，不应留设直槎或斜槎。

5.2.3 混凝土基础施工应符合下列规定：

1 混凝土基础台阶应支模浇筑，模板支撑应牢固可靠，模板接缝不应漏浆；

2 台阶式基础宜一次浇筑完成，每层宜先浇边角，后浇中间，坡度较陡的锥形基础可采取支模浇筑的方法；

3 不同底标高的基础应开挖成阶梯状，混凝土应由低到高浇筑；

4 混凝土浇筑和振捣应满足均匀性和密实性的要求，浇筑完成后应采取养护措施。

5.3 钢筋混凝土扩展基础

5.3.1 柱下钢筋混凝土独立基础施工应符合下列规定：

1 混凝土宜按台阶分层连续浇筑完成，对于阶梯形基础，每一台阶作为一个浇筑层，每浇筑完一台阶宜稍停 0.5h~1.0h，待其初步获得沉实后，再浇筑上层，基础上有插筋埋件时，应固定其位置；

2 杯形基础的支模宜采用封底式杯口模板，施工时应将杯口模板压紧，在杯底应预留观测孔或振捣孔，混凝土浇筑应对称均匀

下料,杯底混凝土振捣应密实;

3 锥形基础模板应随混凝土浇筑分段支设并固定牢靠,基础边角处的混凝土应捣实密实。

5.3.2 钢筋混凝土条形基础施工应符合下列规定:

1 绑扎钢筋时,底部钢筋应绑扎牢固,采用 HPB300 钢筋时,端部弯钩应朝上,柱的锚固钢筋下端应用 90° 弯钩与基础钢筋绑扎牢固,按轴线位置校核后上端应固定牢靠;

2 混凝土宜分段分层连续浇筑,每层厚度宜为 300mm~500mm,各段各层间应互相衔接,混凝土浇筑应密实。

5.3.3 基础混凝土浇筑完后,外露表面应在 12h 内覆盖并保湿养护。

5.4 筏形与箱形基础

5.4.1 基础混凝土可采用一次连续浇筑,也可留设施工缝分块连续浇筑,施工缝宜留设在结构受力较小且便于施工的位置。

5.4.2 采用分块浇筑的基础混凝土,应根据现场场地条件、基坑开挖流程、基坑施工监测数据等合理确定浇筑的先后顺序。

5.4.3 在浇筑基础混凝土前,应清除模板和钢筋上的杂物,表面干燥的垫层、木模板应浇水湿润。

5.4.4 筏形与箱形基础混凝土浇筑应符合下列规定:

1 混凝土运输和输送设备作业区域应有足够的承载力;

2 混凝土浇筑方向宜平行于次梁长度方向,对于平板式筏形基础宜平行于基础长边方向;

3 根据结构形状尺寸、混凝土供应能力、混凝土浇筑设备、场内外条件等划分泵送混凝土浇筑区域及浇筑顺序,采用硬管输送混凝土时,宜由远而近浇筑,多根输送管同时浇筑时,其浇筑速度宜保持一致;

4 混凝土应连续浇筑,且应均匀、密实;

5 混凝土浇筑的布料点宜接近浇筑位置,应采取减缓混凝土

下料冲击的措施,混凝土自高处倾落的自由高度应根据混凝土的粗骨料粒径确定,粗骨料粒径大于 25mm 时不应大于 3m,粗骨料粒径不大于 25mm 时不应大于 6m;

6 基础混凝土应采取减少表面收缩裂缝的二次抹面技术措施。

5.4.5 筏形与箱形基础混凝土养护宜采用浇水、蓄热、喷涂养护剂等方式。

5.4.6 筏形与箱形基础大体积混凝土浇筑应符合下列规定:

1 混凝土宜采用低水化热水泥,合理选择外掺料、外加剂,优化混凝土配合比;

2 混凝土浇筑应选择合适的布料方案,宜由远而近浇筑,各布料点浇筑速度应均衡;

3 混凝土宜采用斜面分层浇筑方法,混凝土应连续浇筑,分层厚度不应大于 500mm,层间间隔时间不应大于混凝土的初凝时间;

4 混凝土裸露表面应采用覆盖养护方式,当混凝土表面以内 40mm~80mm 位置的温度与环境温度的差值小于 25℃ 时,可结束覆盖养护,覆盖养护结束但尚未达到养护时间要求时,可采用洒水养护方式直至养护结束。

5.4.7 筏形与箱形基础后浇带和施工缝的施工应符合下列规定:

1 地下室柱、墙、反梁的水平施工缝应留设在基础顶面;

2 基础垂直施工缝应留设在平行于平板式基础短边的任何位置且不应留设在柱角范围,梁板式基础垂直施工缝应留设在次梁跨度中间的 1/3 范围内;

3 后浇带和施工缝处的钢筋应贯通,侧模应固定牢靠;

4 箱形基础的后浇带两侧应限制施工荷载,梁、板应有临时支撑措施;

5 后浇带和施工缝处浇筑混凝土前,应清除浮浆、疏松石子

和软弱混凝土层,浇水湿润;

6 后浇带混凝土强度等级宜比两侧混凝土提高一级,施工缝处后浇混凝土应待先浇混凝土强度达到 1.2MPa 后方可进行。

5.5 钢筋混凝土预制桩

5.5.1 预制场地应平整、坚实、无积水。

5.5.2 预制桩应符合国家现行标准《先张法预应力混凝土管桩》GB 13476 和《预制钢筋混凝土方桩》JC 934 等的规定。

5.5.3 混凝土预制桩的混凝土强度达到 70% 后方可起吊,达到 100% 后方可运输。

5.5.4 重叠法制作预制钢筋混凝土方桩时,应符合下列规定:

- 1 桩与邻桩及底模之间的接触面应采取隔离措施;
- 2 上层桩或邻桩的浇筑,应在下层桩或邻桩的混凝土达到设计强度的 30% 以上时,方可进行;
- 3 根据地基承载力确定叠制的层数;
- 4 混凝土应由桩顶向桩尖连续浇筑,桩的表面应平整、密实。

5.5.5 混凝土预制桩制作允许偏差应符合表 5.5.5 的规定。

表 5.5.5 混凝土预制桩制作允许偏差

桩型	项 目	允许偏差(mm)
钢筋混凝土 预制方桩	横截面边长	±5
	桩顶对角线之差	≤10
	保护层厚度	±5
	桩身弯曲矢高	≤1%L,且≤20
	桩尖偏心	≤10
	桩顶平面对桩中心线的倾斜	≤3
	桩节长度	±20

续表 5.5.5

桩型	项 目		允许偏差(mm)
钢筋混凝土 管桩	直径	300mm~700mm	+5 -2
		800mm~1400mm	+7 -4
	长度		$\pm 5\%L$
	管壁厚度		≤ 20
	保护层厚度		≤ 5
	桩身弯曲 (度)矢高	$L \leq 15m$	$\leq 1\%L$
		$15m < L \leq 30m$	$\leq 2\%L$
	桩尖偏心		≤ 10
	桩头板平整度		≤ 0.5
	桩头板偏心		≤ 2

注: L 为桩长。

5.5.6 单节桩采用两支点法起吊时,两吊点位置距离桩端宜为 $0.2L_1$ (L_1 为桩段长度),吊索与桩段水平夹角不应小于 45° 。

5.5.7 预应力混凝土空心管桩的叠层堆放应符合下列规定:

1 外径为 500mm~600mm 的桩不宜大于 5 层,外径为 300mm~400mm 的桩不宜大于 8 层,堆叠的层数还应满足地基承载力的要求;

2 最下层应设两支点,支点垫木应选用木枋;

3 垫木与吊点应保持在同一横断面上。

5.5.8 预制桩在施工现场运输、吊装过程中,严禁采用拖拉取桩方法。

5.5.9 接桩时,接头宜高出地面 0.5m~1.0m,不宜在桩端进入硬土层时停顿或接桩。单根桩沉桩宜连续进行。

5.5.10 焊接接桩应符合下列规定:

1 上下节桩接头端板表面应清洁干净。

2 下节桩的桩头处宜设置导向箍,接桩时上下节桩身应对

中,错位不宜大于 2mm,上下节桩段应保持顺直。

3 预应力桩应在坡口内多层满焊,每层焊缝接头应错开,并应采取减少焊接变形的措施。

4 焊接宜沿桩四周对称进行,坡口、厚度应符合设计要求,不应有夹渣、气孔等缺陷。

5 桩接头焊好后应进行外观检查,检查合格后必须经自然冷却,方可继续沉桩,自然冷却时间宜符合表 5.5.10 的规定,严禁浇水冷却,或不冷却就开始沉桩。

表 5.5.10 自然冷却时间(min)

锤击桩	静压桩	采用二氧化碳气体保护焊
8	6	3

6 雨天焊接时,应采取防雨措施。

5.5.11 采用螺纹接头接桩应符合下列规定:

1 接桩前应检查桩两端制作的尺寸偏差及连接件,无受损后方可起吊施工;

2 接桩时,卸下上下节桩两端的保护装置后,应清理接头残物,涂上润滑脂;

3 应采用专用锥度接头对中,对准上下节桩进行旋紧连接;

4 可采用专用链条式扳手进行旋紧,锁紧后两端板尚应有 1mm~2mm 的间隙。

5.5.12 采用机械啮合接头接桩应符合下列规定:

1 上节桩下端的连接销对准下节桩顶端的连接槽口,加压使上节桩的连接销插入下节桩的连接槽内;

2 当地基土或地下水对管桩有中等以上腐蚀作用时,端板应涂厚度为 3mm 的防腐涂料。

5.5.13 桩锤的选用应根据地质条件、桩型、桩的密集程度、单桩竖向承载力及现有施工条件等因素确定。

5.5.14 桩帽及打桩垫的设置应符合下列规定:

1 桩帽下部套桩头用的套筒应与桩的外形相匹配,套筒中心

应与锤垫中心重合,筒体深度应为 350mm~400mm,桩帽与桩顶周围应留有 5mm~10mm 的空隙;

2 打桩时桩帽套筒底面与桩头之间应设置弹性桩垫,桩垫经锤击压实后的厚度应为 120mm~150mm,且应在打桩期间经常检查,及时更换;

3 桩帽上部直接接触打桩锤的部位应设置锤垫,其厚度应为 150mm~200mm,打桩前应进行检查、校正或更换。

5.5.15 锤击桩送桩器及衬垫设置应符合下列规定:

1 送桩器应与桩的外形相匹配,并应有足够的强度、刚度和耐冲击性,送桩器长度应满足送桩深度的要求,弯曲度不得大于 1‰;

2 送桩器上下两端面应平整,且与送桩器中心轴线相垂直;

3 送桩器下端面应开孔,使空心桩内腔与外界连通;

4 套筒式送桩器下端的套筒深度宜取 250mm~350mm,套筒内壁与桩壁的间隙宜为 10mm~15mm;

5 送桩作业时,送桩器与桩头之间应设置 1 层~2 层衬垫,衬垫经锤击压实后的厚度不宜小于 60mm。

5.5.16 锤击沉桩时应符合下列规定:

1 地表以下有厚度为 10m 以上的流塑性淤泥土层时,第一节桩下沉后宜设置防滑箍进行接桩作业;

2 桩锤、桩帽及送桩器应和桩身在同一中心线上,桩插入时的垂直度偏差不得大于 1/200;

3 沉桩顺序应按先深后浅、先大后小、先长后短、先密后疏的次序进行;

4 密集桩群应控制沉桩速率,宜自中间向两个方向或四周对称施打,一侧毗邻建(构)筑物或设施时,应由该侧向远离该侧的方向施打。

5.5.17 压桩机的型号和配重的选用应根据地质条件、桩型、桩的密集程度、单桩竖向承载力及现有施工条件等因素确定。设计压桩力不应大于机架和配重重量的 0.9 倍。边桩净空不能满足中置

式压桩机施压时,宜选用前置式液压压桩机进行施工。

5.5.18 抱压式液压压桩机压桩应符合下列规定:

- 1 压桩机应保持水平;
- 2 桩机上的吊机在进行吊桩、喂桩的过程中,压桩机严禁行走和调整;
- 3 喂桩时,应避开夹具与空心桩桩身两侧合缝位置的接触;
- 4 第一节桩插入地面 0.5m~1.0m 时,应调整桩的垂直度偏差不得大于 1/300;
- 5 压桩过程中应控制桩身的垂直度偏差不大于 1/200;
- 6 压桩过程中严禁浮机。

5.5.19 静压桩沉桩顺序应符合本规范第 5.5.16 条的规定,沉桩路线不宜交叉或重叠。

5.5.20 施压大面积密集桩群时,可按本规范第 10.0.9 条的规定执行,并应采取辅助措施。

5.5.21 静压桩应配备专用送桩器,送桩器的横截面外轮廓形状应与所压桩相一致,器身的弯曲度不应大于 1‰。

5.5.22 静压桩施工过程中的桩位允许偏差应为 150mm,斜桩倾斜度的偏差不应大于倾斜角正切值的 15%。

5.5.23 对于挤土沉桩的密集桩群,应对桩的竖向和水平位移进行监测。

5.5.24 锤击桩终止沉桩的控制标准应符合下列规定:

- 1 终止沉桩应以桩端标高控制为主,贯入度控制为辅,当桩端达到坚硬、硬塑的黏性土,中密以上粉土、砂土、碎石类土及风化岩时,可以贯入度控制为主,桩端标高控制为辅;

- 2 贯入度已达到设计要求而桩端标高未达到时,应继续锤击 3 阵,按每阵 10 击的贯入度不大于设计规定的数值予以确认,必要时施工控制贯入度应通过试验与设计协商确定。

5.5.25 静压桩终压的控制标准应符合下列规定:

- 1 静压桩应以标高为主,压力为辅;

2 静压桩终压标准可结合现场试验结果确定；

3 终压连续复压次数应根据桩长及地质条件等因素确定，对于入土深度大于或等于 8m 的桩，复压次数可为 2 次~3 次，对于入土深度小于 8m 的桩，复压次数可为 3 次~5 次；

4 稳压压桩力不应小于终压力，稳定压桩的时间宜为 5s~10s。

5.6 泥浆护壁成孔灌注桩

5.6.1 泥浆护壁成孔灌注桩应进行工艺性试成孔，数量不应少于 2 根。

5.6.2 护壁泥浆应符合下列规定：

1 泥浆可采用原土造浆，不适于采用原土造浆的土层应制备泥浆，制备泥浆的性能指标应符合表 5.6.2-1 的规定。

表 5.6.2-1 制备泥浆的性能指标

项目	性能指标		检验方法
比重	1.10~1.15		泥浆比重计
黏度	黏性土	18s~25s	漏斗法
	砂土	25s~30s	
含砂率	<6%		洗砂瓶
胶体率	>95%		量杯法
失水量	<30mL/30min		失水量仪
泥皮厚度	1mm/30min~3mm/30min		失水量仪
静切力	1min:20mg/cm ² ~30mg/cm ²		静切力计
	10min:50mg/cm ² ~100mg/cm ²		
pH 值	7~9		pH 试纸

2 施工时应维持钻孔内泥浆液面高于地下水位 0.5m，受水位涨落影响时，应高于最高水位 1.5m。

3 成孔时应根据土层情况调整泥浆指标，排出孔口的循环泥浆的性能指标应符合表 5.6.2-2 的规定。

表 5.6.2-2 循环泥浆的性能指标

项 目		性能指标		检验方法
比重	黏性土	1.1~1.2		泥浆比重计
	砂土	1.1~1.3		
	砂夹卵石	1.2~1.4		
黏度	黏性土	18s~30s		漏斗法
	砂土	25s~35s		
含砂率		<8%		洗砂瓶
胶体率		>90%		量杯法

4 废弃的泥浆、废渣应另行处理,不应污染环境。

5.6.3 成孔时宜在孔位埋设护筒,护筒设置应符合下列规定:

1 护筒应采用钢板制作,应有足够刚度及强度;上部应设置溢流孔,下端外侧应采用黏土填实,护筒高度应满足孔内泥浆面高度要求,护筒埋设应进入稳定土层;

2 护筒上应标出桩位,护筒中心与孔位中心偏差不应大于50mm;

3 护筒内径应比钻头外径大100mm,冲击成孔和旋挖成孔的护筒内径应比钻头外径大200mm,垂直度偏差不宜大于1/100。

5.6.4 正、反循环成孔钻进应符合下列规定:

1 成孔直径不应小于设计桩径,钻头宜设置保径装置;

2 成孔机具应根据桩型、地质情况及成孔工艺选择,砂土层中成孔宜采用反循环成孔;

3 在软土层中钻进,应根据泥浆补给及排渣情况控制钻进速度;

4 钻机转速应根据钻头形式、土层情况、扭矩及钻头切削具磨损情况进行调整,硬质合金钻头的转速宜为40r/min~80r/min,钢粒钻头的转速宜为50r/min~120r/min,牙轮钻头的转速宜为60r/min~180r/min。

5.6.5 冲击成孔钻进应符合下列规定：

1 在成孔前以及过程中应定期检查钢丝绳、卡扣及转向装置，冲击时应控制钢丝绳放松量；

2 开孔时，应低锤密击，成孔至护筒下 3m~4m 后可正常冲击；

3 岩层表面不平或遇孤石时，应向孔内投入黏土、块石，将孔底表面填平后低锤快击，形成紧密平台，再进行正常冲击，孔位出现偏差时，应回填片石至偏孔上方 300mm~500mm 处后再成孔；

4 成孔过程中应及时排除废渣，排渣可采用泥浆循环或淘渣筒，淘渣筒直径宜为孔径的 50%~70%，每钻进 0.5m~1.0m 应淘渣一次，淘渣后应及时补充孔内泥浆，孔内泥浆液面应符合本规范第 5.6.2 条的规定；

5 成孔施工过程中应按每钻进 4m~5m 更换钻头验孔；

6 在岩层中成孔，桩端持力层应按每 100mm~300mm 清孔取样，非桩端持力层应按每 300mm~500mm 清孔取样。

5.6.6 旋挖成孔钻进应符合下列规定：

1 成孔前及提出钻斗时均应检查钻头保护装置、钻头直径及钻头磨损情况，并应清除钻斗上的渣土；

2 成孔钻进过程中应检查钻杆垂直度；

3 砂层中钻进时，宜降低钻进速度及转速，并提高泥浆比重和黏度；

4 应控制钻斗的升降速度，并保持液面平稳；

5 成孔时桩距应控制在 4 倍桩径内，排出的渣土距桩孔口距离应大于 6m，并应及时清除；

6 在较厚的砂层成孔宜更换砂层钻斗，并减少旋挖进尺；

7 旋挖成孔达到设计深度时，应清除孔内虚土。

5.6.7 多支盘灌注桩成孔施工应符合下列规定：

1 多支盘灌注桩成孔可采用泥浆护壁成孔、干作业成孔、水泥注浆护壁成孔、重锤捣扩成孔方法。成孔采用泥浆护壁时，应符

合本规范第 5.6.2 条的规定,排出孔口的泥浆黏度应控制在 15s~25s,含砂率小于 6%,胶体率不小于 95%。成孔完成后,应立即进行清孔,沉渣厚度应符合本规范第 5.6.13 条的规定。

2 分支机进入孔口前,应对机械设备进行检查。支盘形成宜自上而下,挤扩前后应对孔深、孔径进行检测,符合质量要求后方可进行下道工序。

3 成盘时应控制油压,黏性土应控制在 6MPa~7MPa,密实粉土、砂土应为 15MPa~17MPa,坚硬密实砂土为 20MPa~25MPa,成盘过程中应观测压力变化。

4 挤扩盘过程中及支盘成型器提升过程中,应及时补充泥浆,保持液面稳定。分支、成盘完成后,应将支盘成型器吊出,并进行泥浆置换,置换后的泥浆比重应为 1.10~1.15。

5 每一承力盘挤扩完后应将成型器转动 2 周扫平渣土。当支盘时间较长,孔壁缩颈或塌孔时,应重新扫孔。

6 支盘形成后,应立即放置钢筋笼、二次清孔并灌注混凝土,导管底端位于盘位附近时,应上下抽拉导管,捣密盘位附近混凝土。

5.6.8 扩底用机械式钻具应符合下列规定:

1 钻具应在竖直力的作用下能自由收放;

2 钻具伸扩臂的长度、角度与其连杆行程应根据设计扩底段外形尺寸确定;

3 扩孔施工前应对扩孔钻具进行检查。

5.6.9 扩底灌注桩成孔钻进应符合下列规定:

1 扩底成孔施工前,应在泥浆循环下保持钻机空转 3min~5min;

2 扩底成孔中应根据钻机运转状况及时调整钻进参数;

3 扩底成孔后应保持钻头空转 3min~5min,待清孔完毕后方可收拢扩刀提取钻具;

4 扩底成孔施工在清孔后进行,扩孔完成后应再进行一次清孔。

5.6.10 正循环清孔应符合下列规定：

1 第一次清孔可利用成孔钻具直接进行，清孔时应先将钻头提离孔底 0.2m~0.3m，输入泥浆循环清孔，输入的泥浆指标应符合本规范表 5.6.2-2 的规定；

2 孔深小于 60m 的桩，清孔时间宜为 15min~30min，孔深大于 60m 的桩，清孔时间宜为 30min~45min；

3 第二次清孔利用导管输入泥浆循环清孔，输入的泥浆应符合本规范表 5.6.2-2 的规定。

5.6.11 泵吸反循环清孔应符合下列规定：

1 泵吸反循环清孔时，应将钻头提离孔底 0.5m~0.8m 输入泥浆进行清孔，输入的泥浆指标应符合本规范表 5.6.2-2 的规定；

2 清孔时，输入孔内的泥浆量不应小于砂石泵的排量，应合理控制泵量，保持补量充足。

5.6.12 气举反循环清孔应符合下列规定：

1 排浆管底下放至距沉渣面 30mm~40mm，气水混合器至液面距离宜为孔深的 0.55 倍~0.65 倍；

2 开始送气时，应向孔内供浆，停止清孔时应先关气后断浆；

3 送气量应由小到大，气压应稍大于孔底水头压力，孔底沉渣较厚、块体较大或沉渣板结，可加大气量；

4 清孔时应维持孔内泥浆液面的稳定。

5.6.13 灌注桩在浇筑混凝土前，清孔后泥浆应符合本规范表 5.6.2-2 的规定，清孔后孔底沉渣厚度应符合表 5.6.13 的规定。

表 5.6.13 清孔后孔底沉渣厚度(mm)

项 目	允 许 值
端承型桩	≤50
摩擦型桩	≤100
抗拔、抗水平荷载桩	≤200

5.6.14 钢筋笼制作应符合下列规定：

1 钢筋笼宜分段制作，分段长度应根据钢筋笼整体刚度、钢筋长度以及起重设备的有效高度等因素确定。钢筋笼接头宜采用焊接或机械式接头，接头应相互错开。

2 钢筋笼应采用环形胎模制作，钢筋笼主筋净距应符合设计要求。

3 钢筋笼的材质、尺寸应符合设计要求，钢筋笼制作允许偏差应符合表 5.6.14 的规定。

表 5.6.14 钢筋笼制作允许偏差(mm)

项 目	允许偏差	检查方法
主筋间距	±10	用钢尺量
长度	±100	用钢尺量
箍筋间距	±20	用钢尺量
直径	±10	用钢尺量

4 钢筋笼主筋混凝土保护层允许偏差应为±20mm，钢筋笼上应设置保护层垫块，每节钢筋笼不应少于 2 组，每组不应少于 3 块，且应均匀分布于同一截面上。

5.6.15 钢筋笼安装入孔时，应保持垂直，对准孔位轻放，避免碰撞孔壁。钢筋笼安装应符合下列规定：

1 下节钢筋笼宜露出操作平台 1m；

2 上下节钢筋笼主筋连接时，应保证主筋部位对正，且保持上下节钢筋笼垂直，焊接时应对称进行；

3 钢筋笼全部安装入孔后应固定于孔口，安装标高应符合设计要求，允许偏差应为±100mm。

5.6.16 水下混凝土应符合下列规定：

1 混凝土配合比设计应符合现行行业标准《普通混凝土配合比设计规程》JGJ 55 的规定；

2 混凝土强度应按比设计强度提高等级配置；

3 混凝土应具有良好的和易性，坍落度宜为 180mm～

220mm,坍落度损失应满足灌注要求。

5.6.17 水下混凝土灌注应采用导管法,导管配置应符合下列规定:

1 导管直径宜为 200mm~250mm,壁厚不宜小于 3mm,导管的分节长度应根据工艺要求确定,底管长度不宜小于 4m,标准节宜为 2.5m~3.0m,并可设置短导管;

2 导管使用前应试拼装和试压,使用完毕后应及时进行清洗;

3 导管接头宜采用法兰或双螺纹方扣,应保证导管连接可靠且具有良好的水密性。

5.6.18 混凝土初灌量应满足导管理入混凝土深度不小于 0.8m 的要求。

5.6.19 混凝土灌注用隔水栓应有良好的隔水性能。隔水栓宜采用球胆或与桩身混凝土强度等级相同的细石混凝土制作的混凝土块。

5.6.20 水下混凝土灌注应符合下列规定:

1 导管底部至孔底距离宜为 300mm~500mm;

2 导管安装完毕后,应进行二次清孔,二次清孔宜选用正循环或反循环清孔,清孔结束后孔底 0.5m 内的泥浆指标及沉渣厚度应符合本规范表 5.6.2-2 及表 5.6.13 的规定,符合要求后应立即浇筑混凝土;

3 混凝土灌注过程中导管应始终埋入混凝土内,宜为 2m~6m,导管应勤提勤拆;

4 应连续灌注水下混凝土,并应经常检测混凝土面上升情况,灌注时间应确保混凝土不初凝;

5 混凝土灌注应控制最后一次灌注量,超灌高度应高于设计桩顶标高 1.0m 以上,充盈系数不应小于 1.0。

5.6.21 每浇注 50m³ 应有 1 组试件,小于 50m³ 的桩,每个台班应有 1 组试件。对单柱单桩的桩应有 1 组试件,每组试件应有 3 个

试块,同组试件应取自同车混凝土。

5.6.22 灌注桩后注浆注浆参数、方式、工艺及承载力设计参数应经试验确定。

5.6.23 后注浆的注浆管应符合下列规定:

1 桩端注浆导管应采用钢管,单根桩注浆管数量不应少于2根,大直径桩应根据地层情况以及承载力增幅要求增加注浆管数量;

2 桩端注浆管与钢筋笼应采用绑扎固定或焊接且均匀布置,注浆管顶端应高出地面200mm,管口应封闭,下端宜伸至灌注桩孔底300mm~500mm,桩端持力层为碎石、基岩时,注浆管下端宜做成T形并与桩底齐平;

3 桩侧后注浆管数量、注浆断面位置应根据地层、桩长等要求确定,注浆孔应均匀分布;

4 注浆管间应可靠连接并具有良好的水密性,注浆器应布置梅花状注浆孔,注浆器应采用单向装置。

5.6.24 后注浆施工应符合下列规定:

1 浆液的水灰比应根据土的饱和度、渗透性确定:饱和土水灰比宜为0.45~0.65;非饱和土水灰比宜为0.7~0.9;松散碎石土、砂砾水灰比宜为0.5~0.6。配制的浆液应过滤,滤网网眼应小于 $40\mu\text{m}$ 。

2 桩端注浆终止注浆压力应根据土层性质及注浆点深度确定:非饱和黏性土及粉土,注浆压力宜为3MPa~10MPa;饱和土层注浆压力宜为1.2MPa~4.0MPa。软土宜取低值,密实黏性土宜取高值。注浆流量不宜大于75L/min。

3 桩端与桩侧联合注浆时,饱和土中宜先桩侧后桩端;非饱和土中宜先桩端后桩侧。多断面桩侧注浆应先上后下,桩侧桩端注浆间隔时间不宜少于2h,群桩注浆宜先周边后中间。

4 后注浆应在成桩后7h~8h采用清水开塞,开塞压力宜为0.8MPa~1.0MPa。注浆宜于成桩2d后施工,注浆位置与相邻桩

成孔位置不宜小于 8m~10m。

5 注浆终止条件应控制注浆量与注浆压力两个因素,以前者为主,满足下列条件之一即可终止注浆:

- 1) 注浆总量达到设计要求;
- 2) 注浆量不低于 80%,且压力大于设计值。

5.7 长螺旋钻孔压灌桩

5.7.1 长螺旋钻孔压灌桩应进行试钻孔,数量不应少于 2 根。

5.7.2 长螺旋钻孔压灌桩钻进过程中应符合下列规定:

1 钻机定位后,应进行复检,钻头与桩位偏差不应大于 20mm,开孔时下钻速度应缓慢,钻进过程中,不宜反转或提升钻杆;

2 螺旋钻杆与出土装置导向轮间隙不得大于钻杆外径的 4%,出土装置的出土斗离地面高度不应小于 1.2m。

5.7.3 桩身混凝土的设计强度等级,应通过试验确定混凝土配合比。混凝土坍落度宜为 180mm~220mm。粗骨料可采用卵石或碎石,最大粒径不宜大于 30mm。细骨料应选用中粗砂,砂率宜为 40%~50%,可掺加粉煤灰或外加剂。

5.7.4 长螺旋钻孔压灌桩泵送混凝土应符合下列规定:

1 混凝土泵应根据桩径选型,混凝土泵与钻机的距离不宜大于 60m;

2 钻进至设计深度后,应先泵入混凝土并停顿 10s~20s,提钻速度应根据土层情况确定,且应与混凝土泵送量相匹配;

3 桩身混凝土的压灌应连续进行,钻机移位时,混凝土泵料斗内的混凝土应连续搅拌,斗内混凝土面应高于料斗底面以上不少于 400mm;

4 气温高于 30℃时,宜在输送泵管上覆盖隔热材料,每隔一段时间应洒水降温。

5.7.5 压灌桩的充盈系数宜为 1.0~1.2,桩顶混凝土超灌高度

不宜小于 0.3m。

5.7.6 成桩后应及时清除钻杆及泵(软)管内残留的混凝土。

5.7.7 钢筋笼宜整节安放,采用分段安放时接头可采用焊接或机械连接。

5.7.8 混凝土压灌结束后,应立即将钢筋笼插至设计深度。钢筋笼的插设应采用专用插筋器。

5.8 沉管灌注桩

5.8.1 沉管灌注桩的施工,应根据土质情况和荷载要求,选用单打法、复打法或反插法。单打法可用于含水量较小的土层,且宜采用预制桩尖,复打法及反插法可用于饱和土层。

5.8.2 锤击沉管灌注桩的施工应符合下列规定:

1 群桩基础的基桩施工,应根据土质、布桩情况,采取消减挤土效应不利影响的技术措施,确保成桩质量;

2 桩管、混凝土预制桩尖或钢桩尖的加工质量和埋设位置应符合设计要求,桩管与桩尖的接触面应平整且具有良好的密封性;

3 锤击开始前,应使桩管与桩锤、桩架在同一垂线上;

4 桩管沉到设计标高并停止振动后应立即浇筑混凝土,灌注混凝土之前,应检查桩管内有无吞桩尖或进土、水及杂物;

5 桩身配钢筋笼时,第一次混凝土应先灌至笼底标高,然后放置钢筋笼,再灌混凝土至桩顶标高;

6 拔管速度要均匀,一般土层宜为 1.0m/min,软弱土层和较硬土层交界处宜为 0.3m/min~0.8m/min,淤泥质软土不宜大于 0.8m/min;

7 拔管高度应与混凝土灌入量相匹配,最后一次拔管应高于设计标高,在拔管过程中应检测混凝土面的下降量。

5.8.3 振动、振动冲击沉管灌注桩单打法的施工应符合下列规定:

1 施工中应按设计要求控制最后 30s 的电流、电压值;

2 沉管到位后,应立即灌注混凝土,桩管内灌满混凝土后,应先振动再拔管,拔管时,应边拔边振,每拔出 0.5m~1.0m 停拔,振动 5s~10s,直至全部拔出;

3 拔管速度宜为 1.2m/min~1.5m/min,在软弱土层中,拔管速度宜为 0.6m/min~0.8m/min。

5.8.4 振动、振动冲击沉管灌注桩反插法的施工应符合下列规定:

1 拔管时,先振动再拔管,每次拔管高度为 0.5m~1.0m,反插深度为 0.3m~0.5m,直至全部拔出;

2 拔管过程中,应分段添加混凝土,保持管内混凝土面不低于地表面或高于地下水位 1.0m~1.5m,拔管速度应小于 0.5m/min;

3 距桩尖处 1.5m 范围内,宜多次反插以扩大桩端部断面;

4 穿过淤泥夹层时,应减慢拔管速度,并减少拔管高度和反插深度,流动性淤泥土层、坚硬土层中不宜使用反插法。

5.8.5 沉管灌注桩的混凝土充盈系数不应小于 1.0。

5.8.6 沉管灌注桩全长复打桩施工时,第一次灌注混凝土应达到自然地面,然后一边拔管一边清除粘在管壁上和散落在地面上的混凝土或残土。复打施工应在第一次灌注的混凝土初凝之前完成,初打与复打的桩轴线应重合。

5.8.7 沉管灌注桩桩身配有钢筋时,混凝土的坍落度宜为 80mm~100mm。素混凝土桩宜为 70mm~80mm。

5.9 干作业成孔灌注桩

5.9.1 开挖前,桩位外应设置定位基准桩,安装护筒或护壁模板应用桩中心点校正其位置。

5.9.2 采用螺旋钻机钻孔施工应符合下列规定:

1 钻孔前应纵横调平钻机,安装护筒,采用短螺旋钻机钻进,每次钻进深度应与螺旋长度相同;

- 2 钻进过程中应及时清除孔口积土和地面散落土；
 - 3 砂土层中钻进遇到地下水时，钻深不应大于初见水位；
 - 4 钻孔完毕，应用盖板封闭孔口，不应在盖板上行车。
- 5.9.3** 采用混凝土护壁时，第一节护壁应符合下列规定：
- 1 孔圈中心线与设计轴线的偏差不应大于 20mm；
 - 2 井圈顶面应高于场地地面 150mm~200mm；
 - 3 壁厚应较下面井壁增厚 100mm~150mm。
- 5.9.4** 人工挖孔桩的桩净距小于 2.5m 时，应采用间隔开挖和间隔灌注，且相邻排桩最小施工净距不应小于 5.0m。
- 5.9.5** 混凝土护壁立切面宜为倒梯形，平均厚度不应小于 100mm，每节高度应根据岩土层条件确定，且不宜大于 1000mm。混凝土强度等级不应低于 C20，并应振捣密实。护壁应根据岩土条件进行配筋，配置的构造钢筋直径不应小于 8mm，竖向筋应上下搭接或拉接。
- 5.9.6** 挖孔应从上而下进行，挖土次序宜先中间后周边。扩底部分应先挖桩身圆柱体，再按扩底尺寸从上而下进行。
- 5.9.7** 挖至设计标高终孔后，应清除护壁上的泥土和孔底残渣、积水，验收合格后，应立即封底和灌注桩身混凝土。

5.10 钢 桩

5.10.1 钢桩制作应符合下列规定：

- 1 制作钢桩的材料应符合设计要求，并有出厂合格证明和试验报告，现场制作钢桩应有平整的场地及挡风防雨设施；
- 2 钢桩可采用成品钢桩或自制钢桩，焊接钢桩的制作工艺应符合设计要求及有关规定；
- 3 钢桩的分段长度应与沉桩工艺及沉桩设备相适应，同时应考虑制作条件、运输和装卸能力，长度不宜大于 15m；
- 4 用于地下水有侵蚀性的地区或腐蚀性土层的钢桩，应按设计要求作防腐处理。

5.10.2 钢管桩制作外形尺寸允许偏差应符合表 5.10.2 的规定。

表 5.10.2 钢管桩制作外形尺寸允许偏差(mm)

项 目		允许偏差
外径	桩端部	$\pm 0.5\%D$
	桩身	$\pm 1\%D$
长度		≥ 0
矢高		$\leq 1\%L$
端部平整度		≤ 2
端部平面与桩身中心线的倾斜值		≤ 2

注: D 为管外径, L 为桩长。

5.10.3 H 型桩及其他异型钢桩制作外形允许偏差应符合表 5.10.3 的规定。

表 5.10.3 H 型桩及其他异型钢桩制作外形允许偏差(mm)

项 目		允许偏差
断面尺寸	桩端部	$\pm 0.5\%l$
	桩身	$\pm 1\%l$
长度		≥ 0
矢高		$\leq 1\%L$
端部平整度		≤ 1
端部平面与桩身中心线的倾斜值		≤ 2

注: l 为桩的边长, L 为桩长。

5.10.4 钢管桩对接接口允许偏差应符合下列规定:

1 管节对口拼装时, 相邻管节的焊缝应错开 $1/8$ 周长以上。相邻管节的管径允许偏差应符合表 5.10.4-1 的规定。

表 5.10.4-1 相邻管节的管径允许偏差

管径(mm)	允许偏差(mm)
≤ 700	≤ 2
> 700	≤ 3

2 管节对口拼接时,相邻管节对口板边高差的允许偏差应符合表 5.10.4-2 的规定。

表 5.10.4-2 相邻管节对口板边高差的允许偏差

板厚 δ (mm)	允许偏差(mm)
$\delta \leq 10$	≤ 1
$10 < \delta \leq 20$	≤ 2
$\delta > 20$	$< \delta/10, \text{且} \leq 3$

5.10.5 钢桩的焊接应符合下列规定:

1 端部的浮锈、油污等脏物应清除,保持干燥,下节桩顶经锤击后变形的部分应割除;

2 上下节桩焊接时应校正垂直度,对口的间隙应为 2mm~3mm;

3 焊丝(自动焊)或焊条应烘干;

4 焊接应对称进行;

5 焊接应用多层焊,钢管桩各层焊缝的接头应错开,焊渣应清除;

6 气温低于 0℃或雨雪天,无可靠措施确保焊接质量时,不得焊接;

7 钢桩拼接所用的辅助工具(如夹具等)不应妨碍管节焊接时的自由伸缩;

8 H型钢桩或其他异型薄壁钢桩,接头处应加连接板(筋),其型式可按等强度设置。

5.10.6 钢桩的每个接头焊接完毕,应冷却 1min 后方可锤击,每个接头除应按表 5.10.6 进行外观检查外,尚应按接头总数的 5%做超声波检查,同一工程中,探伤检查不应少于 3 个接头。

表 5.10.6 接桩焊缝外观允许偏差 (mm)

项 目		允许偏差
上下桩错口	钢管桩外径 $\geq 700\text{mm}$	≤ 3
	钢管桩外径 $< 700\text{mm}$	≤ 2
H 型钢桩		≤ 1
咬边深度(焊缝)		≤ 0.5
加强层高度(焊缝)		≤ 2
加强层厚度(焊缝)		≤ 3

5.10.7 钢桩的运输与堆存应符合下列规定：

- 1 堆存场地应平整、坚实、排水畅通；
- 2 钢桩的两端应有保护措施，钢管桩应设保护圈；
- 3 钢桩应按规格、材质分别堆放，堆放层数不宜过高，钢管桩 $\Phi 900\text{mm}$ 宜放置三层， $\Phi 600\text{mm}$ 宜放置四层， $\Phi 400\text{mm}$ 宜放置五层，H 型钢桩不宜超过六层，支点设置应合理，钢管桩的两侧应用木(钢)楔塞住，防止滚动；

4 钢桩在起吊、运输和堆放过程中，应避免由于碰撞、摩擦等原因造成涂层破损、桩身变形和损伤，搬运时应防止桩体撞击而造成桩端、桩体损坏或弯曲。

5.10.8 钢桩沉桩应符合下列规定：

- 1 桩帽或送桩器与桩周围的间隙应为 $5\text{mm} \sim 10\text{mm}$ ，锤与桩帽，桩帽与桩间应加设衬垫；
- 2 钢管桩在锤击沉桩有困难时，可在管内取土以助沉；
- 3 H 型钢桩选用的锤重应与其断面相适应，且在锤击过程中桩架前应有横向约束装置，防止横向失稳；
- 4 持力层较硬时，H 型钢桩不宜送桩；
- 5 杂填土层有石块、混凝土块等障碍物时，应在插入 H 型钢桩前进行触探并清除桩位上的障碍物。

5.10.9 桩的连接应符合下列规定：

1 电焊连接时的焊后停歇时间应符合本规范表 5.5.10 的规定；

2 在一个墩、台桩基中，同一水平面内的桩接头数不得大于基桩总数的 $1/4$ ；

3 桩的连接应符合设计要求。

5.10.10 锤击沉桩的施工应符合下列规定：

1 在 1.5 倍沉桩深度的水平距离范围内有新浇筑的混凝土，28d 内不应进行沉桩施工；

2 温度在 -10°C 以下时，不应进行钢管桩的锤击沉桩；

3 沉桩终止时，应以控制桩端设计标高为主，控制贯入度为辅；

4 钢桩沉桩尚应符合本规范第 5.5 节的规定。

5.10.11 在砂土地基中锤击沉桩困难时，可采用水冲锤击沉桩，水冲锤击沉桩应符合下列规定：

1 水冲锤击沉桩应根据土质情况随时调节冲水压力，控制沉桩速度；

2 桩端沉至距设计标高为下列距离时应停止冲水，并应改用锤击：

1) 桩径或边长小于或等于 600mm 时，为 1.5 倍桩径或边长；

2) 桩径或边长大于 600mm 时，为 1.0 倍桩径或边长。

3 用水冲锤击沉桩后，应与邻桩或固定结构夹紧，防止倾斜位移。

5.10.12 钢桩施工过程中的桩位允许偏差应为 50mm。直桩垂直度偏差应小于 $1/100$ ，斜桩倾斜度的偏差应为倾斜角正切值的 15%。

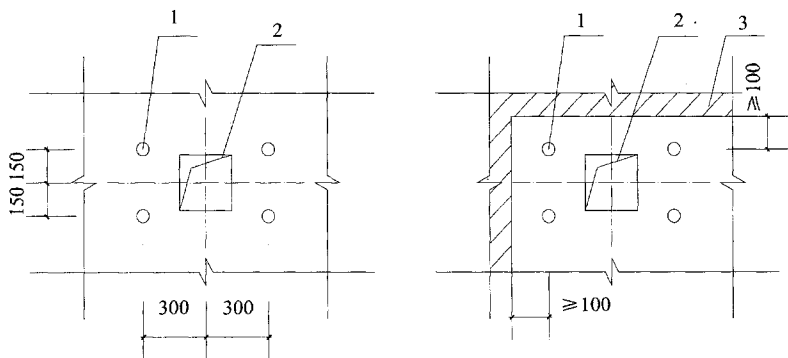
5.11 锚杆静压桩

5.11.1 锚杆的锚固力应根据压桩反力和已有建(构)筑物的荷载及结构的具体条件确定，锚杆设置不宜少于 4 根，直径根据锚固力

计算确定。锚杆材料为精制螺纹钢筋或螺栓。

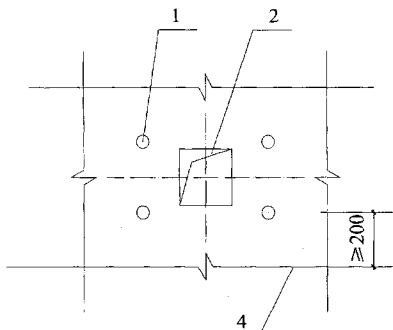
5.11.2 锚固螺栓的安设可采取钻孔埋设和预先埋设的方式，锚固深度宜为 10 倍~12 倍的螺栓直径。

5.11.3 锚杆与压桩孔的间距、锚杆与周围结构的最小间距以及锚杆或压桩孔边缘至基础承台边缘的最小间距宜符合下列规定(图 5.11.3)：



(a) 锚杆与压桩孔的间距要求

(b) 锚杆与周围结构的最小间距



(c) 锚杆或压桩孔边缘至基础承台边缘的最小间距

图 5.11.3 锚杆与压桩孔布置构造要求

1—锚杆；2—压桩孔；3—高出基础承台表面的结构；4—基础承台边缘

- 1 锚杆与压桩孔的间距不宜小于 150mm;
- 2 锚杆与周围结构的最小间距不宜小于 100mm;
- 3 锚杆或压桩孔边缘与基础承台边缘的最小间距不宜小于 200mm。

5.11.4 锚杆静压桩利用锚固在基础底板或承台上的锚杆提供压桩力时,施工期间最大压桩力不应大于基础底板或承台设计允许拉力的 80%。

5.11.5 压桩施工应符合下列规定:

- 1 压桩架应保持竖直;
- 2 桩段就位应垂直于水平面,千斤顶与桩段轴线应在同一垂直线上,桩顶应垫 30mm~40mm 厚的木板或多层麻袋;
- 3 压桩施工应连续进行;
- 4 接桩宜采用焊接,接桩时应清除桩帽表面铁锈和杂物,焊缝饱满,质量应符合本规范第 5.5 节的规定。

5.11.6 压桩孔与设计位置的平面偏差应为 $\pm 20\text{mm}$,压桩时桩段的垂直度偏差不应大于 1.5%。

5.11.7 压桩施工的控制标准应以设计最终压桩力为主,桩入土深度为辅。

5.11.8 反力架构件的设计制作应考虑拆装方便,反力架的承载力应大于压桩力的 2 倍。

5.12 岩石锚杆基础

5.12.1 基础开挖达到设计要求标高后应清理基底,表面为土层、易风化的岩层宜浇筑混凝土垫层,厚度宜为 60mm~100mm。

5.12.2 成孔宜采用风动钻或潜孔钻,清孔宜采用高压空气或高压水,钻孔完成后应及时封堵锚孔。

5.12.3 破碎地层和松散表层中宜采用跟管钻进方式钻进,锚杆放入后,应边注浆边拔套管。

5.12.4 岩石锚杆成孔允许偏差应符合表 5.12.4 的规定。

表 5.12.4 岩石锚杆成孔允许偏差

项 目	允许偏差
锚杆孔距	$\pm 100\text{mm}$
成孔直径	$\pm 10\text{mm}$
钻孔偏斜率	$\leq 1\%$
钻孔深度	$\leq 100\text{mm}$
安放锚筋孔底残余岩土沉渣	$\leq 100\text{mm}$

5.12.5 清孔完成后应进行锚杆的插入和砂浆的灌注。

5.12.6 锚杆安放前应清除油渍、锈渍，锚筋、接头或焊接接头应抽样进行抗拉试验。

5.12.7 锚杆安放应符合下列规定：

1 应使用对中支架，顺直下放，不应损坏防腐层及应力量测元件；

2 锚杆底部应悬空 100mm；

3 下放锚杆后应向孔底投入碎石，厚度为 100mm~200mm。

5.12.8 砂浆或细石混凝土应符合下列规定：

1 水泥砂浆宜采用中细砂，粒径不应大于 2.5mm，使用前应过筛，配合比宜为 1:1~1:2，水灰比宜为 0.38~0.45；

2 细石混凝土的强度等级不应低于 C30。

5.12.9 锚杆灌注质量应符合下列规定：

1 砂浆灌注时，应自下而上连续浇筑，砂浆应在初凝前用完；

2 混凝土灌注时，应分层灌注和振捣均匀，并注意保护量测元件和防腐层；

3 一次灌浆体强度达到 5MPa 后方可进行二次高压注浆，注浆应采用纯水泥浆，水灰比宜为 0.4~0.5，注浆后应加护盖养护，浆体达到 70% 设计强度时方可进行后续结构施工；

4 锚杆应留置浆体强度检验用的试块，每根 1 组，每组不应少于 3 个试块。

5.12.10 超高部分砂浆在基坑开挖后应凿除,承台、底板结构钢筋绑扎前,应采用螺帽将垫板固定于锚杆上。

5.12.11 采用预应力锚杆时,应在底板上预留锚杆张拉孔,张拉孔的直径应大于 300mm,深度大于 200mm,底部应安装张拉垫板。混凝土底板浇筑后达到设计强度的 90%时方可进行锚杆张拉。锚杆张拉锁定后,张拉孔应清理干净,浇筑高一个强度等级的二期混凝土。

5.12.12 预应力锚杆基础的制作、张拉、锁定等施工应符合本规范第 6.10 节的规定。

5.13 沉井与沉箱

5.13.1 沉井(箱)制作前,应制作砂垫层和混凝土垫层,砂垫层厚度和混凝土垫层厚度应根据计算确定,沉井(箱)下沉前应分区对称凿除混凝土垫层。

5.13.2 沉井(箱)分节制作时,应进行接高稳定性验算。分节水平缝宜做成凸形,并应清理干净,混凝土浇筑前施工缝应充分湿润。

5.13.3 沉井(箱)下沉时的第一节混凝土强度应达到设计强度的 100%,其他各节混凝土强度应达到设计强度的 70%。

5.13.4 大于两次下沉的沉井,应有沉井接高稳定性的措施,并应对稳定性进行计算复核。

5.13.5 沉井(箱)挖土下沉应均匀、对称进行,应根据现场施工情况采取止沉或助沉措施,控制沉井(箱)平稳下沉。

5.13.6 沉井(箱)下沉应及时测量及时纠偏,每 8h 应至少测量 2 次。

5.13.7 在开挖好的基坑(槽)内,应做好排水工作,在清除浮土后,方可进行砂垫层的铺填工作。设置的集水井的深度,可较砂垫层的底面深 300mm~500mm。

5.13.8 沉井(箱)的一次制作高度宜控制在 6m~8m,刃脚的斜

面不应使用模板。

5.13.9 同一连接区段内竖向受力钢筋搭接接头面积百分率和钢筋的保护层厚度应符合设计要求。

5.13.10 水平施工缝应留置在底板凹槽、凸榫或沟、洞底面以下200mm~300mm。

5.13.11 凿除混凝土垫板时,应先内后外,分区域对称按顺序凿除,凿断线应与刃脚底边平齐,凿断的板应立即清除,空穴处应立即用砂或砂夹碎石回填。混凝土的定位支点处应最后凿除,不得漏凿。

5.13.12 沉井下沉时,应随时纠偏。在软土层中,下沉邻近设计标高时,应放慢下沉速度。

5.13.13 不排水下沉时,井的内水位不得低于井外水位。

5.13.14 触变泥浆隔离层的厚度宜为150mm~200mm,其物理学指标宜根据沉井下沉时所通过的不同土层选用。

5.13.15 沉箱下沉前应具备下列条件:

- 1 所有设备已经安装、调试完成,相应配套设备已配备完全;
- 2 所有通过底板管路均已连接或密封;
- 3 临时支撑系统已安装完毕,且井壁混凝土已达到强度;
- 4 基坑外围填土已结束;
- 5 工作室内建筑垃圾已清理干净。

5.13.16 沉箱下沉过程中的工作室气压应根据现场实测水头压力的大小调节。沉箱在穿越砂土等渗透性较高的土层时,应维持气压平衡地下水位的压力,且现场应有备用供气设备。

5.13.17 沉井(箱)下沉至设计标高时应连续进行8h沉降观测,当下沉量小于10mm时方可进行封底混凝土浇筑。

5.13.18 沉井穿越的土层透水性低、井底涌水量小且无流砂现象时,可进行干封底。沉井干封底前须排出井内积水,超挖部分应回填砂石,刃脚上的污泥应清洗干净,新老混凝土的接缝处应凿毛。

5.13.19 沉井采用干封底应在井内设置集水井,并应不间断排

水。软弱土中宜采用对称分格取土和封底。集水井封闭应在底板混凝土达到设计强度及满足抗浮要求后进行。

5.13.20 当采用水下封底时,导管的平面布置应在各浇筑范围的中心,当浇筑面积较大时,应采用多根导管同时浇筑,各根导管的有效扩散半径,应确保混凝土能互相搭接并能达到井底所有范围。

5.13.21 沉箱封底混凝土应采用自密实混凝土,应保证混凝土浇筑的连续性,封底结束后应压注水泥浆,填充封底混凝土与工作室顶板之间的空隙。

6 基坑支护施工

6.1 一般规定

6.1.1 基坑工程施工前应根据设计文件,结合现场条件和周边环境
保护要求、气候等情况,编制专项施工方案。

6.1.2 基坑支护结构施工以及降水、开挖的工况和工序应符合设计
要求。

6.1.3 在基坑支护结构施工与拆除时,应采取对周边环境的保护
措施,不得影响周围建(构)筑物及邻近市政管线与地下设施等的
正常使用功能。

6.1.4 基坑工程施工中,应对支护结构、已施工的主体结构和邻
近道路、市政管线与地下设施、周围建(构)筑物等进行监测,根据
监测信息动态调整施工方案,产生突发情况时应及时采取有效措施。
基坑监测应符合现行国家标准《建筑基坑工程监测技术规范》
GB 50497 的规定。基坑工程施工中应加强对监测测点的保护。

6.1.5 施工现场道路布置、材料堆放、车辆行走路线等应符合设计
荷载控制的要求,并应减少对主体结构、支护结构、周边环境等
的影响。根据实际情况可设置施工栈桥,并应进行专项设计。

6.1.6 基坑工程施工中,当邻近工程进行桩基施工、基坑开挖、边
坡工程、盾构顶进、爆破等施工作业时,应根据实际情况确定施工
顺序和方法,并应采取减少相互影响。

6.2 灌注桩排桩围护墙

6.2.1 灌注桩排桩围护墙施工应符合本规范第 5.6 节~第 5.9
节的规定。

6.2.2 灌注桩在施工前应进行试成孔,试成孔数量应根据工程规

模及施工场地地质情况确定,且不宜少于 2 根。

6.2.3 灌注桩排桩应采用间隔成桩的施工顺序,已完成浇筑混凝土的桩与邻桩间距应大于 4 倍桩径,或间隔施工时间应大于 36h。

6.2.4 灌注桩顶应充分泛浆,泛浆高度不应小于 500mm,设计桩顶标高接近地面时桩顶混凝土泛浆应充分,凿去浮浆后桩顶混凝土强度等级应满足设计要求。水下灌注混凝土时混凝土强度应比设计桩身强度提高一个强度等级进行配制。

6.2.5 灌注桩排桩外侧截水帷幕应符合下列规定:

1 截水帷幕宜采用单轴水泥土搅拌桩、双轴水泥土搅拌桩和三轴水泥土搅拌桩,其施工应符合本规范第 4.10 节的规定;

2 截水帷幕与灌注桩排桩间的净距宜小于 200mm,双轴搅拌桩搭接长度不应小于 200mm,三轴搅拌桩宜采用套接一孔法施工;

3 遇明(暗)浜时,宜将截水帷幕水泥掺量提高 3%~5%。

6.2.6 高压旋喷桩作为局部截水帷幕时,应符合下列规定:

1 应先施工灌注桩,再施工高压旋喷桩截水帷幕,高压旋喷桩施工应符合本规范第 4.9 节的规定;

2 高压旋喷桩应采用复喷工艺,每立方米水泥掺入量不应小于 450kg,高压旋喷桩喷浆下沉及提升速度宜为 50mm/min~150mm/min;

3 高压旋喷桩之间搭接不应少于 300mm,垂直度偏差不应大于 1/100。

6.2.7 灌注桩桩身范围内存在较厚的粉性土、砂土层时,灌注桩施工应符合下列规定:

1 宜适当提高泥浆比重与黏度,或采用膨润土泥浆护壁;

2 在粉土、砂土层中宜先施工搅拌桩截水帷幕,再在截水帷幕中进行排桩施工,或在截水帷幕与桩间进行注浆填充。

6.2.8 非均匀配筋的钢筋笼吊放安装时,应符合本规范第 5.6.14 条的规定,严禁旋转或倒置,钢筋笼扭转角度应小于 5°。

6.2.9 灌注桩排桩施工质量控制应符合下列规定：

- 1 桩位偏差，轴线及垂直轴线方向均不宜大于 50mm；
- 2 孔深偏差应为 300mm，孔底沉渣不应大于 200mm；
- 3 桩身垂直度偏差不应大于 1/150，桩径允许偏差应为 30mm。

6.3 板桩围护墙

6.3.1 板桩打设前宜沿板桩两侧设置导架。导架应有一定的强度及刚性，不应随板桩打设而下沉或变形，施工时应经常观测导架的位置及标高。

6.3.2 混凝土板桩转角处应设置转角桩，钢板桩在转角处应设置异形板桩。初始桩和转角桩应较其他桩加长 2m~3m。初始桩和转角桩的桩尖应制成对称形。

6.3.3 板桩打设宜采用振动锤，采用锤击式时应在桩锤与板桩之间设置桩帽，打设时应重锤低击。

6.3.4 板桩围护墙基坑邻近建(构)筑物及地下管线时，应采用静力压桩法施工，并应采用导孔法或根据环境状况控制压桩施工速率。

6.3.5 板桩宜采用屏风法打设，半封闭和全封闭的板桩应根据板桩规格和封闭段的长度计算根数。

6.3.6 钢板桩施工应符合下列规定：

- 1 钢板桩的规格、材质及排列方式应符合设计或施工工艺要求，钢板桩堆放场地应平整坚实，组合钢板桩堆高不宜大于 3 层；

- 2 钢板桩打入前应进行验收，桩体不应弯曲，锁口不应有缺损和变形，钢板桩锁口应通过套锁检查后再施工；

- 3 桩身接头在同一标高处不应大于 50%，接头焊缝质量不应低于 II 级焊缝要求；

- 4 钢板桩施工时，应采用减少沉桩时的挤土与振动影响的工艺与方法，并应采用注浆等措施控制钢板桩拔出时由于土体流失

造成的邻近设施下沉。

6.3.7 混凝土板桩构件的拆模应在强度达到设计强度 30% 后进行,吊运应达到设计强度的 70%,沉桩应达到设计强度的 100%。

6.3.8 混凝土板桩沉桩施工中,凹凸榫应楔紧。

6.3.9 板桩回收应在地下结构与板桩墙之间回填施工完成后进行。钢板桩在拔除前应先用振动锤夹紧并振动,拔除后的桩孔应及时注浆填充。

6.3.10 钢板桩挡墙允许偏差应符合表 6.3.10-1 的规定,混凝土板桩挡墙允许偏差应符合表 6.3.10-2 的规定。

表 6.3.10-1 钢板桩挡墙允许偏差

项目	允许偏差或允许值	检查数量		检验方法
		范围	点数	
轴线位置(mm)	≤100	每 10m(连续)	1	经纬仪及尺量
桩顶标高(mm)	±100	每 20 根	1	水准仪
桩长(mm)	±100	每 20 根	1	尺量
桩垂直度	≤1/100	每 20 根	1	线锤及直尺

表 6.3.10-2 混凝土板桩挡墙允许偏差

项目	允许偏差或允许值	检查数量		检验方法
		范围	点数	
轴线位置(mm)	≤100	每 10m(连续)	1	经纬仪及尺量
桩顶标高(mm)	±100	每 20 根	1	水准仪
桩垂直度	≤1/100	每 20 根	1	线锤及直尺
板缝间隙(mm)	≤20	每 10m(连续)	—	尺量

6.4 咬合桩围护墙

6.4.1 咬合桩分 I、II 两序跳孔施工,II 序桩施工时利用成孔机械切割 I 序桩身,形成连续的咬合桩墙。

6.4.2 咬合切割分为软切割和硬切割。软切割应采用全套管钻

孔咬合桩机、旋挖桩机施工,硬切割应采用全回转全套管钻机施工。

6.4.3 咬合桩施工前,应沿咬合桩两侧设置导墙,导墙上的定位孔直径应大于套管或钻头直径 30mm~50mm,导墙厚度宜为 200mm~500mm。导墙结构应建于坚实的地基上,并能承受施工机械设备等附加荷载。套管的垂直度偏差不应大于 2%。

6.4.4 桩垂直度偏差不应大于 3%,桩位偏差值应小于 10mm,桩孔口中心允许偏差应为 ± 10 mm。

6.4.5 采用全套管钻孔时,应保持套管底口超前于取土面且深度不小于 2.5m。

6.4.6 全套管法施工时,应保证套管的垂直度,钻至设计标高后,应先灌入 $2\text{m}^3 \sim 3\text{m}^3$ 混凝土,再将套管搓动(或回转)提升 200mm~300mm。边灌注混凝土边拔套管,混凝土应高出套管底端不小于 2.5m。地下水位较高的砂土层中,应采取水下混凝土浇筑工艺。

6.4.7 采用回转钻头和旋挖钻机施工时,应使用泥浆护壁成孔,并应符合本规范第 5.6 节的规定。

6.4.8 采用软切割工艺的桩,Ⅰ序桩终凝前应完成Ⅱ序桩的施工,Ⅰ序桩应采用超缓凝混凝土,缓凝时间不应小于 60h;干孔灌注时,坍落度不宜大于 140mm,水下灌注时,坍落度宜为 140mm~180mm;混凝土 3d 强度不宜大于 3MPa。软切割的Ⅱ序桩及硬切割的Ⅰ序、Ⅱ序桩应采用普通商品混凝土。

6.4.9 分段施工时,应在施工段的端头设置一个用砂灌注的Ⅱ序桩用于围护桩的闭合处理。

6.4.10 防止钢筋笼上浮宜采取下列措施:

- 1 混凝土配制宜选用 5mm~20mm 粒径碎石,并可调整配比确保其和易性;
- 2 钢筋笼底部宜设置配重;
- 3 钢筋笼可设置导正定位器;

4 采用导管法浇筑时不宜使用法兰式接头的导管,导管埋深不宜大于 6m。

6.5 型钢水泥土搅拌墙

6.5.1 型钢水泥土搅拌墙宜采用三轴搅拌桩机施工,施工前应通过成桩试验确定搅拌下沉和提升速度、水泥浆液水灰比等工艺参数及成桩工艺,成桩试验不宜少于 2 根。

6.5.2 水泥土搅拌桩成桩施工应符合本规范第 4.10 节的规定。

6.5.3 三轴水泥土搅拌墙可采用跳打方式、单侧挤压方式、先行钻孔套打方式的施工顺序。硬质土层中成桩困难时,宜采用预先松动土层的先行钻孔套打方式施工。桩与桩的搭接时间间隔不宜大于 24h。

6.5.4 搅拌机头在正常情况下为上下各 1 次对土体进行喷浆搅拌,对含砂量大的土层,宜在搅拌桩底部 2m~3m 范围内上下重复喷浆搅拌 1 次。

6.5.5 拟拔出回收的型钢,插入前应先在干燥条件下除锈,再在其表面涂刷减摩材料。完成涂刷后的型钢,搬运过程中应防止碰撞和强力擦挤。减摩材料脱落、开裂时应及时修补。

6.5.6 环境保护要求高的基坑应采用三轴搅拌桩,并应通过监测结果调整施工参数。邻近保护对象时,搅拌下沉速度宜控制为 0.5m/min~0.8m/min,提升速度宜小于 1.0m/min。喷浆压力不宜大于 0.8MPa。

6.5.7 型钢宜在水泥土搅拌墙施工结束后 30min 内插入,相邻型钢焊接接头位置应相互错开,竖向错开距离不宜小于 1m。

6.5.8 需回收型钢的工程,型钢拔出后留下的空隙应及时注浆填充,并应编制含有浆液配比、注浆工艺、拔除顺序等内容的专项方案。

6.5.9 水泥土搅拌桩的成桩质量检测标准应符合表 6.5.9 的规定。

表 6.5.9 水 泥 土 搅 拌 桩 的 成 桩 质 量 检 测 标 准

项 目	允许偏差或允许值	
	单位	数值
桩底标高	mm	+100 -50
桩位	mm	≤50
桩径	mm	±10
桩体垂直度	—	≤1/200

6.5.10 插入型钢的质量检测标准应符合表 6.5.10 的规定。

表 6.5.10 插入型钢的质量检测标准

项 目	允许偏差或允许值	
	单位	数值
型钢垂直度	—	≤1/200
型钢长度	mm	±10
型钢底标高	mm	0 -30
型钢平面位置	mm	≤50(平行于基坑方向) ≤10(垂直于基坑方向)
形心转角 ϕ	°	≤3

6.5.11 采用型钢水泥土搅拌墙作为基坑支护结构时,基坑开挖前应检验水泥土搅拌桩的桩身强度,强度指标应符合设计要求。水泥土搅拌桩的桩身强度宜采用浆液试块强度试验的方法确定,也可以采用钻取桩芯强度试验的方法确定,并应符合下列规定:

1 浆液试块强度试验应提取刚搅拌完成且尚未凝固的水泥土搅拌桩浆液,试验数量及方法:每台班抽查 1 根桩,每根桩设不少于 2 个取样点,应在基坑坑底以上 1m 范围内和坑底以上最软弱土层处的搅拌桩内设置取样点,每个取样点制作 3 件水泥土试块;

2 钻取桩芯强度试验应采用地质钻机并选择可靠的取芯钻

具,钻取搅拌桩施工后 28d 龄期的水泥石芯样,钻取的芯样应立即密封并及时进行无侧限抗压强度试验,取芯数量及方法:抽取总桩数的 2%,并不应少于 3 根,每根桩取芯数量为在连续钻取的全桩长范围内的桩芯上取不少于 5 组,每组 3 件试块,取样点应取沿桩长不同深度和不同土层处的 5 点,在基坑坑底附近应设取样点,钻取桩芯得到的试块强度,宜根据钻取桩芯过程中芯样的损伤情况,乘以 1.2~1.3 的系数,钻孔取芯完成后的空隙应注浆填充;

3 当能建立静力触探、标准贯入或动力触探等原位测试结果与浆液试块强度试验或钻取桩芯强度试验结果的对应关系时,也可采用试块或芯样强度试验结合原位试验的方法综合检验桩身强度。

6.5.12 型钢水泥土搅拌墙成墙期监控、成墙验收中除桩体强度检验项目外,基坑开挖期质量检查尚应符合现行行业标准《型钢水泥土搅拌墙技术规程》JGJ/T 199 的规定。

6.6 地下连续墙

6.6.1 地下连续墙施工前应通过试成槽确定合适的成槽机械、护壁泥浆配比、施工工艺、槽壁稳定等技术参数。

6.6.2 地下连续墙施工应设置钢筋混凝土导墙,导墙施工应符合下列规定:

1 导墙应采用现浇混凝土结构,混凝土强度等级不应低于 C20,厚度不应小于 200mm;

2 导墙顶面应高于地面 100mm,高于地下水位 0.5m 以上,导墙底部应进入原状土 200mm 以上,且导墙高度不应小于 1.2m;

3 导墙外侧应用黏性土填实,导墙内侧墙面应垂直,其净距应比地下连续墙设计厚度加宽 40mm;

4 导墙混凝土应对称浇筑,达到设计强度的 70%后方可拆模,拆模后的导墙应加设对撑;

5 遇暗浜、杂填土等不良地质时,宜进行土体加固或采用深导墙。

6.6.3 导墙允许偏差应符合表 6.6.3 的规定。

表 6.6.3 导墙允许偏差

项 目	允许偏差	检查频率		检查方法
		范围	点数	
宽度	±10mm	每 10m	1	用钢尺量
垂直度	≤1/300	每幅	1	线锤
墙面平整度	≤10mm	每幅	1	用钢尺量
导墙平面位置	±10mm	每幅	1	用钢尺量
导墙顶面标高	±20mm	6m	1	水准仪

6.6.4 泥浆制备应符合下列规定:

- 1 新拌制泥浆应经充分水化,贮放时间不应少于 24h;
- 2 泥浆的储备量宜为每日计划最大成槽方量的 2 倍以上;
- 3 泥浆配合比应按土层情况试配确定,一般泥浆的配合比可根据表 6.6.4 选用。遇土层极松散、颗粒粒径较大、含盐或受化学污染时,应配制专用泥浆。

表 6.6.4 泥浆配合比

土层类型	膨润土(%)	增粘剂 CMC(%)	纯碱 Na ₂ CO ₃ (%)
黏性土	8~10	0~0.02	0~0.50
砂土	10~12	0~0.05	0~0.50

6.6.5 泥浆性能指标应符合下列规定:

- 1 新拌制泥浆的性能指标应符合表 6.6.5-1 的规定。

表 6.6.5-1 新拌制泥浆的性能指标

项 目		性能指标	检验方法
比重		1.03~1.10	泥浆比重秤
黏度	黏性土	19s~25s	漏斗法
	砂土	30s~35s	

续表 6.6.5-1

项 目	性能指标	检验方法
胶体率	>98%	量筒法
失水量	<30ml/30min	失水量仪
泥皮厚度	<1mm	失水量仪
pH 值	8~9	pH 试纸

2 循环泥浆的性能指标应符合表 6.6.5-2 的规定。

表 6.6.5-2 循环泥浆的性能指标

项 目	性能指标	检验方法	
比重	1.05~1.25	泥浆比重秤	
黏度	黏性土	19s~30s	漏斗法
	砂土	25s~40s	
胶体率	>98%	量筒法	
失水量	<30ml/30min	失水量仪	
泥皮厚度	1mm~3mm	失水量仪	
pH 值	8~10	pH 试纸	
含砂率	黏性土	<4%	洗砂瓶
	砂土	<7%	

6.6.6 成槽施工应符合下列规定：

- 1 单元槽段长度宜为 4m~6m；
- 2 槽内泥浆面不应低于导墙面 0.3m，同时槽内泥浆面应高于地下水位 0.5m 以上；
- 3 成槽机应具备垂直度显示仪表和纠偏装置，成槽过程中应及时纠偏；
- 4 单元槽段成槽过程中抽检泥浆指标不应少于 2 处，且每处不应少于 3 次；

5 地下连续墙成槽允许偏差应符合表 6.6.6 的规定。

表 6.6.6 地下连续墙成槽允许偏差

项 目		允许偏差	检测方法
深度	临时结构	$\leq 100\text{mm}$	测绳, 2 点/幅
	永久结构	$\leq 100\text{mm}$	
槽位	临时结构	$\leq 50\text{mm}$	钢尺, 1 点/幅
	永久结构	$\leq 30\text{mm}$	
墙厚	临时结构	$\leq 50\text{mm}$	20% 超声波, 2 点/幅
	永久结构	$\leq 50\text{mm}$	100% 超声波, 2 点/幅
垂直度	临时结构	$\leq 1/200$	20% 超声波, 2 点/幅
	永久结构	$\leq 1/300$	100% 超声波, 2 点/幅
沉渣厚度	临时结构	$\leq 200\text{mm}$	100% 测绳, 2 点/幅
	永久结构	$\leq 100\text{mm}$	

6.6.7 成槽后的刷壁与清基应符合下列规定：

- 1 成槽后, 应及时清刷相邻段混凝土的端面, 刷壁宜到底部, 刷壁次数不得少于 10 次, 且刷壁器上无泥;
- 2 刷壁完成后应进行清基和泥浆置换, 宜采用泵吸法清基;
- 3 清基后应对槽段泥浆进行检测, 每幅槽段检测 2 处, 取样点距离槽底 0.5m~1.0m, 清基后的泥浆指标应符合表 6.6.7 的规定。

表 6.6.7 清基后的泥浆指标

项 目		清基后泥浆	检验方法
比重	黏性土	≤ 1.15	比重计
	砂土	≤ 1.20	
黏度(s)		20~30	漏斗计
含砂率(%)		≤ 7	洗砂瓶

6.6.8 槽段接头施工应符合下列规定：

- 1 接头管(箱)及连接件应具有足够的强度和刚度。

2 十字钢板接头与工字钢接头在施工中应配置接头管(箱),下端应插入槽底,上端宜高出地下连续墙泛浆高度,同时应制定有效的防混凝土绕流措施。

3 钢筋混凝土预制接头应达到设计强度的 100%后方可运输及吊放,吊装的吊点位置及数量应根据计算确定。

4 铰接头施工应符合下列规定:

- 1)套铰部分不宜小于 200mm,后续槽段开挖时,应将套铰部分混凝土铰削干净,形成新鲜的混凝土接触面;
- 2)导向插板宜选用长 5m~6m 的钢板,应在混凝土浇筑前,放置于预定位置;
- 3)套铰一期槽段钢筋笼应设置限位块,限位块设置在钢筋笼两侧,可以采用 PVC 管等材料,限位块长度宜为 300mm~500mm,间距为 3m~5m。

6.6.9 槽段钢筋笼应进行整体吊放安全验算,并设置纵横向桁架、剪刀撑等加强钢筋笼整体刚度的措施。

6.6.10 钢筋笼制作和吊装应符合下列规定:

1 钢筋笼加工场地与制作平台应平整,平面尺寸应满足制作和拼装要求;

2 分节制作钢筋笼同胎制作应试拼装,应采用焊接或机械连接;

3 钢筋笼制作时应预留导管位置,并应上下贯通;

4 钢筋笼应设保护层垫板,纵向间距为 3m~5m,横向宜设置 2 块~3 块;

5 吊车的选用应满足吊装高度及起重量的要求;

6 钢筋笼应在清基后及时吊放;

7 异形槽段钢筋笼起吊前应对转角处进行加强处理,并应随入槽过程逐渐割除。

6.6.11 钢筋笼制作允许偏差及安装误差应符合下列规定:

1 钢筋笼制作允许偏差应符合表 6.6.11 的规定。

表 6.6.11 钢筋笼制作允许偏差

项 目	允许偏差(mm)	检查方法
钢筋笼长度	±100	用钢尺量,每幅钢筋笼检查上中下三处
钢筋笼宽度	0 -20	
钢筋笼保护层厚度	≤10	
钢筋笼安装深度	±50	
主筋间距	±10	任取一断面,连续量取间距,取平均值作为一点,每幅钢筋笼上测四点
分布筋间距	±20	
预埋件中心位置	±10	100%检查,用钢尺量
预埋钢筋和 接驳器中心位置	±10	20%检查,用钢尺量

2 钢筋笼安装误差应小于 20mm。

6.6.12 水下混凝土应采用导管法连续浇筑,并应符合下列规定:

1 导管管节连接应密封、牢固,施工前应试拼并进行水密性试验;

2 导管水平布置距离不应大于 3m,距槽段两侧端部不应大于 1.5m,导管下端距槽底宜为 300mm~500mm,导管内应放置隔水栓;

3 钢筋笼吊放就位后应及时灌注混凝土,间隔不宜大于 4h;

4 水下混凝土初凝时间应满足浇筑要求,现场混凝土坍落度宜为 200mm±20mm,混凝土强度等级应比设计强度提高一级进行配制;

5 槽内混凝土面上升速度不宜小于 3m/h,同时不宜大于 5m/h,导管理入混凝土深度应为 2m~4m,相邻两导管内混凝土高差应小于 0.5m;

6 混凝土浇筑面宜高出设计标高 300mm~500mm。

6.6.13 混凝土达到设计强度后方可进行墙底注浆,注浆应符合下列规定:

1 注浆管应采用钢管,单幅槽段注浆管数量不应少于 2 根,

槽段长度大于 6m 宜增设注浆管,注浆管下端应伸至槽底 200mm~500mm,槽底持力层为碎石、基岩时,注浆管下端宜做成 T 形并与槽底齐平;

2 注浆器应采用单向阀,应能承受大于 2MPa 的静水压力;

3 注浆量应符合设计要求,注浆压力控制在 2MPa 以内或以上覆土不抬起为度;

4 注浆管应在混凝土初凝后终凝前用高压水劈通注浆管路;

5 注浆总量达到设计要求或注浆量达到 80% 以上,压力达到 2MPa 时可终止注浆。

6.6.14 地下连续墙混凝土质量检测应符合下列规定:

1 混凝土坍落度检验每幅槽段不应少于 3 次,抗压强度试件每一槽段不应少于一组,且每 100m³ 混凝土不应少于一组,永久地下连续墙每 5 个槽段应做抗渗试件一组;

2 永久地下连续墙混凝土的密实度宜采用超声波检查,总抽取比例为 20%,必要时采用钻孔抽芯检查强度。

6.6.15 预制地下连续墙墙段应达到设计强度值后方可运输及吊放,并应进行整体起吊安全验算。

6.6.16 预制地下连续墙施工应符合下列规定:

1 预制地下连续墙应根据运输及起吊设备能力、施工现场道路和堆放场地条件,合理确定分幅和预制件长度,墙体分幅宽度应满足成槽稳定要求;

2 预制地下连续墙宜采用连续成槽法进行成槽施工,预制地下连续墙成槽施工时应先施工转角幅后直线幅,成槽深度应比槽段埋置深度深 100mm~200mm;

3 预制墙段墙缝宜采用现浇钢筋混凝土接头,预制地下连续墙的厚度应比成槽厚度小 20mm,预制墙段与槽壁间的前后缝隙宜采用压密注浆填充;

4 墙段吊放时,应在导墙上安装导向架;

5 清基后应对槽段泥浆进行检测,每幅槽段应检测 2 处,取

样点应距槽底 0.5m ~ 1.0m, 清基后的泥浆指标应符合表 6.6.16 的规定。

表 6.6.16 清基后的泥浆指标

项 目		清基后泥浆	检验方法
比重	黏性土	≤ 1.15	比重计
	砂土	≤ 1.20	
黏度(s)		25~30	漏斗计
含砂率(%)		≤ 7	洗砂瓶

6.6.17 预制墙段安放允许偏差应符合表 6.6.17 的规定。

表 6.6.17 预制墙段安放允许偏差

项 目	允许偏差(mm)	检查数量		检验方法
		范围	点数	
预制墙顶标高	± 10	每幅槽段	2	水准仪
预制墙中心位移	≤ 10		2	用钢尺量

6.7 水 泥 土 重 力 式 围 护 墙

6.7.1 水 泥 土 重 力 式 围 护 墙 施 工 可 采 用 单 轴、双轴或三轴搅拌机施工。

6.7.2 水 泥 土 重 力 式 围 护 墙 施 工 时 遇 有 明 浜、洼地,应抽水和清淤,并应回填素土压实,不应回填杂填土,遇有暗浜时应增加水泥掺量。

6.7.3 围护墙体应采用连续搭接的施工方法,应控制桩位偏差和桩身垂直度,应有足够的搭接长度并形成连续的墙体。施工工艺应符合本规范第 4.10 节的规定。

6.7.4 水 泥 土 重 力 式 围 护 墙 顶 部 应 设 置 钢 筋 混 凝 土 压 顶 板,压顶板与水泥土加固体间应设置连接钢筋。

6.7.5 钢管、钢筋或毛竹插入时应采取可靠的定位措施,并应在成桩后 16h 内施工完毕。

6.7.6 水泥石重力式围护墙应按成桩施工期、基坑开挖前和基坑开挖期三个阶段进行质量检测。采用双轴水泥石搅拌桩的质量检测应符合下列规定：

1 成桩施工期质量检测应包括原材料检查、掺合比试验、搅拌和喷浆起止时间等，成桩施工期允许偏差应符合表 6.7.6 的规定。

表 6.7.6 成桩施工期允许偏差

项 目	允许偏差
原材料	设计要求
水泥用量	设计要求
水灰比	设计及施工工艺要求
桩底标高	±100mm
桩顶标高	+100mm -50mm
桩位偏差	≤50mm
垂直度	≤1/100
搭接长度	≥200mm 或设计要求
搭接桩施工间歇时间	≤16h

2 基坑开挖前，应对围护结构进行质量检测，宜采用钻取桩芯的方法检测桩长和桩身强度，对开挖深度大于 5m 的基坑应采用制作水泥石试块的方法检测桩身强度，质量检测应符合下列规定：

- 1) 应采用边长为 70.7mm 的立方体试块，宜每个机械台班抽查 2 根桩，每根桩制作水泥石试块三组，取样点应低于有效桩顶下 3m，试块应在水下养护并测定龄期 28d 的无侧限抗压强度；
- 2) 钻取桩芯宜采用 $\phi 110$ 钻头，在开挖前或搅拌桩龄期达到 28d 后连续钻取全桩长范围内的桩芯，桩芯应呈硬塑状态并无明显的夹泥、夹砂断层，芯样应立即封存并及时进

行强度试验,取样数量不少于总桩数的 1%且不应少于 5 根,单根取芯数量不应少于 3 组,每组 3 件试块,第一次取芯不合格应加倍取芯,取芯应随机进行。

3 基坑开挖期应对开挖面桩体外观质量以及桩体渗漏水等情况进行质量检查。

6.8 土 钉 墙

6.8.1 土钉墙或复合土钉墙支护的土钉不应超出建设用地红线范围,同时不应嵌入邻近建(构)筑物基础或基础下方。

6.8.2 土钉墙支护施工应配合挖土和降水等作业进行,并应符合下列规定:

1 挖土分层厚度应与土钉竖向间距协调同步,逐层开挖并施工土钉,禁止超挖;

2 每层土钉施工结束后,应按要求抽查土钉的抗拔力;

3 开挖后应及时封闭临空面,应在 24h 内完成土钉安设和喷射混凝土面层,在淤泥质土层开挖时,应在 12h 内完成土钉安设和喷射混凝土面层;

4 上一层土钉完成注浆后,间隔 48h 方可开挖下一层土方;

5 施工期间坡顶应严格按照设计要求控制施工荷载;

6 土钉支护应设置排水沟、集水坑。

6.8.3 成孔注浆型钢筋土钉施工应符合下列规定:

1 采用人工凿孔(孔深小于 6m)或机械钻孔(孔深不小于 6m)时,孔径和倾角应符合设计要求,孔位误差应小于 50mm,孔径误差应为 $\pm 15\text{mm}$,倾角误差应为 $\pm 2^\circ$,孔深可为土钉长度加 300mm。

2 钢筋土钉应沿周边焊接居中支架,居中支架宜采用 $\phi 6 \sim \phi 8$ 的 I 级钢筋或厚度 3mm~5mm 扁铁弯成,间距 2.0m~3.0m,注浆管与钢筋土钉虚扎,并应同时插入钻孔,边注浆边拔出。

3 应采用两次注浆工艺,第一次灌注宜为水泥砂浆,灌浆量

不应小于钻孔体积的 1.2 倍,第一次注浆初凝后,方可进行二次注浆,第二次压注纯水泥浆,注浆量为第一次注浆量的 30%~40%,注浆压力宜为 0.4MPa~0.6MPa,注浆后应维持压力 2min,土钉墙浆液配比和注浆参数应符合表 6.8.3 的规定。

表 6.8.3 土钉墙浆液配比和注浆参数

注浆次序	浆液	普通硅酸盐水泥	水	砂(粒径<0.5mm)	早强剂	注浆压力(MPa)
钢筋土钉第一次	水泥砂浆	1	0.4~0.5	2~3	0.035%	0.2~0.3
钢筋土钉第二次	水泥浆			—		0.4~0.6

4 注浆完成后孔口应及时封闭。

6.8.4 击入式钢管土钉施工应符合下列规定:

1 钢管击入前,应按设计要求钻设注浆孔和焊接倒刺,并将钢管头部加工成尖锥状并封闭;

2 钢管击入时,土钉定位误差应小于 20mm,击入深度误差应小于 100mm,击入角度误差应为 $\pm 1.5^\circ$;

3 从钢管空腔内向土层压注水泥浆液,浆液水灰比与钢筋土钉二次注浆相同,注浆压力不应小于 0.6MPa,注浆量应满足设计要求,注浆顺序宜从管底向外分段进行,最后封孔。

6.8.5 钢筋网的铺设应符合下列规定:

1 钢筋网宜在喷射一层混凝土后铺设,钢筋与坡面的间隙不宜小于 20mm;

2 采用双层钢筋网时,第二层钢筋网应在第一层钢筋网被混凝土覆盖后铺设;

3 钢筋网宜焊接或绑扎,钢筋网格允许误差应为 $\pm 10\text{mm}$,钢筋网搭接长度不应小于 300mm,焊接长度不应小于钢筋直径的 10 倍;

4 网片与加强联系钢筋交接部位应绑扎或焊接。

6.8.6 喷射混凝土施工应符合下列规定:

- 1 喷射混凝土骨料的最大粒径不应大于 15mm；
- 2 喷射混凝土作业应分段分片依次进行，同一分段内喷射顺序应自下而上，一次喷射厚度不宜大于 120mm；
- 3 喷射时，喷头与受喷面应垂直，距离宜为 0.8m~1.0m；
- 4 喷射混凝土终凝 2h 后，应喷水养护。

6.8.7 复合土钉墙支护施工应符合下列规定：

- 1 截水帷幕水泥土搅拌桩的搭接长度不应小于 200mm，桩位偏差应小于 30mm，垂直度偏差应小于 1/100，施工参数及施工要点应符合本规范第 4.10 节的规定；
- 2 需采用预钻孔埋设钢管时，预钻孔径宜比钢管直径大 50mm~100mm，钢管底部一定范围内设注浆孔并灌注水泥浆。

6.8.8 土钉支护质量控制应符合下列规定：

- 1 土钉成孔的允许偏差应符合表 6.8.8 的规定。

表 6.8.8 土钉成孔的允许偏差

项 目	允许偏差
孔位	±100mm
成孔倾角	±3°
孔深	+50mm 0
孔径	±10mm

- 2 土钉筋体保护层厚度不应小于 25mm。
- 3 成孔过程中遇到障碍需调整孔位时，不应降低原有支护设计的安全度。

6.9 内 支 撑

6.9.1 支撑系统的施工与拆除顺序应与支护结构的设计工况一致，应严格执行先撑后挖的原则。立柱穿过主体结构底板以及支撑穿越地下室外墙的部位应有止水构造措施。

6.9.2 腰梁施工前应去除腰梁处围护墙体表面浮泥和突出墙面的混凝土。

6.9.3 混凝土支撑施工应符合下列规定：

- 1 冠梁施工前应清除围护墙体顶部泛浆；
- 2 支撑底模应具有一定的强度、刚度和稳定性，宜用模板隔离，采用土底模挖土时应清除吸附在支撑底部的砂浆块体；
- 3 冠梁、腰梁与支撑宜整体浇筑，超长支撑杆件宜分段浇筑养护；
- 4 顶层支承端应与冠梁或腰梁连接牢固；
- 5 混凝土支撑应达到设计要求的强度后方可进行支撑土方开挖。

6.9.4 钢支撑的施工应符合下列规定：

- 1 支撑端头应设置封头端板，端板与支撑杆件应满焊；
- 2 支撑与冠梁、腰梁的连接应牢固，钢腰梁与围护墙体之间的空隙应填充密实，采用无腰梁的钢支撑系统时，钢支撑与围护墙体的连接应满足受力要求；
- 3 支撑安装完毕后，应及时检查各节点的连接状况，经确认符合要求后方可施加预应力，预应力应均匀、对称、分级施加；
- 4 预应力施加过程中应检查支撑连接节点，预应力施加完毕后应在额定压力稳定后予以锁定；
- 5 主撑端部的八字撑可在主撑预应力施加完毕后安装；
- 6 钢支撑使用过程中应定期进行预应力监测，预应力损失对基坑变形有影响时应对预应力损失进行补偿。

6.9.5 立柱桩采用钻孔灌注桩应符合本规范第 6.2 节的规定。

6.9.6 立柱施工应符合下列规定：

- 1 立柱的制作、运输、堆放应控制平直度；
- 2 立柱应控制定位、垂直度和转向偏差；
- 3 立柱桩采用钻孔灌注桩时，宜先安装立柱，再浇筑桩身混凝土；

4 基坑开挖前,立柱周边的桩孔应均匀回填密实。

6.9.7 支撑拆除应在形成可靠换撑并达到设计要求后进行,支撑拆除应符合下列规定:

1 钢筋混凝土支撑拆除可采用机械拆除、爆破拆除;

2 钢筋混凝土支撑的拆除,应根据支撑结构特点、永久结构施工顺序、现场平面布置等确定拆除顺序;

3 采用爆破拆除钢筋混凝土支撑,爆破孔宜在钢筋混凝土支撑施工时预留,爆破前应先切断支撑与围檩或主体结构连接的部位。

6.9.8 支撑结构爆破拆除前,应对永久结构及周边环境采取隔离防护措施。

6.10 锚 杆(索)

6.10.1 锚杆(索)施工应符合下列规定:

1 施工前宜通过试成锚验证设计有关指标并确定锚杆施工工艺参数;

2 锚杆不宜超出建筑红线且不应进入已有建(构)筑物基础下方;

3 锚固段强度大于 15MPa 并达到设计强度的 75%后方可进行张拉。

6.10.2 锚杆(索)成孔应符合下列规定:

1 钻孔记录应详细、完整,对岩石锚杆应有对岩屑鉴定或进尺软硬判断岩层的记录,以确定入岩的长度,钻孔深度应大于锚杆长度 300mm~500mm;

2 向钻孔中安放锚杆前,应将孔内岩粉和土屑清洗干净;

3 在不稳定地层或地层受扰动易导致水土流失时,应采用套管跟进成孔;

4 锚杆施工允许偏差应符合表 6.10.2 的规定。

表 6.10.2 锚杆施工允许偏差

项 目	允 许 偏 差
锚孔水平及垂直方向孔距	±50mm
锚杆钻孔角度	±3°

6.10.3 钢筋锚杆杆体制作应符合下列规定：

- 1 钢筋应平直、除油和除锈；
- 2 钢筋连接可采用机械连接和焊接，并应符合现行国家标准《混凝土结构工程施工质量验收规范》GB 50204 的要求；
- 3 沿杆体轴线方向每隔 2.0m~3.0m 应设置 1 个对中支架，注浆管、排气管应与锚杆杆体绑扎牢固。

6.10.4 钢绞线或高强钢丝锚杆杆体制作应符合下列规定：

- 1 钢绞线或高强钢丝应清除油污、锈斑，每根钢绞线的下料长度误差不应大于 50mm；
- 2 钢绞线或高强钢丝应平直排列，沿杆体轴线方向每隔 1.5m~2.0m 设置 1 个隔离架。

6.10.5 锚杆(索)注浆应符合下列规定：

- 1 软弱、复杂地层锚固段注浆宜采用二次注浆工艺，注浆材料应根据设计要求确定，第一次灌注宜为水泥砂浆，第二次压注纯水泥浆应在第一次灌注的水泥砂浆初凝后进行，锚杆注浆参数应符合表 6.10.5 的规定。

表 6.10.5 锚杆注浆参数

注浆次序	浆液	普通硅酸盐水泥	水	砂(粒径 <0.5mm)	外加剂	注浆压力 (MPa)
第一次	水泥砂浆	1	0.45~0.50	1~2	早强 0.05%	0.4~0.6
第二次	水泥浆			—		2.0~3.0

- 2 注浆浆液应搅拌均匀，随搅随用，并应在初凝前用完。

3 孔口溢出浆液或排气管不再排气时可停止注浆。

6.10.6 锚杆张拉和锁定应符合下列规定：

1 锚头台座的承压面应平整，并应与锚杆轴线方向垂直；

2 锚杆张拉前应对张拉设备进行标定；

3 锚杆正式张拉前，应取 0.1 倍～0.2 倍轴向拉力设计值 (N_t) 对锚杆预张拉 1 次～2 次，使杆体完全平直，各部位接触紧密；

4 锚杆张拉至 $1.05N_t \sim 1.10N_t$ 时，岩层、砂土层应保持 10min，黏性土层应保持 15min，然后卸荷至设计锁定值。

6.11 与主体结构相结合的基坑支护

6.11.1 两墙合一围护结构宜采用地下连续墙。地下连续墙施工除应符合本规范第 6.6 节的规定外，尚应符合下列规定：

1 严格控制地下连续墙的垂直度，应优先采用具有自动纠偏功能的成槽设备，地下连续墙的垂直度不应大于 1/300；

2 在与地下室梁连接部位应设置预留钢盒，在与板连接部位应设置预留钢筋或螺纹套筒接头，预埋件的高程允许误差应为 $\pm 30\text{mm}$ ，水平允许误差应为 $\pm 100\text{mm}$ ，每个槽段都应测量导墙顶标高；

3 地下连续墙的预埋钢筋或预埋件应避免影响混凝土导管的安装和使用，并应避免混凝土出现夹泥现象；

4 两墙合一的地下连续墙，宜对墙底进行注浆，采取墙底注浆时应有防止堵管的措施；

5 与结构连接部位应充分凿毛，清除泥皮和松散混凝土，并凿除混凝土突出物；

6 衬墙的厚度不应小于 200mm，衬墙与连续墙之间宜设置防水砂浆层，厚度不宜小于 20mm；

7 衬墙应分段浇筑，分段长度宜小于 30m；

8 地下连续墙放线时宜外放 100mm～150mm。

6.11.2 地下室水平构件与支撑相结合时的施工应符合下列规定：

1 结构水平构件宜采用木模或钢模施工，地基应满足承载力和变形的要求；

2 在楼板结构水平构件上留设的临时施工洞口位置宜上下对齐，应满足结构受力、施工及自然通风等要求，预留筋应采用圆钢代替，或采用套筒连接器等预埋件，预埋件的埋设允许偏差应为 $\pm 20\text{mm}$ ；

3 结构水平构件与竖向结构连接部位应留设下层柱混凝土浇筑孔，浇筑孔的布置应满足柱、墙混凝土浇筑下料和振捣的要求。

6.11.3 地下室永久结构的竖向构件与支撑立柱相结合时，立柱桩和立柱的施工除应符合本规范第 6.9.5 条和第 6.9.6 条的规定外，尚应符合下列规定：

1 立柱在施工过程中应采用专用装置进行定位，控制垂直度和转向偏差；

2 钢管立柱内的混凝土应与立柱桩的混凝土连续浇筑完成，钢管立柱内的混凝土与立柱桩的混凝土采用不同强度等级时，施工应控制其交界面处于低强度等级混凝土一侧，钢管立柱外部混凝土的上升高度应满足立柱桩混凝土泛浆高度要求；

3 立柱桩采用桩端后注浆时，应符合本规范第 5.6.23 条的规定；

4 立柱外包混凝土结构浇筑前，应对立柱表面进行处理，浇筑时应采取确保柱顶梁底混凝土浇筑密实的措施。

6.11.4 立柱和立柱桩的施工质量检测应符合下列规定：

1 立柱桩成孔垂直度不应大于 $1/150$ ，立柱的成孔垂直度不应大于 $1/200$ ，立柱桩成孔垂直度应全数检查；

2 立柱和立柱桩的定位偏差不应大于 10mm ；

3 立柱的垂直度应满足设计要求，且不应大于 $1/300$ 。

6.11.5 逆作法施工应符合下列规定：

- 1 施工前应根据设计文件编制施工组织设计；
- 2 应按柱距和层高合理选择土石方作业机械；
- 3 预留洞口的位置和数量的设置应满足土方和材料垂直运输和流水作业的要求；

4 逆作地下水平结构构件施工宜采用钢模板、木模板等支模方式进行施工，支承模板的地基应满足承载力和变形的要求；

5 应根据环境及施工方案要求，制订安全及作业环境控制措施，设置通风、排气、照明及电力等设施；

6 地下室施工时应采用鼓风法从地面向地下送风到工作面，鼓风功率应满足送风的要求；

7 宜采用专用的自动提土设备垂直运输土石方，运输轨道宜设置在永久结构上的，应对结构承载力进行验算，并应经设计同意；

8 采用逆作法施工的梁板混凝土强度达到设计强度的90%并经设计同意后方可进行下层土方的开挖，也可采取加入早强剂或提高混凝土的配制强度等级等措施提高早期强度；

9 应根据监测信息对设计与施工进行动态的全过程信息化管理，宜利用反馈信息进行再分析，校核设计与施工参数，指导后续的设计与施工；

10 应采取地下水控制措施，制订针对性应急预案，并应实行全过程的降水运行信息化管理；

6.11.6 临时结构拆除时应确保主体结构的质量不受影响。

7 地下水控制

7.1 一般规定

7.1.1 地下水控制应包括基础开挖影响范围内的潜水、上层滞水与承压水控制,采用的方法应包括集水明排、降水、截水以及地下水回灌。

7.1.2 应依据拟建场地的工程地质、水文地质、周边环境条件,以及基坑支护设计和降水设计等文件,结合类似工程经验,编制降水施工方案。

7.1.3 基坑降水应进行环境影响分析,根据环境要求采用截水帷幕、坑外回灌井等减小对环境造成影响的措施。

7.1.4 依据场地的水文地质条件、基础规模、开挖深度、各土层的渗透性能等,可选择集水明排、降水以及回灌等方法单独或组合使用。常用地下水控制方法及适用条件宜符合表 7.1.4 的规定。

表 7.1.4 常用地下水控制方法及适用条件

方法名称		土类	渗透系数 (cm/s)	降水深度(地 面以下)(m)	水文地质特征
集水明排		填土、黏性土、 粉土、砂土	$1 \times 10^{-7} \sim$ 2×10^{-4}	≤ 3	上层滞水 或潜水
降水	轻型井点			≤ 6	
	多级轻型井点			6~10	
	喷射井点		$1 \times 10^{-7} \sim$ 2×10^{-4}	8~20	
	电渗井点		$< 1 \times 10^{-7}$	6~10	
	真空降水管井		$> 1 \times 10^{-6}$	> 6	
降水管井	黏性土、粉土、 砂土、碎石土、黄土	$> 1 \times 10^{-5}$	> 6	含水丰富的潜水、 承压水和裂隙水	
回灌		填土、粉土、 砂土、碎石土、黄土	$> 1 \times 10^{-5}$	不限	不限

7.1.5 降水井施工完成后应试运转,检验其降水效果。

7.1.6 降水过程中,应对地下水位变化和周边地表及建(构)筑物变形进行动态监测,根据监测数据进行信息化施工。

7.1.7 基础施工过程中应加强地下水的保护。不得随意、过量抽取地下水,排放时应符合环保要求。

7.2 集水明排

7.2.1 应在基坑外侧设置由集水井和排水沟组成的地表排水系统,集水井、排水沟与坑边的距离不宜小于0.5m。基坑外侧地面集水井、排水沟应有可靠的防渗措施。

7.2.2 多级放坡开挖时,宜在分级平台上设置排水沟。

7.2.3 基坑内宜设集水井和排水明沟(或盲沟)。

7.2.4 排水沟、集水井尺寸应根据排水量确定,抽水设备应根据排水量大小及基坑深度确定,可设置多级抽水系统。集水井宜设置在基坑阴角附近。

7.2.5 排水系统应满足明水、地下水排放要求,应保持畅通,并及时排除积水。施工过程中应随时对排水系统进行检查和维护。

7.3 降 水

7.3.1 应根据基坑开挖深度、拟建场地的水文地质条件、设计要求等,在现场进行抽水试验确定降水参数,并制定合理的降水方案,各类降水井的布置要求宜符合表7.3.1的规定。

表 7.3.1 各类降水井的布置要求

降水井类型	降水深度 (地面以下)(m)	降水布置要求
轻型井点	≤6	井点管排距不宜大于20m,滤管顶端宜位于坑底以下1m~2m。井管内真空度不应小于65kPa

续表 7.3.1

降水井类型	降水深度 (地面以下)(m)	降水布置要求
电渗井点	6~10	利用喷射井点或轻型井点设置,配合采用电渗法降水。较适用于黏性土,采用前,应进行降水试验确定参数
多级 轻型井点	6~10	井点管排距不宜大于 20m,滤管顶端宜位于坡底和坑底以下 1m~2m。井管内真空度不应小于 65kPa
喷射井点	8~20	井点管排距不宜大于 40m,井点深度与井点管排距有关,应比基坑设计开挖深度大 3m~5m
降水管井	>6	井管轴心间距不宜大于 25m,成孔直径不宜小于 600mm,坑底以下的滤管长度不宜小于 5m,井底沉淀管长度不宜小于 1m
真空 降水管井		利用降水管井并采用真空降水,井管内真空度不应小于 65kPa

7.3.2 群井按大井简化时,均质含水层潜水完整井的基坑降水总涌水量可按式计算(图 7.3.2):

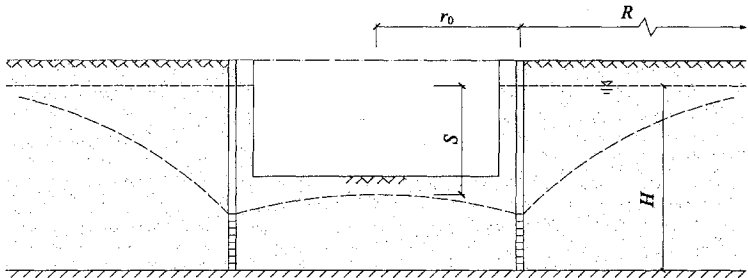


图 7.3.2 均质含水层潜水完整井的基坑涌水量计算

$$Q = \pi k \frac{(2H - s)s}{\ln\left(1 + \frac{R}{r_0}\right)} \quad (7.3.2)$$

式中： Q ——基坑涌水量(m^3/d)；

k ——渗透系数；

H ——潜水含水层厚度(m)；

s ——基坑水位降深(m)；

R ——降水影响半径(m)；

r_0 ——基坑等效半径(m)，可按 $r_0 = \sqrt{A/\pi}$ [A 为基坑面积 (m^2)] 计算。

7.3.3 群井按大井简化时，均质含水层承压水完整井的基坑降水总涌水量可按下式计算(图 7.3.3)：

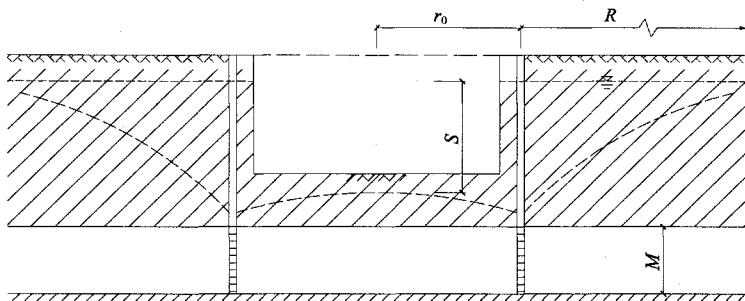


图 7.3.3 均质含水层承压水完整井的基坑涌水量计算

$$Q = 2\pi k \frac{Ms}{\ln\left(1 + \frac{R}{r_0}\right)} \quad (7.3.3)$$

式中： Q ——基坑涌水量(m^3/d)；

k ——渗透系数；

M ——承压含水层厚度(m)；

s ——基坑水位降深(m)；

R ——降水影响半径(m)；

r_0 ——基坑等效半径(m)，可按 $r_0 = \sqrt{A/\pi}$ [A 为基坑面积

(m^2)]计算。

7.3.4 承压含水层顶埋深小于基坑开挖深度,应采取有效的降水措施,将承压水水头降低至基坑开挖面和坑底以下。当验算基坑承压水稳定性不满足下式要求时,应通过有效的减压降水措施,将承压水水头降低至安全水头埋深以下。

基坑抗承压水稳定性应按下式进行验算(图 7.3.4):

$$k = \frac{\gamma H}{\gamma_w h} \geq 1.1 \quad (7.3.4)$$

式中: k ——基坑抗承压水稳定性系数;

γ ——土的重度(kN/m^3);

H ——基坑底距承压含水层顶板的距离(m);

γ_w ——水的重度(kN/m^3);

h ——承压水头高于承压含水层顶板的高度(m)。

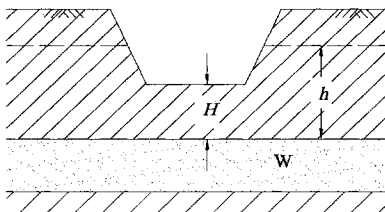


图 7.3.4 承压含水层示意图

W—承压含水层

7.3.5 减压降水运行应符合下列规定:

1 应符合按需减压的原则,制定详细的减压降水运行方案,当基坑开挖工况发生变化或周边环境有较大影响时,应及时调整或修改降水运行方案;

2 现场排水能力应满足所有减压井(包括备用井)全部启用时的排水量,所有减压井抽出的水体应排到基坑影响范围以外;

3 减压井全部施工完成、现场排水系统安装完毕后,应进行一次群井抽水试验或减压降水试运行;

4 降水运行正式开始前一周内应测定环境背景值,监测内容

应包括基坑内、外的初始承压水位、基坑周边相邻地面沉降初值、被保护对象及基坑围护体的变形等,降水运行过程中,应及时整理监测资料,绘制曲线,预测可能发生的问题并及时处理。

7.3.6 不同含水层中的地下水位观测井应单独分别设置,坑外同一含水层中观测井的之间的水平间距宜为 50m,坑内水位观测井的数量宜为同类型降水井总数的 1/10~1/5。

7.3.7 轻型井点施工应符合下列规定:

1 井点管直径宜为 38mm~55mm,井点管水平间距宜为 0.8m~1.6m(可根据不同土质和预降水时间确定)。

2 成孔孔径不宜小于 300mm,成孔深度应大于滤管底端埋深 0.5m。

3 滤料应回填密实,滤料回填顶面与地面高差不宜小于 1.0m,滤料顶面至地面之间,应采用黏土封填密实。

4 填砾过滤器周围的滤料应为磨圆度好、粒径均匀(不均匀系数 $C_u < 3$)、含泥量小于 3% 的石英砂,其粒径应按式确定:

$$D_{50} = (8 \sim 12)d_{50} \quad (7.3.7)$$

式中: D_{50} ——滤料的平均粒径(mm);

d_{50} ——含水层土的平均粒径(mm)。

5 井点呈环圈状布置时,总管应在抽汲设备对面处断开,采用多套井点设备时,各套总管之间宜装设阀门隔开。

6 一台机组携带的总管最大长度,真空泵不宜大于 100m,射流泵不宜大于 80m,隔膜泵不宜大于 60m,每根井管长度宜为 6m~9m。

7 每套井点设置完毕后,应进行试抽水,检查管路连接处以及每根井点管周围的密封质量。

7.3.8 喷射井点施工应符合下列规定:

1 井点管直径宜为 75mm~100mm,井点管水平间距宜为 2.0m~4.0m(可根据不同土质和预降水时间确定);

2 成孔孔径不应小于 400mm,成孔深度应大于滤管底端埋

深 1.0m;

3 滤料回填应符合本规范第 7.3.7 条第 4 款的规定;

4 每套喷射井点的井点数不宜大于 30 根,总管直径不宜小于 150mm,总长不宜大于 60m,多套井点呈环圈布置时各套进水总管之间宜用阀门隔开,每套井点应自成系统;

5 每根喷射井点沉设完毕后,应及时进行单井试抽,排出的浑浊水不得回入循环管路系统,试抽时间持续到水由浊变清为止;

6 喷射井点系统安装完毕应进行试抽,不应有漏气或翻砂冒水现象,工作水应保持洁净,在降水过程中应视水质浑浊程度及时更换。

7.3.9 电渗井点施工应符合下列规定:

1 阴、阳极的数量宜相等,阳极数量也可多于阴极数量,阳极设置深度宜比阴极设置深度大 500mm,阳极露出地面的长度宜为 200mm~400mm,阴极利用轻型井点管或喷射井点管设置;

2 电压梯度可采用 50V/m,工作电压不宜大于 60V,土中通电极时的电流密度宜为 $0.5\text{A}/\text{m}^2 \sim 1.0\text{A}/\text{m}^2$;

3 采用轻型井点时,阴、阳极的距离宜为 0.8m~1.0m,采用喷射井点时,宜为 1.2m~1.5m,阴极井点采用环圈布置时,阳极应布置在圈内侧,与阴极并列或交错;

4 电渗降水宜采用间歇通电方式。

7.3.10 管井施工应符合下列规定:

1 井管外径不宜小于 200mm,且应大于抽水泵体最大外径 50mm 以上,成孔孔径不应小于 650mm;

2 滤料回填应符合本规范第 7.3.7 条第 4 款的规定;

3 成孔施工可采用泥浆护壁钻进成孔,钻进中保持泥浆比重为 1.10~1.15,宜采用地层自然造浆,钻孔孔斜不应大于 1%,终孔后应清孔,直到返回泥浆内不含泥块为止;

4 井管安装应准确到位,不得损坏过滤结构,井管连接应确保完整无隙,避免井管脱落或渗漏,应保证井管周围填砾厚度基本

一致,应在滤水管上下部各加 1 组扶正器,过滤器应刷洗干净,过滤器缝隙应均匀;

5 井管安装结束后沉入钻杆,将泥浆缓慢稀释至比重不大于 1.05 后,将滤料徐徐填入,并随填随测填砾顶面高度,在稀释泥浆时井管管口应密封;

6 宜采用活塞和空气压缩机交替洗井,洗井结束后应按设计要求的验收指标予以验收;

7 抽水泵应安装稳固,泵轴应垂直,连续抽水时,水泵吸口应低于井内扰动水位 2.0m。

7.3.11 真空管井井点施工除应满足本规范第 7.3.10 条的各项要求外,尚应符合下列规定:

1 宜采用真空泵抽气集水,深井泵或潜水泵排水,井管应严密封闭,并与真空泵吸气管相连;

2 单井出水口与排水总管的连接管路中应设置单向阀;

3 分段设置滤管的真空降水管井,应对基坑开挖后暴露的井管、滤管、填砾层等采取有效封闭措施;

4 井管内真空度不应小于 65kPa,宜在井管与真空泵吸气管的连接位置处安装高灵敏度的真空压力表监测真空度。

7.3.12 停止降水后,应对降水管井采取封井措施。

7.4 截 水

7.4.1 基坑工程截水措施可采用水泥土搅拌桩、高压喷射注浆、地下连续墙、小齿口钢板桩等。对于特种工程,可采用地层冻结技术(冻结法)阻隔地下水。

7.4.2 截水帷幕应连续,强度和抗渗性能应满足设计要求。

7.4.3 截水帷幕的插入深度应根据坑内潜水降水要求、地基土抗渗流(或抗管涌)稳定性要求确定。

7.4.4 基坑预降水期间可根据坑内、外水位观测结果判断截水帷幕的可靠性。

7.4.5 承压水影响基坑稳定性且其含水层顶板埋深较浅时,截水帷幕宜隔断承压含水层。

7.4.6 地质条件、环境条件复杂或基坑工程等级较高时,宜采用多种截水措施联合使用的方式,增强截水可靠性。

7.4.7 基坑截水帷幕出现渗水时,宜设置导水管、导水沟等构成明排系统,并应及时封堵。

7.5 回 灌

7.5.1 当基坑外地下水位降幅较大、基坑周围存在需要保护的建(构)筑物或地下管线时,宜采用地下水人工回灌措施。

7.5.2 坑外回灌井的深度不宜大于承压含水层中基坑截水帷幕的深度,回灌井与减压井的间距应通过设计计算确定。

7.5.3 回灌井可分为自然回灌井与加压回灌井。自然回灌井的回灌压力与回灌水源的压力相同,宜为 $0.1\text{MPa}\sim 0.2\text{MPa}$ 。加压回灌井的回灌压力宜为 $0.2\text{MPa}\sim 0.5\text{MPa}$ 。回灌压力不宜大于过滤器顶端以上的覆土重量。

7.5.4 回灌井施工结束至开始回灌,应至少有 2 周~3 周的时间间隔,以保证井管周围止水封闭层充分密实,防止或避免回灌水沿井管周围向上反渗、地面泥浆水喷溢等。井管外侧止水封闭层顶至地面之间,宜用素混凝土充填密实。

7.5.5 为保证回灌畅通,回灌井过滤器部位宜扩大孔径或采用双层过滤结构。回灌过程中,每天应进行 1 次~2 次回扬,至出水由浑浊变清后,恢复回灌。

7.5.6 回灌用水不得污染含水层中的地下水。

7.5.7 在回灌影响范围内,应设置水位观测井,并根据水位动态变化调节回灌水量。

8 土方施工

8.1 一般规定

8.1.1 土方工程施工前应考虑土方量、土方运距、土方施工顺序、地质条件等因素,进行土方平衡和合理调配,确定土方机械的作业线路、运输车辆的行走路线、弃土地点。

8.1.2 平整场地的表面坡度应符合设计要求,排水沟方向的坡度不应小于2‰。平整后的场地表面应进行逐点检查,检查点的间距不宜大于20m。

8.1.3 挖土机械、土方运输车辆等通过坡道进入作业点时,应采取保证坡道稳定的措施。

8.1.4 基坑开挖期间若周边影响范围内存在桩基、基坑支护、土方开挖、爆破等施工作业时,应根据实际情况合理确定相互之间的施工顺序和方法,必要时应采取可靠的技术措施。

8.1.5 机械挖土时应避免超挖,场地边角土方、边坡修整等应采用人工方式挖除。基坑开挖至坑底标高应在验槽后及时进行垫层施工,垫层宜浇筑至基坑围护墙边或坡脚。

8.1.6 永久性挖方边坡坡度应符合设计要求。使用时间较长的临时性挖方边坡坡度,应根据工程地质和水文地质、边坡高度等,结合当地同类土体的稳定坡度值或通过稳定性计算确定。过程中形成的临时边坡应按现行国家标准《建筑地基基础工程施工质量验收规范》GB 50202 的规定控制坡度。

8.1.7 土方工程施工应采取保护周边环境、支护结构、工程桩及降水井点等设施的技术措施。

8.1.8 土方开挖、土方回填过程中应设置完善的排水系统。

8.1.9 机械挖土时,坑底以上200mm~300mm范围内的土方应

采用人工修底的方式挖除。放坡开挖的基坑边坡应采用人工修坡的方式。

8.1.10 基坑开挖应进行全过程监测,应采用信息化施工法,根据基坑支护体系和周边环境的监测数据,适时调整基坑开挖的施工顺序和施工方法。

8.1.11 土方工程冬期施工时,应采取防冻、防滑的技术措施。

8.2 基坑开挖

8.2.1 土方工程施工前,应采取有效的地下水控制措施。基坑内地下水位应降至拟开挖下层土方的底面以下不小于0.5m。

8.2.2 基坑开挖的分层厚度宜控制在3m以内,并应配合支护结构的设置和施工的要求,临近基坑边的局部深坑宜在大面积垫层完成后开挖。

8.2.3 基坑放坡开挖应符合下列规定:

1 当场地条件允许,并经验算能保证边坡稳定性时,可采用放坡开挖,多级放坡时应同时验算各级边坡和多级边坡的整体稳定性,坡脚附近有局部坑内深坑时,应按深坑深度验算边坡稳定性;

2 应根据土层性质、开挖深度、荷载等通过计算确定坡体坡度、放坡平台宽度,多级放坡开挖的基坑,坡间放坡平台宽度不宜小于3.0m;

3 无截水帷幕放坡开挖基坑采取降水措施的,降水系统宜设置在单级放坡基坑的坡顶,或多级放坡基坑的放坡平台、坡顶;

4 坡体表面可根据基坑开挖深度、基坑暴露时间、土质条件等情况采取护坡措施,护坡可采取水泥砂浆、挂网砂浆、混凝土、钢筋混凝土等方式,也可采用压坡法;

5 边坡位于浜填土区域,应采用土体加固等措施后方可进行放坡开挖;

6 放坡开挖基坑的坡顶及放坡平台的施工荷载应符合设计要求。

8.2.4 采用土钉支护、土层锚杆支护的基坑开挖应符合下列规定：

1 应在截水帷幕或排桩墙的强度和龄期满足设计要求后方可进行基坑开挖；

2 基坑开挖应和支护施工相协调，应提供土钉、土层锚杆成孔施工的工作面宽度，土方开挖和支护施工应形成循环作业；

3 基坑开挖应分层分段进行，每层开挖深度应根据土钉、土层锚杆施工作业面确定，并满足设计工况要求，每层分段长度不宜大于 30m；

4 每层每段开挖后应及时进行土钉、土层锚杆施工，缩短无支护暴露时间，上一层土钉支护、土层锚杆支护完成后的养护时间或强度满足设计要求后，方可开挖下一层土方。

8.2.5 设有内支撑的基坑开挖应遵循“先撑后挖、限时支撑”的原则，减小基坑无支撑暴露的时间和空间。

8.2.6 下层土方的开挖应在支撑达到设计要求后方可进行。挖土机械和车辆不得直接在支撑上行走或作业，严禁在底部已经挖空的支撑上行走或作业。

8.2.7 面积较大的基坑可根据周边环境保护要求、支撑布置形式等因素，采用盆式开挖、岛式开挖等方式施工，并结合开挖方式及时形成支撑或基础底板。

8.2.8 采用盆式开挖的基坑应符合下列规定：

1 盆式开挖形成的盆状土体的平面位置和大小应根据支撑形式、围护墙变形控制要求、边坡稳定性、坑内加固与降水情况等因素确定，中部有支撑时宜先完成中部支撑，再开挖盆边土体；

2 盆式开挖形成的边坡应符合本规范第 8.2.3 条的规定，且

坡顶与围护墙的距离应满足设计要求；

3 盆边土方应分段、对称开挖，分段长度宜按照支撑布置形式确定，并限时设置支撑。

8.2.9 采用岛式开挖的基坑应符合下列规定：

1 岛式开挖形成的中部岛状土体的平面位置和大小应根据支撑布置形式、围护墙变形控制要求、边坡稳定性、坑内降水等因素确定；

2 岛式开挖的边坡应符合本规范第 8.2.3 条的规定；

3 基坑周边土方应分段、对称开挖。

8.2.10 狭长形基坑开挖应符合下列规定：

1 基坑土方应分层分区开挖，各区开挖至坑底后应及时施工垫层和基础底板；

2 采用钢支撑时可采用纵向斜面分层分段开挖方法，斜面应设置多级边坡，其分层厚度、总坡度、各级边坡坡度、边坡平台宽度等应通过稳定性验算确定；

3 每层每段开挖和支撑形成的时间应符合设计要求。

8.2.11 采用逆作法、盖挖法等暗挖施工的基坑应符合下列规定：

1 基坑开挖方法的确定应与主体结构设计、支护结构设计相协调，主体结构在施工期间的受力变形和不均匀沉降均应满足设计要求；

2 应根据基坑设计工况、平面形状、结构特点、支护结构、土体加固、周边环境等情况设置取土口；

3 主体结构兼作为取土平台和施工栈桥时，应根据施工荷载要求对主体结构进行复核计算和加固设计，施工设备荷载不应大于设计规定限值；

4 面积较大的基坑，宜采用盆式开挖，先形成中部结构，再分块、对称、限时开挖周边土方和施工主体结构；

5 施工机械及车辆尺寸应满足取土平台、作业及行驶区域的结构平面尺寸和净空高度要求；

6 暗挖作业区域应采取通风照明的措施。

8.2.12 饱和软土地基的基坑开挖应符合下列规定：

1 挤土成桩的场地应在成桩休止一个月后待超孔隙水压消散后方可进行基坑开挖；

2 基坑开挖应分层均衡开挖，分层厚度不应大于 1m。

8.3 岩石基坑开挖

8.3.1 岩石基坑可根据工程地质与水文地质条件、周边环境保护要求、支护形式等情况，选择合理的开挖顺序和开挖方式。

8.3.2 岩石基坑应采取分层分段的开挖方法，遇不良地质、不稳定或欠稳定的基坑，应采取分层分段间隔开挖的方法，并限时完成支护。

8.3.3 岩石的开挖宜采用爆破法，强风化的硬质岩石和中风化的软质岩石，在现场试验满足的条件下，也可采用机械开挖方式。

8.3.4 爆破开挖宜先在基坑中间开槽爆破，再向基坑周边进行台阶式爆破开挖。在接近支护结构或坡脚附近的爆破开挖，应采取减小对基坑边坡岩体和支护结构影响的措施。爆破后的岩石坡面或基底，应采用机械修整。

8.3.5 周边环境保护要求较高的基坑，基坑爆破开挖应采取静力爆破等控制振动、冲击波、飞石的爆破方式。

8.3.6 岩石基坑爆破参数可根据现场条件和当地经验确定，地质复杂或重要的基坑工程，宜通过试验确定爆破参数。单位体积耗药量宜取 $0.3\text{kg}/\text{m}^3 \sim 0.8\text{kg}/\text{m}^3$ ，炮孔直径宜取 $36\text{mm} \sim 42\text{mm}$ 。应根据岩体条件和爆破效果及时调整和优化爆破参数。

8.3.7 岩石基坑的爆破施工应符合现行国家标准《爆破安全规程》GB 6722 的规定。

8.4 土方堆放与运输

8.4.1 土方工程施工应进行土方平衡计算，应按土方运距最

短、运程合理和各个工程项目的施工顺序做好调配,减少重复搬运,合理确定土方机械的作业线路、运输车辆的行走路线、弃土地点等。

8.4.2 土方调配应与当地市、镇规划和农田水利相结合。

8.4.3 运输土方的车辆应用加盖车辆或采取覆盖措施。

8.4.4 临时堆土的坡角至坑边距离应按挖坑深度、边坡坡度和土的种类确定。

8.4.5 场地内临时堆土应经设计单位同意,并应采取相应的技术措施,合理确定堆土平面范围和高度。

8.5 基坑回填

8.5.1 永久性土方回填的边坡坡度应符合设计要求。使用时间较长的临时性土方回填的边坡坡度,应根据当地经验或通过稳定性计算确定。

8.5.2 回填土料应符合设计要求,土料不得采用淤泥和淤泥质土,有机质含量不大于5%,土料含水量应满足压实要求。

8.5.3 碎石类土或爆破石碴用作回填土料时,其最大粒径不应大于每层铺填厚度的2/3,铺填时大块料不应集中,且不得回填在分段接头处。

8.5.4 土方回填前,应根据工程特点、土料性质、设计压实系数、施工条件等合理选择压实机具,并确定回填土料含水量控制范围、铺土厚度、压实遍数等施工参数。重要土方回填工程或采用新型压实机具的,应通过填土压实试验确定施工参数。

8.5.5 黏土或排水不良的砂土作为回填土料的,其最优含水量与相应的最大干容重,宜通过击实试验测定或通过计算确定。黏土的施工含水量与最优含水量之差可控制为-4%~+2%,使用振动碾时,可控制为-6%~+2%。

8.5.6 回填压实施工应符合下列规定:

1 轮(夯)迹应相互搭接,机械压实应控制行驶速度。

2 在建筑物转角、空间狭小等机械压实不能作业的区域,可采用人工压实的方法。

3 回填面积较大的区域,应采取分层、分块(段)回填压实的方法,各块(段)交界面应设置成斜坡形,辗迹应重叠 0.5m~1.0m,填土施工时的分层厚度及压实遍数应符合表 8.5.6 的规定,上、下层交界面应错开,错开距离不应小于 1m。

表 8.5.6 填土施工时的分层厚度及压实遍数

压实机具	分层厚度(mm)	每层压实遍数
平碾	250~300	6~8
振动压实机	250~350	3~4
柴油打夯机	200~250	3~4
人工打夯	<200	3~4

8.5.7 土方回填应按设计要求预留沉降量或根据工程性质、回填高度、土料种类、压实系数、地基情况等确定。

8.5.8 基坑土方回填应符合下列规定:

1 基础外墙有防水要求的,应在外墙防水施工完毕且验收合格后方可回填,防水层外侧宜设置保护层;

2 基坑边坡或围护墙与基础外墙之间的土方回填,应与基础结构及基坑换撑施工工况保持一致,以回填作为基坑换撑的,应根据地下结构层数、设计工况分阶段进行土方回填,基坑设置混凝土或钢换撑带的,换撑带底部应采取保证回填密实的措施;

3 宜对称、均衡地进行土方回填;

4 回填较深的基坑,土方回填应控制降落高度。

8.5.9 土方回填的施工检验应符合下列规定:

1 土方回填的施工质量检测应分层进行,应在每层压实系数符合设计要求后方可铺填上层土;

2 应通过土料控制干密度和最大干密度的比值确定压实系数,土料的最大干密度应通过击实试验确定,土料的控制干密度可采用环刀法、灌砂法、灌水法或其他方法检验;

3 采用轻型击实试验时,压实系数宜取高值,采用重型击实试验时,压实系数可取低值;

4 基坑和室内土方回填,每层按 $100\text{m}^2 \sim 500\text{m}^2$ 取样 1 组,且不应少于 1 组,柱基回填,每层抽样柱基总数的 10%,且不应少于 5 组,基槽和管沟回填,每层按 $20\text{m} \sim 50\text{m}$ 取 1 组,且不应少于 1 组,场地平整填方,每层按 $400\text{m}^2 \sim 900\text{m}^2$ 取样 1 组,且不应少于 1 组。

9 边坡施工

9.1 一般规定

- 9.1.1 边坡工程应根据其安全等级、边坡环境、工程地质、水文地质及设计资料等条件编制施工方案。
- 9.1.2 土石方开挖应根据边坡的地质特性,采取自上而下、分段开挖的施工方法。
- 9.1.3 边坡开挖后应按设计要求实施支护结构或采取封闭措施。
- 9.1.4 边坡工程的临时性排水措施应满足地下水、雨水和施工用水等的排放要求,有条件时宜结合边坡工程的永久性排水措施进行。
- 9.1.5 边坡工程应根据设计要求进行监测,并根据监测数据进行信息化施工。

9.2 喷锚支护

- 9.2.1 锚杆施工应符合本规范第 6.10 节的规定。
- 9.2.2 喷射混凝土施工应符合本规范第 6.8 节的规定,并应设置具有砂石反滤层的泄水管,泄水管直径不宜小于 100mm,间距不宜大于 3.0m。
- 9.2.3 预应力锚杆的张拉和锁定应符合本规范第 6.10 节的规定,锚杆张拉与锁定作业均应有详细、完整的记录。
- 9.2.4 锚杆张拉和锁定验收合格后,应对永久锚的锚头进行密封和防护处理。
- 9.2.5 岩质边坡采用喷锚支护后,对局部不稳定块体尚应采取加

强支护的措施。

9.2.6 III类岩质边坡应采用逆作法施工,II类岩质边坡可采用部分逆作法。

9.3 挡土墙

9.3.1 挡墙应按设计要求分段施工,墙面应平顺整齐。

9.3.2 挡墙排水孔孔径尺寸、排水坡度应符合设计要求,并应排水通畅,排水孔处墙后应设置反滤层。挡墙兼有防汛功能时,排水孔设置应有防止墙外水体倒灌的措施。

9.3.3 挡墙垫层应分层施工,每层振捣密实后方可进行下一道工序施工。

9.3.4 浆砌石材挡墙的砂浆应按照配合比使用机械拌制,运输及临时堆放过程中应减少水分散失,保持良好的和易性与粘结力。石材表面应清洁,上下面应平整,厚度不应小于200mm。

9.3.5 浆砌石材挡墙应采用坐浆法施工,除应符合现行国家标准《砌体结构工程施工质量验收规范》GB 50203的规定外,尚应符合下列规定:

- 1 砌筑前石材应洒水润湿,且不应留有积水;
- 2 砂浆灰缝应饱满,严禁干砌,外露面应用砂浆勾缝,勾缝砂浆强度等级不应低于砌筑砂浆强度等级;
- 3 应分层错缝砌筑;
- 4 基底和墙趾台阶转折处不应有垂直通缝;
- 5 相邻工作段间砌筑高差应小于1.2m;
- 6 墙体砌筑到顶后,砌体顶面应及时用砂浆抹平;
- 7 已砌筑完成的挡墙结构应定期浇水养护,养护期不应少于7d。

9.3.6 浆砌石材挡墙施工质量标准应符合表9.3.6的规定。

表 9.3.6 浆砌石材挡墙施工质量标准

项 目	允许偏差或允许值		检查方法
	单位	数值	
平面位置	mm	±50	用钢尺量测
石材强度等级	MPa	≥30	按设计标准检测
砂浆强度等级	不小于设计强度		按设计标准检测
断面尺寸	不小于设计值		用钢尺量测

9.3.7 混凝土挡墙施工除应符合现行国家标准《混凝土结构工程施工规范》GB 50666 的规定外,尚应符合下列规定:

1 混凝土挡墙基础应按挡土墙分段,整段进行一次性浇灌;

2 混凝土挡墙基础施工时,应预留墙身竖向钢筋,基础混凝土强度达到 2.5MPa 后安装墙身钢筋;

3 墙身混凝土一次浇筑高度不宜大于 4m;

4 混凝土挡墙与基础的结合面应进行施工缝处理,浇灌墙身混凝土前,应在结合面上刷一层 20mm~30mm 厚与混凝土配合比相同的水泥砂浆;

5 混凝土浇灌完成后,应及时洒水养护,养护时间不应少于 7d。

9.3.8 混凝土挡墙施工质量标准应符合表 9.3.8 的规定。

表 9.3.8 混凝土挡墙施工质量标准

项 目		允许偏差或允许值		检查方法
		单位	数值	
垂直偏差	$h \leq 6m$	mm	≤10	吊线尺量
	$h > 6m$	mm	≤15	吊线尺量
斜度		%	±3	坡度尺或吊线尺量
平整度		mm	≤20	用钢尺量测

注: h ——挡墙高度(m)。

9.3.9 回填土施工应符合下列规定:

1 回填施工时,混凝土挡墙强度应达到设计强度的 70%,浆砌石材挡墙墙体的砂浆强度应达到设计强度的 75%;

2 应清除回填土中的杂物,回填土的选料及密实度应满足设计要求;

3 回填时应先在墙前填土,然后在墙后填土;

4 挡墙墙后地面的横坡坡度大于 1:6 时,应进行处理后再填土;

5 回填土应分层夯实,并应做好排水;

6 扶壁式挡墙回填土宜对称施工,并应控制填土产生的不利影响。

9.4 边坡开挖

9.4.1 边坡侧壁的开挖形式宜采用单一坡形、折线坡形、台阶坡形三种。

9.4.2 边坡分段开挖允许深度应通过计算确定。

9.4.3 边坡开挖不具备垂直开挖的条件时,对单一坡型的边坡,可根据土的类型、性状、开挖深度,按规定的坡比进行开挖。

9.4.4 边坡开挖的坡比应通过稳定性计算确定,计算和评价方法应符合现行国家标准《建筑边坡工程技术规范》GB 50330 的规定。

9.4.5 放坡开挖施工应符合下列规定:

1 应按先降低地下水位,然后开挖,再做坡面护理的工序进行施工;

2 开挖前应校核开挖尺寸线,检查地面排水措施和降水场地的水位标高,符合要求后方可开挖;

3 土方开挖应按先上后下的开挖顺序,分段、分层按设计要求开挖,分层、分段开挖尺寸应符合设计工况要求,开挖过程中应确保坡壁无超挖,坡面无虚土,坡面坡度与平整度应符合设计要求;

4 黏性土分段开挖长度宜取 10m~15m,分层开挖深度宜取 0.5m~1.0m,砂土和碎石类土分段开挖长度宜取 5m~10m,分层开挖深度宜取 0.3m~0.5m,开挖时坡体土层宜预留 100mm~200mm 进行人工修坡;

5 施工过程中应定时检查开挖的平面尺寸、竖向标高、坡面坡度、降水水位以及排水设施,并应随时巡视坡体周围的环境变化。

9.4.6 放坡开挖施工的安全与防护应符合下列规定:

1 边坡顶面应设置有效的安全围护措施,边坡场地内应设置人员及设备上下的坡道,严禁在坡壁掏坑攀登上下;

2 边坡分段、分层开挖时,不得超挖,严禁负坡开挖;

3 重型机械在坡顶边缘作业宜设置专门平台,土方运输车辆应在设计安全防护距离以外行驶,应限制坡顶周围有振动荷载作用;

4 在人工和机械同时作业的场地,作业人员应在机械作业状态下的回转半径以外工作;

5 土方开挖较深时应采取防止坡底土层隆起的措施;

6 雨季或冬期施工时,应做好排水和防冻措施;

7 土质及易风化的岩质坡壁,应根据土质条件、施工季节及边坡的使用时间对坡面和坡脚采取相应的保护措施。

9.4.7 放坡开挖施工的排水措施应符合下列规定:

1 边坡场地应向远离边坡方向形成排水坡势,并应沿边坡外围设置排水沟及截水沟,严禁地表水浸入坡体及冲刷坡面;

2 边坡坡底和坡脚处应根据具体情况设置排水系统,坡底不得积水及冲刷坡脚;

3 有台阶型的边坡,应在过渡平台上设置防渗排水沟;

4 坡面有渗水时,应根据实际情况设置泄水孔确保坡体内不积水。

9.4.8 放坡开挖施工质量标准应符合设计要求,设计无要求时,

应符合表 9.4.8 的规定。

表 9.4.8 放坡开挖施工质量标准

项 目	允许偏差(mm)
坡面平整度	±20
边坡坡底及各级过渡平台的标高	±50

10 安全与绿色施工

10.0.1 施工安全应符合现行行业标准《建筑施工安全检查标准》JGJ 59 的有关规定。

10.0.2 操作人员应经过安全教育后进场。施工过程中应定期召开安全工作会议及开展现场安全检查工作。

10.0.3 机电设备应由专人操作,并应遵守操作规程。

10.0.4 施工机械应经常检查其磨损程度,并应按规定及时更新。施工机械的使用应符合现行行业标准《建筑机械使用安全技术规程》JGJ 33 的规定。

10.0.5 施工临时用电应符合现行行业标准《施工现场临时用电安全技术规范》JGJ 46 的规定。

10.0.6 焊、割作业点,氧气瓶、乙炔瓶、易燃易爆物品的距离和防火要求应符合有关规定。

10.0.7 相邻基坑工程同时或相继施工时,应先协调施工进度,避免造成不利影响。

10.0.8 工程桩为打入桩的基坑工程,严禁工程桩与围护桩同时施工。

10.0.9 沉桩时减少振动与挤土的措施宜为开挖防震沟、控制沉桩速率、预钻孔沉桩、设置砂井或塑料排水板、设置隔离桩、合理安排沉桩流程。

10.0.10 拆除支撑应按设计确定的工况进行,并遵循先换撑、后拆撑的原则。采用爆破法拆除时应遵守当地政府的規定。

10.0.11 在饱和软土地区进行振冲置换、打入桩、搅拌桩、压桩、强夯、堆载施工时,应对孔隙水压力和土体位移进行监测。

10.0.12 人工挖孔或挖孔扩底灌注桩施工应采取下列安全措施:

1 孔内应设置应急软爬梯,使用的电葫芦、吊笼应配有自动卡紧保险装置,电葫芦应采用按钮式开关,使用前应检验其起吊能力;

2 桩身混凝土终凝前,相邻 10m 范围内应停止挖孔作业,孔底不得留人;

3 孔内作业照明应采用 12V 以下的安全灯;

4 施工期间,应加强对地下水和有毒气体的监测。

10.0.13 人工挖孔或挖孔扩底灌注桩施工中应采取下列安全技术措施:

1 施工中的桩孔应设置半圆形安全防护板,暂停施工时应加盖盖板或钢管网片;

2 挖出的土石方不得堆放在孔口周边,车辆通行不应影响井壁安全;

3 每日开工前应检测井下的有毒气体,桩孔开挖深度大于 10m 时,应有专门向井下送风的设备,送风量不宜少于 25L/s;

4 护壁应高于地面 200mm,孔口四周应设置安全护栏,护栏高度宜为 1.2m。

10.0.14 施工前应制定保护建筑物、地下管线安全的技术措施,并应标出施工区域内的建筑物、地下管线的分布示意图。

10.0.15 临时设施应建在安全场所,临时设施及辅助施工场所应采取环境保护措施,减少土地占压和生态环境破坏。

10.0.16 施工过程的环境保护应符合现行行业标准《建设工程施工现场环境与卫生标准》JGJ 146 的有关规定。

10.0.17 施工现场应在醒目位置设环境保护标识。

10.0.18 施工时应对文物古迹、古树名木采取保护措施。

10.0.19 危险品、化学品存放处应隔离,污物应按指定要求排放。

10.0.20 施工现场的机械保养、限额领料、废弃物再生利用等制度应健全。

10.0.21 施工期间应严格控制噪声,并应符合现行国家标准《建

筑施工场界环境噪声排放标准》GB 12523 的规定。

10.0.22 施工现场应设置排水系统,排水沟的废水应经沉淀过滤达到标准后,方可排入市政排水管网。运送泥浆和废弃物时应用封闭的罐装车。

10.0.23 基坑工程施工时应从支护结构施工、降水及开挖三个方面分别采取减小对周围环境影响的措施。

10.0.24 施工现场出入口处应设置冲洗设施、污水池和排水沟,应由专人对进出车辆进行清洗保洁。

10.0.25 夜间施工应办理手续,并应采取措施减少声、光的不利影响。

本规范用词说明

1 为便于在执行本规范条文时区别对待,对要求严格程度不同的用词说明如下:

1)表示很严格,非这样做不可的:

正面词采用“必须”,反面词采用“严禁”;

2)表示严格,在正常情况下均应这样做的:

正面词采用“应”,反面词采用“不应”或“不得”;

3)表示允许稍有选择,在条件许可时首先应这样做的:

正面词采用“宜”,反面词采用“不宜”;

4)表示有选择,在一定条件下可以这样做的,采用“可”。

2 条文中指明应按其他有关标准执行的写法为:“应符合……的规定”或“应按……执行”。

引用标准名录

- 《建筑地基基础工程施工质量验收规范》GB 50202
- 《砌体结构工程施工质量验收规范》GB 50203
- 《混凝土结构工程施工质量验收规范》GB 50204
- 《建筑边坡工程技术规范》GB 50330
- 《建筑基坑工程监测技术规范》GB 50497
- 《混凝土结构工程施工规范》GB 50666
- 《爆破安全规程》GB 6722
- 《建筑施工场界环境噪声排放标准》GB 12523
- 《先张法预应力混凝土管桩》GB 13476
- 《预制钢筋混凝土方桩》JC 934
- 《建筑变形测量规范》JGJ 8
- 《建筑机械使用安全技术规程》JGJ 33
- 《施工现场临时用电安全技术规范》JGJ 46
- 《普通混凝土配合比设计规程》JGJ 55
- 《建筑施工安全检查标准》JGJ 59
- 《建设工程施工现场环境与卫生标准》JGJ 146
- 《型钢水泥土搅拌墙技术规程》JGJ/T 199

中华人民共和国国家标准

建筑地基基础工程施工规范

GB 51004-2015

条文说明

制 订 说 明

《建筑地基基础工程施工规范》GB 51004—2015,经住房城乡建设部 2015 年 3 月 8 日以第 782 号公告批准、发布。

本规范制定过程中,编制组进行了广泛的调查和研究,总结了近年来我国建筑地基基础工程的实际应用经验,同时参考了国外先进技术标准,通过广泛征求有关方面意见,并协调相关标准,对建筑地基基础工程的应用作出了具体规定。

为便于广大设计、施工、科研、学校等有关单位在使用本规范时能正确理解和执行条文规定,编制组按章、节、条顺序编制了本规范的条文说明,还着重对强制性条文的强制性理由作了解释。但是,本条文说明不具备与规范正文同等的法律效力,仅供使用者作为理解和把握规范规定的参考。

目 次

1	总 则	(123)
3	基本规定	(124)
4	地基施工	(126)
4.1	一般规定	(126)
4.2	素土、灰土地基	(126)
4.3	砂和砂石地基	(128)
4.4	粉煤灰地基	(130)
4.5	强夯地基	(131)
4.6	注浆加固地基	(136)
4.7	预压地基	(139)
4.8	振冲地基	(142)
4.9	高压喷射注浆地基	(146)
4.10	水泥土搅拌桩地基	(150)
4.11	土和灰土挤密桩复合地基	(153)
4.12	水泥粉煤灰碎石桩复合地基	(154)
4.13	夯实水泥土桩复合地基	(157)
4.14	砂石桩复合地基	(158)
4.15	湿陷性黄土地基	(162)
5	基础施工	(166)
5.1	一般规定	(166)
5.2	无筋扩展基础	(166)
5.3	钢筋混凝土扩展基础	(168)
5.4	筏形与箱形基础	(169)
5.5	钢筋混凝土预制桩	(171)

5.6	泥浆护壁成孔灌注桩	(179)
5.7	长螺旋钻孔压灌桩	(186)
5.8	沉管灌注桩	(187)
5.9	干作业成孔灌注桩	(189)
5.10	钢桩	(191)
5.11	锚杆静压桩	(192)
5.12	岩石锚杆基础	(194)
5.13	沉井与沉箱	(194)
6	基坑支护施工	(198)
6.1	一般规定	(198)
6.2	灌注桩排桩围护墙	(200)
6.3	板桩围护墙	(201)
6.4	咬合桩围护墙	(202)
6.5	型钢水泥土搅拌墙	(203)
6.6	地下连续墙	(210)
6.7	水泥土重力式围护墙	(217)
6.8	土钉墙	(219)
6.9	内支撑	(221)
6.10	锚杆(索)	(224)
6.11	与主体结构相结合的基坑支护	(225)
7	地下水控制	(229)
7.1	一般规定	(229)
7.2	集水明排	(230)
7.3	降水	(231)
7.4	截水	(236)
7.5	回灌	(237)
8	土方施工	(239)
8.1	一般规定	(239)
8.2	基坑开挖	(241)

8.3	岩石基坑开挖	(246)
8.4	土方堆放与运输	(247)
8.5	基坑回填	(248)
9	边坡施工	(250)
9.1	一般规定	(250)
9.2	喷锚支护	(250)
9.3	挡土墙	(250)
9.4	边坡开挖	(251)
10	安全与绿色施工	(256)

1 总 则

1.0.2 本规范适用范围包含建筑工程地基、基础、基坑工程与边坡工程,对于其他有特殊要求的地基、基础工程,可参照相应的专业规范执行。本规范的边坡工程为建筑物周边的永久性边坡。

1.0.4 建筑地基基础工程的施工除应执行本规范外,尚应符合国家现行标准《建筑地基基础设计规范》GB 50007、《建筑地基基础工程施工质量验收规范》GB 50202、《混凝土结构工程施工质量验收规范》GB 50204、《钢结构工程施工质量验收规范》GB 50205、《地下防水工程质量验收规范》GB 50208、《建筑地基处理技术规范》JGJ 79、《建筑桩基技术规范》JGJ 94 和《建筑基桩检测技术规范》JGJ 106 等规范的规定。

3 基本规定

3.0.1 为了保证地基基础工程施工质量,应从工程所使用的材料、制品的质量开始予以控制。

3.0.2 地基基础工程施工前,应具备下列资料:

1 施工区域内拟建工程的岩土工程勘察资料包括水文、地质等资料;

4 施工前应根据国家及地方行政主管部门的规定编写专项施工方案。施工组织设计和专项施工方案还需经专家评审,评审通过方可用于施工。

3.0.3 地基基础工程施工的轴线定位点和高程水准基准点是保证建筑物设计位置的定位基准点,在施工中要反复使用,所以一经建立和确定就应妥善保管,并定期复测,复测周期可根据实际情况确定。

3.0.4 基坑工程施工前强调应重视施工准备工作,施工前应充分掌握工程现场的地质、环境等条件。对于可能的不利因素或可能产生不利影响时应事先妥善处理,避免留有隐患。若周边环境较为复杂,应由第三方进行专项环境调查。若发现勘察资料不完整或现场与勘察资料不符,应进行补充勘察。

3.0.5 地基、基础、基坑工程与边坡工程在施工过程中,由于地下水、地表水和潮汛对施工的影响较大,如果控制不当,会影响工程和周边环境的安全,在施工过程中应采取截水帷幕、降水、回灌等措施控制地下水、地表水和潮汛,确保工程及周边环境的安全。

3.0.6 要根据各地气候特点编制冬、雨季施工专项方案。采取冬期施工措施的时间可根据当地多年的气温资料,按照室外日平均气温连续 5d 稳定低于 5°C 或最低气温低于 -3°C 确定,并编制冬

期施工方案。

3.0.7 基坑(槽)边堆土往往由于缺乏指导性原则给工程带来较大的安全隐患,也引发了相当数量的工程事故。

3.0.8 本条说明基坑(槽)开挖应满足的要求:

1 基坑(槽)周边及放坡平台的施工荷载将直接关系到基坑(槽)施工安全,合理控制施工荷载是保证基坑(槽)施工安全的关键。

2 基槽及基坑开挖时,围护结构的水平位移或开挖面土坡的滑移不仅与场地、地质条件、基坑类型、周边环境以及施工堆载有直接关系,同时还与开挖面应力释放速度有关。规定全面分区开挖或台阶式分层开挖有利于基坑变形的控制,也有利于临时土坡的稳定。分层厚度可以根据边坡稳定性通过计算确定,开挖过程中的临时边坡应保持稳定。若基坑内存在软弱土层,机械作业可采取铺设路基箱等处理措施,以保证挖土机械正常作业。

3.0.9 地基基础施工所涉及的地质情况复杂,虽然在施工前已有地质勘察资料,但在施工中还常会有异常情况发生,为防止事态的发展,出现险情时应立即停止施工,会同有关单位提出针对性的措施。

3.0.10 文物古迹等是一个国家和民族不可再生的历史文化资源,国家和地方也相继出台了一系列文物保护法律法规,以避免工程施工中遇文物发生破坏、盗窃等违法行为。

4 地基施工

4.1 一般规定

4.1.1 地基施工的轴线定位点和水准基点等是施工控制测量的基准,非常重要,应妥善保护,并经常复测。

4.1.4 地基施工时,应避免基底土层被机械扰动,且不应受冻或受水浸泡。

4.1.5 地基施工时,应分析施工中的挖方、填方、振动、挤压等对边坡的影响,如有影响,应当采取相应的措施减少影响。

4.1.6 基槽开挖完毕后,应由施工单位进行自检,自检符合要求后,由建设单位组织勘察、设计、施工、监理等人员进行现场验槽,并形成书面记录。若发现现场地质情况与勘察报告有较大出入,应请设计单位对此进行复核,必要时应进行补勘。

4.2 素土、灰土地基

4.2.1 本条对素土、灰土地基土料作出规定。

1 填土料宜以就近取材为主,填料中包含天然的夹砂石的黏性土、粉土,若黏土或粉质黏土在夯压密实时存在一定的难度,可掺入不少于30%的砂石并拌合均匀后使用;素土中若含有碎石,其粒径不宜大于50mm;用于湿陷性黄土或膨胀土地基的土料,不应夹有砖瓦和石块。

2 石灰含氧化钙、氧化镁愈多愈好,熟化石灰应采用生石灰块(块灰的含量不少于70%),在使用前3d~4d用清水予以熟化,充分消解成粉末状并过筛,石灰不得含有过多的水分。灰土强度随用灰量的增加而提高,但当大于一定限值后强度增加很小,故灰土中石灰与土的体积配合比宜为2:8或3:7;灰土一般多用人

工搅拌,不少于3遍,使其达到均匀、色泽一致的要求,搅拌时应适当控制含水量,现场以手握成团、两指轻捏即散为宜,一般最优含水量为14%~18%,如含水过多或过少,应稍晾干或洒水湿润。采用生石灰粉代替熟化石灰时,在使用前按体积比预先与黏土拌和,洒水堆放8h后方可铺设。

4.2.2 为获得最佳夯压效果,宜采用土料最优含水量作为施工控制含水量。素土、灰土地基现场可控制在最优含水量 $\pm 2\%$ 的范围内;当使用振动碾压时,可适当放宽下限范围值,即控制在最优含水量 $-6\% \sim +2\%$ 范围内,最优含水量可按现行国家标准《土工试验方法标准》GB/T 50123中轻型击实试验的要求求得。在缺乏试验资料时,也可近似取0.6倍液限值,或按照经验采用塑限 $\pm 2\%$ 的范围值作为施工含水量的控制值。

4.2.3 应根据不同土料选择施工机械,素土、灰土地基的施工一般采用平碾、振动碾或羊足碾,中小型工程也可使用蛙式夯、柴油夯。素土、灰土地基的施工参数宜根据土料、施工机械设备及设计要求等通过现场试验确定,以求获得最佳夯压效果。分层压实时应控制机械碾压的速度。在不具备试验条件的场合,每层铺填厚度及压实遍数也可参照当地经验数值或参考表1选用。存在软弱下卧层的地基,应针对不同施工机械设备的重量、碾压强度、振动力等因素,确定底层的铺填厚度,以便既能满足该层的压实条件,又能防止扰动下卧层软弱土的结构。

在地下水位以下的基坑(槽)内施工时,应采取降、排水措施。当日拌和的灰土应当日铺完夯实。

表1 每层铺填厚度及压实遍数

施工设备	每层铺填厚度(m)	每层压实遍数
平碾(8t~12t)	0.2~0.3	6~8
振动碾(8t~15t)	0.6~1.3	6~8

续表 1

施工设备	每层铺填厚度(m)	每层压实遍数
羊足碾(5t~16t)	0.20~0.25	8~16
蛙式夯(200kg)	0.20~0.25	3~4

4.2.4 素土、灰土地基施工时应避免扰动基底下的软弱土层,避免在接缝位置产生不均匀沉降。若基底面存在深浅不一时,基底应开挖成阶梯或斜坡状,并按先深后浅的顺序进行施工。

4.2.6 本条对素土、灰土地基的施工检验作出规定。

2 素土、灰土的施工质量检测可通过现场试验,以设计压实系数所对应的贯入度为标准检验地基的施工质量,压实系数也可采用环刀法、灌砂法、灌水法或其他方法检验。对于多层施工或厚度较大的素土、灰土地基,也可采用现场载荷试验检测施工质量,载荷试验压板的边长或直径不应小于检测厚度的 $1/3$,每个单体工程不宜少于 3 点,大型工程宜按单体工程的数量或工程的面积确定检测点数。

3 施工质量检测点应具有代表性,数量和位置可根据土质条件和经验确定。

4.3 砂和砂石地基

4.3.1 砂以中、粗砂为好,细砂不易压实且强度不高,使用时应掺入不少于总重 30%、粒径 20mm~50mm 的碎(卵)石。砂石宜采用天然级配的砂砾石(或卵石、碎石)混合物,最大粒径不宜大于 50mm。砂和砂石地基不宜用于湿陷性黄土地层及渗透系数小的黏性土地基。

4.3.2 砂和砂石地基宜采用振动碾,施工时应分层铺设,分层密实,分层厚度可用样桩控制。砂和砂石地基每层铺设厚度及最优含水量按表 2 选用。

表 2 砂和砂石地基每层铺设厚度及最优含水量

捣实方法	每层铺设厚度(mm)	施工时最优含水量(%)	施工说明	备注
平振法	200~250	15~20	<ol style="list-style-type: none"> 1. 用平板式振捣器往复振捣, 往复次数以简易测定密实度合格为准; 2. 振捣器移动时, 每行应搭接三分之一, 以防震动面积不搭接 	不宜使用细砂或含泥量较大的砂铺筑砂垫层
插振法	振捣器插入深度	饱和	<ol style="list-style-type: none"> 1. 用插入式振捣器; 2. 插入间距可根据机械振幅大小决定; 3. 不应插至下卧黏性土层; 4. 插入振捣完毕所留的空洞应用砂填实; 5. 应有控制地注水和排水 	不宜使用细砂或含泥量较大的砂铺筑砂垫层
水撼法	250	饱和	<ol style="list-style-type: none"> 1. 注水高度略大于铺设面层; 2. 用钢叉摇撼捣实, 插入点间距 100mm 左右; 3. 有控制地注水和排水; 4. 钢叉分四齿, 齿的间距 30mm, 长 300mm, 木柄长 900mm, 重 4kg 	湿陷性黄土、膨胀土、细砂地基上不得使用
夯实法	150~200	8~12	<ol style="list-style-type: none"> 1. 用木夯或机械夯; 2. 木夯重 40kg, 落距 400mm~500mm; 3. 一夯压半夯, 全面夯实 	适用于砂石垫层
碾压法	150~350	8~12	6t~10t 压路机往复碾压, 碾压次数以达到要求密实度为准	适用于大面积的砂石垫层, 不宜用于地下水位以下的砂垫层

砂和砂石地基施工过程中,应妥善保护基坑边坡稳定,防止土坍塌混入砂石垫层中。如果坑壁土质为松散杂填土或垫层宽度不能满足 45° 扩散时,宜砌筑砖壁保护。软弱下卧层铺一层细砂层或铺一层土工织物是为了防止软弱土层表面的局部破坏,除此以外也可加厚第一层的铺设厚度。施工时应避免坑边上方明排水或坑壁旧管道残留水倒灌入基坑。

4.3.3 砂和砂石地基的检验方法如下:

(1)环刀取样法:用容积不小于 $2 \times 10^5 \text{ mm}^3$ 的环刀每层 $2/3$ 的深度处取样,测定其干密度,以不小于通过试验所确定的该砂石料在中密状态时的干密度数值为合格(中砂为 $1.55 \times 10^{-3} \text{ g/mm}^3 \sim 1.60 \times 10^{-3} \text{ g/mm}^3$,粗砂为 $1.65 \times 10^{-3} \text{ g/mm}^3 \sim 1.75 \times 10^{-3} \text{ g/mm}^3$,卵石、碎石为 $2.0 \times 10^{-3} \text{ g/mm}^3 \sim 2.2 \times 10^{-3} \text{ g/mm}^3$)。

(2)贯入测定法:先将表面 30mm 左右厚的砂刮去,然后用贯入仪、钢钎或钢筋以贯入度的大小来定性地检查砂垫层质量,在检验前应先根据砂石垫层的控制干密度进行相关性试验,以确定贯入度值。

钢筋贯入法:可采用直径 20mm、长 1250mm 的平头光圆钢筋,举离砂层面 700mm 自由下落,插入深度不大于根据该砂石的控制干密度测定的深度为合格。

钢钎贯入法:用水撼法使用的钢钎,自 500mm 高度自由落下,插入深度以不大于根据该砂石的控制干密度测定的深度为合格;

(3)载荷法和现场直接剪切试验可根据现行国家标准《岩土工程勘察规范》GB 50021 的规定进行。

4.4 粉煤灰地基

4.4.1 粉煤灰材料可用燃煤电厂排放的湿排粉煤灰、调渣灰及干排粉煤灰等硅铝型低钙粉煤灰, $\text{SiO}_2 + \text{Al}_2\text{O}_3$ (或 $\text{SiO}_2 + \text{Al}_2\text{O}_3 + \text{Fe}_2\text{O}_3$ 总含量)总量不低于 70%,烧失量不大于 12%。粉煤灰必须

符合有关标准的要求,含 SO_3 宜小于 0.4%,以免对地下金属管道产生腐蚀作用,使用时应将凝固的粉煤灰块打碎或过筛,同时清除有害杂质,场地平整时用 8t 压路机预压两遍使土层密实,垫层应分层铺设和碾压。

4.4.2 本条对粉煤灰地基施工作出规定。

1 粉煤灰垫层铺设后用机械夯实,虚铺厚度为 200mm~300mm,夯完后厚度为 150mm~200mm;用 8t 压路机,虚铺厚度为 300mm~400mm,压实后为 250mm 左右。

2 粉煤灰铺设最优含水量控制在(31%±4%)范围内,洒水的水质 pH 值应为 6~9,不得含有油质,含水量过大时,需摊铺晾干后再碾压;含水量过小时,应洒水湿润再压实,粉煤灰铺设后,应于当天压完。

3 小面积基坑、槽垫层可采用人工分层摊铺,大面积垫层应采用推土机摊铺。小面积垫层应用平板振捣器或蛙式打夯机进行振(夯)实,每次振(夯)板应重叠 1/3~1/2 板,往复压实,由两侧或四侧向中间进行,夯实不少于三遍;大面积垫层应先用推土机预压两遍,然后用 8t 压路机碾压,施工时压轮重叠 1/3~1/2 轮宽,往复碾压 4 遍~6 遍。

4 冬期施工最低气温不宜低于 0℃,以免粉煤灰含水冻胀发生破坏。

5 粉煤灰分层碾压验收后,应及时铺填上层土,以防干燥或扰动,使碾压层松胀,密实度下降及扬起粉尘污染环境。夯实或碾压时,发生“橡皮土”现象应暂停压实,可采取将垫层开槽、翻松、晾晒或换灰等办法处理。

4.5 强夯地基

4.5.1 施工前通过试夯可以确定其适用性、加固效果和施工工艺。强夯法具体施工工艺应根据类似场地的成功经验和现场试验综合确定,试验区数量应根据场地复杂程度、工程规模、工程类型

及施工工艺等确定。根据地质条件及设计要求等选取一组或多组施工参数,制定强夯试验方案。试夯参数包括夯击能(锤重落距)、夯点布置、夯点间距、单点夯击数、夯击遍数和间隔时间、最后两击夯沉量、降排水工艺等。待试夯结束一至数周后,通过现场试验监测和检测来确定其适用性、加固效果和工艺参数。监测项目主要包含实测夯沉量、地下水位及孔隙水压力监测等。试夯前后应对试验区按设计要求进行室内试验或原位测试与监测,根据强夯前后试验结果数据进行对比分析,确定正式施工参数。

当地质条件、工程技术要求相同或相近且已有成熟的强夯施工经验时,可不进行专门试验,但在全面强夯施工前应进行试验性施工。

试夯测试结果不满足设计要求时,可调整有关参数重新试夯,也可修改地基处理方案。

强夯的能级可按以下标准划分:

- (1)低能级:500kN·m~3000kN·m(不含);
- (2)中等能级:3000kN·m~6000kN·m(不含);
- (3)高能级:大于或等于6000kN·m。

施工前应进行暗浜排查,并宜将沟、浜、塘换填处理后再进行大面积强夯施工。地下水位较高或表层为饱和土时,应铺设0.5m~2.0m透水性较好的粗骨料垫层或采用降水措施后再进行夯击。铺设的垫层不宜含有黏土,垫层材料一般为中砂、粗砂、砂砾、山皮土、煤渣、建筑垃圾等。垫层能够使夯击能得到扩散向深度方向传递。采取降水可加大地下水位与地表面的距离,以免夯击形成“弹簧土”。

4.5.2 若必须采用强夯法施工时,应采取开挖防振沟、设置应力释放孔等减振隔振措施。

强夯所产生的振动,对一般建筑物来说,只要有一定的间隔距离(如10m~15m),一般不会产生有害的影响。若在其影响范围内,应进行振动监测。对抗震性能极差的民房或对振动有特殊要

求的建筑物及精密仪器设备等,应采取防振或隔振措施。隔振沟沟底宽度宜大于500mm,沟深宜大于已有构筑物基础500mm,且不小于2m。同时强夯应错开在建工程混凝土浇筑时间,避免强夯振动对混凝土强度形成带来不利影响。

4.5.3 本条对强夯施工主要机具设备的选择作出规定。

1 对2000kN·m及以下能级常采用15t规格起重机,4000kN·m~8000kN·m采用50t规格起重机,10000kN·m以上采用100t~300t起重机或专用强夯机进行施工,起重能力宜为锤重的1.5倍~2.0倍。为防止起重臂在较大的仰角下突然释重而有可能发生后倾,常用的防倾覆失稳措施有:①在吊臂的顶部加两根钢缆绳,用停在前面的推土机作为活动地锚;②在履带吊臂杆端部设置辅助门架。

2 宜采用钢制或铸铁制的平锤或柱锤。夯锤重量宜为8t~40t,平锤底面积宜为4m²~5m²,柱锤底面积宜为1.1m²~1.8m²。夯锤设置排气孔的主要目的是一方面可减小起吊夯锤时的吸力(经实测,夯锤的吸力可达三倍锤重),另一方面还可减少夯锤着地前瞬时气垫的上托力,从而减少能量损失。

3 施工期间吊钩应经常涂抹润滑油,防止夯锤吊环过度磨损造成落锤倾斜或安全事故。目前国外有配置液压挂钩和自动脱钩装置的强夯施工机械,施工过程中不需人员进入夯击区,既提高了施工效率,又保证了人身安全,因此研制新型的挂钩和脱钩装置将是强夯机具革新的重要方向之一。

4.5.4 强夯施工工艺流程为:

- (1)清理并平整施工场地;
- (2)标出第一遍夯点位置及夯位轮廓线并测量场地高程;
- (3)起重机就位,将夯锤平稳提起对准置于夯点位置,测量夯前锤顶高程;
- (4)起吊夯锤至预定高度,夯锤自动脱钩下落夯击夯点;
- (5)放下吊钩,测量锤顶高程,记录夯击下沉量;

(6)重复步骤 4~5,按设计规定的夯击击数和控制标准,完成一个夯点的夯击;

(7)夯锤移位至下一个夯点,重复步骤 4~6,完成第一遍全部夯点的夯击;

(8)用推土机将夯坑填平或推平,并测量场地高程,计算本遍场地夯沉量;

(9)在规定的间隔时间后,按上述步骤逐次完成全部夯击遍数,再按照夯印搭接 $1/5 \sim 1/3$ 锤径的夯击原则,用低能量满夯将场地表层松土夯实,碾压后测量夯后场地高程。

前后两遍夯击间隔时间取决于土中超孔隙水压力的消散情况,不应低于 80%消散程度。当缺少实测资料时,可根据地基土的渗透性确定。对含水量高、软弱土层较厚、渗透性较差的黏性土和粉性土,由于超静孔隙水压力消散较慢,一般间歇为 2 周~4 周。对砂土、地下水位较低或含水量较小的回填土以及其他渗透性较好的地基土,超静孔隙水压力的峰值出现在夯完后的瞬间,消散时间只有 2min~4min,因此可连续夯击。

4.5.5 强夯置换施工工艺流程为:

(1)~(5)同条文说明第 4.5.4 条(1)~(5);

(6)夯击并逐击记录夯坑深度,当夯坑过深而发生起锤困难时停夯,向坑内填料直至与坑顶齐平,记录填料数量,如此重复直至满足规定的夯击次数及控制标准完成一个墩体的夯击,当夯点周围软土挤出影响施工时,可随时清理并在夯点周围铺垫碎石继续施工;

(7)用推土机将场地推平并测量高程,计算本遍场地抬升量;

(8)同条文说明第 4.5.4 条(9),场地抬升量超设计标高部分用推土机推除。

4.5.6 降水联合低能级强夯施工工艺流程为:

(1)平整场区,安设降排水系统并预埋孔隙水压力计和水位观测管,进行第一遍降水;

(2)地下水位降至设计水位并稳定后,保证地下水位在夯击影响范围以下,拆除降水设备,可分区逐步拆除,按标记夯点位置进行第一遍强夯;

(3)一遍夯后即可插设降水管,安装降水设备进行第二遍降水;

(4)按照设计的强夯参数进行第二遍强夯施工;

(5)重复工艺流程(3)~(4),直至达到设计的强夯遍数;

(6)全部夯击结束后进行推平和碾压。

降水系统宜采用真空井点系统,排水系统可采用施工区域四周挖明沟,并设置集水井。

每遍强夯间歇时间根据土性不同长短历时不同,对黏性土,由于超静孔隙水压力消散较慢,故当夯击能逐渐增长时,超静孔隙水压力亦相应叠加,间歇时间宜为2周~4周;对砂土,超静孔隙水压力的峰值出现在夯完后的瞬间,消散时间只有2min~4min,因此可连续夯击。

4.5.7 夯坑内有积水或发现有地下水上升到夯坑中时,应设法将地下水降低或排除后再进行夯击,以免造成夯击能量的损失。

4.5.8 气温低于 -15°C 时,宜停止强夯作业。覆盖层厚度应根据当地经验确定,覆盖层厚度大于冻深时,覆盖层可采用填土(包括改性土)、岩、草皮、泥炭、工业材料,以及它们的组合体等。

4.5.9 强夯施工中所采用的各项参数和施工步骤是否符合设计要求,在施工结束后往往很难进行检查,所以要求在施工过程中对各项参数和施工情况进行详细记录,经常检查各项测试数据和施工记录,不符合设计要求时应进行补夯或采取其他有效措施,其承载力可通过现场单墩或单墩复合地基静载荷试验确定。

4.5.10 经强夯处理的地基,其强度是随着时间的增长而逐步恢复和提高的,称为“时间效应”,因此强夯施工结束后应隔一定时间再对地基质量进行检验,间隔时间越长,强度时效性越明显。

4.6 注浆加固地基

4.6.1 注浆法适用于处理砂土、粉土、黏性土和一般填土(杂填土、素填土、冲填土)地基,也可用于处理含土洞或溶洞的地层。注浆法是利用气压、液压或电化学原理把浆液注入土体的裂缝或孔隙,通过浆液胶凝固化等达到提高地基土强度、改善地基土变形性能的目的,注浆法还可用于防渗堵漏及既有地基基础的加固等。对有机质含量较高的土层或地下水流速过大地区应慎重选用。

由于注浆法带有较强的经验性,其处理地基的效果不仅与设计参数、地基土性质密切相关,还与施工方法、施工设备及施工人员有紧密关系,因此对重要工程宜进行现场注浆试验,以验证设计参数,并检验施工方法和设备。

按浆液在土中的流动方式,注浆可分为渗透注浆、压密注浆和劈裂注浆三种注浆形式,而实际注浆中浆液是以多种形式而非单一形式贯入地基。常用的注浆法施工工艺有塑料阀管注浆法(套管法)、注浆管注浆法(单管法)、花管注浆法(单管法)和低坍落度砂浆压密注浆法(CCG 注浆工法),前三者均属于劈裂注浆形式。

塑料阀管注浆法是以双向密封注浆芯管在单向密封塑料阀管内自下而上注浆,塑料阀管注浆法即为软土地基分层注浆工法(简称 SRF 工法)。注浆管注浆法是指直接通过注浆管下部的管口进行注浆的方法。花管注浆法是通过在侧壁设置多层注浆孔的注浆管(花管)进行注浆的方法。

塑料单向阀管作为 SRF 工法中的一个重要部件,有以下作用:

- (1) 保证浆液按规定的要求分清层次,形成劈裂;
- (2) 保证浆液只从阀管中喷出,而防止逆流入阀管中,为二次甚至多次注浆创造条件;
- (3) 在注浆加固的同时,塑料单向阀管也对土体起到一定稳定作用。

塑料阀管注浆法施工可按下列步骤进行:

(1) 钻机与注浆设备就位；

(2) 钻孔；

(3) 当钻孔钻到设计深度后，从钻杆内注入封闭泥浆，也可直接采用封闭泥浆钻孔；

(4) 插入塑料单向阀管到设计深度；

(5) 注浆：待封闭泥浆凝固后，在塑料阀管中插入双向密封注浆芯管再进行注浆，注浆时按照设计注浆深度宜自下向上移动注浆芯管；

(6) 清洗：注浆完毕后，用清水冲洗塑料阀管中的残留浆液。

注浆管注浆法施工可按下列步骤进行：

(1) 钻机与灌浆设备就位；

(2) 钻孔或采用振动法将金属注浆管压入土层；

(3) 若采用钻孔法，应从钻杆内灌入封闭泥浆，然后插入注浆管；

(4) 待封闭泥浆凝固后，捅去注浆管的活络堵头，然后向地层注入水泥、砂浆液或水泥、水玻璃双液快凝浆液。

封闭泥浆的 7d 立方体抗压强度宜为 0.3MPa~0.5MPa，浆液黏度宜为 80"~90"。

花管注浆法施工可按下列步骤进行：

(1) 钻机与灌浆设备就位；

(2) 钻孔或采用振动法将花管压入土层；

(3) 插入注浆花管：若采用钻孔法，应从钻杆内灌入封闭泥浆，然后插入花管；

(4) 注浆：待封闭泥浆凝固后，移动花管自下向上或自上向下进行注浆；

(5) 清洗：注浆结束后，应及时用清水冲洗注浆设备、管路中的残留浆液。

注浆管注浆法和花管注浆法所采用的工艺较为简单，但与塑料阀管相比存在以下缺点：

(1) 浆液容易从注浆管周边侧上冒，甚至冒至地面，分层效果

较差,加固区域比较难控制;

(2)单孔多次注浆比较难实现;

(3)注浆深度较浅。

注浆管注浆法采用底部管口单点出浆,浆液容易在压力作用下与下部已形成的浆脉相通,更不利于达到良好分层效果,特别是在采用流动性较好、初凝时间长的浆液(例如单液水泥浆等)时更为明显。因此,一般而言,花管注浆法的效果不及塑料阀管注浆法,而优于注浆管注浆法。

低坍落度砂浆压密注浆法施工可按下列步骤进行:

(1)钻机与灌浆设备就位;

(2)钻孔或采用振动法将金属注浆管置入土层;

(3)向地层注入低坍落度水泥砂浆,同时按照设计注浆深度范围自下向上移动注浆管。

目前已实现了采用坍落度小于 50mm 的水泥砂浆进行压密注浆,并通过工程应用取得了较好的效果。

4.6.2 压力和流量是注浆施工的两个不可缺少的施工参数,任何注浆方式均应有压力和流量的记录。自动压力流量记录仪能实时准确记录注浆过程中的压力和流量,有利于数据汇总和分析。在注浆过程中,根据注浆流量、压力和注入量等数据可分析地层的空隙,确定注浆的结束条件,预测注浆的效果。

4.6.3 注浆顺序应采用适合于地基条件、环境现场及注浆目的的方法进行。跳孔注浆的目的是防止窜浆,注浆顺序先外后内的目的是防止浆液流失。注浆施工场地临近建(构)筑物、地下管线时,宜采取由近及远背离相邻建(构)筑物与管线的施工次序,同时加强施工中的相邻环境监测。

4.6.5 浆液在泵送前经筛网过滤可避免粗颗粒对注浆泵的堵塞。

4.6.6 上拔注浆管时使用拔管机既可节省劳动力,又可确保注浆管提升的精度,避免人为的跳层注浆。

4.6.7 劈裂注浆和压密注浆的注浆压力应高于周围土的压力,同

时要保持一定流量。但压力和流量也不可过高。压力和流量过高时,劈裂注浆的浆液就可能大量溢出注浆有效范围或冒浆,压密注浆则可能导致土体破坏或造成来不及排水使空隙水压力过高形成塑性区等不利影响。根据土层及注浆压力确定覆盖层厚度,注浆点的覆盖土厚度宜大于 2m。

4.6.8 在浆液中掺入适量外加剂对改善浆液性能有很大的作用。粉煤灰可降低水泥浆液的析水率,增加其触变性能,有利于浆液扩散,降低其凝固体的收缩率;水玻璃起到加速浆液凝固的作用;活性剂可提高浆液扩散能力和可泵性;膨润土可提高浆液均匀性和稳定性,防止固体颗粒离析和沉淀。

外加剂还可根据工程需要加入早强剂、微膨胀剂、抗冻剂、缓凝剂等,但目前专门针对注浆的外加剂较少,因此对外加剂的品种、型号和掺量可参考产品说明,并应做相关试验确定施工技术指标。

4.6.9 温度对浆液性能的直接影响表现在浆液的凝固时间、流动性的改变,尤其是冬季与夏季的极端温度对其影响更大。

4.7 预压地基

4.7.1 预压法分为堆载预压法、真空预压法和真空堆载联合预压法三类,适用于淤泥质土、淤泥、冲填土、素填土等软弱地基。预压法可以解决以下问题:

(1)沉降问题。地基的沉降在加载预压期间基本完成,使建筑物在使用期间不致产生较大的沉降和沉降差;

(2)稳定问题。加速地基土的抗剪强度的增长,从而提高地基的承载力和稳定性。

堆载预压法是通过增加土体的总应力,并使超静水压力消散来增加其有效应力,使土体压缩和强度增长。而真空预压法则是在总应力不变条件下,使孔隙水压力减小,有效应力增加,土体强度增长,对于在持续荷载下体积会发生很大压缩和强度会增长的土,又有足够时间进行预压时,这种方法特别适用。

试验性预压过程中应进行沉降、侧向位移、孔隙水压力监测，并根据固结情况进行十字板试验和静力触探试验，便于检查和分析加固效果，从而修正设计、指导施工。

4.7.2 预压法处理地基如何保证加固全过程中排水系统的排水有效性是工程成功的关键，而排水系统由竖向排水体和水平排水垫层组成，水平排水垫层往往采用中砂和粗砂，砂料不足时，可用砂沟代替砂垫层。砂沟的宽度为 2 倍~3 倍砂井直径，深度宜为 400mm~600mm。在铺设砂垫层前，应清除干净砂井顶面的淤泥或其他杂物，以利于排水。

4.7.3 袋装砂井和塑料排水带施工时，由于套管截面往往比排水体截面大，因此会对地基土产生施工扰动，引起较大的地基强度降低和附加沉降，其影响程度与施工机具及地基土的结构性有关，因此为了减小施工过程中对地基土的扰动，袋装砂井施工时所用套管内径宜略大于砂井直径，塑料排水带施工时应采用菱形断面套管，不应采用圆形断面套管。

塑料排水带施工所用套管应保证插入地基中的带子平直、不扭曲。塑料排水带的纵向通水量除与侧压力大小有关外，还与排水带的平直、扭曲程度有关。扭曲的排水带将使纵向通水量减小。

4.7.4 对堆载预压工程，当荷载较大时，应严格控制堆载速率，防止地基发生整体剪切破坏或产生过大塑性变形。工程上一般通过地基沉降、边桩位移及孔隙水压力等观测资料按一定标准进行控制。控制值的大小与地基土性能、工程类型和加荷方式等有关。根据统计 60 余例在软土地基上建造油罐的沉降速率来看，大多在每天 10mm~15mm 范围内，而大量房屋建筑和堆场的沉降速率在每天 10mm 左右。

应当指出，按观测资料进行地基稳定性控制是一项复杂的工作，控制指标取决于多种因素，如地基土的性质、地基处理方法、荷载大小以及加荷速率等。软土地基的失稳通常是从局部剪切破坏发展到整体剪切破坏，需要数天时间。因此，应对地基沉降、边桩

位移、孔隙水压力等观测资料进行综合分析,研究它们的发展趋势,这是十分必要的。

4.7.5 真空预压施工时首先在加固区表面用推土机或人工铺设砂垫层,层厚约 0.5m,然后打设袋装砂井或塑料带,再在砂垫层内埋设滤管,同时在加固区四周用机械或人工开挖沟槽。完成上述工序后可进行薄膜铺设,薄膜面积应大于加固区,薄膜铺设完毕即可回填软黏土,使薄膜四周严密地埋入土中,以保证气密性。

水平向分布滤水管可采用条状、梳齿状、羽字状或目字状等形式,滤水管布置宜形成回路。外包尼龙纱、土工织物或棕皮等滤水材料,滤水管可采用钢管或塑料管,应外包滤网,滤水管之间的连接宜用柔性接头。

上述工序完成后,将膜下管道伸出薄膜,与射流泵相连,装上真空表,接通与控制台的连接电源,即可进行抽气。射流泵每台可控制 $1000\text{m}^2 \sim 1500\text{m}^2$ 的真空预压区,若面积较大,一个加固区需用多台泵,若面积较小,一台泵可控制几个加固区。如加固区存在透气性较大土层时应增加设备,每 $600\text{m}^2 \sim 800\text{m}^2$ 即需配备 1 套。

为保证真空度,应采用抗老化性能好、韧性好、抗穿刺能力强的密封膜,密封膜性能指标见表 3。密封膜的焊接或黏接的黏缝强度不能低于膜本身抗拉强度的 60%。

表 3 密封膜性能指标

项目分类	项 目	指 标
基本指标	厚度(mm)	0.12~0.16
	拉伸强度(纵/横)(MPa)	≥ 18.0 (纵向) ≥ 16.0 (横向)
	断裂伸长率(%)	≥ 200
	直角撕裂强度(纵/横)(N/mm)	≥ 60
	刺破强度(N)	≥ 50
	渗透系数(cm/s)	$\leq 5 \times 10^{-11}$
	耐静水压(MPa)	≥ 0.2
寒冷地区 增加指标	低温弯折性(-20℃)	无裂纹

4.8 振冲地基

4.8.1 振冲法适用于处理砂土、粉土、粉质黏土、素填土和杂填土等地基。振冲法可分为振冲置换和振冲加密,不加填料振冲加密适用于处理黏粒含量不大于10%的中砂、粗砂地基。不同的施工机具及施工工艺用于处理不同的地层会有不同的处理效果。通过现场成桩试验检验设计要求和确定施工工艺及施工控制要求,包括填砂石量、提升高度、挤压时间等。

为了满足试验及检测要求,试验桩的数量不应少于7个~9个,正三角形布置至少要7个(即中间1个,周围6个),正方形布置至少要9个(3排3列)。如发现问题,则应及时会同设计人员调整设计或改进施工。

振冲施工选用振冲器要考虑设计荷载的大小、工期、工地电源容量及地基土天然强度的高低等因素。我国目前生产的型号主要有ZCQ-30型、ZCQ-55型和ZCQ-75型三种,其潜水电机的功率分别为30kW、55kW和75kW。最常见的是ZCQ-30型,其外壳直径为351mm,长度为2150mm,总重为9.4kN,额定电流为60A,振动力为90kN,振幅为4.2mm。此外,目前还研究出一种双向振冲器,它是在水平振冲器上附加垂直向振动装置,这种振冲器可使加固效果更加理想。

4.8.2 升降振冲器的机具一般常用8t~25t汽车吊,可振冲5m~20m长桩。

振冲器造孔后应边提升振冲器边冲水直至孔口,再放至孔底,重复2次~3次扩孔并使孔内泥浆变稀,然后填料制桩。对黏性土地基,在孔口和孔底各悬吊留振20s,扩大孔口和孔底,降低泥浆稠度,以利碎石顺利下沉。

大功率振冲器投料可不提出孔口,小功率振冲器下料困难时,可将振冲器提出孔口填料,将振冲器沉入填料中进行振密制桩,当稳定电流达到规定的密实电流值和规定的留振时间后,将振冲器

提升 300mm~500mm。当稳定电流达不到规定的密实电流时,应向孔内继续加填料和振密,直至电流大于设计规定的密实电流值。施工应记录好各段深度的填料量、最终电流值和留振时间等,并应符合设计规定。

桩体施工完后应将顶部预留的松散桩体挖除。

4.8.3 为保证振冲桩的质量,应控制好密实电流、填料量和留振时间三方面的规定。

首先,要控制加料振密过程中的密实电流。在成桩时,注意不能把振冲器刚接触填料的一瞬间的电流当作密实电流,瞬时电流值有时可高达 100A 以上,但只要把振冲器停住不下降,电流值立即变小,可见瞬时电流并不真正反映填料的密实程度。只有让振冲器在固定深度上振动一定时间(称为留振时间)而电流稳定在某一数,这一稳定电流才能代表填料的密实程度,要求稳定电流值大于规定的密实电流值,该段桩体才算顺利制作完毕。留振时间是指振冲器在地基中某一深度处停下来的振动时间。具有足够的留振时间,可避免将瞬时电流误认为密实电流。

其次,要控制好填料量。施工中加填料不宜过猛,要勤加料,但每批不宜加得太多。值得注意的是在制作最深处桩体时,为达到规定密实电流所需的填料远比制作其他部分桩体多。有时这段桩体的填料可占据整根桩总填料的 $1/4 \sim 1/3$ 。这是因为开始阶段加的料有相当一部分从孔口向孔底下落过程中被黏留在某些深度的孔壁上,只有少量能落到孔底;另一个原因是如果控制不当,压力水有可能造成超深,从而使孔底填料量剧增;第三个原因是孔底遇到了事先不知道的局部软弱土层,这也能使填料数量大于正常使用量。

另外,在饱和砂土地基中,受到振动后地基会产生液化,足够的留振时间是让地基中的砂土“完全液化”和保证有足够大的“液化区”,砂土经过液化在振冲停止后,颗粒便会慢慢重新排列,这时的孔隙比将较原来的孔隙比小,密实度相应增加,达到预期的加固

目的。

碎石桩制桩应分段进行,填料高度控制在 0.5m~0.8m,这样就有利于碎石桩的密实。填料计量可采用定量的小推车计算。

在强度很低的软土地基中施工,则要用“先护壁、后制桩”的方法,即在开孔时,不要一下子到达加固深度,可先到达第一层软弱层,然后加些料进行初步挤振,让这些填料挤入孔壁,把此段的孔壁加强以防塌孔,再使振冲器下降至下一段软土中,用同样方法加料护壁,如此重复进行,直到设计深度。孔壁护好后,就可按常规步骤制桩了。

密实电流、填料量和留振时间三者实际上是相互联系的,只有在一定的填料量的情况下,才可能达到一定的密实电流,而这时也要有一定的留振时间,才能把填料挤紧振密。一般情况下,黏性土地基往往以密实电流为主要控制指标,砂性土地基往往以留振时间为主要控制指标。

振冲置换施工时由于上覆压力较小,因而对桩体的约束力较小,桩顶形成一层松散层,加载前应加以处理(挖除或碾压)才能减少沉降量,有效发挥复合地基作用。

对于吹填粉细砂,宜采用以下工艺:

(1)采用低水压和少水量振冲工艺。

由于吹填粉细砂呈饱和疏松状态,对振动荷载比较敏感,砂层在振动荷载作用下易发生液化且其初期抗剪强度比较低,因此振冲时宜将水压和水量减至最小(以防止细砂堵塞出水管和有效避免振冲头过热为宜),以便有效避免大量细颗粒随水流失,振冲点附近形成孔洞而导致加固失败。

(2)采用多次反插复振工艺。

如若粉细砂地基初始相对密度过低会影响无填料振冲法的加固效果,因此可以采用多次复振的方式来提高密实程度。另外,对于粉细砂地基虽然在紧靠振冲器的完全液化区复振效不应太明显,但是对于在完全液化区外的振动挤密区,振冲的复振效应比较

显著,适度的多次振冲有利于该区域的扩展和进一步密实,并可有效提高加固后砂土的均匀性。因此,对于粉细砂土来说,二到三遍的复振有利于减小流态区、提高加固效果、扩大振冲的有效加固区域和提高地基均匀性。

(3)采用双机共振或三机共振施工工艺,以有效限制振冲流态区的发展、提高振动叠加效应和扩大挤密范围,提高振冲加固效果,并有效提高施工效率。

对于粉细砂地基,由于颗粒太细,采用大功率振冲器会导致液化区扩大,形成较大的水洞,桩心部位加固效果不一定好。如洋山深水港工程振冲试验表明,对于桩心部位,75kW振冲器的加固效果要比100kW和125kW振冲器的加固效果好。另外,对于粉细砂,由于颗粒太细,留振时间太长也会导致液化区扩大,形成较大水洞,加固效果也不好,故建议留振时间取10s~20s。相关地基处理试验和实践表明,双点共振法不仅加固效果好,而且工效高。

4.8.4 由于在制桩过程中原状土的结构受到不同程度的扰动,强度会有所降低,饱和土地基在桩周围一定范围内,土的孔隙水压力上升。待休置一段时间后,孔隙水压力会消散,强度会逐渐恢复,恢复期的长短是根据土的性质确定的,原则上应待孔压消散后进行检验。黏性土孔隙水压力的消散需要的时间较长,砂土则很快。

振冲法处理地基最重要的是满足承载力、变形或抗液化的要求,标准贯入、静力触探可直接提供检测资料。应在桩位布置的等边三角形或正方形中心进行处理效果检测,因为该处挤密效果较差,只要该处挤密达到要求,其他位置就一定会满足要求。此外,由该处检测的结果还可判断桩间距是否合理。

处理可液化地层时,可按标准贯入击数来衡量砂性土的抗液化性,使处理后的地基实测标准贯入击数大于临界贯入击数。

对桩体密实程度的检验,可采用重型动力触探现场随即检验。这种方法设备简单,操作方便,可以连续检测桩体密实情况,但目

前尚未建立贯入击数与桩体力学性能指标之间的对应关系,有待在工程中广泛应用,积累实测资料。

4.9 高压喷射注浆地基

高压喷射注浆法适用于淤泥、淤泥质土、黏性土、粉土、黄土、砂土、人工填土和碎石土等地基。高压喷射按喷射方式有旋喷(固结体为圆柱状)、定喷(固结体为壁状)和摆喷(固结体为扇状)三种基本形状,它们均可用下列方法实现:

①单管法:喷射高压水泥浆液一种介质;②双管法:喷射高压水泥浆液和压缩空气两种介质;③三管法:喷射高压水流、压缩空气及水泥浆液三种介质。实践中,旋喷形式可采用单管法、双管法和三管法中的任何一种方法,定喷和摆喷注浆常用双管法和三管法。

4.9.1 工艺性试桩是为了确定施工参数和施工工艺。当土中含有较多的大粒径块石、坚硬黏性土、大量植物根茎、地下障碍物或有过多的有机质时,应通过现场试验确定其适用性。

高压喷射注浆先采用钻机造孔,带有喷头的喷浆管下至地层预定的位置,用从喷嘴喷出的高压射流(浆或水)冲击破坏地层。剥离的土颗粒的细小部分随着浆液冒出地面,其余土粒在喷射流的冲击力、离心力和重力等作用下,与注入的浆液掺搅混合,并按一定的浆土比例和质量大小重新排列,在土中形成固结体。对于硬黏性土,含有较多的块石或大量植物根茎的地基因喷射流可能受到阻挡或削弱,冲击破碎力急剧下降,切削范围小或影响处理效果。而对于含有过多有机质的土层,其处理效果则取决于固结体的化学稳定性。鉴于上述几种土组成复杂、差异悬殊,高压喷射注浆处理的效果差别较大,不能一概而论,故应根据现场试验结果确定其适用程度。

高压喷射注浆的全过程分为钻机就位、钻孔、置入注浆管、高压喷射注浆和拔出注浆管等基本工序。施工结束后应立即对机具

和孔口进行清洗。钻孔的目的是为了置入注浆管到预定的土层深度,如能直接把注浆管钻入土层预定深度,则钻孔和置入注浆管的两道工序合并为一道工序。

4.9.2 本条对高压喷射注浆的施工技术参数作出规定。

1、2 单管、二重管和三重管法常用的施工参数见表 4。

表 4 单管、二重管和三重管施工参数

分类方法	单管法	二重管法	三重管法	
喷射方法	浆液喷射	浆液、空气喷射	水、空气喷射,浆液注入	
硬化剂	水泥浆	水泥浆	水泥浆	
常用压力(MPa)	20.0~30.0	20.0~30.0	高压	20.0~40.0
			低压	0.5~3.0
喷射量(L/min)	60~70	60~70	高压	60~70
			低压	80~150
压缩空气(kPa)	不使用	500~700	500~700	
旋转速度(rpm)	16~20	5~16	5~16	
桩径(mm)	300~700	800~1000	1000~2500	
提升速度(m/min)	0.15~0.25	0.07~0.20	0.05~0.20	

压力应根据土、砂层的情况确定,一般土、砂层控制在 20MPa,中密、密实砂层应大于 30MPa,极松散的砂土层也可控制在 10MPa。水灰比宜为 1.0。

3 双高压旋喷工法(Rod in Jet Pile 简称 RJP)是将超高压水和压缩空气喷射流,以及超高压水泥浆和压缩空气喷射流,通过安装在多重管前端的喷射器分两个阶段对土体进行切割搅拌,位于上部的高压水刀对土体先导向切割破碎,位于下部的高压浆刀对土体进行二次扩大切割破碎,同时水泥浆与土体搅拌混合形成加固体。此工法的特点是加固深度大、桩径大、加固直径和强度比较均匀。

RJP 工法喷射管应采用高强度钢管,每根管长度 3m,管与管之间采用精密螺纹连接。喷射管由 3 根管嵌套而成,外径为

89mm。中间管的喷射介质为高压水泥浆,中间及外层环状空间喷射介质分别为高压清水和压缩空气。

RJP 工法喷头的作用是使高压介质转化成高能量的射线从喷嘴喷射出来,冲击破坏土体。根据需要喷头上设高压泥浆喷射嘴 1 个~2 个、高压清水喷射嘴 1 个~2 个和空气喷嘴 1 个~4 个,压缩空气的环状喷嘴应围绕在泥浆或高压水喷嘴周围。

4 双高压旋喷注浆管提升的速度宜为 40mm/min~80mm/min,旋转速度宜为 6r/min~8r/min,提升过程中卸管后继续喷浆时应复喷 100mm。

施工前,应对照设计图纸进行放线和核实设计孔位处有无妨碍施工和影响安全的障碍物。如遇有上水管、下水管、电缆线、煤气管、人防工程、旧建筑基础和其他地下埋设物等障碍物影响施工时,应与有关单位协商清除或搬移障碍物或更改设计孔位。

4.9.3 水泥在使用前需做质量鉴定,搅拌水泥浆所用水应符合混凝土拌合用水的标准,使用的水泥都应过筛,制备好的浆液不得离析,拌制浆液的筒数、外加剂的用量等应有专人记录。

外加剂和掺合料的选用及掺量应通过室内配比试验或现场试验确定,当有足够实践经验时,亦可按经验确定,常用外加剂有:

速凝剂:水玻璃、氧化钙、三乙醇胺、苏打、碳酸钾、硫酸钠等。

速凝早强剂:三乙醇胺、三异丙醇胺、氯化钠、二水石膏加氯化钙等。

悬浮剂与塑化剂:亚硫酸盐、食糖、硫酸钠、硫酸亚铁、膨润土、高塑性黏土、纸浆废液等。

防水剂:沸石粉、三乙醇胺、亚硝酸钠等。

常用的掺合料:粉煤灰、膨润土或过筛黏土等。

水泥浆液的水灰比越小,高压喷射注浆处理地基的强度越高。水灰比也不宜过小,以免造成喷射困难。其中双高压旋喷注浆的浆液水灰比宜为 0.8~1.0。

4.9.5 高压泵通过高压橡胶软管输送高压浆液至钻机上的注浆

管进行喷射注浆。若钻机和高压水泵的距离过远,将使高压水喷射流的沿程损失增大,造成实际喷射压力降低的后果。因此钻机与高压水泵的距离不宜过远,在大面积场地施工时,为了减少沿程损失,应注意调整高压泵与钻机的距离。

各种形式的高压喷射注浆均宜自下而上进行。当注浆管不能一次提升完成而需分数次卸管时,卸管后喷射的搭接长度不得小于100mm,以保证固结体的整体性。

4.9.6 在不改变喷射参数的条件下,对同一标高的土层做复喷或驻喷时,能加大有效加固长度和提高固结体强度,这是一种局部获得较大旋喷直径或定喷、摆喷范围的简易有效方法。

当喷射注浆过程中出现下列异常情况时,需查明原因并采取相应措施:

(1)流量不变而压力突然下降时,应检查各部位的泄露情况,必要时拔出注浆管,检查密封性能;

(2)出现不冒浆或断续冒浆时,若系土质松软则视为正常现象,可适当进行复喷,若系附近有空洞、通道,则应不断提升注浆管继续注浆直至冒浆为止或拔出注浆管待浆液固定后重新注浆;

(3)压力稍有下降时,可能系注浆管被击穿或有孔洞使喷射能力降低,此时应拔出注浆管进行检查;

(4)压力急剧上升、流量微小、停机后压力仍不变动时,则可能系喷嘴堵塞,应拔出管疏通喷嘴。

当高压喷射注浆完毕后,或在喷射注浆过程中因故中断,短时间(大于或等于浆液初凝时间)内不能继续喷射时,均应立即拔出注浆管清洗备用,以防浆液凝固后拔不出管来。

为防止因浆液凝固收缩产生加固地基与建筑基础不密贴或脱空现象,可采用超高喷射(旋喷处理地基的顶面大于建筑基础底面,其超高量大于收缩高度)、回灌冒浆或第二次注浆等措施。

4.9.7 高压喷射注浆处理地基时,在浆液硬化前,处理范围内的地基土因受到扰动而强度降低,容易产生附加变形、沉降,因此在

处理既有建筑地基或在邻近既有建筑旁施工时,应防止施工过程中,在浆液凝固硬化前导致建筑物的附加下沉。通常采用控制施工速度、顺序,速凝液,大间距隔孔喷射,返浆回灌等方法防止或减少附加变形。

针对一般旋喷工法存在剩余泥浆大量从孔口涌出污染作业环境、排浆难度随着旋喷孔深度增加而增大且喷射、搅拌效果降低等不足的情况,近年来,国内陆续引进发展了一种旋喷新技术即“全方位高压旋喷技术”,简称 MJS 工法。此法最大特点是具有排泥机构,即在监控器上设 MJS 装置,该装置是在喷嘴后方装的排泥浆吸入口,由该吸入口吸入泥浆,施工时根据地压变化还可调整排泥量及对地基的压力,使喷射压力充分运用并减少对周边的影响。该装置不仅用在竖直大深度大直径旋喷上,在水平、倾斜方向也能运用。由于钻管内还装设有大小 7 根管线,所以又叫七管旋喷法。其最大优点是不污染现场,能保持良好的施工环境且对周边环境变形影响小,不足之处是设备较复杂,占用空间较多,搬运不便。

4.9.8 邻近抽水作业会导致高压旋喷桩施工质量问题,特别是对于砂土,抽水作业会导致浆液流失,注浆固结体不成形或成形质量较差。施工中应做好泥浆处理,及时将泥浆运出或在现场短期堆放后作土方运出。

4.10 水泥土搅拌桩地基

水泥土搅拌法适用于处理正常固结的淤泥与淤泥质土、粉土、饱和黄土、素填土、黏性土以及无流动地下水的饱和松散砂土等地基。当地基土的天然含水量小于 30% (黄土含水量小于 25%)、大于 70% 或地下水的 pH 值小于 4 时不宜采用干法。冬季施工时,应注意负温对处理效果的影响。

水泥土搅拌桩基可采用单轴、双轴或三轴水泥土搅拌法施工。水泥土搅拌法的特点是:在地基加固过程中无振动、无噪音,对环境无污染,对土无侧向挤压,对邻近建筑物影响很小。可按建筑物

要求做成柱状、壁状、格栅状和块状等加固形状,可有效地提高地基强度,同时施工期较短,造价低廉,效益显著,多用于墙下条形基础、大面积堆料厂房地基等。

4.10.1 对地质条件复杂或重要工程,应通过试成桩确定实际成桩步骤、水泥浆液的水灰比、注浆泵工作流量、搅拌机头下沉或提升速度及复搅速度、测定水泥浆从输送管到达搅拌机喷浆口的时间等工艺参数及成桩工艺。

4.10.2 目前搅拌机械良莠不齐,对搅拌机械进行市场管理是确保施工技术质量的一个重要方法。

1 搅拌机施工质量很难保证,因此搅拌机施工深度不宜大于18m;

2 根据室内试块试验和现场取桩芯资料,采取较小的水灰比对提高水泥土强度的作用很明显,但水泥浆输送会发生困难,规定水灰比上限是为了防止因贪图方便而随意冲水稀释浆液。当气温较高浆液输送有困难时,可掺加相应外掺剂。

3 两喷三搅施工工艺流程是:桩机就位→预搅下沉→喷浆搅拌提升→重复搅拌下沉→重复喷浆搅拌提升→停浆→重复搅拌下沉→重复搅拌提升直至孔口→停搅→移位。在临近建筑物或地下管线施工时,应尽可能采用最低的提升速度(0.33m/min)施工,必要时采用间隔和间歇施工工序。

单轴及双轴搅拌机一般在提升时喷浆。目前生产的搅拌机的提升速度调节是分档式的,与之相配合的喷浆泵的输浆量却是不可调的,而水泥掺和量是既定的,这种不完善的配置使得浆液常常难以在桩身长度内均匀分布。因此,应尽量采用提升速度可连续调节的和控制输送流量的喷浆泵。搅拌桩施工应控制地面泛浆,确保在软弱土层中有足够的掺含量。

4.10.3 对于相同性能的三轴搅拌机,降低下沉速度或提升速度能增加水泥土的搅拌次数和提高水泥土的强度,但延长了施工时间,降低了施工功效。在实际操作过程中,应根据不同的土性来确

定搅拌下沉与提升速度。

水泥土搅拌墙施工顺序的三种方式,具体如下:

(1)跳打方式。

一般适用于 N 值 30 以下的土层。施工顺序如图 1 所示,先施工第一单元,然后施工第二单元。第三单元的 A 轴和 C 轴插入到第一单元的 C 轴及第二单元的 A 轴孔中,两端完全重叠。依此类推,施工完成水泥土搅拌墙,这是常用的施工顺序。

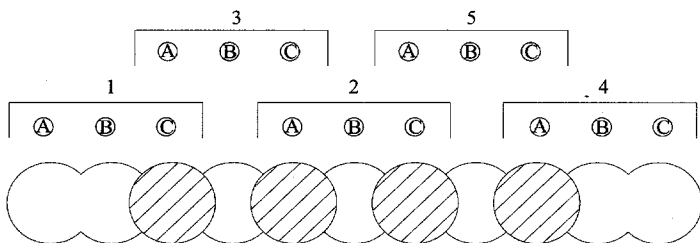


图 1 跳打方式施工顺序

1—第一单元;2—第二单元;3—第三单元;4—第四单元;5—第五单元

(2)单侧挤压方式。

一般适用于 N 值 30 以下的土层。受施工条件的限制,搅拌桩机无法来回行走时或搅拌墙转角处常用这类施工顺序,具体施工顺序如图 2 所示,先施工第一单元,第二单元的 A 轴插入第一单元的 C 轴中,边孔重叠施工,依此类推,施工完成水泥土搅拌墙。

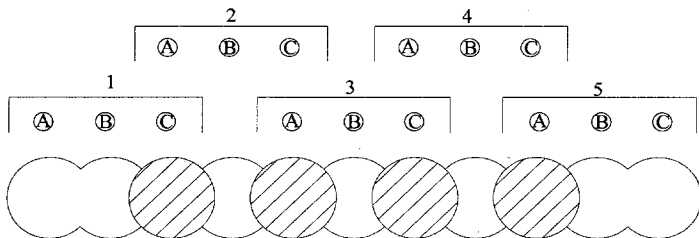


图 2 单侧挤压方式施工顺序

1—第一单元;2—第二单元;3—第三单元;4—第四单元;5—第五单元

(3) 先行钻孔套打方式。

适用于 N 值 30 以上的硬质土层,在水泥土搅拌墙施工时,用装备有大功率减速机的钻孔机先行钻孔,局部松散硬土层,然后用三轴搅拌机用跳打或单侧挤压方式施工完成水泥土搅拌墙。搅拌桩直径与先行钻孔直径关系见表 5。先行施工时,可加入膨润土等外加剂便于松动土层。

表 5 搅拌桩直径与先行钻孔直径关系表(mm)

搅拌桩直径	650	850	1000
先行钻孔直径	400~650	500~850	700~1000

螺旋式和螺旋叶片式搅拌机头在施工过程中能通过螺旋效应排土,因此挤土量较小。与双轴水泥土搅拌桩和高压旋喷桩相比,三轴水泥土搅拌桩施工过程中的挤土效应相对较小,对周边环境的影响较小。

条文中推荐的参数是根据试成桩时的实测结果提出的,一些环境保护要求高的工程宜通过试验来确定相应参数。

4.10.4 根据实际施工经验,水泥土搅拌法在施工到顶端 300mm~500mm 范围时,因上覆土压力较小,搅拌质量较差,因此要求停浆面高于桩顶设计标高 300mm~500mm,待基坑(槽)开挖时,再将施工质量较差的桩段挖去。为防止桩顶与挖土机械相碰导致桩体断裂,应采用人工挖除。

4.11 土和灰土挤密桩复合地基

土和灰土挤密桩法适用于处理地下水位以上的湿陷性黄土、素填土和杂填土等地基,可处理地基的深度为 5m~15m。当以消除地基土的湿陷性为主要目的时,宜选用土挤密桩法。当以提高地基土的承载力或增强其水稳性为主要目的时,宜选用灰土挤密桩法。当地基土的含水量大于 24%、饱和度大于 65%时,不宜选用灰土挤密桩法或土挤密桩法。

4.11.1 沉管法是用振动或锤击沉桩机将与桩孔同直径钢管打入或压入土中拔管成孔。冲击法是使用简易冲击孔机将 600kg~3200kg 重锥形锤头提升 0.5m~2.0m 高后落下反复冲击成孔。钻孔法是采用洛阳铲、螺旋钻等机械进行成孔。前两种成孔方法由于振动、噪音、挤土等因素在城市密集环境区应用受一定限制。根据选用不同方法后确定成孔设备。

4.11.4 拟处理地基土的含水量对成孔施工与桩间土的挤密至关重要。土的含水量接近最优(或塑限)含水量时,成孔施工速度快,桩间土的挤密效果好。因此,在成孔过程中,应掌握好拟处理地基土的含水量不要太大或太小。

4.11.6 向孔内填入的筛好的填料应具有最佳含水量。

4.11.7 本条对抽样检验的数量和检验内容作了规定,对于重要工程由设计确定,可增加至 1.5%。由于挖探井取土样对桩体和桩间土均有一定程度的扰动及破坏,因此选点应具有代表性,并保证检验数据的可靠性。取样结束后,其探井应分层回填夯实,压实系数不应小于 0.93,必要时还应测定全部处理深度内桩间土的压缩性和湿陷性。

4.12 水泥粉煤灰碎石桩复合地基

4.12.1 水泥粉煤灰碎石桩的施工应根据现场条件选用下列施工工艺:长螺旋钻孔灌注成桩,适用于地下水位以上的黏性土、粉土、素填土、中等密实以上的砂土;长螺旋钻孔、管内泵压混合料灌注成桩,适用于黏性土、粉土、砂土,以及对噪声或泥浆污染要求严格的场地;振动沉管灌注成桩,适用于粉土、黏性土及素填土地基。

水泥粉煤灰碎石桩的施工应根据设计要求和现场地基土的性质、地下水埋深、场地周边是否有居民、有无对振动反应敏感的设备等多种因素选择施工工艺,或在有经验的其他条件下也可使用。

长螺旋钻孔灌注成桩适用于地下水位以上的黏性土、粉土、素填土、中等密实以上的砂土,属非挤土成桩工艺,该工艺具有穿透

能力强、无振动、低噪音、无泥浆污染等特点,但要求桩长范围内无地下水,以保证成孔时不塌孔。

长螺旋钻孔、管内泵压混合料成桩工艺是国内近几年来使用比较广泛的一种新工艺,属非挤土成桩工艺,具有穿透能力强、低噪音、无振动、无泥浆污染、施工效率高及质量容易控制等特点。

若地基土是松散的饱和粉细砂、粉土,以消除液化和提高地基承载力为目的,此时应选择振动沉管打桩机施工,振动沉管灌注成桩属挤土成桩工艺,对桩间土具有挤(振)密效应。但振动沉管灌注成桩工艺难以穿透厚的硬土层、砂层和卵石层等。在饱和黏性土中成桩会造成地表隆起,挤断已打桩,且振动和噪声污染严重,在城市居民区施工受到限制。在夹有硬的黏性土时,可采用长螺旋钻机引孔,再用振动沉管打桩机制桩。

长螺旋钻孔灌注成桩和长螺旋钻孔、管内泵压混合料成桩工艺在城市居民区施工,对周围居民和环境的不良影响较小。

长螺旋钻孔灌注成桩和长螺旋钻孔、管内泵压混合料灌注成桩的成桩工艺详见本规范第 5.7 节(长螺旋钻孔压灌桩),振动沉管灌注成桩的成桩工艺详见本规范第 5.8 节(沉管灌注桩)。

4.12.2 本条给出了水泥粉煤灰碎石桩的施工要求。

1 采用细度(0.045mm 方孔筛筛余百分比)不大于 45% 的Ⅲ级或Ⅲ级以上等级的粉煤灰,是为了增加混合料的和易性和可泵性。

2 粉煤灰掺量和坍落度控制,主要是考虑保证施工中混合料的顺利输送。坍落度太大,易产生泌水、离析,泵压作用下骨料与砂浆分离,导致堵管;坍落度太小,混合料流动性差,也容易造成堵管。振动沉管灌注成桩若混合料坍落度过大,桩顶浮浆过多,桩体强度会降低。

4 长螺旋钻孔、管内泵压混合料成桩施工应准确掌握提拔钻杆时间,钻孔进入土层预定标高后,开始泵送混合料,管内空气从排气阀排出,待钻杆内管及输送软、硬管内混合料连续时提钻。若

提钻时间较晚,在泵送压力下钻头处的水泥浆液被挤出,容易造成管路堵塞。应杜绝在泵送混合料前提拔钻杆,以免造成桩端处存在虚土或桩端混合料离析、端阻力减小。提拔钻杆中应连续泵料,特别是在饱和砂土、饱和粉土层中不得停泵待料,避免造成混合料离析、桩身缩径和断桩,目前施工多采用2台 0.5m^3 的强制式搅拌机,可满足施工要求。

5 振动沉管灌注成桩施工应控制拔管速度,拔管速度太快易造成桩径偏小或缩颈断桩。经大量工程实践认为,拔管速率控制在 $1.2\text{m}/\text{min}\sim 1.5\text{m}/\text{min}$ 是适宜的。

8 施工中桩顶标高应高出设计桩顶标高,留有保护桩长。保护桩长的设置是基于以下几个因素:

(1)成桩时桩顶不可能正好与设计标高完全一致,一般要高出桩顶设计标高一段长度;

(2)桩顶一般由于混合料自重压力较小或由于浮浆的影响,靠近桩顶一段桩体强度较差;

(3)已打桩尚未结硬时,施打新桩可能导致已打桩受振动挤压,混合料上涌使桩径缩小。增大混合料表面的高度即增加了自重压力,可提高抵抗周围土挤压的能力。

4.12.4 褥垫层材料多为粗砂、中砂或碎石,碎石粒径宜为 $8\text{mm}\sim 20\text{mm}$,不宜选用卵石。当基础底面桩间土含水量较大时,应进行试验确定是否采用动力夯实法,避免桩间土承载力降低。对较干的砂石材料,虚铺后可适当洒水再行碾压或夯实。夯填度为夯实后的褥垫层厚度与虚铺厚度的比值,不得大于0.9。

4.12.5 冬季施工完成及清除桩头后,应立即对桩间土和桩头采用草帘等保温材料进行覆盖,防止桩间土冻胀而造成桩体拉断。

4.12.6 施工中应对每根桩成桩时间、投料量、桩长、发生的特殊情况等进行真实、详细的记录。

复合地基载荷试验是确定复合地基承载力、评定加固效果的重要依据,进行复合地基载荷试验时应保证桩体强度满足试验要

求。进行单桩载荷试验时为防止试验中桩头被压碎,宜对桩头进行加固。在确定试验日期时,还应考虑施工过程中对桩间土的扰动,桩间土承载力和桩的侧阻端阻的恢复都需要一定时间,一般在冬季检测时桩和桩间土强度增长较慢。

复合地基载荷试验所用荷载板的面积应与受检测桩所承担的处理面积相同。选择试验点时应本着随机分布的原则进行。

4.13 夯实水泥土桩复合地基

4.13.1 夯实水泥土桩法适用于处理地下水位以上的粉土、素填土、杂填土、黏性土等地基,处理深度不宜大于10m。普通工程通常进行原位试桩,对特殊工程需要进行单独试成桩,以确定施工工艺及参数。

4.13.2 在旧城危改工程中,由于场地环境条件的限制,多采用人工洛阳铲、螺旋钻机成孔方法。当土质较松软时采用沉管、冲击等方法挤土成孔,达到较好的效果。

采用人工洛阳铲、螺旋钻机成孔时,桩孔位宜按梅花形布置并及时成桩,以避免大面积成孔后再成桩时,由于夯机自重和夯锤的冲击,地表水灌入孔内而造成塌孔。

沉管法成孔工艺详见本规范第5.8节(沉管灌注桩),人工洛阳铲、螺旋钻机成孔工艺详见本规范第5.9节(干作业成孔灌注桩)。

4.13.3 相同水泥掺量条件下,桩体密实度是决定桩体强度的主要因素,当 $\lambda_c \geq 0.93$ 时,桩体强度约为最大密度下桩体强度的50%~60%。

4.13.4 土料过筛孔径10mm~20mm。混合料含水量是决定桩体夯实密度的重要因素,在现场实施时应严格控制。用机械夯实时,因锤重,夯实功大,宜采用土料最佳含水量 $\omega_{op} - (1\% \sim 2\%)$,人工夯实时宜采用土料最佳含水量 $\omega_{op} + (1\% \sim 2\%)$,均应由现场试验确定。

4.13.5 施工时宜隔排隔桩跳打,以免因振动、挤压造成邻桩孔颈缩或坍孔。褥垫层铺设要求夯填度小于 0.90,主要是为了减少施工期地基的变形量。

各种成孔工艺均可能使孔底存在部分扰动和虚土,因此夯填混合料前应将孔底土夯实,有利于发挥桩端阻力,提高复合地基承载力。

为保证桩顶的桩体强度,现场施工时均要求桩体夯填高度大于桩顶设计标高 200mm~300mm。

4.13.7 夯实水泥土桩施工时,一般检验成桩干密度。目前检验干密度的手段一般采用取土和轻便触探等手段。

4.14 砂石桩复合地基

砂石桩是指采用振动、冲击或水冲等方式在软弱地基中成孔后,再将砂挤压入已成的孔中,形成大直径的砂所构成的密实桩体。碎石桩、砂桩和砂石桩总称为砂石桩。

砂石桩用于松散砂土、粉土、黏性土、素填土及杂填土地基,主要靠桩的挤密和施工中的振动作用使桩周围土的密度增大,从而使地基的承载能力提高,压缩性降低。国内外的实际工程经验证明砂石桩法处理砂土及填土地基效果显著,并已得到广泛应用。砂石桩处理可液化地基的有效性已为国内外不少实际地震和试验研究成果所证实。

砂石桩法用于处理软土地基,国内外也有较多的工程实例。但应注意由于软黏土含水量高、透水性差,砂石桩很难发挥挤密效用,其主要作用是部分置换并与软黏土构成复合地基,同时加速软土的排水固结,从而增大地基土的强度,提高软基的承载力。在软黏土中应用砂石桩法有成功的经验,也有失败的教训。因而不少人对砂石桩处理软黏土持有疑义,认为黏土透水性差,特别是灵敏度高的土在成桩过程中,土中产生的孔隙水压力不能迅速消散。同时天然结构受到扰动将导致其抗剪强度降低,如置换率不够高

是很难获得可靠的处理效果的。此外,认为如不经过预压,处理后地基仍将发生较大的沉降,对沉降要求严格的建筑结构难以满足允许的沉降要求。所以,用砂石桩处理饱和软黏土地基,应按建筑结构的具体条件区别对待,最好是通过现场试验后再确定是否采用。通常认为,在饱和黏土地基上对变形控制要求不严的工程也可采用砂石桩置换处理。

4.14.1 不同的施工机具及施工工艺用于处理不同的地层会有不同的处理效果,施工前在现场的成桩试验具有重要的意义。通过工艺性试成桩可以确定施工技术参数,数量不应少于2根。

4.14.2 砂石桩的施工应选用与处理深度相适应的机械。可用的砂石桩施工机械类型很多,除专用机械外还可利用一般的打桩机改装。砂石桩机械主要可分为两类,即振动式砂石桩机和锤击式砂石桩机。此外,也有用振捣器或叶片状加密机,但应用较少。

用垂直上下振动的机械施工的称为振动沉管成桩法,用锤击式机械施工成桩的称为锤击沉管成桩法,锤击沉管成桩法的处理深度可达10m。砂石桩机通常包括桩机架、桩管及桩尖、提升装置、挤密装置(振动锤或冲击锤)、上料设备及检测装置等部分。为了使砂有效地排出或使桩管容易打入,高能量的振动砂石桩机配有高压空气或水的喷射装置,同时配有自动记录桩管贯入深度、提升量、压入量、管内砂位置及变化(灌砂及排砂量)的装置,以及电机电流变化等检测装置。国外有的设备还装有微机,根据地层阻力的变化自动控制灌砂量并保证沿深度均匀挤密全面达到设计标准。

4.14.3 振动沉管法成桩施工步骤如下:

- (1)移动桩机及导向架,把桩管及桩尖对准桩位;
- (2)启动振动锤,把桩管下到预定的深度;
- (3)向桩管内投入规定数量的砂料(根据施工试验的经验,为了提高施工效率,装砂也可在桩管下到便于装料的位置时进行);
- (4)把桩管提升一定的高度(下砂顺利时提升高度不大于1m~

2m),提升时桩尖自动打开,桩管内的砂料流入孔内;

(5)降落桩管,利用振动及桩尖的挤压作用使砂密实;

(6)重复 4、5 两工序,桩管上下运动,砂料不断补充,砂石桩不断增高;

(7)桩管提至地面,砂石桩完成。

振动沉管法按单打法施工时,拔管时宜先振动 5s~10s 后拔管,边振边拔,每拔高 0.5m~1.0m 停振 5s~10s,然后再拔管 0.5m~1.0m,如此反复直至全管拔出;按反插法施工时,应先振动后拔管,每拔高 0.5m~1.0m,反插 0.3m~0.5m 停振,拔管过程中应分段添加砂石料。

施工中,电机工作电流的变化反映挤密程度及效率。电流达到恒定不变值时,继续挤压将不会产生挤密效能。施工中不可能及时进行效果检测,因此按成桩过程的各项参数对施工进行控制是重要的环节,应予以重视,有关记录是质量检验的重要资料。

锤击法施工有单管法和双管法两种,但单管法难以发挥挤密作用,故宜用双管法。

双管法的施工根据具体条件选定施工设备,也可临时组配。其施工成桩过程如下:

(1)将内外管安放在预定的桩位上,将用作桩塞的砂投入外管底部;

(2)以内管做锤冲击砂塞,依靠摩擦力将外管打入预定深度;

(3)固定外管将砂塞压入土中;

(4)提内管并向外管内投入砂料;

(5)边提外管边用内管将管内砂冲出挤压土层;

(6)重复 4、5 步骤;

(7)待外管拔出地面,砂石桩完成。

此法优点是砂的压入量可随意调节,施工灵活,特别适合小规模工程。

4.14.4 以挤密为主的砂石桩施工时,应间隔(跳打)进行,并宜由

外侧向中间推进;对黏性土地基,砂石桩主要起置换作用,为了保证设计的置换率,宜从中间向外围或隔排施工;在既有建(构)筑物邻近施工时,为了减少对邻近既有建(构)筑物的振动影响,应背离建(构)筑物方向进行。

4.14.6 砂石桩填料用量大并有一定的技术规格要求,填料中最大颗粒尺寸的限制取决于桩管直径和桩尖的构造,以能顺利出料为宜。考虑有利于排水,同时保证具有较高的强度,砂石桩用料中小于0.005mm的颗粒含量(即含泥量)不应大于5%。

砂石桩施工完成后,当设计或施工投砂量不足时地面会下沉;当投料过多时地面会隆起,同时表层0.5m~1.0m常呈松软状态。如遇到地面隆起过高也说明填砂量不适当。实际观测资料证明,砂在达到密实状态后进一步承受挤压又会变松,从而降低处理效果,遇到这种情况应注意适当减少填砂量。

施工场地土层可能不均匀,土质多变,处理效果不能直接看到,也不能立即测出。为了保证施工质量,使在土层变化的条件下施工质量也能达到标准,应在施工中进行详细的观测和记录。观测内容包括桩管下沉随时间的变化、灌砂量预定数量与实际数量、桩管提升和挤压的全过程(提升、挤压、砂石桩高度的形成随时间的变化)等。从有自动检测记录仪器的砂石桩机施工中可以直接获得有关的资料,无此设备时需由专人测读记录。根据桩管下沉时间曲线可以估计土层的松软变化,随时掌握投料数量。

拔管不能过快,以免形成中断、缩颈而造成事故,影响桩的密实度。

4.14.8 砂石桩桩顶施工时,由于上覆压力较小,因而对桩体的约束力较小,桩顶形成一个松散层。加载前应加以处理(挖除或碾压)才能减少沉降量,有效地发挥复合地基作用。

4.14.9 本条规定了砂石桩复合地基施工检测要求。

1 砂石桩施工的沉管时间、各深度段的填砂石量、提升及挤压时间等是施工控制的重要手段,这一资料本身就可以作为评估

施工质量的重要依据,再结合抽检便可以较准确地作出质量评价。

2 由于在制桩过程中原状土的结构受到不同程度的扰动,强度会有所降低,饱和黏性土地基在其周围一定范围内,土的孔隙水压力上升。待静置一段时间后,孔隙水压力会消散,强度会逐渐恢复,恢复期的长短是根据土的性质而定。原则上应待孔压消散后进行检验。黏性土孔隙水压力的消散需要的时间较长,砂土则很快,根据实际工程经验规定对饱和黏性土为 28d,粉土、砂土和杂填土可适当减少。对非饱和土不存在此问题,一般在桩施工后 3d~5d 即可进行。

4.15 湿陷性黄土地基

4.15.1 由于施工经过一定的时间,经过不同的季节,在施工现场若不采取相应防水措施,原有地基及周边地基会受施工用水及雨水的浸泡,造成浸水湿陷等事故。此类现象时有发生,造成不应有的损失,因此要求现场准备工作中应重视本条内容。

4.15.2 本条给出了强夯法处理湿陷性黄土地基的施工要求。

1 夯点的夯击次数以达到最佳次数为宜,大于最佳次数再夯击容易将表层土夯松,而无法增大消除湿陷性黄土层的有效深度。在强夯施工中,最佳的夯击次数可按试夯记录绘制的夯击次数与夯击下沉量的关系曲线确定。单击夯击能量不同,最后 2 击平均夯沉量也不同。最后 2 击平均夯沉量符合规定,表示夯击次数达到要求,可通过试夯确定。

3 采用强夯法处理湿陷性黄土地基,土的含水量至关重要。天然含水量低于 10% 的土,呈坚硬状态,夯击时表层土容易松动,夯击能力消耗在表层土上,深部土层不易夯实,消除湿陷性黄土层的有效深度小;天然含水量大于塑限含水量 3% 以上的土,夯击时呈软塑状态,容易出现“橡皮土”;天然含水量相当于或接近最优含水量的土,夯击时土粒间阻力较小,颗粒易于互相挤密,夯击能量向纵深方向传递,在相应的夯击次数下,总夯沉量和消除湿陷性黄

土层的有效深度均大。

4~6 强夯施工过程中主要检查强夯施工记录,基础内各夯点的累计夯沉量应达到试夯或设计规定的数值。强夯施工结束后,主要是在已夯实的场地内挖深井取土样进行室内试验,测定土的干密度、压缩系数和湿陷系数等指标。当需要在现场采用静载荷试验检验强夯土的承载力时,宜过一段时间后再进行,否则由于时效因素,土的结构和强度尚未恢复,测试结果可能较小。

4.15.3 挤密桩法施工应符合下列要求:

1 对于垫层法处理厚度大于 3m 已不经济,又可能存在基坑开挖与支护的问题,对此采用挤密桩法处理不仅经济,也是可行的。所以处理厚度下限取 3m,但要考虑有一定厚度的上覆土层。处理湿陷的土层厚度个别达到 15m 左右,施工设备、施工质量是可行的,因此考虑目前施工设施、施工质量以及经济性,取上限值为 15m。

2 当预浸水土层深度在 2.0m 以内时可采用地表水畦(高 300mm~500mm,每畦范围不大于 50m²)浸水的方法:浸水土层深度大于 2.0m 时,应采用地表水畦与深层浸水孔结合的方法。深层浸水孔可用洛阳铲挖孔或钻机钻孔,孔径 80mm 左右,孔内灌入砂砾,孔深宜为预计浸水深度的 2/3~3/4,孔距 1.0m~2.0m,待土中水分分布基本均匀后(约 3d~7d)即可正式施工。预浸水的加水量可按下式估算:

$$Q = V \bar{\rho}_d \frac{(\omega_{op} - \bar{\omega})}{100} K_w \quad (1)$$

式中:Q——估算加水量(t);

V——拟浸水土的总体积(m³);

$\bar{\rho}_d$ ——浸水前地基土按分层厚度加权的平均干密度(t/m³);

ω_{op} ——土的最优含水量(%),通过室内击实试验确定;

$\bar{\omega}$ ——处理前地基土按分层厚度加权的平均含水量(%);

K_w ——损耗系数,可取 1.05~1.15,夏季取高值。

加水量要适当考虑损失(蒸发、流失),因此在公式中采用了系数 K_w 来调整。加湿后的土层含水量并不是任何点都达到最优含水量 ω_{op} ,而是在一定区域内的平均值 $\bar{\omega}$ 接近或大于 ω_{op} 。在这种含水量下挤密处理,其加固效果很好,在许多工程中都得到了验证。

3 根据大量的试验研究和工程实践,符合施工质量要求的夯实灰土,其防水、隔水性明显不如素土(指符合一般施工质量要求的素填土),孔内夯填灰土及其他强度高的材料,有提高复合地基承载力或减小地基处理宽度的作用。

4 挤密桩在湿陷性黄土地基加固应用中,成孔的方式分为三种:沉管挤密法、冲击法夯扩挤密法、钻孔夯扩挤密法。沉管挤密法是在成孔过程中对土体进行有效挤密,填料夯实主要是采用夹杆锤(杆与锤重约 200kg)夯密填土,保持成孔挤密效果,孔径宜为 0.30m~0.35m。冲击法挤土成孔锤重 0.60t~3.70t,冲锤直径为 0.50m~0.60m,冲成的桩孔直径为 0.50m~0.60m,孔深可达 20m 以上,钻孔法是钻孔过程不挤密,成孔直径 0.30m~0.40m,采用 1.0t~2.5t 重锤夯实挤扩,成桩直径为 0.50m~0.60m,成桩长度可达 20m 左右。这三种方式应用较广泛,施工质量能够保证。

孔底在填料前应夯实。孔内填料应用素土或灰土,必要时可用强度高的填料如水泥土等。填料时经分层回填夯实,其压实系数不宜小于 0.97,其中压实系数最小值不应低于 0.90。预留松动层的厚度应为 0.50m~0.70m(冬季施工时适当增大预留松动层厚度)。采用机械挤密地基,在基底下应设置 0.50m 厚的灰土(或素土)垫层。

应及时抽样检查孔内填料的夯实质量,其数量不得小于总孔数的 2%,每台班不应少于 1 孔。在全部孔深内,应每 1m 取土样测定干密度,检测点的位置应在距孔心 $2/3$ 孔半径处。孔内填料的夯实质量也可通过现场试验测定。

4.15.4 预浸水法施工应符合下列要求:

1 工程实践表明,采用预浸水法处理湿陷性黄土层厚度大于10m和自重湿陷量的计算值大于500mm的自重湿陷性黄土场地,可消除地面下6m以下土层的全部湿陷性,地面下6m以上土层的湿陷性也可大幅度减小。

2 通过浸水试验和预浸水法的实测结果表明,浸水面积越大湿陷量越大,地表开裂的影响距离越大。因此为防止在浸水过程中影响周边邻近建筑物或其他工程的安全使用以及场地边坡的稳定性,通过实验结果数据分析,要求浸水边缘至邻近建筑物的距离不宜小于50m。为了达到浸水效果,规定了浸水坑边长大于湿陷性黄土层的厚度。

3 采用预浸水法处理地基,土的湿陷性及其他物理力学性质指标有很大改善,因此规定浸水结束后,在基础施工前应进行补充勘察,重新评定场地或地基土的湿陷性,并应采用垫层法或其他方法对上部湿陷性黄土层进行处理。

5 基础施工

5.1 一般规定

5.1.1 遇有地下障碍物或地基情况与原勘察报告不符时,应会同勘察、设计等单位确定处理方案。

5.1.2 基础施工完成后应及时设置沉降观测点,对于有地下室的工程施工在底板完成后也应设置沉降观测点。

5.1.3 验槽时,基槽(坑)内的浮土、积水、淤泥、杂物等应清除,如局部有软弱土层应挖除,并用灰土或砂砾等分层回填夯实,如有地下水或地面滞水应排除。为了保证基槽的安全,验槽结束后要求立即浇筑垫层。

5.1.4 回填土应优选含水率符合压实要求的黏性土。有机质含量大于8%的土,用于无压实要求的填方。淤泥和淤泥质土一般不能用作回填土,但在软土或沼泽地区,该类土经过处理后,其含水量符合压实要求后,可用于填方中的次要部位。

填方基底的处理应符合设计要求,回填土施工前,技术人员应对工人进行技术交底,将填方基底的积水、杂物等清理干净,再分层回填夯实,避免造成回填土面层整体不均匀沉降。

5.2 无筋扩展基础

5.2.1 砖基础的施工应符合现行国家标准《砌体结构工程施工质量验收规范》GB 50203 的规定。

1 砖基础一般采用强度等级不低于 MU10 的砖和不低于 M5.0 的砂浆砌筑。在严寒地区应采用高强度等级的砖和水泥砂浆砌筑。适宜的含水率不仅可提高砖与砂浆的粘结力,提高砖基础的抗剪强度,也可使砂浆强度保持正常增长,提高砖基础的抗压

强度,同时适宜的含水率还可使砂浆在操作面保持一定的摊铺流动性,便于施工操作,有利于保证砂浆的饱和度,因此砌筑前浇水是施工工艺的重要工序。含水率简易检测一般通过断砖方法,即砖截面四周融水深度 15mm~20mm 时,可视含水率达到适宜程度。

2 砖基础组砌方法正确、上下错缝、内外搭砌都是保证砖基础整体性的关键,水平灰缝砂浆饱满度控制主要是为了确保砖基础的抗压强度,同时竖向灰缝饱满度的优劣对砖基础的抗剪强度、弹性模量均产生影响。设置规范的斜槎是保证砖基础整体性和抗压强度的关键。

3 从低到高的砌筑顺序是为了保证砖基础的整体性。

4 砖基础中的洞口、管道、沟槽和预埋件等应在砌筑时预留、预埋准确。宽度大于 300mm 的洞口上部设置过梁时,过梁两端的搁置长度应满足设计要求。

5.2.2 毛石基础的施工应符合下列规定:

1 毛石应质地坚实、无风化剥落、无裂纹和杂质;强度等级不应低于 MU20;毛石高、宽宜为 200mm~300mm,长度宜为 300mm~400mm;毛石表面的水锈、浮土、杂质应在砌筑前清除干净。毛石表面的处理可避免毛石与砂浆之间产生隔离,从而保证毛石基础的粘结质量;若设计无说明时,毛石基础的上部宽宜大于墙厚 200mm,阶梯型毛石基础的每阶伸出宽度不宜大于 200mm,每阶高度不应小于 400mm,每一台阶不应少于 2 皮~3 皮毛石。

2 灰缝要饱满密实,严禁毛石间无浆直接接触,出现干缝通缝。若砂浆初凝后再移动已经砌筑的毛石,砂浆内部及砂浆与毛石的粘结面的粘结力会被破坏,降低了毛石基础的强度和整体性,因此需重新铺浆砌筑。

3 为使毛石基础与地基或垫层粘结紧密,保证传力均匀和石块稳定,要求砌筑毛石基础时的第一皮毛石应座浆并将大面向下。毛石基础中一些易受到影响的重要受力部位采用较大的毛石砌

筑,是为了加强该部位基础的拉接强度和整体性,同时为使毛石基础传力均匀及上部构件搁置平稳,要求基础顶面采用较大的毛石。

4 毛石的形状不规整,不易砌平,为保证毛石基础的整体刚度和传力均匀,一般情况下大、中、小毛石应搭配使用,使砌体平稳。为保证毛石基础结合牢靠,应设置拉结石,上下左右拉结石宜错开,使其形成梅花形,拉结石每 0.7m^2 不应少于 1 块,且水平距离不应大于 2m,转角、内外墙交接处应选用拉结石砌筑,上级阶梯毛石应压砌下级阶梯毛石,压砌量不应小于 $1/2$,相邻阶梯的毛石应相互错缝搭砌。

5.2.3 混凝土基础的施工应符合现行国家标准《混凝土结构工程施工质量验收规范》GB 50204 的规定。

1 应根据混凝土基础的截面形式选择合适的模板及其支撑系统,模板及其支撑系统应具有足够的承载力、刚度和稳定性,能可靠地承受侧压力和施工荷载,模板安装和浇筑混凝土时,应对模板及其支撑系统进行观察和维护。

2 浇筑台阶式混凝土基础时,宜按台阶分层一次浇筑完成,施工时应注意防止上下台阶交接处混凝土出现蜂窝和孔洞现象。锥形基础如斜坡较陡,斜面部分可支模浇筑,并采取防止模板上浮的技术措施;斜坡较平时,可不支模,但应确保斜坡部位及边角部位混凝土的浇捣密实,振捣完成后,应人工将斜坡表面修整、抹平、拍实。

5.3 钢筋混凝土扩展基础

5.3.1 柱下钢筋混凝土独立基础施工时:

2 杯形基础一般在杯底均留有 500mm 厚的细石混凝土找平层,在浇筑基础混凝土时,要仔细控制标高。如用无底式杯口模板施工,应先将杯底混凝土振实,然后浇筑杯口四周混凝土,此时宜用低流动性混凝土,避免混凝土从杯底挤出,造成蜂窝麻面。基础浇筑完毕后,将杯口底冒出的少量混凝土掏出,使其与杯口模下

口齐平。

高杯口基础施工时,由于最上一个台阶较高,可采用安装杯口模板的方法施工,即当混凝土浇筑接近杯口底时,再安装固定杯口模板,继续浇筑杯口四侧混凝土,但应确保标高准确。对高杯口基础的高台阶部分应按整体分层浇筑,不留施工缝。

3 对于锥形基础,严禁斜面部分不支模,应用铁锹拍实。

5.3.2 条形基础应根据高度分段分层连续浇筑,一般不留施工缝。

5.3.3 混凝土浇筑完毕后,应按施工技术方案及时采取有效的养护措施。侧面模板应在混凝土达到相应强度后拆除,拆除时不得采用大锤砸或撬棍乱撬,以免造成混凝土棱角破坏。

5.4 筏形与箱形基础

5.4.1 应根据基础规模、现场条件、供应能力、技术能力等合理确定基础混凝土浇筑方案。对于基础长度较短、厚度较小的基础,可采取一次连续浇筑的方法。对于长度较长、厚度较大的基础,可采用留设施工缝或后浇带分块浇筑的方法,每块混凝土应连续浇筑。垂直施工缝和后浇带的留设应满足设计和国家现行有关规范的要求。水平施工缝的留设除应符合设计要求外,还应综合考虑裂缝控制、施工操作方便等因素。若在混凝土浇筑过程中,因发生断电、暴雨等特殊情况需临时设置施工缝时,施工缝应留设规整并垂直于基础,必要时可采取增加短插筋、事后修凿等措施,使基础结构满足受力要求。

5.4.2 采用分块浇筑的基础混凝土,每块混凝土通过短期的应力释放后,再将各块混凝土连成整体,依靠混凝土抗拉强度抵抗下一段的温度收缩应力,从而达到控制混凝土裂缝的目的,分块浇筑的间隔施工时间不宜小于7d。同时,分块浇筑基础混凝土尚应考虑现场场地、基坑分块开挖先后顺序、基坑变形及周边环境等条件,以便确定合理的施工流程。

5.4.3 若直接在地基上进行基础混凝土施工,应事先清除松软泥土、疏松碎石、杂物等。

5.4.4 筏形与箱形基础混凝土浇筑应符合下列规定:

1 采用筏形与箱形基础的工程,其基础开挖一般较深,混凝土运输车辆、混凝土输送设备重量大,且在基坑边的道路或作业平台、基坑内的栈桥上作业,故作业区域的选择不仅要考虑其承载能力,还要考虑坑外地面超载、基坑围护变形控制、支护结构安全等因素,必要时应采取加固措施,不应影响土体稳定。

2 为保证浇筑质量,规定了基础混凝土的浇筑方向,当混凝土供应量有保证时,也可采用多点同时浇筑的方法。

5 混凝土浇筑高度应保证混凝土不发生离析,若混凝土自高处倾落的自由高度大于2m时,宜设置串筒、溜槽、溜管等装置,减缓混凝土下料的冲击。

6 为避免混凝土表面产生收缩裂缝,宜采取多次抹面的处理措施。一般情况下,混凝土找平后抹压一遍,初凝前再进行一次抹压,终凝前再进行一次抹压。抹面可采用机械、铁板、木蟹抹面。

5.4.5 裂缝控制应根据工程特点采取优化混凝土配合比、调整入模温度、设置构造筋、加强混凝土养护和保温、控制拆模时间等措施。养护是防止混凝土产生裂缝,确保混凝土力学性能的重要措施,因此应加强混凝土湿度和温度控制。各种养护方式可单独使用,也可复合使用。蓄热养护可采用覆盖塑料薄膜、塑料薄膜加麻袋、塑料薄膜加草帘等方法。

5.4.6 筏形与箱形基础大体积混凝土浇筑应符合下列要求:

1 为控制温度和收缩引起的混凝土体积变形,避免产生有害裂缝,在保证混凝土有足够强度和满足使用要求的前提下,可通过减少混凝土中的水泥用量,提高掺合料的用量,采用低水化热水泥,采用60d或90d的后期强度作为强度检验依据等手段,降低大体积混凝土的水化温升。

2 用多台输送泵接硬管输送浇筑时,输送管布料点间距不宜

大于 12m；用汽车布料杆输送浇筑时，应根据布料杆工作半径确定布料点数量。

3 混凝土分层浇筑应利用自然流淌形成斜坡，并应沿高度均匀上升，以便于振捣，易保证混凝土浇筑质量，同时可利用混凝土层面散热，降低大体积混凝土浇筑体的温升。层间的间隔时间应尽量缩短，混凝土浇筑后应及时浇筑上层混凝土，以避免产生冷缝。

4 基础大体积混凝土蓄热养护时间应根据测温数据确定，蓄热养护措施应使混凝土的里表温差及降温速率满足温控指标的要求，若实测结果不满足温控指标要求，应调整蓄热养护措施。大体积混凝土的测温应根据测温方案实施，监测点的布置应真实地反映出混凝土浇筑体内最高温升、里表温差、降温速率及环境温度等技术参数，宜选择具有代表性的竖向剖面进行测温，竖向剖面应从中部区域开始延伸至边缘。

5.4.7 筏形与箱形基础后浇带和施工缝的施工应符合下列规定：

3 后浇带和施工缝侧面宜采用快易收口网，也可用钢板网、铁丝网或小木板作为侧模；当采用木模时，模板拆除后混凝土界面应及时凿毛并清理干净。

4 箱形基础后浇带两侧应有固定牢靠的支撑措施，并应在模板安装方案中明确其细部构造。后浇带所在跨的支架拆除应按施工技术方案执行，在后浇带混凝土合拢前，不应因支架拆除或损坏、结构超载等而改变构件的设计受力状态。

5 根据后浇带不同的作用，其混凝土的浇筑时间也不同，均应根据设计规定的时间实施。一般情况下，用于减小混凝土收缩或为便于施工设置的后浇带，可在混凝土收缩趋于稳定后方可浇筑后浇带混凝土。用于控制沉降差异的后浇带，可根据实测沉降值并计算后期沉降值满足设计要求后方可浇筑后浇带混凝土。

5.5 钢筋混凝土预制桩

5.5.1 钢筋混凝土预制桩从桩的断面形式上分为方桩及其他型

式的桩,从构造形式上分为实心桩和预应力空心桩。在工厂制作的预制桩应符合现行国家标准《建筑地基基础工程施工质量验收规范》GB 50202 的规定。

5.5.3 预制桩除应满足强度要求外,还应满足 28d 龄期的要求。根据实践经验,凡满足强度与龄期要求的预制桩大都能顺利打入土中,很少开裂,而仅满足强度要求不满足龄期要求的预制桩开裂或打断的比例较大。为使沉桩顺利进行,应做到强度与龄期双控。空心方桩的混凝土强度达到 100% 后出厂,施工中能显著避免爆桩,减少桩的破损率。对预制桩的起吊强度作出规定,是为了防止起吊时引起桩身开裂,特别是预制方桩和 PC 管桩。对于预制方桩应达到设计强度 70% 后方可起吊;根据经验,PC 桩常压蒸养脱模后,一般经过 14d 的淋水养护也可使用;经压蒸养护的 PHC 桩,从高压釜冷却出来后即可吊运和使用。

5.5.5 本规范表 5.5.5 中各项应严格控制。按以往经验,若制作时质量控制不严,造成主筋距桩顶面过近,甚至与桩顶齐平,在锤击时桩身容易产生纵向裂缝,被迫停锤;若网片位置不准,往往会造成桩顶被击碎事故。

5.5.6 这是关于预制桩吊运的条文。常规长度的单节管桩均可用专制的吊钩钩住管桩两端孔内壁进行水平起吊。这种两端钩吊法方便快捷,但如果超过了单节限值的管桩,就不能用两端钩吊法起吊,应采用静压方桩所用的双吊点法起吊,吊点位置应设在离桩端头 0.2 倍桩长处。

5.5.7 这是关于施工现场预应力空心桩堆放的条文。施工现场堆放条件没有预制桩厂内堆场的条件好,工地现场高低不平,不宜叠层堆放,一般较好的做法是:按工程进度分批运入,既避免二次搬运,又便于单层着地放置。若非要叠层堆放时,场地应平整坚实,且垫木只能设置 2 道,不得设置 3 道或多道。两支点间不能有突出地面的石块等硬物存在,以防支座垫木下沉时硬物将预制桩顶折。

5.5.8 这是关于预制桩施工现场取桩的规定。拖拉取桩会引起桩架倾覆和桩身质量破坏,所以规定严禁采用拖拉取桩方法取桩。本条作为强制性条文,应严格执行。

5.5.9 预制桩接桩有焊接、法兰连接和机械快速连接三种方式。本规范对不同连接方式的技术要点和质量控制环节作出相应规定,以避免以往工程实践中常见的由于接桩质量问题导致沉桩过程锤击拉应力和土体上涌引起接头被拉断的事故。桩尖停在硬层内接桩,若采用电焊连接,由于耗时较长,桩周摩阻得到恢复,会增加进一步锤击的难度,对于静力压桩,其继续沉桩难度更大,甚至压不下去。若采用机械快速接头,则可避免这种情况。

5.5.10 本条是对焊接接桩法作出的规定。第5款是关于电焊结束后冷却时间的规定,主要是考虑到高温的焊缝遇地下水,如同淬火一样,焊缝容易变脆。因此,要求锤击桩冷却的时间大于静压桩。但二氧化碳气体保护焊所用焊条的直径细,散热快,且二氧化碳具有较强的冷却作用,所以确定其自然冷却时间为不应少于3min。焊接要求应符合现行国家标准《钢结构焊接规范》GB 50661的有关规定。

5.5.12 本条指出的机械啮合接头只适用于 $\phi 300$ 、 $\phi 400$ 、 $\phi 500$ 和 $\phi 600$ 的A型和AB型管桩,尚不适用于B型和C型管桩。因为管桩接头的极限弯矩应大于桩身的极限弯矩,而B型和C型桩的桩身极限弯矩较大,为满足要求,接头处的连接盒数量就要多几个,现场无法埋下。另外需要提醒的是,采用机械啮合接头的管桩接头,是利用上节桩的自重将连接销完全插入下节桩的连接槽内。在软弱土层太厚的场地接桩施工时,下节桩还没有进入较坚硬土层,桩入土部分的侧摩阻力较小,当上节桩对中下压时,由于下节桩没有足够的支承力,不仅连接销无法顺利地插入连接槽内,而且可能把下节桩顺势压入软土层中,因此,在一般情况下,当需要接桩时下节桩桩头露出地面的高度要比焊接接桩时露出地面的桩头高度略高一些。当地面下有厚度10m以上

的流塑淤泥土层时,第一节桩(底桩)露出地面的桩段外周地面处宜设置“防滑箍”,所谓“防滑箍”就是用两个半圆形的钢箍合起来夹住管桩外周,以增加底桩的支承力。当地表下软土层厚度小于10m,且第一节桩(底桩)长度足以使其下端进入坚硬土层时,可不设防滑箍。

5.5.13 桩锤的选用应根据地质条件、桩型、桩的密集程度、单桩竖向承载力及现有施工条件等因素确定,沉桩宜选用液压打桩锤,不宜采用自由落锤,也可按表6选用。

表6 选择打桩锤参考表

柴油锤型号	30#~36#	40#~50#	60#~62#	72#	80#
冲击体质量(t)	3.2	4.0	6.0	7.2	8.0
	3.5	4.5	6.2		
	3.6	4.6			
		5.0			
锤体总质量(t)	7.2~8.2	9.2~11.0	12.5~15.0	18.4	17.4~20.5
液压锤规格(t)	7	7~9	9~11	9~13	11~13
常用冲程(m)	1.6~3.2	1.8~3.2	1.9~3.6	1.8~2.5	2.0~3.4
适用管桩规格	φ300	φ400	φ500	φ600	φ600
	φ400	φ500	φ600	φ800	φ800
单桩竖向承载力特征值适用范围(kN)	500~1500	800~1800	1600~2600	1800~3000	2000~3500
桩尖可进入的岩土层	密实砂层\坚硬土层\强风化岩	强风化岩(N>50)	强风化岩(N>50)	强风化岩(N>50)	强风化岩(N>50)
常用收锤贯入度(mm/10击)	20~40	20~40	20~50	30~60	30~60

5.5.14 本条对桩帽结构构造和垫层设置提出了具体的要求。桩帽和垫层关系着打桩的质量,桩帽要经得起重锤击打,桩帽下部套桩头用的套筒应做成圆筒形,不应做成方筒形。圆筒深度太浅,套入的管桩容易“掀帽、脱帽”;圆筒太深,一旦桩身或桩帽略有倾斜,

筒体下沿口的钢板就会磕伤桩头上的混凝土。套筒内壁与管桩外壁的间隙过小,桩身一有倾斜就容易挤坏桩身;间隙过大,容易出现偏心锤击。桩帽垫层有“桩垫”和“锤垫”之分,锤垫设在桩帽的上部,是保护柴油锤的。桩垫设在桩帽的下部,放在圆筒体的里面。软厚适宜的桩垫可以延长锤击作用的时间,降低锤击应力的峰值,起到保护桩头的作用,也可提高管桩的贯入效率。桩垫可采用纸板、胶合板等材料制作,厚度应均匀一致,锤垫应用坚纹硬木或盘绕叠层的钢丝绳制作。

5.5.15 本条是专为送桩器而设的条文,比较详细具体。强调使用端部带套筒的送桩器,要求设置一定厚度的衬垫,以避免因长时间停顿导致桩周土体固结造成最后施打或收锤的管桩容易被打碎、打烂。衬垫可以选用麻袋或硬纸板等材料。

5.5.16 插桩应控制其垂直度,才能确保沉桩的垂直度,重要工程插桩均应采用两台经纬仪从两个方向控制垂直度。检查桩锤、桩帽和桩身的中心线是否在同一条直线上的方法是观察打桩锤在锤击桩顶的一瞬间桩帽不应出现大的摆动,纠正的方法一般是采用移动桩架或在桩帽内加垫半圆垫层调整桩锤的方向。

沉桩顺序是沉桩施工方案的一项重要内容。不注意合理安排沉桩顺序造成事故的事例很多,如桩位偏移、桩体上浮、地面隆起过多、临近建(构)筑物损坏等。由于实际情况比较复杂,施工单位在编制施工组织设计时,应灵活运用打桩顺序的原则。施工流水安排是否合理,不仅影响打桩速度,也影响打桩的质量。当遇到桩身突然产生倾斜、位移或桩顶、桩身出现裂缝、破碎,地面明显隆起,邻桩上浮或位移、贯入度突变,桩身有严重回弹等情况时,应暂停打桩,查明原因并处理。

锤击沉桩施工时可在柴油锤上加消音装置或采用低噪声液压锤,对打桩设备设置减振装置,在打桩区域和保护设施之间设置隔振沟、槽等。

5.5.17 当工程地质复杂或钢筋混凝土预制桩需穿越密实砂层时,宜事先进行试沉桩或沉桩可行性分析,合理选择沉桩设备和施工工艺。压桩机的型号和配重的选用除根据条文中的条件选择外,还可以根据表 7 选用。

表 7 压桩机基本参数表

型号	最大压桩力 (kN)	压桩速度 (m/min)	压桩行程 (m)	履靴每次 回转角度(°)	整机质量(t) (不含配重)
120	1200	≥1.8	≥1.5	≥14	≤60
160	1600				≤80
200	2000				≤90
240	2400			≤110	
280	2800	≤120			
320	3200	≥1.5		≥10	≤125
360	3600		≤130		
400	4000		≤140		
450	4500		≤150		
500	5000		≤160		
550	5500		≤170		
600	6000		≤180		

注:压桩机的接地压强、行走速度、压桩速度、压桩行程、工作吊机性能、主机外型尺寸及拖运尺寸等具体参数各厂不同,可参阅各厂的压桩机说明书。

静力压桩机有多种形式:较旧式的有绳索式压桩机,通过卷扬机加钢丝绳滑轮组来加压;液压力压桩机可根据其对静压桩加力部位的不同分为顶压式液压压桩机和抱压式液压压桩机,顶压式压桩机将压力作用在静压桩的桩顶上,抱压式压桩机先用抱夹装置将静压桩夹住,然后再施加压力于夹持机构将桩压入地基土层中。国内使用顶压式液压压桩机的数量很少,绝大部分是抱压式液压压桩机。此外,在一些建筑物的加固或纠偏工程中,往往采用锚杆反力装置或利用结构本身作反力再

用千斤顶将小型预制桩压入土层内,这也是一种压桩施工方法。各种压桩机施压预制桩基础的基本原理是相同的,都是用静压力将预制桩压入地基土层中。本规范的有关施工条文是根据全液压抱压式压桩机的性能和施工工艺进行编制的。当使用绳索式、顶压式等其他形式的压桩机时,在施工工艺方面应注意各自的特性。

抱压式液压压桩机的最大施压力不宜大于桩身抱压允许压桩力。顶压式压桩机的最大施压力或抱压式压桩机送桩时的施压力可比桩身抱压允许压桩力大10%。

抱压式液压压桩机桩身抱压允许压桩力可按下式估算:

$$\text{方桩: } P_{j\max} \leq 1.10 f_c A \quad (2)$$

$$\text{PC管桩: } P_{j\max} \leq 0.50 (f_c - \sigma_{pc}) A \quad (3)$$

$$\text{PHC管桩: } P_{j\max} \leq 0.45 (f_c - \sigma_{pc}) A \quad (4)$$

式中: $P_{j\max}$ ——静压桩桩身允许抱压压桩力(kN);

f_c ——静压桩混凝土轴心抗压强度设计值(MPa);

A ——静压桩截面面积(m^2);

σ_{pc} ——静压管桩混凝土有效预压应力值(MPa),可按现行国家标准《先张法预应力混凝土管桩》GB 13476的有关计算方法或经验公式进行计算。

压桩机的压桩力是靠压桩机的自重和配重作为反力达到的。因此,压桩机上的每件配重的重量应是真实的,因此事先需要核实,并在该件配重的外露表面上进行标记,使施工人员和监理人员便于清点计算。本条表明液压压桩机的最大压桩力就是机重加配重总量的90%。其中10%的重量就是两只短船型履靴的重量,这两只履靴在任何情况下都不允许离开地面,否则起不到作反力装置的作用。

5.5.18 抱压式液压压桩机压桩,当桩身垂直度偏差大于1/100时,应找出原因并设法纠正,不应用移动机架等方法强行纠偏。当遇到桩身突然倾斜或移位、桩顶或桩身出现裂缝或破碎、地面明显

隆起、邻桩上浮或移位、压力表读数异常、桩难以穿越硬夹层、桩长与设计明显不符、机械出现异响或工作状态异常、夹持装置打滑、压桩机下陷等情况时,应暂停压桩,查明原因并处理。

5.5.19 本条是确定压桩路线的基本原则,是静压桩施工的经验总结,是基于下列几个问题得出的结论:①考虑到静压桩是挤土桩,压桩顺序应注意尽量减少挤土效应的影响;②考虑到压桩穿越砂层较困难,所以压桩顺序应先施压难穿越的土层再施压容易穿越的土层;③考虑到压桩机行走会对已压桩产生危害,因此,要求压桩路线应简短,不宜交叉和重叠。根据这些原则,再综合考虑,最后确定较好的压桩路线,最终目的就是要保证静压桩基础的工程质量。

5.5.21 本条是对静压桩送桩器所作的规定。静压桩送桩器与锤击桩送桩器是不相同的。锤击桩送桩器要求在送桩器底部设有套筒,使用时在套筒内需放置垫层;而静压桩送桩器底部不设套筒,只要求送桩器横截面外廓形状与静压桩横截面外廓形状相一致,且端面平整,并与送桩器中心轴线相垂直。以往有些压桩工地用工程用桩作为送桩器,用过之后仍将此节桩当作工程桩使用,而这节桩桩身往往已有破损。所以,本条规定施工现场应配备专用送桩器,不得采用工程用桩作送桩器。有的施工单位到管桩厂定制一节预压应力值较高的管桩作为送桩器,只要不将此节桩用作工程桩,也是允许的。

5.5.24 本条所规定的终止沉桩停锤的控制原则适用于一般情况,实践中也存在某些特例。如软土中的密集桩群,由于大量桩沉入土中产生挤土效应,给后续桩的沉桩带来困难,如坚持按设计标高控制很难实现。按贯入度控制的桩,有时也会出现满足不了设计要求的情况。对于重要建筑,强调贯入度和桩端标高均达到设计要求,即实行双控是必要的。因此确定停锤标准是较复杂的,宜借鉴经验与通过静载试验综合确定停锤标准。

5.5.25 本条是针对静压桩终压标准的确定原则和方法。终压标准有些类似于打桩的收锤标准,主要控制指标是终压力值、复压次数和稳压时间。稳压时间一般规定为 5s~10s,所以实际上只有终压力值和复压次数这两项。确定终压标准最好的方法就是现场试压桩,也可参考类似工地的经验做法。复压次数不宜大于 3 次。靠增加复压次数来提高静压桩的承载力是得不偿失的一种做法,复压次数太多,承载力并没有太多的增长,反而容易引起桩身和压桩机的破损。当然,对施压入土深度小于 8m 的短桩,本规范允许复压次数增至 3 次~5 次。

5.6 泥浆护壁成孔灌注桩

5.6.2 泥浆是由水、膨润土(或黏土)和添加剂等组成的浆体。在钻孔桩施工过程中,泥浆的作用为利用其与地下水之间的压力差控制水压力,使泥浆能在孔壁上形成泥皮而加固孔壁,防止坍塌,同时稳定孔内水位。另外,泥浆还能起到带出孔内岩土碎屑的作用,因此,无论在成孔阶段以及灌注成桩阶段,泥浆都对成桩质量有重要的影响。

泥浆的主要性能有泥浆比重、黏度、静切力、含砂率、胶体率、失水率、酸碱度等指标,实践证明泥浆是泥浆护壁成孔灌注桩成孔质量好坏的重要环节,在施工过程中应注意检测泥浆的各项指标,其中比重及黏度是最直观、最重要的指标,泥浆比重过大既影响钻速,又使孔壁泥皮增厚,泥浆比重过小则护壁性能差,容易塌孔。泥浆中的黏性可使土渣、岩屑悬浮而不发生沉淀,且能阻止泥浆向地基土中侵入,在黏性土中,黏土颗粒之间内聚力较大,泥浆中土渣不容易发生沉淀,在黏性土中黏度宜控制在 18s~25s 之间。在砂性土中,应适当加大泥浆黏度,以防止砂土中的土渣沉淀导致成孔质量不佳,根据经验,砂性土中黏度控制在 25s~30s 之间。

5.6.3 护筒一般应埋入不稳定地层底部,若护筒太长,可分成几节,孔口间应可靠连接。旋挖钻机的护筒既保护孔口,又是钻斗的

导向装置,故旋挖钻机均应设置护筒,且护筒的垂直度应符合要求。

5.6.4 正循环成孔是由钻机回转装置带动钻杆和钻头回转切削破碎岩土,泥浆由泥浆泵输进钻杆内腔后,经钻头出浆口射出,带动钻渣沿孔壁上升到孔口,进入泥浆池净化后再使用。

反循环成孔与正循环原理相似,区别在于泥浆液从钻杆和孔壁间的空隙中进入钻孔底部,并携带钻渣由钻杆内腔返回地面,同时,经过净化的泥浆又循环进入钻孔内进行护壁。

当孔径较大时,正循环回转钻进,其与孔壁间的环状断面将会增大,泥浆上返速度将降低,排出钻渣的能力较差。反循环成孔时,由于钻渣由内腔返回地面,内腔断面小于钻杆与孔壁间空隙,故泥浆液上返速度较快,效率较高。

一般反循环工艺适用于填土层、砂层、卵石层和岩层中,但块石、卵石块不得大于钻杆内径的 $3/4$,以免造成钻头或管路堵塞。适宜反循环施工的粗粒砂主要包括卵砾石、碎石、砾砂层等。

清孔一般有正循环成孔及反循环成孔。正循环清孔一般适用于直径小于 800mm 的桩孔,当孔底沉渣粒径较大,正循环难以将其带上来时,或长时间清孔难以达到要求时,应采用反循环清孔。

正、反循环成孔灌注桩在黏土中成孔时,宜选用尖底钻头,中等钻速的钻进方法;在砂土及软土等易塌孔土层中,宜选用平底钻头,低档慢速钻进,泥浆比重应适量加大。在硬质土层或岩层中,易引起钻杆倾斜,成孔时宜低档慢速钻进,必要时,钻具应加导向。

5.6.5 冲击成孔灌注桩施工的关键在于合理确定冲击钻头重量,选择最优悬距、合适的冲击行程和冲击频率,一般冲击钻头重量按冲孔直径每 100mm 取 $100\text{kg}\sim 140\text{kg}$,悬距一般可取 $0.5\text{m}\sim 0.8\text{m}$,冲击行程为 $0.8\text{m}\sim 1.2\text{m}$,冲击频率宜为 $40\text{次}/\text{min}\sim 48\text{次}/\text{min}$ 。在冲击成孔时应根据土层情况,合理选择参数,勤松绳、少放绳、勤淘渣。

在各类土层中的冲击成孔操作要点见表8。

表 8 冲击成孔操作要点

项 目	操 作 要 点
在护筒刃脚 以下 2m 以内	最小的冲程钻进,如开孔就遇到孤石或硬度不均的地层,要用小冲程间断冲击,泥浆比重为 1.2~1.5,软弱层投入黏土块夹小片石
黏性土层	中、小冲程 1m~2m,泵入清水或稀泥浆,经常清除钻头上的泥块
粉砂或中粗砂层	泥浆比重 1.2~1.5 的泥浆护壁,用抽筒钻头、中小冲程冲击钻进,投入黏土块,勤冲勤掏渣
砂卵石层	以 0.8m~1.0m 的中等冲程钻进,采用比重大于 1.5 的泥浆进行护壁。遇有直径稍大的砾石时,采用加重单开门式肋骨抽筒钻进。遇有流沙现象或较厚的松散砂层时,应按 1:0.5 的比例向孔内投入黏土和粒径不大于 150mm 的片石,并用十字形冲击钻头,以 0.5m~0.7m 的小冲程反复冲击,使黏土、片石挤入孔壁
软弱土层或 塌孔回填重钻	小冲程反复冲击,加黏土块夹小片石,泥浆比重为 1.3~1.5

大直径桩孔可分级扩孔,第一级桩孔直径宜为设计直径的 0.6 倍~0.8 倍。

当遇土洞、溶洞时,应先采用注浆、填块石、长护筒等措施对土洞、溶洞进行处理,处理完毕之后再行冲击成孔等后续施工步骤。

5.6.6 旋挖成孔时利用钻斗与液压力作为钻进压力切削土体,将土体装满钻斗后提升出土。其成桩质量较好,对地层扰动较小,且孔壁上的螺旋纹可提高桩的摩阻力,但其不適用於硬岩层、较致密的卵石层、孤石层等。粉细砂层厚度较大,且泵压地下水较大,沉渣处理较复杂,需更换清渣钻斗,在成孔过程中,不易形成泥皮,护壁能力较差。目前,旋挖钻机最大钻孔直径为 3m,钻孔深度达 120m。

旋挖成孔过程中应控制钻斗在孔内的升降速度,速度过快,孔

内泥浆将会对孔壁进行冲刷,甚至在提升钻斗时在钻斗下放产生负压,导致塌孔。钻斗升降速度可参考表 9。

表 9 钻斗升降速度

孔径(mm)	升降速度(m/s)	空钻斗升降速度(m/s)
800	0.973	1.210
1200	0.748	0.830
1300	0.628	0.830
1500	0.575	0.830

5.6.7 挤扩支盘灌注桩原理是在普通钻孔桩成孔完成后再挤扩、灌注混凝土,利用桩身不同部位的硬土层设置承力盘及分支,成为多支点摩擦端承桩,改善建(构)筑物的稳定性,抗震性,减小桩基沉降。单桩承载力提高可大大节省投资、工期,但是挤扩支盘桩施工期相对较长,挤扩过程中孔壁泥皮较厚、护壁泥浆控制不好时容易出现塌孔,而且桩端沉渣较厚,清孔不满足要求后承载力也会降低。根据成孔工艺,可采用泥浆护壁成孔、干作业成孔、水泥注浆护壁成孔、重锤捣扩成孔方法。

(1)泥浆护壁成孔工艺:当地下水位较高时,一般采用泥浆护壁成孔,根据地质情况选择持力层设置分支及承力盘,下入液压挤扩支盘成型机,操作弓压臂(承力板)挤出、收回、反复转角、经多次挤压成盘,再由上至下或由下至上完成挤扩多个支盘的作业,之后安放钢筋笼、清孔、灌注混凝土成桩。

(2)干作业成孔工艺:当地下水位较低时,水位以上采用螺旋钻机进行干作业成孔后,下入挤扩支盘机,按设计支盘位尺寸进行挤扩作业、下钢筋笼、灌注混凝土;

(3)水泥注浆护壁成孔工艺:干砂成桩时,孔壁易坍塌,成盘作业无法进行,此时应采用灌注水泥浆工艺稳住孔壁后,再挤扩成盘。

(4)重锤捣扩成孔工艺:浅层软土分布区利用浅部可塑黏性土层为依托,在管内用重锤冲捣将材料挤入孔壁到设计厚度后,放入

支盘机,按设计盘位尺寸再挤扩成盘,下钢筋笼、灌注混凝土成桩。该法可以大量节约材料和投资,用于不受噪音和振动限制的场区。

支盘机最初张开所需压力应根据土层、试成孔数据及经验确定,压力表读数不应小于0.8倍的预估压力值,当压力值相差较大时,应根据情况对盘位进行适当调整。

在灌注混凝土前应进行二次清孔,二次清孔的质量直接影响挤扩支盘桩的承载力,必要时可采用后注浆技术提高桩端承载力。

5.6.8 与常规等截面桩相比,扩底桩施工工艺更加复杂,施工质量、扩底形状与扩底所处土层等都有较大的关系,因此应强调试成孔的重要性及施工过程中的控制与检测。

桩身直孔段成孔完毕至扩底段钻进完毕时间间隔较长,泥浆中的悬浮颗粒会大量沉淀,扩底成孔中也会产生新的颗粒,因此应增加一次清孔。

5.6.14 钢筋笼接头应符合现行行业标准《钢筋焊接及验收规程》JGJ 18 以及《钢筋机械连接技术规程》JGJ 107 的规定,焊接接头在同一截面上的接头数量不应大于主筋总数的50%。机械接头接头百分率,Ⅱ级接头不应大于50%,Ⅰ级接头不受限制。接头应相互错开,错开距离为35倍的主筋直径。对于Ⅰ级接头和Ⅱ级接头的定义,现行行业标准《钢筋机械连接技术规程》JGJ 107 中Ⅰ级接头定义为:接头抗拉强度不小于被连接钢筋实际抗拉强度或1.1倍的钢筋抗拉强度标准值,并具有高延性及反复拉压性能。Ⅱ级接头定义为:接头抗拉强度不小于被连接钢筋屈服强度标准值,并具有高延性及反复拉压性能。

钢筋笼主筋间距不应过密,否则影响灌注时混凝土的流动,导致混凝土难以进入钢筋笼外围空间,影响保护层质量。

5.6.16 由于水下灌注的混凝土实际桩身强度会比混凝土标准试块强度等级低,在设计图纸未注明水下混凝土强度等级时,试配时应提高等级,在无试验依据的情况下,水下混凝土配制的标准试块强度等级应提高,提高强度等级可参照表10。

表 10 水下混凝土强度等级对照表

项 目	标准试块强度等级					
	混凝土设计强度等级	C25	C30	C35	C40	C45
水下混凝土配置强度等级	C30	C35	C40	C50	C55	C60

5.6.17 导管的管径应与桩径匹配,桩径小而管径大容易造成顶管,钢筋笼上拱。桩径大而管径小,将增加混凝土浇筑时间。对于小于 $\phi 800$ 的桩,导管内径宜为200mm; $\phi 800 \sim \phi 1500$ 的桩,导管内径宜为250mm,大于 $\phi 1500$ 的桩,导管内径宜为300mm。

5.6.18 混凝土初灌量是水下混凝土施工的关键,通过积聚一定量的混凝土积蓄的能量将导管内泥浆逼出,实现水下封底,并保证封底后导管外泥浆不会进入混凝土内。

5.6.19 本条规定是为了将隔水栓顺利排出。

5.6.20 水下混凝土浇筑时,导管的埋入深度对成桩质量影响较大,导管的埋入较深会发生因顶升阻力加大而产生局部夹泥,或因混凝土泛出阻力较大,上部混凝土长时间不流动,造成灌注不畅。埋入过浅会发生将导管拔出混凝土面,或发生新灌入混凝土冲翻顶面,造成夹泥断桩等事故。

桩顶设计标高以上混凝土预留长度与桩身、地质条件、施工工艺以及施工过程中的控制等有关。

5.6.22 灌注桩在浇筑时,孔底处会留有松软沉淀物,影响桩基承载力,桩端及桩侧后注浆工艺原理是灌注桩成桩后,桩身混凝土达到一定强度时,浆液在一定的压力作用下,通过预埋在桩身中的注浆管和桩端桩侧注浆器向周围扩散,同时沿桩身上泛,浆液中矿物与水发生水解及水化反应,通过渗透、劈裂和挤密作用,固化桩端沉渣,加固桩侧土体,改善土体性质及泥皮性质,由此改善桩端及改变桩侧土体的受力特性,从而提高桩端阻力和桩侧阻力,达到提高钻孔灌注桩的承载力和减少桩身的沉降量的效果。

后注浆技术对提高灌注桩竖向承载力和减小离散性效果显著,尤其是对桩端进入密实粉土及粉细砂层的桩。在施工前,应进

行注浆工艺试验,通过试验确定合理的注浆压力和注浆速度等工艺参数。

后注浆地基土极限承载力的确定应以静载荷试验结果为依据,不宜直接以预估方法得到的结果作为最终设计依据。

5.6.23 注浆管内径宜为 25mm,当注浆管作为声测管时,管径应满足声测要求。注浆管数量主要应考虑注浆分布均匀性及注浆管开通的情况,保证其可靠性。其中最关键的在于注浆器是否能开通,能否保证注浆管路的通畅,因此应尽可能采用可靠性高的注浆器,保证注浆成功率。

为保证桩端后注浆浆液尽可能分布于桩端附近土体,注浆器应进入桩端以下土层一定深度。

在一般土层中,注浆管做成竖直向,在岩层中为了避免注浆管在插入槽底之后损坏,宜做成水平的。

5.6.24 当注浆压力达不到条文所述要求时应采取间歇式注浆工艺。

后注浆工艺流程为:灌注桩成孔完成后,注浆管随钢筋笼同时下放,注浆管与钢筋笼采用钢丝固定,注浆管下放时须进行注水试验,严防漏水。桩端注浆管底标高设置要求管端注浆器插入桩端持力层 0.2m~0.5m,顶端位置宜高出地面 0.2m,注浆管上口须用堵头封闭。混凝土浇筑后 7h~8h 进行清水开塞,起到压通注浆管路及检查注浆管路状况的作用,当压水压力出现瞬间归零时,应视为开塞成功。开塞的时间应把握准确,过早会对桩身混凝土产生破坏,过晚则会降低开塞成功率。在灌注桩桩体混凝土强度达到 70%时,开始注浆。

另外,在一些地区也采用桩底抛石压浆的技术,在成孔时按设计标高超钻 0.2m~0.3m,钢筋笼绑扎注浆管并安装到位,随后抛入 0.2m~0.3m 的碎石,粒径约为 20mm~40mm。在桩身混凝土灌注完成,达到设计强度 70%~80% 的强度后,进行桩底注浆,对孔底土层进行加固,提高桩基承载力。

浆液水灰比将影响注浆有效性,水灰比过大将降低注浆有效性,过小则增大注浆阻力,降低可注性。水灰比的选择应根据土的饱和度、渗透性确定,结合工程经验给出上述数据。当浆液水灰比不大于 0.5 时,加入减水剂等外加剂,可增加浆液流动性及对土体的增强效应。

5.7 长螺旋钻孔压灌桩

5.7.1 长螺旋钻孔压灌桩成桩工艺具有穿透力强、低噪音、无振动、无泥浆污染、施工效率高、质量稳定等特点,属非挤土桩。长螺旋钻孔压灌桩施工可按下列步骤进行:施工准备、定位放线、钻孔、泵送混凝土、插筋、桩头剔凿等。

5.7.2 钻机就位并调整机身应用钻孔塔身的前后垂直标杆检查导杆,校正位置,使钻杆垂直对准桩位中心,以保证桩身垂直度偏差。

如孔底虚土大于允许厚度,应用辅助工具(掏土或夯土工具)或二次下钻重新清孔。

如遇特殊地质情况,应由长螺旋压灌后插钢筋笼灌注桩设计人员根据图纸与现场地质实际情况综合确定,并及时通知监理。

钻进过程中,当遇到卡钻、钻机摇晃、发生异常声响或遇到障碍物时,应立即停钻,查明原因,采取相应措施后方可继续作业。钻杆下转到预定深度,应根据地质勘察报告以及实际钻孔出土情况,判断是否已达设计要求的土层。在地下水位以下的砂土层中钻进时,应有防止钻杆内进水的措施。

5.7.3 长螺旋钻孔压灌桩成桩施工时,为提高混凝土的流动性,一般宜掺入粉煤灰。每方混凝土的粉煤灰掺量宜为 70kg~90kg,坍落度应控制在 180mm~200mm,这主要是考虑保证施工中混合料的顺利输送。坍落度过大,易产生泌水、离析等现象,在泵压作用下,骨料与砂浆分离,导致堵管。坍落度过小,混合料流动性差,也容易造成堵管。另外所用粗骨料石子粒径不宜大于 30mm。

5.7.4 施工时要始终保持混凝土泵料斗内的混凝土液面在料斗底面以上一定高度,以免泵送时吸入空气,造成堵管。

5.7.7 钢筋笼规格及配筋按施工图进行。主筋与箍筋及加强筋点焊焊接。保护层垫块,每笼不少于3组,每组不少于4块。

钢筋在制作、运输与安装过程中,采用四点起吊,必要时要采取措施防止钢筋笼变形。钢筋笼制作完成后,应放置于干净地面上,吊入桩孔后,应牢固固定,防止上浮。

5.7.8 灌注桩后插钢筋笼工艺近年有较大发展,插笼深度提高到目前的20m~30m,较好地解决了地下水位以下压灌桩的配筋问题。但后插钢筋笼的导向问题没有得到很好的解决,施工时应注意根据具体条件采取综合措施控制钢筋笼的垂直度和保护层有效厚度。

5.8 沉管灌注桩

5.8.1 总结沉管灌注桩多年施工经验,缩径、断桩等质量问题多由拔管速度不当引起,拔管速度应视土质情况按设计要求控制。

单打法:即一次拔管。拔管时,先振动5s~10s,再开始拔桩管,应边振边拔,每提升0.5m停拔,振5s~10s后再拔管0.5m,再振5s~10s,如此反复进行直至地面。

复打法:在同一桩孔内进行两次单打,或根据需要进行局部复打。

反插法:先振动再拔管,每提升0.5m~1.0m,再把桩管下沉0.3m~0.5m(且宜大于活瓣桩尖长度的2/3),如此反复进行,保持振动至桩管全部拔出。

5.8.2 桩锤锤击沉管打桩机的桩锤一般采用电动落锤、柴油锤和蒸汽锤三种,其中柴油锤应用较广;不同型号的柴油锤其冲击部分的重量不同,适用于不同类型的锤击沉管打桩机,应根据具体情况选用。

桩机就位:将桩管对准预先埋在桩位上的预制桩尖或将桩管对准桩位中心,将桩尖活瓣合拢,再放松卷扬机钢丝绳,利用桩机及桩本身自重,把桩尖竖直地压入土中。在钢管与预制桩尖接口处应垫有稻草绳或麻绳,以作缓冲层。

群桩基础和桩中心距小于4倍桩径或小于5m的桩基,应选择合适的打桩顺序,一般采用跳打法,中间空出的桩应在邻桩混凝土强度达到设计强度的50%后方可施打。

桩管入土的控制原则:

(1)桩端位于一般土层时,以控制桩端设计标高为主,贯入度可作参考;

(2)桩端达到坚硬、硬塑的黏性土、粉土、中密以上砂土、碎石类土以及风化岩时,以贯入度为主,桩端标高控制作参考;

(3)贯入度已达到而桩端标高未达到时,应继续锤击3阵,按每阵10击的贯入度不大于设计规定的数值加以确认,必要时贯入度应通过试验与有关单位研究确定。

5.8.3 振动冲击沉管桩机采用振动冲击锤作为动力,施工时以振动力和打击力联合作用,将桩管沉入土中,在达到设计标高后,向管内灌注混凝土,然后边振动边拔管成桩。

在拔管过程中,桩管内混凝土顶面标高至少不低于地面上5m。不足时及时补灌,以防止混凝土中断形成缩颈。

混凝土的浇灌高度应大于桩顶设计标高0.5m,适时修整桩顶,凿去浮浆后,应保证桩顶设计标高及混凝土质量。

对于某些密实度大,低压缩性且土质较硬的黏土,可先采用导孔的方法,先钻去部分较硬土层,以减少桩尖阻力,然后再用振动沉管灌注桩施工工艺。

5.8.5 对于混凝土充盈系数小于1.0的桩,宜全长复打,对可能有断桩和缩颈桩的,应采用局部复打。成桩后的桩身混凝土顶面标高不应低于设计标高500mm。全长复打时,桩管入土深度宜接近原桩长,局部复打应大于断桩或缩颈区1m以上。

5.9 干作业成孔灌注桩

5.9.2 机械干作业施工前,应充分了解工程地质和水文地质。机械干作业成孔时,应埋设孔口护筒,防止孔口土方及孔口坍塌及积土回落孔内,并满足遇上层滞水或雨季的施工要求。成孔后,尽快验孔和浇筑成桩,未浇筑混凝土前,应防止人或车辆在孔口盖板上行走。

5.9.3 人工挖土成孔后应进行混凝土护壁。护壁起支护与防水双重作用,厚度宜为 80mm~150mm,上下壁搭接 50mm~75mm,护壁分为外齿式和内齿式两种。护壁通常采用素混凝土,但当桩径、桩长较大,或土质较差、有渗水时应在护壁中配筋,上下护壁的主筋应搭接。每段高度决定于土壁直立状态的能力,以 0.5m~1.0m 为一施工段。

护壁混凝土达到一定强度后便可拆除模板,再开挖下一段土方,然后继续支模灌注混凝土,如此循环,直至挖至设计要求的深度。

5.9.4 桩净距小于 2.5m 时,应采用间隔开挖和间隔灌注,施工时应跳挖,并保证最小的施工净距 5.0m,这是经验教训的总结。考虑安全施工的需要,还应保证人工挖孔桩的孔径不小于 1200mm,人工挖孔桩挖孔深度不大于 30m。

人工挖孔灌注桩适用于无地下水或地下水较少或含砂量少的黏土、粉质黏土或岩层。

人工挖孔灌注桩是用人工挖土成孔,浇筑混凝土成桩。挖孔扩底灌注桩是在挖孔灌注桩的基础上,扩大桩底尺寸而成。这类桩由于受力性能可靠,不需大型机具设备,施工操作工艺简单,在各地应用较为普遍,已成为大直径灌注桩施工的一种主要工艺方式。

挖孔及挖孔扩底灌注桩的特点是:施工机具简单,施工工艺操作简便,占场地小,设备费用省,工程造价低,施工无振动、无噪声、无环境污染,可多桩同时进行,施工速度快;但成桩工艺存在劳动

强度较大,单桩施工速度较慢,安全性差,对周围建筑物影响大等问题。

挖孔及挖孔扩底灌注桩可用于高层建筑、公用建筑、水工结构。对地下水位较高、涌水量大、未经截水处理的透水地层不应采用,淤泥、淤泥质土层也不宜采用。

挖孔灌注桩的施工可按下列步骤进行:定位放线;挖第一节桩孔土方;支模浇筑第一节混凝土护壁;在护壁上二次定位;安装活动井盖,垂直运输架,起重电动葫芦或卷扬机,活底吊土桶,排水、通风、照明设置;第二节桩身挖土;清理周边孔壁、校核桩孔垂直度和直径;拆上节模板,支第二节模板,浇筑第二节混凝土护壁;重复第二节挖土、支模、浇筑混凝土护壁工序,循环作业至设计深度;检查持力层后进行扩底;清理虚土、排除积水、检查尺寸和持力层;吊放钢筋笼就位;浇筑桩身混凝土。

遇有局部或厚度不大于 1.5m 的流动性淤泥或可能出现涌土、流砂时,每节护壁高度应减小到 300mm~500mm,并随挖、随验、随灌混凝土,同时也可采用钢护筒或有效的降水措施,以及在混凝土中添加速凝剂。

待穿过松软土层和流砂层后,再按一般的方法边挖边灌注混凝土护壁,继续开挖桩孔;开挖遇到流砂现象严重的桩孔时,先将附近无流砂的桩孔挖深,使其起到集水井作用。集水井选在地下水流的上方。

少量渗水时,应在桩孔内设置集水坑;当渗水量过大时,应采取场地截水、降水或水下灌注混凝土等有效措施。桩孔内排水时,应注意地下水位变化。严禁在桩孔中边抽水边开挖边灌注混凝土,包括相邻桩的灌注。

当地下水渗出较快或雨水流入,抽排水不及时,会出现积水。开挖过程中孔底要挖集水坑,及时下泵抽水。如有少量积水,浇筑混凝土时可在首盘采用半干硬性的,大量积水一时有排除困难的情况下,则应用导管水下浇筑混凝土的方法,确保

施工质量。

5.9.6 同一段内挖土次序先中间后周边。模板高度取决于开挖土方施工段的高度,宜为 1m,由 4 块或 8 块活动钢模板组合而成。

5.10 钢 桩

5.10.1 防腐的类型有牺牲厚度法、涂装法、有机物防腐层、无机物防腐层和电气防蚀。牺牲厚度法宜选用低合金钢材;涂装法应在桩的表层进行喷砂除锈处理,并涂以 $75\mu\text{m}$ 以上富锌底漆,然后再涂以常用的涂料,厚度宜为 $300\mu\text{m}\sim 600\mu\text{m}$;有机物防腐层的厚度应大于 1mm;无机物防腐层是将混凝土或砂浆包在钢桩外层,厚度宜为 100mm;电气防蚀有两种方法,外加电流法和牺牲阳极法,外加电流法适用于金属电阻率小于 $2000\Omega\cdot\text{cm}$ 的情况,牺牲阳极法一般情况下是在钢桩施工结束后进行安装,使用年限为 10 年~15 年,到期应进行更换。

5.10.5 焊接是钢桩施工中的关键工序,应严格控制质量。如焊丝不烘干,会引起烧焊时含氢量高,使焊缝容易产生气孔而降低其强度和韧性,因而焊丝应在 $200^{\circ}\text{C}\sim 300^{\circ}\text{C}$ 温度下烘干 2h。据有关资料,未烘干的焊丝其含氢量为 12mL/100g,经过 300°C 温度下烘干 2h 后,减少到 9.5mL/100g。

现场焊接受气候的影响较大,雨天烧焊时,由于水分蒸发会有大量氢气混入焊缝内形成气孔。大于 10m/s 的风速会使自保护气体和电弧火焰不稳定。雨天或刮风条件下施工,应采取防风避雨措施,否则质量不能保证。

焊缝温度未冷却到一定温度就锤击,易导致焊缝出现裂缝,浇水骤冷更易使之发生脆裂,因此,应对冷却时间予以限定且要自然冷却。有资料介绍,1min 停歇,母材温度即降至 300°C ,此时焊缝强度可以经受锤击压力。

外观检查和无破损检验是确保焊接质量的重要环节。超声或拍片的数量应视工程的重要程度和焊接人员的技术水平而定,这里

提供的数量仅是一般工程的要求。还应注意检验应实行随机抽样。

H 型钢桩或其他薄壁钢桩不同于钢管桩,其断面与刚度本来就小,为保证原有的刚度和强度不致因焊接而削弱,一般应加连接板。

5.10.7 钢管桩出厂时,两端应有防护圈,以防坡口受损。H 型钢桩的刚度不大,若支承点不合理,堆放层数过多,均会造成桩体弯曲,影响施工。

5.10.8 钢管桩内取土需配以专用抓斗,若要穿透砂层或硬土层,可在桩下端焊一圈钢箍以增强穿透力,厚度为 8mm~12mm,但需先试沉桩,方可确定采用。H 型钢桩的刚度不如钢管桩,且两个方向的刚度不一,很容易在刚度小的方向发生失稳,因而要对锤重予以限制。如在刚度小的方向设约束装置有利于顺利沉桩。H 型钢桩送桩时,锤的能量损失约 $1/3 \sim 4/5$,故桩端持力层较好时,一般不送桩。大块石或混凝土块容易嵌入 H 型钢桩的槽口内,随桩一起沉入下层土内,如遇硬土层则使沉桩困难,甚至继续锤击导致桩体失稳,故应事先清障。

5.10.9 本条第 2 款中,由于桥梁桩基的特殊性,本款不包含桥梁桩基。

5.10.10 沉桩过程中,当遇到贯入度剧变,桩身突然发生倾斜、位移或有严重回弹,桩顶或桩身出现严重裂缝、变形等情况时,应暂停沉桩,分析原因,采取有效措施。

在沉桩影响范围内有新浇筑的混凝土,强度未达到设计要求时,28d 内不得进行沉桩施工作业,否则会影响新浇筑混凝土的质量。

锤击沉桩应考虑锤击振动和挤土等对岸坡稳定或临近建(构)筑物的影响,可根据具体情况采取措施并对岸坡和邻近建(构)筑物位移和沉降等进行观察,及时记录,如有异常变化,应停止沉桩并研究处理。

5.11 锚杆静压桩

5.11.1 锚杆材料可以根据压桩力进行选择,当压桩力小于 400kN

时,采用 M24 螺栓;当压桩力为 400kN~500kN 时,采用 M27 螺栓。

5.11.2 锚固螺栓的安设方式见图 3。

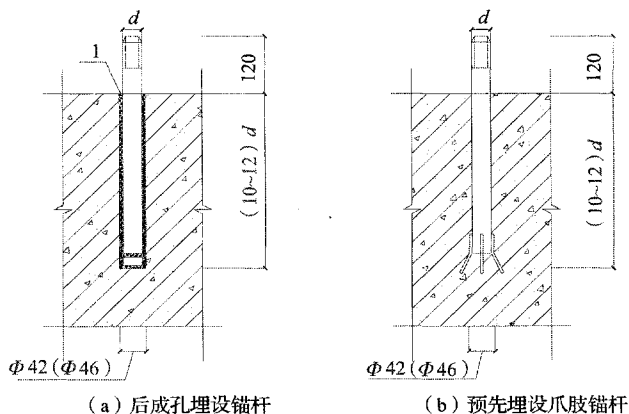


图 3 锚固螺栓的安设方式

1—粘结剂; d —锚杆直径

5.11.4 施工期间锚杆静压桩的压桩力大于建(构)筑物基础底板或承台的抵抗能力,会造成基础上抬或损坏。本条作为强制性条文,应严格执行。

5.11.5 本条对压桩施工进行了说明。

3 压桩施工应连续进行是指中途不得长时间停顿,以免土体固结超静水压力消散,引起摩阻力剧增。如应中途停顿,桩尖应停留在软土层中,且停留时间不宜大于 24h。如遇到压力急剧增加,可能遇碎石障碍物或压入较硬土层,这时液压系统可采用稍压入,持荷,再压入,再持荷的方法,直至达到设计深度或承载力。

4 压桩采用硫黄胶泥接桩施工应符合现行国家标准《建筑地基基础工程施工质量验收规范》GB 50202 的规定。由于对环境污染严重,不推荐使用硫黄胶泥接桩。

5.11.7 本条对压桩的控制标准作出原则性的规定。最终压桩力与工程地质条件、桩承载性状、桩规格及桩入土深度、桩端持力层性状等因素有关,需要综合考虑后确定。

5.12 岩石锚杆基础

5.12.1 岩石锚杆基础是将上部传来的竖向荷载通过锚杆的拉结作用传递到底部稳定的岩土层中的一种基础形式,适用于直接建在基岩上的柱基,以及承受拉力或水平力较大的建筑物基础,多用于建(构)筑物的抗浮施工。锚杆基础应与基岩连成整体。

5.12.6 岩石锚杆基础所使用的锚杆宜采用螺纹钢筋作为主筋,增加主筋与混凝土的握裹力,不需要处理结构防水问题。

5.12.8 本条中的水泥砂浆配合比为重量比。

5.12.11 预应力锚杆基础较少采用,一般用于已经浮起来的建(构)筑物的修复处理工程,宜采用精轧螺纹钢或钢绞线,并处理好防水问题。采用预应力锚杆基础时,在底板或侧墙的预留孔应由设计人员做专门设计,对预留孔做构造加强措施。预留孔尺寸要满足预应力操作的空间以及锚头隐蔽封堵的要求。

5.13 沉井与沉箱

5.13.1 砂垫层计算简图见图4,砂垫层的厚度视沉井(箱)的重量和地基土的承载力而定,沉井(箱)第一次制作时的重量通过素混凝土垫层扩散后的荷载应小于下卧层地基土的承载力特征值。可按下式计算:

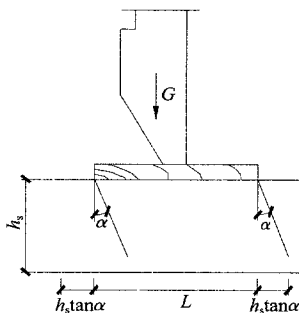


图4 砂垫层计算简图

$$p \geq \frac{G_0}{2h_s \tan \alpha + L} + \gamma_s h_s \quad (5)$$

式中： p ——砂垫层底部土层的承载力(kN/m²)；

G_0 ——第一节沉井下沉时，单位长度重量(kN/m)；

h_s ——砂垫层的厚度(m)；

α ——砂垫层的压力扩散角(°)，一般可取 30°~40°；

L ——混凝土垫层的宽度(m)，一般可取刃脚外 100mm~200mm；

γ_s ——砂的天然容重(kN/m³)。

在软土地区砂垫层厚度不宜小于 600mm，砂垫层每层铺设厚度不应大于 250mm，应逐层浇水控制最佳含水量。新浇筑沉井(箱)第一节混凝土时，砂垫层的允许承载力可采用 100kN/m²。混凝土垫层的厚度不应小于 150mm，混凝土的强度等级不应低于 C20，亦可采用下式计算：

$$h = \frac{\frac{G}{R_1} - b}{2} \quad (6)$$

式中： h ——混凝土垫层的厚度(m)；

G ——沉井(箱)第一节单位长度重量(kN/m)；

R_1 ——砂垫层的承载力设计值(kN/m²)，宜取 100kN/m²；

b ——刃脚踏面宽度(m)。

分节水平施工缝宜做成凸形，接缝处应清除水泥薄膜、松动石子、软弱混凝土层，并清理干净，混凝土浇筑前施工缝处应充分湿润。

5.13.3 本条对沉井(箱)下沉施工的第一节强度、后面各节强度以及下卧层的地基承载力的要求作了规定。

5.13.4 大于两次下沉的沉井，包括两次下沉，应有接高稳定性的措施。

5.13.5 对于高压缩性的软土层，应严格控制“锅底”深度，防止突沉。按勤测勤纠的原则进行沉井(箱)的下沉。

5.13.9 沉井受力钢筋的混凝土净保护层厚度根据设计要求施工,设计未提出时也可按表 11 的要求选取。

表 11 钢筋的混凝土净保护层最小厚度(mm)

构件类别	工作条件	保护层最小厚度
墙、板	与水、土接触或处于高湿度	30
	与污水接触或受水气影响	35
梁、柱	与水、土接触或处于高湿度	35
	与污水接触或受水气影响	40
底板	有垫层的下层钢筋	40
	无垫层的下层钢筋	70

注:1 梁柱内箍筋的混凝土保护层最小厚度不应小于 25mm。

2 表列保护层厚度按混凝土等级不低于 C25 时给出,如混凝土等级低于 C25,保护层厚度尚应增加 5mm。

3 当沉井(箱)位于沿海地区,受盐雾影响时,其最外层钢筋保护层的厚度不应小于 45mm。

4 其他不与水、土接触或不受水气影响的构件,应按现行国家标准《混凝土结构设计规范》GB 50010 执行。

5.13.14 触变泥浆的物理力学性能指标宜根据沉井下沉时所通过的不同土层,按实验数据选取,无实验数据时可按表 12 选用。

表 12 触变泥浆的物理力学性能指标

项 目	砂	粉质黏土	黏土	
密度(g/cm ³)	1.20~1.25	1.10~1.20	1.10~1.15	
失水量(mL/30min)	12~15	15~20	12~15	
泥皮厚(mm)	2~4	2~3	2~5	
静切力(mg/cm ²)	1min	30~60	30~50	20~40
	10min	60~80	50~80	40~80
黏度(s)	25~35	22~30	20~25	
胶体率(%)	99~97	100~98	98~97	
稳定性(g/cm ³)	0.01~0.02	0.00~0.03	0.02~0.03	
pH 值	≥8	≥8	≥8	
含砂率(%)	<4	≤3	≤4	

5.13.21 浇筑顺序为从刃脚处向中间对称顺序浇筑,浇筑前刃脚处的土应尽量掏除干净。浇筑过程中应维持物料塔及人员塔内气压的稳定,待封底混凝土达到设计强度后方可停止供气。

6 基坑支护施工

6.1 一般规定

6.1.1 基坑工程施工前应学习和研究设计文件,充分了解设计意图,并根据设计文件、现场条件、周边环境、气候条件等编制施工组织设计或施工方案,以达到保证基坑工程、主体地下结构安全实施和减少对基坑周边环境影响的目的。施工方案应按各地有关规定履行审批手续。

施工方案主要内容一般应包括工程概况和特点、工程地质和水文地质条件、周围环境条件、基坑支护设计方案简介、施工平面布置及场内交通组织、支护结构施工方案、挖土方案、降排水方案、地下结构施工方案、支撑拆除方案、季节性施工措施(防台、防汛、防冻等)、支护变形控制和环境保护措施、监测方案、应急预案以及质量保证措施、安全保证措施、文明施工措施等,对于重要和复杂的基坑工程,应结合工程特点、难点进行分析并采取针对性措施。

由于基坑工程的施工具有一定的风险性和不可预见性,故提出施工组织设计或施工方案中应有针对性的应急预案,并建立相应的应急响应机制,配置足够的应急材料、机械、人力等资源。

临水基坑施工方案编制应考虑波浪、潮位等对施工的影响,并应符合防汛主管部门的规定。江、河、湖、海等堤坝附近基坑工程应加强对堤坝的保护。临水基坑工程一般需要修筑临时性围堰,创造干作业条件。筑岛施工时施工平台应注意潮汐影响,施工平台应高出最高潮水位或最高水位。

6.1.2 根据工程实践,基坑支护结构变形与施工工况有很大关系,应根据工程场地实际和设计要求,确定合理的施工方案,明确支护结构施工与土方开挖、降水、地下结构施工各工序间的合理作

业时间与工序控制,更关键的是在实际施工中严格按照施工方案组织施工,这对于保证基坑工程安全、减小基坑支护结构变形和环境影响意义重大。

6.1.3 基坑工程除应确保本体安全外,还应保障周边相邻环境的安全,应制定相应的方案,确保不影响周围建(构)筑物及邻近市政管线与地下设施等的正常使用功能。支护结构施工及拆除时应根据环境条件要求,在基坑工程与保护对象之间设置隔断屏障,对需要保护的管线采取架空保护,邻近建(构)筑物预先进行基础加固、托换等措施也可以有效减少基坑工程对环境的不利影响。本条作为强制性条文,应严格执行。

6.1.4 基坑工程施工应采取信息化施工,对支护结构自身、已经完成的桩基、主体地下结构以及基坑影响范围内的建(构)筑物、地下管线、道路的沉降、位移等进行监测,并根据监测信息及时调整施工方案、施工工序或工艺。

随着近年来基坑工程规模日益扩大,基坑工程对周边环境的影响不容忽视。一般情况下,若基坑开挖深度大于相邻建(构)筑物的基础底标高,或在原有桩基、地下管线附近进行开挖,或邻近有地铁、高架及老建筑、保护建筑等的,除进行监测外还应采取针对性的环境保护措施。

基坑监测测点不仅设置在基坑区域之外,往往在基坑内和支护结构上也设置了一些水位、变形等观测点。这些测点容易受到土方开挖、周边重载车辆行走等因素的影响,应制定切实可行的措施予以保护,这是基坑工程信息化施工的基础和前提。

6.1.5 紧邻围护墙的地面超载和施工荷载对支护结构影响很大,往往引起围护墙变形的增大,其荷载大小应严格按照设计文件的要求予以控制。重型设备行走区域应与设计协商先行采取加固处理或按实际荷载大小、位置进行相关区域支护结构设计。地面超载包括坑外的临时施工堆载如零星的建筑材料、小型施工器材等,设计中通常按不大于 $20\text{kN}/\text{m}^2$ 考虑。施工荷载指在基坑开挖期

间,作用在坑边或围护墙附近荷载较大且时间较长或频繁出现的荷载,如挖土机、土方车等。

当基坑开挖深度深且设置多道支撑或基坑周边无施工场地和施工通道时,可考虑设置施工栈桥或施工平台供车辆行走与材料堆放。施工栈桥可与基坑支撑、立柱体系结合设置,也可独立设置。

6.1.6 基坑工程邻近正在进行桩基施工(主要指具有明显挤土效应的锤击式或压入式桩基施工)、基坑开挖、边坡工程、盾构顶进时,相邻工程应通过调整施工流程,协调好各自的施工进度等,避免有害影响的产生。

6.2 灌注桩排桩围护墙

6.2.2 灌注桩的成孔质量是保证成桩质量的一个重要因素,若试成孔测得的现场实测指标不符合设计要求,应及时采取技术措施或重新考虑施工工艺。试成孔可选取非排桩设计位置进行,有成桩施工经验时也可选择排桩设计位置进行试成孔。在非排桩设计位置进行试成孔时,试成孔完毕后应用砂浆或其他材料密实封填。

6.2.3 本条规定是为了防止在混凝土初凝前,邻桩施工对其造成扰动,故采用隔桩跳打的施工方法,若无法调整桩位施工时,应停顿 36h 以后方可在邻桩侧进行施工。

6.2.4 在满足最小泛浆高度前提下,具体泛浆高度可根据施工单位的工程经验确定,若桩顶标高接近地面,无法满足最小泛浆高度要求时应确保泛浆充分,保证凿除预留长度后桩身混凝土强度等级达到设计要求。水下混凝土应提高等级进行浇筑,以保证桩身混凝土强度达到设计要求,强度等级提高要求见本规范条文说明第 5.6.16 条。

6.2.5 截水帷幕采用双轴搅拌桩时,水泥掺量宜为 12%~14%,对于安全等级为一级、二级的基坑,应采用双排搅拌桩,前后排宜错开排列,相邻桩搭接长度不宜小于 200mm。三级基坑可采用单排搅拌桩,搭接长度不宜小于 300mm。

三轴水泥土搅拌桩作防渗帷幕,水泥掺入量宜为 20%。相邻桩搭接若因故超时,搭接施工中应放慢搅拌速度保证搭接质量。若因时间过长无法搭接或搭接不良,应作为冷缝记录在案,并采取在冷缝处补做搅拌桩或高压喷射注浆等技术措施,且补桩的深度应与截水帷幕的深度相同。

6.2.6 工程实践表明高压旋喷桩作防渗帷幕的隔水效果不如搅拌桩帷幕,一般情况不应采用其作为主要帷幕形式,仅在特殊情况下(如施工空间狭小或有邻近障碍物)以及特殊部位(如存在旧搅拌桩帷幕等)的局部作为补强替代措施。

6.2.7 在粉土、砂土中,可采用先施工搅拌桩止水帷幕,再在止水帷幕中进行排桩施工(俗称“套打”)。套打的灌注桩应跟在搅拌桩后施工,相隔时间不宜超过一周。

6.3 板桩围护墙

6.3.2 混凝土板桩桩尖一般偏向始桩一侧,相邻桩打入将侧向挤压始桩,始桩加长可防止位移。

6.3.4 由于打入法施工产生挤土及振动效应,对周边环境造成的影响大,故作此规定。

6.3.5 单桩打入法施工速度较快,但误差较大,容易造成排桩不能闭合。屏风法沉桩是指先将一组桩依次打入土中 $1/2 \sim 2/3$ 的深度,再轮流击打桩顶,基本同步沉至设计标高。屏风法能有效消除打桩累积偏差,保证闭合部位桩能打入。

当桩位无法咬合封闭形成开口时,可在开口处附加桩位,并使其紧贴主桩,起到挡土作用。

6.3.7 本条为了保证混凝土板桩施工前的质量,对混凝土构件的拆模强度、吊运及沉桩强度作了规定。

6.3.9 板桩拔除前应拆除支撑、围檩,并应将表面围檩限位或支撑抗滑构件、电焊疤等清除干净。为防止桩体拔出和拔桩带出泥土在土体中形成空隙造成周围土体变形,此条规定拔桩后注浆充填。

6.4 咬合桩围护墙

6.4.1 咬合桩应按图 5 进行编号, I 序桩为奇数桩, II 序桩为偶数桩,咬合桩施工的顺序应按 1→3→2→5→4→7→6→……的顺序施工。

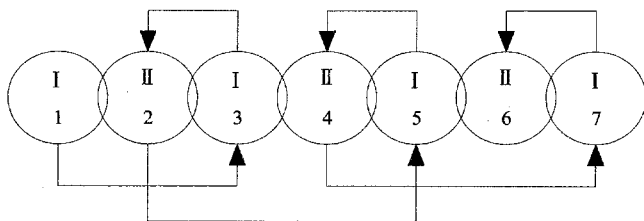


图 5 咬合桩施工顺序图

6.4.2 I 序桩被切割时混凝土强度达 30% 以上的称为“硬切割”,通常采用全回转套管或旋转刀头的钻机施工。I 序桩被切割时混凝土未终凝或处于塑性状态的称为“软切割”,通常采用全套管钻孔咬合桩机、旋挖桩机施工。

6.4.3 全套管钻孔咬合桩施工前先要构筑导墙,导墙示意图见图 6。施工期间,导墙经常承受静、动荷载的作用。为便于桩机作业,导墙内侧净空应较桩径稍大一些,导墙的施工精度直接影响钻孔咬合桩的施工精度。

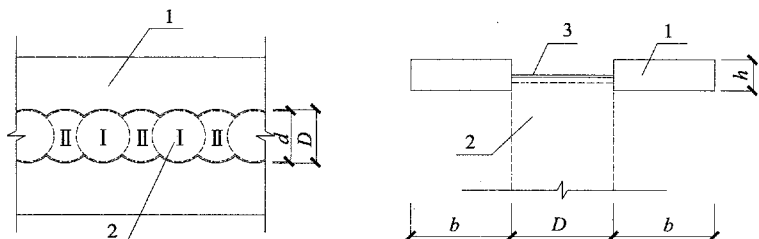


图 6 导墙示意图

- 1—导墙;2—钻孔咬合桩;3—钢管支撑; d —钻孔咬合桩直径;
 D —定位孔直径, $D=d+30\text{mm}\sim 50\text{mm}$; b —导墙宽度,1m~1.5m;
 h —导墙厚度,200mm~500mm

6.4.5 压入套管后可用螺旋机或抓斗从套管内取土。如遇地下障碍物套管底无法超前时,可向套管内注入一定量的水或泥浆。

6.4.6 为保证垂直度应做好纠偏措施,可按下列方法进行纠偏:

(1)套管纠偏宜用钻机的两个顶升油缸和两个推拉油缸调节套管的垂直度。

(2)对于偏斜的Ⅰ序桩,宜向套管内填砂或黏土,边填土边拔起套管,直至将套管提升到上一次检查合格的地方,然后调直套管,检查其垂直度,合格后再重新下压。

(3)入土5m以下的Ⅱ序桩的纠偏方法与Ⅰ序桩的基本相同,但不能向套管内填土,而应填入与Ⅰ序桩相同的混凝土。

6.4.8 Ⅱ序桩的施工应在Ⅰ序桩初凝之后终凝之前完成,是为了实现有效咬合,是确保围护墙质量的关键点。

6.5 型钢水泥土搅拌墙

6.5.1 型钢水泥土搅拌墙宜优先采用三轴水泥土搅拌桩,单轴、双轴也可,还可采用水泥加固土地下连续墙浇筑施工法(TRD工法)施工。这种施工工法是日本近年来开发的一种新的施工方法,作为临时性的挡土墙或防渗墙,广泛地应用于地铁车站、基坑围护、垃圾填埋场、污染源的密封隔断、护岸等多种用途中。水泥加固土地下连续墙浇筑施工法(TRD工法)是一种把插入地基中的链锯式刀具主机连接,沿着横向移动,切割及灌注凝结剂,混合、搅拌、固结原来位置上的泥土,在地下形成连续墙的施工方法。此工法施工时,施工机械总高度低(施工刀具始终处于地下),稳定性好。连续墙厚度均匀,具有横向连续性。连续墙深度方向的质量均匀。TRD施工机械可通过改变刀具宽度来形成不同宽度的防渗墙,适用于土层、砂层、砂砾石层地基。

6.5.3 三轴水泥土搅拌墙施工顺序一般有跳打方式、单侧挤压方式、先行钻孔套打方式。

跳打方式一般适用于 N 值 30 以下的土层。施工顺序如图 7 所示,按编号顺序施工。这种施工顺序较为常见。

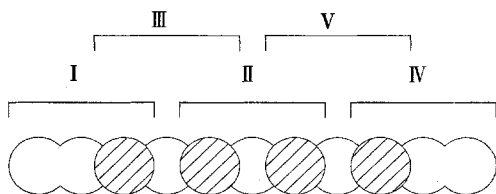


图 7 跳打方式施工顺序

单侧挤压方式一般适用于 N 值 30 以下的土层。在搅拌桩机来回行走受到限制,或在施工水泥土搅拌墙转角部位时,通常采用这种施工方式,施工顺序按编号如图 8 所示施工。

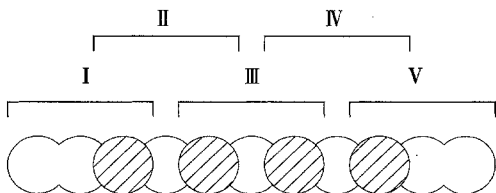


图 8 单侧挤压方式施工顺序

先行钻孔套打方式适用于 N 值 30 以上的硬质土层。在施工时,用装备有大功率减速机的钻孔机先行钻孔,局部松动硬土层,然后用跳打或单侧挤压方式施工完成水泥土搅拌墙。搅拌桩直径与先行钻孔直径关系见表 13。先行施工时,可加入膨润土等外加剂便于松动土层。

表 13 搅拌桩直径与先行钻孔直径关系表 (mm)

搅拌桩直径	650	850	1000
先行钻孔直径	400~650	500~800	700~1000

6.5.4 在砂性较重的土层中施工搅拌桩,为避免底部堆积过厚的砂层,利于型钢插入,可在底部重复喷浆搅拌,如图 9 所示。图中 T 按常规的下沉与提升速度确定。

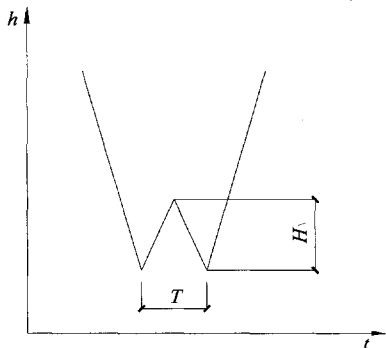


图9 水泥土搅拌桩搅拌工艺图

t —搅拌时间; h —深度

6.5.5 在H型钢表面涂抹减摩材料前,应清除H型钢表面的铁锈和灰尘。减摩材料涂抹厚度大于1mm,并涂抹均匀,以确保减摩材料层的粘结质量。

6.5.6 挤土量较小的机头有螺旋式和螺旋叶片式搅拌机头,其在施工过程中能通过螺旋效应排土,有效减小挤土量。三轴水泥土搅拌桩施工过程中的挤土效应比双轴水泥土搅拌桩和高压喷射注浆更小。条文中推荐的施工参数是根据以往工程实践中的实测结果提出的,对于环境保护要求高的工程可进一步通过试验来确定相应参数。

6.5.7 型钢依靠自重插入有利于垂直度控制。若无法依靠自重插入,可借助带有液压钳的振动锤等辅助手段下沉到位,严禁采用多次重复起吊型钢并松钩下落的插入方法。采用振动锤下落工艺时不应影响周边环境。

6.5.11 型钢水泥土搅拌墙中的水泥土搅拌桩应进行桩身强度检测。检测方法宜采用浆液试块强度试验,现场采取搅拌桩一定深度处的水泥土混合浆液,浆液应立即密封并进行水下养护,于28d龄期进行无侧限抗压强度试验。当进行浆液试块强度试验存在困

难时,也可以在 28d 龄期时进行钻取桩芯强度试验,钻取的芯样应取自搅拌桩的不同深度,芯样应立即密封并及时进行无侧限抗压强度试验。

实际工程中,当能够建立原位试验结果与浆液试块强度试验或钻取桩芯强度试验结果的对应关系时,也可采用浆液试块强度试验或钻取桩芯强度试验结合原位试验方法综合检验桩身强度,此时部分浆液试块强度试验或钻取桩芯强度试验可用原位试验代替。

条文中确定搅拌桩取样数量时,每根桩或单桩系指三轴搅拌机经过一次成桩工艺形成的一幅三头搅拌桩,包括三个搭接的单头。

型钢水泥土搅拌墙作为基坑围护结构的一种形式实际应用已经有 10 多年的历史,但国内对于三轴水泥土搅拌桩的强度及其检测方法的研究相对不足,认识上还存在相当的分歧。这主要表现在:

首先,目前工程中对搅拌桩强度的争议较大,各种规范的要求也不统一,而工程实践中通过钻取桩芯强度试验得到的搅拌桩强度值普遍较低,特别是比一般规范、手册中要求的数值要低。

其次,国内尚无专门的水泥土搅拌桩检测技术规范,虽然相关规范对搅拌桩的强度及检测都有一些相应的要求,但这些要求并不统一、系统和全面。

在搅拌桩的强度试验中,几种方法都存在不同程度的缺陷,浆液试块强度试验不能真实地反映桩身全断面在场地内一定深度土层中的养护条件;钻孔取芯对芯样有一定破坏,检测出的无侧限抗压强度值离散性较大,且数值偏低;原位试验目前还缺乏大量的对比数据建立搅拌桩强度与试验值之间的关系。

另一方面,相比国外特别是日本,目前国内对水泥土搅拌桩的施工过程中质量控制还比较薄弱,如为保证施工时墙体的垂直度,从而使墙体有较好的完整性,需校验钻机的纵横垂直度;每方注浆量

是保证墙体完整性和施工质量的重要的施工过程控制参数,需要在施工中加强检测,以上这些还没有有效地建立起来。因此,为了保证水泥土搅拌桩的施工质量和工程安全,对其强度进行检测,又是必不可少的一个重要手段。

目前,广东珠三角地区已出现一种大直径(旋喷)搅拌桩,其直径有 $\phi 1000$ 及 $\phi 1200$, 搭接 $200\text{mm} \sim 250\text{mm}$, 已成桩深度达 21.0m , 可插透深度大于 10m 的砂层、砾砂层、厚度较大的淤泥层, 28d 龄期抽芯检测, 淤泥层达 $1.71\text{MPa} \sim 2.0\text{MPa}$, 砂层达 $2.8\text{MPa} \sim 3.5\text{MPa}$ 。在 $\phi 1200$ 大直径(旋喷)水泥土搅拌桩中成孔 $\phi 600$, 灌入 C25 混凝土形成类刚性桩, 已用于基坑重力式挡土墙及基坑止水帷幕, 止水效果十分显著, 已在广东、佛山、江西等地运用。

(1) 浆液试块强度试验。

在搅拌桩施工过程中采取浆液进行浆液试块强度试验, 是在搅拌桩刚搅拌完成、水泥土处于流动状态时, 及时沿桩长范围进行取样, 采用浸水养护一定龄期后, 通过单轴无侧限抗压强度试验获取试块的强度试验值。

浆液试块强度试验应采用专用的取浆装置获取搅拌桩一定深度处的浆液, 严禁取用桩顶泛浆和搅拌头带出浆液。取得的水泥土混合浆液应制备于专用的封闭养护罐中浸水养护, 浆液灌装前宜在养护罐内壁涂抹薄层黄油以便于将来脱模, 养护温度宜保持与取样点的土层温度相近。水泥土试块宜取边长为 70.7mm 的立方体。为便于与钻取桩芯强度试验等对比, 水泥土试块也可制成直径 100mm 、高径比 $1:1$ 的圆柱体。试验样块制备、养护龄期达到后进行无侧限抗压强度试验。

浆液试块强度试验采取搅拌桩一定深度处尚未凝固的水泥土浆液, 主要目的是为了克服钻孔取芯强度检测过程中不可避免的强度损失, 使强度试验更具可操作性和合理性。目前日本一般将取样器固定于型钢上, 并将型钢插入刚刚搅拌完成的搅拌桩内获

取浆液。

图 10 所示是一种简易的水泥土浆液取样装置示意图。原理很简单,取样装置附着于三轴搅拌桩机的搅拌头并送达取样点指定标高。送达过程由拉紧牵引绳 B 使得上下盖板打开,此时取样器处于敞开状态,保证水泥土浆液充分灌入,就位后由牵引绳 A 拉动控制摆杆关闭上下盖板,封闭取样罐,使浆液密封于取样罐中,取样装置随搅拌头提升至地面后可取出取样罐,得到浆液,整个过程操作也较方便。

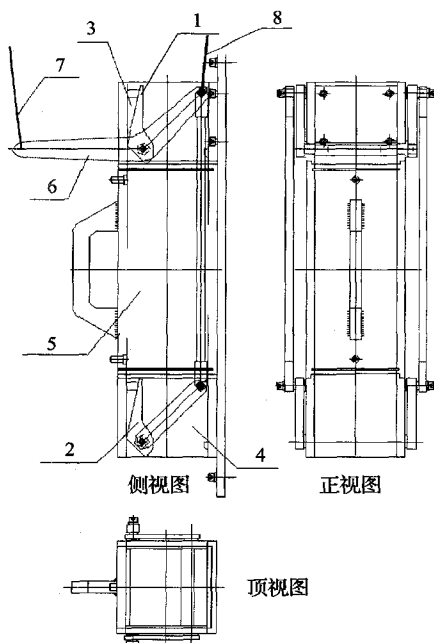


图 10 一种水泥土浆液取样装置示意图

- 1—上盖板;2—下盖板;3—上导向框;4—下导向框;
5—养护罐;6—控制摆杆;7—牵引绳 A;8—牵引绳 B

浆液试块强度试验对施工中的搅拌桩没有损伤,成本较低,操作过程也较简便,且试块质量较好,试验结果离散性小。目前在日

本普遍采用此方法(钻取桩芯强度试验方法一般很少用)作为搅拌桩强度检验和施工质量控制的手段。随着各地型钢水泥土搅拌桩的广泛应用和浆液取样装置的完善及普及,宜加以推广发展。

(2) 钻取桩芯强度试验。

钻取桩芯强度试验为在搅拌桩达到一定龄期后,通过地质钻机,连续钻取全桩长范围内的桩芯,并对取样点芯样进行无侧限抗压强度试验。取样点应取沿桩长不同深度和不同土层处的五点,以反映桩深不同处的水泥土强度,在基坑坑底附近应设取样点。钻取桩芯宜采用直径不小于 $\phi 110$ 的钻头,试块宜直接采用圆柱体,直径即为所取的桩芯芯样直径,宜采用 1:1 的高径比。

一般认为钻取桩芯强度试验是一种比较可靠的桩身强度检验方法,但该方法缺点也较明显,主要是由于钻取桩芯过程和试验中总会在一定程度上损伤搅拌桩;取芯过程中一般采用水冲法成孔,由于桩的不均匀性,水泥土易产生损伤破碎;钻孔取芯完成后,对芯样的处置方式也会对试验结果产生影响,如芯样暴露在空气中会导致水分的流失,取芯后制作试块的过程中会产生较大扰动等。由于以上原因导致一般通过钻取桩芯强度试验得到的搅拌桩强度值偏低,特别是较目前一些规范和手册上的要求值低,考虑工程实际情况和本次对水泥土搅拌桩强度及检测方法所做的试验研究,建议将取芯试验检测值乘以 1.2~1.3 的系数。

钻取桩芯强度试验宜采用扰动较小的取土设备来获取芯样,如采用双管单动取样器,且宜聘请有经验的专业取芯队伍,严格按照操作规定取样,钻取芯样应立即密封并及时进行强度试验。

(3) 原位试验。

水泥土搅拌桩的原位检测方法主要包括静力触探试验、标准贯入试验、动力触探试验等几种方法。搅拌桩施工完成后一定龄期内进行现场原位测试,是一种较方便和直观的检测方法,能够更直接地反映水泥土搅拌桩的桩身质量和强度性能,但目前该方法工程应用经验还较少,需要进一步积累资料。

静力触探试验轻便、快捷,能较好地检测水泥土桩身强度沿深度的变化,但静力触探试验最大的问题是探头因遇到搅拌桩内的硬块和因探杆刚度较小而易发生探杆倾斜。因此,确保探杆的垂直度很重要,建议试验时采用杆径较大的探杆,试验过程中也可采用测斜探头来控制探杆的垂直度。

标准贯入试验和动力触探试验在试验仪器、工作原理方面相似,都是以锤击数作为水泥土搅拌桩强度的评判标准。标准贯入试验除了能较好地检测水泥土桩身强度外,尚能取出搅拌桩芯样,直观地鉴别水泥土桩身的均匀性。

(4) 搅拌桩强度与渗透系数。

型钢水泥土搅拌墙中的水泥土搅拌桩不仅仅起到截水作用,同时还作为受力构件,只是在设计计算中未考虑其刚度作用。因此,对水泥土搅拌桩的强度指标和渗透系数都需确保满足要求。

根据型钢水泥土搅拌墙的实际工程经验和室内试验结果,当水泥土搅拌桩的强度能得到保证,渗透系数一般在 10^{-7} cm/s 量级,基本上处于不透水的情况。目前,型钢水泥土搅拌墙工程和水泥土搅拌桩单作隔水的工程中出现的一些漏水情况,往往是由于基坑变形产生裂缝或水泥土搅拌桩搭接不好引起。同时,通过室内渗透试验测得的渗透系数一般与实际桩体的渗透系数相差较大。因此,本条重点强调工程中应检测水泥土搅拌桩的桩身强度,搅拌桩仅用作隔水帷幕时,可单独采用渗透试验进行检测。

6.6 地下连续墙

6.6.1 泥浆配方和成槽机械选型与地质条件有关,常发生泥浆配方和成槽机械选型不当而产生的槽壁坍塌事故。在地下连续墙正式施工前进行试成槽可避免类似事故发生,确保工程顺利进行。根据工程情况,对于环境保护要求较高的工程或地质条件较复杂的情况不应在原位进行试成槽,对于要求较低的工程可进行原位试成槽。

6.6.2 导墙是保证地下连续墙轴线位置及成槽质量的关键。

1 现浇导墙质量易保证,现浇导墙有倒“L”形和“[”形等,导墙形状可根据不同土质条件选用。

2 导墙顶面应高出施工场地地面 100mm,以防止地表水流入槽内。高于地下水位 0.5m 以上,可以保持泥浆对槽壁的压力,起到护壁作用。导墙底部应置于原状土层,以保证成槽过程中槽壁稳定和竖向承载力满足地下连续墙施工的荷载要求。

3 实际成槽施工中,两侧导墙内侧面之间的净距应比设计槽段宽度大 40mm 进行施工,以便于成槽机械作业。

4 拆模后,应立即在导墙间加支撑,直至槽段开挖时拆除。支撑水平间距宜为 1.5m~2m,上下各一道。

5 在暗浜区或松散杂填土层中,可事先加固导墙两侧土体,并将导墙底加深至原状土中。加固方法宜采用三轴水泥土搅拌桩。

6.6.3 宽度可根据地下连续墙的厚度、长度以及土质情况综合确定,一般较浅的地下连续墙选择加 40mm,较深的地下连续墙可选择加 60mm。

6.6.4 通过泥浆试配与现场检验确定是否修改泥浆的配比,检验内容主要包括对稳定性、形成泥皮性能、泥浆流动特性及泥浆比重的检验。遇有含盐或受化学污染的土层时,应配制专用泥浆,以免泥浆性能达不到规定要求,影响成槽质量。

6.6.5 泥浆的主要作用是护壁,此外泥浆还有携渣、冷却机具和切土润滑的功能。合理使用泥浆可保持槽壁的稳定性 and 提高成槽效率。本条规定了新制泥浆的性能控制指标。

通过沟槽循环或水下混凝土置换出来的泥浆,由于膨润土和 CMC 等主要成分的消耗及土渣和电解质离子的混入,其质量比原泥浆质量显著恶化。恶化程度因成槽方法、地质条件和混凝土灌注方法等施工条件而异。本条规定了循环使用的泥浆控制指标。

6.6.6 成槽的质量是直接影响地下连续墙质量的重要因素,因此

应保证成槽质量。

1 单元槽段长度应根据施工现场地质条件、成槽设备、槽壁稳定等因素确定。

2 泥浆质量和泥浆液面高低对槽壁稳定有很大影响。泥浆液面愈高所需的泥浆相对密度愈小,即槽壁失稳的可能性愈小。地下连续墙施工时保持槽壁的稳定性防止槽壁塌方是十分重要的问题。如发生塌方,不仅可能造成埋住挖槽机的危险,使施工拖延,同时可能引起地面沉陷而使挖槽机械倾覆,对邻近的建筑物和地下管线造成破坏。如在吊放钢筋笼之后,或在浇筑混凝土过程中产生塌方,塌方的土体会混入混凝土内,造成墙体缺陷,甚至会使墙体内外贯通,成为产生管涌的通道。

3 由于槽壁形状基本决定墙体外形,成槽的精度基本决定了墙体的制作精度,所以在成槽过程中加强对其垂直度、宽度和泥浆性能指标等的观测,并随时加以修正才能保证成槽质量,当偏移量过大时应立即停止施工。

4 成槽过程中每个槽段分布 2 处,分 3 次抽检泥浆指标,自成槽开挖到三分之一深度开始到槽底均匀分布检测。2 处应分在不同的两抓,当只有一抓时,只需测 1 处即可。

6.6.7 接头处的土渣一方面是由于混凝土流动推挤到单元槽段接头处,另一方面是先施工的槽段接头面上附有的泥皮和土渣,因此为保证单元槽段接头部位的抗渗性能,在清槽过程中还要对先施工的墙体接头面上的土渣和泥皮用刷子刷除或用水枪喷射高压水冲洗。

6.6.8 施工接头有多种形式可供选择,施工接头应满足受力和防渗的要求,并要求施工简便、质量可靠。

1 接头管(箱)及连接件在混凝土的侧压力及顶拔力作用下不得产生较大变形,应具有足够强度和刚度。

2 配合接头管(箱)可以抵抗混凝土压力,防止墙体倾斜,发生位移及防止混凝土绕流而影响下一槽段施工。施工时需按图施

工,且满足钢结构施工质量验收标准。如发生绕流,会使后浇段混凝土与工字钢之间的粘结不够牢固,并形成渗水通道,从而导致接头漏水,应做好防绕流措施。

4 导向插板用于套铣一期槽段或二期槽段开挖时铣槽机的定位及垂直度控制。混凝土浇筑时可能对导向插板造成挤压,导致移位,需采取有效措施固定其位置。钢筋笼限位块的设置主要用来防止在二期槽段开挖时,铣槽机对钢筋笼的切削破坏。套铣接头有以下优点:

(1)施工中不需要其他配套设备;

(2)可节省材料费用,降低施工成本;

(3)无预挖区,且可全速灌注,无绕流问题,确保接头质量和施工安全性;

(4)挖掘二期槽时可铣掉两侧一期槽已硬化的混凝土,并在浇筑二期槽时形成水密性良好的混凝土套铣接头。


6.6.9 槽段钢筋笼的整体吊放应进行验算,并应对经验算的钢筋笼进行试吊放。吊具、吊点加固钢筋及确定钢筋笼吊放标高的吊筋,应进行起吊重量分析,通过强度验算确定合适的规格,以防止钢筋笼散架对人员和周边设施的损害。钢筋笼高宽比、高厚比较大,纵横钢筋连接的笼体整体刚度较差,为防止吊放过程中产生不可恢复的变形,可以通过设置纵横向钢筋桁架、外侧钢筋剪刀撑、笼口上部钢筋剪刀撑、吊点加固筋等加强钢筋笼刚度,提高钢筋笼的整体稳定性。由于现在的基坑越来越深,导致钢筋笼的长度越来越大,对施工也提出了更高的要求。

6.6.10 本条对钢筋笼制作和吊装作出规定。

1 分节吊放钢筋笼在同一个平台上制作和预拼装,可保证钢筋接驳器、注浆管、超声波探测管等预埋件位置和钢筋笼几何尺寸的正确,同时也便于做出拼接标记,保证吊放拼装过程中的精度。

3 制作钢筋笼时要预先确定浇筑混凝土用导管的位置,由于这部分空间要上下贯通,因而周围需增设箍筋和连接筋进行加固。

尤其在单元槽段接头附近插入导管时,由于此处钢筋较密集更需特别加以处理。

4 钢筋笼保护层垫块的作用是保证地下连续墙混凝土保护层厚度,防止钢筋笼贴于槽壁。保护层垫块宜采用 4mm~6mm 厚钢板制作成“”形,与主筋焊接。

5 两台起重机同时起吊应注意负荷的分配,每台起重机分配质量的负荷不允许大于该机允许负荷的 80%。

6 成槽后槽底有大量沉渣,不进行清基钢筋笼将无法顺利吊放入槽底。

7 异形槽段成槽施工时,在相邻槽段浇筑完成后进行是为了保证槽段不容易塌方,同时施工异形槽段时,应采取有效的措施保证槽壁的稳定。措施有降水、增加泥浆比重和槽壁加固等。

6.6.12 现浇地下连续墙混凝土通常采用导管法连续浇筑。

1 导管接缝密闭,导管前端应设置隔水栓,可防止泥浆进入导管,保证混凝土浇筑质量。

2 导管间距过大或导管处混凝土表面高差太大易造成槽段端部和两根导管之间的混凝土面低下,泥浆易卷入墙体混凝土中。使用的隔水栓应有良好的隔水性能,并应保证顺利排出,隔水栓宜采用球胆或与桩身混凝土强度等级相同的细石混凝土制作。

3 在 4h 内浇筑混凝土主要是避免槽壁坍塌或降低钢筋握裹力。

4 水下灌注的混凝土实际强度会比混凝土标准试块强度等级低,为使墙身实际强度达到设计要求,墙身强度等级较低时,一般采用提高一级混凝土强度等级进行配制。但当墙身强度等级较高时,按提高一级配制混凝土尚嫌不足,所以在无试验依据的情况下,水下混凝土配制的标准试块强度等级应比设计墙身强度等级高,提高等级可按条文说明表 10 选用。

5 采用导管法浇筑混凝土时,如果导管埋入深度太浅,可能使混凝土浇筑面上面的被泥浆污染的混凝土卷入墙体内,当埋入

过深时,又会使混凝土在导管内流动不畅,在某些情况下还会产生钢筋笼上浮。根据以往施工经验,规定导管的埋入深度为 2m~4m。

6 为了保证混凝土有较好的流动性,需控制好浇筑速度,在浇筑混凝土时,顶面往往存在一层浮浆,硬化后需要凿除,为此混凝土需要超浇 300mm~500mm,以便将设计标高以上的浮浆层用风镐打去。

6.6.13 地下连续墙墙底注浆可消除墙底沉淤,加固墙侧和墙底附近的土层。墙底注浆可减少地下连续墙的沉降,也可使地下连续墙底部承载力和侧壁摩阻力充分发挥,提高地下连续墙的竖向承载力。

1 地下连续墙墙底注浆宜在每幅槽段内设置 2 根注浆管,注浆管间距不宜大于 3m,注浆管下端伸至槽底以下 200mm~500mm 的规定是为了防止地下连续墙混凝土浇筑后包裹注浆管头,堵塞注浆管。

3 注浆压力应大于注浆深度处土层压力,注浆一般在浇筑压顶圈梁之前进行。注浆量可根据土层情况及类似工程经验确定,必要时可根据工程现场试验确定。压浆可分阶段进行,可采用注浆压力和注浆量双控的原则。

4 注浆前疏通注浆管,确保注浆管畅通,可采用清水开塞的方法,这是确保注浆成功的重要环节,通常在地下连续墙混凝土浇筑完成后 7h~8h 进行。清水开塞是采用高压水劈通压浆管,为墙底注浆做准备的一个环节。对于深度大于 45m 的地下连续墙,由于混凝土浇筑时间较长,一般可结合同条件养护试块确定具体的清水开塞时间。

6.6.15 预制地下连续墙是近年来发展的一项新技术,目前已经推广应用于地下二层地下室,优点是减少现场的施工工序,并对环境保护有利。为了保证预制墙在施工前的质量,要求预制墙段达到设计强度 100%方可起吊。预制墙段一般进行平面起吊,墙段

相对长细比较大,故应对起吊过程墙段跨中进行弯矩计算和裂缝验算,防止起吊过程产生的过大内力及裂缝大于设计要求。

6.6.16 本条对预制地下连续墙施工作出规定。

1 由于预制地下连续墙构件较重,合理确定墙体分幅和墙体长度显得非常重要。现阶段由于受到起吊和运输等方面的限制,预制地下连续墙大多采用单节墙段,墙体长度一般仅适用于9m以内的基坑,因此工程应用受到了一定限制。

2 预制地下连续墙不必像现浇地下连续墙采用隔幅成槽成槽的施工工艺。根据预制地下连续墙施工工艺,适宜采用连续成槽、连续吊放墙段,并吊放若干段后再进行接头桩和压密注浆施工。成槽深度落深100mm~200mm。考虑槽底铺垫碎石加固。

3 预制墙段与槽壁间宜有20mm的间隙,墙底有沉渣,墙底固定措施通常在成槽结束后往槽底投放适量碎石,碎石投放至高出设计墙底标高50mm~100mm,墙段吊放后依靠墙段自重压实碎石,然后通过预先设置在墙段内的注浆管进行压浆,通过压浆置换出槽内泥浆,从而达到固化槽底碎石和填充墙段两侧空隙的目的。预制墙段间的墙缝处理是预制地下连续墙的施工关键之一。其作用:①连接各墙段,使墙段连成整体;②止水抗渗;③墙段安放的调整间隙。墙缝接头采用现浇钢筋混凝土,其可以起到上述三方面作用。墙槽缝隙需填充,墙体与槽壁间的摩阻力需恢复和提高,压密注浆可以起到上述作用。故本条规定采用钢筋混凝土接头和压密注浆工艺进行墙缝和墙槽缝隙处理。

4 预制墙段安放的位置和垂直度是由两搁置横梁来控制的,因此搁置横梁设置位置和标高准确至关重要。预制墙段的垂直度由搁置面的水平度来控制,而搁置面的水平度不仅与搁置横梁设置的高差有关,也与预制墙段的搁置点的实际位置尺寸有关,因此搁置面的水平度控制应将两者结合起来。实际操作时,应先实测预制墙段搁置点的位置尺寸(图11),然后对号入座,进行搁置横梁安装的标高及高差控制。

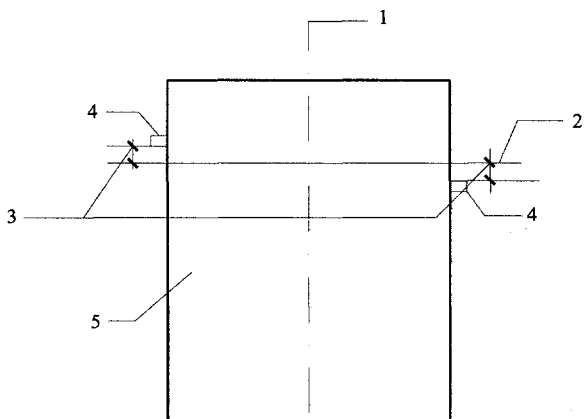


图 11 预制墙段搁置点示意图

1—弹出墙段中心线；2—弹出水平控制线；3—实测搁置点位置尺寸；
4—搁置点；5—预制墙段

6.7 水泥土重力式围护墙

6.7.1 当墙体施工深度较深或墙深范围内的土层以砂土为主时，宜采用三轴水泥土搅拌桩。

6.7.2 施工中遇有明浜、池塘及洼地需回填时，往往就近挖土回填。如果回填土土性较差，可以掺入 8%~10% 的水泥灰土，并分层压实。

6.7.3 保持连续搭接施工、严格控制桩位和桩身垂直度是形成连续墙体的关键，也是检验施工工艺、施工组织和质量控制的要点。桩与桩的搭接长度不宜小于 200mm，搭接时间不应大于 16h，如因特殊原因大于上述时间，应对最后一根桩先进行空钻留出榫头以待下一批桩搭接；如间歇时间太长与下一根无法搭接，应采取局部补桩或注浆措施。

6.7.4 现浇的钢筋混凝土压顶板有利于墙体的整体性，防止坑外地表水从墙顶渗入墙体而引起墙体的损坏。连接钢筋上端应锚入

压顶板,下端应插入水泥石加固体 1.5m~2.0m。

6.7.5 加强构件上端应进入压顶板,下端宜进入开挖面以下。

6.7.6 水泥石围护结构属于地下隐蔽工程,开挖时也只暴露第一排桩的一侧,因此,应重视施工期和开挖期的质量检验。

因气温、外掺剂、水泥品种等因素的不同,水泥石的初凝速度也不同。施工间歇常由机械故障、停电等因素造成。为此应有应急措施,尽量缩短施工间歇时间。

1 施工期应严格进行每项工序的质量管理,每根桩都应有完整的施工记录,并进行抽查。施工过程中应做好资料的记录与整理,主要记录内容如下:

(1)拌制水泥浆液的罐数、水泥和外掺剂用量以及泵送浆液的时间等应有专人记录,喷浆量及搅拌深度应采用经国家计量部门认证的监测仪器进行自动记录;

(2)搅拌机喷浆提升的速度和次数应符合施工工艺要求,应有专人记录搅拌机每米下沉或提升的时间,深度记录误差不得大于 100mm,时间记录误差不应大于 5s。

桩位偏差不是定位偏差,一般来说,为了保证桩位偏差在 50mm 以内,需要保证定位偏差在 20mm 以内。桩位偏差在 50mm 以内,垂直度偏差在 1/100 之内是施工单位经过努力可以达到的,在桩头搭接 200mm 时大体可以确保 10m~15m 长度范围内相邻桩有较好的搭接。

2 取样时试块不得采用桩顶冒浆制作。

若因工程需要,可在有效桩长范围内钻芯取样做抗压强度试验。有效桩长范围内的桩身强度代表值可以取同一钻芯取样点处上、中、下三点取得试样抗压强度标准值的平均值。上、中、下三点分别为有效桩顶向下 0.2L(不小于 3m)、0.5L 和 0.8L 处, L 为有效桩长。取样点的位置可根据实际桩长范围内土层分布情况适当调整。当场地内有软弱土层时,需在该土层深度范围内取样作为代表点。

开挖前应进行质量抽查,合格后方可开挖基坑。需要测试强度的桩芯应尽可能完整,并切成圆柱体以进行无侧限抗压强度试验。

直观检查桩芯强度可根据以下情况判断质量状况:取出桩芯呈硬塑状态时通常不需再做试验测试强度;呈软塑状态时,为不合格;呈可塑状态时,质量欠佳,应按现场情况和设计条件进行综合分析,做出判断。

钻芯取样后应对桩体采取灌浆等修补措施。

6.8 土 钉 墙

6.8.1 土钉不宜超越用地红线,基坑围护设计宜考虑土钉施工对以后产生的不利影响。土钉施工和土钉支护的变形可能对邻近建筑的地基基础产生不利影响,因此,土钉不应打入邻近建筑的地基基础之下。

6.8.2 土钉施工与其他工序,如降水、土方开挖相互交叉,各工序之间密切协调、合理安排,不仅能提高施工效率,更能确保工程安全。

土钉墙施工应按顺序分层开挖,在完成上层作业面的土钉与喷射混凝土以前,不得进行下一层的开挖。开挖深度和作业顺序应保证裸露边坡能在规定的时间内保持自立。当用机械进行土方作业时,严禁边坡超挖或造成边壁土体松动。基坑的边壁宜采用小型机具或铲锹进行切削清坡,以保证边坡平整。

排水沟和集水坑宜用砖砌并用砂浆抹面,坑中集水应及时抽排。

6.8.5 先喷上一层混凝土,再铺设钢筋网,既可保证岩土层稳定性较差时的作业安全,又可减少岩土层表面的起伏差,便于保证钢筋网保护层。

采用双层钢筋网时,第一层钢筋网被混凝土覆盖后再铺设第二层钢筋网,有利于减少喷射作业过程中物料的回弹率,增加钢筋

与壁面之间喷射混凝土的密实性。

6.8.6 面层喷射混凝土施工分为干法和湿法。所谓干法,即是将水泥、砂石料拌合后,用压缩空气输送到工作面,在喷射到工作面上的同时加水,在拌合输送和喷射的过程中均为粉状拌合物,因此对空气的污染是不可避免的。湿法喷射即是将水泥、砂石料加水拌合形成混凝土,通过管道输送到工作面,快速喷射到岩(土)面上。湿喷法对大气的污染要小得多,因此从环境保护角度建议采用湿喷工艺。

2 按规定区段进行喷射作业,有利于保证喷射混凝土支护的质量,并便于施工管理,喷射混凝土的喷射顺序应自下而上,以免松散的回弹物料粘污尚未喷射的壁面。同时,下部喷层还能起到对上部喷层的支托作用,可减少或防止喷层的松脱和坠落。工程实践表明,只有当壁面上形成 10mm 左右厚度的塑性层后,粗骨料才能嵌入。为减少回弹损失,一次喷射的混凝土厚度不宜过薄。同时,一次喷射的厚度也不宜过大,否则容易造成离层或因自重过大而坠落。为保证施工时的喷射混凝土厚度达到规定值,可在边壁上垂直打入短的钢筋段作为标志。当面层厚度大于 100mm 时应分两次喷射,每次喷射厚度宜为 50mm~70mm。喷射混凝土配合比应通过试验确定。粗骨料最大粒径不宜大于 12mm,水灰比不宜大于 0.45。

3 当喷头与受喷面垂直,喷头与受喷面的距离控制在 0.8m~1.0m 进行喷射作业时,粗骨料易嵌入塑性砂浆层中。喷射冲击力适宜表现为一次喷射厚度大,回弹率低,粉尘浓度小。但是,目前不少单位对这个问题往往不够重视,偏离了这一技术要求,从而造成了回弹率高,粉尘浓度大,恶化了作业环境。因此,本款对此特别作了规定。

4 喷射混凝土中由于砂率较高,水泥用量较大,以及掺有速凝剂,其收缩变形要比现浇混凝土大。因此,喷射混凝土施工后,应对其保持较长时间的喷水养护。

6.8.8 本条中关于孔深的误差为 50mm,也即要求孔深只能长,不能短,是根据孔底清渣、杆体顺利下放等因素而定的,同时也使锚固效果得到保证。

对孔径提出规定是为了能有足够厚度的浆体包裹杆体,并确保浆体与孔壁粘结均匀,以保证设计要求的锚固效果。

6.9 内 支 撑

6.9.2 基坑开挖后,围护墙体表面的水泥土、泥浆、松软混凝土等附着物会影响冠梁、腰梁与围护墙的连接质量,故在施工前,应清理围护墙表面的附着层。

6.9.3 本条给出了混凝土支撑的施工要点。

1 若围护墙采用钻孔桩、地下连续墙等混凝土墙体,为保证墙体混凝土质量,混凝土浇筑过程中有泛浆高度的要求,该泛浆高度范围内的混凝土可能夹杂泥浆,可能达不到设计强度等级要求,故在冠梁施工前应凿除该泛浆混凝土至设计围护墙顶标高。

2 混凝土支撑的底模可采用木模、钢模,也可采用混凝土垫层,土方开挖时,应清理混凝土支撑底模,否则附着的底模在基坑后续施工过程中一旦脱落,可能造成人员伤亡事故。

3 对于长度大于 100m 的混凝土支撑构件,施工中若采用一次性整体浇筑的方法,会产生压缩变形、收缩变形、温度变形及徐变变形等效应,在超长混凝土支撑中的负作用非常明显,分段浇筑可以减少这些效应的影响。另外,养护对减小混凝土的变形也非常重要,工程中可结合气候条件采用浇水养护、草袋覆盖洒水养护等方法。

6.9.4 本条给出了钢支撑的施工要点。

1 钢支撑的整体刚度主要依赖与构件之间合理的连接构造,端板与支撑杆件的连接、支撑构件之间的连接,均应满足截面等强度要求,必要时增设加劲肋板,肋板数量、尺寸应满足支撑端头局部稳定要求和传递支撑力的要求;

2 为保证围护墙与冠梁、腰梁间的传力均匀、可靠,其间隙可采用混凝土、水泥砂浆等进行填实;

3 应根据支撑平面布置、支撑安装精度、设计预应力值、土方开挖流程、周边环境保护要求等合理确定钢支撑预应力施加的流程;

4 由于设计与现场施工可能存在偏差,在分级施加预应力时,应随时检查支撑节点和基坑监测数据,并通过与支撑轴力数据的分析比较,判断设计与现场工况的相符性,并采取合理的加固措施;

5 为了减少八字撑对主撑杆件预应力施加过程中的约束,主撑预应力施加完毕后方可安装八字撑;

6 支撑杆件预应力施加后以及基坑开挖过程中会产生一定的预应力损失,为保证预应力达到设计要求,当预应力损失达到一定程度后,应及时进行补充、复加预应力。

6.9.6 本条给出了立柱的施工要点。

2 立柱施工的定位和垂直度控制是保证立柱竖向承载力满足设计要求的關鍵,施工时应采用有效的技术措施控制定位、垂直度和转向偏差;

3 采用格构柱或钢管作为立柱时,先安放立柱再浇筑立柱桩混凝土,一方面可较好地保证立柱定位、垂直度和转向偏差,另一方面混凝土浇筑也不受影响;采用 H 型钢作为立柱时,混凝土导管单侧设置不利于保证立柱桩混凝土浇筑质量,故宜先浇筑立柱桩混凝土,再插入 H 型钢;

4 立柱桩孔直径大于立柱截面尺寸,立柱周围与土体之间存在较大空隙,其悬臂高度(跨度)将大于设计计算跨度,为保证立柱在各种工况条件下的稳定,立柱周边空隙应采用砂石等材料均匀对称回填密实。

6.9.7 支撑拆除前应设置可靠的换撑,且换撑及永久结构应达到设计要求的强度。换撑可实现围护体应力安全有序的调整、转移

和再分配,达到各阶段基坑变形控制要求。换撑包括基坑围护墙与地下结构外墙之间的换撑和地下结构内部开口、后浇带等水平结构不连续位置的换撑。换撑可采用混凝土换撑板带、临时钢或混凝土支撑、回填料或素混凝土等。

1 钢筋混凝土支撑拆除方法中,机械拆除可采用空压机结合风镐、镐头机、切割机械等设备。风镐、镐头机等拆除作业较简单,但是效率较低,工期较长,安全性较差,产生的振动、噪音及粉尘等对周边环境具有一定的污染。机械切割作业较简单,振动、噪音及粉尘等污染较小,但需要吊装机械配合使用。上海等地近年来采用遥控的金刚链切割机等机械,可达到高效率拆除支撑的目的。爆破拆除方法除常规利用炸药的爆破拆除外,还有静态膨胀剂拆除法。常规炸药爆破拆除具有一定的技术含量,效率较高,工期短,施工较安全,但爆破振动、爆破飞石、噪音及粉尘等对周边环境具有一定影响;静态膨胀剂拆除通过膨胀剂将混凝土胀裂,施工方法简单,对周边环境影响小,但成本较高。

2 若基坑面较大,混凝土支撑拆除除满足设计工况要求外,尚应根据地下结构分区施工的先后顺序确定分区拆除的顺序。在现场场地狭小条件下拆除基坑第一道支撑时,若地下室顶板尚未施工,该阶段的施工平面布置可能极为困难,故应结合实际情况,选择合理的分区拆除流程,以满足平面布置要求。

3 钢筋混凝土支撑爆破拆除时,爆破孔可采用钻孔的方式形成,但钻孔费工费时,且产生粉尘、噪音等污染,故规定在支撑混凝土浇筑时预留爆破孔。爆破作业可通过爆破参数优化、延时爆破、预裂切割等技术最大限度地减少对永久结构和周边环境的影响。对周边环境保护要求较高的混凝土支撑爆破,通过密孔、小药量、预裂切割爆破和松动爆破等技术,先在冠梁或腰梁和支撑连接节点形成裂缝或断口,使大面积支撑爆破时的振动波传递到该节点后即被隔绝,可减少爆破振动向外的传递,从而减弱爆破振动对永久结构和周边建筑的影响。

6.9.8 采用爆破法拆除支撑结构时,应根据支撑结构特点搭设防护架等设施,以控制飞石和粉尘,保护永久结构及周边环境的安全。本条作为强制性条文,应严格执行。

6.10 锚 杆(索)

6.10.1 锚杆(索)一般适用于开挖深度较浅、采用钢板桩或混凝土板桩围护且周边有足够场地的基坑,场地不足时,应采用可回收锚杆(又称可拆卸锚杆)。外拉锚系统的材料一般用钢筋、钢索、型钢等,其一端与围护墙围檩连接,另一端与基坑外的锚桩连接。

1 通过试成锚确定施工参数及施工工艺,可以确保施工的安全性。

2 由于拉锚需要一定的长度,锚桩距离基坑有一定距离,故外拉锚系统需要足够的场地,同时应保证不得有阻碍锚桩打设和拉锚设置的障碍物。可回收锚杆可以通过拔出回收钢绞线,避免筋材滞留于地层内。

6.10.2 钻孔过程中,当遇易塌孔的土层,宜采用泥浆循环护壁或跟管钻进。钻孔完成后应采用泥浆循环清孔,清除孔底沉渣。压力分散型锚杆、可重复高压注浆型锚杆及可拆卸锚杆施工宜采用套管护壁钻孔。端部扩大头可采用机械扩孔法、高压射水法或爆破扩孔法,爆破扩孔装药量应根据土层情况通过试验确定,安装锚杆前应测定扩大头的尺寸。套管护壁钻孔对钻孔周边扰动小,可有效防止钻孔时的塌孔现象,有利于保证注浆饱满和注浆质量,提高孔壁地层与注浆体的粘结强度。钻孔前,应根据设计要求和地层条件,定出孔位、做出标记。

6.10.3 本条规定钢筋锚杆的制作应预先调直、除油、除锈,是为了满足钢筋与注浆材料的有效粘结。钢筋接长可采用对接、锥螺纹连接、双面焊接。沿杆体轴线方向设置对中支架,主要是为了使杆体处于钻孔中心,并保证杆体保护层厚度满足设计要求。

6.10.4 钢丝、钢绞线长度应尽量相同,以满足杆体中每根钢丝、

钢绞线受力均匀的要求。由钢丝、钢绞线组成的锚杆杆体通常在平台上组装,以利于每根钢丝、钢绞线按一定规律平直排列。注浆管、排气管应与杆体绑扎牢固。

6.10.5 水泥浆或水泥砂浆的配合比直接影响浆体的强度、密实性和注浆作业的顺利进行。水灰比太小,可注性差,易堵管,常影响注浆作业的正常进行;水灰比太大,浆液易离析,注浆体密实度不易保证,硬化过程中易收缩,浆体强度损失较大,常影响锚固效果。为保证围护墙与钢围檩间的传力均匀、可靠,控制围护墙的变形,围檩与围护墙之间的空隙可采用混凝土、水泥砂浆等进行填充。对永久性锚杆锚头与锚杆自由段间的空隙应进行注浆,目的是使自由段杆体有效防腐。已有的调查结果显示,锚头附近的杆体是腐蚀多发区。

6.10.6 锚杆张拉和锁定是锚杆施工的最后一道工序,也是检验锚杆性能最直接的方式。对张拉预紧、锚具的选型方面进行控制,可满足锚杆张拉的要求。正式张拉前,取0.1倍~0.2倍设计拉力值对各钢绞线预紧十分重要,有利于减缓张拉过程中各钢绞线的受力不均匀性以及减小锚杆的预应力损失。锚杆超张拉是为了补偿张拉时锚夹片回缩引起的预应力损失。

6.11 与主体结构相结合的基坑支护

6.11.1 由于两墙合一地下连续墙垂直度要求高,应采用具备自动纠偏功能的成槽设备,确保垂直度精度满足使用的要求。在成槽过程中应随时注意槽壁垂直度情况,每一抓到底后,应用超声波测井仪检测成槽情况。

地下连续墙接头是连续墙防渗的关键环节,除了严格控制泥浆指标外,宜选用防水性能更好的刚性接头。

对于两墙合一地下连续墙,剪力槽、插筋、接驳器等预埋件应固定可靠,位置准确,应对每个槽段的导墙顶标高进行测量,宜确定预埋件的位置。预埋件处应设置泡沫板等材料,以便减少开挖

后凿毛的工作量。

6.11.2 由于结构水平构件是永久结构,为保证混凝土外观的质量,结构水平构件底模不宜采用土模或以混凝土垫层作为底模的方式进行施工。采用木模或钢模进行施工时,一般需要设置支撑系统,为了减小模板与其支撑系统的竖向变形,需对土层采取临时加固措施,加固的方法可采用混凝土垫层。若土质较好且疏干降水效果较好时,也可采取在土层上铺设枕木以扩大支承面积的方法来控制竖向变形。预埋筋应避免采用螺纹钢筋,因为螺纹筋弯曲后难以调直,容易脆断,强度无法保证,目前多倾向使用预埋套管接头。

6.11.3 围护结构封闭后,经降水后也可采用干作业施工灌注桩立柱桩和立柱。

先安放钢管立柱,再浇筑立柱桩混凝土,钢立柱的垂直度及中心位置容易控制。钢管立柱内的混凝土与立柱桩的混凝土连续浇筑,质量易于控制。采用这种方法,钢管外部的混凝土随钢管内的混凝土同时上升,且内外混凝土高差也较小,但管外混凝土因此消耗量较大,故采用这种方法经济性较差。目前还有一种方法在工程实践中可参考使用,即钢管内混凝土与立柱桩混凝土分两次浇筑。立柱桩混凝土浇筑时,根据立柱桩顶标高的要求,在满足泛浆高度的条件下,停止浇筑,待立柱桩混凝土强度达到设计要求后,用混凝土切削专用装置伸入钢管内,对钢管内泛浆混凝土进行切削清除,混凝土切削装置的直径应略小于钢管内径,混凝土切削清除后在钢管内浇筑混凝土至设计标高。钢管内混凝土强度等级一般高于立柱桩混凝土强度等级,浇筑时应严格控制不同强度等级混凝土的施工界面,确保混凝土的浇筑质量。低强度等级混凝土浇灌至钢管底部以下一定距离时,应更换高强度等级混凝土进行浇筑,以保证钢管内混凝土强度等级符合设计要求。不同强度等级混凝土的施工界面一般位于钢管底部 $2\text{m}\sim 3\text{m}$,该施工界面的标高可采用测绳等装置进行控制。

由于立柱安装时,土方尚未开挖,立柱是在地面以下的孔中进行就位安装的。为了保证立柱安装的位置和垂直度达到设计要求,就应采用专用装置进行中心位置和垂直度控制。立柱垂直度调控装置可在地面进行,也可在立柱深度范围内进行。通常情况在地面进行调控易于控制,调控效果易于保证。在地面进行调控时,可采用人工机械调垂法和液压自动调垂法。人工机械调垂法可在立柱长度较短时采用,该方法调垂装置较简单,成本较低,操作较方便;当立柱长度较长时,人工机械调控难以达到精度要求,调垂过程时间也较长,在这种情况下,应采用精度和时间易于控制的液压自动调垂法进行立柱垂直度调控。

立柱桩桩端后注浆可消除桩底沉淤,加固桩侧和桩底附近的土层。桩底注浆可减少立柱桩的沉降,较大地提高立柱桩的竖向承载力。

6.11.5 逆作法施工主要考虑以下问题:

1 施工组织设计应包括下列内容:

- (1)围护结构施工方案;
- (2)竖向支承桩柱的施工方案;
- (3)先期地下结构施工方案,包括水平结构与竖向结构节点施工方案;
- (4)后期地下结构施工方案,包括先期施工地下结构和后期施工地下结构的接缝处理方案;
- (5)逆作施工阶段临时构件的拆除方案;
- (6)地下水控制、土方挖运、监测方案;
- (7)施工安全与作业环境控制方案;
- (8)制定应急预案。

3 逆作法水平结构施工前应预先会同设计确定出土口、各种施工预留口和降水井口,取土口大小应考虑设备作业需求确定,并请设计针对洞口进行复核;预留洞口处施工缝宜留设雌雄口,以利于防水。

4 水平结构施工前应设置垫层,垫层厚度不宜小于 100mm,混凝土强度不宜小于 C20,同时不宜大于 C35。其目的是为确保模板及其支架的承载安全,同时以利于文明施工。对个别淤泥质土层,采取相应的加固措施可避免水平结构施工时产生过大沉降,以造成结构变形。垫层强度过低可能导致垫层失效,过高造成拆除困难、浪费、不经济。

8 规定水平结构达到设计规定强度 90%后,方可进行下一层土方的开挖,主要是考虑结构要承受竖向静荷载和动荷载。

7 地下水控制

7.1 一般规定

7.1.1 基础施工过程中,通常都需采取集水明排的施工措施,当涉及地下水位以下的含水土层时,无论有无支护结构,均需进行降水,甚至采用地下水回灌等地下水控制措施。降水的作用是防止基坑边坡和基底的渗水,保持坑底干燥,便于基础施工,同时减少土体含水量便于土方开挖与运输,提高土体强度,增加边坡的稳定性。

当基坑开挖深度较小,通常仅需将浅层潜水位控制在坡面和坑底以下。当基坑开挖深度较大时,常常涉及承压水控制,需通过有效的减压降水措施,将承压水位降低至安全埋深以下。为避免基坑侧壁、坑底发生流砂、渗漏等不良现象,以及满足基坑周边环境的保护要求,需在基坑周边以及坑底局部区域采用截水或防渗措施。为控制基坑周边地下水位下降引起的地面沉降,可采取坑外地下水回灌措施,控制地下水位,达到减小地层压缩变形与地面沉降的目的。

7.1.2 由于各地区区域工程地质与水文地质条件的差异、施工工艺水平的高低不一,所以降水施工方案的选择更应遵循参考地区成熟相关工程经验的原则。基坑开挖前,应制定完整、可靠的基坑降水设计方案,根据环境条件,并结合基坑降水设计方案编制施工组织设计,原则上应保证基坑降水不对基坑周围环境产生明显的不利影响。

7.1.3 基坑降水引起的地面沉降有多种理论计算的方法,但至今均未达到实用阶段,主要限于难以获取计算参数或无参数使用经验。

目前常用的是一种经验方法,按下式计算:

$$\Delta b = \sum_{i=1}^n b_{0i} m_{vi} s_i \gamma_w F \quad (7)$$

式中: Δb ——地层压缩量或地面沉降量(mm);

n ——降水影响深度范围内的土层总数;

b_{0i} ——第 i 土层的初始厚度(m);

m_{vi} ——第 i 土层的体积压缩系数(MPa⁻¹);

s_i ——第 i 土层中的水位降深(m);

γ_w ——地下水重度(kN/m³);

F ——沉降经验系数,其取值与土性及降水的持续时间有关。

对于敏感环境的降水工程,可根据场地工程地质与水文地质条件、截水帷幕结构特征等,建立三维地下水渗流数值模型,采用有限元的方法进行分析与评估。

7.1.4 电渗作为单独的降水措施使用已不多,在渗透系数不大的地区,为改善降水效果,可用电渗作为辅助手段。破碎带也可用降水管井进行降水。

7.1.5 降水系统施工后,应进行试抽水试验,主要目的是检验其降水是否达到设计要求,同时根据各降水井出水量及停抽后地下水位变化情况判断截水效果。试抽水试验如不满足设计要求,应采取措施或重新施工直至达到要求为止。

7.1.6 基坑开挖过程中,应对地下水位、抽(排)水量、降(排)水设备运行状态实行动态监测,其目的在于监控地下水控制效果、降(排)水运行是否正常,并监测地面及建(构)筑物沉降,分析降水深度与地表沉降之间的相关性,以此评估对周边环境的影响程度。对于涉及承压水降水的深基坑工程,应对基坑内外的地下水进行水位自动监测,确保有效控制地下水。

7.2 集水明排

7.2.1 应结合场地地表排水系统进行基坑排水沟和集水井设置。

排水沟可采用砖砌砂浆抹面,也可采用混凝土浇筑而成。基坑四周每隔 30m~40m 宜设一个集水井,排水沟纵坡坡度宜控制在 1%~2%,流向集水井,排水系统应通过沉淀系统后排入市政管线。

7.2.2 多级放坡开挖时,为确保边坡土体的稳定,一般在分级平台上设置排水沟,排水沟应采用钢筋混凝土封底,防止地表水渗入土中引起边坡失稳。

7.2.3 排水沟及集水井应采取喷涂防渗砂浆等可靠措施防止地表水渗入地下。为了防止基坑变形导致排水沟开裂,宜配置构造钢筋,并应经常检查,发现开裂,立即封堵。盲沟施工时,可回填碎石,然后在碎石上浇筑垫层。

7.2.4 排水沟底面应比挖土面低 0.3m~0.4m,集水井底面应比沟底面低 0.5m 以上。为防止开挖排水沟和集水井导致基坑边部变形增大,靠近基坑边部的排水沟和集水井应与基坑边部保持一定距离。坑底排水沟和集水井可随垫层浇筑形成。

7.2.5 地下水包括疏干降水和减压降水而排出的水,由于减压降水的排水量较大,排水系统设计时,应按最大流量要求设计。

7.3 降 水

7.3.1 条文表中的降水井类型及适用范围是根据目前常用的降水设备和工程实践经验制定。降水管井泛指抽汲地下水的大直径抽水井,可分为疏干井和减压井。井点泛指小直径抽水井,如轻型井点、喷射井点等。

有降水工程经验的施工单位可根据以往工程资料,对现场地质条件认真审核后采用合适的降水方案。无经验时,可通过现场降水试验最终确定降水方案。

7.3.2、7.3.3 其他形式的基坑涌水量及降水井数量、设计单井出水量等可参考相关规范、规程及手册进行估算。

7.3.4 将承压水位控制在基坑开挖面或坑底以下是保证基坑底部稳定的先决条件。当开挖面或坑底至承压含水层顶板之间的覆

盖层厚度小于 1.50m 时,为满足坑底抗渗要求,应将承压水位降低至开挖面或坑底以下。

减压降水一般可分为坑内减压降水和坑外减压降水。当受施工条件限制,或为满足基坑工程的特殊需要以及环境保护要求时,也可同时采取坑内减压降水和坑外减压降水措施。减压降水方案的选用应遵守以下原则:

(1)满足以下条件之一时,应采用坑内降水方案:

1)当截水帷幕部分插入减压降水承压含水层中,截水帷幕伸入承压含水层中的长度 L 不小于承压含水层厚度的 $1/2$ (如图 12 所示),或不小于 9.00m(如图 13 所示),截水帷幕对基坑内外承压水渗流具有明显的阻隔效应;

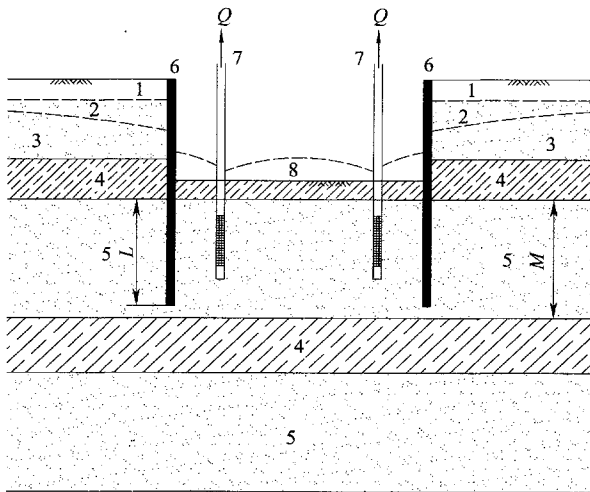


图 12 坑内降水结构图一(坑内承压含水层半封闭)

1—潜水位;2—承压水位;3—潜水含水层;4—弱透土层(半隔水层);
5—承压含水层;6—止水帷幕;7—减压井;8—基坑底面

2)当截水帷幕伸入减压降水承压含水层,并进入承压含水层底板以下的半隔水层或弱透水层中,截水帷幕已完全阻断了基坑内外承压含水层之间的水力联系(如图 14 所示)。

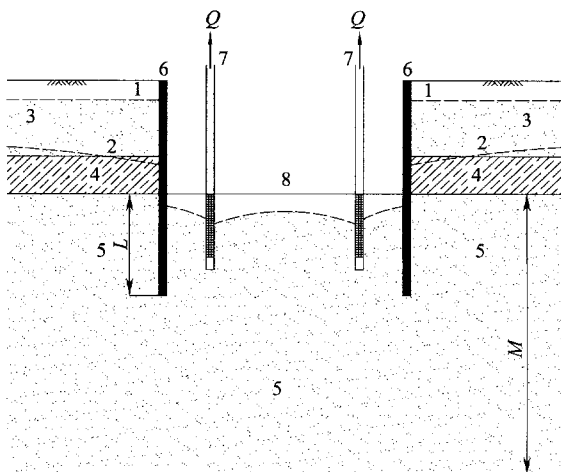


图 13 坑内降水结构图二(悬挂式止水帷幕)

1—潜水位;2—承压水位;3—潜水含水层;4—弱透土层(半隔水层);
5—承压含水层;6—止水帷幕;7—减压井;8—基坑底面

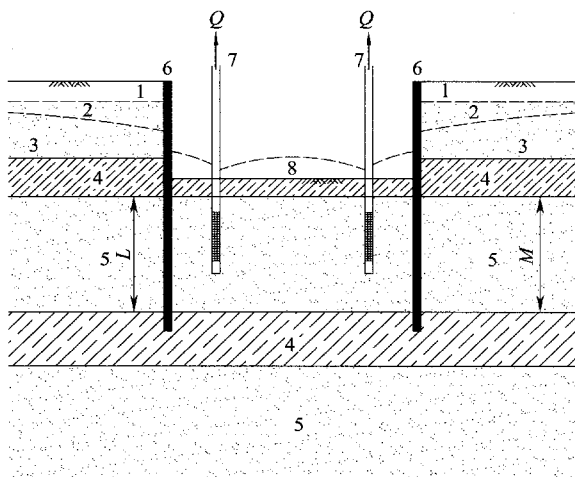


图 14 坑内降水结构图三(坑内承压含水层全封闭)

1—潜水位;2—承压水位;3—潜水含水层;4—弱透土层(半隔水层);
5—承压含水层;6—止水帷幕;7—减压井;8—基坑底面

(2)满足以下条件之一时,截水帷幕未在降水目的承压含水层中形成有效的隔水边界,宜优先选用坑外降水方案:

1)当截水帷幕未插入下部降水目的承压含水层(如图 15 所示);

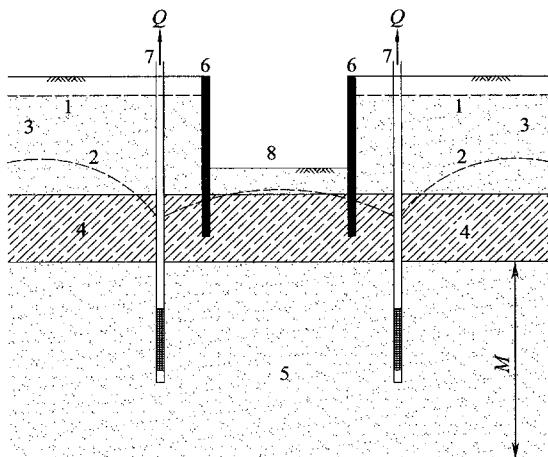


图 15 坑外降水结构图一(坑内外承压含水层全连通)

1—潜水位;2—承压水位;3—潜水含水层;4—弱透土层(半隔水层);
5—承压含水层;6—止水帷幕;7—减压井;8—基坑底面

2)截水帷幕伸入降水目的承压含水层的长度 L 较小(如图 16 所示)。

(3)当不满足上述选用条件之一时,可综合考虑现场施工条件、水文地质条件、截水帷幕特征以及基坑周围环境特征与保护要求等,选用合理的减压降水方案。

7.3.5 应根据基坑工程的不同工况制订降水运行方案,确定不同开挖深度下应开启的井数和开启顺序,使地下水位始终处于安全的深度,且应将降水对环境的影响减小到最低限度。当环境条件复杂、降水引起基坑外地面沉降量大于环境控制标准时,可采取控制降水幅度、人工地下水回灌或其他有效的环境保护措施。

降水试运行阶段的目的是对电力系统(包括备用电源)、排水系统、井内抽水泵、量测系统、自动监测系统等进行一次全面的检验。

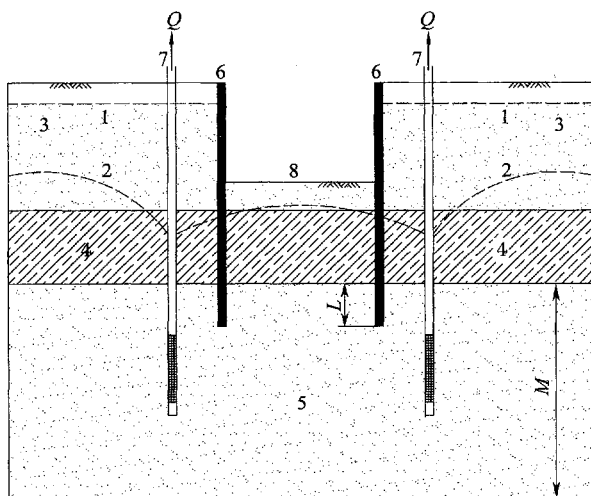


图 16 坑外降水结构图二(坑内外承压含水层几乎全连通)

1—潜水位;2—承压水位;3—潜水含水层;4—弱透土层(半隔水层);

5—承压含水层;6—止水帷幕;7—减压井;8—基坑底面

7.3.6 浅层潜水位观测井位于水位线以下的滤管长度不宜小于 3.0m,承压水位观测井滤管的长度不宜小于 2.0m,观测井可做备用井。对于水文地质条件复杂或减压降水幅度大于 10m 的基坑工程,宜采用自动监测手段。地下水位监测资料应予以及时整理、分析;以尽早发现与处理潜在问题。

7.3.7 轻型井点成孔施工可采用水冲法或钻孔法。

(1)水冲法成孔施工:利用高压水流冲开土层,冲孔管依靠自重下沉。砂性土中冲孔所需水流压力为 0.4MPa~0.5MPa,黏性土中冲孔所需水流压力为 0.6MPa~0.7MPa。冲孔达到设计深度后,应尽快减低水压、拔出冲孔管,向孔内沉入井点管并在井点管外壁与孔壁之间快速回填滤料(粗砂、砾砂)。

(2)钻孔法成孔施工:适用于坚硬地层或井点紧靠建筑物,一般可采用长螺旋钻机进行成孔施工。成孔达到设计深度后,向

孔内沉入井点管,井点管外壁与孔壁之间回填滤料(粗砂、砾砂)。

7.3.8 喷射井点成孔施工采用钻孔法。成孔达到设计深度后,向孔内沉入井点管,井点管外壁与孔壁之间回填滤料(粗砂、砾砂)。

7.3.10 管井一般由井口、井管、过滤器及沉淀管四个部分组成。井管可用金属材料(如钢管、铸铁管、钢筋笼管等)或非金属材料(如塑料管、水泥管等)。降水管井宜采用联合洗井法,先用空压机洗井,待出水后改用活塞洗井。活塞洗井一定要将水拉出井口,形成井喷状,要求洗井到清水,然后再用空压机洗井并清除井底沉渣。

7.3.12 封井时间和措施除应符合设计要求外,尚应符合下列规定:

(1)对于基础底板浇筑前已停止降水的管井,浇筑底板前可将井管切割至垫层面附近,井管内采用黏性土或混凝土充填密实。

(2)基础底板浇筑前后仍需保留并持续降水的管井,应采取以下专门的封井措施:

1)基础底板浇筑前,首先应将穿越基础底板部位的过滤器更换为同规格的钢管,钢管外壁应焊接多道环形止水钢板,其外圈直径不应小于井管直径 200mm;

2)井管内可采取水下浇灌混凝土或注浆的方法进行内封闭,内封闭完成后,将基础底板面以上的井管割除;

3)在残留井管内部,管口下方约 200mm 处及管口处应分别采用钢板焊接、封闭,该两道内止水钢板之间浇灌混凝土或注浆;

4)预留井管管口宜低于基础底板顶面 40mm~50mm,井管管口焊封后,用水泥砂浆填入基础板面预留孔洞抹平。

7.4 截 水

7.4.1 基坑工程截水措施可采用双轴水泥搅拌桩、三轴水泥搅拌桩、高压喷射注浆、注浆、地下连续墙、小齿口钢板桩等。目前,冻结法已广泛应用于地铁联通道的设计与施工中,但冻结法施工时

有冻胀和融沉等不利因素,设计和施工中应注意加强对周边环境的保护措施。

7.4.2 截水帷幕应连续,截水桩的垂直度、桩与桩之间的搭接尺寸应保证深层截水帷幕的连续、截水可靠。截水帷幕自身应具有一定的强度,满足设计要求的围护结构变形的要求。

7.4.3 截水帷幕插入深度设计首先应满足基坑开挖后地基土抗渗流(或抗管涌)稳定性的要求,还应满足不同降水施工工艺的要求,如轻型井点降水、管井降水等。基坑开挖面标高变化时,截水帷幕插入深度应满足不同开挖深度区域疏干降水的设计要求。若基坑不同区域高差相差较大,宜分别形成封闭截水帷幕。

7.4.5 降低承压水水头对周边环境具有一定的不利影响,因此,应根据实际地层条件、减压降水设计要求及环境保护要求,采取不同的截水措施。

7.4.7 水土流失严重时,应立即回填基坑后再采取补救措施。

7.5 回 灌

7.5.1 回灌措施包括回灌井、回灌砂井、回灌砂沟和水位观测井等。回灌砂井、回灌砂沟一般用于浅层潜水回灌,回灌井用于承压水回灌。

回灌可以消除或减轻由于水位降低后形成的降水漏斗而引起周围建筑物及地下管线的不均匀沉降等不利影响。潜水位、承压水位降低的区域都可采用地下水回灌技术,在砂性土、粉性土层中效果相对明显。

7.5.5 为了提高回灌效率,需要采取有效措施减小回灌水流向含水层的渗流阻力,一般可通过增大过滤层的垂向和水平向厚度或采用双层过滤器达到上述目的。当回灌井过滤器采用普通单层过滤结构时,宜扩大过滤器部位的孔径以增大过滤层水平向厚度,扩孔孔径宜大于井身其他部位孔径 200mm 以上。当不采取扩孔措施时,回灌井过滤器宜采用双层过滤结构。

7.5.6 回灌水源应采用洁净的水或利用同一含水层中的地下水，不得污染地下水资源。

7.5.7 回灌时根据水位动态变化调节回灌水量，不能使水位压力过大，防止因水位抬升过高而对基坑产生负面效应。

8 土方施工

8.1 一般规定

8.1.1 基坑开挖前应综合考虑多种因素,主要是为了达到基坑安全、保护环境和方便施工的目的。基坑开挖施工方案的主要内容一般包括工程概况和特点、工程地质和水文地质资料、周围环境、基坑支护设计、施工平面布置及场内交通组织、挖土机械选型、挖土工况、挖土方法、降排水措施、季节性施工措施、支护变形控制和环境保护措施、监测方案、安全技术措施和应急预案等,施工方案应按照规定履行审批手续。土方的平衡与调配是土方工程施工的重要工作,一般先由设计单位提出基本平衡数据,再由施工单位根据实际情况进行平衡计算。若工程量较大,施工中还应进行多次平衡调整。在平衡计算中应综合考虑土的松散性、压缩率、沉降量等影响土方量变化的因素。为达到文明施工、资源节约利用的目的,土方工程施工线路、弃土地点等应事先确定。

8.1.2 若场地较大,可在场地中设置集水井,并通过水泵进行强排水。

8.1.3 若机械设备需直接进入基坑进行施工作业,其入坑坡道除了考虑本身的稳定性外,还应考虑机械设备的外形尺寸及爬坡能力,若坡道遇支护结构,或坡道区域土质较差,应进行必要的加固处理。目前的基坑规模越来越大,而施工场地越来越小,施工栈桥的应用日益广泛。施工栈桥可提高土方开挖效率,还可在基础结构施工阶段作为材料临时堆放场地,也可作为起重作业和混凝土浇筑的作业点。施工栈桥应根据周边场地条件、基坑形状、支撑布置、施工设备和施工方法等进行专门设计。

8.1.4 基坑开挖期间可能会出现相邻区域有其他工程项目在同

时施工的情况,有时相邻工程的距离很近,甚至有共用围护结构的情况。若围护设计对相邻工程的具体情况缺乏足够的认识,设计时没有考虑可能发生的最不利工况,极易产生施工风险。所以在相邻工程同时施工时,应在相互了解施工工况的基础上,通过充分的论证或协调,制定针对性的技术措施,合理确定并不断优化围护设计方案和施工方案,确保施工安全。

8.1.5 场地边角土方、边坡修整等应采用人工方式挖除,主要是为了防止机械超挖和机械扰动土体。为减少基坑暴露时间,开挖至坑底标高后,垫层应及时进行施工,一般坑底有 200m^2 的面积即可浇筑垫层。若周边环境保护要求较高,或基坑变形过大,也可根据设计要求设置加强垫层。

8.1.7 大量工程实践证明,合理确定每个开挖空间的大小、开挖空间相对的位置关系、开挖空间的先后顺序,严格控制每个开挖步骤的时间,减少无支撑暴露时间,是控制基坑变形和保护周边环境的有效手段。基坑土方开挖在深度范围内进行合理分层,在平面上进行合理分块,并确定各分块开挖的先后顺序,可充分利用未开挖部分土体的抵抗能力,有效控制土体位移,以达到减缓基坑变形、保护周边环境的目的。同时基坑周边、施工栈桥、放坡平台、挖方边坡坡顶的施工荷载应按照设计要求进行控制,土方宜及时外运,不应在邻近的建(构)筑物及基坑周边影响范围内堆放。为避免机械挖土过程中的工程桩位移现象,应采取控制分层厚度、稳定开挖面临时边坡等措施;挖土机械不得直接在工程桩顶部行走,若工程桩较密或现场条件限制而无法避让的,桩顶应采取覆土并铺设路基箱等保护措施。挖土机械应避免碰撞工程桩、支撑立柱、支撑、围护墙、降水井管、监测点等。

8.1.9 坑底以上 $200\text{mm}\sim 300\text{mm}$ 土方采用人工修底,放坡开挖基坑的边坡采用人工修坡,主要是为了防止机械超挖和土体受到扰动。

8.1.10 基坑开挖阶段的信息化施工和动态控制方法既是检验设

计和施工合理性的重要手段,也是动态指导设计和施工的有效方法。通过信息化施工技术的运用,可及时了解基坑开挖阶段的各种变化,及时比较勘察、设计所预期的状态与监测结果的差别,对原设计成果和施工方案进行评价,预测下阶段基坑施工中可能出现的新行为、新动态,为施工期间进行设计优化和合理组织施工提供可靠的信息,对围护设计和基坑开挖方案提出针对性的调整或优化,将问题抑制在萌芽状态,以确保基坑工程安全。

8.2 基坑开挖

8.2.1 地下水控制的方法包括隔水、集水明排、基坑降水和地下水回灌等。良好的地下水控制措施可保证坑底干燥,方便施工,提高土体抗剪能力和基坑稳定性,防止基坑突涌,减小坑底隆起。

8.2.2 基坑开挖时,围护结构的水平位移或开挖面土坡的滑移不仅与场地、地质条件、基坑平面、周边环境等有关,同时还与开挖面应力释放速率有关,故强调分层开挖。为防止开挖面的坡度过陡,引起土体位移、坑底隆起、桩基侧移等异常现象发生,开挖过程中的临时边坡坡度应保证其稳定性。基坑内的局部深坑可综合考虑其深度、平面位置、支护形式等因素确定开挖方法,局部深坑邻近基坑边时,为有效控制围护墙或边坡的稳定,可视局部深坑开挖深度、周边环境保护要求、支护设计、场地条件等因素确定开挖的顺序和时间。

8.2.3 本条规定了基坑放坡开挖的基本要求。

1 基坑采用放坡开挖不仅施工简便,而且比较经济,但放坡开挖需要一定的施工场地并能确保边坡的稳定。

2 放坡开挖施工前,应进行边坡设计,通过理论计算分析和类似工程经验,合理确定坡体坡度、放坡平台宽度等参数,并制定合理的施工顺序和环境保护措施。

3 在地下水位较高地区,放坡开挖可采取截水帷幕、降水等措施。对于无截水帷幕的多级放坡基坑,在满足降水深度要求和

边坡稳定的条件下,降水系统可设置在放坡平台或坡顶,当不能满足降水深度要求或边坡稳定时,坡顶和放坡平台应分别设置降水系统。

4 若土质条件较差或边坡留置时间较长,应采取必要的护坡措施。护坡除采用水泥砂浆、挂网砂浆、混凝土、钢筋混凝土等方式外,尚有薄膜覆盖法、土袋或砌石压坡法等。护坡面层宜扩展至坡顶一定的距离,也可与坡顶的施工道路结合,以利于边坡的整体稳定性,必要时还可在坡面插入钢管、钢筋、毛竹等。施工过程中护坡面若出现破损、开裂等现象,应及时进行修补,以避免地表水渗入而影响边坡的稳定。

5 放坡开挖的坡面区域若存在暗浜、明浜或浜填土等不良土质,应采取土体加固等措施,若有必要,局部区域也可采取支护措施。

8.2.4 板桩外拉锚支护的基坑开挖可参照土钉支护、土层锚杆支护的基坑开挖方法。

1 对于复合土钉墙支护、土层锚杆支护的基坑,截水帷幕或排桩墙(挡土墙)先施工,由于其受力和抗渗要求的特殊性,故规定开挖前应满足强度和龄期要求。

2 由于土方开挖与基坑支护交替进行,所以开挖应和支护施工相协调。一般情况下,应先开挖基坑周边用以支护作业的沟槽,该沟槽的宽度和深度应满足支护施工作业的要求。

3 分层分段开挖时,每层开挖深度应与土钉或土层锚杆的竖向间距一致,且分层标高应考虑土钉或土层锚杆竖向作业面的要求。分段长度的控制是为了保证基坑安全,一般情况下,挖土速度要快于钻孔、注浆、张拉施工速度,若支护施工跟不上挖土的进度,则临空面暴露时间可能过长,不利于基坑稳定。

4 每层每段开挖后应在规定的时间内完成支护。考虑到土钉支护的强度要求,土钉注浆完成后一般在 48h 后方可开挖下一层土方。对于土层锚杆支护的基坑,应在锚杆张拉锁定且浆液达

到设计强度后方可开挖下层土方。对于面积较大的基坑,可采取岛式开挖的方式,在周边土方分层开挖并进行支护施工期间,根据具体情况确定中部土方开挖的时间和方式。

8.2.5 基坑开挖及支撑施工过程中,应选定科学合理的施工参数,施工参数主要是根据基坑规模、几何尺寸、支撑形式、开挖方式、地基条件和周边环境要求等确定,包括分层开挖层数、每层开挖深度、每层土体无支撑暴露的时间、每层土体无支撑暴露的平面尺寸及高度等。实践证明,每一个开挖步骤过程中围护墙体暴露空间和时间越小,则控制基坑变形的效果越好,因此加快开挖和支撑速度的施工工艺,是提高基坑工程技术经济效果的重要环节。

8.2.6 一般支撑设计不考虑相应的竖向荷载,挖土机械和运输车辆若直接在支撑上行走或作业,可能会产生支撑下沉、变形甚至断裂等后果。土方开挖过程中挖土机械和运输车辆应尽量避让支撑,若无法避让,一般情况下可采取支撑上部覆土并铺设路基箱的方式,可使荷载均匀传递至支撑下方土体。

8.2.7 面积较大的基坑,通常采用对撑、对撑桁架、斜撑桁架及边桁架、圆环形支撑、竖向斜撑等形式,根据支撑形式选择适宜的开挖方式可较好地控制基坑变形,且便于施工。若周边环境保护要求较高,较大的基坑一般采取分块施工的方法,合理制定开挖先后顺序是保证分块开挖达到预期效果的重要手段。盆式开挖和岛式开挖是分块开挖的两种典型方式。

8.2.8 本条规定了盆式开挖基坑的基本要求。

1 先开挖基坑中部的土方,挖土过程中在基坑中形成类似盆状的土体,然后再开挖基坑周边的土方,这种挖土方式通常称为盆式开挖。盆式开挖由于保留基坑周边的土方,减小了基坑围护暴露的时间,对控制围护墙的变形和减小周边环境的影响较为有利。盆式开挖一般适用于周边环境保护要求较高,或支撑布置较为密集的基坑,或采用竖向斜撑的基坑。

2 盆式开挖形成的边坡,其留置时间可能较长,盆边与盆底

高差、边坡坡度、放坡平台宽度等参数应通过稳定性验算确定,必要时可采取降水、护坡、土体加固等措施。采用二级放坡时,若挖土机械需在放坡平台上作业,还应考虑机械作业时的尺寸要求和附加荷载因素。盆式开挖过程中,先行完成中部土方,此时未形成有效的支撑体系,故应保留足够的盆边宽度和高度,以及足够平缓的边坡坡度,以抵抗围护墙变形和边坡自身的稳定。

3 对于中部采用对撑的基坑,盆边土体的开挖应结合支撑的平面布置先行开挖对撑对应区域的盆边土体,以尽快形成对撑;对于逆作法施工的基坑,盆边土体应分块、间隔、对称开挖;对于利用中部主体结构设置竖向斜撑的基坑,应在竖向斜撑形成后再开挖盆边土体。

8.2.9 先开挖基坑周边的土方时,挖土过程中在基坑中部形成类似岛状的土体,然后再开挖基坑中部的土方,这种挖土方式通常称为岛式开挖。岛式开挖可在较短时间内完成基坑周边土方开挖及支撑系统施工,这种开挖方式对基坑变形控制较为有利。基坑中部大面积无支撑空间的土方开挖较为方便,可在支撑系统养护阶段进行开挖。岛式开挖适用于支撑系统沿基坑周边布置且中部留有较大空间的基坑。边桁架与角撑相结合的支撑体系、圆环形桁架支撑体系、圆形围檩体系的基坑采用岛式土方开挖较为典型。土钉支护、土层锚杆支护的基坑也可采用岛式土方开挖方式。

1 基坑周边土方的开挖范围不应影响该区域整个支撑系统的形成,在满足支撑系统整体形成的条件下,周边土方的开挖宽度应尽量减小,以加快挖土速度,尽早形成基坑周边的支撑系统。

2 岛式开挖形成的边坡,其留置时间可能较长,岛状土体的高差、边坡坡度、放坡平台宽度等参数应通过稳定性验算确定,必要时可采取降水、护坡、土体加固等措施。采用二级放坡时,若挖土机械需在放坡平台上作业的,还应考虑机械作业时的尺寸要求和附加荷载因素。土方运输车辆、挖土机械等在中部岛状土体顶部进行作业时,边坡稳定性计算应考虑施工机械的荷载影响。

8.2.10 狭长形基坑一般是针对地铁车站、明挖隧道、地下通道、大型箱涵等采用对撑形式的长形基坑,其中尤以中心城区的地铁车站较为典型。

1 基坑平面分区应按照设计或基础底板施工缝设置要求确定,分层厚度应与支撑竖向间距保持一致。考虑到狭长形基坑钢支撑的受力特点和土方开挖的特性,基础底板及时浇筑可改善围护结构的受力特征,保证基坑的稳定。

2 采用斜面分层分段开挖时,每小段长度一般按照 1 个~2 个支撑水平间距确定。狭长形基坑开挖中保证纵向斜坡稳定是至关重要的,坡度过陡、雨季施工、排水不畅、坡脚扰动等都会引起土坡坍塌、围护结构变形过大甚至失稳,因此开挖前一定要慎重确定纵向放坡坡度,必要时可采取降水、护坡、土体加固等稳定措施,纵向斜面的施工技术参数需要通过计算确定。纵向斜面的分层厚度、平台宽度、分段长度等由支撑的水平 and 竖向间距确定,狭长形基坑斜面分层分段开挖方法如图 17。

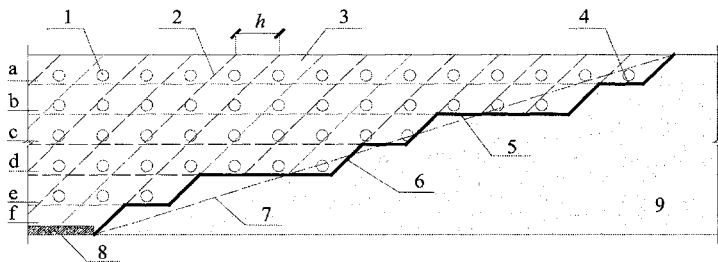


图 17 狭长形基坑斜面分层分段开挖方法

- 1—支撑;2—每小段开挖边坡;3—每小段限时开挖并支撑;
4—边坡平台;5—安全加宽平台;6—各级小边坡;
7—斜面总坡度;8—结构底板; h —每一小段宽度

3 设计一般根据周边环境保护要求,对每层每段开挖和钢支撑形成时间有较为严格的限制,宜为 $12h \sim 36h$ 。

8.2.11 逆作法是指利用先施工完成的地下连续墙或其他形式围护墙作为基坑施工时的围护体系,利用地下结构各层梁、板、柱等

作为围护结构的支撑体系,地下结构由地面向下逐层施工,直至基础底板施工完成的方法。盖挖法是用地下连续墙或其他围护墙作为围护结构,然后施工钢筋混凝土盖板或临时型钢盖板,在盖板、围护墙、立柱桩保护下进行土方开挖和结构施工。

1 由于逆作法和盖挖法的施工涉及永久水平和竖向结构与支护体系相结合,故施工期间的水平和垂直位移、受力情况等应满足主体结构和支护结构的设计要求。

2 取土口不仅可解决土方及其他材料设备的垂直运输问题,还有利于暗挖工程的通风。取土口的位置和大小应满足水平构件受力和变形的要求,且位置宜上下对齐。取土口的钢筋可采用插筋、接驳器等形式预留,施工时应采取技术措施进行保护,取土口封闭时应应对钢筋及施工缝进行清理后方可浇筑混凝土。

4 面积较大的基坑宜采用盆式开挖,盆边边坡除了其自身稳定外,还应考虑其上部水平结构施工产生的荷载。若周边环境复杂,盆边区域土方宜采取对称、抽条、限时开挖的方式,必要时,可设置临时斜撑以保证围护结构的稳定。

5 基坑暗挖由于受到上部楼板或盖板的限制,坑内土方开挖应预先设计作业的顺序、区域和线路,宜采用小型挖土机械与人工挖土相结合的方式,坑内土方的水平运输可采用小型挖土机械驳运、专用运输带输送等方式,垂直运输可采用挖土机械或专用挖土架等设备。

6 暗挖作业处于封闭环境下,空气质量较差,取土口等预留洞作为自然通风不能满足要求时,应设置专用通风口,并及时安装风机、风管等形成通风系统,对挖土作业面和楼层面进行强制通风。由于暗挖作业时光线较差,应配置合理的照明系统,照明系统可利用永久照明系统的预埋管线,也可在结构内配置临时照明系统。

8.3 岩石基坑开挖

8.3.2 不良地质主要包括断层破碎带,软弱夹层,溶洞,滑坡体,

易风化、软化、膨胀、松动的岩体,有害矿物岩脉,地下水活动较严重的岩体等。

8.3.3 强风化的硬质岩石和中风化的软质岩石采用机械开挖方式,即采用大功率推土机带裂土器(松土器)将岩石裂松成碎块,再用推土机集料装运。能否采用机械开挖方式,要考虑岩石的风化程度、岩层的倾角和节理发育情况、施工机械的切入力等因素,并通过现场试验确定。同时松土效率与机械作业人员的操作技术和经验密切相关。

8.3.4 岩石基坑爆破开挖过程中,要保证基坑底部和边坡的稳定。通过中间开槽和台阶式开挖可及时进行分层分段支护,避免无序的大爆破开挖;通过预留保护层可以防止上部台阶爆破对基底岩体造成破坏或不利影响;通过采取控制性爆破手段,如微差爆破、预裂爆破、光面爆破、减振爆破等技术,减小爆破对基坑边坡和支护结构的影响;岩石坡面和基底可采用风镐或安装在挖掘机械上的破碎锤进行修整。

8.3.5 周边环境不允许采用炸药爆破的区域,或基坑岩质极为敏感的区域,可采用静力爆破。静力爆破是通过膨胀将岩石破碎的方法,其无振动、无飞石、无冲击波、无粉尘、无噪音的特点符合环保的要求。

8.3.6 岩石基坑爆破的参数主要包括单位体积炸药消耗量、炮孔直径和深度、炮孔间距和排距等。开挖过程中应针对不同的岩体条件,通过分析爆破效果,调整爆破参数,进一步改善爆破效果,避免岩石出现爆破裂缝或使原有构造裂缝的发展大于允许范围,以及岩体的自然状态产生不应有的恶化。

8.4 土方堆放与运输

8.4.1 土方的平衡计算应综合考虑土方量的各种变更因素,如土的松散率、压缩率、沉降量等。

8.4.3 土方运输车辆加盖或采取覆盖措施,是为了防止运输过程

中土方遗撒,污染城市道路及环境。

8.4.4 堆土的堆放高度不宜过高,大于设计超载要求会造成基坑安全问题。

8.4.5 临时堆土与基坑的距离和基坑影响的范围应由设计计算确认后方可堆放,否则基坑周边禁止堆土。临时堆土的坡角至坑边距离一般为:干燥密实土不小于 3m,松软土不小于 5m。

8.5 基坑回填

8.5.1 若设计无规定时,应通过稳定性计算确定边坡坡度;土方回填的高度较高时,应采取多级放坡的方式,或采取放缓坡度等稳定措施。

8.5.2 回填土料可采用碎石类土、砂土、黏土、石粉等,回填土料含水率的大小直接影响到压实质量,压实前应先试验,以得到符合密实度要求的最优含水率。含水率过大,应采取翻松、晾晒、风干、换土、掺入干土等措施;含水率过小,应洒水湿润。

8.5.4 压实机具主要有压路机、打夯机、振动器等。铺土厚度、压实遍数宜根据施工经验或试验确定。

8.5.5 压实系数是回填密实度质量控制的重要指标,压实系数是土的控制干密度与最大干密度的比值,最大干密度是在最优含水率条件下,通过标准击实试验确定的。各种土的最优含水率可参考表 14。含水率控制范围以外的土料应采取针对性的技术措施。

表 14 土的最优含水率参考表

土的种类	砂土	黏土	粉质黏土	粉土
最优含水率(%)(重量比)	8~12	19~23	12~15	16~22

8.5.6 采用压路机机械压实时,碾轮每次重叠宽度可控制在 150mm~250mm,行驶速度宜控制在 2km/h。

8.5.7 在行车、堆重、干湿交替等作用下,土体会逐渐沉降,若设计对沉降量无规定,采用机械回填时,砂土的预留沉降量(填土高度的百分比)可取 1.5%,粉质黏土的预留沉降量可取 3%~3.5%。

8.5.8 本条规定了土方回填的要求。

2 基坑设置混凝土换撑或钢换撑的,换撑下方的回填密实度较难保证,一般可采取在该部位回填砂、素混凝土的方法,也可在回填至换撑标高后,拆除换撑后再回填压实。

3 基坑回填处理不当或地面超载过大可能会引起受力分布情况的变化,对基础结构可能会产生不利影响,故规定对称、均衡回填的要求。

4 若基坑较深,从地面直接将回填土料填至坑底时,土料降落高度较大,对已经完工的防水层可能产生破坏,可采用设置简易滑槽入坑的方法控制降落高度和速度,有利于工程产品保护。

9 边坡施工

9.1 一般规定

9.1.1 施工组织设计是保证边坡工程安全施工的重要环节,施工方案应结合边坡的具体工程技术条件和设计原则,采取合理可行的施工措施。施工组织设计的具体内容可参照现行国家标准《建筑边坡工程技术规范》GB 50330 的规定。

边坡工程施工还应事先做好施工险情应急措施和抢险预案。边坡工程施工出现险情时,应立即执行应急预案,并尽快向勘察和设计等单位反馈信息,查清原因并结合边坡永久性支护要求进一步制定施工抢险方案或更改边坡支护设计方案。

9.1.3 在边坡开挖后,应在设计规定的时间内实施支护结构,或者在设计规定时间内采取一定的封闭措施。

9.1.5 边坡工程应由设计提出监测要求,由业主委托有资质的监测单位编制监测方案,经设计、监理和业主等共同认可后实施。方案应包括监测项目、监测目的、测试方法、测点布置、监测项目报警值、信息反馈制度和现场原始状态资料记录要求等内容。

9.2 喷锚支护

9.2.6 I、II类岩质边坡应尽量采用部分逆作法,这样既能确保工程开挖中的安全,又便于施工。但应注意,对未支护开挖岩体的高度与宽度应依据岩体的破碎、风化程度作严格控制,以免施工中出现事故。

9.3 挡土墙

9.3.2 排水孔孔径宜为 50mm~100mm,间距宜为 1.5m~3.0m。

9.3.5 挡墙内部砂浆的饱满、密实是挡墙施工质量优劣的关键。为保证砂浆的饱满和密实,应采用“坐浆”、“灌浆”、“挤浆”三种方法相结合的施工方法进行砌筑。具体操作方法是:打一层底浆,将石材的大面向下放置在砂浆上,让砂浆与石材紧密结合,满铺一层石材后马上将砂浆灌入石材之间的缝隙,并保证砂浆在缝隙中密实,同时将小石头嵌挤到大石头的缝隙中,挤出过多的砂浆。按上述方法反复进行打底浆—铺石材—灌浆—挤浆,砌筑时应注意上、下层石材交错排列,竖缝不得重合,每层石材应放置稳定。

9.3.9 墙后填土应优先选择透水性较强的填料并清除填土中的草和树皮、树根等杂物。当采用黏性土作填料时,宜掺入适量的碎石。不应采用淤泥、耕植土、膨胀性黏土等软弱有害的岩土体作为填料。挡墙墙后填方地面的横坡坡度大于1:6时,为了避免填方沿原地面滑动,填方基底粗糙处理的办法有铲除草皮和耕植土、开挖台阶等。

9.4 边坡开挖

9.4.1 放坡开挖是在一定的环境条件下,控制边坡开挖的深度及坡度,使边坡达到自身稳定的施工方法。该方法安全、便捷、经济,当满足下列条件时,应优先采用放坡开挖:

(1)边坡场地开阔、坡体土质稳定性条件较好,边坡在一定的坡率下开挖安全;

(2)边坡在一定的坡率下开挖不影响邻近已有建(构)筑物、各种地下管线及周边环境的安全和正常使用;

(3)对地下水位埋藏较浅的坡体,应能有效地降低地下水位且使坡体保持干燥。

放坡开挖时,边坡的侧壁形式可根据具体情况选用下列3种形式,见图18:

(a)单一坡型:适用于边坡开挖深度较小、坡壁土质均匀的边坡。

(b)折线坡型:适用于边坡开挖深度较大,且组成坡壁的上下

岩土层有较大差异性的边坡。

(c)台阶坡型:适用于边坡开挖深度大或坡壁土质不均匀的边坡。应根据工程的实际情况在不同岩土层的分界处或一定深度处设置一级或多级过渡平台,对土层平台宽度不宜小于1m,对岩石平台宽度不宜小于0.5m。

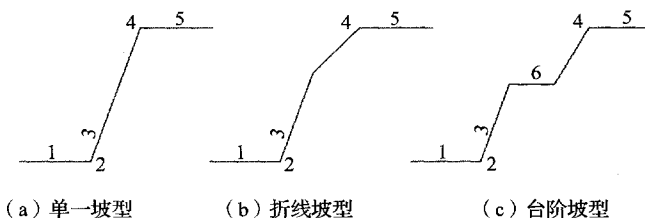


图 18 边坡侧壁形式示意图

1—坡底;2—坡脚;3—坡面;4—坡肩;5—坡顶;6—平台

9.4.3 土质条件较好、开挖深度较浅的边坡,当由施工单位自行确定边坡开挖的坡比时,边坡的垂直开挖深度及坡比可按表 15 中的数值采用。当地有可靠的施工经验时,也可根据当地经验采用,无经验时可根据表 15 进行开挖施工。

表 15 边坡开挖允许坡比(高宽比)

土的种类	性 状	坡高 5m 以内	坡高 5m~10m
杂填土	中密~密实	1:0.75~1:1.00	—
黏性土	坚硬	1:0.75~1:1.00	1:1.00~1:1.25
	硬塑	1:1.00~1:1.25	1:1.25~1:1.50
	可塑	1:1.25~1:1.50	1:1.50~1:1.75
粉土	中密~密实、稍湿	1:1.00~1:1.25	1:1.25~1:1.50
黄土	黄土状土(Q ₄),可塑~硬塑	1:0.50~1:0.75	1:0.75~1:1.00
	马兰黄土(Q ₃),可塑~硬塑	1:0.30~1:0.50	1:0.50~1:0.75
	离石黄土(Q ₂),可塑~硬塑	1:0.20~1:0.30	1:0.30~1:0.50
	午城黄土(Q ₁),可塑~硬塑	1:0.10~1:0.20	1:0.20~1:0.30

续表 15

土的分类	性 状		坡高 5m 以内	坡高 5m~10m
砂土	—		自然休止角	—
碎石土	密实	(充填物为硬塑~坚硬状态的黏性土)	1:0.35~1:0.50	1:0.50~1:0.75
	中密		1:0.50~1:0.75	1:0.75~1:1.00
	稍密		1:0.75~1:1.00	1:1.00~1:1.25
碎石土	密实	(充填物为中密~密实状态的砂土)	1:1.00	—
	中密		1:1.40	—
	稍密		1:1.60	—
硬质岩石	微风化		1:0.10~1:0.20	1:0.20~1:0.35
	中等风化		1:0.20~1:0.35	1:0.35~1:0.50
	强分化		1:0.35~1:0.50	1:0.50~1:0.75
	全风化		1:0.50~1:0.75	1:0.75~1:1.00
软质岩石	微风化		1:0.35~1:0.50	1:0.50~1:0.75
	中等风化		1:0.50~1:0.75	1:0.75~1:1.00
	强分化		1:0.75~1:1.00	1:1.00~1:1.25
	全风化		1:1.00~1:1.25	1:1.25~1:1.50

注:1 使用本表时,要满足场地地下水位低于边坡坡底的设计标高 2m 以上及边坡坡肩以外 1.5 倍的坡高范围内无动、静荷载。

2 对于混合土,可参照表中相近的土类执行。

3 本表不适用于岩层层面或主要节理面有顺坡向滑动可能的岩质边坡。

9.4.4 本条规定的放坡坡比应通过稳定性计算的是指符合下列条件之一的边坡:

(1) 坡面采用折线型或台阶型开挖的边坡;

(2) 边坡开挖大于本规范条文说明表 15 所规定深度的边坡;

(3) 坡顶距坡脚 1.5 倍的开挖深度范围内,有长期荷载作用的边坡;

(4) 由较松软的土体构成的边坡;

- (5) 具有与坡向一致的软弱结构面的边坡；
- (6) 有其他不利因素作用，易使坡壁失稳的边坡。

边坡的稳定性计算可选用下列方法并应符合现行国家标准《建筑边坡工程技术规范》GB 50330 的规定。

黏性土开挖边坡的稳定性可用圆弧滑动简单条分法计算确定（见图 19）。圆弧滑动整体稳定系数 K 可按下式计算：

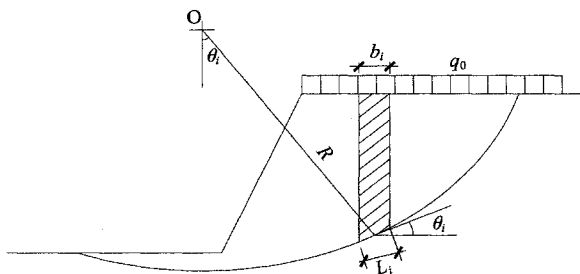


图 19 圆弧滑动简单条分法计算图

R —滑动半径(m)

$$K = \frac{\sum C_{ik} L_i + \sum (q_0 b_i + W_i) \cos \theta_i \tan \varphi_{ik}}{\sum (q_0 b_i + W_i) \sin \theta_i} \quad (8)$$

式中： K ——边坡整体稳定系数，不应小于 1.3；

C_{ik} ——第 i 条块土的黏聚力标准值(kPa)；

L_i ——第 i 条块滑弧长度(m)；

q_0 ——坡顶面作用的均布荷载(kPa)；

b_i ——第 i 条块的宽度(m)；

W_i ——第 i 条块土的重力，按上覆土的天然土重计算(kN)；

θ_i ——第 i 条块弧线中点的切线与水平线的夹角(°)；

φ_{ik} ——第 i 条块土的内摩擦角标准值(°)。

砂土或碎石土构成的边坡，土体的黏聚力取为 0，放坡坡率的稳定性可按直线滑动法计算确定。直线滑动整体稳定系数 K 可按下式计算：

$$K = \frac{\tan\varphi_k}{\tan\theta} \quad (9)$$

式中:K——边坡整体稳定系数,不应小于1.3;

φ_k ——土的内摩擦角标准值($^{\circ}$);

θ ——直线滑动面与水平面的夹角($^{\circ}$)。

本条适用于由施工单位自行确定放坡形式及坡率的边坡施工。

9.4.5 当开挖区内的地下水位高于坡底时,应采取措施,降低地下水位宜至坡底下1m~2m,且待坡体干燥后才能进行开挖施工。开挖施工应按照先上后下的开挖顺序,分段、分层按设计要求开挖。

9.4.7 水是造成边坡失稳的一个重要原因,边坡施工一定要严格做好防水、排水措施。

9.4.8 边坡坡底标高的施工质量应符合现行国家标准《建筑地基基础工程施工质量验收规范》GB 50202的有关规定。

10 安全与绿色施工

10.0.1 本条规定是为了科学地评价建筑施工安全生产情况,提高安全生产工作和文明施工的管理水平,预防伤亡事故的发生,确保职工的安全和健康,实现检查评价工作的标准化、规范化。

10.0.2 安全检查是消除事故隐患,预防事故,保证安全生产的重要手段和措施,是为了不断改善生产条件和作业环境,使作业环境达到最佳状态。

10.0.3 特殊工种工人应参加主管部门办的培训班,经考试合格后,发给上岗证,每两年还需进行一次复审,并经公司各级安全教育,考试合格后上岗。

10.0.4 机械设备应按时进行保养,当发现有漏保失修或超载带病运转等情况时,使用者应立即停用并向机电技术人员反映情况,机电技术人员应立即组织维修,同时应严格按现行行业标准《建筑机械使用安全技术规程》JGJ 33 的规定操作施工机械,确保机械使用安全。

10.0.5 施工现场由于用电设备种类多、电容量大、工作环境不固定、露天作业、临时使用的特点,在电气线路的敷设,电器元件、电缆的选配及电路的设置等方面容易存在不规范行为,引发触电伤亡事故。因此,按规范使用施工临时用电十分重要。

10.0.6 施工现场的电焊等工种离不开氧气瓶等易燃易爆物品的使用,不注意防火措施容易造成严重的人员伤亡及财产损失。因此,应注重施工现场的防火防爆安全。

10.0.7 相邻工程由于打桩或基坑开挖产生的相互影响已引发多起工程事故,本条文提出原则性措施来避免或减少相互影响。

10.0.8 工程桩与围护桩的施工间歇期,在有孔隙水压力监测时,

控制土的固结度不应低于 80%；在无孔隙水压力监测时，砂质粉土不少于 20d，淤泥质黏土不少于 30d。当围护桩和工程桩流水施工时，应控制安全距离和时间间隔。

10.0.9 沉桩时减少振动、挤土的措施可以参考下面几种措施：

(1) 预钻孔沉桩。预钻孔孔径可比桩径(或方桩对角线长度)小 50mm~100mm，深度可根据桩距和砂土的密实度、渗透性确定，宜为桩长的 1/3~1/2，引孔的垂直度偏差不宜大于 0.5%，施工时应随钻随打，引孔中有积水时宜用开口型桩尖。当桩端持力层需进入较坚硬的岩层时，应配备可入岩的钻孔桩机或冲孔桩机。

(2) 对饱和淤泥、淤泥质土、黏性土地基，设置袋装砂井或塑料排水板，以消除部分超孔隙水压力，袋装砂井直径宜为 70mm~80mm，间距宜为 1.0m~1.5m，深度宜根据饱和黏性土厚度确定，塑料排水板的深度、间距与袋装砂井相同。

(3) 开挖地面防震沟、防挤地沟，并可与其他措施结合使用，防震沟、防挤地沟宽度可取 0.5m~0.8m，深度按土质情况决定。

(4) 合理安排沉桩流程、控制沉桩速率和日打桩量，24h 内休止时间不应小于 8h。

列出的一些减少打桩对邻近建筑物影响的措施是对多年实践经验的总结。如某工程，未采取任何措施沉桩地面隆起达 150mm~500mm，采用预钻孔措施后地面隆起则降为 20mm~100mm。控制打桩速率也是减少挤土隆起的有效措施之一。对于经检测确有桩体上涌的情况，应实施复打。具体用哪一种措施要根据工程实际条件综合分析确定，有时可同时采用几种措施。即使采取了措施，也应加强监测。

10.0.12 本条对人的职业安全作了相应的规定。

从事挖孔作业的工人应经健康检查和井下、高空、用电、吊装及简单机械操作等安全作业培训且考核合格后，方可进入现场施工。

施工现场所有设备、设施、安全装置、工具、配件以及个人劳保

用品等应经常检查,确保完好和安全使用。

孔内有人时,孔上应有人监督防护,孔口配合人员应集中精力,密切监视坑内的情况,并积极配合孔内作业人员进行作业,不得擅离岗位,在孔内上下递送工具物品时,严禁用抛掷的方法。孔内操作人员要 2h 轮换一次,严禁操作人员在孔内停留时间过久。

施工时注意孔内状况,发现流砂、涌水、护壁变形、有毒气体等异常现象,应及时采取处理措施,严重时应停止作业并迅速撤离。

10.0.17 施工现场醒目位置是指主入口、主要临街面、有毒有害物品堆放地等。

10.0.18 工程项目部应贯彻文物保护法律法规,制定施工现场文物保护措施,并有应急预案。

10.0.19 化学品和重金属污染品存放应采取隔断和硬化处理。

10.0.20 现场机械保养、限额领料、废弃物排放和再生利用等应制度健全,做到有据可查,有责可究。

10.0.22 基础施工,特别是钻孔过程中会有大量的泥浆水排放,为防止污染环境,钻孔过程中的泥浆水应先集中在泥浆沉淀池,符合要求后排放到工地的排水系统。

N:1580242·734



4 273403



统一书号：1580242·734

定 价：79.00元