

GUOJI AJI ANZHUBI A0ZHUNSHIJI 10G409

国家建筑标准设计图集 10G409

( 替代 03SG409 )

# 预应力混凝土管桩

国家建筑标准设计  
国家建筑标准设计  
国家建筑标准设计  
国家建筑标准设计  
国家建筑标准设计  
国家建筑标准设计  
国家建筑标准设计  
国家建筑标准设计  
国家建筑标准设计  
国家建筑标准设计



使用正版图集  
注册积分  
年终回报  
免费网络课程  
02188081



刮开此处 上网积分

中国建筑标准设计研究院

国家建筑标准设计图集

10G409

(替代 03SG409)

# 预应力混凝土管桩

批准部门: 中华人民共和国住房和城乡建设部

组织编制: 中国建筑标准设计研究院

中国计划出版社

**图书在版编目 (CIP) 数据**

国家建筑标准设计图集. 预应力混凝土管桩. 10G409  
/中国建筑标准设计研究院组织编制. —北京: 中国计划出版社, 2010. 8

ISBN 978 -7 -80242 -525 -5

I. ①国... II. ①中... III. ①建筑设计—中国—图集  
②预应力混凝土管—混凝土桩—设计—中国—图集 IV.  
①TU206②TU473.1

中国版本图书馆 CIP 数据核字 (2010) 第 143071 号

**郑重声明: 本图集已授权“全国律师知识产权保护协作网”对著作权 (包括专有出版权) 在全国范围予以保护, 盗版必究。**

**举报盗版电话: 010 -63906404**

**010 -68318822**

**国家建筑标准设计图集**

**预应力混凝土管桩**

10G409

中国建筑标准设计研究院 组织编制

(邮政编码: 100044 电话: 010 -68799100)

☆

中国计划出版社出版

(地址: 北京市西城区木樨地北里甲 11 号国宏大厦 C 座 4 层)

北京国防印刷厂印刷

787 × 1092 毫米 1/16 3.5 印张 12.5 千字

2010 年 8 月第 1 版 2010 年 8 月第 1 次印刷

☆

ISBN 978 -7 -80242 -525 -5

定价: 28.00 元

# 关于批准《环境景观—滨水工程》 等十项国家建筑标准设计的通知

建质[2010]110号

各省、自治区住房和城乡建设厅，直辖市建委及有关部门，新疆生产建设兵团建设局，总后营房部工程局，国务院有关部门：

经审查，批准由中国建筑标准设计研究院等八个单位编制的《环境景观—滨水工程》等十项标准设计为国家建筑标准设计，自2010年9月1日起实施。原《轻质条板内隔墙》(03J113)、《外墙外保温建筑构造(一)》(02J121-1)、《外墙外保温建筑构造(二)(含2003年局部修改版)》[99J121-2、99(03)J121-2]、《外墙外保温建筑构造(三)》(06J121-3)、《预应力混凝土管桩》(03SG409)、《建筑排水塑料管道安装》(96S406)、《柔性接口给水管道支墩》(03SS505)标准设计同时废止。

附件：《环境景观—滨水工程》等十项国家建筑标准设计名称及编号表

中华人民共和国住房和城乡建设部

二〇一〇年七月十六日

“建质[2010]110号”文批准的十项国家建筑标准设计图集号

| 序号 | 图集号      | 序号 | 图集号     | 序号 | 图集号    | 序号 | 图集号    | 序号 | 图集号              |
|----|----------|----|---------|----|--------|----|--------|----|------------------|
| 1  | 10J102-4 | 3  | 10J121  | 5  | 10G409 | 7  | 10S505 | 9  | 10K121           |
| 2  | 10J113-1 | 4  | 10SG334 | 6  | 10S406 | 8  | 10S507 | 10 | 10K509<br>10R504 |

# 预应力混凝土管桩

审批部门 中华人民共和国住房和城乡建设部 批准文号 建质[2010]110号  
 主编单位 苏州中材建筑建材设计研究院 统一编号 GJBT-1134  
 实行日期 二〇一〇年九月一日 图集号 10G409

主编单位负责人

主编单位技术负责人

技术审定人

设计负责人

李为群  
 姜心远  
 汤斌 金舜  
 王心志 王清

## 目 录

|                        |    |                     |    |
|------------------------|----|---------------------|----|
| 目录 .....               | 1  | 十字型钢桩尖结构图 .....     | 37 |
| 总说明 .....              | 2  | 开口型钢桩尖结构图 .....     | 38 |
| 管桩结构配筋图 .....          | 12 | 锥型钢桩尖结构图 .....      | 39 |
| 管桩力学性能检验值 .....        | 13 | 接头焊接连接详图 .....      | 40 |
| PHC桩桩身承载力与裂缝控制指标 ..... | 16 | 不截桩桩顶与承台连接详图 .....  | 41 |
| PC桩桩身承载力与裂缝控制指标 .....  | 19 | 截桩桩顶与承台连接详图 .....   | 42 |
| 管桩偏心受压 $N-M$ 曲线 .....  | 22 | 接桩桩顶与承台连接详图 .....   | 43 |
| 焊接接头构造图 .....          | 30 | 选择筒式柴油打桩桩锤参数表 ..... | 44 |
| 端板详图 .....             | 31 | 选择静力压桩机参数表 .....    | 45 |
| PHC桩端板参数表 .....        | 32 | 管桩设计选用示例 .....      | 46 |
| PC桩端板参数表 .....         | 34 | 相关资料                |    |
| 桩套箍剖面图 .....           | 36 |                     |    |

|     |    |    |    |    |    |    |     |        |   |
|-----|----|----|----|----|----|----|-----|--------|---|
| 目 录 |    |    |    |    |    |    | 图集号 | 10G409 |   |
| 审核  | 金舜 | 金舜 | 校对 | 王清 | 王清 | 设计 | 匡红杰 | 页      | 1 |

# 总 说 明

## 1 编制依据

1.1 本图集根据建设部建质函[2009]81号“关于印发《2009年国家建筑标准设计编制计划》的通知”进行编制。

### 1.2 设计依据

|                    |                       |
|--------------------|-----------------------|
| 《建筑地基基础设计规范》       | GB50007-2002          |
| 《建筑结构荷载规范》         | GB50009-2001 (2006年版) |
| 《混凝土结构设计规范》        | GB50010-2002          |
| 《建筑抗震设计规范》         | GB50011-2010          |
| 《岩土工程勘察规范》         | GB50021-2001 (2009年版) |
| 《工业建筑防腐蚀设计规范》      | GB50046-2007          |
| 《建筑桩基技术规范》         | JGJ94-2008            |
| 《建筑工程冬季施工规程》       | JGJ104-97             |
| 《建筑地基基础工程施工质量验收规范》 | GB50202-2002          |
| 《混凝土结构工程施工质量验收规范》  | GB50204-2002          |
| 《通用硅酸盐水泥》          | GB175-2007            |
| 《碳素结构钢》            | GB/T700-2006          |
| 《预应力混凝土用钢棒》        | GB/T5223.3-2005       |
| 《先张法预应力混凝土管桩》      | GB13476-2009          |

## 2 适用范围

2.1 本图集为先张法工艺制作的预应力高强混凝土管桩(代号PHC)和预应力混凝土管桩(代号PC),适用于非抗震设计及抗震设防烈度小于等于8度地区的工业与民用建筑、构筑物等工程的低承台桩基础,抗震设防烈度为8度且建筑场地类别

为Ⅲ、Ⅳ类时慎用。铁路、公路与桥梁、港口、水利、市政等采用低承台桩基时可参照使用。

2.2 PHC桩和PC桩主要适用于承压桩,当用于承受水平荷载或用作抗拔桩时,应根据工程实际情况适当加强桩与桩、桩与承台的连接构造。

2.3 本图集管桩(外径300mm除外)按Ⅱb环境类别进行耐久性设计。当基础的环境地质条件对管桩有中度及其以上侵蚀性时,应根据使用条件按有关规范采取有效的防腐蚀措施。

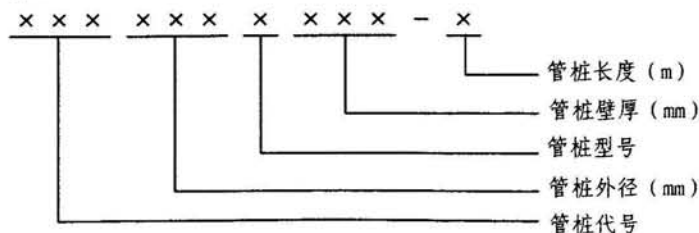
## 3 管桩的分类、标记

3.1 管桩按桩身混凝土有效预压应力值分为A型、AB型、B型和C型。

3.2 管桩按混凝土强度等级分为预应力混凝土管桩(代号PC)和预应力高强混凝土管桩(代号PHC)。

3.3 管桩按外径分为300mm、400mm、500mm、600mm、700mm、800mm、1000mm、1200mm等规格。

### 3.4 标记



|       |    |    |    |    |    |     |     |        |
|-------|----|----|----|----|----|-----|-----|--------|
| 总 说 明 |    |    |    |    |    |     | 图集号 | 10G409 |
| 审核    | 金舜 | 金舜 | 校对 | 王清 | 设计 | 匡红杰 | 页   | 2      |

例：外径500mm、壁厚100mm、长度12m的A型预应力高强混凝土管桩的标记为：

PHC 500 A 100 - 12

#### 4 原材料

4.1 本图集管桩制作应用的混凝土质量应符合《混凝土质量控制标准》GB50164-92、《先张法预应力混凝土管桩》GB13476-2009的规定，并按上述标准的要求进行检验。

4.1.1 水泥宜采用强度等级不低于42.5级的硅酸盐水泥或普通硅酸盐水泥、矿渣硅酸盐水泥，质量应符合《通用硅酸盐水泥》GB175-2007的规定。

4.1.2 细骨料宜采用洁净的天然硬质中粗砂或人工砂，细度模数宜为2.5~3.2，采用人工砂时，细度模数可为2.5~3.5，质量应符合《建筑用砂》GB/T14684的有关规定，且含泥量不大于1%，氯离子含量不大于0.01%，硫化物及硫酸盐含量不大于0.5%。

4.1.3 粗骨料宜采用碎石或破碎的卵石，最大粒径不应大于25mm，且不得超过钢筋净距的3/4，质量应符合《建筑用卵石、碎石》GB/T14685的有关规定，且含泥量不大于0.5%，硫化物及硫酸盐含量不大于0.5%。

4.1.4 对于有抗冻、抗渗或其他特殊要求的管桩，其所使用的骨料应符合相关标准的规定。

4.1.5 混凝土拌和用水的质量应符合《混凝土用水标准》JGJ63的规定。

4.1.6 外加剂应使用高效减水剂，质量应符合《混凝土外加剂》GB8076的规定。

4.1.7 掺合料宜采用矿渣微粉或硅砂粉、粉煤灰、硅灰等，质量要求应符合《先张法预应力混凝土管桩》GB13476-2009的有关规定。当采用其他品种的掺合料时，应通过试验鉴定，确认符合管桩混凝土质量要求时，方可使用。

#### 4.2 钢材

4.2.1 预应力钢筋应采用抗拉强度不小于1420MPa、35级延性的低松弛预应力混凝土用螺旋槽钢棒（代号PCB-1420-35-L-HG），其质量应符合《预应力混凝土用钢棒》GB/T5223.3-2005的有关规定，几何特性及理论质量、力学性能应分别符合表4.1和表4.2的要求。

表4.1 PCB-1420-35-L-HG的几何特性及理论质量

| 公称直径<br>(mm) | 基本直径<br>(mm) | 公称截面面积<br>(mm <sup>2</sup> ) | 理论质量<br>(kg/m) |
|--------------|--------------|------------------------------|----------------|
| 7.1          | 7.25         | 40.0                         | 0.314          |
| 9.0          | 9.15         | 64.0                         | 0.502          |
| 10.7         | 11.10        | 90.0                         | 0.707          |
| 12.6         | 13.10        | 125.0                        | 0.981          |

注：1. 本图集均用公称直径表示；  
2. 本图集均按公称截面面积计算。

## 总 说 明

图集号 10G409

审核 金舜 校对 王清 设计 匡红杰 页 3

表4.2 PCB-1420-35-L-HG的力学性能

| 代号               | 规定非比例延伸强度 (MPa) | 抗拉强度标准值 $f_{pk}$ (MPa) | 抗拉强度设计值 $f_{py}$ (MPa) | 抗压强度设计值 $f_{py}$ (MPa) | 断后伸长率 $L_0 = 8d_n$ A (%) | $E_s$ (N/mm <sup>2</sup> ) | 1000h 松弛值 (%) |
|------------------|-----------------|------------------------|------------------------|------------------------|--------------------------|----------------------------|---------------|
| PCB-1420-35-L-HG | >1280           | >1420                  | >1000                  | >400                   | >7.0                     | $2.0 \times 10^5$          | <2.0          |

4.2.2 螺旋筋宜采用低碳钢热轧圆盘条、混凝土制品用冷拔低碳钢丝，质量应分别符合《低碳钢热轧圆盘条》GB/T701、《混凝土制品用冷拔低碳钢丝》JC/T540的规定。

4.2.3 端板应采用Q235B钢，套箍应采用Q235钢，其质量应符合《碳素结构钢》GB/T700的规定，端板的性能尚应符合《先张法预应力混凝土管桩用端板》JC/T947的规定。

4.2.4 管桩拼接用焊条宜采用E43××型，质量应符合《碳素焊条》GB/T5117的有关规定。

## 5 构造

5.1 管桩的预应力钢筋应沿其圆周均匀布置。各种规格管桩的配筋见第16页表和第19页表。

5.2 管桩两端2000mm范围内螺旋箍筋的螺距为45mm，其余部分螺旋箍筋的螺距为80mm，螺距允许偏差为±5mm。承受较大水平荷载、抗震设防区位于液化土层范围（含软硬土交界处一定范围内）以及具体工程设计中认为有必要增加箍筋加

密区长度的管桩，应根据具体工程设计的要求确定箍筋的螺距和加密范围。

5.3 管桩用作承压桩时，一般可不设桩端锚固筋，当用作抗拔桩时，应根据具体要求设置桩端锚固筋，并加强端板连接。锚固筋宜采用低碳钢热轧圆盘条或钢筋混凝土用热轧带肋钢筋，质量应分别符合《低碳钢热轧圆盘条》GB/T701、《钢筋混凝土用钢 第二部分 热轧带肋钢筋》GB1499.2的规定。

## 6 设计与计算

### 6.1 设计参数与规定

6.1.1 张拉应力控制。本图集预应力钢筋的张拉控制应力取为0.7倍的钢筋抗拉强度标准值，即 $\sigma_{con} = 0.7f_{pk}$ 。钢筋的张拉应力及每根钢筋的张拉力见表6.1。

表6.1 预应力钢筋的张拉控制应力及每根钢筋的张拉力

| 公称直径 (mm)                   | 7.1   | 9.0   | 10.7  | 12.6   |
|-----------------------------|-------|-------|-------|--------|
| 张拉控制应力 $\sigma_{con}$ (MPa) | 994   |       |       |        |
| 每根钢筋张拉力 (N)                 | 39760 | 63620 | 89460 | 124300 |

6.1.2 预应力损失。本图集预应力钢筋损失值按《先张法预应力混凝土管桩》GB13476-2009的有关规定计算。

6.1.3 混凝土力学性能。本图集管桩采用的混凝土强度等级：PHC桩为C80，PC桩为C60，力学性能见表6.2。

| 总 说 明 |    |    |    |    |    |     | 图集号 | 10G409 |
|-------|----|----|----|----|----|-----|-----|--------|
| 审核    | 金舜 | 金舜 | 校对 | 王清 | 设计 | 匡红杰 | 页   | 4      |



表6.2 混凝土轴心抗压和抗拉强度的标准值  $f_{ck}$  和  $f_{tk}$ 、设计值  $f_c$  和  $f_t$  和弹性模量  $E_c$ 。

| 混凝土强度等级 | $f_{ck}$ | $f_c$ | $f_{tk}$ | $f_t$ | $E_c$ (N/mm <sup>2</sup> ) |
|---------|----------|-------|----------|-------|----------------------------|
| C60     | 38.5     | 27.5  | 2.85     | 2.04  | $3.6 \times 10^4$          |
| C80     | 50.2     | 35.9  | 3.11     | 2.22  | $3.8 \times 10^4$          |

6.1.4 预应力钢筋的最小配筋。本图集采用《先张法预应力混凝土管桩》GB13476-2009中表1和表B.1规定的各种规格管桩预应力钢筋的最小配筋面积和配筋，并按此规格计算管桩的力学性能。

#### 6.2 管桩力学性能检验值

本图集采用《先张法预应力混凝土管桩》GB13476-2009规定的各种规格管桩的极限弯矩、开裂弯矩、开裂剪力的检验值，详见本图集第13页表。

根据本图集管桩实配预应力钢筋面积、钢筋和混凝土的强度标准值等参数，计算得到的管桩极限弯矩、开裂弯矩和开裂剪力标准值不应小于本图集第13页表中相应的检验值。

6.2.1 极限弯矩标准值计算。极限弯矩标准值  $M_{uk}$  可按公式(6.3.1-1~3)计算，但公式中的“ $\leq$ ”应改为“ $=$ ”，“ $f_c$ ”应改用混凝土轴心抗压强度标准值“ $f_{ck}$ ”，“ $f_{py}$ ”应改用预应力钢筋强度标准值“ $f_{pk}$ ”。

6.2.2 开裂弯矩标准值计算。开裂弯矩标准值  $M_{cr,k}$  可按公式(6.4.1)计算，但公式中的“ $\leq$ ”应改为“ $=$ ”。

6.2.3 开裂剪力标准值计算。开裂剪力标准值  $V_{cr,k}$  可按公式(6.3.2)计算，但公式中的“ $\leq$ ”应改为“ $=$ ”，“ $f_t$ ”应改用混凝土抗拉强度标准值“ $f_{tk}$ ”。

#### 6.3 管桩桩身承载力设计值的计算

6.3.1 管桩桩身正截面受弯承载力设计值应符合下列规定：

$$M \leq \alpha_1 f_c A (r_1 + r_2) \frac{\sin \pi \alpha}{2\pi} + f_{py} A_p r_p \frac{\sin \pi \alpha}{\pi} + (f_{py} - \sigma_{po}) A_p r_p \frac{\sin \pi \alpha_1}{\pi} \quad (6.3.1-1)$$

$$\alpha = \frac{0.55 \sigma_{po} A_p + 0.45 f_{py} A_p}{\alpha_1 f_c A + f_{py} A_p + 0.45 (f_{py} - \sigma_{po}) A_p} \quad (6.3.1-2)$$

$$\alpha_1 = 0.45(1 - \alpha) \quad (6.3.1-3)$$

式中  $M$  — 弯矩设计值；  
 $A$  — 管桩截面面积；  
 $A_p$  — 全部纵向预应力钢筋的截面面积；  
 $r_1$ 、 $r_2$  — 管桩环形截面的内、外半径；  
 $r_p$  — 纵向预应力钢筋分布圆的半径；  
 $\alpha_1$  — 混凝土矩形应力图的应力值与轴心抗压强度设计值之比，对C60取  $\alpha_1 = 0.98$ ，C80取  $\alpha_1 = 0.94$ ；其间按线性内插法确定；  
 $\alpha$  — 矩形应力图中，混凝土受压区面积与全截面面积的比值；

## 总 说 明

图集号 10G409

审核 汤关祚 汤关祚 校对 匡红杰 设计 王清 页 5

$\alpha_1$  — 矩形应力图中, 纵向受拉预应力钢筋达到屈服强度的钢筋面积与全部纵向预应力钢筋截面面积的比值;

$f_c$  — 混凝土轴心抗压强度设计值;

$f_{py}$  — 预应力钢筋抗拉强度设计值;

$f'_{py}$  — 预应力钢筋抗压强度设计值;

$\sigma_{po}$  — 预应力钢筋合力点处混凝土法向应力等于零时的预应力钢筋应力。

6.3.2 管桩桩身横向受剪承载力设计值应符合下列规定:

$$V < \frac{t}{S_0} \sqrt{(\sigma_{ce} + 2\phi_1 f_t)^2 - \sigma_{ce}^2} \quad (6.3.2)$$

式中  $V$  — 剪力设计值;

$t$  — 管桩壁厚;

$I$  — 管桩截面对中心轴的惯性矩;

$$I = \frac{\pi}{4} (r_2^4 - r_1^4)$$

$S_0$  — 管桩半个圆环的面积对中心轴的面积矩;

$$S_0 = \frac{2}{3} (r_2^3 - r_1^3)$$

$\sigma_{ce}$  — 混凝土有效预压应力;

$f_t$  — 混凝土抗拉强度设计值;

$\phi_1$  — 混凝土抗拉强度变异性调整系数,  $\phi_1 = 0.7$ 。

6.3.3 管桩轴心受拉, 桩身受拉承载力应符合下列规定:

$$N < C f_{py} A_p \quad (6.3.3)$$

式中  $N$  — 拉力设计值;

$C$  — 考虑预应力钢筋锚头与端板连接处受力不均匀等因素的影响而取的折减系数,  $C=0.85$ 。

6.3.4 轴心受压的管桩, 桩身受压承载力应符合下列规定:

不考虑管桩压屈影响时, 桩身轴心受压承载力应符合下列规定:

$$R < \psi_c f_c A \quad (6.3.4-1)$$

式中  $R$  — 轴压力设计值;

$f_c$  — 混凝土抗压强度设计值;

$\psi_c$  — 考虑沉桩工艺影响及混凝土残留预压应力影响而取的综合折减系数, 对于A型、AB型、B型和C型桩统一取  $\psi_c = 0.7$ ;

桩身穿越可液化土或不排水抗剪强度小于10kPa的软弱土层的基桩, 应考虑压屈影响, 桩身轴心受压承载力应符合下列规定:

$$R < \phi \psi_c f_c A \quad (6.3.4-2)$$

式中  $\phi$  — 为受压稳定系数, 按《建筑桩基技术规范》

JGJ94-2008的有关规定执行。

6.3.5 偏心受压的管桩, 桩身正截面受压承载力宜符合下列规定:

$$N < \alpha \alpha_1 A f_c - \sigma_{po} A_p + \alpha f'_{py} A_p - \alpha_1 (f_{py} - \sigma_{po}) A_p \quad (6.3.5-1)$$

## 总 说 明

图集号

10G409

审核

汤关祚

汤晨翔

校对

匡红杰

设计

王清

页

6

页

6

$$N\eta e_i \leq \alpha_1 f_c A (r_1 + r_2) \frac{\sin \pi \alpha}{2\pi} + f_{py}' A_p r_p \frac{\sin \pi \alpha}{\pi} + (f_{py} - \sigma_{po}) A_p r_p \frac{\sin \pi \alpha_1}{\pi} \quad (6.3.5-2)$$

$$\alpha_1 = 0.45(1 - \alpha) \quad (6.3.5-3)$$

式中  $N$  — 压力设计值;

$e_i$  — 初始偏心距,  $e_i = e_o + e_a$ ;

$e_o$  — 轴向压力对截面重心的偏心距,  $e_o = M/N$ ;

$e_a$  — 附加偏心距,  $e_a = \frac{1}{30} D_a$ , 且  $e_a \geq 20\text{mm}$ ;

$\eta$  — 考虑二阶弯矩影响的轴向压力偏心距增大系数。

计算管桩桩身偏心受压正截面受压承载力时,可不考虑偏心距的增大影响,取  $\eta=1$ ,但对于桩身穿越可液化土或不排水抗剪强度小于10kPa的软弱土层的基桩,应考虑桩身在弯矩作用平面内的挠曲对轴向力偏心距的影响,偏心距增大系数  $\eta$  的具体计算方法可按现行国家标准《混凝土结构设计规范》GB 50010执行。

6.3.6 按6.3.1~6.3.4条中公式计算的各项管桩桩身承载力设计值见本图集第16页表、第19页表;按公式(6.3.5-1)~(6.3.5-3)计算,并取  $\eta=1$ ,绘制的各规格管桩偏心受压  $N-M$  曲线见本图集第22~29页。

#### 6.4 管桩桩身的裂缝控制计算

6.4.1 管桩受弯时,裂缝控制等级取二级,并应符合下列规定:

$$M_k < (\sigma_{cc} + \gamma f_{tk}) W_o \quad (6.4.1)$$

式中  $M_k$  — 按荷载效应的标准组合计算的弯矩值;

$\gamma$  — 考虑离心工艺影响及截面抵抗矩塑性影响的综合系数,对C60取  $\gamma=2.0$ ,对C80取  $\gamma=1.9$ ;

$f_{tk}$  — 混凝土抗拉强度标准值;

$W_o$  — 截面换算弹性抵抗矩;

$$W_o = 2I_o / D$$

$$I_o = \pi (r_2^4 - r_1^4) / 4 + [(E_s / E_c) - 1] A_p r_p^2 / 2 ;$$

$E_s$ 、 $E_c$  — 钢筋、混凝土弹性模量。

6.4.2 管桩桩身轴心受拉时,裂缝控制等级取一级,并应符合下列规定:

$$N_k \leq \sigma_{cc} A_o \quad (6.4.2)$$

式中  $N_k$  — 按荷载效应的标准组合计算的拉力值;

$\sigma_{cc}$  — 混凝土有效预压应力;

$A_o$  — 截面换算面积,

$$A_o = A + [(E_s / E_c) - 1] A_p .$$

6.4.3 按公式(6.4.1)、(6.4.2)计算的各规格管桩桩身承载力与裂缝控制指标见本图集第16页表、第19页表。

6.5 桩身混凝土强度应满足其承载力设计要求。用于抗震设防地区时,桩基的验算应符合《建筑抗震设计规范》的有关

## 总 说 明

图集号 10G409

审核 汤关祥 汤祚 校对 匡红杰 (设计) 王清 9/16 页 7

规定。

## 7 管桩的选用

7.1 管桩的选用应根据工程地质情况、建设区域抗震设防烈度、上部结构特点、荷载大小及性质、施工条件、沉桩设备等因素，与生产厂家及施工单位经综合分析后选用相应类型的管桩。

对于承受较大水平荷载的管桩、抗震设防区位于液化土层范围内的管桩，设计人员应根据相关规范的规定，对本图集集中管桩采用的箍筋直径、螺距及箍筋加密区长度作调整，并向生产厂家定制满足抗震构造措施和实际工程需要的管桩。

7.2 PHC桩、PC桩的配筋及力学性能详见本图集第13~15页。

7.2.1 用于抗震设防烈度7度、8度地区的管桩基础工程，宜选用AB型或B型、C型管桩，且所选桩型的各项力学指标应满足设计要求及有关规范的规定。

7.2.2 工程地质条件较复杂、桩基设计等级为甲级的管桩基础工程，宜选用AB型或B型、C型管桩。

7.2.3 当地下水或地基土对混凝土、钢筋和钢零部件有腐蚀作用时，宜选用AB型或B型、C型管桩，同时应按相关标准、规范的规定采取有效的防腐措施（包括桩接头应位于无氧层内等），不得选用外径300mm管桩。

7.2.4 受拉（抗拔）桩或主要承受水平荷载的管桩基础工程，宜选用AB型或B型、C型管桩，且所选桩型的各项力学指标应满足设计要求及有关规范的规定，不得选用外径300mm管桩。

7.2.5 外径300mm管桩适用于建筑环境类别二a场地。

7.2.6 管桩用作摩擦型桩时，其长径比不宜大于100；管桩用作端承型桩时，其长径比不宜大于80。当管桩穿越厚度较大的淤泥等软土层或可液化土层时，应考虑桩身的稳定性及其对承载力的影响。

7.2.7 对于由多节管桩拼接的单根桩，设计人员可根据桩所承受的竖向力及水平力的大小，采用最上面一节桩的型号或壁厚高于下节桩的配桩设计。

7.3 用作受拉（抗拔）桩的管桩，应根据工程情况或设计要求，除设置端部锚固筋外，应选用加厚的端板，并增大端板的焊接坡口尺寸。

7.4 桩尖应根据地质条件和设计要求选用。本图集提供了十字型桩尖（用a表示）、开口型桩尖（用b表示）和锥型钢桩尖（用c表示）三种常用桩尖，详见本图集第37页~第39页。除本图集提供的常用桩尖外，也可根据工程地质情况选用其他型式的桩尖。

## 8 管桩的制作要求

8.1 管桩的制作质量应符合《先张法预应力混凝土管桩》GB 13476-2009及相关生产工艺技术规程的规定。

8.2 管桩钢模质量应符合《先张法预应力混凝土管桩用钢模》JC/T605-2005的规定。布料前或脱模后应及时清模并涂刷脱模剂。

8.3 混凝土搅拌应采用微机控制的强制式搅拌机；每节管桩

|       |    |    |    |    |      |     |        |      |   |   |
|-------|----|----|----|----|------|-----|--------|------|---|---|
| 总 说 明 |    |    |    |    |      | 图集号 | 10G409 |      |   |   |
| 审核    | 金舜 | 金舜 | 校对 | 王清 | 9/13 | 设计  | 匡红杰    | 3/13 | 页 | 8 |

用混凝土的搅拌次数不宜超过2次（大直径管桩或长管桩除外）。混凝土塌落度宜控制在20mm~50mm。

8.4 混凝土搅拌、布料及预应力张拉所需时间不宜超过30min（大直径管桩或长管桩采取有效措施可适当延长）。

8.5 离心成型分为四个阶段：慢速、低速、中速、高速，离心制度应根据管桩的规格、品种、原材料等在试验基础上确定。

8.6 常压蒸汽养护采用带模养护，介质为饱和蒸汽。养护制度应符合相关生产工艺技术规程的规定。

8.7 预应力钢筋放张时，管桩混凝土的立方体抗压强度标准值不得低于45MPa。预应力钢筋放张顺序应采用对称、相互交错放张。

8.8 管桩脱模后应按《先张法预应力混凝土管桩》GB13476-2009规定在桩身外表面距端头1000mm~1500mm处标明标志。标志内容包括制造厂厂名或产品注册商标、管桩标记、制造日期或管桩编号、合格标识。

8.9 压蒸养护，介质为饱和蒸汽。养护制度应符合相关生产工艺技术规程的规定。

8.10 压蒸养护结束，当釜内压力降至与釜外大气压一致并排除釜内余汽和冷凝水后才能打开釜门降温。桩体表面温度与环境温度温差小于80℃后，管桩方可出釜。管桩出釜后，桩身不得经受骤冷或淋雨（雪），如遇雨天、大风或寒冷季节应采取有效措施使管桩缓慢降温，防止因温差过大而引起

管桩混凝土开裂。

8.11 PC桩存放在成品堆场需继续进行自然养护。

8.12 管桩桩身混凝土强度等级达到设计强度的100%后，才能出厂。

## 9 管桩的施工要求

9.1 管桩桩身的混凝土必须达到设计强度及龄期（常压养护为28d，压蒸养护为1d）后方可沉桩。

9.2 管桩的验收

9.2.1 管桩的外观质量及尺寸允许偏差应符合《先张法预应力混凝土管桩》GB13476-2009的有关规定。

9.2.2 工地验收资料：管桩出厂检验报告、管桩产品合格证。

9.3 冬季施工的管桩工程应按《建筑工程冬季施工规程》JGJ 104的有关规定，根据地基的主要冻土性能指标，采取相应的措施。宜选用混凝土有效预压应力值较大且采用压蒸养护工艺生产的PHC桩。

9.4 沉桩

9.4.1 应根据设计文件、工程勘察报告、施工场地周边环境等选择合适的沉桩机械。

9.4.2 管桩沉桩机械分锤击机械和静压机械两种。锤击法沉桩机械通常采用柴油锤、液压锤，不宜采用手动自由落锤打桩机；静压法沉桩宜采用液压式机械，按施工方法分为顶压式和抱压式两种。

9.4.3 锤击法沉桩

| 总 说 明 |    |    |    |    |    |    | 图集号 | 10G409 |   |
|-------|----|----|----|----|----|----|-----|--------|---|
| 审核    | 金舜 | 金舜 | 校对 | 王清 | 王清 | 设计 | 匡红杰 | 页      | 9 |

(1) 按锤击应力控制时,锤击压应力不得大于混凝土抗压强度设计值,锤击拉应力不得大于混凝土抗拉强度标准值与混凝土有效预压应力之和的1.3倍。

(2) 按总锤击数控制时,在合理选锤的情况下,任一单桩的总锤击数:PHC桩不宜超过2500、PC桩不宜超过2000。最后1m的锤击数:PHC桩不宜超过300、PC桩不宜超过250。

(3) 桩帽和送桩器与管桩周围的间隙应为5mm~10mm;桩锤与桩帽、桩帽或送桩器与桩顶之间应加设弹性衬垫,衬垫厚度应均匀,且经锤击压实后的厚度不宜小于120mm;在打桩期间应经常检查,及时更换和补充。

(4) 桩帽和送桩器应与管桩匹配做成圆筒形,并应有足够的强度、刚度和耐打性。

(5) 应采取管桩内腔排气、排水措施及涌土处理。

9.4.4 静压法沉桩:采用顶压式桩机时,桩帽或送桩器与桩之间应加设弹性衬垫;采用抱压式桩机时,夹具应避免桩身两侧合缝位置,桩身允许抱压压桩力宜根据当地工程设计经验确定。

9.4.5 沉桩应确保桩锤、桩帽或送桩器与桩身在同一轴线上。第一节管桩插入地面时的垂直度偏差不得超过0.3%。

9.4.6 沉桩过程中,应经常观测桩身的垂直度,桩身垂直度偏差不得超过0.5%。当桩尖进入较硬土层后,严禁用移动桩架等强行回扳的方法纠偏。

9.4.7 每根桩应一次性连续打(压)到底,接桩、送桩应连续

进行,尽量减少中间停歇时间。

9.4.8 沉桩过程中,出现贯入度反常、桩身倾斜、位移、桩身或桩顶破损等异常情况时,应停止沉桩,待查明原因并进行必要的处理后,方可继续进行施工。

9.4.9 采用其他沉桩方法时应按有关规定执行。

### 9.5 管桩拼接

9.5.1 工程中尽量减少接桩,接桩宜在桩尖穿过硬土层后进行,应避免桩尖接近硬持力层或桩尖处于硬持力层中接桩。任一单桩的接头数量不宜超过3个。有特殊要求时,管桩接头应根据工程地质情况采取有效地防腐措施。

9.5.2 上、下节桩拼接成整桩时,宜采用端板焊接连接或机械接头连接,端板详图见本图集第31页,接头连接强度应不小于管桩桩身强度。

9.5.3 接桩时,其入土部分管桩的桩头宜高出地面0.5m~1.0m。

9.5.4 下节桩的桩头处宜设导向箍,以便于上节桩就位。接桩时上下节桩段应保持顺直,错位偏差不宜大于2mm。

9.5.5 采用焊接连接时,焊接前应先确认管桩接头质量合格,上下端板表面应清理干净,坡口处用铁刷子刷至露出金属光泽,并清除油污和铁锈。

9.5.6 焊接时宜先在坡口圆周上对称点焊4点~6点,待上下桩节固定后拆除导向箍再分层对称施焊。

9.5.7 焊接可采用手工焊或二氧化碳气体保护焊,焊接层数

|              |     |     |    |     |        |     |   |    |
|--------------|-----|-----|----|-----|--------|-----|---|----|
| <b>总 说 明</b> |     |     |    | 图集号 | 10G409 |     |   |    |
| 审核           | 汤关祚 | 汤昊祥 | 校对 | 王清  | 设计     | 匡红杰 | 页 | 10 |

宜为3层,内层焊渣必须清理干净后方可施焊外一层,焊缝应饱满、连续,且根部必须焊透,焊接质量应符合《钢结构工程施工质量验收规范》GB50205-2001的有关规定。对于外径大于800mm的管桩,宜采用内外两面焊的焊接形式,详见本图集第40页。

9.5.8 焊接接头应在自然冷却后方可继续沉桩,冷却时间不宜少于8min,严禁用水冷却或焊好后立即沉桩。

9.6 管桩截桩时,应采取有效措施以确保截桩后管桩的质量。截桩宜采用锯桩器,严禁采用大锤横向敲击截桩或强行扳拉截桩。

9.7 管桩工程的基坑开挖

9.7.1 严禁边打桩边开挖基坑;

9.7.2 饱和粘性土、粉土地区的基坑开挖宜在打桩全部完成15d后进行;

9.7.3 挖土宜分层均匀进行,且桩周围土体高差不宜大于1m。开挖的土方不得堆积在基础周围,应及时外运。软土地基中管桩施工后的开挖,应采取有效措施,防止出现管桩桩基础移位、倾斜、管桩桩身开裂等现象。

9.7.4 机械开挖时应小心操作,不得碰及桩身,挖到离桩顶标高0.4m以上,宜改用人工挖除桩顶余土,以保证管桩的质量。

9.8 管桩的储存、吊装及运输应符合《先张法预应力混凝土管桩》GB13476-2009的有关规定。

9.9 管桩装卸应轻起轻放,严禁抛掷、碰撞、滚落、着地拖拉等。

## 10 其他

10.1 本图集尺寸均以毫米为单位,未注尺寸的按单体工程设计。

10.2 其余有关事项均应按照现行国家有关标准执行。

## 11 参编单位

中交上海三航科学研究所有限公司

广东三和建材集团有限公司

广东建华管桩有限公司

海通能源集团有限公司

天津建城地基基础工程有限公司

天津宝丰混凝土桩杆有限公司

唐山市龙禹水泥制品有限公司唐海分公司

宁波浙东建材集团有限公司

佛山市顺德区鸿业水泥制品有限公司

江苏海恒建材机械有限公司

浙江新业管桩有限公司

## 总 说 明

图集号

10G409

审核 汤关祚

汤关祚

校对 王清

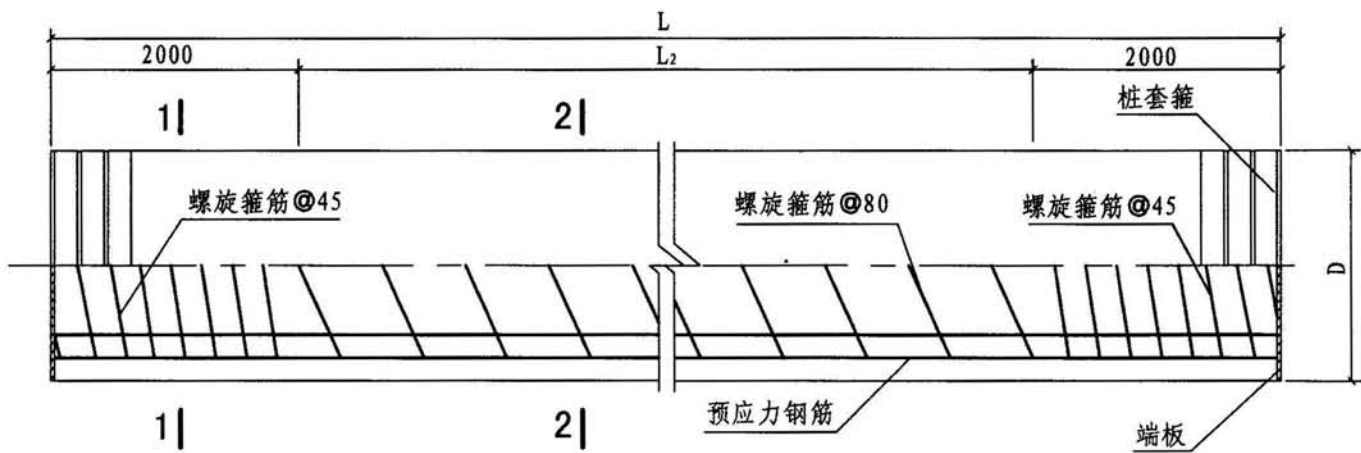
设计 匡红杰

匡红杰

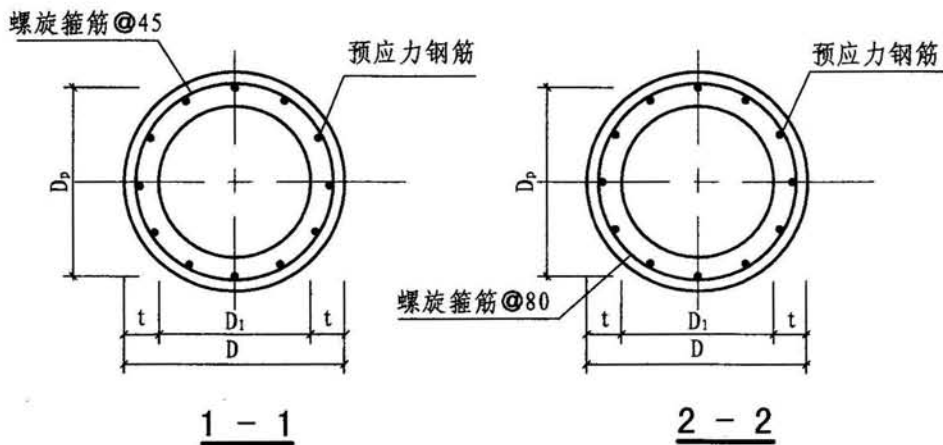
页

11

11



**管桩结构配筋图**



注:

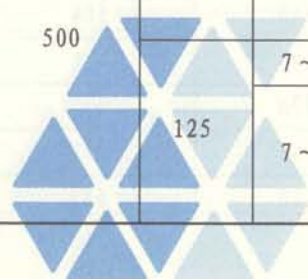
1. 预应力筋及螺旋箍筋的规格、数量详见本图集第16页~第21页。
2. 桩套筒, 详见本图集第36页。
3. 端板, 详见本图集第31页。
4. 剖面尺寸 $D$ 、 $t$ 详见本图集第13页~第21页,  $D_1 = D - 2t$ ,  $D_p$ 详见本图集第32页~第35页。

|                |    |    |    |     |            |
|----------------|----|----|----|-----|------------|
| <b>管桩结构配筋图</b> |    |    |    | 图集号 | 10G409     |
| 审核             | 金舜 | 金舜 | 校对 | 匡红杰 | 设计 徐祥源 傅祥厚 |
|                |    |    |    | 页   | 12         |



### 管桩力学性能检验值

| 外径<br>D<br>(mm) | 壁厚<br>t<br>(mm) | 单节桩长<br>(m) | 型号 | 混凝土有效<br>预压应力<br>$\sigma_{cc}$ (N/mm <sup>2</sup> ) | 极限弯矩<br>检验值<br>$M_u$ (kN·m) | 开裂弯矩<br>检验值<br>$M_{cr}$ (kN·m) | PHC桩开裂剪力<br>检验值<br>$V_{cr}$ (kN) | PC桩开裂剪力<br>检验值<br>$V_{cr}$ (kN) |
|-----------------|-----------------|-------------|----|---|-----------------------------|--------------------------------|----------------------------------|---------------------------------|
| 300             | 70              | 7~11        | A  | 4.0   | 37                          | 25                             | 96                               | 91                              |
|                 |                 |             | AB | 6.0   | 50                          | 30                             | 111                              | 106                             |
|                 |                 |             | B  | 8.0   | 62                          | 34                             | 124                              | 118                             |
|                 |                 |             | C  | 10.0  | 79                          | 39                             | 136                              | 130                             |
| 400             | 95              | 7~12        | A  | 4.0   | 81                          | 54                             | 173                              | 165                             |
|                 |                 |             | AB | 6.0   | 106                         | 64                             | 200                              | 191                             |
|                 |                 | 7~13        | B  | 8.0   | 132                         | 74                             | 224                              | 213                             |
|                 |                 |             | C  | 10.0  | 176                         | 88                             | 245                              | 234                             |
| 500             | 100             | 7~14        | A  | 4.0   | 155                         | 103                            | 239                              | 223                             |
|                 |                 |             | AB | 6.0   | 210                         | 125                            | 271                              | 258                             |
|                 |                 | 7~15        | B  | 8.0   | 265                         | 147                            | 302                              | 289                             |
|                 |                 |             | C  | 10.0  | 334                         | 167                            | 331                              | 316                             |
|                 |                 | 7~14        | A  | 4.0   | 167                         | 111                            | 284                              | 270                             |
|                 |                 |             | AB | 6.0   | 226                         | 136                            | 327                              | 311                             |
|                 |                 | 7~15        | B  | 8.0   | 285                         | 160                            | 364                              | 348                             |
|                 |                 |             | C  | 10.0  | 360                         | 180                            | 399                              | 381                             |



### 管桩力学性能检验值

|           |    |    |    |     |     |     |        |
|-----------|----|----|----|-----|-----|-----|--------|
| 管桩力学性能检验值 |    |    |    |     |     | 图集号 | 10G409 |
| 审核        | 金舜 | 金舜 | 校对 | 徐祥源 | 傅福祥 | 设计  | 匡红杰    |
|           |    |    |    |     |     | 页   | 13     |

续表

| 外径<br>D<br>(mm) | 壁厚<br>t<br>(mm) | 单节桩长<br>(m) | 型号 | 混凝土有效<br>预压应力<br>$\sigma_{\infty}$ (N/mm <sup>2</sup> ) | 极限弯矩<br>检验值<br>$M_u$ (kN·m) | 开裂弯矩<br>检验值<br>$M_{cr}$ (kN·m) | PHC桩开裂剪力<br>检验值<br>$V_{cr}$ (kN) | PC桩开裂剪力<br>检验值<br>$V_{cr}$ (kN) |
|-----------------|-----------------|-------------|----|---|-----------------------------|--------------------------------|----------------------------------|---------------------------------|
| 600             | 110             | 7~15        | A  | 4.0   | 250                         | 167                            | 316                              | 299                             |
|                 |                 |             | AB | 6.0   | 346                         | 206                            | 362                              | 345                             |
|                 |                 |             | B  | 8.0   | 441                         | 245                            | 404                              | 386                             |
|                 |                 |             | C  | 10.0  | 569                         | 285                            | 443                              | 423                             |
|                 | 130             |             | A  | 4.0   | 270                         | 180                            | 362                              | 344                             |
|                 |                 |             | AB | 6.0   | 374                         | 223                            | 417                              | 398                             |
|                 |                 |             | B  | 8.0   | 477                         | 265                            | 465                              | 445                             |
|                 |                 |             | C  | 10.0  | 615                         | 307                            | 510                              | 487                             |
| 700             | 110             | 7~15        | A  | 4.0   | 397                         | 265                            | 390                              | 356                             |
|                 |                 |             | AB | 6.0   | 534                         | 319                            | 437                              | 412                             |
|                 |                 |             | B  | 8.0   | 671                         | 373                            | 481                              | 460                             |
|                 |                 |             | C  | 10.0  | 883                         | 441                            | 545                              | 504                             |
|                 | 130             |             | A  | 4.0   | 413                         | 275                            | 435                              | 411                             |
|                 |                 |             | AB | 6.0   | 556                         | 332                            | 498                              | 475                             |
|                 |                 |             | B  | 8.0   | 698                         | 388                            | 556                              | 531                             |
|                 |                 |             | C  | 10.0  | 918                         | 459                            | 610                              | 582                             |

## 管桩力学性能检验值

图集号

10G409

审核

金舜

金舜

校对

徐祥源

徐祥源

设计

匡红杰

匡红杰

页

14

续表

| 外径<br>D<br>(mm) | 壁厚<br>t<br>(mm) | 单节桩长<br>(m) | 型号 | 混凝土有效<br>预压应力<br>$\sigma_{ce}$ (N/mm <sup>2</sup> ) | 极限弯矩<br>检验值<br>$M_u$ (kN·m) | 开裂弯矩<br>检验值<br>$M_{cr}$ (kN·m) | PHC桩开裂<br>剪力检验值<br>$V_{cr}$ (kN) | PC桩开裂<br>剪力检验值<br>$V_{cr}$ (kN) |
|-----------------|-----------------|-------------|----|---|-----------------------------|--------------------------------|----------------------------------|---------------------------------|
| 800             | 110             | 7~30        | A  | 4.0   | 589                         | 392                            | 468                              | 413                             |
|                 |                 |             | AB | 6.0   | 771                         | 471                            | 520                              | 477                             |
|                 |                 |             | B  | 8.0   | 971                         | 540                            | 573                              | 533                             |
|                 |                 |             | C  | 10.0  | 1275                        | 638                            | 652                              | 584                             |
|                 | 130             | 7~30        | A  | 4.0   | 612                         | 408                            | 526                              | 478                             |
|                 |                 |             | AB | 6.0   | 811                         | 484                            | 584                              | 552                             |
|                 |                 |             | B  | 8.0   | 1010                        | 560                            | 648                              | 619                             |
|                 |                 |             | C  | 10.0  | 1326                        | 663                            | 725                              | 676                             |
| 1000            | 130             | 7~30        | A  | 4.0   | 1104                        | 736                            | 695                              | 614                             |
|                 |                 |             | AB | 6.0   | 1457                        | 883                            | 774                              | 709                             |
|                 |                 |             | B  | 8.0   | 1854                        | 1030                           | 858                              | 793                             |
|                 |                 |             | C  | 10.0  | 2354                        | 1177                           | 930                              | 869                             |
| 1200            | 150             | 7~30        | A  | 4.0   | 1766                        | 1177                           | 946                              | 854                             |
|                 |                 |             | AB | 6.0   | 2330                        | 1412                           | 1056                             | 987                             |
|                 |                 |             | B  | 8.0   | 3002                        | 1668                           | 1175                             | 1103                            |
|                 |                 |             | C  | 10.0  | 3924                        | 1962                           | 1334                             | 1209                            |

## 管桩力学性能检验值

图集号

10G409

审核

金舜

金舜

校对

徐祥源

徐祥源

设计

匡红杰

匡红杰

页

15

PHC桩桩身承载力与裂缝控制指标

| 外径<br>D<br>(mm) | 壁厚<br>t<br>(mm) | 型号  | 预应力钢筋<br>配筋    | 螺旋筋<br>规格      | 配<br>筋<br>率<br>(%) | 预应力<br>钢筋<br>分布圆<br>直径<br>$D_p$<br>(mm) | 混凝土<br>有效预压<br>应力<br>计算值<br>$\sigma_{\infty}$<br>(MPa) | 桩身受弯<br>承载力<br>设计值<br>[M]<br>(kN·m) | 桩身受剪<br>承载力<br>设计值<br>[V]<br>(kN) | 桩身轴心<br>受拉<br>承载力<br>设计值<br>[N]<br>(kN) | 桩身轴心受压<br>承载力设计值<br>(未考虑压屈<br>影响)<br>[R]<br>(kN) | 按标准组合<br>计算的<br>抗裂弯矩<br>$M_k <$<br>(kN·m) | 按标准组合<br>计算的<br>抗裂拉力<br>$N_k <$<br>(kN) | 理论质量<br>(kg/m) |     |
|-----------------|-----------------|-----|----------------|----------------|--------------------|---|--|-------------------------------------|-----------------------------------|---|--|---|---|----------------|-----|
| 300             | 70              | A   | 6 $\phi$ 7.1   | $\phi^b 4$     | 0.47               | 230                                     | 4.15   | 26                                  | 80                                | 204                                     | 1271   | 25  | 214                                     | 132            |     |
|                 |                 | AB  | 6 $\phi$ 9.0   |                | 0.76               |   | 6.37   | 40                                  | 94                                | 326                                     |  | 31  | 333                                     |                |     |
|                 |                 | B   | 8 $\phi$ 9.0   |                | 1.01               |   | 8.19   | 51                                  | 104                               | 435                                     |  | 36  | 432                                     |                |     |
|                 |                 | C   | 8 $\phi$ 10.7  |                | 1.42               |   | 10.87  | 65                                  | 118                               | 612                                     |  | 43  | 583                                     |                |     |
| 400             | 95              | A   | 7 $\phi$ 9.0   | $\phi^b 4$     | 0.49               | 308                                     | 4.30   | 64                                  | 146                               | 381                                     | 2288   | 60  | 399                                     | 237            |     |
|                 |                 | AB  | 7 $\phi$ 10.7  |                | 0.69               |   | 5.87   | 88                                  | 164                               | 536                                     |  | 70  | 550                                     |                |     |
|                 |                 | B   | 10 $\phi$ 10.7 |                | 0.99               |   | 8.03   | 119                                 | 187                               | 765                                     |  | 84  | 762                                     |                |     |
|                 |                 | C   | 13 $\phi$ 10.7 |                | 1.29               |   | 10.01  | 145                                 | 205                               | 995                                     |  | 97  | 961                                     |                |     |
| 500             | 100             | A   | 11 $\phi$ 9.0  | $\phi^b 5$     | 0.56               | 406                                     | 4.84   | 132                                 | 206                               | 598                                     | 3158   | 118                                       | 623                                     | 327            |     |
|                 |                 | AB  | 11 $\phi$ 10.7 |                | 0.79               |   | 6.59   | 178                                 | 233                               | 842                                     |  | 138                                       | 855                                     |                |     |
|                 |                 | B   | 11 $\phi$ 12.6 |                | 1.09               |   | 8.75   | 233                                 | 262                               | 1169                                    |  | 164                                       | 1151                                    |                |     |
|                 |                 | C   | 13 $\phi$ 12.6 |                | 1.29               |   | 10.06  | 264                                 | 278                               | 1381                                    |  | 180                                       | 1333                                    |                |     |
|                 | 125             | 125 | A              | 12 $\phi$ 9.0  | $\phi^b 5$         | 0.52                                    | 406  | 4.53                                | 136                               | 243                                     | 653  | 3701                                      | 123                                     | 683            | 383 |
|                 |                 |     | AB             | 12 $\phi$ 10.7 |                    | 0.73                                    |  | 6.18                                | 186                               | 273                                     | 918  |   | 144                                     | 939            |     |
|                 |                 |     | B              | 12 $\phi$ 12.6 |                    | 1.02                                    |  | 8.24                                | 245                               | 308                                     | 1275   |   | 170                                     | 1266           |     |
|                 |                 |     | C              | 15 $\phi$ 12.6 |                    | 1.27                                    |  | 9.93                                | 290                               | 333                                     | 1594   |   | 193                                     | 1542           |     |

PHC桩桩身承载力与裂缝控制指标

图集号

10G409

审核

汤关祥

汤关祥

校对

顾明

顾明

设计

王清

王清

页

16

续表

| 外径<br>D<br>(mm) | 壁厚<br>t<br>(mm) | 型号 | 预应力钢筋<br>配筋    | 螺旋筋<br>规格  | 配<br>筋<br>率<br>(%) | 预应力<br>钢筋<br>分布圆<br>直径<br>$D_p$<br>(mm) | 混凝土<br>有效预压<br>应力<br>计算值<br>$\sigma_{cc}$<br>(MPa) | 桩身受弯<br>承载力<br>设计值<br>[M]<br>(kN·m) | 桩身受剪<br>承载力<br>设计值<br>[V]<br>(kN) | 桩身轴心<br>受拉<br>承载力<br>设计值<br>[N]<br>(kN) | 桩身轴心受压<br>承载力设计值<br>(未考虑压屈<br>影响)<br>[R]<br>(kN) | 按标准组合<br>计算的<br>抗裂弯矩<br>$M_k <$<br>(kN·m) | 按标准组合<br>计算的<br>抗裂拉力<br>$N_k <$<br>(kN) | 理论质量<br>(kg/m) |      |
|-----------------|-----------------|----|----------------|------------|--------------------|---|--|-------------------------------------|-----------------------------------|---|--|---|---|----------------|------|
| 600             | 110             | A  | 14 $\phi$ 9.0  | $\phi^b 5$ | 0.53               | 506                                     | 4.60   | 206                                 | 270                               | 762                                     | 4255   | 191                                       | 796                                     | 440            |      |
|                 |                 | AB | 14 $\phi$ 10.7 |            | 0.74               |   | 6.26   | 281                                 | 305                               |   |  | 1071                                      | 224                                     |                | 1094 |
|                 |                 | B  | 14 $\phi$ 12.6 |            | 1.03               |   | 8.34   | 369                                 | 343                               |   |  | 1488                                      | 265                                     |                | 1474 |
|                 |                 | C  | 17 $\phi$ 12.6 |            | 1.25               |   | 9.81   | 428                                 | 368                               |   |  | 1806                                      | 295                                     |                | 1750 |
|                 | 130             | A  | 16 $\phi$ 9.0  | $\phi^b 5$ | 0.53               | 506                                     | 4.63   | 227                                 | 312                               | 870                                     | 4824   | 205                                       | 909                                     | 499            |      |
|                 |                 | AB | 16 $\phi$ 10.7 |            | 0.75               |   | 6.31   | 309                                 | 352                               |   |  | 1224                                      | 240                                     |                | 1249 |
|                 |                 | B  | 16 $\phi$ 12.6 |            | 1.04               |   | 8.40   | 407                                 | 396                               |   |  | 1700                                      | 285                                     |                | 1603 |
|                 |                 | C  | 20 $\phi$ 12.6 |            | 1.30               |   | 10.12  | 482                                 | 429                               |   |  | 2125                                      | 323                                     |                | 2050 |
| 700             | 110             | A  | 12 $\phi$ 10.7 | $\phi^b 6$ | 0.53               | 590                                     | 4.60   | 299                                 | 322                               | 918                                     | 5124   | 282                                       | 959                                     | 530            |      |
|                 |                 | AB | 24 $\phi$ 9.0  |            | 0.75               |   | 6.33   | 410                                 | 365                               |   |  | 1306                                      | 331                                     |                | 1332 |
|                 |                 | B  | 24 $\phi$ 10.7 |            | 1.06               |   | 8.52   | 543                                 | 413                               |   |  | 1836                                      | 395                                     |                | 1815 |
|                 |                 | C  | 24 $\phi$ 12.6 |            | 1.47               |   | 11.16  | 689                                 | 464                               |   |  | 2550                                      | 475                                     |                | 2418 |
|                 | 130             | A  | 13 $\phi$ 10.7 | $\phi^b 6$ | 0.50               | 590                                     | 4.38   | 315                                 | 366                               | 995                                     | 5850   | 299                                       | 1042                                    | 605            |      |
|                 |                 | AB | 26 $\phi$ 9.0  |            | 0.71               |   | 6.04   | 434                                 | 413                               |   |  | 1414                                      | 350                                     |                | 1449 |
|                 |                 | B  | 26 $\phi$ 10.7 |            | 1.01               |   | 8.14   | 578                                 | 467                               |   |  | 1989                                      | 417                                     |                | 1977 |
|                 |                 | C  | 26 $\phi$ 12.6 |            | 1.40               |   | 10.70  | 738                                 | 525                               |   |  | 2763                                      | 501                                     |                | 2640 |

## PHC桩桩身承载力与裂缝控制指标

图集号

10G409

审核 汤关祚 汤美梅 校对 顾明 设计 王清 9/15

页

17

续表

| 外径<br>D<br>(mm) | 壁厚<br>t<br>(mm) | 型号 | 预应力钢筋<br>配筋    | 螺旋筋<br>规格  | 配<br>筋<br>率<br>(%) | 预应力<br>钢筋<br>分布圆<br>直径<br>$D_p$<br>(mm) | 混凝土<br>有效预压<br>应力<br>计算值<br>$\sigma_{ce}$<br>(MPa) | 桩身受弯<br>承载力<br>设计值<br>[M]<br>(kN·m) | 桩身受剪<br>承载力<br>设计值<br>[V]<br>(kN) | 桩身轴心<br>受拉<br>承载力<br>设计值<br>[N]<br>(kN) | 桩身轴心受压<br>承载力设计值<br>(未考虑压屈<br>影响)<br>[R]<br>(kN) | 按标准组合<br>计算的<br>抗裂弯矩<br>$M_k <$<br>(kN·m) | 按标准组合<br>计算的<br>抗裂拉力<br>$N_k <$<br>(kN) | 理论质量<br>(kg/m) |      |
|-----------------|-----------------|----|----------------|------------|--------------------|---|--|-------------------------------------|-----------------------------------|---|--|---|---|----------------|------|
| 800             | 110             | A  | 15 $\phi$ 10.7 | $\phi^b 6$ | 0.57               | 690                                     | 4.89   | 434                                 | 384                               | 1148                                    | 5992   | 402                                       | 1194                                    | 620            |      |
|                 |                 | AB | 15 $\phi$ 12.6 |            | 0.79               |   | 6.58   | 582                                 | 431                               |   |  | 1594                                      | 469                                     |                | 1620 |
|                 |                 | B  | 30 $\phi$ 10.7 |            | 1.13               |   | 9.01   | 782                                 | 491                               |   |  | 2295                                      | 568                                     |                | 2252 |
|                 |                 | C  | 30 $\phi$ 12.6 |            | 1.57               |   | 11.76  | 983                                 | 551                               |   |  | 3188                                      | 685                                     |                | 2993 |
|                 | 130             | A  | 16 $\phi$ 10.7 | $\phi^b 6$ | 0.53               | 690                                     | 4.57   | 454                                 | 433                               | 1224                                    | 6876   | 427                                       | 1279                                    | 711            |      |
|                 |                 | AB | 16 $\phi$ 12.6 |            | 0.73               |   | 6.16   | 610                                 | 485                               |   |  | 1700                                      | 496                                     |                | 1739 |
|                 |                 | B  | 32 $\phi$ 10.7 |            | 1.05               |   | 8.47   | 827                                 | 553                               |   |  | 2448                                      | 599                                     |                | 2422 |
|                 |                 | C  | 32 $\phi$ 12.6 |            | 1.46               |   | 11.10  | 1051                                | 622                               |   |  | 3400                                      | 721                                     |                | 3228 |
| 1000            | 130             | A  | 32 $\phi$ 9.0  | $\phi^b 6$ | 0.58               | 880                                     | 4.97   | 831                                 | 574                               | 1741                                    | 8929   | 766                                       | 1809                                    | 924            |      |
|                 |                 | AB | 32 $\phi$ 10.7 |            | 0.81               |   | 6.75   | 1123                                | 648                               |   |  | 2448                                      | 901                                     |                | 2483 |
|                 |                 | B  | 32 $\phi$ 12.6 |            | 1.13               |   | 8.97   | 1465                                | 729                               |   |  | 3400                                      | 1071                                    |                | 3338 |
|                 |                 | C  | 32 $\phi$ 14.0 | $\phi^b 8$ | 1.39               |   | 10.65  | 1705                                | 785                               |   |  | 4189                                      | 1205                                    |                | 4006 |
| 1200            | 150             | A  | 30 $\phi$ 10.7 | $\phi^b 6$ | 0.55               | 1060                                    | 4.73   | 1327                                | 783                               | 2295                                    | 12434  | 1262                                      | 2393                                    | 1286           |      |
|                 |                 | AB | 30 $\phi$ 12.6 |            | 0.76               |   | 6.36   | 1781                                | 880                               |   |  | 3188                                      | 1469                                    |                | 3251 |
|                 |                 | B  | 45 $\phi$ 12.6 |            | 1.14               |   | 9.04   | 2481                                | 1017                              |   |  | 4781                                      | 1817                                    |                | 4689 |
|                 |                 | C  | 45 $\phi$ 14.0 | $\phi^b 8$ | 1.40               |   | 10.73  | 2883                                | 1096                              |   |  | 5891                                      | 2045                                    |                | 5626 |

PHC桩桩身承载力与裂缝控制指标

图集号

10G409

审核 汤关祚 汤美祚 校对 顾明 初明 设计 王清 9.15

页

18

PC桩桩身承载力与裂缝控制指标

| 外径<br>D<br>(mm) | 壁厚<br>t<br>(mm) | 型号 | 预应力钢筋<br>配筋    | 螺旋筋<br>规格  | 配<br>筋<br>率<br>(%) | 预应力<br>钢筋<br>分布圆<br>直径<br>$D_p$<br>(mm) | 混凝土<br>有效预压<br>应力<br>计算值<br>$\sigma_{\infty}$<br>(MPa) | 桩身受弯<br>承载力<br>设计值<br>[M]<br>(kN·m) | 桩身受剪<br>承载力<br>设计值<br>[V]<br>(kN) | 桩身轴心<br>受拉<br>承载力<br>设计值<br>[N]<br>(kN) | 桩身轴心受压<br>承载力设计值<br>(未考虑压屈<br>影响)<br>[R]<br>(kN) | 按标准组合<br>计算的<br>抗裂弯矩<br>$M_k <$<br>(kN·m) | 按标准组合<br>计算的<br>抗裂拉力<br>$N_k <$<br>(kN) | 理论质量<br>(kg/m) |      |
|-----------------|-----------------|----|----------------|------------|--------------------|---|--|-------------------------------------|-----------------------------------|---|--|---|---|----------------|------|
| 300             | 70              | A  | 6 $\phi$ 7.1   | $\phi^b 4$ | 0.47               | 230                                     | 4.14   | 26                                  | 76                                | 204                                     | 974  | 24  | 214                                     | 132            |      |
|                 |                 | AB | 6 $\phi$ 9.0   |            | 0.76               |   | 6.35   | 39                                  | 89                                |   |  | 30  | 332                                     |                |      |
|                 |                 | B  | 8 $\phi$ 9.0   |            | 1.01               |   | 8.15   | 48                                  | 99                                |   |  | 35  | 431                                     |                |      |
|                 |                 | C  | 8 $\phi$ 10.7  |            | 1.42               |   | 10.79  | 60                                  | 112                               |   |  | 43  | 581                                     |                |      |
| 400             | 95              | A  | 7 $\phi$ 9.0   | $\phi^b 4$ | 0.49               | 308                                     | 4.29   | 63                                  | 138                               | 381                                     | 1752   | 59  | 399                                     | 237            |      |
|                 |                 | AB | 7 $\phi$ 10.7  |            | 0.69               |   | 5.85   | 85                                  | 156                               |   |  | 69  | 549                                     |                |      |
|                 |                 | B  | 11 $\phi$ 10.7 |            | 1.09               |   | 8.66   | 121                                 | 184                               |   |  | 87  | 827                                     |                |      |
|                 |                 | C  | 13 $\phi$ 10.7 |            | 1.29               |   | 9.94   | 135                                 | 195                               |   |  | 96  | 958                                     |                |      |
| 500             | 100             | A  | 11 $\phi$ 9.0  | $\phi^b 5$ | 0.56               | 406                                     | 4.83   | 129                                 | 195                               | 598                                     | 2419   | 115                                       | 622                                     | 327            |      |
|                 |                 | AB | 11 $\phi$ 10.7 |            | 0.79               |   | 6.56   | 172                                 | 221                               |   |  | 842                                       | 136                                     |                | 854  |
|                 |                 | B  | 11 $\phi$ 12.6 |            | 1.09               |   | 8.70   | 220                                 | 249                               |   |  | 1169                                      | 161                                     |                | 1148 |
|                 |                 | C  | 14 $\phi$ 12.6 |            | 1.39               |   | 10.61  | 256                                 | 271                               |   |  | 1488                                      | 185                                     |                | 1417 |
|                 | 125             | A  | 12 $\phi$ 9.0  | $\phi^b 5$ | 0.52               | 406                                     | 4.52   | 134                                 | 230                               | 653                                     | 2835   | 121                                       | 682                                     | 383            |      |
|                 |                 | AB | 12 $\phi$ 10.7 |            | 0.73               |   | 6.16   | 180                                 | 260                               |   |  | 918                                       | 141                                     |                | 937  |
|                 |                 | B  | 12 $\phi$ 12.6 |            | 1.02               |   | 8.19   | 233                                 | 292                               |   |  | 1275                                      | 168                                     |                | 1263 |
|                 |                 | C  | 15 $\phi$ 12.6 |            | 1.27               |   | 9.87   | 270                                 | 317                               |   |  | 1594                                      | 190                                     |                | 1537 |

PC桩桩身承载力与裂缝控制指标

图集号

10G409

审核 汤关祚

汤关祚

校对 陈磊

设计 王清

王清

815

页

19

续表

| 外径<br>D<br>(mm) | 壁厚<br>t<br>(mm) | 型号 | 预应力钢筋<br>配筋    | 螺旋筋<br>规格  | 配<br>筋<br>率<br>(%) | 预应力<br>钢筋<br>分布圆<br>直径<br>$D_p$<br>(mm) | 混凝土<br>有效预压<br>应力<br>计算值<br>$\sigma_{ce}$<br>(MPa) | 桩身受弯<br>承载力<br>设计值<br>[M]<br>(kN·m) | 桩身受剪<br>承载力<br>设计值<br>[V]<br>(kN) | 桩身轴心<br>受拉<br>承载力<br>设计值<br>[N]<br>(kN) | 桩身轴心受压<br>承载力设计值<br>(未考虑压屈<br>影响)<br>[R]<br>(kN) | 按标准组合<br>计算的<br>抗裂弯矩<br>$M_k <$<br>(kN·m) | 按标准组合<br>计算的<br>抗裂拉力<br>$N_k <$<br>(kN) | 理论质量<br>(kg/m) |      |
|-----------------|-----------------|----|----------------|------------|--------------------|---|--|-------------------------------------|-----------------------------------|---|--|---|---|----------------|------|
| 600             | 110             | A  | 14 $\phi$ 9.0  | $\phi^b 5$ | 0.53               | 506                                     | 4.58   | 203                                 | 256                               | 762                                     | 3260   | 187                                       | 795                                     | 440            |      |
|                 |                 | AB | 14 $\phi$ 10.7 |            | 0.74               |   | 6.24   | 272                                 | 289                               |   |  | 1071                                      | 220                                     |                | 1092 |
|                 |                 | B  | 14 $\phi$ 12.6 |            | 1.03               |   | 8.29   | 350                                 | 326                               |   |  | 1488                                      | 261                                     |                | 1471 |
|                 |                 | C  | 19 $\phi$ 12.6 |            | 1.40               |   | 10.67  | 426                                 | 363                               |   |  | 2019                                      | 310                                     |                | 1922 |
|                 | 130             | A  | 16 $\phi$ 9.0  | $\phi^b 5$ | 0.53               | 506                                     | 4.62   | 223                                 | 296                               | 870                                     | 3695   | 201                                       | 908                                     | 499            |      |
|                 |                 | AB | 16 $\phi$ 10.7 |            | 0.75               |   | 6.28   | 299                                 | 334                               |   |  | 1224                                      | 236                                     |                | 1247 |
|                 |                 | B  | 16 $\phi$ 12.6 |            | 1.04               |   | 8.35   | 386                                 | 377                               |   |  | 1700                                      | 281                                     |                | 1679 |
|                 |                 | C  | 21 $\phi$ 12.6 |            | 1.37               |   | 10.45  | 461                                 | 415                               |   |  | 2231                                      | 328                                     |                | 2132 |
| 700             | 110             | A  | 13 $\phi$ 10.7 | $\phi^b 6$ | 0.57               | 590                                     | 4.94   | 315                                 | 314                               | 995                                     | 3925   | 286                                       | 1033                                    | 530            |      |
|                 |                 | AB | 26 $\phi$ 9.0  |            | 0.82               |   | 6.77   | 423                                 | 357                               |   |  | 1414                                      | 339                                     |                | 1431 |
|                 |                 | B  | 26 $\phi$ 10.7 |            | 1.15               |   | 9.06   | 542                                 | 404                               |   |  | 1989                                      | 407                                     |                | 1943 |
|                 |                 | C  | 26 $\phi$ 12.6 |            | 1.59               |   | 11.80  | 656                                 | 453                               |   |  | 2763                                      | 491                                     |                | 2580 |
|                 | 130             | A  | 14 $\phi$ 10.7 | $\phi^b 6$ | 0.54               | 590                                     | 4.68   | 331                                 | 355                               | 1071                                    | 4481   | 302                                       | 1116                                    | 605            |      |
|                 |                 | AB | 28 $\phi$ 9.0  |            | 0.77               |   | 6.43   | 447                                 | 403                               |   |  | 1523                                      | 357                                     |                | 1548 |
|                 |                 | B  | 28 $\phi$ 10.7 |            | 1.08               |   | 8.63   | 579                                 | 456                               |   |  | 2142                                      | 428                                     |                | 2107 |
|                 |                 | C  | 28 $\phi$ 12.6 |            | 1.50               |   | 11.27  | 708                                 | 513                               |   |  | 2975                                      | 516                                     |                | 2803 |

PC桩桩身承载力与裂缝控制指标

图集号

10G409

审核

汤关祚

汪定邦

校对

陈磊

设计

王清

页

20

页

20



续表

| 外径<br>D<br>(mm) | 壁厚<br>t<br>(mm) | 型号 | 预应力钢筋<br>配筋    | 螺旋筋<br>规格  | 配<br>筋<br>率<br>(%) | 预应力<br>钢筋<br>分布圆<br>直径<br>$D_p$<br>(mm) | 混凝土<br>有效预压<br>应力<br>计算值<br>$\sigma_{oe}$<br>(MPa) | 桩身受弯<br>承载力<br>设计值<br>[M]<br>(kN·m) | 桩身受剪<br>承载力<br>设计值<br>[V]<br>(kN) | 桩身轴心<br>受拉<br>承载力<br>设计值<br>[N]<br>(kN) | 桩身轴心受压<br>承载力设计值<br>(未考虑压屈<br>影响)<br>[R]<br>(kN) | 按标准组合<br>计算的<br>抗裂弯矩<br>$M_k \leq$<br>(kN·m) | 按标准组合<br>计算的<br>抗裂拉力<br>$N_k \leq$<br>(kN) | 理论质量<br>(kg/m) |      |
|-----------------|-----------------|----|----------------|------------|--------------------|---|--|-------------------------------------|-----------------------------------|---|--|--|--|----------------|------|
| 800             | 110             | A  | 16 $\phi$ 10.7 | $\phi^b 6$ | 0.60               | 690                                     | 5.17   | 450                                 | 372                               | 1224                                    | 4590   | 406  | 1267                                       | 620            |      |
|                 |                 | AB | 16 $\phi$ 12.6 |            | 0.84               |   | 6.93   | 591                                 | 419                               |   |  | 1700   | 477  |                | 1716 |
|                 |                 | B  | 32 $\phi$ 10.7 |            | 1.21               |   | 9.45   | 767                                 | 478                               |   |  | 2448   | 581  |                | 2377 |
|                 |                 | C  | 32 $\phi$ 12.6 |            | 1.68               |   | 12.27  | 919                                 | 536                               |   |  | 3400   | 702  |                | 3149 |
|                 | 130             | A  | 17 $\phi$ 10.7 | $\phi^b 6$ | 0.56               | 690                                     | 4.82   | 470                                 | 419                               | 1301                                    | 5267   | 430  | 1352                                       | 711            |      |
|                 |                 | AB | 17 $\phi$ 12.6 |            | 0.78               |   | 6.48   | 622                                 | 471                               |   |  | 1806   | 503  |                | 1835 |
|                 |                 | B  | 34 $\phi$ 10.7 |            | 1.12               |   | 8.86   | 817                                 | 538                               |   |  | 2601   | 610  |                | 2549 |
|                 |                 | C  | 34 $\phi$ 12.6 |            | 1.55               |   | 11.56  | 994                                 | 604                               |   |  | 3613   | 737  |                | 3387 |
| 1000            | 130             | A  | 24 $\phi$ 10.7 | $\phi^b 6$ | 0.61               | 880                                     | 5.20   | 852                                 | 555                               | 1836                                    | 6840   | 770  | 1899                                       | 924            |      |
|                 |                 | AB | 24 $\phi$ 12.6 |            | 0.84               |   | 6.97   | 1117                                | 624                               |   |  | 2550   | 904  |                | 2572 |
|                 |                 | B  | 32 $\phi$ 12.6 |            | 1.13               |   | 8.91   | 1379                                | 693                               |   |  | 3400   | 1056                                       |                | 3330 |
|                 |                 | C  | 40 $\phi$ 14.0 | $\phi^b 8$ | 1.73               |   | 12.58  | 1758                                | 806                               |   |  | 5236   | 1356                                       |                | 4822 |
| 1200            | 150             | A  | 32 $\phi$ 10.7 | $\phi^b 6$ | 0.58               | 1060                                    | 5.00   | 1378                                | 760                               | 2448                                    | 9525   | 1274   | 2539                                       | 1286           |      |
|                 |                 | AB | 32 $\phi$ 12.6 |            | 0.81               |   | 6.71   | 1814                                | 855                               |   |  | 3400   | 1492                                       |                | 3442 |
|                 |                 | B  | 48 $\phi$ 12.6 |            | 1.21               |   | 9.48   | 2432                                | 990                               |   |  | 5100   | 1858                                       |                | 4950 |
|                 |                 | C  | 50 $\phi$ 14.0 | $\phi^b 8$ | 1.56               |   | 11.58  | 2806                                | 1081                              |   |  | 6545   | 2146                                       |                | 6135 |

## PC桩桩身承载力与裂缝控制指标

图集号

10G409

审核

汤关祚

汤关祚

校对

陈磊

陈磊

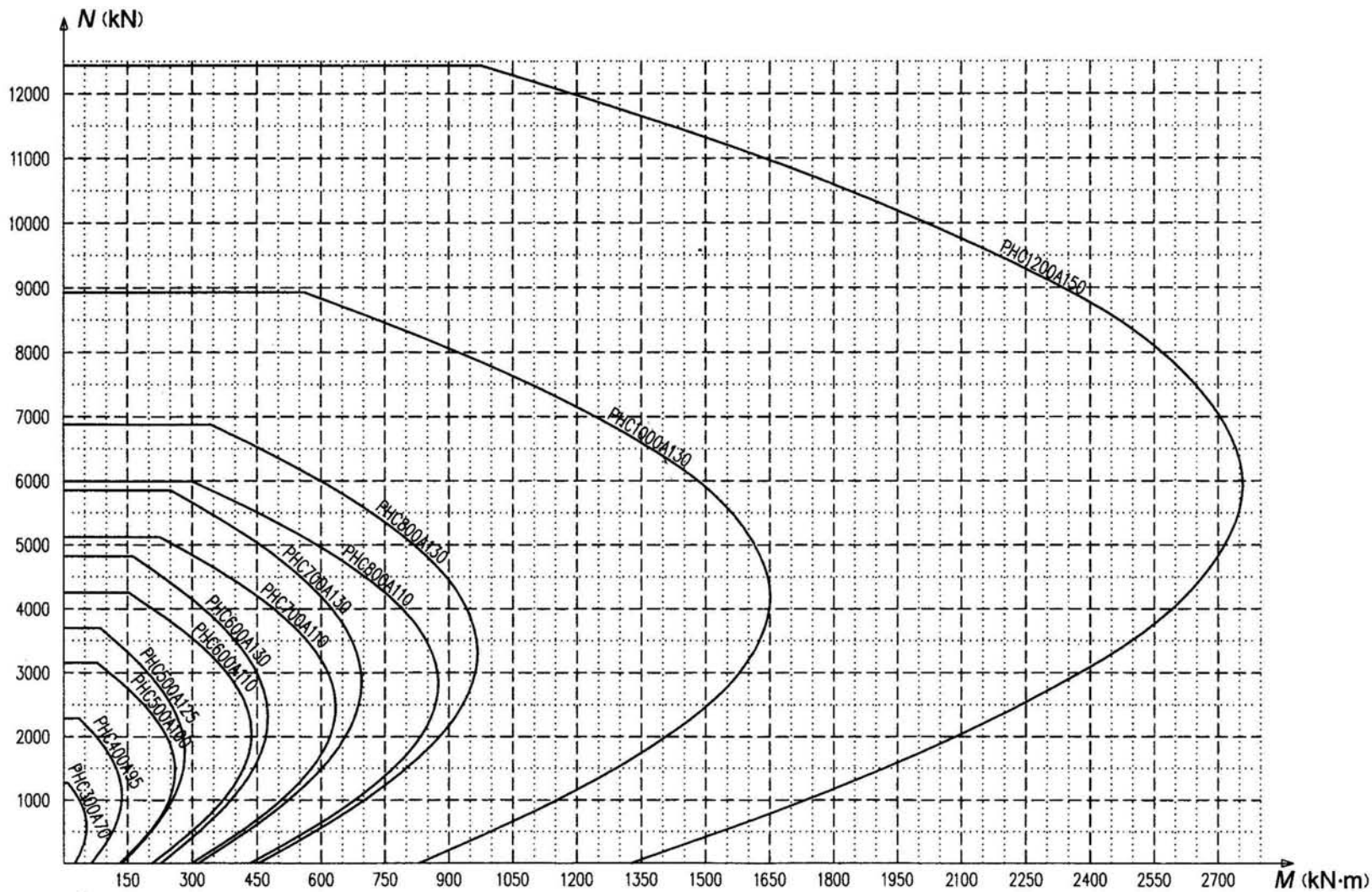
设计

王清

王清

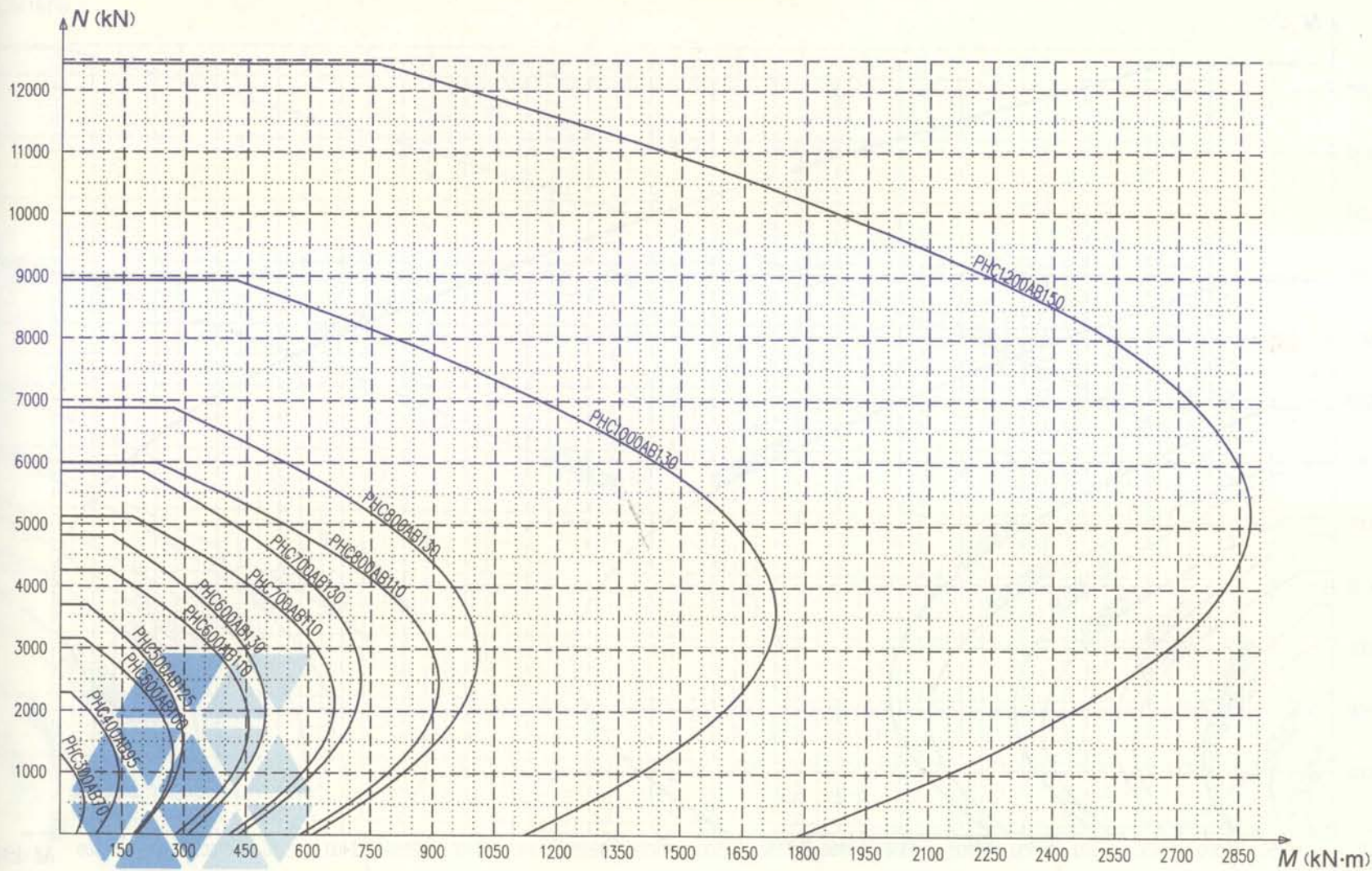
页

21



注：1. 本页为PHC-A型桩偏心受压 $N-M$ 曲线。  
 2. 图中未考虑偏心距增大的影响，按 $\eta=1.0$ 绘制。

|                                 |     |    |    |    |    |    |     |        |
|---------------------------------|-----|----|----|----|----|----|-----|--------|
| <b>管桩偏心受压<math>N-M</math>曲线</b> |     |    |    |    |    |    | 图集号 | 10G409 |
| 审核                              | 汤关祚 | 汤毅 | 校对 | 顾明 | 设计 | 王清 | 页   | 22     |



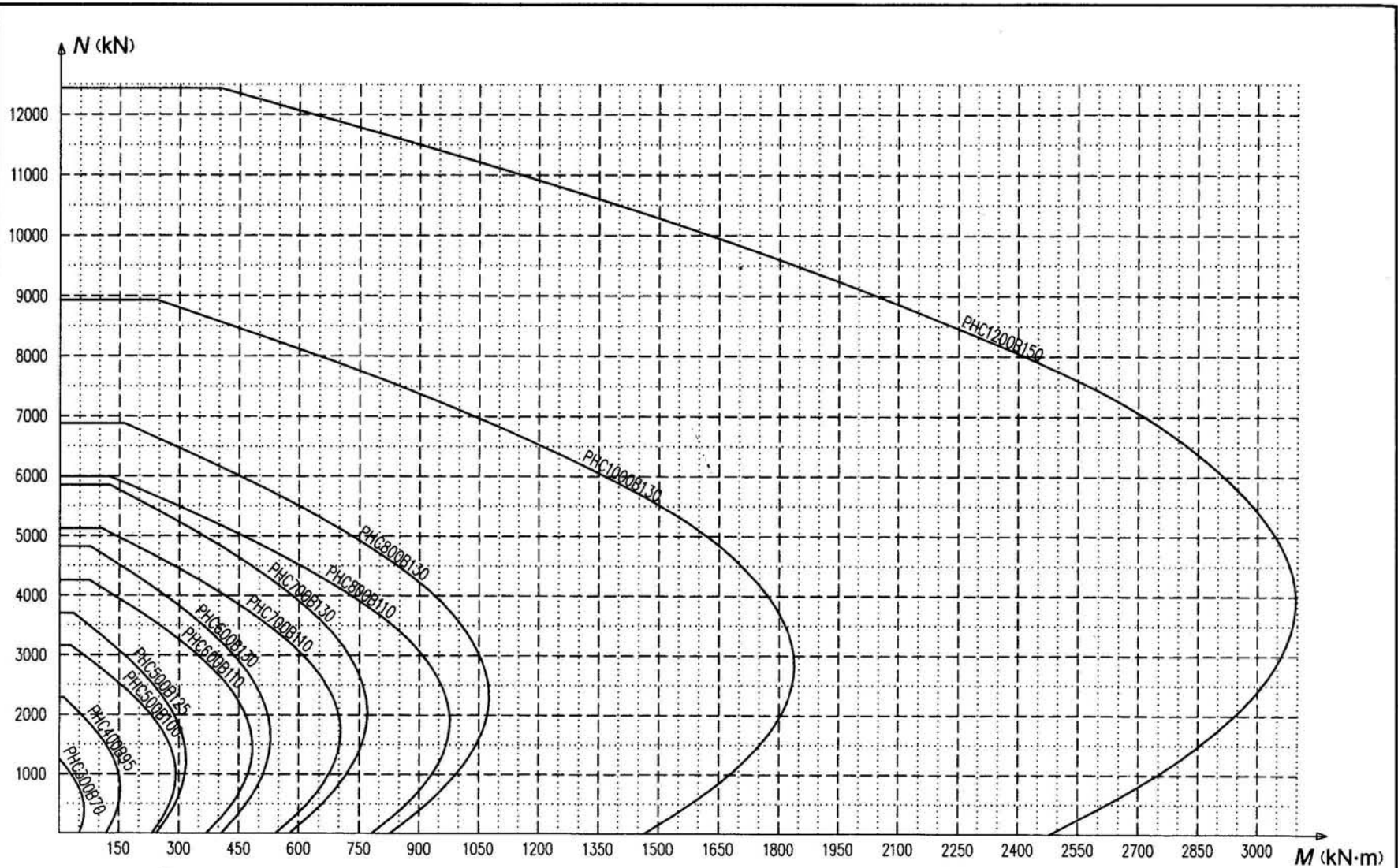
注：1. 本页为PHC-AB型桩偏心受压  $N-M$  曲线。  
 2. 图中未考虑偏心距增大的影响，按  $\eta = 1.0$  绘制。

### 管桩偏心受压 $N-M$ 曲线

图集号 10G409

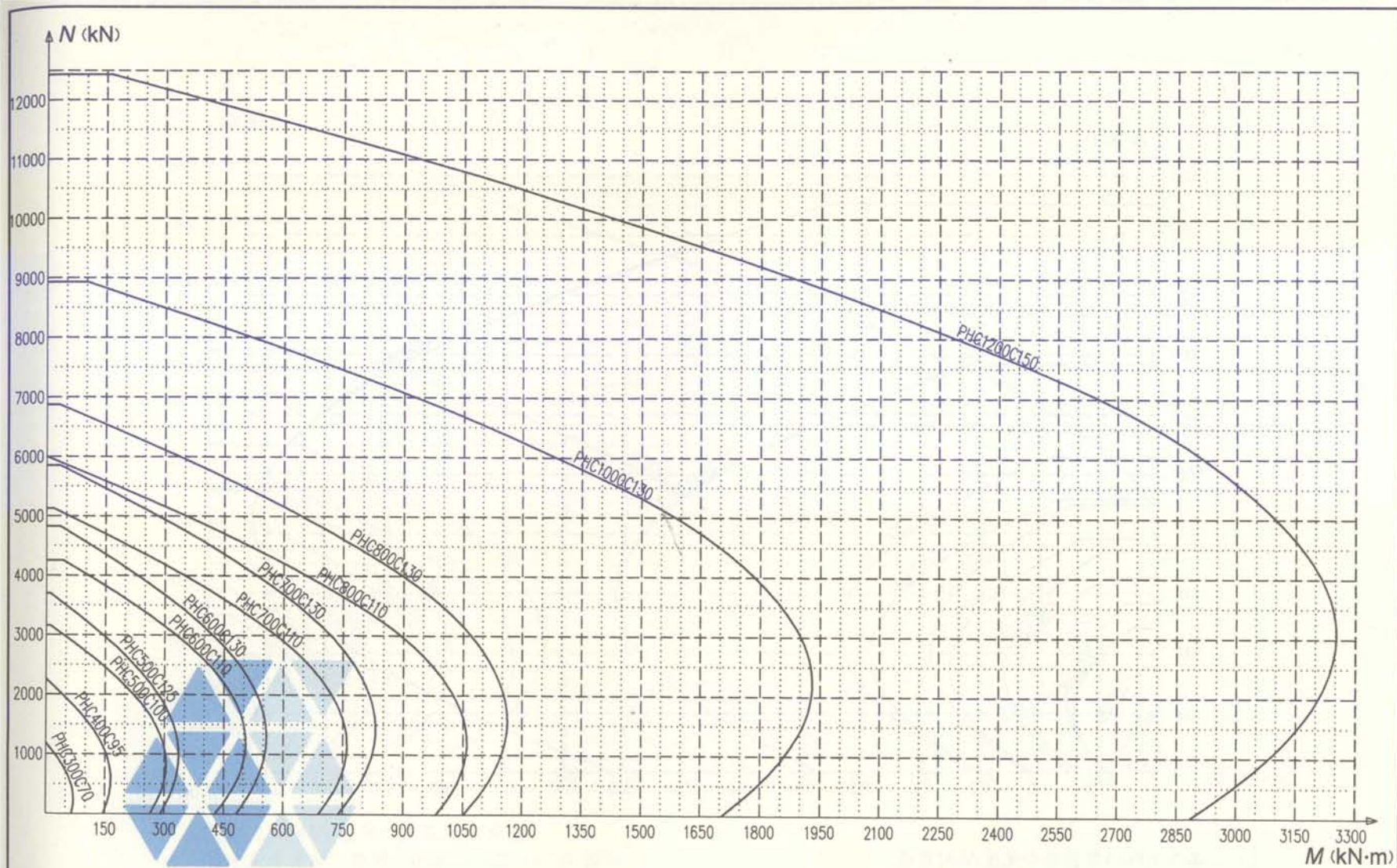
审核 汤关祚 汤关祚 校对 顾明 顾明 设计 王清 王清

页 23



注：1. 本页为PHC-B型桩偏心受压 $N-M$ 曲线。  
 2. 图中未考虑偏心距增大的影响，按 $\eta=1.0$ 绘制。

|                                 |     |     |    |    |    |    |     |        |
|---------------------------------|-----|-----|----|----|----|----|-----|--------|
| <b>管桩偏心受压<math>N-M</math>曲线</b> |     |     |    |    |    |    | 图集号 | 10G409 |
| 审核                              | 汤关祚 | 邵美祚 | 校对 | 顾明 | 设计 | 王清 | 页   | 24     |



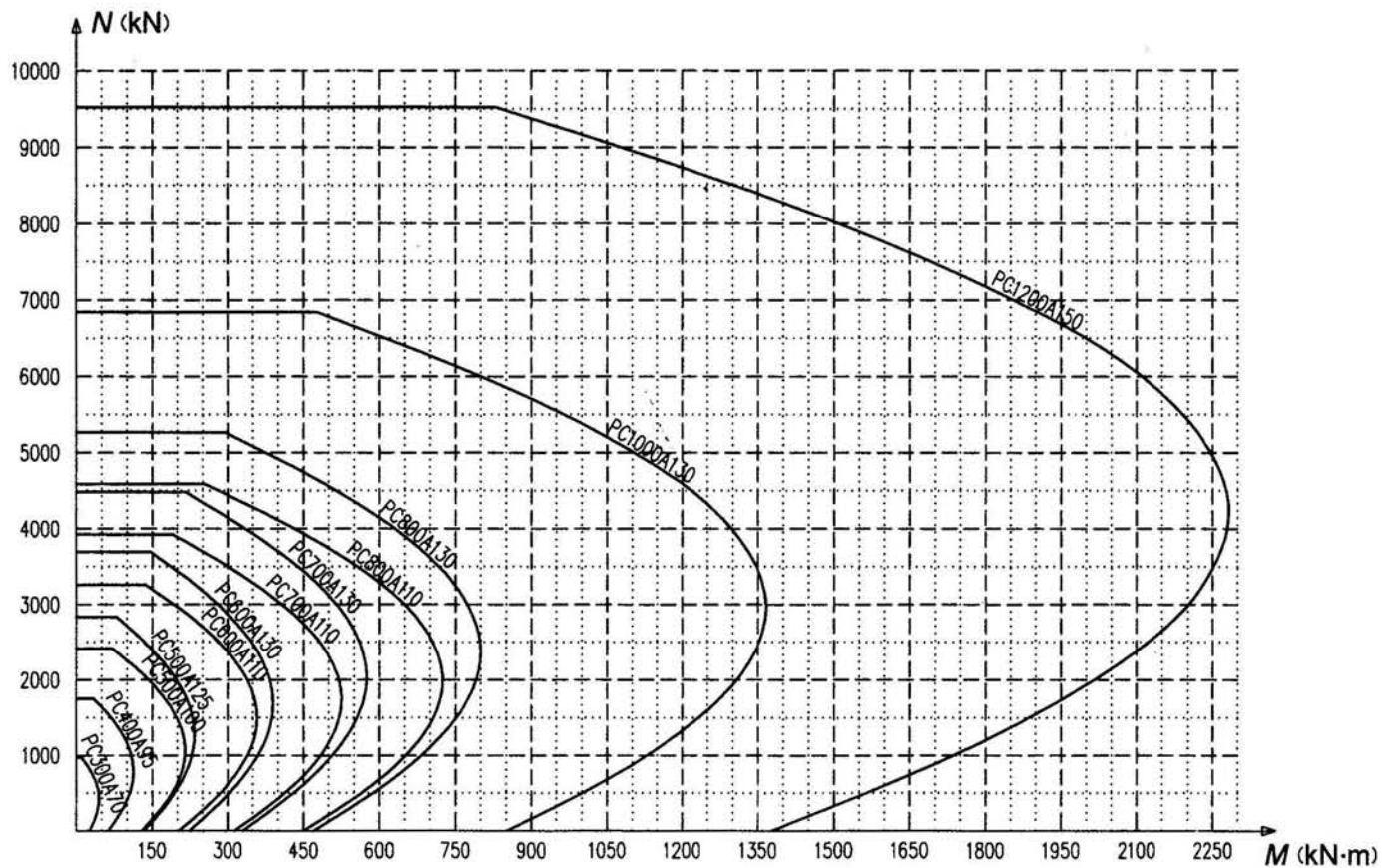
注：1. 本页为PHC-C型桩偏心受压 $N-M$ 曲线。  
 2. 图中未考虑偏心距增大的影响，按 $\eta = 1.0$ 绘制。

### 管桩偏心受压 $N-M$ 曲线

图集号 10G409

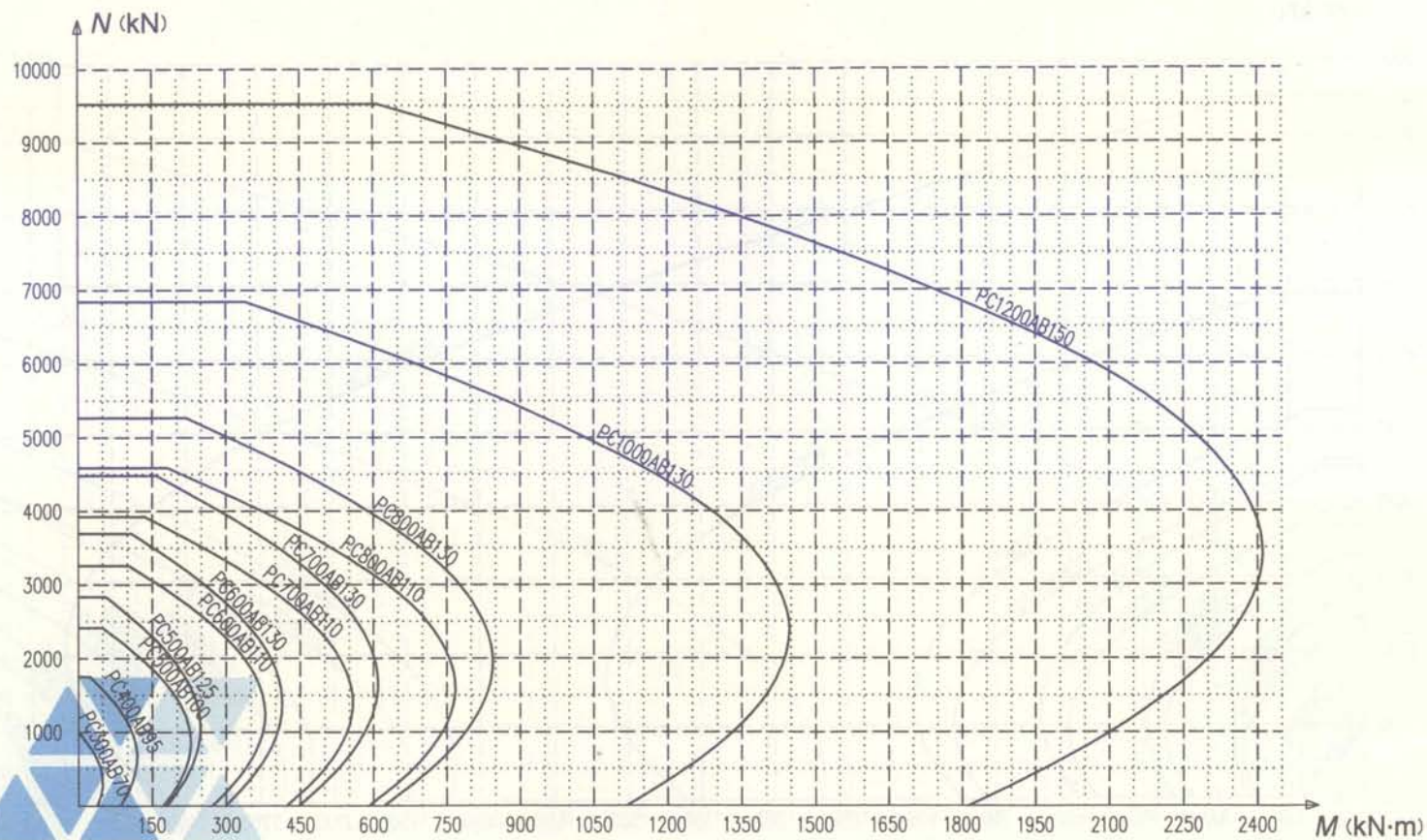
审核 汤关祚 游祥 校对 顾明 设计 王清 915

页 25



注：1. 本页为PC-A型桩偏心受压 $N-M$ 曲线。  
 2. 图中未考虑偏心距增大的影响，按 $\eta=1.0$ 绘制。

|                                 |     |     |    |     |        |    |      |   |    |
|---------------------------------|-----|-----|----|-----|--------|----|------|---|----|
| <b>管桩偏心受压<math>N-M</math>曲线</b> |     |     |    | 图集号 | 10G409 |    |      |   |    |
| 审核                              | 汤关祚 | 汤关祚 | 校对 | 陈磊  | 设计     | 王清 | 9/15 | 页 | 26 |



注：1. 本页为PC-AB型桩偏心受压 $N-M$ 曲线。  
 2. 图中未考虑偏心距增大的影响，按 $\eta=1.0$ 绘制。

### 管桩偏心受压 $N-M$ 曲线

图集号

10G409

审核 汤关祚

汤关祚

校对 陈磊

陈磊

设计 王清

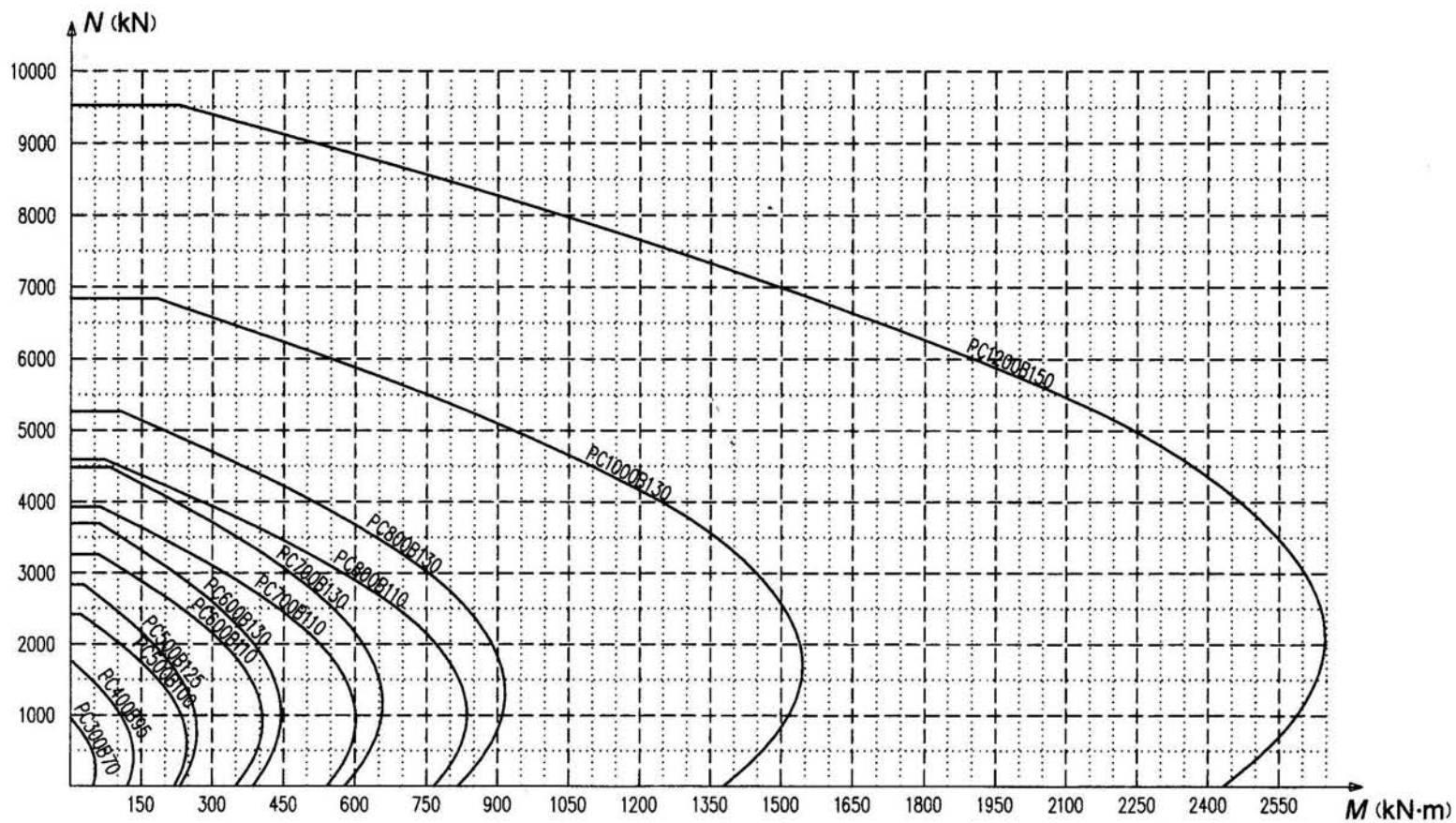
王清

9/18

9/18

页

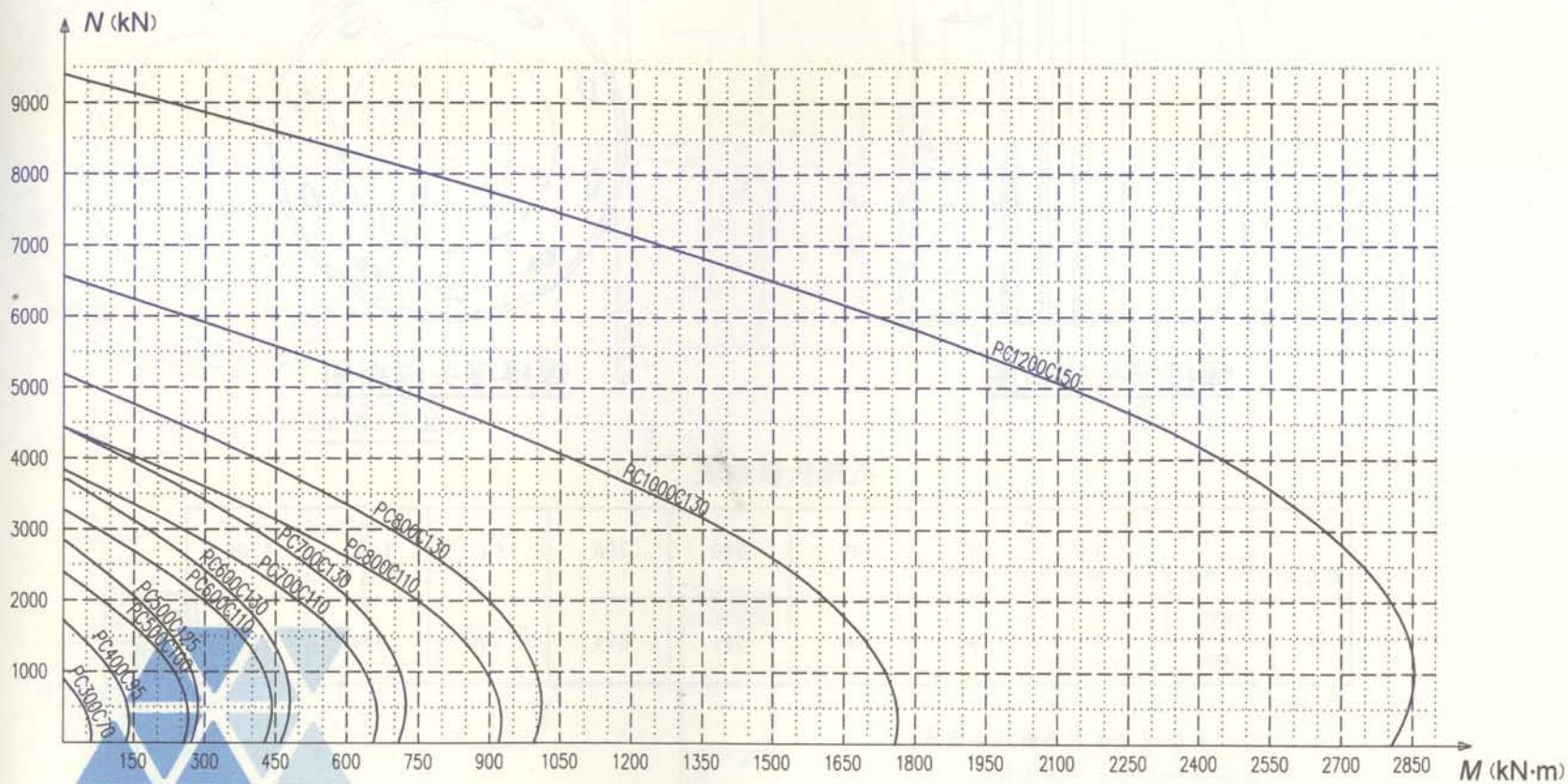
27



注：1. 本页为PC-B型桩偏心受压  $N-M$  曲线。  
 2. 图中未考虑偏心距增大的影响，按  $\eta=1.0$  绘制。

|                                   |     |     |    |     |        |    |    |   |    |
|-----------------------------------|-----|-----|----|-----|--------|----|----|---|----|
| <b>管桩偏心受压 <math>N-M</math> 曲线</b> |     |     |    | 图集号 | 10G409 |    |    |   |    |
| 审核                                | 汤关祚 | 汤关祚 | 校对 | 陈磊  | 设计     | 王清 | 刘勇 | 页 | 28 |





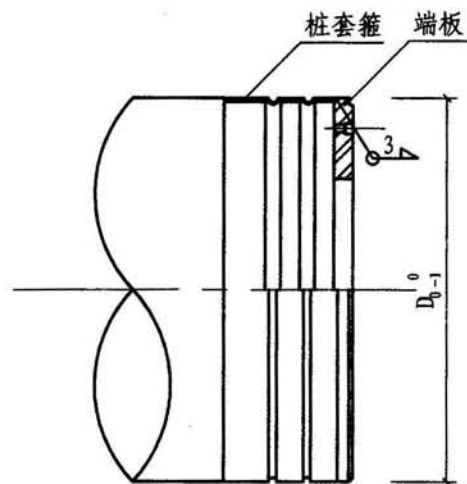
注：1. 本页为PC-C型桩偏心受压 $N-M$ 曲线。  
 2. 图中未考虑偏心距增大的影响，按 $\eta=1.0$ 绘制。

### 管桩偏心受压 $N-M$ 曲线

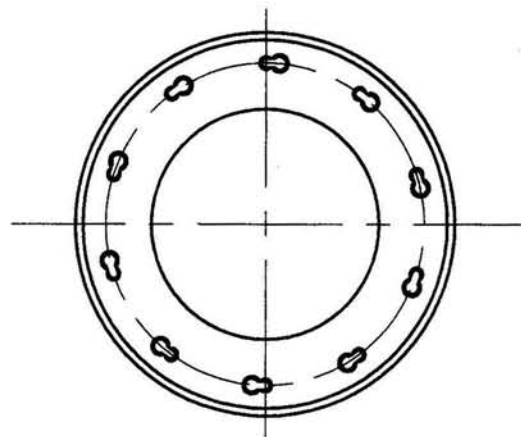
图集号 10G409

审核 汤关祚 汤关祚 校对 陈磊 陈磊 设计 王清 王清

页 29



焊接接头构造图



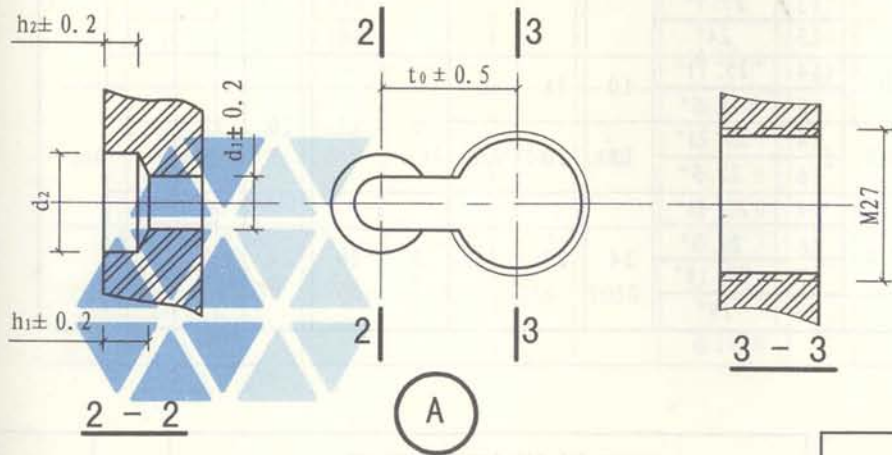
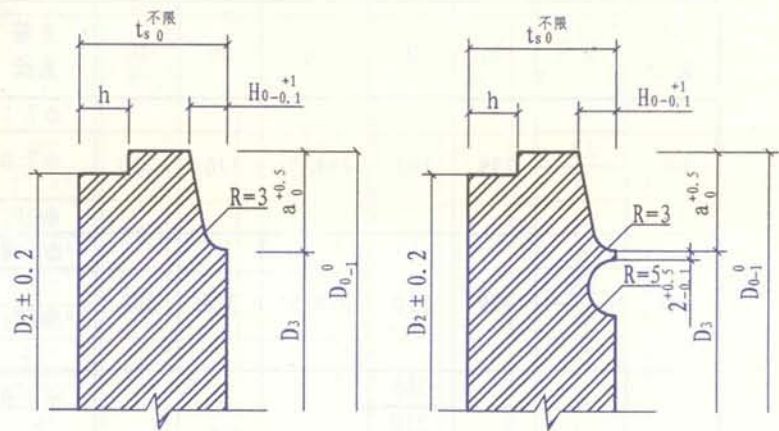
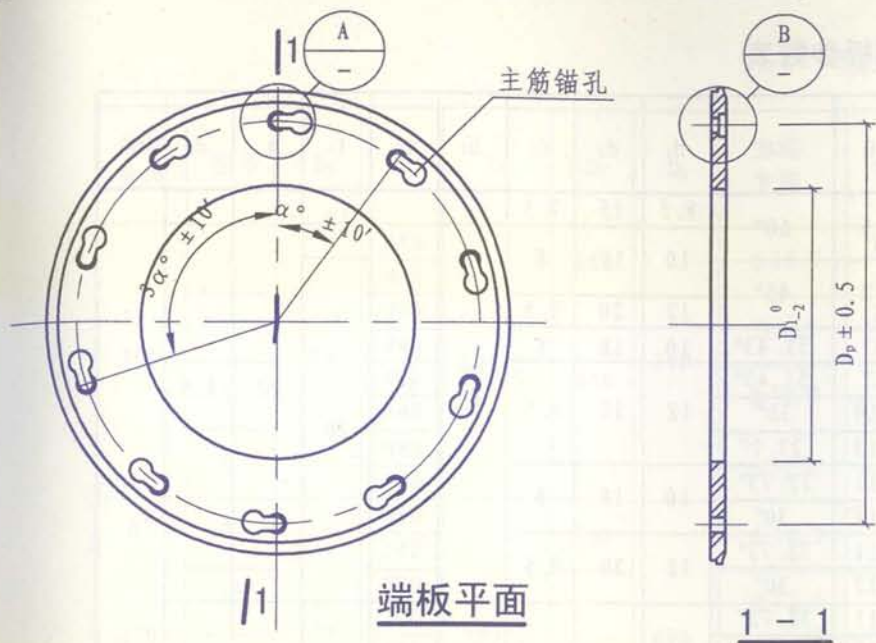
焊接接头端板图

桩接头参数表

| 项目             | 代号  | 外径  |     |     |     |     |     |      |      |
|----------------|-----|-----|-----|-----|-----|-----|-----|------|------|
|                |     | 300 | 400 | 500 | 600 | 700 | 800 | 1000 | 1200 |
| D <sub>0</sub> | PHC | 299 | 399 | 499 | 599 | 699 | 799 | 999  | 1199 |
|                | PC  |     |     |     |     |     |     |      |      |

- 注：1. 桩接头由桩套筒和端板组合而成。  
 2. 此桩接头适用于焊接连接。  
 3. 桩套筒的剖面图及构造参数见本图集第36页。  
 4. 端板详图见本图集第31页。

|                |    |    |    |     |     |    |     |        |    |
|----------------|----|----|----|-----|-----|----|-----|--------|----|
| <b>焊接接头构造图</b> |    |    |    |     |     |    | 图集号 | 10G409 |    |
| 审核             | 金舜 | 金舜 | 校对 | 朱群芳 | 朱群芳 | 设计 | 匡红杰 | 页      | 30 |



注:

1. 主筋锚孔应均匀分布,  $\alpha$  公差为  $\pm 10'$ , 且其累积公差不得大于  $\pm 10'$ 。
2. 端板材料为 Q235B 钢。
3. PHC 桩端板参数详见本图集第 32、33 页, PC 桩端板参数详见本图集第 34、35 页。
4. 外径  $\geq 800\text{mm}$  的管桩用端板宜采用 B 图的右视图形式。

端板详图

图集号

10G409

审核 金舜

金舜

校对 匡红杰

设计 朱群芳

朱群芳

页

31

PHC桩端板参数表

| 公称直径 | 型号 | D <sub>0</sub> | D <sub>1</sub> | D <sub>2</sub> | D <sub>3</sub> | D <sub>p</sub> | 主筋直径   | n      | α      | d <sub>1</sub> | d <sub>2</sub> | h <sub>1</sub> | h <sub>2</sub> | t <sub>0</sub> | t <sub>s</sub> | a  | H <sub>0</sub> | h |       |    |    |     |
|------|----|----------------|----------------|----------------|----------------|----------------|--------|--------|--------|----------------|----------------|----------------|----------------|----------------|----------------|----|----------------|---|-------|----|----|-----|
| 300  | A  | 299            | 160            | 294.5          | 276            | 230            | φ 7.1  | 6      | 60°    | 8.5            | 15             | 7.5            | 5              | 25             | 18             | 12 | 4.5            | 6 |       |    |    |     |
|      | AB |                |                |                |                |                | 10     |        |        | 18             | 8              |                |                |                |                |    |                |   |       |    |    |     |
|      | B  |                |                |                |                |                | 8      | 45°    | 12     | 20             | 9.5            |                |                |                |                |    |                |   |       |    |    |     |
|      | C  |                |                |                |                |                |        |        | φ 10.7 | 10             | 18             | 8              |                |                |                |    |                |   |       |    |    |     |
| 400  | A  | 399            | 210            | 394.5          | 376            | 308            | φ 9.0  | 7      | 51.43° | 10             | 18             | 8              | 6              | 25             | 20             | 12 | 4.5            | 6 |       |    |    |     |
|      | AB |                |                |                |                |                | 7      | 51.43° | 12     | 20             | 9.5            |                |                |                |                |    |                |   |       |    |    |     |
|      | B  |                |                |                |                |                | 10     | 36°    |        |                |                |                |                |                |                |    |                |   |       |    |    |     |
|      | C  |                |                |                |                |                | 13     | 27.7°  |        |                |                |                |                |                |                |    |                |   |       |    |    |     |
| 500  | A  | 499            | 300            | 494.5          | 476            | 406            | φ 9.0  | 11     | 32.73° | 10             | 18             | 8              | 7              | 28             | 24             | 17 | 6.5            | 6 |       |    |    |     |
|      |    |                | 250            |                |                |                |        | 12     | 30°    |                |                |                |                |                |                |    |                |   |       |    |    |     |
|      | AB |                | 300            |                |                |                | 11     | 32.73° | 12     | 20             | 9.5            |                |                |                |                |    |                |   |       |    |    |     |
|      |    |                | 250            |                |                |                |        |        |        |                |                | 12             |                |                |                |    |                |   | 30°   |    |    |     |
|      | B  |                | 300            |                | 11             |                | 32.73° | 14     | 23     | 11             |                |                |                |                |                |    |                |   |       |    |    |     |
|      |    |                | 250            |                |                |                |        |        |        |                | 12             | 30°            |                |                |                |    |                |   |       |    |    |     |
|      | C  |                | 300            |                | 13             |                | 27.7°  | φ 12.6 | 14     | 23             | 11             | 7              |                |                |                |    |                |   | 28    | 24 | 17 | 6.5 |
|      |    |                | 250            |                |                |                |        |        |        |                |                |                |                |                |                |    |                |   |       |    |    |     |
| 600  | A  | 599            | 380            | 594.5          | 576            | 506            | φ 9.0  | 14     | 25.71° | 10             | 18             | 8              | 6              | 25             | 20             | 12 | 4.5            | 6 |       |    |    |     |
|      |    |                | 340            |                |                |                |        | 16     | 22.5°  |                |                |                |                |                |                |    |                |   |       |    |    |     |
|      | AB |                | 380            |                |                |                | 14     | 25.71° | 12     | 20             | 9.5            |                |                |                |                |    |                |   |       |    |    |     |
|      |    |                | 340            |                |                |                |        |        |        |                |                | 16             |                |                |                |    |                |   | 22.5° |    |    |     |
|      | B  |                | 380            |                | 14             |                | 25.71° | φ 12.6 | 14     | 23             | 11             | 7              |                |                |                |    |                |   | 28    | 24 | 17 | 6.5 |
|      |    |                | 340            |                |                |                |        |        |        |                |                |                |                |                |                |    |                |   |       |    |    |     |
|      | C  |                | 380            |                | 17             |                | 21.18° | φ 12.6 | 14     | 23             | 11             | 7              |                |                |                |    |                |   | 28    | 24 | 17 | 6.5 |
|      |    |                | 340            |                |                |                |        |        |        |                |                |                |                |                |                |    |                |   |       |    |    |     |

PHC桩端板参数表

图集号 10G409

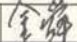
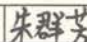
审核 金舜 金舜 校对 匡红杰 设计 朱群芳 朱群芳 页 32

续表

| 公称直径 | 型号  | D <sub>0</sub> | D <sub>1</sub> | D <sub>2</sub> | D <sub>3</sub> | D <sub>0</sub> | 主筋直径  | n   | α      | d <sub>1</sub> | d <sub>2</sub> | h <sub>1</sub> | h <sub>2</sub> | t <sub>0</sub> | t <sub>s</sub> | a    | H <sub>0</sub> | h    |    |     |    |    |     |    |     |   |
|------|-----|----------------|----------------|----------------|----------------|----------------|-------|-----|--------|----------------|----------------|----------------|----------------|----------------|----------------|------|----------------|------|----|-----|----|----|-----|----|-----|---|
| 700  | A   | 699            | 693.5          | 668            | 666            | 590            | φ10.7 | 12  | 30°    | 12             | 20             | 9.5            | 6              | 25             | 20             | 16   | 6.5            | 6    |    |     |    |    |     |    |     |   |
|      |     |                |                |                |                |                |       | 13  | 27.7°  |                |                |                |                |                |                |      |                |      |    |     |    |    |     |    |     |   |
|      | AB  |                |                |                |                |                | φ9.0  | 24  | 15°    | 10             | 18             | 8              |                |                |                |      |                |      |    |     |    |    |     |    |     |   |
|      |     |                |                |                |                |                |       | 26  | 13.85° |                |                |                |                |                |                |      |                |      |    |     |    |    |     |    |     |   |
|      | B   |                |                |                |                |                | φ10.7 | 24  | 15°    | 12             | 20             | 9.5            |                |                |                |      |                |      |    |     |    |    |     |    |     |   |
|      |     |                |                |                |                |                |       | 26  | 13.85° |                |                |                |                |                |                |      |                |      |    |     |    |    |     |    |     |   |
|      | C   |                |                |                |                |                | φ12.6 | 24  | 15°    | 14             | 23             | 11             | 7              | 28             | 24             | 17   |                |      |    |     |    |    |     |    |     |   |
|      |     |                |                |                |                |                |       | 26  | 13.85° |                |                |                |                |                |                |      |                |      |    |     |    |    |     |    |     |   |
|      | 800 |                |                |                |                |                | A     | 799 | 793.5  | 768            | 766            | 690            | φ10.7          | 15             | 24°            | 12   |                |      | 20 | 9.5 | 6  | 25 | 20  | 16 | 6.5 | 6 |
|      |     |                |                |                |                |                |       |     |        |                |                |                |                | 16             | 22.5°          |      |                |      |    |     |    |    |     |    |     |   |
|      |     |                |                |                |                |                | AB    |     |        |                |                |                | φ12.6          | 15             | 24°            | 14   |                |      | 23 | 11  | 7  | 28 | 24  |    |     |   |
|      |     |                |                |                |                |                |       |     |        |                |                |                |                | 16             | 22.5°          |      |                |      |    |     |    |    |     |    |     |   |
| B    |     | φ10.7          | 30             | 12°            | 12             | 20             | 9.5   |     |        |                |                |                | 6              | 25             |                |      |                |      |    |     |    |    |     |    |     |   |
|      |     |                | 32             | 11.25°         |                |                |       |     |        |                |                |                |                |                |                |      |                |      |    |     |    |    |     |    |     |   |
| C    |     | φ12.6          | 30             | 12°            | 14             | 23             | 11    |     |        |                |                |                | 7              | 28             |                |      |                |      |    |     |    |    |     |    |     |   |
|      |     |                | 32             | 11.25°         |                |                |       |     |        |                |                |                |                |                |                |      |                |      |    |     |    |    |     |    |     |   |
| 1000 |     | A              | 999            | 740            | 993.5          | 966            | 880   |     |        |                |                |                | φ9.0           | 32             | 11.25°         | 10   | 18             | 8    | 6  | 25  | 28 | 17 |     |    |     |   |
|      |     | AB             |                |                |                |                |       |     |        |                |                |                | φ10.7          |                |                | 12   | 20             | 9.5  |    |     |    |    |     |    |     |   |
|      |     | B              |                |                |                |                |       |     |        |                |                |                | φ12.6          |                |                | 14   | 23             | 11   |    |     |    |    | 7   | 28 |     |   |
|      |     | C              |                |                |                |                |       |     |        |                |                |                | φ14.0          |                |                | 15.5 | 29             | 12.5 |    |     |    |    | 8.5 | 30 |     |   |
| 1200 | A   | 1199           | 900            | 1193.5         | 1166           | 1060           | φ10.7 | 30  | 12°    | 12             | 20             | 9.5            | 6              | 25             | 30             |      |                |      |    |     |    |    |     |    |     |   |
|      | AB  |                |                |                |                |                | φ12.6 |     |        | 14             | 23             | 11             | 7              | 28             |                |      |                |      |    |     |    |    |     |    |     |   |
|      | B   |                |                |                |                |                | φ14.0 | 45  | 8°     | 14             | 23             | 11             | 7              | 28             |                |      |                |      |    |     |    |    |     |    |     |   |
|      | C   |                |                |                |                |                |       |     |        | 15.5           | 29             | 12.5           | 8.5            | 30             |                |      |                |      |    |     |    |    |     |    |     |   |

PHC桩端板参数表

图集号 10G409

审核 金舜  校对 匡红杰  设计 朱群芳  朱群芳

页 33

PC桩端板参数表

| 公称直径 | 型号     | D <sub>0</sub> | D <sub>1</sub> | D <sub>2</sub> | D <sub>3</sub> | D <sub>p</sub> | 主筋直径   | n      | α      | d <sub>1</sub> | d <sub>2</sub> | h <sub>1</sub> | h <sub>2</sub> | t <sub>0</sub> | t <sub>s</sub> | a  | H <sub>0</sub> | h |    |    |     |
|------|--------|----------------|----------------|----------------|----------------|----------------|--------|--------|--------|----------------|----------------|----------------|----------------|----------------|----------------|----|----------------|---|----|----|-----|
| 300  | A      | 299            | 160            | 294.5          | 276            | 230            | φ 7.1  | 6      | 60°    | 8.5            | 15             | 7.5            | 5              |                | 18             |    |                |   |    |    |     |
|      | AB     |                |                |                |                |                | φ 9.0  |        |        | 10             | 18             | 8              |                |                | 6              |    |                |   | 20 |    |     |
|      | B      |                |                |                |                |                | φ 10.7 | 8      | 45°    | 12             | 20             | 9.5            |                |                |                |    |                |   |    |    |     |
|      | C      |                |                |                |                |                |        |        |        |                |                |                |                |                |                |    |                |   |    |    |     |
| 400  | A      | 399            | 210            | 394.5          | 376            | 308            | φ 9.0  | 7      | 51.43° | 10             | 18             | 8              | 6              | 25             | 20             | 12 | 4.5            |   |    |    |     |
|      | AB     |                |                |                |                |                | φ 10.7 | 7      | 51.43° | 12             | 20             | 9.5            |                |                |                |    |                |   |    |    |     |
|      | B      |                |                |                |                |                |        | 11     | 32.73° |                |                |                |                |                |                |    |                |   |    |    |     |
|      | C      |                |                |                |                |                | 13     | 27.7°  |        |                |                |                |                |                |                |    |                |   |    |    |     |
| 500  | A      | 499            | 300            | 494.5          | 476            | 406            | φ 9.0  | 11     | 32.73° | 10             | 18             | 8              | 6              | 28             | 24             | 17 | 6.5            | 6 |    |    |     |
|      |        |                | 250            |                |                |                |        | 12     | 30°    |                |                |                |                |                |                |    |                |   |    |    |     |
|      | AB     |                | φ 10.7         |                |                |                | 11     | 32.73° | 12     | 20             | 9.5            |                |                |                |                |    |                |   |    |    |     |
|      |        |                |                |                |                |                | 12     | 30°    |        |                |                |                |                |                |                |    |                |   |    |    |     |
|      | B      |                | φ 12.6         |                | 11             |                | 32.73° | 14     | 23     | 11             | 7              | 28             |                |                |                |    |                |   | 24 | 17 | 6.5 |
|      |        |                |                |                | 12             |                | 30°    |        |        |                |                |                |                |                |                |    |                |   |    |    |     |
|      | 14     |                |                |                | 25.71°         |                |        |        |        |                |                |                |                |                |                |    |                |   |    |    |     |
|      | 15     |                |                |                | 24°            |                |        |        |        |                |                |                |                |                |                |    |                |   |    |    |     |
|      | C      |                | φ 12.6         |                | 11             |                | 32.73° | 14     | 23     | 11             | 7              | 28             |                |                |                |    |                |   | 24 | 17 | 6.5 |
|      |        |                |                |                | 12             |                | 30°    |        |        |                |                |                |                |                |                |    |                |   |    |    |     |
| 14   | 25.71° |                |                |                |                |                |        |        |        |                |                |                |                |                |                |    |                |   |    |    |     |
| 15   | 24°    |                |                |                |                |                |        |        |        |                |                |                |                |                |                |    |                |   |    |    |     |
| 16   | 22.5°  |                |                |                |                |                |        |        |        |                |                |                |                |                |                |    |                |   |    |    |     |
| 17   | 21.4°  |                |                |                |                |                |        |        |        |                |                |                |                |                |                |    |                |   |    |    |     |
| 600  | A      | 599            | 380            | 594.5          | 576            | 506            | φ 9.0  | 14     | 25.71° | 10             | 18             | 8              | 6              | 25             | 20             | 12 | 4.5            |   |    |    |     |
|      |        |                | 340            |                |                |                |        | 16     | 22.5°  |                |                |                |                |                |                |    |                |   |    |    |     |
|      | AB     |                | φ 10.7         |                |                |                | 14     | 25.71° | 12     | 20             | 9.5            |                |                |                |                |    |                |   |    |    |     |
|      |        |                |                |                |                |                | 16     | 22.5°  |        |                |                |                |                |                |                |    |                |   |    |    |     |
|      | B      |                | φ 12.6         |                | 14             |                | 25.71° | 14     | 23     | 11             | 7              | 28             |                |                |                |    |                |   | 24 | 17 | 6.5 |
|      |        |                |                |                | 16             |                | 22.5°  |        |        |                |                |                |                |                |                |    |                |   |    |    |     |
|      | 19     |                |                |                | 18.95°         |                |        |        |        |                |                |                |                |                |                |    |                |   |    |    |     |
|      | 21     |                |                |                | 17.14°         |                |        |        |        |                |                |                |                |                |                |    |                |   |    |    |     |
|      | C      |                | φ 12.6         |                | 14             |                | 25.71° | 14     | 23     | 11             | 7              | 28             |                |                |                |    |                |   | 24 | 17 | 6.5 |
|      |        |                |                |                | 16             |                | 22.5°  |        |        |                |                |                |                |                |                |    |                |   |    |    |     |
| 19   | 18.95° |                |                |                |                |                |        |        |        |                |                |                |                |                |                |    |                |   |    |    |     |
| 21   | 17.14° |                |                |                |                |                |        |        |        |                |                |                |                |                |                |    |                |   |    |    |     |
| 16   | 22.5°  |                |                |                |                |                |        |        |        |                |                |                |                |                |                |    |                |   |    |    |     |
| 19   | 18.95° |                |                |                |                |                |        |        |        |                |                |                |                |                |                |    |                |   |    |    |     |

|          |    |    |    |     |    |     |     |   |    |  |  |     |        |
|----------|----|----|----|-----|----|-----|-----|---|----|--|--|-----|--------|
| PC桩端板参数表 |    |    |    |     |    |     |     |   |    |  |  | 图集号 | 10G409 |
| 审核       | 金舜 | 金舜 | 校对 | 匡红杰 | 设计 | 朱群芳 | 朱群芳 | 页 | 34 |  |  |     |        |

续表

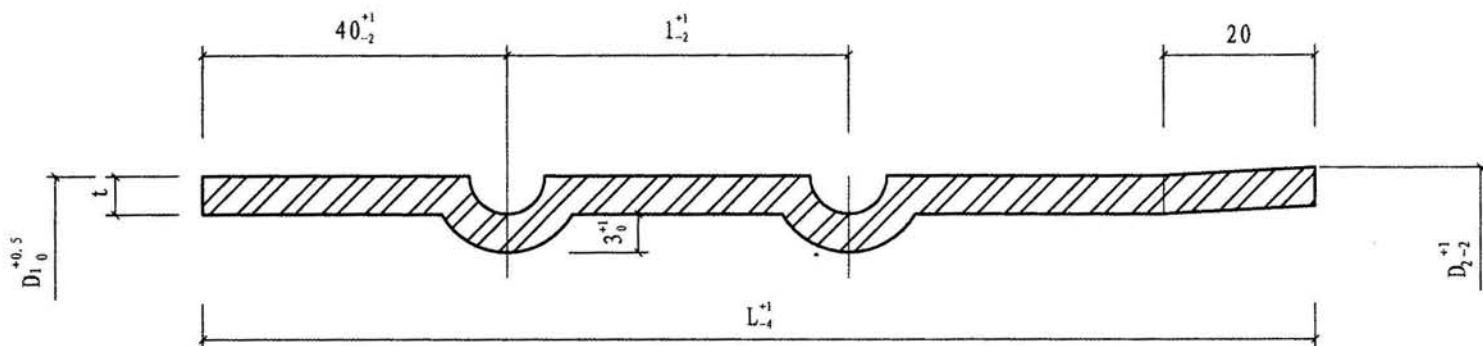
| 公称直径 | 型号  | D <sub>0</sub> | D <sub>1</sub> | D <sub>2</sub> | D <sub>3</sub> | D <sub>p</sub> | 主筋直径   | n      | α      | d <sub>1</sub> | d <sub>2</sub> | h <sub>1</sub> | h <sub>2</sub> | t <sub>0</sub> | t <sub>s</sub> | a   | H <sub>0</sub> | h  |    |    |     |    |     |   |
|------|-----|----------------|----------------|----------------|----------------|----------------|--------|--------|--------|----------------|----------------|----------------|----------------|----------------|----------------|-----|----------------|----|----|----|-----|----|-----|---|
| 700  | A   | 699            | 480            | 693.5          | 668            | 590            | φ10.7  | 13     | 27.7°  | 12             | 20             | 9.5            |                |                | 20             | 16  | 6.5            | 6  |    |    |     |    |     |   |
|      |     |                | 440            |                |                |                |        | 14     | 25.71° |                |                |                |                |                |                |     |                |    |    |    |     |    |     |   |
|      | AB  |                | 480            |                | 666            |                | φ9.0   | 26     | 13.85° | 10             | 18             | 8              | 6              | 25             | 24             | 17  |                |    |    |    |     |    |     |   |
|      |     |                | 440            |                |                |                |        | 28     | 12.86° |                |                |                |                |                |                |     |                |    |    |    |     |    |     |   |
|      | B   |                | 480            |                | φ10.7          |                | 26     | 13.85° | 12     | 20             | 9.5            |                |                |                |                |     |                |    |    |    |     |    |     |   |
|      |     |                | 440            |                |                |                | 28     | 12.86° |        |                |                |                |                |                |                |     |                |    |    |    |     |    |     |   |
|      | C   |                | 480            |                | φ12.6          |                | 26     | 13.85° | 14     | 23             | 11             | 7              | 28             |                |                |     |                |    |    |    |     |    |     |   |
|      |     |                | 440            |                |                |                | 28     | 12.86° |        |                |                |                |                |                |                |     |                |    |    |    |     |    |     |   |
|      | 800 |                | A              |                | 799            |                | 580    | 793.5  | 768    | 690            | φ10.7          | 16             | 22.5°          | 12             | 20             | 9.5 |                |    | 6  | 25 | 20  | 16 | 6.5 | 6 |
|      |     |                |                |                |                |                | 540    |        | 17     |                |                | 21.18°         |                |                |                |     |                |    |    |    |     |    |     |   |
| AB   |     | 580            | 766            | φ12.6          |                | 16             | 22.5°  |        | 14     |                | 23             | 11             | 7              | 28             | 24             | 17  |                |    |    |    |     |    |     |   |
|      |     | 540            |                |                |                | 17             | 21.18° |        |        |                |                |                |                |                |                |     |                |    |    |    |     |    |     |   |
| B    |     | 580            | φ10.7          | 32             |                | 11.25°         | 12     |        | 20     |                | 9.5            | 6              | 25             | 24             | 17             |     |                |    |    |    |     |    |     |   |
|      |     | 540            |                | 34             |                | 10.59°         |        |        |        |                |                |                |                |                |                |     |                |    |    |    |     |    |     |   |
| C    |     | 580            | φ12.6          | 32             |                | 11.25°         | 14     |        | 23     |                | 11             | 7              | 28             |                |                |     |                |    |    |    |     |    |     |   |
|      |     | 540            |                | 34             |                | 10.59°         |        |        |        |                |                |                |                |                |                |     |                |    |    |    |     |    |     |   |
| 1000 |     | A              | 999            | 740            |                | 993.5          | 966    |        | 880    |                | φ10.7          | 24             | 15°            | 12             | 20             | 9.5 | 6              | 25 | 28 | 30 | 6.5 | 6  |     |   |
|      |     | AB             |                |                |                |                |        |        |        |                | φ12.6          |                |                |                |                |     |                |    |    |    |     |    |     |   |
|      | B   | 32             |                |                | 11.25°         |                |        | 15.5   |        | 29             |                | 12.5           | 8.5            | 30             |                |     |                |    |    |    |     |    |     |   |
|      | C   | 40             |                |                | 9°             |                |        |        |        |                |                |                |                |                |                |     |                |    |    |    |     |    |     |   |
| 1200 | A   | 1199           | 900            | 1193.5         | 1166           | 1060           | φ10.7  | 32     | 11.25° | 12             | 20             | 9.5            | 6              | 25             | 30             | 6.5 | 6              |    |    |    |     |    |     |   |
|      | AB  |                |                |                |                |                | φ12.6  |        |        |                |                |                |                |                |                |     |                | 14 | 23 | 11 | 7   | 28 |     |   |
|      | B   |                |                |                |                |                |        | 48     | 7.5°   | 15.5           | 29             | 12.5           | 8.5            | 30             |                |     |                |    |    |    |     |    |     |   |
|      | C   |                |                |                |                |                | 50     | 7.2°   |        |                |                |                |                |                |                |     |                |    |    |    |     |    |     |   |

PC桩端板参数表

图集号 10G409

审核 金舜 余群 校对 匡红杰 设计 朱群芳 朱群芳

页 35



**桩套箍剖面图**

**桩套箍构造参数表**

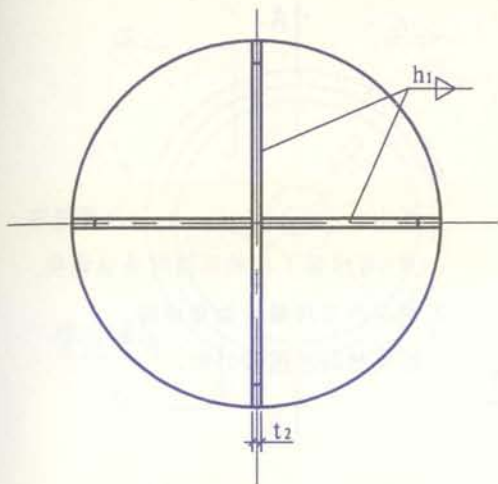
| 项目 \ 外径        | 300     | 400     | 500     | 600     | 700     | 800     | 1000    | 1200    |
|----------------|---------|---------|---------|---------|---------|---------|---------|---------|
| D <sub>1</sub> | 299     | 399     | 499     | 599     | 699     | 799     | 999     | 1199    |
| D <sub>2</sub> | 303     | 403     | 503     | 603     | 703     | 803     | 1003    | 1203    |
| t              | 1.5~2.0 | 1.5~2.0 | 1.5~2.0 | 1.6~2.0 | 1.6~2.0 | 1.6~2.3 | 1.6~2.3 | 1.6~2.3 |
| L              | 120     | 150     | 150     | 150     | 250     | 250     | 300     | 300     |
| l              | 40      | 50      | 50      | 50      | 150     | 150     | 150     | 150     |

注:

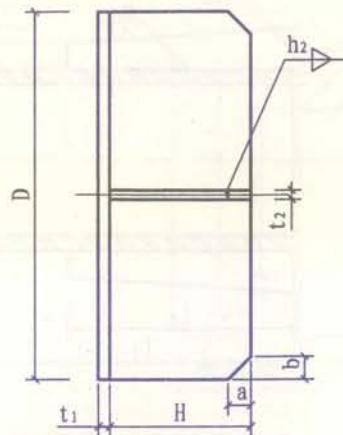
1. 本图为桩套箍剖面图。
2. 桩套箍为钢板卷压成圆柱状，接缝处焊接，并整圆。
3. 两个凹痕也可制成两个凸痕，或其他形式，具体根据工程实际情况确定。
4. 桩套箍材料为Q235钢。

|               |    |    |    |     |    |     |        |
|---------------|----|----|----|-----|----|-----|--------|
| <b>桩套箍剖面图</b> |    |    |    |     |    | 图集号 | 10G409 |
| 审核            | 金舜 | 金舜 | 校对 | 匡红杰 | 设计 | 朱群芳 | 朱群芳    |
|               |    |    |    |     |    | 页   | 36     |





十字型钢桩尖正视图



十字型钢桩尖侧视图

注:

1. 图中 $t_1$ 、 $t_2$ 、 $H$ 及焊缝高度可根据工程地质情况作适当调整。
2. 桩尖所有焊缝均为角焊缝。
3. 桩尖材料采用Q235钢。

十字型钢桩尖参数表

| 项目 \ 外径 | 300     | 400     | 500     | 600     | 700     | 800     | 1000    | 1200    |
|---------|---------|---------|---------|---------|---------|---------|---------|---------|
| D       | 270     | 370     | 470     | 570     | 660     | 760     | 960     | 1160    |
| H       | 125~140 | 125~150 | 125~150 | 125~150 | 150~400 | 150~400 | 150~500 | 150~500 |
| $t_1$   | 12      |         | 12      |         | 18      |         | 20      |         |
| $t_2$   | 18      |         | 18      |         | 22      |         | 25      |         |
| a       | 25      | 30      | 30      |         | 40      |         | 40      |         |
| b       | 25      | 30      | 30      |         | 40      |         | 40      |         |
| $h_1$   | 10      |         | 12      |         | 15      |         | 20      |         |
| $h_2$   |         |         |         |         |         |         |         |         |

十字型钢桩尖结构图

图集号

10G409

审核 汤关祚

汤关祚

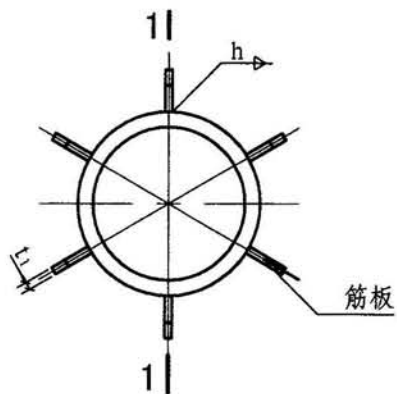
校对 匡红杰

设计 徐祥源

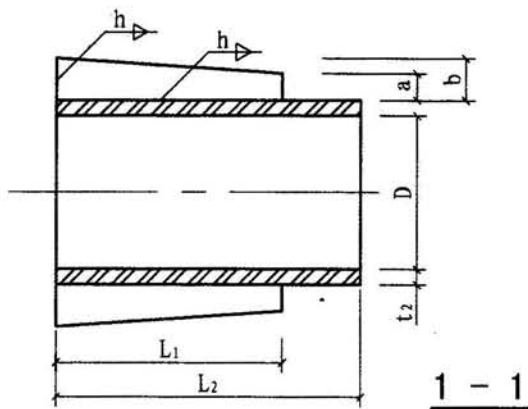
徐祥源

页

37



开口型钢桩尖正视图



注:

1. 图中  $t_1$ 、 $t_2$ 、 $L_1$ 、 $L_2$ 、 $a$ 、 $b$  及焊缝高度  $h$  可根据工程地质情况适当调整。
2. 桩尖所有焊缝均为角焊缝。
3. 桩尖材料采用 Q235 钢。

开口型钢桩尖参数表

| 项目 \ 外径 | 300     | 400     | 500     | 600     | 700     | 800     | 1000    | 1200     |
|---------|---------|---------|---------|---------|---------|---------|---------|----------|
| D       | 180     | 240     | 300     | 380~400 | 460~580 | 560~580 | 740     | 900      |
| $L_1$   | 150~200 | 300~400 | 300~500 | 300~500 | 350~600 | 300~500 | 300~500 | 550~800  |
| $L_2$   | 200~300 | 400~500 | 400~600 | 400~600 | 400~800 | 400~600 | 400~600 | 600~1000 |
| $t_1$   | 12~15   | 12~18   | 12~20   | 12~20   | 12~20   | 12~20   | 12~20   | 12~20    |
| $t_2$   | 8~10    | 8~10    | 10~12   | 10~12   | 10~20   | 14~25   | 14~25   | 14~25    |
| a       | 25~40   |         | 30~40   |         |         | 50      | 60      | 70       |
| b       | 45      | 60      | 75      |         |         | 85      | 95      | 105      |
| h       | 6~10    |         | 8~12    |         |         | 10~14   |         | 10~20    |
| 筋板数量    | 4       |         | 6       |         |         | 8       |         |          |

开口型钢桩尖结构图

图集号

10G409

审核 汤关祚

设计 汤关祚

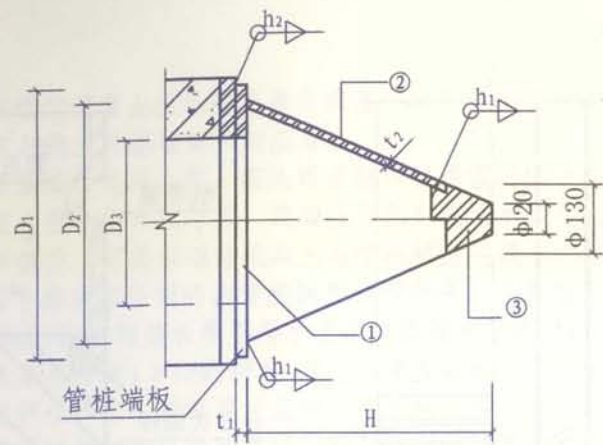
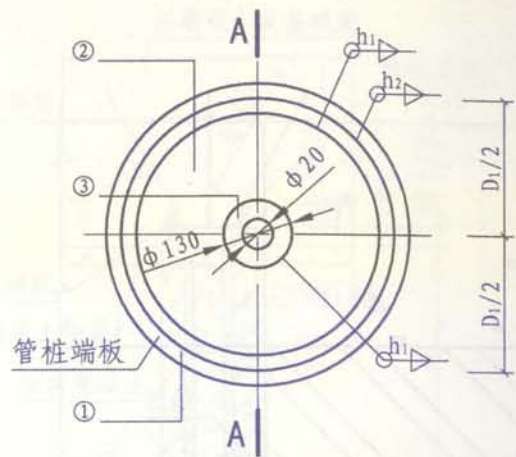
校对 匡红杰

设计 徐祥源

审核 徐祥源

页

38



锥型钢桩尖正视图

A - A

锥型钢桩尖参数表

| 项目 \ 外径        | 300       | 400       | 500       | 500       | 600       | 600       |
|----------------|-----------|-----------|-----------|-----------|-----------|-----------|
| 壁厚             | 75        | 95        | 100       | 125       | 110       | 130       |
| D <sub>1</sub> | 282       | 382       | 482       | 482       | 582       | 582       |
| D <sub>2</sub> | 247       | 347       | 447       | 447       | 547       | 547       |
| D <sub>3</sub> | 160       | 220       | 300       | 260       | 380       | 340       |
| H              | 120 ~ 200 | 170 ~ 250 | 220 ~ 300 | 220 ~ 300 | 270 ~ 350 | 270 ~ 350 |
| t <sub>1</sub> | 10 ~ 16   | 10 ~ 18   | 12 ~ 20   | 12 ~ 20   | 12 ~ 25   | 12 ~ 25   |
| t <sub>2</sub> | 10 ~ 16   | 10 ~ 18   | 12 ~ 20   | 12 ~ 20   | 12 ~ 25   | 12 ~ 25   |
| h <sub>1</sub> | > 8       | > 8       | > 10      | > 10      | > 12      | > 12      |
| h <sub>2</sub> | > 8       | > 8       | > 10      | > 10      | > 12      | > 12      |

注:

1. 锥型桩尖图中H、t<sub>1</sub>、t<sub>2</sub>的尺寸及焊缝高度(h<sub>1</sub>、h<sub>2</sub>)可根据工程地质情况适当调整;
2. 桩尖所有焊缝均为贴角焊缝,焊缝质量应满足规范要求。①、②构件用钢板制作,③构件为桩尖头,其数量各为1块;
3. 桩尖材料采用Q235钢。

锥型钢桩尖结构图

图集号

10G409

审核 汤关祥

设计 徐祥源

校对 匡红杰

设计 徐祥源

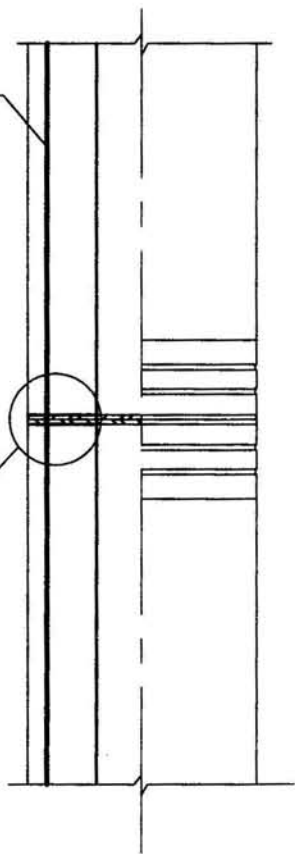
设计 徐祥源

页

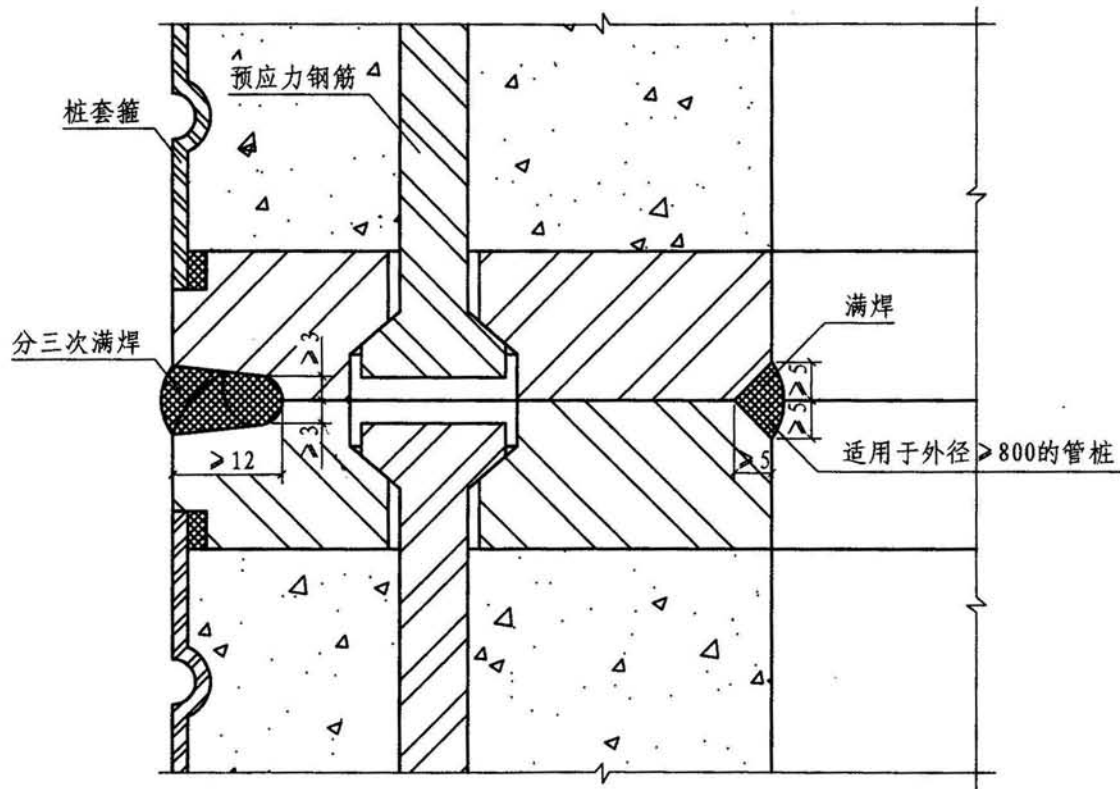
39

预应力钢筋

1

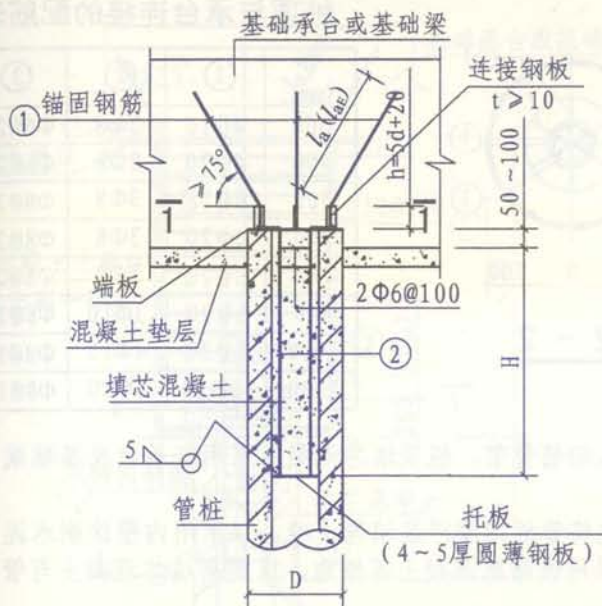


接桩详图

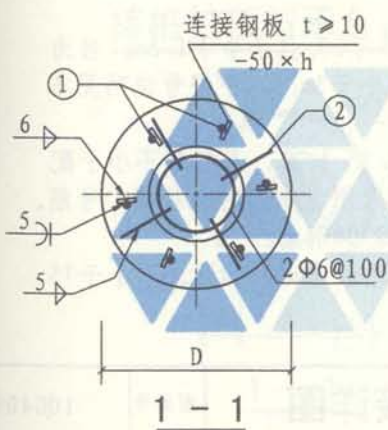


1

|          |     |    |     |    |    |     |        |
|----------|-----|----|-----|----|----|-----|--------|
| 接头焊接连接详图 |     |    |     |    |    | 图集号 | 10G409 |
| 审核       | 汤关祚 | 设计 | 匡红杰 | 校对 | 金舜 | 页   | 40     |



不截桩桩顶与承台连接详图



桩顶与承台连接的配筋表

| D<br>(mm) | ①     | ②    |
|-----------|-------|------|
| 300       | 4Φ16  | 4Φ10 |
| 400       | 4Φ20  | 4Φ10 |
| 500       | 6Φ18  | 4Φ10 |
| 600       | 6Φ20  | 4Φ10 |
| 700       | 6Φ20  | 4Φ10 |
| 800       | 6Φ20  | 4Φ10 |
| 1000      | 8Φ20  | 6Φ10 |
| 1200      | 10Φ22 | 8Φ10 |

注:

1. 桩填芯混凝土应采用与承台或基础梁同强度等级混凝土, 宜与承台或基础梁一起浇灌。
2. 浇灌填芯混凝土前, 应先将管桩内壁浮浆清理干净, 宜采用内壁涂刷水泥净浆、混凝土界面剂或采用微膨胀混凝土等措施, 以提高填芯混凝土与管桩桩身混凝土的整体性。
3. ①号筋和②号筋应沿管桩圆周均匀分布。①号筋应与连接钢板焊牢, 焊缝长度不得小于①号钢筋直径的5倍。连接钢板采用厚度  $t \geq 10$  的钢板, 且应与端板满焊。②号筋与端板及托板焊牢, 托板尺寸宜略小于管桩内径。
4. 锚固钢筋①按配筋表选用, 锚入承台的长度  $l_a$  按现行规范取值; 有抗震要求时, 取  $l_{aE}$ 。
5. 管桩顶填芯混凝土的高度  $H$  不小于  $3D$ , 且不小于  $1.5m$ 。
6. 对于抗拔桩宜采用桩顶填芯区插筋与承台连接方式, 参见本图集第42页, 当拔力较小时, 可按本图施工。
7. 对于抗拔桩, 管桩顶填芯混凝土的高度  $H$  应按公式  $H \geq Q_a / (U_m \times f_a)$  计算, 且不小于  $3m$ 。

式中:  $Q_a$ —单桩竖向抗拔承载力设计值;

$U_m$ —管桩内孔圆周长;

$f_a$ —填芯混凝土与管桩内壁的粘结强度设计值, 宜由现场试验确定。

8. 抗拔桩锚固钢筋①的总面积应按公式  $A_s \geq Q_a / f_s$  计算, 且配筋不小于本页配筋表内数值, 此外还需验算①号筋与连接板的连接及确定连接板的高度  $h$ , 并验算其与端板的连接。
9. ①号筋可采用HRB400钢筋, ②号钢筋可采用HPB300或HRB400钢筋, 连接钢板采用Q235B, 焊条采用E43型。

不截桩桩顶与承台连接详图

图集号

10G409

审核 汤关祚

汤关祚

校对 季美玲

季美玲

设计 陈磊

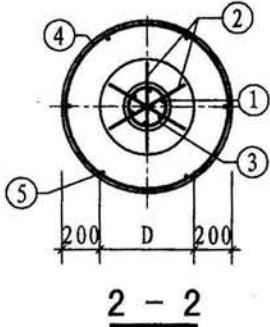
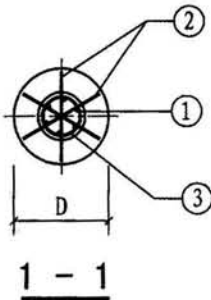
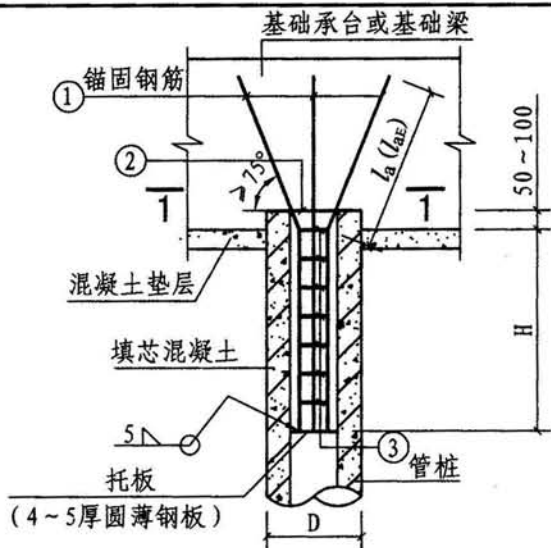
陈磊

页

41

桩顶与承台连接的配筋表

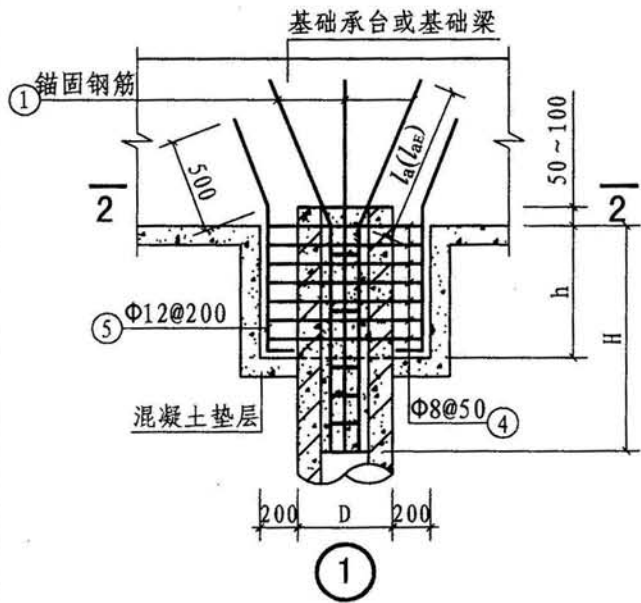
| D<br>(mm) | ①     | ②    | ③      |
|-----------|-------|------|--------|
| 300       | 4Φ16  | 2Φ8  | Φ6@200 |
| 400       | 4Φ20  | 2Φ8  | Φ6@200 |
| 500       | 6Φ18  | 3Φ8  | Φ8@200 |
| 600       | 6Φ20  | 3Φ8  | Φ8@200 |
| 700       | 6Φ20  | 3Φ8  | Φ8@200 |
| 800       | 6Φ20  | 3Φ10 | Φ8@150 |
| 1000      | 8Φ20  | 4Φ10 | Φ8@150 |
| 1200      | 10Φ22 | 5Φ10 | Φ8@150 |



截桩桩顶与承台连接详图

注:

1. 桩顶内应设置托板及放入钢筋骨架，桩顶填芯混凝土采用与承台或基础梁相同混凝土等级。
2. 浇灌填芯混凝土前，应先将管桩内壁浮浆清理干净，以采用内壁涂刷水泥净浆、混凝土界面剂或采用微膨胀混凝土等措施，以提高填芯混凝土与管桩桩身混凝土的整体性。
3. ①号筋与②号筋应沿管桩圆周均匀布置，①号筋应与②号筋和托板焊牢，托板尺寸宜略小于管桩内径。
4. ①号锚固钢筋按配筋表选用，锚固长度  $l_a$  按现行规范取值；有抗震要求时，取  $l_{aE}$ 。
5. 管桩顶填芯混凝土的高度  $H$ ，当为承压桩时不小于  $3D$ ，且不小于  $1.5m$ ；当为抗拔桩时应按公式  $H \geq Q_a / (U_m \times f_a)$  计算，且不小于  $3m$ 。式中符号说明见本图集第41页第7条。
6. 对于抗拔桩，①号筋的总面积应按公式  $A_s \geq Q_a / f_s$  计算，且配筋不小于配筋表内数值。抗拔桩还宜将全部预应力钢筋锚入承台，同时需验算②号筋。
7. ①号筋可采用HRB400钢筋，②③号筋可采用HPB300钢筋。
8. 当桩承受较大水平力时，桩顶部位应按详图①的做法进行加强， $h$  不小于75倍预应力钢筋直径。



截桩桩顶与承台连接详图

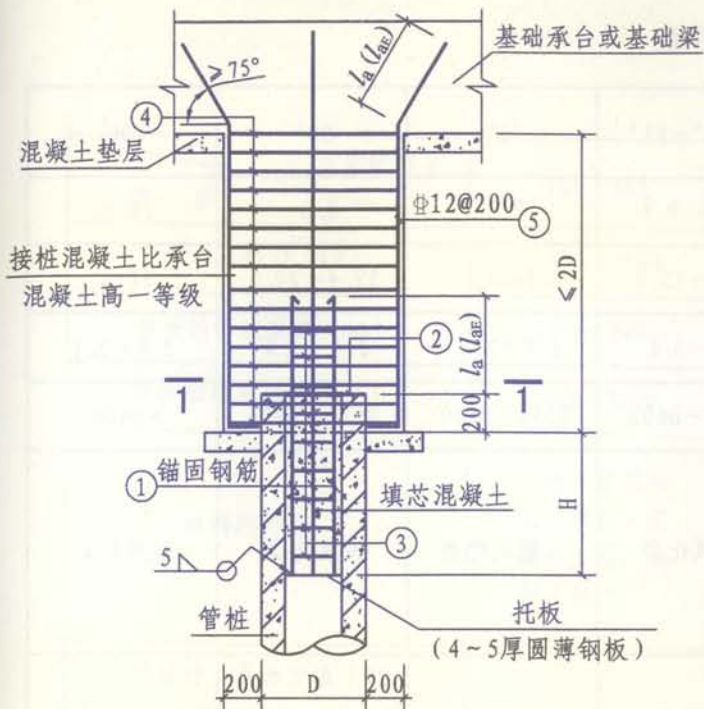
图集号 10G409

桩顶与承台连接的配筋表

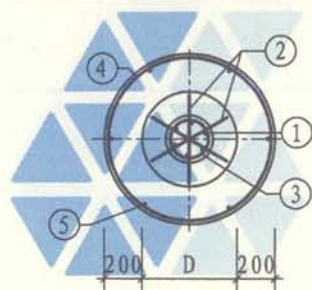
| D<br>(mm) | ①     | ②    | ③      | ④       |
|-----------|-------|------|--------|---------|
| 300       | 4Φ16  | 2Φ10 | Φ6@200 | Φ6@100  |
| 400       | 4Φ20  | 2Φ10 | Φ6@200 | Φ6@100  |
| 500       | 6Φ18  | 3Φ10 | Φ8@200 | Φ8@100  |
| 600       | 6Φ20  | 3Φ10 | Φ8@200 | Φ8@100  |
| 700       | 6Φ20  | 3Φ10 | Φ8@200 | Φ8@100  |
| 800       | 6Φ20  | 3Φ10 | Φ8@150 | Φ8@100  |
| 1000      | 8Φ20  | 4Φ10 | Φ8@150 | Φ10@100 |
| 1200      | 10Φ22 | 5Φ10 | Φ8@150 | Φ10@100 |

注:

1. 桩顶标高低于承台设计标高时, 应优先考虑降低承台的设计标高。当两者标高相差少于2倍桩径时, 可按本图施工。
2. 桩顶内应设置托板及放入钢筋骨架, 浇灌桩顶填芯混凝土及接桩混凝土, 其强度等级应比承台或基础梁混凝土高一个等级。
3. 浇灌填芯混凝土前, 应先将管桩内壁浮浆清理干净, 宜采用内壁涂刷水泥净浆、混凝土界面剂或采用微膨胀混凝土等措施, 以提高填芯混凝土与管桩桩身混凝土的整体性。
4. ①号筋与②号筋应沿管桩圆周均匀布置, ①号筋应与②号筋和托板焊牢, 托板尺寸宜略小于管桩内径。
5. 锚固钢筋①按配筋表选用, 锚固长度  $l_a$  按现行规范取值; 有抗震要求时, 取  $l_{aE}$ 。
6. 管桩顶填芯混凝土的高度H, 当为承压桩时不小于3D, 且不小于1.5m, 当为抗拔桩时应按公式  $H \geq Q_{ck} / (U_m \times f_n)$  计算, 且不小于3m。式中符号说明见本图集第41页第7条。
7. 对抗拔桩, ①号筋的总面积应按公式  $A_s \geq Q_{ck} / f_y$  计算, 且配筋不小于配筋表内数值, 同时需验算②⑤号钢筋。
8. ①⑤号筋可采用HRB400钢筋, ②③④号筋可采用HPB300钢筋。



接桩桩顶与承台连接详图



1-1

接桩桩顶与承台连接详图

图集号

10G409

审核 汤关祥

汤关祥

校对 陈磊

陈磊

设计 顾明

顾明

页

43

### 选择筒式柴油打桩桩锤参数表

| 柴油锤型号<br>项 目              | 25 <sup>#</sup>        | 32 <sup>#</sup> ~ 36 <sup>#</sup> | 40 <sup>#</sup> ~ 50 <sup>#</sup> | 60 <sup>#</sup> ~ 62 <sup>#</sup> | 72 <sup>#</sup> | 80 <sup>#</sup> | 100 <sup>#</sup> |
|---------------------------|------------------------|-----------------------------------|-----------------------------------|-----------------------------------|-----------------|-----------------|------------------|
| 冲击体质量 (t)                 | 2.5                    | 3.2、3.5、3.6                       | 4.0、4.5、4.6、5.0                   | 6.0、6.2                           | 7.2             | 8.0             | 10.0             |
| 锤体总质量 (t)                 | 5.2 ~ 6.2              | 7.2 ~ 8.2                         | 9.2 ~ 11.0                        | 12.5 ~ 15.0                       | 18.4            | 17.4 ~ 20.5     | 20.0             |
| 常用冲程 (m)                  | 1.5 ~ 2.2              | 1.6 ~ 3.2                         | 1.8 ~ 3.2                         | 1.9 ~ 3.6                         | 1.8 ~ 2.5       | 2.0 ~ 3.4       | 2.0 ~ 3.4        |
| 适用管桩规格 (mm)               | D300                   | D300 ~ D400                       | D400 ~ D500                       | D500 ~ D600                       | D550 ~ D600     | D600 ~ D800     | > D600           |
| 桩尖可进入的岩土层                 | 密实砂层、<br>坚硬土层、<br>全风化岩 | 密实砂层、<br>坚硬土层、<br>强风化岩            | 强风化岩                              | 强风化岩                              | 强风化岩            | 强风化岩            | 强风化岩             |
| 锤的常用控制贯入度<br>(mm/10击)     | 20 ~ 40                | 20 ~ 50                           | 20 ~ 50                           | 20 ~ 50                           | 30 ~ 70         | 30 ~ 80         | 70 ~ 120         |
| 桩身轴心受压承载力<br>设计值适用范围 (kN) | 600 ~ 1200             | 800 ~ 1600                        | 1300 ~ 2400                       | 1800 ~ 3300                       | 2200 ~ 3800     | 2600 ~ 4500     | > 4800           |

注：1. 桩锤应根据工程地质条件、桩身轴心受压承载力设计值、桩的规格及入土深度等因素选用，选用时应遵循重锤低击的原则。

2. 本表仅供选锤参考，不能作为设计确定贯入度和承载力的依据。

3. 本表适用于桩长为16m~60m且桩尖进入硬土层一定深度的情况，不适用于桩尖处于软土层的情况。

4. 当岩石为变质片麻花岩时，桩尖进入强风化岩深度不宜小于0.5m。

### 选择筒式柴油打桩桩锤参数表

图集号

10G409

审核

汤关祚

汤祥源

校对

金舜

金舜

设计

徐祥源

徐祥源

页

44



### 选择静力压桩机参数表

| 项 目 \ 压桩机型号     | 160~180               | 240~280          | 300~380          | 400~460                | 500~560                |
|-----------------|-----------------------|------------------|------------------|------------------------|------------------------|
| 最大压桩力 (kN)      | 1600~1800             | 2400~2800        | 3000~3600        | 4000~4600              | 5000~5600              |
| 适用的管桩规格 (mm)    | D300~D400             | D300~D500        | D400~D500        | D400~D550              | D500~D600              |
| 单桩极限承载力 (kN)    | 1000~2000             | 1700~3000        | 2100~3800        | 2800~4600              | 3500~5500              |
| 桩端持力层           | 中密~密实砂层、硬塑~坚硬粘土层、残积土层 | 密实砂层、坚硬粘土层、全风化岩层 | 密实砂层、坚硬粘土层、全风化岩层 | 密实砂层、坚硬粘土层、全风化岩层、强风化岩层 | 密实砂层、坚硬粘土层、全风化岩层、强风化岩层 |
| 桩端持力层标贯值 (N)    | 20~25                 | 20~35            | 30~40            | 30~50                  | 30~55                  |
| 穿透中密、密实砂层厚度 (m) | 约2                    | 2~3              | 3~4              | 5~6                    | 5~8                    |



### 选择静力压桩机参数表

图集号

10G409

审核 汤关祚

汤关祚

校对 金舜

金舜

设计 徐祥源

徐祥源

页

45

## 管桩设计选用示例

### 1 偏心受压管桩设计选用示例

1.1 某工程土层参数见下表。

桩顶以下土层参数一览表

| 土层编号 | 土层名称        | 桩极限侧阻力标准值<br>$q_{sik}$ (kPa) | 桩极限侧阻力标准值<br>$Q_{pk}$ (kPa) | 土层顶标高 (m) |
|------|-------------|------------------------------|-----------------------------|-----------|
| 2    | 淤泥质土        | 22                           | —                           | -2.500    |
| 3    | 粘土          | 38                           | —                           | -3.700    |
| 4    | 粉质粘土        | 55                           | —                           | -7.200    |
| 5    | 粉质粘土        | 70                           | 2500                        | -24.400   |
| 6    | 粉质粘土<br>夹碎石 | 72                           | 2700                        | -35.700   |

1.2 桩顶标高-2.50m, 桩长36m, 桩端持力层为6层粉质粘土夹碎石。选用桩型PHC 500 AB 125-12, 桩端采用十字型钢桩尖。

单桩竖向极限承载力标准值:

$$Q_{uk} = u \sum q_{sik} l_i + q_{pk} A_p = 3823.9 \text{ kN}$$

单桩竖向承载力特征值:

$$R_a = \frac{Q_{uk}}{2} = 1912 \text{ kN}$$

1.3 桩顶荷载效应组合值

1.3.1 荷载效应标准组合和基本组合下

单桩平均竖向力标准值:  $N_k = 1300 \text{ kN}$ ;

单桩最大竖向力标准值:  $N_{kmax} = 1870 \text{ kN}$ ;

单桩桩顶处的水平力标准值:  $H_k = 40 \text{ kN}$ ;

单桩最大竖向力设计值:  $N = 2431 \text{ kN}$ ;

单桩桩顶处的水平力设计值:  $H = 56 \text{ kN}$ ;

1.3.2 地震作用效应与其他荷载效应标准组合和基本组合下

单桩平均竖向力标准值:  $N_{Ek} = 1530 \text{ kN}$ ;

单桩最大竖向力标准值:  $N_{Ekmax} = 2190 \text{ kN}$ ;

单桩最大竖向力设计值:  $N_E = 2890 \text{ kN}$ 。

1.4 单桩竖向承载力验算

平均竖向压力标准值:  $N_k = 1300 \text{ kN} < R_a = 1912 \text{ kN}$  满足;

最大竖向压力标准值:  $N_{kmax} = 1870 \text{ kN} < 1.2 R_a = 2294 \text{ kN}$  满足;

地震作用效应参与组合下

平均竖向压力标准值:  $N_{Ek} = 1530 \text{ kN} < 1.25 R_a = 2390 \text{ kN}$  满足;

最大竖向压力标准值:  $N_{Ekmax} = 2190 \text{ kN} < 1.5 R_a = 2868 \text{ kN}$  满足。

1.5 管桩桩身轴心受压承载力验算

1.5.1 桩身轴心受压承载力设计值, 查本图集第16页表,  
 $[R] = 3701 \text{ kN}$ 。

单桩轴向压力设计值:  $N = 2431 \text{ kN} < [R] = 3701 \text{ kN}$  满足。

1.5.2 地震荷载组合下单桩轴向压力设计值:

|          |     |     |    |     |     |    |     |        |
|----------|-----|-----|----|-----|-----|----|-----|--------|
| 管桩设计选用示例 |     |     |    |     |     |    | 图集号 | 10G409 |
| 审核       | 汤关祚 | 汤祚祚 | 校对 | 季美玲 | 季美玲 | 设计 | 顾明  | 顾明     |
|          |     |     |    |     |     |    | 页   | 46     |

$$N_s = 2890 \text{ kN} < 1.25 [R] = 4626 \text{ kN}$$

桩身轴心抗震受压承载力满足要求（根据《建筑抗震设计规范》的相关规定：单桩的竖向和水平向抗震承载力特征值，均可比非抗震设计时提高25%）。

### 1.6 单桩水平承载力验算

桩侧土水平抗力系数的比例系数按《建筑桩基技术规范》JGJ94-2008附录C公式C.0.2-1计算：

$$m = \frac{m_1 h_1^2 + m_2 (2h_1 + h_2) h_2}{h_m^2} = 5.76 \text{ MN/m}^4$$

其中  $h_m = 2(d+1) = 3\text{m}$ ,  $h_1 = 1.2\text{m}$ ,  $h_2 = 1.8\text{m}$

$$m_1 = 4.5 \text{ MN/m}^4, m_2 = 6 \text{ MN/m}^4$$

计算宽度： $b_0 = 0.9(1.5d + 0.5) = 1.125\text{m}$

管桩截面惯性矩：

$$I_0 = \frac{\pi}{4}(r_2^4 - r_1^4) + (\frac{E_s}{E_c} - 1) A_p \frac{r_p^2}{2} = 0.002977 \text{ m}^4$$

桩身抗弯刚度： $EI = E_c I_0$

水平变形系数：

$$\alpha = \sqrt[3]{\frac{mb_0}{EI}} = 0.57 \text{ /m}$$

桩顶允许水平位移： $x_{oa} = 10\text{mm}$

查《建筑桩基技术规范》JGJ94-2008，表5.7.2得  $\nu_x = 0.94$ 。

单桩水平承载力特征值，按《建筑桩基技术规范》JGJ94-2008第5.7.2条计算：

$$R_{hm} = 0.75 \frac{\alpha^3 EI}{\nu_x} x_{oa} = 166.1 \text{ kN}$$

单桩桩顶水平力标准值： $H_k = 40 \text{ kN} < R_{hm}$  满足要求。

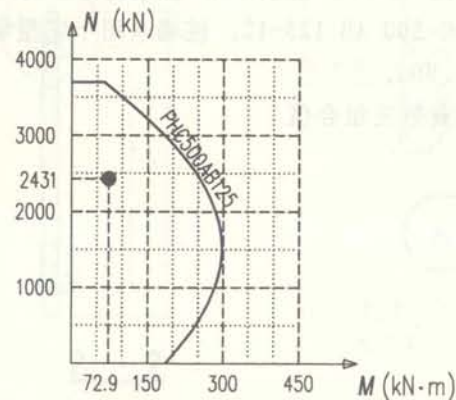
### 1.7 管桩桩身受剪、偏心受压承载力验算

桩身受剪承载力设计值，查本图集第16页， $[V] = 273 \text{ kN}$ 。

单桩桩顶水平力设计值： $H = 56 \text{ kN} < [V]$  满足要求。

桩顶与承台按固接考虑，在水平力  $H = 56 \text{ kN}$  的作用下，按《建筑桩基技术规范》JGJ94-2008附录C第C.0.3条计算桩顶弯矩： $M = 72.9 \text{ kN}\cdot\text{m}$ 。

桩身偏心受压承载力，查本图集第23页偏心受压  $N-M$  曲线， $M = 72.9 \text{ kN}\cdot\text{m}$ ,  $N = 2431 \text{ kN}$ ，该点在PHC500AB125曲线范围以内，如下图所示，满足要求。



## 管桩设计选用示例

图集号

10G409

审核 汤关祚

汤关祚

校对 季美玲

季美玲

设计 顾明

顾明

页

47

## 2 抗拔管桩设计选用实例

### 2.1 某工程土层参数见下表

抗拔桩桩顶以下土层参数一览表

| 土层编号 | 土层名称 | 桩极限侧阻力标准值 $q_{sik}$ (kPa) | 抗拔系数 $\lambda_i$ | 土层顶标高 (m) |
|------|------|---------------------------|------------------|-----------|
| 2    | 淤泥质土 | 22                        | 0.7              | -2.500    |
| 3    | 粘土   | 38                        | 0.7              | -3.700    |
| 4    | 粉质粘土 | 55                        | 0.7              | -7.200    |
| 5    | 粉质粘土 | 70                        | 0.7              | -24.400   |

2.2 桩顶标高-2.50m, 桩长24m, 桩端持力层为5层粉质粘土。选用桩型PHC 500 AB 125-12, 桩端采用十字型钢桩尖。地下水位标高-2.00m。

### 2.3 桩顶荷载效应组合值

#### 2.3.1 荷载效应标准组合下

单桩的竖向拔力标准值:  $N_k = 320\text{kN}$ ;

单桩的竖向拔力设计值:  $N = 415\text{kN}$ 。

#### 2.4 单桩抗拔承载力验算

· 单桩抗拔极限承载力标准值:  $T_{uk} = \sum \lambda_i q_{sik} u_i l_i = 1376.4\text{kN}$

单桩自重:  $G_p = 44.8\text{kN}$

单桩竖向拔力标准值:  $N_k = 320\text{kN} < T_{uk} / 2 + G_p = 733\text{kN}$  满足。

#### 2.5 管桩桩身轴心受拉承载力验算

管桩桩身轴心受拉承载力设计值, 查本图集第16页表,  $[N] = 918\text{kN}$ 。

单桩竖向拔力设计值:  $N = 415\text{kN} < [N]$  满足要求。

#### 2.6 管桩桩身抗裂拉力验算

桩身按标准组合计算的抗裂拉力, 查本图集第16页表, 要求  $N_k < 939\text{kN}$ 。

单桩竖向拔力标准值:  $N_k = 320\text{kN} < 939\text{kN}$  满足要求。

## 管桩设计选用示例

图集号

10G409

审核 汤关祚

汤关祚

校对 季美玲

季美玲

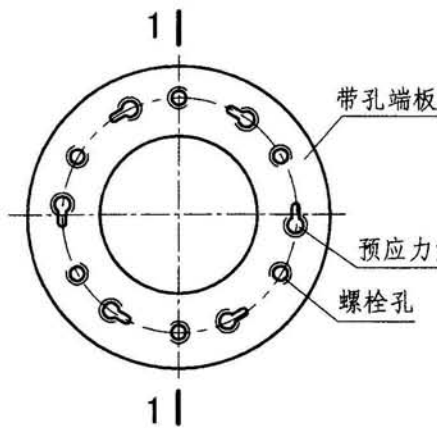
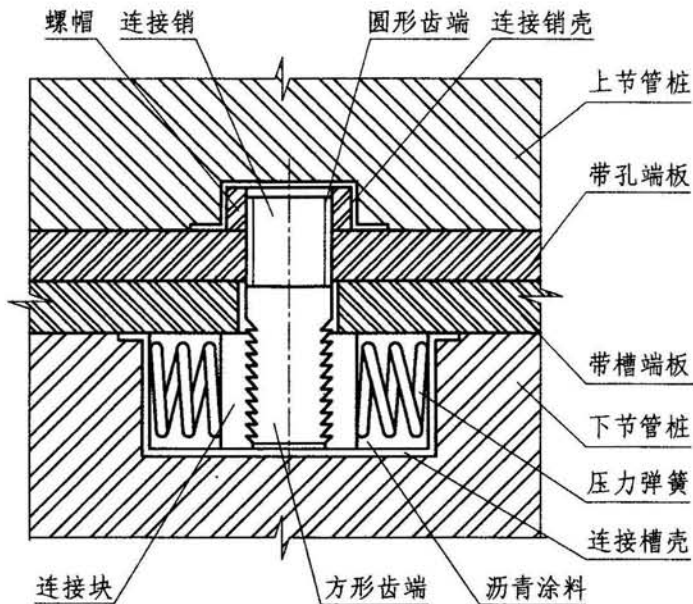
设计 顾明

顾明

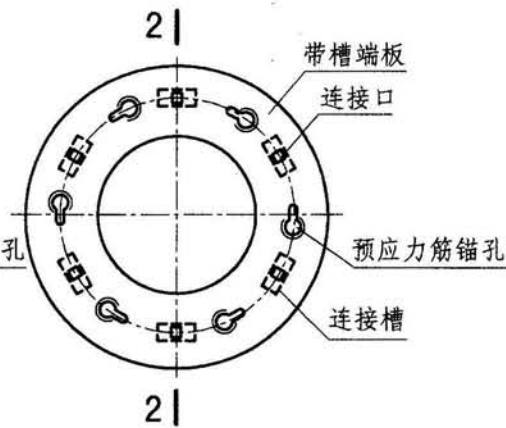
页

48

机械啮合接头相关技术资料



带孔端板平面

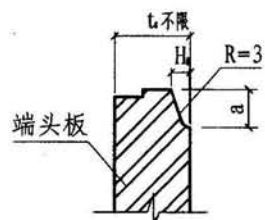
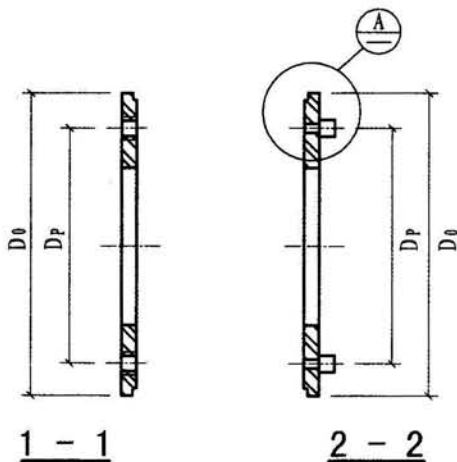


带槽端板平面

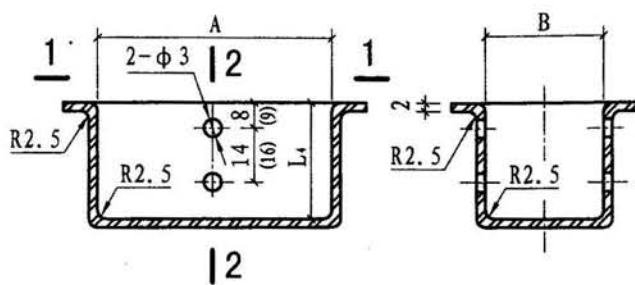
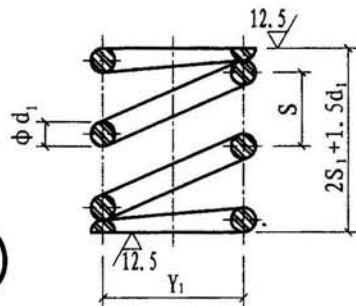
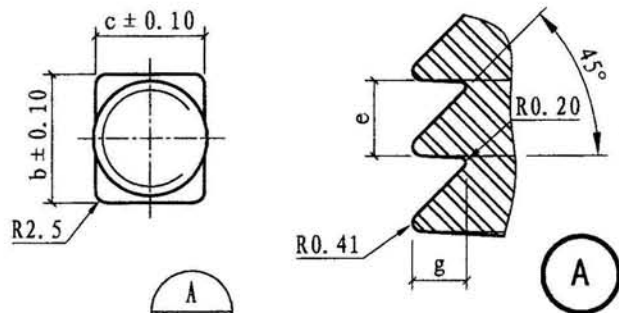
螺栓孔、连接销和连接槽示意图

| 公称直径  | 型号 | $D_0$ | $D_p$ | 接口 (个)      | $t_s$ | R  | $H_0$ | S |
|-------|----|-------|-------|-------------|-------|----|-------|---|
| φ 300 | A  | 299   | 230   | 6、8         | 16    | 12 | 4     | 3 |
|       | AB |       |       |             | 18    |    |       |   |
| φ 400 | A  | 399   | 308   | 7、8、10      | 18    | 12 | 4.5   | 3 |
|       | AB |       |       |             | 20    |    |       |   |
| φ 500 | A  | 499   | 406   | 10、11、12、13 | 18    | 12 | 4.5   | 3 |
|       | AB |       |       |             | 20    |    |       |   |
| φ 600 | A  | 599   | 506   | 10、13、14    | 18    | 12 | 4.5   | 3 |
|       | AB |       |       |             | 20    |    |       |   |

注：表中参数可根据国家规范和地方标准的具体要求进行调整。



注：详图A中的圆弧圆心水平尺寸为 $H_0-3$ 。

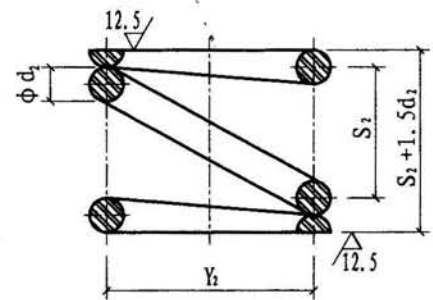
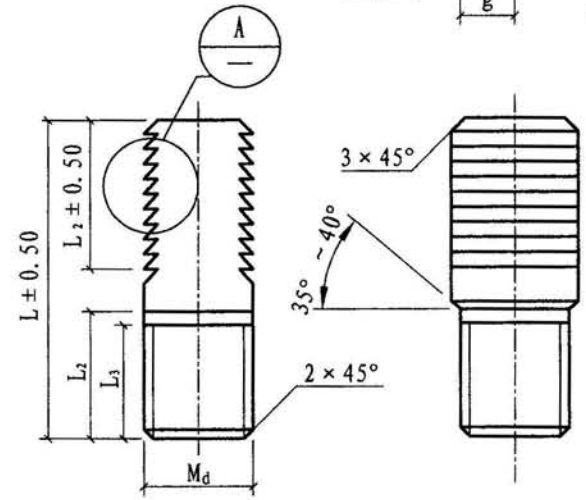


**小弹簧**

**连接盒结构图**

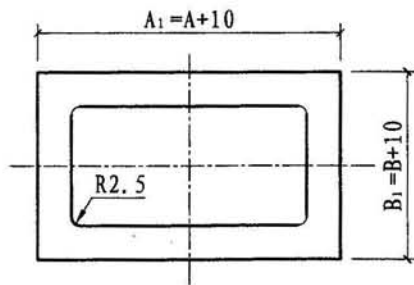
**2 - 2**

(括号中数值用于外径500管桩)

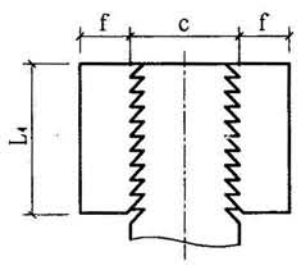


**连接销结构图**

**大弹簧**



**1 - 1**



**连接板结构图**

- 注：1. 连接销、连接板、弹簧和连接盒采用的材料、尺寸及制作要求应由提供接头技术厂家确定。  
 2. 机械啮合接头适用于抗拔和弱、中、强腐蚀性环境。  
 3. 本相关技术资料是按广州市红棉干挂石工程有限公司提供的技术资料编制。