

华北标BD系列图集
(原92DQ系列)

09BD13 建筑物防雷装置

华北地区建筑设计标准化办公室
北京市建筑设计标准化办公室

编

中国建筑工业出版社

建筑电气通用图集

09BD系列“建筑电气通用图集”书目

- | | | |
|------------|---------------|------------------------------------|
| 1. 09BD1 | 电气常用图形符号与技术资料 | 北京市建筑设计标准化办公室 |
| 2. 09BD2 | 10kV变配电装置 | 北京新纪元建筑工程设计有限公司 |
| 3. 09BD3 | 低压配电装置 | 总后建筑设计研究院 |
| 4. 09BD4 | 外线工程 | 总后建筑设计研究院 |
| 5. 09BD5 | 内线工程 | 北京市建筑设计标准化办公室 |
| 6. 09BD6 | 照明装置 | 总后建筑设计研究院
清华大学建筑设计研究院 |
| 7. 09BD7 | 低压电动机控制 | 中国核电工程有限公司 |
| 8. 09BD8 | 通用电器设备 | 北京市建筑设计标准化办公室 |
| 9. 09BD9 | 火灾自动报警与联动控制 | 北京中加集成智能系统工程有限公司 |
| 10. 09BD10 | 建筑设备监控 | 北京科德毅成自控技术有限公司 |
| 11. 09BD11 | 有线电视工程 | 北京歌华有线电视网络股份有限公司 |
| 12. 09BD12 | 广播、扩声与会议系统 | 北京天富通亮音视频技术有限公司 |
| 13. 09BD13 | 建筑物防雷装置 | 清华大学建筑设计研究院
总后建筑设计研究院 |
| 14. 09BD14 | 安全技术防范工程 | 北京市建筑设计标准化办公室
北京首建标建筑智能系统工程有限公司 |
| 15. 09BD15 | 综合布线系统 | 北京中加集成智能系统工程有限公司 |

09BD13

编制单位：清华大学建筑设计研究院
总后建筑设计研究院

建筑物防雷装置

编制日期：2009 年 10 月

编制单位负责人：邵树奎
编制单位技术负责人：徐华
审核人：袁长太
编制负责人：徐华

目 录

建筑物防雷分册说明	1	波纹板屋顶防雷装置做法	20
建筑物易受雷击部位	4	金属屋面防雷装置做法	21
建筑物年计算雷击次数的经验公式	5	古建筑物防雷装置做法（一）	22
接地体的工频接地电阻与冲击接地电阻的换算	6	古建筑物防雷装置做法（二）	23
接地装置的选择及水平敷设接地体的接地电阻值选择表	7	水塔防雷装置做法（一）	24
接地装置的工频接地电阻简易计算式和土壤电阻率数值表	8	水塔防雷装置做法（二）	25
人工接地装置的典型结构及其工频接地电阻选择表（一）	9	航空障碍灯防雷装置做法（一）	26
人工接地装置的典型结构及其工频接地电阻选择表（二）	10	航空障碍灯防雷装置做法（二）	27
建筑物防雷分区接地示意图	11	独立式避雷针做法（一）	28
建筑物屋顶防雷装置做法（一）	12	独立式避雷针做法（二）	29
建筑物屋顶防雷装置做法（二）	13	独立式避雷针做法（三）	30
平屋顶防雷装置做法	14	电视天线防雷做法（一）	31
避雷针在平屋顶上安装做法	15	电视天线防雷做法（二）	32
坡屋顶防雷装置做法	16	电视天线防雷做法（三）	33
烟囱防雷装置做法（一）	17	微波天线防雷接地装置做法	34
烟囱防雷装置做法（二）	18	信息线路架空引入防止高电位侵入做法	35
加气板平屋顶防雷装置做法	19	TN系统在引入线处重复接地做法	36

金属窗防雷及等电
玻璃幕墙防雷及
玻璃幕墙防雷及
高层建筑均压环
高层建筑均压环
明装防雷装置引
暗装测试卡子做
暗装测试卡子做
变压器中性点接
变压器中性点接
变压器中性点接
电气设备外露可
电气设备外露可
室内接地干线做
电源引入电缆段
电源引入电缆段
避雷带、接地线
建筑物人行通道
利用柱内主筋做
桩基基础内钢筋
钢柱及杯口形基
利用护坡桩内钢

人: 邵树奎
人: 傅平
人: 查长太
人: 傅平

..... 20
..... 21
..... 22
..... 23
..... 24
..... 25
..... 26
..... 27
..... 28
..... 29
..... 30
..... 31
..... 32
..... 33
..... 34
..... 35
..... 36

邵树奎
制
图
人
傅平
校
核
人
查长太
编
制
人

金属窗防雷及等电位联结做法	37	利用柱、墙钢筋作防雷引下线做法	59
玻璃幕墙防雷及等电位联结做法(一)	38	条形基础内的人工接地体做法(一)	60
玻璃幕墙防雷及等电位联结做法(二)	39	条形基础内的人工接地体做法(二)	61
高层建筑均压环做法(一)	40	接地装置的连接做法(一)	62
高层建筑均压环做法(二)	41	接地装置的连接做法(二)	63
明装防雷装置引下线做法	42	防雷、接地装置安装附件	64
暗装测试卡子做法(一)	43	等电位联结说明	65
暗装测试卡子做法(二)	44	等电位联结说明(联结和接地区别)	70
变压器中性点接地做法(一)	45	等电位联结系统图示例(一)	71
变压器中性点接地做法(二)	46	等电位联结系统图示例(二)	72
变压器中性点接地做法(三)	47	总等电位联结平面图示例(一处电源进线)	73
电气设备外露可导电部分接地做法(一)	48	总等电位联结平面图示例(多处电源进线)	74
电气设备外露可导电部分接地做法(二)	49	等电位联结剖面示例	75
室内接地干线做法	50	进线等电位联结示意图	76
电源引入电缆段的接地做法(一)	51	联结线与各种管道的连接(一)	77
电源引入电缆段的接地做法(二)	52	联结线与各种管道的连接(二)	78
避雷带、接地线过伸缩缝做法	53	分支连接、直线连接大样	79
建筑物人行通道均压带做法	54	计量表等电位联结跨接接线做法	80
利用柱内主筋做引下线引出防水层做法	55	钢筋混凝土中等电位、接地预埋件做法	81
桩基基础内钢筋接地连接做法	56	浴室局部等电位联结示例	82
钢柱及杯口形基础内钢筋接地连接做法	57	游泳池局部等电位联结示例	83
利用护坡桩内钢筋做接地体做法	58	喷水池局部等电位联结示例	84

手术室局部等电位联结示例	85
信息设备接地及等电位联结方式(一)(二)	86
信息设备接地及等电位联结方式(三)	87
建筑物金属构件等电位联结	88
卫生设备及水管的联结出线做法	89
信息设备接地做法(一)	90
信息设备接地做法(二)	91
信息设备机房接地做法(一)	92
信息设备机房接地做法(二)	93
屏蔽室接地安装做法(一)	94
屏蔽室接地安装做法(二)	95
信息系统防雷说明	96
TN-S系统过压保护方式	99
TN-C-S系统过压保护方式	100
TT系统过压保护方式	101
IT系统过压保护方式	102
监控系统过压保护	103
有线电视、广播系统过压保护	104
卫星通讯、电话系统过压保护	105
火灾报警、综合布线系统过压保护	106

附1 华北地区主要城市气象资料参考数据(一)	107
附2 华北地区主要城市气象资料参考数据(二)	108
附3 成品接地极、避雷针选择表	109

本图集参编单位:

中国照明学会咨询工作委员会
北京照明学会设计专业委员会

一. 本分册为
接地做法同时,
情况,对原有做
速发展和微电子
本次修定增加了
防雷接地的做法
二. 建筑物的
根据其重要性,
电子设备的使用
采取整体防雷技
理,施工维护方
三. 进行防雷
施工规范和规定
用接地端子箱,
四. 建筑物(
除设计有特殊
1. 本图集适
除外。

建筑物防雷装置分册说明

一. 本分册为92年版的修定版。本次修改在保留传统的防雷接地做法同时，增加了新产品、新技术的应用。根据实际使用情况，对原有做法作了适当的改进和调整。伴随信息技术的迅速发展和微电子设备的广泛应用，对防雷接地的要求也更高。本次修定增加了整体防雷接地各环节的做法，特别是电子设备防雷接地的做法。

二. 建筑物的防雷接地设计与施工安装是一项系统工程，应根据其重要性、特殊性，所处的地理位置，建筑物内的电器、电子设备的使用情况，发生雷电事故的后果等因素综合考虑，采取整体防雷技术与措施，做到安全可靠，技术先进，经济合理，施工维护方便。

三. 进行防雷与接地工程设计、安装时，应遵守有关的设计、施工规范和规定，宜采用定型产品。例如，专用接地装置，专用接地端子箱，尽量避免现场制作，确保工程质量。

四. 建筑物（含电子设备）的防雷与接地设施的安装做法，除设计有特殊要求外，一般要求说明如下：

1. 本图集适用于常规的工业和民用建筑，特殊用途的建筑除外。

2. 防雷装置的设计、安装及产品的采用应遵守国家 and 行业有关标准、规程、规范中的技术质量标准。

3. 由于目前国内外生产的防雷产品无统一的型号规格。设计中选用产品的规格、型号请参照有关产品的说明书。图集中列出的部分常用产品型号仅供设计、安装时参考选用。

4. 防雷装置的避雷带、引下线及杆塔等金属材料，需先经调直后安装，引下线支持卡子的间距要均匀，引下线转弯处弯曲半径不小于 $10D$ （ D 为引下线圆钢直径）。

5. 避雷针接闪器的端部宜做成半圆形，半径 $R=4.8\sim 12.7m$ 。

6. 明敷设避雷引下线在地面以上 $1.7m$ 长的一段，用改性硬塑料管保护，壁厚不小于 $3mm$ ，并应在距地面 $1.8m$ 处做断接卡子，暗敷设时，应在室外地面 $0.5m$ 处做断接卡子或测试点，供测量接地电阻使用。

7. 自然接地体的接地电阻符合下列条件时，一般不另敷设人工接地体，利用自然接地体时应符合（2）、（3）条款的条件。

（1）接地电阻能满足设计值要求。

（2）当钢筋混凝土基础的水泥采用以硅酸盐为基料的水泥

图 名	说 明	图 集 号	09BD13
		页 次	1

一) 107
二) 108
. 109

工作委员会
专业委员会

和周围土壤的含水量不低于4%以及基础的外表面无绝缘防水层者。

(3) 基础的四周均埋设在土壤中0.5m以下,并且基础内的钢筋具有贯通性连接(绑扎或焊接),同时自然形成闭合环路者。

7. 变电室的接地装置,应敷设环形接地网,配电装置所有接地部分,应共用一组接地装置。当埋在土壤中圈梁钢筋有贯通性连接时,宜作为环形接地体。

8. 直接埋入土壤中的所有接地装置的各种金属件应热镀锌,镀层要均匀。

9. 接地装置的安装要求

(1) 接地体的埋设深度应在冻土层以下,并应大于0.8m。

(2) 垂直接地体的长度不应小于2.5m,除设计另有要求外,间距一般为5m。

(3) 腐蚀性较强场所的接地装置,应根据具体情况选用合适材质的接地体,并应做防腐处理和适当加大导体截面。

(4) 避雷带、引下线及接地装置的连接应采用焊接,焊接处应做防腐处理(成品接地装置除外),利用结构主筋做引下线的,应采用绑扎、螺纹连接或焊接。

(5) 扁钢接地线搭接长度为扁钢宽度的2倍(当宽度不同时,

搭接长度以宽的为准),至少三面焊接。

(6) 圆钢接地线搭接长度为圆钢直径的6倍(当直径不同时,搭接长度以直径大的为准)且应两面焊接。

(7) 圆钢接地线与扁钢搭接时,搭接长度为圆钢直径的6倍,且应两面焊接。

(8) 焊接应饱满牢固,不应有夹渣、气孔及未焊透现象。

10. 除环形接地体外,接地体埋设位置应在距建筑物1m以外,并注意不应在垃圾、灰渣等地段埋设,接地体埋设后的回填土应分层夯实。

11. 当接地装置跨、穿建筑物入口或人行道时,应在接地装置上面做均压处理。

12. 为防止雷电波侵入,固定在建筑物上的景观照明灯具及管线,航空障碍灯及其他用电设备的线路,应满足下列要求:

(1) 无金属外壳或保护网罩的用电设备应处在接闪器的保护范围内。

(2) 从配电箱引出的线路所穿钢管的一端与配电箱外壳相连,一端与用电设备外壳保护罩相连,并就近与屋顶防雷装置相连,钢管因连接设备而中间断开时,应设跨接线。

13. 景观照明灯具应安装在灯具顶部。

14. 在同一电路上,而另一部分设备属支架,均应与

15. 为使弱电配线用的金属

16. 配电线路用四芯(五芯)

不应将中性线或

17. 为防止大

与低压架空线连

18. 当采用不

处理或采用铜铝

19. 防雷接地

接的实际走向、

20. 防雷接地

录等有关手续。

21. 在TN系

图名

说明

图集号

09BD13

页次

2

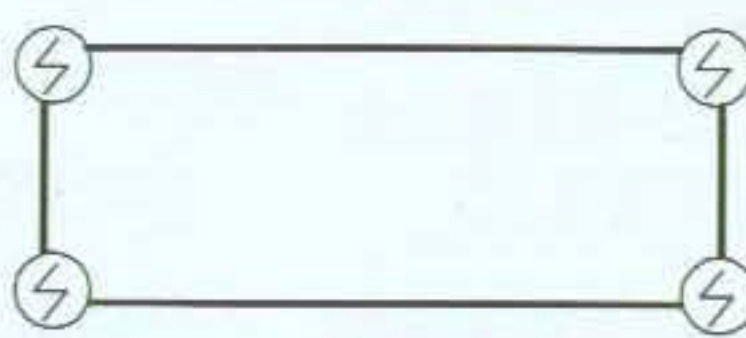
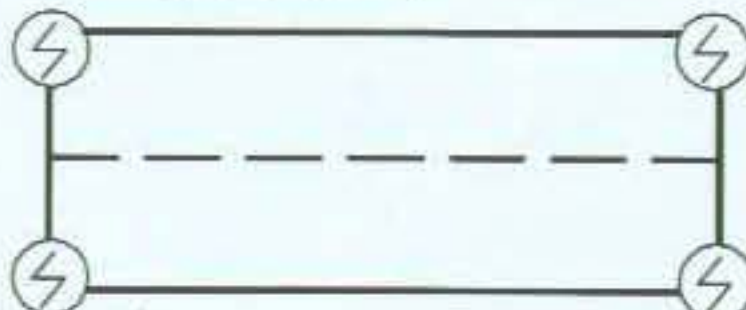
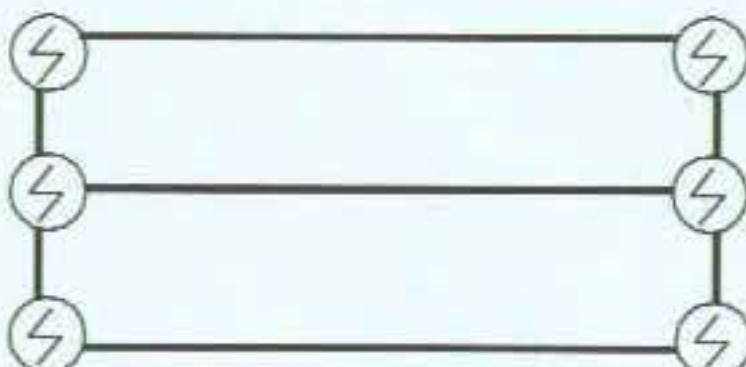
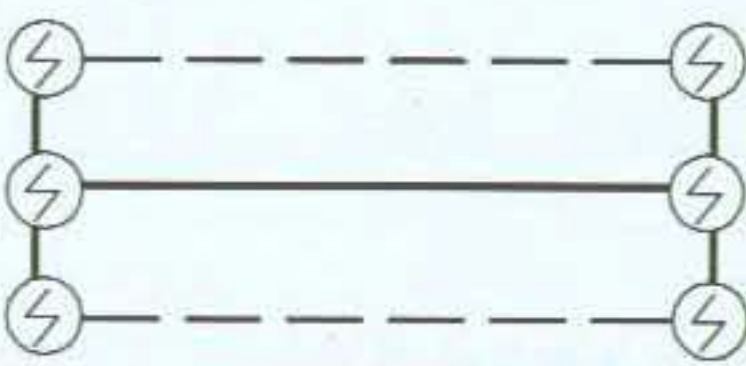
13. 景观照明灯具沿避雷带平行装设时，避雷带的高度应高于灯具顶部。
14. 在同一电气系统中，不允许将一部分设备采用TN系统，而另一部分设备采用TT系统，配电柜、箱金属管、接线盒及金属支架，均应与保护线连接。
15. 为使弱电线路和强电线路处于一个屏蔽范围内，应将弱电配线用的金属管与强电配线的金属管连接一起接地。
16. 配电线路的中性线与保护线应与相线穿在一根管内，或用四芯（五芯）密集母线配线。除变电室内的低压架空母线外，不应将中性线或保护线与相线分开敷设。
17. 为防止大气过电压对电气设备造成损坏，应在变配电室与低压架空线连接处装设避雷器。
18. 当采用不同材质的导体进行压接时，压接处应用热镀锌处理或采用铜铝过渡端子、套管连接。
19. 防雷接地工程中隐蔽部分应在竣工图上注明接地体及连接的实际走向、部位、材料规格等。
20. 防雷接地的隐蔽工程要有检测报告、摇测记录、隐检记录等有关手续。
21. 在TN系统中接地线与保护线截面应符合有关规范的要求。

22. 路灯应采用TT系统接地型式，接地线应采用裸铜软线连接。
23. 本分册未尽说明应遵守有关的设计、施工规范和规定。
24. 本图册中使用的符号：

b	—— 扁钢或铜带宽度；	d	—— 圆钢直径；
LPS	—— 防雷装置；	LPZ	—— 防雷区；
MEB	—— 总等电位联结；	LEB	—— 局部等电位联结；
SEB	—— 辅助等电位联结；	⏚	—— 等电位联结符号；
⏏	—— 焊接符号，平面间焊接；	⏚	—— 接地符号；
⏏	—— 焊接符号，平面与弧面焊接；		
⏏	—— 焊接符号，弧面间焊接；		
⏏	—— 电路保护装置（熔断器、断路器或剩余电流保护器）；		
⏏	—— 电涌保护器（SPD）；		
⏏	—— 火花放电间隙类电涌防护器。		
25. 本图集未注明尺寸均为毫米（mm）。

的6倍（当直径不同时
焊接。
长度为圆钢直径的6倍，
气孔及未焊透现象。
置应在距建筑物1m以
设，接地体埋设后的回
人行道时，应在接地装
物上的景观照明灯具及
各，应满足下列要求：
备应处在接闪器的保
一端与配电箱外壳相
并就近与屋顶防雷装置
应设跨接线。

建筑物易受雷击部位

建筑物屋面的坡度	易受雷击部位	示意图
平屋面或 坡度不大 于1: 10 的屋面	檐角、女 儿墙屋檐	<p style="text-align: center;">平屋面</p>  <p style="text-align: center;">坡度不大于1: 10</p> 
坡度大于1: 10 小于 1: 2 的 屋面	屋角、屋脊 檐角、屋檐	<p style="text-align: center;">坡度大于1: 10小于1: 2的屋面</p> 
坡度大于或 等于1: 2 的 屋面	屋角、屋脊 檐角	<p style="text-align: center;">坡度大于1: 2的屋面</p> 

注：

1. 屋面坡度用a: b表示

a — 屋脊高出屋檐距离

b — 房屋的宽度

2. 示意图中

—— 为易受雷击部位

⚡ 为雷击率最高部位

--- 不易受雷击部位

图 名

建筑物易受雷击部位

图集号

09BD13

页 次

4

建筑物年计

$$N=K \cdot N_g \cdot A_e$$

式中: N —

— K校正

应数值

砖木结

山地中

顶部、

建筑物

N_g — 建筑物

[次/

A_e — 与建筑

和 (2-

式中 T_d

用 (2-2

$N =$

建筑物

积, 其

1. 建筑物

$$A_e = [L \cdot$$

建筑物年计算雷击次数的经验公式

$$N = K \cdot N_g \cdot A_e \quad (2-1)$$

式中: N —— 建筑物年预计雷击次数(次/a)

— K 校正系数, 在一般情况下取1, 在下列情况下取相应数值: 位于旷野孤立的建筑物取2; 金属屋面的砖木结构建筑物取1.7; 位于河边, 湖边山坡下或山地中土壤电阻率较小处, 地下水露头处, 土山顶部、山谷风口等处的建筑物, 以及特别潮湿的建筑物取1.5。

N_g —— 建筑物所处地区雷击大地的年平均密度 [次/($\text{km}^2 \cdot \text{a}$)], 按(2-2)式确定。

A_e —— 与建筑物截收相同雷击次数的等效面积按2-3

$$\text{和(2-4)式确定。} \quad N_g = 0.1 T_d \quad (2-2)$$

式中 T_d 为年平均雷暴日, 见本图册附1、2。

用(2-2)式代入(2-1)式得

$$N = 0.1 k \cdot T_d \cdot A_e \quad (2-3)$$

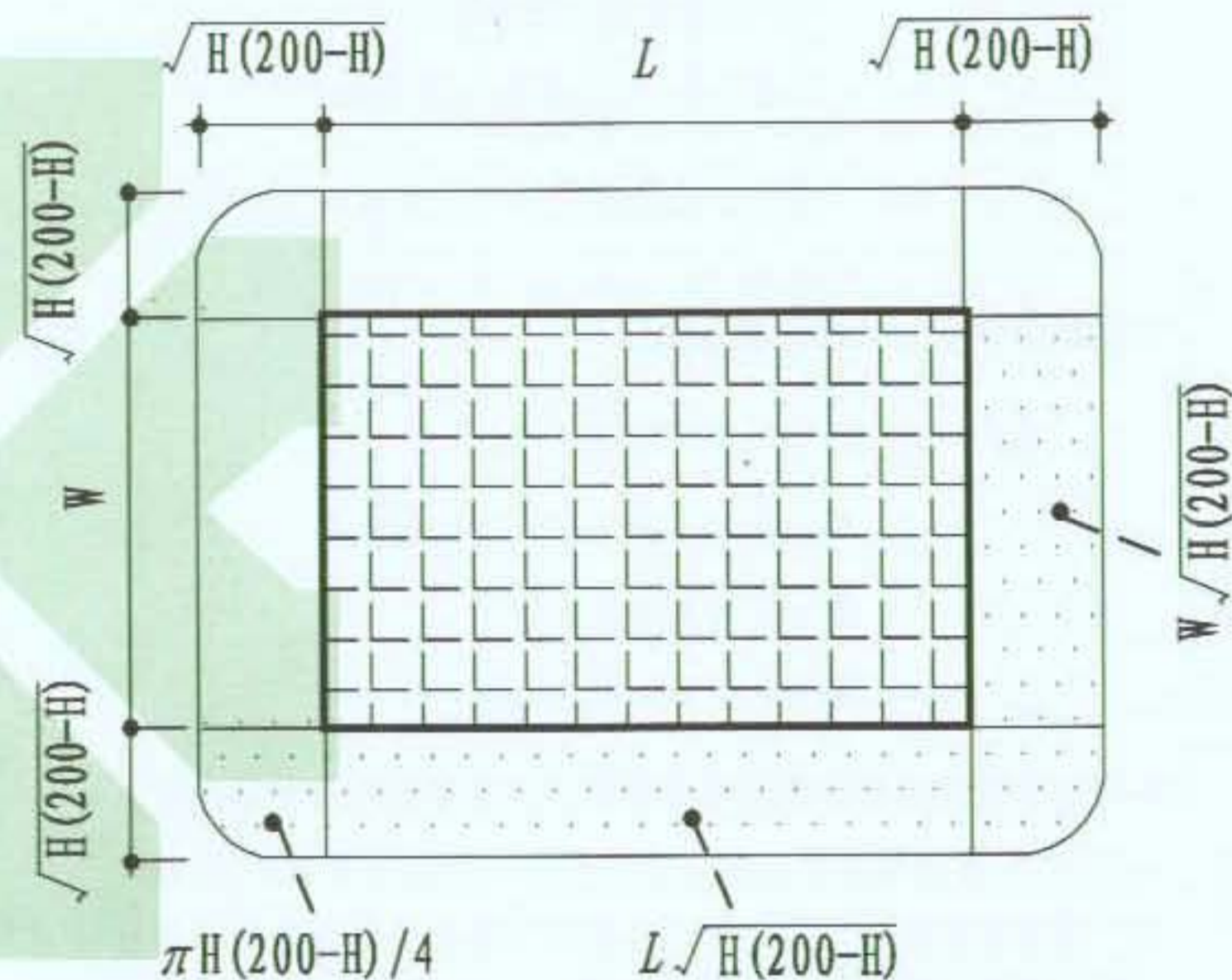
建筑物等效面积 A_e 为其实际面积向外扩大后的面积, 其计算方法如下:

1. 建筑物的高度 $H < 100\text{m}$

$$A_e = [L \cdot W + 2(L+W) \sqrt{H \cdot (200-H)} + \pi H(200-H)] \cdot 10^{-6} \quad (2-4)$$

式中 L 、 W 、 H ——分别为建筑物的长、宽、高(m)
建筑物平均面积扩大后的面积 A_e 如下图虚线所示。

2. $H > 100\text{m}$, 扩大宽度等于建筑物的高度 H 。



建筑物的等效面积

$$A_e = [L \cdot W + 2H(L+W) + \pi \cdot H^2] \cdot 10^{-6}$$

坡度用a:b表示

屋脊高出屋檐距离
房屋的宽度

图中

为易受雷击部位

为雷击率最高部位

不易受雷击部位

接地体的工频接地电阻与冲击接地电阻的换算

1. 接地装置冲击接地电阻与工频接地电阻的换算应按下列公式确定:

$$R_{\sim} = A \cdot R_i$$

式中: R_{\sim} —— 接地装置各支线的长度取值小于或等于接地体的有效长度 L_e 或者有支线大于 L_e 而取其等于 L_e 时的工频接地电阻 (Ω)

A —— 换算系数, 其数值按右图表确定

R_i —— 所要求的接地装置冲击接地电阻 (Ω)

2. 接地体的有效长度应按下列公式确定:

$$L_e = 2\sqrt{\rho} \text{ 当 } L > L_e \text{ 时按 } L = L_e \text{ 计算}$$

ρ —— 敷设接地体的土壤电阻率 ($\Omega \cdot m$)

L —— 接地体的实际长度 (m)

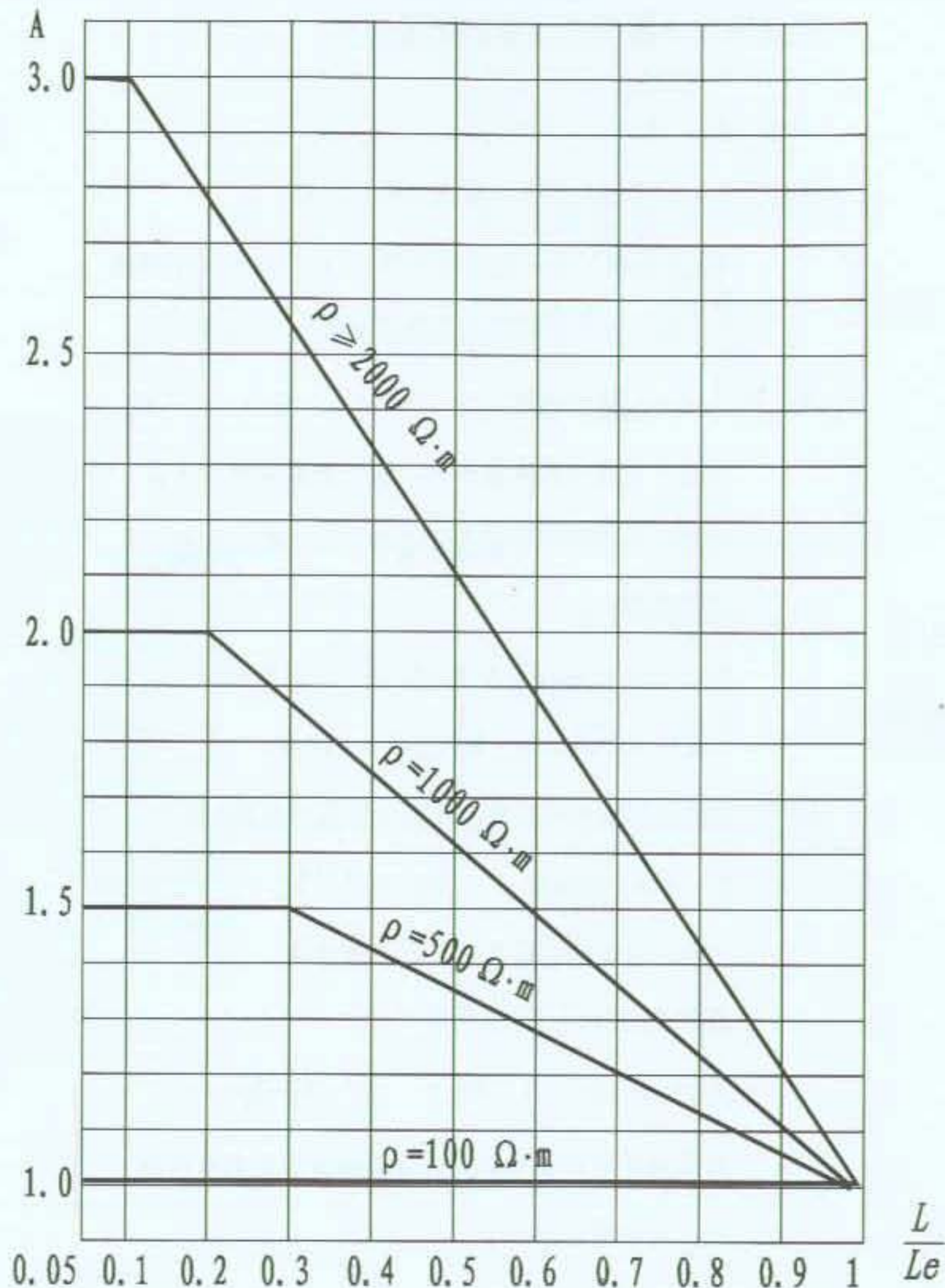
L_e —— 接地体的有效长度 (m)

3. 环绕建筑物的环形接地体应按以下方法确定冲击接地电阻:

(1) 当环形接地体周长的一半大于接地体的有效长度 L_e 时, 引下线的冲击接地电阻应为从与该引下线的连接点起沿两侧接地体各取 L_e 长度算出的工频接地电阻 (换算系数 A 等于 1)。

(2) 当环形接地体周长的一半 L 小于 L_e 时, 引下线的冲击接地电阻应为以接地体的实际长度算出工频接地电阻再除以 A 值。

4. 与引下线连接的基础接地体, 当其钢筋从与引下线的连接点量起大于 20m 时, 其冲击接地电阻应为以换算系数 A 等于 1 和以该连接点为圆心, 20m 为半径的半球体范围内的钢筋体的工频接地电阻。



图名 接地体的工频接地电阻与冲击接地电阻的换算

图集号 09BD13
页次 6

ρ ($\Omega \cdot m$)	L (m)	
0.1×10^2		2
0.2×10^2		5
0.3×10^2		8
0.4×10^2		11
0.5×10^2		14
0.6×10^2		17
0.7×10^2		20
0.8×10^2		23
0.9×10^2		26
1.0×10^2		29
2.0×10^2		—
3.0×10^2		—
4.0×10^2		—
5.0×10^2		—

形状	—	
A	0.6	0

注: 不同形状水平接地:
 R_p —— 水平接
 L —— 水平接
 A —— 水平接
 h —— 水平接

水平敷设接地体采用40mm x4mm扁钢,埋深800mm时的接地电阻值 (单位:Ω)

ρ (Ω·m) \ L (m)	5	10	15	20	25	30	35	40	45	50	55	60
0.1×10^2	2.92	1.46	1.06	0.85	0.70	0.61	0.53	0.48	0.43	0.40	0.37	0.34
0.2×10^2	5.84	2.93	2.12	1.70	1.40	1.21	1.06	0.95	0.86	0.79	0.73	0.68
0.3×10^2	8.76	4.39	3.18	2.54	2.11	1.82	1.60	1.43	1.30	1.19	1.11	1.02
0.4×10^2	11.68	5.86	4.24	2.39	2.81	2.42	2.13	1.91	1.73	1.58	1.46	1.36
0.5×10^2	14.60	7.32	5.30	4.24	3.51	3.03	2.66	2.39	2.16	1.98	1.83	1.70
0.6×10^2	17.52	8.76	6.36	5.08	4.21	3.63	3.14	2.86	2.59	2.37	2.19	2.03
0.7×10^2	20.44	10.25	7.42	5.93	4.91	4.24	3.72	3.34	3.02	2.77	2.56	2.37
0.8×10^2	23.36	11.71	8.48	6.78	5.62	4.84	4.26	3.82	3.46	3.16	2.92	2.71
0.9×10^2	26.28	13.18	9.54	7.62	6.32	5.45	4.79	4.29	3.89	3.56	3.29	3.05
1.0×10^2	29.20	14.64	10.60	8.47	7.02	6.05	5.32	4.87	4.32	3.95	3.65	3.39
2.0×10^2	—	29.28	21.20	16.94	14.04	12.10	10.64	9.54	8.64	7.90	7.30	6.78
3.0×10^2	—	—	31.80	25.41	21.06	18.15	15.96	14.31	12.96	11.85	10.95	10.17
4.0×10^2	—	—	—	—	28.08	24.02	21.28	19.08	17.28	15.80	14.06	13.56
5.0×10^2	—	—	—	—	—	30.25	26.60	23.85	21.60	19.75	18.25	16.95

水平接地体的形状系数 A

形状	—	L	Y	○	✕	✱	□	+	✕
A	0.6	0.18	0	0.48	3.03	5.65	1	0.89	2.19

d —— 水平接地体的直径(m) (采用扁钢时 $d = \frac{b}{2}$)

选用接地装置的型式参考表

土壤电阻率 (Ω·m)	采用方式
$\rho \leq 3 \times 10^2$	垂直接地体
$3 \times 10^2 < \rho \leq 5 \times 10^2$	水平接地体
$\rho > 5 \times 10^2$	人工处理水平接地体

注:不同形状水平接地体的接地电阻计算式

R_p —— 水平接地体的接地电阻(Ω)

L —— 水平接地体的总长度(m)

A —— 水平接地体的形状系数

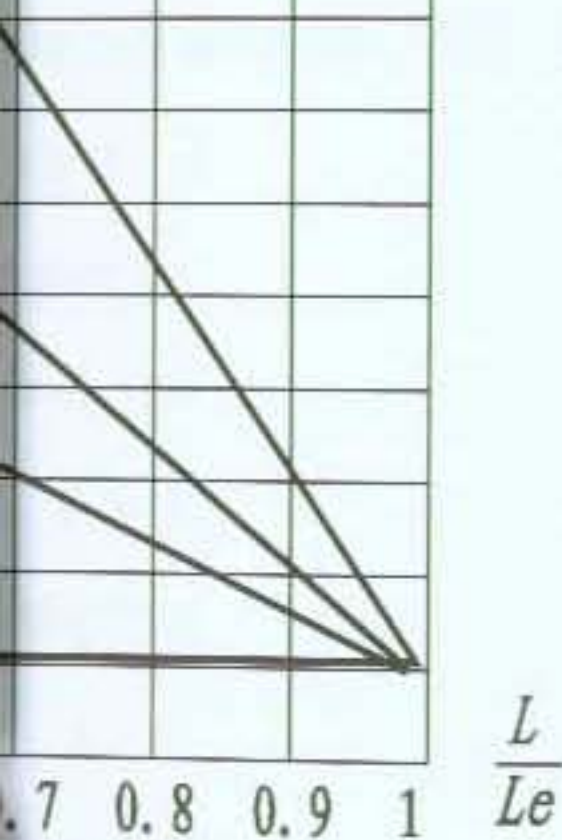
h —— 水平接地体的埋深

$$R_p = \frac{\rho}{2\pi L} \left(\ln \frac{L}{hd} + A \right)$$

ρ —— 土壤电阻率 (Ω·m)

b —— 扁钢宽度 (m)

图名 接地装置的选择及水平敷设接地体的接地电阻值选择表



土壤电阻率数值表

类别	名称	电阻率近似值 (Ω·m)	不同情况下电阻率的变化范围		
			较湿时 (一般地区 多雷区)	较干时 (少雨区 沙漠区)	地下水含 碱石时
土	陶黏土	10	5~20	10~100	3~10
	泥炭、泥炭岩、沼泽地	20	10~30	50~300	3~30
	黑土、园田土、陶土	50	30~100	50~300	10~30
	黏土	60	30~100	50~300	10~30
	砂质黏土	100	30~300	80~1000	10~30
	黄土	200	100~200	250	30
	含砂黏土、砂土	300	100~1000	1000	30~100
	多石土壤	400	—	—	—
砂土	砂、砂砾	1000	250~1000	100~1000	—
	砾石、碎石	5000	—	—	—
	多岩地区	5000	—	—	—
	花岗石	200000	—	—	—
混凝土	在水中	40~55	—	—	—
	在湿土中	100~200	—	—	—
	在干土中	500~1300	—	—	—
	在干燥的大气中	12000~18000	—	—	—

接地装置的工频接地电阻简易计算式

接地装置的型式	杆塔型式	简易计算式
n 根水平放射线敷设接地体 (n≤12 每根长约60m)	各型杆塔	$R \approx \frac{0.062\rho}{n+1.2}$
沿装配式基础周围敷设的深埋式接地体	铁塔	$R \approx 0.07\rho$
	门型杆塔	$R \approx 0.04\rho$
	V型拉线	$R \approx 0.045\rho$
装配式基础的自然接地体	铁塔	$R \approx 0.1\rho$
	门型杆塔	$R \approx 0.06\rho$
	V型拉线	$R \approx 0.09\rho$
钢筋混凝土杆的自然接地体	单杆	$R \approx 0.3\rho$
	双杆	$R \approx 0.2\rho$
	拉线杆双杆	$R \approx 0.1\rho$
	一个拉线盘	$R \approx 0.28\rho$
深埋式与装配式基础自然接地体混合使用	铁塔	$R \approx 0.05\rho$
	门型杆塔	$R \approx 0.03\rho$
	V型拉线	$R \approx 0.04\rho$

序号	型式
1	水平敷设
2	环线敷设 射线敷设 环形四条放
3	双环行放射线

注：表中ρ为土壤电阻率(Ω·m)

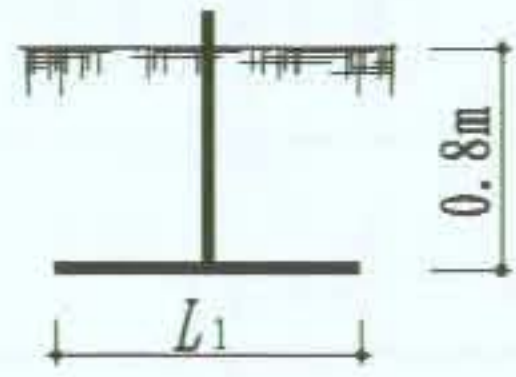
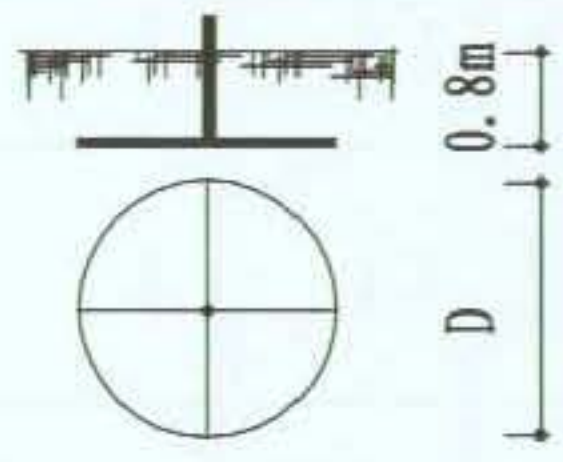
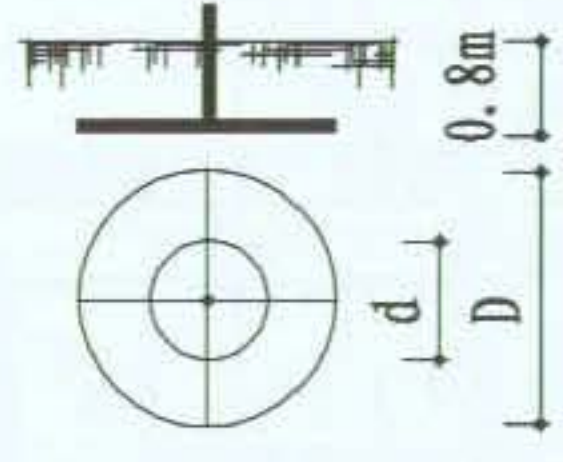
图名 接地装置的工频接地电阻简易计算式和土壤电阻率数值表

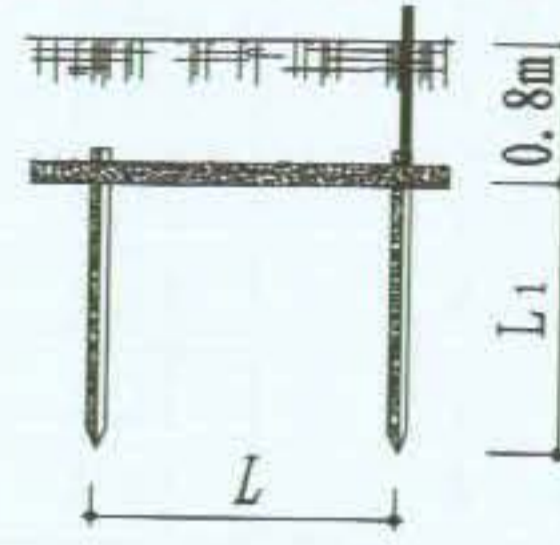
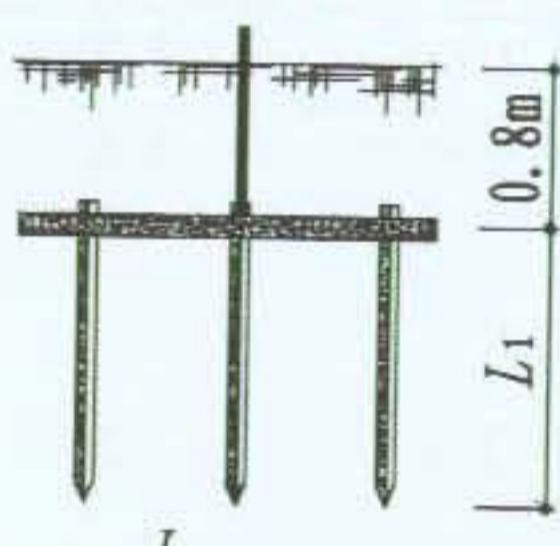
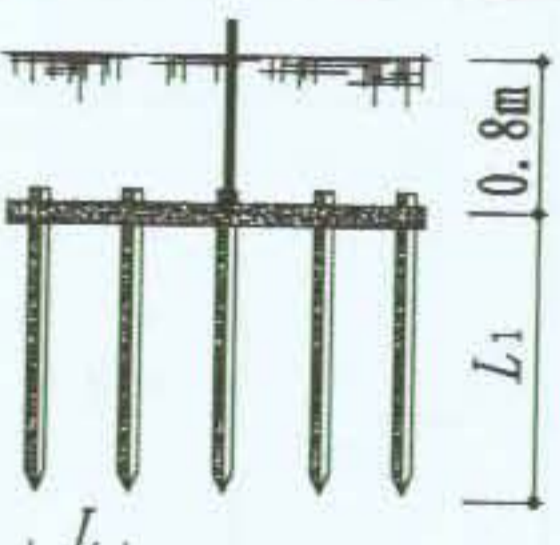
图集号 09BD13
页次 8

电阻简易计算式

式	简易计算式
塔	$R \sim \frac{0.062\rho}{n+1.2}$
塔塔线	$R \sim 0.07\rho$ $R \sim 0.04\rho$ $R \sim 0.045\rho$
塔塔线	$R \sim 0.1\rho$ $R \sim 0.06\rho$ $R \sim 0.09\rho$
杆杆盘	$R \sim 0.3\rho$ $R \sim 0.2\rho$ $R \sim 0.1\rho$ $R \sim 0.28\rho$
塔塔线	$R \sim 0.05\rho$ $R \sim 0.03\rho$ $R \sim 0.04\rho$

邵树奎 制 图 人
徐 校 核 人
邵树奎 编 制 人

序号	型式	简 图	钢 材		D (m)	L ₁ (m)	不同土壤电阻率 ρ (Ω·m) 时的工频接地电阻值 (Ω)			
			类型	规格 (mm)			ρ=0.5x10 ²	ρ=1x10 ²	ρ=5x10 ²	ρ=1x10 ³
1	水平敷 设		扁钢	20x4		5	10.7	21.4	107.0	214.0
						10	6.5	13.0	65.0	130.0
			扁钢	40x4		5	9.5	19.0	95.0	190.0
						6	8.4	16.8	84.0	168.0
						8	6.9	13.7	68.6	137.0
						10	5.9	11.7	58.5	117.0
						12	5.4	10.8	54.0	108.0
						24	3.1	6.2	31.0	62.0
						32	2.4	4.8	24.0	48.0
						40	2.0	4.0	20.0	40.0
2	环行射 线敷 设 四 条 放		扁钢	40x4	12		1.1	2.2	11.3	22.5
3	双 环 行 放 射 线		扁钢	40x4	28	30	0.5	0.9	5.1	10.2
										d=12

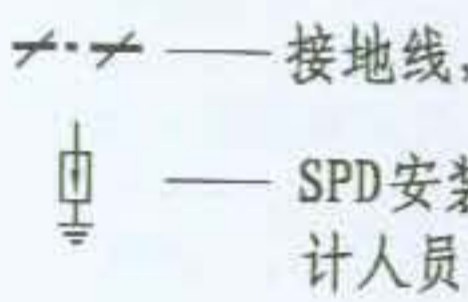
序号	型式	简图	钢材			L (m)	L ₁ (m)	不同土壤电阻率 ρ ($\Omega \cdot m$) 时的工频接地电阻值 (Ω)			
			扁钢规格 (mm)	圆钢规格 (mm) 角钢规格 (mm) 钢管规格 (mm)	$\rho=0.5 \times 10^2$			$\rho=1 \times 10^2$	$\rho=5 \times 10^2$	$\rho=1 \times 10^3$	
4	二根垂直敷设		40x4	$\phi 20$	5.0	2.5	5.8	11.6	58.0	116.0	
				L50x50x5	5.0	2.5	5.3	10.5	52.5	105.0	
				$\phi 50$	5.0	2.5	5.0	10.0	50.2	100.4	
5	三根垂直敷设		40x4	$\phi 20$	5.0	2.5	3.5	7.0	35.0	70.0	
				L50x50x5	5.0	2.5	3.5	6.9	34.6	69.2	
				$\phi 50$	5.0	2.5	3.3	6.7	33.2	66.5	
6	五根垂直敷设		40x4	$\phi 20$	5.0	2.5	2.4	4.8	24.0	48.0	
				L50x50x5	5.0	2.5	2.2	4.4	21.8	43.5	
				$\phi 50$	5.0	2.5	2.1	4.2	20.9	41.8	

图名 人工接地装置的典型结构及其工频接地电阻选择表(二) 图集号 09BD13 页次 10

注:

1. 本图为防雷接地供电采用 TN-S 接地装置。
2. 利用结构柱内主... 下线, 其间距由...

图例



m) 时的工频接地电阻值(Ω)

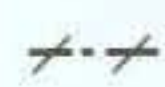

$\rho=5 \times 10^2$	$\rho=1 \times 10^3$
58.0	116.0
52.5	105.0
50.2	100.4
35.0	70.0
34.6	69.2
33.2	66.5
24.0	48.0
21.8	43.5
20.9	41.8

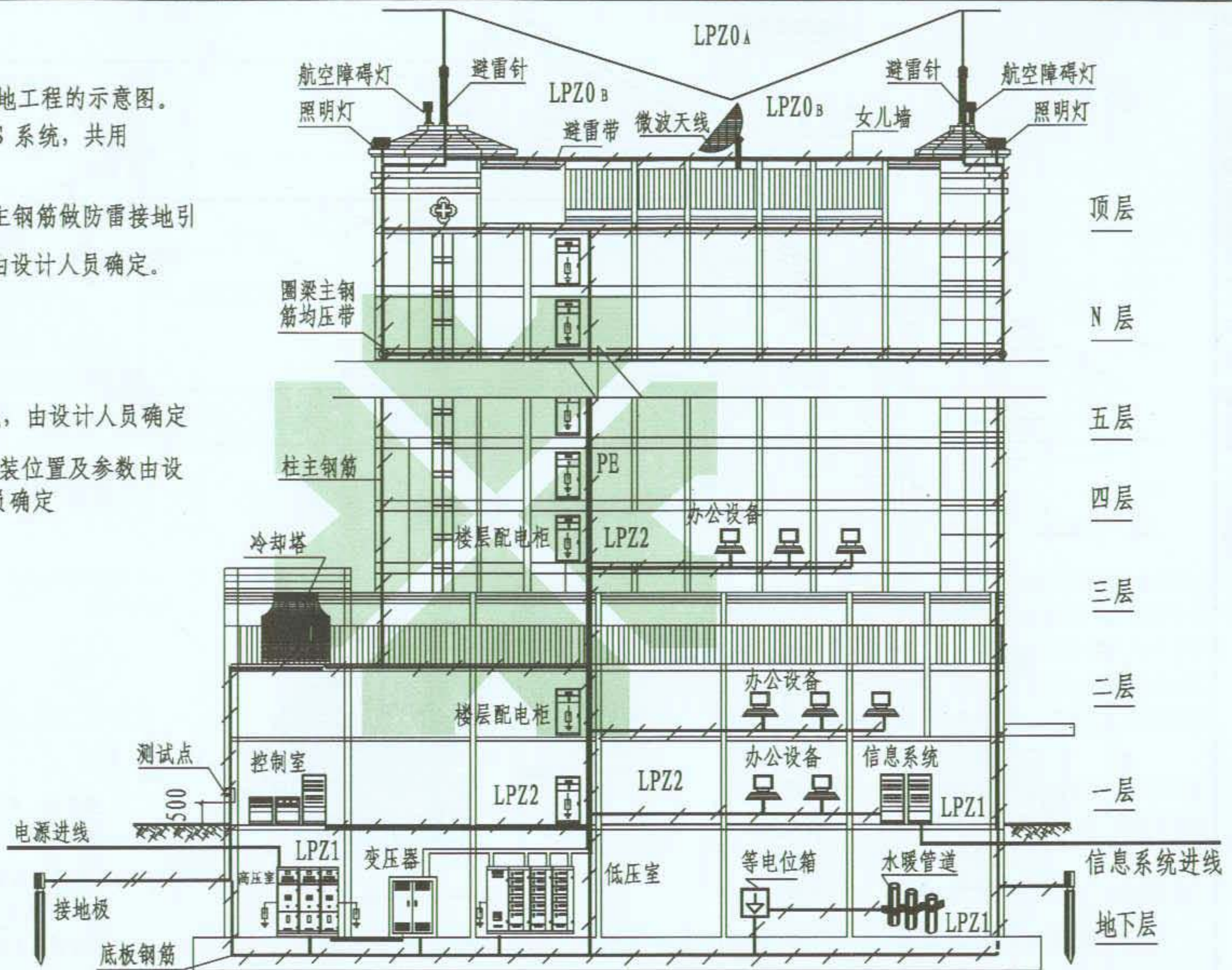
邵树奎 编制 邵树奎 审核 徐华 制图 邵树奎 编制

注:

1. 本图为防雷接地工程的示意图。
供电采用 TN-S 系统, 共用
接地装置。
2. 利用结构柱内主钢筋做防雷接地引
下线, 其间距由设计人员确定。

图例

-  —— 接地线, 由设计人员确定
-  —— SPD 安装位置及参数由设计人员确定

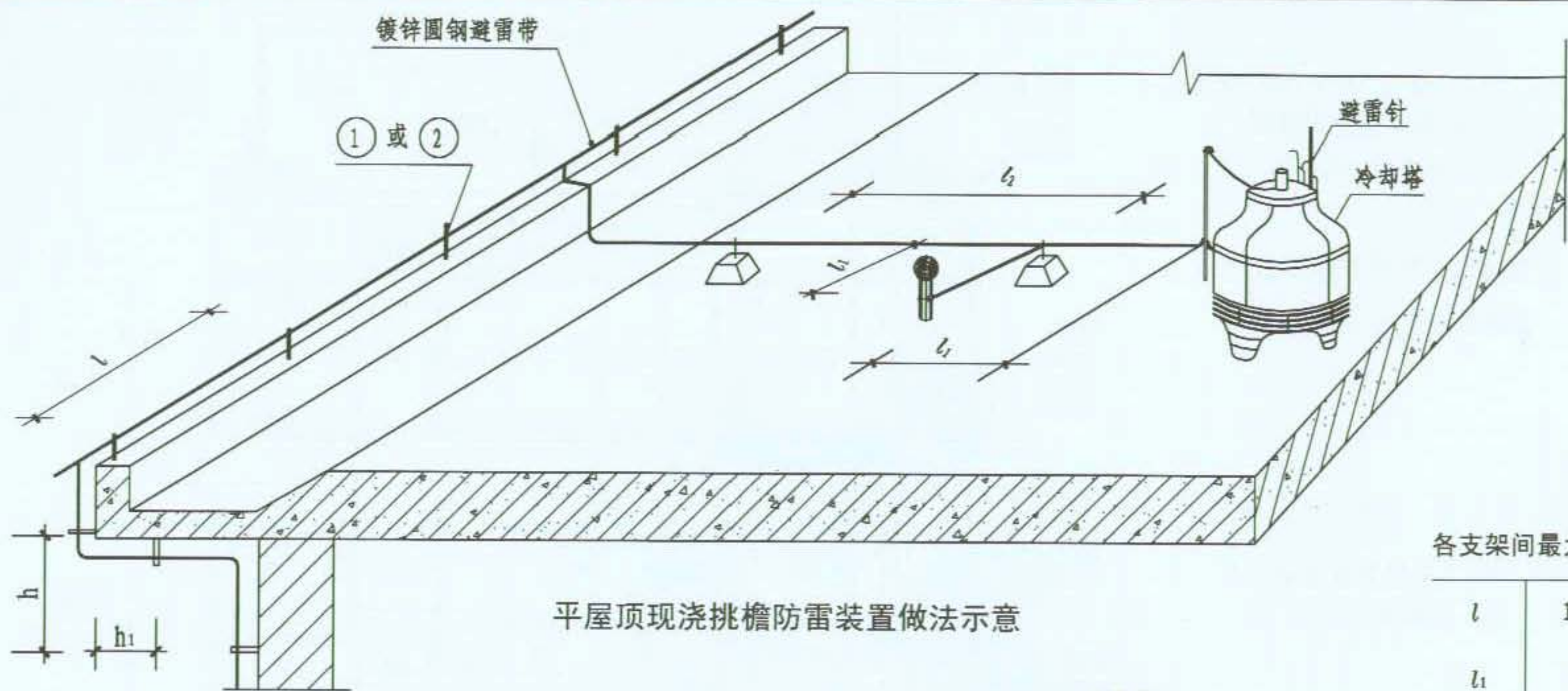


图名

建筑物防雷分区接地示意图

图集号 09BD13
页次 11

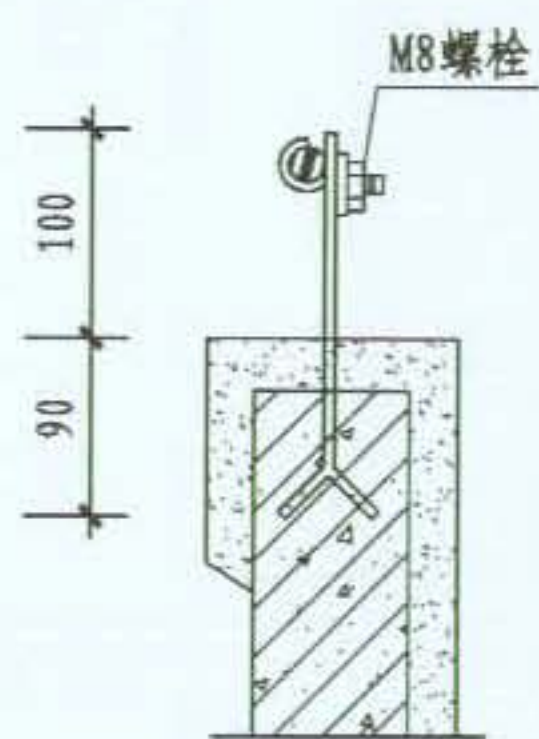
二) 图集号 09BD13
页次 10



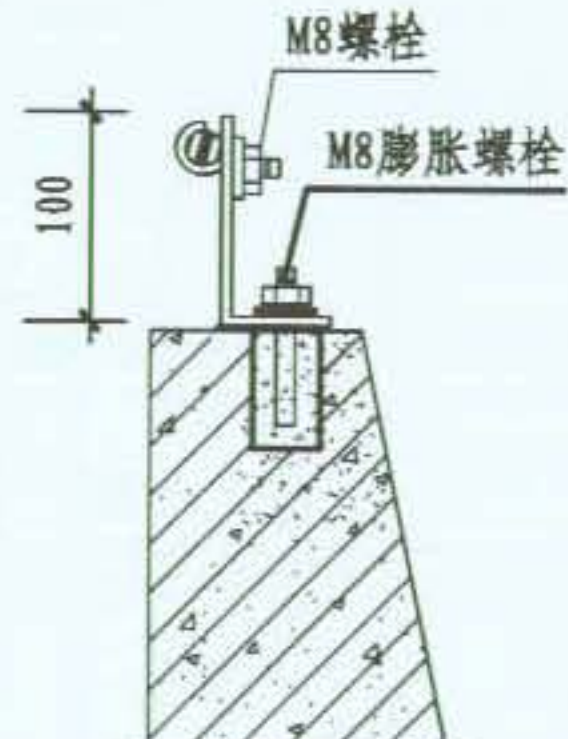
平屋顶现浇挑檐防雷装置做法示意

各支架间最大尺寸 (mm)

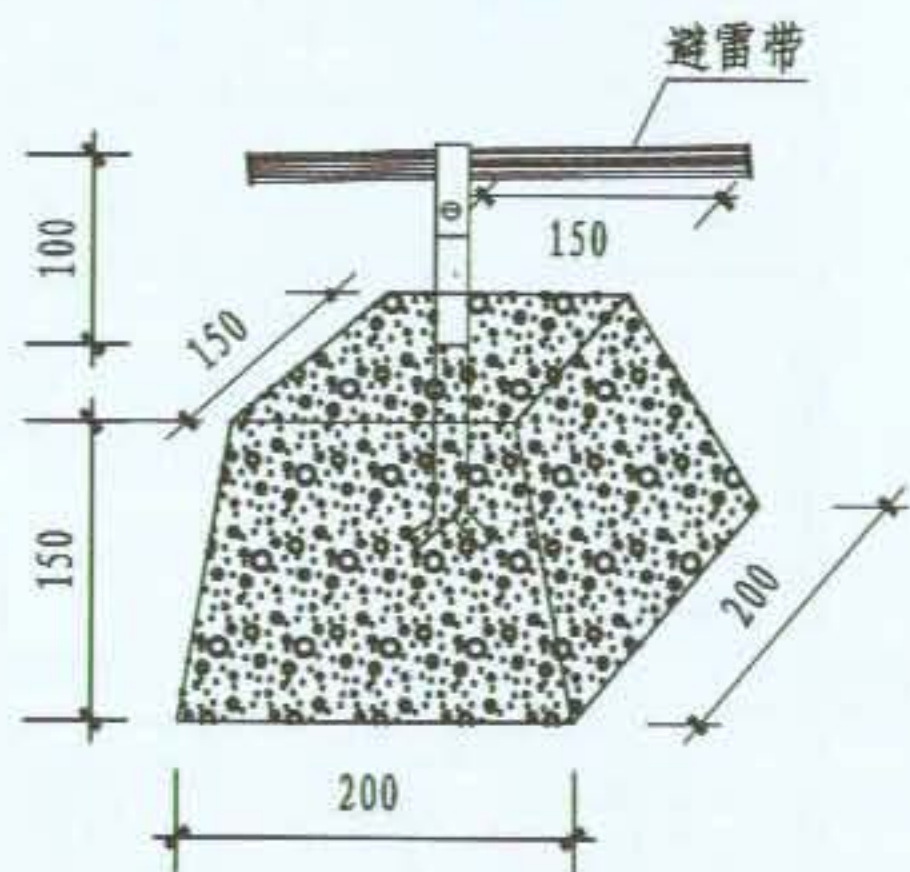
l	1000
l_1	500
l_2	2000
h	500
h_1	150



① 现浇檐口支座做法



② 预制檐口支座做法



③ 预制混凝土支座

注:

1. 避雷带, 引下线及接地装置位置, 由设计决定。
2. 平屋顶上所有凸起的金属构筑物或管道等, 均与避雷带连接。
3. 所有的金属构件均应采取防腐措施。

图名

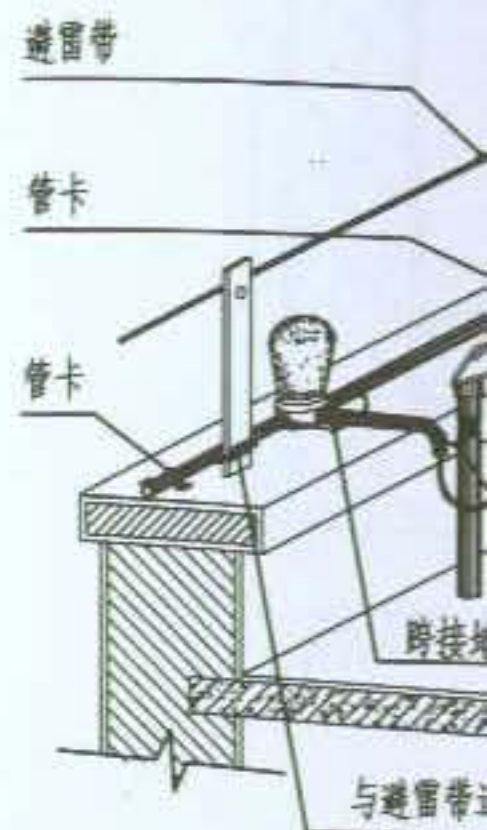
建筑物屋顶防雷装置做法(一)

图集号

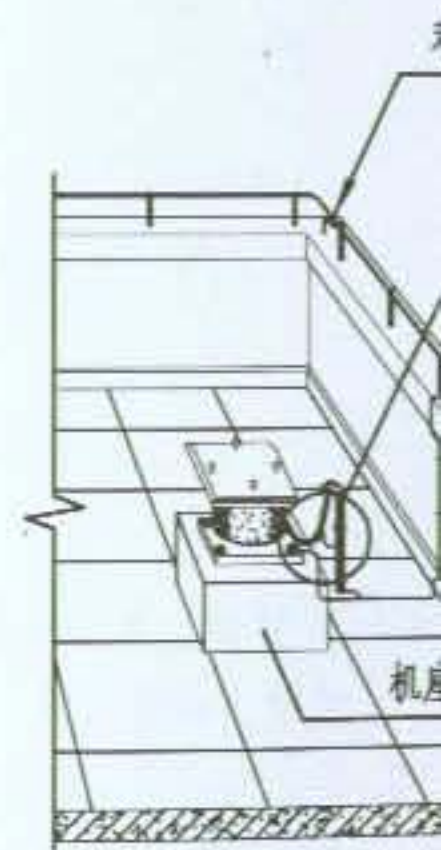
09BD13

页次

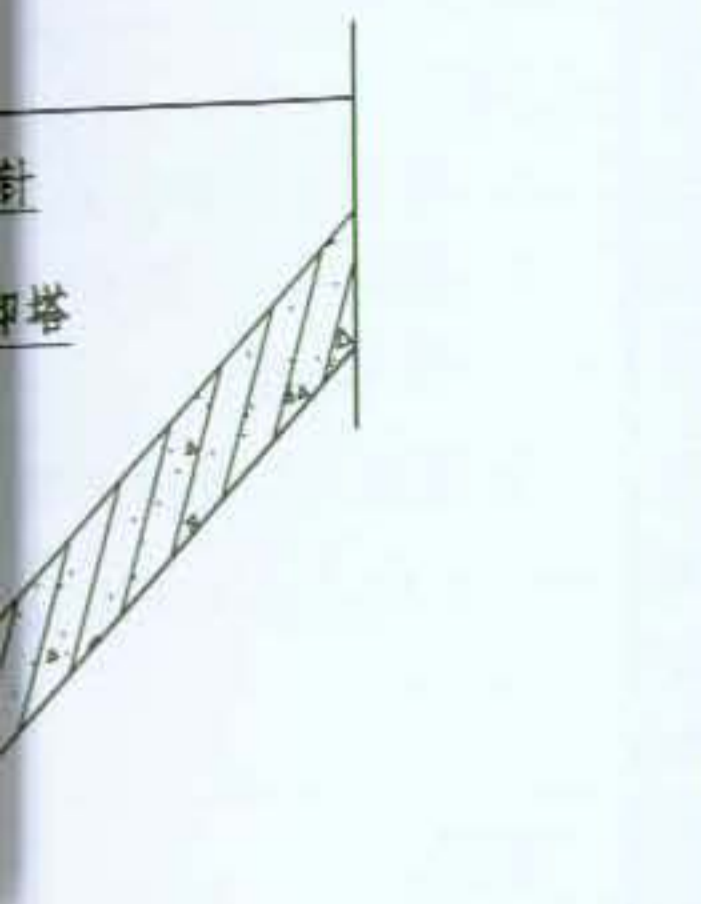
12



屋顶彩钢



屋顶风机防



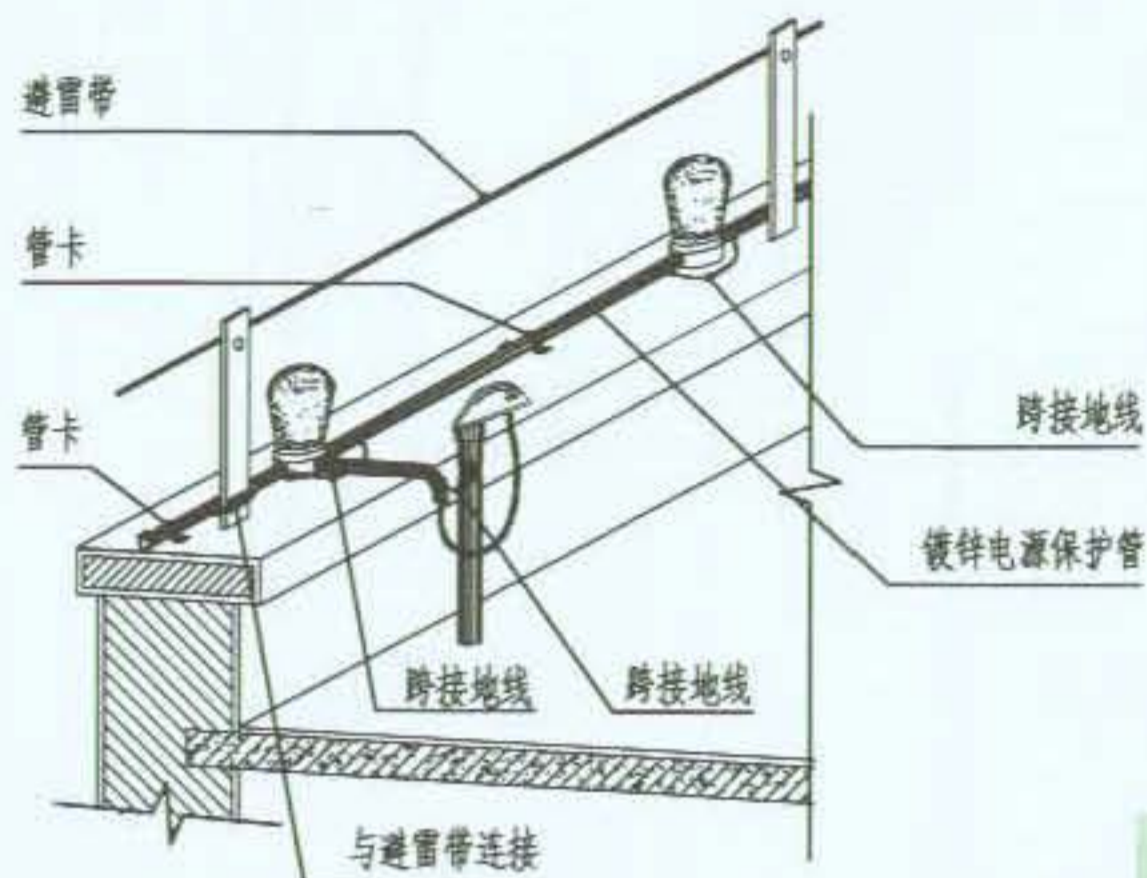
各支架间最大尺寸 (mm)

l	1000
l_1	500
l_2	2000
h	500
h_1	150

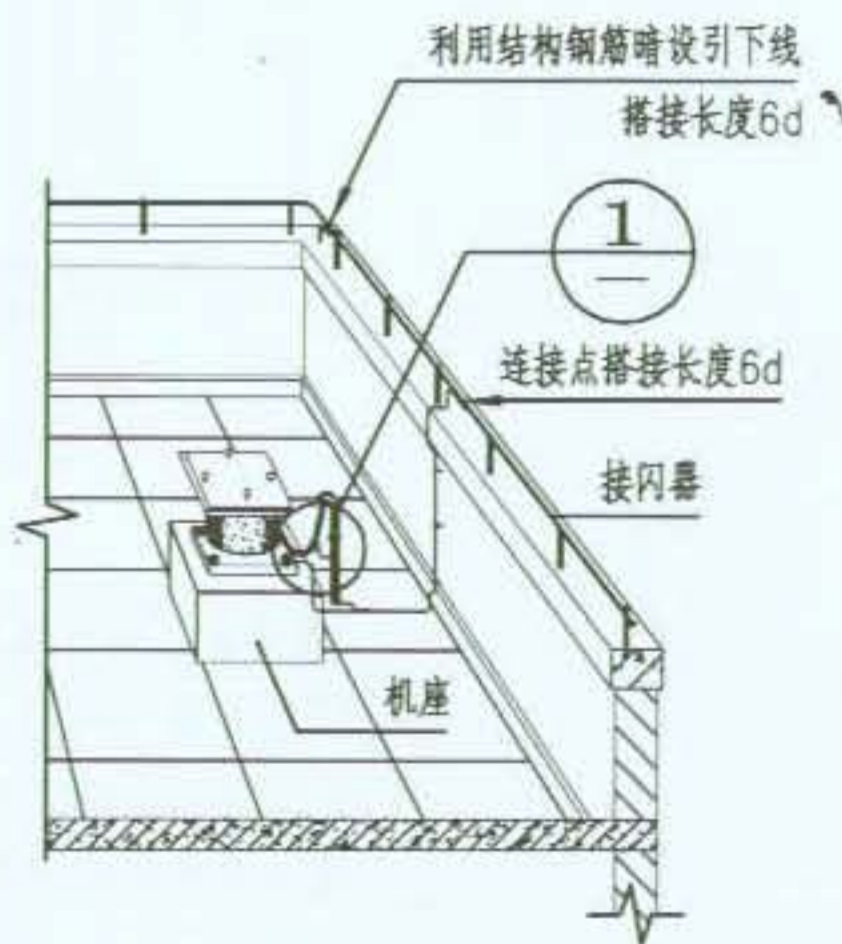
引下线及接地装置位
设计决定。

上所有凸起的金属构筑
道等，均与避雷带连接。

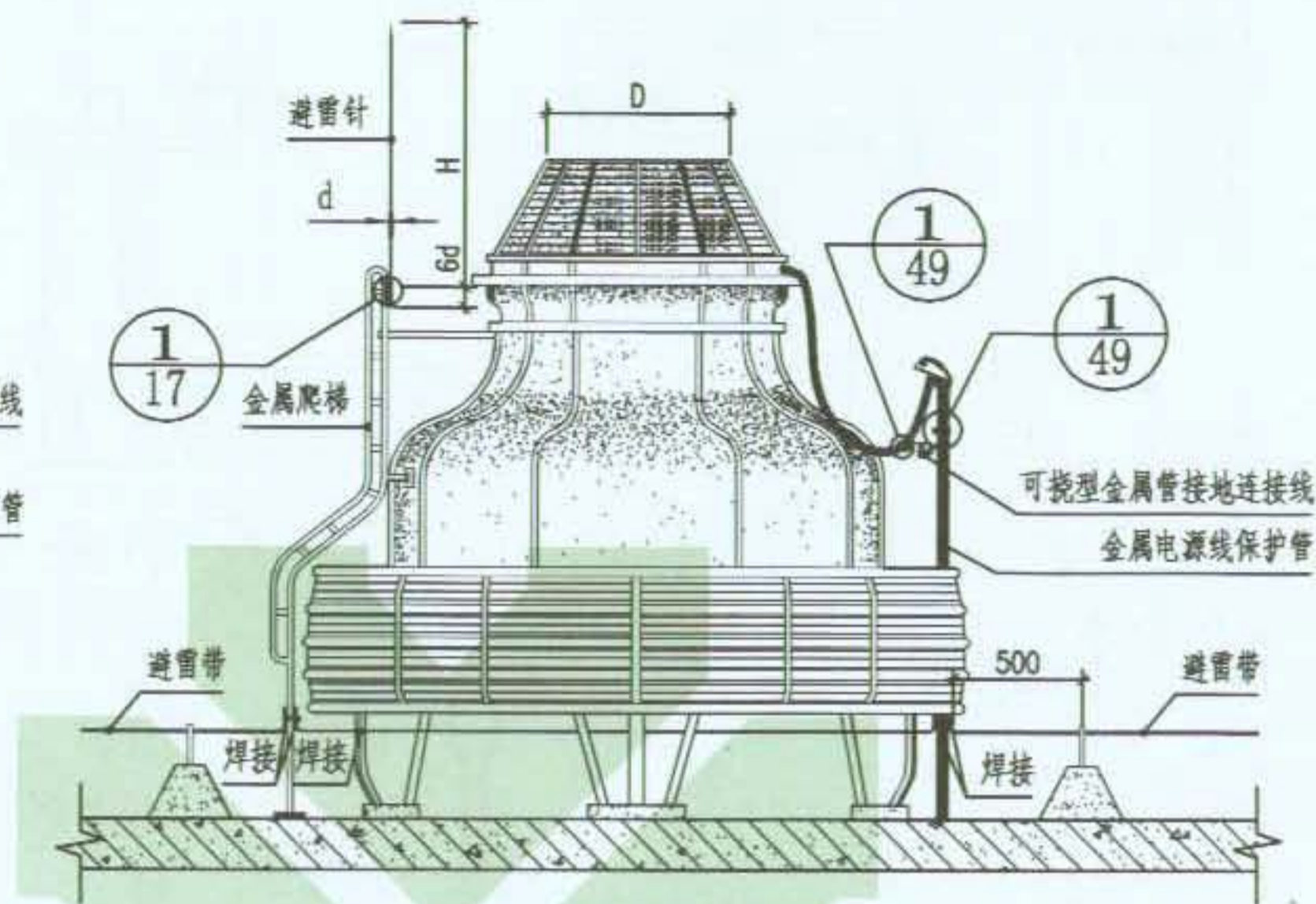
金属构件均应采取防腐措施。



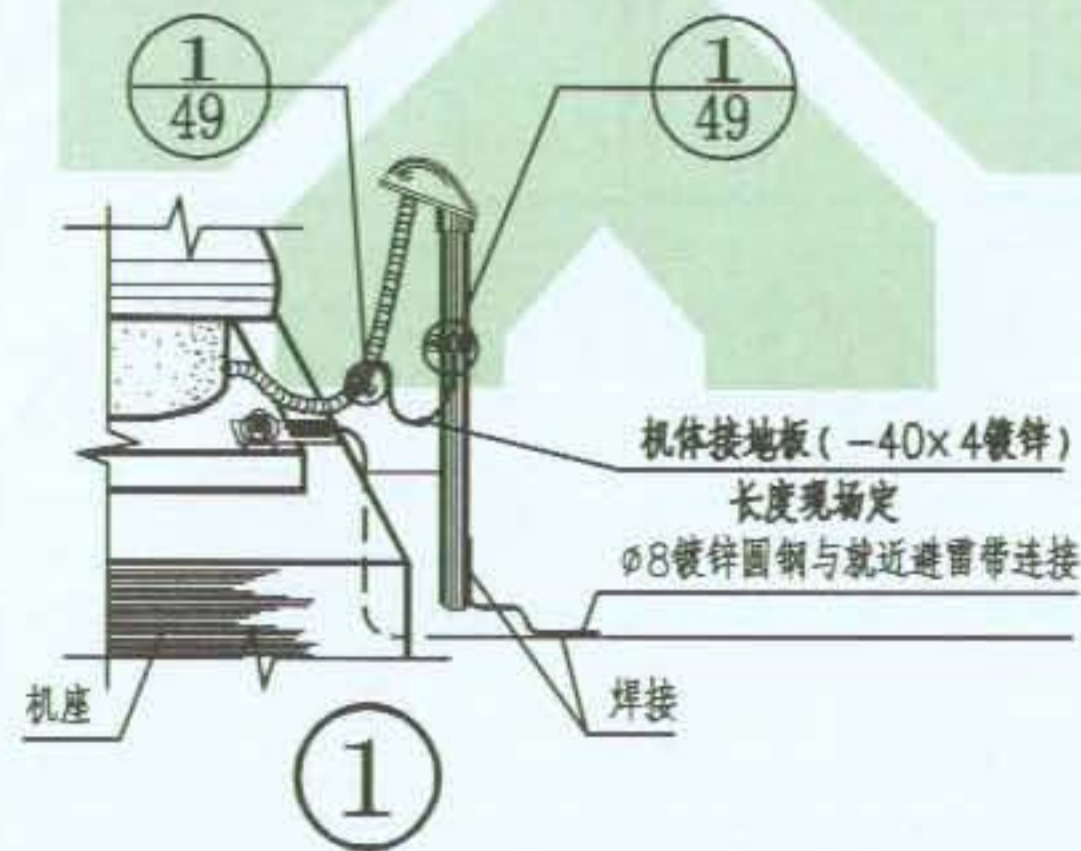
屋顶彩灯防雷做法



屋顶风机防雷做法



屋顶冷却塔防雷做法



图名

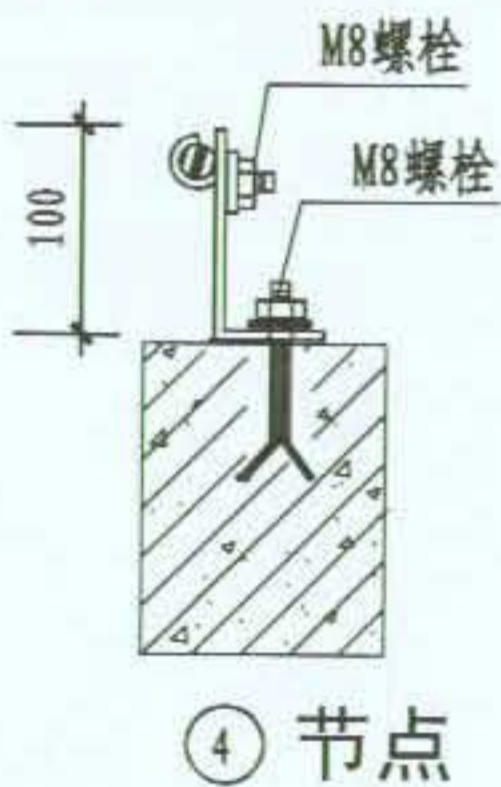
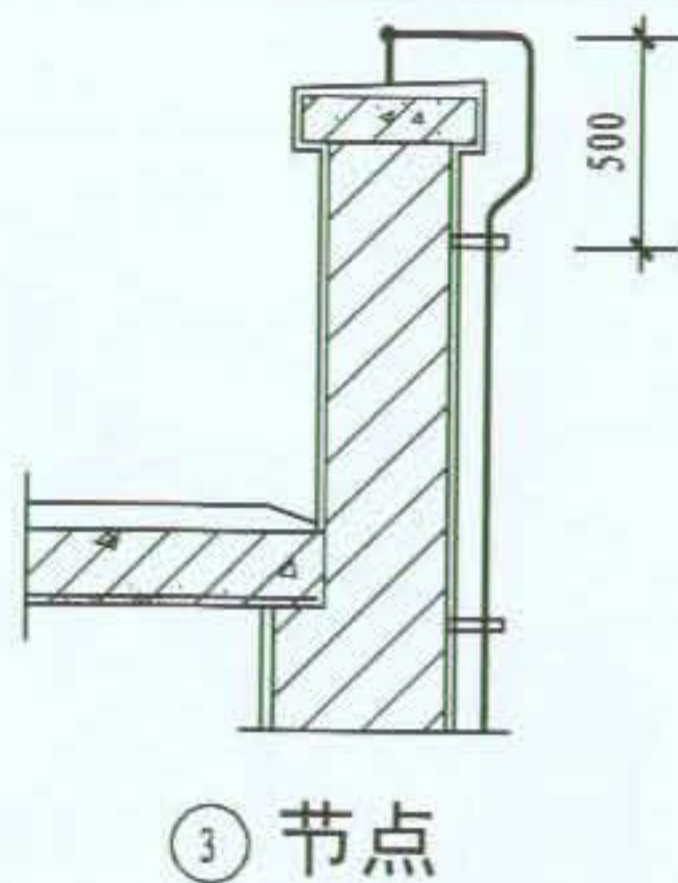
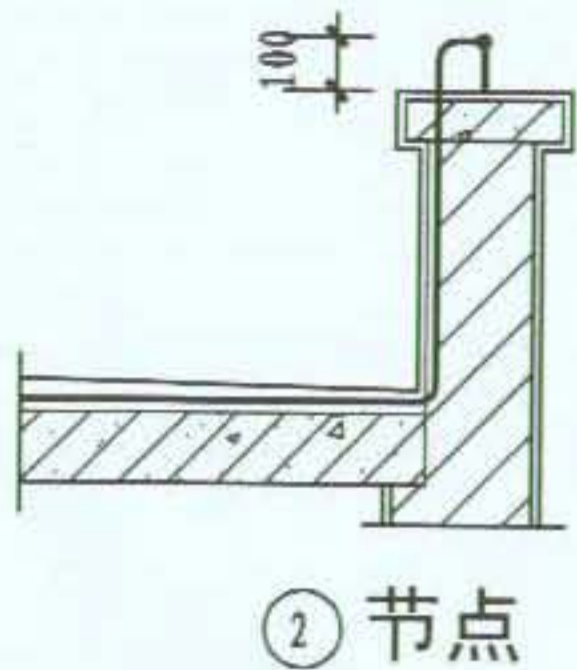
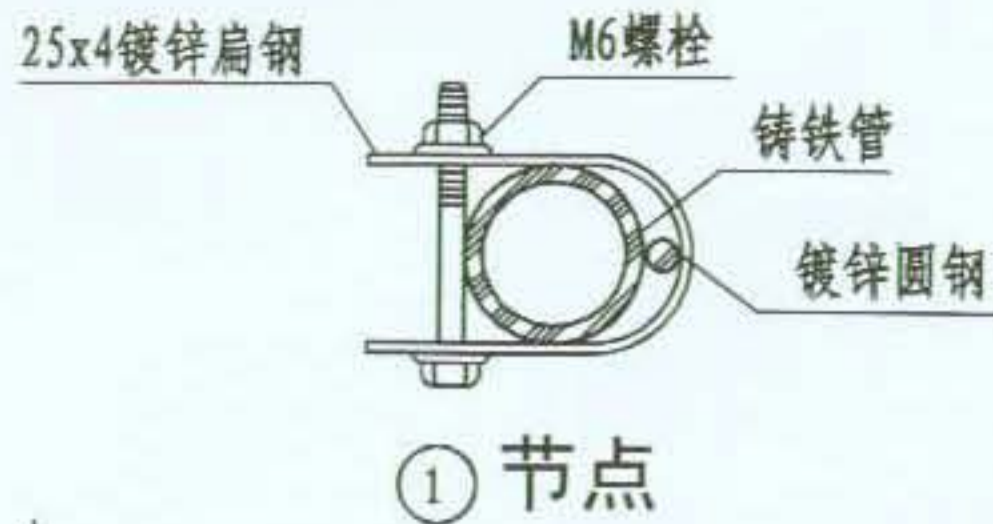
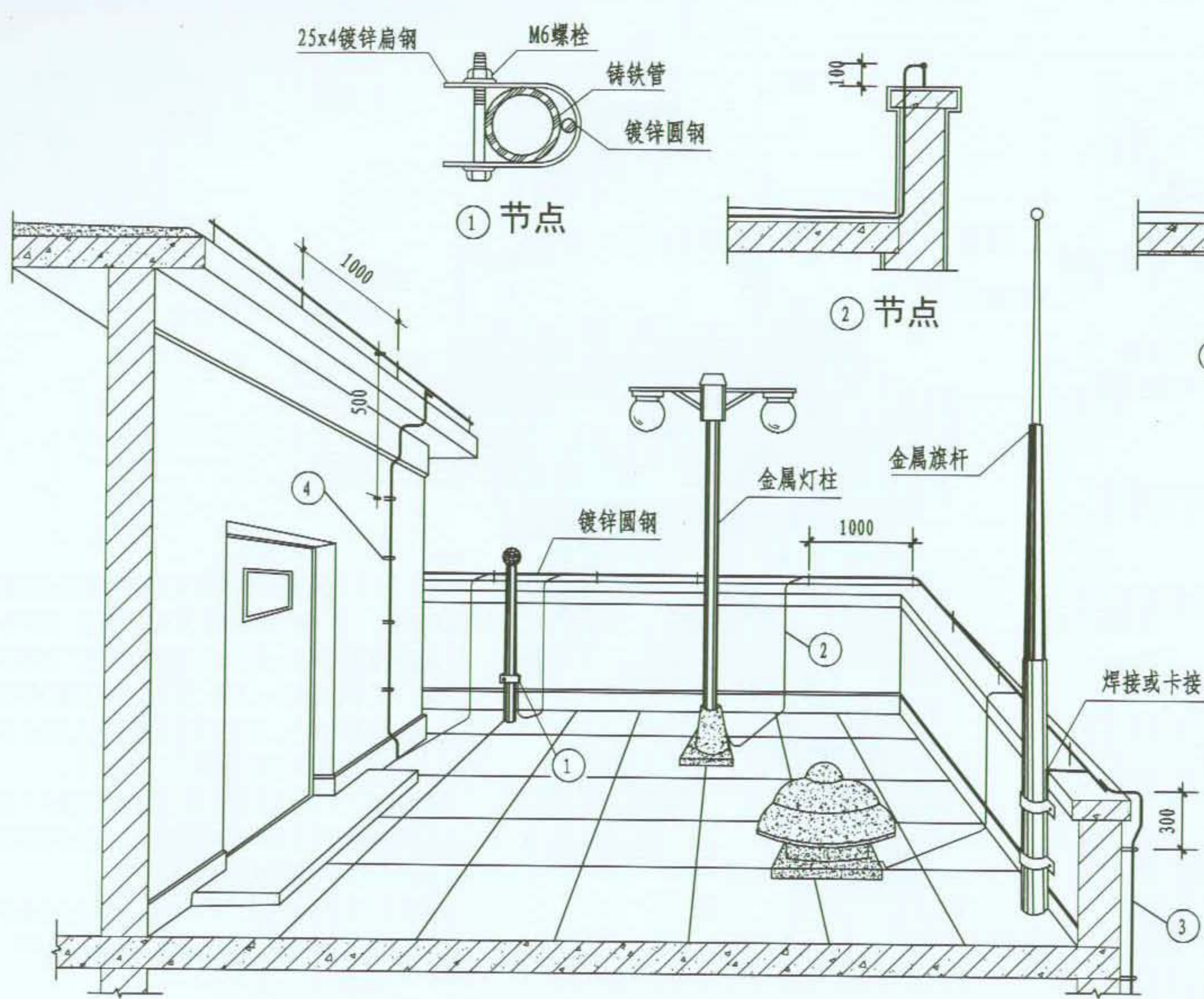
建筑物屋顶防雷装置做法 (二)

冷却塔避雷针选择表

塔直径D (m)	针高 (m)
6	2.0
5	1.7
4	1.4
3	1.0
2	0.6
1	0.5

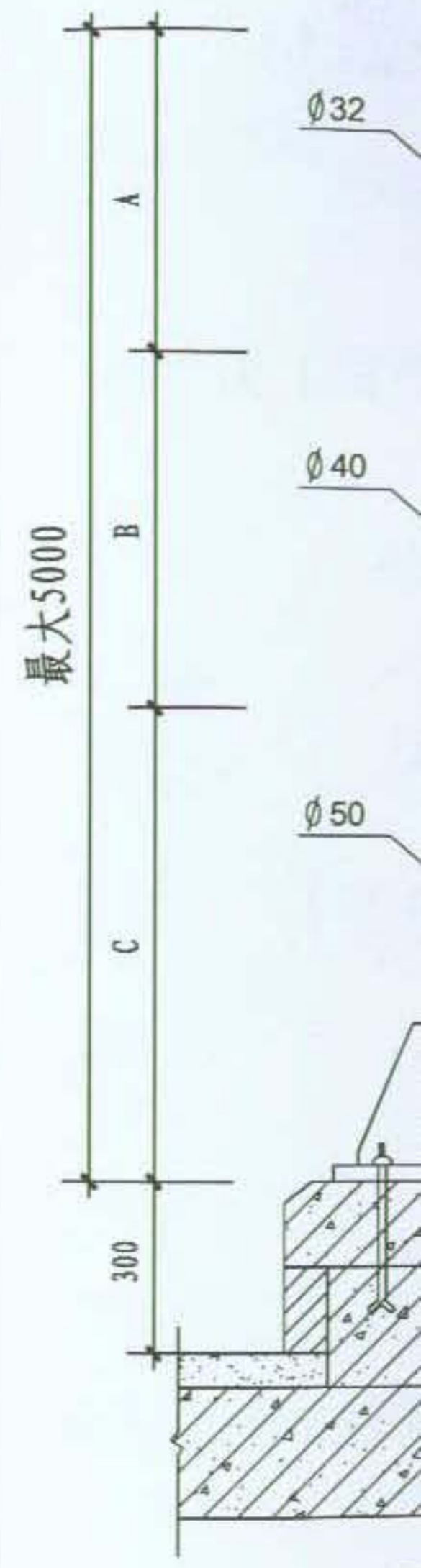
注:

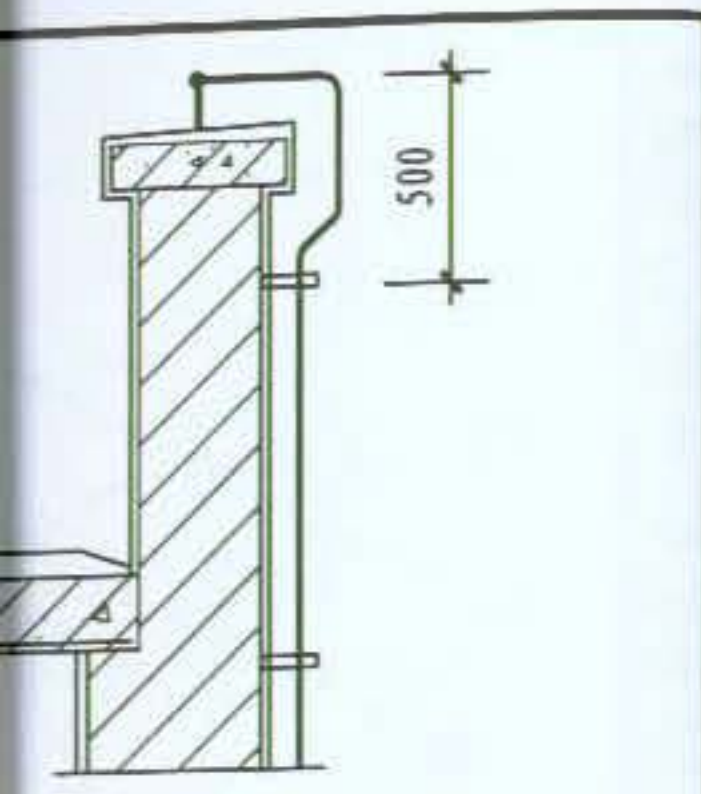
1. 屋顶彩灯头间电源保护管路须用镀锌焊接钢管或镀锌水煤气钢管；灯座一般为铸铝制品经机加工而成。保护管与灯座采用管螺纹连接，施工时宜加导电复合脂，勿用普通嵌油或四氟带（生料带）密封。灯座若为非导电材料则应用 $\phi 8$ 镀锌圆钢跨接，若焊接应做防腐处理，为使连接可靠，保护管与避雷带宜多点连接。
2. 本图屋顶风机按金属机体绘制，若为玻璃钢制品可免除机体接地部分，但其金属电源保护管应与屋顶避雷接地体连接外，其配电部分防雷措施见下款。
3. 屋顶用电设备电源保护管另一端也应与配电盘外壳相连接，宜在配电盘电源侧及外壳之间设电涌保护器SPD。



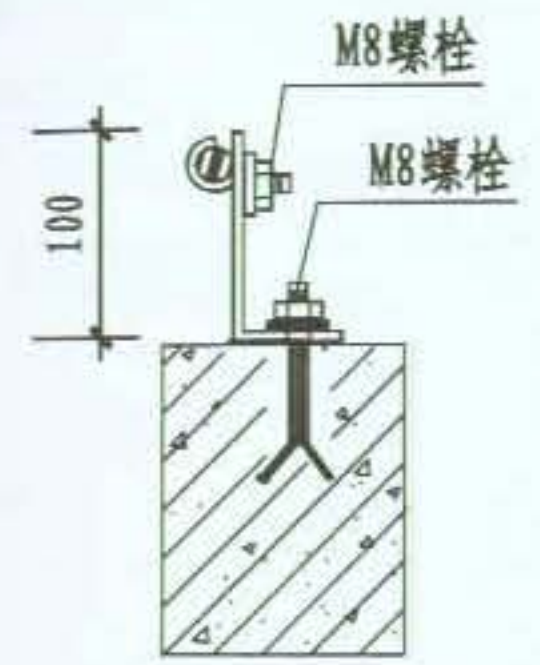
注：
 1. 避雷带，引下线及接地装置由设计决定。
 2. 平屋顶上所有凸起的金属构筑物或管道均与避雷带连接。

图名	平屋顶防雷装置做法	图集号	09BD13
		页次	14





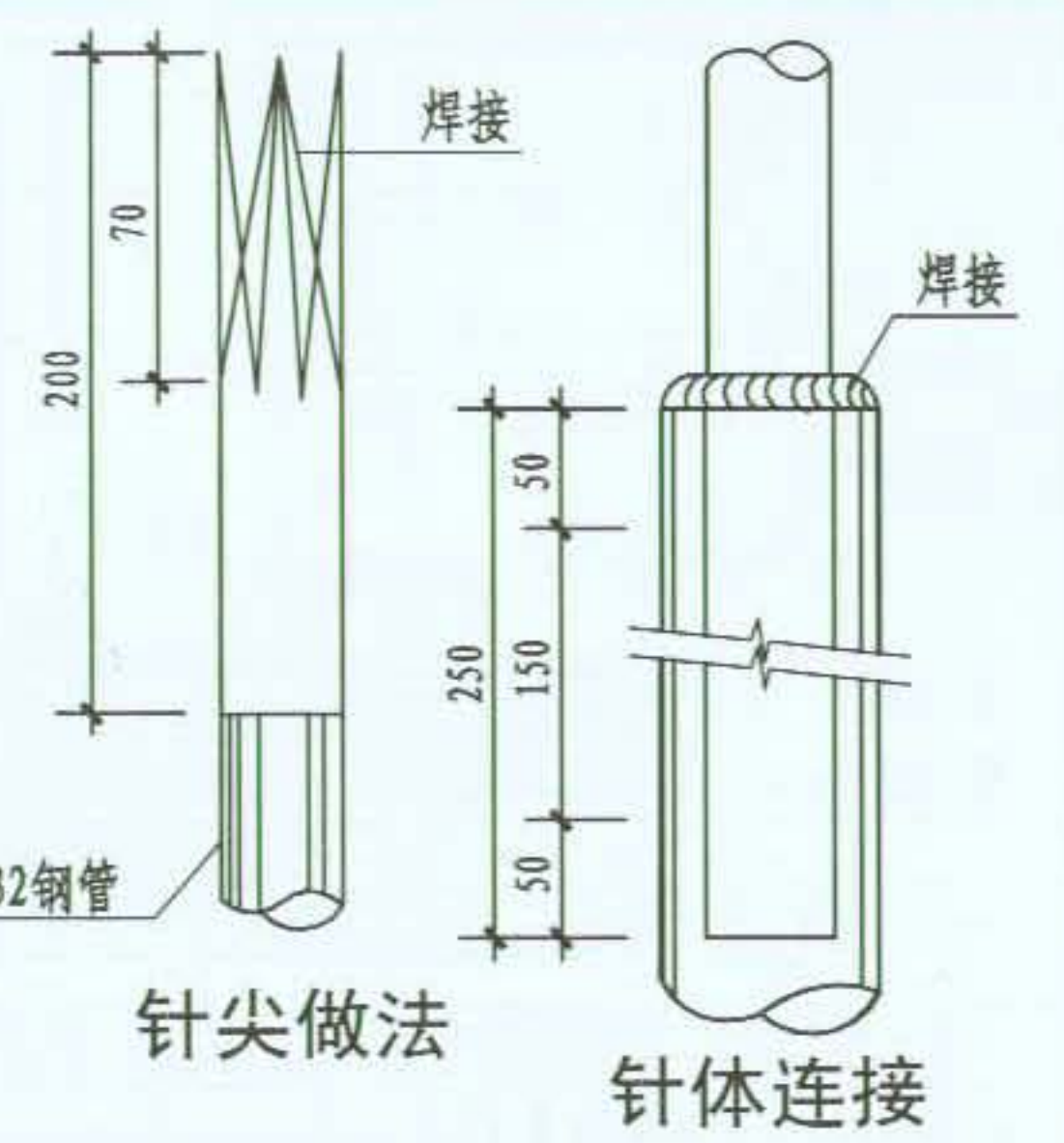
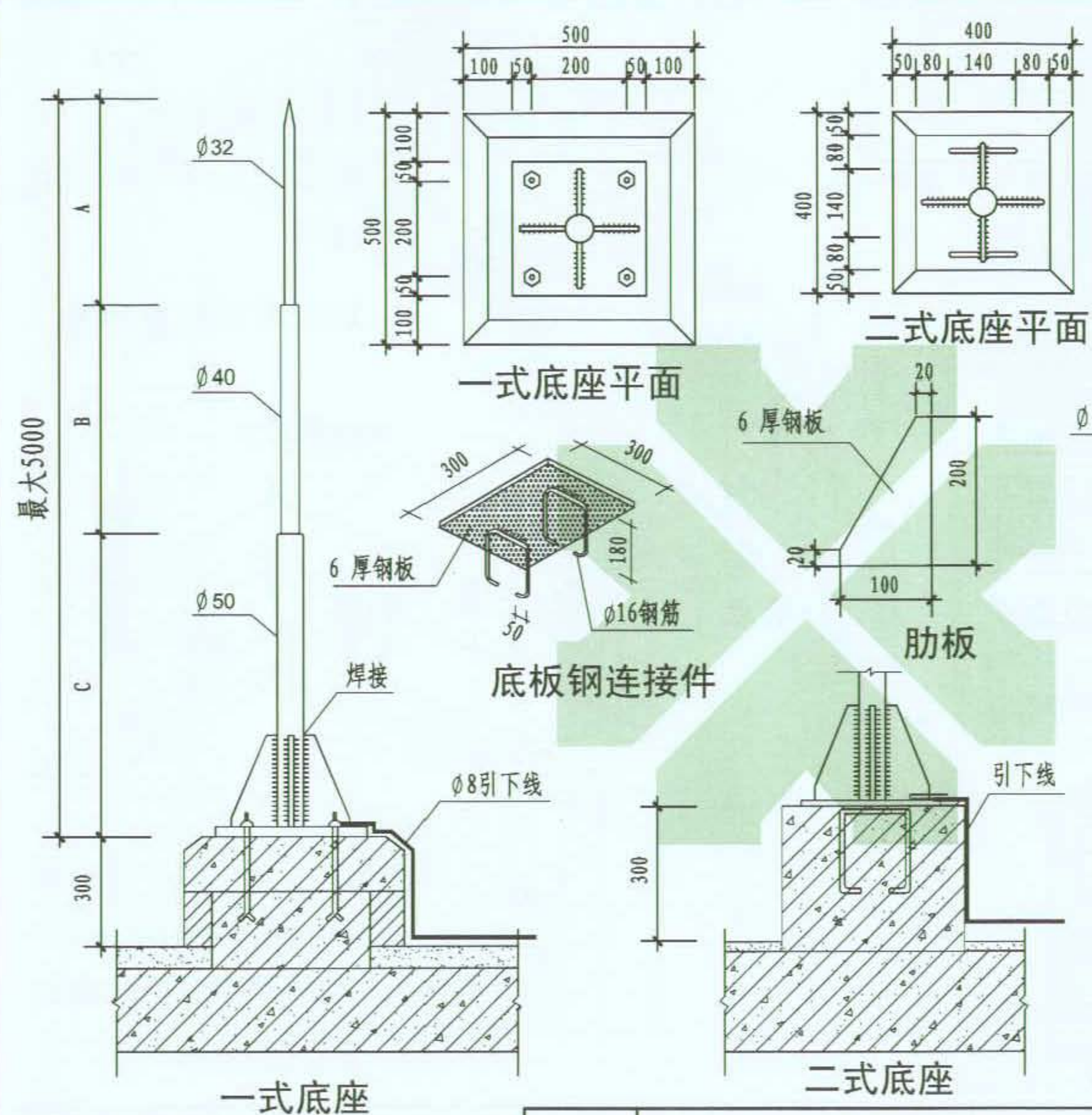
③ 节点



④ 节点

- 注：
1. 避雷带，引下线及接地装置由设计决定。
 2. 平屋顶上所有凸起的金属构筑物或管道均与避雷带连接。

图集号	09BD13
页次	14

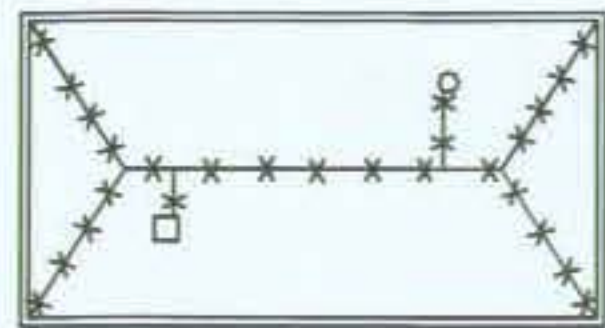


针体各节尺寸表 (m)

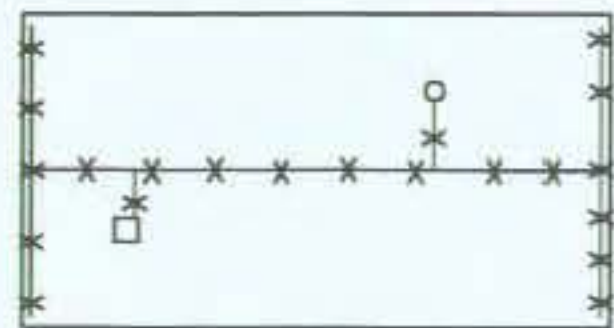
针全高	1.0	2.0	3.0	4.0	5.0	
各节尺寸	A	1.0	1.0	1.5	1.0	1.5
	B	—	1.0	1.5	1.5	1.5
	C	—	—	—	1.5	2.0

- 注：
1. 底座应与屋面板同时捣制，并预埋螺栓或底板钢连接件。
 2. 避雷针针体均镀锌。
 3. 钢管壁厚不小于3mm。

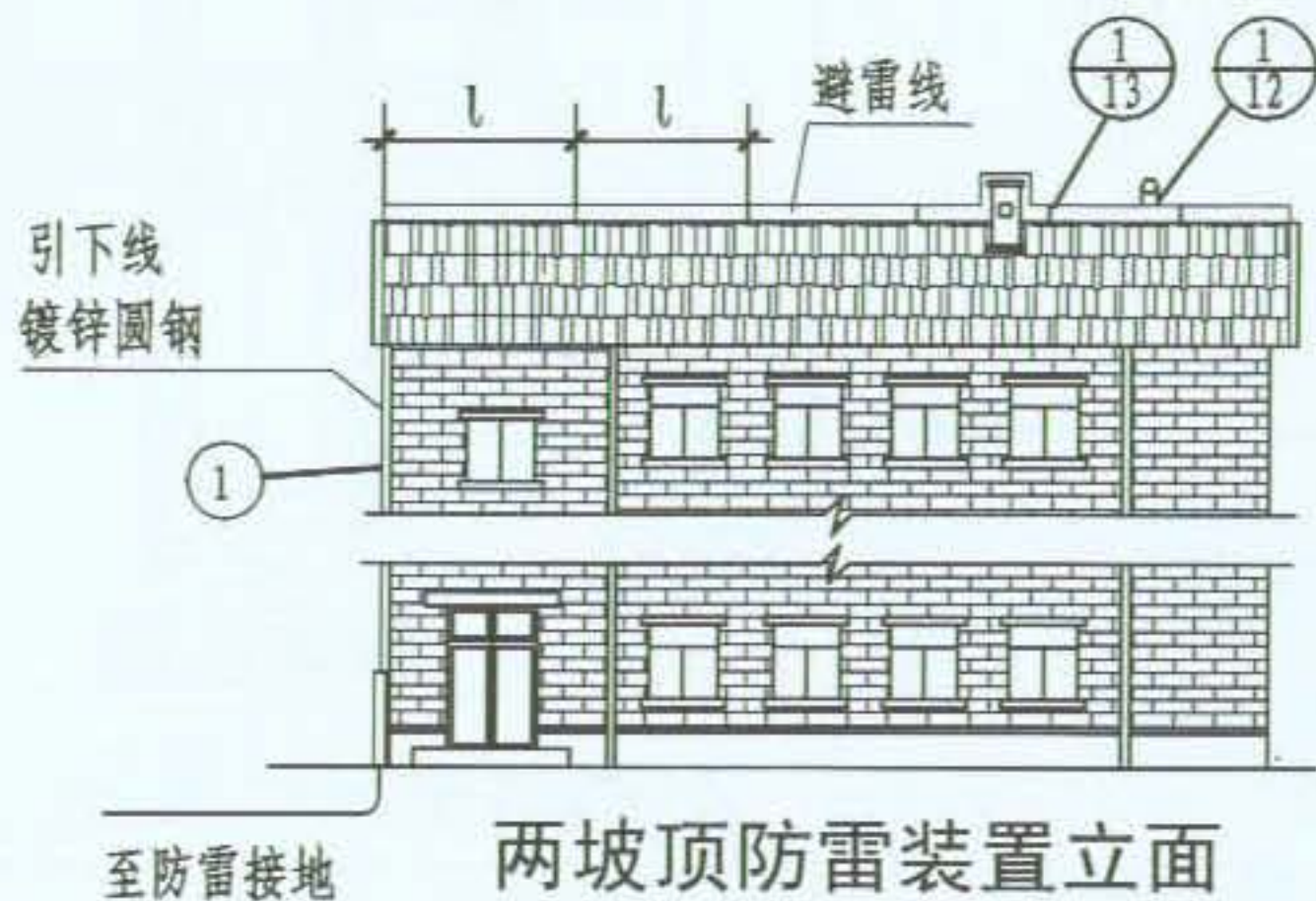
图名	避雷针在平屋顶上安装做法	图集号	09BD13
		页次	15



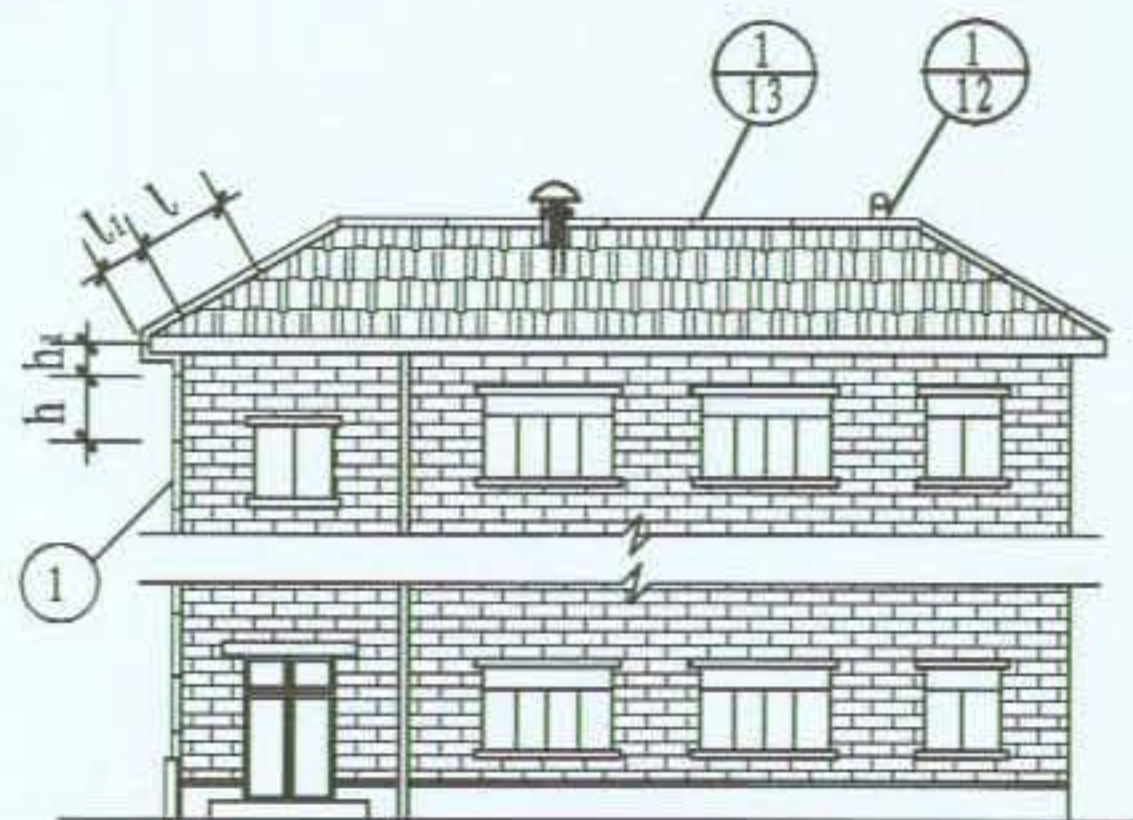
四坡顶平面



两坡顶平面

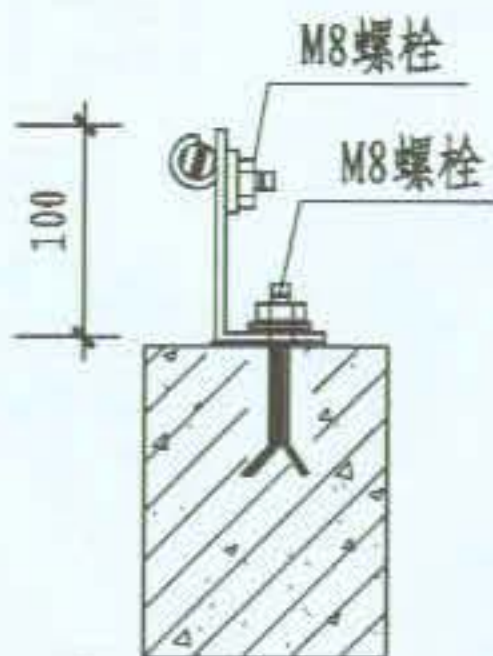


两坡顶防雷装置立面

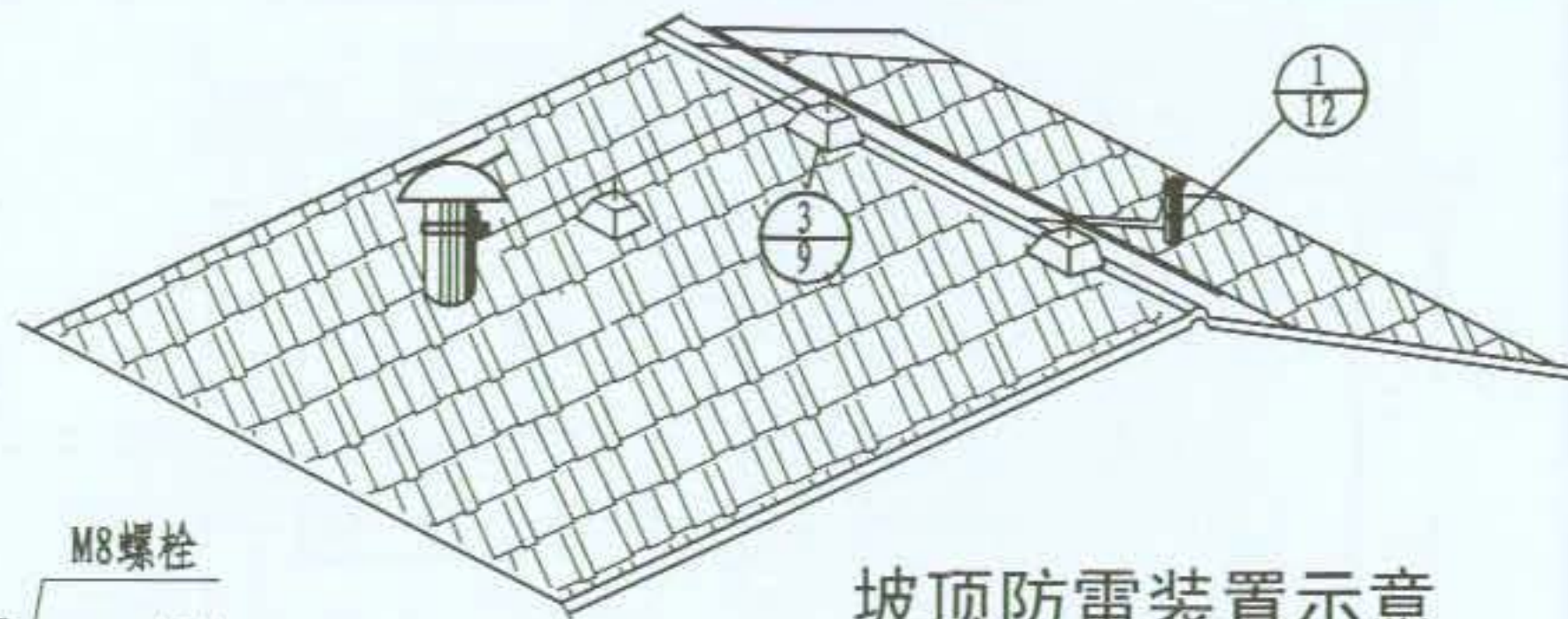


四坡顶防雷装置立面

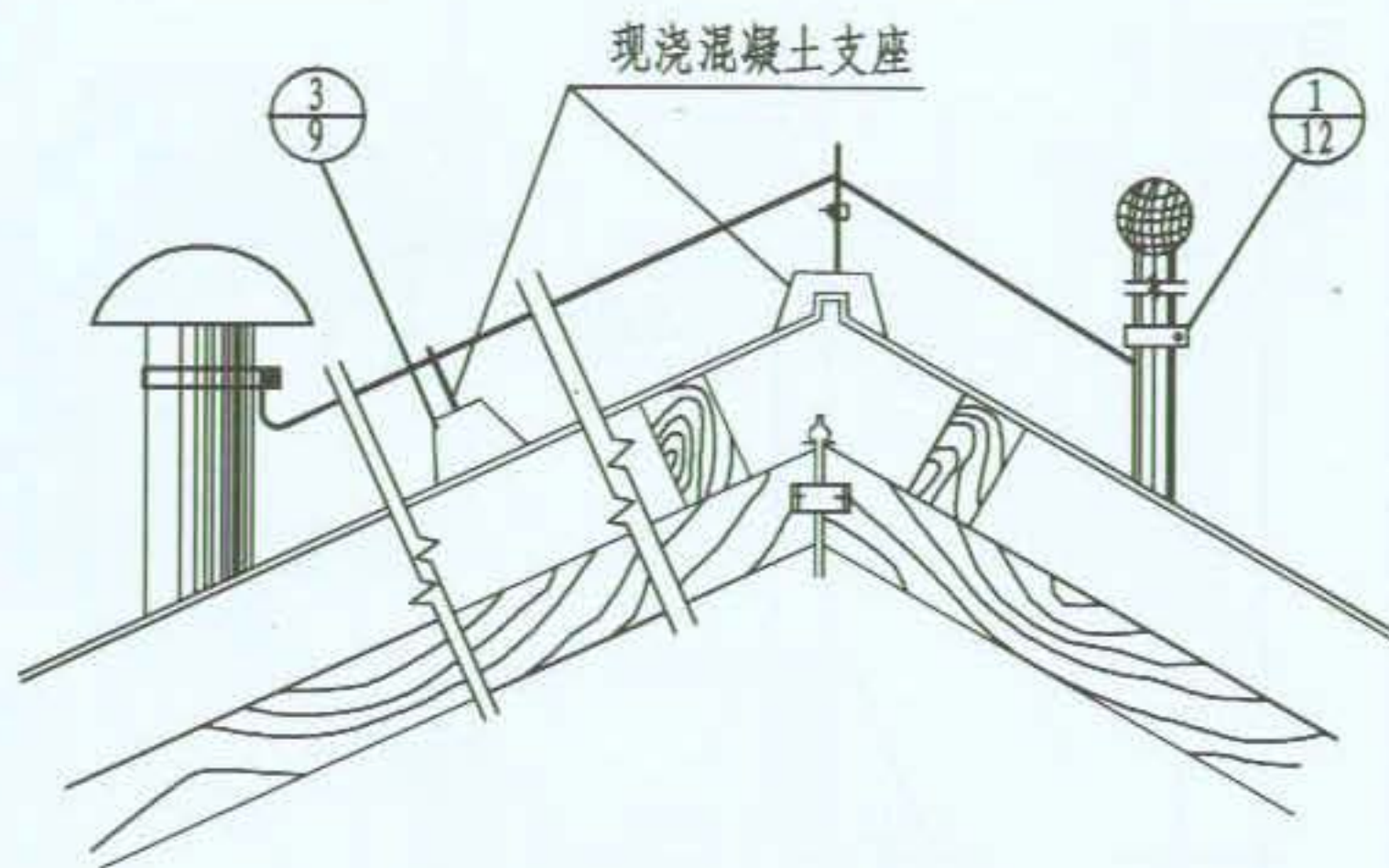
至防雷接地



① 节点



坡顶防雷装置示意

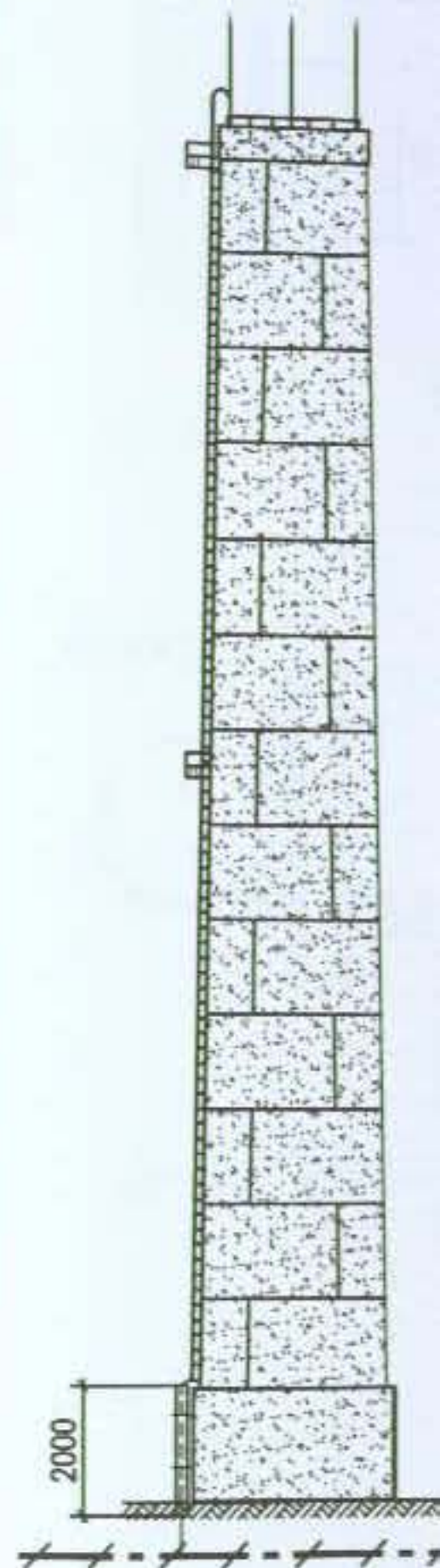


各支架间最大尺寸 (mm)

l	1000
l_1	500
h	1500
h_1	500

注:

1. 避雷带, 引下线及接地装置由设计决定。
2. 屋顶所有凸起的金属构筑物或管道, 均与避雷带卡接或焊接连接。



-40mmx4mm 镀锌扁钢接

混凝土烟囱

图名

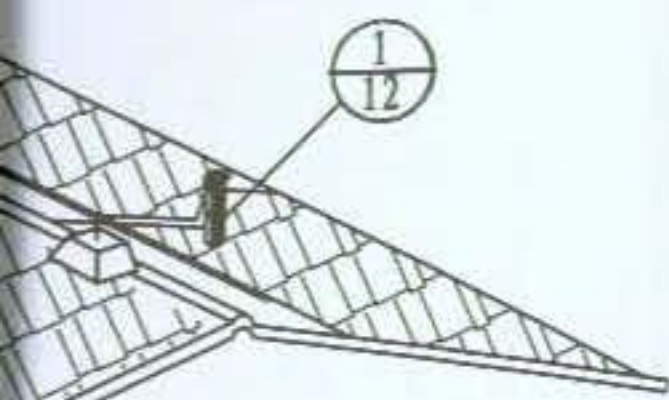
坡屋顶防雷装置做法

图集号

09BD13

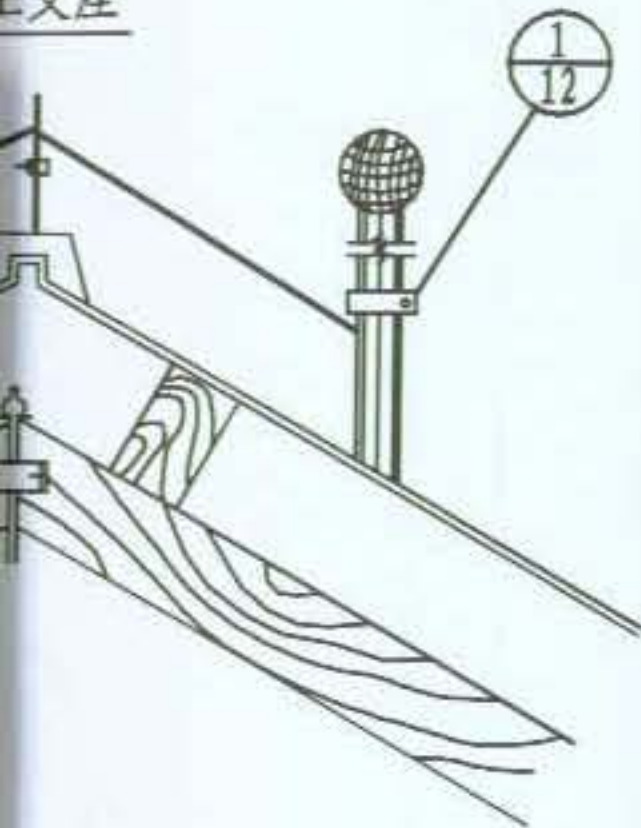
页次

16



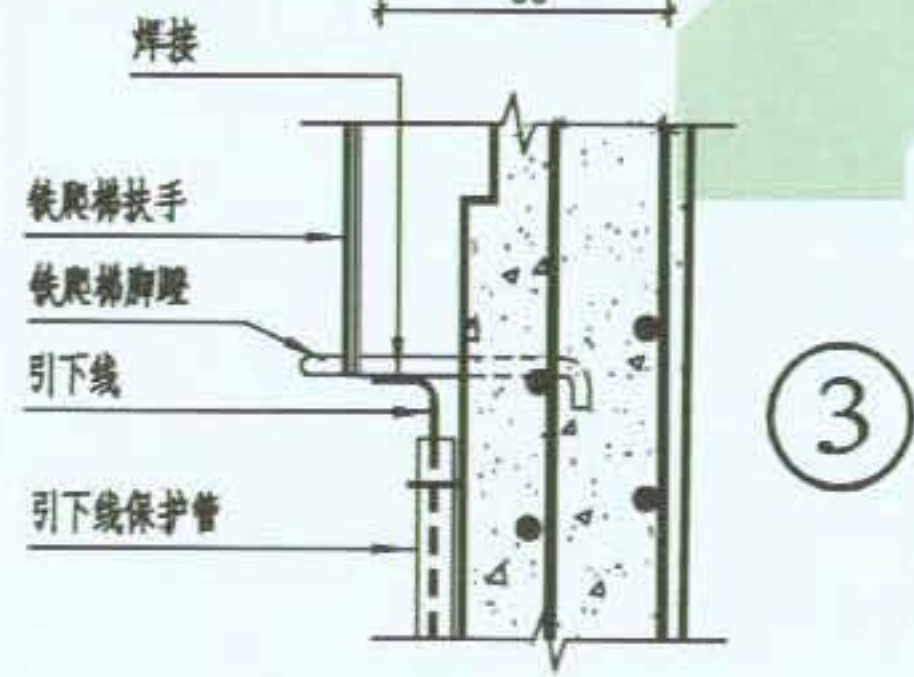
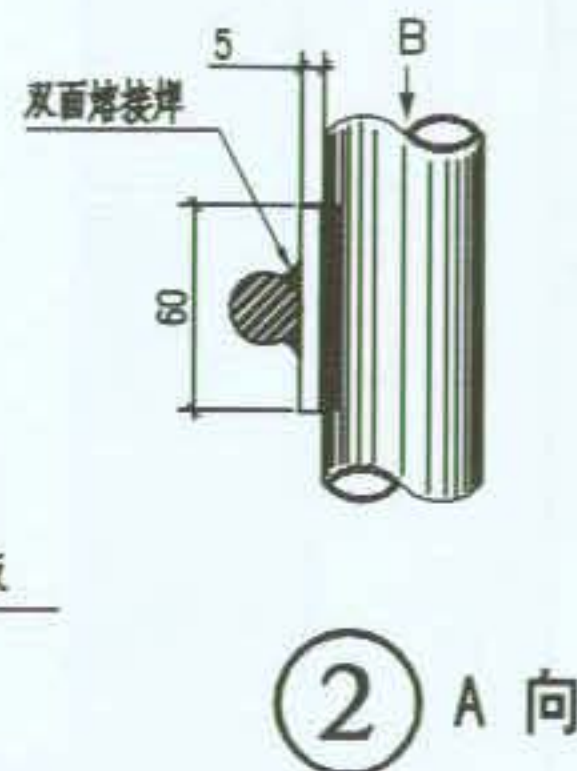
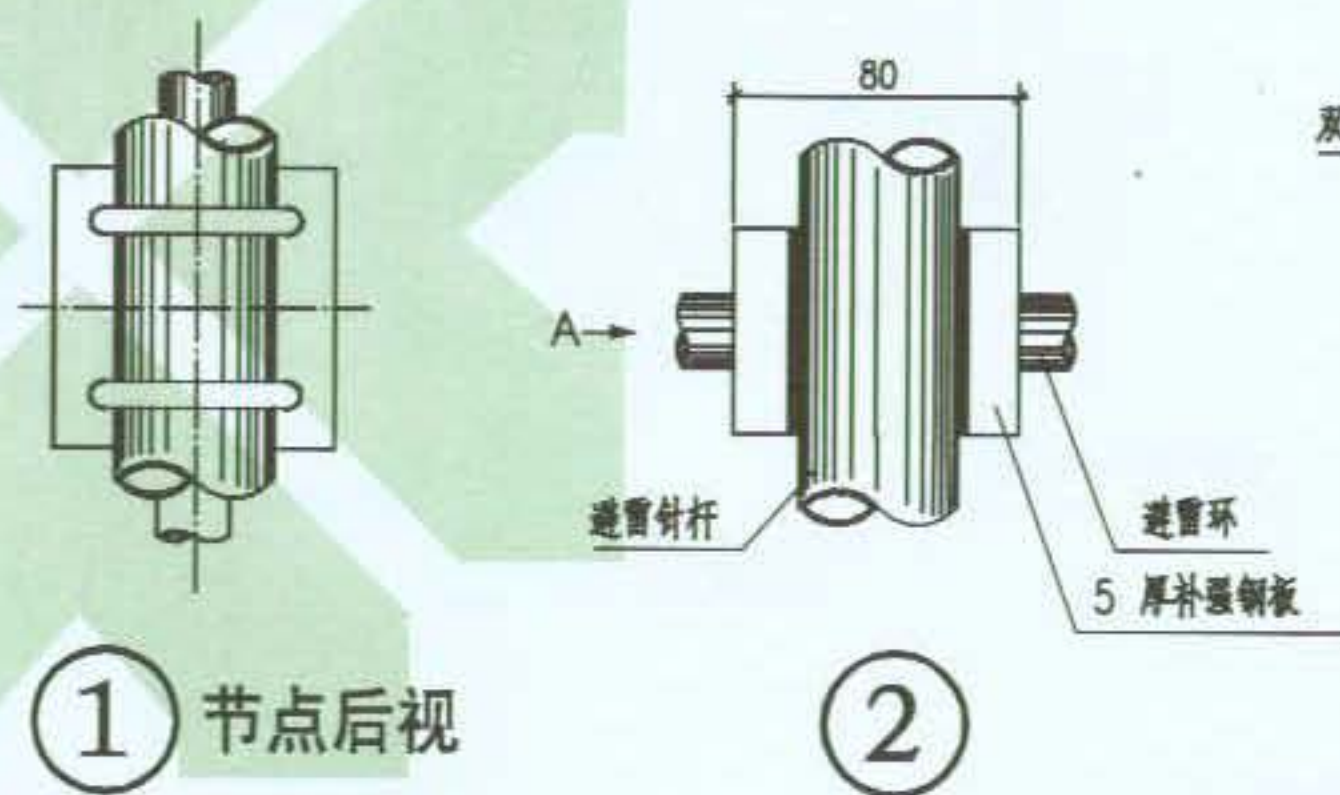
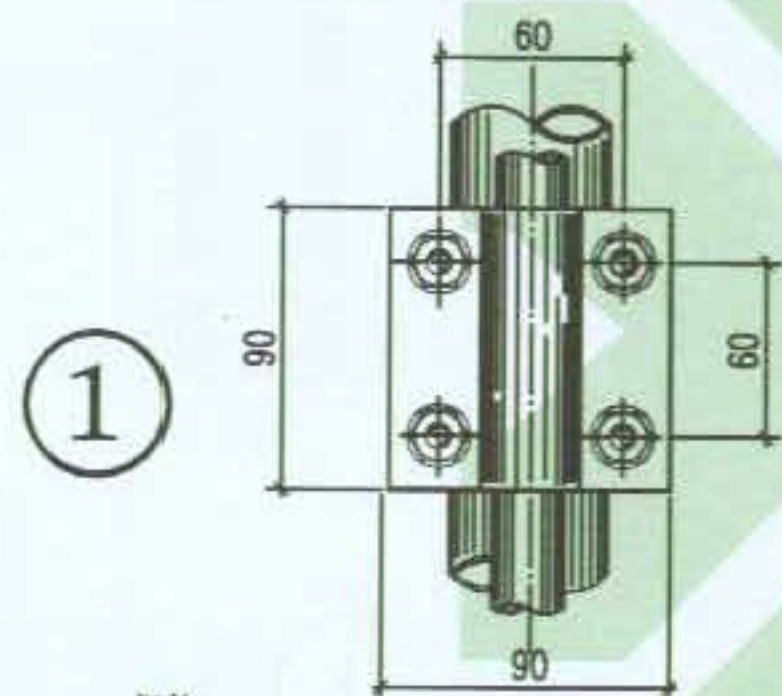
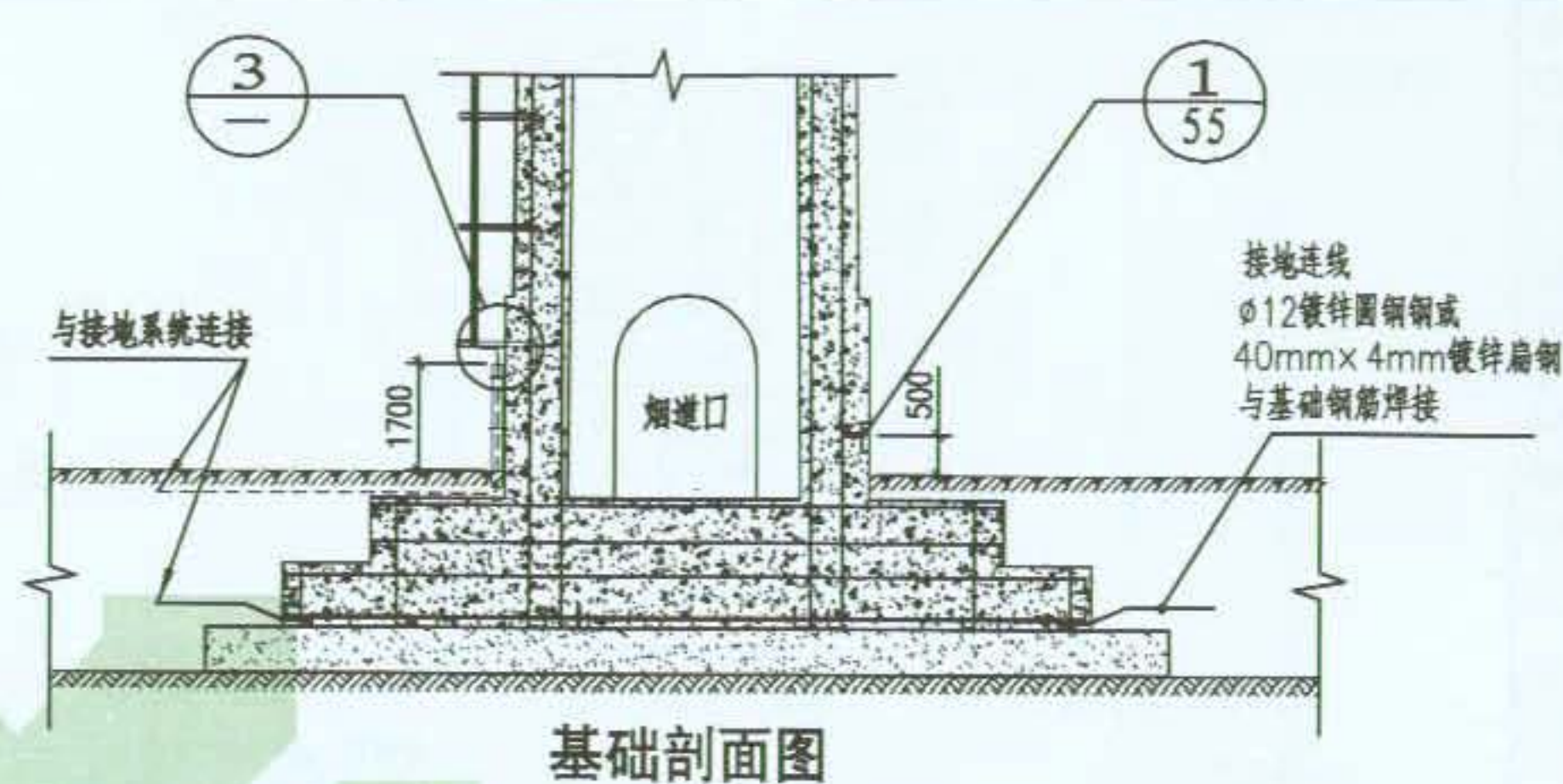
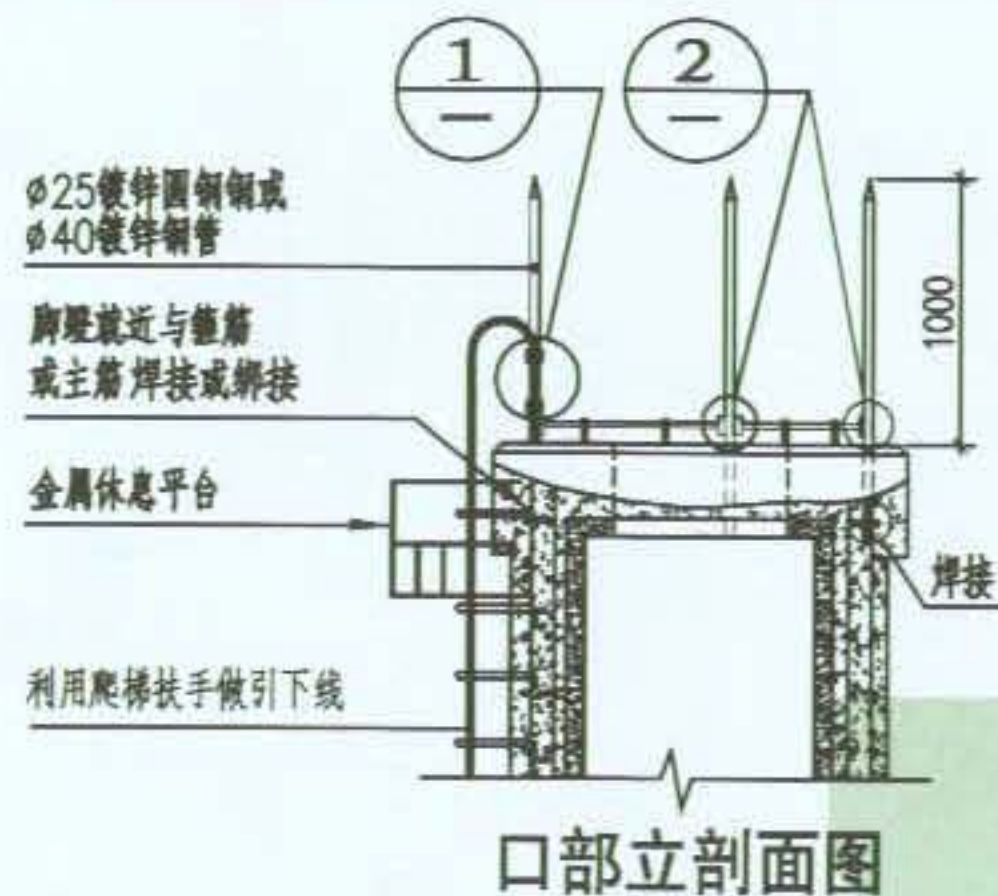
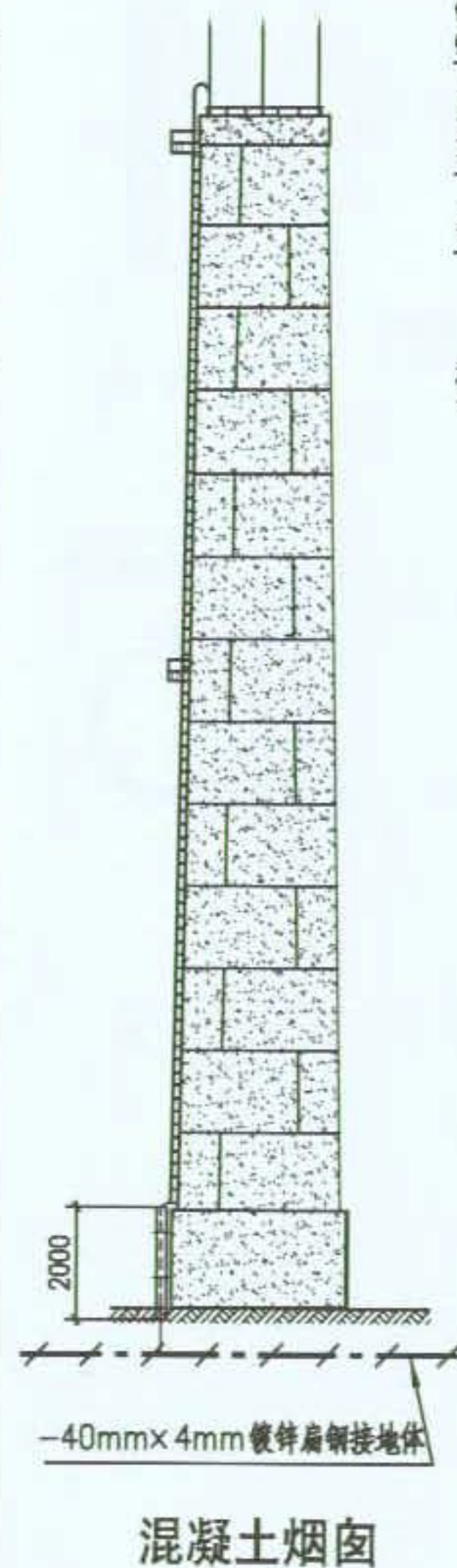
防雷装置示意

土支座



地装置由设计决定。
构筑物或管道，均与
接。

编制人 郭利平 审核人 董永太 制图人 郭利平

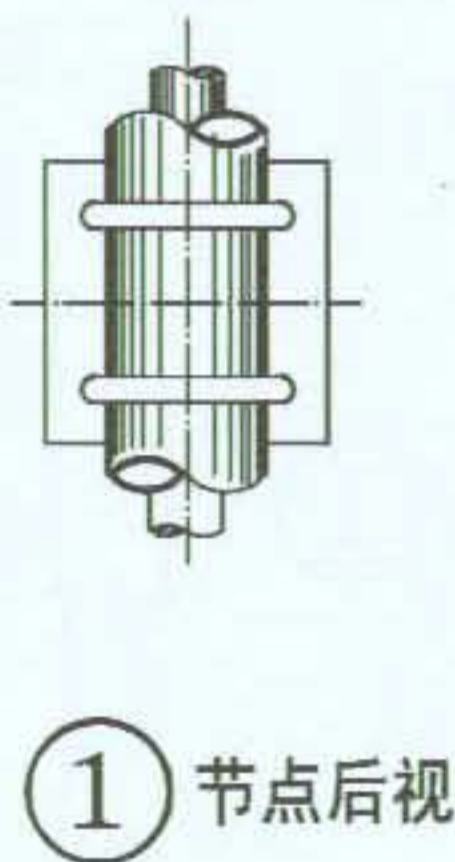
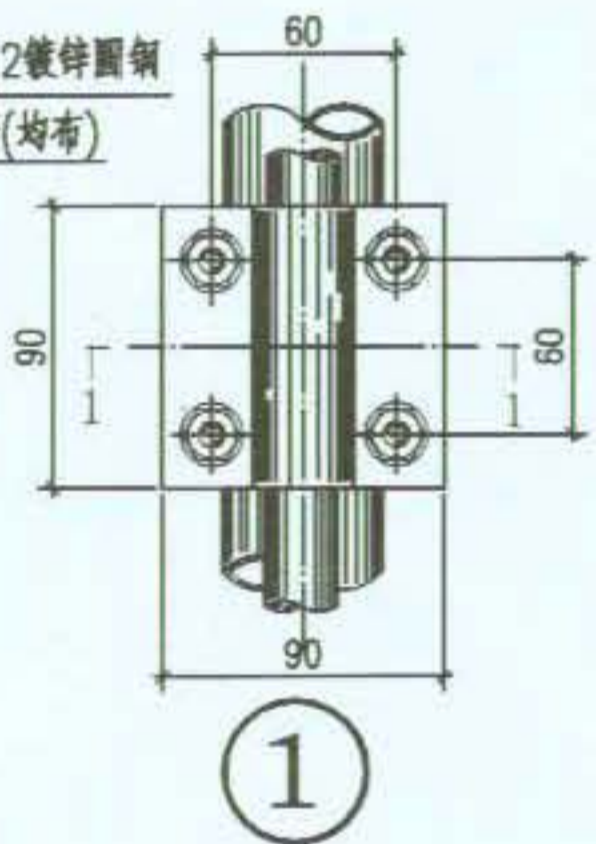
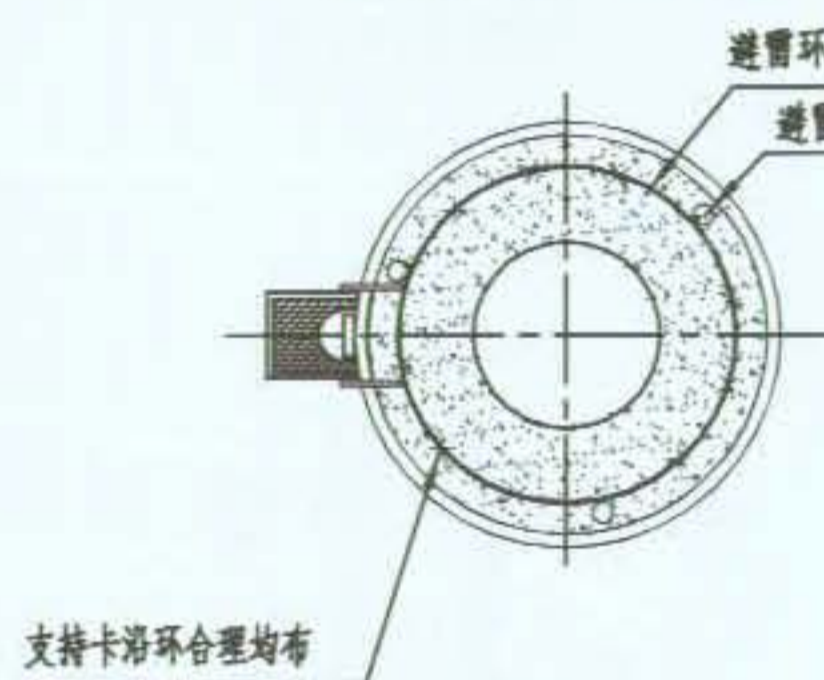
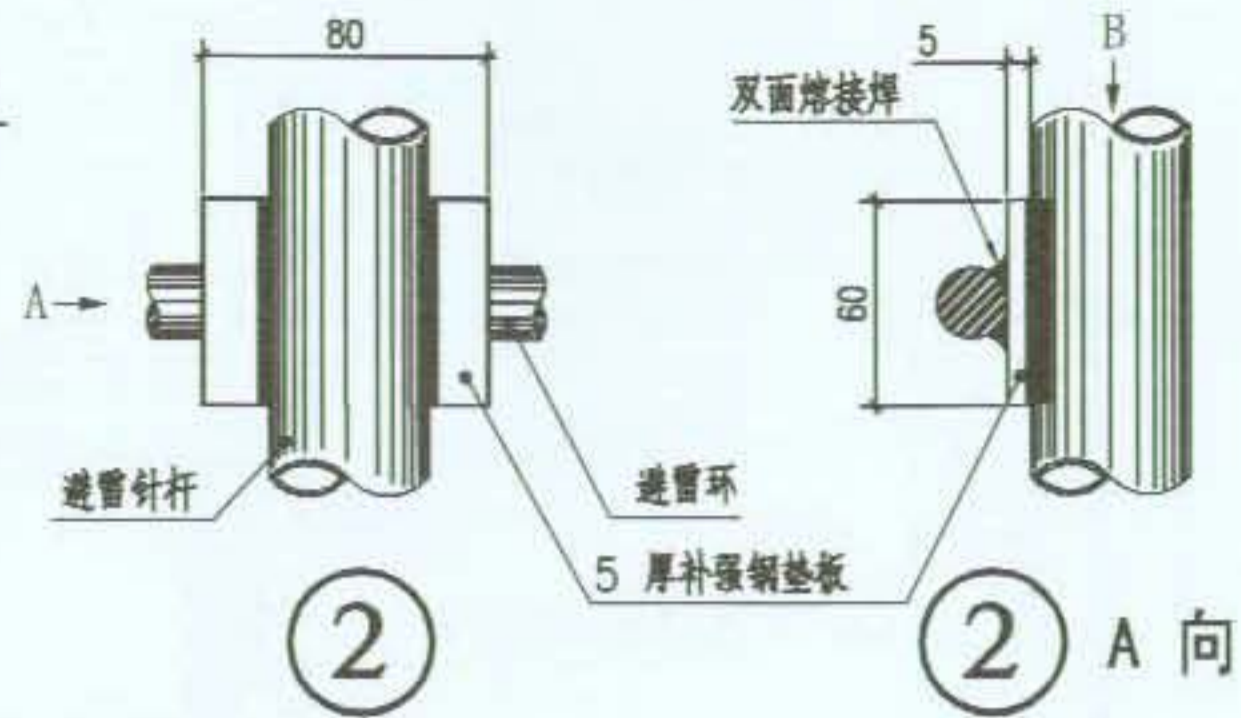
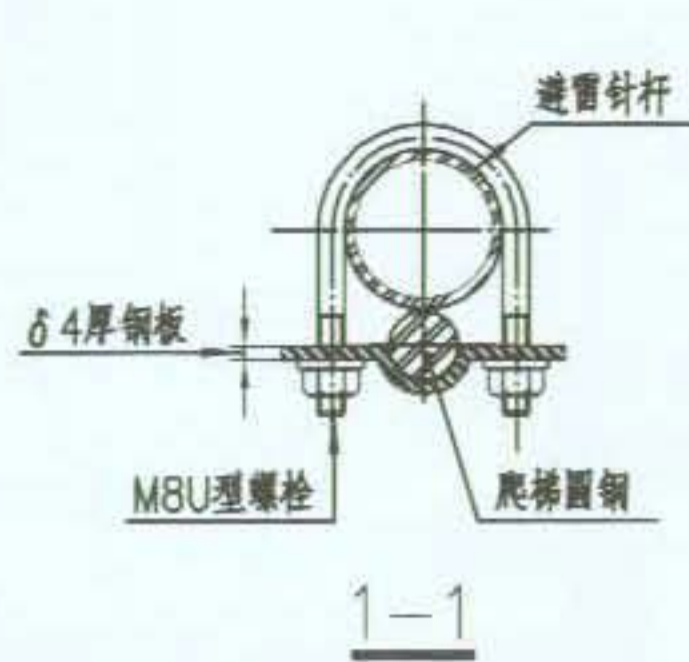
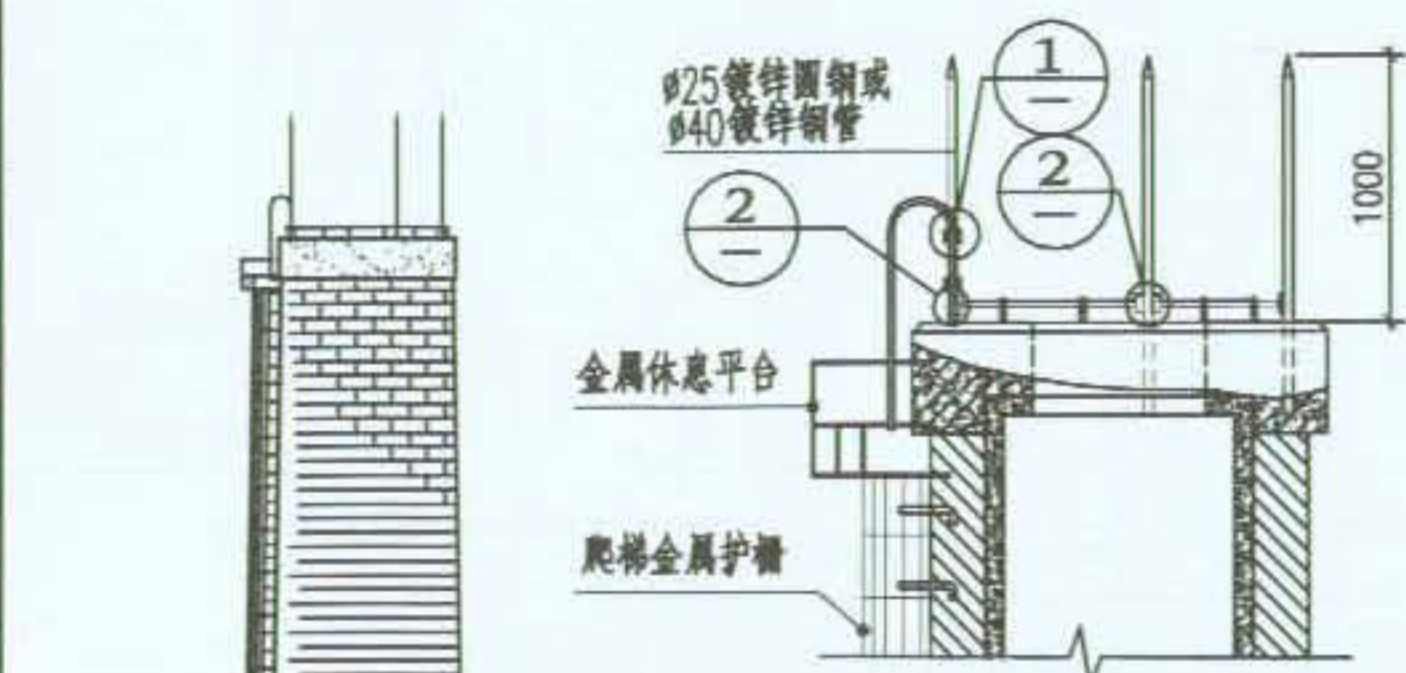


注:

- 1.防、避雷形式：顶部针、带合一，要求三针一环，电焊连接共成一体。
- 2.做法要求：利用金属爬梯及烟囱筒体结构主竖向筋（不少于两根）做引下线，顶部、底部与引下线和贯通连接的金属爬梯相连。
- 3.各避雷配件均为镀锌制品，焊接后的焊接部位须采取防腐措施。

图名	烟囱防雷装置做法（一）	图集号	09BD13
		页次	17

图集号	09BD13
页次	16



注:

1. 本图为针、带型三针接闪器避雷方式, 要求三针及环焊接成一体。
2. 高度 $\leq 40\text{m}$ 设引下线一根; $> 40\text{m}$ 设引下线两根。
3. 可利用具有扶手、护栅上下贯通连接的金属爬梯分别作为一、两根引下线用。
4. 各避雷配件均为镀锌制品, 焊接后的部位须采取防腐措施。
5. 本做法适合烟囱高度不超过 60m 。

图名

烟囱防雷装置做法(二)

图集号

09BD13

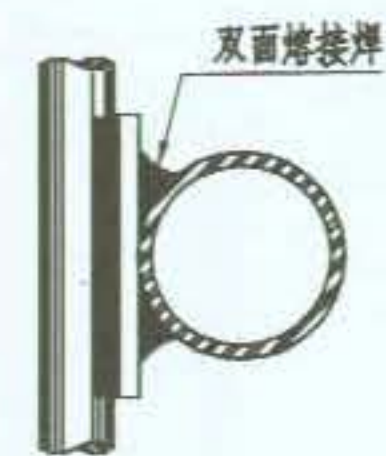
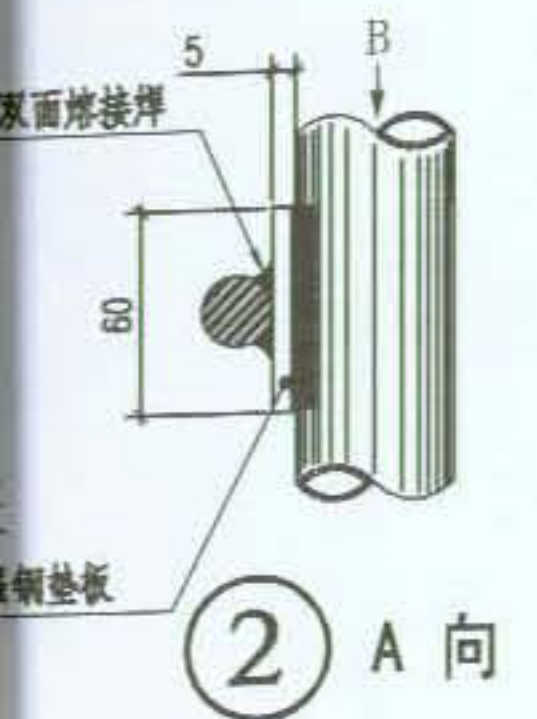
页次

18

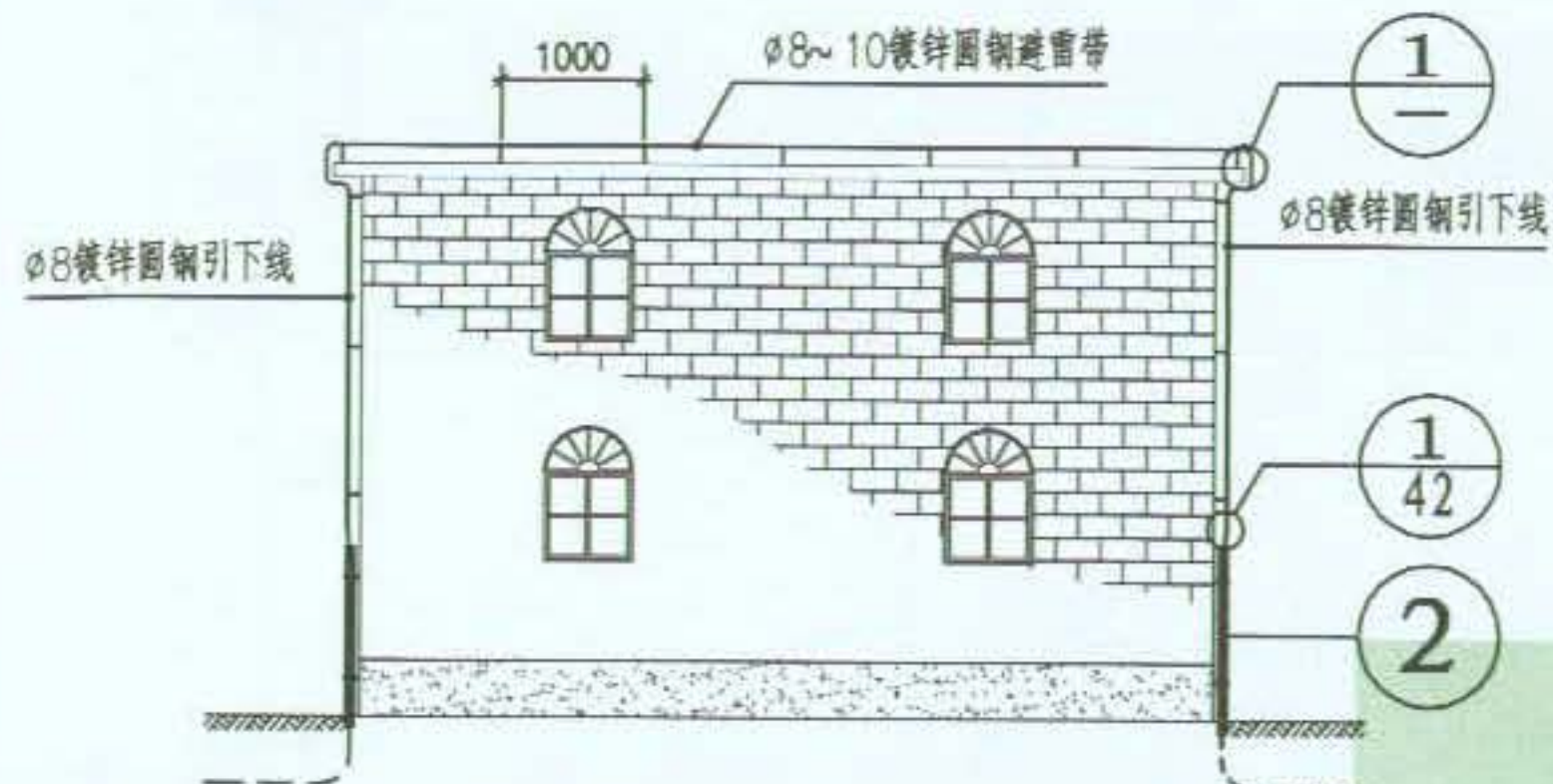
$\phi 8$ 镀锌圆钢引下线

M10镀锌螺栓

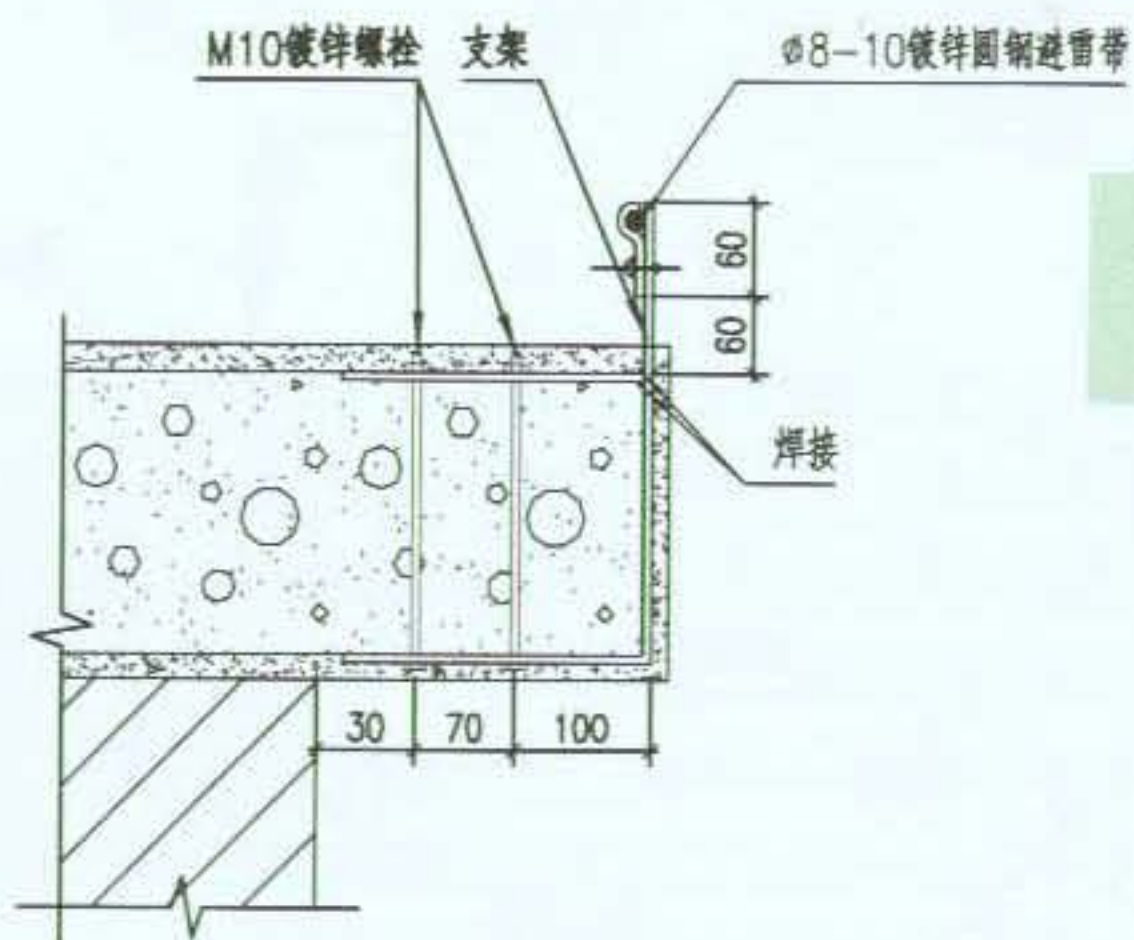
1



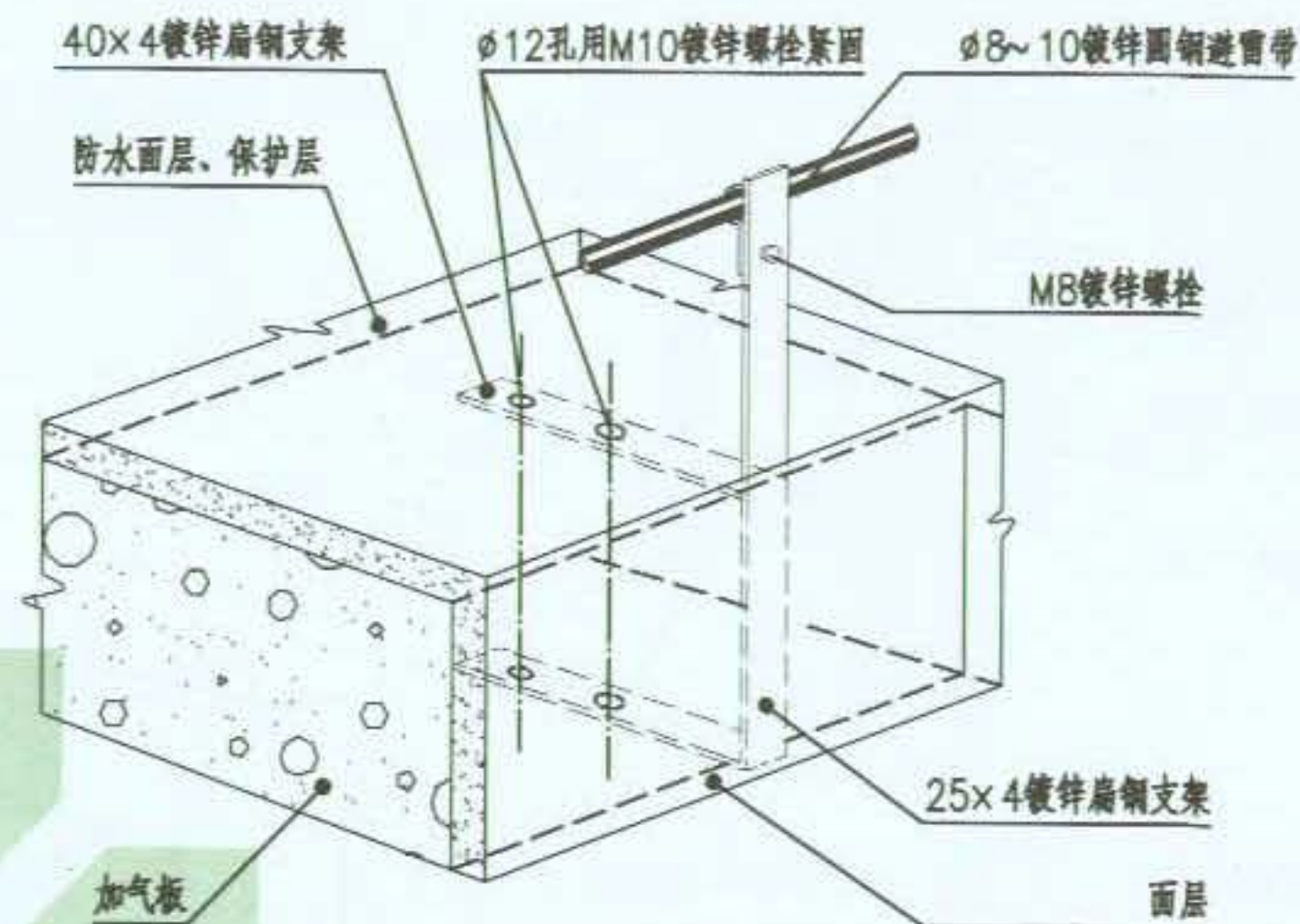
下线用。



加气板平屋顶避雷带立面

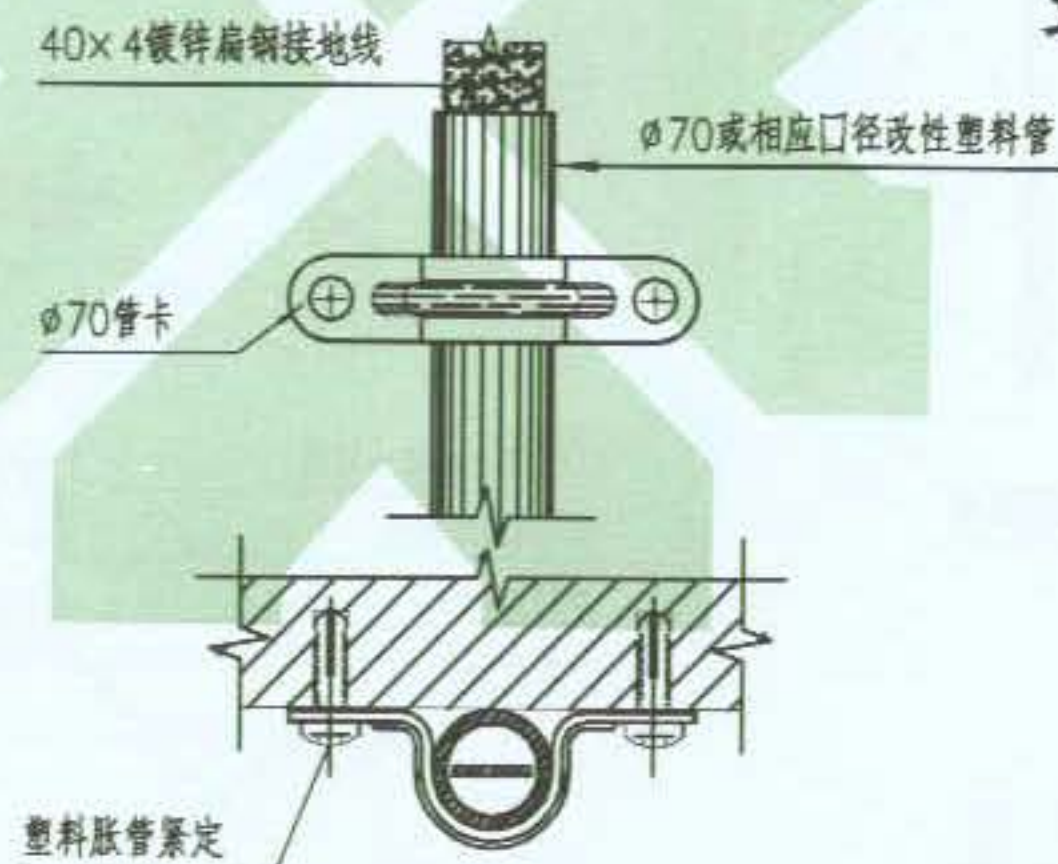


①



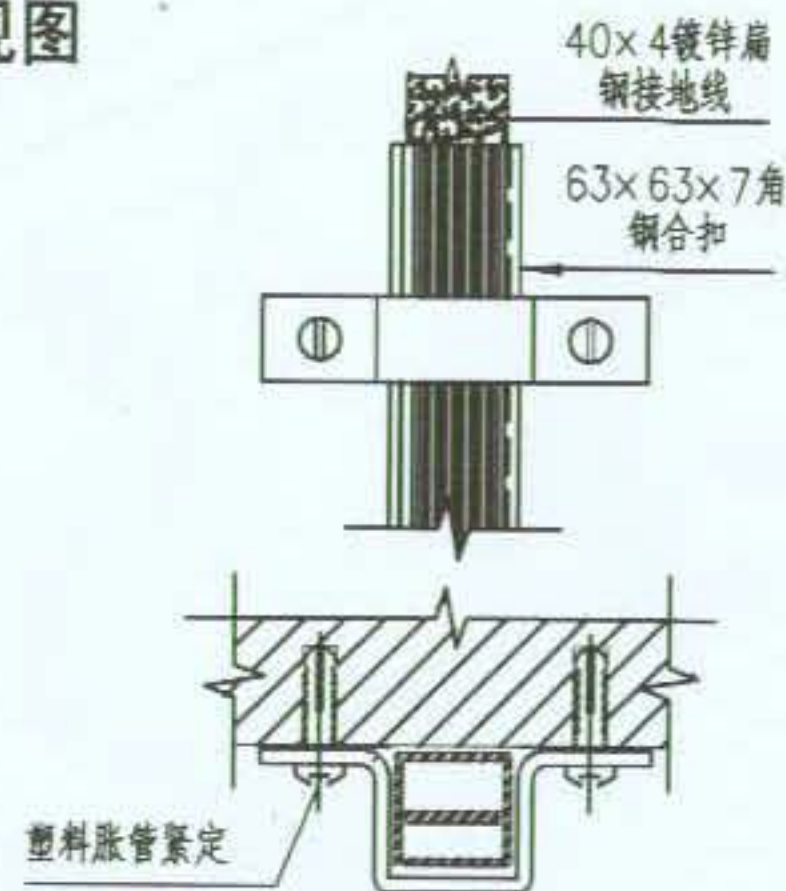
注:支架应在抹灰前安装,以便抹入灰层。

支架透视图



做法一

② 引下线护管做法



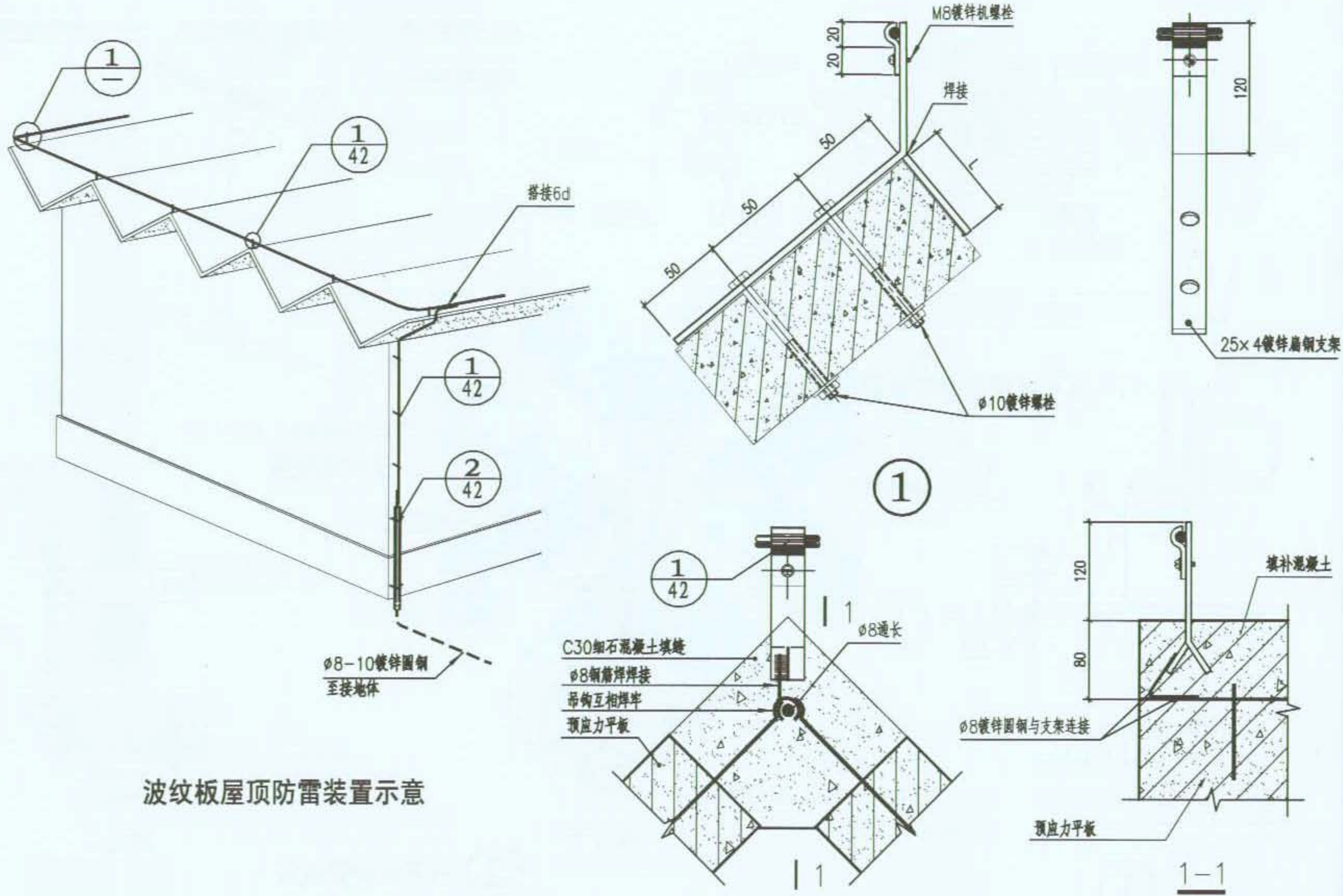
做法二

图名

加气板平屋顶防雷装置做法

图集号 09BD13
页次 19

图集号 09BD13
页次 18



波纹板屋顶防雷装置示意

图名

波纹板屋顶防雷装置做法

图集号

09BD13

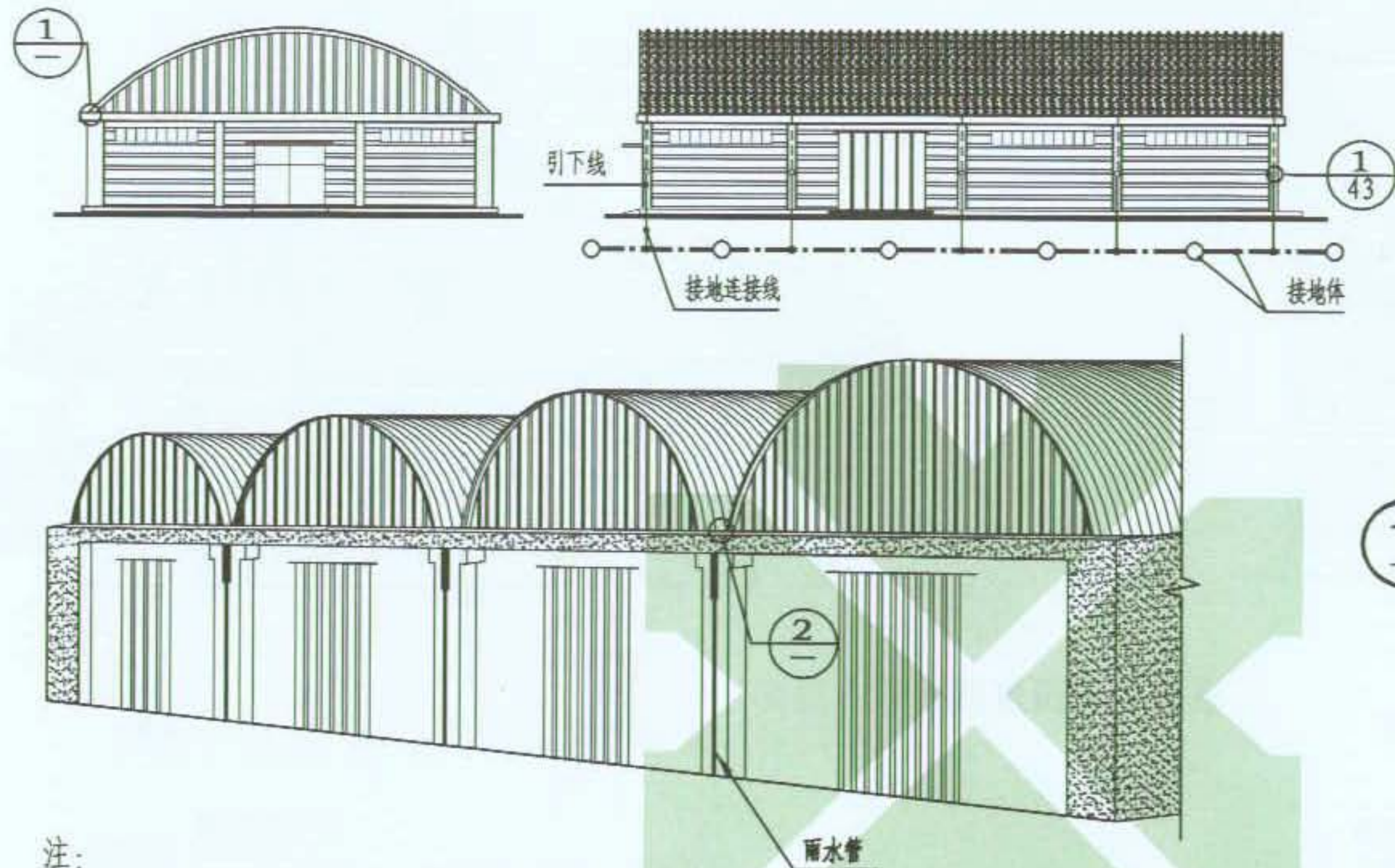
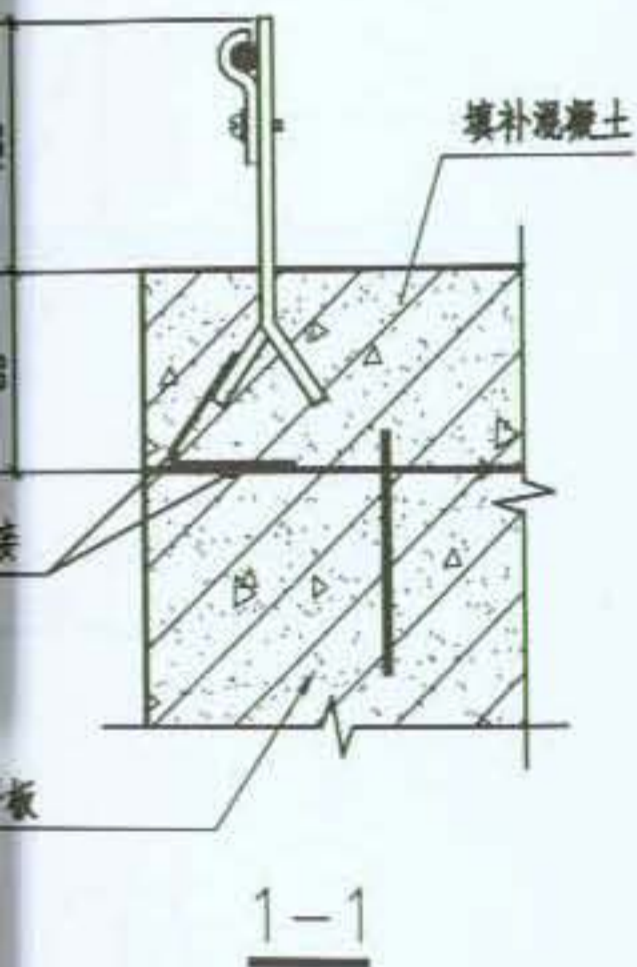
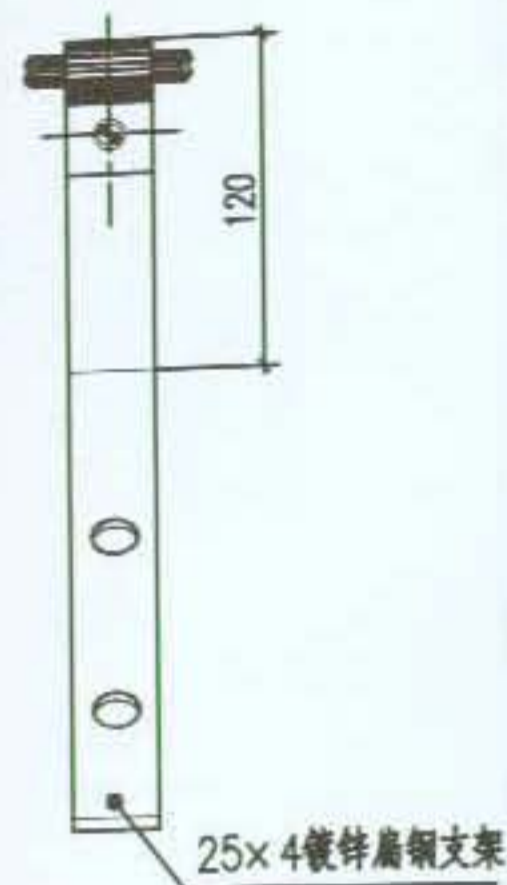
页次

20



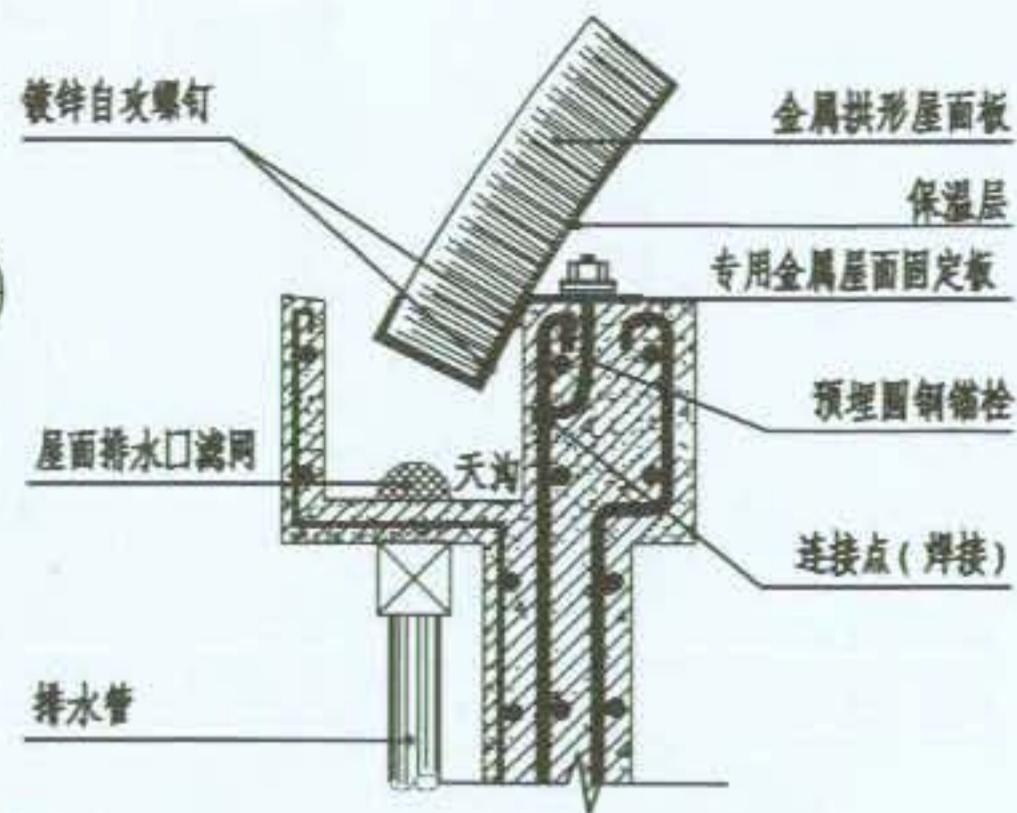
注:

1. 接点图配筋仅
 2. 本图金属屋面
 3. 屋面固定板与
- 混凝土中的钢筋作为自然接地体时,可阻满足不了设计要求地装置做法及规格施工时仅需与引设计确定。

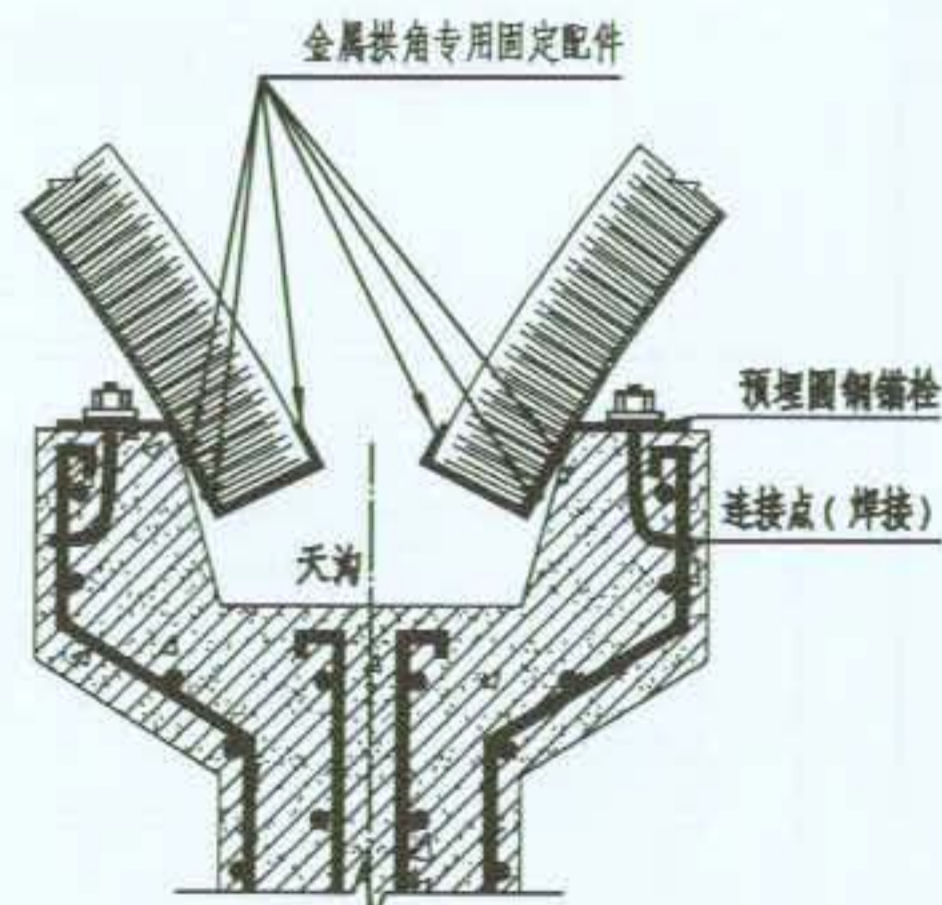


注:

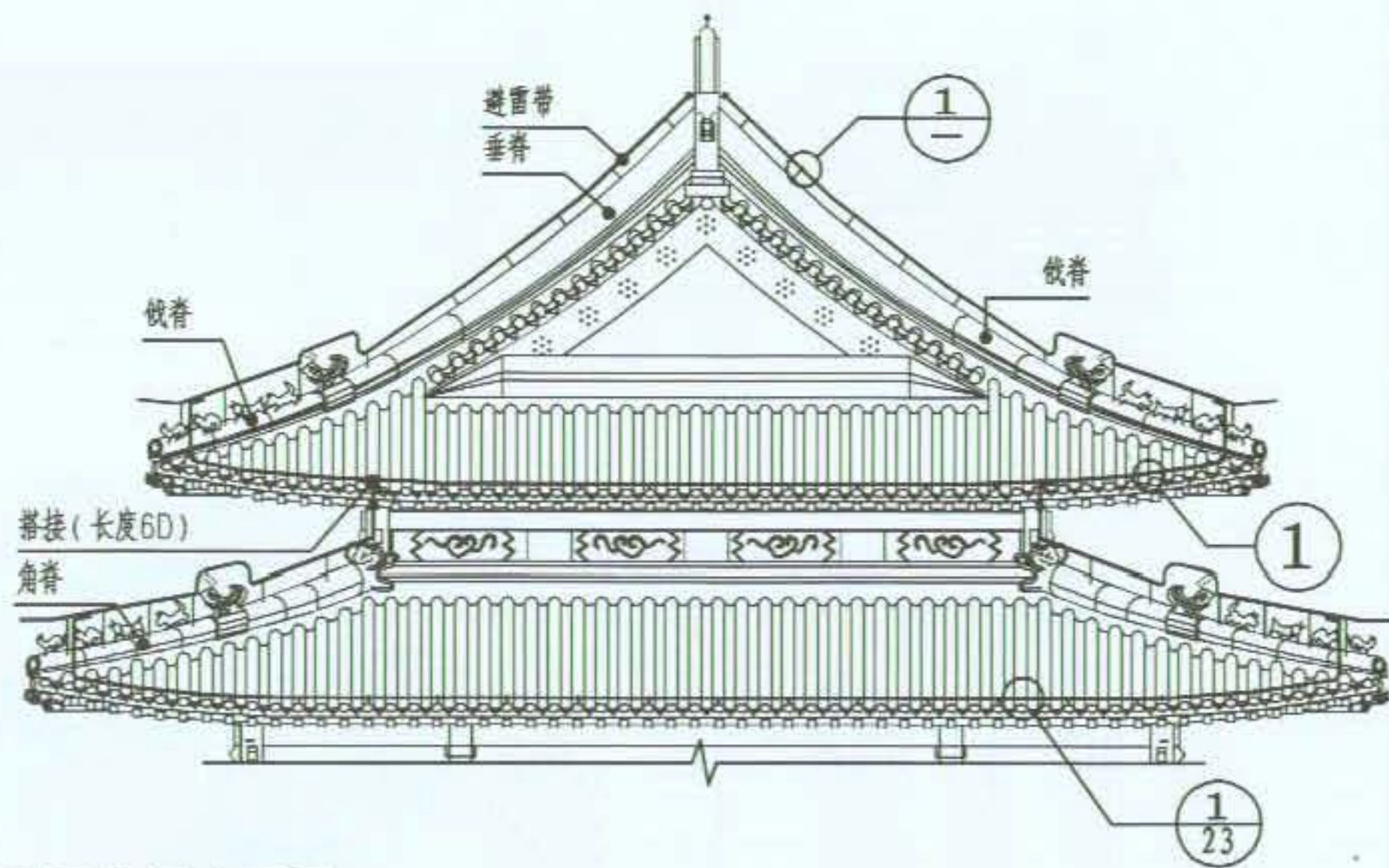
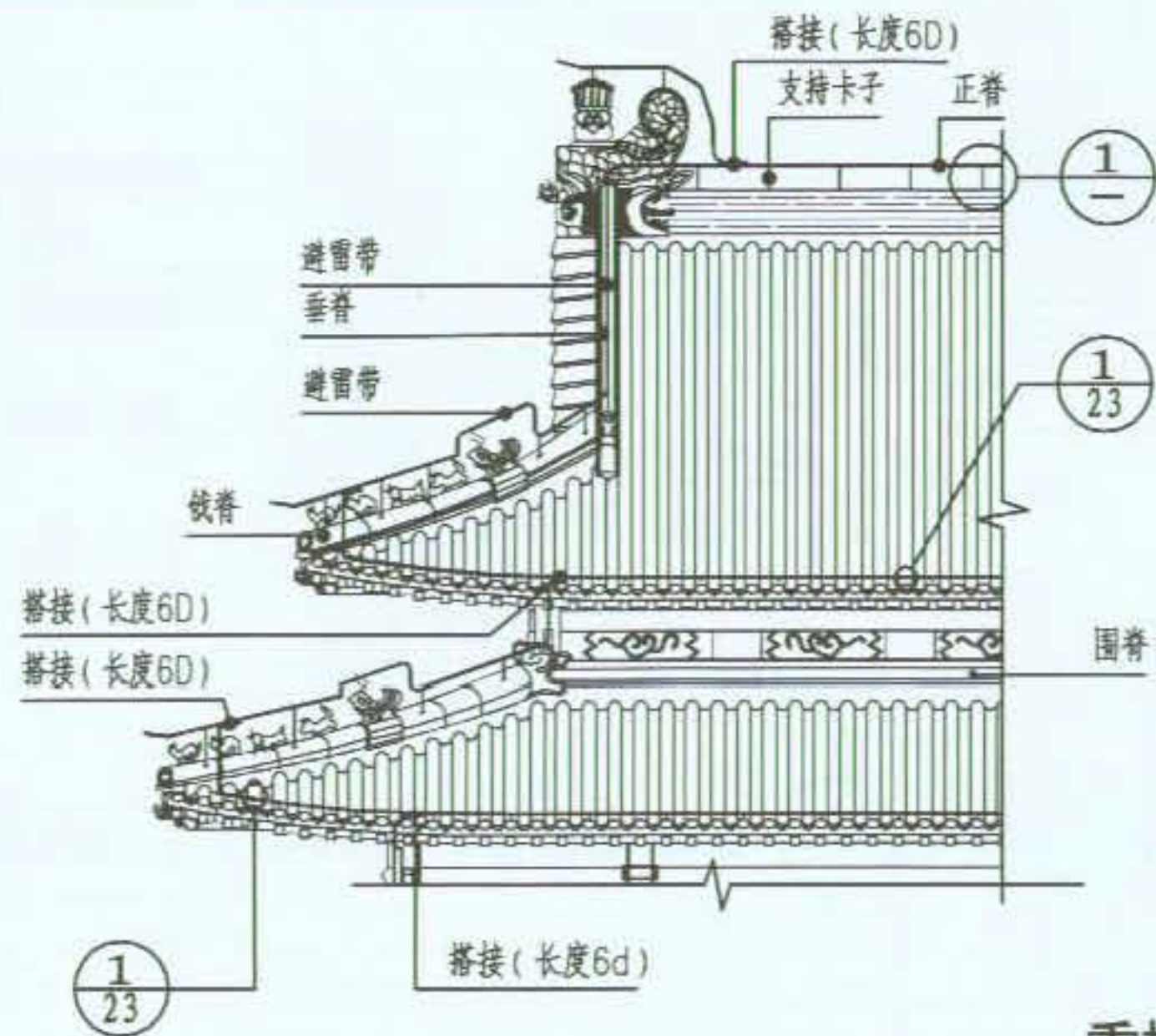
1. 接点图配筋仅为示意, 具体以结构设计图为准。
2. 本图金属屋面的防雷引下线利用建、构筑物钢筋混凝土中的钢筋作为防雷引下线, 若同时利用基础圈梁及自然接地体时, 可在节点 $\frac{1}{43}$ 处只设置测试板, 接地电阻满足不了设计要求时, 再补接人工接地体, 人工接地装置做法及规格由具体工程设计确定。
3. 屋面固定板与屋面连接件为屋面供应商配套供应, 施工时仅需与引下线按本图连接即可, 引下线点数由设计确定。



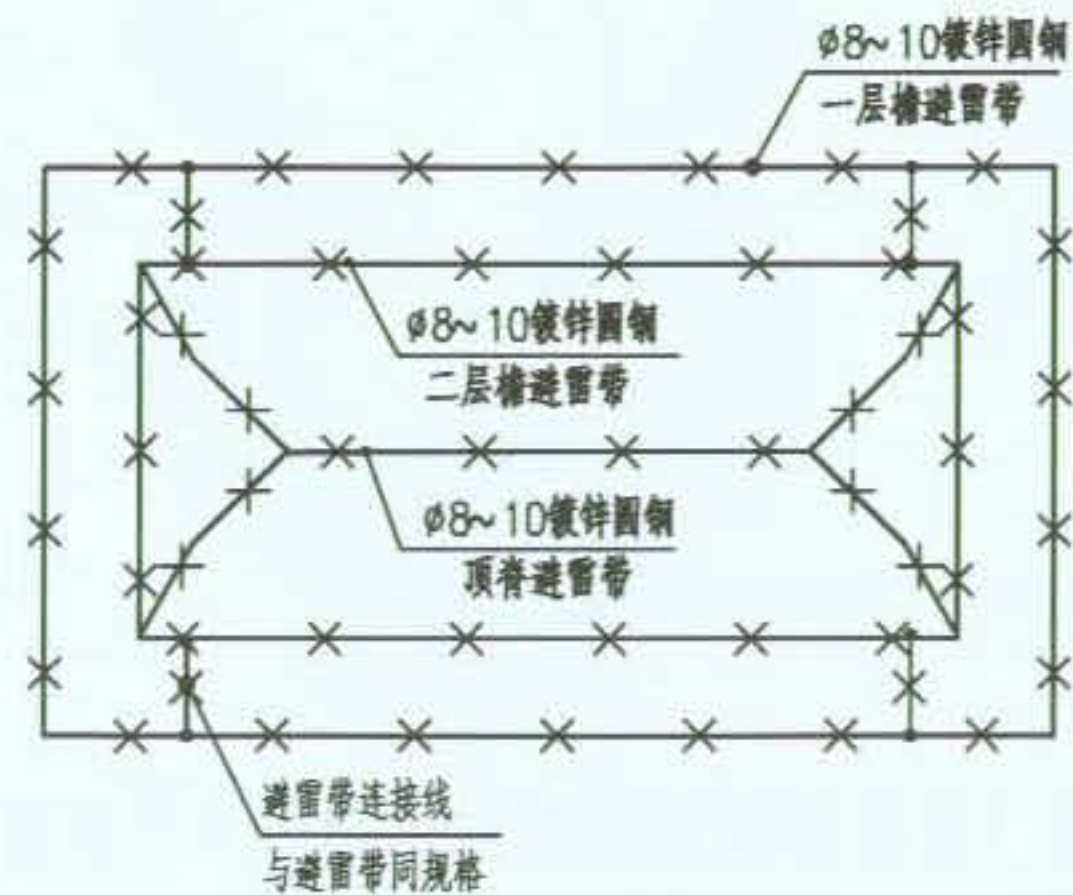
① 金属屋面檐部拱板与引下线的连接



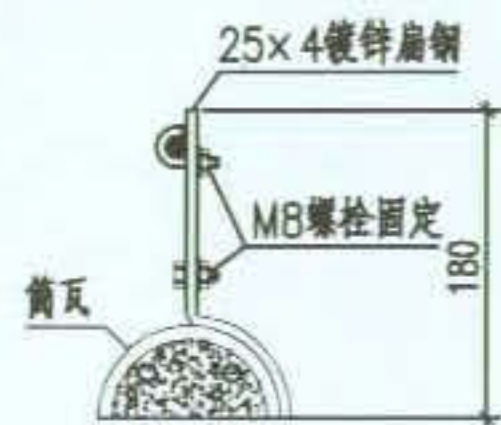
② 金属屋面连接部拱板与引下线的连接



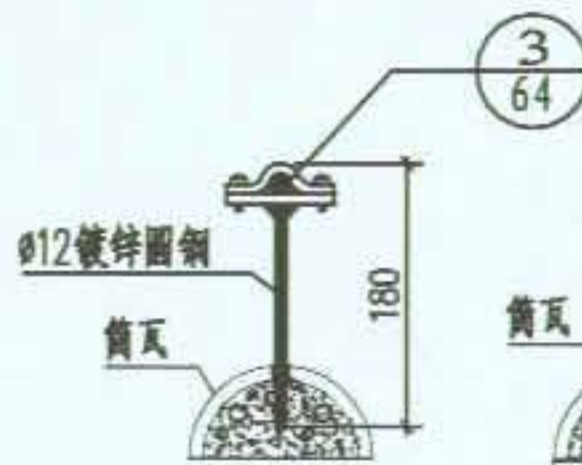
重檐古建筑屋顶防雷立面图



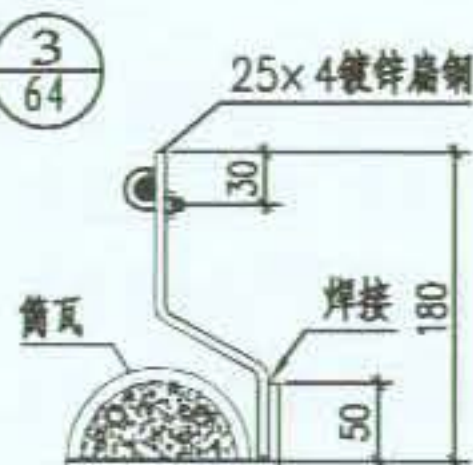
重檐顶部避雷带网图



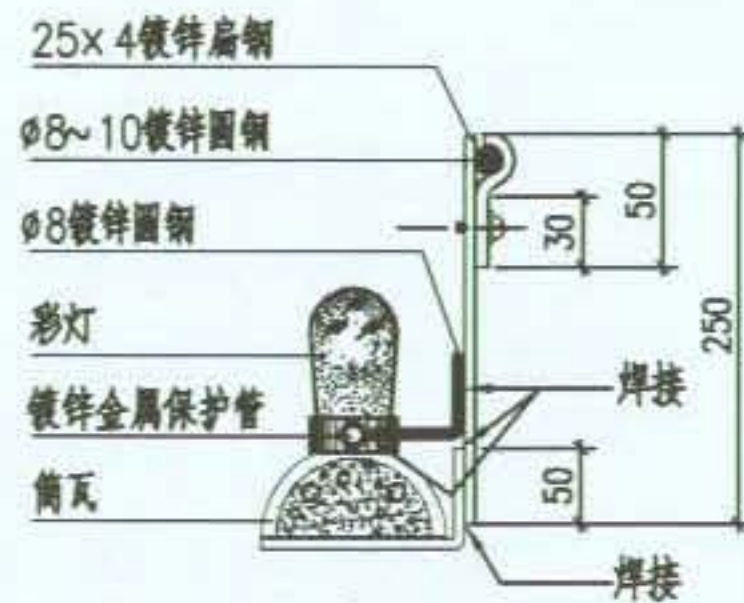
方式一



方式二



方式三



方式四

① 支持卡在脊瓦上的安装方式

图名

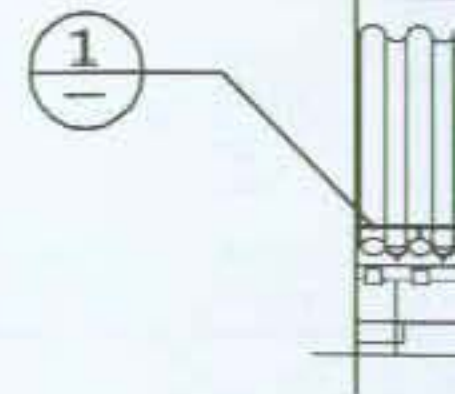
古建筑防雷装置做法(一)

图集号

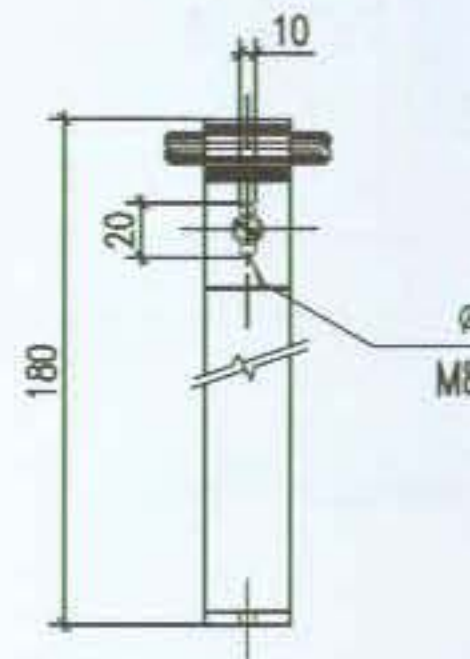
09BD13

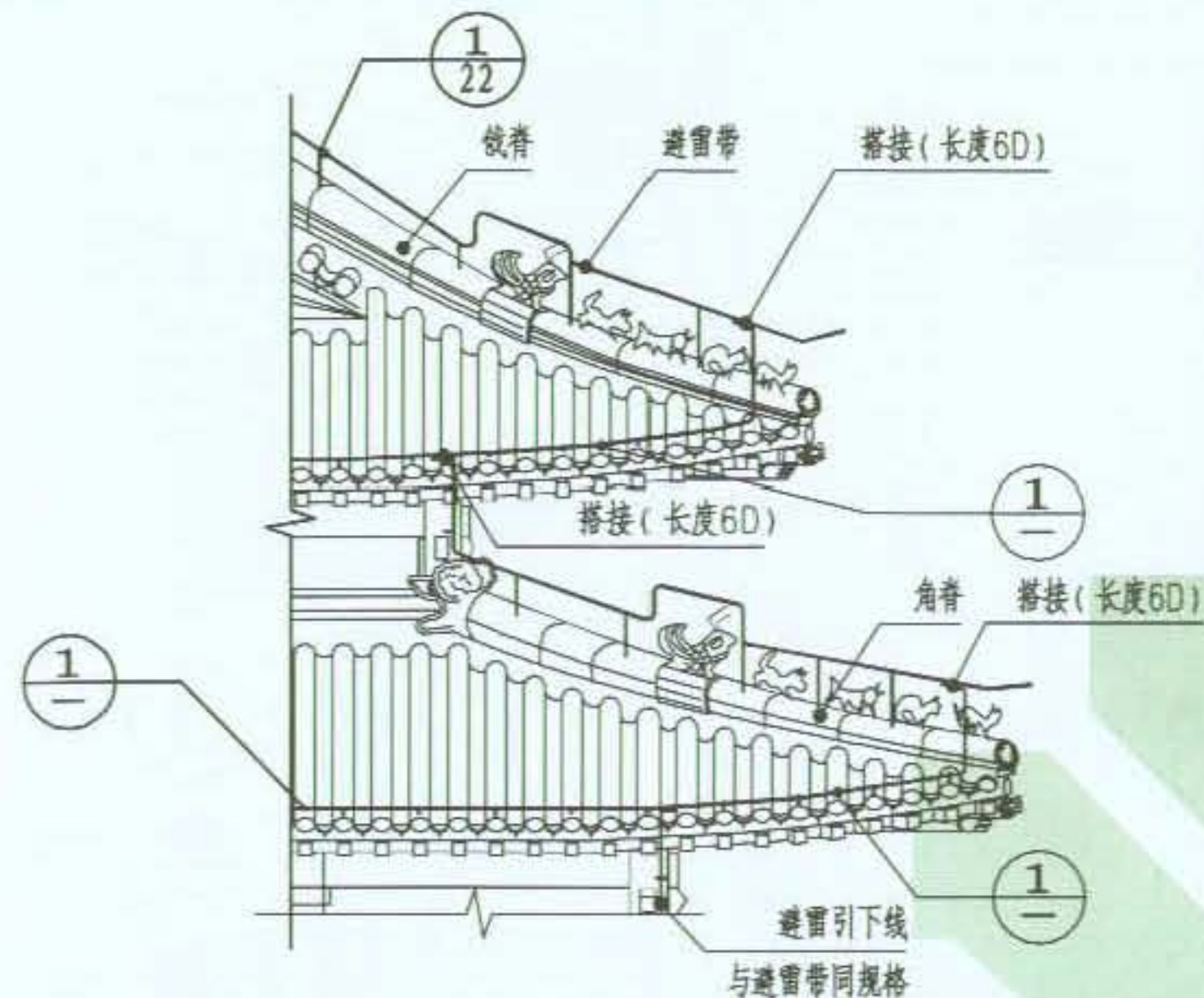
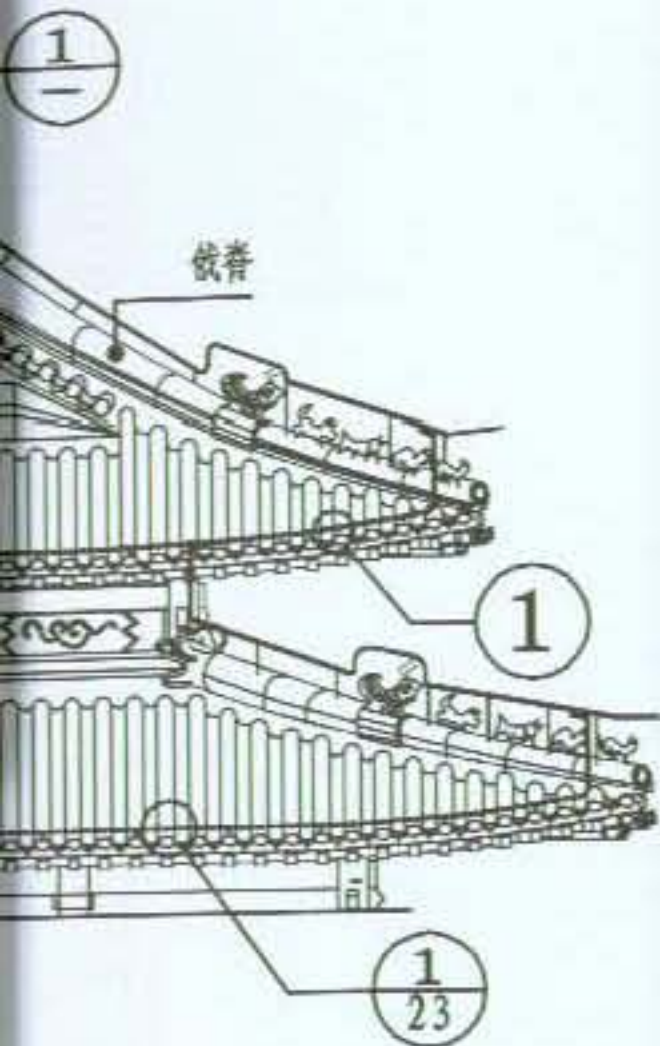
页次

22

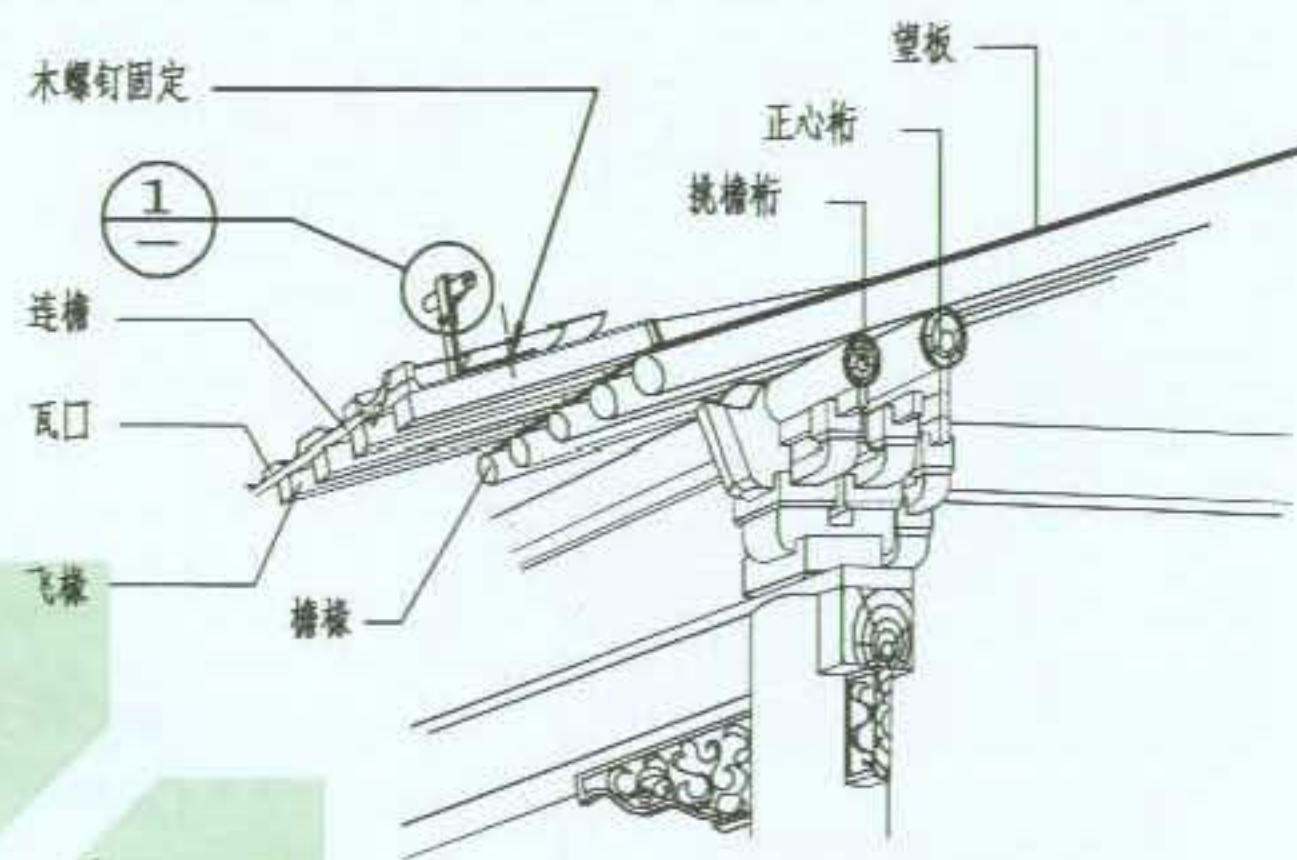


角脊、角

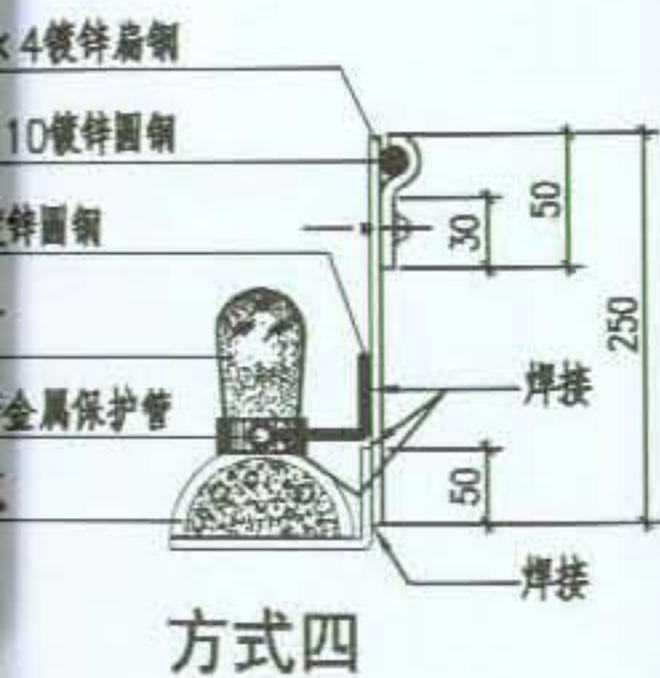




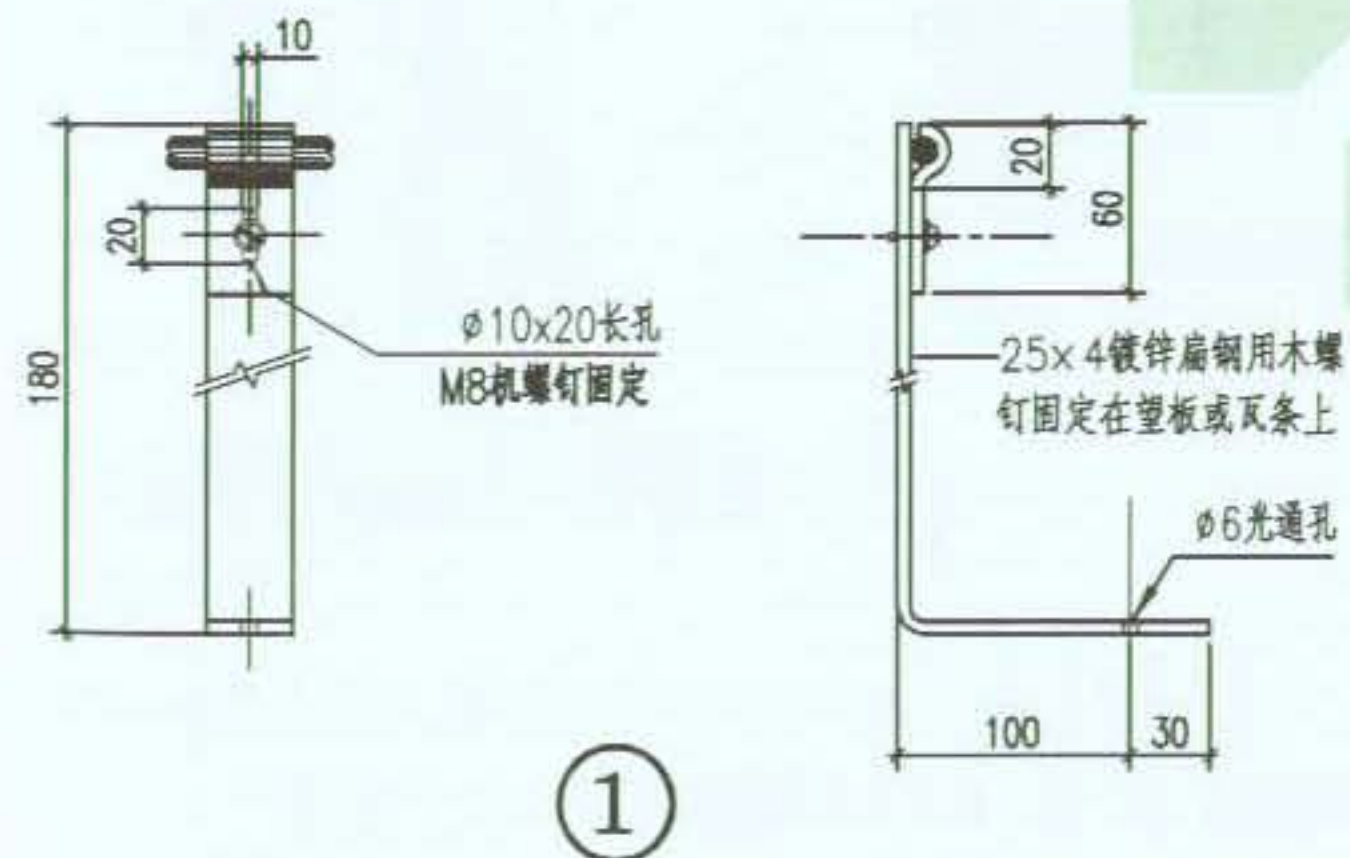
戗脊、角脊、檐口部位避雷带做法示意图



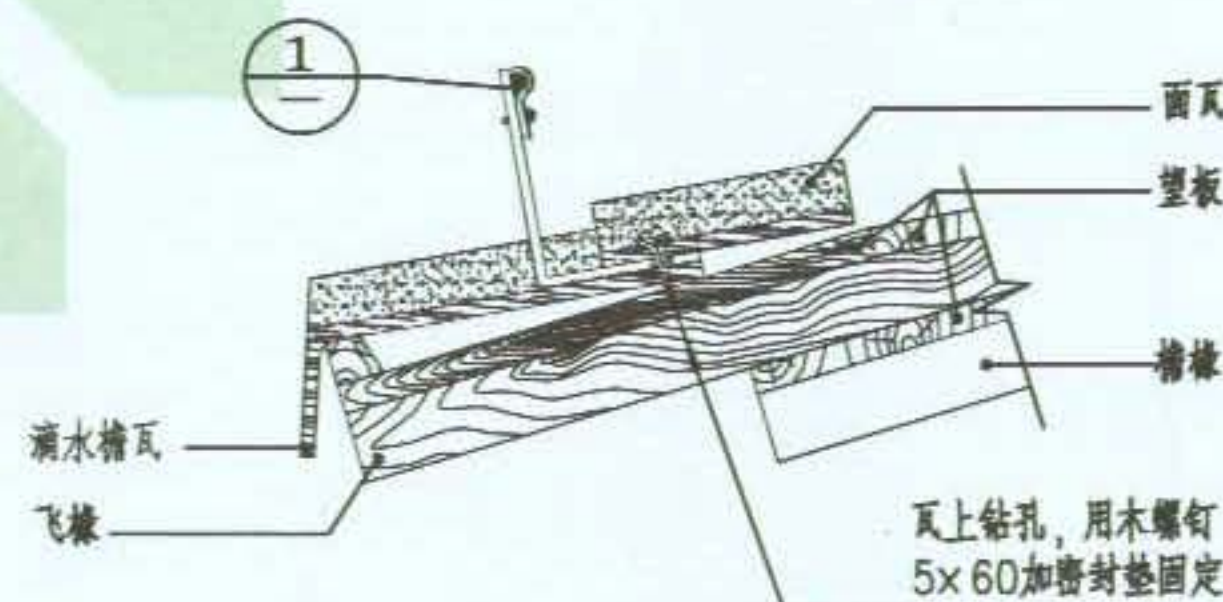
檐口避雷带做法透视图



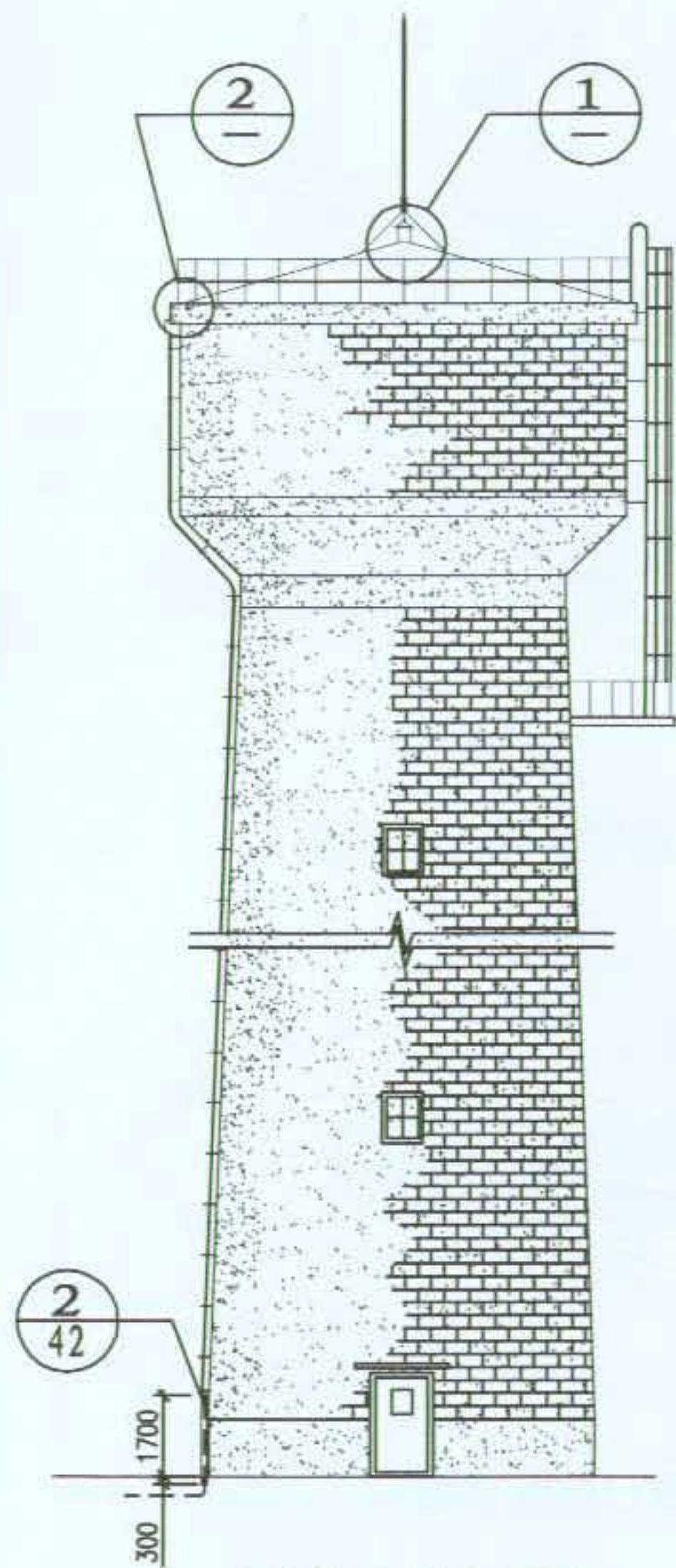
方式四



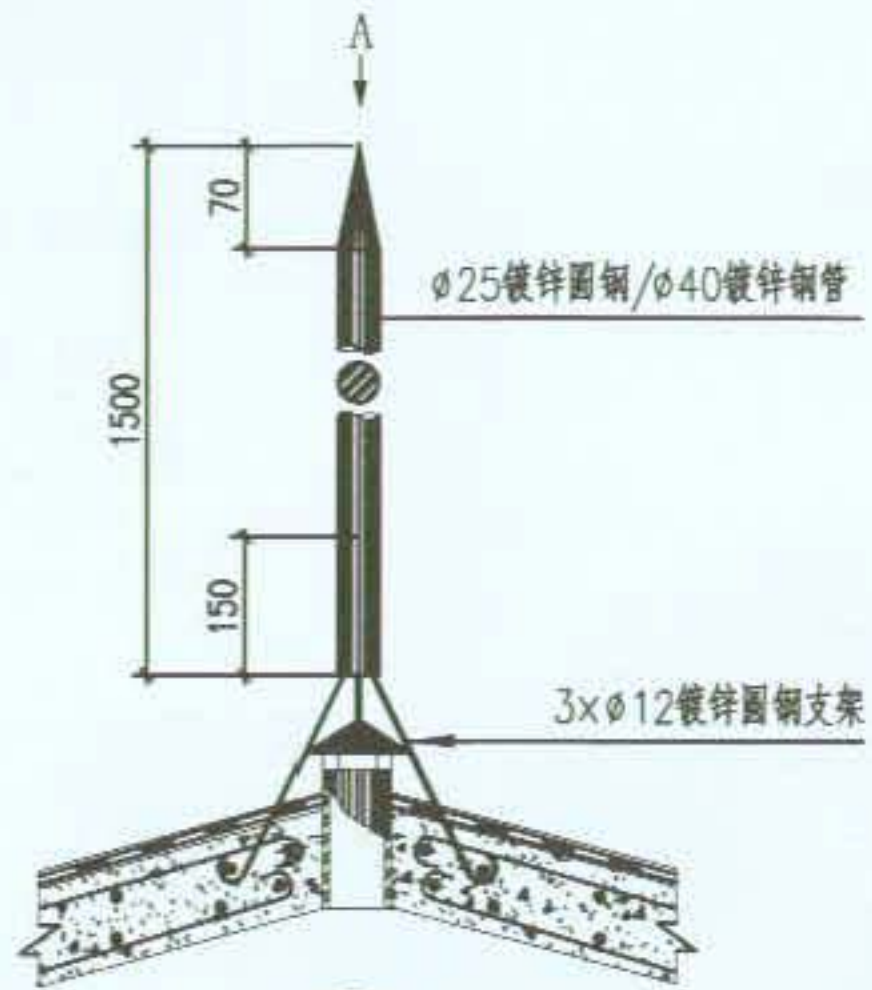
1



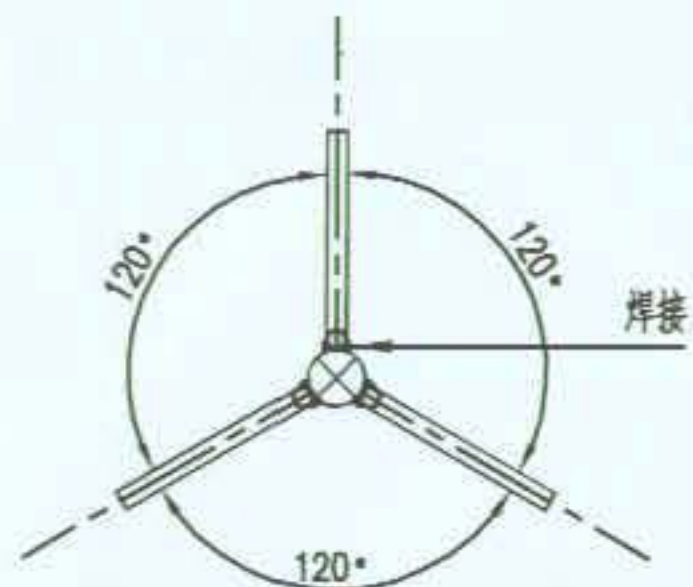
檐口避雷带做法



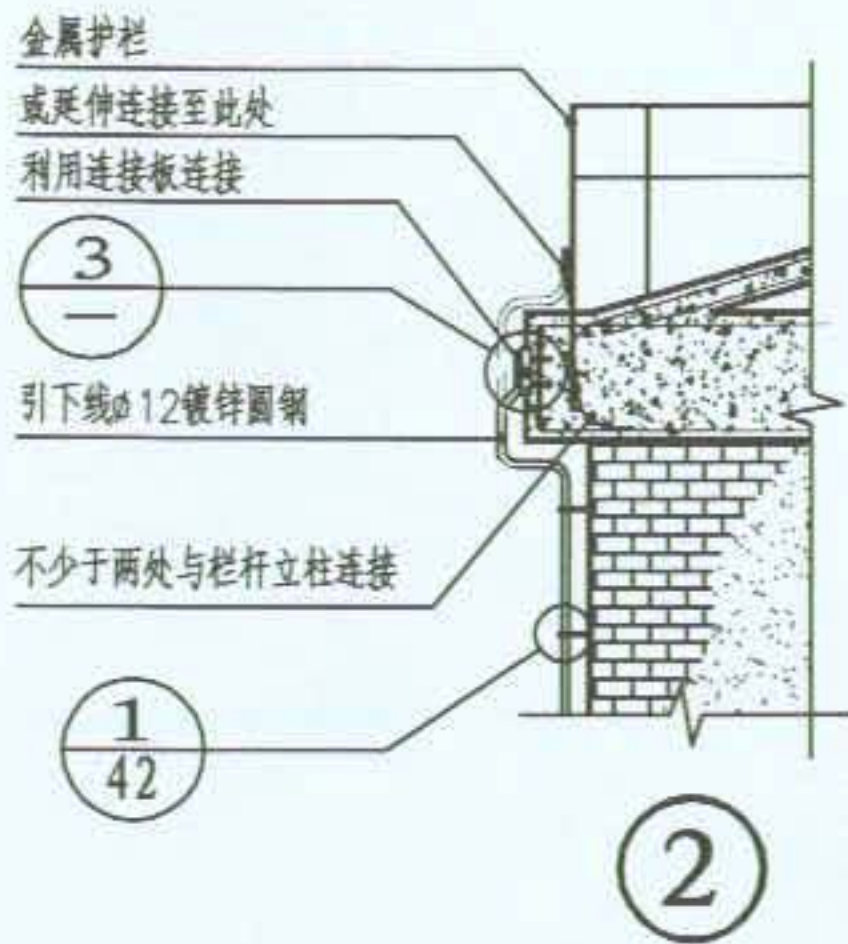
砖结构水塔立面图



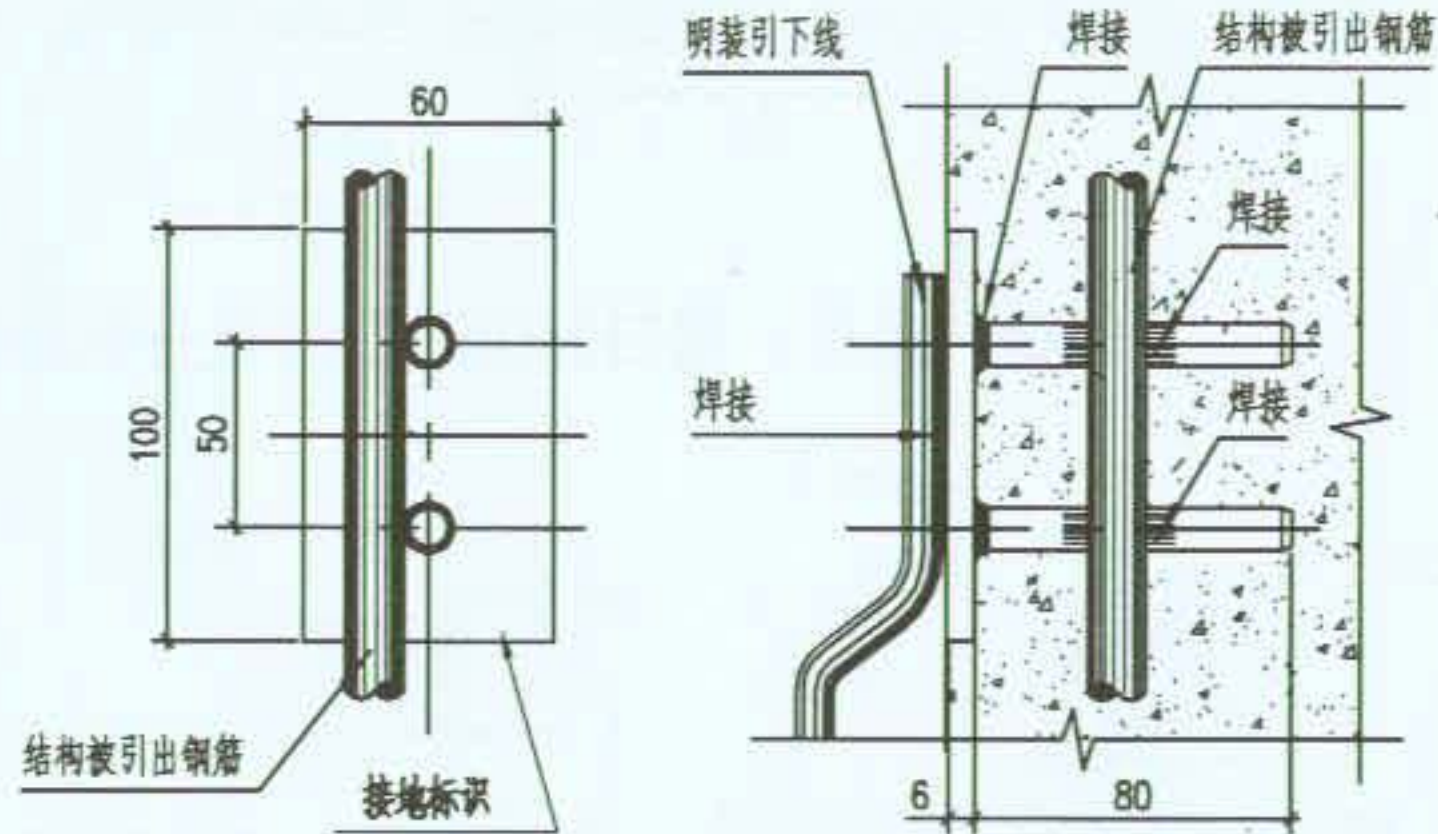
1



A 向



2



3 连接板 塔顶结构钢筋与引下线连接用

注:

1. 塔上部, 金属爬梯、塔顶护栏均应连成一体, 混凝土浇筑前应把主竖筋与其电气连通焊接, 形成针带合一的防雷装置。
2. 针体三腿形支架应与塔顶内钢筋可靠连接使接闪器、引下线、接地系统形成统一体。

图名

水塔防雷装置做法(一)

图集号

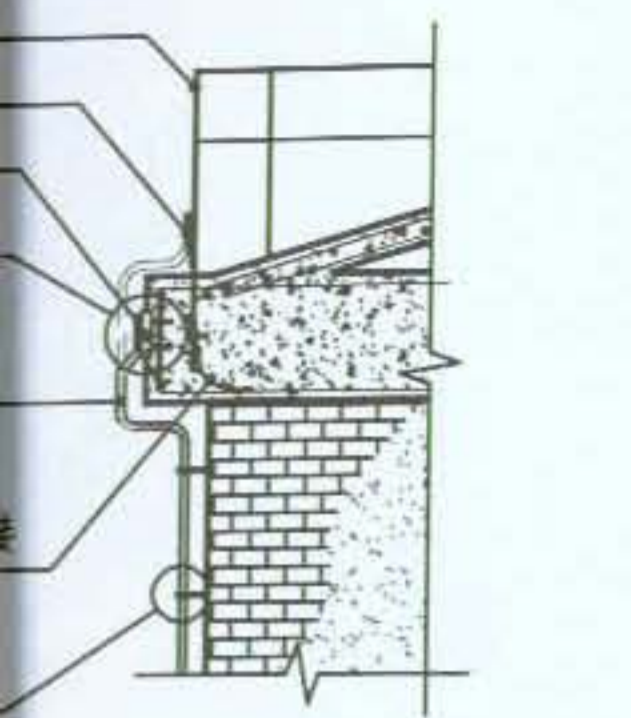
09BD13

页次

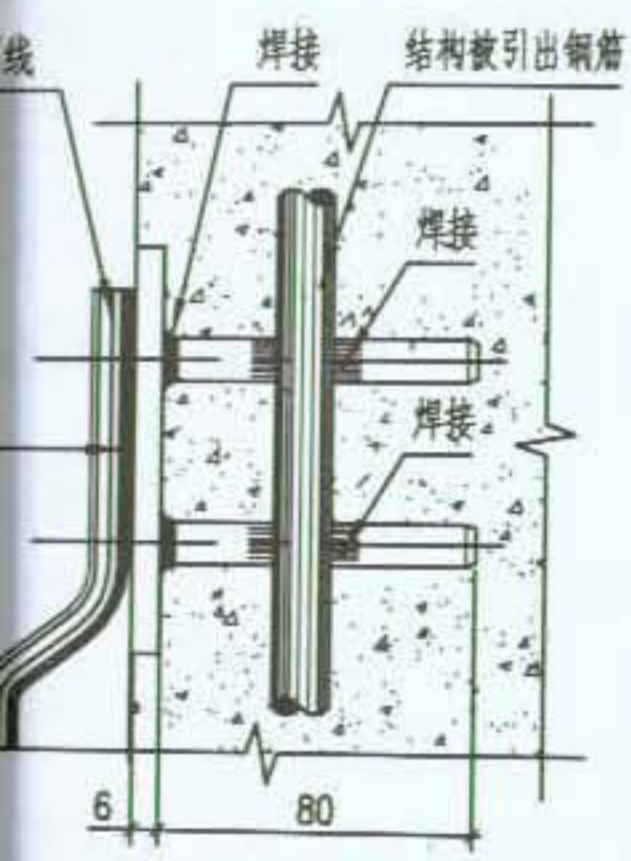
24



混凝土水

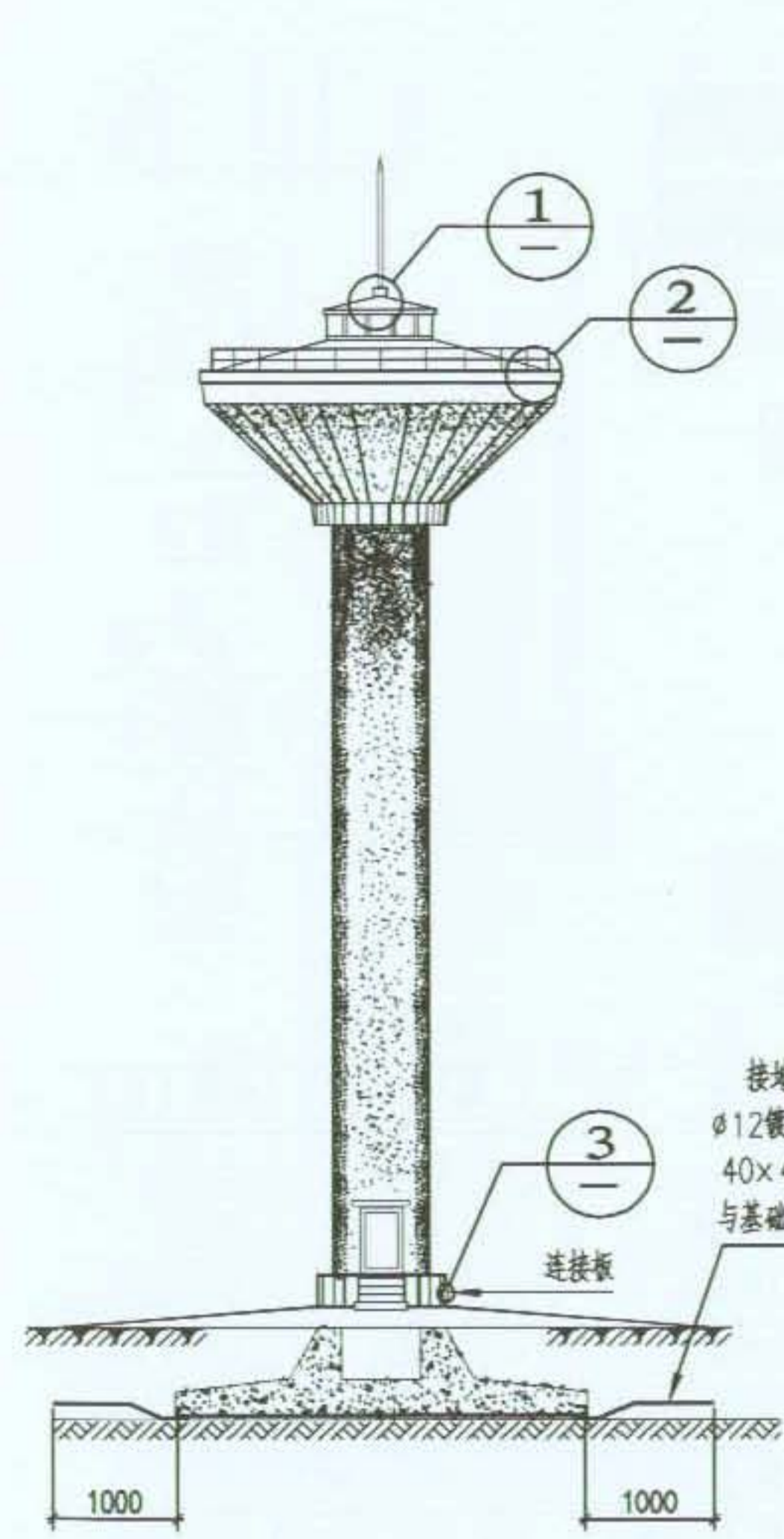


②

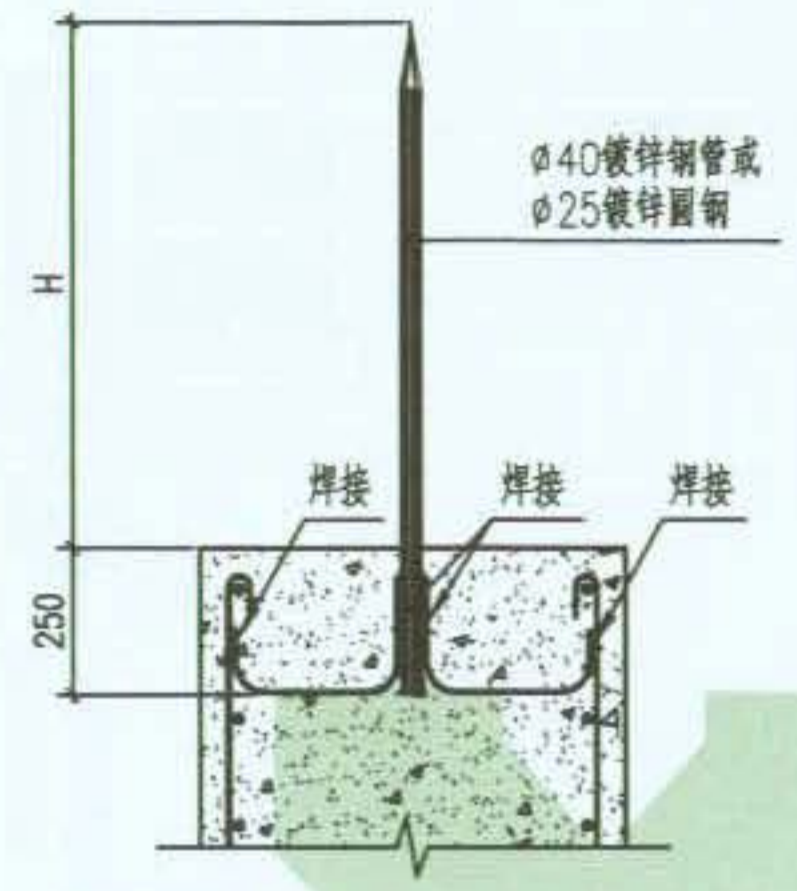


塔顶结构钢筋与引下线连接用

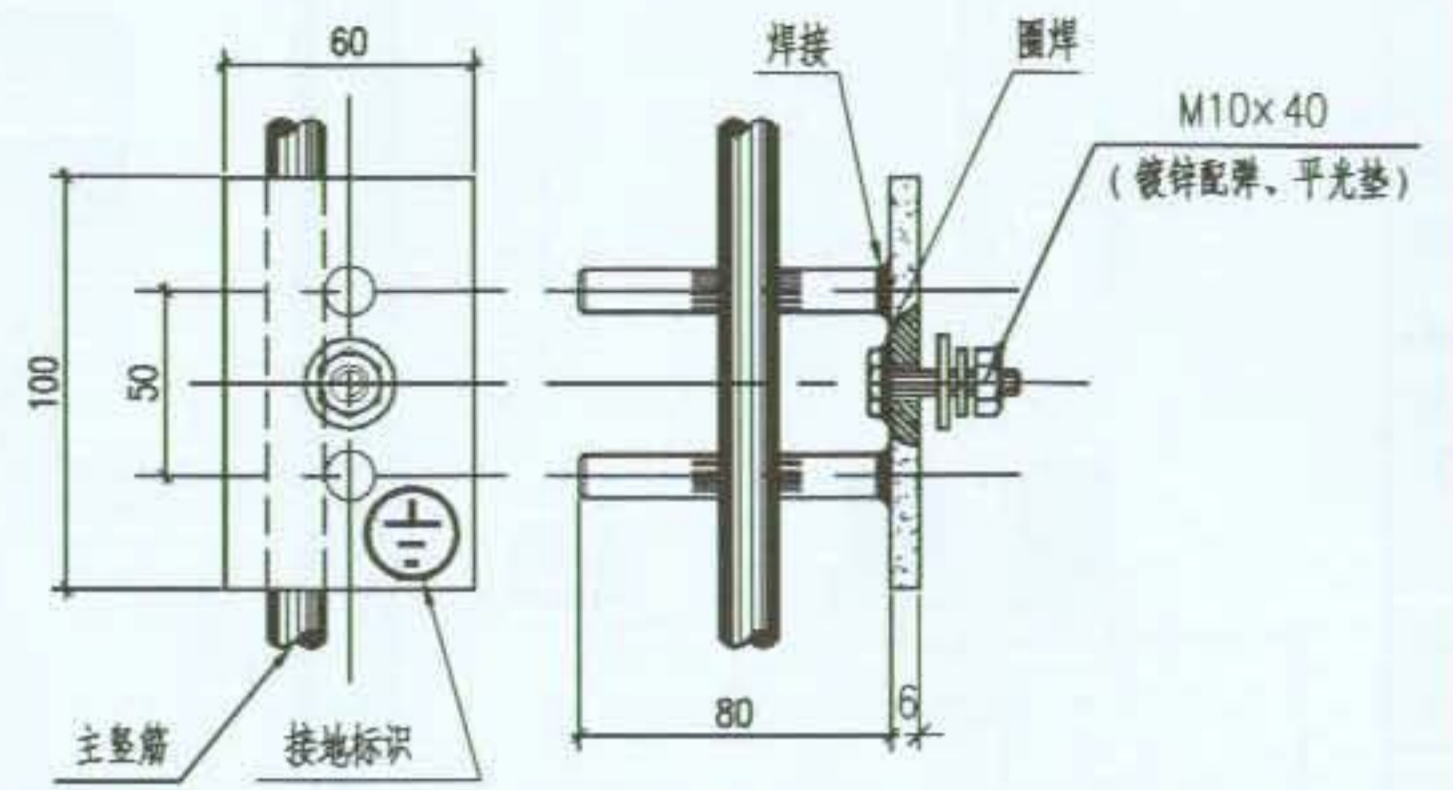
焊接，形成针带合一的防雷装置。



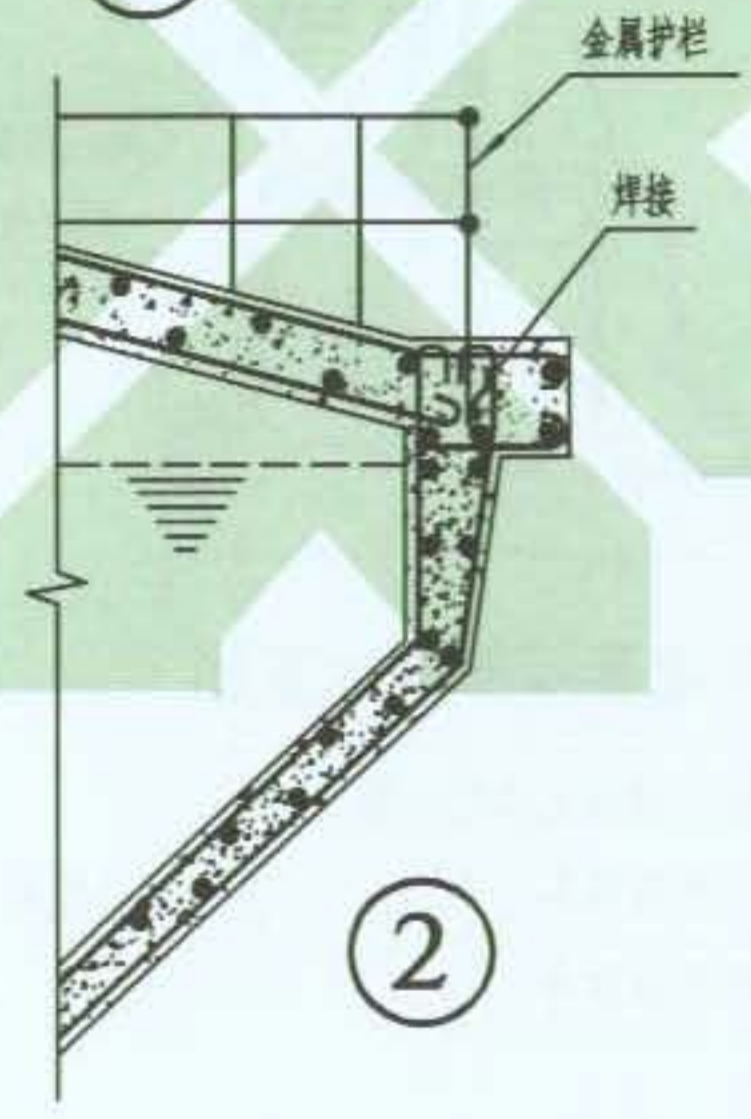
混凝土水塔立面图



①



③ 连接板 (又名测试板)



②

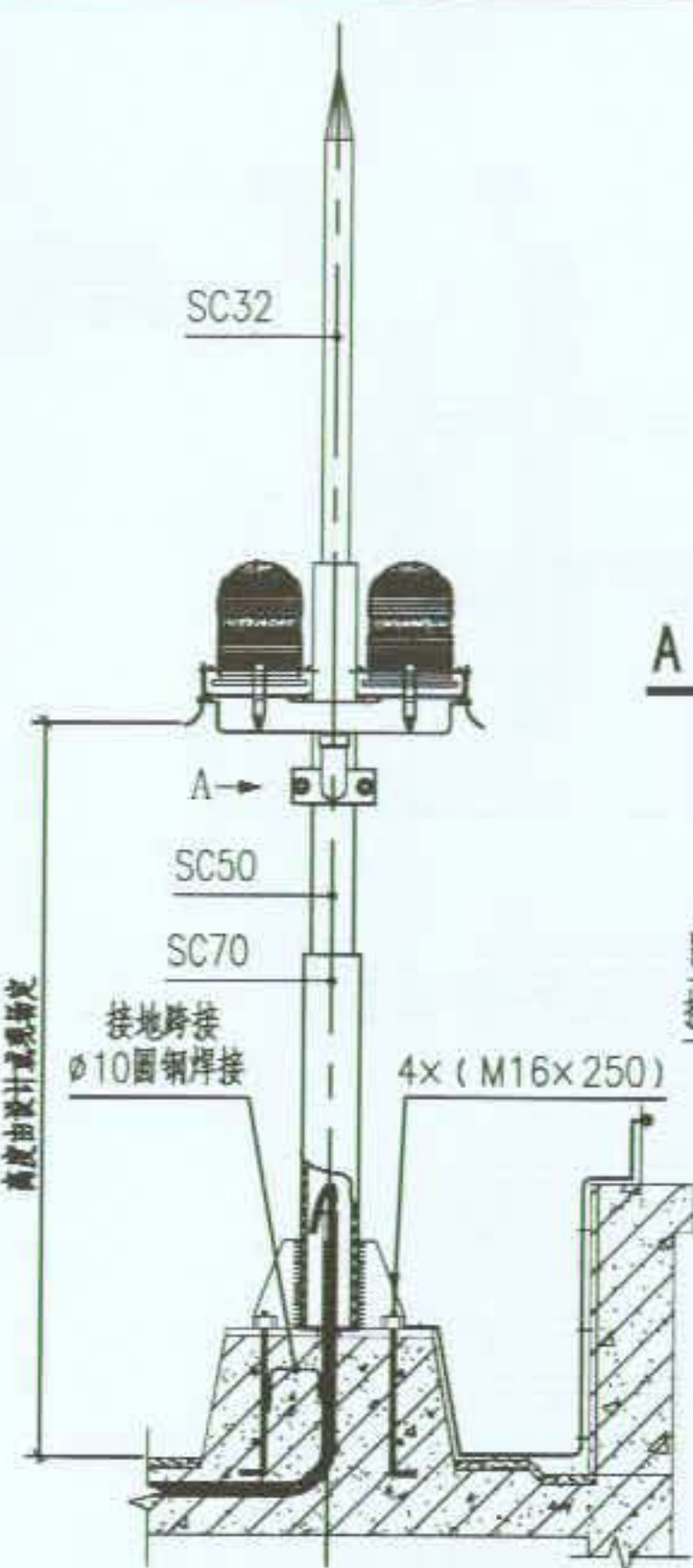
接地连接线
φ12镀锌圆钢或
40×4镀锌扁钢
与基础钢筋焊接

注:

1. 塔顶护栏、针体埋入部分均应浇筑前与结构主筋焊接连成一体，形成电气通路，并利用塔身主立筋作引下线与基础钢筋网组成一体。
2. 针体埋入部分在混凝土浇筑前应与顶内钢筋可靠焊接。
3. 针高H由设计根据塔体尺寸定。

图集号	09BD13
页次	24

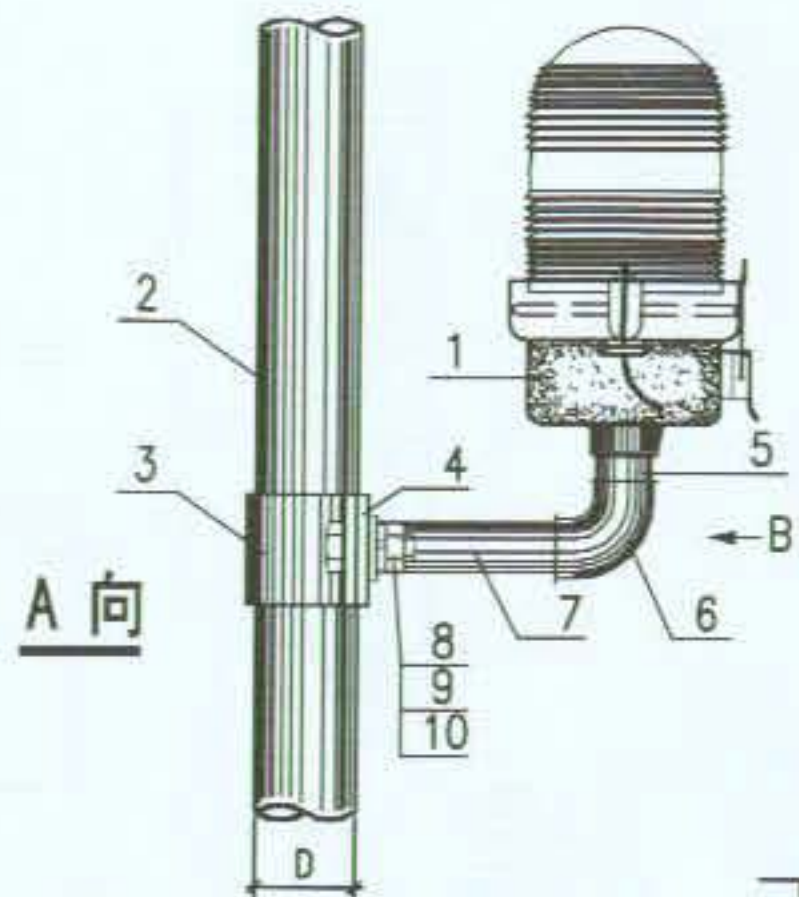
图名	水塔防雷装置做法(二)	图集号	09BD13
		页次	25



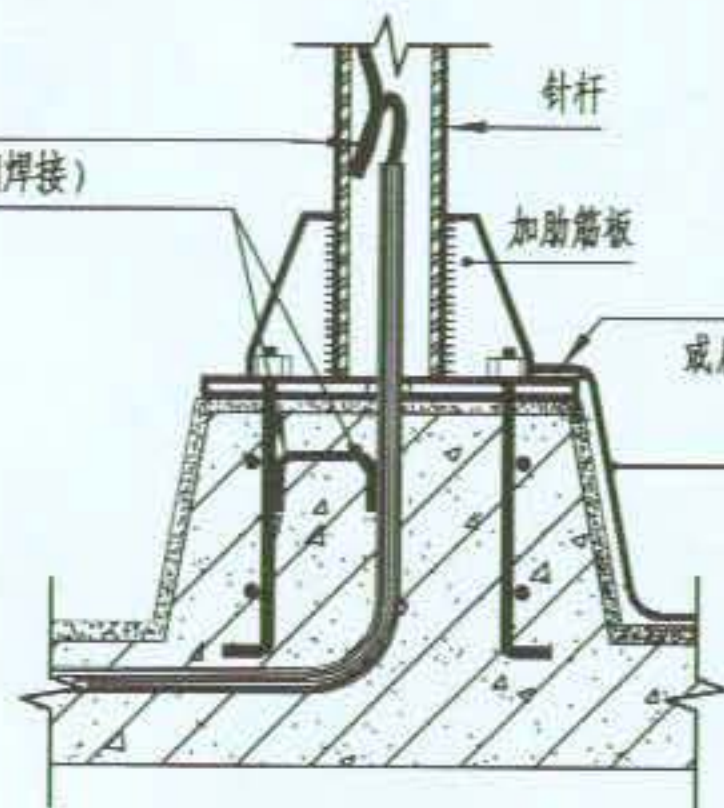
针杆型支柱屋顶安装示意图

注：1. 适合接闪器、避雷网保护范围以外的安装方式，电源保护钢管除与设备外壳、保护罩、就近与屋顶防雷装置相连外，另一端宜与配电箱相连。

2. 在电源配电箱内，宜在开关的电源侧与外壳之间装设电涌保护器，防止雷电波侵入。



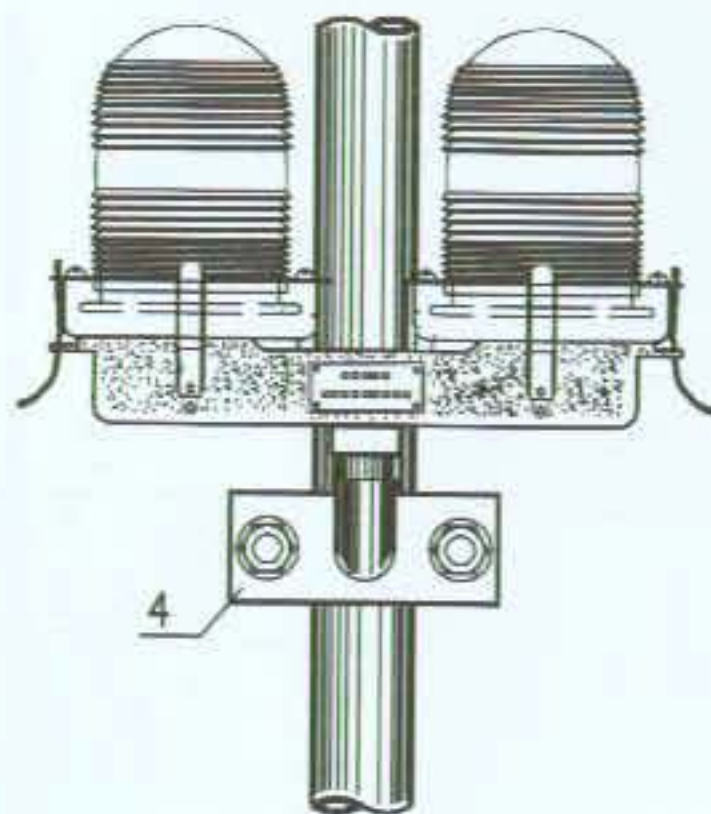
障碍灯电源线过渡接头
接地连接 (Ø8~10镀锌圆钢焊接)



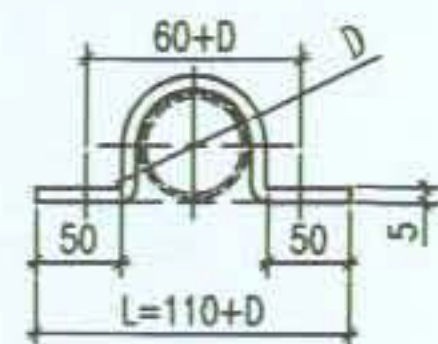
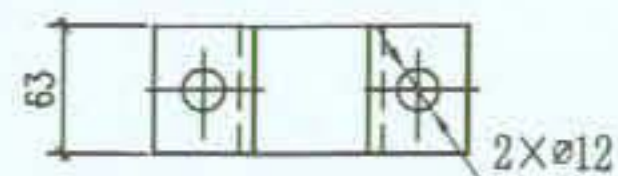
接地连接部位示意图

3. 避雷针做法见本图集第15页。

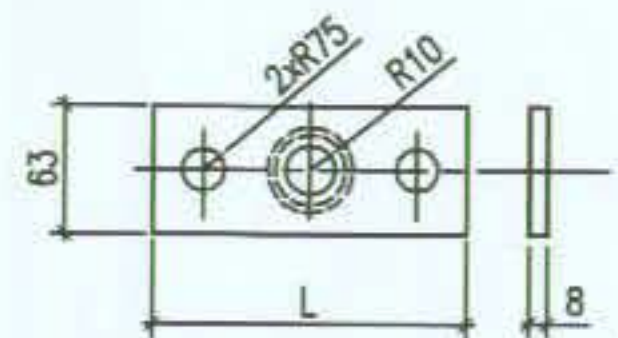
4. 针杆管壁厚不小于3mm，底部安装配件材料规格参考27页。



B向



件3



件4

设备材料表

编号	名称	型号及规格	单位	数量	备注	
1	标志灯	施工图纸定	盏	1	据L-810绘制	
2	避雷针杆	Ø50	件	1		
3	Ω型抱箍	5x63镀锌扁钢	件	1		
4	抱箍板	8x63钢板	件	4	镀锌	
5	支架	立管段	DN 3/4", L=80	根	1	镀锌
6		90°弯头	DN 3/4"	只	1	镀锌
7		平管段	DN 3/4", L=200	根	1	镀锌
8	镀锌螺栓	M10x50	根	2		
9	镀锌螺母	M10	只	2		
10	镀锌弹、平垫圈	M10	只	各2		

图名

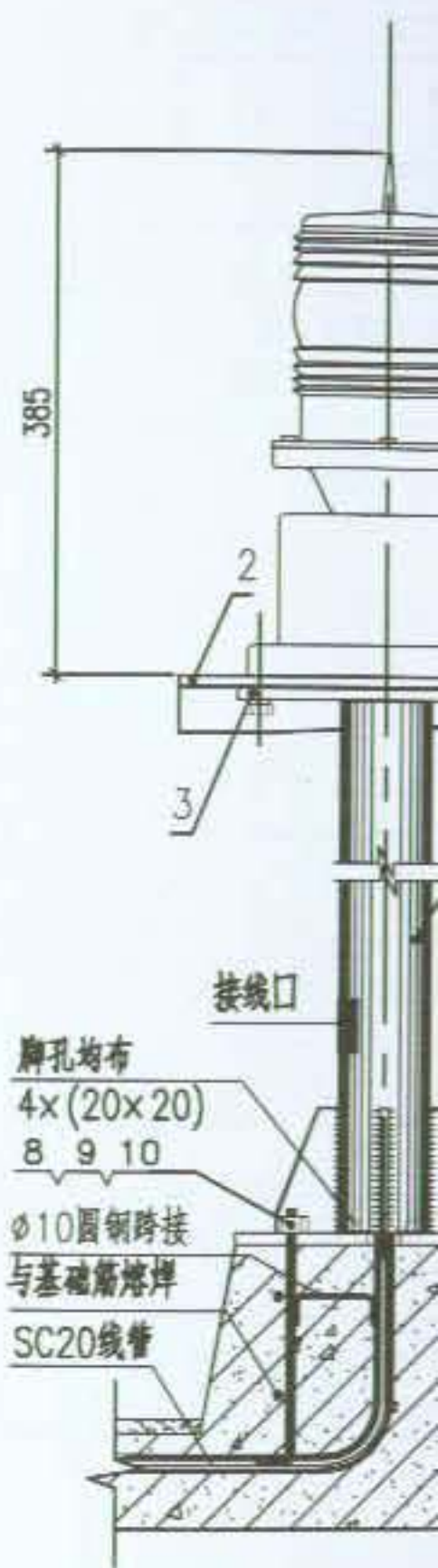
航空障碍灯防雷装置做法(一)

图集号

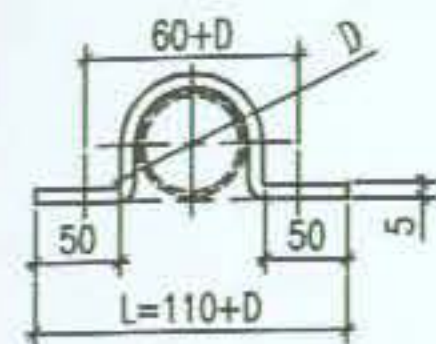
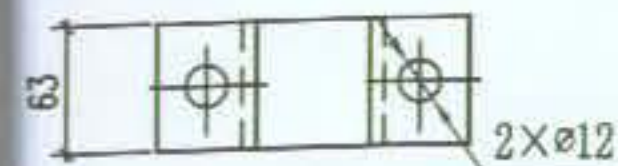
09BD13

页次

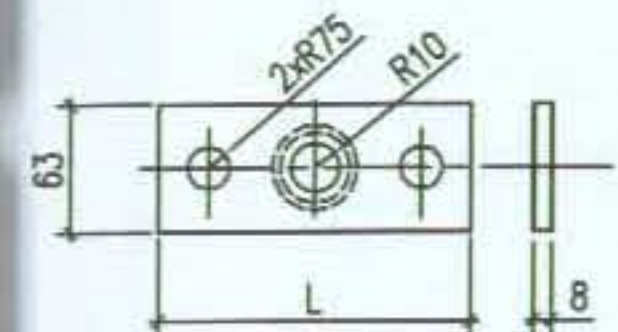
26



支柱型



件 3

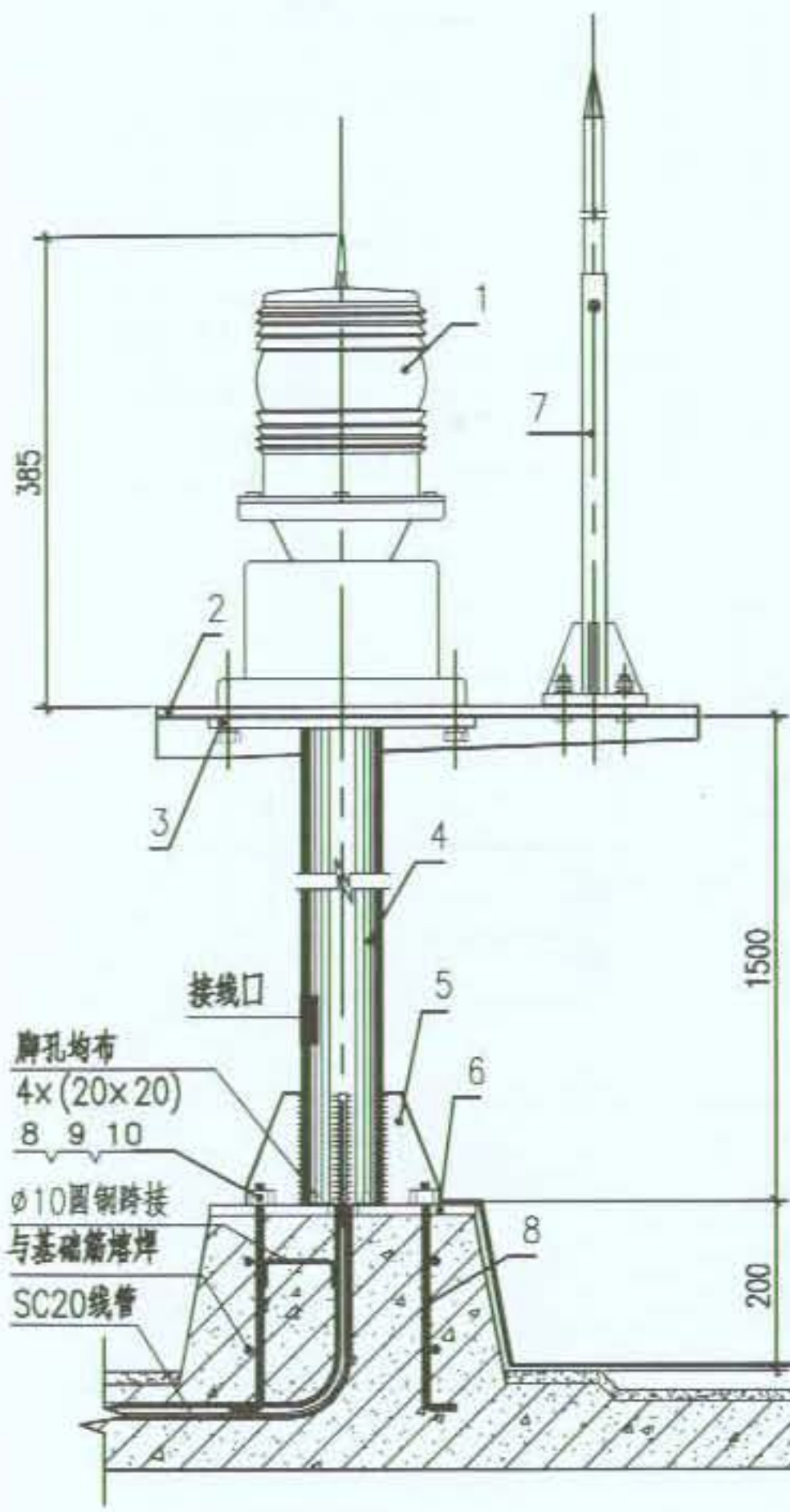


件 4

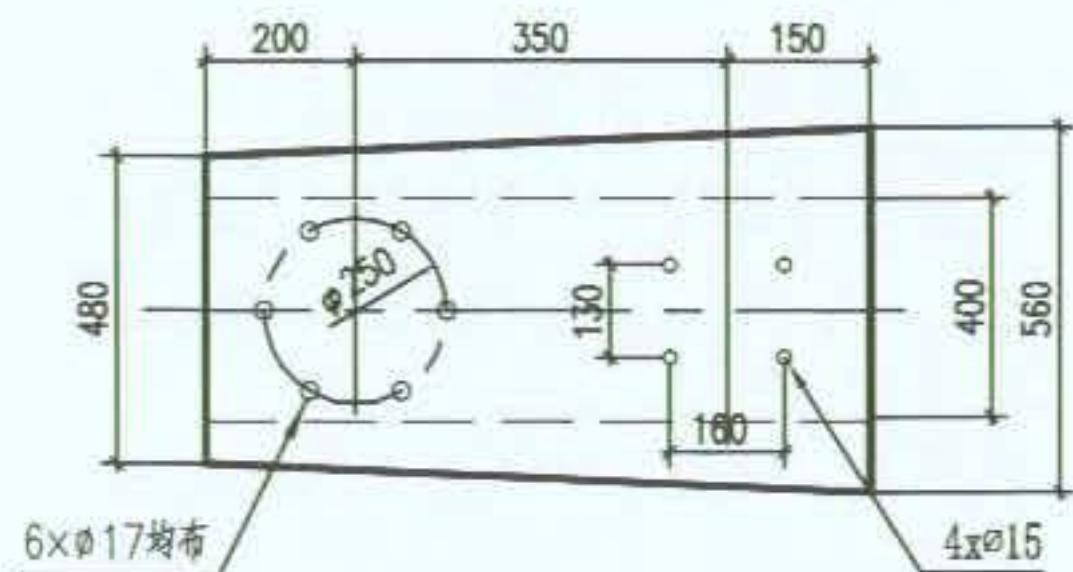
材料表

号及规格	单位	数量	备 注
图纸定	盖	1	据L-810绘制
	件	1	
3镀锌扁钢	件	1	
3钢板	件	4	镀锌
4",L=80	根	1	镀锌
3/4"	只	1	镀锌
4",L=200	根	1	镀锌
0x50	根	2	
0	只	2	
0	只	各2	

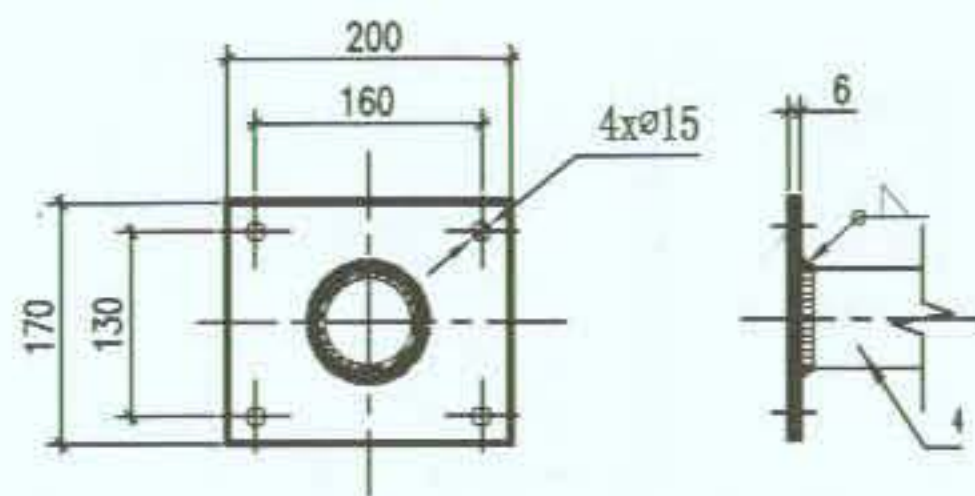
图集号	09BD13
页次	26



支柱型屋顶安装示意图



件 2 展开图



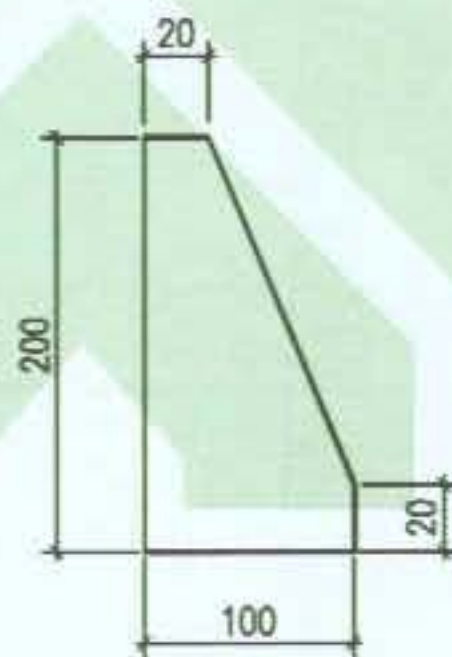
件 3

注:

- 1.底座板形式为方形,也可以为圆形(φ450),具体由设计确定。底座预埋紧固件应与屋顶施工同步。
- 2.障碍灯安装位置超出避雷保护范围应加短针保护。

设备材料表

编号	名 称	型号及规格	单位	数量	备 注
1	景观闪光障碍灯	施工图纸定	盏	1	据PLZ-3JR绘制
2	固定板		件	1	镀锌板
3	灯底托方形法兰	200x170x6	件	1	镀锌板
4	立柱	φ125x4.5	根	1	镀锌管
5	加肋筋板	200x100x10	块	4	镀锌板
6	底座板	400x400,δ=10	件	1	
7	短针				做法见15页
8	镀锌地脚螺栓	M16x250	根	4	
9	镀锌螺母	M16	只	4	
10	镀锌弹簧垫圈	M16	只	4	

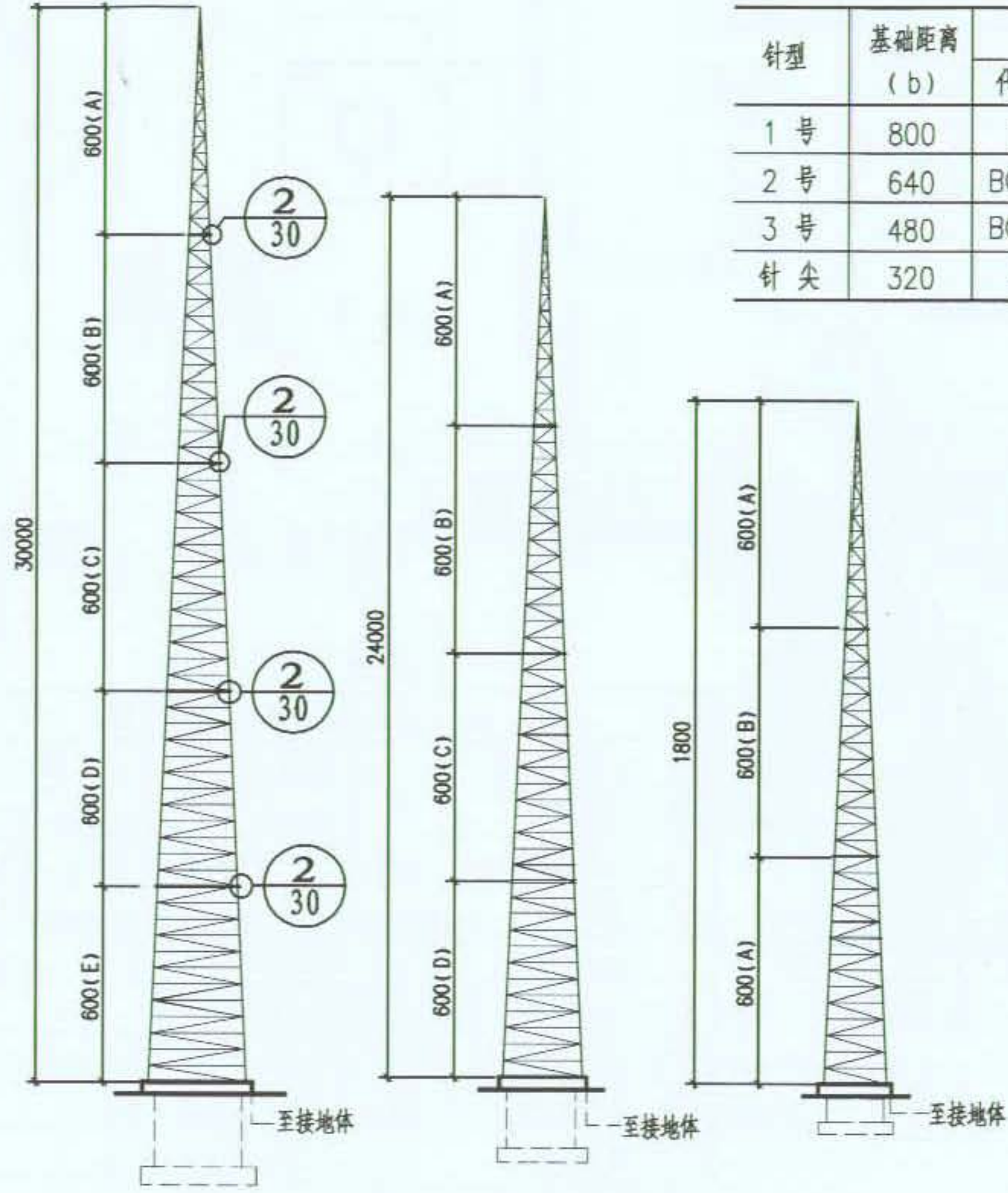


件 5

图 名

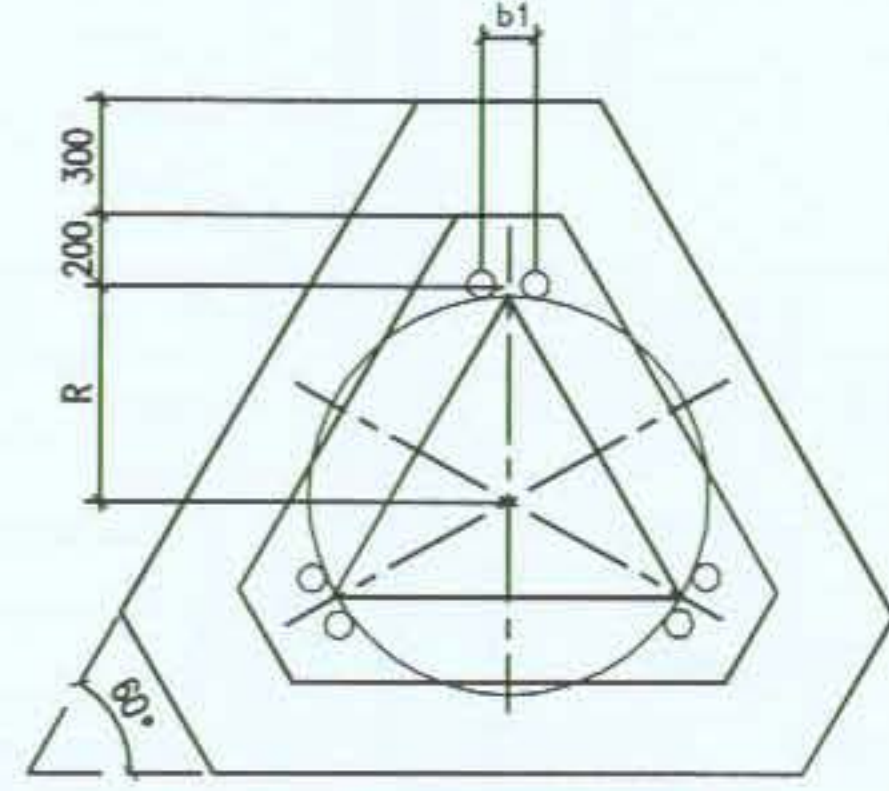
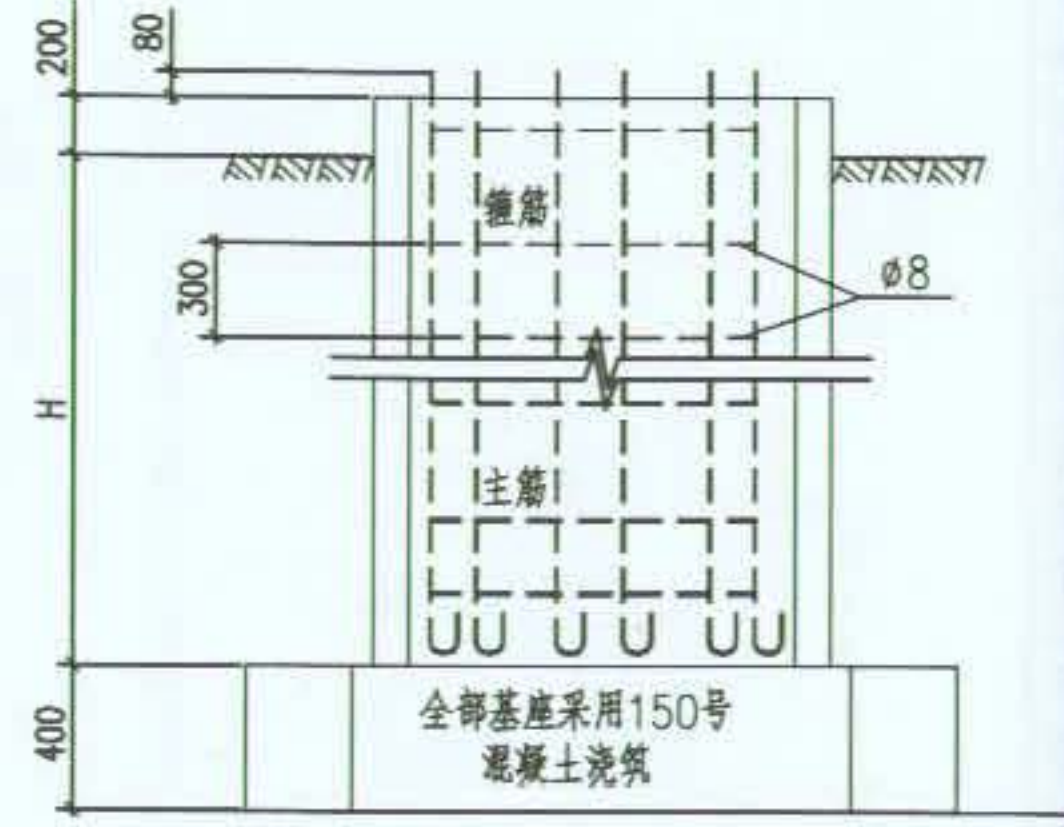
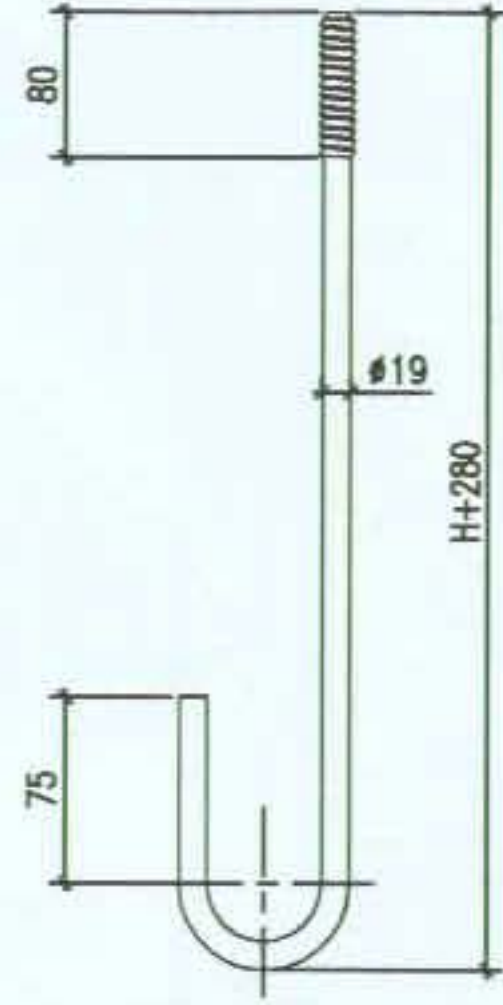
航空障碍灯防雷装置做法(二)

图集号	09BD13
页次	27

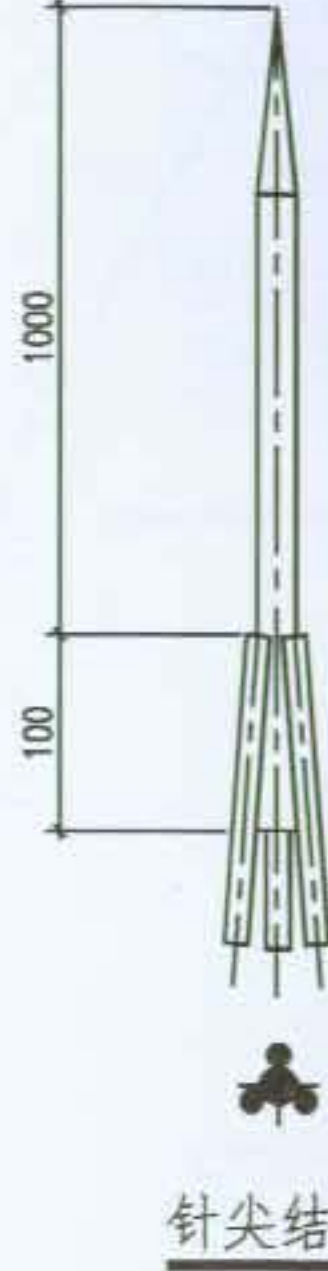


单支避雷针基础各部尺寸 (mm)

针型	基础距离 (b)	接合板		埋设深度 (H)
		代号	孔距(b1)	
1号	800	DE	160	2200
2号	640	BC,CD	100	2000
3号	480	BC,CD	100	1800
针尖	320	AB	100	1600



基础做法图



针尖结构

段别

各段材料规格

主材
横材
斜材
接合钢板厚度
支撑板 (mm)
螺栓
重量 (kg)

图名

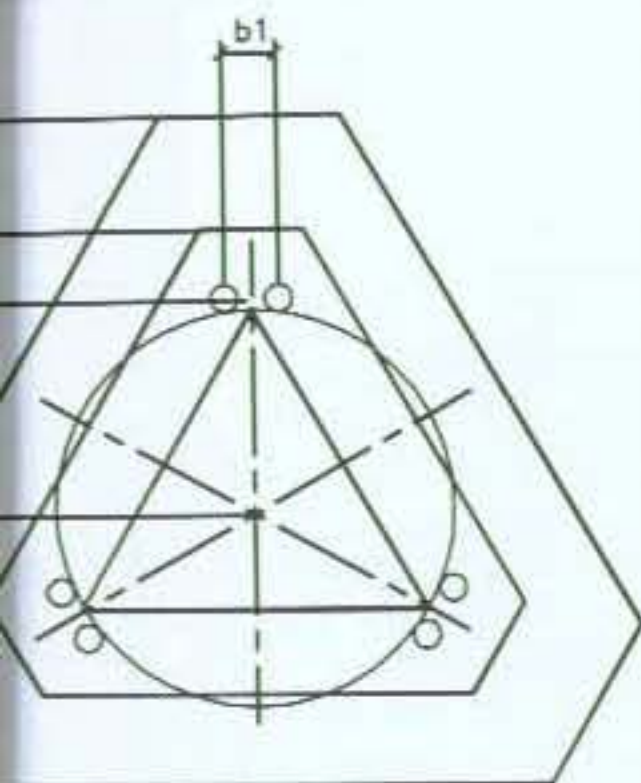
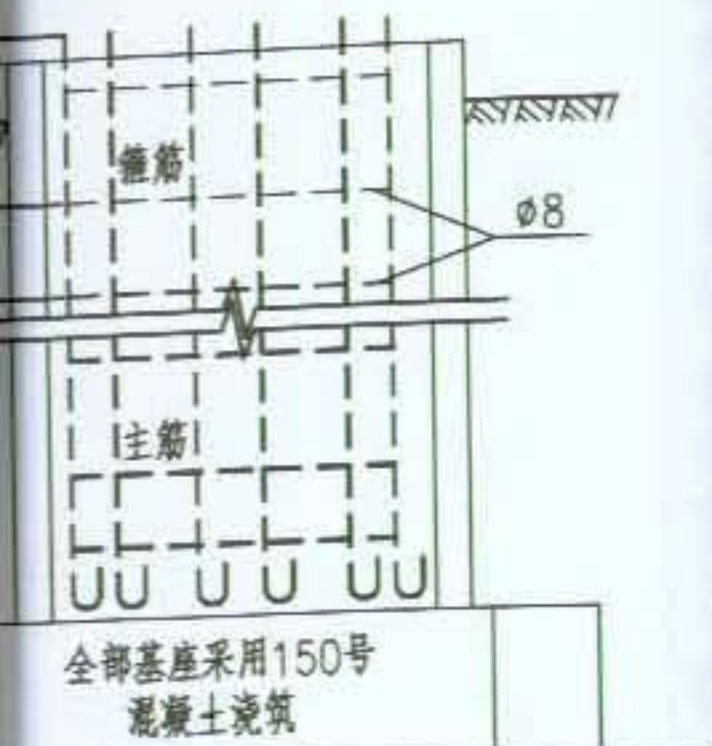
独立式避雷针做法(一)

图集号

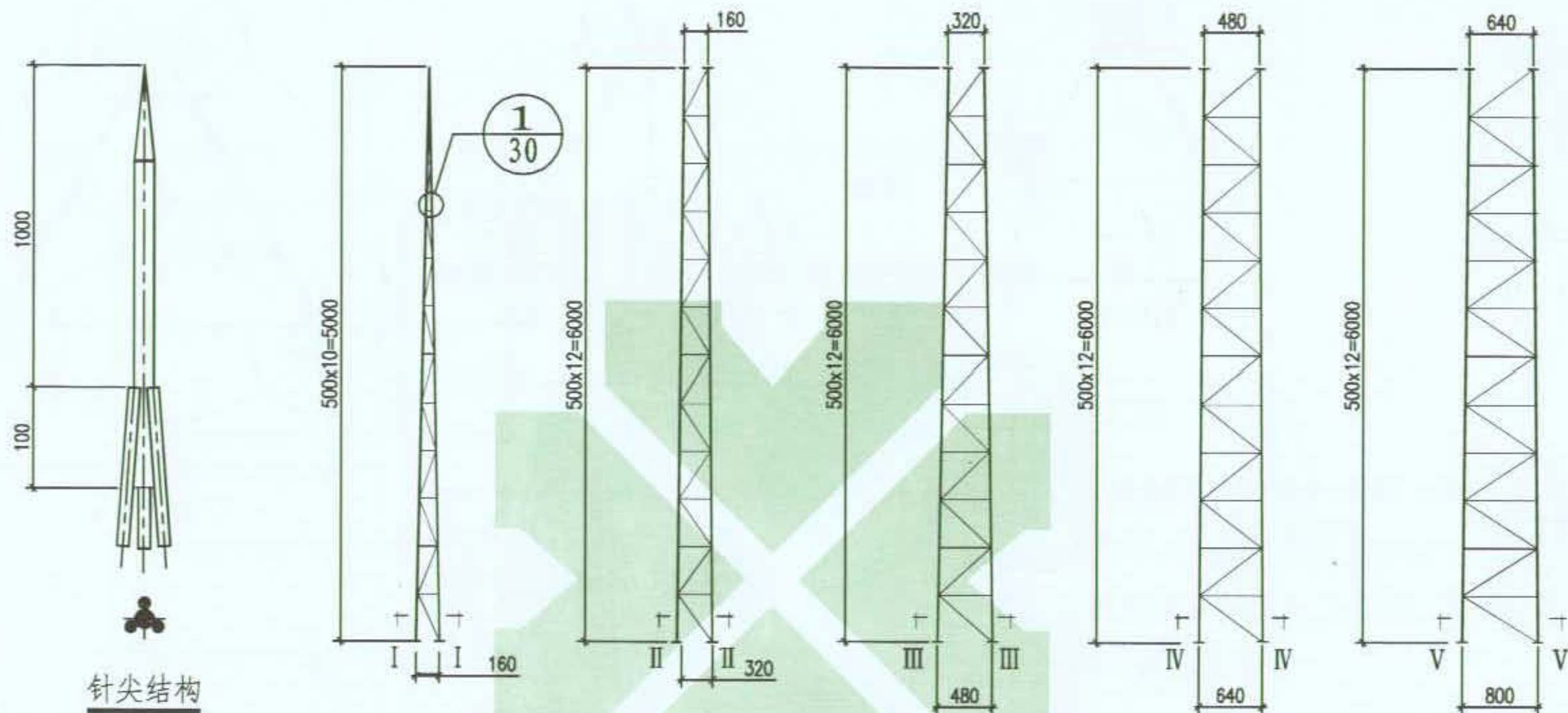
09BD13

页次

28

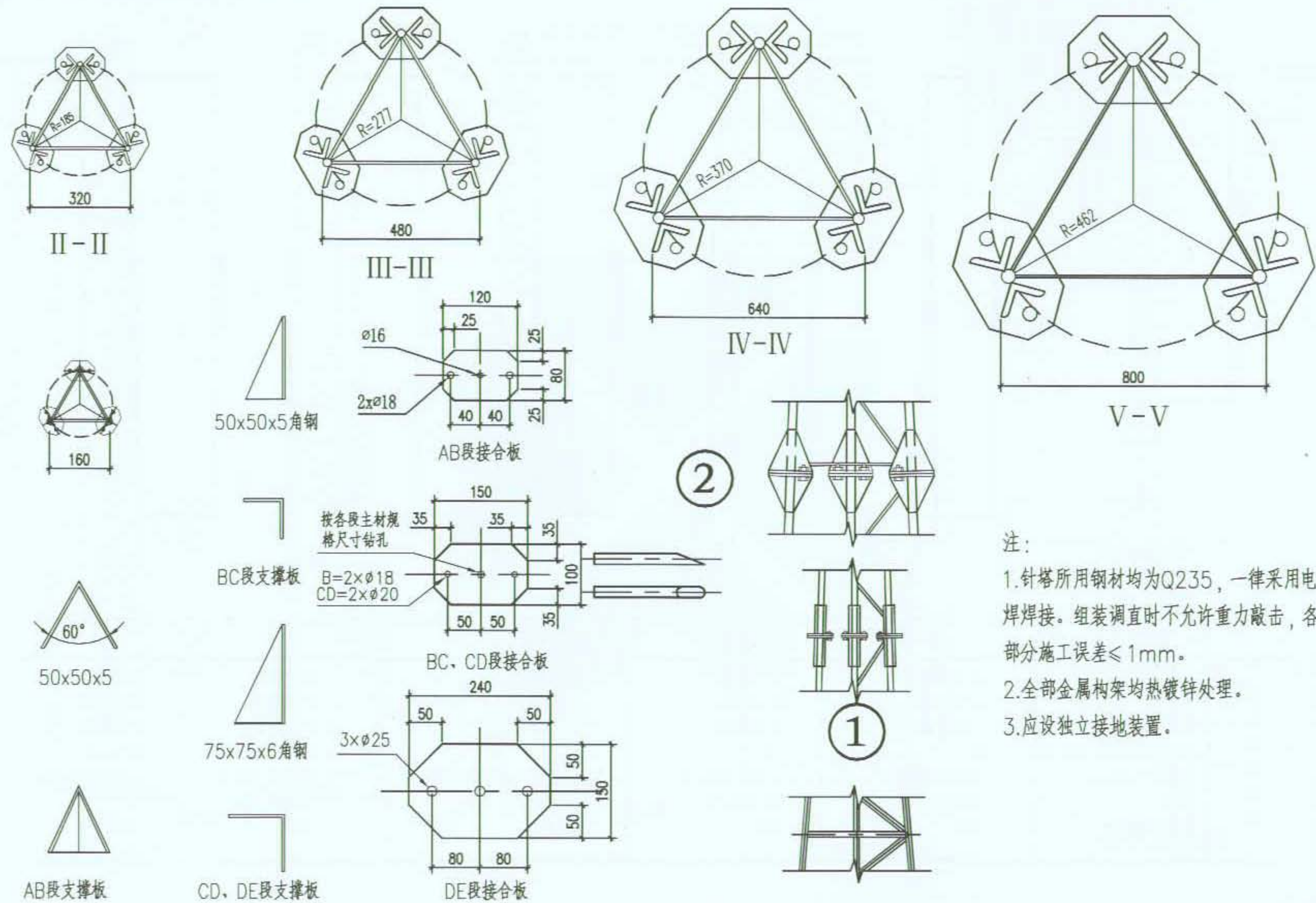


基础做法图



针尖结构

段别		A段	B段	C段	D段	E段
各段材料规格	主材	φ16圆钢	φ19圆钢	φ22圆钢	φ25圆钢	φ25圆钢
	横材	φ12圆钢	φ16圆钢	φ16圆钢	φ19圆钢	φ19圆钢
	斜材	φ12圆钢	φ16圆钢	φ16圆钢	φ19圆钢	φ19圆钢
	接合钢板厚度 (mm)	8	12	12	12	12
	支撑板 (mm)	∠50×50×5	∠50×50×5	∠50×50×5, ∠75×75×6	∠75×75×6	∠75×75×6
	螺栓	M16×70	M16×70	M18×75	M18×75	-
	重量 (kg)	39	99	134	206	229



AB段支撑板

CD、DE段支撑板

图名

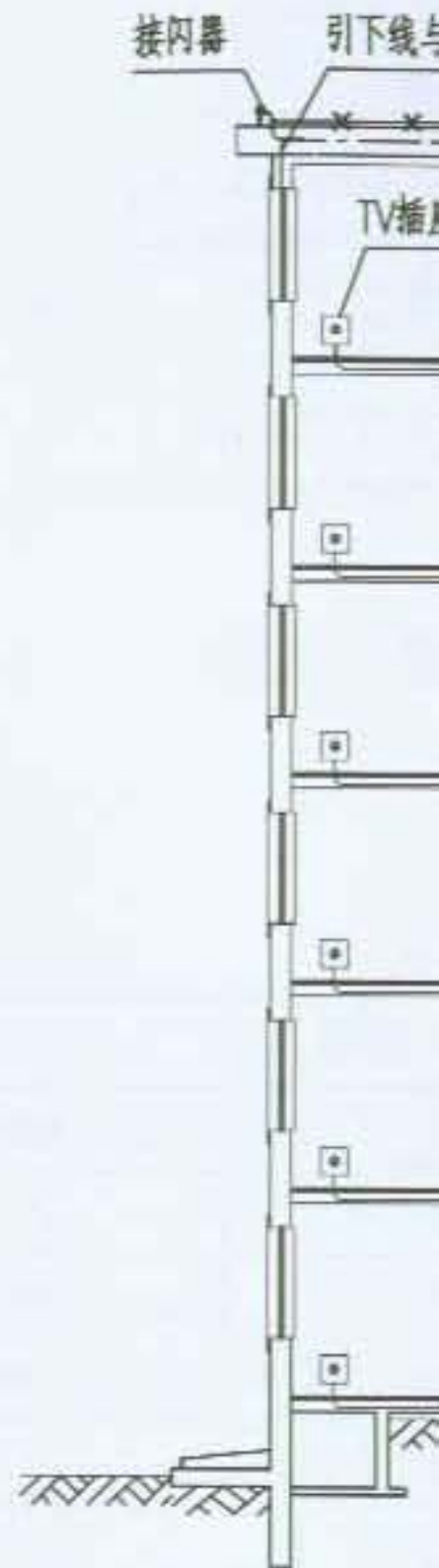
独立式避雷针做法(三)

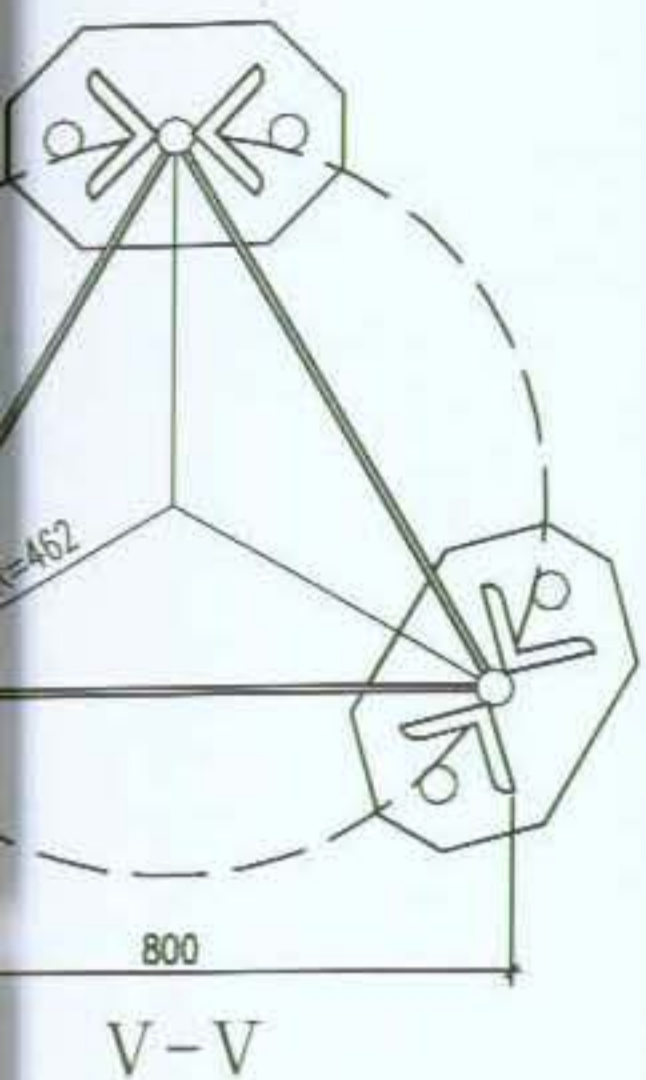
图集号

09BD13

页次

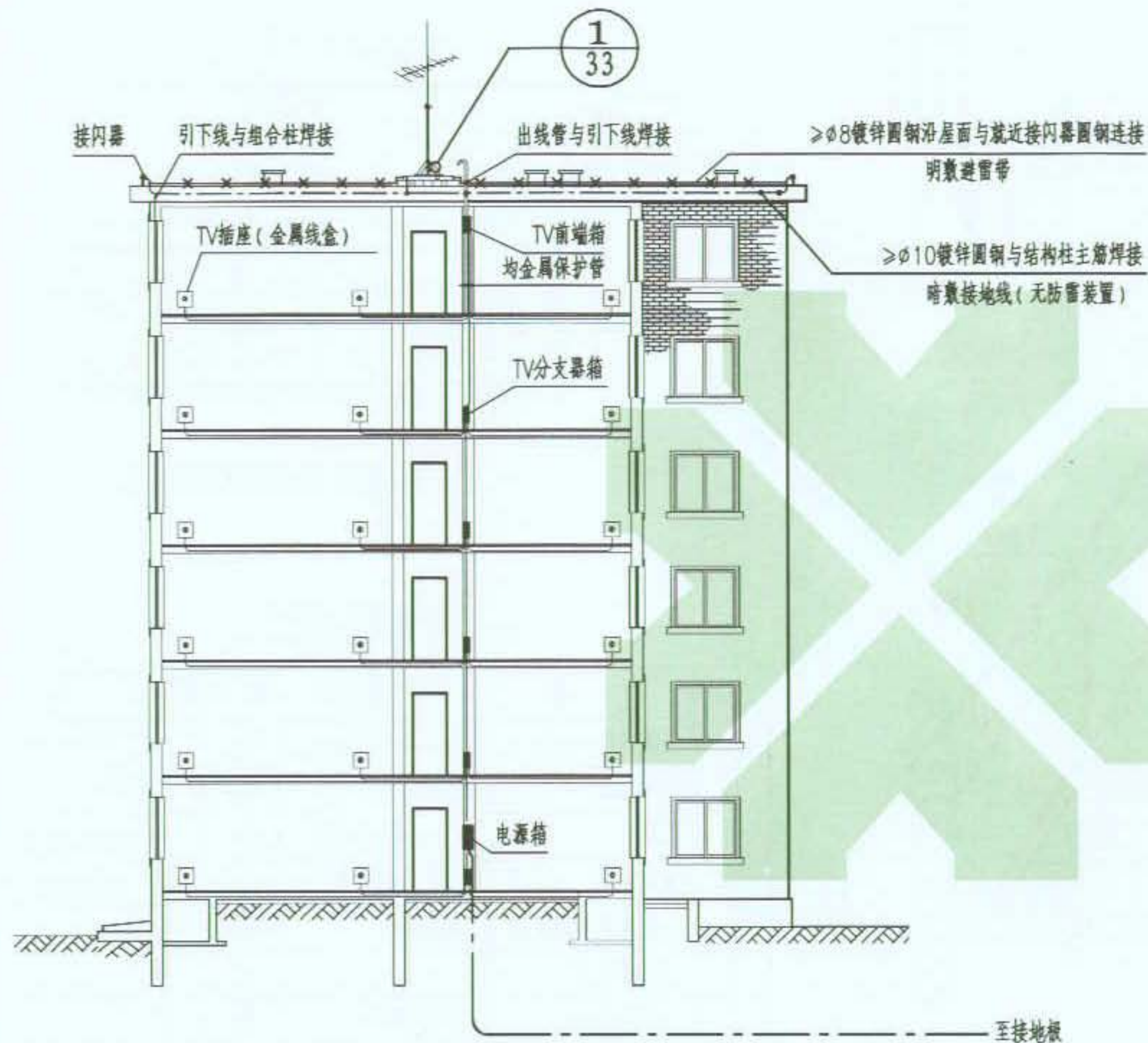
30





用钢材均为Q235, 一律采用电
 组装调直时不允许重力敲击, 各
 误差 $\leq 1\text{mm}$ 。
 金属构架均热镀锌处理。
 立接地装置。

编制人 董永太 审核人 邵树本 制图人 董永太



注:

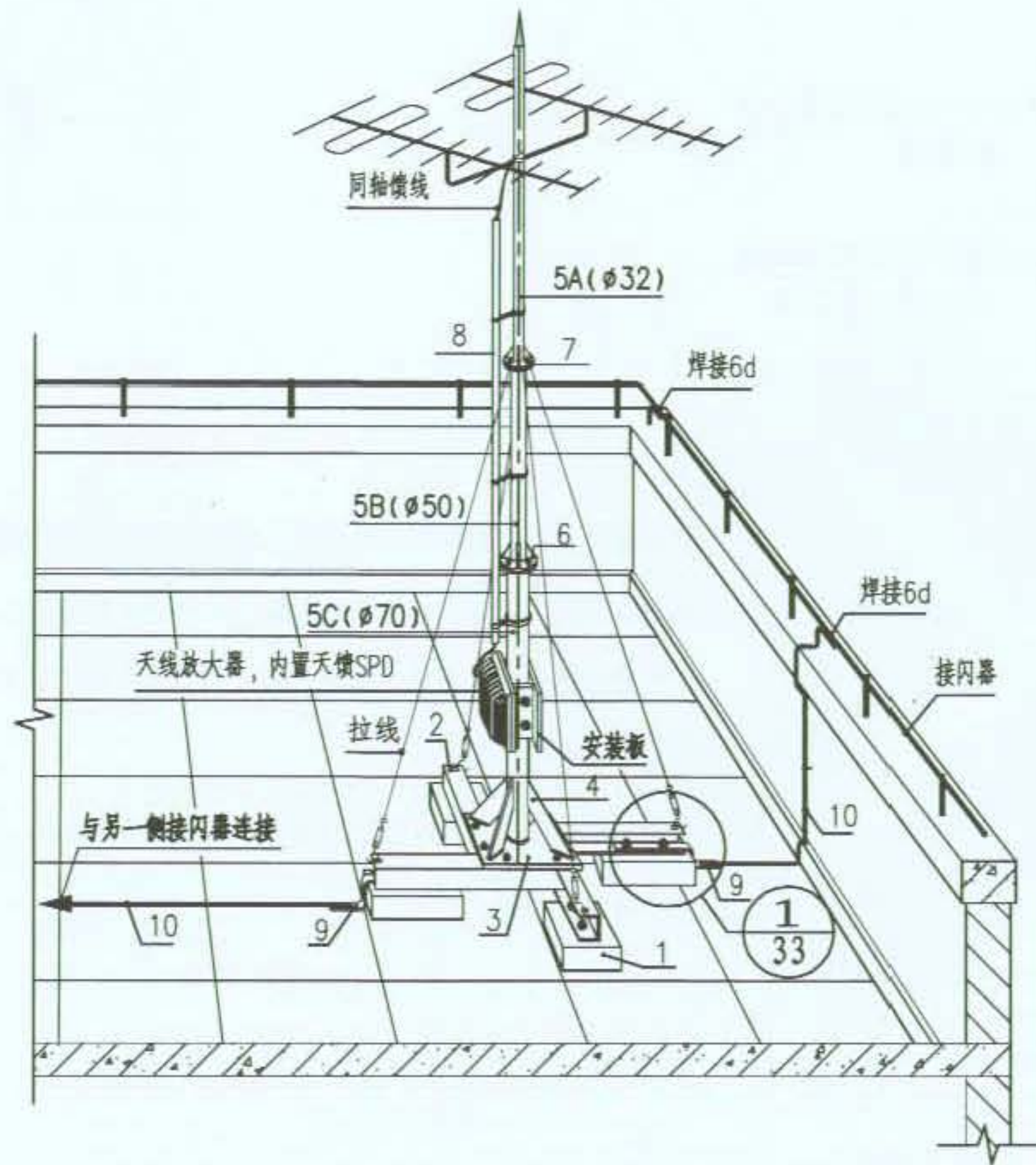
1. 本图只表示有线电视多单元振子式接收天线的防雷做法, 微波天线及无线通信接收天线的做法可参照本做法施工。
2. 电源线路保护金属管、各干支线、用户线金属保护管等均应可靠连通并接地。
3. 系统回路器件外壳、用户接线盒一律采用金属制品, 与接地干线直接连接。

图集号	09BD13
页次	30

图名

电视天线防雷做法(一)

图集号	09BD13
页次	31



接收天线安装示意

针体每段尺寸表 (m)

针体全长	1.0	2.0	3.0	4.0	5.0	
每段长度	5A	1.0	2.0	1.5	1.0	1.5
	5B	-	-	1.5	1.5	1.5
	5C	-	-	-	1.5	2.0

设备材料表

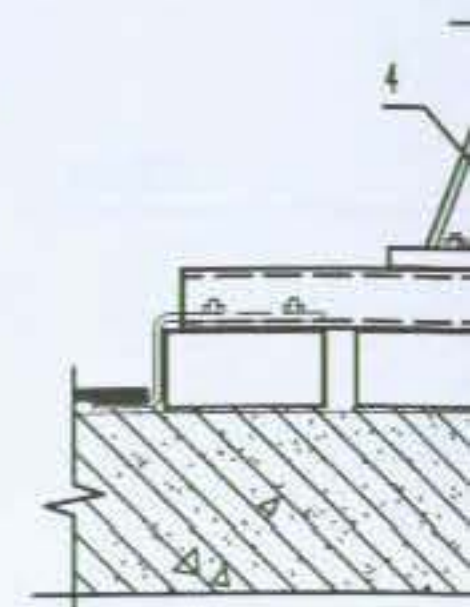
编号	名称	型号及规格	单位	数量	备注
1	水泥底墩 (mm)	500mmx300mmx150mm	块	4	预制件 (标号结构业定)
2	水平底座	10号槽钢	根	4	
3	底板	10mm镀锌钢板	块	1	500mmx500mmx10mm
4	加劲肋	10mm镀锌钢板	块	4	250mmx150mmx10mm
5	天线竖杆兼避雷针	镀锌钢管	段	各1	
6	上下法兰对		组	1	
7	上下法兰对	与挂钩配套	组	1	
8	馈线护管	SC20镀锌管	根	1	
9	接地连板	25mmx4mm镀锌扁钢	件	2	
10	接地引线	25mmx4mm镀锌扁钢 或φ10镀锌圆钢	m	-	

图名

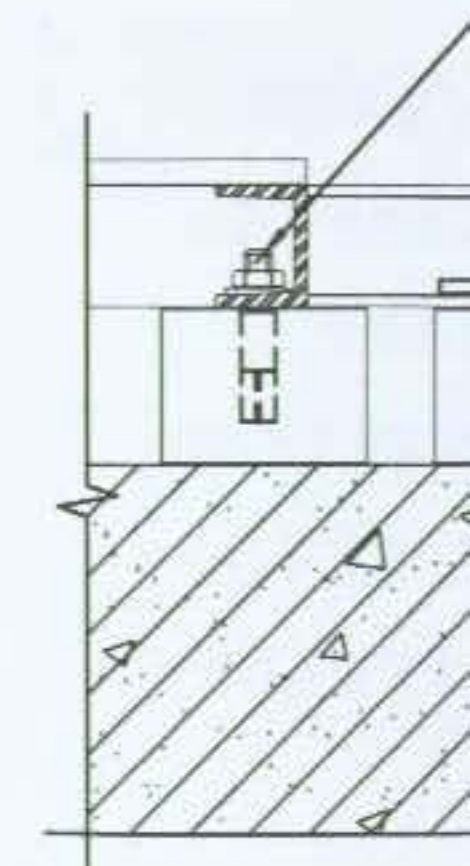
电视天线防雷做法(二)

图集号
页次

09BD13
32



天线基座



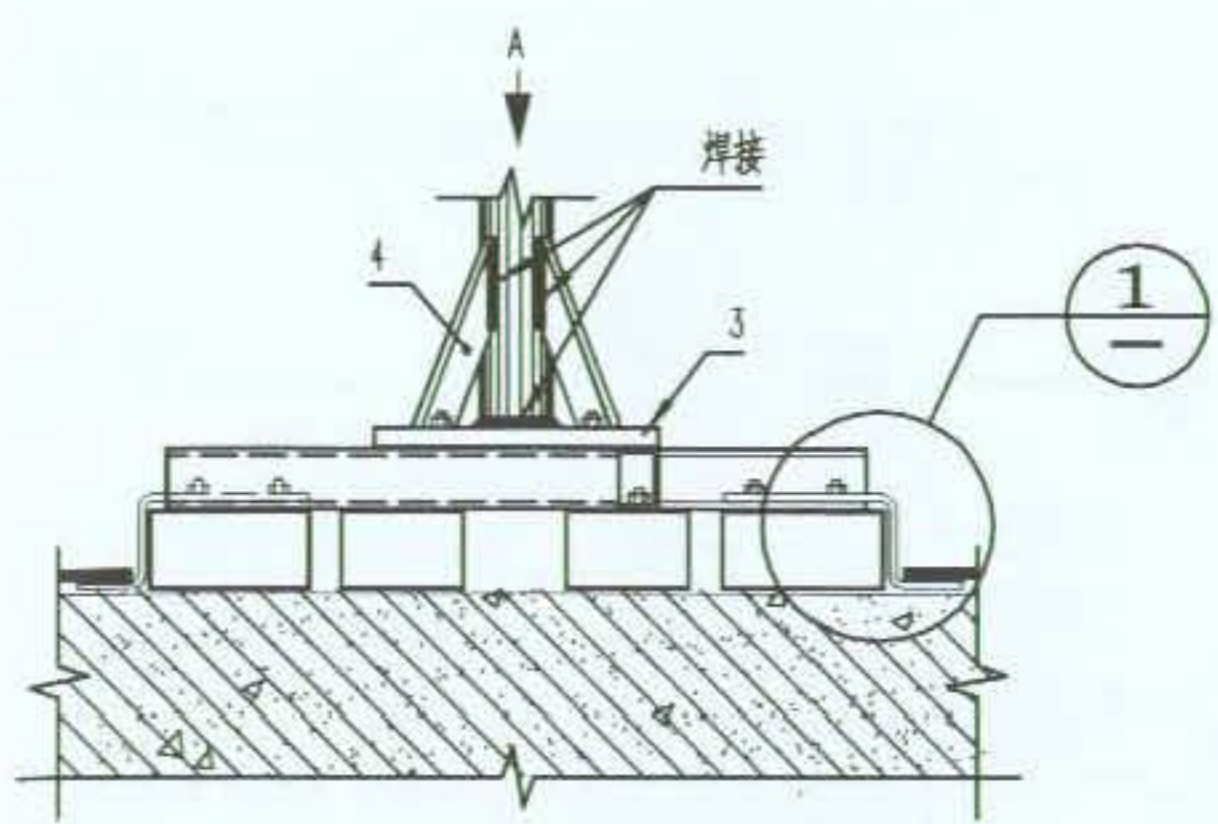
寸表 (m)

3.0	4.0	5.0
1.5	1.0	1.5
1.5	1.5	1.5
-	1.5	2.0

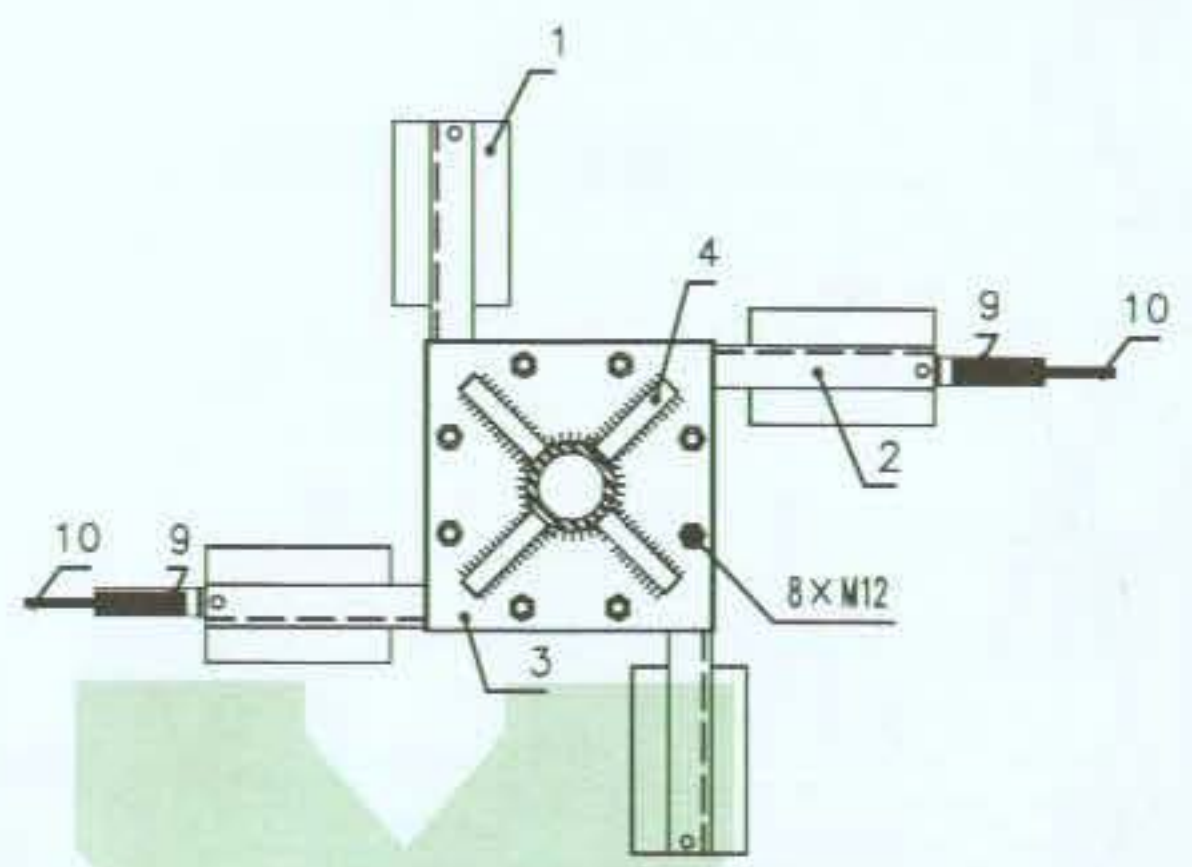
表

单位	数量	备注
mm	4	预制件 (标号结构业定)
根	4	
块	1	500mm x 500mm x 10mm
块	4	250mm x 150mm x 10mm
段	各1	
组	1	
组	1	
根	1	
件	2	
m	-	

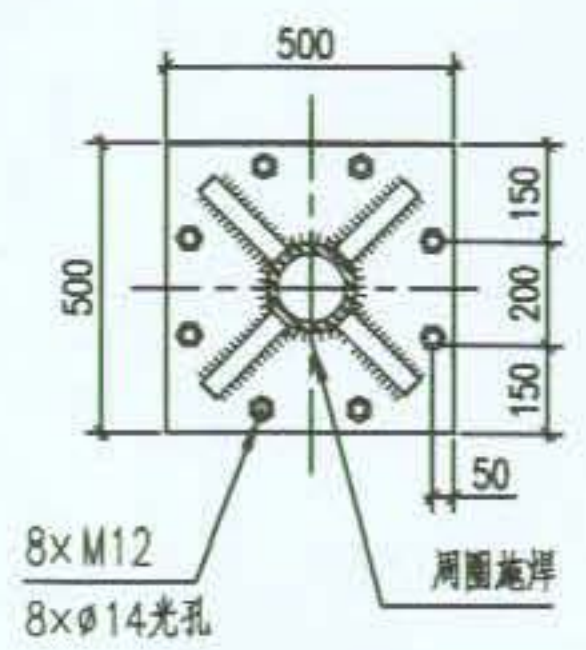
编制人 查表人 校核人 制图人 查表人



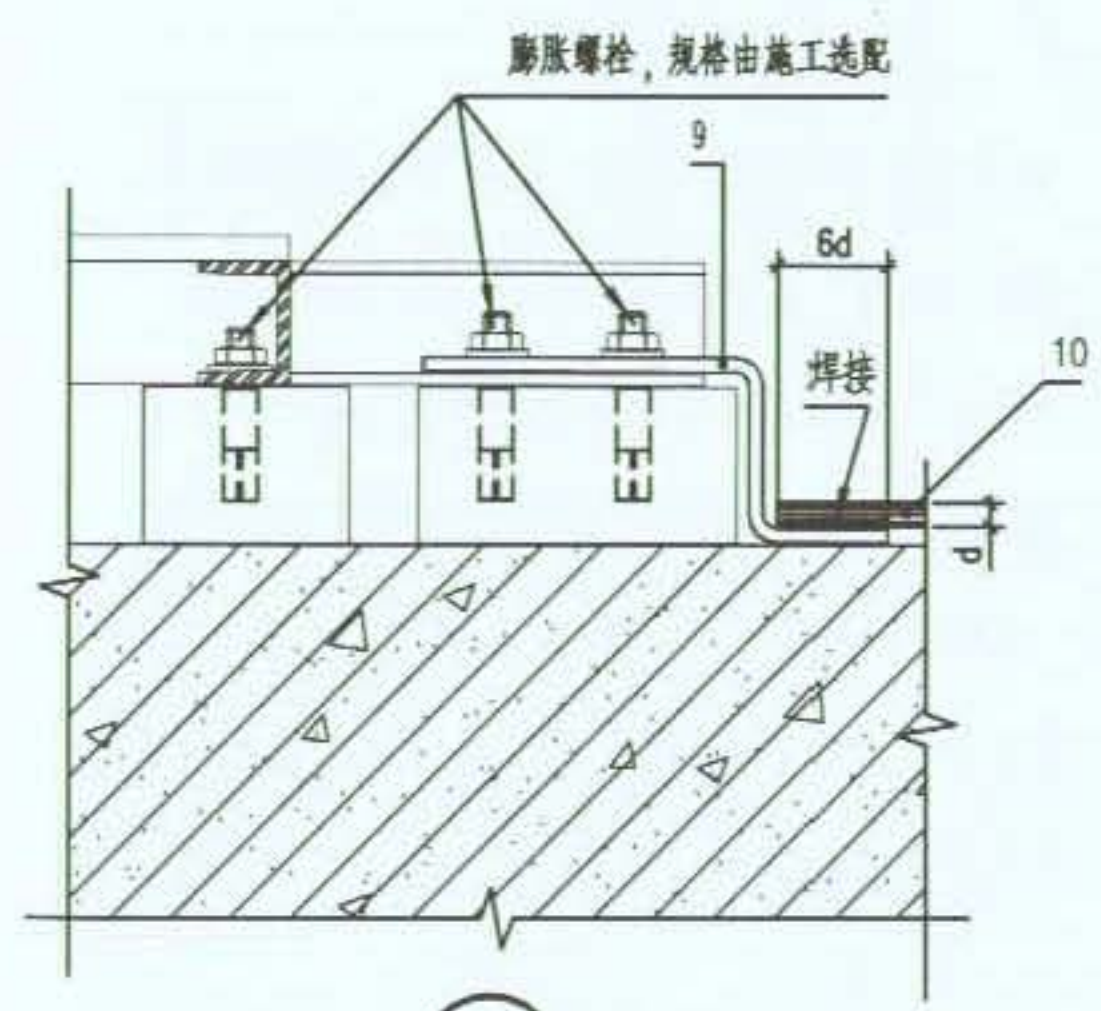
天线基座部分示意图



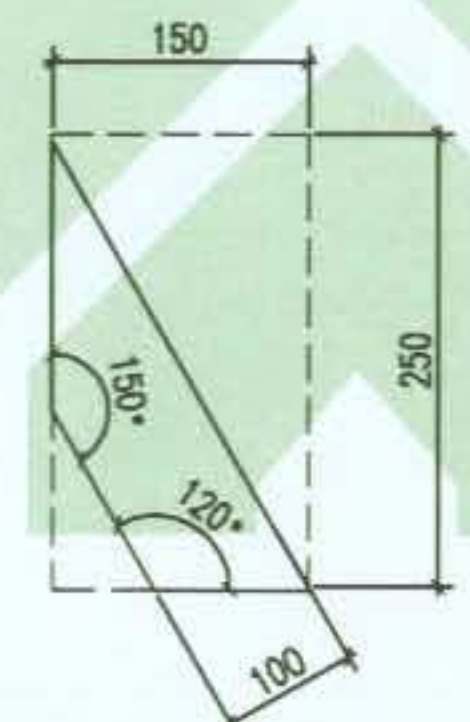
A 向



件 3



1



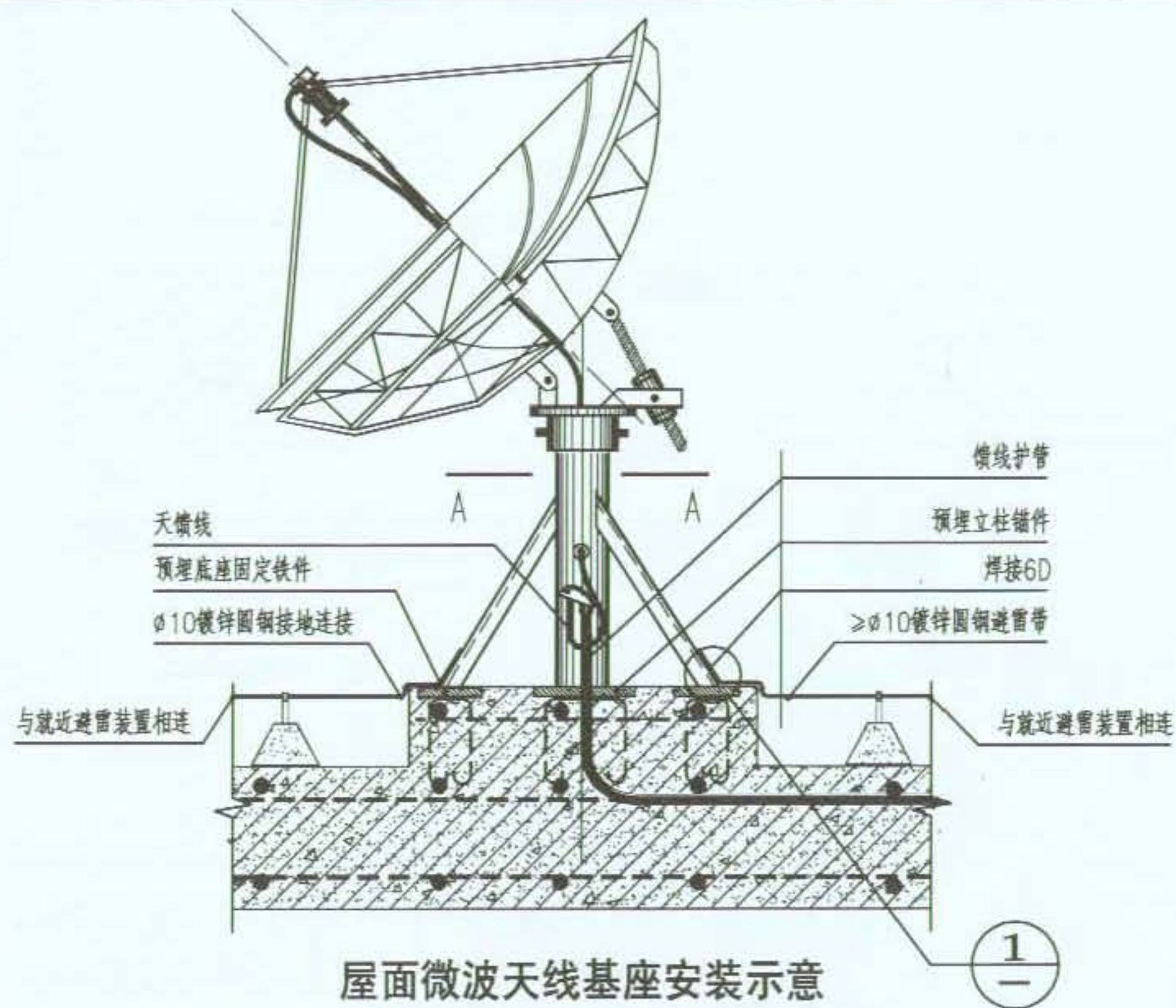
件 4

注:

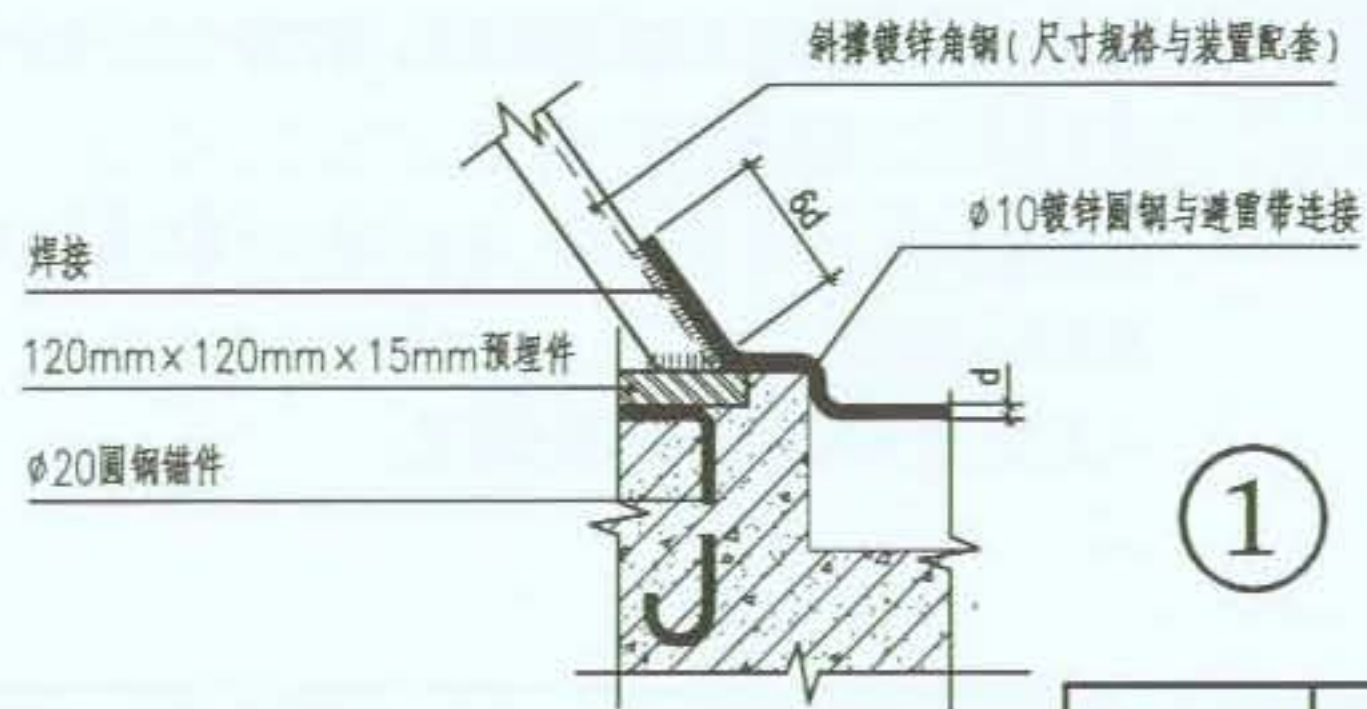
1. 本图为屋顶后装天线做法, 水泥底墩与屋面采用胶粘接做法。天馈信号及放大器电源保护管明敷设并接地, 避雷针与天线竖杆两者合用, 总高2.5~5.0m, 部件全热镀锌处理。法兰及紧固件现场组装连接, 具体高度由设计定。
2. 接闪器与天线竖杆应同在地面组装。接闪器与竖杆连接法兰应用25x4铜母带跨接。
3. 接地线与接地连接板应焊接, 搭接长度应为扁钢宽度3倍, 圆钢直径的6倍。
4. 施工后所有施焊处均应作防锈处理。

图名	电视天线防雷做法(三)	图集号	09BD13
		页次	33

图集号	09BD13
页次	32



屋面微波天线基座安装示意

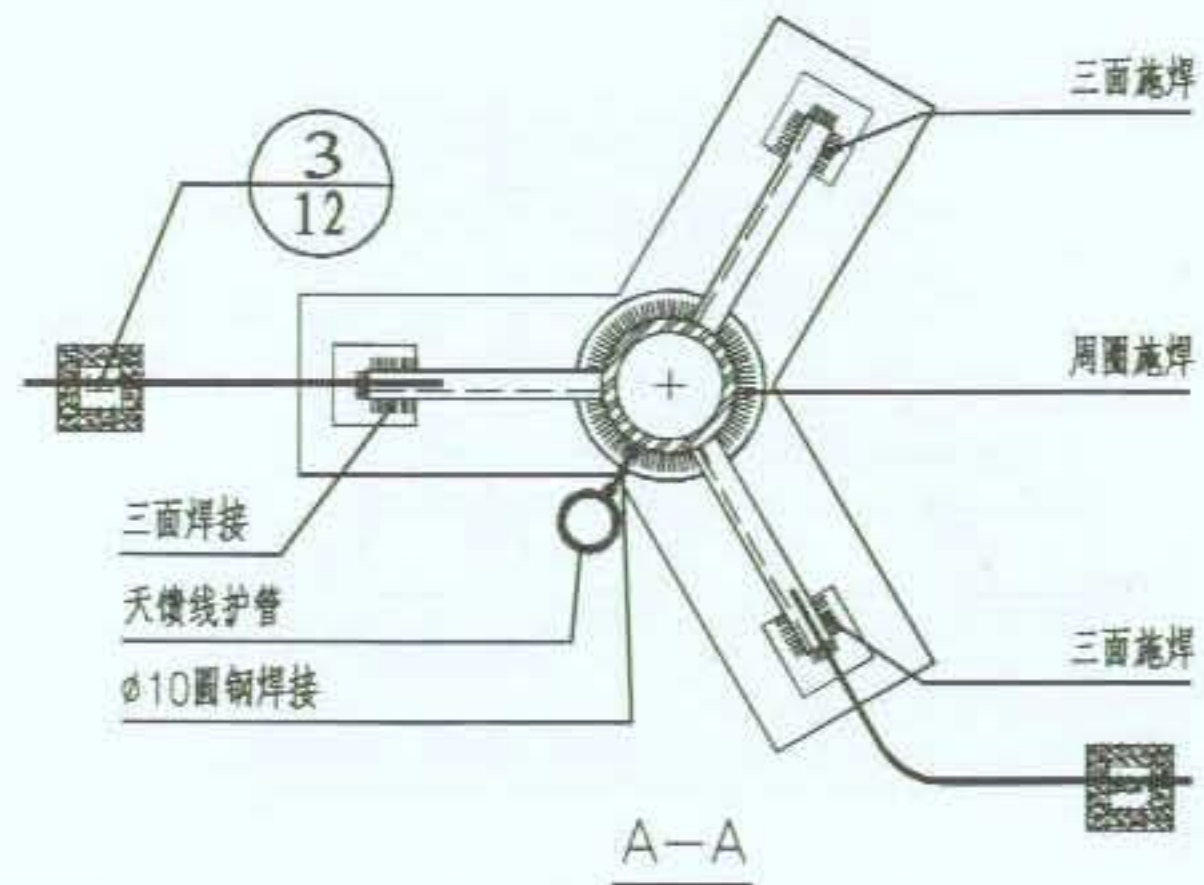


图名

微波天线防雷接地装置做法

图集号
页次

09BD13
34



注:

1. 架设在屋顶的微波天线(单独)或天线群(多天线集中设置)应置于建筑物接闪器保护范围内, 否则应由厂家在其天线上单独设置避雷针。
2. 除本图天线本体不少于两处与就近避雷带连接外, 系统设计时还应考虑在前端信号放大器箱内加天馈信号电涌保护器SPD, 其馈线保护金属管也应与箱体可靠连接并接地。

与圆梁配筋焊接

拉线箱

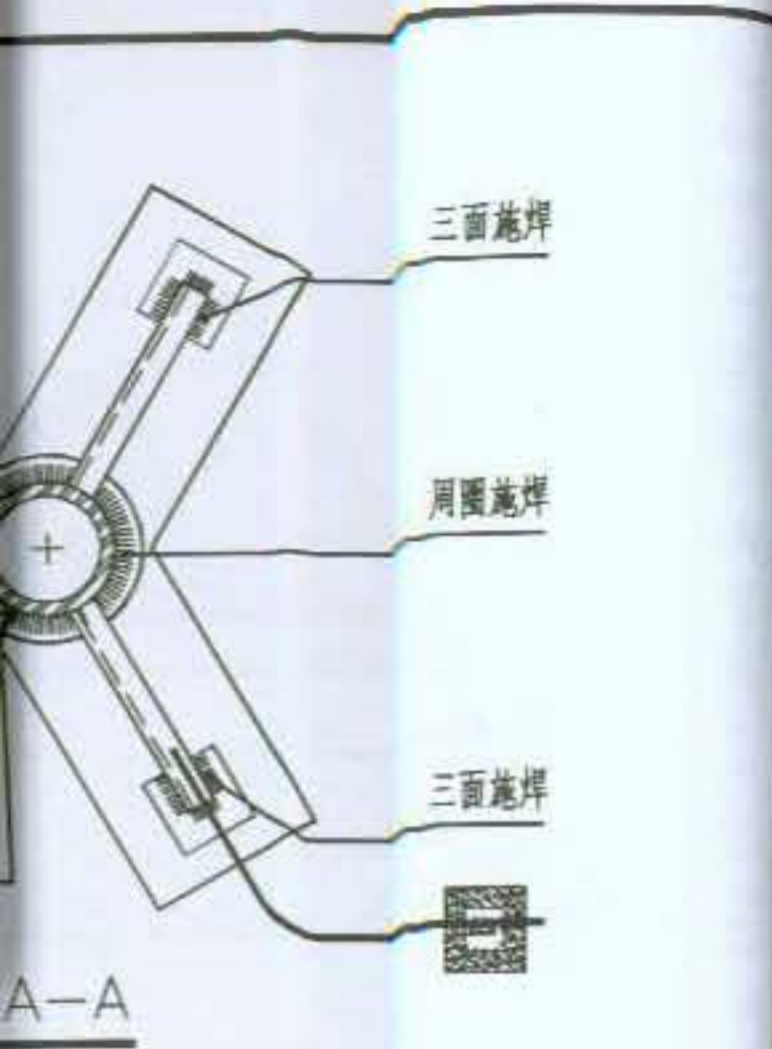
焊接

>φ10镀锌圆钢或
>25×4镀锌扁钢至接地系统
暗装做法

通信

注:

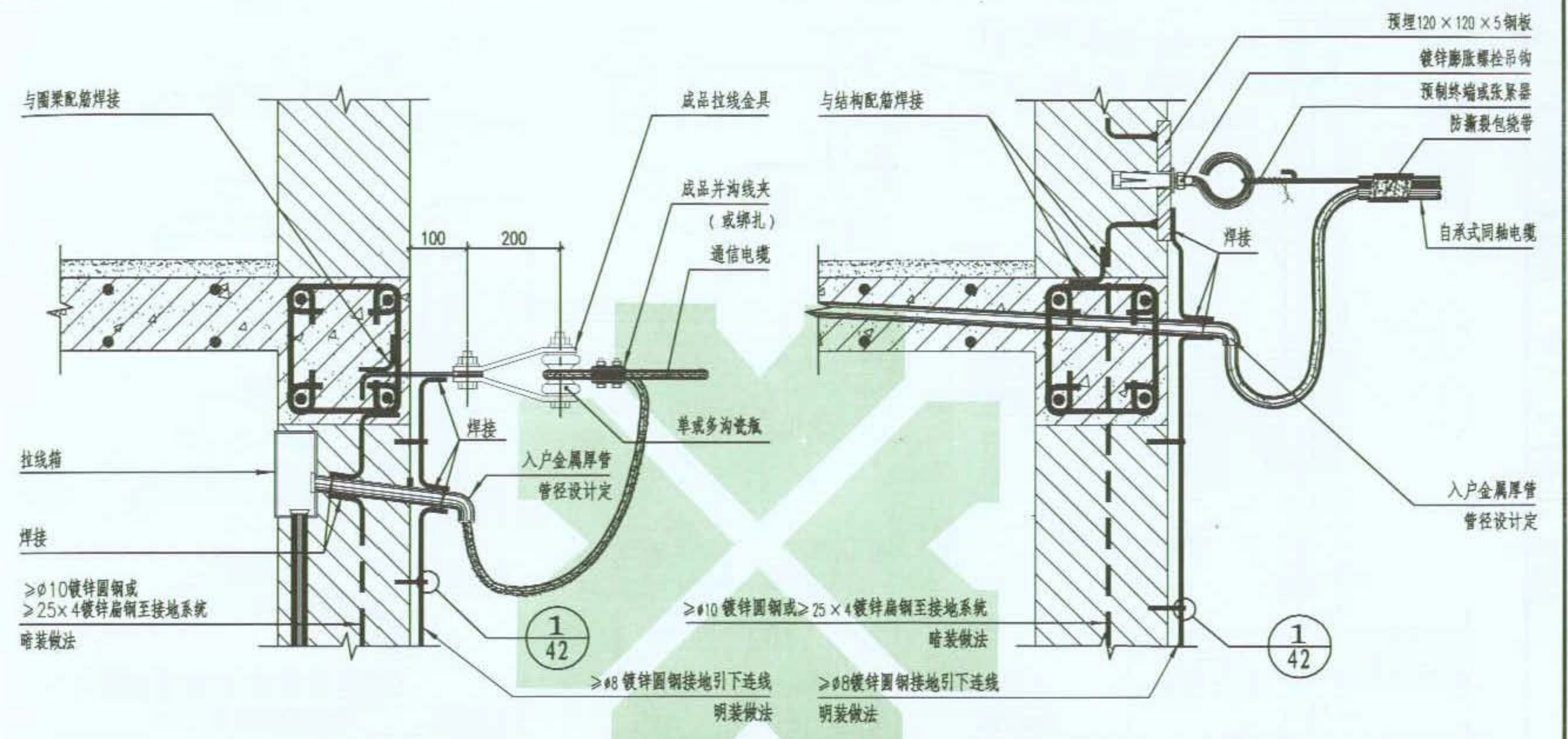
1. 民用建
2. 当地下
3. 通信架



线(单独)或天线群(多
 筑物接闪器保护范围,
 单独设置避雷针。

于两处与就近避雷带接
 在前端信号放大器箱加
 ,其馈线保护金属管应与

编制人 董永太 审核人 邵树奎 制图人 董永太



通信电缆架空进线防止高电位引入做法

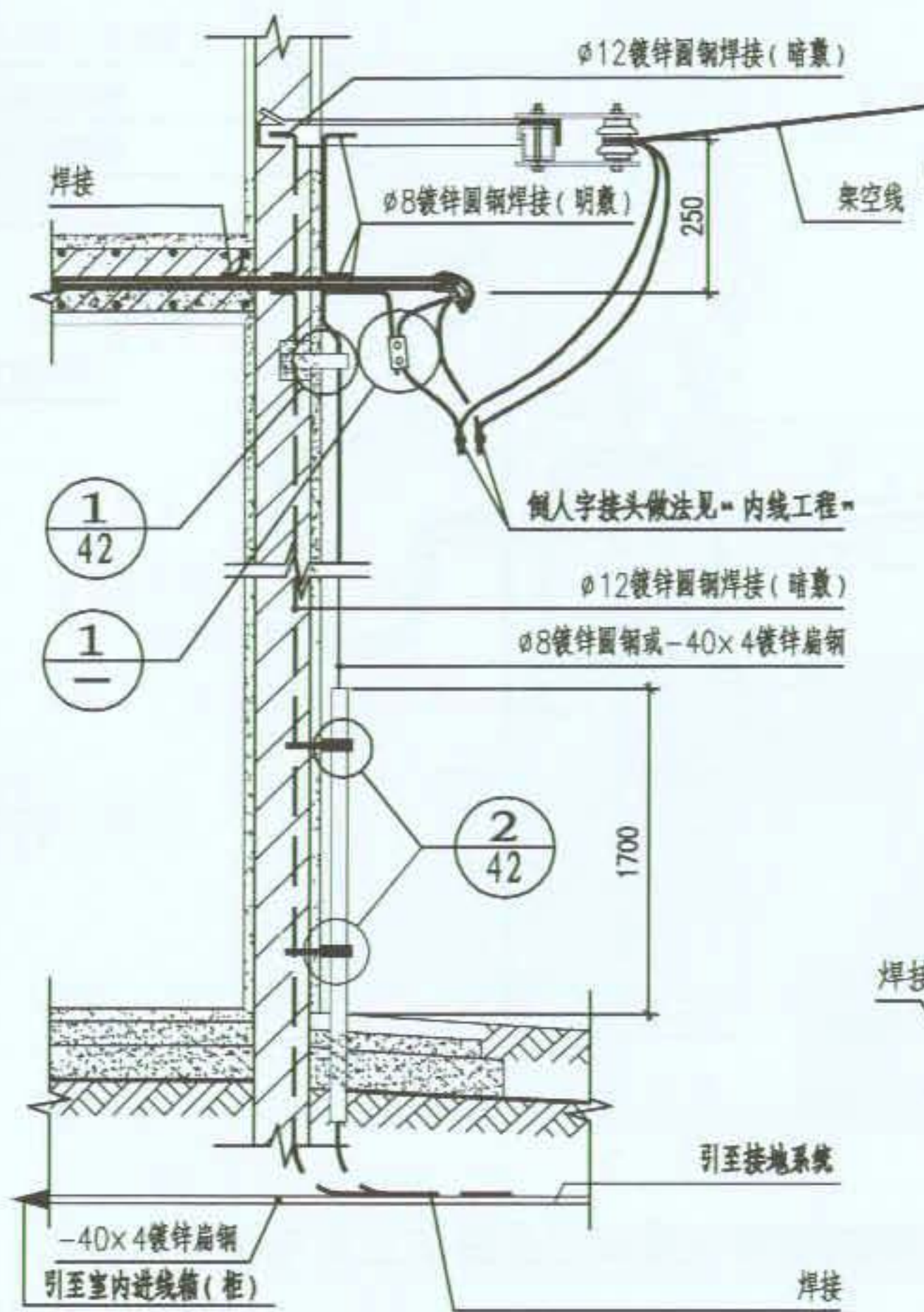
自承式同轴视频电缆架空进线防止高电位引入做法

- 注:
1. 民用建筑工程通信线路设计一般不宜采用架空线敷设。
 2. 当地下情况复杂且有化学腐蚀地带,宜采用架空线敷设。
 3. 通信架空电缆:一般适用于无屏蔽要求;远期出线容量

- 在200对以下。
4. 视频同轴电缆:重雷区架空用户引入线应通过接线盒(由设计人考虑)在户外将电缆外屏蔽层接地。

图集号	09BD13
页	34

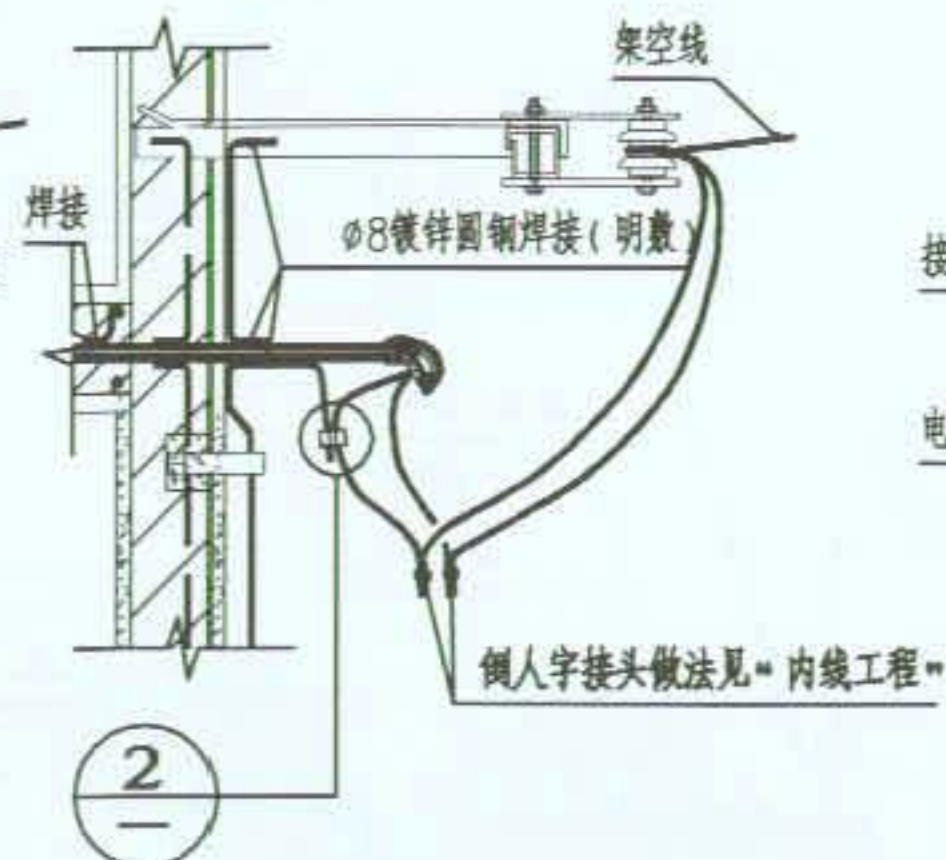
图名	信息线路架空引入防止高电位侵入做法	图集号	09BD13
		页次	35



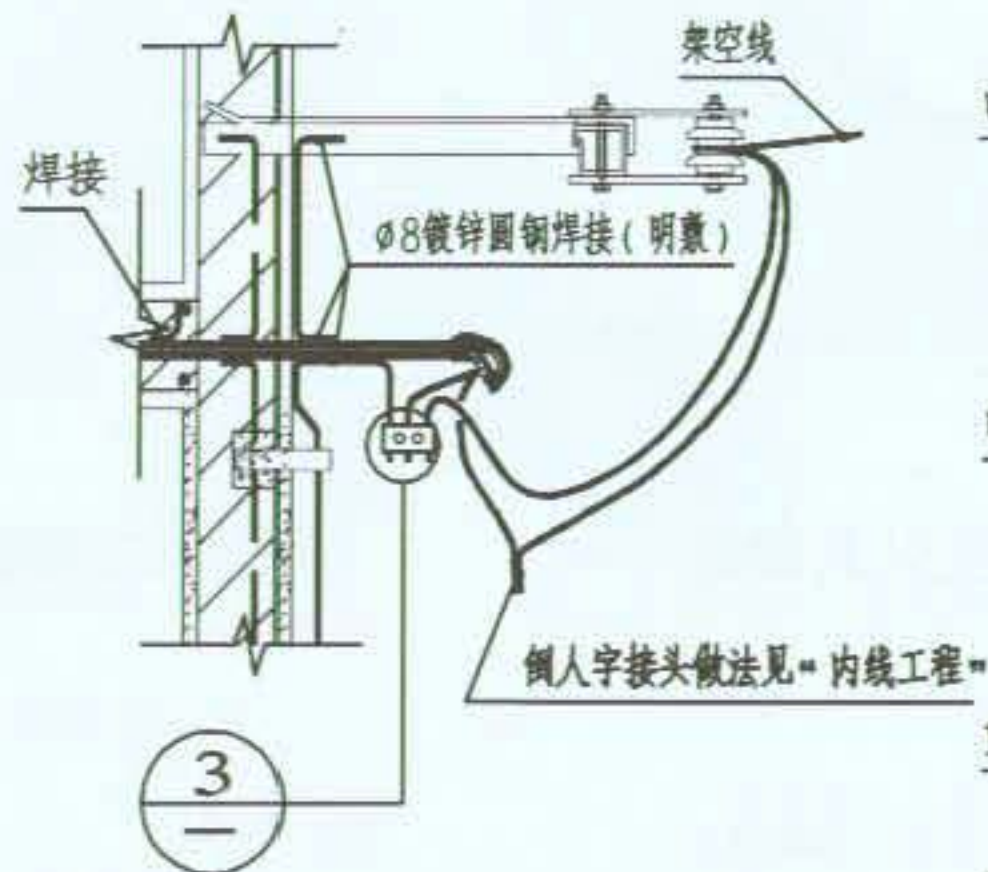
接地连接方式一

注:

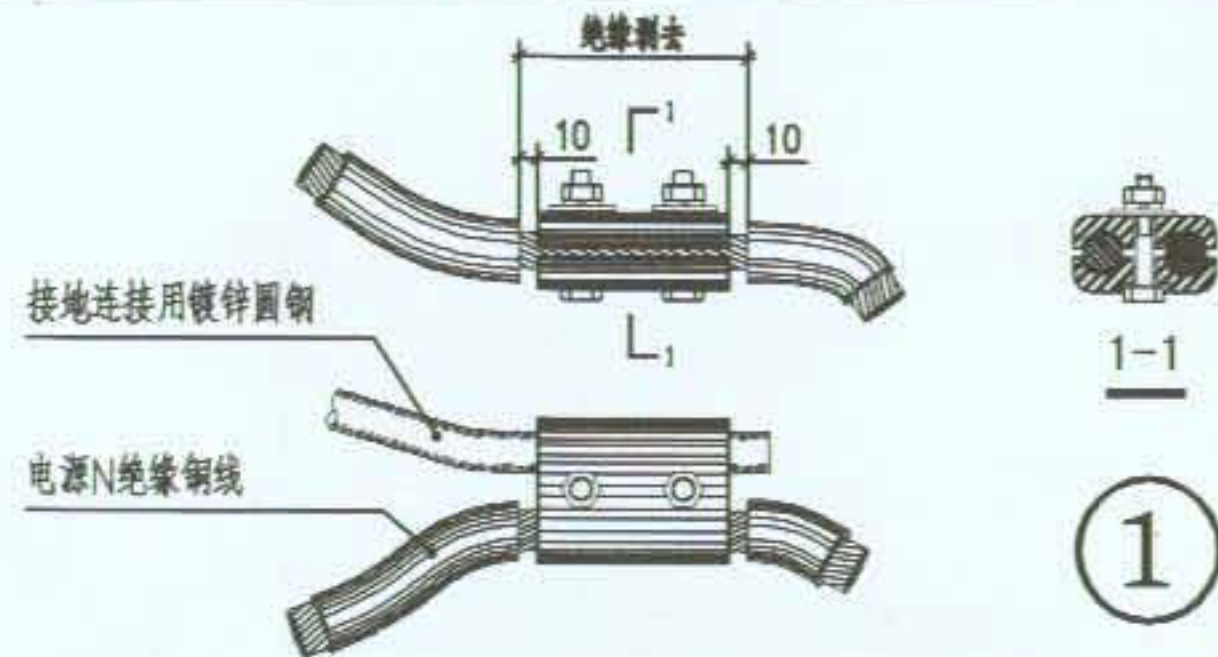
- 1.电涌保护器(SPD)可装于进线箱内,型号规格由设计定。
- 2.SPD应根据不同接地形式采取不同的加装方式。
- 3.电源由埋地电缆引入的重复接地做法见本图集第51、52页。



接地连接方式二

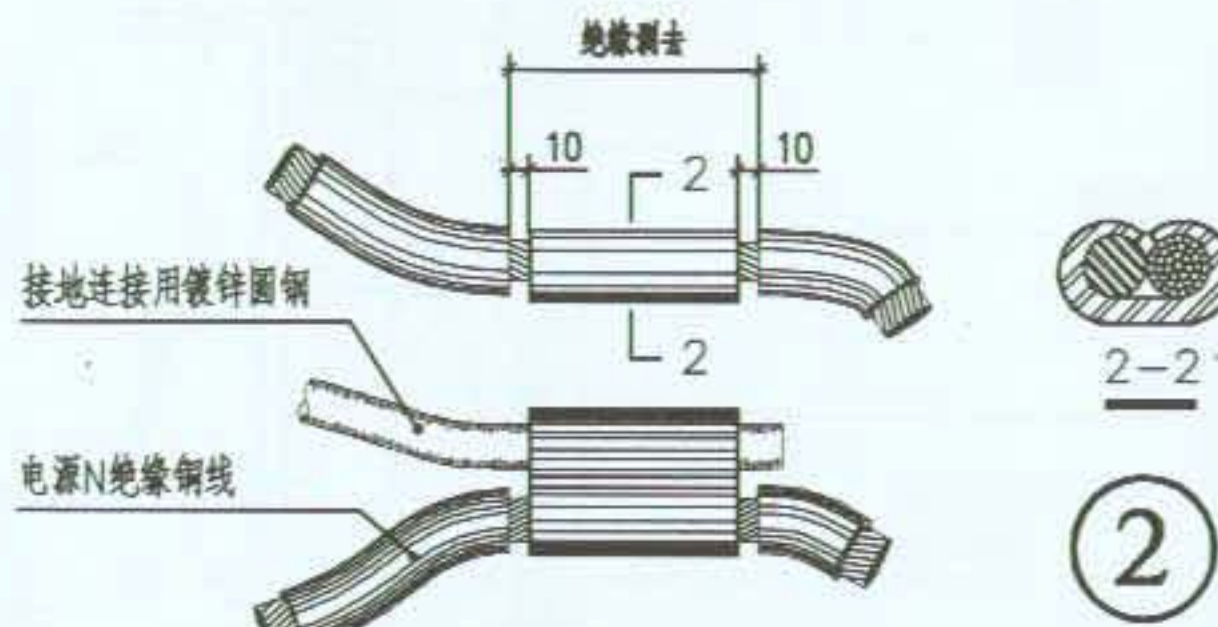


接地连接方式三



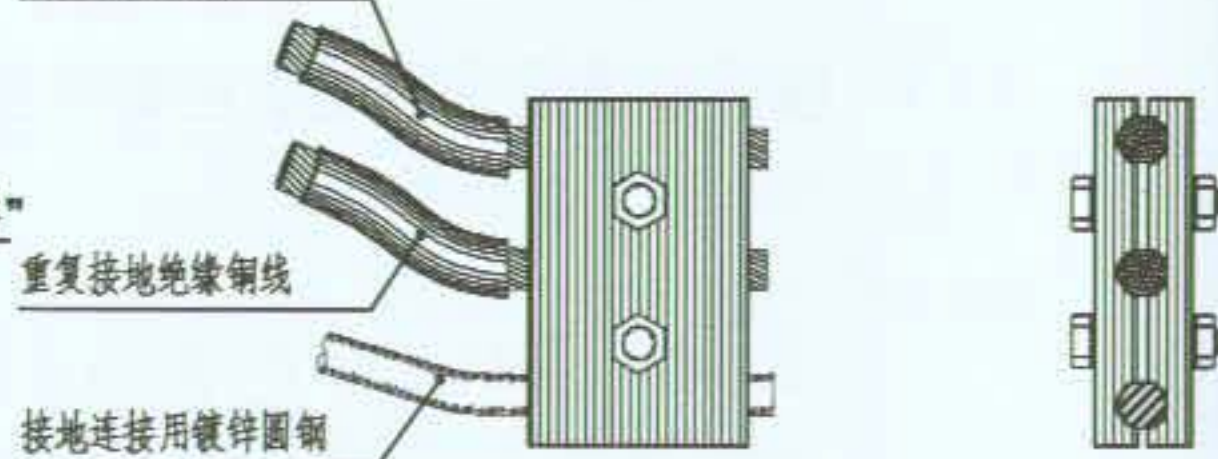
JB型并沟线夹接线示意

材料:镀锌铝铸件



C型压缩连接器接线示意

材料:抗氧化紫铜材镀锌锡或镍



圆线型接地夹接线示意

材料:抗氧化紫铜材镀锌锡或镍



图名

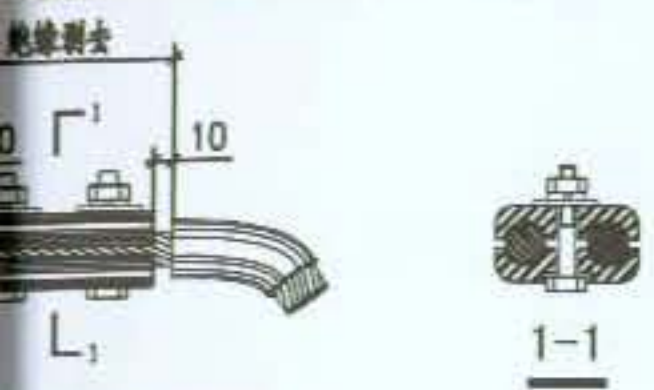
TN系统在引入线处重复接地做法

图集号

09BD13

页次

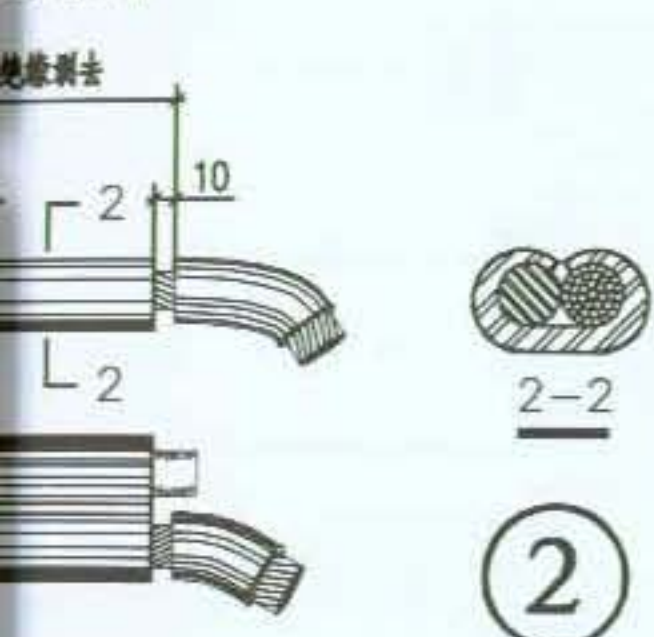
36



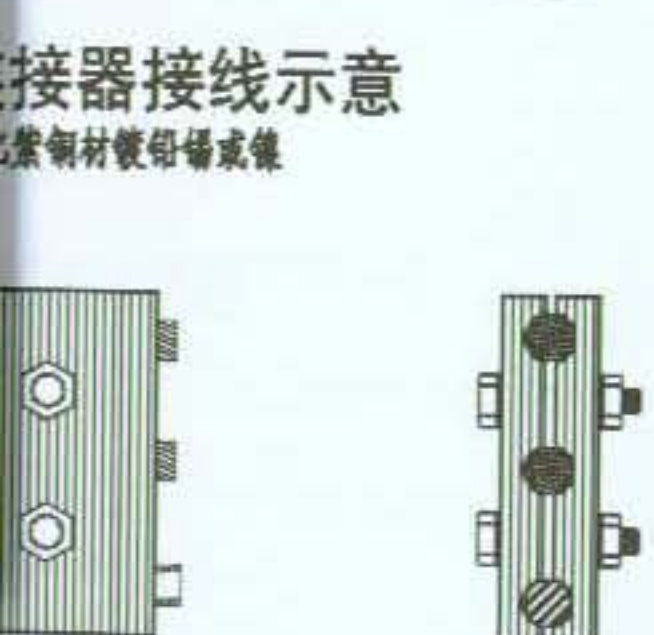
1-1
①



2-2
②

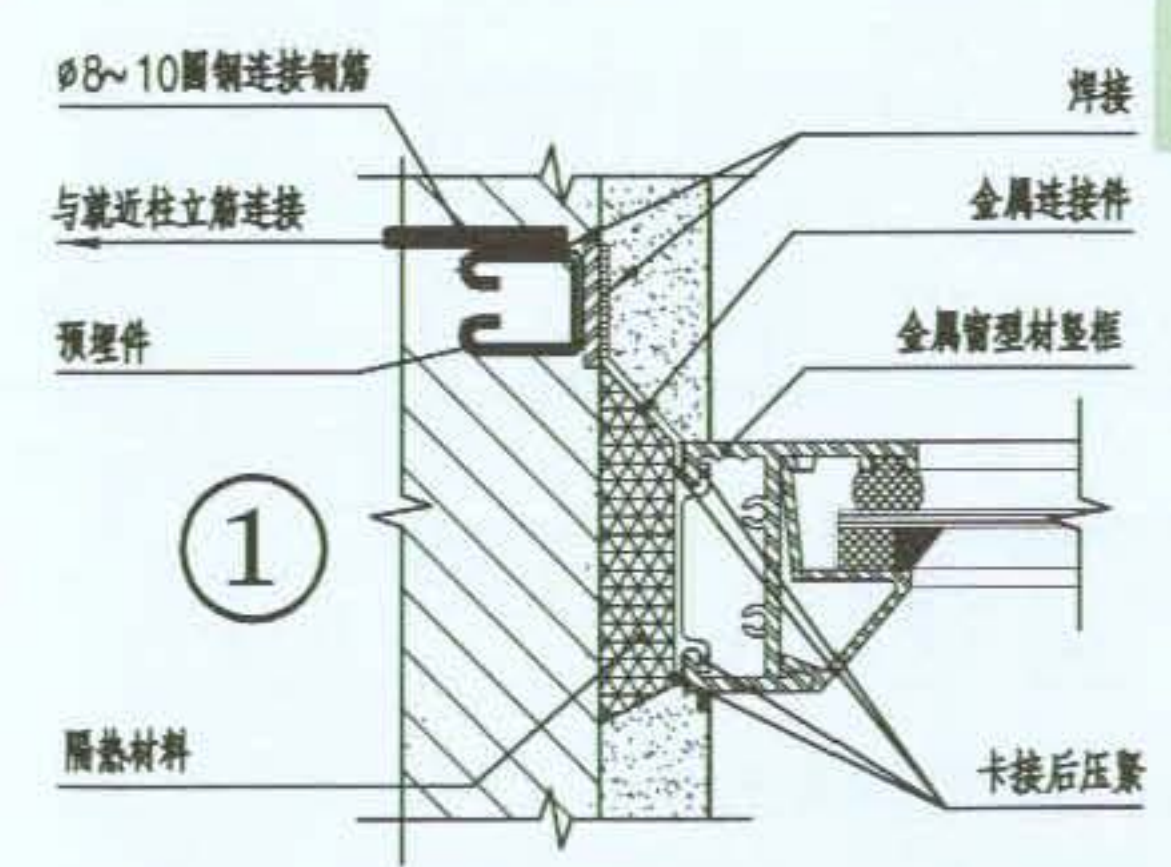
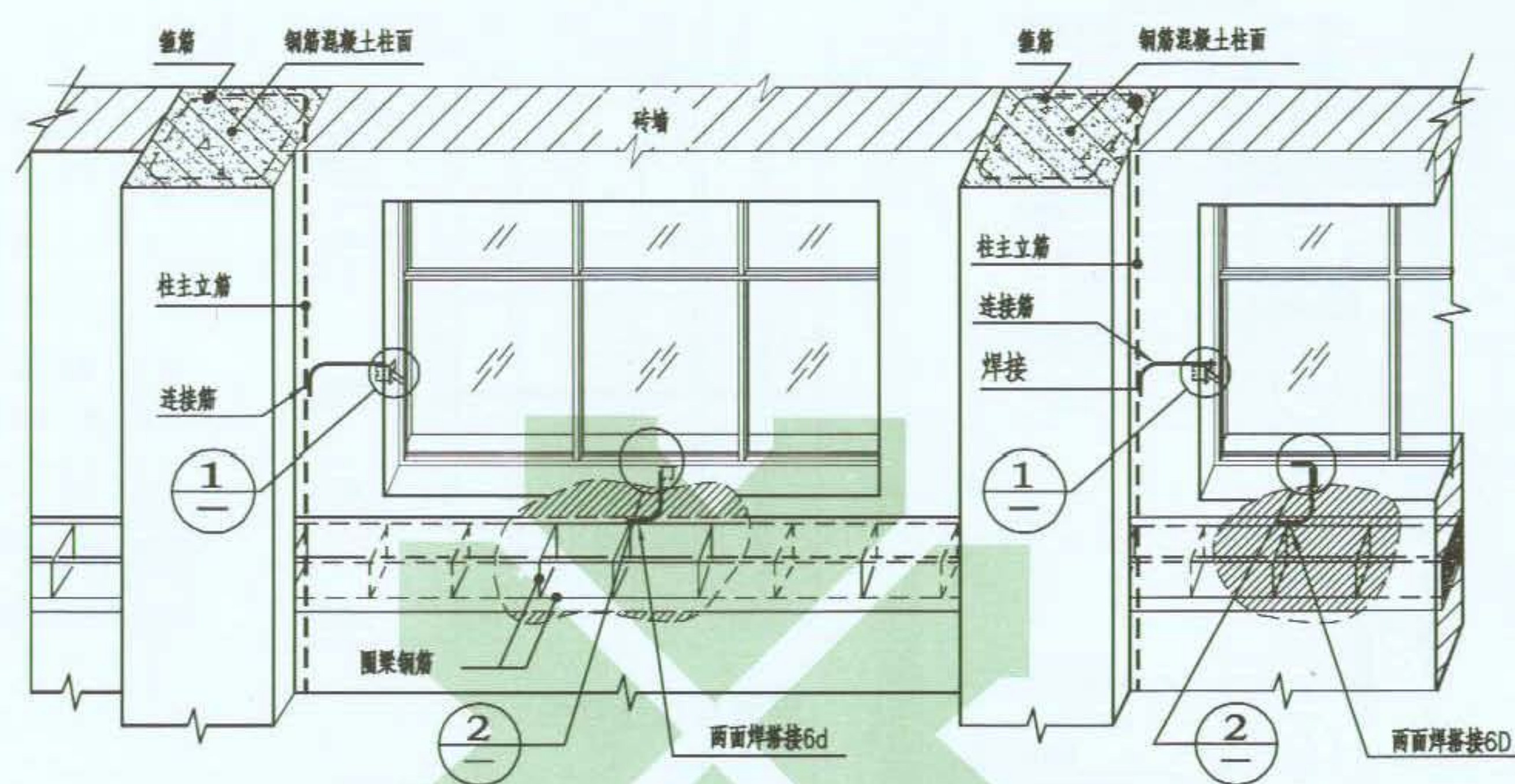


②

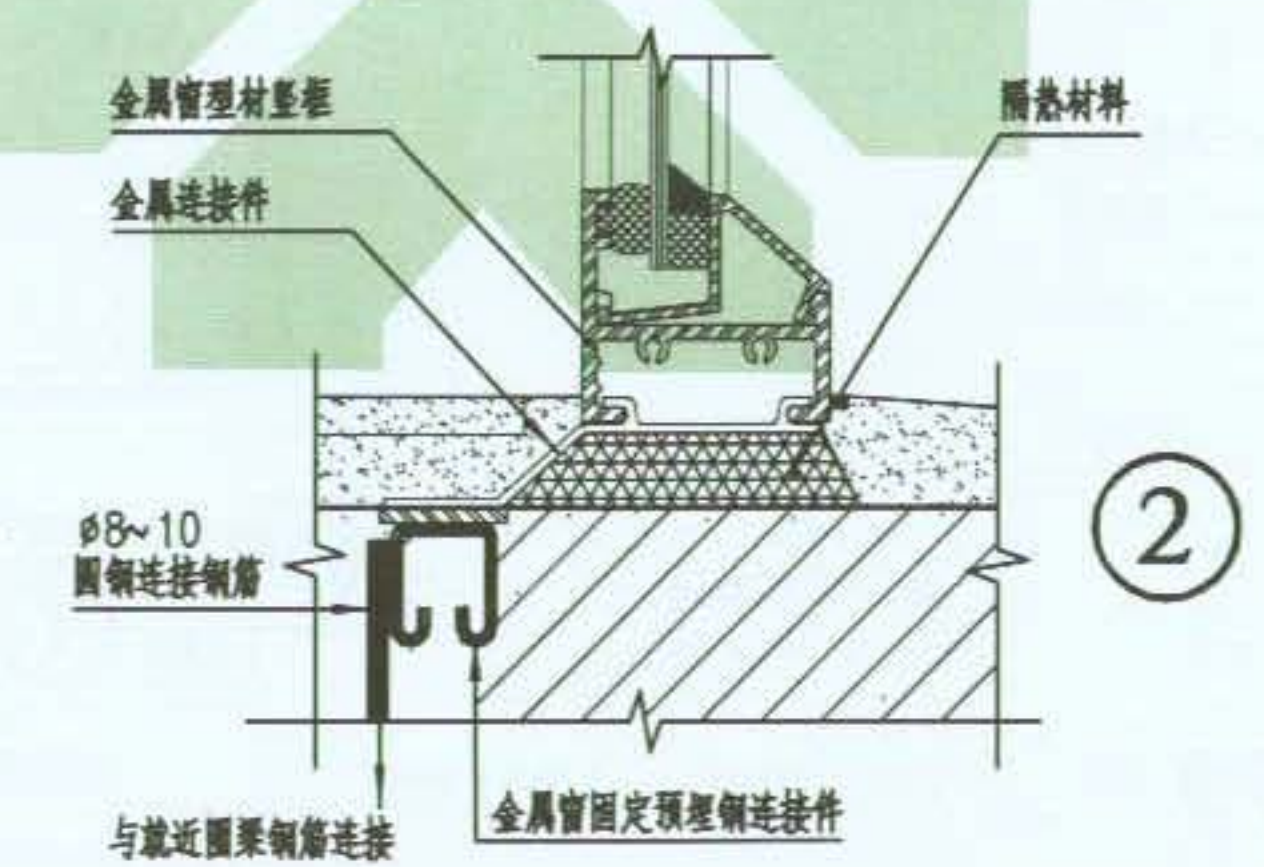


②

圆线型接地夹接线示意
材料:抗氧化紫铜材镀铅锡或镍

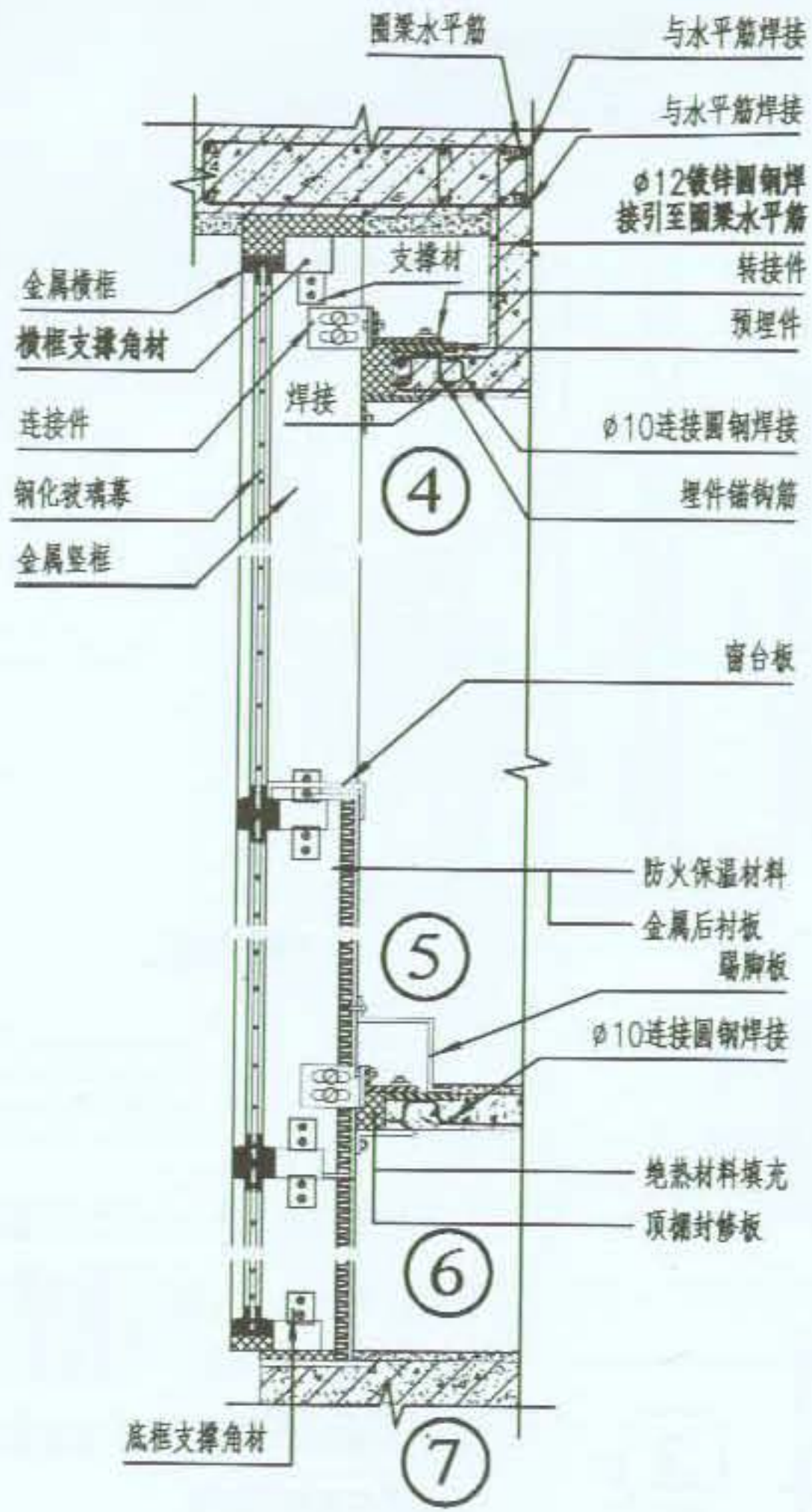


①

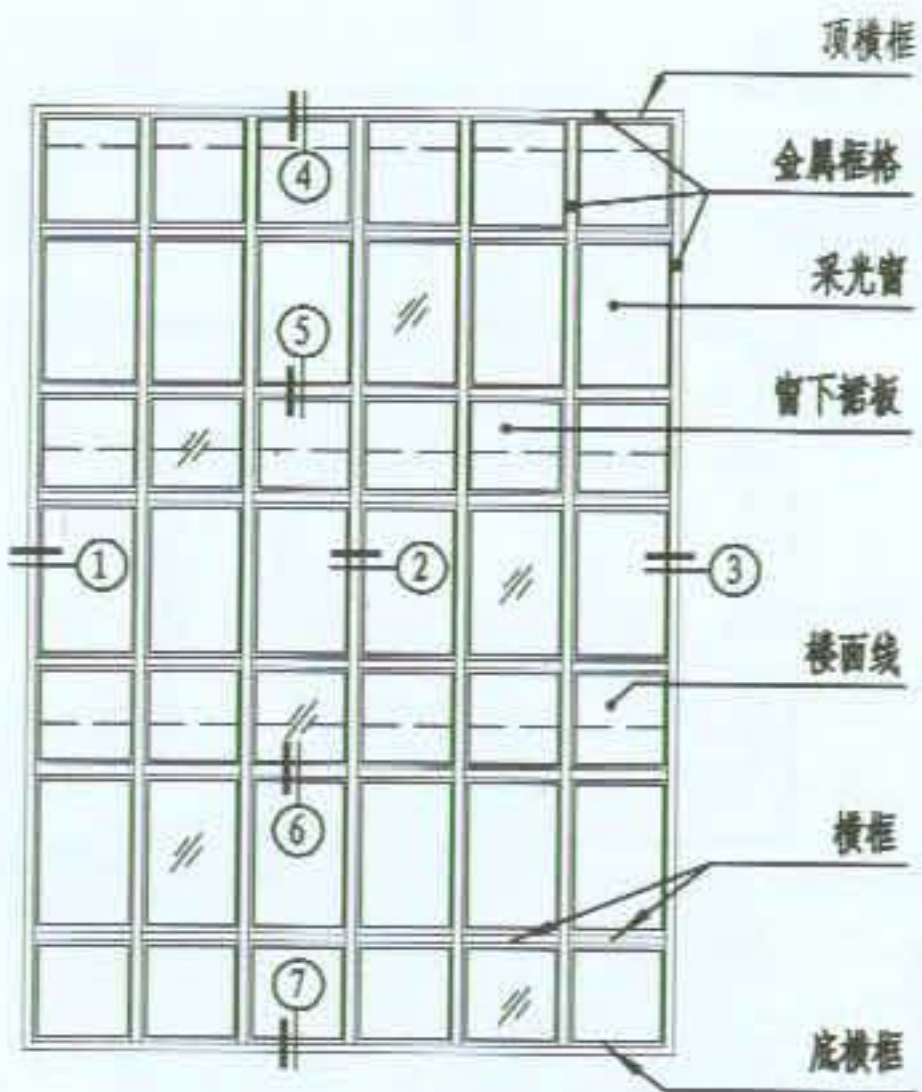


②

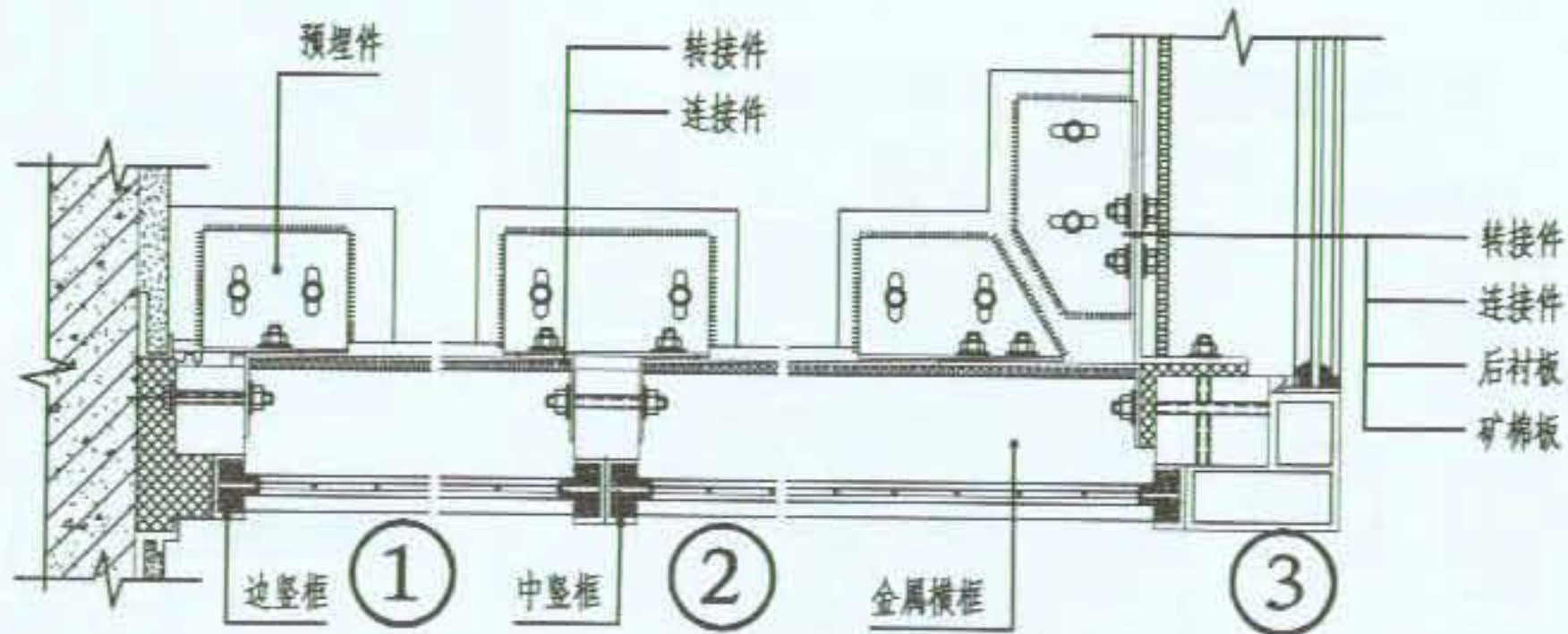
注:
1. 金属窗预埋与墙内金属体连接的固定件订货时应予以说明, 以便配合。
2. 连接筋均为 $\phi 8 \sim 10$ 普通钢筋与就近结构主筋焊接, 其搭接长度不小于连接筋直径的6倍。
3. 每窗预留一个连接点, 根据实际需要选用连接方式。



玻璃幕墙侧立剖面示意



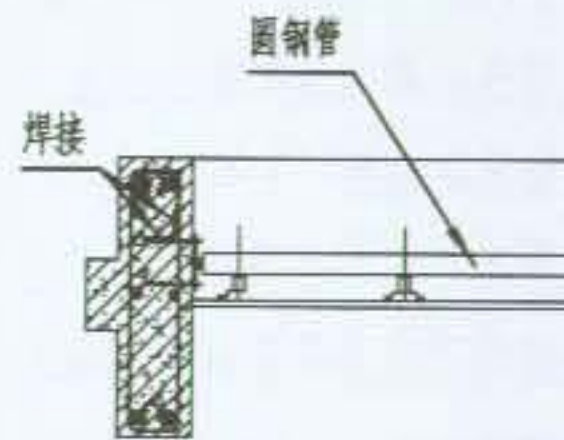
玻璃幕墙正立面示意



玻璃幕墙剖面示意

注：

1. 本图适用于钢筋混凝土结构高层建筑玻璃幕墙的防侧击雷及等电位联结安装。
2. 在竖向主龙骨的两端预留埋铁，埋铁与混凝土柱内主筋焊接，竖向主龙骨断开处焊跨接线；此外每隔20m要焊一次跨接线。
3. 通过横、竖框连接支撑角材、支撑材、连接件、转接件等所有金属连固件的连接，通过建筑结构钢筋连接，最终利用结构柱竖筋作为引下线与接地网贯通连接。



注：

1. 本图适用于钢筋混凝土结构高层建筑玻璃幕墙的防侧击雷及等电位联结安装。
2. 利用幕墙竖向钢桁架与钢筋混凝土梁、柱内结构钢筋连接，形成等电位面。

图名

玻璃幕墙防雷及等电位联结做法(一)

图集号

09BD13

页次

38

用于钢筋混凝土结构高层建筑玻璃幕墙防侧击雷及等电位联结安装。

主龙骨的两端预留埋铁，埋铁与混

主筋焊接，竖向主龙骨断开处焊跨

外每隔20m要焊一次跨接线。

竖框连接支撑角材、支撑材、连

接件等所有金属连固件的连接，通

均钢筋连接，最终利用结构柱竖筋

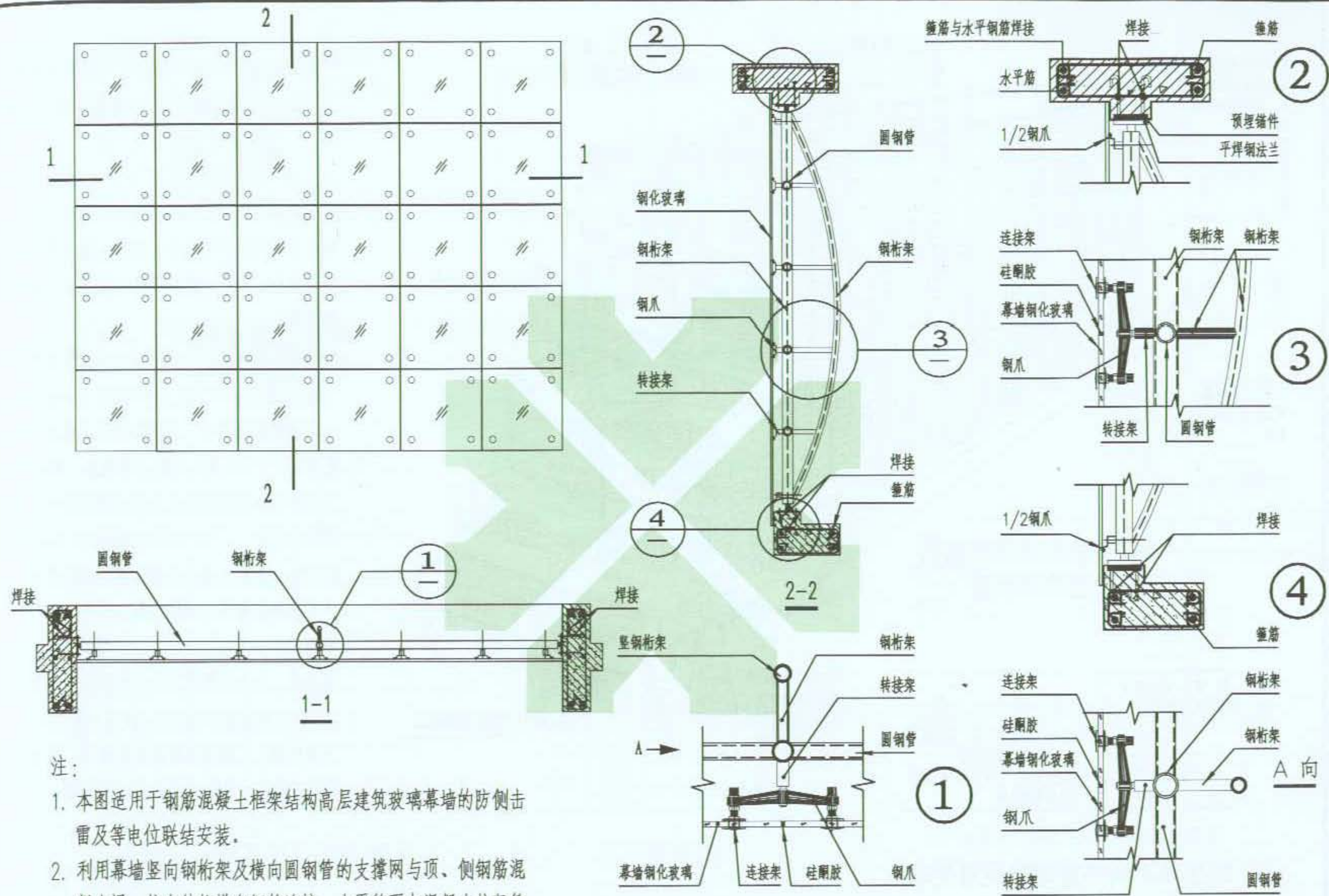
与接地网贯通连接。

转接件

连接件

后衬板

矿棉板



注：

1. 本图适用于钢筋混凝土框架结构高层建筑玻璃幕墙的防侧击雷及等电位联结安装。
2. 利用幕墙竖向钢桁架及横向圆钢管的支撑网与顶、侧钢筋混凝土梁、柱内结构横向钢筋连接，水平筋再与混凝土柱竖筋连接，形成等电位面。

图名

玻璃幕墙防雷及等电位联结做法(二)

图集号

09BD13

页次

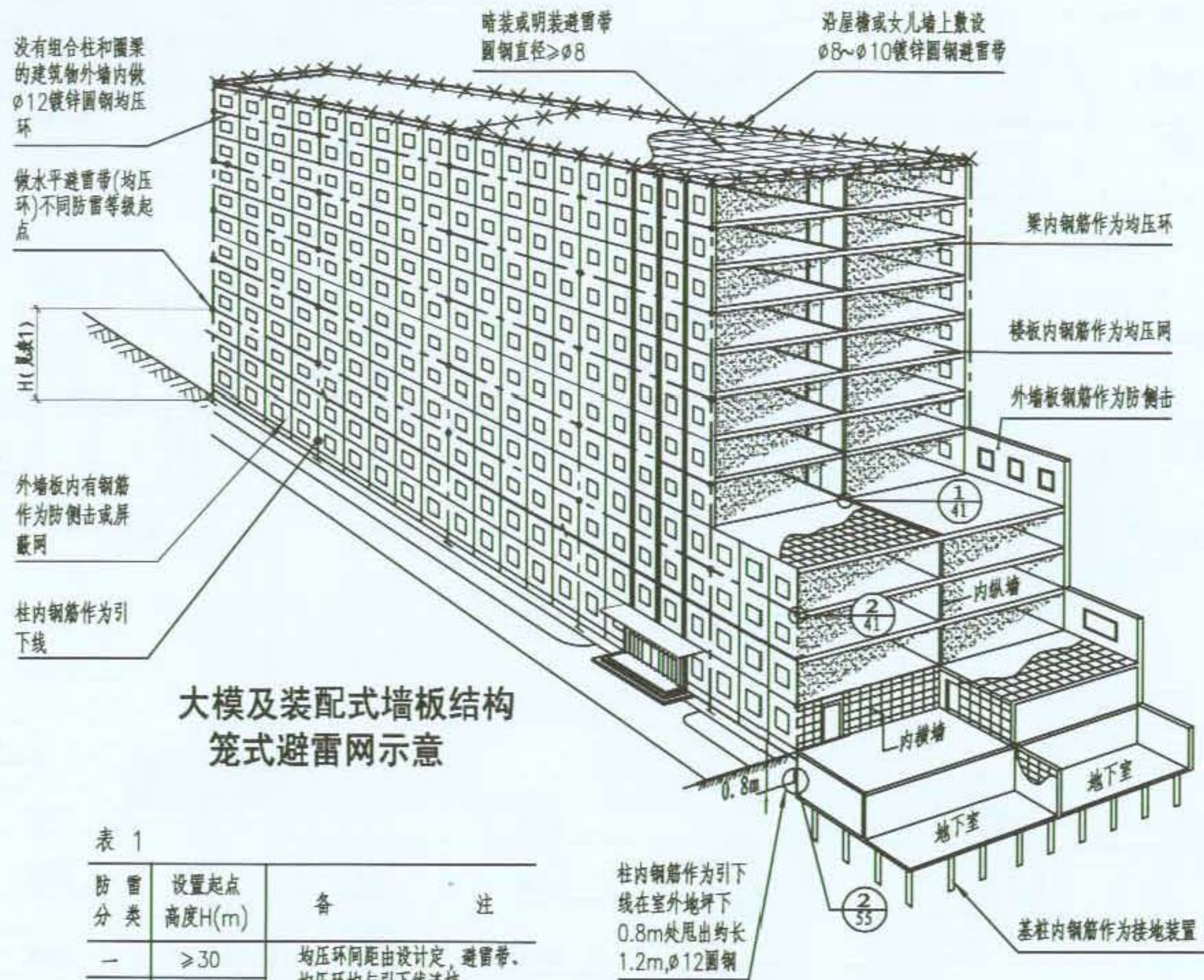
39

图集号

09BD13

页次

38



大模及装配式墙板结构
笼式避雷网示意

表 1

防雷分类	设置起点高度H(m)	备注
一	≥30	均压环间距由设计定, 避雷带、均压环均与引下线连接。
二	≥45	外墙上栏杆、门窗等较大金属物与防雷装置连接。
三	≥60	

均压环不同防雷等级设置要求

注:

1. 高层建筑应利用柱内钢筋、钢柱作为自然引下线, 引下线间距由设计人根据具体工程确定。
2. 一至三类防雷分别从30m、45m、60m起点及以上利用结构圈梁的水平钢筋焊接成均压环并与引下线焊接。建筑物的金属结构和金属设备和竖向金属管道均应可靠连接到均压环上。
3. 断接卡和连接板的设置: (1) 采用多根引下线时, 宜在各引下线上于距地0.5m至1.8m之间装设断接卡, 具体高度见工程设计图要求。(2) 当利用混凝土内钢筋、钢柱作为自然引下线并同时采用基础接地体时, 可不设断接卡。(3) 利用钢筋作引下线时应在室内外的适当地点设若干连接板供测量、人工接地体和等电位联结用。(4) 当仅利用钢筋作引下线并采用埋于土壤中的人工接地体时, 应在每根引下线上于距地面不低于0.5m处设接地体连接板。(5) 采用埋于土壤中的人工接地体时应设断接卡, 其上端应与连接板或钢柱连接并设接地标记。

图名

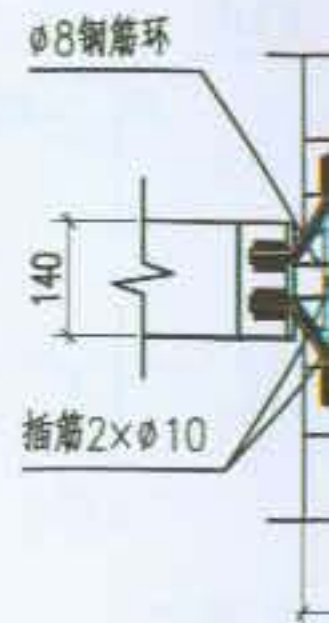
高层建筑均压环做法(一)

图集号

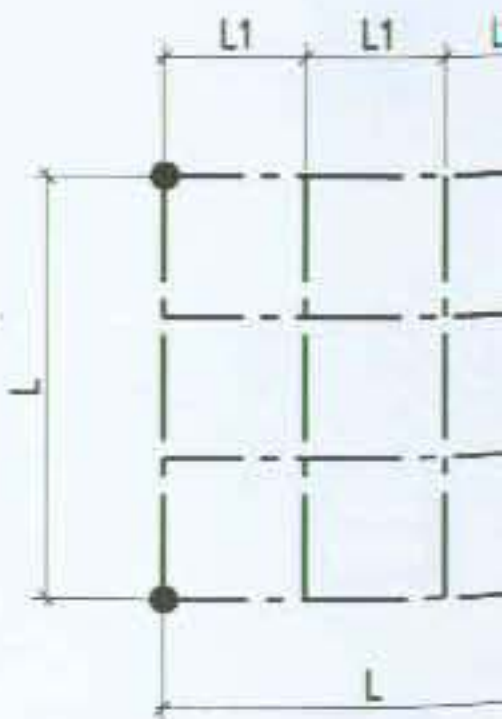
09BD13

页次

40



① 内墙保护



屋顶避雷网
数据见表 1

应利用柱内钢筋、钢柱作为自然

防雷分别从30m、45m、60m

利用结构圈梁的水平钢筋焊接成

引下线焊接。建筑物的金属结构

和竖向金属管道均应可靠连接到

连接板的设置:(1)采用多根引

各引下线上于距地0.5m至1.8

断接卡,具体高度见工程设计图

当利用混凝土内钢筋、钢柱作

线并同时采用基础接地体时,可

(3)利用钢筋作引下线时应

适当地点设若干连接板供测量、

和等电位联结用。(4)当仅利

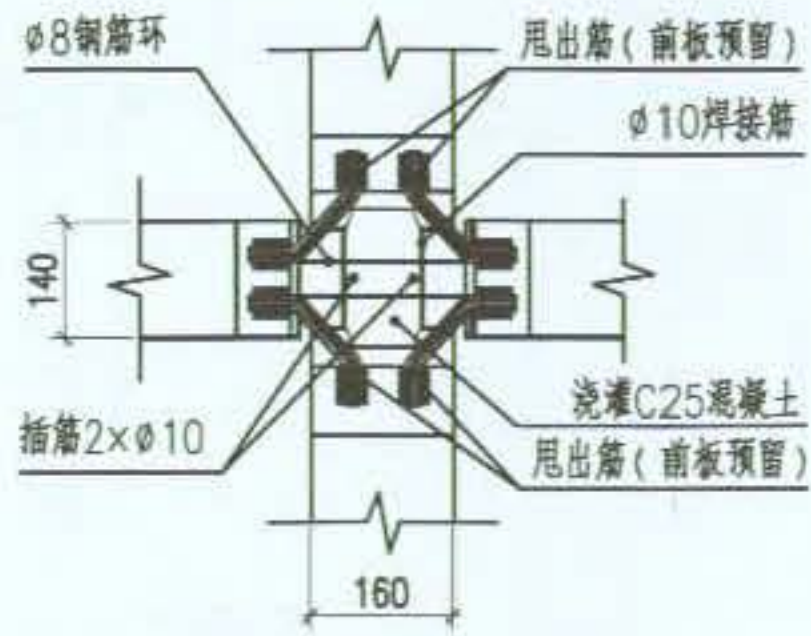
下线并采用埋于土壤中的人工接

在每根引下线上于距地面不低于

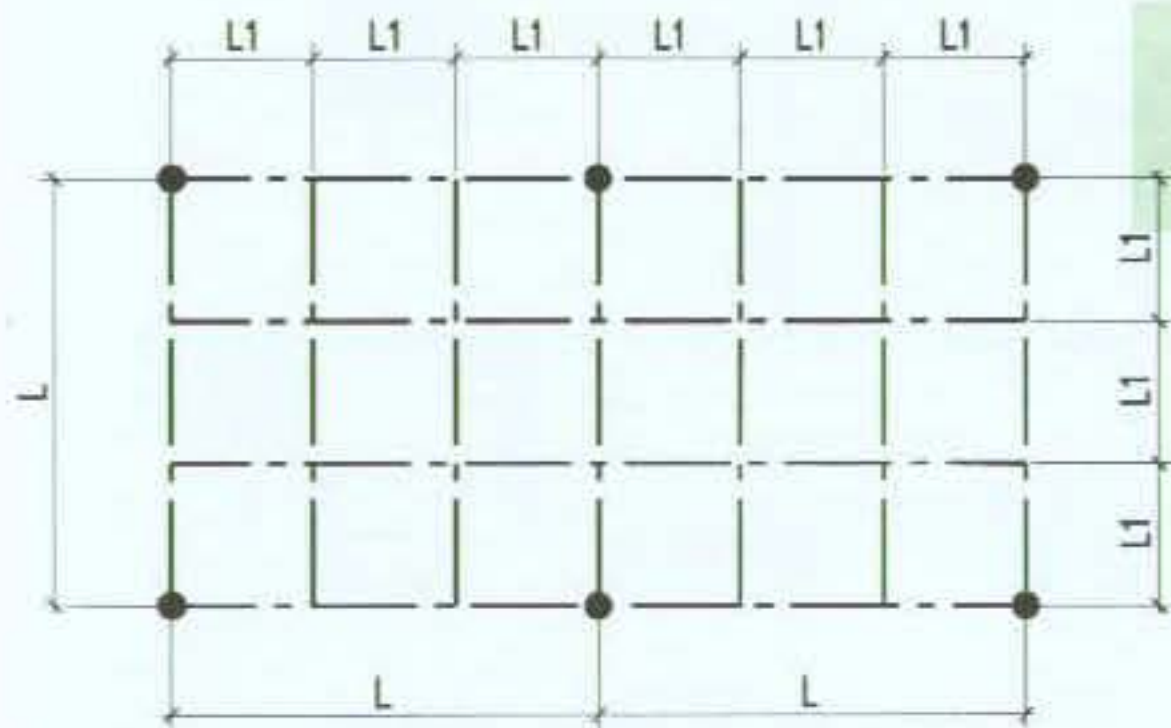
接地体连接板。(5)采用埋于

工接地体时应设断接卡,其上端

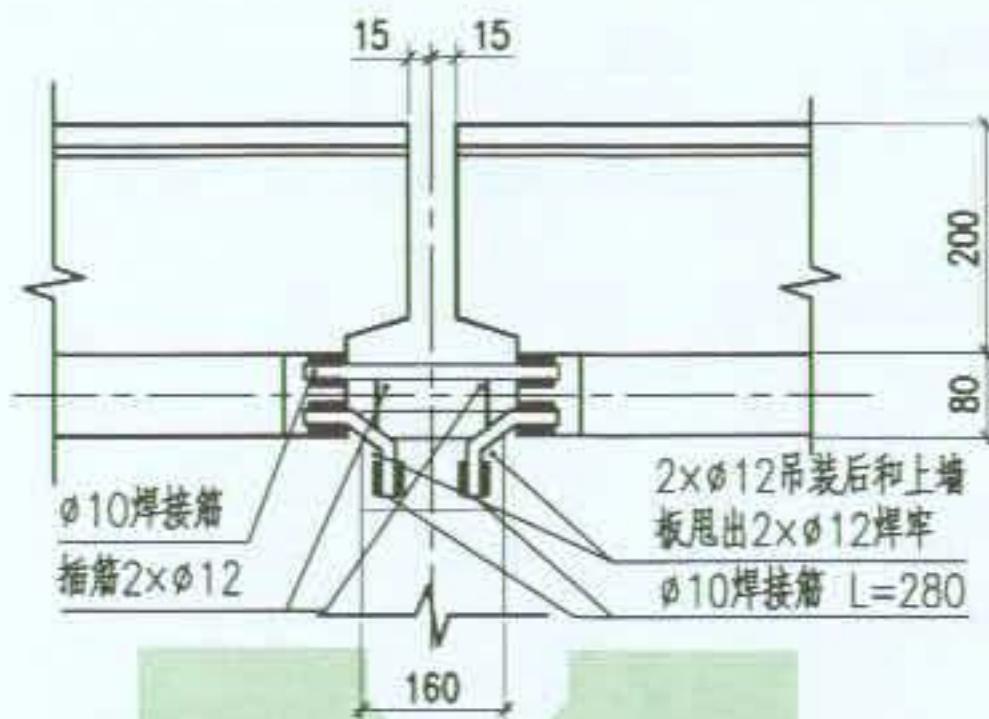
或钢柱连接并设接地标记。



① 内墙板钢筋作防雷保护装置连接节点



屋顶避雷网格及引下线连接示意
数据见表 1、2



② 内、外墙连接点

表 1

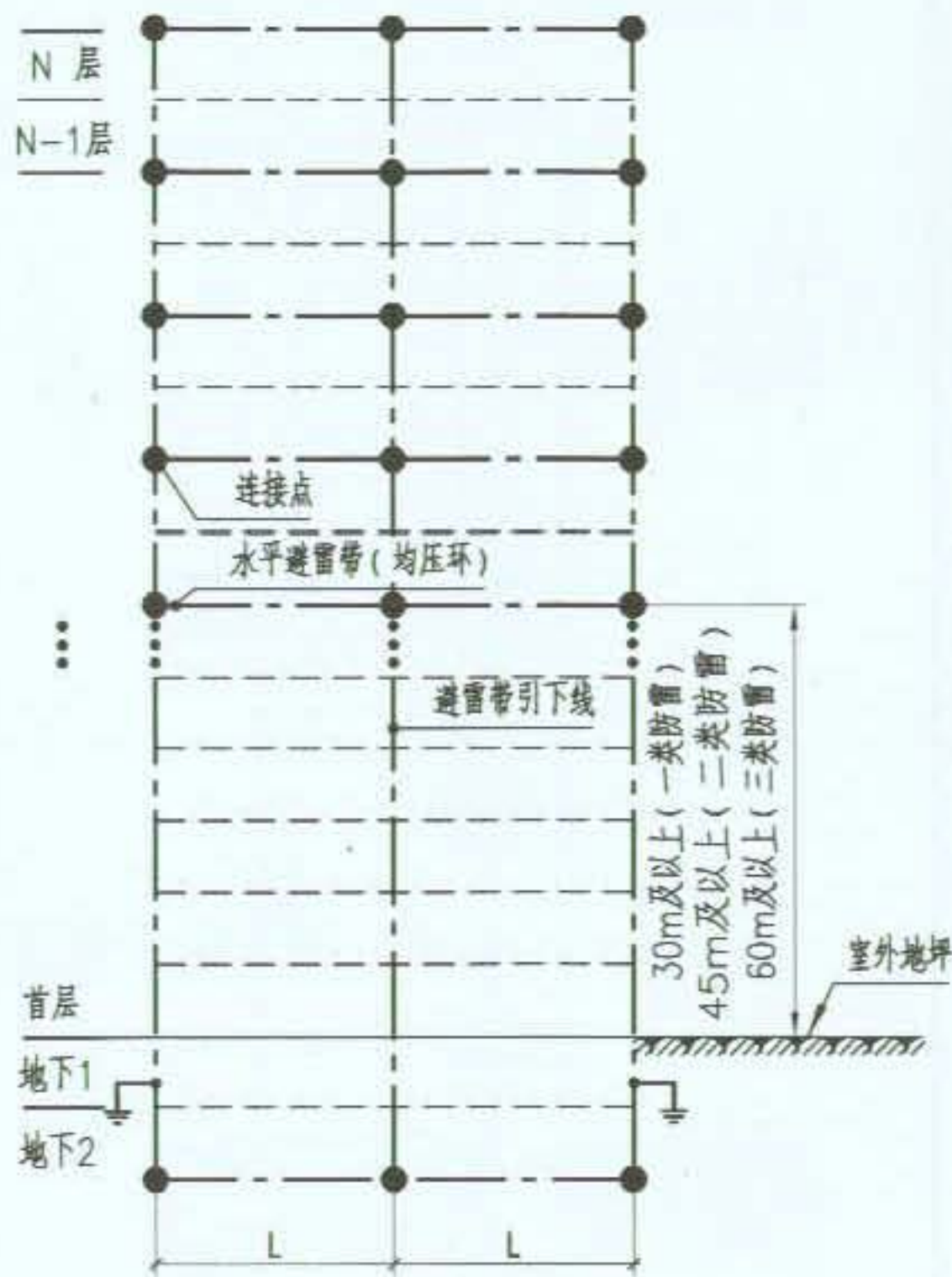
防雷分类	L1 (m)	备注
一	$\leq 5 \times 5$ 或 $\leq 6 \times 4$	上人屋顶敷设在顶板内5cm处,不上人
二	$\leq 10 \times 10$ 或 $\leq 12 \times 8$	屋顶敷设在顶板上
三	$\leq 20 \times 20$ 或 $\leq 24 \times 16$	

屋顶避雷网格间距

表 2

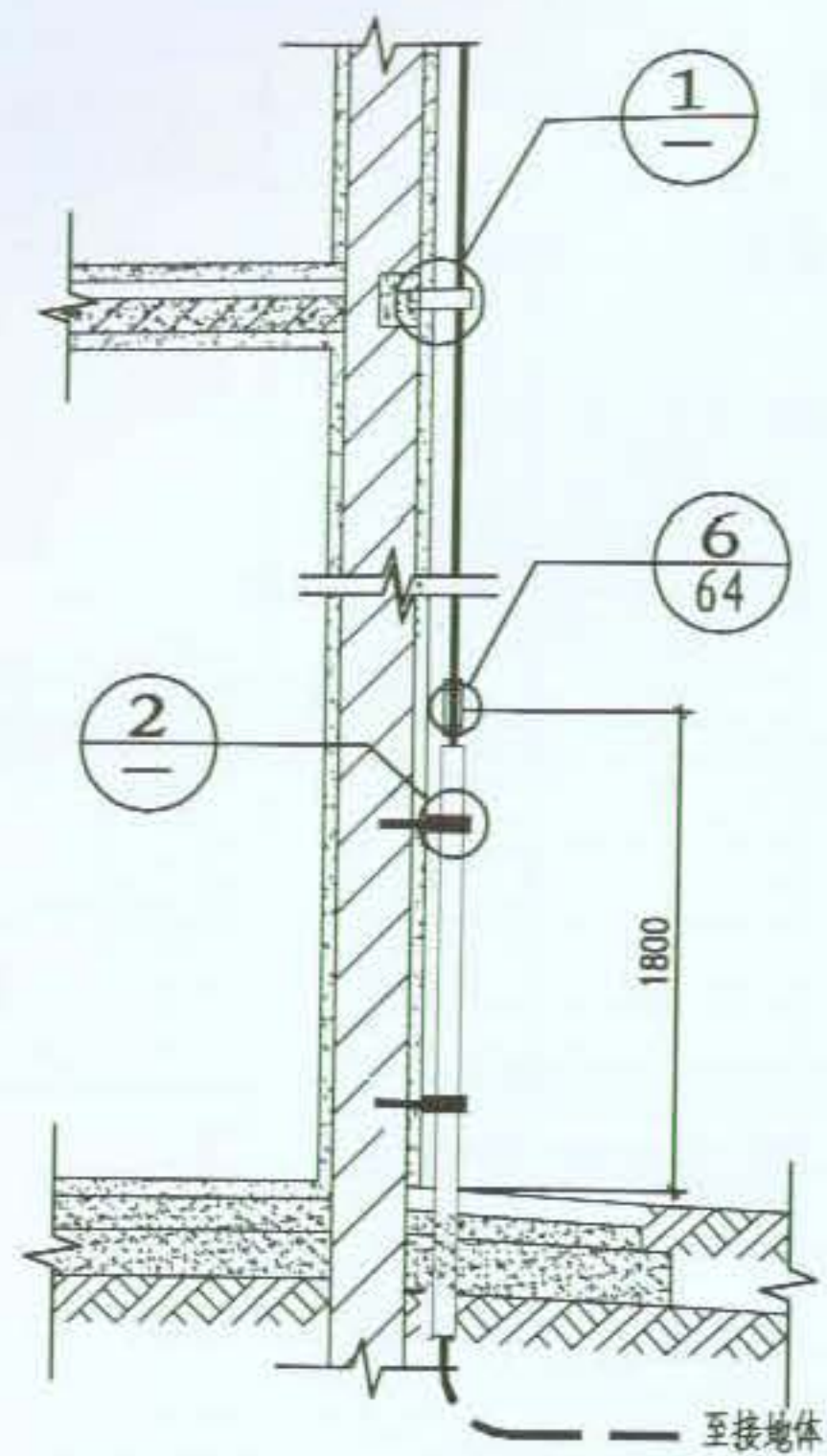
防雷分类	L (m)	备注
一	≤ 12	引下线均不少于两根;
二	≤ 18	一柱内不少于两根钢筋
三	≤ 25	

引下线间距

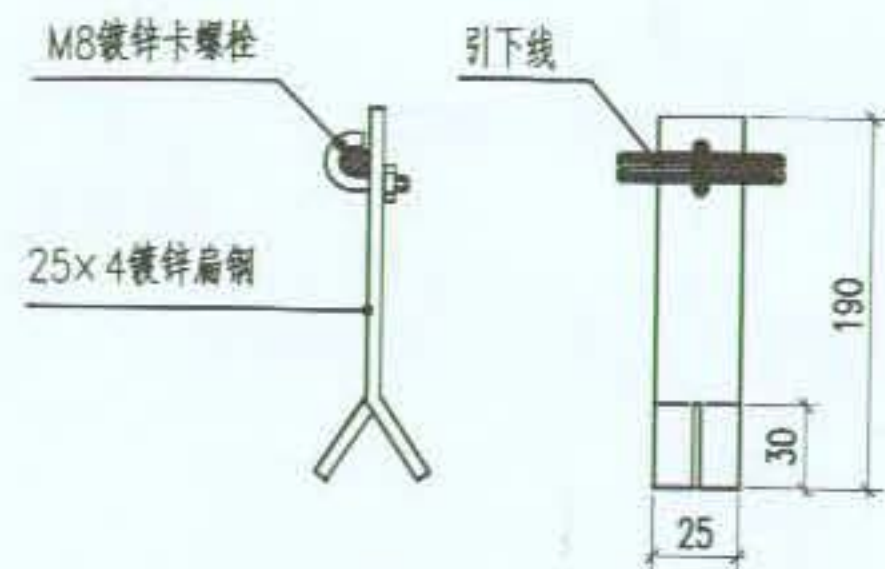


均压环与引下线纵、横连接示意

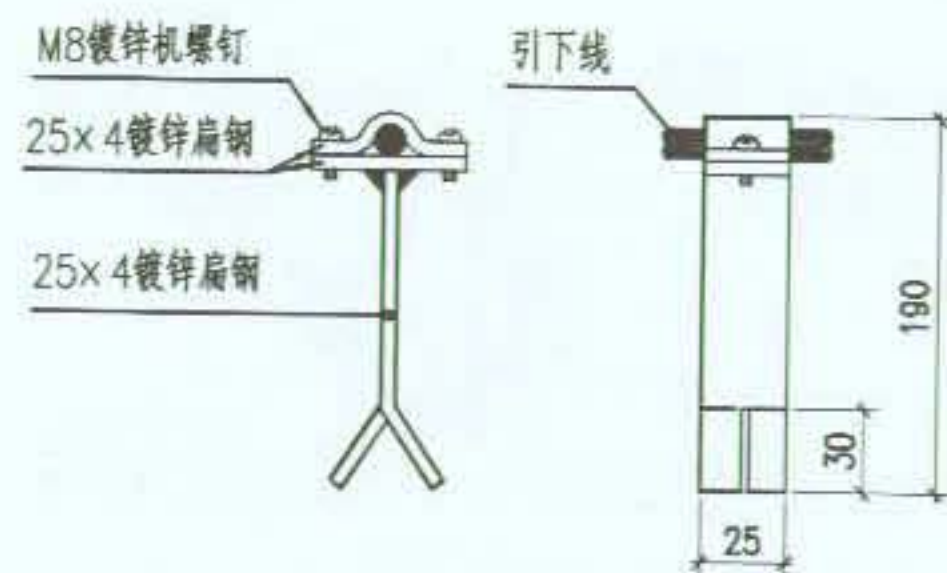
注:钢筋与钢筋的连接采用绑扎或焊接。



明设引下线的做法

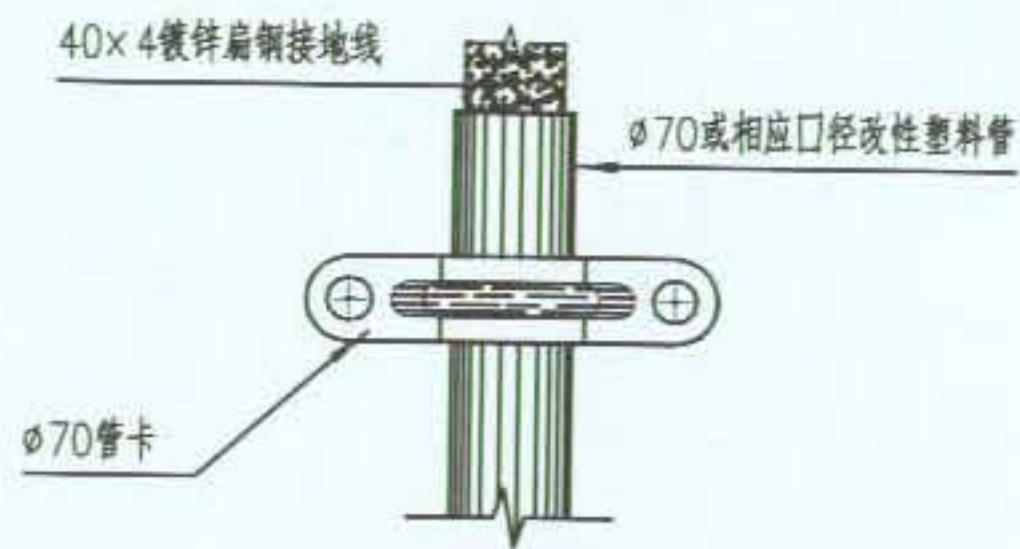


支架一



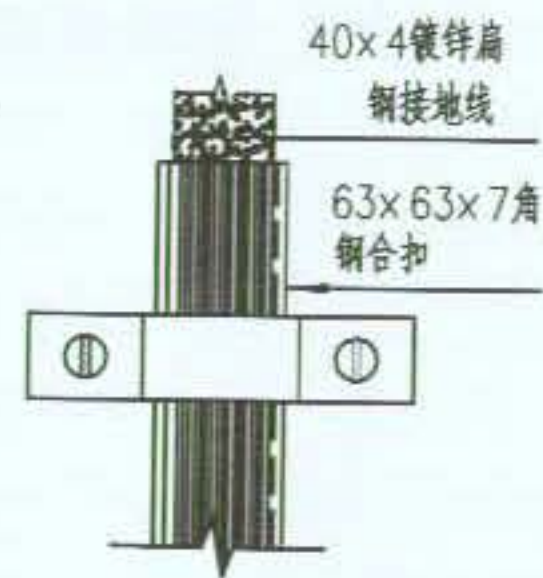
支架二

① 支架做法



塑料胀管固定

做法一

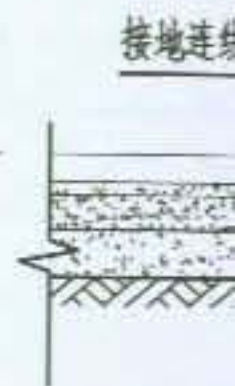


塑料胀管固定

做法二

② 引下线护管做法

±0.00



图名

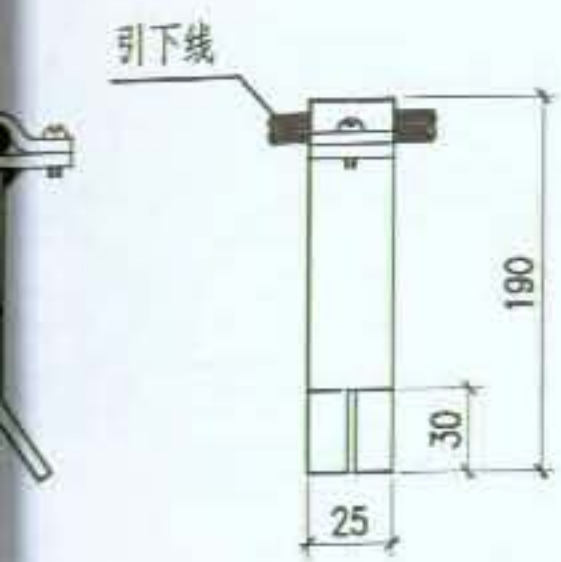
明装防雷装置引下线做法

图集号

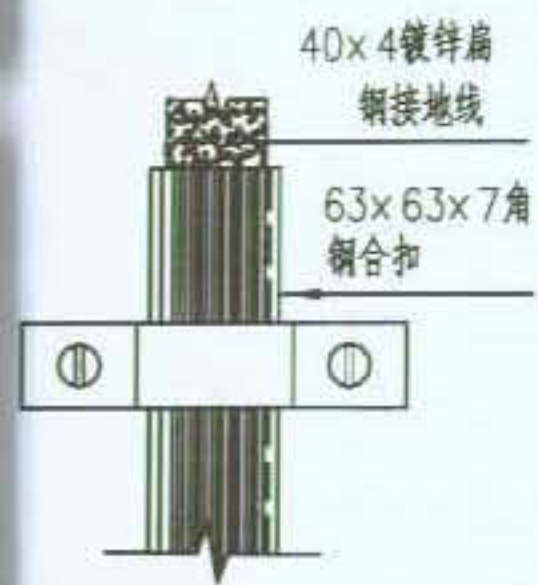
09BD13

页次

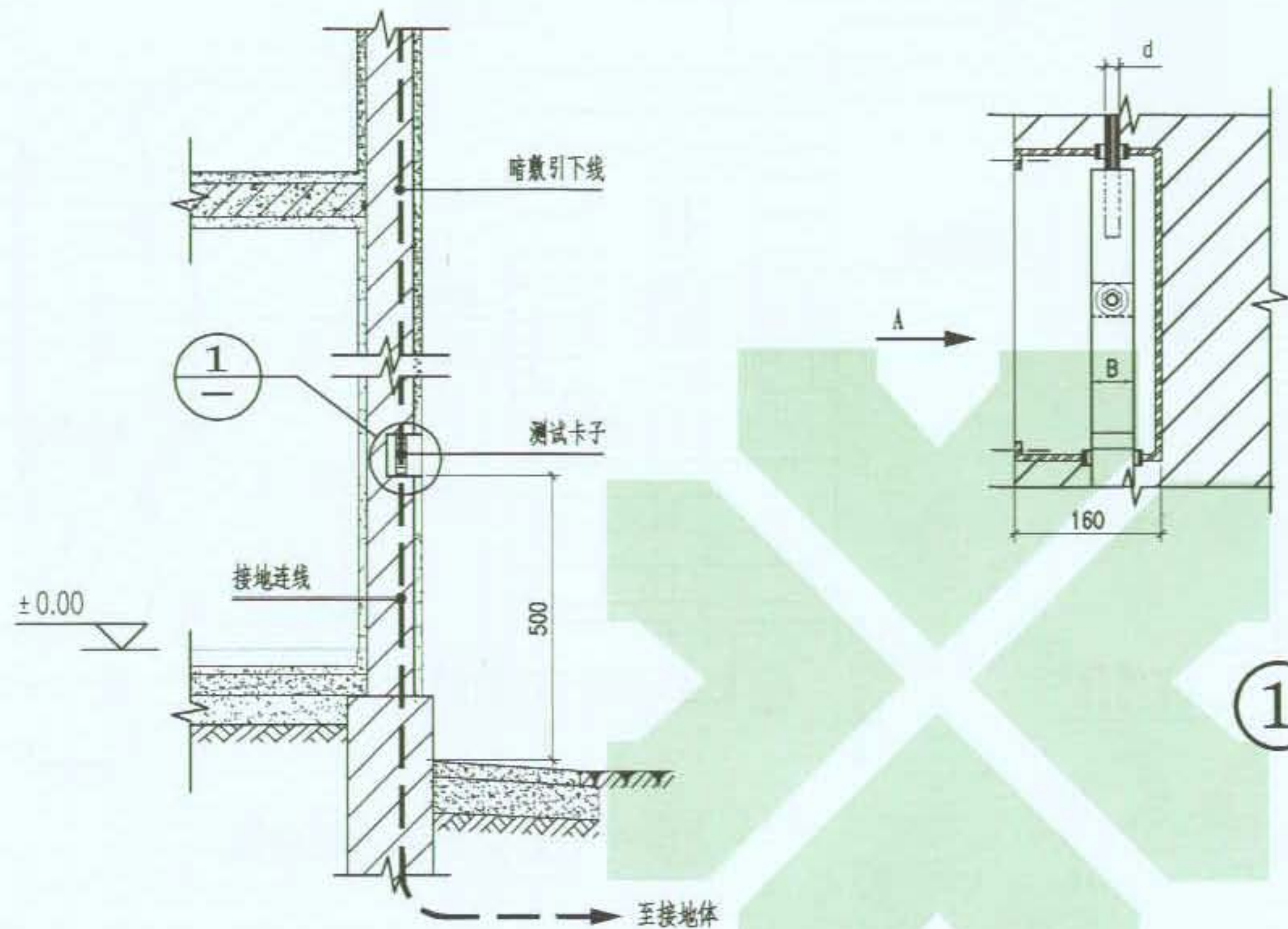
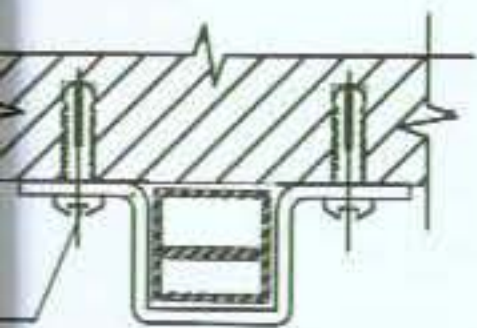
42



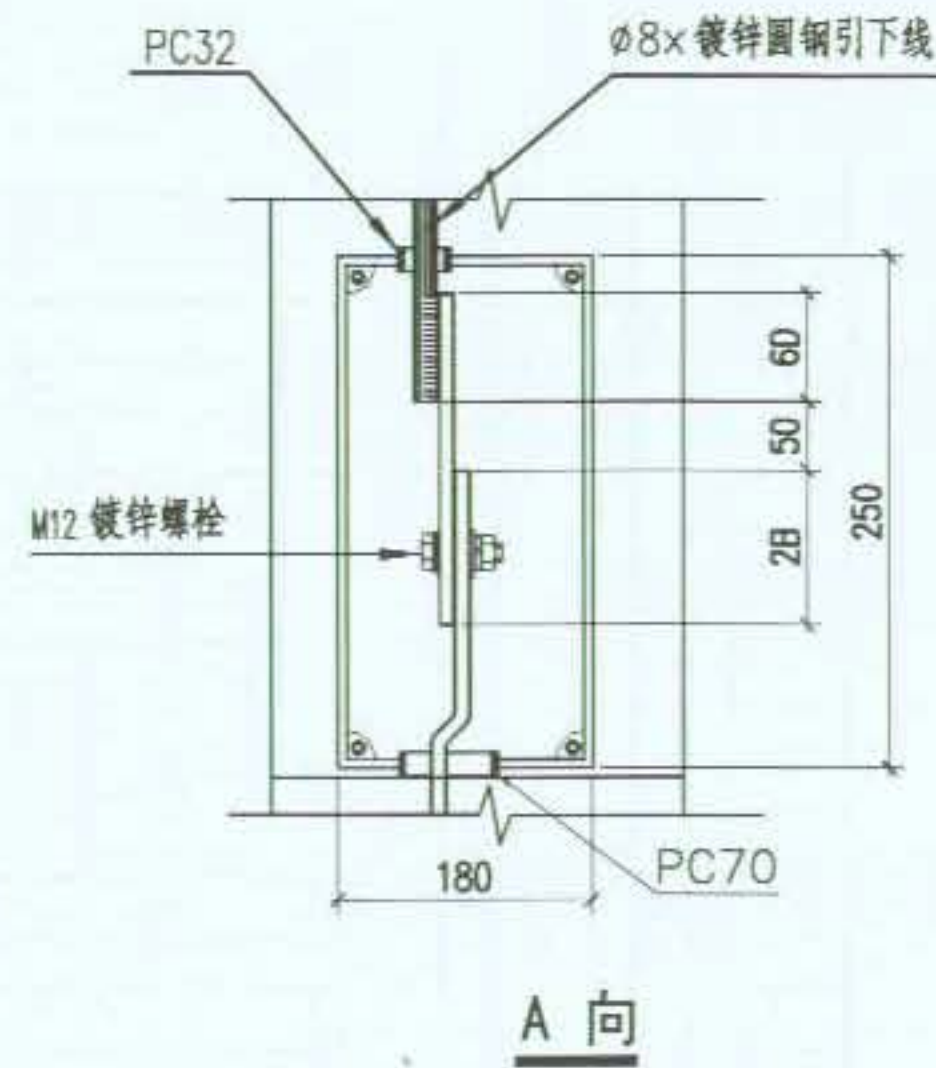
支架二



做法二

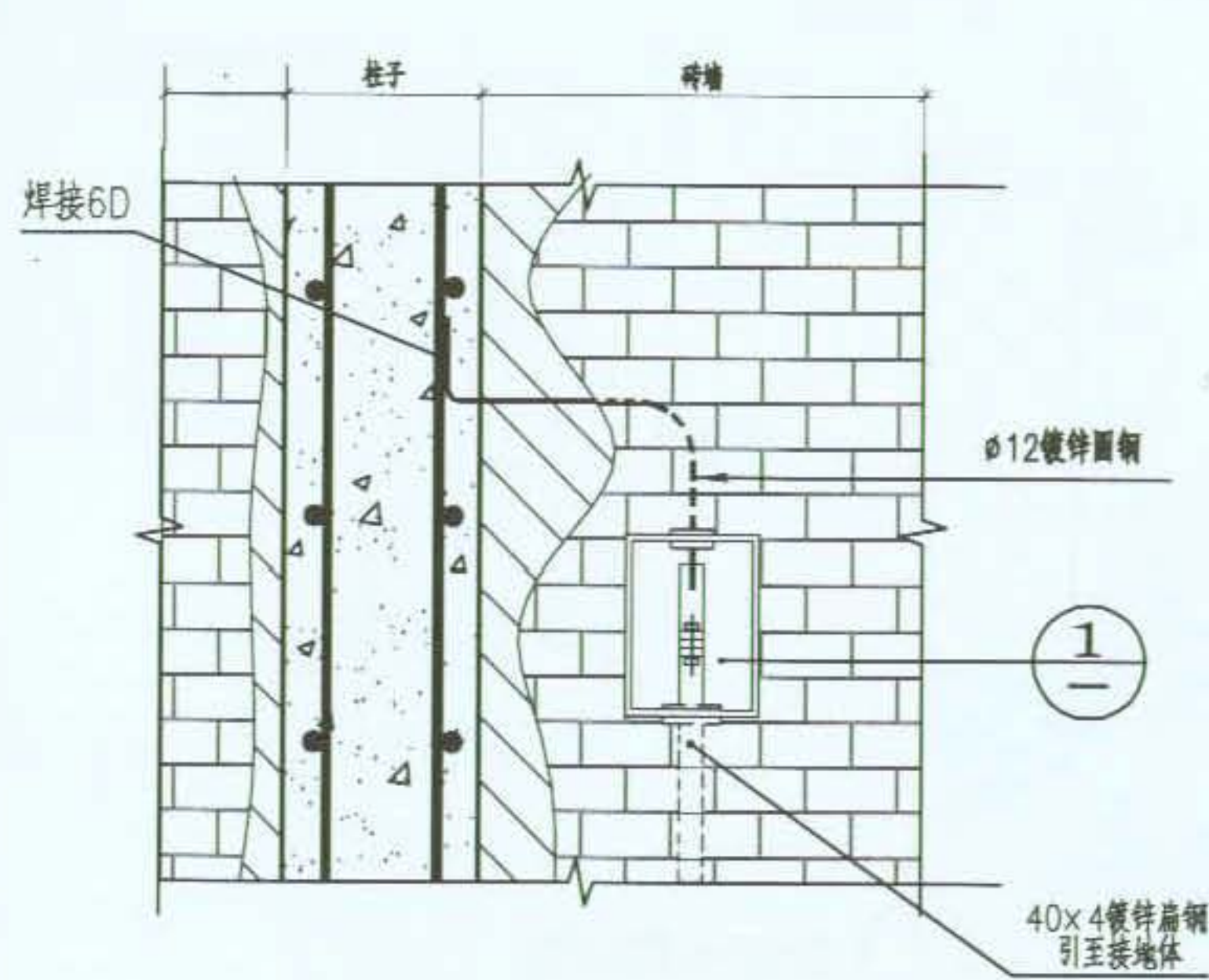


暗设引下线的做法



① 断接卡箱详图

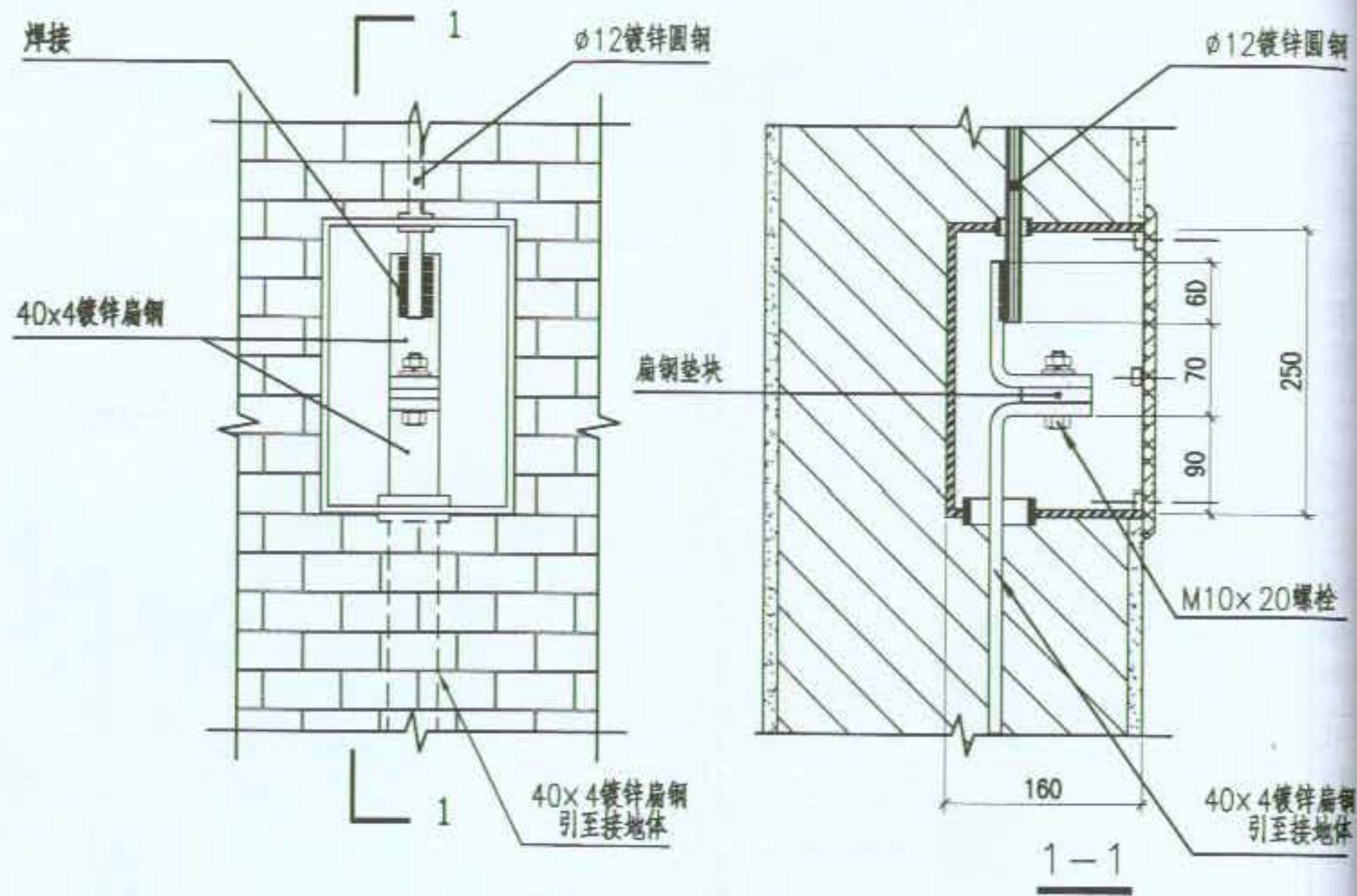
- 注：
1. 本图适合人工暗敷引下线的做法，未注明金属部件均镀锌处理。
 2. 断接卡连通体各部件及接地线截面应与水平接地体截面相同。



柱内主筋引出做法

注:

1. 本图为构造柱主筋作为引下线, 埋于土壤中的人工接地体条件下的做法, 安装高度由设计人定。
2. 本图也适用于电子设备接地装置。



① 断接卡箱详图

图名

暗装测试卡子做法(二)

图集号

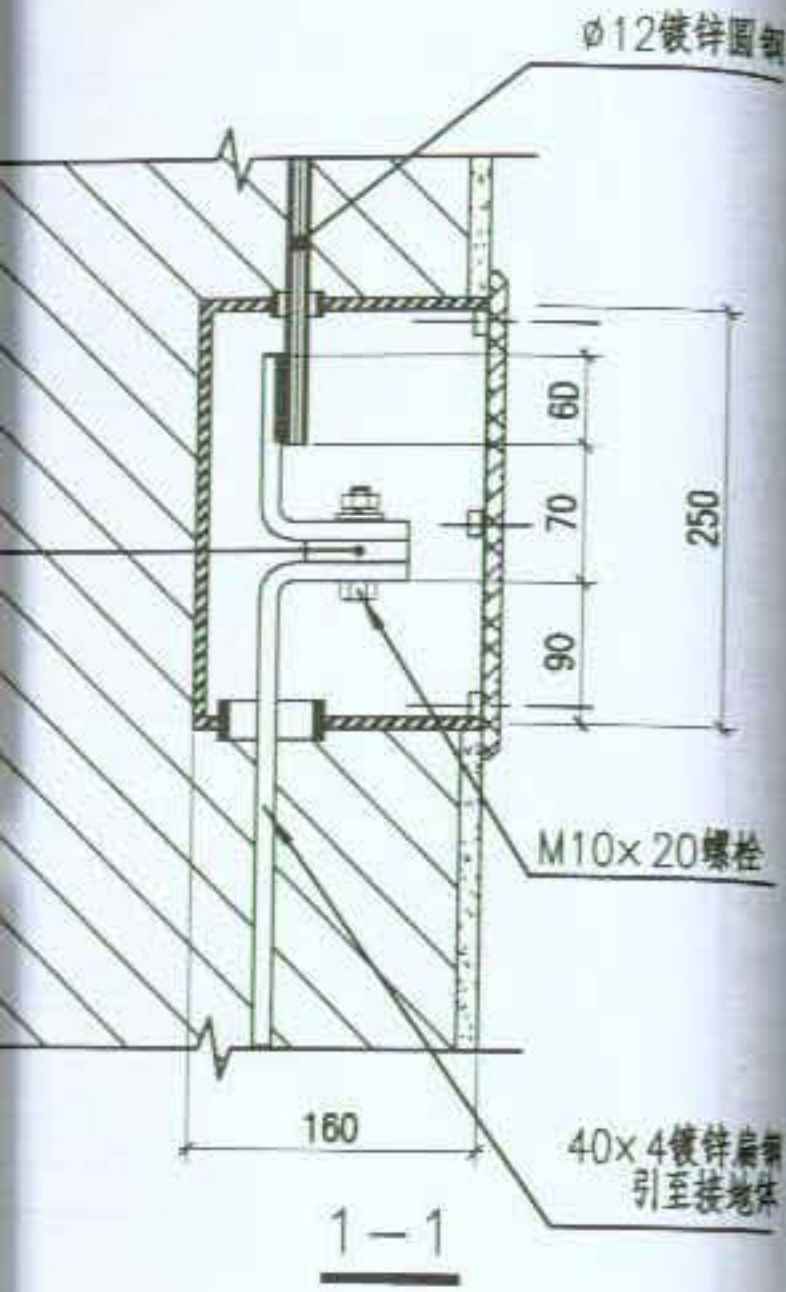
09BD13

页次

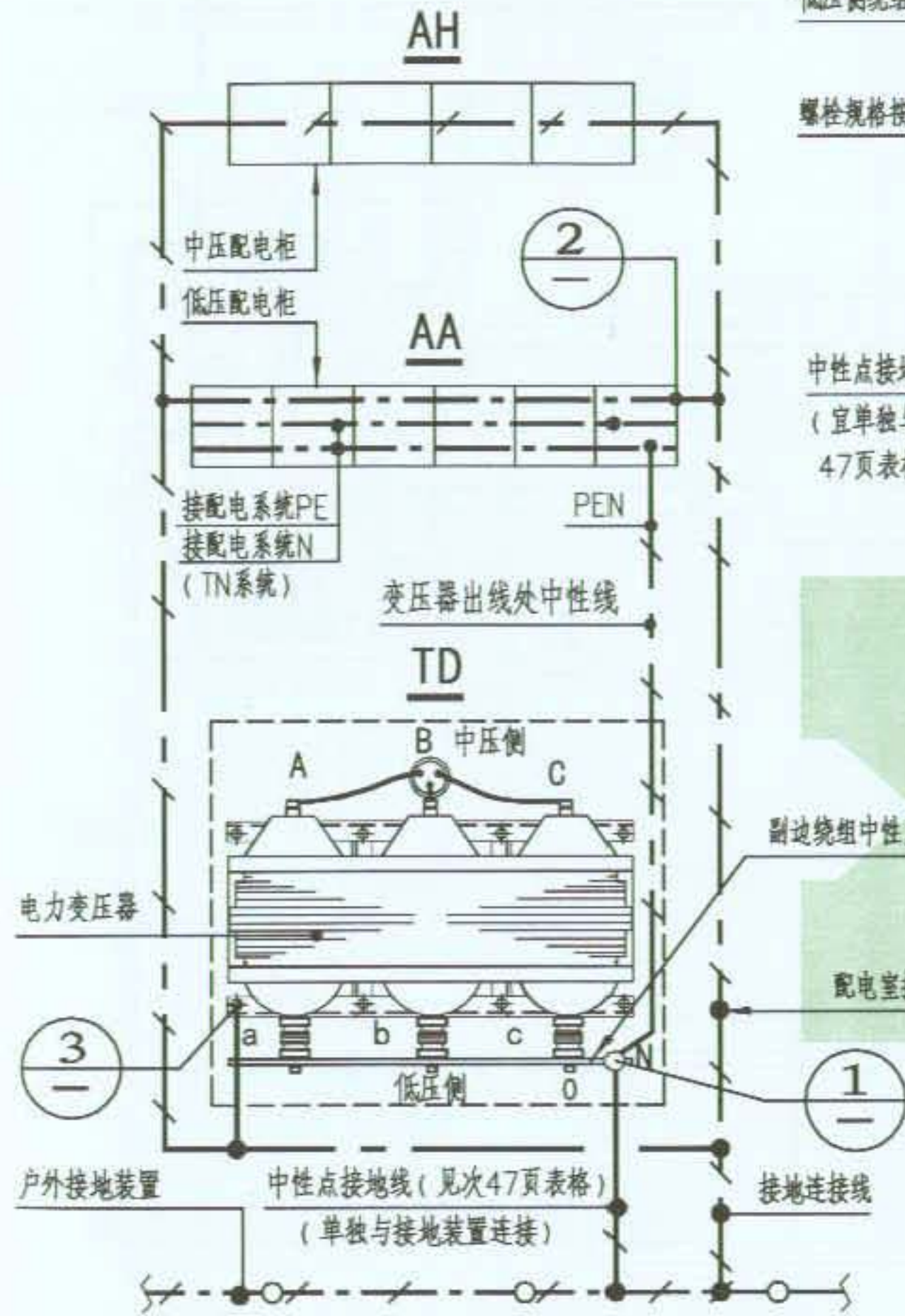
44



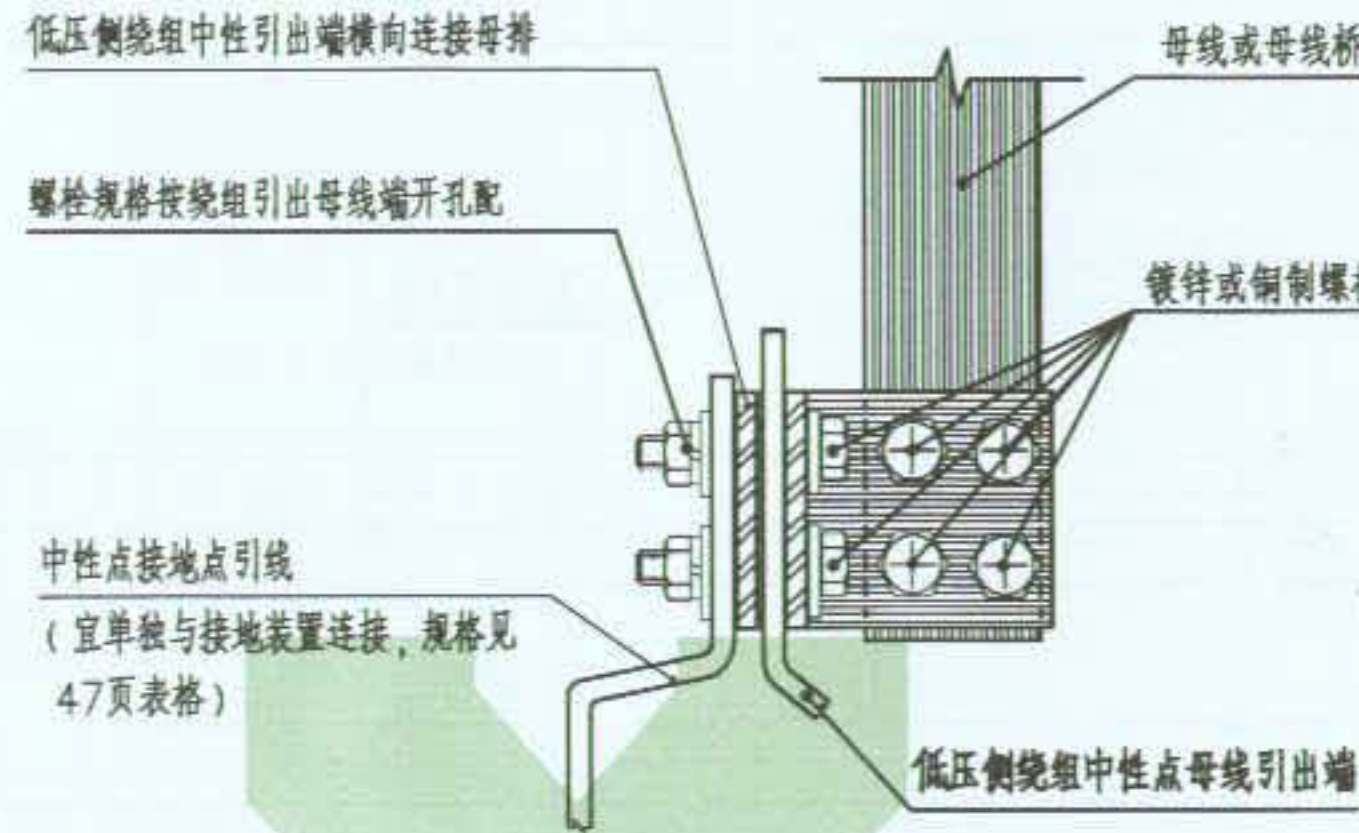
变压器中性线、PE线做法



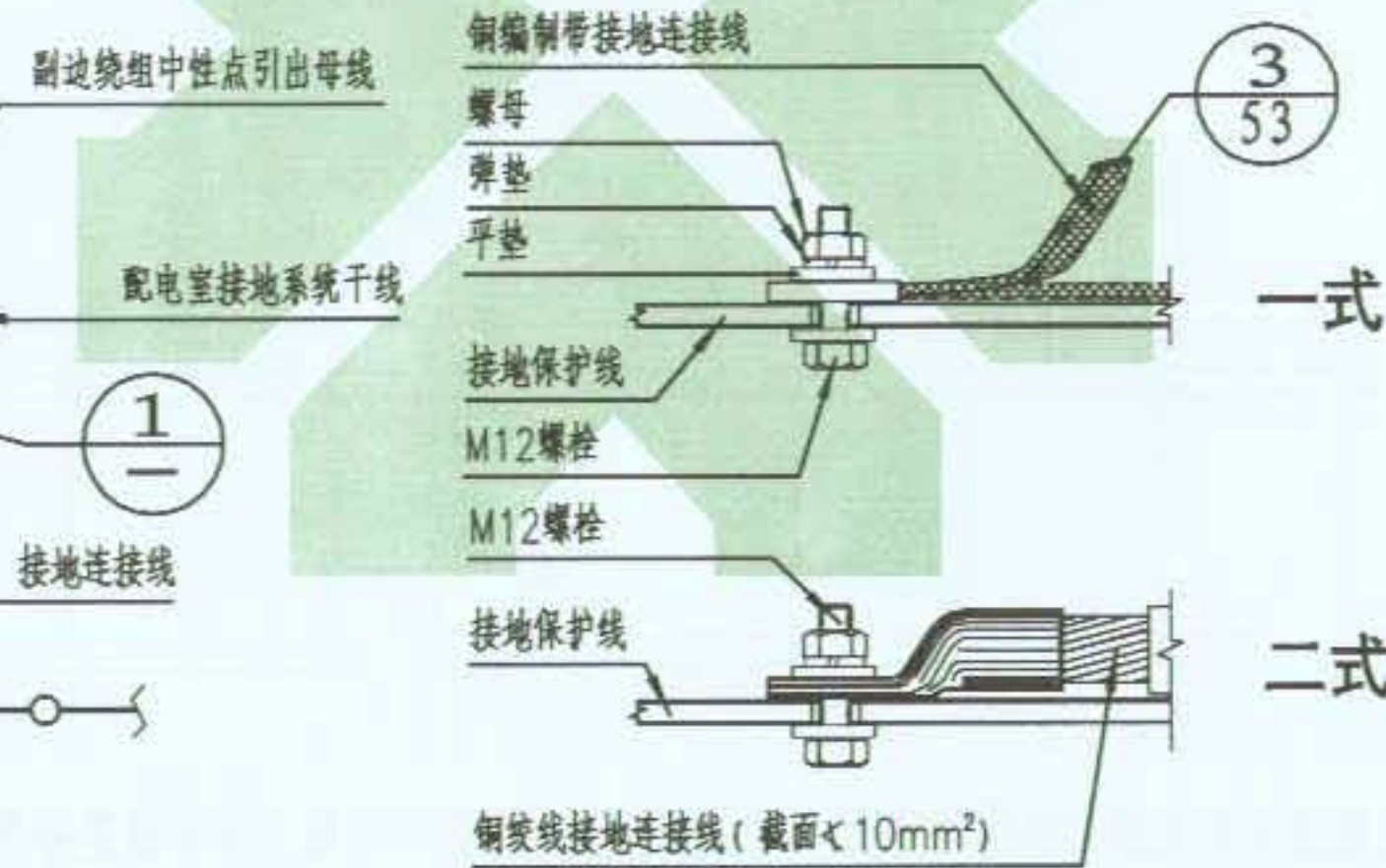
详图



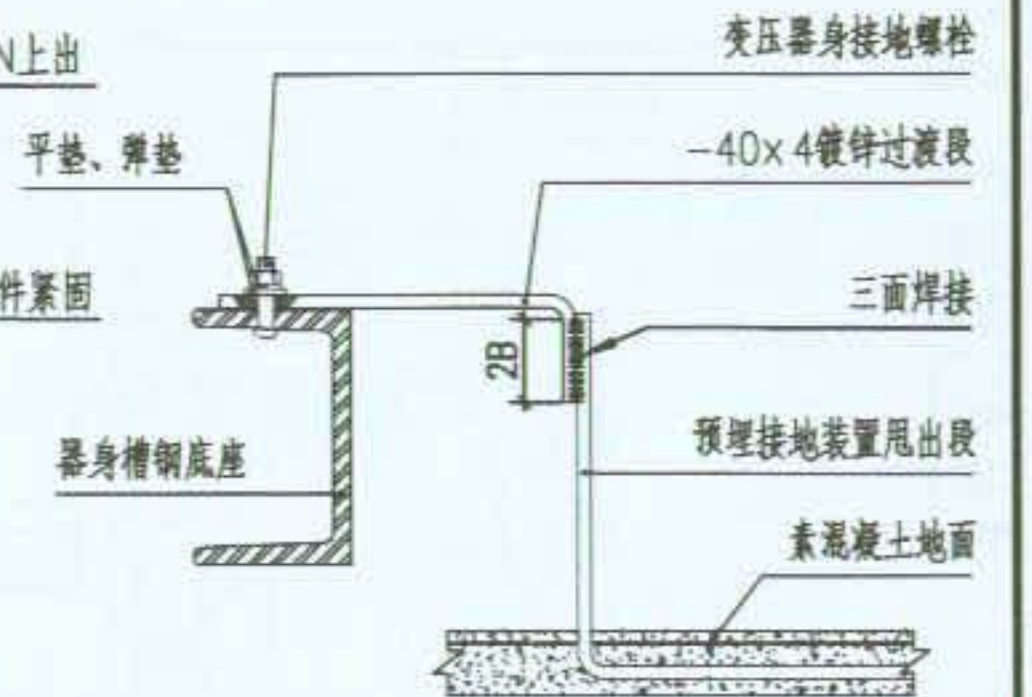
变压器中性线、接地线做法示意(TN-系统)



① 变压器中性点接地



② 配电装置接地点



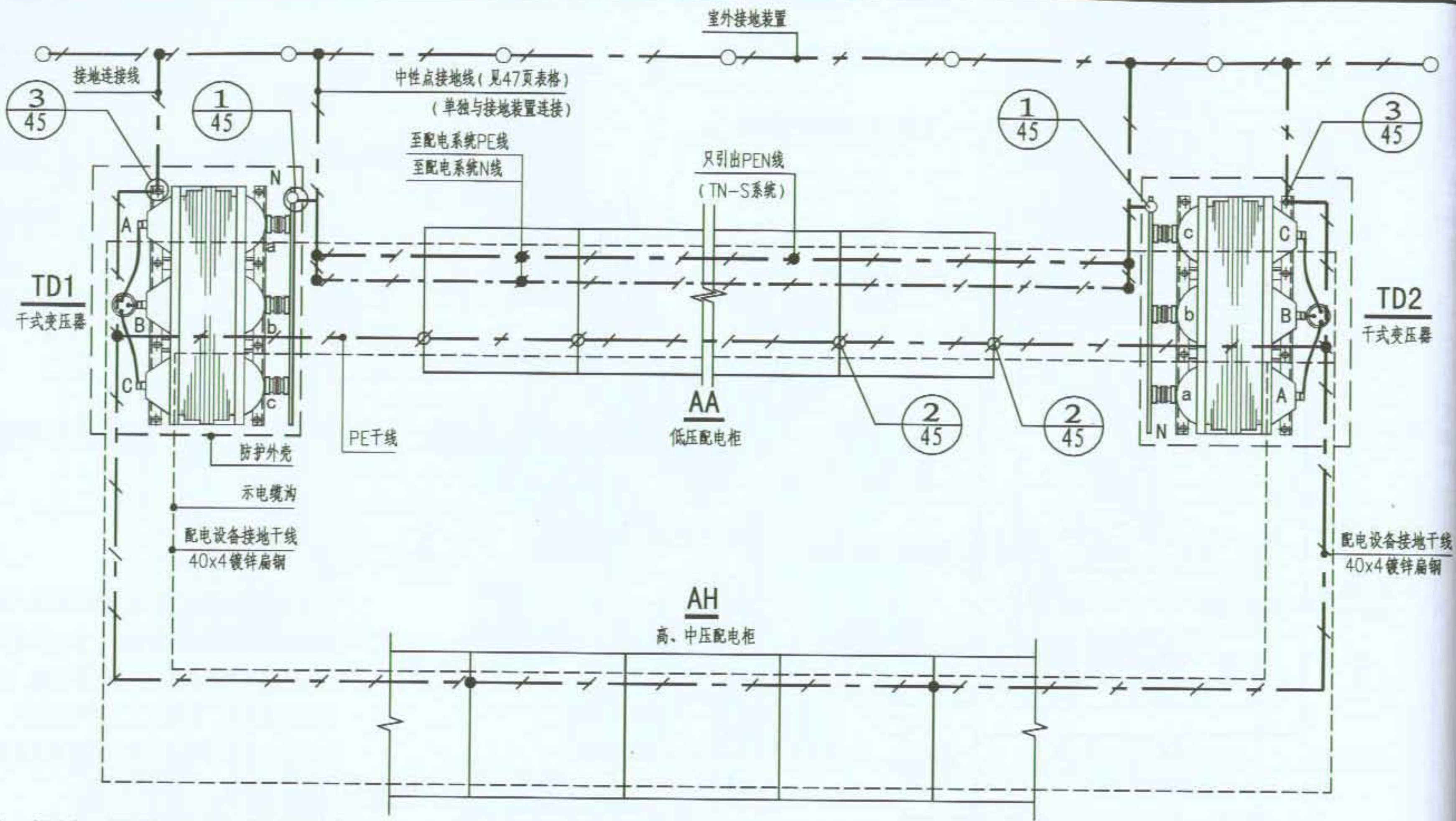
③ 变压器外壳接地点

注:

- 户外接地装置宜为环形接地网形式,若利用自然接地体为接地装置时,室内接地环路应与土建有贯通性连接的地圈梁连接,当满足不了要求时,可补打人工辅助接地体。
- TN-C系统变压器中性点的接地线截面按照变压器容量由工程设计师确定。
- 本图按干式变压器初级绕组不接地系统且保护接地电阻为小电阻接地方式,油浸变压器可参照此图。

图集号	09BD13
页次	44

图名	变压器中性点接地做法(一)	图集号	09BD13
		页次	45



注：本图为无变压器室两台干式变压器做法：

1. 其中TN-S系统变压器中性点的接地线的截面须按变压器容量由设计确定。TN-S系统的中性线与保护线是分开的，中性线用接地扁钢直接与户外接地装置连接，若为油式变压器则中性接地线采用电缆穿保护管接至变压器室专用接地端子板。变压器外壳接地线接至设在变压器室的PE干线上。
2. TN-C系统PEN线在低压配电柜分成PE线和N线，保护接地和功能接地公用接地装置时为防止杂散电流，其中性接地线采用电缆穿保护管敷设接至变压器室接地端子板。

图名

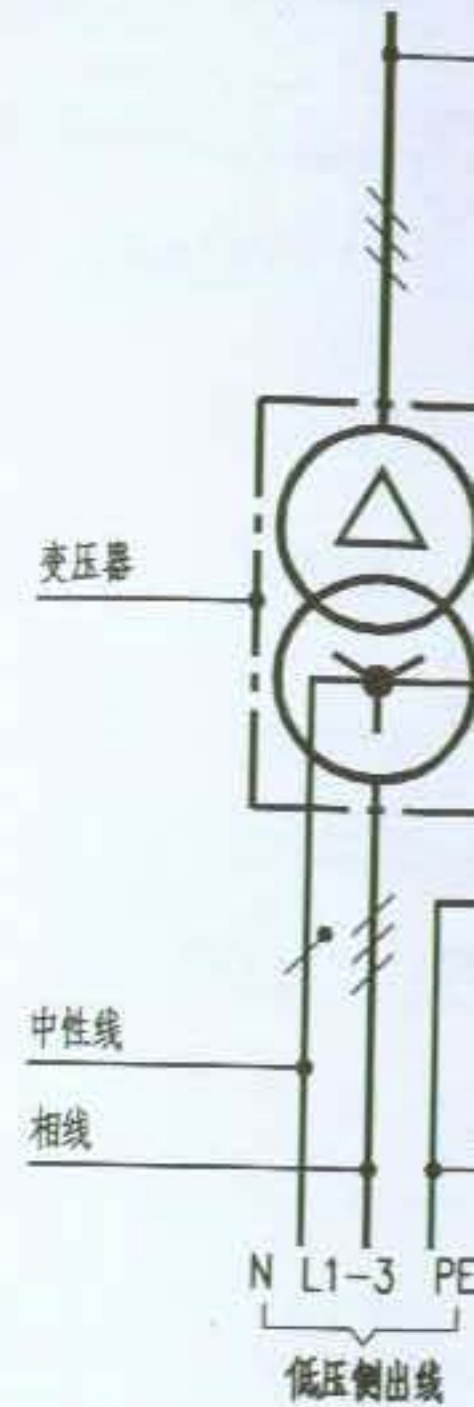
变压器中性点接地做法(二)

图集号

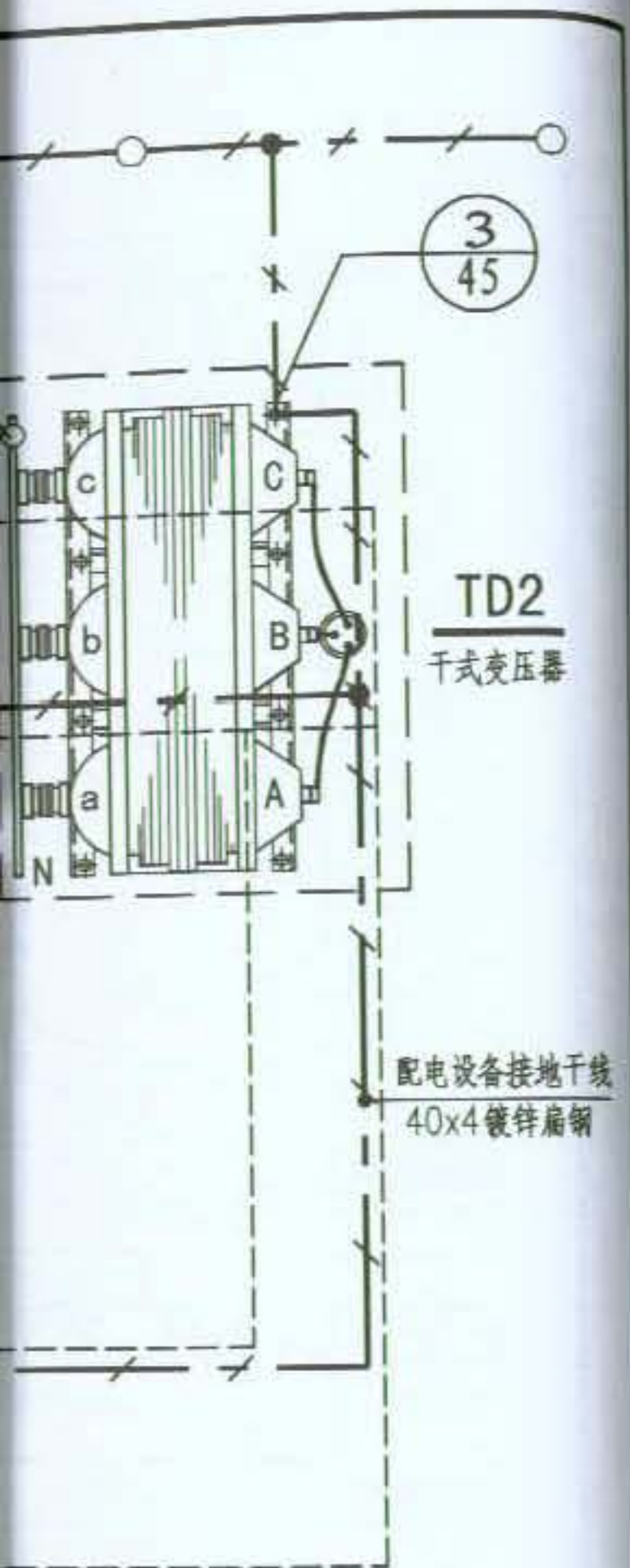
09BD13

页次

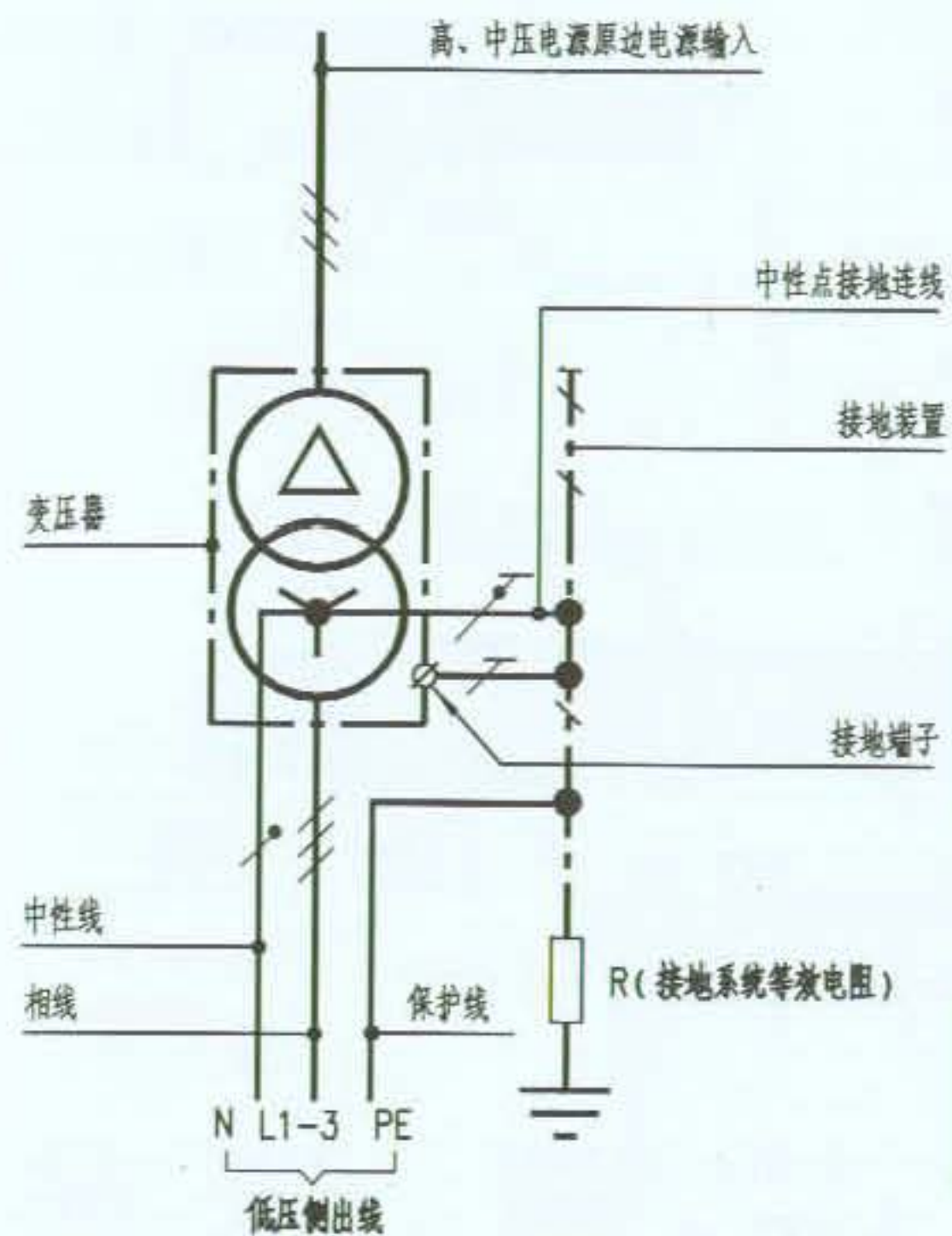
46



配电变压器接地



编制人 董永太 审核人 邵树奎 制图人 董永太



配电变压器接地系统(TN系统)

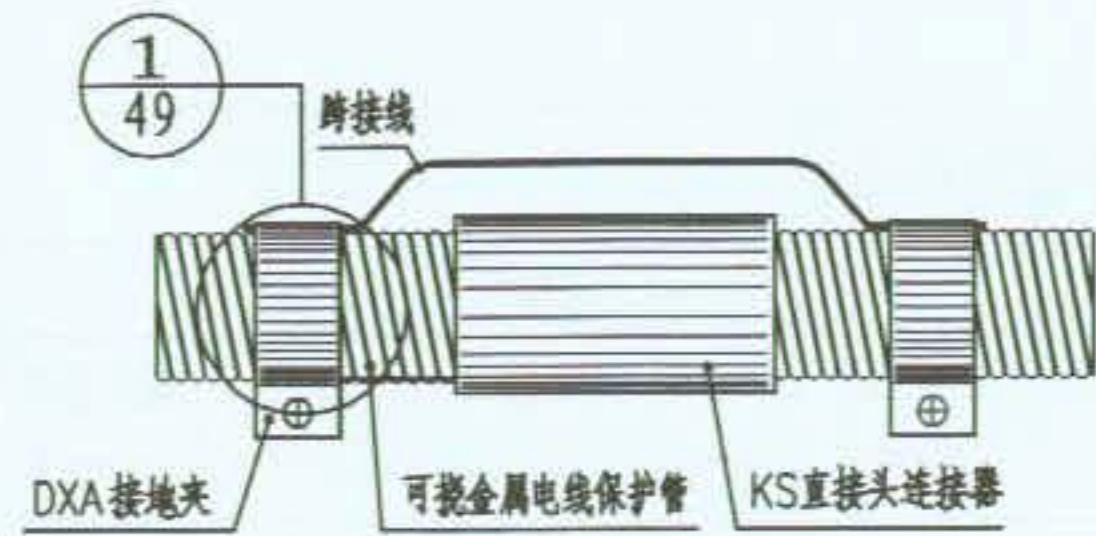
变压器出线处中性线、中性线接地连线规格表

变压器容量(kVA)	变压器出线处中性线规格			变压器低压侧中性点接地线规格				
	矩形铜母线 (mm ²)	矩形铝母线 (mm ²)	VV电缆 (mm ²)	BV电线 (mm ²)	VV电缆 (mm ²)	铜母线 (mm ²)	裸铜绞线 (mm ²)	镀锌扁钢 (mm)
200	40×4	30×4	70	1×50	1×50	15×3	1×35	25×4
250	40×4	30×4	95	1×70	1×70	15×3	1×50	40×4
315	40×4	40×4	120	1×70	1×70	20×3	1×50	40×4
400	40×4	40×5	150	1×95	1×95	20×3	1×70	40×4
500	40×5	50×5	185	1×120	1×120	25×3	1×70	40×5
630	50×5	60×6	240	1×150	1×150	25×3	1×95	50×5
800	60×6	80×6	-	1×150	1×150	30×4	1×95	50×5
1000	80×6	80×8	-	1×150	1×150	30×4	1×95	50×5
1250	80×8	80×10	-	1×185	1×185	30×4	1×120	63×5
1600	80×10	120×10	-	-	1×240	40×4	1×150	80×5
2000	120×12	-	-	-	1×240	40×5	1×150	100×5

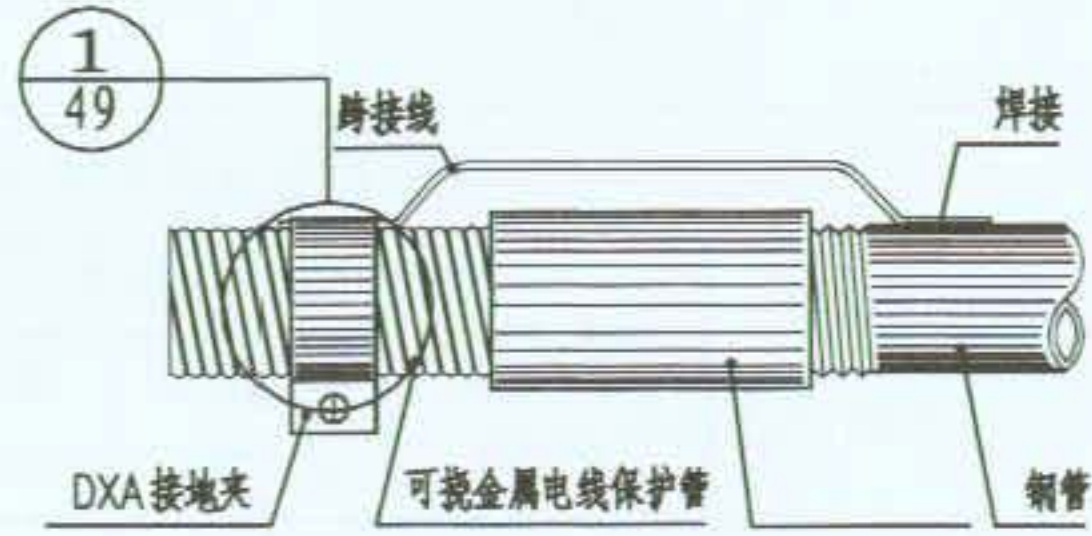
注:

1. 中性母线温度按环境温度40°C考虑, 其截面按变压器额定电流的50%设计。
2. 中性点接地线按变压器D,yn11接法, 配电变压器原、负边绕组为Y-Δ型变压器负序、及零序阻抗等于正序阻抗、变压器低压侧出线5m长, 短路切除时间0.6S计算。

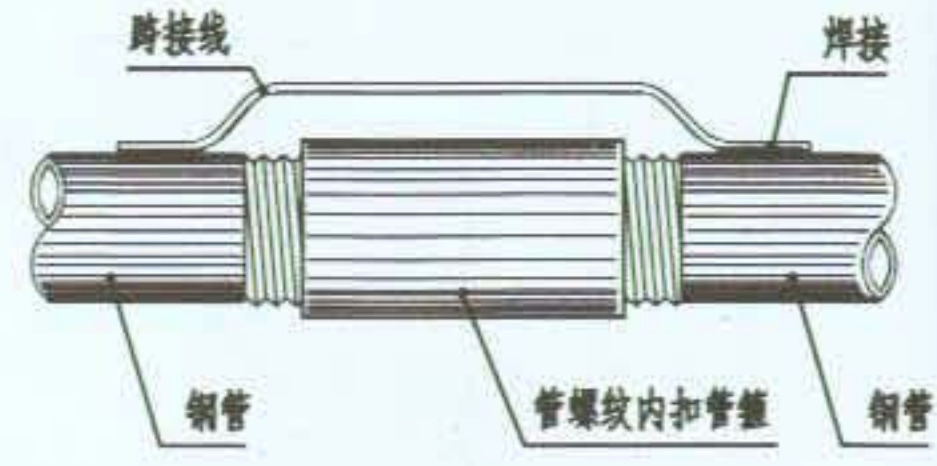
扁钢直
变压器
保护



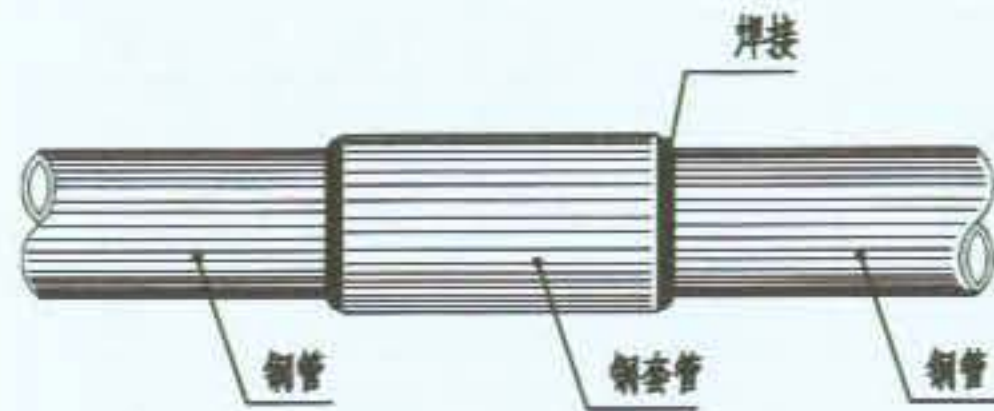
可挠金属电线保护管连接



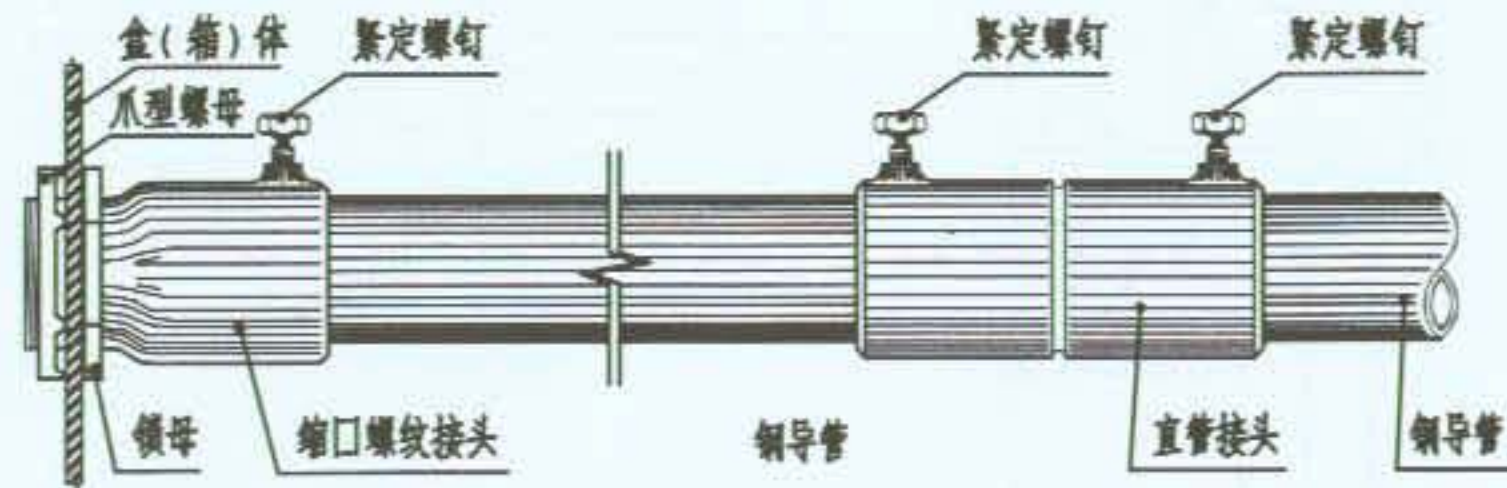
可挠金属电线保护管与钢管连接



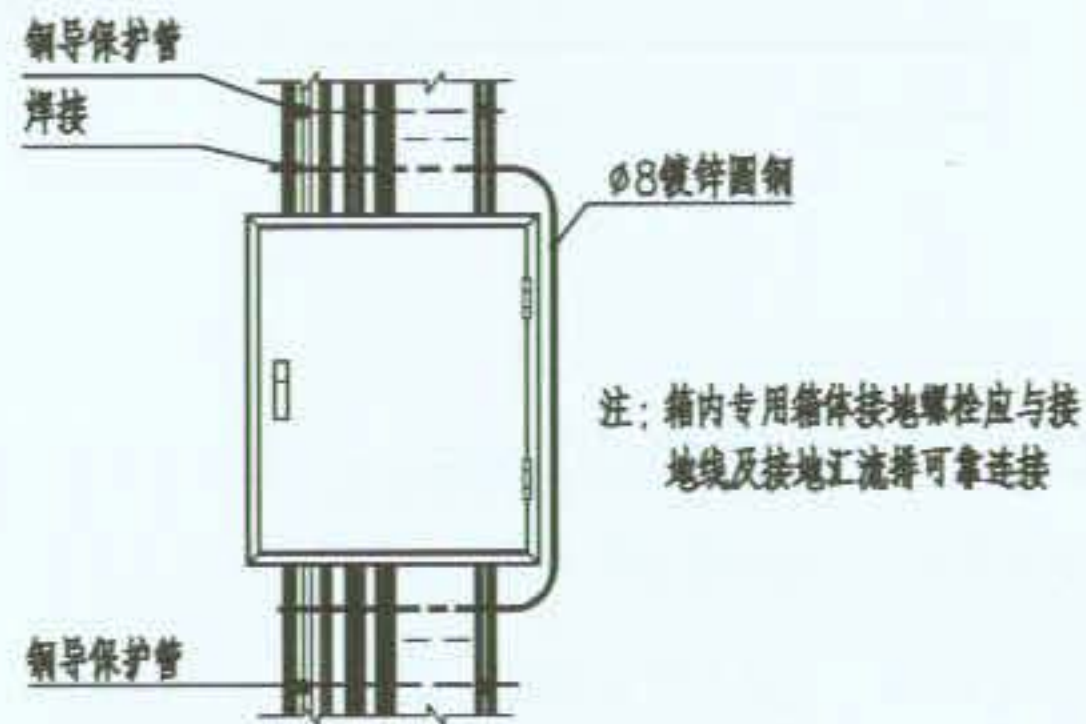
钢管-钢管连接



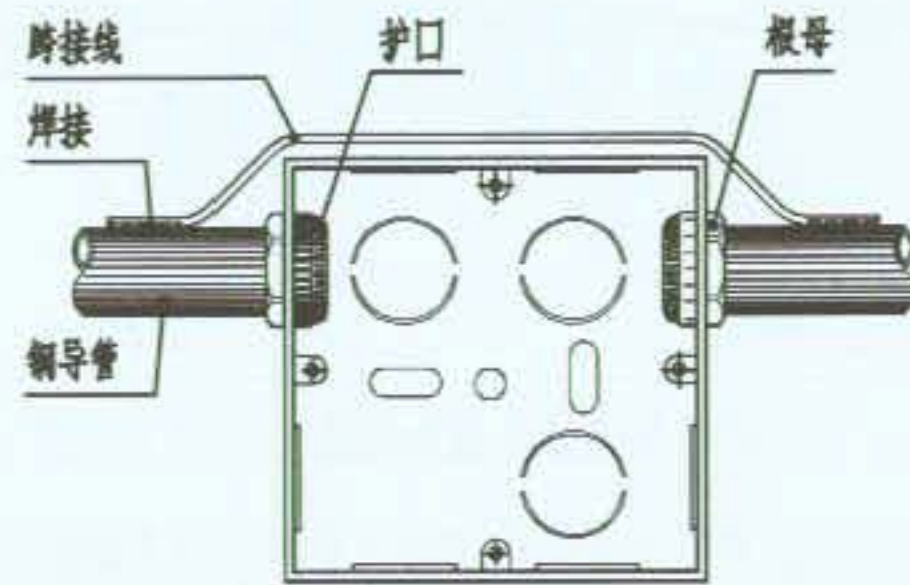
钢管-钢套管连接



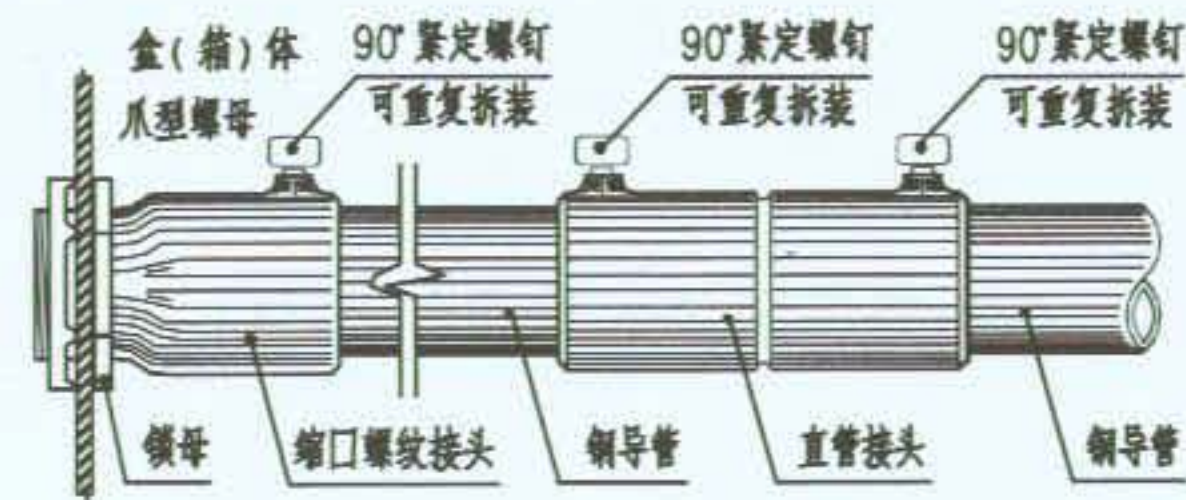
套接紧定式钢导管连接



配电箱金属管路连接做法



钢管-接线盒连接



JDG-XY 套接旋转紧定式钢导管连接

图名

电气设备外露可导电部分接地做法 (一)

图集号
页次

09BD13
48



电动机

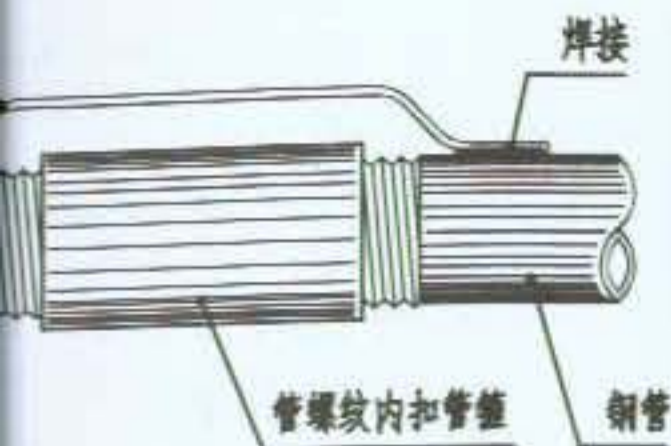
外锯齿锁紧垫圈(GB9074)
镀锌大平垫(GB96-85)

电器金属外壳

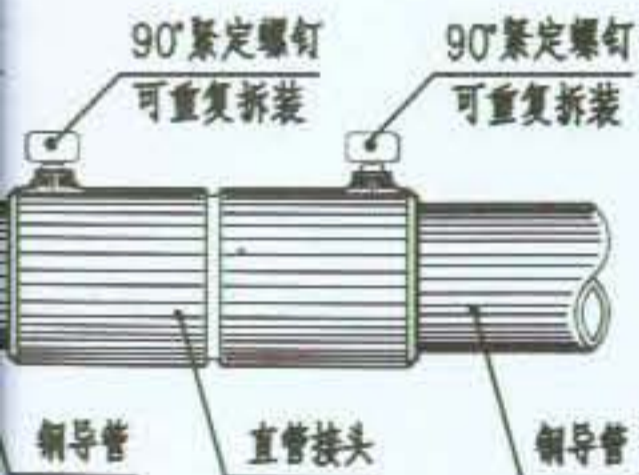
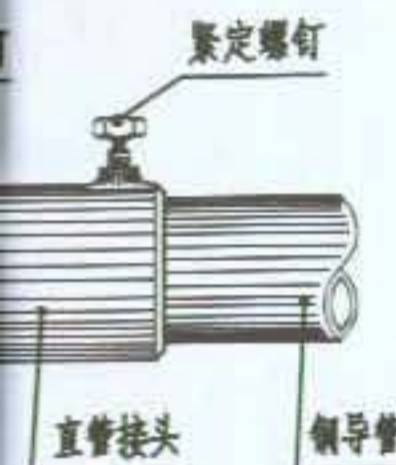
电器

线片

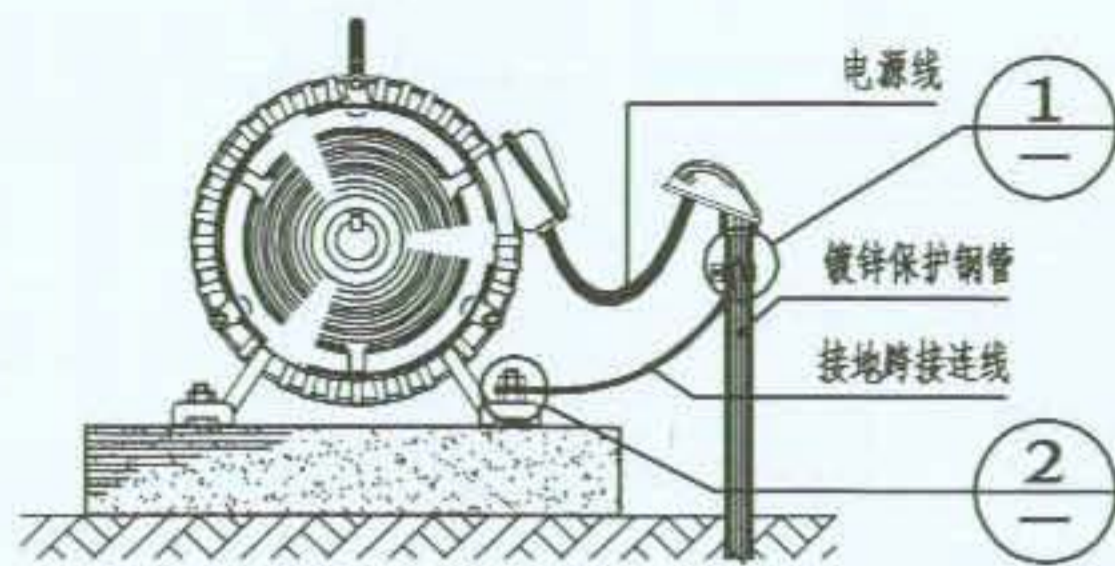
OT型接



钢管-钢管连接

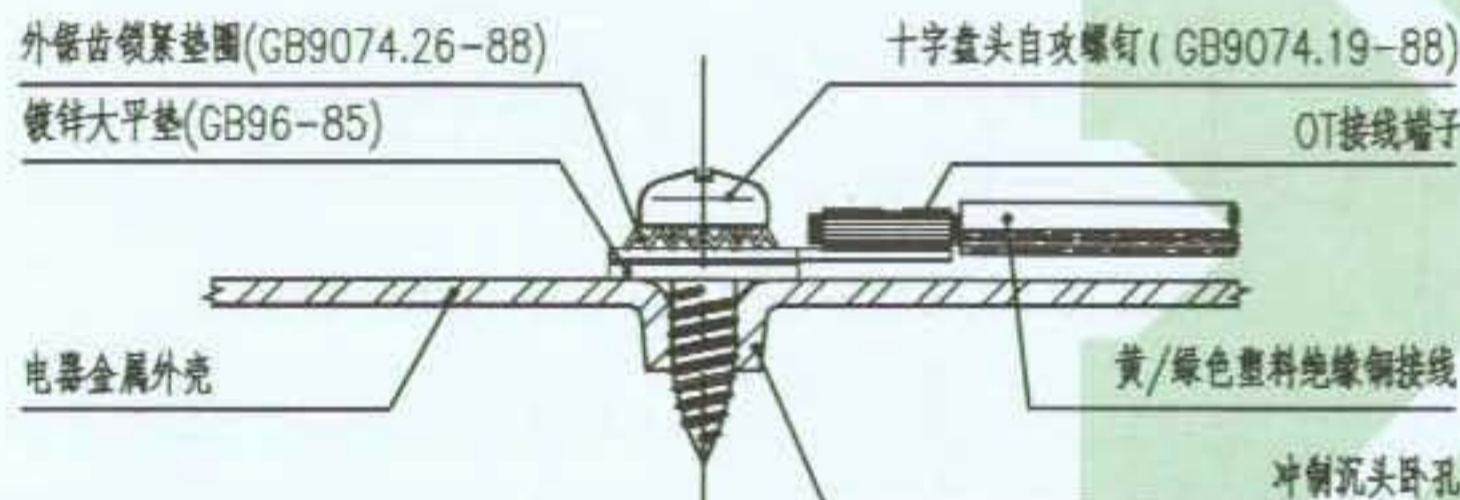
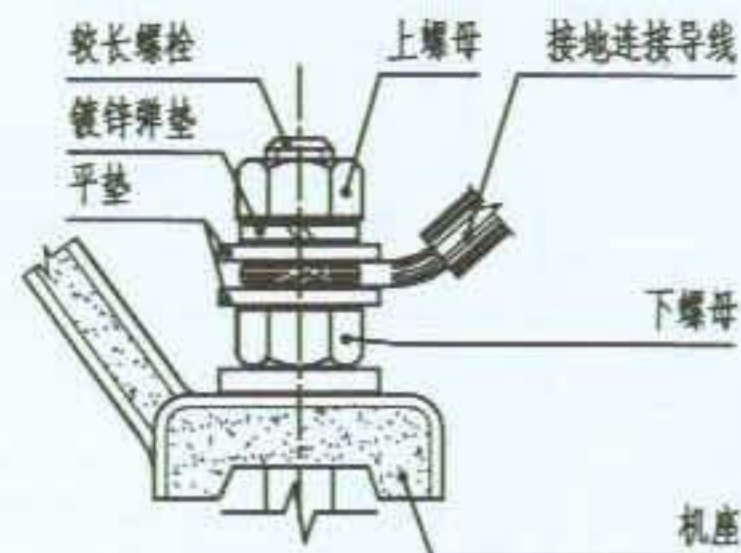
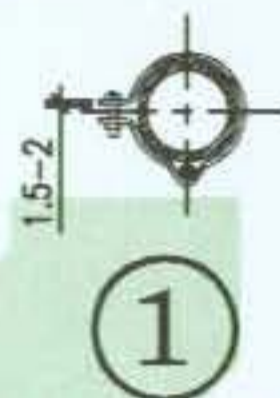
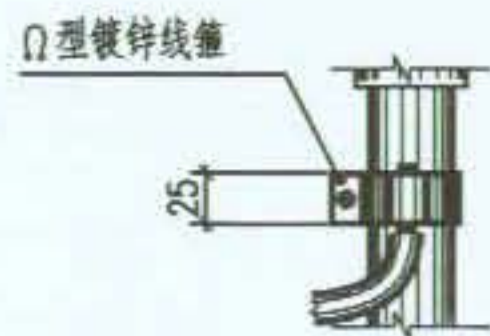


旋转紧定式钢导管连接



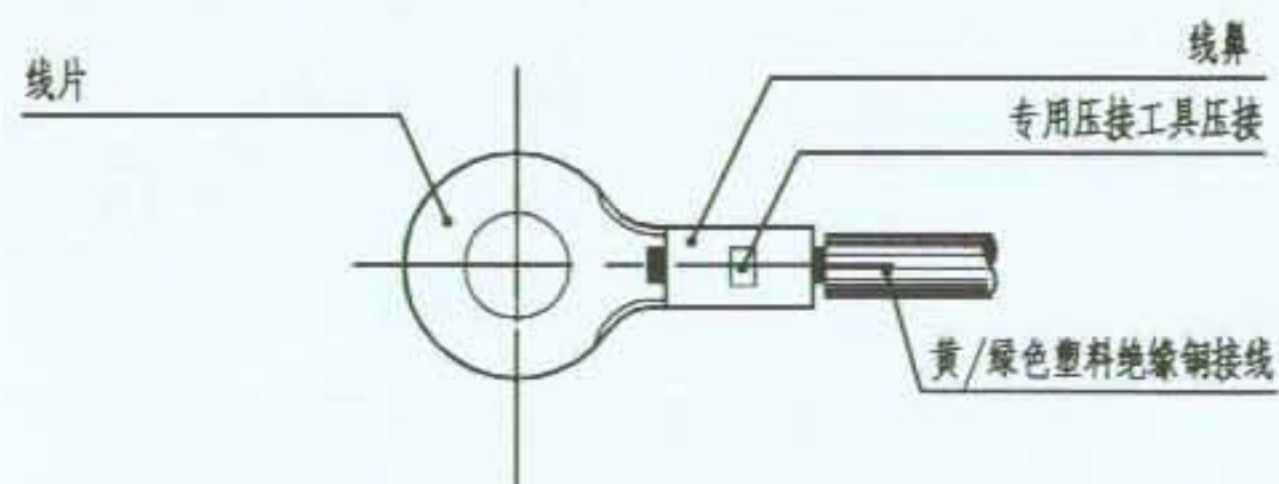
电动机机体保护接地做法

注：随电源来PE线在接线盒内也应与接地专用螺栓连接。



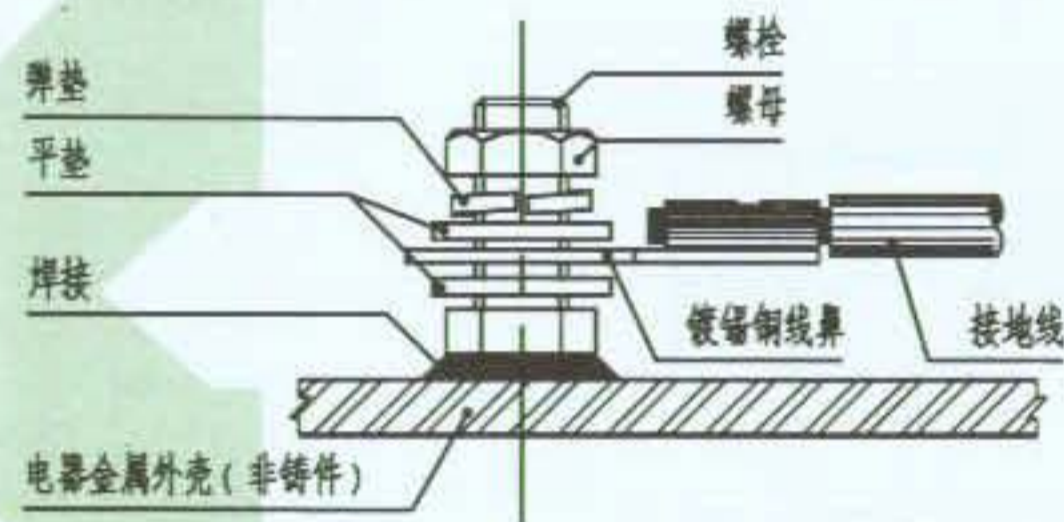
电器金属外壳接地做法(薄板外壳)

注：螺栓组件均为镀锌。

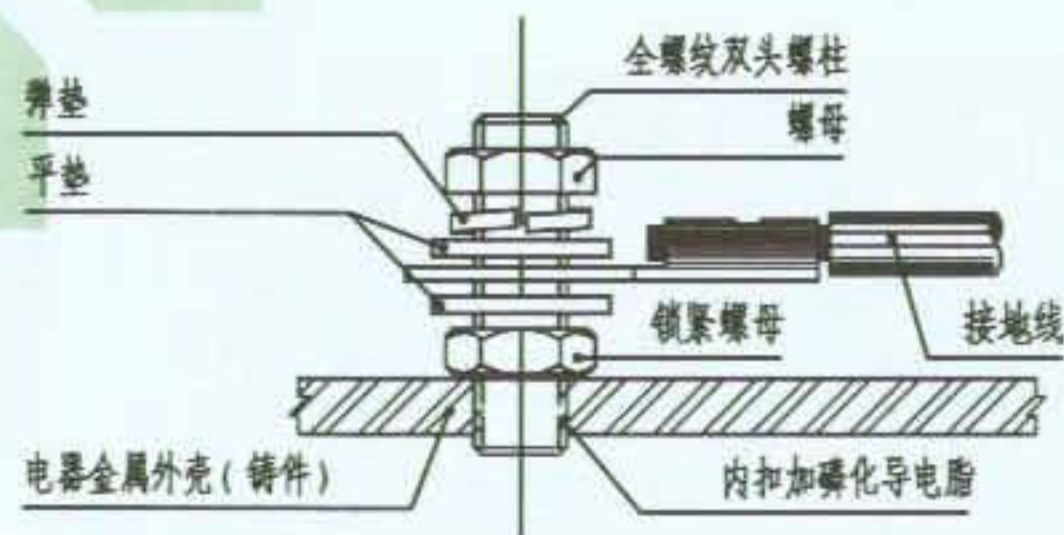


OT型接线端子接线示意图

注：规格见92DQ5-156。



做法一

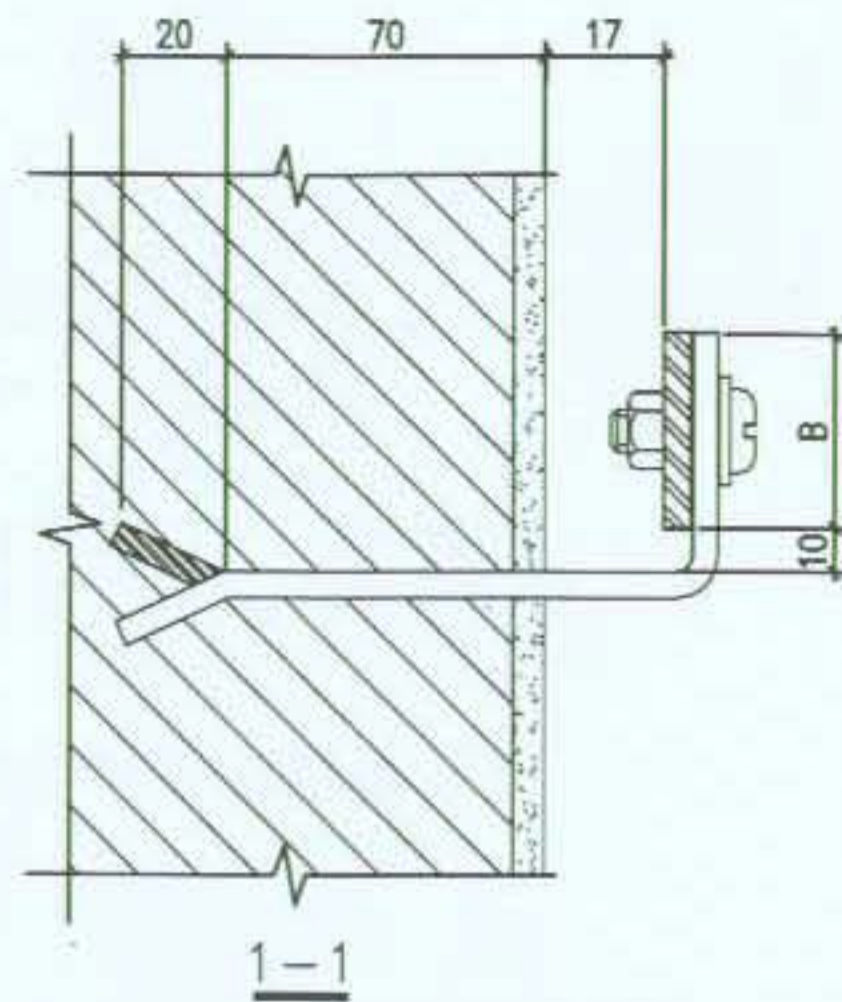
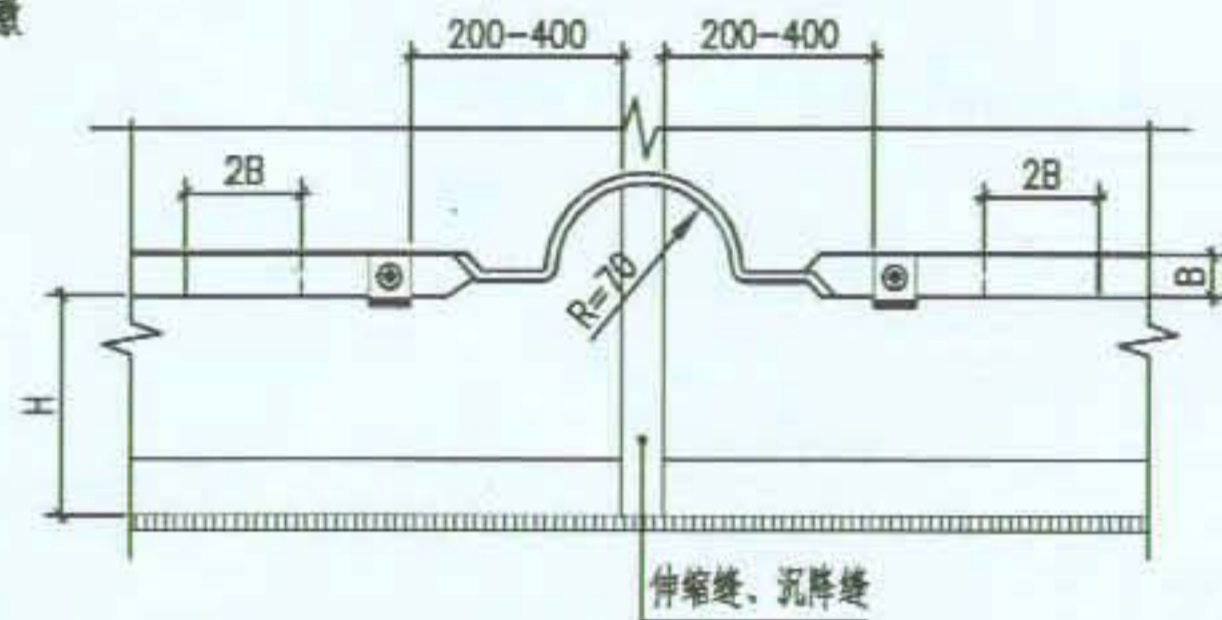
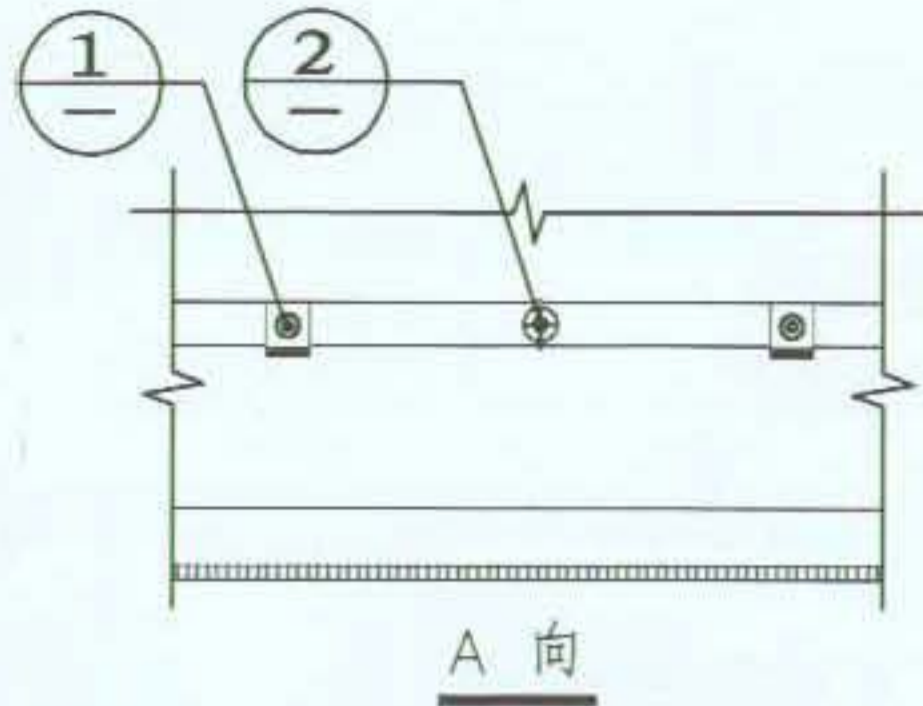
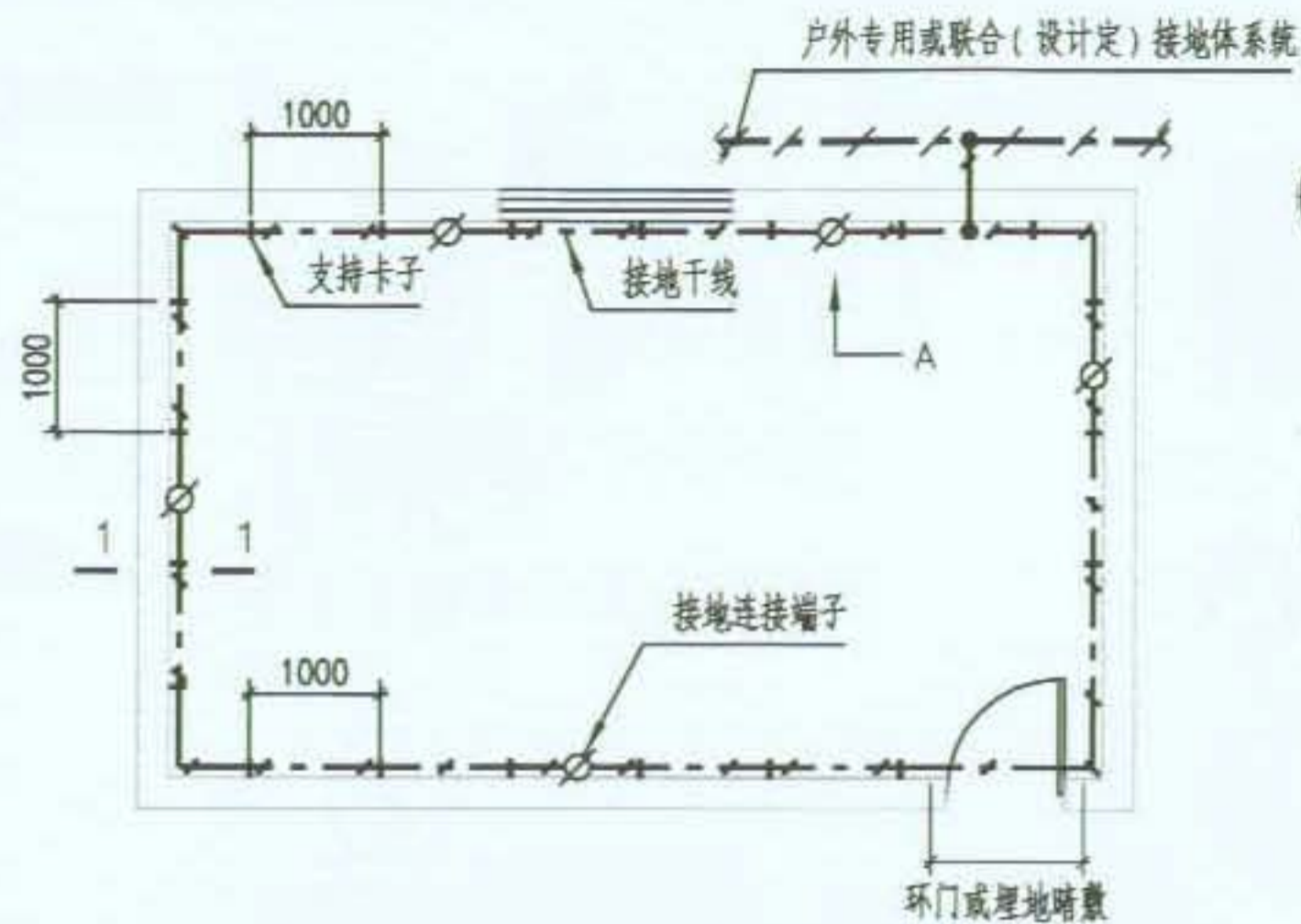


做法二

电器金属外壳接地作法(厚体外壳)

注：紧固组件均镀锌，若为震动设备应加止退垫圈。

图名 电气设备外露可导电部分接地做法(二)

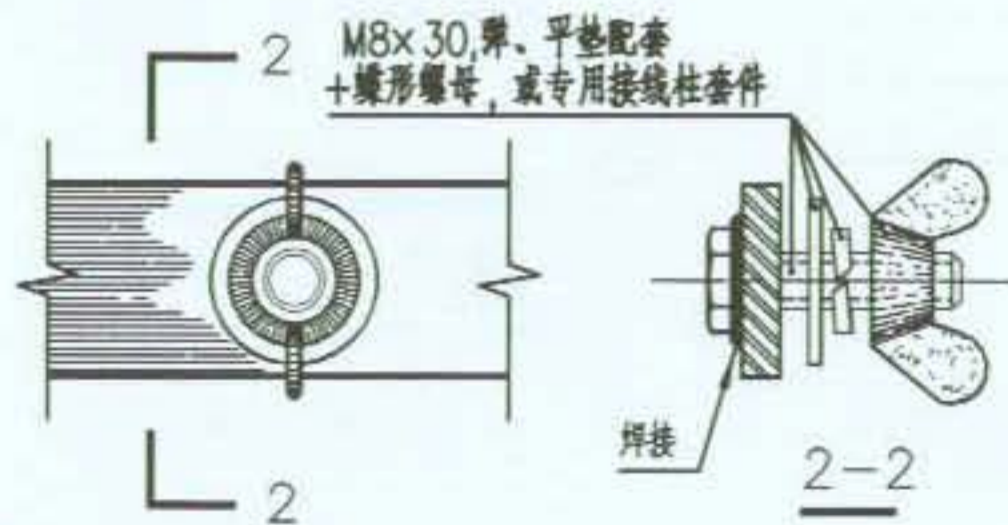


支持卡子安装示意

注:

1. 接地干线规格、材料由设计定, 若用扁钢, 则所有附件材料均采用镀锌处理, 若用扁铜母排则所有(支持卡除外)附件材料宜与之相对应, 焊接部位若现场铜焊不便, 可改为铜质铆钉铆固或钢制螺栓紧固。
2. 接地端子位置、数量由设计根据实际需要确定。

① 支持卡子正面



② 接地连接端子安装示意

接地干线跨伸缩缝方式

图名

室内接地干线做法

图集号

09BD13

页次

50

绝缘导线缠聚乙烯绝缘带段
L1-3上去总进线断路器
塑缆干封头

露铠段

外护套段

φ8圆钢连接

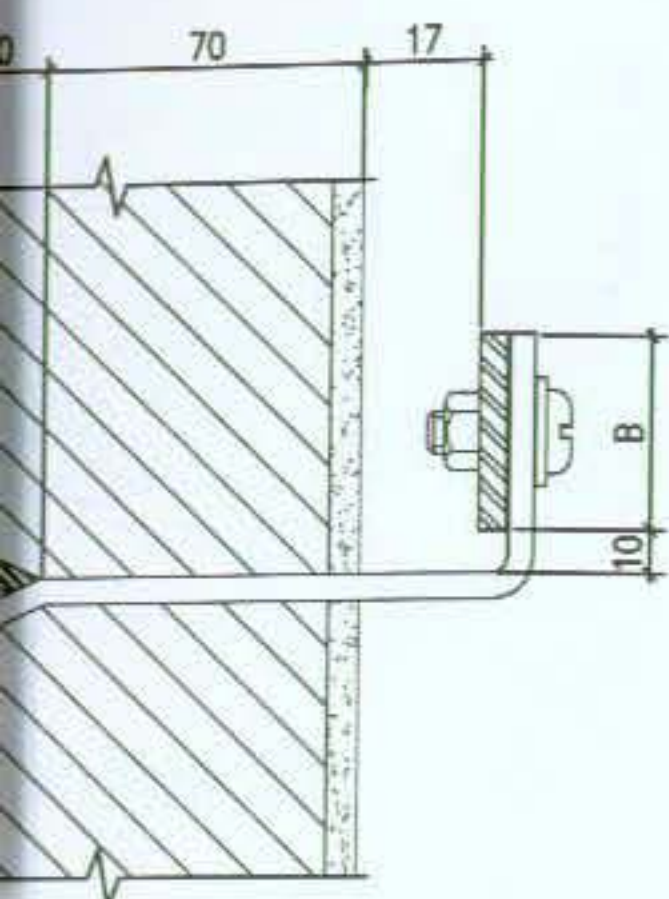
①

进线电

①

至接地装置

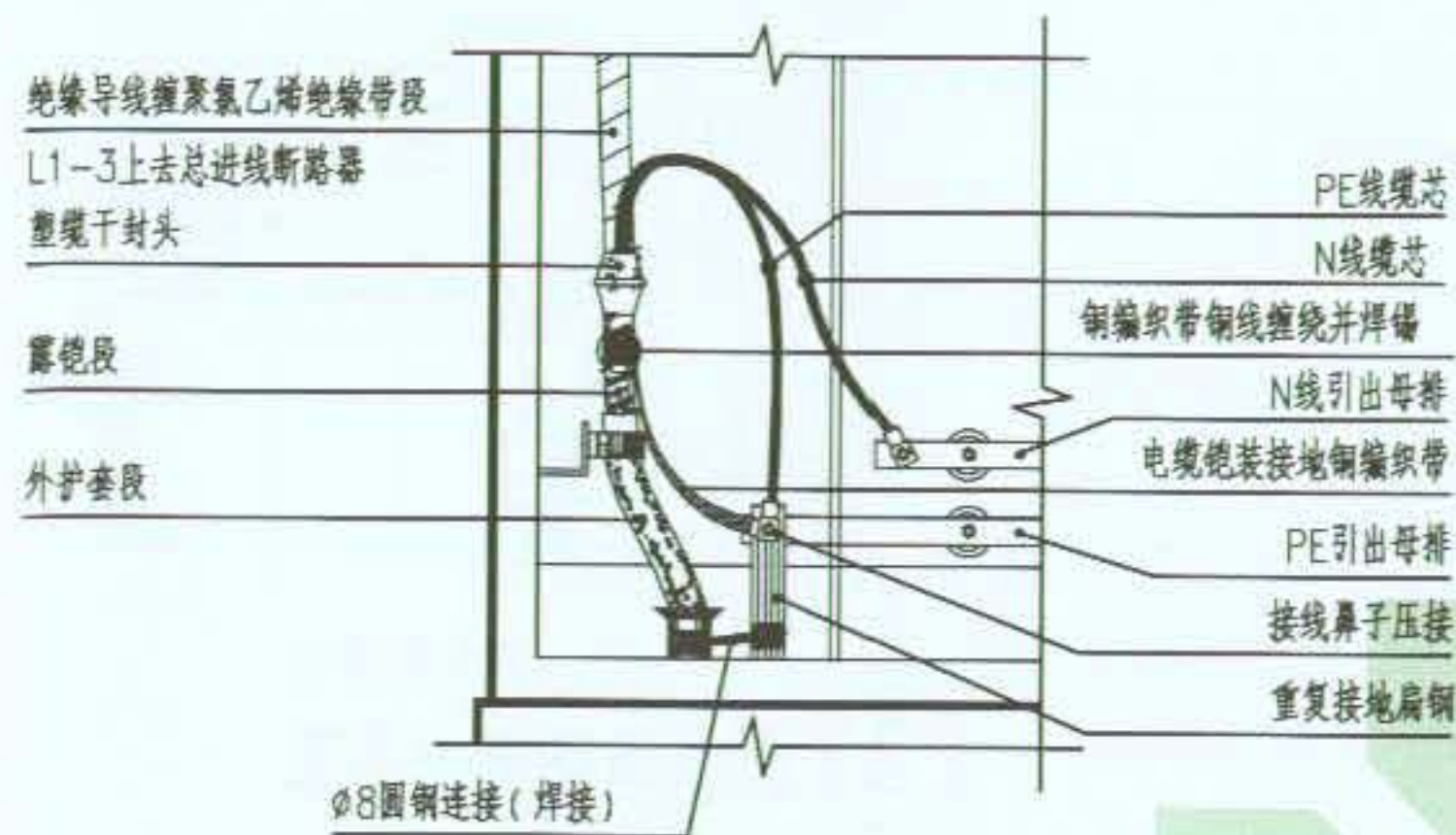
埋地保护管



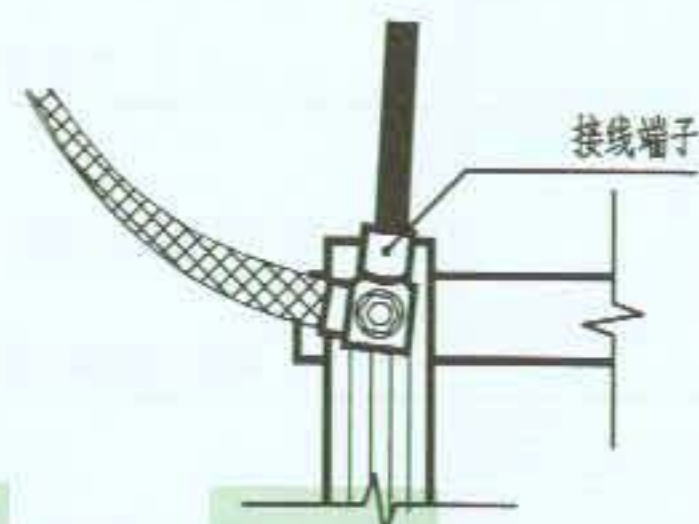
卡子安装示意

地干线规格、材料由设计定，若
网，则所有附件材料均采用镀锌
若用扁铜母排则所有（支持卡
附件材料宜与之相对应，焊接
现场铜焊不便，可改为铜质铆
或钢制螺栓紧固。
地端子位置、数量由设计根据
需要确定。

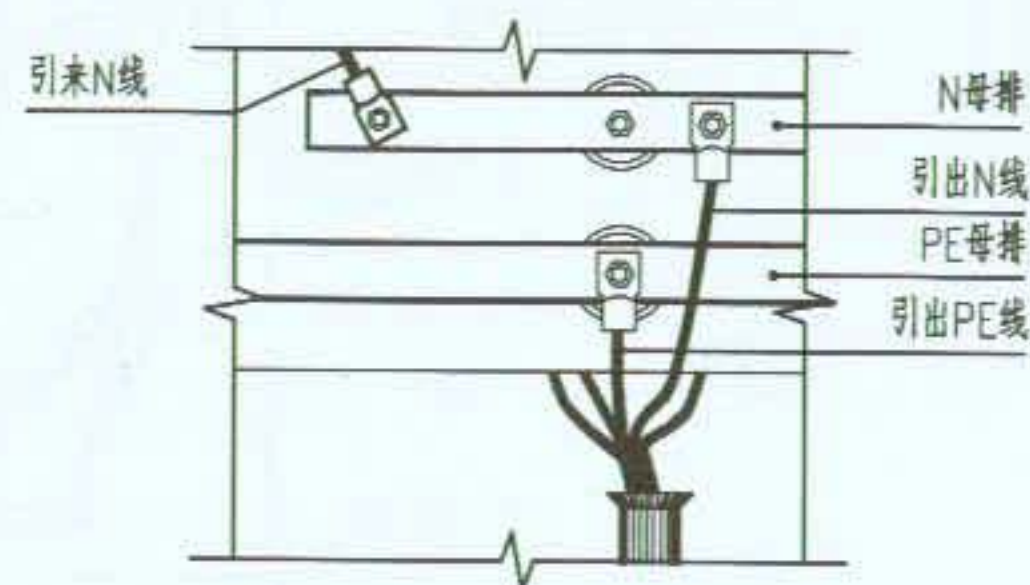
编制人 董冬太 审核人 邵树本 制图人 董冬太



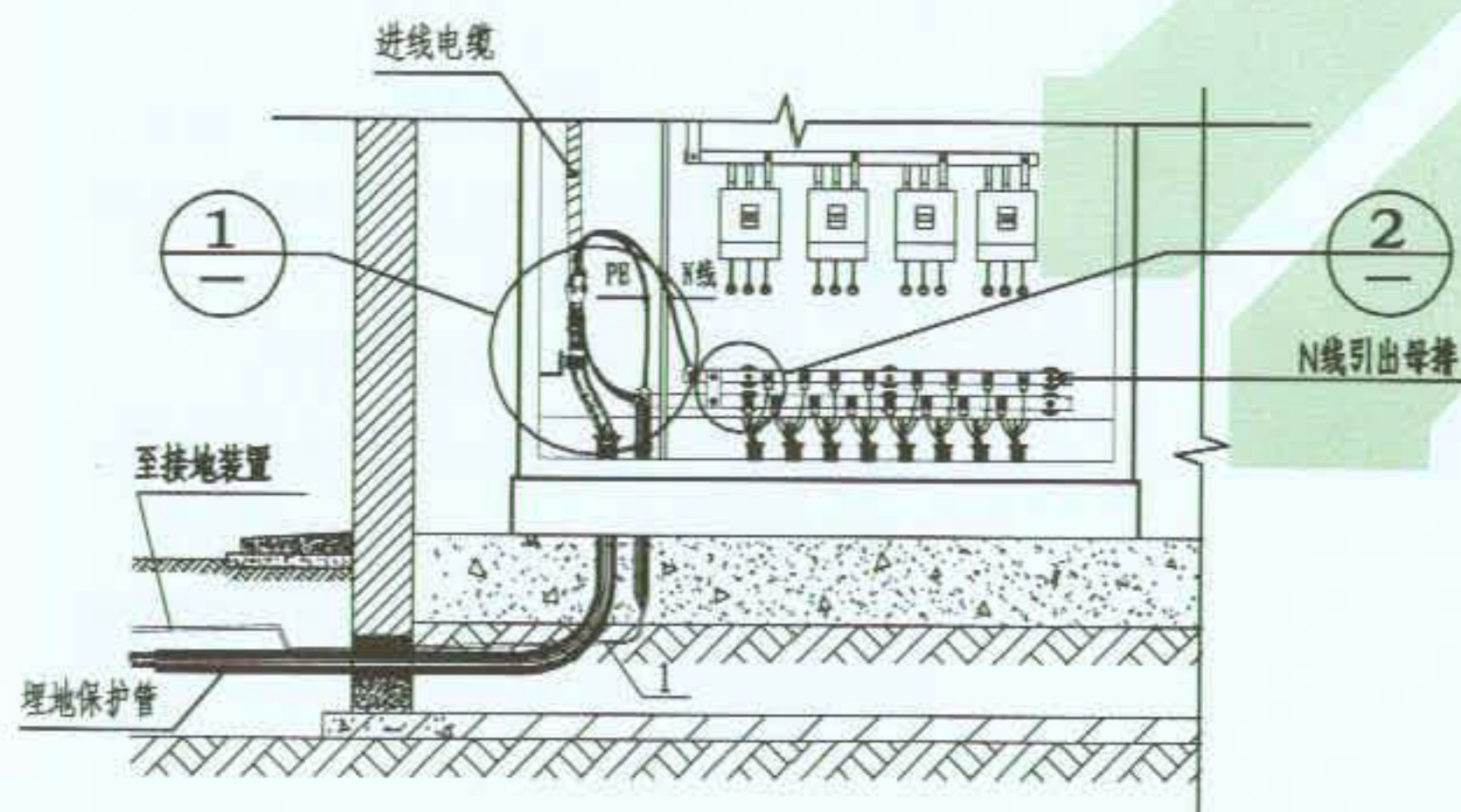
① 电缆引入段做法示意



PE、PEN线端子压接示意



② 馈出回路做法示意



配电柜进线示意

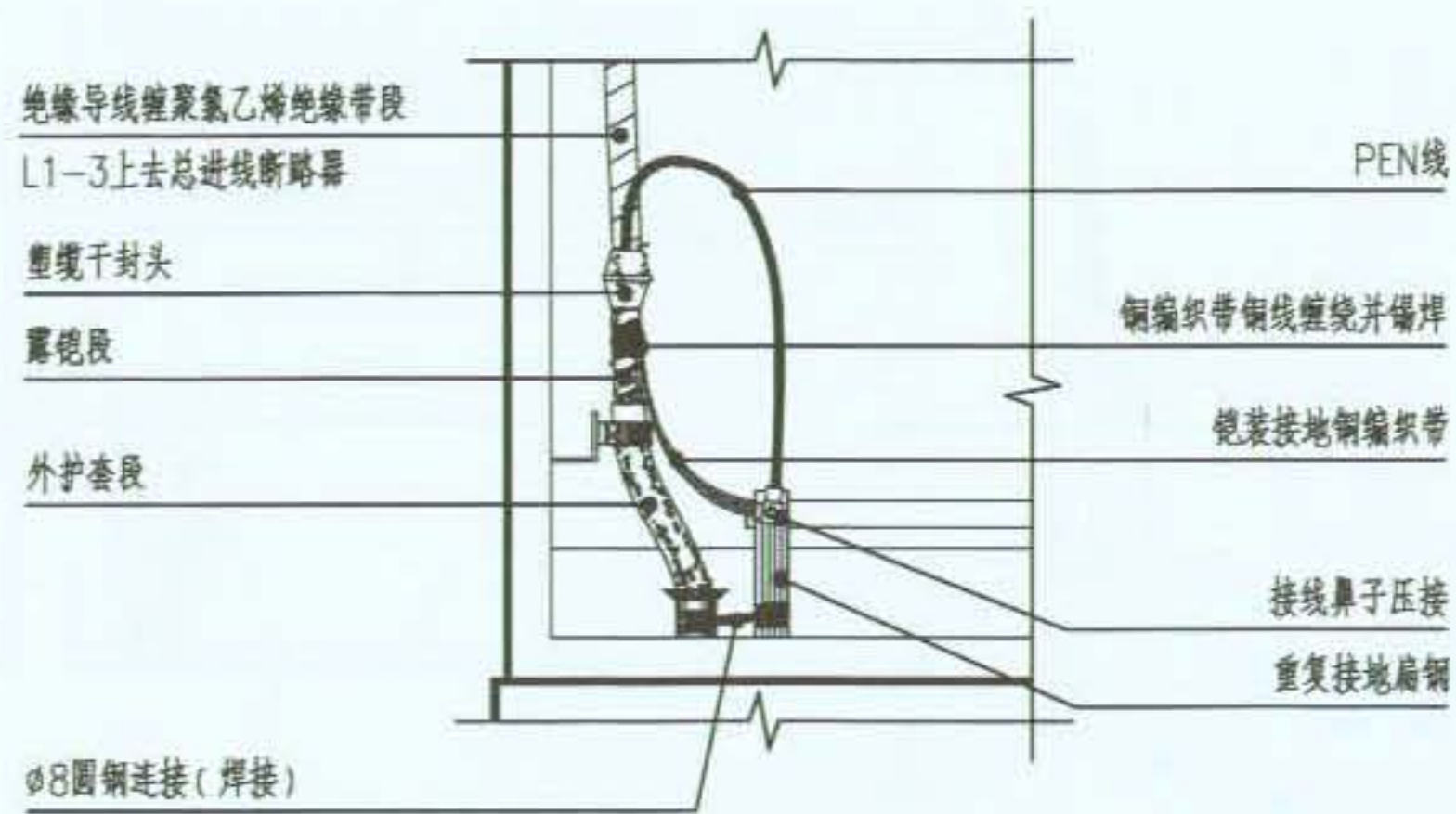
注：

- 1.本图适用于附设有或附近有变电所的建筑物采用的TN-S接地系统，其过电压保护方式可在柜内部加电涌保护器SPD，具体见本图集有关部分。
- 2.矩形导体与圆形导体连接，用接线端子加螺栓紧固一律加镀锌且为止退垫圈（弹簧、锯齿垫圈等）。
- 3.不同材料连接时均应作抛光涮锡处理。

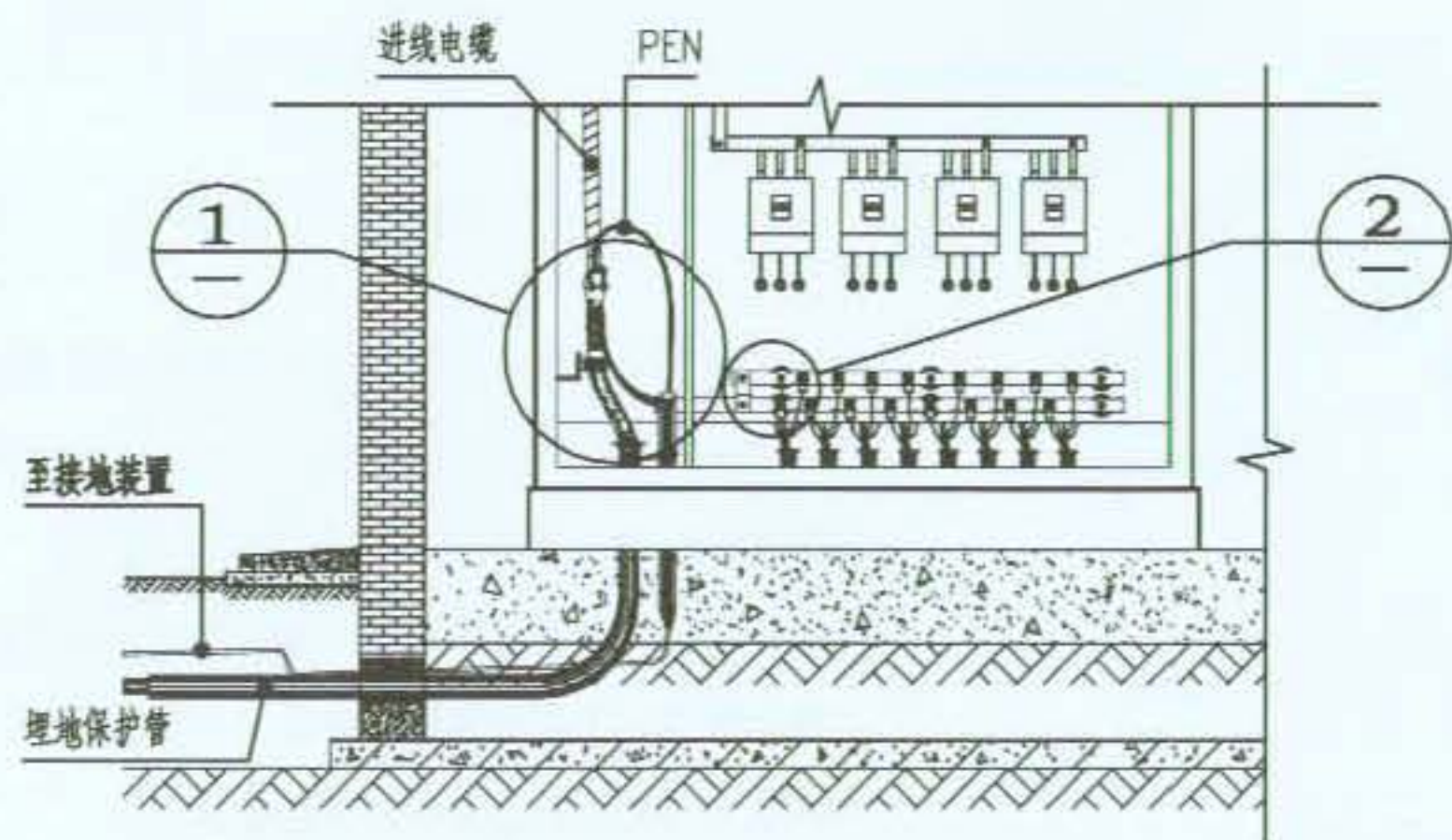
图集号	09BD13
页次	50

图名 电源引入电缆段的接地做法（一）

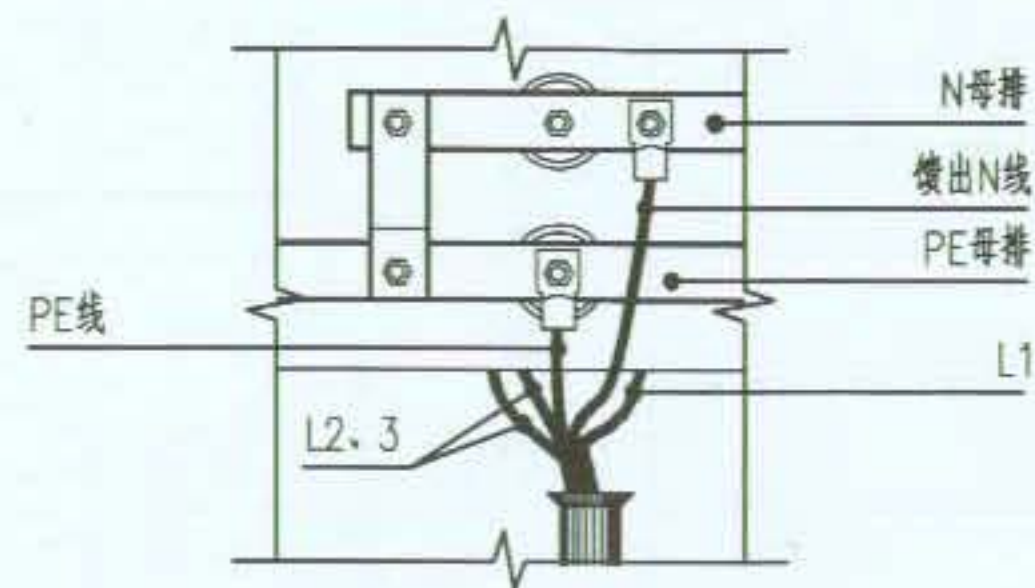
图集号	09BD13
页次	51



① 电缆引入段做法示意



配电柜进线示意



② 馈出回路做法示意

注:

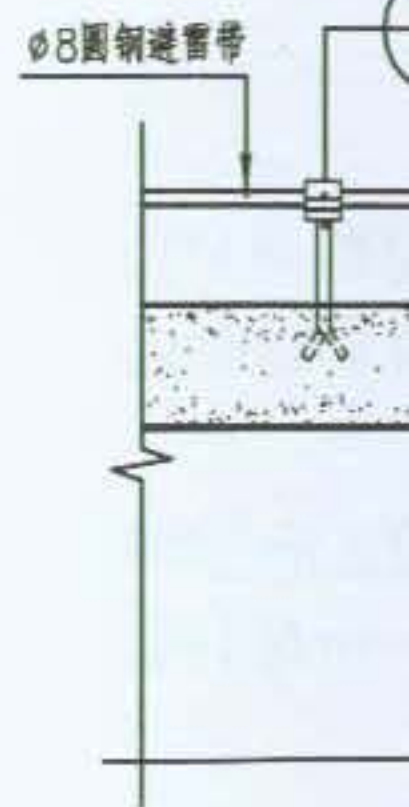
1. 本图为TN-C-S接地系统做法。
2. 接地连接导体凡用螺栓紧固一律加镀锌止退垫圈(弹簧、菊花或锯齿垫圈)。
3. 不同材料连接时均应作抛光涮锡处理。
4. 采用本图PE及N线截面由设计根据不同负荷性质及需要确定,其材质与引入、引出线材材质同。
5. 柜体接地保护:采用裸铜线连通PE母排及柜体接地专用端子。

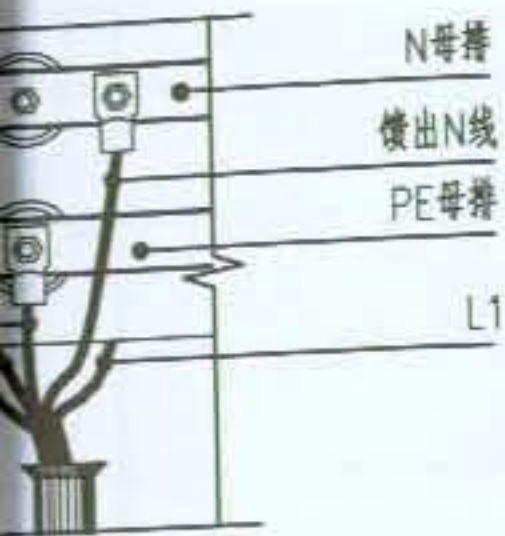
图名

电源引入电缆段的接地做法(二)

图集号
页次

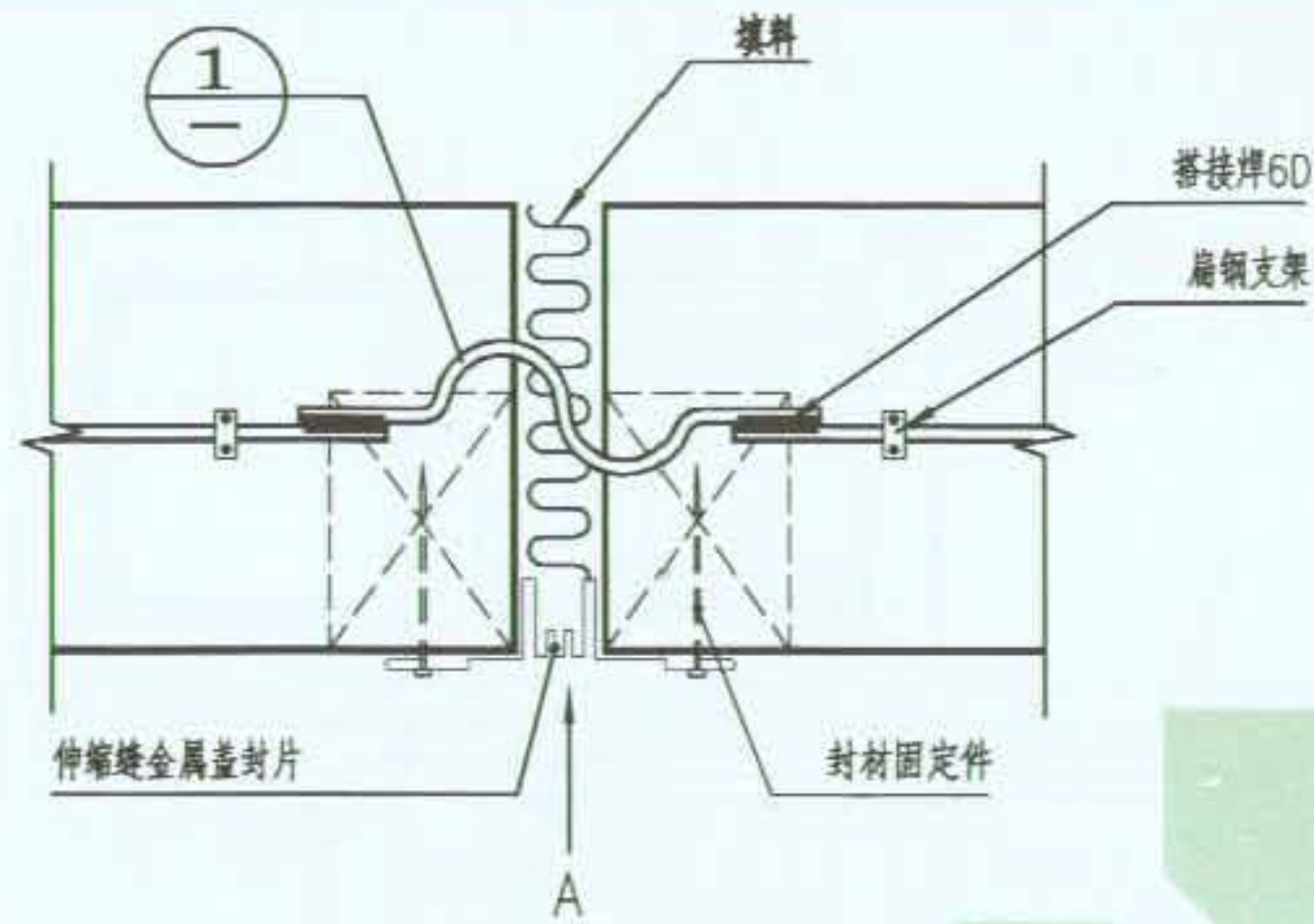
09BD13
52



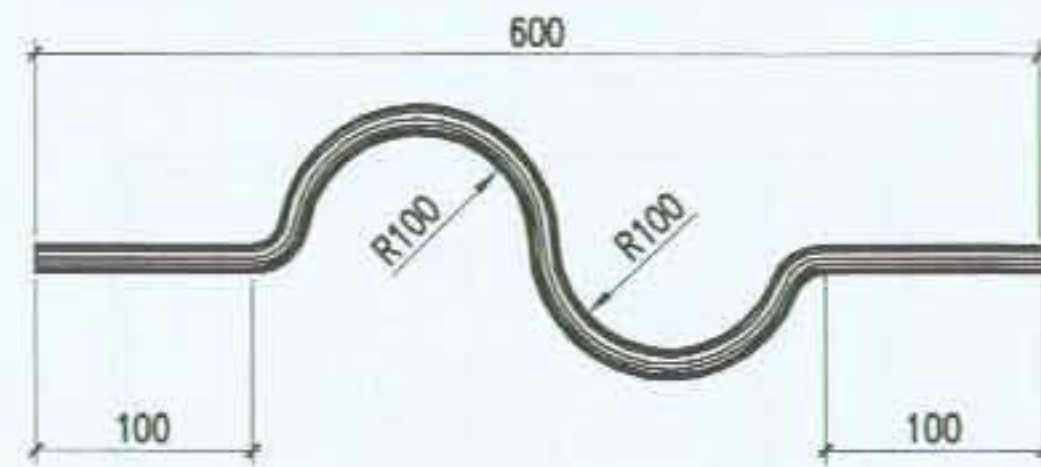
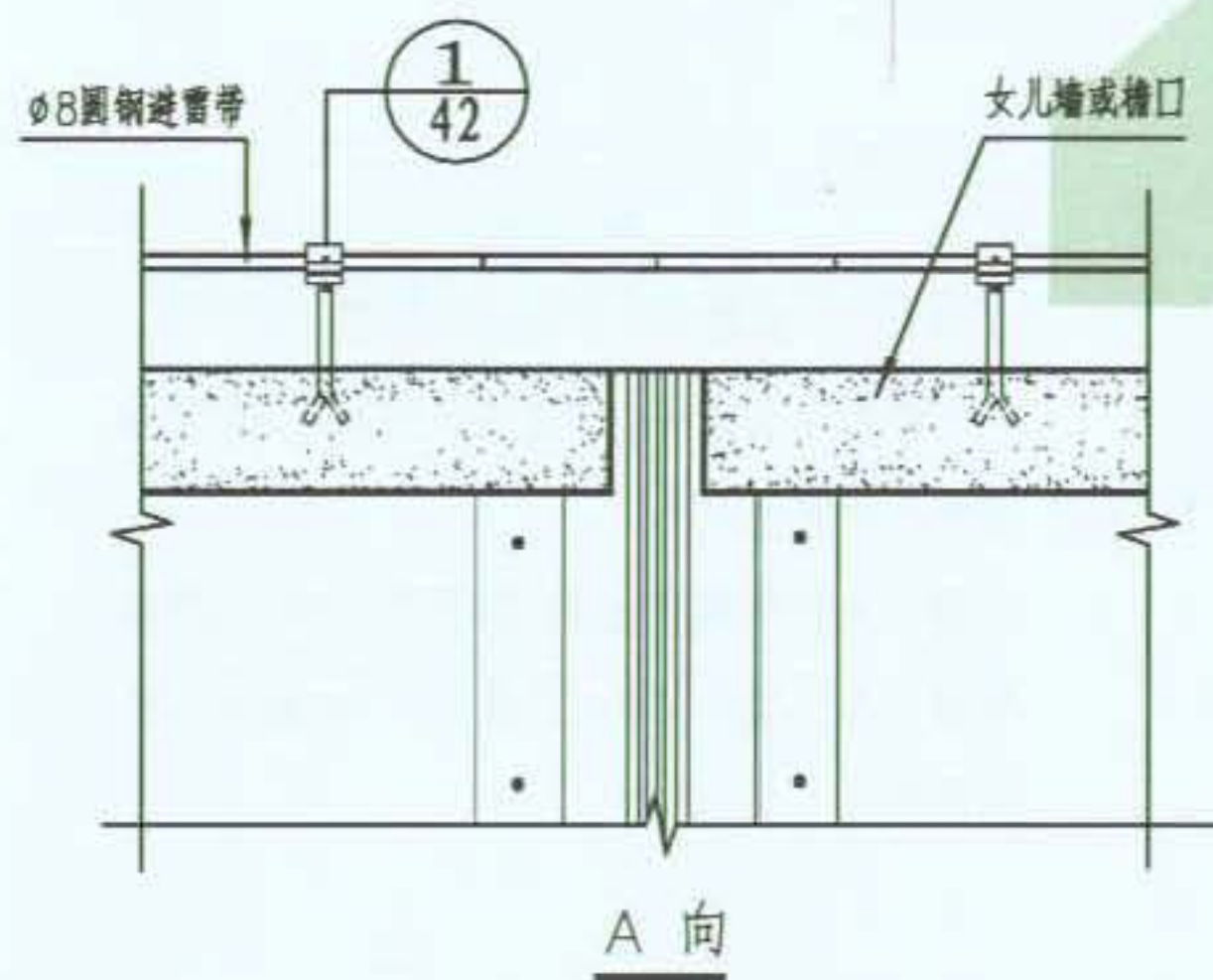


路做法示意

接地系统做法。
螺栓紧固一律加镀锌止退垫圈
(垫圈)。
应作抛光涮锡处理。
截面由设计根据不同负荷性质
与引入、引出线材材质同。
用裸铜线连通PE母排及柜体接

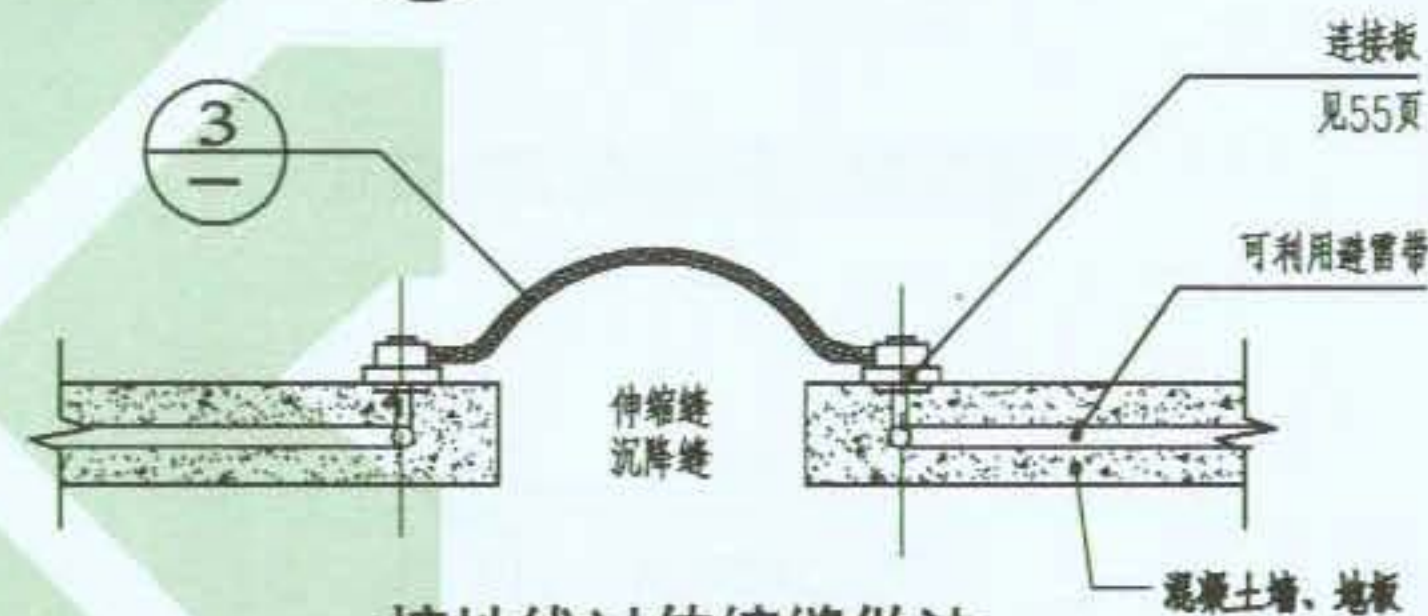


1 避雷带过伸缩缝做法

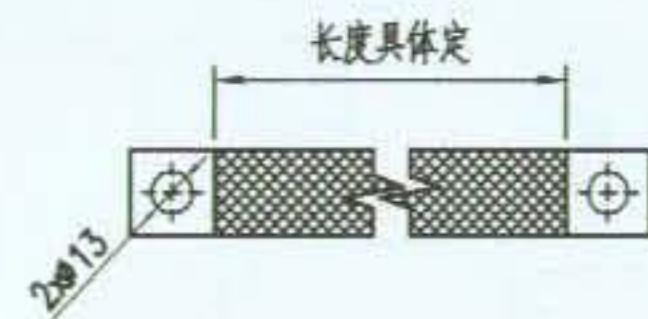


材料: $\phi 8 \sim 10$ 镀锌圆钢

1 S型伸缩弯(补偿弯)

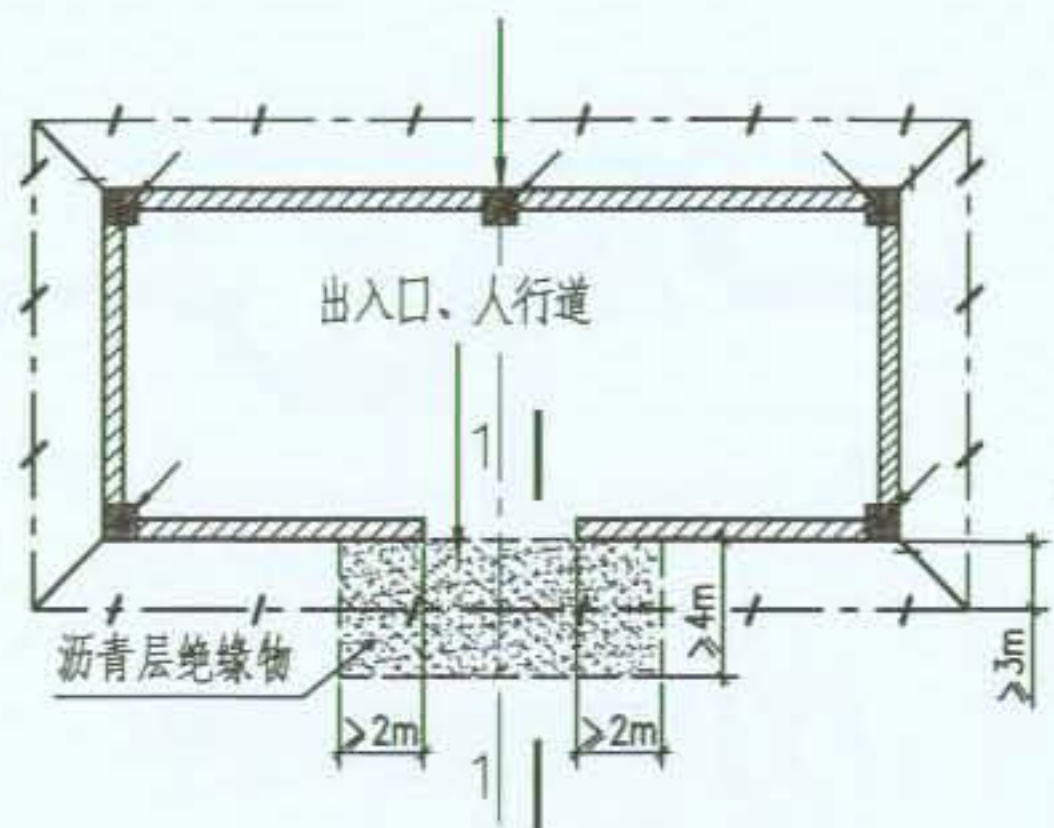


3 接地线过伸缩缝做法

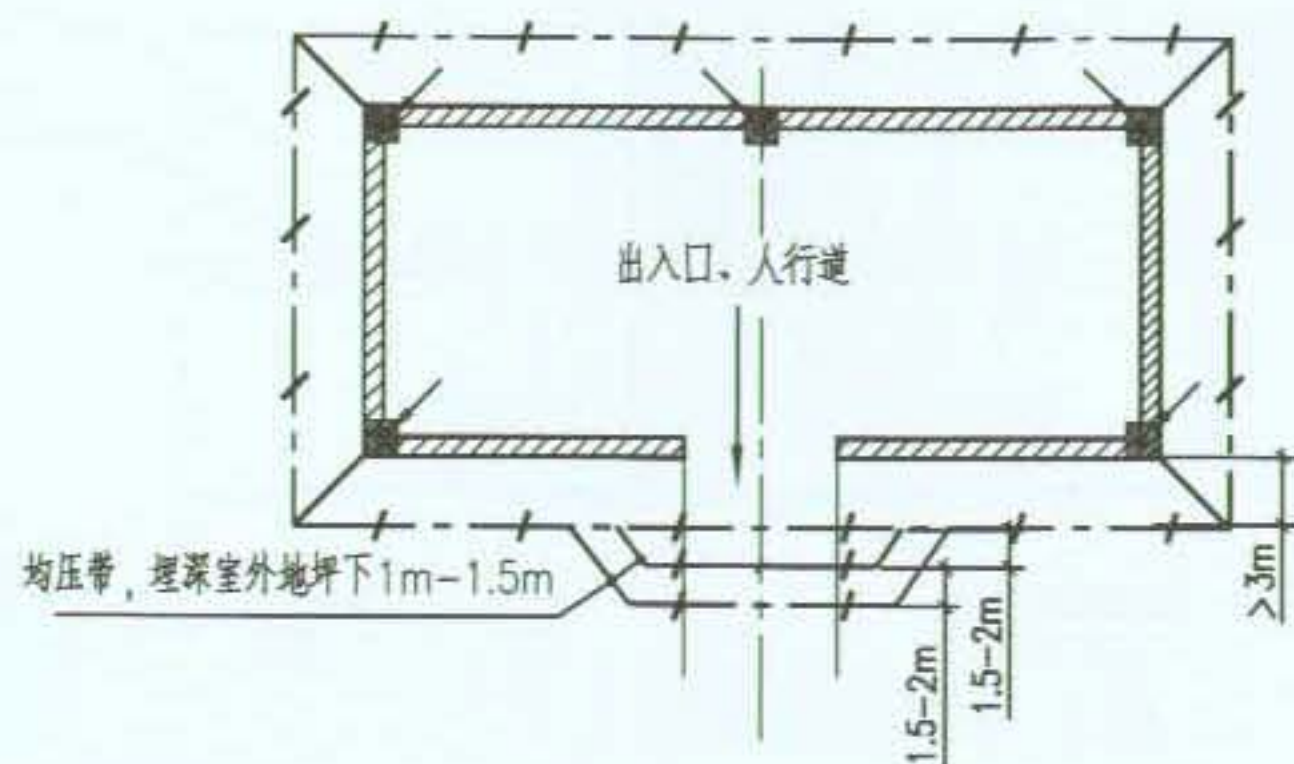


3 搭接件(系列成品)
材料: 25或40x3.5铜挂铝编织带

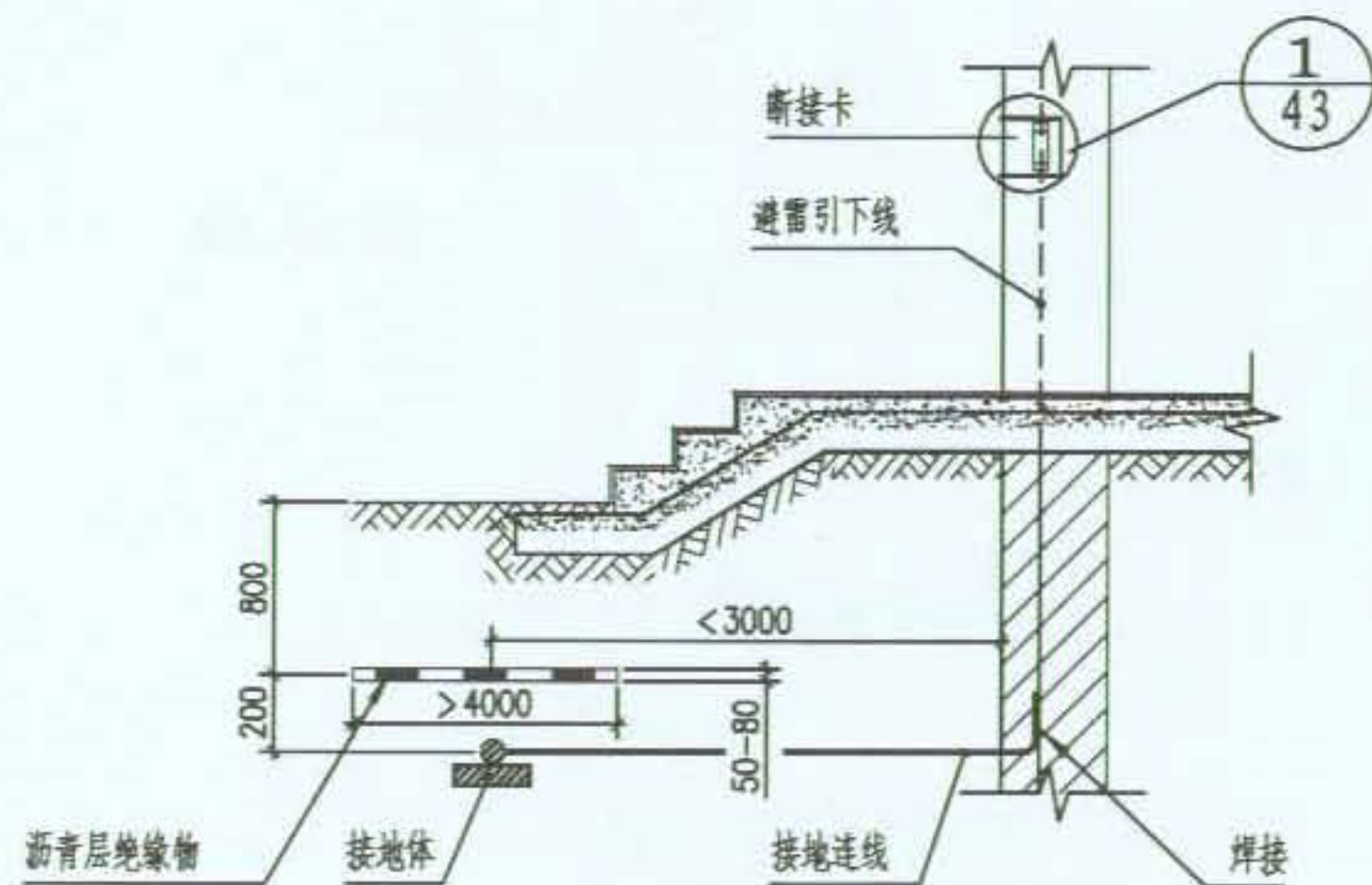
图集号	09BD13	图名	避雷带、接地线过伸缩缝做法	图集号	09BD13
页次	52			页次	53



建筑物人行道均压带做法一



建筑物人行道均压带做法二



1-1剖面

注:

- 做法一、二适用于具有非绝缘路面出入口、人行道的均压做法, 如建筑专业采用绝缘路面时可单设绝缘层。
- 通过人行通道的接地装置埋深 $>1\text{m}$; 距建筑物出入口或人行道水平距离 $>1\text{m}$ 时可不作均压带。

图名

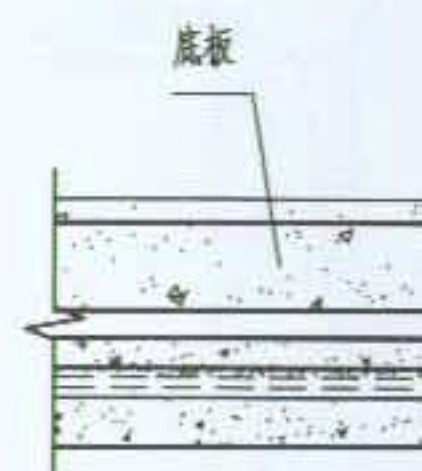
建筑物人行通道均压带做法

图集号

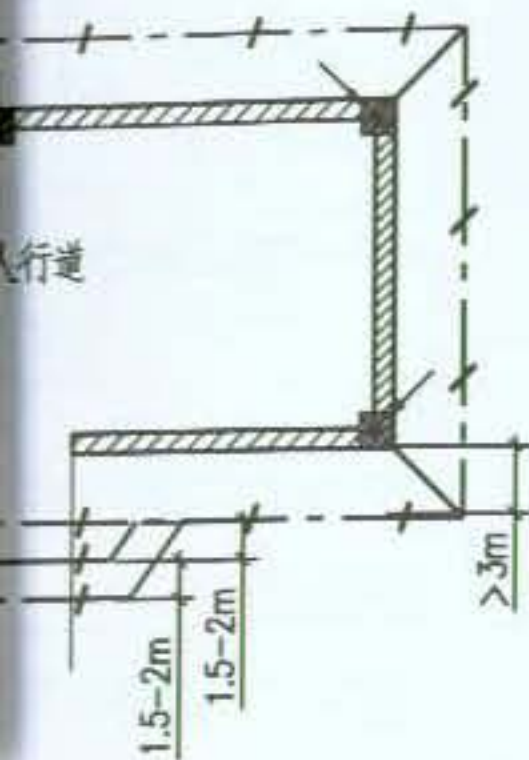
09BD13

页次

54



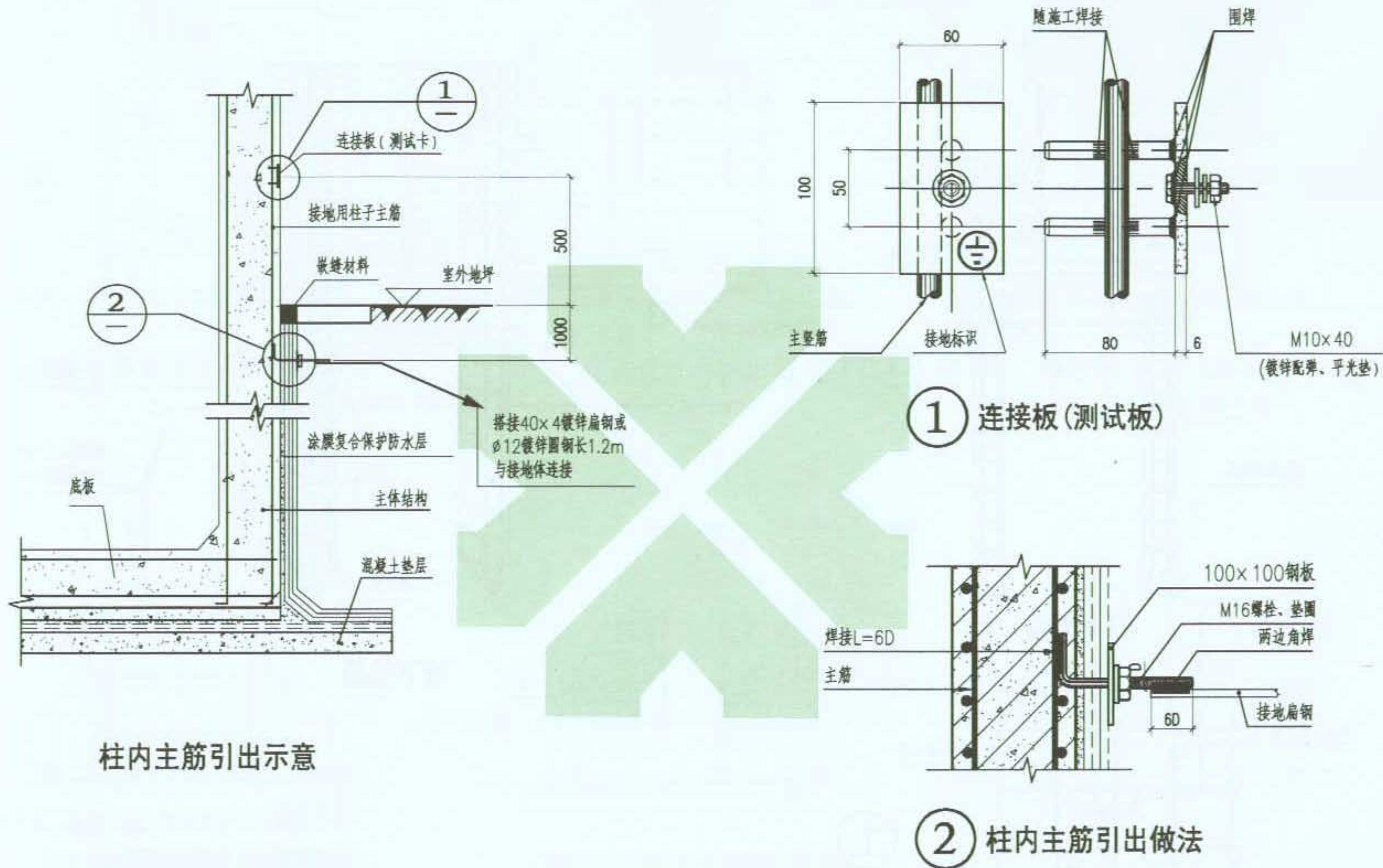
柱内主



道均压带做法二

有非绝缘路面出入口、
建筑专业采用绝缘路面

装置埋深 > 1m; 距建
平距离 > 1m 时可不做



图名

利用柱内主筋做引下线引出防水层做法

图集号

09BD13

页次

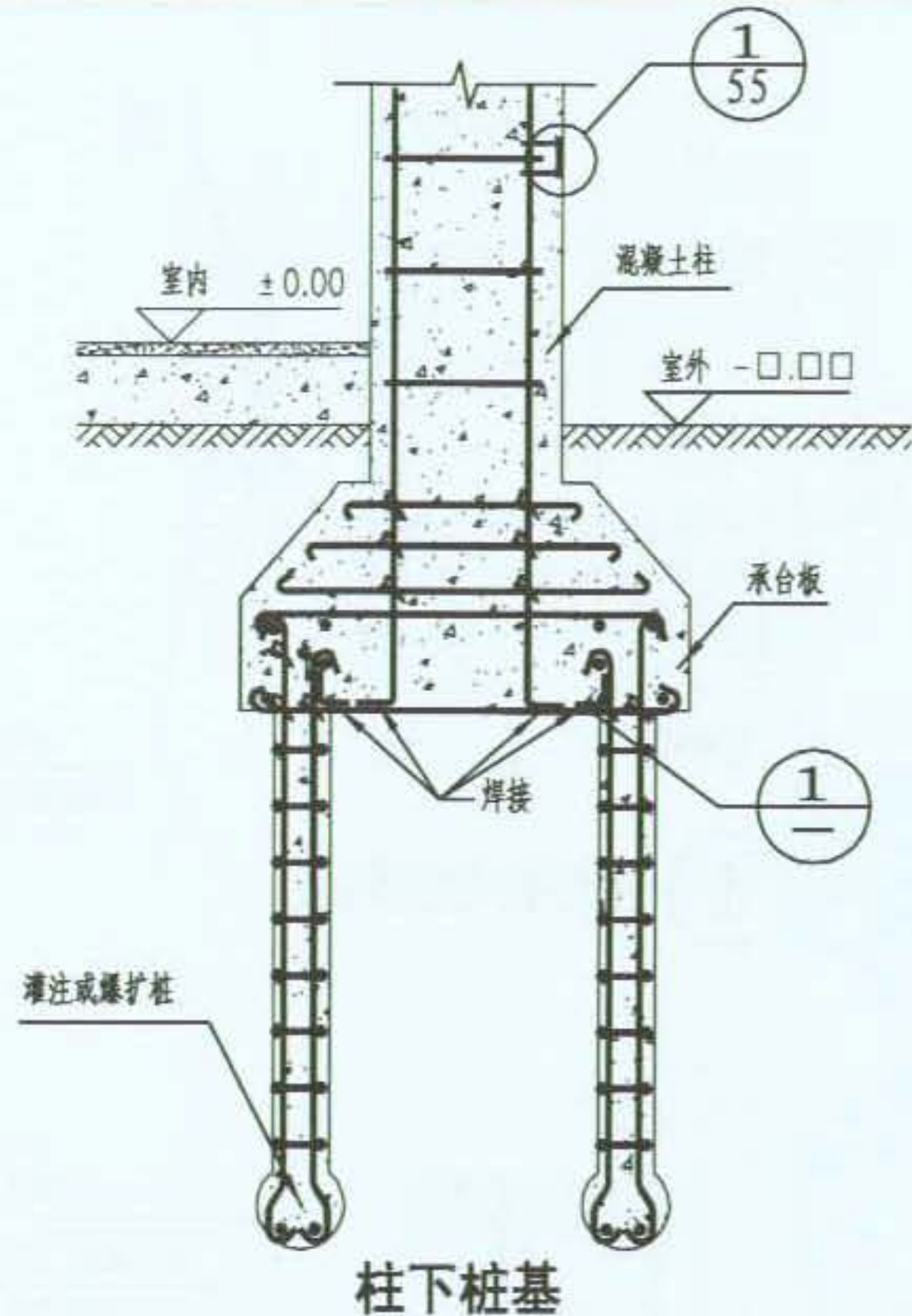
55

图集号

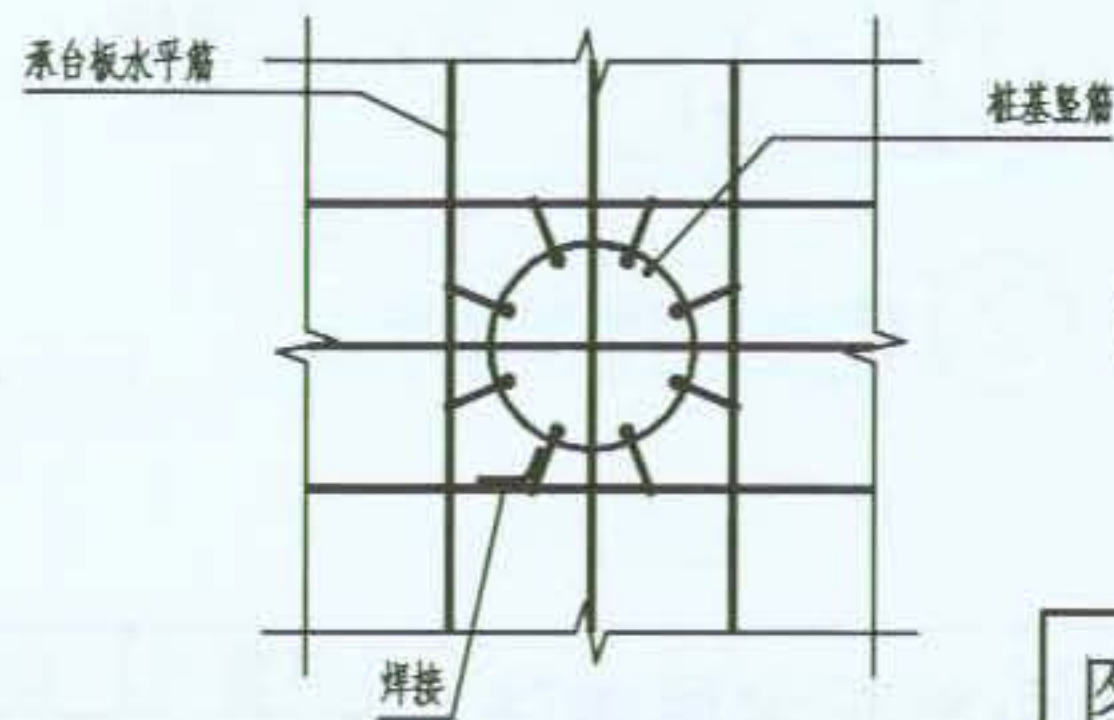
09BD13

页次

54



柱下桩基



①

图名

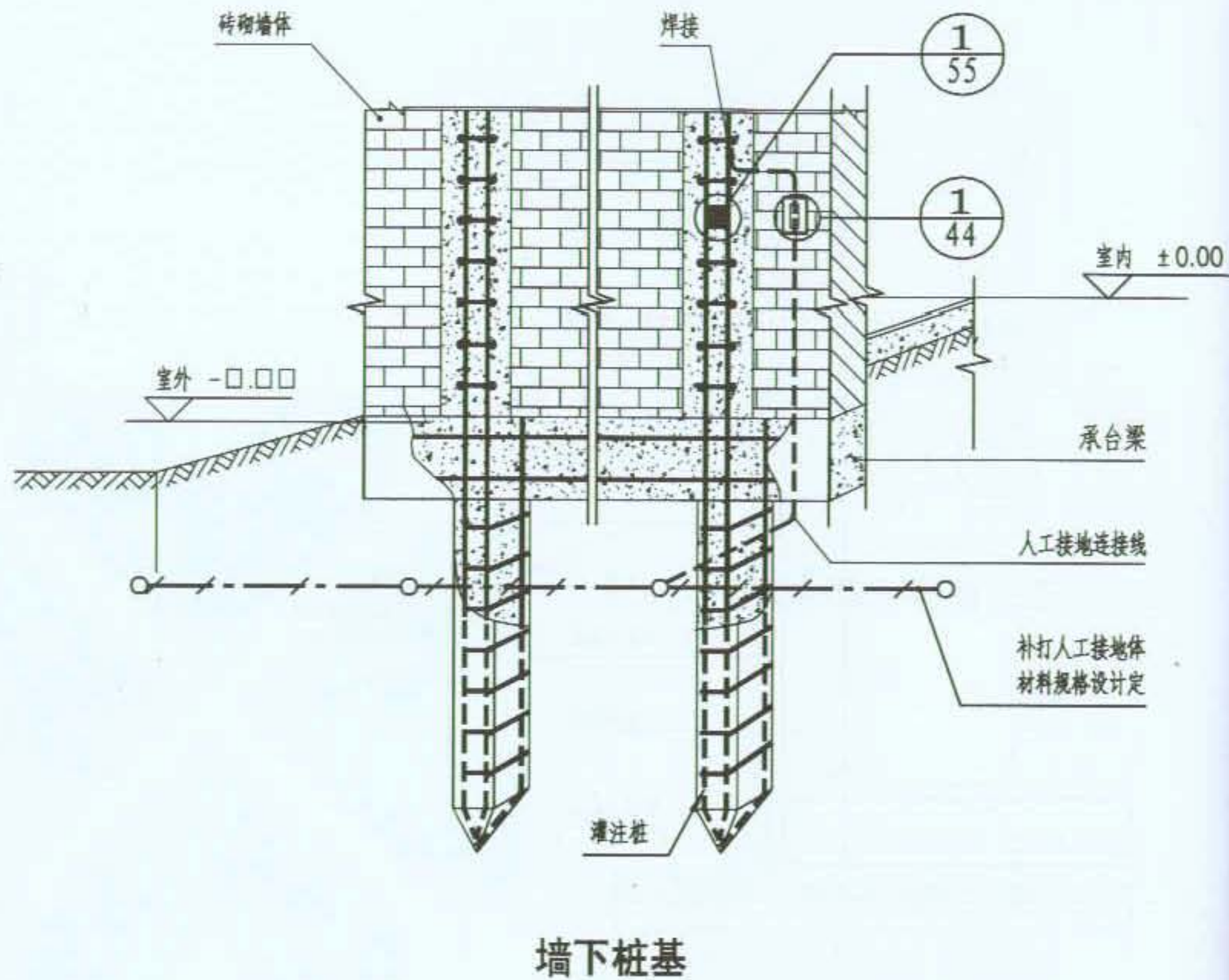
桩基基础内钢筋接地连接做法

图集号

09BD13

页次

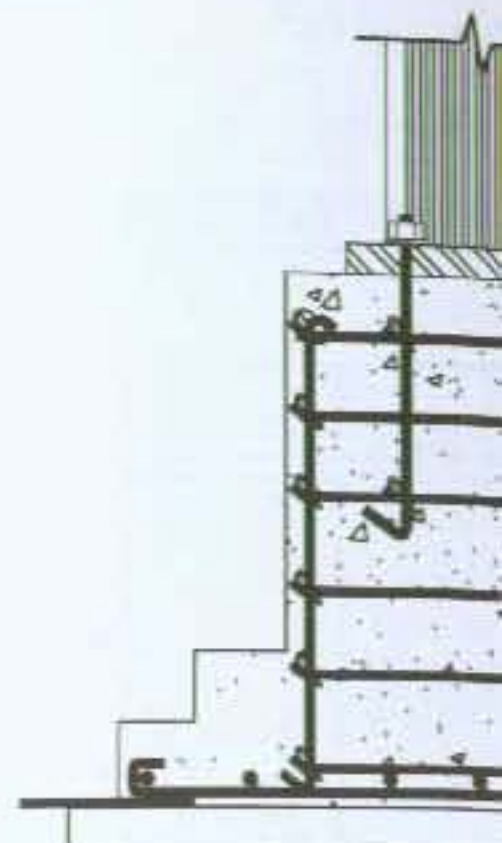
56



墙下桩基

注:

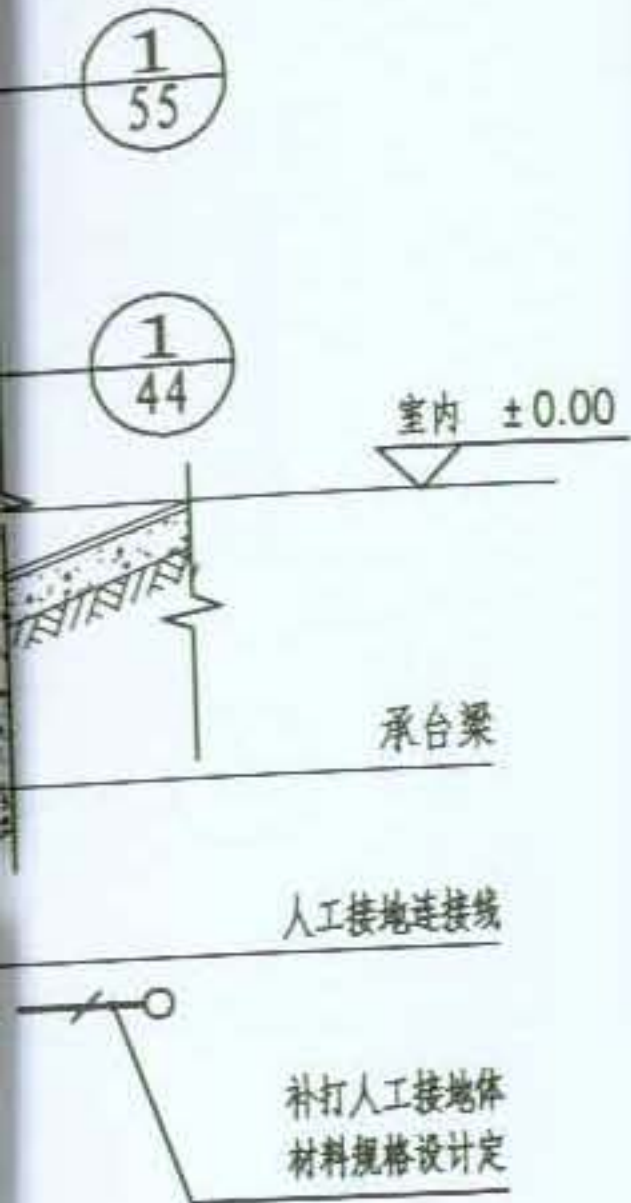
墙下桩基若不与承台梁上柱子对应, 其与承台梁钢筋连接见详1同样适用。



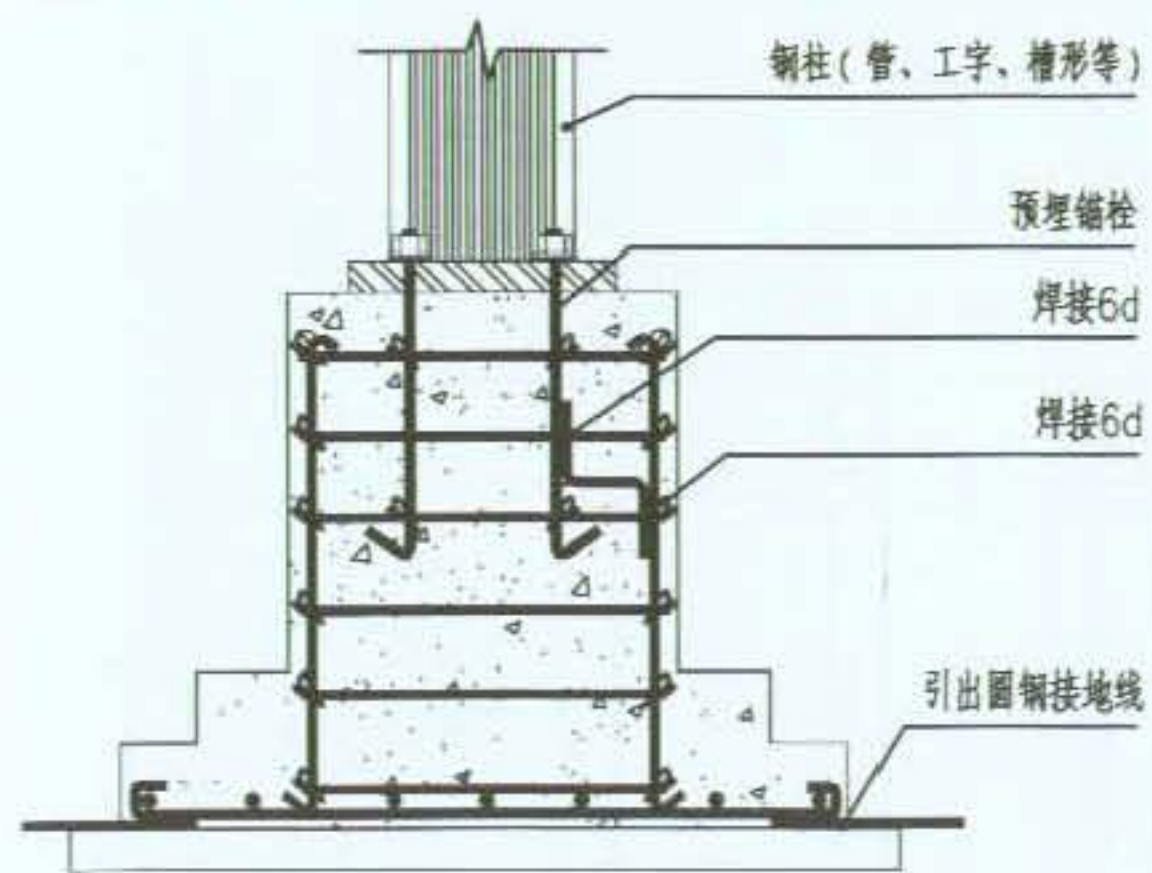
钢柱(有垂直及



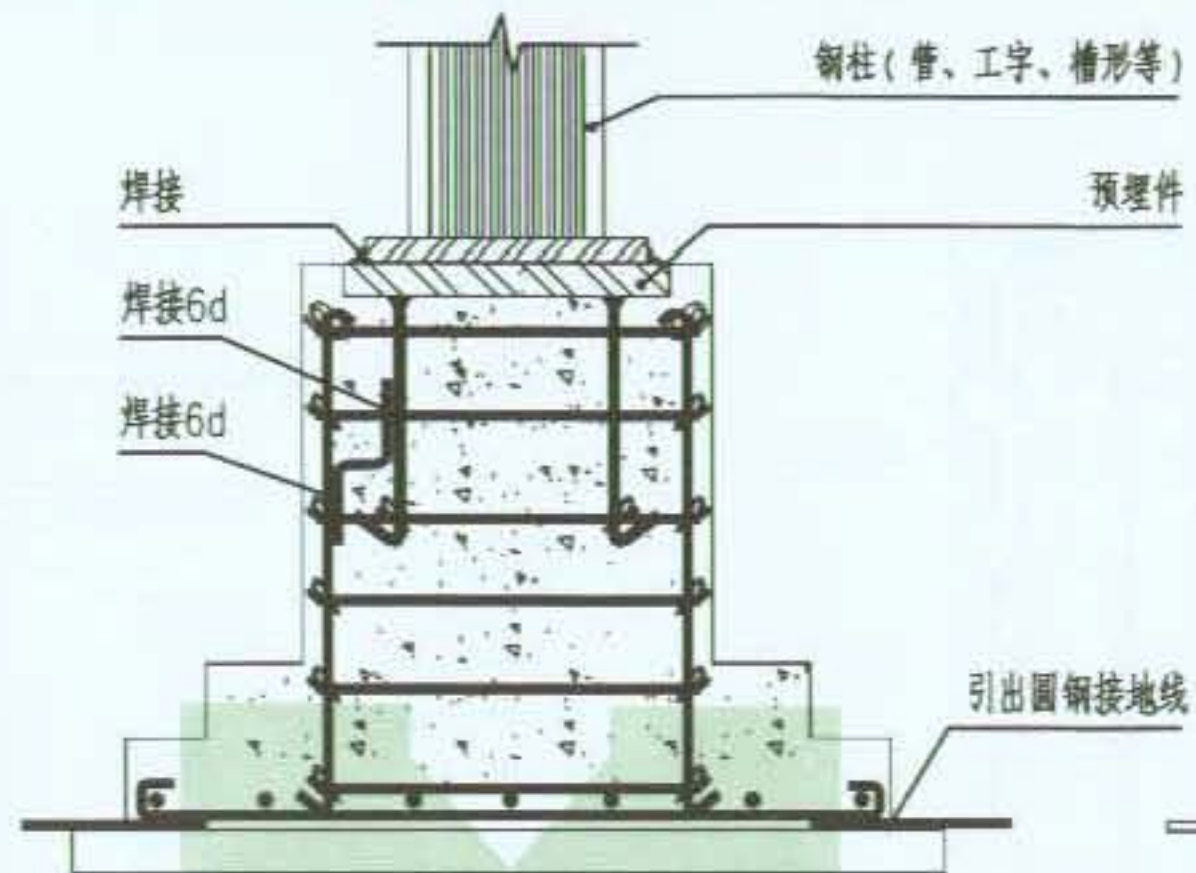
杯口型(有垂
基础钢筋



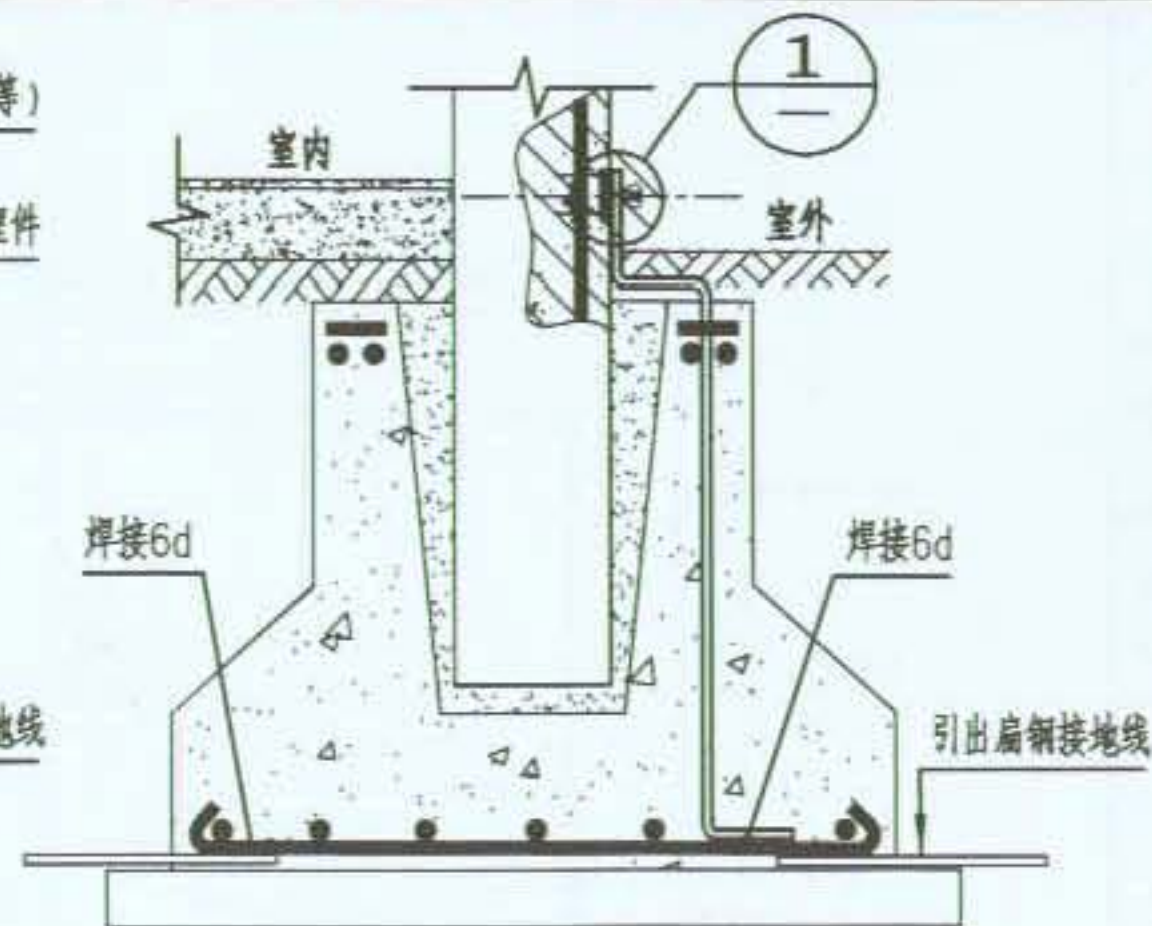
与承台梁上柱子对应, 其与承见详1同样适用。



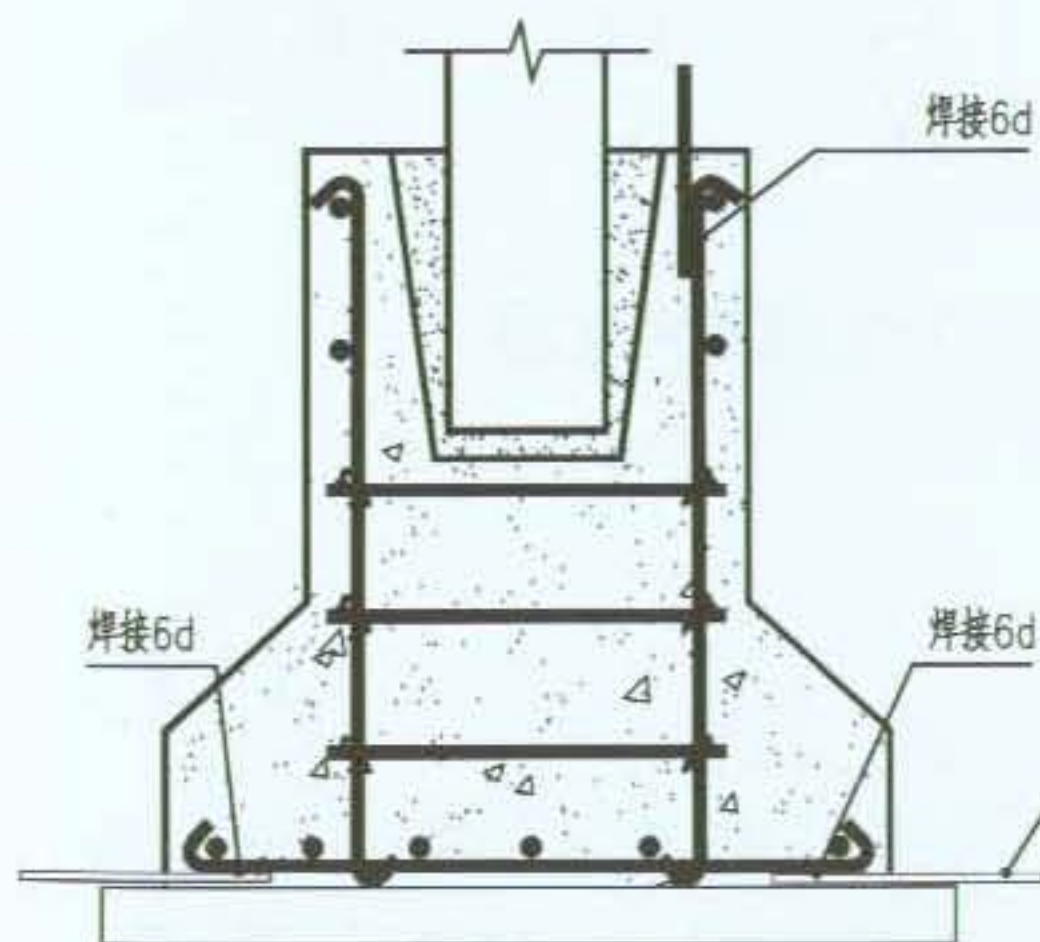
钢柱(有垂直及水平钢筋)基础一



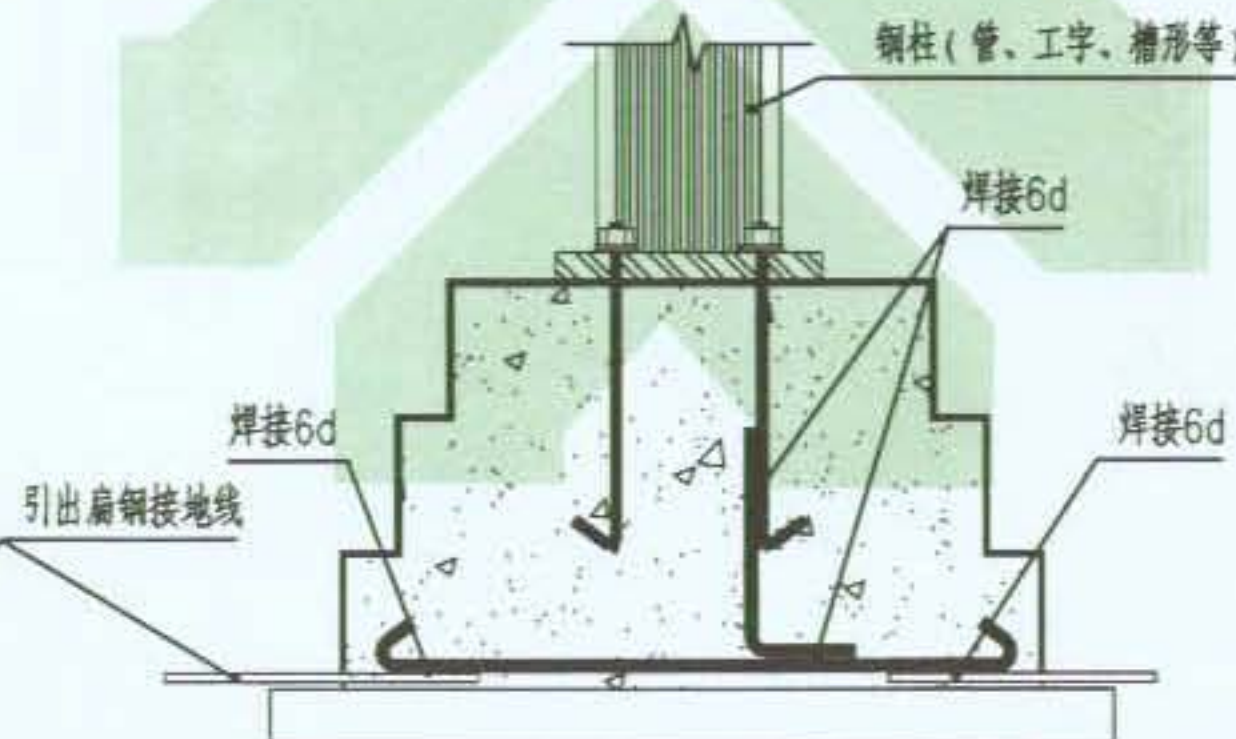
钢柱(有垂直及水平钢筋)基础二



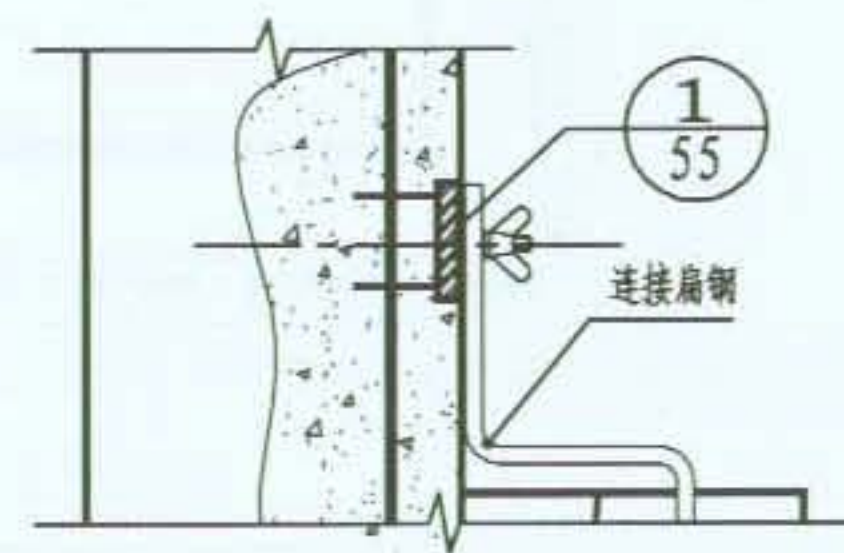
杯口型(只有水平钢筋)基础钢筋混凝土柱



杯口型(有垂直、水平钢筋)基础钢筋混凝土柱



钢柱(只有水平钢筋)基础



①

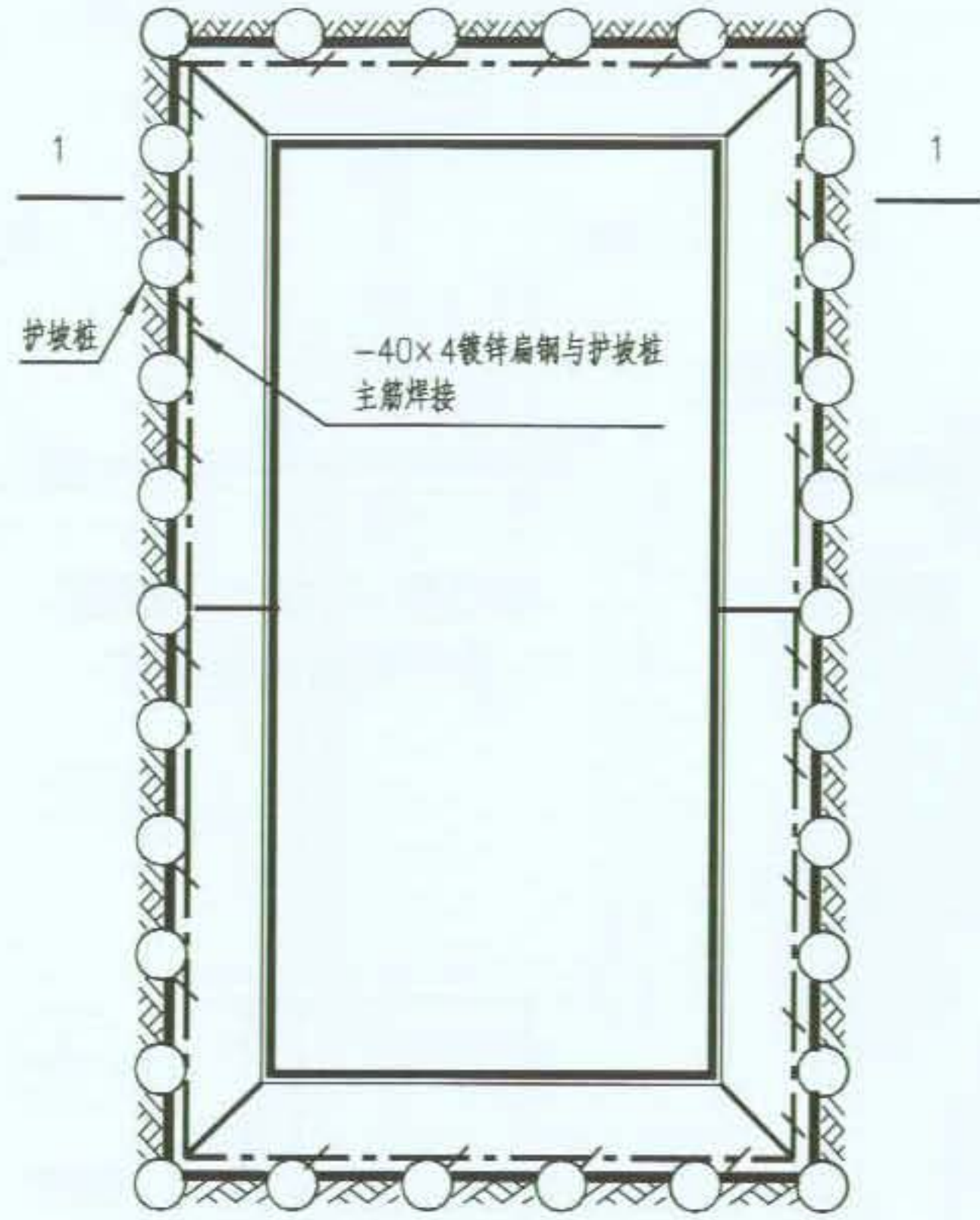
图名

钢柱及杯口形基础内钢筋接地连接做法

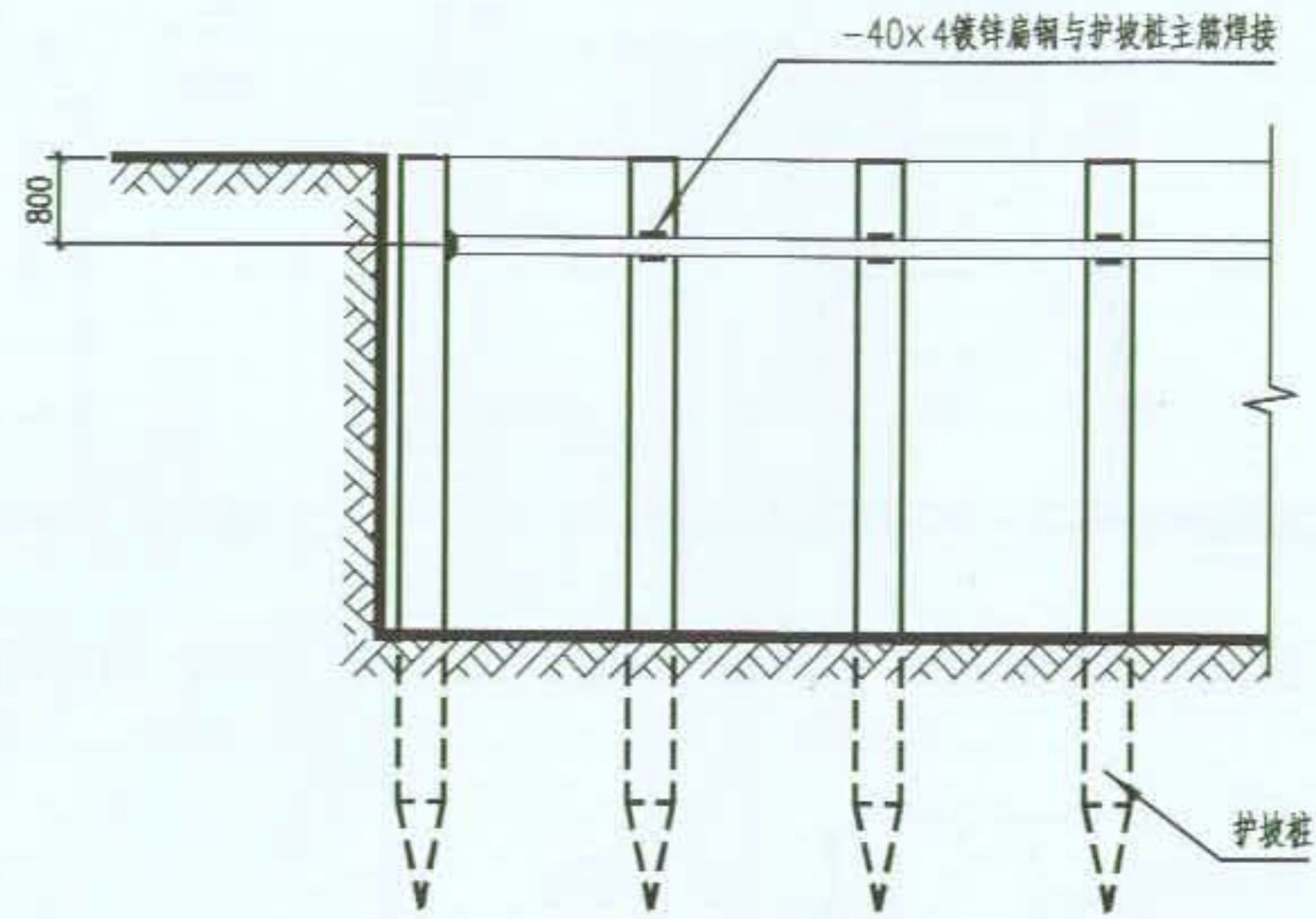
图集号
页次

09BD13
57

图集号 09BD13
页次 56

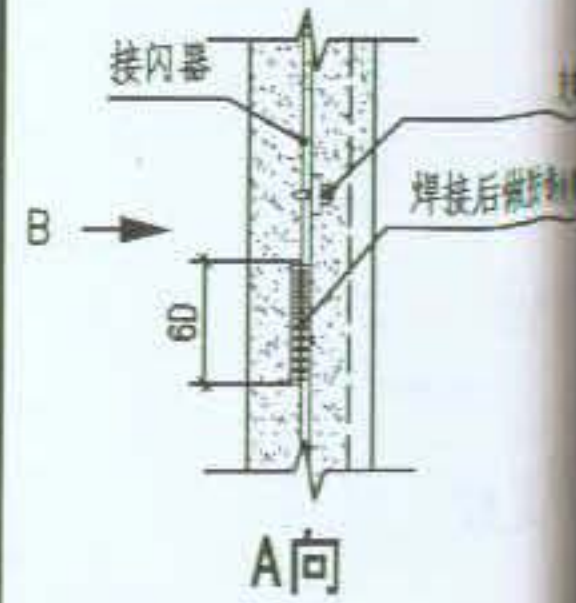
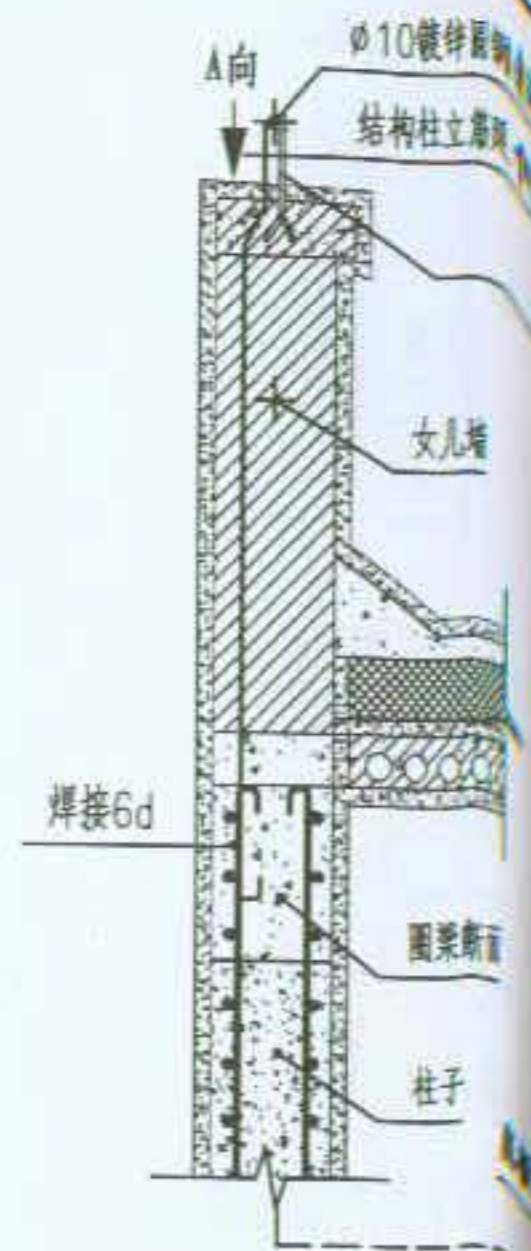


平面示意图



1-1 剖面示意图

注：
建筑物底板钢筋在底板标高处应与护坡桩的钢筋就近连接，连接点数量与引下线相同，位置与引下线对应。



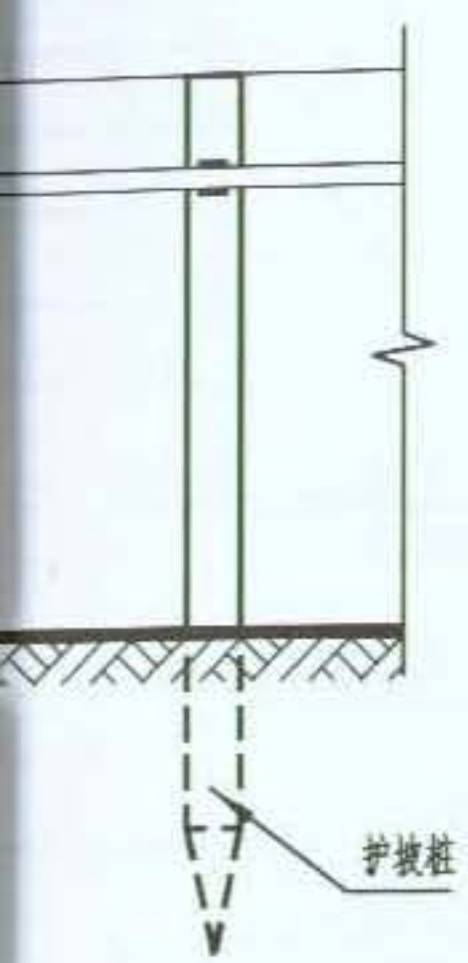
图名

利用护坡桩内钢筋做接地体做法

图集号
页次

09BD13
58

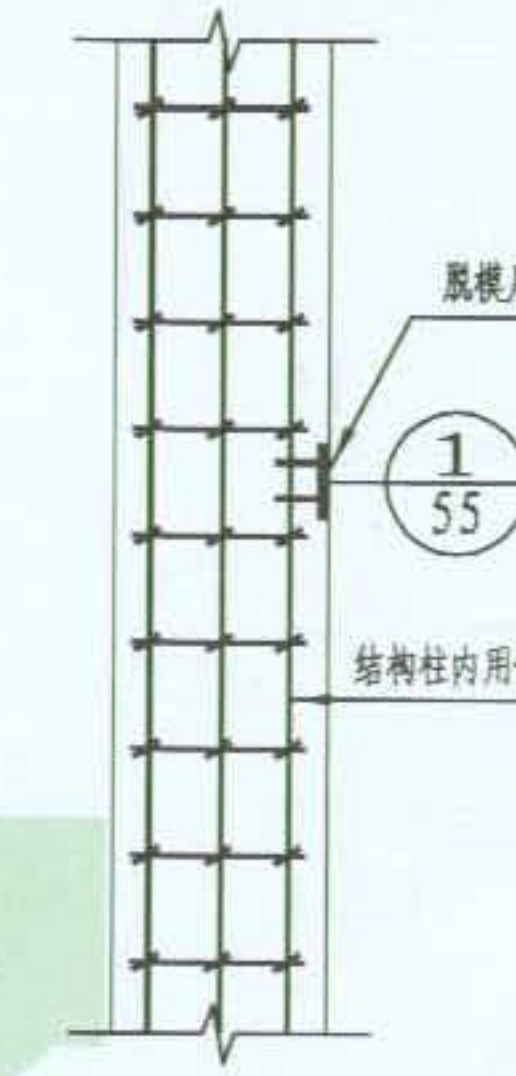
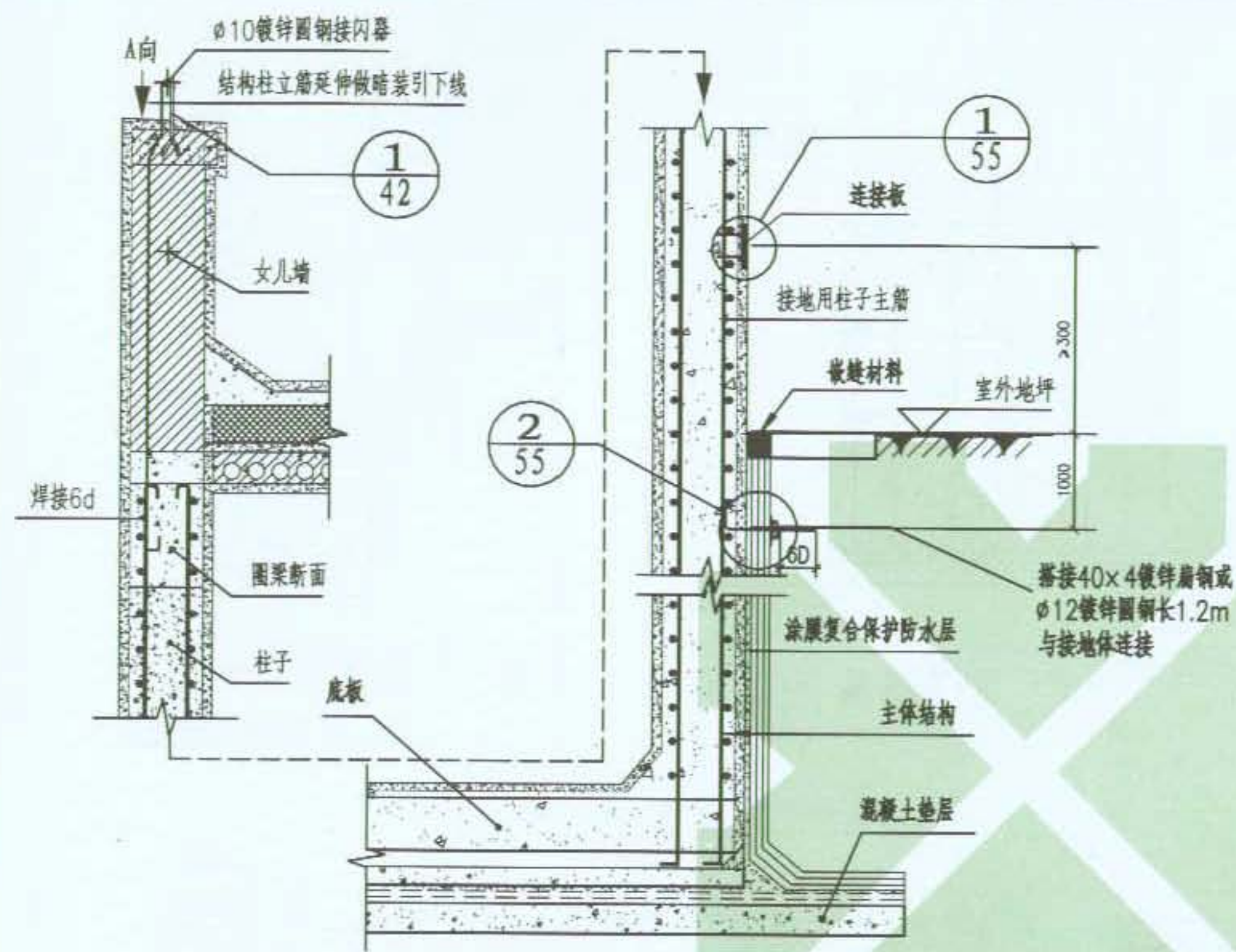
4镀锌扁钢与护坡桩主筋焊接



图

底板标高处应与护坡桩的
接点数量与引下线相同，

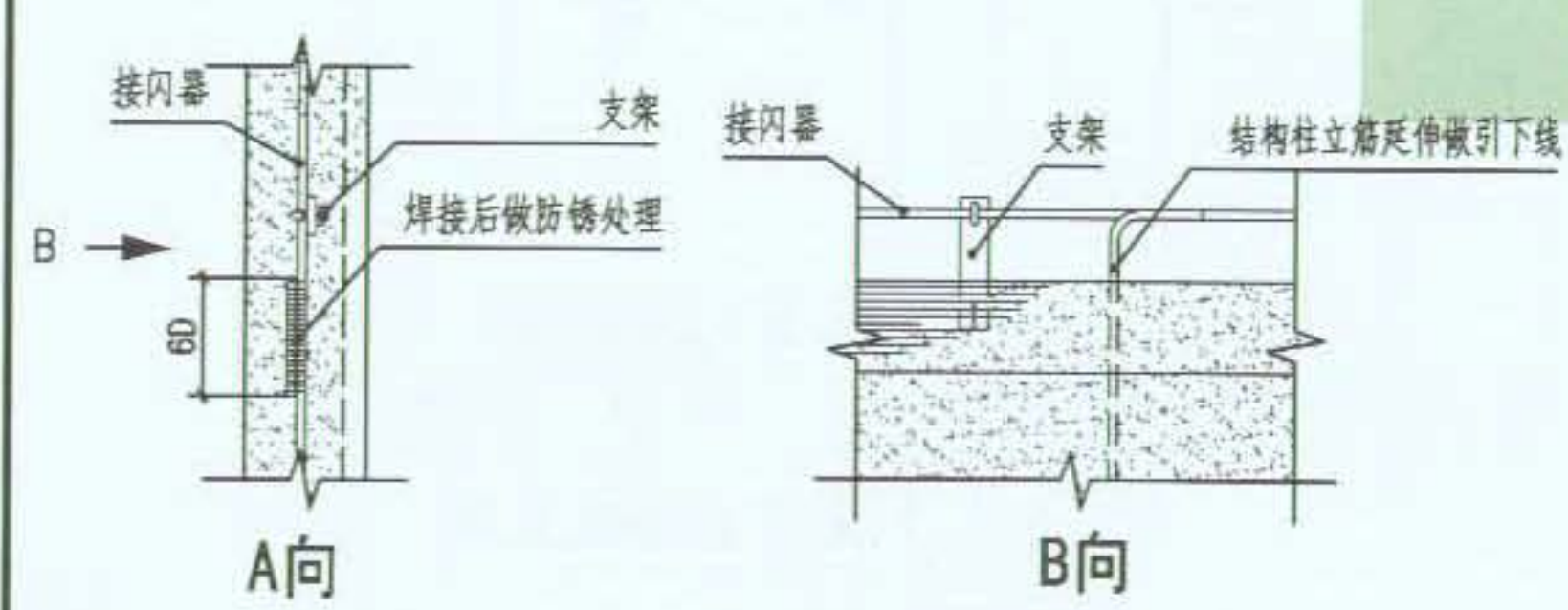
编制人 查永太 校核人 邵树奎 制图人 查永太



柱侧连接板安装



钢筋混凝土墙连接板安装

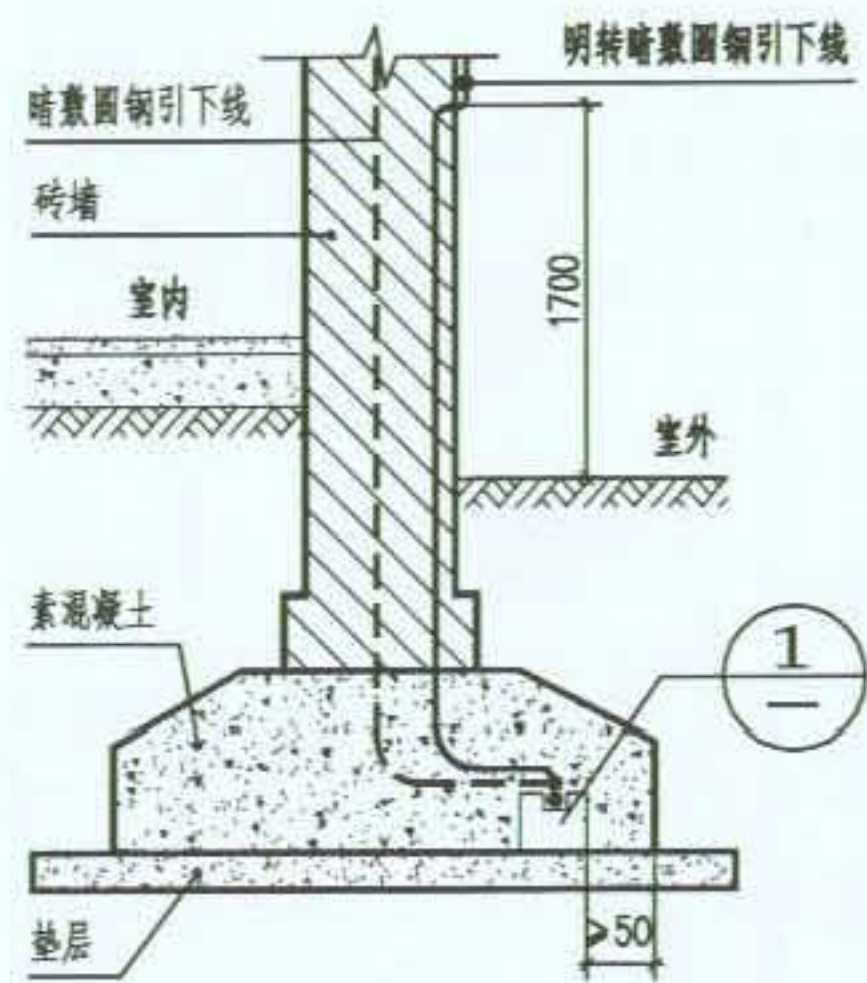


注:

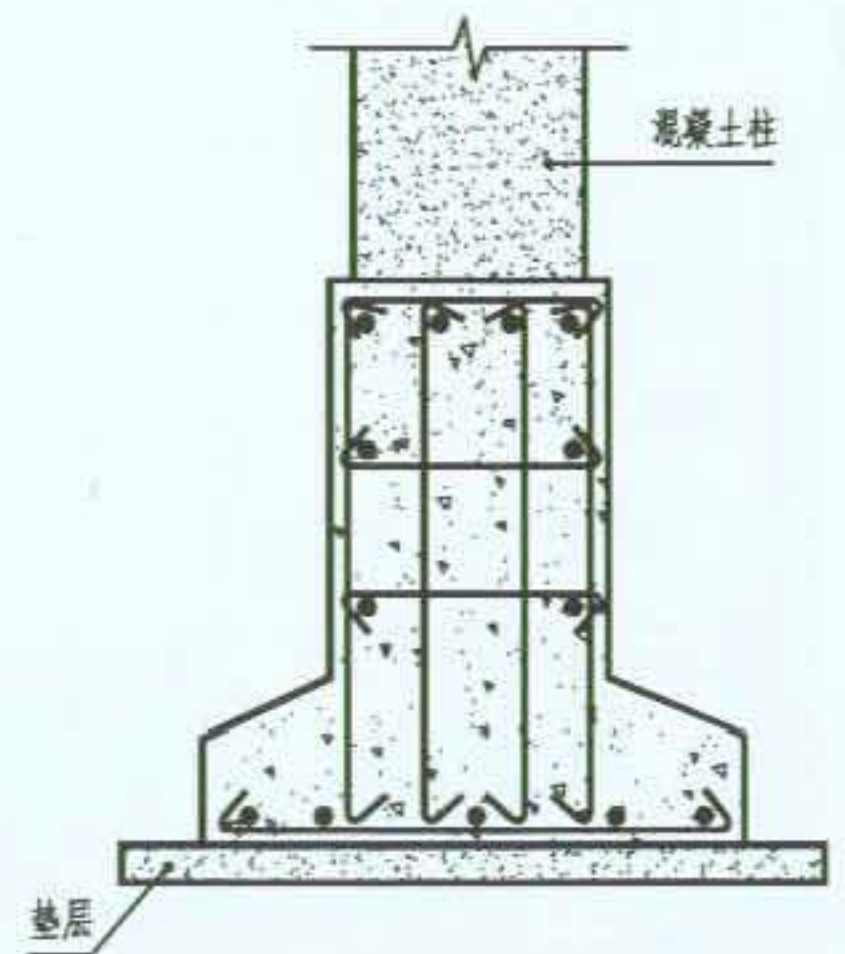
1. 利用钢筋混凝土柱或墙内钢筋作为接地线的主钢筋按照接地线连接要求焊接或绑扎达到电气贯通性连接。
2. 预埋接地连接板供测试、连接人工接地体、做等电位连接等用。
3. 预埋接地连接板高度由具体工程确定，距室外地坪（用于人工接地体时）不低于0.5m为宜。

图集号	09BD13
页次	58

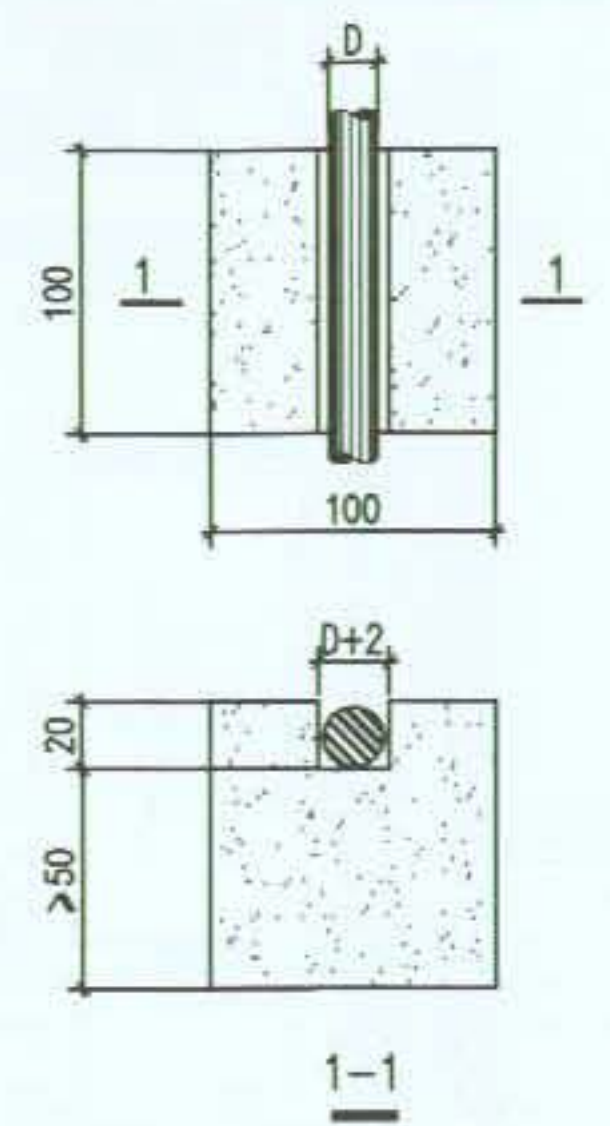
图名	利用柱、墙钢筋作防雷引下线做法	图集号	09BD13
		页次	59



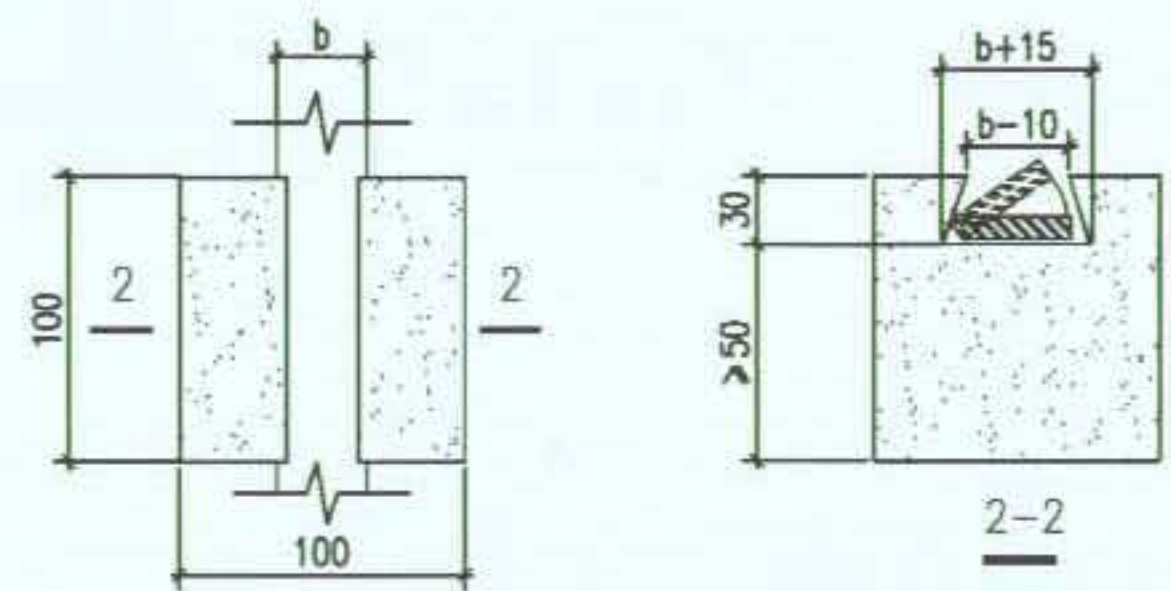
② 墙下条基



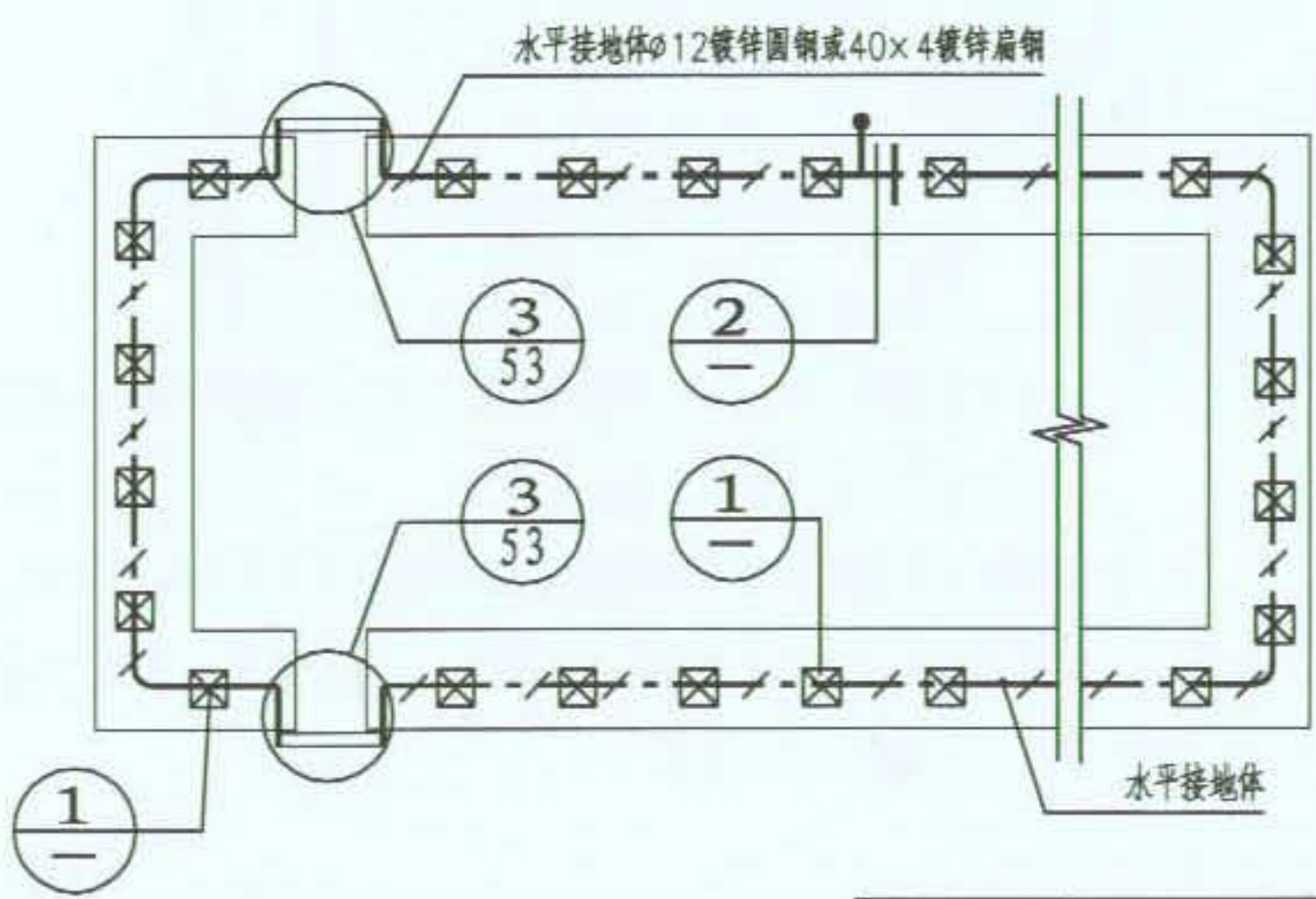
柱下条基



a. 用于圆钢接地板



b. 用于扁钢接地板

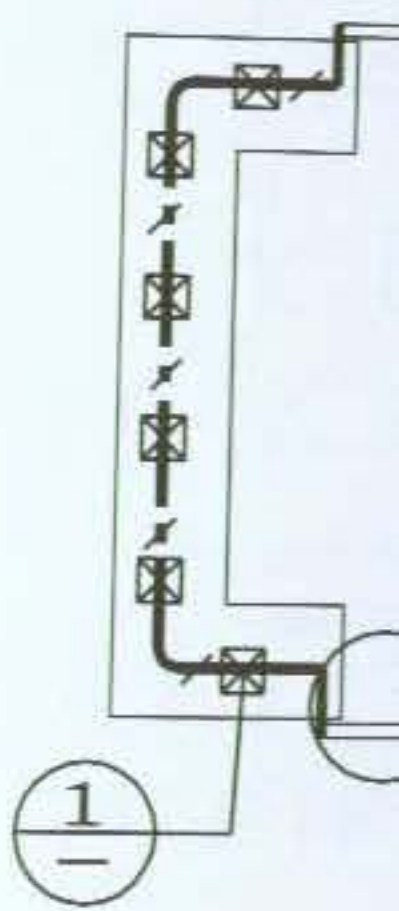


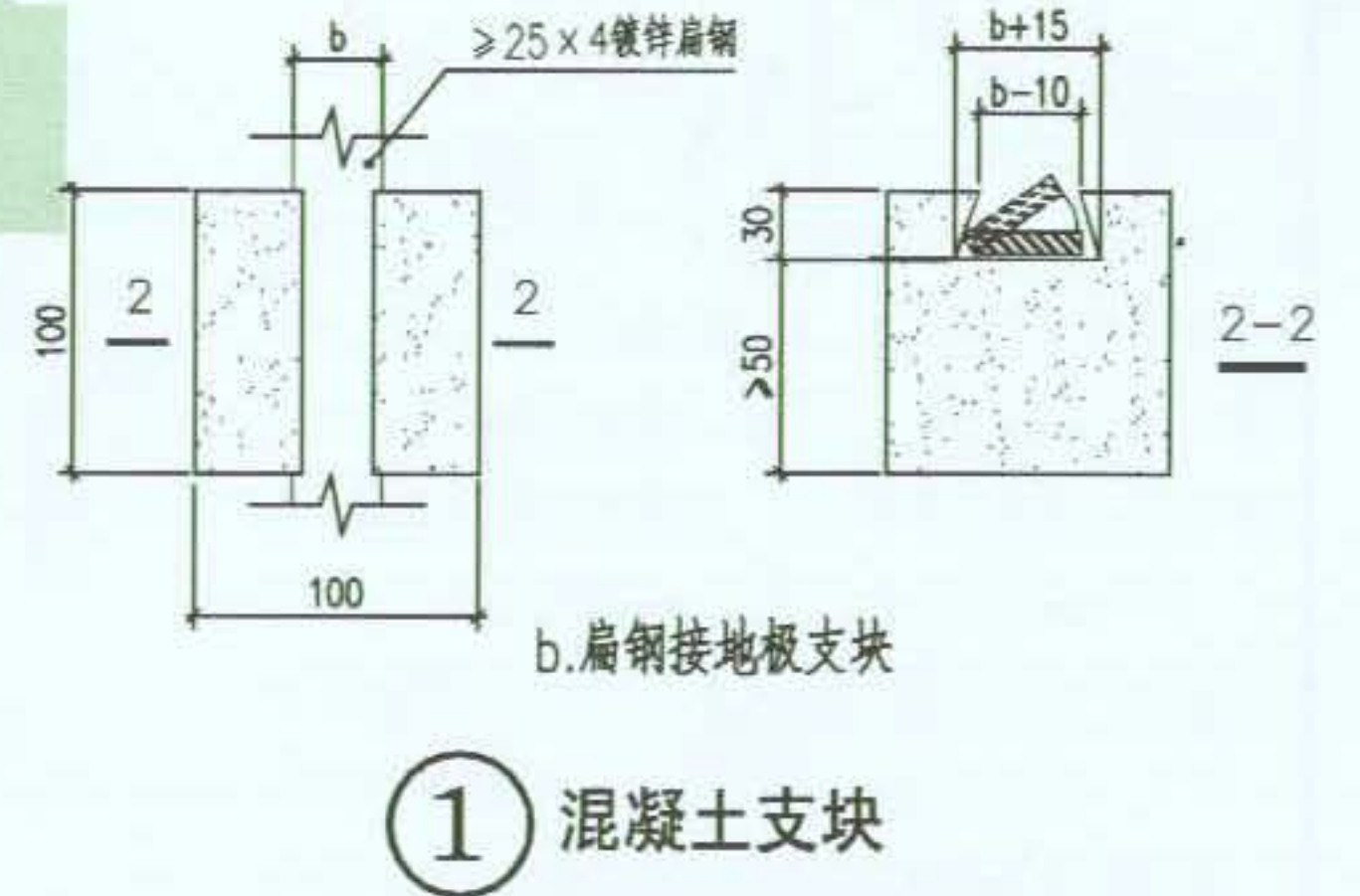
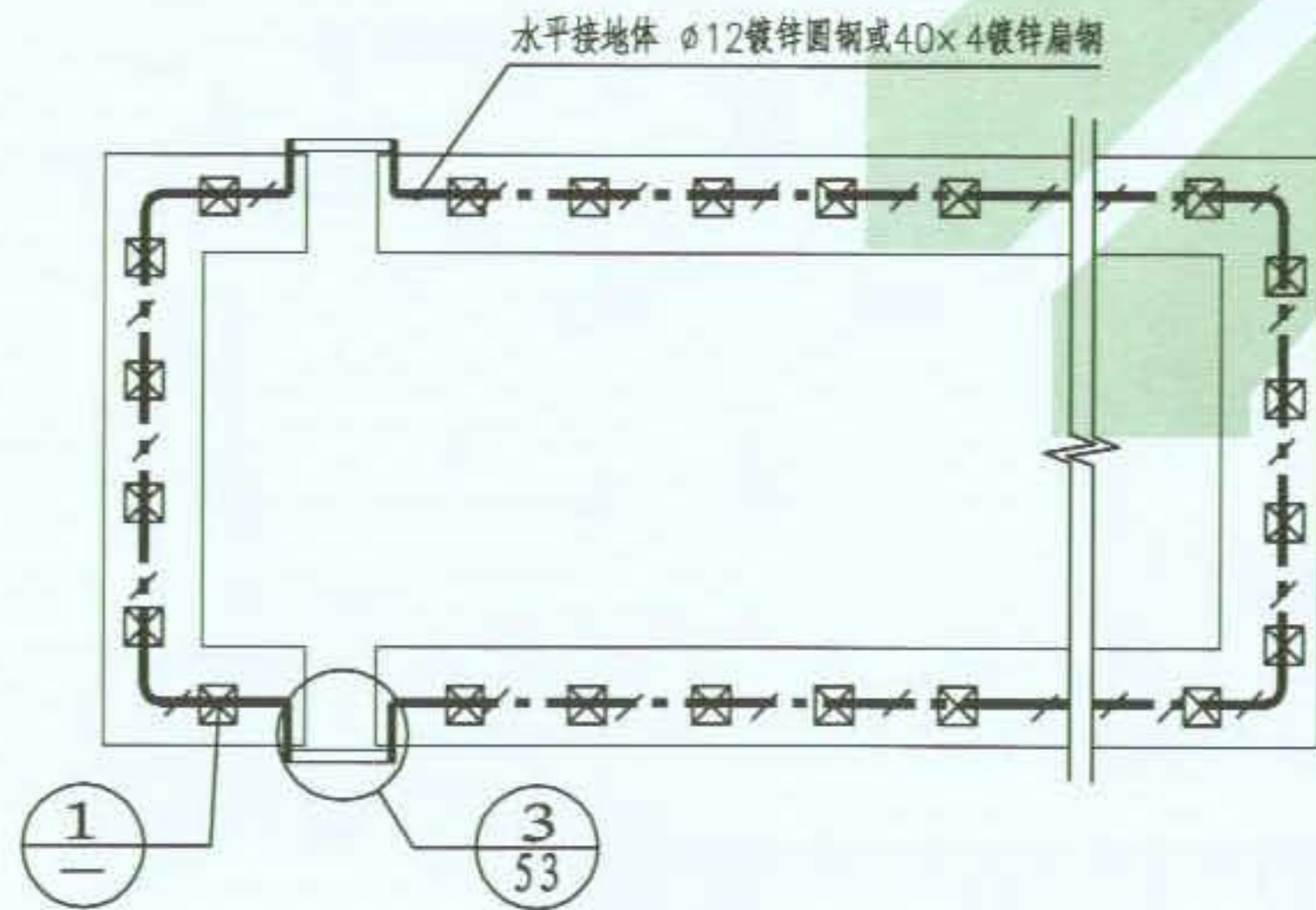
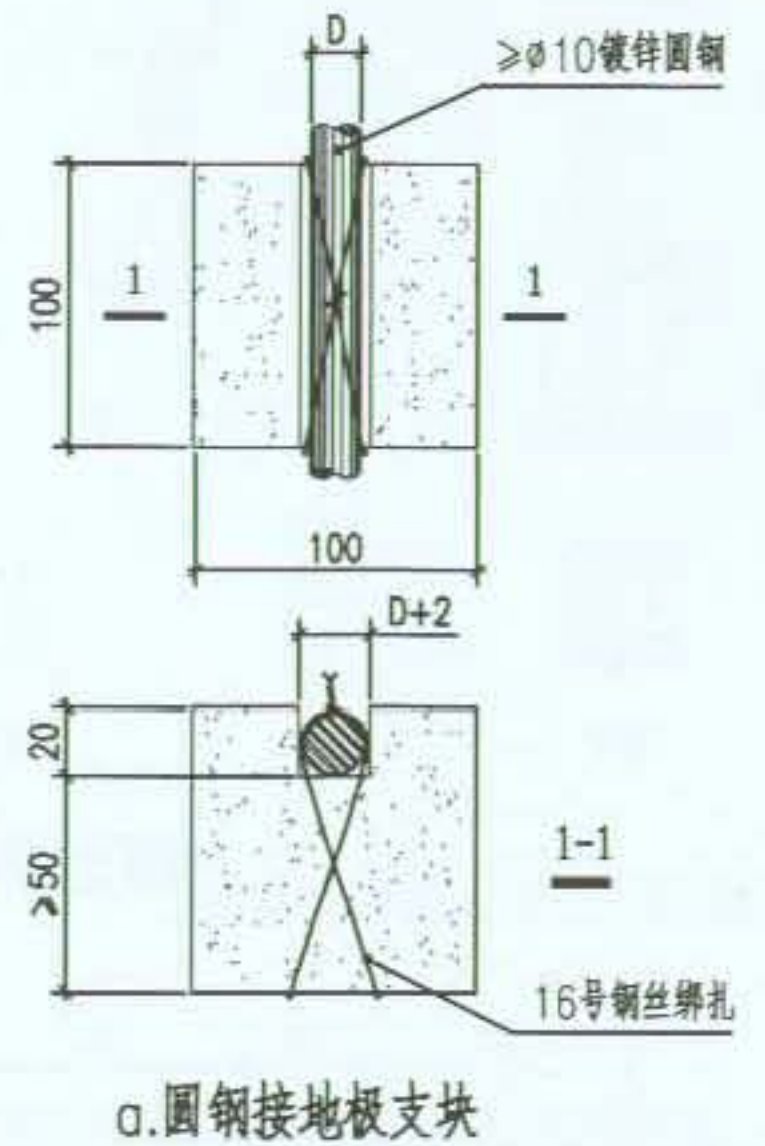
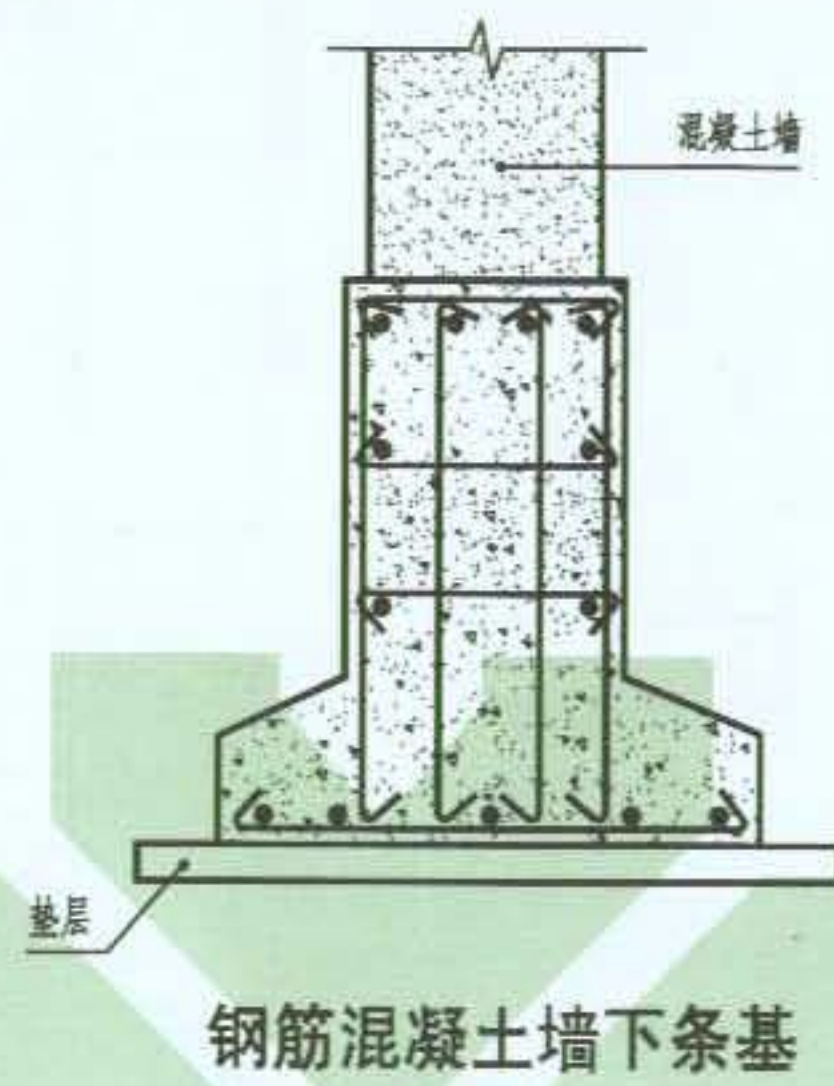
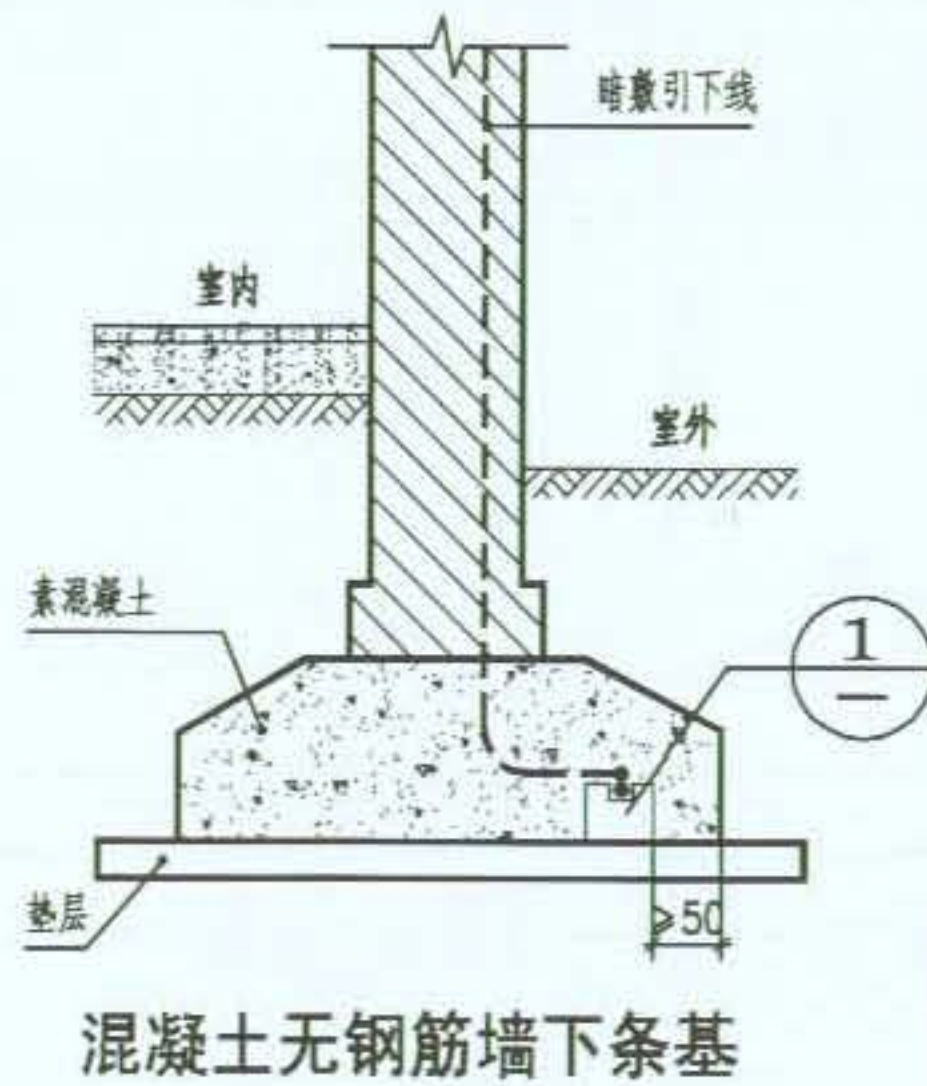
① 混凝土极支块

图名	条形基础内的人工接地体做法 (一)		图集号	09BD13
			页次	60



混凝土无





图名

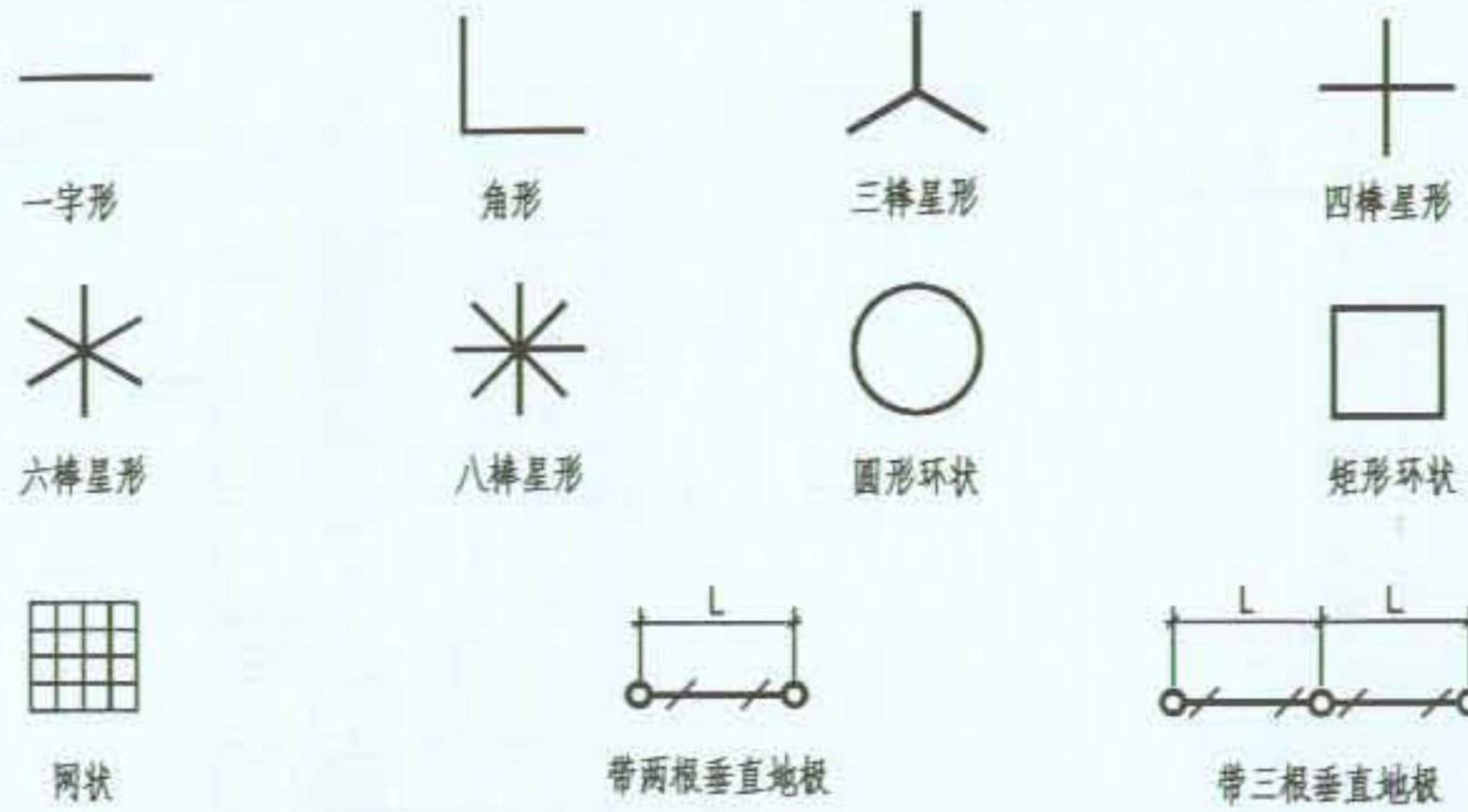
条形基础内的人工接地体做法 (二)

图集号
页次

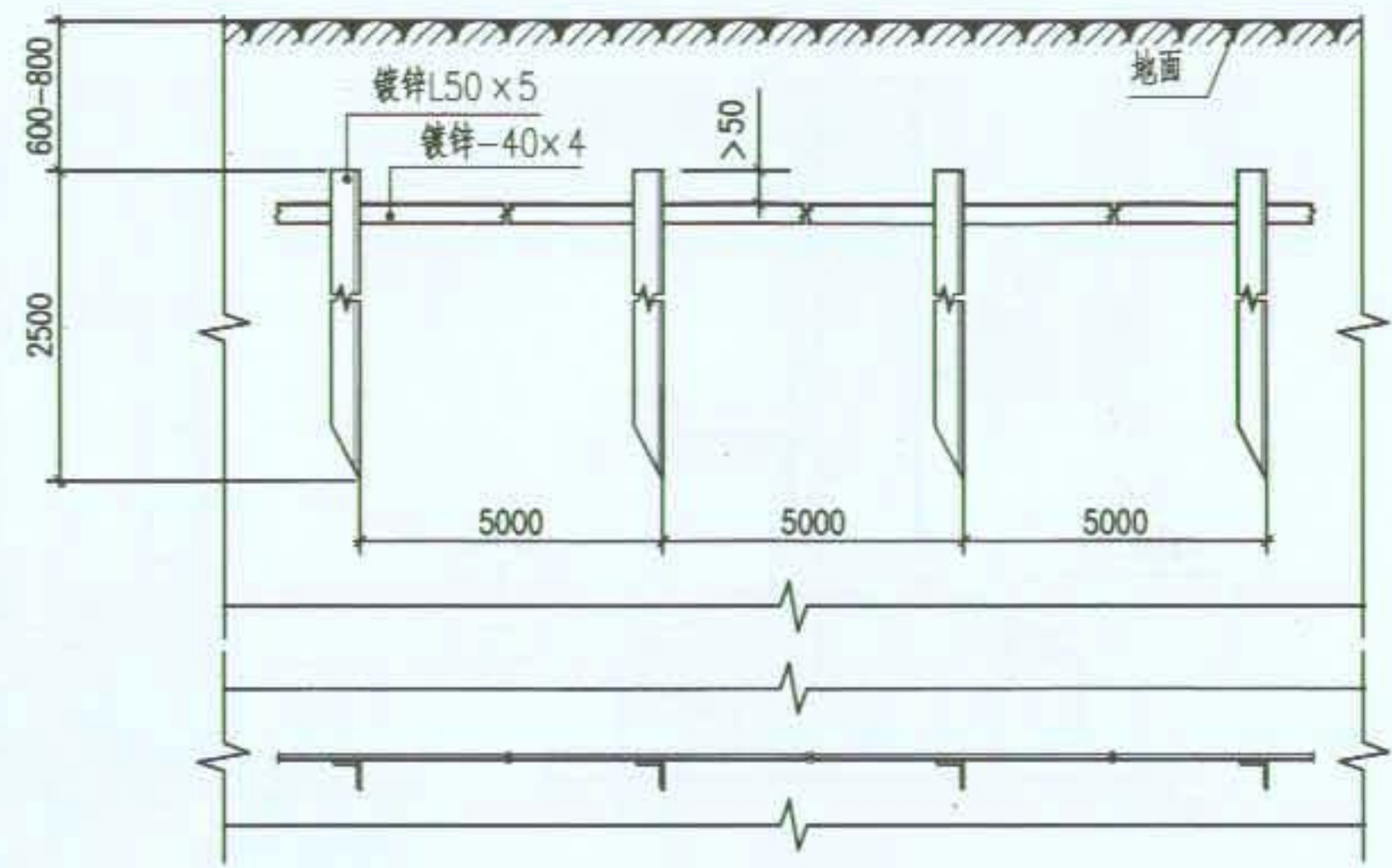
09BD13
61

图集号
页次

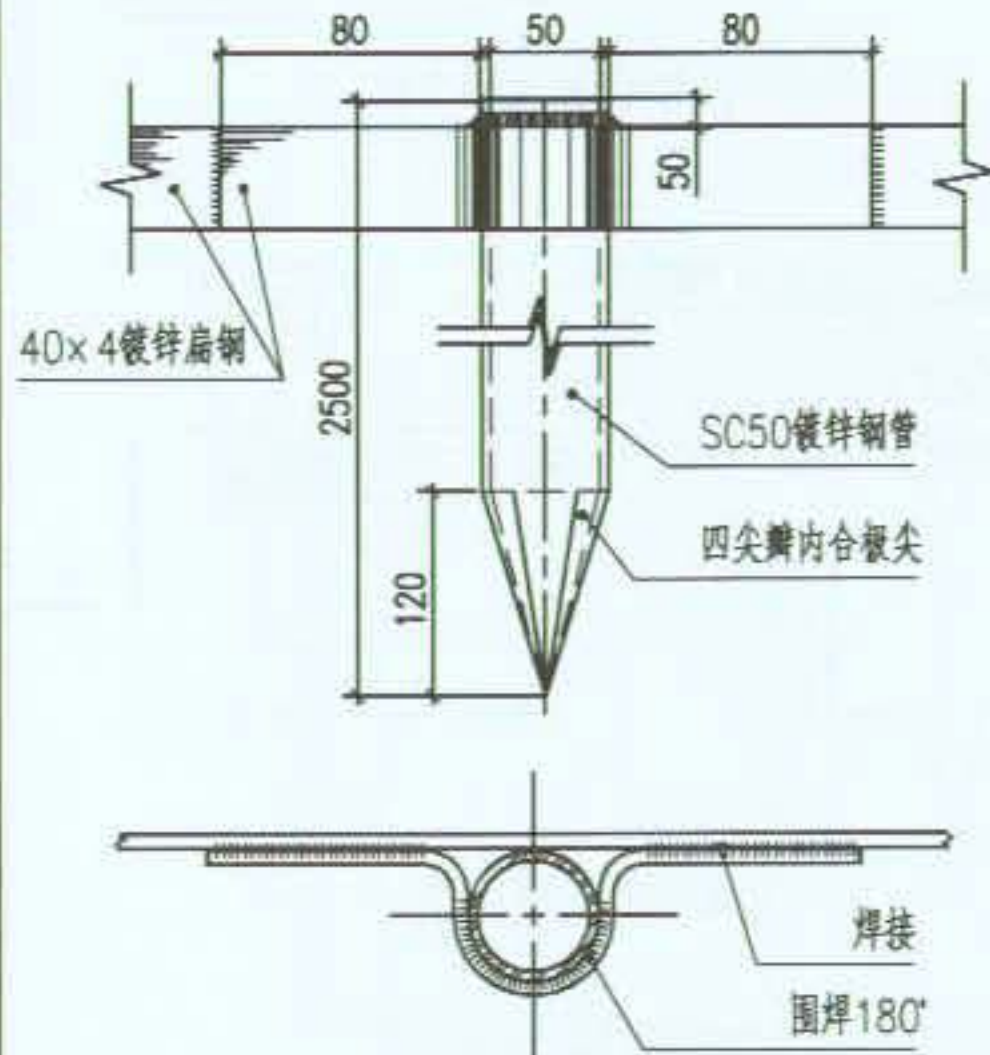
09BD13
60



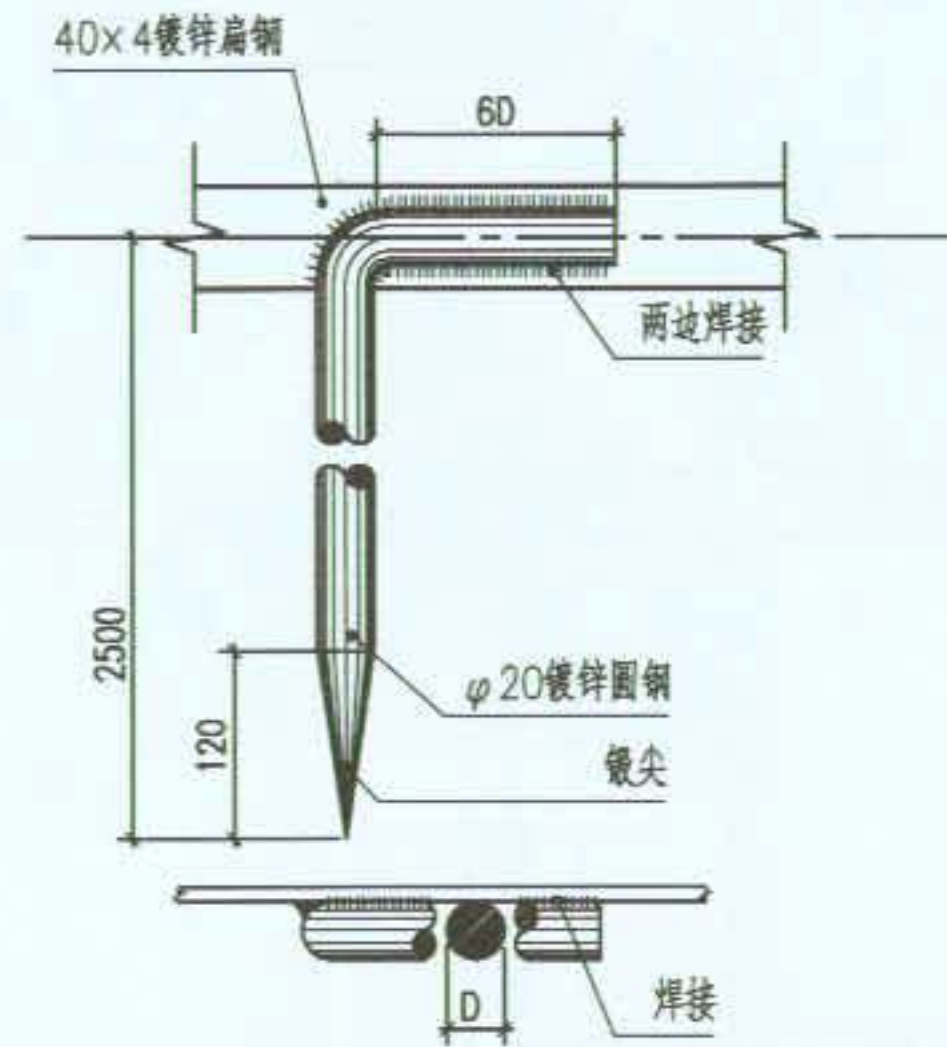
接地极的几种形式



接地极的安装

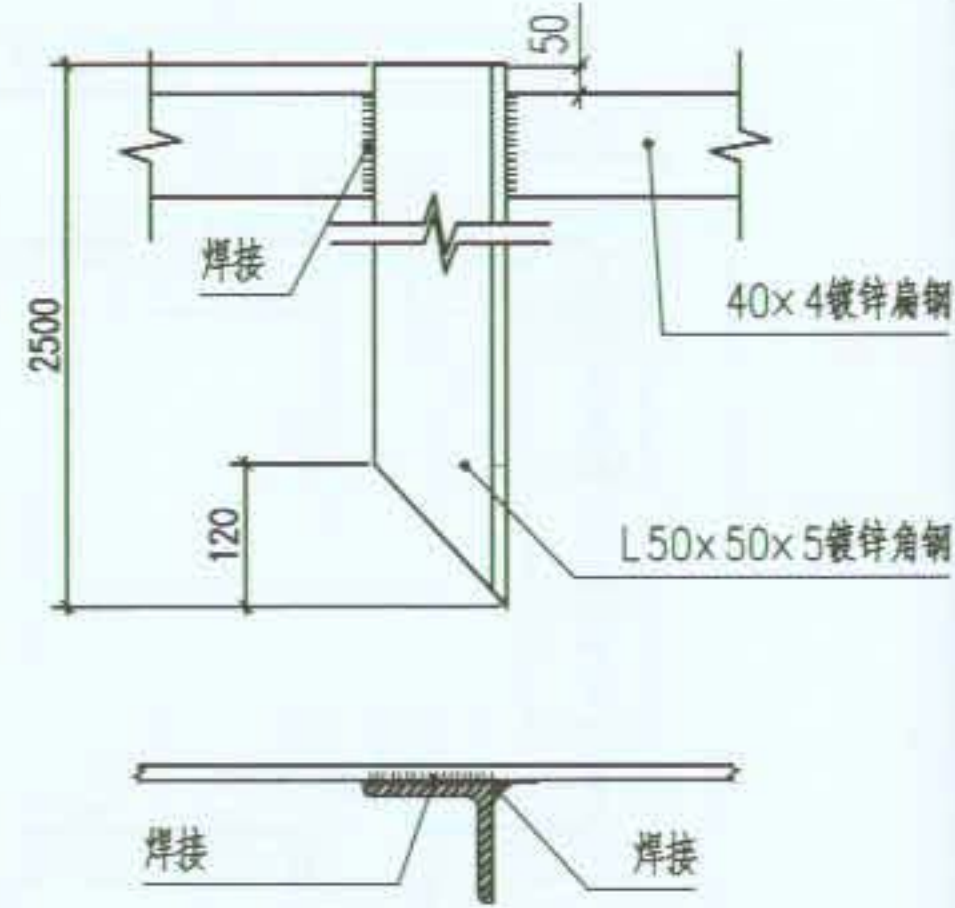


方式一(扁钢 T 接钢管)



方式二(钢 T 接圆钢)

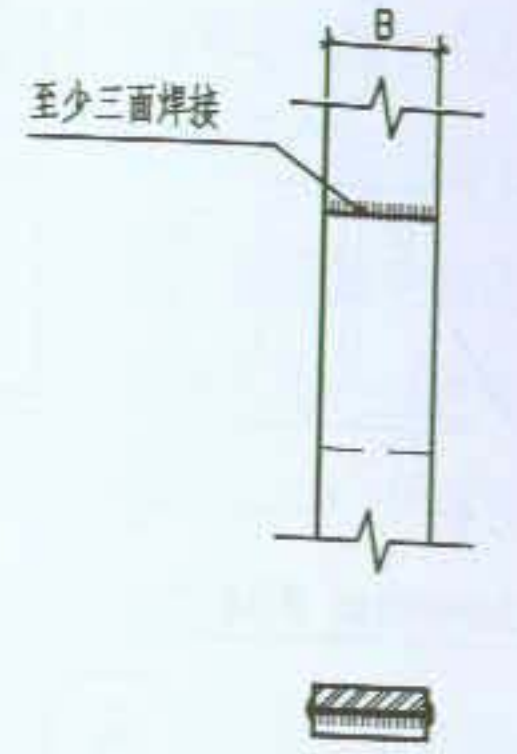
接地线与接地极的T形连接方式



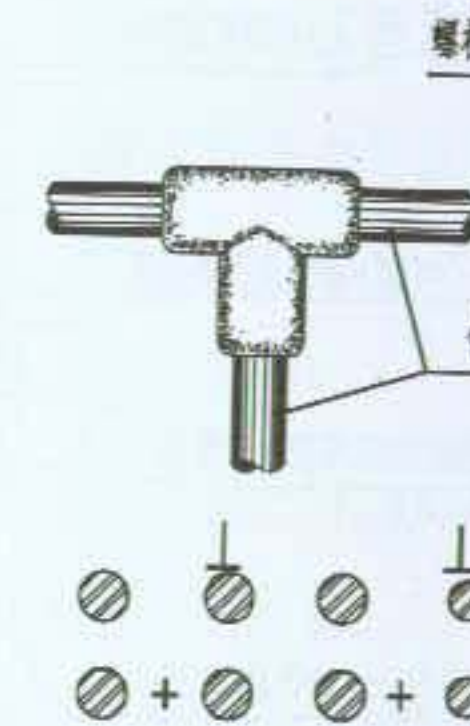
方式三(钢 T 接角钢)

注: 1. 接地系统镀锌件焊接后需作局部防腐处理。
2. 埋深值H由设计定。

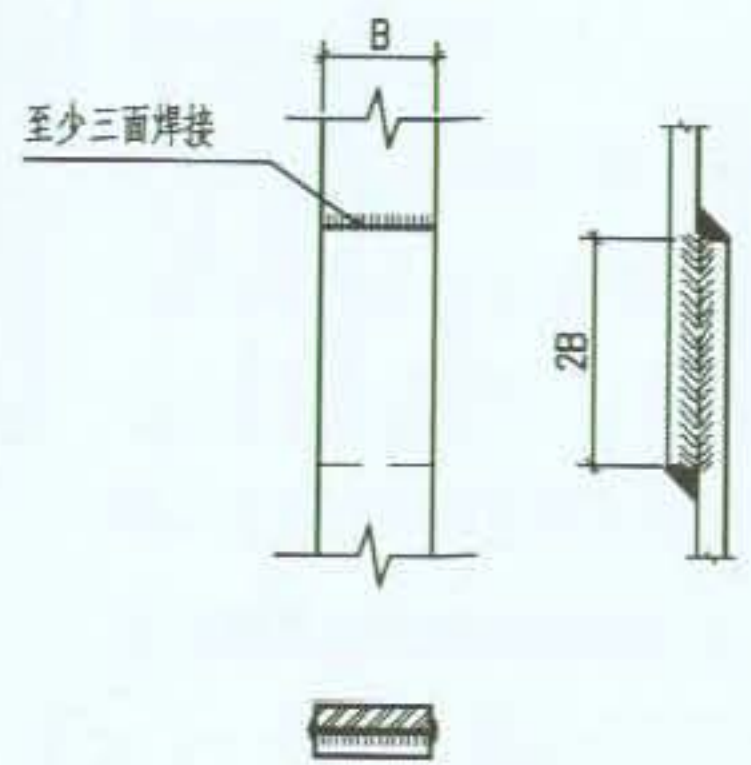
图名	接地装置的连接做法(一)		图集号	09BD13
			页次	62



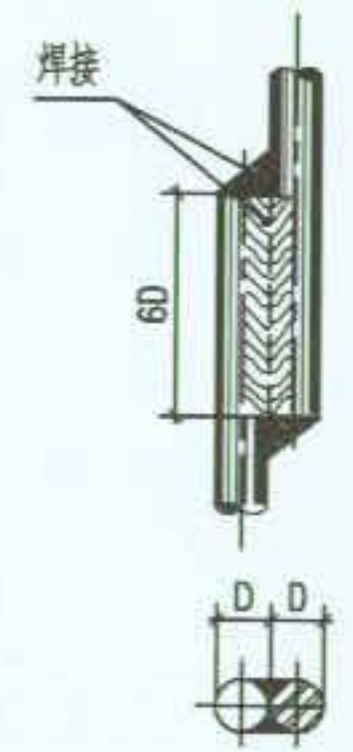
扁钢



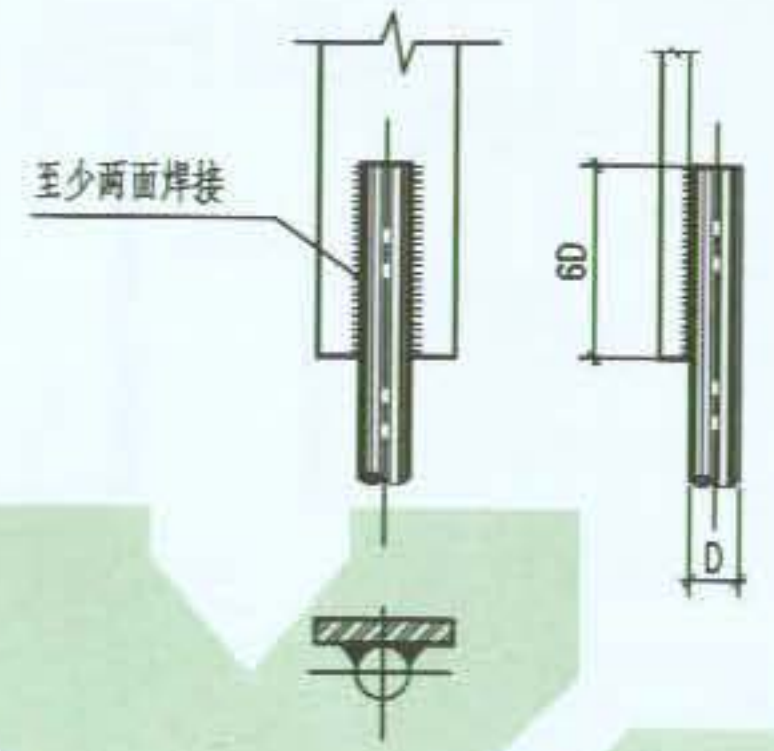
铜棒-铜棒(等与不字或T型热熔焊连)



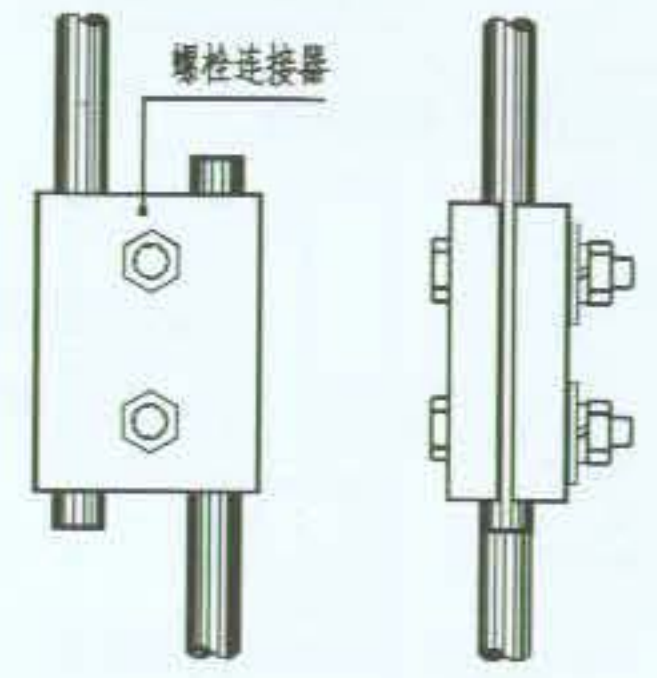
扁钢-扁钢



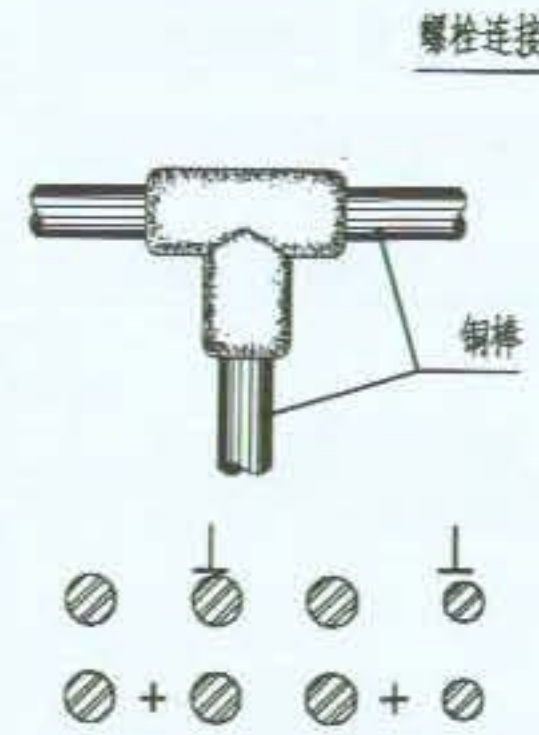
圆钢-圆钢



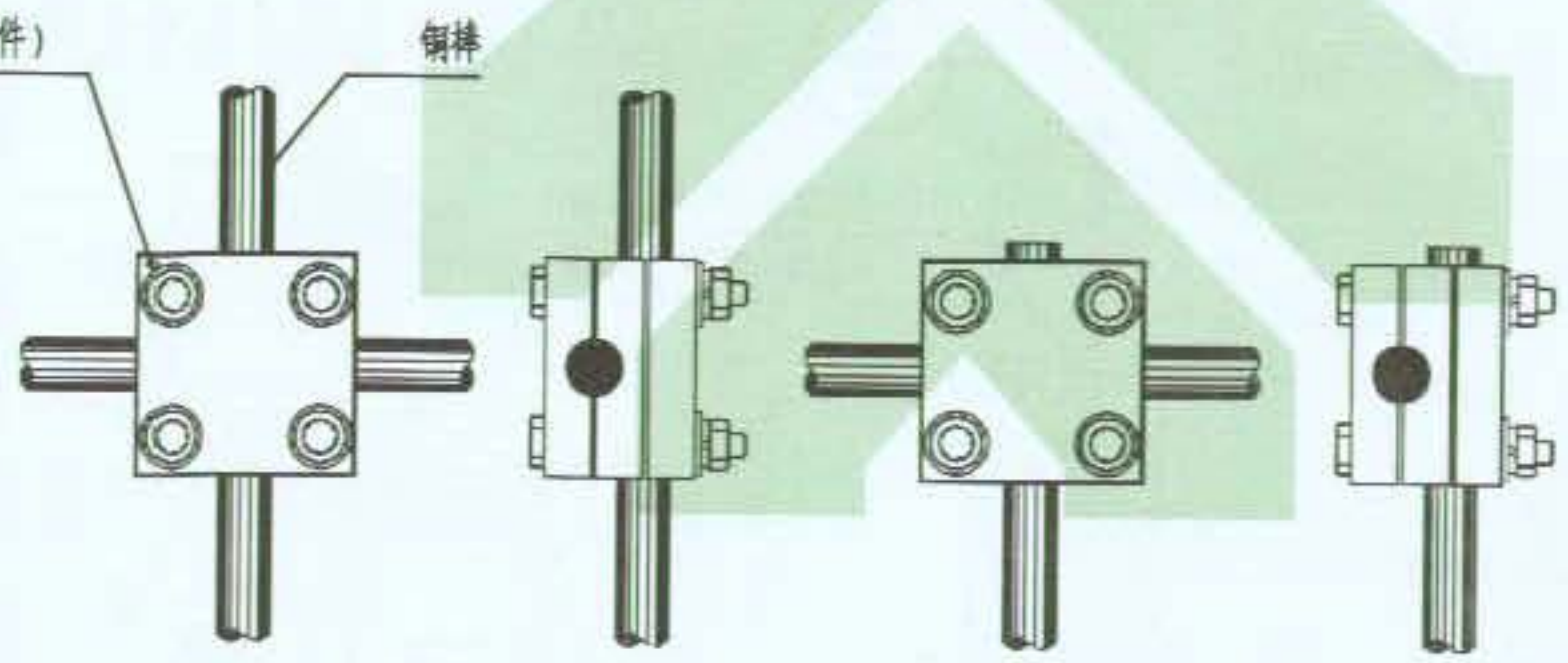
扁钢-圆钢



铜棒-铜棒(直线连接)



铜棒-铜棒(等与不等截面十字或T型热熔焊连接)



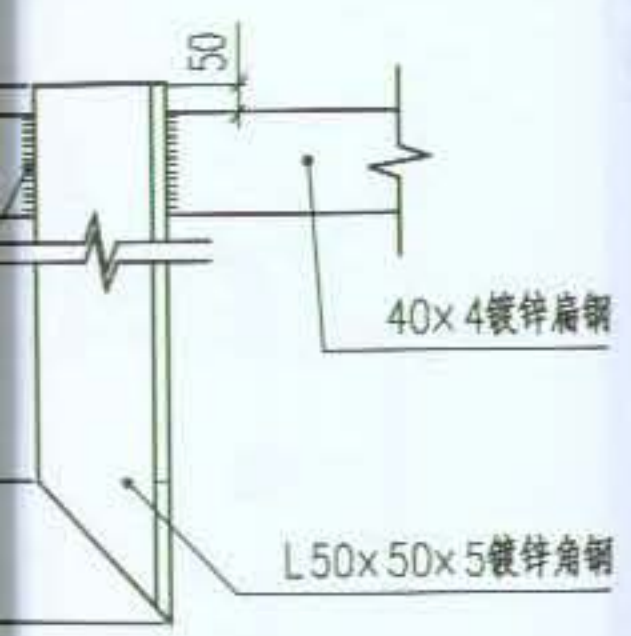
铜棒-铜棒(十字T或型连接器连接)

几种材质的搭接方式

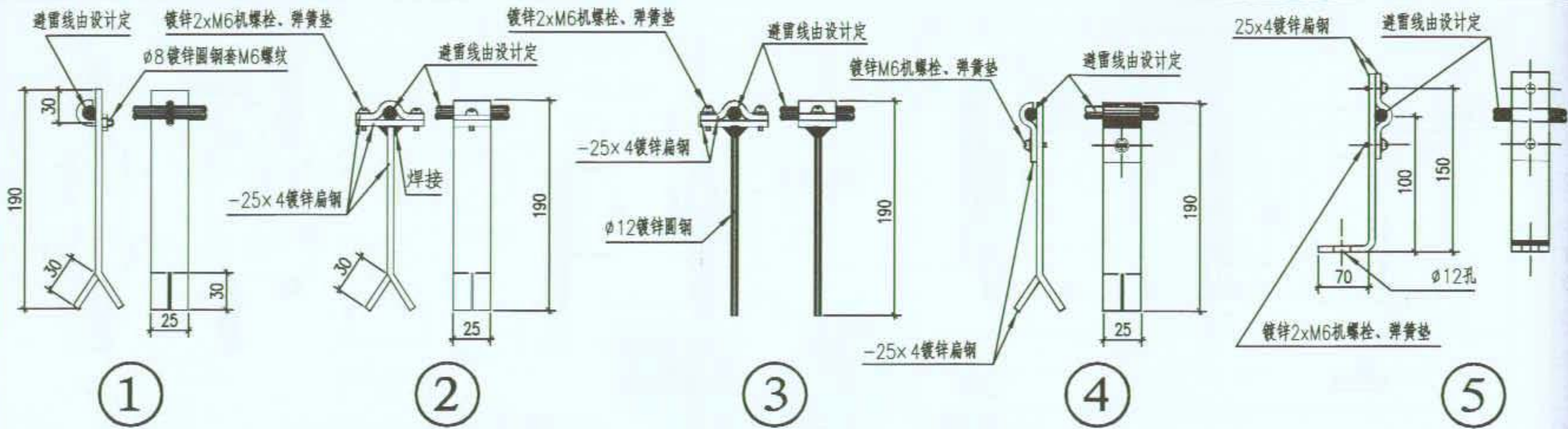
注:

1. 接地装置连接件间的连接采用电、气焊方式,若采用铜包钢接地装置则采用化学热熔方式。
2. 连接焊接部位均做防腐处理,热熔方式除外。
3. 接地极形式的采用视工程场地大小而定,星形地极更适合于场地有限的工程。不同的工程有不同的电阻要求,应采用不同的接地极。对于高土壤电阻率、高腐蚀土壤环境的接地系统可采用接地模块技术产品和防腐接地装置(如铜钢、铅包钢等)具体由工程设计定。
4. 接地极间距L一般为5m,当敷设处所受限制时可适当减小,但不宜小于垂直接地体的长度。
5. 接地装置的连接线宜采用热镀锌扁或圆钢材料。

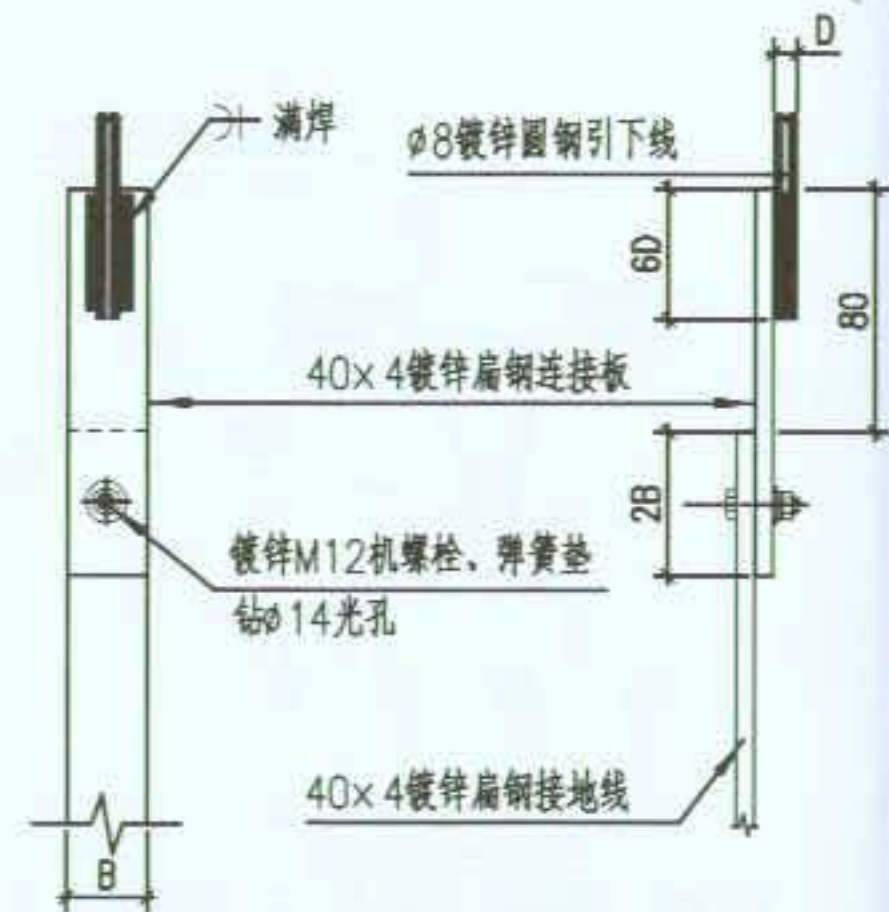
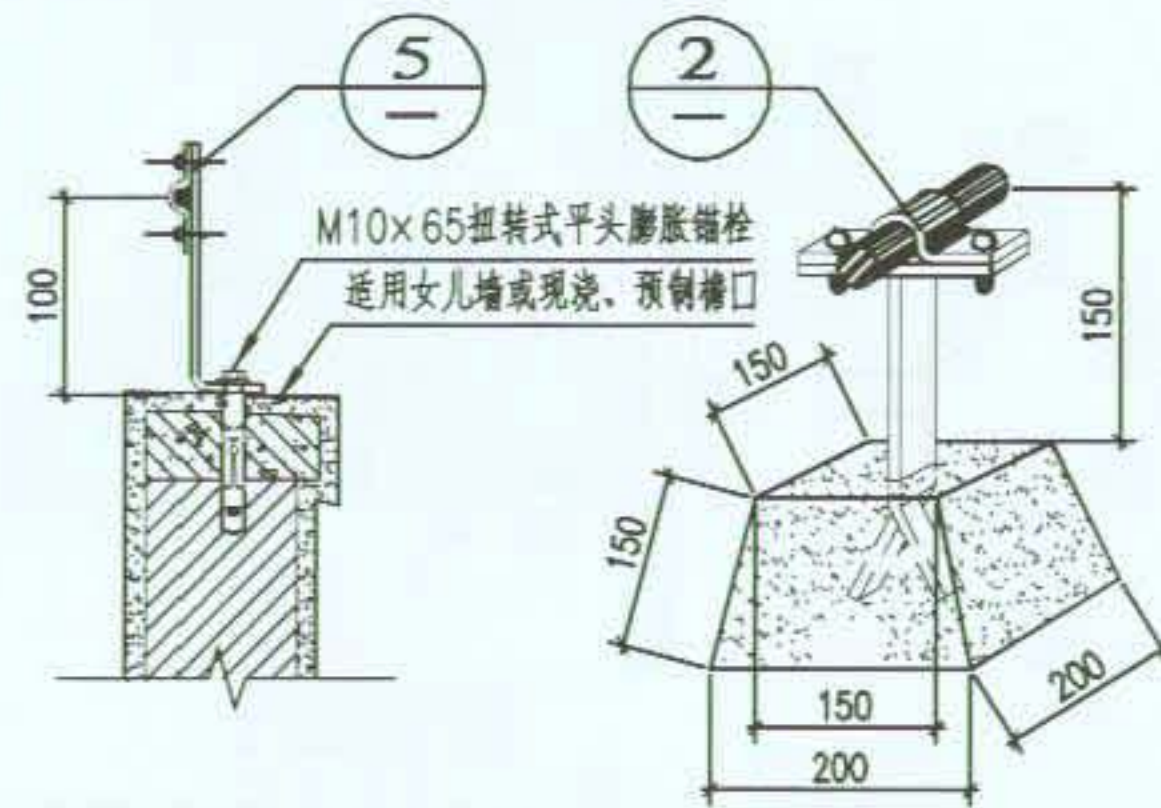
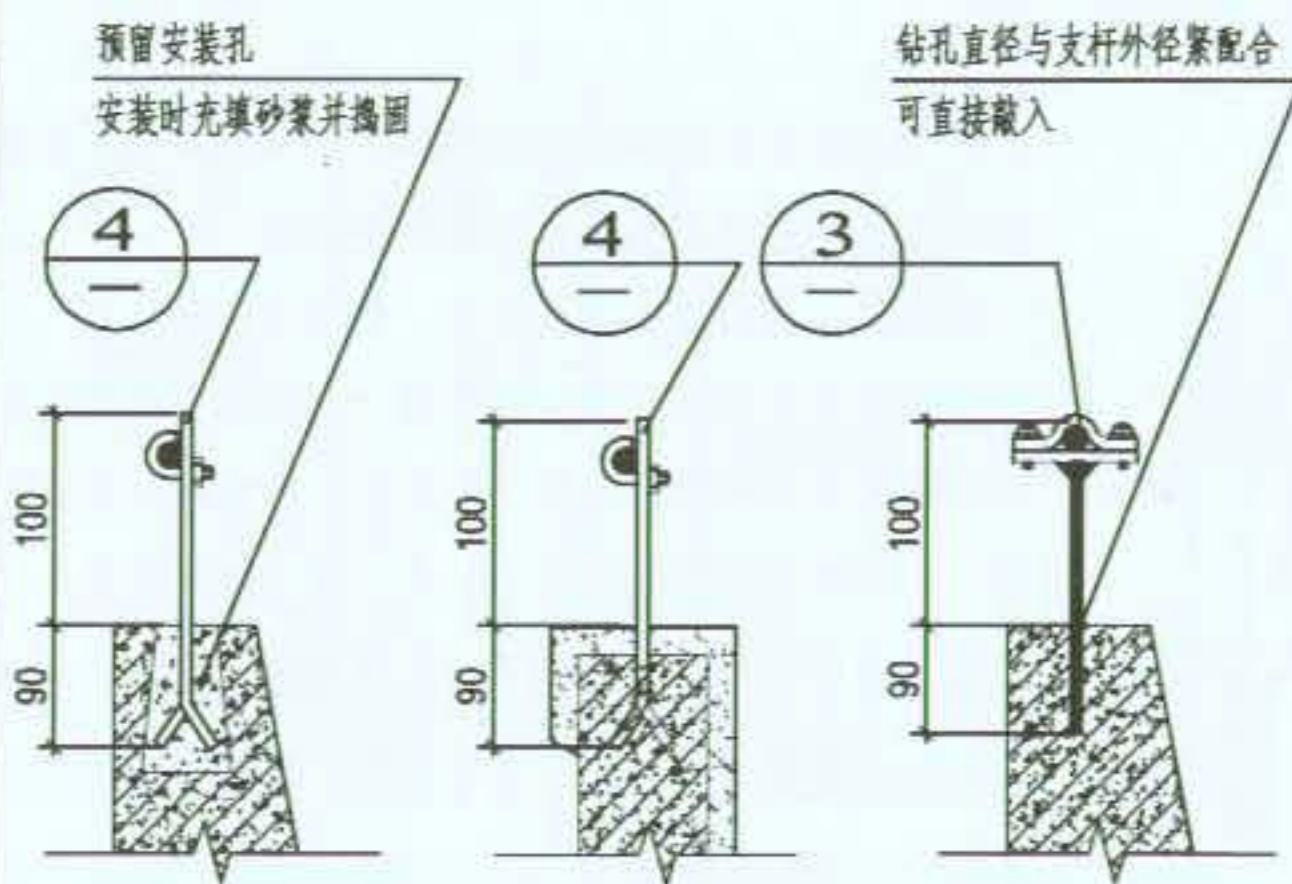
装



钢T接角钢



支持卡子



预制檐口支
座后期做法
(后埋入做法)

现浇檐口支
座同期做法
(先埋入做法)

现浇及预制檐口支
座后期安装(一)
(后插入做法)

现浇及预制檐口支
座后期安装(二)
(后紧固做法)

预制混凝土支座

图名

防雷、接地装置安装附件

图集号

09BD13

页次

64

1 等电位联结说明

- 1.1 总等电位联结(ME)
- 总等电位联结作用
内间接接触电击的
自建筑物外经电气
害。它应通过进线
将下列可导电部分
- (1) 进线配电箱的
 - (2) 公用设施的金
 - (3) 建筑物金属结
 - (4) 如果设置有人
- 接地母排应尽量在或
联结的接地母排应互
- 1.2 辅助等电位联结(SEB)
- 简称 SEB)。
在导电部分间,用导
助等电位联结。
- 1.3 局部等电位联结(LE)
- 在一局部场所范围内
它可通过局部等电位



5



6 断接卡子

审
制
核
校
编

1 等电位联结说明

1.1 总等电位联结(Main Equipotential Bonding,简称MEB)
总等电位联结作用于全建筑物,它在一定程度上可降低建筑物内间接接触电击的接触电压和不同金属部件间的电位差,并消除自建筑物外经电气线路和各种金属管道引入的危险故障电压的危害。它应通过进线配电箱近旁的接地母排(总等电位联结端子板)将下列可导电部分互相连通:

- (1) 进线配电箱的 PE(PEN)母排 ;
- (2) 公用设施的金属管道,如上、下水、热力、燃气等管道 ;
- (3) 建筑物金属结构 ;
- (4) 如果设置有人工接地,也包括其接地极引线。

接地母排应尽量在或靠近两防雷区界面处设置。各个总等电位联结的接地母排应互相连通。

1.2 辅助等电位联结(Supplementary Equipotential Bonding,简称 SEB)。

在导电部分间,用导线直接连通,使其电位相等或接近,称作辅助等电位联结。

1.3 局部等电位联结(Local Equipotential Bonding,简称LEB)

在一局部场所范围内将各可导电部分连通,称作局部等电位联结。它可通过局部等电位联结端子板将下列部分互相连通:

- (1) PE母线或 PE干线 ;
- (2) 公用设施的金属管道 ;
- (3) 建筑物金属结构。
- (4) 下列情况下需做局部等电位联结:
 - 1) 电源网络阻抗过大,使自动切断电源时间过长,不能满足防电击要求时;
 - 2) TN系统内自同一配电箱供电给固定式和移动式两种电气设备,而固定式设备保护电器切断电源时间不能满足移动式设备防电击要求时;
 - 3) 为满足浴室、游泳池、医院手术室、农牧业等场所对防电击的特殊要求时。
 - 4) 为满足防雷和信息系统抗干扰的要求时。
- (5) 当难以确定局部等电位联结防电击的有效性时,可采用下式进行校验:

$$R \leq \frac{U_L}{I_a}$$

R——同时触及的外露可导电部分和装置外可导电部分之间的电阻(Ω)

U_L ——允许持续接触电压限值(一般场所内为交流50V或直流120V)

图 名	等电位联结说明	图 集 号	09BD13
		页 次	65

图 集 号	09BD13
页 次	64

I_d ——切断故障回路时间不超过5s的保护电器动作电流(A)

例如采用整定值为16A的断路器，其瞬动电流脱扣器整定电流为160A，则 $I_d=1.3 \times 160=208A$ ；

一般场所内允许持续接触电压限值 $U_k=50V$ ；

$$R \leq \frac{U_k}{I_d} = 50/208 = 0.24 \Omega$$

同时触及的外露可导电部分和装置外可导电部分之间的电阻必须小于 0.24Ω 局部等电位联结才是有效的。

1.4 辅助等电位联结与局部等电位联结的联系及区别

在建筑物做了总等电位联结之后，在伸臂范围内的某些外露可导电部分与装置外可导电部分之间，再用导线附加连接，使其间的电位相等或更接近，称为辅助等电位联结。其有效性亦可采用上式进行校验。

局部等电位联结可看作在一局部场所范围内的多个辅助等电位联结。

2 联结线和等电位联结端子板的选用

联结线和等电位联结端子板宜采用铜质材料。等电位联结端子板的截面应满足机械强度要求，并不得小于所接联结线截面。

2.1 联结线的截面

一般场所联结线的截面见表-1。

联结线的截面

表-1

类别 取值	总等电位联结线	局部等电位联结线	辅助等电位联结线	
			两电气设备外露导电部分间	较小PE线截面
一般值	不小于0.5x进线PE(PEN)线截面	不小于0.5xPE线截面*	电气设备与装置外可导电部分间	0.5xPE线截面
			有机机械保护时	2.5mm ² 铜线 或16mm ² 铝线
最小值	6mm ² 铜线	同右	无机机械保护时	4mm ² 铜线 或16mm ² 铝线
	16mm ² 铝线**		16mm ² 钢	
	50mm ² 钢			

注：* 局部场所内最大PE线截面。

** 不允许采用无机机械保护的铝线。采用铝线时，应注意保证铝线连接处的持久导通性。

2.2 信息技术设备等电位联结端子板的截面不应小于50mm²铜线。

2.3 防雷等电位联结线的最小截面

防雷等电位联结线的最小截面见表-2。

不同部位 截面 材料
铜线
铝线
钢材

防雷等电位联结端子

2.4 不允许用下列金属材料

- (1) 金属水管；
- (2) 输送爆炸气体
- (3) 正常情况下承
- (4) 易弯曲的金属
- (5) 钢索配线的钢

3 接地与等电位联结

等电位联结不一定
位联结的区别见第

4 等电位联结的安装要

目前我国等电位联结

图名

等电位联结说明

图集号

09BD13

页次

66

表-1

辅助等电位联结线	
设备外 电部分间	较小 PE线截面
设备与 外可导 分间	0.5xPE线截面
保护时	2.5mm ² 铜线 或16mm ² 铝线
保护时	4mm ² 铜线 或16mm ² 铝线
16mm ² 钢	

时,应注意保证

于50mm²铜线。

防雷等电位联结线的最小截面

表-2

不同部位 截面 材料	总等电位联结处 LPZ0 _B 与LPZ1交界处	局部等电位联结处 LPZ1与LPZ2交界处及以下交界处
	铜线	16mm ²
铝线	25mm ²	10mm ²
钢材	50mm ²	16mm ²

防雷等电位联结端子板(铜或热镀锌钢)的截面不应小于50mm²。

2.4 不允许用下列金属部分当作联结线:

- (1) 金属水管;
- (2) 输送爆炸气体或液体的金属管道;
- (3) 正常情况下承受机械压力的结构部分;
- (4) 易弯曲的金属部分;
- (5) 钢索配线的钢索。

3 接地与等电位联结的区别

等电位联结不一定需要接地,接地是在地球上的等电位联结;接地与等电位联结的区别见第70页图。

4 等电位联结的安装要求

目前我国等电位联结用的金具和端子板虽有定型产品供应,但产品

较少,有关主管部门对需联结的设备(如浴盆)和一些铸铁管的生产也未要求配置等电位联结用的接线端子,给施工安装增加了一些困难,也影响连接的美观,需在现场设法克服。下面就一些有关安装方面的问题作些说明。

(1) 金属管道的连接处一般不需加接跨接线。

(2) 给水系统的水表需加接跨接线,以保证水管的等电位联结和接地的有效。

(3) 装有金属外壳排风机、空调器的金属门、窗框或靠近电源插座的金属门、窗框以及距外露可导电部分伸臂范围内的金属栏杆、吊顶龙骨等金属体需做等电位联结。

(4) 为避免用燃气管道作接地极,燃气管入户后应插入一绝缘段(例如在法兰盘间插入绝缘板)以与户外埋地的燃气管隔离。为防雷电流在燃气管道内产生电火花,在此绝缘段两端应跨接火花放电间隙(见第71、72页图)此项工作由煤气公司确定。

(5) 一般场所离人站立处不超过10m的距离内如有地下金属管道或结构即可认为满足地面等电位的要求,否则应在地下加埋等电位带。游泳池之类特殊电击危险场所需增大地下金属导体密度。

(6) 等电位联结内各联结导体间的连接可采用焊接,焊接处不应有夹渣、咬边、气孔及未焊透情况;也可采用压接,这时应注意接触面的光洁、足够的接触压力和接触面积;也可采用熔接。

在腐蚀性场所应采取防腐措施,如热镀锌或加大导线截面等。

(1) 等电位联结端子板应采取螺栓连接,以便拆卸进行定期检测。

(2) 当等电位联结线采用钢材焊接时,应采用搭接焊并应满足如下要求:

1) 扁钢的搭接长度不应小于其宽度的2倍,三面施焊(当扁钢宽度不同时,搭接长度以宽的为准)。

2) 圆钢的搭接长度不应小于其直径的6倍,双面施焊(当直径不同时,搭接长度以直径大的为准)。

3) 圆钢与扁钢连接时,其搭接长度不应小于圆钢直径的6倍,双面施焊。

4) 扁钢与钢管。扁钢与角钢焊接时,应紧贴3/4钢管表面,或紧贴角钢外侧两面,上、下两侧施焊。

5) 除埋设在混凝土中的焊接接头外,应有防腐措施。

① 当等电位联结线采用不同材质的导体连接时,可采用熔接法进行连接,也可采用压接法,压接时压接处应作热搪锡处理。

② 等电位联结线在地下暗敷时,其导体之间的连接禁止采用螺栓压接。

③ 等电位联结用的螺栓、垫圈、螺母等应作热镀锌处理。

④ 等电位联结线应有黄绿相间的色标,在等电位联结端子板上应刷黄色底漆并标以黑色记号,其符号为“ ∇ ”

⑤ 对建筑物内塑料管的处理:

塑料管是不导电的,它不传导电位,作等电位联结时不需对其作联结,但对金属管道系统中的小段塑料管需作跨接。当住宅所有设备水管采用PPR或其他塑料管材时,浴室可不再单独做等电位联结。

⑥ 对每个电源进线的处理:

每个电源进线都需作各自的总等电位联结,所有总等电位联结系统之间应就近互相连通,使整个建筑物电气装置处于同一电位水平上。

⑦ 关于浴室的局部等电位联结:

如果浴室内原无PE线,浴室内的局部等电位联结不得与浴室外的PE线相连,因PE线有可能因别处的故障而带电位,反而能引入别处的电位。如果浴室内有PE线,浴室内的局部等电位联结必须与该PE线相连。

⑧ 对于暗敷的等电位联结线及其连接处,电气施工人员应作隐蔽记录及检测报告。对于隐蔽部分的等电位联结线及其连接处,应在竣工图上注明实际走向和部位。

⑨ 为保证等电位联结的顺利施工和安全运行,电气、土建、水、暖等施工和管理人员需密切配合。管道检修时,应由电气人员在断开管道前预先接通跨接线,以保证等电位联结的始终导通。

5 等电位联结导通性

等电位联结安装完

空载电压为4~24V

当测得等电位联结

属体末端之间的电

如发现导通不良的

定期作导通性测试

对等电位联结进行

板、联结线、有关

等电位联结的有效

测量等电位联结端

端之间的电阻,有

议进行分段测量,

接处,应做跨接线

结测试仪,检测比

6 本图册中例示了一些

雷和电子信息设备

法,等电位联结的材

由具体工程设计决

7 名词术语:

7.1 外露可导电部分-

图名

等电位联结说明

图集号

09BD13

页次

68

5 等电位联结导通性的测试

等电位联结安装完毕后应进行导通性测试,测试用电源可采用空载电压为4~24V的直流或交流电源,测试电流不应小于0.2A,当测得等电位联结端子板与等电位联结范围内的金属管道等金属体末端之间的电阻不超过 3Ω 时,可认为等电位联结是有效的。如发现导通不良的管道连接处,应做跨接线,在投入使用后应定期作导通性测试。

对等电位联结进行导通性测试,即是对等电位用的管夹、端子板、联结线、有关接头、截面和整个路径上的色标进行检验,等电位联结的有效性必须通过测定来证实。

测量等电位联结端子板与等电位联结范围内的金属管道末端之间的电阻,有时是较困难的,因为一般距离较远。建议进行分段测量,然后电阻值相加。如发现导通不良的连接处,应做跨接线。目前已能供应进口或国产的等电位联结测试仪,检测比较方便。

6 本图册中例示了一些等电位联结安装通用做法以及建筑物防雷和电子信息设备防瞬态过电压及干扰的等电位联结安装做法,等电位联结的材料、数量、布置及电涌保护器的选型均由具体工程设计决定。

7 名词术语:

7.1 外露可导电部分——平时不带电压,但故障情况下能带电

压的电气装置的易触及的导电部分。

7.2 装置外可导电部分——不属电气装置组成部分的可导电部分。

7.3 中性线(neutral conductor)——它和相线一样,也是回路的带电导体,它正常时通过单相电流、三相不平衡电流和某些谐波电流,这些电流引起的电压降使它正常对地可带几伏电压。

7.4 PE线(protective conductor)——它通常指一回路中用于设备接地的导线,但它不是回路的带电导体,除微量的泄漏电流外(三相回路中为三相泄漏电流的矢量和),无故障时它不通过电流,只在设备发生接地故障时传送故障电流并带故障电压。PE线如带有若干安培的电流,说明它存在接地故障或与中性线接错,须进行检查并予改正,以消除隐患。

7.5 PEN线——指兼有PE线和中性线作用的回路导线。

7.6 联结线(BC)(bonding conductor)——它不在配电回路内,不是回路导体,它基本上不传送电流(包括故障电流)只传导电位,使建筑物内可导电部分电位相等或接近。它不似PE线那样紧靠相线敷设,故障电流通过它返回电源的回路电抗远大于PE线,虽然它与PE线电路上并联,但分流极小,因此它的截面一般也比PE线小。

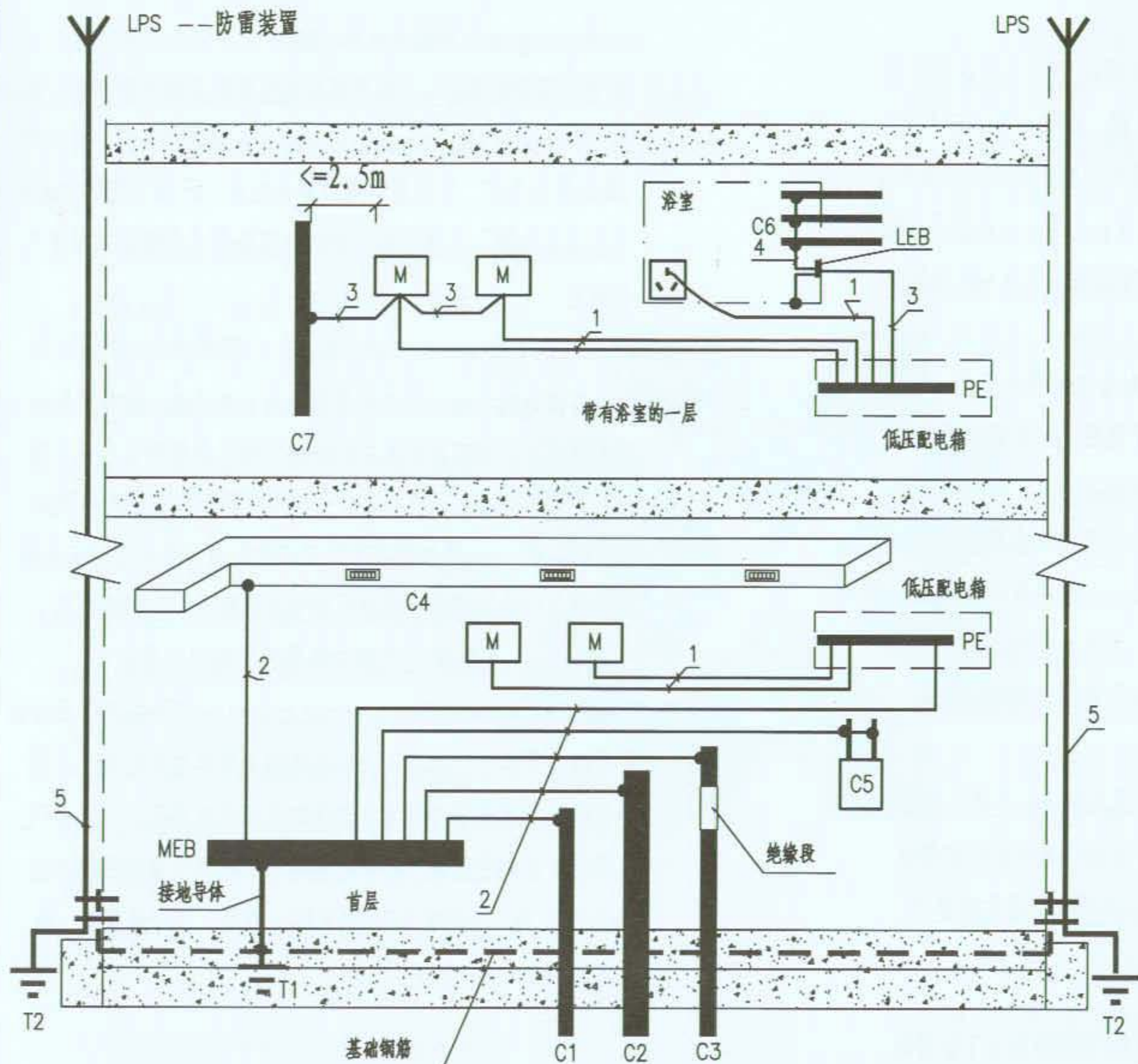
等电位联结时不需对塑料管需作跨接。当管材时,浴室可不再

结,所有总等电位联结物电气装置处于同

等电位联结不得与浴室外故障而带电位,反而能浴室内的局部等电位

处,电气施工人员应作隐蔽电位联结线及其连接处,

全运行,电气、土建、水、检修时,应由电气人员在电位联结的始终导通。



图例说明：

- M --- 外露可导电部分
- --- 插座
- C1 --- 进入建筑物的金属给水或排水管
- C2 --- 进入建筑物的金属暖气管
- C3 --- 进入建筑物带有绝缘段的金属燃气管
- C4 --- 空调管
- C5 --- 暖气片
- C6 --- 进入浴室的金属管道
- C7 --- 在外露可导电部分伸管范围内的装置外可导电部分
- MEB --- 接地母排 (总等电位联结端子板)
- LEB --- 局部等电位联结端子板
- T1 --- 基础接地极
- T2 --- 如果需要, 为防雷及防静电所做的接地极
- 1 --- PE线 (与供电线路共管敷设)
- 2 --- 总等电位联结导体
- 3 --- 辅助等电位联结导体
- 4 --- 局部等电位联结导体
- 5 --- 防雷引下线

图名

等电位联结说明 (联结和接地区别)

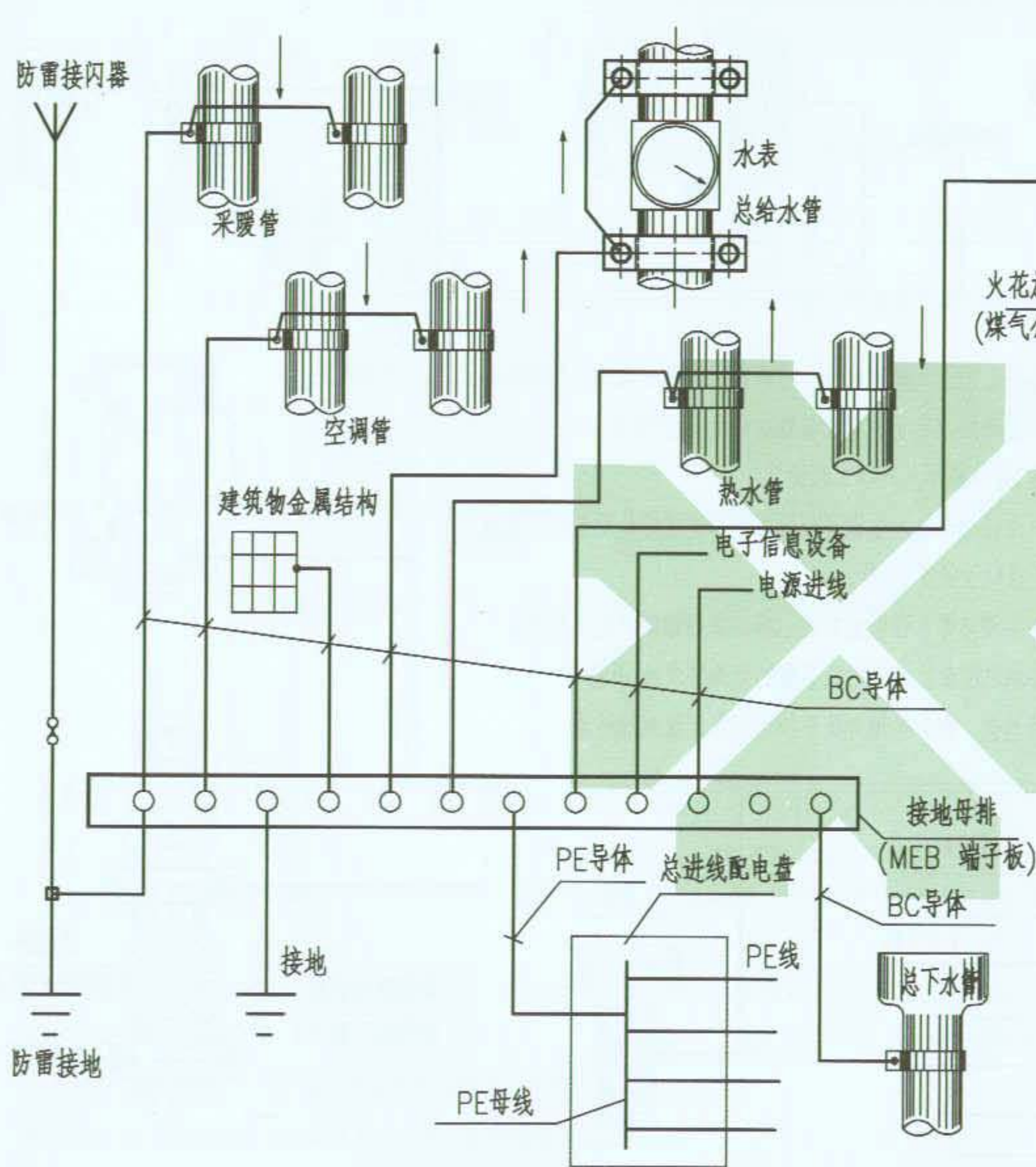
图集号

09BD13

页次

70





注:

1. 本图适用于小型建筑物, 在信息系统较多时, 建议各种管线在同一处附近进出建筑物。
2. 电源进线、电子信息技术设备联结做法见第73页。
3. MEB导体截面见具体工程设计。
4. MEB端子板宜设置在电源进线或进线配电盘处, 并应加防护罩或装在端子箱内, 防止无关人员触动。
5. 相邻近管道及金属结构允许用一根BC导体连接。
6. 经实测总等电位联结内的水管、基础钢筋等自然接地体的接地电阻值已满足电气装置的接地要求时, 不需另打人工接地极, 保护接地与防雷接地宜直接短捷地连通。
7. 当利用建筑物金属体做防雷及接地时, MEB端子板宜直接短捷地与该建筑物用作防雷及接地的金属体连通。
8. 图中箭头方向表示水、气流动方向。当进、回水管相距较远时, 也可由MEB端子板分别用BC导体连接。

图名

总等电位联结系统图示例(一)

导电部分

物的金属给水或排水管

物的金属暖气管

物带有绝缘段的金属燃气管

的金属管道

导电部分伸臂范围内的装置外

分

(总等电位联结端子板)

位联结端子板

板

为防雷及防静电所做的接地极

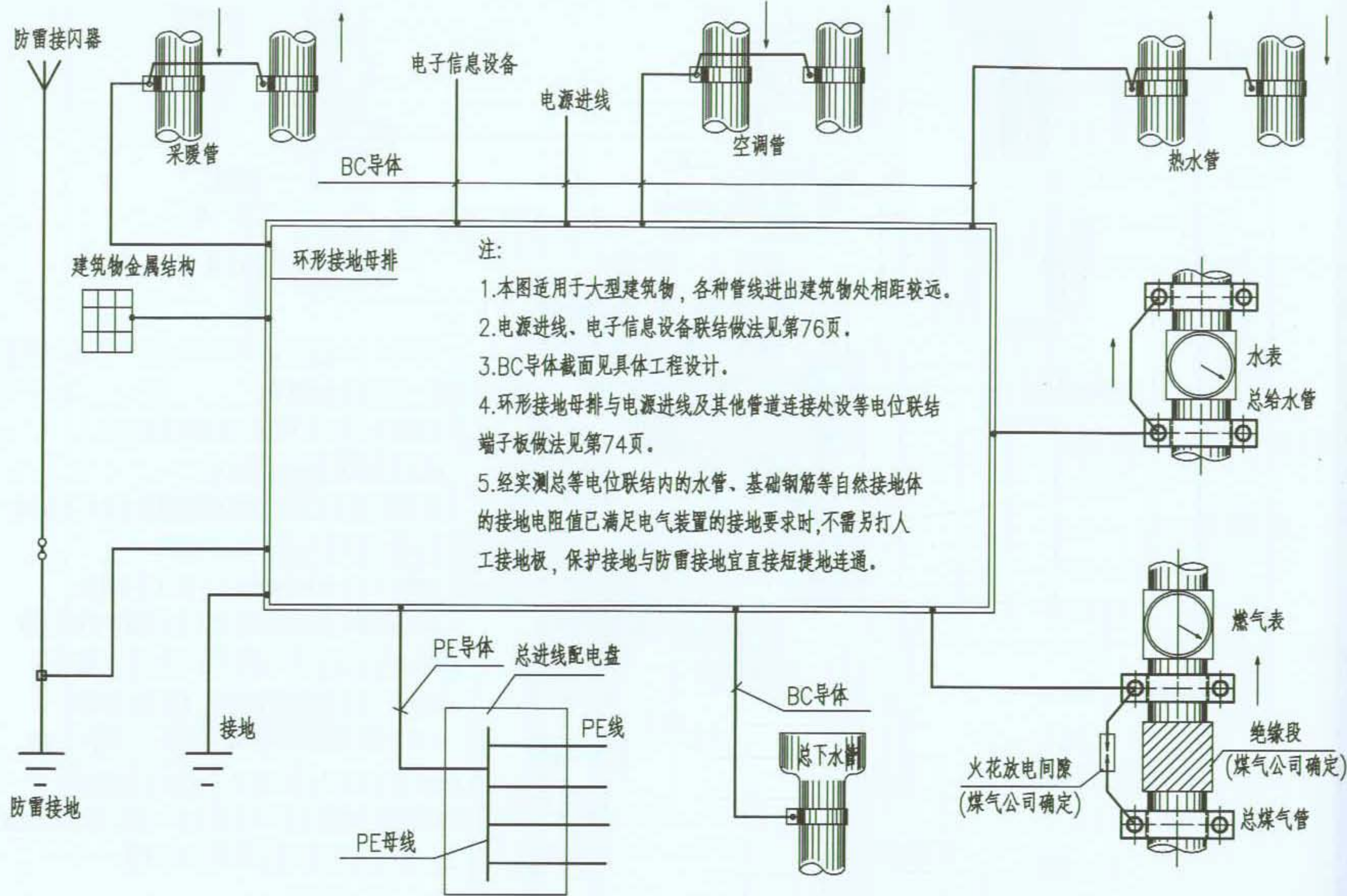
与供电线路共管敷设)

联结导体

位联结导体

位联结导体

线



注:

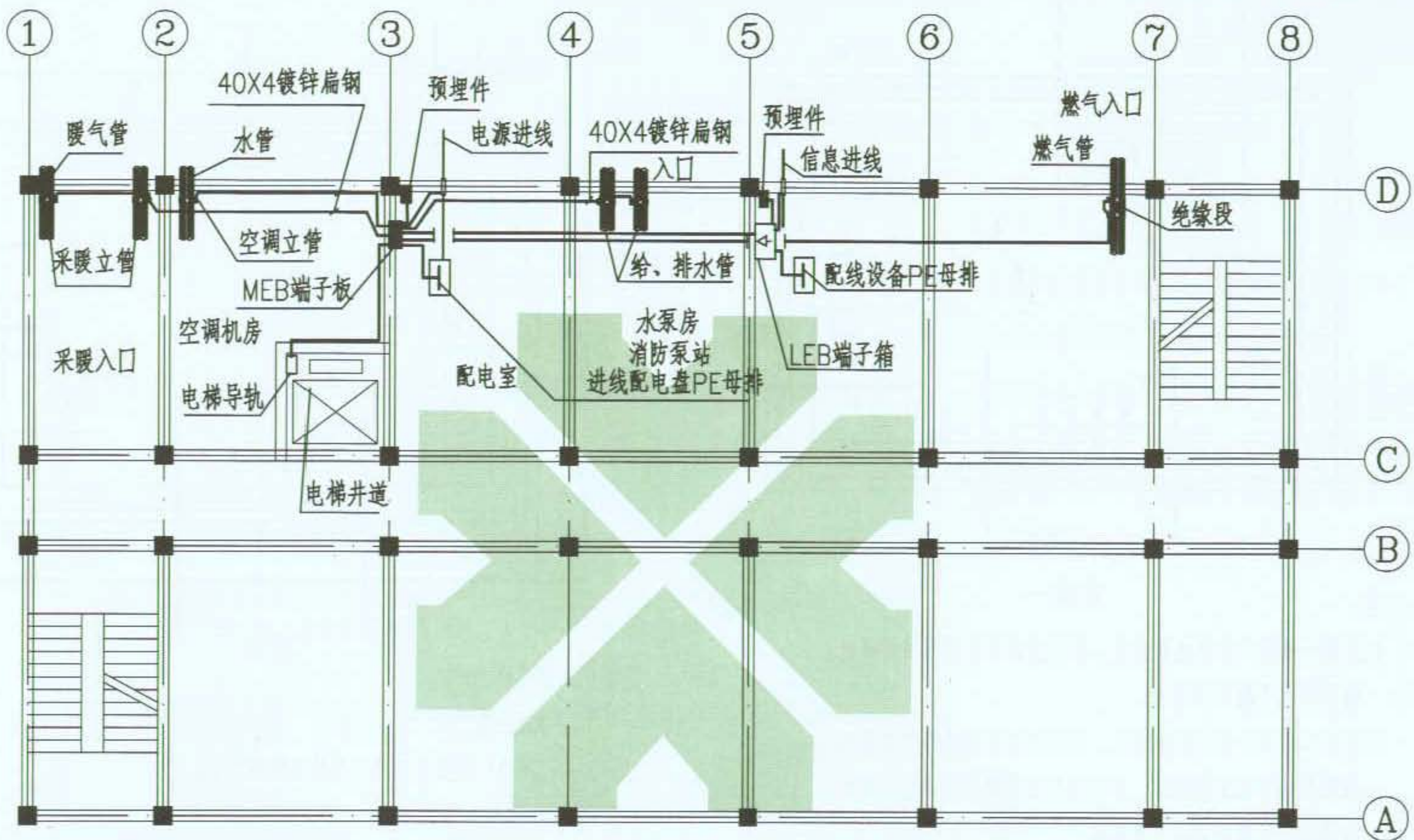
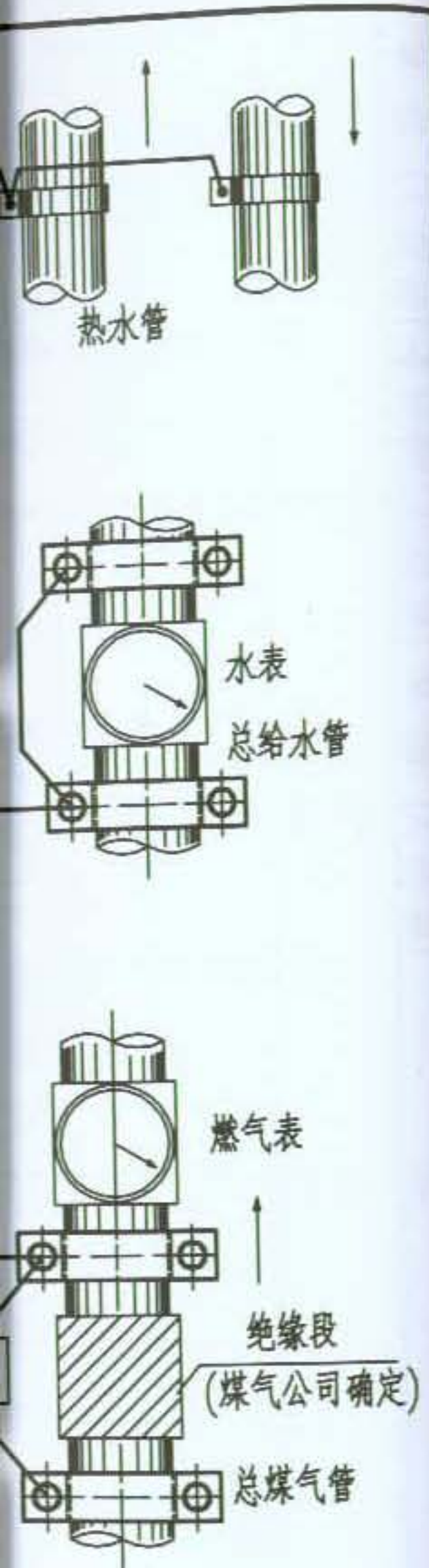
1. 本图适用于大型建筑物, 各种管线进出建筑物处相距较远。
2. 电源进线、电子信息设备联结做法见第76页。
3. BC导体截面见具体工程设计。
4. 环形接地母排与电源进线及其他管道连接处设等电位联结端子板做法见第74页。
5. 经实测总等电位联结内的水管、基础钢筋等自然接地体的接地电阻值已满足电气装置的接地要求时, 不需另打人工接地极, 保护接地与防雷接地宜直接短捷地连通。

图名	总等电位联结系统图示例(二)		图集号	09BD13
			页次	72



注:

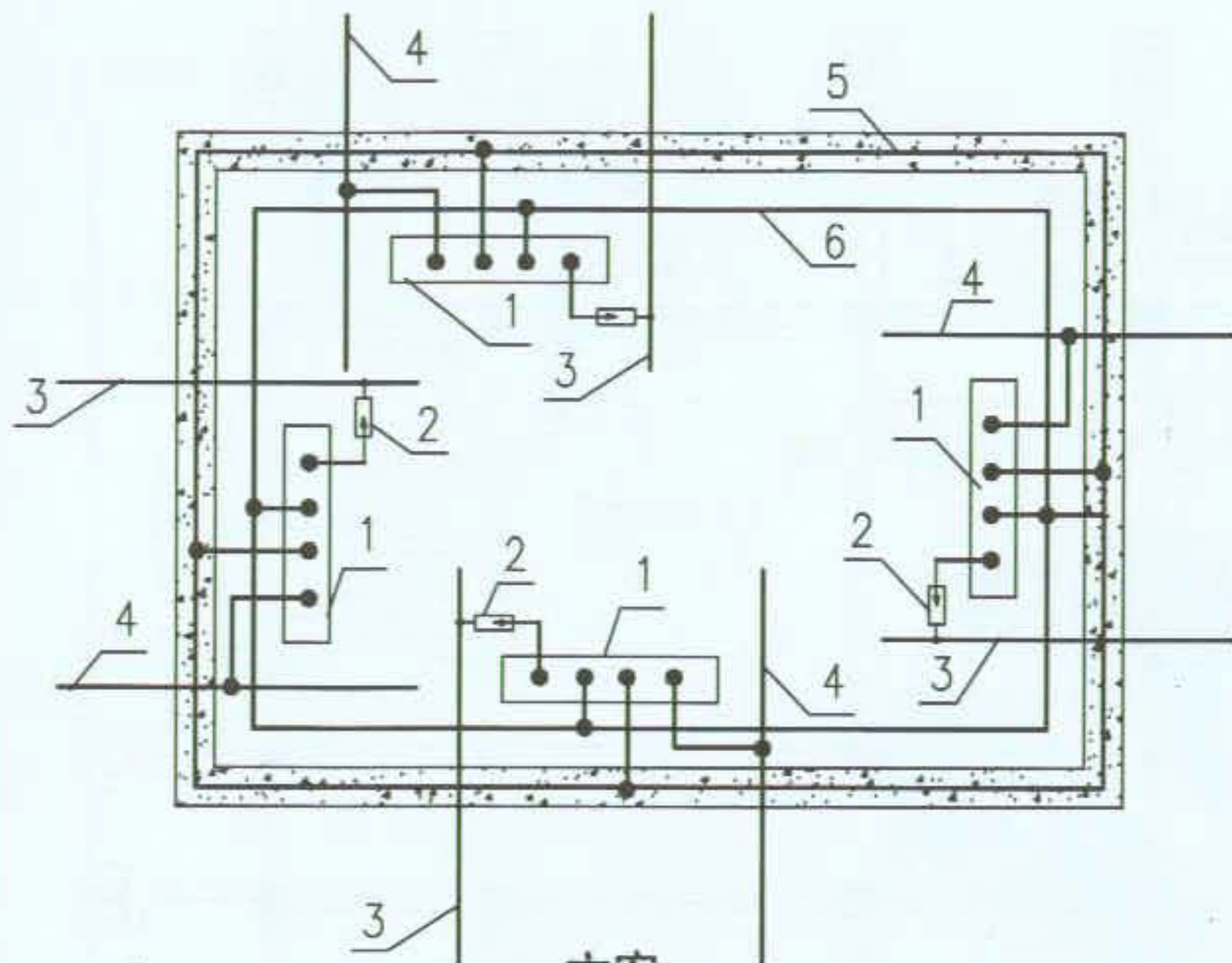
1. 本图适用于小型建筑在同一处附近进出建筑。
2. 当防雷设施利用建筑接地极时, 引下线应与...
3. 预埋件做法见第81页。



注:

1. 本图适用于小型建筑物, 在信息系统较多时, 建议各种管线在同一处附近进出建筑物。
2. 当防雷设施利用建筑物金属体和基础钢筋做引下线和接地极时, 引下线应与等电位联结系统连通, 以实现等电位。
3. 预埋件做法见第81页。

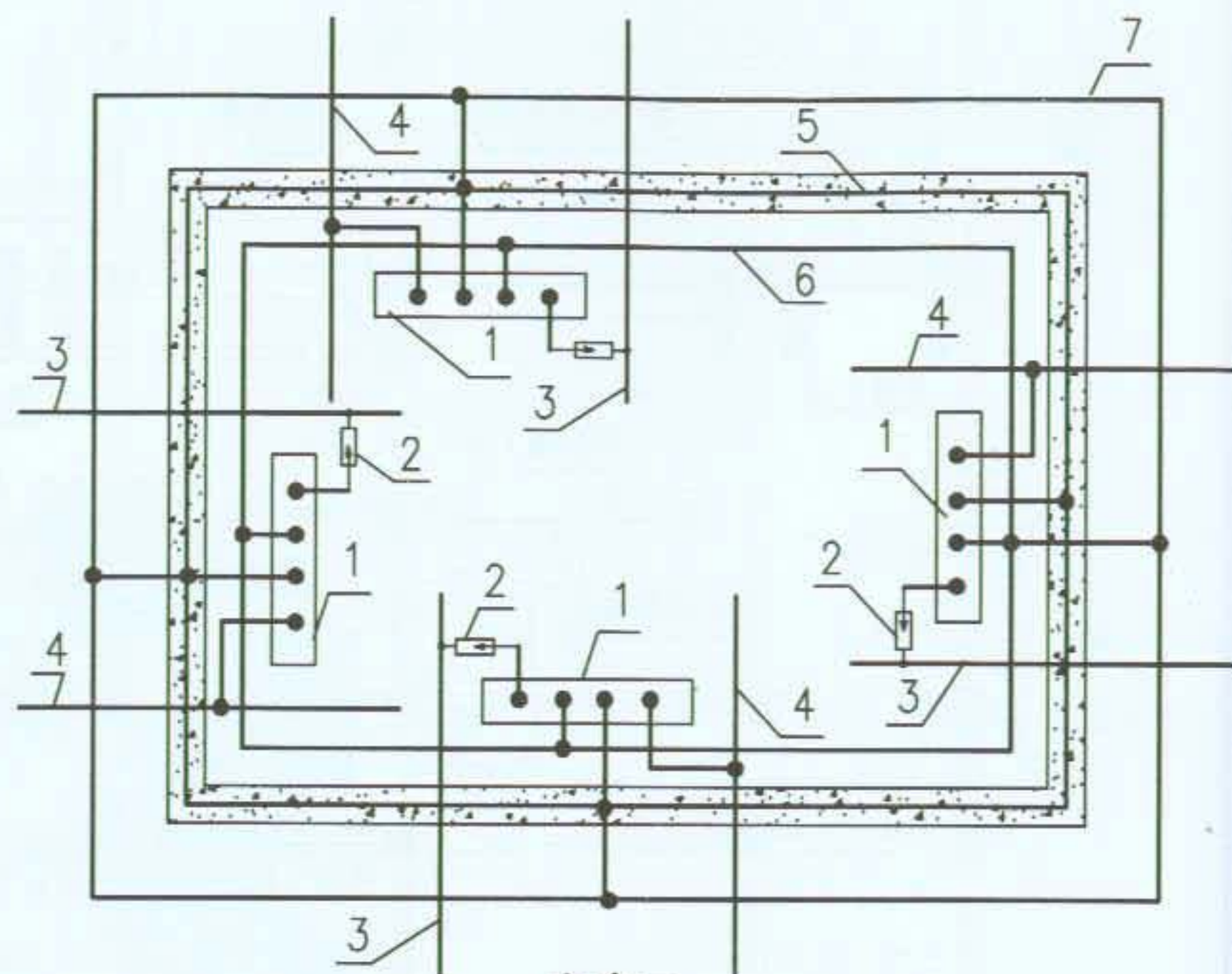
4. 图中BC线均采用40mmX4mm镀锌扁钢或25mm²铜导线在墙内或地面内暗敷, 与各种管道的连接见第77、78页。



方案一

注:

1. 方案一适用于多处电源进线, 采用室内环形导体将总等电位联结端子板互相连通。
2. 方案二适用于多处电源进线, 采用室内环形导体将总等电位联结端子板互相连通, 如有室外水平环形接地极, 等电位联结端子板应就近与其连通。
3. 图中室外环形接地体可采用40mmX4mm镀锌扁钢。室内环形导体可采用40mmX4mm镀锌扁钢或铜带, 室内环形导体宜明敷, 在支撑点处或过墙处为了防腐应有绝缘防护。
4. 在基础钢筋连通良好情况下, 室内环形导体也可以利用基础钢筋, 不必再另敷设室内环形导体。



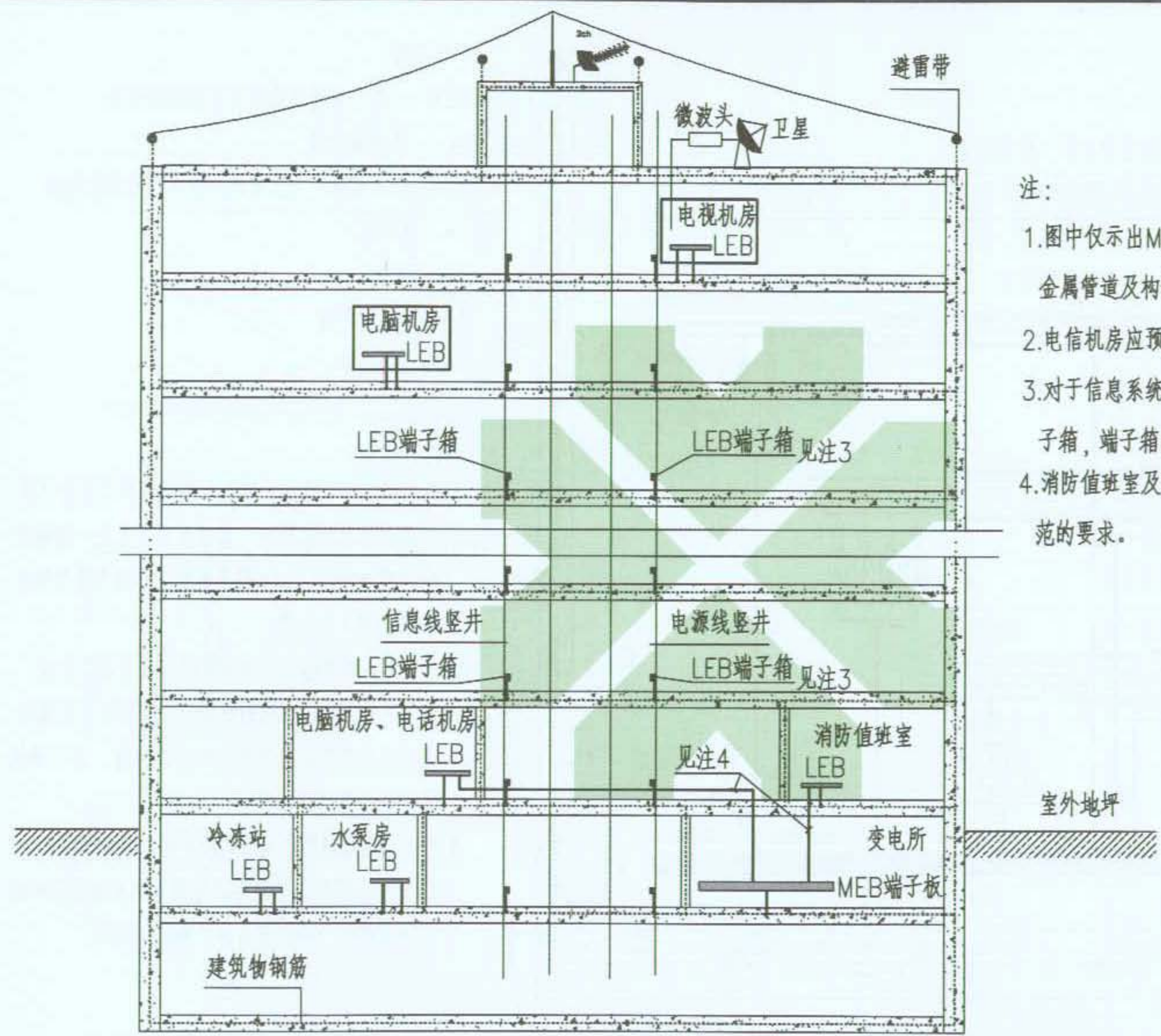
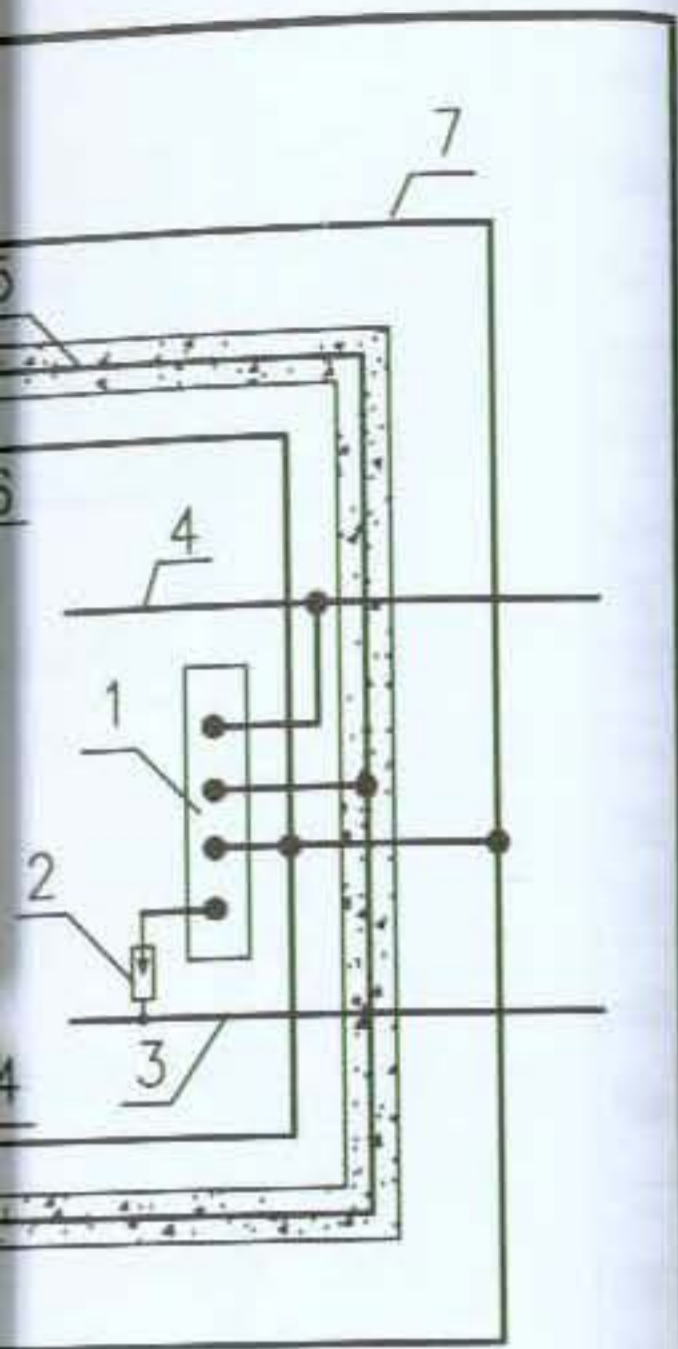
方案二

5. 图中文字说明:

- 1--MEB端子板
- 2--SPD(选型及安装见具体工程设计)
- 3--电力线或信息线路
- 4--进出建筑物导体, 如金属水管、燃气管等
- 5--基础钢筋
- 6--内部环形导体
- 7--环形接地体

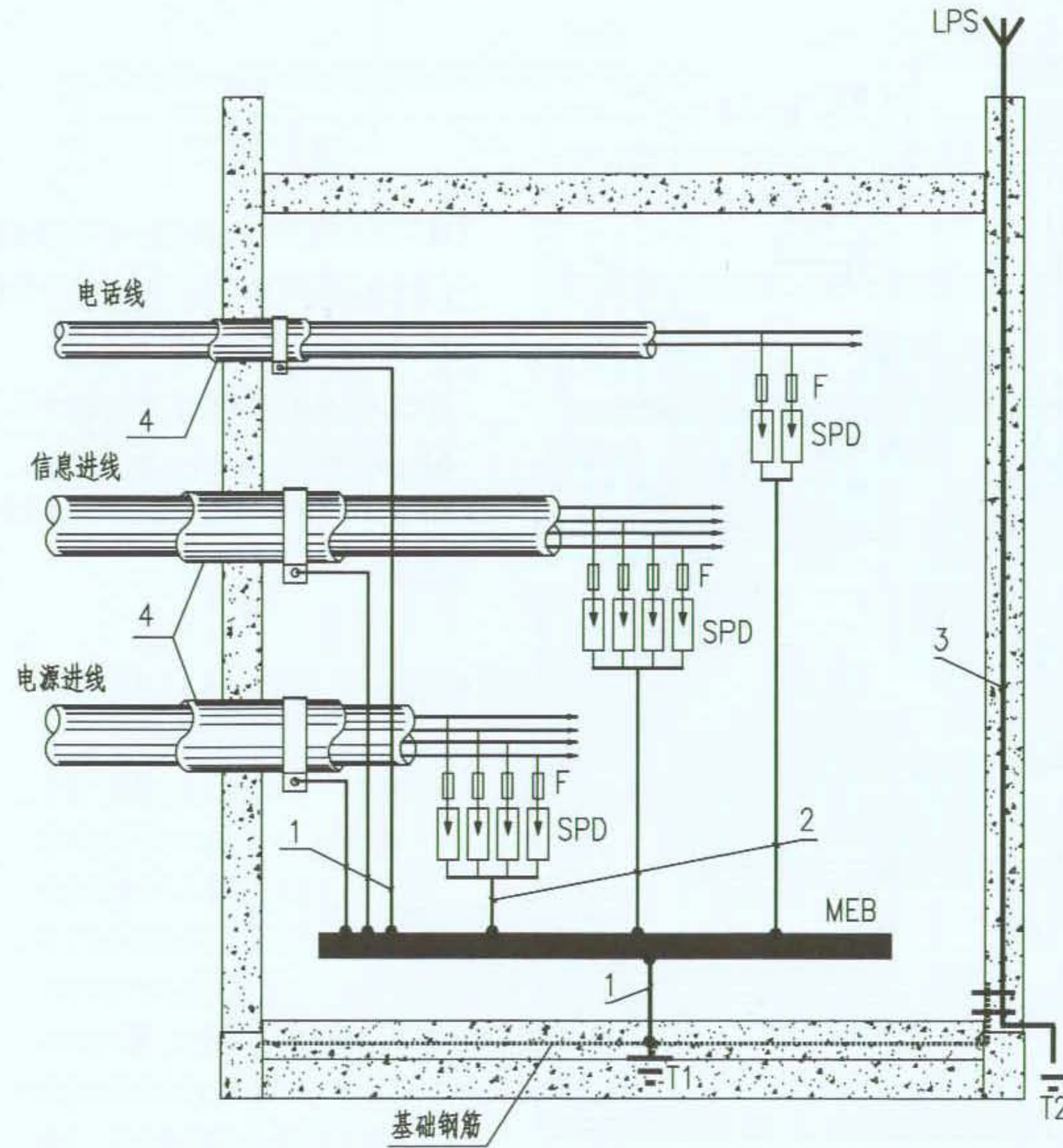
图名 总等电位联结平面图示例(多处电源进线)

图集号	09BD13
页次	74



注:

1. 图中仅示出MEB、LEB端子板, 所有进出建筑物金属管道及构件可就近与LEB或MEB端子板连接。
2. 电信机房应预留LEB端子板。
3. 对于信息系统较多的建筑物, 竖井内宜预留LEB端子箱, 端子箱内LEB端子板与结构钢筋连通。
4. 消防值班室及信息机房的接地应满足相关设计规范的要求。



图例说明:

- MEB——接地母排或总等电位联结端子板
- T1——基础接地极
- T2——如果需要，为防雷或防静电所做的接地极
- 1——联结线
- 2——PE线
- 3——防雷引下线
- 4——金属套管

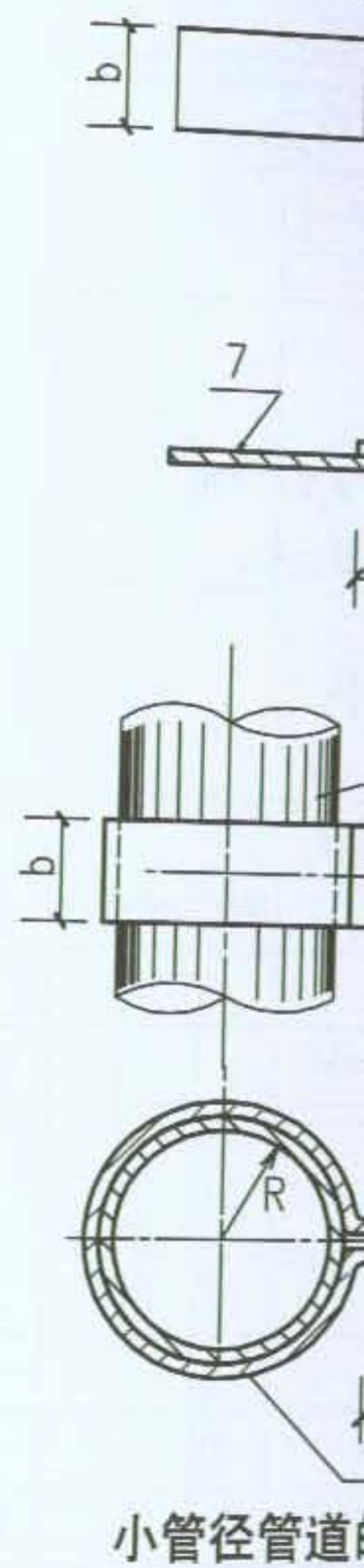
注:

- 1.当采用屏蔽电缆时，应至少在两端并宜在防雷区交界处做等电位联结；当系统要求只在一端做等电位联结时，应采用两层屏蔽，外层屏蔽与等电位联结端子板连通。
- 2.所有进入建筑物的金属套管应与接地母排联结。
- 3.为使电涌保护器两端引线最短，电涌保护器宜安装在配电箱或信息系统的配线设备内，SPD连接线全长不宜超过0.5m。
- 4.本图为电源进线、信息进线等电位联结示意图，SPD的选择和安装随电源接地系统及信息系统的不同而不同，具体做法由工程设计决定。

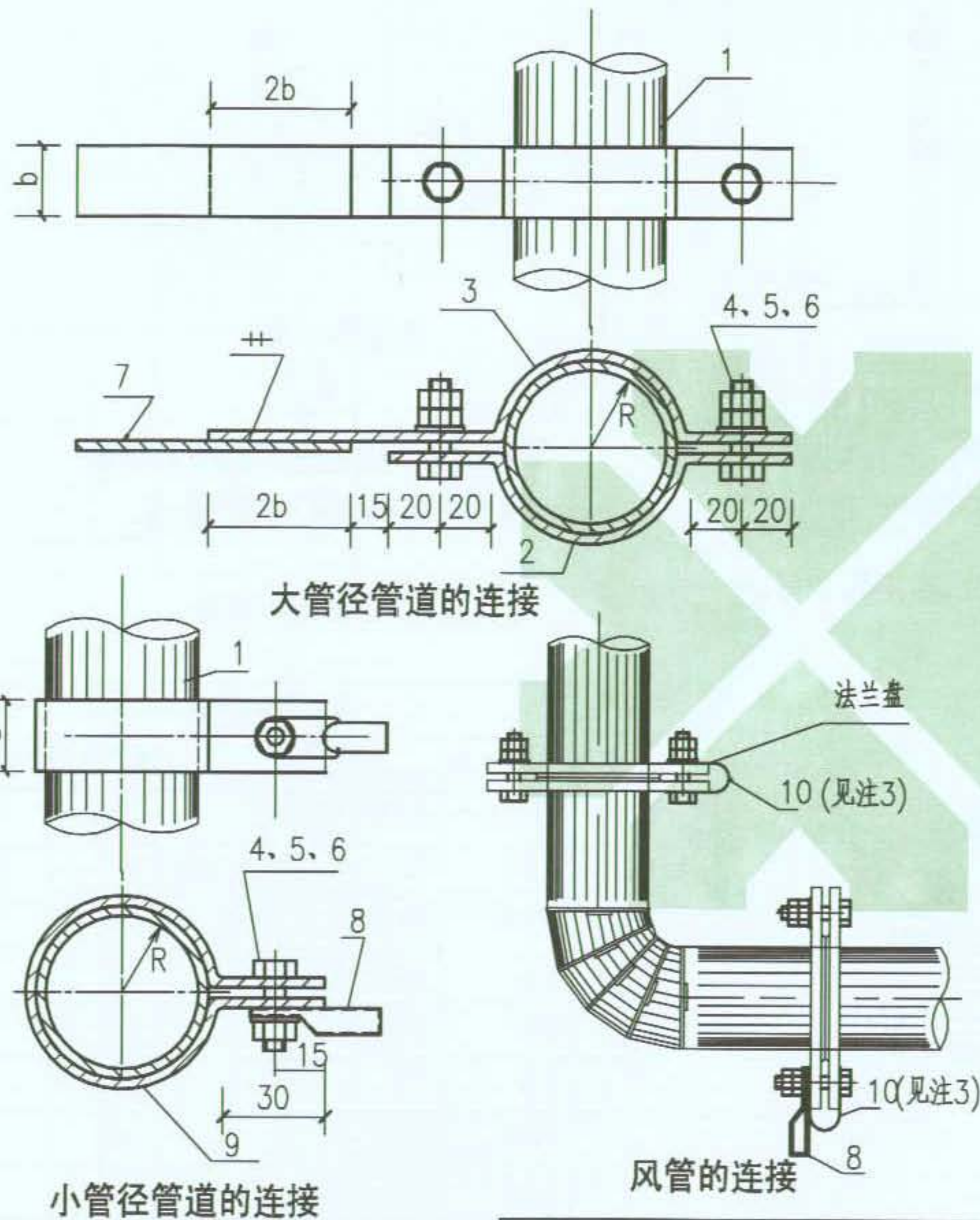
图名

进线等电位联结示意图

图集号	09BD13
页次	76



小管径管道



注:

1. 本图适用于等电位联结线与金属管道的连接。
2. 抱箍与管道接触处的接触表面须刮拭干净, 安装完毕后刷防护漆, 抱箍内径等于管道外径, 其大小依管道大小而定。
3. 施工完毕后需测试导电的连续性, 导电不良的连接处需做跨接线。

设备材料表

编号	名称	型号及规格	单位	数量	页次	备注
1	金属管道	见工程设计				
2	短抱箍	$b \times 4 \quad L = \sqrt{\pi} R + 88$	个	1		镀锌扁钢或铜带
3	长抱箍	$b \times 4 \quad L = \sqrt{\pi} R + 2b + 103$	个	1		镀锌扁钢或铜带
4	螺栓	M10X30	"			
5	螺母	M10	"			
6	垫圈	10	"			
7	联结线	见工程设计				
8	接线鼻子	见工程设计				
9	圆抱箍	$b \times 4 \quad L = 2\sqrt{\pi} R + 68$	"	1		镀锌扁钢或铜带
10	跨接线	BVR-6	m			

图名

联结线与各种管道的连接 (一)

图集号
页次

09BD13
77

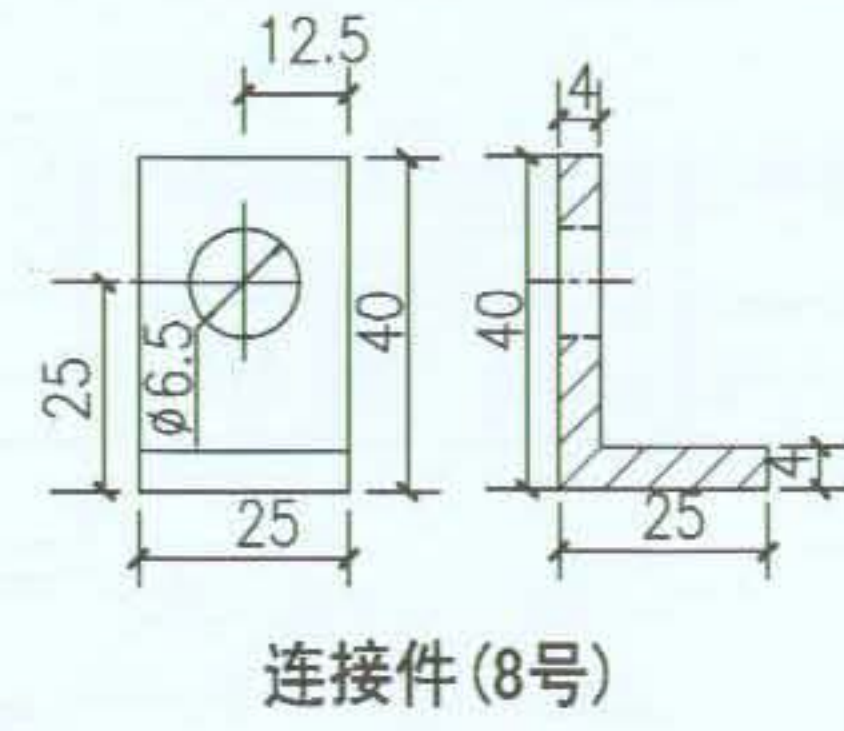
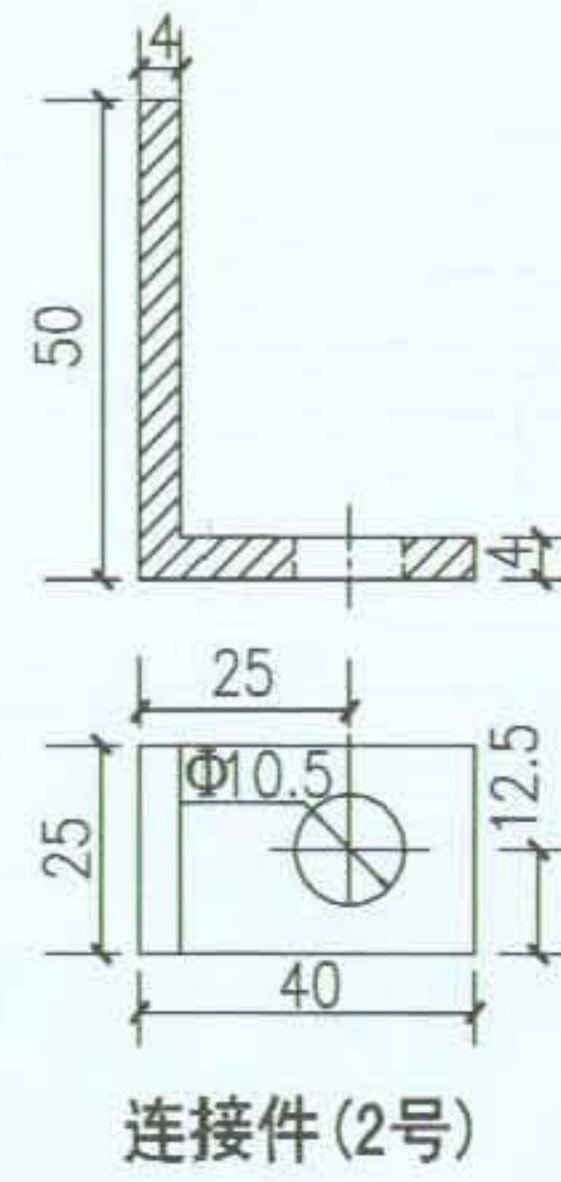
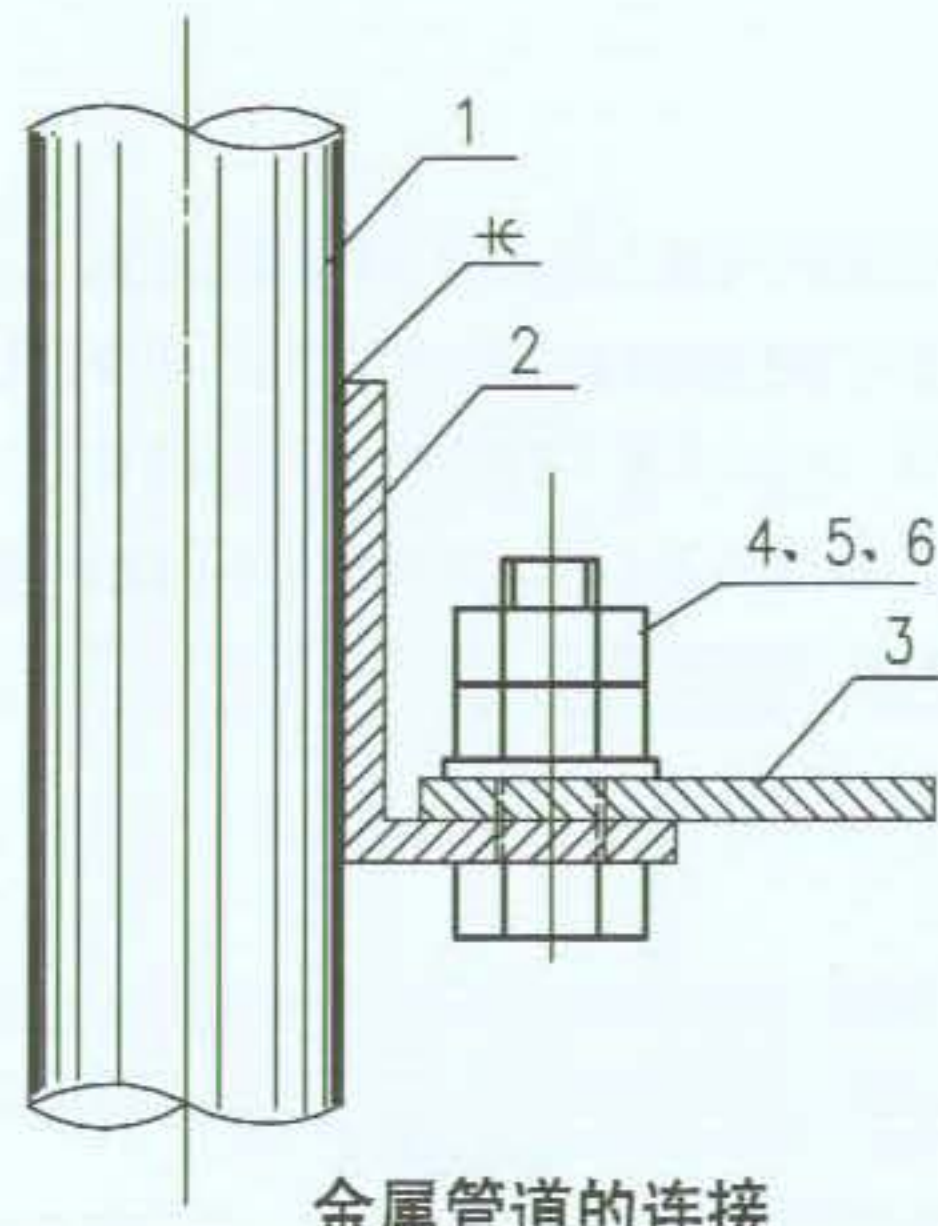
位联结端子板

防静电所做的接地极

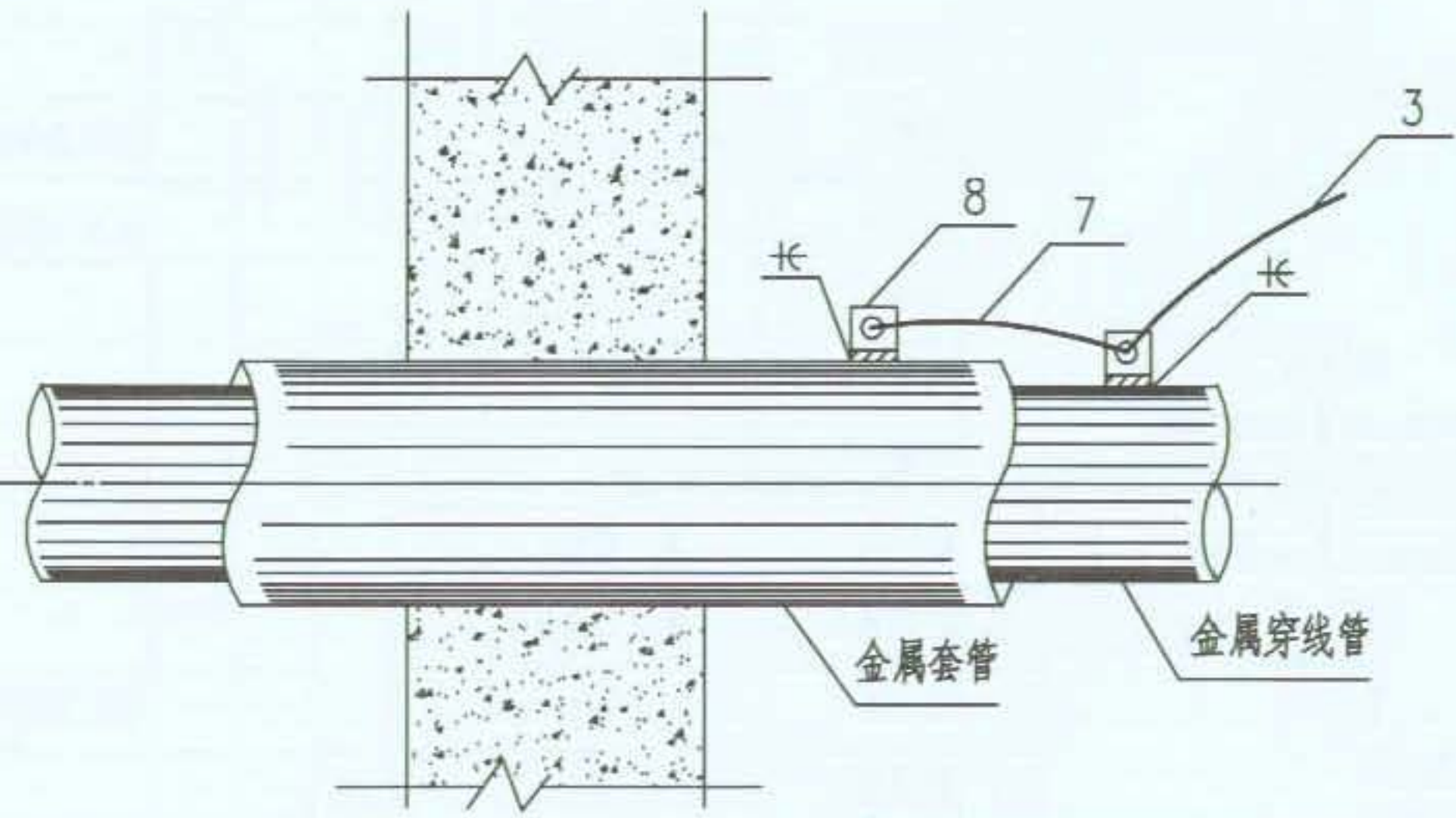
至少在两端并宜在防雷区
当系统要求只在一端做等
层屏蔽, 外层屏蔽与等电

套管应与接地母排联结。
线最短, 电涌保护器宜安
的配线设备内, SPD连接

进线等电位联结示意图,
源接地系统及信息系统的
由工程设计决定。

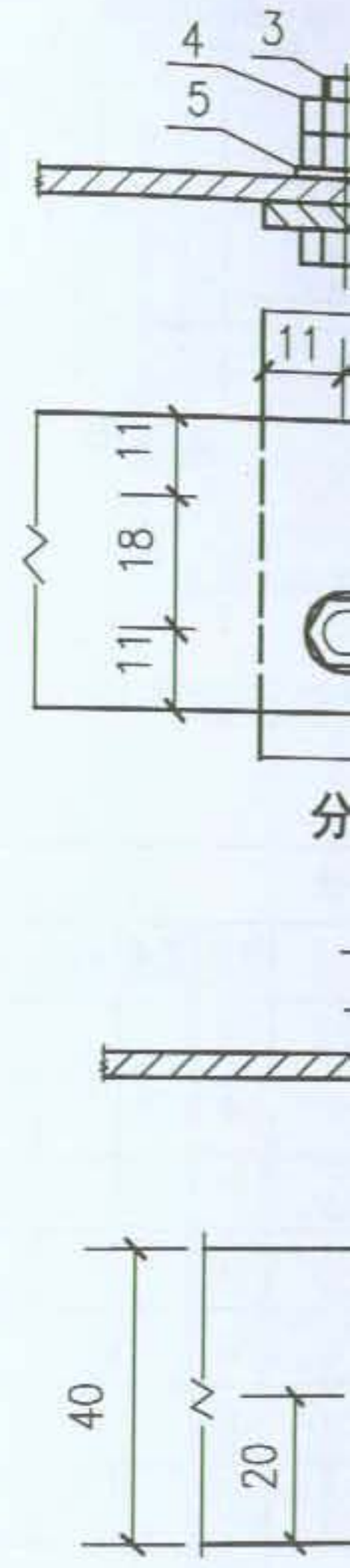


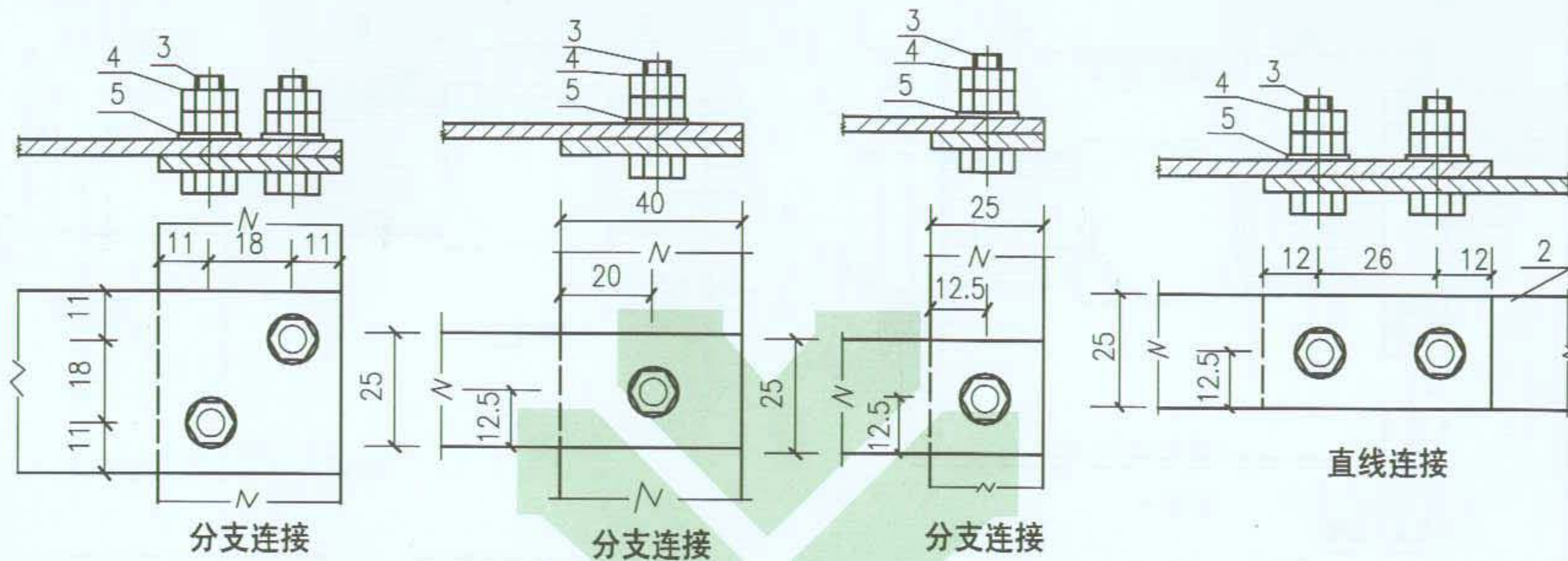
注：
1. 本图适用于等电位联结线与金属管道的连接。
2. 金属管道与连接件焊接后需做防锈处理。



设备材料表						
编号	名称	型号及规格	单位	数量	页次	备注
1	金属管道	见工程设计				
2	连接件	25mmX4mm L=90	个	1		镀锌扁钢
3	联结线	见工程设计	m			
4	螺栓	M10X30	个	1		
5	螺母	M10	"	2		
6	垫圈	10	"	1		
7	跨接线	BVR-6	m			
8	连接件	25mmX4mm L=65	个	2		镀锌扁钢

图名 联结线与各种管道的连接 (二) 图集号 09BD13 页次 78





注：分支连接和直线连接适用于镀锌扁钢或铜带做联结线时的连接。
镀锌扁钢或铜带上开孔尺寸为 $\phi 10.5$ 。

设备材料表						
编号	名称	型号及规格	单位	数量	页次	备注
1	镀锌扁钢(铜母线)	40X4	mm			
2	镀锌扁钢(铜母线)	25X4	mm			
3	螺栓	M10X30	个			
4	螺母	M10	个			
5	垫圈	10	个			

图名

分支连接、直线连接大样

图集号

09BD13

页次

79

管道的连接。
防锈处理。

料表

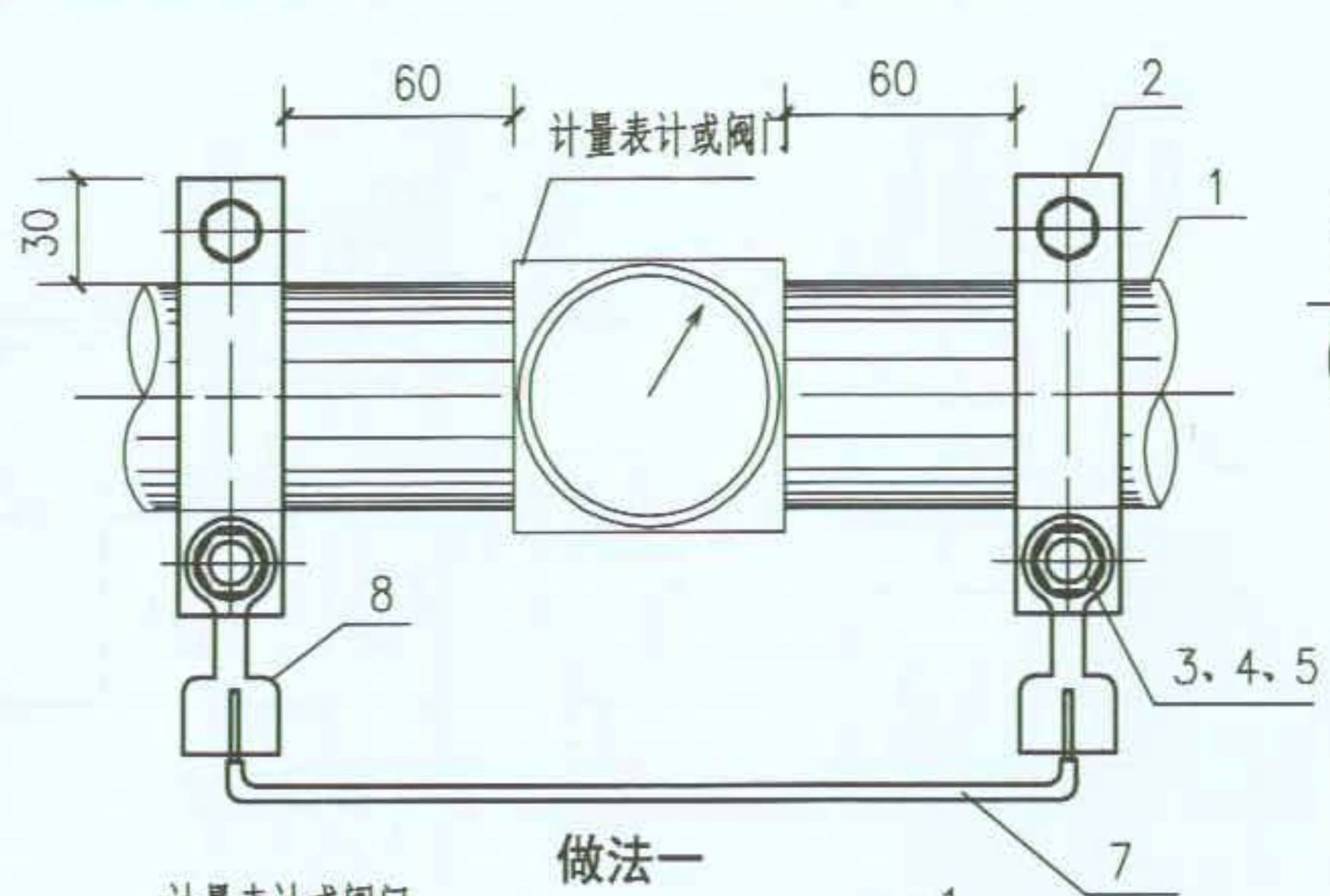
	单位	数量	页次	备注
=90	个	1		镀锌扁钢
	m			
	个	1		
	"	2		
	"	1		
	m			
=65	个	2		镀锌扁钢

图集号

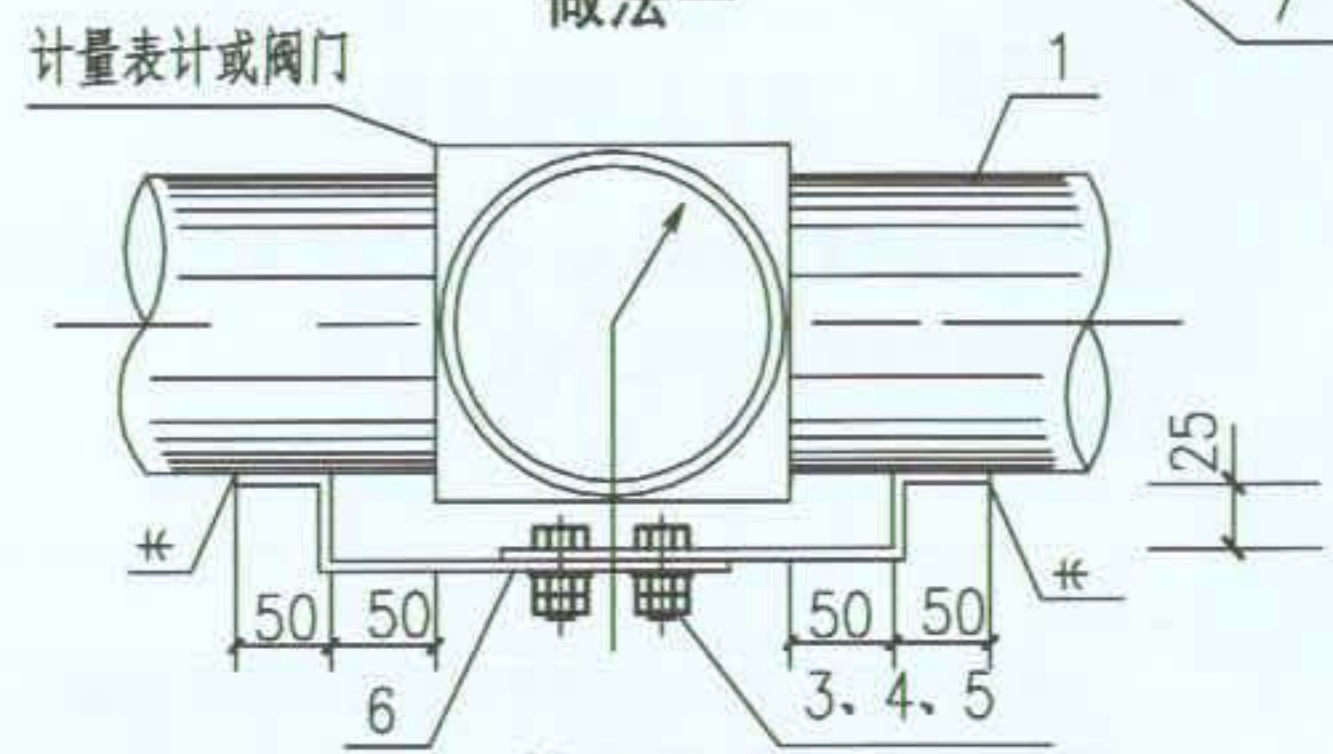
09BD13

页次

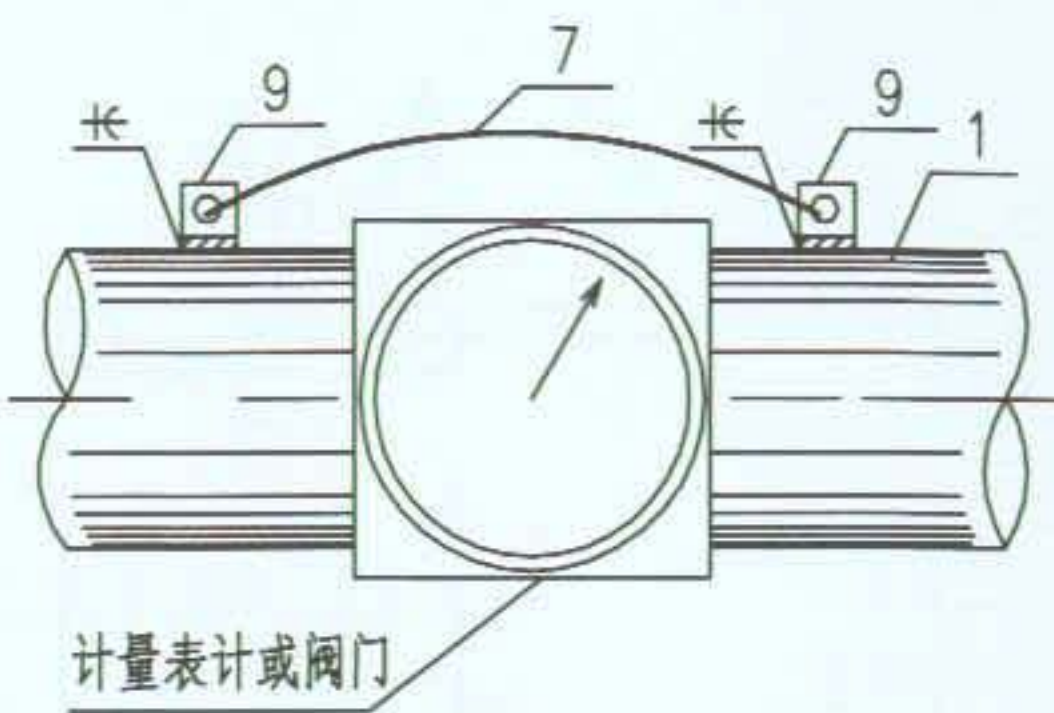
78



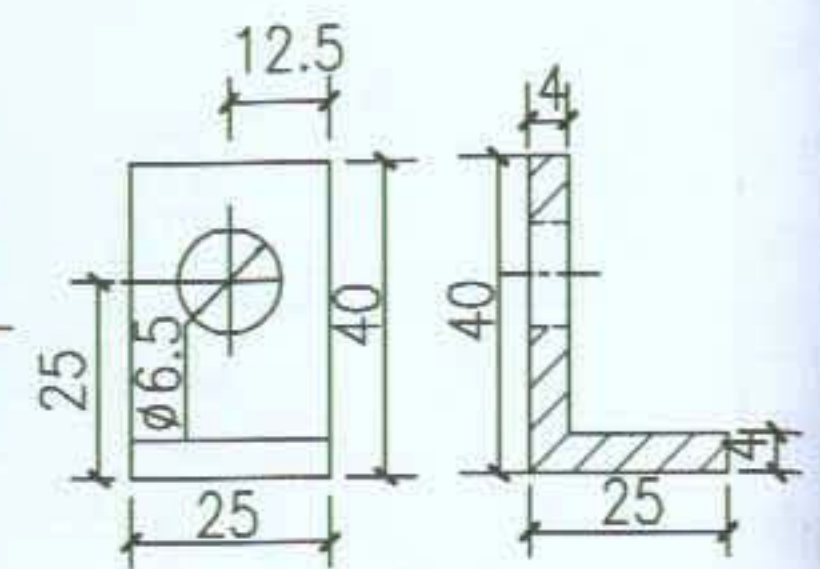
做法一



做法二



做法三



连接件

- 注:
1. 本图为计量表的跨接线安装。
 2. 抱箍与管道接触处的接触表面须刮拭干净, 安装完毕后刷防护漆, 抱箍内径等于管道外径, 其大小依管道大小而定。
 3. 金属管道与连接件焊接后需作防锈处理。

设备材料表						
编号	名称	型号及规格	单位	数量	页次	备注
1	金属管道	见工程设计				
2	抱箍	-bX4	个	2		
3	螺栓	M10X30	"			
4	螺母	M10	"			
5	垫圈	10	"			
6	跨接线	25x4	m			
7	跨接线	BVR-6	m			
8	接线鼻子	见工程设计	个	2		
8	连接件	25x4 L=65				见本页

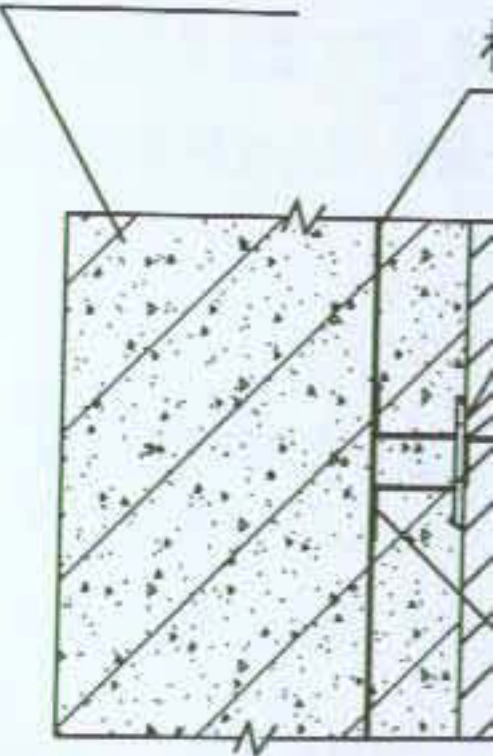
图名	计量表计等电位联结跨接线做法	图集号	09BD13
		页次	80

钢筋混凝土柱
或钢筋混凝土墙

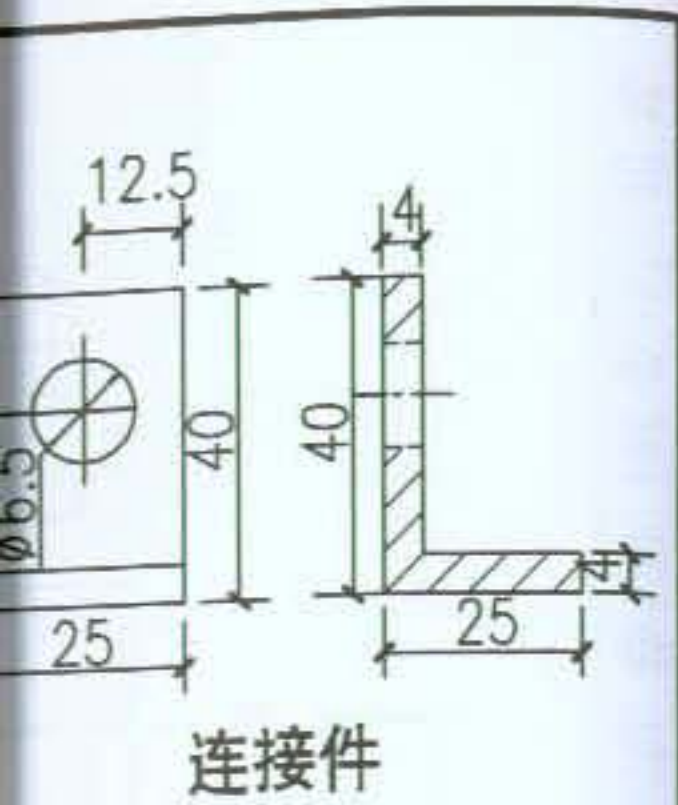


柱和墙面无

钢筋混凝土柱
或钢筋混凝土墙

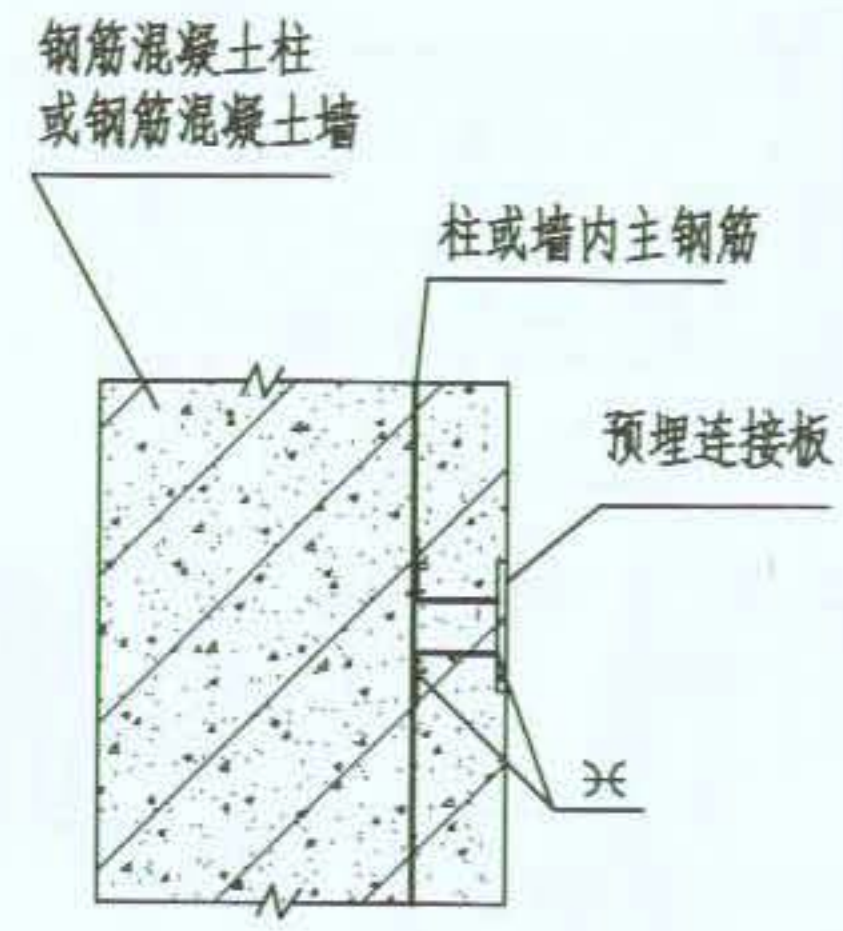


柱和墙面有饰面

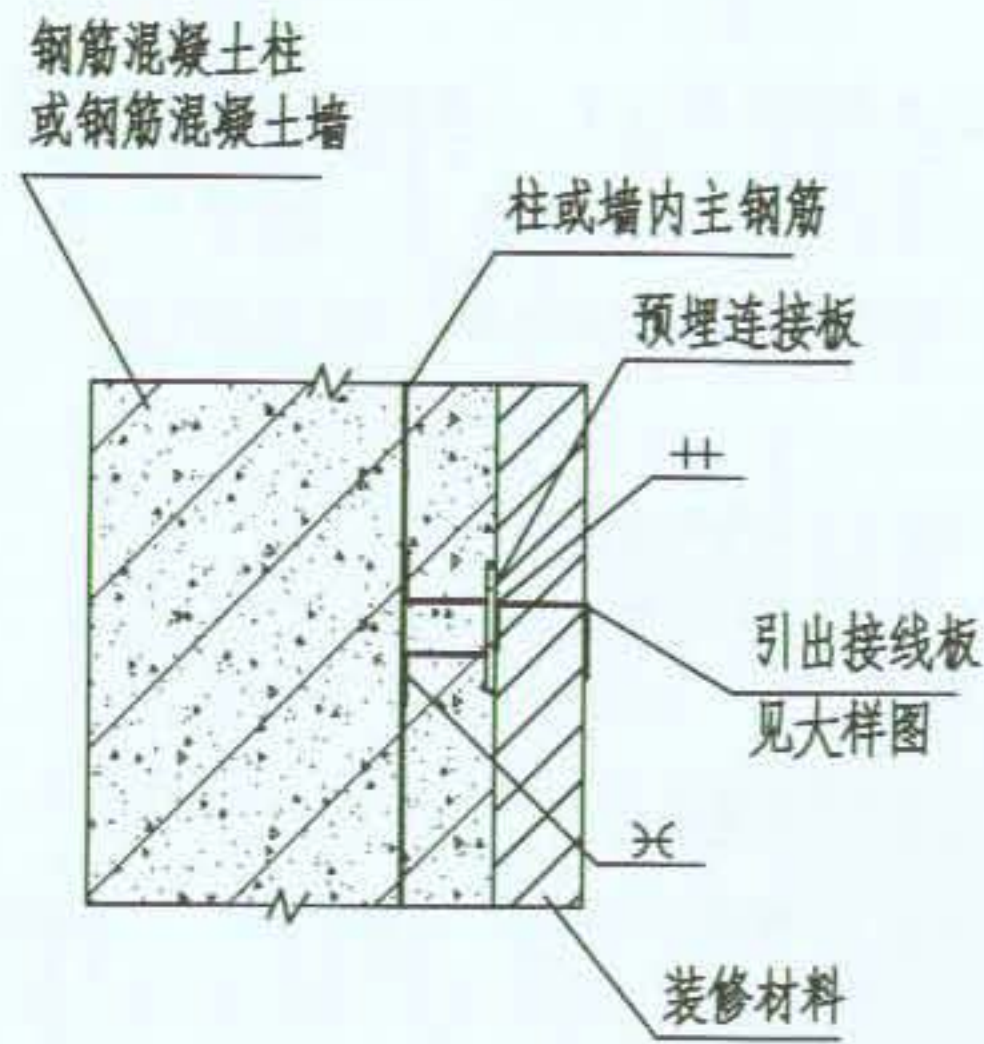


单位	数量	页次	备注
个	2		
"			
"			
"			
m			
m			
个	2		
			见本页
图集号		09BD13	
页次		80	

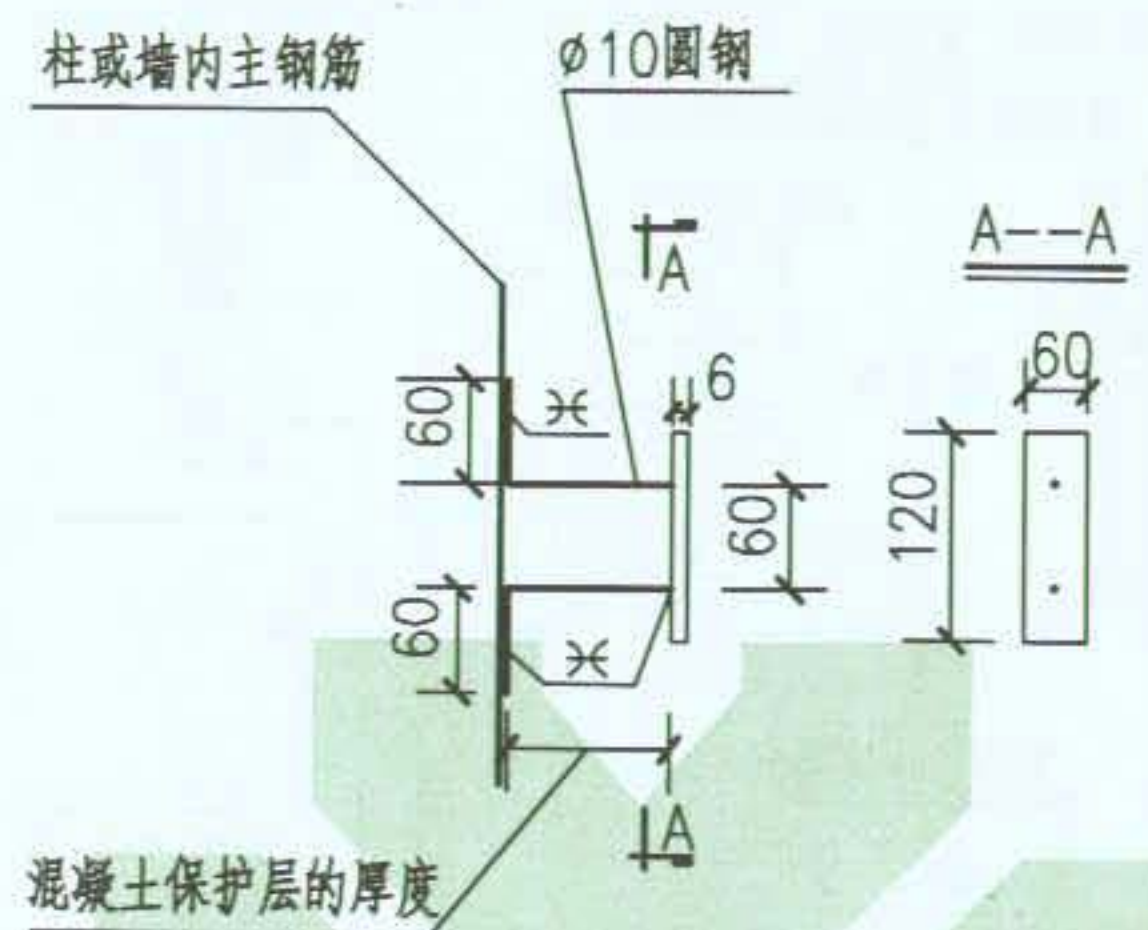
徐 年 制 图 人 邵 树 奎 校 核 人 徐 年 编 制 人



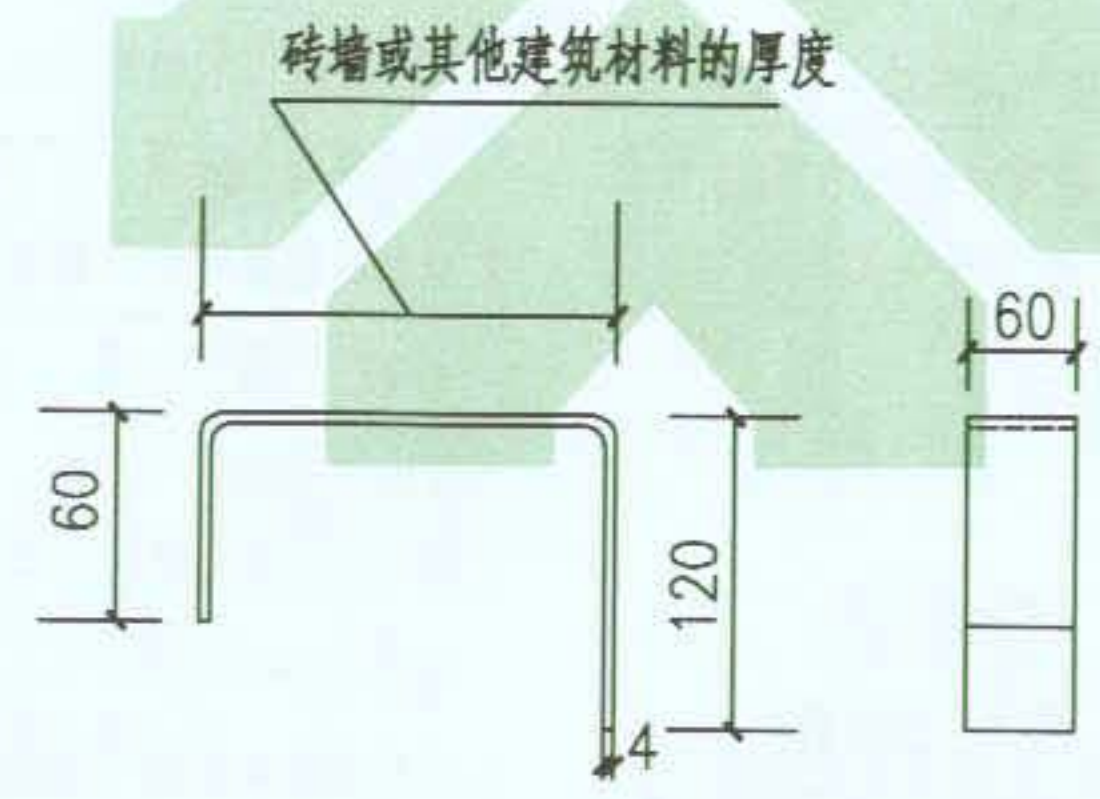
柱和墙面无饰面材料隔开



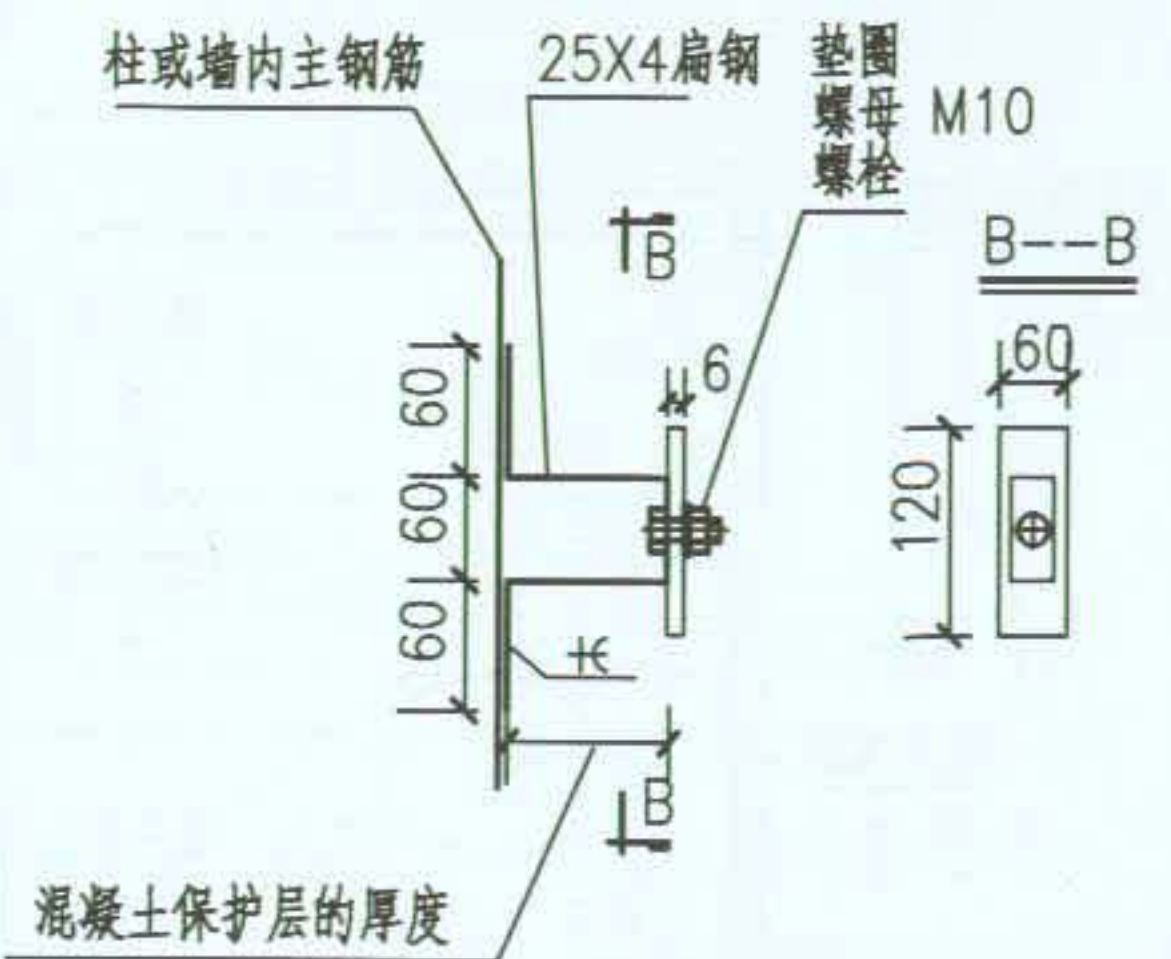
柱和墙面有饰面材料隔开



预埋连接板做法A



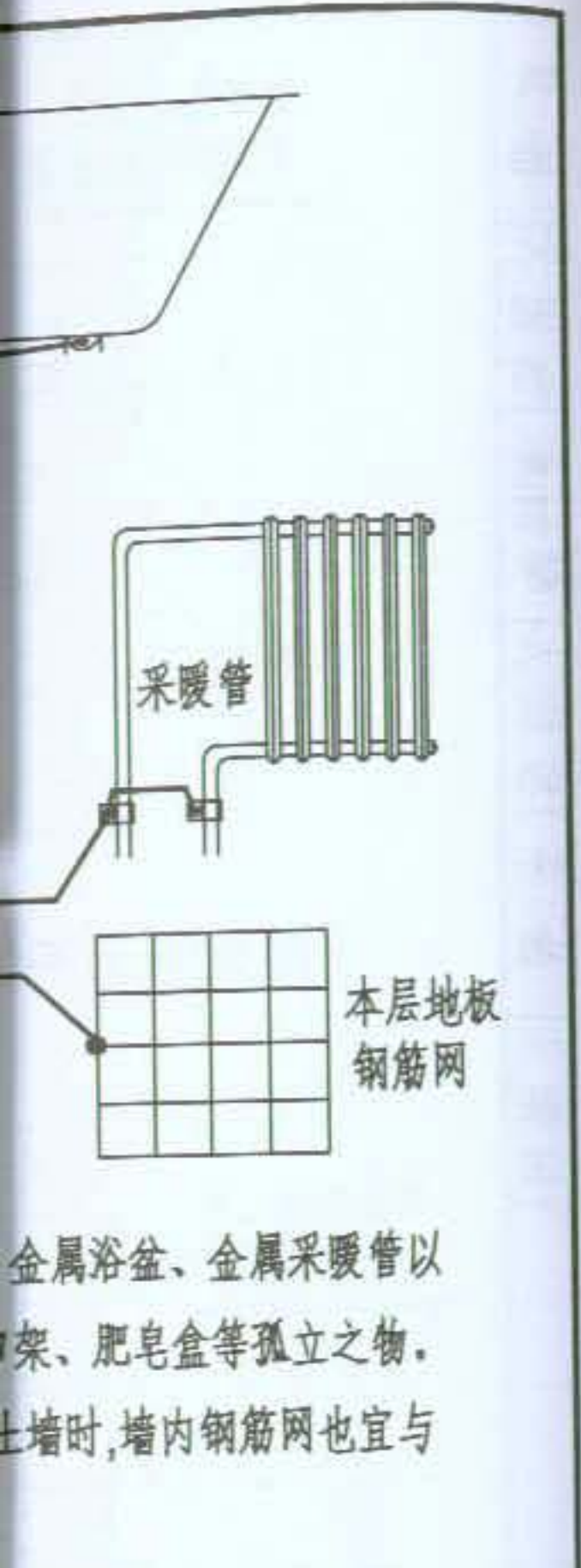
引出接线板大样图



预埋连接板做法B

- 注:
1. 预埋连接板和引出接线板为向土建专业提出的构件, 其位置和数量由具体工程设计确定。
 2. 当为钢筋混凝土柱时, 预埋连接板设于柱角处。
 3. 引出接线板穿过砖墙时从砖缝引出。
 4. 预埋连接板距地面的高度, 由具体工程设计确定。

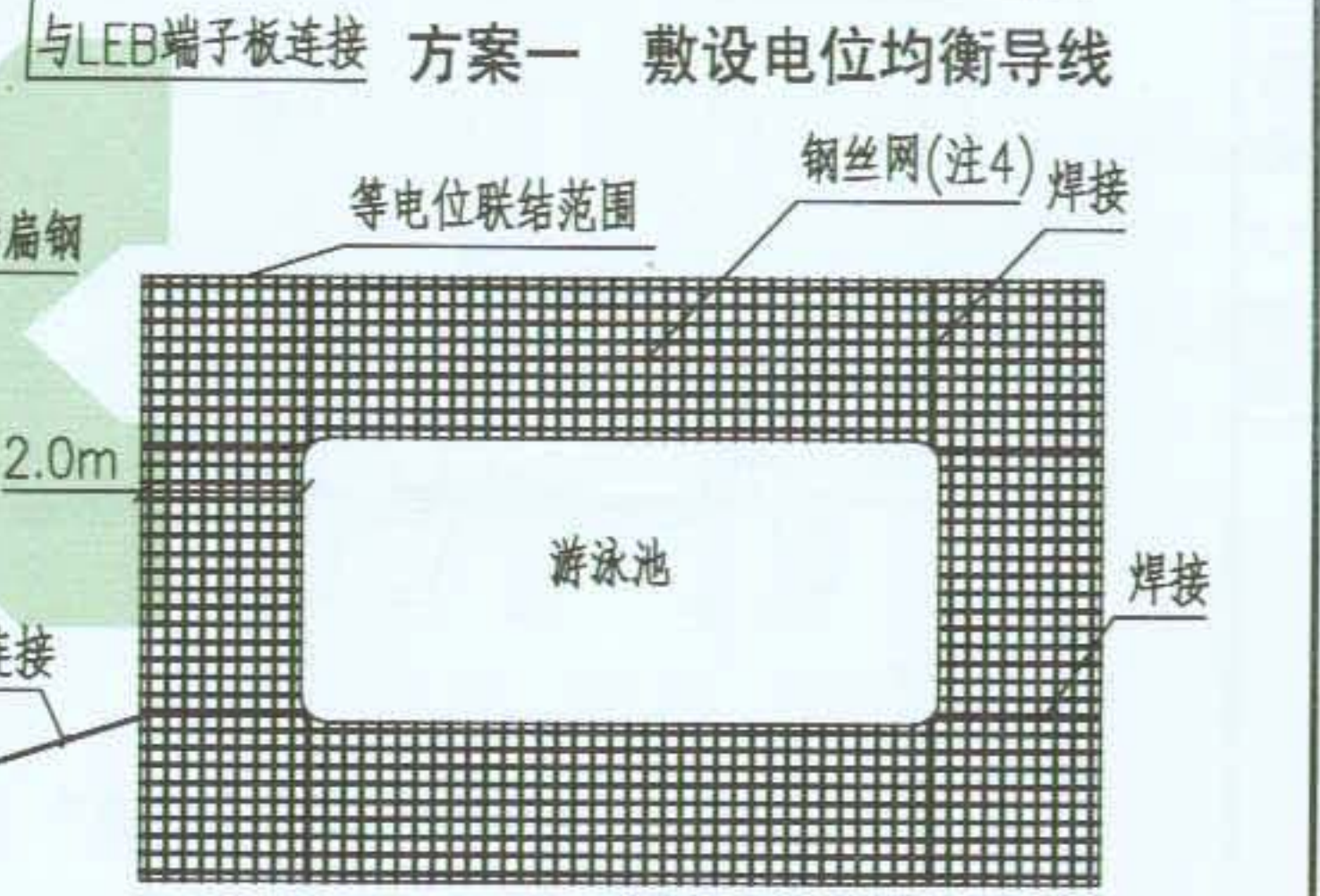
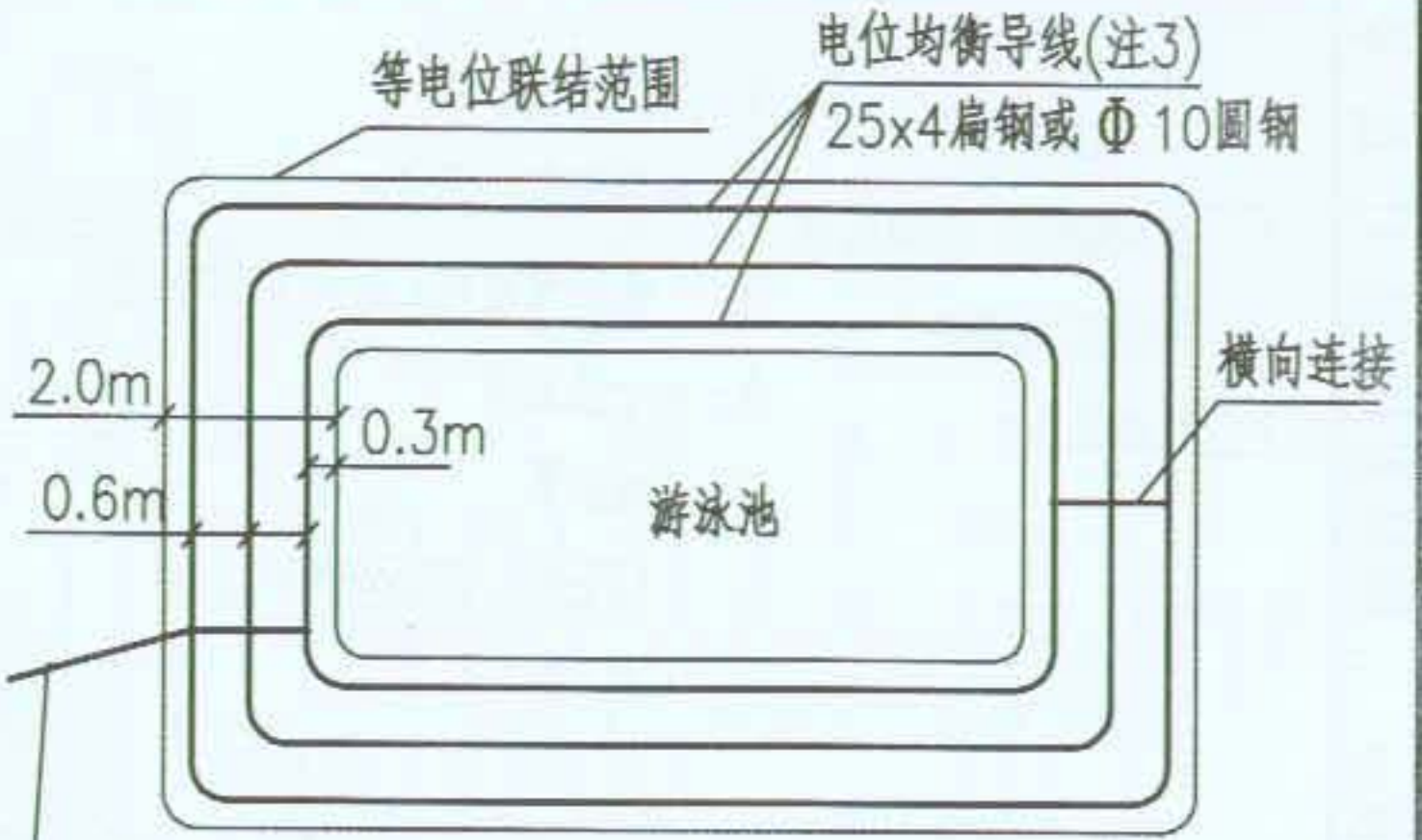
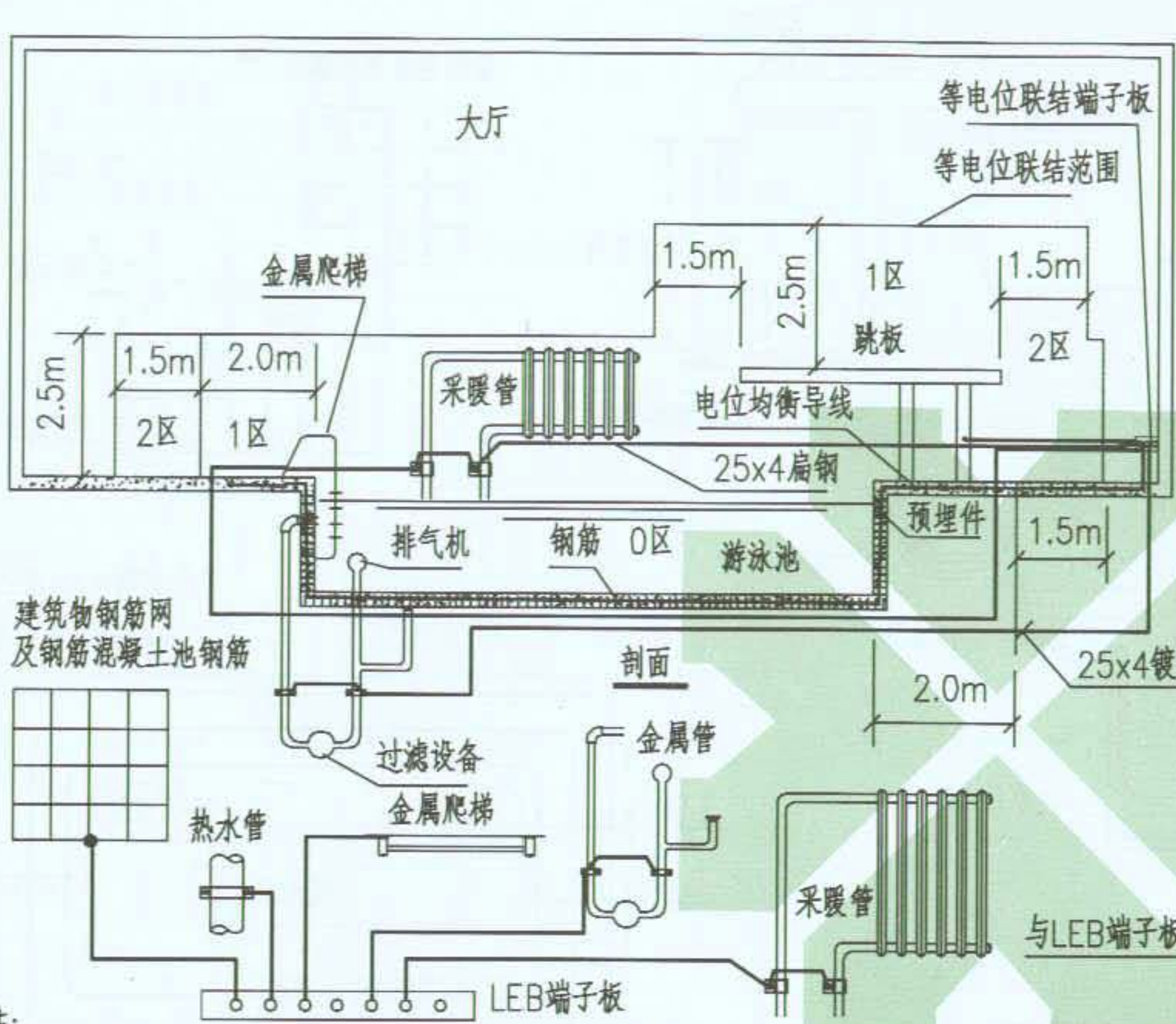
图 名	钢筋混凝土中等电位、接地预埋件做法	图集号	09BD13
		页次	81



第91页。

行内或墙内穿塑料管暗敷。

线，设置插座时，LEB端子



- 注:
1. 在0区、1区、2区内均应做辅助等电位联结，LEB线可自LEB专用端子板引出。
 2. 如室内原无 PE线，则不应引入 PE线，将装置外可导电部分相互连接即可。为此，室内也不应采用金属穿线管或金属护套电缆。
 3. 在游泳池边地面下无钢筋时，应敷设电位均衡导线，间距约为 0.6m，最少在两处做横向连接，且与等电位联结端子板连接。如在地面下敷设采暖管线，电位均衡导线应位于采暖管线上方。

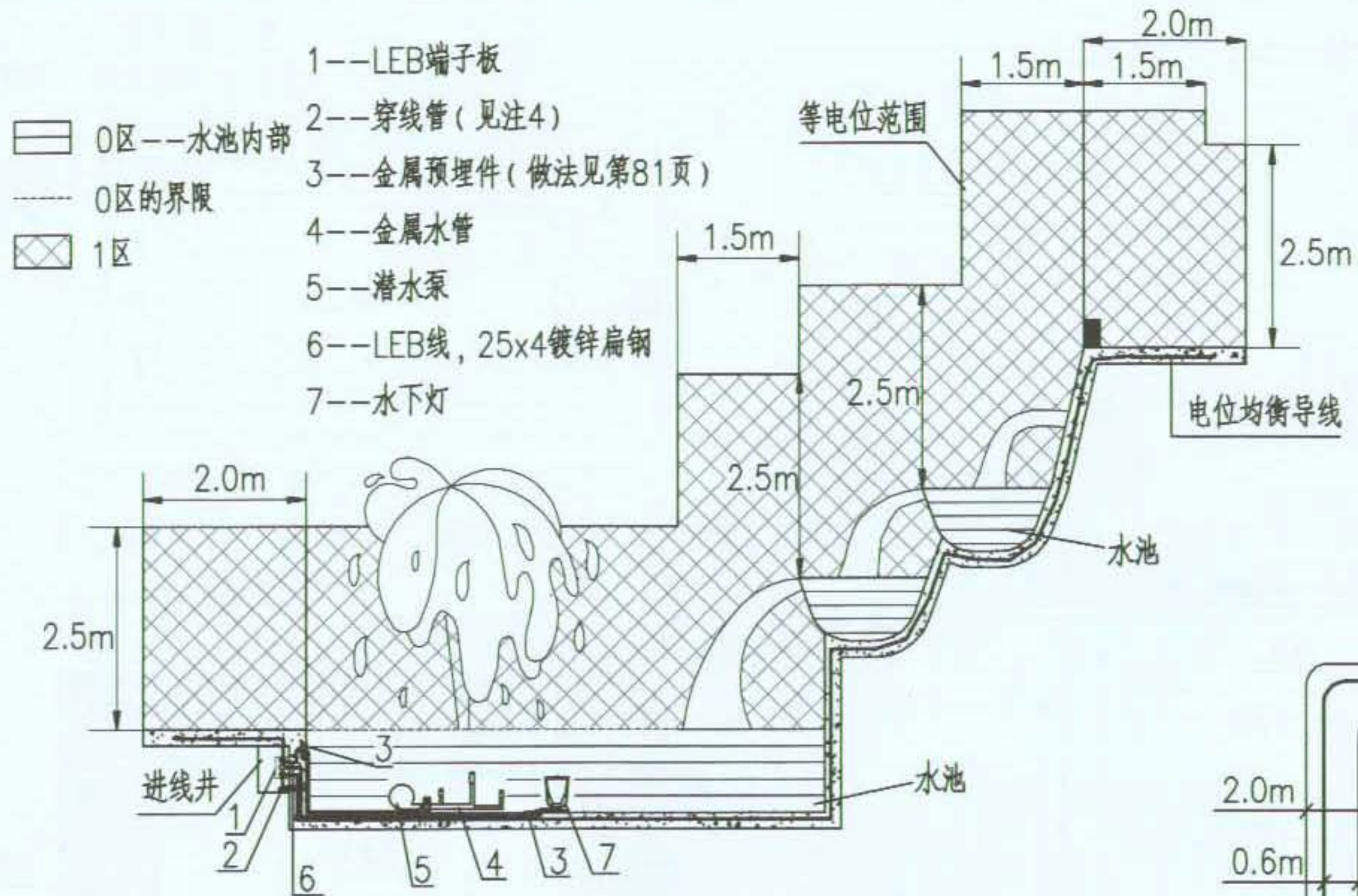
4. 电位均衡导线也可敷设网格为150mmx150mm,φ3的钢丝网,相邻钢丝网之间应互相焊接。

方案二 敷设铁丝网

游泳池局部等电位联结示例

图集号	09BD13
页次	82

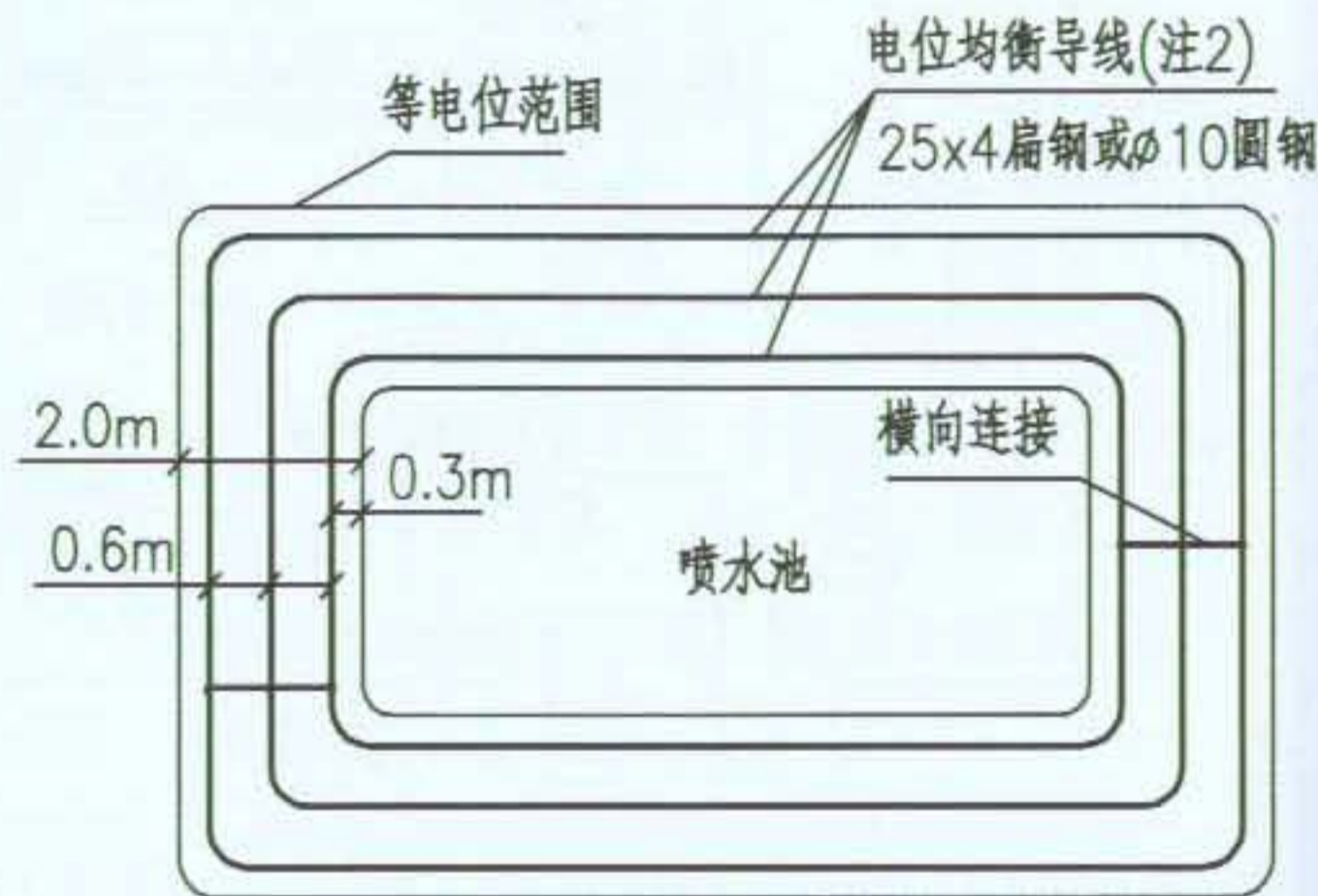
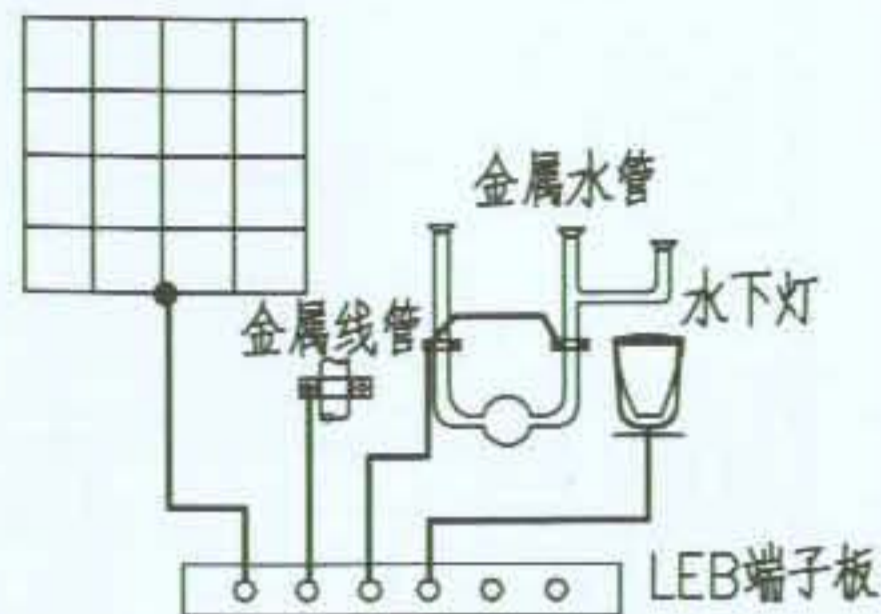
图集号	09BD13
页次	83



注:

1. 喷水池在0、1区范围内均应做局部等电位联结。LEB端子板可安装于池外进线井内。
2. 在喷水池边地面下无钢筋时，宜敷设电位均衡导线，间距约为0.6m，最少在两处做横向连接。
3. 喷水池内不考虑人体有意地进入池内。
4. 喷水池的供电及控制电缆最好敷设在由绝缘材料制成的导管内。

钢筋混凝土池钢筋



敷设电位均衡导线

图名

喷水池局部等电位联结示例

图集号

09BD13

页次

84

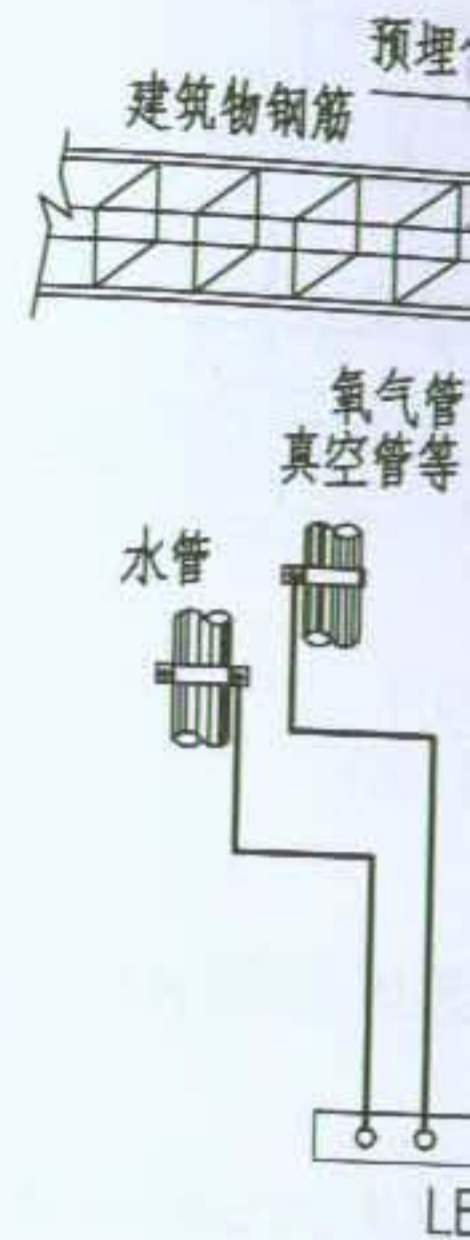
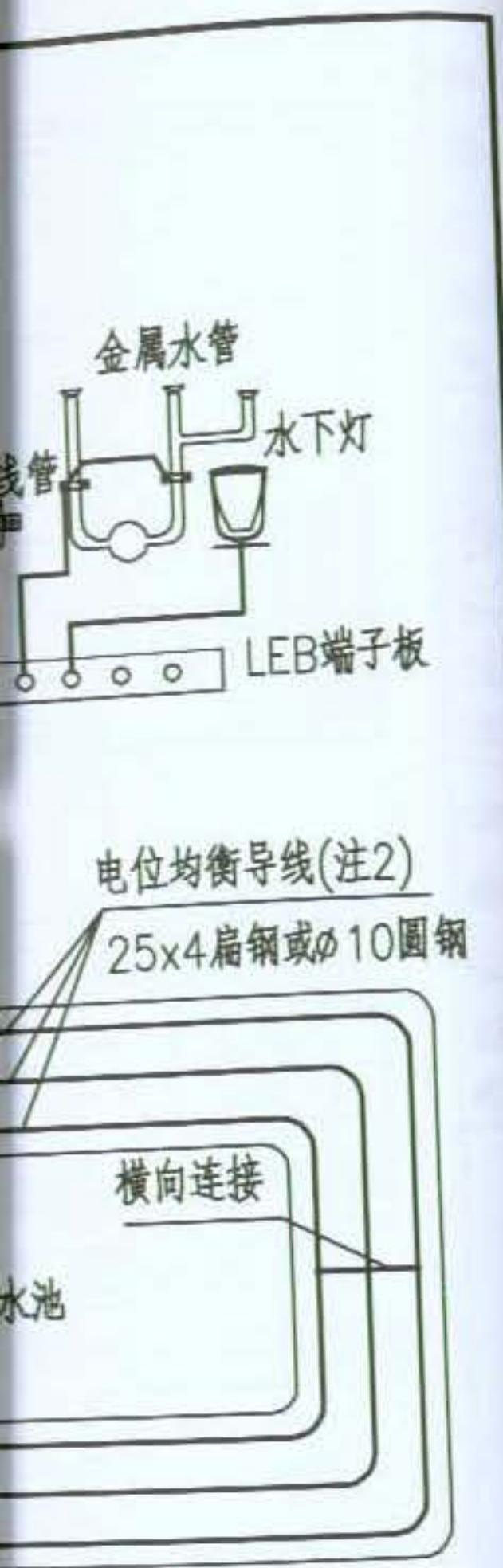


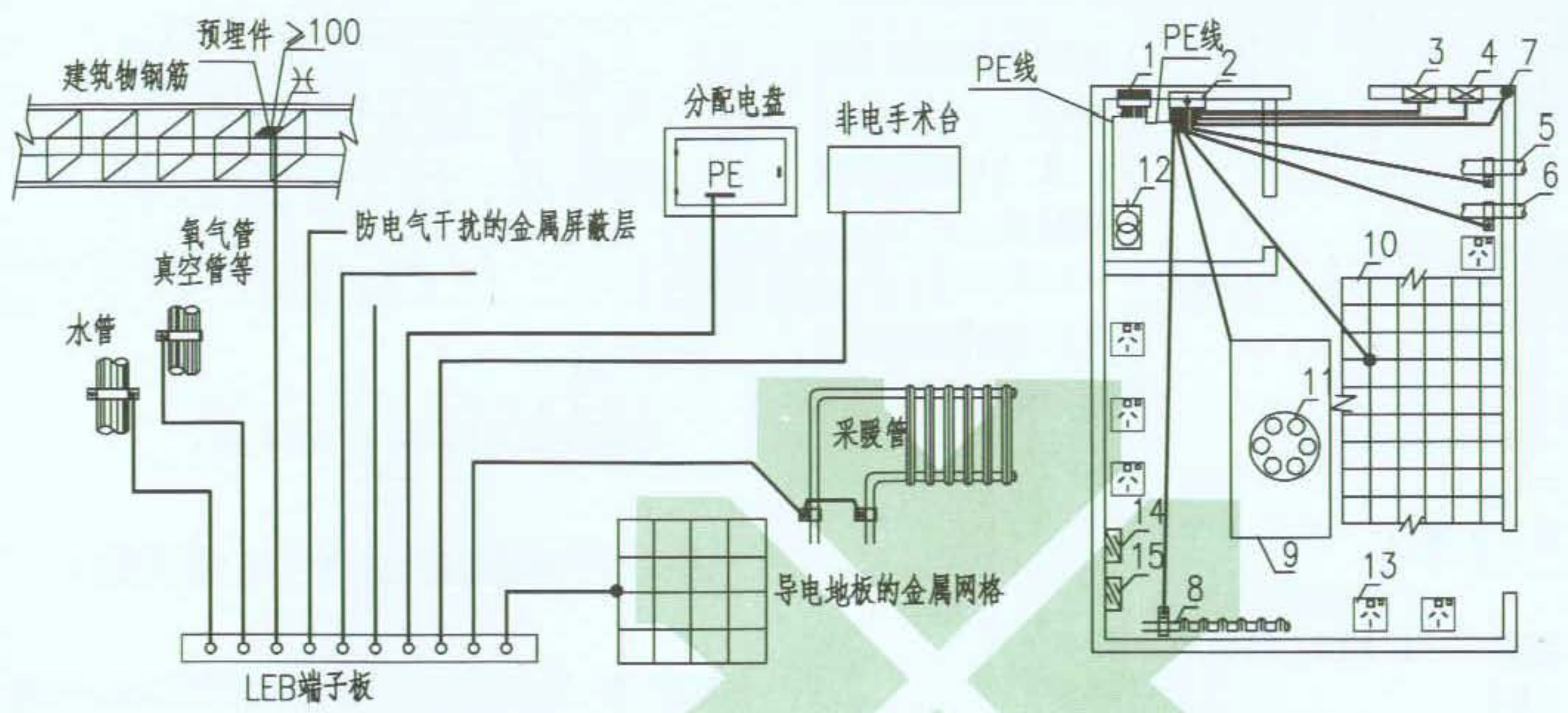
表 A: 不同截

铜导线截面 (mm²)

2.5
4
6
10
50
150
500



电位均衡导线

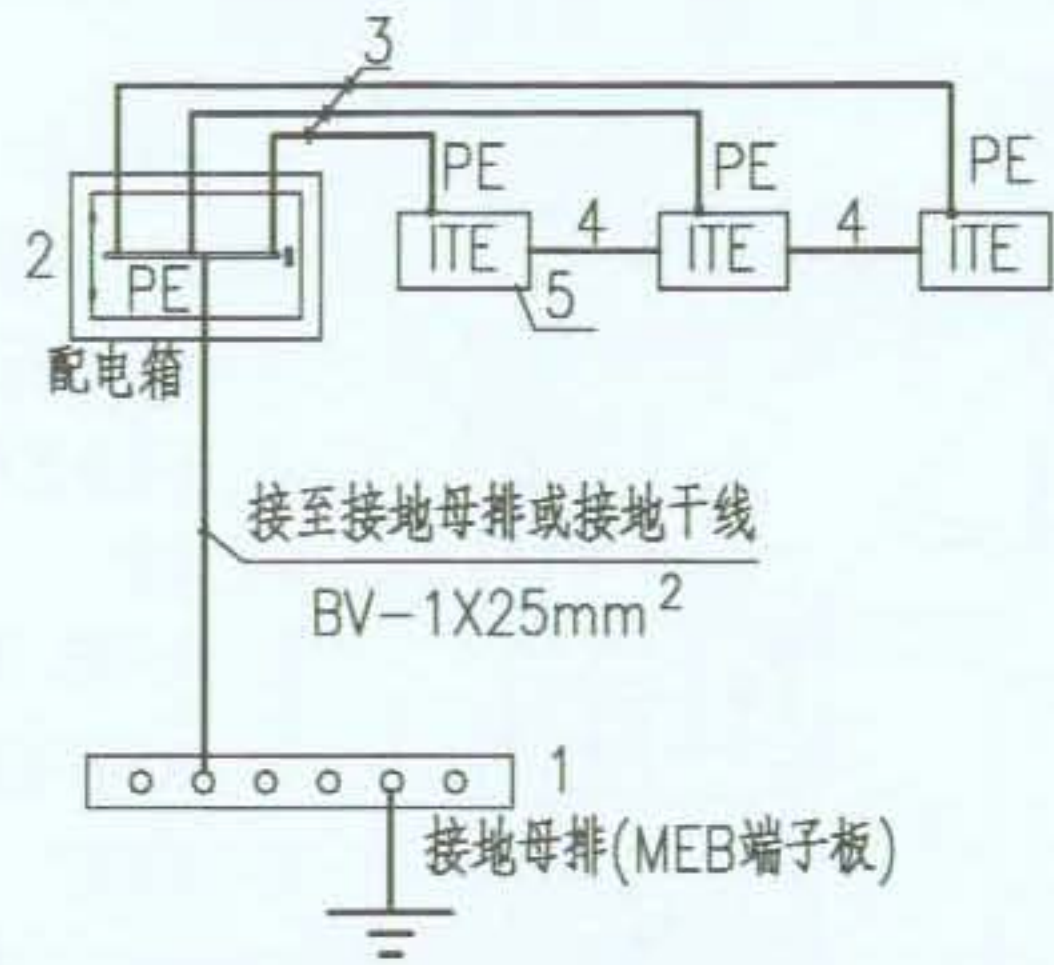


- 注：
- 1 分配电盘
 - 2 LEB端子板
 - 3 无影灯控制箱
 - 4 手术台控制箱
 - 5 水管
 - 6 氧气管、真空管等
 - 7 建筑物钢筋
 - 8 采暖管
 - 9 非电手术台
 - 10 导电地板的金属网格
 - 11 特低电压手术灯
 - 12 隔离变压器(用于胸部手术室)
 - 13 插座
 - 14 冰箱
 - 15 保温箱

表 A: 不同截面导线每10米的电阻值(Ω)(20°C)

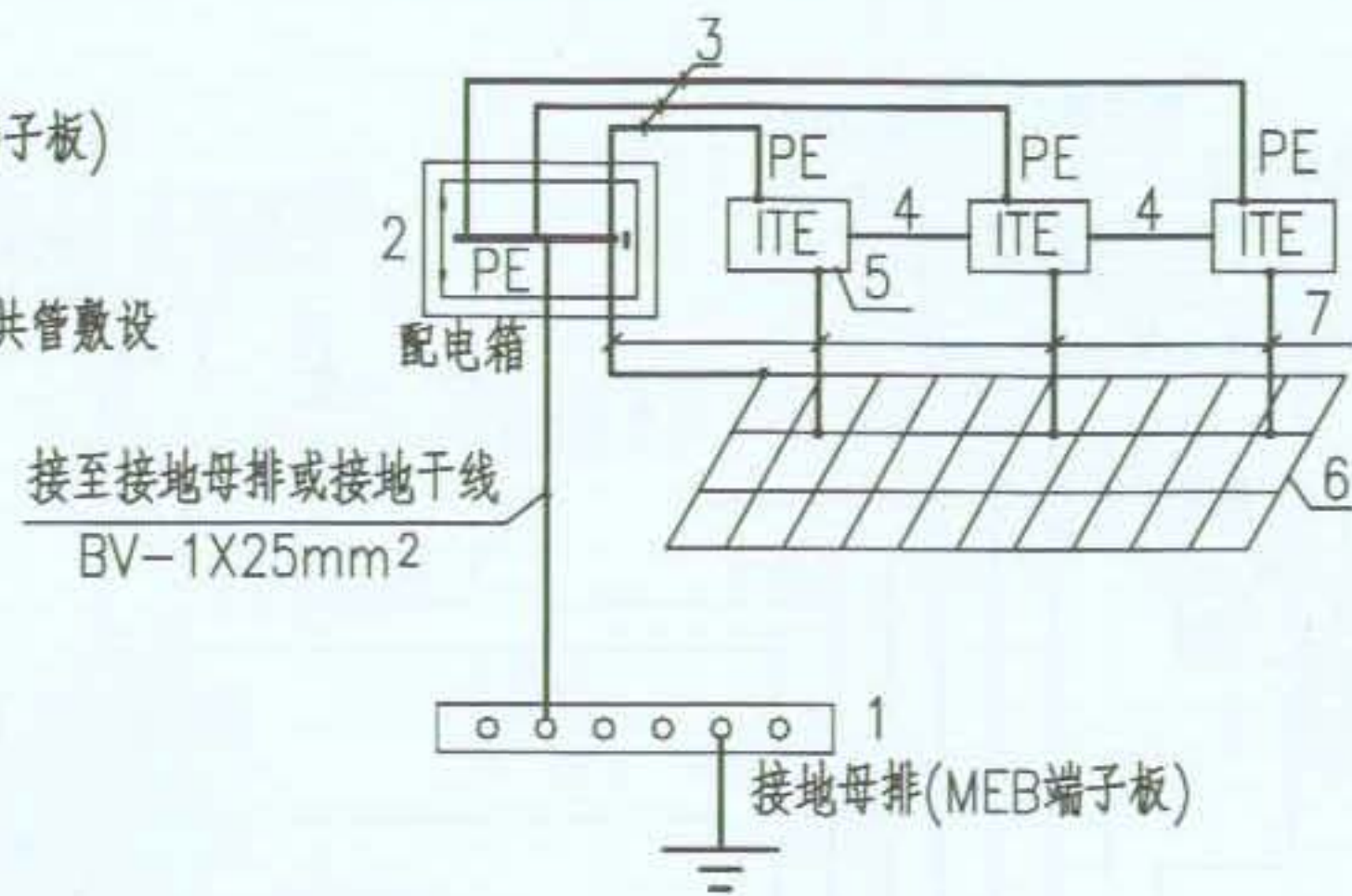
铜导线截面 (mm ²)	每10米的电阻值(Ω)
2.5	0.073
4	0.045
6	0.03
10	0.018
50	0.0038
150	0.0012
500	0.0004

注：
 等电位联结端子板与插座保护线端子或任一装置外导电部分间的连接线的电阻包括连接点的电阻不应大于0.2Ω。表A所示不同截面导线每10米的电阻值供选择等电位联结线截面时参考。



方式一 放射式接地

- 注：
- 1 接地母排(MEB端子板)
 - 2 配电箱
 - 3 PE线, 与电源线共管敷设
 - 4 信息电缆
 - 5 信息设备(ITE)
 - 6 等电位金属网格
 - 7 LEB线



方式二 网格式接地 (水平等电位联结)

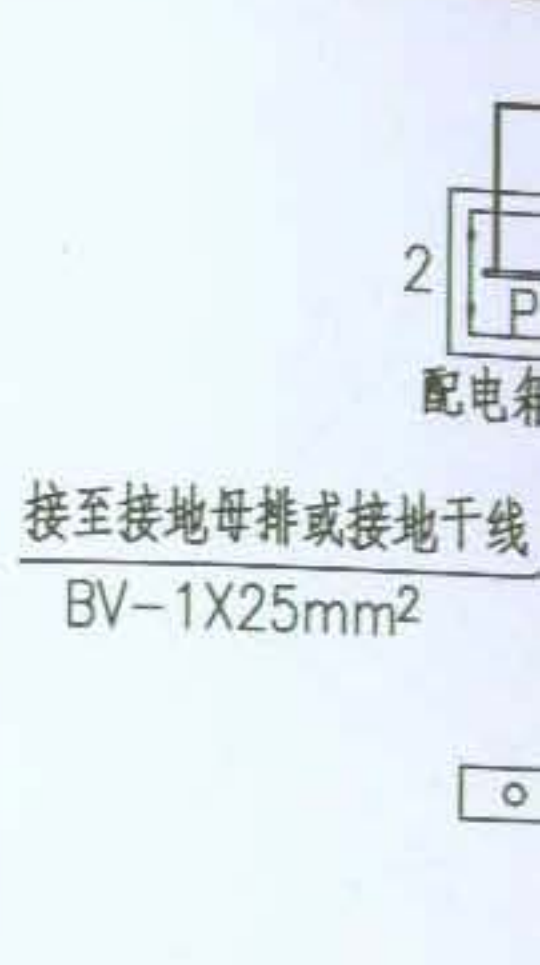
为IT设备设置专用的配电回路和PE线, 并与其他配电回路、PE线及装置外导电部分绝缘, 可显著降低干扰。IT设备配电箱PE母排也宜用绝缘导线直接接至总接地母排。

b 方式2——网格式接地: 水平局部等电位联结

等电位金属网格可采用宽60~80mm, 厚0.6mm紫铜带在架空地板下明敷, 无特殊要求时, 网格尺寸不大于600mmx600mm, 紫铜带可压在架空地板支柱下。IT设备的电源回路和PE线以及等电位联结网格宜与其他供电回路(包括PE线)及装置外可导电部分绝缘。

注:

- 1 IT设备的信号接地和保护接地应共用接地装置, 并和建筑物金属结构及管道连通以实现等电位联结。
- 2 为减少联结线阻抗, 可将接地母排延伸为接地母干线, 需联结的金属结构和管道应就近与接地母干线联结, 接地母干线可沿外墙内侧敷设, 对于大型信息系统建筑物, 应沿外墙内侧敷设成环形, 宜采用截面不小于50mm²的铜导体。
- 3 接地母干线可采用裸导体或绝缘导体(推荐用铜质材料)。接地母干线在整个通路上应易于接近和维护, 裸导体在固定处或穿墙处应有绝缘保护以防被腐蚀。
- 4 成排的IT设备长度超过10m时, 宜在两端与等电位网格或接地母排连通。
- 5 IT设备的接地和等电位联结宜采用如下方式之一:
 - a 方式1——放射式接地: 用电源线路的PE线做放射式接地。



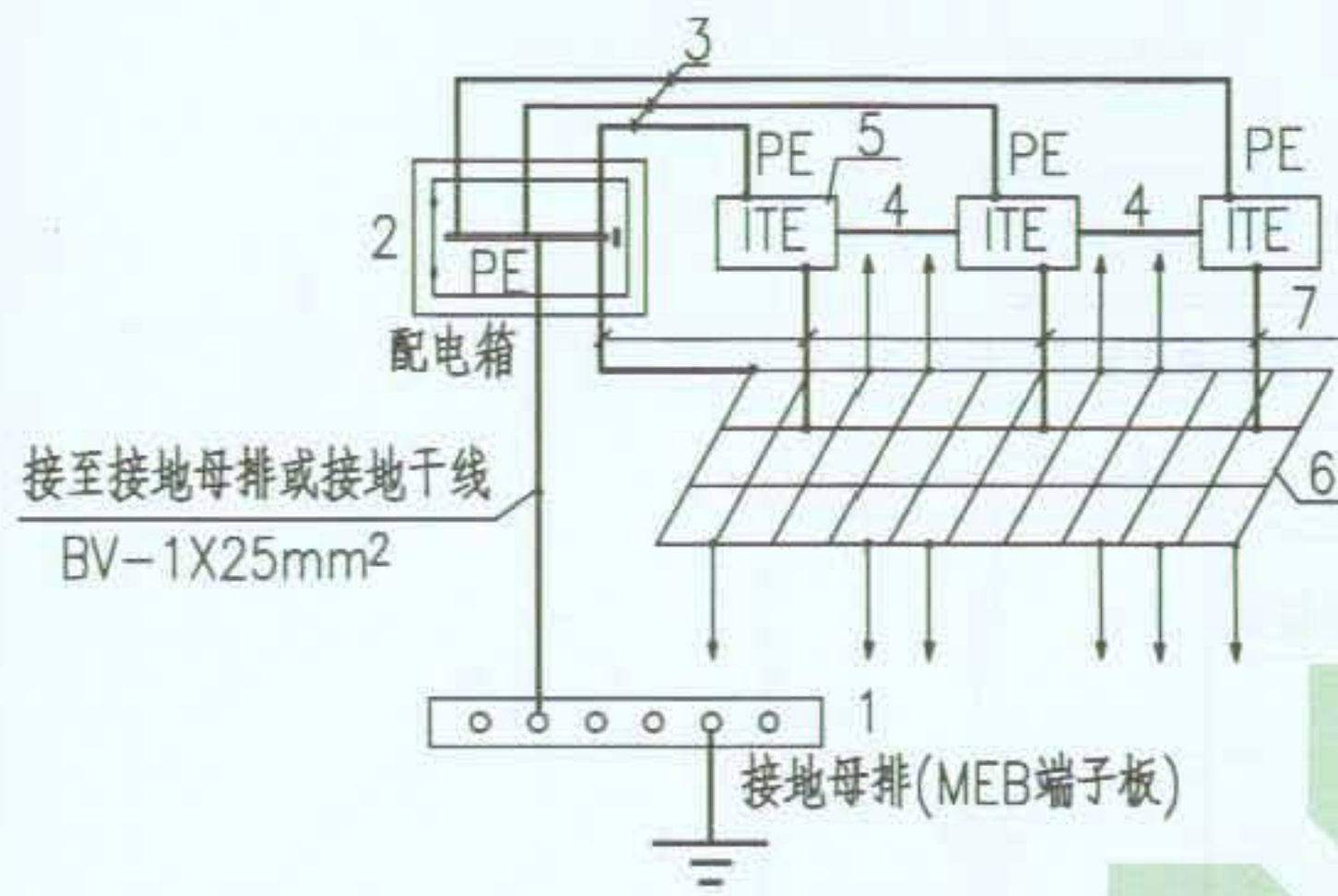
方式三

注:

- 1 每楼层的内IT设备下、外露可导电部分及装置外可导电部分应就近与接地母排或接地干线联结, 宜采用截面不小于50mm²的铜导体。
- 2 等电位金属网格可采用宽60~80mm, 厚0.6mm紫铜带在架空地板下明敷, 无特殊要求时, 网格尺寸不大于600mmx600mm, 紫铜带可压在架空地板支柱下。
- 3 此方式宜与接地母排、金属立面等屏蔽件每层连通。

图名 信息设备接地和等电位联结方式 (一、二)

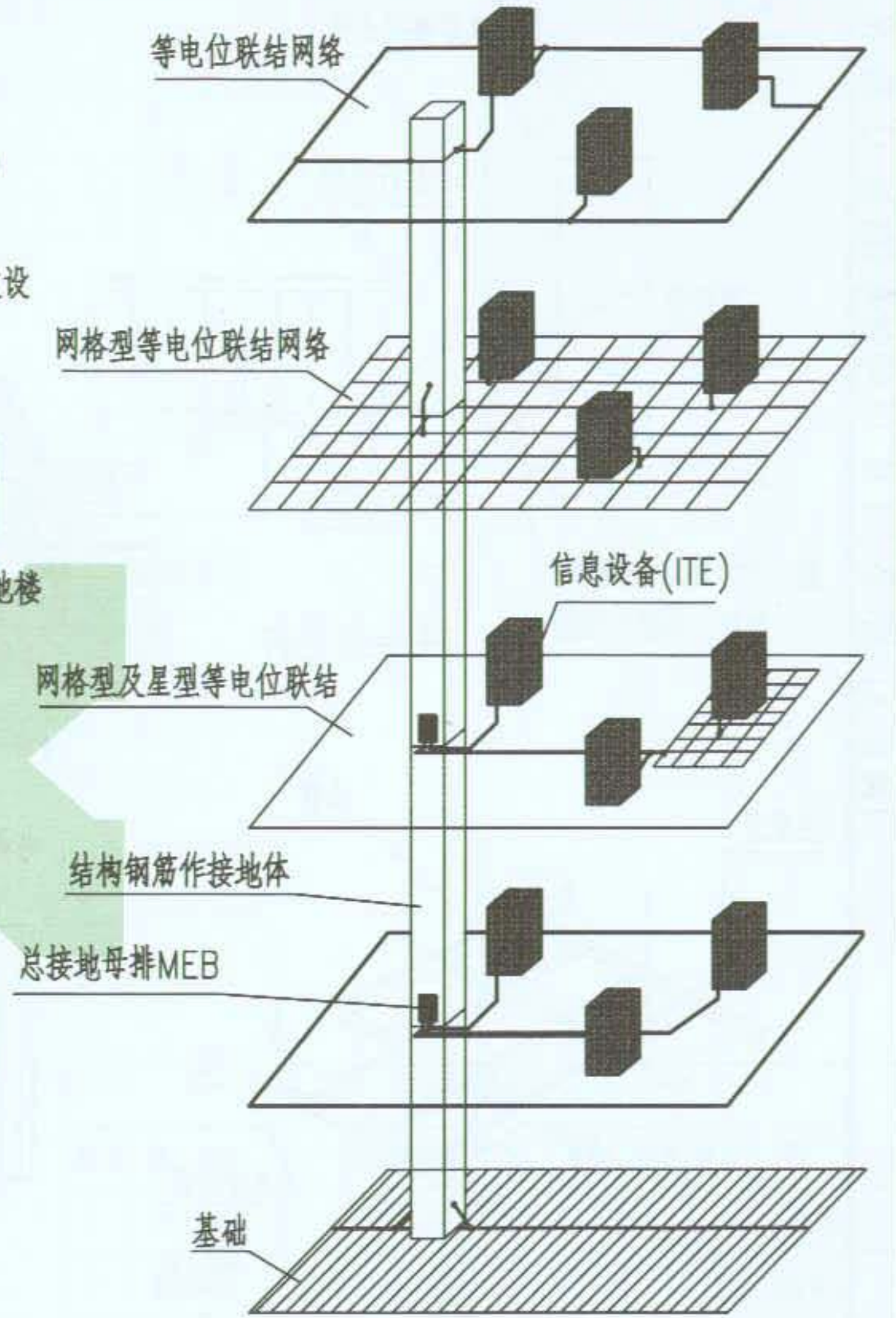
图集号 09BD13
页次 86



方式三 水平和垂直局部等电位联结

- 注：
- 1 每楼层的内IT设备下均设等电位联结网络。它与电气装置的外露可导电部分及装置外可导电部分作多次联结以实现楼层间垂直等电位联结。
 - 2 等电位金属网格可采用宽60~80mm，厚0.6mm紫铜带在架空地板下明敷，无特殊要求时，网格尺寸不大于600mmx600mm，紫铜带可压在架空地板支柱下。
 - 3 此方式宜与接地母干线结合应用，接地母干线宜与柱子钢筋、金属立面等屏蔽件每隔5m连接一次。

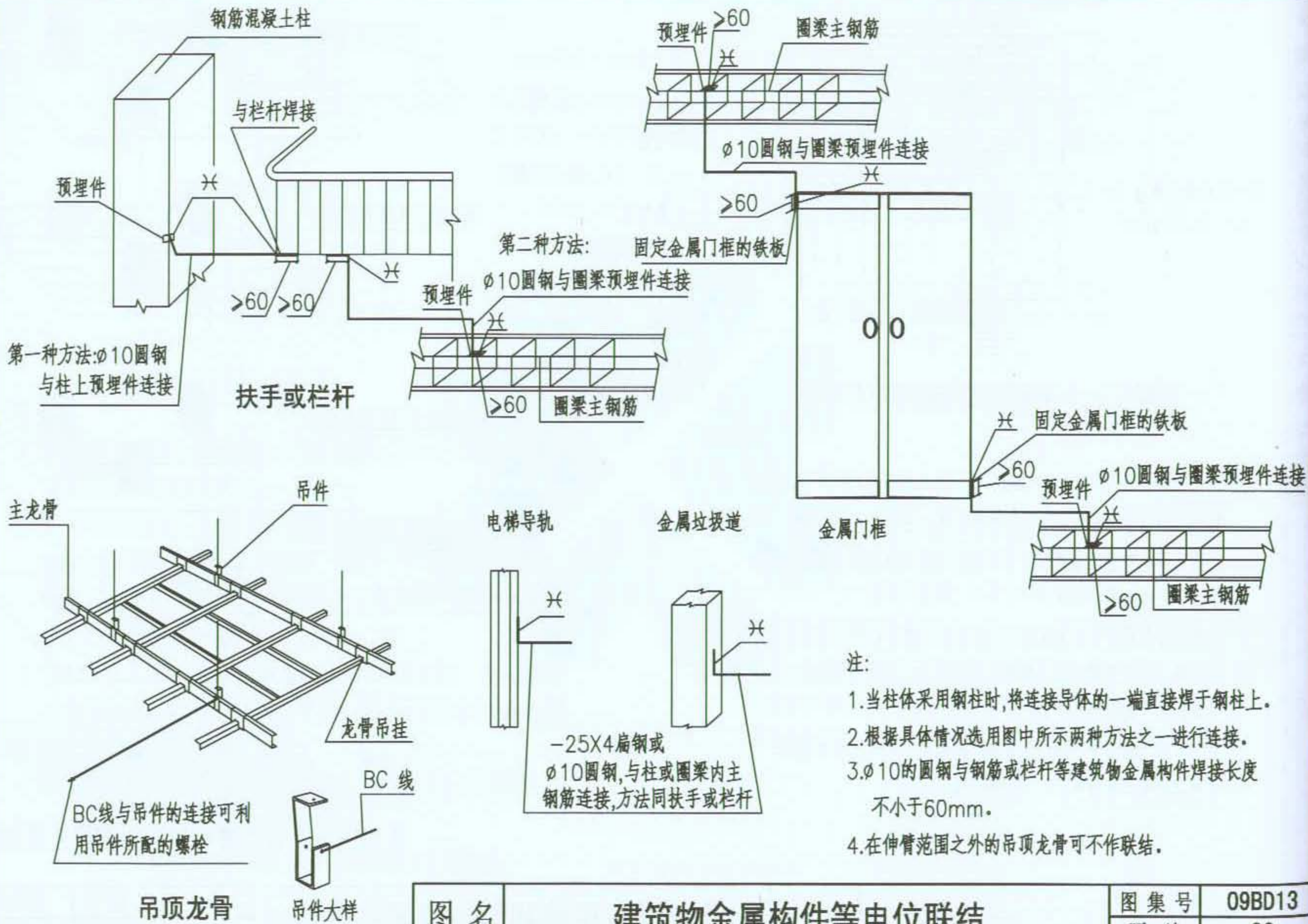
- 注：
- 1 接地母排(MEB端子板)
 - 2 配电箱
 - 3 PE线，与电源线共管敷设
 - 4 信息电缆
 - 5 信息设备(ITE)
 - 6 水平等电位金属网格
 - 7 BC线
- 与建筑物金属结构及其他楼层金属网格联结



多层信息设备的等电位联结网络示意图

端子板)
等电位联结)
与其他配电回路、PE线
IT设备配电箱PE母排
等电位联结
厚0.6mm紫铜带在架空地板下
0mmx600mm，紫铜带可
和PE线以及等电位联结
置外可导电部分绝缘。

图名	信息设备接地和等电位联结方式(三)		图集号	09BD13
	图次	86		页次



图名

建筑物金属构件等电位联结

图集号

09BD13

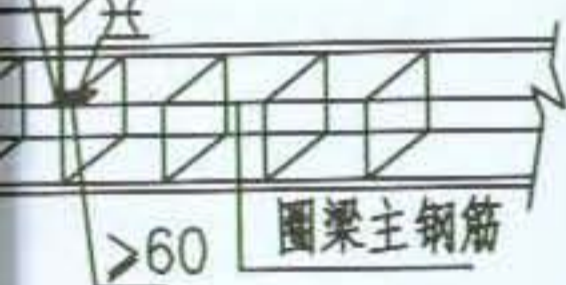
页次

88



金属门框的铁板

预埋件 $\phi 10$ 圆钢与圈梁预埋件连接

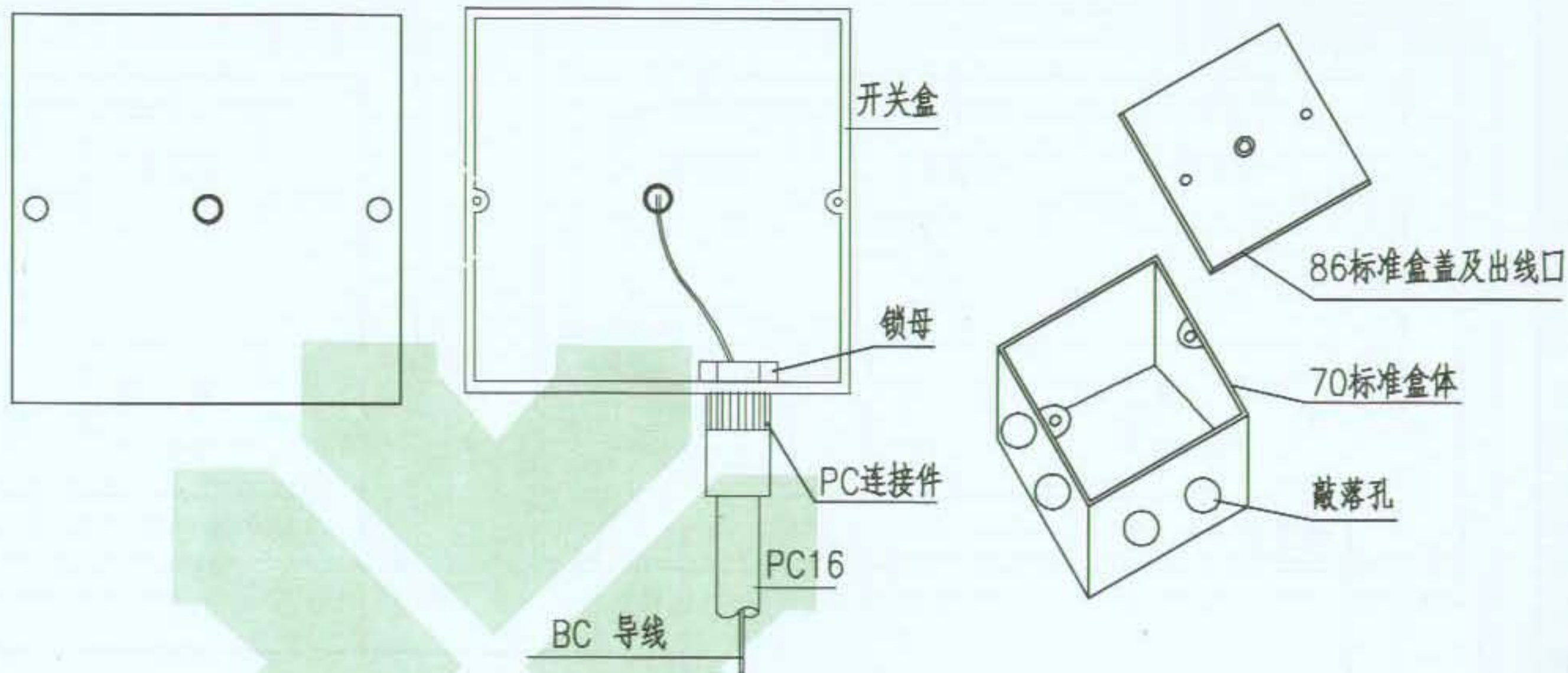
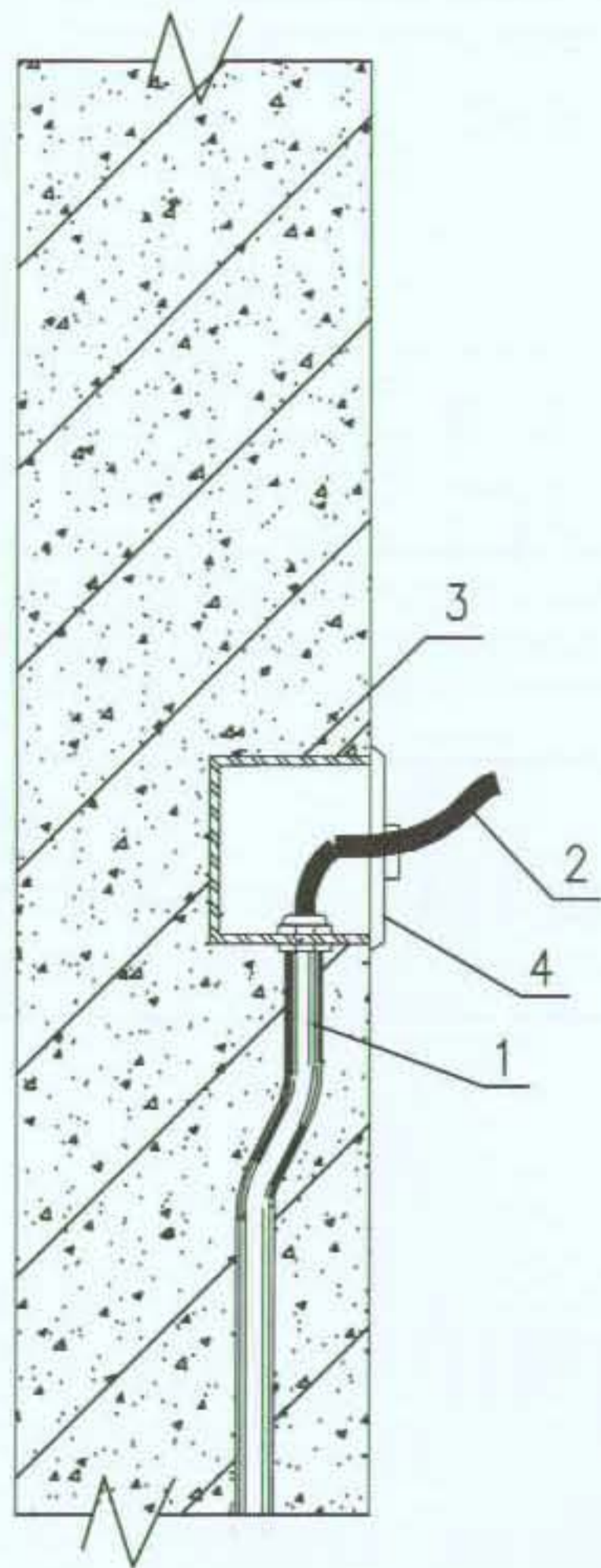


导体的一端直接焊于钢柱上。

两种方法之一进行连接。

建筑物金属构件焊接长度

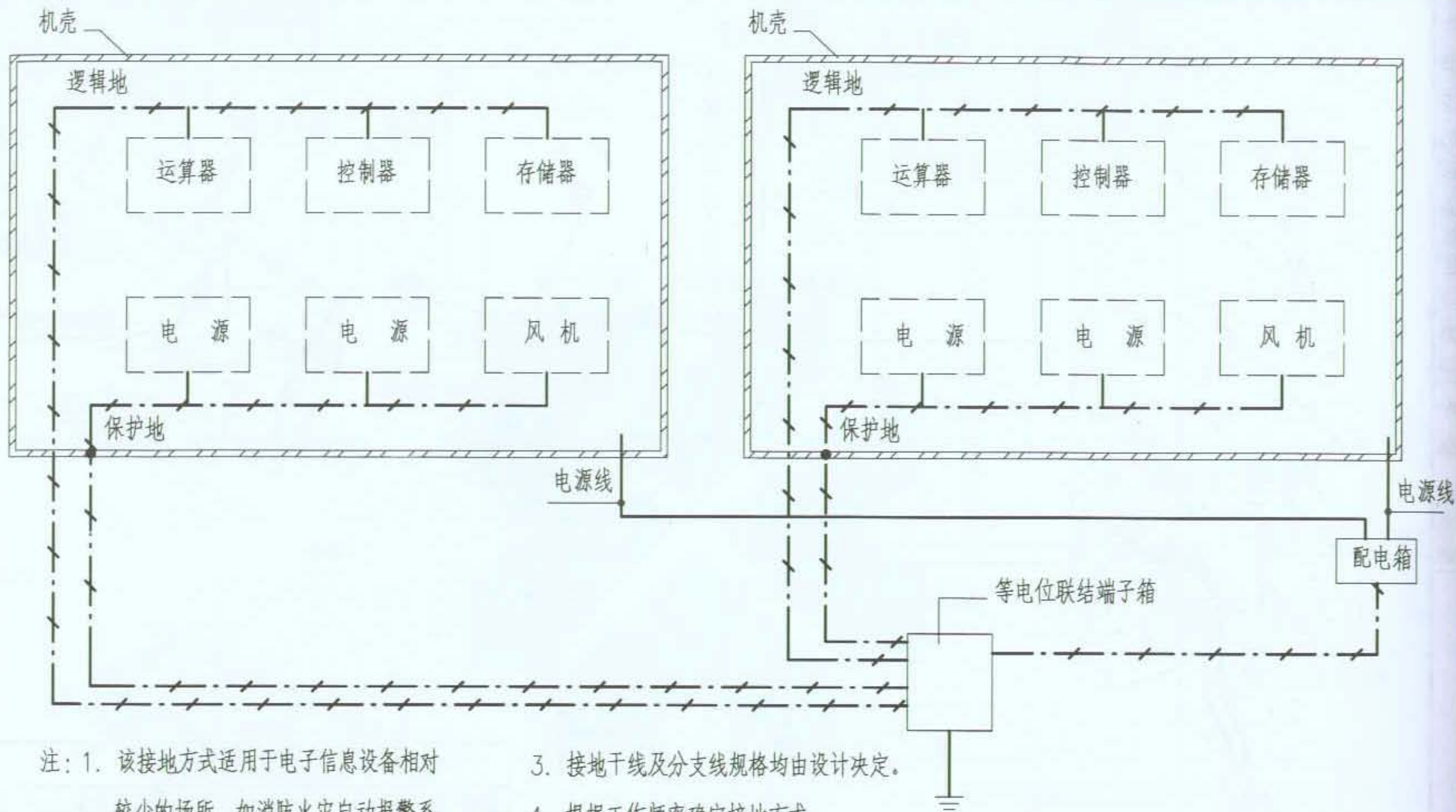
可不作联结。



注：

出线面板可采用标准86盒，由86盒引出线为明敷。

编号	名称	型号及规格	单位	数量	页次	备注
1	PVC管	规格见工程设计	m			暗敷部分
2	联结线	截面见工程设计	m			明敷部分
3	开关盒	70mm标准箱体	个			
4	出线面板	86mmx86mm	个			



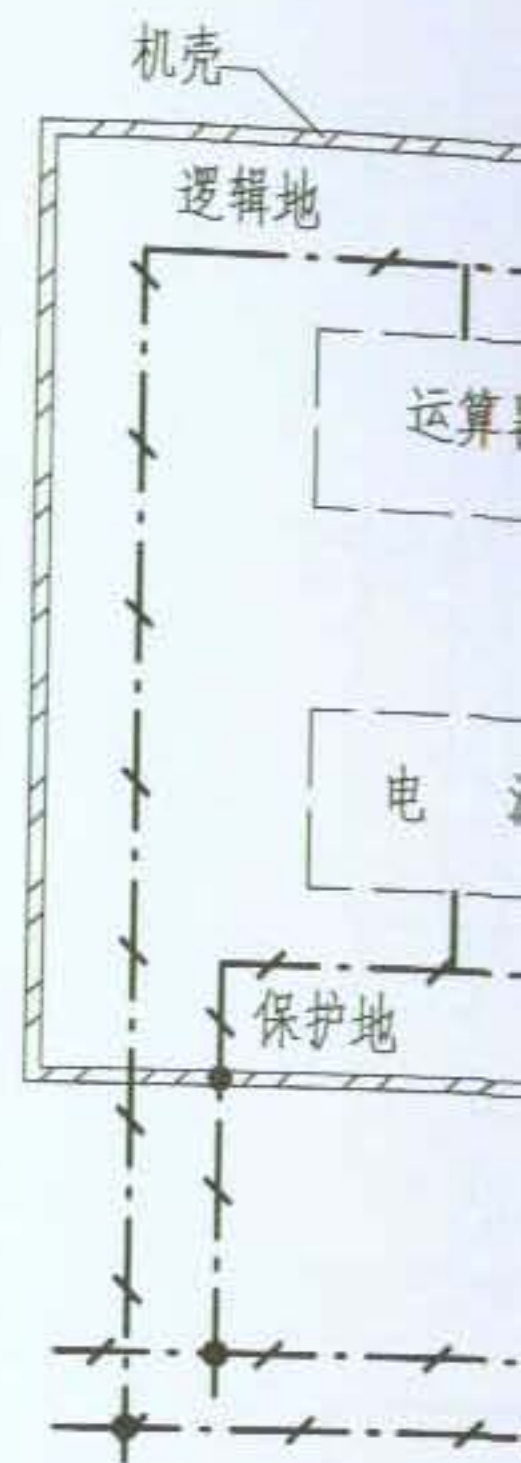
- 注：1. 该接地方式适用于电子信息设备相对较少的场所，如消防火灾自动报警系统、扩声系统、建筑设备监控系统以及各种智能系统等处。
2. 接地分支线均采用单根BV电线套PVC管。
3. 接地干线及分支线规格均由设计决定。
4. 根据工作频率确定接地方式。

图名

信息设备接地做法（一）

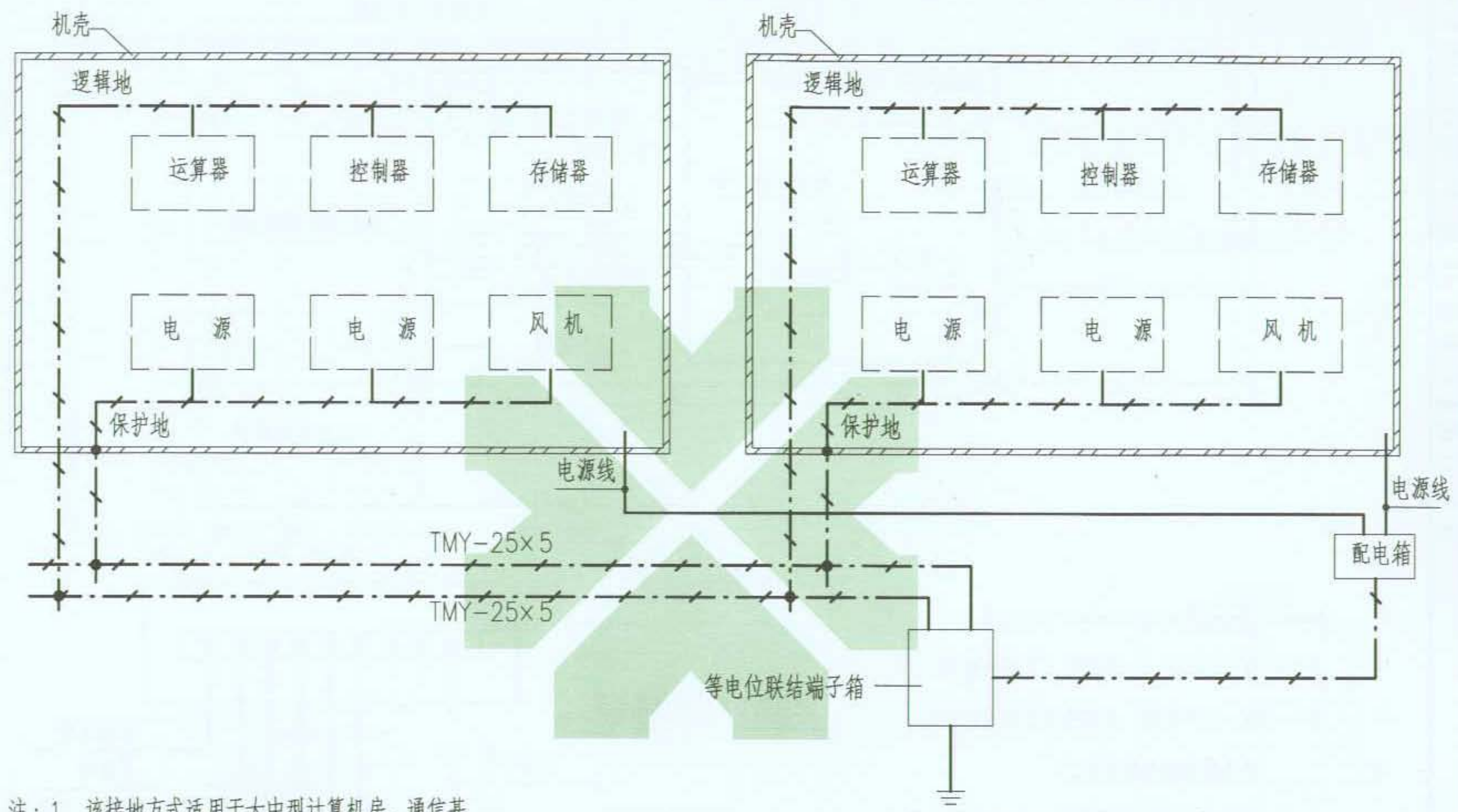
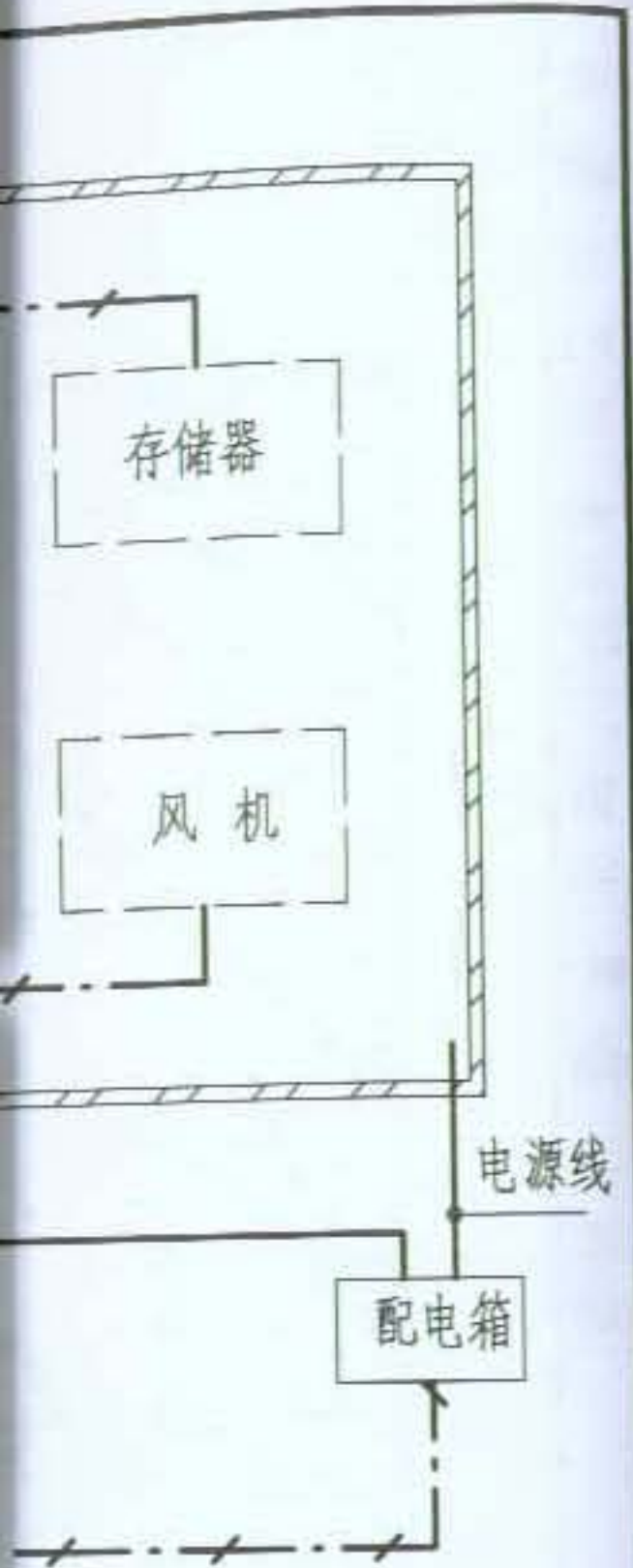
图集号
页次

09BD13
90



- 注：1. 该接地方式适用于...站、网络中心等
2. 接地干线及分支...

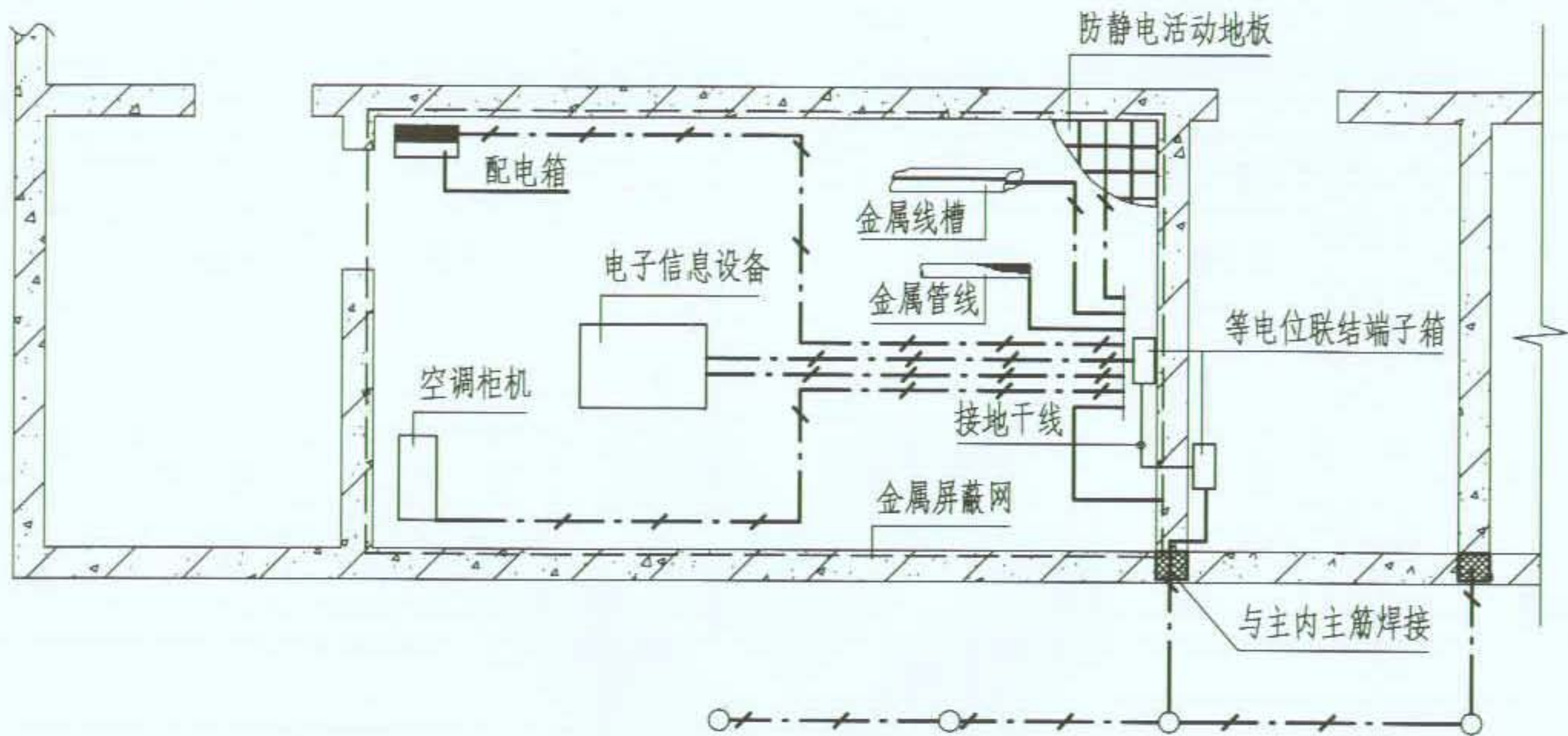
编制人 阎惠军
 审核人 徐华
 制图人 阎惠军



- 注：1. 该接地方式适用于大中型计算机房、通信基站、网络中心等处。
2. 接地干线及分支线规格均由设计决定。

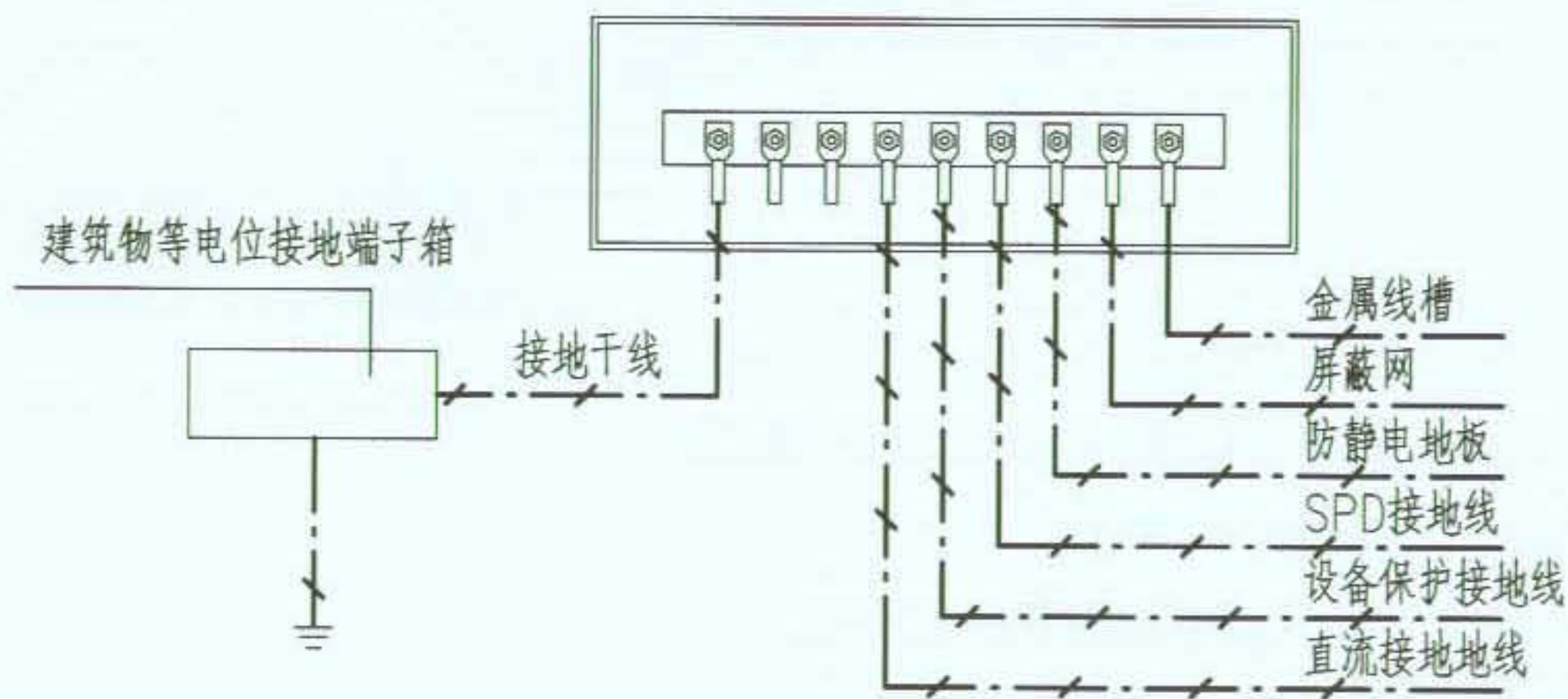
图集号	09BD13
页次	90

图名	信息设备接地做法 (二)	图集号	09BD13
		页次	91



注：1. 该接地方式适用于电子信息设备相对较少的场所，如消防火灾自动报警系统、扩声系统、建筑设备监控系统以及各种智能系统等处。

- 2. 接地分支线均采用单根BV电线套PVC管。
- 3. 接地干线及分支线规格均由设计决定。



图名

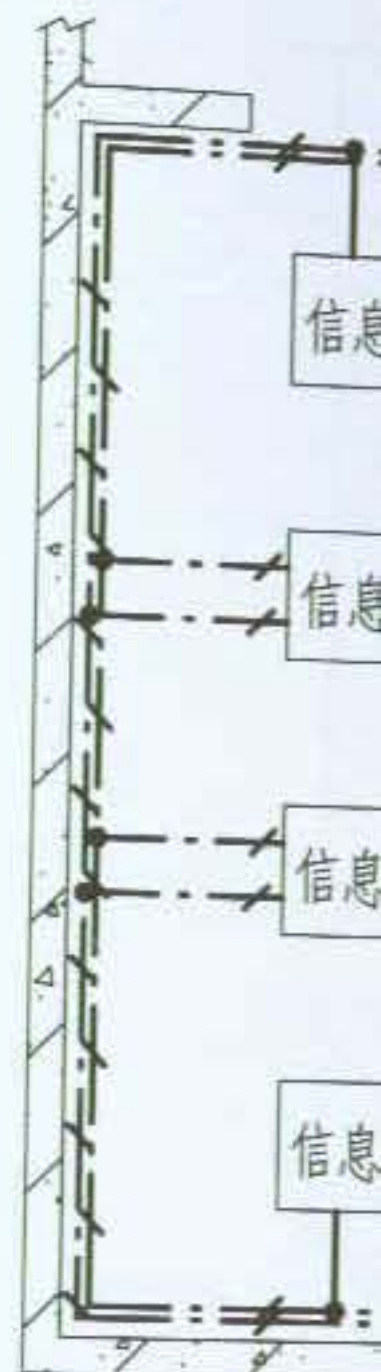
信息设备机房接地做法（一）

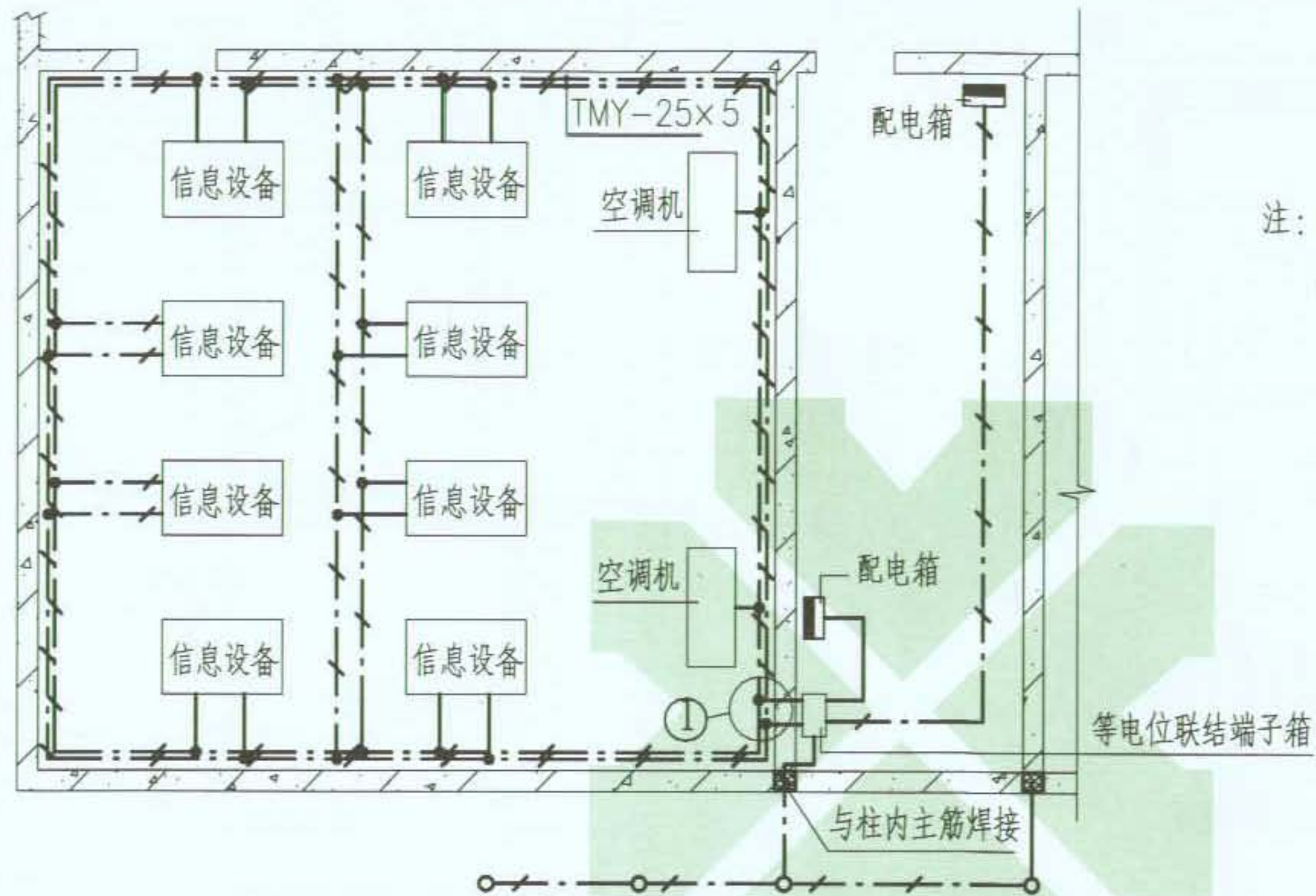
图集号

09BD13

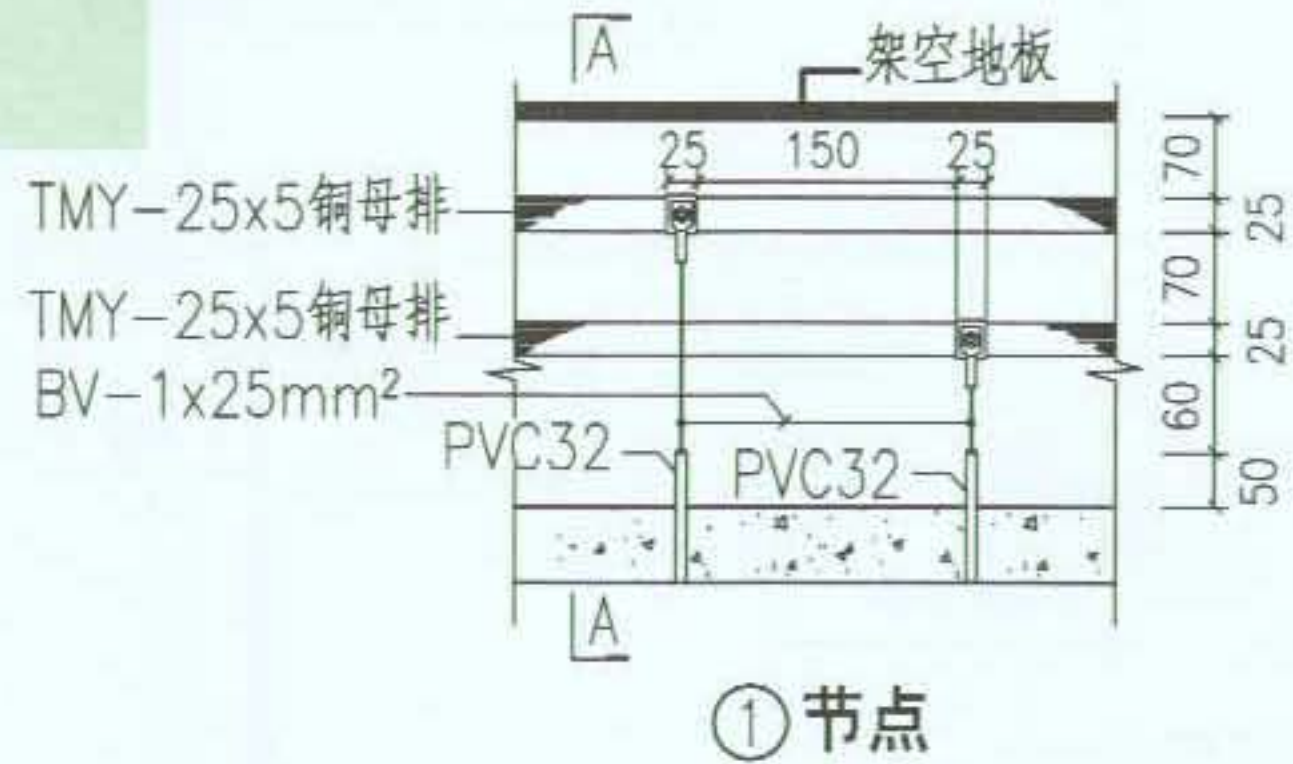
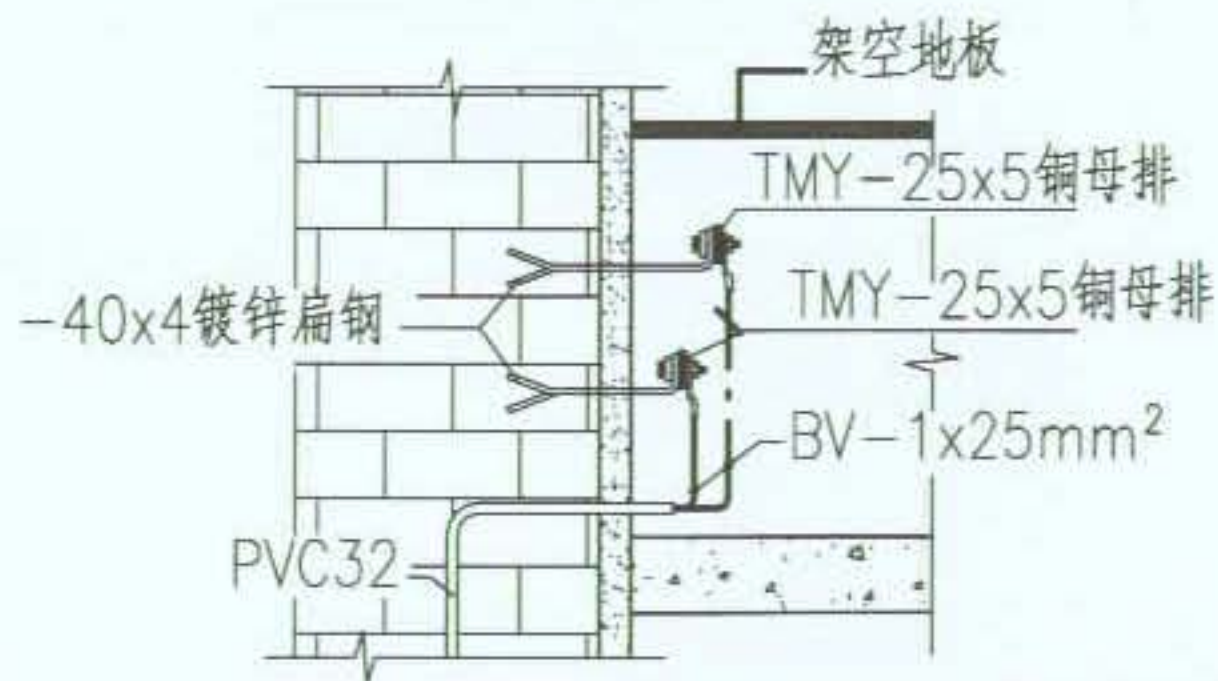
页次

92



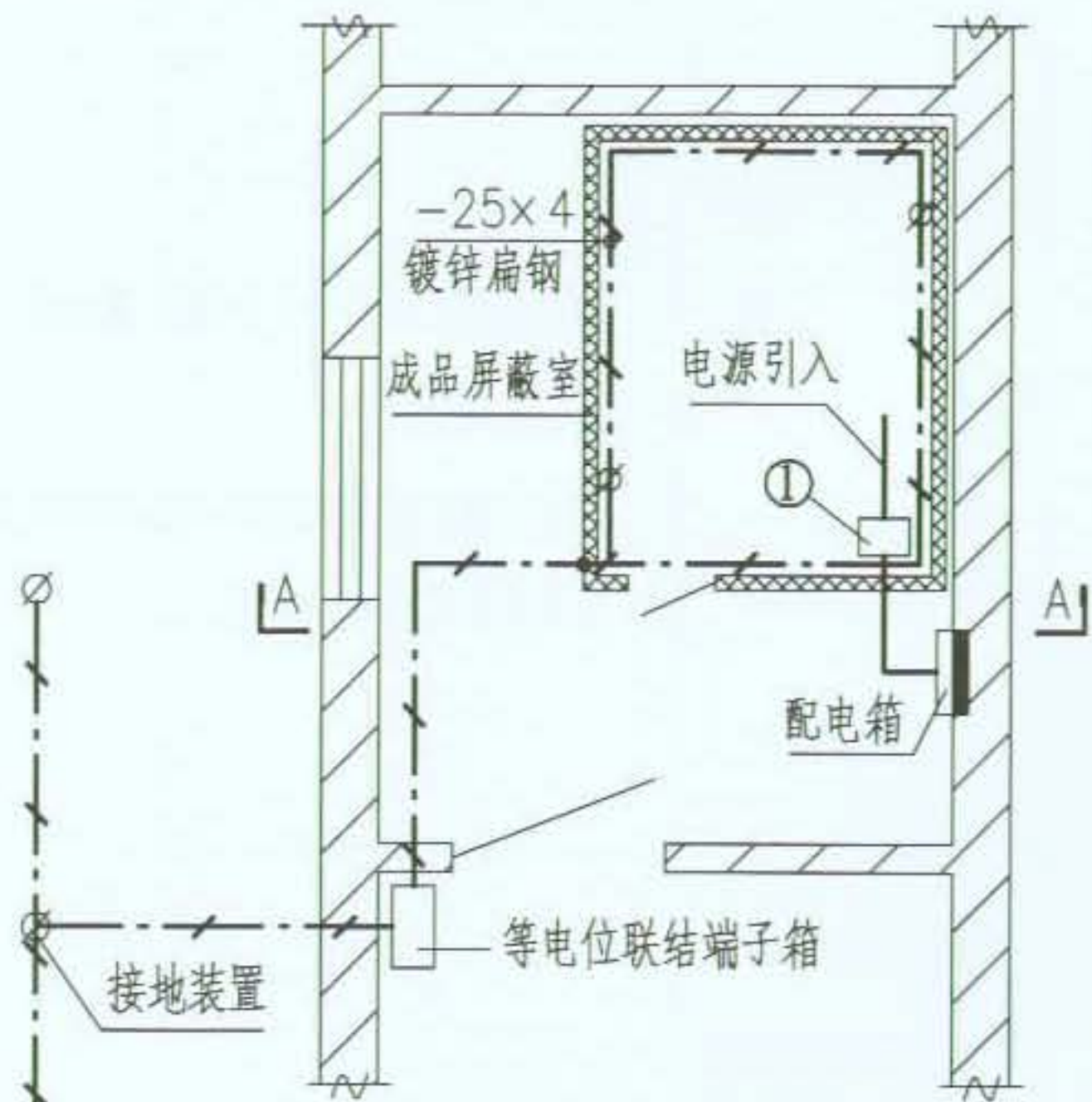


- 注：1. 该接地系统适用于大中型计算机房、通信基站、网络中心等处。
 2. 接地干线及分支线规格均由设计决定。
 3. 接地电阻值由设计决定。

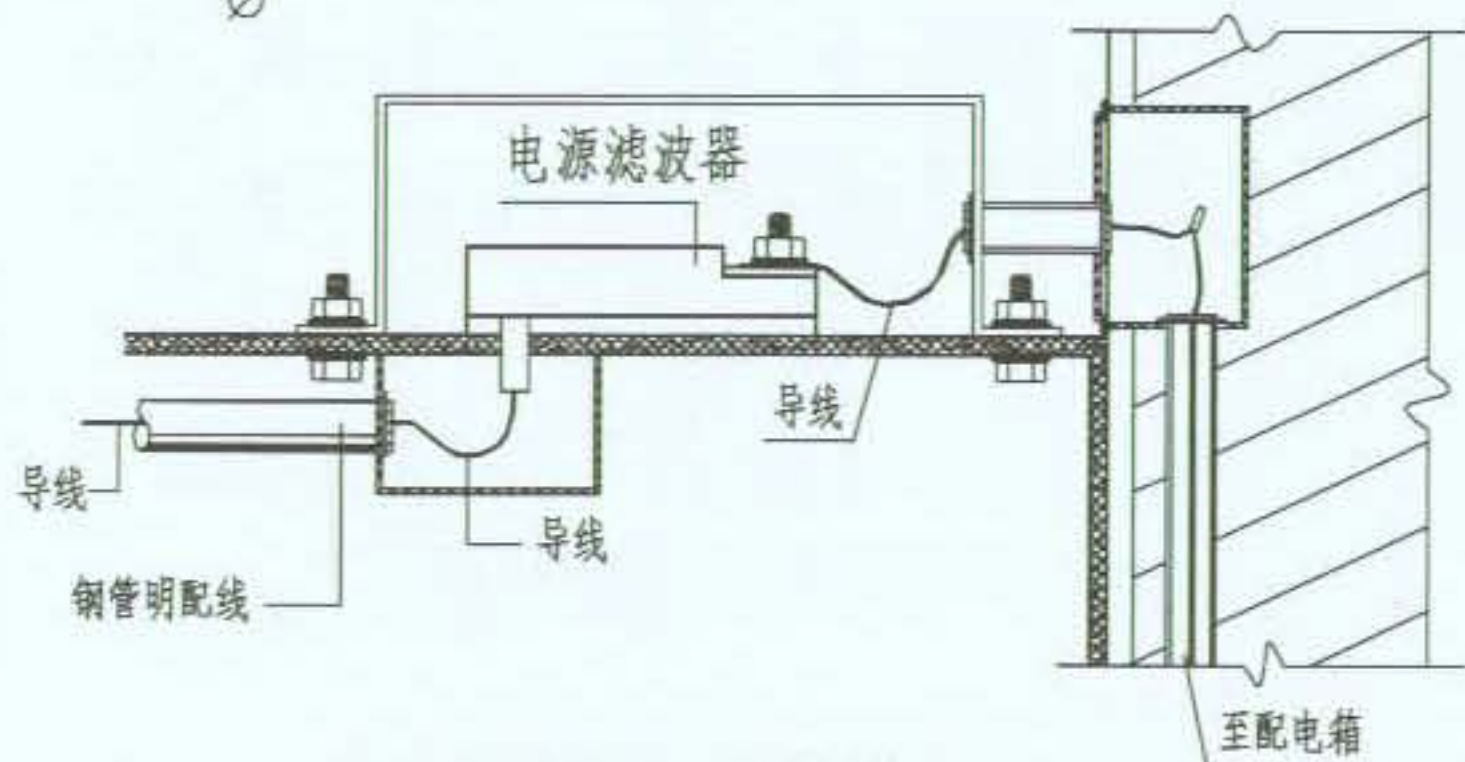


- 金属线槽
- 屏蔽网
- 防静电地板
- SPD接地线
- 设备保护接地线
- 直流接地地线

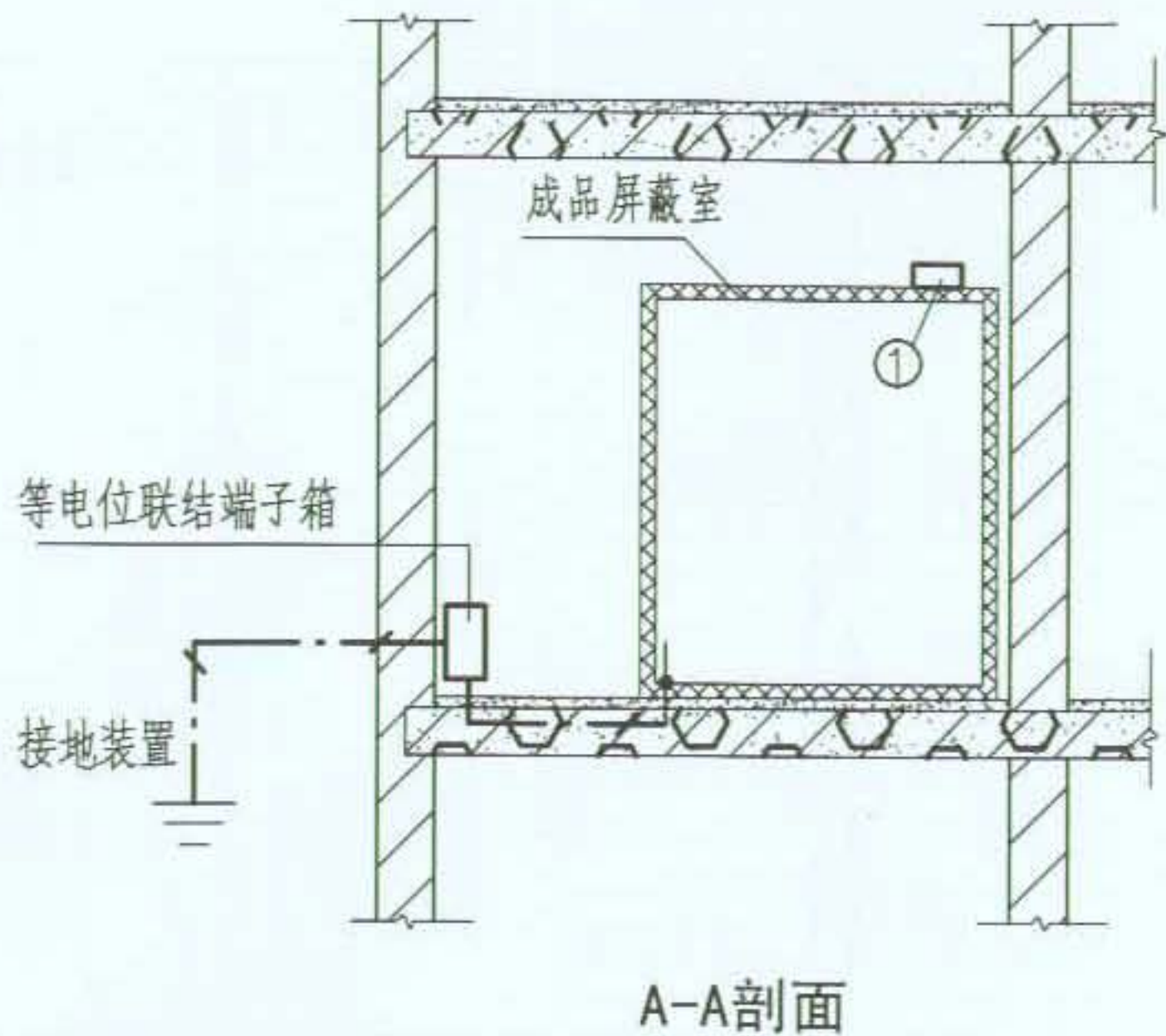
A-A剖面



成品屏蔽室接地平面图



① 电源滤波器安装做法



A-A剖面

注:

1. 屏蔽室最高连续使用负荷不超过220V、10A。
2. 屏蔽材料的选用由土建设计决定。
3. 屏蔽室分明暗两种，用于生理、脑电图、心电图屏蔽室电气安装。



屏蔽网暗

图名

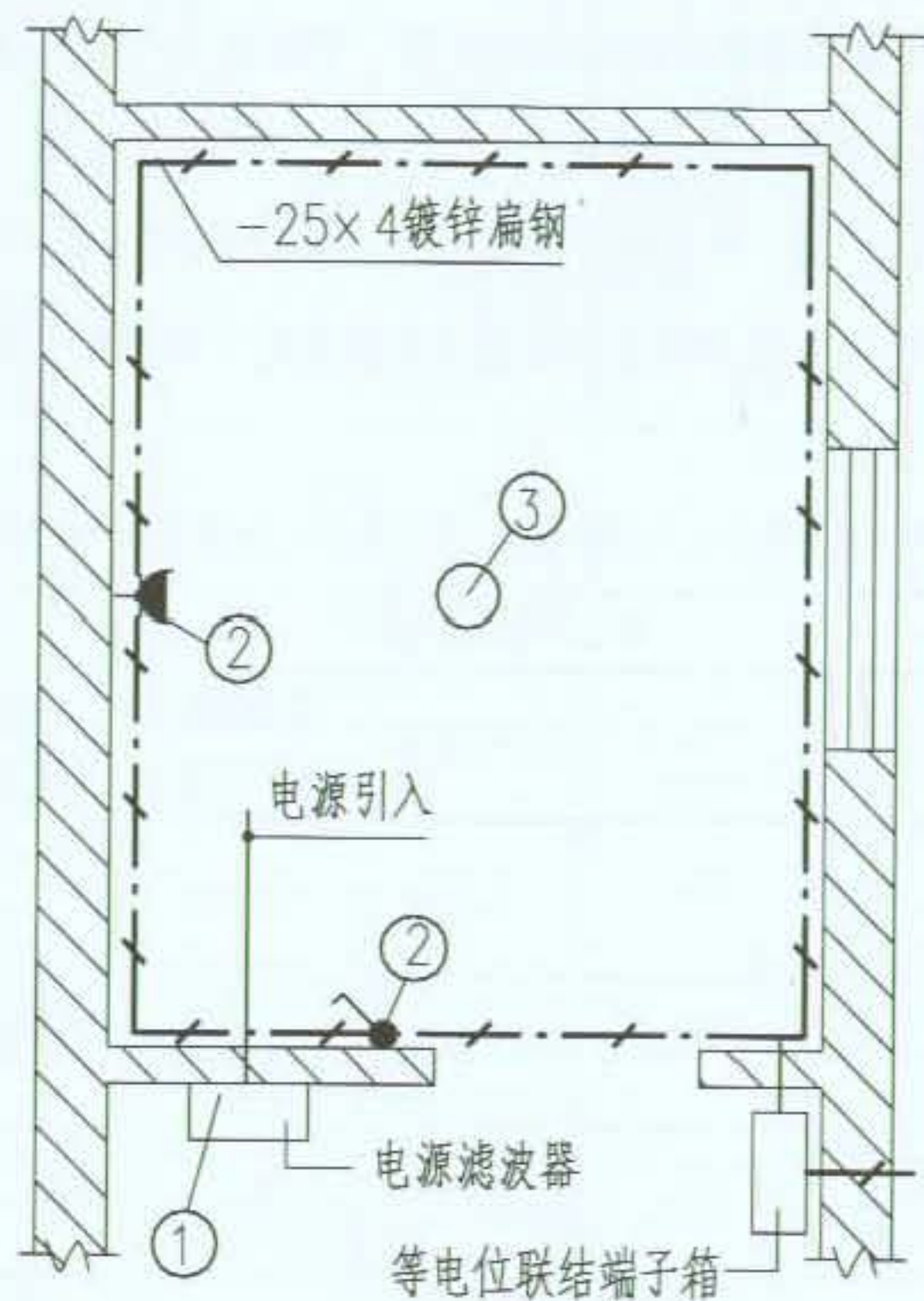
屏蔽室接地安装做法 (一)

图集号

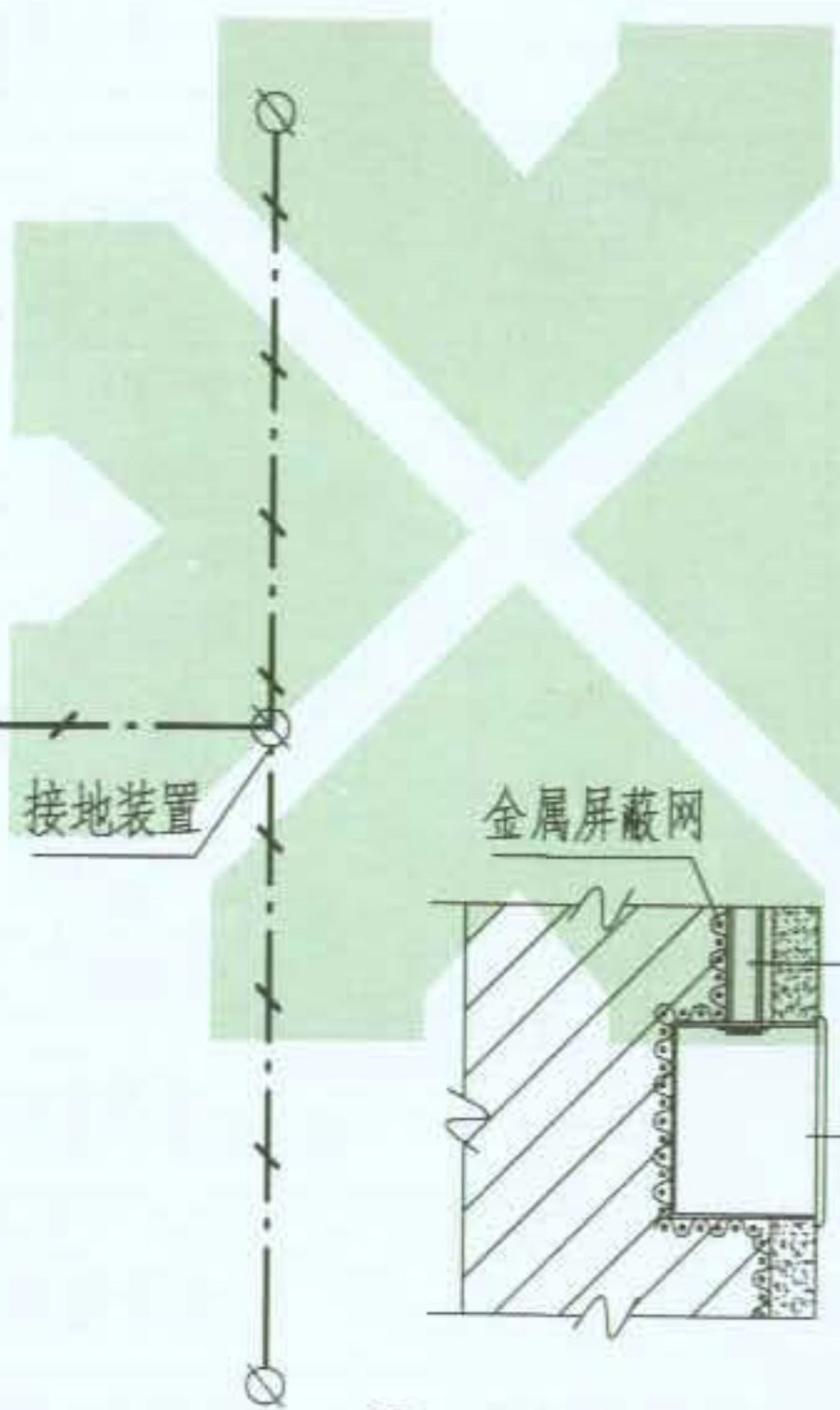
09BD13

页次

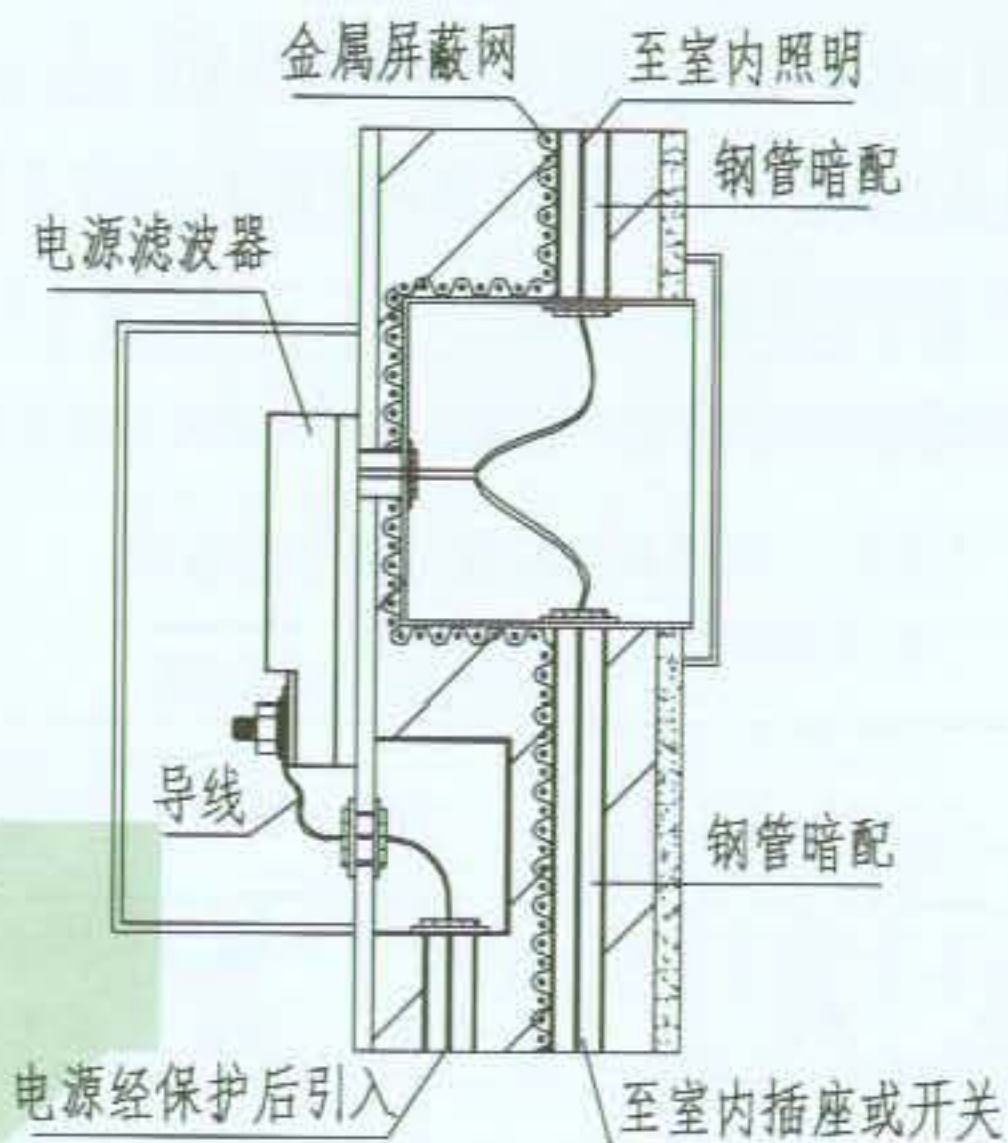
94



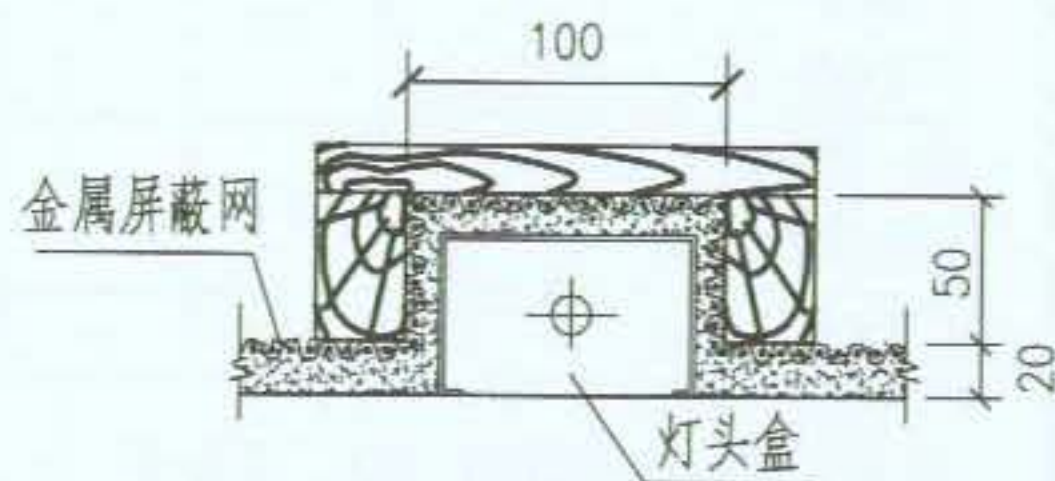
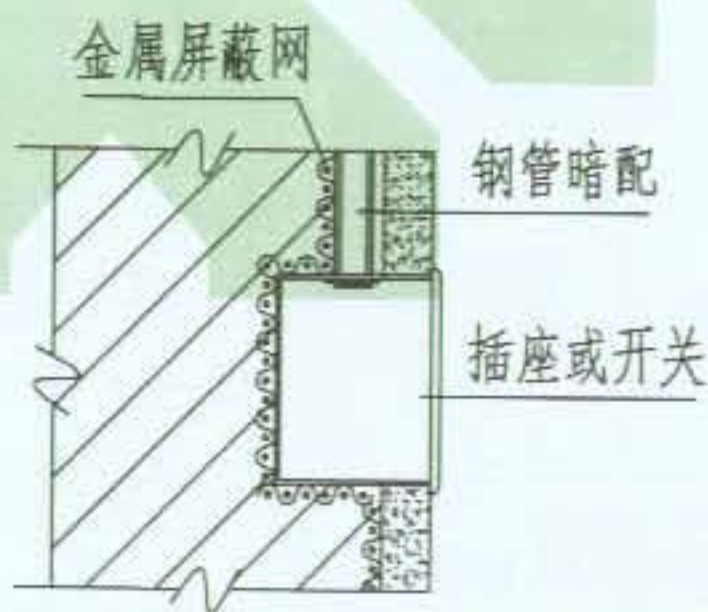
屏蔽网暗设时电气平面



② 插座、开关安装做法



① 电源滤波器安装做法



③ 灯头盒安装做法

图名

屏蔽室接地安装做法 (二)

图集号
页次

09BD13
95

超过220V、10A。

决定。

理、脑电图、心电图屏

图集号 09BD13
页次 94

1. 建筑物电子信息系统防雷说明

1.1 建筑物电子信息系统雷电防护等级分为A、B、C三级，具体分类见《建筑物电子信息系统防雷技术规范》的具体规定。

1.2 供电线路应按表1-1装设SPD；SPD的最大持续运行电压 U_c 不应低于表1-2的值；标称放电电流满足表1-3的规定。

按系统特征确定SPD的装设 表1-1

SPD接于	SPD安装点的系统特征							
	TT系统		TN-C系统	TN-S系统		引出N线的IT系统		不引出N线的IT系统
	接CT1装设	接CT2装设		接CT1装设	接CT2装设	接CT1装设	接CT2装设	
每一相线与N线间	+	*	NA	+	*	+	*	NA
每一相线与PE线间	*	NA	NA	*	NA	*	NA	*
N线与PE线间	*	*	NA	*	*	*	*	NA
每一相线与PEN线间	NA	NA	*	NA	NA	NA	NA	NA
相线间	+	+	+	+	+	+	+	+

*:强制规定装设SPD；NA：不适用；+：需要时可增加装设SPD；CT1——接线形式1，CT2——接线形式2。

注：1.当在电气装置的电源进线端或其附近，中性线与PE线直接相连或没有中性线时，SPD接于每一相线与

总接地端子或总保护线之间，取其路径最短者；

1.3当在电气装置的电源进线端或其附近，中性线与PE线不直接相连时，SPD装设的接线形式1—接在每一相线与总接地端子或总保护线之间，取其路径最短者。或接线形式2—接在每一相线与中性线之间和接在中性线与总接地端子或总保护线之间，取其路径最短者。

按电源系统特征确定SPD的最低运行电压 U_c 值 表1-2

SPD接于	配电网络的系统特征				
	TT系统	TN-C系统	TN-S系统	引出N线的IT系统	不引出N线的IT系统
每一相线与N线间	$1.1U_0$	NA	$1.1U_0$	$1.1U_0$	NA
每一相线与PE线间	$1.1U_0$	NA	$1.1U_0$	$\sqrt{3} U_0^*$	线电压 *
N线与PE线间	U_0^*	NA	U_0^*	U_0^*	NA
每一相线与PEN线间	NA	$1.1U_0$	NA	NA	NA

*:这些值对于最严重的故障情况，因而没有考虑10%的余量；NA：不适用； U_0 ：是指低压系统中的相电压。

1.4信号线用SPD，应根据线路的工作频率、传输带宽、传输速率、工作电压、接口型式、阻抗特性等参数，选用电压驻波比和插入损耗小、适配的SPD。信号线路SPD性能参数见表1-4、表1-5。

雷电防护等级	LPZ0 _A 与LPZ0 _B
	10/350 μ s (架空线)
	I imp
A级	≥ 15
B级	≥ 12
C级	≥ 10

雷电防护级	
浪涌范围	10/350、
	1.2/50、
	10/700、

工作频率 (MHz)	传输功率 (W)	电
1.5~6000	≥ 1.5 倍系统平均功率	

图 名

信息系统防雷说明

图 集 号

09BD13

页 次

96

短者；
中性线与PE线不直
每一相线与总接地
或接线形式2-接在
接地端子或总保护线

电压U_c值 表1-2

特征		引出N线的IT系统	不引出N线的IT系统
		1.1U ₀	NA
		$\sqrt{3} U_{0*}$	线电压 *
		U ₀ *	NA
		NA	NA

没有考虑10%的余量；

相电压。

率、传输带宽、传输速率、

选用电压驻波比和插入损耗

见表1-4、表1-5。

图集号 09BD13

页次 96

徐年 制图人 邵树奎 校核人 徐年 编制人

供电线路SPD的冲击电流 I_{imp}或标称放电电流I_n参数推荐值 表1-3

雷电 防护等级	进线入口总配电箱处		分配电箱处	需要保护的电子信息设备
	LPZ0 _A 与LPZ1边界	LPZ0 _B 与LPZ1边界	LPZ1与LPZ2边界	后续防护区的边界
	10/350 μs I级试验 (架空线缆)	8/20 μs II级试验 (埋地线缆)	8/20 μs II级试验	1.5/50 μs 和 8/20 μs 复合波 III级试验
	I _{imp} (kA)	I _n (kA)	I _n (kA)	U _{oc} (kV) / I _{sc} (kA)
A级	≥ 15	≥ 80	≥ 40	20 (kV) / 10 (kA)
B级	≥ 12.5	≥ 60	≥ 20	
C级	≥ 10	≥ 40	≥ 10	

注：

1.供电线路用SPD应具有SPD损坏告警、热容和过流保护、保险跳闸告警、遥信等功能；SPD的外封装材料应为阻燃材料。

2.Un——额定工作电压，
U_{oc}——开路电压，
I_{sc} ——短路电流。

3.信号线用SPD应满足信号传输速率及带宽的需要，其接口应与被保护设备兼容。

4.信号线用SPD宜设置在雷电防护区界面处，一般宜在建筑物入口处和设备端口处设置SPD。SPD应满足能量配合要求。

信号线路SPD耐受能力推荐值 表1-4

雷电防护级区		LPZ0/1	LPZ1/2	LPZ2/3
浪涌范围	10/350、10/250 μs	0.5-2.5 (kA)	——	——
	1.2/50、8/20 μs	——	0.5-10 (kV) 0.25-5 (kA)	0.5-1 (kV) 0.25-0.5 (kA)
	10/700、5/300 μs	4 (kV) / 100 (A)	0.5-4 (kV) 25-100 (A)	——

天馈线路SPD主要技术要求推荐表 表1-5

工作频率 (MHz)	传输功率 (W)	电压驻波比	插入损耗 (dB)	接口方式	特性阻抗 (Ω)	冲击电流 I _{imp} 10/350 μs (kA)	保护水平 U _c
1.5~6000	≥ 1.5倍系统平均功率	≤ 1.3	≤ 0.3	应满足系统接口要求	50/75	≥ 2kA或按用户要求确定	≤ 设备端口耐压要求 应留有一定的裕量

图名

信息系统防雷说明

图集号 09BD13

页次 97

1.5 信息系统电磁脉冲防护应遵循下列规定：

- (1) A级宜在低压配电系统中采用3级浪涌保护器(SPD)进行保护；
- (2) B级宜在低压配电系统中采用2~3级浪涌保护器(SPD)进行保护；
- (3) C级宜在低压配电系统中采用2级浪涌保护器(SPD)进行保护；
- (4) A级防护系统宜采用2~3级信号浪涌保护器(SPD)进行保护；
- (5) B级防护系统宜采用2级信号浪涌保护器(SPD)进行保护；
- (6) C级防护系统宜采用1~2级信号浪涌保护器(SPD)进行保护。

2 SPD接线应符合下列规定：

电源用SPD与相线、中性线、PE线的连接应短捷,SPD两端连接线全长不宜超过0.5m。连接线截面不应小于 16mm^2 铜线；
信号线用SPD的连接线截面不应小于 2.5mm^2 多股铜线。

3 信息系统宜采取下列防电磁干扰措施：

- (1) 所有电气设备应满足相关的电磁兼容(EMC)要求，且应符合有关的电磁兼容(EMC)标准。

- (2)对信息设备造成干扰的干扰源放在特定区域；
- (3)信息设备宜远离大电流设备，如大电流母线、电梯等；
- (4)在信息设备馈电回路上安装过滤装置或浪涌保护器；
- (5)金属外壳、屏蔽层做等电位联结；
- (6)电力与信号电缆保护隔离(远离或屏蔽)，宜垂直交叉；
- (7)电力线缆与信号电缆与防雷引下线保持隔离(远离或屏蔽)；
- (8)避免布线系统形成感应环路；
- (9)信号线应采用屏蔽或双绞线；
- (10)等电位联结线应尽量短捷；
- (11) TN-C系统转变为TN-C-S系统；
- (12) 在建筑物内TN-C-S系统的不同TN-S部分之间应避免形成过多的环路；
- (13) 金属管道(如水管、煤气管、供热管道等)和电缆宜在建管道(如水管、煤气管、供热管道等)和电缆宜在建筑物同一位置进出，并做总等电位联结；
- (14) 在不同的区域有各自的等电位联结，在区域之间宜采用光纤或不导电的信息系统设备。

图名	信息系统防雷说明		图集号	09BD13
			页次	98

各级防护区设置原则：

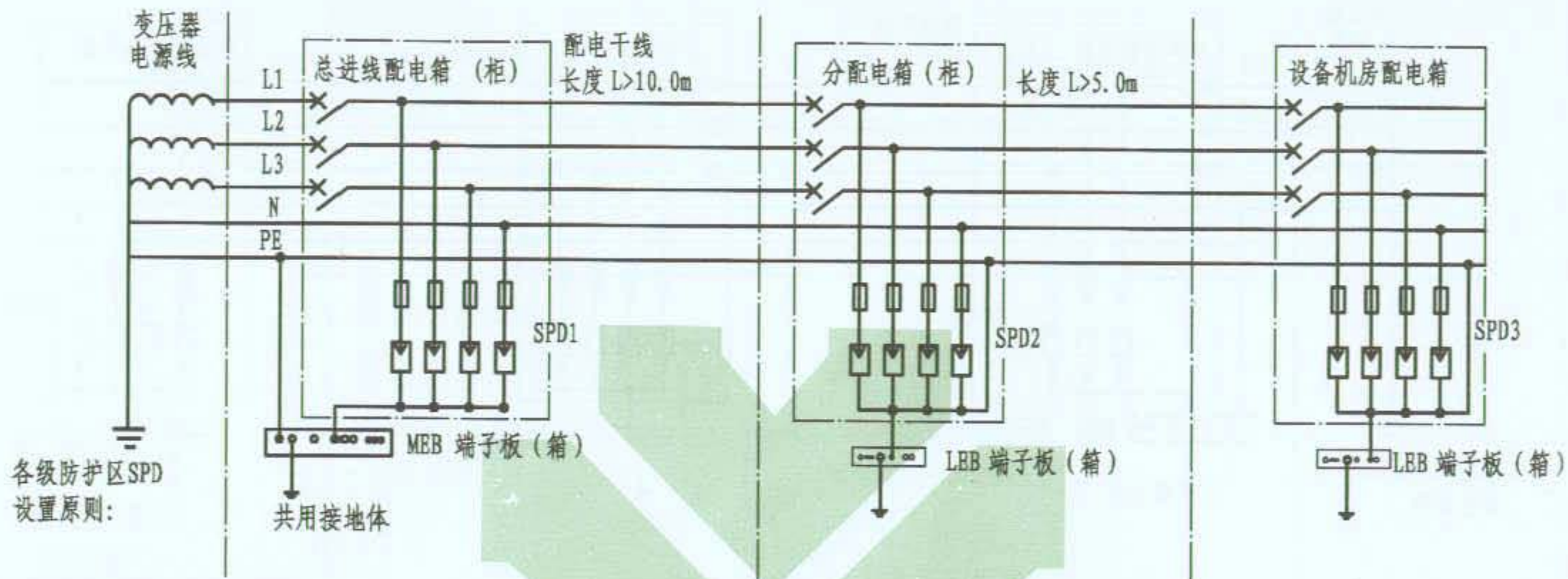
浪涌保护器(SPD)	防护等级	产品
	A	
	B	
	C	

- 注：
- 1. 本图系 TN-S 系统
 - 2. 电压开关型SPD与线路长度应 $>5.0\text{m}$
 - 3. SPD宜用熔断器保护

特定区域；
 电流母线、电梯等；
 置或浪涌保护器；
 屏蔽），宜垂直交叉；
 保持隔离（远离或屏蔽）；

系统；
 不同TN-S部分之间应避免
 供热管道等）和电缆宜在建
 和电缆宜在建筑物同一
 联结，在区域之间宜采用

编制人 徐斌 审核人 徐斌 制图人 徐斌

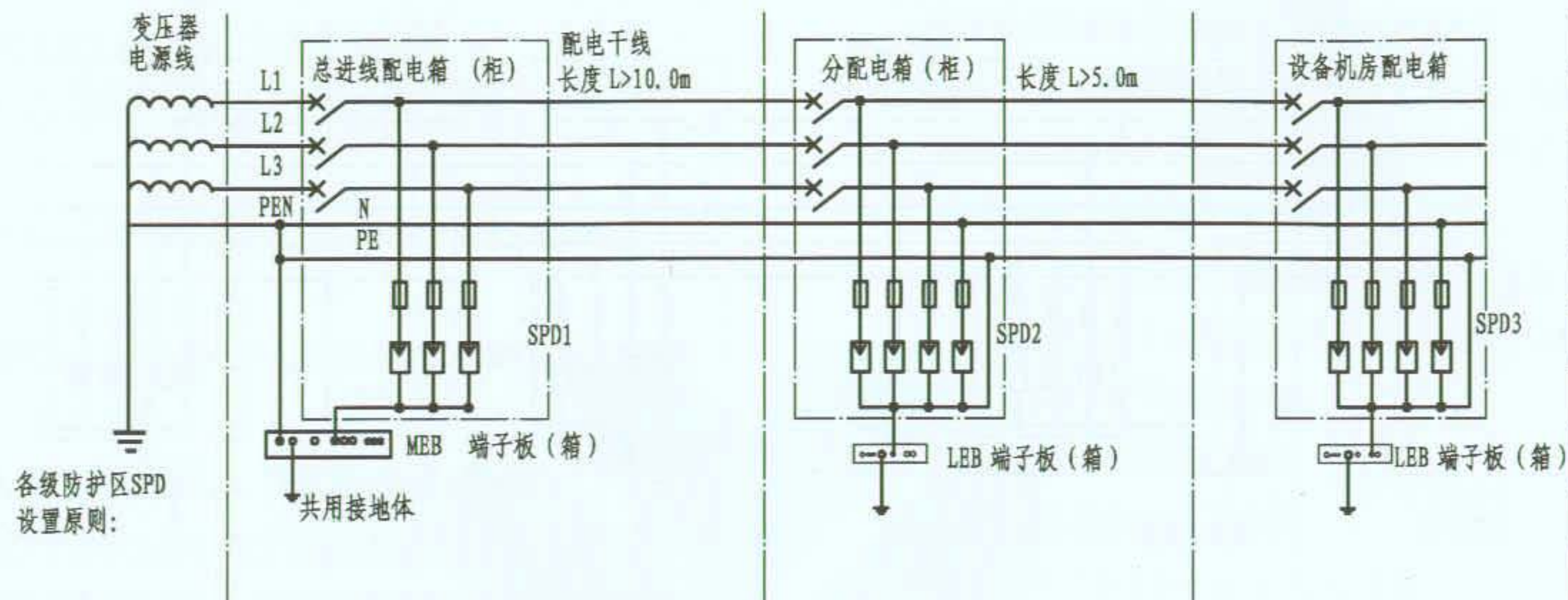


浪涌保护器 (SPD) 设备选型表

防护等级	产品选型	型号规格	型号规格	型号规格
A		LEO-II-100KA4P 配熔丝座 160A	LEO-II 40kA/4P 配熔丝座 160A	LEO-III 10kA/4P 配熔丝座 32A
B		LEO-II 60kA/4P 配熔丝座 125A	LEO-II 20kA/4P 配熔丝座 125A	LEO-III 10kA/4P 配熔丝座 25A
C		LEO-II 40kA/4P 配熔丝座 100A	LEO-II 10kA/4P 配熔丝座 100A	LEO-III 10kA/4P 配熔丝座 25A

注：

1. 本图系 TN-S 系统过电压保护方式，电缆进线。
2. 电压开关型SPD与限压型SPD之间线路长度应 $>10m$ ，限压型SPD之间线路长度应 $>5.0m$ ；当不满足要求时，应加装退耦装置。
3. SPD宜用熔断器保护，应满足最大泄流时，熔丝不被烧断。



浪涌保护器 (SPD) 设备选型表

防护等级	产品选型	型号规格	型号规格	型号规格
A		LEO-II-100kA/3P 配熔丝座 160A	LEO-II 40kA/4P 配熔丝座 160A	LEO-III 10kA/4P 配熔丝座 32A
B		LEO-II 60kA/3P 配熔丝座 125A	LEO-II 20kA/4P 配熔丝座 125A	LEO-III 10kA/4P 配熔丝座 25A
C		LEO-II 40kA/3P 配熔丝座 100A	LEO-II 10kA/4P 配熔丝座 100A	LEO-III 10kA/4P 配熔丝座 25A

注:

1. 本图系 TN-C-S 系统过电压保护方式、电缆进线。
2. 电压开关型 SPD 与限压型 SPD 之间线路长度应 $> 10m$, 限压型 SPD 之间线路长度应 $> 5.0m$; 当不满足要求时, 应加装退耦装置。
3. SPD 宜用熔断器保护, 应满足最大泄流时, 熔丝不被烧断。

图名

TN-C-S 系统过电压保护方式

图集号

09BD13

页次

100

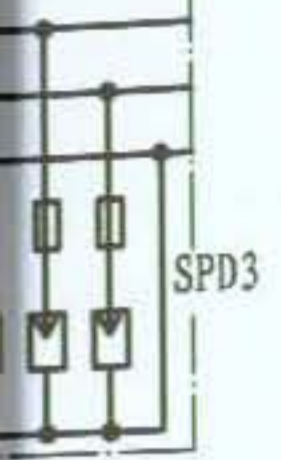
各级防护区SPD设置原则:

浪涌保护器 (SPD) 设备选型表

防护等级	产品选型
A	
B	
C	

注:

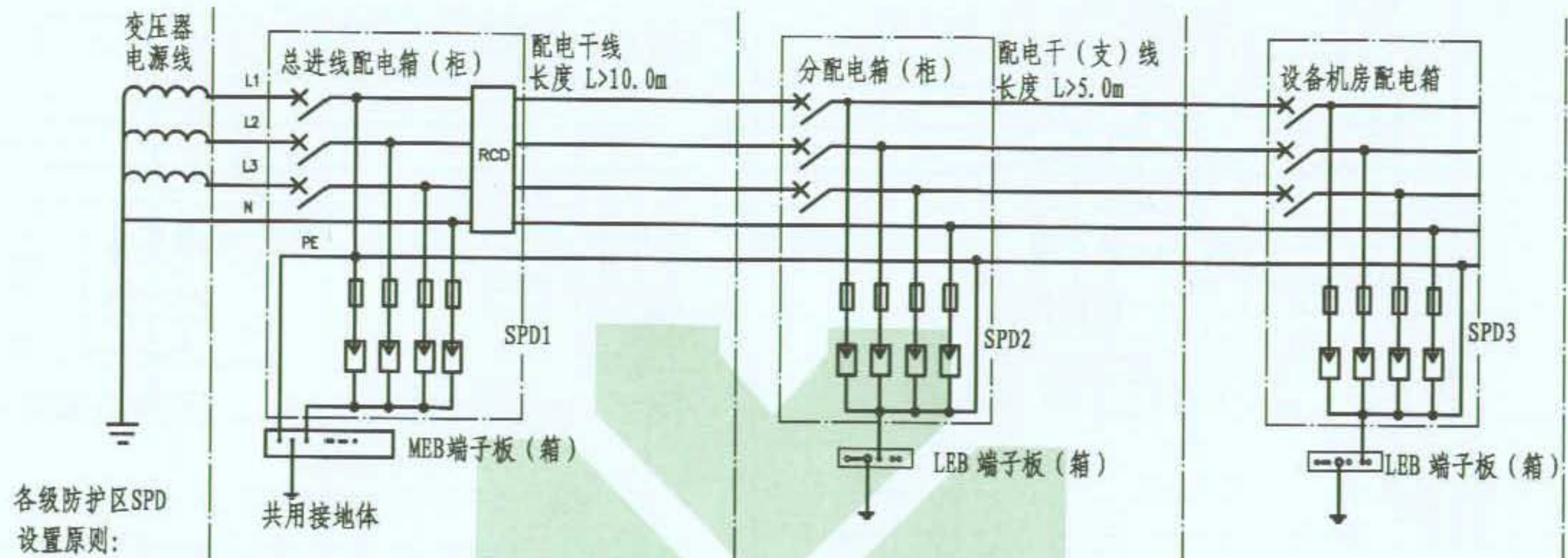
1. 本图系 TT 系统过电压保护方式、电缆进线。
2. 电压开关型 SPD 与限压型 SPD 之间线路长度应 $> 5.0m$; 当不满足要求时, 应加装退耦装置。
3. SPD 宜用熔断器保护, 应满足最大泄流时, 熔丝不被烧断。



LEB 端子板 (箱)

- 10kA/4P 座 32A
- 10kA/4P 座 25A
- 10kA/4P 座 25A

编制人 徐斌
审核人 徐斌
制图人 徐斌



各级防护区SPD
设置原则:

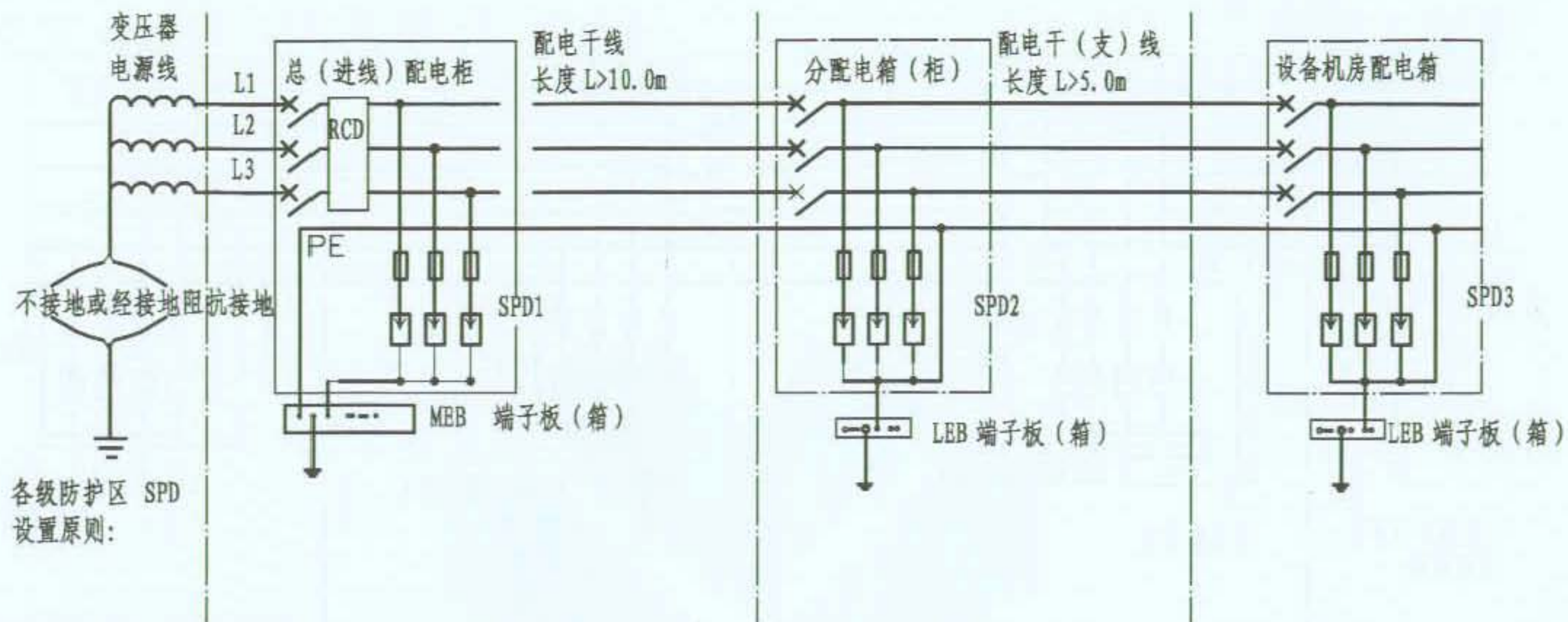
浪涌保护器 (SPD) 设备选型表

防护等级	产品选型	型号规格	型号规格	型号规格
A		LEO-II-100KA3P+NPE 配熔丝座 160A	LEO-II 40kA/4P 配熔丝座 160A	LEO-III 10kA/4P 配熔丝座 32A
B		LEO-II 60kA/3P+NPE 配熔丝座 125A	LEO-II 20kA/4P 配熔丝座 125A	LEO-III 10kA/4P 配熔丝座 25A
C		LEO-II 40kA/3P+NPE 配熔丝座 100A	LEO-II 10kA/4P 配熔丝座 100A	LEO-III 10kA/4P 配熔丝座 25A

- 注:
1. 本图系 TT 系统过电压保护方式、电缆进线。
 2. 电压开关型SPD与限压型SPD之间线路长度应 $>10m$ ，限压型SPD之间线路长度应 $>5.0m$ ；当不满足要求时，应加装退耦装置。
 3. SPD宜用熔断器保护，应满足最大泄流时，熔丝不被烧断。

图集号	09BD13
页次	100

图名	TT系统过电压保护方式	图集号	09BD13
		页次	101



各级防护区 SPD
设置原则:

浪涌保护器 (SPD) 设备选型表

防护等级	产品选型	型号规格	型号规格	型号规格
A		LEO-II-100KA3P 配熔丝座 160A	LEO-II 40kA/3P 配熔丝座 160A	LEO-III 10kA/3P 配熔丝座 32A
B		LEO-II 60kA/3P 配熔丝座 125A	LEO-II 20kA/3P 配熔丝座 125A	LEO-III 10kA/3P 配熔丝座 25A
C		LEO-II 40kA/3P 配熔丝座 100A	LEO-II 10kA/3P 配熔丝座 100A	LEO-III 10kA/3P 配熔丝座 25A

注:

1. 本图系 IT 系统过电压保护方式、电缆进线。
2. 电压开关型SPD与限压型SPD之间线路长度应 $>10m$ ，限压型SPD之间线路长度应 $>5.0m$ ；当不满足要求时，应加装退耦装置。
3. SPD宜用熔断器保护，应满足最大泄流时，熔丝不被烧断。

图名

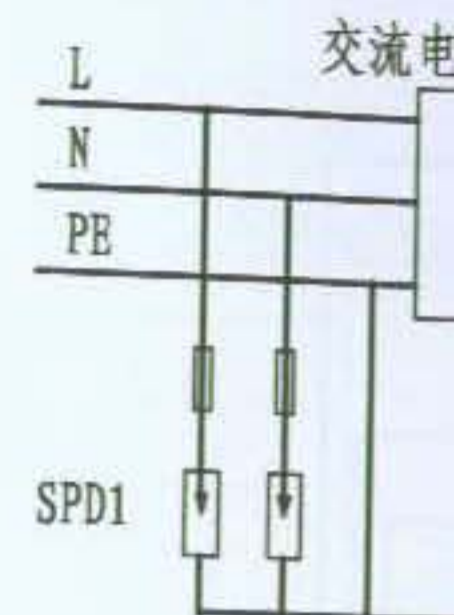
IT系统过电压保护方式

图集号

09BD13

页次

102



交流电

SPD1

LEO-II 10KA/2P

In 10kA

I_{max} 20kA

U_c 220V

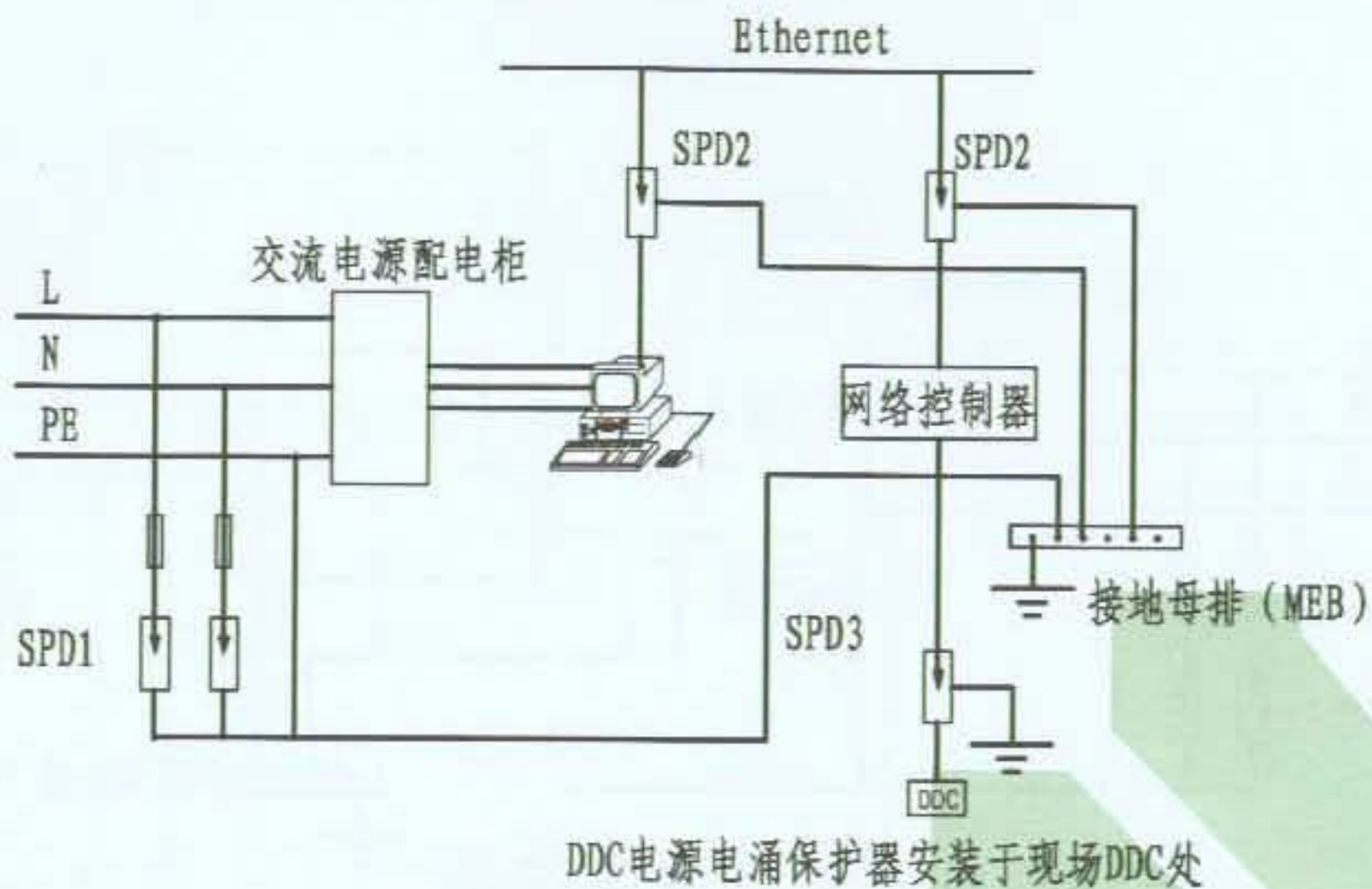
U_p 1.5kV

⏏ — 接地符号

⏏ — 电路保护装置

⏏ — 电涌保护器

注：弱电系统过电压保

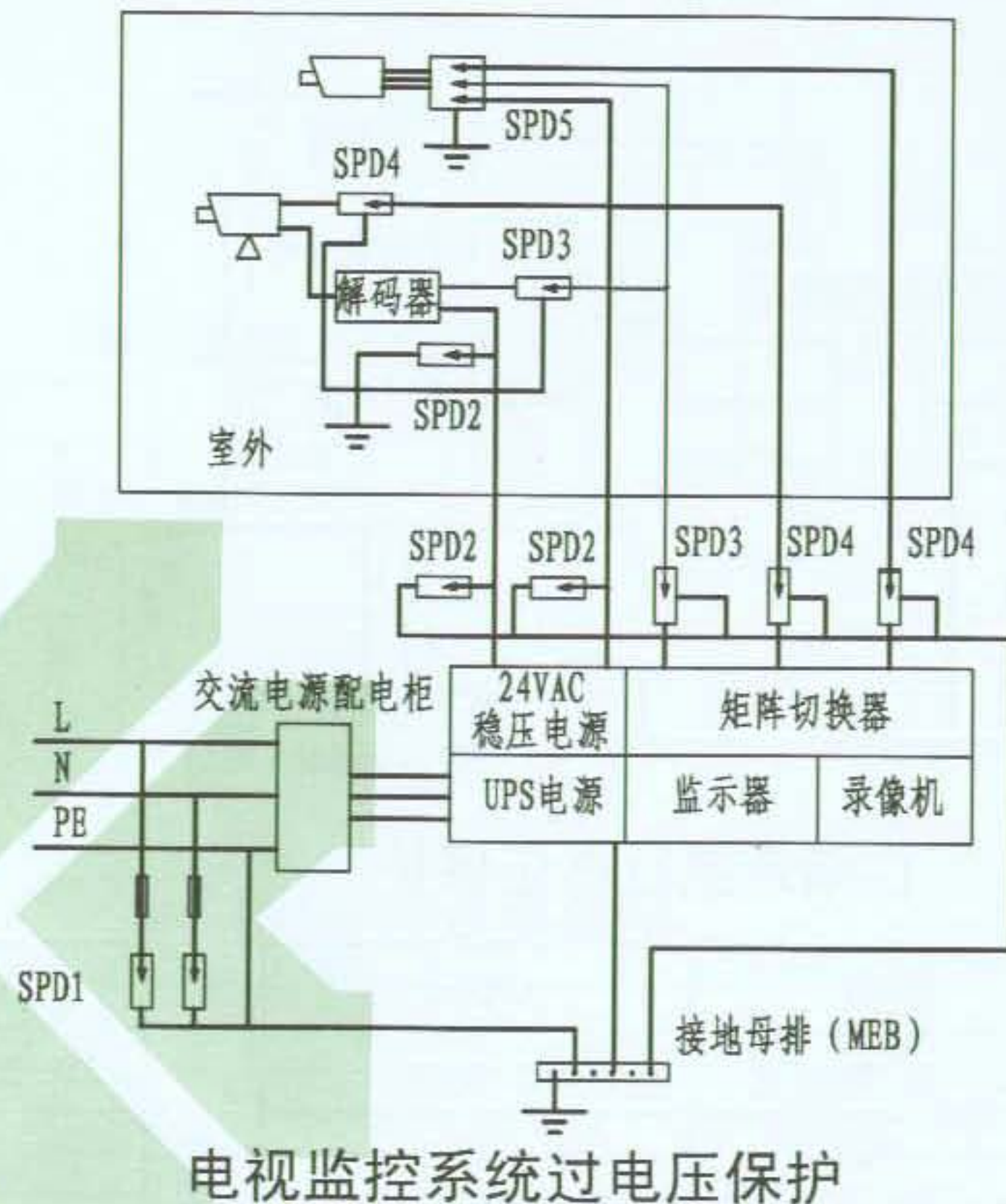


建筑设备监控系统过电压保护

SPD1	SPD2	SPD3
LEO-II 10KA/2P	LEO-S-RJ45	LEO-S-RJ45
In 10kA	In 5kA	In 5kA
I _{max} 20kA	I _{max} 10kA	I _{max} 10kA
U _c 220V	U _c 12V	U _c 12V
U _p 1.5kV	U _p ≤ 35V	U _p ≤ 35V

- 接地符号
- 电路保护装置 (熔断器、断路器或剩余电流保护器)
- 电涌保护器 (SPD)

注: 弱电系统过电压保护根据系统保护配置需要设置。

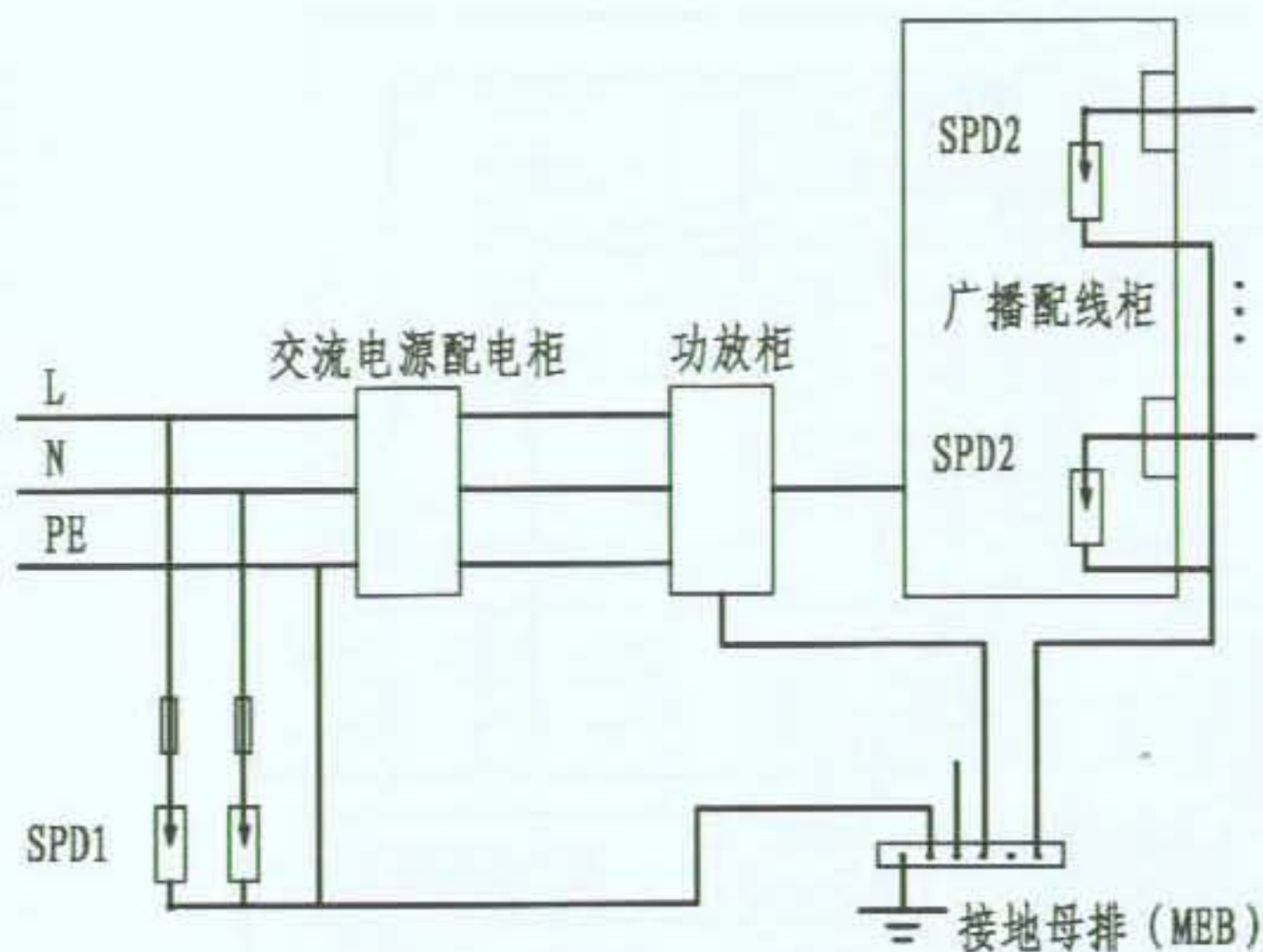


电视监控系统过电压保护

SPD1	SPD2	SPD3	SPD4	SPD5
LEO-II 10KA/2P	LEO-III-C-AC	LEO-S-485	LEO-S-BNC75	LEO-S-BNC+
In 10kA	In 10kA	In 5kA	In 5kA	In 5kA
I _{max} 20kA	I _{max} 20kA	I _{max} 10kA	I _{max} 10kA	I _{max} 10kA
U _c 220V		U _c 0~24V	U _c 12V	
U _p 1.5kV		U _p ≤ 50V	U _p 35V	




电箱
MEB端子板(箱)

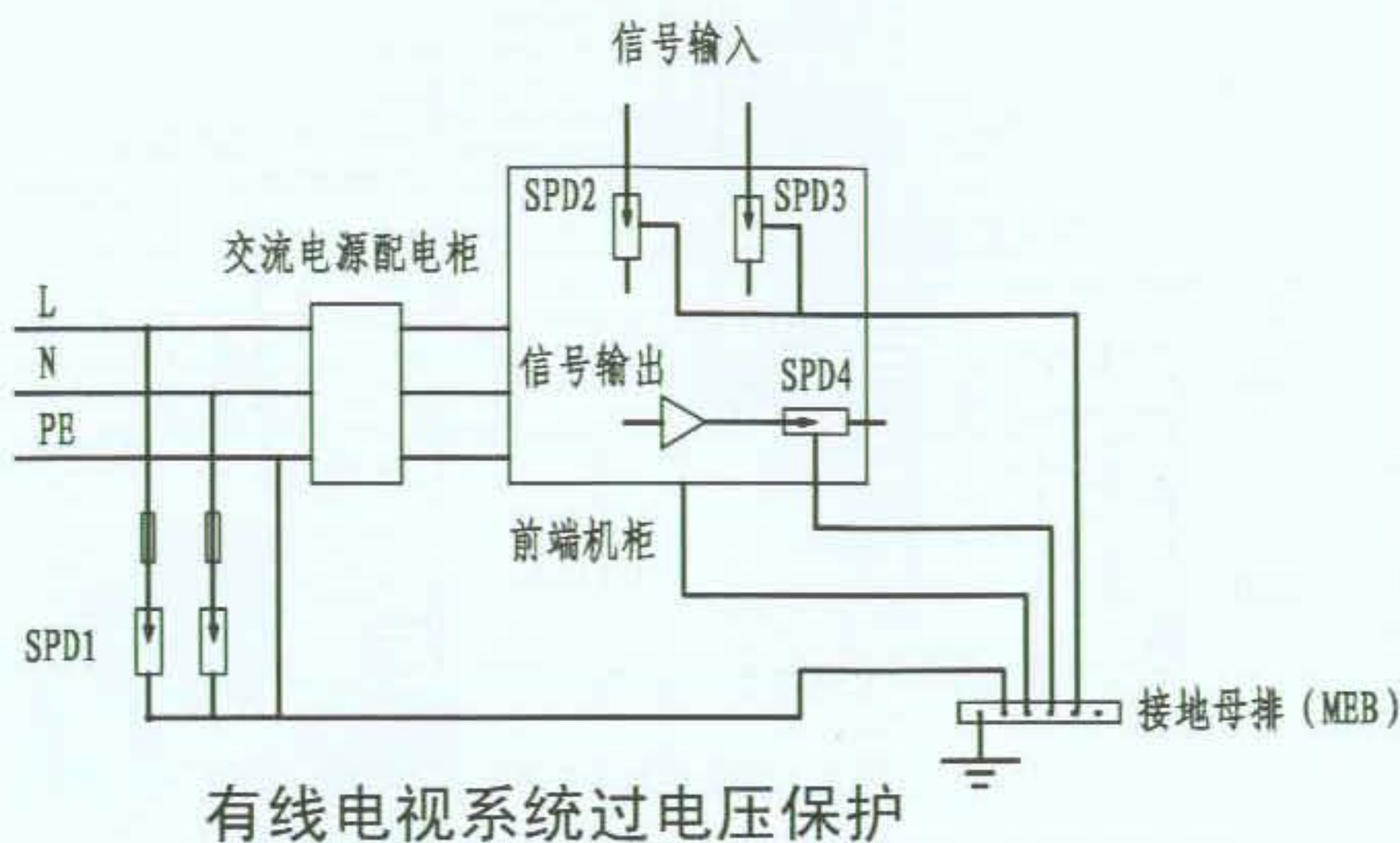
座 32A
座 25A
座 25A



广播系统过电压保护

SPD1	SPD2
LEO-II 10kA/2P	LEO-S-AU
In 10kA	In 5kA
I _{max} 20kA	I _{max} 10kA
U _c 220V	U _c 110V
U _p 1.5kV	U _p 250V

 电路保护装置 (熔断器、断路器或剩余电流保护器)
 电涌保护器 (SPD)  接地符号



有线电视系统过电压保护

SPD1	SPD2	SPD3	SPD4
LEO-II 10kA/2P	LEO-M-F-A	LEO-M-F-75Jk-G-1	LEO-M-F-75Jk-G
In 10kA	In 5kA	In 5kA	In 5kA
I _{max} 20kA	I _{max} 10kA	I _{max} 10kA	I _{max} 10kA
U _c 220V	插损 ≤0.2db	插损 ≤0.4db	插损 ≤0.4db
U _p 1.5kV	特性阻抗 75 Ω	特性阻抗 75 Ω	特性阻抗 75 Ω
	工作频率 0~500MHz	工作频率 0~2 GHz	工作频率 0~2 GHz

注: 弱电系统过电压保护根据系统保护配置需要设置。

图名

有线电视、广播系统过电压保护

图集号

09BD13




页次

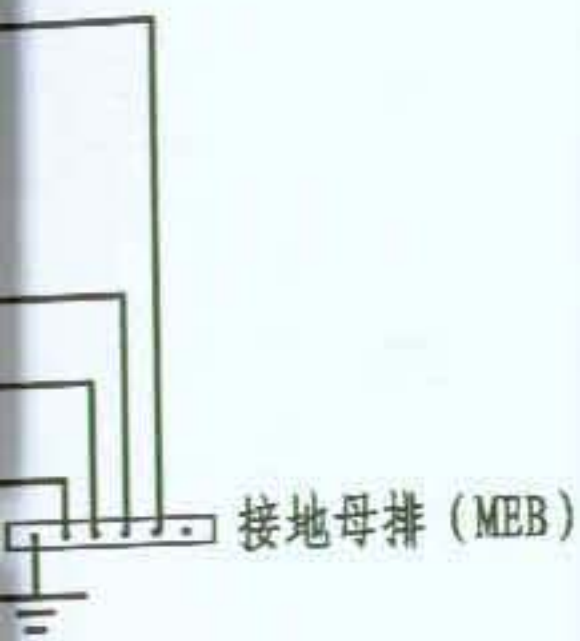
104



卫星通信系统过电压保护

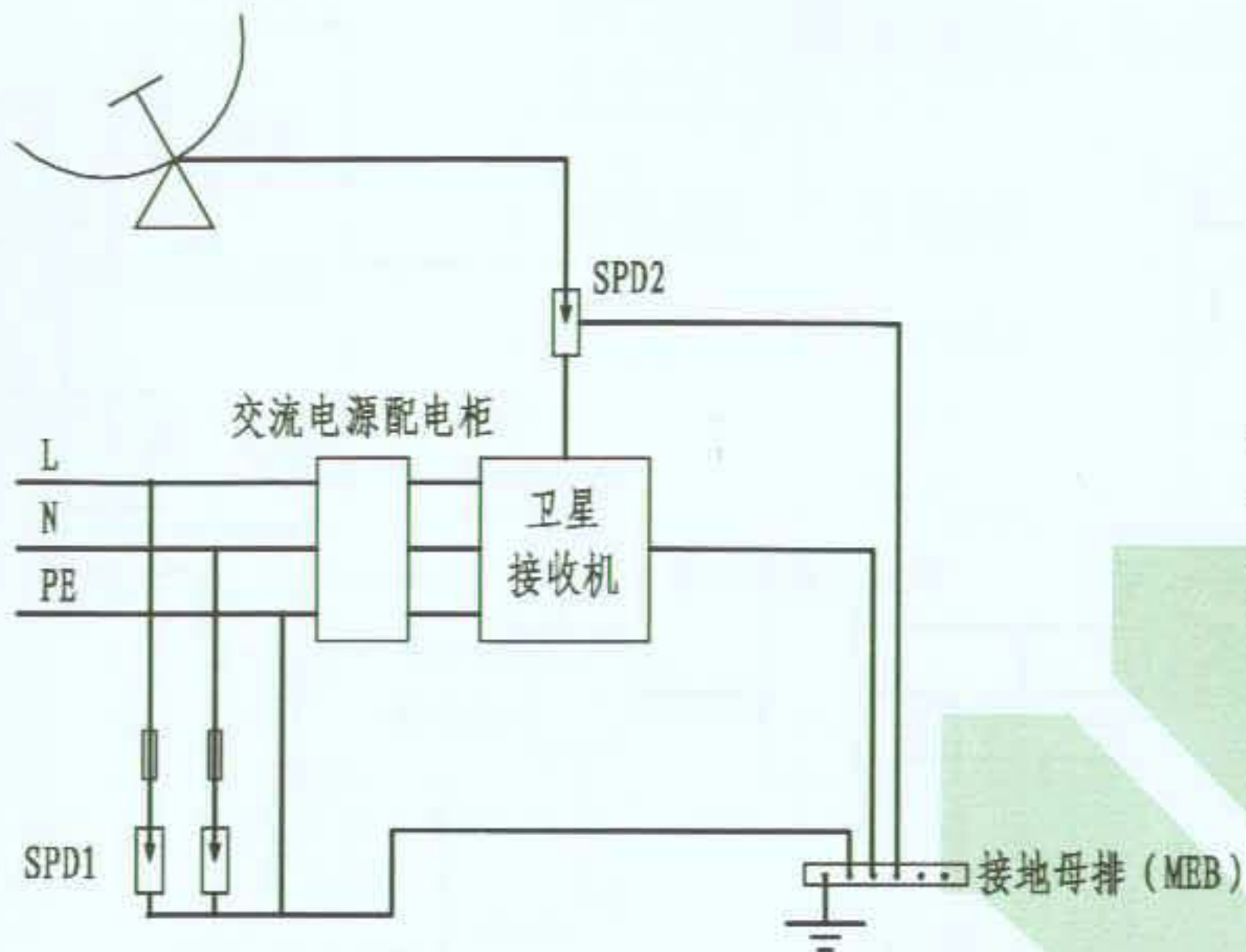
SPD1	SPD2
LEO-II 10kA/2P	LEO-M-F-75Jk-G
In 10kA	In 5kA
I _{max} 20kA	I _{max} 10kA
U _c 220V	U _c 110V
U _p 1.5kV	U _p 250V

 电路保护装置 (熔断器、断路器或剩余电流保护器)
 电涌保护器 (SPD)  接地符号



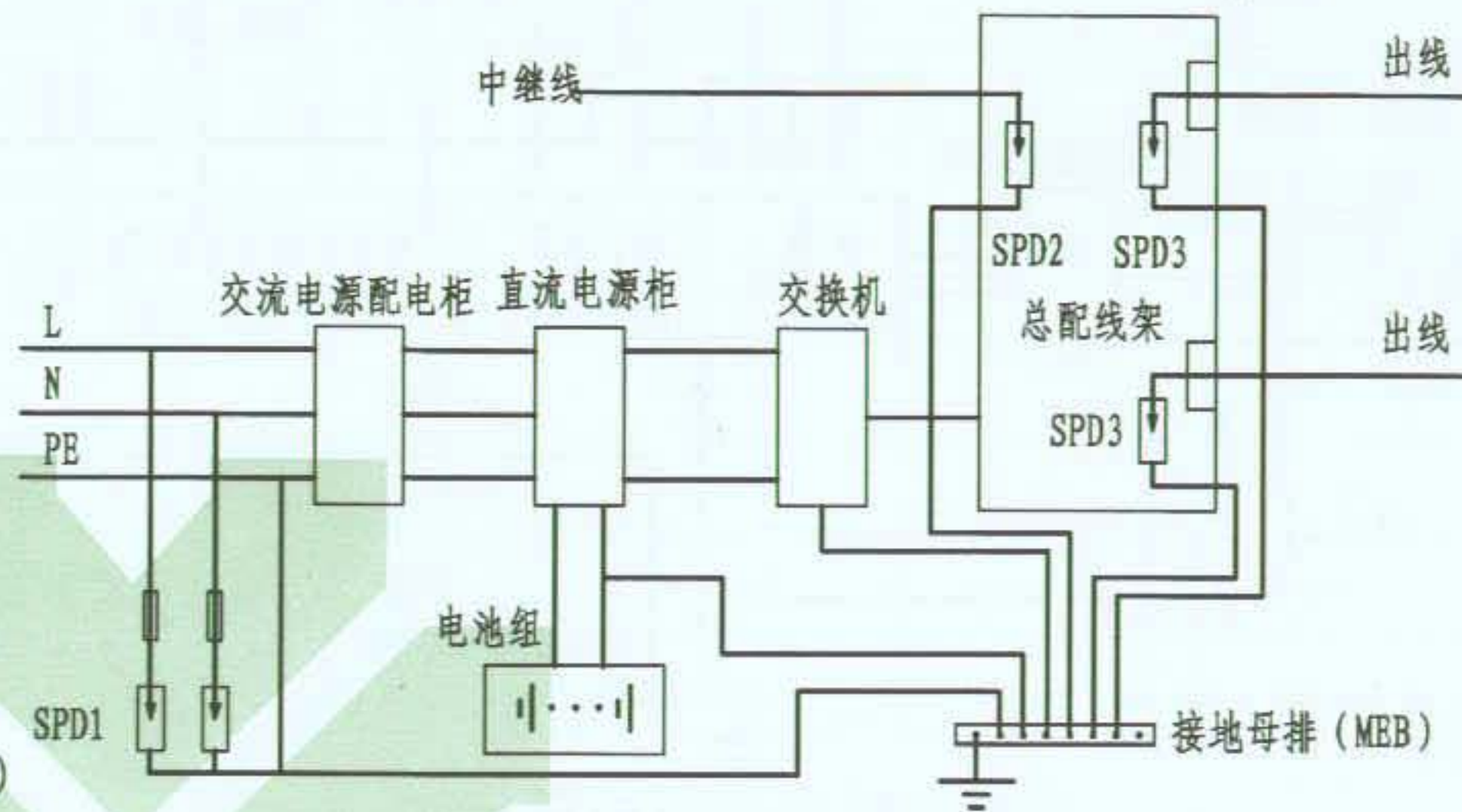
接地母排 (MEB)

	SPD4
-1	LEO-M-F-75Jk-G
	In 5kA
	I _{max} 10kA
	插损 ≤0.4db
	特性阻抗 75 Ω
z	工作频率0~2 GHz



卫星通信系统过电压保护

SPD1	SPD2
LEO-II 10KA/2P	LEO-M-N/Jk-G
In 10kA	In 5kA
I _{max} 20kA	I _{max} 10kA
U _c 220V	
U _p 1.5kV	

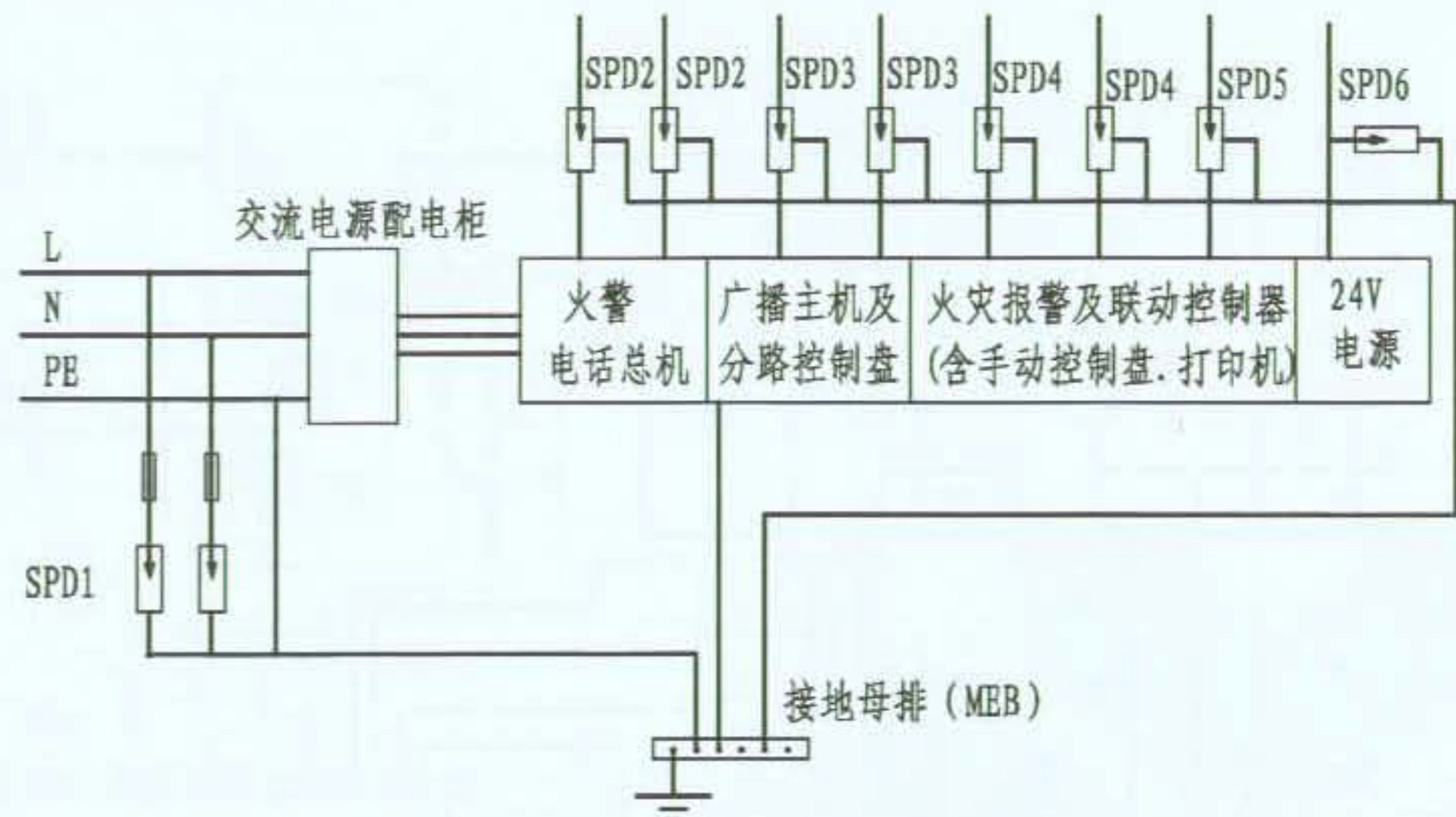


电话系统过电压保护

SPD1	SPD2	SPD3
LEO-II 10KA/2P	LEO-S-RJ11	LEO-S-10TEL
In 10kA	In 5kA	In 5kA
I _{max} 20kA	I _{max} 10kA	I _{max} 10kA
U _c 220V		
U _p 1.5kV	U _p ≤250V	U _p ≤240V

— 电路保护装置 (熔断器、断路器或剩余电流保护器)
 — 电涌保护器 (SPD) — 接地符号

注: 弱电系统过电压保护根据系统保护配置需要设置。

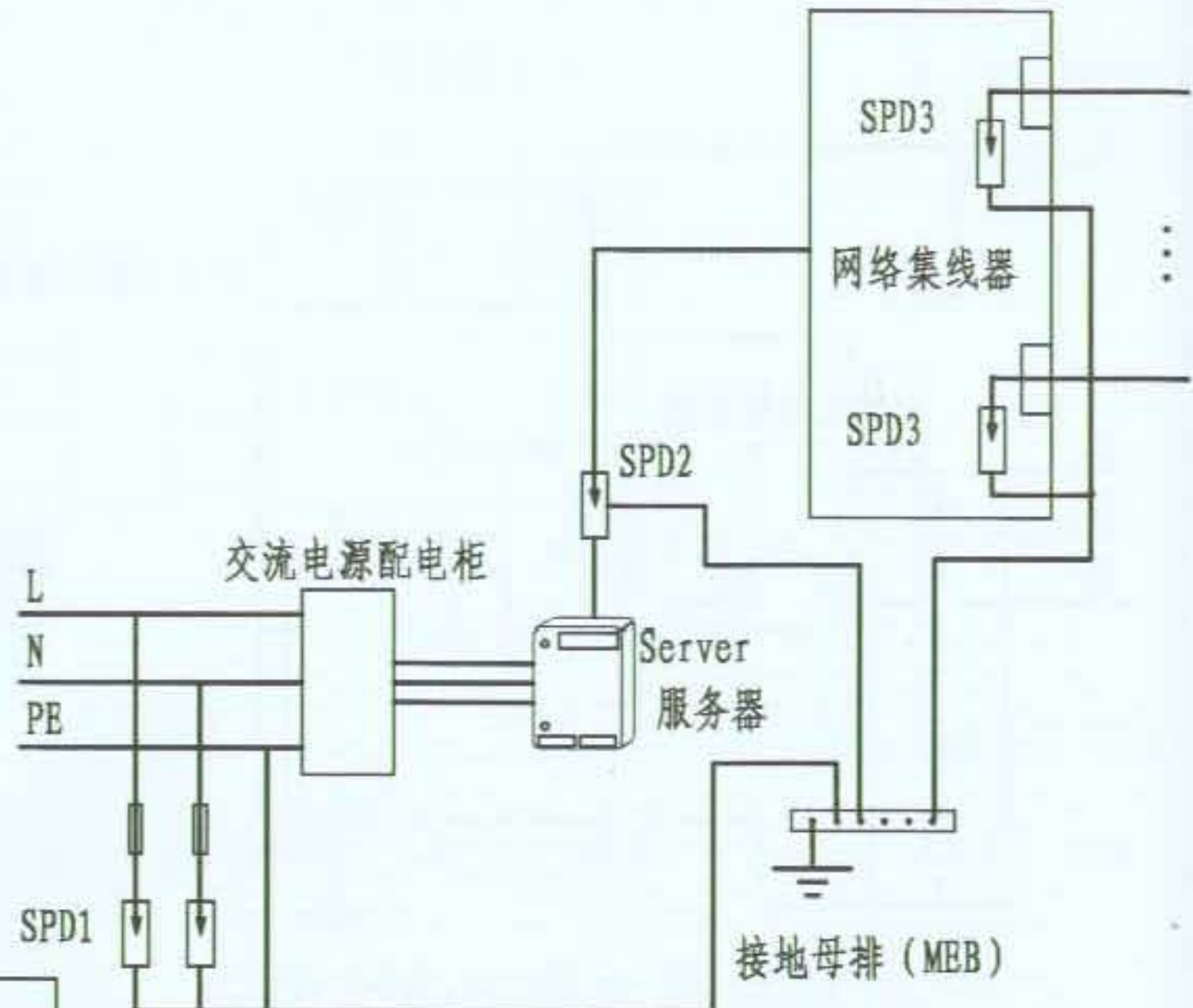


火灾报警系统过电压保护

SPD1	SPD2	SPD3	SPD4	SPD5
LEO-II 10kA/2P	LEO-S-RJ11	LEO-S-AU	LEO-S-485	LEO-S-232
In 10kA	In 5kA	In 5kA	In 5kA	In 5kA
I _{max} 20kA	I _{max} 10kA	I _{max} 10kA	I _{max} 10kA	I _{max} 10kA
U _c 220V		U _c 110V	U _c 0~24V	
U _p 1.5kV	U _p ≤250V	U _p 250V	U _p ≤50V	

SPD6
LEO-III-C-DC
In 10kA
I _{max} 20kA

- 电路保护装置
(熔断器、断路器或剩余电流保护器)
- 电涌保护器 (SPD)
- 接地符号



综合布线系统过电压保护

SPD1	SPD2	SPD3
LEO-II 10kA/2P	LEO-S-RJ45	LEO-SH24
In 10kA	In 5kA	In 5kA
I _{max} 20kA	I _{max} 10kA	I _{max} 10kA
U _c 220V	U _c 12V	U _c 12V
U _p 1.5kV	U _p ≤35V	U _p ≤35V

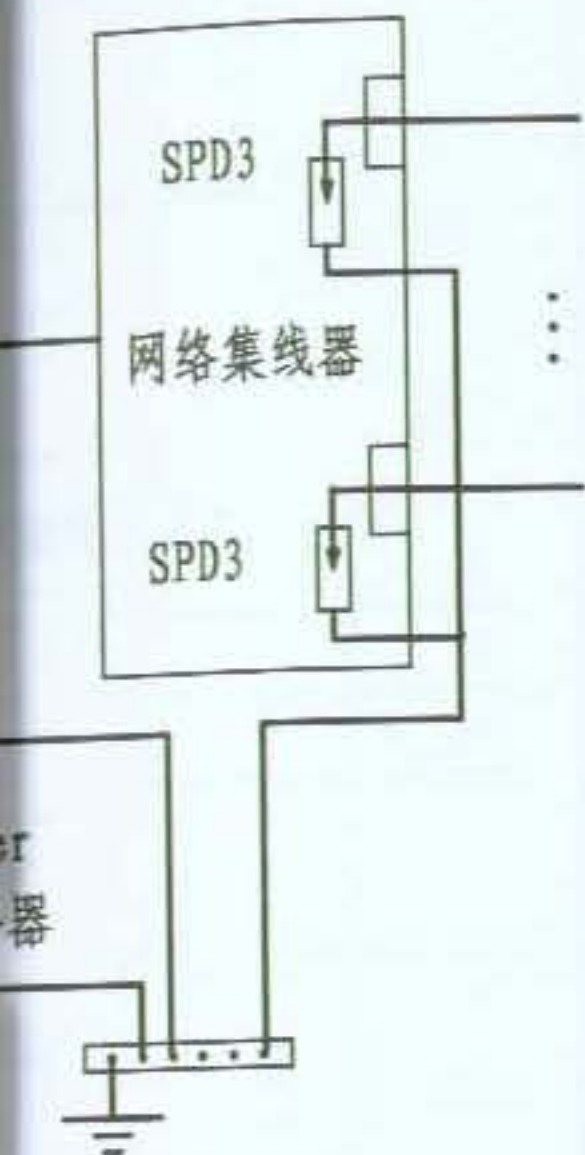
注：弱电系统过电压保护根据系统保护配置需要设置。

图名	火灾报警、综合布线系统过电压保护		图集号	09BD13
			页次	106

省市名	地名
北京市	北京
	密云
天津市	天津
	塘沽
河北省	石家庄
	唐山
	邢台
	保定
	张家口
	承德
	秦皇岛
	沧州
	定县
	衡水

华北地区主要城市气象资料参考数据

省市名	地名	海拔高度 (m)	雷暴日数 (日/年)	最热月地面 下0.8m处 土壤平均温度	省市名	地名	海拔高度 (m)	雷暴日数 (日/年)	最热月地面 下0.8m处 土壤平均温度
北京市	北京	30.5	36.3	25.0	河北省	乐亭	—	32.1	—
	密云	73.5	45.3	—		南官	—	28.6	—
天津市	天津	5.2	29.3	24.5		邯郸	59.5	28.8	—
	塘沽	6.6	25.3	—		蔚县	911.1	50.6	—
河北省	石家庄	82.3	31.2	27.3		围场	843.5	44.0	—
	唐山	27.4	32.7	—		丰宁	659.7	50.8	—
	邢台	78.0	30.2	—		怀来	538.5	44.3	—
	保定	18.9	30.7	24.5		遵化	55.7	51.2	—
	张家口	714.0	45.4	21.0		昌黎	17.3	24.7	—
	承德	371.5	41.9	23.3		涞源	852.1	37.0	—
	秦皇岛	2.6	34.7	—	山西省	太原	779.3	34.5	24.7
	沧州	11.4	33.1	—		大同	1069.0	42.3	23.0
	定县	57.1	31.7	—		河津	461.9	24.7	—
	衡水		22.6	27.3		—	运城	368.8	23.0



接地母排 (MEB)

电压保护

2	SPD3
RJ45	LEO-SH24
kA	In 5kA
0kA	I _{max} 10kA
2V	U _c 12V
35V	U _p ≤ 35V

护配置需要设置。

华北地区主要城市气象资料参考数据

省市名	地名	海拔高度 (m)	雷暴日数 (日/年)	最热月地面 下0.8m处 土壤平均温度	省市名	地名	海拔高度 (m)	雷暴日数 (日/年)	最热月地面 下0.8m处 土壤平均温度
山西省	阳泉	691.6	40.0	—	内蒙古自治区	额尔古纳右旗	—	28.7	—
	长治	927.5	33.7	—		博克图	—	33.7	—
	临汾	450.0	31.1	—		乌兰浩特	274.9	29.8	21.7
	离石	951.2	38.5	—		赤峰	571.1	32.4	—
	晋城	744.0	32.0	—		二连浩特	964.8	23.3	—
	山阴	1053.3	41.6	—		海拉尔	614.0	30.1	14.0
	五台山	2895.8	43.8	—		东乌珠穆沁旗	—	32.4	—
	和顺	1265.1	39.4	—		多伦	—	45.5	—
	介休	750.0	39.0	—		锡林浩特	989.5	31.4	—
	沁县	962.0	39.3	—		通辽	179.8	27.5	—
侯马	434.4	—	—	东胜		—	34.8	—	
呼和浩特	1063.0	36.1	20.1	杭锦后旗		—	23.9	—	
包头	461.9	34.7	22.6	集宁		1416.5	47.3	—	
乌海	—	16.6	—	加格达旗	—	28.7	—		






图名 附2 华北地区主要城市气象资料参考数据(二)

图集号 09BD13
页次 108

名称	单位
图形	
参考型号	
地极数量	2 4
参考阻值(Ω)	8.2 5.2
ρ值(Ω·m)	100
参考尺寸	25
备注	

最热月地面 下0.8m处 土壤平均温度	
最热月地面 下0.8m处 土壤平均温度	—
最热月地面 下0.8m处 土壤平均温度	—
最热月地面 下0.8m处 土壤平均温度	21.7
最热月地面 下0.8m处 土壤平均温度	—
最热月地面 下0.8m处 土壤平均温度	—
最热月地面 下0.8m处 土壤平均温度	14.0
最热月地面 下0.8m处 土壤平均温度	—
最热月地面 下0.8m处 土壤平均温度	—
最热月地面 下0.8m处 土壤平均温度	—
最热月地面 下0.8m处 土壤平均温度	—
最热月地面 下0.8m处 土壤平均温度	—

徐斌 制图人 徐斌 审核人 徐斌 编制人

名称	铜包钢接地极						电解离子接地极						名称	普通避雷针	限流避雷针	工艺避雷针
图形													图形			
参考型号	LEO-T						LEO-D9000						参考型号	LEO-Z-200P	LEO-Z-300Q	LEO-Z-200Y
地极数量	2	4	6	4	8	12	1	2	3	1	2	3	通流量	200 KA	300 KA	200 KA
参考阻值(Ω)	8.2	5.2	3.5	9.5	6.8	4.0	3.2	1.1	0.7	10	4.3	3.6	抗风强度	≤ 40 m/s	≤ 40 m/s	≤ 40 m/s
ρ值(Ω·m)	100			500			100			500			针自重	5.3 Kg	10 Kg	6.5 Kg
参考尺寸	2500 × φ22						3000 × φ53						参考尺寸	1200 × φ25	1200 × φ25 (φ155)	1200 × φ25 (φ155)
备注													备注			



1 5 1 1 2 1 7 6 4 6

统一书号:15112·17646

定价:235.00元

本册定价:43.00元