

未增塑聚氯乙烯 (PVC-U) 塑料门窗

批准部门 中华人民共和国建设部
 主编单位 中国建筑金属结构协会
 中国建筑标准设计研究院
 北京天鸿圆方建筑设计有限责任公司
 实行日期 二〇〇七年九月一日

批准文号 建质[2007]180号
 统一编号 GJBT-1017
 图集号 07J604

主编单位负责人 杨锦玉 艳琴
 主编单位技术负责人 徐译 顾均 黄梅
 技术审定人 闫雷光 张淑 陈海丰
 设计负责人 丛敬梅 褚波 张集锋

目 录

目录.....	1	推拉门立面图.....	45
总说明.....	2	安装节点图	
门窗性能指标.....	7	基本门窗安装节点图.....	51
系列门窗特点.....	8	基本窗与节能墙体(带外保温)安装节点图.....	54
索引图		组合窗拼接安装节点图.....	57
内平开窗立面图.....	10	门窗构造示意图	
外平开窗立面图.....	13	60F内平开窗构造图.....	58
上悬窗立面图.....	16	60外平开窗构造图.....	59
内平开下悬窗立面图.....	17	88推拉窗构造图.....	60
推拉窗立面图.....	19	60内平开门构造图.....	61
平开组合窗立面图.....	32	60F外平开门构造图.....	62
内平开下悬组合窗立面图.....	35	62推拉门构造图.....	63
推拉组合窗立面图.....	36	相关技术资料页	
内平开门立面图.....	39		
外平开门立面图.....	42		

目 录

图集号 07J604

审核 陈海丰 陈海丰 校对 张集锋 张集锋 设计 张任巍 张任巍 页 1

总 说 明

1 编制依据

1.1 根据建设部建设[1998]13号文“关于印发《一九九八年国家建筑标准设计编制工作计划》的通知”进行编制的。

1.2 依据的标准、规范:

《未增塑聚氯乙烯(PVC-U)塑料门》	JG/T 180
《未增塑聚氯乙烯(PVC-U)塑料窗》	JG/T 140
《塑料门窗安装及验收规程》	JGJ 103
《门窗用未增塑聚氯乙烯(PVC-U)型材》	GB/T 8814
《民用建筑节能设计标准(采暖居住建筑部分)》	JGJ 26
《公共建筑节能设计标准》	GB 50189
《夏热冬冷地区居住建筑节能设计标准》	JGJ 134
《夏热冬暖地区居住建筑节能设计标准》	JGJ 75
《既有采暖居住建筑节能改造技术规程》	JGJ 129
《民用建筑隔声设计规范》	GBJ 118
《建筑物防雷设计规范》(2000版)	GB 50057
《建筑外窗抗风压性能分级及检测方法》	GB 7106
《建筑玻璃应用技术规程》	JGJ 113
《建筑门窗术语》	GB 5823
《建筑门窗洞口尺寸系列》	GB 5824
《建筑装饰装修工程质量验收规范》	GB 50210
《建筑采光设计标准》	GB/T 50033

2 适用范围

本图集适用于民用建筑和一般工业建筑的普通门窗。

3 图集内容

- 3.1 门窗索引立面示意图;
- 3.2 基本门窗安装节点图、组合窗拼接安装节点;
- 3.3 内外平开窗、内外平开门、推拉门、推拉窗的基本构造节点示意图,供设计人员参考。

4 设计规定

4.1 未增塑聚氯乙烯塑料门窗是由塑料型材内腔加装增强型钢,经焊接加工制成的,主要包括平开窗、推拉窗、上悬窗、下悬组合窗、推拉组合窗、平开门、推拉门等,其名称与代号见表4.1 规定:

表4.1 门窗代号

名称	代号	名称	代号
平开	P	内开	N
推拉	T	外开	W
悬窗	X	上悬	U
窗	C	下悬	D
门	M	上推	U
组合	Z	下推	D

总 说 明

图集号

07J604

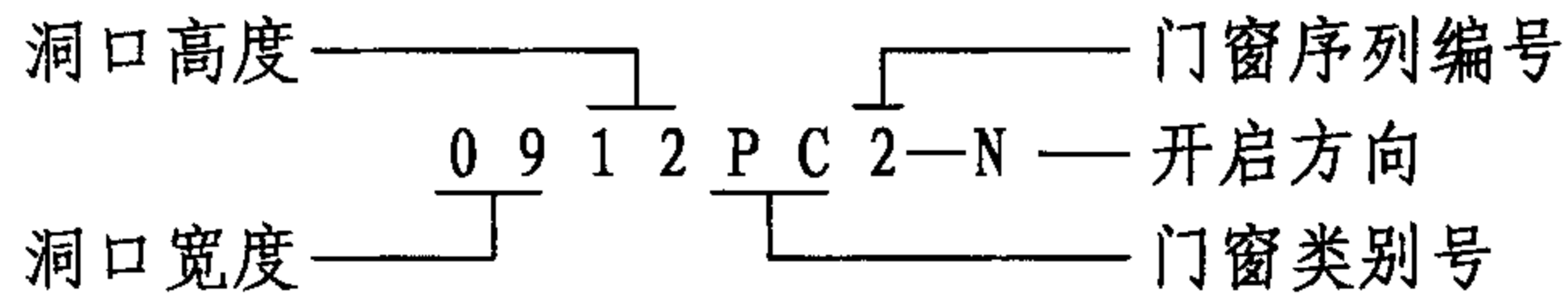
审核 陈海丰 陈海丰 校对 张集锋 张集锋 设计 张任巍 张任巍

页

2

4.2 标记与示例

4.2.1 基本门窗标记方法



例如：0912PC2-N表示洞口宽为0.9m、高为1.2m内向平开窗。

4.2.2 组合门窗表示方法

例如：2412PC-Z表示洞口宽为2.4m、高为1.2m组合平开窗。

4.3 基本门窗和组合门窗的洞口尺寸应符合《建筑门窗洞口尺寸系列》GB 5824的要求。门窗构造尺寸由门窗生产厂家按建筑工程实际需要进行调整。

4.4 基本门窗是以单樘构件组合而成。组合门窗是以单樘门窗加拼樘料组合而成的条窗、带窗以及门连窗等。

4.5 门窗系列是以门框、窗框的型材系列尺寸区分。

4.6 门窗外立面图均为由室外向室内立视，门窗的五金配件由厂家配置。

4.7 本图集的尺寸单位均为毫米(mm)，线密度单位为千克每米(kg/m)。

4.8 门窗设计应遵守现行国家标准与行业标准的规定。

5 物理性能指标

门窗的差异性主要表现在型材及五金配件、组装加工的精密程度、物理性能的等级、型材表面的处理等方面。门窗的物理性能应根据工程所在地区、工程性质和工程设计的具体要求，按建筑外窗(门)的抗风压性能、气密性、水密性、保温性、隔声性能及采光性能六大性能指标选用，具体见表5-1~表5-6。

表5-1 建筑外窗(门)抗风压性能分级表

分级代号	1	2	3	4	5	6	7	8	*·*
P_3 (kPa)	$1.0 < P_3 < 1.5$	$1.5 < P_3 < 2.0$	$2.0 < P_3 < 2.5$	$2.5 < P_3 < 3.0$	$3.1 < P_3 < 3.5$	$3.5 < P_3 < 4.0$	$4.0 < P_3 < 4.5$	$4.5 < P_3 < 5.0$	$P_3 > 5.0$

注：表中*·*表示用 >5.0 kPa的具体值取代分级代号。

表5-2 建筑外窗(门)气密性能分级表

分级代号	3	4	5
单位缝长分级指标值 q_1 [$m^3 / (m \cdot h)$]	$2.5 > q_1 > 1.5$	$1.5 > q_1 > 0.5$	$q_1 < 0.5$
单位面积分级指标值 q_2 [$m^3 / (m^2 \cdot h)$]	$7.5 > q_1 > 4.5$	$4.5 > q_1 > 1.5$	$q_1 < 1.5$

表5-3 建筑外窗(门)水密性能分级表

分级代号	1	2	3	4	5	****
分级指标值 ΔP (Pa)	$100 < \Delta P < 150$	$150 < \Delta P < 250$	$250 < \Delta P < 350$	$350 < \Delta P < 500$	$500 < \Delta P < 700$	$\Delta P > 700$

注：表中****表示用 >700 Pa的具体值取代分级代号。

表中****级窗适用于热带风暴和台风袭击地区的建筑。

总说明

图集号 07J604

审核 陈海丰 陈海丰 校对 张集锋 张集锋 设计 张任巍 张任巍 页 3

表5-4 建筑外窗(门)保温性能分级表

分级代号	7	8	9	10
分级指标值K [W/(m ² ·K)]	3.0 > K > 2.5	2.5 > K > 2.0	2.0 > K > 1.5	K ≤ 1.5

表5-5 建筑外窗(门)空气声隔声性能分级表(计权隔声量)

分级代号	2	3	4	5	6
分级指标R _w (dB)	25 ≤ R _w < 30	30 ≤ R _w < 35	35 ≤ R _w < 30	40 ≤ R _w < 45	R _w ≥ 45

表5-6 建筑外窗采光性能分级表

分级代号	1	2	3	4	5
分级指标T _r	0.2 ≤ T _r < 0.3	0.3 ≤ T _r < 0.4	0.4 ≤ T _r < 0.5	0.5 ≤ T _r < 0.6	T _r ≥ 0.6

6 技术要求

6.1 门窗型材选用应符合《门窗用未增塑聚氯乙烯(PVC-U)型材》GB/T 8814的规定。

6.2 门窗所用的增强型钢应符合《碳素结构钢和低合金结构钢热轧厚钢板和钢带》GB/T 3274和《通用冷弯开口型钢尺寸、外形重量及允许偏差》GB/T 6723的规定。

6.3 窗用密封条应符合《建筑门窗用密封胶条》JG/T 187规定。

6.4 门窗所用玻璃主要采用单层玻璃、中空玻璃和夹层玻璃。单层玻璃厚度为4mm、5mm、6mm、8mm; 夹层玻璃厚度为4mm+4mm、5mm+5mm、6mm+6mm; 中空玻璃厚度为4mm+A+4mm、5mm+A+5mm、6mm+A+6mm (A=6mm、9mm、12mm、15mm)。玻璃的安装应符合《建

筑玻璃应用技术规程》JGJ 113的规定。当采用镀膜玻璃时, 镀膜玻璃应装在玻璃的最外层, 单面镀膜层应朝向室内。

6.5 门窗的力学性能应符合《未增塑聚氯乙烯(PVC-U)塑料门》JG/T 180和《未增塑聚氯乙烯(PVC-U)塑料窗》JG/T 140的要求。具体见表6.6-1~6.6-4。

6.6 门窗表面应光洁、无气泡和裂缝, 门窗框装饰表面不应有明显的损伤, 能在-40℃~70℃的环境温度下正常使用。应用彩色共挤和彩色覆膜等先进的表面装饰技术, 具有很强的装饰性。

6.7 门窗构件按《建筑防雷设计规范》GB 50057(2000年版)规定与主体结构的防雷系统连接。

6.8 门窗产品的尺寸允许偏差应符合《未增塑聚氯乙烯(PVC-U)塑料门》JG/T 180和《未增塑聚氯乙烯(PVC-U)塑料窗》JG/T 140的要求。

7. 安装施工

7.1 门窗应采用预留洞口法安装, 不能直接与水泥砂浆接触, 应按《塑料门窗安装及验收规程》JGJ 103的规定施工。

7.2 门窗框与洞口之间的间隙内腔应采用发泡聚氨酯、闭孔泡沫塑料、发泡聚苯乙烯等弹性材料分层填塞, 填塞不宜过紧。对于保温、隔声等级要求较高的工程, 应采用相应的隔热、隔声材料填塞。填塞后, 撤掉临时固定用木楔或垫块, 其空隙也应用闭孔弹性材料填塞。

7.3 门窗与墙体通过窗附框和连接件与墙体相连接; 连接件焊接连接, 适用于钢结构; 连接件射钉连接, 适用于钢筋混凝土墙体; 连接件金属膨胀螺栓连接, 适用于钢筋混凝土墙体或砖墙; 连接件与预埋件连接, 适用于钢筋混凝土和轻质墙体。

总说明

图集号 07J604

审核 陈海丰 陈海丰 校对 张集锋 张集锋 设计 张任巍 张任巍 页 4

表6.6-1 推拉窗的力学性能

项目	技术要求			
开关力	推拉窗	不大于100N	上下推拉窗	不大于135N
弯曲	在300N力作用下,允许有不影响使用的残余变形,试件不损坏,仍保持使用功能			
扭曲	在200N作用力下,允许有不影响使用的残余变形,试件不损坏			
开关疲劳	经不少于10000次的开关试验,试件及五金配件不损坏,其固定处及玻璃压条不松脱			
焊接角破坏力	窗框焊接角的最小破坏力计算值不应小于2500N,窗扇焊接角的最小破坏力计算值不应小于1400N,且实测值均应大于计算值			

注:无凸出把手的推拉窗不做扭曲试验。

表6.6-2 推拉门的力学性能

项目	技术要求
开关力	不大于100N
弯曲	在300N力作用下,允许有不影响使用的残余变形,试件不损坏,仍保持使用功能
扭曲	在200N作用力下,允许有不影响使用的残余变形,试件不损坏
开关疲劳	经不少于100000次的开关试验,试件及五金配件不损坏,其固定处及玻璃压条不松脱
焊接角破坏力	门框焊接角的最小破坏力计算值不应小于3000N,门扇焊接角的最小破坏力计算值不应小于4000N,且实测值均应大于计算值
软物撞击	无破损,开关功能正常
硬物撞击	无破损

注:无凸出把手的推拉门不做扭曲试验。全玻门不检测软、硬物撞击性能。

表6.6-3 平开门、平开下悬门、推拉下悬门的力学性能

项目	技术要求
锁紧器(执手)开关力	不大于100N(力矩不大于10N·m)
开关力	不大于80N
悬端吊重	在500N作用力下,残余变形不大于2mm,试件不损坏,仍保持使用功能
翘曲	在300N作用力下,允许有不影响使用的残余变形,试件不损坏,仍保持使用功能
开关疲劳	经不少于100000次的开关试验,试件及五金配件不损坏,其固定处及玻璃压条不松脱,仍保持使用功能
大力关闭	经模拟7级风连续开关10次,试件不损坏,仍保持开关功能
焊接角破坏力	门框焊接角的最小破坏力的计算值不应小于3000N,门扇焊接角的最小破坏力的计算值不应小于6000N,且实测值均应大于计算值
垂直荷载强度	对门扇施加30kg荷载,门扇卸荷后的下垂量不应大于2mm
软物撞击	无破损,开关功能正常
硬物撞击	无破损

注:1.垂直荷载强度适用于平开门、地弹簧门。
2.全玻门不检测软、硬物撞击性能。

总说明

图集号 07J604

审核 陈海丰 陈海丰 校对 张集锋 张集锋 设计 张任巍 张任巍 页 5

表6.6-4 平开窗、平开下悬窗、上悬窗、中悬窗、下悬窗的力学性能

项目	技术要求			
锁紧器(执手)的开关力	不大于80N(力矩不大于10N·m)			
开关力	平合页	不大于80N	摩擦铰链	不小于30N 不大于80N
悬端吊重	在500N作用力下,残余变形不大于2mm,试件不损坏,仍保持使用功能			
翘曲	在300N作用力下,允许有不影响使用的残余变形,试件不损坏,仍保持使用功能			
开关疲劳	经不少于10000次的开关试验,试件及五金配件不损坏,其固定处及玻璃压条不松脱,仍保持使用功能			
大力关闭	经模拟7级风连续开关10次,试件不损坏,仍保持开关功能			
焊接角破坏力	窗框焊接角的最小破坏力的计算值不应小于2000N,窗扇焊接角的最小破坏力的计算值不应小于2500N,且实测值均应大于计算值			
窗撑试验	在200N力作用下,不允许位移,连接处型材不破裂			
开启限位装置(制动器)受力	在10N力作用下,开启10次,试件不损坏			

注:大力关闭只检测平开窗和上悬窗。

7.4 门窗固定用连接件尺寸应不小于140mm×20mm×1.5mm(长×宽×厚),焊接板尺寸应不小于80mm×80mm×5mm(长×宽×厚),金属膨胀螺栓应不小于M6mm×65mm,射钉应不小于3.7mm×42mm。

7.5 门窗固定片的位置应距窗角、中竖框、中横框150~200mm,固定片之间的间距应小于或等于600mm,不得将固定片直接安装在中横框、中竖框的挡头上。

7.6 窗的构造尺寸应包括预留洞口与待安装窗框的间隙及墙体饰面材料的厚度,其间隙应符合表7.6的规定。

表7.6 洞口与门窗框缝隙

墙体饰面材料	洞口与窗框间隙(mm)
清水墙	≤15
水泥砂浆马赛克	15~20
贴釉面瓷砖	20~25
贴大理石或花岗岩板	40~50
外保温墙体	保温板厚度+10

7.7 门窗抹灰工程及滴水线应按《建筑装饰装修工程质量验收规范》GB 50210中的相关规定进行验收。

8 本图集的参编单位

大连实德集团有限公司

哈尔滨中大化学建材有限公司

总说明

图集号

07J604

审核 陈海丰 陈海丰 校对 张集锋 张集锋 设计 张任巍 张任巍

页

6

塑料门窗性能指标 (实德)

序号	型材系列	隔声性能		保温性能		抗风压性能		水密性		气密性			玻璃构成 (mm)	窗框窗洞面积比 (%)
		指标 (dB)	等级	指标 K [W/(m ² ·K)]	等级	指标 (kPa)	等级	指标 (Pa)	等级	指标 q ₁ [m ³ /(m·h)]	指标 q ₂ [m ³ /(m ² ·h)]	等级		
1	60系列平开窗	32	3	1.9	9	5.0	8	333	3	0.42	1.62	4	4+12A+4	43
2	60C系列平开窗	30	3	1.9	9	4.9	8	300	3	0.41	1.58	4	4+12A+4	44
3	65系列平开窗	32	3	2.0	8	4.6	8	400	4	0.45	1.41	5	5+9A+5	44
4	70系列平开窗	36	4	1.7	9	4.7	8	433	4	0.43	1.40	5	5+12A+4+9A+4	45
5	88系列推拉窗	26	2	2.2	8	2.1	3	250	3	1.21	3.83	4	4+12A+4	31
6	95系列推拉窗	25	2	2.1	8	2.9	4	250	3	1.74	4.34	4	4+12A+4	31
7	60系列平开门	30	3	2.1	8	4.7	8	270	3	1.05	3.28	4	4+12A+4	41
8	62系列推拉门	25	2	2.2	8	3.2	5	220	2	1.43	3.83	4	4+12A+4	38

- 注: 1. 60、60C、65、70系列平开窗为1170mm×1470mm, 上带300mm亮子内对开窗;
 2. 88、95系列推拉窗为1470mm×1470mm双推拉窗;
 3. 60系列平开门为870mm×2070mm内开门;
 4. 62系列推拉门为1470mm×1870mm双推拉门;
 5. 窗选用壁厚1.5mm增强型钢, 门选用壁厚2.0mm增强型钢;
 6. 测试地点: 国家建筑工程质量监督检验中心。

塑料门窗性能指标 (中大)

序号	型材系列	隔声性能		保温性能		抗风压性能		水密性		气密性			玻璃构成 (mm)	窗框窗洞面积比 (%)
		指标 (dB)	等级	指标 K [W/(m ² ·K)]	等级	指标 (kPa)	等级	指标 (Pa)	等级	指标 q ₁ [m ³ /(m·h)]	指标 q ₂ [m ³ /(m ² ·h)]	等级		
1	60F系列平开窗	30	3	2.1	8	4.9	8	420	4	0.4	1.2	5	4+12A+4	32
2	60G系列平开窗	30	3	2.1	8	4.7	8	390	3	0.5	1.5	5	4+12A+4	31
3	66C系列平开窗	36	4	1.7	9	5.0	8	450	4	0.6	1.0	4	4+12A+4+12A+4	31
4	60F系列平开门	36	4	2.0	8	4.7	8	270	3	1.0	1.4	4	4+9A+4+9A+4	44
5	60G系列平开门	36	4	2.0	8	4.6	8	270	3	1.0	1.4	4	4+9A+4+9A+4	44
6	66C系列平开门	36	4	1.9	9	4.9	8	450	4	0.9	1.9	4	4+12A+4+12A+4	46

- 注: 1. 60F、60G、66C系列平开窗为1500mm×1500mm, 无上亮子, 单开扇, 开启扇宽度600mm;
 2. 60F、60G、66C系列平开门为900mm×2000mm, 无上亮子, 单开扇, 开启宽度900mm;
 3. 窗选用壁厚1.5mm增强型钢, 门选用壁厚2.0mm增强型钢;
 4. 测试地点: 黑龙江哈尔滨产品质量监督检验所。

门窗性能指标										图集号	07J604
审核	褚波	张波	校对	程先胜	程先胜	设计	宗小丹	宗小丹	宗小丹	页	7

系列门窗特点

序号	型材系列	门窗品种	门窗特点
1	60平开窗系列	固定窗、内平开窗、外平开窗、内平开下悬窗、上悬窗	主型材三腔结构，具有独立排水腔；可安装平开纱扇；可安装单层玻璃、双层中空玻璃，玻璃安装的最大构造尺寸为24mm；通用连接材可组成90°、135°、180°普通型和180°加强型连接及任意角度连接，连接材设计有挡水筋及密封胶条结构，使成窗后具有高水密性和气密性；可生产彩色型材
2	60C平开窗系列	固定窗、内平开窗、内平开下悬窗	主型材四腔结构，流线型外观设计；采用框扇半错开式设计，设计有小辟水点，提高排水性能；可安装平开纱扇；可安装双层中空玻璃、三层中空玻璃，玻璃安装的最大构造尺寸为32mm；通用连接材可组成90°、135°、180°普通型和180°加强型连接及任意角度连接；可生产彩色型材
3	65平开窗系列	固定窗、三密封内平开窗、双密封内平开窗、三密封外平开窗、三密封内平开下悬窗、双密封内平开下悬窗、三密封上悬窗	主型材四腔结构，流线型外观设计；采用框扇半错开式设计，三保险式排水设计，提高排水性能；独特的三密封设计提高五金件寿命及成窗性能；可安装平开纱扇；可安装双层中空玻璃、三层中空玻璃，玻璃安装的最大构造尺寸为37mm；通用连接材可组成90°、135°、180°普通型和180°加强型连接；可生产彩色型材
4	70平开窗系列	固定窗、内平开窗、内平开下悬窗	主型材五腔高节能结构，流线型外观设计；可安装平开纱扇；可安装双层中空玻璃、三层中空玻璃，玻璃安装的最大构造尺寸为40mm；通用连接材可组成90°、135°、180°普通型和180°加强型连接；可生产彩色型
5	88推拉窗系列	固定窗、推拉窗	主型材四腔结构，框扇均具有独立排水腔，推拉框纱扇轨道可安装铝合金扣件，提高了成窗的水密性；设计成高、中、经济型不同档次，满足不同客户需要；可安装单层玻璃、双层中空玻璃，玻璃安装的最大构造尺寸为20mm；推拉封盖、盖帽设计有软硬共挤胶条，提高成窗气密性、水密性；通用连接材可组成90°、135°、180°普通型和180°加强型连接及任意角度连接，连接材设计有挡水筋及密封胶条结构，使成窗后具有高水密性和气密性；可生产彩色型材
6	95推拉窗系列	固定窗、推拉窗	除框型材外均可通用；主型材四腔结构，框扇均具有独立排水腔；可安装推拉纱扇；可安装单层玻璃、双层中空玻璃，玻璃安装的最大构造尺寸为20mm；通用连接材可组成90°、135°、180°普通型和180°加强型连接及任意角度连接；可生产彩色型材
7	60平开门系列	平开门	主型材三腔结构，具有独立排水腔；可安装平开纱扇；可采用铝塑复合门下槛制作无槛平开门；可安装单层玻璃、双层中空玻璃、三层中空玻璃及门芯板，玻璃或门芯板最大构造尺寸为32mm；通用连接材可组成90°、135°、180°普通型和180°加强型连接及任意角度连接；可生产彩色型材
8	62推拉门系列	推拉门	主型材三腔结构，具有独立排水腔，可与77、95系列配套使用；可安装推拉纱扇，纱扇外置；可安装单层玻璃、双层中空玻璃及门芯板，玻璃或门芯板最大构造尺寸为20mm；通用连接材可组成90°、135°、180°普通型和180°加强型连接及任意角度连接；可生产彩色型材

注：本表根据大连实德集团有限公司提供的资料编制。

系列门窗特点

图集号

07J604

审核张生友 张生友 校对 褚波 设计程先胜

页

8

系列门窗特点

序号	型材系列	门窗品种	门窗特点
1	60F平开窗系列	固定双玻窗、固定三玻窗、双玻双密封内平开窗、三玻双密封内平开窗、双玻双密封内平开下悬窗、三玻双密封内平开下悬窗	主型材为三腔、双玻或三玻、双密封结构设计, 可满足窗的保温、隔声性能要求。主型材与辅助型材连接可组成90°、135°、180°及任意角度普通型组合, 还可做180°增强连接。辅助型材均有保温腔设计, 适用于严寒、寒冷地区节能窗; 还可安装平开纱扇。采用标准化和系列化功能槽口设计, 与辅助型材配套, 可放大门窗的使用功能; 可生产共挤、覆膜、覆铝彩色型材
2	60G平开窗系列	固定双玻窗、固定三玻窗、双玻双密封内平开窗、三玻双密封内平开窗、双玻双密封内平开下悬窗	主型材为四腔、双玻或三玻、双密封结构设计, 可提高门窗的保温、隔声性能要求; 玻璃安装的构造尺寸为20mm、31mm, 可安装双玻和三玻中空玻璃。主型材与辅助型材连接可组成90°、135°、180°及任意角度普通型组合, 还可做180°增强连接, 辅助型材均有保温腔设计, 适用于严寒、寒冷地区节能窗, 还可安装平开纱扇。采用标准化和系列化功能槽口设计, 与辅助型材配套, 可放大门窗的使用功能; 可生产共挤、覆膜、覆铝彩色型材
3	66C平开窗系列	固定三玻窗、三玻三密封内平开窗、三玻三密封内平开下悬窗	主型材为五腔、三玻、三密封结构设计, 可进一步提高窗的保温、隔声性能要求; 玻璃安装的构造尺寸为37mm; 可安装三玻中空玻璃。主型材与辅助型材连接可组成90°、135°、180°及任意角度普通型组合, 还可做180°增强连接, 辅助型材均有保温腔设计, 适用于严寒、寒冷地区节能窗; 还可安装平开纱扇。采用欧洲标准五金件槽口设计, 适用于各类标准的内平开、内平开下悬五金件; 采用标准化和系列化功能槽口设计, 与辅助型材配套, 可放大窗的使用功能; 可生产共挤、覆膜、覆铝彩色型材
4	60F平开门系列	双玻双密封外开门、外平开下悬门、三玻双密封外开门、外平开下悬门	主型材为三腔、双玻或三玻、双密封结构设计, 可满足门的保温、隔声性能要求; 玻璃安装的构造尺寸为20mm、31mm; 可安装双玻和三玻中空玻璃。主型材与辅助型材连接可组成90°、135°、180°及任意角度普通型组合, 还可做180°增强连接, 辅助型材均有保温腔设计, 适用于严寒、寒冷地区节能门; 采用欧洲标准五金件槽口设计, 适用于各类标准的内平开、内平开下悬五金件; 采用标准化和系列化功能槽口设计, 与辅助型材配套, 可放大门的使用功能; 可生产共挤、覆膜、覆铝彩色型材
5	60G平开门系列	双玻双密封外开门、外平开下悬门、三玻双密封外开门、外平开下悬门	主型材为三腔、双玻或三玻、双密封结构设计, 可满足门窗的保温、隔声性能要求; 玻璃安装的构造尺寸为20mm、31mm; 可安装双玻和三玻中空玻璃。主型材与辅助型材连接可组成90°、135°、180°及任意角度普通型组合, 还可做180°增强连接, 辅助型材均有保温腔设计, 适用于严寒、寒冷地区节能门。采用欧洲标准五金件槽口设计, 适用于各类标准的内平开、内平开下悬五金件; 采用标准化和系列化功能槽口设计, 与辅助型材配套, 可放大门的使用功能; 可生产共挤、覆膜、覆铝彩色型材
6	66C平开门系列	三玻三密封外开门、外平开下悬门	主型材为五腔、三玻、三密封结构设计, 可进一步提高门的保温、隔声性能要求; 玻璃安装构造尺寸为37mm, 可安装三玻中空玻璃; 主型材与辅助型材连接可组成90°、135°、180°及任意角度普通型组合, 还可做180°增强连接, 辅助型材均有保温腔设计, 适用于严寒、寒冷地区节能门。采用欧洲标准五金件槽口设计, 适用于各类标准内平开、内平开下悬五金件; 采用标准化和系列化功能槽口设计, 与辅助型材配套, 可放大门的使用功能; 可生产共挤、覆膜、覆铝彩色型材

注: 本表根据哈尔滨中大化学建材有限公司提供的资料编制。

系列门窗特点

图集号

07J604

审核 张生友 张生友 校对 褚波 褚波 设计 宗小丹 宗小丹

页

9

洞口	600	900	1200
600	<p>570 570 570</p> <p>0606PC-N</p>	<p>870 870 870</p> <p>0906PC-N</p>	<p>1170 1170 1170 1170 1170 1170</p> <p>1206PC1-N 1206PC2-N</p>
900	<p>870</p> <p>0609PC-N</p>	<p>0909PC-N</p>	<p>1209PC1-N 1209PC2-N</p>
1200	<p>1170</p> <p>0612PC-N</p>	<p>0912PC-N</p>	<p>1212PC1-N 1212PC2-N</p>
1400	<p>1370 400 400</p> <p>0614PC1-N 0614PC2-N 0614PC3-N</p>	<p>0914PC1-N 0914PC2-N 0914PC3-N</p>	<p>1214PC1-N 1214PC2-N 1214PC3-N 1214PC4-N 1214PC5-N 1214PC6-N</p>
1500	<p>1470 500 500</p> <p>0615PC1-N 0615PC2-N 0615PC3-N</p>	<p>0915PC1-N 0915PC2-N 0915PC3-N</p>	<p>1215PC1-N 1215PC2-N 1215PC3-N 1215PC4-N 1215PC5-N 1215PC6-N</p>
1800	<p>1770 600 600</p> <p>0618PC1-N 0618PC2-N</p>	<p>0918PC1-N 0918PC2-N</p>	<p>1218PC1-N 1218PC2-N 1218PC3-N 1218PC4-N</p>
2100	<p>2070 600 600</p> <p>0621PC1-N 0621PC2-N</p>	<p>0921PC1-N 0921PC2-N</p>	<p>1221PC1-N 1221PC2-N 1221PC3-N 1221PC4-N</p>

内平开窗立面图

图集号 07J604

审核 陈海丰 陈海丰 校对 张集锋 张集锋 设计 张任巍 张任巍

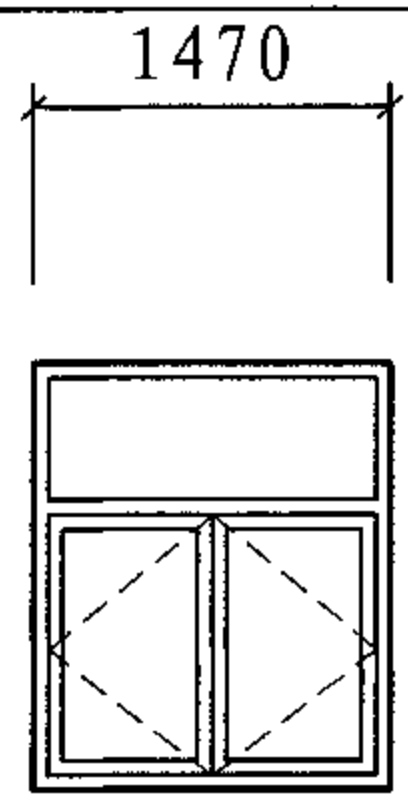
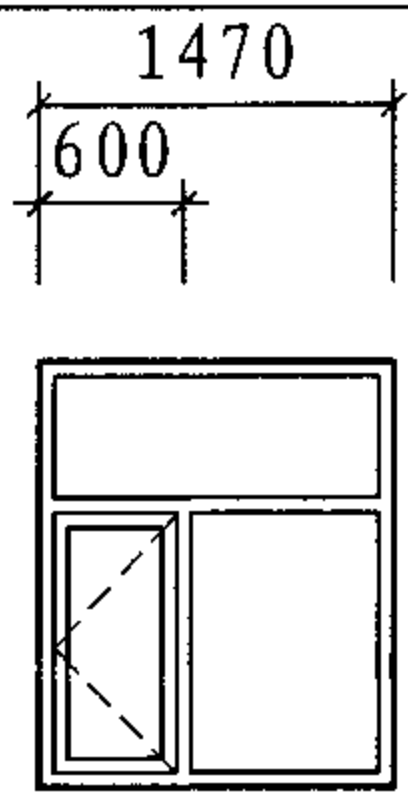
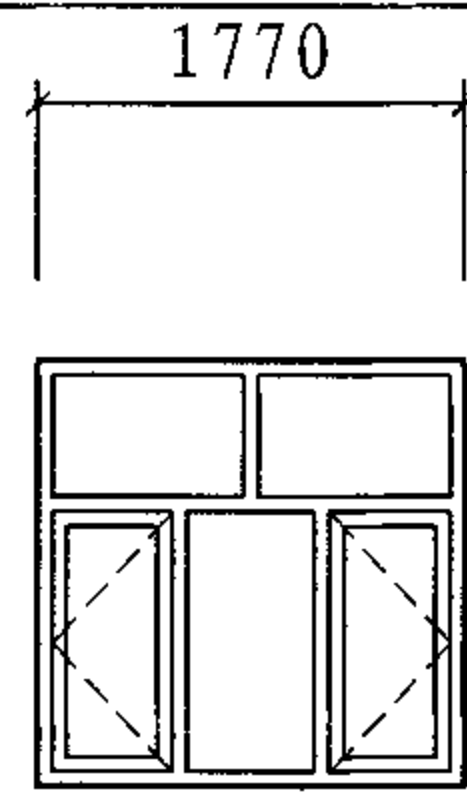
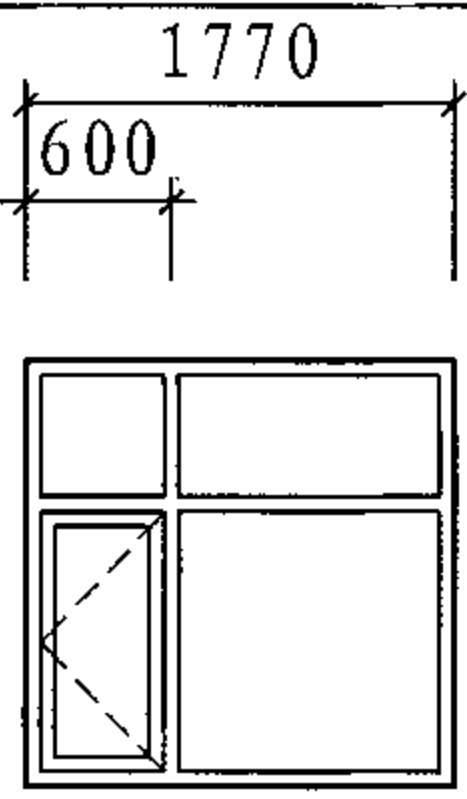
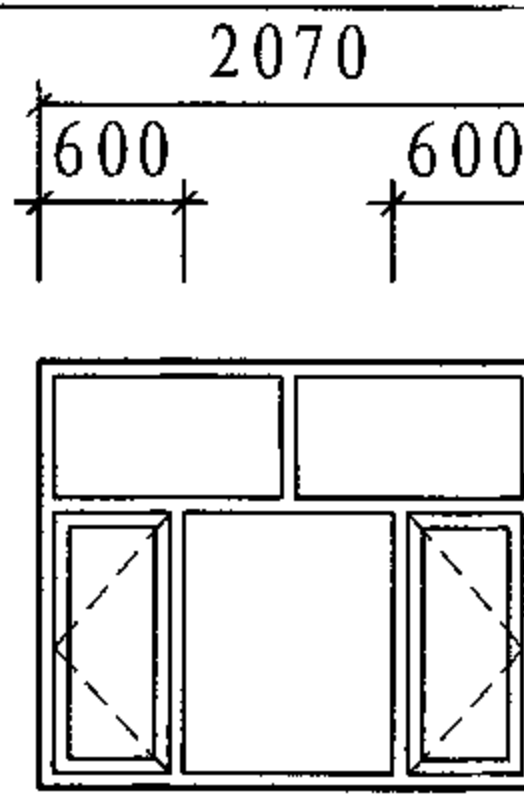
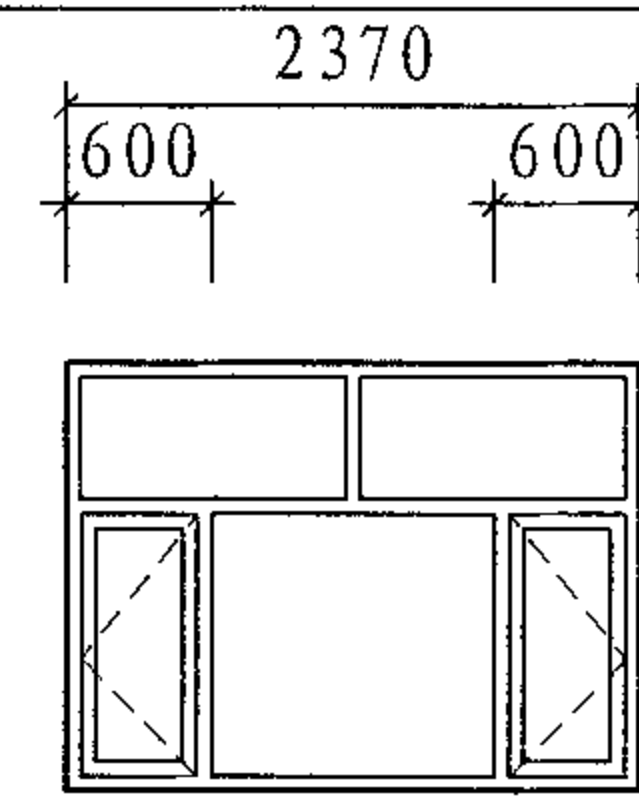
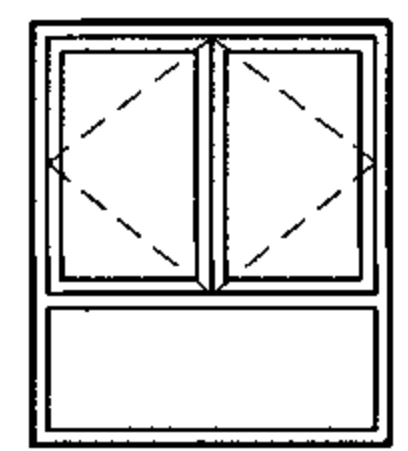
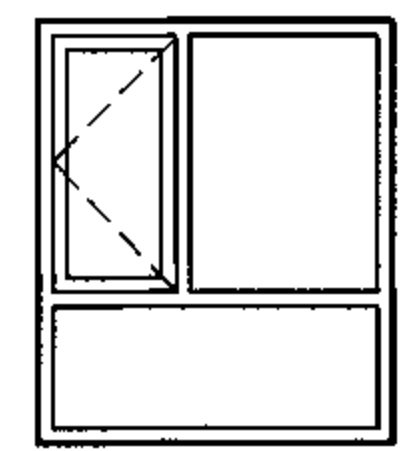
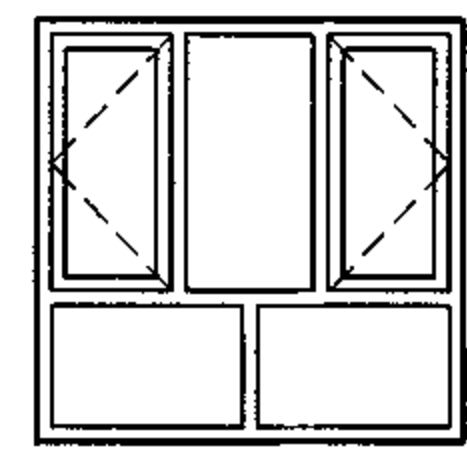
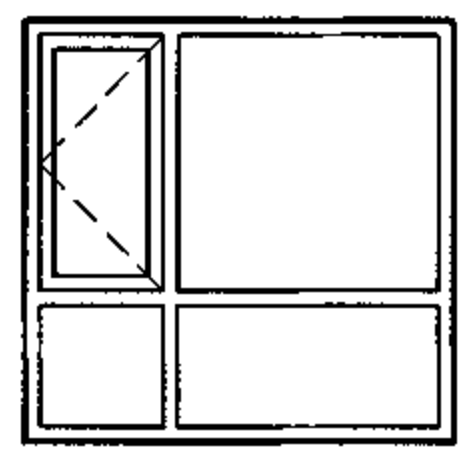
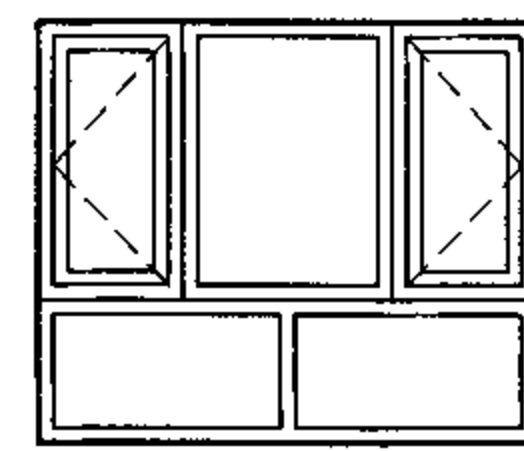
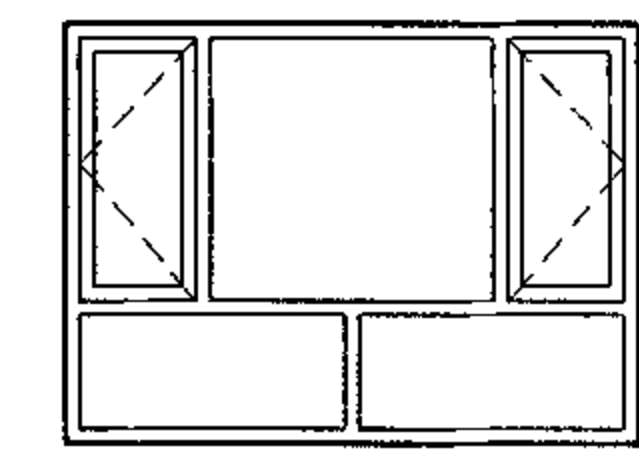
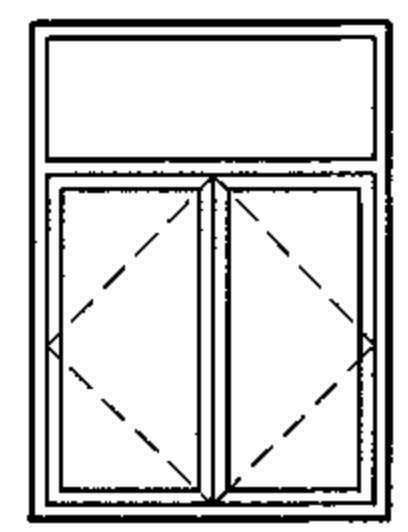
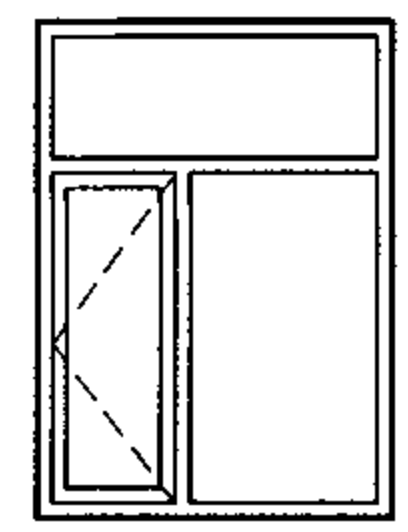
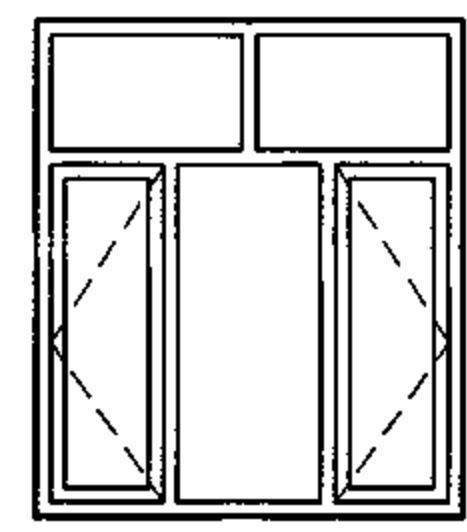
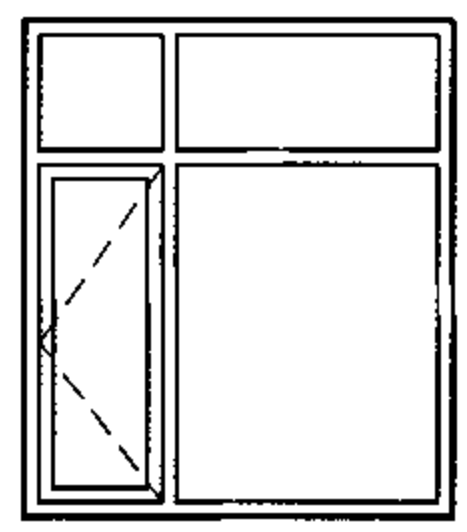
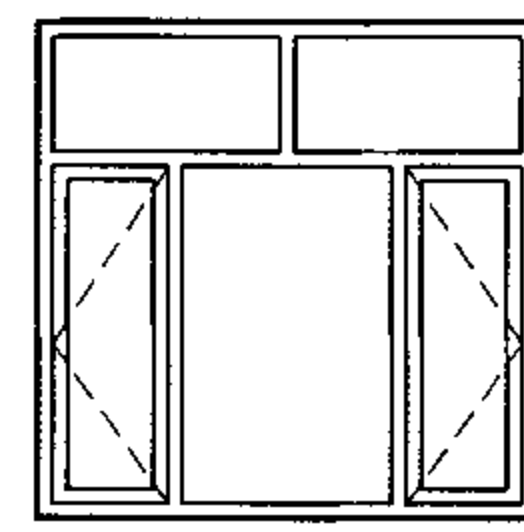
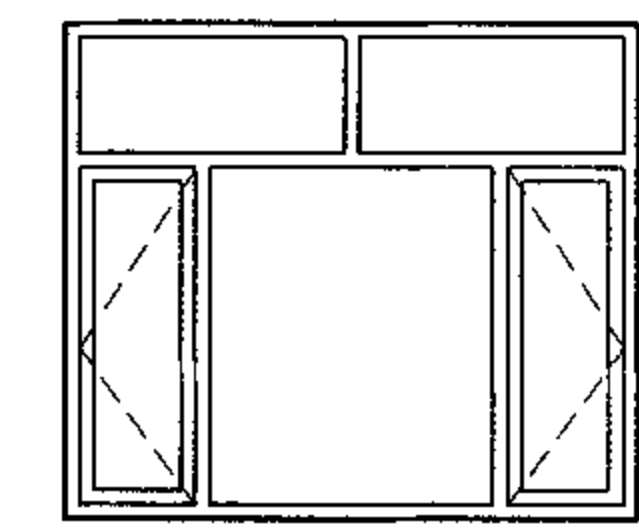
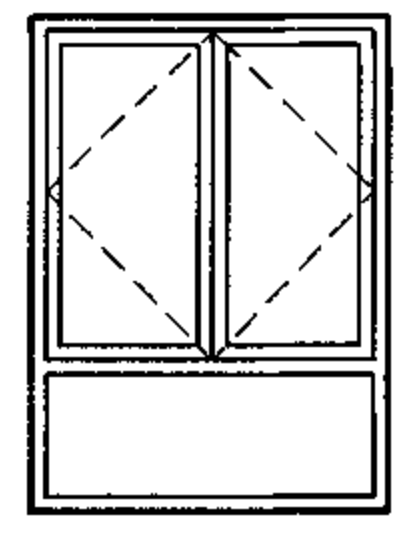
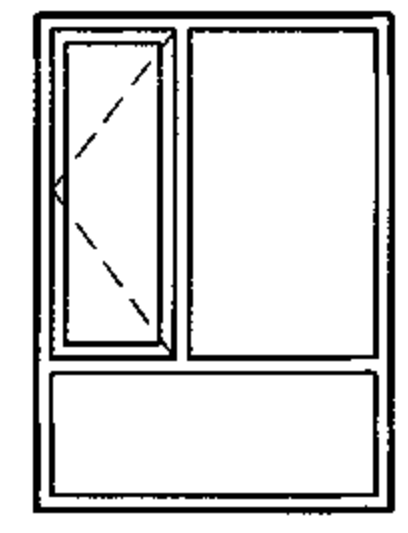
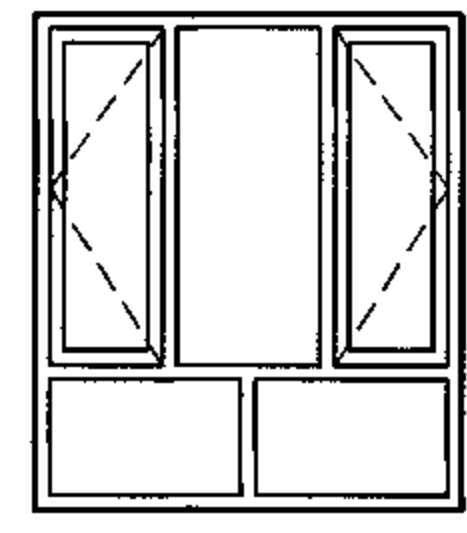
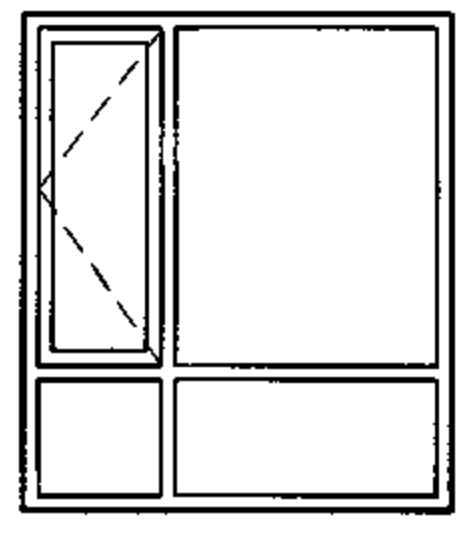
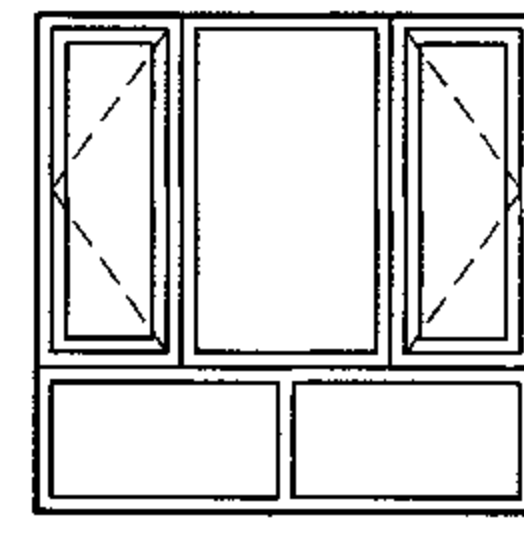
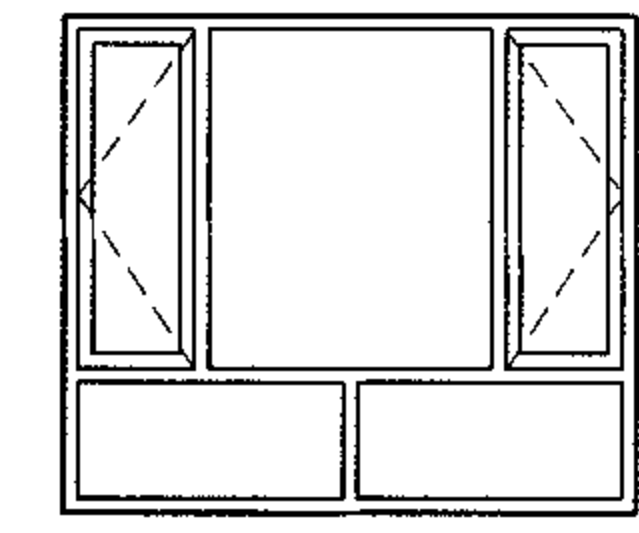
页 10

洞口	1500	1800	2100	2400
600	<p>1506PC1-N 1506PC2-N</p>	<p>1806PC1-N 1806PC2-N</p>	<p>2106PC1-N 2106PC2-N</p>	<p>2406PC-N</p>
900	<p>1509PC1-N 1509PC2-N</p>	<p>1809PC1-N 1809PC2-N</p>	<p>2109PC1-N 2109PC2-N</p>	<p>2409PC-N</p>
1200	<p>1512PC1-N 1512PC2-N</p>	<p>1812PC1-N 1812PC2-N</p>	<p>2112PC1-N 2112PC2-N</p>	<p>2412PC-N</p>
1400	<p>1514PC1-N 1514PC2-N 1514PC3-N</p>	<p>1814PC1-N 1814PC2-N 1814PC3-N</p>	<p>2114PC1-N 2114PC2-N</p>	<p>2414PC1-N 2414PC2-N</p>
	<p>1514PC4-N 1514PC5-N 1514PC6-N</p>	<p>1814PC4-N 1814PC5-N 1814PC6-N</p>	<p>2114PC3-N 2114PC4-N</p>	<p>2414PC3-N</p>
1500	<p>1515PC1-N 1515PC2-N 1515PC3-N</p>	<p>1815PC1-N 1815PC2-N 1815PC3-N</p>	<p>2115PC1-N 2115PC2-N</p>	<p>2415PC1-N 2415PC2-N</p>
	<p>1515PC4-N 1515PC5-N 1515PC6-N</p>	<p>1815PC4-N 1815PC5-N 1815PC6-N</p>	<p>2115PC3-N 2115PC4-N</p>	<p>2415PC3-N</p>

内平开窗立面图

图集号 07J604

审核 陈海丰 陈海丰 校对 张集锋 张集锋 设计 张任巍 张任巍

洞口	1500	1800	2100	2400		
1800	 1518PC1-N	 1518PC2-N	 1818PC1-N	 1818PC2-N	 2118PC1-N	 2418PC1-N
	 1518PC3-N	 1518PC4-N	 1818PC3-N	 1818PC4-N	 2118PC2-N	 2418PC2-N
2100	 1521PC1-N	 1521PC2-N	 1821PC1-N	 1821PC2-N	 2121PC1-N	 2418PC1-N
	 1521PC3-N	 1521PC4-N	 1821PC3-N	 1821PC4-N	 2121PC2-N	 2418PC2-N

内平开窗立面图

图集号 07J604

审核 陈海丰 陈海丰 校对 张集锋 张集锋 设计 张任巍 张任巍

页 12

洞口	600	900	1200
600	<p>570 570 570</p> <p>570</p> <p>0606PC-W</p>	<p>870 870 870</p> <p>0906PC-W</p>	<p>1170 1170 1170 1170 1170 1170</p> <p>1206PC1-W 1206PC2-W</p>
900	<p>870</p> <p>0609PC-W</p>	<p>0909PC-W</p>	<p>1209PC1-W 1209PC2-W</p>
1200	<p>1170</p> <p>0612PC-W</p>	<p>0912PC-W</p>	<p>1212PC1-W 1212PC2-W</p>
1400	<p>1370 400 400</p> <p>0614PC1-W 0614PC2-W 0614PC3-W</p>	<p>0914PC1-W 0914PC2-W 0914PC3-W</p>	<p>1214PC1-W 1214PC2-W 1214PC3-W 1214PC4-W 1214PC5-W 1214PC6-W</p>
1500	<p>1470 500 500</p> <p>0615PC1-W 0615PC2-W 0615PC3-W</p>	<p>0915PC1-W 0915PC2-W 0915PC3-W</p>	<p>1215PC1-W 1215PC2-W 1215PC3-W 1215PC4-W 1215PC5-W 1215PC6-W</p>
1800	<p>1770 600 600</p> <p>0618PC1-W 0618PC2-W</p>	<p>0918PC1-W 0918PC2-W</p>	<p>1218PC1-W 1218PC2-W 1218PC3-W 1218PC4-W</p>
2100	<p>2070 600 600</p> <p>0621PC1-W 0621PC2-W</p>	<p>0921PC2-W 0921PC2-W</p>	<p>1221PC1-W 1221PC2-W 1221PC3-W 1221PC4-W</p>

外平开窗立面图

图集号 07J604

审核 陈海丰 陈海丰 校对 张集锋 张集锋 设计 张任巍 张任巍

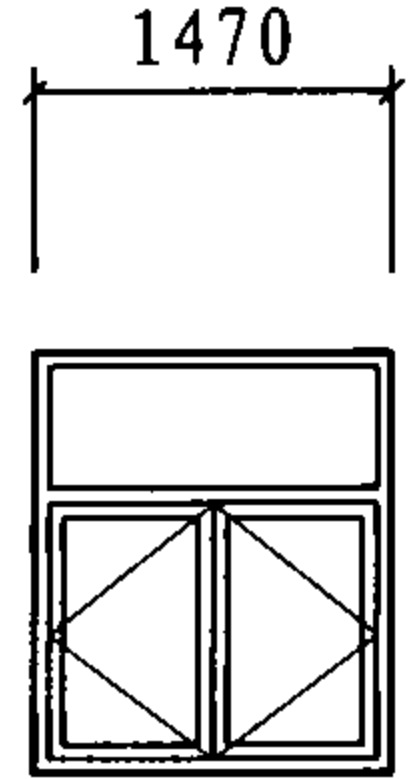
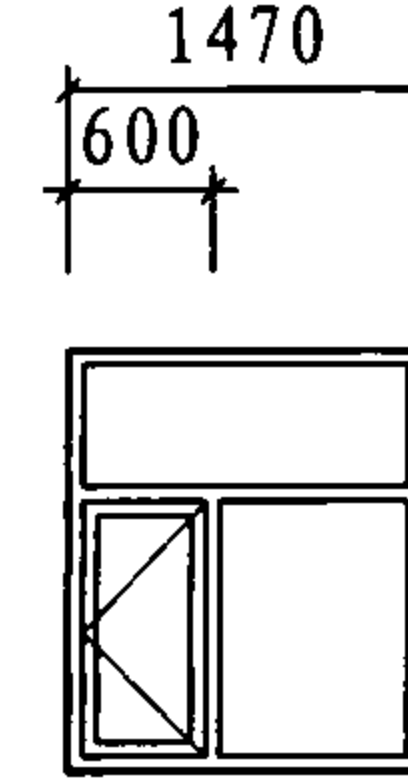
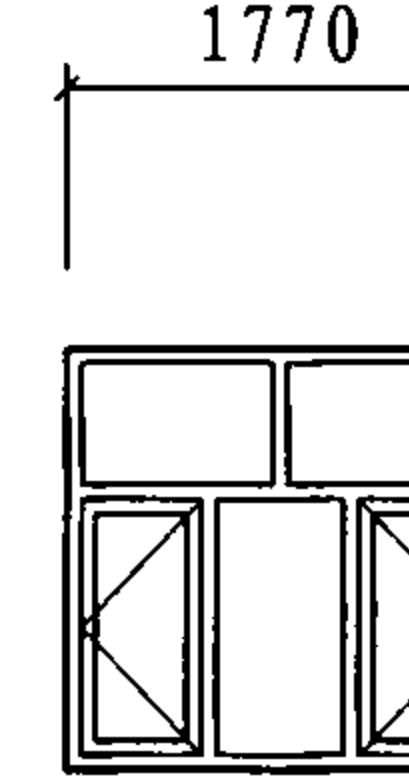
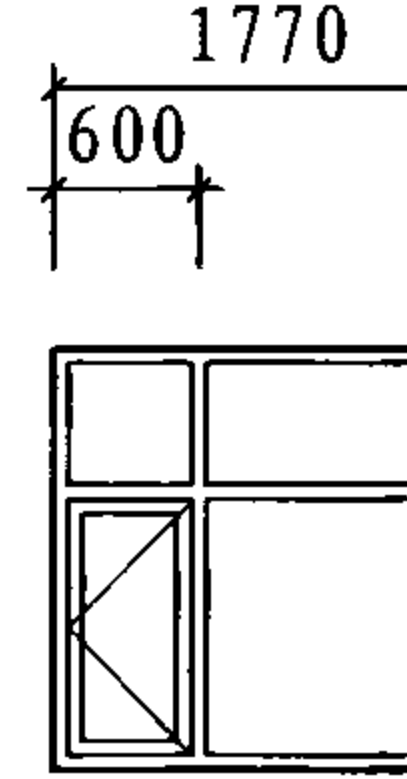
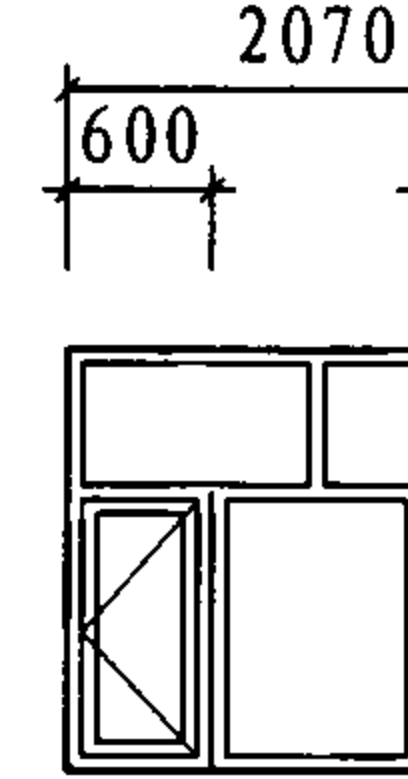
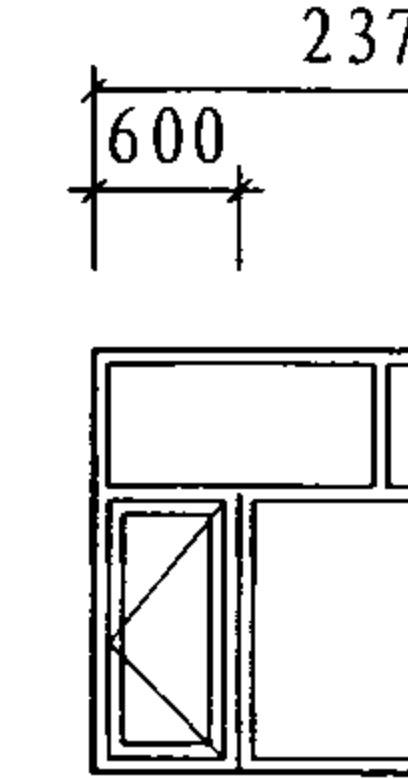
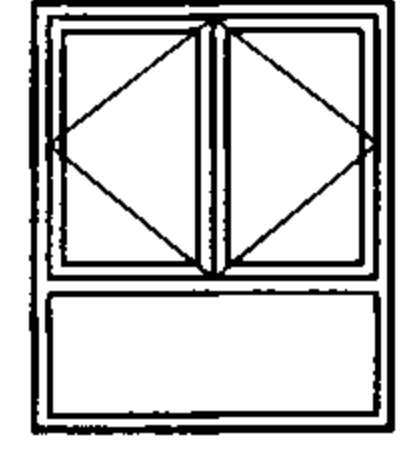
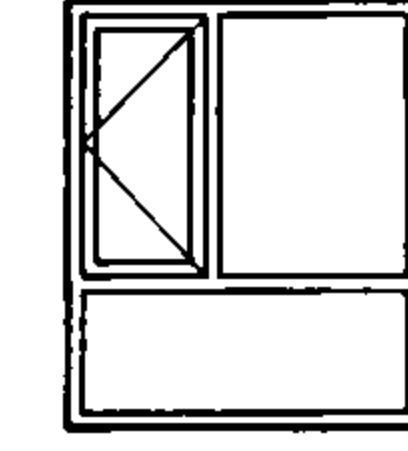
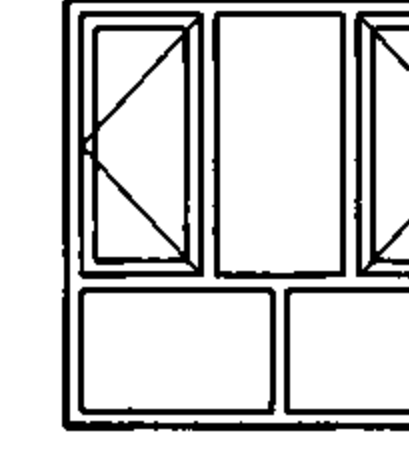
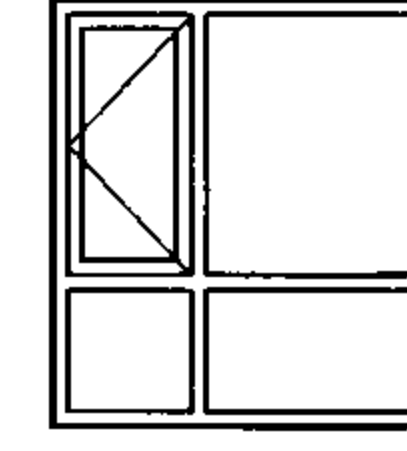
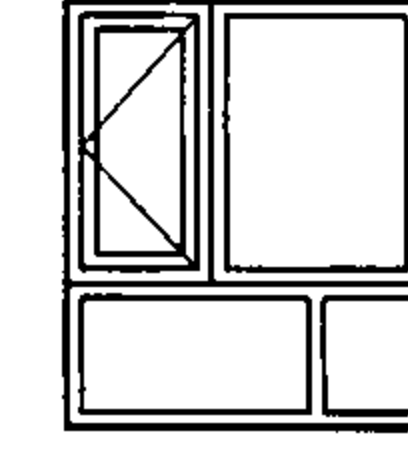
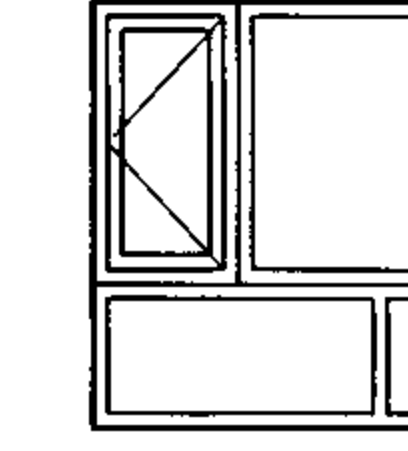
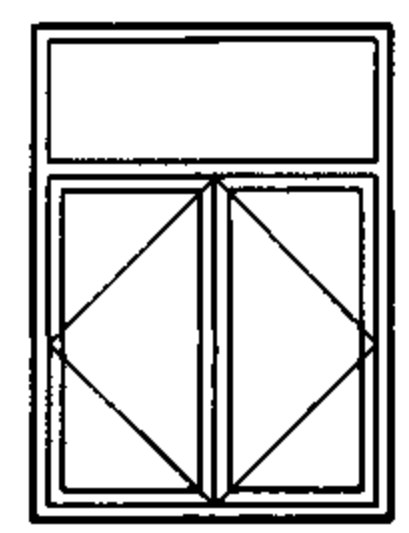
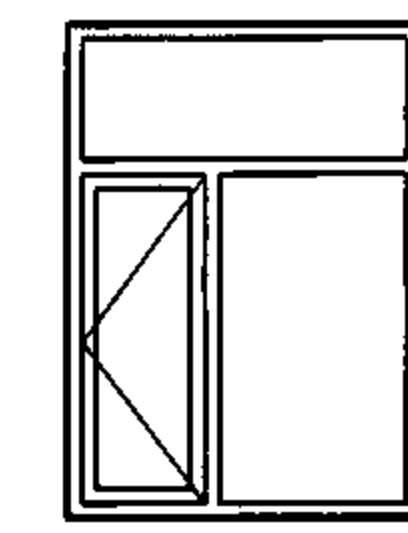
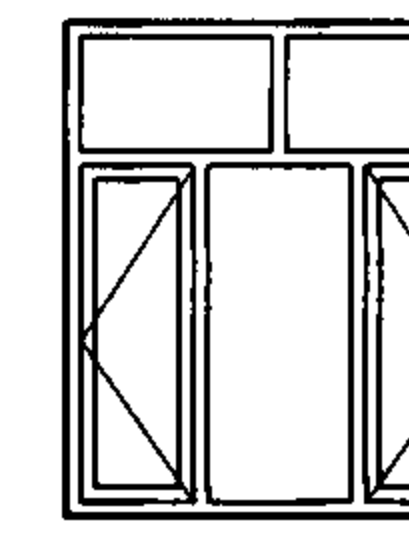
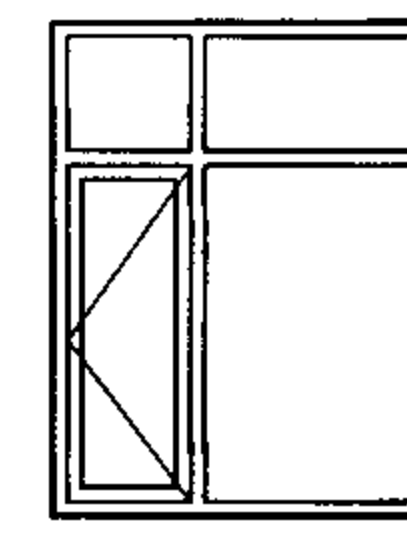
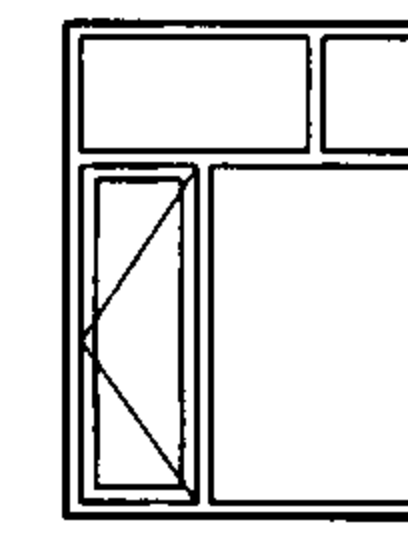
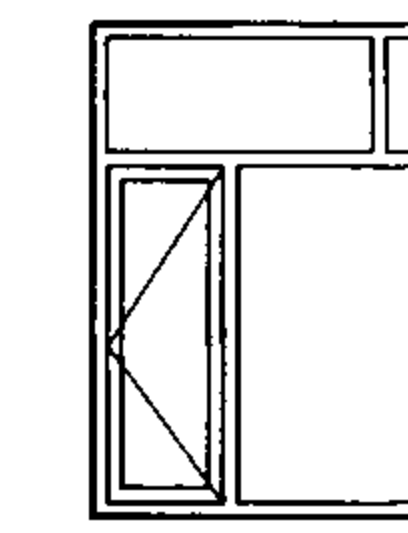
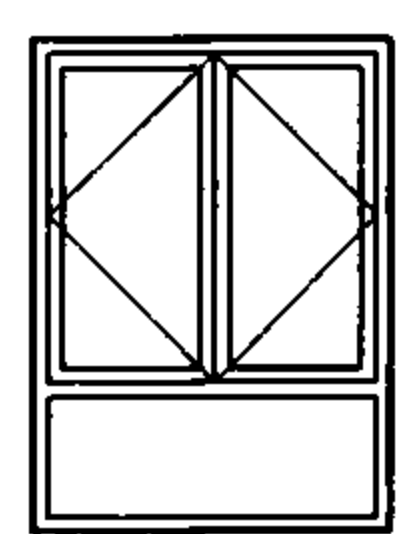
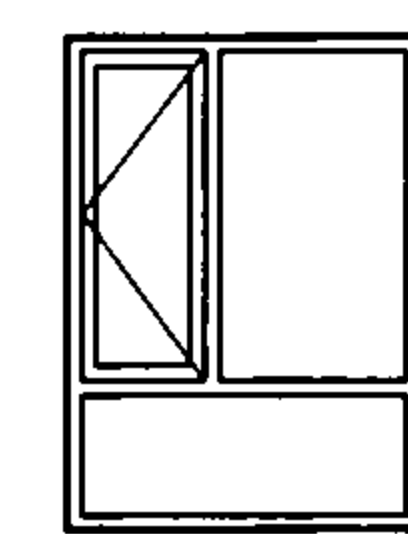
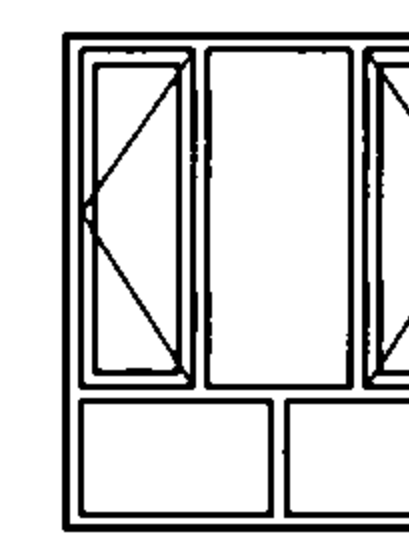
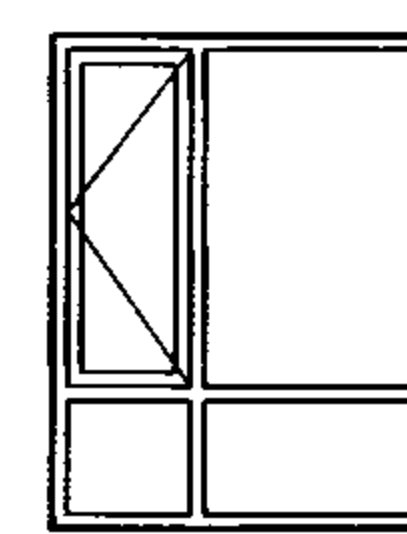
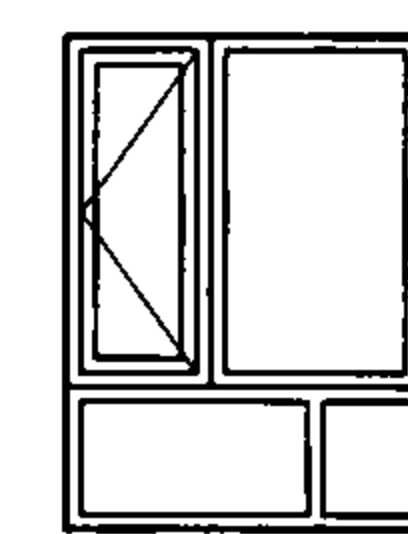
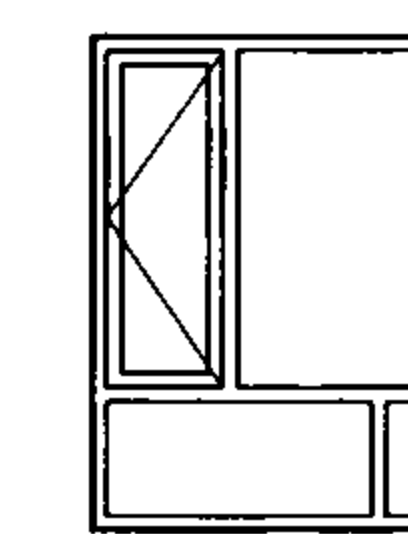
页 13

洞口	1500	1800	2100	2400
600	<p>1506PC1-W 1506PC2-W</p>	<p>1806PC1-W 1806PC2-W</p>	<p>2106PC1-W 2106PC2-W</p>	<p>2406PC-W</p>
900	<p>1509PC1-W 1509PC2-W</p>	<p>1809PC1-W 1809PC2-W</p>	<p>2109PC1-W 2109PC2-W</p>	<p>2409PC-W</p>
1200	<p>1512PC1-W 1512PC2-W</p>	<p>1812PC1-W 1812PC2-W</p>	<p>2112PC1-W 2112PC2-W</p>	<p>2412PC-W</p>
1400	<p>1514PC1-W 1514PC2-W 1514PC3-W</p>	<p>1814PC1-W 1814PC2-W 1814PC3-W</p>	<p>2114PC1-W 2114PC2-W</p>	<p>2414PC1-W 2414PC2-W</p>
	<p>1514PC4-W 1514PC5-W 1514PC6-W</p>	<p>1814PC4-W 1814PC5-W 1814PC6-W</p>	<p>2114PC3-W 2114PC4-W</p>	<p>2414PC3-W</p>
1500	<p>1515PC1-W 1515PC2-W 1515PC3-W</p>	<p>1815PC1-W 1815PC2-W 1815PC3-W</p>	<p>2115PC1-W 2115PC2-W</p>	<p>2415PC1-W 2415PC2-W</p>
	<p>1515PC4-W 1515PC5-W 1515PC6-W</p>	<p>1815PC4-W 1815PC5-W 1815PC6-W</p>	<p>2115PC3-W 2115PC4-W</p>	<p>2415PC3-W</p>

外平开窗立面图

图集号 07J604

审核 陈海丰 陈海丰 校对 张集锋 张集锋 设计 张任巍 张任巍

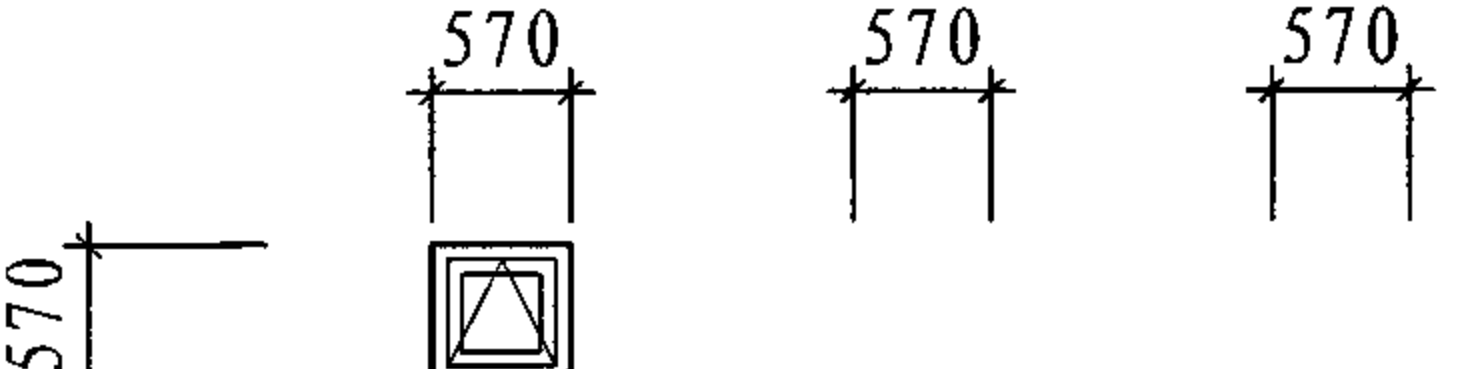
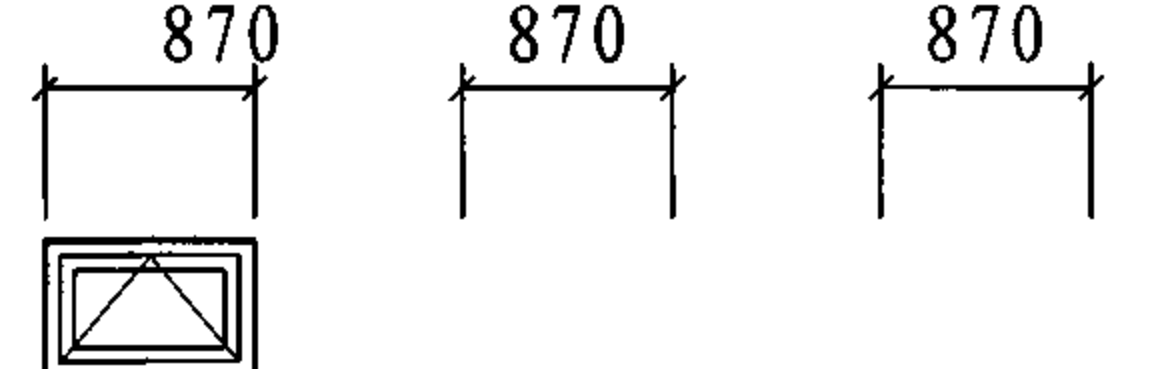
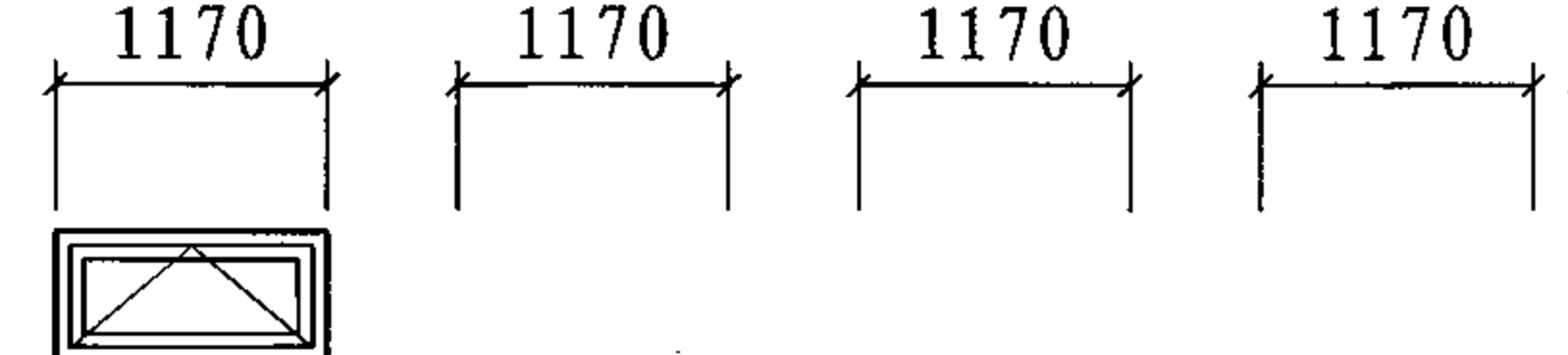
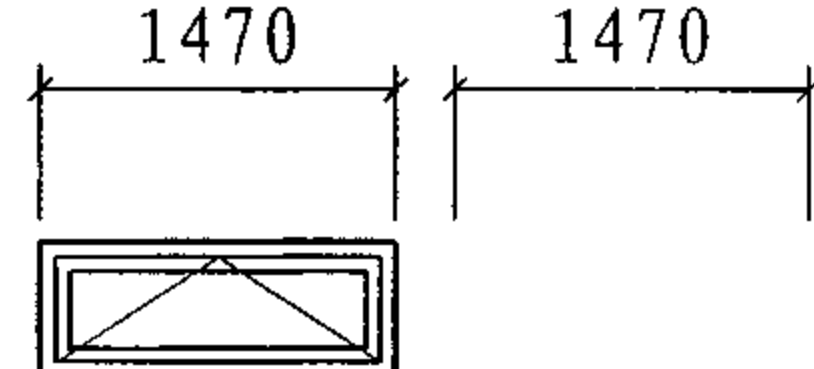
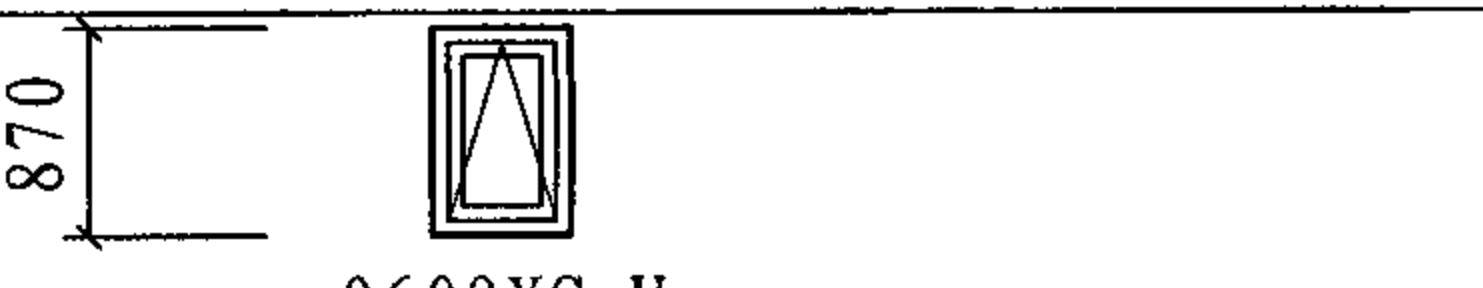
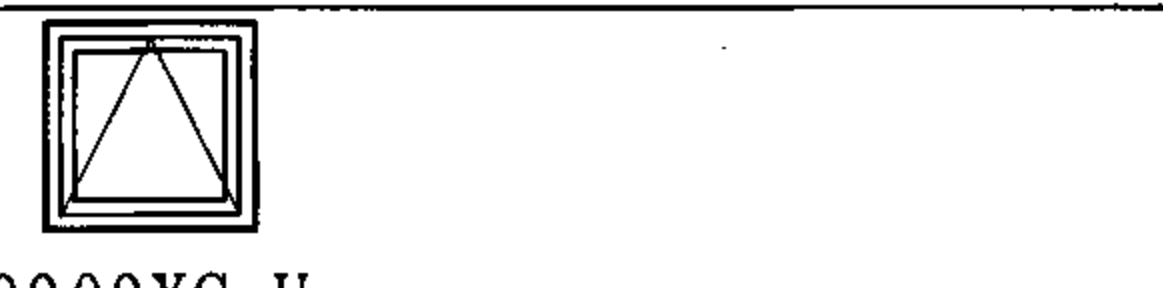
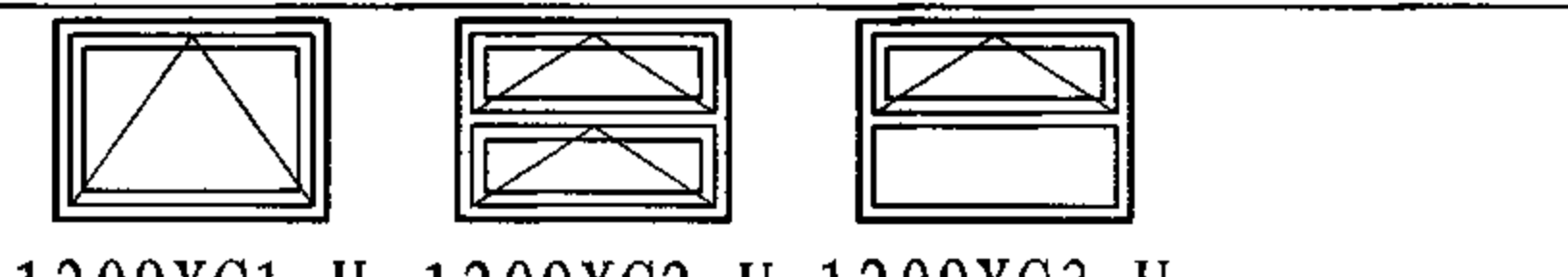


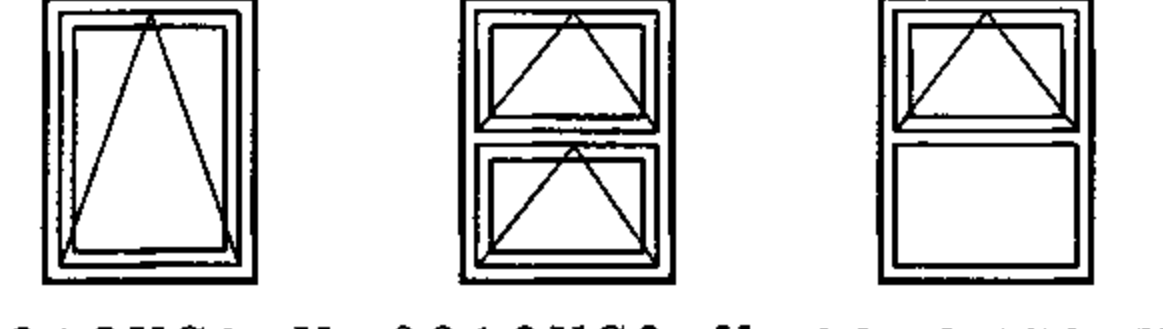
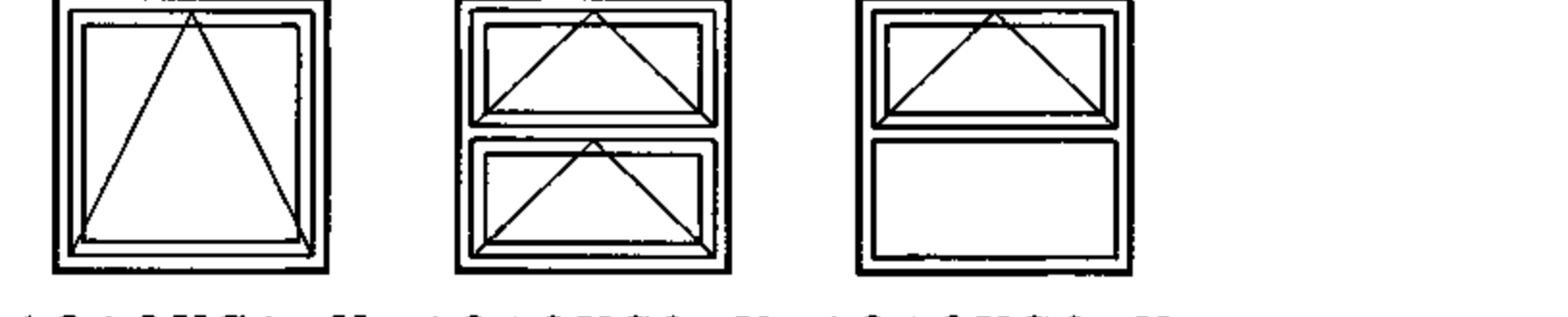

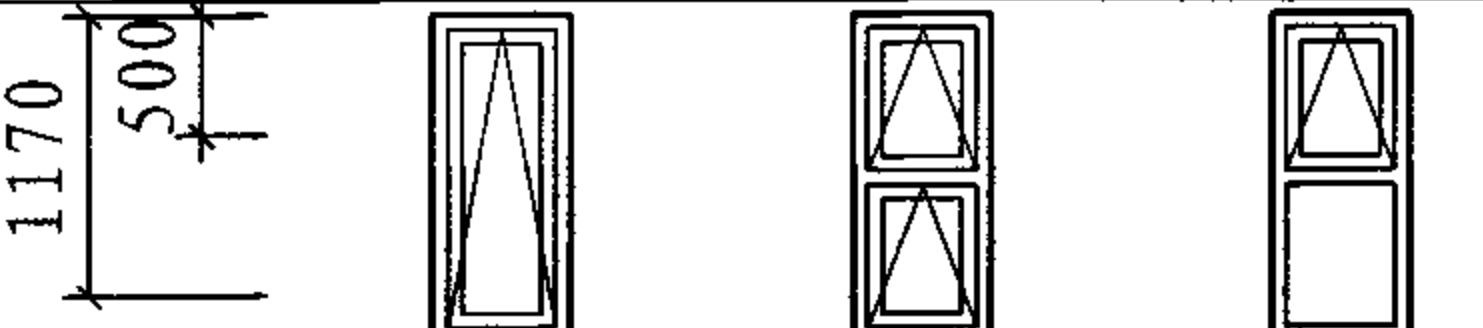
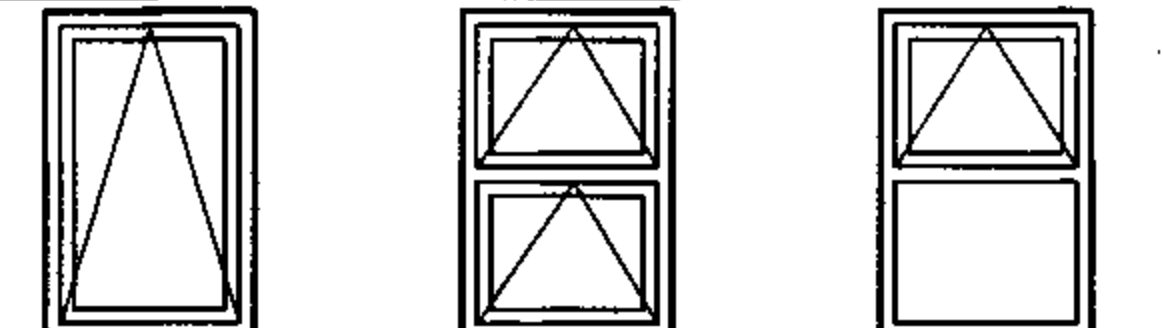
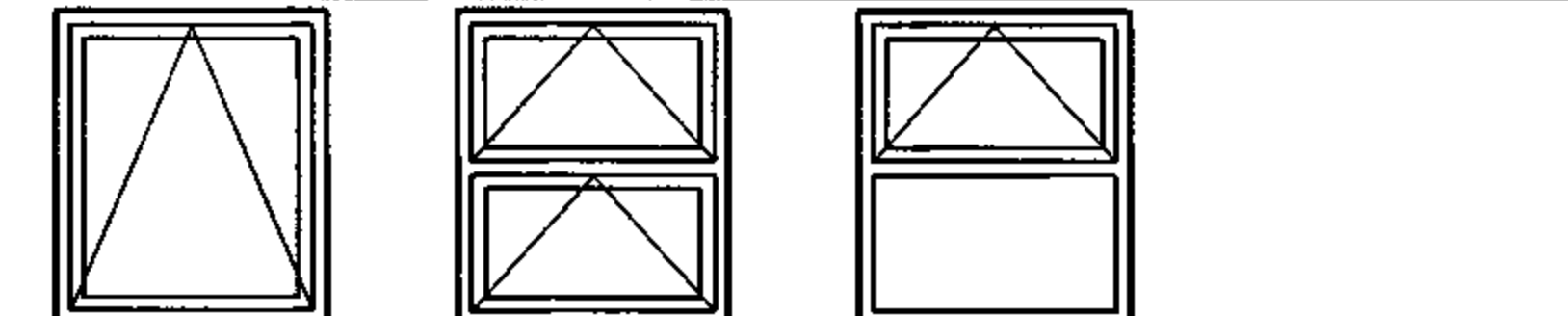
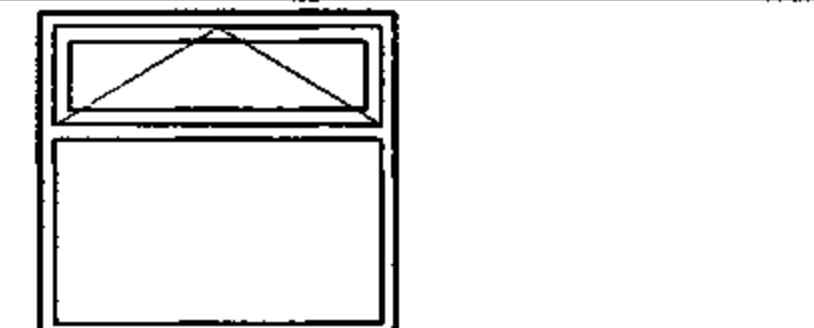
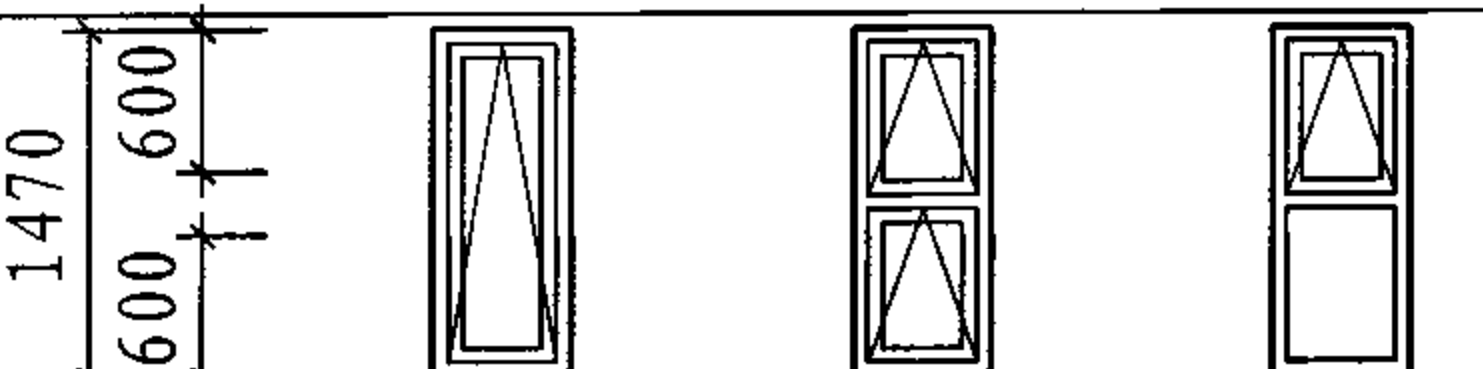
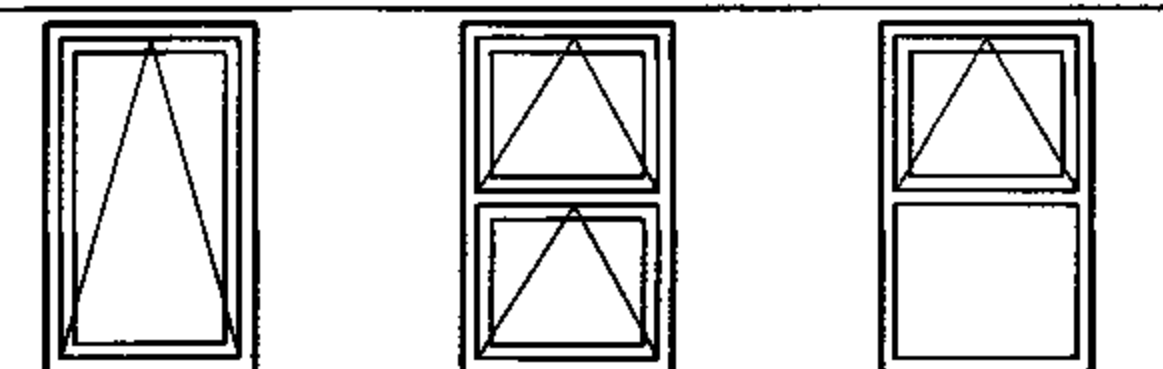
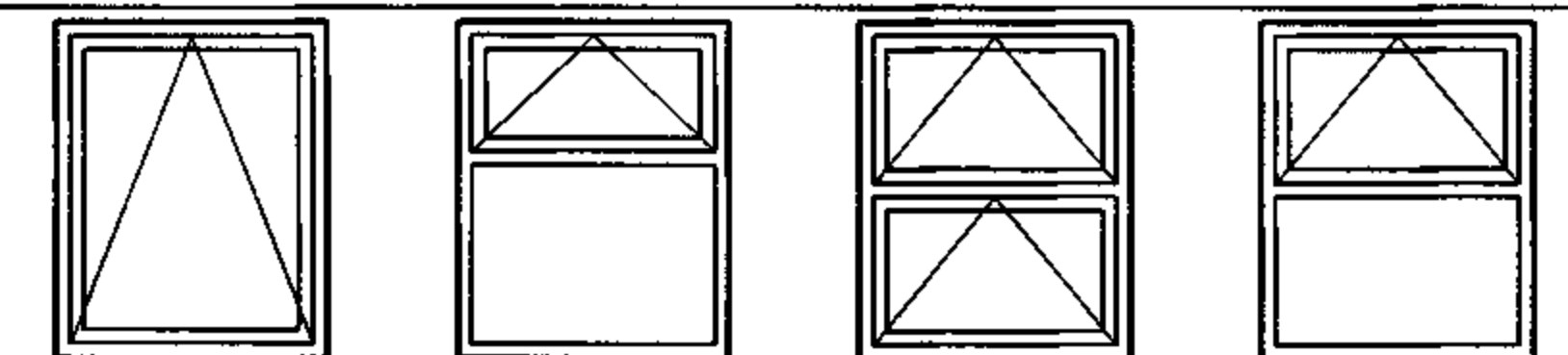
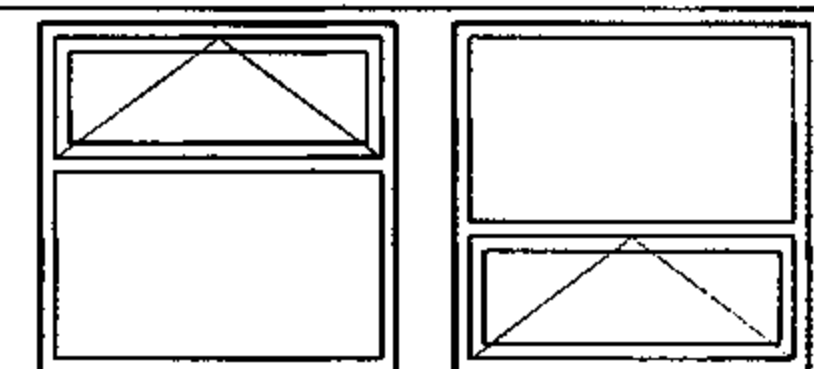
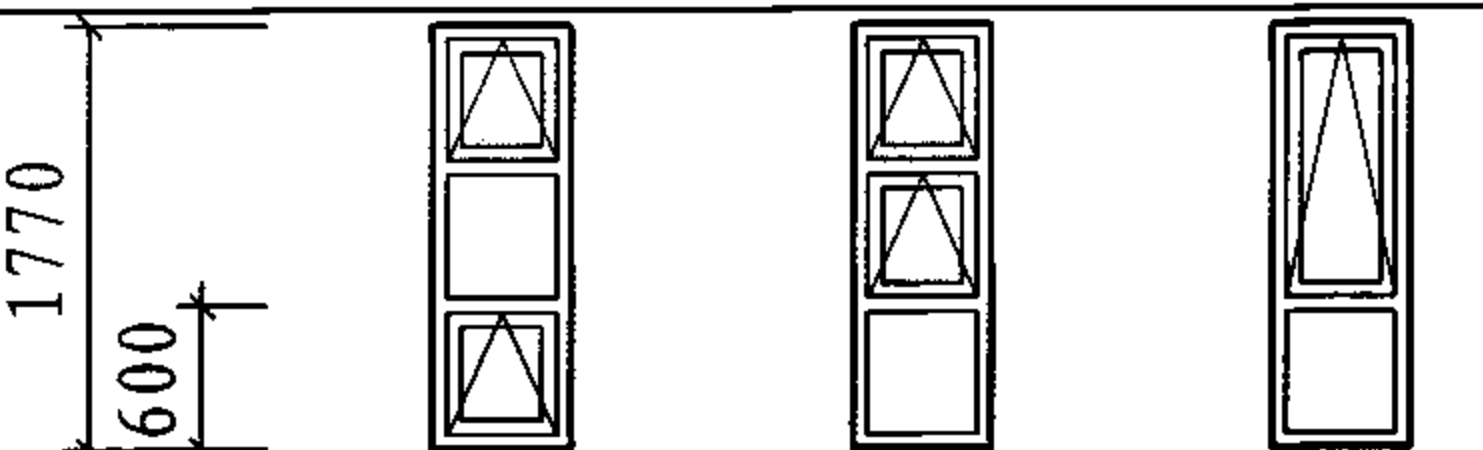
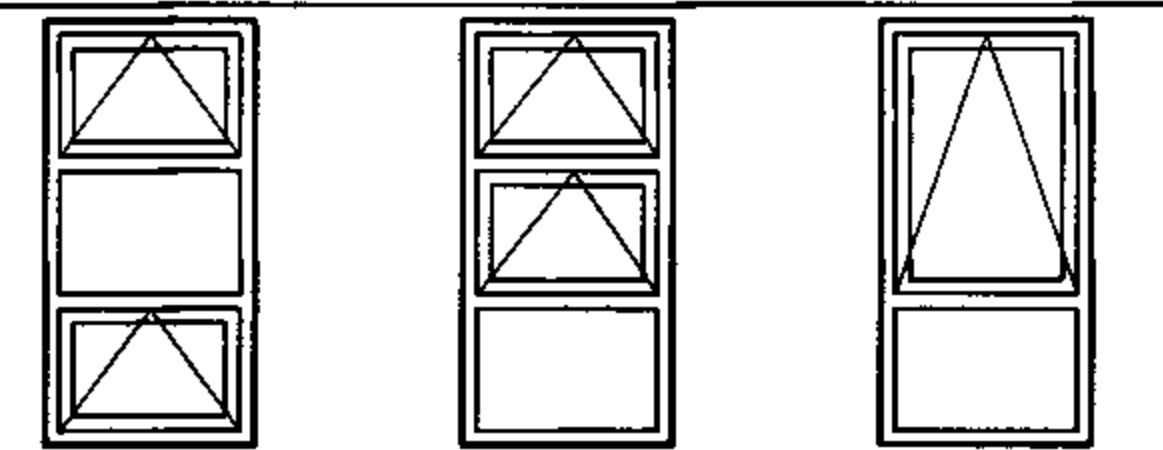
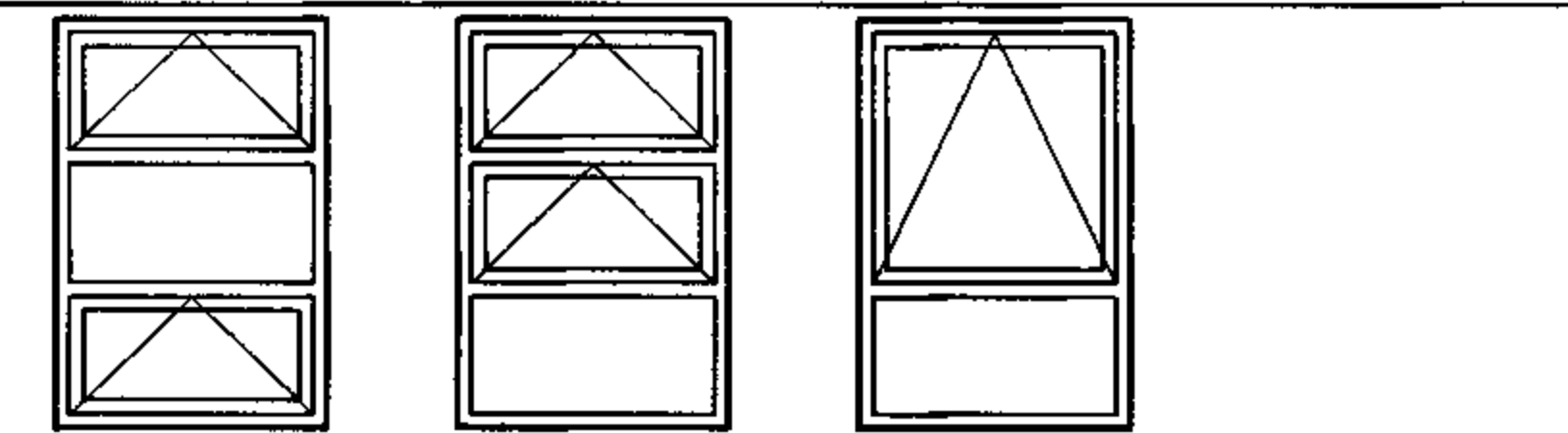
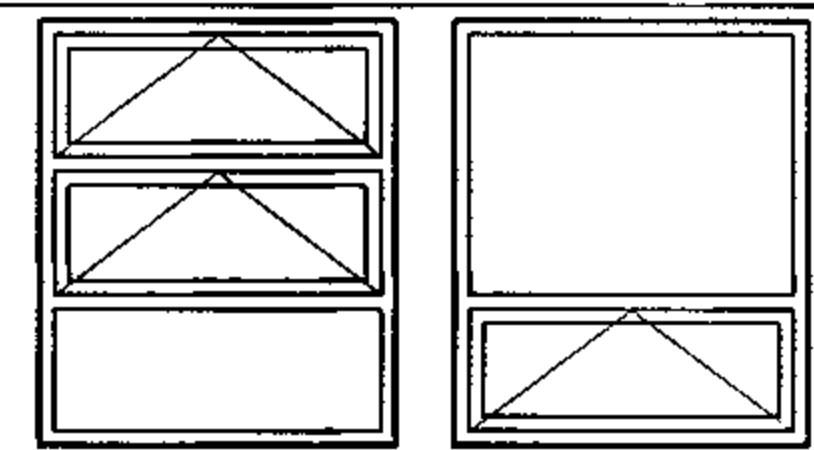
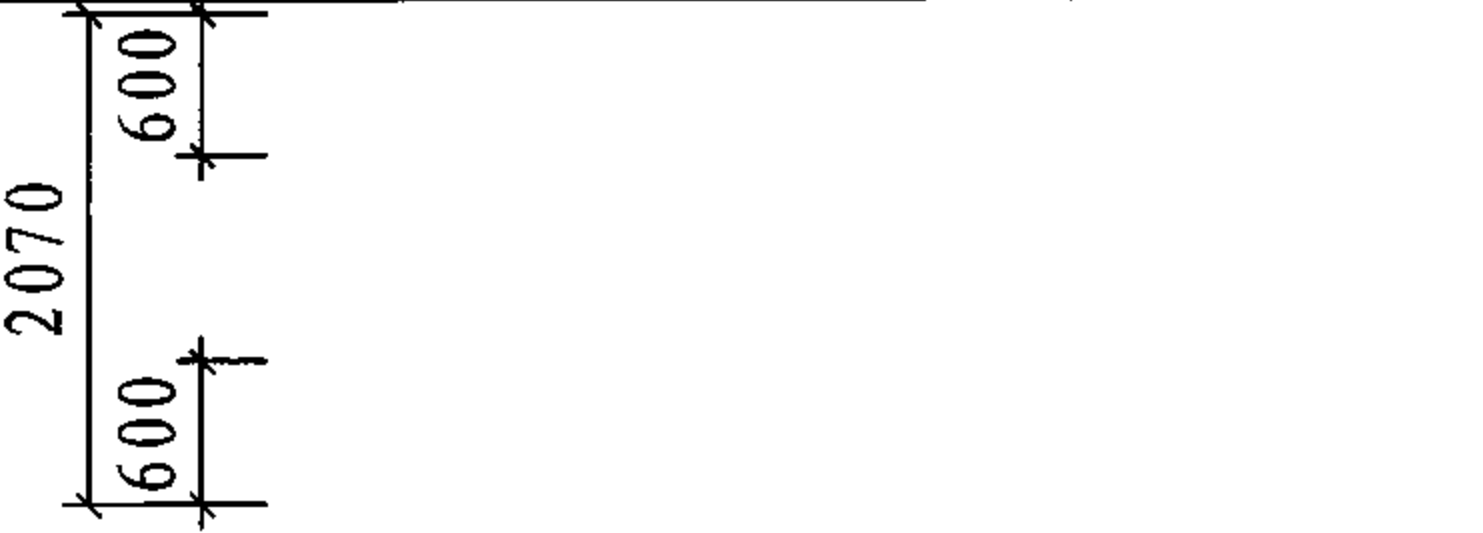
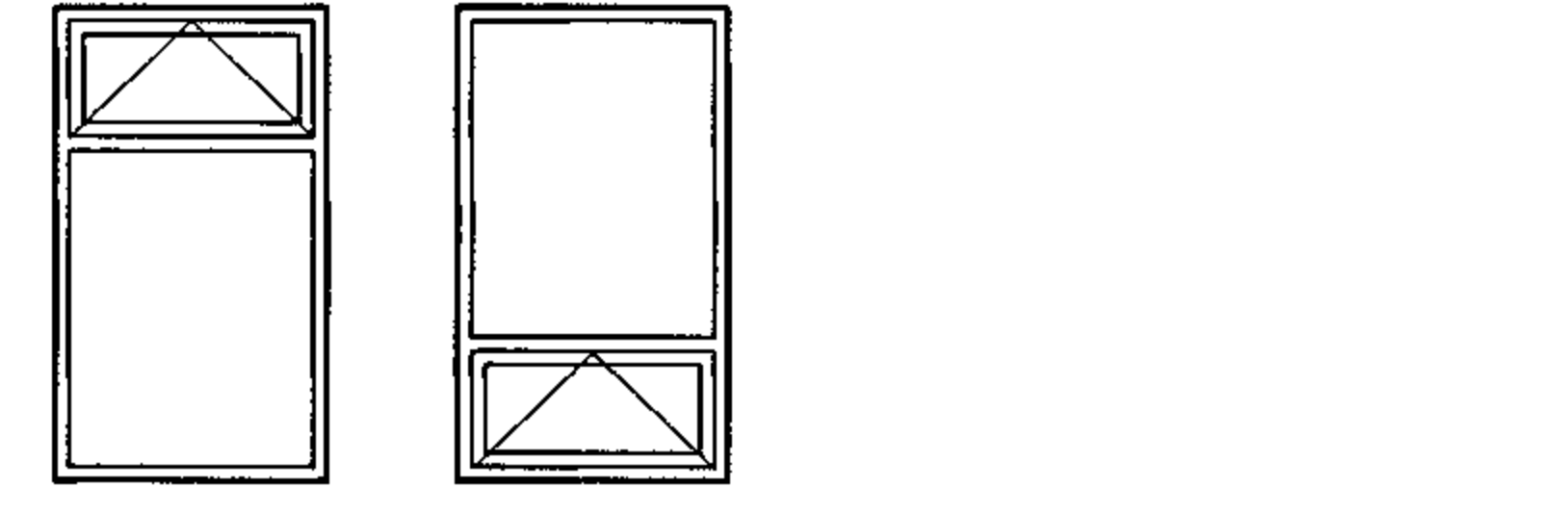
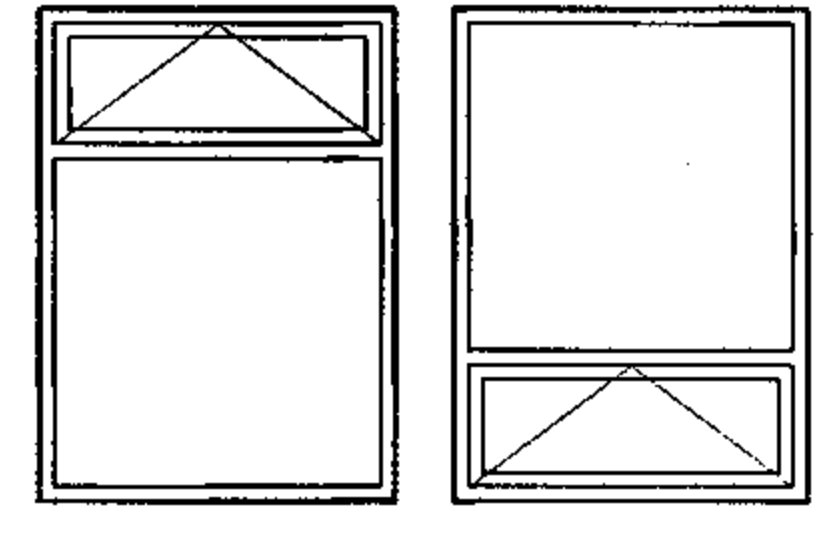
洞口	1500	1800	2100	2400		
1800	 1518PC1-W	 1518PC2-W	 1818PC1-W	 1818PC2-W	 2118PC1-W	 2418PC1-W
	 1518PC3-W	 1518PC4-W	 1818PC3-W	 1818PC4-W	 2118PC2-W	 2418PC2-W
2100	 1521PC1-W	 1521PC2-W	 1821PC1-W	 1821PC2-W	 2121PC1-W	 2418PC1-W
	 1521PC3-W	 1521PC4-W	 1821PC3-W	 1821PC4-W	 2121PC2-W	 2418PC2-W

外平开窗立面图

图集号 07J604

审核 陈海丰 陈海丰 校对 张集锋 张集锋 设计 张任巍 张任巍

页 15

洞口	600	900	1200	1500
600	 <p>570 570 570</p> <p>0606XC-U</p>	 <p>870 870 870</p> <p>0906XC-U</p>	 <p>1170 1170 1170 1170</p> <p>1206XC-U</p>	 <p>1470 1470</p> <p>1506XC-U</p>
900	 <p>870</p> <p>0609XC-U</p>	 <p>0909XC-U</p>	 <p>1209XC1-U 1209XC2-U 1209XC3-U</p>	 <p>1509XC-U</p>
1200	 <p>1170</p> <p>0612XC1-U 0612XC2-U 0612XC3-U</p>	 <p>0912XC1-U 0912XC2-U 0912XC3-U</p>	 <p>1212XC1-U 1212XC2-U 1212XC3-U</p>	 <p>1512XC-U</p>
1400	 <p>1170 500</p> <p>0614XC1-U 0614XC2-U 0614XC3-U</p>	 <p>0914XC1-U 0914XC2-U 0914XC3-U</p>	 <p>1214XC1-U 1214XC2-U 1214XC3-U</p>	 <p>1514XC-U</p>
1500	 <p>1470 600 600</p> <p>0615XC1-U 0615XC2-U 0615XC3-U</p>	 <p>0915XC1-U 0915XC2-U 0915XC3-U</p>	 <p>1215XC1-U 1215XC2-U 1215XC3-U 1215XC4-U</p>	 <p>1515XC1-U 1515XC2-U</p>
1800	 <p>1770 600</p> <p>0618XC1-U 0618XC2-U 0618XC3-U</p>	 <p>0918XC1-U 0918XC2-U 0918XC3-U</p>	 <p>1218XC1-U 1218XC2-U 1218XC3-U</p>	 <p>1518XC1-U 1518XC2-U</p>
2100	 <p>2070 600 600</p>		 <p>1221XC1-U 1221XC2-U</p>	 <p>1521XC1-U 1521XC2-U</p>

上悬窗立面图

图集号

07J604

审核 陈海丰 陈海丰 校对 张集锋 张集锋 设计 张任巍 张任巍

页

16

洞口	600	900	1200			1500		
900	827 0609PXC-D	870 0909PXC-D	1170 1209PXC1-D	1170 1209PXC2-D	1170 1209PXC3-D	1470 1509PXC1-D	1470 1509PXC2-D	1470 1509PXC3-D
1200	1170 0612PXC-D	1170 0912PXC-D	1170 1212PXC1-D	1170 1212PXC2-D	1170 1212PXC3-D	1470 1512PXC1-D	1470 1512PXC2-D	1470 1512PXC3-D
1400	1170 0614PXC-D	1170 0914PXC-D	1170 1214PXC1-D	1170 1214PXC2-D	1170 1214PXC3-D	1470 1514PXC1-D	1470 1514PXC2-D	1470 1514PXC3-D
1500	1470 500 0615PXC-D	1470 0915PXC-D	1470 1215PXC1-D	1470 1215PXC2-D	1470 1215PXC3-D	1470 1515PXC1-D	1470 1515PXC2-D	1470 1515PXC3-D
1800	1770 600 0618PXC-D	1770 0918PXC-D	1770 1218PXC1-D	1770 1218PXC2-D	1770 1218PXC3-D	1770 1518PXC1-D	1770 1518PXC2-D	1770 1518PXC3-D
2100	2070 600 0621PXC-D	2070 0921PXC-D	2070 1221PXC1-D	2070 1221PXC2-D	2070 1221PXC3-D	2070 1521PXC1-D	2070 1521PXC2-D	2070 1521PXC3-D

内平开下悬窗立面图

图集号

07J604

审核 陈海丰 陈海丰 校对 张集锋 张集锋 设计 张任巍 张任巍

页

17

洞口	1800			2100		
900	1770 1809PXC1-D	1770 1809PXC2-D	1770 1809PXC3-D	2070 2109PXC1-D	2070 2109PXC2-D	2070 2109PXC3-D
1200	1170 1812PXC1-D	 1812PXC2-D	 1812PXC3-D	 2112PXC1-D	 2112PXC2-D	 2112PXC3-D
1400	1370 1814PXC1-D	 1814PXC2-D	 1814PXC3-D	 2114PXC1-D	 2114PXC2-D	 2114PXC3-D
1500	1470 500 1815PXC1-D	 1815PXC2-D	 1815PXC3-D	 2115PXC1-D	 2115PXC2-D	 2115PXC3-D
1800	1770 600 1818PXC1-D	 1818PXC2-D	 1818PXC3-D	 2118PXC1-D	 2118PXC2-D	 2118PXC3-D
2100	2070 600 1821PXC1-D	 1821PXC2-D	 1821PXC3-D	 2121PXC1-D	 2121PXC2-D	 2121PXC3-D

内平开下悬窗立面图

图集号 07J604

审核 陈海丰 陈海丰 校对 张集锋 张集锋 设计 张任巍 张任巍

页 18

洞口	900				1200					
600										
900										
1200										
1400										
1500										
1800										
2100										

推拉窗立面图

图集号 07J604

审核 陈海丰 陈海丰 校对 张集锋 张集锋 设计 张任魏 张任魏

页 19

洞口	1500									
600	 1506TC1	 1506TC2	 1506TC3	 1506TC4	 1506TC5	 1506TC6	 1506TC7	 1506TC8	 1506TC9	
900	 1509TC1	 1509TC2	 1509TC3							
1200	 1512TC1	 1512TC2	 1512TC3	 1512TC4	 1512TC5	 1512TC6	 1512TC7	 1512TC8	 1512TC9	
1400	 1514TC1	 1514TC2	 1514TC3	 1514TC4	 1514TC5	 1514TC6	 1514TC7	 1514TC8	 1514TC9	
1500	 1515TC1	 1515TC2	 1515TC3	 1515TC4	 1515TC5	 1515TC6	 1515TC7	 1515TC8	 1515TC9	
1800	 1518TC1	 1518TC2	 1518TC3	 1518TC4	 1518TC5	 1518TC6				
2100	 1521TC1	 1521TC2	 1521TC3	 1521TC4	 1521TC5	 1521TC6				

推拉窗立面图

图集号 07J604

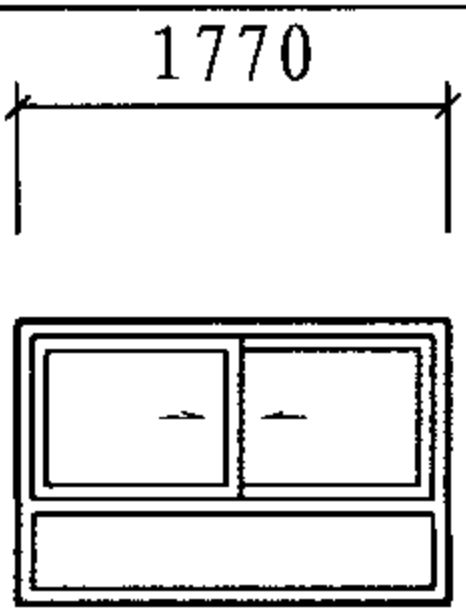
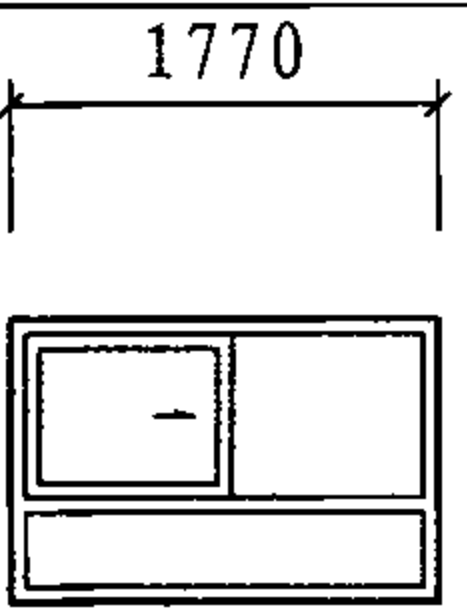
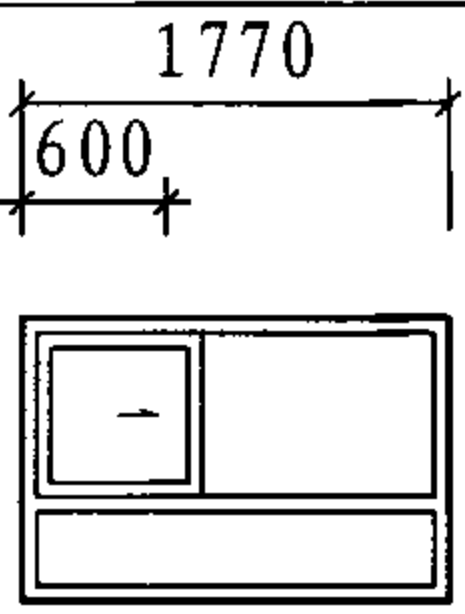
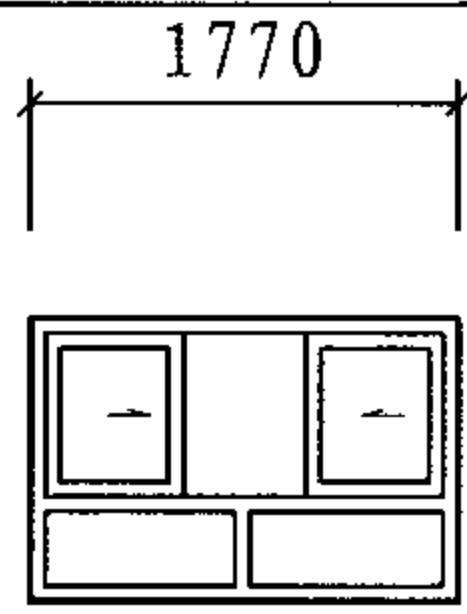
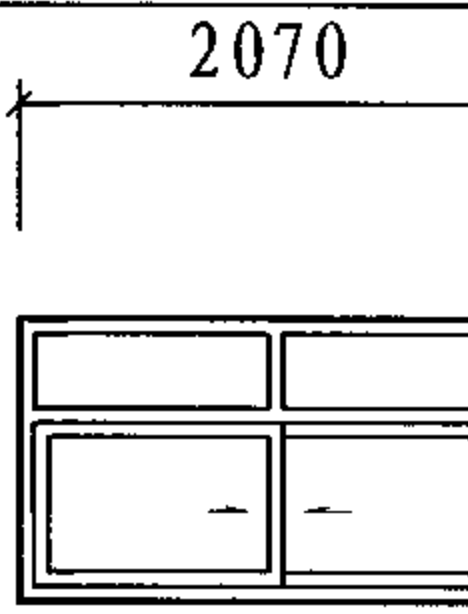
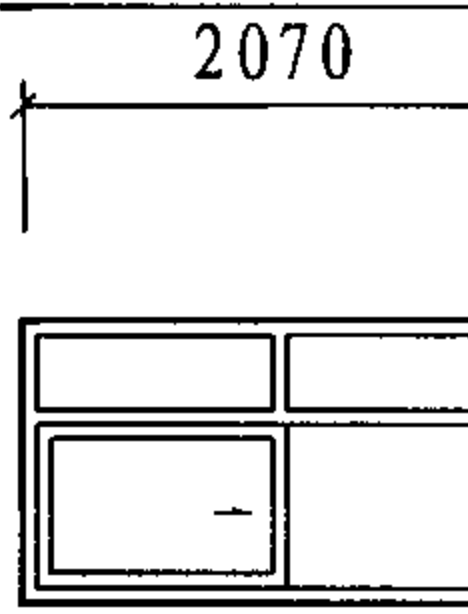
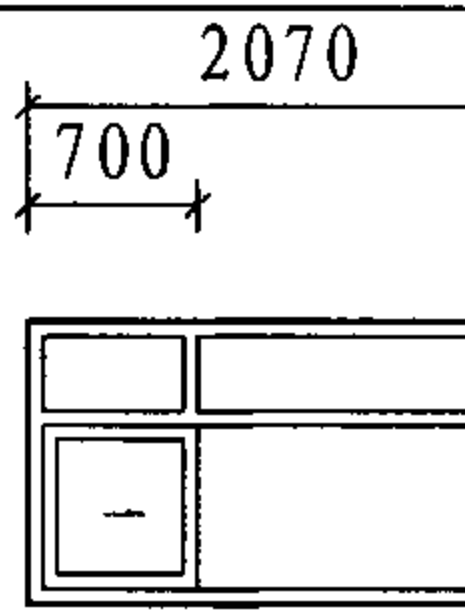
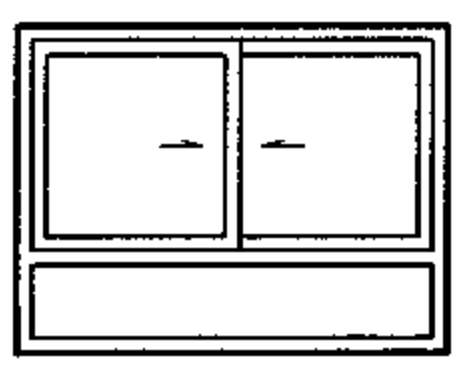
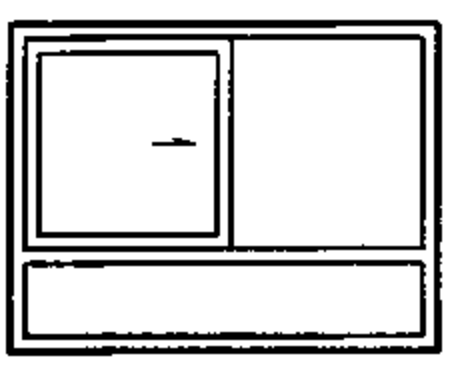
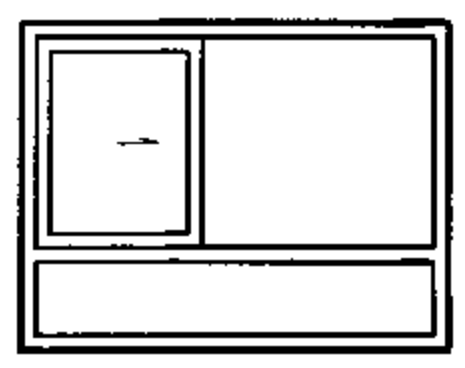
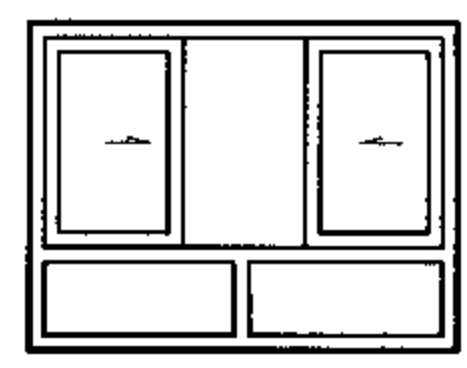
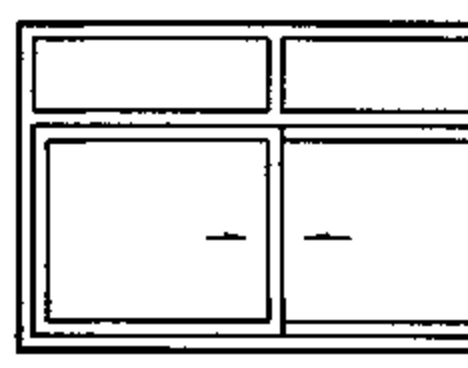
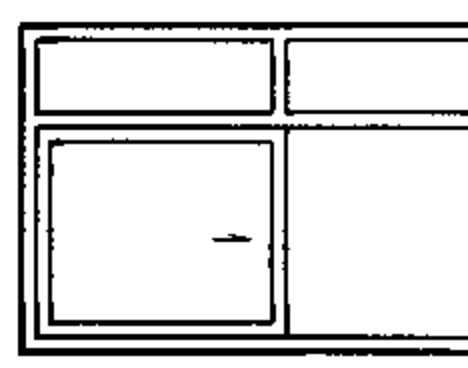
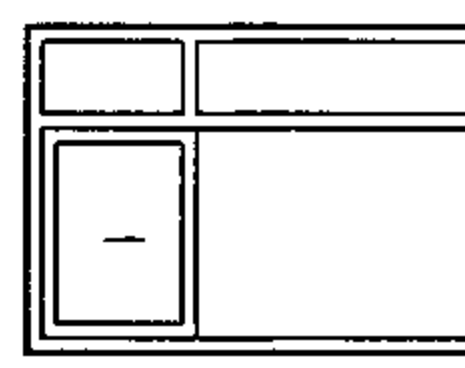
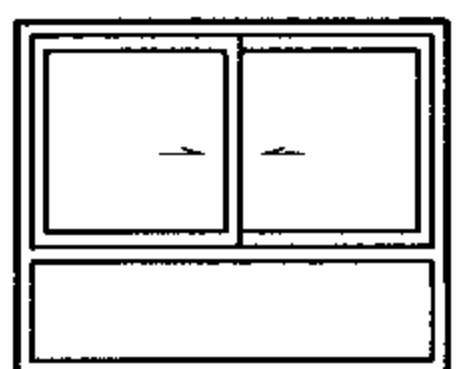
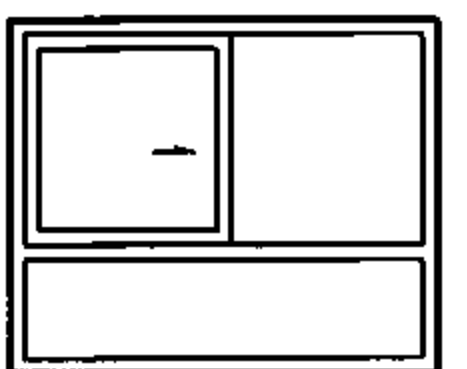
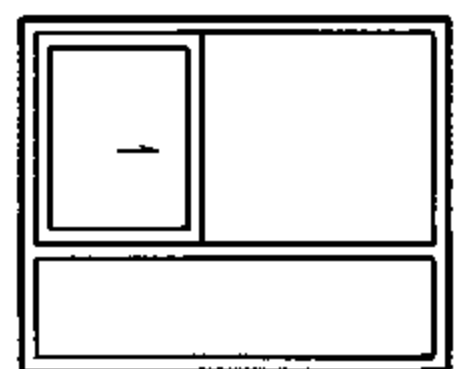
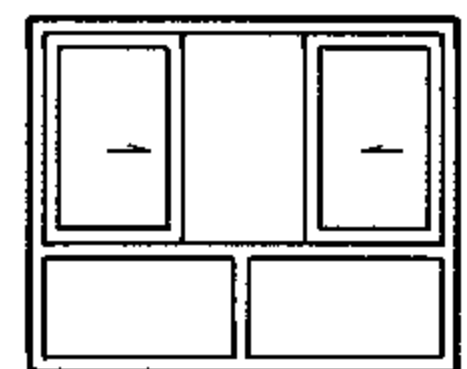
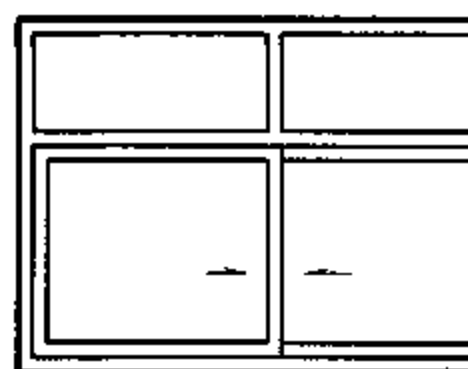
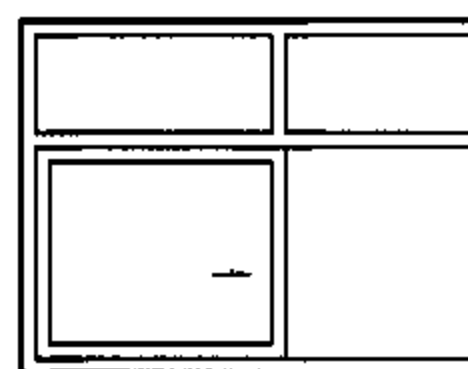
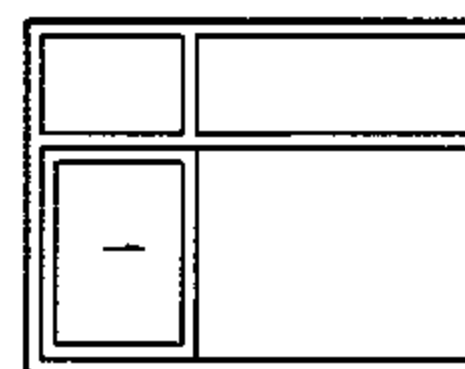
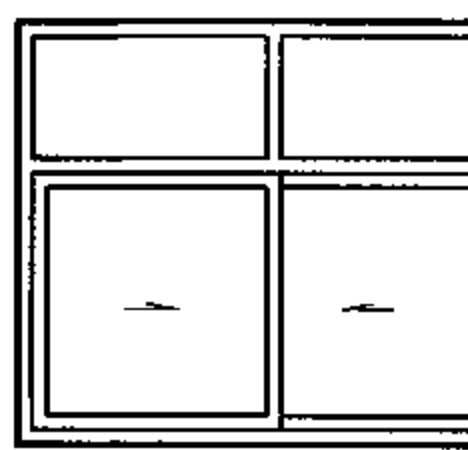
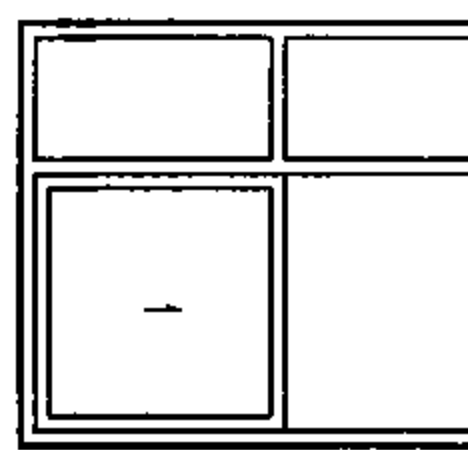
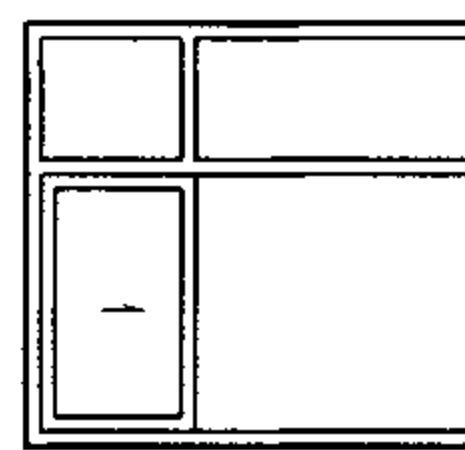
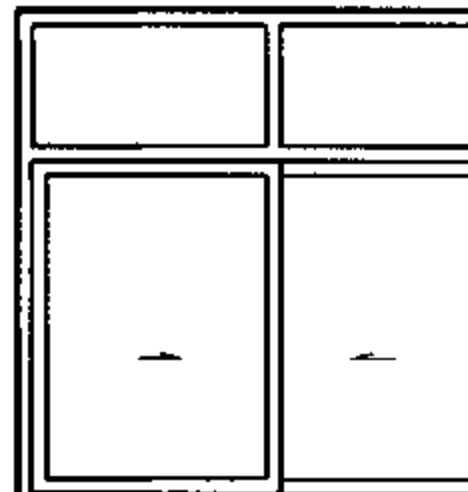
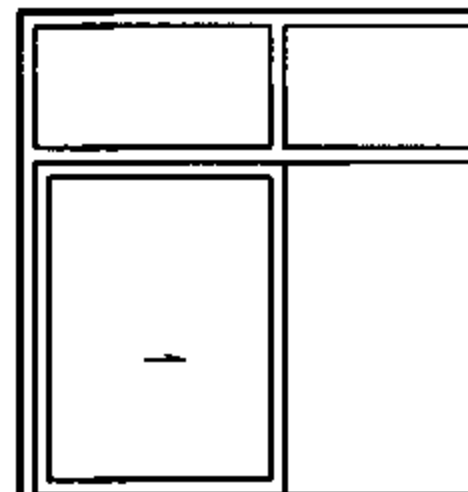
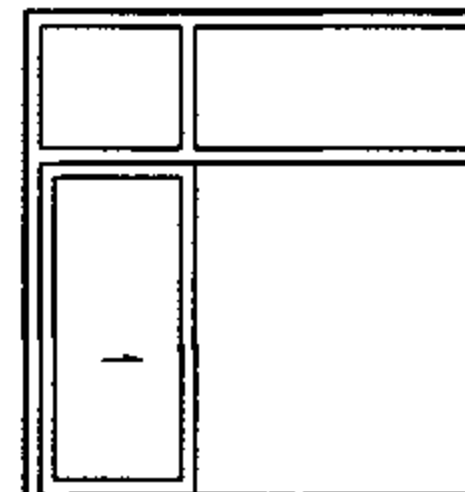
审核 陈海丰 陈海丰 校对 张集锋 张集锋 设计 张任魏 张任魏

洞口				1800					
600	1770 570	1770	1770 750	1770	1770	1770	1770 600	1770	1770
	1806TC1	1806TC2	1806TC3	1806TC4					
900	870								
	1809TC1	1809TC2	1809TC3	1809TC4					
1200	1170 400								
	1812TC1	1812TC2	1812TC3	1812TC4	1812TC5	1812TC6	1812TC7	1812TC8	
1400	1370 400								
	1814TC1	1814TC2	1814TC3	1814TC4	1814TC5	1814TC6	1814TC7	1814TC8	
1500	1470 500								
	1815TC1	1815TC2	1815TC3	1815TC4	1815TC5	1815TC6	1815TC7	1815TC8	
1800	1770 600 600								
	1818TC1	1818TC2	1818TC3	1818TC4	1818TC5	1818TC6	1818TC7	1818TC8	
2100	2070 600 600								
	1821TC1	1821TC2	1821TC3	1821TC4	1821TC5	1821TC6	1821TC7	1821TC8	

推拉窗立面图

图集号 07J604

审核 陈海丰 陈海丰 校对 张集锋 张集锋 设计 张任巍 张任巍

洞口	1800				2100		
1200	 1770 1170 400 400 1812TC9	 1770 1170 400 400 1812TC10	 1770 1170 600 400 1812TC11	 1770 1170 400 400 1812TC12	 2070 1170 700 400 2112TC1	 2070 1170 700 400 2112TC2	 2070 1170 700 400 2112TC3
1400	 1770 1370 400 400 1814TC9	 1770 1370 400 400 1814TC10	 1770 1370 600 400 1814TC11	 1770 1370 400 400 1814TC12	 2070 1370 700 400 2114TC1	 2070 1370 700 400 2114TC2	 2070 1370 700 400 2114TC3
1500	 1770 1470 500 500 1815TC9	 1770 1470 500 500 1815TC10	 1770 1470 600 500 1815TC11	 1770 1470 500 500 1815TC12	 2070 1470 700 500 2115TC1	 2070 1470 700 500 2115TC2	 2070 1470 700 500 2115TC3
1800	 2070 1770 600 600 2118TC1	 2070 1770 600 600 2118TC2	 2070 1770 600 600 2118TC3				
2100	 2070 2070 600 600 2121TC1	 2070 2070 600 600 2121TC2	 2070 2070 600 600 2121TC3				

推拉窗立面图

图集号 07J604

审核 陈海丰 陈海丰 校对 张集锋 张集锋 设计 张任巍 张任巍

页 22

洞口				2100				
600								
900								
1200								
1400								
1500								
1800								
2100								

推拉窗立面图

图集号 07J604

审核 陈海丰 陈海丰 校对 张集锋 张集锋 设计 张任巍 张任巍

页 23

洞口		2100						
1200		 2112TC9	 2112TC10	 2112TC11	 2112TC12	 2112TC13	 2112TC14	 2112TC15
		 2114TC9	 2114TC10	 2114TC11	 2114TC12	 2114TC13	 2114TC14	 2114TC15
1500		 2115TC9	 2115TC10	 2115TC11	 2115TC12	 2115TC13	 2115TC14	 2115TC15
		 2118TC9	 2118TC10	 2118TC11	 2118TC12	 2118TC13		
2100		 2121TC9	 2121TC10					

推拉窗立面图

图集号 07J604

审核 陈海丰 陈海丰 校对 张集锋 张集锋 设计 张任魏 张任魏

页 24

洞口	2400					
600	 2406TC1	 2406TC2	 2406TC3	 2406TC4	 2406TC5	 2406TC6
900	 2409TC1	 2409TC2	 2409TC3	 2409TC4	 2409TC5	 2409TC6
1200	 2412TC1	 2412TC2	 2412TC3	 2412TC4	 2412TC5	 2412TC6
1400	 2414TC1	 2414TC2	 2414TC3	 2414TC4	 2414TC5	 2414TC6
1500	 2415TC1	 2415TC2	 2415TC3	 2415TC4	 2415TC5	 2415TC6
1800	 2418TC1	 2418TC2	 2418TC3	 2418TC4	 2418TC5	 2418TC6
2100	 2421TC1	 2421TC2	 2421TC3	 2421TC4	 2421TC5	 2421TC6

推拉窗立面图

图集号 07J604

审核 陈海丰 陈海丰 校对 张集锋 张集锋 设计 张任巍 张任巍

页 25

洞口

2400

1200		<p>2412TC7</p>	<p>2412TC8</p>	<p>2412TC9</p>	<p>2412TC10</p>	<p>2412TC11</p>	<p>2412TC12</p>
1400		<p>2414TC7</p>	<p>2414TC8</p>	<p>2414TC9</p>	<p>2414TC10</p>	<p>2414TC11</p>	<p>2414TC12</p>
1500		<p>2415TC7</p>	<p>2415TC8</p>	<p>2415TC9</p>	<p>2415TC10</p>	<p>2415TC11</p>	<p>2415TC12</p>
1800		<p>2418TC7</p>	<p>2418TC8</p>	<p>2418TC9</p>	<p>2418TC10</p>	<p>2418TC11</p>	<p>2418TC12</p>
2100		<p>2421TC7</p>	<p>2421TC8</p>	<p>2421TC9</p>	<p>2421TC10</p>	<p>2421TC11</p>	<p>2421TC12</p>

推拉窗立面图

图集号 07J604

审核 陈海丰 陈海丰 校对 张集锋 张集锋 设计 张任魏 张任魏

页 26

洞口	2400				2700		
900							
1200							
1400							
1500							
1800							
2100							

推拉窗立面图

图集号 07J604

审核 陈海丰 陈海丰 校对 张集锋 张集锋 设计 张任巍 张任巍

页 27

洞口				2700				
900		 2709TC3	 2709TC4	 2709TC5	 2709TC6	 2709TC7		
1200		 2712TC3	 2712TC4	 2712TC5	 2712TC6	 2712TC7		
1400		 2714TC3	 2714TC4	 2714TC5	 2714TC6	 2714TC7		
1500		 2715TC3	 2715TC4	 2715TC5	 2715TC6	 2715TC7		
1800		 2718TC3	 2718TC4	 2718TC5	 2718TC6	 2718TC7		
2100		 2721TC3	 2721TC4	 2721TC5	 2721TC6	 2721TC7		

推拉窗立面图

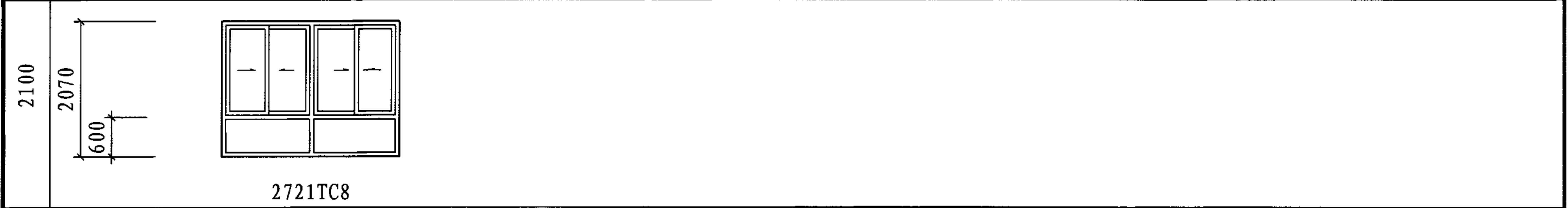
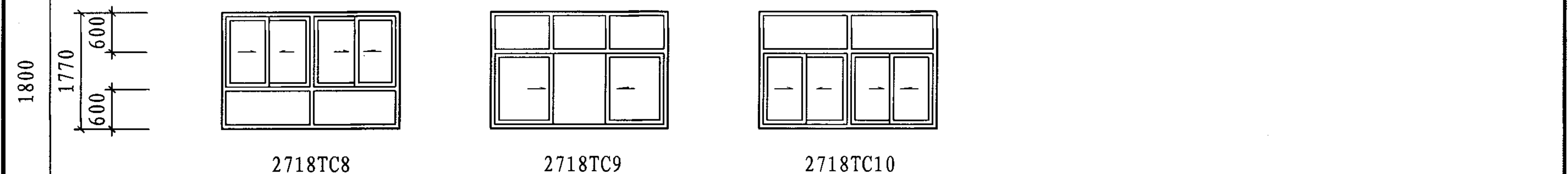
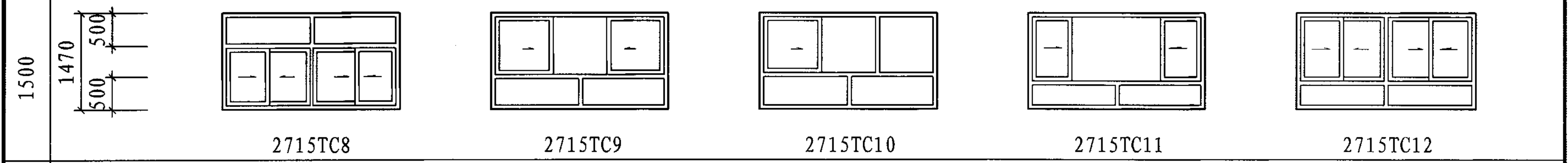
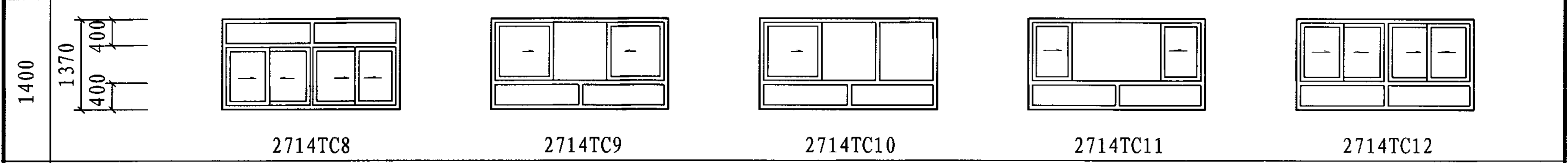
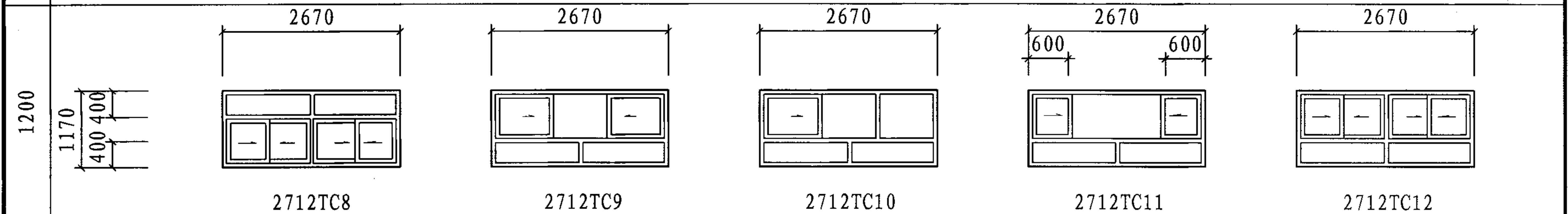
图集号 07J604

审核 陈海丰 陈海丰 校对 张集锋 张集锋 设计 张任巍 张任巍

页 28

洞口

2700



推拉窗立面图

图集号 07J604

审核 陈海丰 陈海丰 校对 张集锋 张集锋 设计 张任巍 张任巍

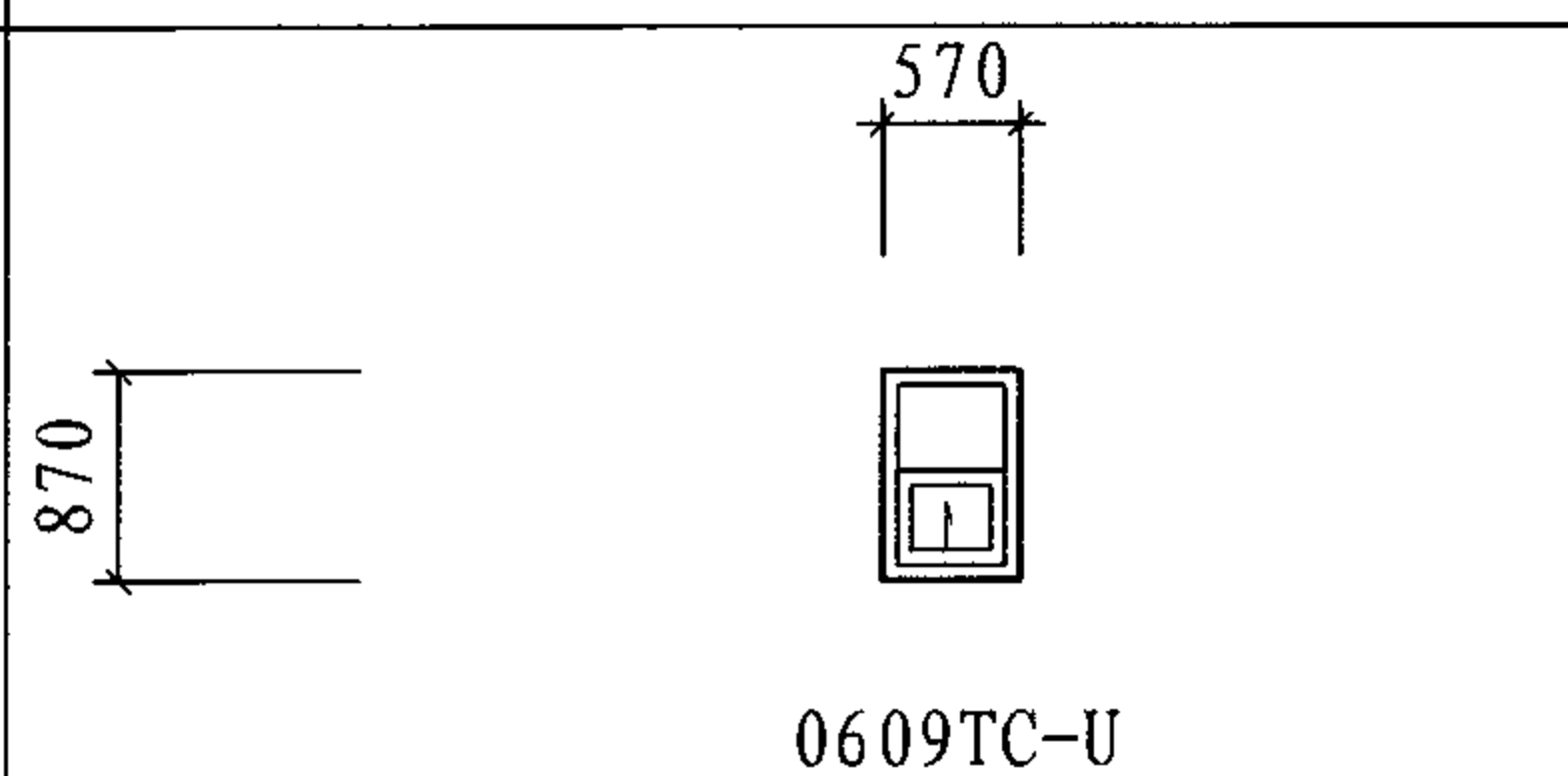
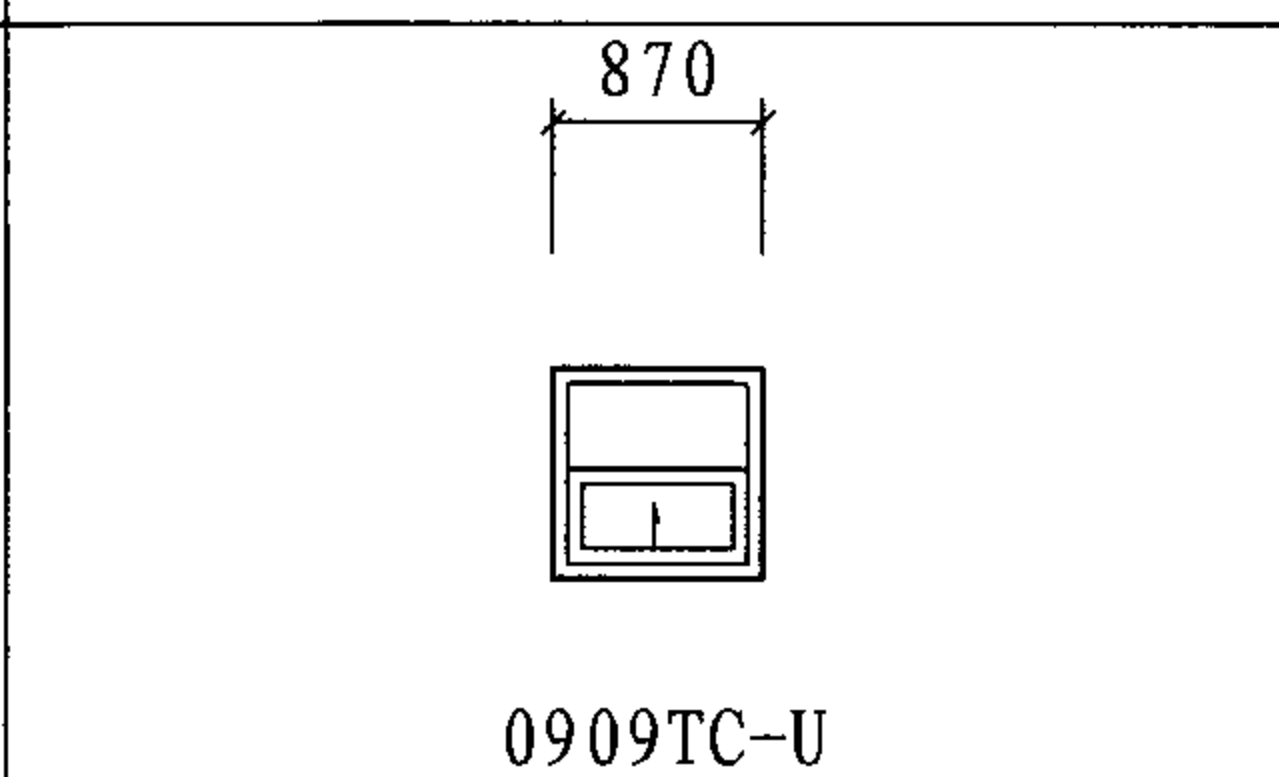
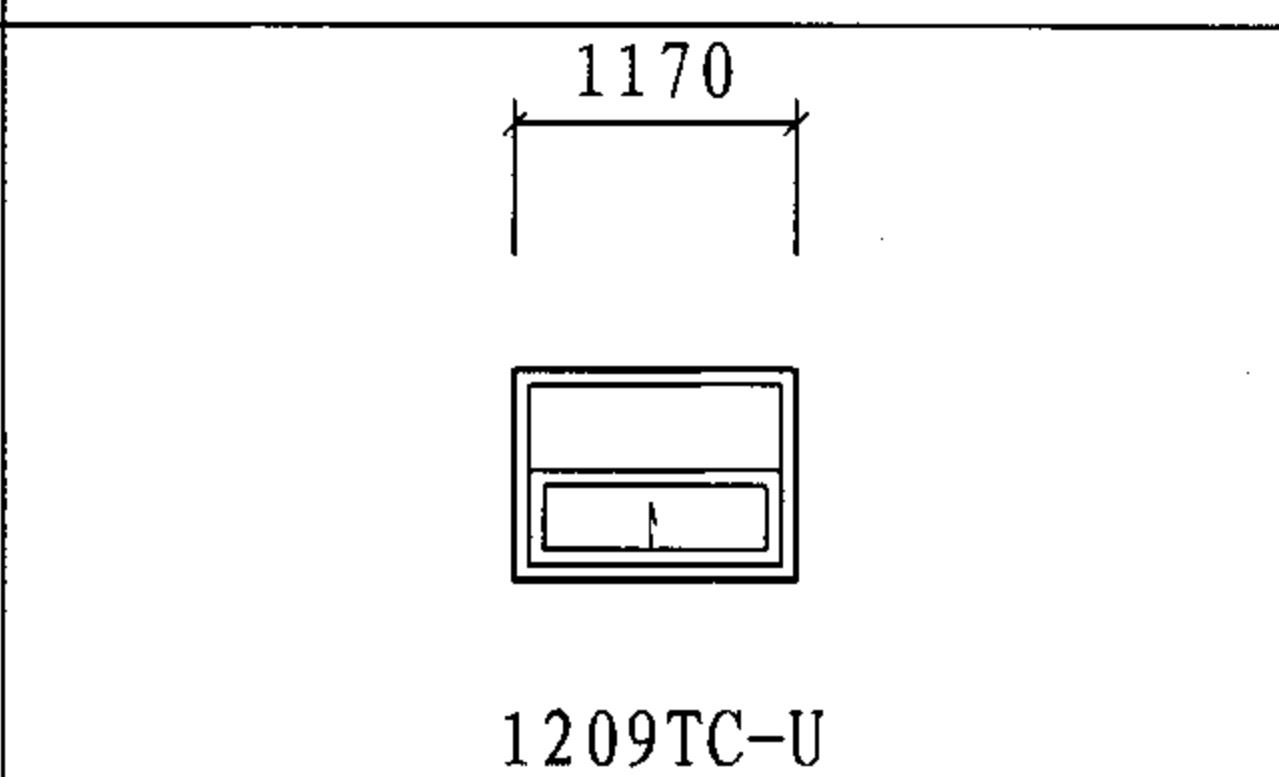
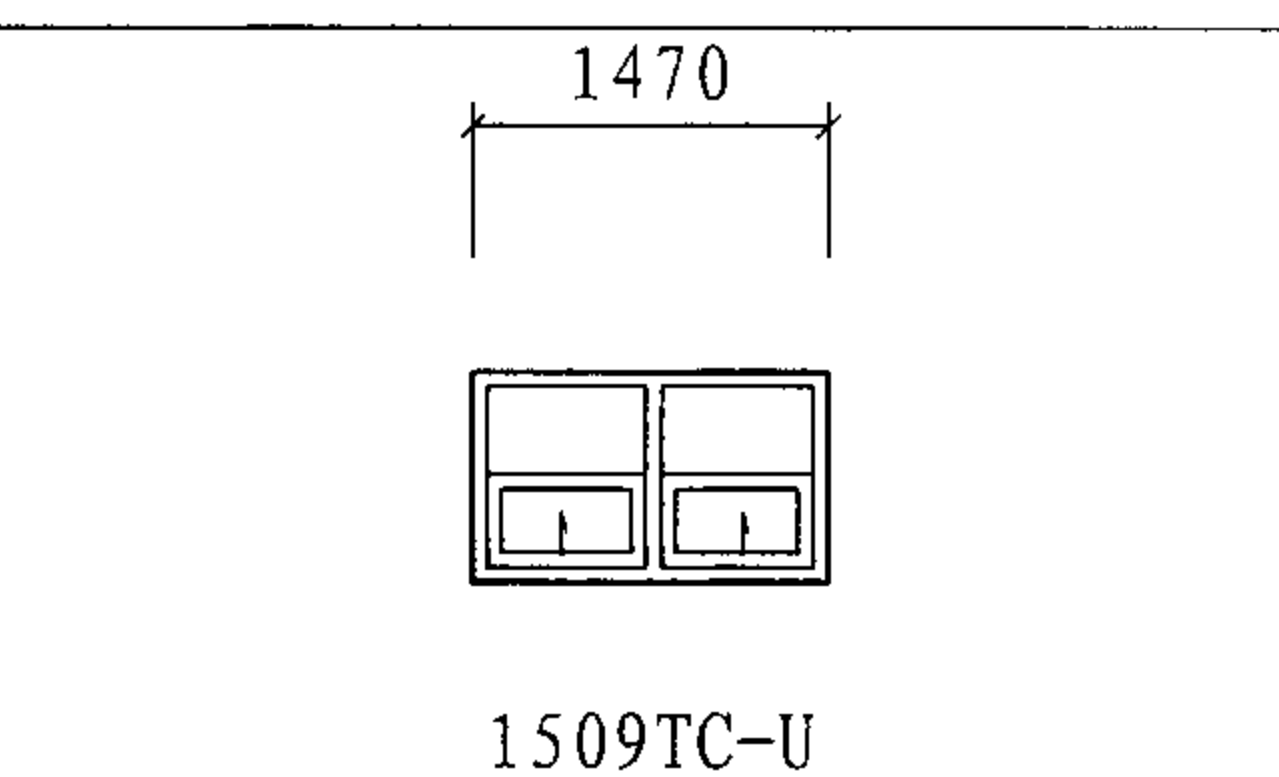
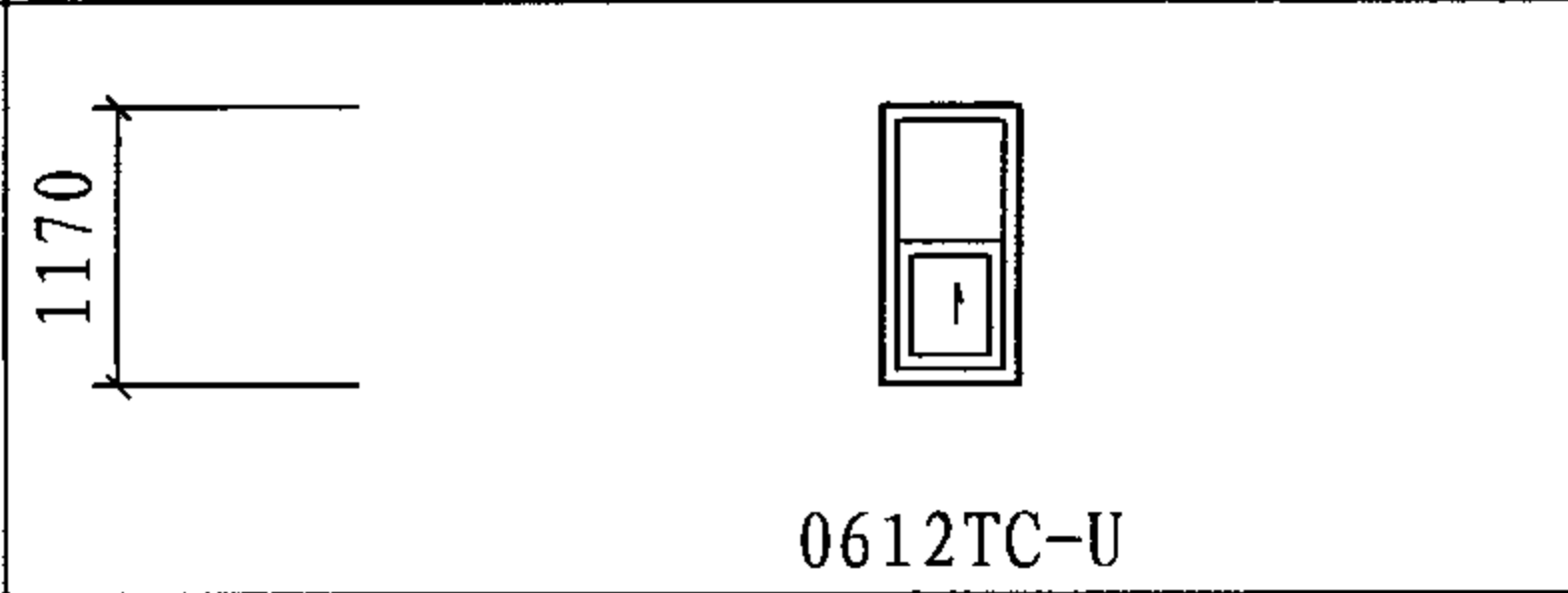
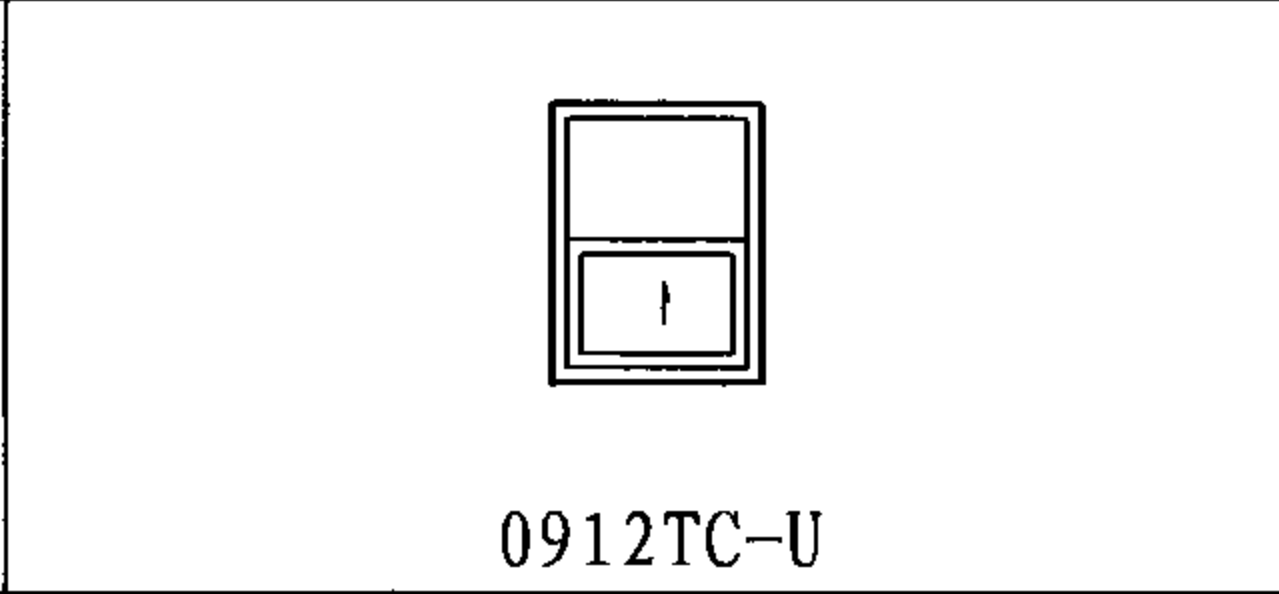
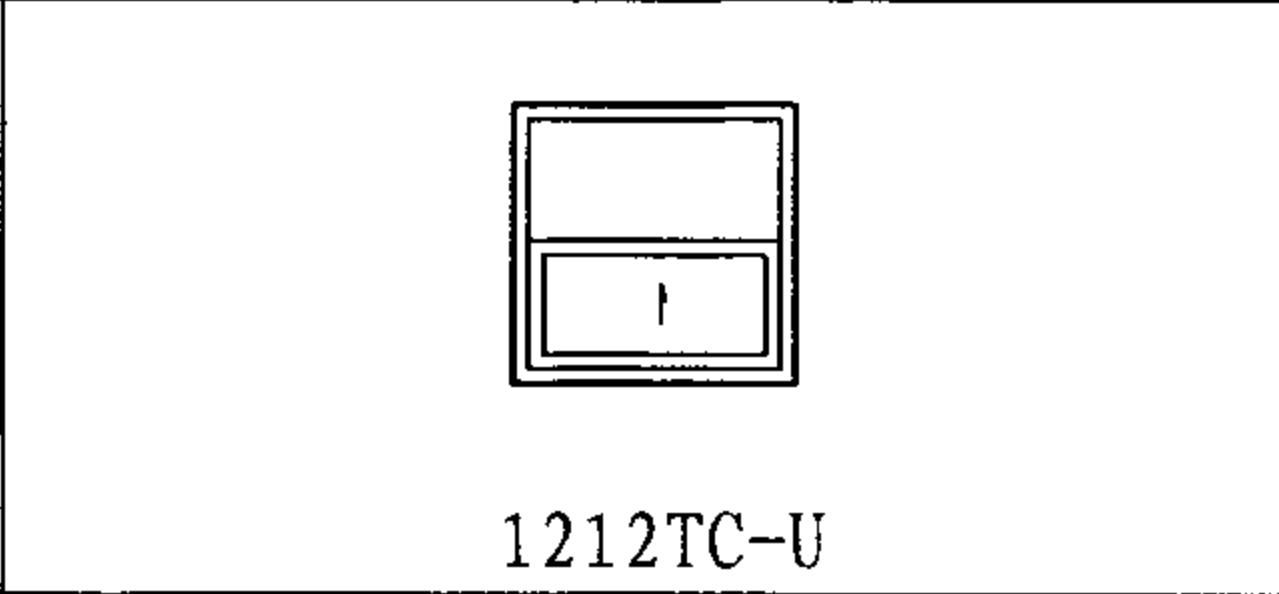
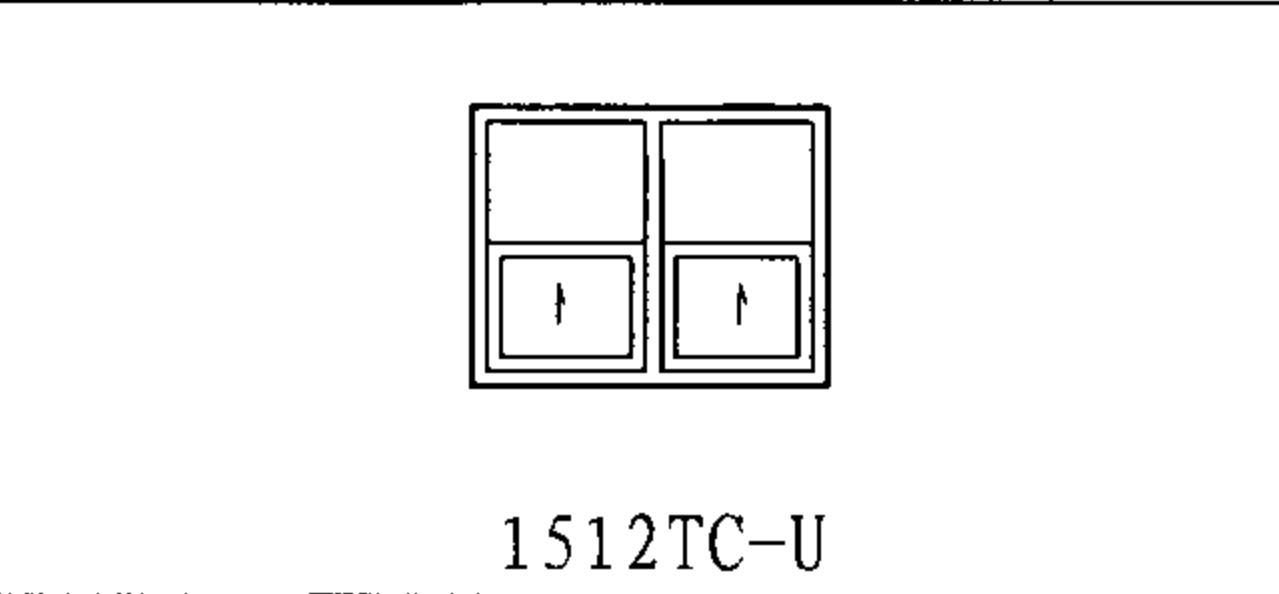
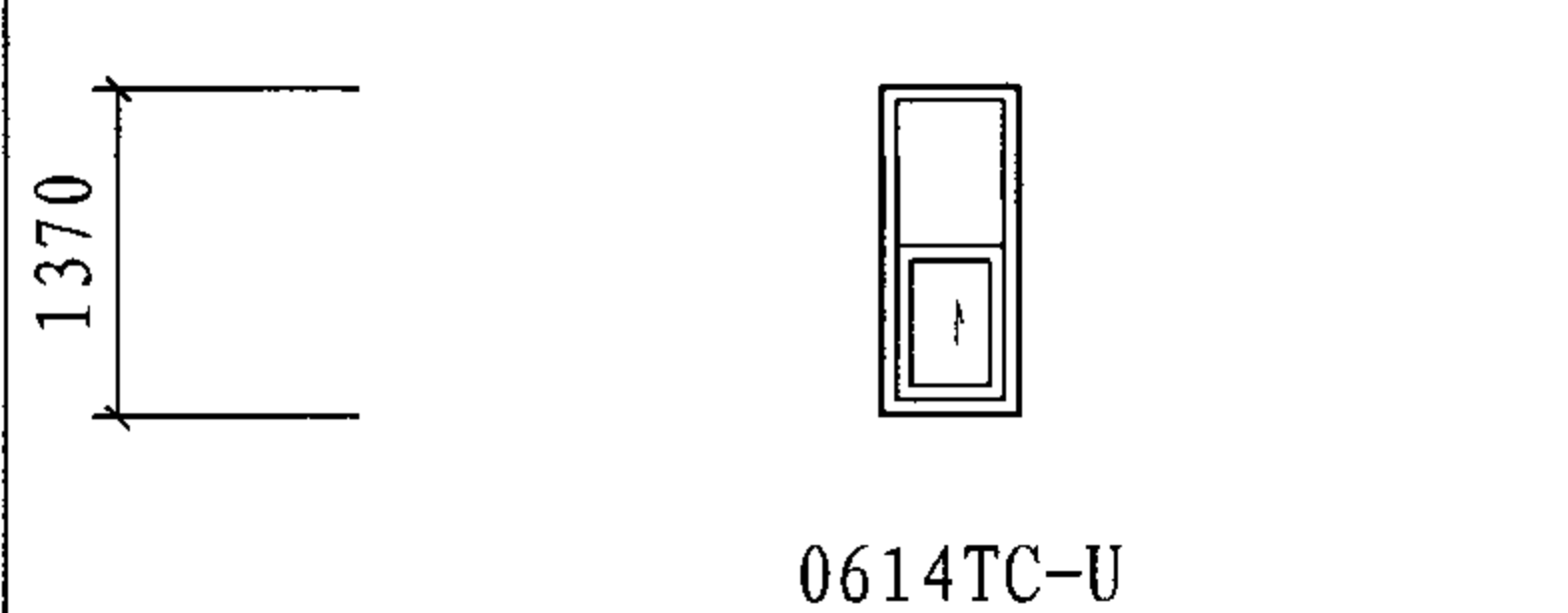
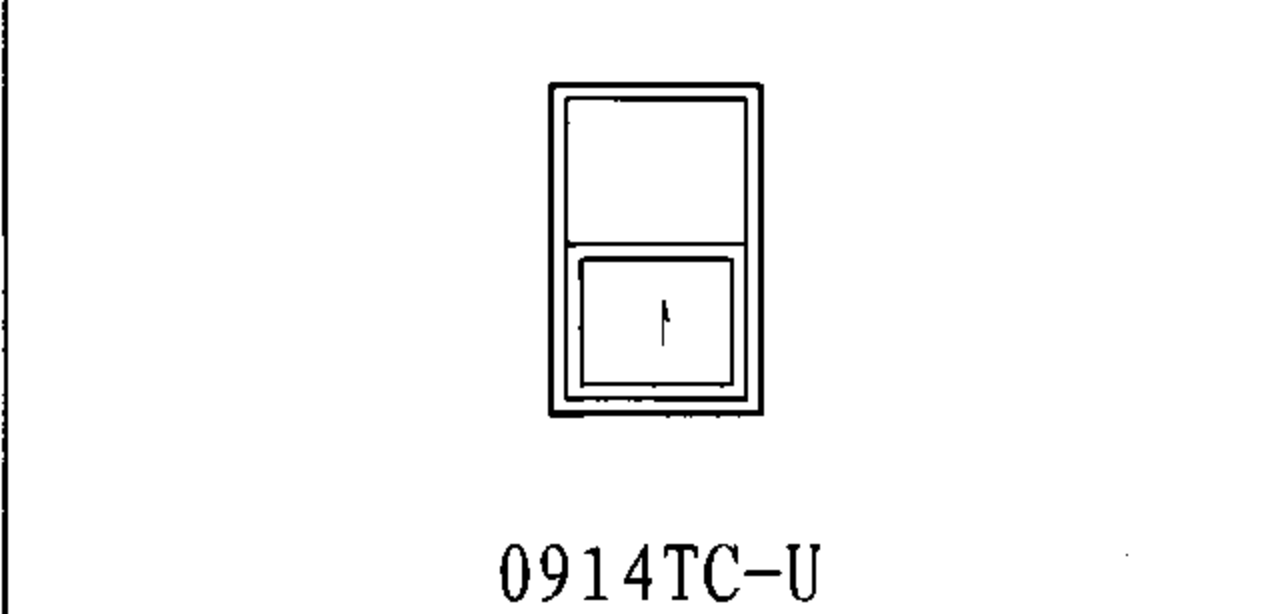
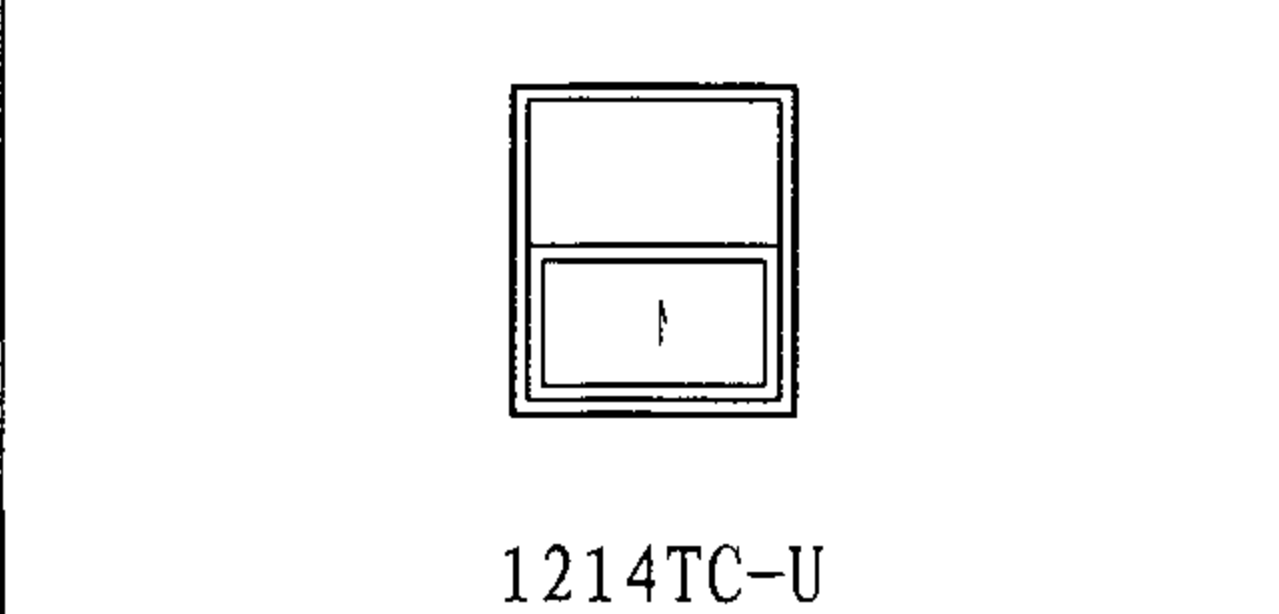
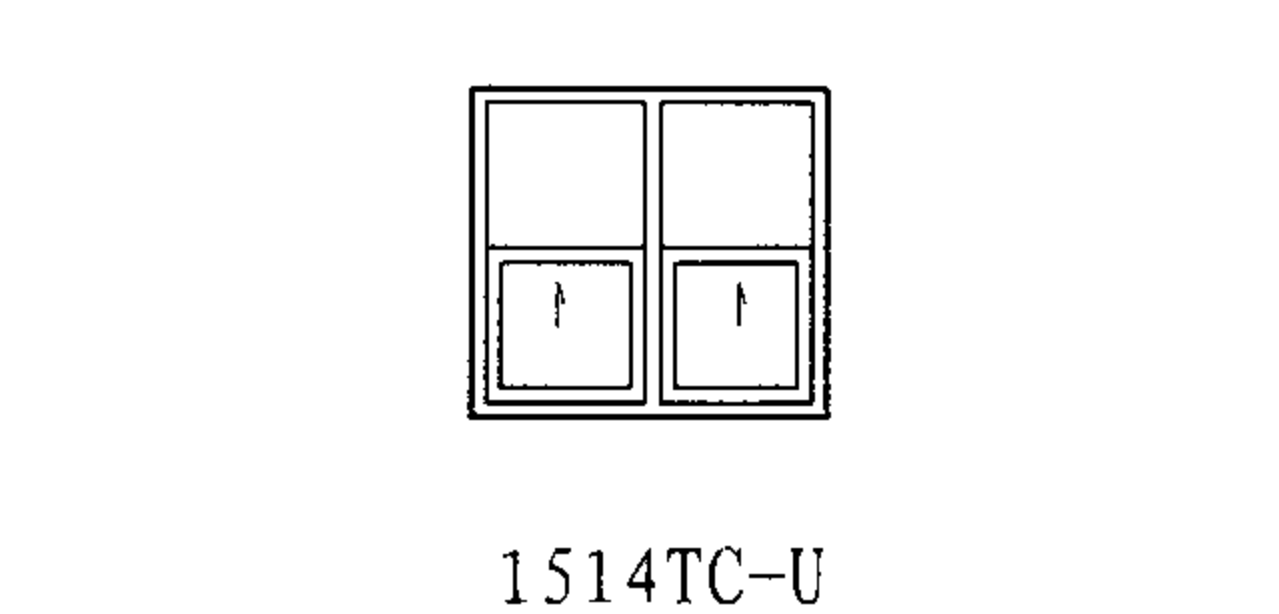
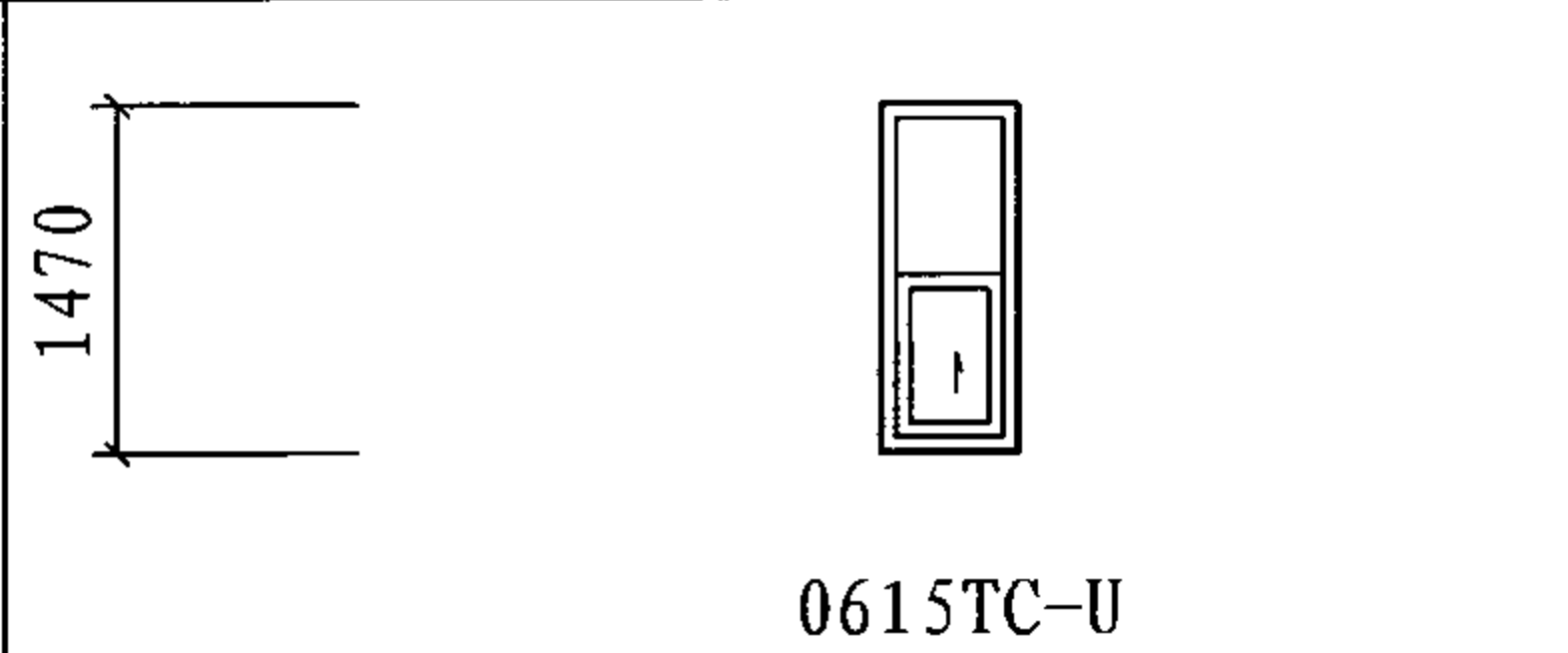
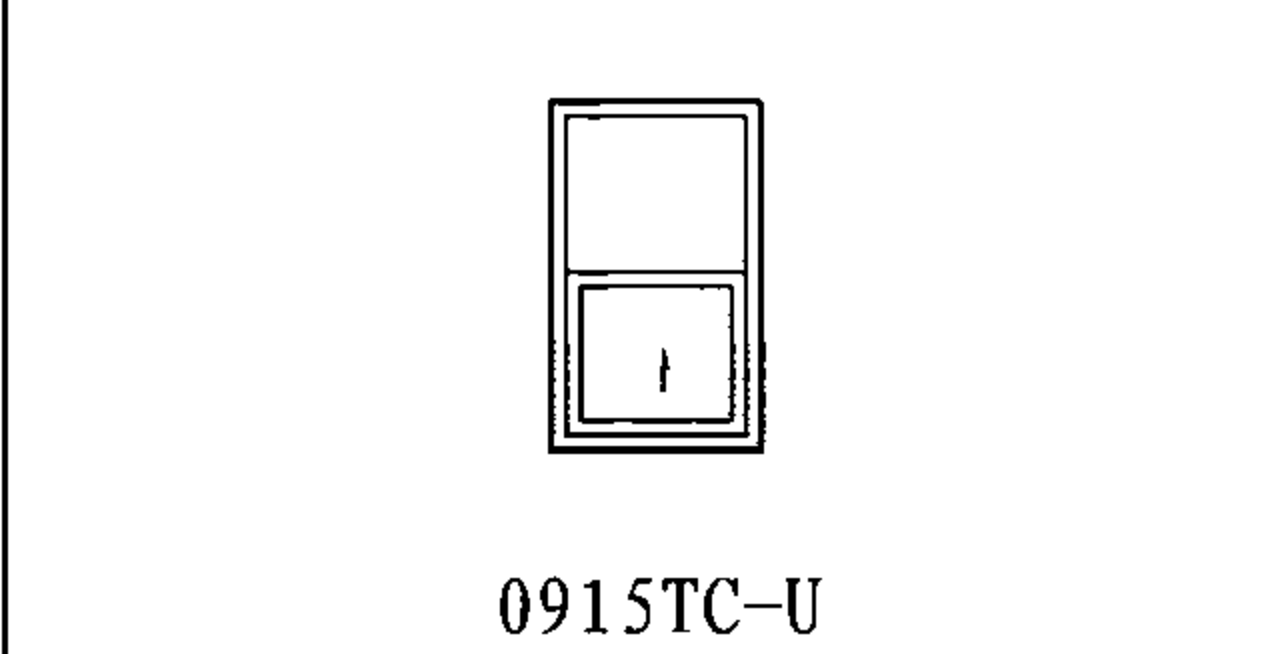
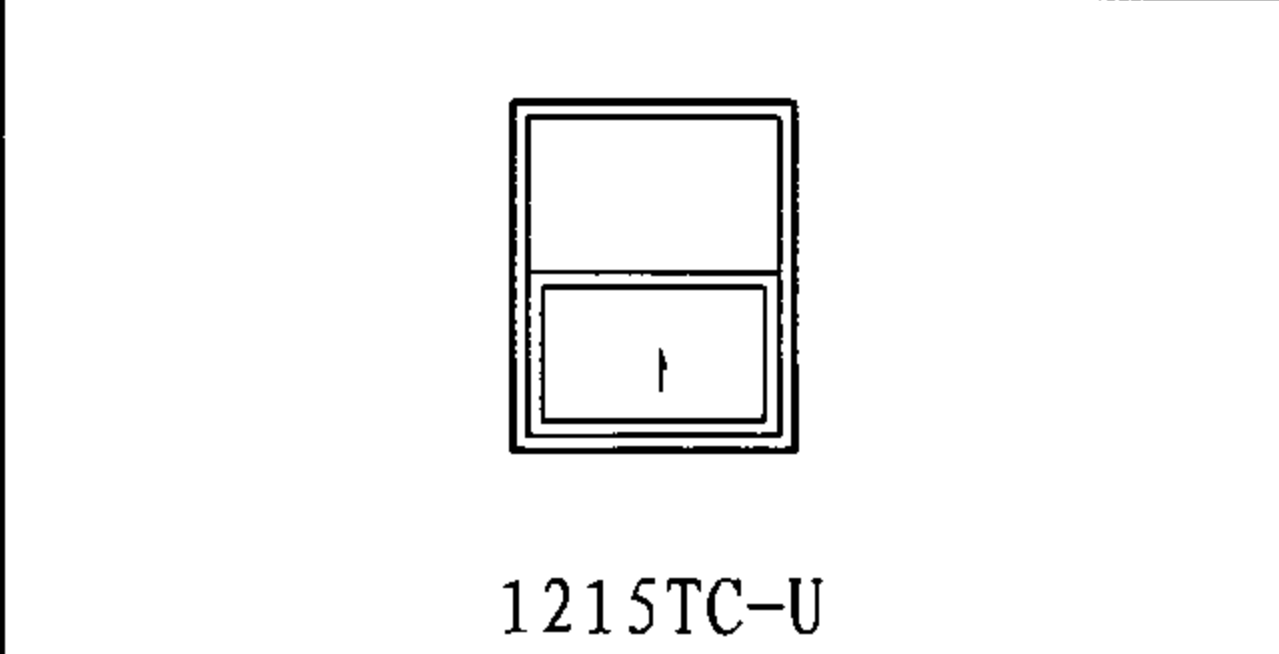
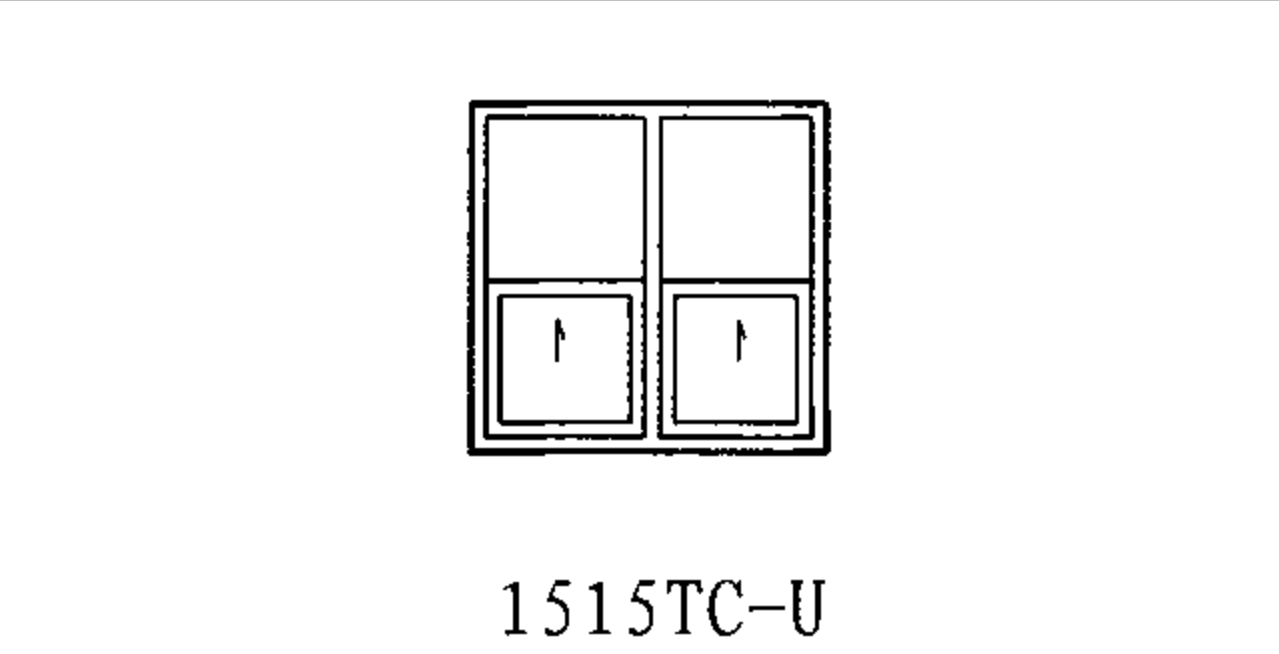
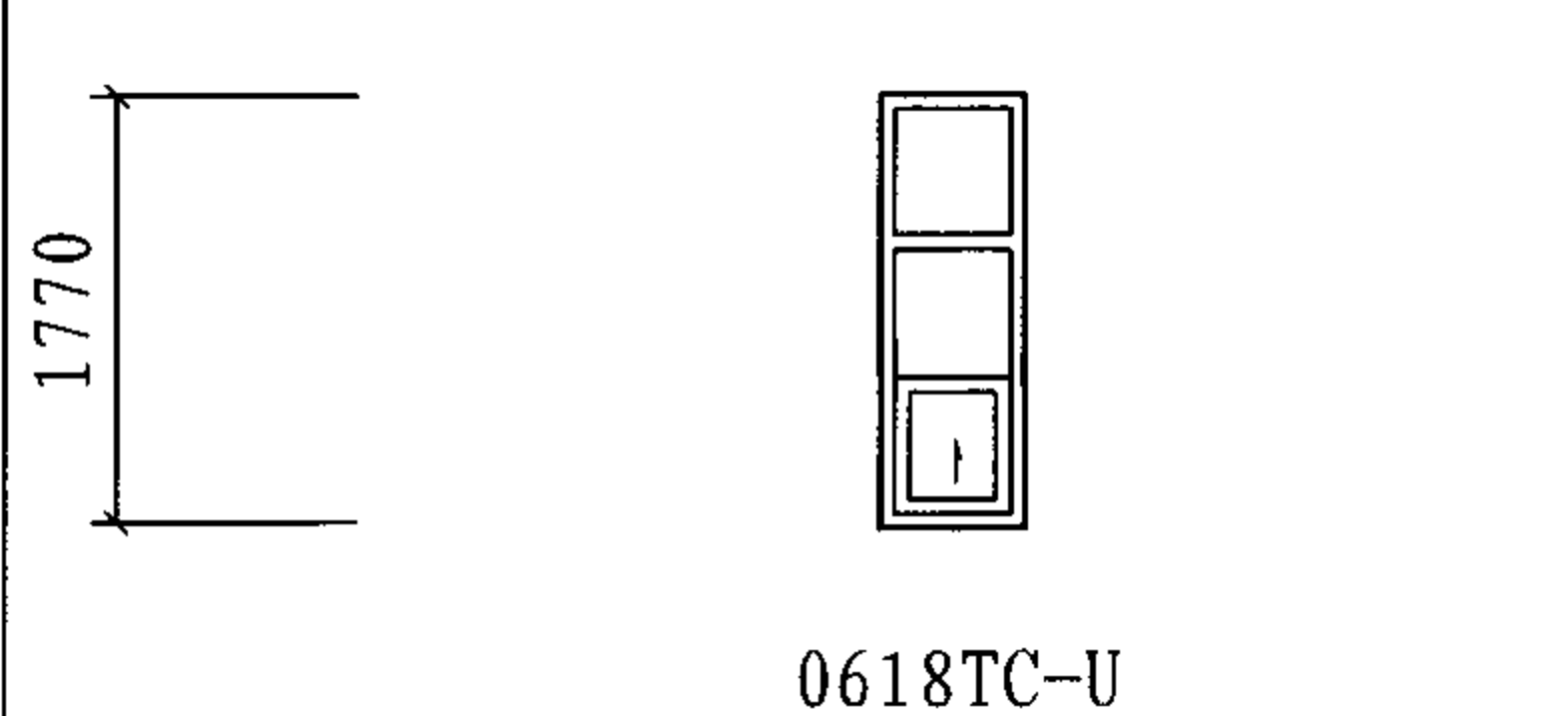
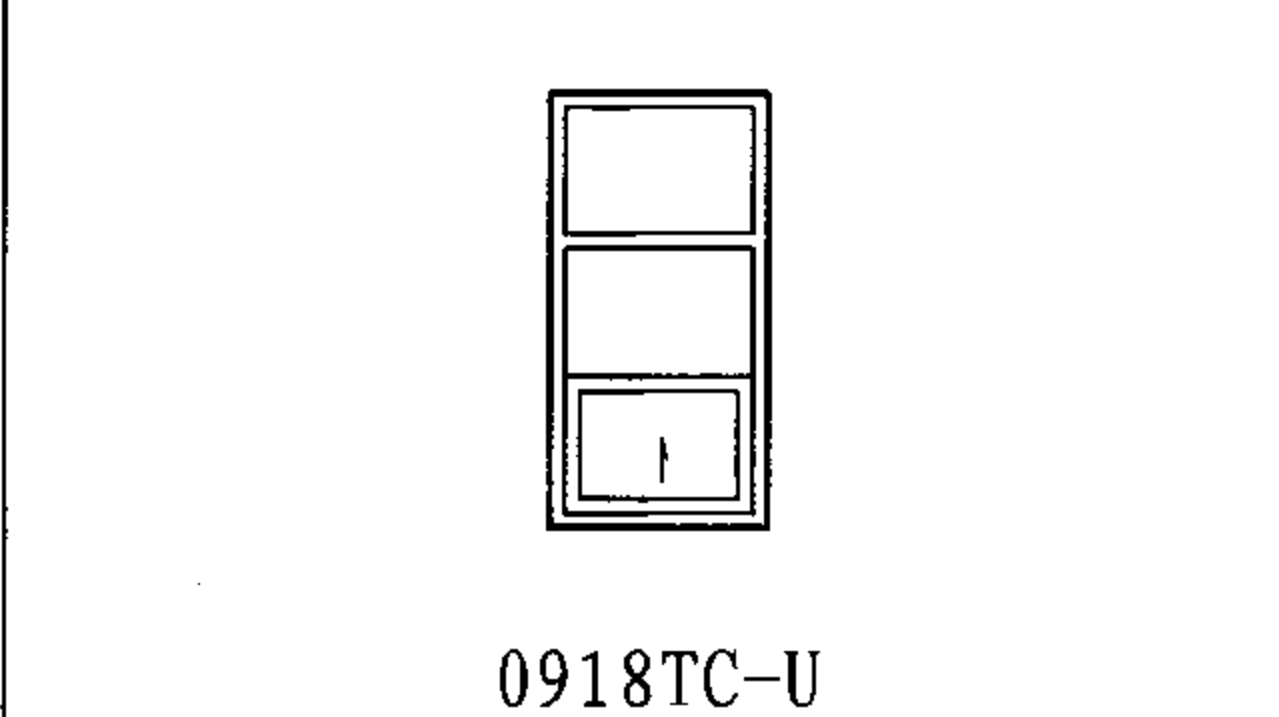
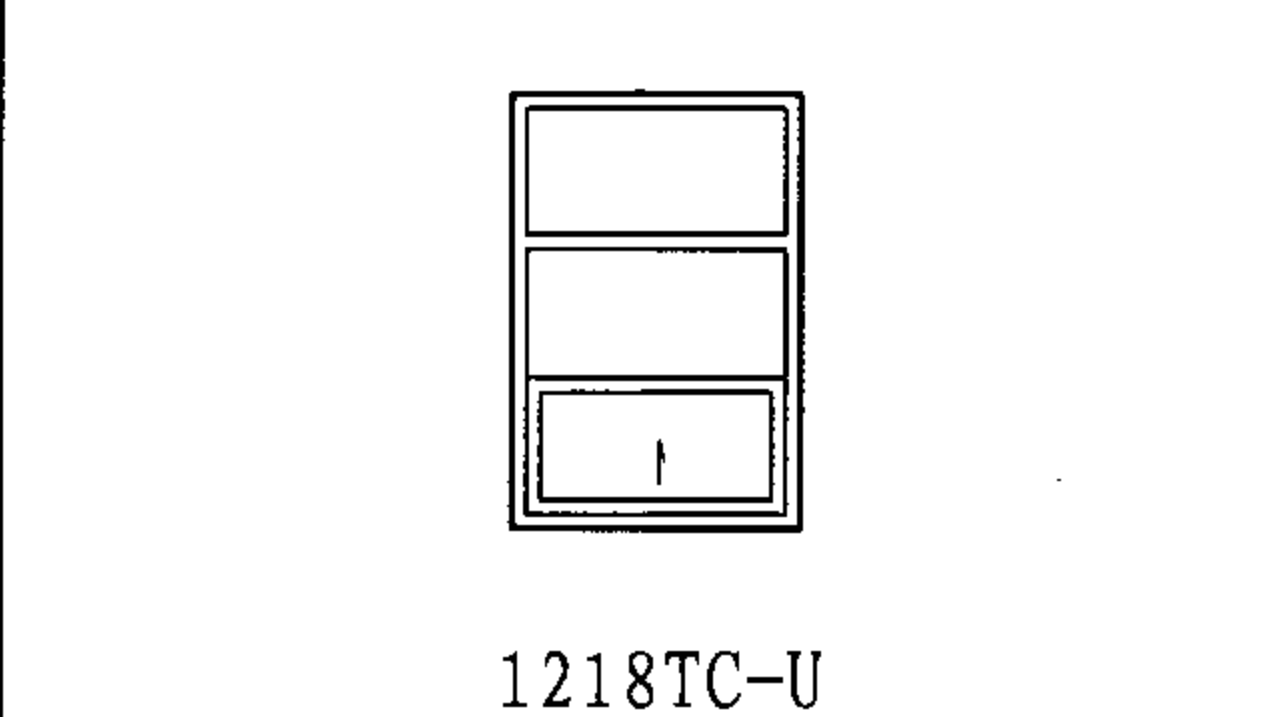
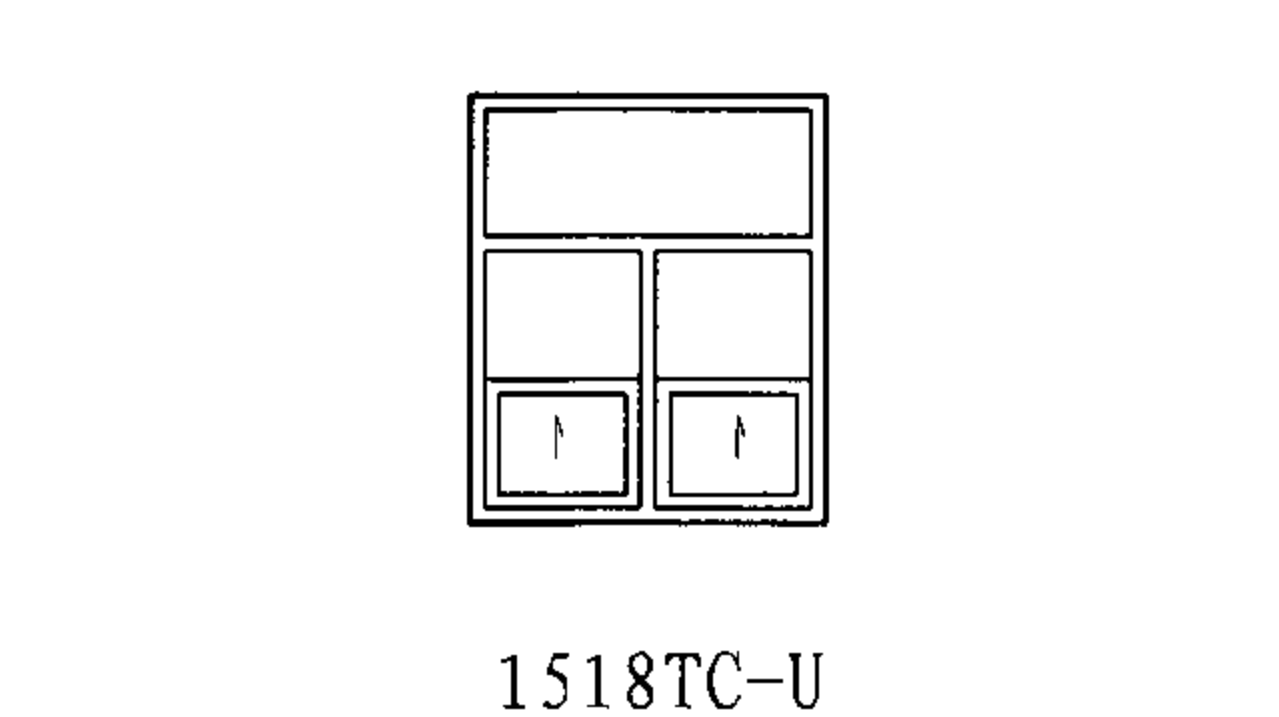
页 29

洞口	3000					
900	 2970 700 700 870 3009TC1	 2970 3009TC2	 2970 700 700 3009TC3	 2970 3009TC4	 2970 700 700 3009TC5	 2970 3009TC6
1200	 1170 400 400 3012TC1	 1170 400 400 3012TC2	 1170 400 400 3012TC3	 1170 400 400 3012TC4	 1170 400 400 3012TC5	 1170 400 400 3012TC6
1400	 1370 400 400 3014TC1	 1370 400 400 3014TC2	 1370 400 400 3014TC3	 1370 400 400 3014TC4	 1370 400 400 3014TC5	 1370 400 400 3014TC6
1500	 1470 400 400 3015TC1	 1470 400 400 3015TC2	 1470 400 400 3015TC3	 1470 400 400 3015TC4	 1470 400 400 3015TC5	 1470 400 400 3015TC6
1800	 1770 600 600 3018TC1	 1770 600 600 3018TC2	 1770 600 600 3018TC3	 1770 600 600 3018TC4	 1770 600 600 3018TC5	 1770 600 600 3018TC6
2100	 2070 600 600 3021TC1	 2070 600 600 3021TC2	 2070 600 600 3021TC3	 2070 600 600 3021TC4		

推拉窗立面图

图集号 07J604

审核 陈海丰 陈海丰 校对 张集锋 张集锋 设计 张任巍 张任巍

洞口	600	900	1200	1500
900	 <p>570</p> <p>870</p> <p>0609TC-U</p>	 <p>870</p> <p>0909TC-U</p>	 <p>1170</p> <p>1209TC-U</p>	 <p>1470</p> <p>1509TC-U</p>
1200	 <p>1170</p> <p>0612TC-U</p>	 <p>0912TC-U</p>	 <p>1212TC-U</p>	 <p>1512TC-U</p>
1400	 <p>1370</p> <p>0614TC-U</p>	 <p>0914TC-U</p>	 <p>1214TC-U</p>	 <p>1514TC-U</p>
1500	 <p>1470</p> <p>0615TC-U</p>	 <p>0915TC-U</p>	 <p>1215TC-U</p>	 <p>1515TC-U</p>
1800	 <p>1770</p> <p>0618TC-U</p>	 <p>0918TC-U</p>	 <p>1218TC-U</p>	 <p>1518TC-U</p>

推拉窗立面图

图集号

07J604

审核 陈海丰 陈海丰 校对 张集锋 张集锋 设计 张任魏 张任魏

页

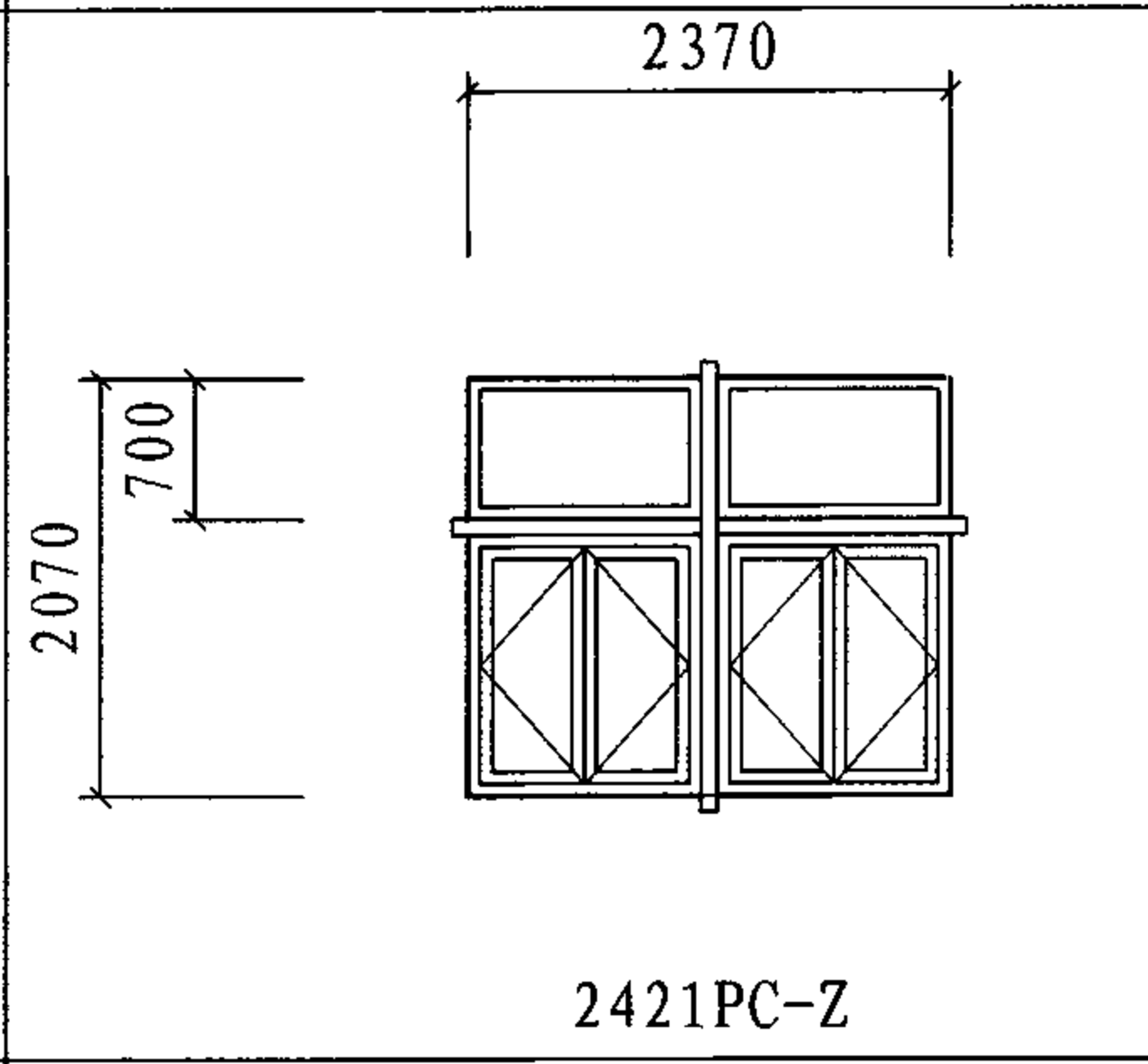
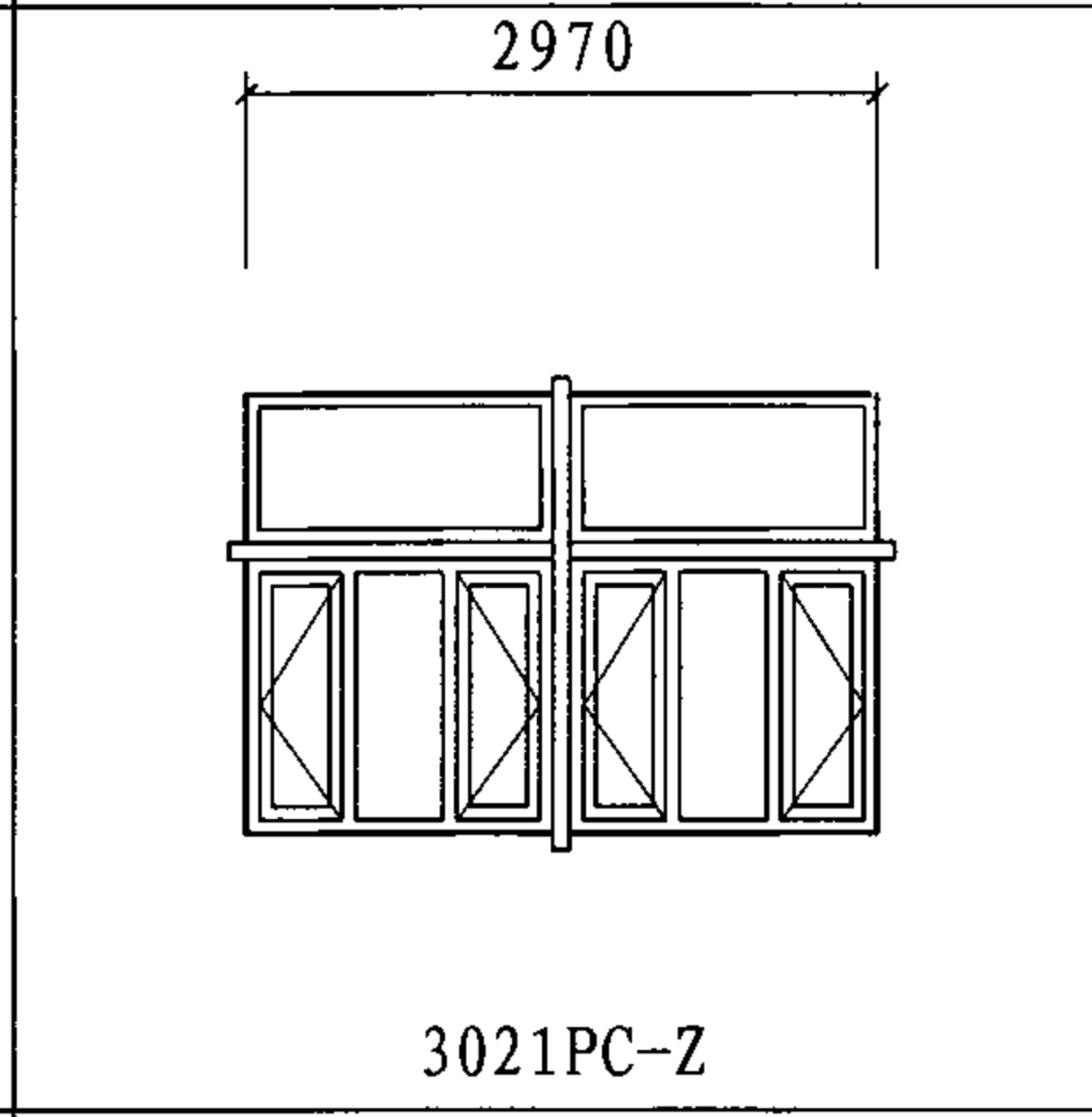
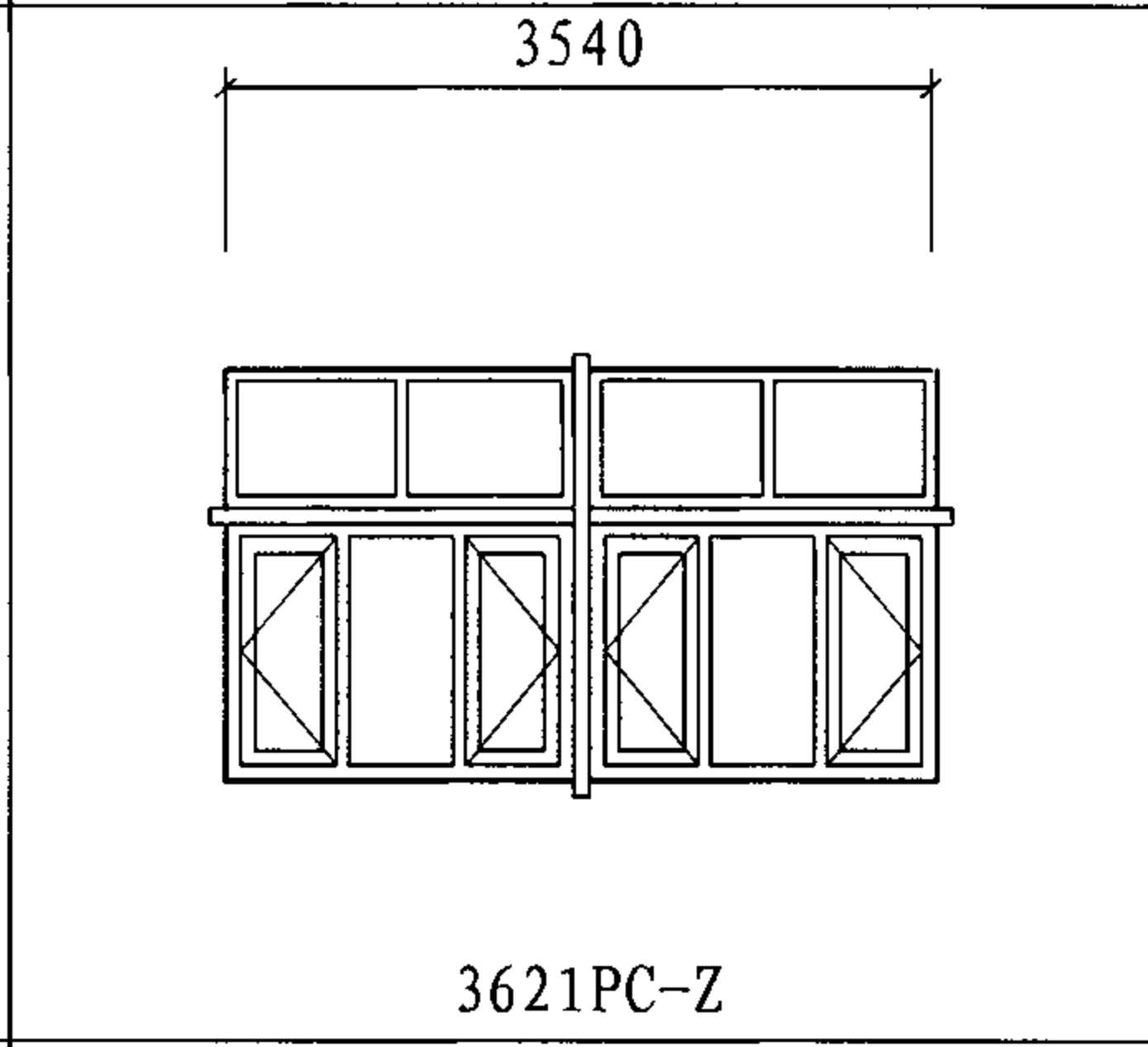
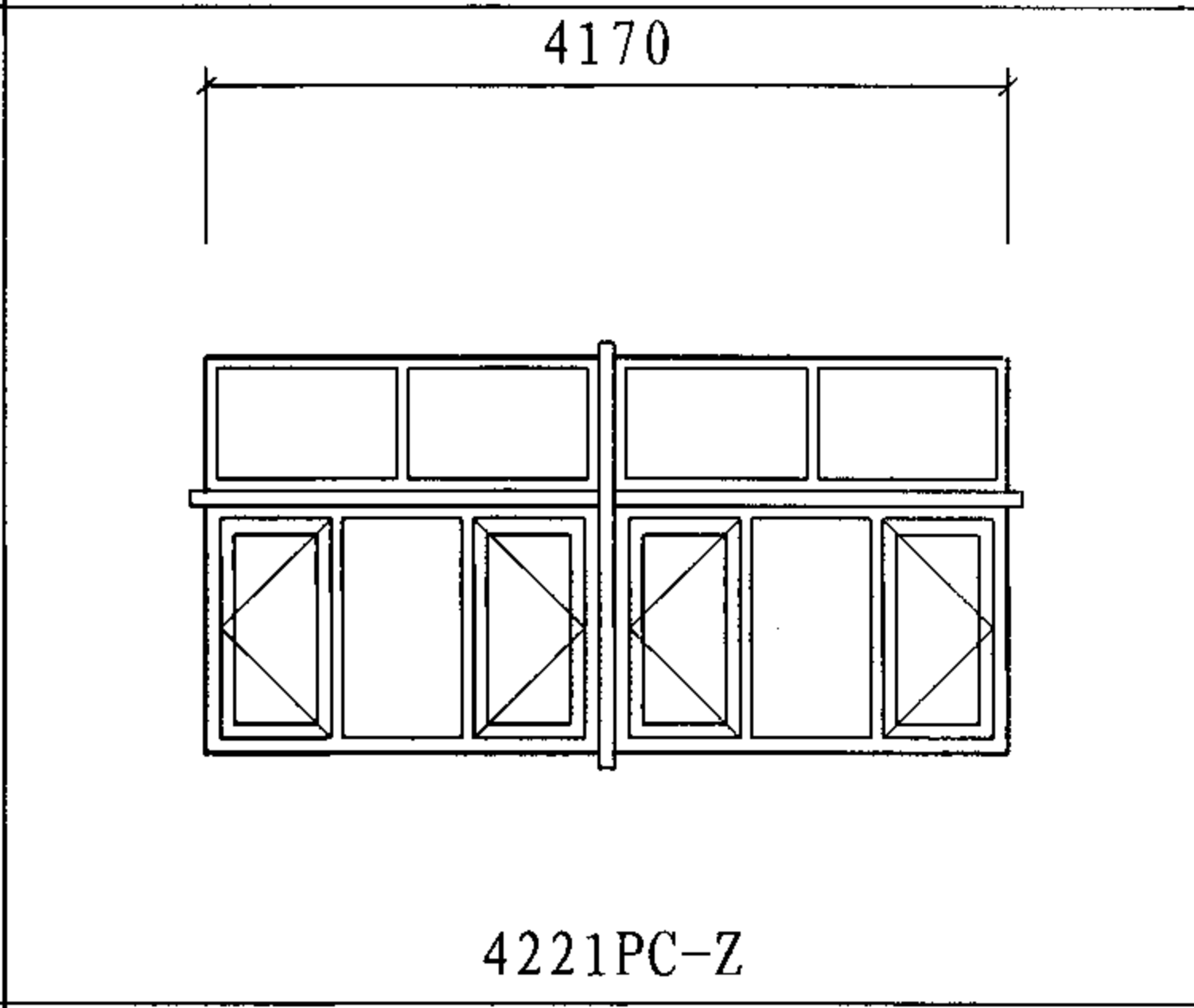
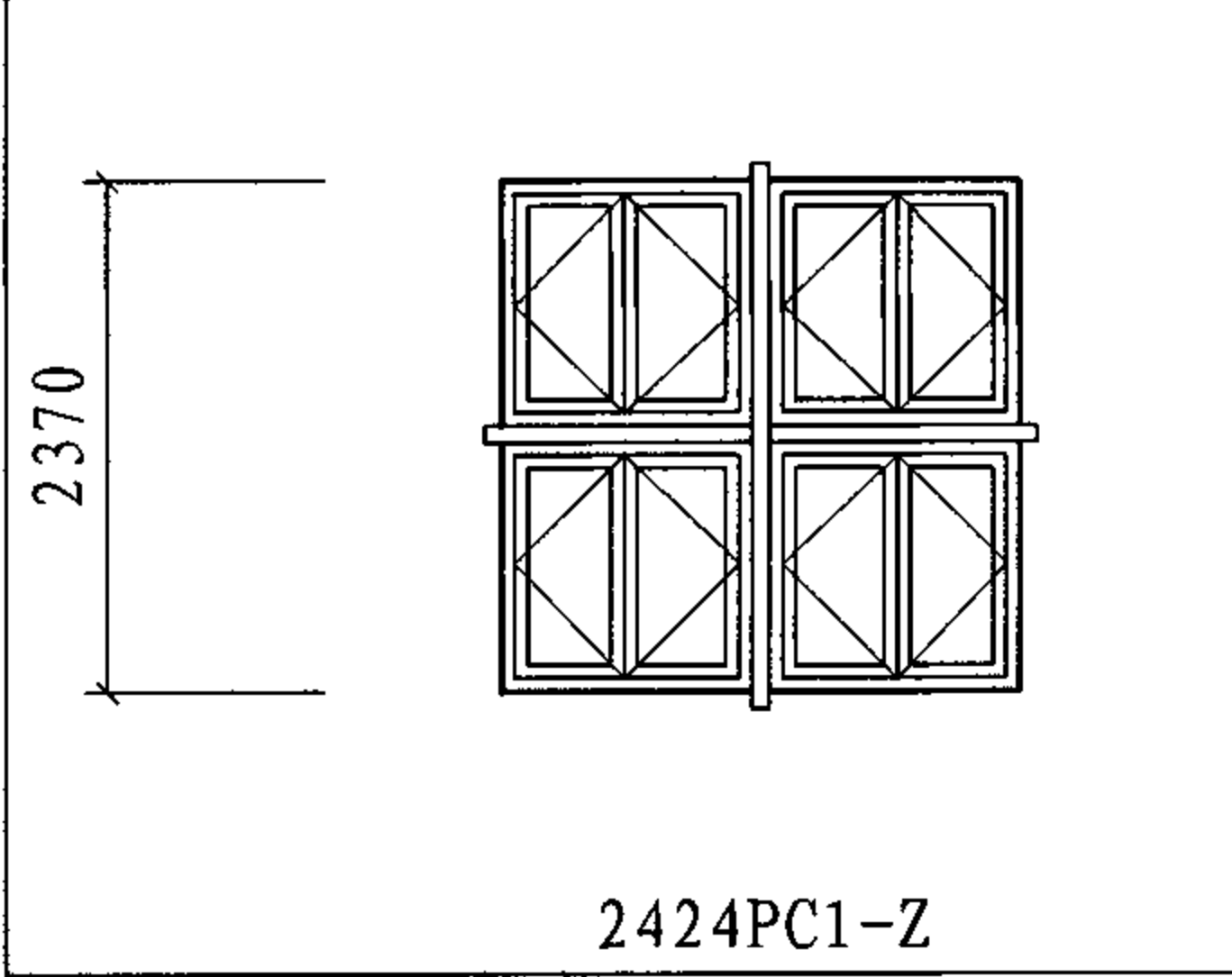
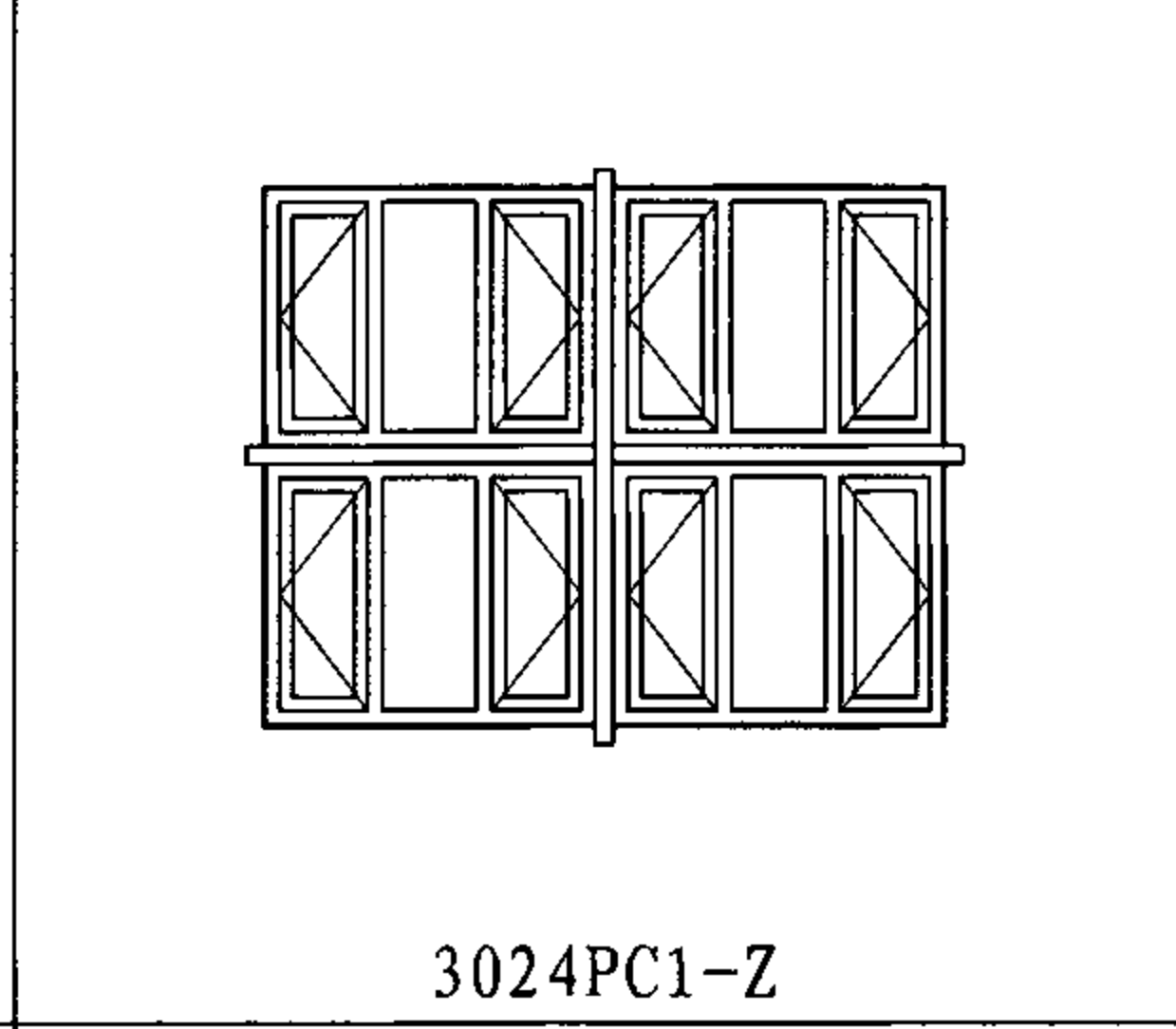
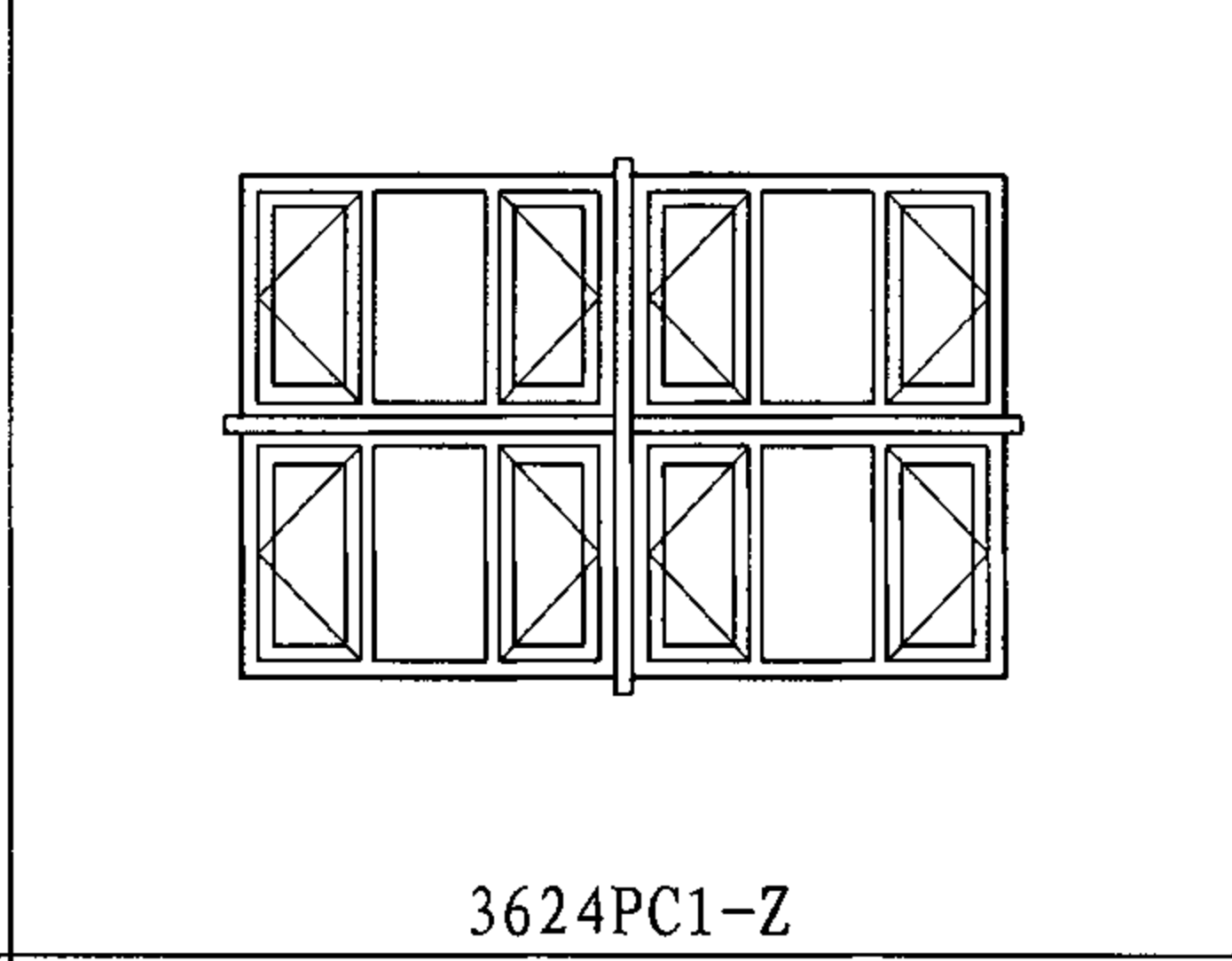
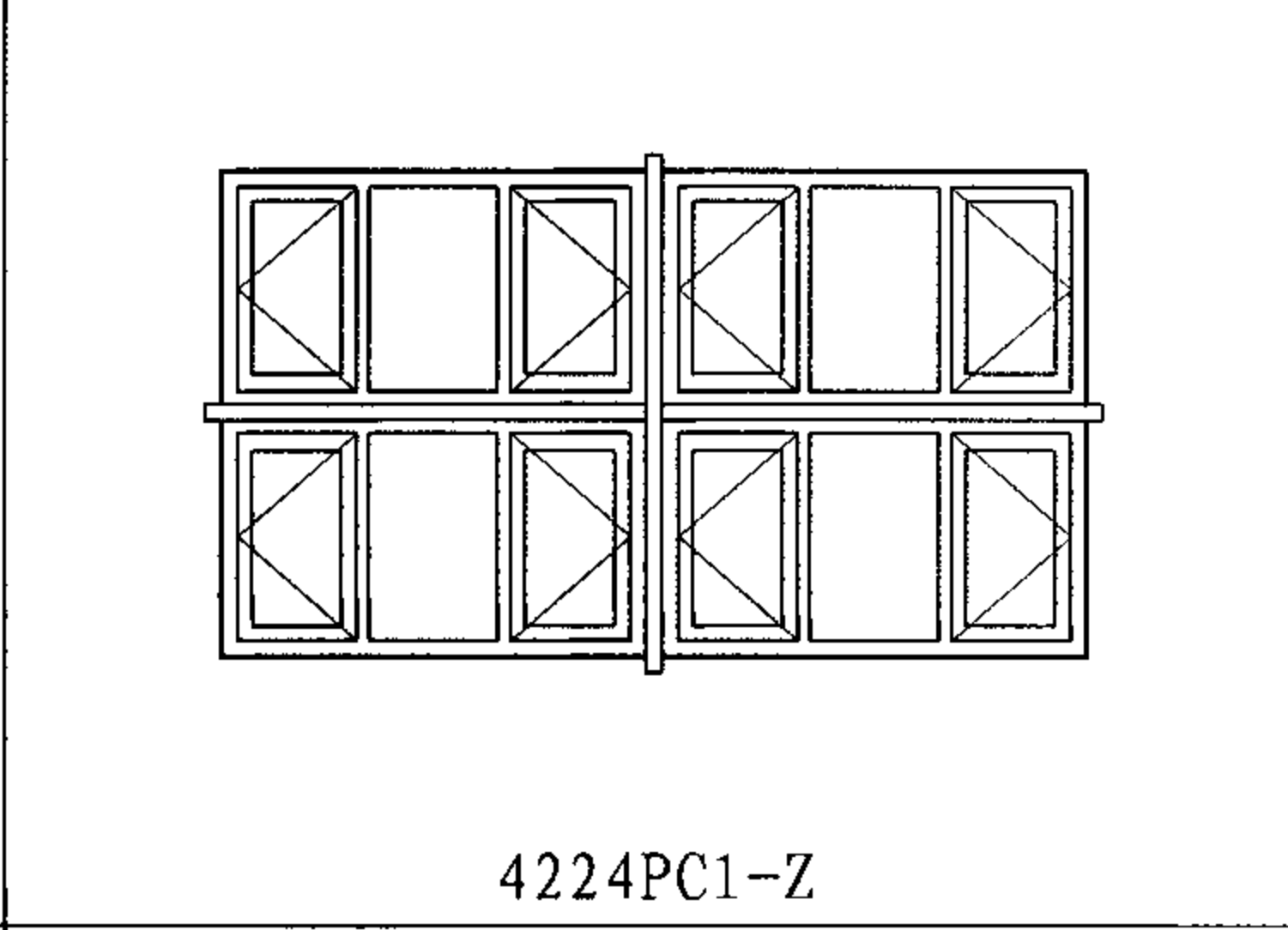
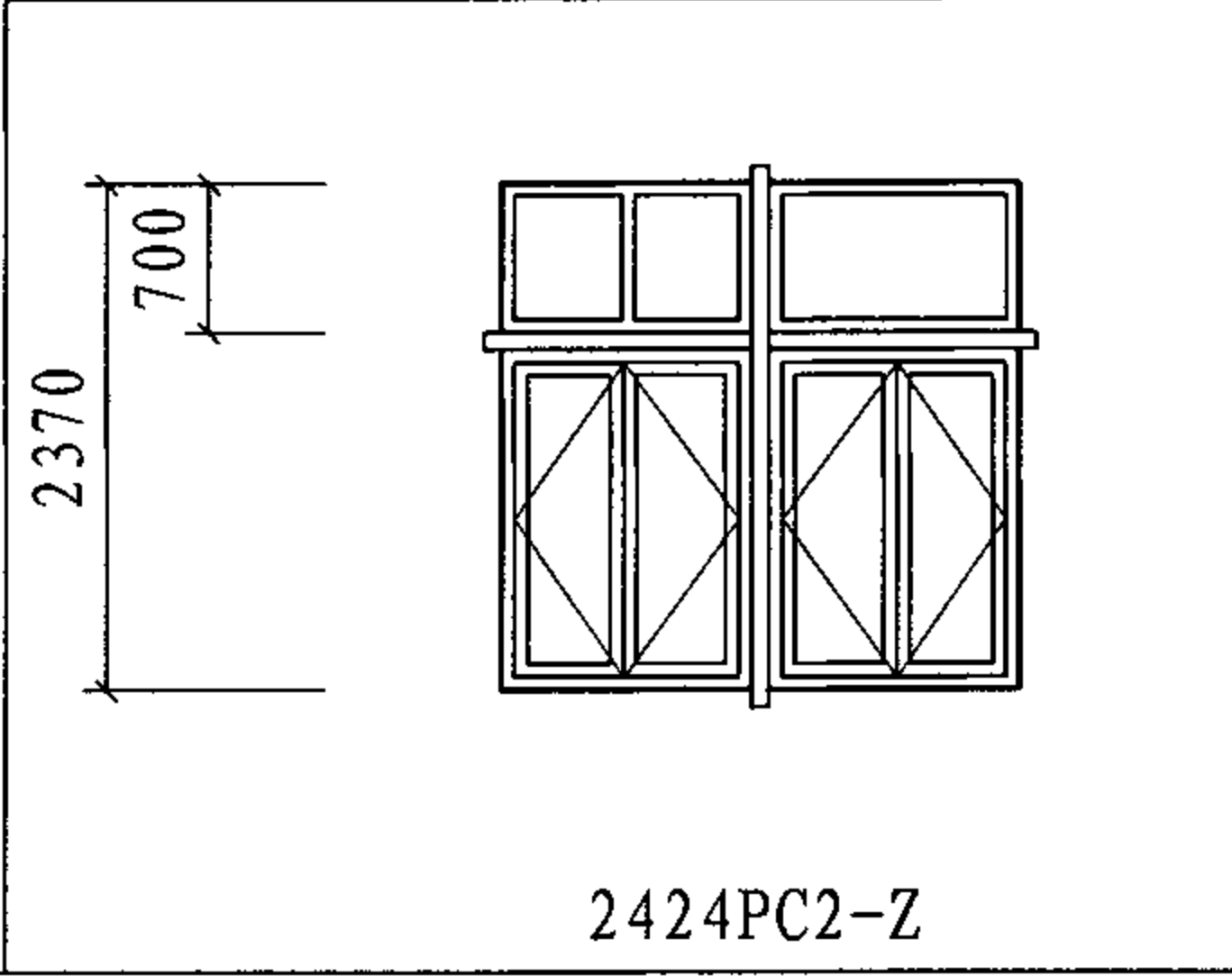
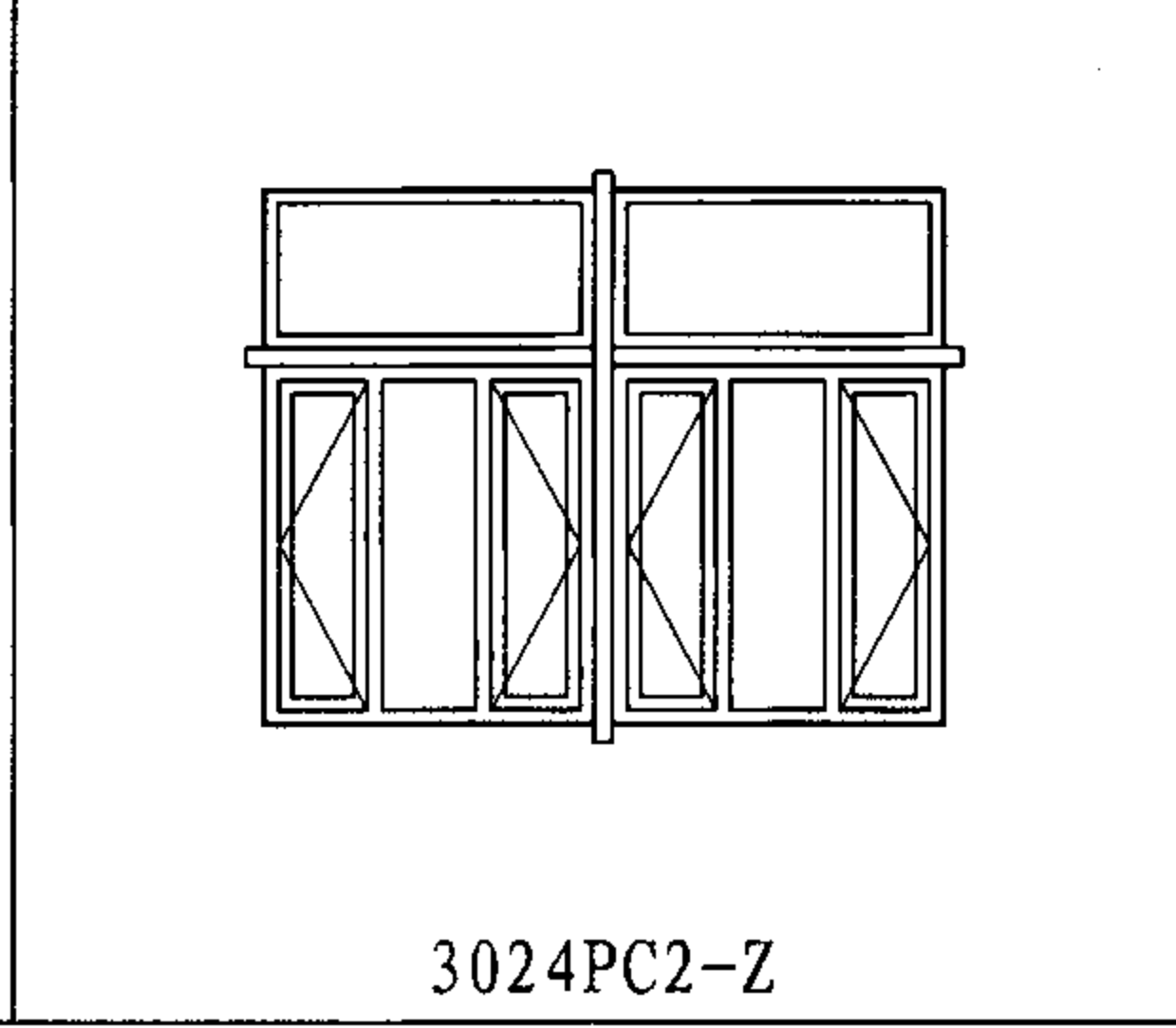
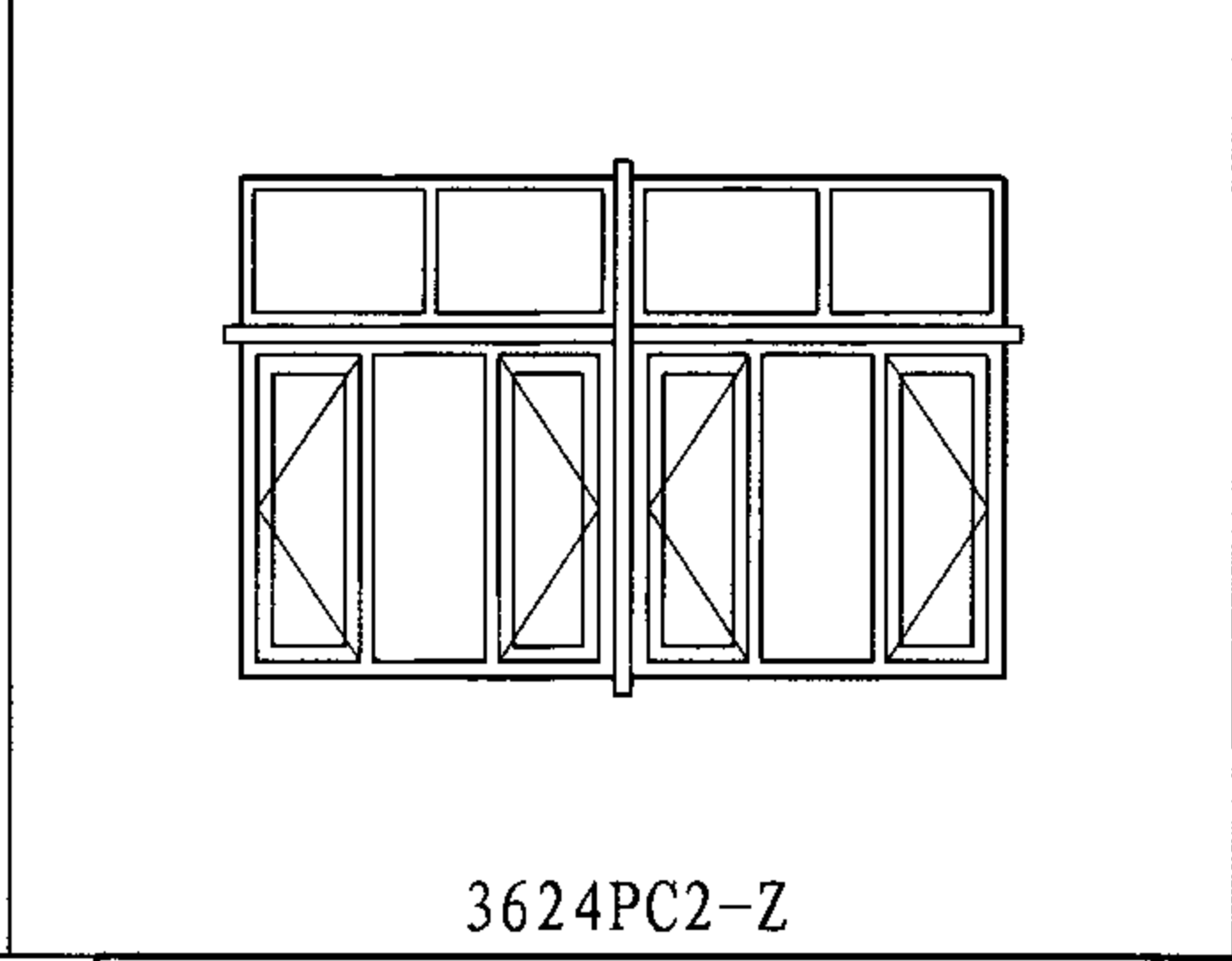
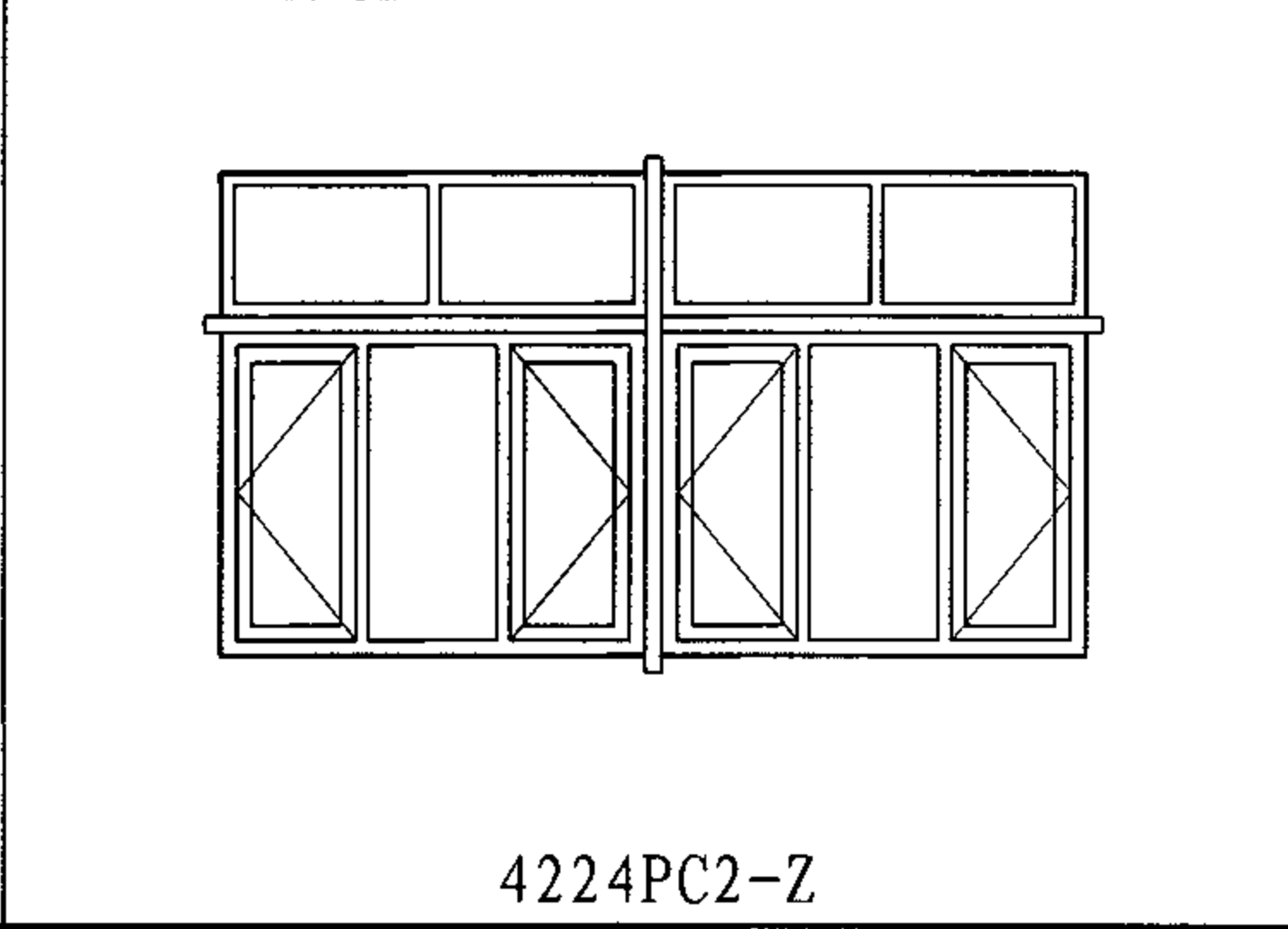
31

洞口	2400	3000	3600	4200
900	<p>2409PC-Z</p>	<p>3009PC-Z</p>	<p>3609PC-Z</p>	<p>4209PC-Z</p>
1200	<p>2412PC-Z</p>	<p>3012PC-Z</p>	<p>3612PC-Z</p>	<p>4212PC-Z</p>
1400	<p>2414PC-Z</p>	<p>3014PC-Z</p>	<p>3614PC-Z</p>	<p>4214PC-Z</p>
1500	<p>2415PC-Z</p>	<p>3015PC-Z</p>	<p>3615PC-Z</p>	<p>4215PC-Z</p>
1800	<p>2418PC-Z</p>	<p>3018PC-Z</p>	<p>3618PC-Z</p>	<p>4218PC-Z</p>

平开组合窗立面图

图集号 07J604

审核 陈海丰 陈海丰 校对 张集锋 张集锋 设计 张任巍 张任巍

洞口	2400	3000	3600	4200
2100	 <p>2370</p> <p>2070</p> <p>700</p> <p>2421PC-Z</p>	 <p>2970</p> <p>3021PC-Z</p>	 <p>3540</p> <p>3621PC-Z</p>	 <p>4170</p> <p>4221PC-Z</p>
2400	 <p>2370</p> <p>2424PC1-Z</p>	 <p>3024PC1-Z</p>	 <p>3624PC1-Z</p>	 <p>4224PC1-Z</p>
2400	 <p>2370</p> <p>700</p> <p>2424PC2-Z</p>	 <p>3024PC2-Z</p>	 <p>3624PC2-Z</p>	 <p>4224PC2-Z</p>

平开组合窗立面图

图集号 07J604

审核 陈海丰 陈海丰 校对 张集锋 张集锋 设计 张任巍 张任巍

页 33

洞口	4800		6000	
900	<p>4809PC1-Z</p>	<p>4809PC2-Z</p>	<p>6009PC1-Z</p>	<p>6009PC2-Z</p>
1200	<p>4812PC1-Z</p>	<p>4812PC2-Z</p>	<p>6012PC1-Z</p>	<p>6012PC2-Z</p>
1400	<p>4814PC1-Z</p>	<p>4814PC2-Z</p>	<p>6014PC1-Z</p>	<p>6014PC2-Z</p>
1500	<p>4815PC1-Z</p>	<p>4815PC2-Z</p>	<p>6015PC1-Z</p>	<p>6015PC2-Z</p>
1800	<p>4818PC1-Z</p>	<p>4818PC2-Z</p>	<p>6018PC-Z</p>	

平开组合窗立面图

图集号 07J604

审核 陈海丰 陈海丰 校对 张集锋 张集锋 设计 张任巍 张任巍

页 34

洞口	2400	3000	3600	4200	4800	6000
900	2370 	2970 	3570 	4170 	4770 	5970
	2409PXC-DZ	3009PXC-DZ	3609PXC-DZ	4209PXC-DZ	4809PXC-DZ	6009PXC-DZ
1200	1170 					
	2412PXC-DZ	3012PXC-DZ	3612PXC-DZ	4212PXC-DZ	4812PXC-DZ	6012PXC-DZ
1500	1470 					
	2415PXC-DZ	3015PXC-DZ	3615PXC-DZ	4215PXC-DZ	4815PXC-DZ	6015PXC-DZ
1800	1770 500 					
	2418PXC-DZ	3018PXC-DZ	3618PXC-DZ	4218PXC-DZ	4818PXC-DZ	6018PXC-DZ
2100	2070 600 					
	2421PXC-DZ	3021PXC-DZ	3621PXC-DZ	4221PXC-DZ		
2400	2390 					
	2424PXC1-DZ	3024PXC1-DZ	3624PXC1-DZ	4224PXC1-DZ		
2400	2390 					
	2424PXC2-DZ	3024PXC2-DZ	3624PXC2-DZ	4224PXC2-DZ		

内平开下悬组合窗立面图

图集号

07J604

审核 陈海丰 陈海丰 校对 张集锋 张集锋 设计 张任巍 张任巍

页

35

洞口	2400	2700	3000	3600	4200
1200	2370 	2670 	2970 	3570 	4170
1500					
1800					
2100	2070 				
	2070 				
	2421TC1-Z	2721TC1-Z	3021TC1-Z	3621TC1-Z	4221TC-Z
	2421TC2-Z	2721TC2-Z	3021TC2-Z	3621TC2-Z	

推拉组合窗立面图

图集号 07J604

审核 陈海丰 陈海丰 校对 张集锋 张集锋 设计 张任巍 张任巍

页 36

洞口	2400	2700	3000	3600
2400	<p>2424TC1-Z</p>	<p>2724TC1-Z</p>	<p>3024TC1-Z</p>	<p>3624TC1-Z</p>
	<p>2424TC2-Z</p>	<p>2724TC2-Z</p>	<p>3024TC2-Z</p>	<p>3624TC2-Z</p>
2700	<p>2427TC1-Z</p>	<p>2727TC1-Z</p>	<p>3027TC1-Z</p>	<p>3627TC1-Z</p>
	<p>2427TC2-Z</p>	<p>2727TC2-Z</p>	<p>3027TC2-Z</p>	<p>3627TC2-Z</p>

推拉组合窗立面图

图集号 07J604

审核 陈海丰 陈海丰 校对 张集锋 张集锋 设计 张任巍 张任巍

页 37

洞口		4800	5400	6000
	4170	4770	5370	5970
1170				
	4212TC2-Z	4812TC-Z	5412TC-Z	6012TC-Z
1470				
	4215TC2-Z	4815TC-Z	5415TC-Z	6015TC-Z
1770				
500	4218TC2-Z	4818TC-Z	5418TC-Z	6018TC-Z
2070				
600	4221TC2-Z	4821TC-Z	5421TC-Z	6021TC-Z

推拉组合窗立面图

图集号 07J604

审核 陈海丰 陈海丰 校对 张集锋 张集锋 设计 张任巍 张任巍

页 38

洞口	800	900	1200	1300	1500	1800
2000	<p>770 770 1970 900 0820PM1-N 0820PM2-N</p>	<p>870 870 0920PM1-N 0920PM2-N</p>	<p>1170 1170 400 400 1220PM1-N 1220PM2-N</p>	<p>1270 1270 1270 400 400 400 1320PM1-N 1320PM2-N 1320PM3-N</p>	<p>1470 1520PM1-N</p>	<p>1770 1820PM1-N</p>
	<p>1970 400 0820PM3-N 0820PM4-N</p>	<p>0920PM3-N 0920PM4-N</p>	<p>1220PM3-N 1220PM4-N</p>	<p>1320PM4-N 1320PM5-N 1320PM6-N</p>	<p>1520PM2-N</p>	<p>1820PM2-N</p>
	<p>1970</p>			<p>1320PM7-N 1320PM8-N</p>	<p>1520PM3-N</p>	<p>1820PM3-N</p>
2100	<p>2070 900 0821PM1-N 0821PM2-N</p>	<p>0921PM1-N 0921PM2-N</p>	<p>1221PM1-N 1221PM2-N</p>	<p>1321PM1-N 1321PM2-N</p>	<p>1521PM1-N</p>	<p>1821PM1-N</p>
	<p>2070 400 0821PM3-N 0821PM4-N</p>	<p>0921PM3-N 0921PM4-N</p>	<p>1221PM3-N 1221PM4-N</p>	<p>1321PM3-N 1321PM4-N</p>	<p>1521PM2-N</p>	<p>1821PM2-N</p>
	<p>2070 0821PM5-N 0821PM6-N</p>	<p>0921PM5-N 0921PM6-N</p>	<p>1221PM5-N 1221PM6-N</p>		<p>1521PM3-N</p>	<p>1821PM3-N</p>

内平开门立面图

图集号 07J604

洞口	700	800	1100	1200	1300	1500
2300	<p>670 670 670</p> <p>2270 400 500</p> <p>0723PM1-N 0723PM2-N 0723PM3-N</p>	<p>770 770 770</p> <p>2270 400 500</p> <p>0823PM1-N 0823PM2-N 0823PM3-N</p>	<p>1070 1070 1070</p> <p>400 400 400</p> <p>2270 400 500</p> <p>1123PM1-N 1123PM2-N 1123PM3-N</p>	<p>1170 1170 1170</p> <p>400 400 400</p> <p>2270 400 500</p> <p>1223PM1-N 1223PM2-N 1223PM3-N</p>	<p>1270</p> <p>2270 400 500</p> <p>1323PM1-N</p>	<p>1470</p> <p>2270 400 500</p> <p>1523PM1-N</p>
	<p>670 670 670</p> <p>2270 400</p> <p>0723PM4-N 0723PM5-N 0723PM6-N</p>	<p>770 770 770</p> <p>2270 400</p> <p>0823PM4-N 0823PM5-N 0823PM6-N</p>	<p>1070 1070 1070</p> <p>400 400 400</p> <p>2270 400</p> <p>1123PM4-N 1123PM5-N 1123PM6-N</p>	<p>1170 1170 1170</p> <p>400 400 400</p> <p>2270 400</p> <p>1223PM4-N 1223PM5-N 1223PM6-N</p>	<p>1270</p> <p>2270 400</p> <p>1323PM2-N</p>	<p>1470</p> <p>2270 400</p> <p>1523PM2-N</p>
	<p>670 670 670</p> <p>2270 400 500</p> <p>0723PM7-N 0723PM8-N 0723PM9-N</p>	<p>770 770 770</p> <p>2270 400 500</p> <p>0823PM7-N 0823PM8-N 0823PM9-N</p>	<p>1070 1070 1070</p> <p>400 400 400</p> <p>2270 400 500</p> <p>1123PM7-N 1123PM8-N 1123PM9-N</p>	<p>1170 1170 1170</p> <p>400 400 400</p> <p>2270 400 500</p> <p>1223PM7-N 1223PM8-N 1223PM9-N</p>	<p>1270</p> <p>2270 400 500</p> <p>1323PM3-N</p>	<p>1470</p> <p>2270 400 500</p> <p>1523PM3-N</p>
	<p>670 670 670</p> <p>2270 400</p> <p>0723PM10-N 0723PM11-N 0723PM12-N</p>	<p>770 770 770</p> <p>2270 400</p> <p>0823PM10-N 0823PM11-N 0823PM12-N</p>	<p>1070 1070 1070</p> <p>400 400 400</p> <p>2270 400</p> <p>1123PM10-N 1123PM11-N 1123PM12-N</p>	<p>1170 1170 1170</p> <p>400 400 400</p> <p>2270 400</p> <p>1223PM10-N 1223PM11-N 1223PM12-N</p>		

内平开门立面图

图集号 07J604

审核 陈海丰 陈海丰 校对 张集锋 张集锋 设计 张任巍 张任巍

洞口	700	800	900	1100	1200	1300	1500	1800
2400	 670 2370 900 0724PM1-N	 770 2370 900 0824PM1-N	 870 2370 900 0924PM1-N	 1070 2370 900 1124PM1-N	 1170 2370 900 1224PM1-N	 1270 2370 900 1324PM1-N	 1470 2370 900 1524PM1-N	 1770 2370 900 1824PM1-N
	 2370 400 0724PM2-N	 2370 400 0824PM2-N	 2370 400 0924PM2-N	 2370 400 1124PM2-N	 2370 400 1224PM2-N	 2370 400 1324PM3-N		
	 2370 400 0724PM3-N	 2370 400 0824PM3-N	 2370 400 0924PM3-N	 2370 400 1124PM3-N	 2370 400 1224PM3-N	 2370 400 1324PM4-N	 2370 400 1524PM2-N	 2370 400 1824PM2-N
	 2370 400 0724PM4-N	 2370 400 0824PM4-N	 2370 400 0924PM4-N	 2370 400 1124PM4-N	 2370 400 1224PM4-N	 2370 400 1324PM6-N		
	 2370 400 0724PM5-N	 2370 400 0824PM5-N	 2370 400 0924PM5-N	 2370 400 1124PM5-N	 2370 400 1224PM5-N	 2370 400 1324PM7-N	 2370 400 1524PM3-N	 2370 400 1824PM3-N
	 2370 400 0724PM6-N	 2370 400 0824PM6-N	 2370 400 0924PM6-N	 2370 400 1124PM6-N	 2370 400 1224PM6-N	 2370 400 1324PM9-N		

内平开门立面图

图集号 07J604

注：上部亮子可以为固定窗，也可为上悬窗。

审核 陈海丰 陈海丰 校对 张集锋 张集锋 设计 张任巍 张任巍

页 41

洞口	800	900	1200	1300	1500	1800
2000	<p>0820PM1-W 0820PM2-W</p>	<p>0920PM1-W 0920PM2-W</p>	<p>1220PM1-W 1220PM2-W</p>	<p>1320PM1-W 1320PM2-W 1320PM3-W</p>	<p>1520PM1-W</p>	<p>1820PM1-W</p>
	<p>0820PM3-W 0820PM4-W</p>	<p>0920PM3-W 0920PM4-W</p>	<p>1220PM3-W 1220PM4-W</p>	<p>1320PM4-W 1320PM5-W 1320PM6-W</p>	<p>1520PM2-W</p>	<p>1820PM2-W</p>
	<p>0820PM5-W 0820PM6-W</p>	<p>0920PM5-W 0920PM6-W</p>	<p>1220PM5-W 1220PM6-W</p>	<p>1320PM7-W 1320PM8-W</p>	<p>1520PM3-W</p>	<p>1820PM3-W</p>
2100	<p>0821PM1-W 0821PM2-W</p>	<p>0921PM1-W 0921PM2-W</p>	<p>1221PM1-W 1221PM2-W</p>	<p>1321PM1-W 1321PM2-W</p>	<p>1521PM1-W</p>	<p>1821PM1-W</p>
	<p>0821PM3-W 0821PM4-W</p>	<p>0921PM3-W 0921PM4-W</p>	<p>1221PM3-W 1221PM4-W</p>	<p>1321PM3-W 1321PM4-W</p>	<p>1521PM2-W</p>	<p>1821PM2-W</p>
	<p>0821PM5-W 0821PM6-W</p>	<p>0921PM5-W 0921PM6-W</p>	<p>1221PM5-W 1221PM6-W</p>	<p>1321PM5-W 1321PM6-W</p>	<p>1521PM3-W</p>	<p>1821PM3-W</p>

外平开门立面图

图集号 07J604

审核 陈海丰 陈海丰 校对 张集锋 张集锋 设计 张任巍 张任巍

页 42

洞口	700	800	1100	1200	1300	1500
2300	 0723PM1-W 0723PM2-W 0723PM3-W	 0823PM1-W 0823PM2-W 0823PM3-W	 1123PM1-W 1123PM2-W 1123PM3-W	 1223PM1-W 1223PM2-W 1223PM3-W	 1323PM1-W	 1523PM1-W
	 0723PM4-W 0723PM5-W 0723PM6-W	 0823PM4-W 0823PM5-W 0823PM6-W	 1123PM4-W 1123PM5-W 1123PM6-W	 1223PM4-W 1223PM5-W 1223PM6-W	 1323PM2-W	 1523PM2-W
	 0723PM7-W 0723PM8-W 0723PM9-W	 0823PM7-W 0823PM8-W 0823PM9-W	 1123PM7-W 1123PM8-W 1123PM9-W	 1223PM7-W 1223PM8-W 1223PM9-W	 1323PM3-W	 1523PM3-W
	 0723PM10-W 0723PM11-W 0723PM12-W	 0823PM10-W 0823PM11-W 0823PM12-W	 1123PM10-W 1123PM11-W 1123PM12-W	 1223PM10-W 1223PM11-W 1223PM12-W		

外平开门立面图

图集号 07J604

审核 陈海丰 陈海丰 校对 张集锋 张集锋 设计 张任巍 张任巍

洞口	700	800	900	1100	1200	1300	1500	1800	
2400	 0724PM1-W	 0824PM1-W	 0924PM1-W	 1124PM1-W	 1224PM1-W	 1324PM1-W	 1524PM1-W	 1824PM1-W	
	 0724PM2-W	 0824PM2-W	 0924PM2-W	 1124PM2-W	 1224PM2-W	 1324PM3-W			
	 0724PM3-W	 0824PM3-W	 0924PM3-W	 1124PM3-W	 1224PM3-W	 1324PM4-W	 1324PM5-W	 1524PM2-W	 1824PM2-W
	 0724PM4-W	 0824PM4-W	 0924PM4-W	 1124PM4-W	 1224PM4-W	 1324PM6-W			
	 0724PM5-W	 0824PM5-W	 0924PM5-W	 1124PM5-W	 1224PM5-W	 1324PM7-W	 1324PM8-W	 1524PM3-W	 1824PM3-W
	 0724PM6-W	 0824PM6-W	 0924PM6-W	 1124PM6-W	 1224PM6-W	 1324PM9-W			

外平开门立面图

图集号 07J604

注：上部亮子可以为固定窗，也可为上悬窗。

审核 陈海丰 陈海丰 校对 张集锋 张集锋 设计 张任巍 张任巍

页 44

洞口	1500	1800	2100					
2000	 <p>1470 1470</p> <p>1970</p> <p>900</p> <p>1520TM1 1520TM2</p>	 <p>1770 1770</p> <p>1820TM1 1820TM2</p>	 <p>2070 2070 2070 2070 2070 2070</p> <p>2120TM1 2120TM2 2120TM3 2120TM4 2120TM5 2120TM6</p>					
2100	 <p>2070</p> <p>900</p> <p>1521TM1 1521TM2</p>	 <p>1821TM1 1821TM2</p>	 <p>2121TM1 2121TM2 2121TM3 2121TM4 2121TM5 2121TM6</p>					
2400	 <p>2370</p> <p>400</p> <p>900</p> <p>1524TM1 1524TM2</p>	 <p>1824TM1 1824TM2</p>	 <p>2124TM1 2124TM2 2124TM3 2124TM4 2124TM5 2124TM6</p>					
	 <p>2370</p> <p>400</p> <p>900</p> <p>1524TM3</p>	 <p>1824TM3</p>	 <p>2124TM7 2124TM8 2124TM9</p>					
2500	 <p>2470</p> <p>500</p> <p>900</p> <p>1525TM1 1525TM2</p>	 <p>1825TM1 1825TM2</p>	 <p>2125TM1 2125TM2 2125TM3 2125TM4 2125TM5 2125TM6</p>					

推拉门立面图

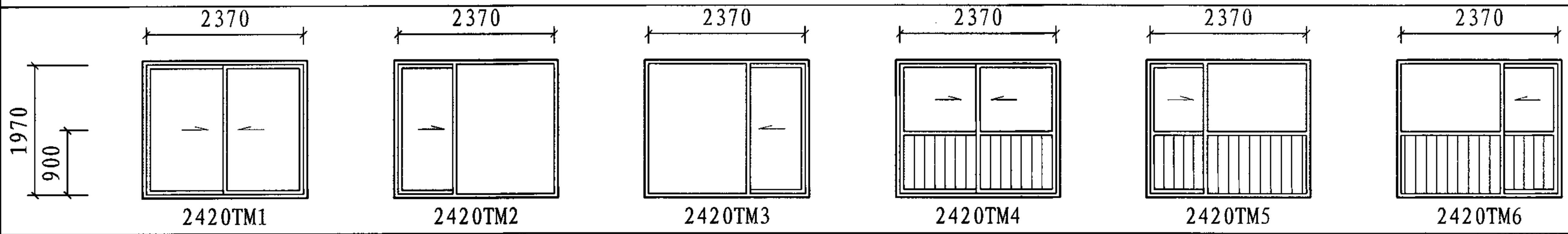
图集号 07J604

审核 陈海丰 陈海丰 校对 张集锋 张集锋 设计 张任巍 张任巍

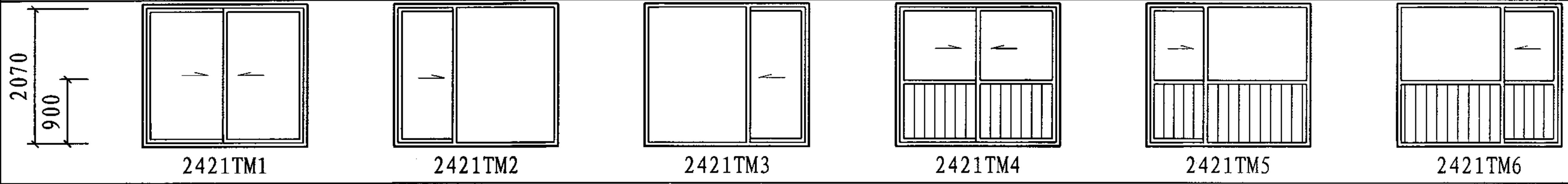
洞口

2400

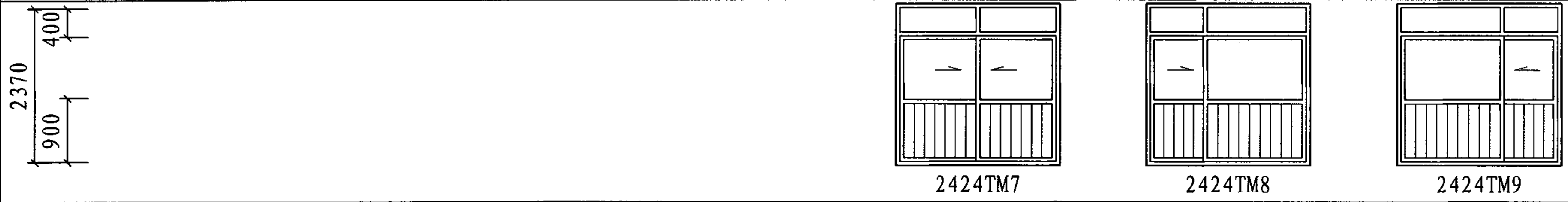
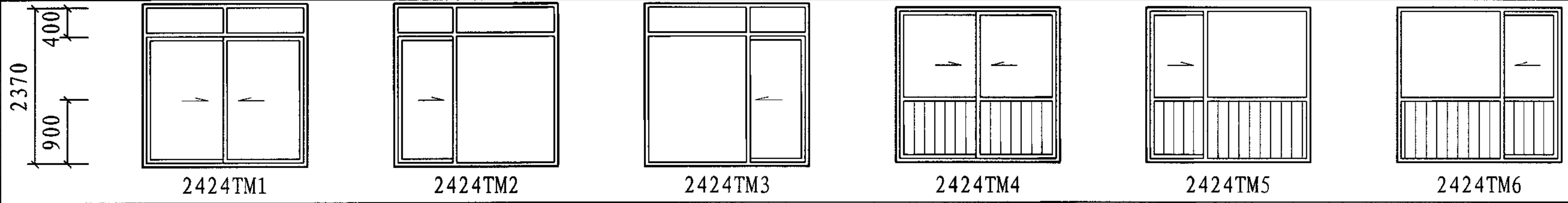
2000



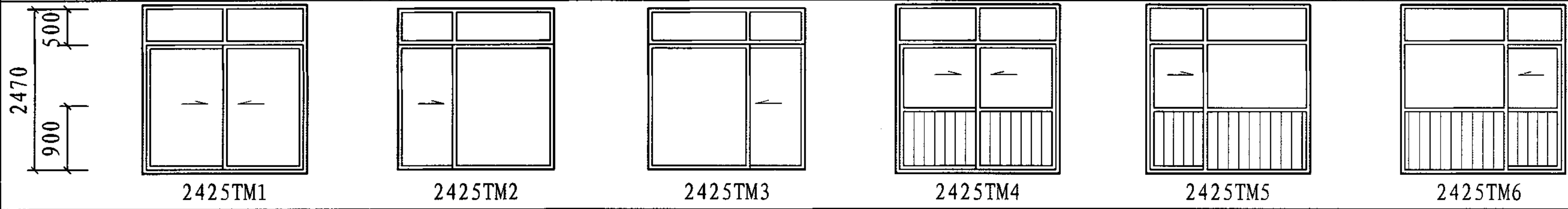
2100



2400



2500



推拉门立面图

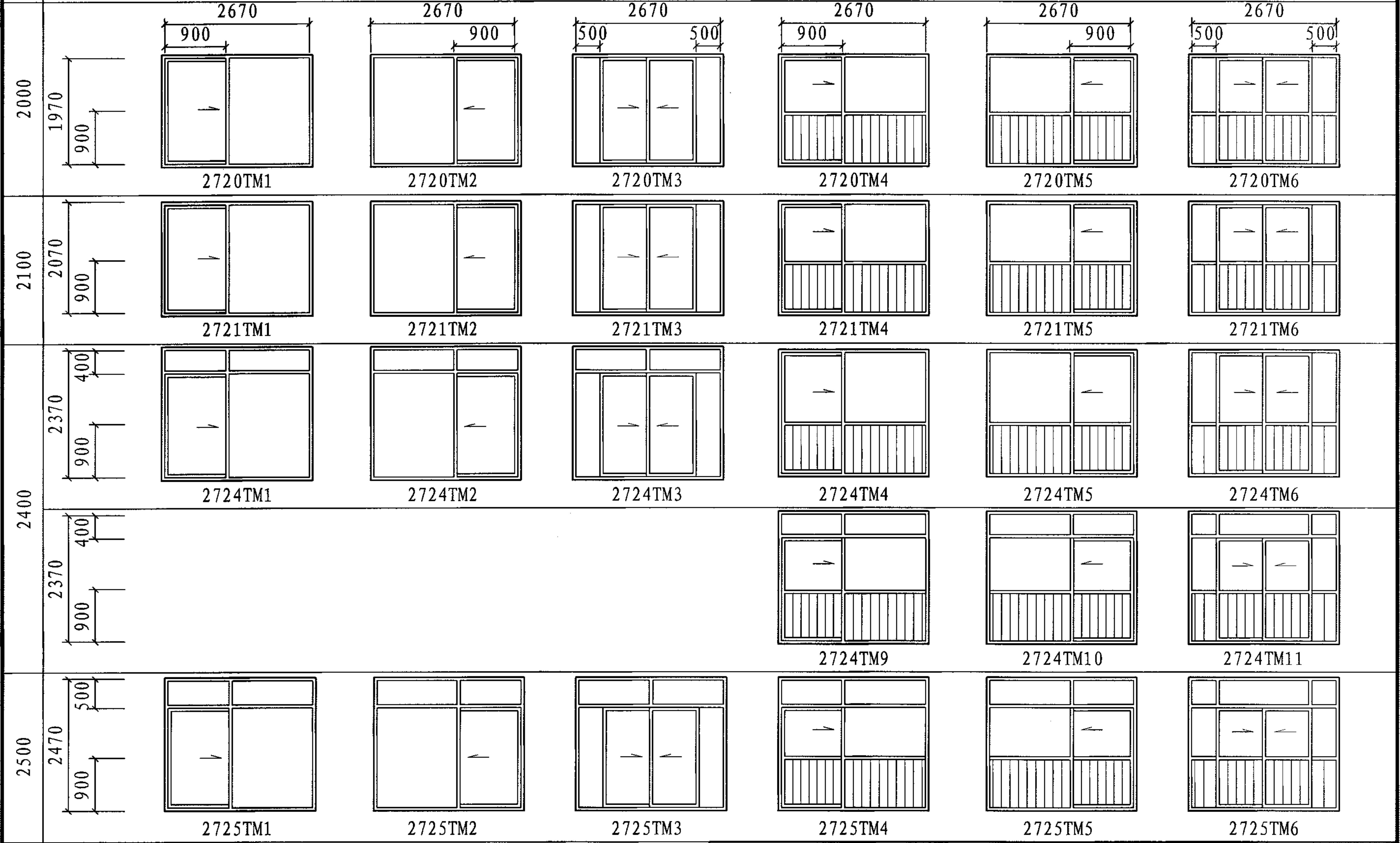
图集号 07J604

审核 陈海丰 陈海丰 校对 张集锋 张集锋 设计 张任巍 张任巍

页 46

洞口

2700



推拉门立面图

图集号 07J604

审核 陈海丰 陈海丰 校对 张集锋 张集锋 设计 张任魏 张任魏

页 47

洞口

3000



推拉门立面图

图集号

07J604

审核 陈海丰 陈海丰 校对 张集锋 张集锋 设计 张任巍 张任巍

页

48

洞口	1500	1800	2100			2400		
2700	 1470 600 2670 1527TM1	 1770 2670 1827TM1	 2070 2070 2670 2127TM1	 800 2070 2670 2127TM2	 2070 2670 2127TM3	 2370 2670 2427TM1	 2370 2670 2427TM2	 2370 2670 2427TM3
	 600 900 2670 1527TM2	 1770 2670 1827TM2	 2070 2670 2127TM4	 800 2070 2670 2127TM5	 2070 2670 2127TM6	 2370 2670 2427TM4	 2370 2670 2427TM5	 2370 2670 2427TM6
3000	 900 2970 1530TM1	 1770 2970 1830TM1	 2070 2970 2130TM1	 800 2070 2970 2130TM2	 2070 2970 2130TM3	 2370 2970 2430TM1	 2370 2970 2430TM2	 2370 2970 2430TM3
	 900 900 2970 1530TM2	 1770 2970 1830TM2	 2070 2970 2130TM4	 800 2070 2970 2130TM5	 2070 2970 2130TM6	 2370 2970 2430TM4	 2370 2970 2430TM5	 2370 2970 2430TM6

推拉门立面图

图集号 07J604

审核 陈海丰 陈海丰 校对 张集锋 张集锋 设计 张任巍 张任巍

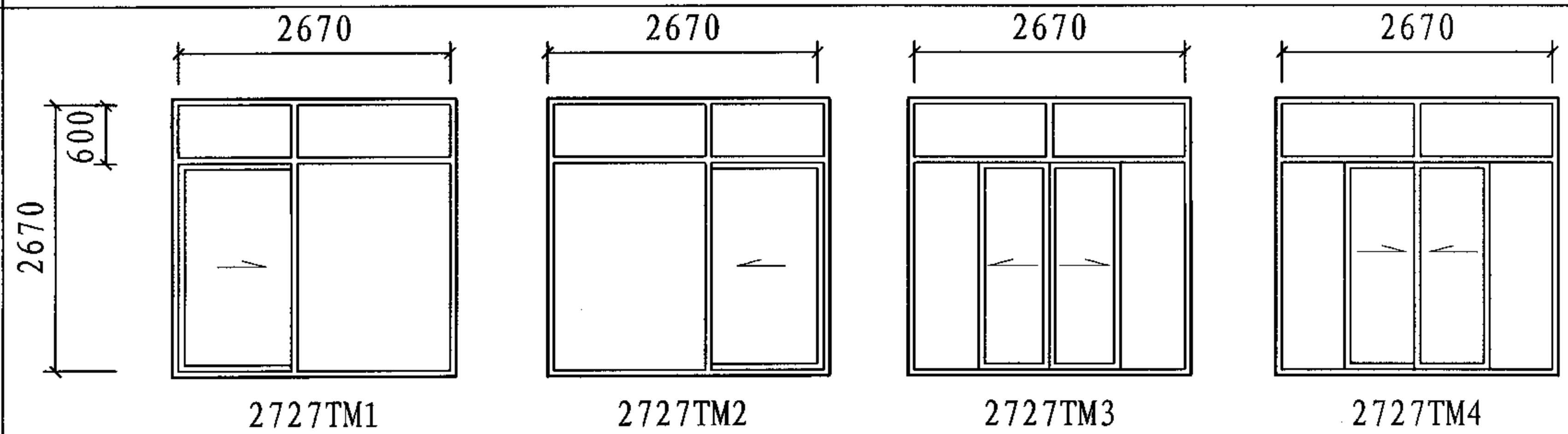
页 49

洞口

2700

3000

2700

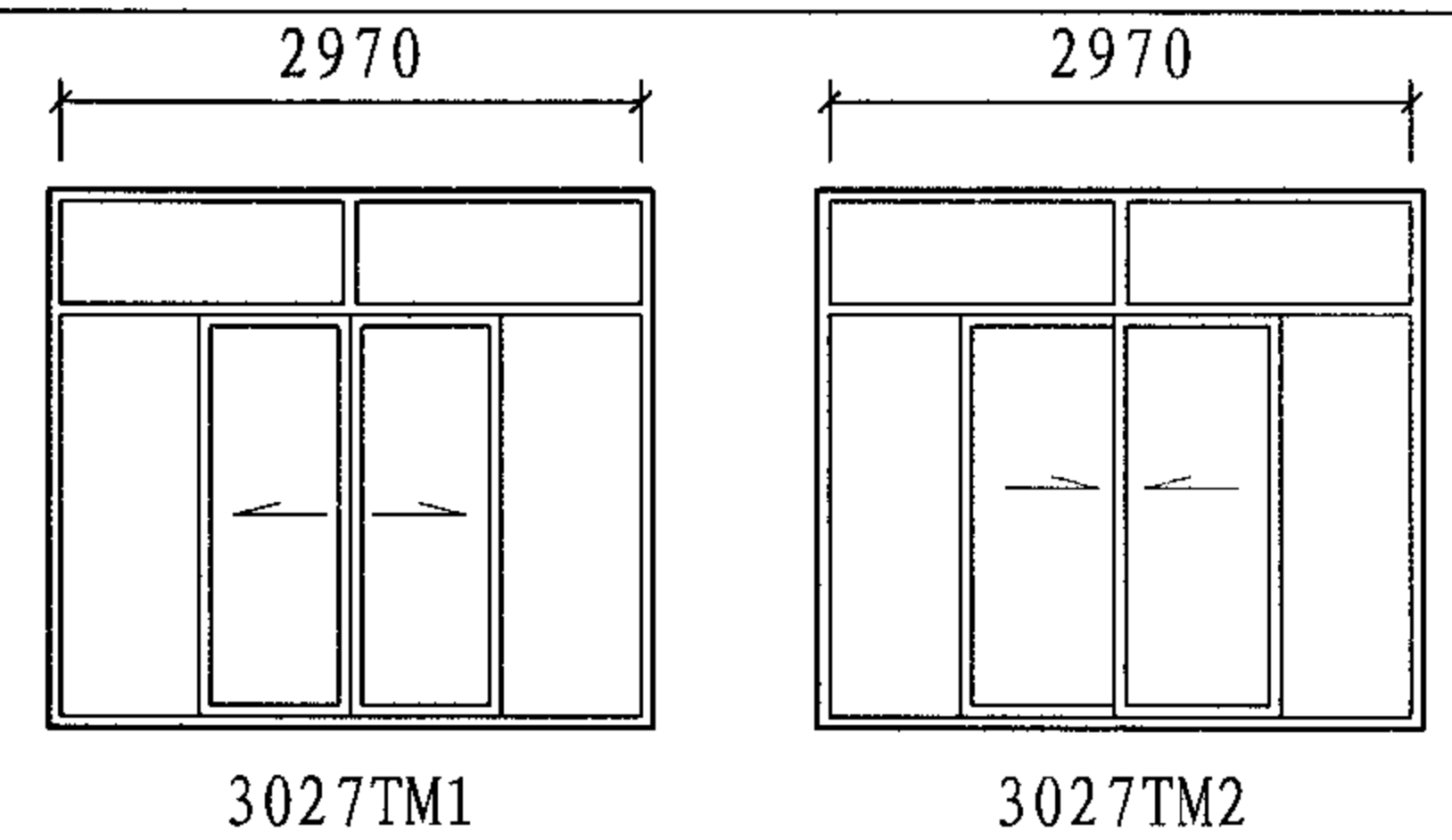


2727TM1

2727TM2

2727TM3

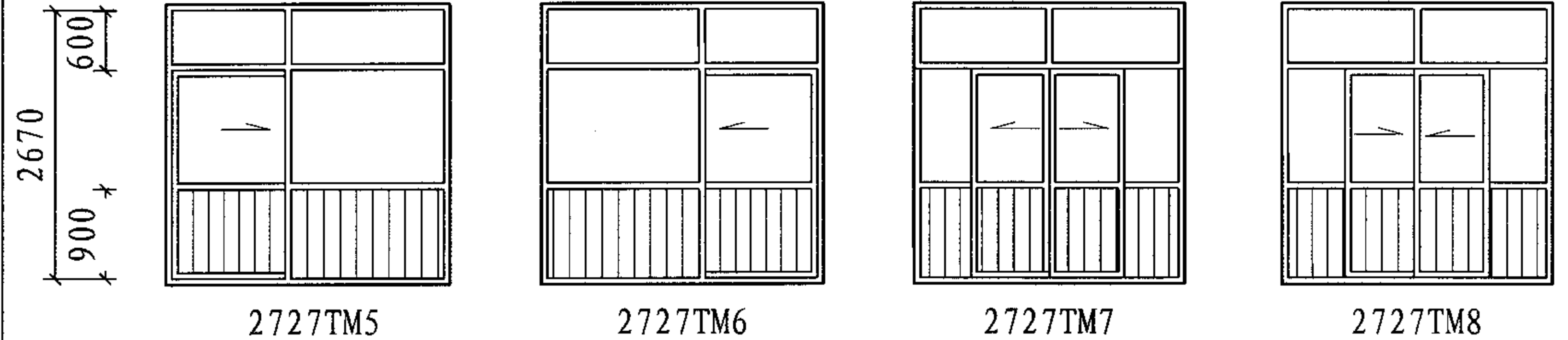
2727TM4



3027TM1

3027TM2

2700

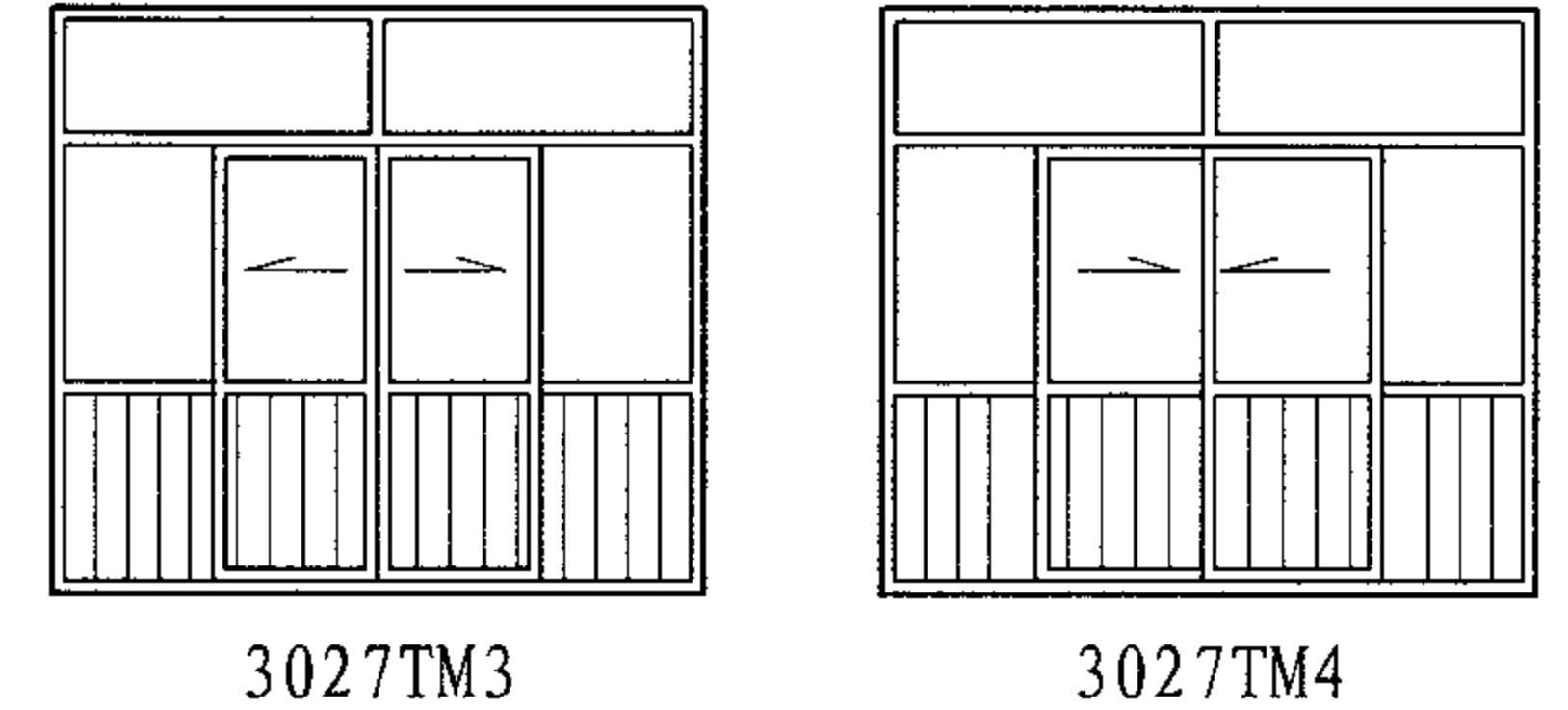


2727TM5

2727TM6

2727TM7

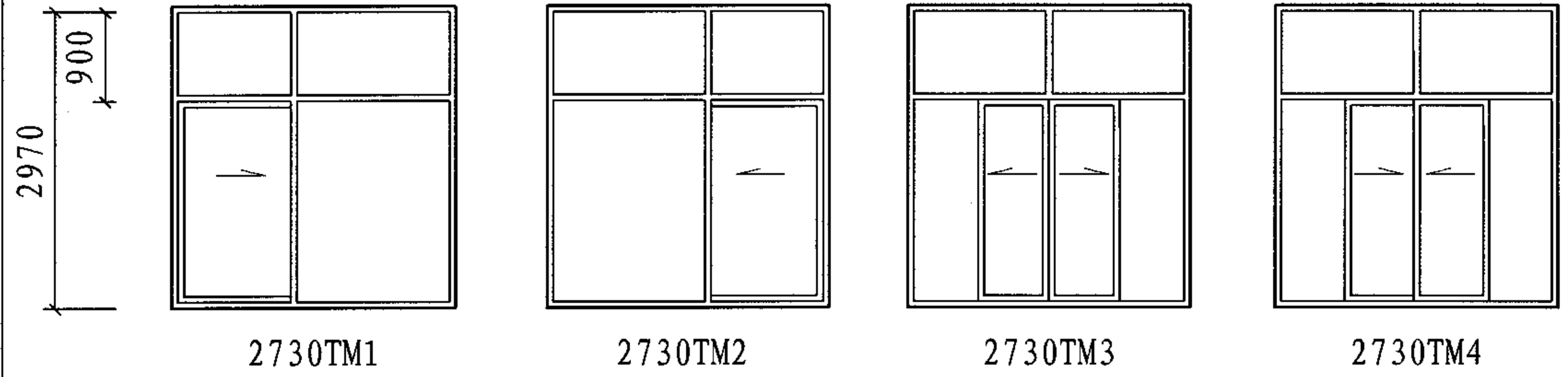
2727TM8



3027TM3

3027TM4

3000

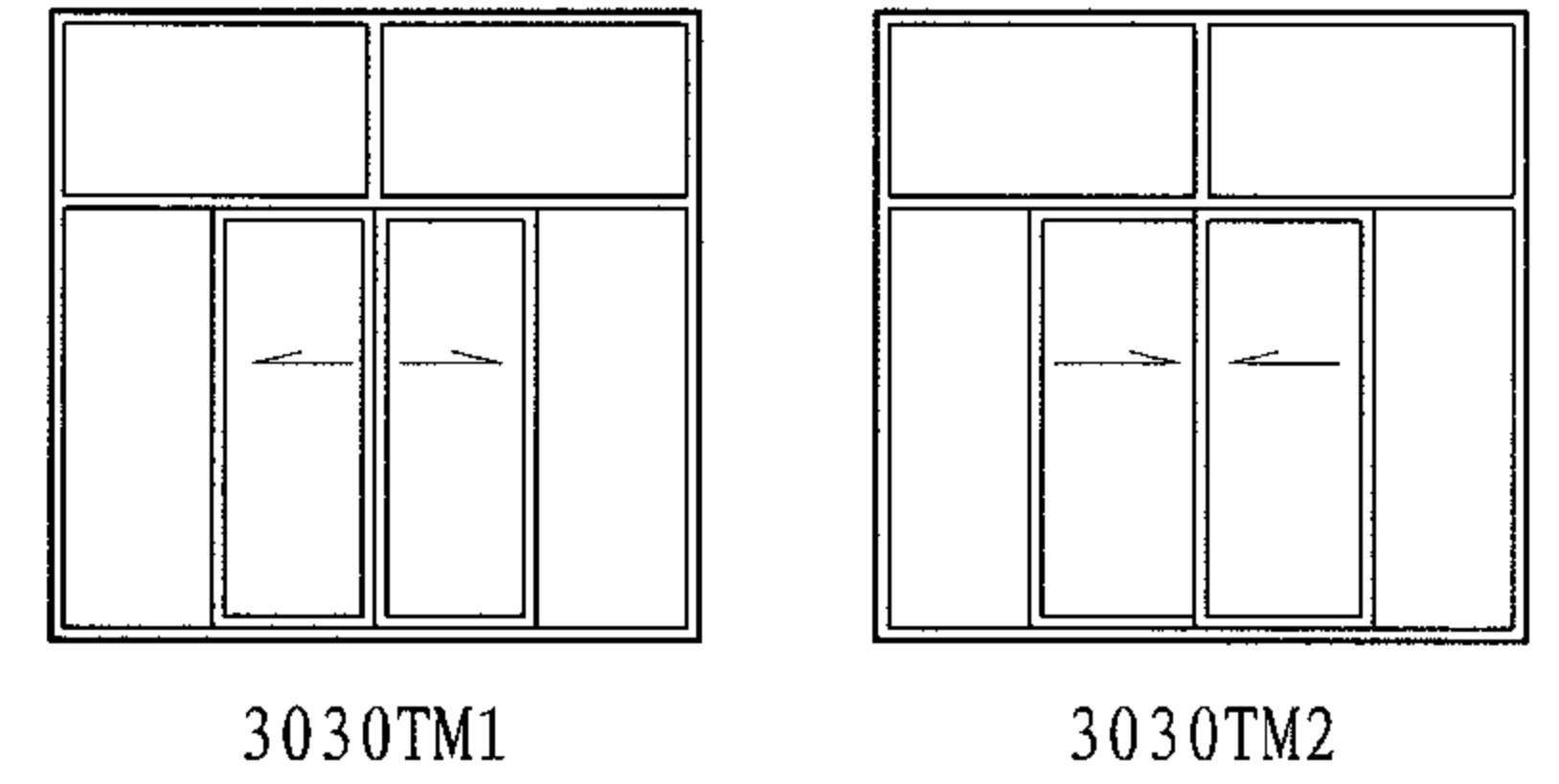


2730TM1

2730TM2

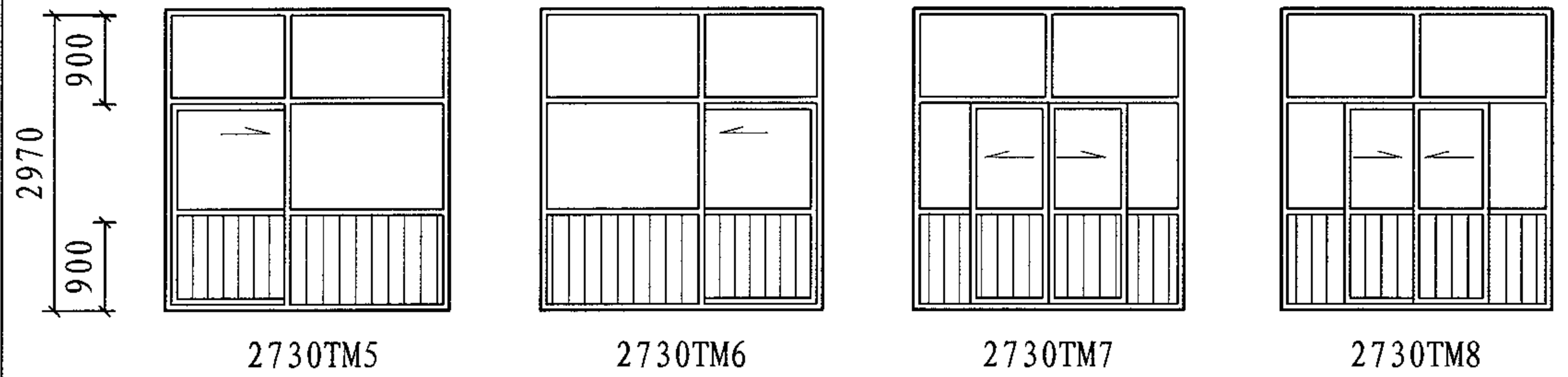
2730TM3

2730TM4



3030TM1

3030TM2



2730TM5

2730TM6

2730TM7

2730TM8



3030TM3

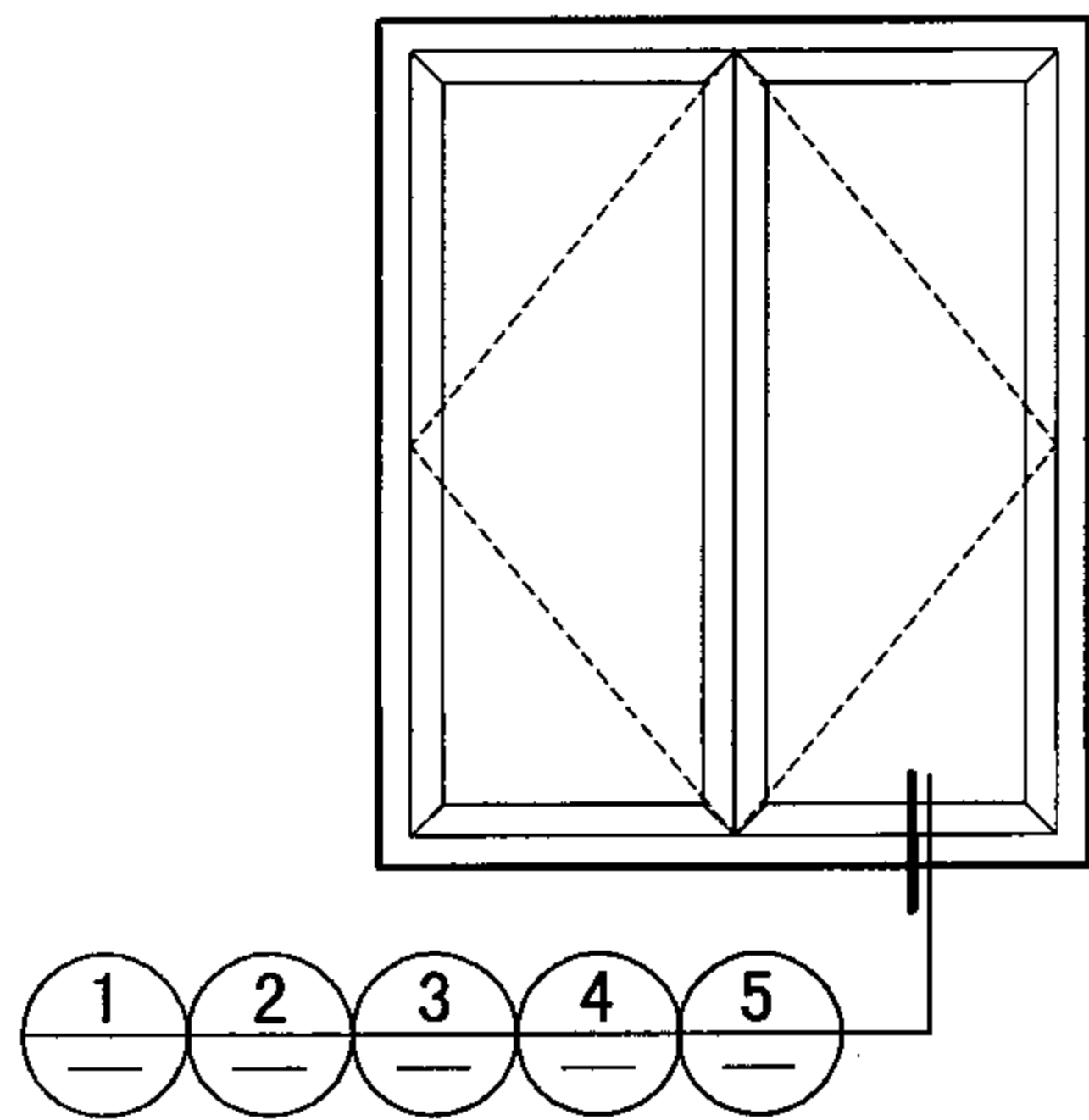
3030TM4

推拉门立面图

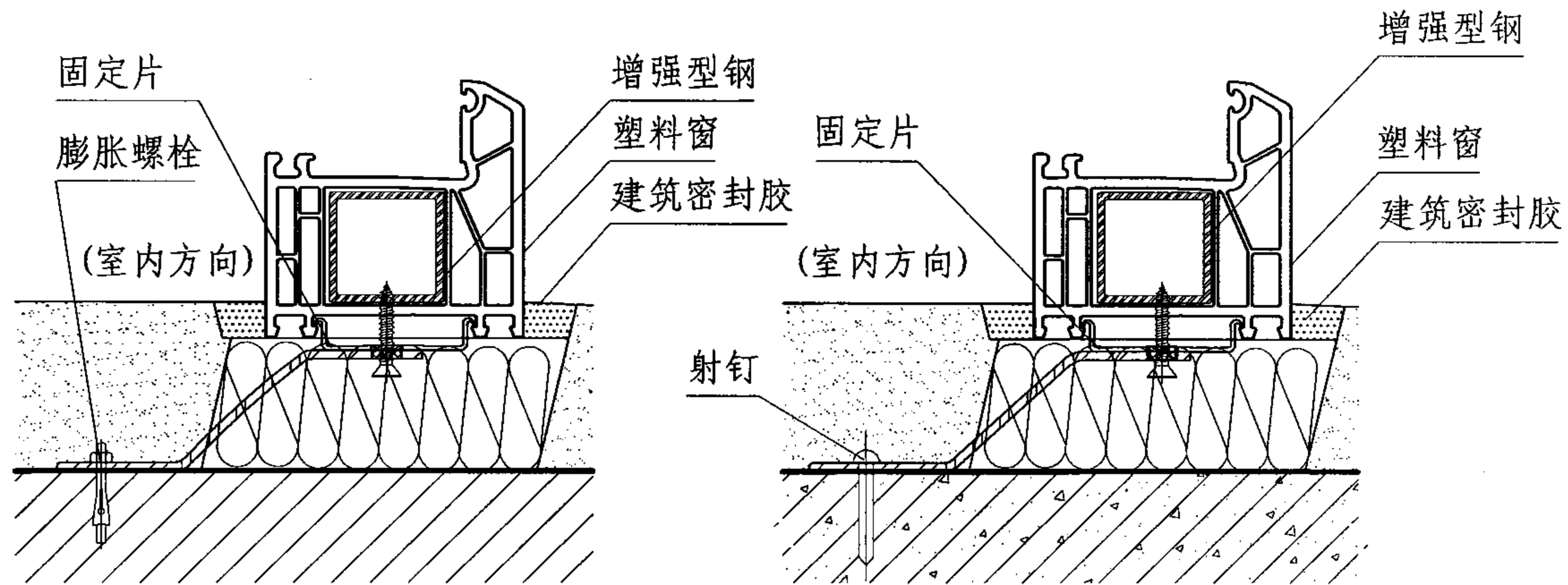
图集号 07J604

审核 陈海丰 陈海丰 校对 张集锋 张集锋 设计 张任巍 张任巍

页 50

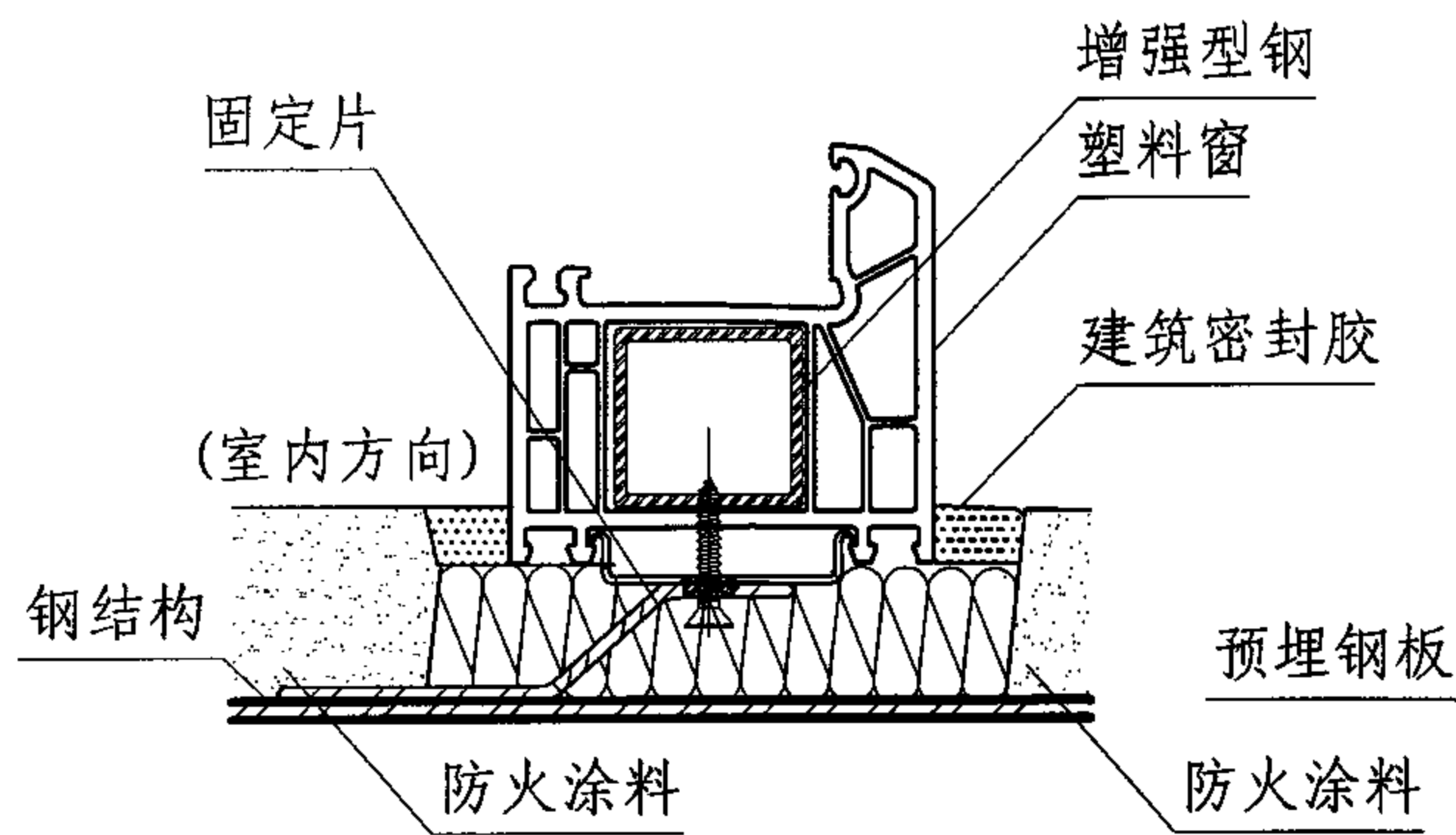


窗立面图

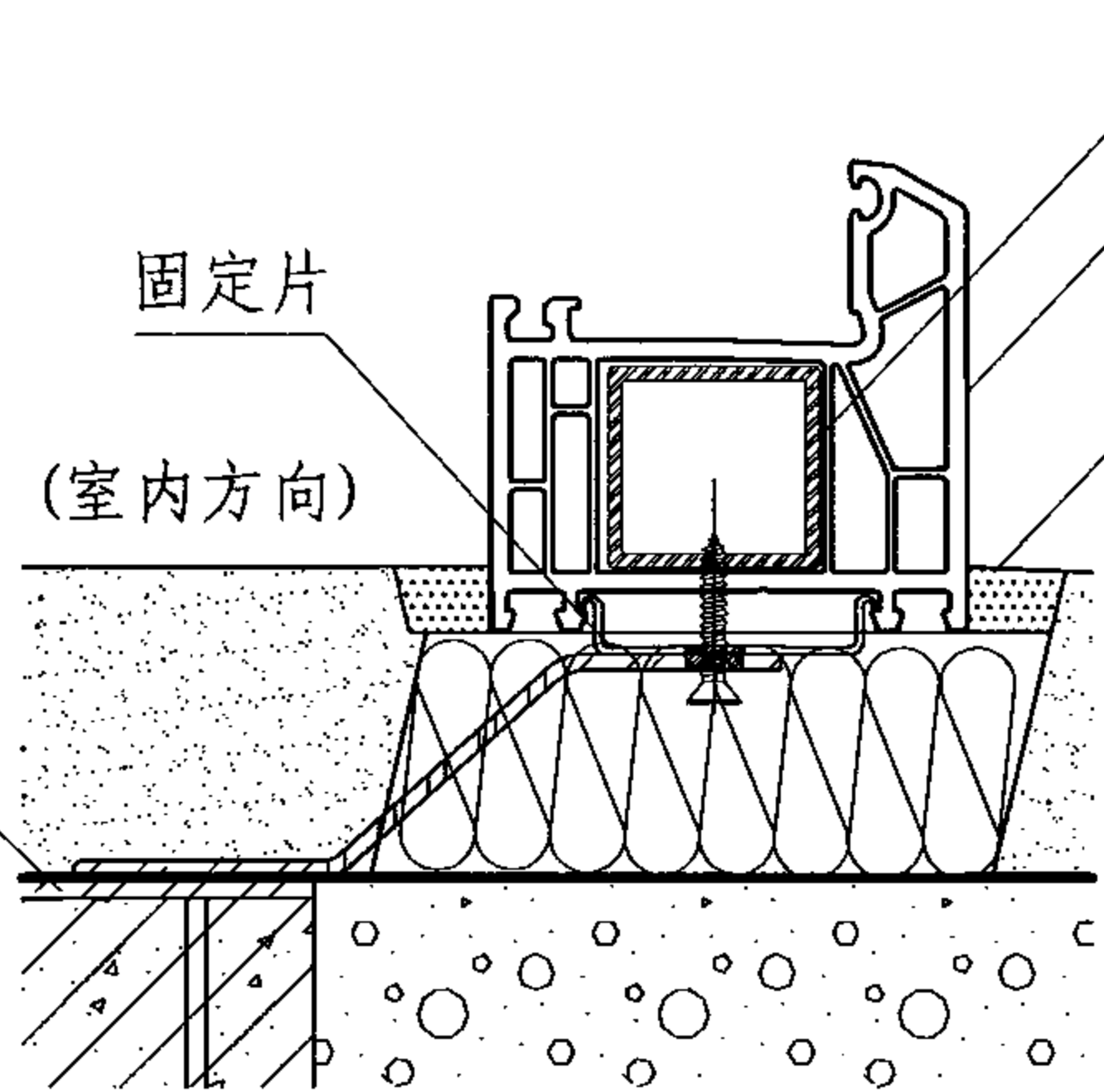


① 金属膨胀螺栓连接

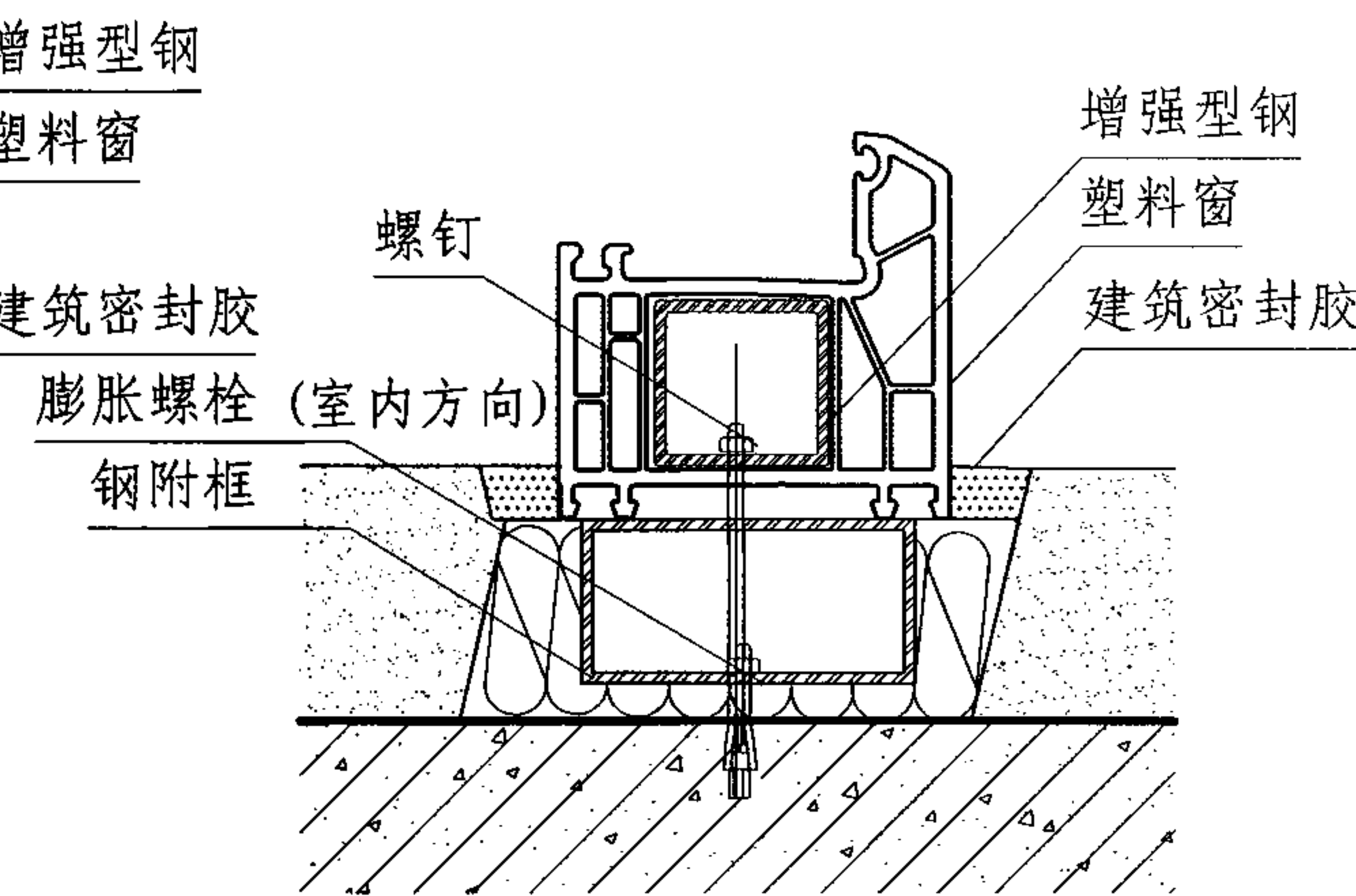
② 射钉连接



③ 焊接连接



④ 预埋件焊接连接

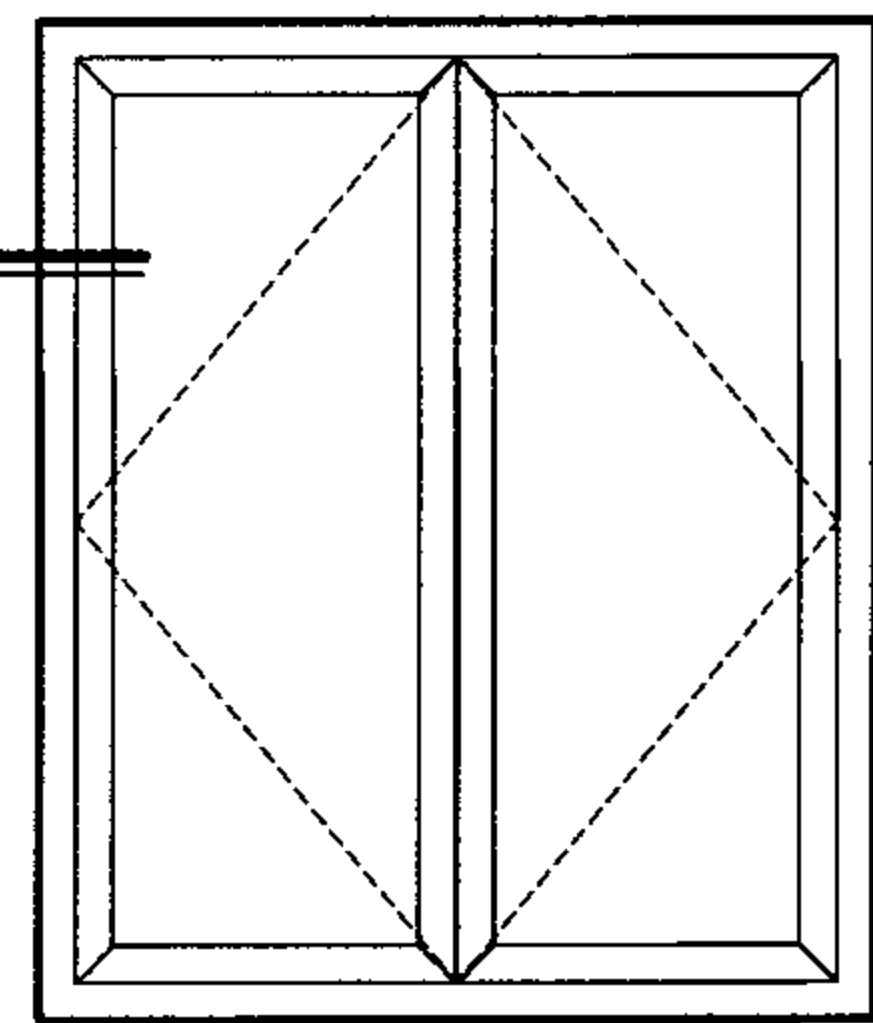


⑤ 钢附框连接

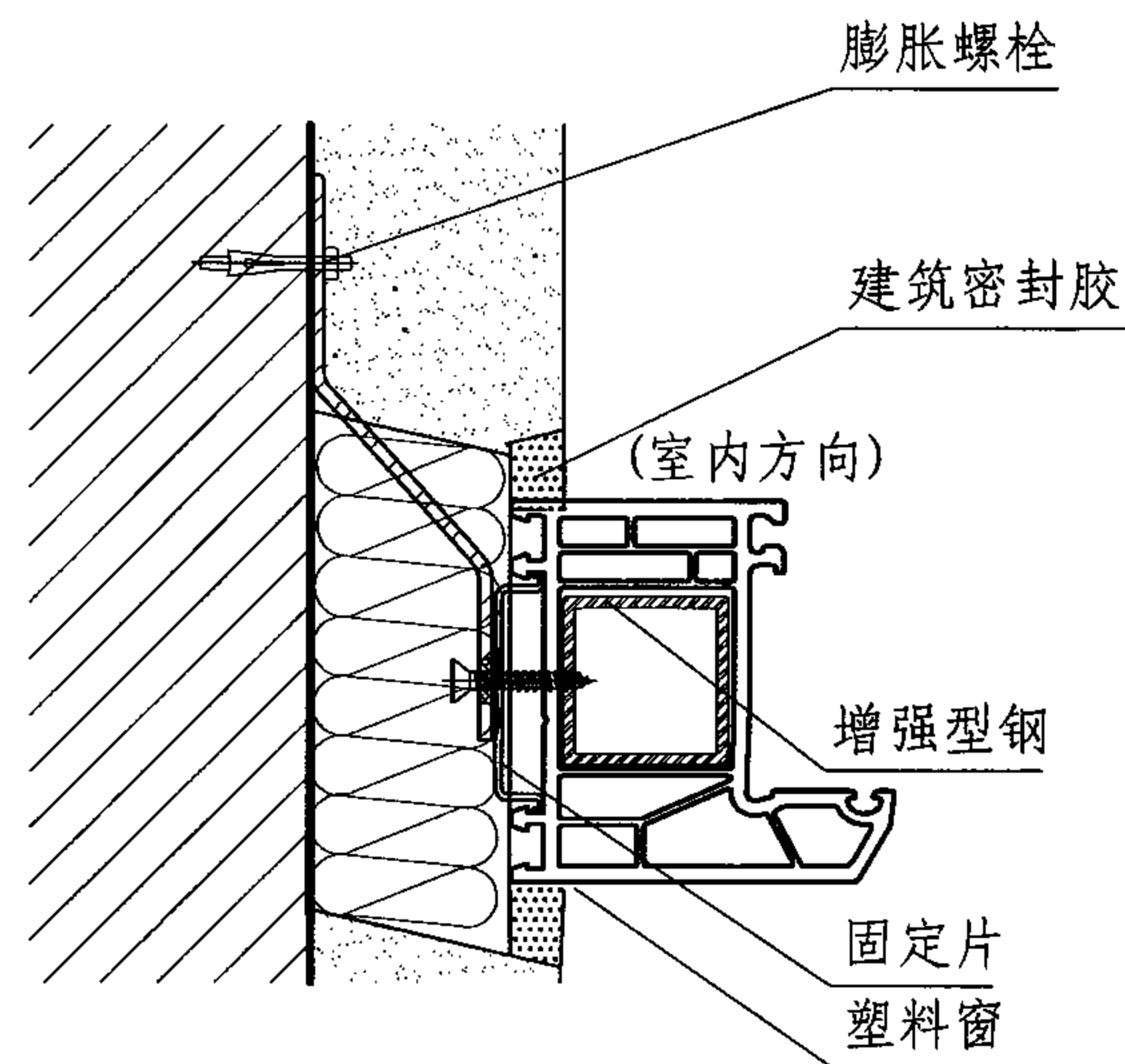
- 注：1. 型材与墙体间安装牢固。
 2. 窗与墙体缝隙的内腔要填充绝热材料。
 3. 型材与墙体间的安装方法符合JGJ103要求。
 4. 固定连接件尺寸见总说明第7.4条。

基本门窗安装节点图						图集号	07J604
审核	陈海丰	陈海丰	校对	张集锋	张集锋	设计	张任魏
						页	51

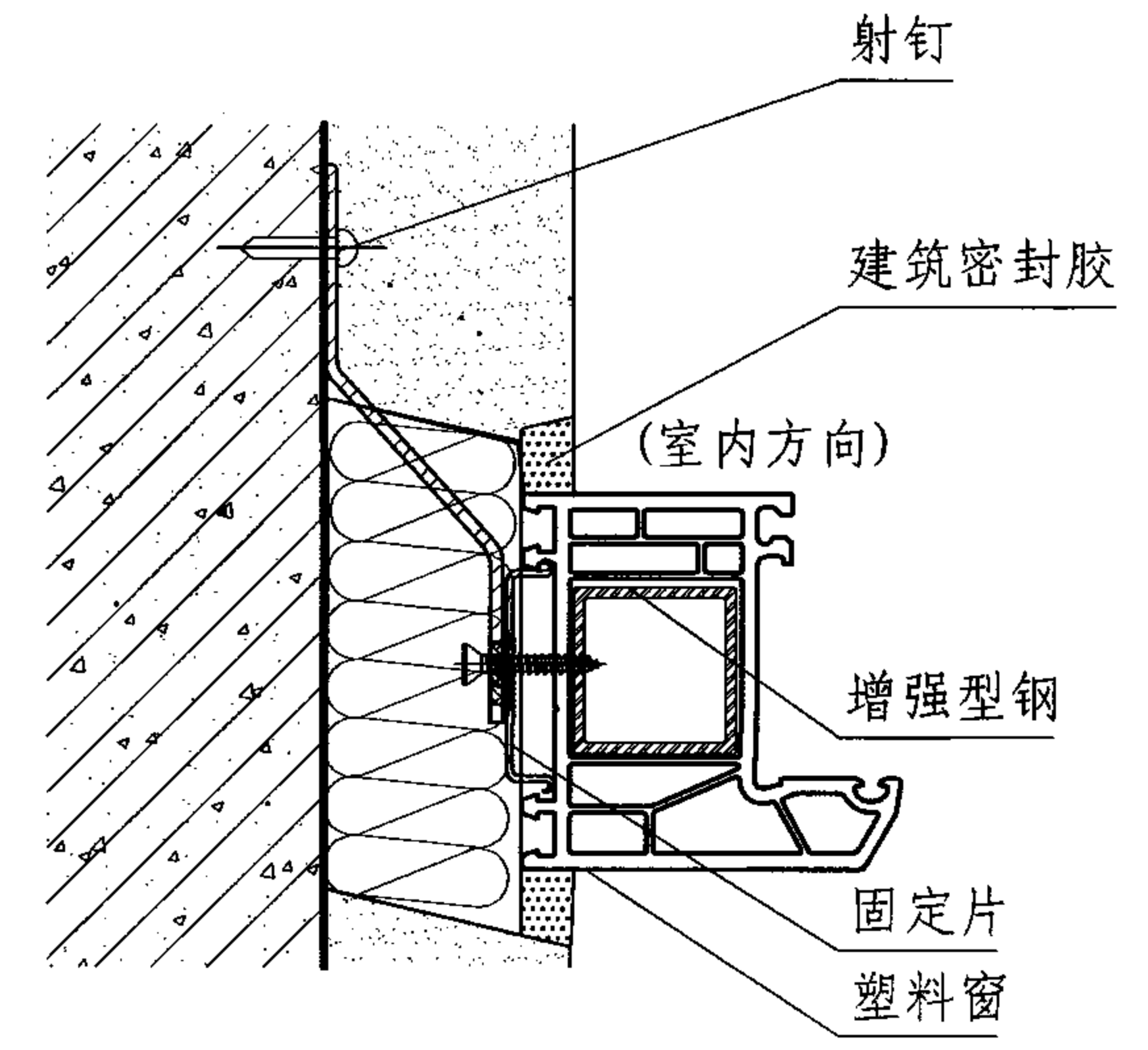
1 2 3 4 5



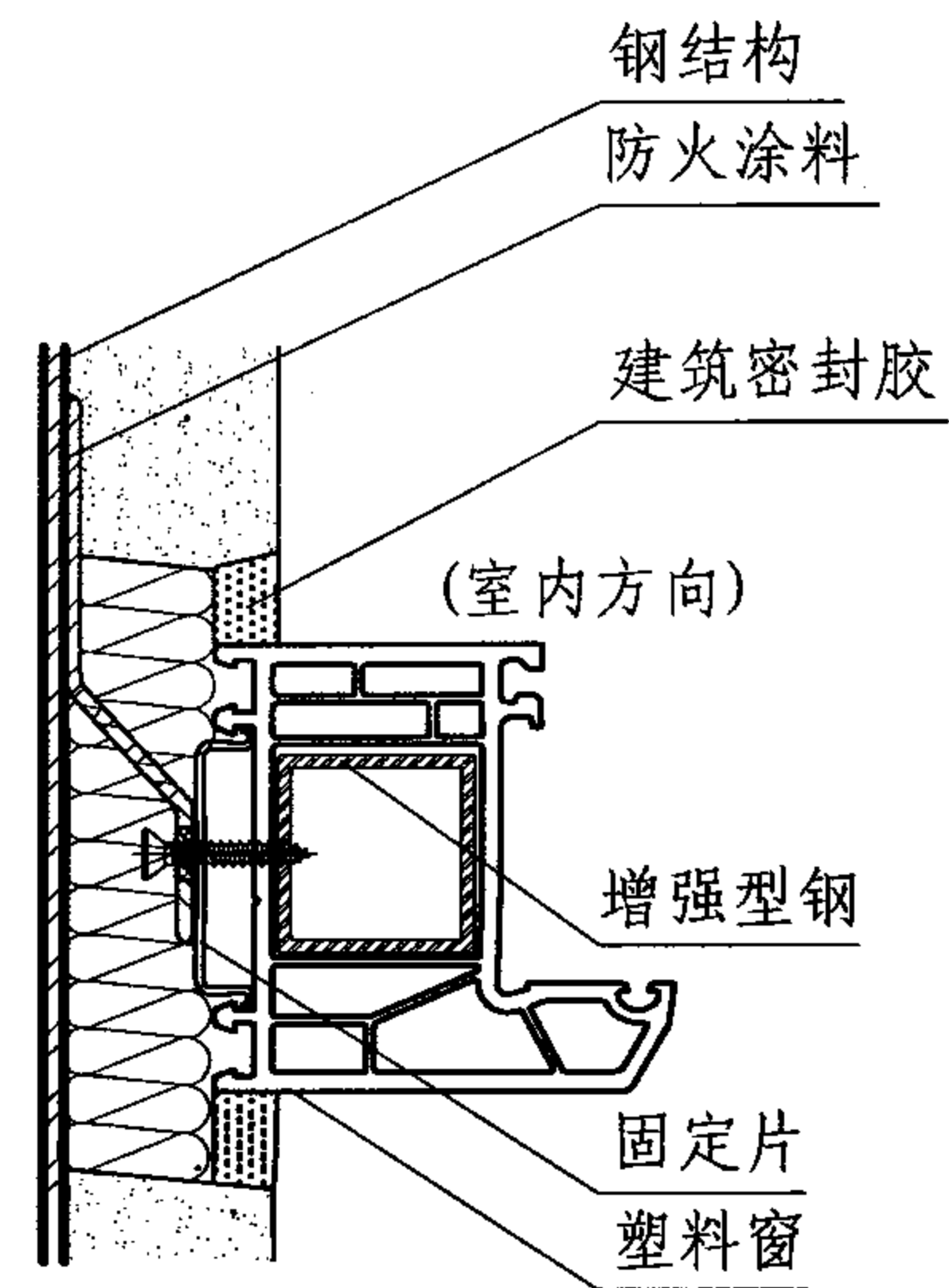
窗立面图



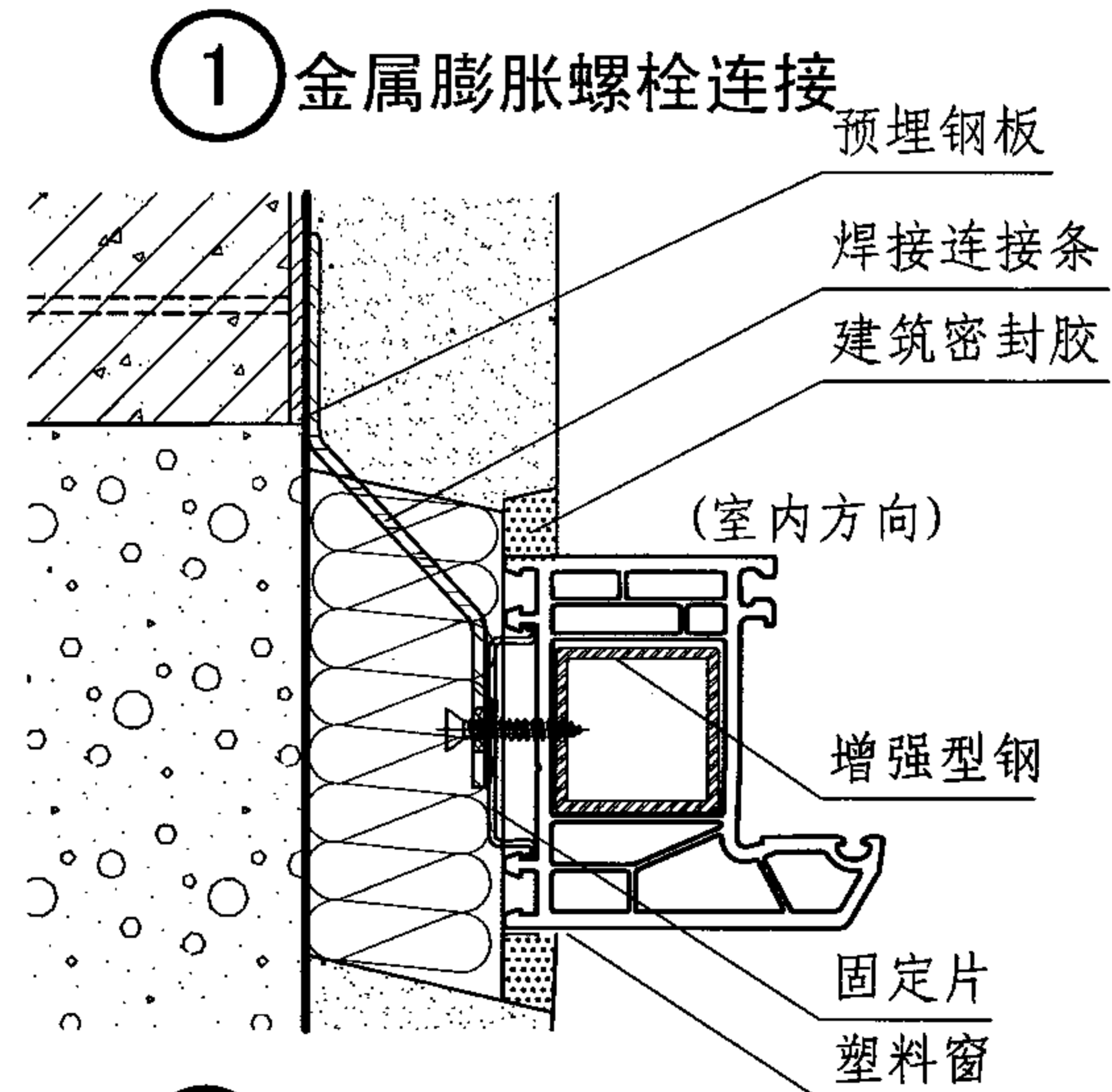
① 金属膨胀螺栓连接



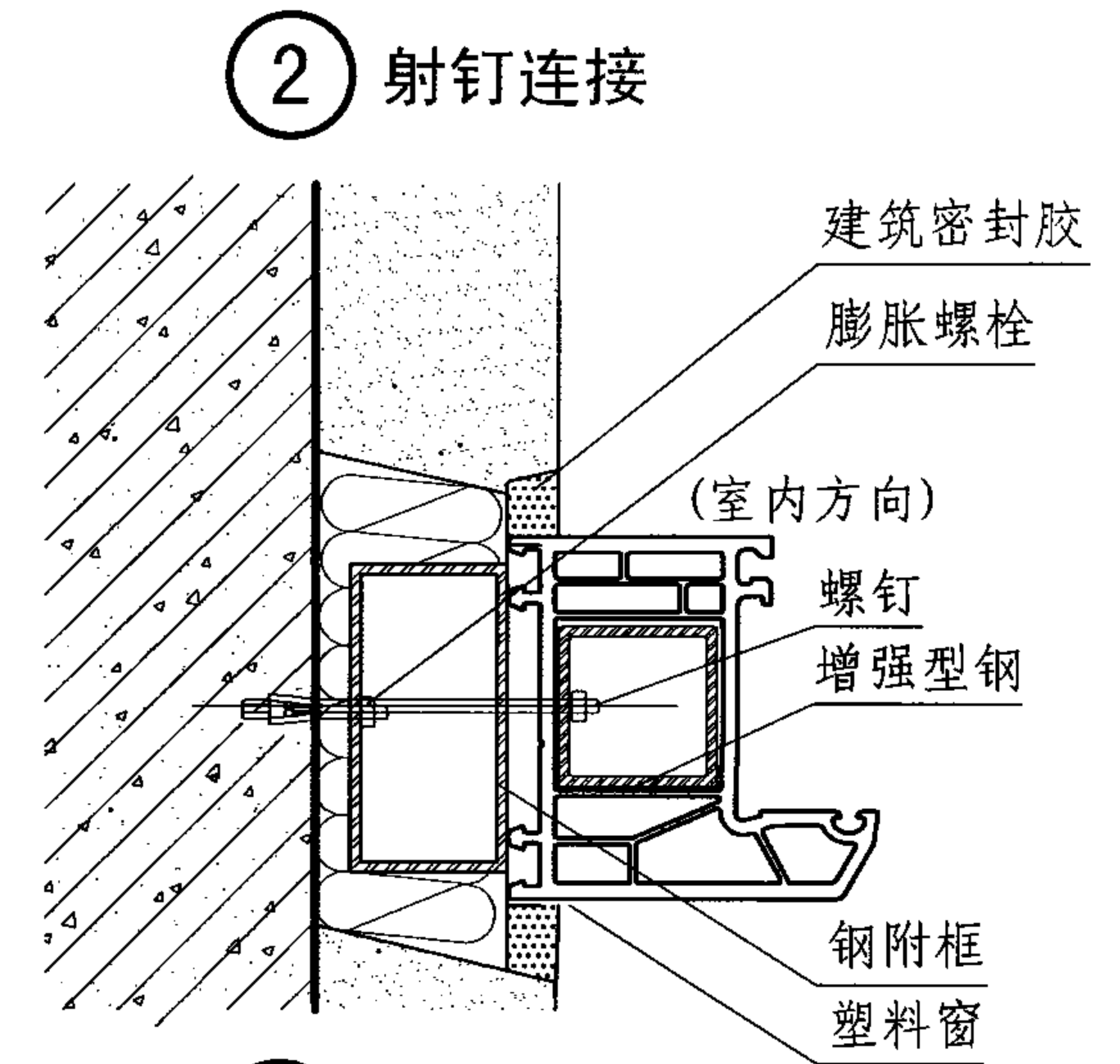
② 射钉连接



③ 焊接连接



④ 预埋件焊接连接

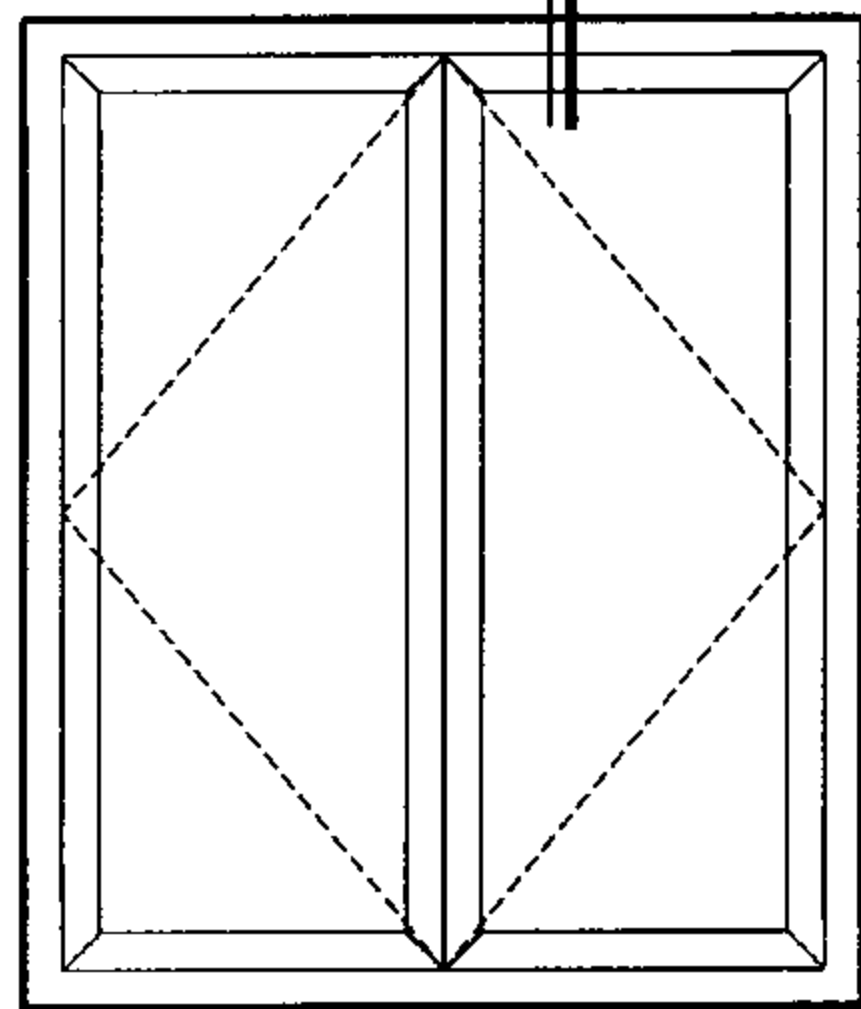


⑤ 钢附框连接

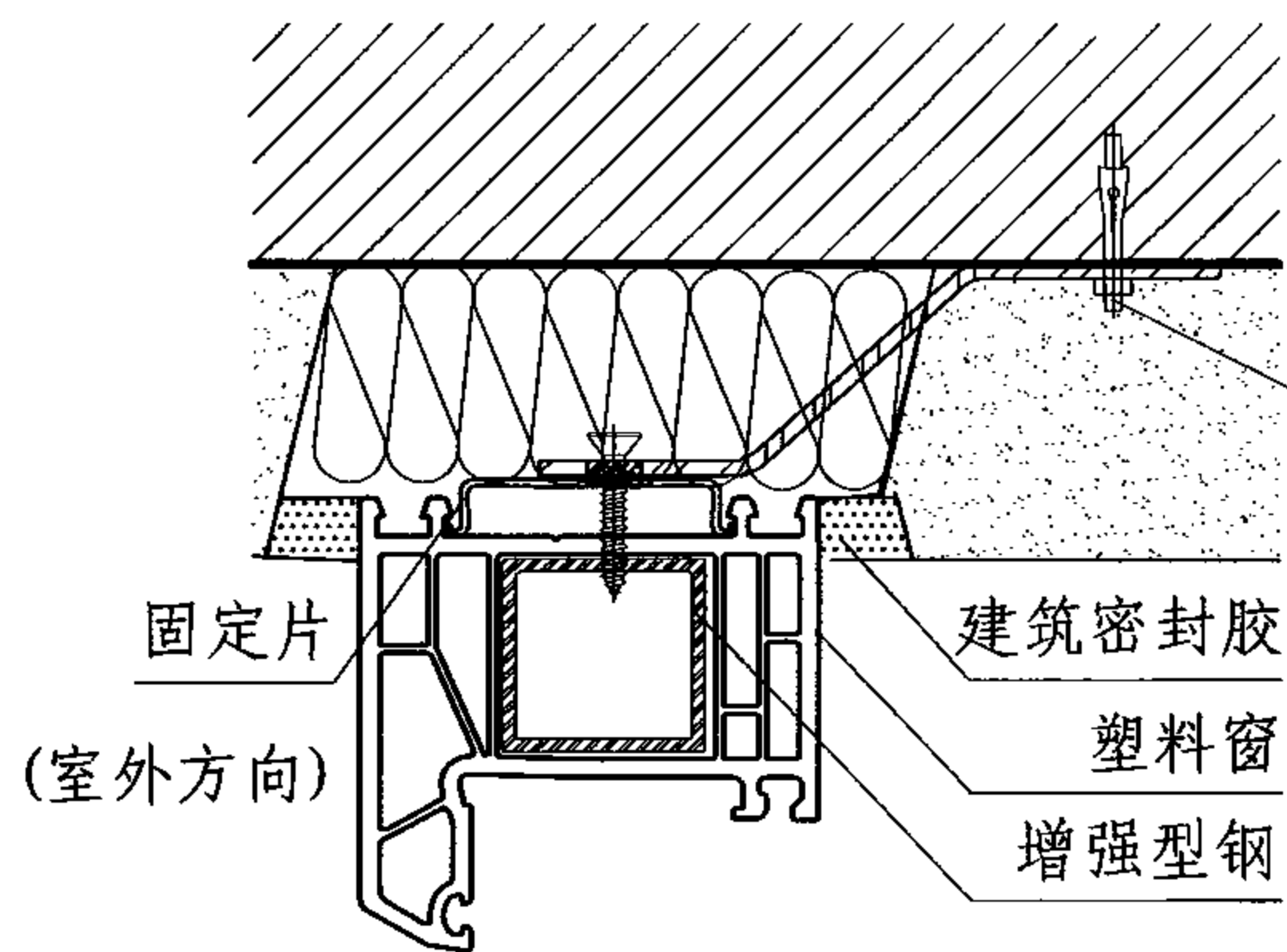
- 注：
1. 型材与墙体间安装牢固。
 2. 窗与墙体缝隙的内腔要填充绝热材料。
 3. 型材与墙体间的安装方法符合JGJ103要求。
 4. 固定连接件尺寸见总说明第7.4条。

基本门窗安装节点图						图集号	07J604
审核	陈海丰	陈海丰	校对	张集锋	张集锋	设计	张任魏
						页	52

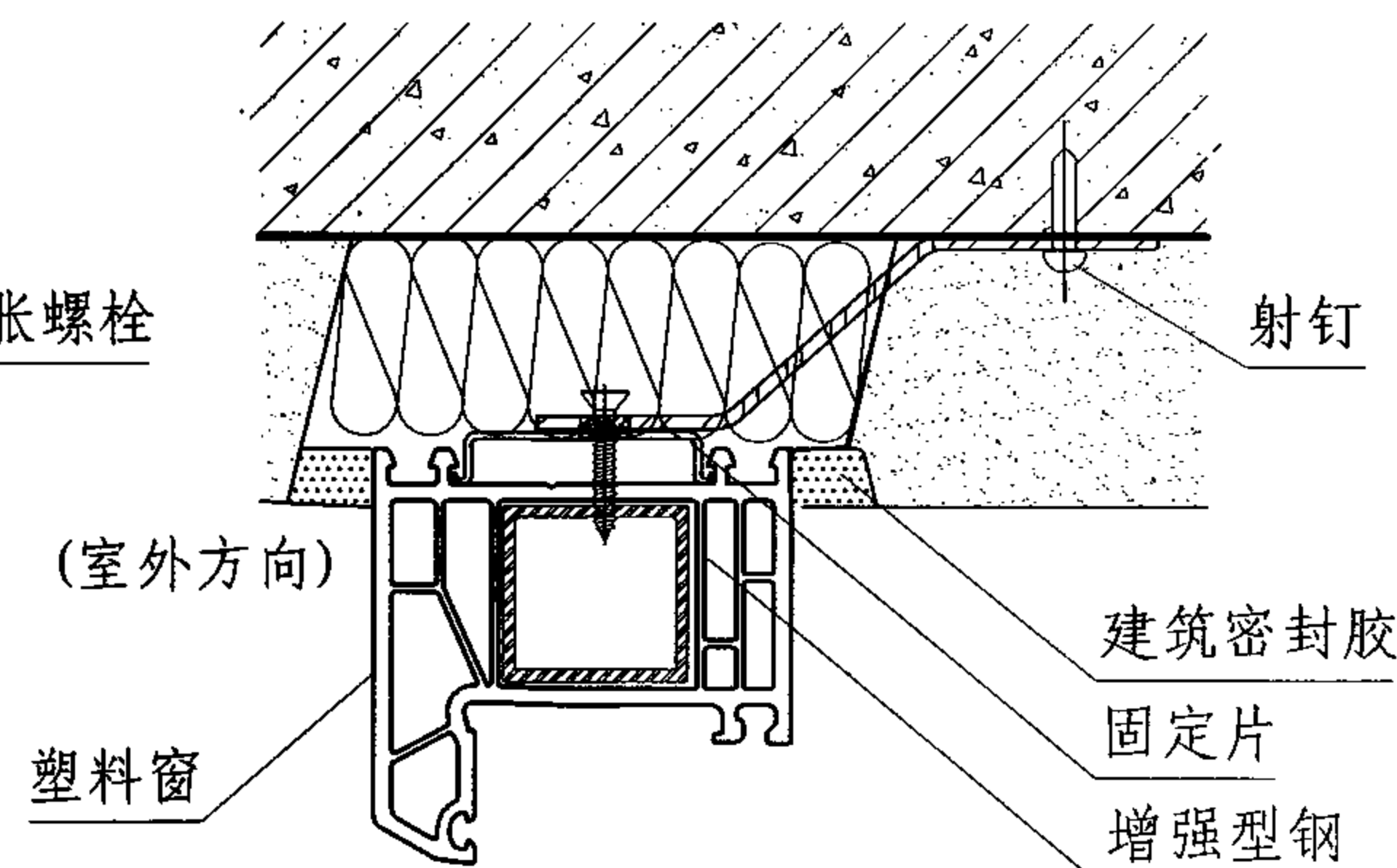
1 2 3 4 5



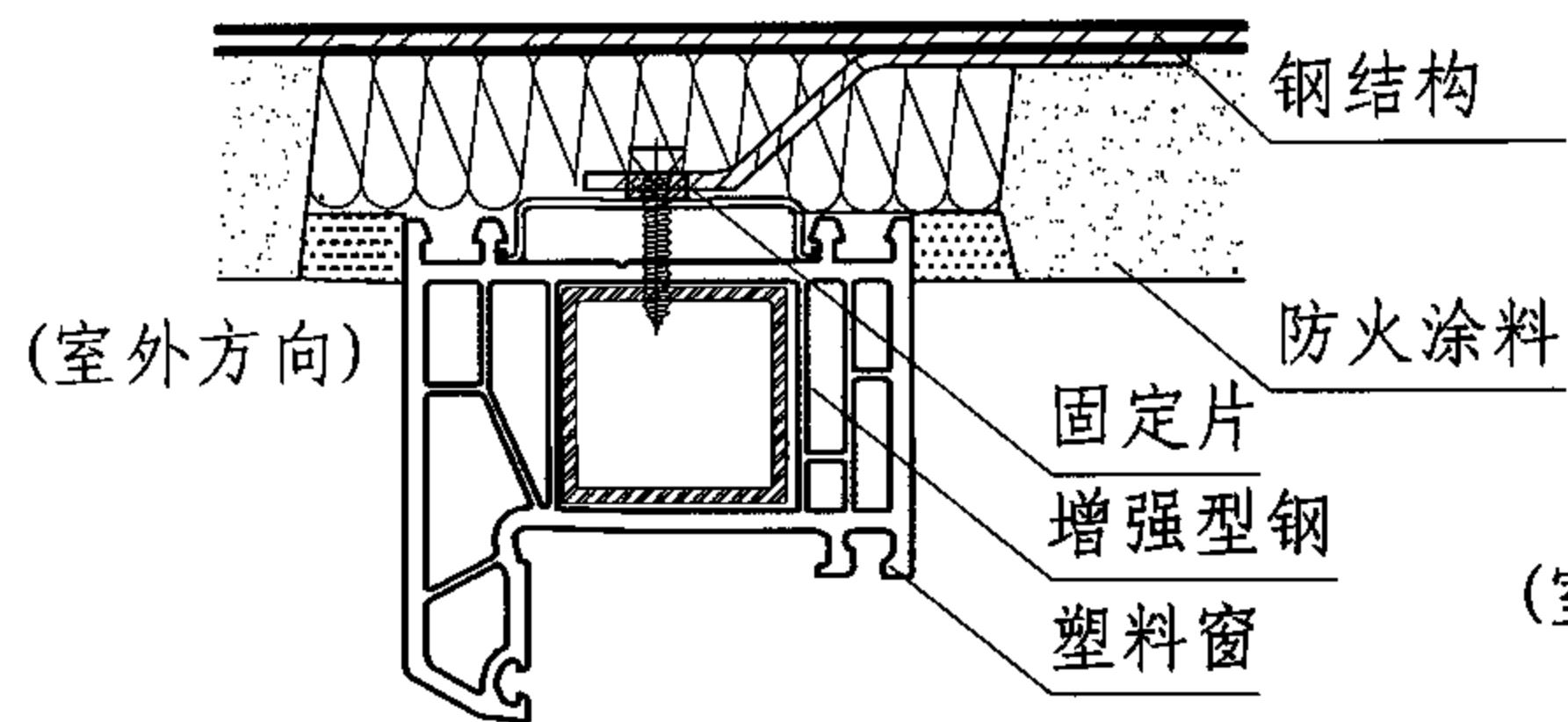
窗立面图



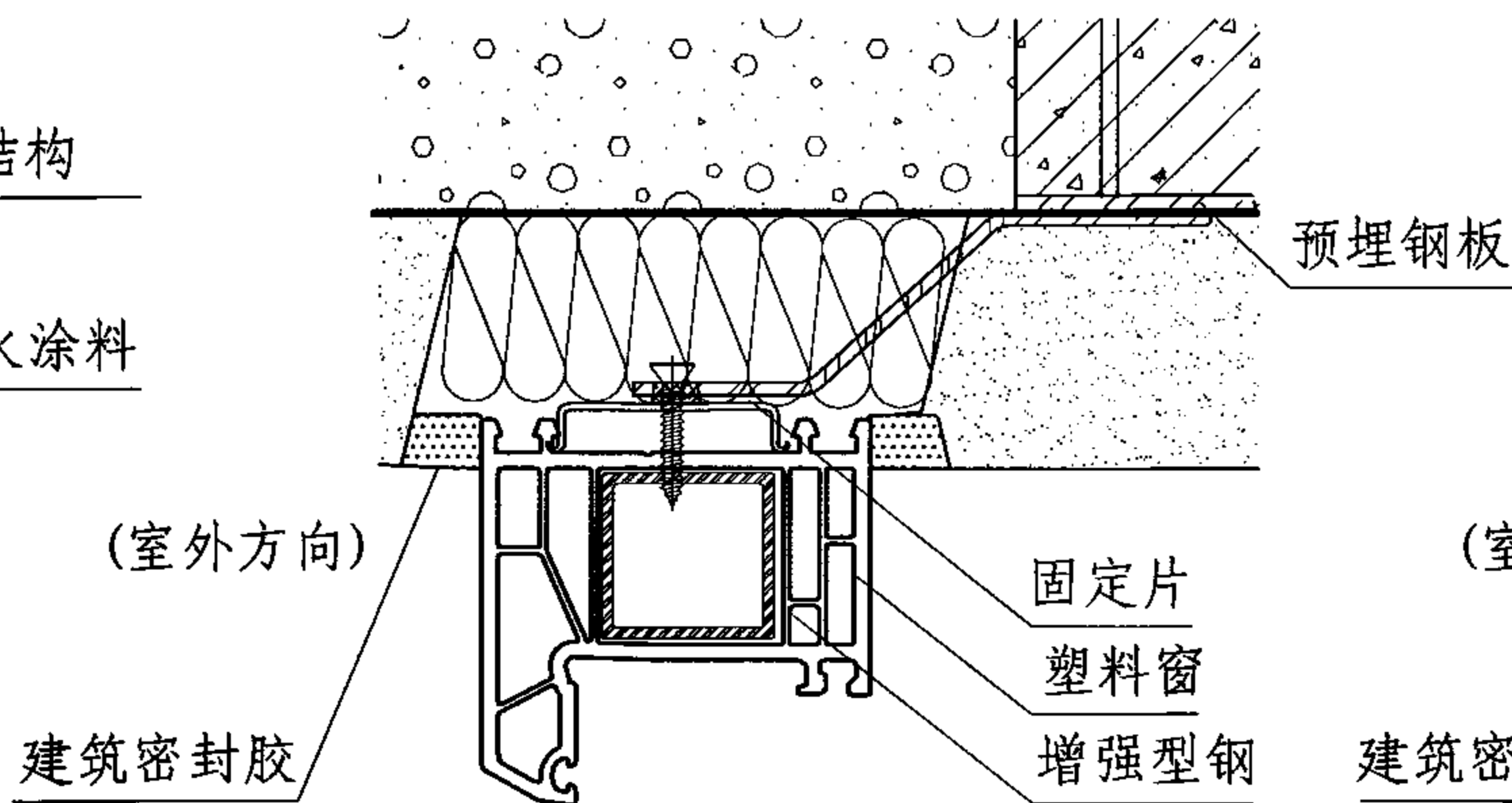
① 金属膨胀螺栓连接



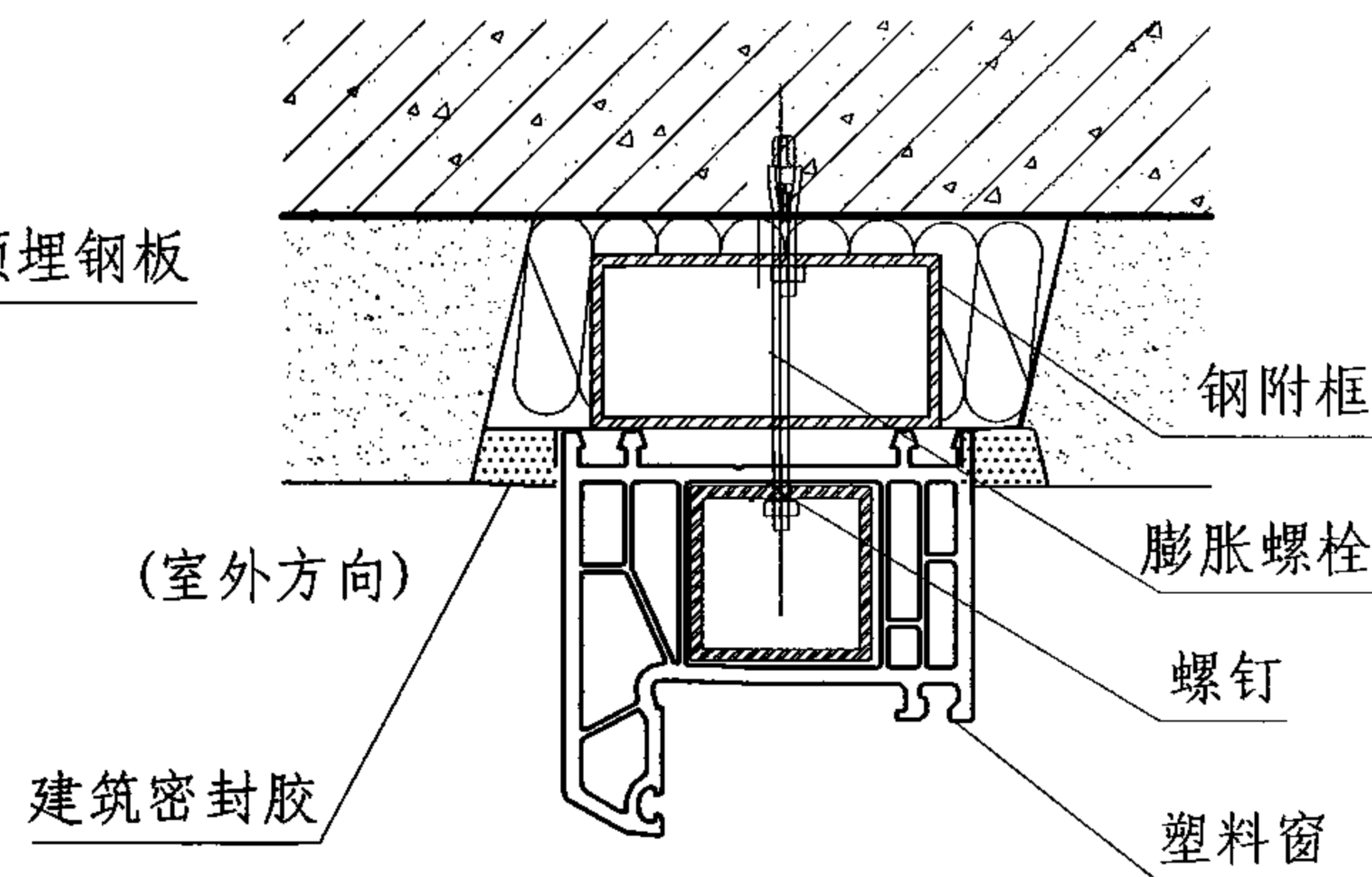
② 射钉连接



③ 焊接连接



④ 预埋件焊接连接



⑤ 钢附框连接

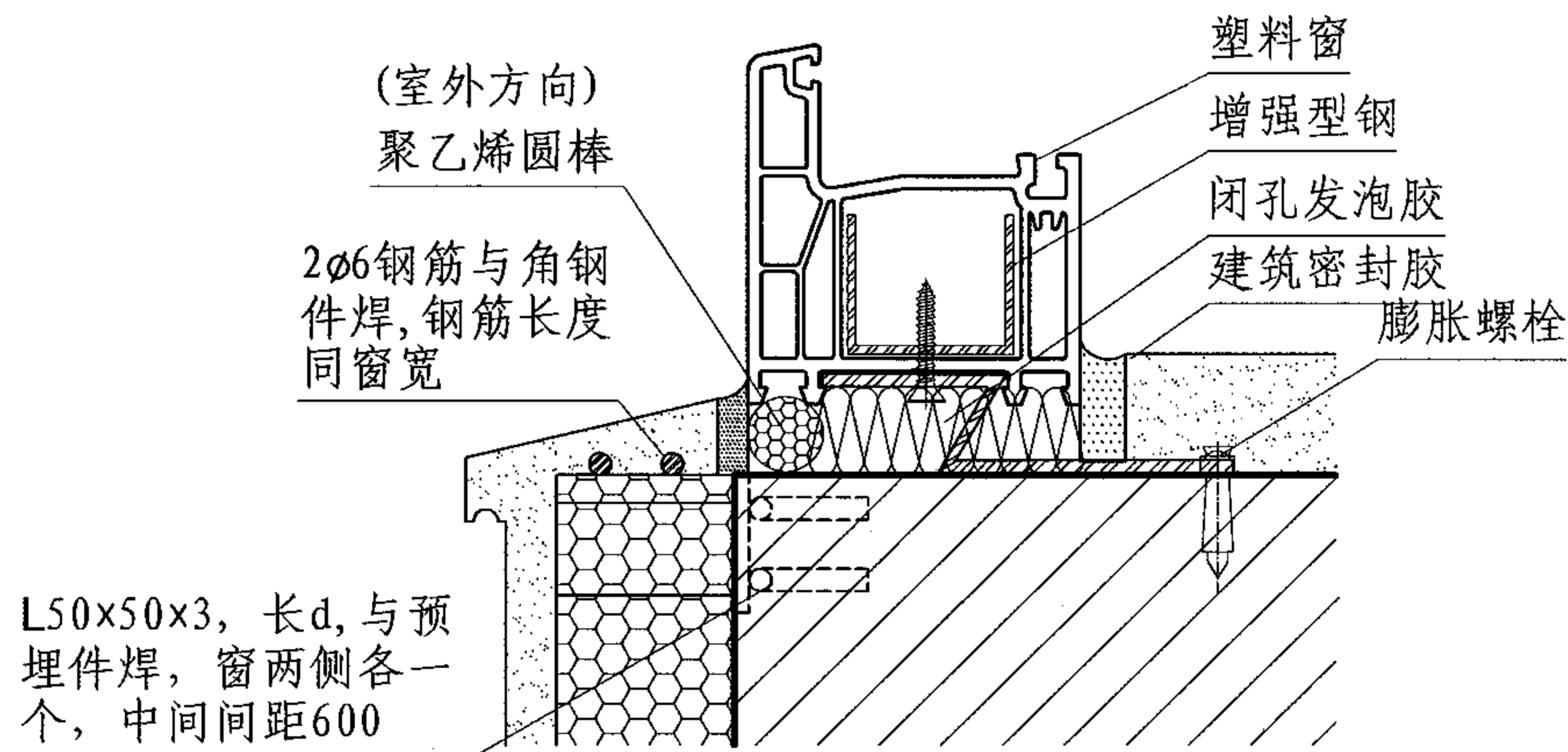
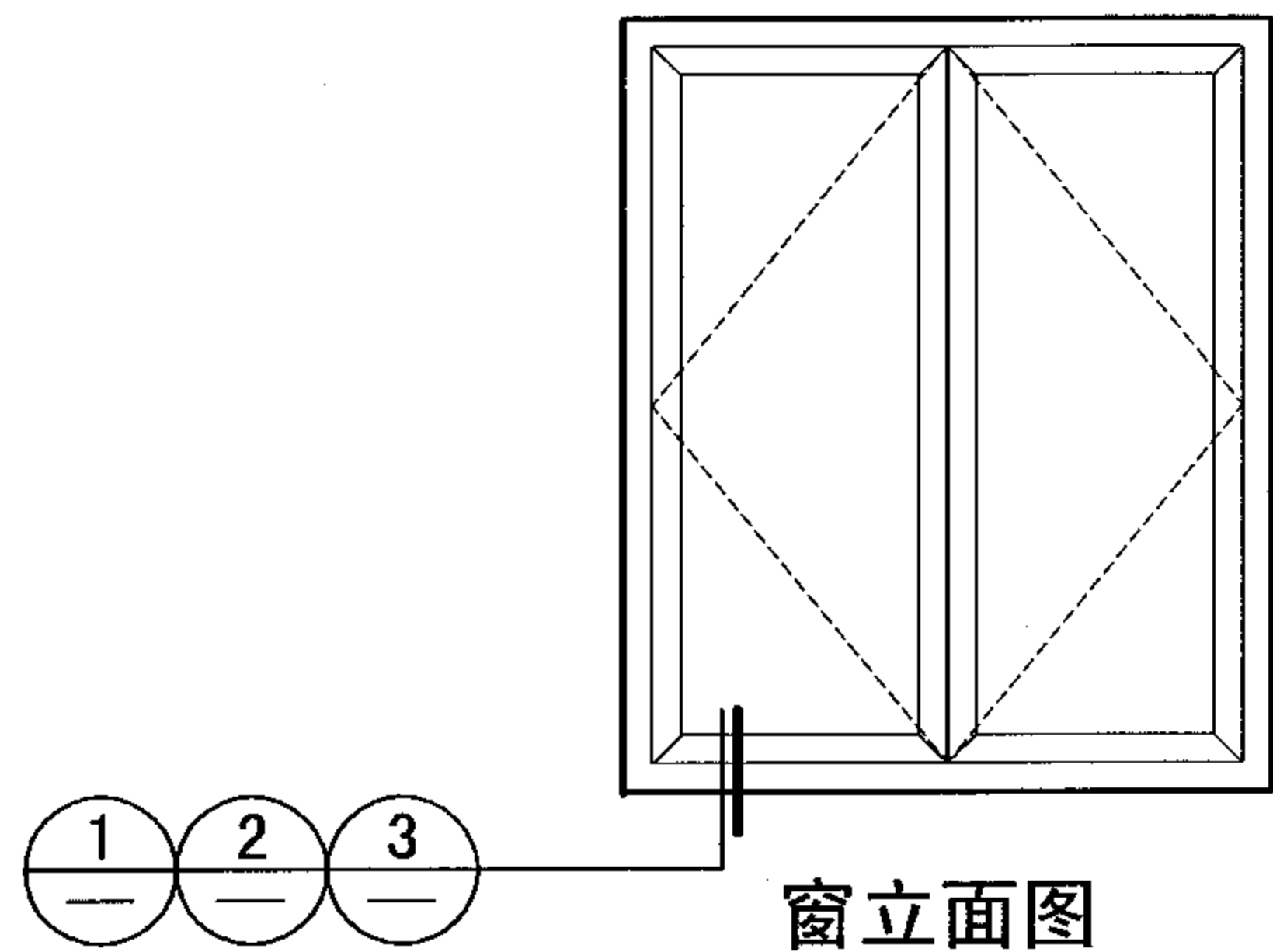
- 注：1. 型材与墙体间安装牢固。
 2. 窗与墙体缝隙的内腔要填充绝热材料。
 3. 型材与墙体间的安装方法符合JGJ103要求。
 4. 固定连接件尺寸见总说明第7.4条。

基本门窗安装节点图

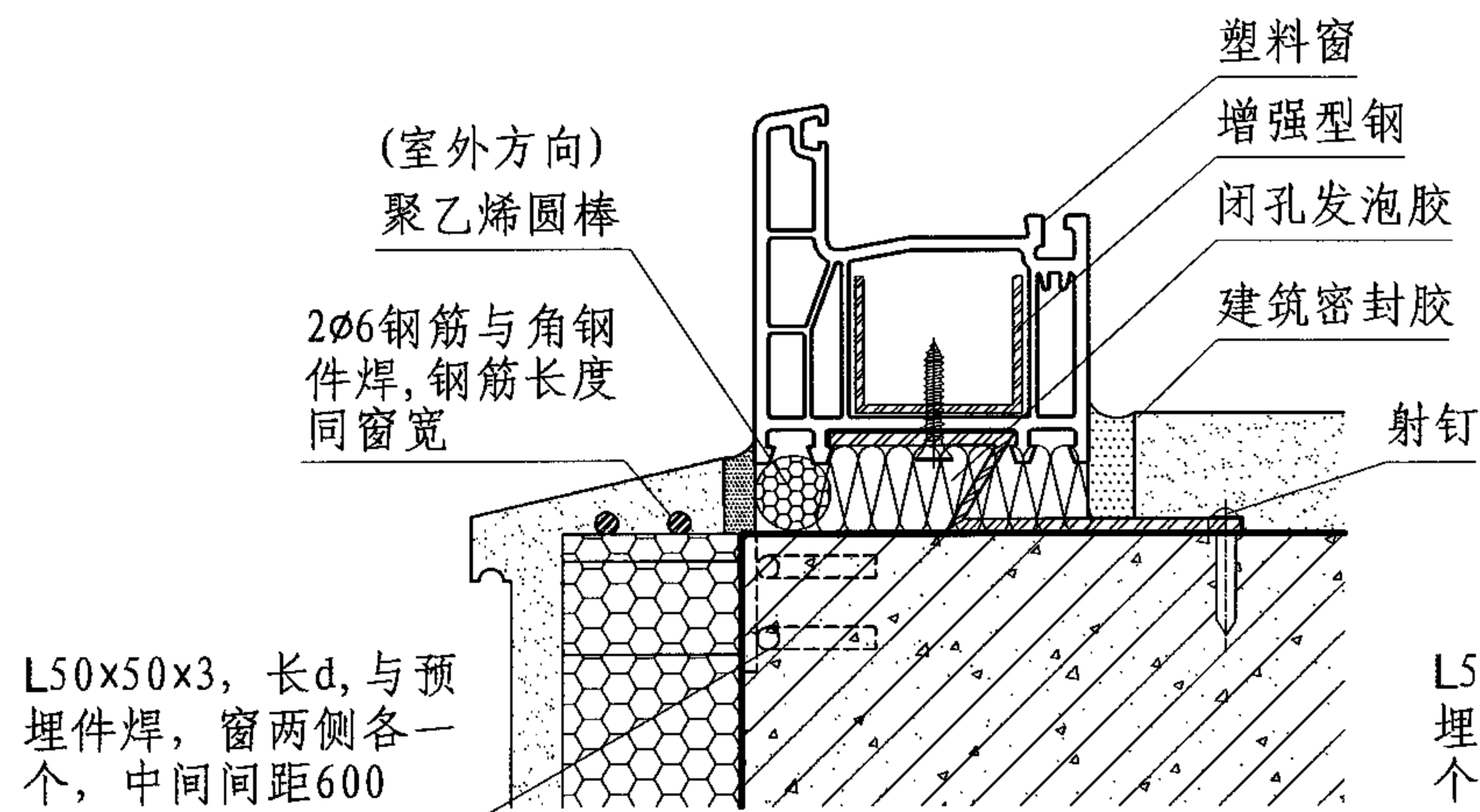
图集号 07J604

审核 陈海丰 陈海丰 校对 张集锋 张集锋 设计 张任巍 张任巍

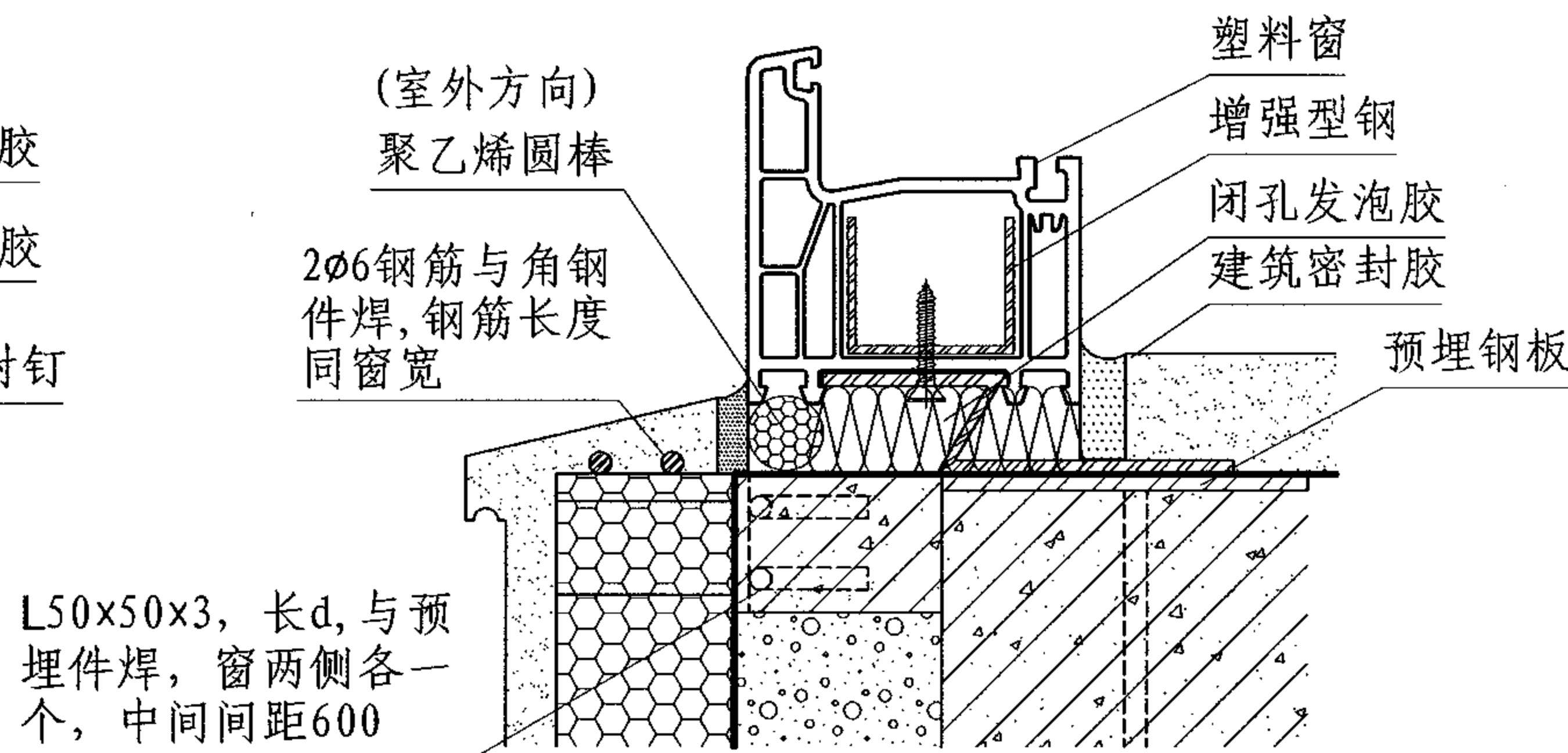
页 53



① 金属膨胀螺栓连接



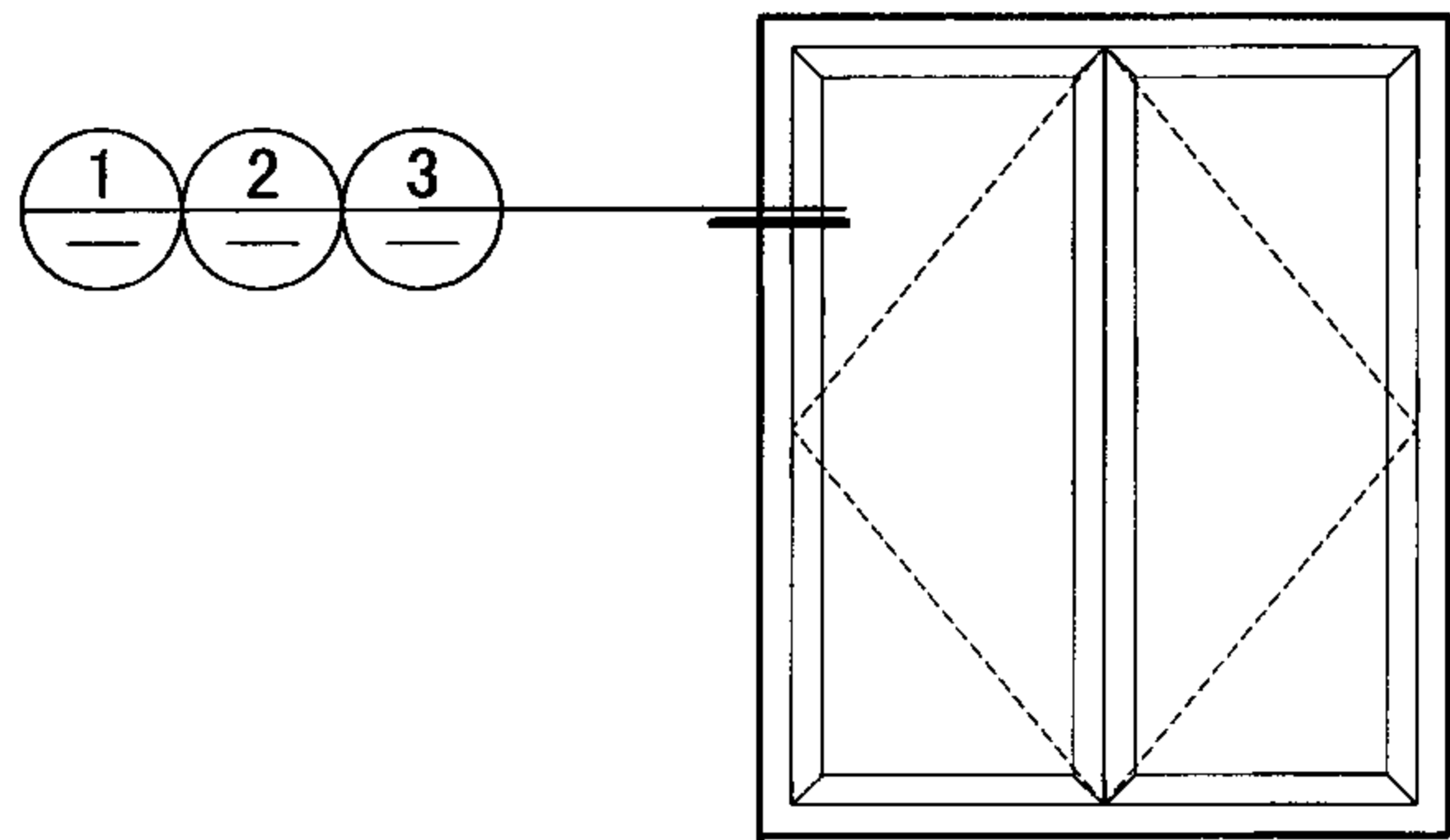
② 射钉连接



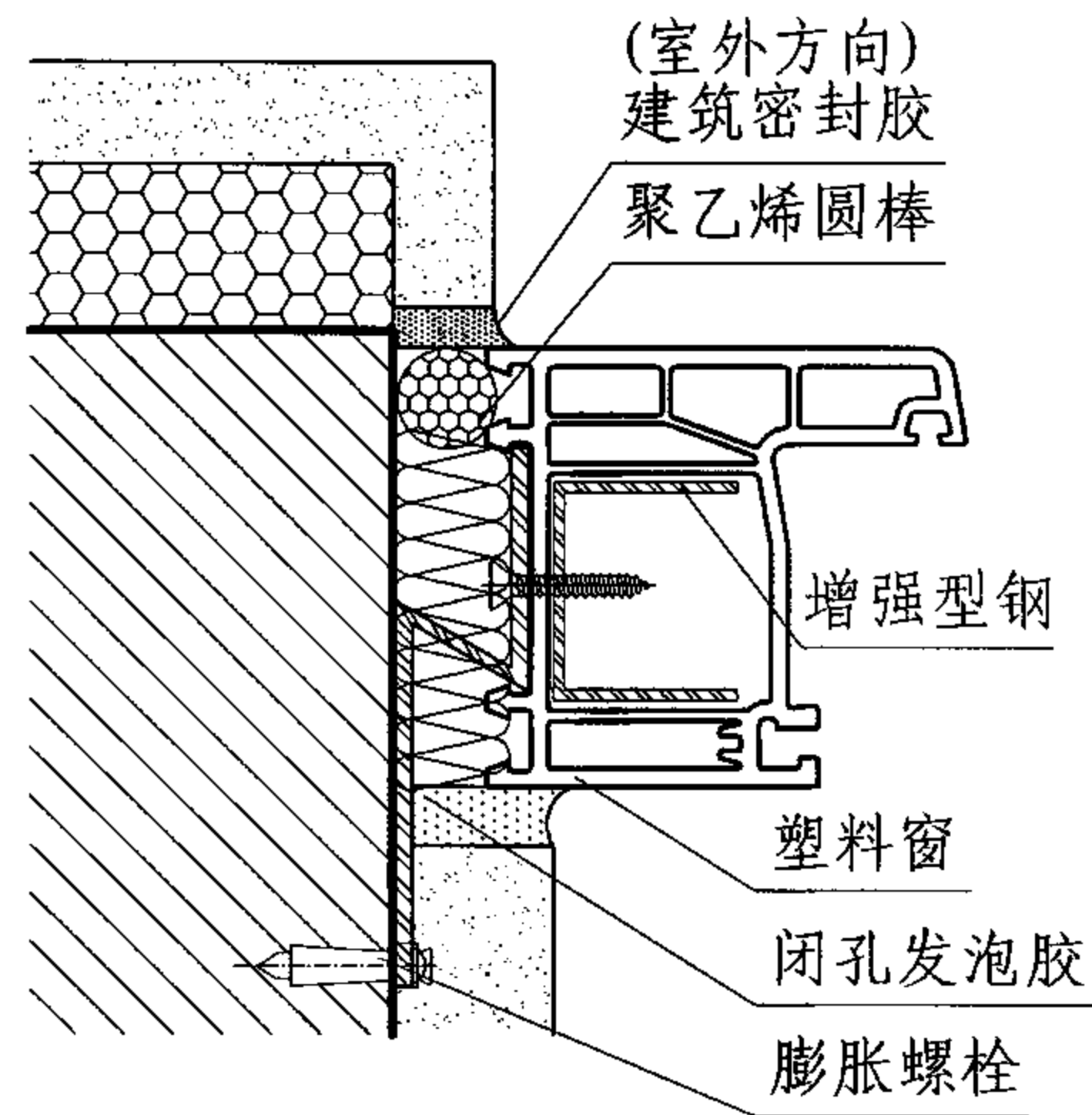
③ 预埋件焊接连接

- 注: 1. 型材与墙体间安装牢固。
2. 窗与墙体缝隙的内腔要填充绝热材料。
3. 型材与墙体间的安装方法符合JGJ103要求。
4. 固定连接件尺寸见总说明第7.4条;
5. 保温层较薄时, 可不采用预埋钢架。

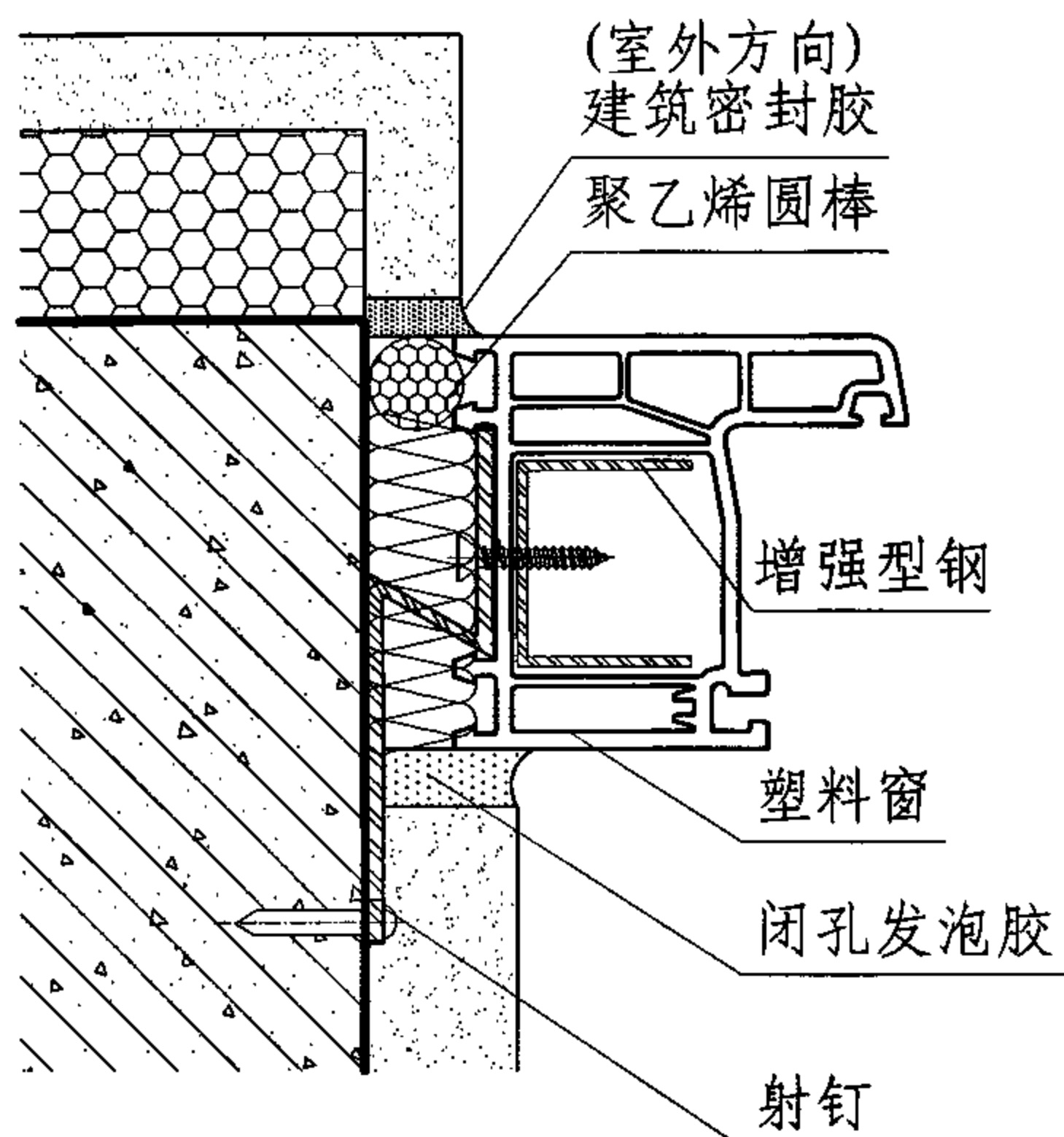
基本窗与节能墙体(带外保温)安装节点图					图集号	07J604				
审核	陈海丰	陈海丰	校对	张集锋	张集锋	设计	张任巍	张任巍	页	54



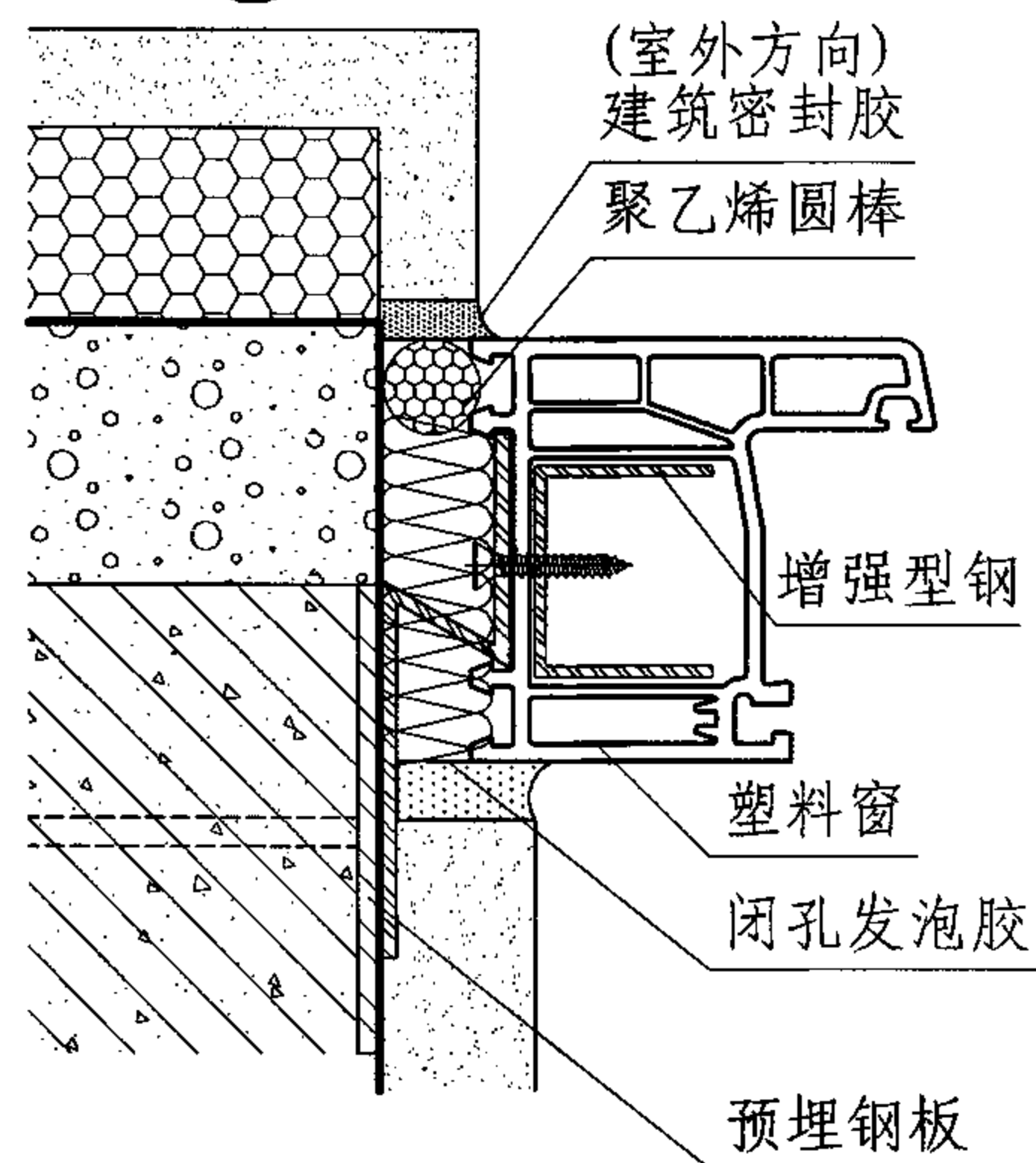
窗立面图



① 金属膨胀螺栓连接



② 射钉连接

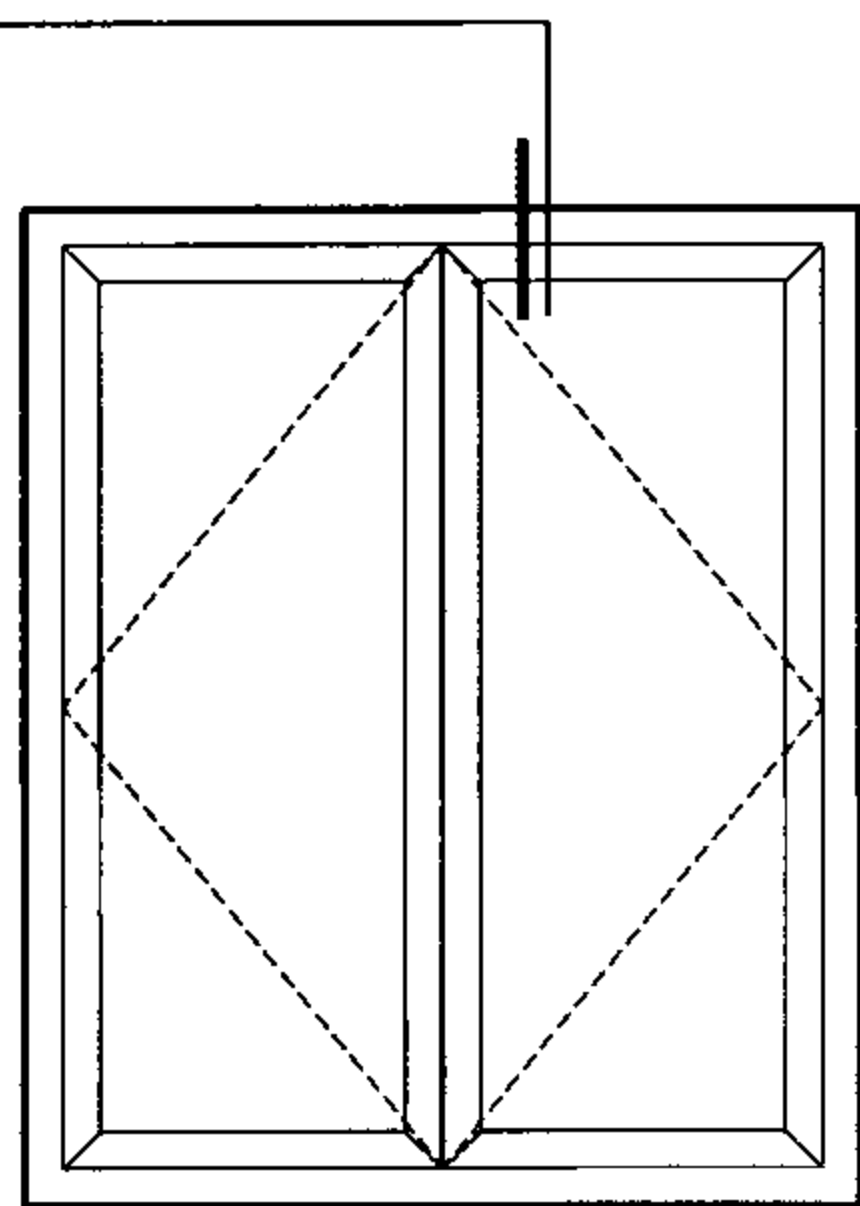


③ 预埋件焊接连接

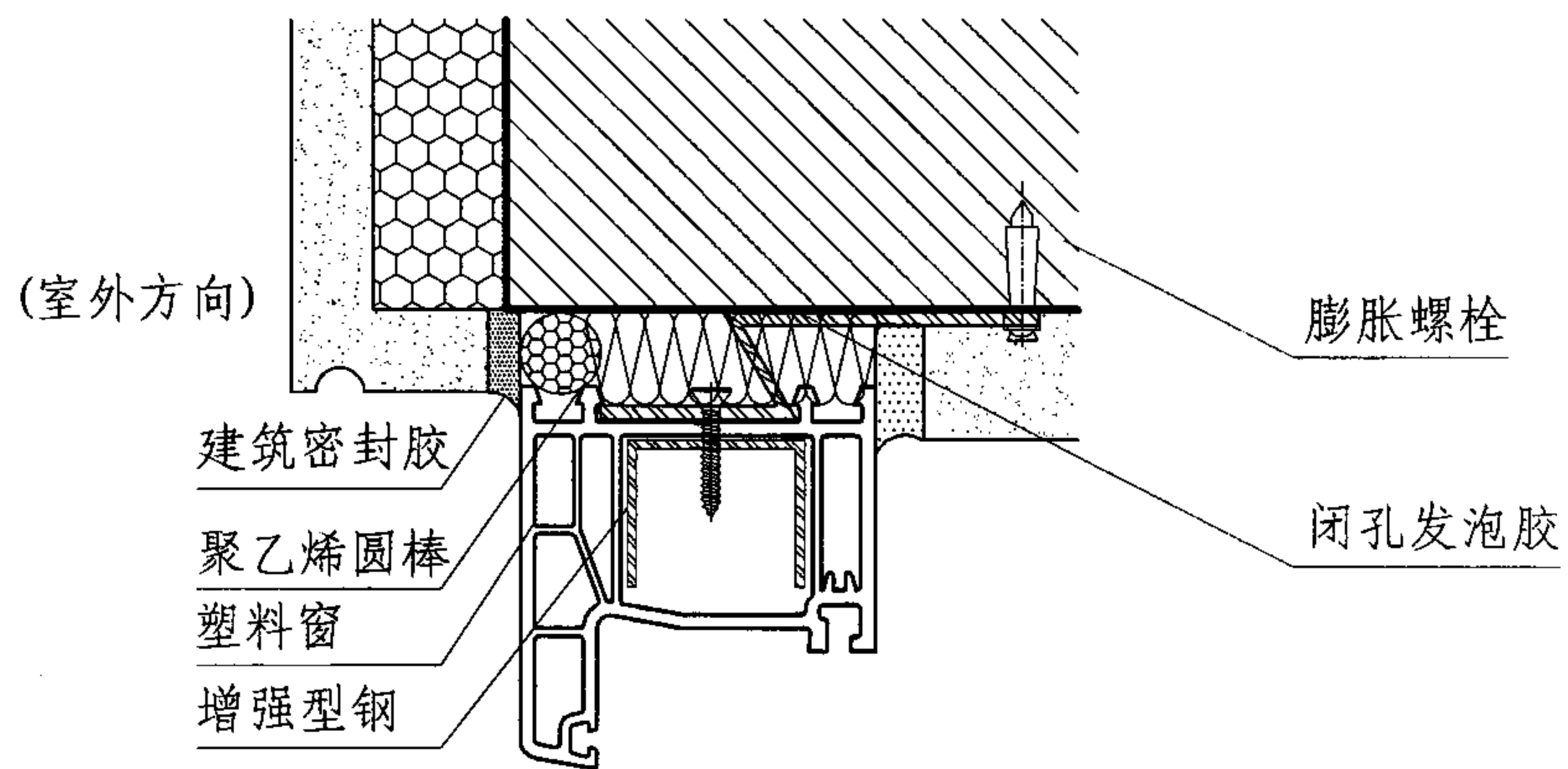
- 注：1. 型材与墙体间安装牢固。
 2. 窗与墙体缝隙的内腔要填充绝热材料。
 3. 型材与墙体间的安装方法符合JGJ103要求。
 4. 固定连接件尺寸见总说明第7.4条。

基本窗与节能墙体（带外保温）安装节点图						图集号	07J604
审核	陈海丰	陈海丰	校对	张集锋	张集锋	设计	张任巍
						页	55

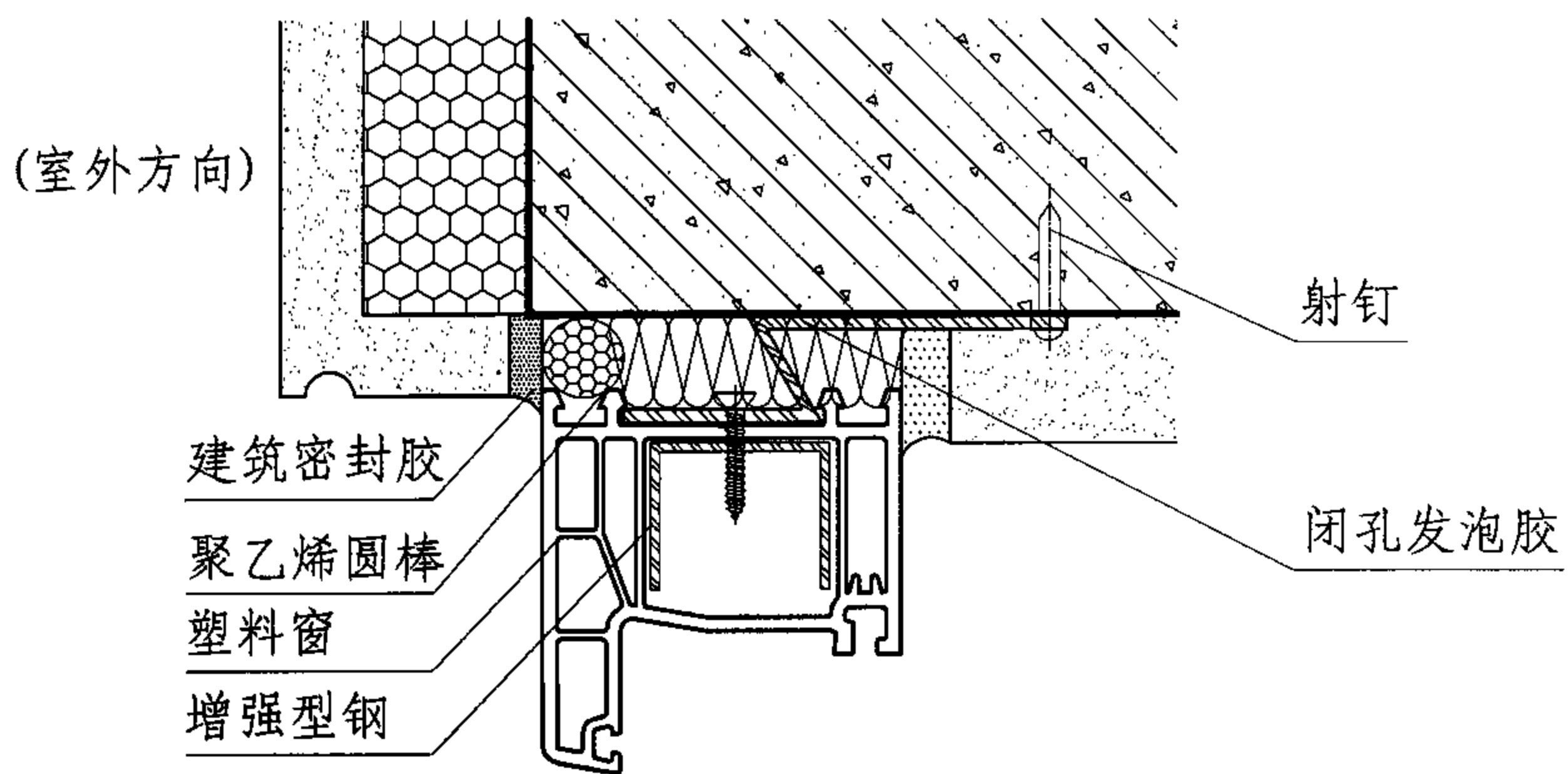
1 2 3



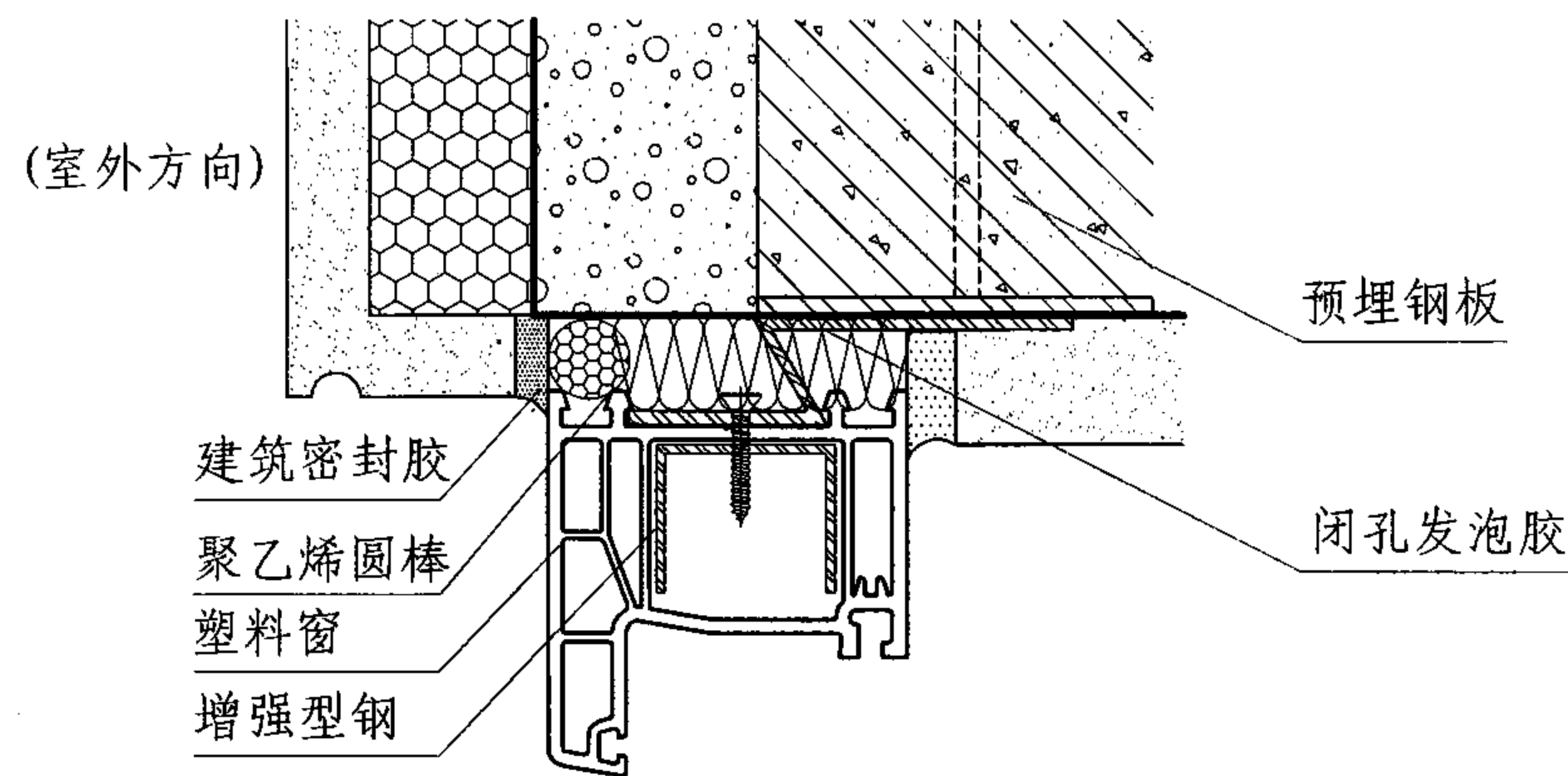
窗立面图



① 金属膨胀螺栓连接



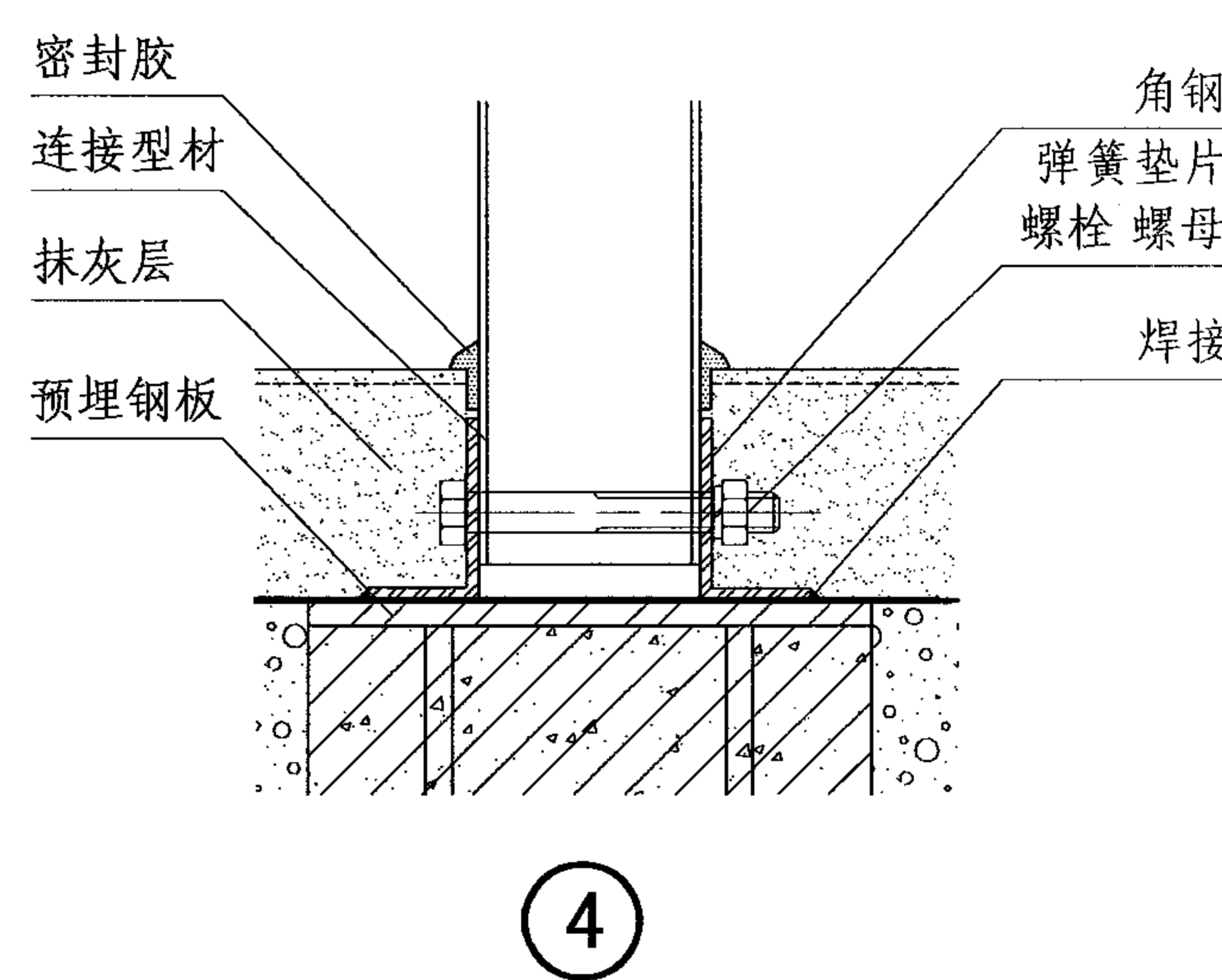
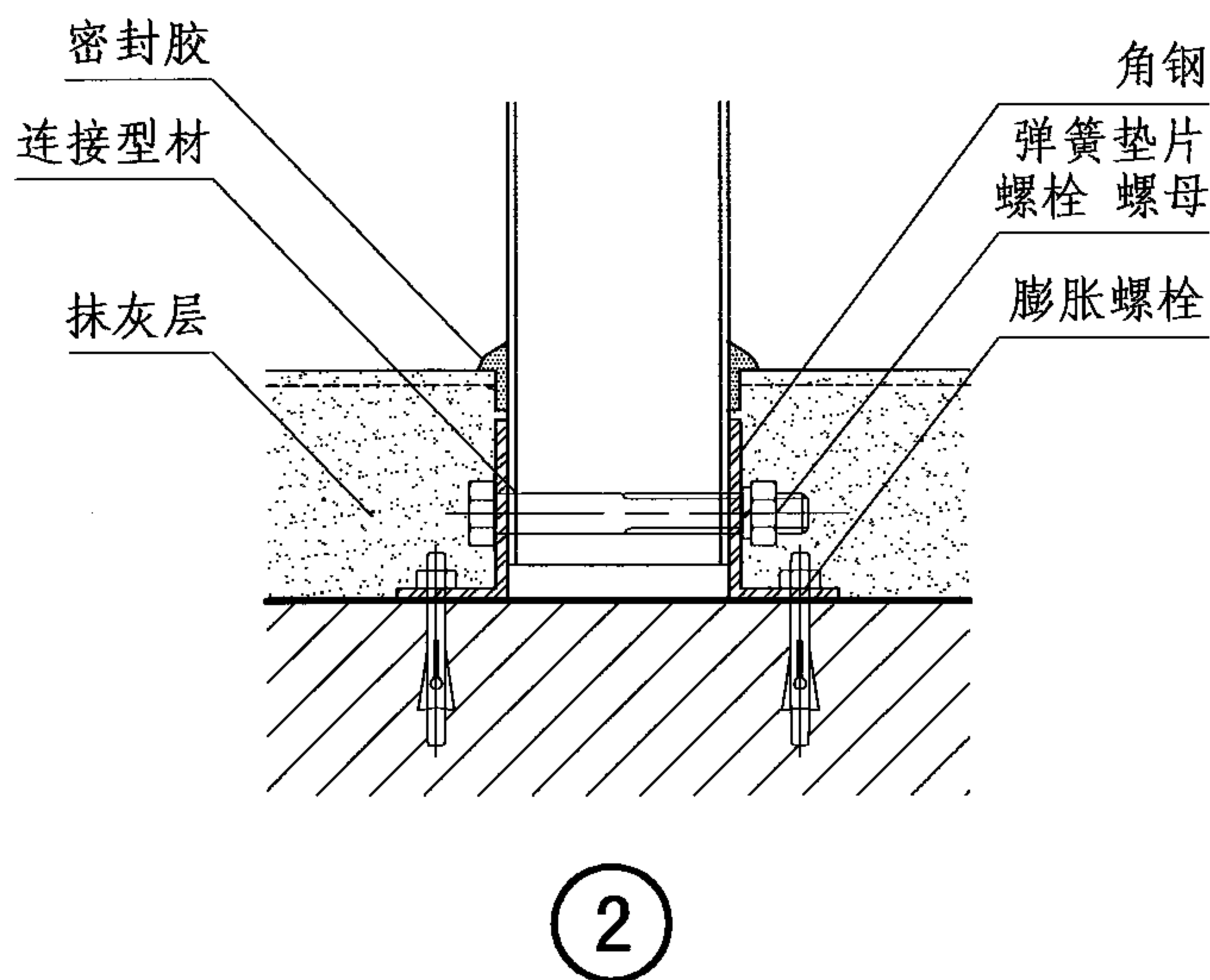
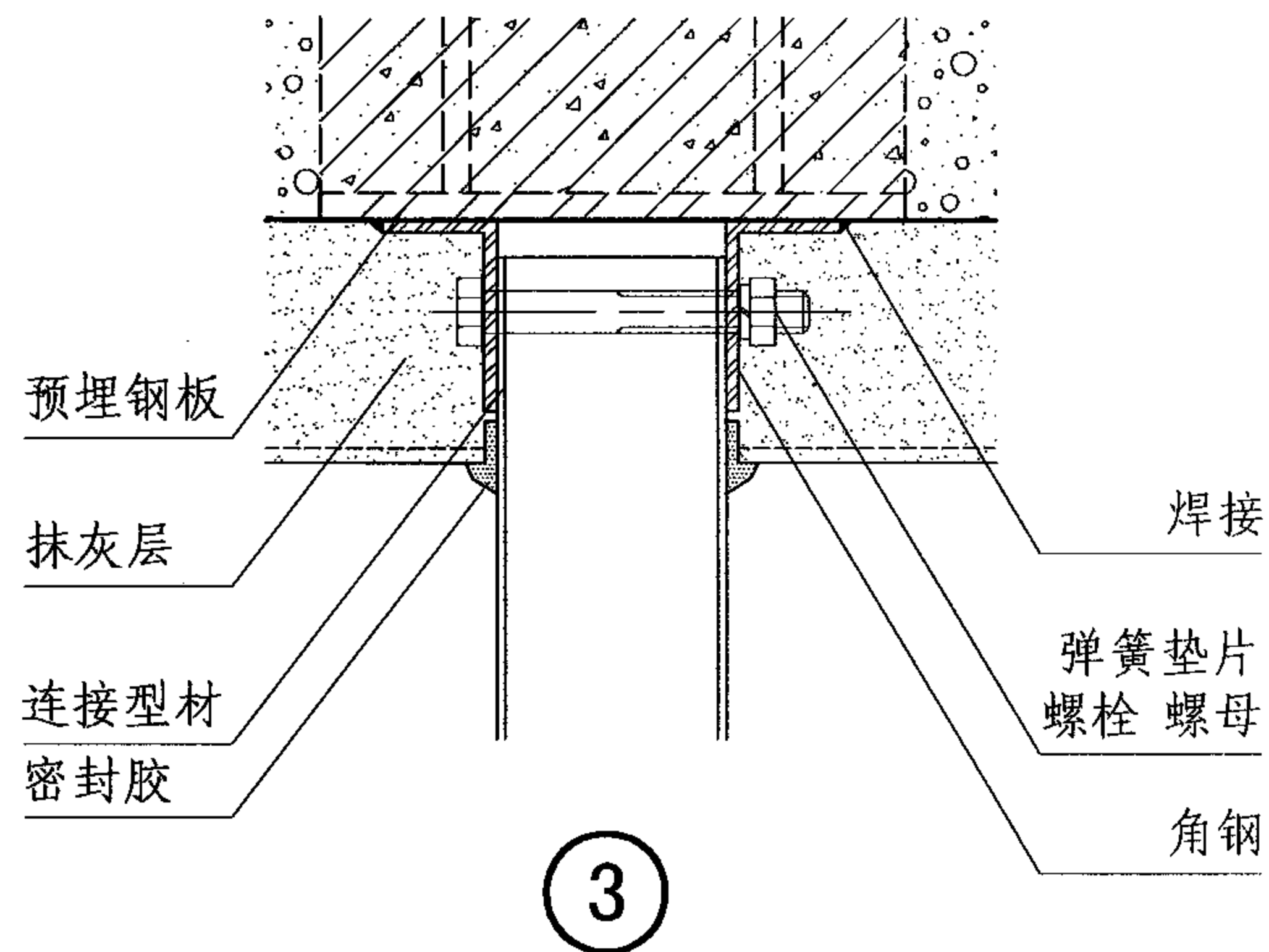
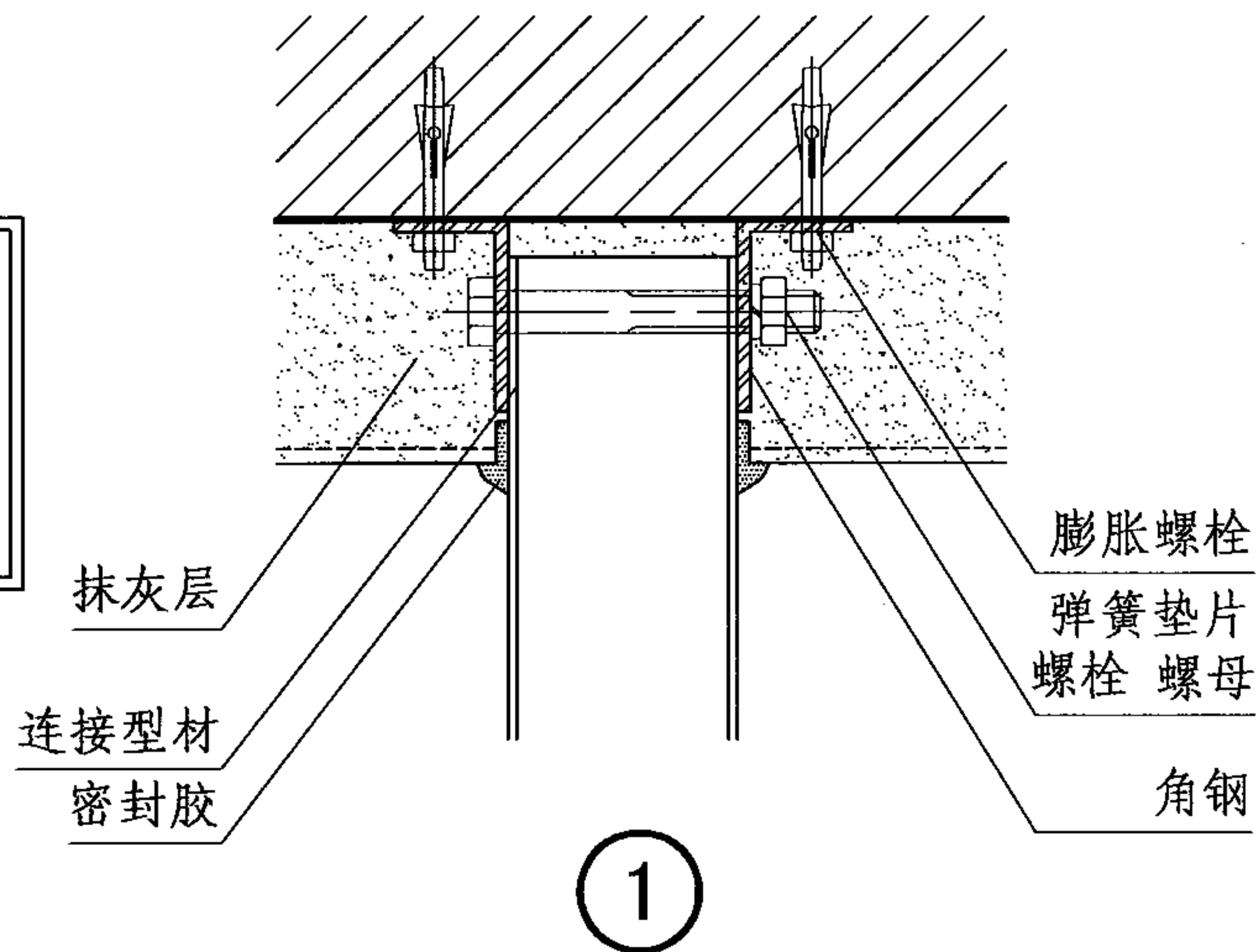
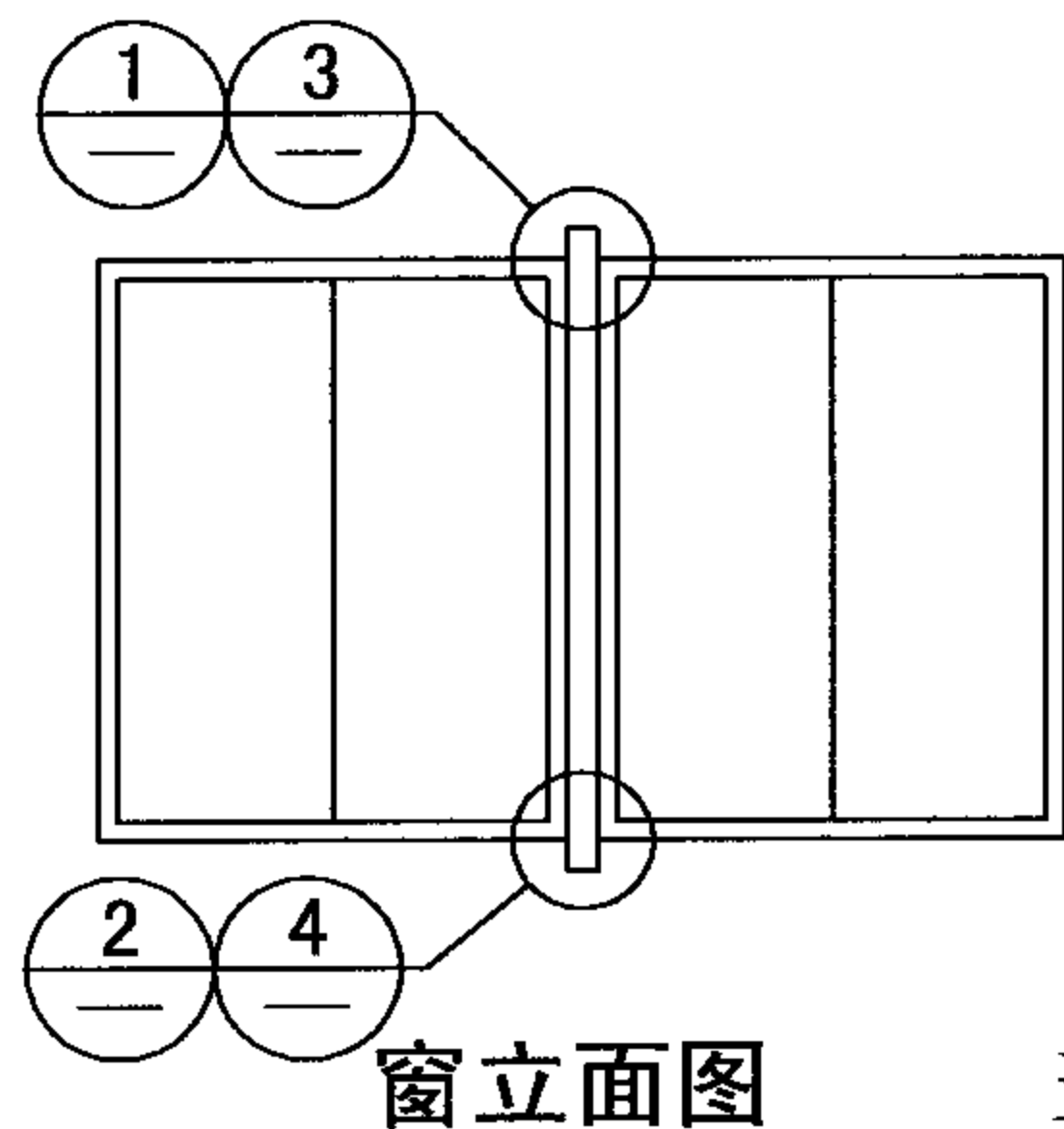
② 射钉连接



③ 预埋件焊接连接

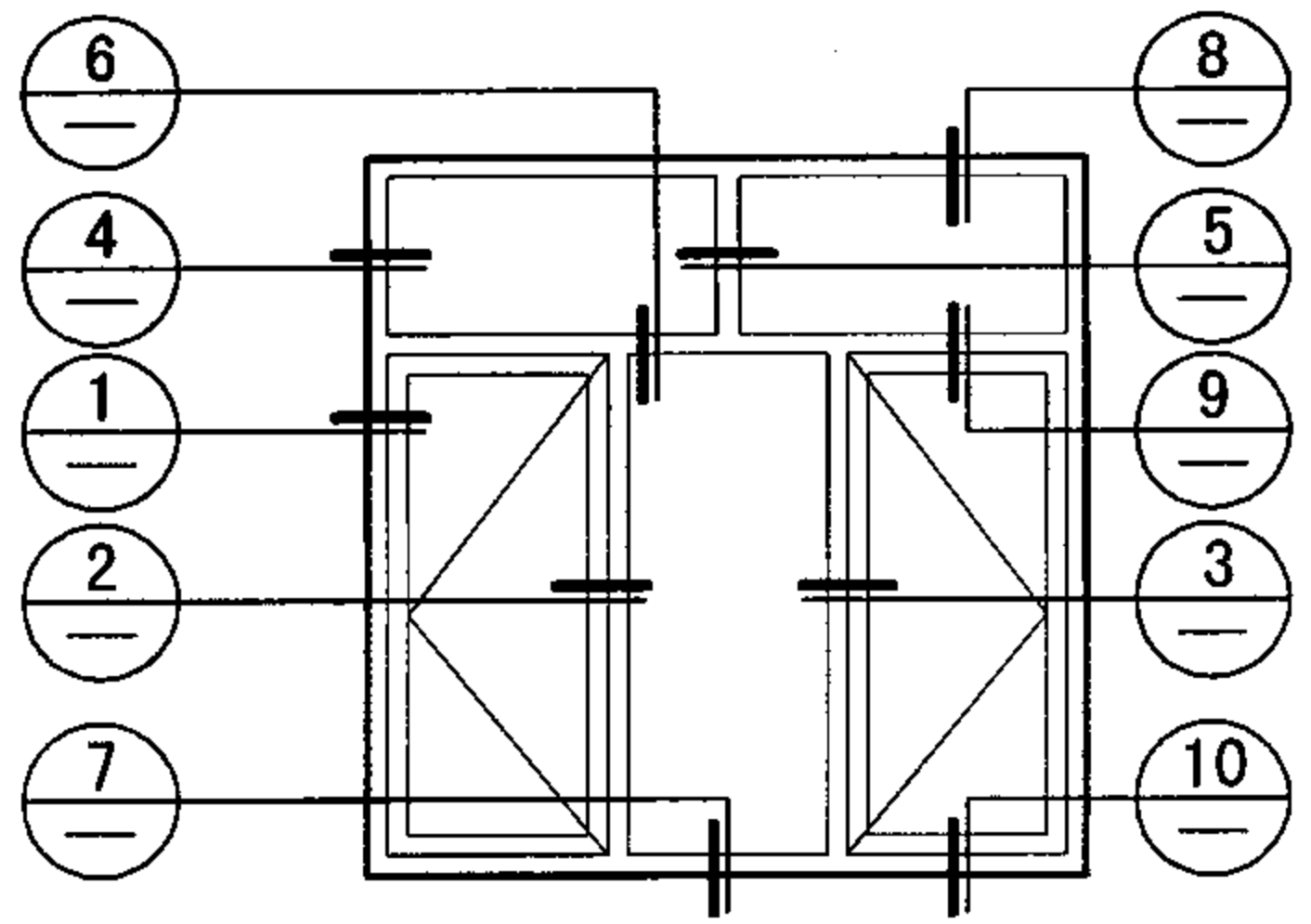
- 注：1. 型材与墙体间安装牢固。
 2. 窗与墙体缝隙的内腔要填充绝热材料。
 3. 型材与墙体间的安装方法符合JGJ103要求。
 4. 固定连接件尺寸见总说明第7.4条。

基本窗与节能墙体（带外保温）安装节点图						图集号	07J604
审核	陈海丰	陈海丰	校对	张集锋	张集锋	设计	张任魏
						页	56

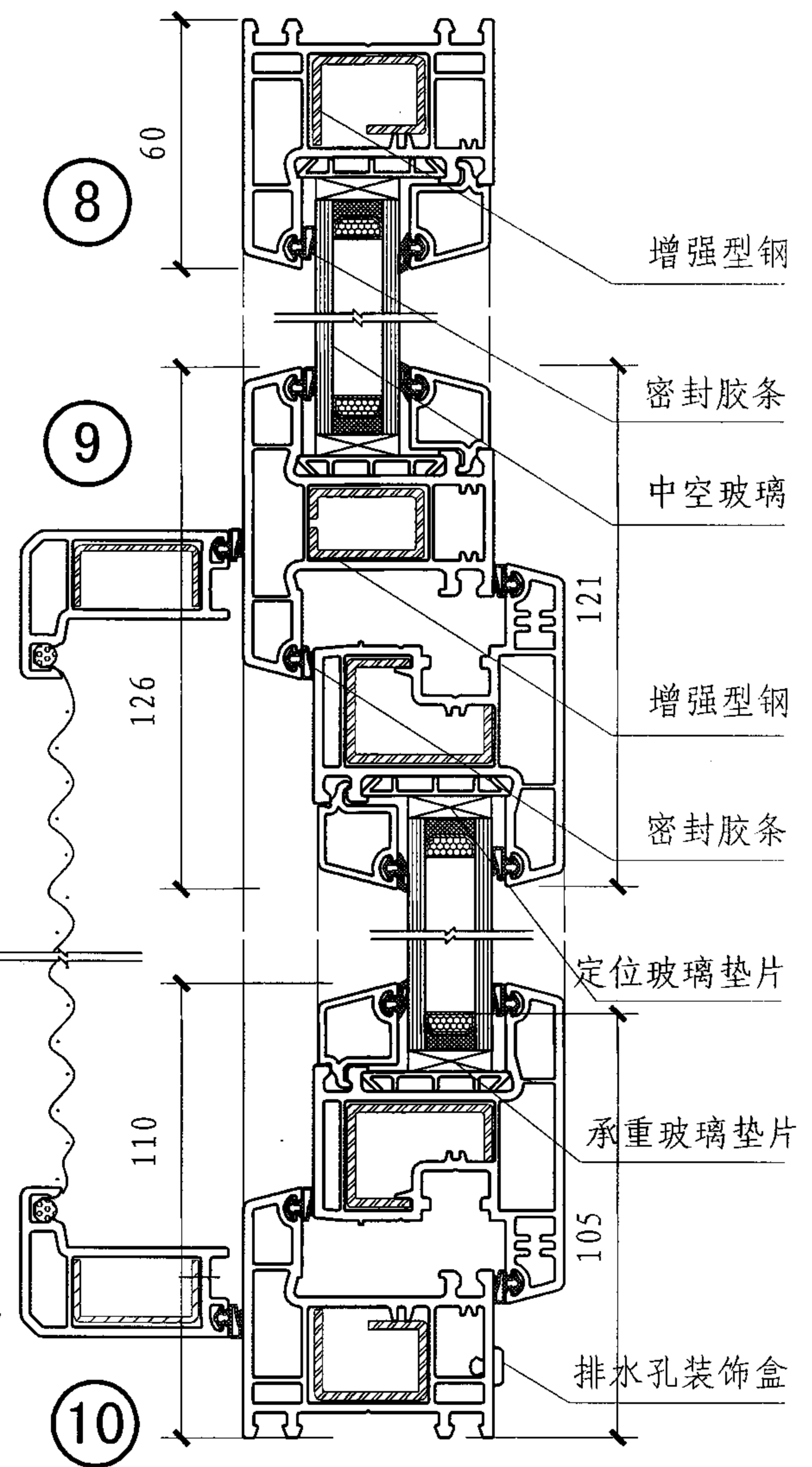
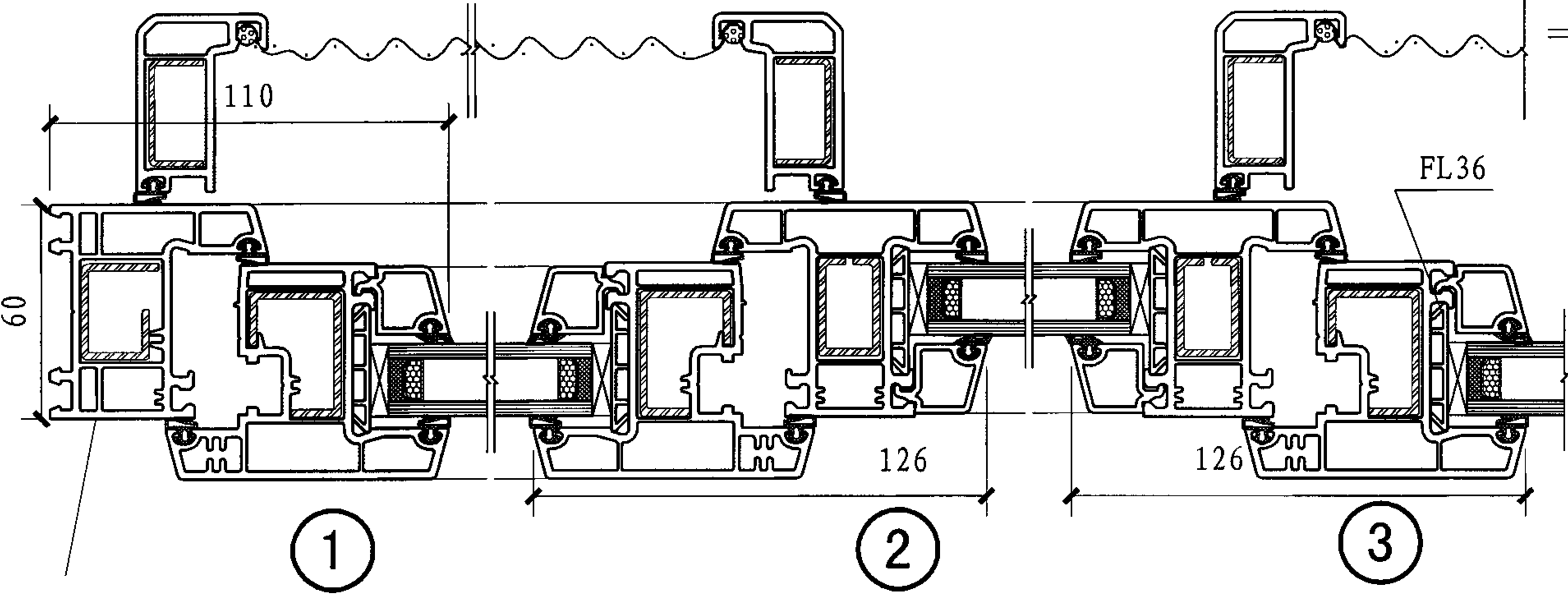
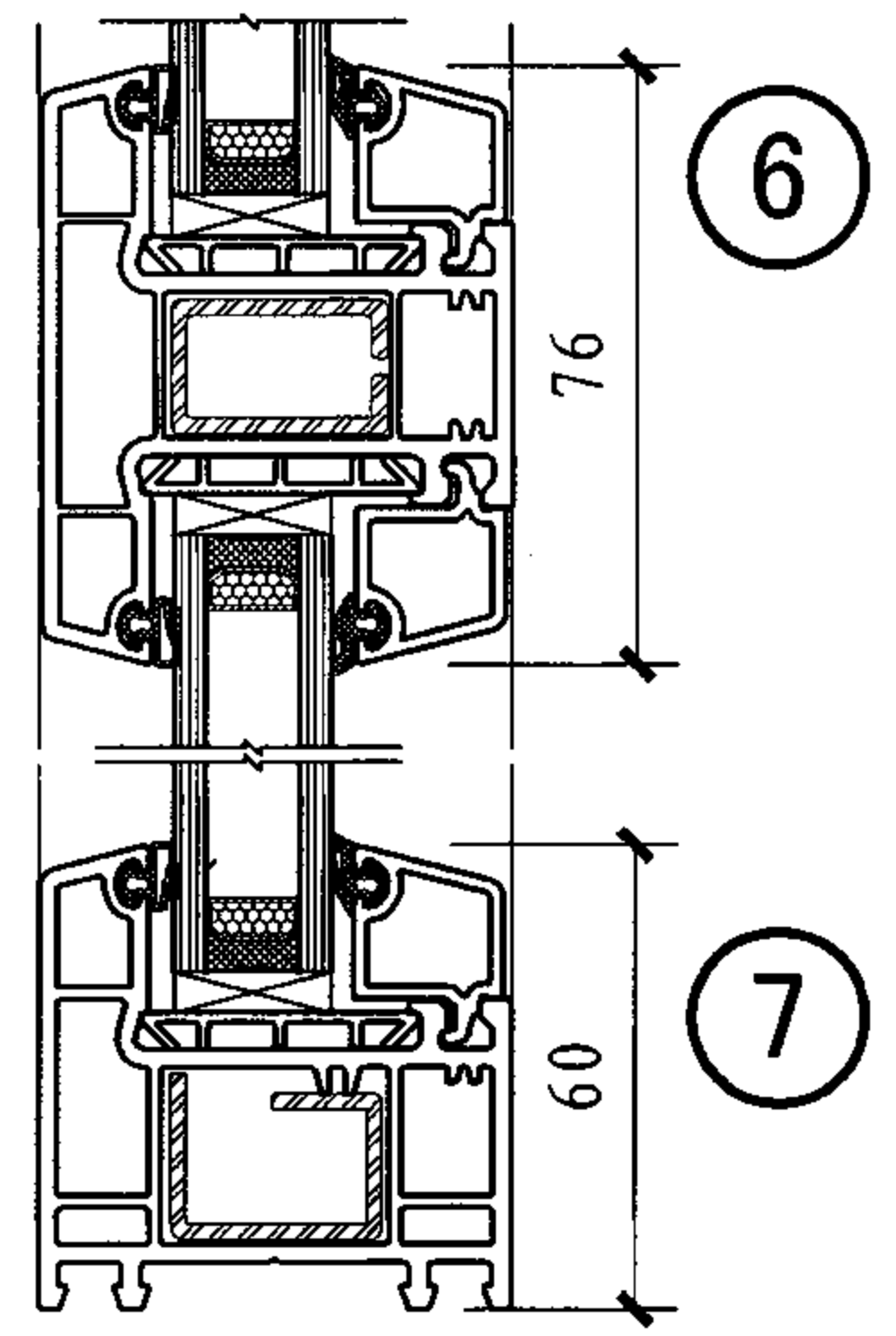
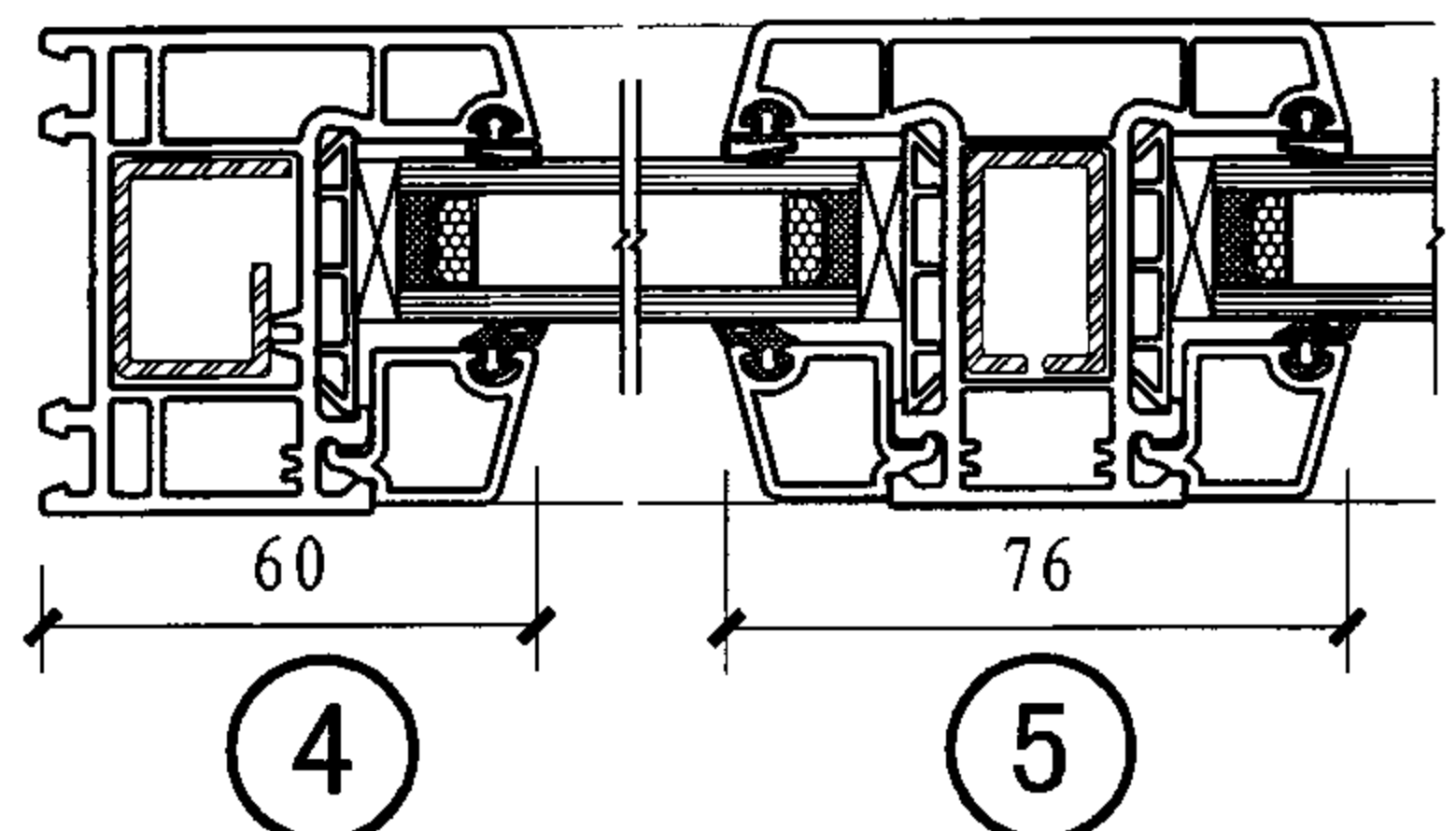


- 注：1. 型材与墙体间连接牢固，不得松动。
 2. 型材与墙体间的安装可参照基本窗安装方法。
 3. 连接件需进行防腐处理。
 4. 固定连接件尺寸见总说明第7.4条。

组合窗拼接安装节点图							图集号	07J604	
审核	陈海丰	陈海丰	校对	张集锋	张集锋	设计	张任巍	页	57



窗立面图



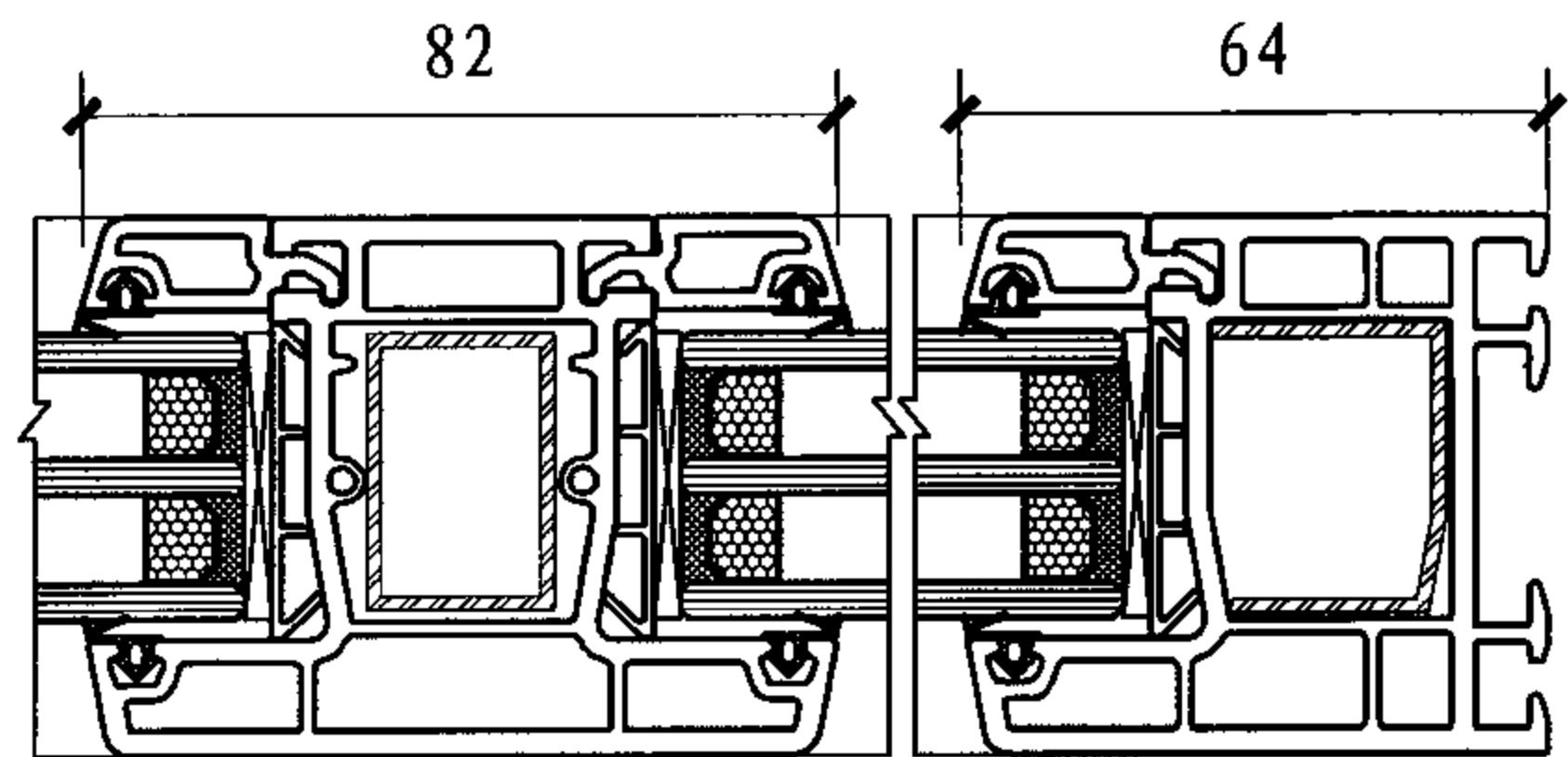
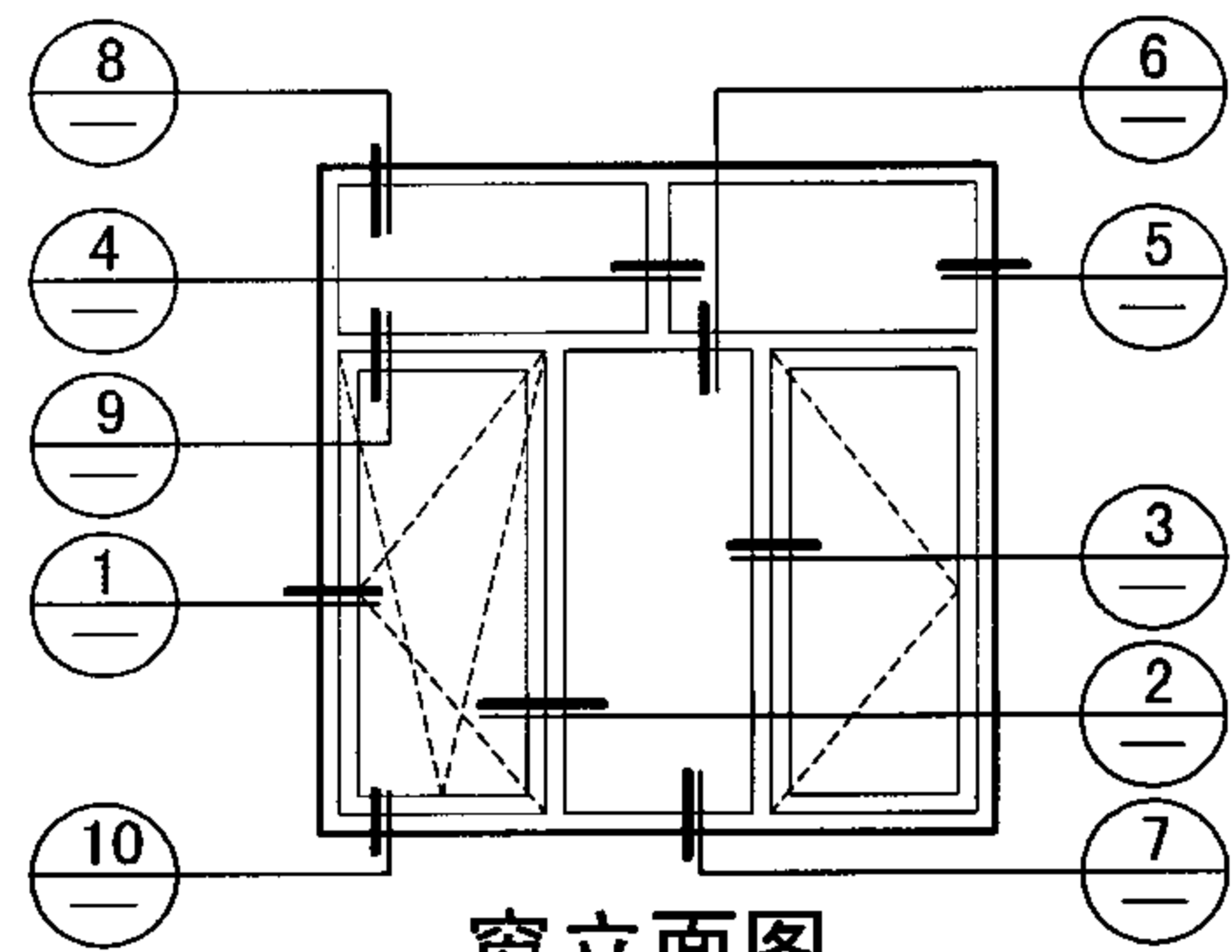
60外平开窗构造图

图集号 07J604

本图根据大连实德集团有限公司提供的资料编制。

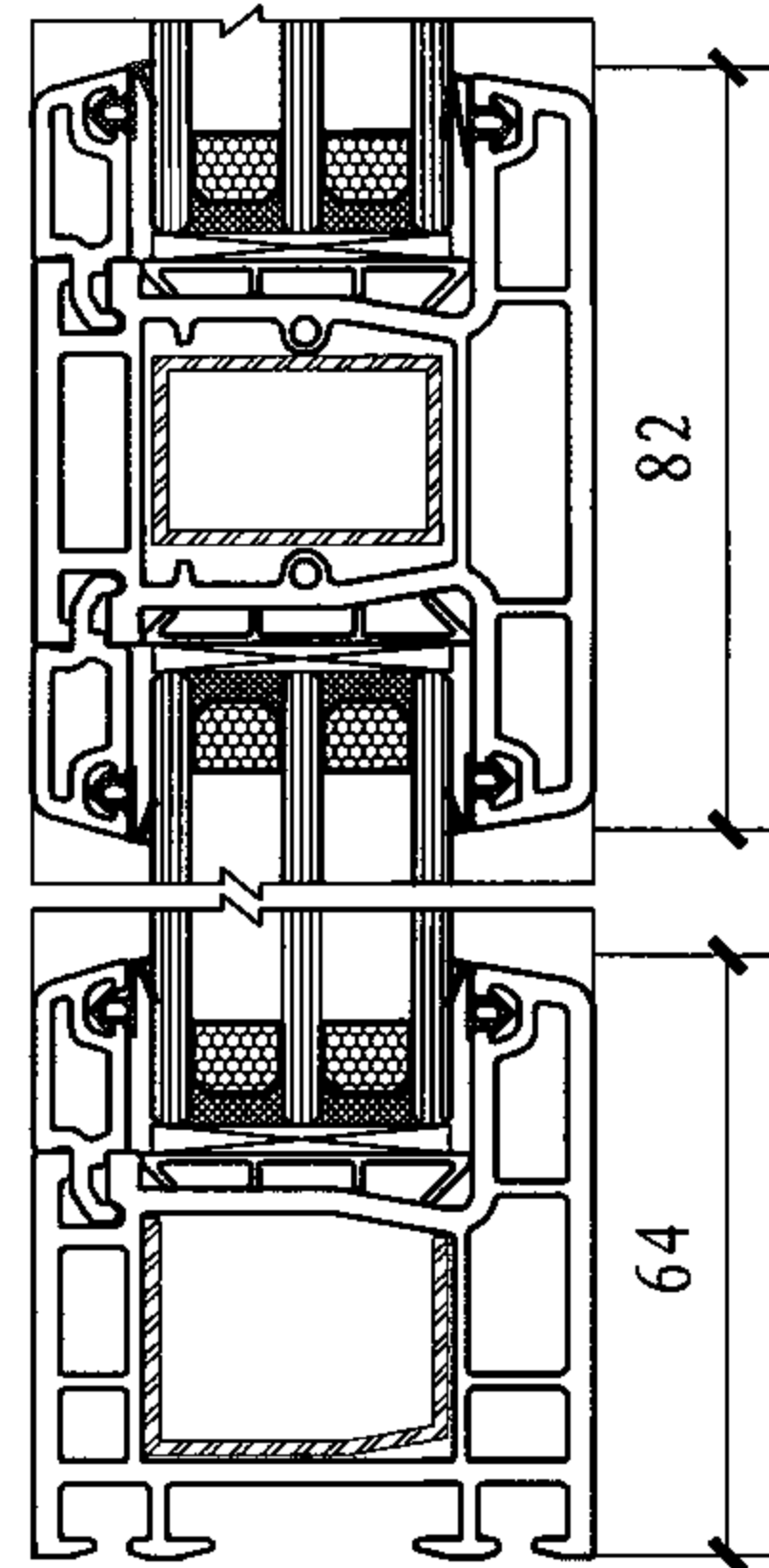
审核 陈海丰 陈海丰 校对 张集锋 张集锋 设计 张任巍 张任巍

页 58



4

5



6

7

增强型钢

玻璃垫片

中空玻璃

增强型钢

增强型钢

密封胶条

承重

玻璃垫片

8

9

10

64

132

114

排水条

排水孔装饰盒

114

132

132

60

1

2

3

60F内平开窗构造图

图集号

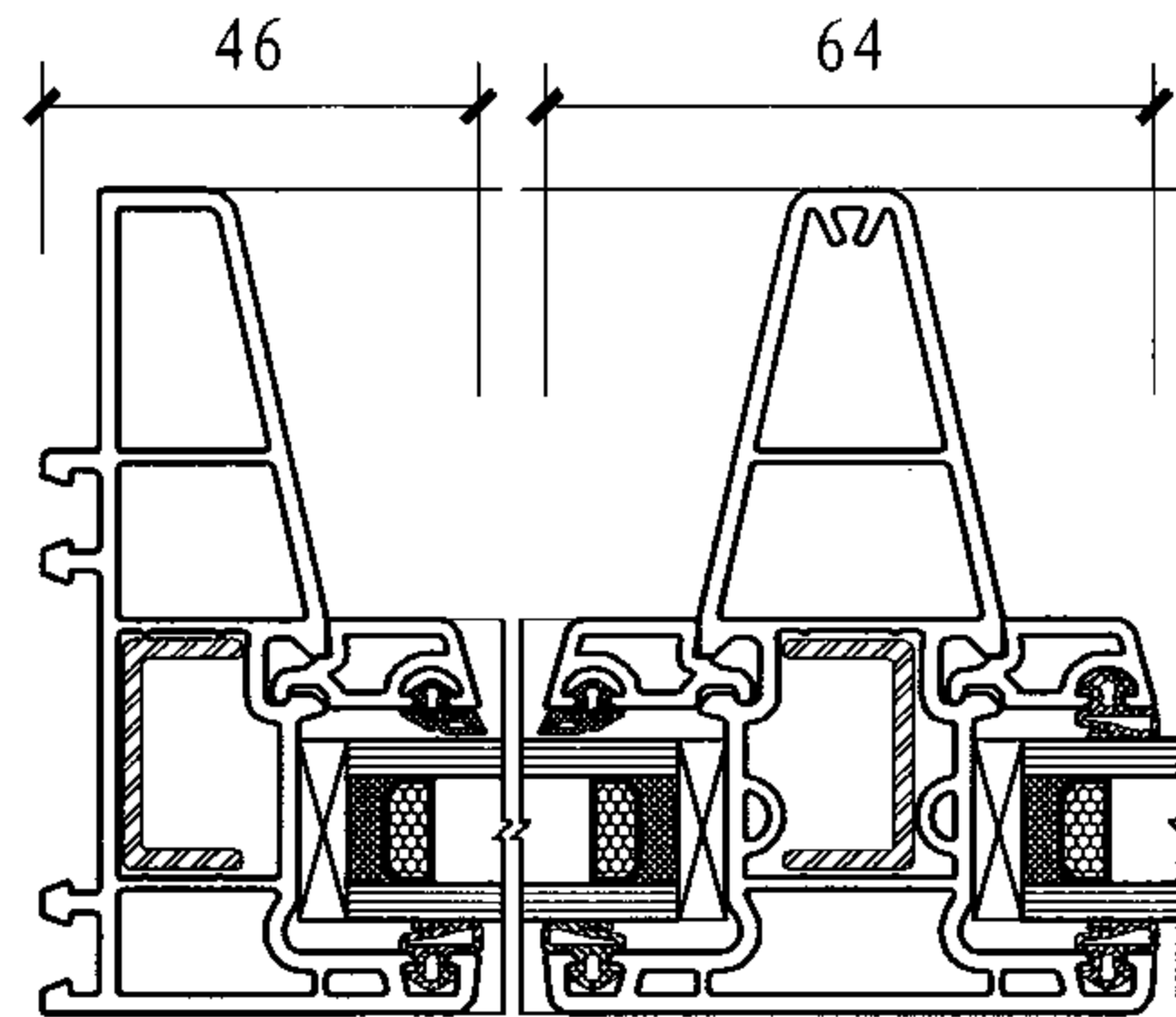
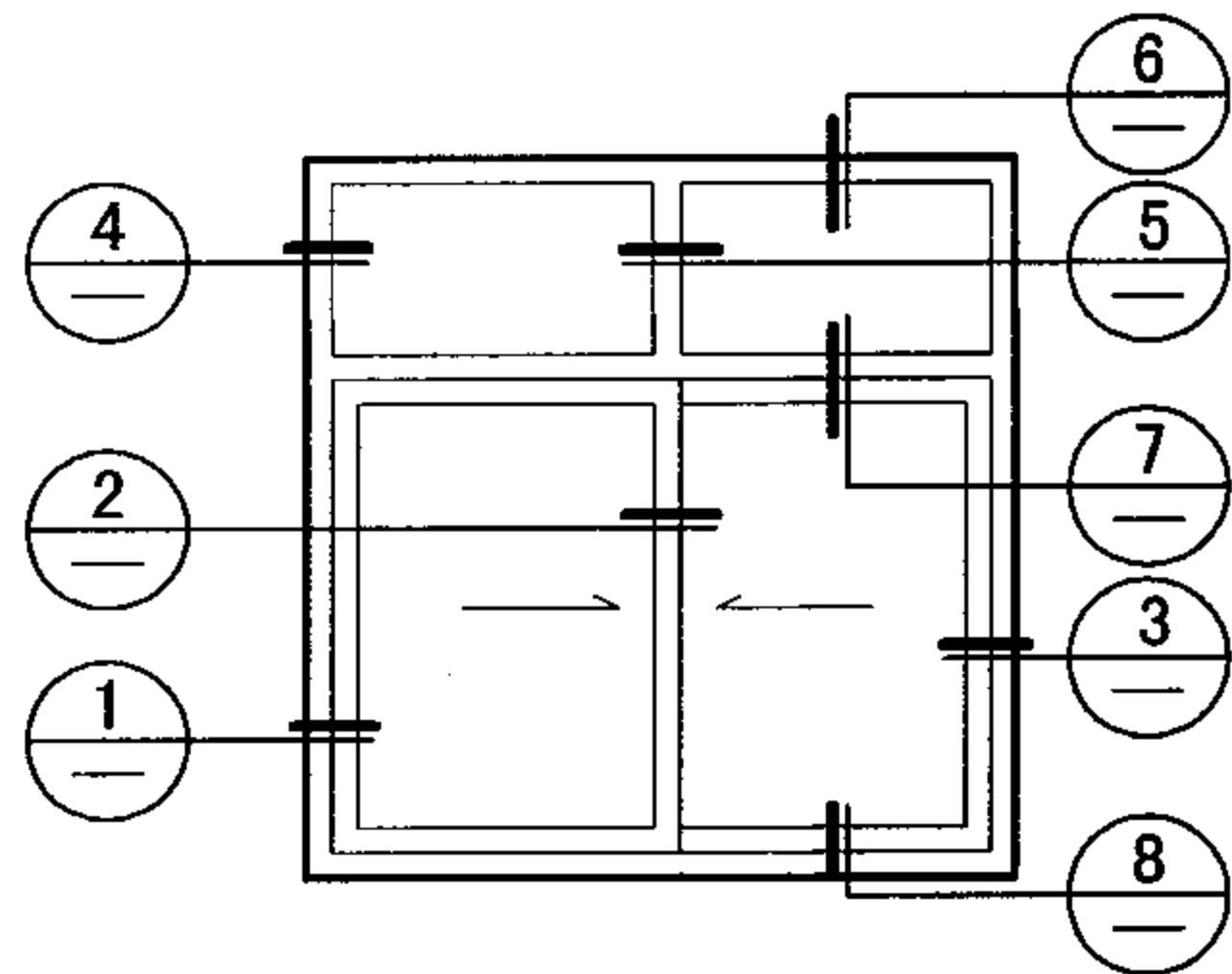
07J604

页

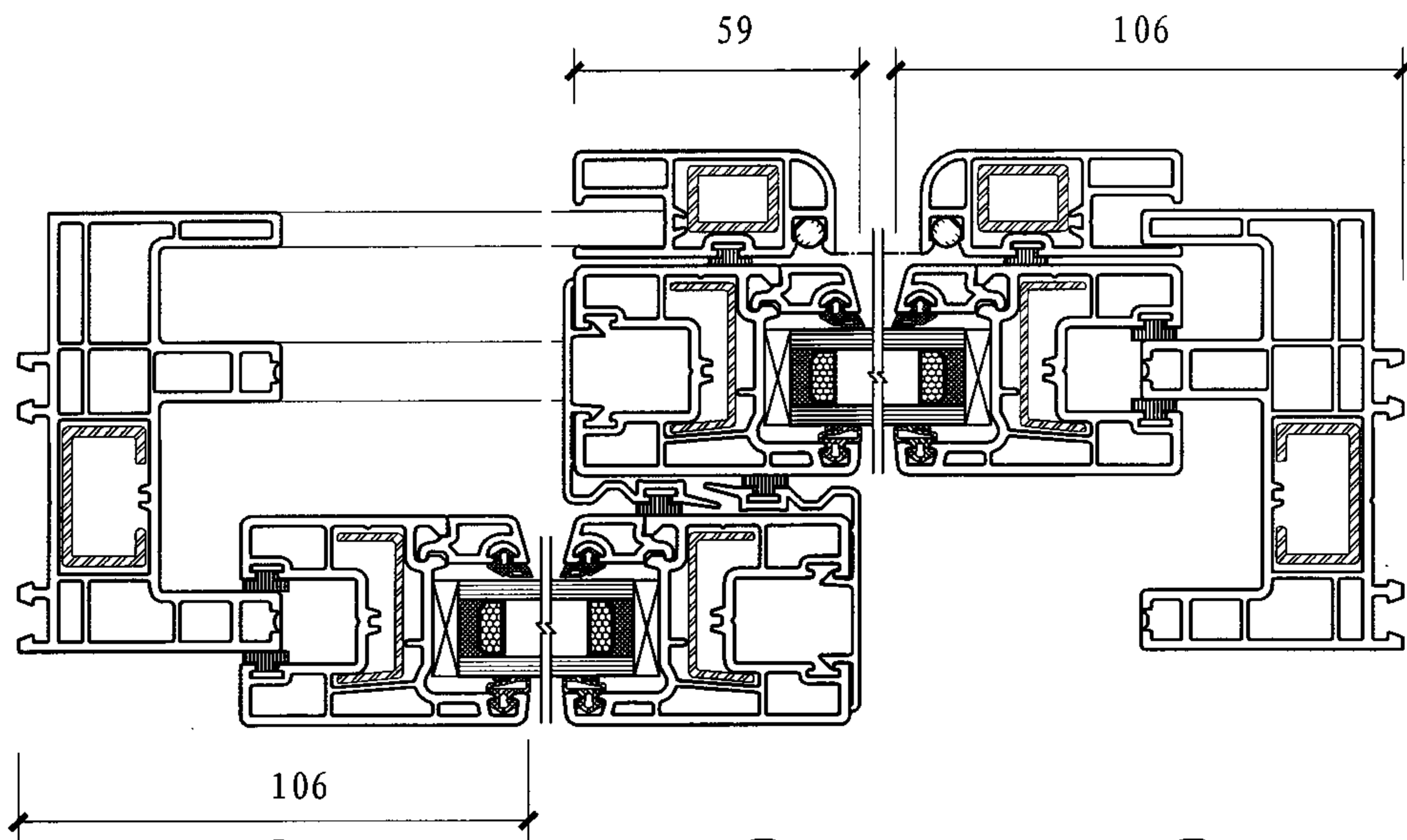
59

本图根据哈尔滨中大化学建材有限公司提供的资料编制。

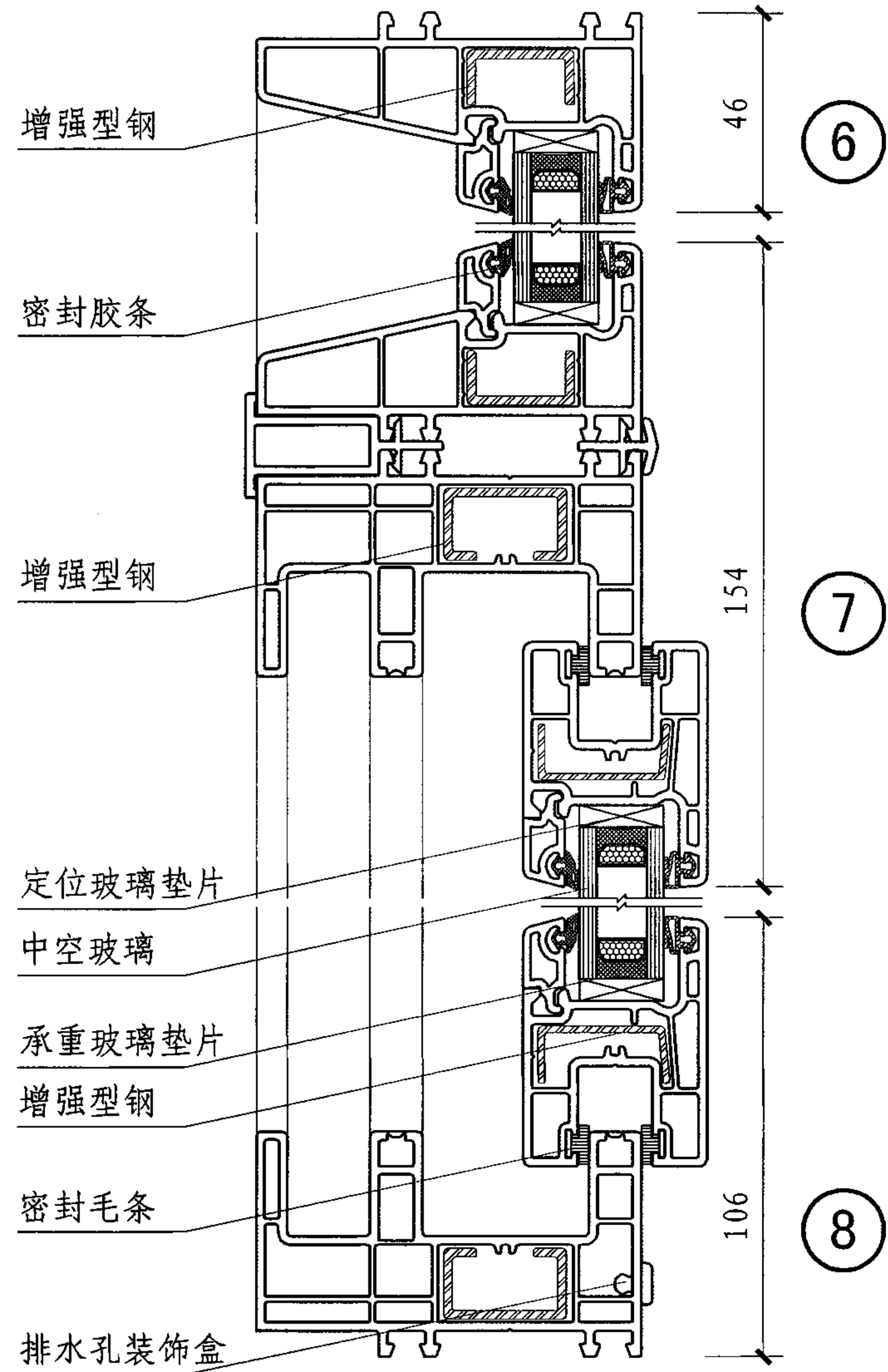
审核 陈海丰 陈海丰 校对 张集锋 张集锋 设计 张任巍 张任巍



④ ⑤



① ② ③



⑥
⑦
⑧

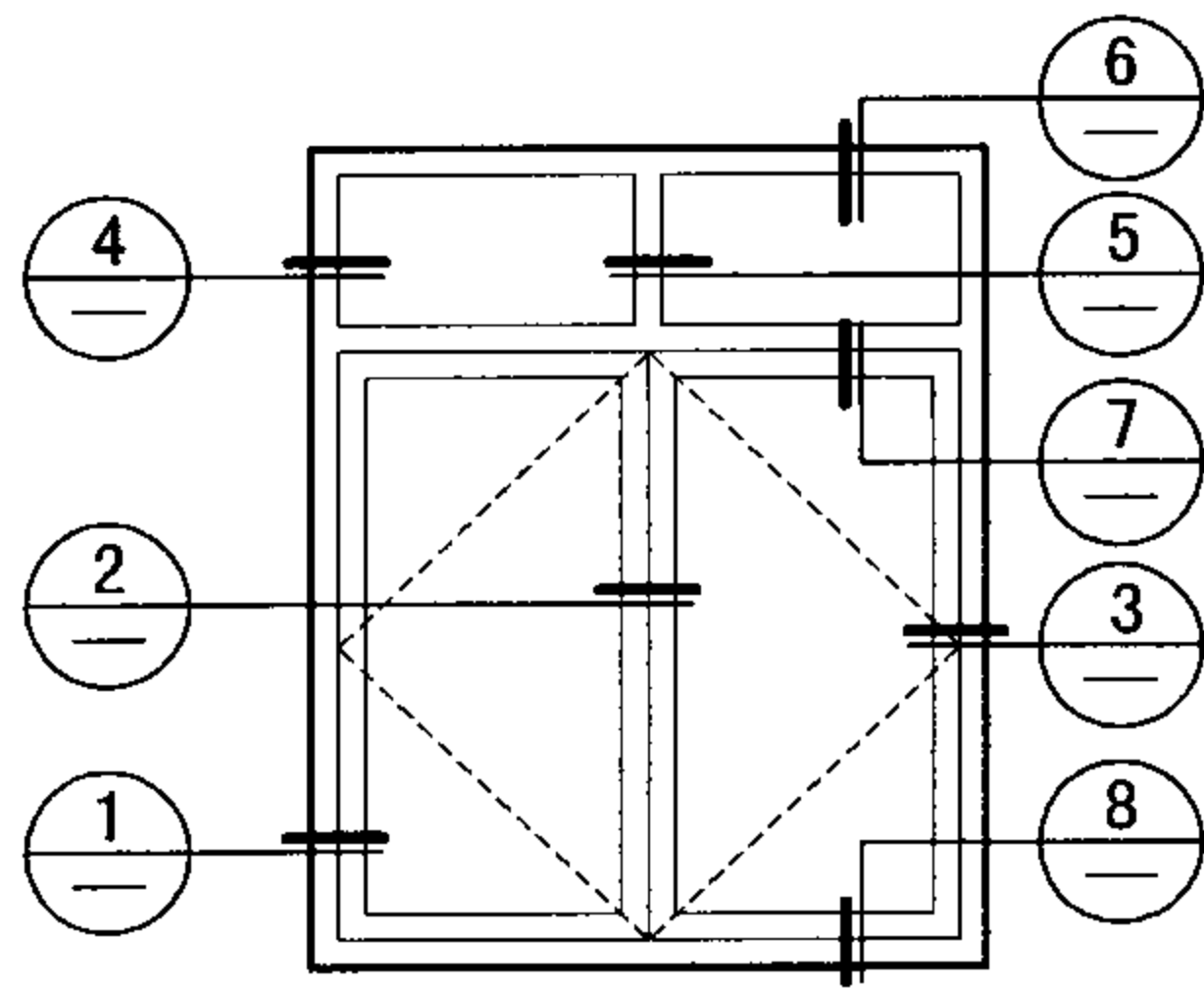
88推拉窗构造图

图集号 07J604

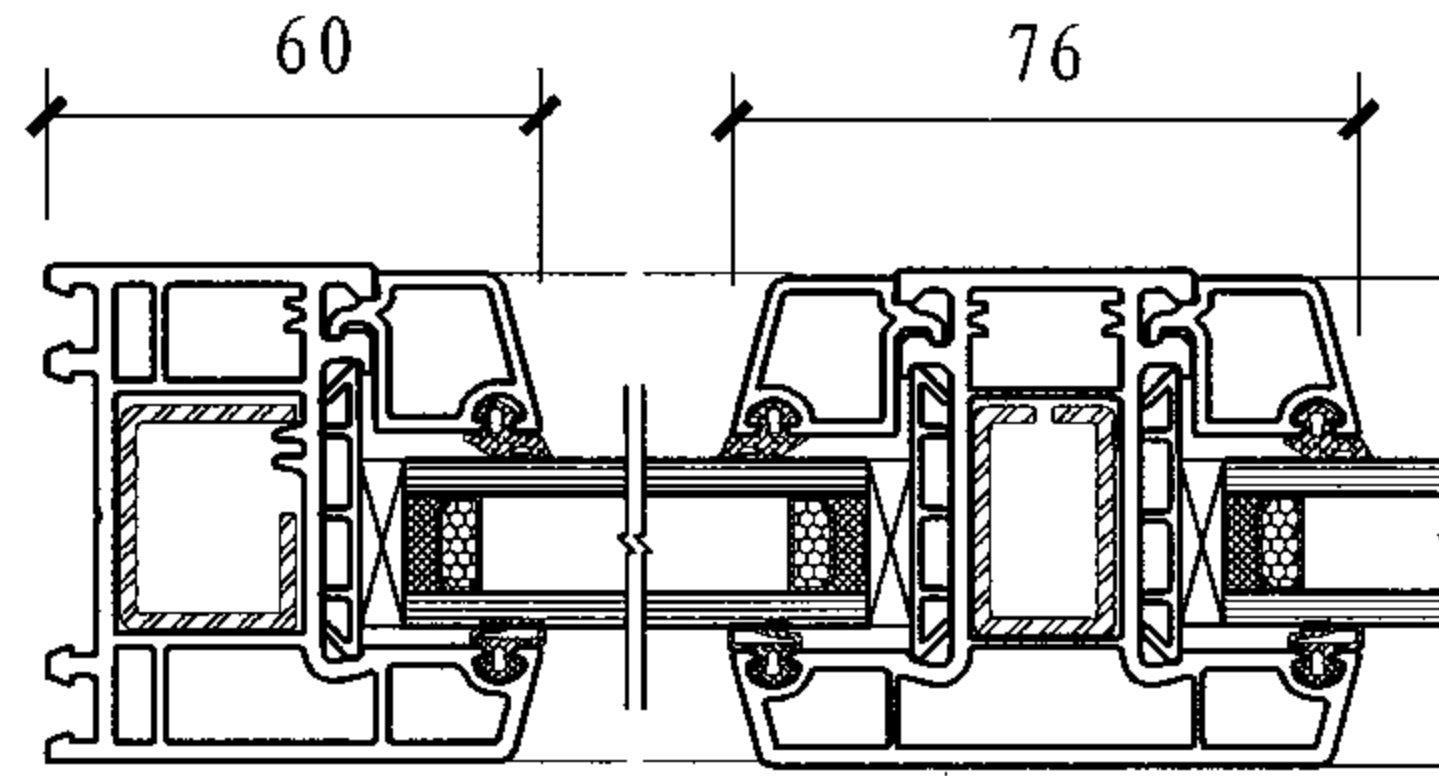
本图根据大连实德集团有限公司提供的资料编制。

审核 陈海丰 陈海丰 校对 张集锋 张集锋 设计 张任巍 张任巍

页 60

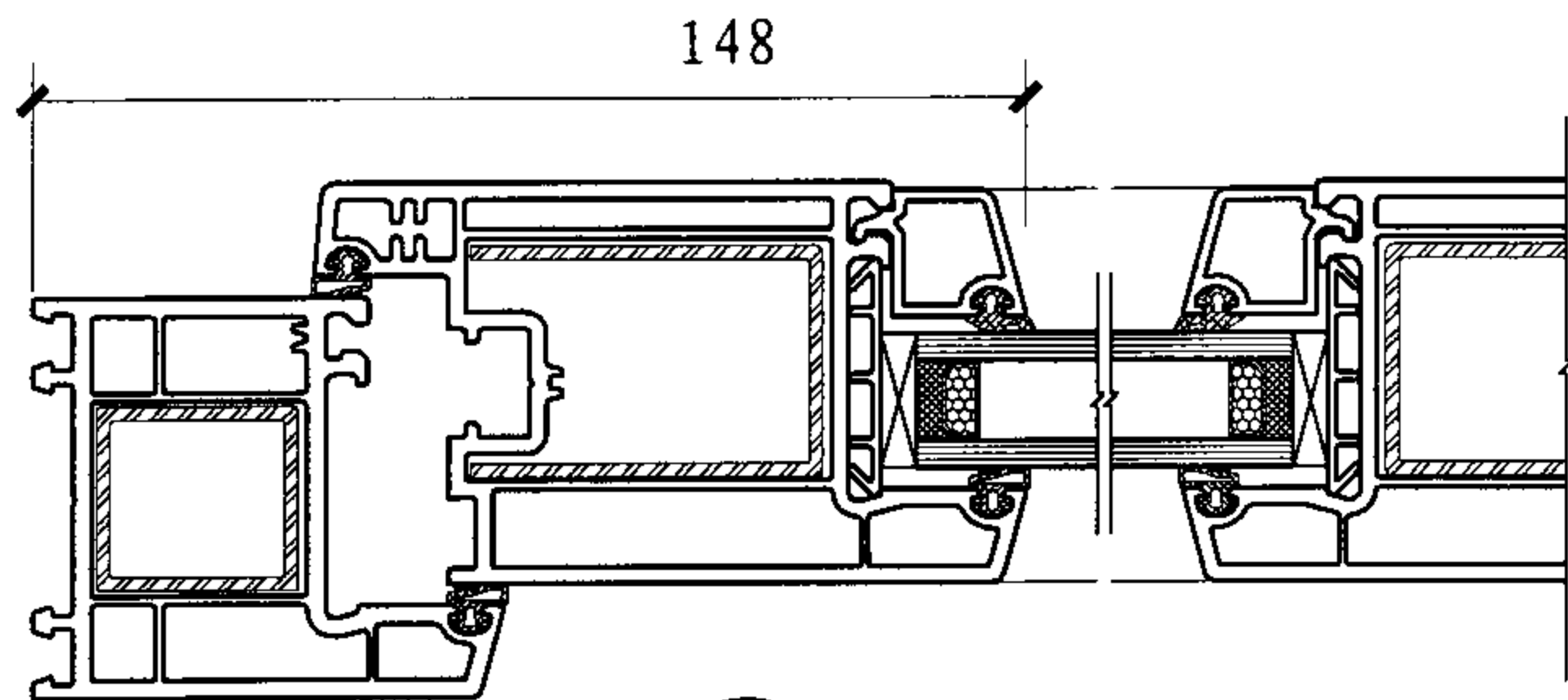


门立面图

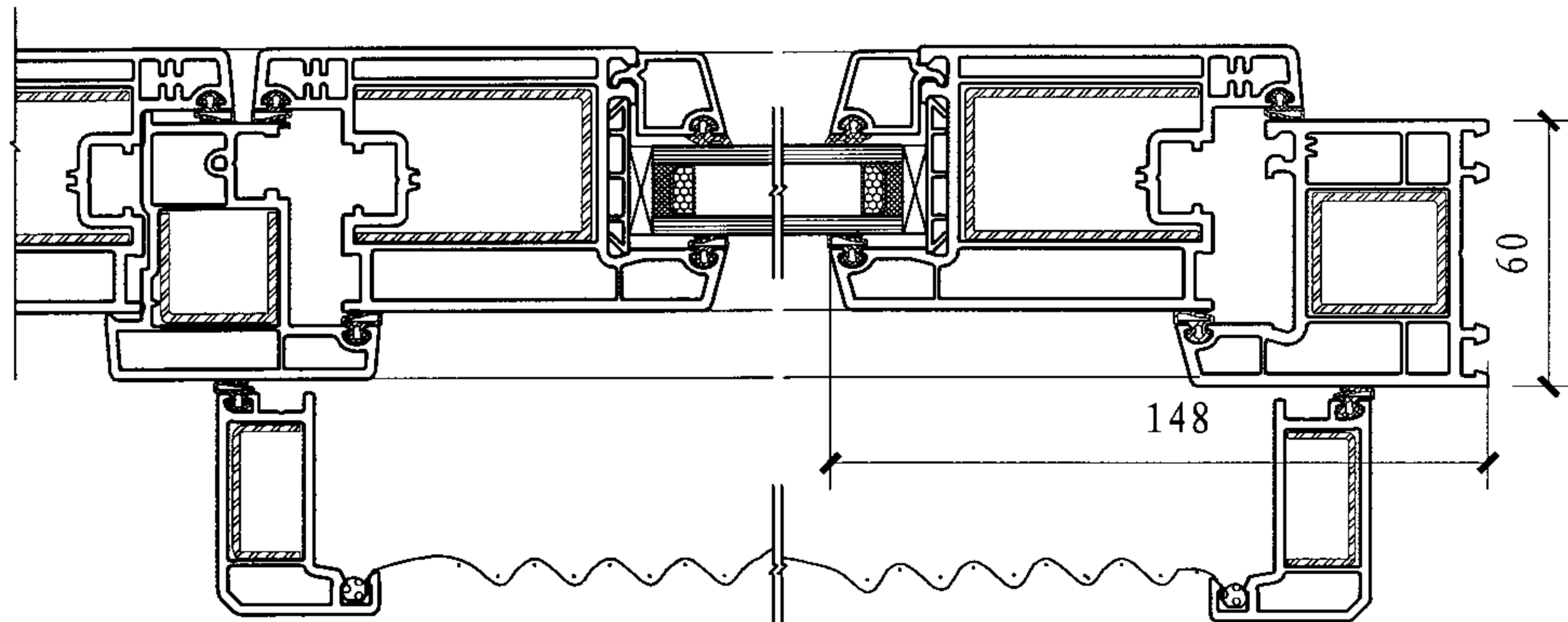


4

5



1



2

3

增强型钢

增强型钢

定位玻璃垫片

中空玻璃

密封胶条

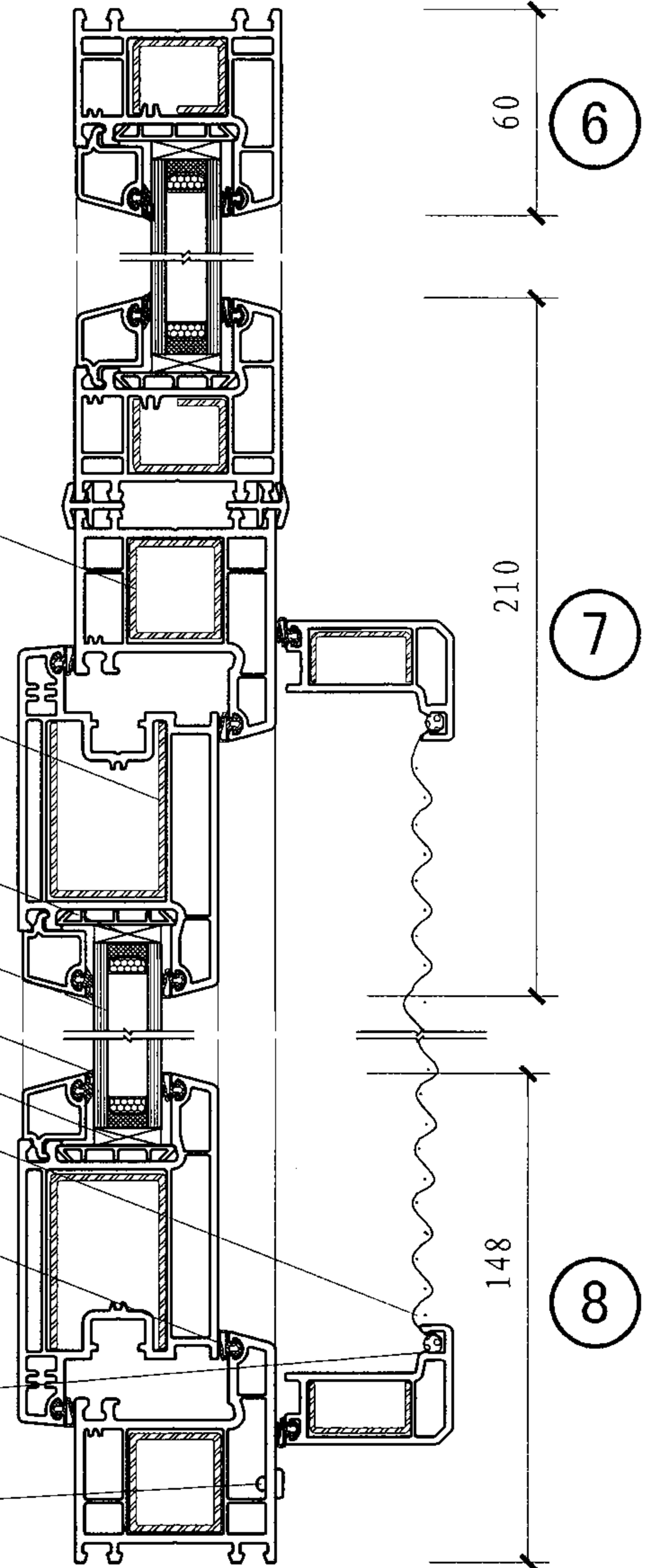
承重玻璃垫片

纱网

密封胶条

纱网用胶条

排水孔装饰盒



60内平开门构造图

图集号

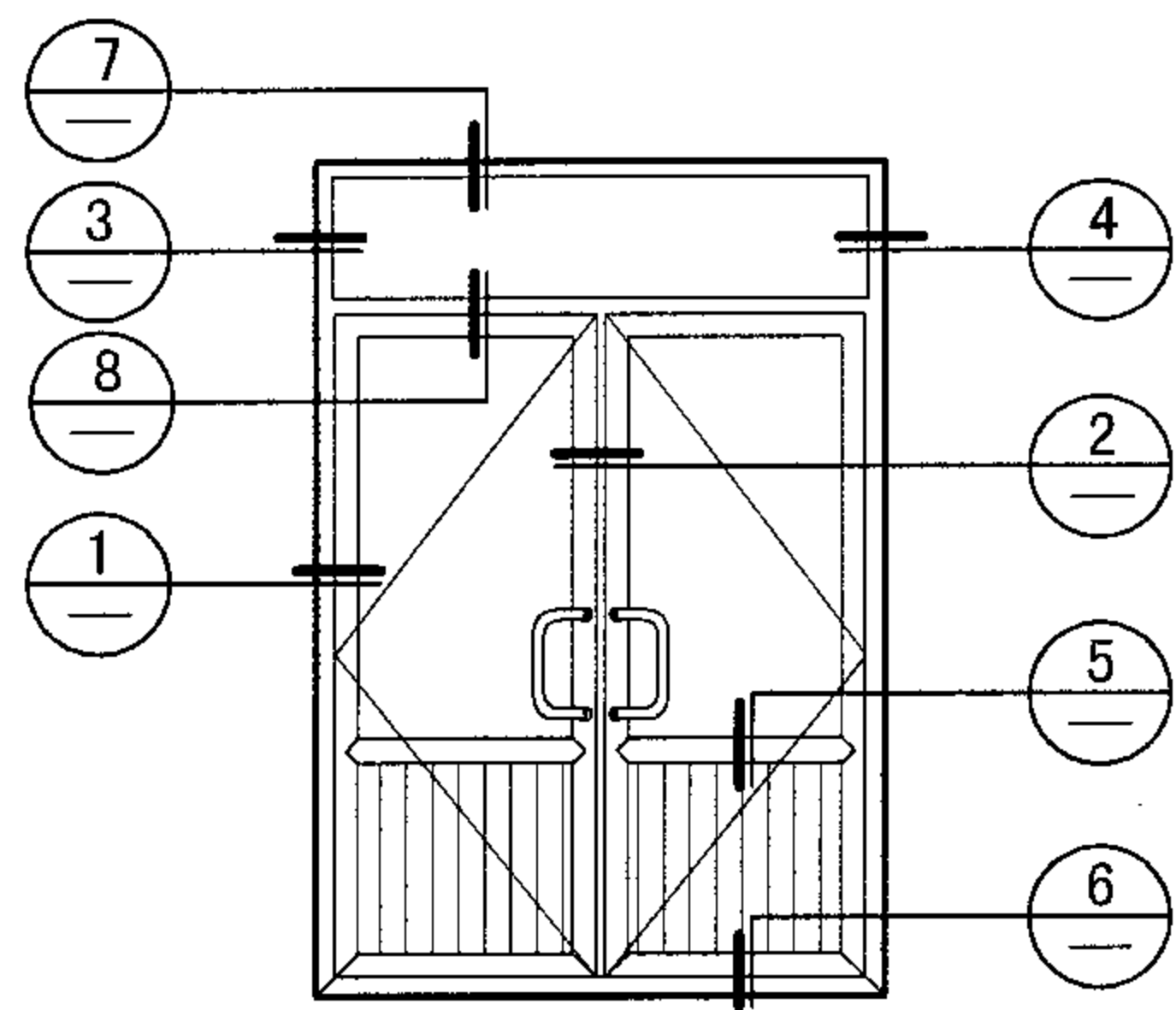
07J604

页

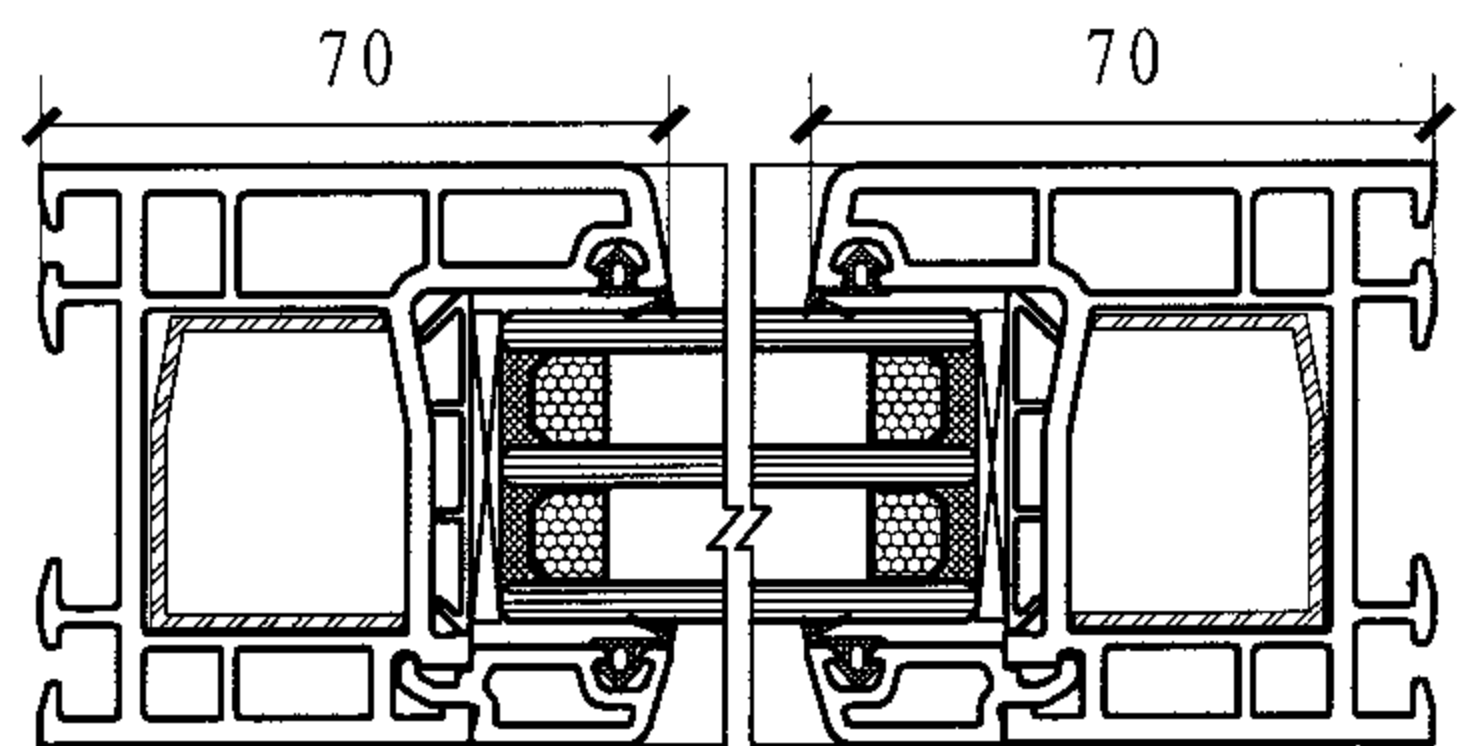
61

本图根据大连实德集团有限公司提供的资料编制。

审核 陈海丰 陈海丰 校对 张集锋 张集锋 设计 张任巍 张任巍



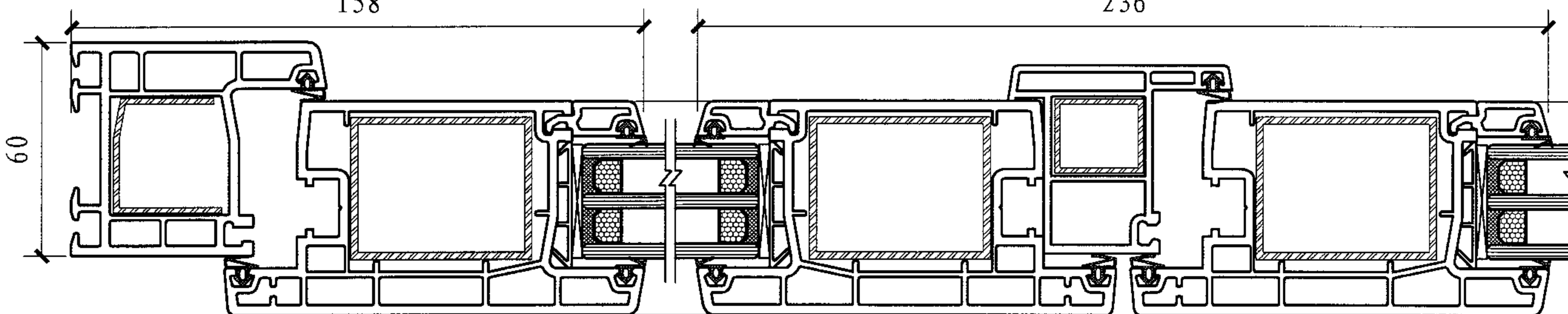
门立面图



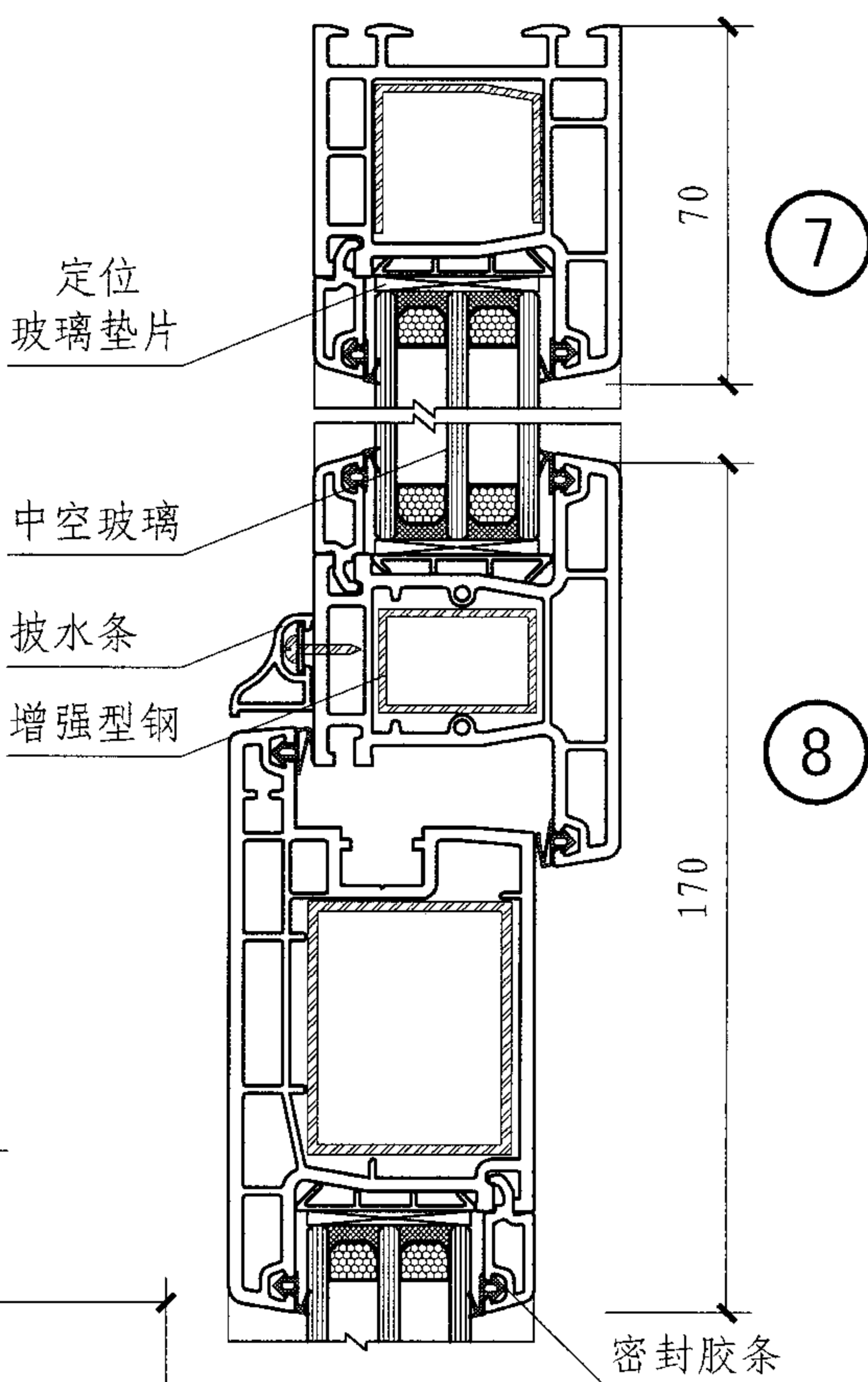
3

4

158



1



7

8

5

6

82

158

236

70

170

定位
玻璃垫片

中空玻璃

排水条

增强型钢

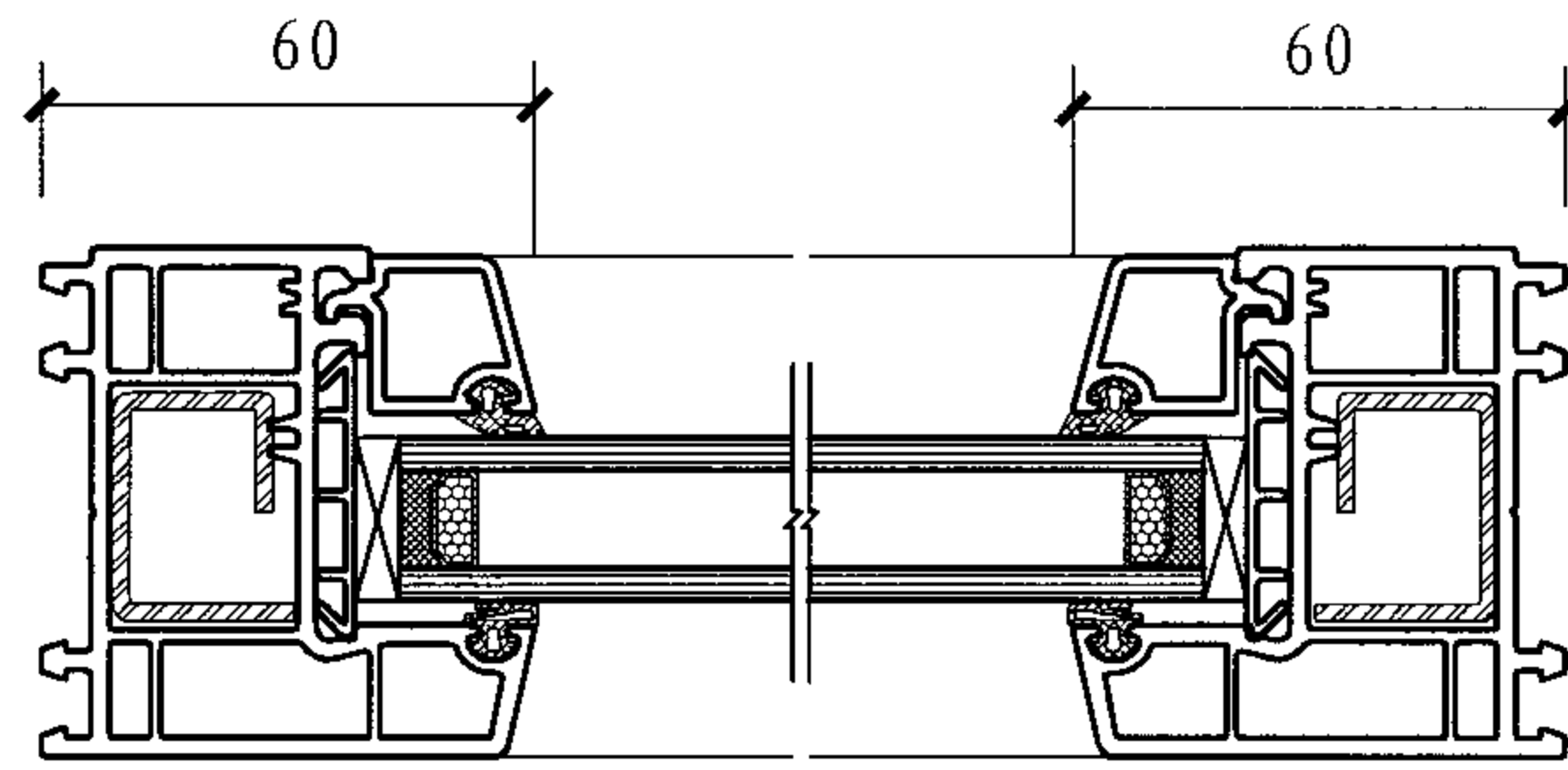
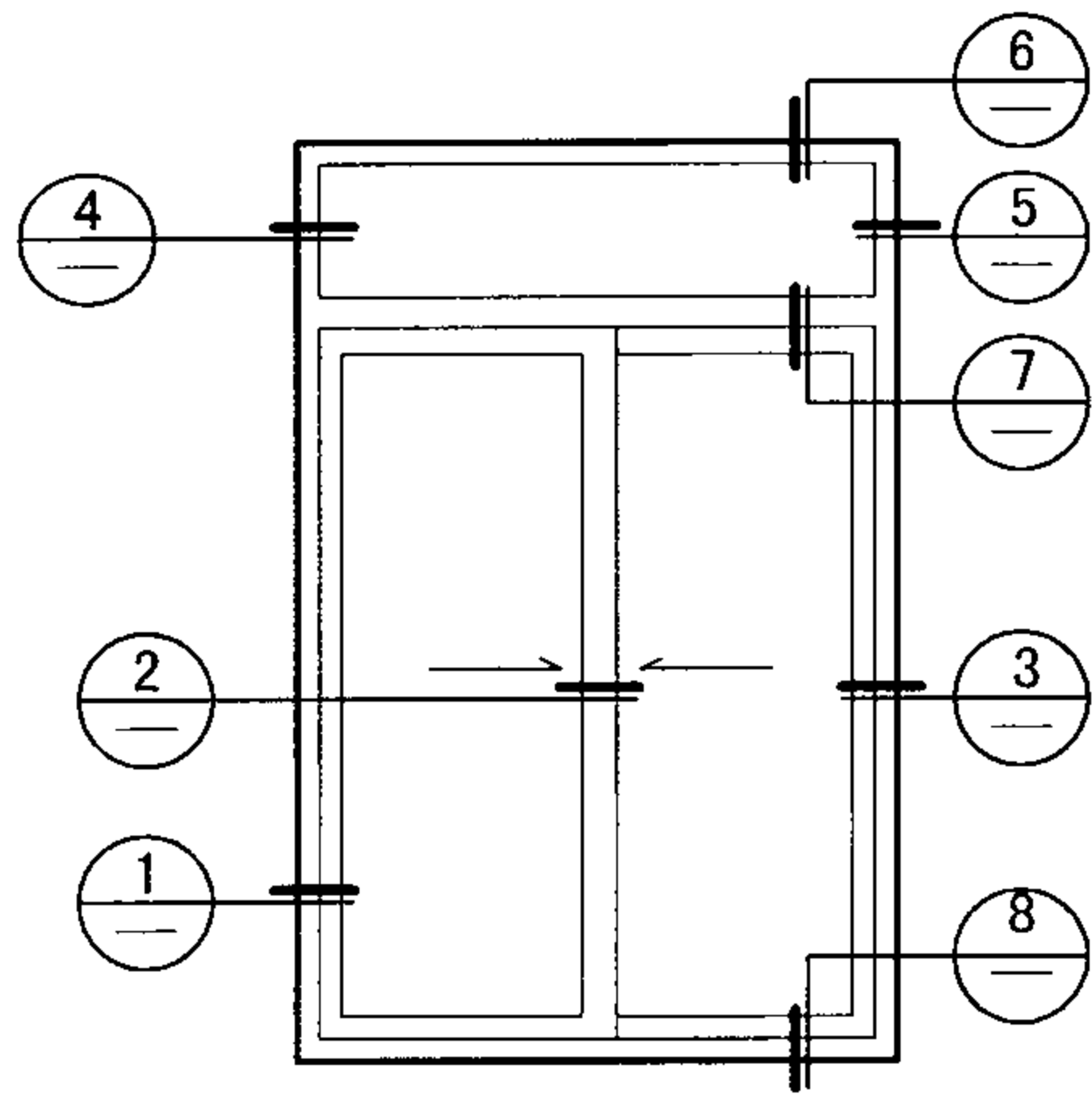
保温材料

增强型钢

密封胶条

注：1. 型材及增强型钢断面图详见本图集第68页。
2. 本图根据哈尔滨中大化学建材有限公司提供的资料编制。

60F外平开门构造图						图集号	07J604
审核	陈海丰	陈海丰	校对	张集锋	张集锋	设计	张任魏
						页	62



4

5

增强型钢

增强型钢

定位玻璃垫片

密封胶条

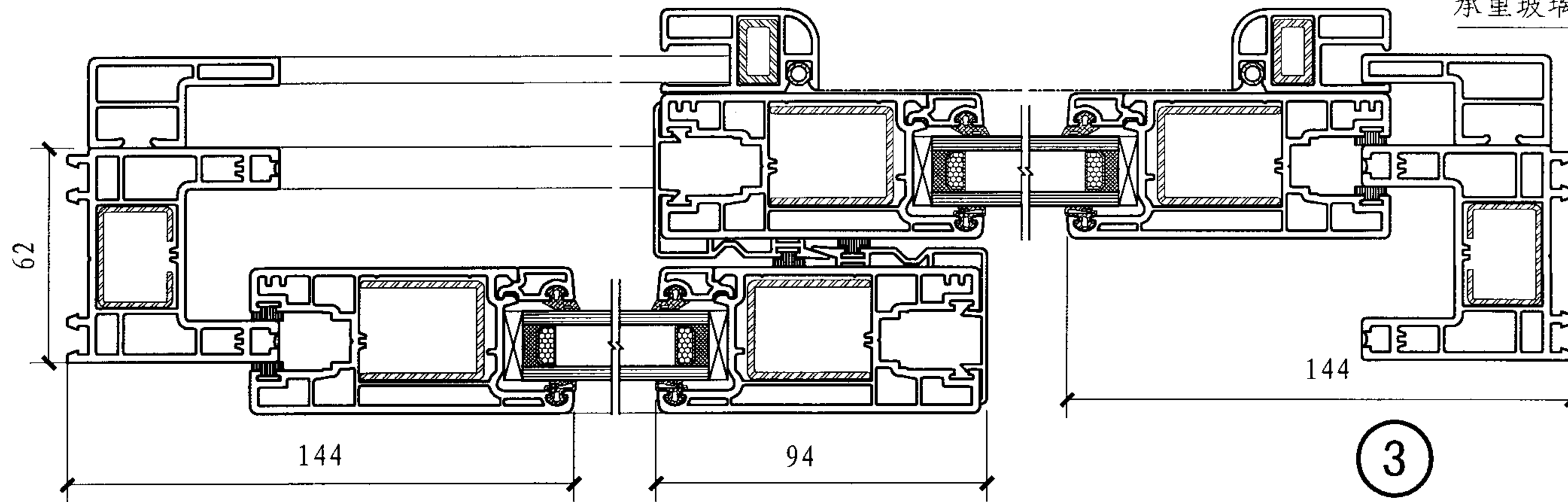
中空玻璃

承重玻璃垫片

6

7

8



1

2

3

62推拉门构造图

图集号

07J604

注：本图根据大连实德集团有限公司提供的资料编制。

审核 陈海丰 陈海丰 校对 张集锋 张集锋 设计 张任巍 张任巍

页

63



实德塑料门窗型材相关技术资料

1. 产品介绍

大连实德塑料门窗型材依据严寒、沿海、西部等不同地区的气候特点提供了经济型、中档、高档塑料门窗型材产品，适用于不同地区的各种建筑物。采用抗大气污染配方体系，提高型材的抗污染和自洁能力。在沿海地区可用百叶窗、活动百叶玻璃或与专业外遮阳厂家产品配套实现外遮阳功能，提高门窗的综合节能性能。连接材设有挡水筋及密封胶条等新颖设计措施，提高了成窗后的气密性能、水密性能。在严寒地区采用耐寒配方体系、多腔结构、硬三密封结构、节能安装工艺、双层窗设计等技术措施，提高了门窗的保温性能和气密性能。

2. 主要性能特点

2.1 良好的抗老化性能

门窗型材抗老化性能均达到GB/T 8814标准中6000h以上。

2.2 优异的节能性能

实德门窗型材按节能门窗制作和安装工艺设计，采用普通中空玻璃，保温性能均达到8级以上，部分节能窗可达到9级；采用合理的密封条安装构造，提高门窗气密性能。良好的传热系数和较高的气密性使实德塑料门窗具有优异的节能性能。

2.3 较高的抗风压性能

实德门窗型材采用合理的断面结构设计、制作和安装，平开窗抗风压强度可以达到8级以上，普通推拉窗抗风压强度可达到3级以上，高强度推拉窗抗风压强度可以达到6级以上。

2.4 优秀的排水性能

实德门窗采用三密封排水、框扇平齐、披水点、挡水板、纱窗轨道安装扣件等构造设计，提高了门窗的水密性能。普通推拉窗水密性能可达到200Pa以上，高水密推拉窗可达到350Pa以上，平开窗可达到500Pa以上。

2.5 丰富的表面装饰性能

实德门窗型材采用先进的彩色共挤、彩色覆膜工艺，可生产多彩的门窗产品。

2.6 超强配套性

实德门窗的品种适应不同地区、不同洞口构造、不同角度、不同风格形式、不同开启形式。

2.7 超值性价比

实德门窗整体性能优越，造价低廉，具有超值性价比。

3. 产品种类

平开窗（平开下悬窗、上悬窗、下悬窗）：60系列平开窗（主型材三腔构造）、60A系列高水密平开窗（主型材三腔构造）、60C系列节能平开窗（主型材四腔构造）、60D系列三密封节能平开窗（主型材四腔构造）、65系列四腔三密封节能平开窗（主型材四腔构造）、70系列高档节能平开窗（主型材五腔构造）、70系列高档节能隐扇平开窗（主型材四腔构造）。

推拉窗：80系列推拉窗（主型材三腔构造）、88系列推拉窗（主型材四腔构造）、88A系列高水密推拉窗（主型材四腔构造）、95系列推拉窗（主型材四腔构造）、108系列高性能推拉窗（主型材四腔构造）。

中悬窗：60系列中悬窗（主型材三腔构造）。

百叶窗：60系列百叶窗（主型材三腔构造）。

平开门：104系列平开门（主型材三腔构造）、106系列平开门（主型材三腔构造）。

推拉门：62系列推拉门（主型材三腔构造）、70A系列推拉门（主型材三腔构造）、95A系列推拉门（主型材四腔构造）。

注：本页根据大连实德集团有限公司提供的技术资料编制。

中大塑料门窗型材相关技术资料

1. 产品介绍

中大型材适用于各种节能建筑上的节能门窗。特别在严寒、寒冷地区，适用于不同的建筑风格和不同建筑档次的建筑门窗。中大塑料门窗型材应用于各种建筑，可满足市场的多种需求。

2. 主要性能特点

2.1 型材壁厚：中大60、66系列平开门窗型材可视面壁厚为2.5~2.8mm，非可视面壁厚为2.3~2.6mm，属GB8814-2004标准中的A、B类产品。标准化的壁厚不仅提高型材自身的惯性矩，同时也提高型材的可焊接性。

2.2 型材结构：中大60、66系列平开门窗主型材有三腔、四腔、五腔结构，选择不同的玻璃压条可实现双层或三层中空玻璃结构，配合双密封或三密封结构，中大型材可满足严寒和寒冷地区的塑料门窗气密性、水密性、保温性能和隔声性能的要求。

2.3 强度设计：通过计算设计的主型材增强型钢内腔，选用与内腔形状、尺寸相符的型钢，可提高门窗的强度和刚性。

2.4 型材配套功能：

2.4.1 五金件：中大型材采用欧洲标准设计五金件安装槽，适用于各类通用的内平开、平开下悬五金件。

2.4.2 功能槽口：中大型材各功能槽口均采用标准化和系列化设计，与辅助型材配套，可放大大门窗的使用功能。

3. 产品分类

3.1 60G系列平开门窗型材为四腔、双玻或三玻、双密封结构，可视面壁厚为2.5mm，非可视面壁厚为2.3mm。

3.2 60F系列平开门窗型材为三腔、双玻或三玻、双密封结构，可视面壁厚为2.8mm，非可视面壁厚为2.6mm。

3.3 66C系列平开门窗型材为五腔、三玻、三密封结构，可视面壁厚为2.8mm，非可视面壁厚为2.6mm。

4. 产品性能指标—型材

项目	系列			检测方法
	60F系列	60G系列	66C系列	
型材老化试验时间 (h)	6000	6000	6000	GB/T16422.2-1999
主型材落锤冲 (II类)	0	0	0	GB/T8814-2004
主型材壁厚 可视面 (mm) 非可视面 (mm)	2.8 2.6	2.5 2.3	2.8 2.6	GB/T8814-2004
维卡软化温度 (°C)	>78	>78	>78	GB/T1633-2000
弯曲弹性模 (MPa)	>2500	>2500	>2500	GB/T9341-2000
拉伸冲击强度 (kJ/m ²)	>600	>600	>600	GB/T13525-1992
150°C加热后状态	无气泡 裂痕、麻点	无气泡 裂痕、麻点	无气泡 裂痕、麻点	GB/T8814-2004
加热后尺寸变化率 (%)	R1: <2.0 R2: <2.0 ΔR: <0.4	R1: <2.0 R2: <2.0 ΔR: <0.4	R1: <2.0 R2: <2.0 ΔR: <0.4	GB/T8814-2004
主型材最小破坏力 计算值F _c (N)	窗框: 2782 窗扇: 3396 门框: 3460 门扇: 9396	窗框: 2653 窗扇: 3137 门框: 3460 门扇: 9396	窗框: 3563 窗扇: 4405 门框: 4254 门扇: 9993	GB/T8814-2004

5. 产品性能指标—门窗

项目	系列			检测方法
	60F系列	60G系列	66C系列	
	4+12A+4+ 12A+4	4+12A+4+ 12A+4	4+12A+4+ 12A+4	
抗风压性P (kPa)	>3.5	>3.5	>3.5	GB/T7106-2002
水密性 ΔP (Pa)	>350	>350	>350	GB/T7108-2002
气密性 q ₁ (m ³ /m·h) q ₂ (m ³ /m ² ·h)	<1.5 <4.5	<1.5 <4.5	<1.5 <4.5	GB/T107-2002
保温性 (W/m ² ·K)	<2.0	<2.0	<1.9	GB/T8484-2002
隔声性能 (dB)	>36	>36	>36	GB/T8485-2002

注：本页根据哈尔滨中大化学建材有限公司提供的技术资料编制。

主编单位、参编单位、联系人及电话

主编单位

中国建筑金属结构协会	闫雷光	010-58933947
中国建筑标准设计研究院	褚波	010-88361155-800
北京天鸿圆方建筑设计有限责任公司	张集锋	010-67118989-429

参编单位

大连实德集团有限公司	程先胜	0411-87601727
哈尔滨中大化学建材有限公司	宗小丹	0451-84348437

组织编制单位、联系人及电话

中国建筑标准设计研究院	褚波	010-88361155-800 (国标图热线电话)
		010-68318822 (发行电话)