

# 混凝土模块式化粪池

批准部门 中华人民共和国住房和城乡建设部 批准文号 建质[2008]189号

主编单位 北京首都工程建筑设计有限公司 统一编号 GJBT-1086

实行日期 二〇〇八年十二月一日 图集号 08SS704

主编单位负责人

高冲

主编单位技术负责人

李强

技术审定人

喻嘉明

设计负责人

张连奎

## 目 录

目录	1
总说明	3
化粪池选用表	6
化粪池型号选用表	9
<b>1~5号化粪池</b>	
1~5号化粪池平、剖面图(无覆土)	10
1~5号化粪池结构尺寸一览表(无覆土)	11
1~5号化粪池构件选用一览表(无覆土)	12
1~5号化粪池主要材料汇总表(无覆土)	13
1~5号化粪池平、剖面图(有覆土)	14
1~5号化粪池结构尺寸一览表(有覆土)	15
1~5号化粪池构件选用一览表(有覆土)	16
1~5号化粪池主要材料汇总表(有覆土)	17
1~5号化粪池底板配筋图	18
1~5号化粪池底板配筋表	19
1号化粪池池壁组砌平、剖面图	23
2~5号化粪池池壁组砌平、剖面图	24
1~5号化粪池池壁工程量一览表	25
1~5号化粪池池壁配筋平面图	26

1~5号化粪池池壁配筋表	27
1~5号化粪池现浇顶板配筋图	30
1~5号化粪池现浇顶板配筋表	31
1~5号化粪池预制顶板布置图	39
1~5号化粪池预制顶板选用表	40
<b>6~11号化粪池</b>	
6~11号化粪池平、剖面图(无覆土)	41
6~11号化粪池结构尺寸一览表(无覆土)	42
6~11号化粪池构件选用一览表(无覆土)	43
6~11号化粪池主要材料汇总表(无覆土)	44
6~11号化粪池平、剖面图(有覆土)	45
6~11号化粪池结构尺寸一览表(有覆土)	46
6~11号化粪池构件选用一览表(有覆土)	47
6~11号化粪池主要材料汇总表(有覆土)	48
6~11号化粪池底板配筋图	49
6~11号化粪池底板配筋表	50
6~11号化粪池300厚池壁组砌平、剖面图	58

目 录						图集号	08SS704	
审核	陈宗明	喻嘉明	校对	吉磊	李强	设计	张连奎	
							页	1

6-11号化粪池400厚池壁组砌平、剖面图	59
6-11号化粪池池壁工程量一览表	60
6-11号化粪池池壁配筋平面图	61
6-11号化粪池池壁配筋表	62
6-11号化粪池现浇顶板配筋图	67
6-11号化粪池现浇顶板配筋表	68
6-11号化粪池预制顶板布置图	76
6-11号化粪池预制顶板选用表	77
<b>12、13号化粪池</b>	
12、13号化粪池平、剖面图(有覆土)	78
12、13号化粪池结构尺寸一览表、构件选用一览表、主要材料汇总表(有覆土)	79
12、13号化粪池底板配筋图	80
12、13号化粪池底板配筋表	81
12、13号化粪池池壁组砌平、剖面图	82
12、13号化粪池池壁配筋平面图	83
12、13号化粪池池壁配筋表	84
12、13号化粪池现浇顶板配筋图	86
12、13号化粪池现浇顶板配筋表	87
12、13号化粪池预制顶板布置图	89
<b>12a、13a号化粪池</b>	
12a、13a号化粪池平、剖面图(有覆土)	90
12a、13a号化粪池结构尺寸一览表、构件选用一览表、主要材料汇总表(有覆土)	91
12a、13a号化粪池底板配筋图	92
12a、13a号化粪池底板配筋表	93
12a、13a号化粪池池壁组砌平、剖面图	94
12a、13a号化粪池池壁配筋平面图	95
12a、13a号化粪池池壁配筋表	96
12a、13a号化粪池现浇顶板配筋图	98

12a、13a号化粪池现浇顶板配筋表	99
12a、13a号化粪池预制顶板布置图	101
<b>预制顶板</b>	
预制顶板YB-0808-1~3	102
预制顶板YB-0810-1~3	103
预制顶板YB-0820-1~3	104
预制顶板YB-1012-1~3	105
预制顶板YB-1016-1~3	106
预制顶板YB-1022-1~3	107
预制顶板YB-1026-1~3	108
预制顶板YB-1426-1~3	109
预制顶板YB-08、12、16-1~3	110
预制顶板YB-22、26-1~3	111
预制顶板YFB-12、16-1~3	112
预制顶板YFB-26-3、YB-30-3	113
预制顶板YKB-08-1~3	114
预制顶板YKB-12-1~3	115
预制顶板YKB-16-1~3	116
预制顶板YKB-22-1~3	117
预制顶板YKB-26-1~3	118
预制顶板YKB-30-3	119
<b>节点详图、模块规格尺寸表</b>	
池壁配筋构造	120
管罩及防水套管节点详图	121
混凝土模块参数表	122

<b>目 录</b>								图集号	08SS704
审核	陈宗明	校对	吉磊	设计	张连奎	页	2		

# 总 说 明

## 1 编制依据

1.1 本图集是根据建设部建质函[2007]128号文“关于印发《2007年国家建筑标准设计编制工作计划》的通知”进行编制。

1.2 现行国家标准规范

《建筑结构荷载规范》	GB 50009-2001(2006年版)
《混凝土结构设计规范》	GB 50010-2002
《给水排水工程构筑物结构设计规范》	GB 50069-2002
《混凝土结构工程施工质量验收规范》	GB 50204-2002
《建筑给水排水设计规范》	GB 50015-2003
《建筑地基基础设计规范》	GB 50007-2002
《砌体结构设计规范》	GB 50003-2001
《室外给水排水和燃气热力工程抗震设计规范》	GB 50032-2003
《砌体工程施工质量验收规范》	GB 50203-2002

1.3 本图集给排水部分按《建筑给水排水设计规范》GB 50015-2003(2009年版)报批稿的有关条文设计,如规范实施后出现矛盾,以颁布的规范为准。

## 2 适用范围

2.1 本图集适用于一般工业建筑和民用建筑中生活污水的初步处理。

2.2 本图集适用于抗震设防烈度为8度及8度以下地区。

2.3 本图集如用于湿陷性黄土区、永久性冻土区、抗震设防烈度为9度的地震区或其他特殊地区时,应根据有关的规范及规定专门研究处理。

## 3 工艺选用技术条件

3.1 化粪池的选用表给出了不同建筑、不同生活用水定额、不同的清淘周期、粪便污水与生活废水合流情况下,计算得出的化粪池设计总人数,设计人员可以直接按表(第6~8页)查出。如具体工程设计参数与表内各项设计参数不符时,由设计人员另行计算确定。

3.2 化粪池分为无覆土和有覆土两种情况:无覆土是指池顶覆土厚度为250~450mm;有覆土是指池顶覆土厚度为450~2000mm。2~50m<sup>3</sup>按无覆土和有覆土两种情况设计,75m<sup>3</sup>、100m<sup>3</sup>均按有覆土设计。

3.3 化粪池分为无地下水和有地下水两种情况:无地下水是指地下水位在池底板以下;有地下水是指地下水位在池底板以上,最高水位在设计地面以下0.5m处。

3.4 池顶设计荷载:分为不过汽车和可过汽车两种情况。

池顶不过汽车:地面活荷载为10kN/m<sup>2</sup>。

池顶可过汽车:汽车-城B级(参照《城市桥梁荷载设计标准》CJJ 77-98)。

## 3.5 化粪池的设置地点

3.5.1 化粪池距离地下水取水构筑物不得小于30m,距离埋地式生活饮用水贮水池不得小于10m。

3.5.2 化粪池宜设置在接户管的下游端,便于机动车清淘的位置。

3.5.3 化粪池距离建筑物外墙净距不宜小于5m,并不得影响建筑物基础。

3.5.4 化粪池应设置在建筑物外,如设置于建筑物内,应由设计人员自行设计,采取相应的处理措施。

3.6 含大量油脂的污水不得排入化粪池。

3.7 井盖:不过汽车时,采用轻型双层井盖,可过汽车时,采用重型双层井盖,并配合配套的混凝土井圈使用,井盖及井座详见S501-1-2(2002年合订本)《单层、双层井盖及踏步》。

3.8 化粪池均设置通气管,管道材料采用钢塑管(钢管内、外喷塑),管道直径为DN100。接出位置:无覆土化粪池由池顶接出,或由侧壁接出;有覆土化粪池由人孔的井壁接出。通气管设置有两个方案,第一方案:设计人员应根据工程的具体情况将通气管设置于不影响交通和环保的草坪上并设置管罩,通气管应设除臭装置。第二方案:将通气管引入室内,与排水管的通气管相连,通气管也可以引至高空(距设计地面2.5m以上)排放,但必须符合《建筑给水排水设计规范》GB 50015的要求。

3.9 无覆土化粪池考虑到小区绿化的需要,或道路广场的需要,在池顶上留有200~450mm的覆土,井盖与地面平;在有铺砌地面处,井盖可适当降低至铺砌地面下,但井盖上的铺砌地面砖必须在需要打开井盖时可以开启。

3.10 12a和13a型化粪池前后需设置连接井,本图中未表示,由设计人员自行选择、设置。

3.11 在寒冷地区,当地采暖计算温度低于-10°C时,必须采用有覆土化粪池,水面位置应在冰冻线以下。

3.12 化粪池井筒做法详见标准图集05SS522《混凝土模块式排水检查井》,工程量自行统计。

## 4 化粪池型号的确定

### 4.1 化粪池计算

4.1.1 化粪池有效容积:

$$V=V_w+V_N$$

式中: V—化粪池有效容积,m<sup>3</sup>;

V<sub>w</sub>—化粪池内污水部分容积,m<sup>3</sup>;

V<sub>N</sub>—化粪池内污泥部分容积,m<sup>3</sup>。

4.1.2 污水容积:

$$V_w = \frac{m \cdot b_f \cdot q_w \cdot t_w}{24 \times 1000}$$

式中: m—化粪池服务总人数(人);

总 说 明						图集号	08SS704
审核	陈宗明	张宗明	校对	孔非	设计	张连奎	页
							3

$b_f$ —化粪池实际使用人数占总人数的百分比,可采用下列数值:

- 1) 医院、疗养院、养老院、幼儿园(有住宿)  $b_f=100\%$ ;
- 2) 住宅、集体宿舍、旅馆  $b_f=70\%$ ;
- 3) 办公楼、教学楼、实验楼、工业企业生活间  $b_f=40\%$ ;
- 4) 职工食堂、餐饮业、影剧院、体育场(馆)、商场及其他场所(按座位)  $b_f=5\sim 10\%$ ;

$q_w$ —每人每日计算污水量(L),可采用下列数值:

- 1) 生活污水与生活废水合流排入: 0.85~0.95L用水量;
- 2) 生活污水单独排入: 15~20L;

$t_w$ —污水在化粪池停留时间,宜采用12~24h计算。

#### 4.1.3 污泥容积:

$$V_N = \frac{m \cdot b_f \cdot q_n \cdot t_N \cdot (1 - b_x) \cdot M_s \times 1.2}{(1 - b_N) \times 1000}$$

式中  $q_n$ —每人每日计算污泥量(L),可采用下列数值:

生活污水与生活废水合流排入时取0.7、0.3、0.1L;生活污水单独排入时取0.4、0.2、0.07L;

$b_x$ —新鲜污泥含水率,可按95%计算;

$b_N$ —发酵浓缩后的污泥含水率,可按90%计算;

$M_s$ —污泥发酵后体积缩减系数,宜取0.8;

$t_N$ —化粪池清淘周期,宜采用3~12个月;

1.2—清淘污泥后遗留熟污泥量的容积,应按污泥部分容积的20%计算。

代入上式化简后为下式:

合流系统:  $q_n = 0.7L$ 时,  $V_N = 1.2(0.00028m \cdot b_f \cdot t_N)$

分流系统:  $q_n = 0.4L$ 时,  $V_N = 1.2(0.00016m \cdot b_f \cdot t_N)$

4.2 化粪池设计总人数的计算:确定了化粪池有效容积后,根据选定的  $q_w$ 、 $b_f$ 、 $t_w$ 、 $t_N$  按公式计算化粪池设计总人数。

#### 4.2.1 生活污水和生活废水合流排入时:

$$V = V_w + V_N = \frac{m \cdot b_f \cdot q_w \cdot t_w}{24 \times 1000} + 1.2(0.00028m \cdot b_f \cdot t_N)$$

$$m = \frac{V}{b_f \times 10^{-5} (4.17q_w \cdot t_w + 33.6 t_N)}$$

#### 4.2.2 生活污水单独排入时:

$$V = V_w + V_N = \frac{m \cdot b_f \cdot q_w \cdot t_w}{24 \times 1000} + 1.2(0.00016m \cdot b_f \cdot t_N)$$

$$m = \frac{V}{b_f \times 10^{-5} (4.17q_w \cdot t_w + 19.2 t_N)}$$

4.3 经计算如果污泥容积超过有效容积的70% ( $V < 25m^3$ ) 时,或80% ( $V > 30m^3$ ),则按污泥容积相等于有效容积的70%或80%,用污泥容积公式确定化粪池设计总人数。

4.4 当粪便污水与生活废水分流时,如有中水系统按《建筑中水设计规范》GB 50336选用污水量定额;当无中水系统时,按《建筑给水排水设计规范》GB 50015选用污水量定额。

4.5 过水断面孔口高度:当  $V < 25m^3$  时,  $H_2$ 按有效水深  $H_1$ 的60%计算;当  $V > 30m^3$  时,  $H_2$ 按有效水深  $H_1$ 的70%计算。

## 5 结构设计

5.1 结构设计使用年限50年;结构安全等级为二级;结构重要性系数  $\gamma_0 = 1.0$ 。

5.2 活荷载标准值:池顶面不过汽车时:  $10kN/m^2$ ;

池顶面可过汽车时:汽车—城B级单车(参照《城市桥梁荷载设计标准》CJJ 77-98)。

5.3 土壤条件:土重度标准值为  $18kN/m^3$ ;有效重度标准值为  $10kN/m^3$ ;折算内摩擦角  $\phi = 30^\circ$ 。

5.4 基础应坐落在土质良好的原状土层上,地基承载力特征值不小于  $100kPa$ ,如不能满足要求,应进行地基处理。

5.5 地下水位:按有、无地下水两种情况考虑。

无地下水:地下水位位于基础底板以下;

有地下水:地下水位位于基础底板以上至设计地面500mm以下。

5.6 采用材料及设计参数:

5.6.1 底板混凝土: C25; 底板垫层混凝土: C10。

力学设计参数按《混凝土结构设计规范》GB 50010-2002取值。

5.6.2 池壁材料:

混凝土模块: MU10(折算强度); 灌芯混凝土: C25; 砌筑砂浆: M10模块专用砂浆。

其力学设计参数参照北京市工程建设标准《市政工程通用混凝土模块砌体构筑物结构设计规程》取值

如下:

灌孔模块砌体的抗压强度、弯曲抗拉强度

强度(MPa)	墙厚(mm)	300	400
抗压强度标准值		8.54	9.35
抗压强度设计值		5.69	6.23
弯曲抗拉强度标准值(通缝)		0.92	0.92
弯曲抗拉强度设计值(通缝)		0.54	0.54
弯曲抗拉强度标准值(齿缝)		1.37	1.37
弯曲抗拉强度设计值(齿缝)		0.81	0.81

5.6.3 顶板混凝土: 预制顶板 C30; 现浇顶板: C25(寒冷地区采用C30)。

力学设计参数按《混凝土结构设计规范》GB 50010-2002取值。

<b>总 说 明</b>						图集号	08SS704	
审核	陈宗明	张宗明	校对	孔非	设计	张连奎	页	4

5.6.4 钢筋:HPB235( $\phi$ ),HRB335( $\phi$ ).

5.6.5 勾缝、座浆、三角灰:1:2(防水)水泥砂浆.

5.6.6 混凝土最大碱含量不得大于 $3.0\text{kg}/\text{m}^3$ ;最大水灰比0.55;最小水泥用量 $275\text{kg}/\text{m}^3$ ;最大氯离子含量0.2%.

5.6.7 钢筋保护层:底板40mm,顶板40mm.

5.7 荷载及荷载组合工况:

5.7.1 荷载分项系数:

永久荷载:

结构自重:  $\gamma_G=1.20$  (对结构有利时取1.0);

竖向及侧向土压力:  $\gamma_G=1.27$  (对结构有利时取1.0).

可变荷载:

侧向水压力及水浮力:  $\gamma_{Q1}=1.27$ ;

活荷载:  $\gamma_Q=1.40$ ;

活荷载准永久值系数: 0.5.

5.7.2 荷载组合.地下水、汽车荷载及覆土按以下组合工况考虑:

- 1) 无地下水、池顶无覆土、池顶面不过汽车;
- 2) 无地下水、池顶无覆土、池顶面可过汽车;
- 3) 无地下水、池顶有覆土、池顶面不过汽车;
- 4) 无地下水、池顶有覆土、池顶面可过汽车;
- 5) 有地下水、池顶无覆土、池顶面不过汽车;
- 6) 有地下水、池顶无覆土、池顶面可过汽车;
- 7) 有地下水、池顶有覆土、池顶面不过汽车;
- 8) 有地下水、池顶有覆土、池顶面可过汽车.

5.8 设计采用的边界条件:

5.8.1 顶板:在墙体支撑处按简支计算.

5.8.2 池壁:上下支撑边按简支计算,水平支撑边按固接计算.

5.8.3 底板:在墙体支撑处按简支计算.

5.9 化粪池模块砌体池壁、底板、顶板抗渗等级均为S8.

5.10 裂缝宽度控制:顶板、底板:0.2mm;池壁:不计算裂缝.

5.11 化粪池进行回填土前,应进行满水试验,满水试验时水深为设计有效水深.

5.12 当有地下水时,混凝土垫层下应铺卵石或碎石且夯实,厚度100mm.

5.13 化粪池内壁应抹防水砂浆,或采取其他防水措施.顶板底面宜涂刷防腐涂料.

## 6 施工注意事项

6.1 砌体施工质量控制等级为B级.

6.2 所有模块砌体均应灌芯.

6.3 化粪池施工前,应根据组砌图做好施工组织设计,并进行现场放样.

6.4 混凝土模块应符合相关产品的标准,进入施工现场需提供产品的合格证,标明生产厂家,模块的强度等级、型号、批次、生产日期等.

6.5 砌筑砂浆所用的砂、水泥、水及外加剂等应符合有关规范及规程的要求.

6.6 灌芯混凝土应符合有关规范及规程的要求,当采用泵送混凝土时,其塌落度为140~160mm.

6.7 砌筑前应清理模块表面和孔洞内的污物及杂物;气候炎热干燥时,砌筑前1~2小时应将模块喷水湿润.

6.8 砌筑时宜采用专用工具施工,确保砂浆饱满、灰浆均匀;池壁应进行勾缝,随砌随勾,勾缝采用1:2(防水)水泥砂浆.

6.9 灌芯前应将孔洞内的杂物及落灰清理干净,必要时墙体应进行支撑加固.

6.10 砌筑中应注意上下层对孔、错缝,严禁在模块砌体上留设脚手架孔.

6.11 灌芯混凝土应分层(300~500mm)振捣,连续浇灌,直至距本次浇筑段模块顶面约60mm止,不留施工缝.一次浇筑高度一般不大于2m.

6.12 振捣时,应每孔连插、连振,不得漏振.

6.13 顶层模块灌芯应浇至与顶面上沿平齐,顶板为预制板时应先座浆.

6.14 回填土要求:化粪池应分层回填夯实,每层厚度不超过300mm,压实系数不小于0.95,回填时应四周同时回填.对预制顶板应先铺板后填土.

6.15 钢筋的接头长度及位置等构造应遵守现行的国家标准、规范.

6.16 冬雨季施工及施工安全应遵守国家及地方有关的规范、规程.

6.17 化粪池的施工及验收除遵守上述说明外,尚应遵守国家及地方现行的有关规范、规程、规定.

## 7 其他

7.1 本图集未注明的尺寸单位均以mm计.

7.2 混凝土模块为北京四方如钢混凝土制品有限公司的专利产品.

发明名称:井壁墙体模块以及采用该模块构筑井壁墙体的方法

专利号:ZL 03 1 05335.1

## 8 参编单位

北京市市政专业设计院有限责任公司

北京市四方市政技术开发公司

## 总 说 明

图集号 08SS704

审核 陈宗明 邵嘉心 校对 孔非 设计 张连奎 陈廷宇 页 5

粪便污水和生活废水合流排入化粪池设计总人数表

(清掏期360d、污泥量0.7L/人·d)

型号	有效容积 (m <sup>3</sup> )	污水停留时间 (h)	医院、疗养院、养老院、幼儿园(有住宿) br=100%								住宅、集体宿舍、旅馆 br=70%								办公楼、教学楼、试验楼、 工业企业生活间 br=40%				职工食堂、餐饮业、影剧院、体育场(馆)、 商场和其他场所(按座位) br=10%					
			50 L/人·d	80 L/人·d	100 L/人·d	150 L/人·d	200 L/人·d	250 L/人·d	300 L/人·d	400 L/人·d	50 L/人·d	80 L/人·d	100 L/人·d	150 L/人·d	200 L/人·d	250 L/人·d	300 L/人·d	400 L/人·d	20 L/人·d	30 L/人·d	40 L/人·d	50 L/人·d	10 L/人·d	20 L/人·d	30 L/人·d	40 L/人·d	50 L/人·d	60 L/人·d
1	2	12	17	17	17	16	14	13	12	11	25	25	25	22	20	18	16	14	43	43	43	43	173	173	173	173	173	173
		24	17	15	14	12	10	9	8	7	25	21	24	16	14	12	11	9	43	43	43	43	173	173	173	173	173	171
2	4	12	24	24	24	21	19	17	16	13	33	33	33	30	27	24	22	19	58	58	58	58	231	231	231	231	231	231
		24	24	21	19	16	14	12	11	8	33	30	27	22	19	16	15	12	58	58	58	58	231	231	231	231	231	228
3	6	12	35	35	35	32	28	25	23	20	49	49	49	46	41	37	34	29	88	88	88	88	347	347	347	347	347	347
		24	35	31	28	23	20	17	15	13	49	44	41	34	29	25	22	18	88	88	88	88	347	347	347	347	347	343
4	9	12	52	52	52	48	43	39	35	30	74	74	74	67	60	54	49	42	131	131	131	131	521	521	521	521	521	521
		24	52	46	43	35	30	26	23	19	74	66	60	49	42	37	33	27	131	131	131	131	521	521	521	521	521	514
5	12	12	69	69	69	61	57	51	46	40	99	99	99	89	79	71	65	55	175	175	175	175	694	694	694	694	694	694
		24	69	62	57	47	40	37	31	25	99	87	79	65	55	48	43	35	175	175	175	175	694	694	694	694	694	686
6	16	12	93	93	93	85	75	68	62	53	132	132	132	119	106	96	87	74	231	231	231	231	926	926	926	926	926	926
		24	93	82	75	62	53	46	41	34	132	115	106	87	74	65	57	47	231	231	231	231	926	926	926	926	926	914
7	20	12	116	116	116	106	95	85	78	66	165	165	165	149	133	120	109	93	289	289	289	289	1157	1157	1157	1157	1157	1157
		24	116	107	95	78	66	58	52	42	165	146	133	109	93	81	72	59	289	289	289	289	1157	1157	1157	1157	1157	1143
8	25	12	145	145	145	132	117	106	96	83	206	206	206	186	167	151	138	117	362	362	362	362	1446	1446	1446	1446	1446	1446
		24	145	129	118	96	82	71	63	52	206	184	167	138	117	102	91	76	362	362	362	362	1446	1446	1446	1446	1446	1428
9	30	12	198	198	198	159	142	128	117	100	283	283	283	224	201	180	165	140	496	496	496	496	1984	1984	1984	1984	1984	1984
		24	198	155	142	117	100	87	77	62	283	222	203	165	140	122	109	89	496	496	496	496	1984	1984	1984	1984	1984	1714
10	40	12	265	265	265	210	187	169	156	133	378	378	378	303	271	242	221	187	661	661	661	661	2645	2645	2645	2645	2645	2645
		24	265	207	187	154	131	114	101	83	378	296	271	223	190	165	146	146	661	661	661	661	2645	2645	2645	2645	2645	2286
11	50	12	331	331	331	265	236	213	195	166	472	472	472	379	338	305	278	237	827	827	827	827	3306	3306	3306	3306	3306	3306
		24	331	250	237	195	166	145	129	106	472	370	338	279	237	206	183	148	827	827	827	827	3306	3306	3306	3306	3306	2857
12	75	12	496	496	496	398	354	320	292	249	708	708	708	568	497	447	418	356	1240	1240	1240	1240	4959	4959	4959	4959	4959	4959
		24	496	389	355	292	249	217	193	159	708	555	508	418	356	310	274	223	1240	1240	1240	1240	4959	4959	4959	4959	4959	4286
13	100	12	661	661	661	530	473	427	389	332	945	945	945	758	677	600	549	474	1653	1653	1653	1653	6612	6612	6612	6612	6612	6612
		24	661	518	474	389	332	290	258	208	945	740	677	558	474	413	365	297	1653	1653	1653	1653	6612	6612	6612	6612	6612	5714

注: 1.表中1号化粪池的设计人数是按实际有效容积为3m<sup>3</sup>计算的,其他型号按表示的有效容积计算。

2.上表中的用水定额为生活用水定额,计算时的污水量取相应生活用水定额的90%。

化粪池选用表

图集号 08SS704

审核 陈宗明 张连奎 设计 谢志刚

页 6

粪便污水和生活废水合流排入化粪池设计总人数表

(清掏期180d、污泥量0.7L/人·d)

型号	有效容积 (m³)	污水停留时间 (h)	医院、疗养院、养老院、幼儿园(有住宿) br=100%								住宅、集体宿舍、旅馆 br=70%								办公楼、教学楼、试验楼、 工业企业生活间 br=40%				职工食堂、餐饮业、影剧院、体育场(馆)、 商场和其他场所(按座位) br=10%					
			50 L/人·d	80 L/人·d	100 L/人·d	150 L/人·d	200 L/人·d	250 L/人·d	300 L/人·d	400 L/人·d	50 L/人·d	80 L/人·d	100 L/人·d	150 L/人·d	200 L/人·d	250 L/人·d	300 L/人·d	400 L/人·d	20 L/人·d	30 L/人·d	40 L/人·d	50 L/人·d	10 L/人·d	20 L/人·d	30 L/人·d	40 L/人·d	50 L/人·d	60 L/人·d
1	2	12	35	31	28	23	20	17	15	12	50	44	40	33	29	24	21	17	87	87	87	87	346	346	346	346	346	343
		24	28	23	20	15	12	10	9	7	40	33	29	21	17	14	13	10	87	86	78	71	346	346	343	311	284	262
2	4	12	46	41	38	31	27	23	20	16	66	59	54	44	38	33	29	23	116	116	116	116	463	463	463	463	463	457
		24	38	30	27	20	17	14	12	10	54	43	39	29	24	20	18	14	116	114	104	95	463	463	457	414	379	349
3	6	12	69	62	57	47	40	35	32	25	99	89	81	67	57	50	46	36	175	175	175	175	694	694	694	694	694	686
		24	57	45	40	31	24	20	18	14	81	64	57	44	34	29	25	20	175	171	155	142	694	694	686	622	569	524
4	9	12	104	93	85	70	60	52	46	37	149	133	121	100	86	74	66	53	260	260	260	260	1042	1042	1042	1042	1042	1028
		24	85	68	60	45	37	31	27	21	121	97	86	64	53	44	39	30	260	257	233	213	1042	1042	1029	933	853	786
5	12	12	139	124	114	94	80	69	61	50	199	177	163	134	114	99	87	71	347	347	347	347	1389	1389	1389	1389	1389	1371
		24	114	91	80	61	49	42	36	29	163	130	114	87	70	60	51	41	347	343	311	284	1389	1389	1371	1243	1137	1048
6	16	12	185	166	152	125	106	93	82	66	264	237	217	179	151	133	117	94	463	463	463	463	1852	1852	1852	1852	1852	1829
		24	152	121	106	82	66	56	48	38	217	173	151	117	94	80	69	54	463	457	414	379	1852	1852	1828	1658	1516	1397
7	20	12	231	207	190	156	133	116	102	83	330	296	271	223	190	166	146	119	579	579	579	579	2315	2315	2315	2315	2315	2286
		24	190	151	133	102	83	70	60	48	271	216	190	146	119	100	86	69	579	571	518	474	2315	2315	2286	2072	1895	1746
8	25	12	289	259	237	195	166	145	128	104	413	370	339	279	237	207	183	149	723	723	723	723	2893	2893	2893	2893	2893	2857
		24	237	189	166	128	104	88	76	59	339	270	237	183	149	126	109	84	723	714	648	592	2893	2893	2857	2590	2369	2183
9	30	12	397	311	284	234	199	173	154	125	567	444	406	334	284	247	220	179	992	992	992	992	3968	3968	3968	3968	3968	3429
		24	284	227	199	153	125	105	91	71	406	324	284	219	179	150	130	101	992	857	777	711	3968	3968	3429	3109	2843	2619
10	40	12	529	414	379	312	266	231	205	166	756	591	541	446	380	330	293	237	1323	1323	1323	1323	5291	5291	5291	5291	5291	4571
		24	379	302	266	205	166	140	121	95	541	431	380	293	237	200	173	136	1323	1143	1036	948	5291	5291	4571	4145	3791	3493
11	50	12	661	518	474	391	332	290	256	208	944	740	677	559	474	414	366	297	1653	1653	1653	1653	6614	6614	6614	6614	6614	5714
		24	474	377	332	256	208	175	151	119	677	539	474	366	297	250	216	170	1653	1429	1259	1185	6614	6614	5714	5181	4739	4366
12	75	12	992	777	711	586	498	433	383	312	1417	1110	1016	837	711	619	547	446	2480	2480	2480	2480	9920	9920	9920	9920	9920	8571
		24	711	566	498	383	312	262	227	178	1016	809	711	547	446	374	324	254	2480	2143	1943	1777	9920	9920	8571	7771	7108	6549
13	100	12	1323	1036	948	781	664	578	511	416	1890	1480	1354	1116	949	826	730	594	3307	3307	3307	3307	13227	13227	13227	13227	13227	11428
		24	948	755	664	511	416	350	302	238	1354	1079	949	730	594	500	431	340	3307	2857	2590	2369	13227	13227	11428	10362	9477	8731

注: 1.表中1号化粪池的设计人数是按实际有效容积为3m³计算的,其他型号按表示的有效容积计算。

2.上表中的用水定额为生活用水定额,计算时的污水量取相应生活用水定额的90%。

化粪池选用表

图集号 08SS704

审核 陈宗明 张连奎 设计 谢志刚

页 7

粪便污水和生活废水合流排入化粪池设计总人数表

(清掏期90d、污泥量0.7L/人·d)

型号	有效容积 (m³)	污水停留时间 (h)	医院、疗养院、养老院、幼儿园(有住宿) br=100%								住宅、集体宿舍、旅馆 br=70%								办公楼、教学楼、试验楼、 工业企业生活间 br=40%				职工食堂、餐饮业、影剧院、体育场(馆)、 商场和其他场所(按座位) br=10%					
			50 L/人·d	80 L/人·d	100 L/人·d	150 L/人·d	200 L/人·d	250 L/人·d	300 L/人·d	400 L/人·d	50 L/人·d	80 L/人·d	100 L/人·d	150 L/人·d	200 L/人·d	250 L/人·d	300 L/人·d	400 L/人·d	20 L/人·d	30 L/人·d	40 L/人·d	50 L/人·d	10 L/人·d	20 L/人·d	30 L/人·d	40 L/人·d	50 L/人·d	60 L/人·d
1	2	12	57	45	40	31	25	21	18	14	81	64	57	44	36	30	26	20	174	171	155	142	694	694	686	622	567	524
		24	40	29	25	18	14	12	10	8	57	41	36	26	20	17	14	11	155	131	113	100	694	622	524	453	399	356
2	4	12	76	60	53	41	33	28	24	19	109	86	76	59	47	40	34	27	231	229	207	190	926	926	914	829	758	699
		24	53	39	33	24	19	16	13	10	76	56	47	34	27	23	19	14	207	175	151	133	926	829	699	604	530	475
3	6	12	114	91	80	61	50	42	36	29	163	130	114	87	71	60	51	41	347	343	311	284	1389	1389	1371	1243	1137	1049
		24	80	59	50	36	29	23	20	15	114	84	71	51	41	33	29	21	311	262	226	199	1389	1243	1048	905	797	712
4	9	12	171	135	120	92	75	63	54	43	244	193	171	131	107	90	77	61	521	514	466	426	2083	2083	2057	1865	1706	1572
		24	120	88	75	54	43	35	30	23	171	126	107	77	61	50	43	33	466	393	340	299	2083	1865	1572	1358	1196	1067
5	12	12	227	181	159	123	100	84	73	57	324	259	227	176	143	120	104	81	694	686	622	569	2778	2778	2743	2487	2275	2096
		24	159	117	100	73	57	47	40	31	227	167	143	104	81	67	57	44	621	524	453	399	2778	2487	2096	1811	1594	1424
6	16	12	303	241	213	164	133	112	97	76	433	344	304	234	190	160	139	109	926	914	829	758	3704	3704	3657	3316	3032	2794
		24	213	156	133	97	76	63	53	41	304	223	190	139	109	90	76	59	829	699	604	531	3704	3316	2794	2414	2126	1898
7	20	12	379	302	266	205	166	140	121	95	541	431	380	293	237	200	173	136	1157	1143	1036	948	4630	4630	4571	4145	3791	3493
		24	266	196	166	121	95	78	67	51	380	280	237	173	136	111	96	73	1036	873	755	664	4630	4117	3493	3018	2657	2373
8	25	12	474	377	332	256	208	175	151	118	677	539	474	366	297	250	216	169	1447	1429	1295	1185	5787	5787	5714	5181	4793	4366
		24	332	244	208	151	119	98	83	64	474	349	297	216	170	140	119	91	1295	1091	943	830	5787	5181	4366	3773	3321	2966
9	30	12	569	453	399	307	249	210	181	143	813	647	570	439	356	300	259	204	1984	1714	1554	1422	7937	7937	6857	6217	5686	5239
		24	399	293	249	181	143	117	99	77	570	419	356	259	204	167	141	110	1554	1310	1132	996	7937	6217	5239	4527	3985	3559
10	40	12	758	604	531	409	332	280	242	190	1083	863	759	584	474	400	346	271	2646	2286	2072	1895	10582	10582	9143	8289	7582	6985
		24	531	391	332	242	190	157	133	102	759	559	474	346	271	224	190	146	2072	1746	1509	1328	10582	8289	6985	6036	5314	4746
11	50	12	948	755	664	511	416	350	302	238	1354	1079	949	730	594	500	431	340	3307	2857	2590	2369	13228	13228	11428	10362	9477	8732
		24	664	489	416	302	238	196	166	128	949	699	594	431	340	280	237	183	2590	2183	1886	1661	13228	10362	8732	7545	6642	5932
12	75	12	1422	1132	996	767	623	525	454	356	2031	1617	1423	1096	890	750	649	509	4961	4286	3886	3554	19842	19842	17143	15543	14216	13098
		24	996	733	623	454	356	294	250	192	1423	1047	890	649	509	420	357	274	3386	3274	2829	2490	19842	15543	13098	11318	9963	8899
13	100	12	1895	1509	1328	1023	831	700	605	475	2707	2156	1897	1461	1187	1000	864	679	6614	5714	5181	4739	26456	26456	22857	20723	18954	17464
		24	1328	978	831	605	475	391	332	256	1897	1397	1187	864	679	559	474	366	5181	4366	3773	3321	26456	20723	17464	15090	13284	11865

注: 1.表中1号化粪池的设计人数是按实际有效容积为3m³计算的,其他型号按表示的有效容积计算。

2.上表中的用水定额为生活用水定额,计算时的污水量取相应生活用水定额的90%。

化粪池选用表

图集号 08SS704

审核 陈宗明 设计 谢志刚

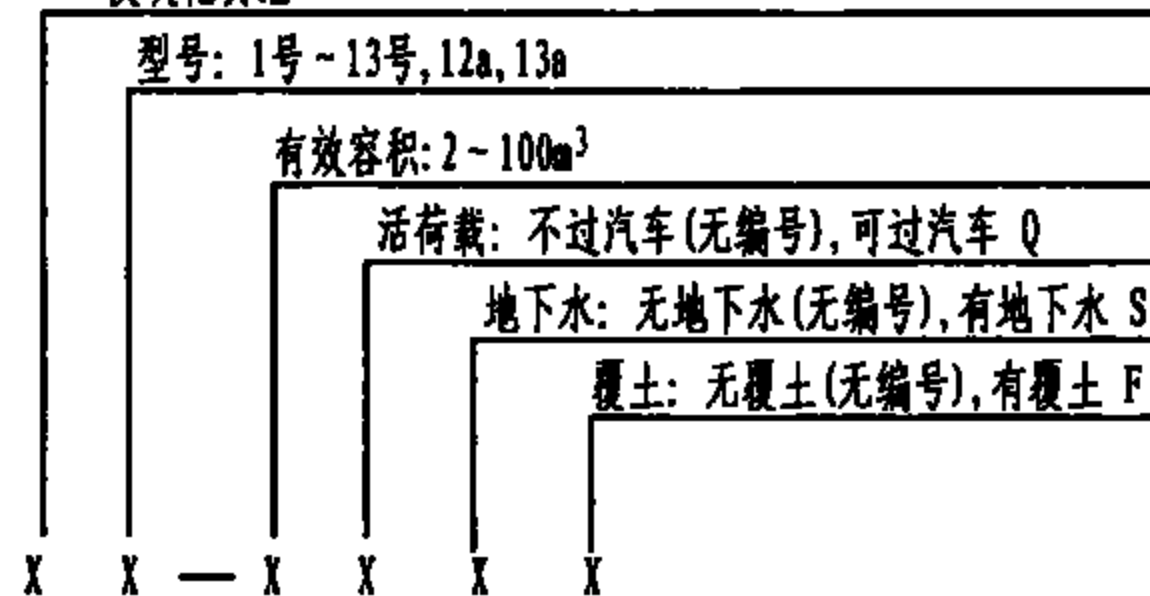
页 8



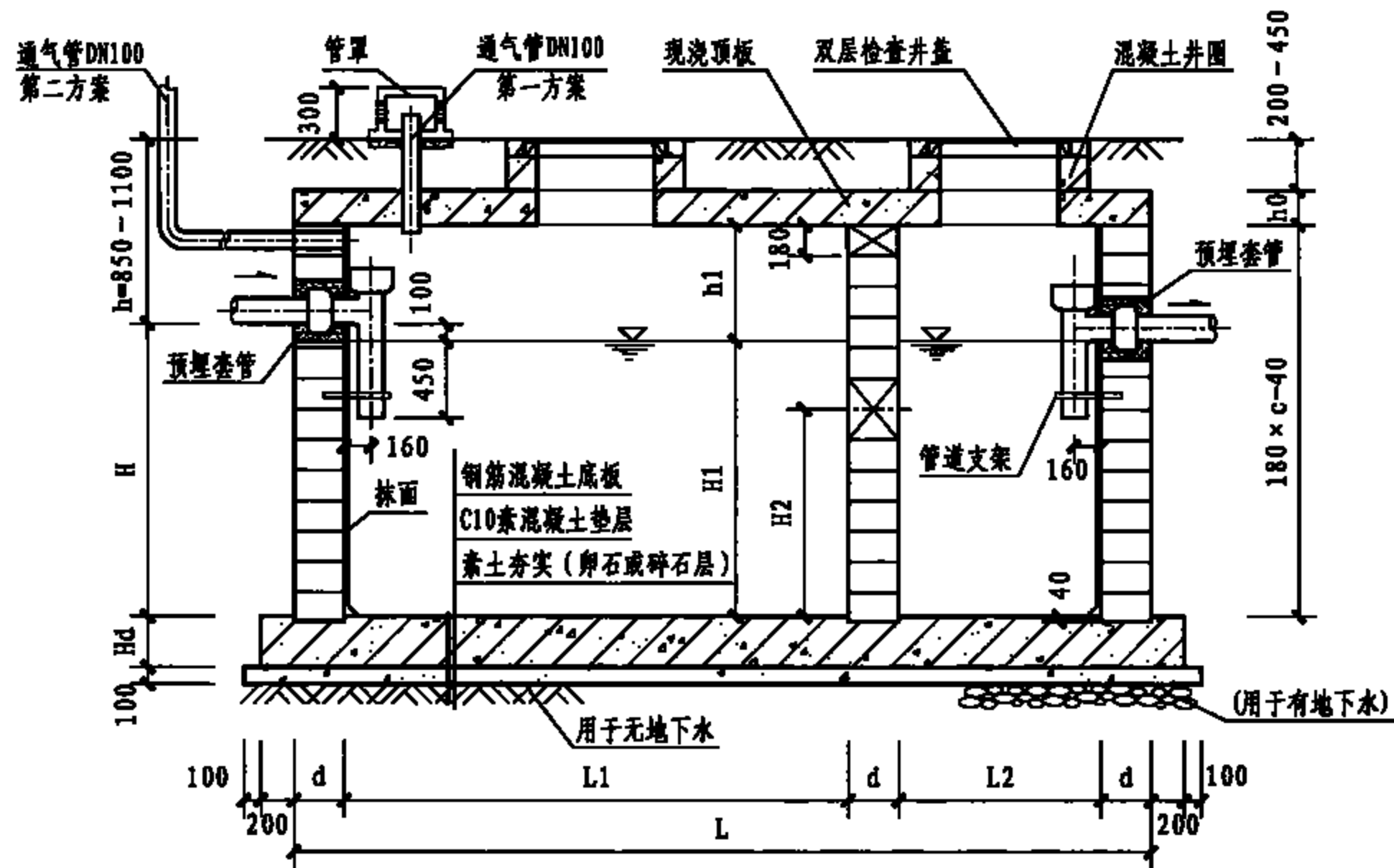
化粪池型号选用表

型号	有效容积 (m <sup>3</sup> )	无覆土				有覆土			
		无地下水		有地下水		无地下水		有地下水	
		不过汽车	可过汽车	不过汽车	可过汽车	不过汽车	可过汽车	不过汽车	可过汽车
1	2	M1-2	M1-2Q	M1-2S	M1-2QS	M1-2F	M1-2QF	M1-2SF	M1-2QSF
2	4	M2-4	M2-4Q	M2-4S	M2-4QS	M2-4F	M2-4QF	M2-4SF	M2-4QSF
3	6	M3-6	M3-6Q	M3-6S	M3-6QS	M3-6F	M3-6QF	M3-6SF	M3-6QSF
4	9	M4-9	M4-9Q	M4-9S	M4-9QS	M4-9F	M4-9QF	M4-9SF	M4-9QSF
5	12	M5-12	M5-12Q	M5-12S	M5-12QS	M5-12F	M5-12QF	M5-12SF	M5-12QSF
6	16	M6-16	M6-16Q	M6-16S	M6-16QS	M6-16F	M6-16QF	M6-16SF	M6-16QSF
7	20	M7-20	M7-20Q	M7-20S	M7-20QS	M7-20F	M7-20QF	M7-20SF	M7-20QSF
8	25	M8-25	M8-25Q	M8-25S	M8-25QS	M8-25F	M8-25QF	M8-25SF	M8-25QSF
9	30	M9-30	M9-30Q	M9-30S	M9-30QS	M9-30F	M9-30QF	M9-30SF	M9-30QSF
10	40	M10-40	M10-40Q	M10-40S	M10-40QS	M10-40F	M10-40QF	M10-40SF	M10-40QSF
11	50	M11-50	M11-50Q	M11-50S	M11-50QS	M11-50F	M11-50QF	M11-50SF	M11-50QSF
12	75	—	—	—	—	M12-75F	M12-75QF	M12-75SF	M12-75QSF
13	100	—	—	—	—	M13-100F	M13-100QF	M13-100SF	M13-100QSF
12a	75	—	—	—	—	M12a-75F	M12a-75QF	M12a-75SF	M12a-75QSF
13a	100	—	—	—	—	M13a-100F	M13a-100QF	M13a-100SF	M13a-100QSF

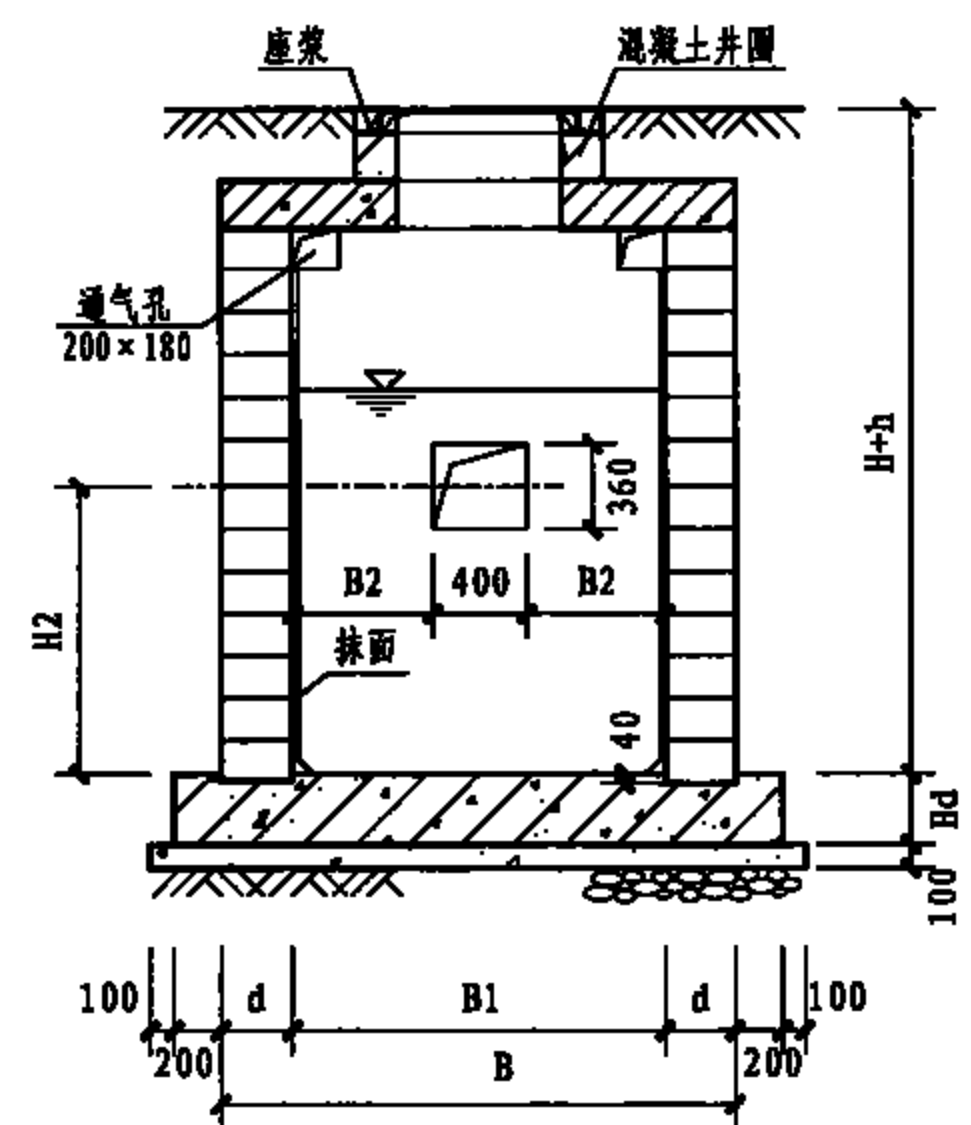
型号代号如下: M 模块化粪池



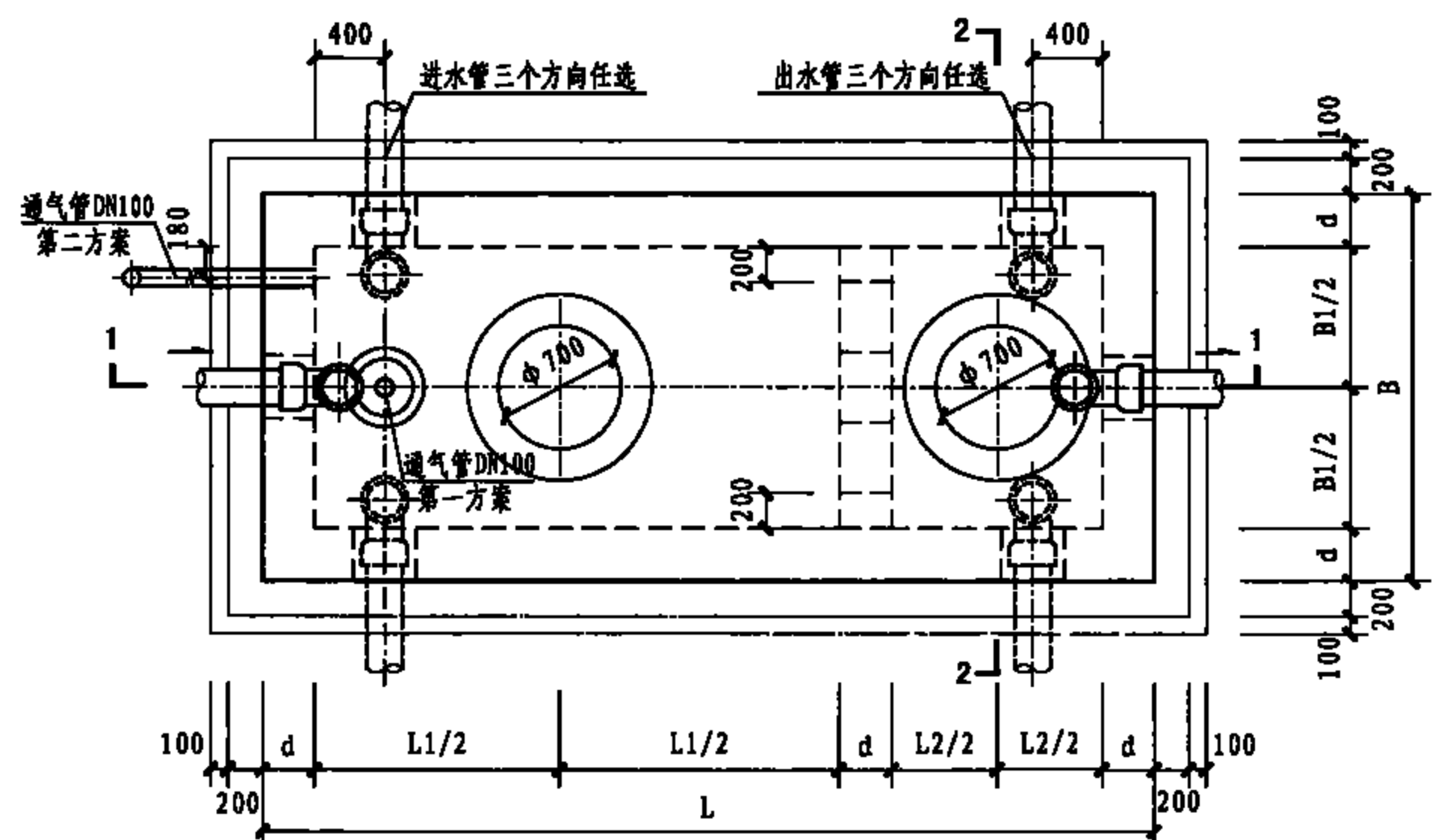
例如: M2-4QSF 含义如下: M—模块化粪池;  
 2—2号化粪池;  
 4—有效容积4m<sup>3</sup>;  
 Q—可过汽车;  
 S—有地下水;  
 F—有覆土;  
 注: a—双池。



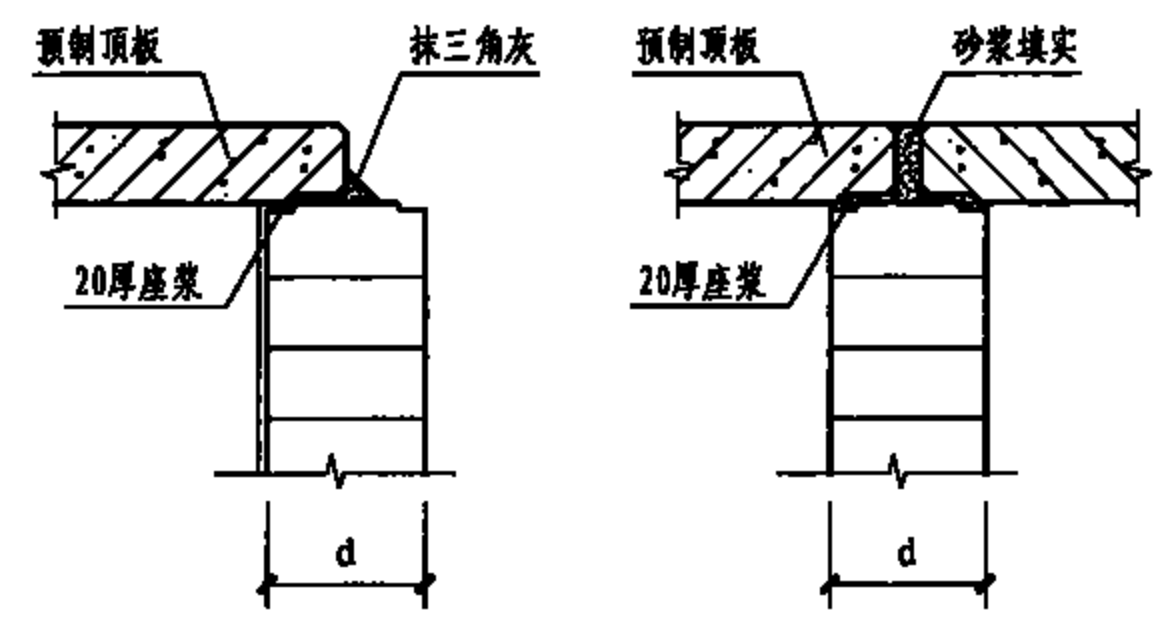
1-1剖面图



2-2剖面图



平面图



预制顶板做法详图

- 说明: 1. 本图顶板按现浇顶板绘制。  
 2. 预制顶板布置详见第39页, 现浇顶板详见第30页。  
 3. 图中各部尺寸详见第11页。  
 4. 通风管管材及设置高度详见总说明, 通风管管罩大样及防水套管做法详见第121页。

1~5号化粪池平、剖面图(无覆土)		图集号	08SS704
审核	陈宗明	校对	张连奎
设计	杨大巍	页	10

1~5号化粪池结构尺寸一览表(无覆土)

覆土	地下水	活荷载	化粪池			结构尺寸 (mm)																	
			池号	有效容积 (m <sup>3</sup> )	型号	h	L	L1	L2	B	B1	B2	H	H1	H2	h1	d	c	m	n1	n2	Hd	b0
无覆土	无地下水	顶面不过汽车	1	2	M1-2	850~1100	3800	2100	800	1400	800	200	1500	1400	860	540	300	11	2	5	2	200	150
			2	4	M2-4	850~1100	5000	3100	1000	1400	800	200	1500	1400	860	540	300	11	2	8	2	200	150
			3	6	M3-6	850~1100	5000	3100	1000	1800	1200	400	1500	1400	860	540	300	11	3	8	2	200	150
			4	9	M4-9	850~1100	5000	3100	1000	2200	1600	600	1600	1500	1040	620	300	12	4	8	2	220	150
			5	12	M5-12	850~1100	5000	3100	1000	2200	1600	600	2100	2000	1220	660	300	15	4	8	2	220	150
		顶面可过汽车	1	2	M1-2Q	850~1100	3800	2100	800	1400	800	200	1500	1400	860	540	300	11	2	5	2	200	200
			2	4	M2-4Q	850~1100	5000	3100	1000	1400	800	200	1500	1400	860	540	300	11	2	8	2	200	200
			3	6	M3-6Q	850~1100	5000	3100	1000	1800	1200	400	1500	1400	860	540	300	11	3	8	2	200	200
			4	9	M4-9Q	850~1100	5000	3100	1000	2200	1600	600	1600	1500	1040	620	300	12	4	8	2	220	220
			5	12	M5-12Q	850~1100	5000	3100	1000	2200	1600	600	2100	2000	1220	660	300	15	4	8	2	220	220
	有地下水	顶面不过汽车	1	2	M1-2S	850~1100	3800	2100	800	1400	800	200	1500	1400	860	540	300	11	2	5	2	200	150
			2	4	M2-4S	850~1100	5200	3000	1000	1600	800	200	1500	1400	860	540	400	11	2	7	2	200	150
			3	6	M3-6S	850~1100	5200	3000	1000	2000	1200	400	1500	1400	860	540	400	11	3	7	2	200	150
			4	9	M4-9S	850~1100	5200	3000	1000	2400	1600	600	1600	1500	1040	620	400	12	4	7	2	220	150
			5	12	M5-12S	850~1100	5200	3000	1000	2400	1600	600	2100	2000	1220	660	400	15	4	7	2	220	150
顶面可过汽车		1	2	M1-2QS	850~1100	3800	2100	800	1400	800	200	1500	1400	860	540	300	11	2	5	2	200	200	
		2	4	M2-4QS	850~1100	5200	3000	1000	1600	800	200	1500	1400	860	540	400	11	2	7	2	200	200	
		3	6	M3-6QS	850~1100	5200	3000	1000	2000	1200	400	1500	1400	860	540	400	11	3	7	2	200	200	
		4	9	M4-9QS	850~1100	5200	3000	1000	2400	1600	600	1600	1500	1040	620	400	12	4	7	2	220	220	
		5	12	M5-12QS	850~1100	5200	3000	1000	2400	1600	600	2100	2000	1220	660	400	15	4	7	2	220	220	

1~5号化粪池结构尺寸一览表(无覆土)

图集号

08SS704

审核 陈宗明 陈宗明 校对 孙宪亮 孙宪亮 设计 孔非 孔非

页

11

1~5号化粪池构件选用一览表(无覆土)

覆土	地下水	活荷载	化粪池			一个化粪池所需构件														
			池号	有效容积 (m³)	型号	现浇底板			模块池壁			现浇盖板			预制盖板(与现浇盖板不同时采用)					
						构件编号	个数	页次	构件编号	个数	页次	构件编号	个数	页次	构件编号	个数	页次	构件编号	个数	页次
无覆土	无地下水	顶面不过汽车	1	2	M1-2	DB-1	1	18	CB-1	1	23	XB-1	1	30	YB-0808-1	1	102	YB-0820-1	1	104
			2	4	M2-4	DB-2	1	18	CB-2	1	24	XB-2	1	30	YB-08-1 YKB-08-1	2 1	110 114	YB-0810-1	1	103
			3	6	M3-6	DB-3	1	18	CB-3	1	24	XB-3	1	30	YB-12-1 YKB-12-1	2 1	110 115	YB-1012-1	1	105
			4	9	M4-9	DB-4	1	18	CB-4	1	24	XB-4	1	30	YB-16-1 YKB-16-1	2 1	110 116	YB-1016-1	1	106
			5	12	M5-12	DB-5	1	18	CB-5	1	24	XB-5	1	30	YB-16-1 YKB-16-1	2 1	110 116	YB-1016-1	1	106
		顶面可过汽车	1	2	M1-2Q	DB-1Q	1	18	CB-1Q	1	23	XB-1Q	1	30	YB-0808-2	1	102	YB-0820-2	1	104
			2	4	M2-4Q	DB-2Q	1	18	CB-2Q	1	24	XB-2Q	1	30	YB-08-2 YKB-08-2	2 1	110 114	YB-0810-2	1	103
			3	6	M3-6Q	DB-3Q	1	18	CB-3Q	1	24	XB-3Q	1	30	YB-12-2 YKB-12-2	2 1	110 115	YB-1012-2	1	105
			4	9	M4-9Q	DB-4Q	1	18	CB-4Q	1	24	XB-4Q	1	30	YB-16-2 YKB-16-2	2 1	110 116	YB-1016-2	1	106
			5	12	M5-12Q	DB-5Q	1	18	CB-5Q	1	24	XB-5Q	1	30	YB-16-2 YKB-16-2	2 1	110 116	YB-1016-2	1	106
	有地下水	顶面不过汽车	1	2	M1-2S	DB-1S	1	18	CB-1S	1	23	XB-1S	1	30	YB-0808-1	1	102	YB-0820-1	1	104
			2	4	M2-4S	DB-2S	1	18	CB-2S	1	24	XB-2S	1	30	YB-08-1 YKB-08-1	2 1	110 114	YB-0810-1	1	103
			3	6	M3-6S	DB-3S	1	18	CB-3S	1	24	XB-3S	1	30	YB-12-1 YKB-12-1	2 1	110 115	YB-1012-1	1	105
			4	9	M4-9S	DB-4S	1	18	CB-4S	1	24	XB-4S	1	30	YB-16-1 YKB-16-1	2 1	110 116	YB-1016-1	1	106
			5	12	M5-12S	DB-5S	1	18	CB-5S	1	24	XB-5S	1	30	YB-16-1 YKB-16-1	2 1	110 116	YB-1016-1	1	106
		顶面可过汽车	1	2	M1-2QS	DB-1QS	1	18	CB-1QS	1	23	XB-1QS	1	30	YB-0808-2	1	102	YB-0820-2	1	104
			2	4	M2-4QS	DB-2QS	1	18	CB-2QS	1	24	XB-2QS	1	30	YB-08-2 YKB-08-2	2 1	110 114	YB-0810-2	1	103
			3	6	M3-6QS	DB-3QS	1	18	CB-3QS	1	24	XB-3QS	1	30	YB-12-2 YKB-12-2	2 1	110 115	YB-1012-2	1	105
			4	9	M4-9QS	DB-4QS	1	18	CB-4QS	1	24	XB-4QS	1	30	YB-16-2 YKB-16-2	2 1	110 116	YB-1016-2	1	106
			5	12	M5-12QS	DB-5QS	1	18	CB-5QS	1	24	XB-5QS	1	30	YB-16-2 YKB-16-2	2 1	110 116	YB-1016-2	1	106

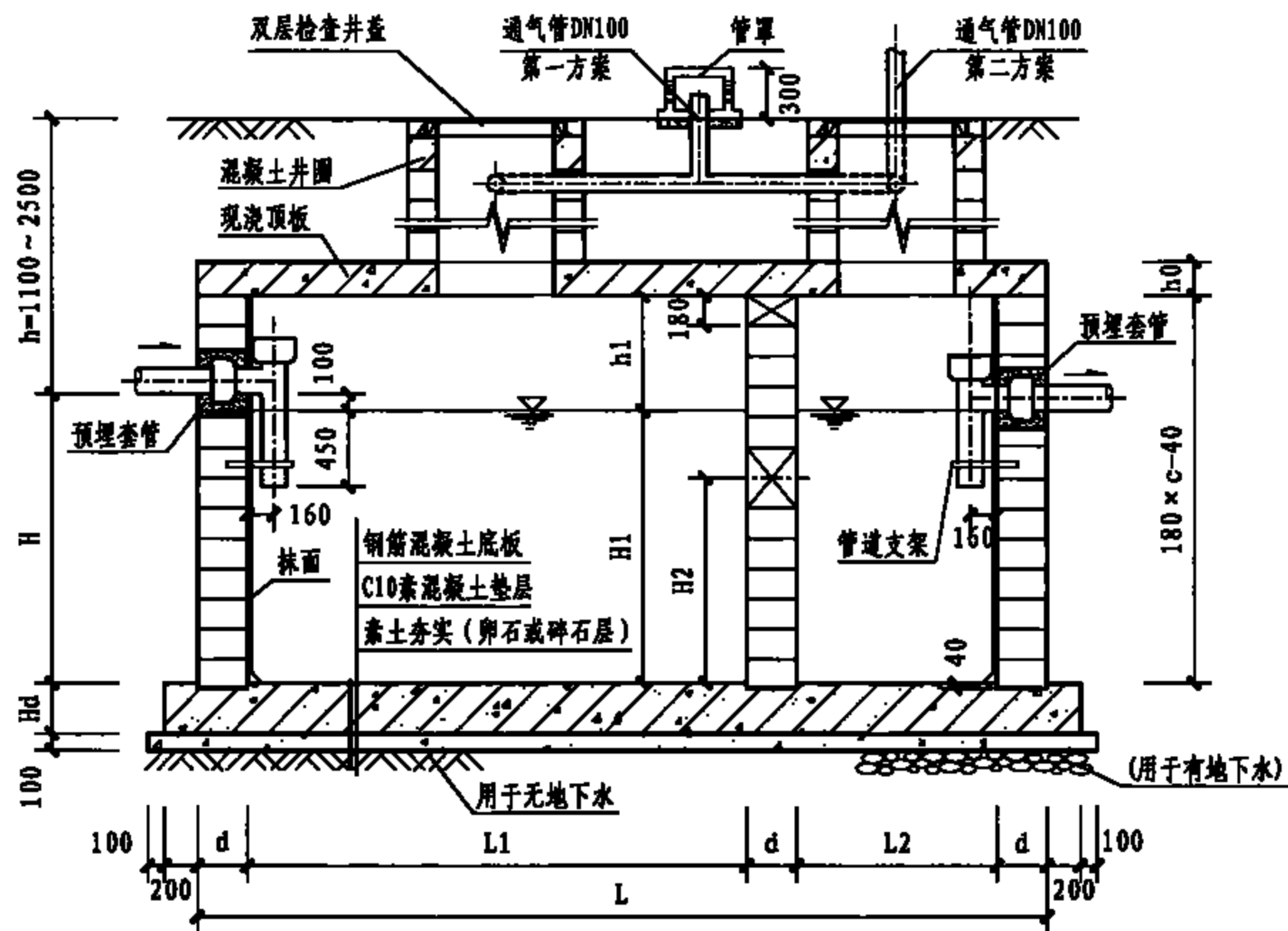
1~5号化粪池构件选用一览表(无覆土)

图集号 08SS704

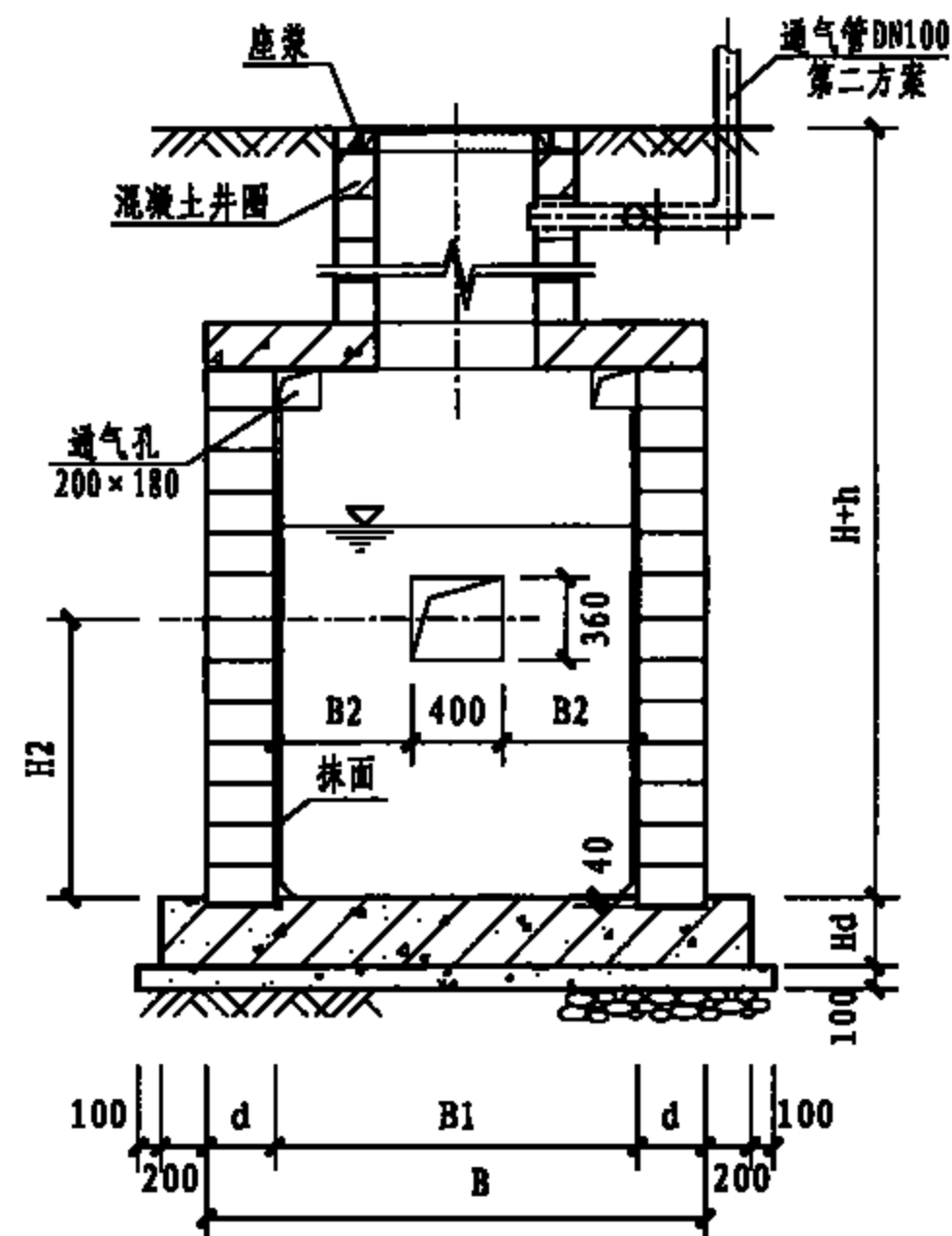
1~5号化粪池主要材料汇总表（无覆土）

覆土	地下水	活荷载	化粪池			现浇底板		现浇顶板		预制顶板		池壁			垫层	抹面	通气管		90°三通	双层井盖及盖座	管道支架
			池号	有效容积 (m³)	型号	C25混凝土	钢筋	C25混凝土	钢筋	C30混凝土	钢筋	MU10模块	C25灌芯混凝土	钢筋	C10混凝土	20厚防水砂浆	管材	管罩			
						(m³)	(kg)	(m³)	(kg)	(m³)	(kg)	(块)	(m³)	(kg)	(m³)	(m²)	(m)	(套)			
无覆土	无地下水	顶面不过汽车	1	2	M1-2	1.52	97.45	0.80	106.40	0.46	39.7	291	3.3	43.2	0.88	14.4	1.0~3.0	1	2	2	2
			2	4	M2-4	1.95	126.02	1.05	134.57	0.63	53.57	352	4.0	82.7	1.12	19.1	1.0~3.0	1	2	2	2
			3	6	M3-6	2.38	152.35	1.35	162.12	0.88	74.88	390	4.5	90.1	1.35	20.6	1.0~3.0	1	2	2	2
			4	9	M4-9	3.09	205.22	1.65	190.12	1.15	116.13	462	5.3	97.5	1.57	24.2	1.0~3.0	1	2	2	2
			5	12	M5-12	3.09	205.22	1.65	190.12	1.15	116.13	577	6.6	191.2	1.57	30.4	1.0~3.0	1	2	2	2
		顶面可过汽车	1	2	M1-2Q	1.52	97.45	1.07	125.58	0.62	56.33	291	3.3	43.2	0.88	14.4	1.0~3.0	1	2	2	2
			2	4	M2-4Q	1.95	126.02	1.40	158.39	0.83	76.94	352	4.0	82.7	1.12	19.1	1.0~3.0	1	2	2	2
			3	6	M3-6Q	2.38	152.35	1.80	285.29	1.17	128.86	390	4.5	90.1	1.35	20.6	1.0~3.0	1	2	2	2
			4	9	M4-9Q	3.09	205.22	2.42	335.87	1.66	184.25	462	5.3	97.5	1.57	24.2	1.0~3.0	1	2	2	2
			5	12	M5-12Q	3.09	205.22	2.42	335.87	1.66	184.25	577	6.6	191.2	1.57	30.4	1.0~3.0	1	2	2	2
	有地下水	顶面不过汽车	1	2	M1-2S	1.52	97.45	0.80	106.40	0.39	39.7	291	3.3	43.2	0.88	14.4	1.0~3.0	1	2	2	2
			2	4	M2-4S	2.24	146.86	1.25	155.64	0.55	53.57	352	6.5	82.7	1.28	18.7	1.0~3.0	1	2	2	2
			3	6	M3-6S	2.69	168.55	1.56	185.05	0.77	74.88	390	7.1	90.1	1.51	20.2	1.0~3.0	1	2	2	2
			4	9	M4-9S	3.45	231.18	1.87	214.48	1.11	116.13	462	8.4	97.5	1.74	23.8	1.0~3.0	1	2	2	2
			5	12	M5-12S	3.45	231.18	1.87	214.48	1.11	116.13	577	10.5	200.1	1.74	29.8	1.0~3.0	1	2	2	2
		顶面可过汽车	1	2	M1-2QS	1.52	97.45	1.07	125.58	0.55	56.33	291	3.3	43.2	0.88	14.4	1.0~3.0	1	2	2	2
			2	4	M2-4QS	2.24	146.86	1.67	183.92	0.74	76.94	352	6.5	82.7	1.28	18.7	1.0~3.0	1	2	2	2
			3	6	M3-6QS	2.69	168.55	2.08	335.71	1.14	128.86	390	7.1	90.1	1.51	20.2	1.0~3.0	1	2	2	2
			4	9	M4-9QS	3.45	231.18	2.75	380.22	1.58	184.25	462	8.4	97.5	1.74	23.8	1.0~3.0	1	2	2	2
			5	12	M5-12QS	3.45	231.18	2.75	380.22	1.58	184.25	577	10.5	200.1	1.74	29.8	1.0~3.0	1	2	2	2

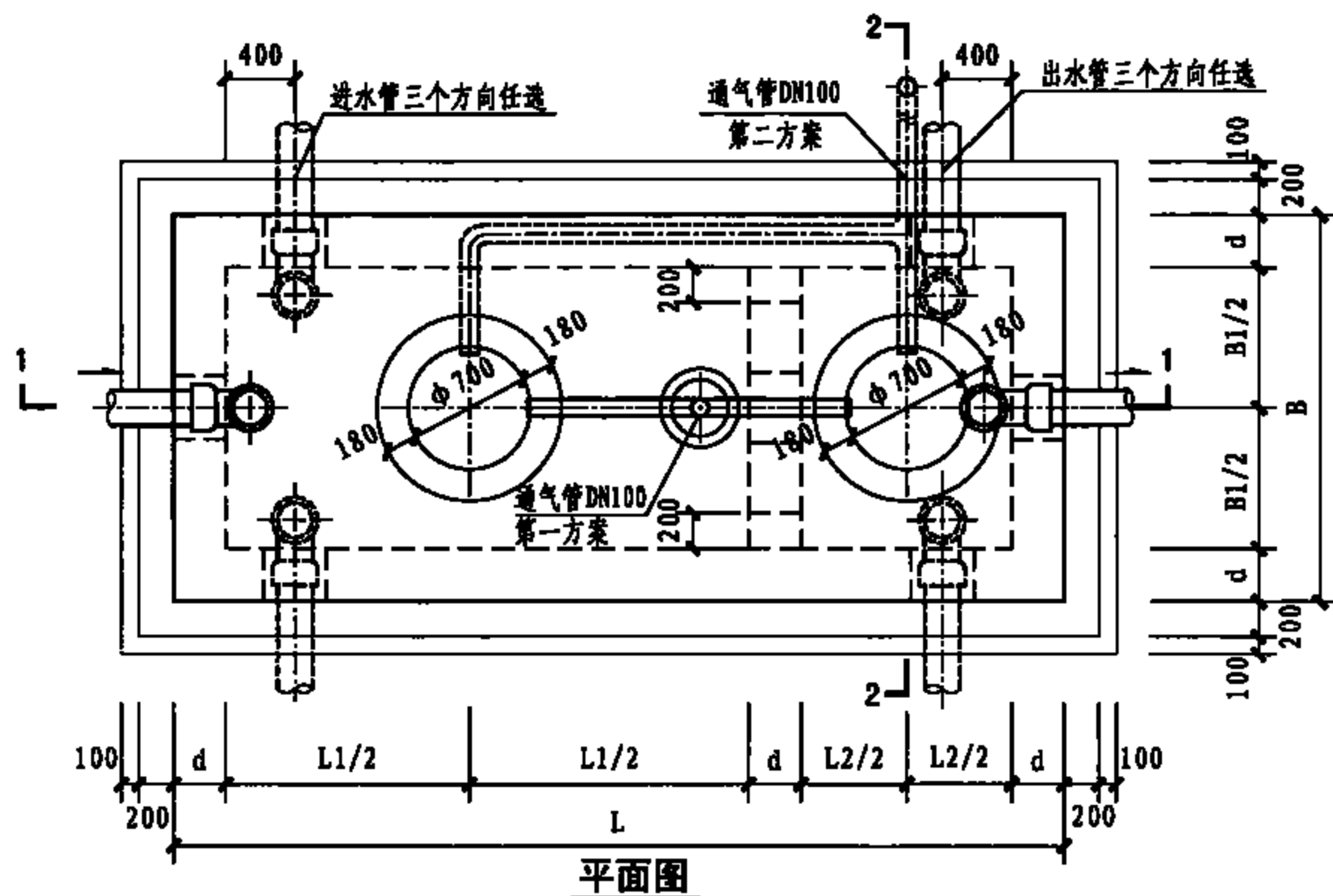
注：上表中的现浇顶板和预制顶板选其一，两者不同时使用。



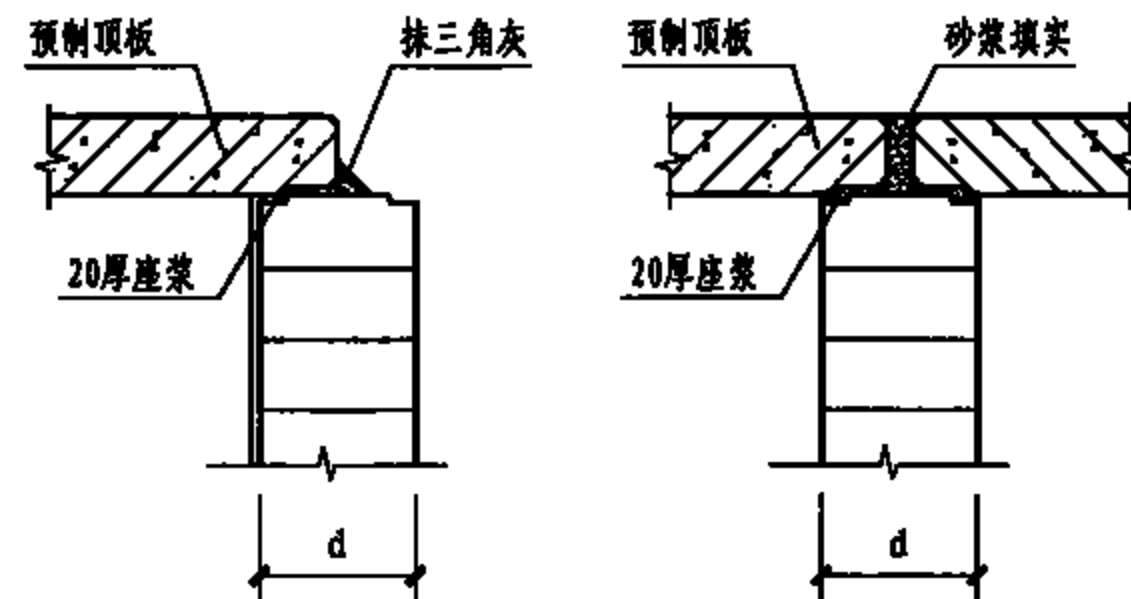
1-1剖面图



2-2剖面图



平面图



预制顶板做法详图

- 说明:
1. 图中顶板部分现浇顶板绘制。
  2. 预制顶板布置详见第39页, 现浇顶板详见第30页。
  3. 图中各部尺寸详见第15页。
  4. 通风管管材及设置高度详见总说明, 通风管管罩大样及防水套管做法详见第121页。

1~5号化粪池结构尺寸一览表 (有覆土)

覆土	地下水	活荷载	化粪池			结构尺寸 (mm)																	
			池号	有效容积 (m <sup>3</sup> )	型号	h	L	L1	L2	B	B1	B2	H	H1	H2	h1	d	c	m	n1	n2	Hd	h0
有覆土	无地下水	顶面不过汽车	1	2	M1-2F	1100~2500	3800	2100	800	1400	800	200	1500	1400	860	540	300	11	2	5	2	200	150
			2	4	M2-4F	1100~2500	5000	3100	1000	1400	800	200	1500	1400	860	540	300	11	2	8	2	200	150
			3	6	M3-6F	1100~2500	5000	3100	1000	1800	1200	400	1500	1400	860	540	300	11	3	8	2	200	180
			4	9	M4-9F	1100~2500	5000	3100	1000	2200	1600	600	1600	1500	1040	620	300	12	4	8	2	220	180
			5	12	M5-12F	1100~2500	5000	3100	1000	2200	1600	600	2100	2000	1220	660	300	15	4	8	2	220	180
		顶面可过汽车	1	2	M1-2QF	1100~2500	3800	2100	800	1400	800	200	1500	1400	860	540	300	11	2	5	2	200	150
			2	4	M2-4QF	1100~2500	5000	3100	1000	1400	800	200	1500	1400	860	540	300	11	2	8	2	200	150
			3	6	M3-6QF	1100~2500	5000	3100	1000	1800	1200	400	1500	1400	860	540	300	11	3	8	2	200	180
			4	9	M4-9QF	1100~2500	5000	3100	1000	2200	1600	600	1600	1500	1040	620	300	12	4	8	2	220	180
			5	12	M5-12QF	1100~2500	5000	3100	1000	2200	1600	600	2100	2000	1220	660	300	15	4	8	2	220	180
	有地下水	顶面不过汽车	1	2	M1-2SF	1100~2500	3800	2100	800	1400	800	200	1500	1400	860	540	300	11	2	5	2	200	150
			2	4	M2-4SF	1100~2500	5200	3000	1000	1600	800	200	1500	1400	860	540	400	11	2	7	2	200	150
			3	6	M3-6SF	1100~2500	5200	3000	1000	2000	1200	400	1500	1400	860	540	400	11	3	7	2	200	180
			4	9	M4-9SF	1100~2500	5200	3000	1000	2400	1600	600	1600	1500	1040	620	400	12	4	7	2	220	180
			5	12	M5-12SF	1100~2500	5200	3000	1000	2400	1600	600	2100	2000	1220	660	400	15	4	7	2	220	180
		顶面可过汽车	1	2	M1-2QSF	1100~2500	3800	2100	800	1400	800	200	1500	1400	860	540	300	11	2	5	2	200	150
			2	4	M2-4QSF	1100~2500	5200	3000	1000	1600	800	200	1500	1400	860	540	400	11	2	7	2	200	150
			3	6	M3-6QSF	1100~2500	5200	3000	1000	2000	1200	400	1500	1400	860	540	400	11	3	7	2	200	180
			4	9	M4-9QSF	1100~2500	5200	3000	1000	2400	1600	600	1600	1500	1040	620	400	12	4	7	2	220	180
			5	12	M5-12QSF	1100~2500	5200	3000	1000	2400	1600	600	2100	2000	1220	660	400	15	4	7	2	220	180

1~5号化粪池构件选用一览表(有覆土)

覆土	地下水	活荷载	化粪池			一个化粪池所需构件														
			池号	有效容积 (m <sup>3</sup> )	型号	现浇底板			模块池壁			现浇盖板			预制盖板(与现浇盖板不同时采用)					
						构件编号	个数	页次	构件编号	个数	页次	构件编号	个数	页次	构件编号	个数	页次	构件编号	个数	页次
有覆土	无地下水	顶面不过汽车	1	2	M1-2F	DB-1F	1	18	CB-1F	1	23	XB-1F	1	30	YB-0808-3	1	102	YB-0820-3	1	104
			2	4	M2-4F	DB-2F	1	18	CB-2F	1	24	XB-2F	1	30	YB-08-3 YKB-08-3	2 1	110 114	YB-0810-3	1	103
			3	6	M3-6F	DB-3F	1	18	CB-3F	1	24	XB-3F	1	30	YB-12-3 YKB-12-3	2 1	110 115	YB-1012-3	1	105
			4	9	M4-9F	DB-4F	1	18	CB-4F	1	24	XB-4F	1	30	YB-16-3 YKB-16-3	2 1	110 116	YB-1016-3	1	106
			5	12	M5-12F	DB-5F	1	18	CB-5F	1	24	XB-5F	1	30	YB-16-3 YKB-16-3	2 1	110 116	YB-1016-3	1	106
		顶面可过汽车	1	2	M1-2QF	DB-1QF	1	18	CB-1QF	1	23	XB-1QF	1	30	YB-0808-3	1	102	YB-0820-3	1	104
			2	4	M2-4QF	DB-2QF	1	18	CB-2QF	1	24	XB-2QF	1	30	YB-08-3 YKB-08-3	2 1	110 114	YB-0810-3	1	103
			3	6	M3-6QF	DB-3QF	1	18	CB-3QF	1	24	XB-3QF	1	30	YB-12-3 YKB-12-3	2 1	110 115	YB-1012-3	1	105
			4	9	M4-9QF	DB-4QF	1	18	CB-4QF	1	24	XB-4QF	1	30	YB-16-3 YKB-16-3	2 1	110 116	YB-1016-3	1	106
			5	12	M5-12QF	DB-5QF	1	18	CB-5QF	1	24	XB-5QF	1	30	YB-16-3 YKB-16-3	2 1	110 116	YB-1016-3	1	106
	有地下水	顶面不过汽车	1	2	M1-2SF	DB-1SF	1	18	CB-1SF	1	23	XB-1SF	1	30	YB-0808-3	1	102	YB-0820-3	1	104
			2	4	M2-4SF	DB-2SF	1	18	CB-2SF	1	24	XB-2SF	1	30	YB-08-3 YKB-08-3	2 1	110 114	YB-0810-3	1	103
			3	6	M3-6SF	DB-3SF	1	18	CB-3SF	1	24	XB-3SF	1	30	YB-12-3 YKB-12-3	2 1	110 115	YB-1012-3	1	105
			4	9	M4-9SF	DB-4SF	1	18	CB-4SF	1	24	XB-4SF	1	30	YB-16-3 YKB-16-3	2 1	110 116	YB-1016-3	1	106
			5	12	M5-12SF	DB-5SF	1	18	CB-5SF	1	24	XB-5SF	1	30	YB-16-3 YKB-16-3	2 1	110 116	YB-1016-3	1	106
		顶面可过汽车	1	2	M1-2QSF	DB-1QSF	1	18	CB-1QSF	1	23	XB-1QSF	1	30	YB-0808-3	1	102	YB-0820-3	1	104
			2	4	M2-4QSF	DB-2QSF	1	18	CB-2QSF	1	24	XB-2QSF	1	30	YB-08-3 YKB-08-3	2 1	110 114	YB-0810-3	1	103
			3	6	M3-6QSF	DB-3QSF	1	18	CB-3QSF	1	24	XB-3QSF	1	30	YB-12-3 YKB-12-3	2 1	110 115	YB-1012-3	1	105
			4	9	M4-9QSF	DB-4QSF	1	18	CB-4QSF	1	24	XB-4QSF	1	30	YB-16-3 YKB-16-3	2 1	110 116	YB-1016-3	1	106
			5	12	M5-12QSF	DB-5QSF	1	18	CB-5QSF	1	24	XB-5QSF	1	30	YB-16-3 YKB-16-3	2 1	110 116	YB-1016-3	1	106



1~5号化粪池主要材料汇总表 (有覆土)

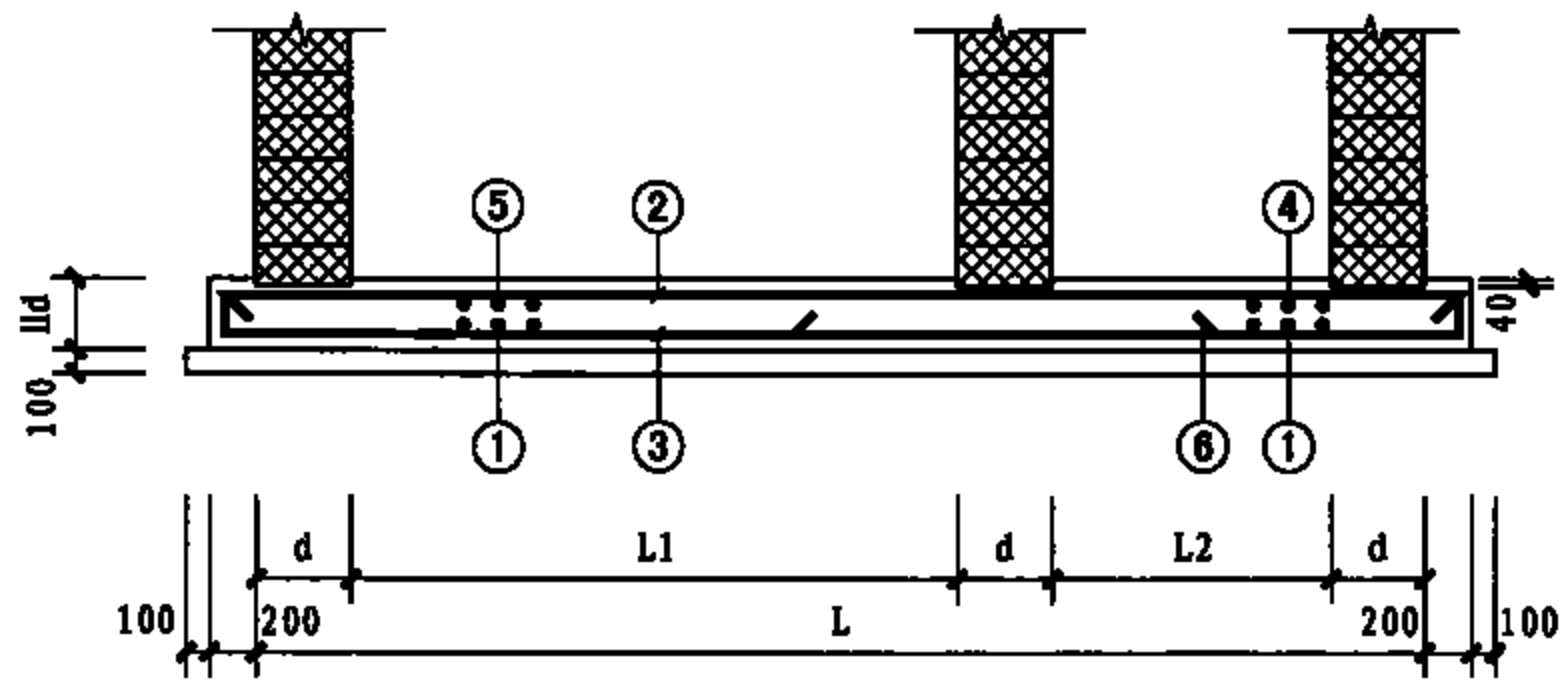
覆土	地下水	活荷载	化粪池			现浇底板		现浇顶板		预制顶板		池壁			垫层	抹面	通气管		90°三通	双层井盖及盖座	管道支架
			池号	有效容积 (m³)	型号	C25混凝土	钢筋	C25混凝土	钢筋	C30混凝土	钢筋	MU10模块	C25灌芯混凝土	钢筋混凝土	C10混凝土	20厚防水砂浆	管材	管罩			
						(m³)	(kg)	(m³)	(kg)	(m³)	(kg)	(块)	(m³)	(kg)	(m³)	(m²)	(m)	(套)			
有覆土	无地下水	顶面不过汽车	1	2	M1-2F	1.52	97.45	0.80	106.40	0.46	47.85	291	3.3	43.2	0.88	14.4	3.0~5.0	1	2	2	2
			2	4	M2-4F	1.95	126.02	1.05	134.57	0.63	59.77	352	4.0	82.7	1.12	19.1	3.0~5.0	1	2	2	2
			3	6	M3-6F	2.38	162.69	1.62	163.43	0.99	107.73	390	4.5	90.1	1.35	20.6	3.0~5.0	1	2	2	2
			4	9	M4-9F	3.09	214.41	1.98	205.59	1.47	146.6	462	5.3	97.5	1.57	24.2	3.0~5.0	1	2	2	2
			5	12	M5-12F	3.09	214.41	1.98	205.59	1.47	146.6	577	6.6	191.2	1.57	30.4	3.0~5.0	1	2	2	2
		顶面可过汽车	1	2	M1-2QF	1.52	97.45	0.80	106.40	0.46	47.85	291	3.3	43.2	0.88	14.4	3.0~5.0	1	2	2	2
			2	4	M2-4QF	1.95	126.02	1.05	134.57	0.63	59.77	352	4.0	82.7	1.12	19.1	3.0~5.0	1	2	2	2
			3	6	M3-6QF	2.38	162.69	1.62	196.62	0.99	107.73	390	4.5	90.1	1.35	20.6	3.0~5.0	1	2	2	2
			4	9	M4-9QF	3.09	214.41	1.98	232.20	1.47	146.6	462	5.3	97.5	1.57	24.2	3.0~5.0	1	2	2	2
			5	12	M5-12QF	3.09	214.41	1.98	232.20	1.47	146.6	577	6.6	191.2	1.57	30.4	3.0~5.0	1	2	2	2
	有地下水	顶面不过汽车	1	2	M1-2SF	1.52	97.45	0.80	106.40	0.46	47.85	291	3.3	43.2	0.88	14.4	3.0~5.0	1	2	2	2
			2	4	M2-4SF	2.24	146.86	1.25	155.64	0.63	59.77	379	6.5	82.7	1.28	18.7	3.0~5.0	1	2	2	2
			3	6	M3-6SF	2.69	179.88	1.87	186.46	0.99	107.73	412	7.1	90.1	1.51	20.2	3.0~5.0	1	2	2	2
			4	9	M4-9SF	3.45	241.84	2.25	232.08	1.47	146.6	486	8.4	97.5	1.74	23.8	3.0~5.0	1	2	2	2
			5	12	M5-12SF	3.45	241.84	2.25	232.08	1.47	146.6	607	10.5	200.1	1.74	29.8	3.0~5.0	1	2	2	2
		顶面可过汽车	1	2	M1-2QSF	1.52	97.45	0.80	106.40	0.46	47.85	291	3.3	43.2	0.88	14.4	3.0~5.0	1	2	2	2
			2	4	M2-4QSF	2.24	146.86	1.25	155.64	0.63	59.77	379	6.5	82.7	1.28	18.7	3.0~5.0	1	2	2	2
			3	6	M3-6QSF	2.69	179.88	1.87	225.22	0.99	107.73	412	7.1	90.1	1.51	20.2	3.0~5.0	1	2	2	2
			4	9	M4-9QSF	3.45	241.84	2.25	262.61	1.47	146.6	486	8.4	97.5	1.74	23.8	3.0~5.0	1	2	2	2
			5	12	M5-12QSF	3.45	241.84	2.25	262.61	1.47	146.6	607	10.5	200.1	1.74	29.8	3.0~5.0	1	2	2	2

注: 上表中的现浇顶板和预制顶板选其一, 两者不同时使用。

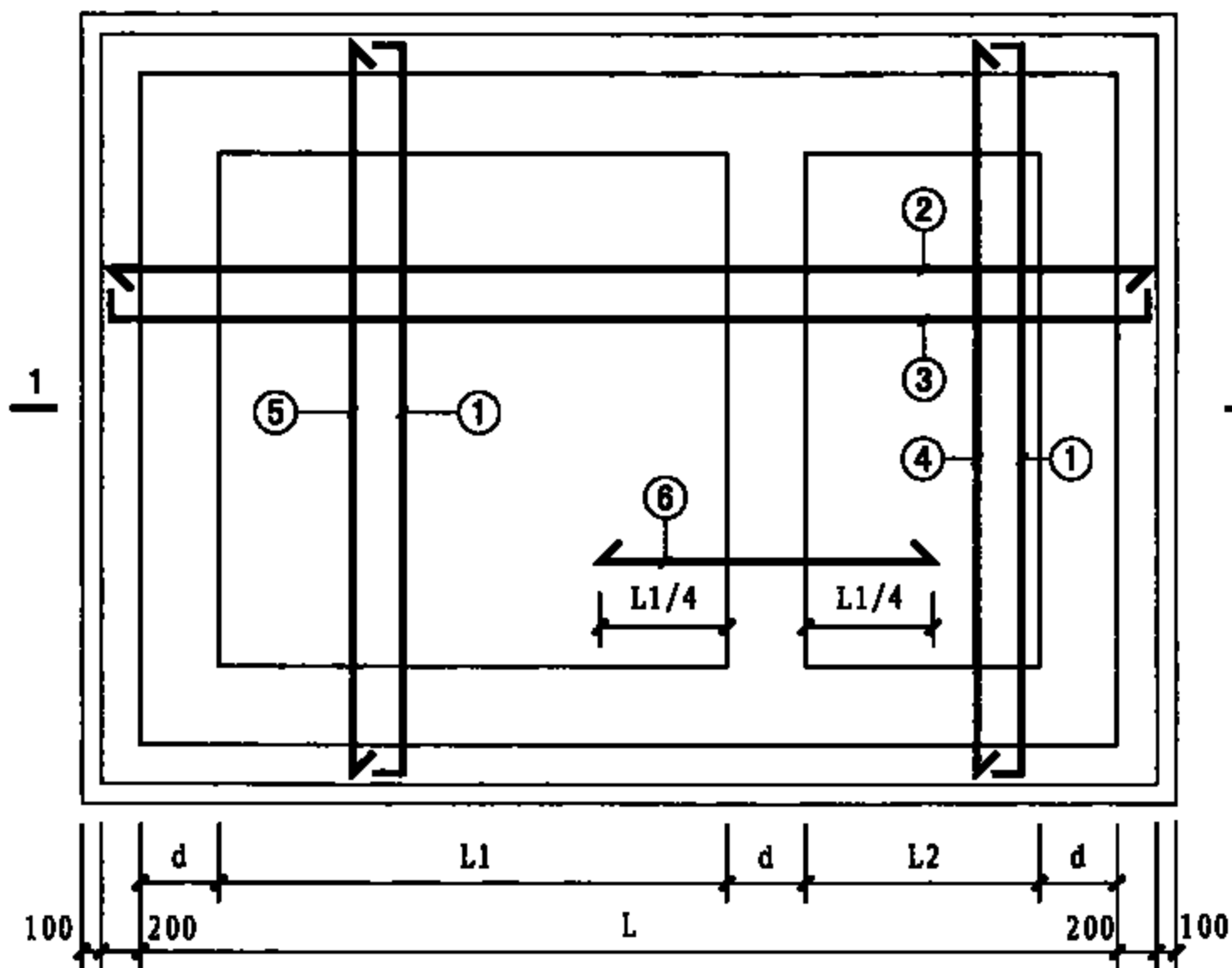
1~5号化粪池底板工程量一览表

底板编号	板厚Hd (mm)	钢筋 (kg)	混凝土(m <sup>3</sup> )		底板编号	板厚Hd (mm)	钢筋 (kg)	混凝土(m <sup>3</sup> )	
			C10	C25				C10	C25
DB-1	200	97.45	0.88	1.512	DB-1F	200	97.45	0.88	1.512
DB-2	200	126.02	1.12	1.944	DB-2F	200	126.02	1.12	1.944
DB-3	200	152.35	1.35	2.376	DB-3F	200	162.69	1.35	2.376
DB-4	220	205.22	1.57	3.032	DB-4F	220	214.41	1.57	3.032
DB-5	220	205.22	1.54	3.089	DB-5F	220	214.41	1.54	3.089
DB-1Q	200	97.45	0.88	1.512	DB-1QF	200	97.45	0.88	1.512
DB-2Q	200	126.02	1.12	1.944	DB-2QF	200	126.02	1.12	1.944
DB-3Q	200	152.35	1.35	2.376	DB-3QF	200	162.69	1.35	2.376
DB-4Q	220	205.22	1.57	3.032	DB-4QF	220	214.41	1.57	3.032
DB-5Q	220	205.22	1.54	3.089	DB-5QF	220	214.41	1.54	3.089
DB-1S	200	97.45	0.88	1.512	DB-1SF	200	97.45	0.88	1.512
DB-2S	200	146.86	1.28	2.240	DB-2SF	200	146.86	1.28	2.240
DB-3S	200	168.55	1.51	2.688	DB-3SF	200	179.88	1.51	2.688
DB-4S	220	231.18	1.74	3.450	DB-4SF	220	241.84	1.74	3.450
DB-5S	220	231.18	1.74	3.450	DB-5SF	220	241.84	1.74	3.450
DB-1QS	200	97.45	0.86	1.476	DB-1QSF	200	97.45	0.86	1.476
DB-2QS	200	146.86	1.28	2.240	DB-2QSF	200	146.86	1.28	2.240
DB-3QS	200	168.55	1.51	2.688	DB-3QSF	200	179.88	1.51	2.688
DB-4QS	220	231.18	1.74	3.450	DB-4QSF	220	241.84	1.74	3.450
DB-5QS	220	231.18	1.74	3.450	DB-5QSF	220	241.84	1.74	3.450

说明: 1. 底板各部尺寸详见第11、15页。  
2. 底板配筋表详见第19-22页。



1-1



底板配筋图

1~5号化粪池底板配筋图

图集号 08SS704

1~5号化粪池底板配筋表

底板编号	钢筋编号	简图	直径 (mm)	长度 (mm)	间距 (mm)	根数	共长 (m)	重量 (kg)	底板编号	钢筋编号	简图	直径 (mm)	长度 (mm)	间距 (mm)	根数	共长 (m)	重量 (kg)
DB-1	1		φ10	1960	200	20	39.20	24.20	DB-1Q	1		φ10	1960	200	20	39.20	24.20
	2		φ10	4120	200	10	41.20	25.40		2		φ10	4120	200	10	41.20	25.40
	3		φ10	4360	200	10	43.60	26.87		3		φ10	4360	200	10	43.60	26.87
	4		φ10	1720	200	7	12.04	7.20		4		φ10	1720	200	7	12.04	7.20
	5		φ10	1720	200	13	22.36	13.78		5		φ10	1720	200	13	22.36	13.78
	6	-	-	-	-	-	-	-		6	-	-	-	-	-	-	-
DB-2	1		φ10	1960	200	26	50.96	31.40	DB-2Q	1		φ10	1960	200	26	50.96	31.40
	2		φ10	5320	200	10	53.20	32.79		2		φ10	5320	200	10	53.20	32.79
	3		φ10	5560	200	10	55.60	34.27		3		φ10	5560	200	10	55.60	34.27
	4		φ10	1720	200	8	13.76	8.48		4		φ10	1720	200	8	13.76	8.48
	5		φ10	1720	200	18	30.96	19.08		5		φ10	1720	200	18	30.96	19.08
	6	-	-	-	-	-	-	-		6	-	-	-	-	-	-	-
DB-3	1		φ10	2360	200	26	61.36	37.82	DB-3Q	1		φ10	2360	200	26	61.36	37.82
	2		φ10	5320	200	12	63.84	39.39		2		φ10	5320	200	12	63.84	39.39
	3		φ10	5560	200	12	66.72	41.17		3		φ10	5560	200	12	66.72	41.17
	4		φ10	2120	200	8	16.96	10.45		4		φ10	2120	200	8	16.96	10.45
	5		φ10	2120	200	18	38.16	23.52		5		φ10	2120	200	18	38.16	23.52
	6	-	-	-	-	-	-	-		6	-	-	-	-	-	-	-
DB-4	1		φ10	2800	200	26	72.8	44.86	DB-4Q	1		φ10	2800	200	26	72.8	44.86
	2		φ10	5320	180	16	85.12	52.52		2		φ10	5320	180	16	85.12	52.52
	3		φ10	5600	200	14	78.40	48.38		3		φ10	5600	200	14	78.40	48.38
	4		φ10	2520	180	9	22.68	13.98		4		φ10	2520	180	9	22.68	13.98
	5		φ10	2520	180	20	50.40	31.06		5		φ10	2520	180	20	50.40	31.06
	6		φ10	1800	200	13	23.40	14.42		6		φ10	1800	200	13	23.40	14.42
DB-5	1		φ10	2800	200	26	72.8	44.86	DB-5Q	1		φ10	2800	200	26	72.8	44.86
	2		φ10	5320	180	16	85.12	52.52		2		φ10	5320	180	16	85.12	52.52
	3		φ10	5600	200	14	78.40	48.38		3		φ10	5600	200	14	78.40	48.38
	4		φ10	2520	180	9	22.68	13.98		4		φ10	2520	180	9	22.68	13.98
	5		φ10	2520	180	20	50.40	31.06		5		φ10	2520	180	20	50.40	31.06
	6		φ10	1800	200	13	23.40	14.42		6		φ10	1800	200	13	23.40	14.42

续表

底板编号	钢筋编号	简图	直径 (mm)	长度 (mm)	间距 (mm)	根数	共长 (m)	重量 (kg)	底板编号	钢筋编号	简图	直径 (mm)	长度 (mm)	间距 (mm)	根数	共长 (m)	重量 (kg)
DB-1S	1		φ10	1960	200	20	39.20	24.20	DB-1QS	1		φ10	1960	200	20	39.20	24.20
	2		φ10	4120	200	10	41.20	25.40		2		φ10	4120	200	10	41.20	25.40
	3		φ10	4360	200	10	43.60	26.87		3		φ10	4360	200	10	43.60	26.87
	4		φ10	1720	200	7	12.04	7.20		4		φ10	1720	200	7	12.04	7.20
	5		φ10	1720	200	13	22.36	13.78		5		φ10	1720	200	13	22.36	13.78
	6	-	-	-	-	-	-	-		6	-	-	-	-	-	-	-
DB-2S	1		φ10	2160	200	28	60.48	37.27	DB-2QS	1		φ10	2160	200	28	60.48	37.27
	2		φ10	5520	200	11	60.72	37.42		2		φ10	5520	200	11	60.72	37.42
	3		φ10	5760	200	11	63.36	39.04		3		φ10	5760	200	11	63.36	39.04
	4		φ10	1920	200	9	17.28	10.65		4		φ10	1920	200	9	17.28	10.65
	5		φ10	1920	200	19	36.48	22.48		5		φ10	1920	200	19	36.48	22.48
	6	-	-	-	-	-	-	-		6	-	-	-	-	-	-	-
DB-3S	1		φ10	2560	200	26	66.56	41.02	DB-3QS	1		φ10	2560	200	26	66.56	41.02
	2		φ10	5520	200	13	71.76	44.22		2		φ10	5520	200	13	71.76	44.22
	3		φ10	5760	200	13	74.88	46.14		3		φ10	5760	200	13	74.88	46.14
	4		φ10	2320	200	8	18.56	11.44		4		φ10	2320	200	8	18.56	11.44
	5		φ10	2320	200	18	41.76	25.73		5		φ10	2320	200	18	41.76	25.73
	6	-	-	-	-	-	-	-		6	-	-	-	-	-	-	-
DB-4S	1		φ10	3000	200	28	84.00	51.76	DB-4QS	1		φ10	3000	200	28	84.00	51.76
	2		φ10	5520	180	17	93.84	57.83		2		φ10	5520	180	17	93.84	57.83
	3		φ10	5760	200	15	86.40	53.24		3		φ10	5760	200	15	86.40	53.24
	4		φ10	2720	180	10	27.20	16.76		4		φ10	2720	180	10	27.20	16.76
	5		φ10	2720	180	21	57.12	35.20		5		φ10	2720	180	21	57.12	35.20
	6		φ10	1900	200	14	26.60	16.39		6		φ10	1900	200	14	26.60	16.39
DB-5S	1		φ10	3000	200	28	84.00	51.76	DB-5QS	1		φ10	3000	200	28	84.00	51.76
	2		φ10	5520	180	17	93.84	57.83		2		φ10	5520	180	17	93.84	57.83
	3		φ10	5760	200	15	86.40	53.24		3		φ10	5760	200	15	86.40	53.24
	4		φ10	2720	180	10	27.20	16.76		4		φ10	2720	180	10	27.20	16.76
	5		φ10	2720	180	21	57.12	35.20		5		φ10	2720	180	21	57.12	35.20
	6		φ10	1900	200	14	26.60	16.39		6		φ10	1900	200	14	26.60	16.39

1~5号化粪池底板配筋表

图集号 08SS704

审核 陈宗明 张连奎 设计 吉磊 李磊 页 20

续表

底板编号	钢筋编号	简图	直径 (mm)	长度 (mm)	间距 (mm)	根数	共长 (m)	重量 (kg)	底板编号	钢筋编号	简图	直径 (mm)	长度 (mm)	间距 (mm)	根数	共长 (m)	重量 (kg)
DB-1F	1		Φ10	1960	200	20	39.20	24.20	DB-1QF	1		Φ10	1960	200	20	39.20	24.20
	2		Φ10	4120	200	10	41.20	25.40		2		Φ10	4120	200	10	41.20	25.40
	3		Φ10	4360	200	10	43.60	26.87		3		Φ10	4360	200	10	43.60	26.87
	4		Φ10	1720	200	7	12.04	7.20		4		Φ10	1720	200	7	12.04	7.20
	5		Φ10	1720	200	13	22.36	13.78		5		Φ10	1720	200	13	22.36	13.78
	6	—	—	—	—	—	—	—		6	—	—	—	—	—	—	—
DB-2F	1		Φ10	1960	200	26	50.96	31.40	DB-2QF	1		Φ10	1960	200	26	50.96	31.40
	2		Φ10	5320	200	10	53.20	32.79		2		Φ10	5320	200	10	53.20	32.79
	3		Φ10	5560	200	10	55.60	34.27		3		Φ10	5560	200	10	55.60	34.27
	4		Φ10	1720	200	8	13.76	8.48		4		Φ10	1720	200	8	13.76	8.48
	5		Φ10	1720	200	18	30.96	19.08		5		Φ10	1720	200	18	30.96	19.08
	6	—	—	—	—	—	—	—		6	—	—	—	—	—	—	—
DB-3F	1		Φ10	2360	200	26	61.36	37.82	DB-3QF	1		Φ10	2360	200	26	61.36	37.82
	2		Φ10	5320	200	12	63.84	39.39		2		Φ10	5320	200	12	63.84	39.39
	3		Φ10	5560	200	12	66.72	41.17		3		Φ10	5560	200	12	66.72	41.17
	4		Φ10	2120	200	8	16.96	10.45		4		Φ10	2120	200	8	16.96	10.45
	5		Φ12	2120	200	18	38.16	33.86		5		Φ12	2120	200	18	38.16	33.86
	6	—	—	—	—	—	—	—		6	—	—	—	—	—	—	—
DB-4F	1		Φ10	2800	200	26	72.8	44.86	DB-4QF	1		Φ10	2800	200	26	72.8	44.86
	2		Φ10	5320	180	16	85.12	52.52		2		Φ10	5320	180	16	85.12	52.52
	3		Φ10	5600	200	14	78.40	48.38		3		Φ10	5600	200	14	78.40	48.38
	4		Φ10	2520	180	9	22.68	13.98		4		Φ10	2520	180	9	22.68	13.98
	5		Φ12	2520	200	18	45.36	40.25		5		Φ12	2520	200	18	45.36	40.25
	6		Φ10	1800	200	13	23.40	14.42		6		Φ10	1800	200	13	23.40	14.42
DB-5F	1		Φ10	2800	200	26	72.8	44.86	DB-5QF	1		Φ10	2800	200	26	72.8	44.86
	2		Φ10	5320	180	16	85.12	52.52		2		Φ10	5320	180	16	85.12	52.52
	3		Φ10	5600	200	14	78.40	48.38		3		Φ10	5600	200	14	78.40	48.38
	4		Φ10	2520	180	9	22.68	13.98		4		Φ10	2520	180	9	22.68	13.98
	5		Φ12	2520	200	18	45.36	40.25		5		Φ12	2520	200	18	45.36	40.25
	6		Φ10	1800	200	13	23.40	14.42		6		Φ10	1800	200	13	23.40	14.42

1~5号化粪池底板配筋表

图集号 08SS704

审核 陈宗明 邵嘉心 校对 纪菲 设计 孙文 页 21

续表

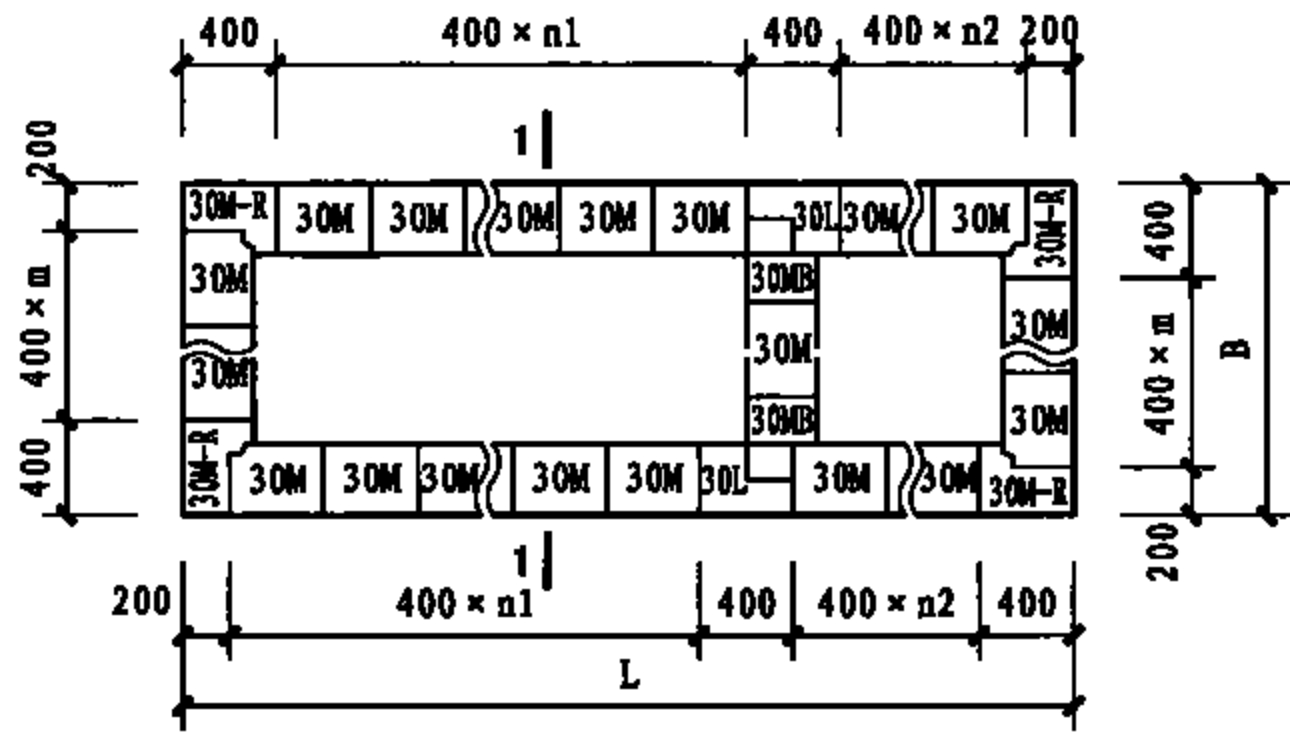
底板编号	钢筋编号	简图	直径 (mm)	长度 (mm)	间距 (mm)	根数	共长 (m)	重量 (kg)	底板编号	钢筋编号	简图	直径 (mm)	长度 (mm)	间距 (mm)	根数	共长 (m)	重量 (kg)
DB-1SF	1		φ10	1960	200	20	39.20	24.20	DB-1QSF	1		φ10	1960	200	20	39.20	24.20
	2		φ10	4120	200	10	41.20	25.40		2		φ10	4120	200	10	41.20	25.40
	3		φ10	4360	200	10	43.60	26.87		3		φ10	4360	200	10	43.60	26.87
	4		φ10	1720	200	7	12.04	7.20		4		φ10	1720	200	7	12.04	7.20
	5		φ10	1720	200	13	22.36	13.78		5		φ10	1720	200	13	22.36	13.78
	6	-	-	-	-	-	-	-		6	-	-	-	-	-	-	-
DB-2SF	1		φ10	2160	200	28	60.48	37.27	DB-2QSF	1		φ10	2160	200	28	60.48	37.27
	2		φ10	5520	200	11	60.72	37.42		2		φ10	5520	200	11	60.72	37.42
	3		φ10	5760	200	11	63.36	39.04		3		φ10	5760	200	11	63.36	39.04
	4		φ10	1920	200	9	17.28	10.65		4		φ10	1920	200	9	17.28	10.65
	5		φ10	1920	200	19	36.48	22.48		5		φ10	1920	200	19	36.48	22.48
	6	-	-	-	-	-	-	-		6	-	-	-	-	-	-	-
DB-3SF	1		φ10	2560	200	26	66.56	41.02	DB-3QSF	1		φ10	2560	200	26	66.56	41.02
	2		φ10	5520	200	13	71.76	44.22		2		φ10	5520	200	13	71.76	44.22
	3		φ10	5760	200	13	74.88	46.14		3		φ10	5760	200	13	74.88	46.14
	4		φ10	2320	200	8	18.56	11.44		4		φ10	2320	200	8	18.56	11.44
	5		φ12	2320	200	18	41.76	37.06		5		φ12	2320	200	18	41.76	37.06
	6	-	-	-	-	-	-	-		6	-	-	-	-	-	-	-
DB-4SF	1		φ10	3000	200	28	84.00	51.76	DB-4QSF	1		φ10	3000	200	28	84.00	51.76
	2		φ10	5520	180	17	93.84	57.83		2		φ10	5520	180	17	93.84	57.83
	3		φ10	5760	200	15	86.40	53.24		3		φ10	5760	200	15	86.40	53.24
	4		φ10	2720	180	10	27.20	16.76		4		φ10	2720	180	10	27.20	16.76
	5		φ12	2720	200	19	51.68	45.86		5		φ12	2720	200	19	51.68	45.86
	6		φ10	1900	200	14	26.60	16.39		6		φ10	1900	200	14	26.60	16.39
DB-5SF	1		φ10	3000	200	28	84.00	51.76	DB-5QSF	1		φ10	3000	200	28	84.00	51.76
	2		φ10	5520	180	17	93.84	57.83		2		φ10	5520	180	17	93.84	57.83
	3		φ10	5760	200	15	86.40	53.24		3		φ10	5760	200	15	86.40	53.24
	4		φ10	2720	180	10	27.20	16.76		4		φ10	2720	180	10	27.20	16.76
	5		φ12	2720	200	19	51.68	45.86		5		φ12	2720	200	19	51.68	45.86
	6		φ10	1900	200	14	26.60	16.39		6		φ10	1900	200	14	26.60	16.39

1~5号化粪池底板配筋表

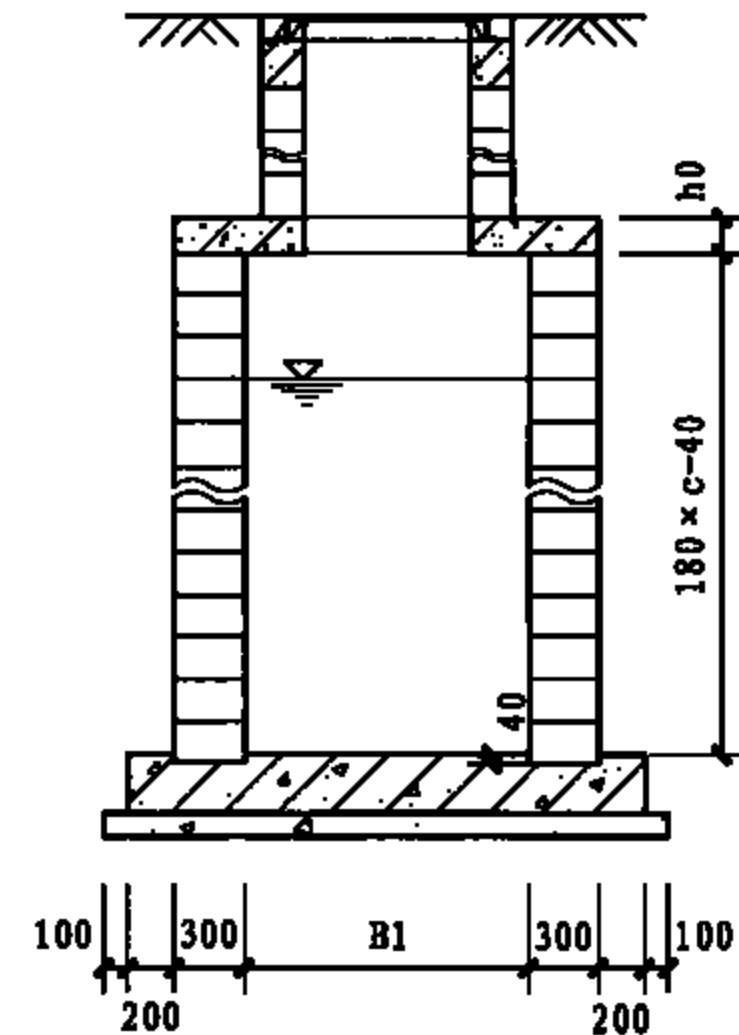
图集号 08SS704

审核 陈宗明 张连奎 设计 吉磊

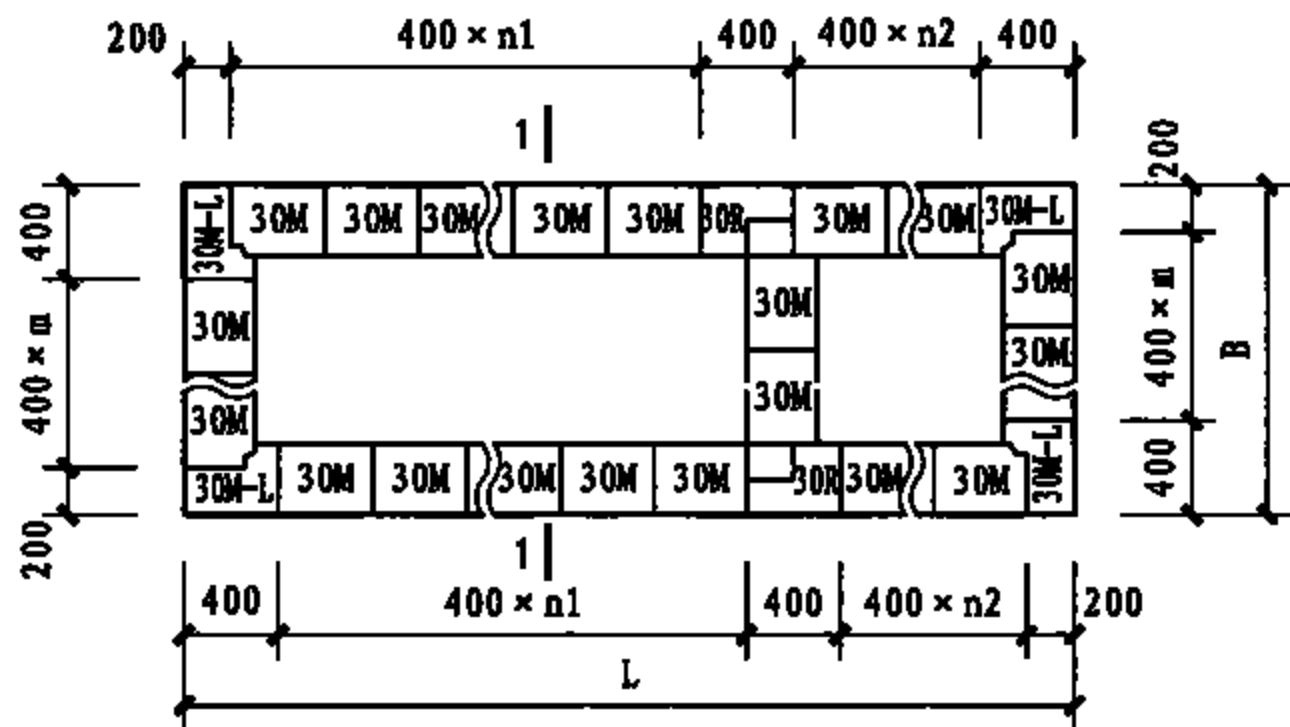
页 22



平面组砌偶数层



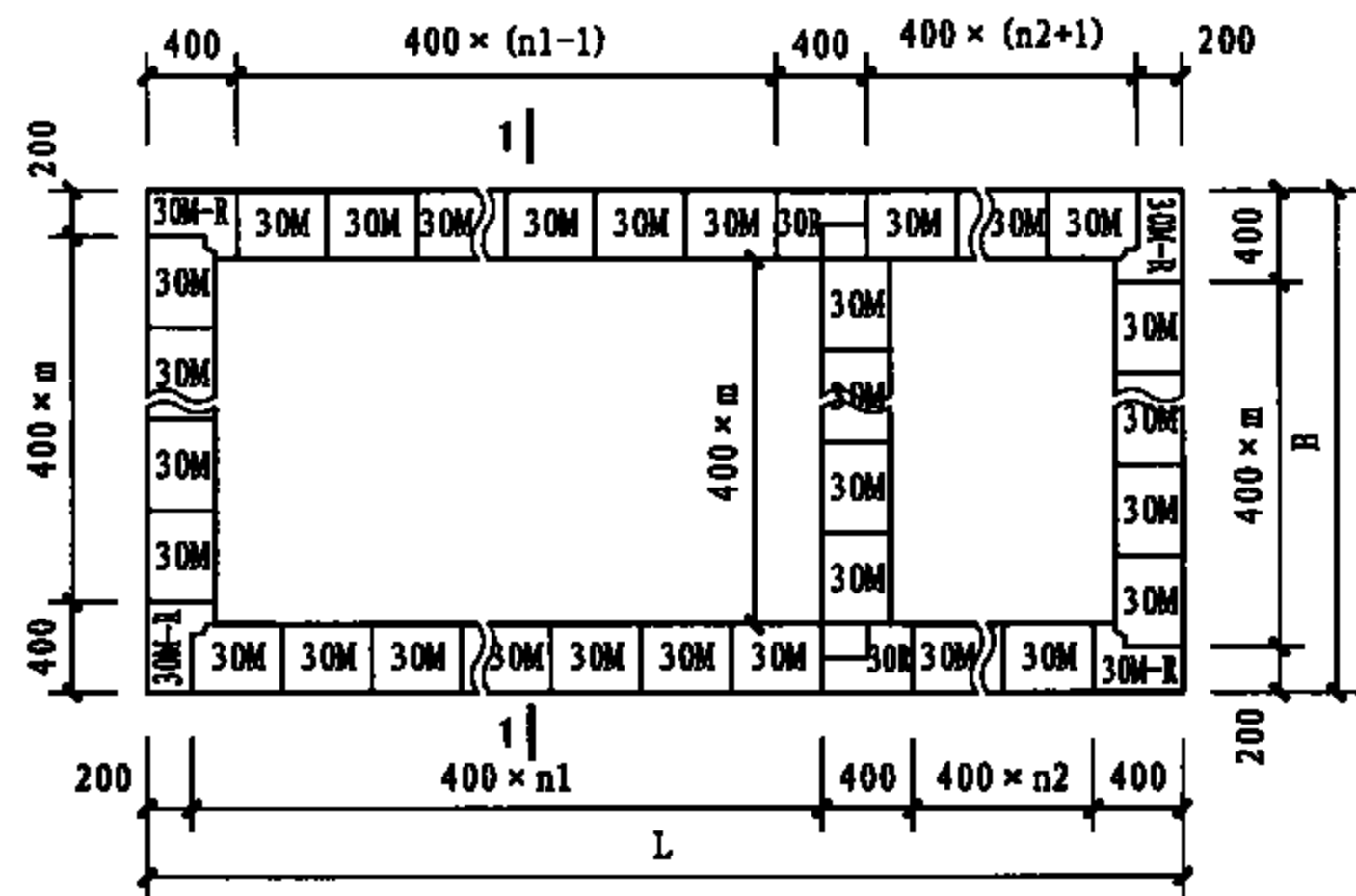
1-1剖面图



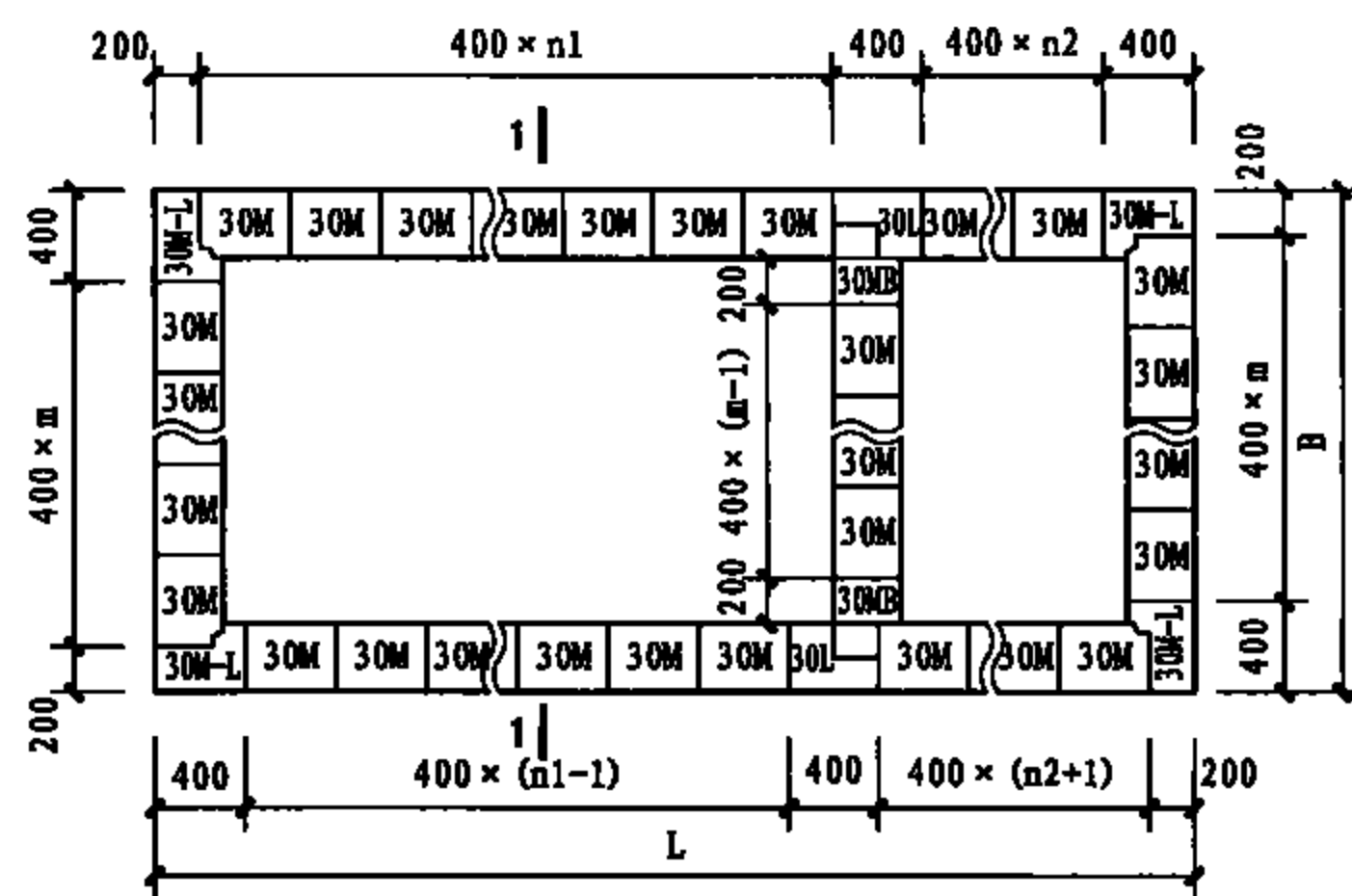
平面组砌奇数层

说明: 图中各部尺寸详见第11、15页.

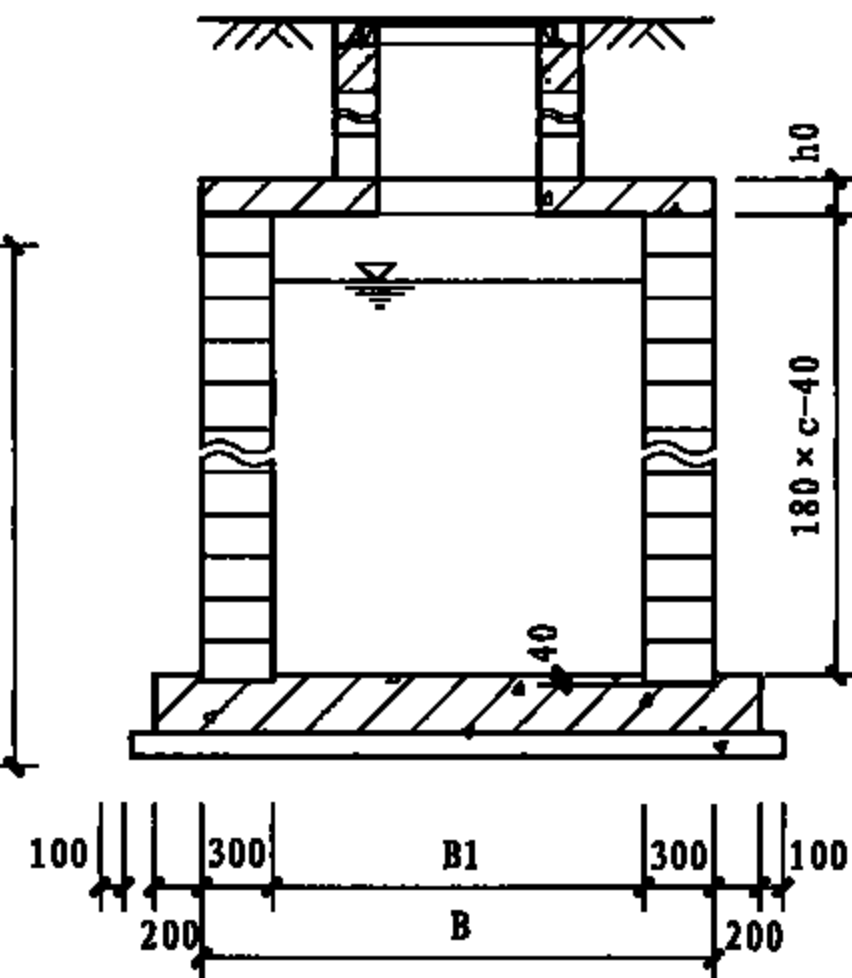
1号化粪池池壁组砌平、剖面图				图集号	08SS704
审核	陈宗明	设计	杨大巍	页	23



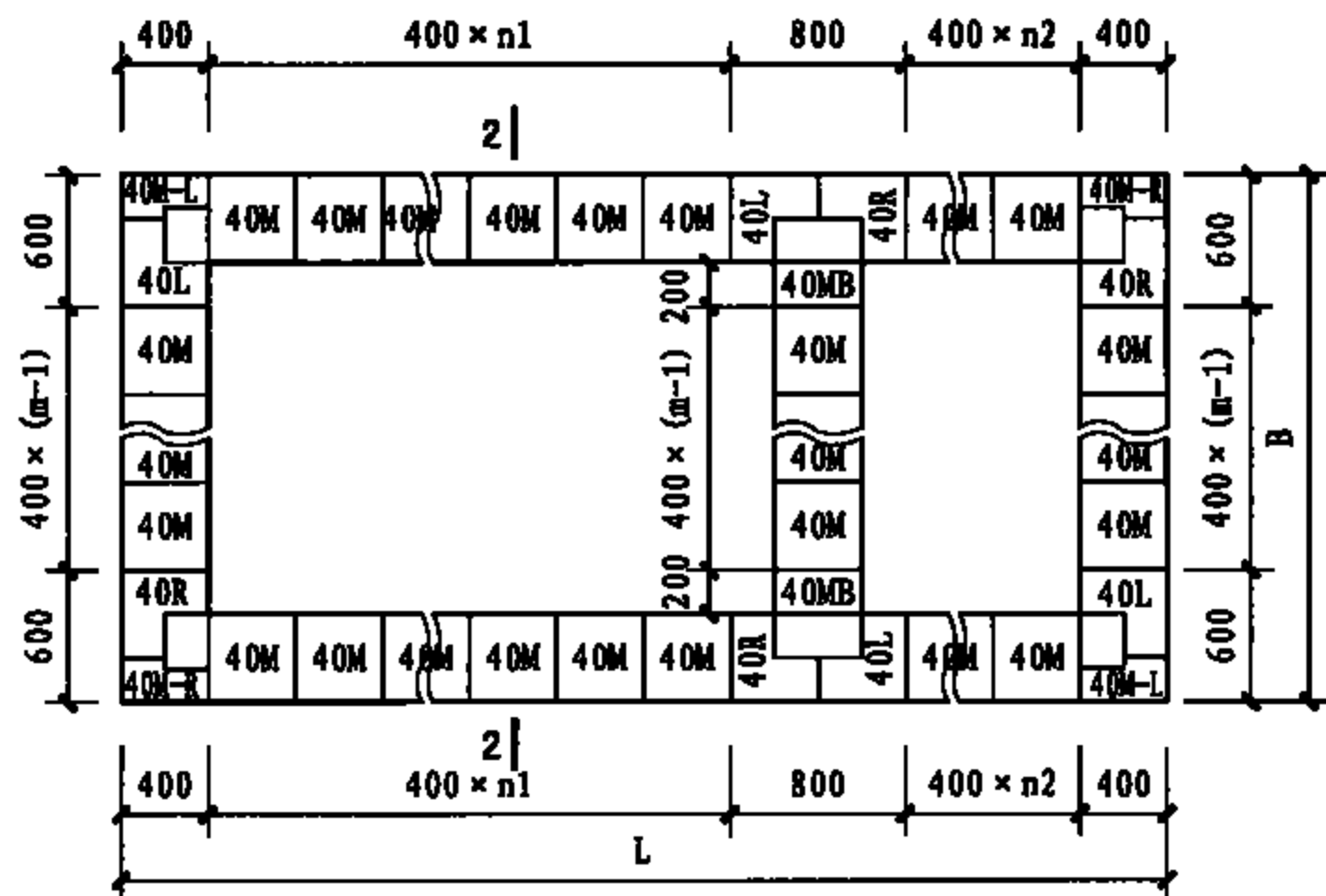
300厚池壁平面组砌奇数层



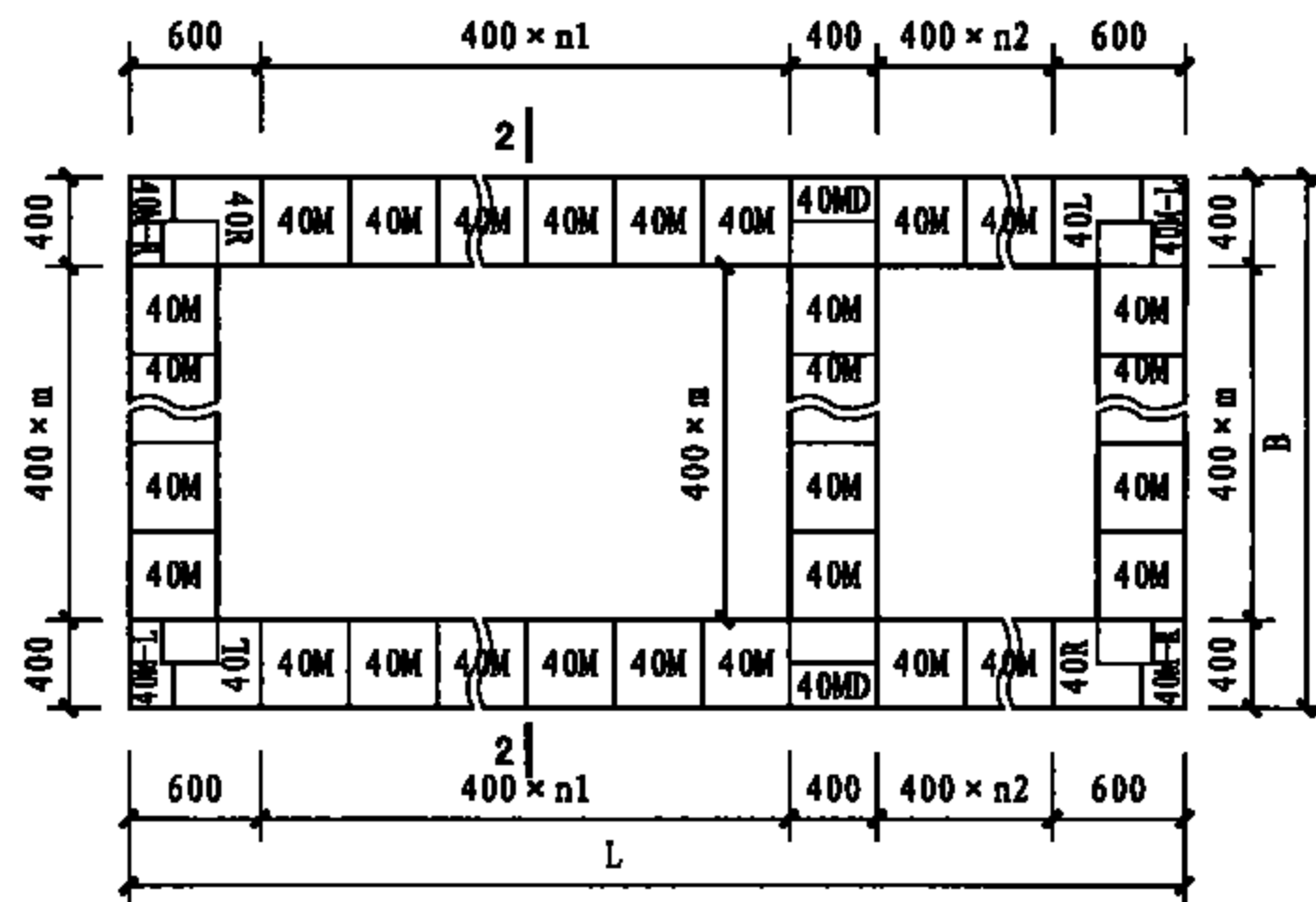
300厚池壁平面组砌偶数层



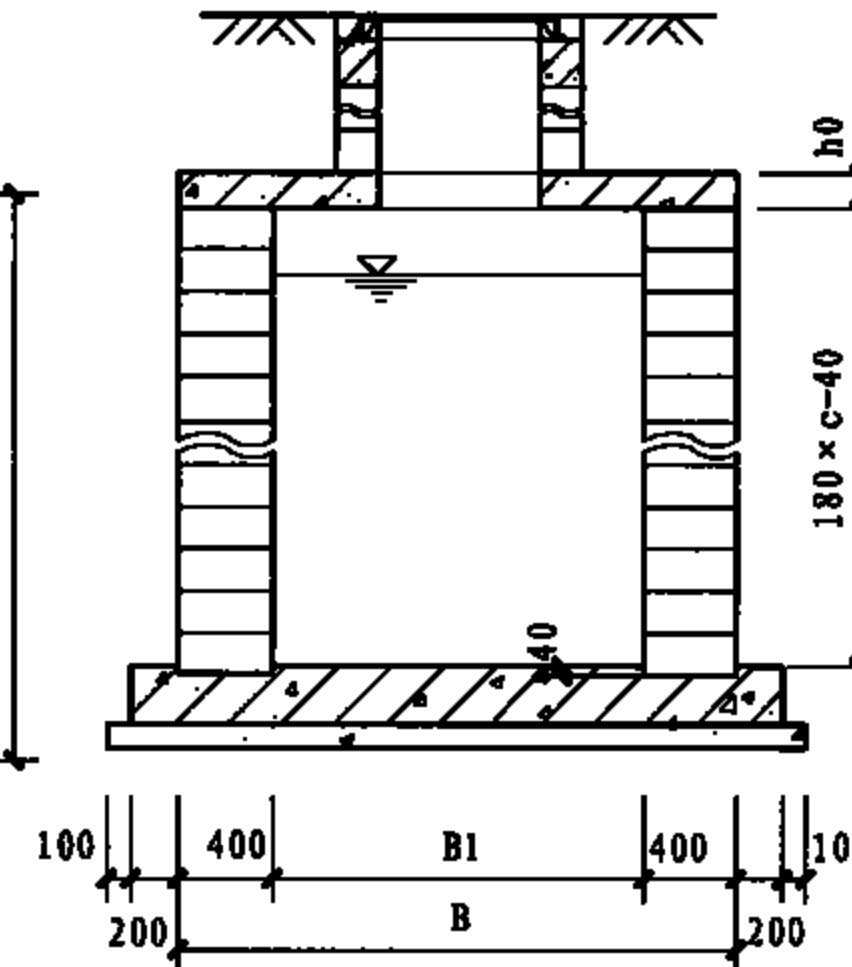
1-1剖面图



400厚池壁平面组砌奇数层



400厚池壁平面组砌偶数层



2-2剖面图

说明: 图中各部尺寸详见第11、15页。

2~5号化粪池池壁组砌平、剖面图			图集号	08SS704
审核	陈宗明	设计	杨大燕	页
校对	孙宪宪	设计	杨大燕	24



1~5号化粪池池壁工程量一览表

池壁编号	钢筋 (kg)	模块(块)												灌芯混凝土(m <sup>3</sup> ) C25	池壁编号	钢筋 (kg)	模块(块)												灌芯混凝土(m <sup>3</sup> ) C25		
		30M	30MB	30L	30R	30M-R	30M-L	40M	40MB	40MD	40R	40L	40M-R				40M-L	30M	30MB	30L	30R	30M-R	30M-L	40M	40MB	40MD	40R	40L		40M-R	40M-L
CB-1	43.2	215	10	10	12	20	24	-	-	-	-	-	-	-	3.3	CB-1F	43.2	215	10	10	12	20	24	-	-	-	-	-	-	3.3	
CB-2	82.7	281	10	10	12	24	20	-	-	-	-	-	-	-	4.0	CB-2F	151.1	281	10	10	12	24	20	-	-	-	-	-	-	4.0	
CB-3	90.1	314	10	10	12	24	20	-	-	-	-	-	-	-	4.5	CB-3F	158.5	314	10	10	12	24	20	-	-	-	-	-	-	4.5	
CB-4	97.5	378	12	12	12	24	24	-	-	-	-	-	-	-	5.3	CB-4F	172.2	378	12	12	12	24	24	-	-	-	-	-	-	5.3	
CB-5	191.2	473	14	14	16	32	28	-	-	-	-	-	-	-	6.6	CB-5F	191.2	473	14	14	16	32	28	-	-	-	-	-	-	6.6	
CB-1Q	43.2	215	10	10	12	20	24	-	-	-	-	-	-	-	3.3	CB-1QF	43.2	215	10	10	12	20	24	-	-	-	-	-	-	3.3	
CB-2Q	82.7	281	10	10	12	24	20	-	-	-	-	-	-	-	4.0	CB-2QF	151.1	281	10	10	12	24	20	-	-	-	-	-	-	4.0	
CB-3Q	90.1	314	10	10	12	24	20	-	-	-	-	-	-	-	4.5	CB-3QF	158.5	314	10	10	12	24	20	-	-	-	-	-	-	4.5	
CB-4Q	97.5	378	12	12	12	24	24	-	-	-	-	-	-	-	5.3	CB-4QF	172.2	378	12	12	12	24	24	-	-	-	-	-	-	5.3	
CB-5Q	191.2	473	14	14	16	32	28	-	-	-	-	-	-	-	6.6	CB-5QF	191.2	473	14	14	16	32	28	-	-	-	-	-	-	6.6	
CB-1S	43.2	215	10	10	12	20	24	-	-	-	-	-	-	-	3.3	CB-1SF	118.5	215	10	10	12	20	24	-	-	-	-	-	-	3.3	
CB-2S	82.7	-	-	-	-	-	-	246	12	10	34	34	22	22	6.5	CB-2SF	158.0	-	-	-	-	-	-	246	12	10	34	34	22	22	6.5
CB-3S	90.1	-	-	-	-	-	-	279	12	10	34	34	22	22	7.1	CB-3SF	246.6	-	-	-	-	-	-	279	12	10	34	34	22	22	7.1
CB-4S	97.5	-	-	-	-	-	-	342	12	12	36	36	24	24	8.4	CB-4SF	265.1	-	-	-	-	-	-	342	12	12	36	36	24	24	8.4
CB-5S	200.1	-	-	-	-	-	-	426	16	14	46	46	30	30	10.5	CB-5SF	308.0	-	-	-	-	-	-	426	16	14	46	46	30	30	10.5
CB-1QS	43.2	215	10	10	12	20	24	-	-	-	-	-	-	-	3.3	CB-1QSF	118.5	215	10	10	12	20	24	-	-	-	-	-	-	3.3	
CB-2QS	82.7	-	-	-	-	-	-	246	12	10	34	34	22	22	6.5	CB-2QSF	158.0	-	-	-	-	-	-	246	12	10	34	34	22	22	6.5
CB-3QS	90.1	-	-	-	-	-	-	279	12	10	34	34	22	22	7.1	CB-3QSF	246.6	-	-	-	-	-	-	279	12	10	34	34	22	22	7.1
CB-4QS	97.5	-	-	-	-	-	-	342	12	12	36	36	24	24	8.4	CB-4QSF	265.1	-	-	-	-	-	-	342	12	12	36	36	24	24	8.4
CB-5QS	200.1	-	-	-	-	-	-	426	16	14	46	46	30	30	10.5	CB-5QSF	308.0	-	-	-	-	-	-	426	16	14	46	46	30	30	10.5

1~5号化粪池池壁工程量一览表

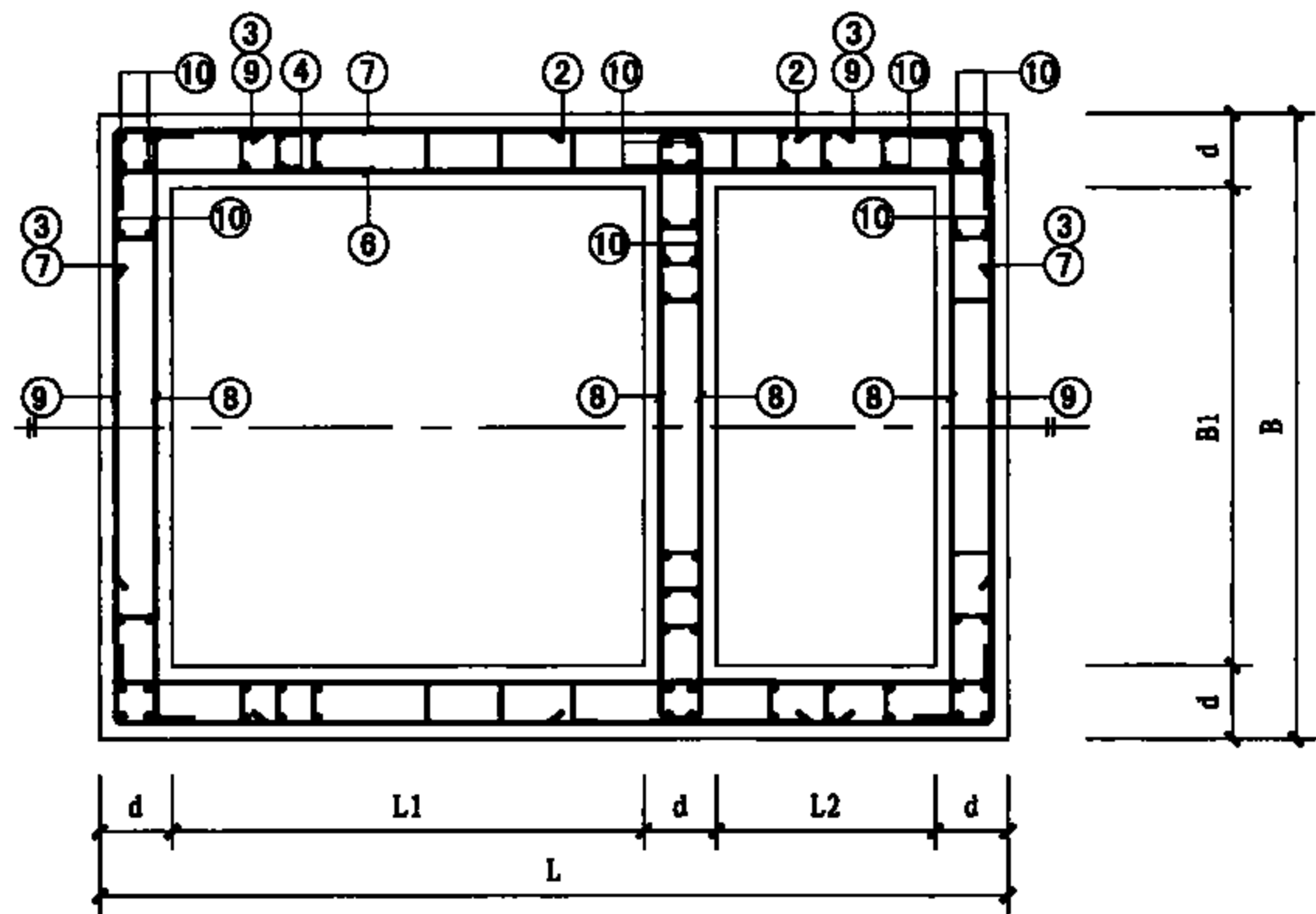
图集号

08SS704

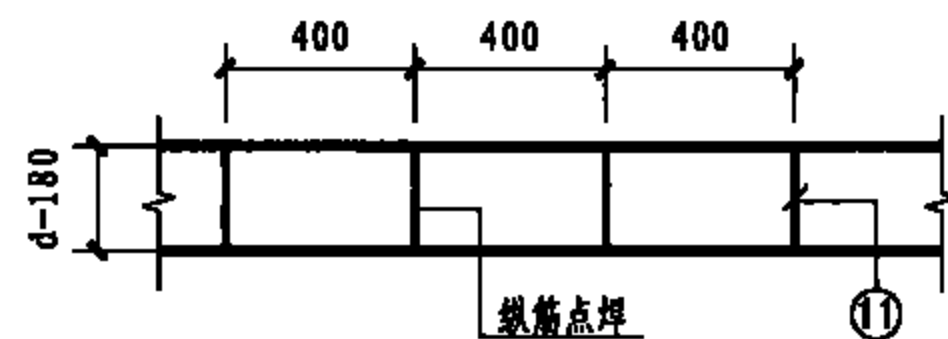
审核 陈宗明 校对 孙宪亮 设计 杨大

页

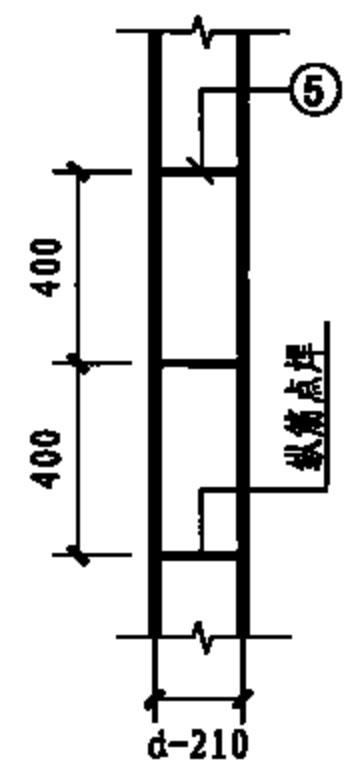
25



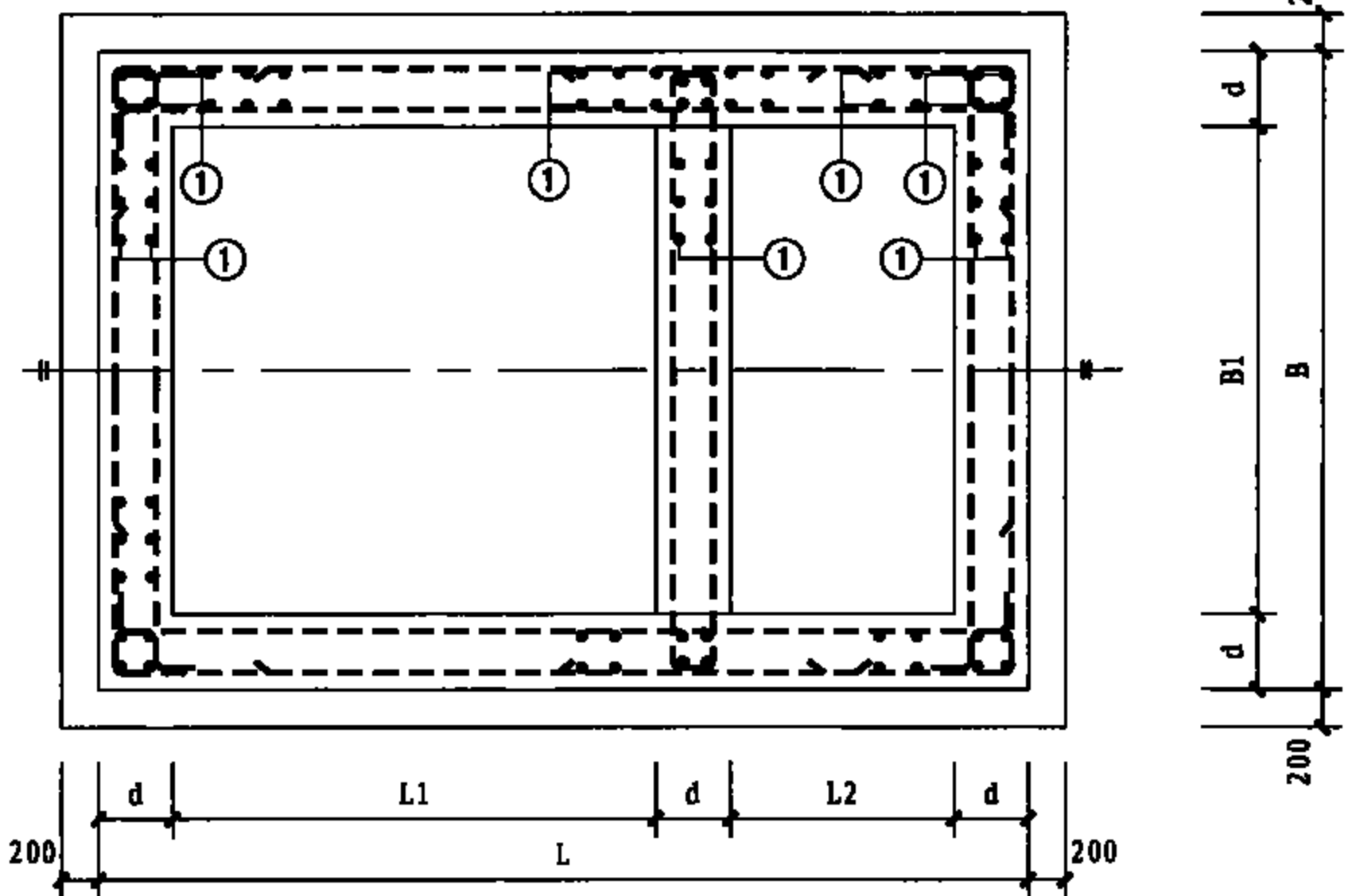
池壁配筋平面图



池壁水平钢筋大样



池壁竖向钢筋大样



底板插筋平面图

- 说明: 1. 图中各部尺寸详见第11、15页。  
 2. 池壁配筋详见第27-29页配筋表。  
 3. 当2、3号钢筋相碰时将2根钢筋连通。  
 4. 2号钢筋居隔墙中布置。

1~5号化粪池池壁配筋平面图				图集号	08SS704
审核	陈宗明	校对	吉磊	设计	张连奎
				页	26

1~5号化粪池池壁配筋表

池壁编号	钢筋编号	简图	直径 (mm)	长度 (mm)	间距 (mm)	根数	共长 (m)	重量 (kg)	池壁编号	钢筋编号	简图	直径 (mm)	长度 (mm)	间距 (mm)	根数	共长 (m)	重量 (kg)
CB-1	1		Φ10	1000	200	70	70	43.2	CB-1Q	1		Φ10	1000	200	70	70	43.2
	2~11	-	-	-	-	-	-	-		2~11	-	-	-	-	-	-	-
CB-2	1		Φ10	1000	200	134	134	82.7	CB-2Q	1		Φ10	1000	200	134	134	82.7
	2~11	-	-	-	-	-	-	-		2~11	-	-	-	-	-	-	-
CB-3	1		Φ10	1000	200	146	146	90.1	CB-3Q	1		Φ10	1000	200	146	146	90.1
	2~11	-	-	-	-	-	-	-		2~11	-	-	-	-	-	-	-
CB-4	1		Φ10	1000	200	158	158	97.5	CB-4Q	1		Φ10	1000	200	158	158	97.5
	2~11	-	-	-	-	-	-	-		2~11	-	-	-	-	-	-	-
CB-5	1		Φ10	1000	200	158	158	97.5	CB-5Q	1		Φ10	1000	200	158	158	97.5
	2		Φ10	1600	180	30	48	30		2		Φ10	1600	180	30	48	30
	3		Φ10	1720	180	60	103.2	63.7		3		Φ10	1720	180	60	103.2	63.7
	4~11	-	-	-	-	-	-	-		4~11	-	-	-	-	-	-	-
CB-1S	1		Φ10	1000	200	70	70	43.2	CB-1QS	1		Φ10	1000	200	70	70	43.2
	2~11	-	-	-	-	-	-	-		2~11	-	-	-	-	-	-	-
CB-2S	1		Φ10	1000	200	134	134	82.7	CB-2QS	1		Φ10	1000	200	134	134	82.7
	2~11	-	-	-	-	-	-	-		2~11	-	-	-	-	-	-	-
CB-3S	1		Φ10	1000	200	146	146	90.1	CB-3QS	1		Φ10	1000	200	146	146	90.1
	2~11	-	-	-	-	-	-	-		2~11	-	-	-	-	-	-	-
CB-4S	1		Φ10	1000	200	158	158	97.5	CB-4QS	1		Φ10	1000	200	158	158	97.5
	2~11	-	-	-	-	-	-	-		2~11	-	-	-	-	-	-	-
CB-5S	1		Φ10	1000	200	158	158	97.5	CB-5QS	1		Φ10	1000	200	158	158	97.5
	2		Φ10	1700	180	30	51	31.5		2		Φ10	1700	180	30	51	31.5
	3		Φ10	1920	180	60	115.2	71.1		3		Φ10	1920	180	60	115.2	71.1
	4~11	-	-	-	-	-	-	-		4~11	-	-	-	-	-	-	-

续表

池壁号	钢筋编号	简图	直径 (mm)	长度 (mm)	间距 (mm)	根数	共长 (m)	重量 (kg)	池壁号	钢筋编号	简图	直径 (mm)	长度 (mm)	间距 (mm)	根数	共长 (m)	重量 (kg)
CB-1F	1		Φ10	1000	200	70	70	43.2	CB-1QF	1		Φ10	1000	200	70	70	43.2
	2~11	-	-	-	-	-	-	-		2~11	-	-	-	-	-	-	-
CB-2F	1		Φ10	1000	200	134	134	82.7	CB-2QF	1		Φ10	1000	200	134	134	82.7
	2		Φ10	1600	180	22	35.2	21.7		2		Φ10	1600	180	22	35.2	21.7
	3		Φ10	1720	180	44	75.7	46.7		3		Φ10	1720	180	44	75.7	46.7
	4~11	-	-	-	-	-	-	-		4~11	-	-	-	-	-	-	-
CB-3F	1		Φ10	1000	200	146	146	90.1	CB-3QF	1		Φ10	1000	200	146	146	90.1
	2		Φ10	1600	180	22	35.2	21.7		2		Φ10	1600	180	22	35.2	21.7
	3		Φ10	1720	180	44	75.7	46.7		3		Φ10	1720	180	44	75.7	46.7
	4~11	-	-	-	-	-	-	-		4~11	-	-	-	-	-	-	-
CB-4F	1		Φ10	1000	200	158	158	97.5	CB-4QF	1		Φ10	1000	200	158	158	97.5
	2		Φ10	1600	180	24	38.4	23.7		2		Φ10	1600	180	24	38.4	23.7
	3		Φ10	1720	180	48	82.6	51.0		3		Φ10	1720	180	48	82.6	51.0
	4~11	-	-	-	-	-	-	-		4~11	-	-	-	-	-	-	-
CB-5F	1		Φ10	1000	200	158	158	97.5	CB-5QF	1		Φ10	1000	200	158	158	97.5
	2		Φ10	1600	180	30	48	30		2		Φ10	1600	180	30	48	30
	3		Φ10	1720	180	60	103.2	63.7		3		Φ10	1720	180	60	103.2	63.7
	4~11	-	-	-	-	-	-	-		4~11	-	-	-	-	-	-	-

续表

池壁号	钢筋编号	简图	直径 (mm)	长度 (mm)	间距 (mm)	根数	共长 (m)	重量 (kg)	池壁号	钢筋编号	简图	直径 (mm)	长度 (mm)	间距 (mm)	根数	共长 (m)	重量 (kg)
CB-1SF	1		Φ10	1000	200	70	70	43.2	CB-1QSF	1		Φ10	1000	200	70	70	43.2
	2		Φ10	1700	180	22	37.4	23.1		2		Φ10	1700	180	22	37.4	23.1
	3		Φ10	1920	180	44	84.5	52.2		3		Φ10	1920	180	44	84.5	52.2
	4-11	-	-	-	-	-	-	-		4-11	-	-	-	-	-	-	-
CB-2SF	1		Φ10	1000	200	134	134	82.7	CB-2QSF	1		Φ10	1000	200	134	134	82.7
	2		Φ10	1700	180	22	37.4	23.1		2		Φ10	1700	180	22	37.4	23.1
	3		Φ10	1920	180	44	84.5	52.2		3		Φ10	1920	180	44	84.5	52.2
	4-11	-	-	-	-	-	-	-		4-11	-	-	-	-	-	-	-
CB-3SF	1		Φ10	1000	200	146	146	90.1	CB-3QSF	1		Φ10	1000	200	146	146	90.1
	2		Φ10	1700	180	22	37.4	23.1		2		Φ10	1700	180	22	37.4	23.1
	3		Φ10	1920	180	44	84.5	52.2		3		Φ10	1920	180	44	84.5	52.2
	4		Φ10	1940	200	60	116.4	71.8		4		Φ10	1940	200	60	116.4	71.8
	5		Φ6	210	400	200	42.0	9.40		5		Φ6	210	400	200	42.0	9.40
	6-11	-	-	-	-	-	-	-		6-11	-	-	-	-	-	-	-
CB-4SF	1		Φ10	1000	200	158	158	97.5	CB-4QSF	1		Φ10	1000	200	158	158	97.5
	2		Φ10	1700	180	24	40.8	25.2		2		Φ10	1700	180	24	40.8	25.2
	3		Φ10	1920	180	48	92.2	56.9		3		Φ10	1920	180	48	92.2	56.9
	4		Φ10	2120	200	60	127.2	78.5		4		Φ10	2120	200	60	127.2	78.5
	5		Φ6	210	400	150	31.5	7.00		5		Φ6	210	400	150	31.5	7.00
	6-11	-	-	-	-	-	-	-		6-11	-	-	-	-	-	-	-
CB-5SF	1		Φ10	1000	200	158	158	97.5	CB-5QSF	1		Φ10	1000	200	158	158	97.5
	2		Φ10	1700	180	30	51	31.5		2		Φ10	1700	180	30	51	31.5
	3		Φ10	1920	180	60	115.2	71.1		3		Φ10	1920	180	60	115.2	71.1
	4		Φ10	2660	200	60	159.6	98.5		4		Φ10	2660	200	60	159.6	98.5
	5		Φ6	210	400	200	42.0	9.40		5		Φ6	210	400	200	42.0	9.40
	6-11	-	-	-	-	-	-	-		6-11	-	-	-	-	-	-	-

1~5号化粪池池壁配筋表

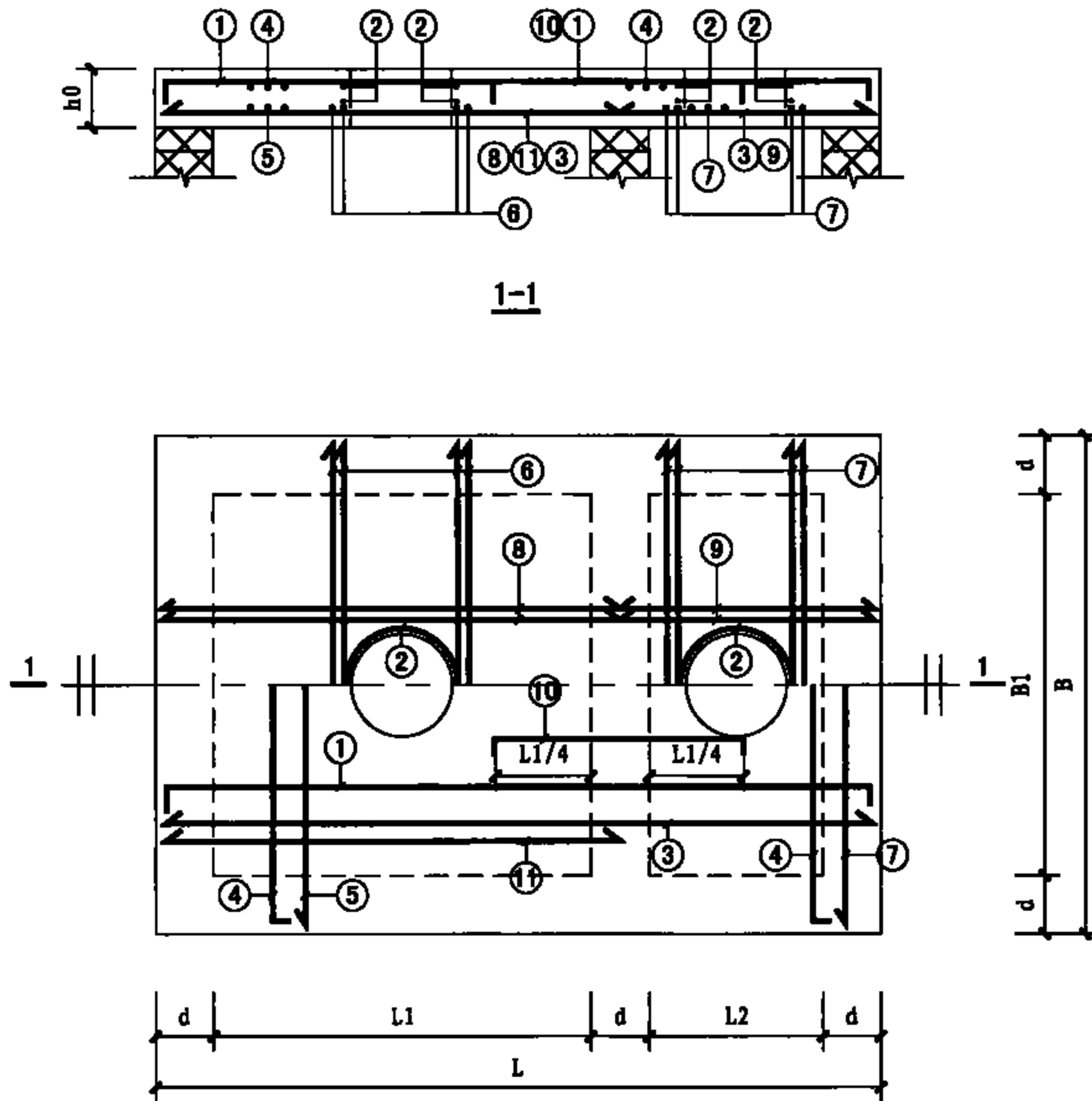
图集号 08SS704

审核 陈宗明 张连奎 设计 孙宪亮

页 29

1~5号化粪池现浇顶板工程量一览表

顶板编号	板厚h0 (mm)	钢筋 (kg)	混凝土(m <sup>3</sup> )	顶板编号	板厚h0 (mm)	钢筋 (kg)	混凝土(m <sup>3</sup> )
			C25				C25
XB-1	150	106.40	0.80	XB-1F	150	106.40	0.80
XB-2	150	134.57	1.05	XB-2F	150	134.12	1.05
XB-3	150	162.12	1.35	XB-3F	180	163.43	1.62
XB-4	150	190.12	1.65	XB-4F	180	205.59	1.98
XB-5	150	190.12	1.65	XB-5F	180	205.59	1.98
XB-1Q	200	125.58	1.07	XB-1QF	150	106.40	0.80
XB-2Q	200	158.39	1.40	XB-2QF	150	134.57	1.05
XB-3Q	200	285.29	1.80	XB-3QF	180	196.62	1.62
XB-4Q	220	335.87	2.42	XB-4QF	180	232.20	1.98
XB-5Q	220	335.87	2.42	XB-5QF	180	232.20	1.98
XB-1S	150	106.40	0.80	XB-1SF	150	106.40	0.80
XB-2S	150	155.64	1.25	XB-2SF	150	155.64	1.25
XB-3S	150	185.05	1.56	XB-3SF	180	186.46	1.87
XB-4S	150	214.48	1.87	XB-4SF	180	232.08	2.25
XB-5S	150	214.48	1.87	XB-5SF	180	232.08	2.25
XB-1QS	200	125.58	1.07	XB-1QSF	150	106.40	0.80
XB-2QS	200	183.92	1.67	XB-2QSF	150	155.64	1.25
XB-3QS	200	335.71	2.08	XB-3QSF	180	225.22	1.87
XB-4QS	220	380.22	2.75	XB-4QSF	180	262.61	2.25
XB-5QS	220	380.22	2.75	XB-5QSF	180	262.61	2.25



现浇顶板配筋图

说明: 1. 顶板各部尺寸详见第11、15页。

2. 顶板配筋表详见第31-38页。

1~5号化粪池现浇顶板配筋图

图集号 08SS704

审核 陈宗明 设计 王辉 页 30

1~5号化粪池现浇顶板配筋表

顶板编号	钢筋编号	简图	直径 (mm)	长度 (mm)	间距 (mm)	根数	共长 (m)	重量 (kg)	顶板编号	钢筋编号	简图	直径 (mm)	长度 (mm)	间距 (mm)	根数	共长 (m)	重量 (kg)	
XB-1	1		Φ10	3940	200	8	31.52	19.42	XB-4	1		Φ10	5140	200	12	61.68	38.01	
	2		Φ10	2750	-	6	16.50	10.17		2		Φ10	2750	-	6	16.50	10.17	
	3		Φ10	3720	200	8	29.76	18.34		3		Φ10	4920	200	12	59.04	36.38	
	4		Φ10	1570	200	20	30.62	18.87		4		Φ10	2370	200	26	60.44	37.24	
	5		Φ10	1350	200	13	17.55	10.81		5		Φ10	2150	200	18	38.70	23.85	
	6		Φ12	1350	50	4	5.40	4.79		6		Φ12	2150	50	4	8.60	7.63	
	7		Φ10	1350	200	12	16.20	9.98		7		Φ10	2150	200	14	30.10	18.55	
	8		Φ12	2625	50	4	10.5	9.32		8		Φ12	3625	50	4	14.50	12.87	
	9		Φ12	1325	50	4	5.30	4.70		9		Φ12	1525	50	4	6.10	5.41	
	10	-	-	-	-	-	-	-		10	-	-	-	-	-	-	-	-
	11	-	-	-	-	-	-	-		11	-	-	-	-	-	-	-	-
XB-2	1		Φ10	5140	200	8	41.12	25.34	XB-5	1		Φ10	5140	200	12	61.68	38.01	
	2		Φ10	2750	-	6	16.50	10.17		2		Φ10	2750	-	6	16.50	10.17	
	3		Φ10	4920	200	8	39.36	24.25		3		Φ10	4920	200	12	59.04	36.38	
	4		Φ10	1570	200	26	40.04	24.67		4		Φ10	2370	200	26	60.44	37.24	
	5		Φ10	1350	200	18	24.30	14.97		5		Φ10	2150	200	18	38.70	23.85	
	6		Φ12	1350	50	4	5.40	4.79		6		Φ12	2150	50	4	8.60	7.63	
	7		Φ10	1350	200	14	18.90	11.65		7		Φ10	2150	200	14	30.10	18.55	
	8		Φ12	3625	50	4	14.50	12.87		8		Φ12	3625	50	4	14.50	12.87	
	9		Φ12	1525	50	4	6.10	5.41		9		Φ12	1525	50	4	6.10	5.41	
	10	-	-	-	-	-	-	-		10	-	-	-	-	-	-	-	-
	11	-	-	-	-	-	-	-		11	-	-	-	-	-	-	-	-
XB-3	1		Φ10	5140	200	10	51.40	31.67	XB-5	1		Φ10	5140	200	12	61.68	38.01	
	2		Φ10	2750	-	6	16.50	10.17		2		Φ10	2750	-	6	16.50	10.17	
	3		Φ10	4920	200	10	49.20	30.32		3		Φ10	4920	200	12	59.04	36.38	
	4		Φ10	1970	200	26	50.24	30.96		4		Φ10	2370	200	26	60.44	37.24	
	5		Φ10	1750	200	18	31.50	19.41		5		Φ10	2150	200	18	38.70	23.85	
	6		Φ12	1750	50	4	7.00	6.21		6		Φ12	2150	50	4	8.60	7.63	
	7		Φ10	1750	200	14	24.50	15.10		7		Φ10	2150	200	14	30.10	18.55	
	8		Φ12	3625	50	4	14.50	12.87		8		Φ12	3625	50	4	14.50	12.87	
	9		Φ12	1525	50	4	6.10	5.41		9		Φ12	1525	50	4	6.10	5.41	
	10	-	-	-	-	-	-	-		10	-	-	-	-	-	-	-	-
	11	-	-	-	-	-	-	-		11	-	-	-	-	-	-	-	-

续表

顶板编号	钢筋编号	简图	直径 (mm)	长度 (mm)	间距 (mm)	根数	共长 (m)	重量 (kg)	顶板编号	钢筋编号	简图	直径 (mm)	长度 (mm)	间距 (mm)	根数	共长 (m)	重量 (kg)
XB-1Q	1		Φ10	4040	200	8	32.32	19.92	XB-4Q	1		Φ12	5280	200	12	63.36	56.22
	2		Φ10	2750	-	6	16.50	10.17		2		Φ10	2750	-	6	16.50	10.17
	3		Φ10	3720	180	9	33.48	20.66		3		Φ12	4920	200	12	59.04	52.43
	4		Φ10	1670	200	20	32.57	20.07		4		Φ10	2510	200	26	64.01	39.44
	5		Φ12	1350	200	13	17.55	15.57		5		Φ12	2150	100	36	77.40	68.68
	6		Φ14	1350	50	4	5.40	6.52		6		Φ16	2150	50	4	8.60	13.57
	7		Φ10	1350	180	14	18.90	11.66		7		Φ12	2150	200	14	30.10	26.73
	8		Φ12	2625	50	4	10.5	9.32		8		Φ14	3625	50	4	14.50	17.52
	9		Φ12	1325	50	4	5.30	4.70		9		Φ12	1525	50	4	6.10	5.42
	10		Φ10	1620	200	7	11.34	6.99		10		Φ12	2160	200	11	23.76	21.08
	11	-	-	-	-	-	-	-		11		Φ10	3625	200	11	39.88	24.61
XB-2Q	1		Φ10	5240	200	8	41.92	25.83	XB-5Q	1		Φ12	5280	200	12	63.36	56.22
	2		Φ10	2750	-	6	16.50	10.17		2		Φ10	2750	-	6	16.50	10.17
	3		Φ10	4920	180	9	44.28	27.32		3		Φ12	4920	200	12	59.04	52.43
	4		Φ10	1670	200	26	42.59	26.24		4		Φ10	2510	200	26	64.01	39.44
	5		Φ12	1350	200	18	24.30	21.56		5		Φ12	2150	100	36	77.40	68.68
	6		Φ14	1350	50	4	5.40	6.52		6		Φ16	2150	50	4	8.60	13.57
	7		Φ10	1350	180	16	21.60	13.33		7		Φ12	2150	200	14	30.10	26.73
	8		Φ12	3625	50	4	14.50	12.87		8		Φ14	3625	50	4	14.50	17.52
	9		Φ12	1525	50	4	6.10	5.41		9		Φ12	1525	50	4	6.10	5.42
	10		Φ10	2120	200	7	14.84	9.14		10		Φ12	2160	200	11	23.76	21.08
	11	-	-	-	-	-	-	-		11		Φ10	3625	200	11	39.88	24.61
XB-3Q	1		Φ12	5240	200	10	51.70	46.50									
	2		Φ10	2750	-	6	16.50	10.17									
	3		Φ10	4920	180	11	54.12	33.40									
	4		Φ10	2070	200	26	52.79	32.53									
	5		Φ14	1750	100	36	63.00	76.09									
	6		Φ18	1750	50	4	7.00	13.98									
	7		Φ10	1750	180	16	28.00	17.28									
	8		Φ12	3625	50	4	14.50	12.87									
	9		Φ12	1525	50	4	6.10	5.41									
	10		Φ12	2120	200	9	19.08	16.93									
	11		Φ10	3625	200	9	32.63	20.13									



续表

顶板编号	钢筋编号	简图	直径 (mm)	长度 (mm)	间距 (mm)	根数	共长 (m)	重量 (kg)	顶板编号	钢筋编号	简图	直径 (mm)	长度 (mm)	间距 (mm)	根数	共长 (m)	重量 (kg)	
XB-1S	1		Φ10	3940	200	8	31.52	19.42	XB-4S	1		Φ10	5370	200	13	69.81	43.02	
	2		Φ10	2750	-	6	16.50	10.17		2		Φ10	2750	-	6	16.50	10.17	
	3		Φ10	3720	200	8	29.76	18.34		3		Φ10	5150	200	13	66.95	41.26	
	4		Φ10	1570	200	20	30.62	18.87		4		Φ10	2570	200	27	69.39	42.76	
	5		Φ10	1350	200	13	17.55	10.81		5		Φ10	2350	200	19	44.65	27.51	
	6		Φ12	1350	50	4	5.40	4.79		6		Φ12	2350	50	4	9.40	8.34	
	7		Φ10	1350	200	12	16.20	9.98		7		Φ10	2350	200	15	35.25	21.72	
	8		Φ12	2625	50	4	10.5	9.32		8		Φ12	3775	50	4	15.10	13.40	
	9		Φ12	1325	50	4	5.30	4.70		9		Φ12	1775	50	4	7.10	6.30	
	10	-	-	-	-	-	-	-		10	-	-	-	-	-	-	-	-
	11	-	-	-	-	-	-	-		11	-	-	-	-	-	-	-	-
XB-2S	1		Φ10	5370	200	9	48.33	29.78	XB-5S	1		Φ10	5370	200	13	69.81	43.02	
	2		Φ10	2750	-	6	16.50	10.17		2		Φ10	2750	-	6	16.50	10.17	
	3		Φ10	5150	200	9	46.35	28.56		3		Φ10	5150	200	13	66.95	41.26	
	4		Φ10	1770	200	27	47.79	29.45		4		Φ10	2570	200	27	69.39	42.76	
	5		Φ10	1550	200	19	29.45	18.15		5		Φ10	2350	200	19	44.65	27.51	
	6		Φ12	1550	50	4	6.20	5.50		6		Φ12	2350	50	4	9.40	8.34	
	7		Φ10	1550	200	15	23.25	14.33		7		Φ10	2350	200	15	35.25	21.72	
	8		Φ12	3775	50	4	15.10	13.40		8		Φ12	3775	50	4	15.10	13.40	
	9		Φ12	1775	50	4	7.10	6.30		9		Φ12	1775	50	4	7.10	6.30	
	10	-	-	-	-	-	-	-		10	-	-	-	-	-	-	-	-
	11	-	-	-	-	-	-	-		11	-	-	-	-	-	-	-	-
XB-3S	1		Φ10	5370	200	11	59.07	36.40	XB-3S	1		Φ10	5370	200	11	59.07	36.40	
	2		Φ10	2750	-	6	16.50	10.17		2		Φ10	2750	-	6	16.50	10.17	
	3		Φ10	5150	200	11	56.65	34.91		3		Φ10	5150	200	11	56.65	34.91	
	4		Φ10	2170	200	27	58.59	36.10		4		Φ10	2170	200	27	58.59	36.10	
	5		Φ10	1950	200	19	37.05	22.83		5		Φ10	1950	200	19	37.05	22.83	
	6		Φ12	1950	50	4	7.80	6.92		6		Φ12	1950	50	4	7.80	6.92	
	7		Φ10	1950	200	15	29.25	18.02		7		Φ10	1950	200	15	29.25	18.02	
	8		Φ12	3775	50	4	15.10	13.40		8		Φ12	3775	50	4	15.10	13.40	
	9		Φ12	1775	50	4	7.10	6.30		9		Φ12	1775	50	4	7.10	6.30	
	10	-	-	-	-	-	-	-		10	-	-	-	-	-	-	-	-
	11	-	-	-	-	-	-	-		11	-	-	-	-	-	-	-	-

1~5号化粪池现浇顶板配筋表

图集号 08SS704

审核 陈宗明 设计 王辉

页 33

续表

顶板编号	钢筋编号	简图	直径 (mm)	长度 (mm)	间距 (mm)	根数	共长 (m)	重量 (kg)	顶板编号	钢筋编号	简图	直径 (mm)	长度 (mm)	间距 (mm)	根数	共长 (m)	重量 (kg)	
XB-1QS	1		Φ10	4040	200	8	32.32	19.92	XB-4QS	1		Φ12	5510	200	13	71.63	63.56	
	2		Φ10	2750	-	6	16.50	10.17		2		Φ10	2750	-	6	16.50	10.17	
	3		Φ10	3720	180	9	33.48	20.66		3		Φ12	5150	200	13	66.95	59.46	
	4		Φ10	1670	200	20	32.57	20.07		4		Φ10	2710	200	27	73.17	45.09	
	5		Φ12	1350	200	13	17.55	15.57		5		Φ12	2350	100	38	89.30	79.24	
	6		Φ14	1350	50	4	5.40	6.52		6		Φ16	2350	50	4	9.40	14.83	
	7		Φ10	1350	180	14	18.9	11.66		7		Φ12	2350	200	15	35.25	31.31	
	8		Φ12	2625	50	4	10.5	9.32		8		Φ14	3775	50	4	15.10	18.24	
	9		Φ12	1325	50	4	5.30	4.70		9		Φ12	1775	50	4	7.10	6.30	
	10		Φ10	1620	200	7	11.34	6.99		10		Φ12	2260	200	12	27.12	24.07	
	11	-	-	-	-	-	-	-		11		Φ10	3775	200	12	45.30	27.95	
XB-2QS	1		Φ10	5470	200	9	49.23	30.34	XB-5QS	1		Φ12	5510	200	13	71.63	63.56	
	2		Φ10	2750	-	6	16.50	10.17		2		Φ10	2750	-	6	16.50	10.17	
	3		Φ10	5150	180	10	51.50	31.78		3		Φ12	5150	200	13	66.95	59.46	
	4		Φ10	1870	200	27	50.49	31.11		4		Φ10	2710	200	27	73.17	45.09	
	5		Φ12	1550	200	19	29.45	26.13		5		Φ12	2350	100	38	89.30	79.24	
	6		Φ14	1550	50	4	6.20	7.49		6		Φ16	2350	50	4	9.40	14.83	
	7		Φ10	1550	180	17	26.35	16.26		7		Φ12	2350	200	15	35.25	31.31	
	8		Φ12	3775	50	4	15.10	13.40		8		Φ14	3775	50	4	15.10	18.24	
	9		Φ12	1775	50	4	7.10	6.30		9		Φ12	1775	50	4	7.10	6.30	
	10		Φ10	2220	200	8	17.76	10.94		10		Φ12	2260	200	12	27.12	24.07	
	11	-	-	-	-	-	-	-		11		Φ10	3775	200	12	45.30	27.95	
XB-3QS	1		Φ12	5470	200	11	60.17	53.39										
	2		Φ10	2750	-	6	16.50	10.17										
	3		Φ10	5150	180	13	66.95	41.31										
	4		Φ10	2270	200	27	61.29	37.77										
	5		Φ14	1950	100	38	74.10	89.50										
	6		Φ18	1950	50	4	7.80	15.57										
	7		Φ10	1950	180	17	33.15	20.46										
	8		Φ14	3775	50	4	15.10	18.24										
	9		Φ12	1775	50	4	7.10	6.30										
	10		Φ12	2220	200	10	22.20	19.70										
	11		Φ10	3775	200	10	37.75	23.30										

1~5号化粪池现浇顶板配筋表

图集号

08SS704

审核 陈宗明 邵嘉心 校对 吉磊 王磊 设计 王辉 邵

页

34

续表

顶板编号	钢筋编号	简图	直径 (mm)	长度 (mm)	间距 (mm)	根数	共长 (m)	重量 (kg)	顶板编号	钢筋编号	简图	直径 (mm)	长度 (mm)	间距 (mm)	根数	共长 (m)	重量 (kg)
XB-1F	1		Φ10	3940	200	8	31.52	19.42	XB-4F	1		Φ10	5200	200	12	62.40	38.45
	2		Φ10	2750	-	6	16.50	10.17		2		Φ10	2750	-	6	16.50	10.17
	3		Φ10	3720	200	8	29.76	18.34		3		Φ10	4920	200	12	59.04	36.38
	4		Φ10	1570	200	20	30.62	18.87		4		Φ10	2430	200	26	61.97	38.18
	5		Φ10	1350	200	13	17.55	10.81		5		Φ10	2150	200	18	38.70	23.85
	6		Φ12	1350	50	4	5.40	4.79		6		Φ12	2150	50	4	8.60	7.63
	7		Φ10	1350	200	12	16.20	9.98		7		Φ10	2150	200	14	30.10	18.55
	8		Φ12	2625	50	4	10.5	9.32		8		Φ12	3625	50	4	14.50	12.87
	9		Φ12	1325	50	4	5.30	4.70		9		Φ12	1525	50	4	6.10	5.41
	10	-	-	-	-	-	-	-		10		Φ10	2080	200	11	22.88	14.10
	11	-	-	-	-	-	-	-		11	-	-	-	-	-	-	-
XB-2F	1		Φ10	5140	200	8	41.12	25.34	XB-5F	1		Φ10	5200	200	12	62.40	38.45
	2		Φ10	2750	-	6	16.50	10.17		2		Φ10	2750	-	6	16.50	10.17
	3		Φ10	4920	200	8	39.36	24.25		3		Φ10	4920	200	12	59.04	36.38
	4		Φ10	1570	200	26	40.04	24.67		4		Φ10	2430	200	26	61.97	38.18
	5		Φ10	1350	200	18	24.30	14.97		5		Φ10	2150	200	18	38.70	23.85
	6		Φ12	1350	50	4	5.40	4.79		6		Φ12	2150	50	4	8.60	7.63
	7		Φ10	1350	200	14	18.90	11.65		7		Φ10	2150	200	14	30.10	18.55
	8		Φ12	3625	50	4	14.50	12.87		8		Φ12	3625	50	4	14.50	12.87
	9		Φ12	1525	50	4	6.10	5.41		9		Φ12	1525	50	4	6.10	5.41
	10	-	-	-	-	-	-	-		10		Φ10	2080	200	11	22.88	14.10
	11	-	-	-	-	-	-	-		11	-	-	-	-	-	-	-
XB-3F	1		Φ10	5200	200	10	52.00	32.04	XB-3F	1		Φ10	5200	200	10	52.00	32.04
	2		Φ10	2750	-	6	16.50	10.17		2		Φ10	2750	-	6	16.50	10.17
	3		Φ10	4920	200	10	49.20	30.32		3		Φ10	4920	200	10	49.20	30.32
	4		Φ10	2030	200	26	51.77	31.90		4		Φ10	2030	200	26	51.77	31.90
	5		Φ10	1750	200	18	31.50	19.41		5		Φ10	1750	200	18	31.50	19.41
	6		Φ12	1750	50	4	7.00	6.21		6		Φ12	1750	50	4	7.00	6.21
	7		Φ10	1750	200	14	24.50	15.10		7		Φ10	1750	200	14	24.50	15.10
	8		Φ12	3625	50	4	14.50	12.87		8		Φ12	3625	50	4	14.50	12.87
	9		Φ12	1525	50	4	6.10	5.41		9		Φ12	1525	50	4	6.10	5.41
	10	-	-	-	-	-	-	-		10	-	-	-	-	-	-	-
	11	-	-	-	-	-	-	-		11	-	-	-	-	-	-	-

续表

顶板编号	钢筋编号	简图	直径 (mm)	长度 (mm)	间距 (mm)	根数	共长 (m)	重量 (kg)	顶板编号	钢筋编号	简图	直径 (mm)	长度 (mm)	间距 (mm)	根数	共长 (m)	重量 (kg)
XB-1QF	1		Φ10	3940	200	8	31.52	19.42	XB-4QF	1		Φ10	5200	200	12	62.40	38.45
	2		Φ10	2750	-	6	16.50	10.17		2		Φ10	2750	-	6	16.50	10.17
	3		Φ10	3720	200	8	29.76	18.34		3		Φ10	4920	200	12	59.04	36.38
	4		Φ10	1570	200	20	30.62	18.87		4		Φ10	2430	200	26	61.97	38.18
	5		Φ10	1350	200	13	17.55	10.81		5		Φ10	2150	100	36	77.40	47.70
	6		Φ12	1350	50	4	5.40	4.79		6		Φ14	2150	50	4	8.60	10.39
	7		Φ10	1350	200	12	16.20	9.98		7		Φ10	2150	200	14	30.10	18.55
	8		Φ12	2625	50	4	10.5	9.32		8		Φ12	3625	50	4	14.50	12.87
	9		Φ12	1325	50	4	5.30	4.70		9		Φ12	1525	50	4	6.10	5.41
	10	-	-	-	-	-	-	-		10		Φ10	2080	200	11	22.88	14.10
	11	-	-	-	-	-	-	-		11	-	-	-	-	-	-	-
XB-2QF	1		Φ10	5140	200	8	41.12	25.34	XB-5QF	1		Φ10	5200	200	12	62.40	38.45
	2		Φ10	2750	-	6	16.50	10.17		2		Φ10	2750	-	6	16.50	10.17
	3		Φ10	4920	200	8	39.36	24.25		3		Φ10	4920	200	12	59.04	36.38
	4		Φ10	1570	200	26	40.04	24.67		4		Φ10	2430	200	26	61.97	38.18
	5		Φ10	1350	100	18	24.30	14.97		5		Φ10	2150	100	36	77.40	47.70
	6		Φ12	1350	50	4	5.40	4.79		6		Φ14	2150	50	4	8.60	10.39
	7		Φ10	1350	200	14	18.90	11.65		7		Φ10	2150	200	14	30.10	18.55
	8		Φ12	3625	50	4	14.50	12.87		8		Φ12	3625	50	4	14.50	12.87
	9		Φ12	1525	50	4	6.10	5.41		9		Φ12	1525	50	4	6.10	5.41
	10	-	-	-	-	-	-	-		10		Φ10	2080	200	11	22.88	14.10
	11	-	-	-	-	-	-	-		11	-	-	-	-	-	-	-
XB-3QF	1		Φ10	5200	200	10	52.00	32.04	XB-3QF	1		Φ10	5200	200	10	52.00	32.04
	2		Φ10	2750	-	6	16.50	10.17		2		Φ10	2750	-	6	16.50	10.17
	3		Φ10	4920	200	10	49.20	30.32		3		Φ10	4920	200	10	49.20	30.32
	4		Φ10	2030	200	26	51.77	31.90		4		Φ10	2030	200	26	51.77	31.90
	5		Φ10	1750	100	36	63.00	38.82		5		Φ10	1750	100	36	63.00	38.82
	6		Φ14	1750	50	4	7.00	8.45		6		Φ14	1750	50	4	7.00	8.45
	7		Φ10	1750	200	14	24.50	15.10		7		Φ10	1750	200	14	24.50	15.10
	8		Φ12	3625	50	4	14.50	12.87		8		Φ12	3625	50	4	14.50	12.87
	9		Φ12	1525	50	4	6.10	5.41		9		Φ12	1525	50	4	6.10	5.41
	10		Φ10	2080	200	9	18.72	11.54		10		Φ10	2080	200	9	18.72	11.54
	11	-	-	-	-	-	-	-		11	-	-	-	-	-	-	-

1~5号化粪池现浇顶板配筋表

图集号 08SS704

审核 陈宗明 邵喜成 校对 吉磊 王辉 设计 王辉 邵喜成

页 36

续表

顶板编号	钢筋编号	简图	直径 (mm)	长度 (mm)	间距 (mm)	根数	共长 (m)	重量 (kg)	顶板编号	钢筋编号	简图	直径 (mm)	长度 (mm)	间距 (mm)	根数	共长 (m)	重量 (kg)
XB-1SF	1		Φ10	3940	200	8	31.52	19.42	XB-4SF	1		Φ10	5430	200	13	70.59	43.50
	2		Φ10	2750	-	6	16.50	10.17		2		Φ10	2750	-	6	16.50	10.17
	3		Φ10	3720	200	8	29.76	18.34		3		Φ10	5150	200	13	66.95	41.26
	4		Φ10	1570	200	20	30.62	18.87		4		Φ10	2630	200	27	71.01	43.76
	5		Φ10	1350	200	13	17.55	10.81		5		Φ10	2350	200	19	44.65	27.51
	6		Φ12	1350	50	4	5.40	4.79		6		Φ12	2350	50	4	9.40	8.34
	7		Φ10	1350	200	12	16.20	9.98		7		Φ10	2350	200	15	35.25	21.72
	8		Φ12	2625	50	4	10.5	9.32		8		Φ12	3775	50	4	15.10	13.40
	9		Φ12	1325	50	4	5.30	4.70		9		Φ12	1775	50	4	7.10	6.30
	10	-	-	-	-	-	-	-		10		Φ10	2180	200	12	26.16	16.12
	11	-	-	-	-	-	-	-		11	-	-	-	-	-	-	-
XB-2SF	1		Φ10	5370	200	9	48.33	29.78	XB-5SF	1		Φ10	5430	200	13	70.59	43.50
	2		Φ10	2750	-	6	16.50	10.17		2		Φ10	2750	-	6	16.50	10.17
	3		Φ10	5150	200	9	46.35	28.56		3		Φ10	5150	200	13	66.95	41.26
	4		Φ10	1770	200	27	47.79	29.45		4		Φ10	2630	200	27	71.01	43.76
	5		Φ10	1550	200	19	29.45	18.15		5		Φ10	2350	200	19	44.65	27.51
	6		Φ12	1550	50	4	6.20	5.50		6		Φ12	2350	50	4	9.40	8.34
	7		Φ10	1550	200	15	23.25	14.33		7		Φ10	2350	200	15	35.25	21.72
	8		Φ12	3775	50	4	15.10	13.40		8		Φ12	3775	50	4	15.10	13.40
	9		Φ12	1775	50	4	7.10	6.30		9		Φ12	1775	50	4	7.10	6.30
	10	-	-	-	-	-	-	-		10		Φ10	2180	200	12	26.16	16.12
	11	-	-	-	-	-	-	-		11	-	-	-	-	-	-	-
XB-3SF	1		Φ10	5430	200	11	59.73	36.81	XB-3SF	1		Φ10	5430	200	11	59.73	36.81
	2		Φ10	2750	-	6	16.50	10.17		2		Φ10	2750	-	6	16.50	10.17
	3		Φ10	5150	200	11	56.65	34.91		3		Φ10	5150	200	11	56.65	34.91
	4		Φ10	2230	200	27	60.21	37.10		4		Φ10	1950	200	19	37.05	22.83
	5		Φ10	1950	200	19	37.05	22.83		5		Φ10	1950	200	19	37.05	22.83
	6		Φ12	1950	50	4	7.80	6.92		6		Φ12	1950	50	4	7.80	6.92
	7		Φ10	1950	200	15	29.25	18.02		7		Φ10	1950	200	15	29.25	18.02
	8		Φ12	3775	50	4	15.10	13.40		8		Φ12	3775	50	4	15.10	13.40
	9		Φ12	1775	50	4	7.10	6.30		9		Φ12	1775	50	4	7.10	6.30
	10	-	-	-	-	-	-	-		10	-	-	-	-	-	-	-
	11	-	-	-	-	-	-	-		11	-	-	-	-	-	-	-

1~5号化粪池现浇顶板配筋表

图集号

08SS704

审核 陈宗明 塔喜明 校对 吉磊 王辉 设计 王辉 王辉

页

37

续表

顶板编号	钢筋编号	简图	直径 (mm)	长度 (mm)	间距 (mm)	根数	共长 (m)	重量 (kg)	顶板编号	钢筋编号	简图	直径 (mm)	长度 (mm)	间距 (mm)	根数	共长 (m)	重量 (kg)
XB-1QSF	1		Φ10	3940	200	8	31.52	19.42	XB-4QSF	1		Φ10	5430	200	13	70.59	43.50
	2		Φ10	2750	-	6	16.50	10.17		2		Φ10	2750	-	6	16.50	10.17
	3		Φ10	3720	200	8	29.76	18.34		3		Φ10	5150	200	13	66.95	41.26
	4		Φ10	1570	200	20	30.62	18.87		4		Φ10	2630	200	27	71.01	43.76
	5		Φ10	1350	200	13	17.55	10.81		5		Φ10	2350	100	38	89.30	55.03
	6		Φ12	1350	50	4	5.40	4.79		6		Φ14	2350	50	4	9.40	11.35
	7		Φ10	1350	200	12	16.20	9.98		7		Φ10	2350	200	15	35.25	21.72
	8		Φ12	2625	50	4	10.5	9.32		8		Φ12	3775	50	4	15.10	13.40
	9		Φ12	1325	50	4	5.30	4.70		9		Φ12	1775	50	4	7.10	6.30
	10	-	-	-	-	-	-	-		10		Φ10	2180	200	12	26.16	16.12
	11	-	-	-	-	-	-	-		11	-	-	-	-	-	-	-
XB-2QSF	1		Φ10	5370	200	9	48.33	29.78	XB-5QSF	1		Φ10	5430	200	13	70.59	43.50
	2		Φ10	2750	-	6	16.50	10.17		2		Φ10	2750	-	6	16.50	10.17
	3		Φ10	5150	200	9	46.35	28.56		3		Φ10	5150	200	13	66.95	41.26
	4		Φ10	1770	200	27	47.79	29.45		4		Φ10	2630	200	27	71.01	43.76
	5		Φ10	1550	100	19	29.45	18.15		5		Φ10	2350	100	38	89.30	55.03
	6		Φ12	1550	50	4	6.20	5.50		6		Φ14	2350	50	4	9.40	11.35
	7		Φ10	1550	200	15	23.25	14.33		7		Φ10	2350	200	15	35.25	21.72
	8		Φ12	3775	50	4	15.10	13.40		8		Φ12	3775	50	4	15.10	13.40
	9		Φ12	1775	50	4	7.10	6.30		9		Φ12	1775	50	4	7.10	6.30
	10	-	-	-	-	-	-	-		10		Φ10	2180	200	12	26.16	16.12
	11	-	-	-	-	-	-	-		11	-	-	-	-	-	-	-
XB-3QSF	1		Φ10	5430	200	11	59.73	36.81	XB-3QSF	1		Φ10	5430	200	11	59.73	36.81
	2		Φ10	2750	-	6	16.50	10.17		2		Φ10	2750	-	6	16.50	10.17
	3		Φ10	5150	200	11	56.65	34.91		3		Φ10	5150	200	11	56.65	34.91
	4		Φ10	2230	200	27	60.21	37.10		4		Φ10	2230	200	27	60.21	37.10
	5		Φ10	1950	100	38	74.10	45.66		5		Φ10	1950	100	38	74.10	45.66
	6		Φ14	1950	50	4	7.80	9.42		6		Φ14	1950	50	4	7.80	9.42
	7		Φ10	1950	200	15	29.25	18.02		7		Φ10	1950	200	15	29.25	18.02
	8		Φ12	3775	50	4	15.10	13.40		8		Φ12	3775	50	4	15.10	13.40
	9		Φ12	1775	50	4	7.10	6.30		9		Φ12	1775	50	4	7.10	6.30
	10		Φ10	2180	200	10	21.80	13.43		10		Φ10	2180	200	10	21.80	13.43
	11	-	-	-	-	-	-	-		11	-	-	-	-	-	-	-

1~5号化粪池现浇顶板配筋表

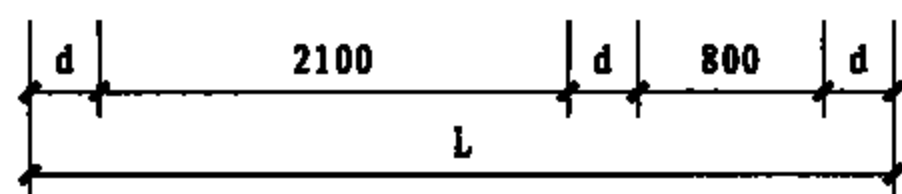
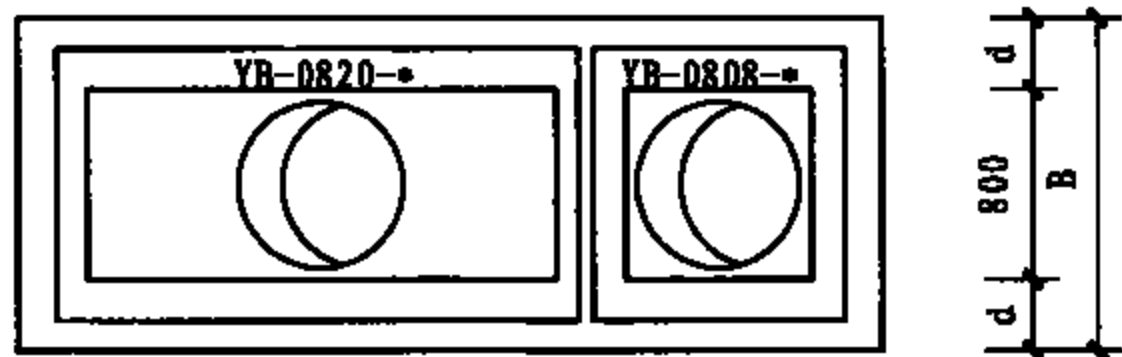
图集号

08SS704

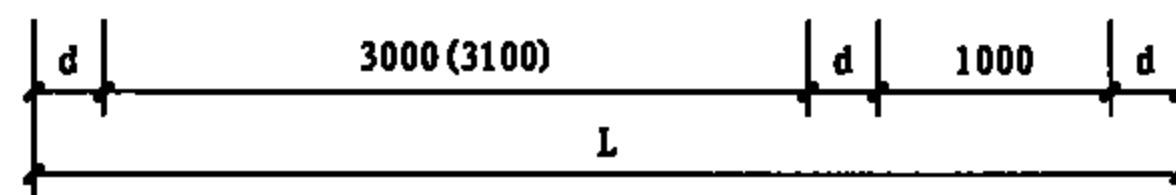
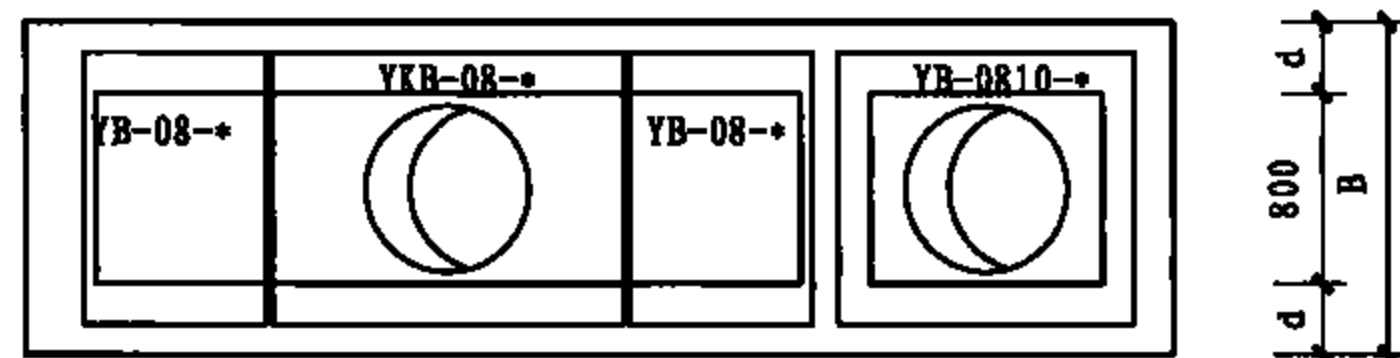
审核 陈宗明 校对 吉磊 设计 王辉

页

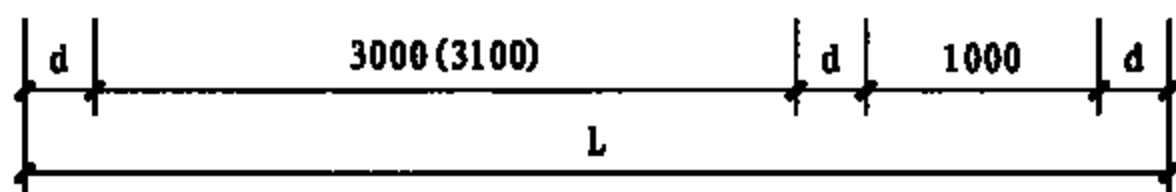
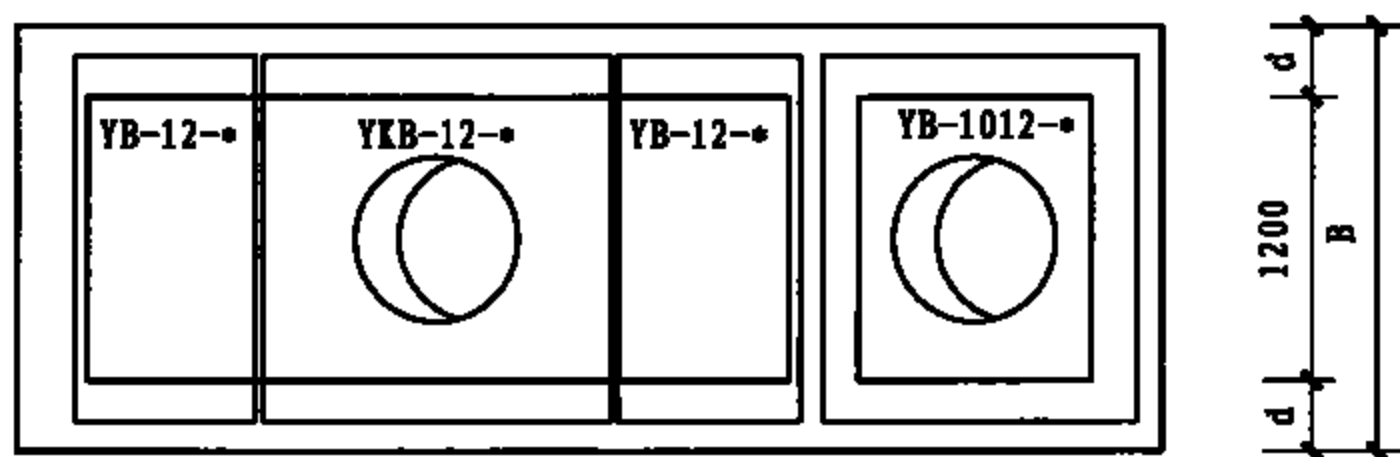
38



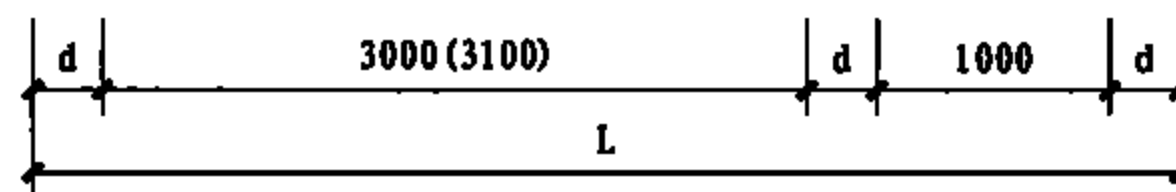
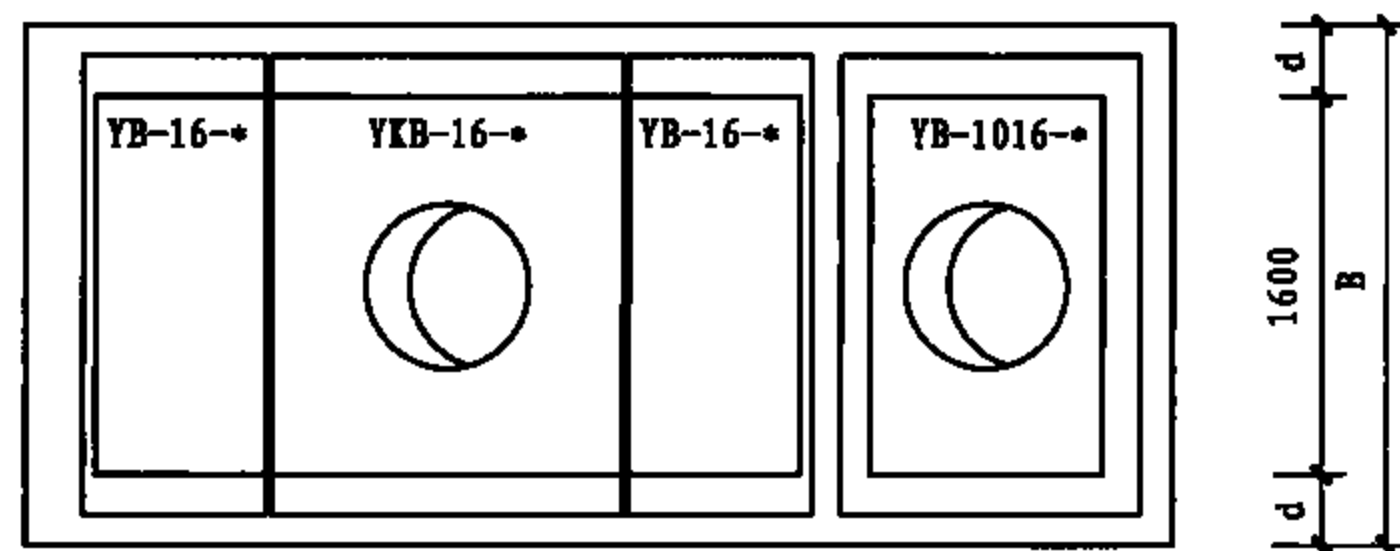
**1号化粪池预制顶板布置图**



**2号化粪池预制顶板布置图**



**3号化粪池预制顶板布置图**



**4、5号化粪池预制顶板布置图**

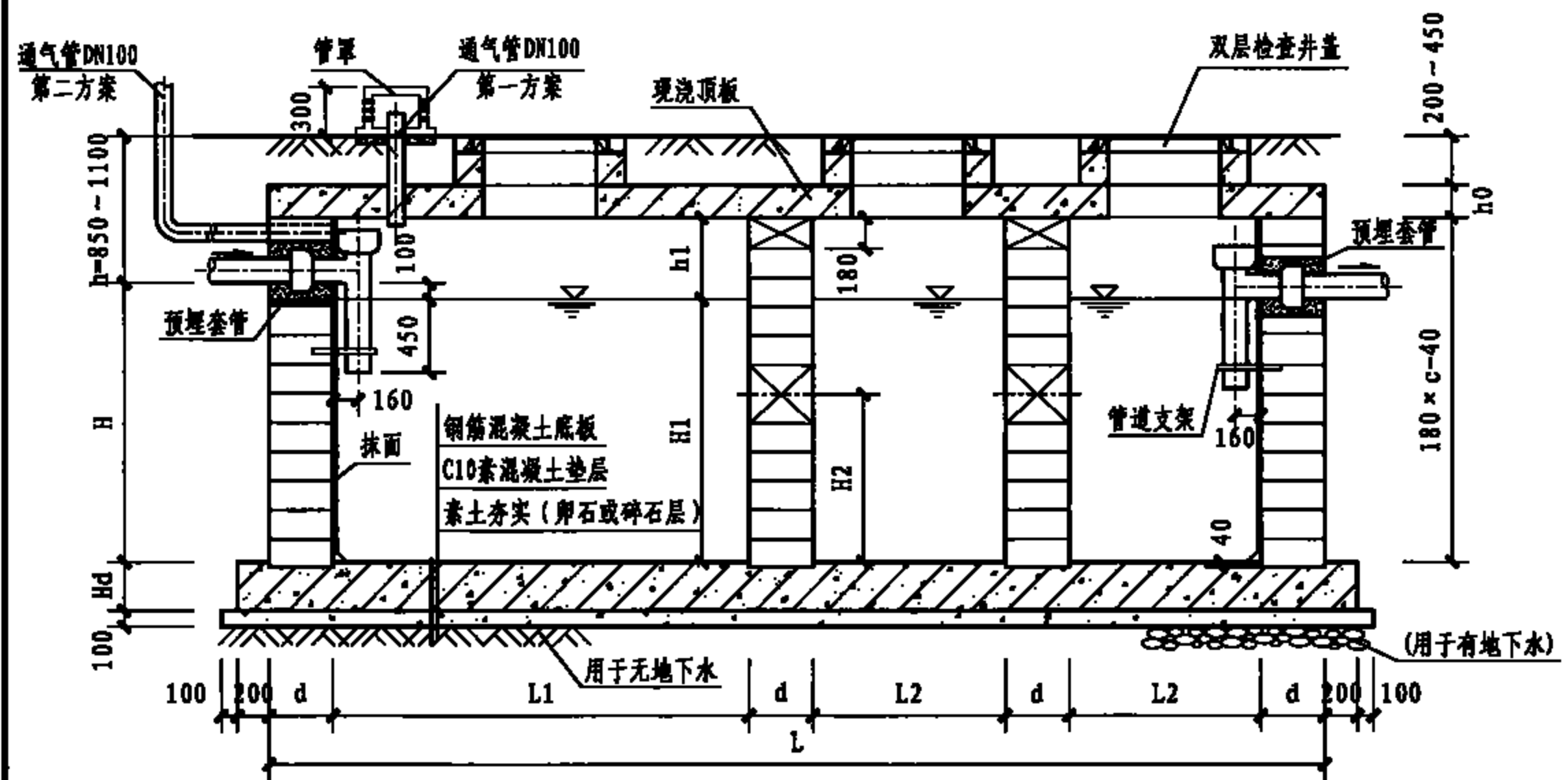
- 说明: 1. 预制顶板选用详见第40页。  
 2. 预制顶板板缝之间用水泥砂浆填缝, 端部抹三角灰。  
 3. 各部尺寸详见第11、15页。  
 4. 图中括号内数字用于池壁厚为300mm时。

<b>1~5号化粪池预制顶板布置图</b>				图集号	08SS704
审核	陈家明	校对	吉磊	设计	张连奎
				页	39

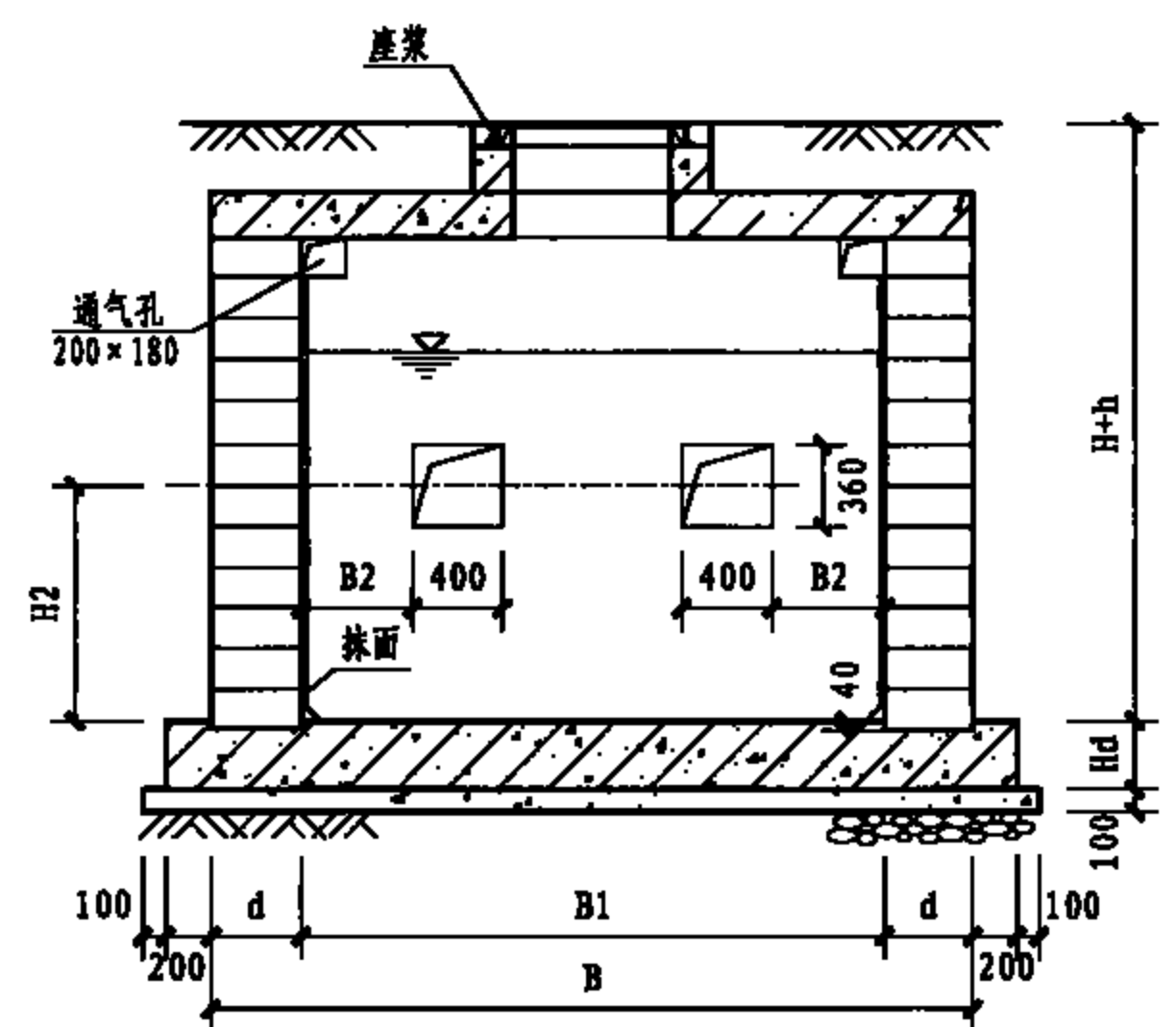
1~5号化粪池预制顶板选用表

覆土	地下水	活荷载	化粪池号	墙厚d(mm)	预制顶板编号			覆土	地下水	活荷载	化粪池号	墙厚d(mm)	预制顶板编号		
					1	2	3						1	2	3
无覆土	无地下水	不过汽车	1	300	YB-0808-1	YB-0820-1	-	有覆土	无地下水	不过汽车	1	300	YB-0808-3	YB-0820-3	-
			2	300	YB-08-1	YKB-08-1	YB-0810-1				2	300	YB-08-3	YKB-08-3	YB-0810-3
			3	300	YB-12-1	YKB-12-1	YB-1012-1				3	300	YB-12-3	YKB-12-3	YB-1012-3
			4	300	YB-16-1	YKB-16-1	YB-1016-1				4	300	YB-16-3	YKB-16-3	YB-1016-3
			5	300	YB-16-1	YKB-16-1	YB-1016-1				5	300	YB-16-3	YKB-16-3	YB-1016-3
		可过汽车	1	300	YB-0808-2	YB-0820-2	-			可过汽车	1	300	YB-0808-3	YB-0820-3	-
			2	300	YB-08-2	YKB-08-2	YB-0810-2				2	300	YB-08-3	YKB-08-3	YB-0810-3
			3	300	YB-12-2	YKB-12-2	YB-1012-2				3	300	YB-12-3	YKB-12-3	YB-1012-3
			4	300	YB-16-2	YKB-16-2	YB-1016-2				4	300	YB-16-3	YKB-16-3	YB-1016-3
			5	300	YB-16-2	YKB-16-2	YB-1016-2				5	300	YB-16-3	YKB-16-3	YB-1016-3
	有地下水	不过汽车	1	300	YB-0808-1	YB-0820-1	-	有覆土	有地下水	不过汽车	1	300	YB-0808-3	YB-0820-3	-
			2	400	YB-08-1	YKB-08-1	YB-0810-1				2	400	YB-08-3	YKB-08-3	YB-0810-3
			3	400	YB-12-1	YKB-12-1	YB-1012-1				3	400	YB-12-3	YKB-12-3	YB-1012-3
			4	400	YB-16-1	YKB-16-1	YB-1016-1				4	400	YB-16-3	YKB-16-3	YB-1016-3
			5	400	YB-16-1	YKB-16-1	YB-1016-1				5	400	YB-16-3	YKB-16-3	YB-1016-3
		可过汽车	1	300	YB-0808-2	YB-0820-2	-			可过汽车	1	300	YB-0808-3	YB-0820-3	-
			2	400	YB-08-2	YKB-08-2	YB-0810-2				2	400	YB-08-3	YKB-08-3	YB-0810-3
			3	400	YB-12-2	YKB-12-2	YB-1012-2				3	400	YB-12-3	YKB-12-3	YB-1012-3
			4	400	YB-16-2	YKB-16-2	YB-1016-2				4	400	YB-16-3	YKB-16-3	YB-1016-3
			5	400	YB-16-2	YKB-16-2	YB-1016-2				5	400	YB-16-3	YKB-16-3	YB-1016-3

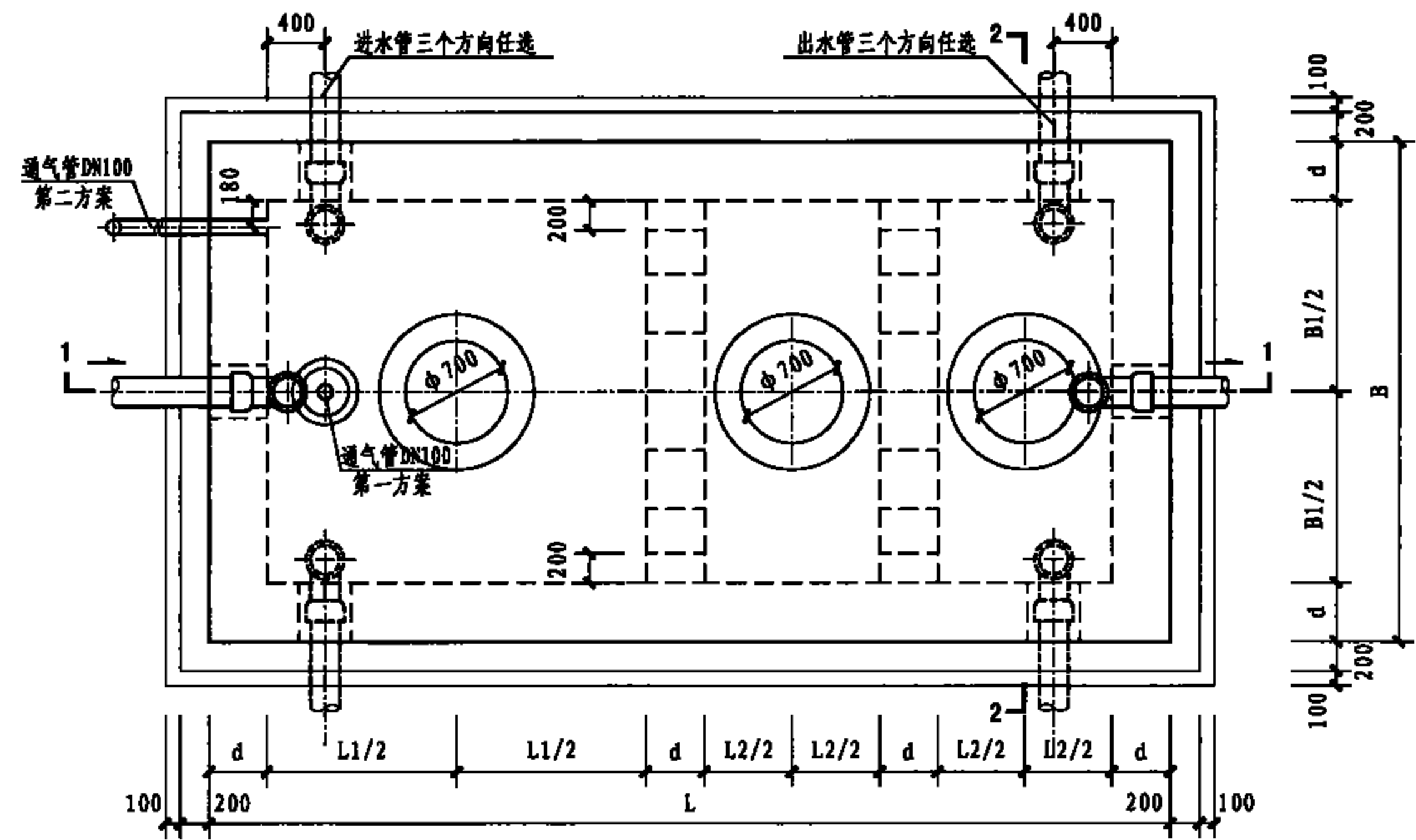




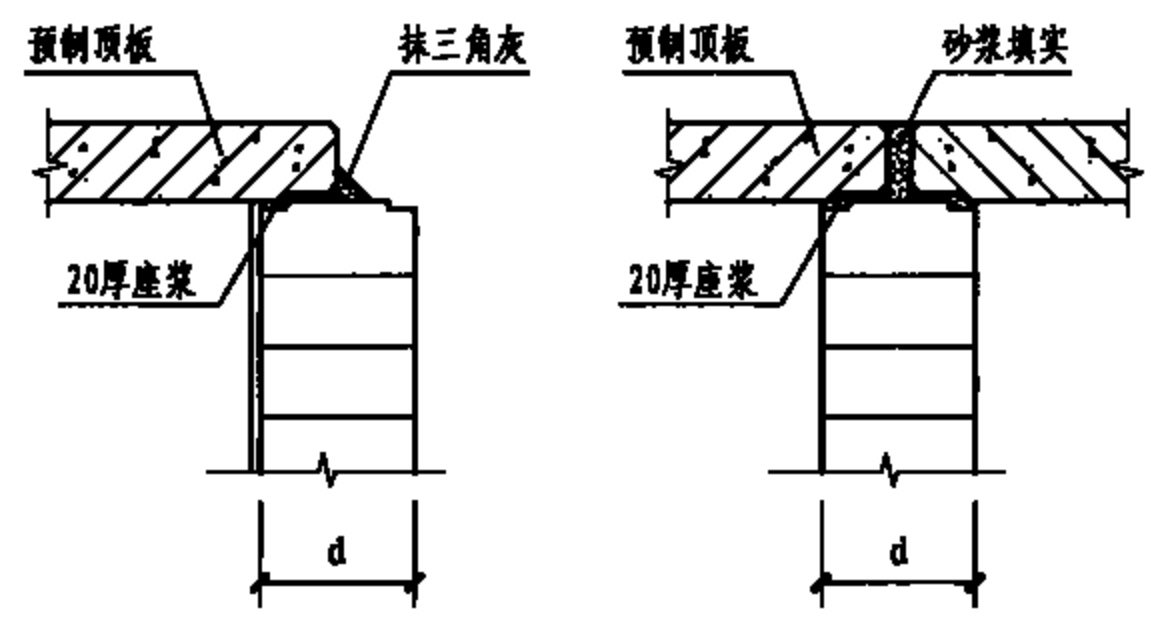
1-1剖面图



2-2剖面图



平面图



预制顶板做法详图

- 说明: 1. 本图顶板按现浇顶板绘制。  
 2. 预制顶板布置详见第76页, 现浇顶板详见第67页。  
 3. 图中各部尺寸详见第42页。  
 4. 通风管管材及设置高度详见总说明, 通风管管罩大样及防水套管做法详见第121页。

6~11号化粪池平、剖面图 (无覆土)		图集号	08SS704
审核	陈宗明	校对	杨大巍
设计	张连奎	页	41

6~11号化粪池结构尺寸一览表(无覆土)

覆土	地下水	活荷载	化粪池			结构尺寸 (mm)																	
			池号	有效容积 (m <sup>3</sup> )	型号	h	L	L1	L2	B	B1	B2	H	H1	H2	h1	d	c	m	n1	n2	Hd	h0
无覆土	无地下水	顶面不过汽车	6	16	M6-16	850~1100	6200	3000	1000	2800	2200	400	1700	1600	1040	520	300	12	5	7	2	250	150
			7	20	M7-20	850~1100	6200	3000	1000	3200	2600	400	1700	1600	1040	520	300	12	6	7	2	250	150
			8	25	M8-25	850~1100	6200	3000	1000	3200	2600	400	2100	2000	1220	660	300	15	6	7	2	250	150
			9	30	M9-30	850~1100	6200	3000	1000	3200	2600	400	2500	2400	1760	620	300	17	6	7	2	250	200
			10	40	M10-40	850~1100	8200	3800	1400	3400	2600	400	2500	2400	1760	620	400	17	6	9	3	300	200
			11	50	M11-50	850~1100	9000	4600	1400	3400	2600	400	2700	2600	1940	600	400	18	6	11	3	300	200
	有地下水	顶面可过汽车	6	16	M6-16Q	850~1100	6200	3000	1000	2800	2200	400	1700	1600	1040	520	300	12	5	7	2	250	250
			7	20	M7-20Q	850~1100	6200	3000	1000	3200	2600	400	1700	1600	1040	520	300	12	6	7	2	250	250
			8	25	M8-25Q	850~1100	6200	3000	1000	3200	2600	400	2100	2000	1220	660	300	15	6	7	2	250	250
			9	30	M9-30Q	850~1100	6200	3000	1000	3200	2600	400	2500	2400	1760	620	300	17	6	7	2	250	250
			10	40	M10-40Q	850~1100	8200	3800	1400	3400	2600	400	2500	2400	1760	620	400	17	6	9	3	300	250
			11	50	M11-50Q	850~1100	9000	4600	1400	3400	2600	400	2700	2600	1940	600	400	18	6	11	3	300	250
有地下水	顶面不过汽车	6	16	M6-16S	850~1100	6600	3000	1000	3000	2200	400	1700	1600	1040	520	400	12	5	7	2	250	150	
		7	20	M7-20S	850~1100	6600	3000	1000	3400	2600	400	1700	1600	1040	520	400	12	6	7	2	250	150	
		8	25	M8-25S	850~1100	6600	3000	1000	3400	2600	400	2100	2000	1220	660	400	15	6	7	2	250	150	
		9	30	M9-30S	850~1100	6600	3000	1000	3400	2600	400	2500	2400	1760	620	400	17	6	7	2	250	200	
		10	40	M10-40S	850~1100	8200	3800	1400	3400	2600	400	2500	2400	1760	620	400	17	6	9	3	300	200	
		11	50	M11-50S	850~1100	9000	4600	1400	3400	2600	400	2700	2600	1940	600	400	18	6	11	3	300	200	
	有地下水	顶面可过汽车	6	16	M6-16QS	850~1100	6600	3000	1000	3000	2200	400	1700	1600	1040	520	400	12	5	7	2	250	250
			7	20	M7-20QS	850~1100	6600	3000	1000	3400	2600	400	1700	1600	1040	520	400	12	6	7	2	250	250
			8	25	M8-25QS	850~1100	6600	3000	1000	3400	2600	400	2100	2000	1220	660	400	15	6	7	2	250	250
			9	30	M9-30QS	850~1100	6600	3000	1000	3400	2600	400	2500	2400	1760	620	400	17	6	7	2	250	250
			10	40	M10-40QS	850~1100	8200	3800	1400	3400	2600	400	2500	2400	1760	620	400	17	6	9	3	300	250
			11	50	M11-50QS	850~1100	9000	4600	1400	3400	2600	400	2700	2600	1940	600	400	18	6	11	3	300	250

6~11号化粪池构件选用一览表(无覆土)

覆土	地下水	活荷载	化粪池			一个化粪池所需构件														
			池号	有效容积 (m <sup>3</sup> )	型号	现浇底板			模块池壁			现浇盖板			预制盖板(与现浇盖板不同时采用)					
						构件号	个数	页次	构件号	个数	页次	构件号	个数	页次	构件号	个数	页次	构件号	个数	页次
无覆土	无地下水	顶面不过汽车	6	16	M6-16	DB-6	1	49	CB-6	1	58	XB-6	1	67	YB-22-1	2	111	YB-1022-1	2	107
			7	20	M7-20	DB-7	1	49	CB-7	1	58	XB-7	1	67	YB-26-1	2	111	YB-1026-1	2	108
			8	25	M8-25	DB-8	1	49	CB-8	1	58	XB-8	1	67	YB-26-1	2	111	YB-1026-1	2	108
			9	30	M9-30	DB-9	1	49	CB-9	1	58	XB-9	1	67	YB-26-1	2	111	YB-1026-1	2	108
			10	40	M10-40	DB-10	1	49	CB-10	1	59	XB-10	1	67	YB-26-1	3	111	YB-1426-1	2	109
			11	50	M11-50	DB-11	1	49	CB-11	1	59	XB-11	1	67	YB-26-1	4	111	YB-1426-1	2	109
	有地下水	顶面可过汽车	6	16	M6-16Q	DB-6Q	1	49	CB-6Q	1	58	XB-6Q	1	67	YB-22-2	2	111	YB-1022-2	2	107
			7	20	M7-20Q	DB-7Q	1	49	CB-7Q	1	58	XB-7Q	1	67	YB-26-2	2	111	YB-1026-2	2	108
			8	25	M8-25Q	DB-8Q	1	49	CB-8Q	1	58	XB-8Q	1	67	YB-26-2	2	111	YB-1026-2	2	108
			9	30	M9-30Q	DB-9Q	1	49	CB-9Q	1	58	XB-9Q	1	67	YB-26-2	2	111	YB-1026-2	2	108
			10	40	M10-40Q	DB-10Q	1	49	CB-10Q	1	59	XB-10Q	1	67	YB-26-2	3	111	YB-1426-2	2	109
			11	50	M11-50Q	DB-11Q	1	49	CB-11Q	1	59	XB-11Q	1	67	YB-26-2	4	111	YB-1426-2	2	109
有地下水	顶面不过汽车	6	16	M6-16S	DB-6S	1	49	CB-6S	1	59	XB-6S	1	67	YB-22-1	2	111	YB-1022-1	2	107	
		7	20	M7-20S	DB-7S	1	49	CB-7S	1	59	XB-7S	1	67	YB-26-1	2	111	YB-1026-1	2	108	
		8	25	M8-25S	DB-8S	1	49	CB-8S	1	59	XB-8S	1	67	YB-26-1	2	111	YB-1026-1	2	108	
		9	30	M9-30S	DB-9S	1	49	CB-9S	1	59	XB-9S	1	67	YB-26-1	2	111	YB-1026-1	2	108	
		10	40	M10-40S	DB-10S	1	49	CB-10S	1	59	XB-10S	1	67	YB-26-1	3	111	YB-1426-1	2	109	
		11	50	M11-50S	DB-11S	1	49	CB-11S	1	59	XB-11S	1	67	YB-26-1	4	111	YB-1426-1	2	109	
	顶面可过汽车	6	16	M6-16QS	DB-6QS	1	49	CB-6QS	1	59	XB-6QS	1	67	YB-22-2	2	111	YB-1022-2	2	107	
		7	20	M7-20QS	DB-7QS	1	49	CB-7QS	1	59	XB-7QS	1	67	YB-26-2	2	111	YB-1026-2	2	108	
		8	25	M8-25QS	DB-8QS	1	49	CB-8QS	1	59	XB-8QS	1	67	YB-26-2	2	111	YB-1026-2	2	108	
		9	30	M9-30QS	DB-9QS	1	49	CB-9QS	1	59	XB-9QS	1	67	YB-26-2	2	111	YB-1026-2	2	108	
		10	40	M10-40QS	DB-10QS	1	49	CB-10QS	1	59	XB-10QS	1	67	YB-26-2	3	111	YB-1426-2	2	109	
		11	50	M11-50QS	DB-11QS	1	49	CB-11QS	1	59	XB-11QS	1	67	YB-26-2	4	111	YB-1426-2	2	109	

6~11号化粪池构件选用一览表(无覆土)

图集号

08SS704

审核 陈宗明 设计 张连奎

页

43

6~11号化粪池主要材料汇总表(无覆土)

覆土	地下水	活荷载	化粪池			现浇底板		现浇顶板		预制顶板		池壁			垫层	抹面	通气管		90°	双层井盖	管道
			池号	有效容积(m³)	型号	C25混凝土	钢筋	C25混凝土	钢筋	C30混凝土	钢筋	MU10模块	C25灌芯混凝土	钢筋	C10混凝土	20厚防水砂浆	管材	管罩	三通	及盖座	支架
						(m³)	(kg)	(m³)	(kg)	(m³)	(kg)	(块)	(m³)	(kg)	(m³)	(m²)	(m)	(套)	(个)	(套)	(副)
无覆土	无地下水	顶面不过汽车	6	16	M6-16	5.28	400.37	2.60	270.29	2.71	219.96	660	7.6	130	2.32	30.6	1.0~3.0	1	2	3	2
			7	20	M7-20	5.94	448.21	2.98	341.08	3.15	284.74	708	8.1	140	2.59	32.3	1.0~3.0	1	2	3	2
			8	25	M8-25	5.94	448.21	2.98	341.08	3.15	284.74	885	10.1	226.9	2.59	40.5	1.0~3.0	1	2	3	2
			9	30	M9-30	5.94	448.21	3.97	402.84	3.15	284.74	1003	11.5	239.5	2.59	45.9	1.0~3.0	1	2	3	2
			10	40	M10-40	9.80	752.21	5.58	579.14	4.04	360.97	1139	13.0	239.5	3.52	55.6	1.0~3.0	1	2	3	2
			11	50	M11-50	10.72	823.25	6.12	637.89	4.57	403.66	1278	14.6	608.3	3.84	64.0	1.0~3.0	1	2	3	2
		顶面可过汽车	6	16	M6-16Q	5.28	400.36	4.34	488.35	3.81	337.20	660	7.6	130	2.32	30.6	1.0~3.0	1	2	3	2
			7	20	M7-20Q	5.94	448.21	4.96	589.75	4.41	418.86	708	8.1	140	2.59	32.3	1.0~3.0	1	2	3	2
			8	25	M8-25Q	5.94	448.21	4.96	589.75	4.41	418.86	885	10.1	226.9	2.59	40.5	1.0~3.0	1	2	3	2
			9	30	M9-30Q	5.94	448.21	4.96	589.75	4.41	418.86	1003	11.5	239.5	2.59	45.9	1.0~3.0	1	2	3	2
			10	40	M10-40Q	9.80	653.03	6.97	849.64	5.65	535.99	1139	13.0	239.5	3.52	55.6	1.0~3.0	1	2	3	2
			11	50	M11-50Q	10.72	808.58	7.65	1083.61	6.37	603.32	1278	14.6	608.3	3.84	64.0	1.0~3.0	1	2	3	2
	有地下水	顶面不过汽车	6	16	M6-16S	5.95	449.46	2.97	303.45	2.71	219.96	696	12.0	130	2.60	30.6	1.0~3.0	1	2	3	2
			7	20	M7-20S	6.65	500.19	3.37	380.07	3.15	284.74	744	12.8	140	2.88	32.3	1.0~3.0	1	2	3	2
			8	25	M8-25S	6.65	500.19	3.37	380.07	3.15	284.74	930	16.1	277.8	2.88	40.5	1.0~3.0	1	2	3	2
			9	30	M9-30S	6.65	500.19	4.49	449.41	3.15	284.74	1054	18.2	359.8	2.88	45.9	1.0~3.0	1	2	3	2
			10	40	M10-40S	9.80	752.21	5.58	579.13	4.04	360.97	1190	20.6	595.1	3.52	55.6	1.0~3.0	1	2	3	2
			11	50	M11-50S	10.72	823.25	6.12	637.89	4.57	403.66	1332	23.0	2148	3.84	64.0	1.0~3.0	1	2	3	2
顶面可过汽车		6	16	M6-16QS	5.95	449.46	4.95	565.83	3.81	337.20	696	12.0	130	2.60	30.6	1.0~3.0	1	2	3	2	
		7	20	M7-20QS	6.65	500.19	5.61	657.71	4.41	418.86	744	12.8	140	2.88	32.3	1.0~3.0	1	2	3	2	
		8	25	M8-25QS	6.65	500.19	5.61	657.71	4.41	418.86	930	16.1	277.8	2.88	40.5	1.0~3.0	1	2	3	2	
		9	30	M9-30QS	6.65	500.19	5.61	657.71	4.41	418.86	1054	18.2	359.8	2.88	45.9	1.0~3.0	1	2	3	2	
		10	40	M10-40QS	9.80	653.03	6.97	849.64	5.65	535.99	1190	20.6	595.1	3.52	55.6	1.0~3.0	1	2	3	2	
		11	50	M11-50QS	10.72	808.57	7.65	1083.61	6.37	603.32	1332	23.0	2148	3.84	64.0	1.0~3.0	1	2	3	2	

注:上表中的现浇顶板和预制顶板选其一,两者不同时使用。

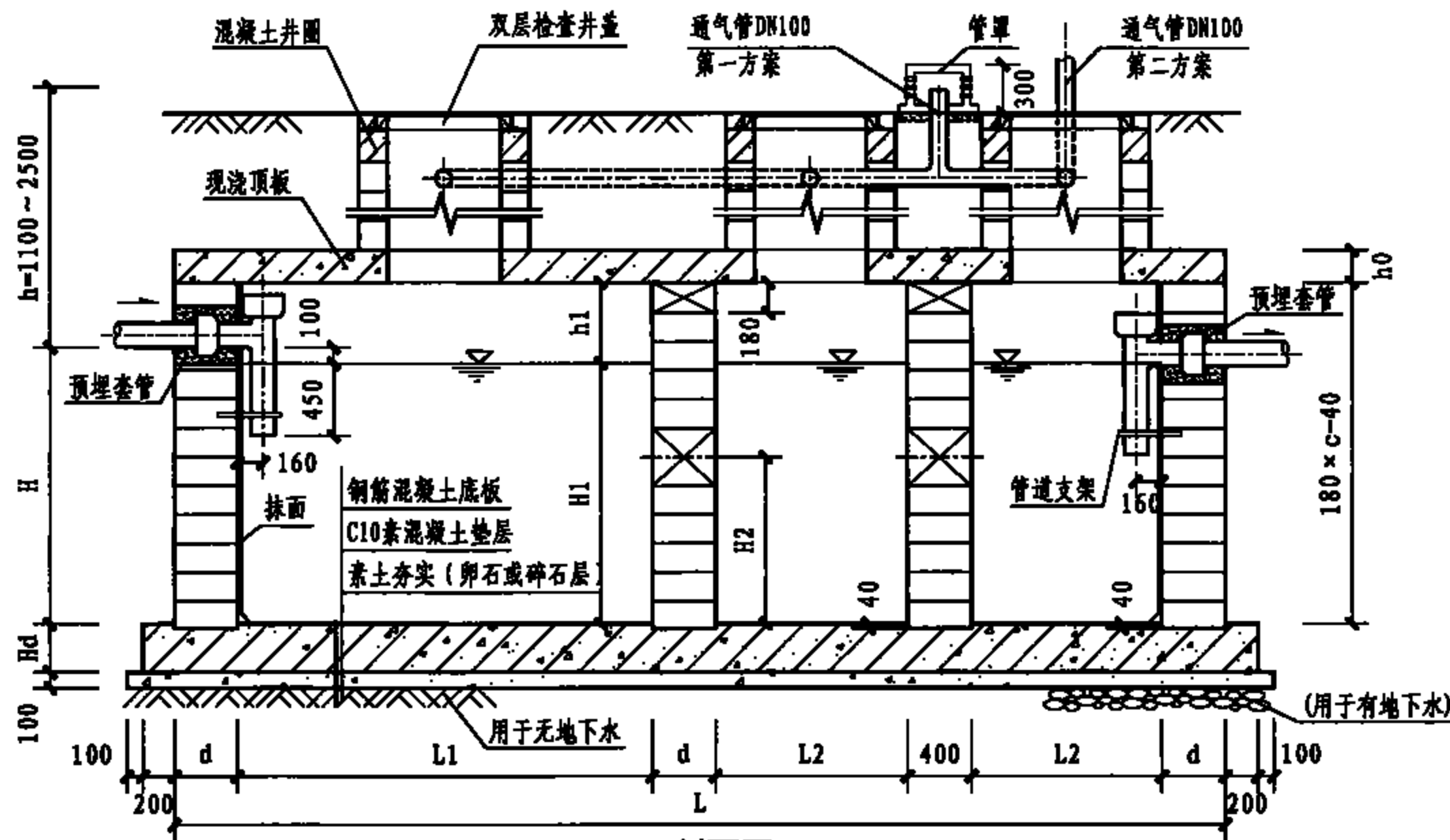
6~11号化粪池主要材料汇总表(无覆土)

图集号

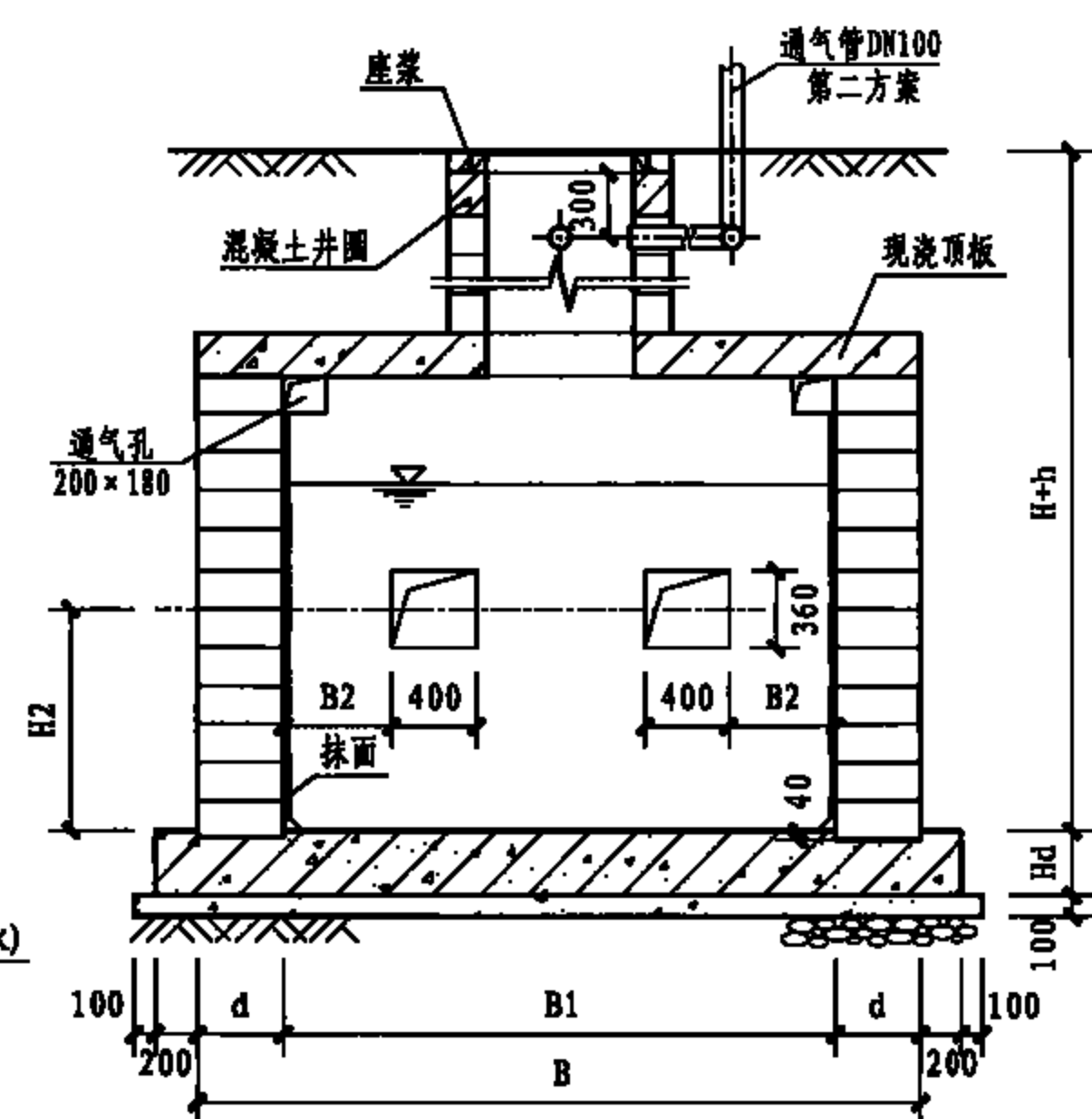
08SS704

审核 陈宗明 张宗明 校对 王辉 设计 张连奎

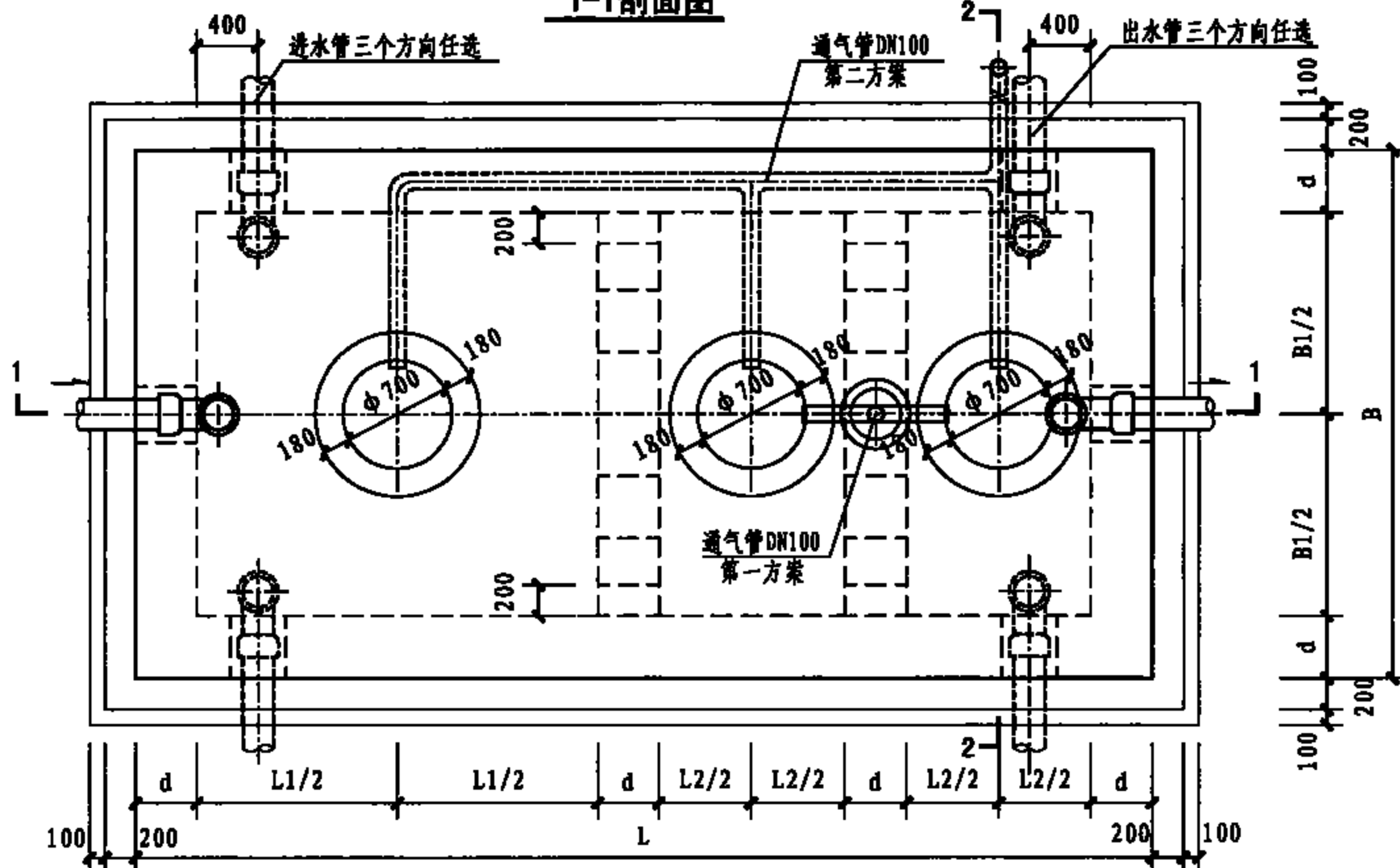
页 44



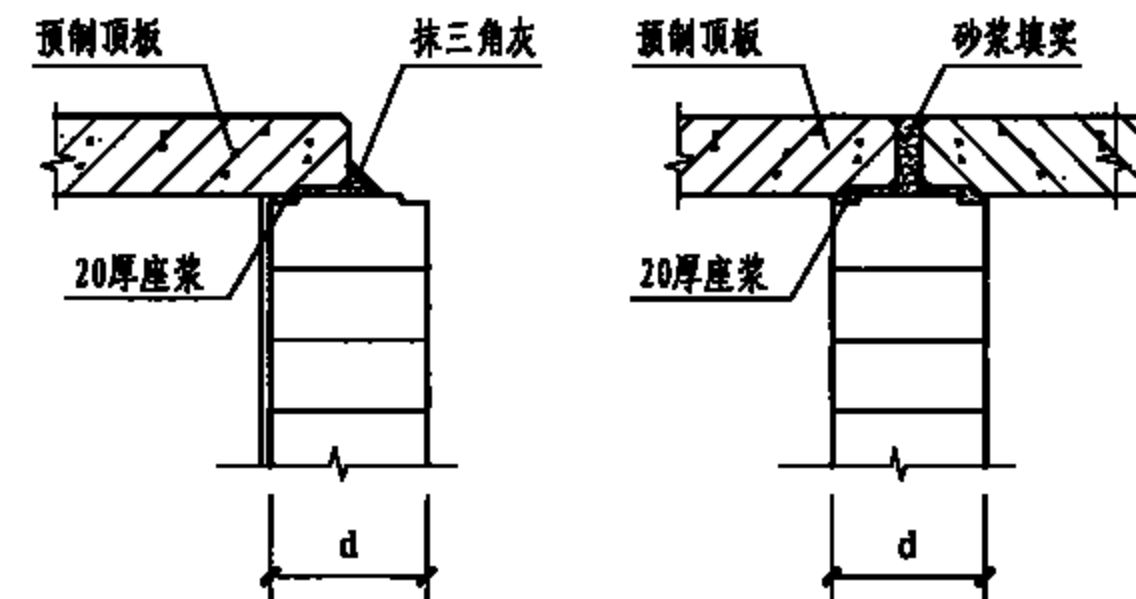
1-1剖面图



2-2剖面图



平面图



预制顶板做法详图

说明:

1. 本图顶板按现浇顶板绘制。
2. 预制顶板布置详见第76页, 现浇顶板详见第67页。
3. 图中各部尺寸详见第46页。
4. 通风管管材及设置高度详见总说明, 通风管管罩大样及防水套管做法详见第121页。

6~11号化粪池平、剖面图 (有覆土)

图集号 08SS704

审核 陈宗明 设计 张连奎

45

6~11号化粪池结构尺寸一览表(有覆土)

覆土	地下水	活荷载	化粪池			结构尺寸 (mm)																	
			池号	有效容积 (m³)	型号	h	L	L1	L2	B	B1	B2	H	H1	H2	h1	d	c	m	n1	n2	Hd	h0
有覆土	无地下水	顶面不过汽车	6	16	M6-16F	1100~2500	6200	3000	1000	2800	2200	400	1700	1600	1040	520	300	12	5	7	2	250	200
			7	20	M7-20F	1100~2500	6200	3000	1000	3200	2600	400	1700	1600	1040	520	300	12	6	7	2	250	200
			8	25	M8-25F	1100~2500	6200	3000	1000	3200	2600	400	2100	2000	1220	660	300	15	6	7	2	250	200
			9	30	M9-30F	1100~2500	6200	3000	1000	3200	2600	400	2500	2400	1760	620	300	17	6	7	2	250	200
			10	40	M10-40F	1100~2500	8200	3800	1400	3400	2600	400	2500	2400	1760	620	400	17	6	9	3	300	250
			11	50	M11-50F	1100~2500	9000	4600	1400	3400	2600	400	2700	2600	1940	600	400	18	6	11	3	300	250
	有地下水	顶面可过汽车	6	16	M6-16QF	1100~2500	6200	3000	1000	2800	2200	400	1700	1600	1040	520	300	12	5	7	2	250	200
			7	20	M7-20QF	1100~2500	6200	3000	1000	3200	2600	400	1700	1600	1040	520	300	12	6	7	2	250	200
			8	25	M8-25QF	1100~2500	6200	3000	1000	3200	2600	400	2100	2000	1220	660	300	15	6	7	2	250	200
			9	30	M9-30QF	1100~2500	6200	3000	1000	3200	2600	400	2500	2400	1760	620	300	17	6	7	2	250	200
			10	40	M10-40QF	1100~2500	8200	3800	1400	3400	2600	400	2500	2400	1760	620	400	17	6	9	3	300	250
			11	50	M11-50QF	1100~2500	9000	4600	1400	3400	2600	400	2700	2600	1940	600	400	18	6	11	3	300	250
有覆土	无地下水	顶面不过汽车	6	16	M6-16SF	1100~2500	6600	3000	1000	3000	2200	400	1700	1600	1040	520	400	12	5	7	2	250	200
			7	20	M7-20SF	1100~2500	6600	3000	1000	3400	2600	400	1700	1600	1040	520	400	12	6	7	2	250	200
			8	25	M8-25SF	1100~2500	6600	3000	1000	3400	2600	400	2100	2000	1220	660	400	15	6	7	2	250	200
			9	30	M9-30SF	1100~2500	6600	3000	1000	3400	2600	400	2500	2400	1760	620	400	17	6	7	2	250	200
			10	40	M10-40SF	1100~2500	8200	3800	1400	3400	2600	400	2500	2400	1760	620	400	17	6	9	3	300	250
			11	50	M11-50SF	1100~2500	9000	4600	1400	3400	2600	400	2700	2600	1940	600	400	18	6	11	3	300	250
	有地下水	顶面可过汽车	6	16	M6-16QSF	1100~2500	6600	3000	1000	3000	2200	400	1700	1600	1040	520	400	12	5	7	2	250	200
			7	20	M7-20QSF	1100~2500	6600	3000	1000	3400	2600	400	1700	1600	1040	520	400	12	6	7	2	250	200
			8	25	M8-25QSF	1100~2500	6600	3000	1000	3400	2600	400	2100	2000	1220	660	400	15	6	7	2	250	200
			9	30	M9-30QSF	1100~2500	6600	3000	1000	3400	2600	400	2500	2400	1760	620	400	17	6	7	2	250	200
			10	40	M10-40QSF	1100~2500	8200	3800	1400	3400	2600	400	2500	2400	1760	620	400	17	6	9	3	300	250
			11	50	M11-50QSF	1100~2500	9000	4600	1400	3400	2600	400	2700	2600	1940	600	400	18	6	11	3	300	250

6~11号化粪池构件选用一览表(有覆土)

覆土	地下水	活荷载	化粪池			一个化粪池所需构件														
			池号	有效容积 (m <sup>3</sup> )	型号	现浇底板			模块池壁			现浇盖板			预制盖板(与现浇盖板不同时采用)					
						构件号	个数	页次	构件号	个数	页次	构件号	个数	页次	构件号	个数	页次	构件号	个数	页次
有覆土	无地下水	顶面不过汽车	6	16	M6-16F	DB-6F	1	49	CB-6F	1	58	XB-6F	1	67	YB-22-3 YKB-22-3	2 1	111 117	YB-1022-3	2	107
			7	20	M7-80F	DB-7F	1	49	CB-7F	1	58	XB-7F	1	67	YB-26-3 YKB-26-3	2 1	111 118	YB-1026-3	2	108
			8	25	M8-85F	DB-8F	1	49	CB-8F	1	58	XB-8F	1	67	YB-26-3 YKB-26-3	2 1	111 118	YB-1026-3	2	108
			9	30	M9-30F	DB-9F	1	49	CB-9F	1	58	XB-9F	1	67	YB-26-3 YKB-26-3	2 1	111 118	YB-1026-3	2	108
			10	40	M10-40F	DB-10F	1	49	CB-10F	1	59	XB-10F	1	67	YB-26-3 YKB-26-3	3 1	111 118	YB-1426-3	2	109
			11	50	M11-50F	DB-11F	1	49	CB-11F	1	59	XB-11F	1	67	YB-26-3 YKB-26-3	4 1	111 118	YB-1426-3	2	109
		顶面可过汽车	6	16	M6-16QF	DB-6QF	1	49	CB-6QF	1	58	XB-6QF	1	67	YB-22-3 YKB-22-3	2 1	111 117	YB-1022-3	2	107
			7	20	M7-80QF	DB-7QF	1	49	CB-7QF	1	58	XB-7QF	1	67	YB-26-3 YKB-26-3	2 1	111 118	YB-1026-3	2	108
			8	25	M8-85QF	DB-8QF	1	49	CB-8QF	1	58	XB-8QF	1	67	YB-26-3 YKB-26-3	2 1	111 118	YB-1026-3	2	108
			9	30	M9-30QF	DB-9QF	1	49	CB-9QF	1	58	XB-9QF	1	67	YB-26-3 YKB-26-3	2 1	111 118	YB-1026-3	2	108
			10	40	M10-40QF	DB-10QF	1	49	CB-10QF	1	59	XB-10QF	1	67	YB-26-3 YKB-26-3	3 1	111 118	YB-1426-3	2	109
			11	50	M11-50QF	DB-11QF	1	49	CB-11QF	1	59	XB-11QF	1	67	YB-26-3 YKB-26-3	4 1	111 118	YB-1426-3	2	109
有地下水	顶面不过汽车	6	16	M6-16SF	DB-6SF	1	49	CB-6SF	1	59	XB-6SF	1	67	YB-22-3 YKB-22-3	2 1	111 117	YB-1022-3	2	107	
		7	20	M7-80SF	DB-7SF	1	49	CB-7SF	1	59	XB-7SF	1	67	YB-26-3 YKB-26-3	2 1	111 118	YB-1026-3	2	108	
		8	25	M8-85SF	DB-8SF	1	49	CB-8SF	1	59	XB-8SF	1	67	YB-26-3 YKB-26-3	2 1	111 118	YB-1026-3	2	108	
		9	30	M9-30SF	DB-9SF	1	49	CB-9SF	1	59	XB-9SF	1	67	YB-26-3 YKB-26-3	2 1	111 118	YB-1026-3	2	108	
		10	40	M10-40SF	DB-10SF	1	49	CB-10SF	1	59	XB-10SF	1	67	YB-26-3 YKB-26-3	3 1	111 118	YB-1426-3	2	109	
		11	50	M11-50SF	DB-11SF	1	49	CB-11SF	1	59	XB-11SF	1	67	YB-26-3 YKB-26-3	4 1	111 118	YB-1426-3	2	109	
	顶面可过汽车	6	16	M6-16QSF	DB-6QSF	1	49	CB-6QSF	1	59	XB-6QSF	1	67	YB-22-3 YKB-22-3	2 1	111 117	YB-1022-3	2	107	
		7	20	M7-80QSF	DB-7QSF	1	49	CB-7QSF	1	59	XB-7QSF	1	67	YB-26-3 YKB-26-3	2 1	111 118	YB-1026-3	2	108	
		8	25	M8-85QSF	DB-8QSF	1	49	CB-8QSF	1	59	XB-8QSF	1	67	YB-26-3 YKB-26-3	2 1	111 118	YB-1026-3	2	108	
		9	30	M9-30QSF	DB-9QSF	1	49	CB-9QSF	1	59	XB-9QSF	1	67	YB-26-3 YKB-26-3	2 1	111 118	YB-1026-3	2	108	
		10	40	M10-40QSF	DB-10QSF	1	49	CB-10QSF	1	59	XB-10QSF	1	67	YB-26-3 YKB-26-3	3 1	111 118	YB-1426-3	2	109	
		11	50	M11-50QSF	DB-11QSF	1	49	CB-11QSF	1	59	XB-11QSF	1	67	YB-26-3 YKB-26-3	4 1	111 118	YB-1426-3	2	109	

6~11号化粪池构件选用一览表(有覆土)

图集号

08SS704

审核 陈宗明 设计 张连奎

页

47

6~11号化粪池主要材料汇总表(有覆土)

覆土	地下水	活荷载	化粪池			现浇底板		现浇顶板		预制顶板		池壁			垫层	抹面	通气管		90°	双层井盖	管道
			池号	有效容积(m³)	型号	C25混凝土	钢筋	C25混凝土	钢筋	C30混凝土	钢筋	MU10模块	C25灌芯混凝土	钢筋	C10混凝土	20厚防水砂浆	管材	管罩	三通	及盖座	支架
						(m³)	(kg)	(m³)	(kg)	(m³)	(kg)	(块)	(m³)	(kg)	(m³)	(m²)	(m)	(套)	(个)	(套)	(副)
有覆土	无地下水	顶面不过汽车	6	16	M6-16F	5.28	461.67	3.47	392.10	3.38	263.36	660	7.6	198	2.32	30.6	3.0~5.0	1	2	3	2
			7	20	M7-20F	5.94	517.21	3.97	465.15	3.90	354.60	708	8.1	207.8	2.59	32.3	3.0~5.0	1	2	3	2
			8	25	M8-25F	5.94	535.95	3.97	465.15	3.90	354.60	885	10.1	265.2	2.59	40.5	3.0~5.0	1	2	3	2
			9	30	M9-30F	5.94	535.95	3.97	465.15	3.90	354.60	1003	11.5	283.3	2.59	45.9	3.0~5.0	1	2	3	2
			10	40	M10-40F	9.80	736.65	6.97	683.80	4.99	455.87	1139	13.0	464.4	3.52	55.6	3.0~5.0	1	2	3	2
			11	50	M11-50F	10.72	875.14	7.65	794.51	5.66	512.36	1278	14.6	744.9	3.84	64.0	3.0~5.0	1	2	3	2
		顶面可过汽车	6	16	M6-16QF	5.28	461.67	3.47	456.29	3.38	263.36	660	7.6	198	2.32	30.6	3.0~5.0	1	2	3	2
			7	20	M7-20QF	5.94	517.21	3.97	558.54	3.90	354.60	708	8.1	207.8	2.59	32.3	3.0~5.0	1	2	3	2
			8	25	M8-25QF	5.94	535.95	3.97	558.54	3.90	354.60	885	10.1	265.2	2.59	40.5	3.0~5.0	1	2	3	2
			9	30	M9-30QF	5.94	535.95	3.97	558.54	3.90	354.60	1003	11.5	283.3	2.59	45.9	3.0~5.0	1	2	3	2
			10	40	M10-40QF	9.80	736.65	6.97	854.62	4.99	455.87	1139	13.0	464.4	3.52	55.6	3.0~5.0	1	2	3	2
			11	50	M11-50QF	10.72	875.14	7.65	1097.90	5.66	512.36	1278	14.6	744.9	3.84	64.0	3.0~5.0	1	2	3	2
	有地下水	顶面不过汽车	6	16	M6-16SF	5.95	517.68	3.47	440.38	3.38	263.36	696	12.0	285.5	2.60	30.6	3.0~5.0	1	2	3	2
			7	20	M7-20SF	6.65	576.43	3.97	518.59	3.90	354.60	744	12.8	328.8	2.88	32.3	3.0~5.0	1	2	3	2
			8	25	M8-25SF	6.65	592.93	3.97	518.59	3.90	354.60	930	16.1	378.2	2.88	40.5	3.0~5.0	1	2	3	2
			9	30	M9-30SF	6.65	592.93	3.97	518.59	3.90	354.60	1054	18.2	577.1	2.88	45.9	3.0~5.0	1	2	3	2
			10	40	M10-40SF	9.80	736.65	6.97	683.80	4.99	455.87	1190	20.6	1605.2	3.52	55.6	3.0~5.0	1	2	3	2
			11	50	M11-50SF	10.72	875.14	7.65	794.50	5.66	512.36	1332	23.0	2148.3	3.84	64.0	3.0~5.0	1	2	3	2
顶面可过汽车		6	16	M6-16QSF	5.95	517.68	3.47	529.91	3.38	263.36	696	12.0	285.5	2.60	30.6	3.0~5.0	1	2	3	2	
		7	20	M7-20QSF	6.65	576.43	3.97	622.71	3.90	354.60	744	12.8	328.8	2.88	32.3	3.0~5.0	1	2	3	2	
		8	25	M8-25QSF	6.65	612.38	3.97	622.71	3.90	354.60	930	16.1	378.2	2.88	40.5	3.0~5.0	1	2	3	2	
		9	30	M9-30QSF	6.65	612.38	3.97	622.71	3.90	354.60	1054	18.2	577.1	2.88	45.9	3.0~5.0	1	2	3	2	
		10	40	M10-40QSF	9.80	736.65	6.97	854.62	4.99	455.87	1190	20.6	1605.2	3.52	55.6	3.0~5.0	1	2	3	2	
		11	50	M11-50QSF	10.72	875.14	7.65	1097.90	5.66	512.36	1332	23.0	2148.3	3.84	64.0	3.0~5.0	1	2	3	2	

注:上表中的现浇顶板和预制顶板选其一,两者不同时使用。

6~11号化粪池主要材料汇总表(有覆土)

图集号

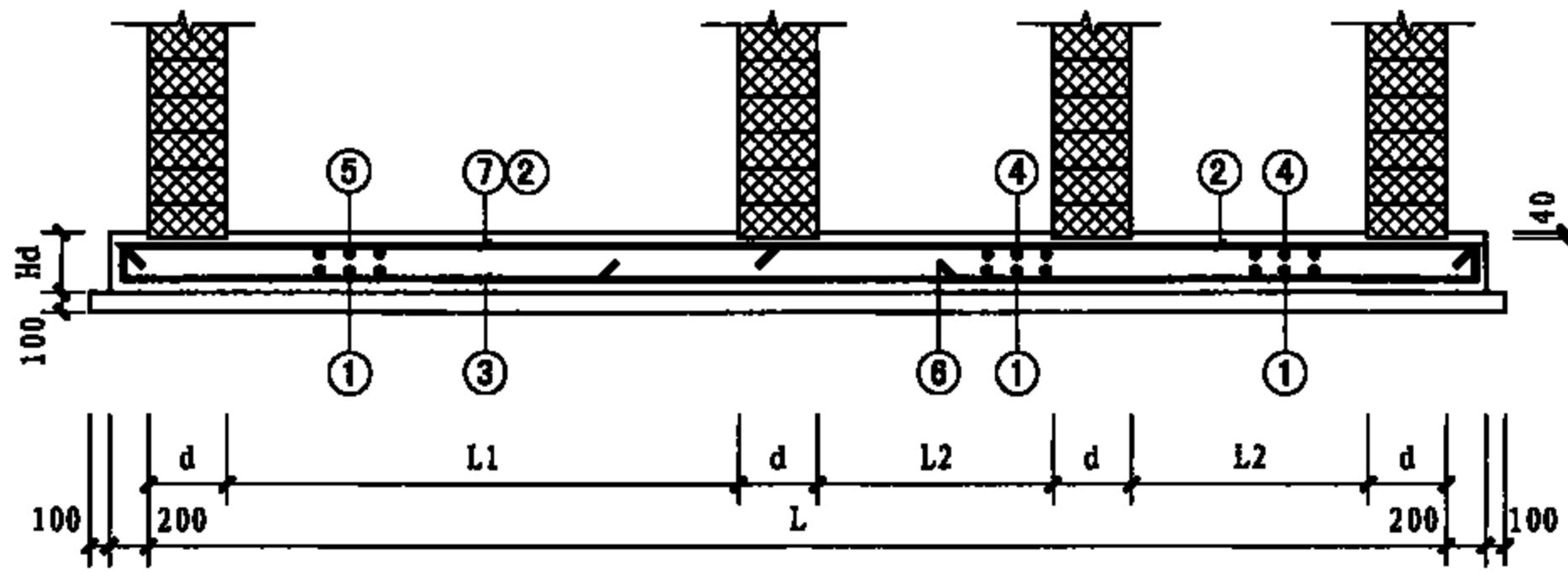
08SS704

审核 陈宗明 邵志华 校对 王辉 设计 张连奎 页 48

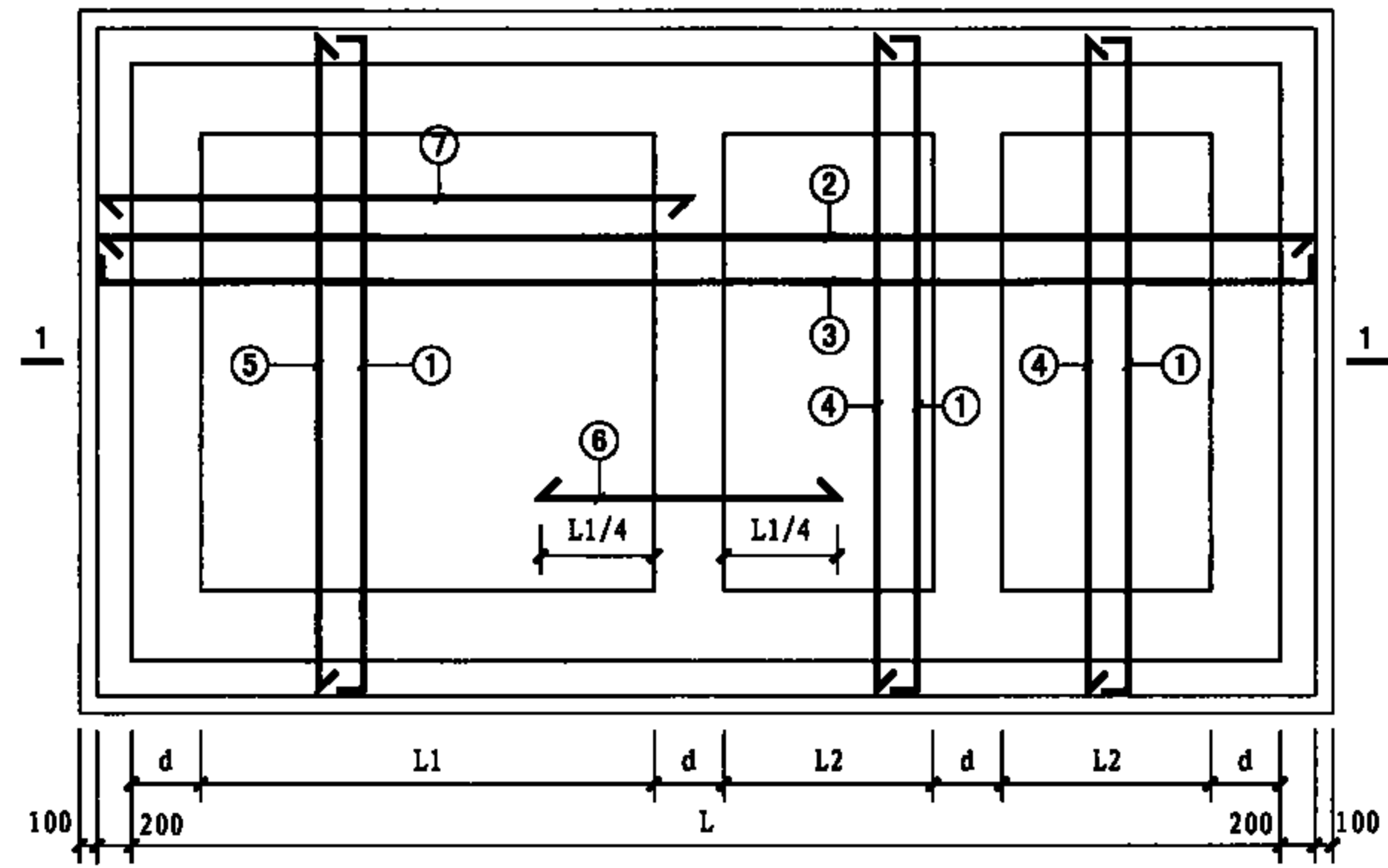


6~11号化粪池底板工程量一览表

底板编号	板厚 Hd (mm)	钢筋 (kg)	混凝土 (m <sup>3</sup> )		底板编号	板厚 Hd (mm)	钢筋 (kg)	混凝土 (m <sup>3</sup> )	
			C10	C25				C10	C25
DB-6	250	400.37	2.31	5.28	DB-6F	250	461.67	2.31	5.28
DB-7	250	448.21	2.58	5.94	DB-7F	250	517.21	2.58	5.94
DB-8	250	448.21	2.58	5.94	DB-8F	250	535.95	2.58	5.94
DB-9	250	448.21	2.58	5.94	DB-9F	250	535.95	2.58	5.94
DB-10	300	752.21	3.52	9.80	DB-10F	300	736.65	3.52	9.80
DB-11	300	823.25	3.84	10.72	DB-11F	300	875.14	3.84	10.72
DB-6Q	250	400.36	2.31	5.28	DB-6QF	250	461.67	2.31	5.28
DB-7Q	250	448.21	2.58	5.94	DB-7QF	250	517.21	2.58	5.94
DB-8Q	250	448.21	2.58	5.94	DB-8QF	250	535.95	2.58	5.94
DB-9Q	250	448.21	2.58	5.94	DB-9QF	250	535.95	2.58	5.94
DB-10Q	300	653.03	3.52	9.80	DB-10QF	300	736.65	3.52	9.80
DB-11Q	300	808.58	3.84	10.72	DB-11QF	300	875.14	3.84	10.72
DB-6S	250	449.46	2.59	5.95	DB-6SF	250	517.68	2.59	5.95
DB-7S	250	500.19	2.88	6.65	DB-7SF	250	576.43	2.88	6.65
DB-8S	250	500.19	2.88	6.65	DB-8SF	250	592.93	2.88	6.65
DB-9S	250	500.19	2.88	6.65	DB-9SF	250	592.93	2.88	6.65
DB-10S	300	752.21	3.52	9.80	DB-10SF	300	736.65	3.52	9.80
DB-11S	300	823.25	3.84	10.72	DB-11SF	300	875.14	3.84	10.72
DB-6QS	250	449.46	2.59	5.95	DB-6QSF	250	517.68	2.59	5.95
DB-7QS	250	500.19	2.88	6.65	DB-7QSF	250	576.43	2.88	6.65
DB-8QS	250	500.19	2.88	6.65	DB-8QSF	250	612.38	2.88	6.65
DB-9QS	250	500.19	2.88	6.65	DB-9QSF	250	612.38	2.88	6.65
DB-10QS	300	653.03	3.52	9.80	DB-10QSF	300	736.65	3.52	9.80
DB-11QS	300	808.57	3.84	10.72	DB-11QSF	300	875.14	3.84	10.72



1-1



底板配筋图

说明: 1. 底板各部尺寸详见第42、46页。  
2. 底板配筋表详见第50~57页。

6~11号化粪池底板配筋图						图集号	08SS704
审核	陈宗明	张连奎	设计	吉磊	张连奎	页	49

6~11号化粪池底板配筋表

底板编号	钢筋编号	简图	直径 (mm)	长度 (mm)	间距 (mm)	根数	共长 (m)	重量 (kg)	底板编号	钢筋编号	简图	直径 (mm)	长度 (mm)	间距 (mm)	根数	共长 (m)	重量 (kg)	
DB-6	1		Φ12	3460	200	34	117.64	104.39	DB-9	1		Φ12	3860	200	34	131.24	116.45	
	2		Φ12	6520	200	17	110.84	98.36		2		Φ12	6520	200	19	123.88	109.92	
	3		Φ12	6860	200	17	116.62	103.49		3		Φ12	6860	200	19	130.34	115.65	
	4		Φ12	3120	200	15	46.80	41.53		4		Φ12	3520	200	15	52.80	46.85	
	5		Φ12	3120	200	19	59.28	52.60		5		Φ12	3520	200	19	66.88	59.34	
	6	-	-	-	-	-	-	-		6	-	-	-	-	-	-	-	-
	7	-	-	-	-	-	-	-		7	-	-	-	-	-	-	-	-
DB-7	1		Φ12	3860	200	34	131.24	116.45	DB-10	1		Φ12	4060	200	44	178.64	158.52	
	2		Φ12	6520	200	19	123.88	109.92		2		Φ14	8520	200	20	170.40	205.81	
	3		Φ12	6860	200	19	130.34	115.65		3		Φ14	8860	200	20	177.20	214.03	
	4		Φ12	3520	200	15	52.80	46.85		4		Φ12	3720	200	20	74.40	66.02	
	5		Φ12	3520	200	19	66.88	59.34		5		Φ14	3720	200	24	89.28	107.83	
	6	-	-	-	-	-	-	-		6	-	-	-	-	-	-	-	-
	7	-	-	-	-	-	-	-		7	-	-	-	-	-	-	-	-
DB-8	1		Φ12	3860	200	34	131.24	116.45	DB-11	1		Φ12	4060	200	48	194.88	172.93	
	2		Φ12	6520	200	19	123.88	109.92		2		Φ14	9320	200	20	186.40	225.14	
	3		Φ12	6860	200	19	130.34	115.65		3		Φ14	9660	200	20	193.20	233.35	
	4		Φ12	3520	200	15	52.80	46.85		4		Φ12	3720	200	20	74.40	66.02	
	5		Φ12	3520	200	19	66.88	59.34		5		Φ14	3720	200	28	104.16	125.81	
	6	-	-	-	-	-	-	-		6	-	-	-	-	-	-	-	-
	7	-	-	-	-	-	-	-		7	-	-	-	-	-	-	-	-

6~11号化粪池底板配筋表

图集号 08SS704

续表

底板编号	钢筋编号	简图	直径 (mm)	长度 (mm)	间距 (mm)	根数	共长 (m)	重量 (kg)	底板编号	钢筋编号	简图	直径 (mm)	长度 (mm)	间距 (mm)	根数	共长 (m)	重量 (kg)	
DB-6Q	1		Φ12	3460	200	34	117.64	104.38	DB-9Q	1		Φ12	3860	200	34	131.24	116.45	
	2		Φ12	6520	200	17	110.84	98.36		2		Φ12	6520	200	19	123.88	109.92	
	3		Φ12	6860	200	17	116.62	103.49		3		Φ12	6860	200	19	130.34	115.65	
	4		Φ12	3120	200	15	46.80	41.53		4		Φ12	3520	200	15	52.80	46.85	
	5		Φ12	3120	200	19	59.28	52.60		5		Φ12	3520	200	19	66.88	59.34	
	6	-	-	-	-	-	-	-		6	-	-	-	-	-	-	-	-
	7	-	-	-	-	-	-	-		7	-	-	-	-	-	-	-	-
DB-7Q	1		Φ12	3860	200	34	131.24	116.45	DB-10Q	1		Φ12	4060	200	44	178.64	158.52	
	2		Φ12	6520	200	19	123.88	109.92		2		Φ12	8520	200	20	170.40	151.21	
	3		Φ12	6860	200	19	130.34	115.65		3		Φ12	8860	200	20	177.20	157.24	
	4		Φ12	3520	200	15	52.80	46.85		4		Φ12	3720	200	20	74.40	66.02	
	5		Φ12	3520	200	19	66.88	59.34		5		Φ12	3720	200	24	89.28	79.22	
	6	-	-	-	-	-	-	-		6		Φ12	2300	200	20	46.00	40.82	
	7	-	-	-	-	-	-	-		7	-	-	-	-	-	-	-	
DB-8Q	1		Φ12	3860	200	34	131.24	116.45	DB-11Q	1		Φ12	4060	200	48	194.88	172.93	
	2		Φ12	6520	200	19	123.88	109.92		2		Φ12	9320	200	20	186.40	165.41	
	3		Φ12	6860	200	19	130.34	115.65		3		Φ12	9660	200	20	193.20	171.44	
	4		Φ12	3520	200	15	52.80	46.85		4		Φ12	3720	200	20	74.40	66.02	
	5		Φ12	3520	200	19	66.88	59.34		5		Φ12	3720	100	56	208.32	184.86	
	6	-	-	-	-	-	-	-		6		Φ12	2700	200	20	54.00	47.92	
	7	-	-	-	-	-	-	-		7	-	-	-	-	-	-		

续表

底板编号	钢筋编号	简图	直径 (mm)	长度 (mm)	间距 (mm)	根数	共长 (m)	重量 (kg)	底板编号	钢筋编号	简图	直径 (mm)	长度 (mm)	间距 (mm)	根数	共长 (m)	重量 (kg)	
DB-6S	1		Φ12	3660	200	36	131.76	116.92	DB-9S	1		Φ12	4060	200	36	146.16	129.70	
	2		Φ12	6920	200	18	124.56	110.53		2		Φ12	6920	200	20	138.40	122.81	
	3		Φ12	7260	200	18	130.68	115.96		3		Φ12	7260	200	20	145.20	128.85	
	4		Φ12	3320	200	16	53.12	47.13		4		Φ12	3720	200	16	59.52	52.81	
	5		Φ12	3320	200	20	66.40	58.92		5		Φ12	3720	200	20	74.40	66.02	
	6	-	-	-	-	-	-	-		6	-	-	-	-	-	-	-	-
	7	-	-	-	-	-	-	-		7	-	-	-	-	-	-	-	-
DB-7S	1		Φ12	4060	200	36	146.16	129.70	DB-10S	1		Φ12	4060	200	44	178.64	158.52	
	2		Φ12	6920	200	20	138.40	122.81		2		Φ14	8520	200	20	170.40	205.81	
	3		Φ12	7260	200	20	145.20	128.85		3		Φ14	8860	200	20	177.20	214.03	
	4		Φ12	3720	200	16	59.52	52.81		4		Φ12	3720	200	20	74.40	66.02	
	5		Φ12	3720	200	20	74.40	66.02		5		Φ14	3720	200	24	89.28	107.83	
	6	-	-	-	-	-	-	-		6	-	-	-	-	-	-	-	-
	7	-	-	-	-	-	-	-		7	-	-	-	-	-	-	-	-
DB-8S	1		Φ12	4060	200	36	146.16	129.70	DB-11S	1		Φ12	4060	200	48	194.88	172.93	
	2		Φ12	6920	200	20	138.40	122.81		2		Φ14	9320	200	20	186.40	225.14	
	3		Φ12	7260	200	20	145.20	128.85		3		Φ14	9660	200	20	193.20	233.35	
	4		Φ12	3720	200	16	59.52	52.81		4		Φ12	3720	200	20	74.40	66.02	
	5		Φ12	3720	200	20	74.40	66.02		5		Φ14	3720	200	28	104.16	125.81	
	6	-	-	-	-	-	-	-		6	-	-	-	-	-	-	-	-
	7	-	-	-	-	-	-	-		7	-	-	-	-	-	-	-	-

6~11号化粪池底板配筋表

图集号 08SS704

续表

底板编号	钢筋编号	简图	直径 (mm)	长度 (mm)	间距 (mm)	根数	共长 (m)	重量 (kg)	底板编号	钢筋编号	简图	直径 (mm)	长度 (mm)	间距 (mm)	根数	共长 (m)	重量 (kg)	
DB-6QS	1		Φ12	3660	200	36	131.76	116.92	DB-9QS	1		Φ12	4060	200	36	146.16	129.70	
	2		Φ12	6920	200	18	124.56	110.53		2		Φ12	6920	200	20	138.40	122.81	
	3		Φ12	7260	200	18	130.68	115.96		3		Φ12	7260	200	20	145.20	128.85	
	4		Φ12	3320	200	16	53.12	47.13		4		Φ12	3720	200	16	59.52	52.81	
	5		Φ12	3320	200	20	66.40	58.92		5		Φ12	3720	200	20	74.40	66.02	
	6	-	-	-	-	-	-	-		6	-	-	-	-	-	-	-	-
	7	-	-	-	-	-	-	-		7	-	-	-	-	-	-	-	-
DB-7QS	1		Φ12	4060	200	36	146.16	129.70	DB-10QS	1		Φ12	4060	200	44	178.64	158.52	
	2		Φ12	6920	200	20	138.40	122.81		2		Φ12	8520	200	20	170.40	151.21	
	3		Φ12	7260	200	20	145.20	128.85		3		Φ12	8860	200	20	177.20	157.24	
	4		Φ12	3720	200	16	59.52	52.81		4		Φ12	3720	200	20	74.40	66.02	
	5		Φ12	3720	200	20	74.40	66.02		5		Φ12	3720	200	24	89.28	79.22	
	6	-	-	-	-	-	-	-		6		Φ12	2300	200	20	46.00	40.82	
	7	-	-	-	-	-	-	-		7	-	-	-	-	-	-	-	
DB-8QS	1		Φ12	4060	200	36	146.16	129.70	DB-11QS	1		Φ12	4060	200	48	194.88	172.93	
	2		Φ12	6920	200	20	138.40	122.81		2		Φ12	9320	200	20	186.40	165.40	
	3		Φ12	7260	200	20	145.20	128.85		3		Φ12	9660	200	20	193.20	171.44	
	4		Φ12	3720	200	16	59.52	52.81		4		Φ12	3720	200	20	74.40	66.02	
	5		Φ12	3720	200	20	74.40	66.02		5		Φ12	3720	100	56	208.32	184.86	
	6	-	-	-	-	-	-	-		6		Φ12	2700	200	20	54.00	47.92	
	7	-	-	-	-	-	-	-		7	-	-	-	-	-	-	-	

6~11号化粪池底板配筋表

图集号

08SS704

审核 陈宗明 张连奎 设计 吉磊

页

53

续表

底板编号	钢筋编号	简图	直径 (mm)	长度 (mm)	间距 (mm)	根数	共长 (m)	重量 (kg)	底板编号	钢筋编号	简图	直径 (mm)	长度 (mm)	间距 (mm)	根数	共长 (m)	重量 (kg)
DB-6F	1		Φ12	3460	200	34	117.64	104.39	DB-9F	1		Φ12	3860	200	34	131.24	116.46
	2		Φ12	6520	200	17	110.84	98.36		2		Φ12	6520	200	19	123.88	109.93
	3		Φ12	6860	200	17	116.62	103.48		3		Φ12	6860	200	19	130.34	115.66
	4		Φ12	3120	200	15	46.80	41.53		4		Φ12	3520	200	15	52.80	46.85
	5		Φ12	3120	200	19	59.28	52.60		5		Φ12	3520	150	25	88.00	78.09
	6		Φ12	1800	200	16	28.80	25.57		6		Φ12	1800	200	18	32.40	28.75
	7		Φ10	3625	200	16	58.00	35.74		7		Φ10	3625	200	18	65.25	40.21
DB-7F	1		Φ12	3860	200	34	131.24	116.46	DB-10F	1		Φ12	4160	200	44	183.04	162.42
	2		Φ12	6520	200	19	123.88	109.93		2		Φ12	8520	200	20	170.4	151.21
	3		Φ12	6860	200	19	130.34	115.66		3		Φ12	8960	200	20	179.20	159.02
	4		Φ12	3520	200	15	52.80	46.85		4		Φ12	3720	200	20	74.40	66.02
	5		Φ12	3520	200	19	66.88	59.35		5		Φ12	3720	150	32	119.04	105.63
	6		Φ12	1800	200	18	32.40	28.75		6		Φ12	2300	200	19	43.70	38.78
	7		Φ10	3625	200	18	65.25	40.21		7		Φ10	4575	200	19	86.93	53.57
DB-8F	1		Φ12	3860	200	34	131.24	116.46	DB-11F	1		Φ12	4160	200	48	199.68	177.19
	2		Φ12	6520	200	19	123.88	109.93		2		Φ12	9320	200	20	186.40	165.40
	3		Φ12	6860	200	19	130.34	115.66		3		Φ12	9760	200	20	195.20	173.21
	4		Φ12	3520	200	15	52.80	46.85		4		Φ12	3720	200	20	74.40	66.02
	5		Φ12	3520	150	25	88.00	78.09		5		Φ12	3720	100	56	208.32	184.86
	6		Φ12	1800	200	18	32.40	28.75		6		Φ12	2700	200	19	51.30	45.52
	7		Φ10	3625	200	18	65.25	40.21		7		Φ10	5375	200	19	102.13	62.94

6~11号化粪池底板配筋表

图集号 08SS704

审核 陈宗明 塔嘉屹 校对 张连奎 设计 吉磊 页 54

续表

底板编号	钢筋编号	简图	直径 (mm)	长度 (mm)	间距 (mm)	根数	共长 (m)	重量 (kg)	底板编号	钢筋编号	简图	直径 (mm)	长度 (mm)	间距 (mm)	根数	共长 (m)	重量 (kg)
DB-6QF	1		Φ12	3460	200	34	117.64	104.39	DB-9QF	1		Φ12	3860	200	34	131.24	116.46
	2		Φ12	6520	200	17	110.84	98.36		2		Φ12	6520	200	19	123.88	109.93
	3		Φ12	6860	200	17	116.62	103.48		3		Φ12	6860	200	19	130.34	115.66
	4		Φ12	3120	200	15	46.80	41.53		4		Φ12	3520	200	15	52.80	46.85
	5		Φ12	3120	200	19	59.28	52.60		5		Φ12	3520	150	25	88.00	78.09
	6		Φ12	1800	200	16	28.80	25.57		6		Φ12	1800	200	18	32.40	28.75
	7		Φ10	3625	200	16	58.00	35.74		7		Φ10	3625	200	18	65.25	40.21
DB-7QF	1		Φ12	3860	200	34	131.24	116.46	DB-10QF	1		Φ12	4160	200	44	183.04	162.42
	2		Φ12	6520	200	19	123.88	109.93		2		Φ12	8520	200	20	170.40	151.21
	3		Φ12	6860	200	19	130.34	115.66		3		Φ12	8960	200	20	179.20	159.02
	4		Φ12	3520	200	15	52.80	46.85		4		Φ12	3720	200	20	74.40	66.02
	5		Φ12	3520	200	19	66.88	59.35		5		Φ12	3720	150	32	119.04	105.63
	6		Φ12	1800	200	18	32.40	28.75		6		Φ12	2300	200	19	43.70	38.78
	7		Φ10	3625	200	18	65.25	40.21		7		Φ10	4575	200	19	86.93	53.57
DB-8QF	1		Φ12	3860	200	34	131.24	116.46	DB-11QF	1		Φ12	4160	200	48	199.68	177.19
	2		Φ12	6520	200	19	123.88	109.93		2		Φ12	9320	200	20	186.40	165.40
	3		Φ12	6860	200	19	130.34	115.66		3		Φ12	9760	200	20	195.20	173.21
	4		Φ12	3520	200	15	52.80	46.85		4		Φ12	3720	200	20	74.40	66.02
	5		Φ12	3520	150	25	88.00	78.09		5		Φ12	3720	100	56	208.32	184.86
	6		Φ12	1800	200	18	32.40	28.75		6		Φ12	2700	200	19	51.30	45.52
	7		Φ10	3625	200	18	65.25	40.21		7		Φ10	5375	200	19	102.13	62.94

6~11号化粪池底板配筋表

图集号

08SS704

审核 陈宗明 张连奎 设计 吉磊

页

55

续表

底板编号	钢筋编号	简图	直径 (mm)	长度 (mm)	间距 (mm)	根数	共长 (m)	重量 (kg)	底板编号	钢筋编号	简图	直径 (mm)	长度 (mm)	间距 (mm)	根数	共长 (m)	重量 (kg)
DB-6SF	1		φ12	3660	200	36	131.76	116.92	DB-9SF	1		φ12	4060	200	36	146.16	129.70
	2		φ12	6920	200	18	124.56	110.53		2		φ12	6920	200	20	138.40	122.81
	3		φ12	7260	200	18	130.68	115.96		3		φ12	7260	200	20	145.20	128.85
	4		φ12	3320	200	16	53.12	47.14		4		φ12	3720	200	16	59.52	52.82
	5		φ12	3320	200	20	66.40	58.92		5		φ12	3720	200	25	93.00	82.52
	6		φ12	1900	200	17	32.30	28.66		6		φ12	1900	200	19	36.10	32.03
	7		φ10	3775	200	17	64.18	39.55		7		φ10	3775	200	19	71.73	44.20
DB-7SF	1		φ12	4060	200	36	146.16	129.70	DB-10SF	1		φ12	4160	200	44	183.04	162.42
	2		φ12	6920	200	20	138.40	122.81		2		φ12	8520	200	20	170.40	151.21
	3		φ12	7260	200	20	145.20	128.85		3		φ12	8960	200	20	179.20	159.02
	4		φ12	3720	200	16	59.52	52.82		4		φ12	3720	200	20	74.40	66.02
	5		φ12	3720	200	20	74.40	66.02		5		φ12	3720	150	32	119.04	105.63
	6		φ12	1900	200	19	36.10	32.03		6		φ12	2300	200	19	43.70	38.78
	7		φ10	3775	200	19	71.73	44.20		7		φ10	4575	200	19	86.93	53.57
DB-8SF	1		φ12	4060	200	36	146.16	129.70	DB-11SF	1		φ12	4160	200	48	199.68	177.19
	2		φ12	6920	200	20	138.40	122.81		2		φ12	9320	200	20	186.40	165.40
	3		φ12	7260	200	20	145.20	128.85		3		φ12	9760	200	20	195.20	173.21
	4		φ12	3720	200	16	59.52	52.82		4		φ12	3720	200	20	74.40	66.02
	5		φ12	3720	200	25	93.00	82.52		5		φ12	3720	100	56	208.32	184.86
	6		φ12	1900	200	19	36.10	32.03		6		φ12	2700	200	19	51.30	45.52
	7		φ10	3775	200	19	71.73	44.20		7		φ10	5375	200	19	102.13	62.94

6~11号化粪池底板配筋表

图集号 08SS704



续表

底板编号	钢筋编号	简图	直径 (mm)	长度 (mm)	间距 (mm)	根数	共长 (m)	重量 (kg)	底板编号	钢筋编号	简图	直径 (mm)	长度 (mm)	间距 (mm)	根数	共长 (m)	重量 (kg)
DB-6QSF	1		Φ12	3660	200	36	131.76	116.92	DB-9QSF	1		Φ12	4060	200	36	146.16	129.70
	2		Φ12	6920	200	18	124.56	110.53		2		Φ12	6920	200	20	138.40	122.81
	3		Φ12	7260	200	18	130.68	115.96		3		Φ12	7260	200	20	145.20	128.85
	4		Φ12	3320	200	16	53.12	47.14		4		Φ12	3720	200	16	59.52	52.82
	5		Φ12	3320	200	20	66.40	58.92		5		Φ12	3720	200	25	93.00	82.52
	6		Φ12	1900	200	17	32.30	28.66		6		Φ12	1900	200	19	36.10	32.03
	7		Φ10	3775	200	17	64.18	39.55		7		Φ12	3775	200	19	71.73	63.65
DB-7QSF	1		Φ12	4060	200	36	146.16	129.70	DB-10QSF	1		Φ12	4160	200	44	183.04	162.42
	2		Φ12	6920	200	20	138.40	122.81		2		Φ12	8520	200	20	170.40	151.21
	3		Φ12	7260	200	20	145.20	128.85		3		Φ12	8960	200	20	179.20	159.02
	4		Φ12	3720	200	16	59.52	52.82		4		Φ12	3720	200	20	74.40	66.02
	5		Φ12	3720	200	20	74.40	66.02		5		Φ12	3720	150	32	119.04	105.63
	6		Φ12	1900	200	19	36.10	32.03		6		Φ12	2300	200	19	43.70	38.78
	7		Φ10	3775	200	19	71.73	44.20		7		Φ10	4575	200	19	86.93	53.57
DB-8QSF	1		Φ12	4060	200	36	146.16	129.70	DB-11QSF	1		Φ12	4160	200	48	199.68	177.19
	2		Φ12	6920	200	20	138.40	122.81		2		Φ12	9320	200	20	186.40	165.40
	3		Φ12	7260	200	20	145.20	128.85		3		Φ12	9760	200	20	195.20	173.21
	4		Φ12	3720	200	16	59.52	52.82		4		Φ12	3720	200	20	74.40	66.02
	5		Φ12	3720	200	25	93.00	82.52		5		Φ12	3720	100	56	208.32	184.86
	6		Φ12	1900	200	19	36.10	32.03		6		Φ12	2700	200	19	51.30	45.52
	7		Φ12	3775	200	19	71.73	63.65		7		Φ10	5375	200	19	102.13	62.94

## 6~11号化粪池底板配筋表

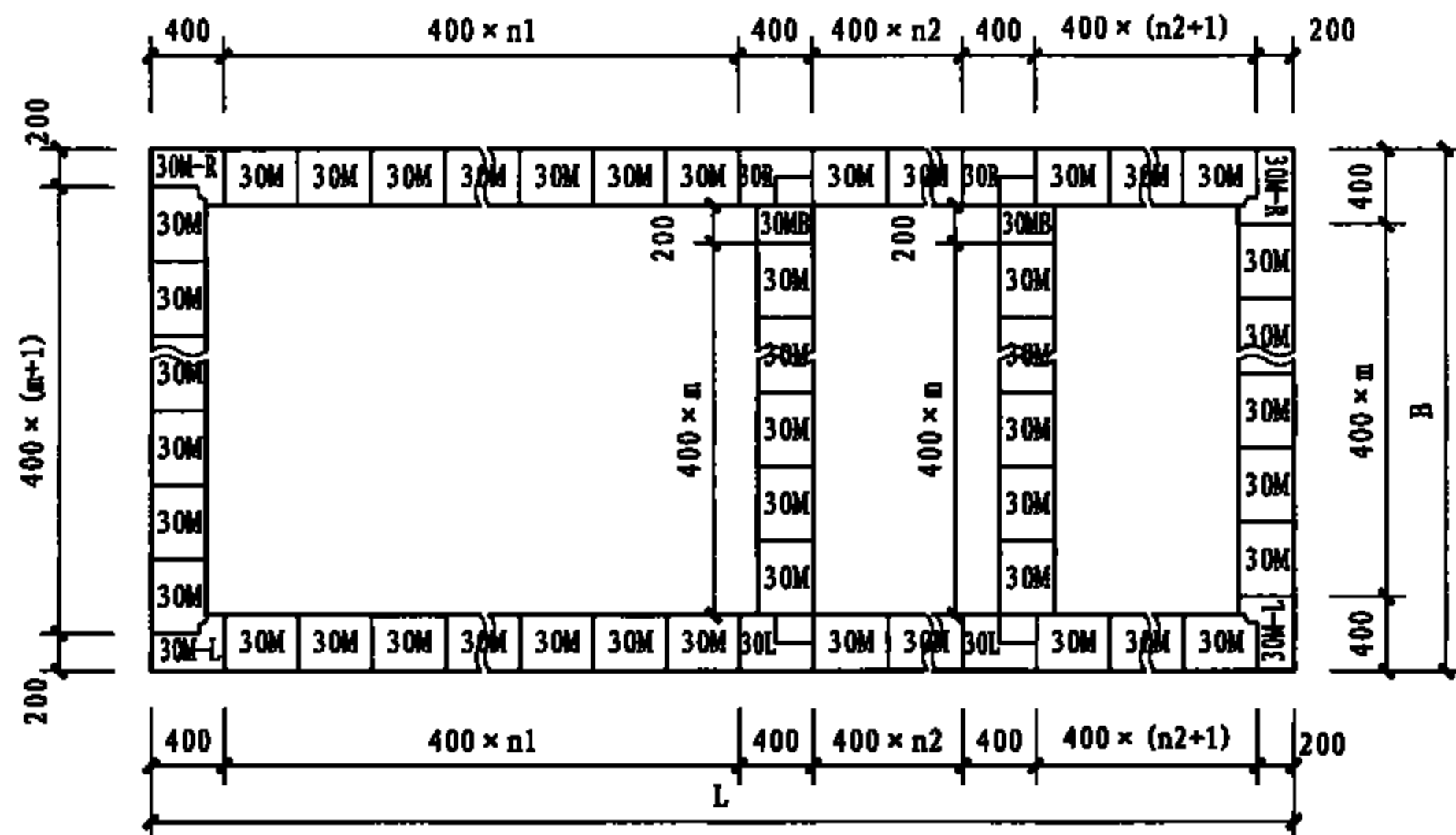
图集号

08SS704

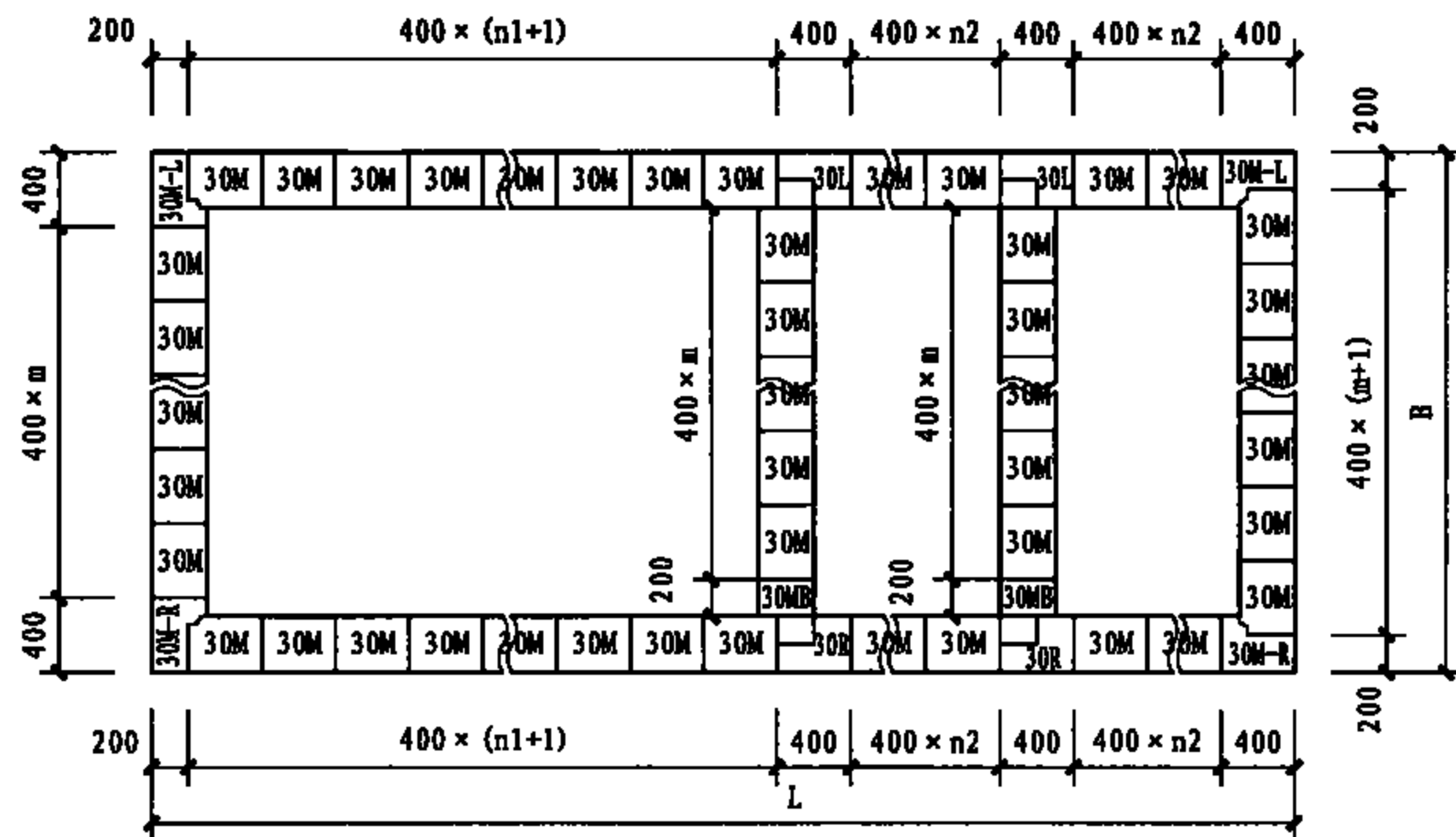
审核 陈宗明 张连奎 设计 吉磊

页

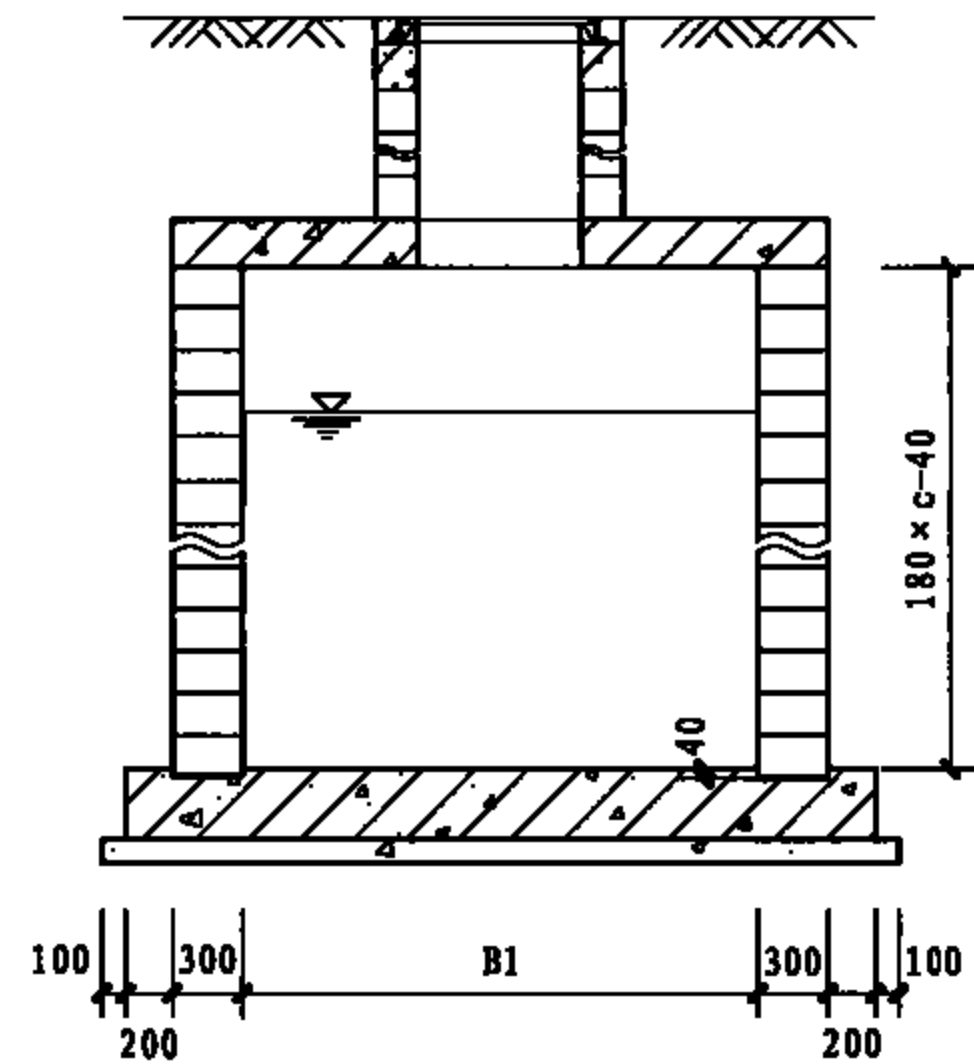
57



平面组砌偶数层



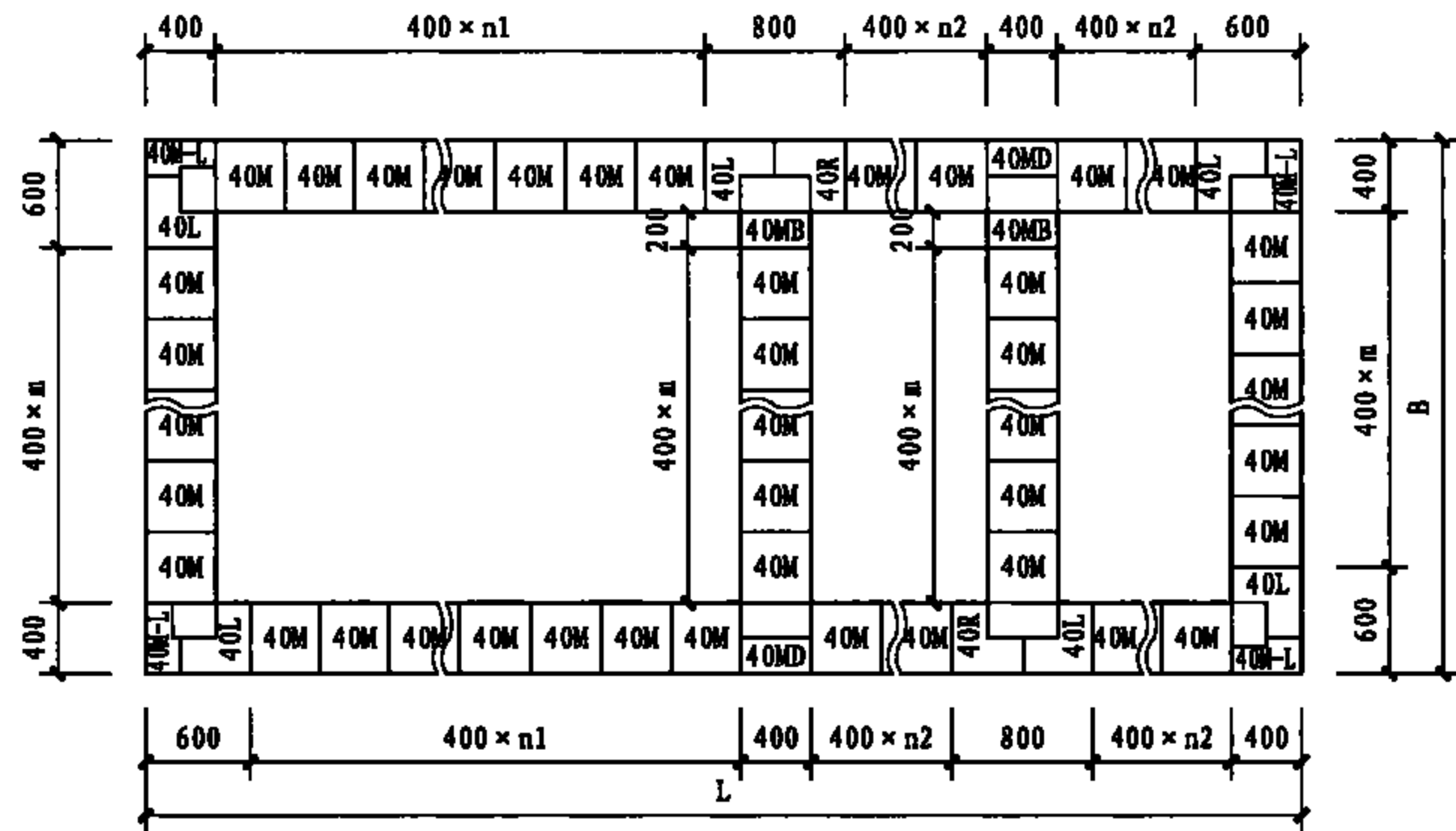
平面组砌奇数层



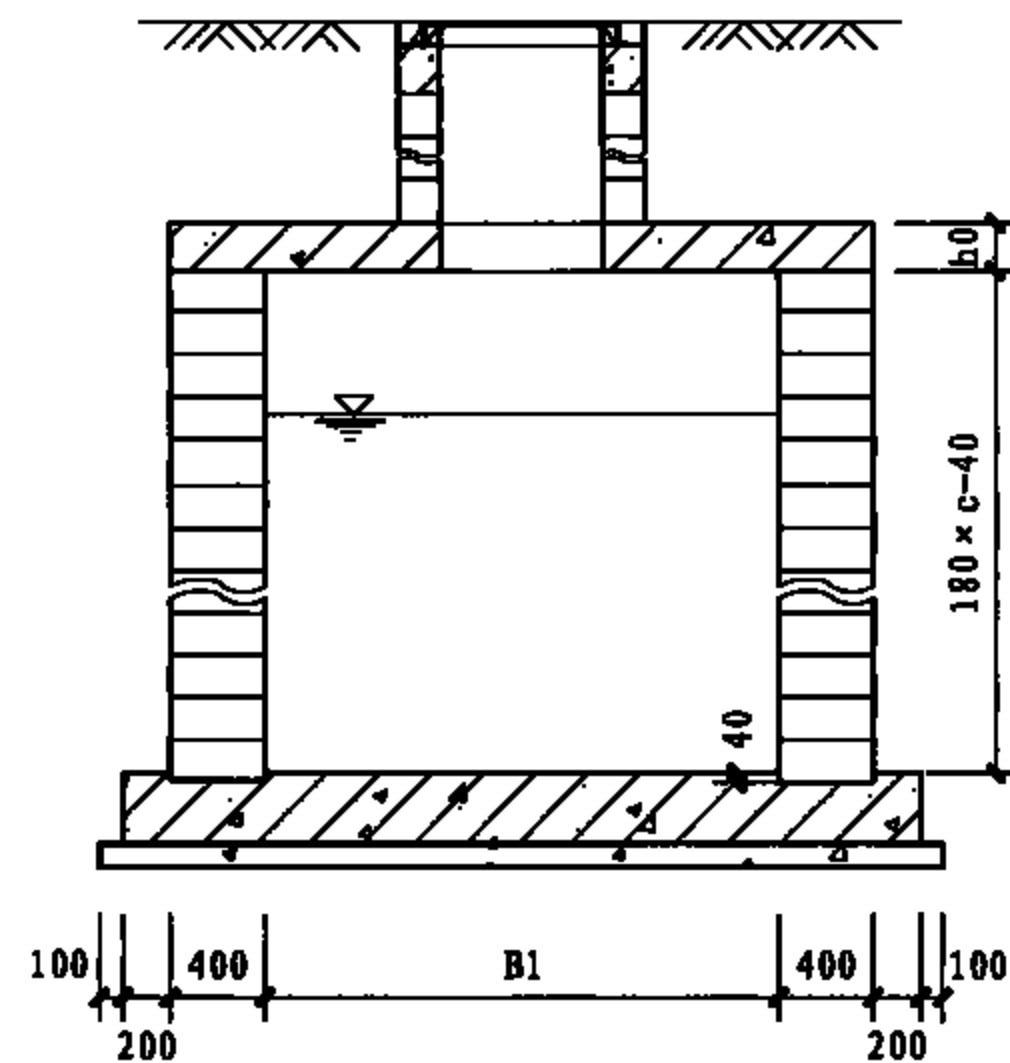
剖面图

说明: 1. 图中各部尺寸详见第42、46页。

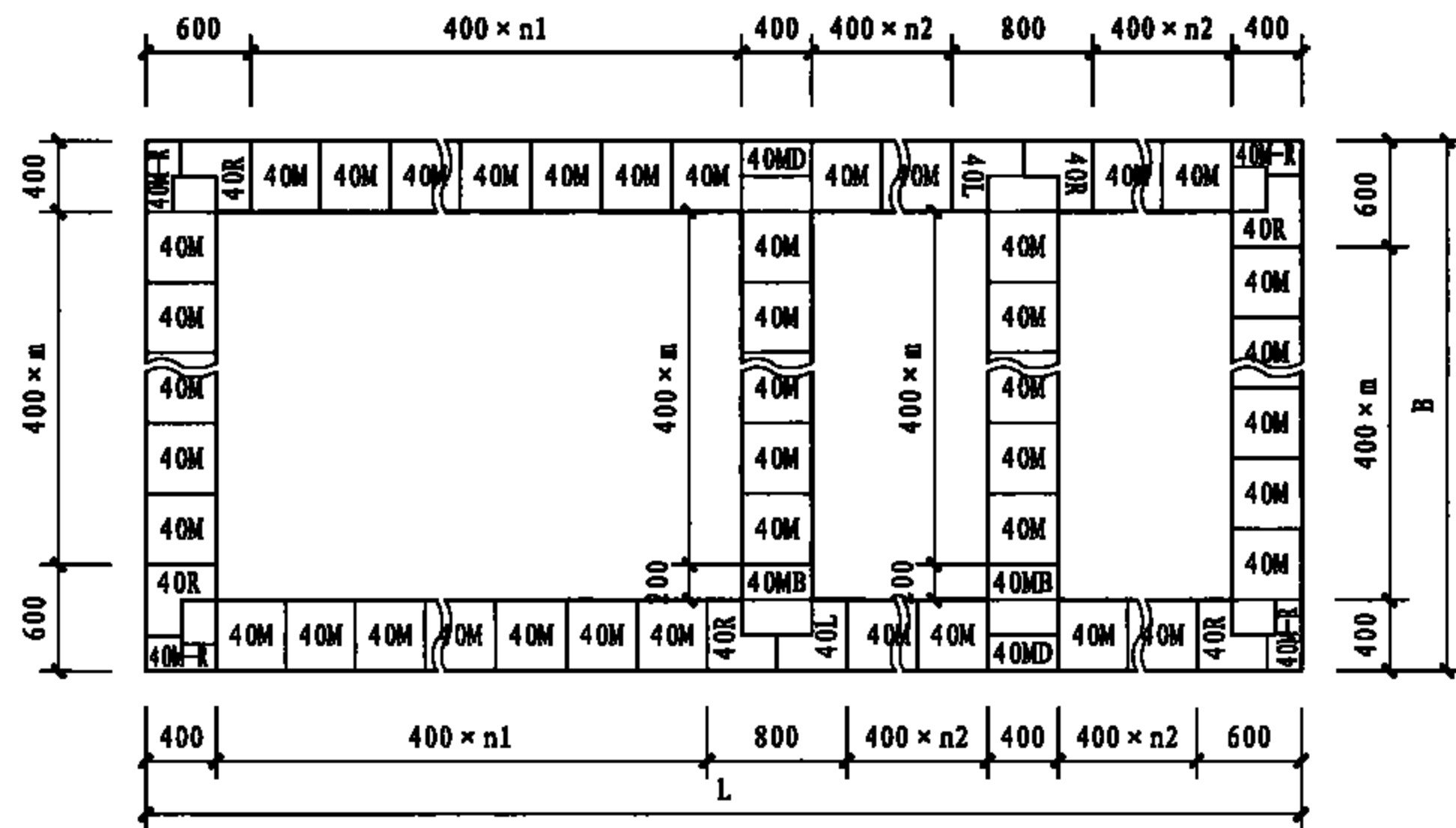
2. 工程量统计详见第60页。



平面组砌偶数层



剖面图



平面组砌奇数层

说明: 1. 图中各部尺寸详见第42、46页。

2. 工程量统计详见第60页。

6号~11号化粪池池壁工程量一览表

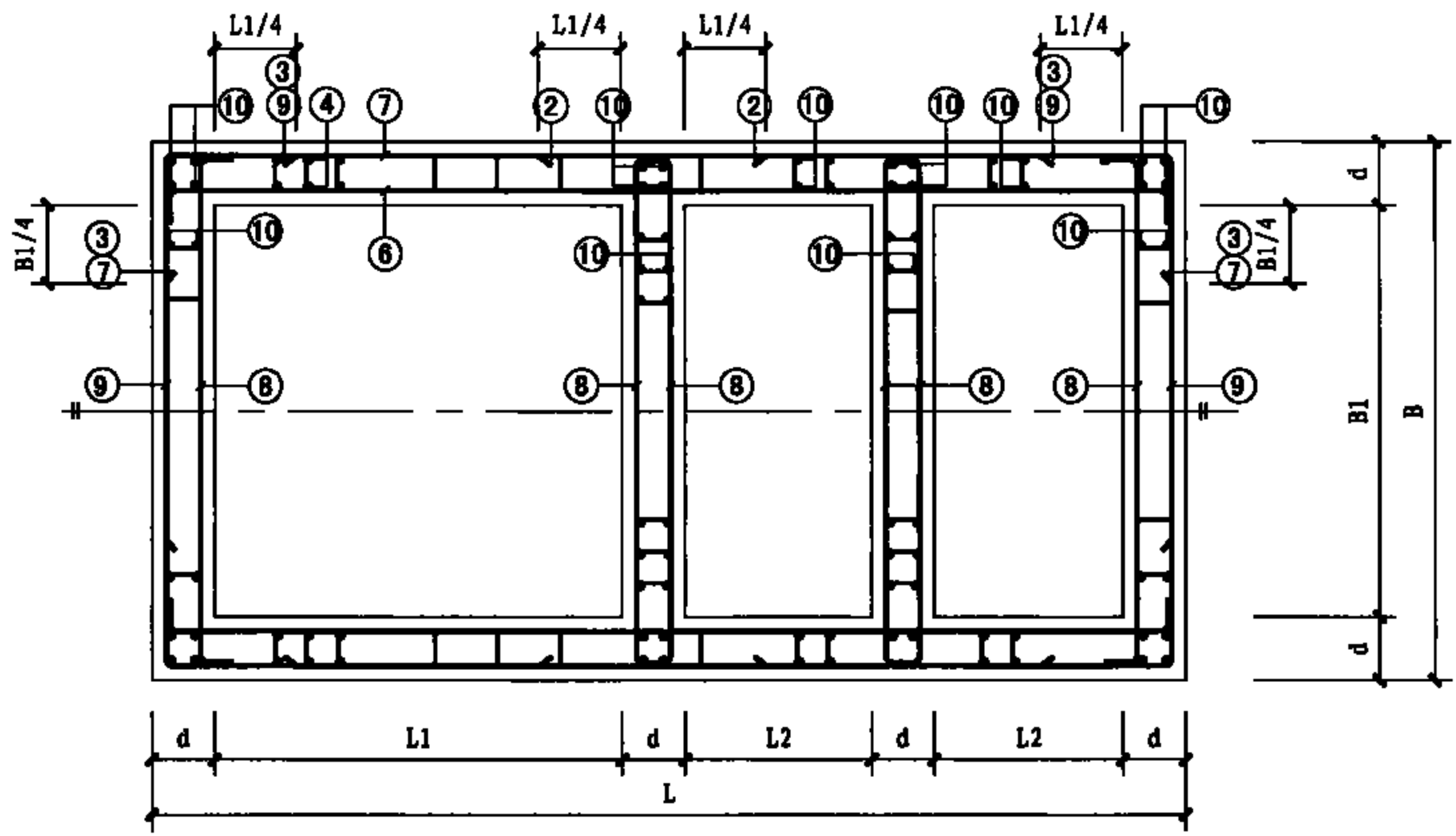
池壁编号	钢筋 (kg)	模块(块)														罐芯混凝土(m³) C25	池壁编号	钢筋 (kg)	模块(块)														罐芯混凝土(m³) C25
		30M	30MB	30L	30R	30M-R	30M-L	40M	40MB	40MD	40R	40L	40M-R	40M-L	30M				30MB	30L	30R	30M-R	30M-L	40M	40MB	40MD	40R	40L	40M-R	40M-L			
CB-6	130	540	24	24	24	24	24	-	-	-	-	-	-	-	7.6	CB-6F	198	540	24	24	24	24	24	24	-	-	-	-	-	7.6			
CB-7	140	588	24	24	24	24	24	-	-	-	-	-	-	-	8.1	CB-7F	207.8	588	24	24	24	24	24	24	-	-	-	-	-	8.1			
CB-8	226.9	735	30	30	30	30	30	-	-	-	-	-	-	-	10.1	CB-8F	265.2	735	30	30	30	30	30	30	-	-	-	-	-	10.1			
CB-9	239.5	833	34	34	34	34	34	-	-	-	-	-	-	-	11.5	CB-9F	283.3	833	34	34	34	34	34	34	-	-	-	-	-	11.5			
CB-10	259.5	-	-	-	-	-	-	918	34	34	70	66	34	34	13.0	CB-10F	464.4	-	-	-	-	-	-	-	918	34	34	70	66	34	34	13.0	
CB-11	608.3	-	-	-	-	-	-	1044	36	36	72	72	36	36	14.6	CB-11F	744.9	-	-	-	-	-	-	-	1044	36	36	72	72	36	36	14.6	
CB-6Q	130	540	24	24	24	24	24	-	-	-	-	-	-	-	7.6	CB-6QF	198	540	24	24	24	24	24	24	-	-	-	-	-	7.6			
CB-7Q	140	588	24	24	24	24	24	-	-	-	-	-	-	-	8.1	CB-7QF	207.8	588	24	24	24	24	24	24	-	-	-	-	-	8.1			
CB-8Q	226.9	735	30	30	30	30	30	-	-	-	-	-	-	-	10.1	CB-8QF	265.2	735	30	30	30	30	30	30	-	-	-	-	-	10.1			
CB-9Q	239.5	833	34	34	34	34	34	-	-	-	-	-	-	-	11.5	CB-9QF	283.3	833	34	34	34	34	34	34	-	-	-	-	-	11.5			
CB-10Q	259.5	-	-	-	-	-	-	918	34	34	70	66	34	34	13.0	CB-10QF	464.4	-	-	-	-	-	-	-	918	34	34	70	66	34	34	13.0	
CB-11Q	608.3	-	-	-	-	-	-	1044	36	36	72	72	36	36	14.6	CB-11QF	744.9	-	-	-	-	-	-	-	1044	36	36	72	72	36	36	14.6	
CB-6S	130	-	-	-	-	-	-	504	24	24	48	48	24	24	12.0	CB-6SF	285.5	-	-	-	-	-	-	-	504	24	24	48	48	24	24	12.0	
CB-7S	140	-	-	-	-	-	-	552	24	24	48	48	24	24	12.8	CB-7SF	328.8	-	-	-	-	-	-	-	552	24	24	48	48	24	24	12.8	
CB-8S	277.8	-	-	-	-	-	-	690	30	30	62	58	30	30	16.1	CB-8SF	378.2	-	-	-	-	-	-	-	690	30	30	62	58	30	30	16.1	
CB-9S	359.8	-	-	-	-	-	-	782	34	34	70	66	34	34	18.2	CB-9SF	577.1	-	-	-	-	-	-	-	782	34	34	70	66	34	34	18.2	
CB-10S	595.1	-	-	-	-	-	-	918	34	34	70	66	34	34	20.6	CB-10SF	1605.2	-	-	-	-	-	-	-	918	34	34	70	66	34	34	20.6	
CB-11S	2148	-	-	-	-	-	-	1044	36	36	72	72	36	36	23.0	CB-11SF	2148.3	-	-	-	-	-	-	-	1044	36	36	72	72	36	36	23.0	
CB-6QS	130	-	-	-	-	-	-	504	24	24	48	48	24	24	12.0	CB-6QSF	285.5	-	-	-	-	-	-	-	504	24	24	48	48	24	24	12.0	
CB-7QS	140	-	-	-	-	-	-	552	24	24	48	48	24	24	12.8	CB-7QSF	328.8	-	-	-	-	-	-	-	552	24	24	48	48	24	24	12.8	
CB-8QS	277.8	-	-	-	-	-	-	690	30	30	62	58	30	30	16.1	CB-8QSF	378.2	-	-	-	-	-	-	-	690	30	30	62	58	30	30	16.1	
CB-9QS	359.8	-	-	-	-	-	-	782	34	34	70	66	34	34	18.2	CB-9QSF	577.1	-	-	-	-	-	-	-	782	34	34	70	66	34	34	18.2	
CB-10QS	595.1	-	-	-	-	-	-	918	34	34	70	66	34	34	20.6	CB-10QSF	1605.2	-	-	-	-	-	-	-	918	34	34	70	66	34	34	20.6	
CB-11QS	2148	-	-	-	-	-	-	1044	36	36	72	72	36	36	23.0	CB-11QSF	2148.3	-	-	-	-	-	-	-	1044	36	36	72	72	36	36	23.0	

6~11号化粪池池壁工程量一览表

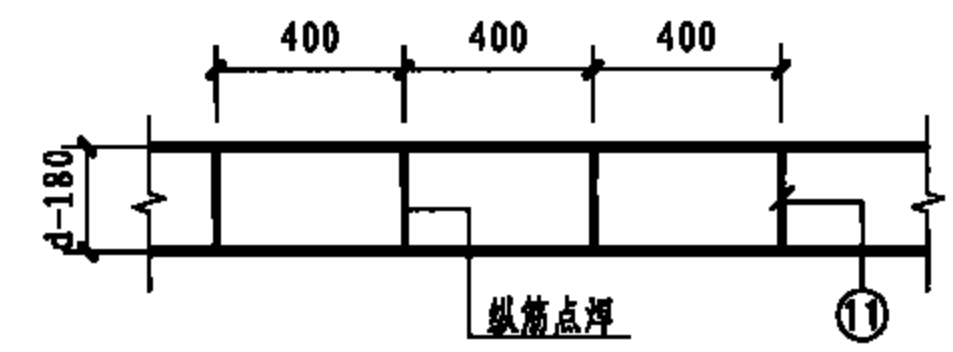
图集号 08SS704

审核 陈宗明 张宗明 校对 张连奎 设计 杨大巍 杨大巍

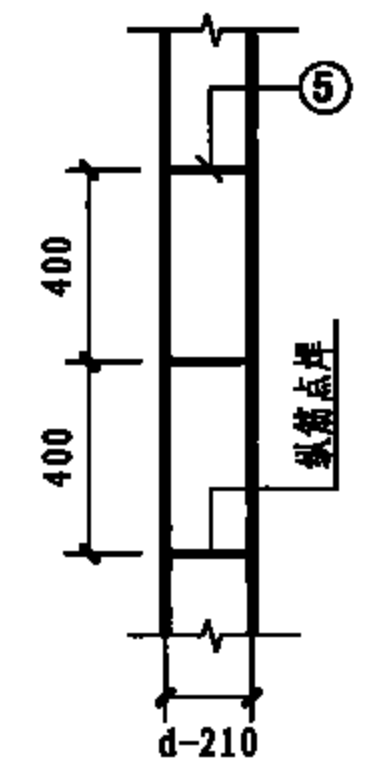
页 60



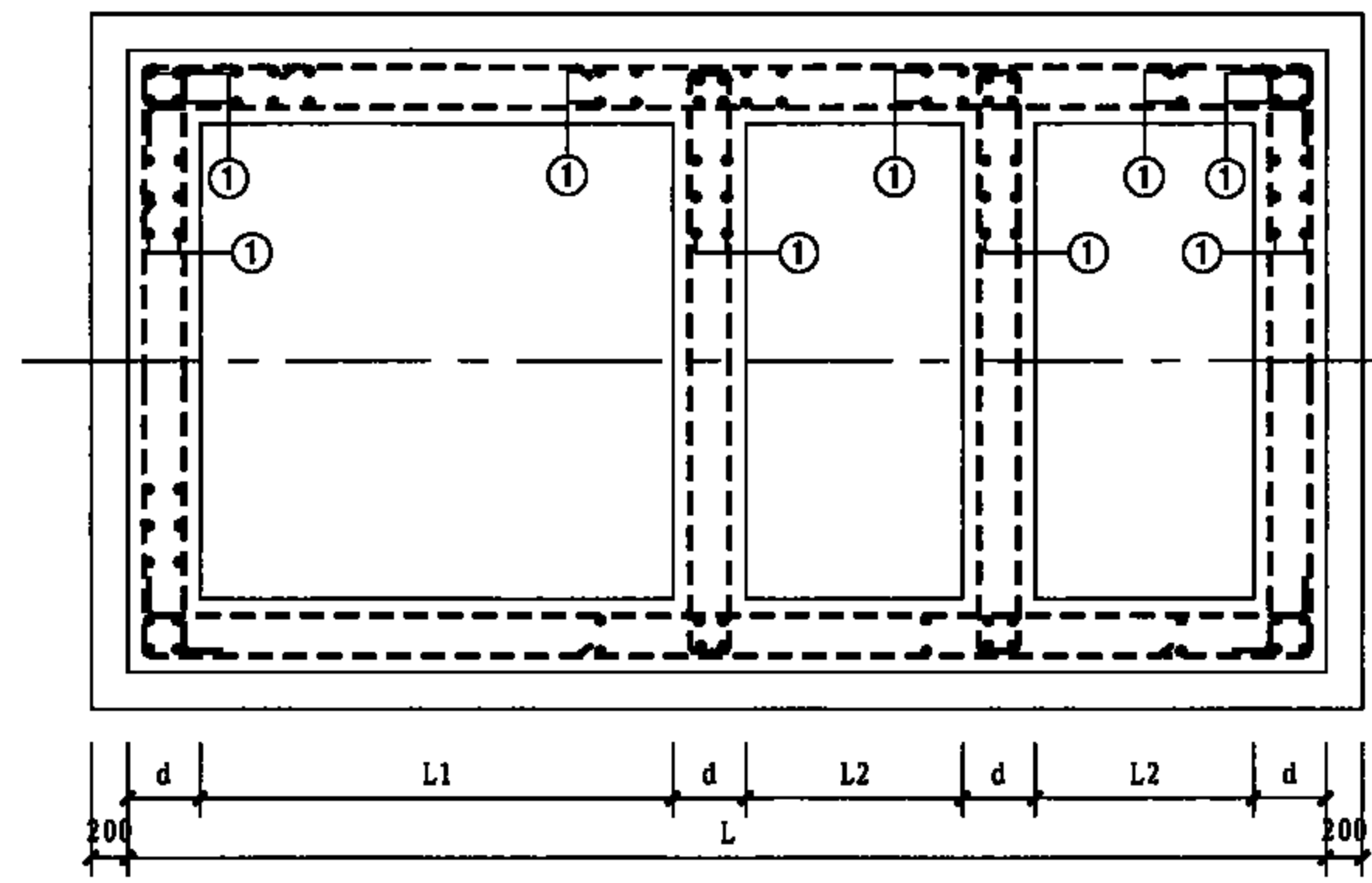
池壁配筋平面图



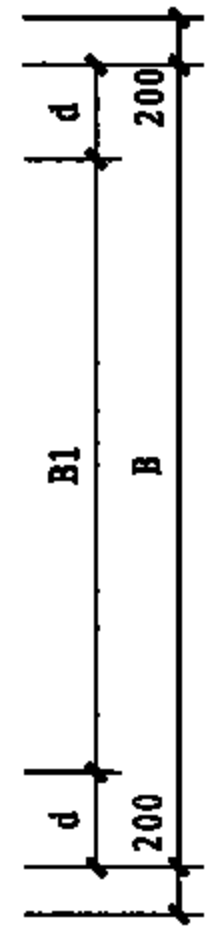
池壁水平钢筋大样



池壁竖向钢筋大样



底板插筋平面图



说明: 1. 图中各部尺寸详见第42、46页。  
2. 池壁在各种工况下的配筋详见第62~66页配筋表。

6~11号化粪池池壁配筋平面图				图集号	08SS704
审核	陈宗明	设计	张连奎	页	61

6~11号化粪池池壁配筋表

池壁编号	钢筋编号	简图	直径 (mm)	长度 (mm)	间距 (mm)	根数	共长 (m)	重量 (kg)	池壁编号	钢筋编号	简图	直径 (mm)	长度 (mm)	间距 (mm)	根数	共长 (m)	重量 (kg)
CB-6	1		Φ10	1000	200	212	212	130	CB-6Q	1		Φ10	1000	200	212	212	130
	2~11	-	-	-	-	-	-	-		2~11	-	-	-	-	-	-	-
CB-7	1		Φ10	1000	200	228	228	140	CB-7Q	1		Φ10	1000	200	228	228	140
	2~11	-	-	-	-	-	-	-		2~11	-	-	-	-	-	-	-
CB-8	1		Φ10	1000	200	228	228	140	CB-8Q	1		Φ10	1000	200	228	228	140
	2		Φ10	1600	180	28	44.8	27.6		2		Φ10	1600	180	28	44.8	27.6
	3		Φ10	1720	180	56	96.3	59.5		3		Φ10	1720	180	56	96.3	59.5
	4~11	-	-	-	-	-	-	-		4~11	-	-	-	-	-	-	-
CB-9	1		Φ10	1000	200	228	228	140	CB-9Q	1		Φ10	1000	200	228	228	140
	2		Φ10	1600	180	32	51.2	31.6		2		Φ10	1600	180	32	51.2	31.6
	3		Φ10	1720	180	64	110.1	67.9		3		Φ10	1720	180	64	110.1	67.9
	4~11	-	-	-	-	-	-	-		4~11	-	-	-	-	-	-	-
CB-10	1		Φ10	1000	200	260	260	160	CB-10Q	1		Φ10	1000	200	260	260	160
	2		Φ10	1700	180	32	51.2	31.6		2		Φ10	1700	180	32	51.2	31.6
	3		Φ10	1920	180	64	110.1	67.9		3		Φ10	1920	180	64	110.1	67.9
	4~11	-	-	-	-	-	-	-		4~11	-	-	-	-	-	-	-
CB-11	1		Φ12	1000	200	282	282	250.5	CB-11Q	1		Φ12	1000	200	282	282	250.5
	2		Φ12	1700	180	34	57.8	51.4		2		Φ12	1700	180	34	57.8	51.4
	3		Φ12	1920	180	68	130.6	116		3		Φ12	1920	180	68	130.6	116
	4		Φ10	3200	200	88	281.6	174		4		Φ10	3200	200	88	281.6	174
	5		Φ6	210	400	352	74	16.4		5		Φ6	210	400	352	74	16.4
	6~11	-	-	-	-	-	-	-		6~11	-	-	-	-	-	-	-

续表

池壁号	钢筋编号	简图	直径 (mm)	长度 (mm)	间距 (mm)	根数	共长 (m)	重量 (kg)	池壁号	钢筋编号	简图	直径 (mm)	长度 (mm)	间距 (mm)	根数	共长 (m)	重量 (kg)
CB-6S	1		φ10	1000	200	212	212	130	CB-6QS	1		φ10	1000	200	212	212	130
	2~11	-	-	-	-	-	-	-		2~11	-	-	-	-	-	-	-
CB-7S	1		φ10	1000	200	228	228	140	CB-7QS	1		φ10	1000	200	228	228	140
	2~11	-	-	-	-	-	-	-		2~11	-	-	-	-	-	-	-
CB-8S	1		φ10	1000	200	228	228	140	CB-8QS	1		φ10	1000	200	228	228	140
	2		φ12	1700	180	28	47.6	42.3		2		φ12	1700	180	28	47.6	42.3
	3		φ12	1920	180	56	107.6	95.5		3		φ12	1920	180	56	107.6	95.5
	4~11	-	-	-	-	-	-	-		4~11	-	-	-	-	-	-	-
CB-9S	1		φ12	1000	200	228	228	202.5	CB-9QS	1		φ12	1000	200	228	228	202.5
	2		φ12	1700	180	32	54.4	48.3		2		φ12	1700	180	32	54.4	48.3
	3		φ12	1920	180	64	122	109		3		φ12	1920	180	64	122	109
	4~11	-	-	-	-	-	-	-		4~11	-	-	-	-	-	-	-
CB-10S	1		φ12	1000	200	260	260	230.9	CB-10QS	1		φ12	1000	200	260	260	230.9
	2		φ12	1700	180	32	54.4	48.3		2		φ12	1700	180	32	54.4	48.3
	3		φ12	1920	180	64	123	109.3		3		φ12	1920	180	64	123	109.3
	4		φ12	3020	200	72	217.4	193.1		4		φ12	3020	200	72	217.4	193.1
	5		φ6	210	400	288	60.5	13.5		5		φ6	210	400	288	60.5	13.5
	6~11	-	-	-	-	-	-	-		6~11	-	-	-	-	-	-	-
CB-11S	1		φ12	1000	200	282	282	250.5	CB-11QS	1		φ12	1000	200	282	282	250.5
	2		φ14	1700	180	34	57.8	70		2		φ14	1700	180	34	57.8	70
	3	-	-	-	-	-	-	-		3	-	-	-	-	-	-	
	4		φ14	3200	200	88	281.6	340.8		4		φ14	3200	200	88	281.6	340.8
	5		φ6	210	400	1000	210	46.6		5		φ6	210	400	1000	210	46.6
	6		φ12	9420	180	34	320.3	284.4		6		φ12	9420	180	34	320.3	284.4
	7		φ12	10740	180	34	365.2	324.3		7		φ12	10740	180	34	365.2	324.3
	8		φ10	3820	180	102	390	241		8		φ10	3820	180	102	390	241
	9		φ12	5140	180	34	174.8	155.3		9		φ12	5140	180	34	174.8	155.3
	10		φ10	3200	200	194	620.1	381		10		φ10	3200	200	194	620.1	381
	11		φ6	240	400	1020	244.8	54.4		11		φ6	240	400	1020	244.8	54.4

## 6~11号化粪池池壁配筋表

图集号

08SS704

审核 陈宗明 设计 张连奎

页

63

续表

池壁号	钢筋编号	筒图	直径 (mm)	长度 (mm)	间距 (mm)	根数	共长 (m)	重量 (kg)	池壁号	钢筋编号	筒图	直径 (mm)	长度 (mm)	间距 (mm)	根数	共长 (m)	重量 (kg)
CB-6F	1		Φ10	1000	200	212	212	130	CB-6QF	1		Φ10	1000	200	212	212	130
	2		Φ10	1600	180	22	35.2	21.6		2		Φ10	1600	180	22	35.2	21.6
	3		Φ10	1720	180	44	75.7	46.4		3		Φ10	1720	180	44	75.7	46.4
	4~11	-	-	-	-	-	-	-		4~11	-	-	-	-	-	-	-
CB-7F	1		Φ10	1000	200	228	228	139.8	CB-7QF	1		Φ10	1000	200	228	228	139.8
	2		Φ10	1600	180	22	35.2	21.6		2		Φ10	1600	180	22	35.2	21.6
	3		Φ10	1720	180	44	75.7	46.4		3		Φ10	1720	180	44	75.7	46.4
	4~11	-	-	-	-	-	-	-		4~11	-	-	-	-	-	-	-
CB-8F	1		Φ10	1000	200	228	228	139.8	CB-8QF	1		Φ10	1000	200	228	228	139.8
	2		Φ12	1600	180	28	44.8	39.8		2		Φ12	1600	180	28	44.8	39.8
	3		Φ12	1720	180	56	96.3	85.6		3		Φ12	1720	180	56	96.3	85.6
	4~11	-	-	-	-	-	-	-		4~11	-	-	-	-	-	-	-
CB-9F	1		Φ10	1000	200	228	228	140	CB-9QF	1		Φ10	1000	200	228	228	140
	2		Φ12	1600	180	32	51.2	45.5		2		Φ12	1600	180	32	51.2	45.5
	3		Φ12	1720	180	64	110.1	97.8		3		Φ12	1720	180	64	110.1	97.8
	4~11	-	-	-	-	-	-	-		4~11	-	-	-	-	-	-	-
CB-10F	1		Φ10	1000	200	260	260	160	CB-10QF	1		Φ10	1000	200	260	260	160
	2		Φ12	1700	180	32	54.4	48.3		2		Φ12	1700	180	32	54.4	48.3
	3		Φ12	1920	180	64	123	109.3		3		Φ12	1920	180	64	123	109.3
	4		Φ10	3020	200	72	217.4	133.3		4		Φ10	3020	200	72	217.4	133.3
	5		Φ6	210	400	288	60.5	13.5		5		Φ6	210	400	288	60.5	13.5
	6~11	-	-	-	-	-	-	-		6~11	-	-	-	-	-	-	-
CB-11F	1		Φ12	1000	200	282	282	250.5	CB-11QF	1		Φ12	1000	200	282	282	250.5
	2		Φ14	1700	180	34	57.8	70		2		Φ14	1700	180	34	57.8	70
	3		Φ14	1920	180	68	130.6	158		3		Φ14	1920	180	68	130.6	158
	4		Φ12	3200	200	88	281.6	250		4		Φ12	3200	200	88	281.6	250
	5		Φ6	210	400	352	74	16.4		5		Φ6	210	400	352	74	16.4
	6~11	-	-	-	-	-	-	-		6~11	-	-	-	-	-	-	-

## 6~11号化粪池池壁配筋表

图集号

08SS704

审核 陈宗明 张连奎 校对 吉磊 李磊 设计 张连奎 张连奎

页

64



续表

池壁编号	钢筋编号	简图	直径 (mm)	长度 (mm)	间距 (mm)	根数	共长 (m)	重量 (kg)	池壁编号	钢筋编号	简图	直径 (mm)	长度 (mm)	间距 (mm)	根数	共长 (m)	重量 (kg)
CB-6SF	1		φ10	1000	200	212	212	130	CB-10SF	1		φ12	1000	200	260	260	230.9
	2		φ10	1700	180	22	37.4	23		2		φ12	1700	180	32	54.4	48.3
	3		φ10	1920	180	44	84.5	51.8		3	-	-	-	-	-	-	-
	4		φ10	2120	200	56	118.8	72.8		4		φ12	3020	200	72	217.4	193.1
	5		φ6	210	400	168	35.3	7.9		5		φ6	210	400	912	191.5	42.6
	6~11	-	-	-	-	-	-	-		6		φ10	8620	180	32	275.8	169.1
CB-7SF	1		φ10	1000	200	228	228	139.8	7		φ10	9940	180	32	318.1	195	
	2		φ12	1700	180	22	37.4	33.2	8		φ10	3820	180	96	367	226	
	3		φ12	1920	180	44	84.5	75.1	9		φ10	5140	180	32	164.5	100.9	
	4		φ10	2120	200	56	118.8	72.8	10		φ10	3020	200	188	567.8	348.1	
	5		φ6	210	400	168	35.3	7.9	11		φ6	240	400	960	230.4	51.2	
	6~11	-	-	-	-	-	-	-	-	-	-	-	-	-	-	-	-
CB-8SF	1		φ10	1000	200	228	228	139.8	CB-11SF	1		φ12	1000	200	282	282	250.5
	2		φ12	1700	180	28	47.6	42.3		2		φ14	1700	180	34	57.8	70
	3		φ12	1920	180	56	107.6	95.5		3	-	-	-	-	-	-	
	4		φ10	2660	200	56	149	91.4		4		φ14	3200	200	88	281.6	340.8
	5		φ6	210	400	196	41.2	9.2		5		φ6	210	400	1000	210	46.6
	6~11	-	-	-	-	-	-	-		6		φ12	9420	180	34	320.3	284.4
CB-9SF	1		φ12	1000	200	228	228	202.5	7		φ12	10740	180	34	365.2	324.3	
	2		φ14	1700	180	32	54.4	65.9	8		φ10	3820	180	102	390	241	
	3		φ14	1920	180	64	122	148	9		φ12	5140	180	34	174.8	155.3	
	4		φ12	3020	200	56	169.2	150.2	10		φ10	3200	200	194	620.1	381	
	5		φ6	210	400	224	47.1	10.5	11		φ6	240	400	1020	244.8	54.4	
	6~11	-	-	-	-	-	-	-	-	-	-	-	-	-	-	-	-

6~11号化粪池池壁配筋表

图集号

08SS704

审核 陈宗明 塔嘉亿 校对 吉磊 吉磊 设计 张连奎 张连奎

页

65

续表

池壁编号	钢筋编号	简图	直径 (mm)	长度 (mm)	间距 (mm)	根数	共长 (m)	重量 (kg)	池壁编号	钢筋编号	简图	直径 (mm)	长度 (mm)	间距 (mm)	根数	共长 (m)	重量 (kg)
CB-6QSF	1		Φ10	1000	200	212	212	130	CB-10QSF	1		Φ12	1000	200	260	260	230.9
	2		Φ10	1700	180	22	37.4	23		2		Φ12	1700	180	32	54.4	48.3
	3		Φ10	1920	180	44	84.5	51.8		3	-	-	-	-	-	-	-
	4		Φ10	2120	200	56	118.8	72.8		4		Φ12	3020	200	72	217.4	193.1
	5		Φ6	210	400	168	35.3	7.9		5		Φ6	210	400	912	191.5	42.6
	6~11	-	-	-	-	-	-	-		6		Φ10	8620	180	32	275.8	169.1
CB-7QSF	1		Φ10	1000	200	228	228	139.8		7		Φ10	9940	180	32	318.1	195
	2		Φ12	1700	180	22	37.4	33.2		8		Φ10	3820	180	96	367	226
	3		Φ12	1920	180	44	84.5	75.1		9		Φ10	5140	180	32	164.5	100.9
	4		Φ10	2120	200	56	118.8	72.8		10		Φ10	3020	200	188	567.8	348.1
	5		Φ6	210	400	168	35.3	7.9		11		Φ6	240	400	960	230.4	51.2
	6~11	-	-	-	-	-	-	-	-	-	-	-	-	-	-	-	-
CB-8QSF	1		Φ10	1000	200	228	228	139.8	CB-11QSF	1		Φ12	1000	200	282	282	250.5
	2		Φ12	1700	180	28	47.6	42.3		2		Φ14	1700	180	34	57.8	70
	3		Φ12	1920	180	56	107.6	95.5		3	-	-	-	-	-	-	
	4		Φ10	2660	200	56	149	91.4		4		Φ14	3200	200	88	281.6	340.8
	5		Φ6	210	400	196	41.2	9.2		5		Φ6	210	400	1000	210	46.6
	6~11	-	-	-	-	-	-	-		6		Φ12	9420	180	34	320.3	284.4
CB-9QSF	1		Φ12	1000	200	228	228	202.5		7		Φ12	10740	180	34	365.2	324.3
	2		Φ14	1700	180	32	54.4	65.9		8		Φ10	3820	180	102	390	241
	3		Φ14	1920	180	64	122	148		9		Φ12	5140	180	34	174.8	155.3
	4		Φ12	3020	200	56	169.2	150.2		10		Φ10	3200	200	194	620.1	381
	5		Φ6	210	400	224	47.1	10.5		11		Φ6	240	400	1020	244.8	54.4
	6~11	-	-	-	-	-	-	-	-	-	-	-	-	-	-	-	-

6~11号化粪池池壁配筋表

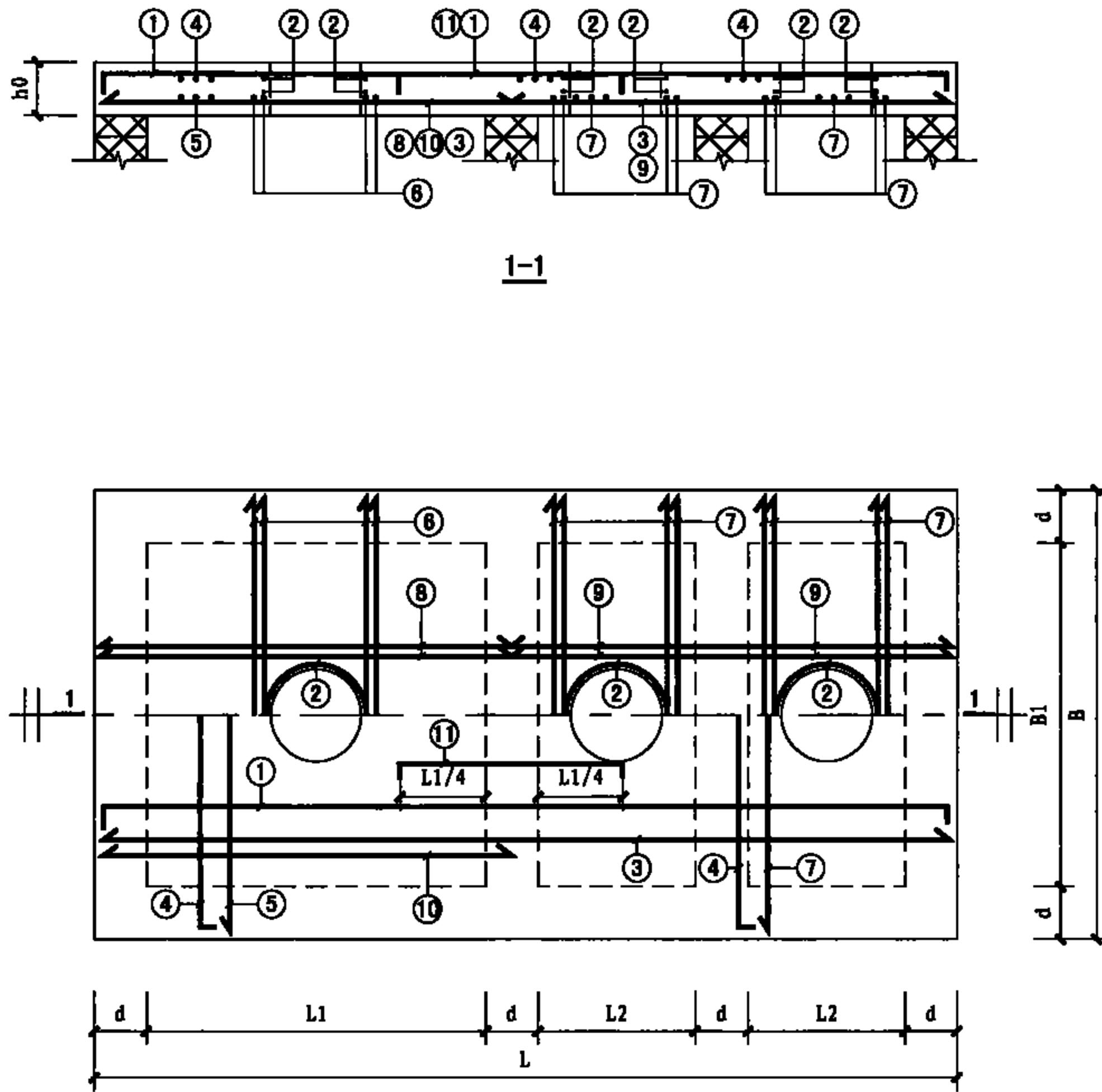
图集号 08SS704

审核 陈宗明 邵嘉屹 校对 吉磊 吉磊 设计 张连奎 张连奎

页 66

6~11号化粪池现浇顶板工程量一览表

顶板编号	板厚 $h_0$	钢筋 (kg)	混凝土 ( $m^3$ )	顶板编号	板厚 $h_0$	钢筋 (kg)	混凝土 ( $m^3$ )
			C25				C25
XB-6	150	270.29	2.60	XB-6F	200	392.10	3.47
XB-7	150	341.08	2.98	XB-7F	200	465.15	3.97
XB-8	150	341.08	2.98	XB-8F	200	465.15	3.97
XB-9	200	402.84	3.97	XB-9F	200	465.15	3.97
XB-10	200	579.14	5.58	XB-10F	250	683.80	6.97
XB-11	200	637.89	6.12	XB-11F	250	794.51	7.65
XB-6Q	250	488.35	4.34	XB-6QF	200	456.29	3.47
XB-7Q	250	589.75	4.96	XB-7QF	200	558.54	3.97
XB-8Q	250	589.75	4.96	XB-8QF	200	558.54	3.97
XB-9Q	250	589.75	4.96	XB-9QF	200	558.54	3.97
XB-10Q	250	849.64	6.97	XB-10QF	250	854.62	6.97
XB-11Q	250	1083.61	7.65	XB-11QF	250	1097.90	7.65
XB-6S	150	303.45	2.97	XB-6SF	200	440.38	3.47
XB-7S	150	380.07	3.37	XB-7SF	200	518.59	3.97
XB-8S	150	380.07	3.37	XB-8SF	200	518.59	3.97
XB-9S	200	449.41	4.49	XB-9SF	200	518.59	3.97
XB-10S	200	579.13	5.58	XB-10SF	250	683.80	6.97
XB-11S	200	637.89	6.12	XB-11SF	250	794.50	7.65
XB-6QS	250	565.83	4.95	XB-6QSF	200	529.91	3.47
XB-7QS	250	657.71	5.61	XB-7QSF	200	622.71	3.97
XB-8QS	250	657.71	5.61	XB-8QSF	200	622.71	3.97
XB-9QS	250	657.71	5.61	XB-9QSF	200	622.71	3.97
XB-10QS	250	849.64	6.97	XB-10QSF	250	854.62	6.97
XB-11QS	250	1083.61	7.65	XB-11QSF	250	1097.90	7.65



现浇顶板配筋图

说明: 1. 顶板各部尺寸详见第42、46页。  
2. 顶板配筋表详见第68-75页。

6~11号化粪池现浇顶板配筋图

6~11号化粪池顶板配筋表

顶板编号	钢筋编号	简图	直径 (mm)	长度 (mm)	间距 (mm)	根数	共长 (m)	重量 (kg)	顶板编号	钢筋编号	简图	直径 (mm)	长度 (mm)	间距 (mm)	根数	共长 (m)	重量 (kg)
XB-6	1		φ10	6370	200	15	95.55	58.88	XB-9	1		φ12	6370	200	17	108.29	96.16
	2		φ10	2750	-	6	16.50	10.17		2		φ10	2750	-	6	16.50	10.17
	3		φ10	6150	200	15	92.25	56.85		3		φ12	6150	200	17	104.55	92.84
	4		φ10	2970	200	32	95.04	58.57		4		φ10	3370	200	32	107.84	66.45
	5		φ10	2750	200	18	49.50	30.50		5		φ10	3150	200	18	56.70	34.94
	6		φ12	2750	50	4	11.00	9.77		6		φ12	3150	50	4	12.60	11.19
	7		φ10	2750	200	14	38.50	23.72		7		φ10	3150	180	16	50.4	31.10
	8		φ12	3425	50	4	13.70	12.16		8		φ14	3425	50	4	13.70	16.55
	9		φ12	2725	50	4	10.90	9.67		9		φ12	2725	50	4	10.90	9.67
	10	-	-	-	-	-	-	-		10		φ10	3425	200	16	54.80	33.77
	11	-	-	-	-	-	-	-		11	-	-	-	-	-	-	-
XB-7	1		φ10	6370	200	17	108.29	66.73	XB-10	1		φ12	8470	200	18	152.46	135.39
	2		φ10	2750	-	6	16.50	10.17		2		φ10	2750	-	6	16.50	10.17
	3		φ10	6150	200	17	104.55	64.43		3		φ12	8150	200	18	146.70	130.27
	4		φ10	3370	200	32	107.84	66.45		4		φ10	3670	200	42	154.14	94.98
	5		φ10	3150	200	18	56.70	34.94		5		φ12	3350	200	23	77.05	68.37
	6		φ12	3150	50	4	12.60	11.19		6		φ14	3350	50	4	13.40	16.18
	7		φ10	3150	200	14	44.10	27.18		7		φ10	3350	180	21	70.35	43.41
	8		φ14	3425	50	4	13.70	16.55		8		φ14	4375	50	4	17.50	21.14
	9		φ12	2725	50	4	10.90	9.67		9		φ12	3775	50	4	15.10	13.40
	10		φ10	3425	200	16	54.80	33.77		10		φ10	4375	200	17	74.38	45.83
	11	-	-	-	-	-	-	-		11	-	-	-	-	-	-	-
XB-8	1		φ10	6370	200	17	108.29	66.73	XB-11	1		φ12	9270	200	18	166.86	148.17
	2		φ10	2750	-	6	16.50	10.17		2		φ10	2750	-	6	16.50	10.17
	3		φ10	6150	200	17	104.55	64.43		3		φ12	8950	200	18	161.10	143.06
	4		φ10	3370	200	32	107.84	66.45		4		φ10	3670	200	46	168.82	104.03
	5		φ10	3150	200	18	56.70	34.94		5		φ12	3350	200	27	90.45	80.26
	6		φ12	3150	50	4	12.60	11.19		6		φ14	3350	50	4	13.40	16.18
	7		φ10	3150	200	14	44.10	27.18		7		φ10	3350	180	21	70.35	43.41
	8		φ14	3425	50	4	13.70	16.55		8		φ14	5175	50	4	20.70	25.00
	9		φ12	2725	50	4	10.90	9.67		9		φ12	3775	50	4	15.10	13.40
	10		φ10	3425	200	16	54.80	33.77		10		φ10	5175	200	17	87.98	54.21
	11	-	-	-	-	-	-	-		11	-	-	-	-	-	-	-

6~11号化粪池现浇顶板配筋表

图集号 08SS704

审核 陈宗明 邵志斌 校对 吉磊 李磊 设计 苏祺 李斌 页 68

续表

顶板编号	钢筋编号	简图	直径 (mm)	长度 (mm)	间距 (mm)	根数	共长 (m)	重量 (kg)	顶板编号	钢筋编号	简图	直径 (mm)	长度 (mm)	间距 (mm)	根数	共长 (m)	重量 (kg)
XB-6Q	1		Φ12	6570	200	15	98.55	87.45	XB-9Q	1		Φ12	6570	200	17	111.69	99.11
	2		Φ10	2750	-	6	16.50	10.17		2		Φ10	2750	-	6	16.50	10.17
	3		Φ12	6150	200	15	92.25	81.86		3		Φ12	6150	200	17	104.55	92.77
	4		Φ12	3170	200	32	101.44	90.02		4		Φ12	3570	200	32	114.24	101.37
	5		Φ12	2750	100	36	81.70	72.54		5		Φ12	3150	100	36	113.40	100.63
	6		Φ14	2750	50	4	11.00	13.29		6		Φ14	3150	50	4	12.60	15.22
	7		Φ12	2750	200	14	38.50	34.16		7		Φ12	3150	200	14	44.10	39.13
	8		Φ14	3425	50	4	13.70	16.55		8		Φ16	3425	50	4	13.70	21.61
	9		Φ14	2725	50	4	10.90	13.17		9		Φ14	2725	50	4	10.90	13.17
	10		Φ12	3425	200	14	47.95	42.55		10		Φ14	3425	200	16	54.80	66.19
	11		Φ12	2140	200	14	29.96	26.59		11		Φ12	2140	200	16	34.24	30.38
XB-7Q	1		Φ12	6570	200	17	111.69	99.11	XB-10Q	1		Φ12	8570	200	18	154.26	136.88
	2		Φ10	2750	-	6	16.50	10.17		2		Φ10	2750	-	6	16.50	10.17
	3		Φ12	6150	200	17	104.55	92.77		3		Φ14	8150	200	18	146.70	177.18
	4		Φ12	3570	200	32	114.24	101.37		4		Φ12	3770	200	42	158.34	140.51
	5		Φ12	3150	100	36	113.40	100.63		5		Φ12	3350	100	46	163.30	136.74
	6		Φ14	3150	50	4	12.60	15.22		6		Φ14	3350	50	4	14.20	16.18
	7		Φ12	3150	200	14	44.10	39.13		7		Φ12	3350	200	19	67.45	56.48
	8		Φ16	3425	50	4	13.70	21.61		8		Φ16	4375	50	4	17.50	27.61
	9		Φ14	2725	50	4	10.90	13.17		9		Φ14	3775	50	4	15.10	18.24
	10		Φ14	3425	200	16	54.80	66.19		10		Φ14	4375	200	17	74.38	89.83
	11		Φ12	2140	200	16	34.24	30.38		11		Φ12	2640	200	17	44.88	39.82
XB-8Q	1		Φ12	6570	200	17	111.69	99.11	XB-11Q	1		Φ14	9370	200	18	168.66	203.71
	2		Φ10	2750	-	6	16.50	10.17		2		Φ10	2750	-	6	16.50	10.17
	3		Φ12	6150	200	17	104.55	92.77		3		Φ14	8950	200	18	161.10	194.58
	4		Φ12	3570	200	32	114.24	101.37		4		Φ12	3770	200	46	173.42	153.89
	5		Φ12	3150	100	36	113.40	100.63		5		Φ14	3350	100	54	180.90	218.49
	6		Φ14	3150	50	4	12.60	15.22		6		Φ16	3350	50	4	13.40	21.14
	7		Φ12	3150	200	14	44.10	39.13		7		Φ12	3350	200	19	63.65	56.48
	8		Φ16	3425	50	4	13.70	21.61		8		Φ16	5175	50	4	20.70	32.65
	9		Φ14	2725	50	4	10.90	13.17		9		Φ16	3775	50	4	15.10	23.82
	10		Φ14	3425	200	16	54.80	66.19		10		Φ14	5175	200	17	87.98	106.26
	11		Φ12	2140	200	16	34.24	30.38		11		Φ14	3040	200	17	51.68	62.42

6~11号化粪池现浇顶板配筋表

图集号

08SS704

审核: 陈宗明 设计: 苏祺

页

69

续表

顶板编号	钢筋编号	简图	直径 (mm)	长度 (mm)	间距 (mm)	根数	共长 (m)	重量 (kg)	顶板编号	钢筋编号	简图	直径 (mm)	长度 (mm)	间距 (mm)	根数	共长 (m)	重量 (kg)
XB-6S	1		Φ10	6770	200	16	108.32	66.75	XB-9S	1		Φ12	6770	200	18	121.86	108.21
	2		Φ10	2750	-	6	16.50	10.17		2		Φ10	2750	-	6	16.50	10.17
	3		Φ10	6550	200	16	104.80	64.58		3		Φ12	6550	200	18	117.90	104.70
	4		Φ10	3170	200	34	107.78	66.42		4		Φ10	3570	200	34	121.38	74.80
	5		Φ10	2950	200	19	56.05	34.54		5		Φ10	3350	200	19	63.65	39.22
	6		Φ12	2950	50	4	11.80	10.47		6		Φ12	3350	50	4	13.40	11.89
	7		Φ10	2950	200	15	44.25	27.27		7		Φ10	3350	180	17	56.95	35.14
	8		Φ12	3575	50	4	14.30	12.69		8		Φ14	3575	50	4	14.30	17.27
	9		Φ12	2975	50	4	11.90	10.56		9		Φ12	2975	50	4	11.90	10.56
	10	-	-	-	-	-	-	-		10		Φ10	3575	200	17	60.78	37.45
	11	-	-	-	-	-	-	-		11	-	-	-	-	-	-	-
XB-7S	1		Φ10	6770	200	18	121.86	75.09	XB-10S	1		Φ12	8470	200	18	152.46	135.38
	2		Φ10	2750	-	6	16.50	10.17		2		Φ10	2750	-	6	16.50	10.17
	3		Φ10	6550	200	18	117.90	72.65		3		Φ12	8150	200	18	146.70	130.27
	4		Φ10	3570	200	34	121.38	74.80		4		Φ10	3670	200	42	154.14	94.98
	5		Φ10	3350	200	19	63.65	39.22		5		Φ12	3350	200	23	77.05	68.37
	6		Φ12	3350	50	4	13.40	11.89		6		Φ14	3350	50	4	13.40	16.18
	7		Φ10	3350	200	15	50.25	30.97		7		Φ10	3350	180	21	70.35	43.41
	8		Φ14	3575	50	4	14.30	17.27		8		Φ14	4375	50	4	17.50	21.14
	9		Φ12	2975	50	4	11.90	10.56		9		Φ12	3775	50	4	15.10	13.40
	10		Φ10	3575	200	17	60.78	37.45		10		Φ10	4375	200	17	74.38	45.83
	11	-	-	-	-	-	-	-		11	-	-	-	-	-	-	-
XB-8S	1		Φ10	6770	200	18	121.86	75.09	XB-11S	1		Φ12	9270	200	18	166.86	148.17
	2		Φ10	2750	-	6	16.50	10.17		2		Φ10	2750	-	6	16.50	10.17
	3		Φ10	6550	200	18	117.90	72.65		3		Φ12	8950	200	18	161.10	143.06
	4		Φ10	3570	200	34	121.38	74.80		4		Φ10	3670	200	46	168.82	104.03
	5		Φ10	3350	200	19	63.65	39.22		5		Φ12	3350	200	27	90.45	80.26
	6		Φ12	3350	50	4	13.40	11.89		6		Φ14	3350	50	4	13.40	16.18
	7		Φ10	3350	200	15	50.25	30.97		7		Φ10	3350	180	21	70.35	43.41
	8		Φ14	3575	50	4	14.30	17.27		8		Φ14	5175	50	4	20.70	25.00
	9		Φ12	2975	50	4	11.90	10.56		9		Φ12	3775	50	4	15.10	13.40
	10		Φ10	3575	200	17	60.78	37.45		10		Φ10	5175	200	17	87.98	54.21
	11	-	-	-	-	-	-	-		11	-	-	-	-	-	-	-

6~11号化粪池现浇顶板配筋表

图集号

08SS704

审核 陈宗明 校对 吉磊 设计 苏祺

页

70

续表

顶板号	钢筋编号	简图	直径 (mm)	长度 (mm)	间距 (mm)	根数	共长 (m)	重量 (kg)	顶板号	钢筋编号	简图	直径 (mm)	长度 (mm)	间距 (mm)	根数	共长 (m)	重量 (kg)
XB-6QS	1		Φ12	6970	200	16	111.52	98.96	XB-9QS	1		Φ12	6970	200	18	125.46	111.33
	2		Φ10	2750	-	6	16.50	10.17		2		Φ10	2750	-	6	16.50	10.17
	3		Φ12	6550	200	16	104.80	93.00		3		Φ12	6550	200	18	117.90	104.62
	4		Φ12	3370	200	34	114.58	101.67		4		Φ12	3770	200	34	128.18	113.74
	5		Φ12	2950	100	38	112.10	99.47		5		Φ12	3350	100	38	127.30	112.96
	6		Φ14	2950	50	4	11.80	14.25		6		Φ14	3350	50	4	13.40	16.18
	7		Φ12	2950	200	15	44.25	39.27		7		Φ12	3350	200	15	50.25	44.59
	8		Φ14	3575	50	4	14.30	17.27		8		Φ16	3575	50	4	14.30	22.56
	9		Φ14	2975	50	4	11.90	14.37		9		Φ14	2975	50	4	11.90	14.37
	10		Φ12	3575	200	15	53.63	47.58		10		Φ14	3575	200	17	60.78	73.40
	11		Φ12	2240	200	15	33.60	29.82		11		Φ12	2240	200	17	38.08	33.79
XB-7QS	1		Φ12	6970	200	18	125.46	111.33	XB-10QS	1		Φ12	8570	200	18	154.26	136.88
	2		Φ10	2750	-	6	16.50	10.17		2		Φ10	2750	-	6	16.50	10.17
	3		Φ12	6550	200	18	117.90	104.62		3		Φ14	8150	200	18	146.70	177.18
	4		Φ12	3770	200	34	128.18	113.74		4		Φ12	3770	200	42	158.34	140.51
	5		Φ12	3350	100	38	127.30	112.96		5		Φ12	3350	100	46	154.10	136.74
	6		Φ14	3350	50	4	13.40	16.18		6		Φ14	3350	50	4	13.40	16.18
	7		Φ12	3350	200	15	50.25	44.59		7		Φ12	3350	200	19	63.65	56.48
	8		Φ16	3575	50	4	14.30	22.56		8		Φ16	4375	50	4	17.50	27.61
	9		Φ14	2975	50	4	11.90	14.37		9		Φ14	3775	50	4	15.10	18.24
	10		Φ14	3575	200	17	60.78	73.40		10		Φ14	4375	200	17	74.38	89.83
	11		Φ12	2240	200	17	38.08	33.79		11		Φ12	2640	200	17	44.88	39.82
XB-8QS	1		Φ12	6970	200	18	125.46	111.33	XB-11QS	1		Φ14	9370	200	18	168.66	203.71
	2		Φ10	2750	-	6	16.50	10.17		2		Φ10	2750	-	6	16.50	10.17
	3		Φ12	6550	200	18	117.90	104.62		3		Φ14	8950	200	18	161.10	194.58
	4		Φ12	3770	200	34	128.18	113.74		4		Φ12	3770	200	46	173.42	153.89
	5		Φ12	3350	100	38	127.30	112.96		5		Φ14	3350	100	54	180.90	218.49
	6		Φ14	3350	50	4	13.40	16.18		6		Φ16	3350	50	4	13.40	21.14
	7		Φ12	3350	200	15	50.25	44.59		7		Φ12	3350	200	19	63.65	56.48
	8		Φ16	3575	50	4	14.30	22.56		8		Φ16	5175	50	4	20.70	32.65
	9		Φ14	2975	50	4	11.90	14.37		9		Φ16	3775	50	4	15.10	23.82
	10		Φ14	3575	200	17	60.78	73.40		10		Φ14	5175	200	17	87.98	106.26
	11		Φ12	2240	200	17	38.08	33.79		11		Φ14	3040	200	17	51.68	62.42

6~11号化粪池现浇顶板配筋表

图集号

08SS704

审核 陈宗明 邵忠仁 校对 吉磊 李磊 设计 苏祺 李磊

页

71

续表

顶板编号	钢筋编号	简图	直径 (mm)	长度 (mm)	间距 (mm)	根数	共长 (m)	重量 (kg)	顶板编号	钢筋编号	简图	直径 (mm)	长度 (mm)	间距 (mm)	根数	共长 (m)	重量 (kg)
XB-6F	1		φ12	6470	200	15	97.05	86.18	XB-9F	1		φ12	6470	200	17	109.99	97.67
	2		φ10	2750	-	6	16.50	10.17		2		φ10	2750	-	6	16.50	10.17
	3		φ12	6150	200	15	92.25	81.92		3		φ12	6150	200	17	104.55	92.84
	4		φ10	3070	200	32	98.24	60.54		4		φ10	3470	200	32	111.04	68.43
	5		φ10	2750	200	18	49.50	30.50		5		φ12	3150	200	18	56.70	50.31
	6		φ12	2750	50	4	11.00	9.77		6		φ14	3150	50	4	12.60	15.22
	7		φ10	2750	180	16	44.00	27.15		7		φ10	3150	180	16	50.40	31.10
	8		φ12	3425	50	4	13.70	12.16		8		φ14	3425	50	4	13.70	16.55
	9		φ12	2725	50	4	10.90	9.67		9		φ12	2725	50	4	10.90	9.67
	10		φ10	3425	200	14	47.95	29.55		10		φ10	3425	200	16	54.80	33.77
	11		φ14	2040	200	14	28.56	34.49		11		φ14	2040	200	16	32.64	39.42
XB-7F	1		φ12	6470	200	17	109.99	97.67	XB-10F	1		φ12	8570	200	18	154.26	136.88
	2		φ10	2750	-	6	16.50	10.17		2		φ10	2750	-	6	16.50	10.17
	3		φ12	6150	200	17	104.55	92.84		3		φ12	8150	200	18	146.70	130.18
	4		φ10	3470	200	32	111.04	68.43		4		φ12	3770	200	42	158.34	140.51
	5		φ12	3150	200	18	56.70	50.31		5		φ12	3350	200	23	77.05	68.37
	6		φ14	3150	50	4	12.60	15.22		6		φ14	3350	50	4	13.40	16.18
	7		φ10	3150	180	16	50.40	31.10		7		φ12	3350	200	19	63.65	56.48
	8		φ14	3425	50	4	13.70	16.55		8		φ14	4375	50	4	17.50	21.14
	9		φ12	2725	50	4	10.90	9.67		9		φ14	3775	50	4	15.10	18.24
	10		φ10	3425	200	16	54.80	33.77		10		φ10	4375	200	17	74.38	45.83
	11		φ14	2040	200	16	32.64	39.42		11		φ12	2640	200	17	44.88	39.82
XB-8F	1		φ12	6470	200	17	109.99	97.67	XB-11F	1		φ12	9370	200	18	168.66	149.66
	2		φ10	2750	-	6	16.50	10.17		2		φ10	2750	-	6	16.50	10.17
	3		φ12	6150	200	17	104.55	92.84		3		φ12	8950	200	18	161.10	142.95
	4		φ10	3470	200	32	111.04	68.43		4		φ12	3770	200	46	173.42	153.89
	5		φ12	3150	200	18	56.70	50.31		5		φ14	3350	200	27	90.45	109.25
	6		φ14	3150	50	4	12.60	15.22		6		φ16	3350	50	4	13.40	21.14
	7		φ10	3150	180	16	50.40	31.10		7		φ12	3350	200	19	63.65	56.48
	8		φ14	3425	50	4	13.70	16.55		8		φ16	5175	50	4	20.70	32.66
	9		φ12	2725	50	4	10.90	9.67		9		φ14	3775	50	4	15.10	18.24
	10		φ10	3425	200	16	54.80	33.77		10		φ10	5175	200	17	87.98	54.21
	11		φ14	2040	200	16	32.64	39.42		11		φ12	3040	200	17	51.68	45.86

6~11号化粪池现浇顶板配筋表

图集号

08SS704

审核 陈宗明 邵志斌 校对 吉磊 李磊 设计 苏祺 李斌

页

72



续表

顶板编号	钢筋编号	简图	直径 (mm)	长度 (mm)	间距 (mm)	根数	共长 (m)	重量 (kg)	顶板编号	钢筋编号	简图	直径 (mm)	长度 (mm)	间距 (mm)	根数	共长 (m)	重量 (kg)
XB-6QF	1		Φ12	6470	200	15	97.05	86.12	XB-9QF	1		Φ12	6470	200	17	109.99	97.60
	2		Φ10	2750	-	6	16.50	10.17		2		Φ10	2750	-	6	16.50	10.17
	3		Φ12	6150	200	15	92.25	81.86		3		Φ12	6150	200	17	104.55	92.77
	4		Φ10	3070	200	32	98.24	60.54		4		Φ10	3470	200	32	111.04	68.43
	5		Φ12	2750	100	36	81.70	72.54		5		Φ12	3150	100	36	113.40	100.63
	6		Φ14	2750	50	4	11.00	13.29		6		Φ16	3150	50	4	12.60	19.88
	7		Φ12	2750	200	14	38.50	34.16		7		Φ12	3150	200	14	44.10	39.13
	8		Φ14	3425	50	4	13.70	16.55		8		Φ16	3425	50	4	13.70	21.61
	9		Φ14	2725	50	4	10.90	13.17		9		Φ14	2725	50	4	10.90	13.17
	10		Φ12	3425	200	14	47.95	42.55		10		Φ14	3425	200	16	54.80	66.19
	11		Φ12	2040	200	14	28.56	25.34		11		Φ12	2040	200	16	32.64	28.96
XB-7QF	1		Φ12	6470	200	17	109.99	97.60	XB-10QF	1		Φ12	8570	200	18	154.26	136.89
	2		Φ10	2750	-	6	16.50	10.17		2		Φ10	2750	-	6	16.50	10.17
	3		Φ12	6150	200	17	104.55	92.77		3		Φ14	8150	200	18	146.70	177.19
	4		Φ10	3470	200	32	111.04	68.43		4		Φ12	3770	200	42	158.34	140.51
	5		Φ12	3150	100	36	113.40	100.63		5		Φ12	3350	100	46	154.10	136.74
	6		Φ16	3150	50	4	12.60	19.88		6		Φ16	3350	50	4	13.40	21.14
	7		Φ12	3150	200	14	44.10	39.13		7		Φ12	3350	200	19	63.65	56.48
	8		Φ16	3425	50	4	13.70	21.61		8		Φ16	4375	50	4	17.50	27.61
	9		Φ14	2725	50	4	10.90	13.17		9		Φ14	3775	50	4	15.10	18.24
	10		Φ14	3425	200	16	54.80	66.19		10		Φ14	4375	200	17	74.38	89.83
	11		Φ12	2040	200	16	32.64	28.96		11		Φ12	2640	200	17	44.88	39.82
XB-8QF	1		Φ12	6470	200	17	109.99	97.60	XB-11QF	1		Φ14	9370	200	18	168.66	203.71
	2		Φ10	2750	-	6	16.50	10.17		2		Φ10	2750	-	6	16.50	10.17
	3		Φ12	6150	200	17	104.55	92.77		3		Φ14	8950	200	18	161.10	194.58
	4		Φ10	3470	200	32	111.04	68.43		4		Φ12	3770	200	46	173.42	153.89
	5		Φ12	3150	100	36	113.40	100.63		5		Φ14	3350	100	54	180.90	218.49
	6		Φ16	3150	50	4	12.60	19.88		6		Φ18	3350	50	4	13.40	26.75
	7		Φ12	3150	200	14	44.10	39.13		7		Φ12	3350	200	19	63.65	56.48
	8		Φ16	3425	50	4	13.70	21.61		8		Φ18	5175	50	4	20.70	41.33
	9		Φ14	2725	50	4	10.90	13.17		9		Φ16	3775	50	4	15.10	23.82
	10		Φ14	3425	200	16	54.80	66.19		10		Φ14	5175	200	17	87.98	106.26
	11		Φ12	2040	200	16	32.64	28.96		11		Φ14	3040	200	17	51.68	62.42

6~11号化粪池现浇顶板配筋表

图集号

08SS704

审核 陈宗明 设计 苏祺

页

73

续表

顶板编号	钢筋编号	简图	直径 (mm)	长度 (mm)	间距 (mm)	根数	共长 (m)	重量 (kg)	顶板编号	钢筋编号	简图	直径 (mm)	长度 (mm)	间距 (mm)	根数	共长 (m)	重量 (kg)
XB-6SF	1		φ12	6870	200	16	109.92	97.61	XB-9SF	1		φ12	6870	200	18	123.66	109.81
	2		φ10	2750	-	6	16.50	10.17		2		φ10	2750	-	6	16.50	10.17
	3		φ12	6550	200	16	104.80	93.06		3		φ12	6550	200	18	117.90	104.70
	4		φ10	3270	200	34	111.18	68.51		4		φ10	3670	200	34	124.78	76.89
	5		φ10	2950	200	19	56.05	34.54		5		φ12	3350	200	19	63.65	56.48
	6		φ12	2950	50	4	11.80	10.47		6		φ14	3350	50	4	13.40	16.18
	7		φ10	2950	180	17	50.15	30.95		7		φ10	3350	180	17	56.95	35.14
	8		φ12	3575	50	4	14.30	12.69		8		φ14	3575	50	4	14.30	17.27
	9		φ12	2975	50	4	11.90	10.56		9		φ12	2975	50	4	11.90	10.56
	10		φ10	3575	200	15	53.63	33.05		10		φ10	3575	200	17	60.78	37.45
	11		φ14	2140	200	15	32.10	38.77		11		φ14	2140	200	17	36.38	43.94
XB-7SF	1		φ12	6870	200	18	123.66	109.81	XB-10SF	1		φ12	8570	200	18	154.26	136.88
	2		φ10	2750	-	6	16.50	10.17		2		φ10	2750	-	6	16.50	10.17
	3		φ12	6550	200	18	117.90	104.70		3		φ12	8150	200	18	146.70	130.18
	4		φ10	3670	200	34	124.78	76.89		4		φ12	3770	200	42	158.34	140.51
	5		φ12	3350	200	19	63.65	56.48		5		φ12	3350	200	23	77.05	68.37
	6		φ14	3350	50	4	13.40	16.18		6		φ14	3350	50	4	13.40	16.18
	7		φ10	3350	180	17	56.95	35.14		7		φ12	3350	200	19	63.65	56.48
	8		φ14	3575	50	4	14.30	17.27		8		φ14	4375	50	4	17.50	21.14
	9		φ12	2975	50	4	11.90	10.56		9		φ14	3775	50	4	15.10	18.24
	10		φ10	3575	200	17	60.78	37.45		10		φ10	4375	200	17	74.38	45.83
	11		φ14	2140	200	17	36.38	43.94		11		φ12	2640	200	17	44.88	39.82
XB-8SF	1		φ12	6870	200	18	123.66	109.81	XB-11SF	1		φ12	9370	200	18	168.66	149.66
	2		φ10	2750	-	6	16.50	10.17		2		φ10	2750	-	6	16.50	10.17
	3		φ12	6550	200	18	117.90	104.70		3		φ12	8950	200	18	161.10	142.95
	4		φ10	3670	200	34	124.78	76.89		4		φ12	3770	200	46	173.42	153.89
	5		φ12	3350	200	19	63.65	56.48		5		φ14	3350	200	27	90.45	109.25
	6		φ14	3350	50	4	13.40	16.18		6		φ16	3350	50	4	13.40	21.14
	7		φ10	3350	180	17	56.95	35.14		7		φ12	3350	200	19	63.65	56.48
	8		φ14	3575	50	4	14.30	17.27		8		φ16	5175	50	4	20.70	32.65
	9		φ12	2975	50	4	11.90	10.56		9		φ14	3775	50	4	15.10	18.24
	10		φ10	3575	200	17	60.78	37.45		10		φ10	5175	200	17	87.98	54.21
	11		φ14	2140	200	17	36.38	43.94		11		φ12	3040	200	17	51.68	45.86

6~11号化粪池现浇顶板配筋表

图集号

08SS704

审核 陈宗明 陈宗明 校对 吉磊 吉磊 设计 苏祺 苏祺

页

74

续表

顶板编号	钢筋编号	简图	直径 (mm)	长度 (mm)	间距 (mm)	根数	共长 (m)	重量 (kg)	顶板编号	钢筋编号	简图	直径 (mm)	长度 (mm)	间距 (mm)	根数	共长 (m)	重量 (kg)
XB-6QSF	1		Φ12	6870	200	16	109.92	97.54	XB-9QSF	1		Φ12	6870	200	18	123.66	109.73
	2		Φ10	2750	-	6	16.50	10.17		2		Φ10	2750	-	6	16.50	10.17
	3		Φ12	6550	200	16	104.80	93.00		3		Φ12	6550	200	18	117.90	104.62
	4		Φ10	3270	200	34	111.18	68.51		4		Φ10	3670	200	34	124.78	76.89
	5		Φ12	2950	100	38	112.10	99.47		5		Φ12	3350	100	38	127.30	112.96
	6		Φ14	2950	50	4	11.80	14.25		6		Φ16	3350	50	4	13.40	21.14
	7		Φ12	2950	200	15	44.25	39.27		7		Φ12	3350	200	15	50.25	44.59
	8		Φ14	3575	50	4	14.30	17.27		8		Φ16	3575	50	4	14.30	22.56
	9		Φ14	2975	50	4	11.90	14.37		9		Φ14	2975	50	4	11.90	14.37
	10		Φ12	3575	200	15	53.63	47.58		10		Φ14	3575	200	17	60.78	73.40
	11		Φ12	2140	200	15	32.10	28.48		11		Φ12	2140	200	17	36.38	32.28
XB-7QSF	1		Φ12	6870	200	18	123.66	109.73	XB-10QSF	1		Φ12	8570	200	18	154.26	136.89
	2		Φ10	2750	-	6	16.50	10.17		2		Φ10	2750	-	6	16.50	10.17
	3		Φ12	6550	200	18	117.90	104.62		3		Φ14	8150	200	18	146.70	177.19
	4		Φ10	3670	200	34	124.78	76.89		4		Φ12	3770	200	42	158.34	140.51
	5		Φ12	3350	100	38	127.30	112.96		5		Φ12	3350	100	46	154.10	136.74
	6		Φ16	3350	50	4	13.40	21.14		6		Φ16	3350	50	4	13.40	21.14
	7		Φ12	3350	200	15	50.25	44.59		7		Φ12	3350	200	19	63.65	56.48
	8		Φ16	3575	50	4	14.30	22.56		8		Φ16	4375	50	4	17.50	27.61
	9		Φ14	2975	50	4	11.90	14.37		9		Φ14	3775	50	4	15.10	18.24
	10		Φ14	3575	200	17	60.78	73.40		10		Φ14	4375	200	17	74.38	89.83
	11		Φ12	2140	200	17	36.38	32.28		11		Φ12	2640	200	17	44.88	39.82
XB-8QSF	1		Φ12	6870	200	18	123.66	109.73	XB-11QSF	1		Φ14	9370	200	18	168.66	203.71
	2		Φ10	2750	-	6	16.50	10.17		2		Φ10	2750	-	6	16.50	10.17
	3		Φ12	6550	200	18	117.90	104.62		3		Φ14	8950	200	18	161.10	194.58
	4		Φ10	3670	200	34	124.78	76.89		4		Φ12	3770	200	46	173.42	153.89
	5		Φ12	3350	100	38	127.30	112.96		5		Φ14	3350	100	54	180.90	218.49
	6		Φ16	3350	50	4	13.40	21.14		6		Φ18	3350	50	4	13.40	26.75
	7		Φ12	3350	200	15	50.25	44.59		7		Φ12	3350	200	19	63.65	56.48
	8		Φ16	3575	50	4	14.30	22.56		8		Φ18	5175	50	4	20.70	41.33
	9		Φ14	2975	50	4	11.90	14.37		9		Φ16	3775	50	4	15.10	23.82
	10		Φ14	3575	200	17	60.78	73.40		10		Φ14	5175	200	17	87.98	106.26
	11		Φ12	2140	200	17	36.38	32.28		11		Φ14	3040	200	17	51.68	62.42

6~11号化粪池现浇顶板配筋表

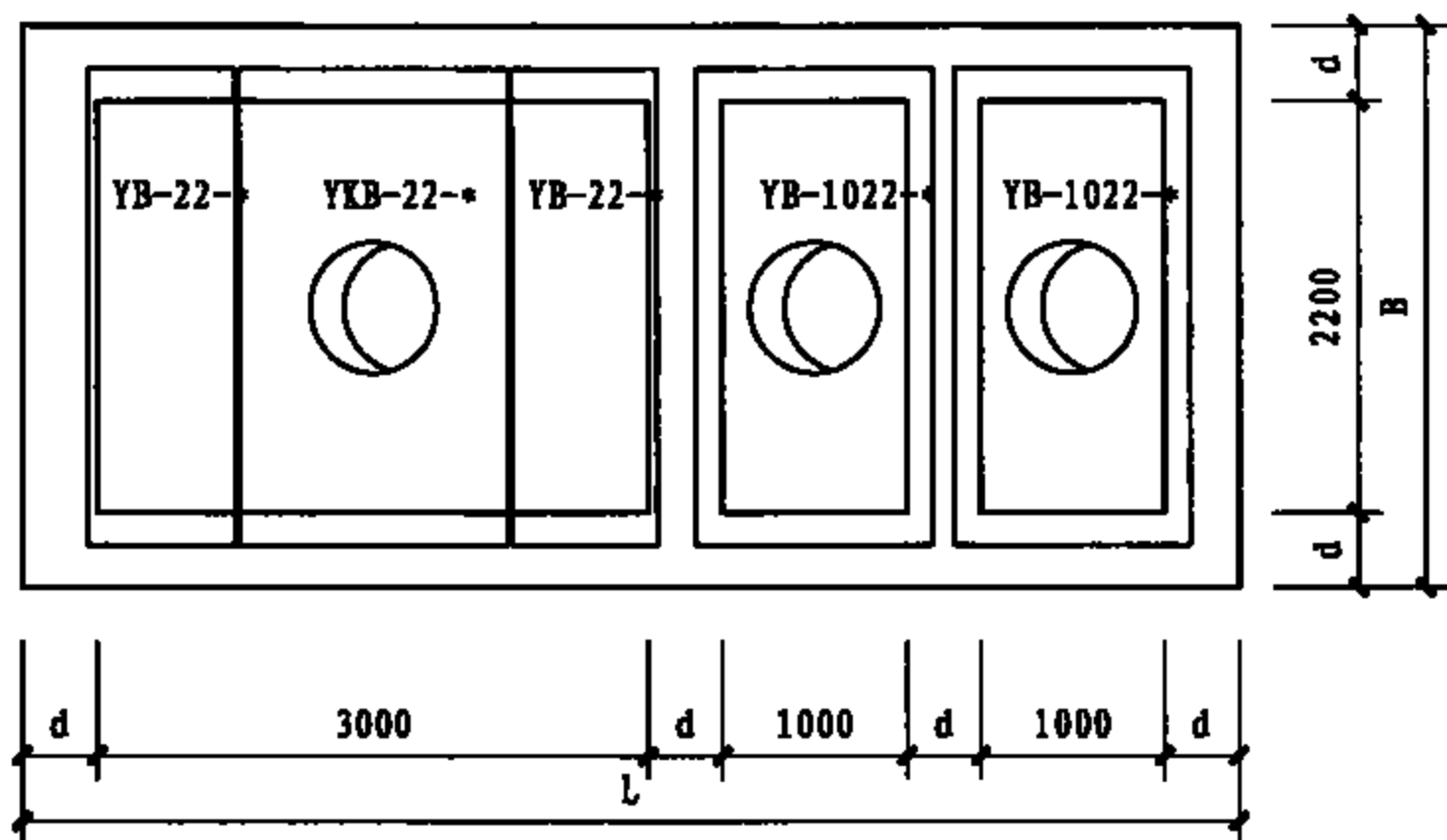
图集号

08SS704

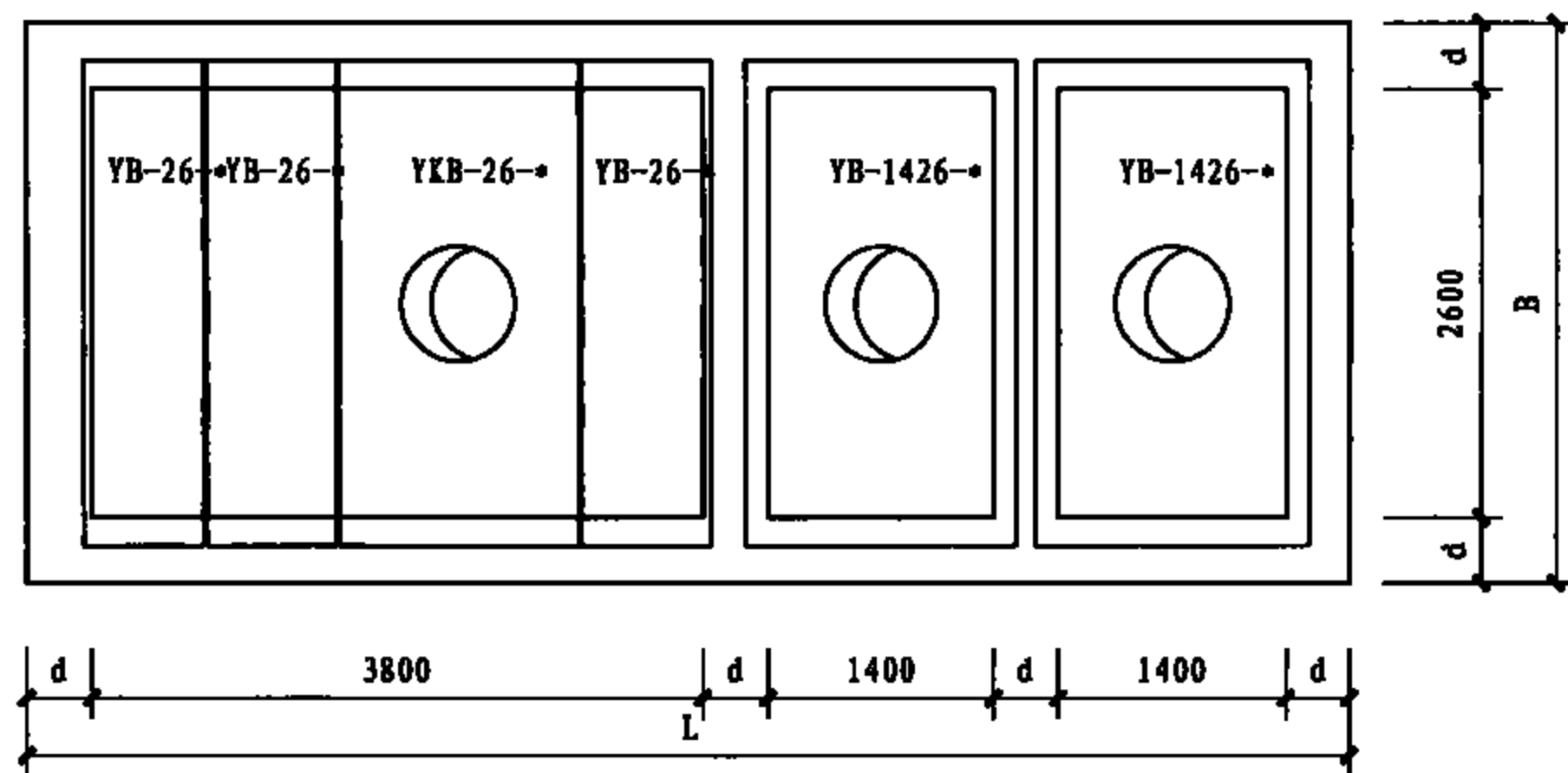
审核 陈宗明 设计 苏祺

页

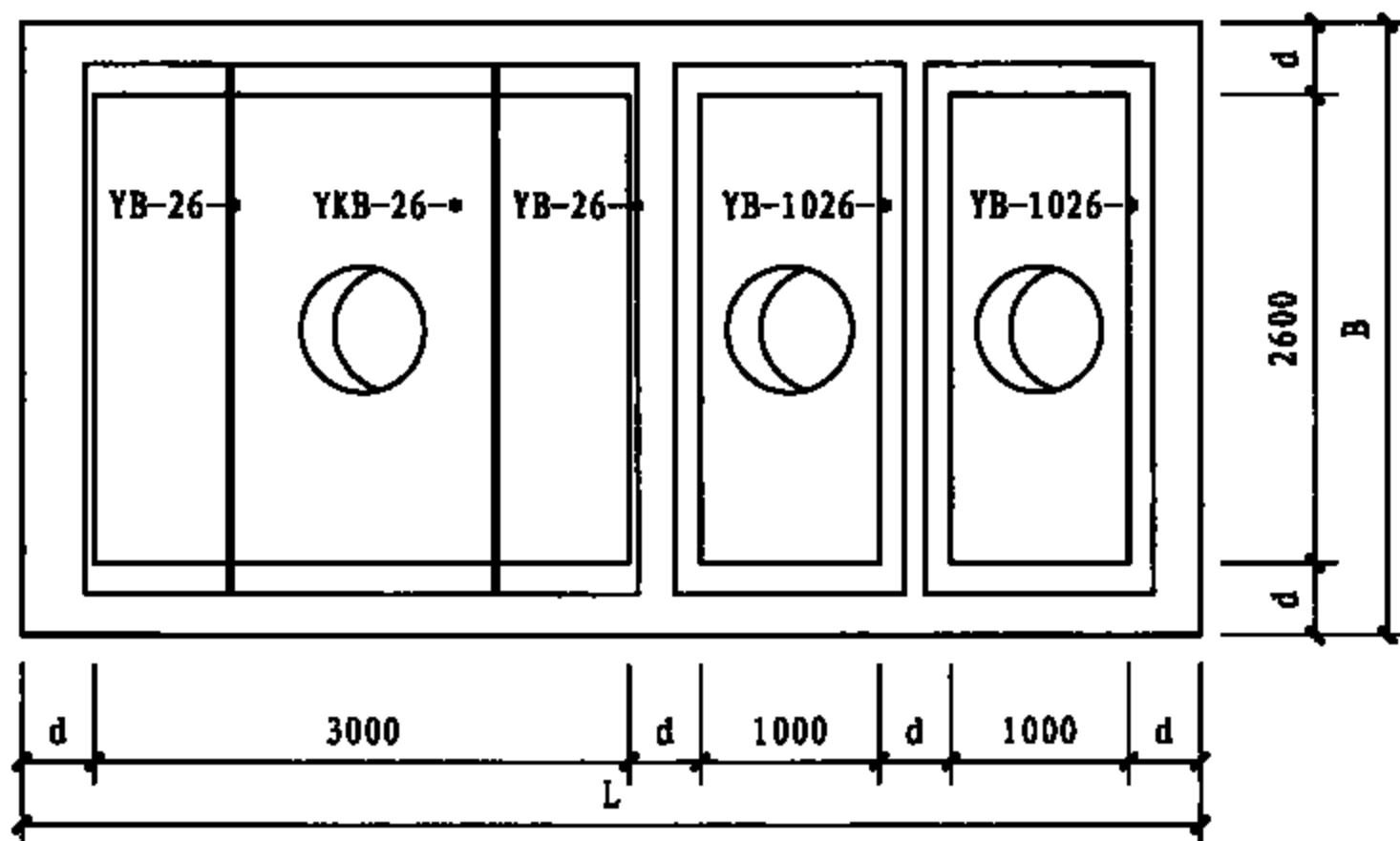
75



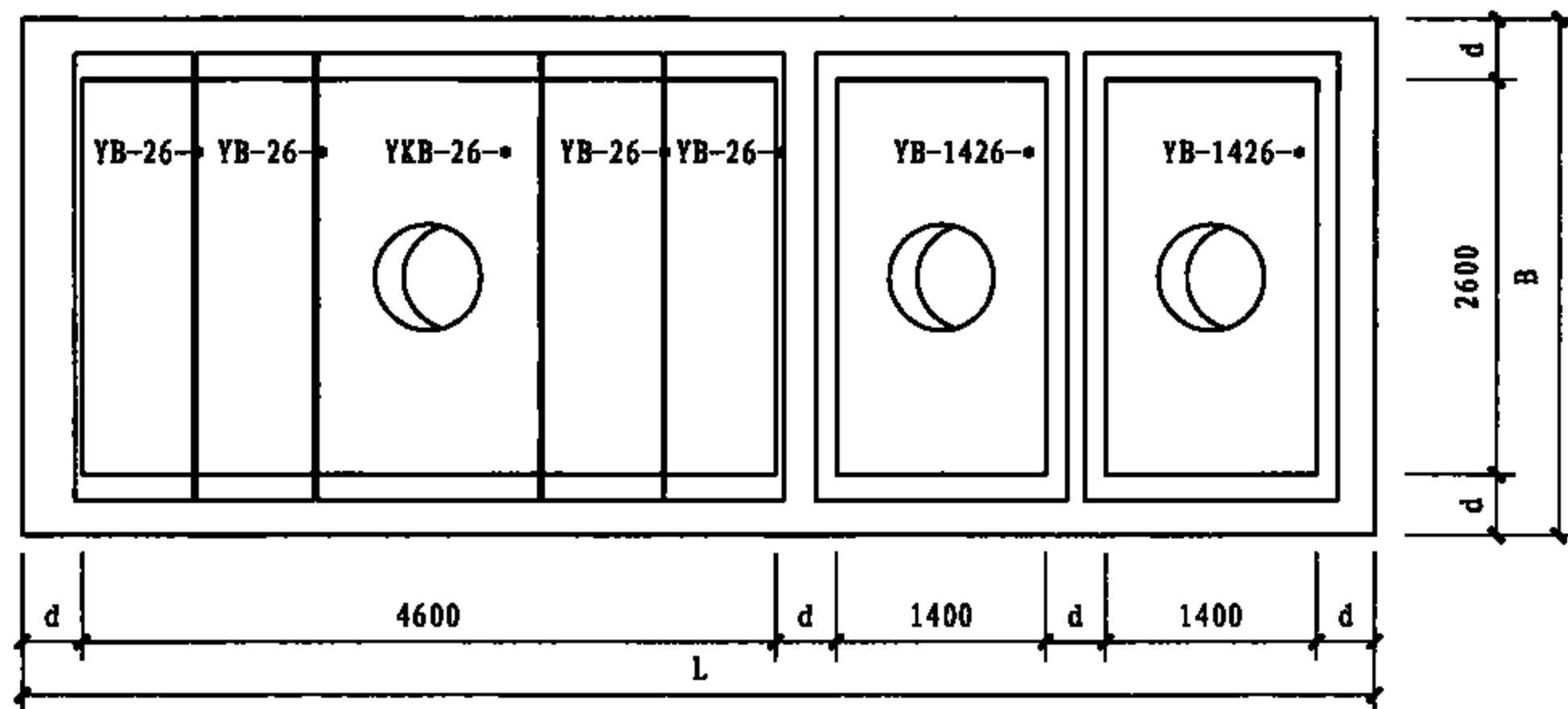
6号化粪池预制顶板布置图



10号化粪池预制顶板布置图



7~9号化粪池预制顶板布置图



11号化粪池预制顶板布置图

说明: 1. 预制顶板选用详见第77页。  
2. 预制顶板板缝之间用水泥砂浆填缝。

6~11号化粪池预制顶板布置图

图集号 08SS704

审核 陈宗明 张宗心 校对 张连奎 设计 刘嘉晖

页 76

6~11号化粪池预制顶板选用表

覆土	地下水	活荷载	化粪池号	墙厚d(mm)	预制顶板编号			覆土	地下水	活荷载	化粪池号	墙厚d(mm)	预制顶板编号		
					6号	7号	8号						6号	7号	8号
无覆土	无地下水	不过汽车	6号	300	YB-22-1	YKB-22-1	YB-1022-1	有覆土	无地下水	不过汽车	6号	300	YB-22-3	YKB-22-3	YB-1022-3
			7号	300	YB-26-1	YKB-26-1	YB-1026-1				7号	300	YB-26-3	YKB-26-3	YB-1026-3
			8号	300	YB-26-1	YKB-26-1	YB-1026-1				8号	300	YB-26-3	YKB-26-3	YB-1026-3
			9号	300	YB-26-1	YKB-26-1	YB-1026-1				9号	300	YB-26-3	YKB-26-3	YB-1026-3
			10号	400	YB-26-1	YKB-26-1	YB-1426-1				10号	400	YB-26-3	YKB-26-3	YB-1426-3
			11号	400	YB-26-1	YKB-26-1	YB-1426-1				11号	400	YB-26-3	YKB-26-3	YB-1426-3
		可过汽车	6号	300	YB-22-2	YKB-22-2	YB-1022-2			可过汽车	6号	300	YB-22-3	YKB-22-3	YB-1022-3
			7号	300	YB-26-2	YKB-26-2	YB-1026-2				7号	300	YB-26-3	YKB-26-3	YB-1026-3
			8号	300	YB-26-2	YKB-26-2	YB-1026-2				8号	300	YB-26-3	YKB-26-3	YB-1026-3
			9号	300	YB-26-2	YKB-26-2	YB-1026-2				9号	300	YB-26-3	YKB-26-3	YB-1026-3
			10号	400	YB-26-2	YKB-26-2	YB-1426-2				10号	400	YB-26-3	YKB-26-3	YB-1426-3
			11号	400	YB-26-2	YKB-26-2	YB-1426-2				11号	400	YB-26-3	YKB-26-3	YB-1426-3
	有地下水	不过汽车	6号	400	YB-22-1	YKB-22-1	YB-1022-1	有覆土	有地下水	不过汽车	6号	400	YB-22-3	YKB-22-3	YB-1022-3
			7号	400	YB-26-1	YKB-26-1	YB-1026-1				7号	400	YB-26-3	YKB-26-3	YB-1026-3
			8号	400	YB-26-1	YKB-26-1	YB-1026-1				8号	400	YB-26-3	YKB-26-3	YB-1026-3
			9号	400	YB-26-1	YKB-26-1	YB-1026-1				9号	400	YB-26-3	YKB-26-3	YB-1026-3
			10号	400	YB-26-1	YKB-26-1	YB-1426-1				10号	400	YB-26-3	YKB-26-3	YB-1426-3
			11号	400	YB-26-1	YKB-26-1	YB-1426-1				11号	400	YB-26-3	YKB-26-3	YB-1426-3
		可过汽车	6号	400	YB-22-2	YKB-22-2	YB-1022-2			可过汽车	6号	400	YB-22-3	YKB-22-3	YB-1022-3
			7号	400	YB-26-2	YKB-26-2	YB-1026-2				7号	400	YB-26-3	YKB-26-3	YB-1026-3
			8号	400	YB-26-2	YKB-26-2	YB-1026-2				8号	400	YB-26-3	YKB-26-3	YB-1026-3
			9号	400	YB-26-2	YKB-26-2	YB-1026-2				9号	400	YB-26-3	YKB-26-3	YB-1026-3
			10号	400	YB-26-2	YKB-26-2	YB-1426-2				10号	400	YB-26-3	YKB-26-3	YB-1426-3
			11号	400	YB-26-2	YKB-26-2	YB-1426-2				11号	400	YB-26-3	YKB-26-3	YB-1426-3

6~11号化粪池预制顶板选用表

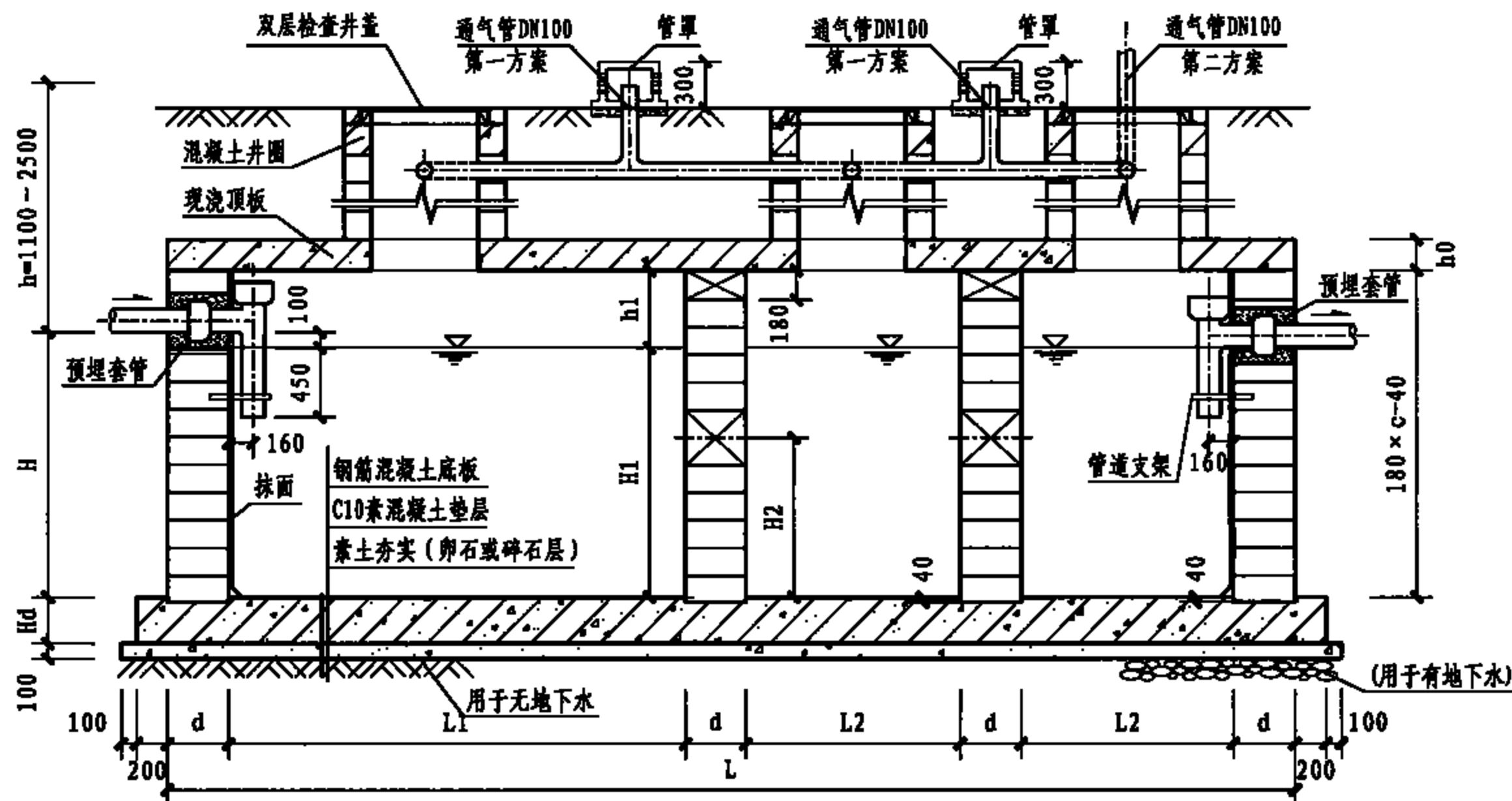
图集号

08SS704

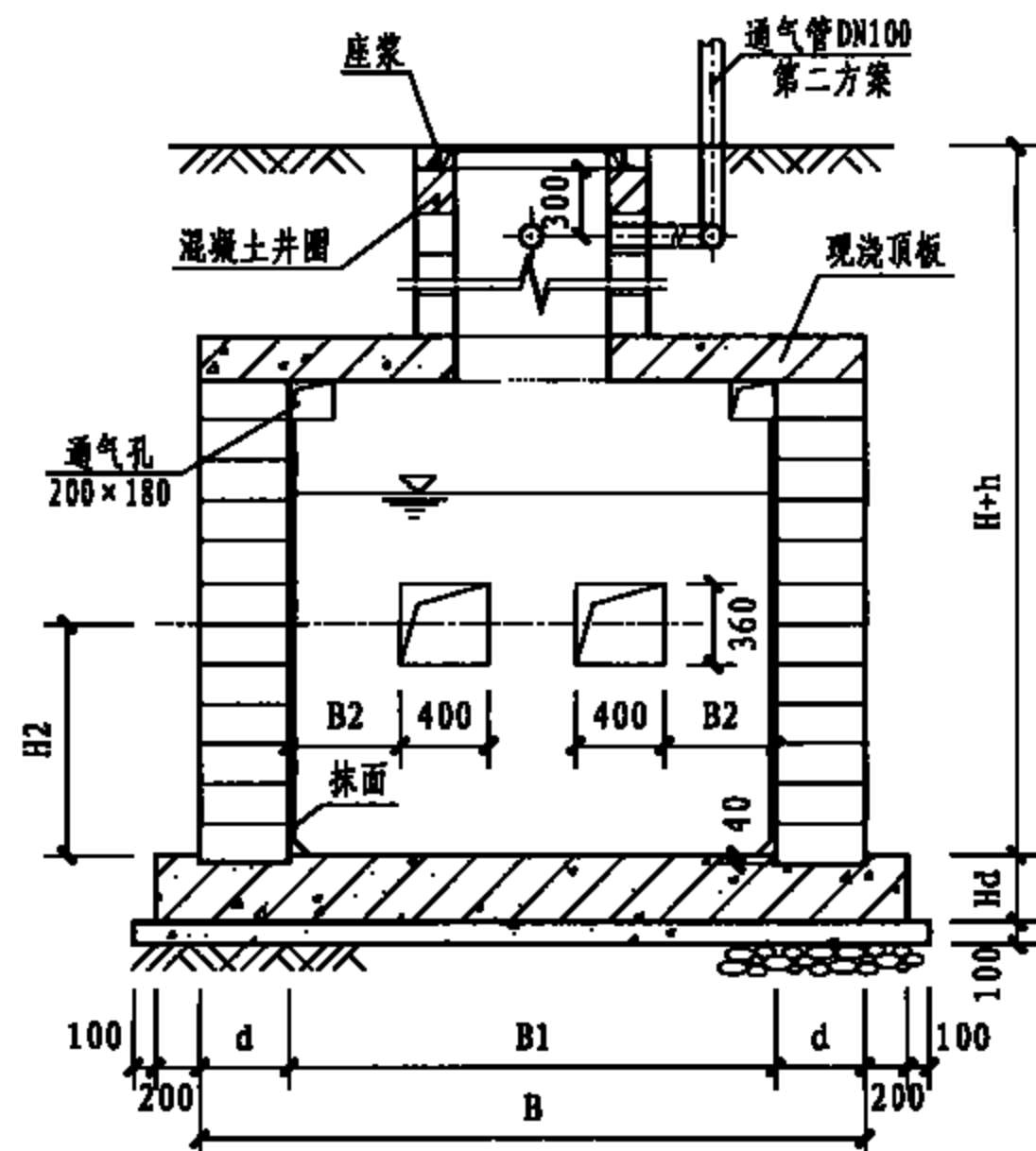
审核 陈宗明 张连奎 设计 刘嘉晖

页

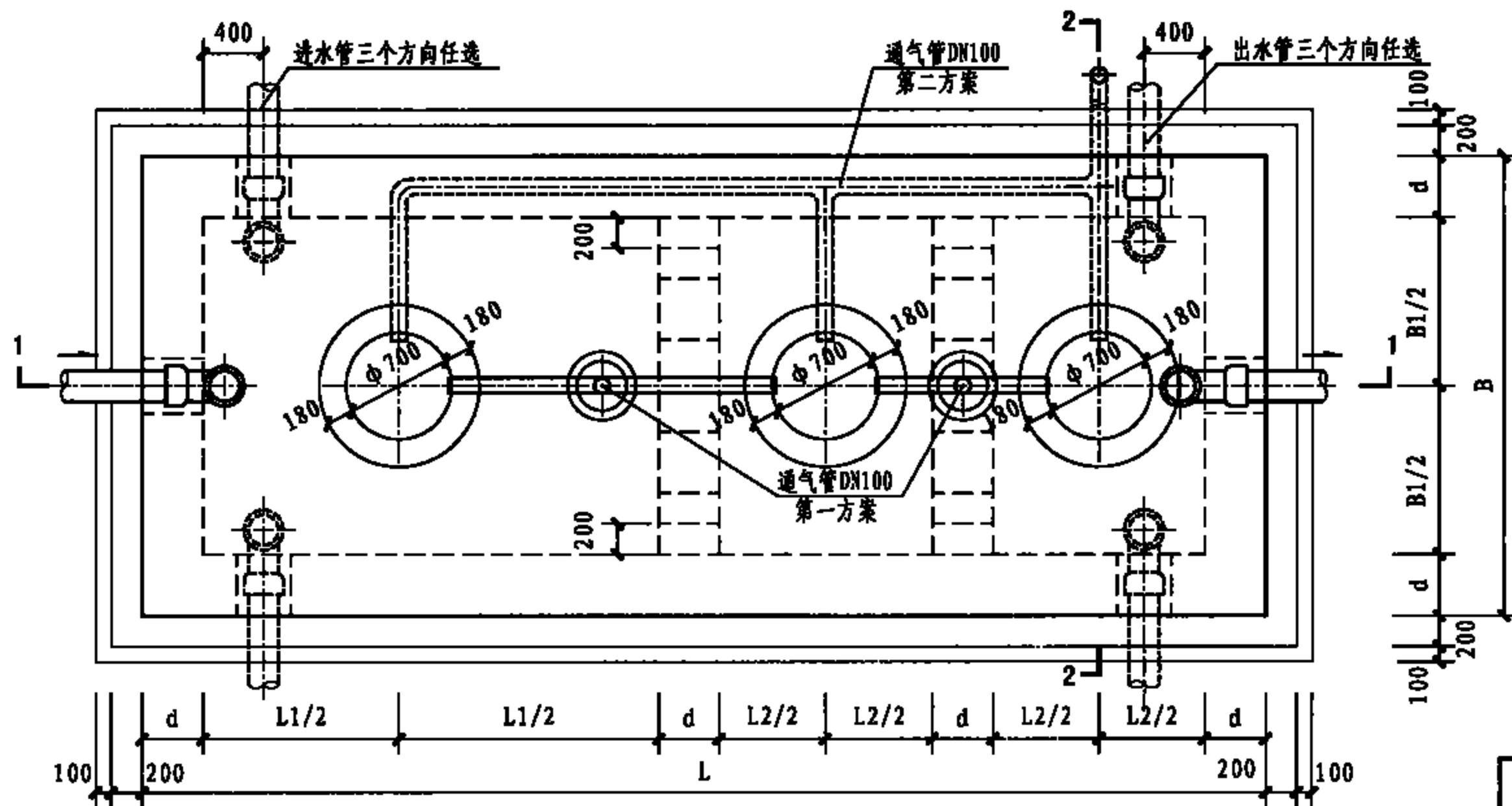
77



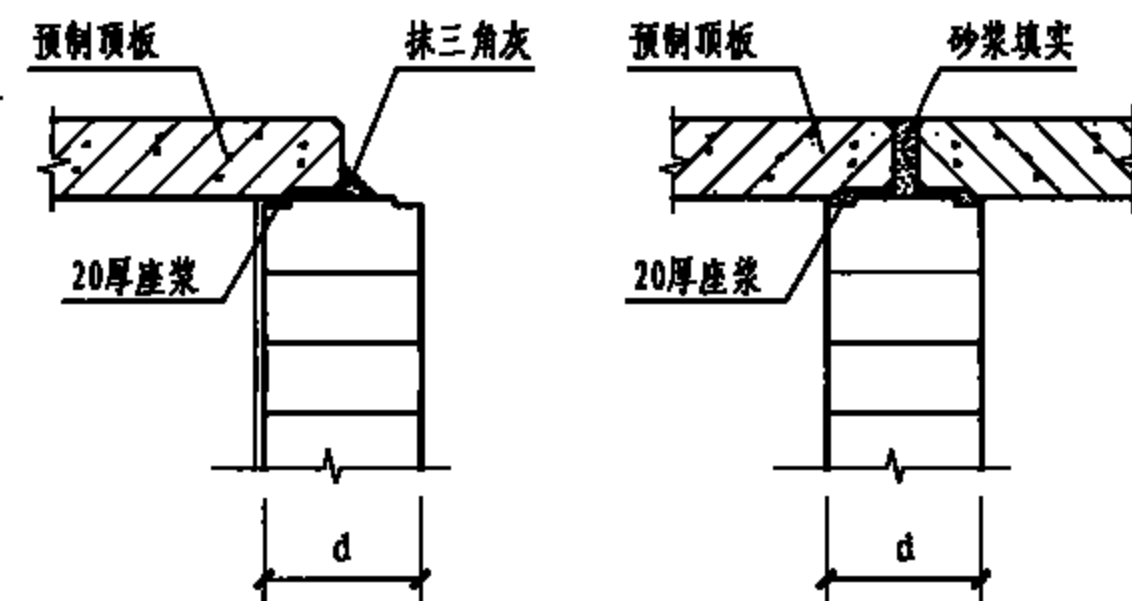
1-1剖面图



2-2剖面图



平面图



预制顶板做法详图

说明:

1. 本图顶板按现浇顶板绘制。
2. 预制顶板布置详见第89页, 现浇顶板详见第86页。
3. 图中各部尺寸详见第79页。
4. 通风管管材及设置高度详见总说明, 通风管管罩大样及防水套管做法详见第121页。

12、13号化粪池平、剖面图 (有覆土)

图集号 08SS704

审核 陈宗明 咭富仁 校对 杨大巍 杨晓 设计 张连奎 张

页 78

12、13号化粪池结构尺寸一览表 (有覆土)

覆土	地下水	活荷载	化粪池			结构尺寸 (mm)																		
			池号	有效容积 (m³)	型号	h	L	L1	L2	B	B1	B2	H	H1	H2	h1	d	c	m	n1	n2	Hd	h0	
																								池号
有覆土	无地下水	顶面不顶面可	过汽车	12	75	M12-75F	1100~2500	12400	6400	2200	3400	2600	400	2800	2700	1040	500	400	18	6	15	5	300	300
			过汽车	13	100	M13-100F	1100~2500	14000	7200	2600	3800	3000	600	2800	2700	1040	500	400	18	7	17	6	300	300
		顶面可	过汽车	12	75	M12-75QF	1100~2500	12400	6400	2200	3400	2600	400	2800	2700	1040	500	400	18	6	15	5	300	300
			过汽车	13	100	M13-100QF	1100~2500	14000	7200	2600	3800	3000	600	2800	2700	1040	500	400	18	7	17	6	300	300
	有地下水	顶面不顶面可	过汽车	12	75	M12-75SF	1100~2500	12400	6400	2200	3400	2600	400	2800	2700	1040	500	400	18	6	15	5	300	300
			过汽车	13	100	M13-100SF	1100~2500	14000	7200	2600	3800	3000	600	2800	2700	1040	500	400	18	7	17	6	300	300
		顶面可	过汽车	12	75	M12-75QSF	1100~2500	12400	6400	2200	3400	2600	400	2800	2700	1040	500	400	18	6	15	5	300	300
			过汽车	13	100	M13-100QSF	1100~2500	14000	7200	2600	3800	3000	600	2800	2700	1040	500	400	18	7	17	6	300	300

12、13号化粪池构件选用一览表 (有覆土)

覆土	地下水	活荷载	化粪池			一个化粪池所需构件																				
			池号	有效容积 (m³)	型号	现浇底板			模块池壁			现浇顶板			预制盖板(与现浇盖板不同时采用)											
						构件号	个数	页次	构件号	个数	页次	构件号	个数	页次	构件号	个数	页次	构件号	个数	页次						
有覆土	无地下水	顶面不顶面可	过汽车	12	75	M12-75F	DB-12F	1	80	CB-12F	1	82	XB-12F	1	86	YB-26-3	8	111	YKB-26-3	3	118	-	-	-		
			过汽车	13	100	M13-100F	DB-13F	1	80	CB-13F	1	82	XB-13F	1	86	YB-26-3	4	111	YKB-26-3	2	118	YB-30-3	7	113	YKB-30-3	1
		顶面可	过汽车	12	75	M12-75QF	DB-12QF	1	80	CB-12QF	1	82	XB-12QF	1	86	YB-26-3	8	111	YKB-26-3	3	118	-	-	-		
			过汽车	13	100	M13-100QF	DB-13QF	1	80	CB-13QF	1	82	XB-13QF	1	86	YB-26-3	4	111	YKB-26-3	2	118	YB-30-3	7	113	YKB-30-3	1
	有地下水	顶面不顶面可	过汽车	12	75	M12-75SF	DB-12SF	1	80	CB-12SF	1	82	XB-12SF	1	86	YB-26-3	8	111	YKB-26-3	3	118	-	-	-		
			过汽车	13	100	M13-100SF	DB-13SF	1	80	CB-13SF	1	82	XB-13SF	1	86	YB-26-3	4	111	YKB-26-3	2	118	YB-30-3	7	113	YKB-30-3	1
		顶面可	过汽车	12	75	M12-75QSF	DB-12QSF	1	80	CB-12QSF	1	82	XB-12QSF	1	86	YB-26-3	8	111	YKB-26-3	3	118	-	-	-		
			过汽车	13	100	M13-100QSF	DB-13QSF	1	80	CB-13QSF	1	82	XB-13QSF	1	86	YB-26-3	4	111	YKB-26-3	2	118	YB-30-3	7	113	YKB-30-3	1

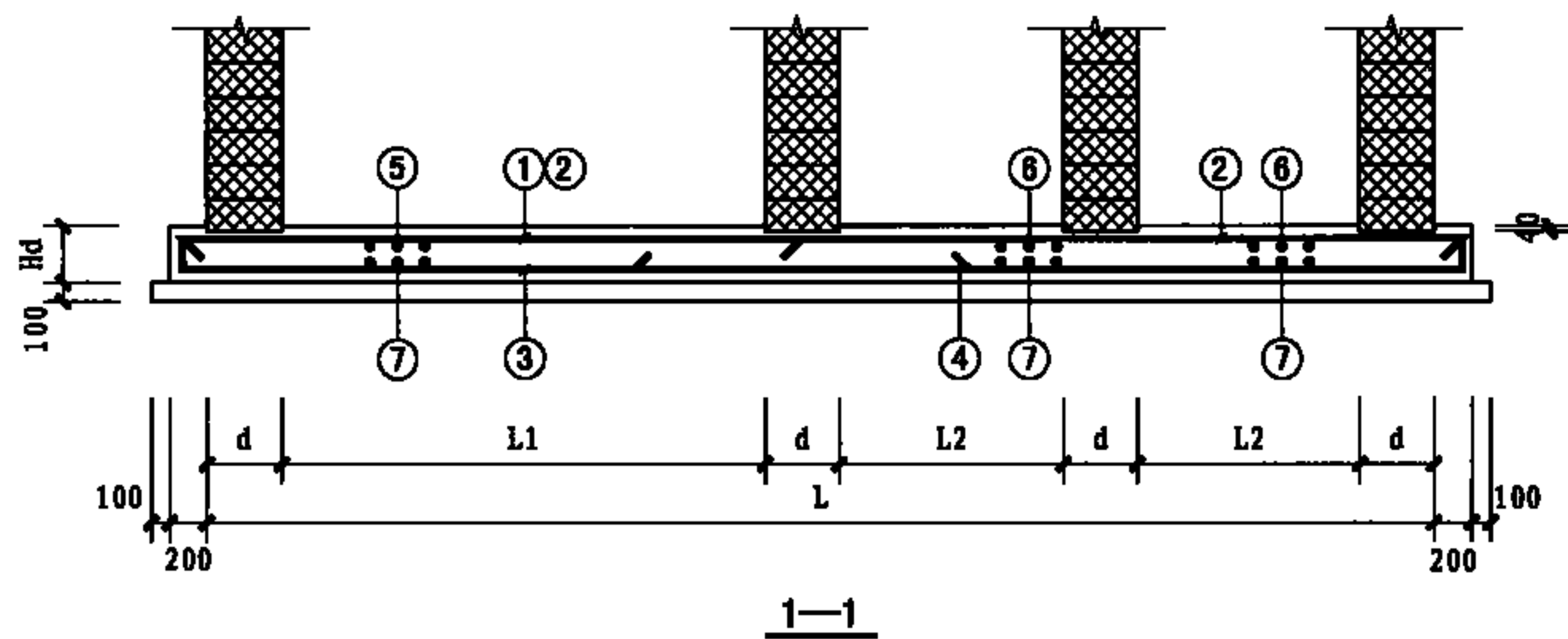
12、13号化粪池主要材料汇总表 (有覆土)

覆土	地下水	活荷载	化粪池			现浇底板		现浇顶板		预制顶板		池壁			垫层	抹面	通风管		90°	双层井盖	管道	
			池号	有效容积 (m³)	型号	C25混凝土	钢筋	C25混凝土	钢筋	C30混凝土	钢筋	MU10模块	C25灌芯混凝土	钢筋	C10混凝土	20厚防水砂浆	管材	管罩	三通	及盖座	支架	
						(m³)	(kg)	(m³)	(kg)	(m³)	(kg)	(块)	(m³)	(kg)	(m³)	(m²)	(m)	(套)	(个)	(套)	(副)	
有覆土	无地下水	顶面不顶面可	过汽车	12	75	M12-75F	14.59	1556.79	12.30	1401.38	8.78	832	1638	28.3	2479	5.2	85.8	3.0~5.0	1	2	3	2
			过汽车	13	100	M13-100F	18.14	2208.17	15.61	1996.94	13.35	1080	1854	32.0	2818	6.5	98.6	3.0~5.0	1	2	3	2
		顶面可	过汽车	12	75	M12-75QF	14.59	1556.79	12.30	1510.95	8.78	832	1638	28.3	2479	5.2	85.8	3.0~5.0	1	2	3	2
			过汽车	13	100	M13-100QF	18.14	2208.17	15.61	1876.16	13.35	1080	1854	32.0	2818	6.5	98.6	3.0~5.0	1	2	3	2
	有地下水	顶面不顶面可	过汽车	12	75	M12-75SF	14.59	1556.79	12.30	1401.38	8.78	832	1638	28.3	3422	5.2	85.8	3.0~5.0	1	2	3	2
			过汽车	13	100	M13-100SF	18.14	2208.17	15.61	1996.94	13.35	1080	1854	32.0	4157	6.5	98.6	3.0~5.0	1	2	3	2
		顶面可	过汽车	12	75	M12-75QSF	14.59	1556.79	12.30	1510.95	8.78	832	1638	28.3	3422	5.2	85.8	3.0~5.0	1	2	3	2
			过汽车	13	100	M13-100QSF	18.14	2208.17	15.61	1876.16	13.35	1080	1854	32.0	4157	6.5	98.6	3.0~5.0	1	2	3	2

注: 上表中的现浇顶板和预制顶板选其一, 两者不同时使用。

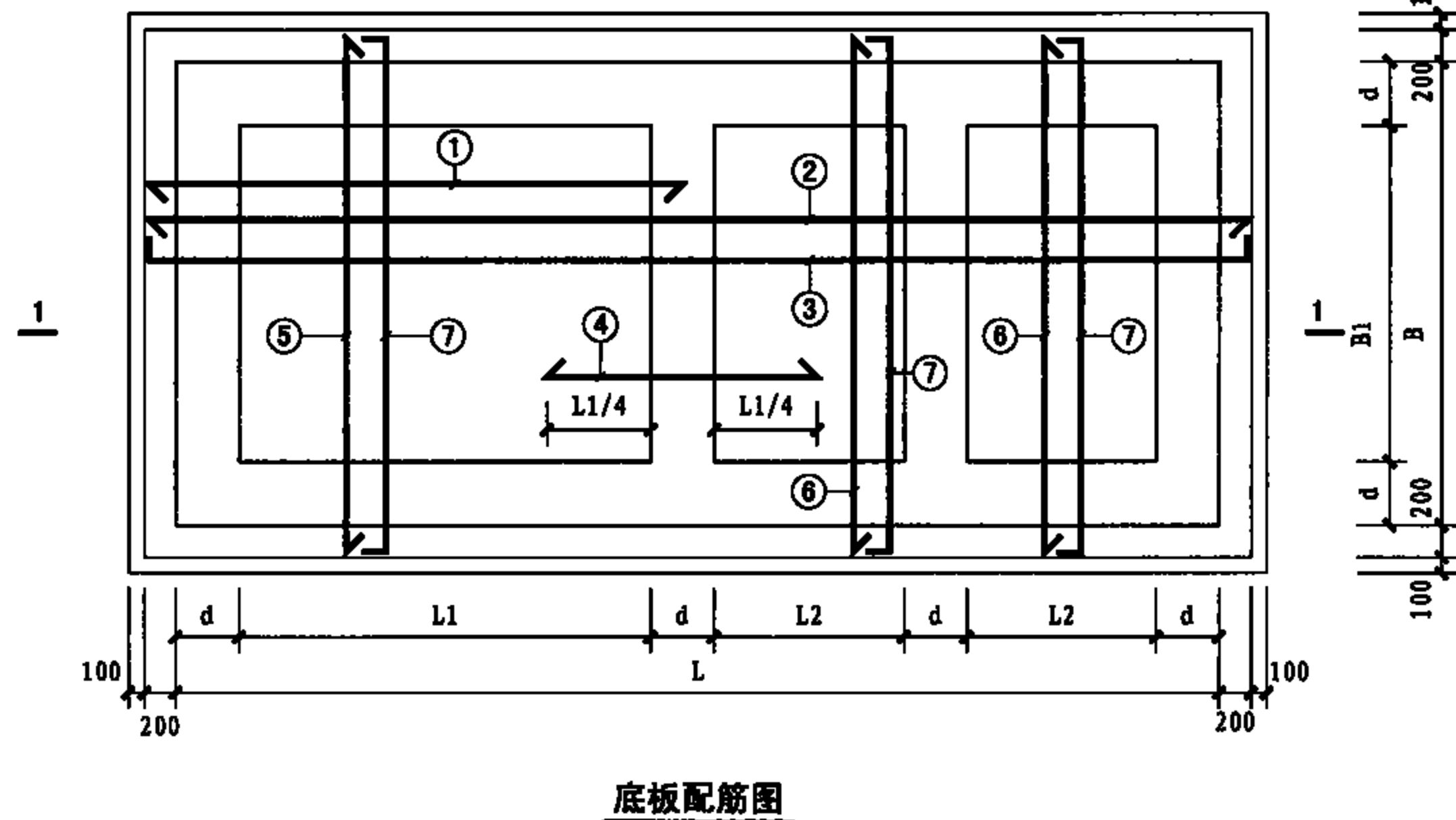
12、13号化粪池结构尺寸一览表、构件选用一览表、主要材料汇总表 (有覆土) 图集号 08SS704

审核 陈宗明 邵嘉伟 校对 刘嘉晖 设计 张连奎 页 79



12、13号化粪池底板工程量一览表

底板编号	板厚 $H_d$ (mm)	钢筋 (kg)	混凝土 ( $m^3$ )	
			C10	C25
DB-12F	300	1556.79	5.20	14.59
DB-13F	300	2208.17	6.42	18.14
DB-12QF	300	1556.79	5.20	14.59
DB-13QF	300	2208.17	6.42	18.14
DB-12SF	300	1556.79	5.20	14.59
DB-13SF	300	2208.17	6.42	18.14
DB-12QSF	300	1556.79	5.20	14.59
DB-13QSF	300	2208.17	6.42	18.14

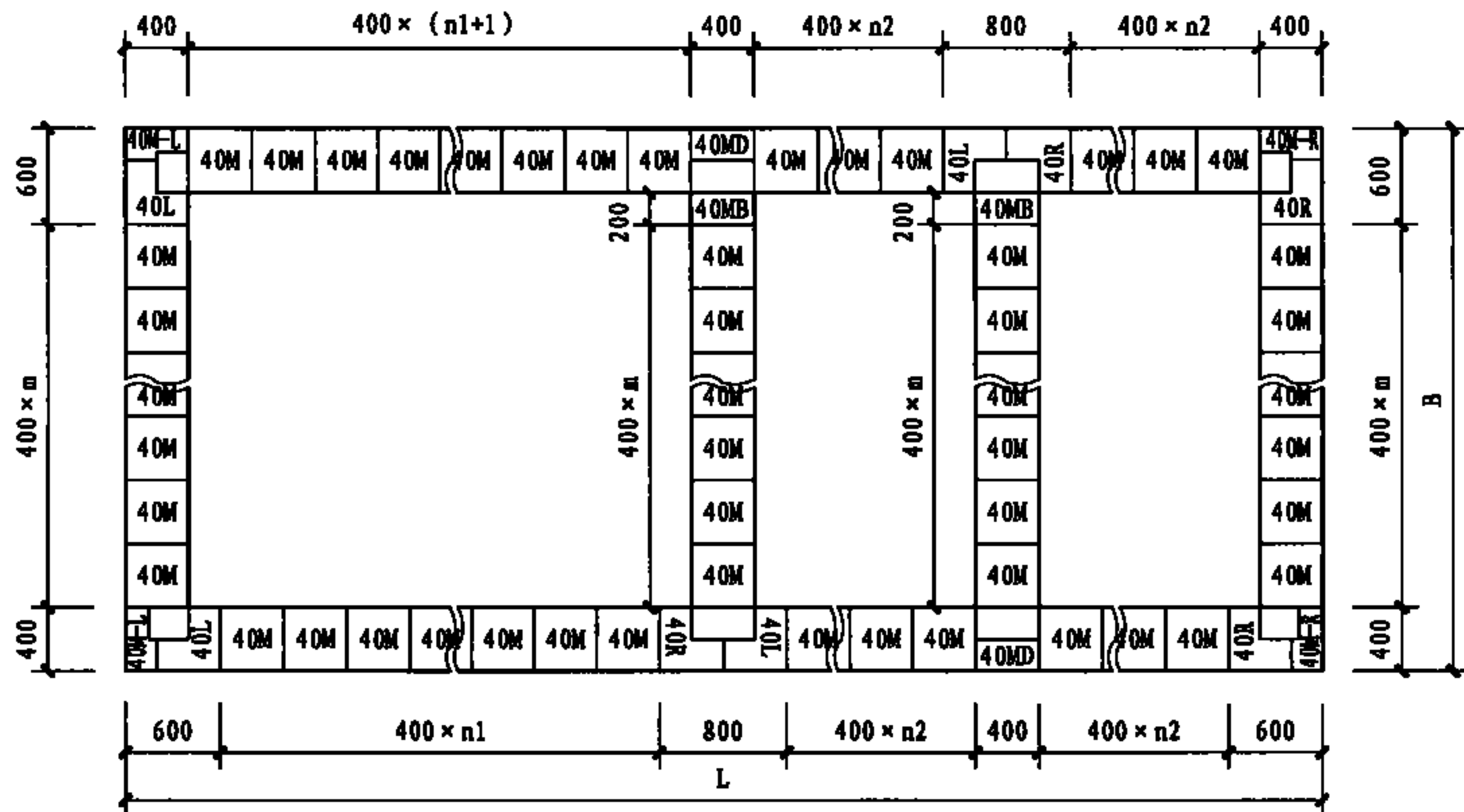


说明: 1. 底板各部尺寸详见第79页。  
2. 底板配筋表详见第81页。

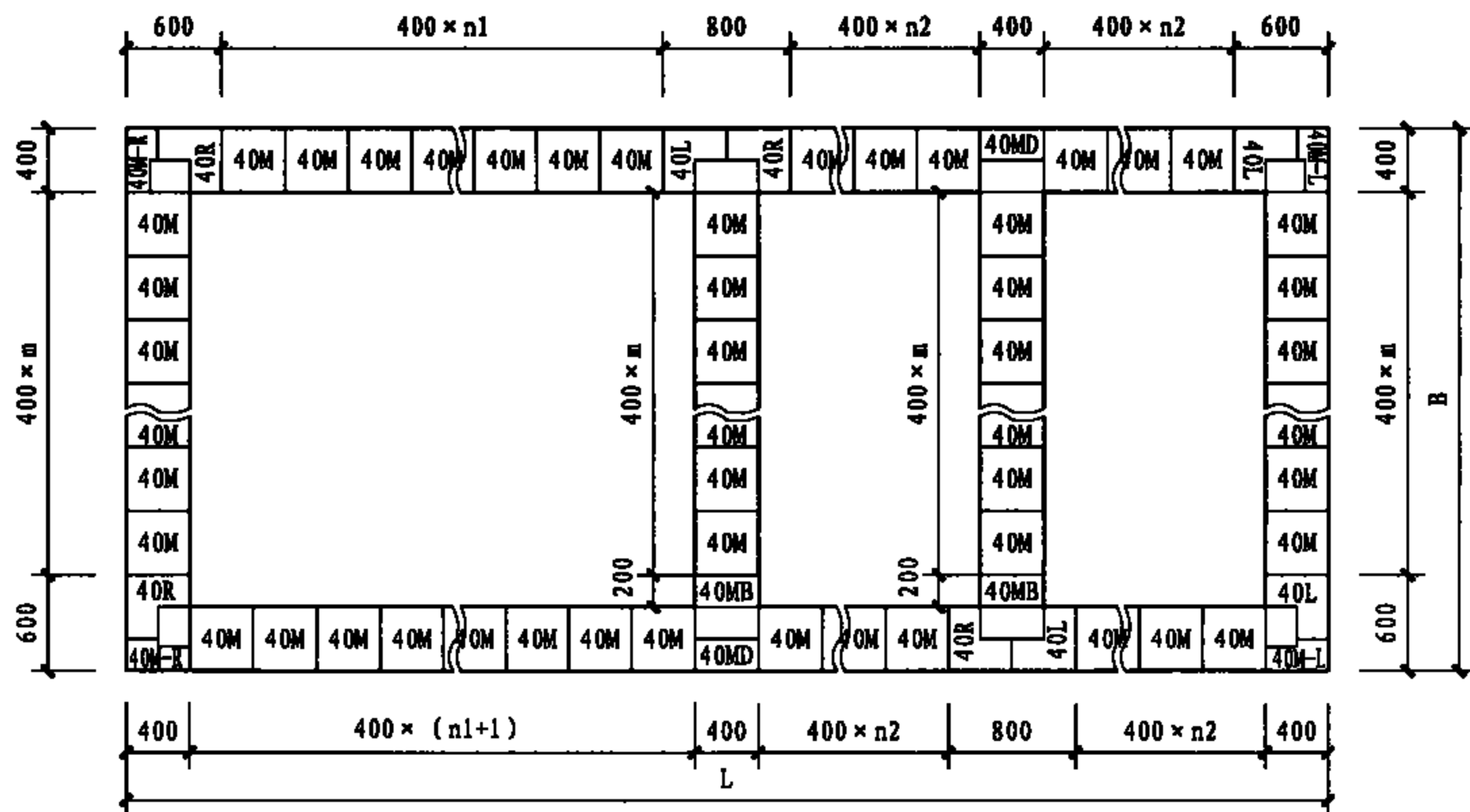


12、13号化粪池底板配筋表

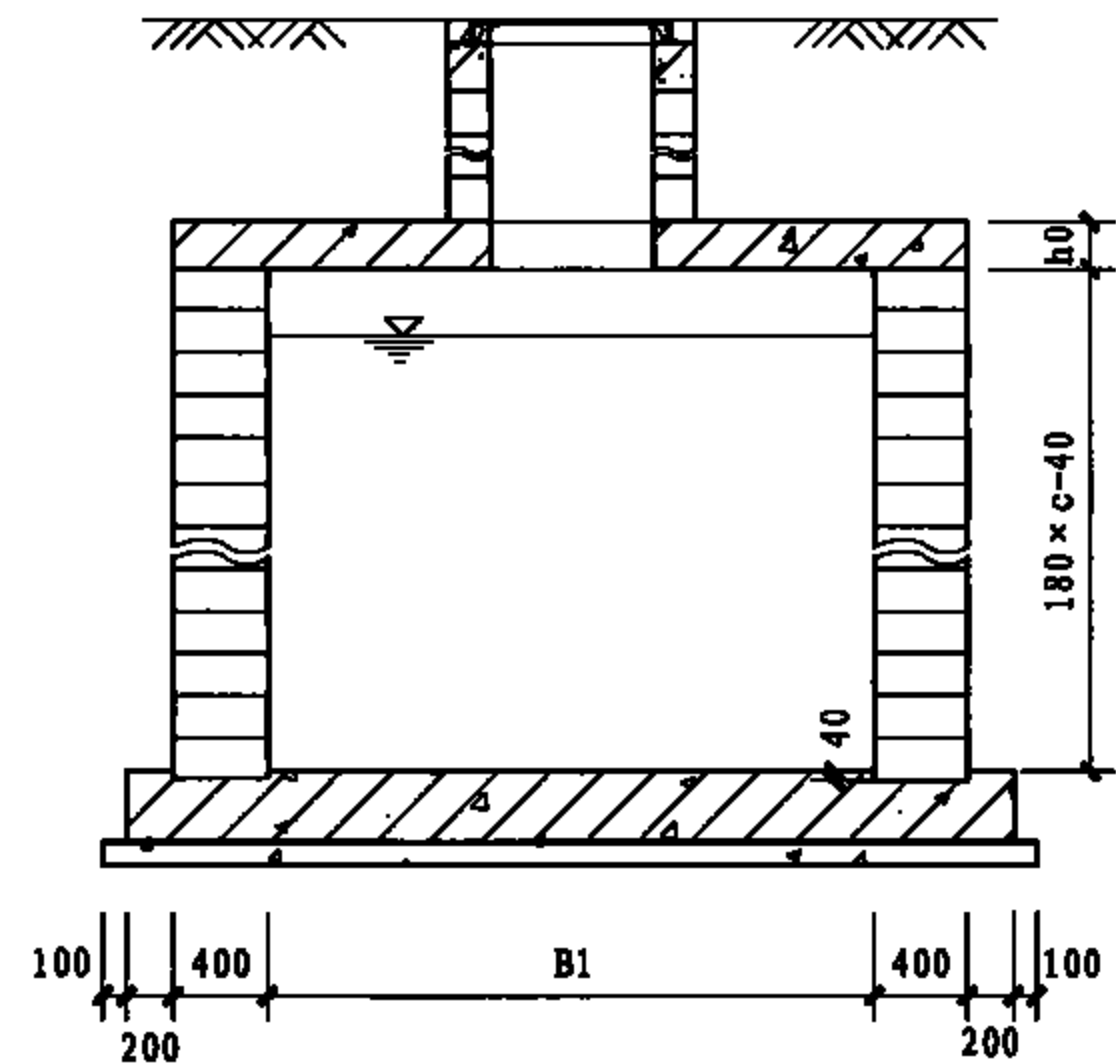
底板编号	钢筋编号	简图	直径 (mm)	长度 (mm)	间距 (mm)	根数	共长 (m)	重量 (kg)	底板编号	钢筋编号	简图	直径 (mm)	长度 (mm)	间距 (mm)	根数	共长 (m)	重量 (kg)
DB-12F	1		Φ12	7175	200	19	136.33	120.97	DB-12SF	1		Φ12	7175	200	19	136.33	120.97
	2		Φ14	12720	200	20	254.40	307.32		2		Φ14	12720	200	20	254.40	307.32
	3		Φ16	13160	200	20	263.20	415.33		3		Φ16	13160	200	20	263.20	415.33
	4		Φ12	3600	200	19	68.40	60.70		4		Φ12	3600	200	19	68.40	60.70
	5		Φ14	3720	100	72	267.84	323.55		5		Φ14	3720	100	72	267.84	323.55
	6		Φ12	3720	200	28	104.16	92.50		6		Φ12	3720	200	28	104.16	92.50
	7		Φ12	4160	200	64	266.24	236.42		7		Φ12	4160	200	64	266.24	236.42
DB-13F	1		Φ12	7975	200	21	167.48	148.61	DB-13SF	1		Φ12	7975	200	21	167.48	148.61
	2		Φ14	14320	200	22	315.04	380.57		2		Φ14	14320	200	22	315.04	380.57
	3		Φ18	14760	200	22	324.72	648.79		3		Φ18	14760	200	22	324.72	648.79
	4		Φ14	4000	200	21	84.00	101.46		4		Φ14	4000	200	21	84.00	101.46
	5		Φ16	4120	100	80	329.60	520.11		5		Φ16	4120	100	80	329.60	520.11
	6		Φ12	4120	200	32	131.84	117.08		6		Φ12	4120	200	32	131.84	117.08
	7		Φ12	4560	200	72	328.32	291.55		7		Φ12	4560	200	72	328.32	291.55
DB-12QF	1		Φ12	7175	200	19	136.33	120.97	DB-12QSF	1		Φ12	7175	200	19	136.33	120.97
	2		Φ14	12720	200	20	254.40	307.32		2		Φ14	12720	200	20	254.40	307.32
	3		Φ16	13160	200	20	263.20	415.33		3		Φ16	13160	200	20	263.20	415.33
	4		Φ12	3600	200	19	68.40	60.70		4		Φ12	3600	200	19	68.40	60.70
	5		Φ14	3720	100	72	267.84	323.55		5		Φ14	3720	100	72	267.84	323.55
	6		Φ12	3720	200	28	104.16	92.50		6		Φ12	3720	200	28	104.16	92.50
	7		Φ12	4160	200	64	266.24	236.42		7		Φ12	4160	200	64	266.24	236.42
DB-13QF	1		Φ12	7975	200	21	167.48	148.61	DB-13QSF	1		Φ12	7975	200	21	167.48	148.61
	2		Φ14	14320	200	22	315.04	380.57		2		Φ14	14320	200	22	315.04	380.57
	3		Φ18	14760	200	22	324.72	648.79		3		Φ18	14760	200	22	324.72	648.79
	4		Φ14	4000	200	21	84.00	101.46		4		Φ14	4000	200	21	84.00	101.46
	5		Φ16	4120	100	80	329.60	520.11		5		Φ16	4120	100	80	329.60	520.11
	6		Φ12	4120	200	32	131.84	117.08		6		Φ12	4120	200	32	131.84	117.08
	7		Φ12	4560	200	72	328.32	291.55		7		Φ12	4560	200	72	328.32	291.55



平面组砌偶数层



平面组砌奇数层



剖面图

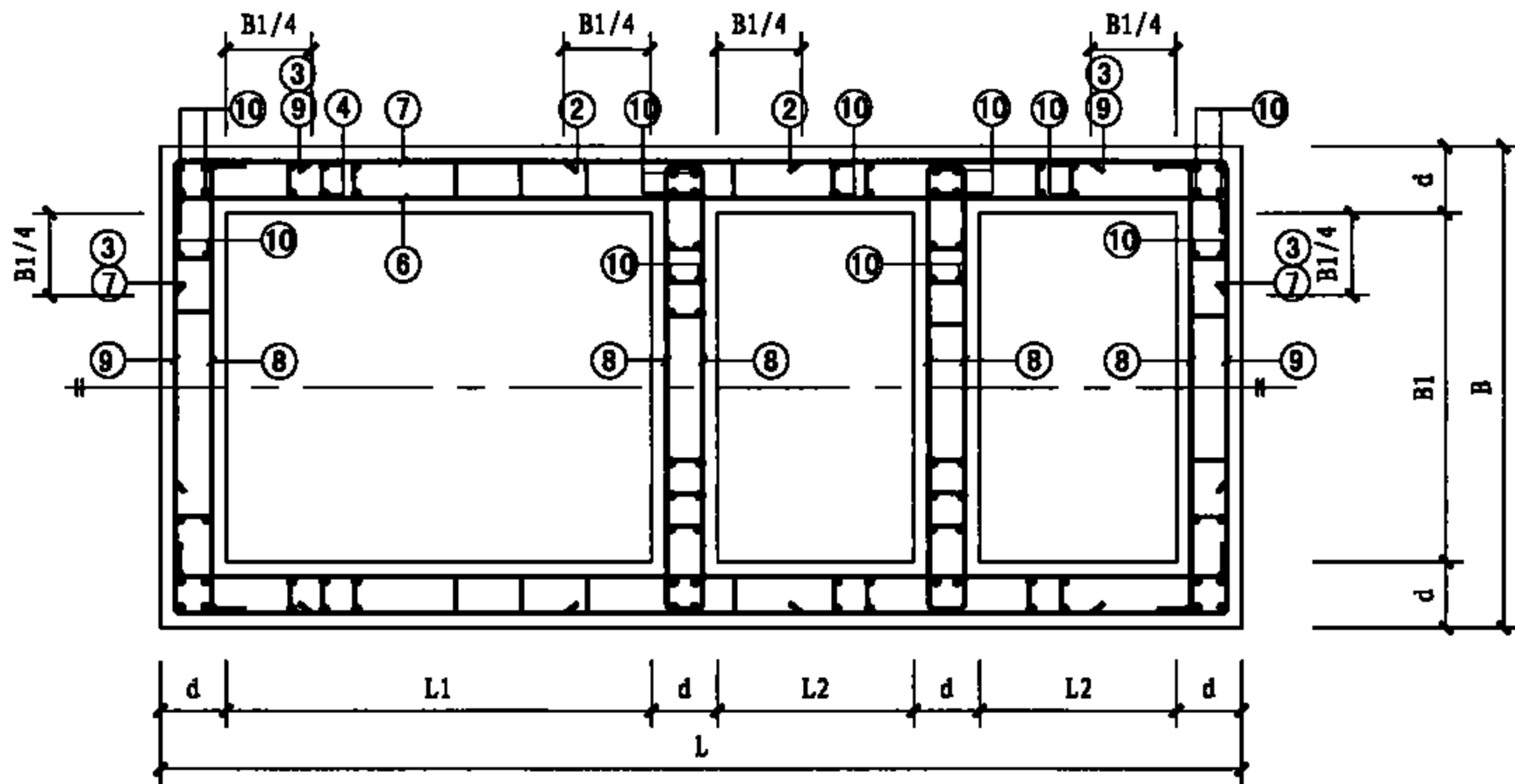
12、13号化粪池池壁工程量一览表

池壁编号	钢筋 (kg)	模块(块)							灌芯混凝土 (m <sup>3</sup> ) C25
		40M	40MB	40MD	40R	40L	40M-R	40M-L	
CB-12F	2479	1350	36	36	72	72	36	36	28.3
CB-13F	2818	1566	36	36	72	72	36	36	32.0
CB-12QF	2479	1350	36	36	72	72	36	36	28.3
CB-13QF	2818	1566	36	36	72	72	36	36	32.0
CB-12SF	3422	1350	36	36	72	72	36	36	28.3
CB-13SF	4157	1566	36	36	72	72	36	36	32.0
CB-12QSF	3422	1350	36	36	72	72	36	36	28.3
CB-13QSF	4157	1566	36	36	72	72	36	36	32.0

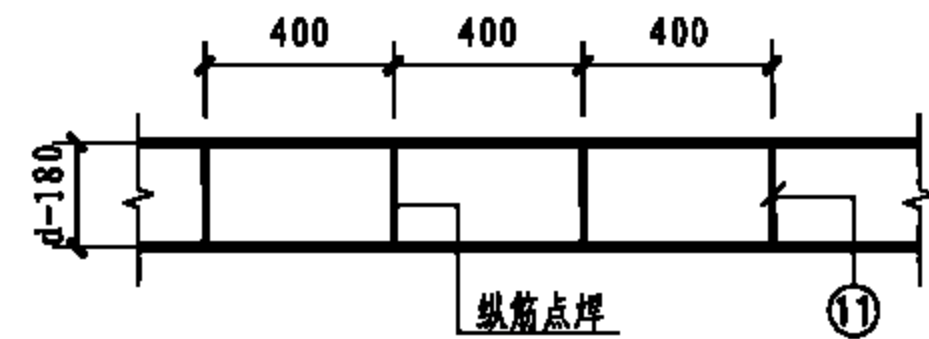
说明: 图中各部尺寸详见第79页。

12、13号化粪池池壁组砌平、剖面图

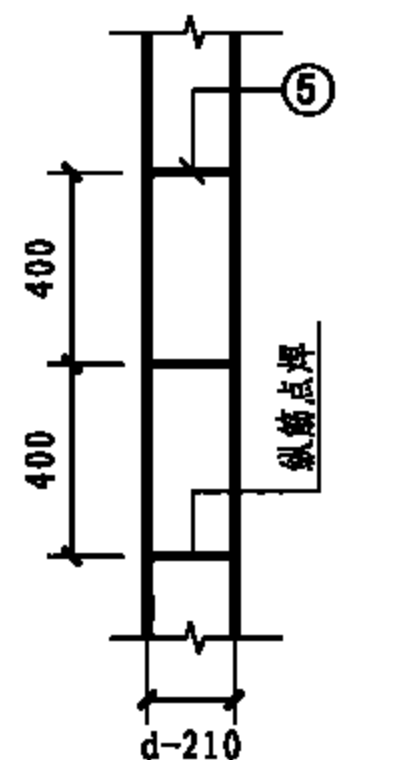
图集号 08SS704



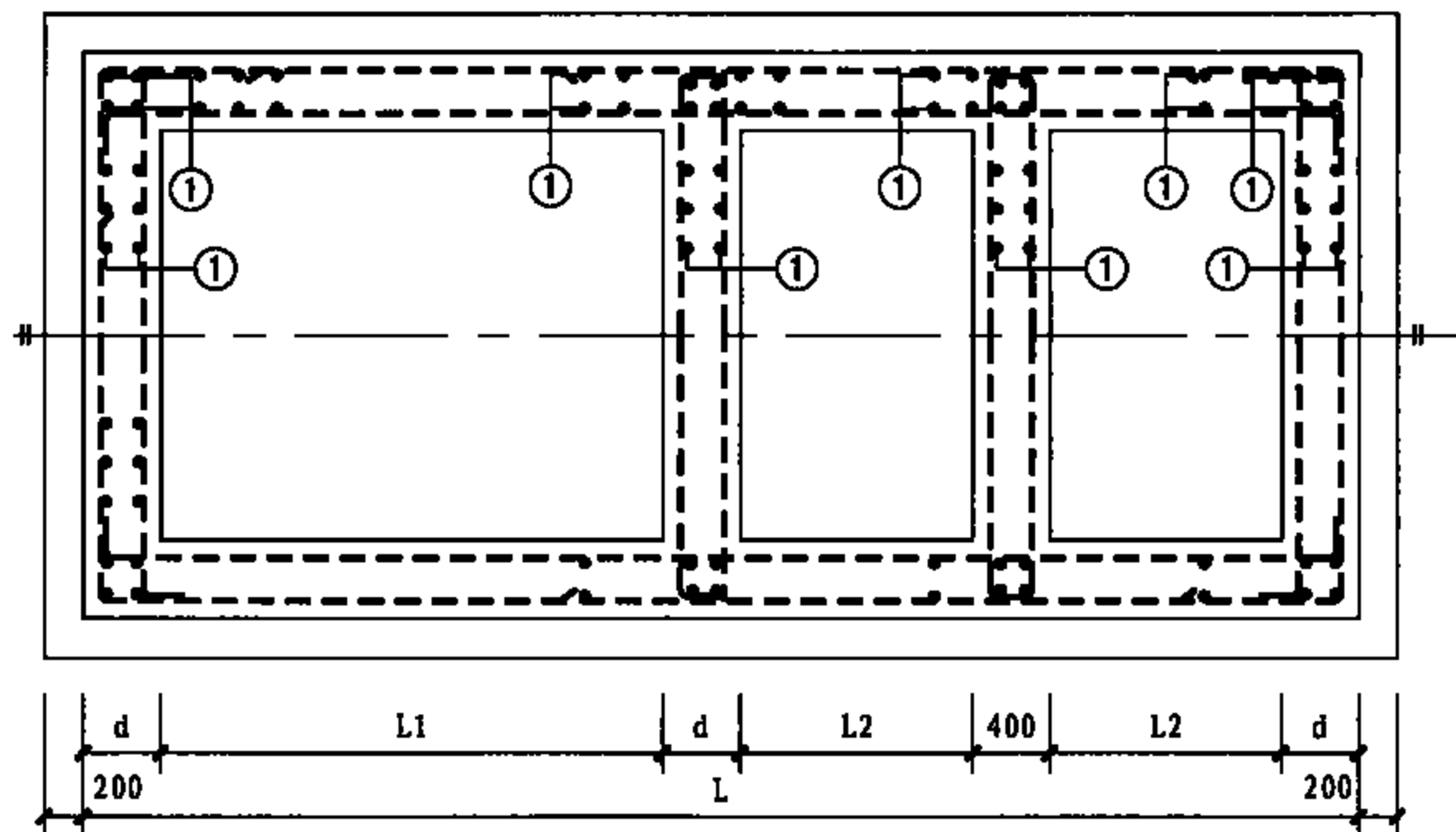
池壁配筋平面图



池壁水平钢筋大样



池壁竖向钢筋大样



底板插筋平面图

说明: 1. 图中各部尺寸详见第79页。  
2. 池壁在各种工况下的配筋详见第84、85页配筋表。

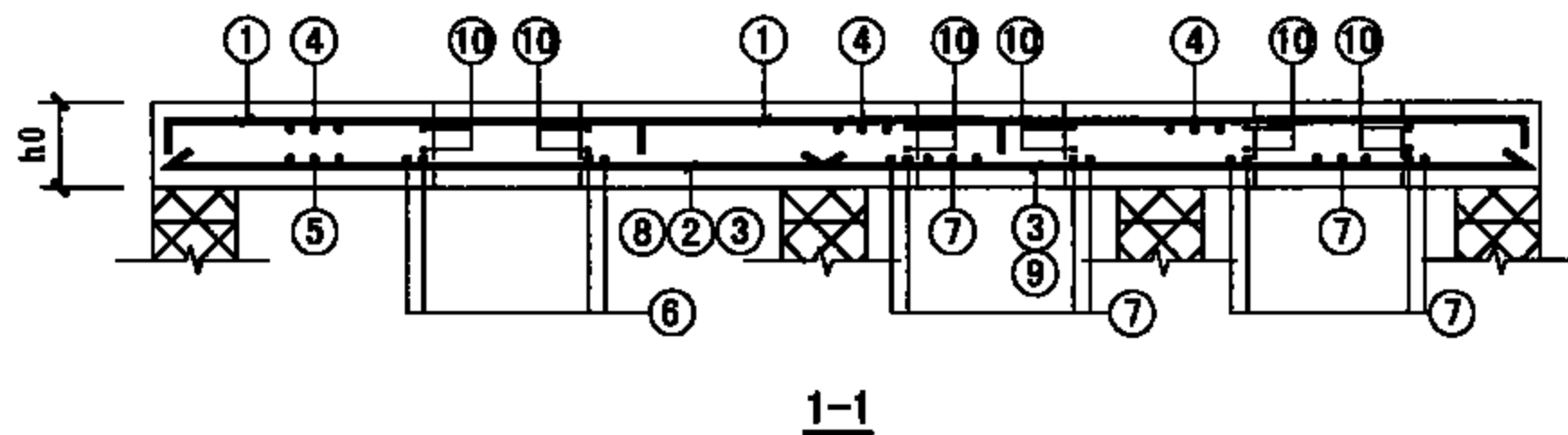
12、13号化粪池池壁配筋平面图				图集号	08SS704
审核	陈宗明	校对	张连奎	设计	孙宪宪
				页	83

12、13号化粪池池壁配筋表

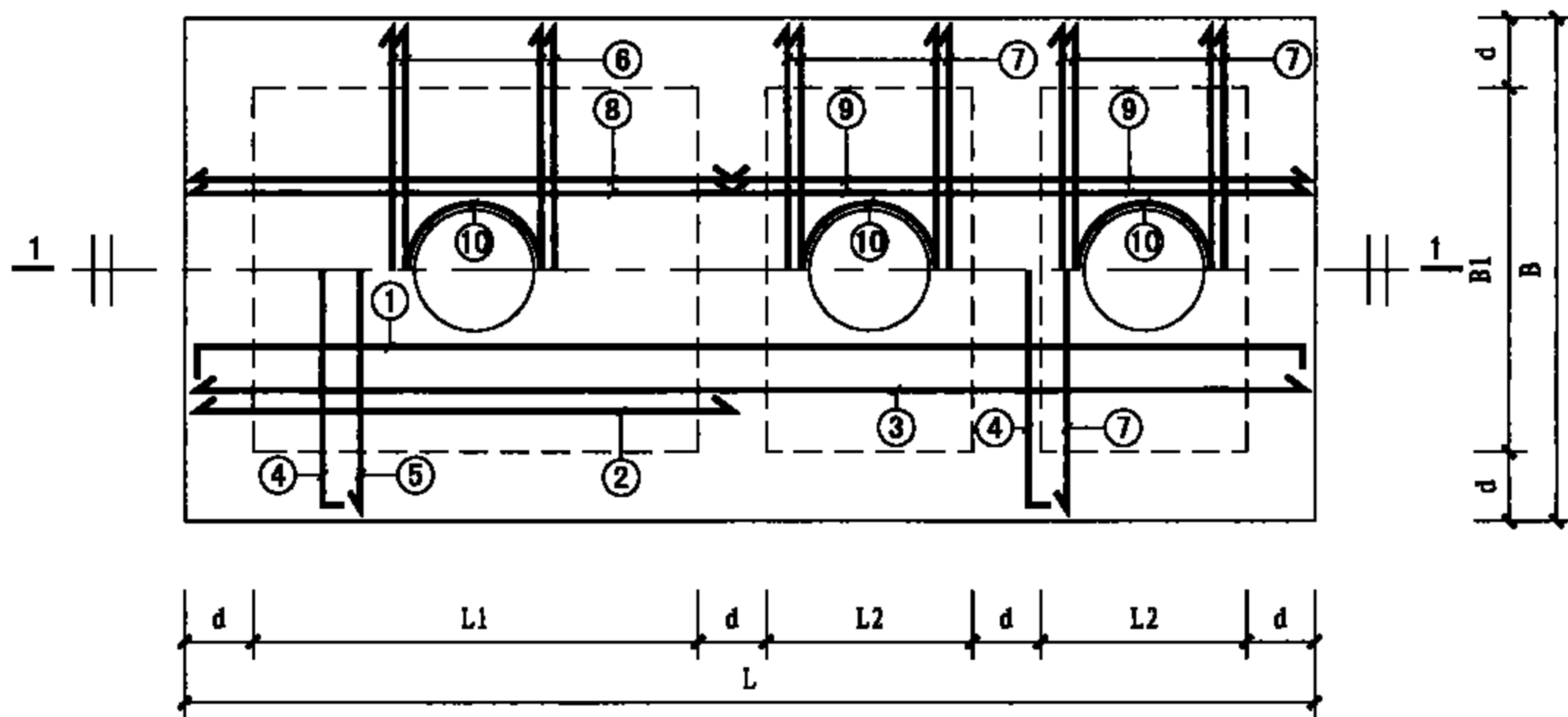
池壁号	钢筋编号	简图	直径 (mm)	长度 (mm)	间距 (mm)	根数	共长 (m)	重量 (kg)	池壁号	钢筋编号	简图	直径 (mm)	长度 (mm)	间距 (mm)	根数	共长 (m)	重量 (kg)
CB-12F	1		φ12	1000	200	332	332	295	CB-12QF	1		φ12	1000	200	332	332	295
	2		φ12	1700	180	34	57.8	52		2		φ12	1700	180	34	57.8	52
	3	—	—	—	—	—	—	—		3	—	—	—	—	—	—	—
	4		φ14	3200	200	122	391	473		4		φ14	3200	200	122	391	473
	5		φ6	210	400	1328	279	61.9		5		φ6	210	400	1328	279	61.9
	6		φ10	12820	180	34	436	269		6		φ10	12820	180	34	436	269
	7		φ10	14140	180	34	481	297		7		φ10	14140	180	34	481	297
	8		φ10	3820	180	102	390	241		8		φ10	3820	180	102	390	241
	9		φ10	5140	180	34	175	108		9		φ10	5140	180	34	175	108
	10		φ12	3200	200	210	672	597		10		φ12	3200	200	210	672	597
	11		φ6	240	400	1598	384	85.2		11		φ6	240	400	1598	384	85.2
CB-13F	1		φ12	1000	200	380	380	338	CB-13QF	1		φ12	1000	200	380	380	338
	2		φ12	2000	180	34	68	61		2		φ12	2000	180	34	68	61
	3	—	—	—	—	—	—	—		3	—	—	—	—	—	—	
	4		φ14	3200	200	138	442	535		4		φ14	3200	200	138	442	535
	5		φ6	210	400	1520	320	71		5		φ6	210	400	1520	320	71
	6		φ10	14420	180	34	491	303		6		φ10	14420	180	34	491	303
	7		φ10	16020	180	34	545	337		7		φ10	16020	180	34	545	337
	8		φ10	4220	180	102	431	266		8		φ10	4220	180	102	431	266
	9		φ10	5820	180	34	198	122		9		φ10	5820	180	34	198	122
	10		φ12	3200	200	242	775	689		10		φ12	3200	200	242	775	689
	11		φ6	240	400	1802	433	96		11		φ6	240	400	1802	433	96

续表

池壁号	钢筋编号	简图	直径 (mm)	长度 (mm)	间距 (mm)	根数	共长 (m)	重量 (kg)	池壁号	钢筋编号	简图	直径 (mm)	长度 (mm)	间距 (mm)	根数	共长 (m)	重量 (kg)
CB-12SF	1		φ14	1000	200	332	332	402	CB-12QSF	1		φ14	1000	200	332	332	402
	2		φ14	1700	180	34	57.8	70.0		2		φ14	1700	180	34	57.8	70.0
	3	—	—	—	—	—	—	—		3	—	—	—	—	—	—	—
	4		φ18	3200	200	122	391	782		4		φ18	3200	200	122	391	782
	5		φ6	210	400	1328	279	61.9		5		φ6	210	400	1328	279	61.9
	6		φ12	12820	180	34	436	388		6		φ12	12820	180	34	436	388
	7		φ14	14140	180	34	481	582		7		φ14	14140	180	34	481	582
	8		φ10	3820	180	102	390	241		8		φ10	3820	180	102	390	241
	9		φ14	5140	180	34	175	212		9		φ14	5140	180	34	175	212
	10		φ12	3200	200	210	672	597		10		φ12	3200	200	210	672	597
	11		φ6	240	400	1598	384	85.2		11		φ6	240	400	1598	384	85.2
CB-13SF	1		φ14	1000	200	380	380	460	CB-13QSF	1		φ14	1000	200	380	380	460
	2		φ14	2000	180	34	68	83		2		φ14	2000	180	34	68	83
	3	—	—	—	—	—	—	—		3	—	—	—	—	—	—	
	4		φ18	3200	200	138	442	884		4		φ18	3200	200	138	442	884
	5		φ6	210	400	1520	320	71		5		φ6	210	400	1520	320	71
	6		φ14	14420	180	34	491	593		6		φ14	14420	180	34	491	593
	7		φ14	16020	180	34	545	659		7		φ14	16020	180	34	545	659
	8		φ12	4220	180	102	431	383		8		φ12	4220	180	102	431	383
	9		φ14	5820	180	34	198	240		9		φ14	5820	180	34	198	240
	10		φ12	3200	200	242	775	688		10		φ12	3200	200	242	775	688
	11		φ6	240	400	1802	433	96		11		φ6	240	400	1802	433	96



1-1



12、13号化粪池现浇顶板配筋图

12、13号化粪池现浇顶板工程量一览表

底板编号	板厚 $h_0$ (mm)	钢筋 (kg)	混凝土(m <sup>3</sup> )
			C25
XB-12F	300	1401.38	12.30
XB-13F	300	1996.94	15.61
XB-12QF	300	1510.95	12.30
XB-13QF	300	1876.16	15.61
XB-12SF	300	1401.38	12.30
XB-13SF	300	1996.94	15.61
XB-12QSF	300	1510.95	12.30
XB-13QSF	300	1876.16	15.61

说明: 1. 顶板尺寸表详见第79页。  
2. 顶板配筋表详见第87、88页。

12、13号化粪池现浇顶板配筋表

顶板编号	钢筋编号	简图	直径 (mm)	长度 (mm)	间距 (mm)	根数	共长 (m)	重量 (kg)	顶板编号	钢筋编号	简图	直径 (mm)	长度 (mm)	间距 (mm)	根数	共长 (m)	重量 (kg)
XB-12F	1		Φ12	12870	150	24	304.59	270.28	XB-12QF	1		Φ12	12870	100	35	450.45	399.71
	2		Φ12	6975	200	23	158.10	140.29		2		Φ12	6975	200	23	158.10	140.29
	3		Φ14	12350	200	18	222.30	268.49		3		Φ14	12350	200	18	222.30	268.49
	4		Φ12	3870	150	84	323.79	287.36		4		Φ12	3870	150	84	323.79	287.32
	5		Φ12	3350	100	72	241.20	214.03		5		Φ14	3350	150	48	241.20	194.21
	6		Φ18	3350	50	4	13.40	26.75		6		Φ18	3350	50	4	13.40	26.75
	7		Φ12	3350	150	36	119.48	106.03		7		Φ12	3350	150	36	119.48	106.03
	8		Φ16	6975	50	4	27.90	44.01		8		Φ16	6975	50	4	27.90	44.01
	9		Φ16	5375	50	4	21.50	33.97		9		Φ16	5375	50	4	21.50	33.97
	10		Φ10	2750	-	6	16.50	10.17		10		Φ10	2750	-	6	16.50	10.17
XB-13F	1		Φ12	14470	100	39	564.33	500.77	XB-13QF	1		Φ12	14470	100	39	564.33	500.77
	2		Φ12	7775	200	25	196.97	174.78		2		Φ12	7775	200	25	196.97	174.78
	3		Φ14	13950	200	20	279.00	336.98		3		Φ14	13950	200	20	279.00	336.98
	4		Φ12	4270	150	94	402.80	357.43		4		Φ12	4270	150	94	402.80	357.43
	5		Φ14	3750	100	80	300.00	362.34		5		Φ14	3750	150	53	200.00	241.56
	6		Φ18	3750	50	4	15.00	29.95		6		Φ18	3750	50	4	15.00	29.95
	7		Φ12	3750	150	41	153.75	136.43		7		Φ12	3750	150	41	153.75	136.43
	8		Φ16	7775	50	4	31.10	49.06		8		Φ16	7775	50	4	31.10	49.06
	9		Φ16	6175	50	4	24.70	39.03		9		Φ16	6175	50	4	24.70	39.03
	10		Φ10	2750	-	6	16.50	10.17		10		Φ10	2750	-	6	16.50	10.17

续表

顶板编号	钢筋编号	简图	直径 (mm)	长度 (mm)	间距 (mm)	根数	共长 (m)	重量 (kg)	顶板编号	钢筋编号	简图	直径 (mm)	长度 (mm)	间距 (mm)	根数	共长 (m)	重量 (kg)
XB-12SF	1		Φ12	12870	150	24	304.59	270.28	XB-12QSF	1		Φ12	12870	100	35	450.45	399.71
	2		Φ12	6975	200	23	158.10	140.29		2		Φ12	6975	200	23	158.10	140.29
	3		Φ14	12350	200	18	222.30	268.49		3		Φ14	12350	200	18	222.30	268.49
	4		Φ12	3870	150	84	323.79	287.36		4		Φ12	3870	150	84	323.79	287.32
	5		Φ12	3350	100	72	241.20	214.03		5		Φ14	3350	150	48	241.20	194.21
	6		Φ18	3350	50	4	13.40	26.75		6		Φ18	3350	50	4	13.40	26.75
	7		Φ12	3350	150	36	119.48	106.03		7		Φ12	3350	150	36	119.48	106.03
	8		Φ16	6975	50	4	27.90	44.01		8		Φ16	6975	50	4	27.90	44.01
	9		Φ16	5375	50	4	21.50	33.97		9		Φ16	5375	50	4	21.50	33.97
	10		Φ10	2750	-	6	16.50	10.17		10		Φ10	2750	-	6	16.50	10.17
XB-13SF	1		Φ12	14470	100	39	564.33	500.77	XB-13QSF	1		Φ12	14470	100	39	564.33	500.77
	2		Φ12	7775	200	25	196.97	174.78		2		Φ12	7775	200	25	196.97	174.78
	3		Φ14	13950	200	20	279.00	336.98		3		Φ14	13950	200	20	279.00	336.98
	4		Φ12	4270	150	94	402.80	357.43		4		Φ12	4270	150	94	402.80	357.43
	5		Φ14	3750	100	80	300.00	362.34		5		Φ14	3750	150	53	200.00	241.56
	6		Φ18	3750	50	4	15.00	29.95		6		Φ18	3750	50	4	15.00	29.95
	7		Φ12	3750	150	41	153.75	136.43		7		Φ12	3750	150	41	153.75	136.43
	8		Φ16	7775	50	4	31.10	49.06		8		Φ16	7775	50	4	31.10	49.06
	9		Φ16	6175	50	4	24.70	39.03		9		Φ16	6175	50	4	24.70	39.03
	10		Φ10	2750	-	6	16.50	10.17		10		Φ10	2750	-	6	16.50	10.17

12、13号化粪池现浇顶板配筋表

图集号

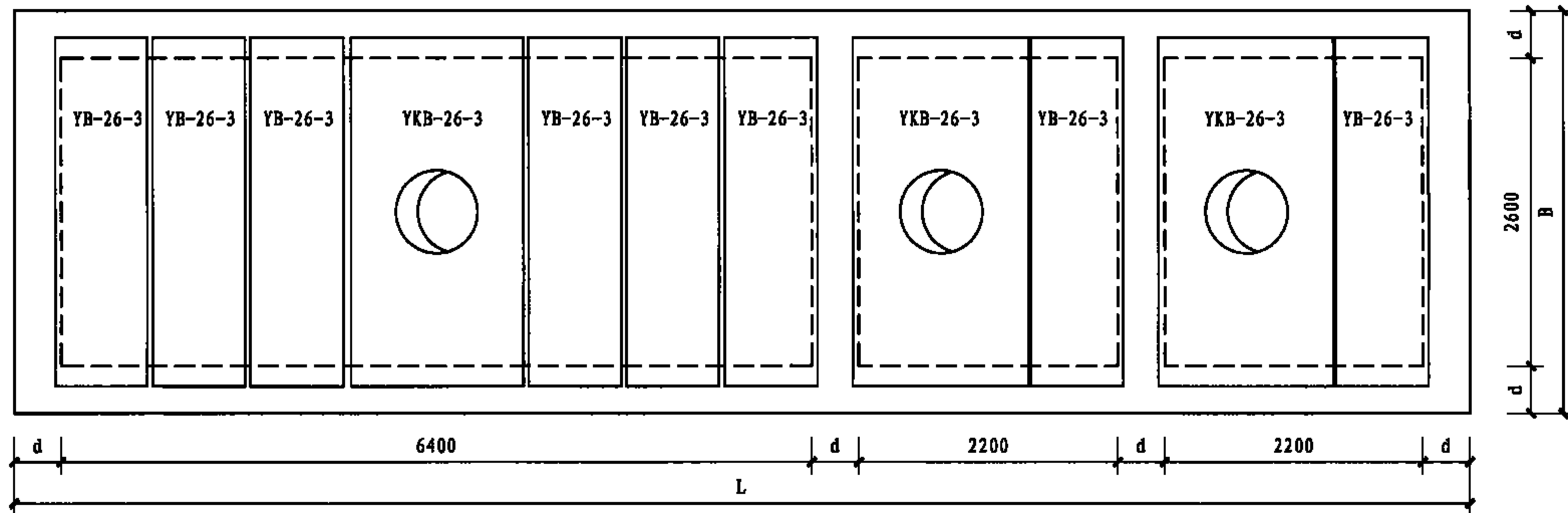
08SS704

审核 蔡宗明 陈宗明 校对 张连奎 设计 王辉

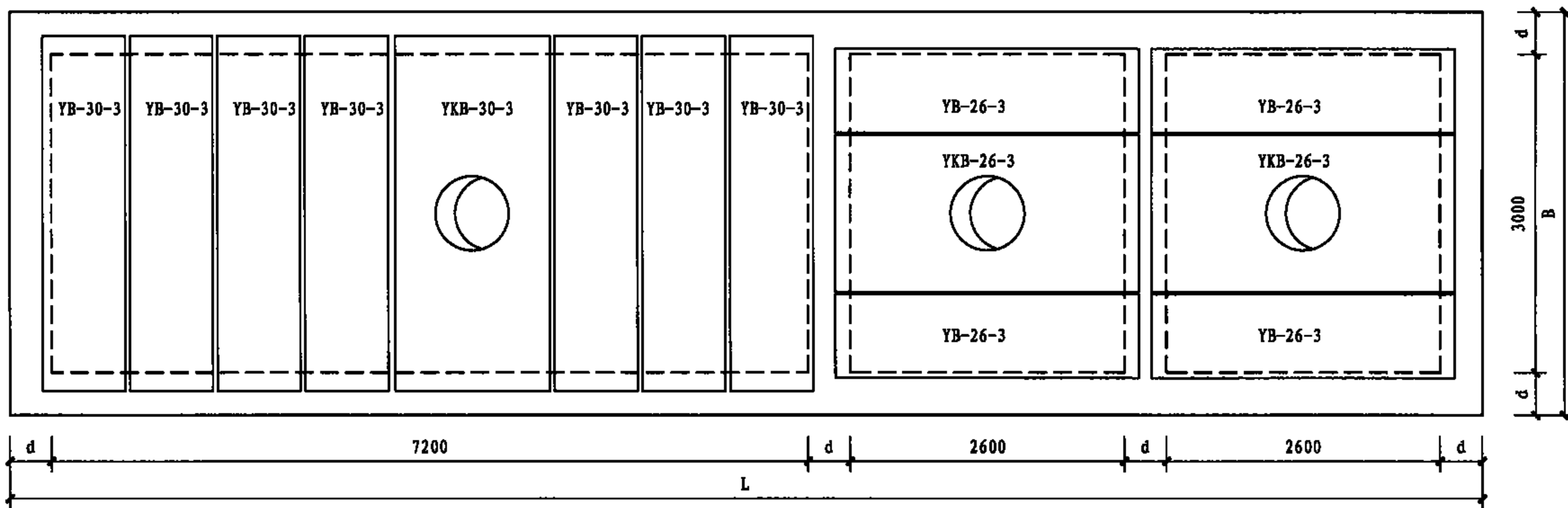
页

88

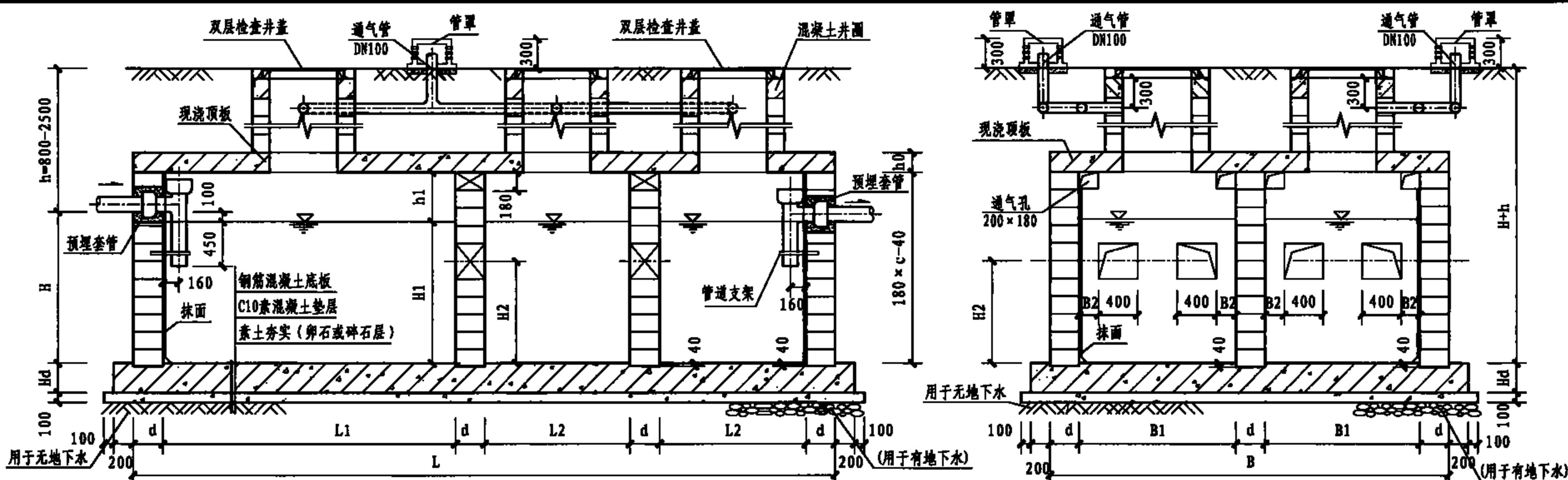




12号化粪池预制顶板布置图

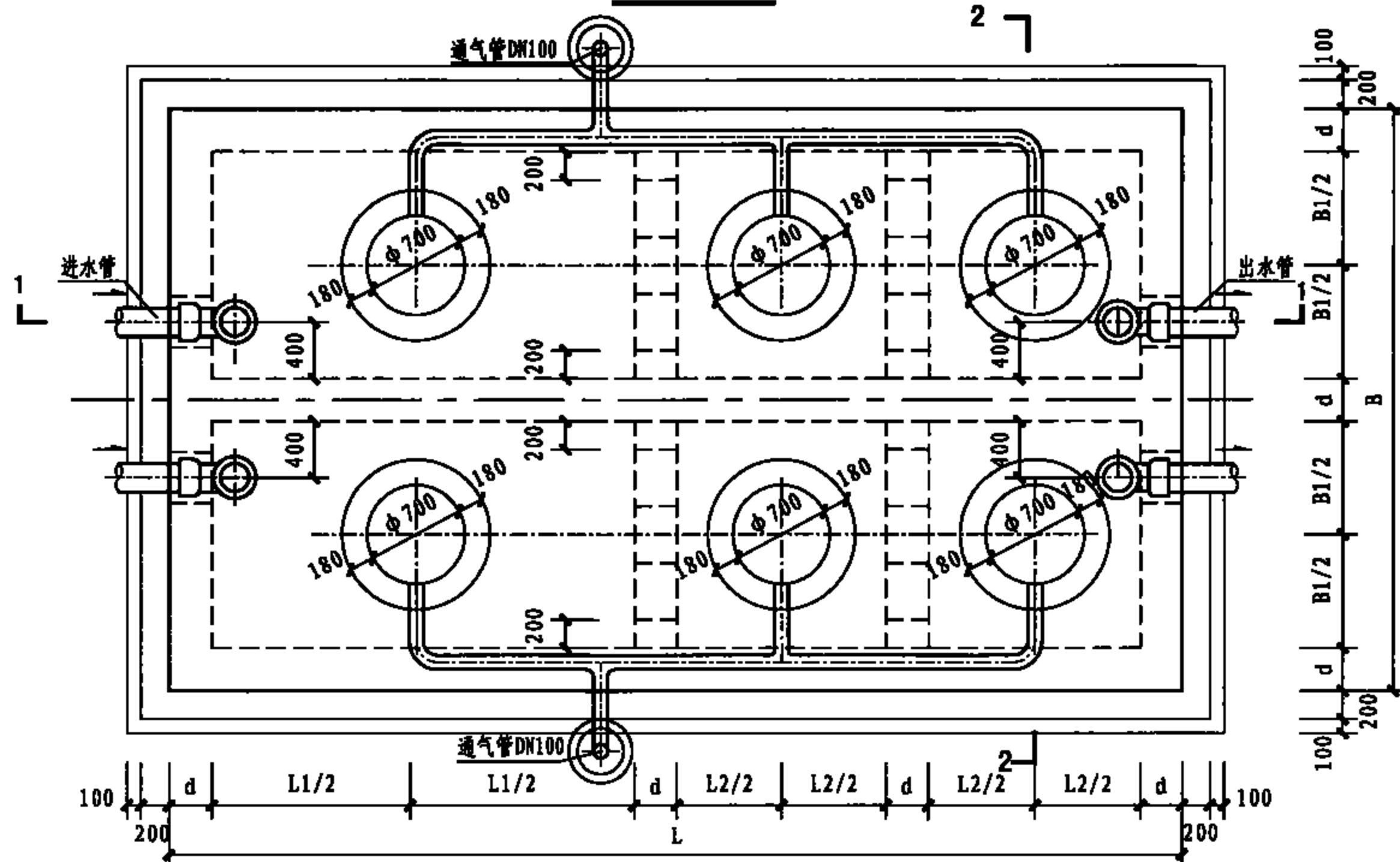


13号化粪池预制顶板布置图

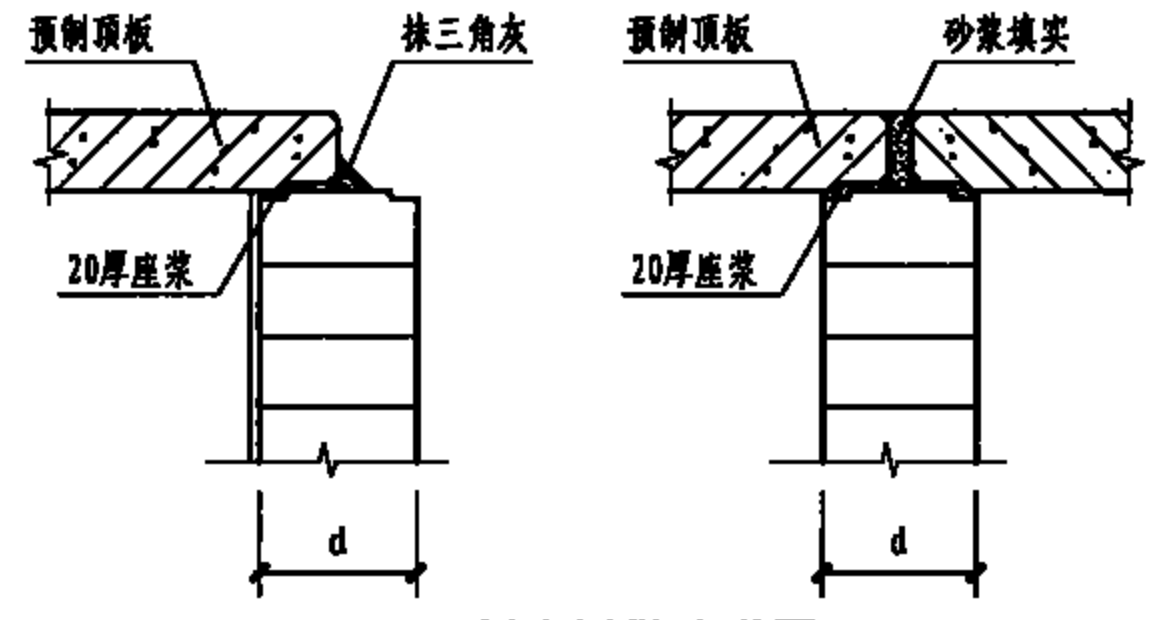


1-1剖面图

2-2剖面图



平面图



预制顶板做法详图

- 说明:
1. 本图顶板按现浇顶板绘制。
  2. 预制顶板布置详见第101页, 现浇顶板详见第98页。
  3. 图中各部尺寸详见第91页。
  4. 通气管管材及设置高度详见总说明, 通气管管罩大样及防水套管做法详见第121页。

12a、13a号化粪池平、剖面图 (有覆土)		图集号	08SS704
审核	陈宗明	校对	杨大巍 招大群
设计	张连奎	页	90

12a、13a化粪池结构尺寸一览表(有覆土)

覆土	地下水	活荷载	化粪池			结构尺寸(mm)																	
			池号	有效容积(m³)	型号	h	L	L1	L2	B	B1	B2	H	H1	H2	b1	d	c	m	n1	n2	Hd	h0
有覆土	无地下水	顶面不顶面可	12a	75	M12a-75F	1100~2500	7600	3600	1200	6400	2600	400	2600	2500	1040	520	400	17	6	8	2	300	250
			13a	100	M13a-100F	1100~2500	9200	4400	1600	6400	2600	400	2700	2600	1040	600	400	18	6	10	3	300	250
		顶面可	12a	75	M12a-75QF	1100~2500	7600	3600	1200	6400	2600	400	2600	2500	1040	520	400	17	6	8	2	300	250
			13a	100	M13a-100QF	1100~2500	9200	4400	1600	6400	2600	400	2700	2600	1040	600	400	18	6	10	3	300	250
	有地下水	顶面不顶面可	12a	75	M12a-75SF	1100~2500	7600	3600	1200	6400	2600	400	2600	2500	1040	520	400	17	6	8	2	300	250
			13a	100	M13a-100SF	1100~2500	9200	4400	1600	6400	2600	400	2700	2600	1040	600	400	18	6	10	3	300	250
		顶面可	12a	75	M12a-75QSF	1100~2500	7600	3600	1200	6400	2600	400	2600	2500	1040	520	400	17	6	8	2	300	250
			13a	100	M13a-100QSF	1100~2500	9200	4400	1600	6400	2600	400	2700	2600	1040	600	400	18	6	10	3	300	250

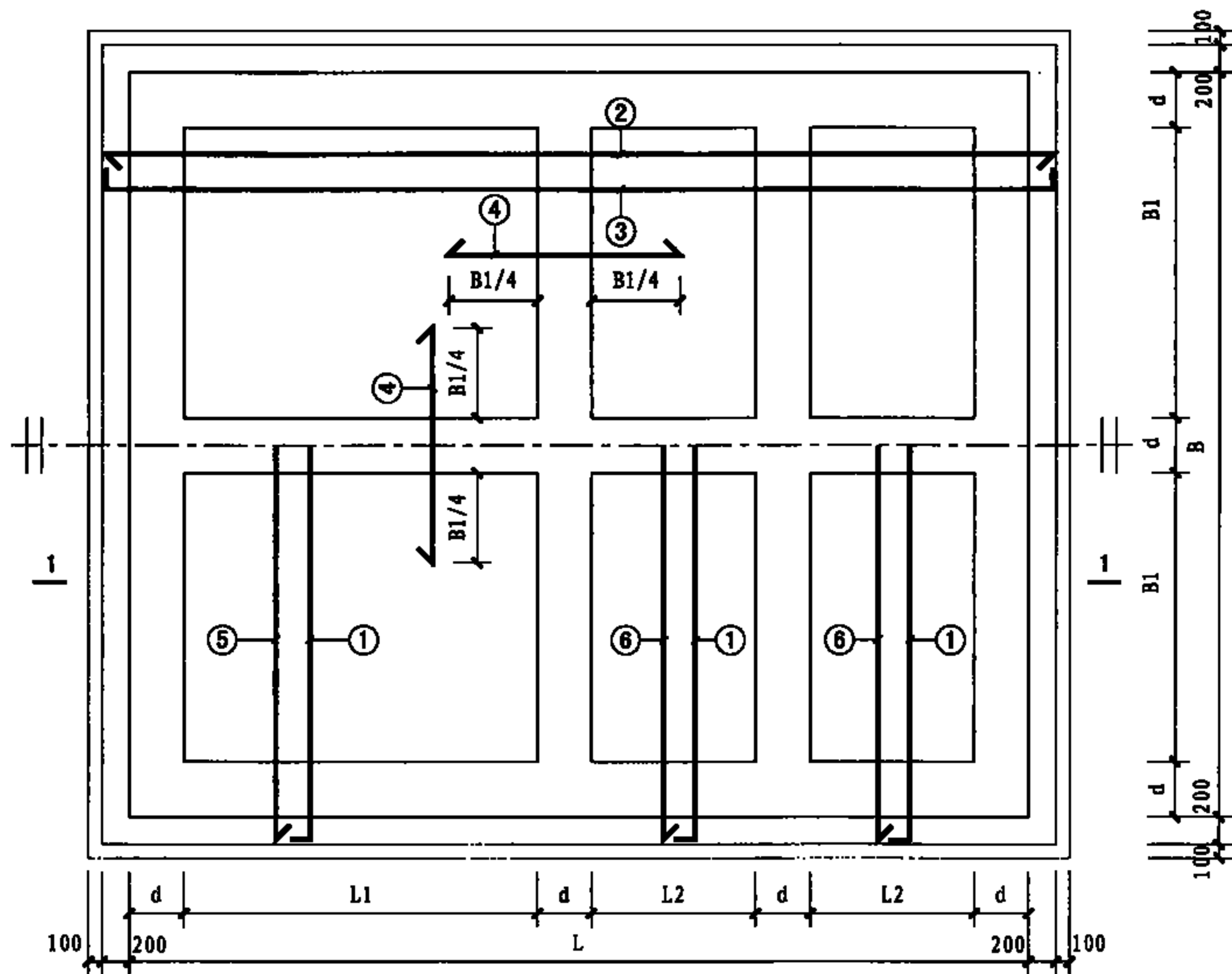
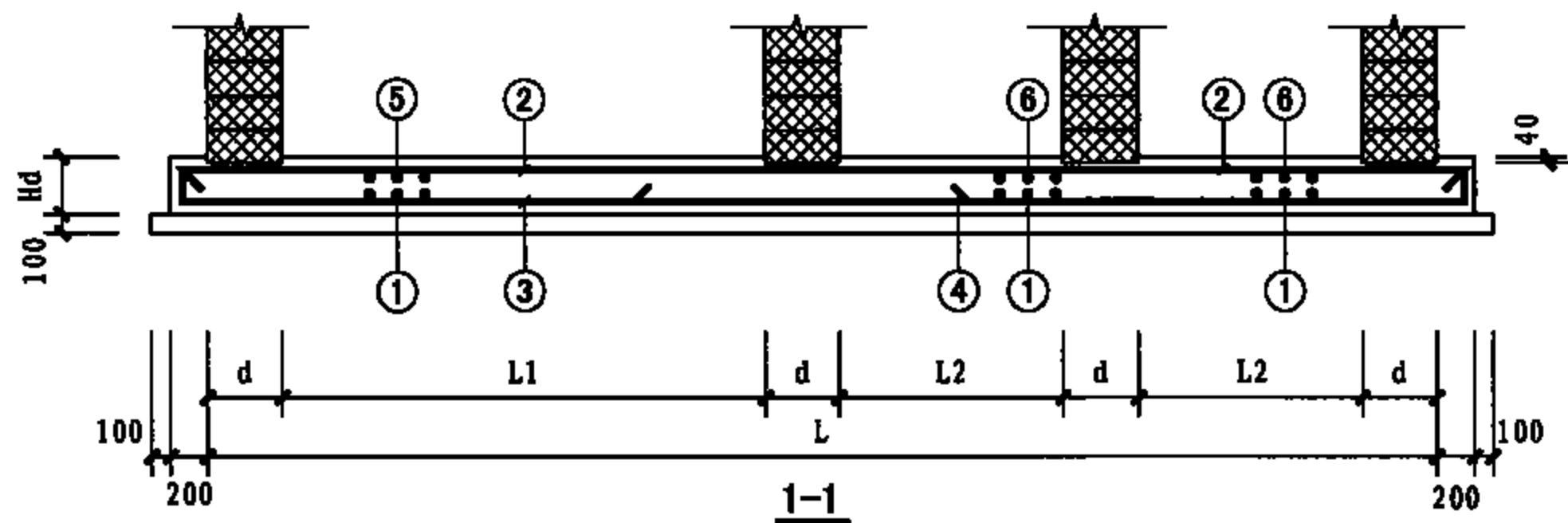
12a、13a号化粪池构件选用一览表(有覆土)

覆土	地下水	活荷载	化粪池			一个化粪池所需构件														
			池号	有效容积(m³)	型号	现浇底板			模块池壁			现浇顶板			预制顶板(与现浇顶板不同时采用)					
						构件号	个数	页次	构件号	个数	页次	构件号	个数	页次	构件号	个数	页次	构件号	个数	页次
有覆土	无地下水	顶面不顶面可	12a	75	M12a-75F	DB-12aF	1	92	CB-12aF	1	94	XB-12aF	1	98	YB-26-3/YFB-26-3 YKB-26-3	4/2 2	111/113 118	YB-12-3/YFB-12-3 YKB-12-3	4/4 4	110/112 115
			13a	100	M13a-100F	DB-13aF	1	92	CB-13aF	1	94	XB-13aF	1	98	YB-26-3/YFB-26-3 YKB-26-3	6/2 2	111/113 118	YB-16-3/YFB-16-3 YKB-16-3	4/4 4	110/112 115
		顶面可	12a	75	M12a-75QF	DB-12aQF	1	92	CB-12aQF	1	94	XB-12aQF	1	98	YB-26-3/YFB-26-3 YKB-26-3	4/2 2	111/113 118	YB-12-3/YFB-12-3 YKB-12-3	4/4 4	110/112 115
			13a	100	M13a-100QF	DB-13aQF	1	92	CB-13aQF	1	94	XB-13aQF	1	98	YB-26-3/YFB-26-3 YKB-26-3	6/2 2	111/113 118	YB-16-3/YFB-16-3 YKB-16-3	4/4 4	110/112 115
	有地下水	顶面不顶面可	12a	75	M12a-75SF	DB-12aSF	1	92	CB-12aSF	1	94	XB-12aSF	1	98	YB-26-3/YFB-26-3 YKB-26-3	4/2 2	111/113 118	YB-12-3/YFB-12-3 YKB-12-3	4/4 4	110/112 115
			13a	100	M13a-100SF	DB-13aSF	1	92	CB-13aSF	1	94	XB-13aSF	1	98	YB-26-3/YFB-26-3 YKB-26-3	6/2 2	111/113 118	YB-16-3/YFB-16-3 YKB-16-3	4/4 4	110/112 115
		顶面可	12a	75	M12a-75QSF	DB-12aQSF	1	92	CB-12aQSF	1	94	XB-12aQSF	1	98	YB-26-3/YFB-26-3 YKB-26-3	4/2 2	111/113 118	YB-12-3/YFB-12-3 YKB-12-3	4/4 4	110/112 115
			13a	100	M13a-100QSF	DB-13aQSF	1	92	CB-13aQSF	1	94	XB-13aQSF	1	98	YB-26-3/YFB-26-3 YKB-26-3	6/2 2	111/113 118	YB-16-3/YFB-16-3 YKB-16-3	4/4 4	110/112 115

12a、13a号化粪池主要材料汇总表(有覆土)

覆土	地下水	活荷载	化粪池			现浇底板		现浇顶板		预制顶板		池壁		垫层	抹面	通风管		90°	双层井盖	管道	
			池号	有效容积(m³)	型号	C25混凝土(m³)	钢筋(kg)	C25混凝土(m³)	钢筋(kg)	C30混凝土(m³)	钢筋(kg)	MU10模块(块)	C25灌芯混凝土(m³)	钢筋(kg)	C10混凝土(m³)	20厚防水砂浆(m²)	管材(m)	管罩(套)	三通(个)	及盖座(套)	支架(副)
有覆土	无地下水	顶面不顶面可	12a	75	M12a-75F	16.32	1388.23	12.16	1359.95	7.73	860.24	2013	34.8	2643	5.74	67.7	6.0~10.0	2	4	6	4
			13a	100	M13a-100F	19.58	1750.67	14.72	1625.61	11.06	1091.7	2229	38.5	3085	6.86	82.0	6.0~10.0	2	4	6	4
		顶面可	12a	75	M12a-75QF	16.32	1388.23	12.16	1512.72	7.73	860.24	2013	34.8	2643	5.74	67.7	6.0~10.0	2	4	6	4
			13a	100	M13a-100QF	19.58	1750.67	14.72	1808.66	11.06	1091.7	2229	38.5	3085	6.86	82.0	6.0~10.0	2	4	6	4
	有地下水	顶面不顶面可	12a	75	M12a-75SF	16.32	1388.23	12.16	1359.95	7.73	860.24	2013	34.8	2935	5.74	67.7	6.0~10.0	2	4	6	4
			13a	100	M13a-100SF	19.58	1750.67	14.72	1625.61	11.06	1091.7	2229	38.5	3437	6.86	82.0	6.0~10.0	2	4	6	4
		顶面可	12a	75	M12a-75QSF	16.32	1388.23	12.16	1512.72	7.73	860.24	2013	34.8	2935	5.74	67.7	6.0~10.0	2	4	6	4
			13a	100	M13a-100QSF	19.58	1750.67	14.72	1808.66	11.06	1091.7	2229	38.5	3437	6.86	82.0	6.0~10.0	2	4	6	4

注:上表中的现浇顶板和预制顶板选其一,两者不同时使用。



12a、13a号化粪池底板工程量一览表

底板编号	板厚Hd (mm)	钢筋 (kg)	混凝土(m <sup>3</sup> )	
			C10	C25
DB-12aF	300	1388.23	5.74	16.32
DB-13aF	300	1750.67	6.86	19.58
DB-12aQF	300	1388.23	5.74	16.32
DB-13aQF	300	1750.67	6.86	19.58
DB-12aSF	300	1388.23	5.74	16.32
DB-13aSF	300	1750.67	6.86	19.58
DB-12aQSF	300	1388.23	5.74	16.32
DB-13aQSF	300	1750.67	6.86	19.58

说明: 1. 底板各部尺寸详见第91页。  
2. 底板配筋表详见第93页。

12a、13a号化粪池底板配筋图

12a、13a号化粪池底板配筋图

图集号 08SS704

审核 陈宗明 张连奎 设计 吉磊

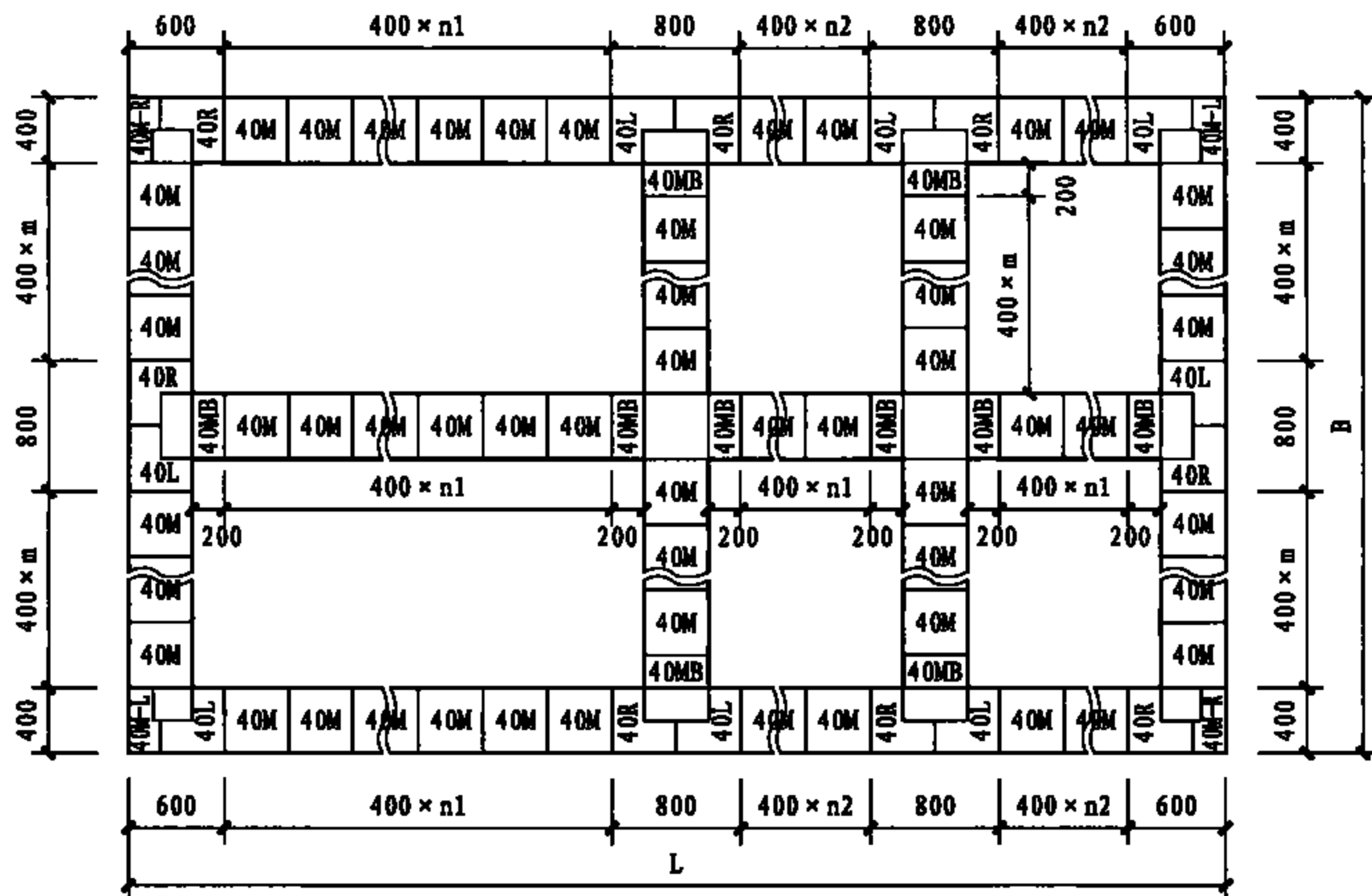
页 92

12a、13a号化粪池底板配筋表

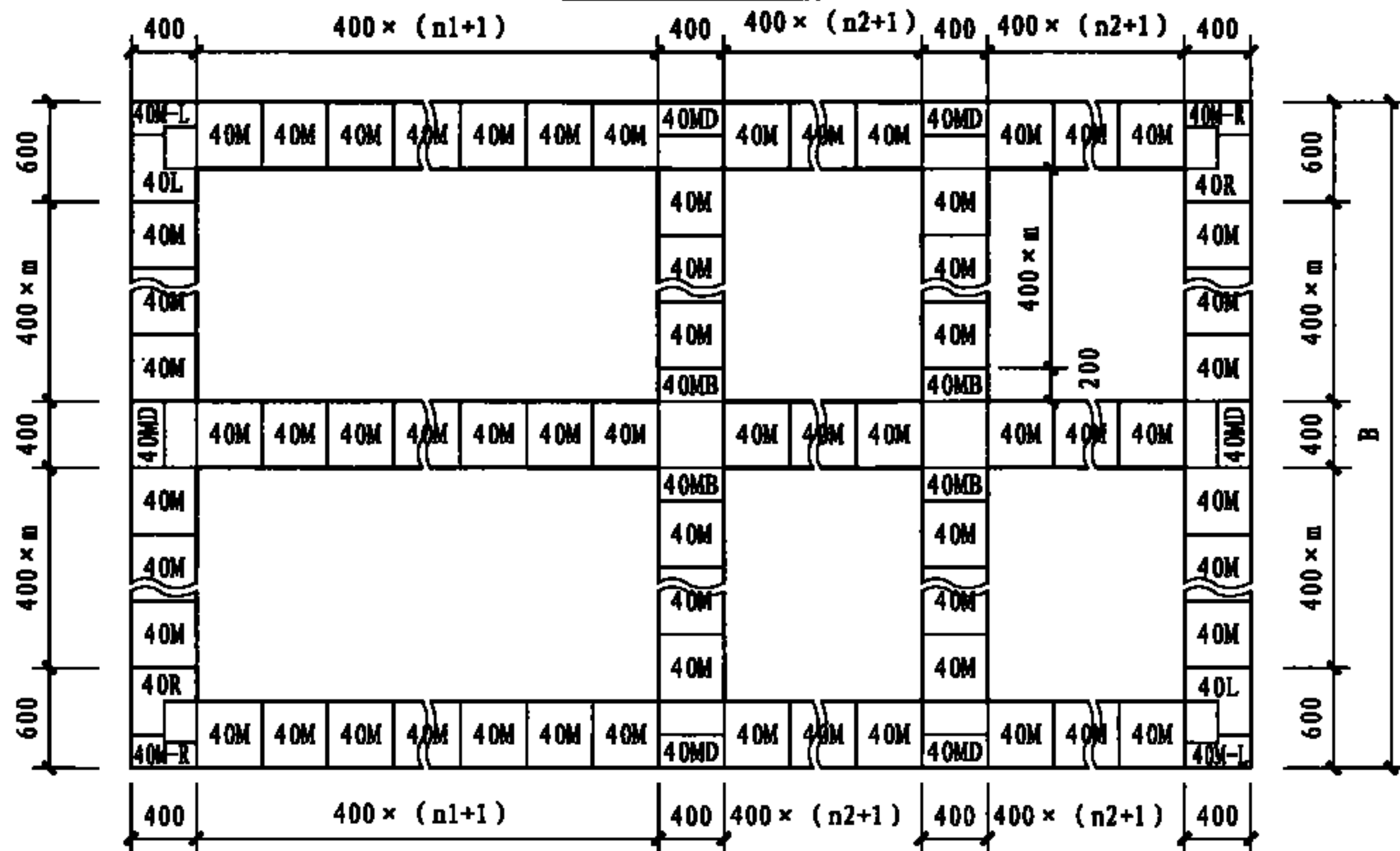
底板编号	钢筋编号	简图	直径 (mm)	长度 (mm)	间距 (mm)	根数	共长 (m)	重量 (kg)	底板编号	钢筋编号	简图	直径 (mm)	长度 (mm)	间距 (mm)	根数	共长 (m)	重量 (kg)
DB-12aF	1		φ12	7160	200	40	286.40	254.33	DB-12aSF	1		φ12	7160	200	40	286.40	254.33
	2		φ14	7920	200	35	277.20	334.86		2		φ14	7920	200	35	277.20	334.86
	3		φ16	8360	200	35	292.60	461.73		3		φ16	8360	200	35	292.60	461.73
	4		φ12	1700	200	34	57.80	51.29		4		φ12	1700	200	34	57.80	51.29
	5		φ14	6720	200	22	147.84	178.60		5		φ14	6720	200	22	147.84	178.60
	6		φ12	6720	200	18	120.96	107.42		6		φ12	6720	200	18	120.96	107.42
DB-13aF	1		φ12	7160	200	48	343.68	305.19	DB-13aSF	1		φ12	7160	200	48	343.68	305.19
	2		φ14	9520	200	35	333.20	402.51		2		φ14	9520	200	35	333.20	402.51
	3		φ16	9960	200	35	348.60	550.09		3		φ16	9960	200	35	348.60	550.09
	4		φ12	1700	200	34	57.80	51.29		4		φ12	1700	200	34	57.80	51.29
	5		φ12	6720	100	52	349.44	310.31		5		φ12	6720	100	52	349.44	310.31
	6		φ12	6720	200	22	147.84	131.28		6		φ12	6720	200	22	147.84	131.28
DB-12aQF	1		φ12	7160	200	40	286.40	254.33	DB-12aQSF	1		φ12	7160	200	40	286.40	254.33
	2		φ14	7920	200	35	277.20	334.86		2		φ14	7920	200	35	277.20	334.86
	3		φ16	8360	200	35	292.60	461.73		3		φ16	8360	200	35	292.60	461.73
	4		φ12	1700	200	34	57.80	51.29		4		φ12	1700	200	34	57.80	51.29
	5		φ14	6720	200	22	147.84	178.60		5		φ14	6720	200	22	147.84	178.60
	6		φ12	6720	200	18	120.96	107.42		6		φ12	6720	200	18	120.96	107.42
DB-13aQF	1		φ12	7160	200	48	343.68	305.19	DB-13aQSF	1		φ12	7160	200	48	343.68	305.19
	2		φ14	9520	200	35	333.20	402.51		2		φ14	9520	200	35	333.20	402.51
	3		φ16	9960	200	35	348.60	550.09		3		φ16	9960	200	35	348.60	550.09
	4		φ12	1700	200	34	57.80	51.29		4		φ12	1700	200	34	57.80	51.29
	5		φ12	6720	100	52	349.44	310.31		5		φ12	6720	100	52	349.44	310.31
	6		φ12	6720	200	22	147.84	131.28		6		φ12	6720	200	22	147.84	131.28

12a、13a号化粪池底板配筋表

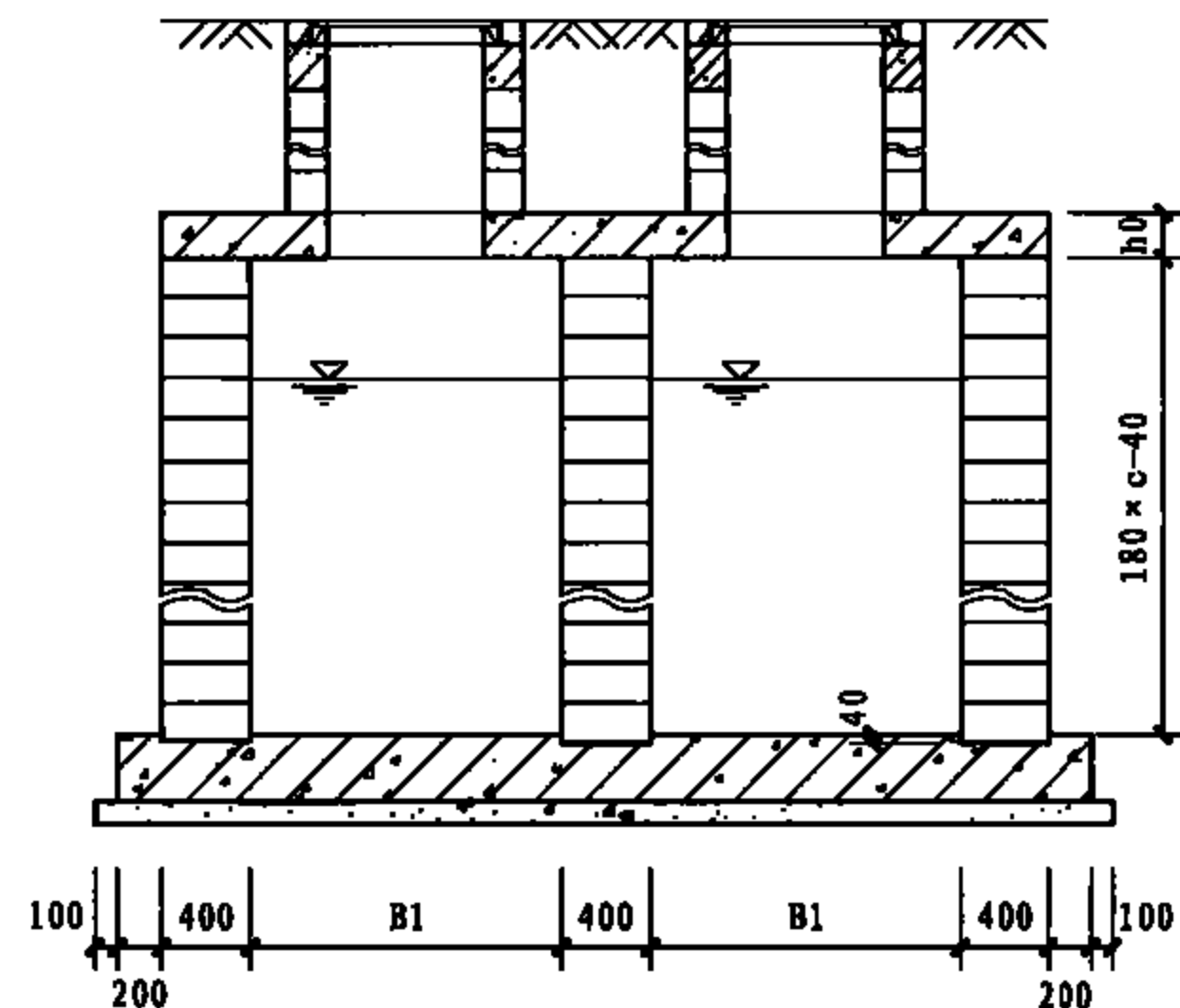
图集号 08SS704



平面组砌偶数层



平面组砌奇数层



剖面图

12a、13a号化粪池池壁工程量一览表

池壁编号	钢筋 (kg)	模块(块)							灌芯混凝土(m <sup>3</sup> ) C25
		40M	40MB	40MD	40R	40L	40M-R	40M-L	
CB-12aF	2643	1509	116	54	72	72	36	36	34.8
CB-13aF	3085	1809	126	54	72	72	36	36	38.5
CB-12aQF	2643	1509	116	54	72	72	36	36	34.8
CB-13aQF	3085	1809	126	54	72	72	36	36	38.5
CB-12aSF	2935	1509	116	54	72	72	36	36	34.8
CB-13aSF	3437	1809	126	54	72	72	36	36	38.5
CB-12aQSF	2935	1509	116	54	72	72	36	36	34.8
CB-13aQSF	3437	1809	126	54	72	72	36	36	38.5

说明: 图中各部尺寸详见第91页。

12a、13a号化粪池池壁组砌平、剖面图

图集号

08SS704

审核 陈宗明

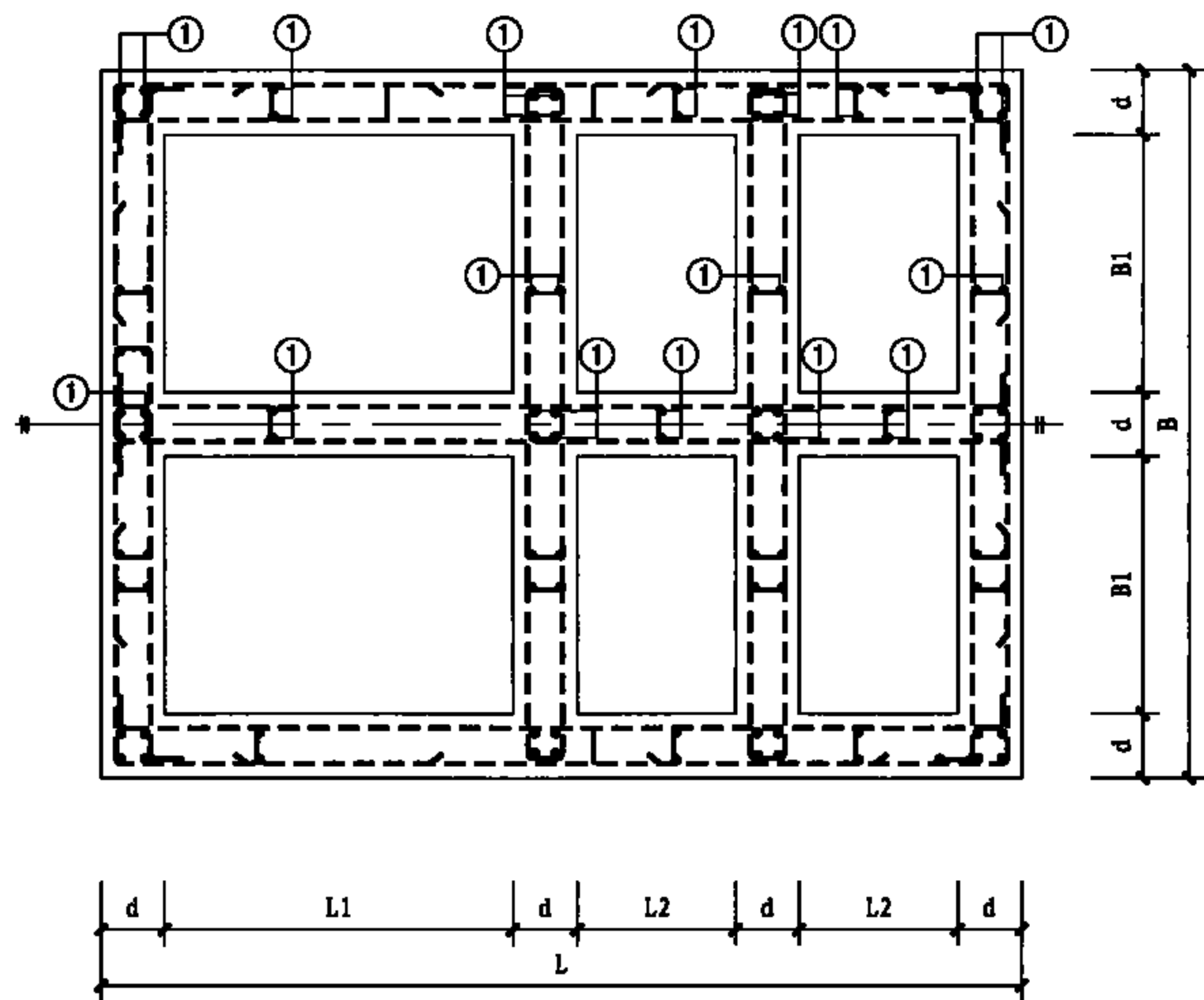
张连奎

设计 孙宪亮

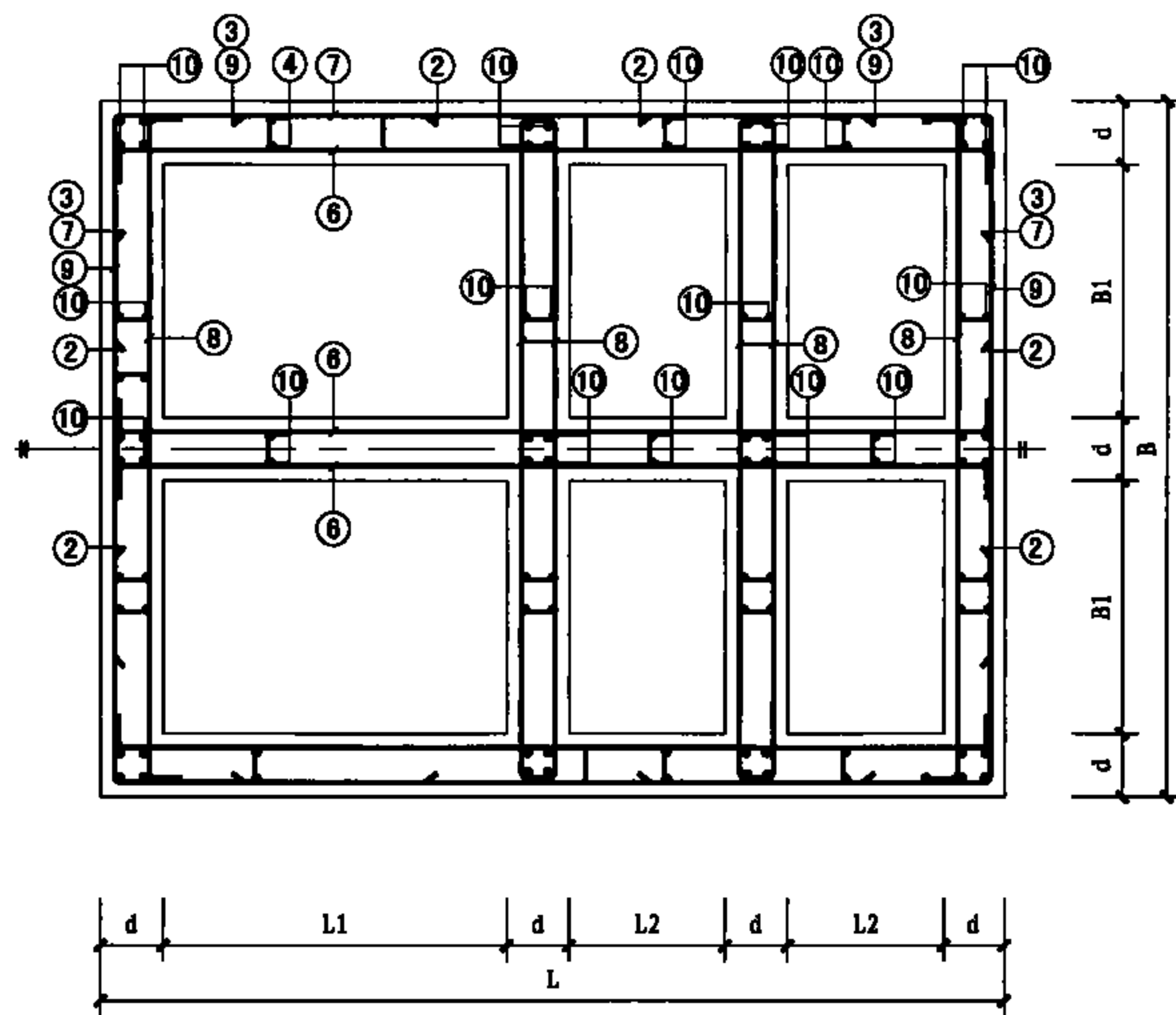
张连奎

页

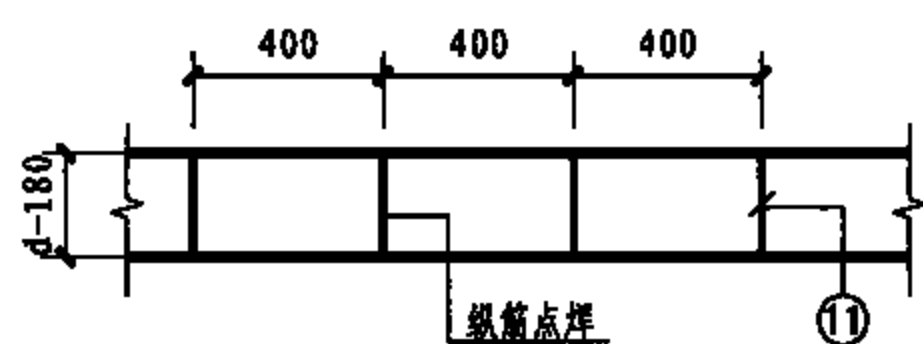
94



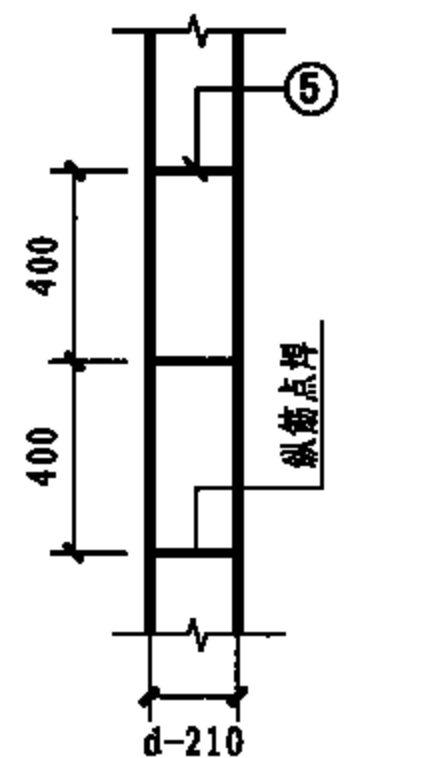
底板插筋平面图



池壁配筋平面图



池壁水平钢筋大样



池壁竖向钢筋大样

说明: 1. 图中各部尺寸详见第91页。  
2. 池壁在各种工况下的配筋详见第96、97页配筋表。

12a、13a号化粪池池壁配筋平面图				图集号	08SS704
审核	陈宗明	张连奎	设计	孙宪宪	页 95

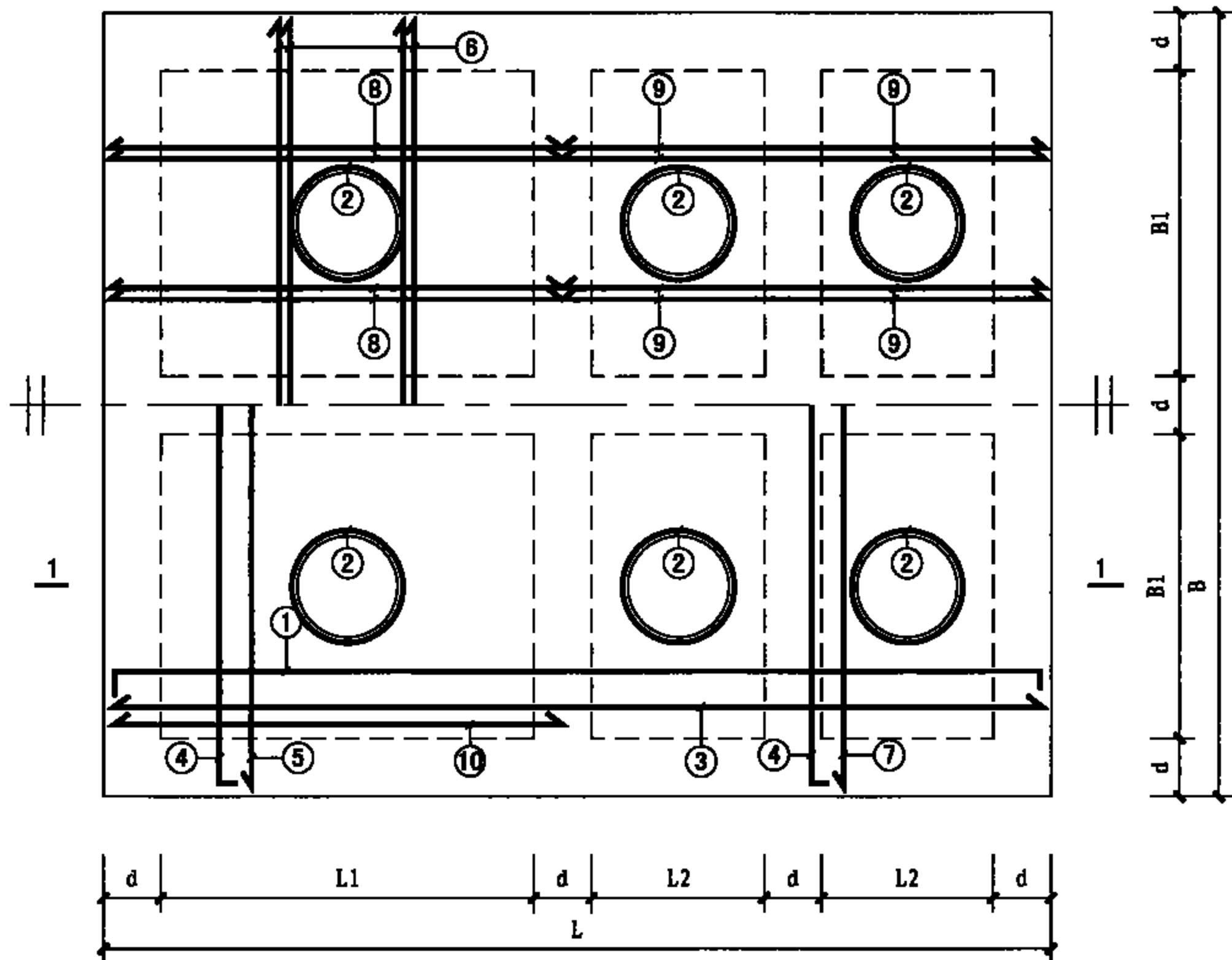
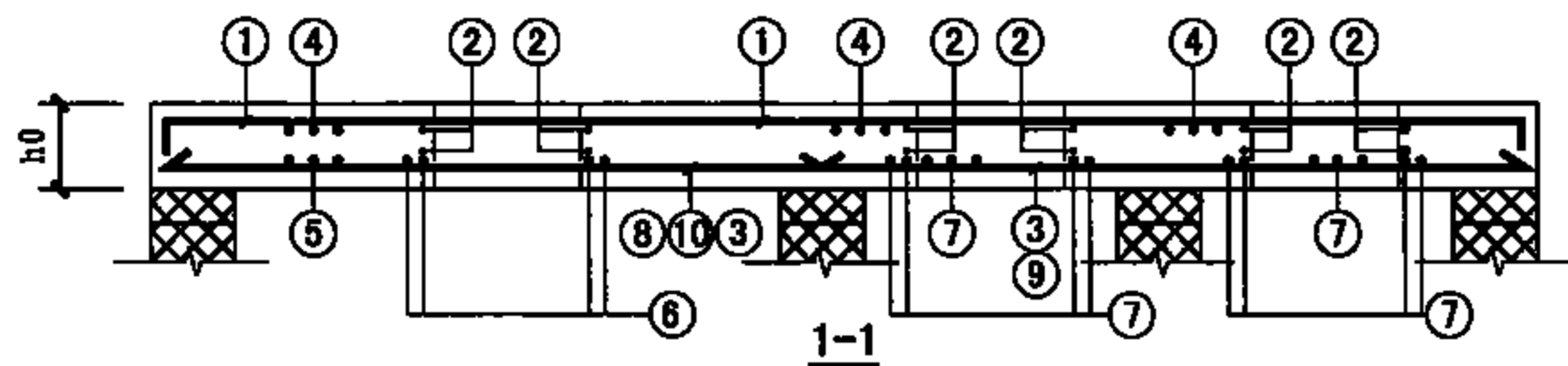
12a、13a号化粪池池壁配筋表

池壁号	钢筋编号	简图	直径 (mm)	长度 (mm)	间距 (mm)	根数	共长 (m)	重量 (kg)	池壁号	钢筋编号	简图	直径 (mm)	长度 (mm)	间距 (mm)	根数	共长 (m)	重量 (kg)
CB-12aF	1		φ12	1000	200	436	436	387	CB-12aQF	1		φ12	1000	200	436	436	387
	2		φ12	1700	180	64	109	67		2		φ12	1700	180	64	109	67
	3	-	-	-	-	-	-	-		3	-	-	-	-	-	-	-
	4		φ14	3020	200	72	218	264		4		φ14	3020	200	72	218	264
	5		φ6	210	400	1740	366	81		5		φ6	210	400	1740	366	81
	6		φ10	8020	180	64	514	317		6		φ10	8020	180	64	514	317
	7		φ10	9340	180	32	299	185		7		φ10	9340	180	32	299	185
	8		φ10	6820	180	96	655	404		8		φ10	6820	180	96	655	404
	9		φ10	8140	180	32	261	161		9		φ10	8140	180	32	261	161
	10		φ10	3020	200	364	1100	679		10		φ10	3020	200	364	1100	679
	11		φ6	240	400	1824	438	97.2		11		φ6	240	400	1824	438	97.2
CB-13aF	1		φ12	1000	200	484	484	430	CB-13aQF	1		φ12	1000	200	484	484	430
	2		φ12	1700	180	68	116	103		2		φ12	1700	180	68	116	103
	3	-	-	-	-	-	-	-		3	-	-	-	-	-	-	
	4		φ14	3200	200	88	282	341		4		φ14	3200	200	88	282	341
	5		φ6	210	400	1836	386	86		5		φ6	210	400	1836	386	86
	6		φ10	9620	180	68	654	404		6		φ10	9620	180	68	654	404
	7		φ10	10940	180	34	372	230		7		φ10	10940	180	34	372	230
	8		φ10	6820	180	102	696	430		8		φ10	6820	180	102	696	430
	9		φ10	8140	180	34	277	171		9		φ10	8140	180	34	277	171
	10		φ10	3200	200	396	1267	782		10		φ10	3200	200	396	1267	782
	11		φ6	240	400	2028	487	108		11		φ6	240	400	2028	487	108



续表

池壁号	钢筋编号	简图	直径 (mm)	长度 (mm)	间距 (mm)	根数	共长 (m)	重量 (kg)	池壁号	钢筋编号	简图	直径 (mm)	长度 (mm)	间距 (mm)	根数	共长 (m)	重量 (kg)
CB-12aSF	1		φ12	1000	200	436	436	387	CB-12aQSF	1		φ12	1000	200	436	436	387
	2		φ12	1700	180	64	109	67		2		φ12	1700	180	64	109	67
	3	-	-	-	-	-	-	-		3	-	-	-	-	-	-	-
	4		φ14	3020	200	72	218	264		4		φ14	3020	200	72	218	264
	5		φ6	210	400	1740	366	81		5		φ6	210	400	1740	366	81
	6		φ12	8020	180	64	514	457		6		φ12	8020	180	64	514	457
	7		φ12	9340	180	32	299	266		7		φ12	9340	180	32	299	266
	8		φ10	6820	180	96	655	404		8		φ10	6820	180	96	655	404
	9		φ12	8140	180	32	261	232		9		φ12	8140	180	32	261	232
	10		φ10	3020	200	364	1100	679		10		φ10	3020	200	364	1100	679
	11		φ6	240	400	1824	438	97.2		11		φ6	240	400	1824	438	97.2
CB-13aSF	1		φ12	1000	200	484	484	430	CB-13aQSF	1		φ12	1000	200	484	484	430
	2		φ12	1700	180	68	116	103		2		φ12	1700	180	68	116	103
	3	-	-	-	-	-	-	-		3	-	-	-	-	-	-	
	4		φ14	3200	200	88	282	341		4		φ14	3200	200	88	282	341
	5		φ6	210	400	1836	386	86		5		φ6	210	400	1836	386	86
	6		φ12	9620	180	68	654	581		6		φ12	9620	180	68	654	581
	7		φ12	10940	180	34	372	330		7		φ12	10940	180	34	372	330
	8		φ10	6820	180	102	696	430		8		φ10	6820	180	102	696	430
	9		φ12	8140	180	34	277	246		9		φ12	8140	180	34	277	246
	10		φ10	3200	200	396	1267	782		10		φ10	3200	200	396	1267	782
	11		φ6	240	400	2028	487	108		11		φ6	240	400	2028	487	108




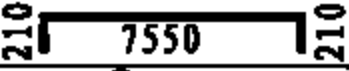



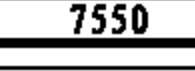



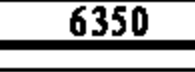






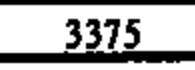
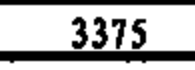
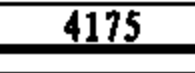
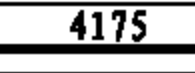
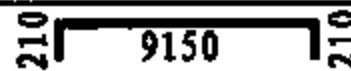
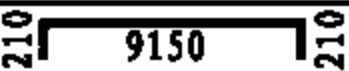


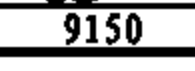
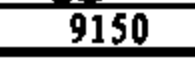





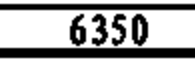

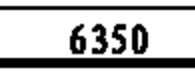
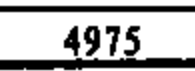
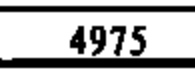
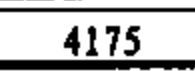
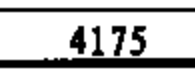
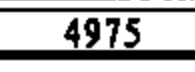
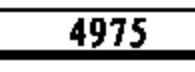
顶板配筋图

12a、13a号化粪池现浇顶板工程量一览表

底板编号	板厚 $h_0$ (mm)	钢筋 (kg)	混凝土(m <sup>3</sup> )
			C25
XB-12aF	250	1359.95	12.16
XB-13aF	250	1625.61	14.72
XB-12aQF	250	1512.72	12.16
XB-13aQF	250	1808.66	14.72
XB-12aSF	250	1359.95	12.16
XB-13aSF	250	1625.61	14.72
XB-12aQSF	250	1512.72	12.16
XB-13aQSF	250	1808.66	14.72

说明: 1. 顶板尺寸表详见第91页。  
2. 顶板配筋表详见第99、100页。

12a、13a号化粪池现浇顶板配筋表

顶板号	钢筋编号	简图	直径 (mm)	长度 (mm)	间距 (mm)	根数	共长 (m)	重量 (kg)	顶板号	钢筋编号	简图	直径 (mm)	长度 (mm)	间距 (mm)	根数	共长 (m)	重量 (kg)
XB-12aF	1		Φ12	7970	150	44	352.39	312.70	XB-12aQF	1		Φ12	7970	100	65	524.55	465.47
	2		Φ10	2750	-	6	16.50	10.17		2		Φ10	2750	-	6	16.50	10.17
	3		Φ14	7550	200	33	249.15	300.92		3		Φ14	7550	200	33	249.15	300.92
	4		Φ12	6770	200	39	264.09	234.29		4		Φ12	6770	200	39	264.09	234.29
	5		Φ12	6350	150	29	186.27	165.29		5		Φ12	6350	150	29	186.27	165.29
	6		Φ16	6350	50	4	25.40	40.07		6		Φ16	6350	50	4	25.40	40.07
	7		Φ12	6350	200	17	107.95	95.79		7		Φ12	6350	200	17	107.95	95.79
	8		Φ16	4175	50	4	16.70	26.34		8		Φ16	4175	50	4	16.70	26.34
	9		Φ14	3375	50	4	13.50	16.31		9		Φ14	3375	50	4	13.50	16.31
	10		Φ12	4175	200	43	178.13	158.07		10		Φ12	4175	200	43	178.13	158.07
XB-13aF	1		Φ12	9570	150	44	422.26	374.70	XB-13aQF	1		Φ12	9570	100	65	628.55	557.75
	2		Φ10	2750	-	6	16.50	10.17		2		Φ10	2750	-	6	16.50	10.17
	3		Φ14	9150	200	33	301.95	364.70		3		Φ14	9150	200	33	301.95	364.70
	4		Φ12	6770	200	47	318.19	282.35		4		Φ12	6770	200	47	318.19	282.35
	5		Φ12	6350	150	35	220.13	195.34		5		Φ12	6350	150	35	220.13	195.34
	6		Φ16	6350	50	4	25.40	40.07		6		Φ16	6350	50	4	25.40	40.07
	7		Φ12	6350	200	21	133.35	118.33		7		Φ12	6350	200	21	133.35	118.33
	8		Φ16	4975	50	4	19.90	31.39		8		Φ16	4975	50	4	19.90	31.39
	9		Φ14	4175	50	4	16.70	20.20		9		Φ14	4175	50	4	16.70	20.20
	10		Φ12	4975	200	43	212.27	188.36		10		Φ12	4975	200	43	212.27	188.36

12a、13a号化粪池现浇顶板配筋表

图集号

08SS704

审核 陈宗明 邵家心 校对 张连奎 设计 苏祺

页

99

续表

顶板编号	钢筋编号	简图	直径 (mm)	长度 (mm)	间距 (mm)	根数	共长 (m)	重量 (kg)	顶板编号	钢筋编号	简图	直径 (mm)	长度 (mm)	间距 (mm)	根数	共长 (m)	重量 (kg)
XB-12aSF	1		Φ12	7970	150	44	352.39	312.70	XB-12aQS F	1		Φ12	7970	100	65	524.55	465.47
	2		Φ10	2750	-	6	16.50	10.17		2		Φ10	2750	-	6	16.50	10.17
	3		Φ14	7550	200	33	249.15	300.92		3		Φ14	7550	200	33	249.15	300.92
	4		Φ12	6770	200	39	264.09	234.29		4		Φ12	6770	200	39	264.09	234.29
	5		Φ12	6350	150	29	186.27	165.29		5		Φ12	6350	150	29	186.27	165.29
	6		Φ16	6350	50	4	25.40	40.07		6		Φ16	6350	50	4	25.40	40.07
	7		Φ12	6350	200	17	107.95	95.79		7		Φ12	6350	200	17	107.95	95.79
	8		Φ16	4175	50	4	16.70	26.34		8		Φ16	4175	50	4	16.70	26.34
	9		Φ14	3375	50	4	13.50	16.31		9		Φ14	3375	50	4	13.50	16.31
	10		Φ12	4175	200	43	178.13	158.07		10		Φ12	4175	200	43	178.13	158.07
XB-13aSF	1		Φ12	9570	150	44	422.26	374.70	XB-13aQS F	1		Φ12	9570	100	65	628.55	557.75
	2		Φ10	2750	-	6	16.50	10.17		2		Φ10	2750	-	6	16.50	10.17
	3		Φ14	9150	200	33	301.95	364.70		3		Φ14	9150	200	33	301.95	364.70
	4		Φ12	6770	200	47	318.19	282.35		4		Φ12	6770	200	47	318.19	282.35
	5		Φ12	6350	150	35	220.13	195.34		5		Φ12	6350	150	35	220.13	195.34
	6		Φ16	6350	50	4	25.40	40.07		6		Φ16	6350	50	4	25.40	40.07
	7		Φ12	6350	200	21	133.35	118.33		7		Φ12	6350	200	21	133.35	118.33
	8		Φ16	4975	50	4	19.90	31.39		8		Φ16	4975	50	4	19.90	31.39
	9		Φ14	4175	50	4	16.70	20.20		9		Φ14	4175	50	4	16.70	20.20
	10		Φ12	4975	200	43	212.27	188.36		10		Φ12	4975	200	43	212.27	188.36

12a、13a号化粪池现浇顶板配筋表

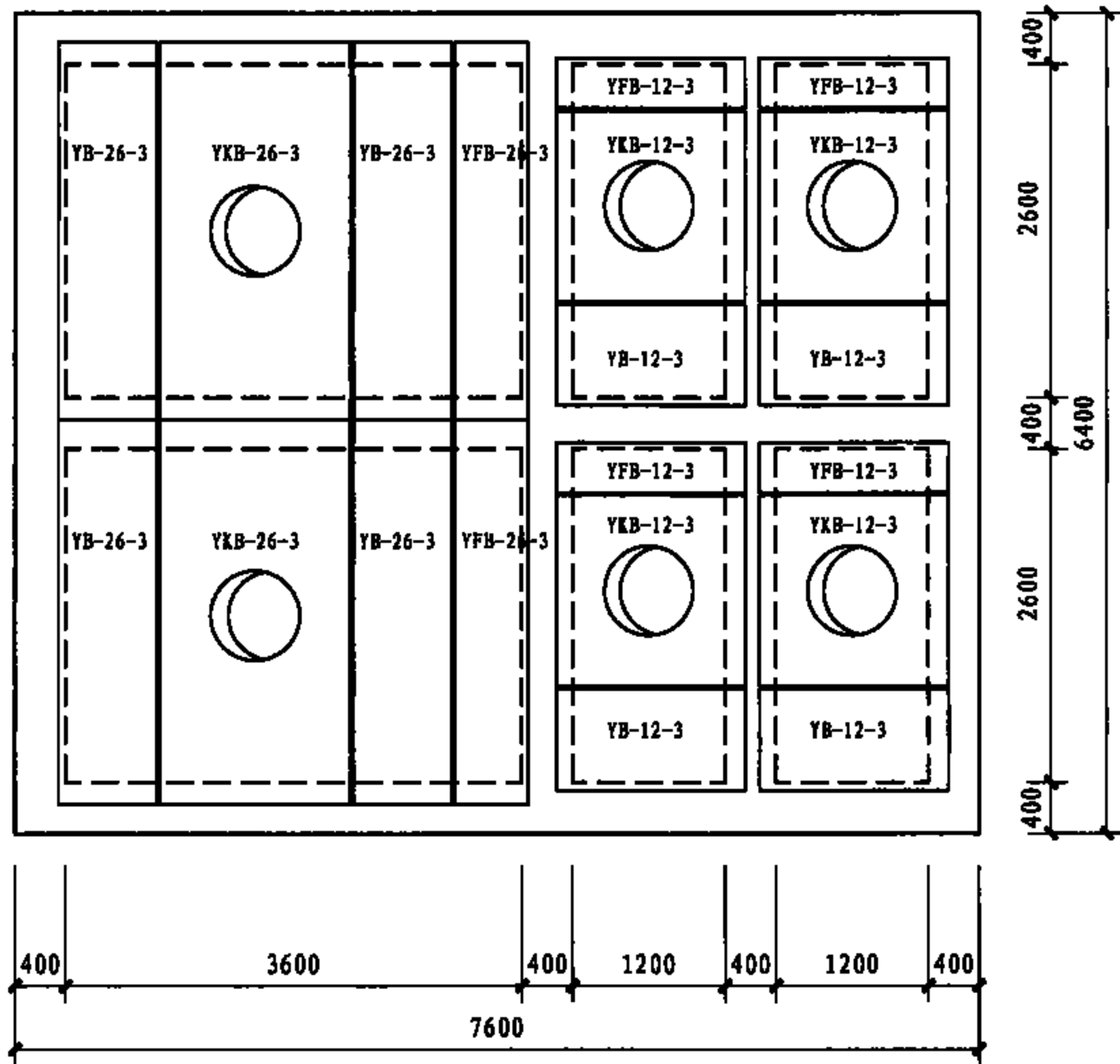
图集号

08SS704

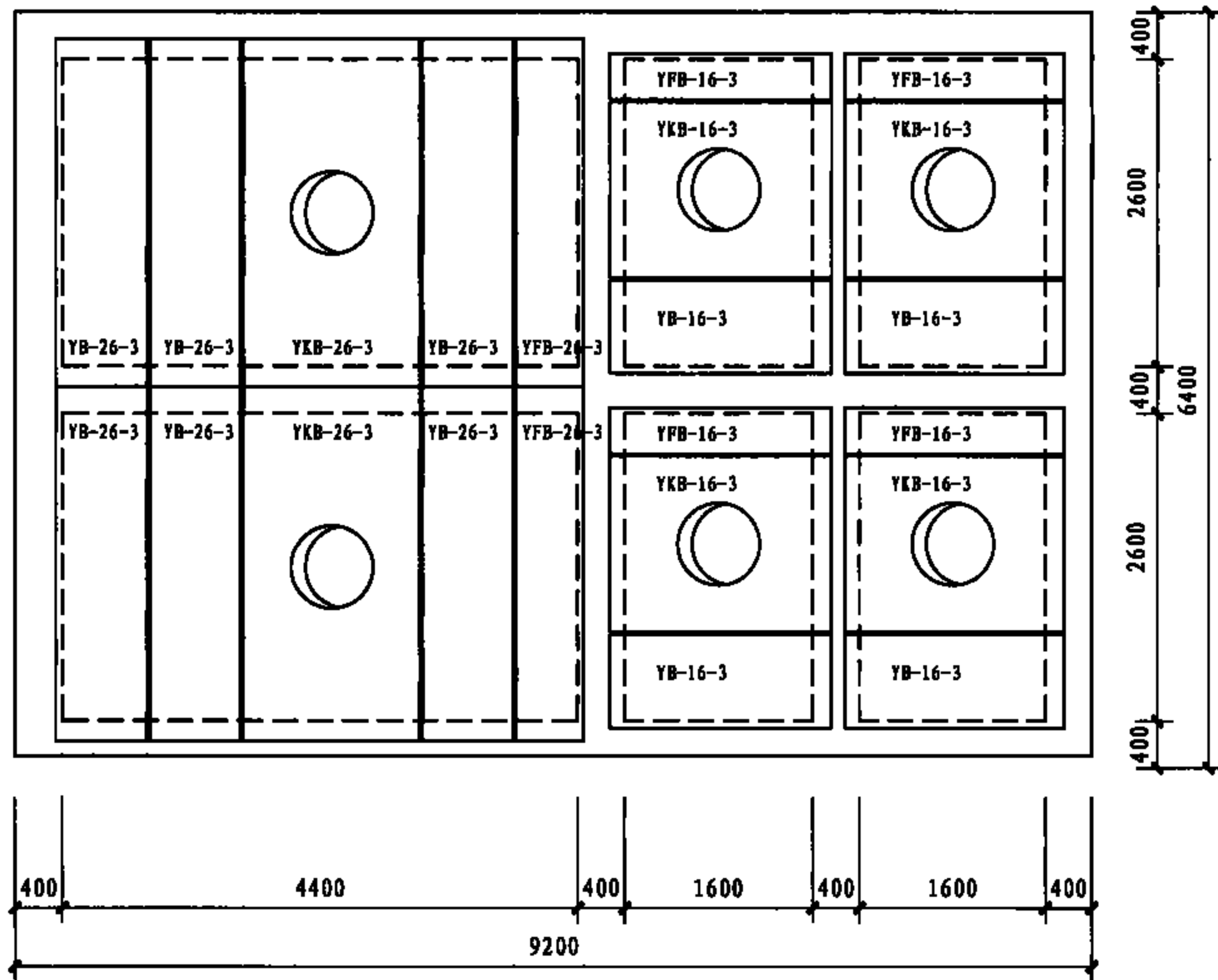
审核 陈宗明 张连奎 设计 苏祺

页

100

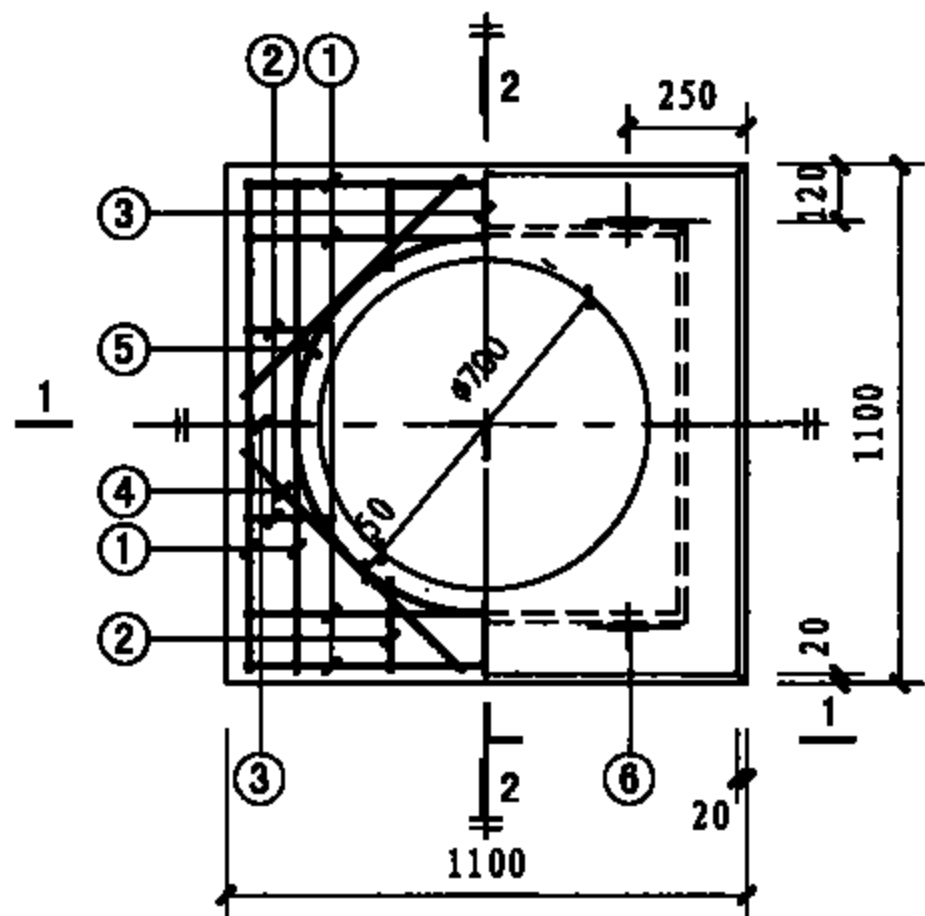
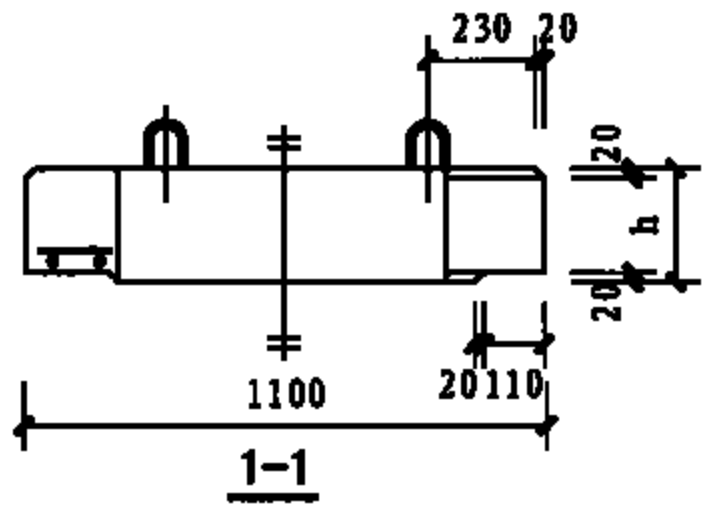
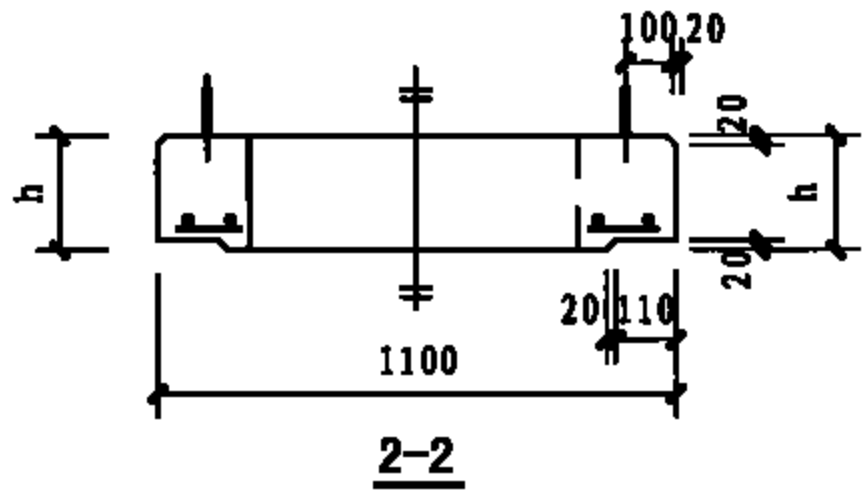


12a号化粪池预制顶板布置图

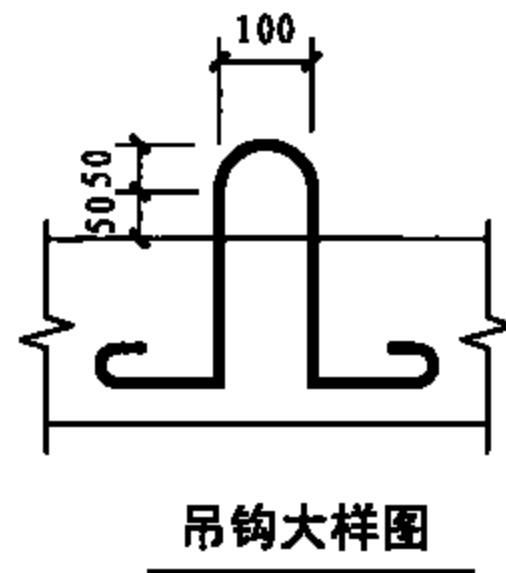


13a号化粪池预制顶板布置图

12a、13a号化粪池预制顶板布置图				图集号	08SS704
审核	陈宗明	校对	张连奎	设计	孔非
				页	101



YB-0808-1~3



预制板钢筋表

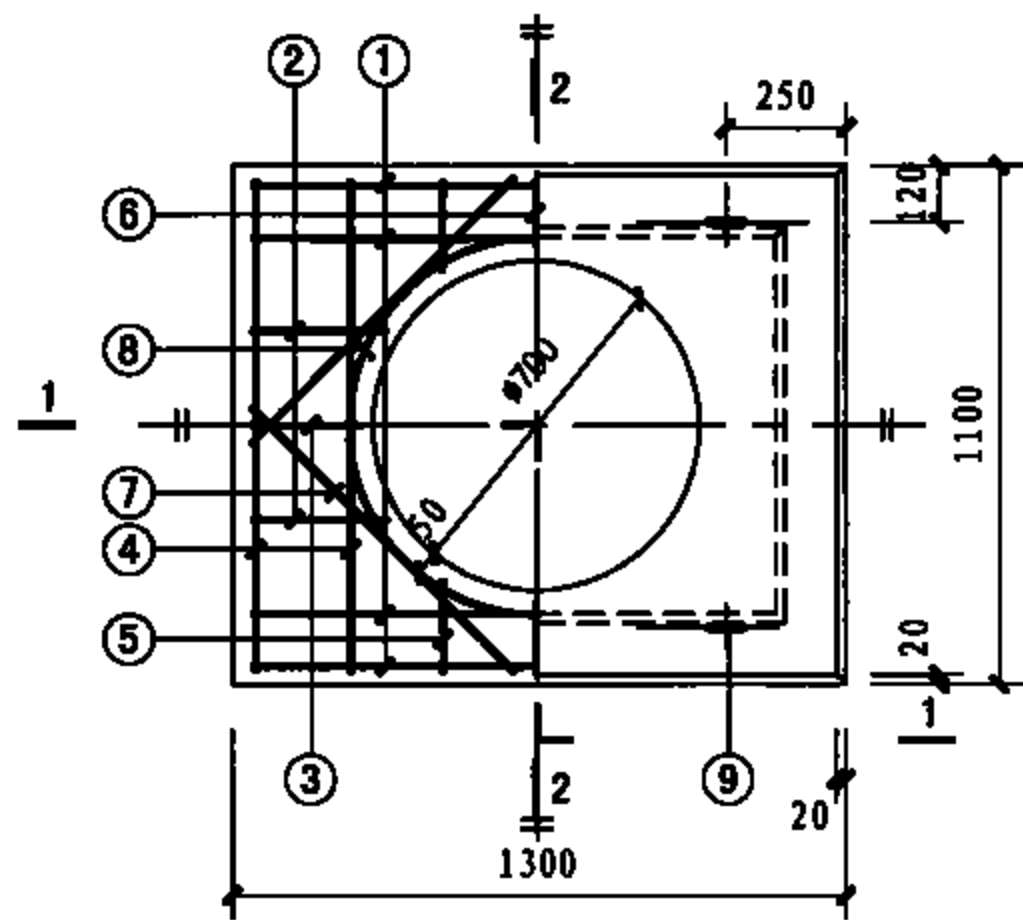
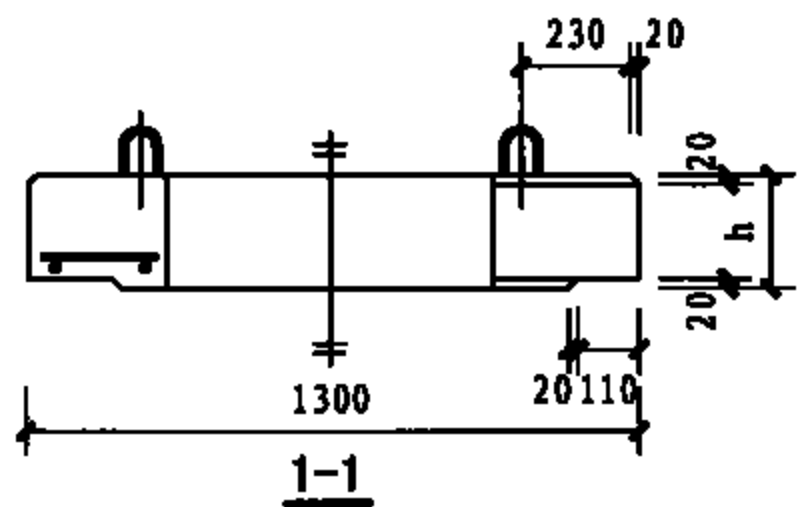
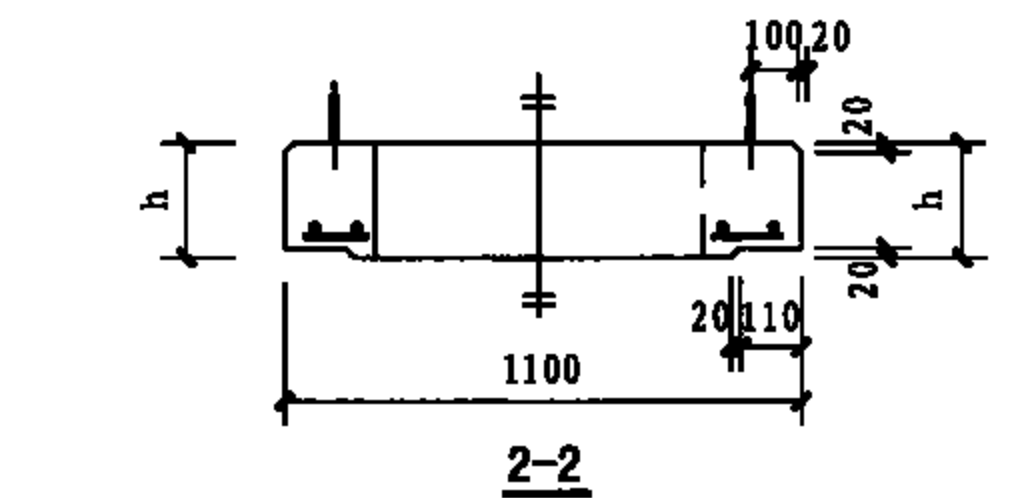
预制顶板编号	钢筋编号	简图	直径 (mm)	长度 (mm)	根数	共长 (m)	重量 (kg)
YKB-0808-1	1	1040	Φ10	1040	8	8.4	5.2
	2	200	Φ8	300	8	2.4	0.95
	3	140	Φ8	240	4	0.96	0.38
	4	670	Φ10	670	4	2.68	1.66
	5	Φ800	Φ12	2940	1	2.94	2.61
	6	190 100 150	Φ10	910	4	3.64	2.25
YKB-0808-2	1	1040	Φ12	1040	8	8.4	7.50
	2	200	Φ8	300	8	2.4	0.95
	3	140	Φ8	240	4	0.96	0.38
	4	670	Φ12	670	4	2.68	2.38
	5	Φ800	Φ12	2940	1	2.94	2.61
	6	220 100 150	Φ10	970	4	3.88	2.40
YKB-0808-3	1	1040	Φ12	1040	8	8.4	7.50
	2	200	Φ8	300	8	2.4	0.95
	3	140	Φ8	240	4	0.96	0.38
	4	670	Φ12	670	4	2.68	2.38
	5	Φ800	Φ12	2940	1	2.94	2.61
	6	190 100 150	Φ10	910	4	3.64	2.25

每一预制顶板尺寸及工程量表

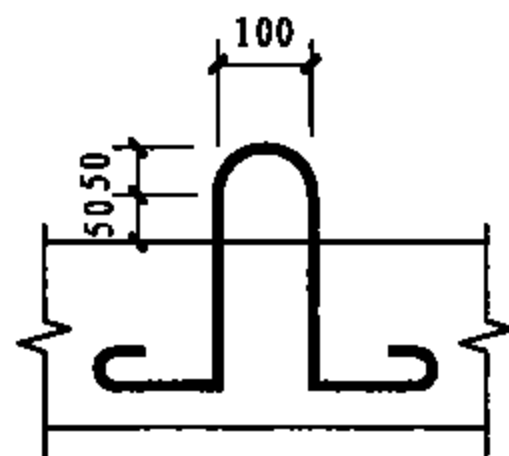
预制顶板编号	h (mm)	混凝土 (m <sup>3</sup> )	钢筋 (kg)
YB-0808-1	150	0.13	13.1
YB-0808-2	200	0.18	16.22
YB-0808-3	150	0.13	16.07

预制顶板YB-0808-1~3

预制顶板YB-0808-1~3				图集号	08SS704
审核	陈宗明	校对	张连奎	设计	刘石磊
页		页		102	



YB-0810-1~3



吊钩大样图

预制板钢筋表

预制顶板 编号	钢筋 编号	简图	直径 (mm)	长度 (mm)	根数	共长 (m)	重量 (kg)
YB-0810-1	1	1240	Φ10	1240	4	4.96	3.06
	2	300	Φ8	400	4	1.60	0.64
	3	240	Φ8	340	2	0.68	0.27
	4	1040	Φ10	1040	4	4.16	2.57
	5	200	Φ8	300	4	1.20	0.48
	6	140	Φ8	240	2	0.48	0.19
	7	800	Φ10	800	4	3.20	1.98
	8	Φ800	Φ12	2940	1	2.94	2.61
	9	170 100 150	Φ10	870	4	3.48	2.15
YB-0810-2	1	1240	Φ12	1240	4	4.96	4.41
	2	300	Φ8	400	4	1.60	0.64
	3	240	Φ8	340	2	0.68	0.27
	4	1040	Φ12	1040	4	4.16	3.70
	5	200	Φ8	300	4	1.20	0.48
	6	140	Φ8	240	2	0.48	0.19
	7	800	Φ12	800	4	3.20	2.85
	8	Φ800	Φ12	2940	1	2.94	2.61
	9	220 100 150	Φ10	970	4	3.88	2.40
YB-0810-3	1	1240	Φ10	1240	4	4.96	3.06
	2	300	Φ8	400	4	1.60	0.64
	3	240	Φ8	340	2	0.68	0.27
	4	1040	Φ10	1040	4	4.16	2.57
	5	200	Φ8	300	4	1.20	0.48
	6	140	Φ8	240	2	0.48	0.19
	7	800	Φ10	800	4	3.20	1.98
	8	Φ800	Φ12	2940	1	2.94	2.61
	9	190 100 150	Φ10	910	4	3.64	2.25

每一预制顶板尺寸及工程量表

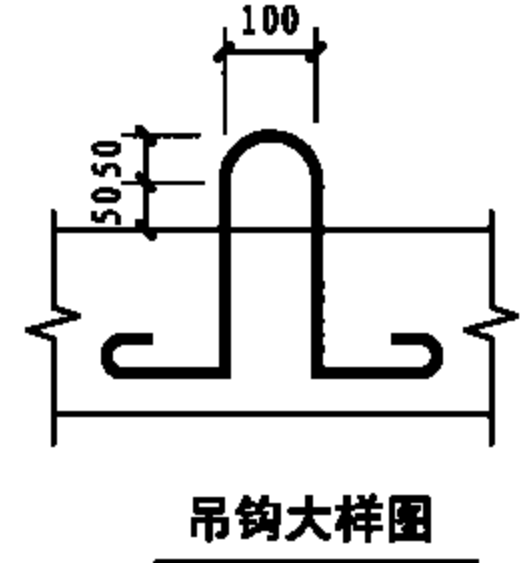
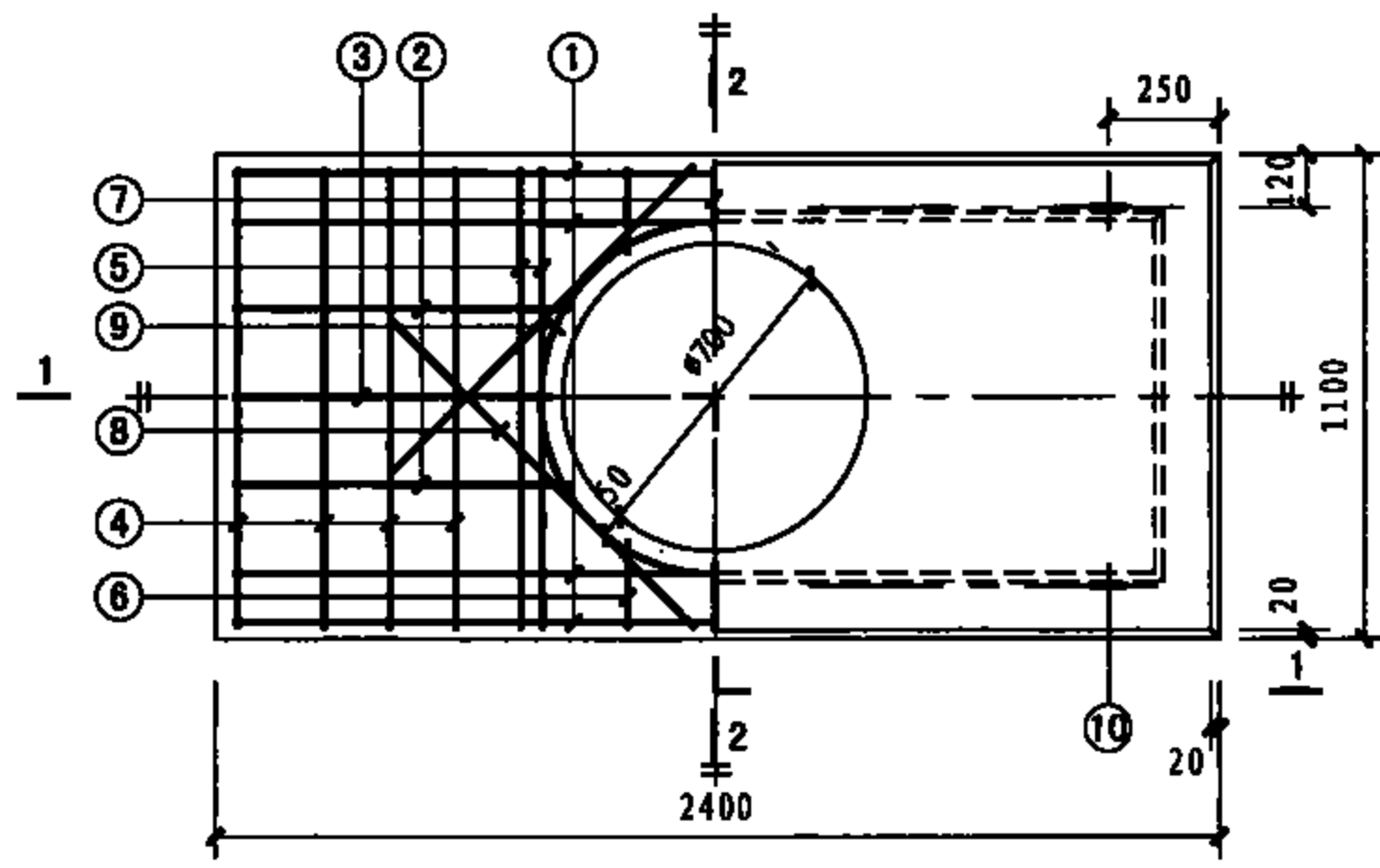
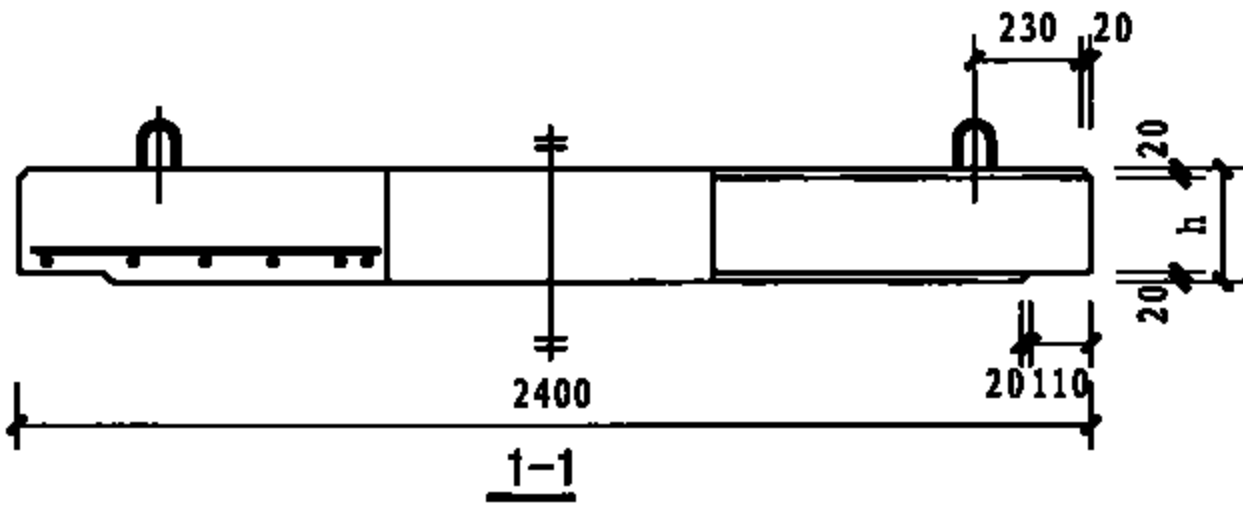
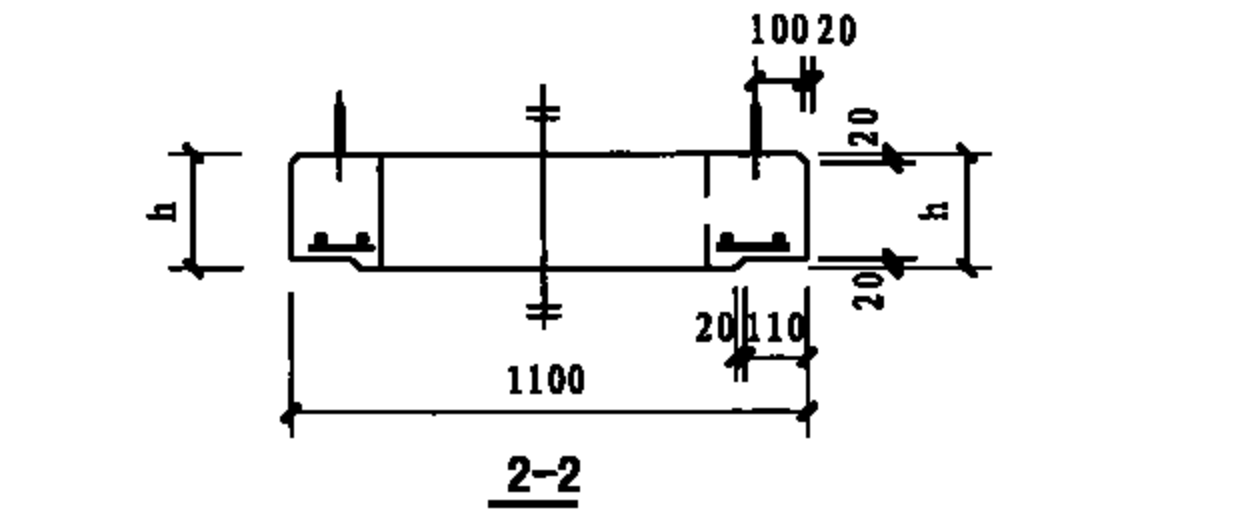
预制顶板 编号	h (mm)	混凝土 (m <sup>3</sup> )	钢筋 (kg)
YB-0810-1	150	0.16	13.95
YB-0810-2	200	0.21	17.55
YB-0810-3	150	0.16	14.05

预制顶板YB-0810-1~3

图集号 08SS704

审核 陈宗明 塔吉巴 校对 吉磊 李磊 设计 张连奎 张连奎

页 103



预制板钢筋表

预制顶板编号	钢筋编号	简图	直径 (mm)	长度 (mm)	根数	共长 (m)	重量 (kg)
YB-0820-1	1		φ10	2340	4	9.36	5.78
	2		φ10	830	4	3.32	2.05
	3		φ10	780	2	1.56	0.97
	4		φ10	1040	8	8.32	5.14
	5		φ14	1040	4	4.16	5.04
	6		φ8	300	4	1.20	0.48
	7		φ8	240	2	0.48	0.19
	8		φ10	1100	4	4.40	2.72
	9		φ12	2940	1	2.94	2.61
	10		φ10	870	4	3.48	2.15
YB-0820-2	1		φ12	2340	4	9.36	8.31
	2		φ10	830	4	3.32	2.05
	3		φ10	780	2	1.56	0.97
	4		φ14	1040	8	8.32	10.07
	5		φ18	1040	4	4.16	8.24
	6		φ8	300	4	1.20	0.48
	7		φ8	240	2	0.48	0.19
	8		φ14	1100	4	4.40	5.32
	9		φ12	2940	1	2.94	2.61
	10		φ10	970	4	3.88	2.40
YB-0820-3	1		φ10	2340	4	9.36	5.78
	2		φ10	830	4	3.32	2.05
	3		φ10	780	2	1.56	0.97
	4		φ12	1040	8	8.32	7.39
	5		φ16	1040	4	4.16	6.58
	6		φ8	300	4	1.20	0.48
	7		φ8	240	2	0.48	0.19
	8		φ12	1100	4	4.40	3.91
	9		φ12	2940	1	2.94	2.61
	10		φ10	910	4	3.64	2.25

每一预制顶板尺寸及工程量表

预制顶板编号	h (mm)	混凝土 (m <sup>3</sup> )	钢筋 (kg)
YB-0820-1	150	0.33	27.13
YB-0820-2	200	0.44	40.64
YB-0820-3	150	0.33	32.21

YB-0820-1~3

预制顶板YB-0820-1~3

图集号 08SS704

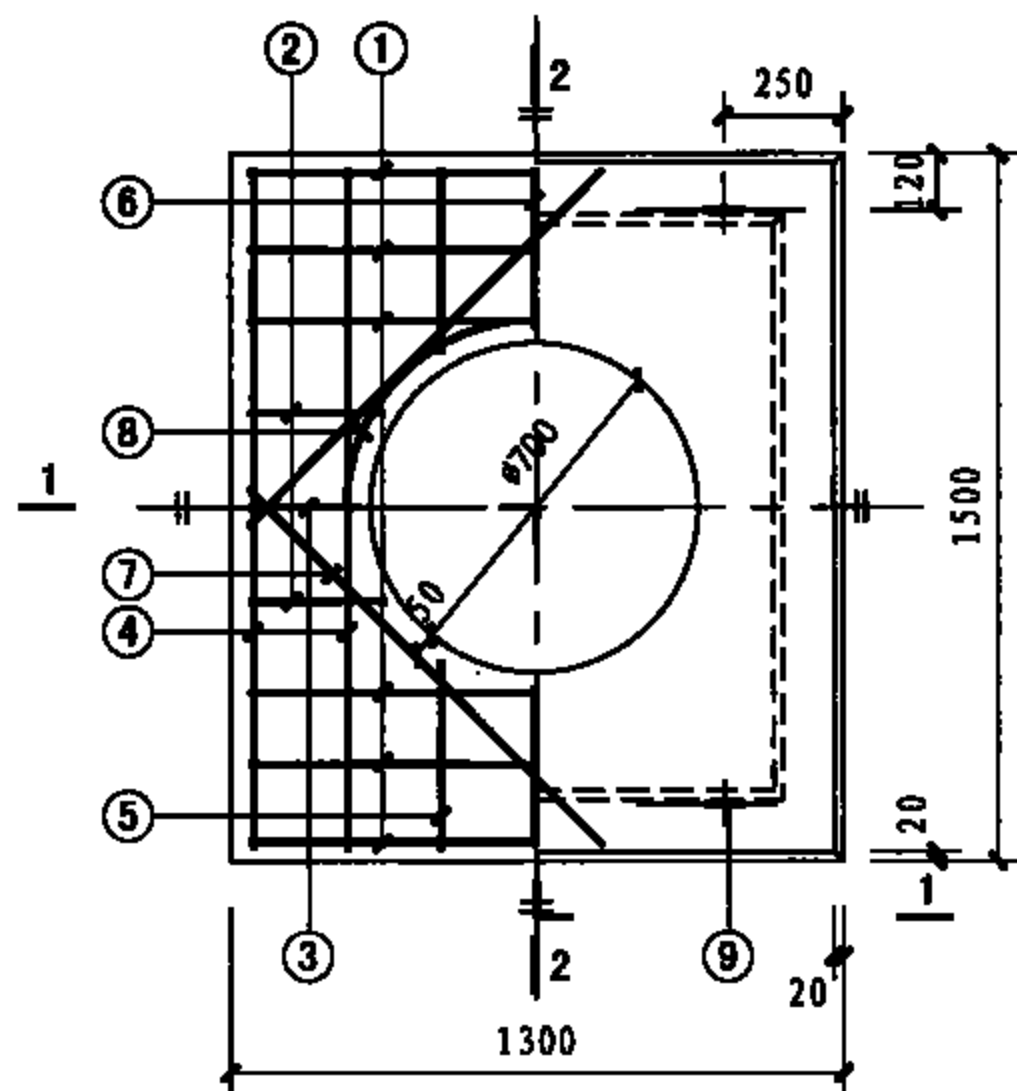
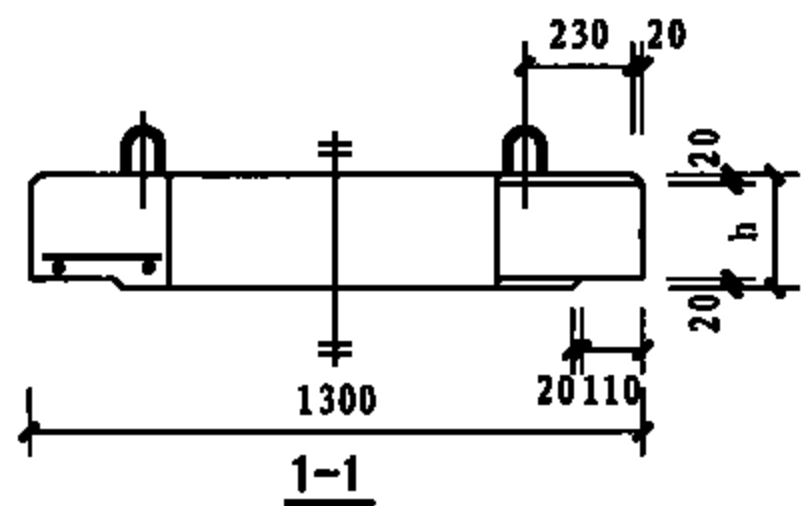
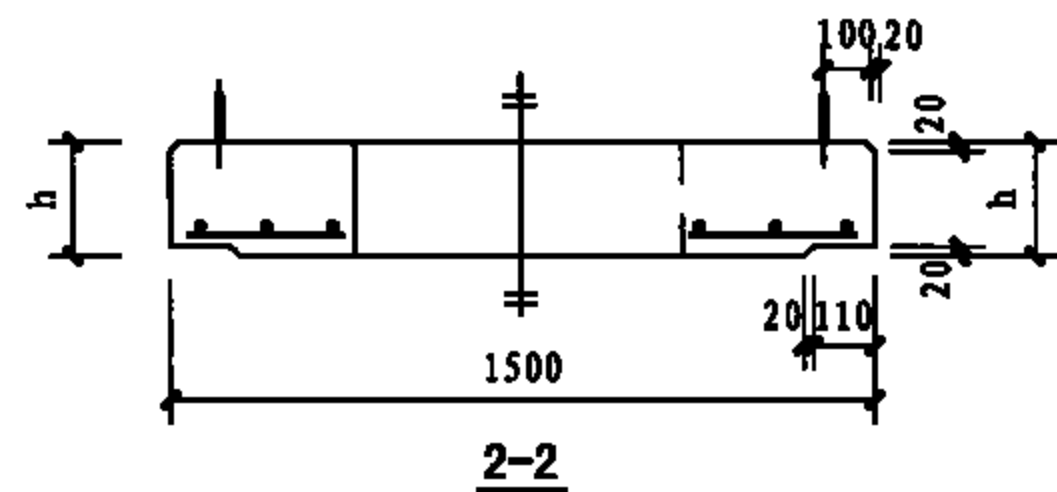


预制板钢筋表

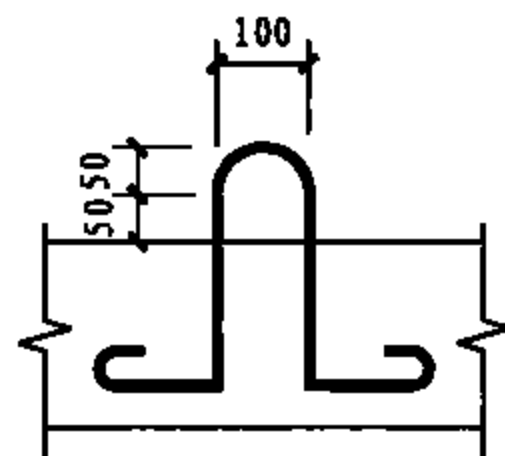
预制顶板 编号	钢筋 编号	简图	直径 (mm)	长度 (mm)	根数	共长 (m)	重量 (kg)
YB-1012-1	1	1240	φ10	1240	6	7.44	4.59
	2	300	φ8	400	4	1.60	0.64
	3	240	φ8	340	2	0.68	0.27
	4	1440	φ10	1440	4	5.76	3.56
	5	400	φ8	500	4	2.00	0.79
	6	340	φ8	440	2	0.88	0.35
	7	1050	φ10	1050	4	4.20	2.60
	8	φ800	φ12	2940	1	2.94	2.61
	9	170 100 150	φ10	870	4	3.48	2.15
YB-1012-2	1	1240	φ14	1240	6	7.44	9.00
	2	300	φ8	400	4	1.60	0.64
	3	240	φ8	340	2	0.68	0.27
	4	1440	φ14	1440	4	5.76	6.97
	5	400	φ8	500	4	2.00	0.79
	6	340	φ8	440	2	0.88	0.35
	7	1050	φ14	1050	4	4.20	5.09
	8	φ800	φ12	2940	1	2.94	2.61
	9	220 100 150	φ10	970	4	3.88	2.40
YB-1012-3	1	1240	φ12	1240	6	7.44	6.61
	2	300	φ8	400	4	1.60	0.64
	3	240	φ8	340	2	0.68	0.27
	4	1440	φ12	1440	4	5.76	5.12
	5	400	φ8	500	4	2.00	0.79
	6	340	φ8	440	2	0.88	0.35
	7	1050	φ12	1050	4	4.20	3.73
	8	φ800	φ12	2940	1	2.94	2.61
	9	190 100 150	φ10	910	4	3.64	2.25

每一预制顶板尺寸及工程量表

预制顶板 编号	h (mm)	混凝土 (m <sup>3</sup> )	钢筋 (kg)
YB-1012-1	150	0.24	17.56
YB-1012-2	200	0.32	28.12
YB-1012-3	180	0.29	22.37

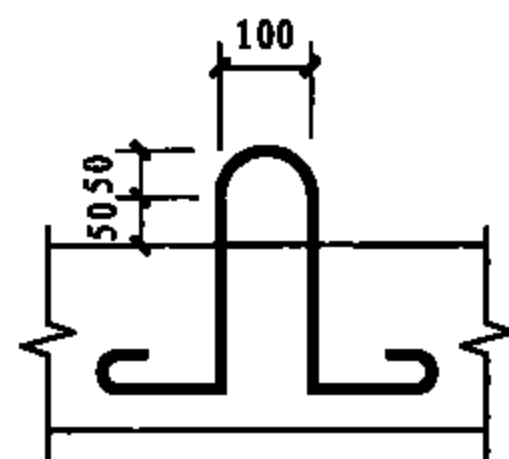
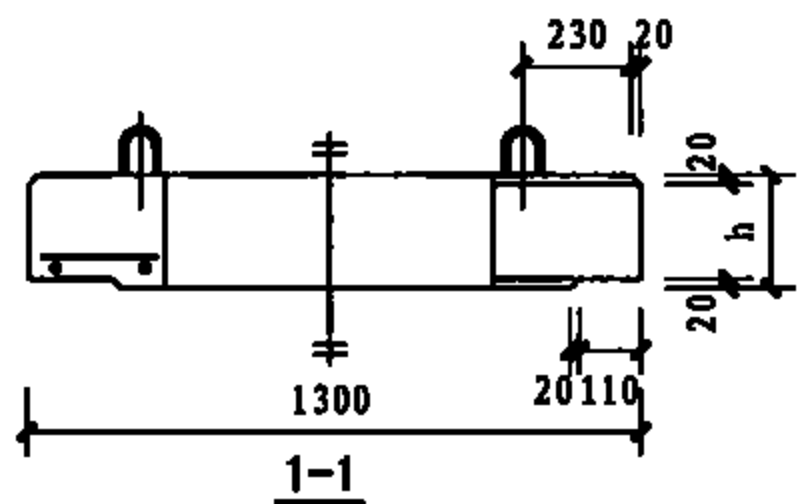
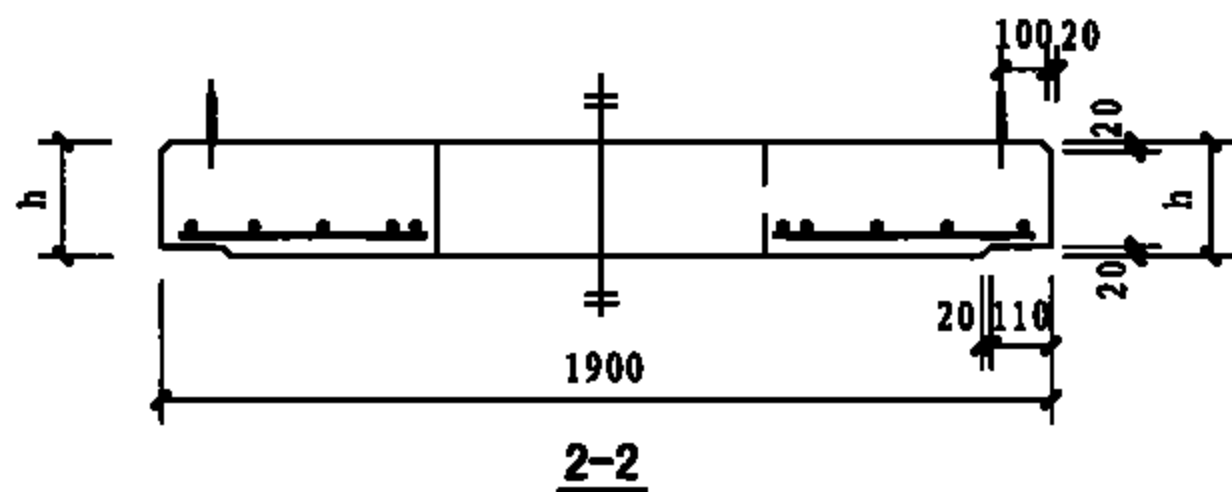


YB-1012-1~3

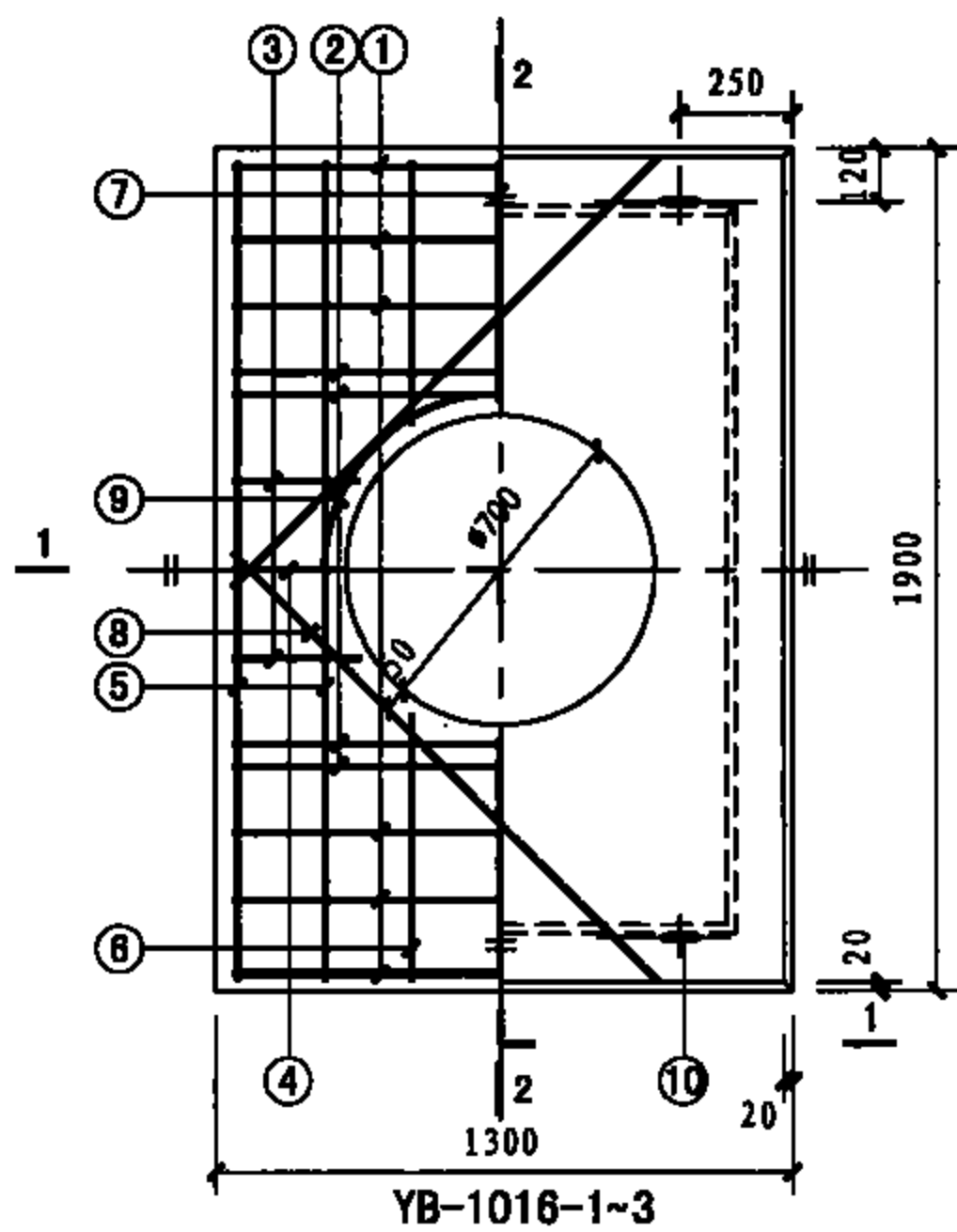


吊钩大样图

预制顶板YB-1012-1~3



吊钩大样图



YB-1016-1~3

每一预制顶板尺寸及工程量表

预制顶板编号	h (mm)	混凝土 (m <sup>3</sup> )	钢筋 (kg)
YB-1016-1	150	0.32	25.65
YB-1016-2	220	0.46	41.57
YB-1016-3	180	0.38	33.0

预制板钢筋表

预制顶板编号	钢筋编号	简图	直径 (mm)	长度 (mm)	根数	共长 (m)	重量 (kg)
YB-1016-1	1	1240	Φ10	1240	6	7.44	4.59
	2	1240	Φ14	1240	4	4.96	6.01
	3	300	Φ8	400	4	1.60	0.64
	4	240	Φ8	340	2	0.68	0.27
	5	1840	Φ10	1840	4	7.36	4.55
	6	600	Φ8	700	4	2.80	1.11
	7	540	Φ8	640	2	1.28	0.51
	8	1300	Φ10	1300	4	5.20	3.21
	9	Φ800	Φ12	2940	1	2.94	2.61
	10	170 100 150	Φ10	870	4	3.48	2.15
YB-1016-2	1	1240	Φ14	1240	6	7.44	9.00
	2	1240	Φ18	1240	4	4.96	9.82
	3	300	Φ8	400	4	1.60	0.64
	4	240	Φ8	340	2	0.68	0.27
	5	1840	Φ14	1840	4	7.36	8.91
	6	600	Φ8	700	4	2.80	1.11
	7	540	Φ8	640	2	1.28	0.51
	8	1300	Φ14	1300	4	5.20	6.30
	9	Φ800	Φ12	2940	1	2.94	2.61
	10	220 100 150	Φ10	970	4	3.88	2.40
YB-1016-3	1	1240	Φ12	1240	6	7.44	6.61
	2	1240	Φ16	1240	4	4.96	7.84
	3	300	Φ8	400	4	1.60	0.64
	4	240	Φ8	340	2	0.68	0.27
	5	1840	Φ12	1840	4	7.36	6.54
	6	600	Φ8	700	4	2.80	1.11
	7	540	Φ8	640	2	1.28	0.51
	8	1300	Φ12	1300	4	5.20	4.62
	9	Φ800	Φ12	2940	1	2.94	2.61
	10	190 100 150	Φ10	910	4	3.64	2.25

预制顶板YB-1016-1~3

图集号 08SS704

审核 陈宗明 张连奎 校对 张连奎 设计 张连奎

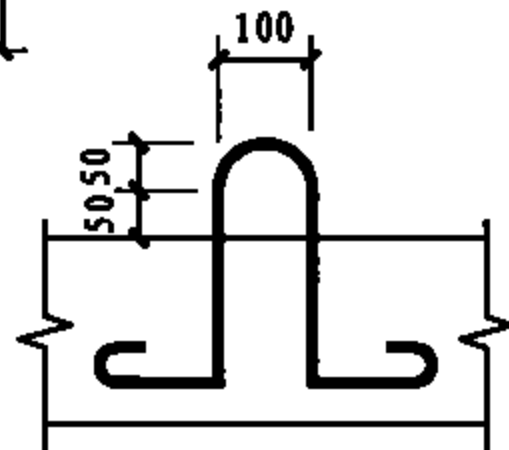
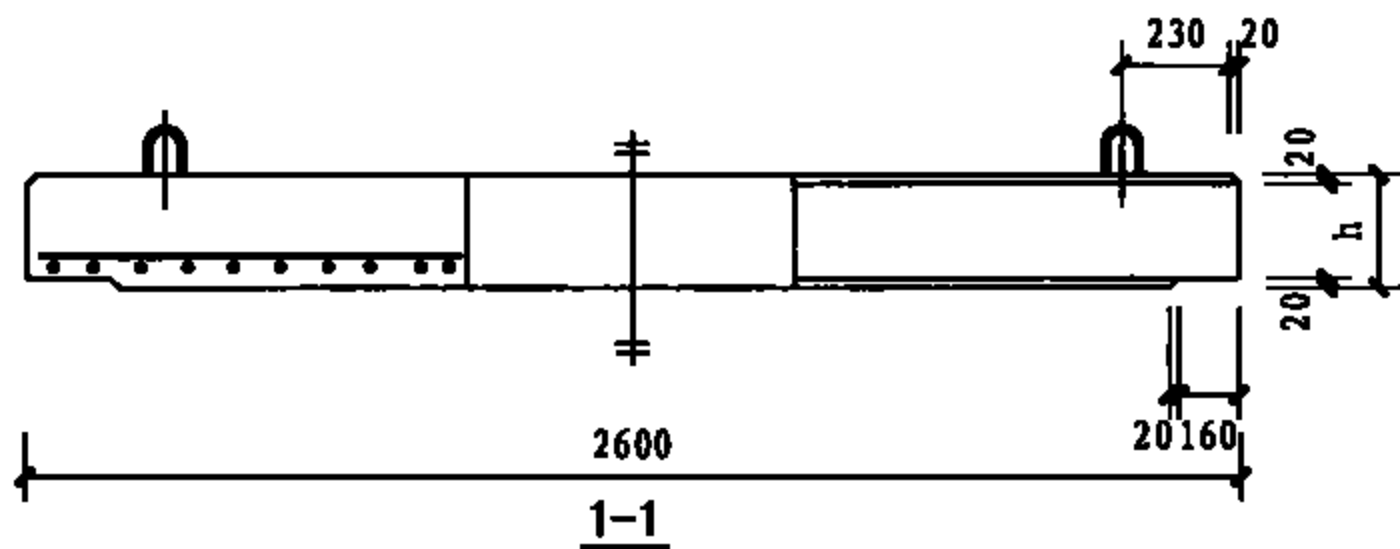
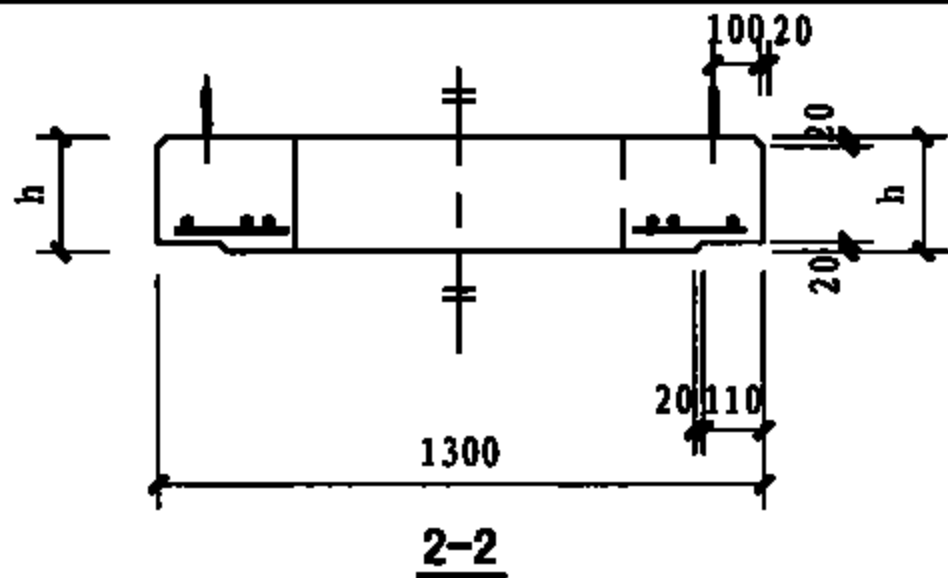
页 106

每一预制顶板尺寸及工程量表

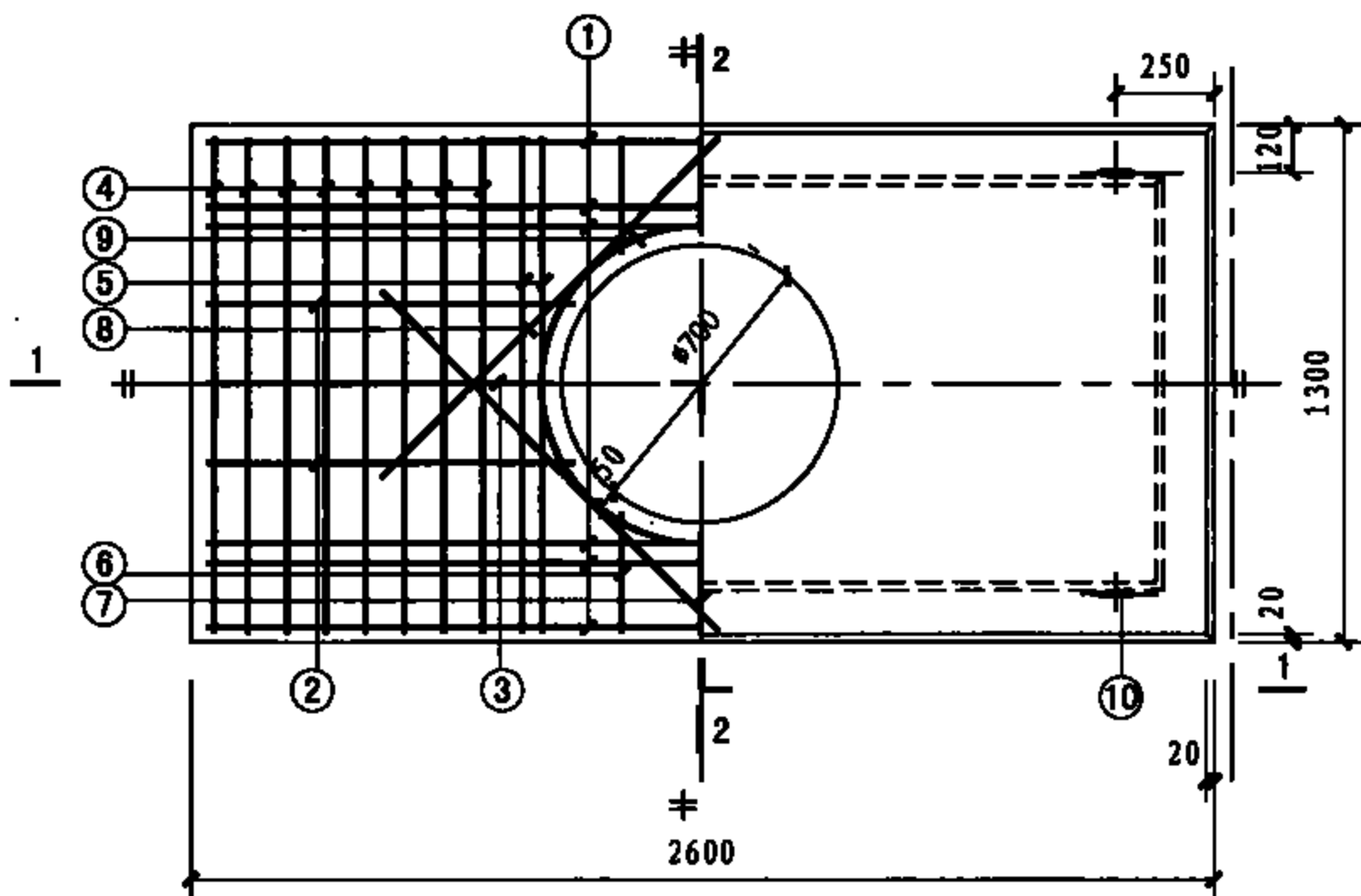
预制顶板编号	h (mm)	混凝土 (m <sup>3</sup> )	钢筋 (kg)
YB-1022-1	150	0.51	40.64
YB-1022-2	220	0.75	63.70
YB-1022-3	180	0.62	47.78

预制板钢筋表

预制顶板编号	钢筋编号	简图	直径 (mm)	长度 (mm)	根数	共长 (m)	重量 (kg)
YB-1022-1	1		φ10	2540	6	15.3	9.4
	2		φ10	930	4	3.72	2.3
	3		φ10	880	2	1.76	1.1
	4		φ10	1240	16	19.84	12.3
	5		φ14	1240	4	4.96	6.1
	6		φ8	400	4	1.60	0.64
	7		φ8	340	2	0.68	0.27
	8		φ10	1060	4	4.24	2.60
	9		φ12	2940	1	2.94	2.61
	10		φ12	910	4	3.64	3.23
YB-1022-2	1		φ10	2540	6	15.3	9.4
	2		φ10	930	4	3.72	2.3
	3		φ10	880	2	1.76	1.1
	4		φ14	1240	16	19.84	24.00
	5		φ20	1240	4	4.96	14.80
	6		φ8	400	4	1.60	0.64
	7		φ8	340	2	0.68	0.27
	8		φ14	1060	4	4.24	5.13
	9		φ12	2940	1	2.94	2.61
	10		φ12	970	4	3.88	3.45
YB-1022-3	1		φ10	2540	6	15.3	9.4
	2		φ10	930	4	3.72	2.3
	3		φ10	880	2	1.76	1.1
	4		φ12	1240	16	19.84	17.62
	5		φ16	1240	4	4.96	7.84
	6		φ8	400	4	1.60	0.64
	7		φ8	340	2	0.68	0.27
	8		φ12	1060	4	4.24	3.77
	9		φ12	2940	1	2.94	2.61
	10		φ12	910	4	3.64	3.23



吊钩大样图



YB-1022-1~3

预制顶板YB-1022-1~3

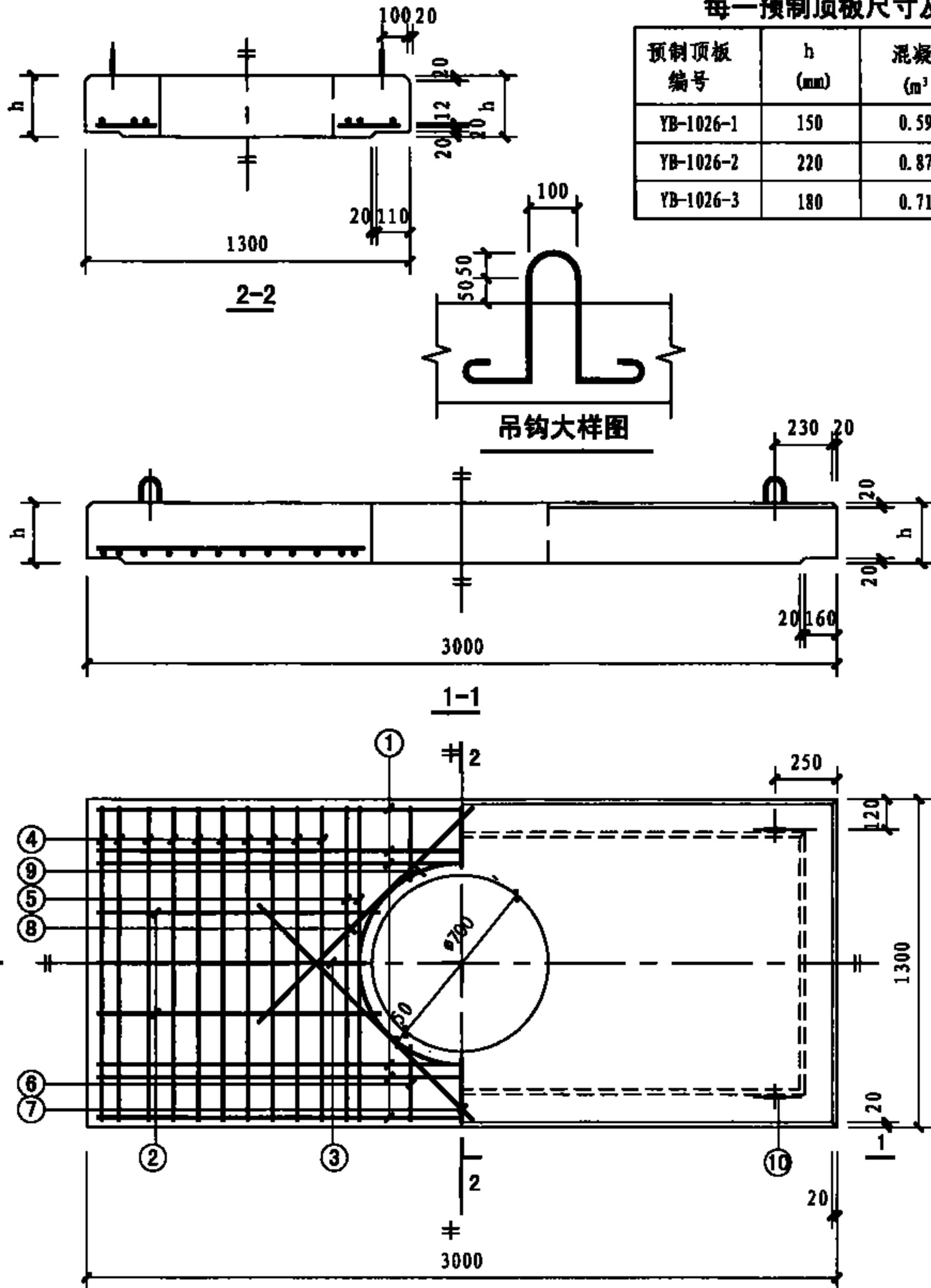
图集号 08SS704

每一预制顶板尺寸及工程量表

预制顶板 编号	h (mm)	混凝土 (m <sup>3</sup> )	钢筋 (kg)
YB-1026-1	150	0.59	45.93
YB-1026-2	220	0.87	69.50
YB-1026-3	180	0.71	57.61

预制板钢筋表

预制顶板 编号	钢筋 编号	简图	直径 (mm)	长度 (mm)	根数	共长 (m)	重量 (kg)
YB-1026-1	1	2940	φ10	2940	6	17.64	10.9
	2	1130	φ10	1130	4	4.52	2.8
	3	1080	φ10	1080	2	2.16	1.4
	4	1240	φ10	1240	20	24.8	15.3
	5	1240	φ14	1240	4	4.96	6.1
	6	300	φ8	400	4	1.60	0.64
	7	240	φ8	340	2	0.68	0.27
	8	1060	φ10	1060	4	4.24	2.60
	9	φ800	φ12	2940	1	2.94	2.61
	10	190 100 150	φ12	910	4	3.64	3.23
YB-1026-2	1	2940	φ10	2940	6	17.64	10.9
	2	1130	φ10	1130	4	4.52	2.8
	3	1080	φ10	1080	2	2.16	1.4
	4	1240	φ14	1240	20	24.8	30
	5	1240	φ20	1240	4	4.96	12.3
	6	300	φ8	400	4	1.60	0.64
	7	240	φ8	340	2	0.68	0.27
	8	1060	φ14	1060	4	4.24	5.13
	9	φ800	φ12	2940	1	2.94	2.61
	10	220 100 150	φ12	970	4	3.88	3.45
YB-1026-3	1	2940	φ10	2940	6	17.64	10.9
	2	1130	φ10	1130	4	4.52	2.8
	3	1080	φ10	1080	2	2.16	1.4
	4	1240	φ12	1240	20	24.8	22.02
	5	1240	φ18	1240	4	4.96	9.97
	6	300	φ8	400	4	1.60	0.64
	7	240	φ8	340	2	0.68	0.27
	8	1060	φ12	1060	4	4.24	3.77
	9	φ800	φ12	2940	1	2.94	2.61
	10	190 100 150	φ12	910	4	3.64	3.23



YB-1026-1~3

预制顶板YB-1026-1~3

图集号 08SS704

审核 陈宗明 张连奎 校对 张连奎 设计 张连奎

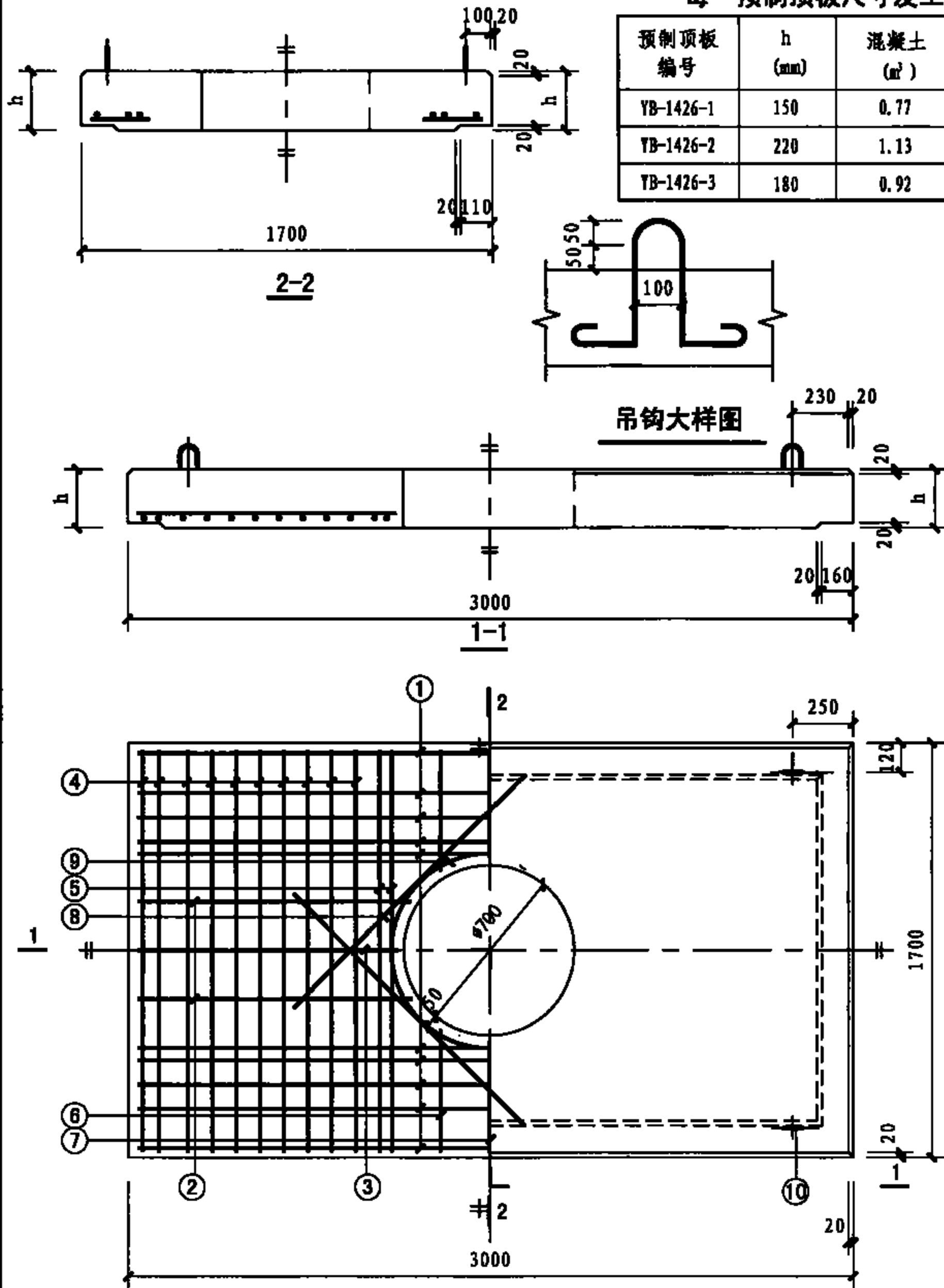
页 108

每一预制顶板尺寸及工程量表

预制顶板编号	h (mm)	混凝土 (m <sup>3</sup> )	钢筋 (kg)
YB-1426-1	150	0.77	62.7
YB-1426-2	220	1.13	94.4
YB-1426-3	180	0.92	80.0

预制板钢筋表

预制顶板编号	钢筋编号	简图	直径 (mm)	长度 (mm)	根数	共长 (m)	重量 (kg)
YB-1426-1	1	2940	φ10	2940	10	29.4	18.2
	2	1130	φ10	1130	4	4.52	2.8
	3	1080	φ10	1080	2	2.16	1.4
	4	1640	φ10	1640	20	32.8	20.3
	5	1640	φ14	1640	4	6.56	8.0
	6	500	φ8	600	4	2.40	1.0
	7	440	φ8	540	2	1.10	0.43
	8	1400	φ10	1400	4	5.60	3.5
	9	φ800	φ12	2940	1	2.94	2.61
	10	190 100 150	φ14	910	4	3.64	4.40
YB-1426-2	1	2940	φ10	2940	10	29.4	18.2
	2	1130	φ10	1130	4	4.52	2.8
	3	1080	φ10	1080	2	2.16	1.4
	4	1640	φ14	1640	20	32.8	40
	5	1640	φ22	1640	4	6.56	19.5
	6	500	φ8	600	4	2.40	1.0
	7	440	φ8	540	2	1.10	0.43
	8	1400	φ10	1400	4	5.60	3.5
	9	φ800	φ12	2940	1	2.94	2.61
	10	240 100 150	φ14	1010	4	4.04	4.89
YB-1426-3	1	2940	φ10	2940	10	29.4	18.2
	2	1130	φ10	1130	4	4.52	2.8
	3	1080	φ10	1080	2	2.16	1.4
	4	1640	φ12	1640	20	32.8	29.3
	5	1640	φ20	1640	4	6.56	16.2
	6	500	φ8	600	4	2.40	1.0
	7	440	φ8	540	2	1.10	0.43
	8	1400	φ10	1400	4	5.60	3.5
	9	φ800	φ12	2940	1	2.94	2.61
	10	220 100 150	φ14	970	4	3.88	4.70



吊钩大样图

YB-1426-1~3

预制顶板YB-1426-1~3

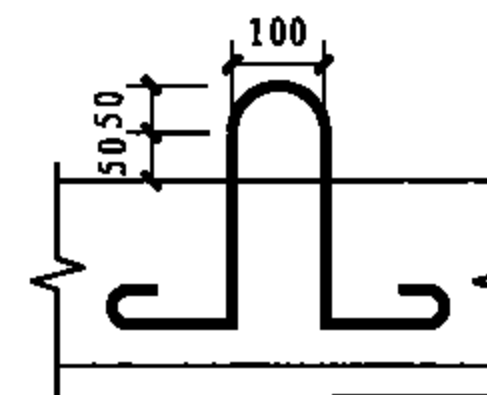
图集号 08SS704

预制板钢筋表

预制顶板编号	钢筋编号	简图	直径 (mm)	长度 (mm)	根数	共长 (m)	重量 (kg)
YB-08-1	1	1040	Φ10	1040	8	8.32	5.13
	2	700	Φ8	800	6	4.80	1.90
	3	170 100 150	Φ10	870	4	3.48	2.15
YB-08-2	1	1040	Φ14	1040	8	8.32	10.07
	2	700	Φ8	800	6	4.80	1.90
	3	220 100 150	Φ10	970	4	3.88	2.40
YB-08-3	1	1040	Φ12	1040	8	8.32	7.39
	2	700	Φ8	800	6	4.80	1.90
	3	190 100 150	Φ10	910	4	3.64	2.25
YB-12-1	1	1440	Φ12	1440	8	11.52	10.23
	2	700	Φ8	800	8	6.40	2.53
	3	170 100 150	Φ10	870	4	3.48	2.15
YB-12-2	1	1440	Φ16	1440	8	11.52	18.20
	2	700	Φ8	800	8	6.40	2.53
	3	240 100 150	Φ10	1010	4	4.04	2.49
YB-12-3	1	1440	Φ14	1440	8	11.52	13.94
	2	700	Φ8	800	8	6.40	2.53
	3	190 100 150	Φ10	910	4	3.64	2.25
YB-16-1	1	1840	Φ12	1840	8	14.72	13.08
	2	700	Φ8	800	10	8.0	3.16
	3	190 100 150	Φ10	910	4	3.64	2.25
YB-16-2	1	1840	Φ16	1840	8	14.72	23.24
	2	700	Φ8	800	10	8.0	3.16
	3	260 100 150	Φ10	1050	4	4.20	2.60
YB-16-3	1	1840	Φ14	1840	8	14.72	17.81
	2	700	Φ8	800	10	8.0	3.16
	3	240 100 150	Φ10	1010	4	4.04	2.49

每一预制顶板尺寸及工程量表

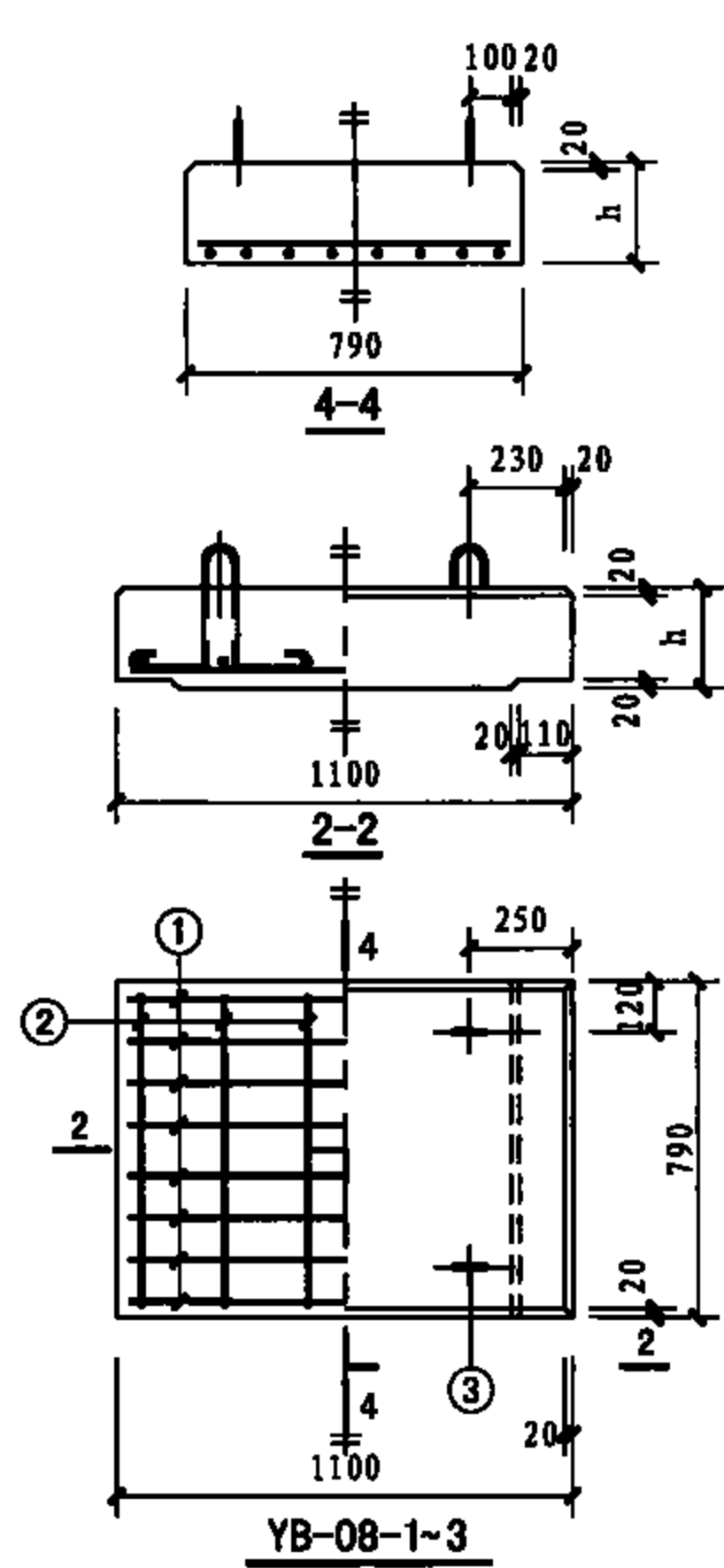
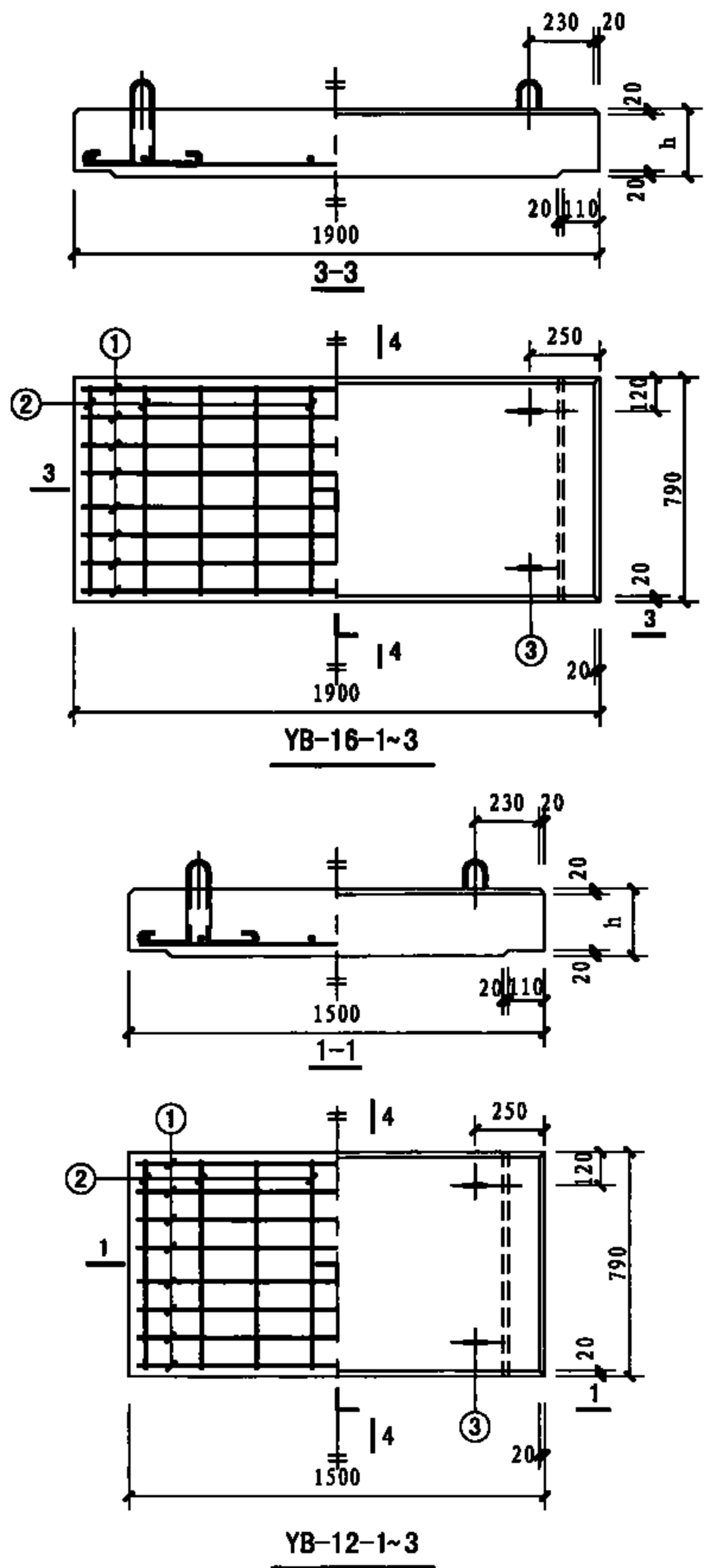
预制顶板编号	h (mm)	混凝土 (m <sup>3</sup> )	钢筋 (kg)
YB-08-1	150	0.14	9.18
YB-08-2	200	0.18	11.69
YB-08-3	150	0.14	9.28
YB-12-1	150	0.18	14.91
YB-12-2	200	0.24	23.22
YB-12-3	180	0.22	18.72
YB-16-1	150	0.23	18.49
YB-16-2	220	0.33	29.00
YB-16-3	200	0.30	23.46

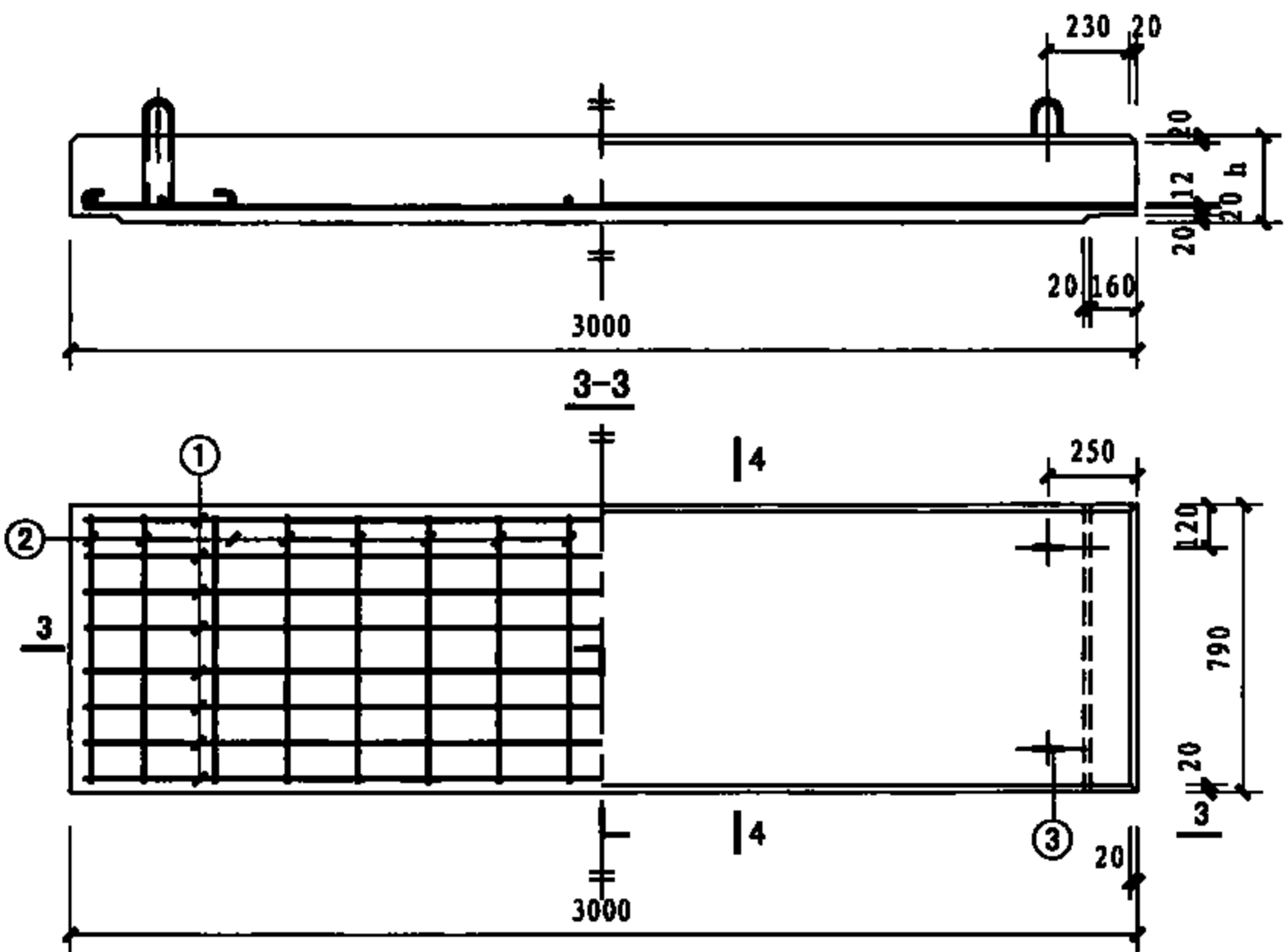


吊钩大样图

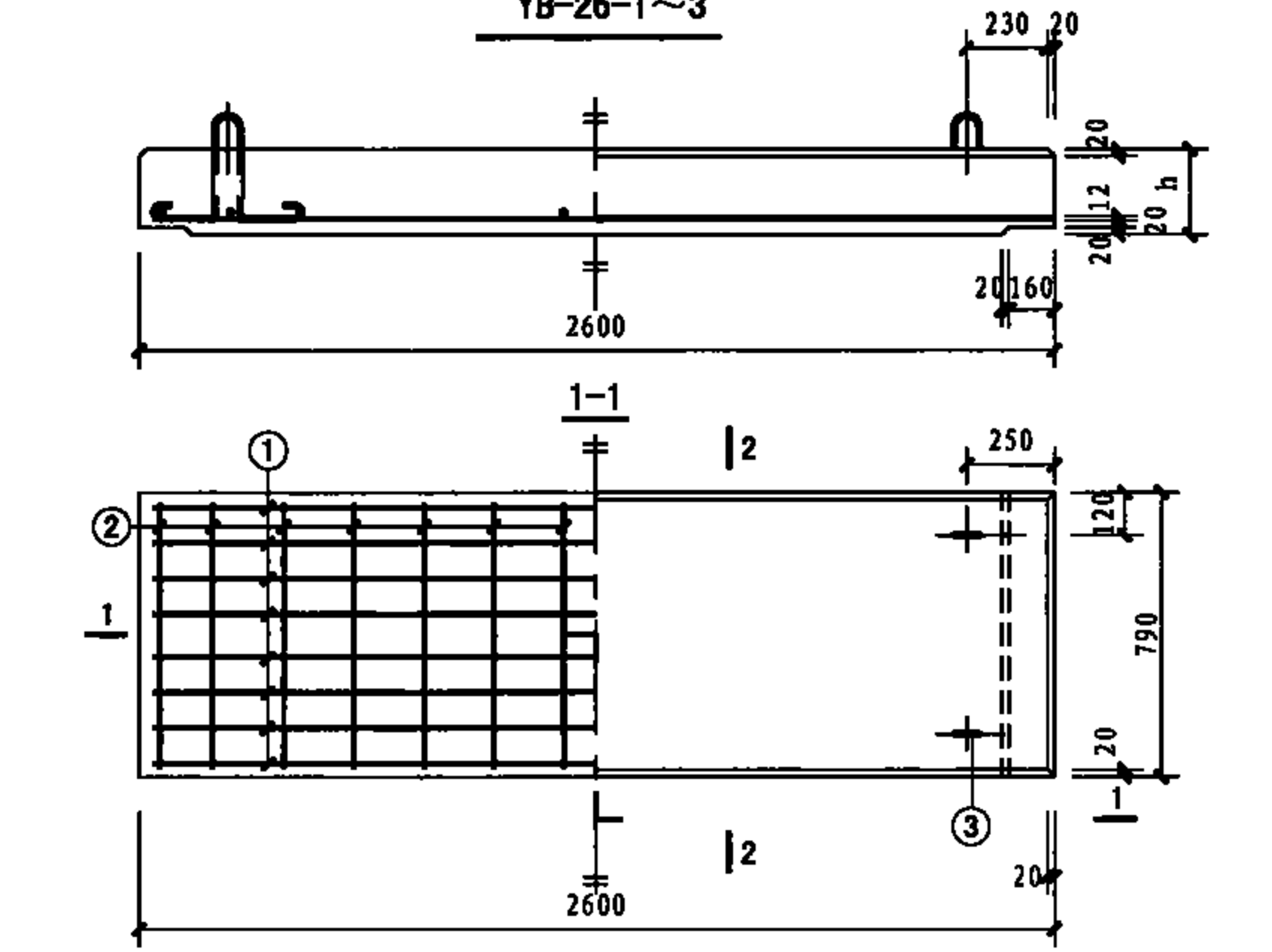
预制顶板YB-08、12、16-1~3

图集号 08SS704

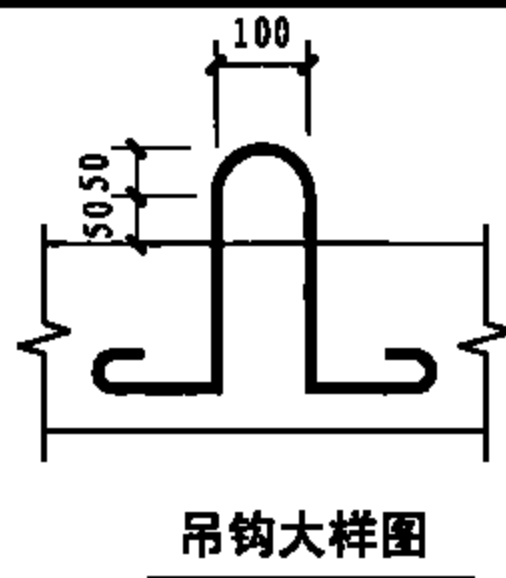




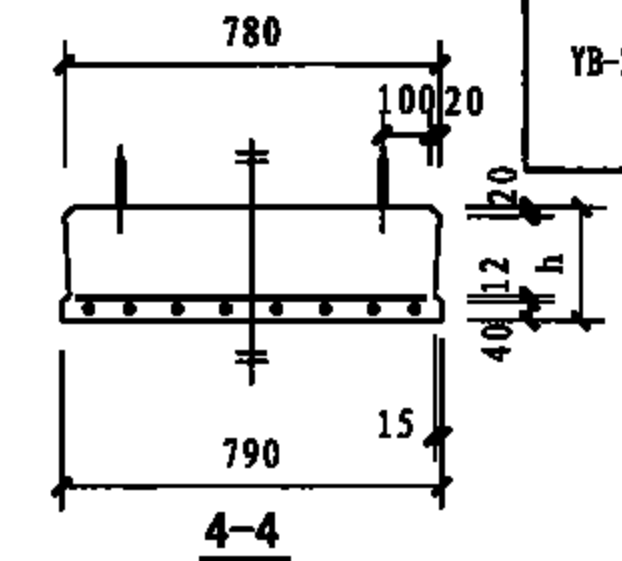
YB-26-1~3



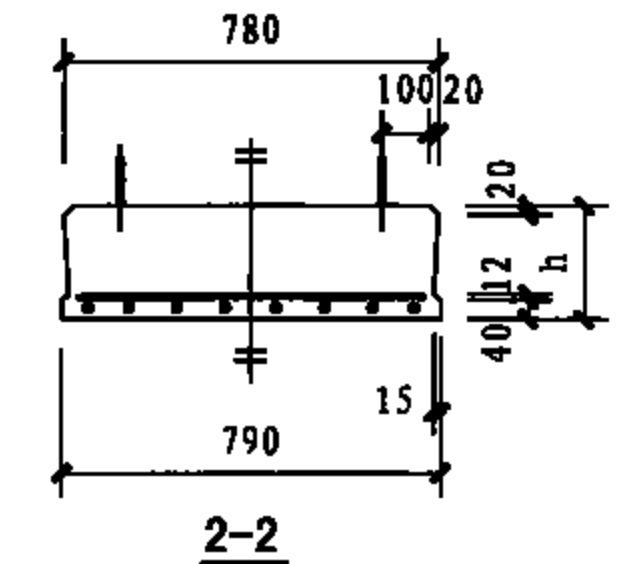
YB-22-1~3



吊钩大样图



4-4



2-2

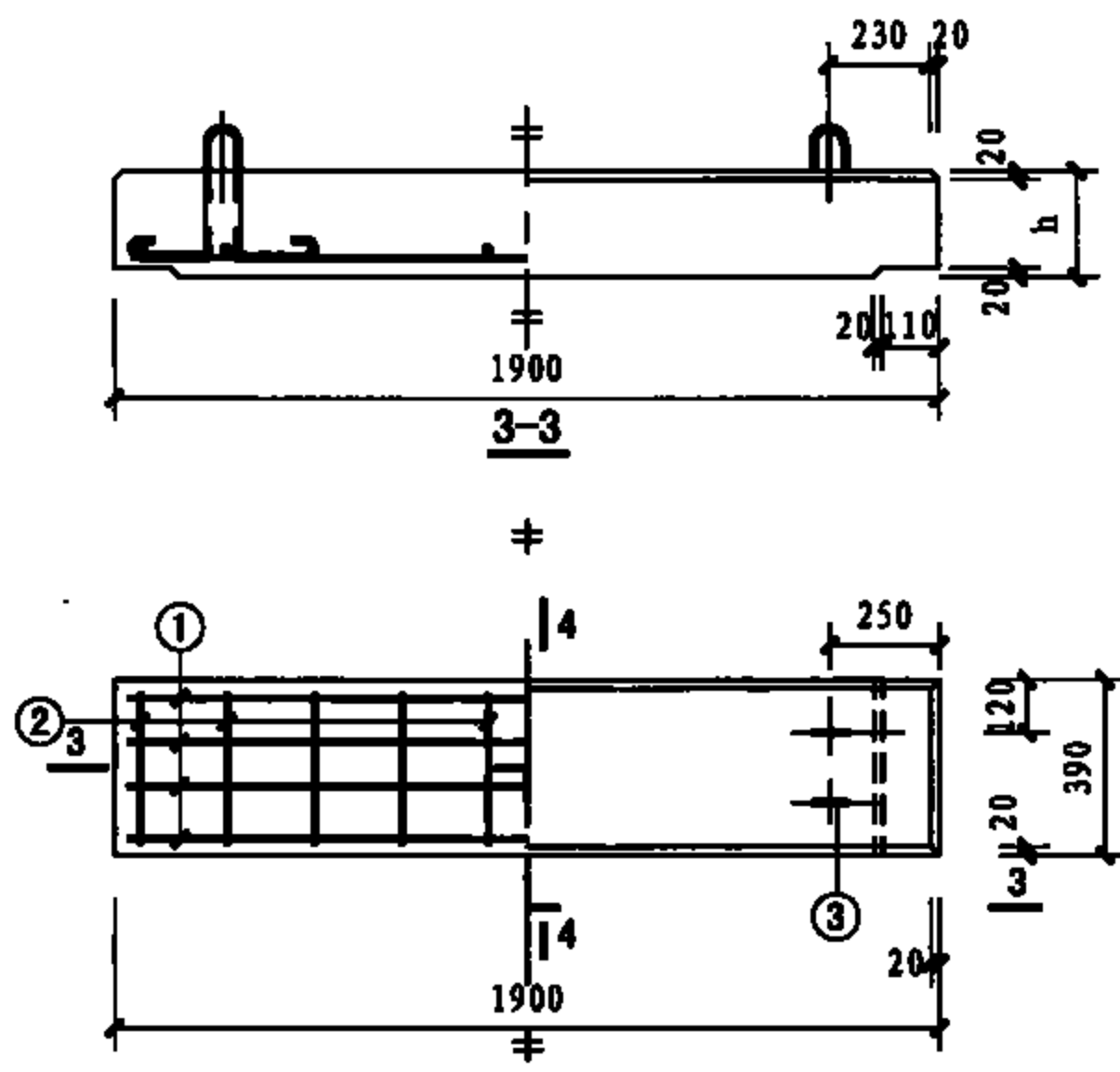
预制板钢筋表

预制顶板编号	钢筋编号	简图	直径 (mm)	长度 (mm)	根数	共长 (m)	重量 (kg)
YB-22-1	1	2540	φ14	2540	8	20.32	24.59
	2	700	φ8	800	14	11.2	4.41
	3	240 100 150	φ10	1010	4	4.04	2.49
YB-22-2	1	1640	φ18	2540	8	20.32	40.85
	2	700	φ8	800	14	11.2	4.41
	3	290 100 150	φ12	1110	4	4.44	3.94
YB-22-3	1	1640	φ16	2540	8	20.32	32.10
	2	700	φ8	800	14	11.2	4.41
	3	290 100 150	φ12	1110	4	4.44	3.94
YB-26-1	1	2940	φ16	2940	8	23.52	37.17
	2	300	φ8	800	16	12.8	5.03
	3	240 100 150	φ10	1010	4	4.04	2.49
YB-26-2	1	2940	φ20	2940	8	23.52	58.00
	2	300	φ8	800	16	12.8	5.03
	3	340 100 150	φ12	1210	4	4.84	4.30
YB-26-3	1	2940	φ18	2940	8	23.52	47.28
	2	300	φ8	800	16	12.8	5.03
	3	320 100 150	φ12	1170	4	4.68	4.16

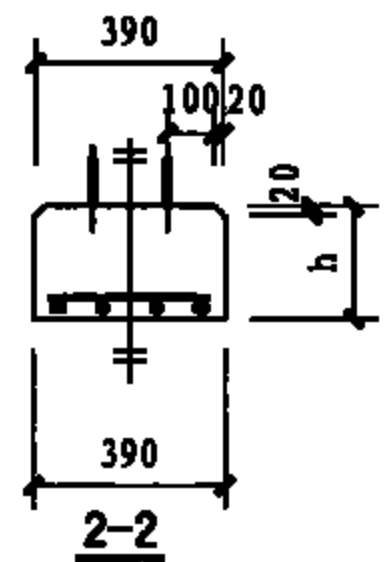
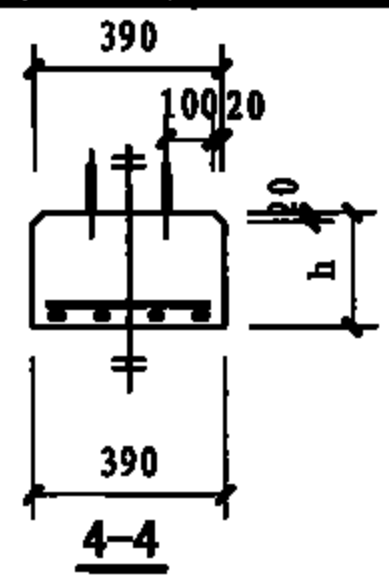
每一预制顶板尺寸及工程量表

预制顶板编号	h (mm)	混凝土 (m <sup>3</sup> )	钢筋 (kg)
YB-22-1	220	0.46	31.49
YB-22-2	300	0.63	49.20
YB-22-3	280	0.58	40.45
YB-26-1	220	0.53	42.69
YB-26-2	300	0.72	67.33
YB-26-3	280	0.67	56.49

预制顶板YB-22、26-1~3



YFB-16-1~3



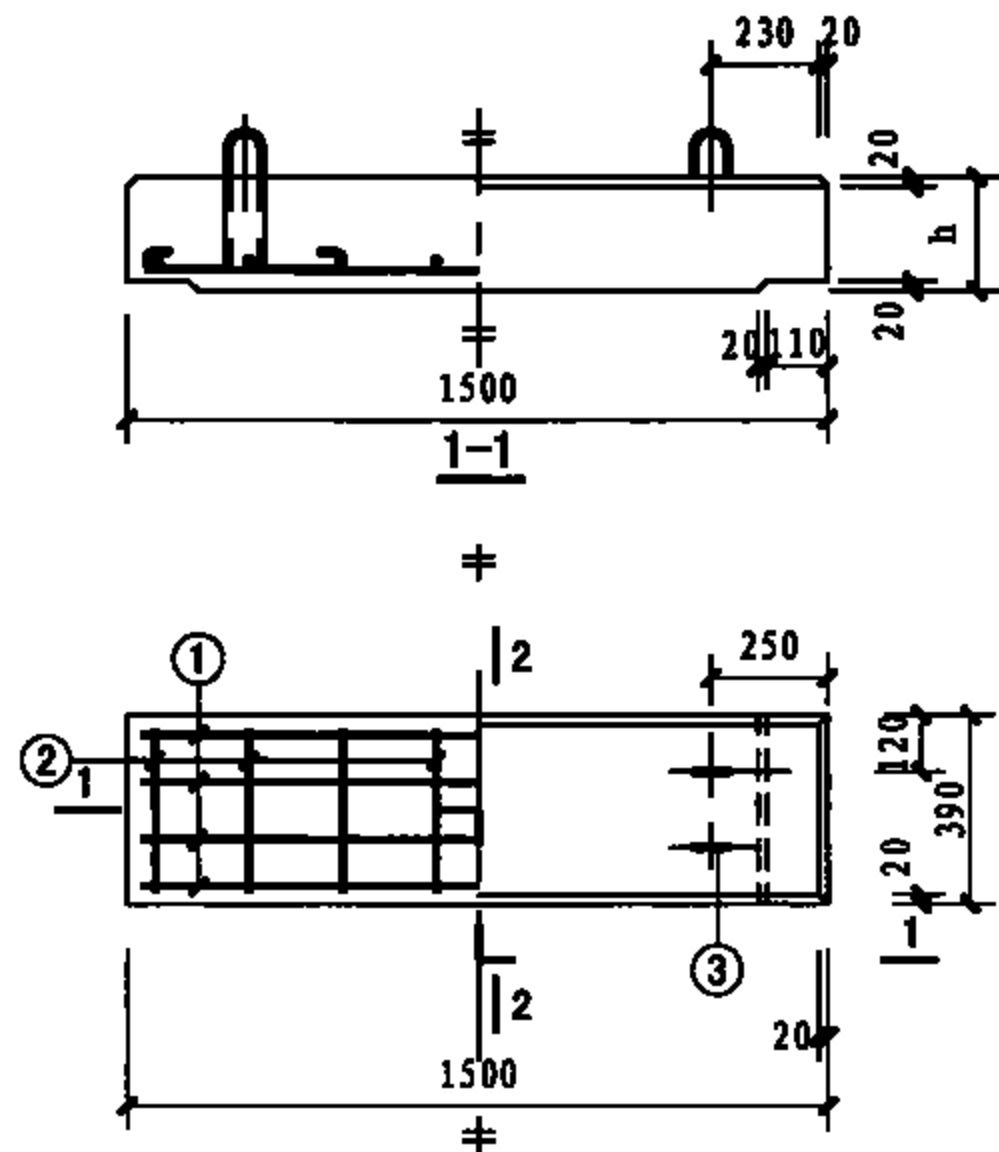
吊钩大样图

预制板钢筋表

预制顶板编号	钢筋编号	简图	直径 (mm)	长度 (mm)	根数	共长 (m)	重量 (kg)
YFB-12-1	1		φ12	1440	4	5.76	5.12
	2		φ8	400	8	3.20	1.27
	3		φ10	870	4	3.48	2.15
YFB-12-2	1		φ16	1440	4	5.76	9.1
	2		φ8	400	8	3.20	1.27
	3		φ10	1010	4	4.04	2.49
YFB-12-3	1		φ14	1440	4	5.76	6.97
	2		φ8	400	8	3.20	1.27
	3		φ10	910	4	3.64	2.25
YFB-16-1	1		φ12	1840	4	7.36	6.54
	2		φ8	400	10	4.0	1.58
	3		φ10	910	4	3.64	2.25
YFB-16-2	1		φ16	1840	4	7.36	11.63
	2		φ8	400	10	4.0	1.58
	3		φ10	1050	4	4.20	2.60
YFB-16-3	1		φ14	1840	4	7.36	8.91
	2		φ8	400	10	4.0	1.58
	3		φ10	1010	4	4.04	2.49

每一预制顶板尺寸及工程量表

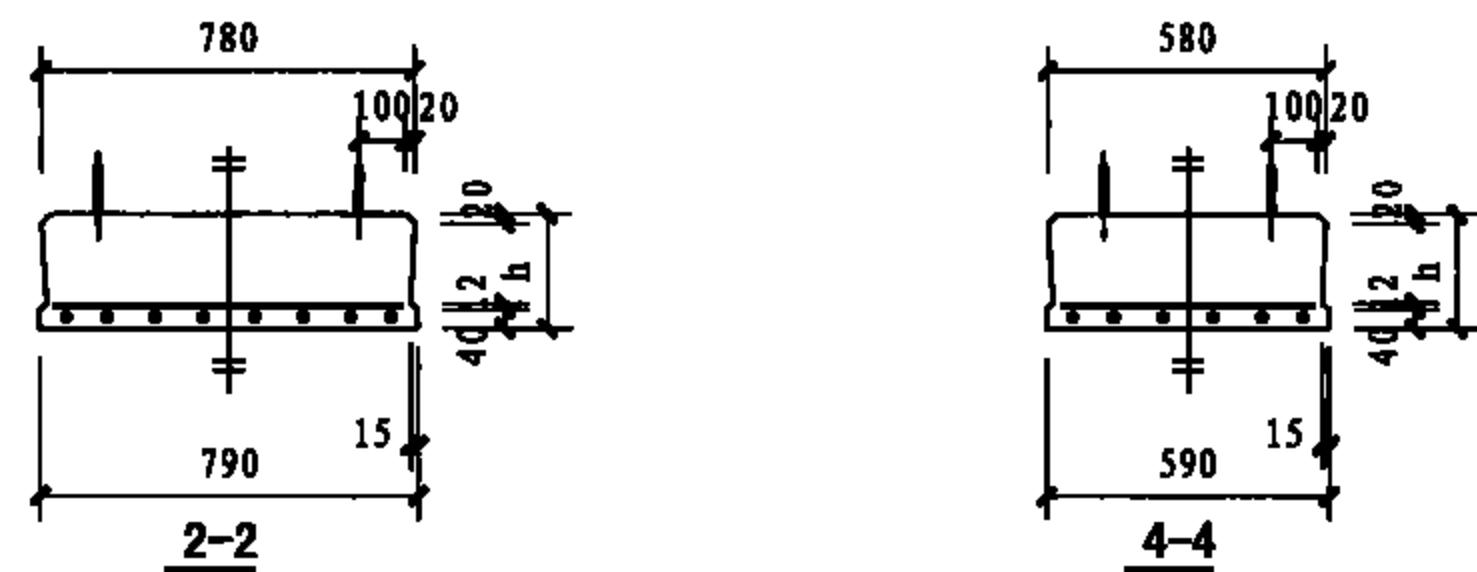
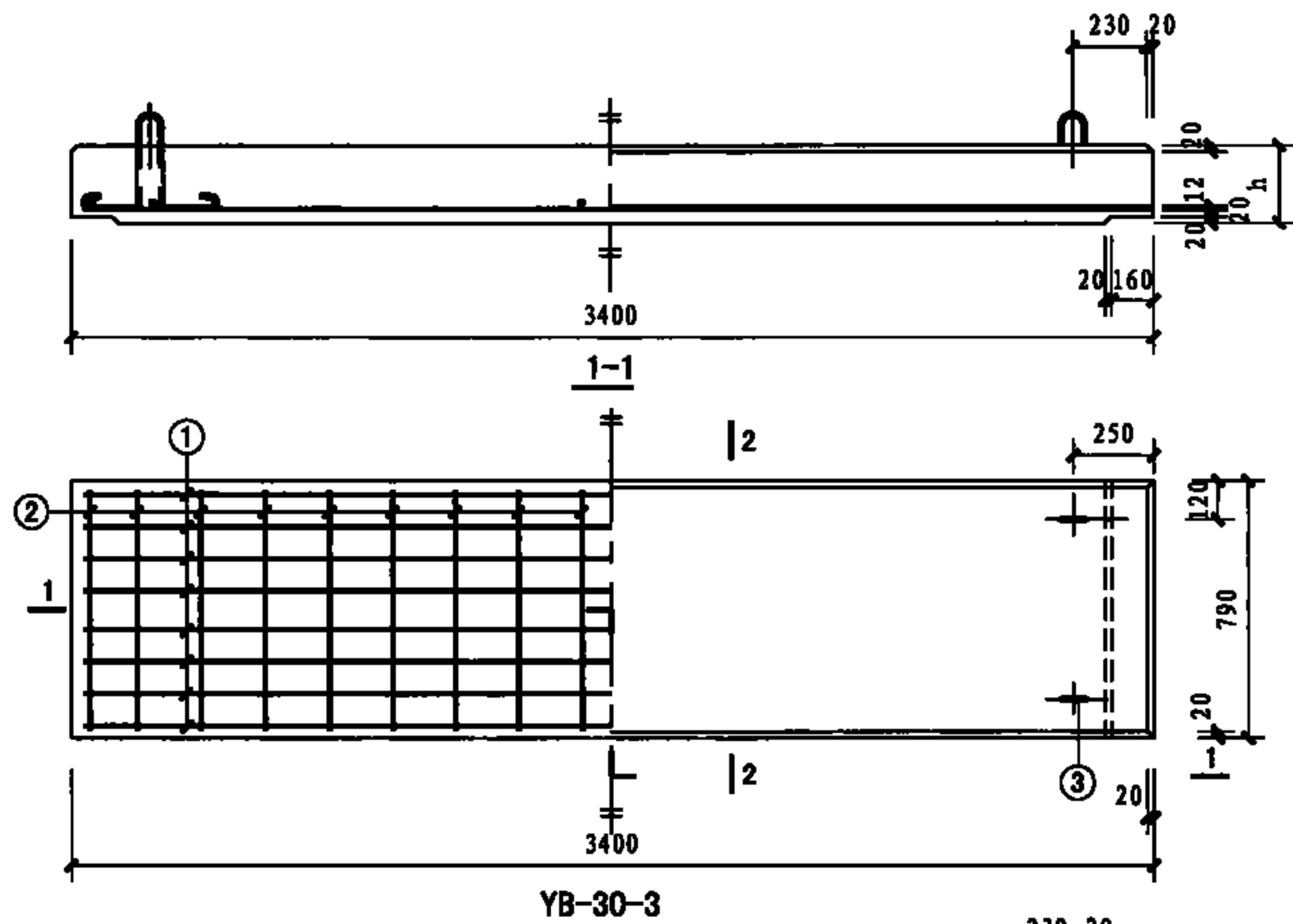
预制顶板编号	h (mm)	混凝土 (m <sup>3</sup> )	钢筋 (kg)
YFB-12-1	150	0.10	8.64
YFB-12-2	200	0.12	12.86
YFB-12-3	150	0.09	10.79
YFB-16-1	150	0.12	10.7
YFB-16-2	220	0.17	15.8
YFB-16-3	200	0.15	13.1



YFB-12-1~3

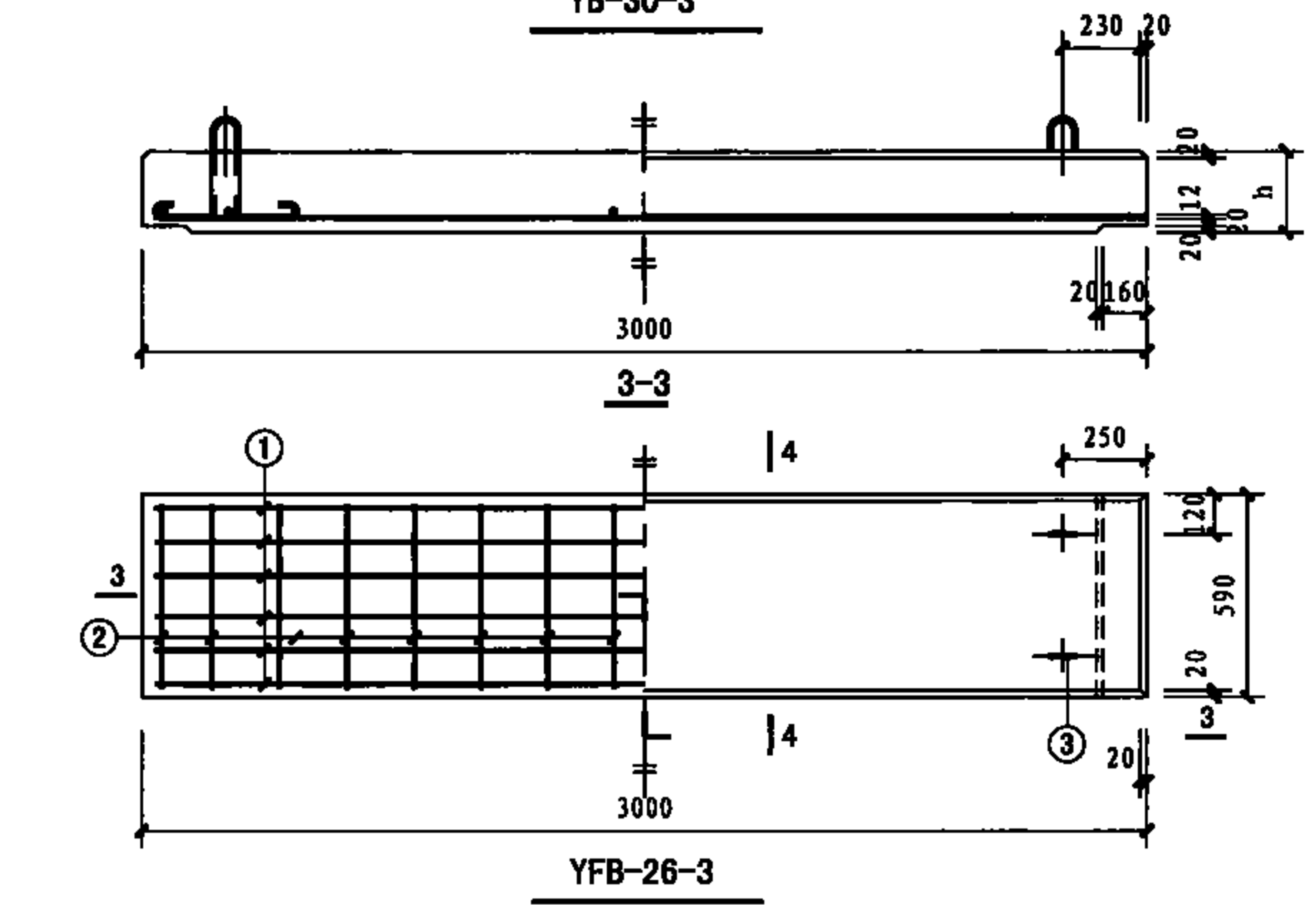
预制顶板YFB-12、16-1~3





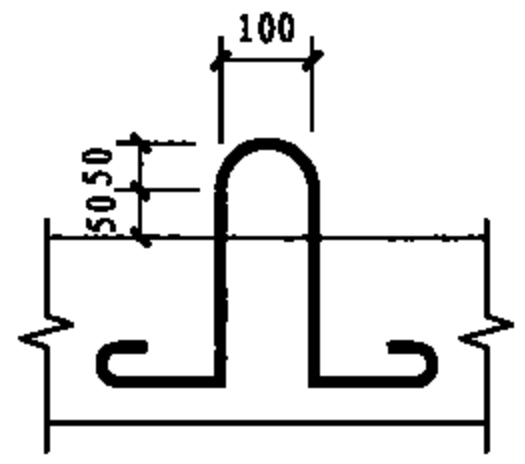
预制板钢筋表

预制顶板编号	钢筋编号	简图	直径 (mm)	长度 (mm)	根数	共长 (m)	重量 (kg)
YB-30-3	1		φ18	3340	8	26.72	53.7
	2		φ8	800	18	14.4	5.69
	3		φ12	1210	4	4.84	4.30
YFB-26-3	1		φ18	2940	6	17.64	35.5
	2		φ8	600	16	9.6	3.79
	3		φ12	1170	4	4.68	4.16



每一预制顶板尺寸及工程量表

预制顶板编号	h (mm)	混凝土 (m³)	钢筋 (kg)
YB-30-3	350	0.96	63.7
YFB-26-3	280	0.50	43.5



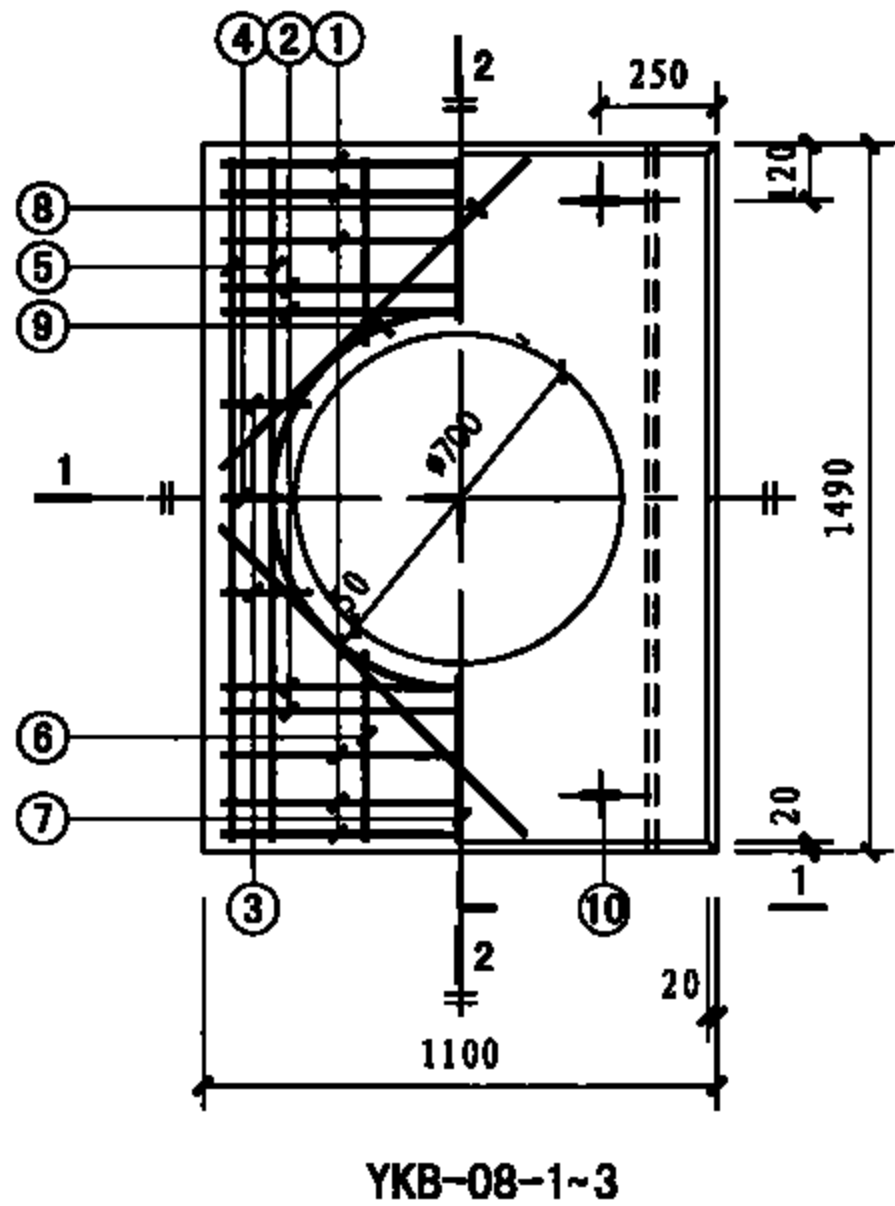
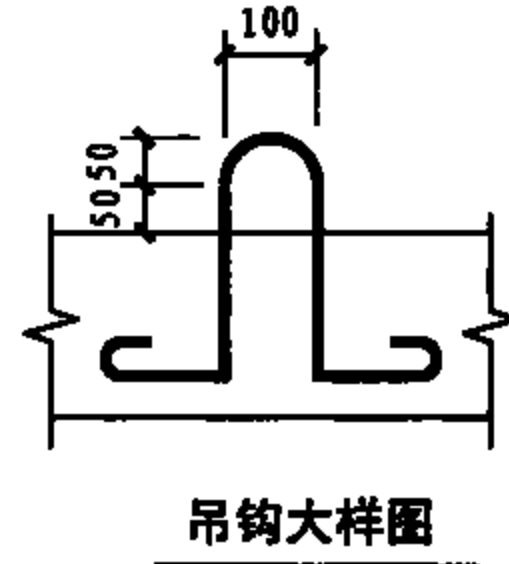
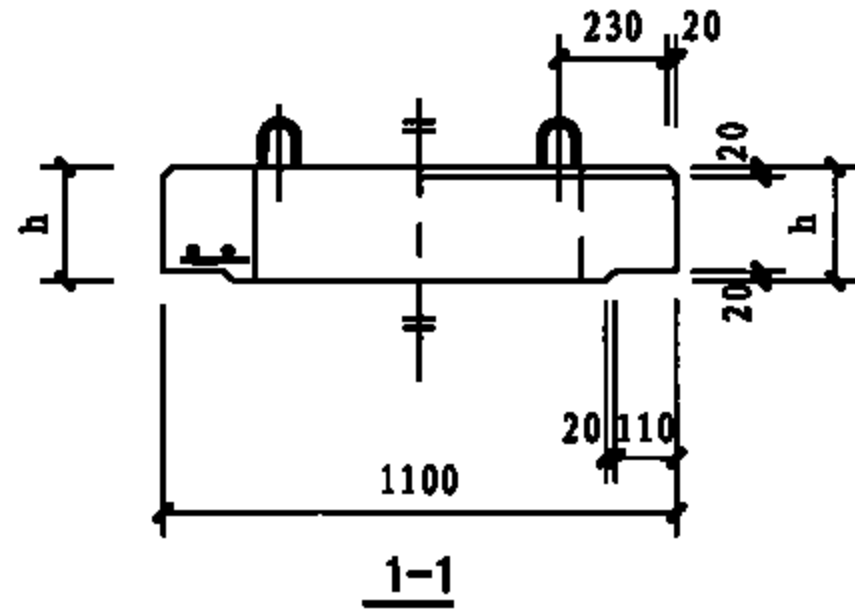
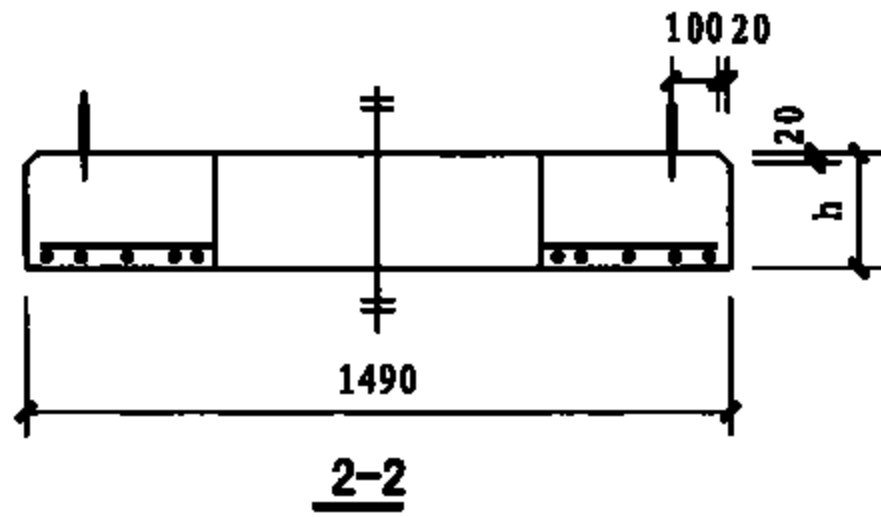
吊钩大样图

每一预制顶板尺寸及工程量表

预制顶板 编号	h (mm)	混凝土 (m <sup>3</sup> )	钢筋 (kg)
YKB-08-1	150	0.19	21.26
YKB-08-2	200	0.26	36.01
YKB-08-3	150	0.19	27.16

预制板钢筋表

预制顶板 编号	钢筋 编号	简图	直径 (mm)	长度 (mm)	根数	共长 (m)	重量 (kg)
YKB-08-1	1	1040	φ10	1040	6	6.24	3.85
	2	1040	φ14	1040	4	4.16	5.04
	3	200	φ8	300	4	1.20	0.48
	4	140	φ8	240	2	0.48	0.19
	5	1410	φ10	1410	4	5.64	3.48
	6	390	φ8	490	4	1.96	0.77
	7	330	φ8	430	2	0.86	0.34
	8	950	φ10	950	4	3.80	2.35
	9	φ800	φ12	2940	1	2.94	2.61
	10	170 100 150	φ10	870	4	3.48	2.15
YKB-08-2	1	1040	φ14	1040	6	6.24	7.55
	2	1040	φ20	1040	4	4.16	10.24
	3	200	φ8	300	4	1.20	0.48
	4	140	φ8	240	2	0.48	0.19
	5	1410	φ14	1410	4	5.64	6.83
	6	390	φ8	490	4	1.96	0.77
	7	330	φ8	430	2	0.86	0.34
	8	950	φ14	950	4	3.80	4.60
	9	φ800	φ12	2940	1	2.94	2.61
	10	220 100 150	φ10	970	4	3.88	2.40
YKB-08-3	1	1040	φ12	1040	6	6.24	5.55
	2	1040	φ16	1040	4	4.16	6.58
	3	200	φ8	300	4	1.20	0.48
	4	140	φ8	240	2	0.48	0.19
	5	1410	φ12	1410	4	5.64	5.01
	6	390	φ8	490	4	1.96	0.77
	7	330	φ8	430	2	0.86	0.34
	8	950	φ12	950	4	3.80	3.38
	9	φ800	φ12	2940	1	2.94	2.61
	10	190 100 150	φ10	910	4	3.64	2.25



预制顶板YKB-08-1~3

图集号 08SS704

审核 陈宗明 陈宗明 校对 吉磊 吉磊 设计 张连奎 张连奎

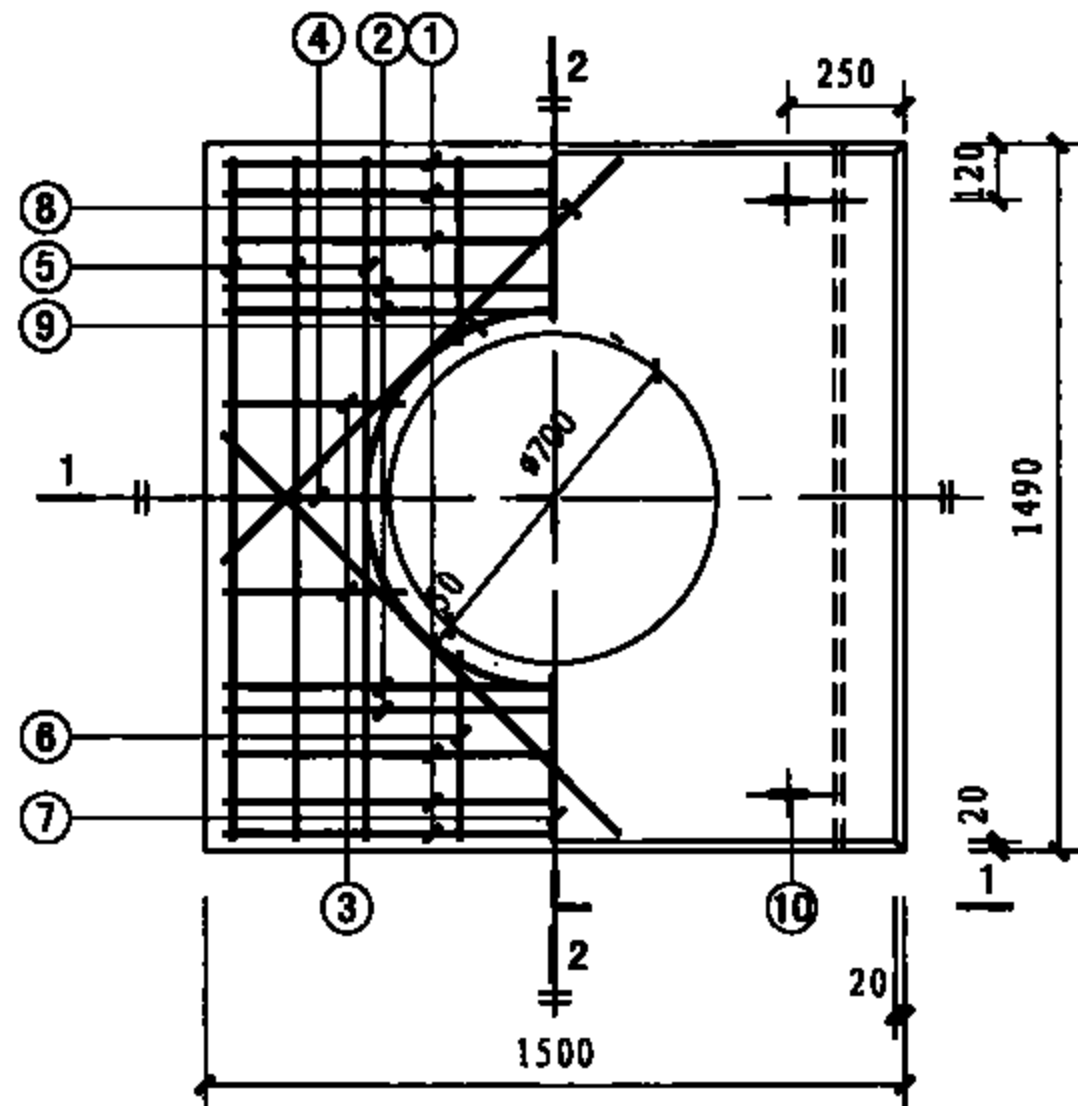
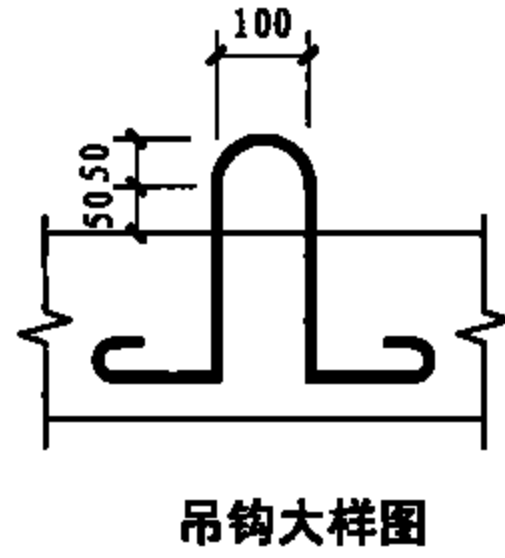
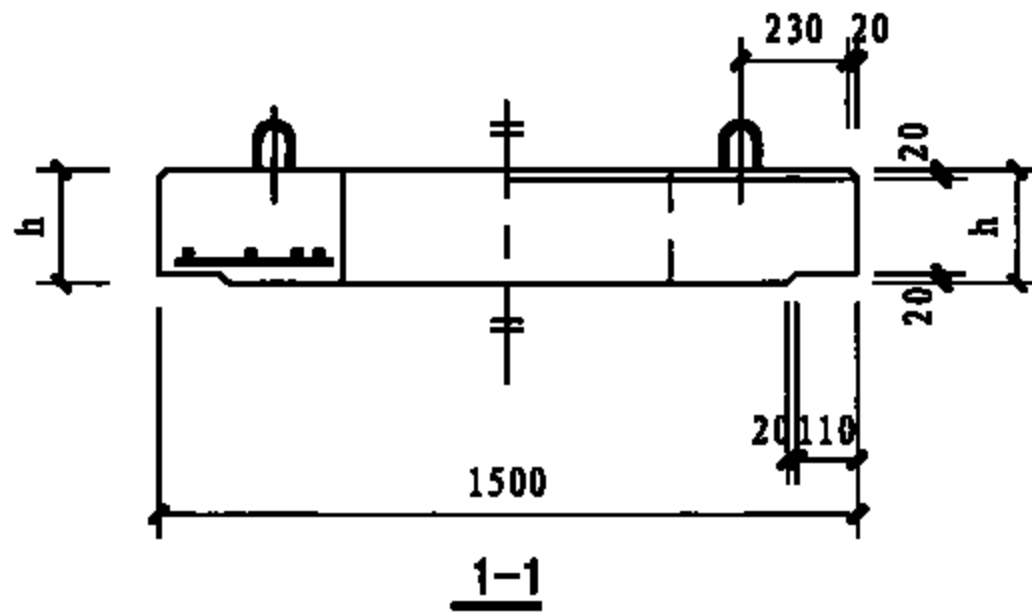
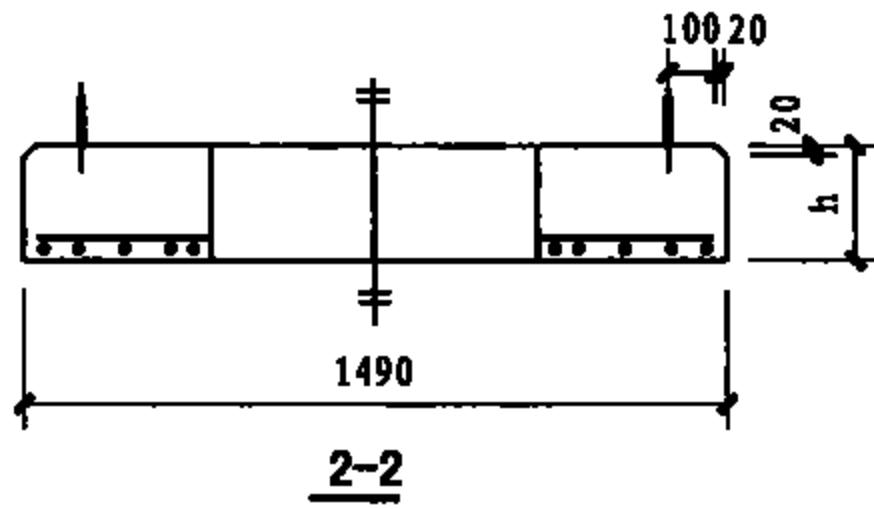
页 114

每一预制顶板尺寸及工程量表

预制顶板 编号	h (mm)	混凝土 (m <sup>3</sup> )	钢筋 (kg)
YKB-12-1	150	0.28	27.50
YKB-12-2	200	0.37	54.30
YKB-12-3	180	0.34	47.92

预制板钢筋表

预制顶板 编号	钢筋 编号	简图	直径 (mm)	长度 (mm)	根数	共长 (m)	重量 (kg)
YKB-12-1	1		φ10	1440	6	8.64	5.33
	2		φ14	1440	4	5.76	6.97
	3		φ8	500	4	2.00	0.79
	4		φ8	440	2	0.88	0.35
	5		φ10	1410	6	8.46	5.22
	6		φ8	490	4	1.96	0.77
	7		φ8	430	2	0.86	0.34
	8		φ10	1200	4	4.80	2.97
	9		φ12	2940	1	2.94	2.61
	10		φ10	870	4	3.48	2.15
YKB-12-2	1		φ16	1440	6	8.64	13.65
	2		φ20	1440	4	5.76	14.3
	3		φ8	500	4	2.00	0.79
	4		φ8	440	2	0.88	0.35
	5		φ16	1410	6	8.46	13.4
	6		φ8	490	4	1.96	0.77
	7		φ8	430	2	0.86	0.34
	8		φ16	1200	4	4.80	7.60
	9		φ12	2940	1	2.94	2.61
	10		φ10	1010	4	4.04	2.49
YKB-12-3	1		φ14	1440	6	8.64	10.46
	2		φ20	1440	4	5.76	14.3
	3		φ8	500	4	2.00	0.79
	4		φ8	440	2	0.88	0.35
	5		φ14	1410	6	8.46	10.24
	6		φ8	490	4	1.96	0.77
	7		φ8	430	2	0.86	0.34
	8		φ14	1200	4	4.80	5.81
	9		φ12	2940	1	2.94	2.61
	10		φ10	910	4	3.64	2.25



YKB-12-1~3

预制顶板YKB-12-1~3

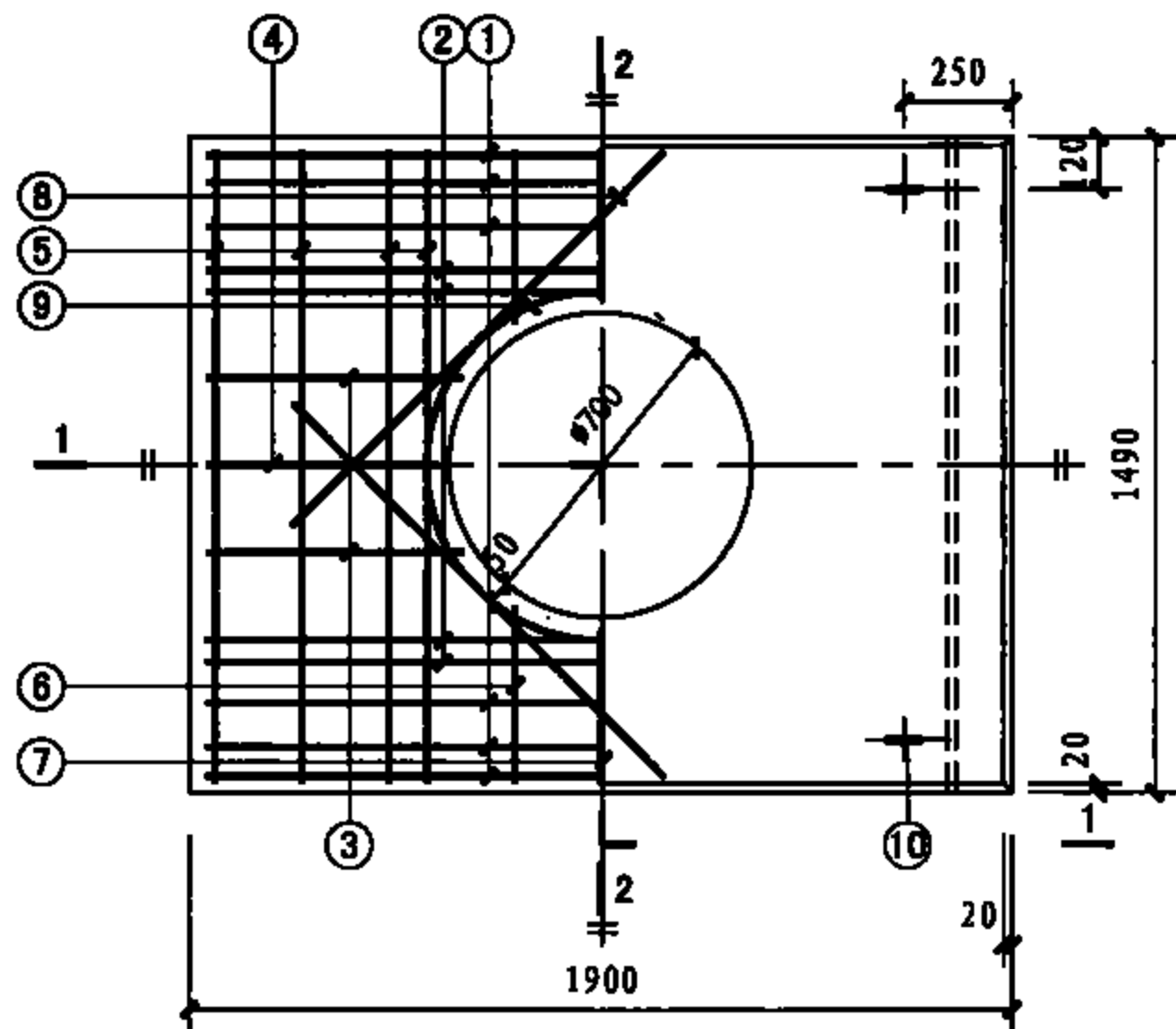
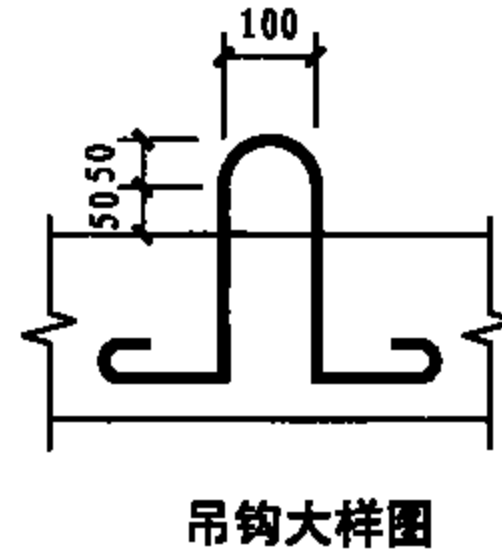
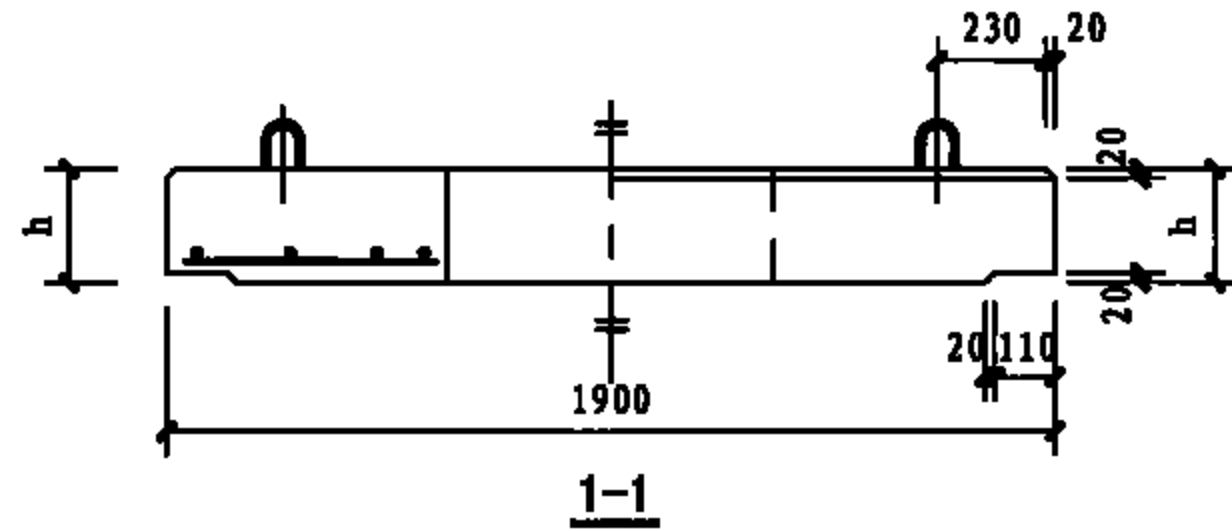
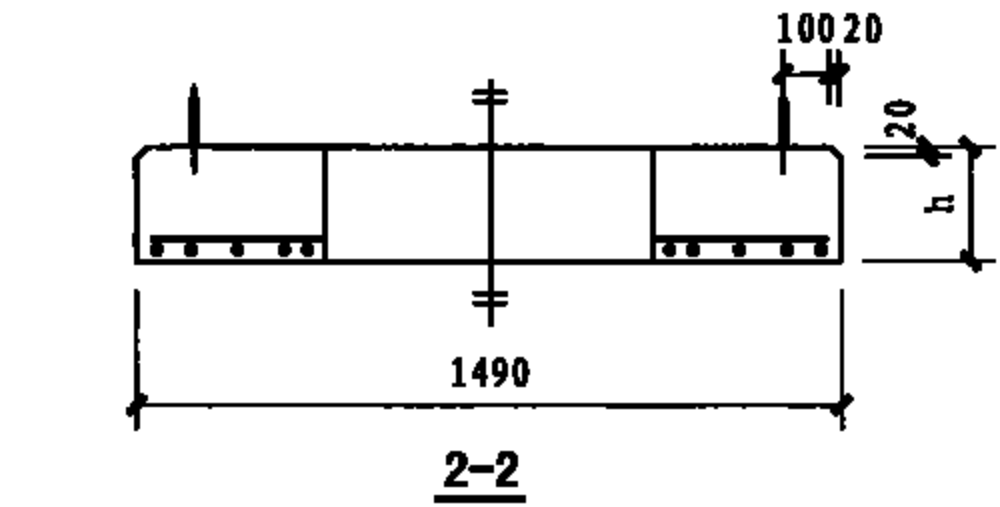
图集号 08SS704

每一预制顶板尺寸及工程量表

预制顶板编号	h (mm)	混凝土 (m <sup>3</sup> )	钢筋 (kg)
YKB-16-1	150	0.37	53.50
YKB-16-2	220	0.54	84.68
YKB-16-3	200	0.49	66.68

预制板钢筋表

预制顶板编号	钢筋编号	简图	直径 (mm)	长度 (mm)	根数	共长 (m)	重量 (kg)
YKB-16-1	1	1840	φ14	1840	6	11.04	13.36
	2	1840	φ20	1840	4	7.36	18.26
	3	600	φ8	700	4	2.80	1.11
	4	540	φ8	640	2	1.28	0.51
	5	1410	φ12	1410	8	11.28	10.02
	6	390	φ8	490	4	1.96	0.77
	7	330	φ8	430	2	0.86	0.34
	8	1200	φ12	1200	4	4.80	4.27
	9	φ800	φ12	2940	1	2.94	2.61
	10	190 100 150	φ10	910	4	3.64	2.25
YKB-16-2	1	1840	φ18	1840	6	11.04	21.86
	2	1840	φ25	1840	4	7.36	28.34
	3	600	φ8	700	4	2.80	1.11
	4	540	φ8	640	2	1.28	0.51
	5	1410	φ16	1410	8	11.28	17.82
	6	390	φ8	490	4	1.96	0.77
	7	330	φ8	430	2	0.86	0.34
	8	1200	φ16	1200	4	4.80	7.59
	9	φ800	φ12	2940	1	2.94	2.61
	10	260 100 150	φ12	1050	4	4.20	3.73
YKB-16-3	1	1840	φ16	1840	6	11.04	17.45
	2	1840	φ22	1840	4	7.36	21.94
	3	600	φ8	700	4	2.80	1.11
	4	540	φ8	640	2	1.28	0.51
	5	1410	φ14	1410	8	11.28	13.65
	6	390	φ8	490	4	1.96	0.77
	7	330	φ8	430	2	0.86	0.34
	8	1200	φ14	1200	4	4.80	5.81
	9	φ800	φ12	2940	1	2.94	2.61
	10	240 100 150	φ10	1010	4	4.04	2.49



YKB-16-1~3

预制顶板YKB-16-1~3

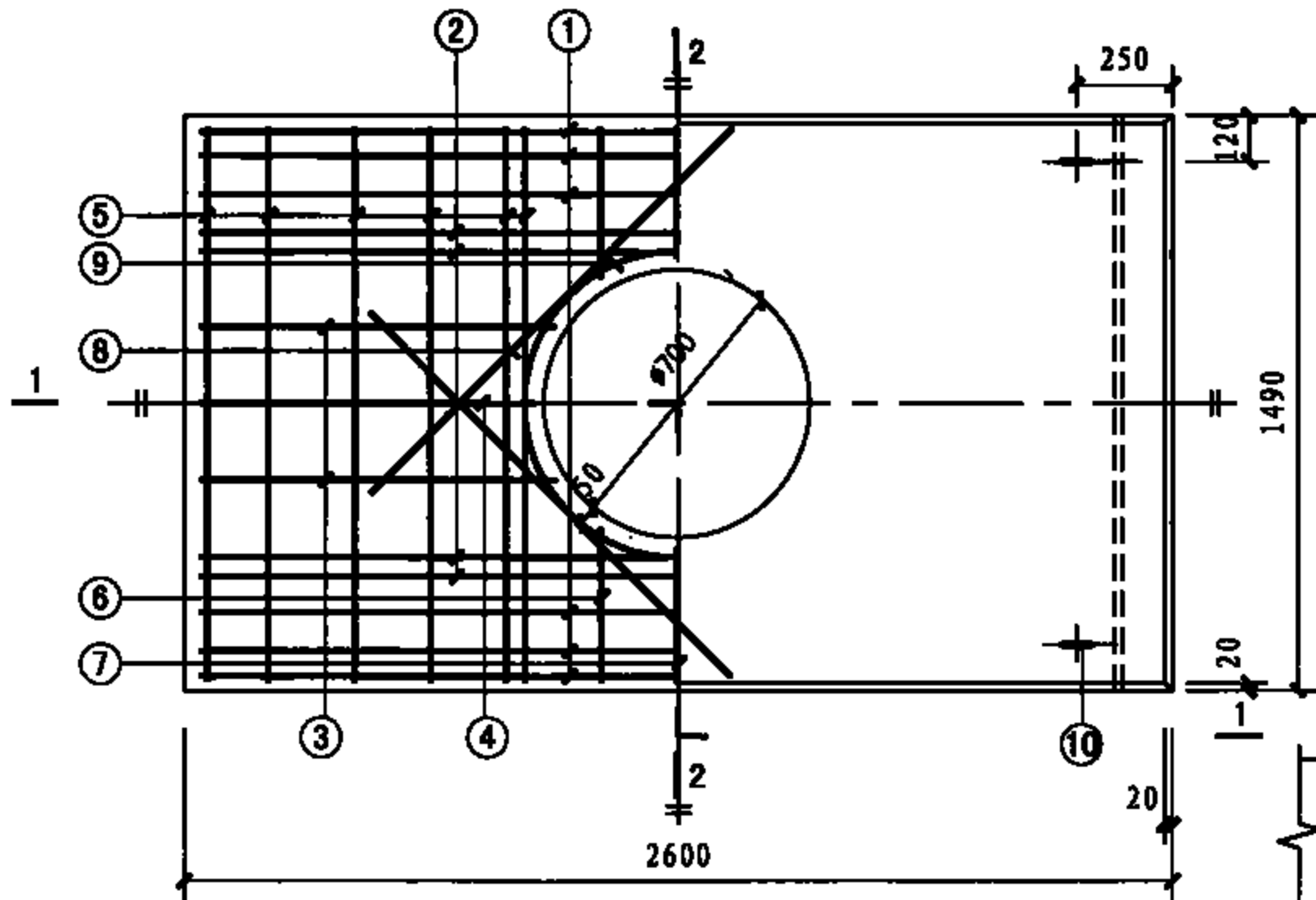
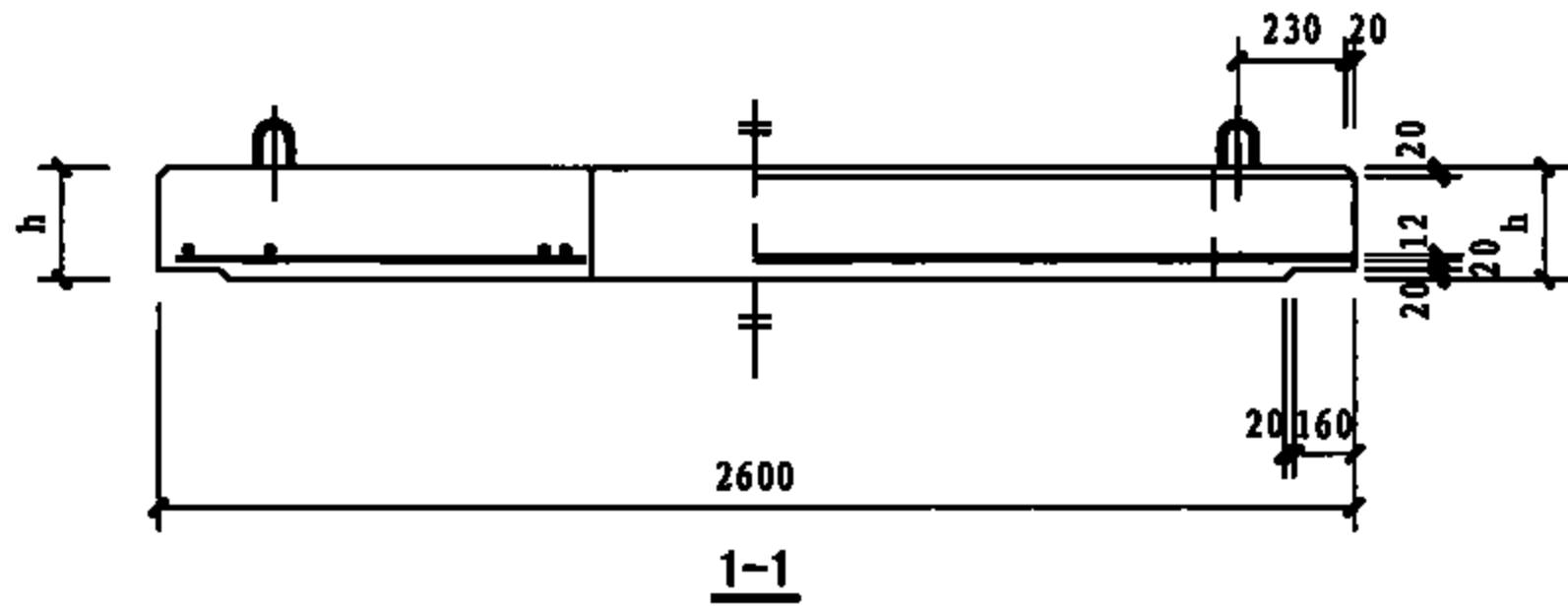
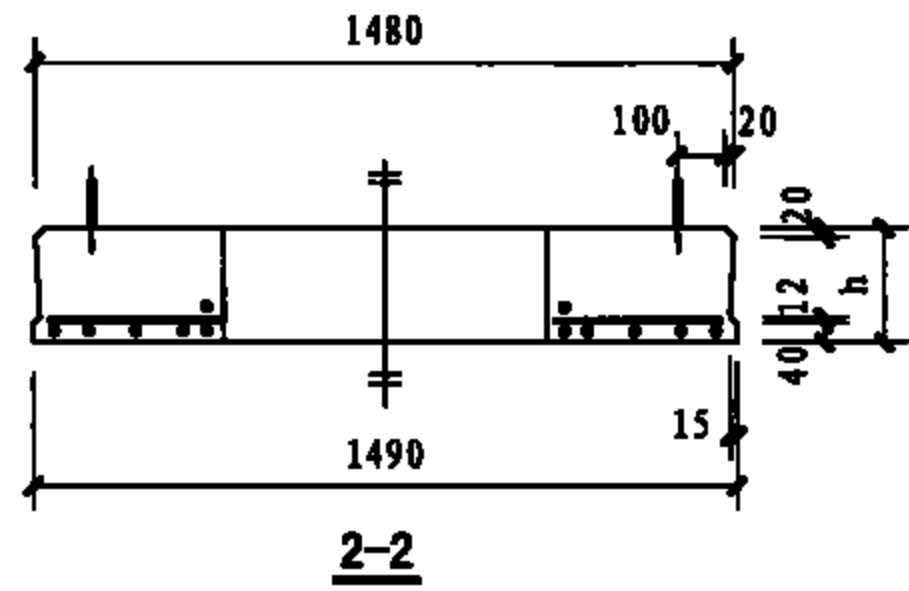
图集号 08SS704

每一预制顶板尺寸及工程量表

预制顶板 编号	h (mm)	混凝土 (m <sup>3</sup> )	钢筋 (kg)
YKB-22-1	220	0.77	75.7
YKB-22-2	300	1.05	111.4
YKB-22-3	280	0.98	86.9

预制板钢筋表

预制顶板 编号	钢筋 编号	简图	直径 (mm)	长度 (mm)	根数	共长 (m)	重量 (kg)
YKB-22-1	1		Φ14	2540	6	15.24	18.44
	2		Φ20	2540	4	10.16	25.00
	3		Φ12	930	4	3.72	3.31
	4		Φ12	880	2	1.76	1.57
	5		Φ12	1410	12	16.92	15.03
	6		Φ8	490	4	1.96	0.77
	7		Φ8	430	2	0.86	0.34
	8		Φ12	1400	4	5.60	4.98
	9		Φ12	2940	1	2.94	2.61
	10		Φ12	1010	4	4.04	3.60
YKB-22-2	1		Φ18	2540	6	15.24	30.6
	2		Φ25	2540	4	10.16	39.18
	3		Φ14	930	4	3.72	4.51
	4		Φ14	880	2	1.76	2.13
	5		Φ14	1410	12	16.92	20.48
	6		Φ8	490	4	1.96	0.77
	7		Φ8	430	2	0.86	0.34
	8		Φ14	1400	4	5.60	6.78
	9		Φ12	2940	1	2.94	2.61
	10		Φ12	1110	4	4.44	3.94
YKB-22-3	1		Φ16	2540	6	15.24	23.9
	2		Φ22	2540	4	10.16	30.3
	3		Φ12	930	4	3.72	3.31
	4		Φ12	880	2	1.76	1.57
	5		Φ12	1410	12	16.92	15.03
	6		Φ8	490	4	1.96	0.77
	7		Φ8	430	2	0.86	0.34
	8		Φ12	1400	4	5.60	4.98
	9		Φ12	2940	1	2.94	2.61
	10		Φ12	1110	4	4.44	3.94



YKB-22-1~3

吊钩大样图

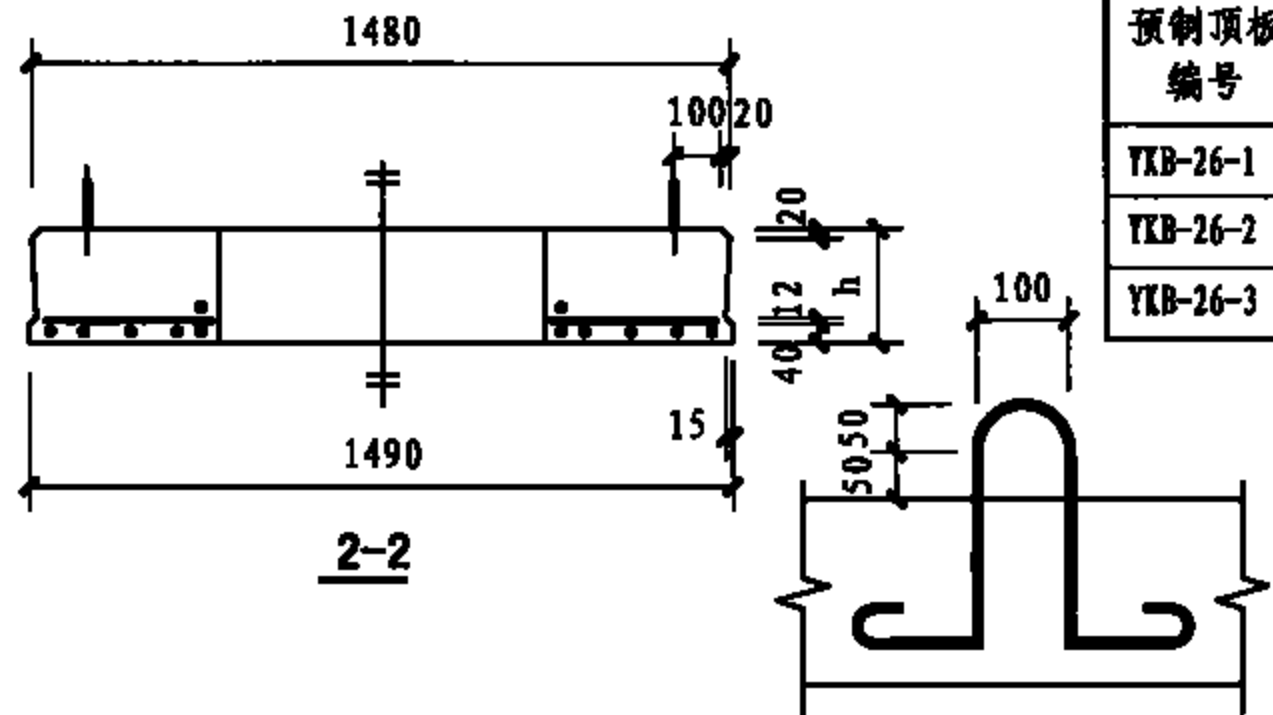
预制顶板YKB-22-1~3

图集号 08SS704

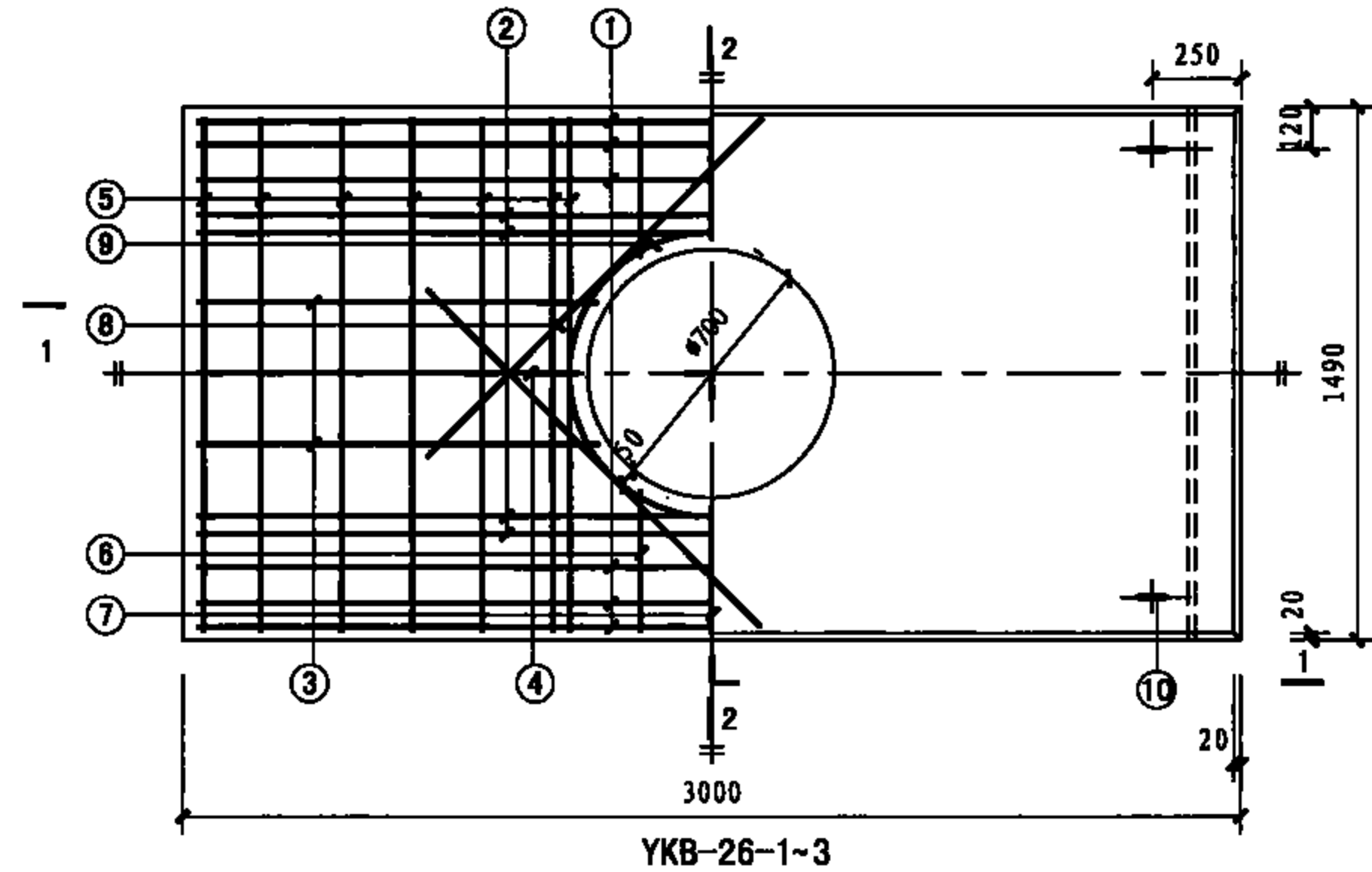
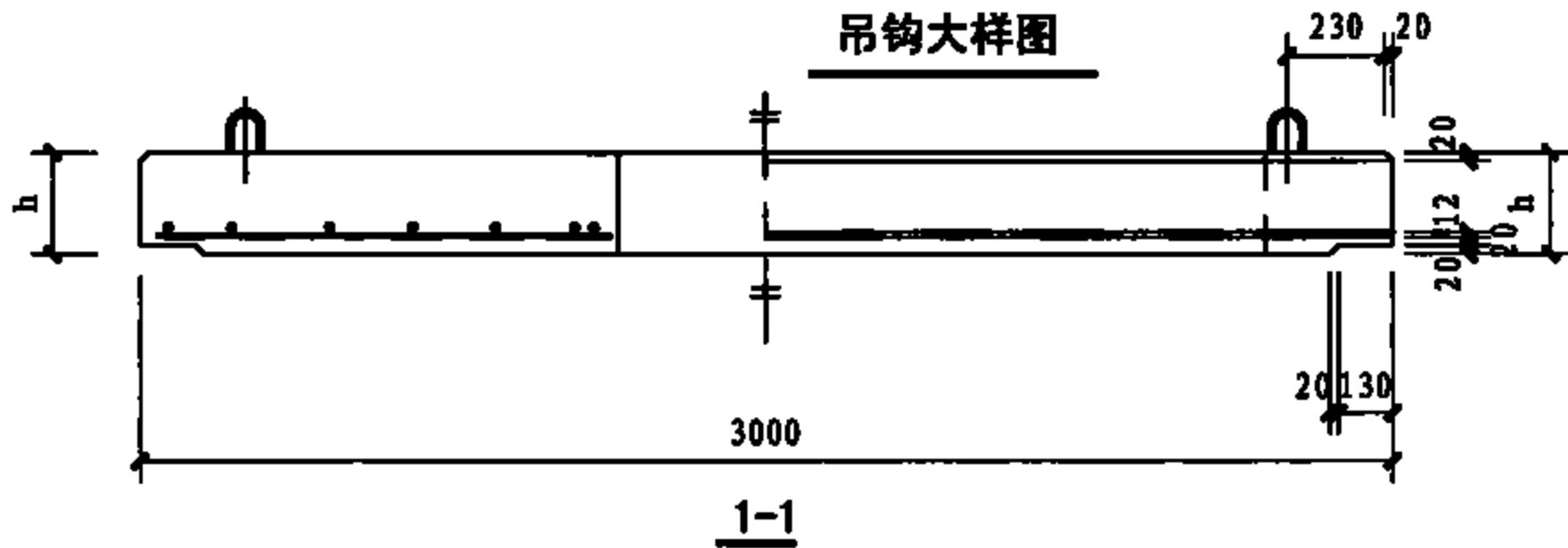
每一预制顶板尺寸及工程量表

预制板钢筋表

预制顶板编号	h (mm)	混凝土 (m <sup>3</sup> )	钢筋 (kg)
YKB-26-1	220	0.91	107.5
YKB-26-2	300	1.23	145.2
YKB-26-3	280	1.14	126.4



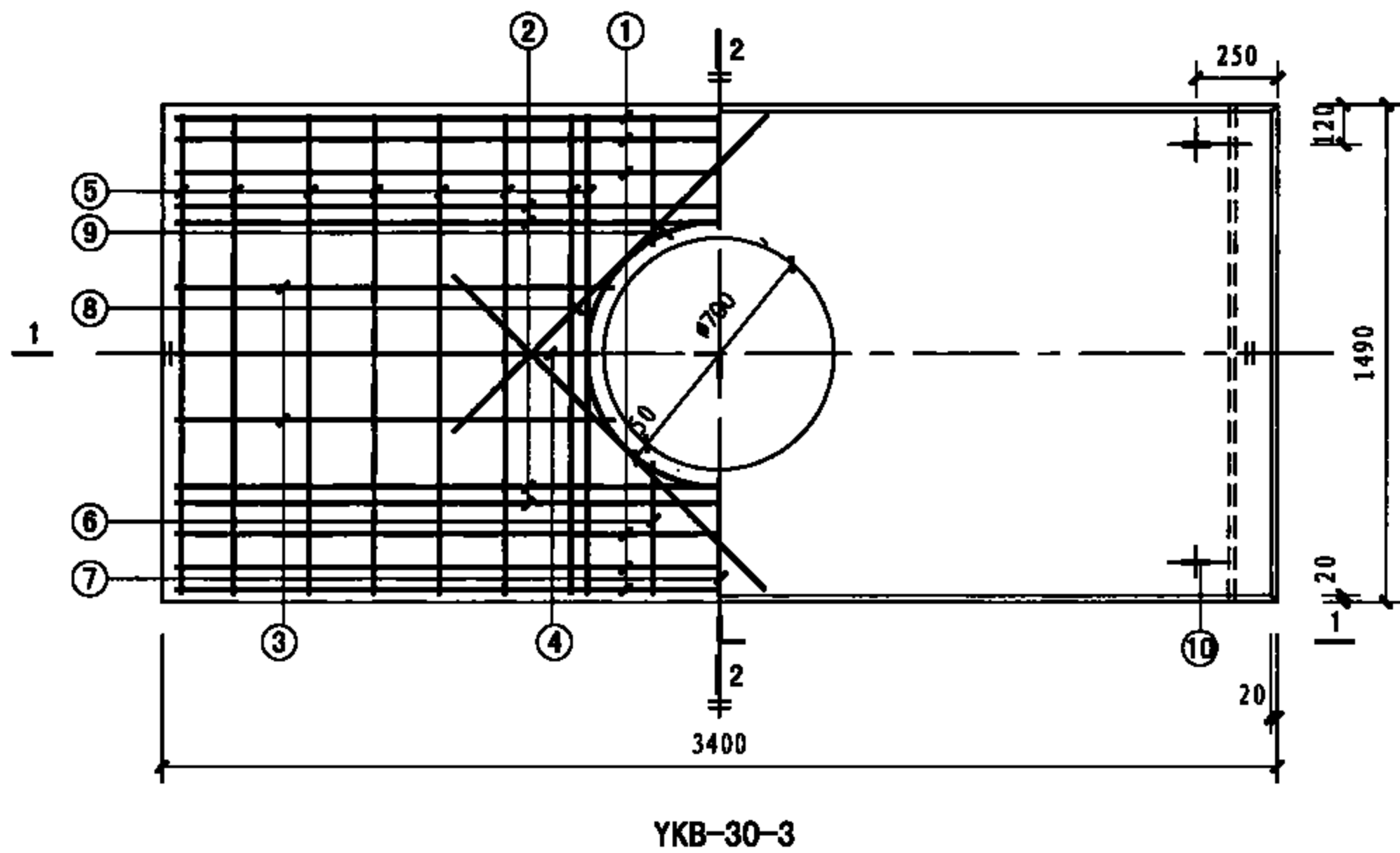
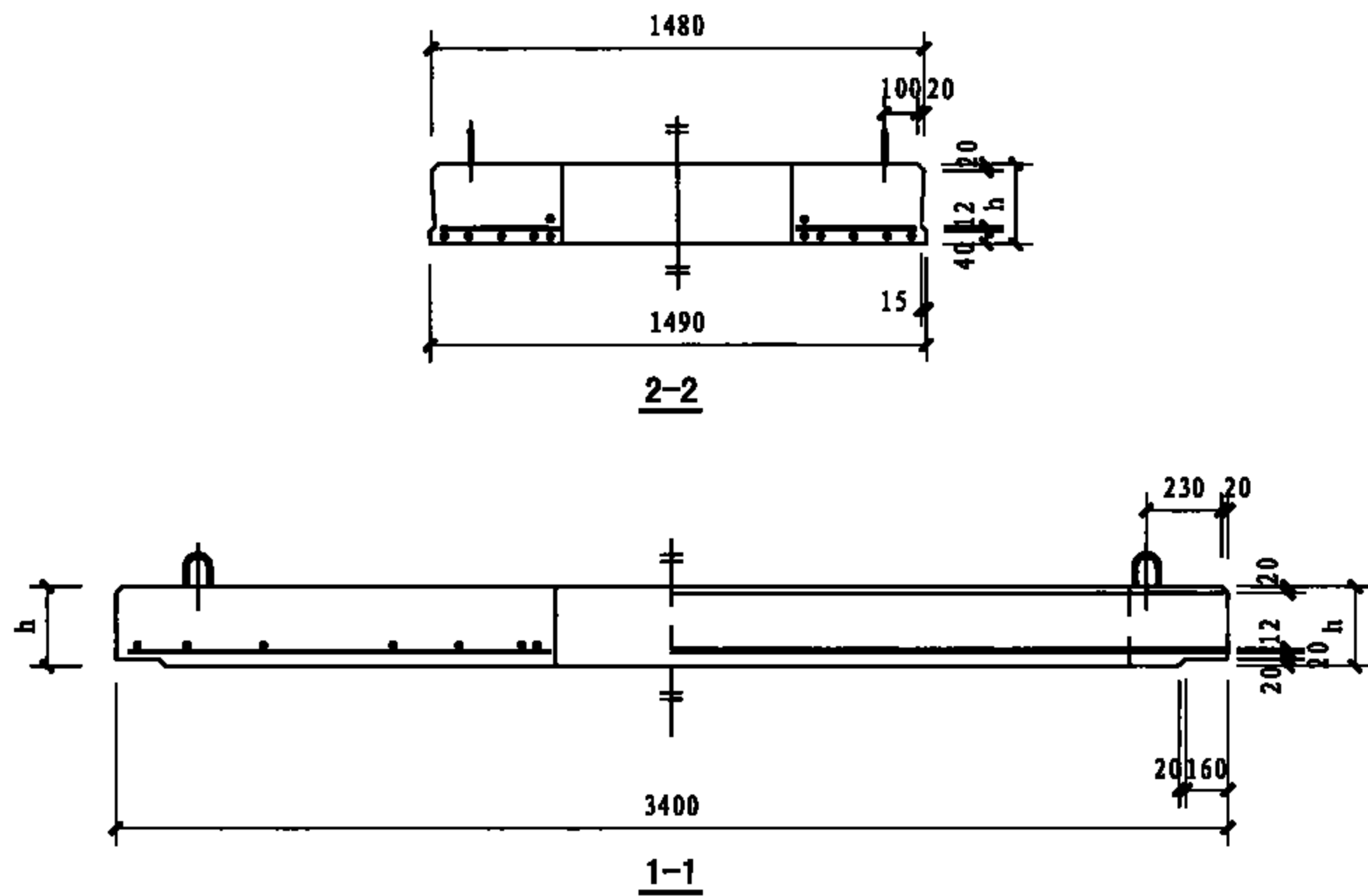
吊钩大样图



预制顶板编号	钢筋编号	简图	直径 (mm)	长度 (mm)	根数	共长 (m)	重量 (kg)
YKB-26-1	1	2940	Φ16	2940	6	17.64	27.9
	2	2940	Φ20	2940	4	10.16	25
	3	1130	Φ12	1130	4	4.52	4.02
	4	1080	Φ12	1080	2	2.16	1.92
	5	1410	Φ16	1410	14	19.74	31.20
	6	390	Φ8	490	4	1.96	0.77
	7	330	Φ8	430	2	0.86	0.34
	8	1400	Φ16	1400	4	5.60	8.85
	9	Φ800	Φ12	2940	1	2.94	2.61
	10	240 100 150	Φ14	1010	4	4.04	4.89
YKB-26-2	1	2940	Φ20	2940	6	17.64	43.40
	2	2940	Φ25	2940	4	10.16	39.12
	3	1130	Φ16	1130	4	4.52	7.15
	4	1080	Φ16	1080	2	2.16	3.42
	5	1410	Φ16	1410	14	19.74	31.20
	6	390	Φ8	490	4	1.96	0.77
	7	330	Φ8	430	2	0.86	0.34
	8	1400	Φ16	1400	4	5.60	8.85
	9	Φ800	Φ12	2940	1	2.94	2.61
	10	340 100 200	Φ16	1310	4	5.24	8.28
YKB-26-3	1	2940	Φ18	2940	6	17.64	35.5
	2	2940	Φ22	2940	4	10.16	40.4
	3	1130	Φ14	1130	4	4.52	5.47
	4	1080	Φ14	1080	2	2.16	2.62
	5	1410	Φ14	1410	14	19.74	23.89
	6	390	Φ8	490	4	1.96	0.77
	7	330	Φ8	430	2	0.86	0.34
	8	1400	Φ14	1400	4	5.60	6.78
	9	Φ800	Φ12	2940	1	2.94	2.61
	10	320 100 200	Φ16	1270	4	5.08	8.03

预制顶板YKB-26-1~3

图集号 08SS704

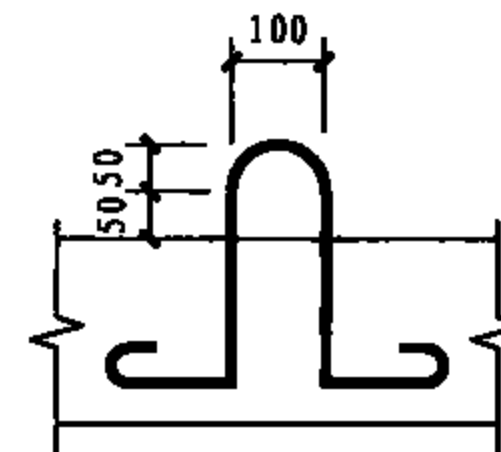


预制板钢筋表

预制顶板 编号	钢筋 编号	简图	直径 (mm)	长度 (mm)	根数	共长 (m)	重量 (kg)
YKB-30-3	1	3340	φ20	3340	6	20.04	49.50
	2	3340	φ25	3340	4	13.36	51.44
	3	1330	φ14	1330	4	5.32	6.44
	4	1280	φ14	1280	2	2.56	3.10
	5	1410	φ14	1410	16	22.56	27.30
	6	390	φ8	490	4	1.96	0.77
	7	330	φ8	430	2	0.86	0.34
	8	1400	φ12	1400	4	5.60	4.98
	9	φ800	φ12	2940	1	2.94	2.61
	10	340 100 200	φ16	1310	4	5.24	8.28

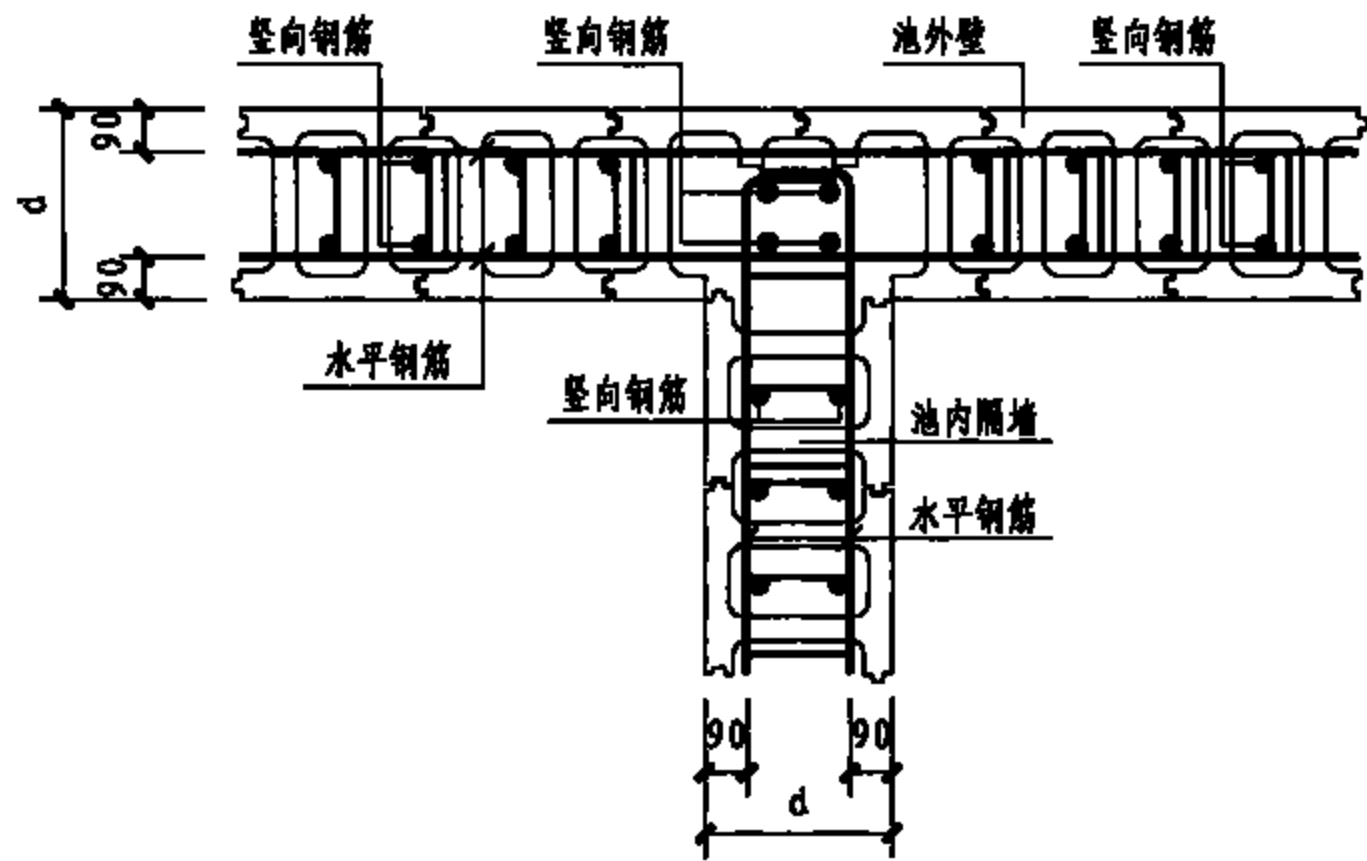
每一预制顶板尺寸及工程量表

预制顶板 编号	h (mm)	混凝土 (m <sup>3</sup> )	钢筋 (kg)
YKB-30-3	350	1.67	154.76

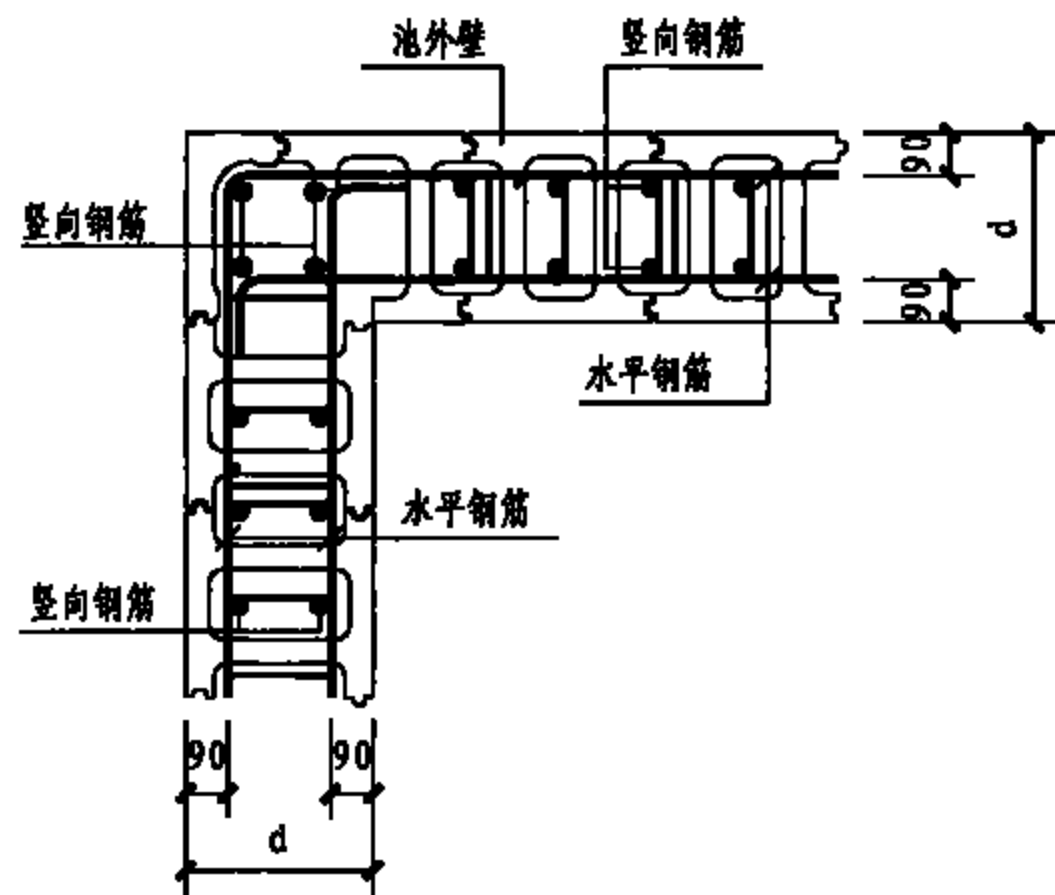


吊钩大样图

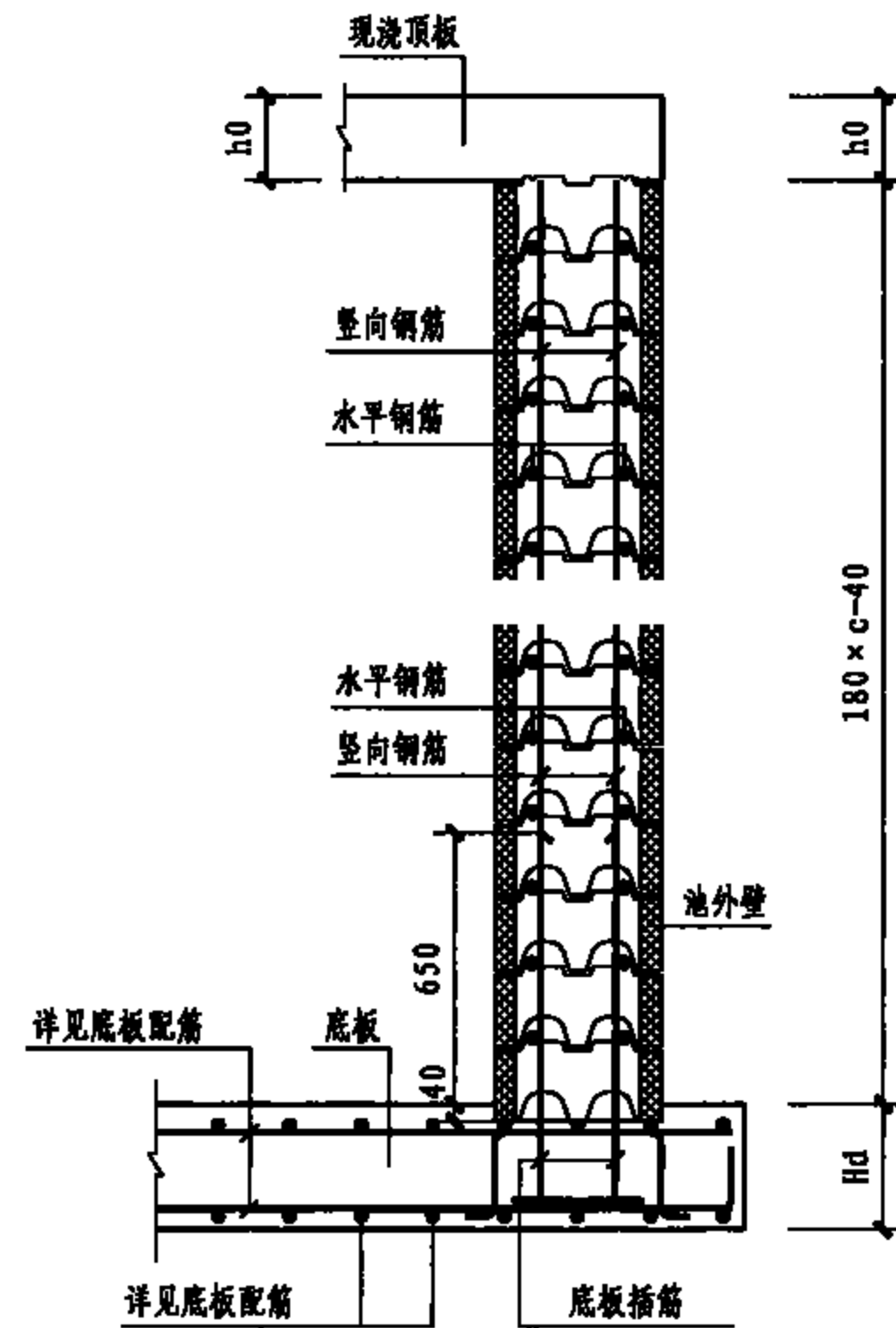
预制顶板YKB-30-3						图集号	08SS704
审核	陈宗明	设计	张连奎	校对	吉磊	页	119



池壁配筋构造 (一)



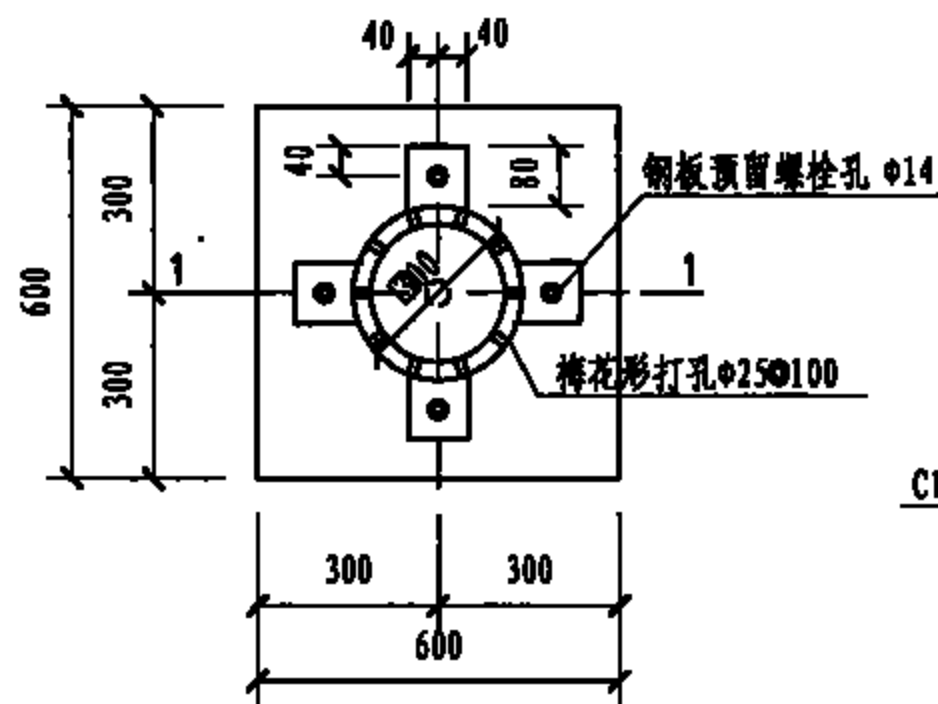
池壁配筋构造 (二)



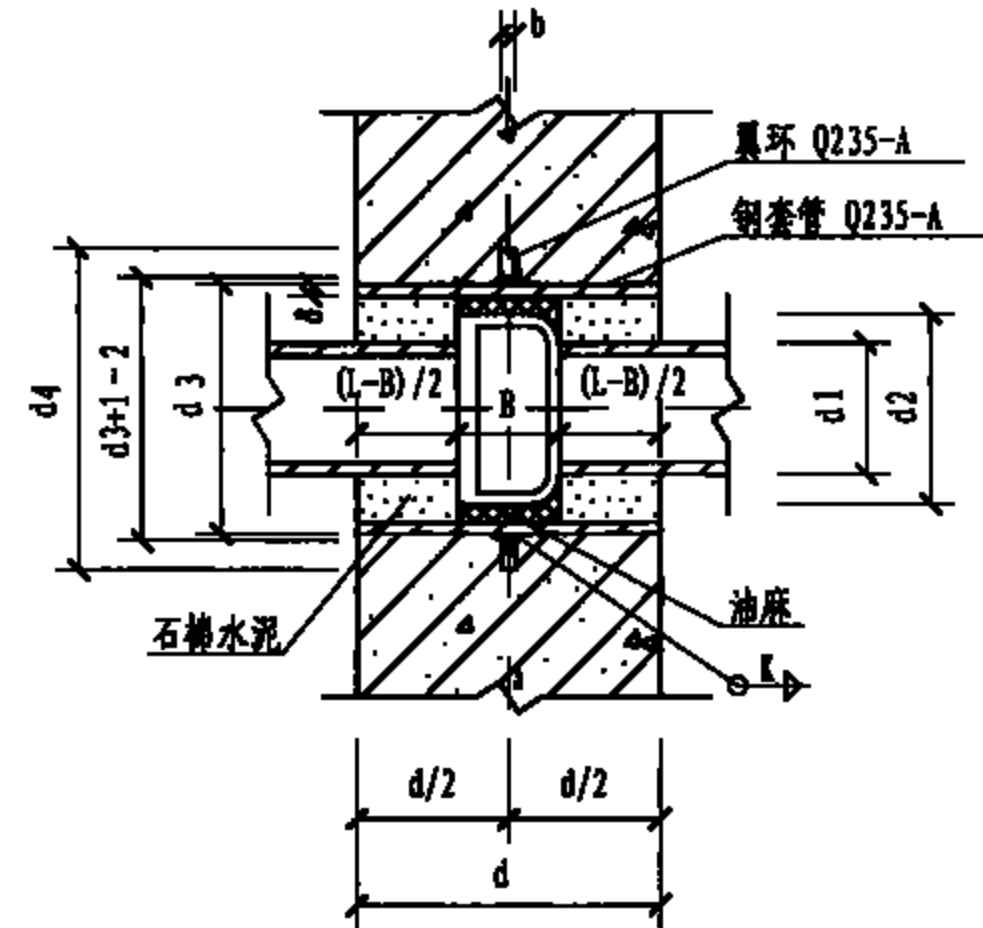
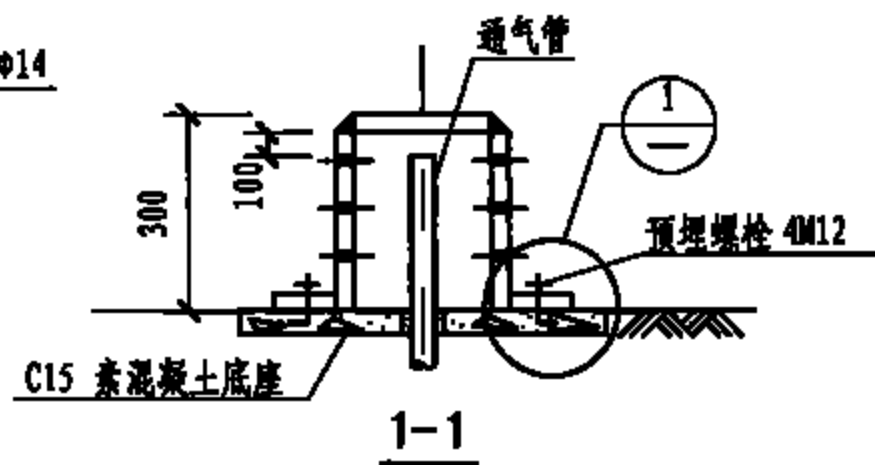
池壁配筋构造 (三)

<b>池壁配筋构造</b>					图集号	08SS704	
审核	陈宗明	设计	杨大魏	校对	张连奎	页	120





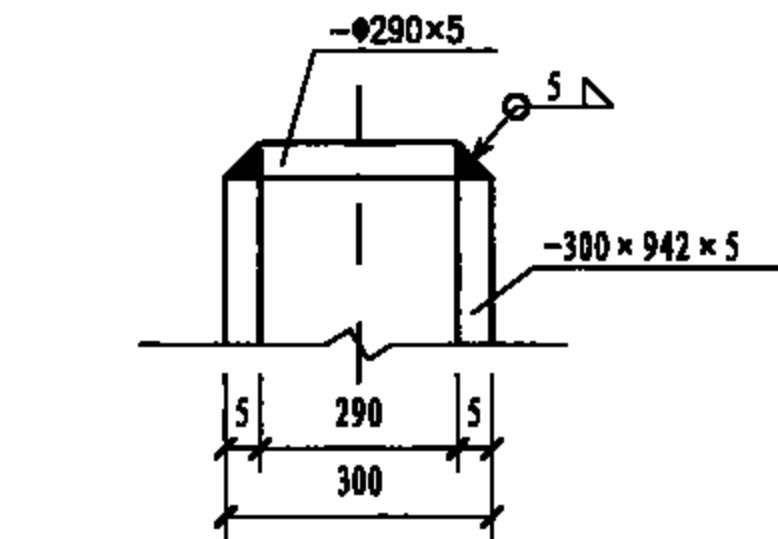
管罩大样图



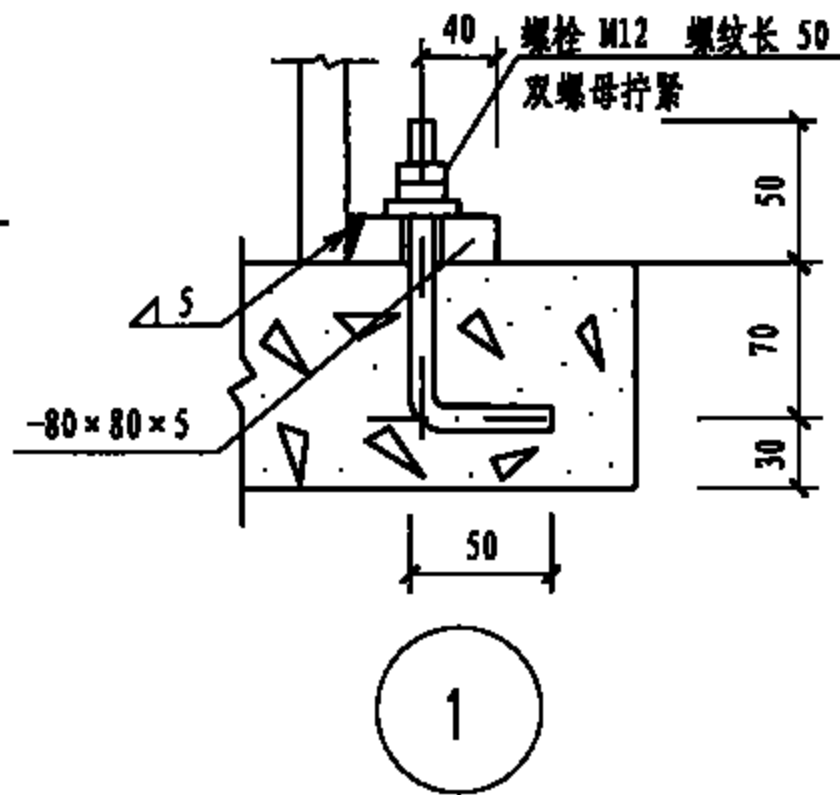
承插管穿池壁做法  
预埋防水套管

承插管穿钢筋混凝土壁防水套管尺寸表 (mm)

DN	100	150	200	250	300
d1	118	169	220	271.6	322.8
d2	190	241	296	357	410.8
d3	245	273	377	426	478
d4	356	384	488	537	598
δ	7	6	8	8	10
b	10	10	12	12	14
K	5	6	8	8	10
B	95	100	100	105	105



筒顶与侧壁焊接示意图



注：所有外露铁件均  
刷防锈漆两道。

管罩材料表

序号	名称	规格	单位	数量
1	钢板	-φ290×5	块	1
2	钢板	-300×942×5	块	1
3	钢板	-80×80×5	块	4
4	螺栓	M12, L=170	个	4
5	螺母	M12	个	8

套管材料表

序号	名称	数量	材料
1	钢制套管	1	Q235-A
2	翼环	1	Q235-A
3	挡圈	1	Q235-A

说明：1. 铸铁管直管穿井(池)壁时详见国标图集02S404第18~21页。

2. 承插式铸铁管穿钢筋混凝土池壁时，承插口必须用石棉水泥打好接口后，再穿入池壁。

3. 翼环及钢套管加工完成后，在其外表面均刷底漆一遍，防锈漆两道。

4. 套管处的井(池)壁及盖板厚 $L > 200$ ，当 $L < 180$ 时，应局部加厚至 $L > 230$ 。

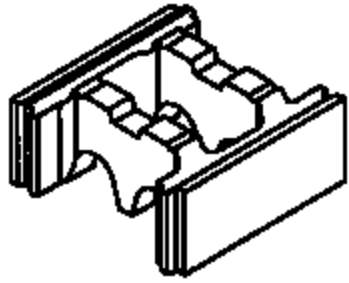
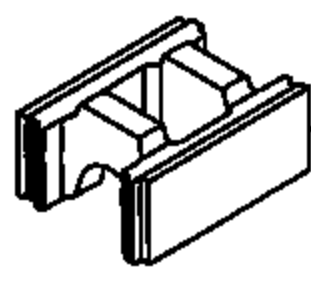
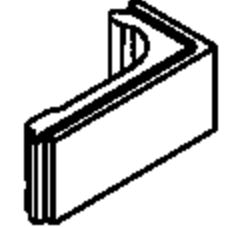
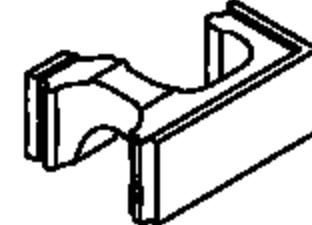
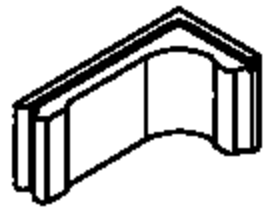
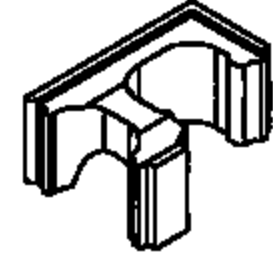
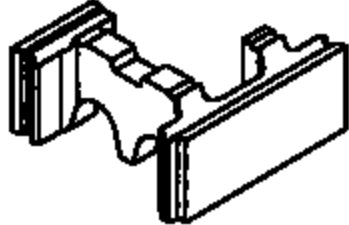
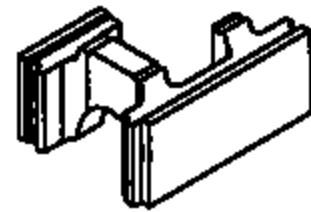
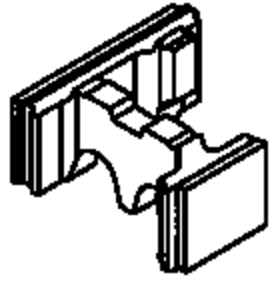
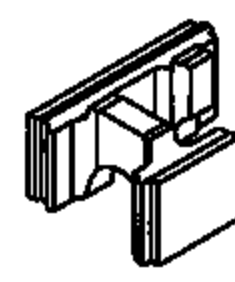
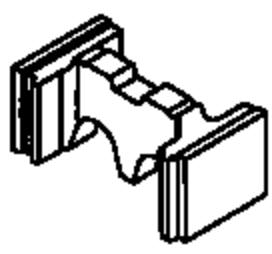
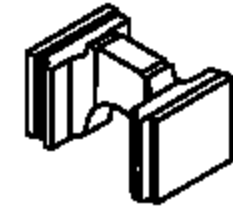
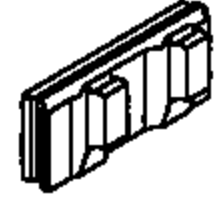
5. 焊接结构尺寸公差与形位公差按照JB/ZQ 4000.3-86执行。焊接采用手工电弧焊，

焊条型号E4303，牌号J422。焊缝坡口的基本形式与尺寸按照GB 985-88执行。

管罩及防水套管节点详图

审核 陈宗明	设计 张连奎	图集号	08SS704
校对 吉磊	页	121	

混凝土模块参数表

名称	模块外形	代码	块型尺寸 (mm) (S×B×H)	参考重量 (kg/块)	单块体积 (m³)	单块芯注量 (m³)	名称	模块外形	代码	块型尺寸 (mm) (S×B×H)	参考重量 (kg/块)	单块体积 (m³)	单块芯注量 (m³)
40标准块型		40M	400×400×170	27.6	0.027	0.0157	30标准块		30M	400×300×170	23.92	0.020	0.0104
40直角块型		40M-L	400×200×170	13.9	0.014	0.0078	30直角块型		30M	400×300×170	19.99	0.016	0.0077
		40M-R	400×200×170	13.9	0.014	0.0078			30M	400×300×170	19.99	0.016	0.0077
40辅助块型 (由40标准块型切割而成)		40L	400×400×170	19.2	0.027	0.0192	30辅助块型 (由30标准块型切割而成)		30M	400×300×170	17.23	0.020	0.0132
		40R	400×400×170	19.2	0.027	0.0192			30M	400×300×170	17.23	0.020	0.0132
		40MB	400×200×170	13.8	0.014	0.0079			30M	400×300×170	11.96	0.010	0.0052
		40MD	—	—	10.7	—		注：本页混凝土模块块型根据北京四方如钢混凝土制品有限公司提供的专利技术资料编制。					

混凝土模块参数表

图集号 08SS704

## 主编单位、参编单位、联系人及电话

**主编单位** 北京首都工程建筑设计有限公司      **张连奎**      **13680193369**

**参编单位** 北京市市政专业设计院有限责任公司      **车向东**      **010-68358171**  
北京市四方市政技术开发公司      **梁林华**      **13311580833**

### 组织编制单位、联系人及电话

中国建筑标准设计研究院      **郭金鹏**      **010 - 88361155-800 ( 国标图热线电话 )**  
**010 - 68318822 ( 发行电话 )**

查阅标准图集相关信息请登录国家建筑标准设计网站 <http://www.chinabuilding.com.cn>







