

医疗建筑 固定设施

批准部门 中华人民共和国建设部
 中国医院协会医院建筑分会
 主编单位 中国建筑标准设计研究院
 北京北方天宇建筑装饰有限责任公司
 实行日期 二〇〇七年三月一日

批准文号 建质[2007]10号
 统一编号 GJBT-978
 图集号 07J902-2

主编单位负责人 于冬 王艳
 主编单位技术负责人 张杰 张杰
 技术审定人 张杰 朱若 甄西麟
 设计负责人 张杰 张友 张友

目 录

目录.....1	挂号、收费、出入院手续台窗C段详图.....1-11
总说明.....4	挂号、收费、出入院手续台窗C段节点大样图.....1-14
1 医用台窗	VIP挂号、收费、出入院手续台平、立面图.....1-16
医用台窗说明.....1-1	VIP挂号、收费、出入院手续台详图.....1-17
医用台窗示例.....1-2	取药台窗平面及内、外立面选型图.....1-18
挂号、收费、出入院手续台窗平面及内、外立面选型图.....1-3	取药台窗B段选型图.....1-19
挂号、收费、出入院手续台窗A段选型图.....1-4	取药台窗B段详图.....1-20
挂号、收费、出入院手续台窗A段节点大样图.....1-5	采血台窗平面及内、外立面选型图、节点大样图.....1-21
挂号、收费、出入院手续台窗B段选型图.....1-7	简易台窗平面、立面详图及节点大样图.....1-22
挂号、收费、出入院手续台窗B段详图.....1-8	无障碍台窗平面、内外立面图及台窗特殊平面布置图.....1-23
挂号、收费、出入院手续台窗B段节点大样图.....1-9	
挂号、收费、出入院手续台窗C段选型图.....1-10	

2 医用站台

目 录							图集号	07J902-2
审核	曹海	校对	张杰	张杰	设计	易莎	页	1

医用站台说明	2-1
医用站台示例	2-2
总咨询站台平、立面图	2-3
总咨询站台详图	2-4
分诊站台平、立面图	2-5
分诊站台详图	2-6
导医站台平、立面图	2-7
导医站台详图	2-8
护士站台平、立面图	2-10
护士站台详图	2-11
简易型咨询、导医、护士站台平、立面图	2-12
简易型咨询、导医、护士站台详图	2-13
站台吊眉平、立面图	2-14
站台吊眉详图	2-15

3 医疗专用柜

医疗专用柜说明	3-1
医疗专用柜示例	3-2
处置室、治疗室医用柜	3-3
套间病房配餐柜	3-4


教学会诊室医用柜	3-5
医疗专用柜安装详图	3-6
医疗专用组合柜示例	3-8
医疗专用组合柜选用表	3-9

4 医用病房床头装置

医用病床头装置说明	4-1
医用病床头装置示例	4-2
附着式、嵌入式治疗带	4-3
附着式 嵌入式治疗带安装构造	4-4
隐蔽式治疗带	4-5
竖向式治疗带	4-6
壁挂式治疗柜	4-7

5 医用防护设施

医用防护设施说明	5-1
防撞扶手、带、护角示例	5-2
防撞护角示例	5-3

目录								图集号	07J902-2	
审核	曹海		校对	张杰因	张杰因	设计	易莎	易莎	页	2

防撞扶手及防撞护角索引图·····	5-4
PVC防撞扶手安装构造·····	5-5
人造石、金属、木防撞扶手安装构造·····	5-6
PVC防撞带安装构造·····	5-7
木质防撞带安装构造·····	5-8
防撞护角安装构造·····	5-9
病床头护墙条安装构造·····	5-11


6 其他医用固定设施

其他医用固定设施说明·····	6-1
其他医用固定设施示例·····	6-2
隔帘导轨安装详图及节点·····	6-3
输液导轨安装详图及节点·····	6-4
医用书写板安装节点·····	6-5
婴儿打理台式样图·····	6-6

婴儿打理台安装节点·····	6-7
----------------	-----

7 医用标识

医用标识说明·····	7-1
医用标识示例·····	7-4
建筑外墙面大字标识安装节点·····	7-6
户外立牌标识安装节点·····	7-8
户外指路牌标识安装节点·····	7-9
常用标识示意图·····	7-10
常用标识安装节点·····	7-11
玻璃标识安装节点·····	7-13
挂号、收费窗口标识通用安装节点·····	7-14
平面分布图标识通用安装节点·····	7-15
相关资料·····	97

目录							图集号	07J902-2		
审核	曹海		校对	张杰因	张杰因	设计	易莎	易莎	页	3

总说明

1 编制依据

本图集是根据建设部建质(2001)169号《二〇〇一年国家建筑标准设计编制工作计划》的要求进行编制。

2 设计依据

- 《综合医院建筑设计规范》 JGJ49-88
《建筑内部装修设计防火规范》 GB50222-95(2001年版)
《民用建筑工程室内环境污染控制规范》 GB50325-2001
(2006年版)
《医院洁净手术部建筑技术规范》 GB50333-2002
《疗养院建筑设计规范》 JGJ40-87
《城市道路和建筑物无障碍设计规范》 JGJ50-2001
《老年人建筑设计规范》 JGJ122-99
《建筑材料及制品燃烧性能分级》 GB8624-2006
《建筑工程施工质量验收统一标准》 GB50300-2001
《建筑工程质量检验评定标准》 GBJ301-1988
《建筑材料放射性核素限量》 GB6566-2001
《室内装饰装修材料人造板及其制品中甲醛释放限量》 GB18580-2001
《室内装饰装修材料溶剂型木器涂料中有害物质限量》 GB18581-2001

- 《室内装饰装修材料胶粘剂中有害物质限量》 GB18583-2001
《室内装饰装修材料聚氯乙烯卷材地板中有害物质限量》 GB18586-2001
《室内装饰装修材料木家具中有害物的限量》 GB18584-2001

3 编制原则

图集内容符合国家有关标准、规范的要求,体现医疗建筑的特点,结合国情,尽量采用新技术、新材料和新做法,方便设计与施工。

4 适用范围及编制内容

本图集适用于新建、改建、扩建的医疗建筑。主要提供医疗建筑相关固定设施的构造做法。

5 图集内容

5.1 医用台窗

5.1.1 台窗按使用功能分为四类。

第一类包括挂号、收费、出入院手续台窗;VIP挂号、收费、出入院手续台

第二类为取药台窗。

第三类包括采血、检验台窗。

第四类包括简易台窗、残疾人台窗、特殊平面台窗

总说明								图集号	07J902-2
审核	曹海	设计	张杰因	张杰因	设计	易莎	易莎	页	4

5.1.2 包括各种不同基层及面层与基层相结合的构造,供设计人员选用及自行组合设计。

5.2 医用站台

5.2.1 医用站台按使用功能分为三类。

第一类是位于医院出入口处的总咨询站台,主要用于对医疗环境不甚了解的人们进行咨询、导医及兼作初诊之用。

第二类为小型的分诊、导医站台,其使用功能比较简单,其中分诊站台兼有咨询及分诊叫号的功能。

第三类为护士站台,使用功能较为复杂,需设置与病房连接的呼叫设备及配有夜间照明和电脑的书写台,并可存放病历,同时兼具接待功能。

5.2.2 站台包括不同材料、形式及构造的配套做法。

5.3 医用柜

5.3.1 医用柜主要包括医院治疗室柜、处置室柜、教学会诊室柜、VIP套间病房配餐柜、VIP病员物品柜以及普通物品病员柜等相关构造做法以及部分常用的成品柜样式,适合医疗机构等相关科室使用。

图集列举其中几类,以供设计及施工人员参考,具体规格尺寸可根据实际情况选用。

5.3.2 根据不同功能需要选用具有环保、阻燃、耐磨、抗菌、易清理消毒、防潮等性能的材料。

5.4 医用病房床头装置

图集介绍了嵌入式、附着式、暗藏式、竖向式治疗带,以及隐蔽式、壁挂式、竖向式装置柜等相关构造及构配件等,适用于一般病房及高级病房、疗养院病房等。

图集提供了医疗病房床头设施的建筑构造做法,供设计人员了解医疗设备构造做法和选用。

5.5 医用公共区域防护设施

主要介绍医用建筑空间的防护设施,包括医用防撞扶手、防撞护角、防撞带、床头护墙条等相关构造做法及构配件等。供设计人员了解医疗建筑防护设施构造及做法和选用。

5.6 其他医用固定设施

主要介绍医用隔帘导轨、医用输液导轨、医用书写板、婴儿打理台等。本图集提供相关医疗固定设施的建筑构造做法,供设计人员了解医疗产品和选用。

5.7 医用建筑标识

5.7.1 医用建筑标识按使用功能和国内医院使用习惯分为四类。

第一类用于建筑外部,主要说明建筑属性以及引导人流物流的走向,为“一级导向类别”。

第二类用于建筑内部,主要标明建筑的垂直、平面分布区

总说明							图集号	07J902-2
审核	曹海	设计	张杰因	设计	易莎	页	5	

域，为“二级导向类别”。

第三类用于各楼层，主要标明医疗单元平面及平面分区，为“三级导向类别”。

第四类用于各类房间及具体区域，主要标明其属性及功能，为“四级导向类别”。

5.7.2 标识设计要注意和室内设计的协调性，同时满足引导性、警示性及标志性的要求。

6 材料选用要求

6.1 材料品种、规格和质量均应符合国家现行各种标准的规定，施工时必须按工程设计要求及有关规范的规定进行防火、防腐、防蛀等处理。材料的燃烧性能应符合《建筑内部装修设计防火规范》GB50222-95（2001年版）。

6.2 材料必须符合国家《民用建筑工程室内环境污染控制规范》GB50325-2001。

6.3 面层材料应适用于医疗环境，必须易清洗、耐磨、防油污、不渗水、燃烧无毒性或难燃及不燃性。

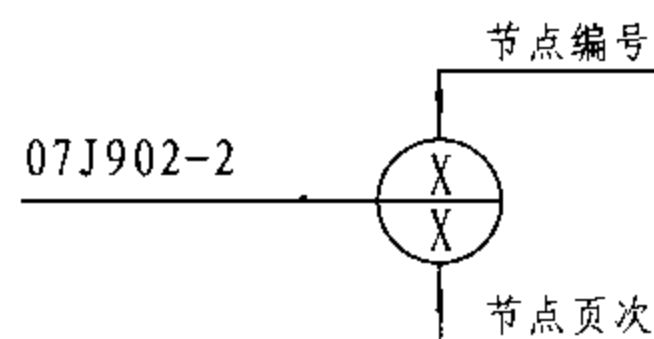
6.4 衬板、固定连接件、建筑胶等应符合国家有关的标准及规定。

6.5 选用固定连接件如膨胀螺栓、铰链、液压杆件等配件时，宜选用符合高标准规格的产品，以适应医疗建筑使用频率高的特性。

7 图集尺寸单位

本图集中所注尺寸，其单位除特别标明外均为毫米。

8 图集选用索引方法



9 本图集参加编制单位

北京清水爱派建筑设计有限公司
苏州美瑞德建筑装饰有限公司
中侨科艺标志有限公司
杜邦中国集团有限公司
上海富美家装饰材料有限公司
奥地利FunderMax集团公司

总说明							图集号	07J902-2		
审核	曹海		校对	张杰团		设计	易莎	易莎	页	6

医用台窗说明

1 编制内容

包括医疗机构中常用的挂号台窗、收费台窗、出入院手续台窗；VIP挂号台窗、收费台窗、出入院手续台窗；取药台窗、采血台窗、检验台窗等。

医疗机构中的台窗设计涉及面广、适用范围大、使用功能复杂、形式多变，本部分提供其中的几种形式，设计人员可参考自行组合，也可根据现场实际情况选择部分形式和内部构造。

2 选用要求

2.1 本部分涉及的几种医用台窗在满足构造做法的前提下，其形式及立面、大样都可以互相通用。如果选用人员需要改变其饰面材料，需补充有关的节点做法。本部分考虑了台窗的多种结构做法（其骨架为钢筋混凝土、角钢、板材等几种做法），选用时建议根据现场实际尺寸，做适当修改。

2.2 图中混凝土结构要求表面光洁，棱角整齐。

2.3 金属管材间焊缝应牢固。焊缝要均匀饱满，所有焊缝均应打磨抛光。

2.4 凡金属材料必须除锈并刷防锈漆两道。木材露明部分油漆做法：图中未注明者均刷防腐底漆一道，调和漆两道，颜色由设计人员确定。不露明木龙骨及木质人造板基材，应刷防火涂料两遍，或作其他防火处理。与墙、地接触的刷防腐涂料。

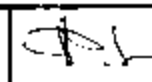
2.5 凡用于建筑配件及表面饰材的固定件应根据基层情况宜采用钢制膨胀螺栓、胀管螺钉、射钉等安装方法以代替在混凝土或砖墙中预埋木砖或铁件的做法，并选用高质量的粘贴胶或采用粘、钉并举的做法。

2.6 本部分中的材料，设计人员可根据构造情况自行设计，台面材料可为石材、人造石、实木或细木工板上贴装饰板等；踢脚可为面砖踢脚、石材踢脚、人造石踢脚、不锈钢踢脚、氟碳喷涂金属踢脚等。

2.7 台窗安全玻璃的选用应符合《建筑玻璃应用技术规程》JGJ113-2003的相关技术要求。其中安全玻璃最大许用面积见下表。

安全玻璃最大许用面积

玻璃种类	公称厚度 (mm)			最大许用面积 (m ²)
钢化玻璃 单片防火玻璃	4			2.0
	5			3.0
	6			4.0
	8			6.0
	10			8.0
	12			9.0
夹层玻璃	6.52			2.0
	6.38	6.76	7.52	3.0
	8.38	8.76	9.52	5.0
	10.38	10.76	11.52	7.0
	12.38	12.76	13.52	8.0

医用台窗说明								图集号	07J902-2	
审核	曹海		校对	钱锋	钱锋	设计	张杰因	张杰因	页	1-1



挂号台窗



收费台窗



收费台窗



收费台窗



取药台窗



取药台窗



取药台窗



取药台窗



取药台窗



采血、检验台窗



无障碍台窗

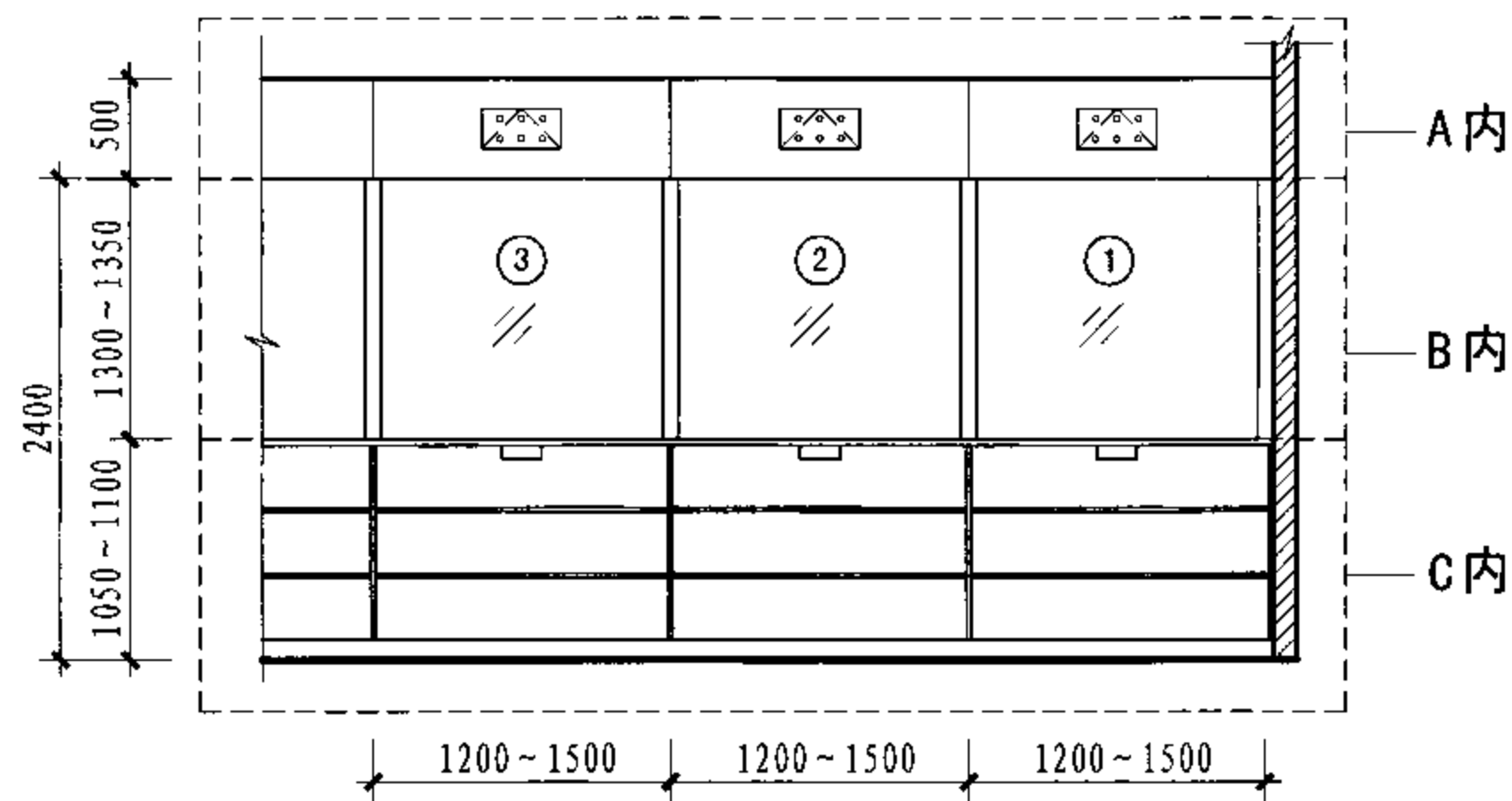
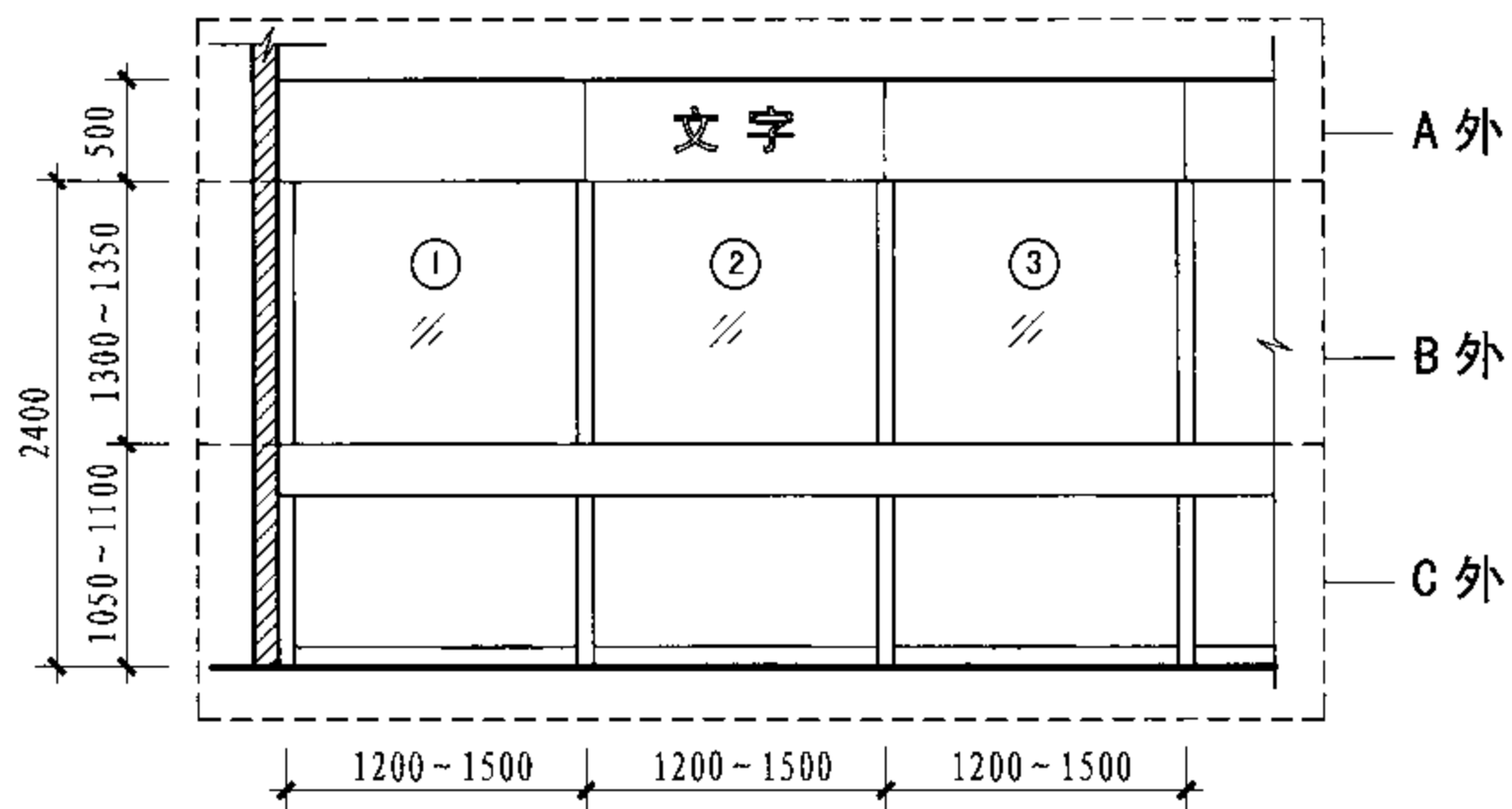
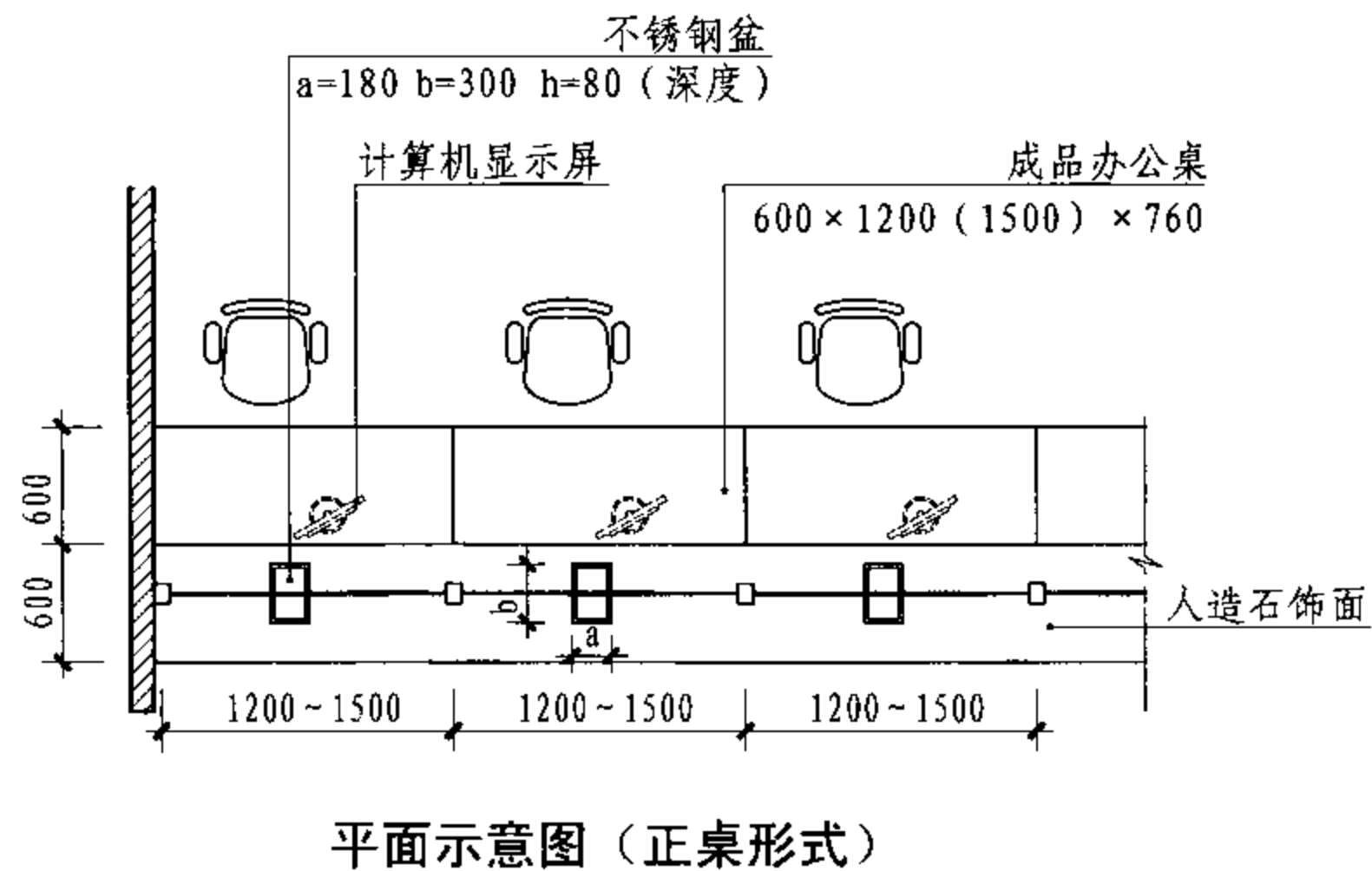
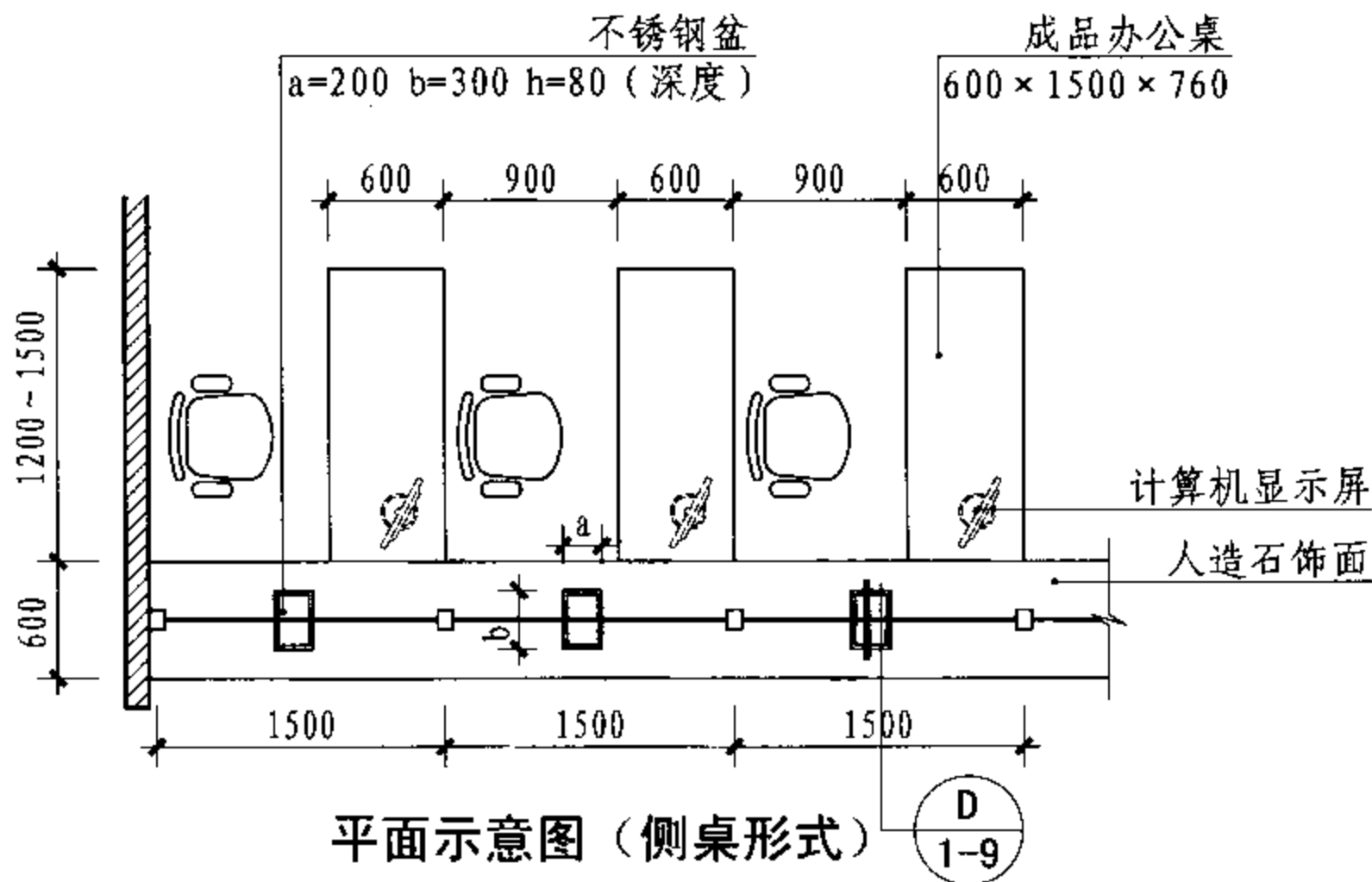


台窗内立面
(活动地板可根据需要选用)

医用台窗示例

图集号 07J902-2

审核 曹海 校对 钱锋 钱锋 设计 张杰因 张杰因 页 1-2



外立面分段示意图

内立面分段示意图

注:1. A外为吊眉外立面,形式及节点详见第1-4页~1-6页;B外为玻璃隔断外立面,形式及节点详见第1-7页~第1-9页;C外为柜体外立面,形式及节点详见第1-10页~第1-15页。

2. A内为吊眉内立面,形式及节点详见第1-4页~1-6页;B内为玻璃隔断内立面,形式及节点参见B外段详图;C内为柜体内立面,形式及节点详见第1-10页~第1-15页。

3. A、B、C各段可根据实际需要组合使用。

4. 封闭玻璃隔断设对讲系统并预留电源。

挂号、收费、出入院手续台窗平面及内、外立面选型图

图集号

07J902-2

审核

曹海

校对

钱锋

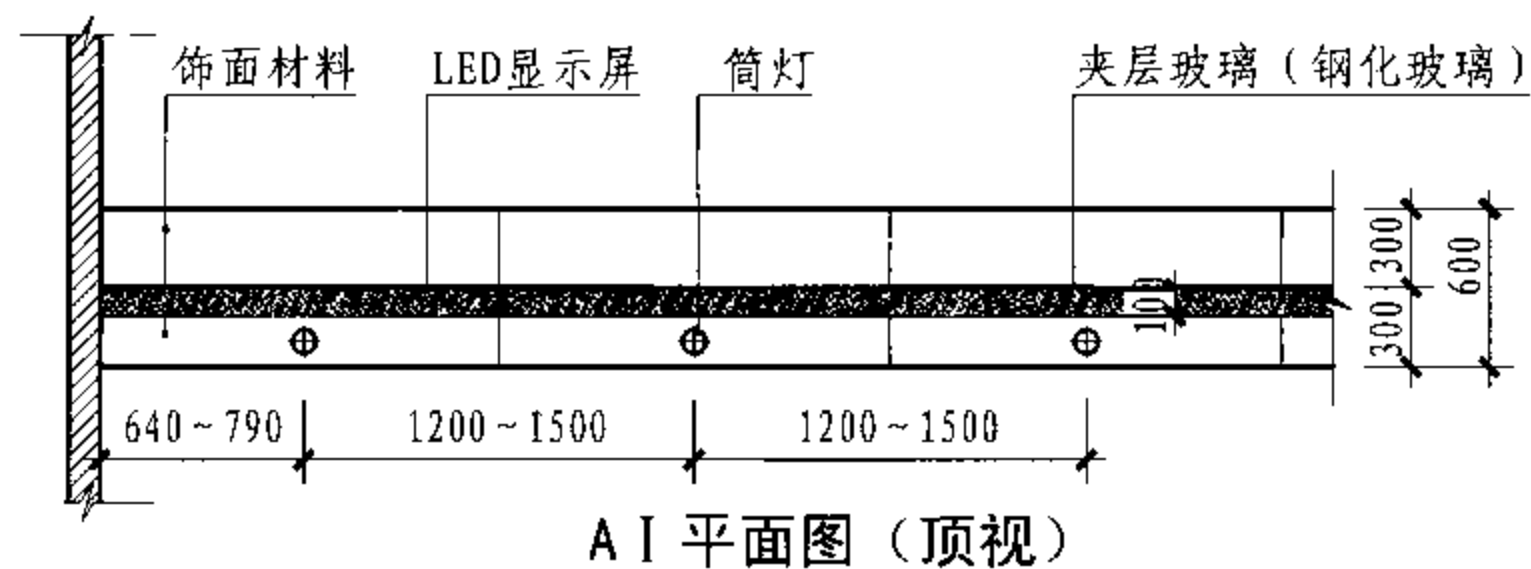
设计

张杰因

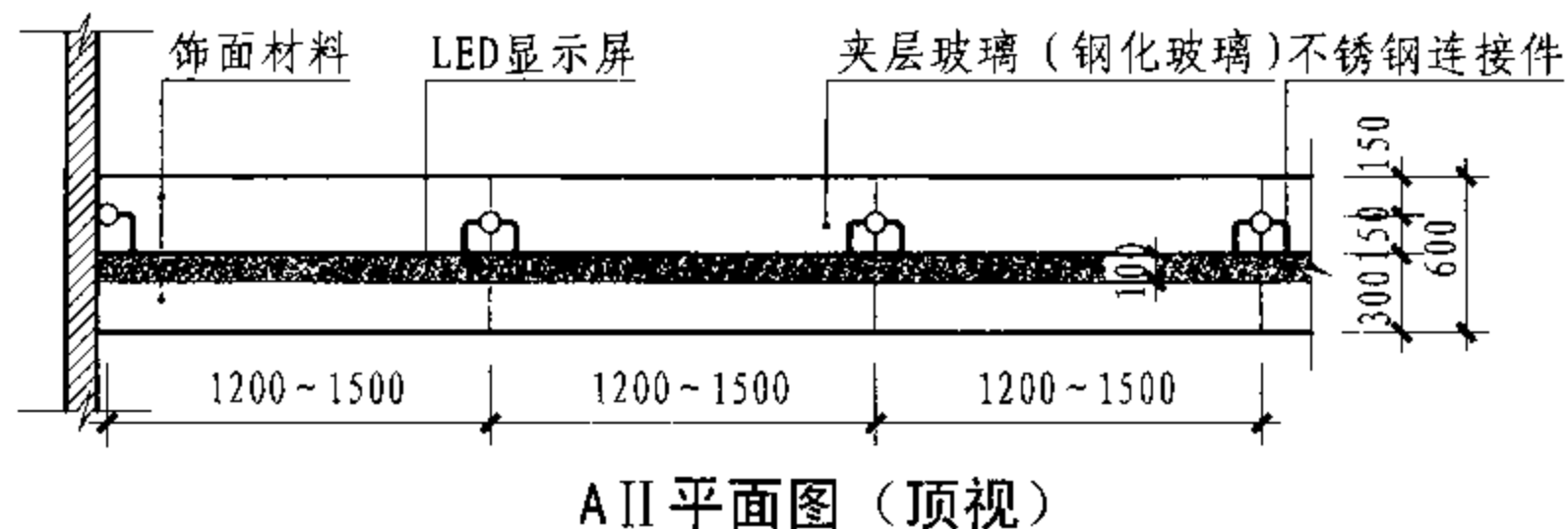
张杰因

页

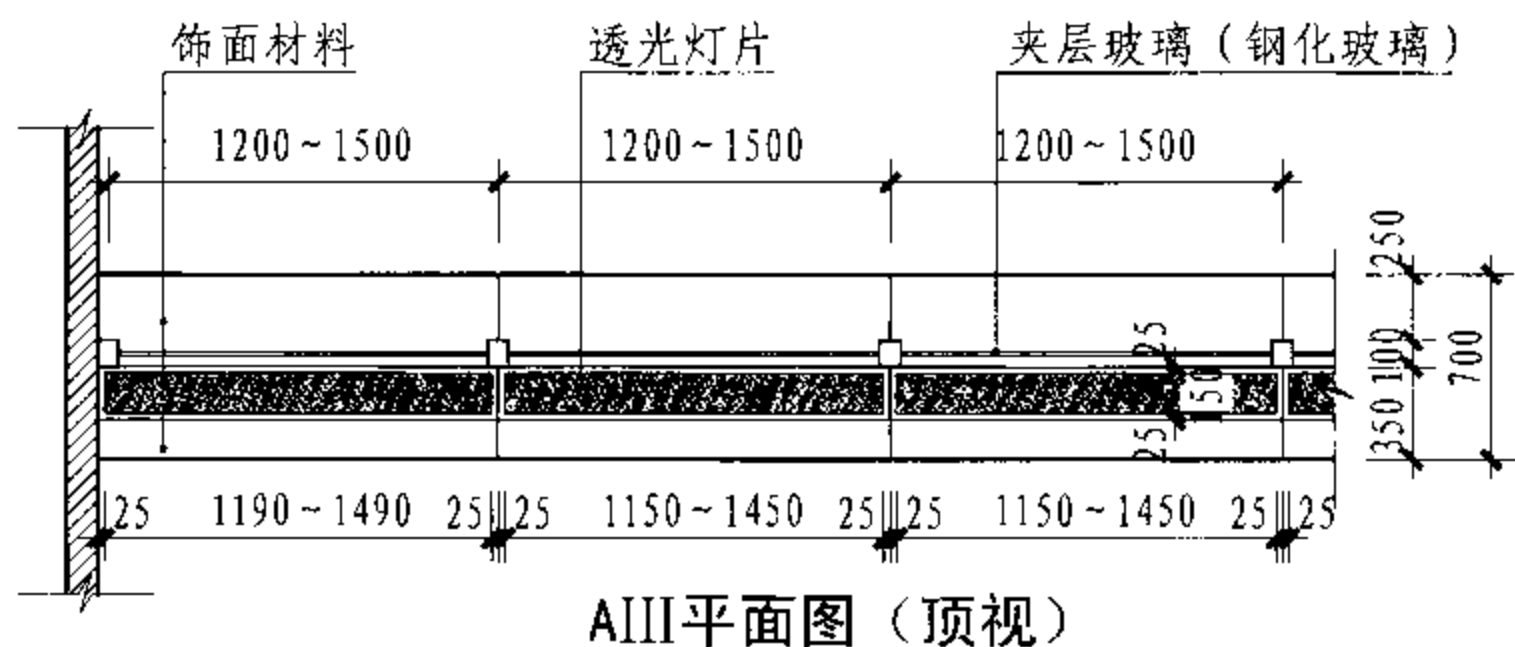
1-3



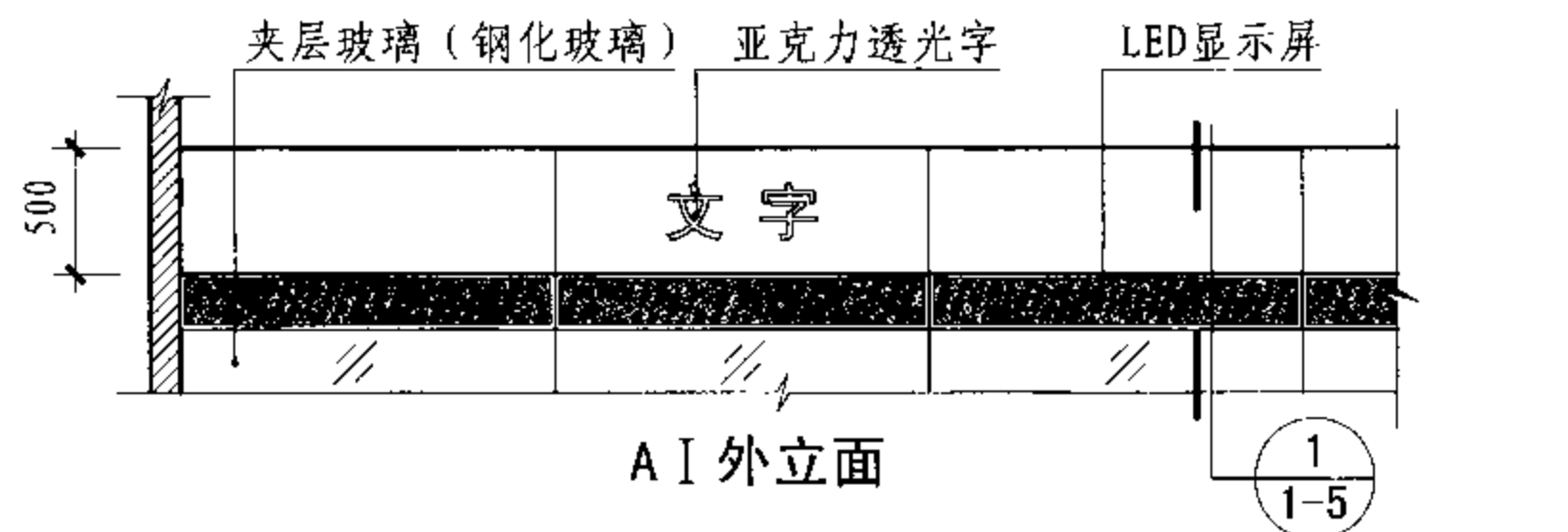
A I 平面图 (顶视)



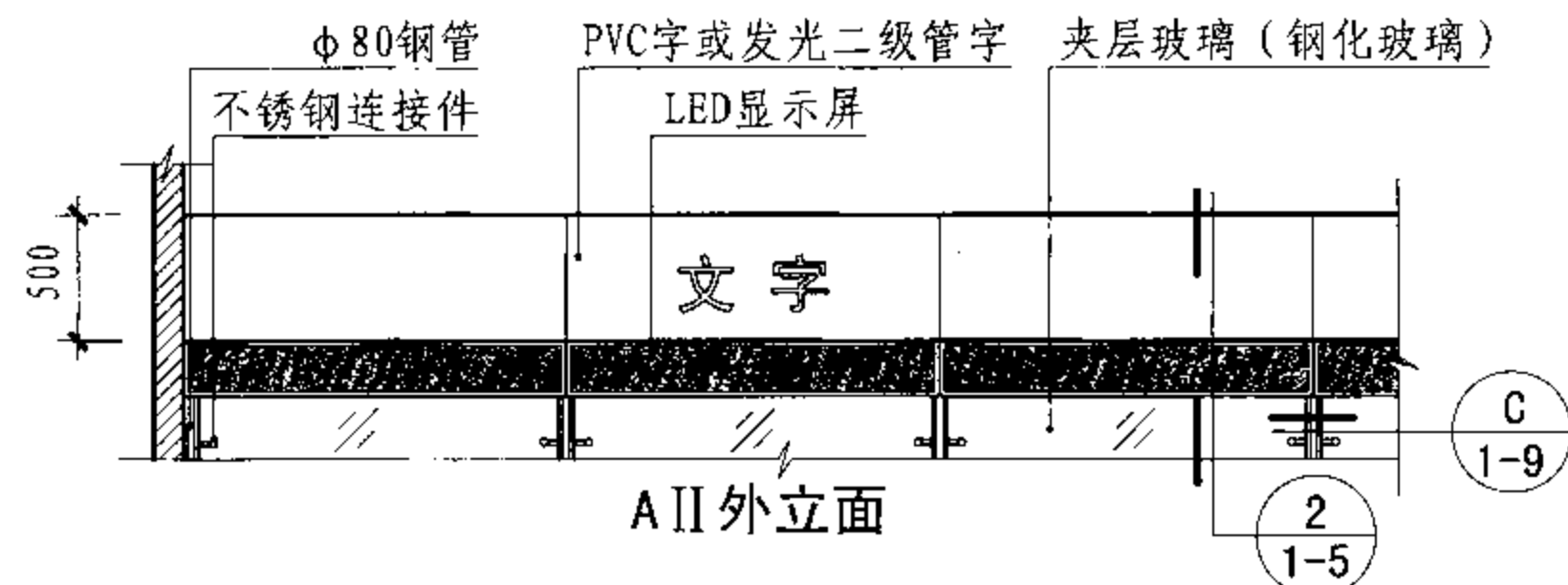
A II 平面图 (顶视)



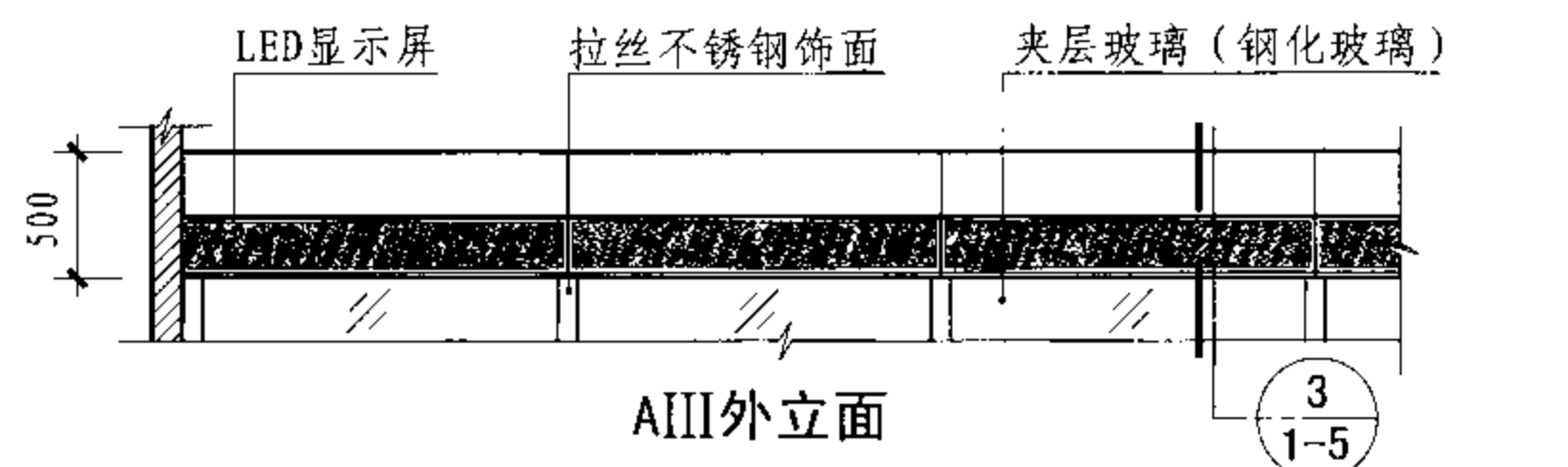
A III 平面图 (顶视)



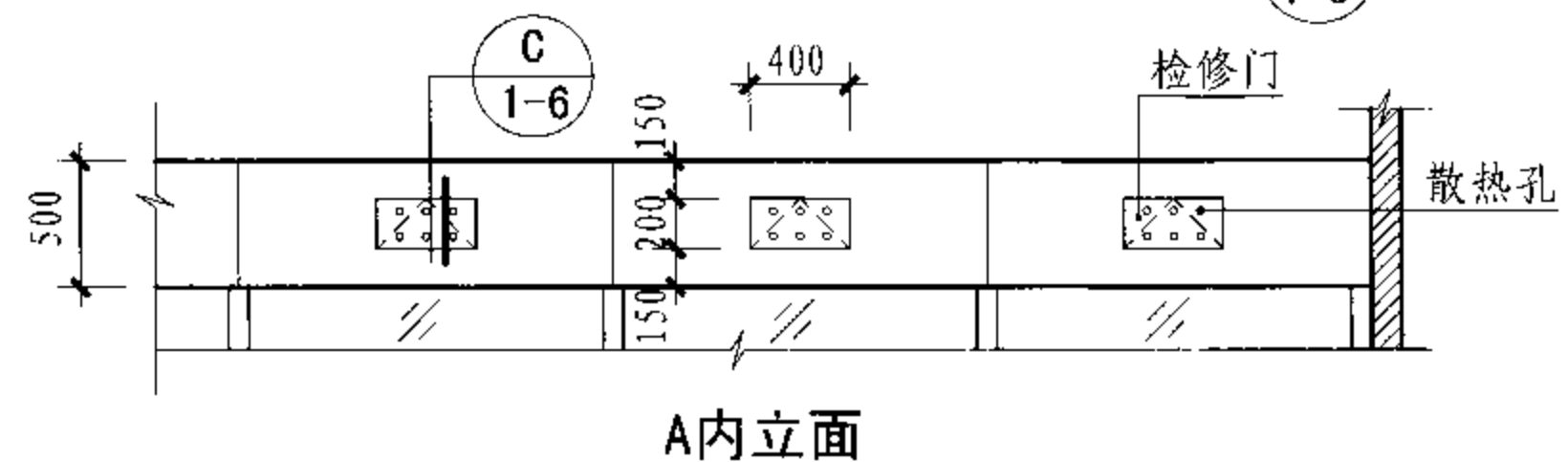
A I 外立面



A II 外立面



A III 外立面



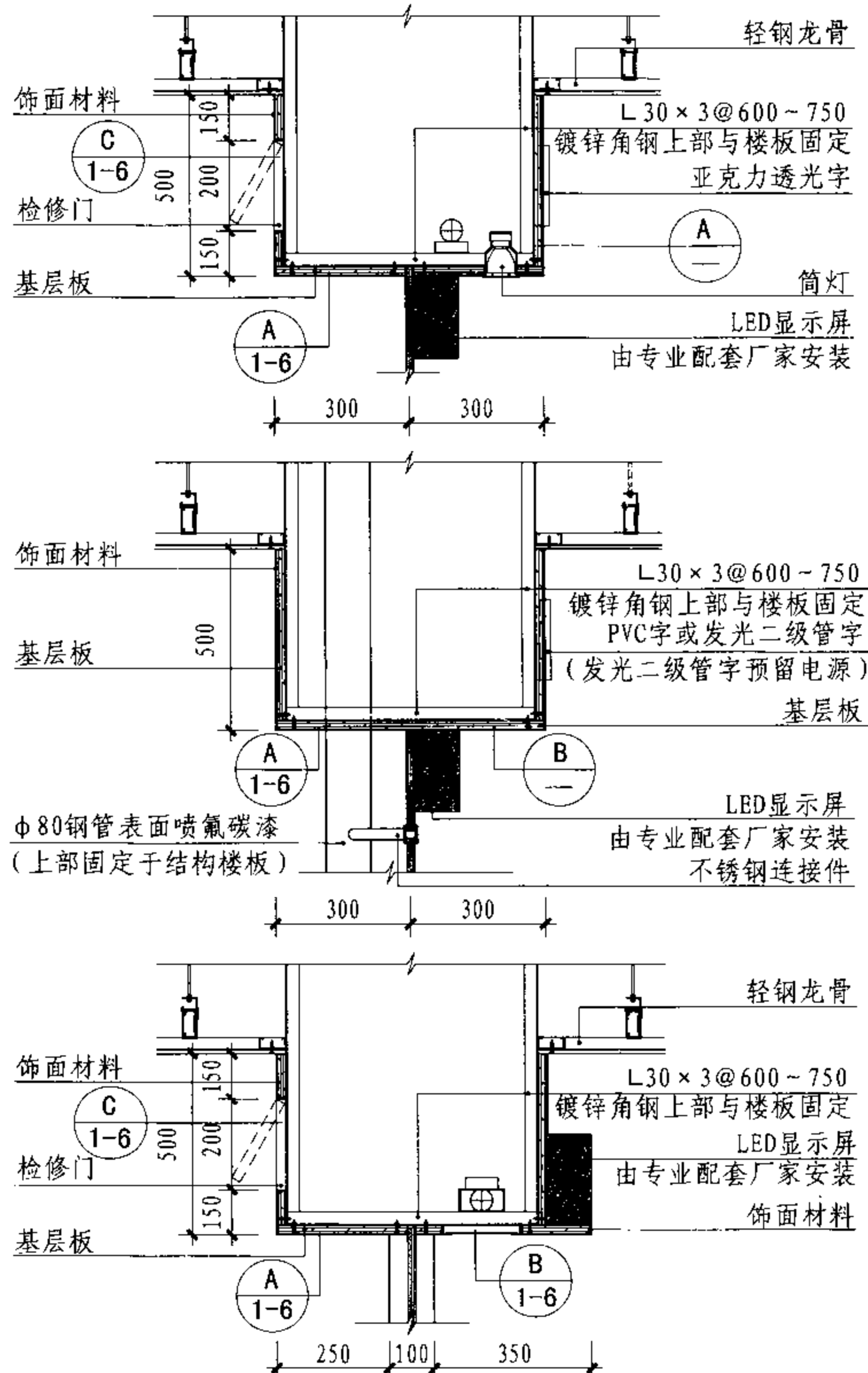
A 内立面

- 注: 1. 所有外立面都可共用内立面图。
 2. 挂号、收费、出入院手续台窗宜采用夹层玻璃, 其他类型台窗宜采用10~12厚钢化玻璃。夹层玻璃、钢化玻璃厚度参照医用台窗说明列表。
 3. 基层板可选用: 密度板、刨花板、细木工板等。
 4. 饰面材料可选用石材(20厚)、人造石(12厚)、铝塑板(3厚), 也可选用细木工板外贴饰面板或胶合板上贴耐火板(≥ 0.8 厚)等, 其品种及颜色由设计人员定。也可根据工程要求改用其他饰面材料, 但需补充有关节点做法。
 5. 踢脚材料可选用: PVC卷材、橡胶卷材、成品橡塑、铝塑板、不锈钢等材料。

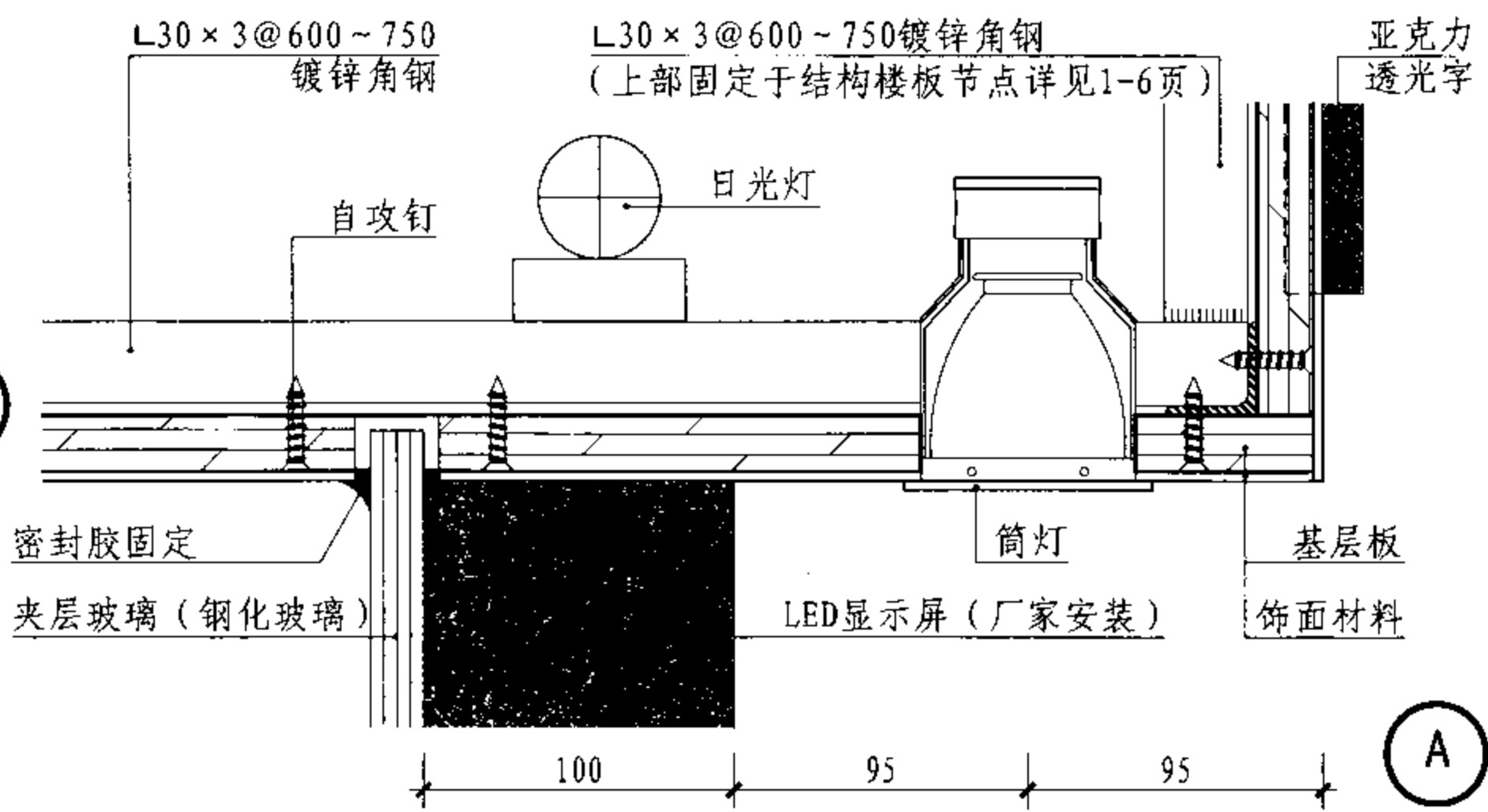
挂号、收费、出入院手续台窗A段选型图

图集号 07J902-2

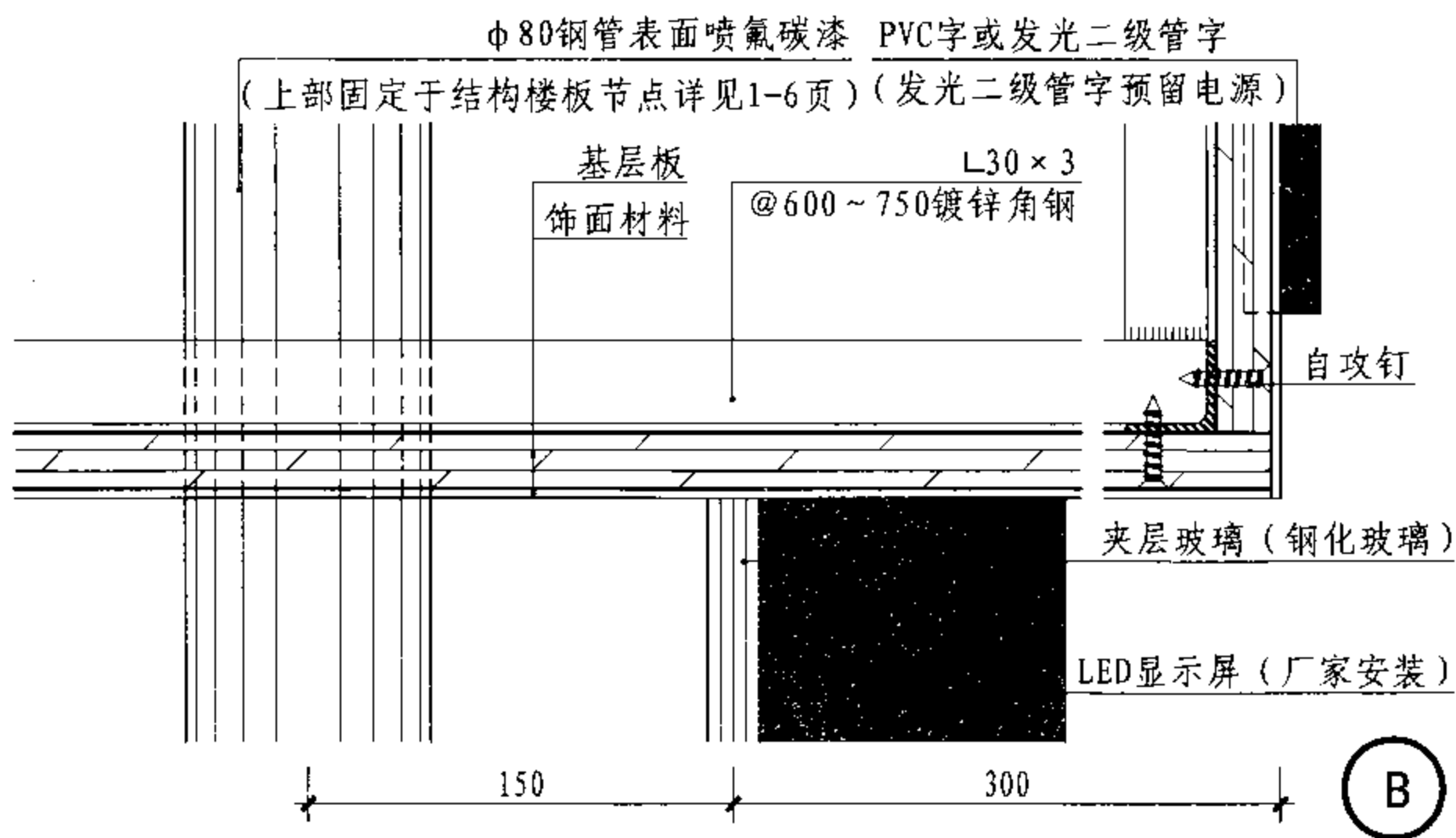
审核 曹海 校对 钱锋 设计 张杰因 页 1-4



1



2

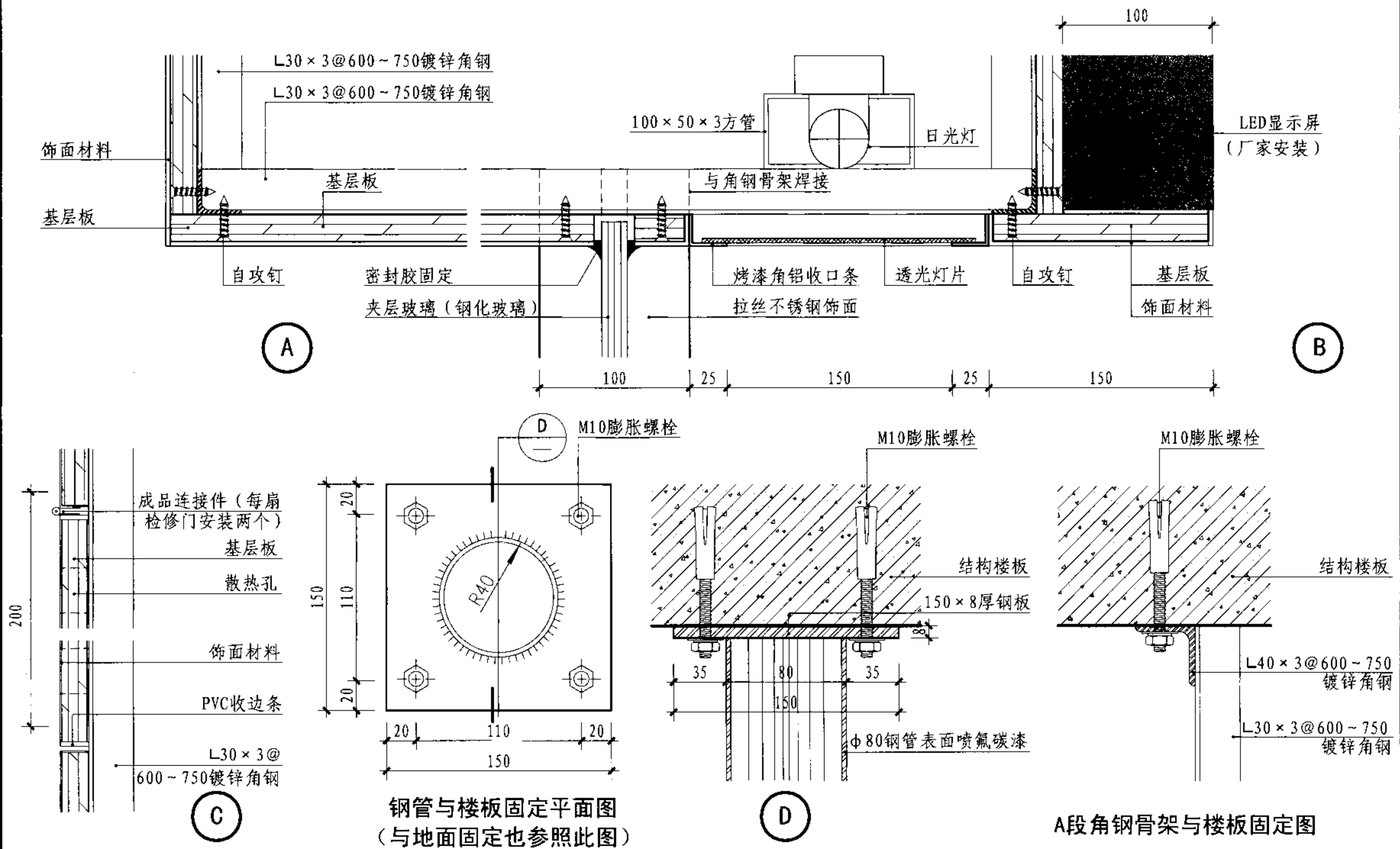


3

也可选用细木工板外贴饰面板或胶合板上贴耐火板(≥0.8厚)等,其品种及颜色由设计人员定。也可根据工程要求改用其他饰面材料,但需补充有关节点做法。

注: 1. 挂号、收费、出入院手续台窗宜采用夹层玻璃, 其他类型台窗宜采用10~12厚钢化玻璃。夹层玻璃、钢化玻璃厚度参照医用台窗说明列表。2. 基层板可选用: 密度板、刨花板、细木工板等。3. 饰面材料可选用石材(20厚)、人造石(12厚)、铝塑板(3厚),

挂号、收费、出入院手续台窗A段节点大样图						图集号	07J902-2
审核	曹海	校对	钱锋	设计	张杰因	页	1-5



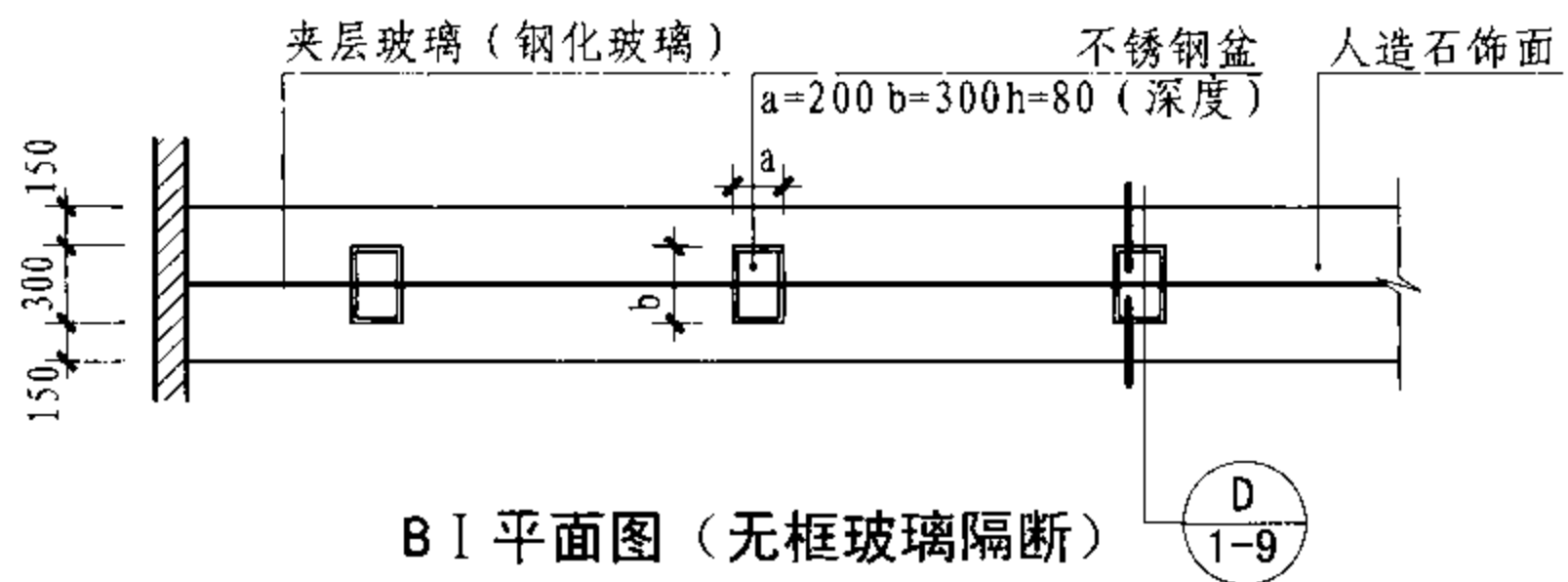
注：1. 挂号、收费、出入院手续台窗宜采用夹层玻璃，其他类型台窗宜采用10~12厚钢化玻璃。夹层玻璃、钢化玻璃厚度参照医用台窗说明列表。

2. 基层板可选用：密度板、刨花板、细木工板等。

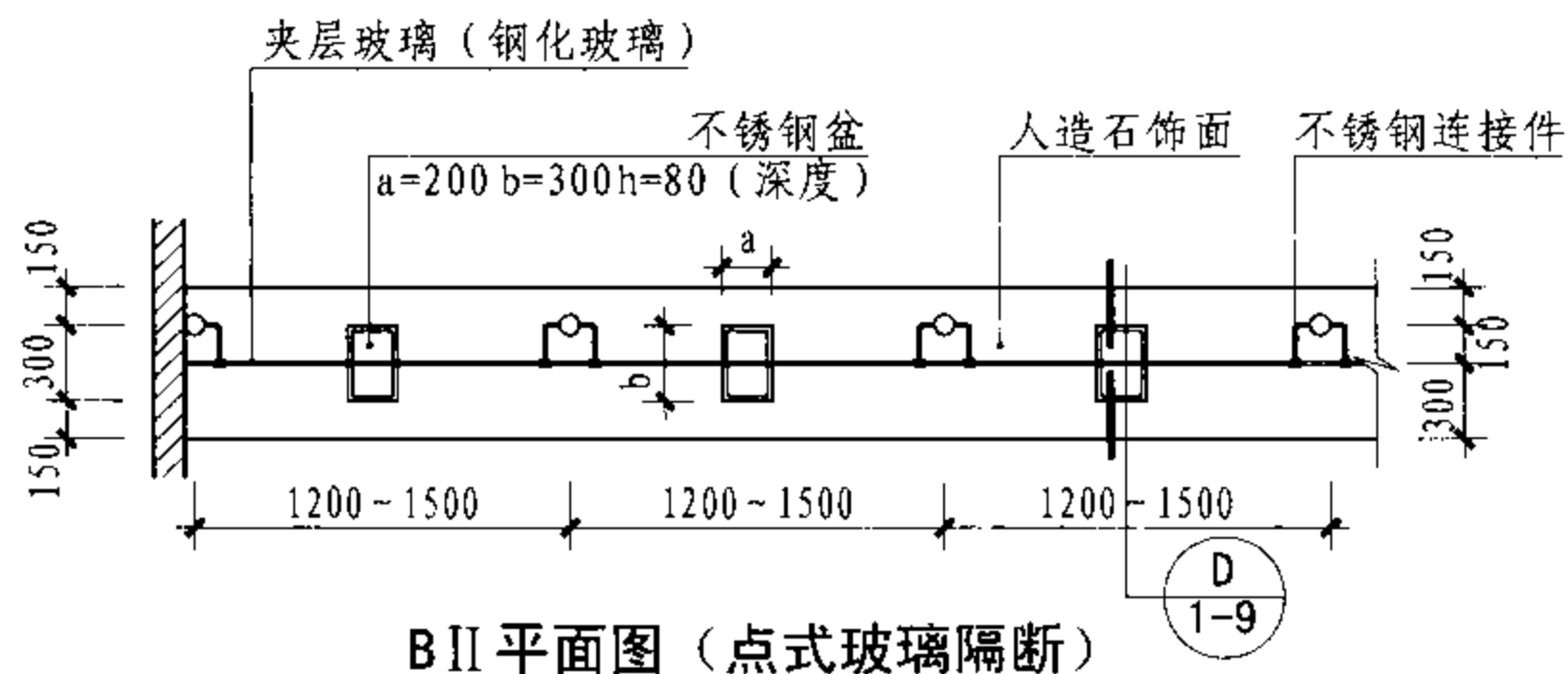
3. 饰面材料可选用石材（20厚）、人造石（12厚）、铝塑板（3厚），也可选用细木工板外贴饰面板或胶合板上贴耐火板（ ≥ 0.8 厚）等，其品种及颜色由设计人员定。也可根据工程要求改用其他饰面材料，但需补充有关节点做法。

4. 踢脚材料可选用：PVC卷材、橡胶卷材、成品橡塑、铝塑板、不锈钢等材料。

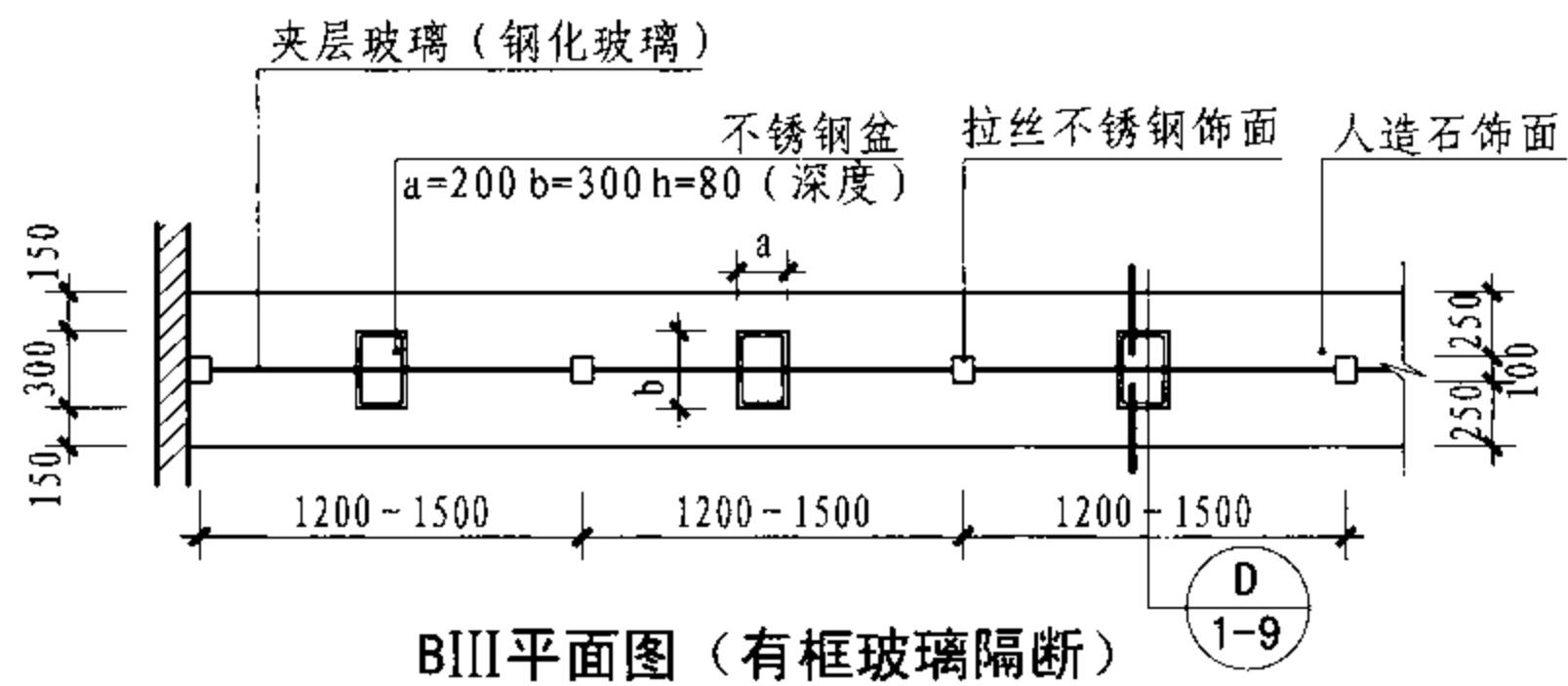
挂号、收费、出入院手续台窗A段节点大样图						图集号	07J902-2
审核	曹海	校对	钱锋	设计	张杰因	页	1-6



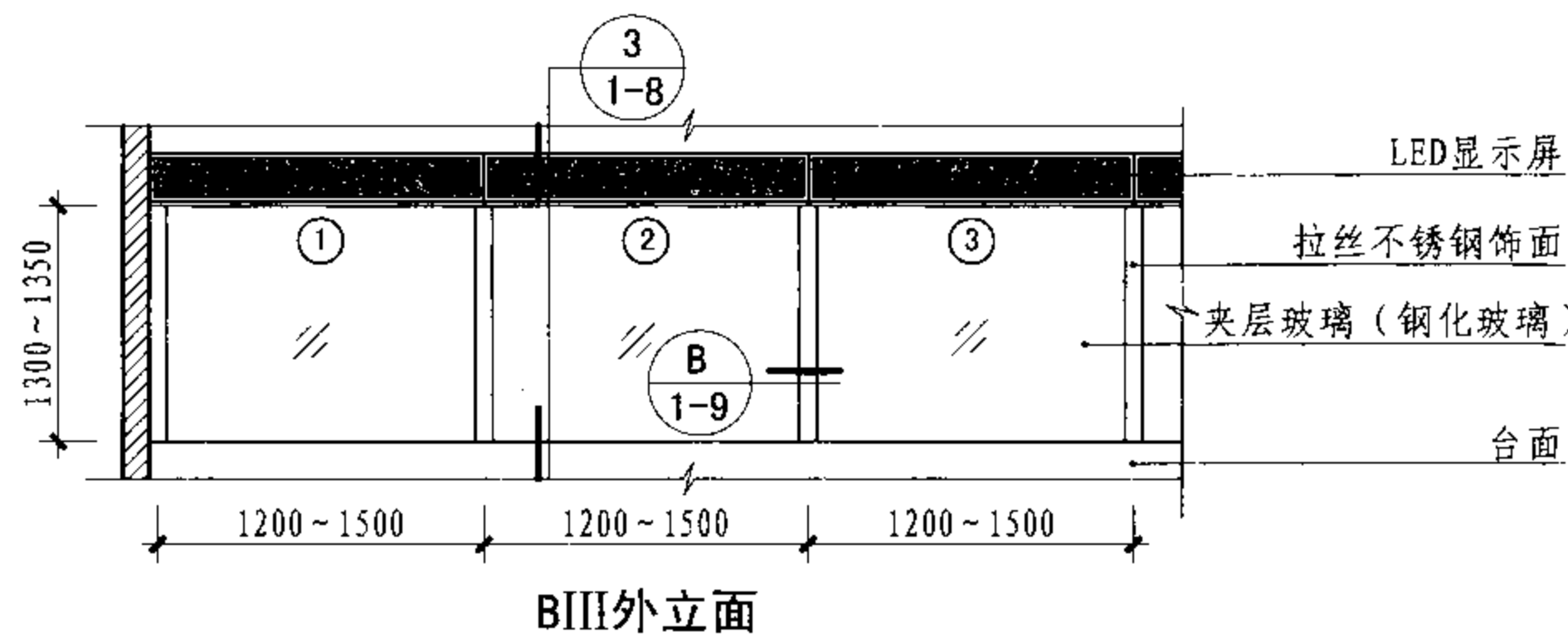
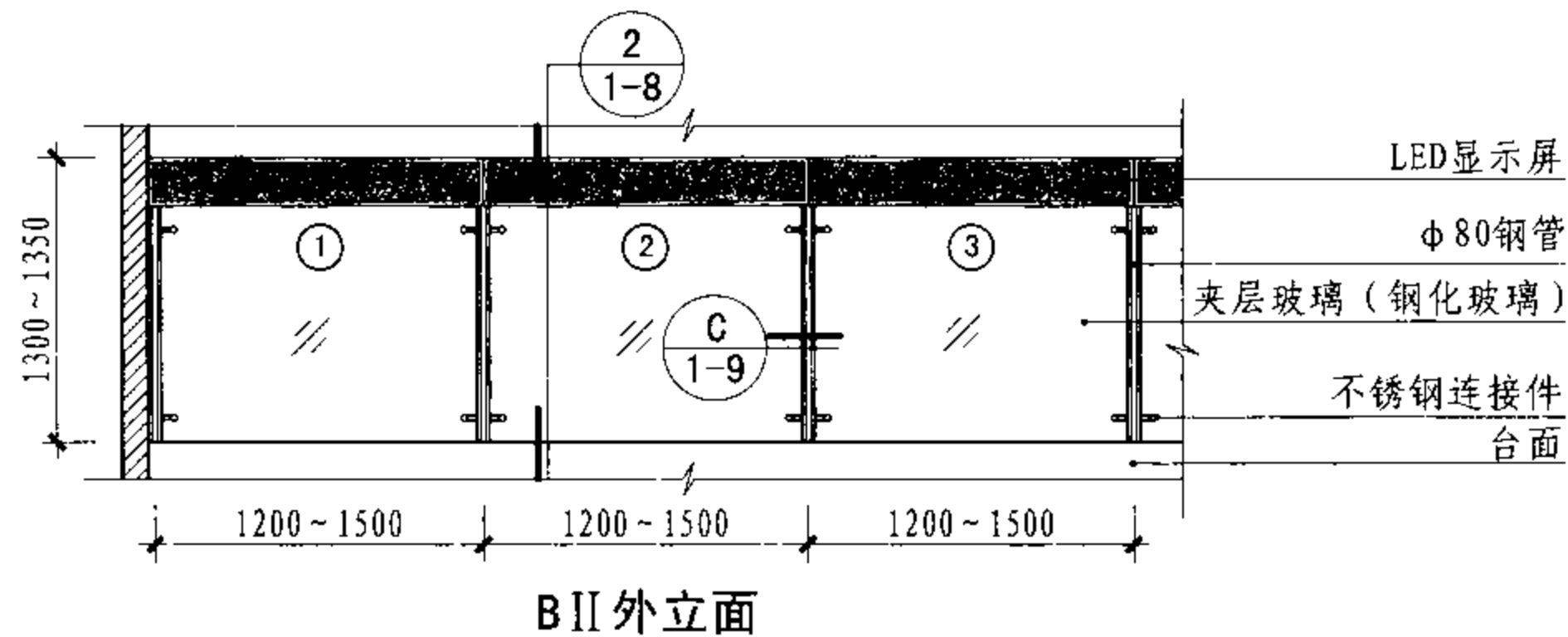
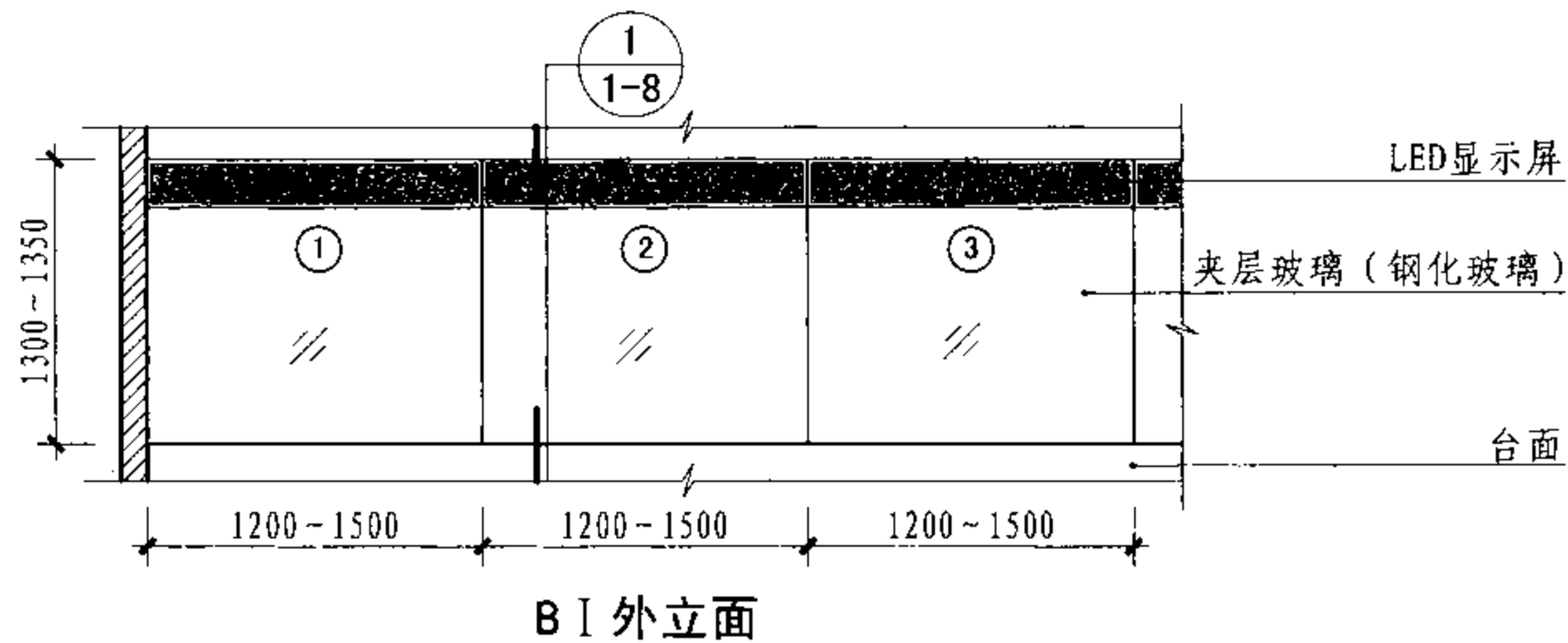
B I 平面图 (无框玻璃隔断)



B II 平面图 (点式玻璃隔断)



B III 平面图 (有框玻璃隔断)



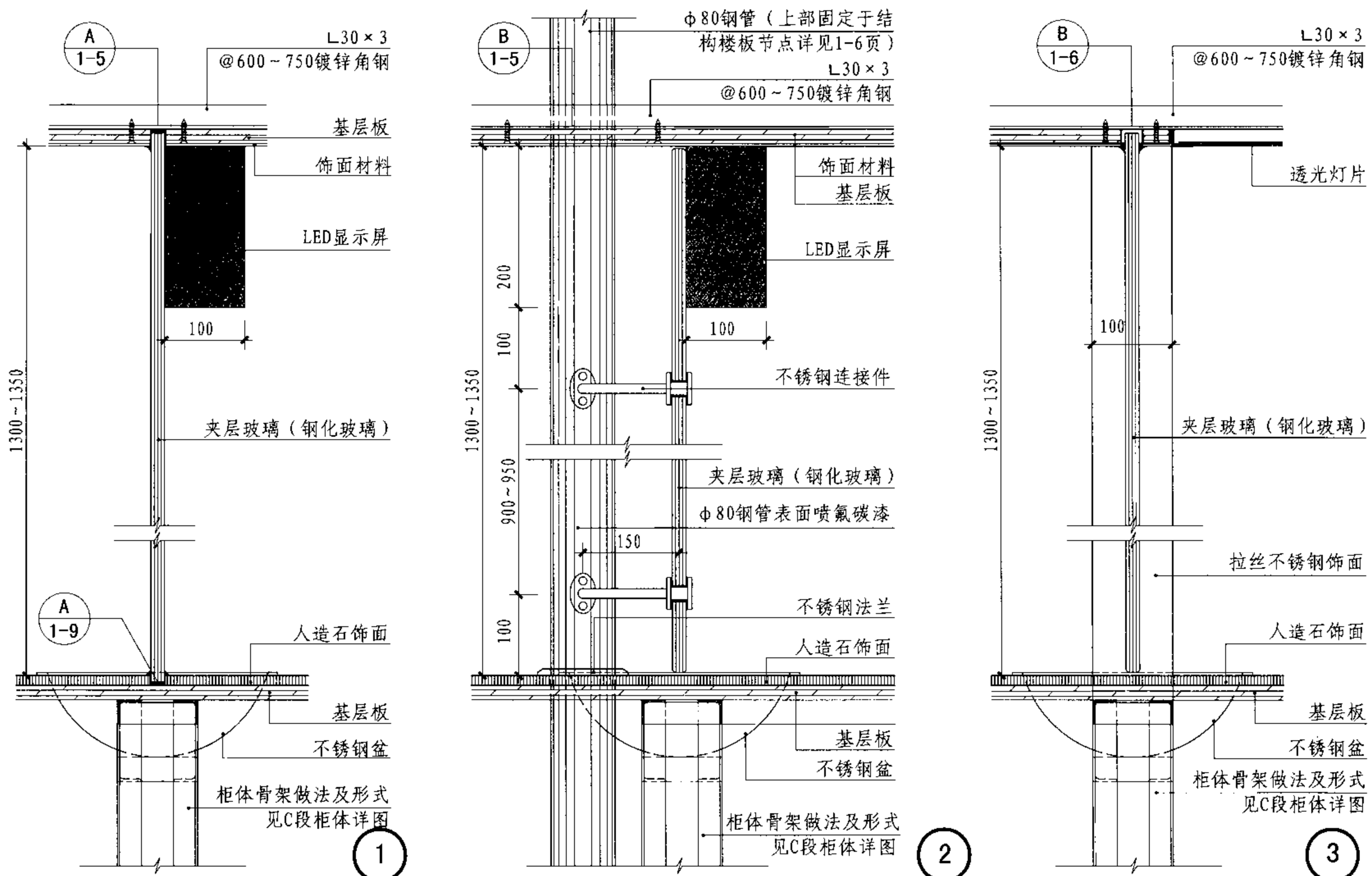
注: 挂号、收费、出入院手续台窗宜采用夹层玻璃, 其他类型台窗宜采用10~12厚钢化玻璃。夹层玻璃、钢化玻璃厚度参照医用台窗说明列表。

挂号、收费、出入院手续台窗B段选型图

图集号 07J902-2

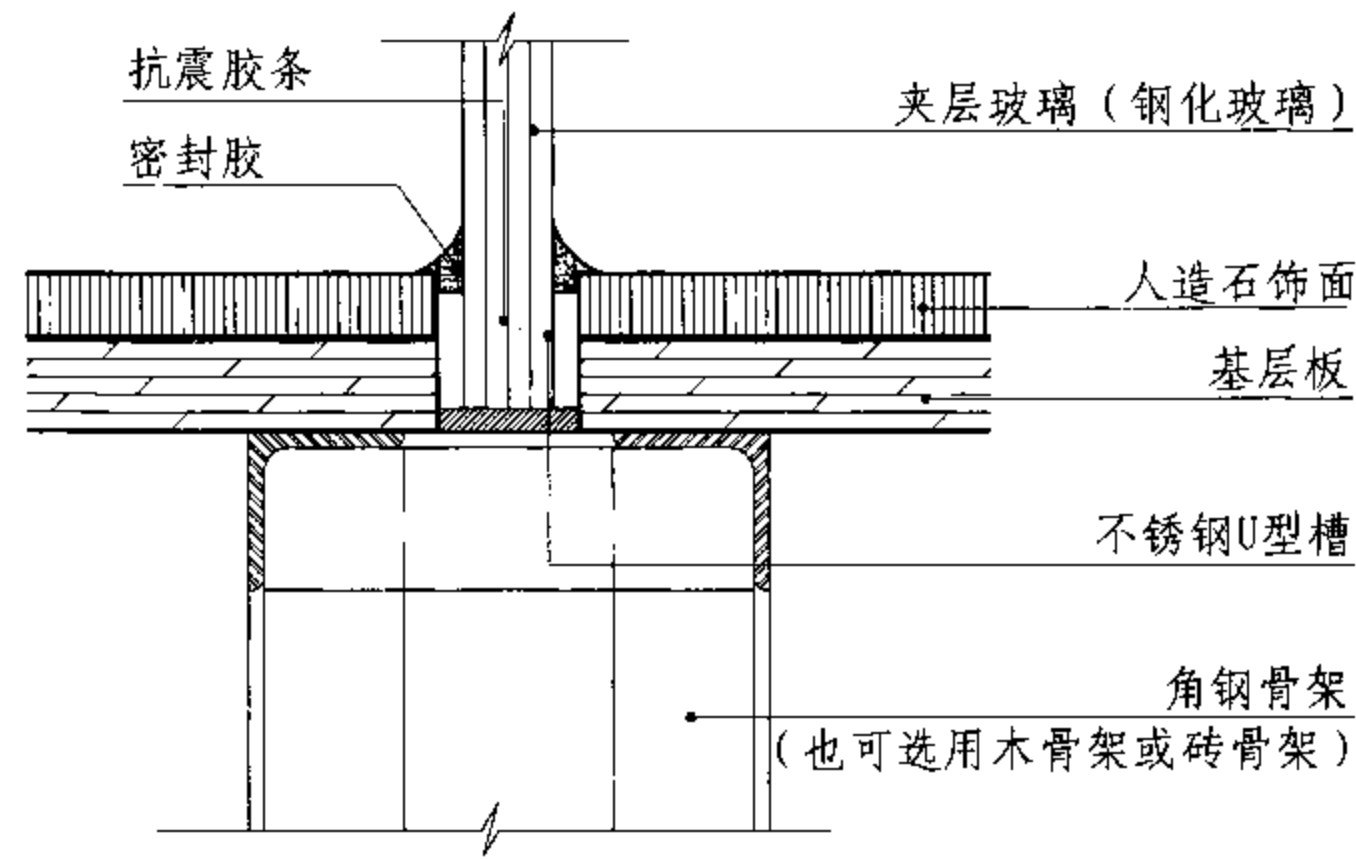
审核 曹海 校对 钱锋 设计 张杰因

页 1-7

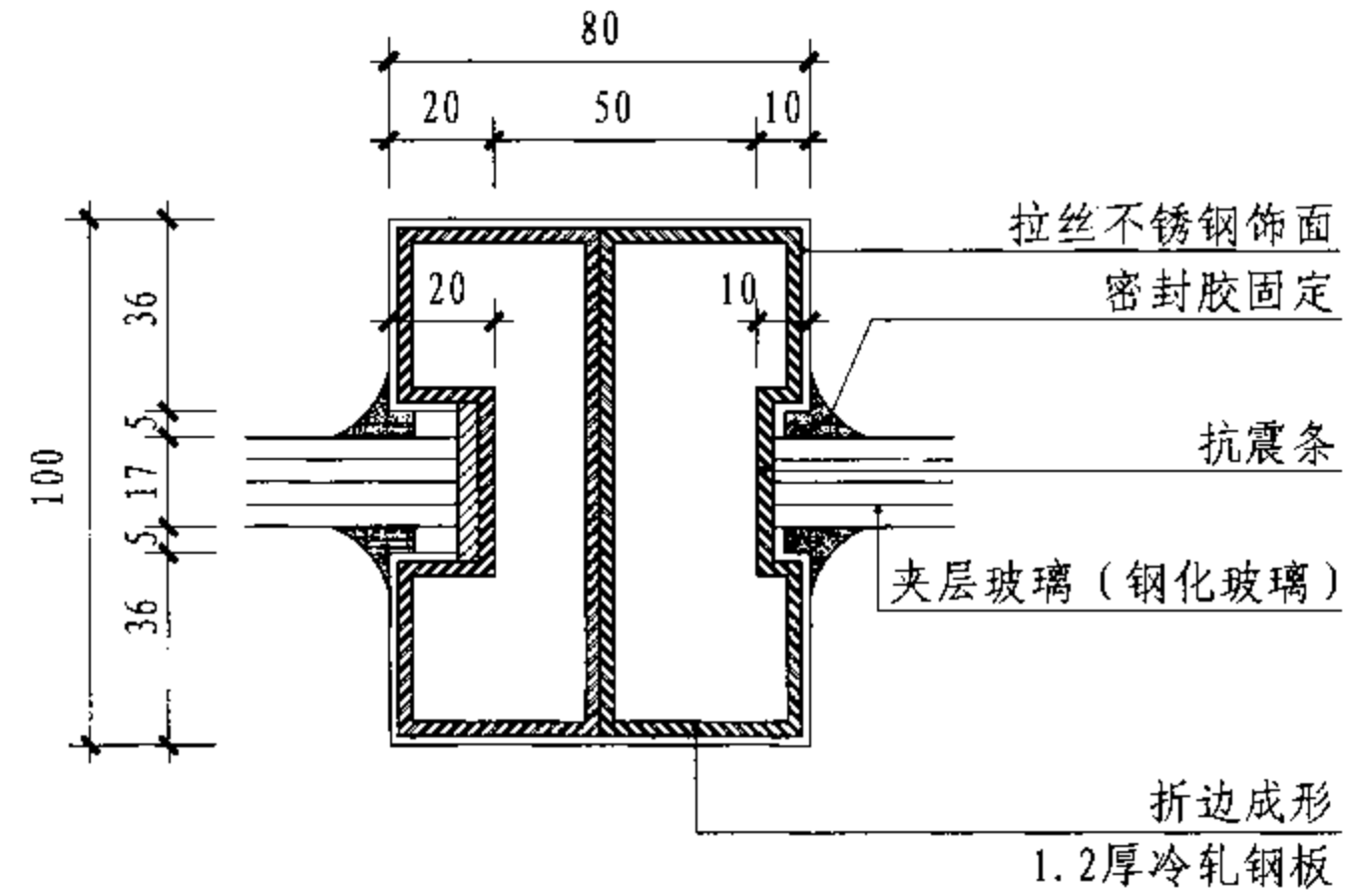


注：1. 挂号、收费、出入院手续台窗宜采用夹层玻璃，其他类型台窗宜采用10~12厚钢化玻璃。夹层玻璃、钢化玻璃厚度参照医用台窗说明列表。
 2. 基层板可选用：密度板、刨花板、细木工板等。
 3. 饰面材料可选用石材（20厚）、人造石（12厚）、铝塑板（≥3厚），也可选用细木工板外贴饰面板或胶合板上贴耐火板（≥0.8厚）等，其品种及颜色由设计人员定。也可根据工程要求改用其他饰面材料，但需补充有关节点做法。
 4. 踢脚材料可选用：PVC卷材、橡胶卷材、成品橡塑、铝塑板、不锈钢等材料。
 5. 夹层玻璃厚度参照医用台窗说明列表。

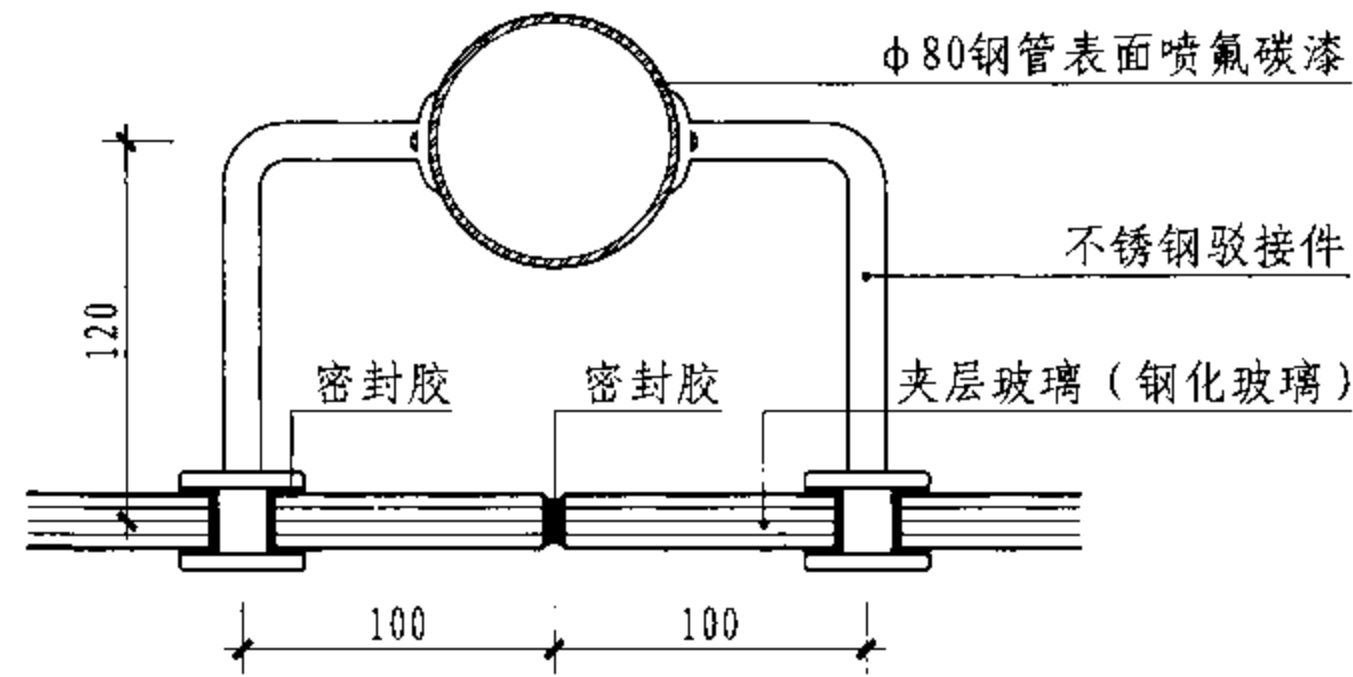
挂号、收费、出入院手续台窗B段详图							图集号	07J902-2
审核	曹海	校对	钱锋	设计	张杰团	张杰团	页	1-8



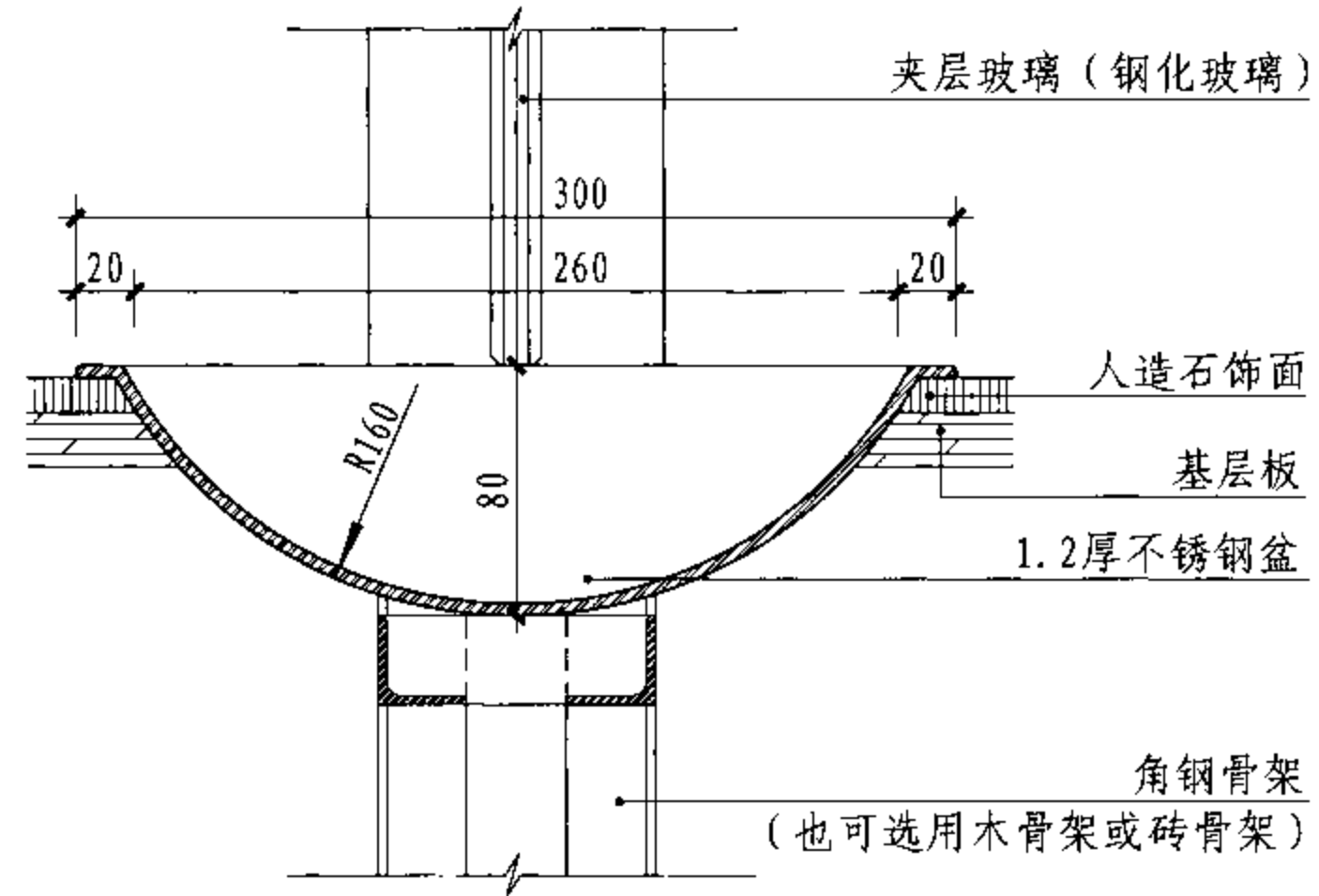
(A)



(B)



(C)



(D)

- 注：1. 挂号、收费、出入院手续台窗宜采用夹层玻璃，其他类型台窗宜采用10~12厚钢化玻璃。夹层玻璃、钢化玻璃厚度参照医用台窗说明列表。
 2. 基层板可选用：密度板、刨花板、细木工板等。
 3. 饰面材料可选用石材（20厚）、人造石（12厚）、铝塑板（3厚），也可选用细木工板外贴饰面板或胶合板上贴耐火板（≥0.8厚）等，其品种及颜色由设计人员定。也可根据工程要求改用其他饰面材料，但需补充有关节点做法。
 4. 踢脚材料可选用：PVC卷材、橡胶卷材、成品橡塑、铝塑板、不锈钢等材料。

挂号、收费、出入院手续台窗B段节点大样图

图集号

07J902-2

审核

曹海

校对

钱锋

设计

张杰

张杰

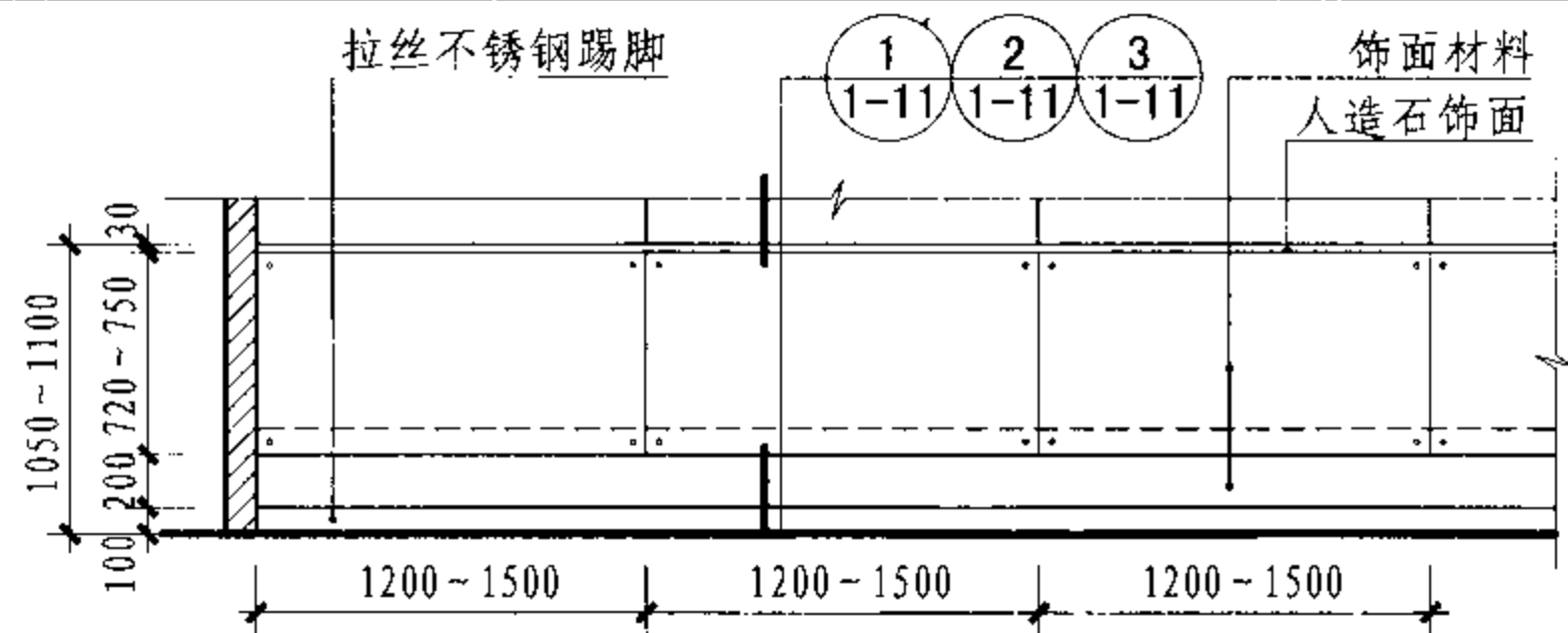
设计

张杰

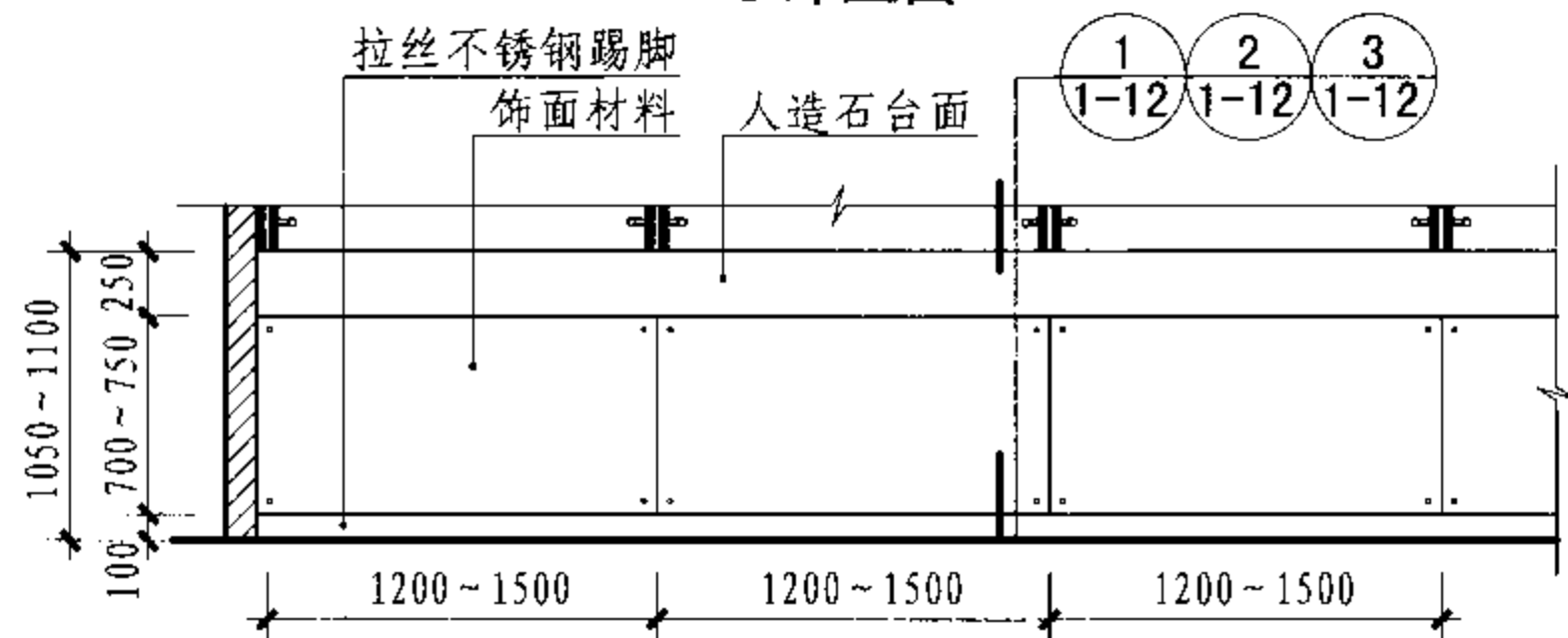
设计

页

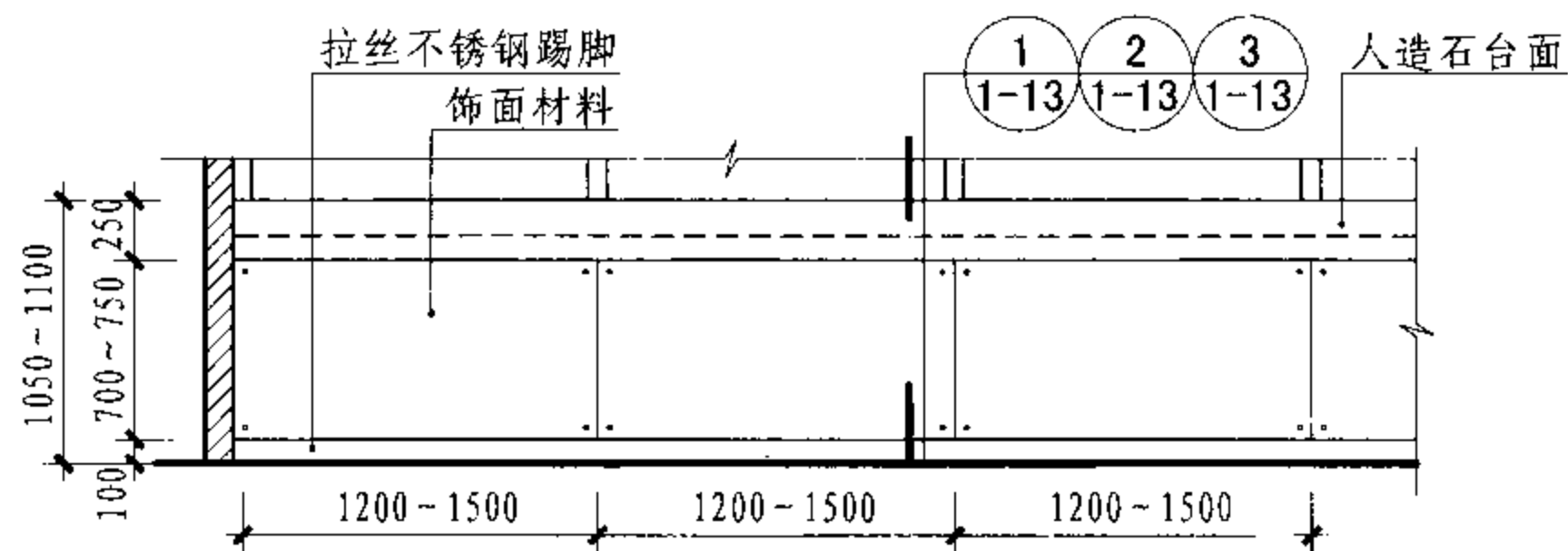
1-9



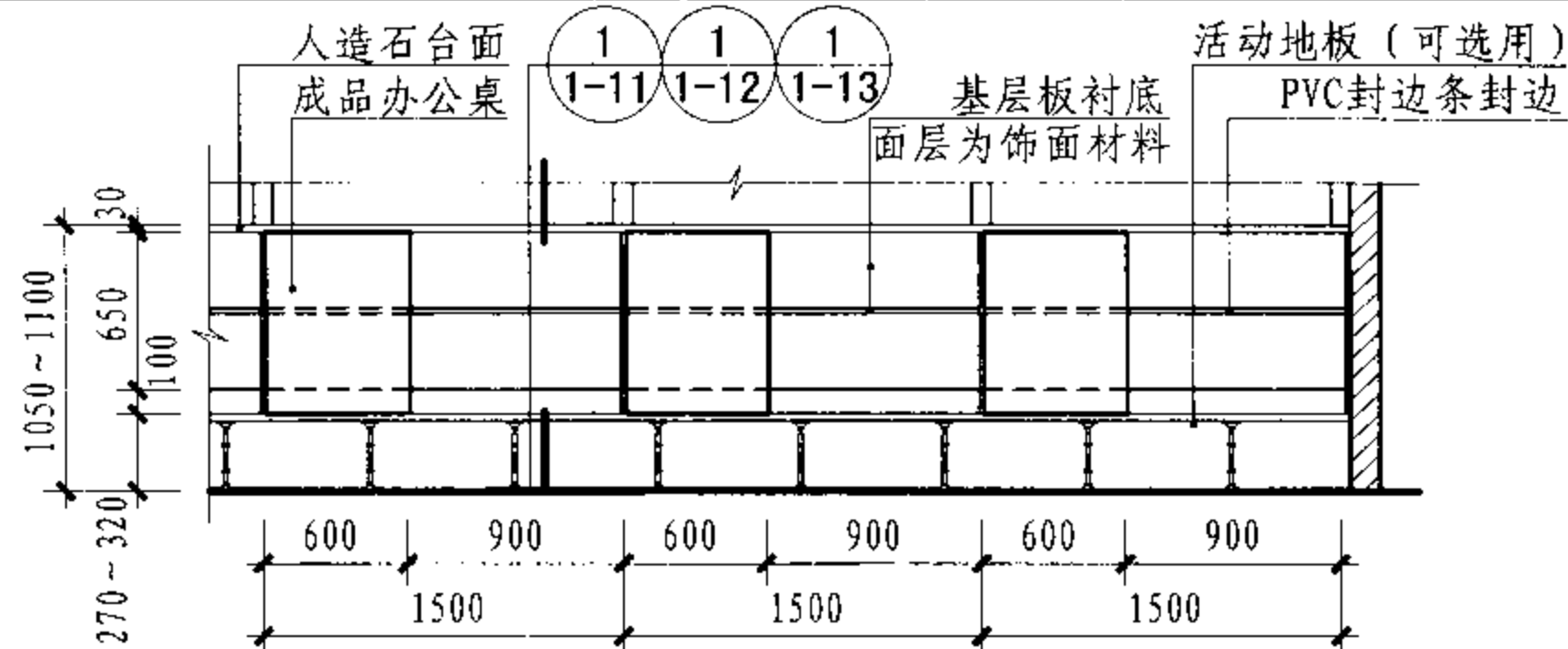
C I 外立面



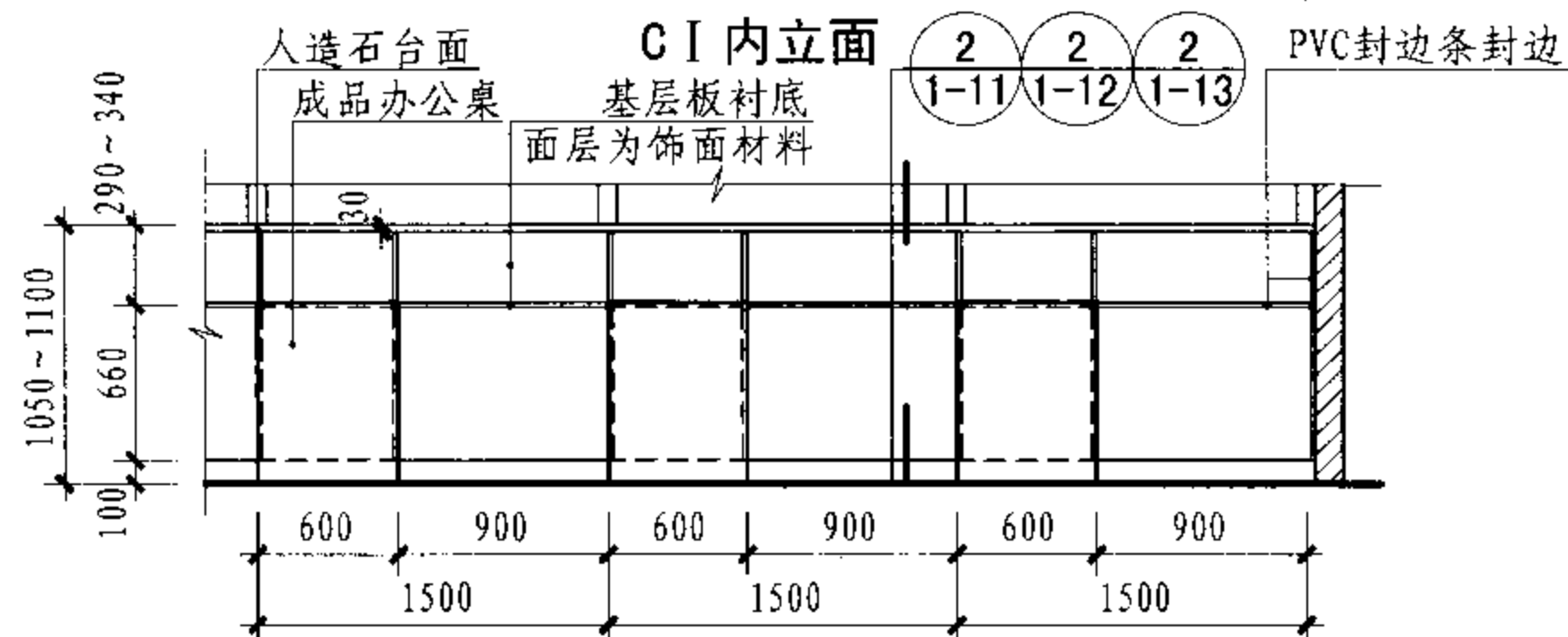
C II 外立面



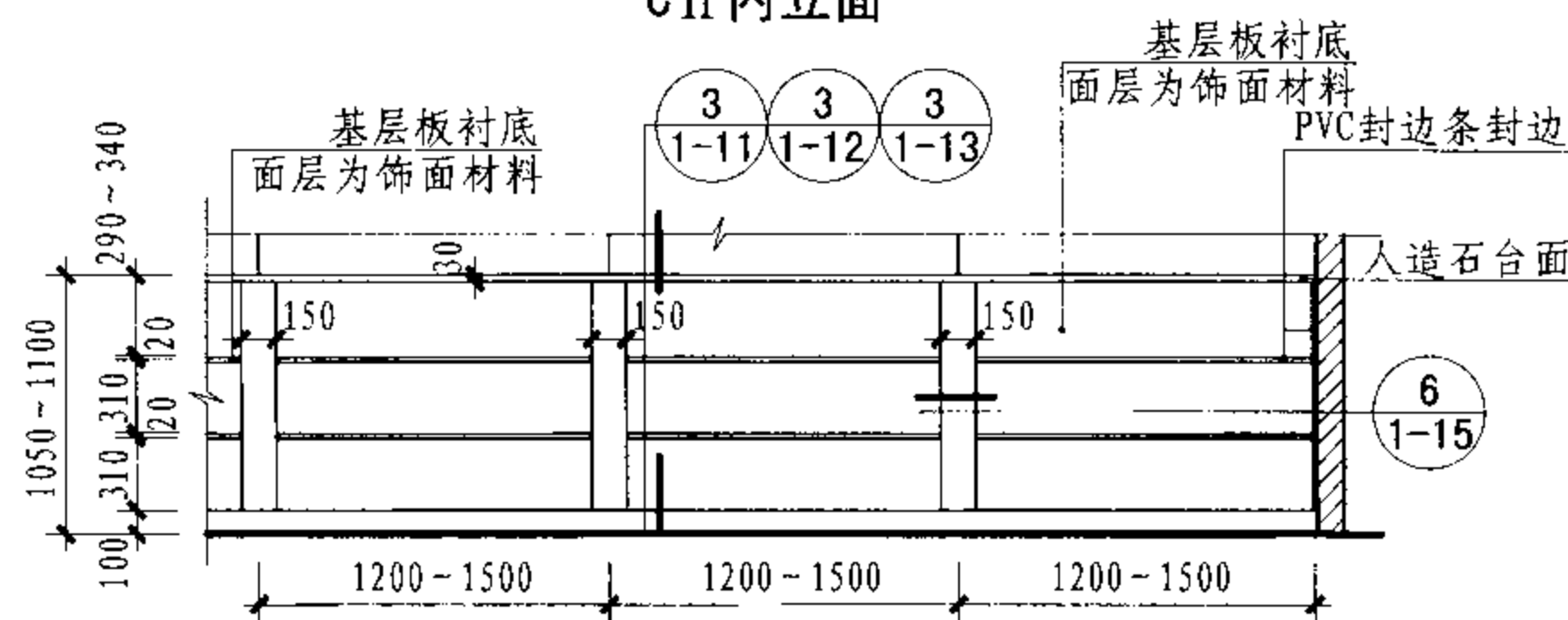
C III 外立面



C I 内立面



C II 内立面



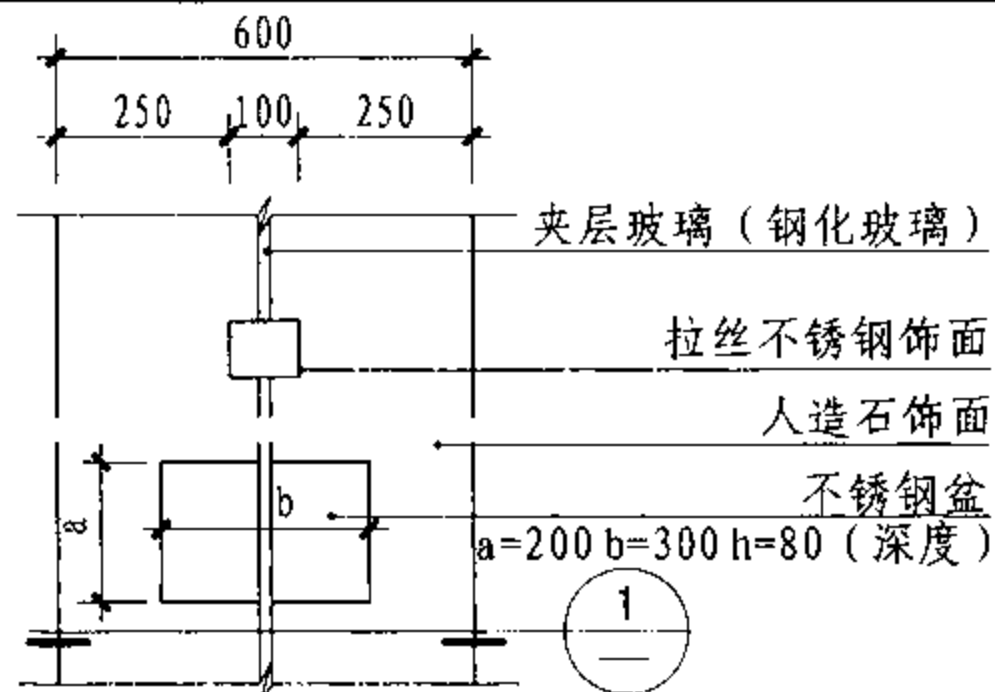
C III 内立面

注：1. 本图集在C段柜体骨架形式上主要介绍角钢骨架、木骨架、砖骨架，在外立面造型上主要介绍上藏灯、下藏灯、不藏灯形式，柜体的饰面材料主要介绍饰面板、石材、背漆玻璃的做法。

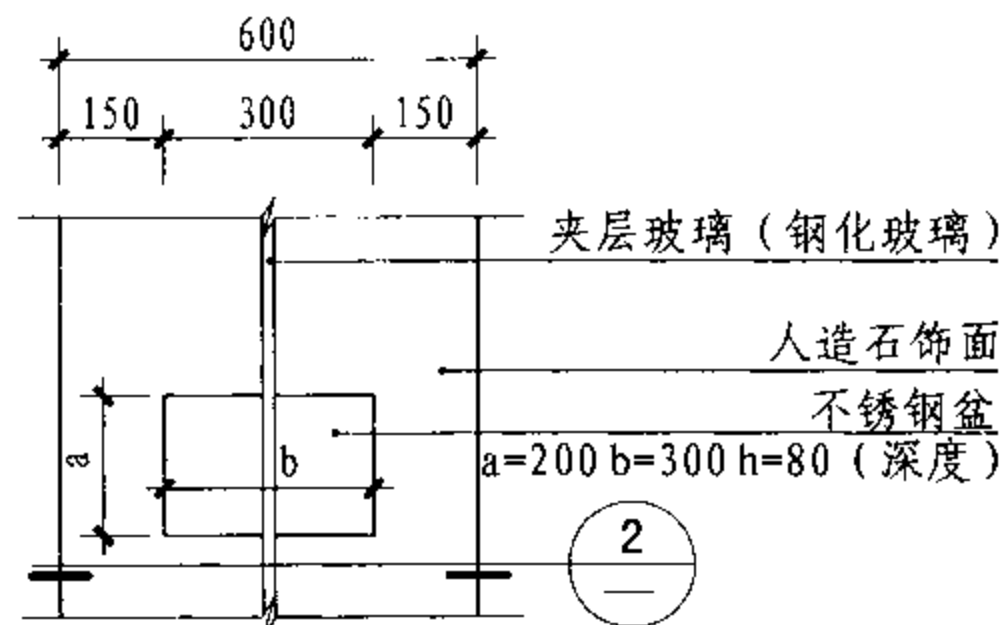
2. 设计人可根据需要对骨架形式、外立面造型、饰面材料的做法进行组合使用，如改用其他做法，需补充交待有关节点做法。

3. 残疾人台窗设计人可根据需要选用。

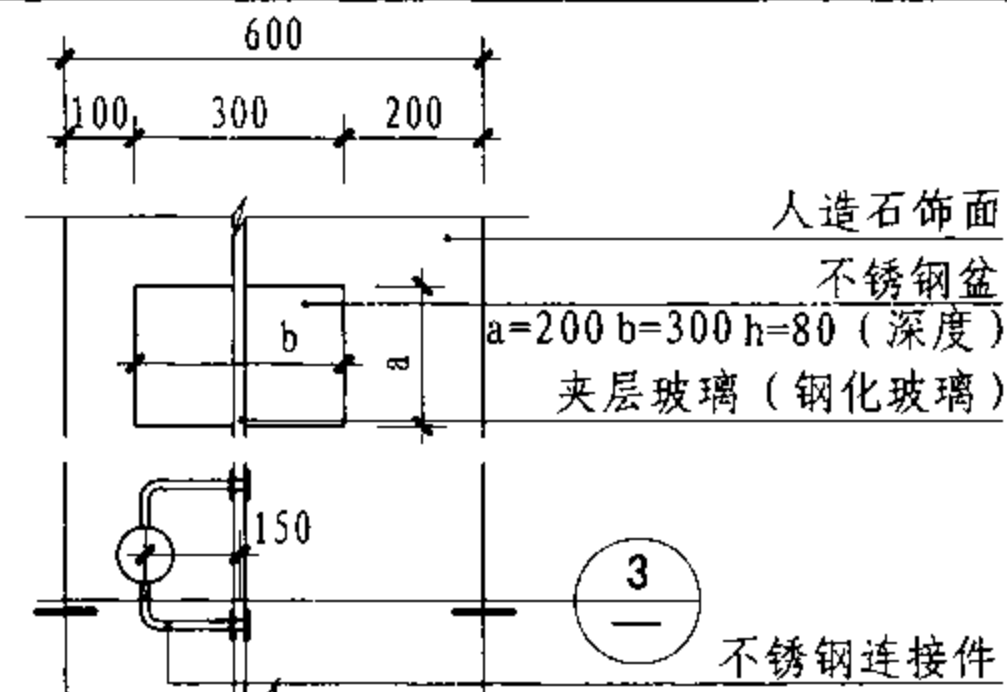
挂号、收费、出入院手续台窗C段选型图						图集号	07J902-2
审核	曹海	校对	钱锋	设计	张杰因	页	1-10



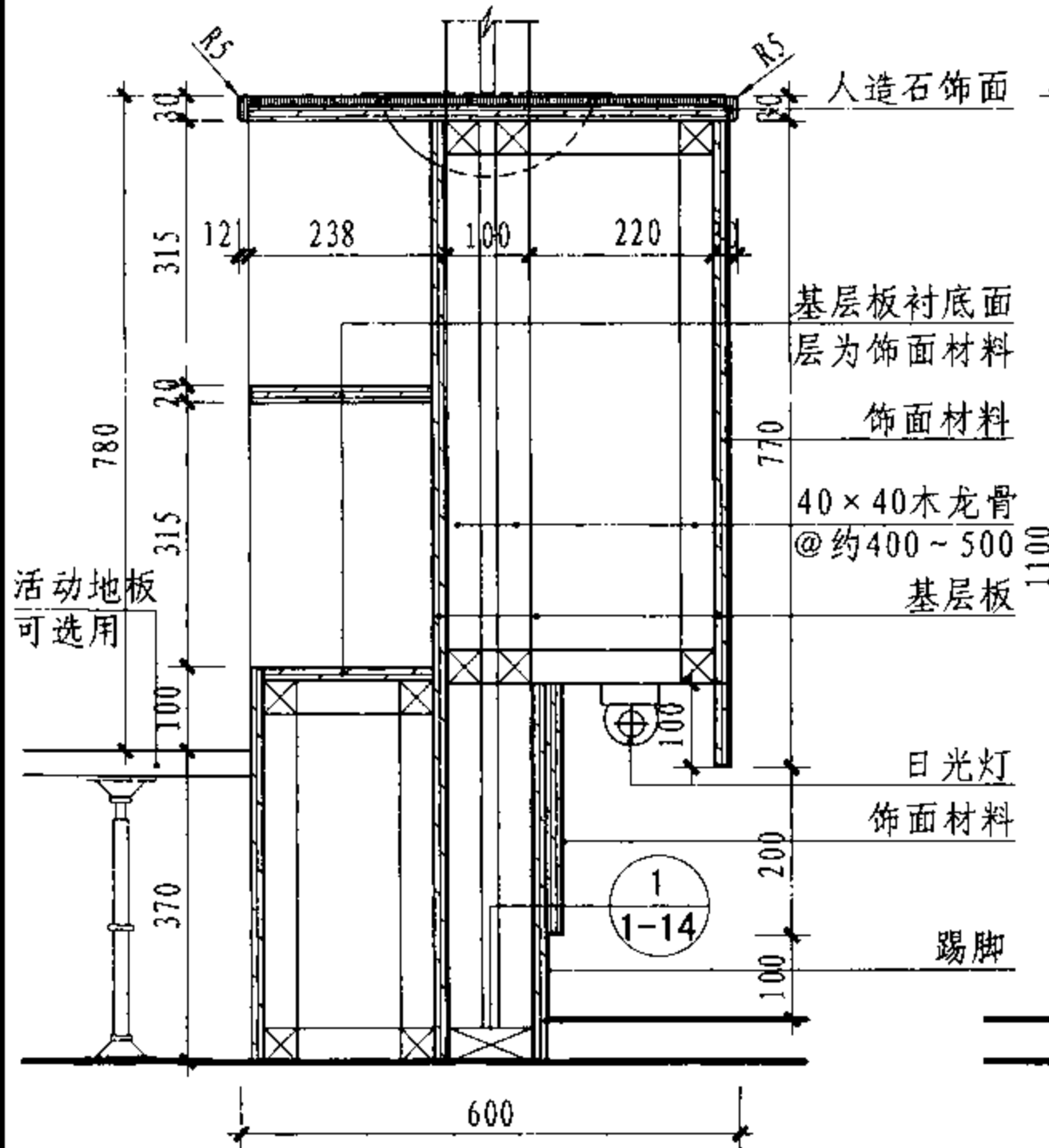
平面图



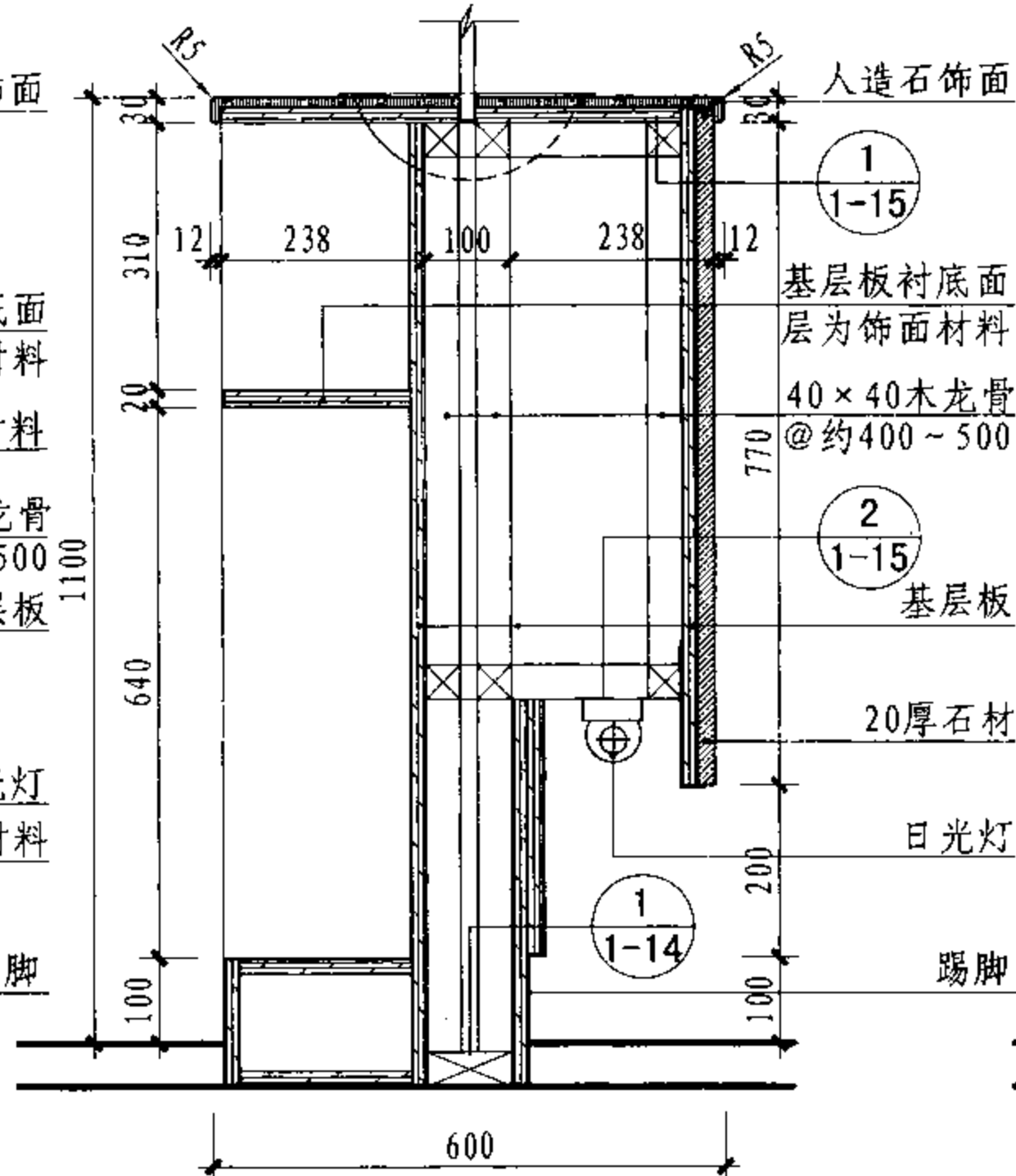
平面图



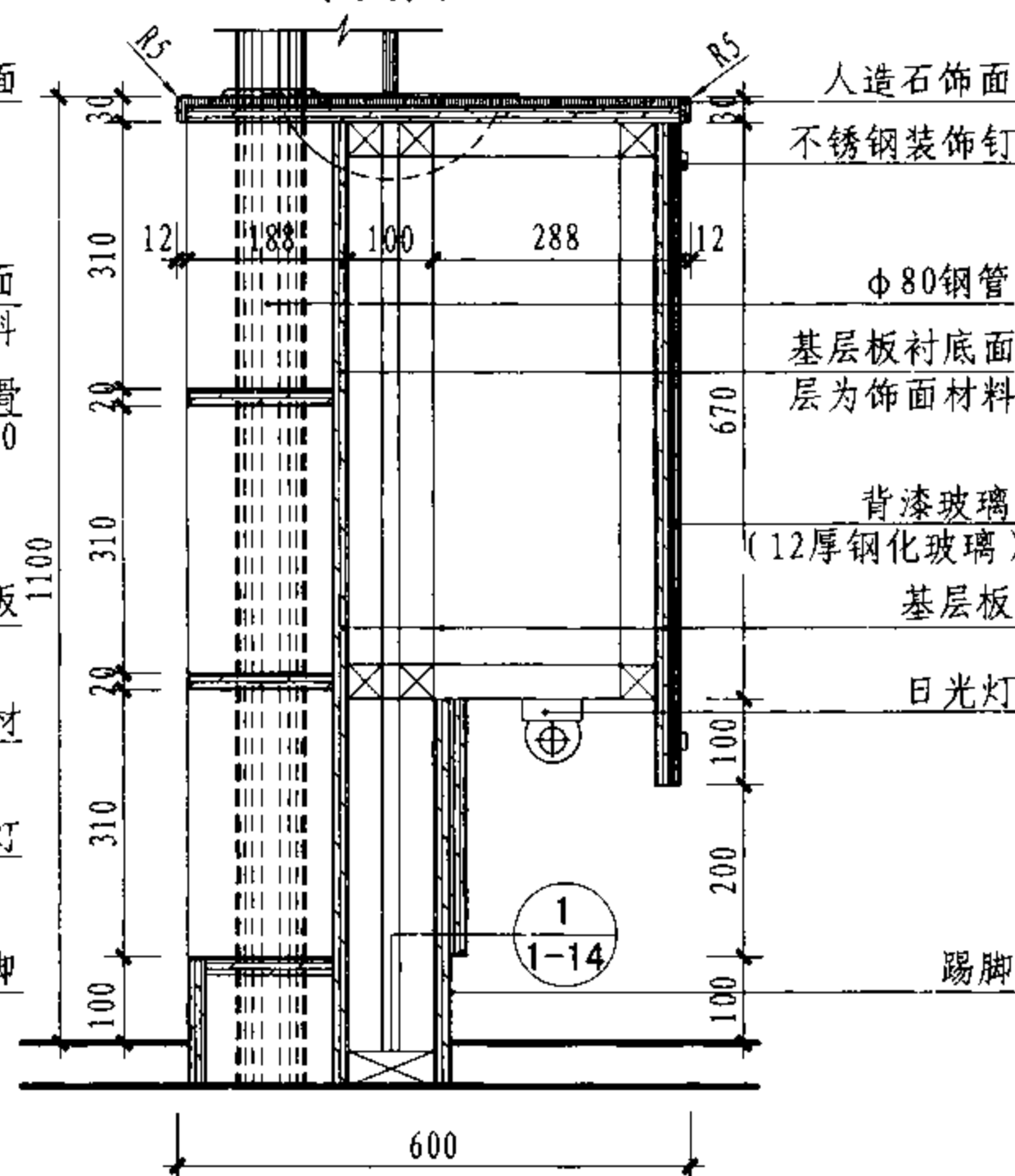
平面图



1 适用于平面侧桌布置形式



2 适用于平面侧桌布置形式



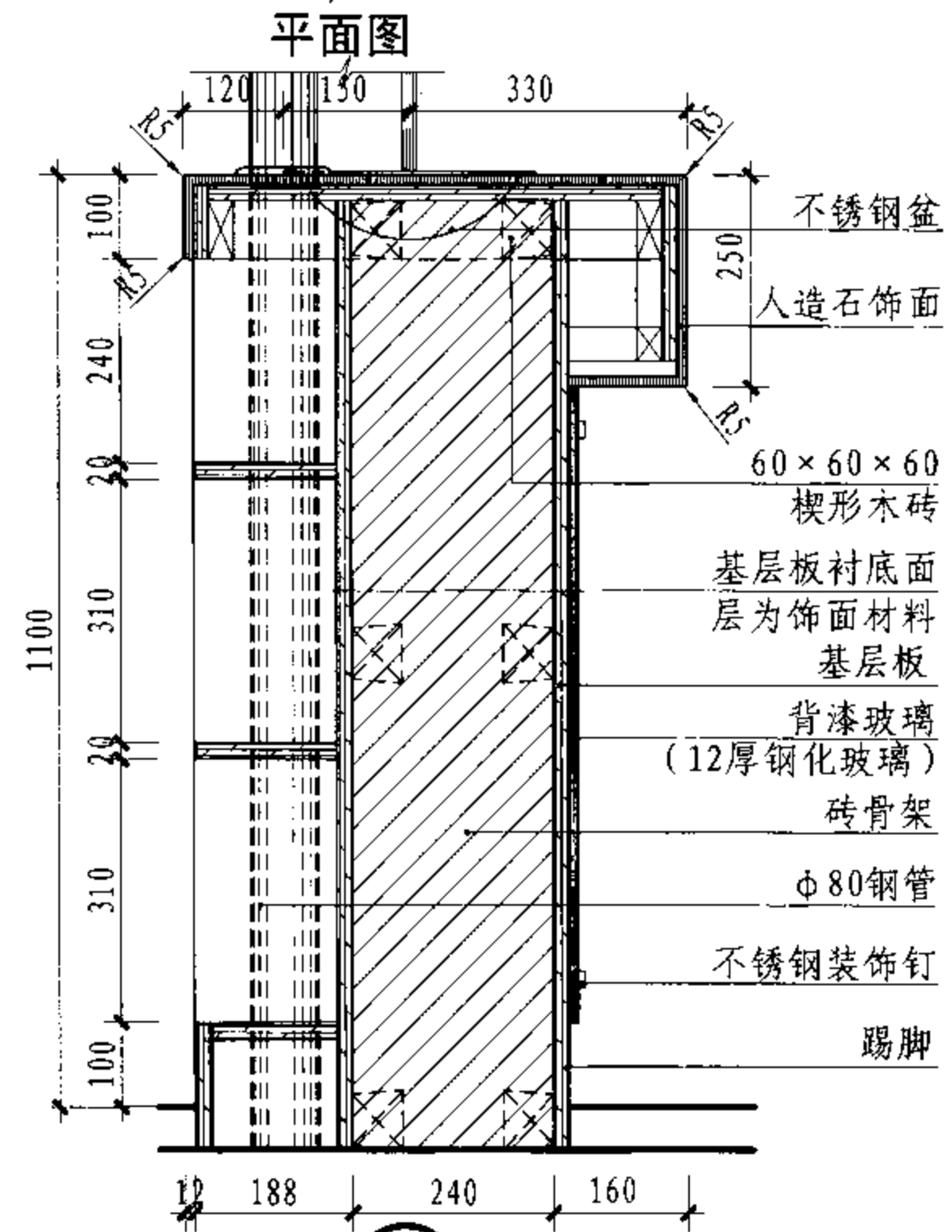
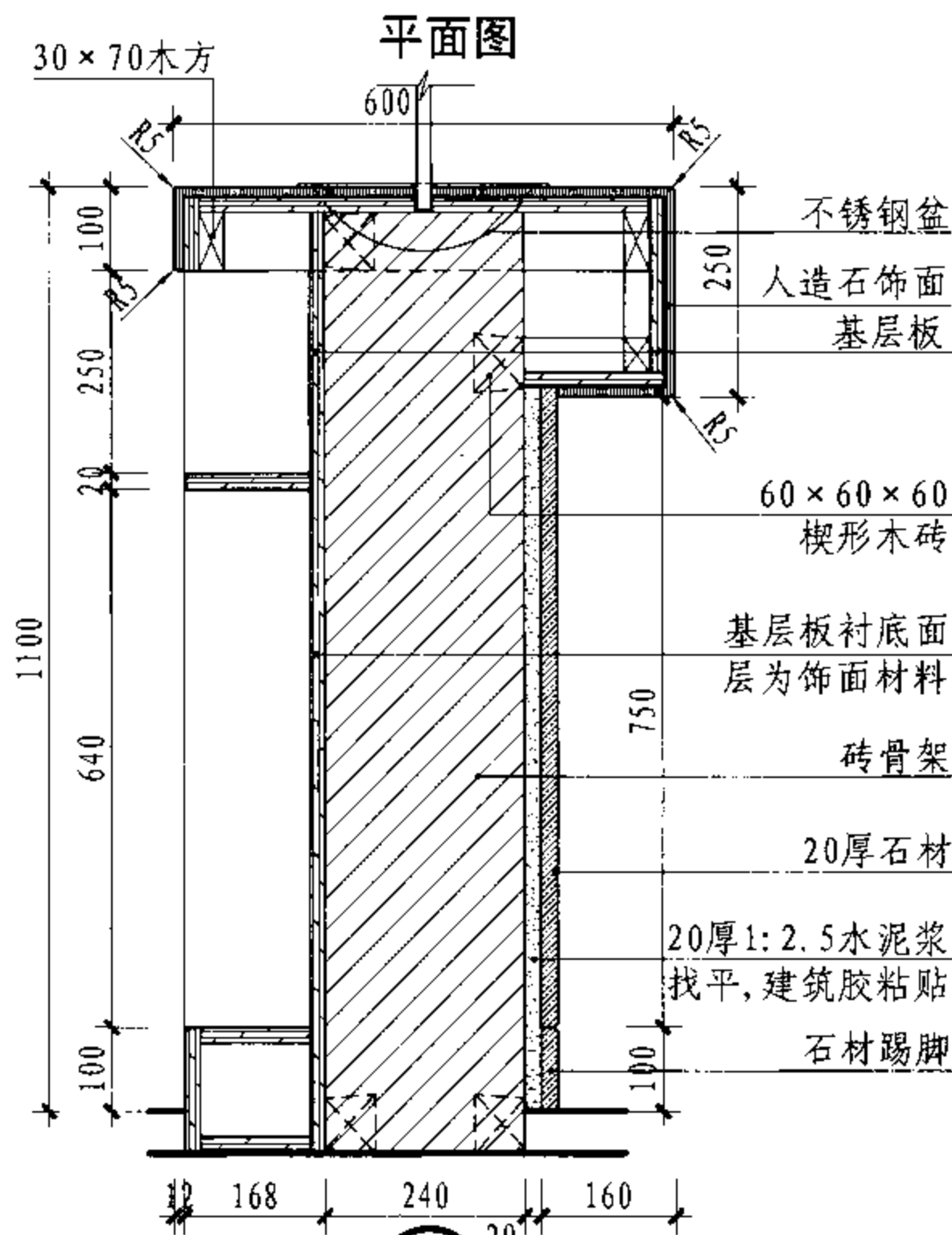
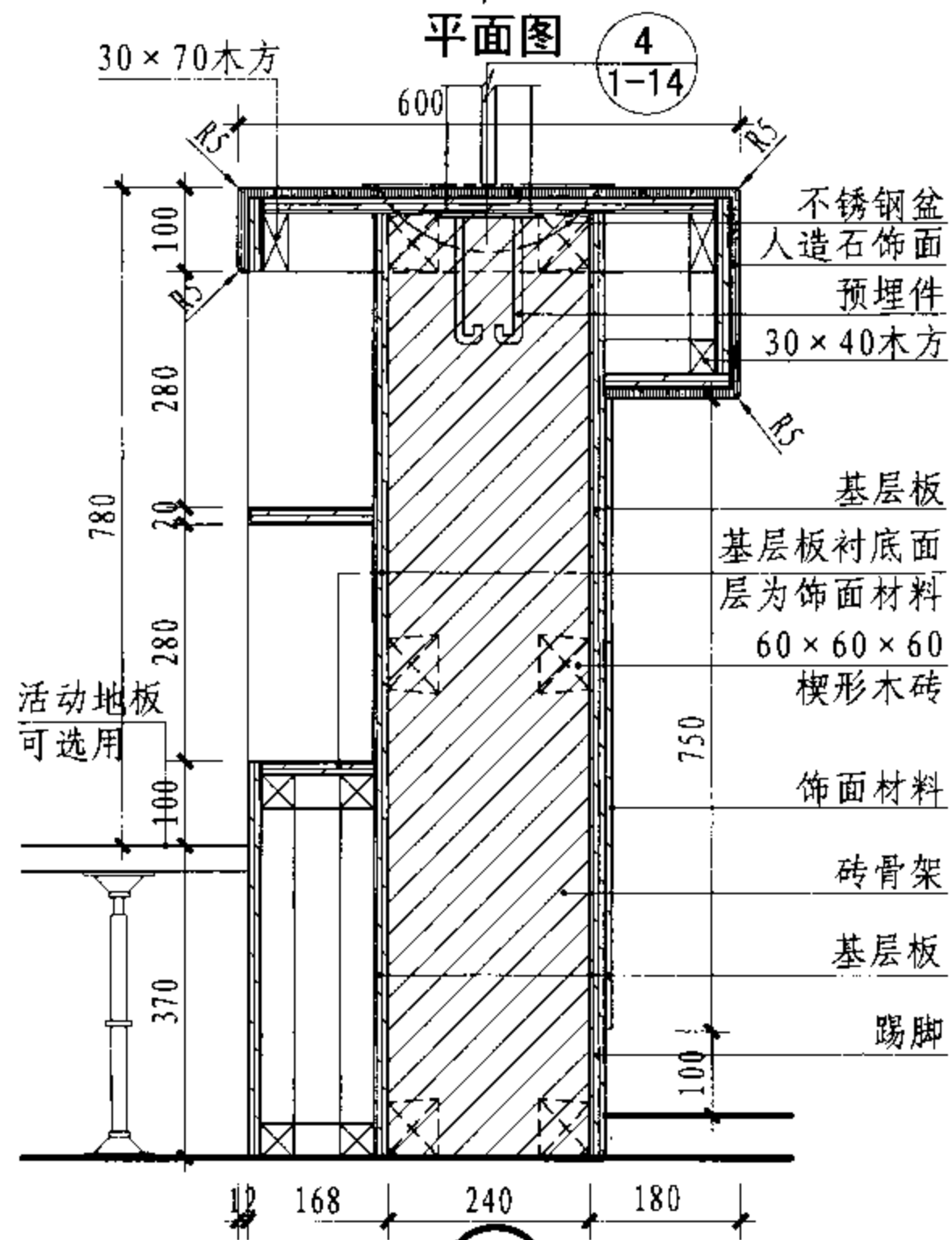
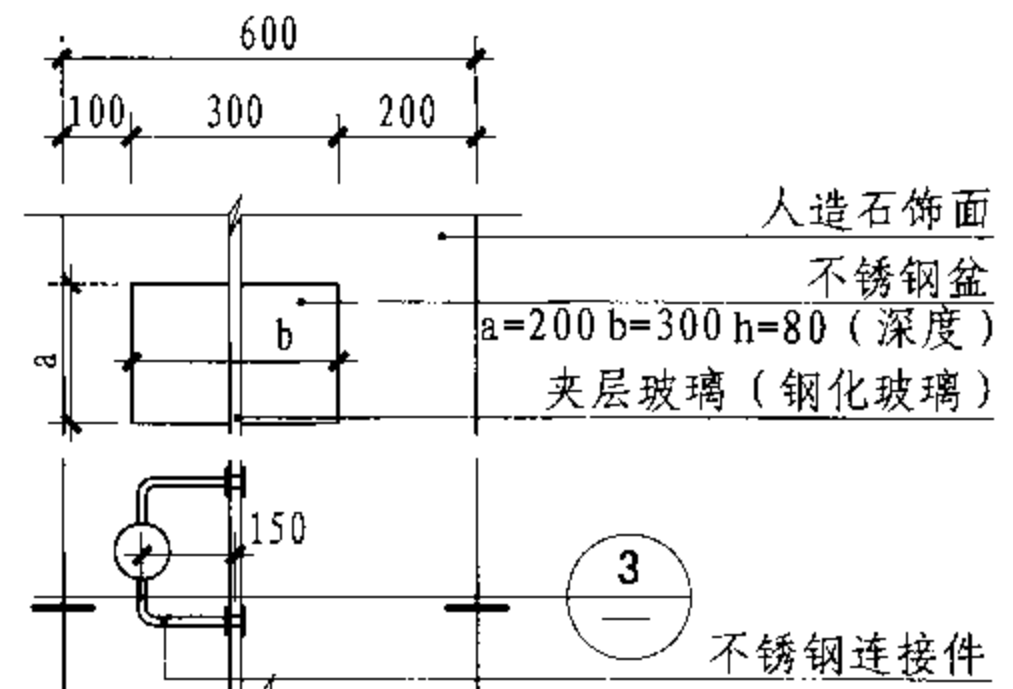
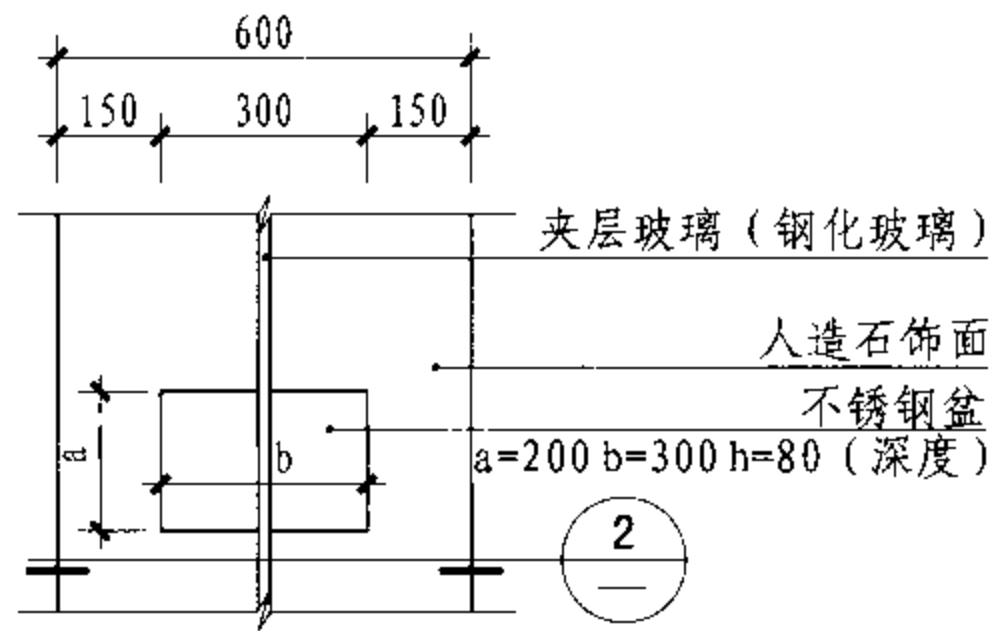
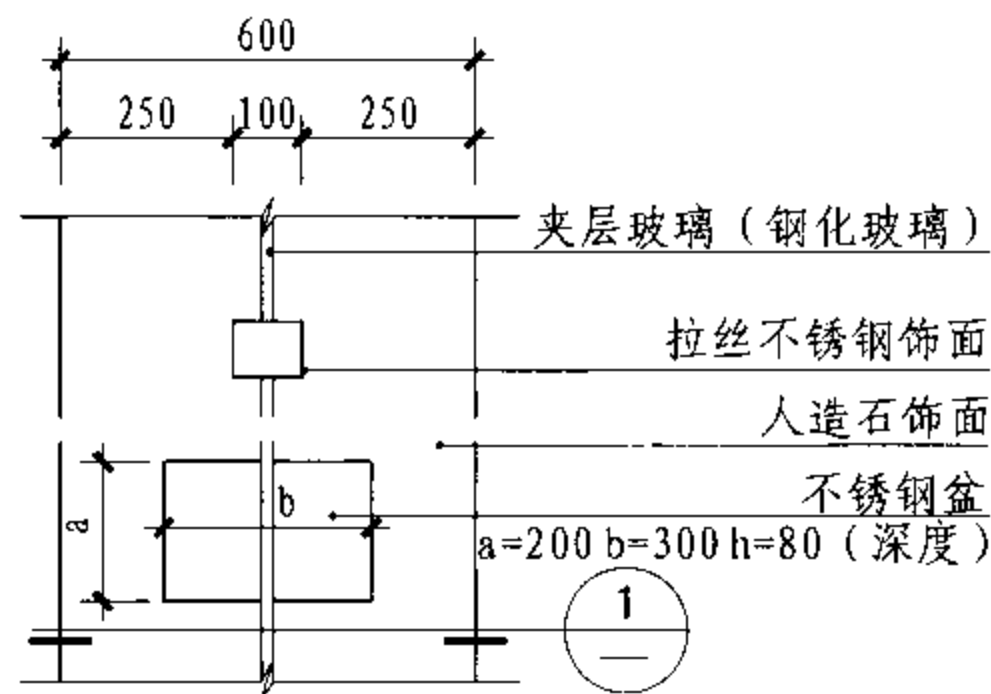
3 适用于平面正桌布置形式

- 注: 1. 基层板可选用: 密度板、刨花板、细木工板等。
 2. 饰面材料可选用石材 (20厚)、人造石 (12厚)、铝塑板 (3厚), 也可选用细木工板外贴饰面板或胶合板上贴耐火板 (≥ 0.8 厚) 等, 其品种及颜色由设计人员定。
 3. 踢脚材料可选用: PVC卷材、橡胶卷材、成品橡塑、铝塑板、不锈钢等材料。

挂号、收费、出入院手续台窗C段详图

图集号 07J902-2

审核 曹海 校对 钱锋 设计 张杰因 页 1-11



1 适用于平面布置侧桌形式

2 适用于平面布置侧桌形式

3 适用于平面布置正桌形式

注: 1. 基层板可选用: 密度板、刨花板、细木工板等。

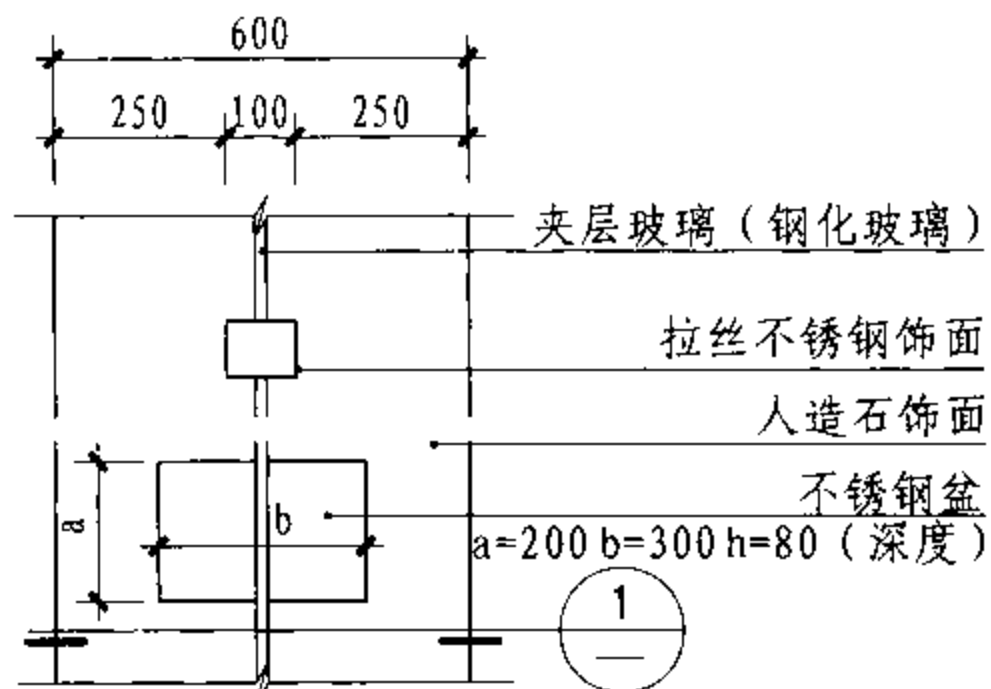
2. 饰面材料可选用石材(20厚)、人造石(12厚)、铝塑板(3厚),也可选用细木工板外贴饰面板或胶合板上贴耐火板(≥ 0.8 厚)等,其品种及颜色由设计人员定。

3. 踢脚材料可选用: PVC卷材、橡胶卷材、成品橡塑、铝塑板、不锈钢等材料。

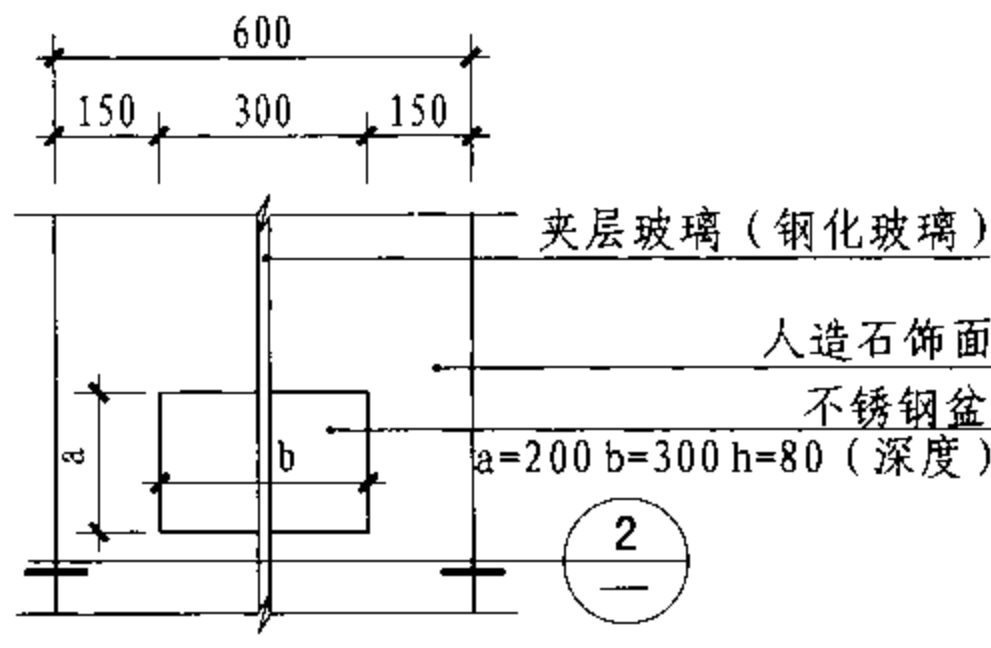
挂号、收费、出入院手续台窗C段详图

图集号 07J902-2

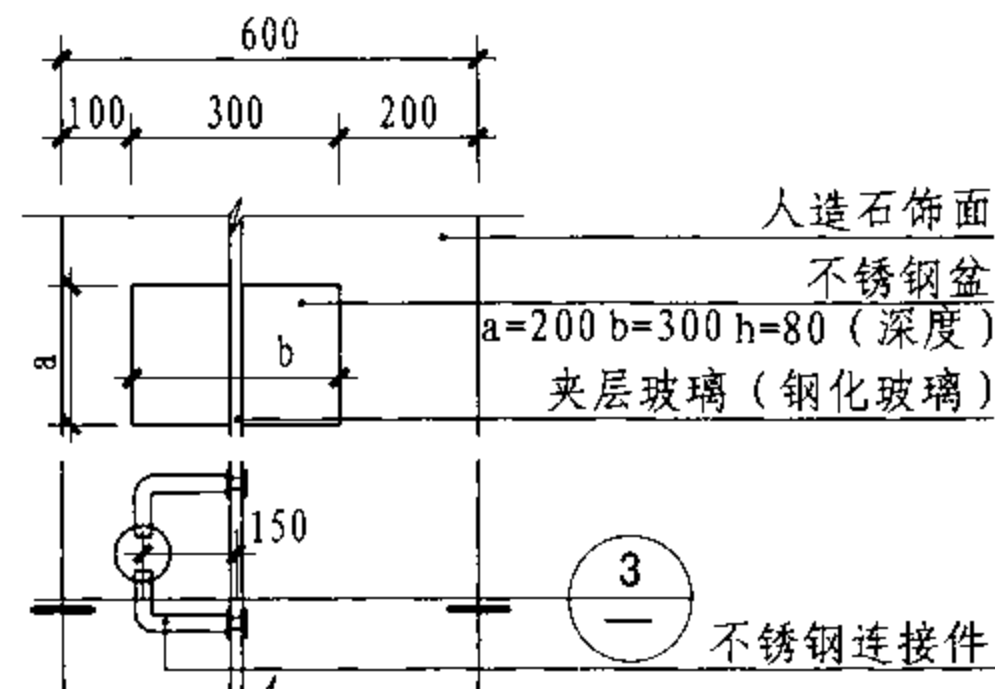
审核 曹海 校对 钱锋 设计 张杰 张杰 页 1-12



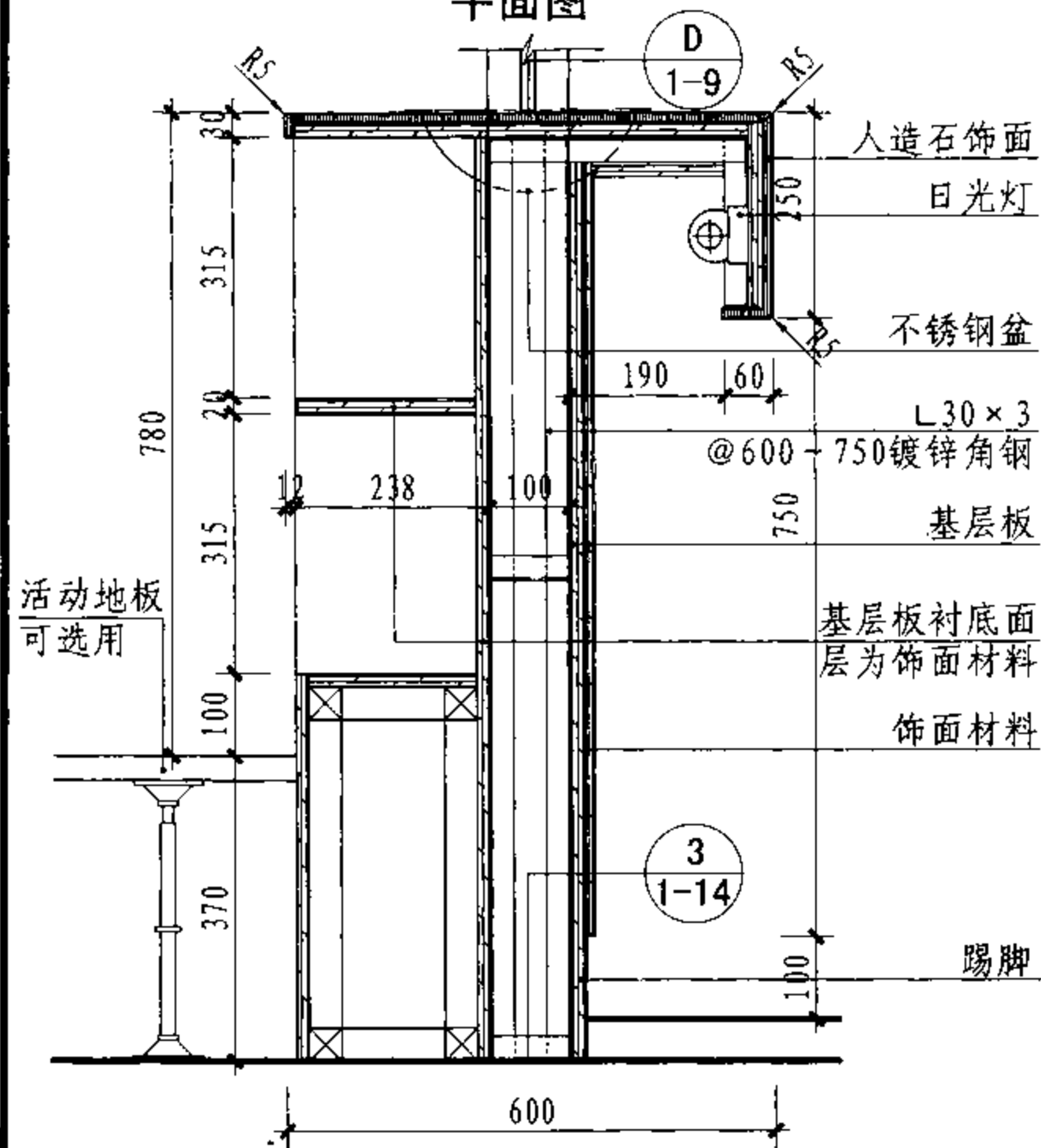
平面图



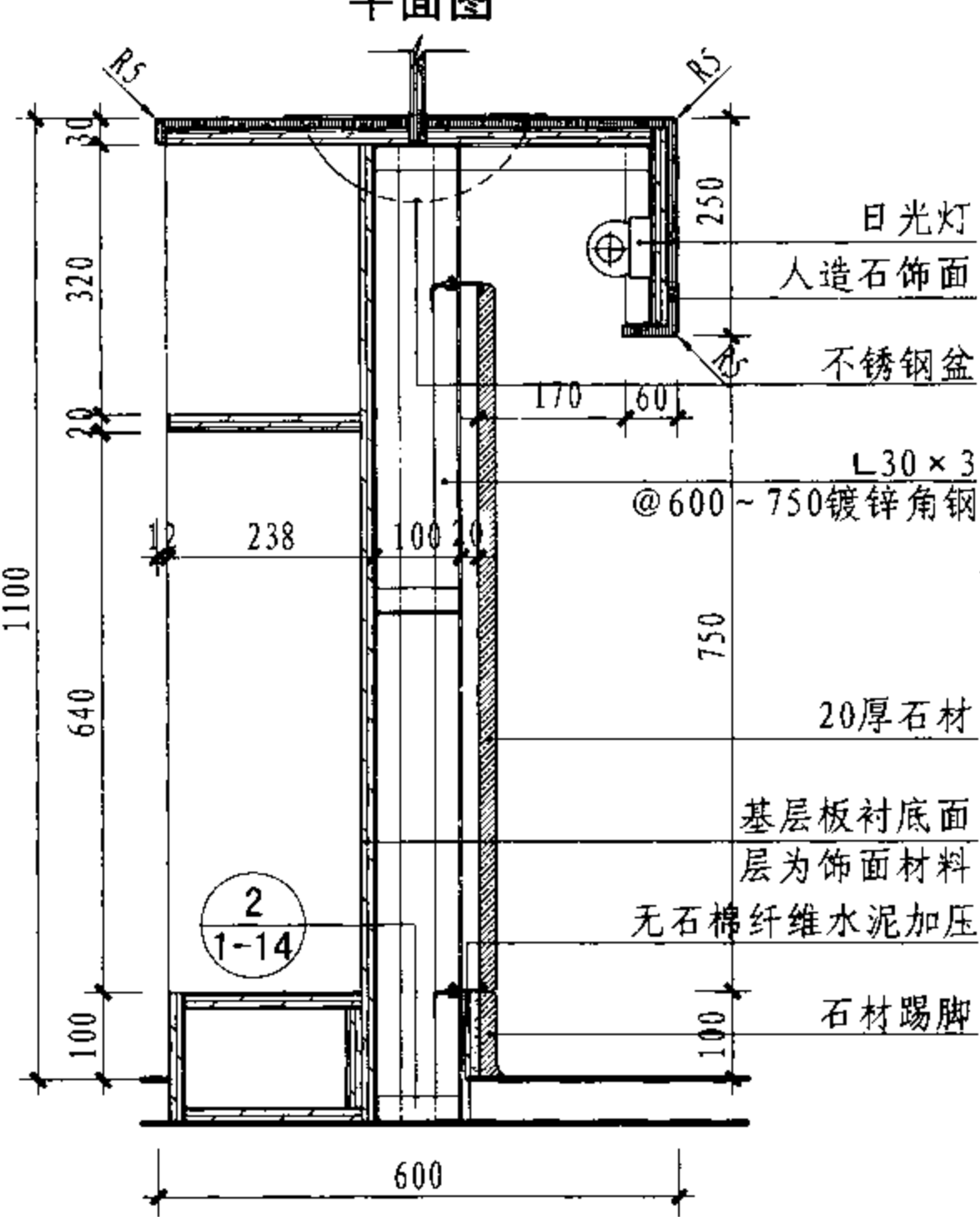
平面图



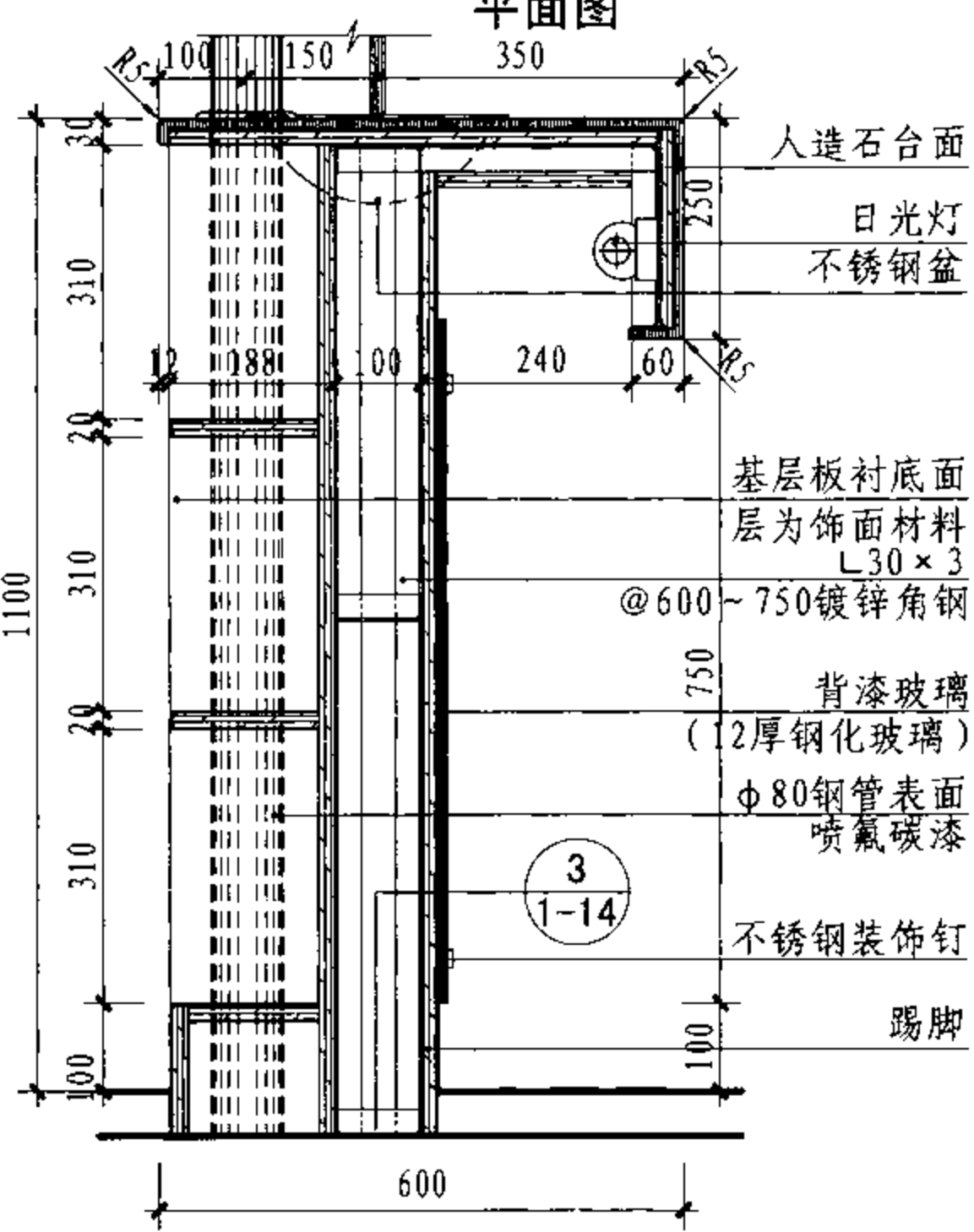
平面图



1 适用于平面布置侧桌形式



2 适用于平面布置侧桌形式



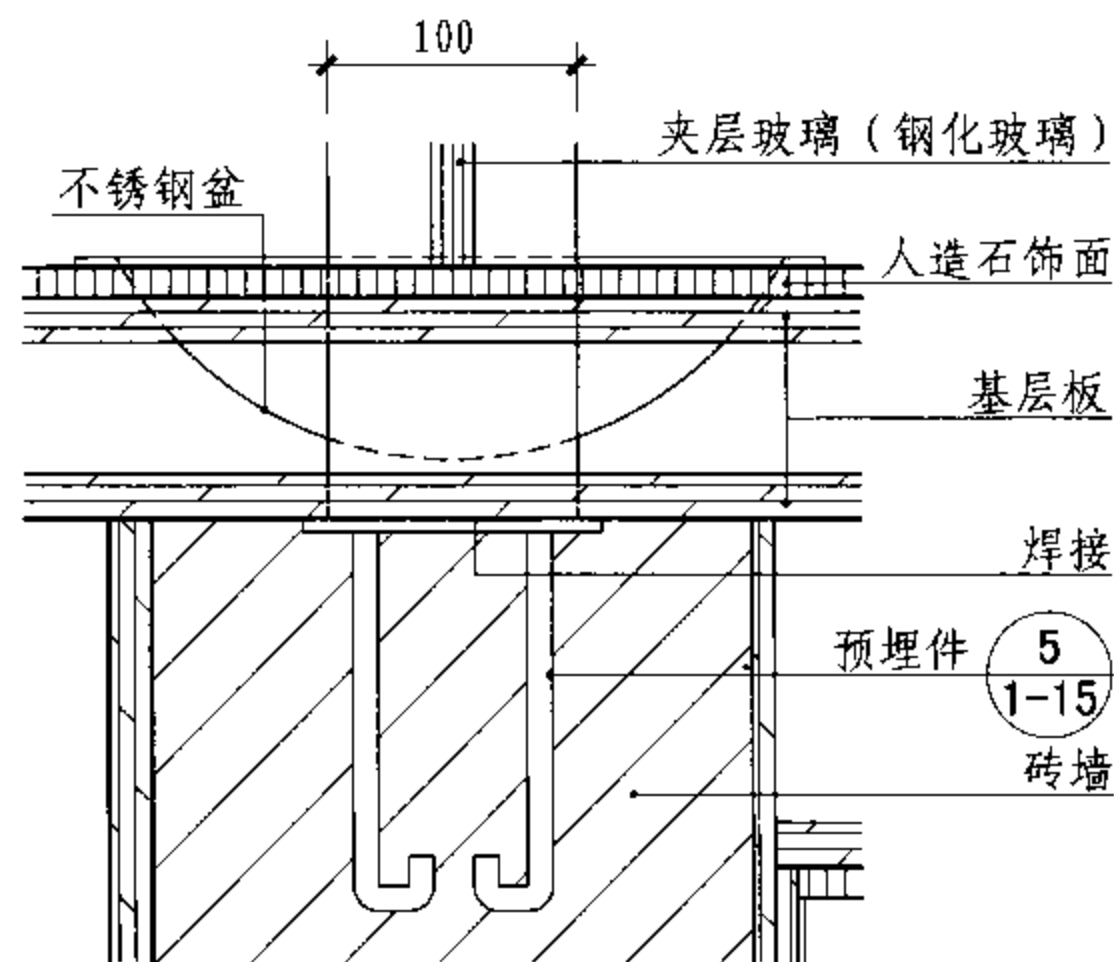
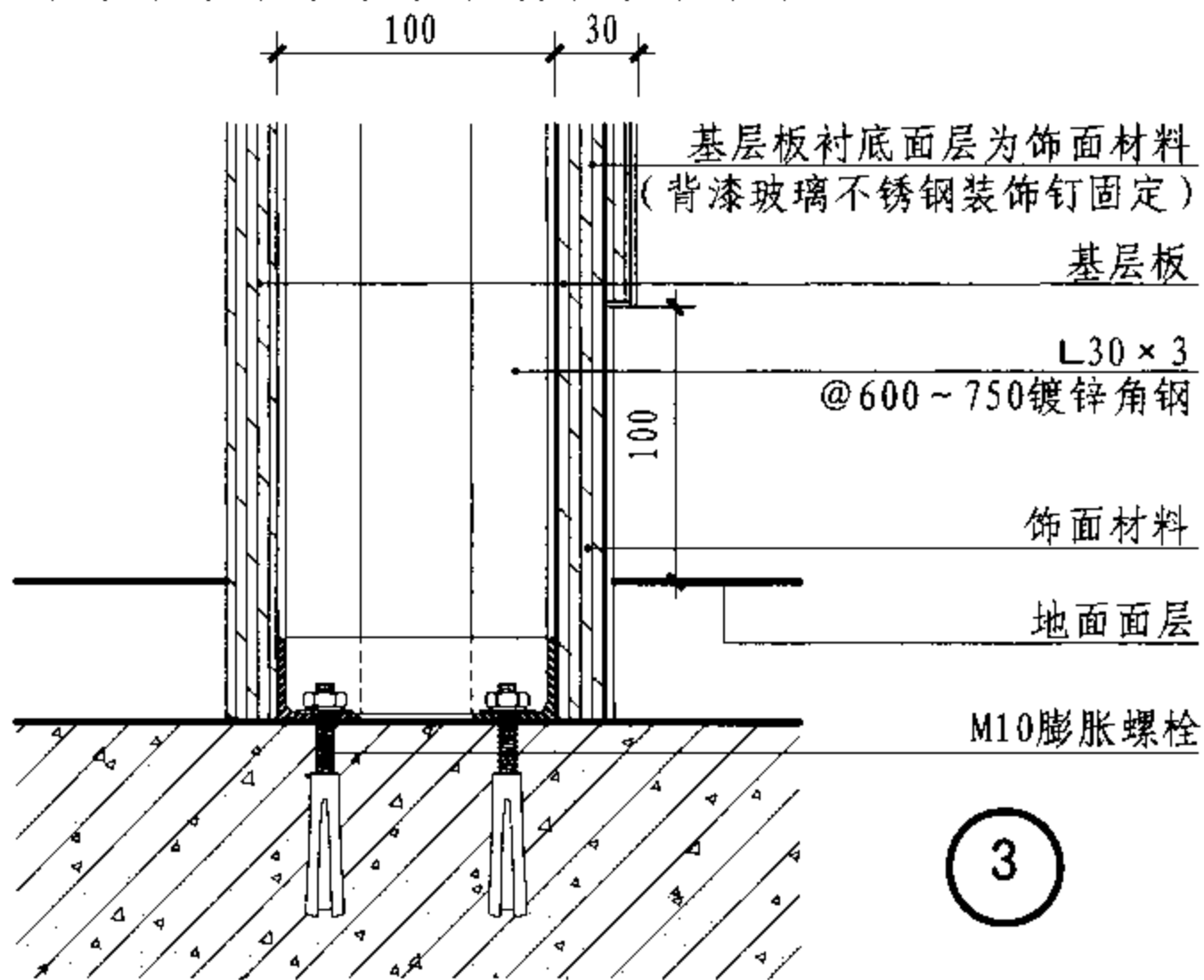
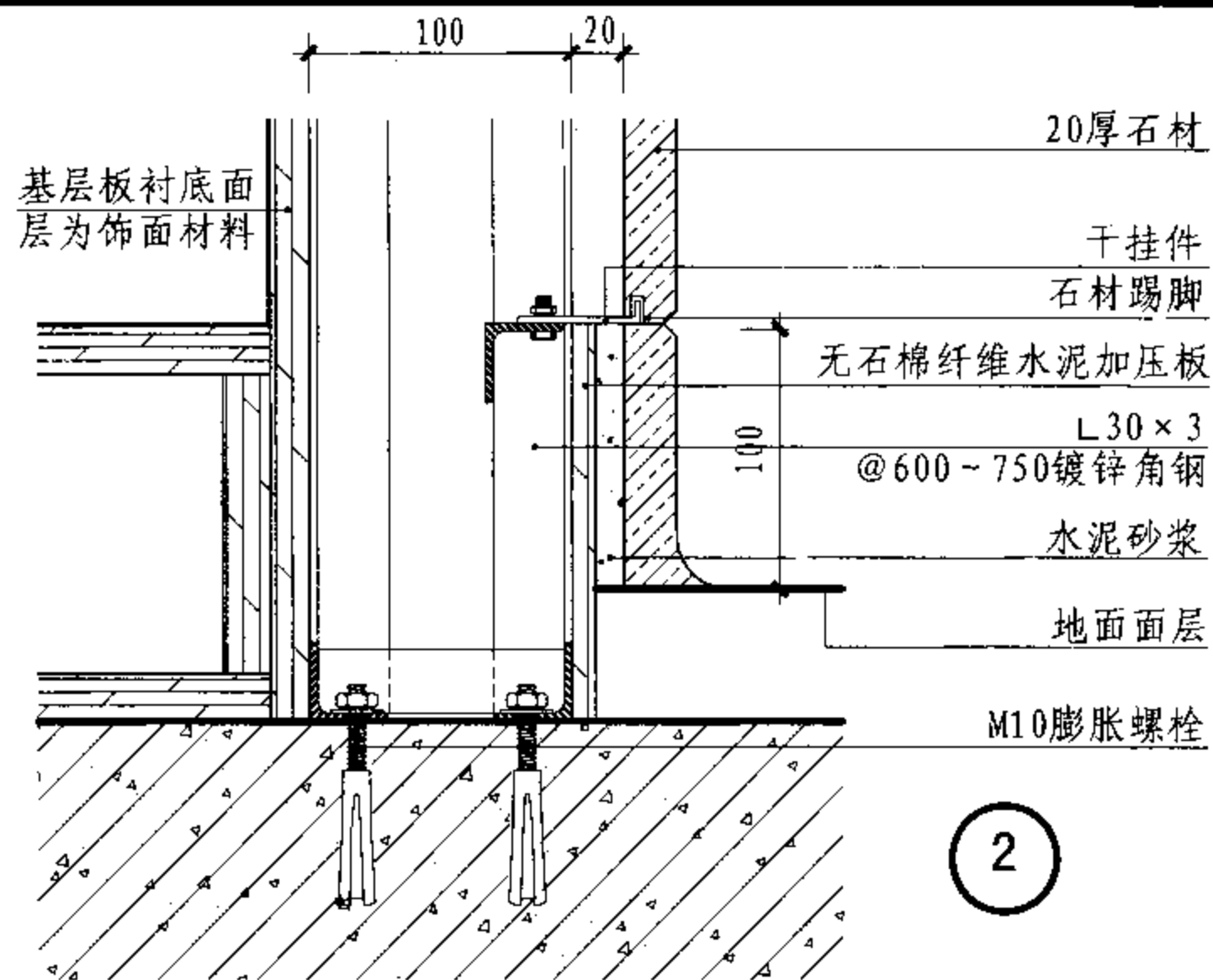
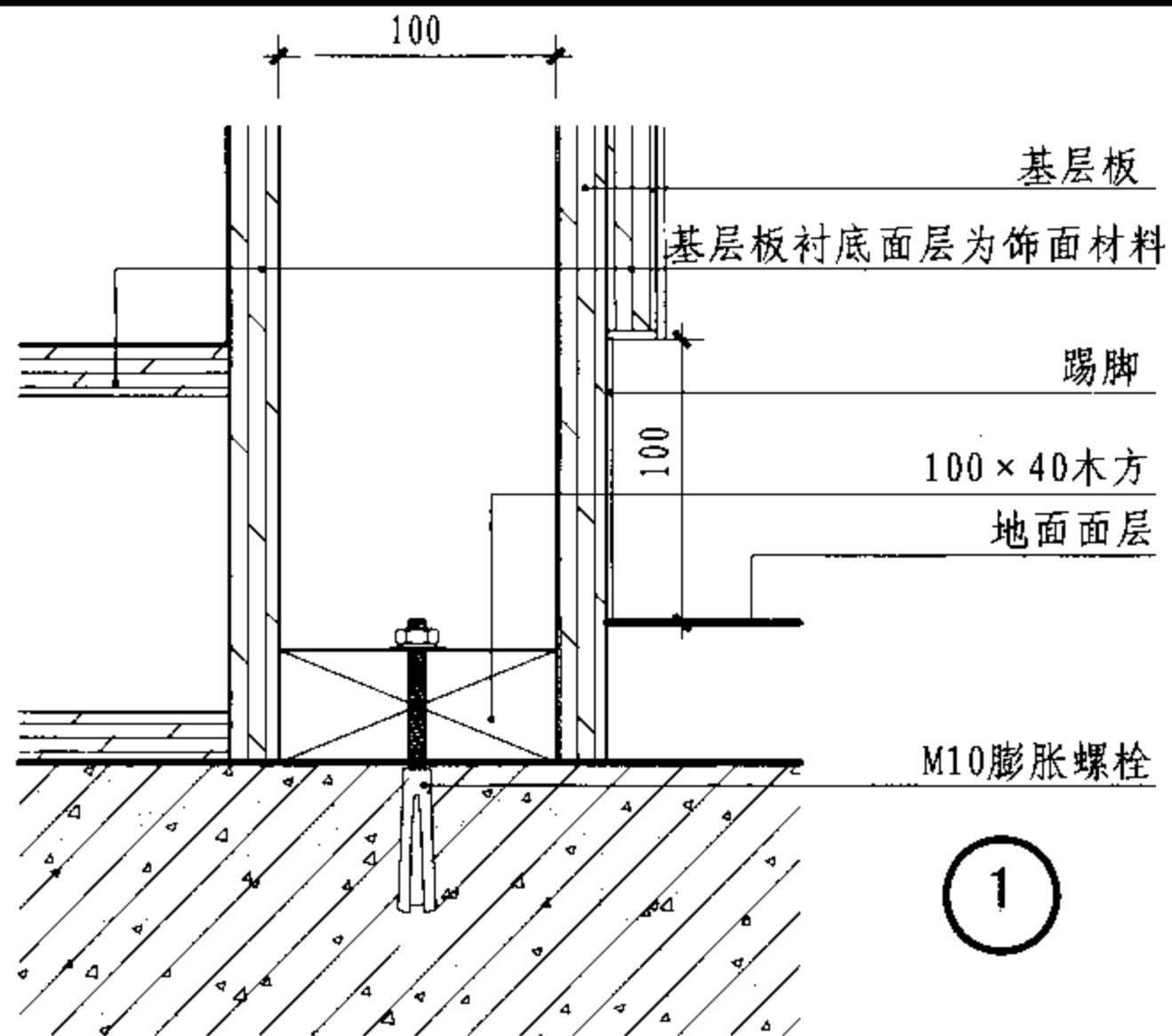
3 适用于平面布置正桌形式

注: 1. 基层板可选用: 密度板、刨花板、细木工板等。
 2. 饰面材料可选用石材 (20厚)、人造石 (12厚)、铝塑板 (3厚), 也可选用细木工板外贴饰面板或胶合板上贴耐火板 (≥ 0.8 厚) 等, 其品种及颜色由设计人员定。
 3. 踢脚材料可选用: PVC卷材、橡胶卷材、成品橡塑、铝塑板、不锈钢等材料。

挂号、收费、出入院手续台窗C段详图

图集号 07J902-2

审核 曹海 校对 钱锋 设计 张杰因 页 1-13



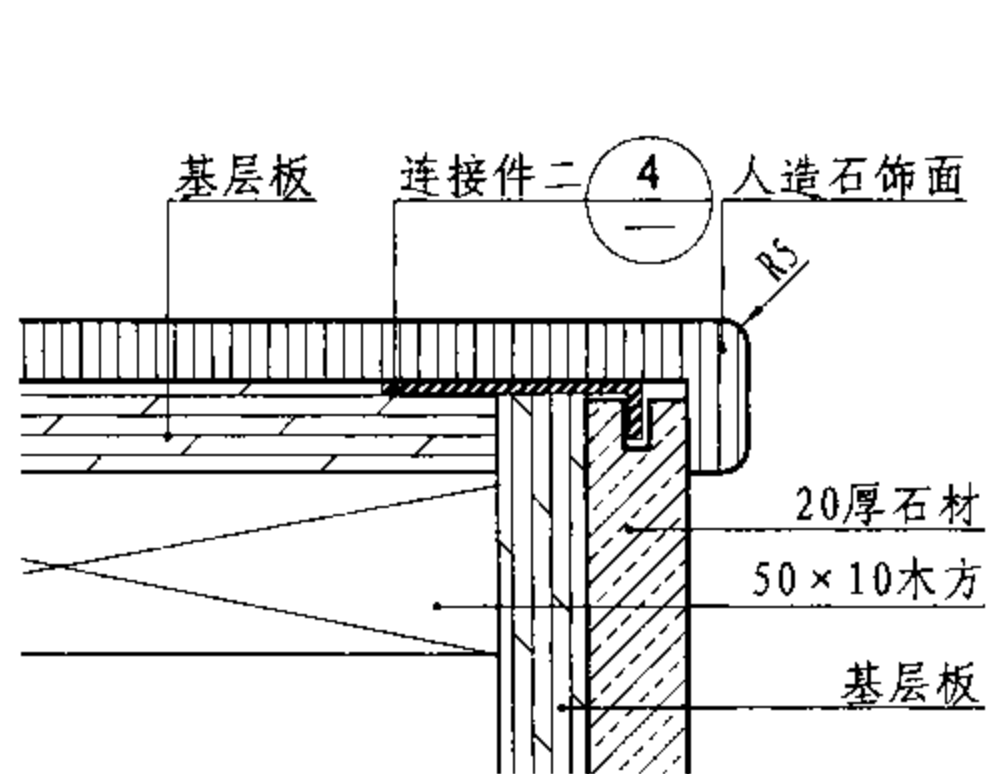
- 注：1. 基层板可选用：密度板、刨花板、细木工板等。
2. 饰面材料可选用石材（20厚）、人造石（12厚）、铝塑板（3厚），也可选用细木工板外贴饰面板或胶合板上贴耐火板（≥0.8厚）等，其品种及颜色由设计人员定。
3. 踢脚材料可选用：PVC卷材、橡胶卷材、成品橡塑、铝塑板、不锈钢等材料。

挂号、收费、出入院手续台窗C段节点大样图

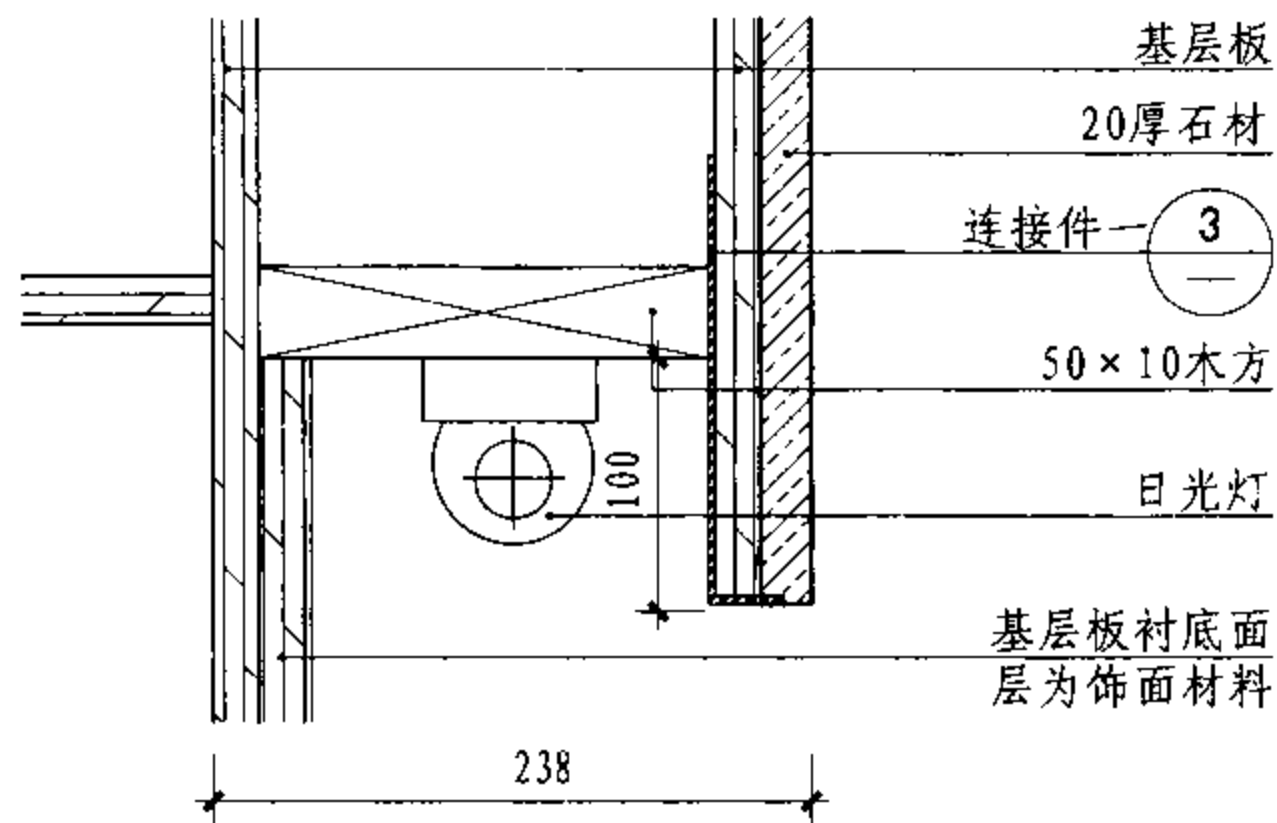
图集号 07J902-2

审核 曹海 校对 钱锋 设计 张杰因

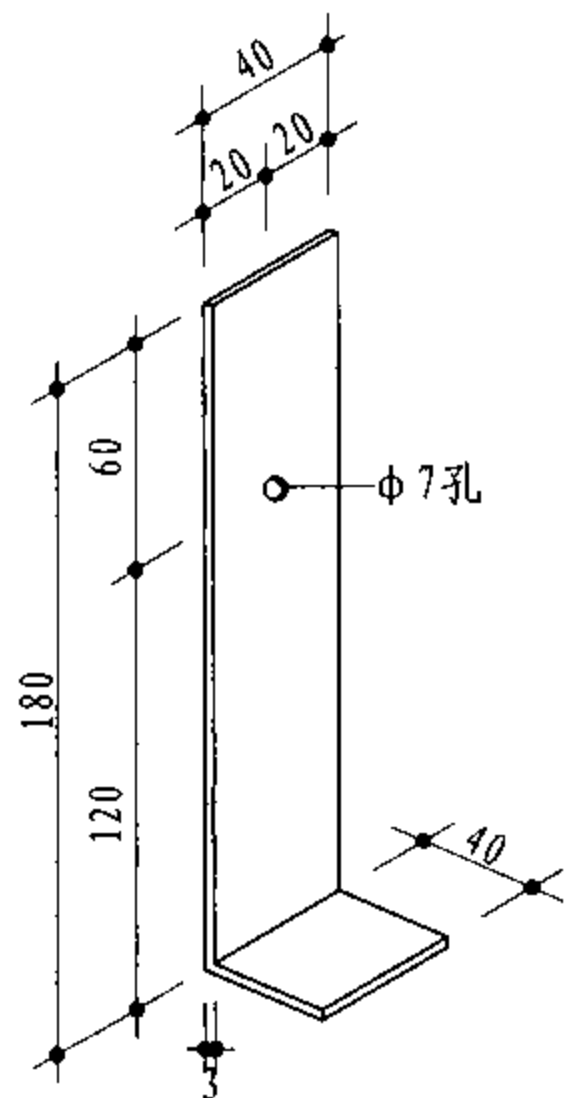
页 1-14



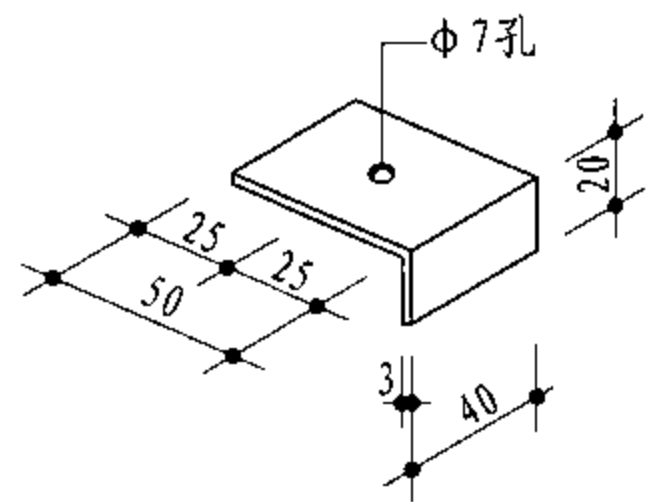
①



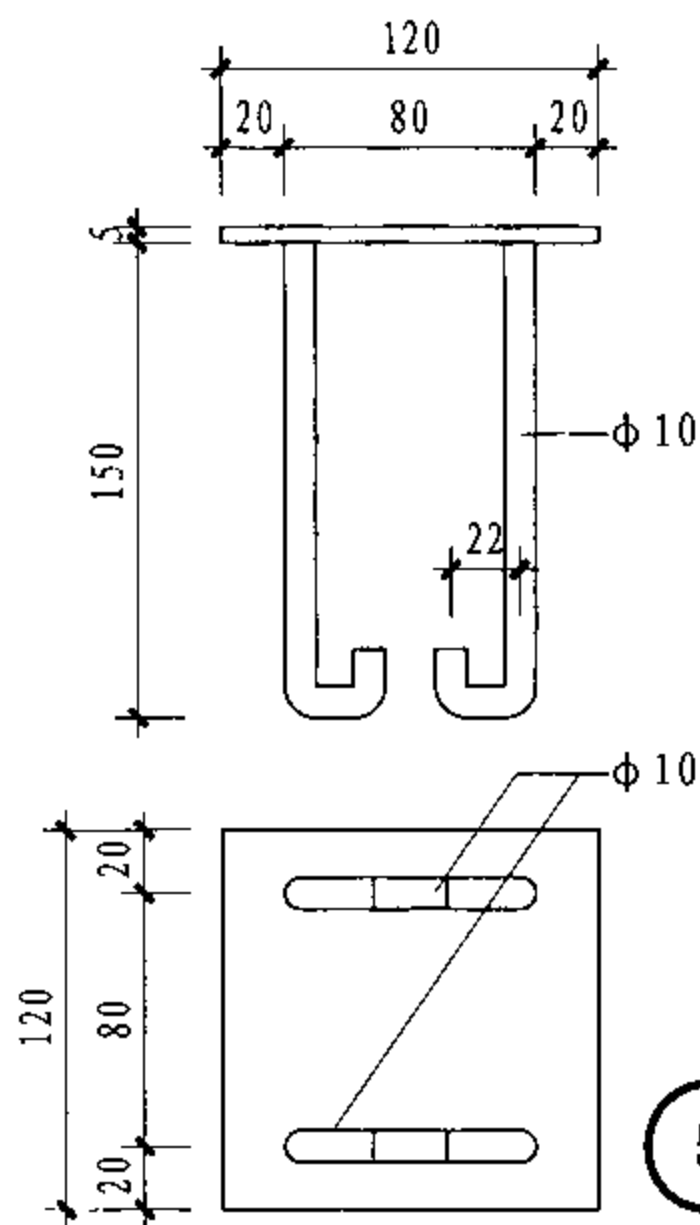
②



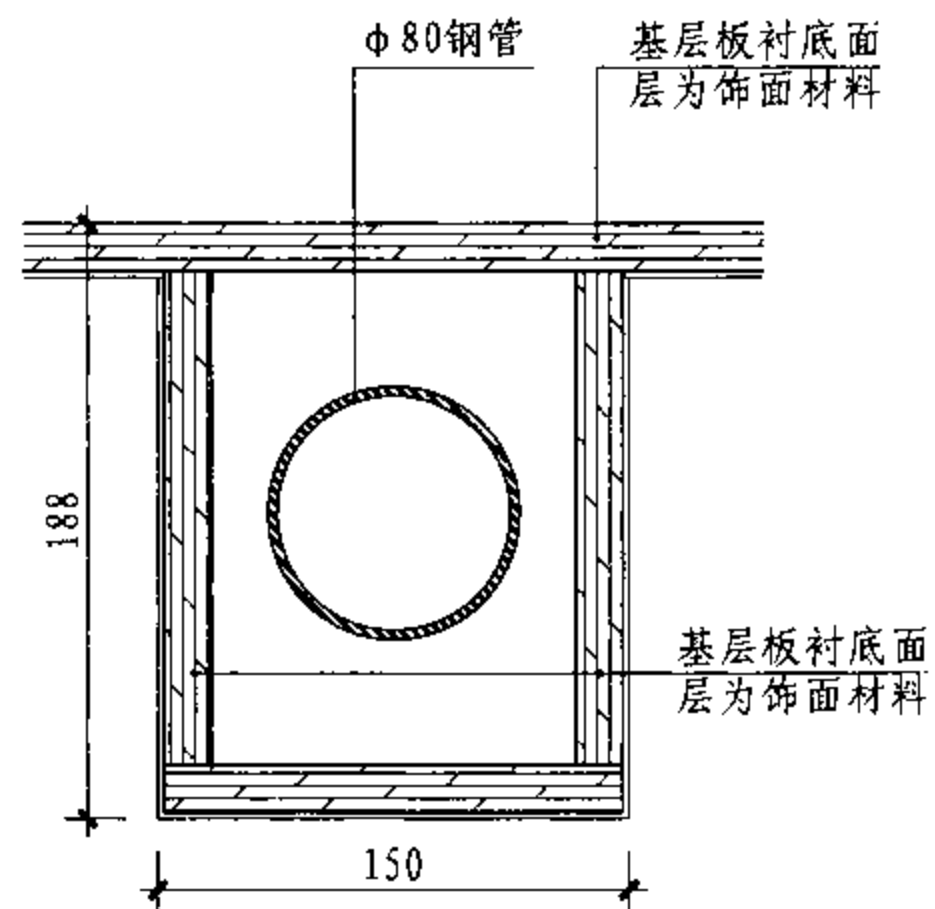
③ 连接件一



④ 连接件二



⑤ 预埋件
(焊缝厚5)



⑥

- 注：1. 基层板可选用：密度板、刨花板、细木工板等。
 2. 饰面材料可选用石材（20厚）、人造石（12厚）、铝塑板（3厚），也可选用细木工板外贴饰面板或胶合板上贴耐火板（≥0.8厚）等，其品种及颜色由设计人员定。
 3. 踢脚材料可选用：PVC卷材、橡胶卷材、成品橡塑、铝塑板、不锈钢等材料。

挂号、收费、出入院手续台窗C段节点大样图

图集号

07J902-2

审核

曹海

校对

钱锋

设计

张杰

张杰

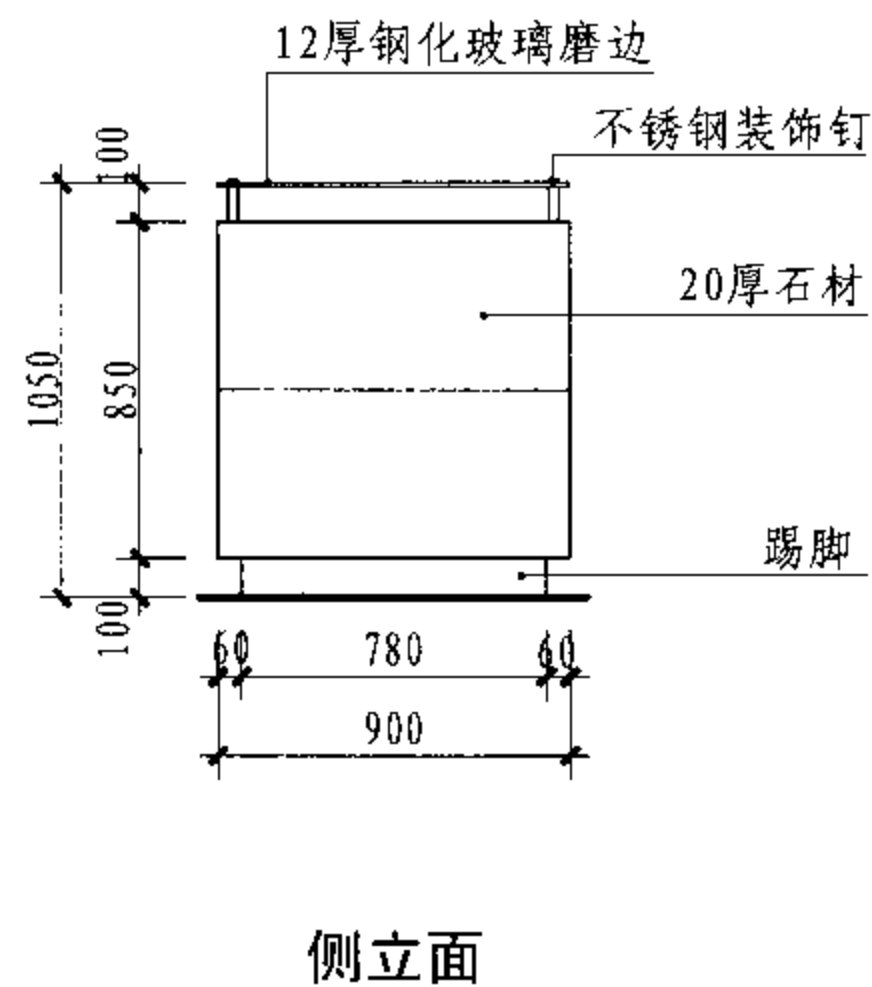
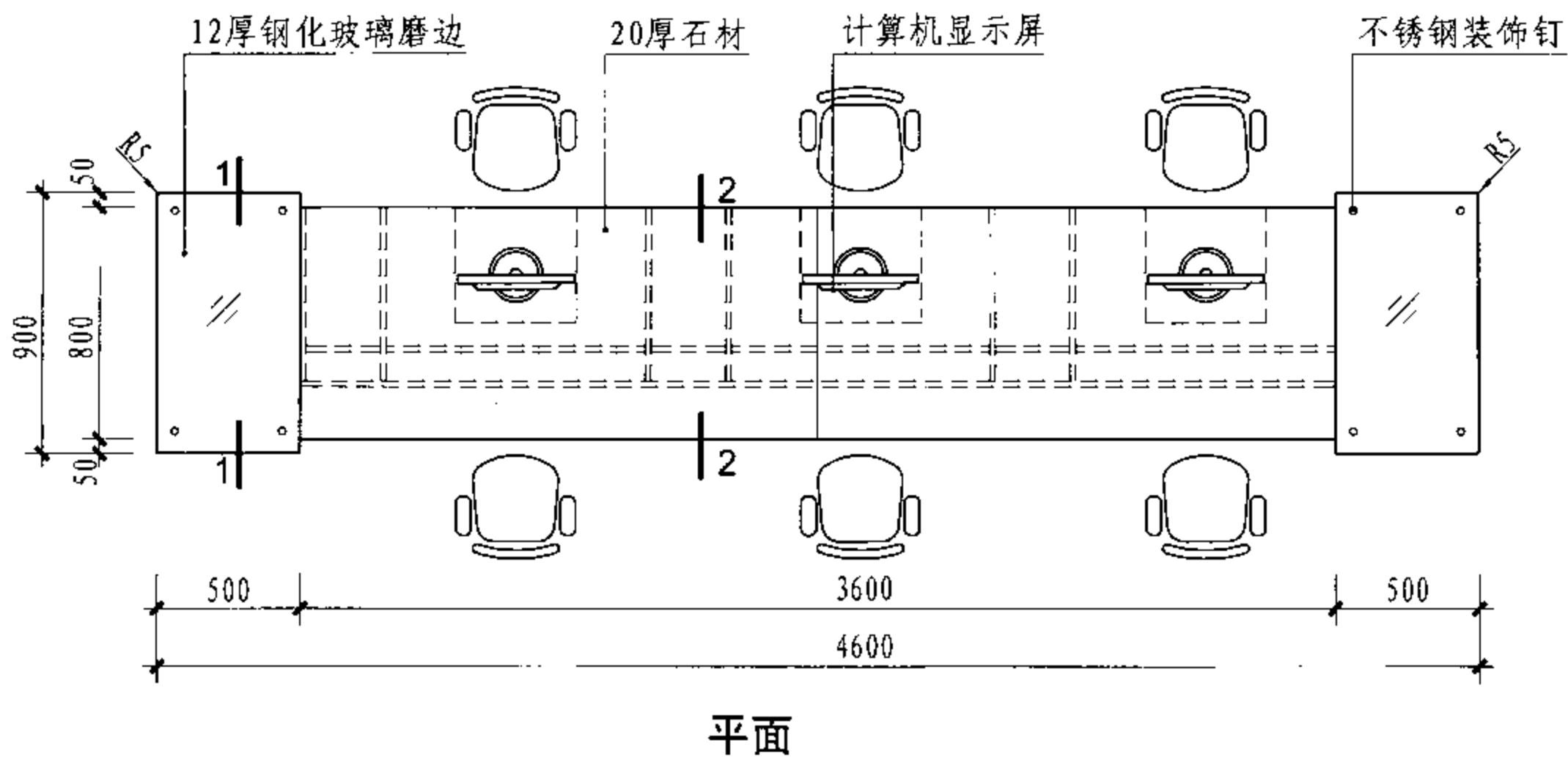
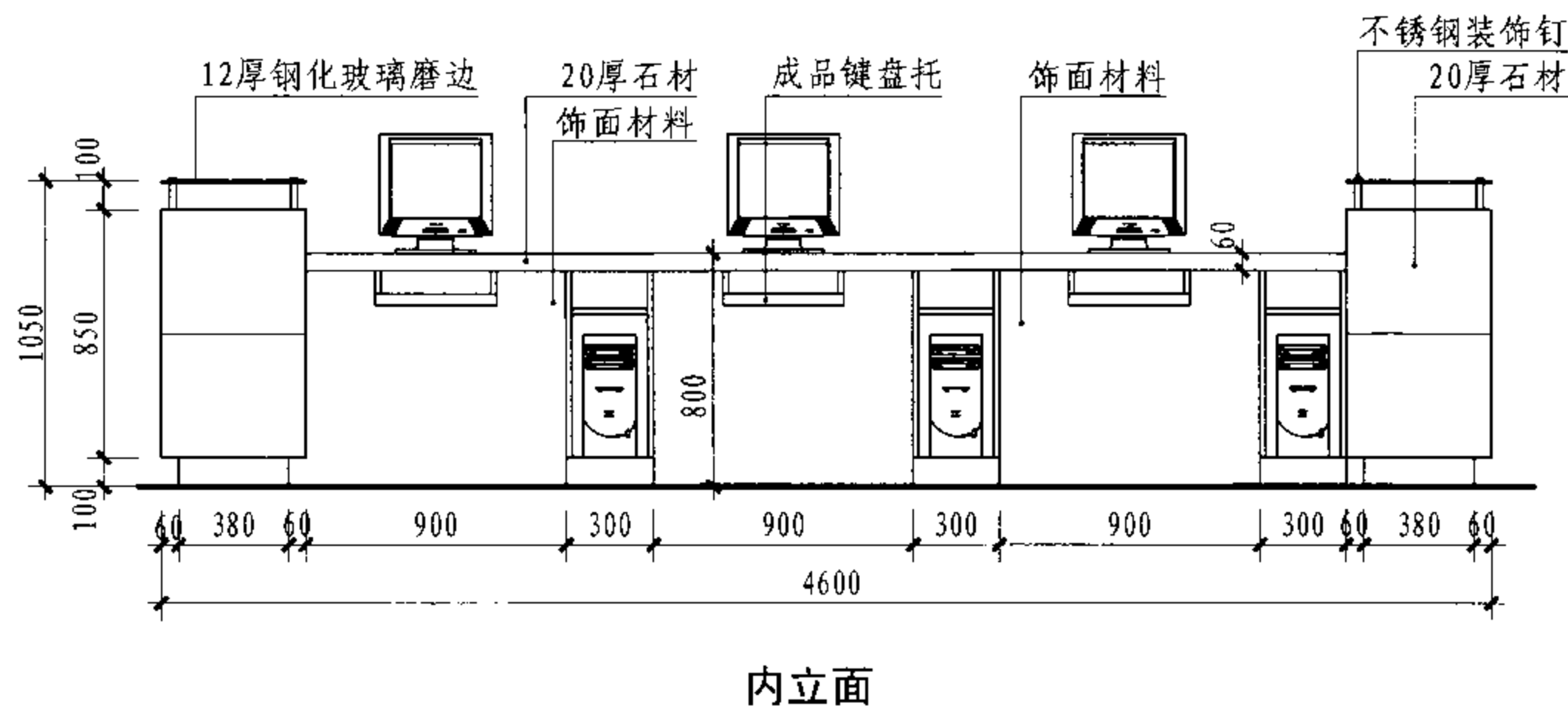
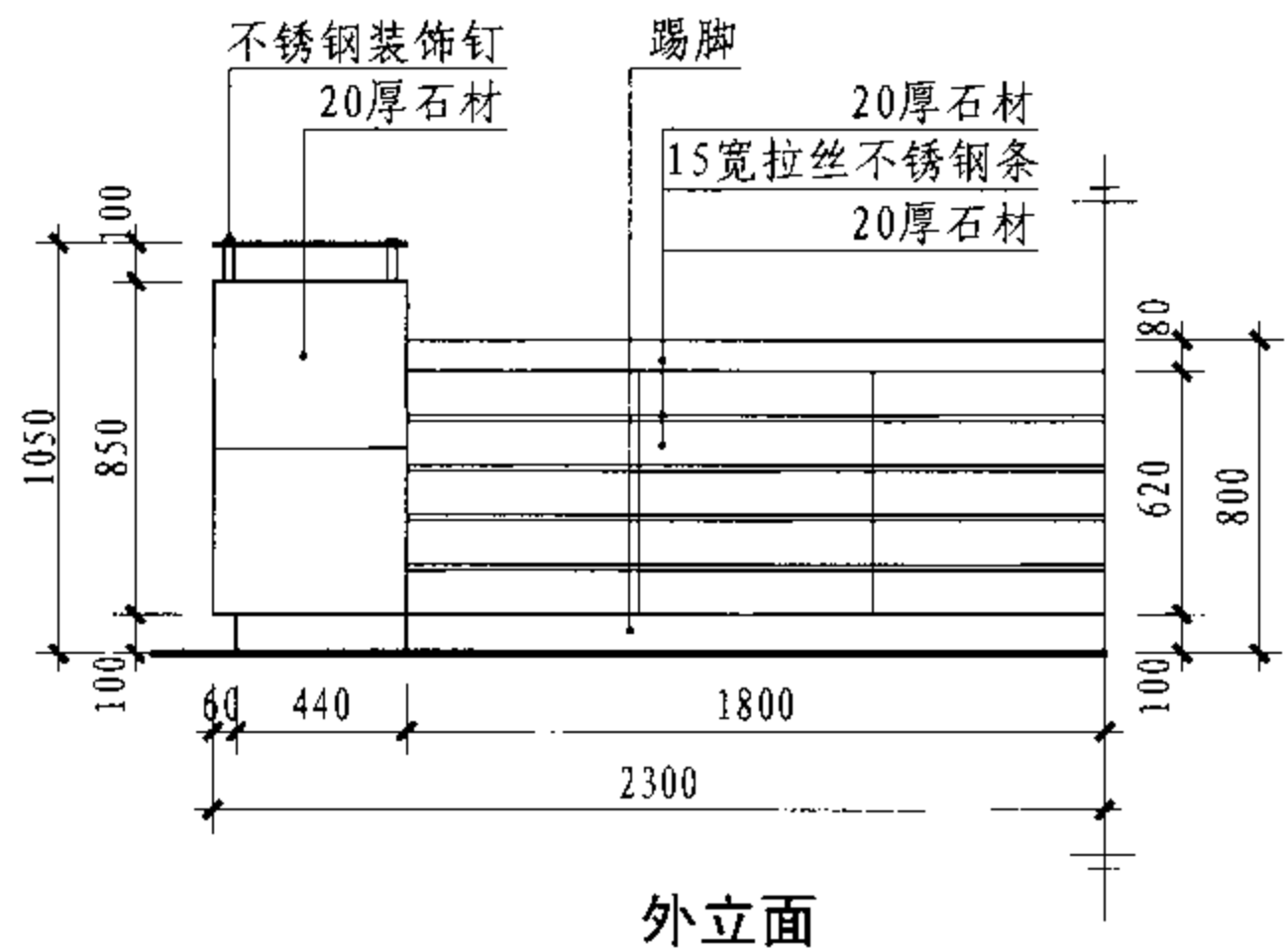
张杰

张杰

张杰

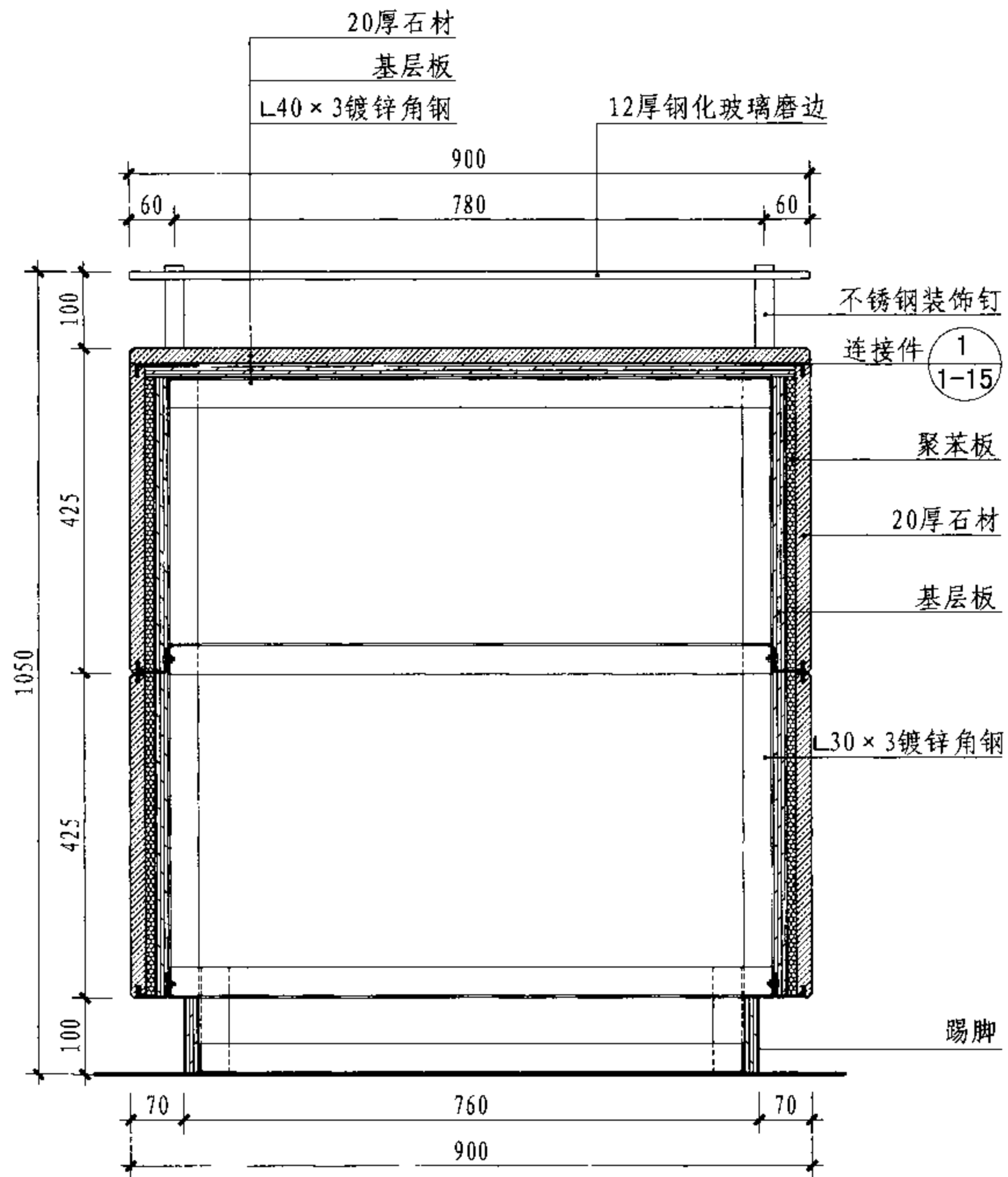
页

1-15

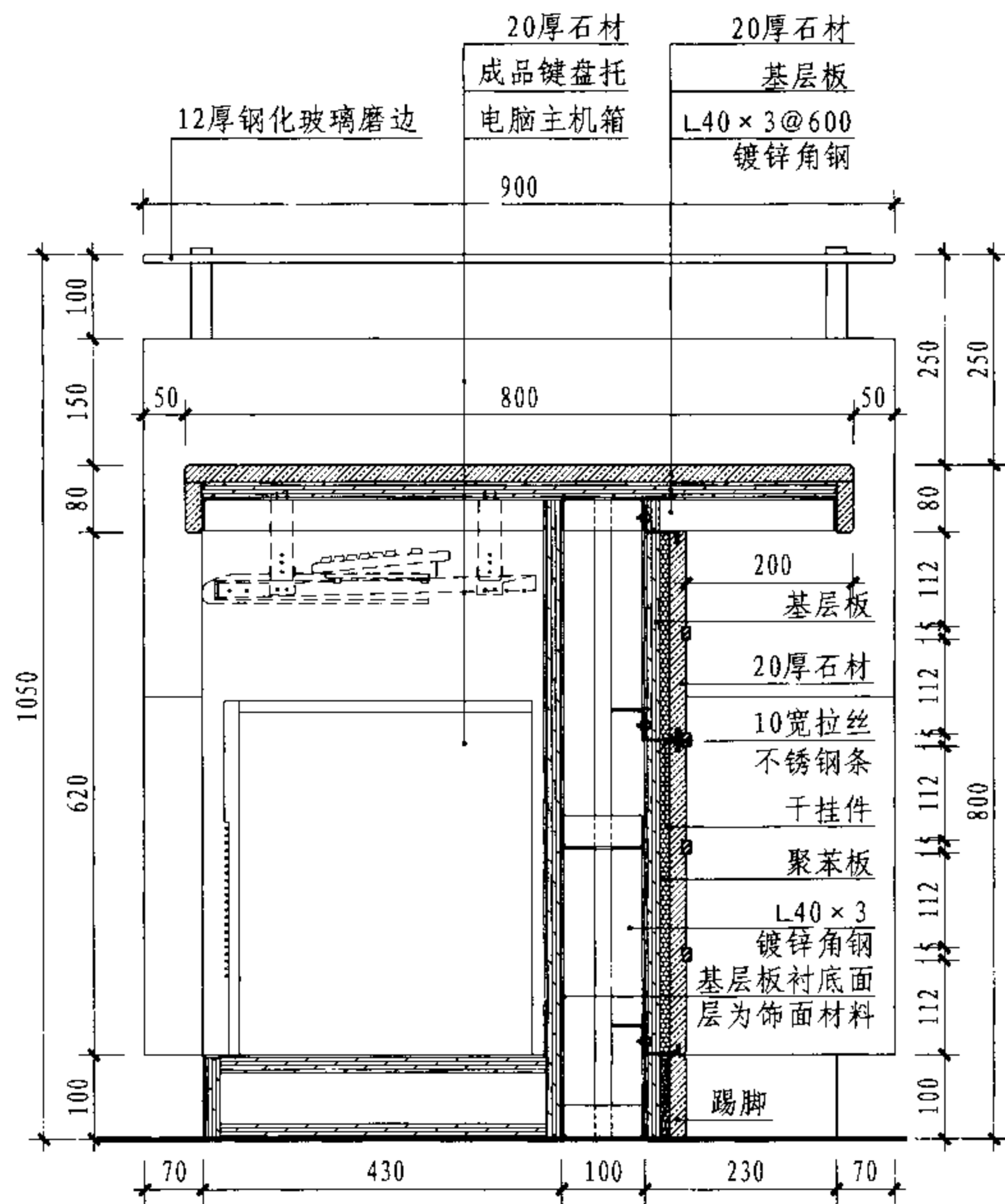


注：石材材质及颜色由设计人选定。

VIP挂号、收费、出入院手续台平、立面图						图集号	07J902-2
审核	曹海	校对	钱锋	设计	张杰因	页	1-16



1-1



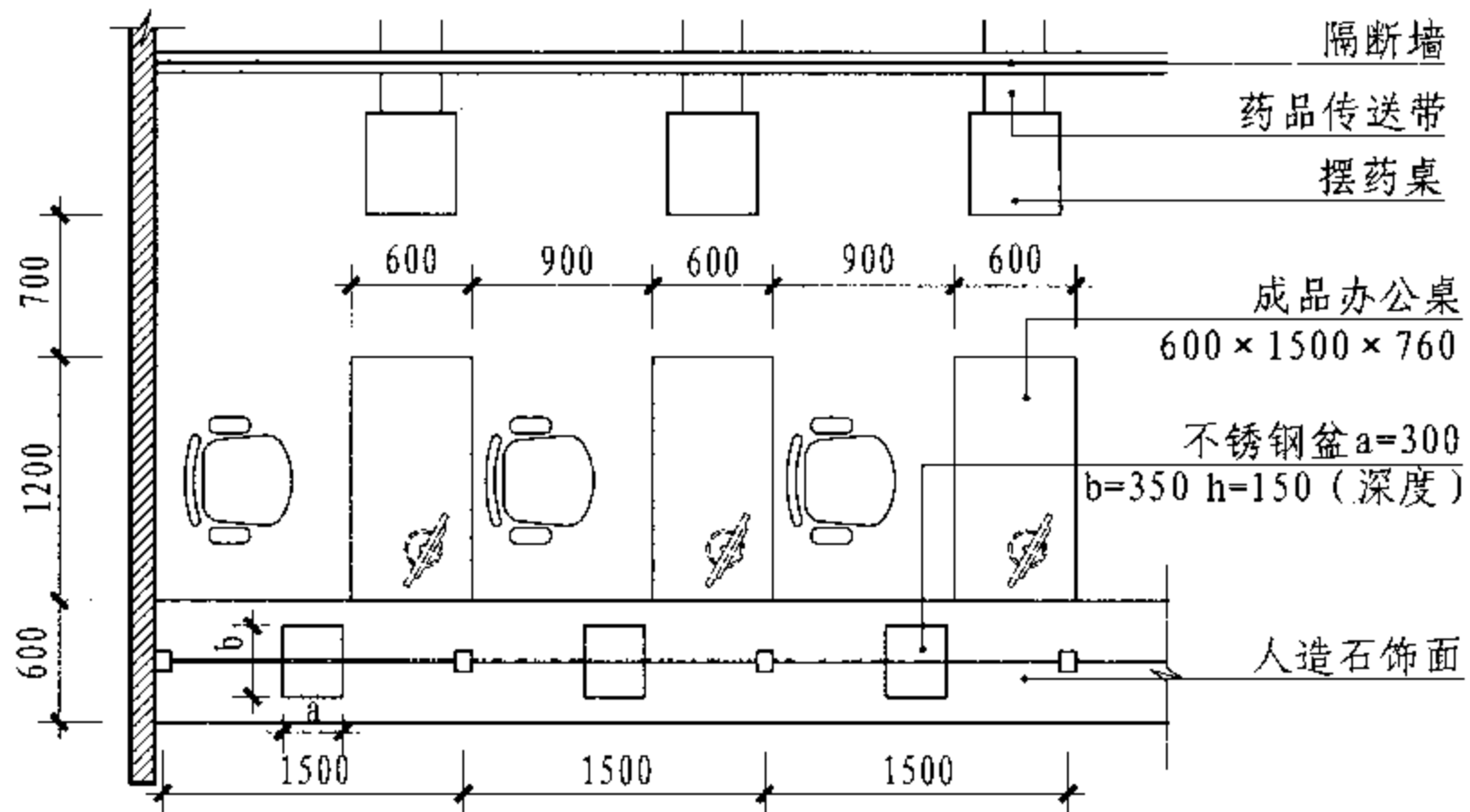
2-2

注：1. 基层板可选用：密度板、刨花板、细木工板等。

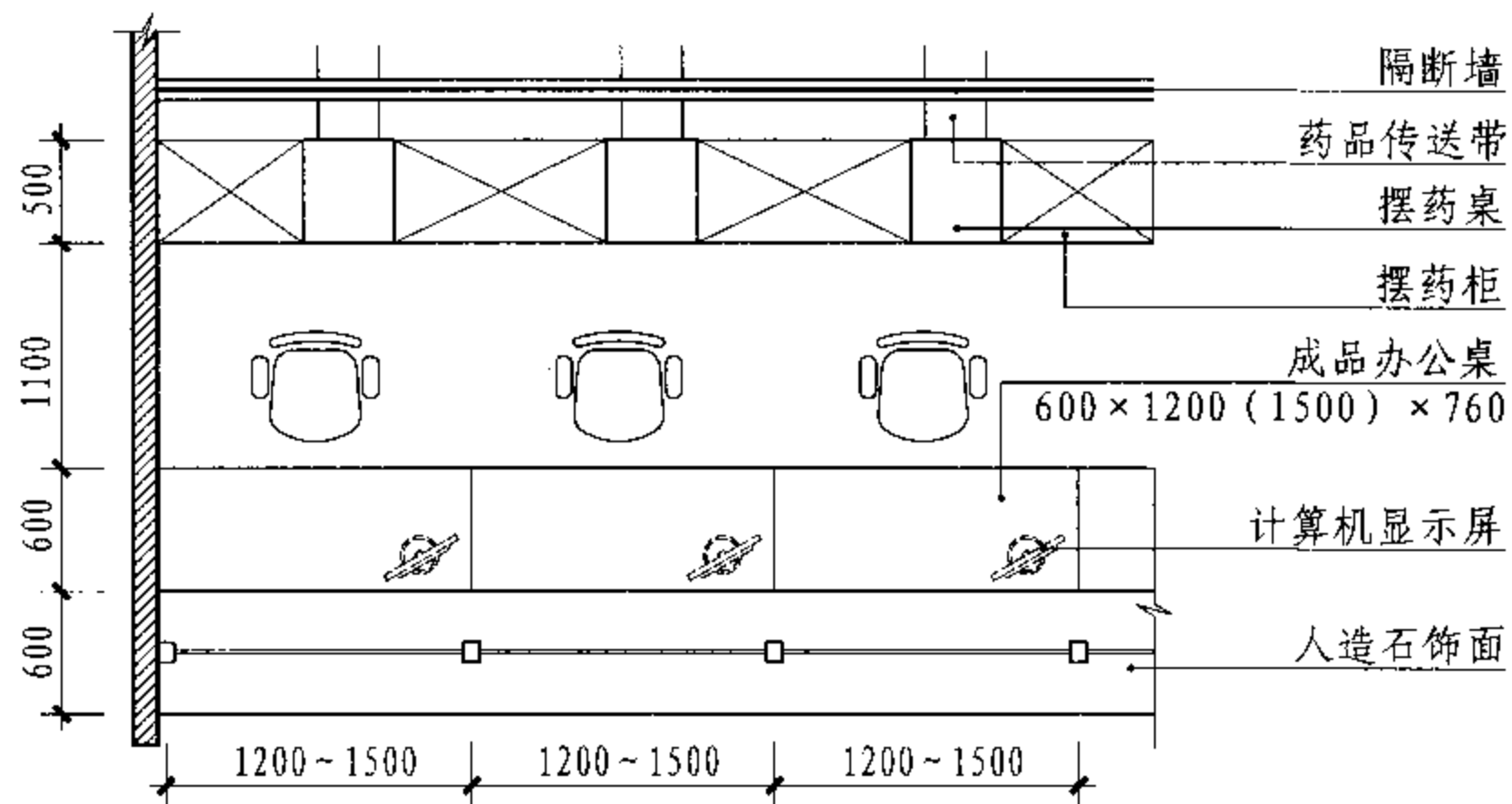
2. 饰面材料可选用石材（20厚）、人造石（12厚）、铝塑板（3厚），也可选用细木工板外贴饰面板或胶合板上贴耐火板（≥0.8厚）等，其品种及颜色由设计人员定。

3. 踢脚材料可选用：PVC卷材、橡胶卷材、成品橡塑、铝塑板、不锈钢等材料。

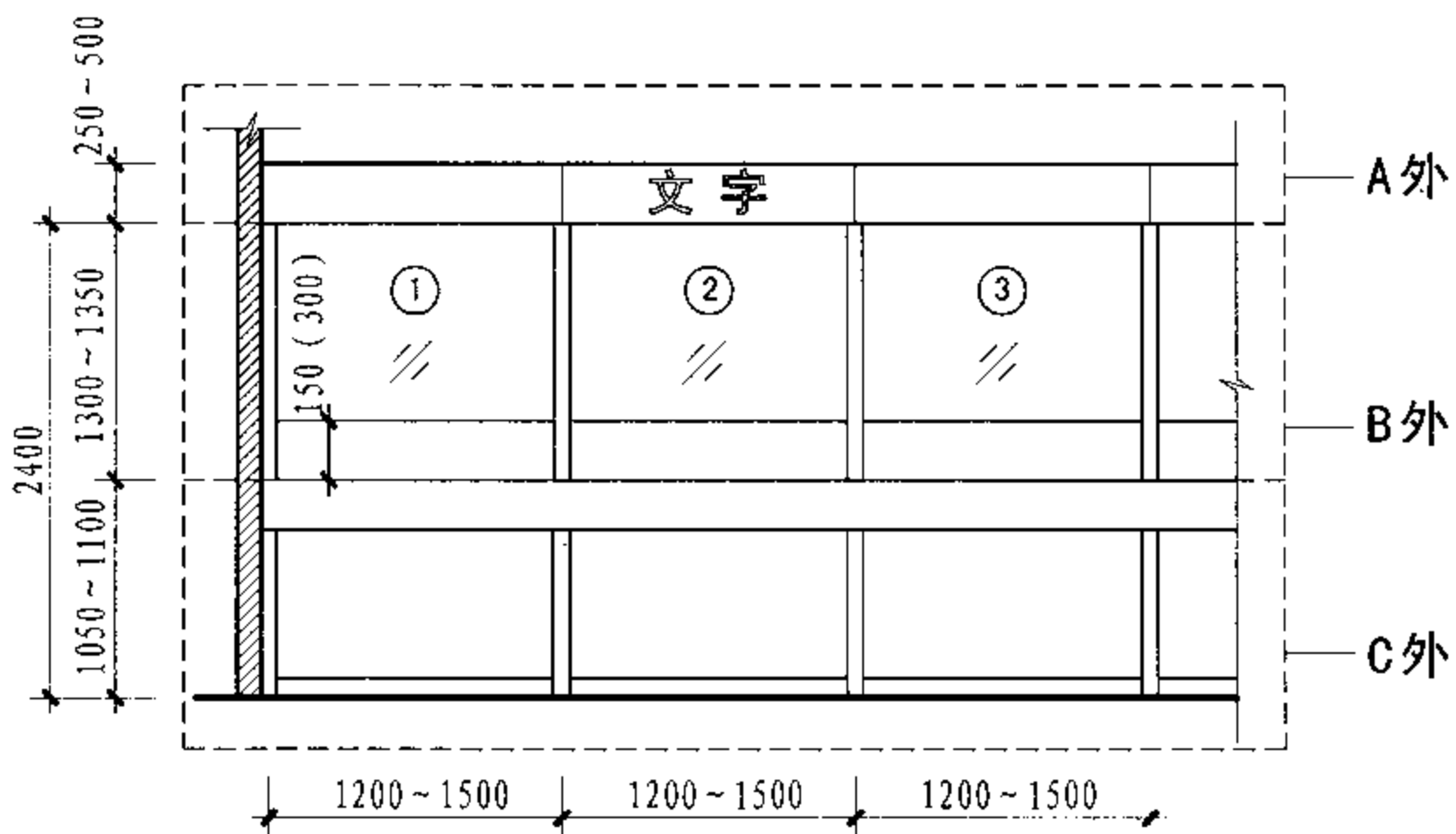
VIP挂号、收费、出入院手续台详图						图集号	07J902-2
审核	曹海	校对	钱锋	设计	张杰因	页	1-17



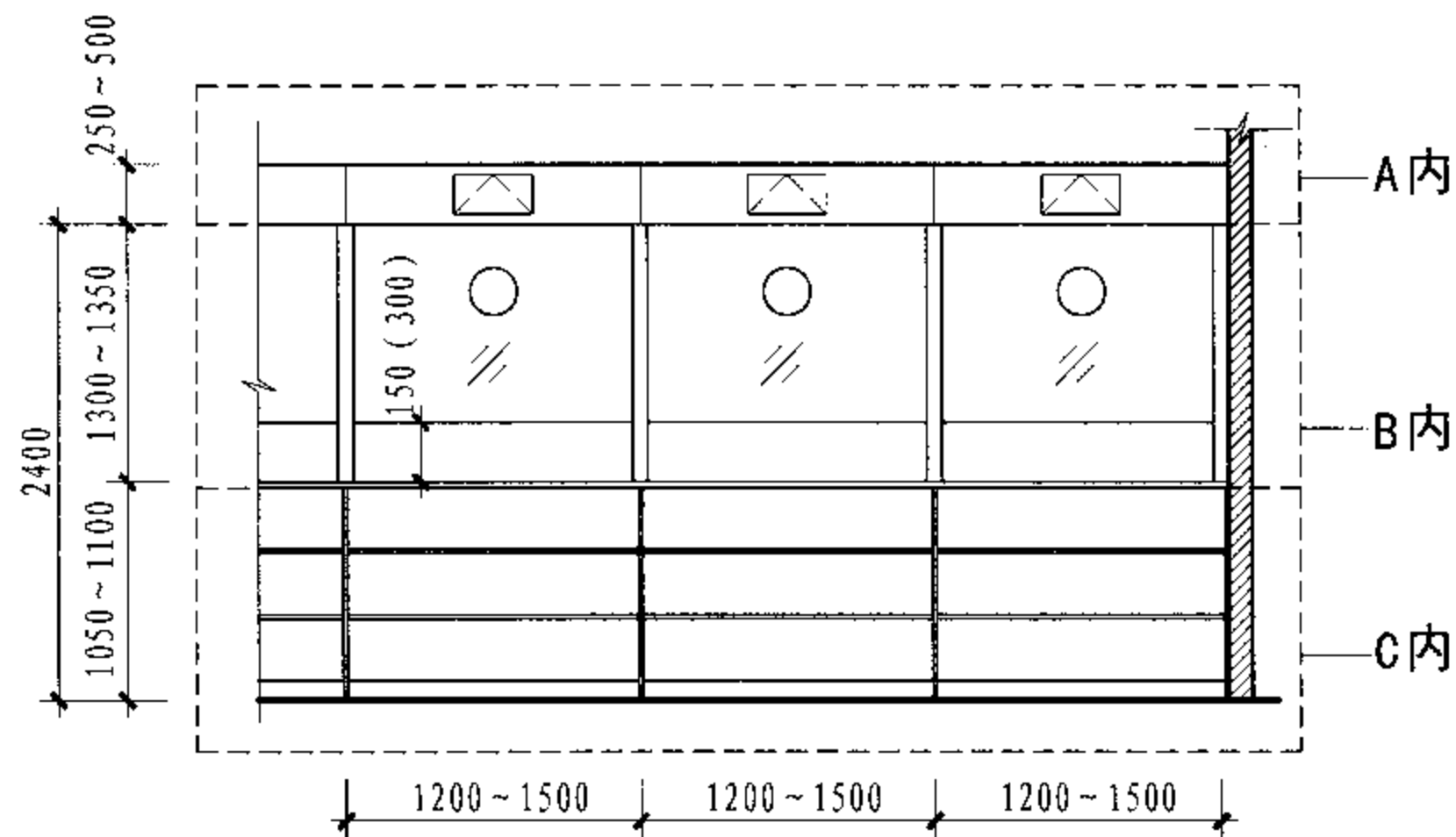
平面（侧桌形式）



平面（正桌形式）



外立面分段示意图



内立面分段示意图

- 注：1. A 外段为吊眉外立面，形式及节点详见第1-4页~1-6页；B 外段为玻璃隔断外立面，形式及节点详见第1-19页~第1-20页；C 外段为柜体外立面，形式及节点详见第1-10页~第1-15页。
2. A 内段为吊眉内立面，形式及节点详见第1-4页~1-6页；B 内段为隔断内立面，形式及节点参见 B 外段外立面图；C 内段为柜体内立面，形式及节点见第1-10页~第1-15页。
3. 在设置取药盆时取药窗口的高度为玻璃距台面150，在不设置取药盆时取药窗口的高度为玻璃距台面300。
4. A、B、C 各段可根据实际需要组合使用。

取药台窗平面及内、外立面选型图

图集号 07J902-2

审核 曹海

钱锋

校对 钱锋

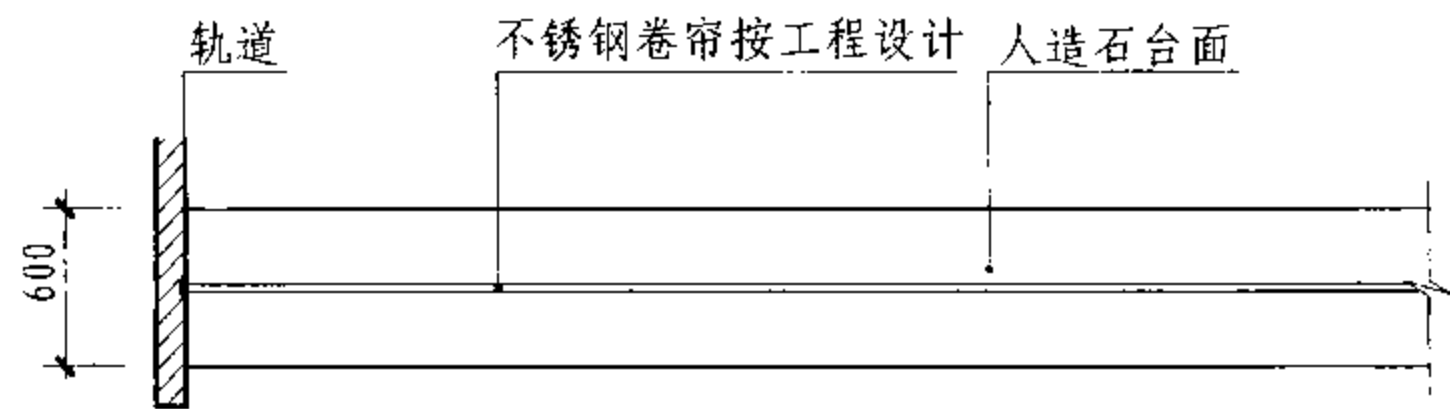
钱锋

设计 张杰因

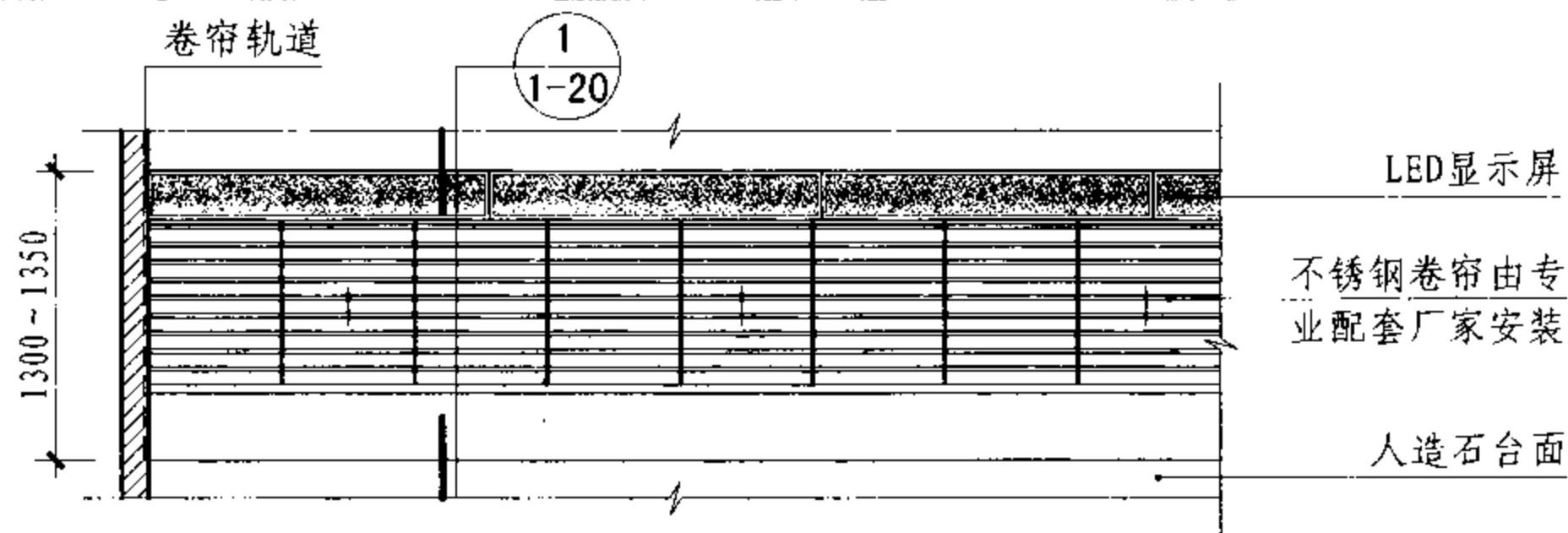
张杰因

页

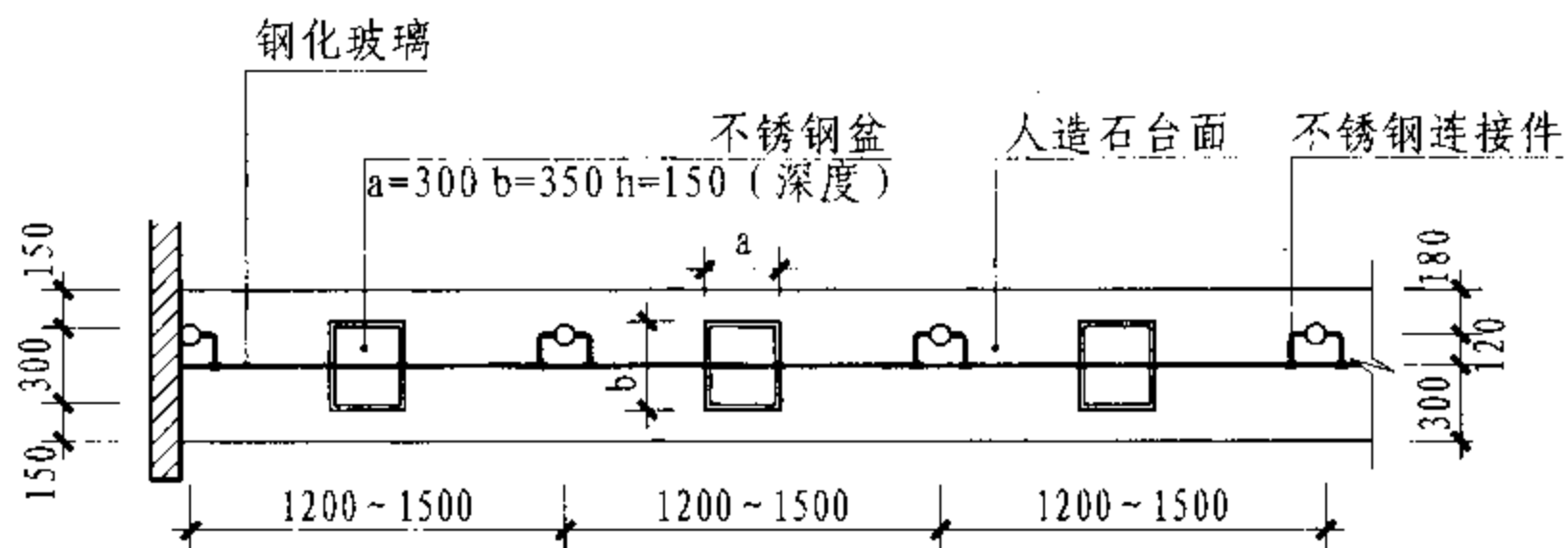
1-18



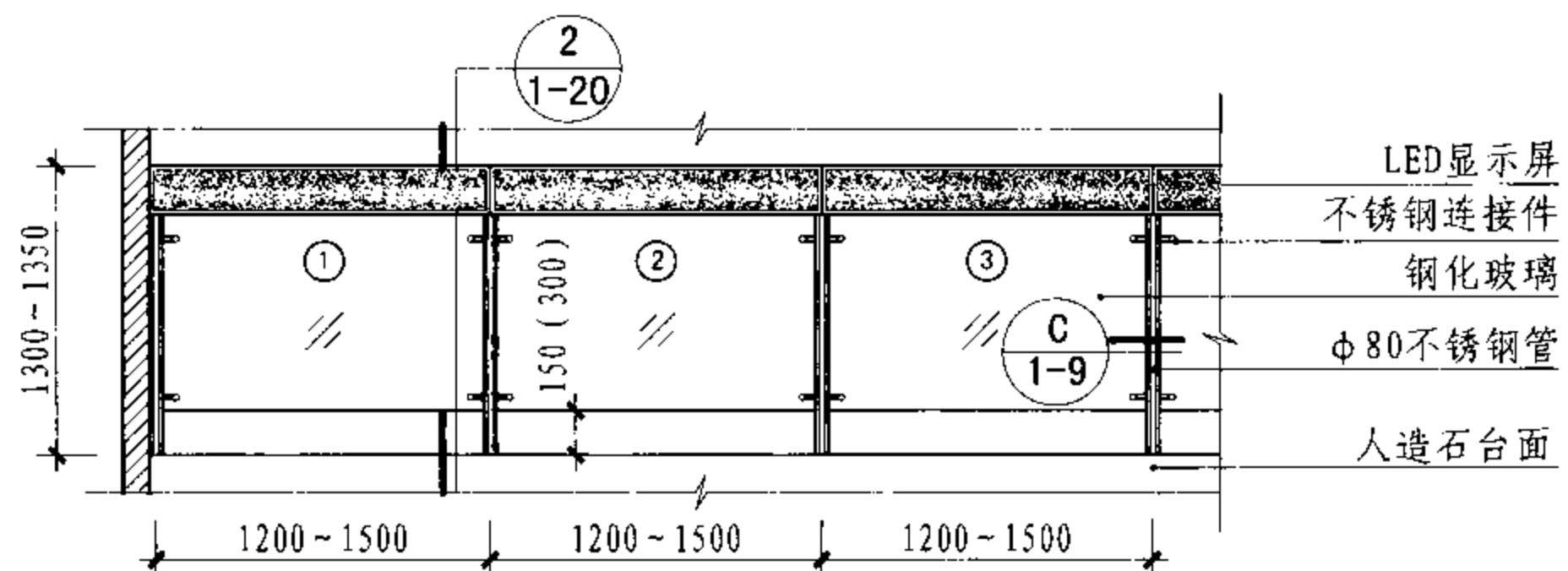
B I 平面图 (不锈钢卷帘隔断)



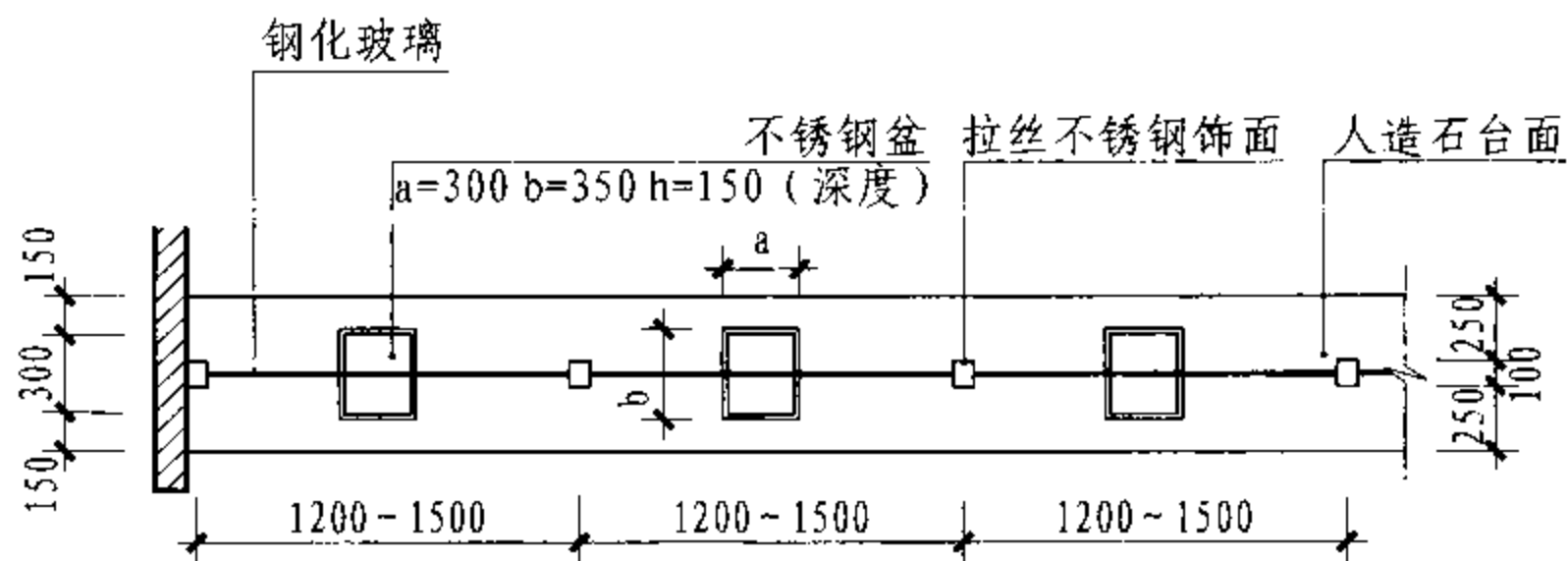
B I 外立面



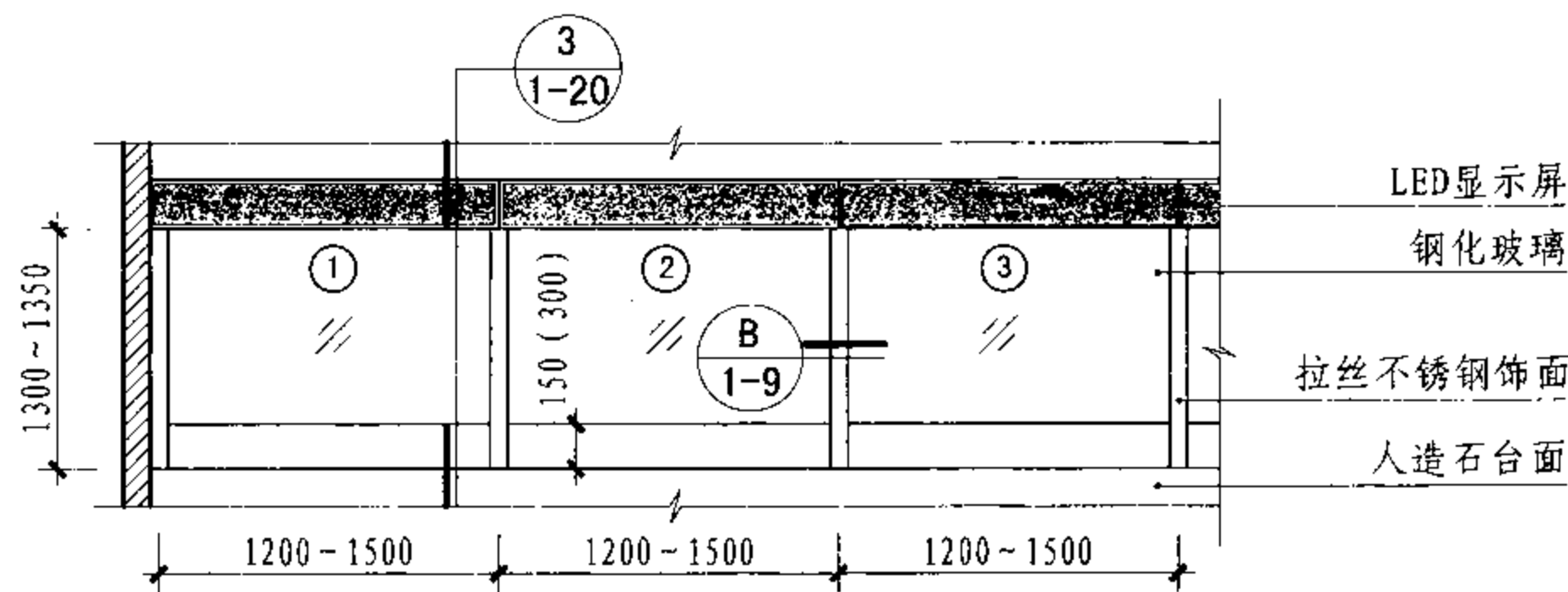
B II 平面图 (点式玻璃隔断)



B II 外立面



B III 平面图 (有框玻璃隔断)



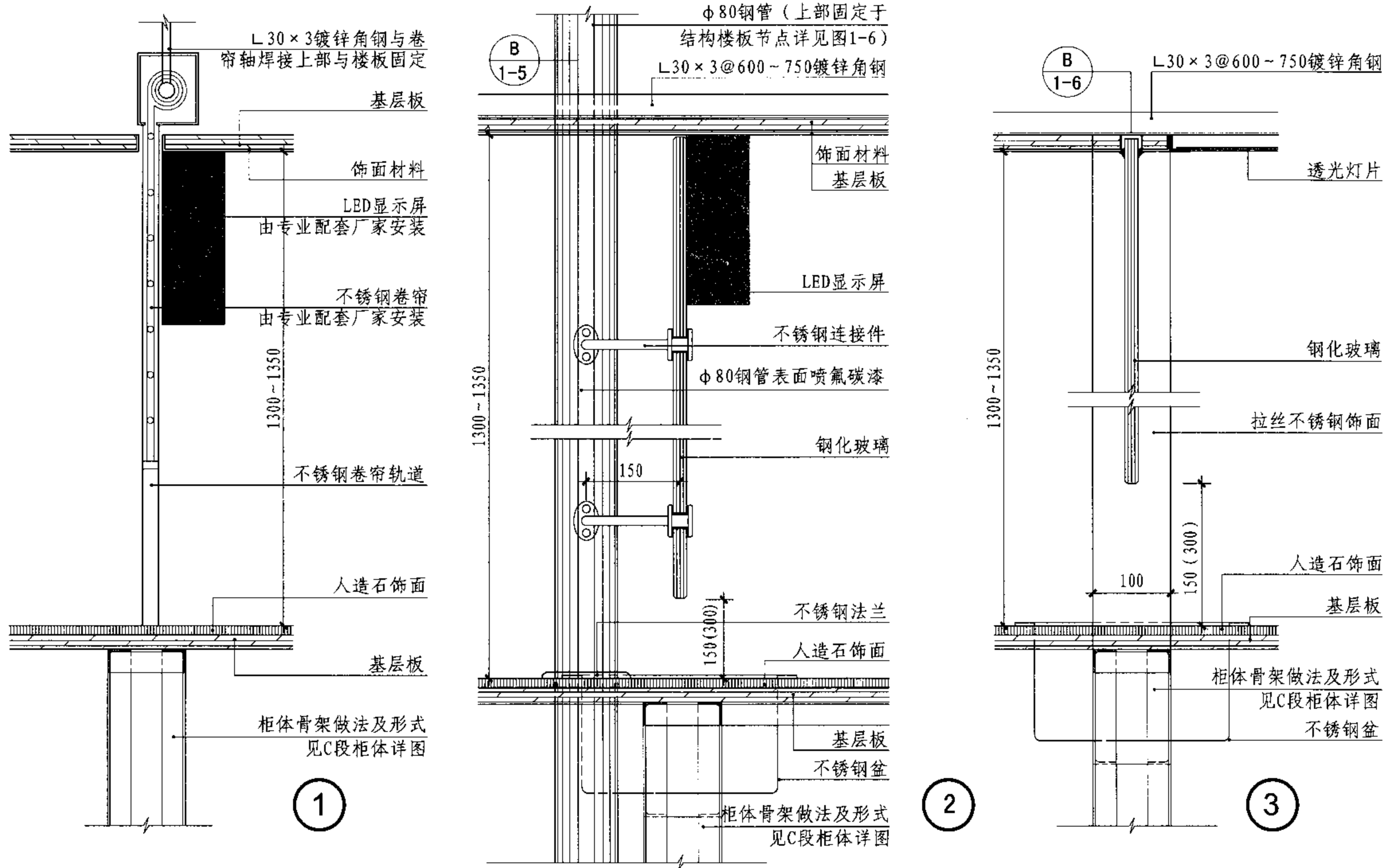
B III 外立面

注: 1. 取药台窗玻璃隔断距台面150 (300), 距台面150时柜台应设置不锈钢盆, 距台面300时可不设置。
2. 钢化玻璃厚度参照医用台窗说明列表。

取药台窗B段选型图

图集号 07J902-2

审核 曹海 校对 钱锋 设计 张杰团 页 1-19



- 注: 1. 基层板可选用: 密度板、刨花板、细木工板等。2. 饰面材料可选用石材(20厚)、人造石(12厚)、铝塑板(3厚), 也可选用细木工板外贴饰面板或胶合板上贴耐火板(≥0.8厚)等, 其品种及颜色由设计人员定。也可根据工程要求改用其他饰面材料, 但需补充有关节点做法。
3. 踢脚材料可选用: PVC卷材、橡胶卷材、成品橡塑、铝塑板、不锈钢等材料。
4. 取药台窗玻璃隔断距台面150(300), 距台面150时柜台应设置不锈钢盆, 距台面300时可不设置。
5. 钢化玻璃厚度参照医用台窗说明列表。

取药台窗B段详图

图集号 07J902-2

审核 曹海

校对 钱锋

设计 张杰因

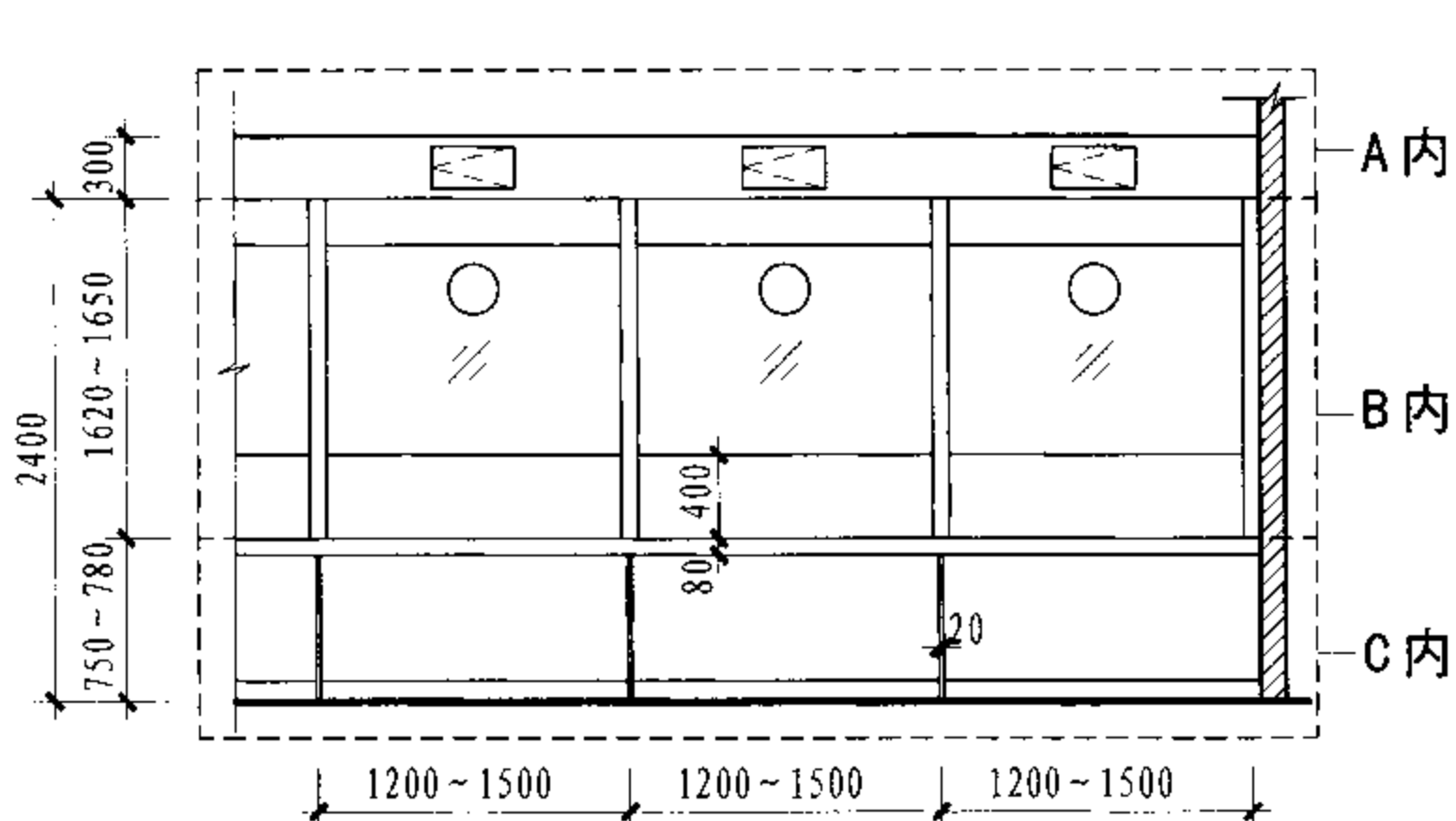
张杰因

设计 张杰因

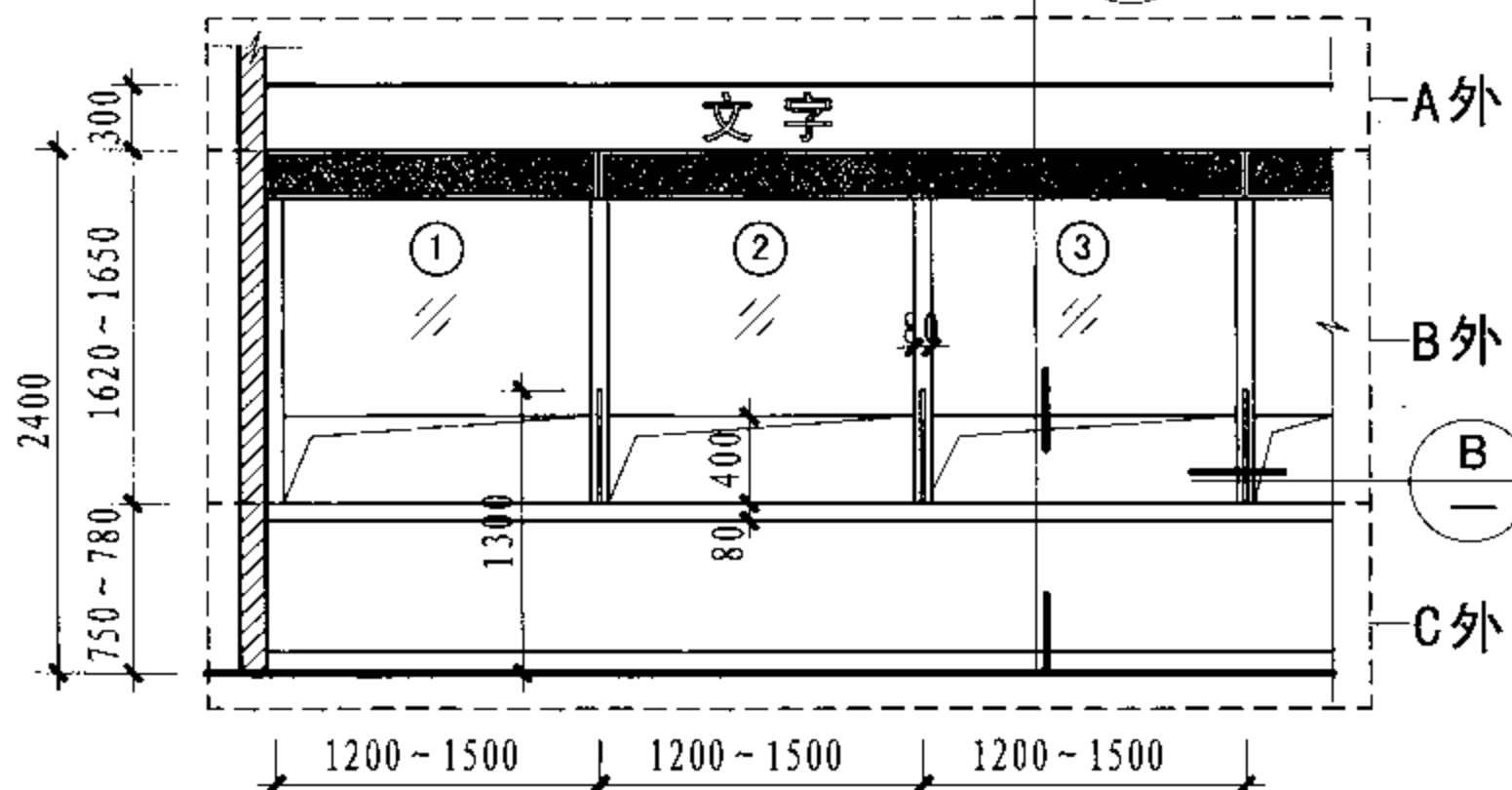
张杰因

页

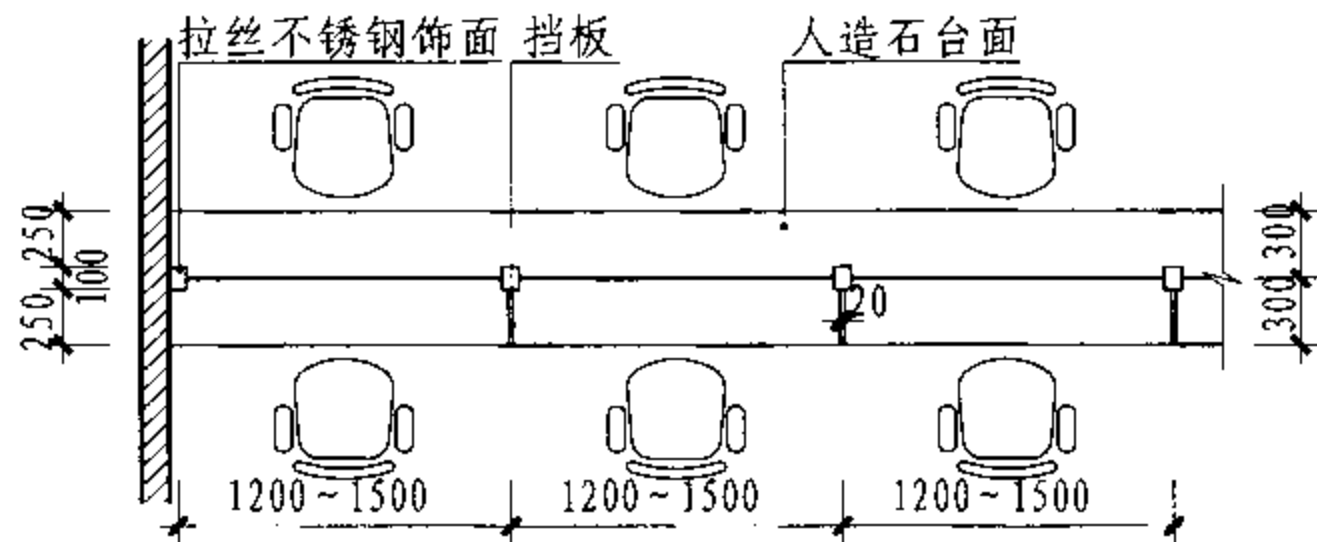
1-20



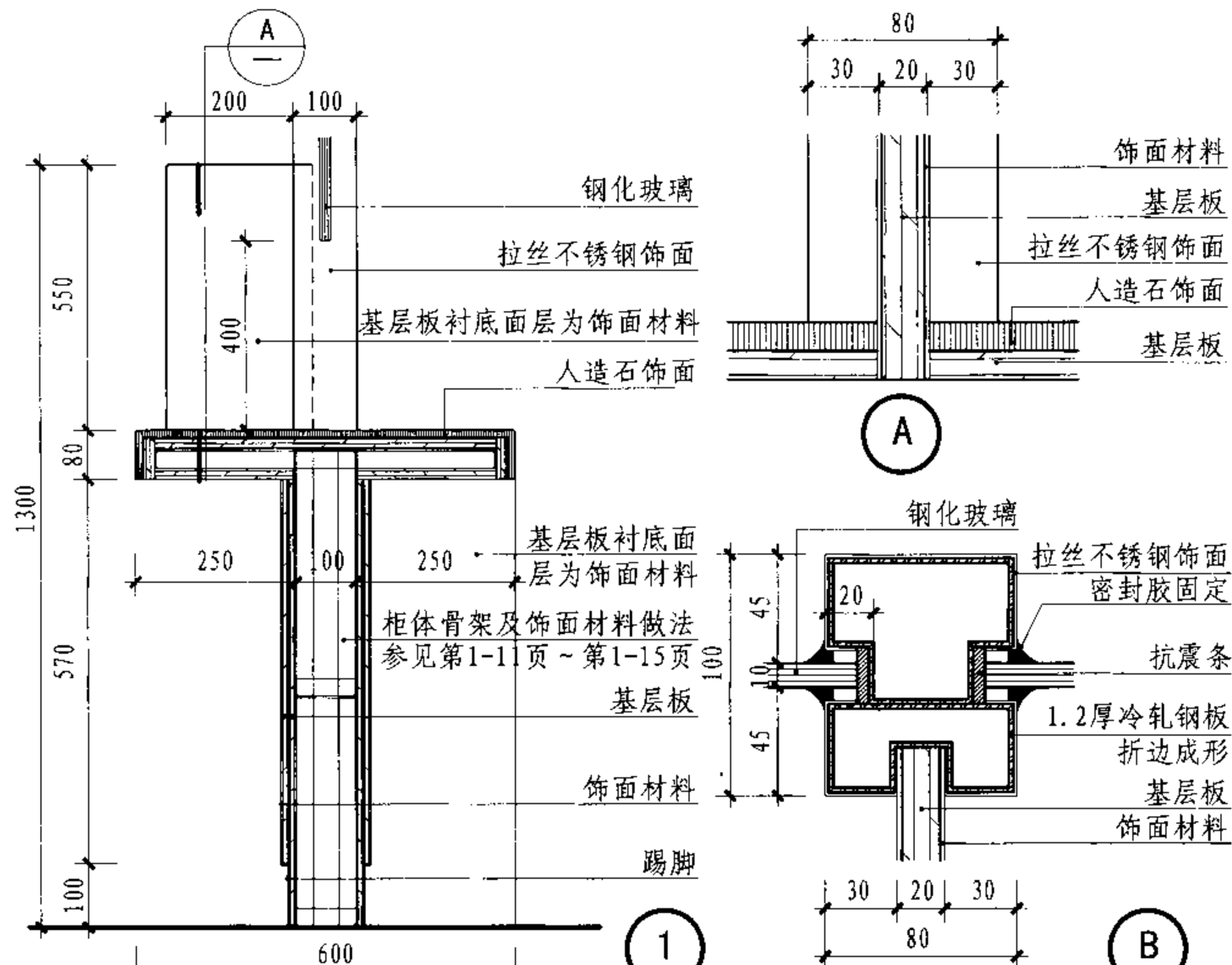
采血台窗内立面



采血台窗外立面



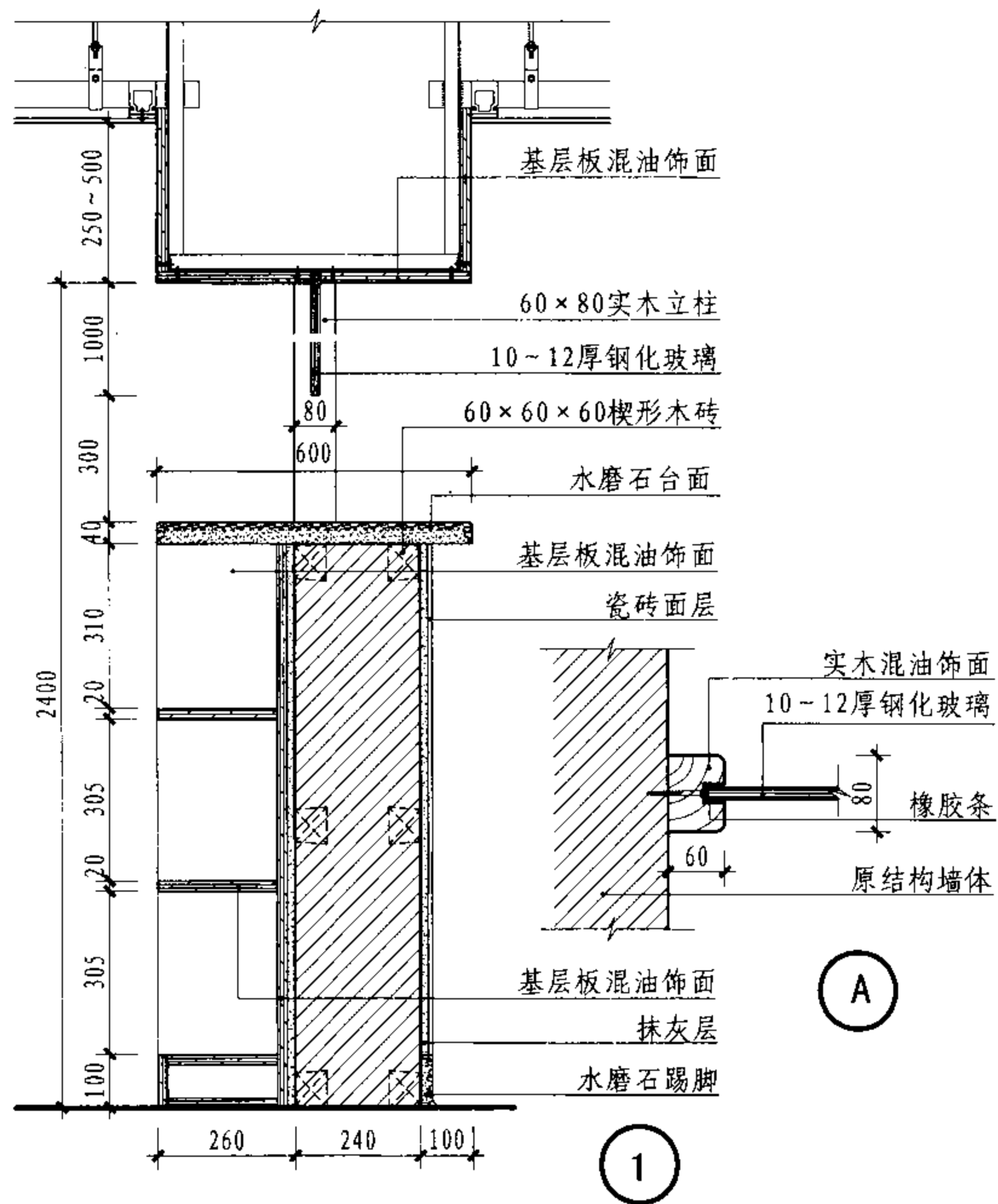
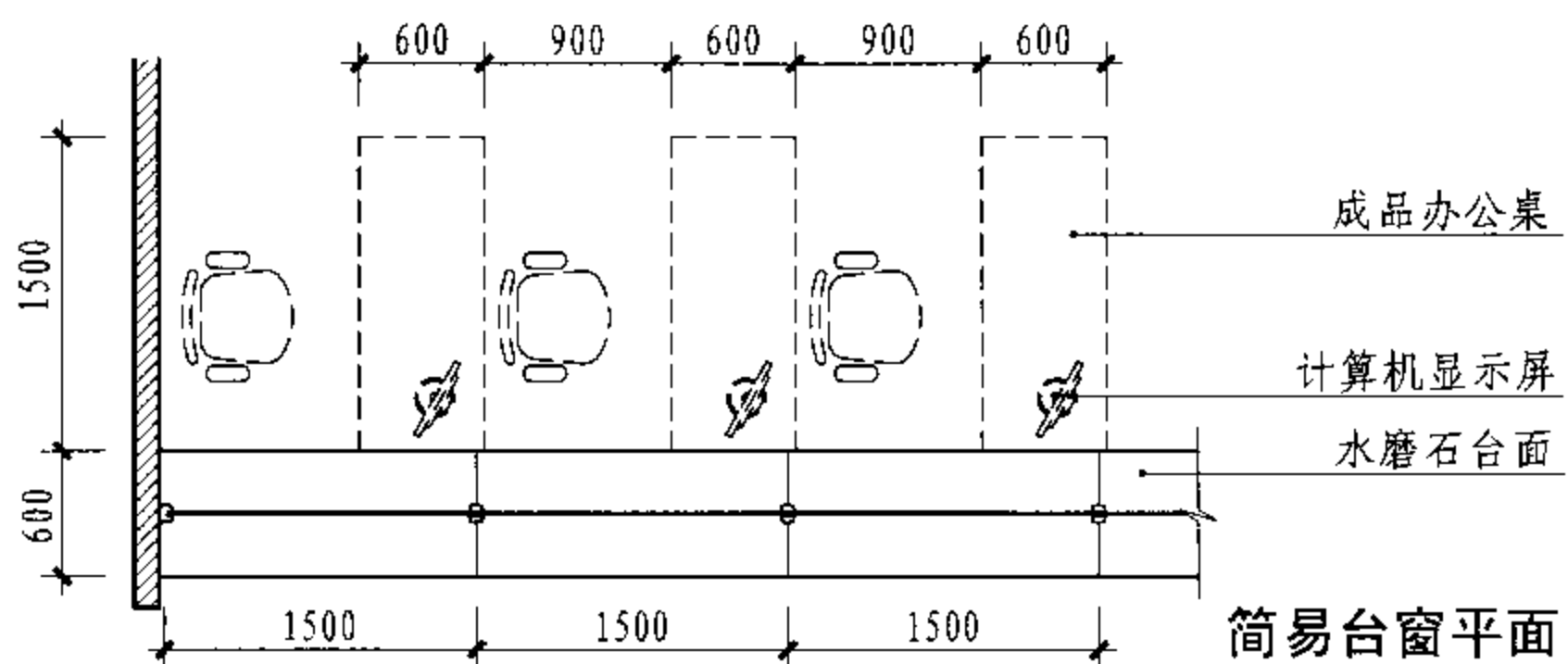
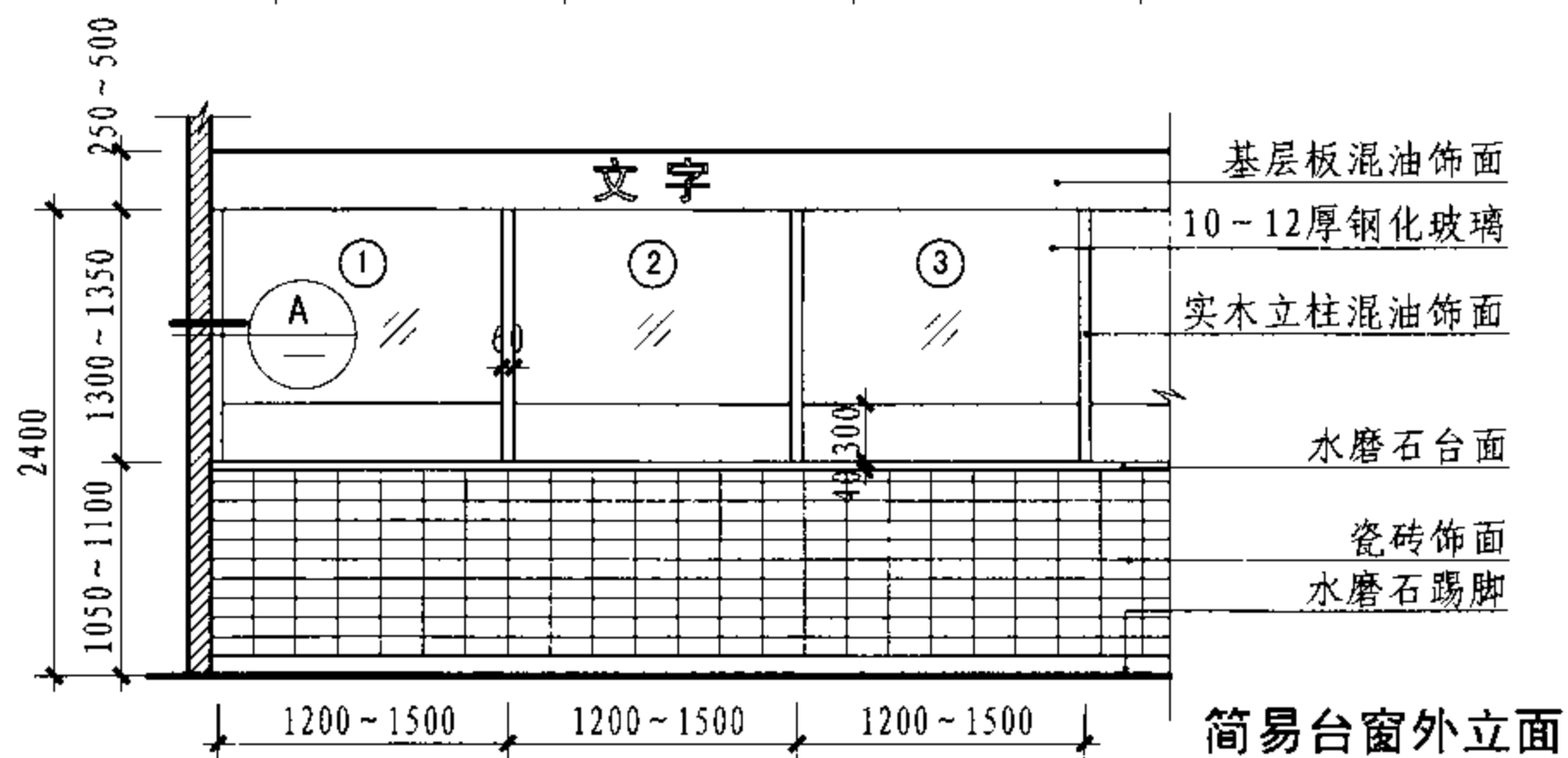
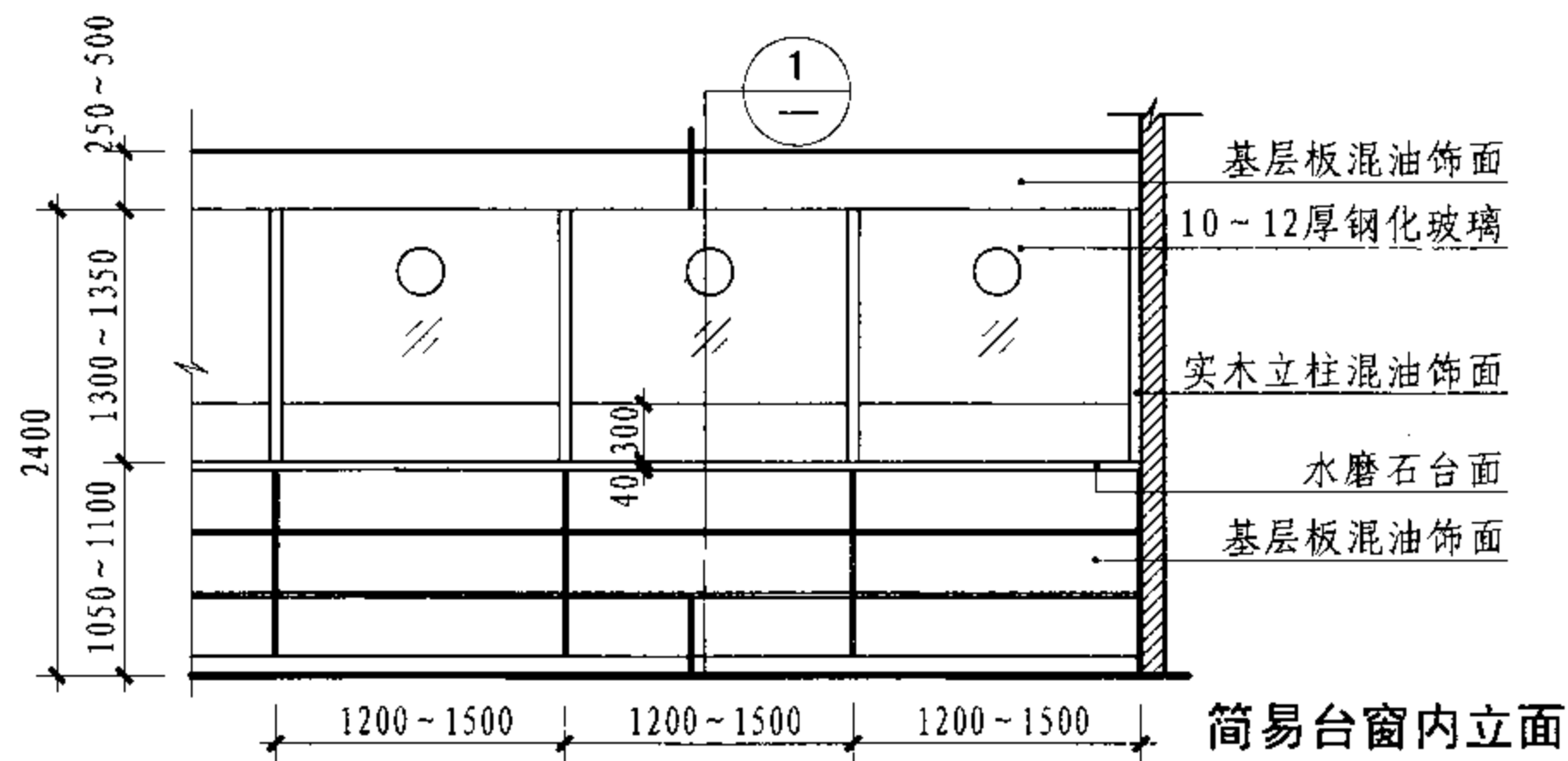
采血台窗平面



- 注: 1. A 外段为吊眉外立面, 形式及节点详见第1-4页~1-6页; B 外段为玻璃隔断外立面形式及节点参见第1-7页~第1-9页; C 外段为柜体外立面, 高度为750~780, 骨架形式及节点参见第1-10页~第1-15页。
2. A 内段为吊眉内立面, 形式及节点详见第1-4页~1-6页; B 内段为隔断内立面, 形式及节点参见 B 外段外立面。
3. A、B、C 各段可根据实际需要组合使用。
4. 基层板可选用: 密度板、刨花板、细木工板等。
5. 饰面材料可选用石材(20厚)、人造石(12厚)、铝塑板(3厚), 也可选用细木工板外贴饰面板或胶合板上贴耐火板(≥ 0.8 厚)等, 其品种及颜色由设计人员定。
6. 踢脚材料可选用: PVC卷材、橡胶卷材、成品橡塑、铝塑板、不锈钢等材料。
7. 钢化玻璃厚度参照医用台窗说明列表。

采血台窗平面及内、外立面选型图、节点大样图

图集号 07J902-2



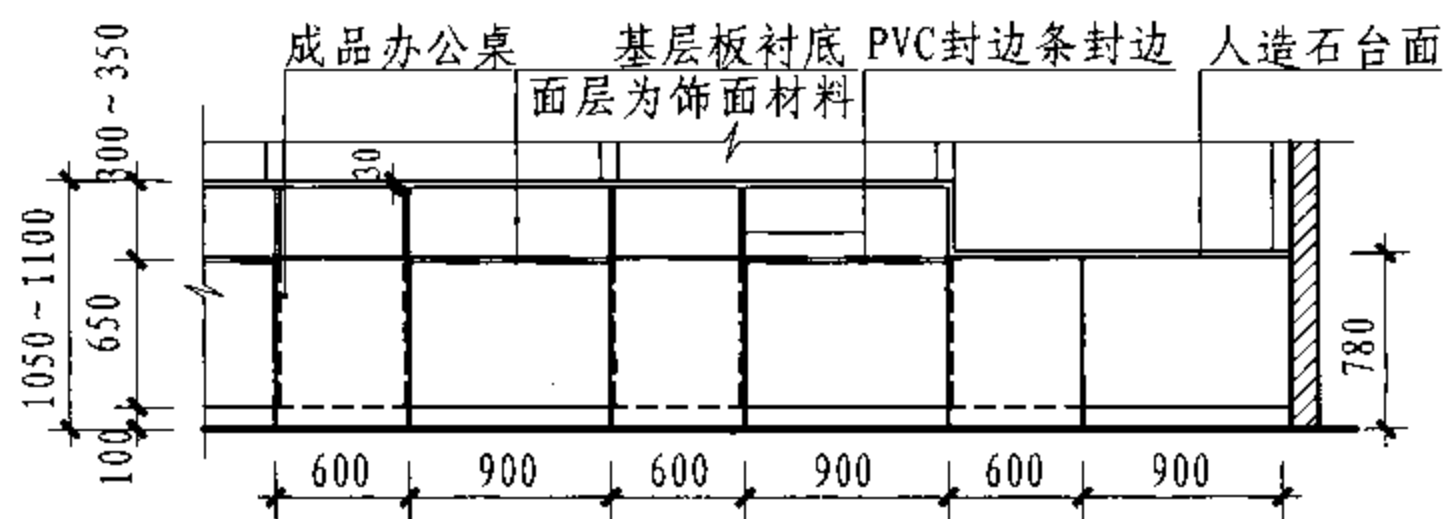
注: 1. 平面布置也可选用正桌形式, 参照第1-3页。
2. 钢化玻璃厚度参照医用台窗说明列表。

简易台窗平面、立面详图及节点大样图

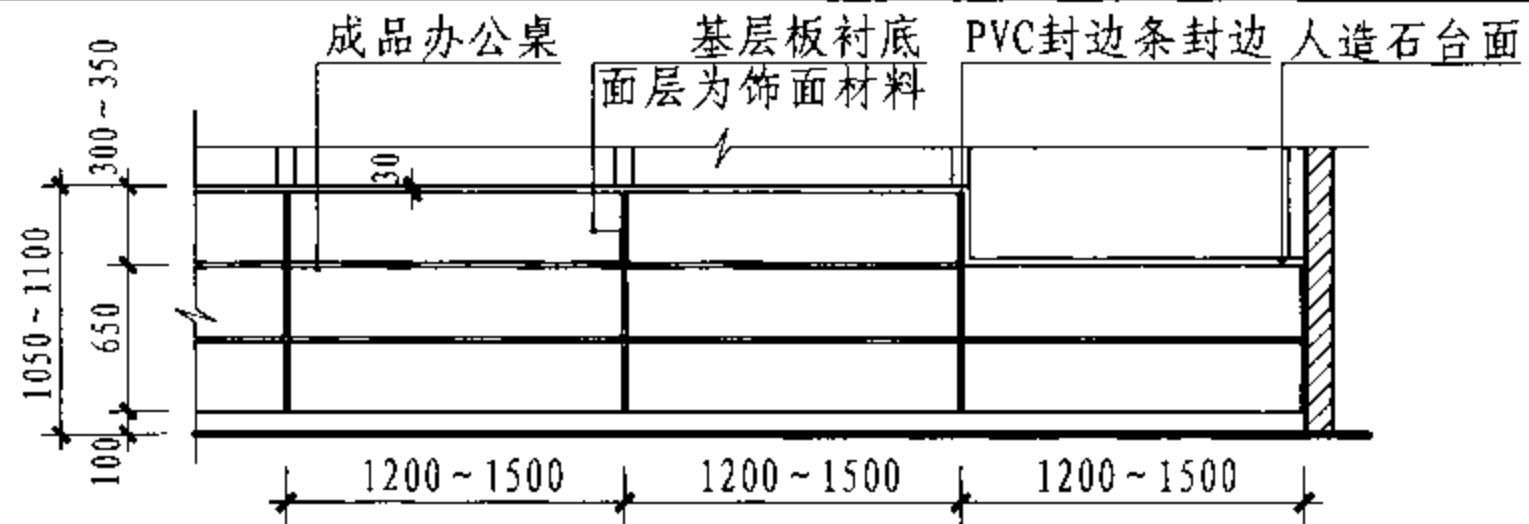
图集号 07J902-2

审核 曹海 校对 钱锋 设计 张杰因

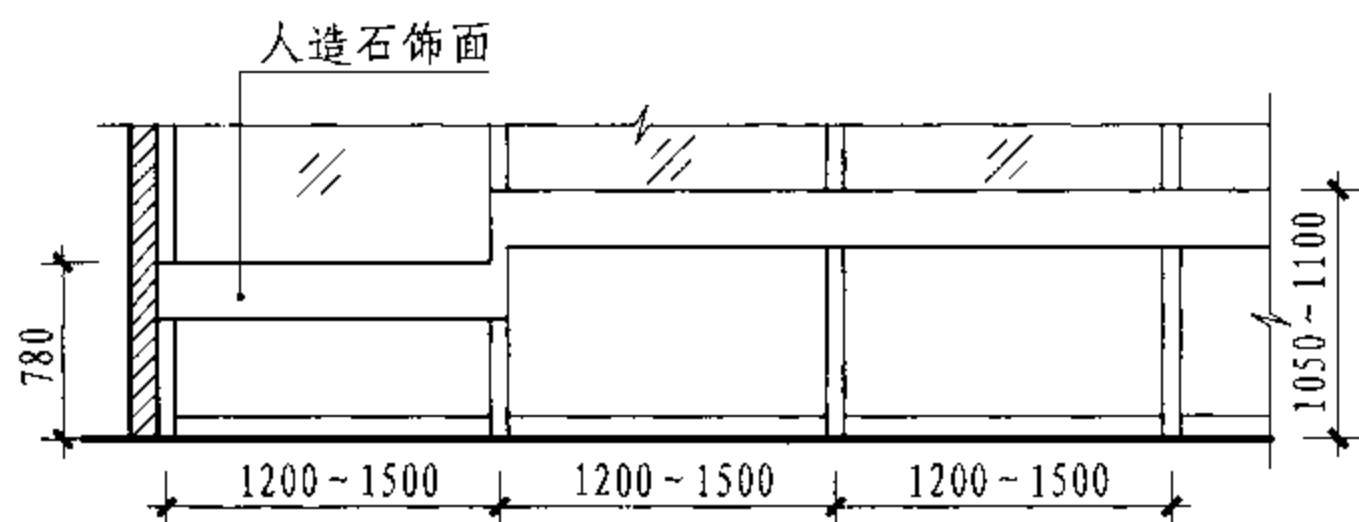
页 1-22



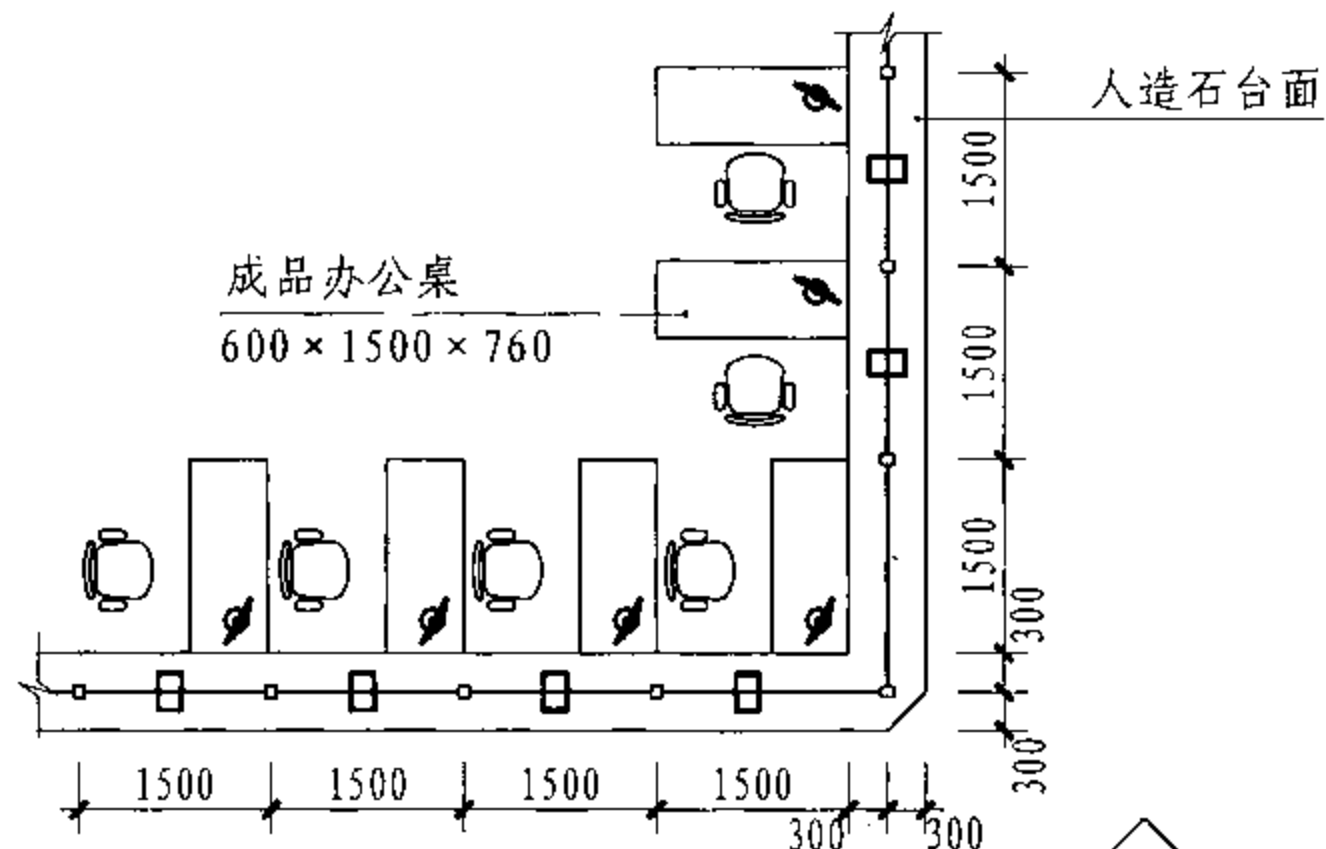
C段无障碍台窗内立面图 (适用于平面侧桌布置形式)



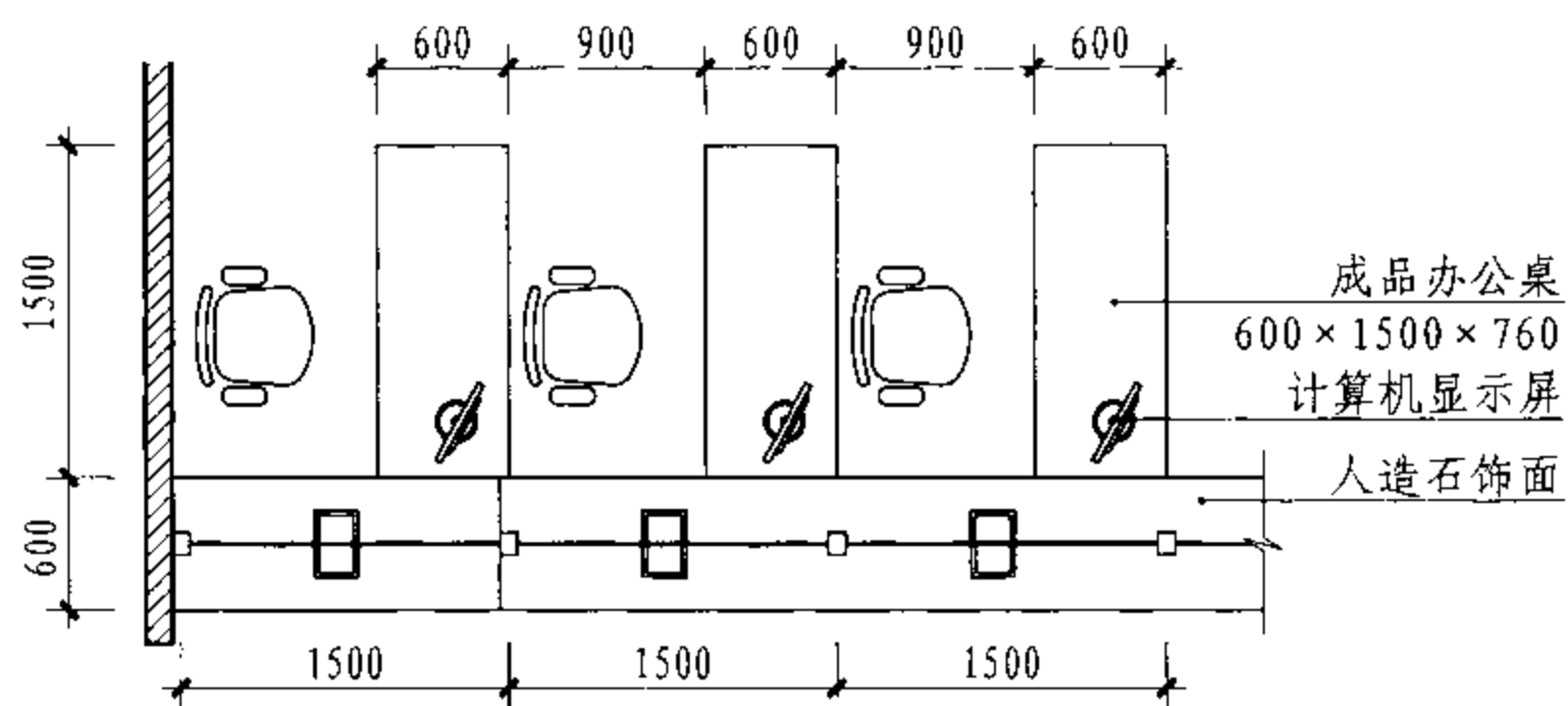
C段无障碍台窗内立面图 (适用于平面正桌布置形式)



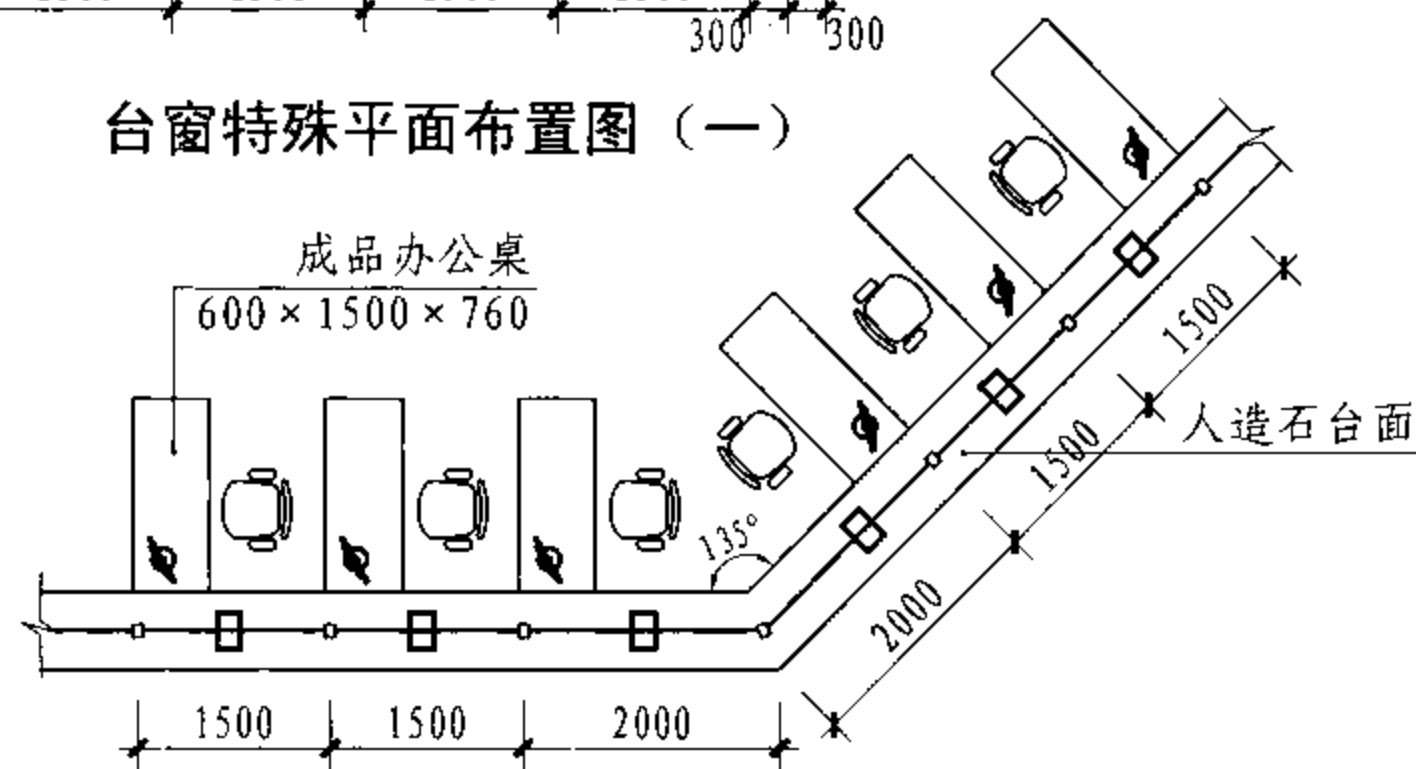
C段无障碍台窗外立面示意图



台窗特殊平面布置图 (一)



C段无障碍台窗平面示意图



台窗特殊平面布置图 (二)

注: 1. 残疾人台窗平面及外立面图仅做示意, 设计人可根据台窗使用功能的不同选用本部分所介绍的各类台窗进行组合。

2. 基层板可选用: 密度板、刨花板、细木工板等。

3. 饰面材料可选用石材 (20厚)、人造石 (12厚)、铝塑板 (3厚), 也可选用细木工板外贴饰面板或胶合板上贴耐火板 (≥ 0.8 厚) 等, 其品种及颜色由设计人员定。

4. 踢脚材料可选用: PVC卷材、橡胶卷材、成品橡塑、铝塑板、不锈钢等材料。

无障碍台窗平面、内外立面图及台窗特殊平面布置图						图集号	07J902-2
审核	曹海	校对	钱锋	设计	张杰团	页	1-23

医用站台说明

1 编制内容

本部分包括医疗机构中常见的咨询、分诊、导医、护士等处的站台并提供医用站台样式及构造做法，供设计人员选用。

2 选用要求

2.1 工程设计时，根据现场实际情况对其形式、规格尺寸、材料及色彩进行选择或另行设计。

2.2 各种站台在满足构造做法的前提下，其形式、规格尺寸、材料及剖面、大样都可以互相通用。本部分选用时设计人员如果改变饰面材料，需补充有关的节点做法。

2.3 本部分考虑了站台的多种构造做法（角钢骨架、细木工板板式骨架、木龙骨骨架，也可用砖墙骨架或钢筋混凝土骨架等几种做法），本部分选用时设计人员如果改变内部构造，需补充有关的节点做法。

2.4 图中混凝土结构要求表面光洁，棱角整齐。

2.5 金属材料间焊缝应牢固、均匀饱满，所有焊缝均应打磨抛光。

2.6 凡金属材料必须除锈并刷防锈漆两道，调和漆两道。木龙骨及木质人造板基材，应刷防火涂料两遍，或作其他防火、防腐处理。

2.7 凡用于建筑配件及表面饰材的固定件，应根据基层情况尽量采用钢制膨胀螺栓、胀管螺钉、射钉等安装方法，以代替在混凝土或砖墙中预埋木砖或铁件的做法，并建议选用环保型的粘贴胶或采用粘胶和木螺钉并举的做法。

2.8 本部分的选材可根据情况自行选择或参照选用，台面材料可选用人造石、石材、防火板、细木工板上贴装饰板或实木等。

医用站台说明							图集号	07J902-2
审核	曹海	张杰	校对	张杰	设计	易莎	页	2-1



总咨询台一



总咨询台二



总咨询台三



总咨询台四



分诊、导医台一



分诊、导医台二



分诊、导医台三



分诊、导医台四



护士站台一



护士站台二



护士站台三



护士站台四

医用站台示例

图集号

07J902-2

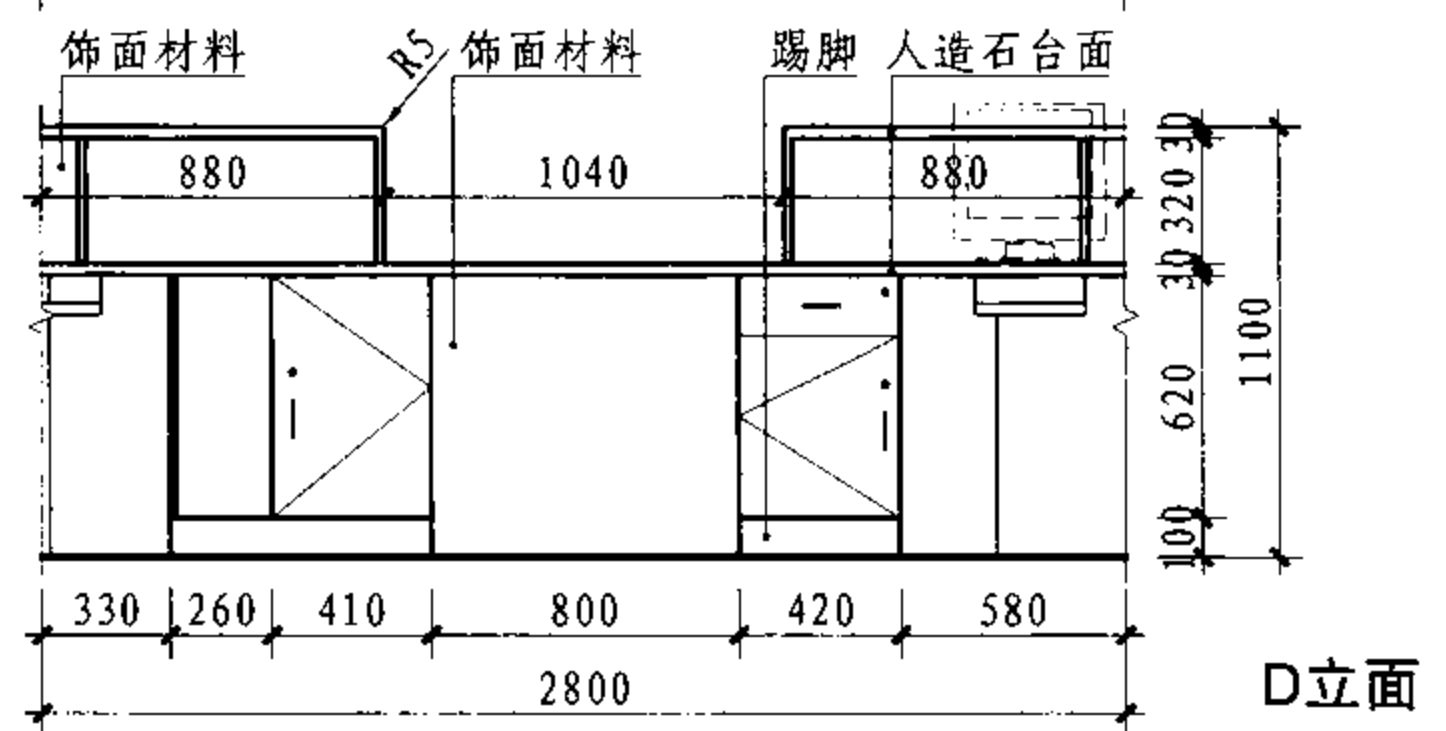
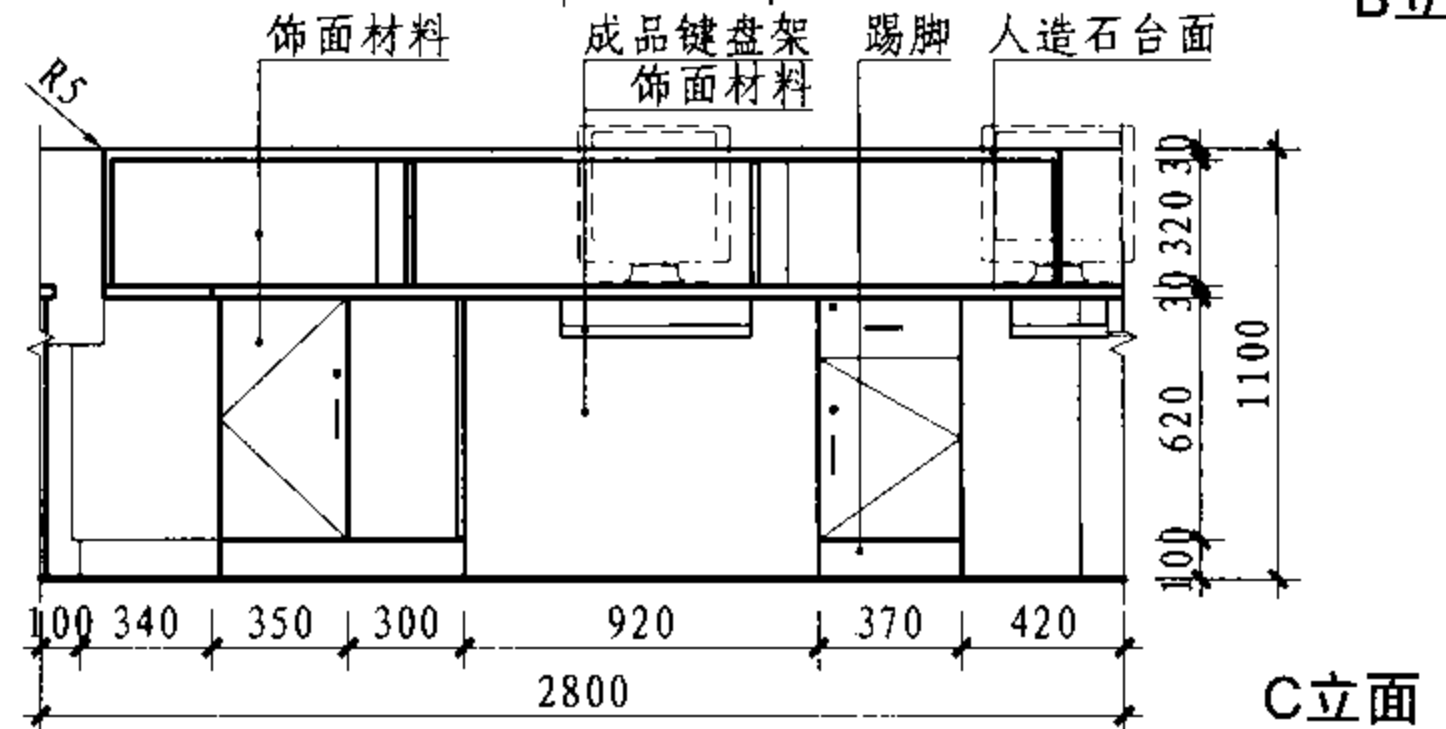
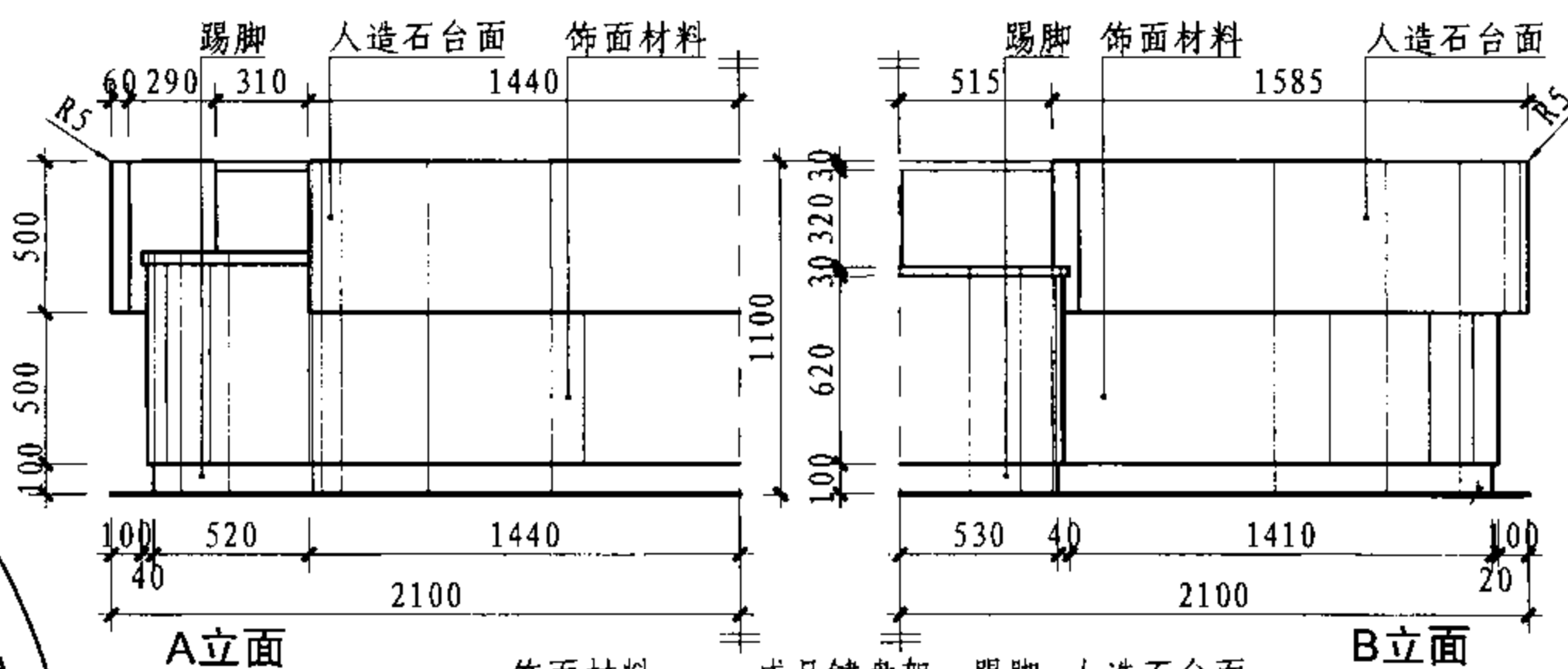
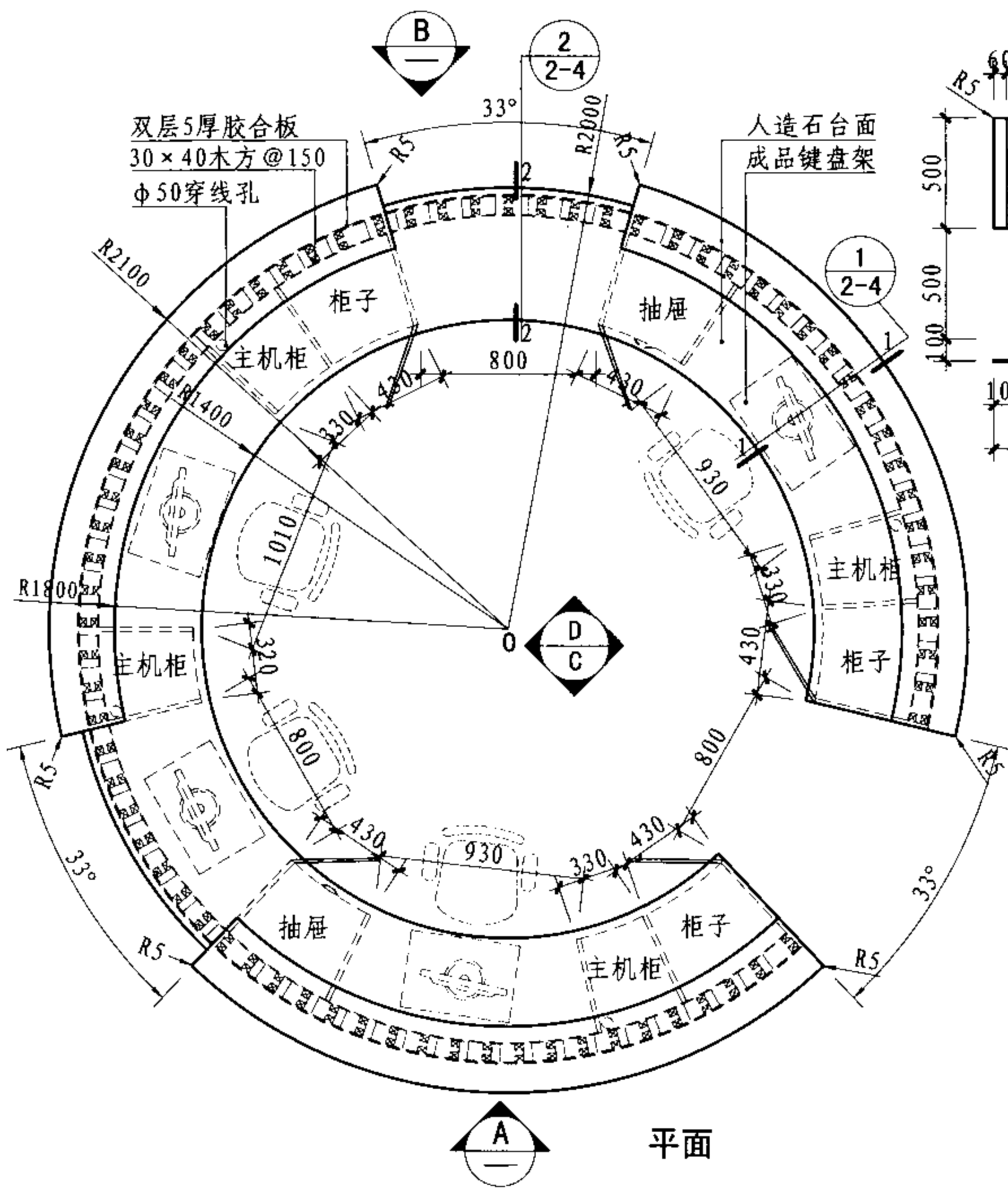
审核 曹海



校对 张杰因 张杰因 设计 易莎 易斯

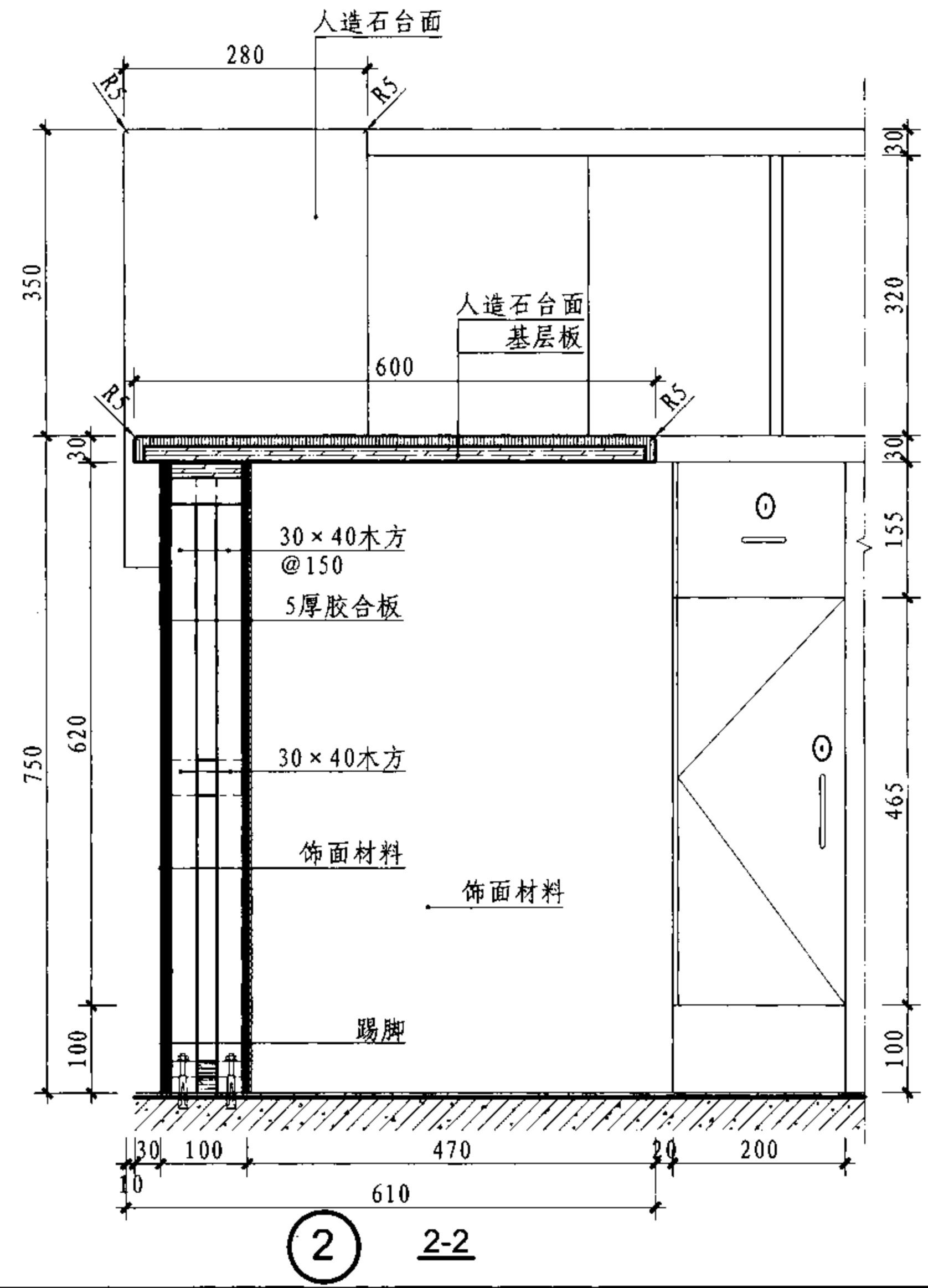
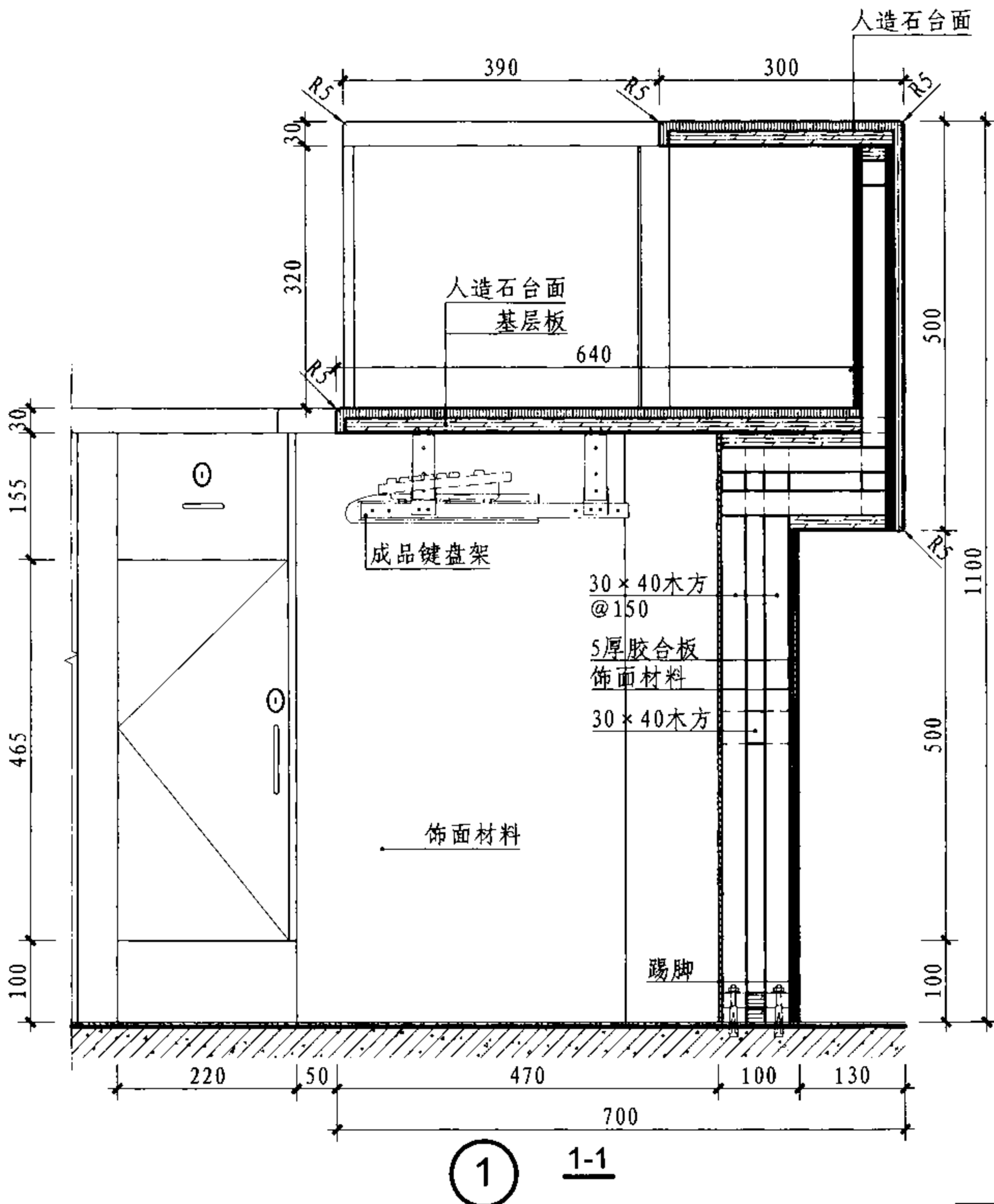
页

2-2

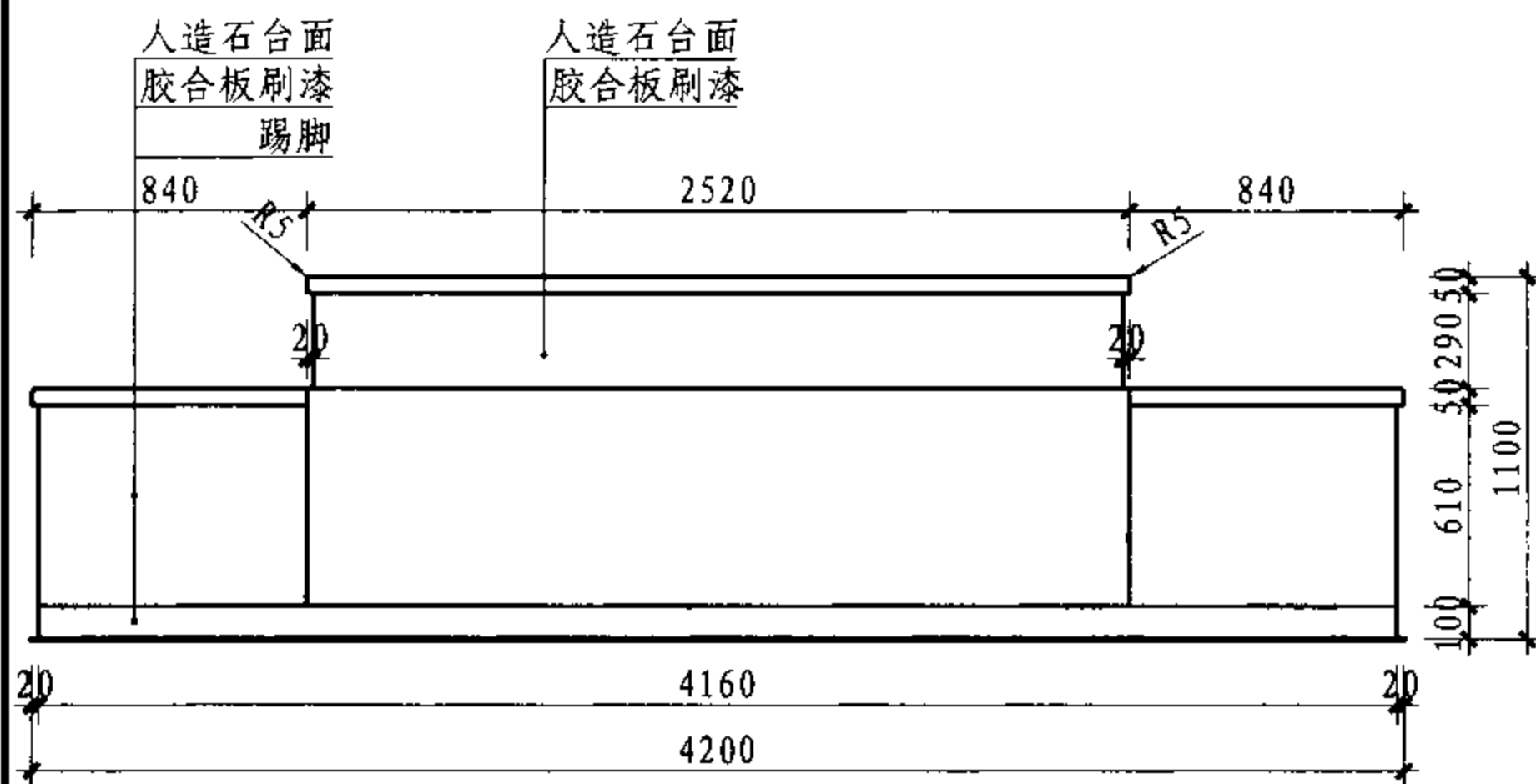


- 注：1. 本台可用于咨询、服务处，设计人员可根据工程要求改变平、立面形式，但保留剖面及大样。
2. 本台中的基层板可选用：细木工板、密度板、刨花板等。
3. 饰面材料为人造石（12厚）、铝塑板（3厚），也可选用细木工板外贴饰面板或基层板上贴耐火板（≥0.8厚）等，其品种及颜色由设计人员定。也可根据工程要求改用其他饰面材料，但需补充有关节点做法。
4. 踢脚材料可为：PVC卷材、橡胶卷材、成品橡塑、铝塑板、不锈钢等材料。

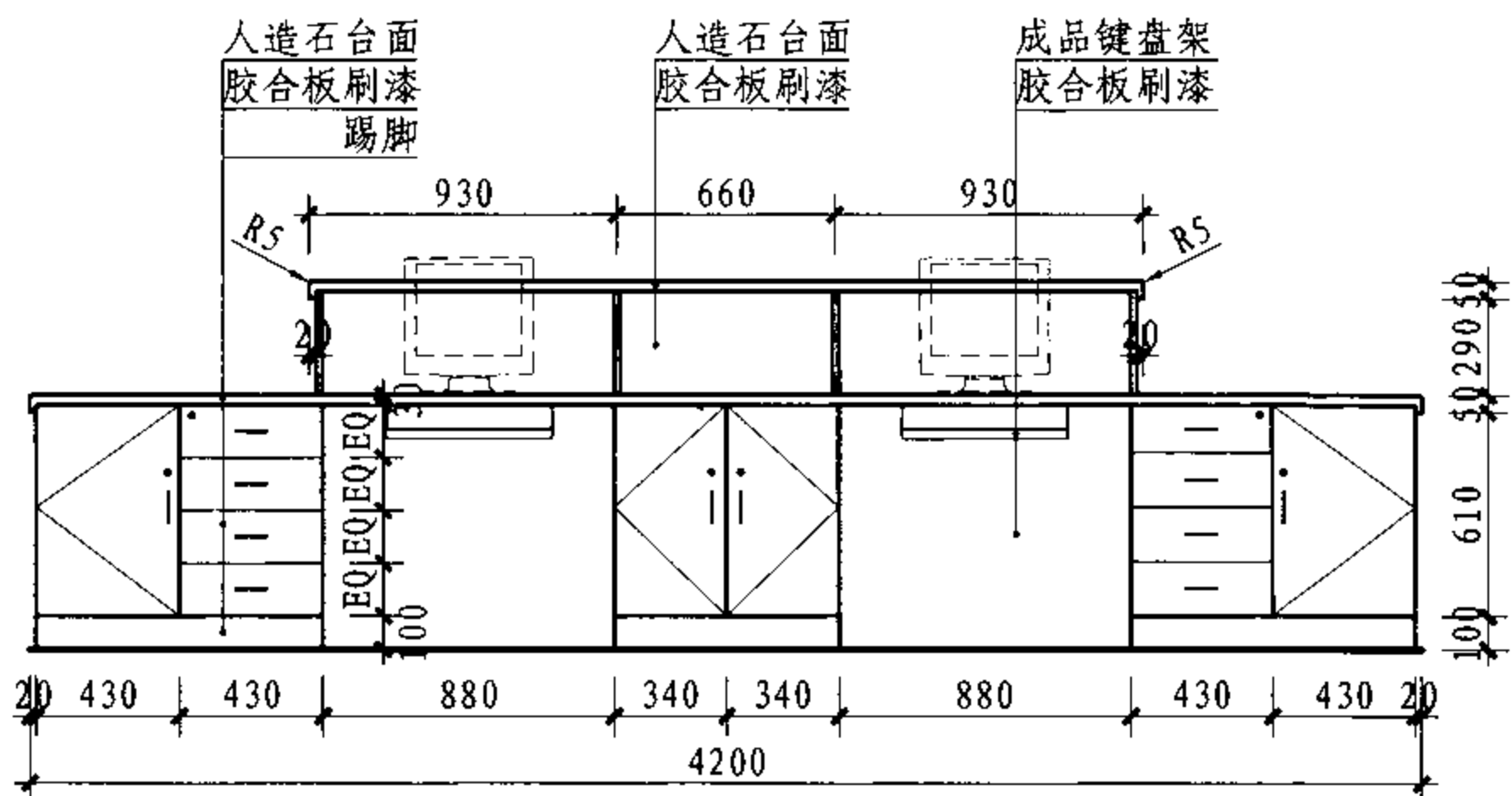
总咨询站台平、立面图						图集号	07J902-2
审核	曹海	校对	张杰	设计	易莎	页	2-3



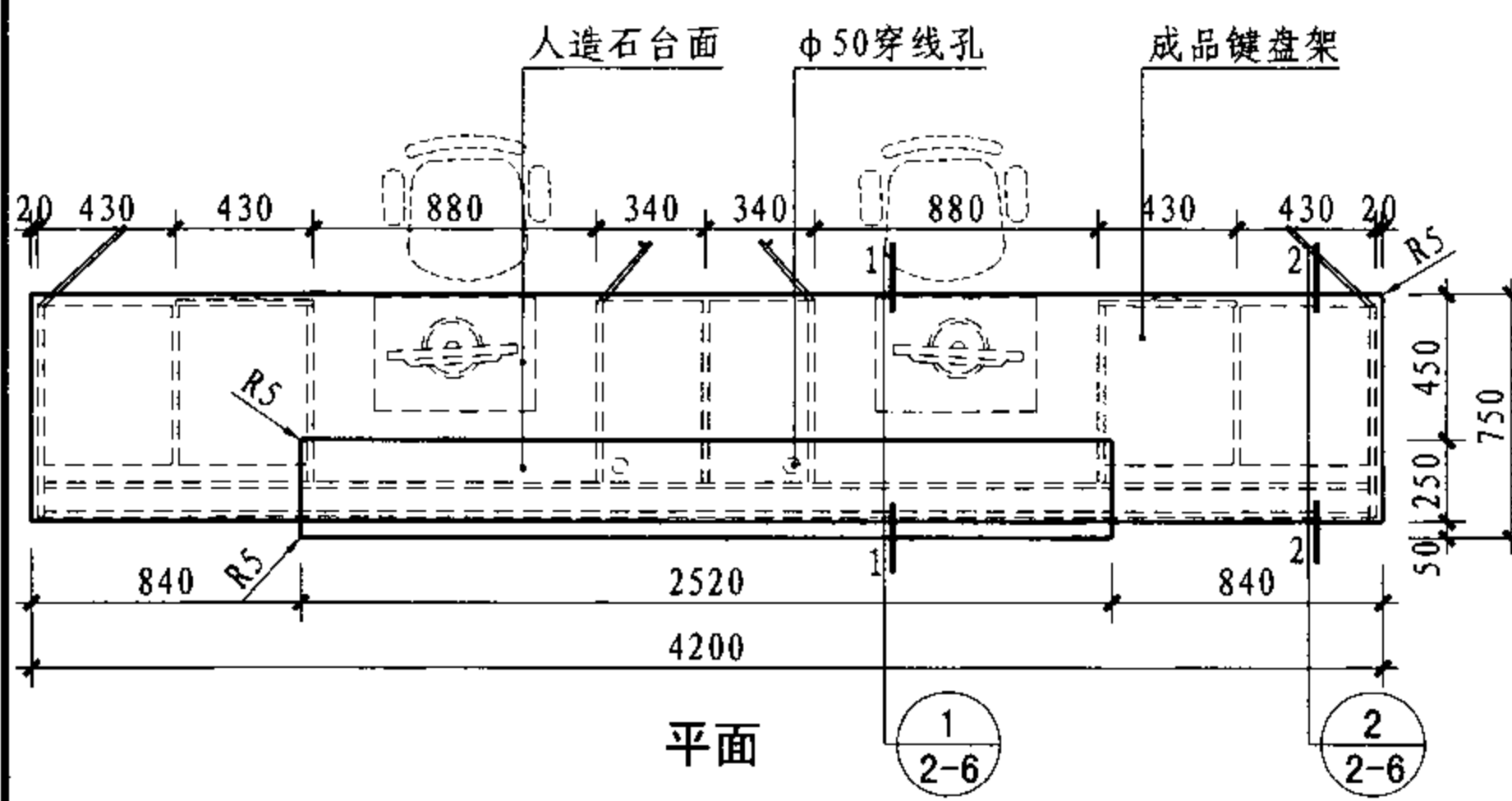
总咨询站台详图								图集号	07J902-2	
审核	曹海		校对	张杰因	张杰因	设计	易莎	易莎	页	2-4



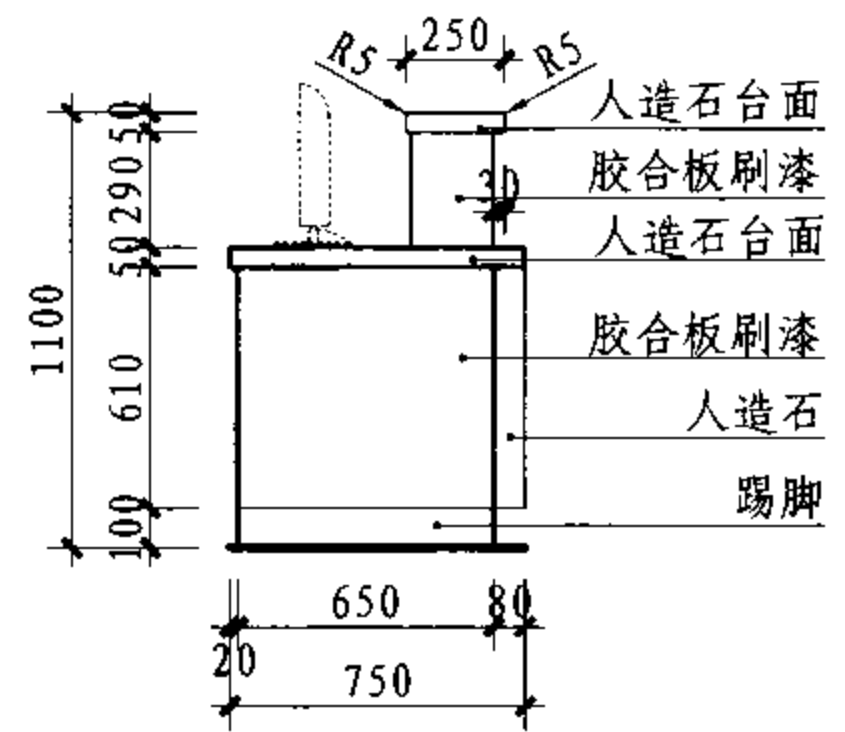
外立面



内立面



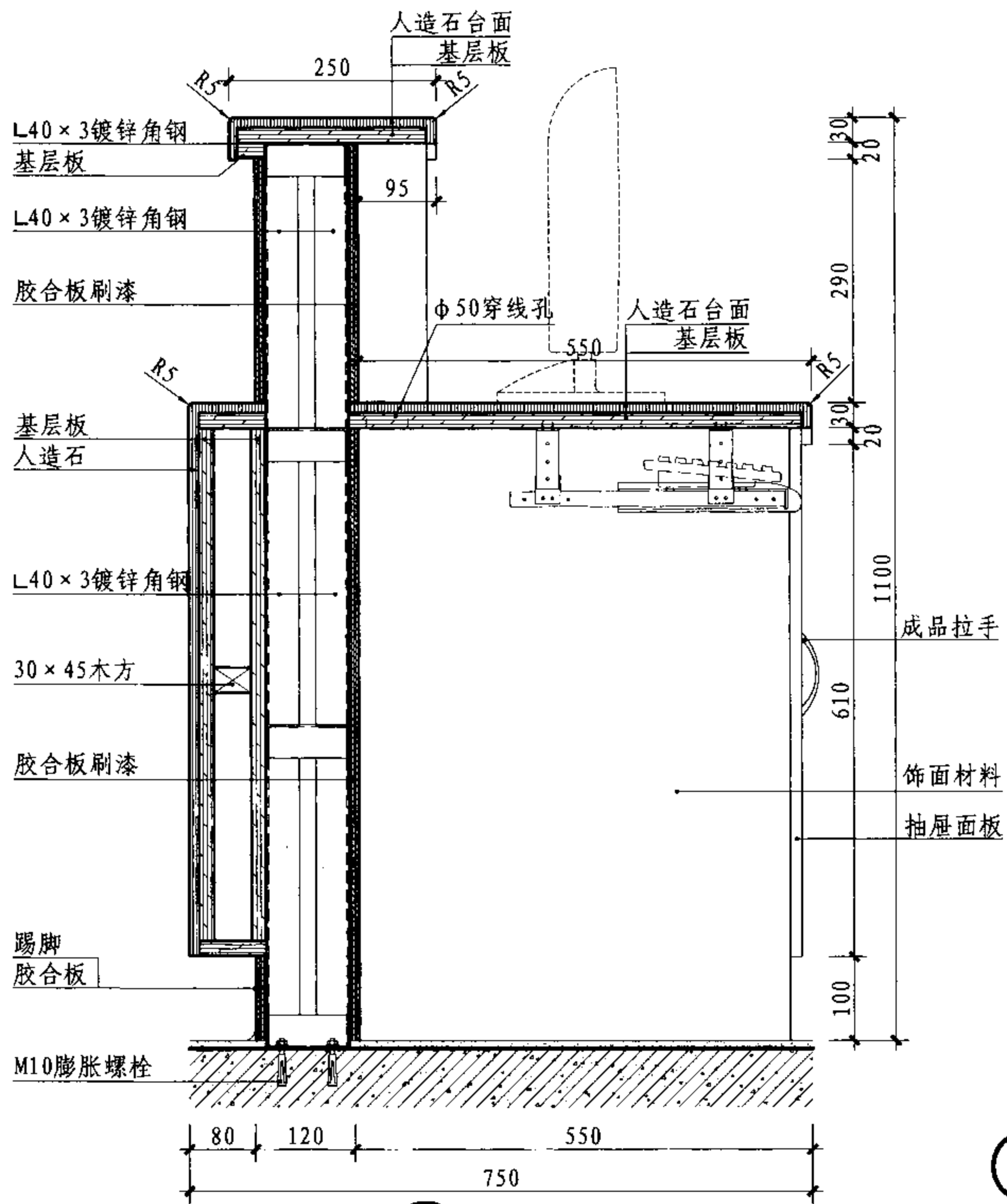
平面



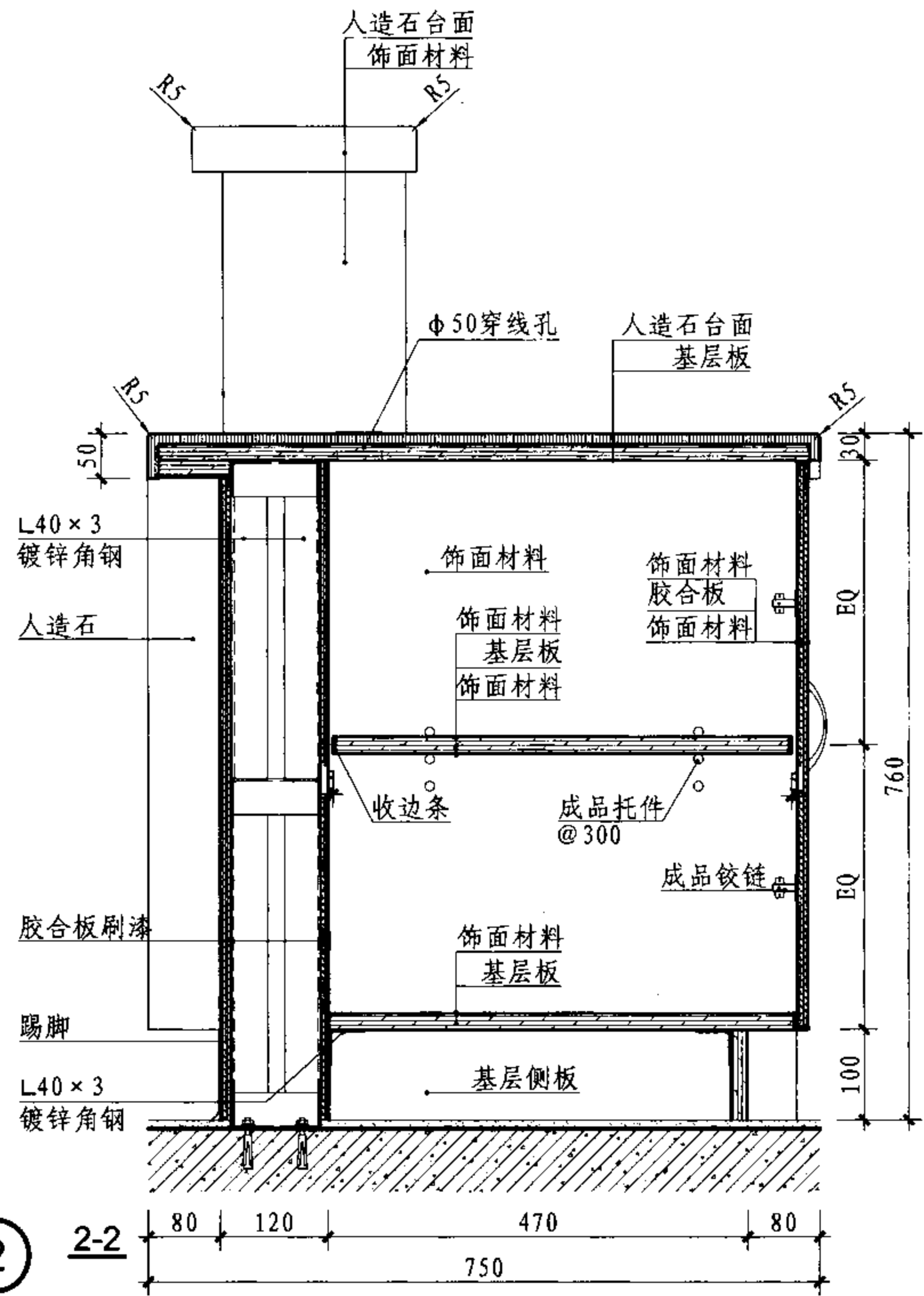
侧立面

- 注：1. 本台可用于分诊处，设计人员可根据工程要求改变平、立面形式，但保留剖面及大样。
 2. 基层板可选用：细木工板、密度板、刨花板等。
 3. 图中胶合板刷漆可改为其他饰面材料，其他饰面材料说明详见其他站台。
 4. 踢脚材料可为：PVC卷材、橡胶卷材、成品橡塑、铝塑板、不锈钢等材料。

分诊站台平、立面图					图集号	07J902-2
审核	曹海	校对	张杰因	设计	易莎	页
						2-5

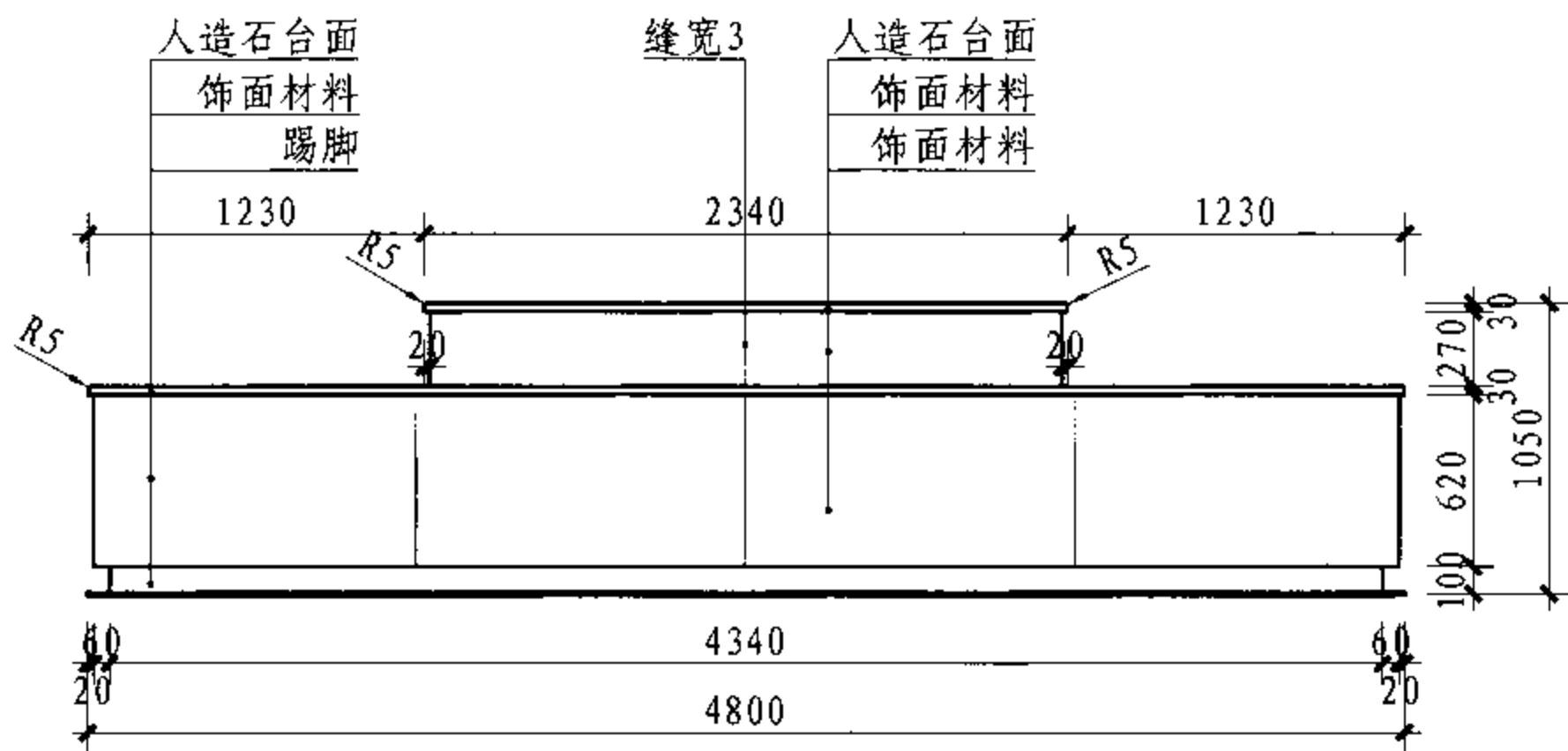


① 1-1

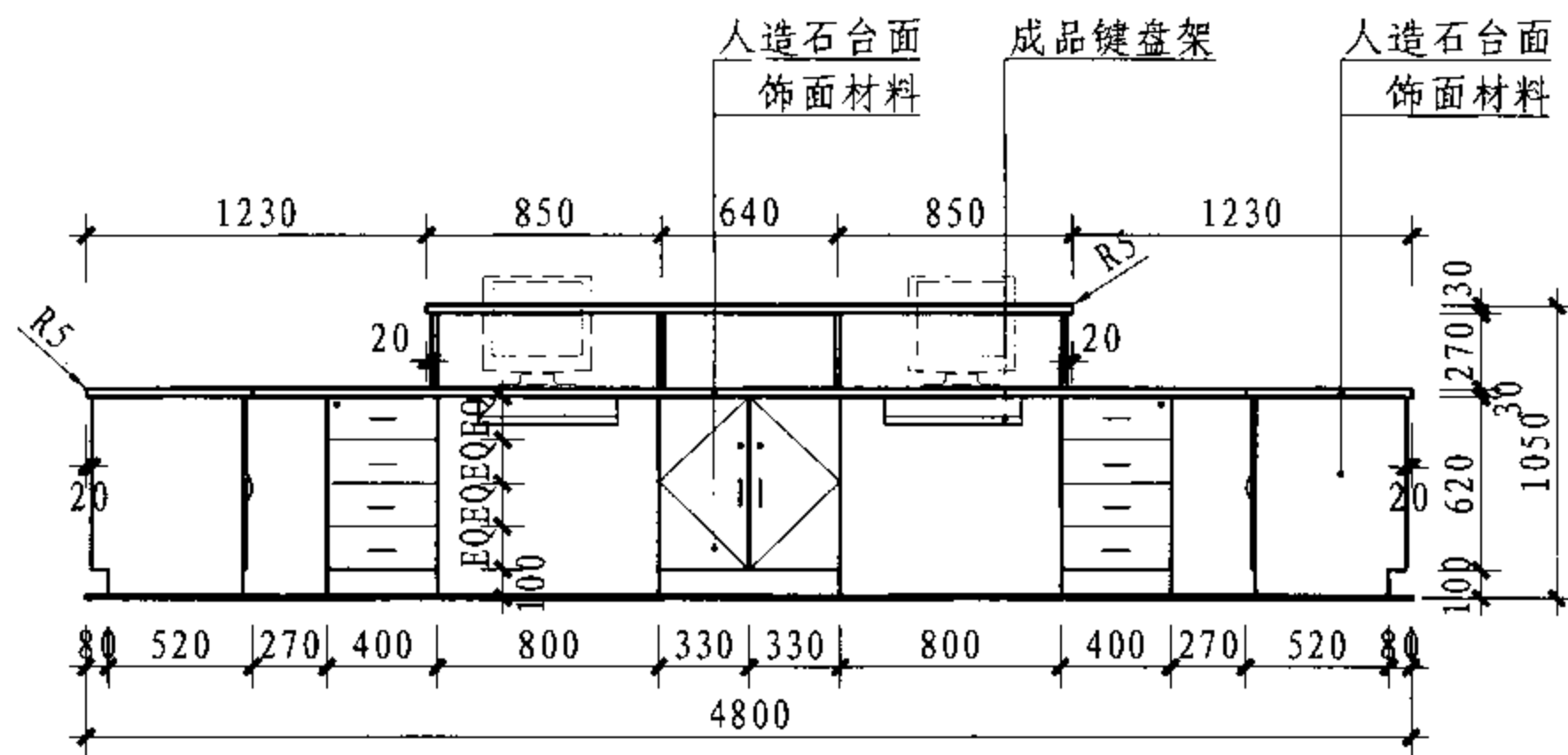


② 2-2

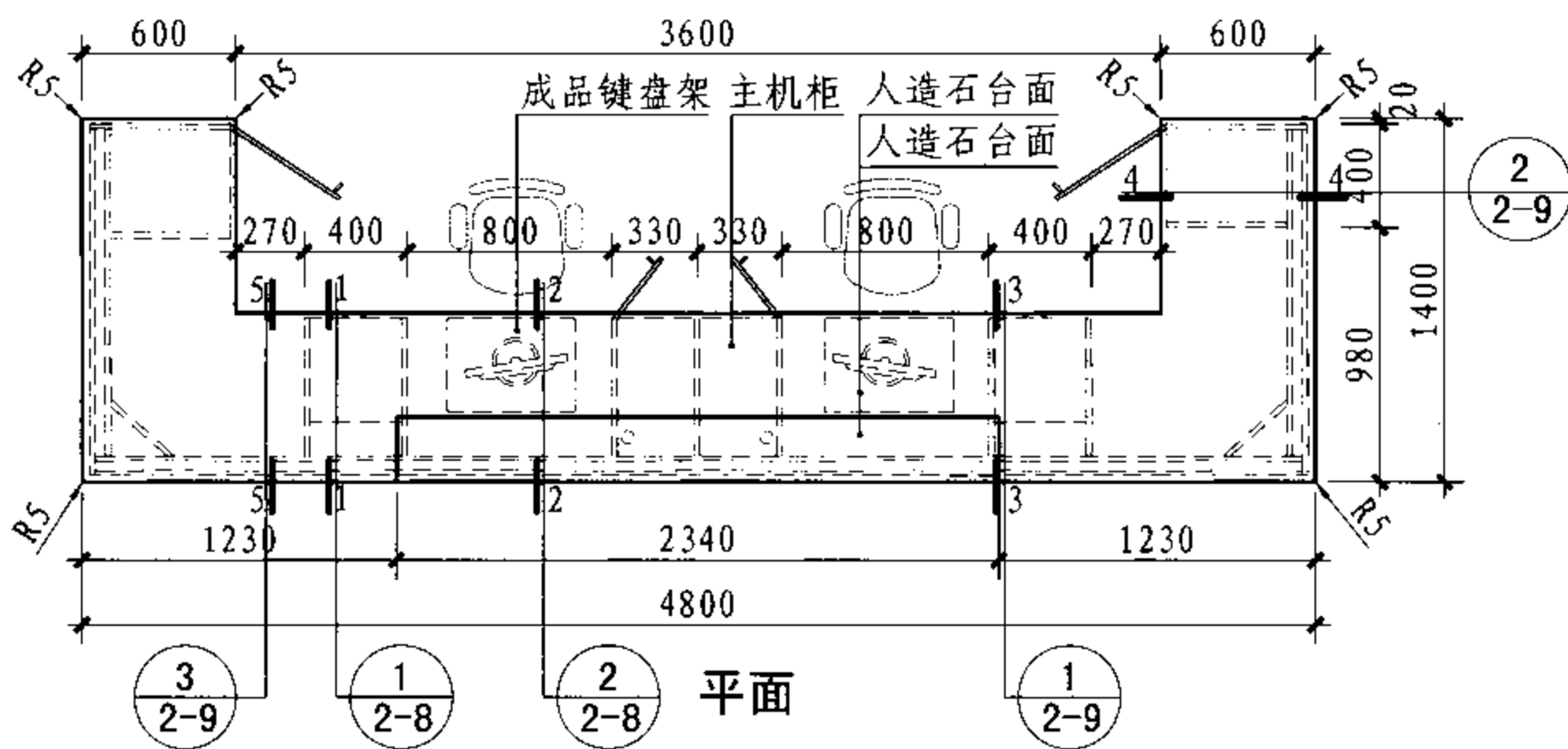
分诊站台详图					图集号	07J902-2
审核	曹海	校对	张杰	设计	易莎	页
						2-6



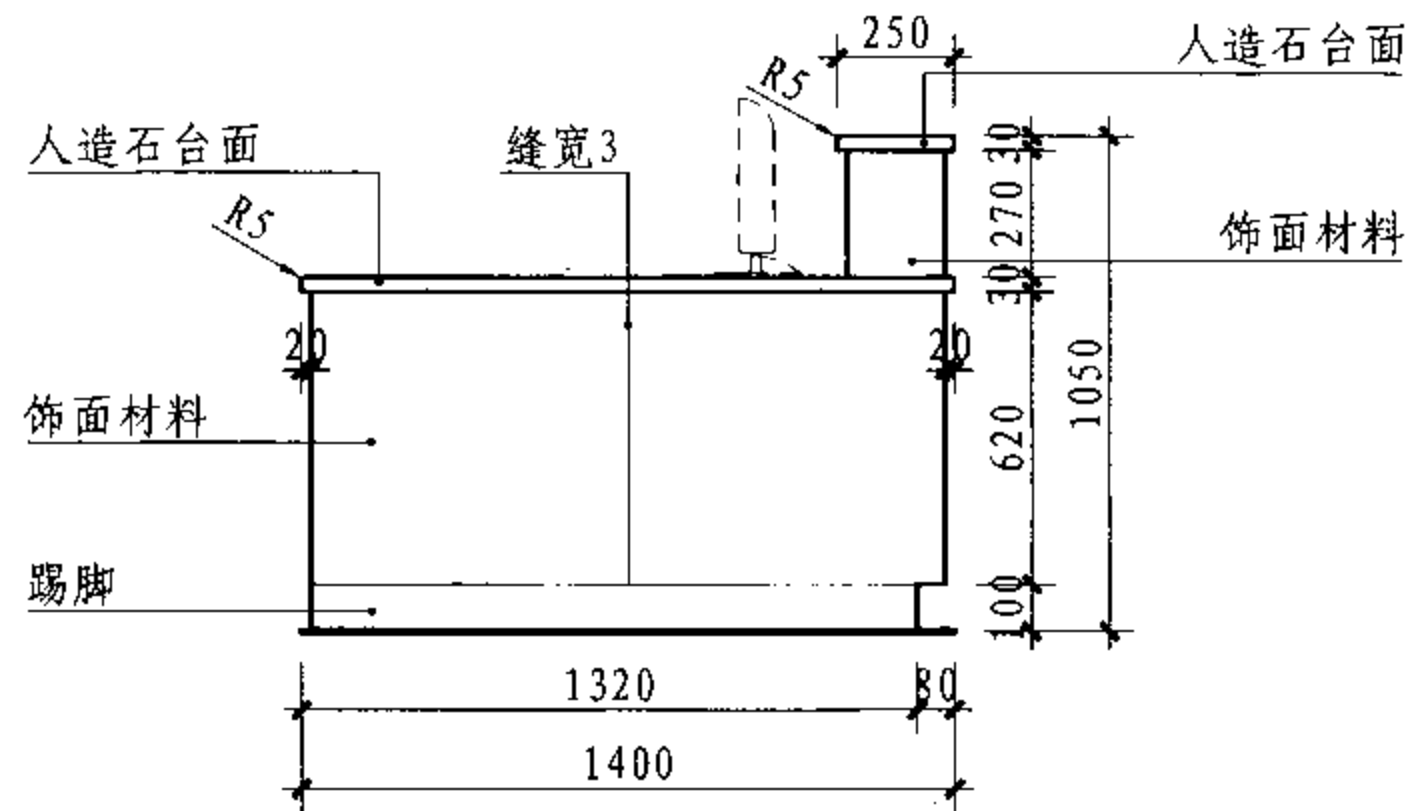
外立面



内立面



平面



侧立面

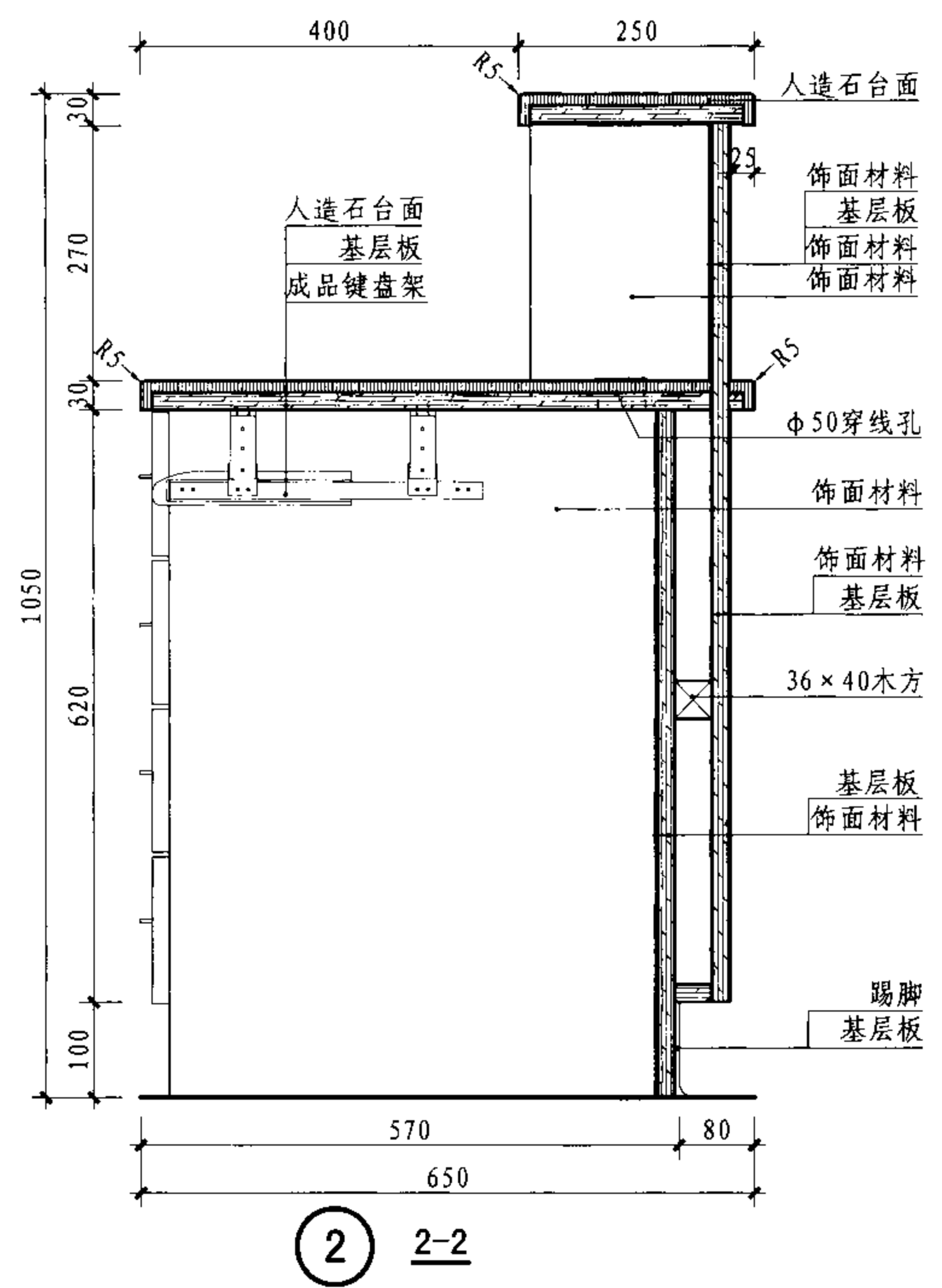
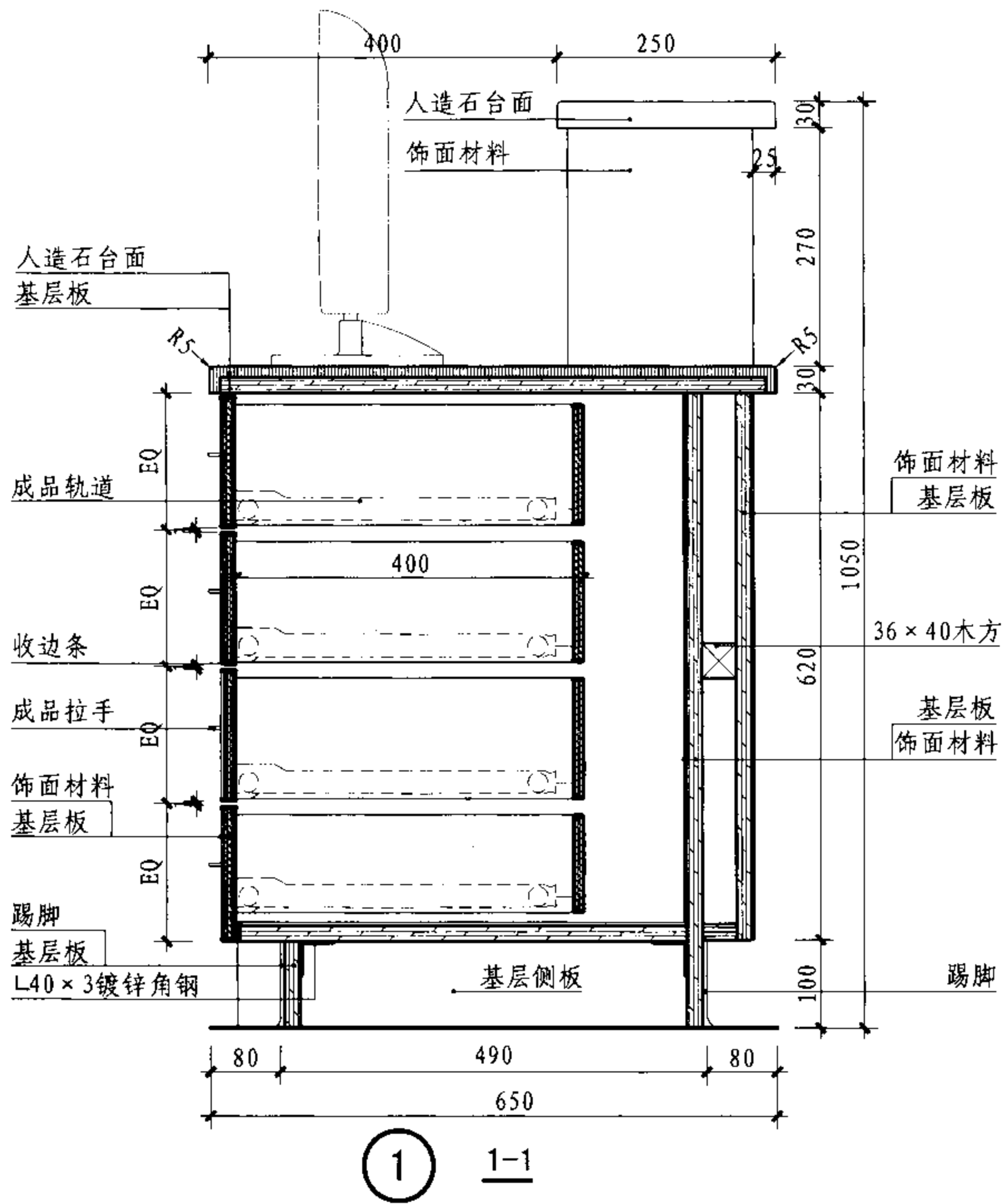
注：1. 本台可用于导医处，设计人员可根据工程要求改变平、立面形式，但保留剖面及大样。

2. 本台中的基层板可选用：细木工板、密度板、刨花板等。

3. 饰面材料可选用石材（20厚）、人造石（12厚）、铝塑板（3厚），也可选用细木工板外贴饰面板或基层板上贴耐火板（ ≥ 0.8 厚）等，其品种及颜色由设计人员定。也可根据工程要求改用其他饰面材料，但需补充有关节点做法。

4. 踢脚材料可为：PVC卷材、橡胶卷材、成品橡塑、铝塑板、不锈钢等材料。

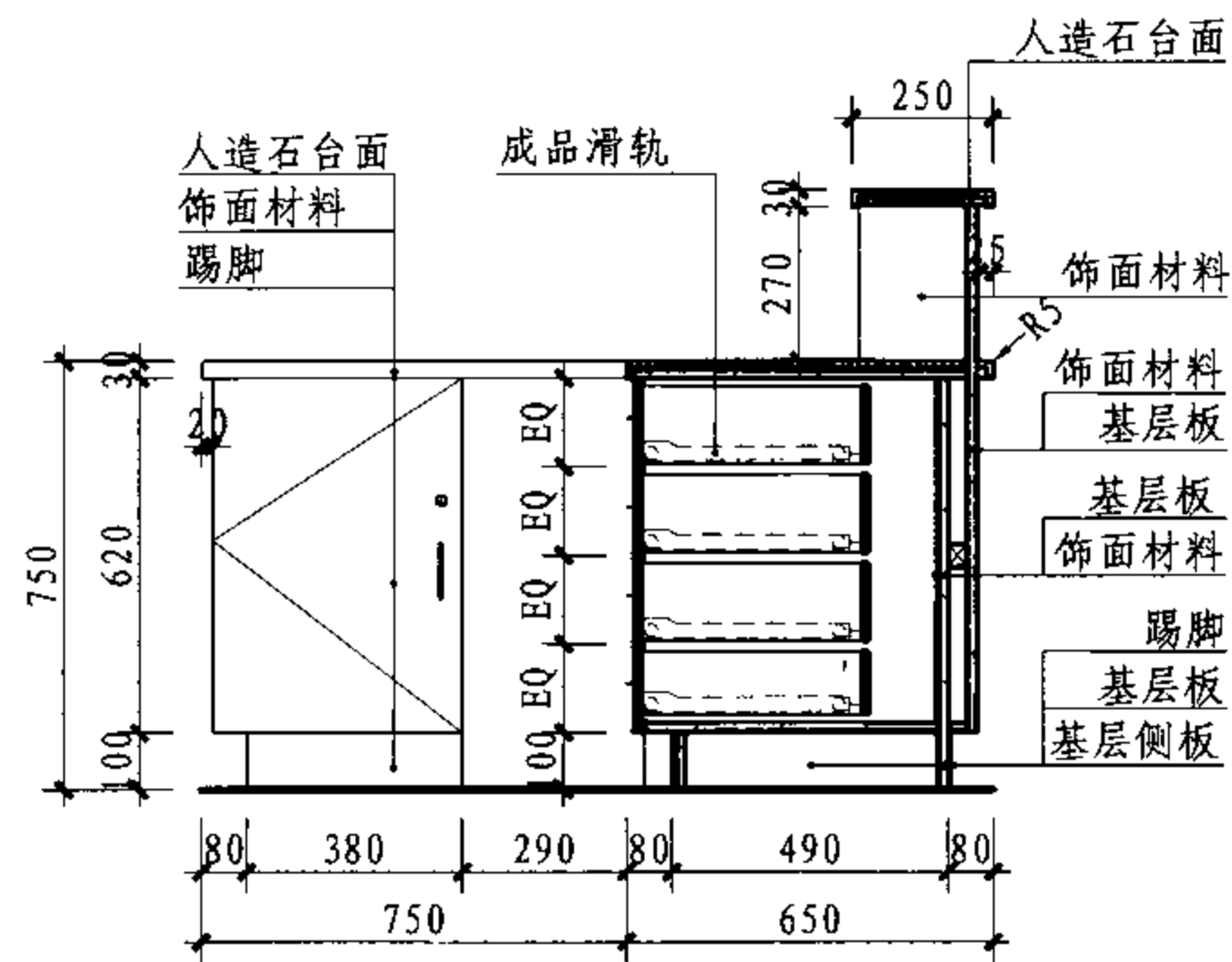
导医站台平、立面图						图集号	07J902-2
审核	曹海	校对	张杰	设计	易莎	页	2-7



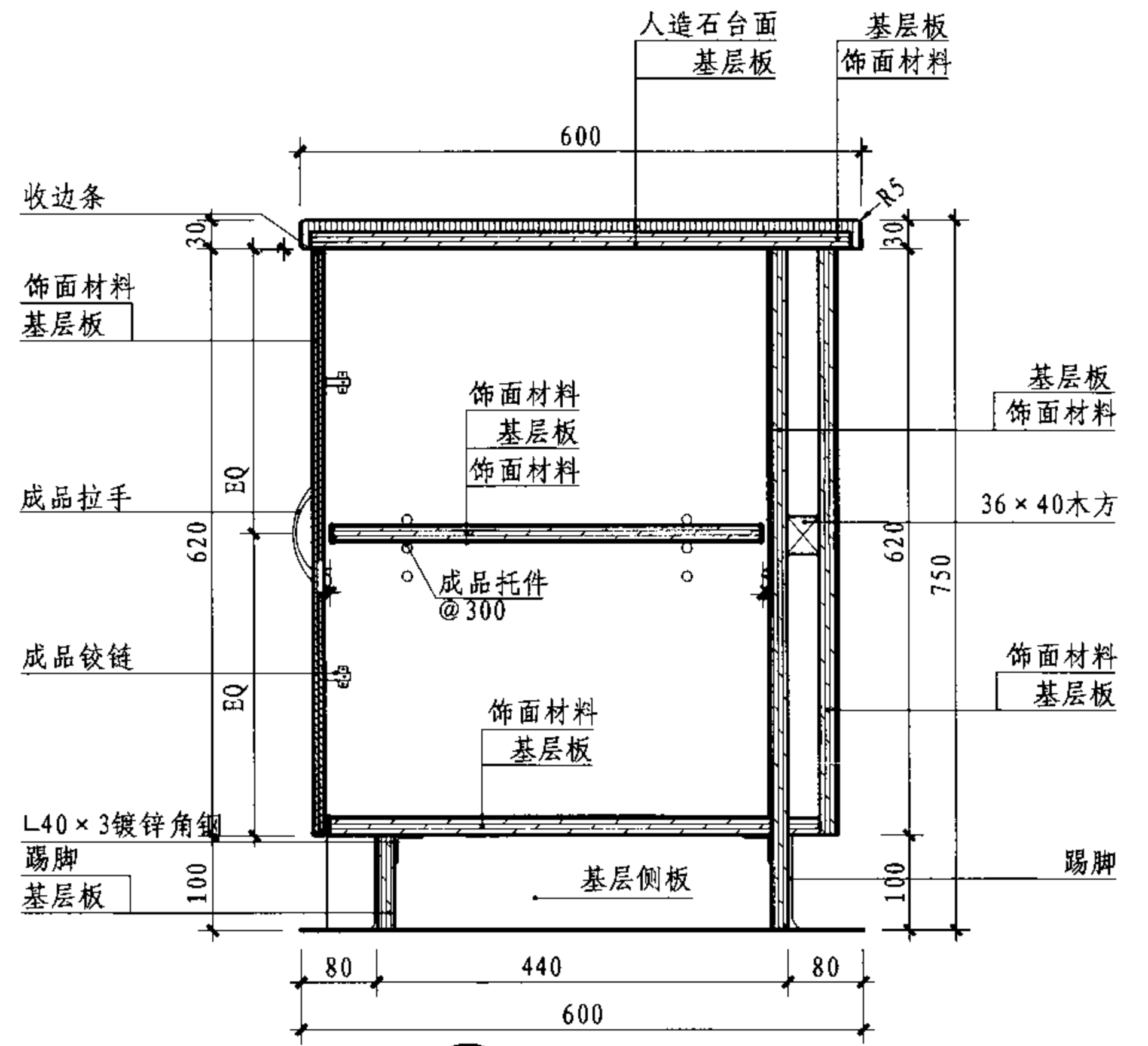
导医站台详图

图集号 07J902-2

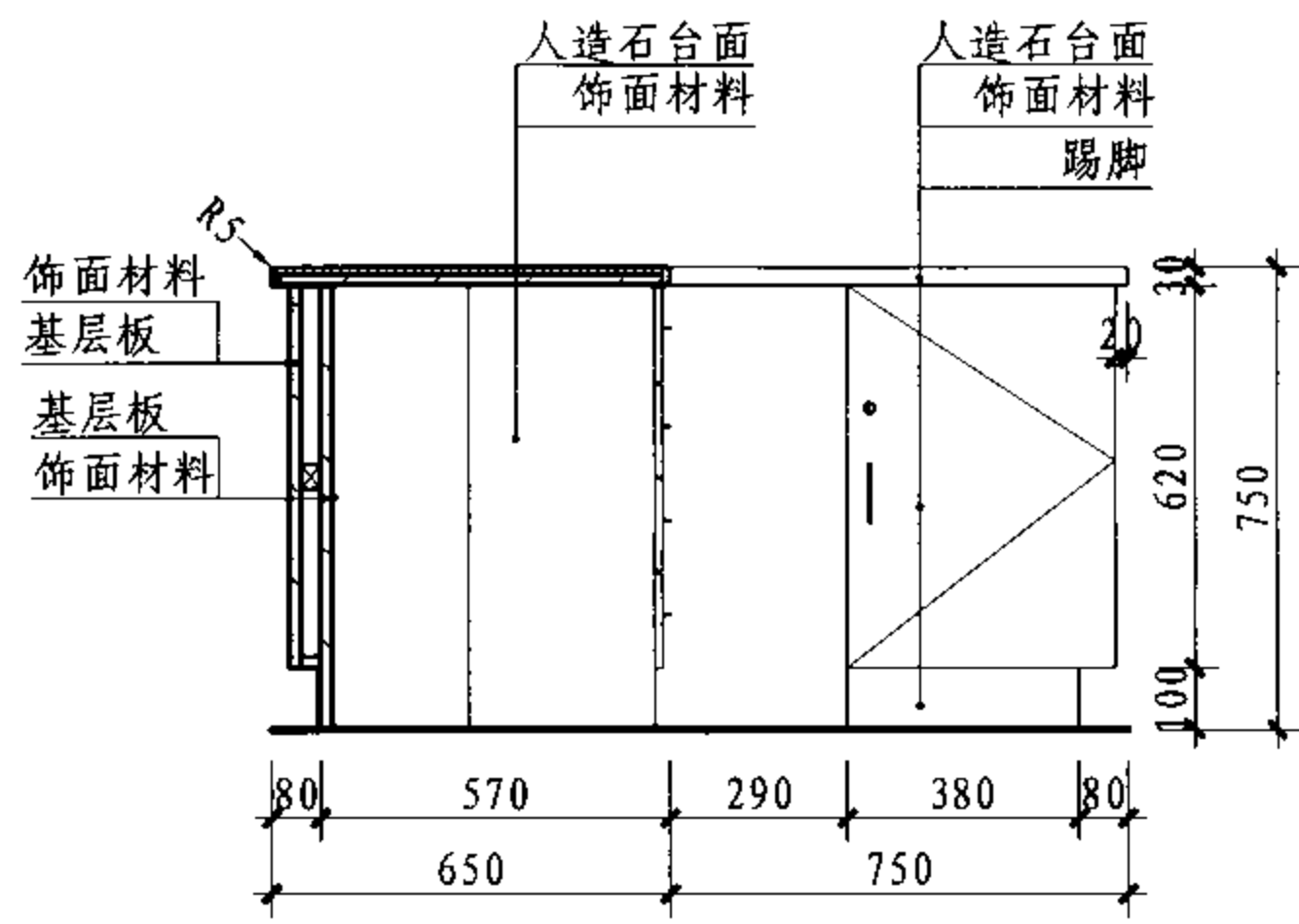
审核 曹海  校对 张杰团  设计 易莎  页 2-8



1 3-3

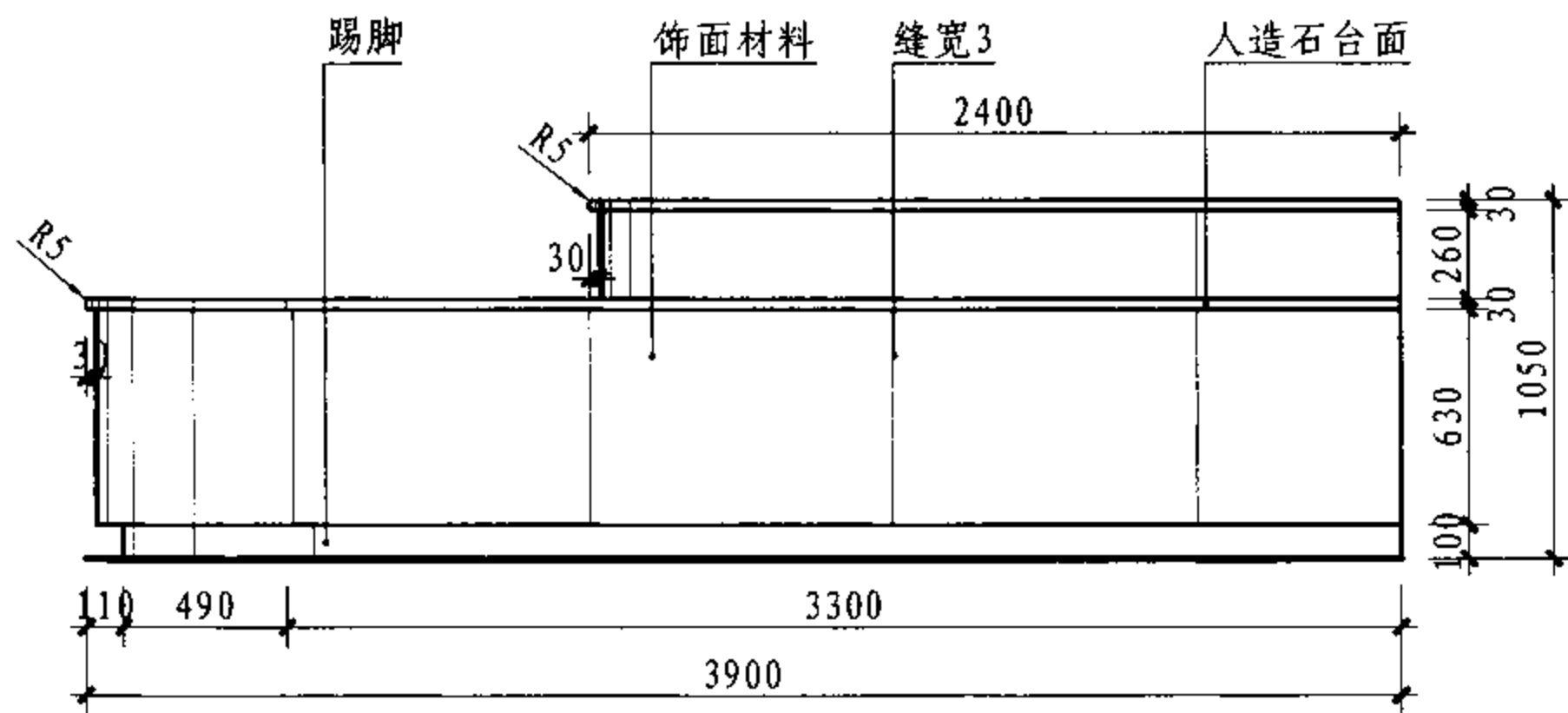


2 4-4

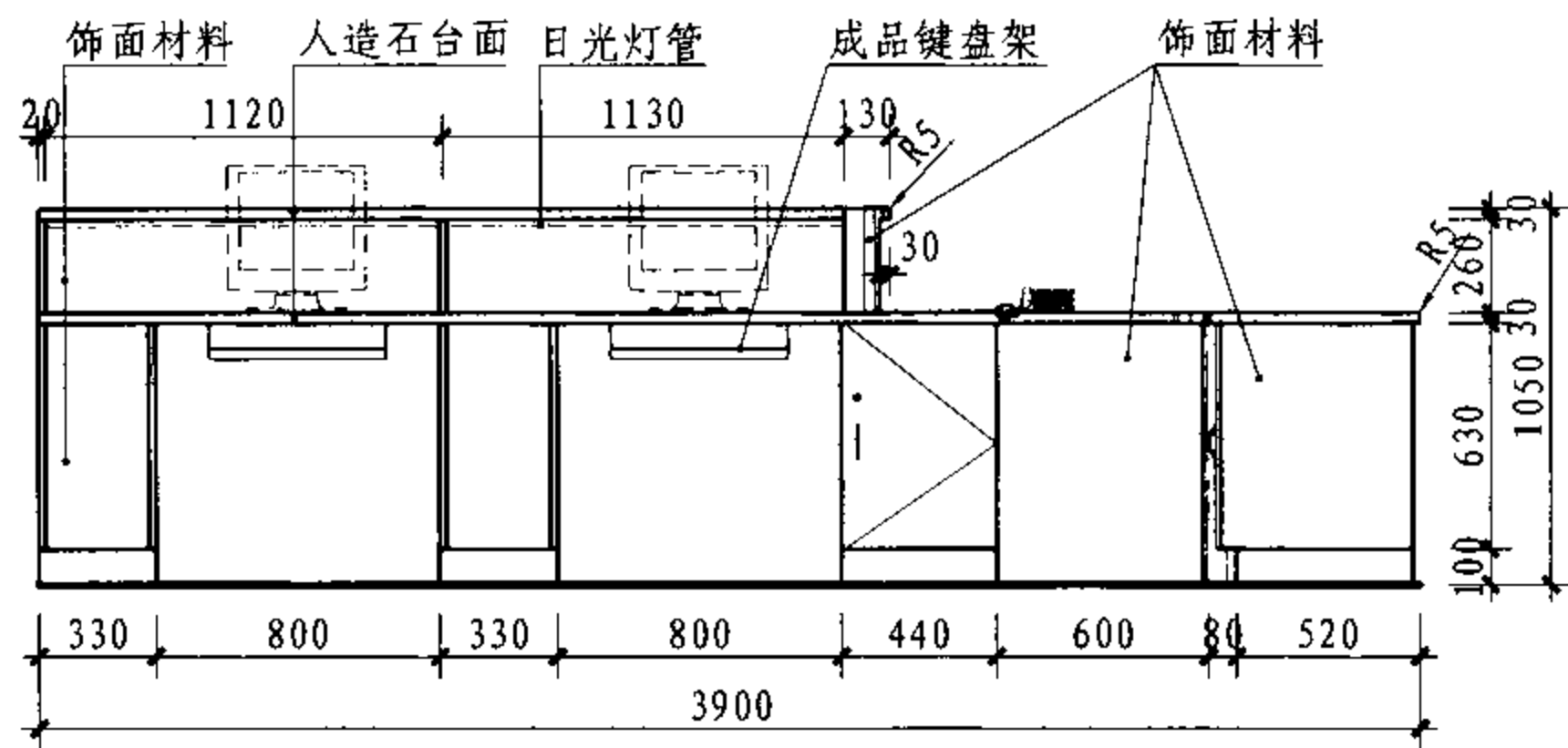


3 5-5

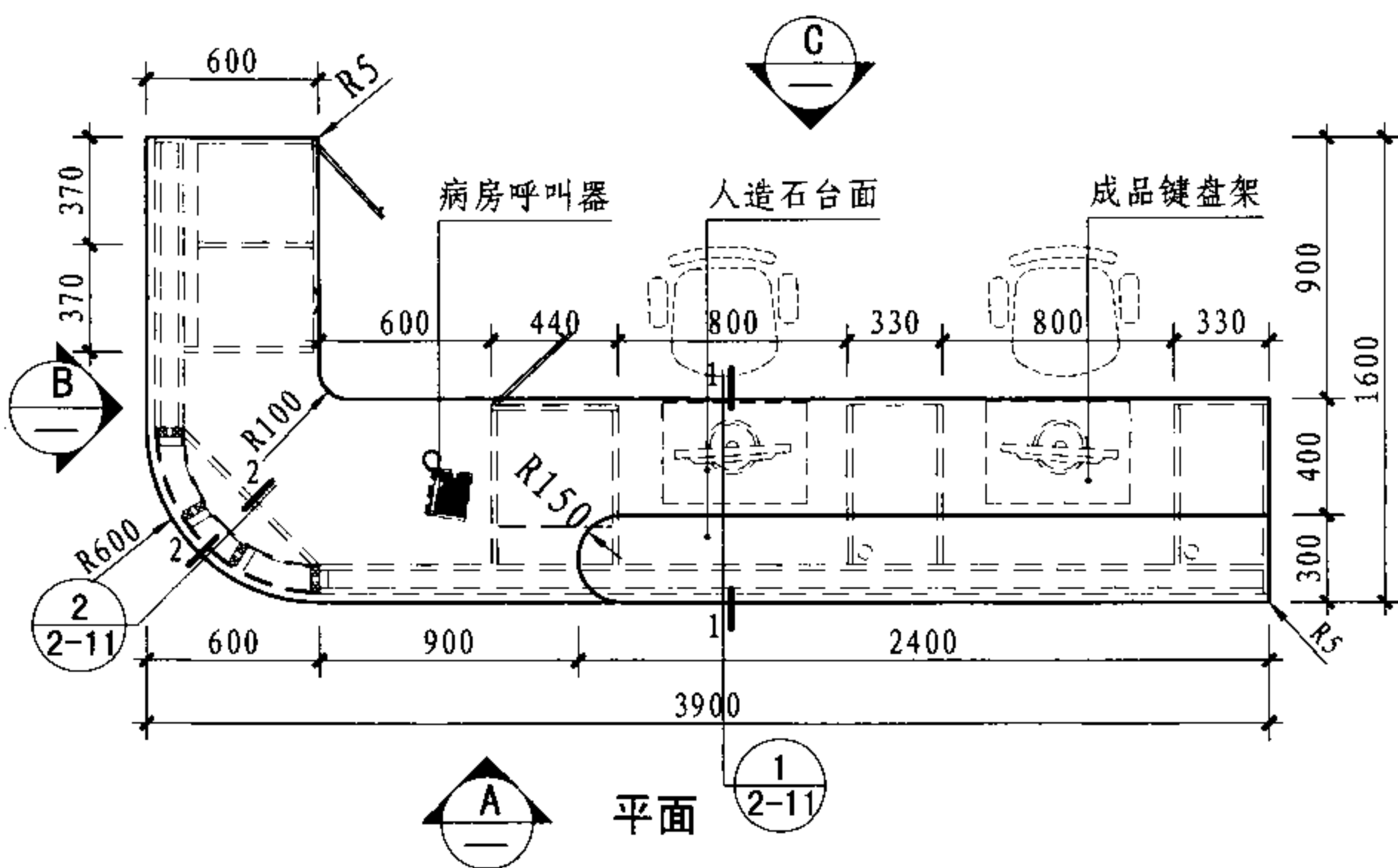
导医站台详图							图集号	07J902-2
审核	曹海	校对	张杰	张杰	设计	易莎	页	2-9



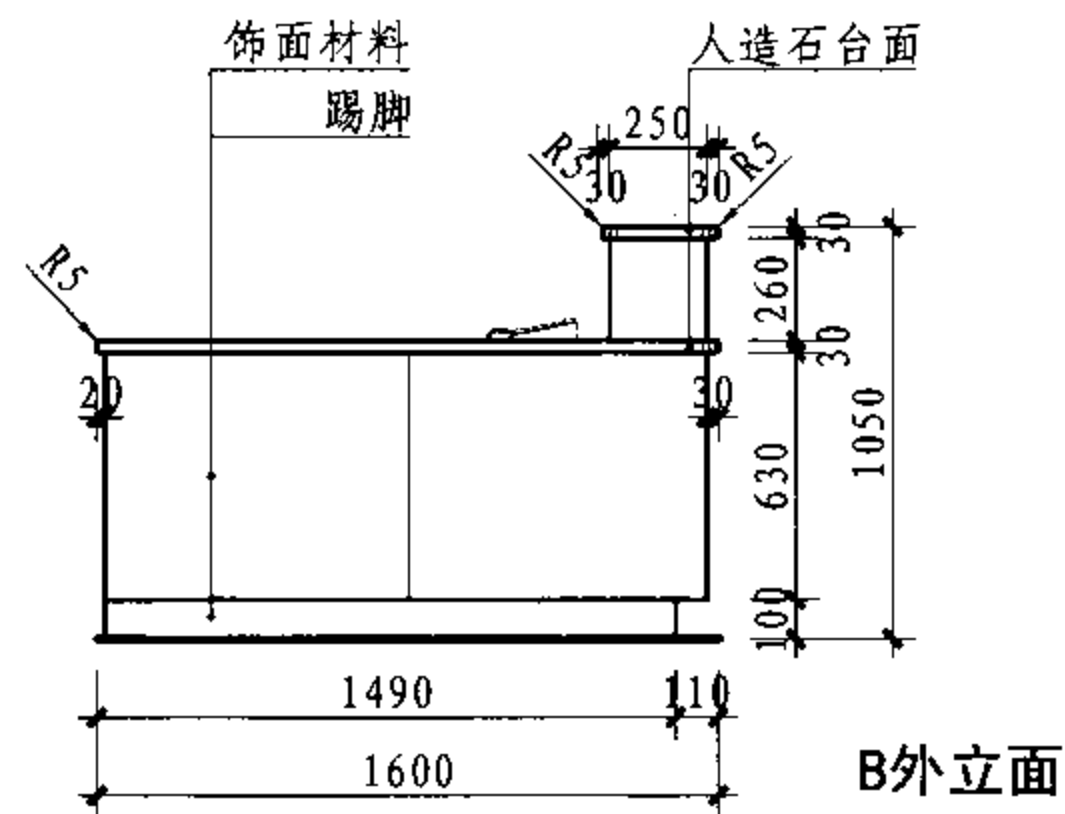
A外立面



C内立面



平面



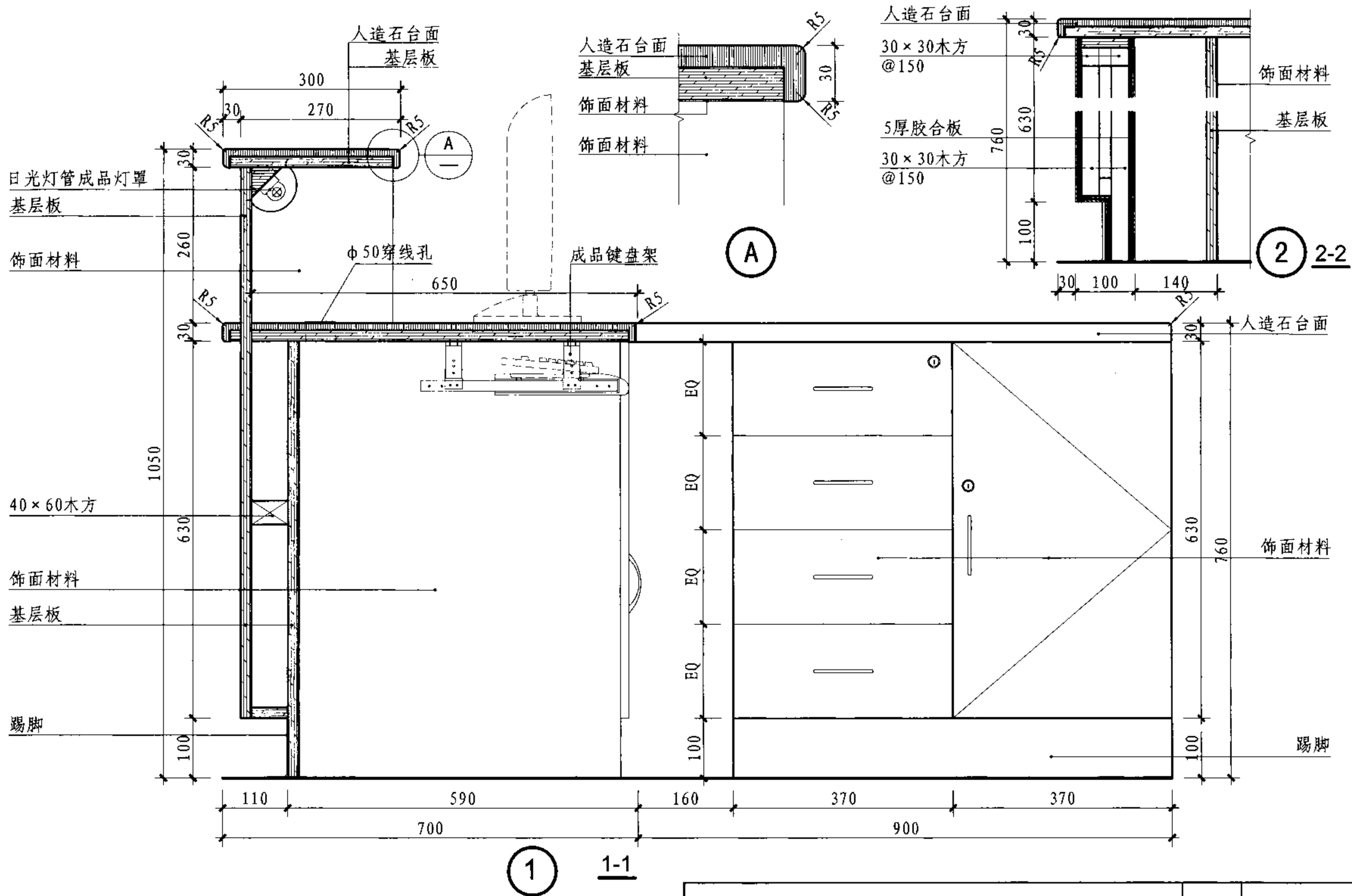
B外立面

- 注：1. 本台可用于护士站台处，设计人员可根据工程要求改变平、立面形式，但保留剖面及大样。
 2. 本台中的基层板可用：细木工板、密度板、刨花板等。
 3. 饰面材料为人造石（12厚）、铝塑板（3厚），也可选用细木工板外贴饰面板或基层板上贴耐火板（≥0.8厚）等，其品种及颜色由设计人员定。也可根据工程要求改用其他饰面材料，但需补充有关节点做法。
 4. 踢脚材料可选用：PVC卷材、橡胶卷材、成品橡塑、铝塑板、不锈钢等材料。

护士站台平、立面图

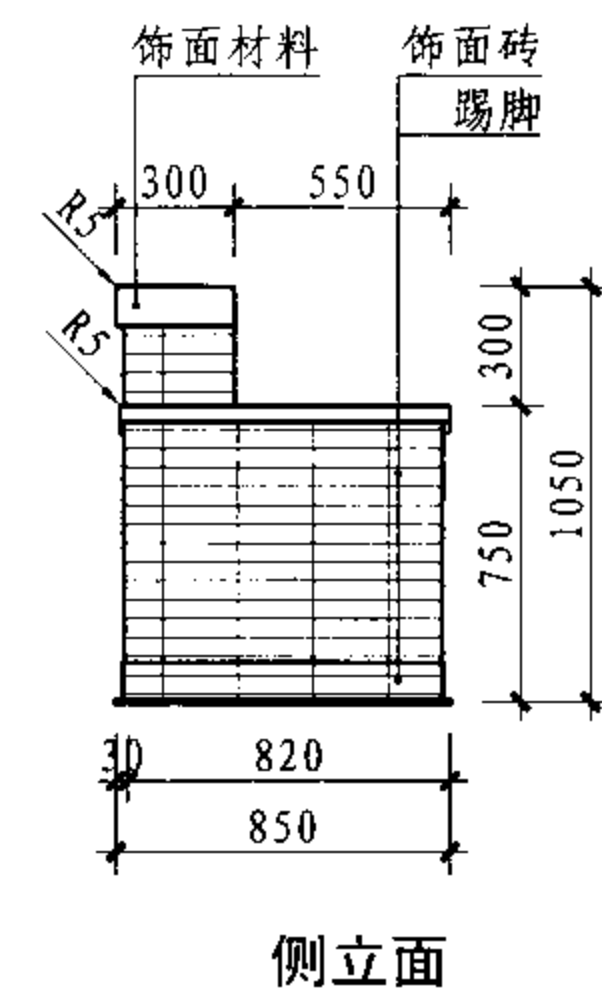
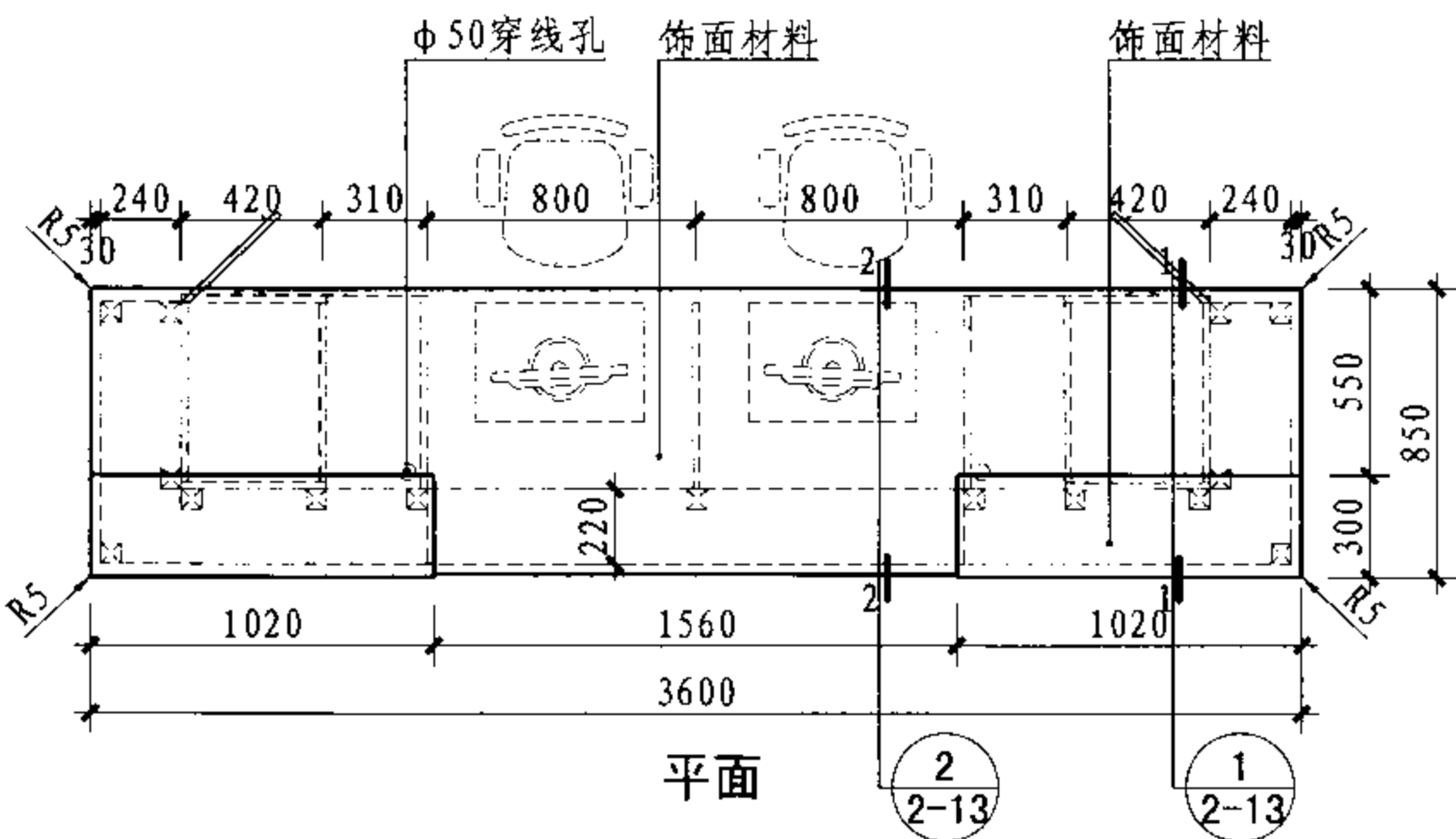
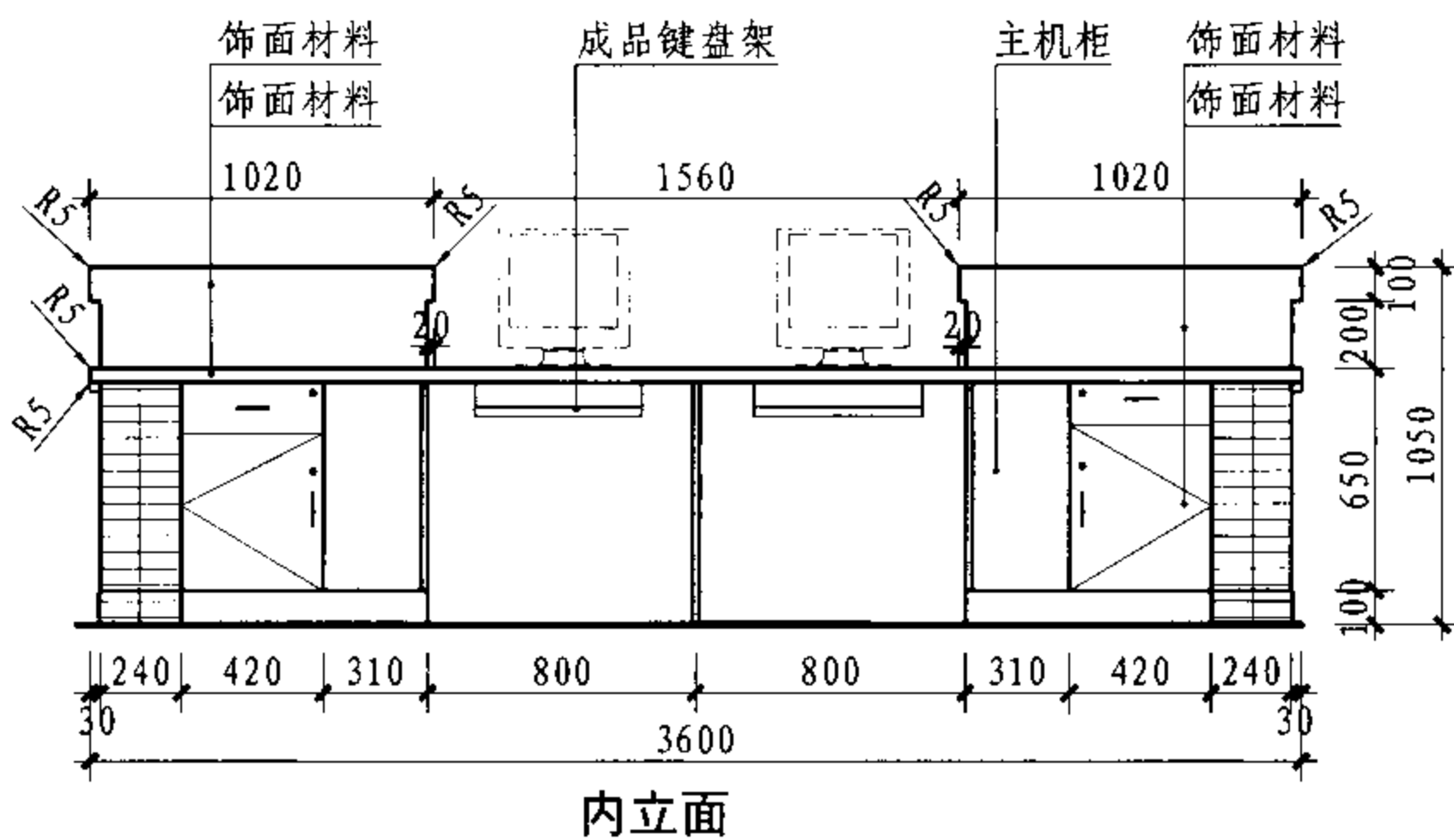
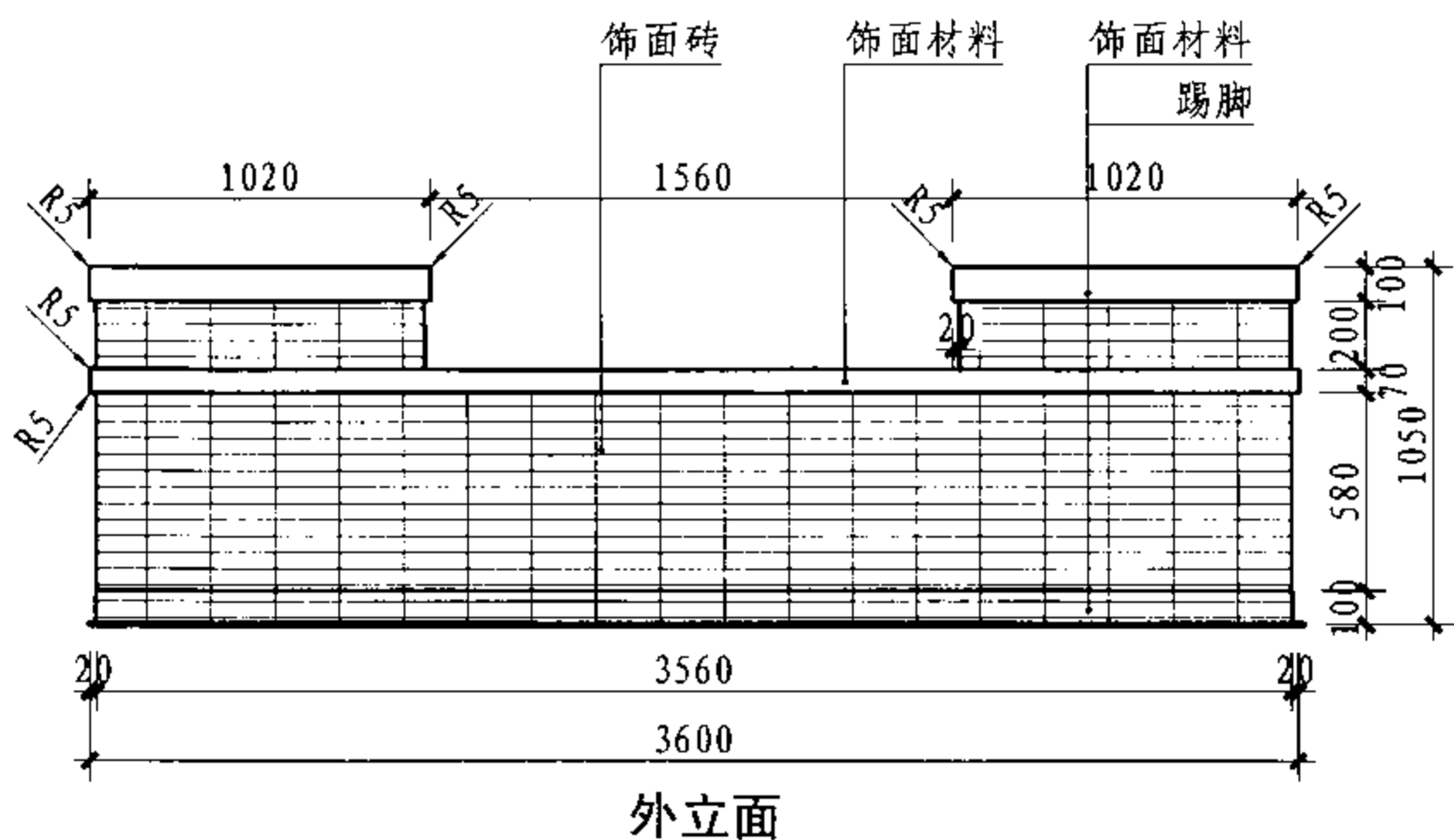
图集号 07J902-2

审核 曹海 校对 张杰图 设计 易莎 页 2-10



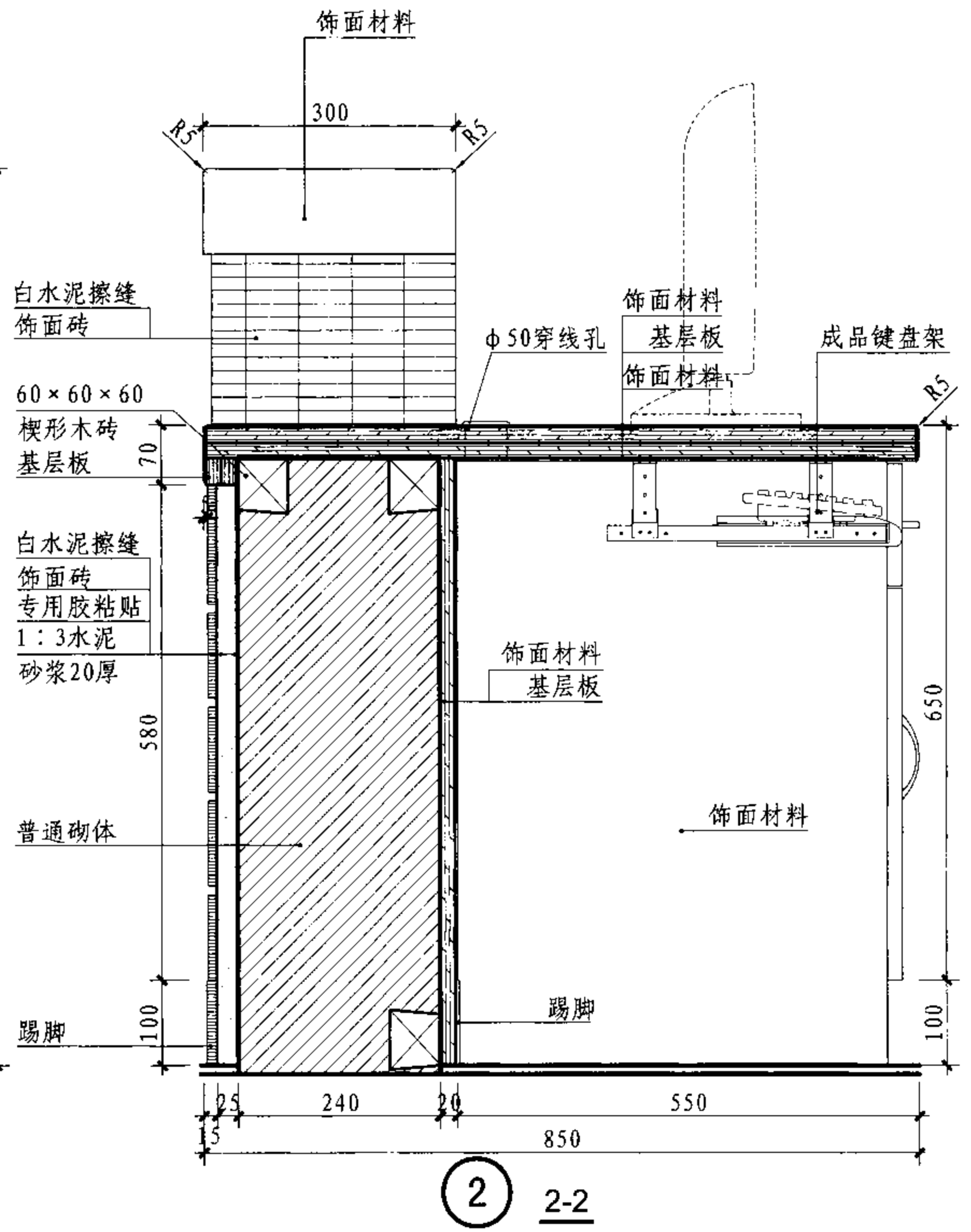
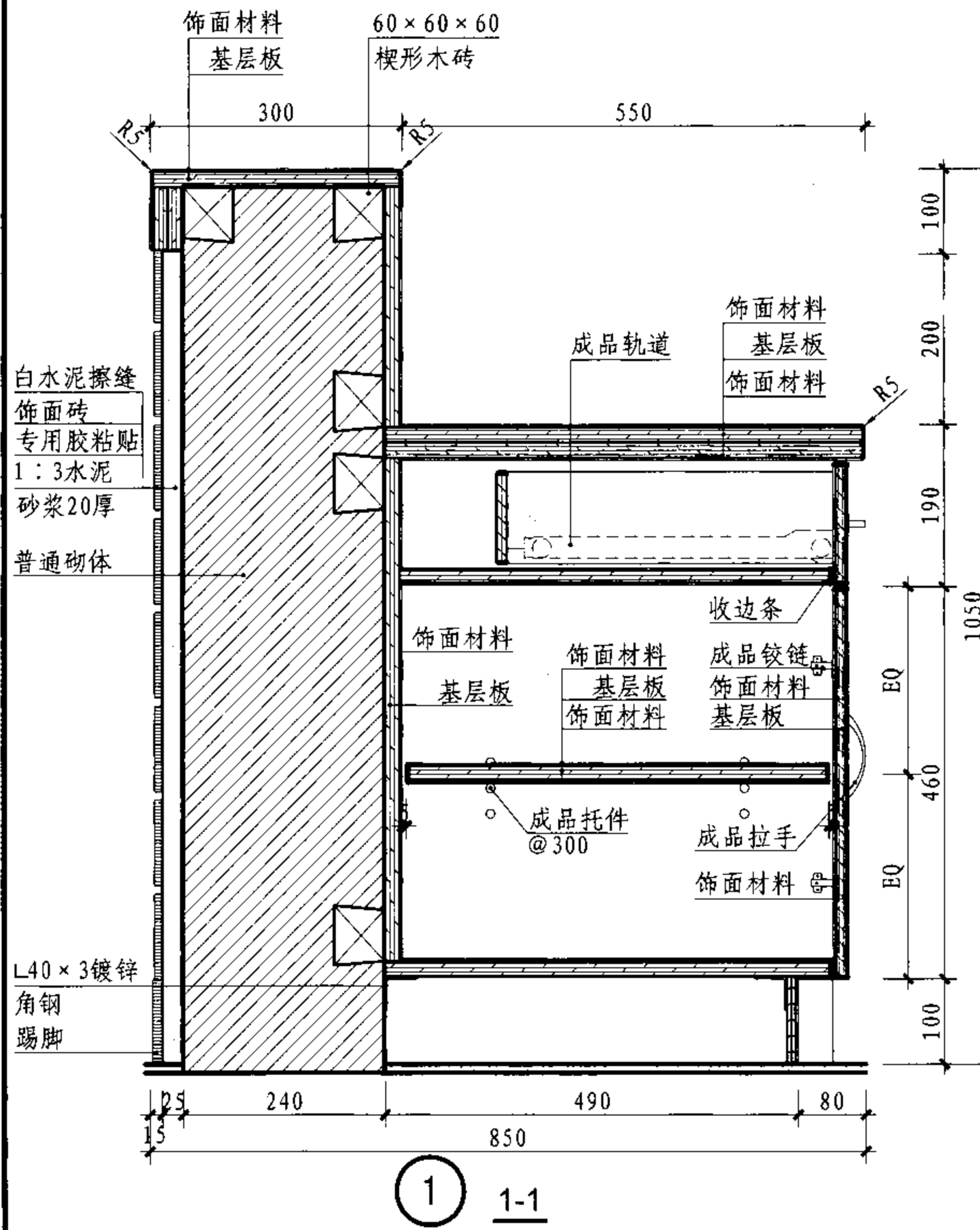
注：护士站台设置照明以便夜间书写用。

护士站台详图						图集号	07J902-2
审核	曹海	设计	易莎	易莎	校对	张杰图	张杰图
						页	2-11



- 注：1. 本台考虑了条件不同地区由于环境等局限性，为简易型站台。
 2. 本台可用于服务、分诊、导医、护士站台各处，设计人员可根据工程要求改变平、立面形式，但保留剖面及大样。
 3. 本台中的基层板可用：细木工板、密度板、刨花板等。
 4. 本台饰面材料可选用饰面板，也可选用饰面砖等，其品种及颜色由设计人员定。可根据工程要求改用其他饰面材料，但需补充有关节点做法。
 5. 踢脚材料可选用：饰面砖、PVC卷材、橡胶卷材、成品橡塑、铝塑板、不锈钢等材料。

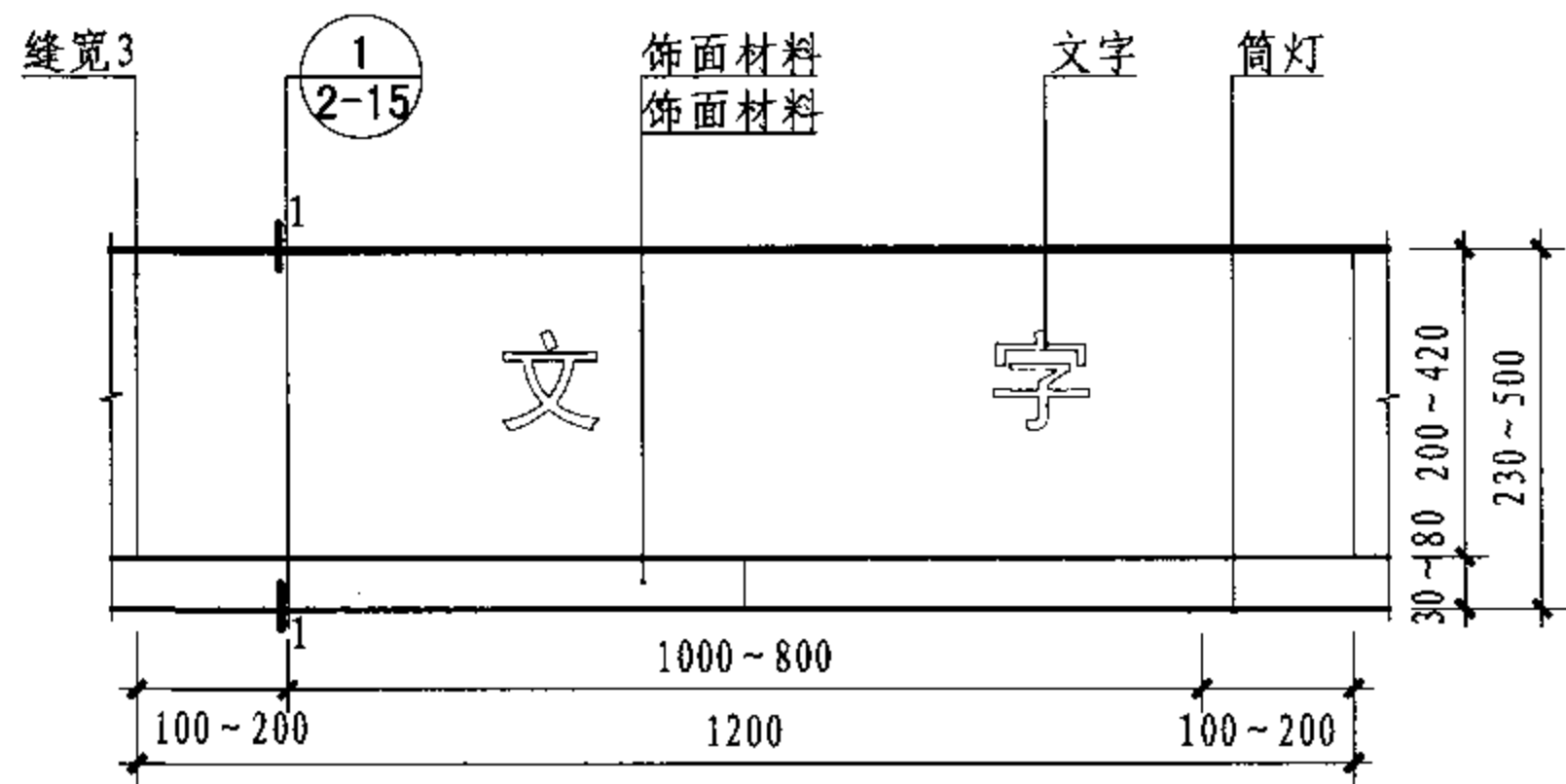
简易型咨询、导医、护士站台平、立面图						图集号	07J902-2
审核	曹海	校对	张杰	设计	易莎	页	2-12



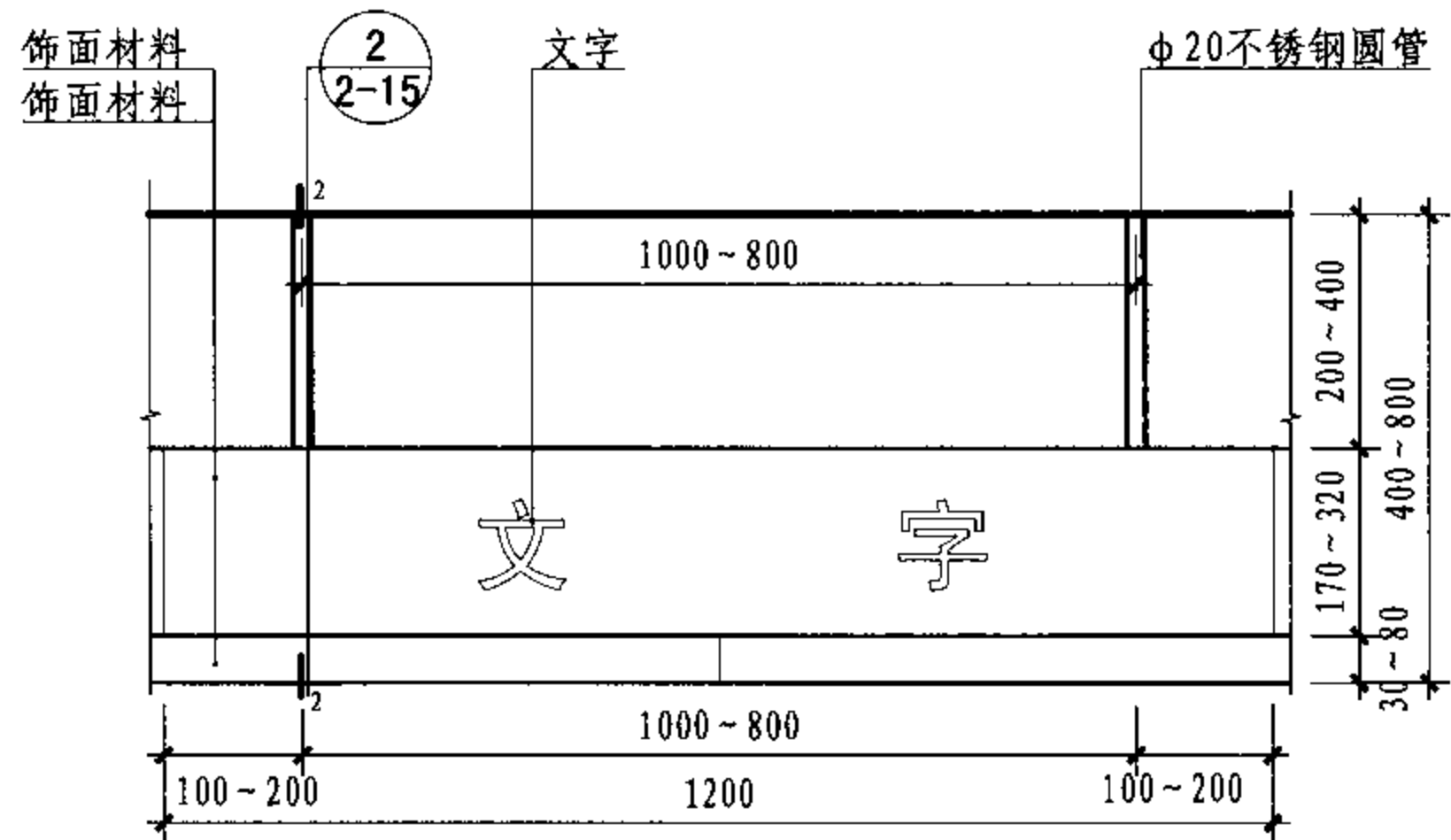
简易型咨询、导医、护士站台详图

图集号 07J902-2

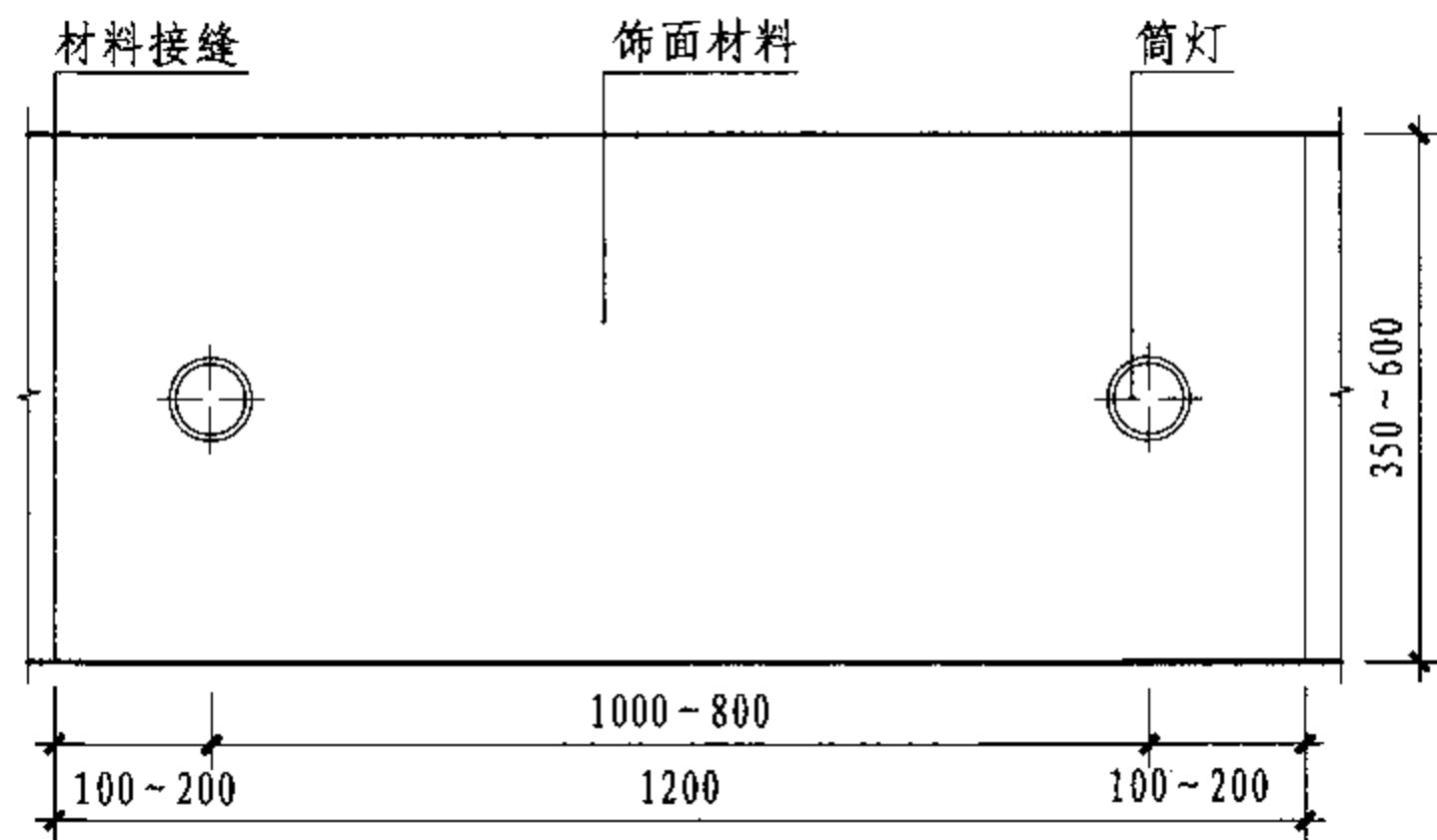
注:木龙骨用塑料胀管螺钉固定,并需经防火防腐处理。



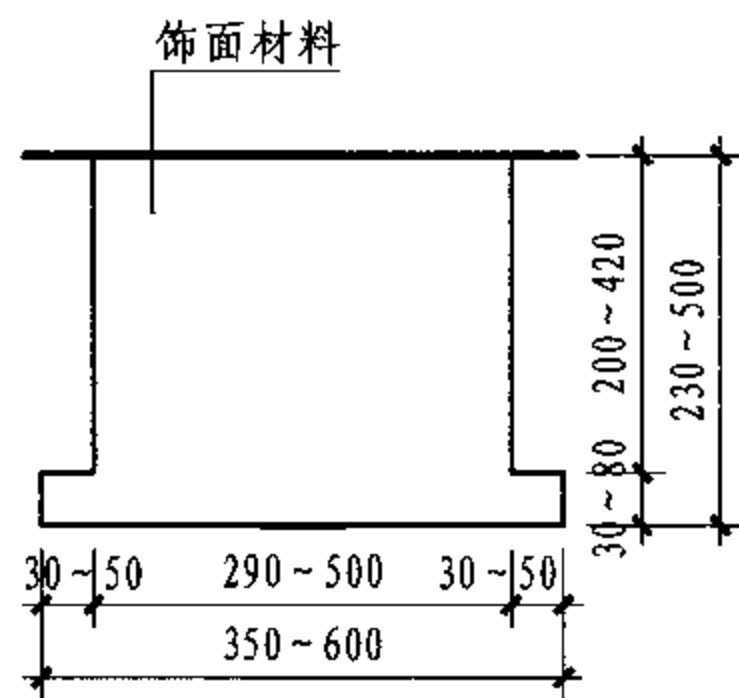
外立面 (选型一)



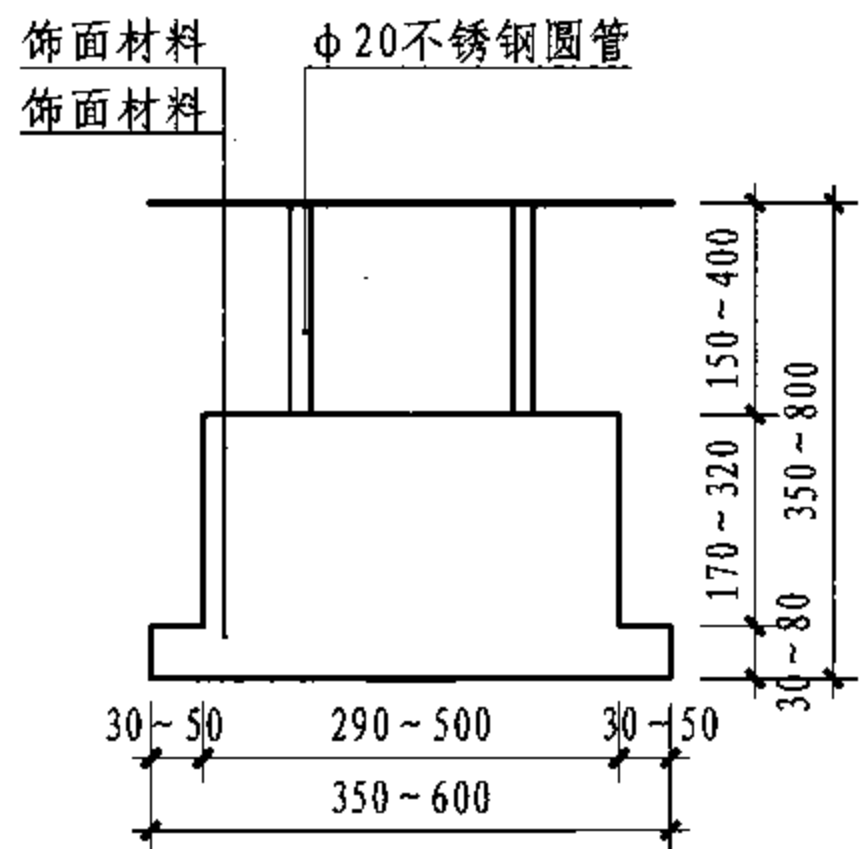
外立面 (选型二)



仰视平面



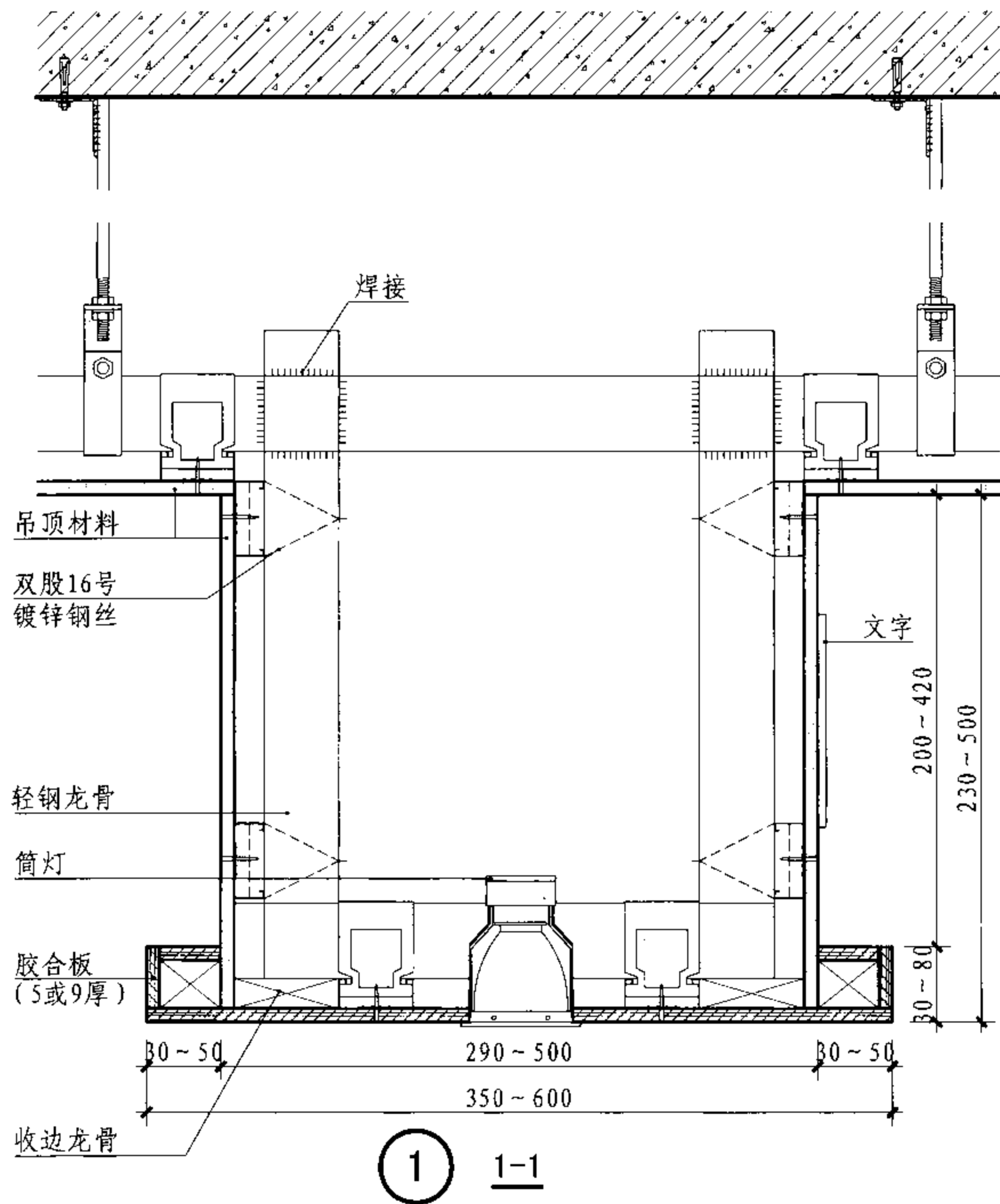
侧立面 (选型一)



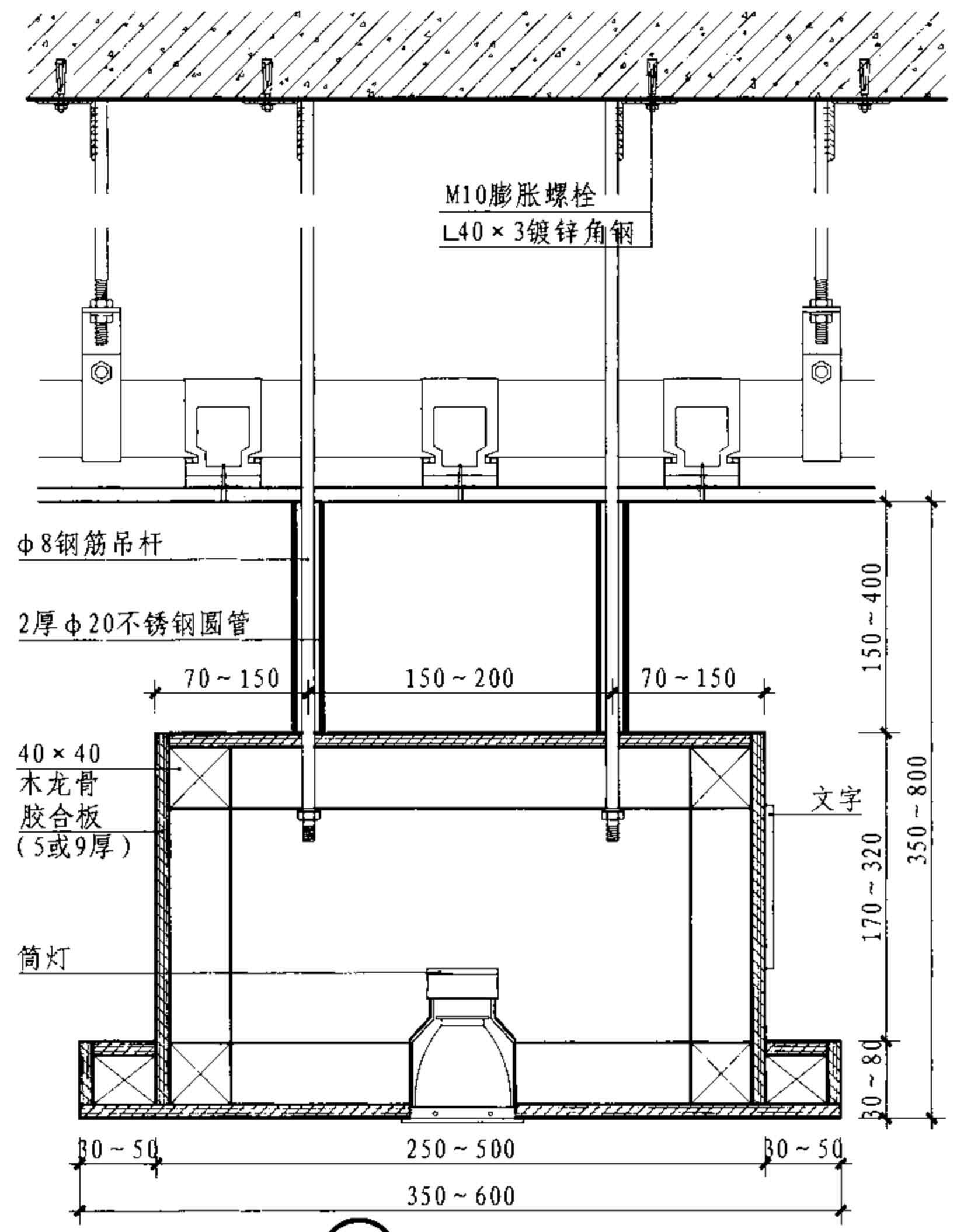
侧立面 (选型二)

- 注：1. 设计人员可根据工程要求考虑是否需要设置吊眉，且根据站台的造型及色调设计相对应的吊眉。
 2. 根据室内空间情况选用适当的吊眉形式。当室内空间高度一般时，建议选用吊眉选型一；当室内很高时，建议选用吊眉立面选型二。
 3. 考虑到人的正常仰视角度，吊眉底部高度距室内地面净高为2300~2400。

站台吊眉平、立面图							图集号	07J902-2
审核	曹海	设计	易莎	易莎	校对	张杰因	页	2-14



1 1-1



2 2-2

注：文字可选用PVC字或发光二级管字（发光二级管字预留电源）、金属字、亚克力雕刻字、丝网印刷等，设计人员可根据工程要求选用。饰面材料可选用石膏板、铝塑板（3厚），也可为细木工板外贴饰面板或胶合板上贴耐火板（≥0.8厚）等，其品种及颜色由设计人员定。也可根据工程要求改用其他饰面材料，但需补充有关节点做法。

站台吊眉详图						图集号	07J902-2
审核	曹海	设计	易莎	校对	张杰因	页	2-15

医疗专用柜说明

1 适用范围

适用于医疗建筑中治疗室、处置室、会诊室、病房等空间所用的固定柜以及成品柜。

2 编制内容

2.1 治疗室、处置室医用柜

根据医院的环境要求，治疗室、处置室医用柜应符合治疗室功能，并兼顾办公会诊的功能要求。地柜深度以500~600为宜，吊柜深度以350为宜。

柜体长度按工程实际需要确定。柜门可根据需要分别选用玻璃柜门、耐火板柜门、实木门柜门。

2.2 住院病房配餐柜

根据医院的特殊环境，住院病房配餐柜橱需要耐磨、易擦洗、防腐防虫，在满足配餐功能要求前提下，同时满足安

放热水器、微波炉、消毒柜等的功能要求。深度以600为宜，具体长度按工程实际需要定。

2.3 教学会诊室医用柜

需满足教学会诊室功能要求，并兼顾医生办公。吊柜深度350为宜，长度按工程实际需要定。

2.4 医疗专用组合柜

包括适合各部门、各诊室使用的专用组合成品柜，可适应不同科室的要求自由拼装组合，用专用支架固定。

3 材料选用

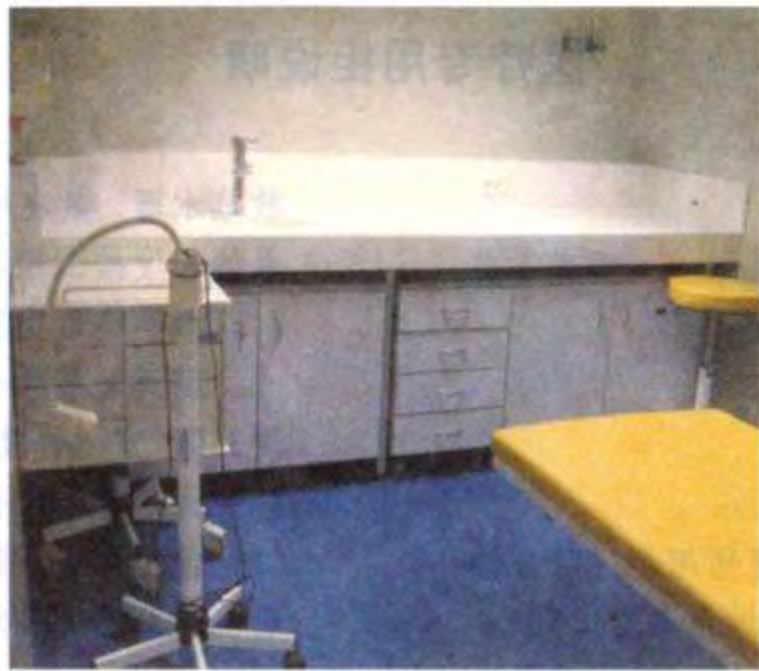
3.1 根据不同功能需要，应考虑选用环保、耐磨、防潮、阻燃、抑菌、易清理消毒等材料。

3.2 地柜台面材料可采用防火板、不锈钢、人造石、钢化玻璃等。台面材料均应耐久、耐磨、抗渗、耐污染、耐酸碱等。

医疗专用柜说明							图集号	07J902-2				
审核	曹海	设计	易莎	易莎	校对	张杰	张杰	设计	易莎	易莎	页	3-1



治疗室、处置室柜一



治疗室、处置室柜二



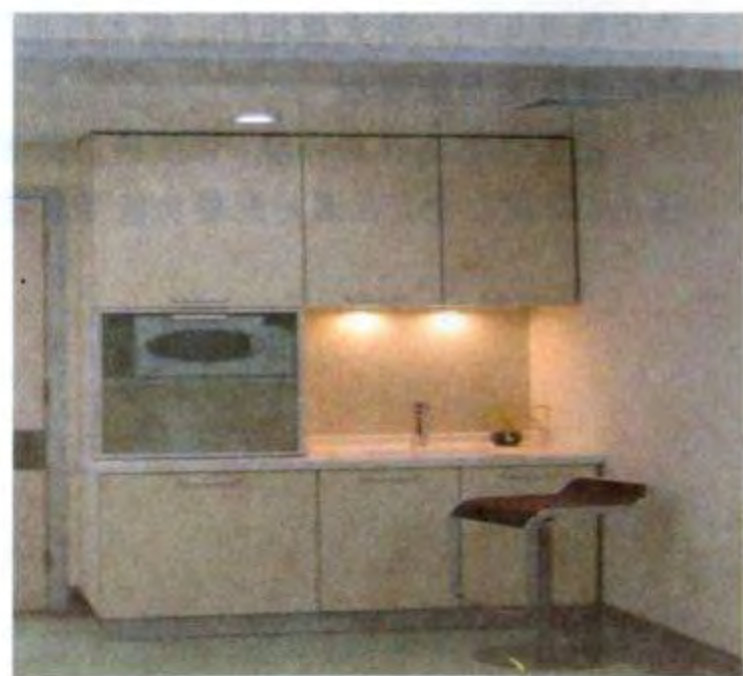
治疗室、处置室柜三



病房配餐柜



教学会诊医用柜



VIP病房配餐柜

医疗专用柜示例

图集号

07J902-2

审核 曹海

校对 张杰因

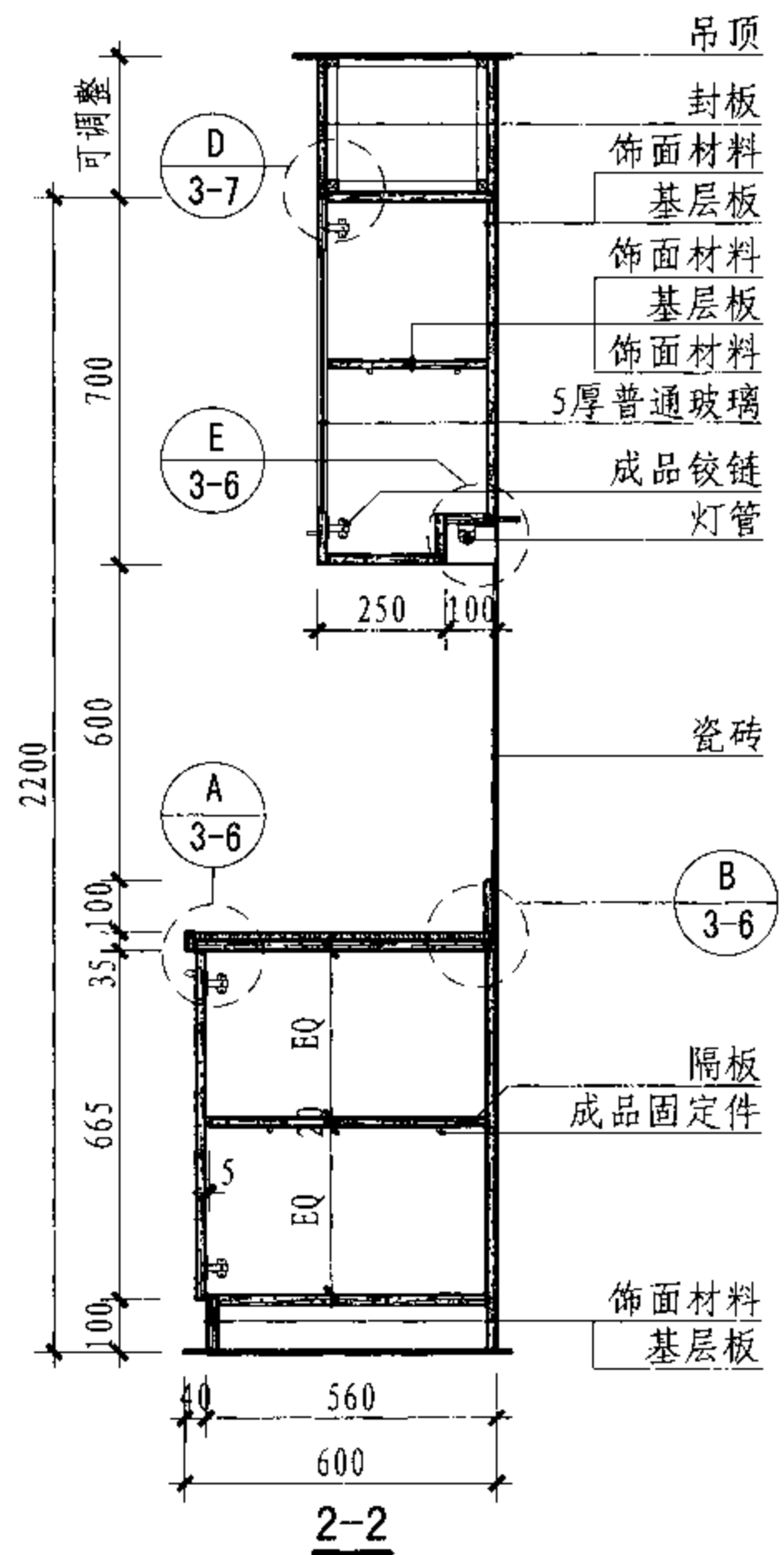
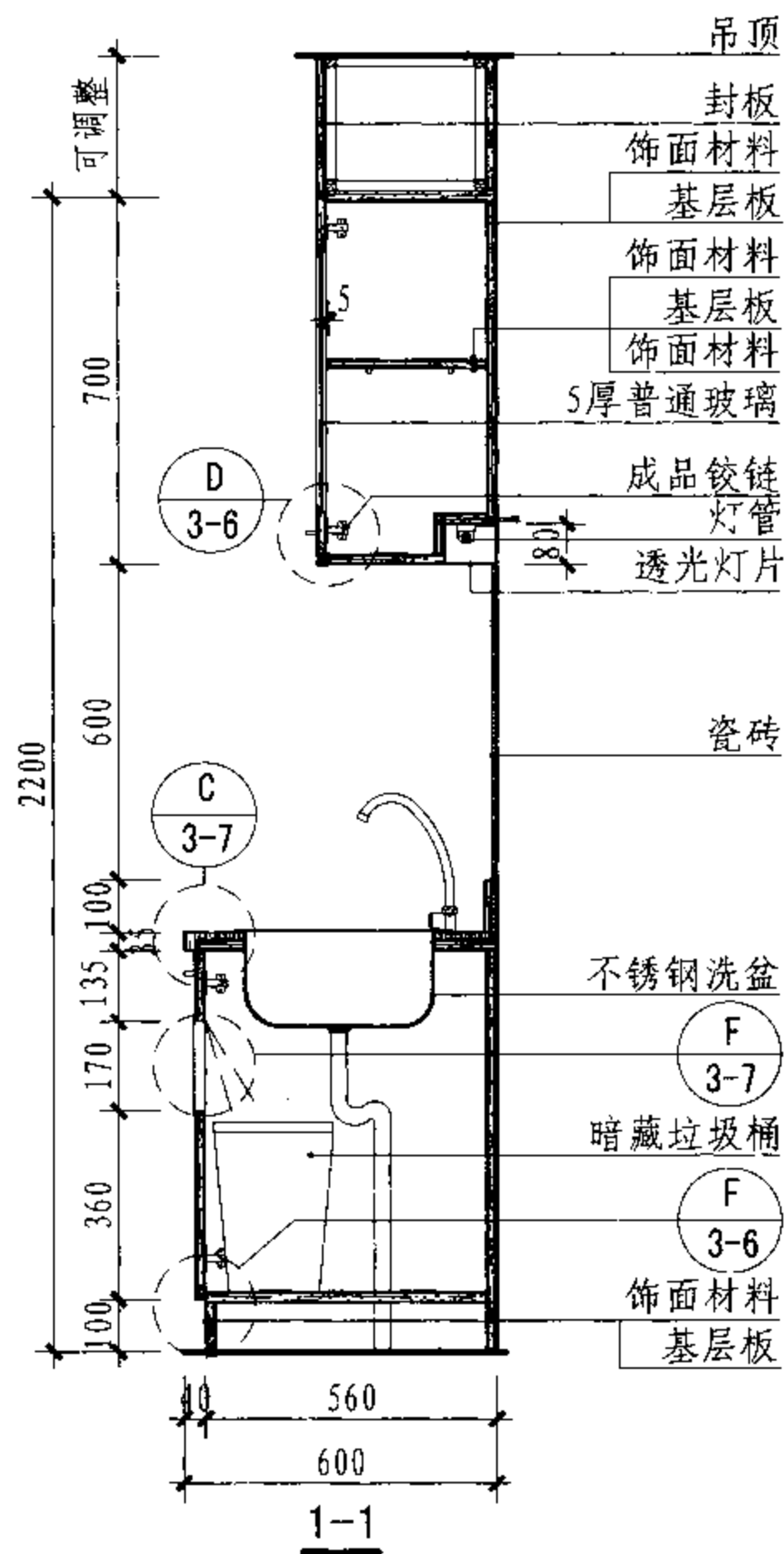
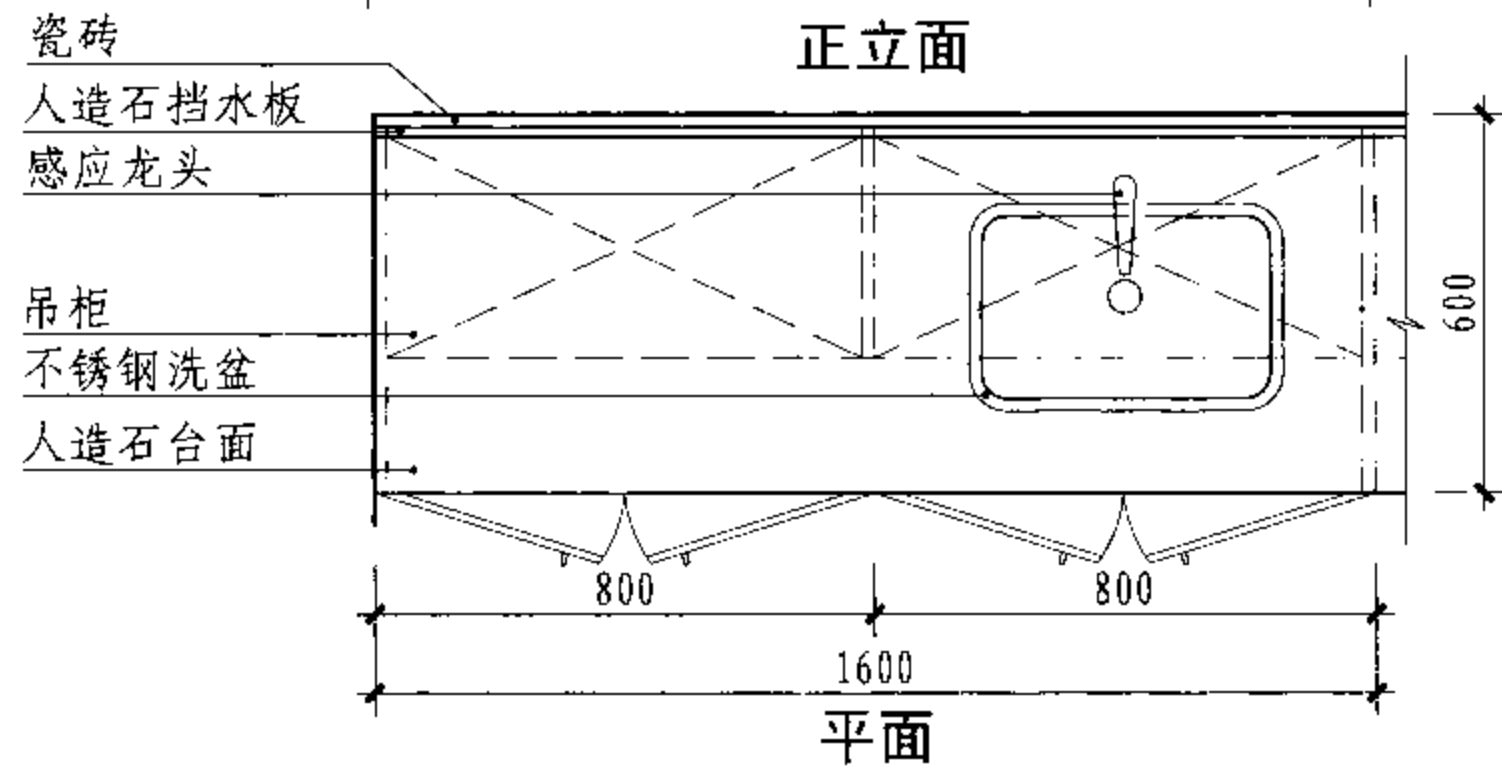
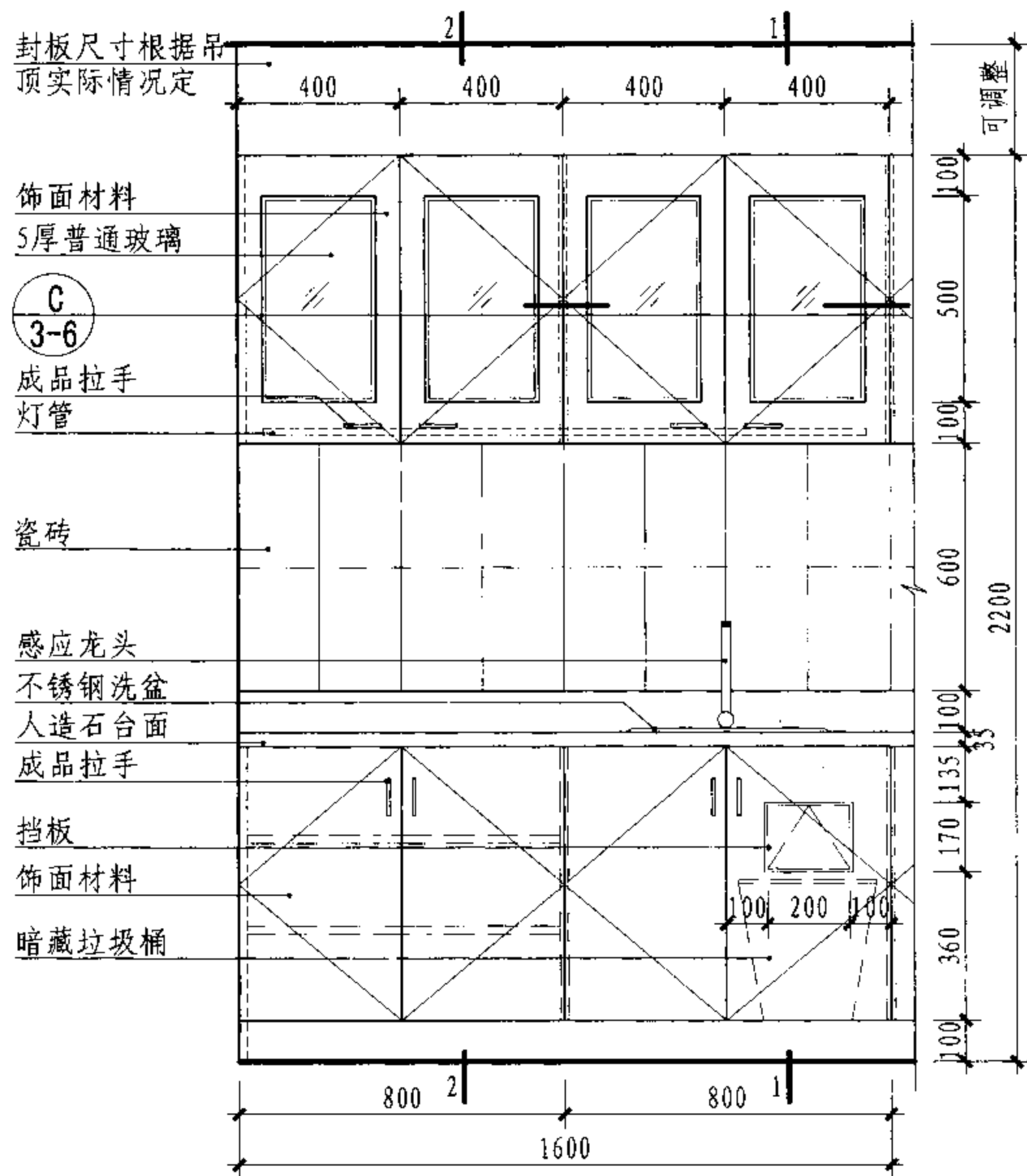
张杰因

设计 易莎

易莎

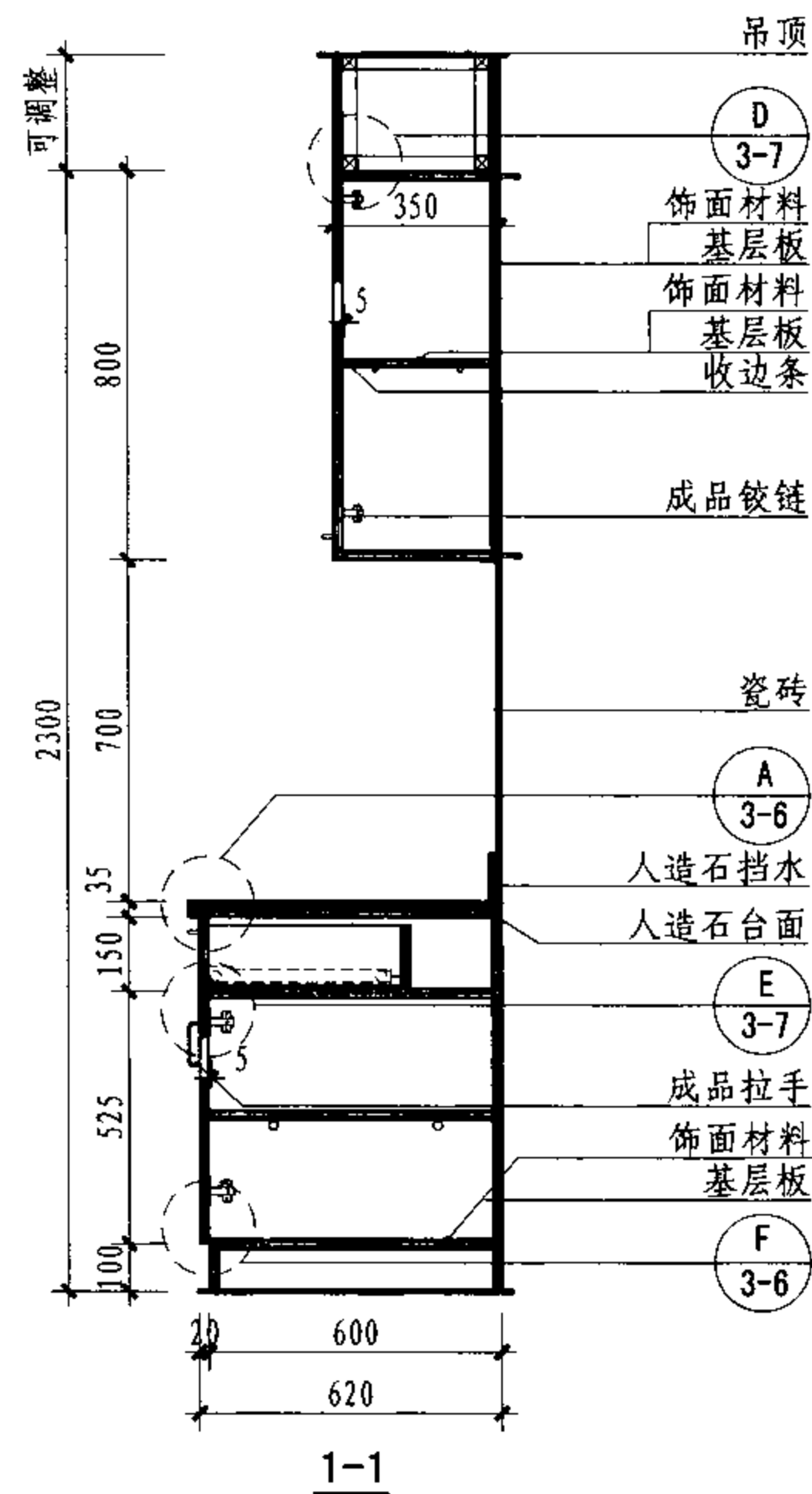
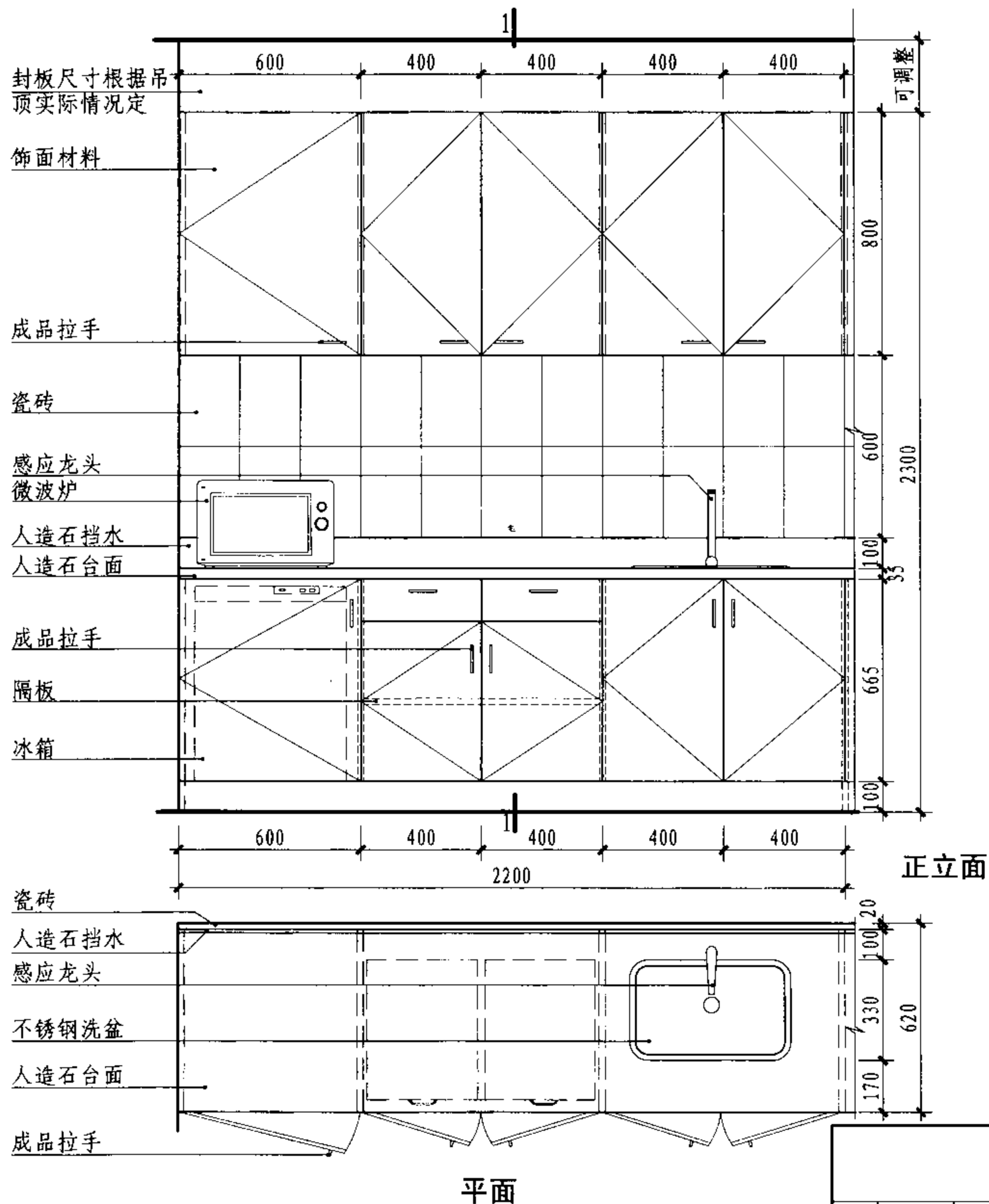
页

3-2



- 注: 1. 饰面材料颜色及五金配件由设计人员根据实际情况定。
 2. 基层板可选用: 密度板、刨花板、三聚氰胺板、细木工板等。
 3. 饰面材料可选用人造石(12厚)、铝塑板(3厚), 也可选用细木工板外贴饰面板或胶合板上贴耐火板(≥ 0.8 厚)等, 其品种及颜色由设计人员定。也可根据工程要求改用其他饰面材料, 但需补充有关节点做法。
 4. 洗盆亦可选用其他材质的成品洗盆。

处置室、治疗室医用柜							图集号	07J902-2
审核	曹海	校对	张杰因	设计	易莎	页	3-3	



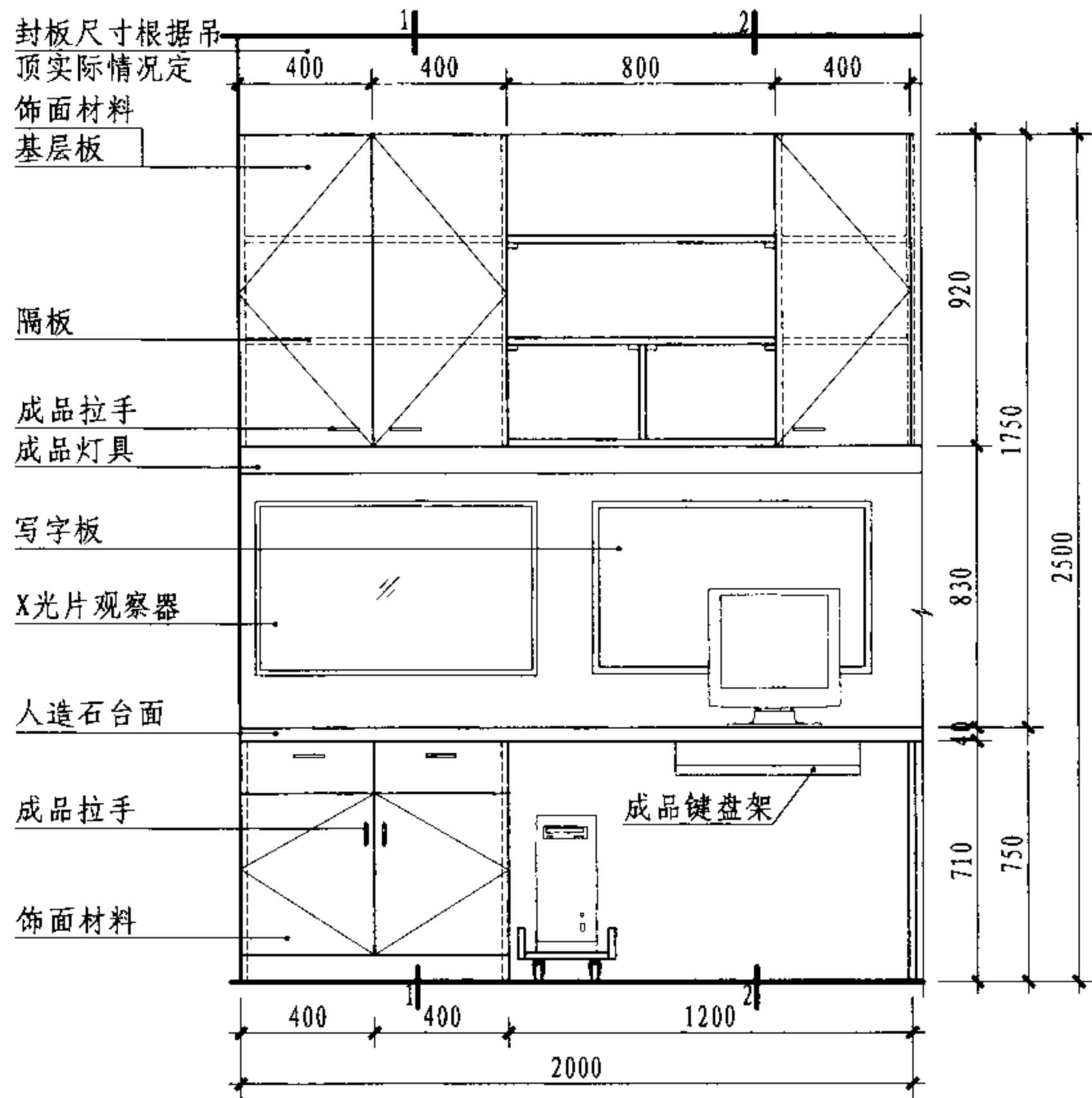
- 注：1. 柜体饰面材料颜色及五金配件由设计人员根据实际情况定。
2. 饰面材料可为15厚细木工板外贴3厚饰面板或胶合板上贴耐火板(≥0.8厚)。
3. 柜体与墙体交接处均做防水处理,柜体尺寸根据实际情况调整。
4. 洗盆亦可选用其他材质的成品洗盆。

套间病房配餐柜

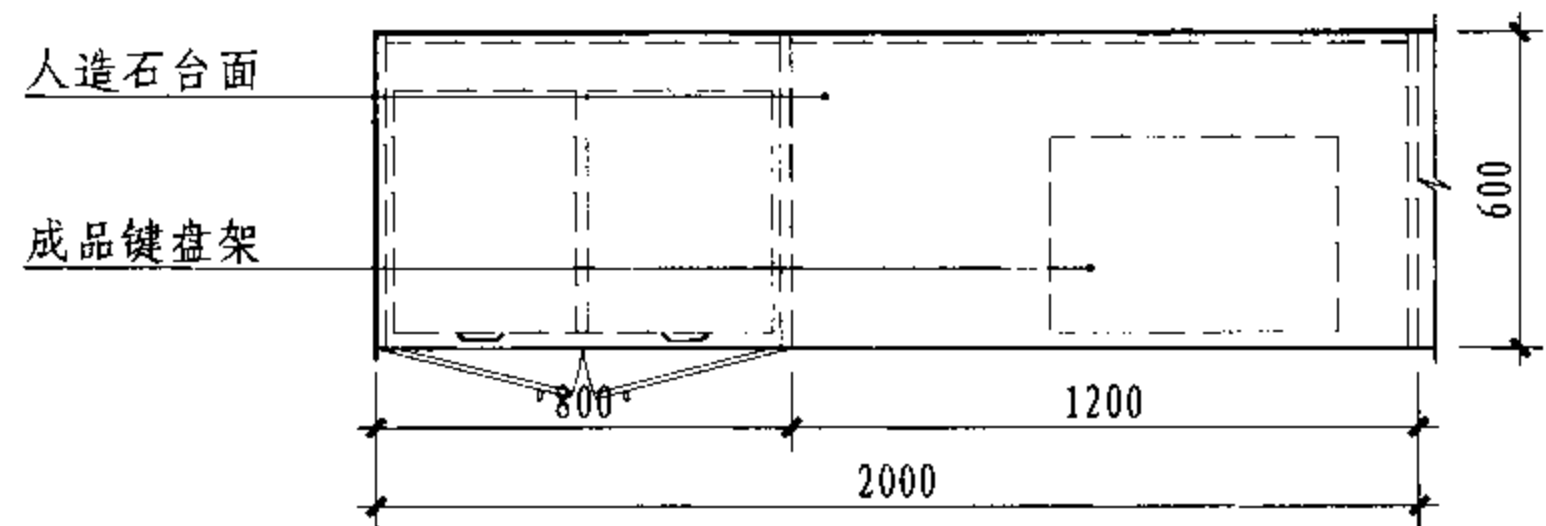
图集号 07J902-2

审核 曹海 校对 张杰 设计 易莎

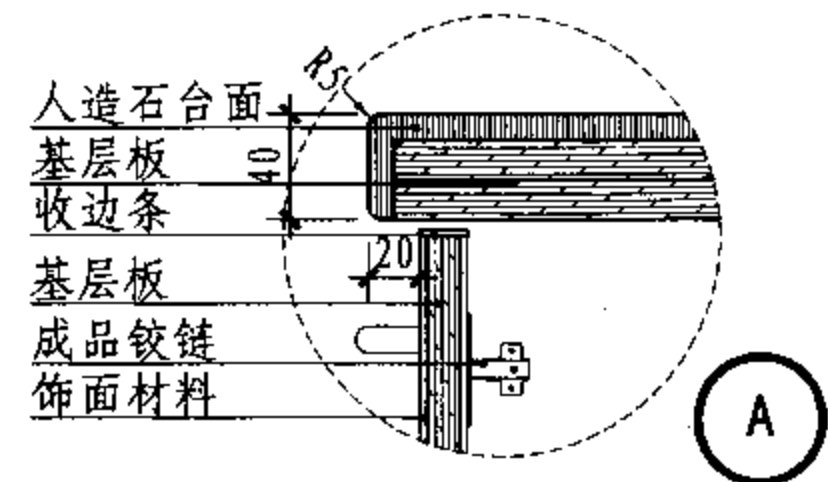
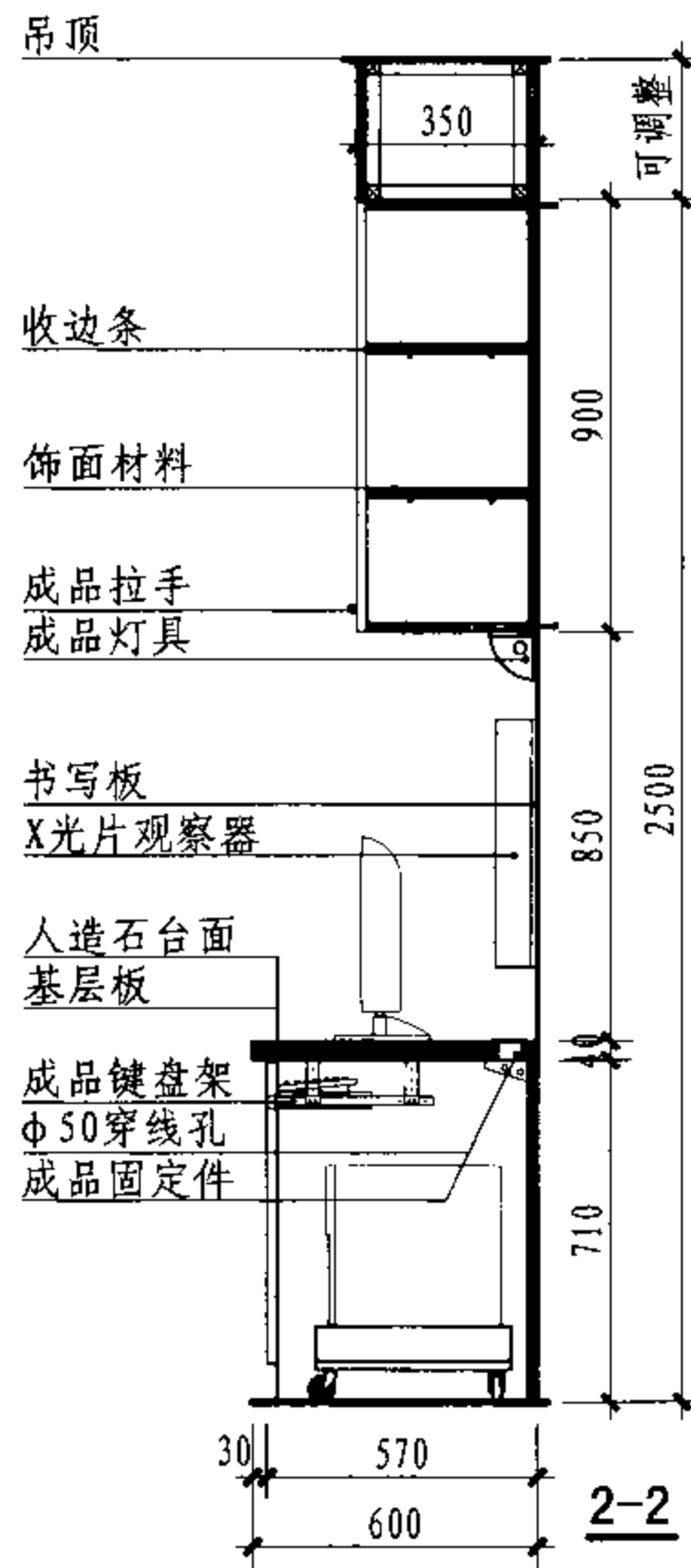
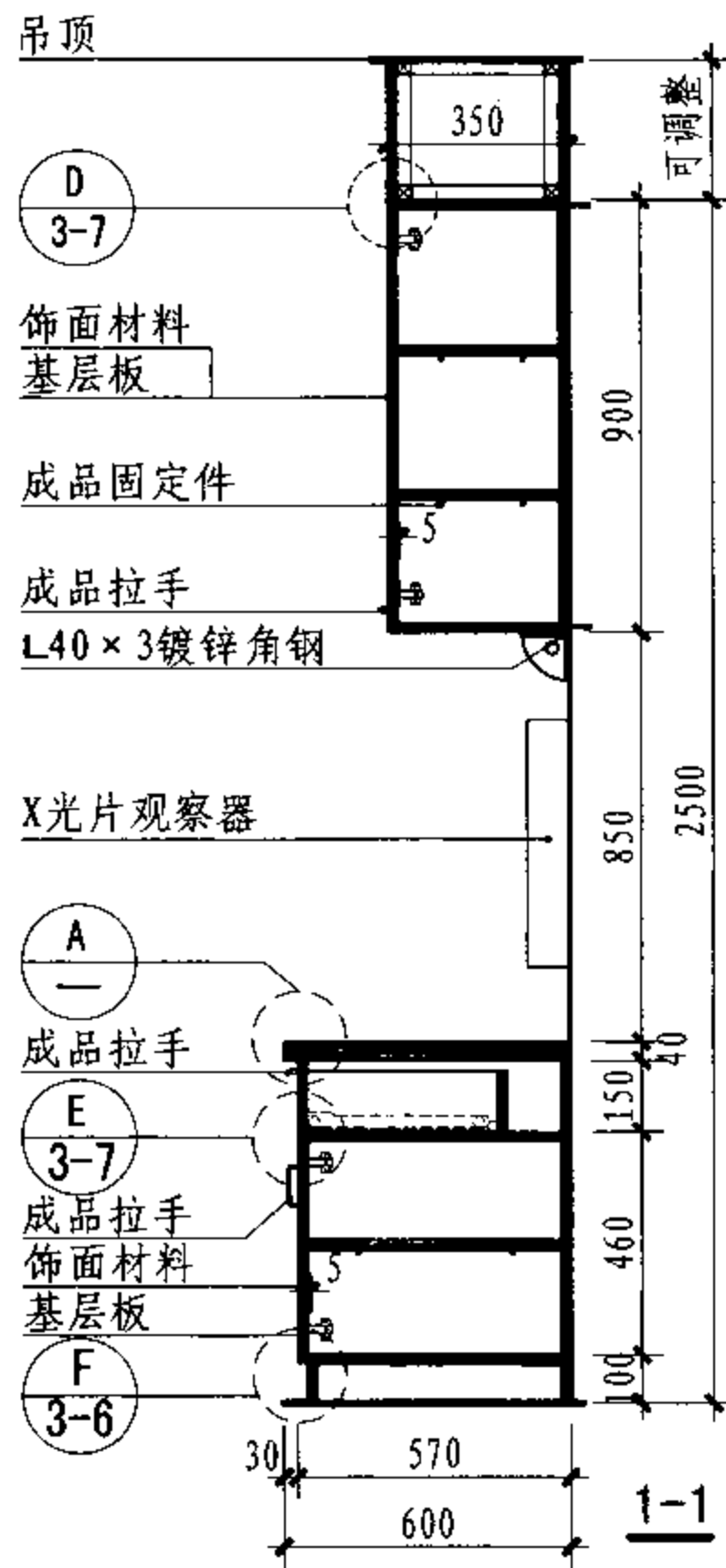
页 3-4



立面图

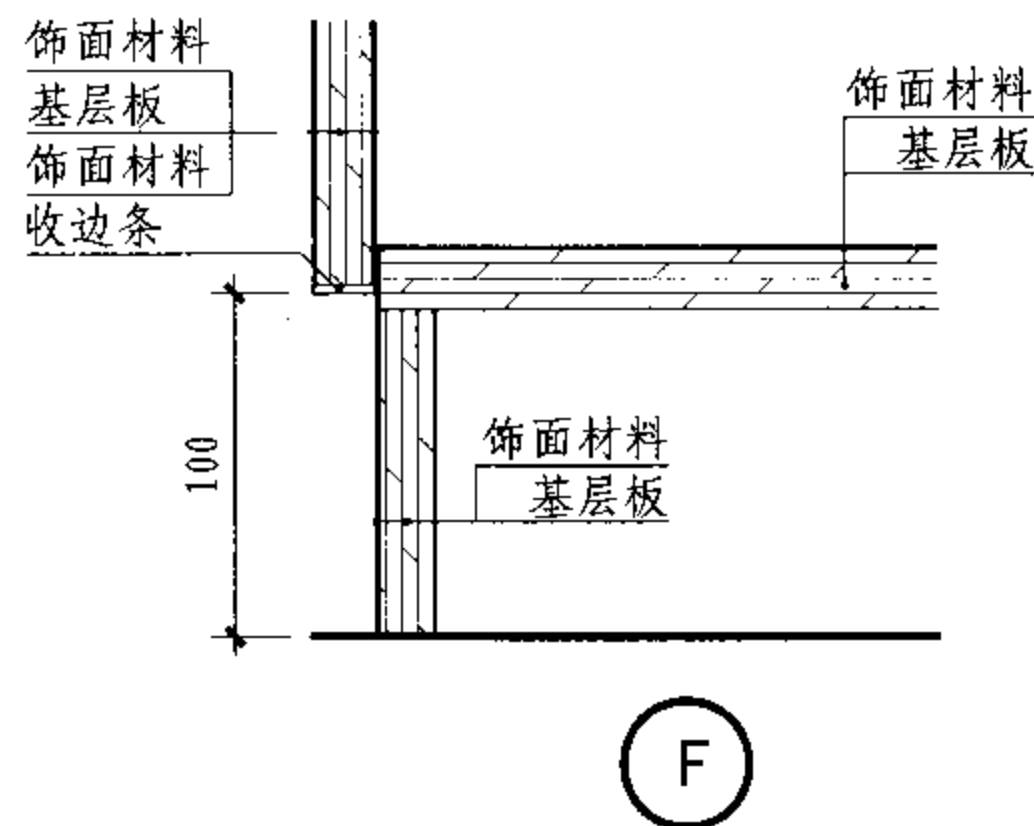
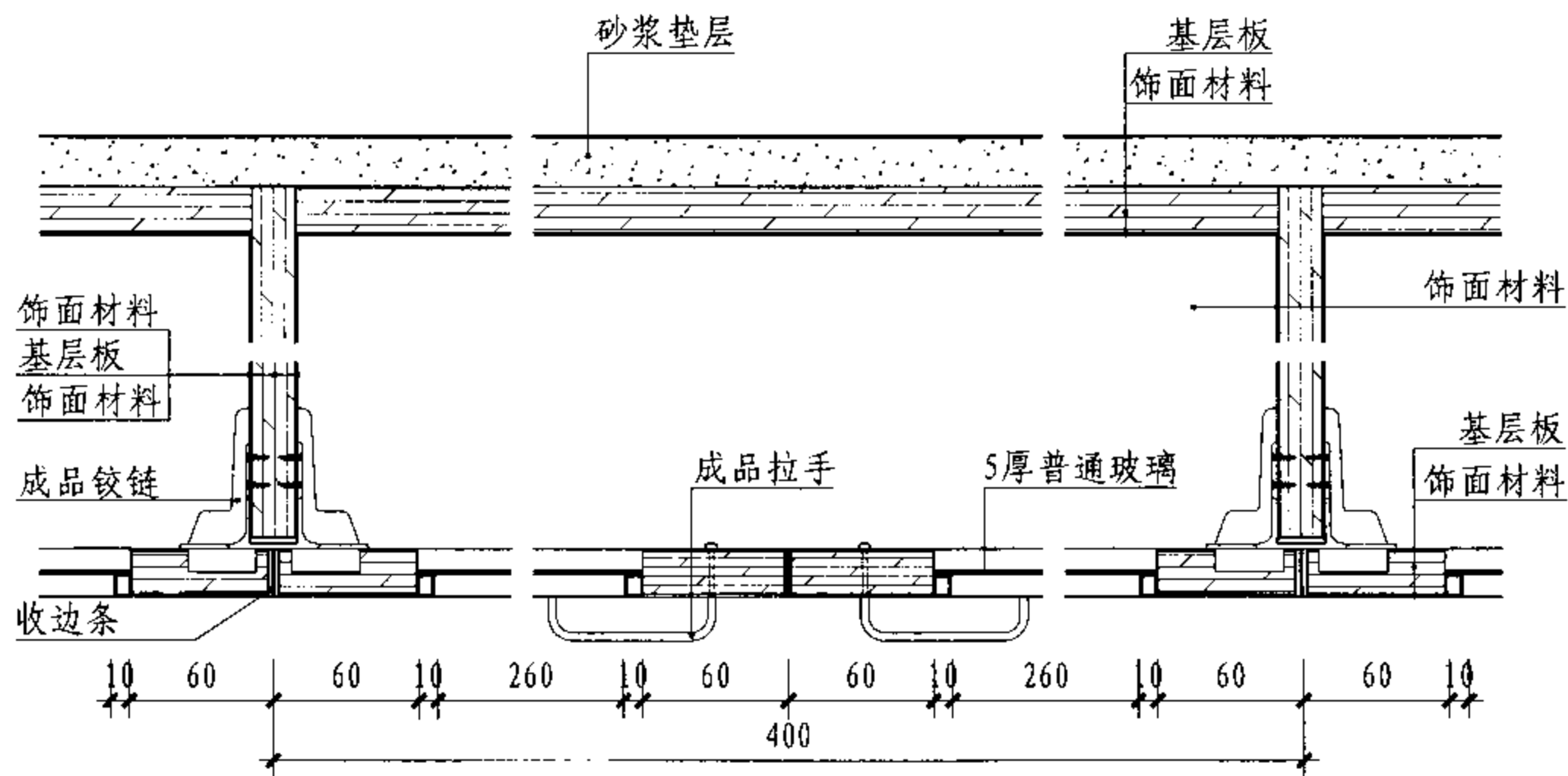
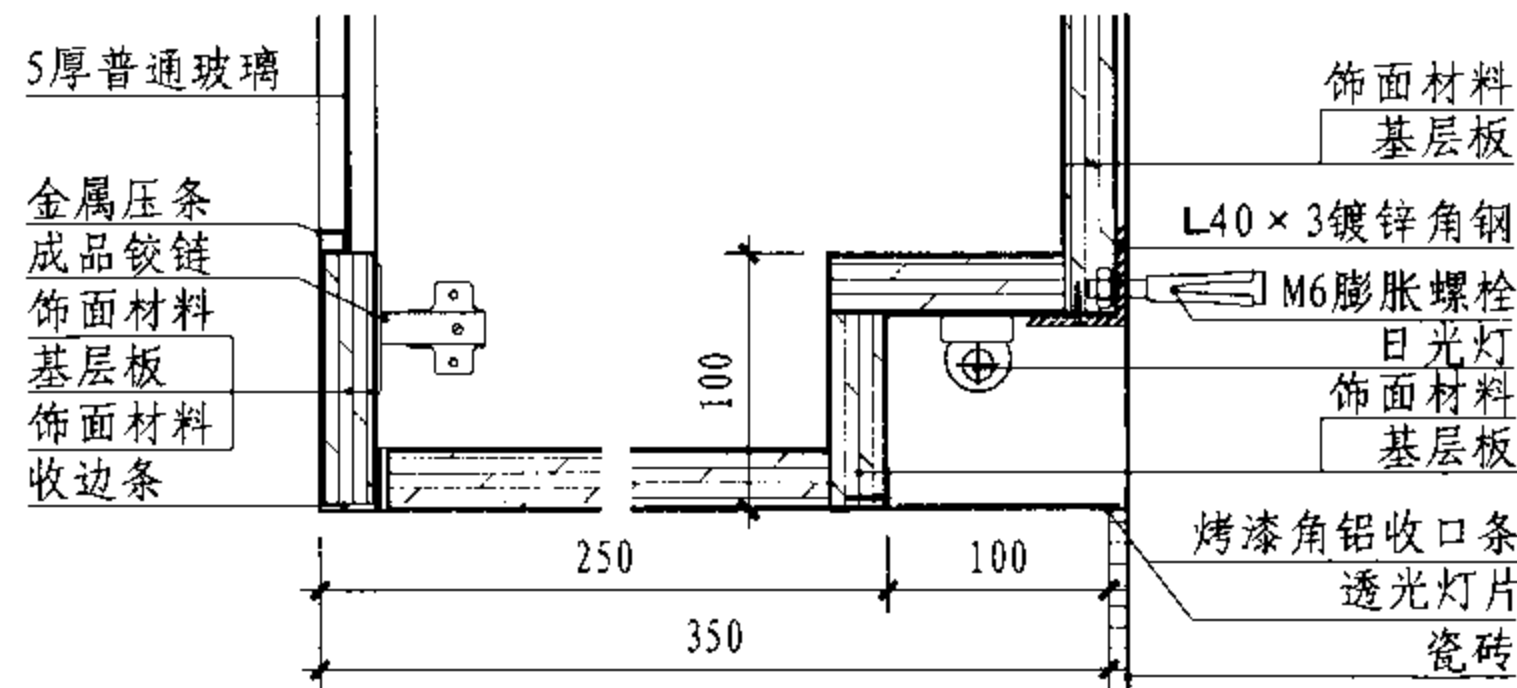
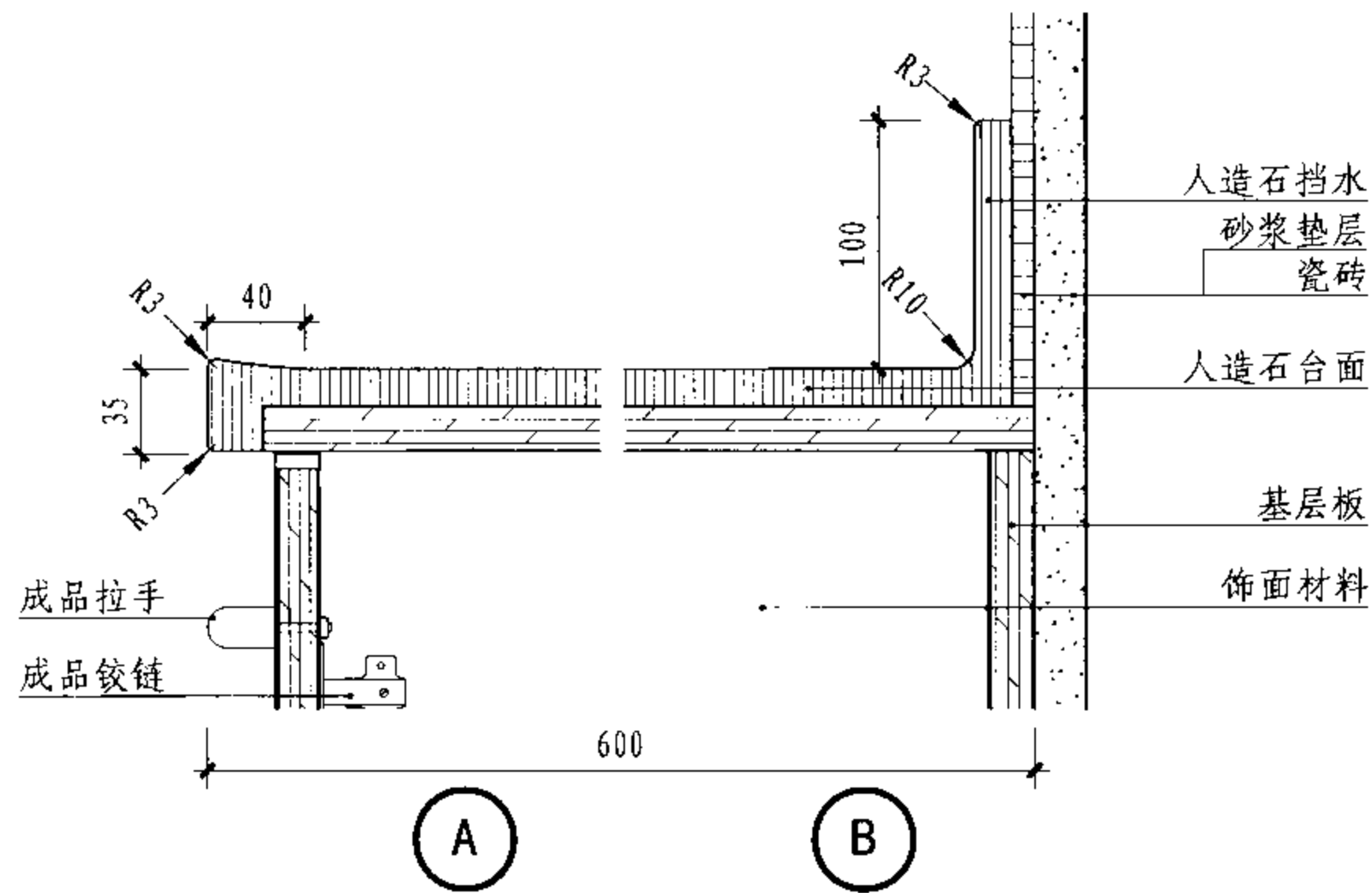


平面图



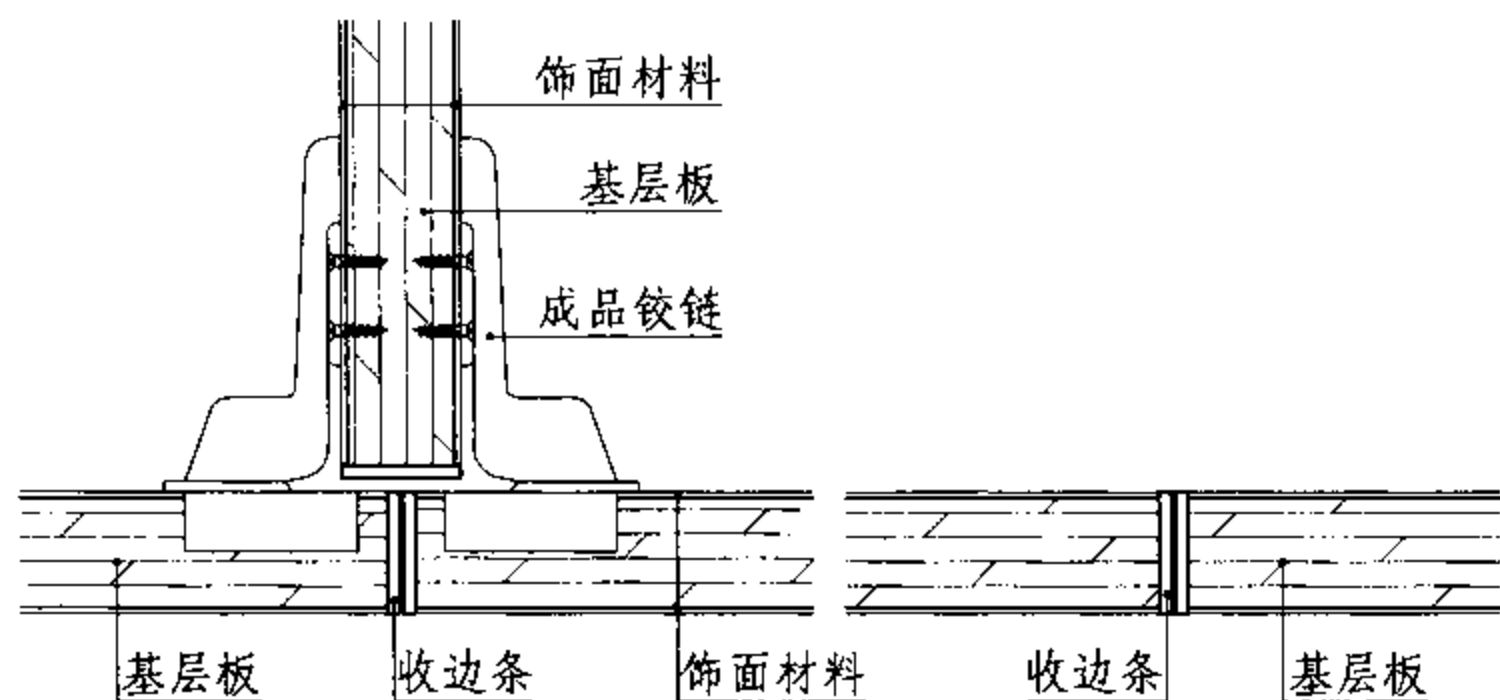
- 注: 1. 饰面材料颜色及五金配件由设计人员根据实际情况定。
2. 柜体与墙体交接处均做防水处理, 柜体尺寸根据实际情况确定。
3. 饰面材料可选用细木工板外贴饰面板或胶合板上贴 ≥ 0.8 厚防火板或3厚胶合板混油饰面。

教学会诊室医用柜							图集号	07J902-2
审核	曹海	校对	张杰因	设计	易莎	页	3-5	

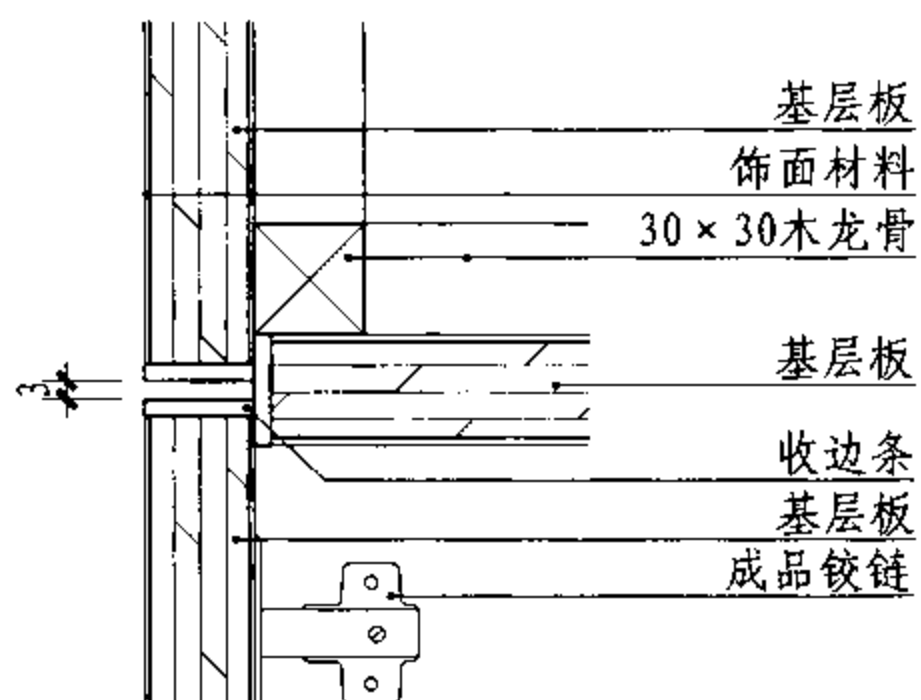


- 注: 1. 饰面材料颜色及五金配件由设计人员根据实际情况定。
 2. 基层板可选用: 密度板、刨花板、三聚氰胺板、细木工板等。
 3. 洗盆亦可选用其他材质的成品洗盆。

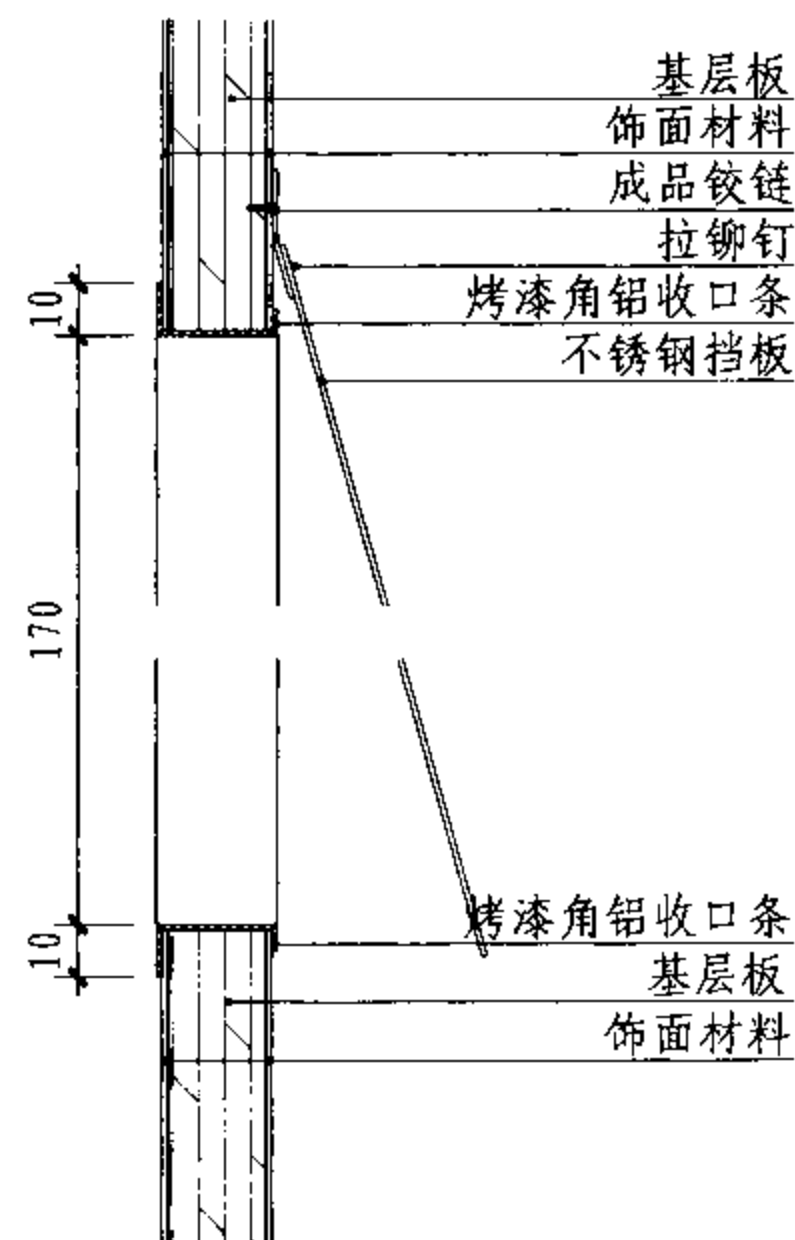
医疗专用柜安装详图						图集号	07J902-2
审核	曹海	校对	张杰因	设计	易莎	页	3-6



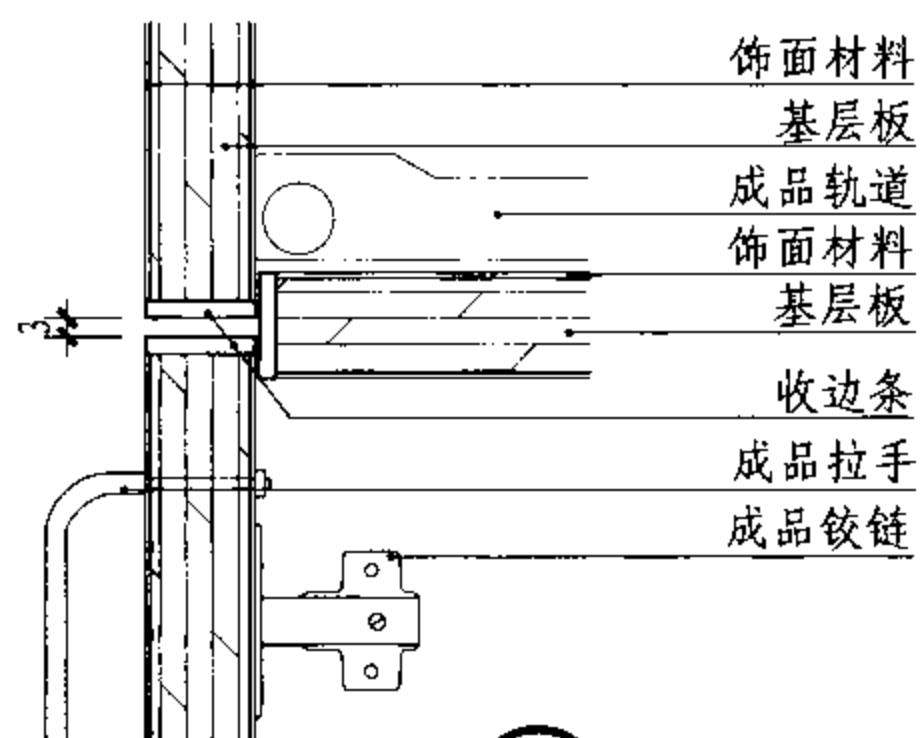
(A)



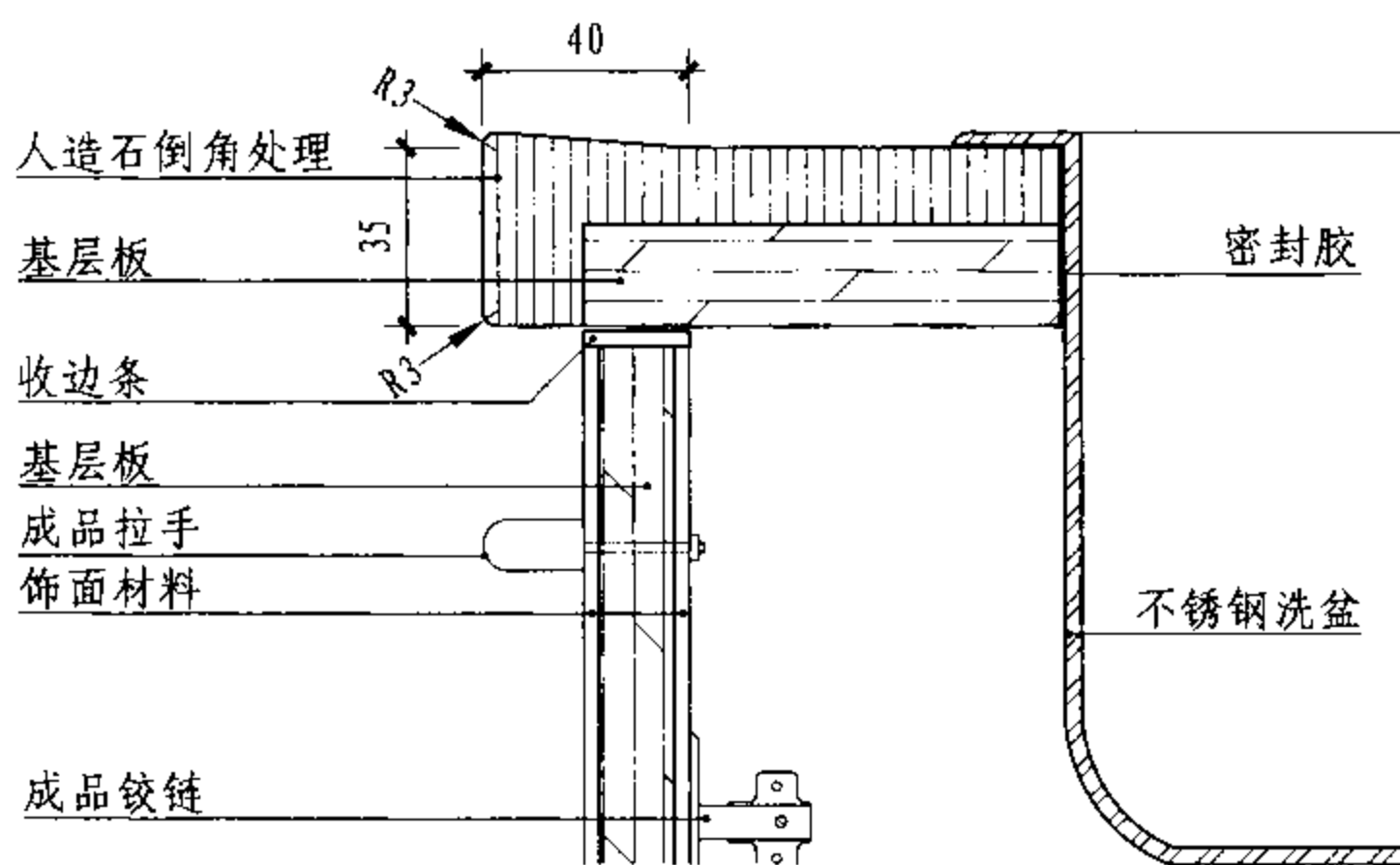
(D)



(F)



(E)



(C)

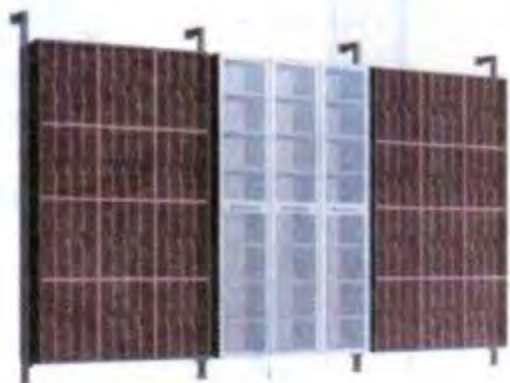
- 注: 1. 饰面材料品种、颜色及五金配件由设计人员根据实际情况定。
 2. 基层板可选用: 密度板、刨花板、三聚氰胺板、细木工板等。
 3. 饰面材料可选用人造石(12厚)、铝塑板(3厚), 也可选用细木工板外贴饰面板或胶合板上贴耐火板(>0.8厚)等, 其品种及颜色由设计人员定。也可根据工程要求改用其他饰面材料, 但需补充有关节点做法。
 4. 洗盆亦可选用其他材质的成品洗盆。

医疗专用柜安装详图

图集号 07J902-2

审核 曹海 校对 张杰 设计 易莎

页 3-7



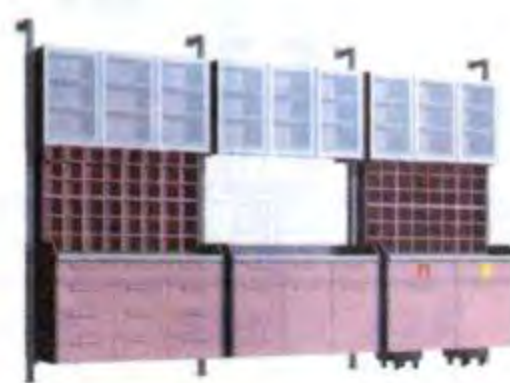
开放式影像学胶片柜
6门铝合金玻璃掩门柜



6门带可视窗掩门柜
3门铝合金玻璃掩门高柜
内置双垃圾桶组合地柜



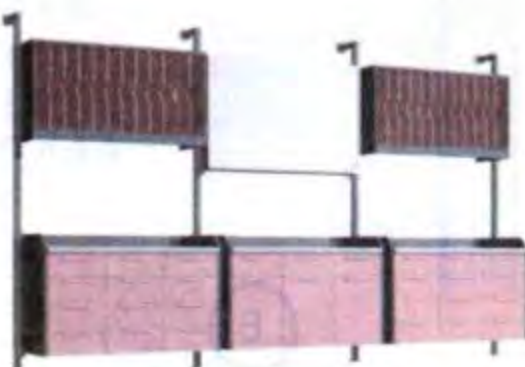
6格开放顶柜、塑料文件柜
3门带可视窗掩门吊柜、地柜



3门铝合金玻璃掩门吊柜
12屉地柜
3屉+3掩门地柜、方格架
内置双垃圾桶组合地柜



4门铝合金玻璃上门掀吊柜
内置双垃圾桶组合地柜
4格开放式吊柜、层搁板、12屉地柜



开放式影像学胶片柜、12屉地柜
悬挂式看片箱、3屉+3掩门地柜



3格+2掩门吊柜、3掩门地柜
3实门吊柜、工作台磁性白板
配工作台



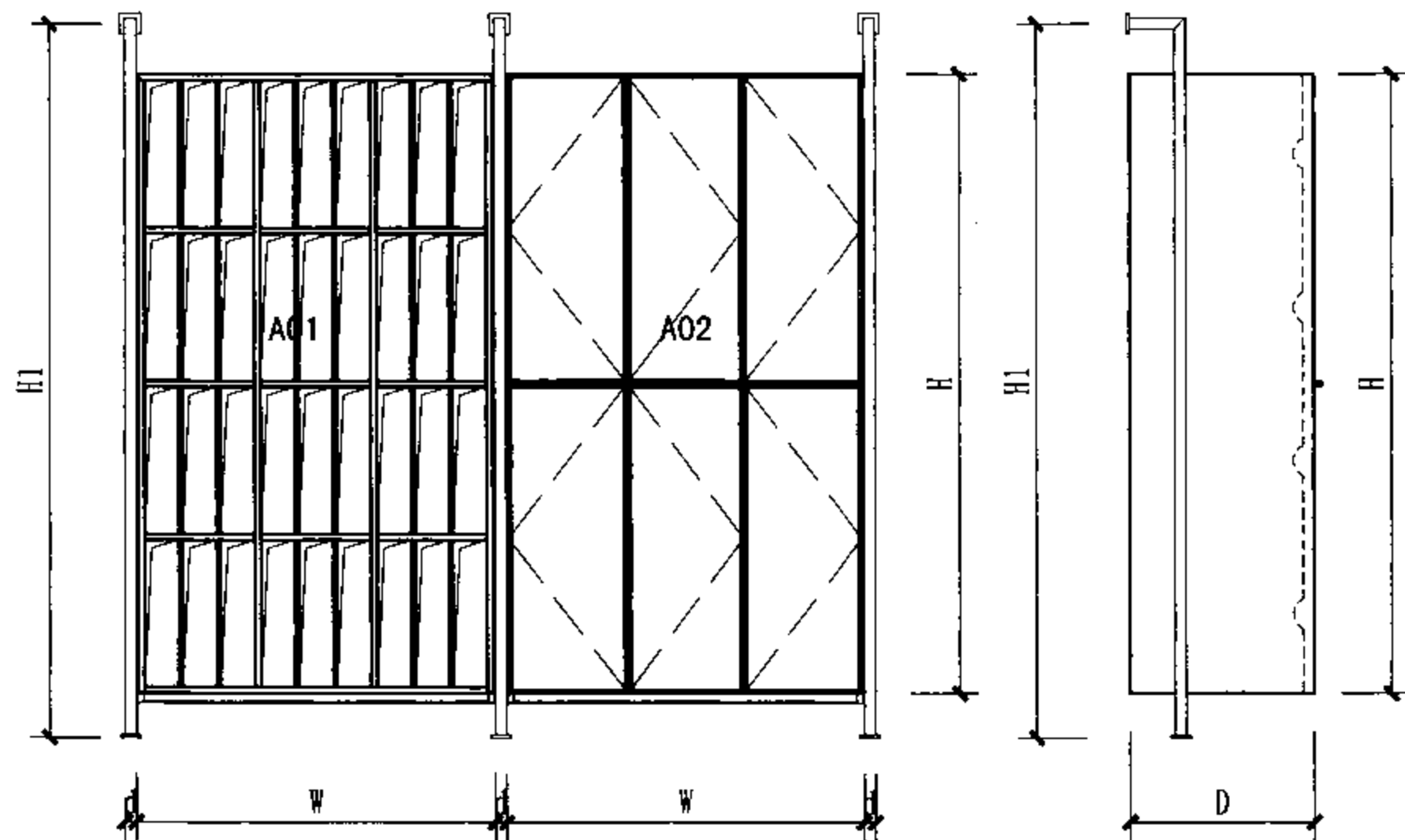
隐藏式双开门电视吊柜
杂志陈列柜

- 注：1. 医疗专用组合柜选用表详见本图集第3-9页~第3-12页。
2. 柜体板材可按工程设计选用耐火板、人造石板等。
3. 本页根据上海富美家装饰材料有限公司提供的技术资料编制。

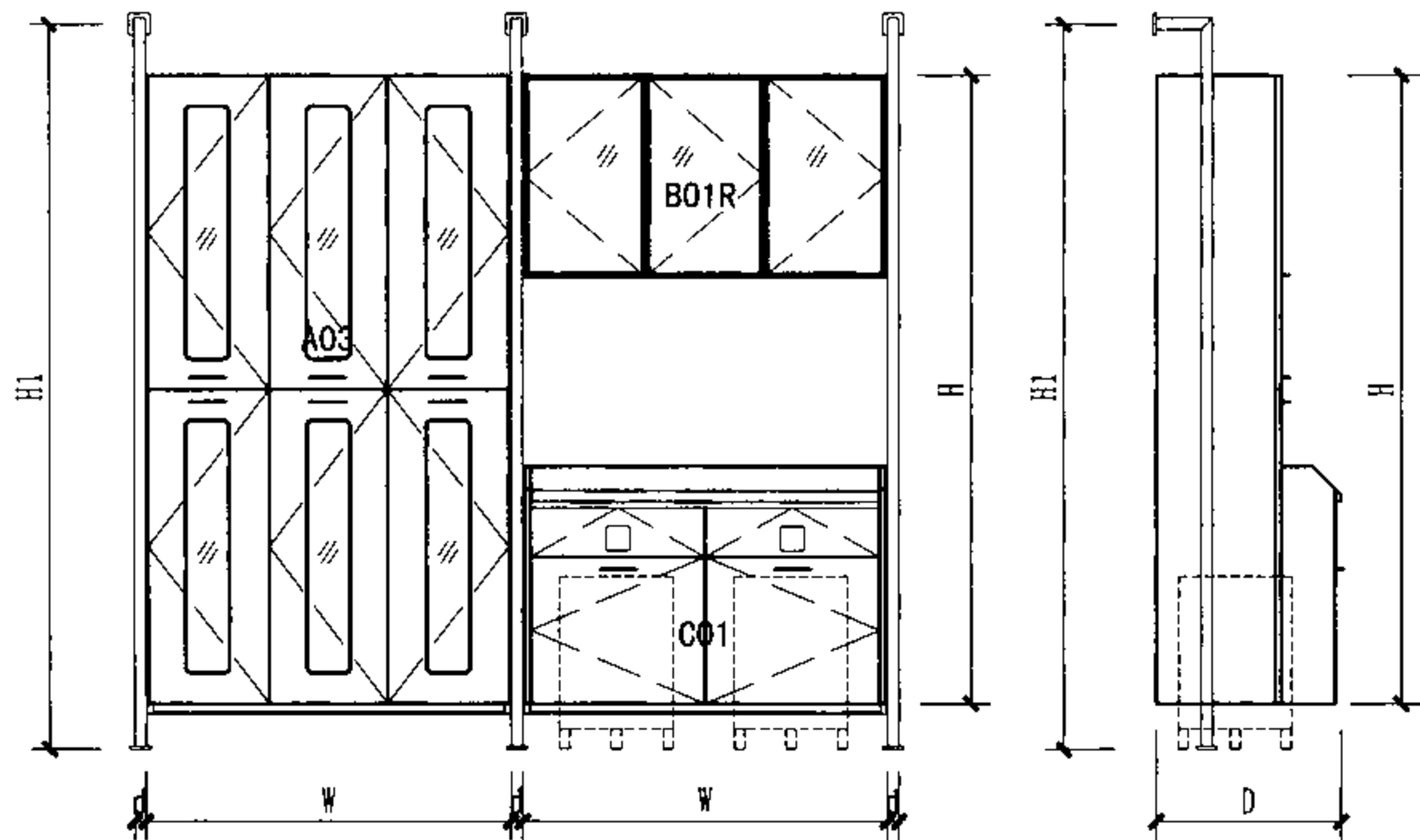
医疗专用组合柜示例						图集号	07J902-2
审核	刘文光		校对	邵军	邵军	设计	王小敬 王小敬
						页	3-8

开放式影像学胶片柜、6门铝合金玻璃掩门柜

6门带可视窗掩门柜、3门铝合金玻璃掩门高柜、
内置双垃圾桶组合地柜



开放式影像学胶片柜 6门铝合金玻璃掩门柜



6门带可视窗掩门高柜 3门铝合金玻璃掩门吊柜
内置双垃圾桶组合地柜

名称	开放式影像学胶片柜	6门铝合金玻璃掩门柜	专用支架		6门带可视窗掩门高柜	3门铝合金玻璃掩门吊柜	内置双垃圾桶组合地柜
代号	A01	A02	d1	d2	A03L	B01L/B01R	C01
W × H × D	1200 × 2200 × (600/400)	1200 × 2200 × (600/400)	H1 × d	H1 × d	1200 × 2200 × (600/400)	1200 × 660 × 400	1200 × 850 × (600/400)
	1000 × 2200 × (600/400)	1000 × 2200 × (600/400)	2400 × 40	3000 × 40	1000 × 2200 × (600/400)	1000 × 660 × 400	1000 × 850 × (600/400)
	800 × 2200 × (600/400)	800 × 2200 × (600/400)			800 × 2200 × (600/400)	800 × 660 × 400	800 × 850 × (600/400)
备注	—				吊柜底部装有照明光源		

注：1. W为宽、H为高、D为厚；L为左侧柜，R为右侧柜，d为支架直径。
2. 图中代号：A为高柜、B为吊柜、C为地柜、d1、d2为专用支架。

医疗专用组合柜选用表

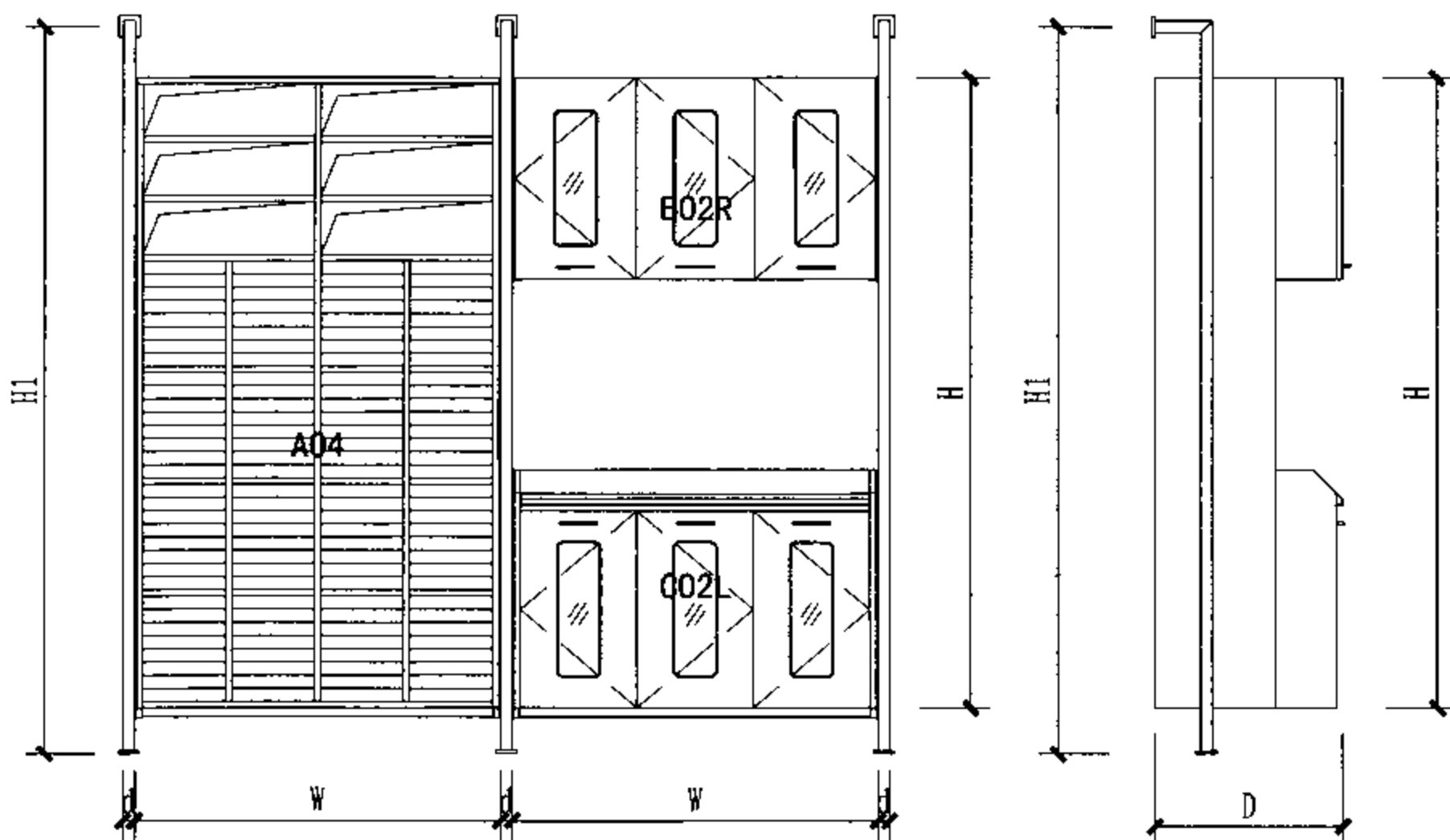
图集号 07J902-2

审核 刘文光 *SM* 校对 胡郁 *胡郁* 设计 王小敬 *王小敬*

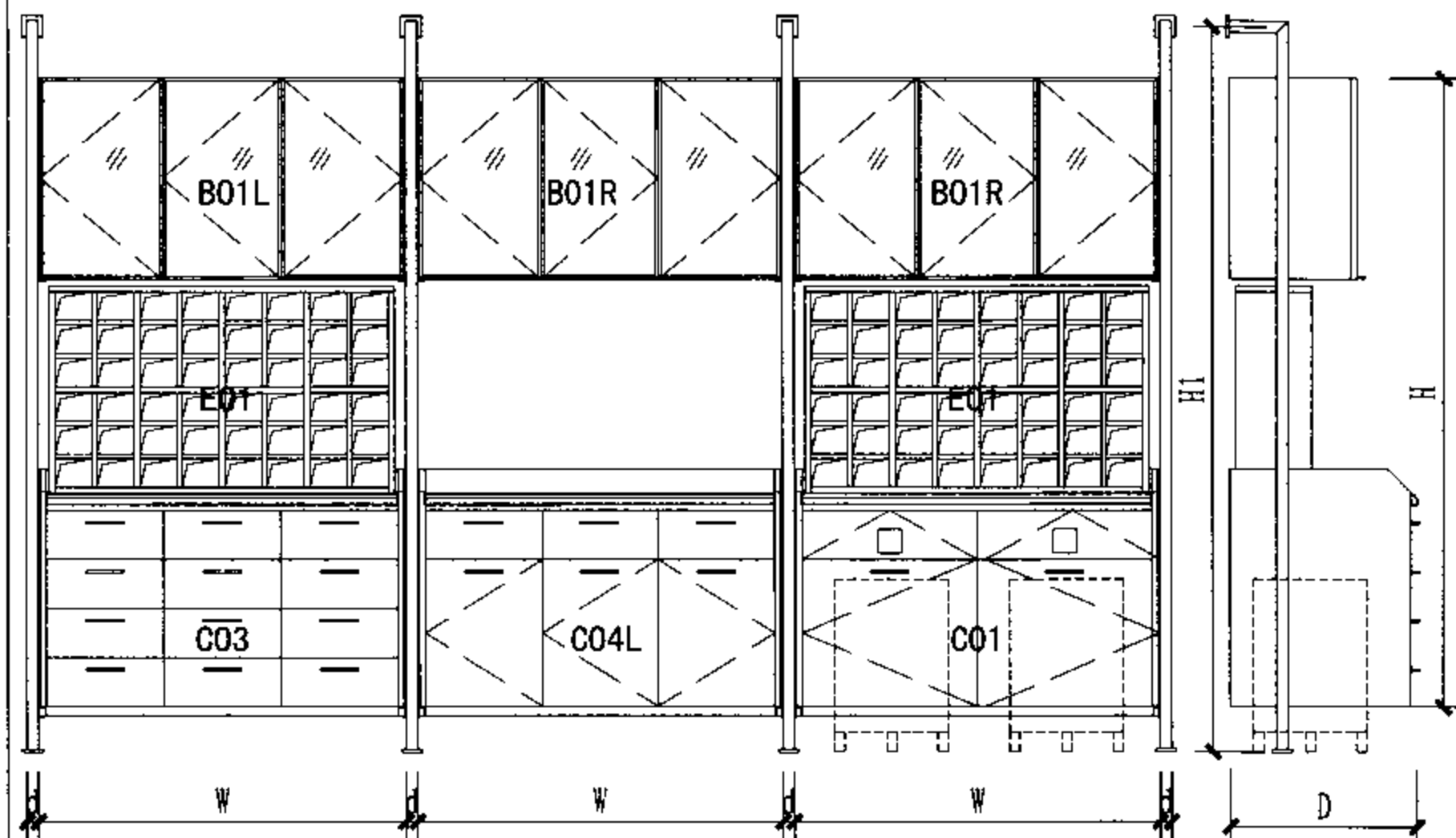
页 3-9

6格开放顶柜、塑料效率文件柜、
3门带可视窗掩门吊柜及地柜

3门铝合金玻璃掩门吊柜、12屉地柜、
3屉+3掩门地柜、方格架(可选)、内置双垃圾桶组合地柜



6格开放顶柜
塑料效率文件柜
3门带可视窗掩门吊柜及地柜



3门铝合金玻璃掩门吊柜
方格架(可选)
12屉地柜
3门铝合金玻璃掩门柜
3屉+3掩门地柜
3门铝合金玻璃掩门吊柜
方格架(可选)
内置双垃圾桶组合地柜

名称	6格开放顶柜、塑料效率文件柜	3门带可视窗掩门吊柜	3门带可视窗掩门地柜	3门铝合金玻璃掩门吊柜	12屉地柜	3屉+3掩门地柜	方格架(可选)
代号	A04	B02L/B02R	C02L/C02R	B01L	C03	C04L/C04R	E01
W×H×D	1060×2200×400	1200×660×400	1200×850×(600/400)	1200×660×400	1200×850×(600/400)	1200×850×(600/400)	1160×680×250
	800×2200×400	1000×660×400	1000×850×(600/400)	1000×660×400	1000×850×(600/400)	1000×850×(600/400)	960×680×250
	—	800×660×400	800×850×(600/400)	800×660×400	800×850×(600/400)	800×850×(600/400)	760×680×250
备注	吊柜底部装有照明光源			吊柜底部装有照明光源; 抽屉内配有储物格			

注: 1. W为宽、H为高、D为厚; L为左侧柜, R为右侧柜, d为支架直径。
2. 图中代号: A为高柜、B为吊柜、C为地柜、E为可选件;
3. 专用支架尺寸详见第3-9页;
4. C01(内置双垃圾桶组合)尺寸见第3-9页表中尺寸。

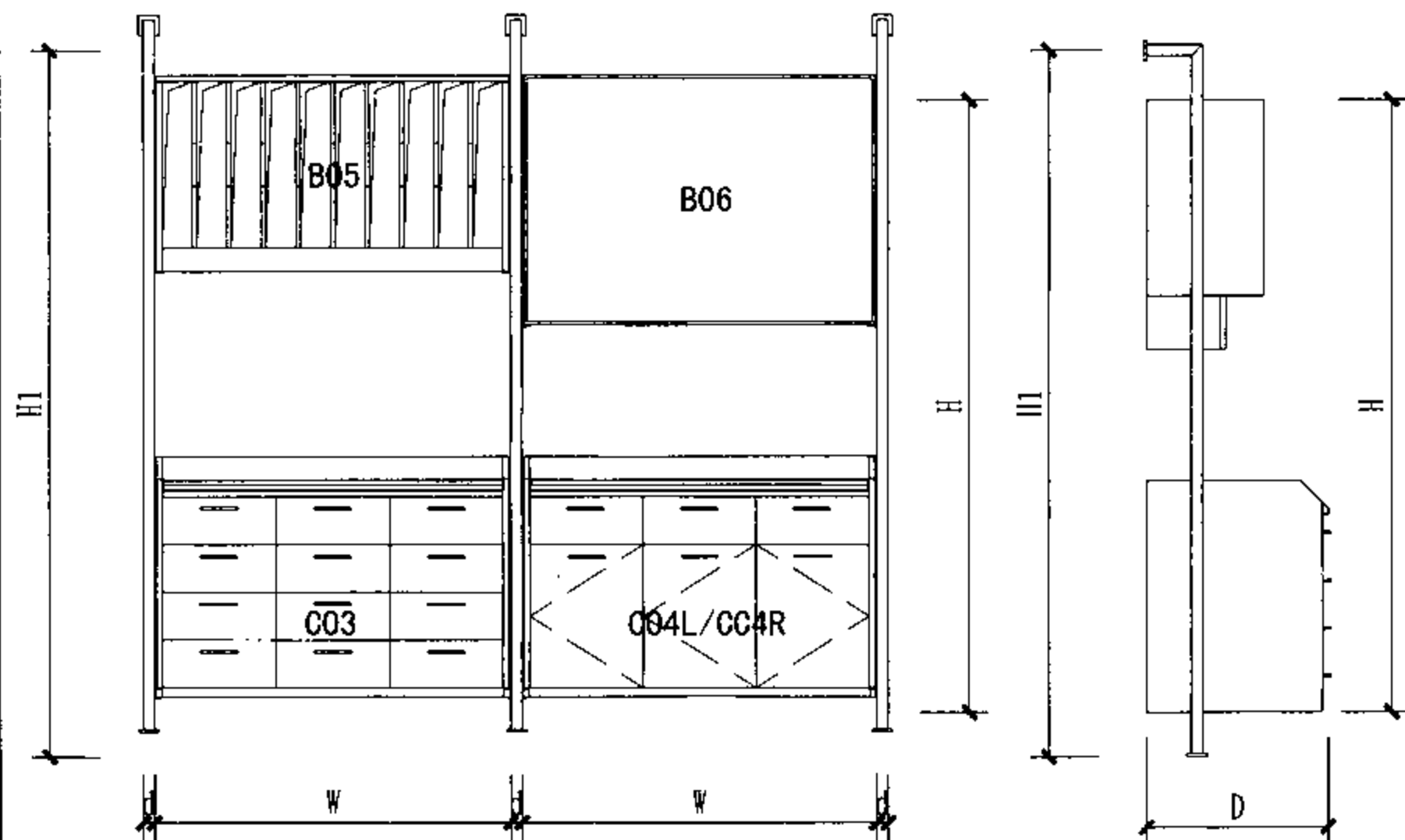
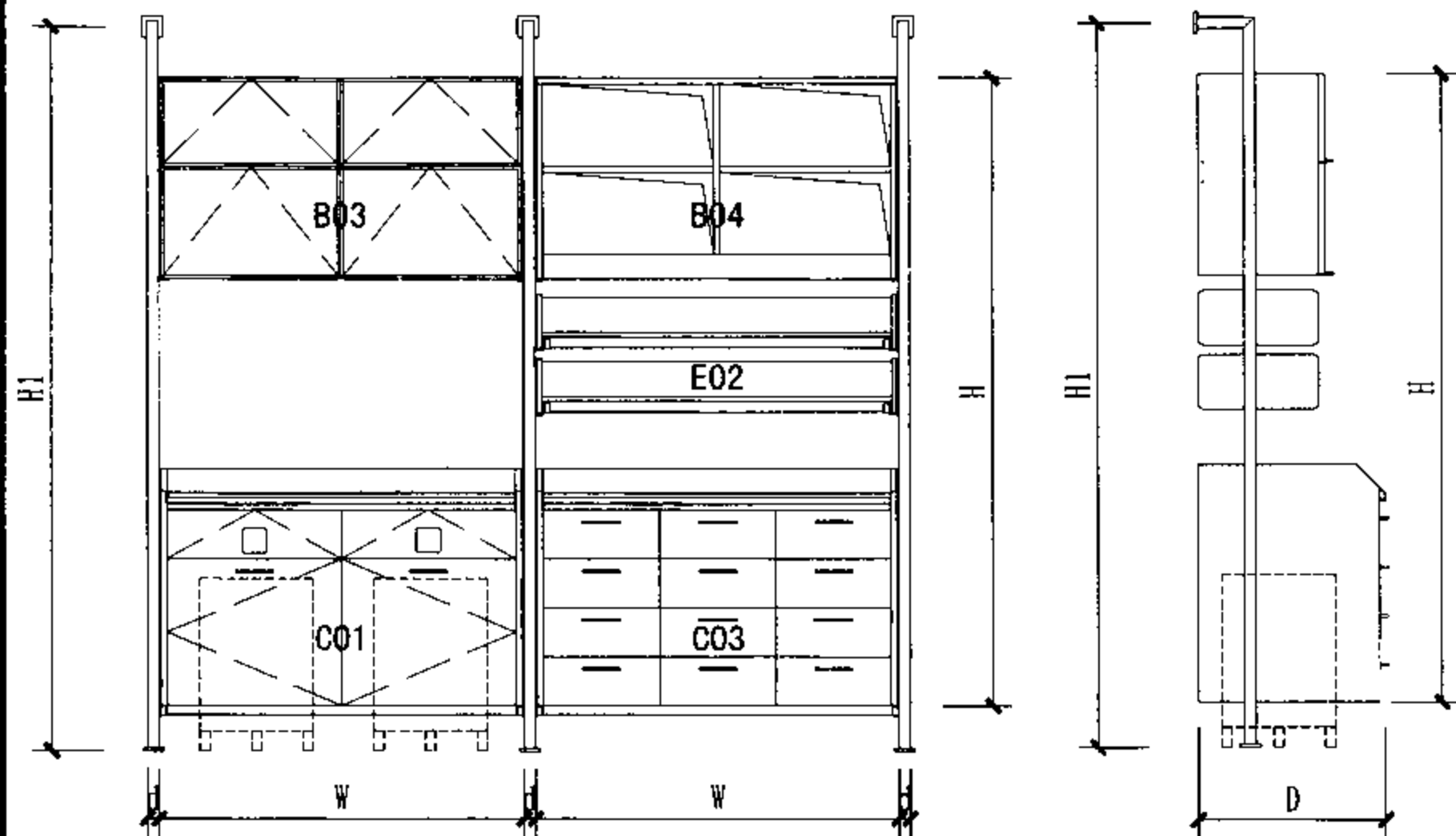
医疗专用组合柜选用表

图集号 07J902-2

审核 刘文光 *SMG* 校对 胡郁 *胡郁* 设计 王小敬 *王小敬* 页 3-10

4门铝合金玻璃上门掀吊柜、内置双垃圾桶组合地柜、4格开放式吊柜、层搁板（可选）、12屉地柜

开放式影像学胶片柜、12屉地柜、悬挂式看片箱、3屉+3掩门地柜



4门铝合金玻璃上门掀吊柜
内置双垃圾桶组合地柜

4格开放式吊柜
层搁板（可选）12屉地柜

开放式影像学胶片柜
12屉地柜

悬挂式看片箱
3屉+3掩门地柜

名称	4门铝合金玻璃上门掀吊柜	4格开放式吊柜	层搁板（可选）	开放式影像学胶片柜	12屉地柜	悬挂式看片箱	3屉+3掩门地柜
代号	B03	B04	E02	B05	C03	B06	C04L/C04R
W × H × D	1200 × 660 × 400	1200 × 660 × 400	1200 × 180 × 400	1200 × 660 × 400	1200 × 850 × (600/400)	1200 × 850 × (600/400)	1200 × 850 × (600/400)
	1000 × 660 × 400	1000 × 660 × 400	1000 × 180 × 400	1000 × 660 × 400	1000 × 850 × (600/400)	1000 × 850 × (600/400)	1000 × 850 × (600/400)
	800 × 660 × 400	800 × 660 × 400	800 × 180 × 400	800 × 660 × 400	800 × 850 × (600/400)	800 × 850 × (600/400)	800 × 850 × (600/400)
备注	吊柜底部装有照明光源；抽屉内配有储物格			吊柜底部装有照明光源；抽屉内配有储物格			

注：1. W为宽、H为高、D为厚；L为左侧柜，R为右侧柜，d为支架直径。
2. 图中代号：A为高柜、B为吊柜、C为地柜、E为可选件；
3. C03（12屉地柜）尺寸详见第3-10页；
4. 专用支架尺寸详见第3-9页。

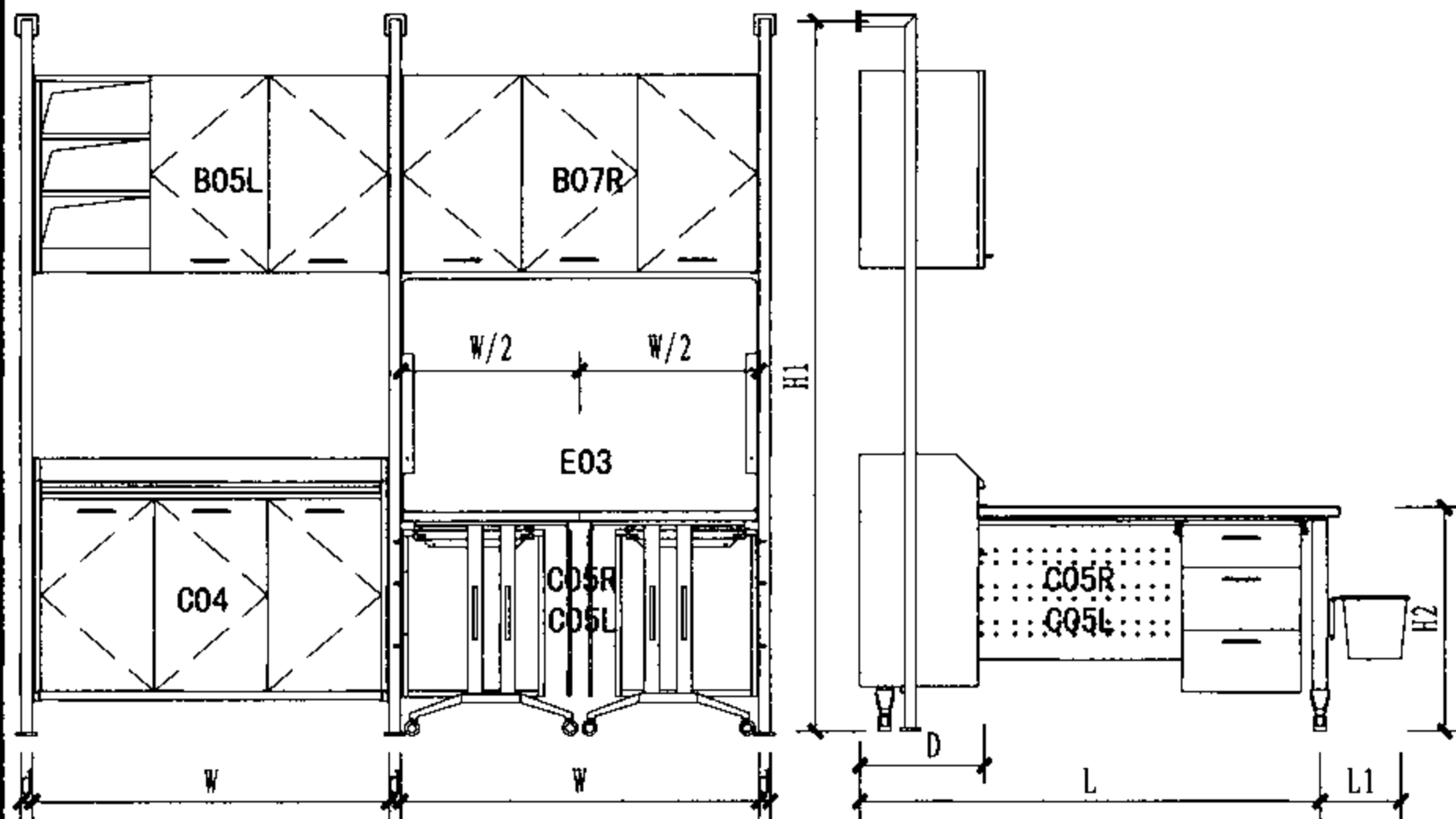
医疗专用组合柜选用表

图集号 07J902-2

审核 刘文光 *SM* 校对 胡郁 *胡郁* 设计 王小敬 *王小敬*

页 3-11

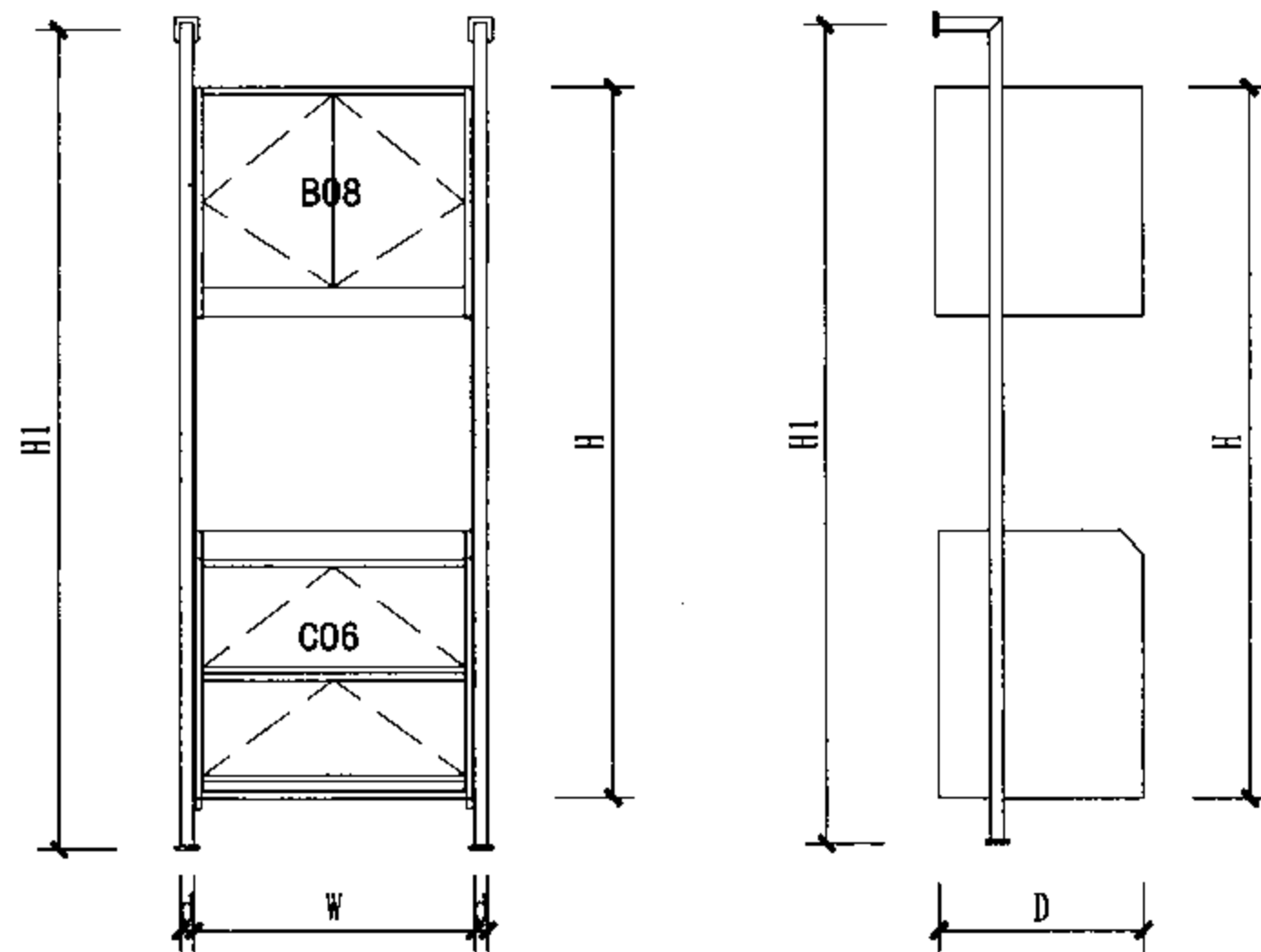
3格+2掩门吊柜、3掩门地柜、
3实门吊柜、工作台磁性白板（可选）



3格+2掩门吊柜
3掩门地柜

3实门吊柜
工作台磁性白板（可选）

隐藏式双开门电视吊柜、
杂志陈列柜



杂志陈列柜
隐藏式双开门电视吊柜

名称	3格+2掩门吊柜	3掩门地柜	3实门吊柜	工作台磁性白板（可选）	隐藏式双开门电视吊柜	杂志陈列柜	专用支架	
代号	B05L/B05R	C04	B07L/B07R	E03	B08	C06	d1L	d2I
W × H × D	1200 × 660 × 400	1200 × 850 × (600/400)	1200 × 660 × 400	1200 × 780/680	800 × 660 × 600	800 × 850 × 600	H1 × d	H1 × d
	1000 × 660 × 400	1000 × 850 × (600/400)	1000 × 660 × 400	1000 × 780/680	—	—	2400 × 40	2400 × 40
	800 × 660 × 400	800 × 850 × (600/400)	800 × 660 × 400	800 × 780/680	—	—		3000 × 40
备注	与工作台组合可成为小型医生工作站；可搭配磁性白板；吊柜底部装有照明光源；抽屉内配有储物格				吊柜内置电视机及DVD；底部装有照明光源；陈列柜层板上掀，内部可储物；适用医生会议室、研讨室、休息室			

注：1. W为宽、H为高、D为厚；L为左侧柜，R为右侧柜，d为支架直径。
2. 图中代号：A为高柜、B为吊柜、C为地柜、d1L、d2I为专用支架、E为可选件；
3. C05R、C05L尺寸为1200 × 600 × (780/680)；L × (W/2) × H2

医疗专用组合柜选用表

图集号 07J902-2

审核 刘文光 *SM* 校对 胡郁 *胡郁* 设计 王小敬 *王小敬* 页 3-12

医用病床头装置说明

1 编制内容

本部分为医用病床头装置，主要包括病床头装置治疗带和病床头装置治疗柜。

2 选用要求

2.1 医用床头装置治疗带（医疗用气体终端）

根据需要可配置气体接口、开关、插座、护士呼叫系统及各种挂架，亦可配置照明灯具。根据不同墙体结构，安装节点不同。

医用床头装置治疗带的壁盒为铝合金型材或聚乙烯材料，便于消毒和维修。主要技术部件装在治疗带正面，分三腔设计：屏蔽小仓、电路小仓、气体小仓，并设有接地装置。

根据安装方式的不同，医用床头装置治疗带可分为嵌入式、明装式、竖向式、隐蔽式治疗带等。并配有医用气体，

如氧气、空气、吸引等。

2.2 医用床头装置柜


根据病房环境的需要应考虑环保、易清理、抗菌、美观、便于保护或使用气体装置等要求。

包括有嵌入式或隐蔽式治疗带的装饰墙面，安装有多种病房用装置的隐蔽墙，以及隐蔽式整体墙面柜橱等。

医用床头装置柜适用于高级病房、疗养院病房等。具体方式根据工程具体情况选择。

2.3 材料选用

医用床头装置柜的饰面分为阳极氧化处理着色铝板、耐火板、穿孔铝板、装饰饰面板、壁纸、壁布等。可根据工程具体情况选择，其样式、规格、尺寸、色彩可根据设计选定。

医用病床头装置说明								图集号	07J902-2	
审核	曹海		校对	钱锋	钱锋	设计	张杰因	张杰因	页	4-1



壁挂式装置治疗柜



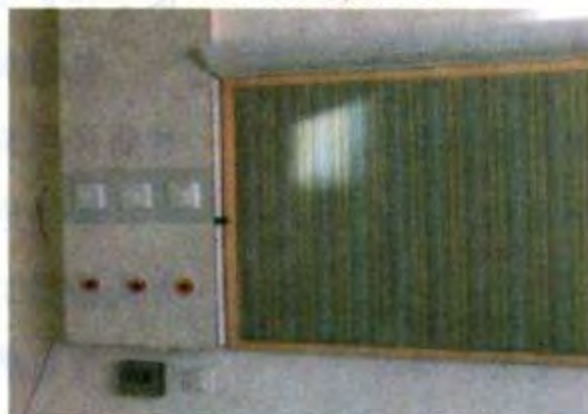
隐蔽式装置治疗带



隐蔽式装置治疗带



隐蔽式装置治疗带



竖向式装置治疗带



悬挂式装置治疗带



附着式治疗带



附着式治疗带



嵌入式治疗带

医用病床头装置示例

图集号

07J902-2

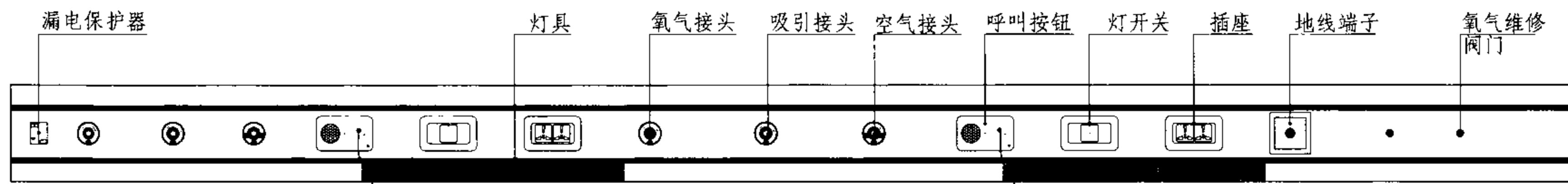
审核 曹海

校对 钱锋

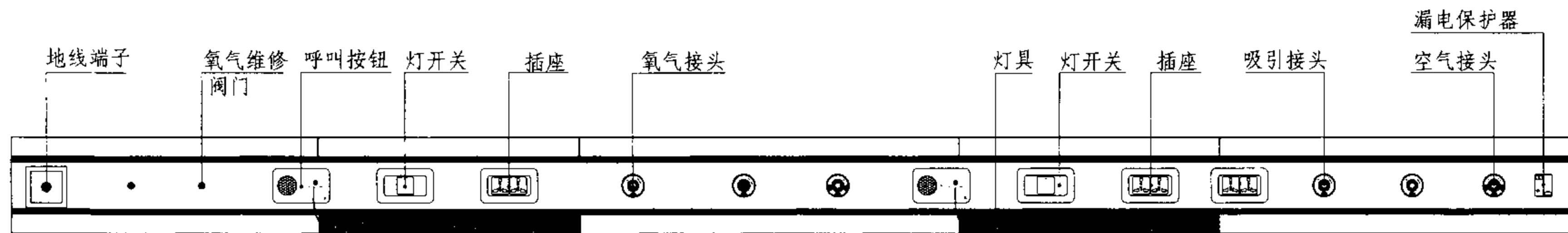
设计 张杰因

页

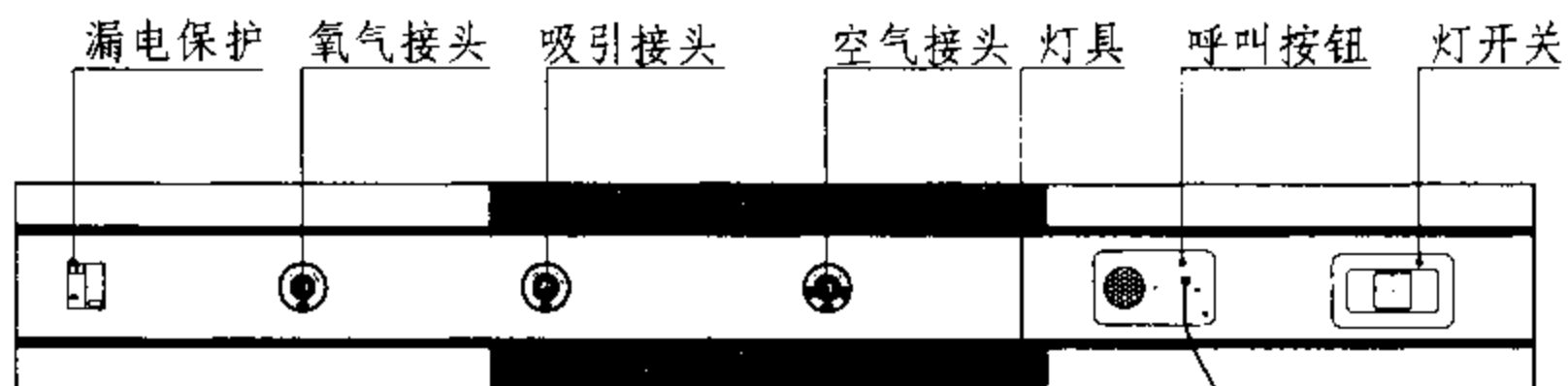
4-2



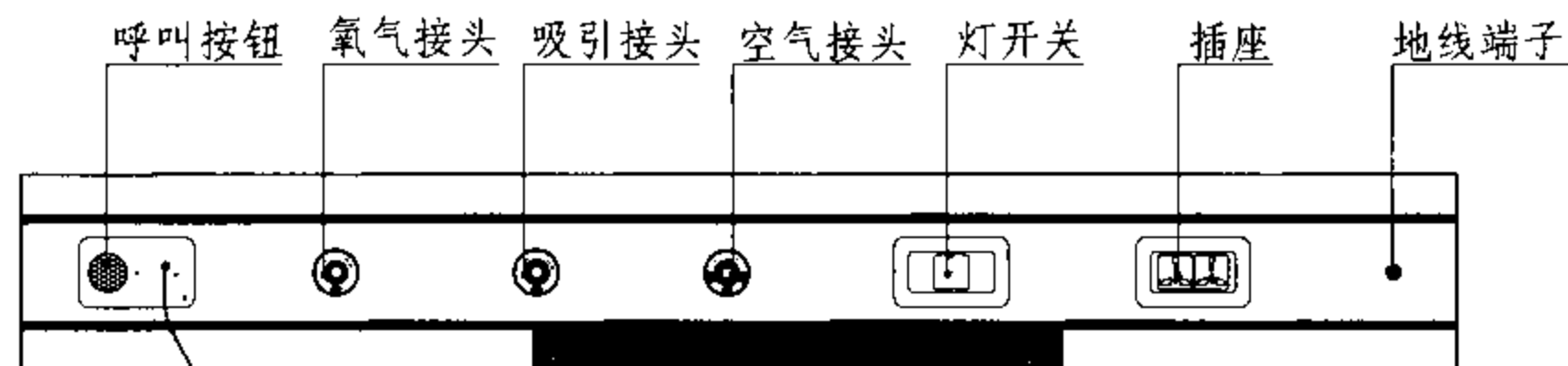
双人治疗带样式 (一)



双人治疗带样式 (二)



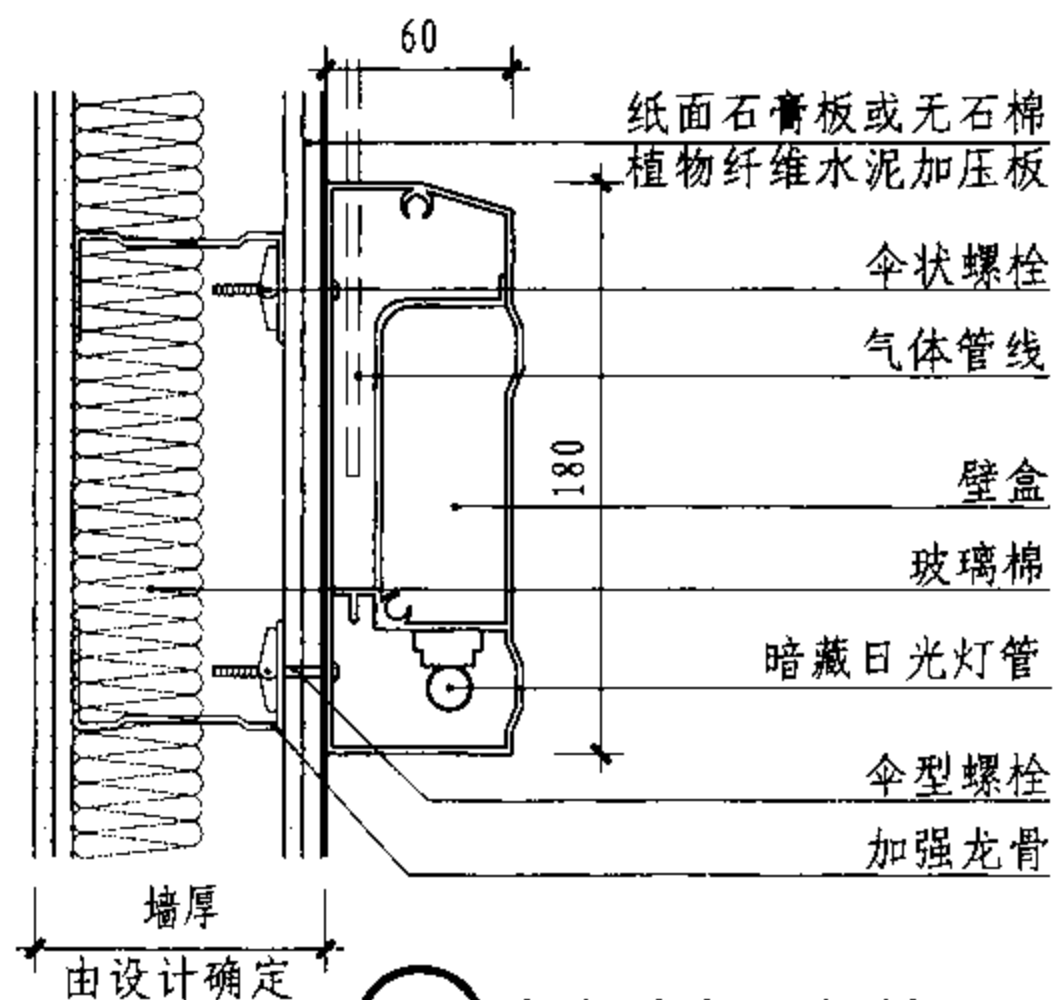
单人治疗带样式 (一)



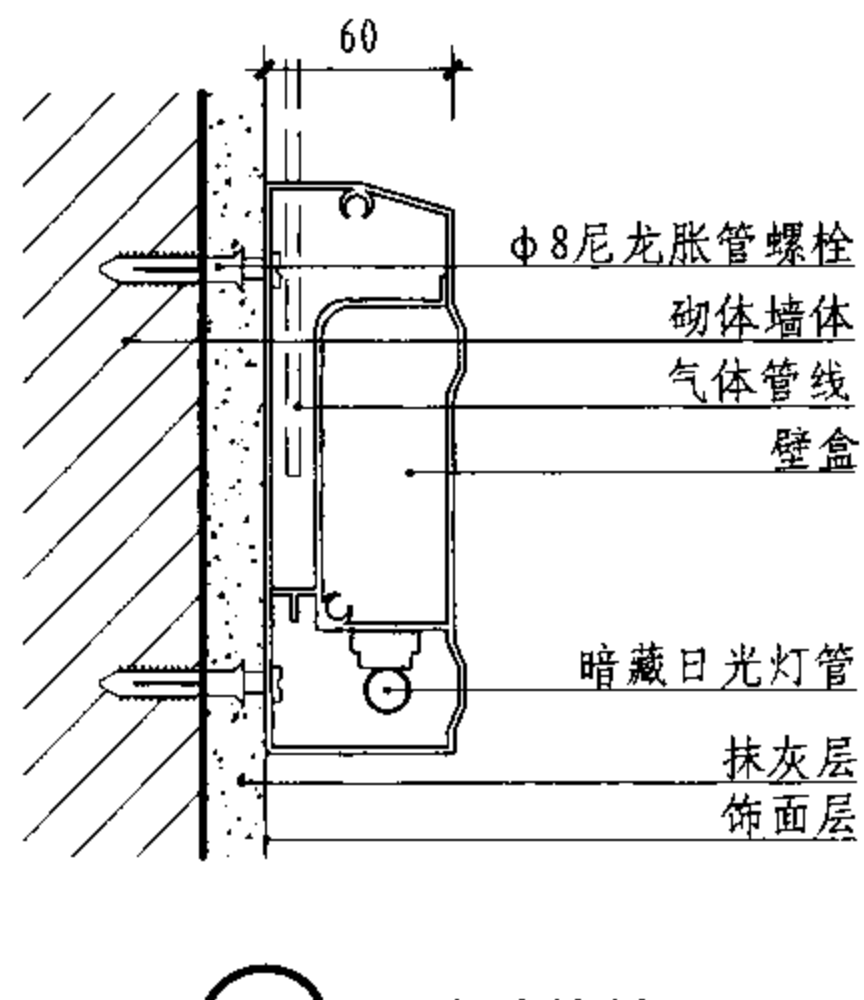
单人治疗带样式 (二)

- 注: 1. 治疗带强电、弱电、气体三腔分开设置, 并配有接地装置。
 2. 治疗带配置可根据医院要求, 以及医院不同环境需要确定。
 3. 治疗带安装高度中心距地1350为宜。

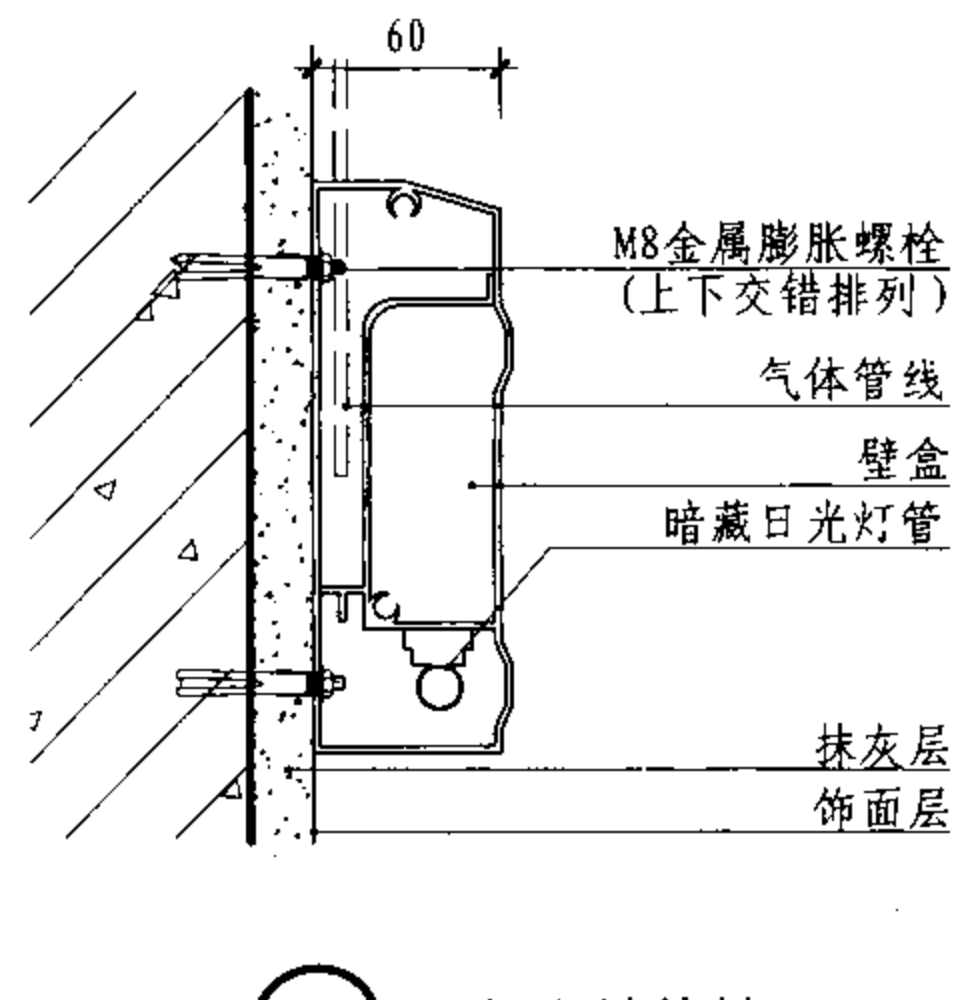
附着式、嵌入式治疗带							图集号	07J902-2
审核	曹海	校对	钱锋	设计	张杰图	张杰图	页	4-3



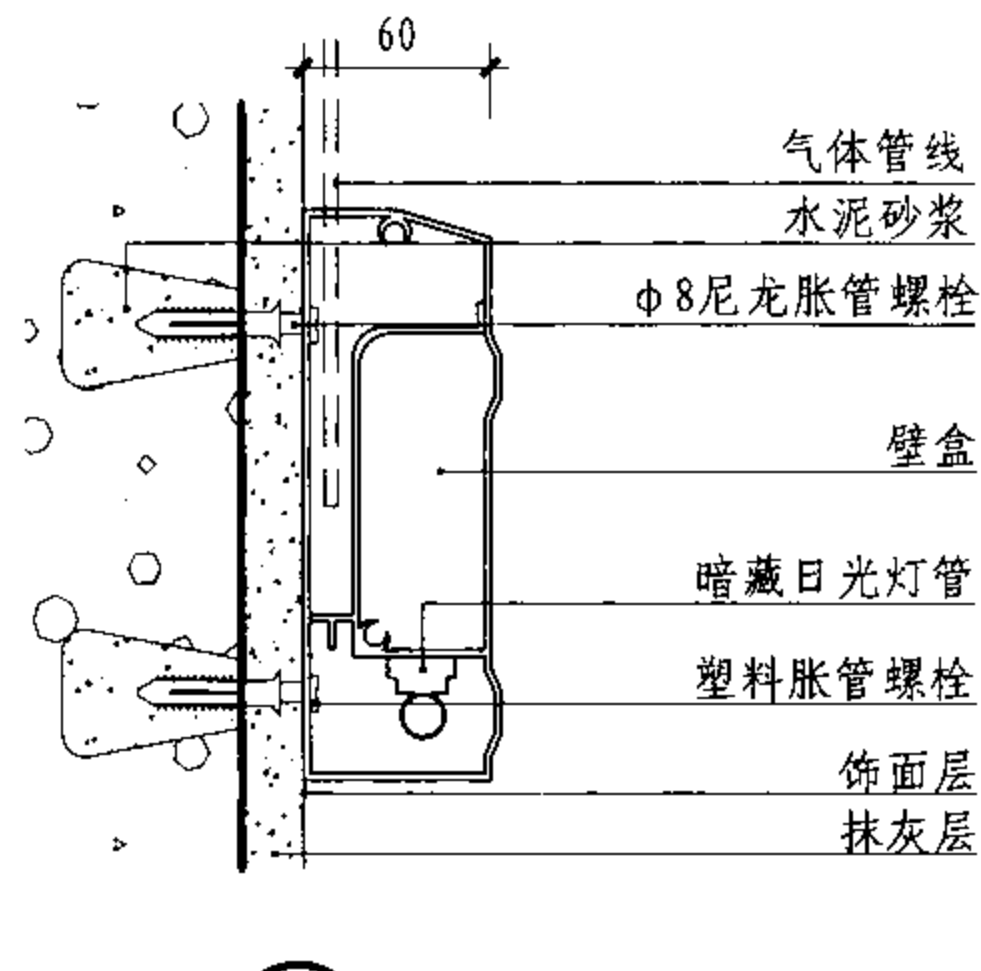
① 轻钢龙骨面板墙



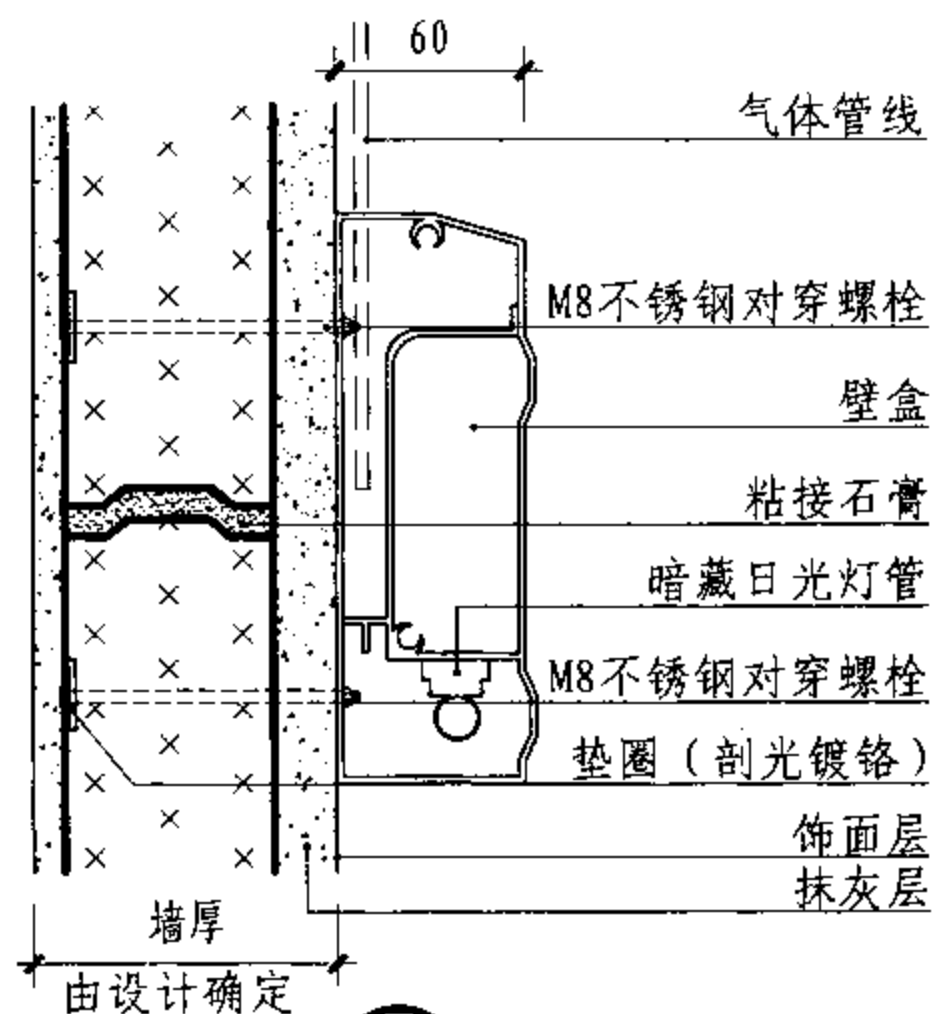
② 砌体结构墙



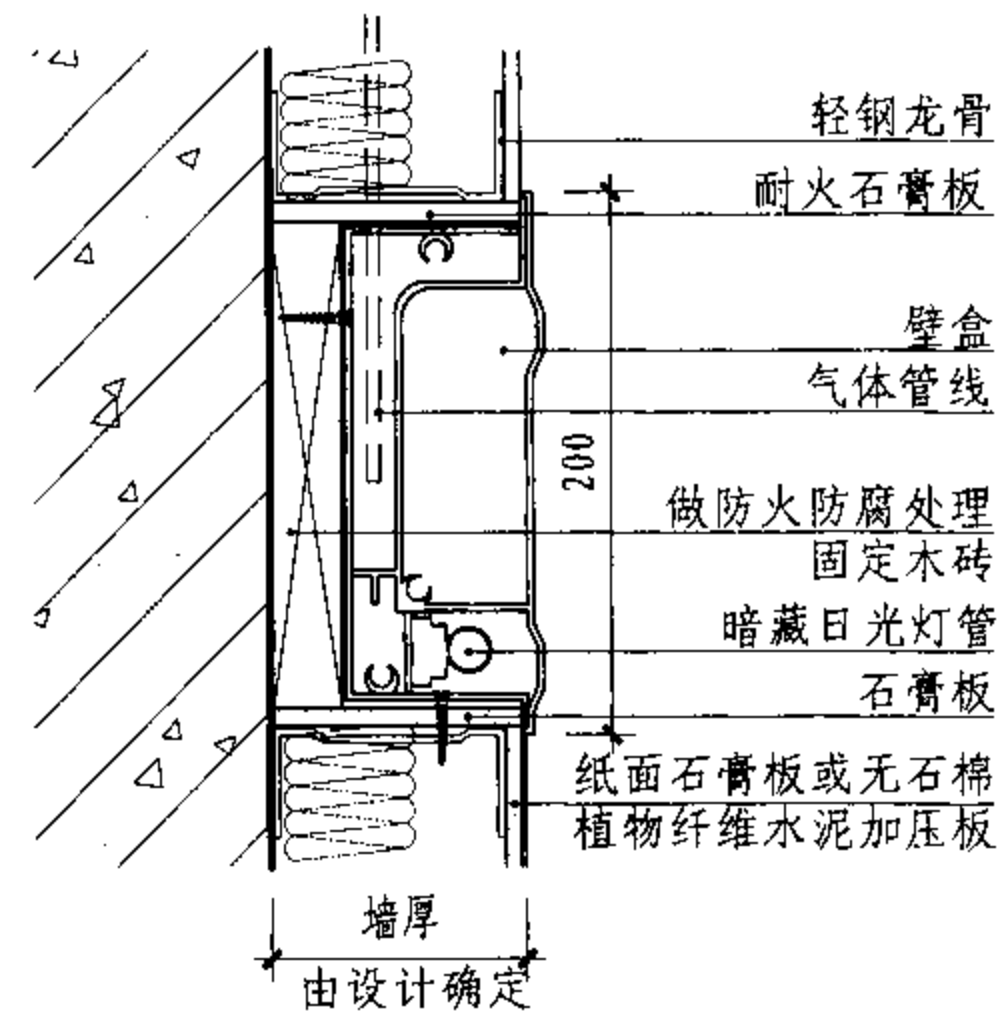
③ 混凝土结构墙



④ 加气混凝土墙



⑤ 石膏砌块墙



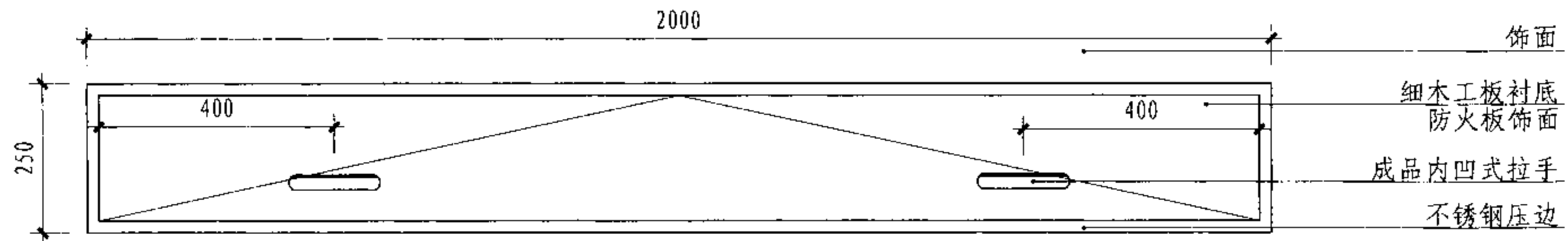
⑥ 贴面墙

注: 1. 治疗带强电、弱电、气体三腔分开设。
2. 治疗带高度设计中心距地1350为宜, 治疗带配置可根据需要确定。
3. 内隔墙(轻质墙)上安装悬挂物, 应两侧布置, 增强墙体的稳定性。

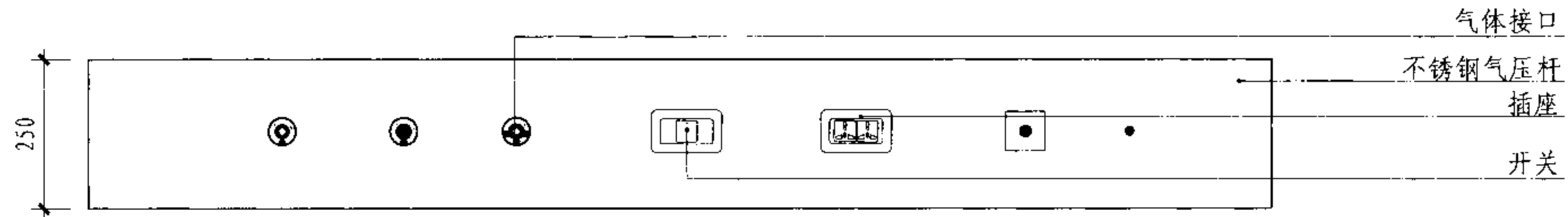
附着式 嵌入式治疗带安装构造

图集号 07J902-2

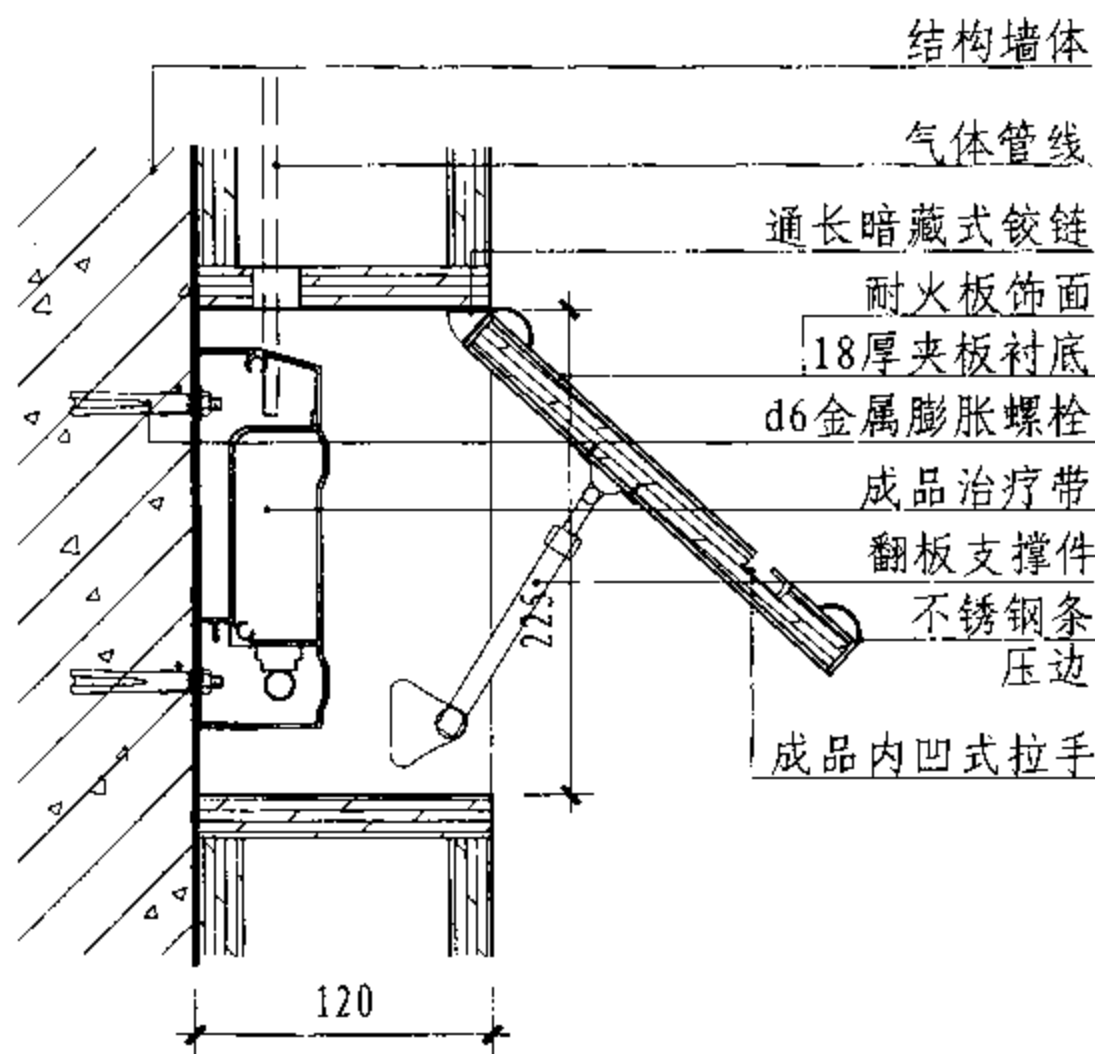
审核 曹海 校对 钱锋 设计 张杰 页 4-4



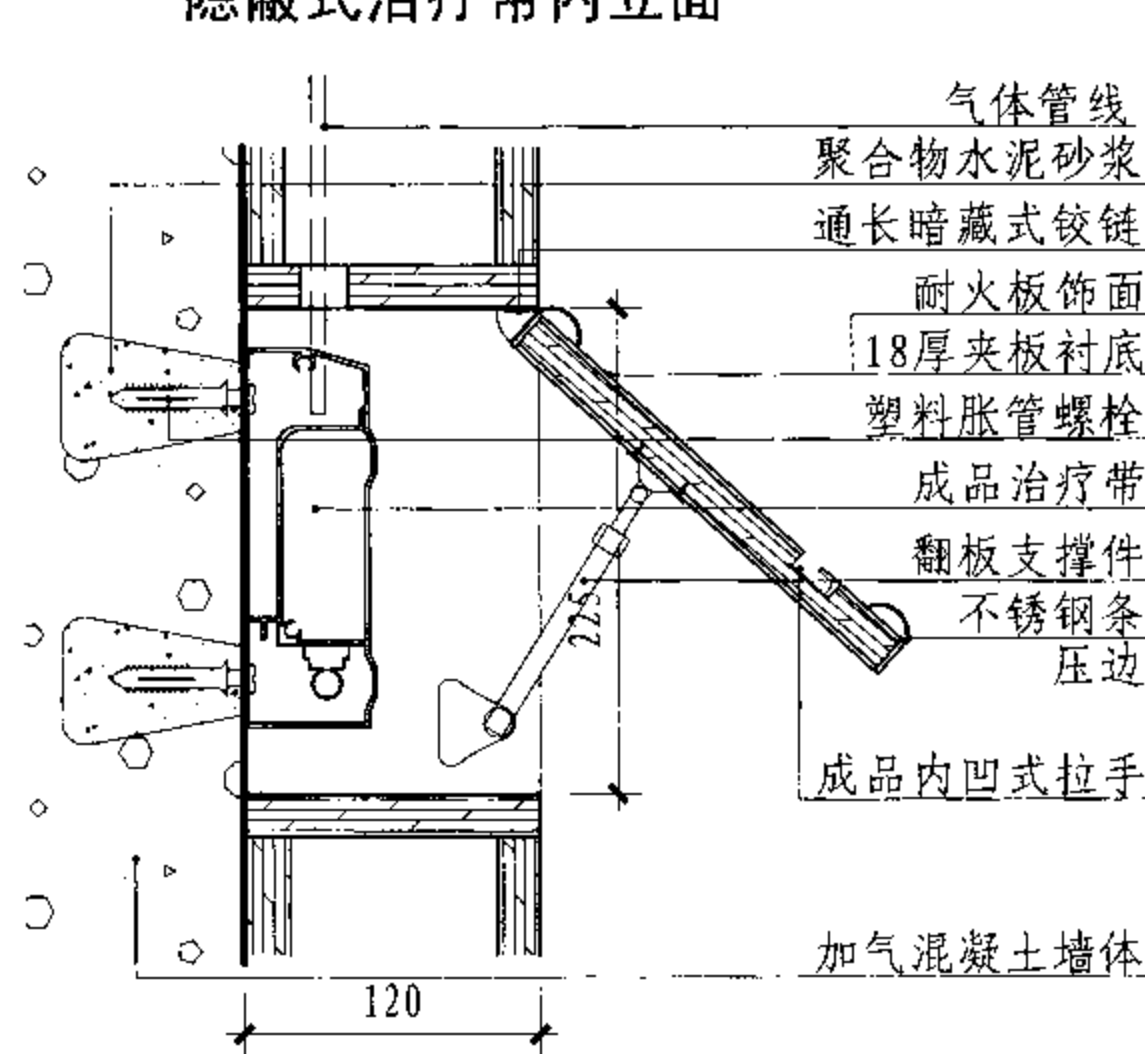
隐蔽式治疗带外立面



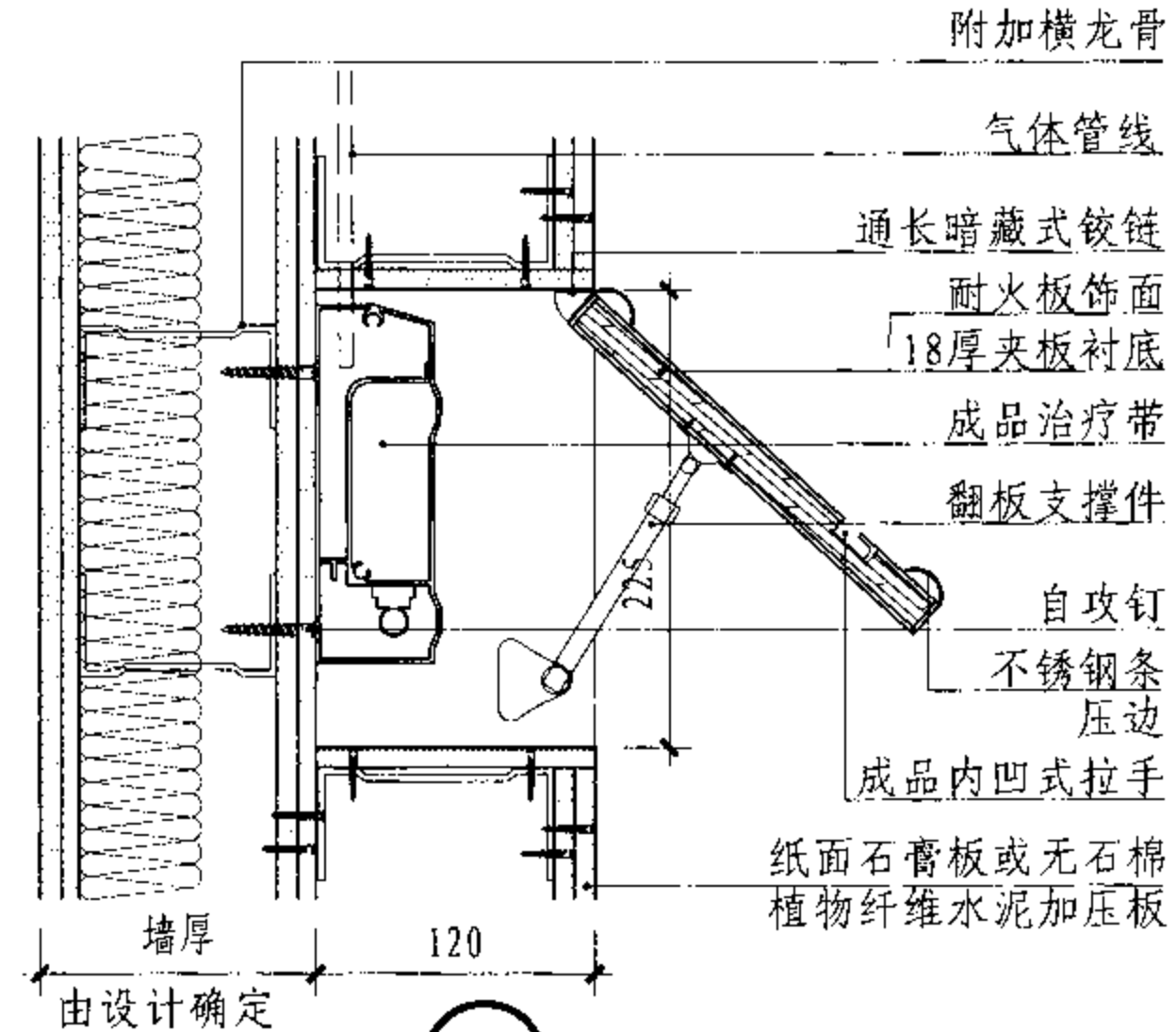
隐蔽式治疗带内立面



① 钢筋混凝土墙体



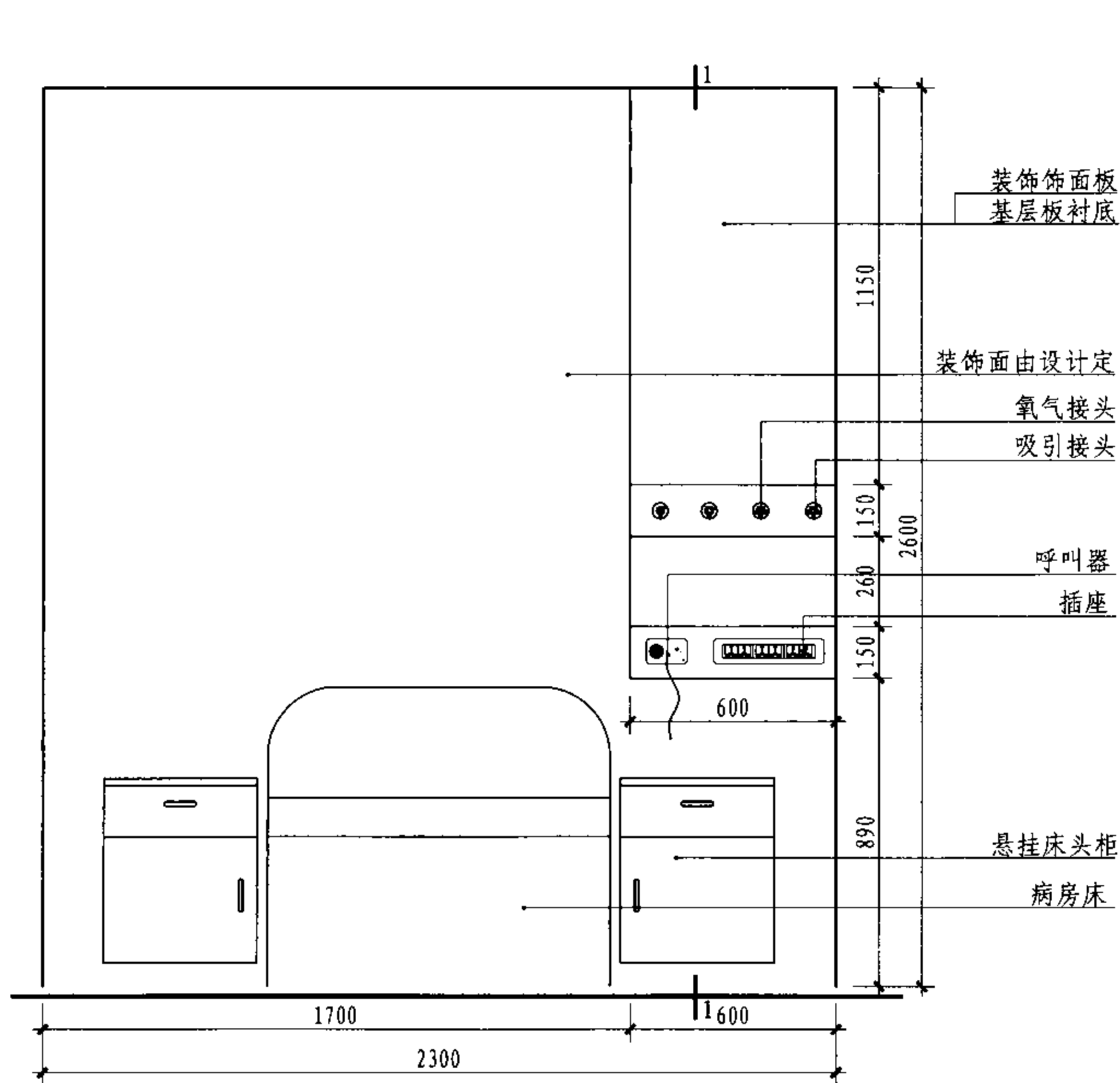
② 加气混凝土墙体



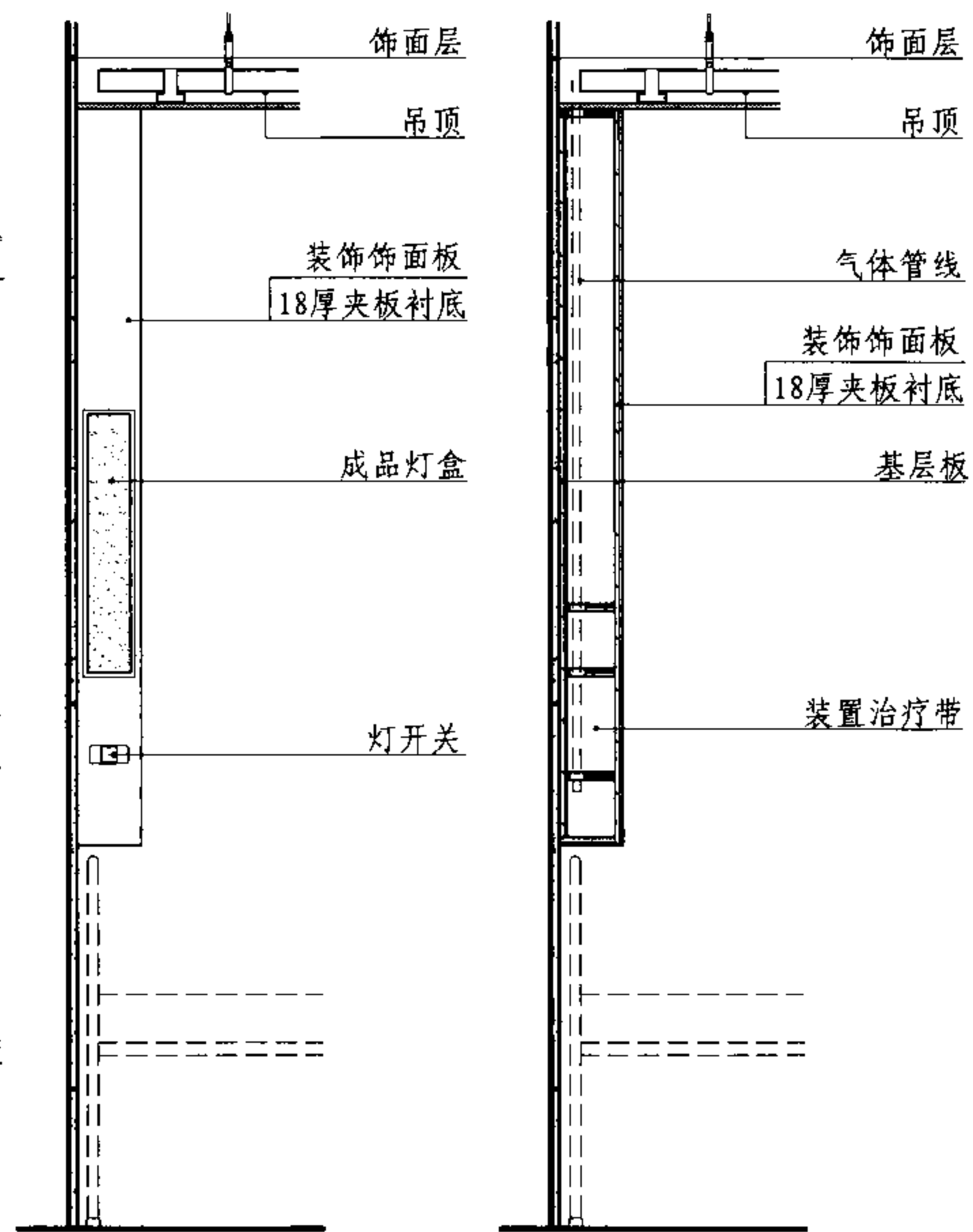
③ 轻钢龙骨墙体

注：1. 治疗带强电、弱电、气体三腔分开设置。
2. 治疗带高度设计中心距地1350为宜，治疗带配置可根据需要确定。
3. 轻钢龙骨墙体应双面对称布置治疗带。

隐蔽式治疗带							图集号	07J902-2
审核	曹海	校对	钱锋	设计	张杰	张杰	页	4-5



竖向式治疗带立面

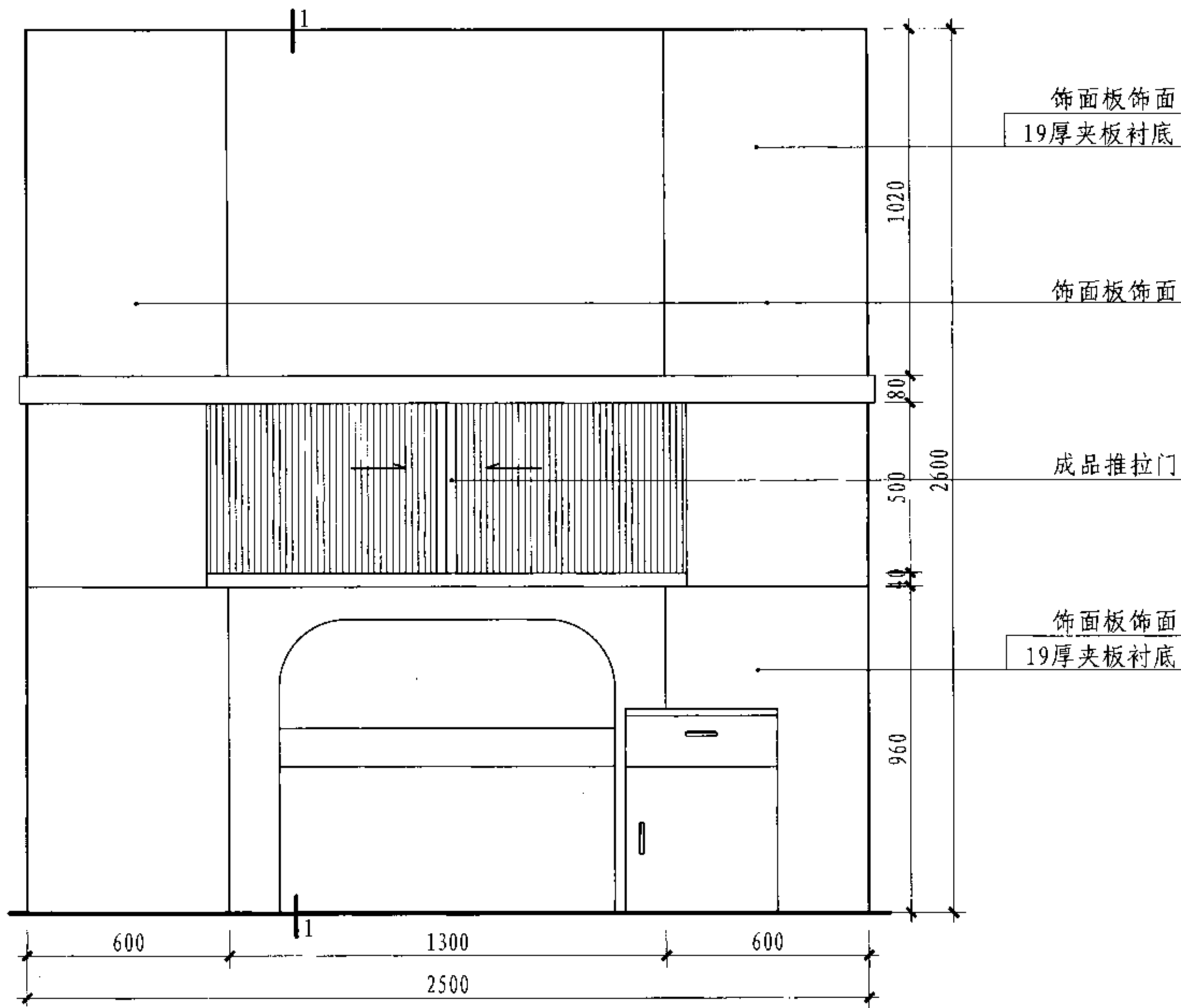


竖向式治疗带侧立面

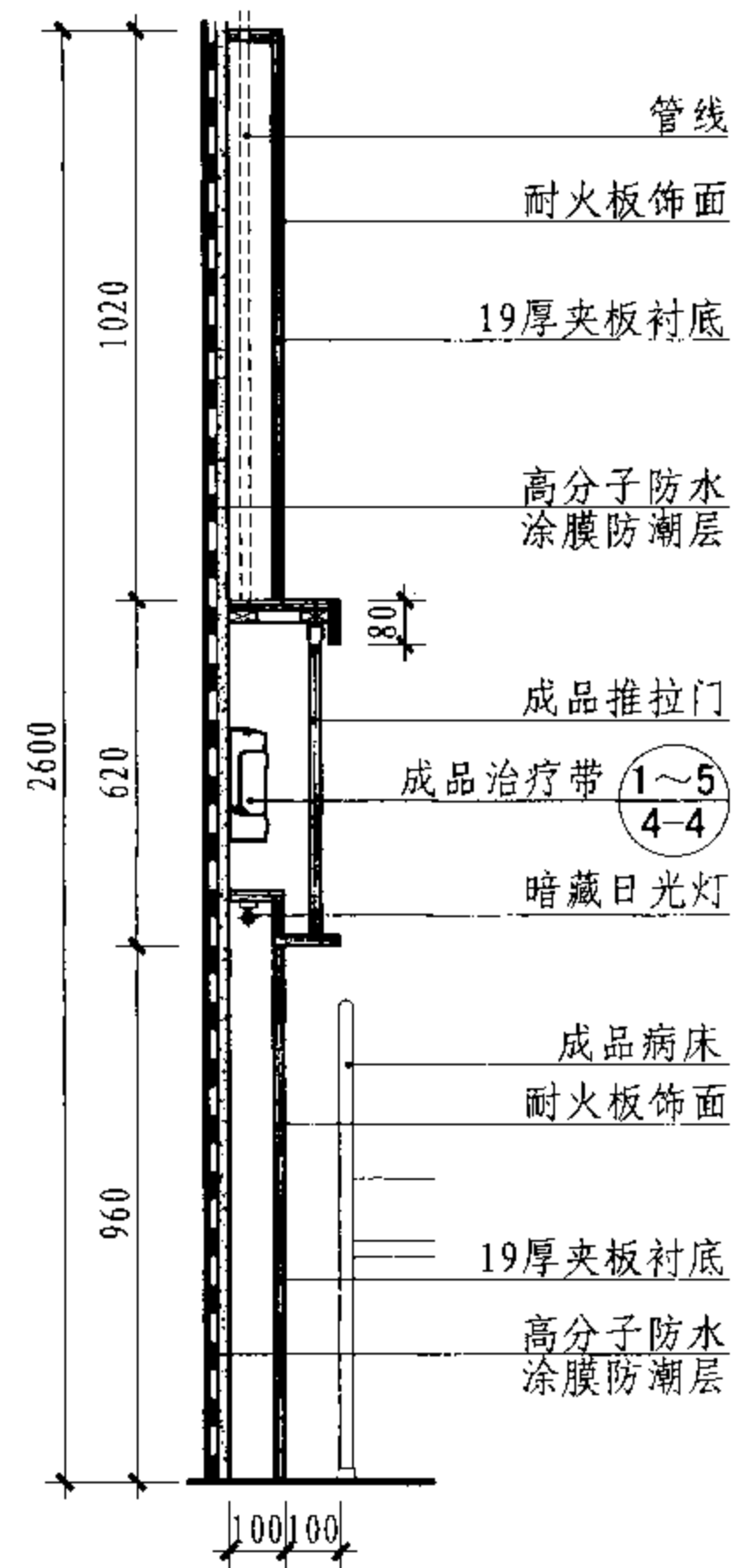
1-1

- 注: 1. 装饰饰面板颜色及五金配件由设计人员根据实际情况定。
 2. 装饰饰面板可为15厚细木工板外贴3厚饰面板或胶合板上贴耐火板(≥0.8厚)等。
 3. 柜体与墙体交接处均做防水处理, 柜体尺寸根据实际情况调整。
 4. 治疗带配置由设计人员根据实际确定, 柜体由专业厂家提供。

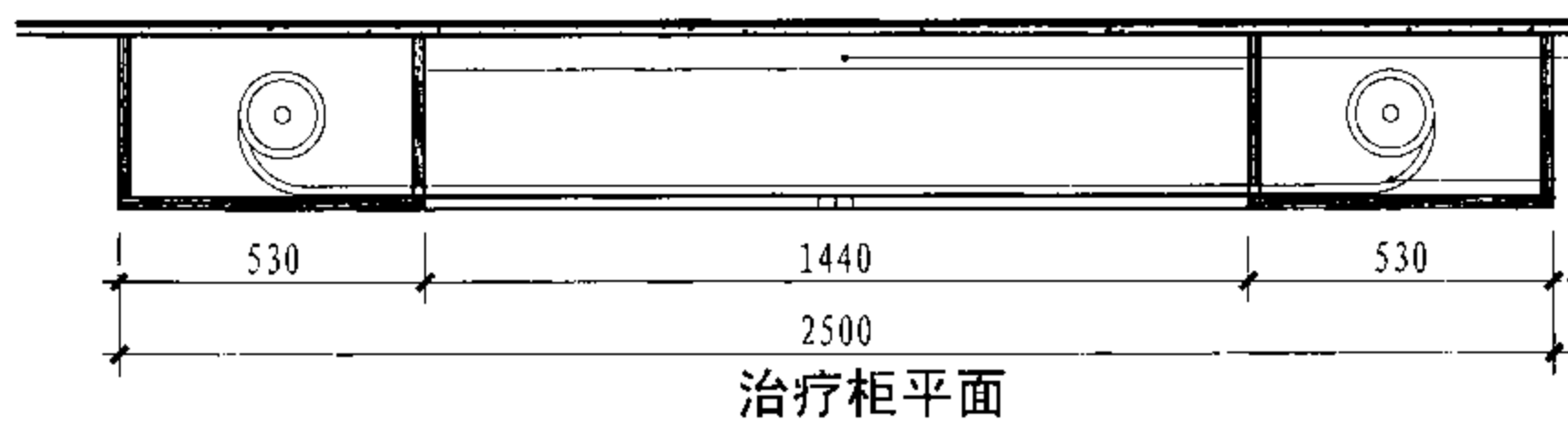
竖向式治疗带							图集号	07J902-2
审核	曹海	校对	钱锋	设计	张杰因	张杰因	页	4-6



治疗柜正立面



1-1



治疗柜平面

- 注: 1. 防火板、壁布颜色, 及五金配件均由设计师确定。
 2. 柜体与墙体交接处均做防水、防潮处理。
 3. 柜体尺寸可根据实际情况调整, 治疗带配置由设计人员根据实际需要确定。

壁挂式治疗柜							图集号	07J902-2	
审核	曹海		校对	钱锋		设计	张杰因	张杰因	
								页	4-7

医用防护设施说明

1 适用范围

适用于医疗建筑中不同部位的防护,包括墙柱护角、墙面的防撞带、防撞扶手、病床头护墙条等。

适用于使用推床、推车的医疗走廊,公共空间等,避免墙体表面受到推床或推车的碰撞。

2 选用要求

3.1 防撞扶手

防撞扶手的材料分为聚氯乙烯(PVC)、人造石、金属、木质等。

选用时应保证其无毒、易清洗、抑菌性良好、手感舒适、防滑性能良好。其安装高度、样式、材质、色彩可根据医院的不同场合要求选用,根据不同墙体结构采用不同安装构造。

3.2 医用防撞带

防撞带的材料分为聚氯乙烯(PVC)、木质等。

选用时应保证其耐磨、易清洗、便于安装、坚固、抗击力强、有弹性。防撞带安装高度、形式、材质、色彩等可根据医院具体要求选用,并根据不同墙体结构采用不同构造做法。

3.3 防撞护角

防撞护角以聚氯乙烯(PVC)、金属、木质、人造石、有机玻璃等材料作为外饰,内衬铝合金。

选用时应保证其防腐抑菌、耐磨、易清洗、防撞抗击力强、有弹性。防撞护角可以整根安装,也可按设计要求分段安装,根据不同墙体结构采用不同安装方法。

3.4 病床头护墙条

护墙条的材料分为聚氯乙烯(PVC)、人造石、木质等。

选用时应保证其防撞抗击力强、易清洗、便于安装等特点。

医用防护设施说明							图集号	07J902-2
审核	曹海	校对	钱锋	设计	范丽威	页	5-1	



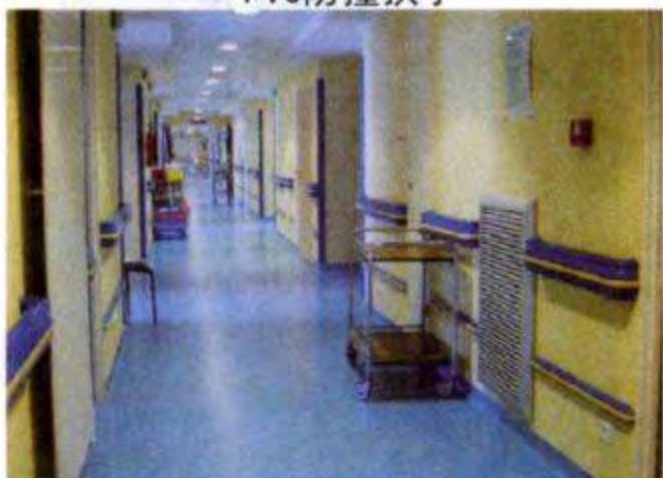
PVC防撞扶手



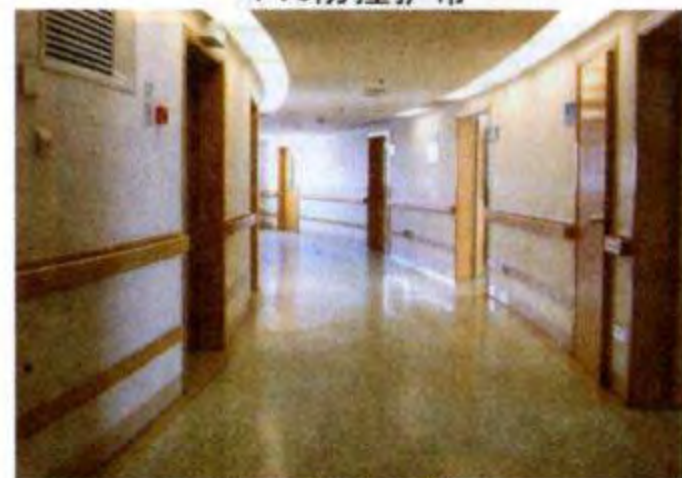
PVC防撞护带



PVC防撞带



PVC防撞带



木质防撞带



橡胶防撞护角



木质防撞扶手



人造石防撞扶手



橡胶防撞护角

防撞扶手、带、护角示例

图集号

07J902-2

审核

曹海

校对

钱锋

设计

范丽威

页

5-2



有机玻璃防撞护角



金属防撞护角



金属防撞护角



石材防撞护角



石材防撞护角及石材踢脚



石材踢脚与橡胶踢脚



PVC防撞护角



PVC防撞护角



PVC防撞护角

防撞护角示例

图集号

07J902-2

审核 曹海

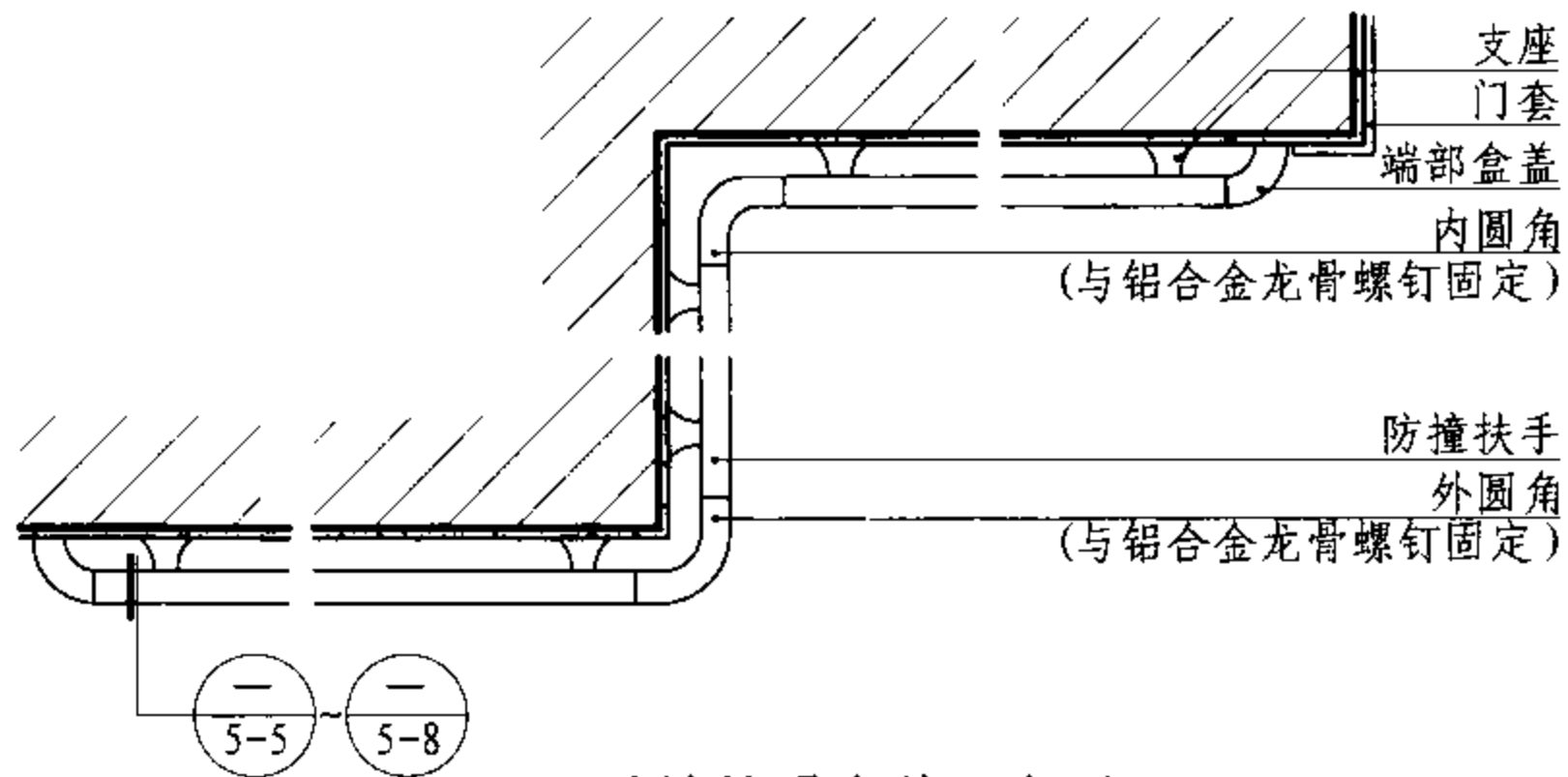
校对 钱锋

设计 范丽威

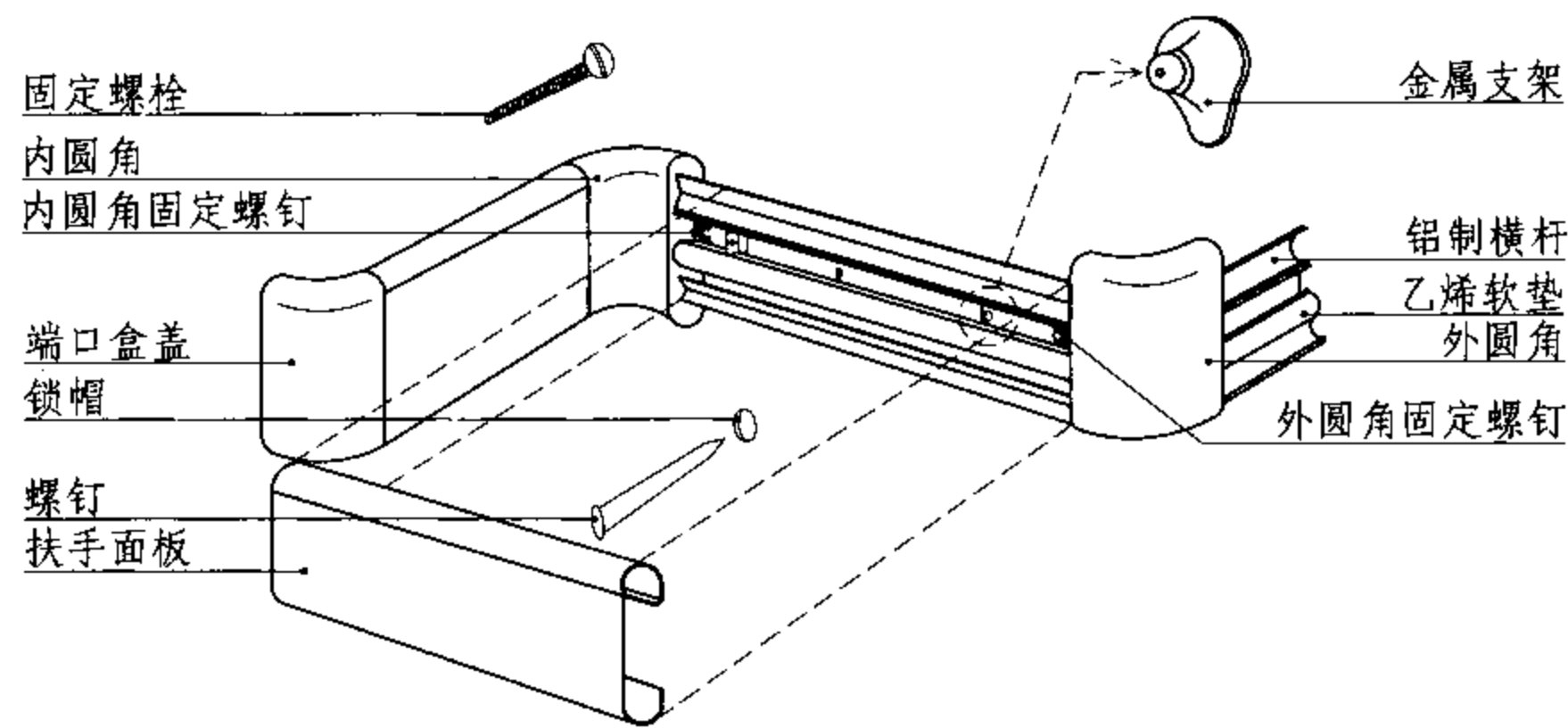
页

5-3

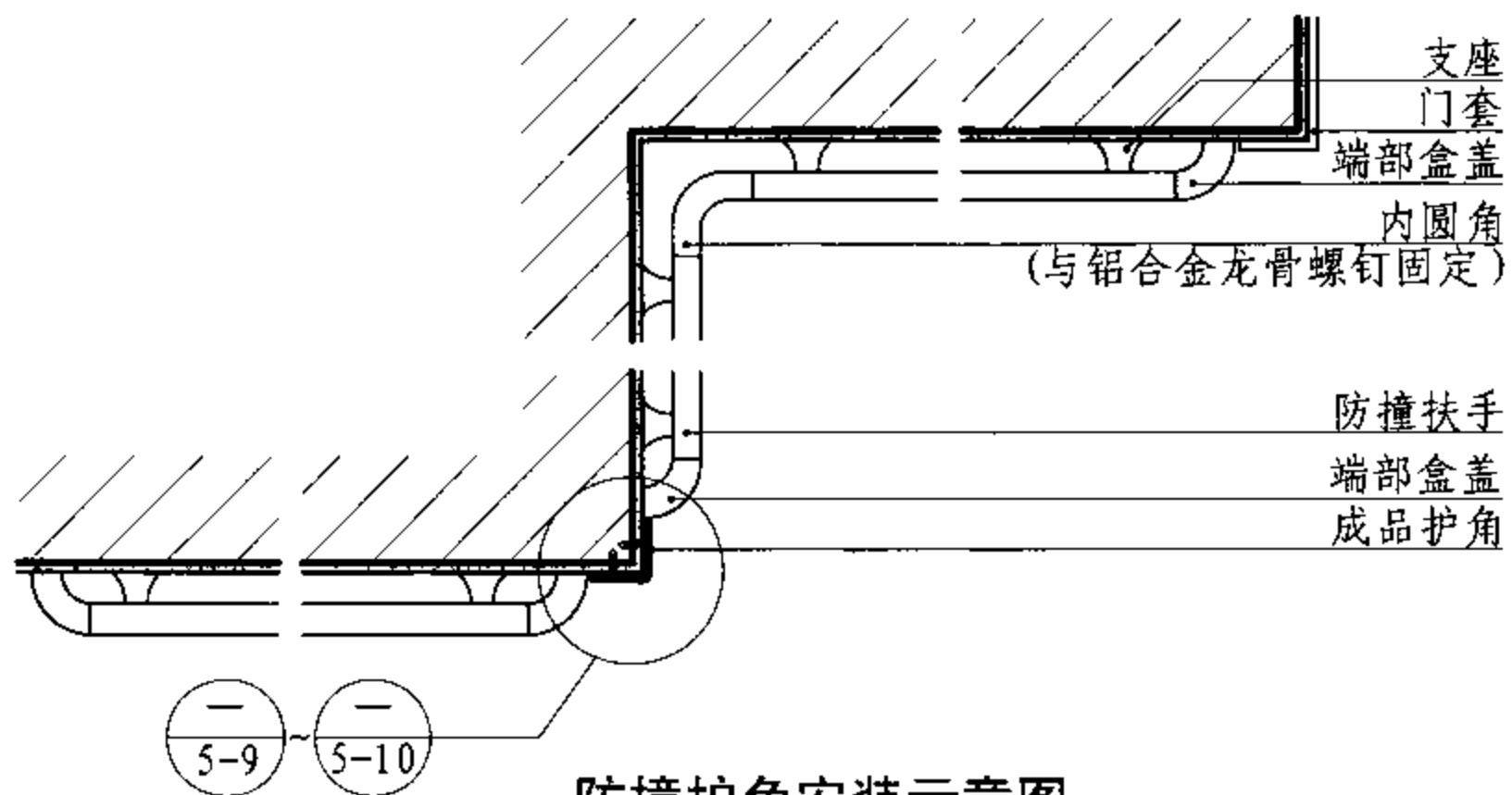
5-3



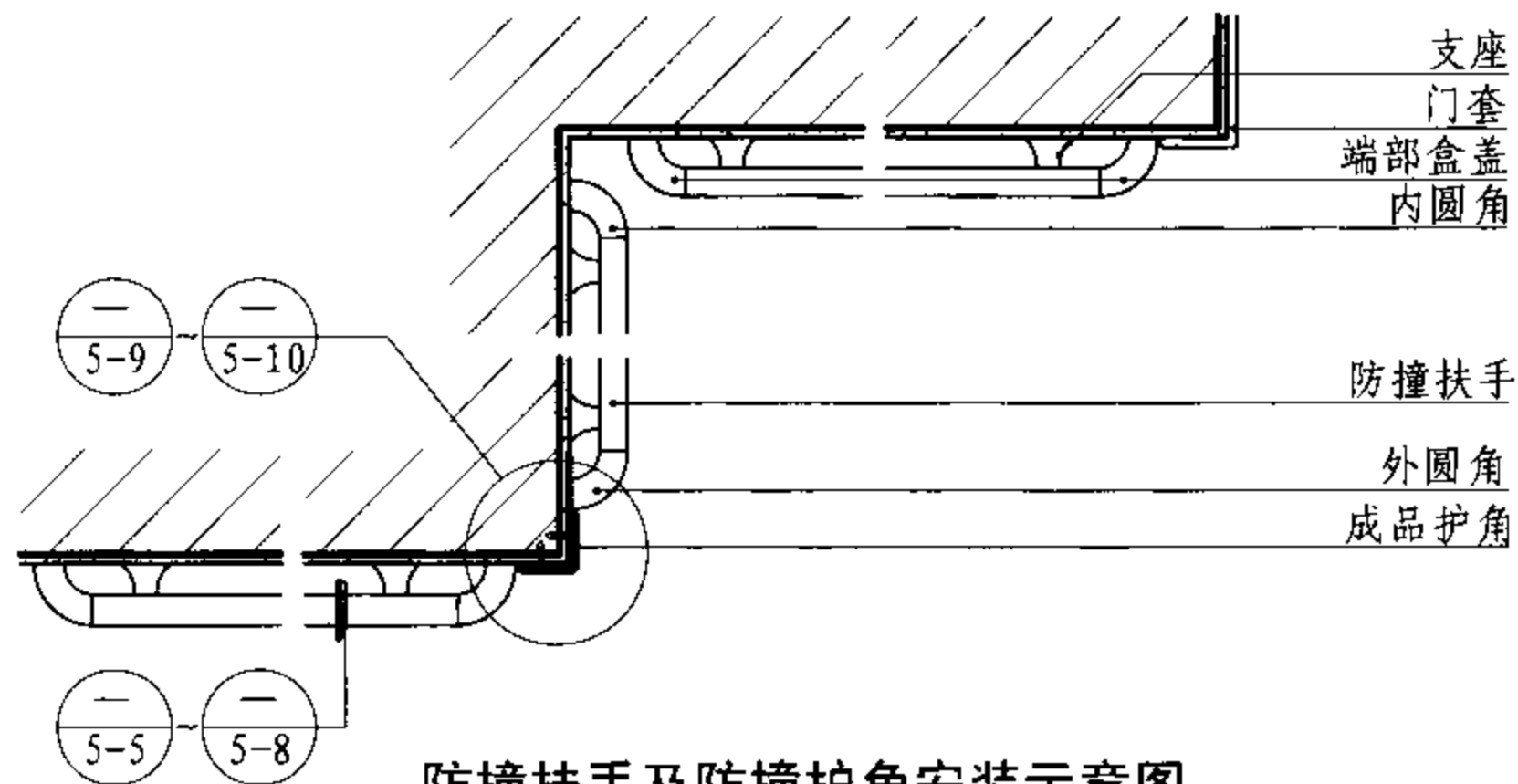
防撞扶手安装示意图



防撞扶手安装示意透视图



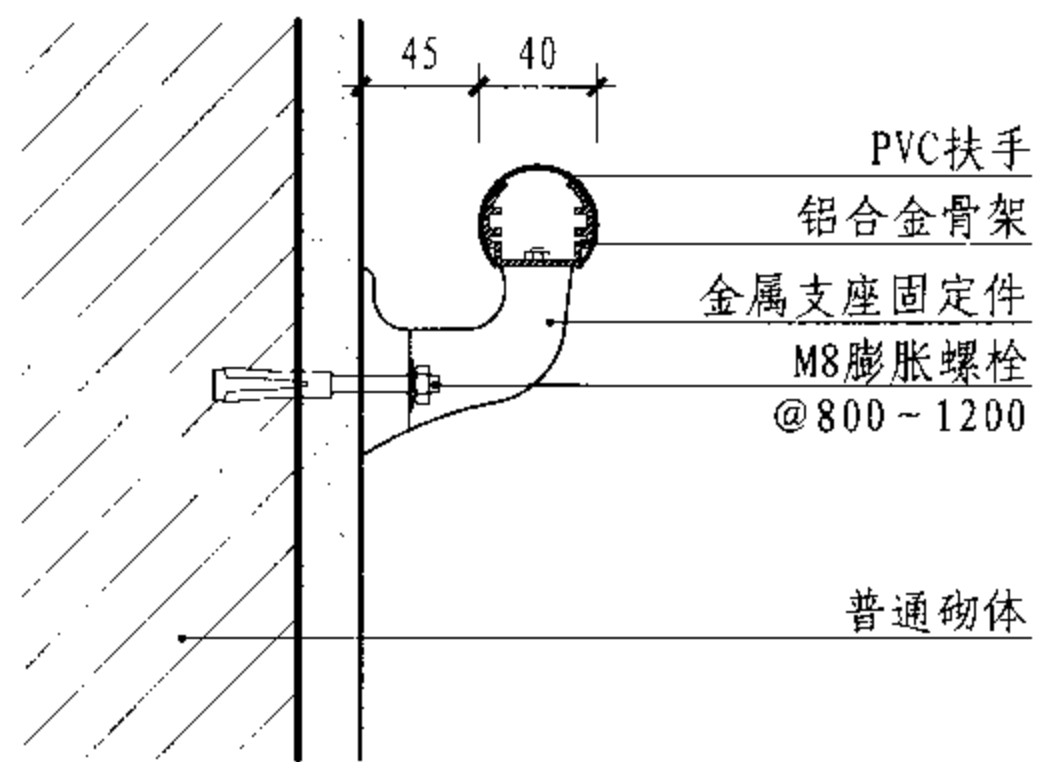
防撞护角安装示意图



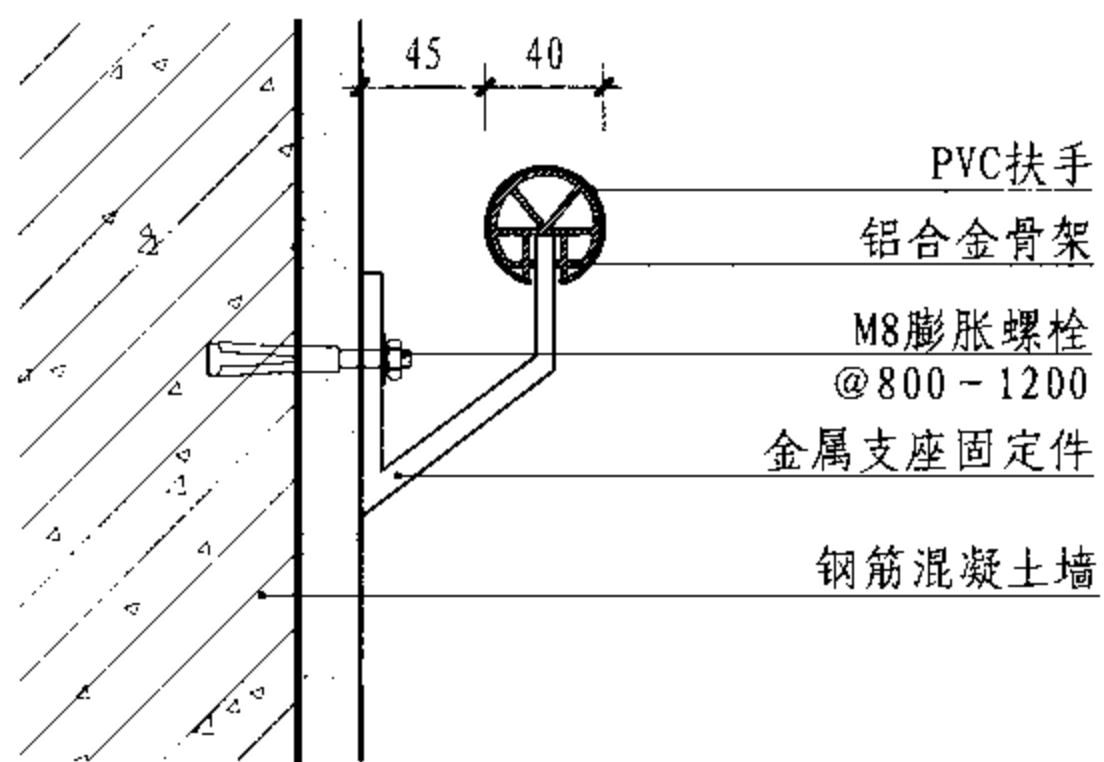
防撞扶手及防撞护角安装示意图

注：防撞扶手均为成品，安装高度距地900为宜。

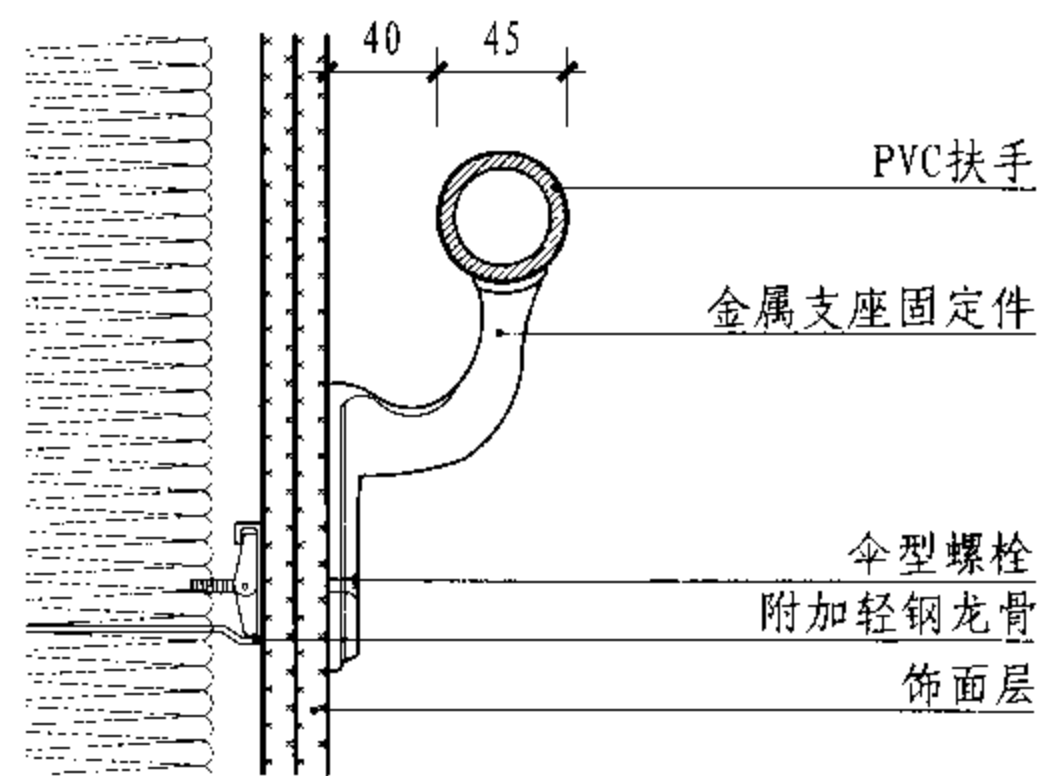
防撞扶手及防撞护角索引图								图集号	07J902-2
审核	曹海		校对	钱锋		设计	范丽威	页	5-4



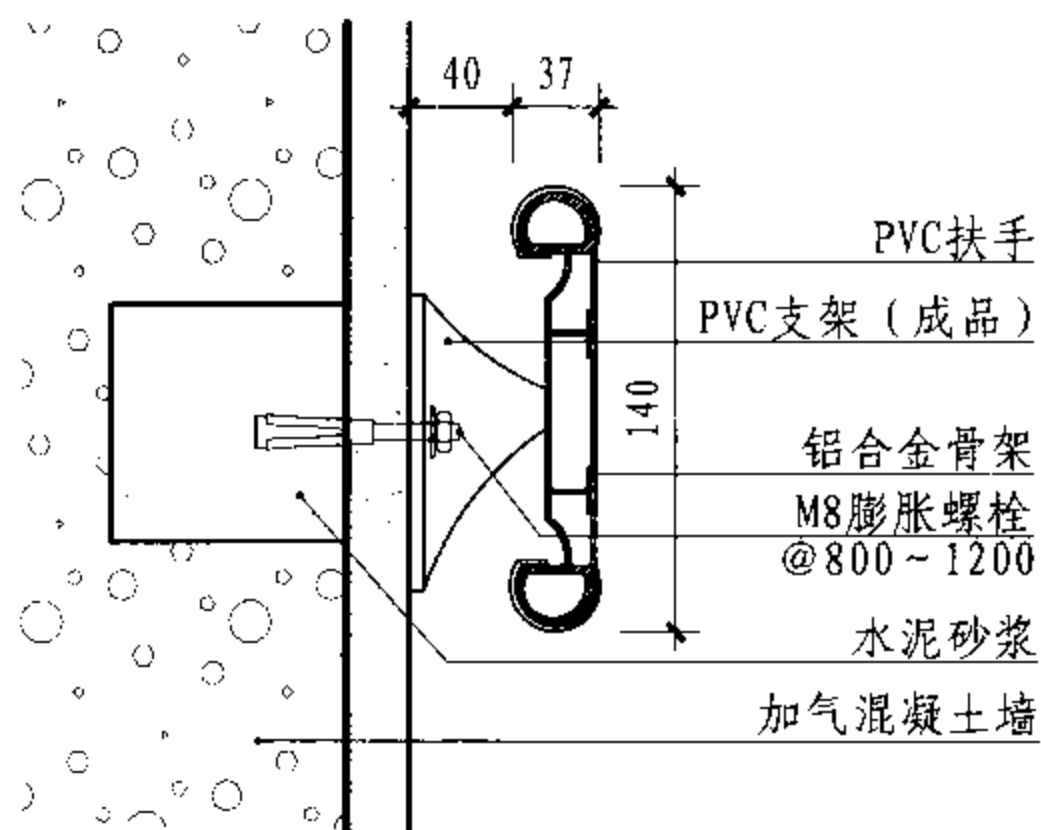
①



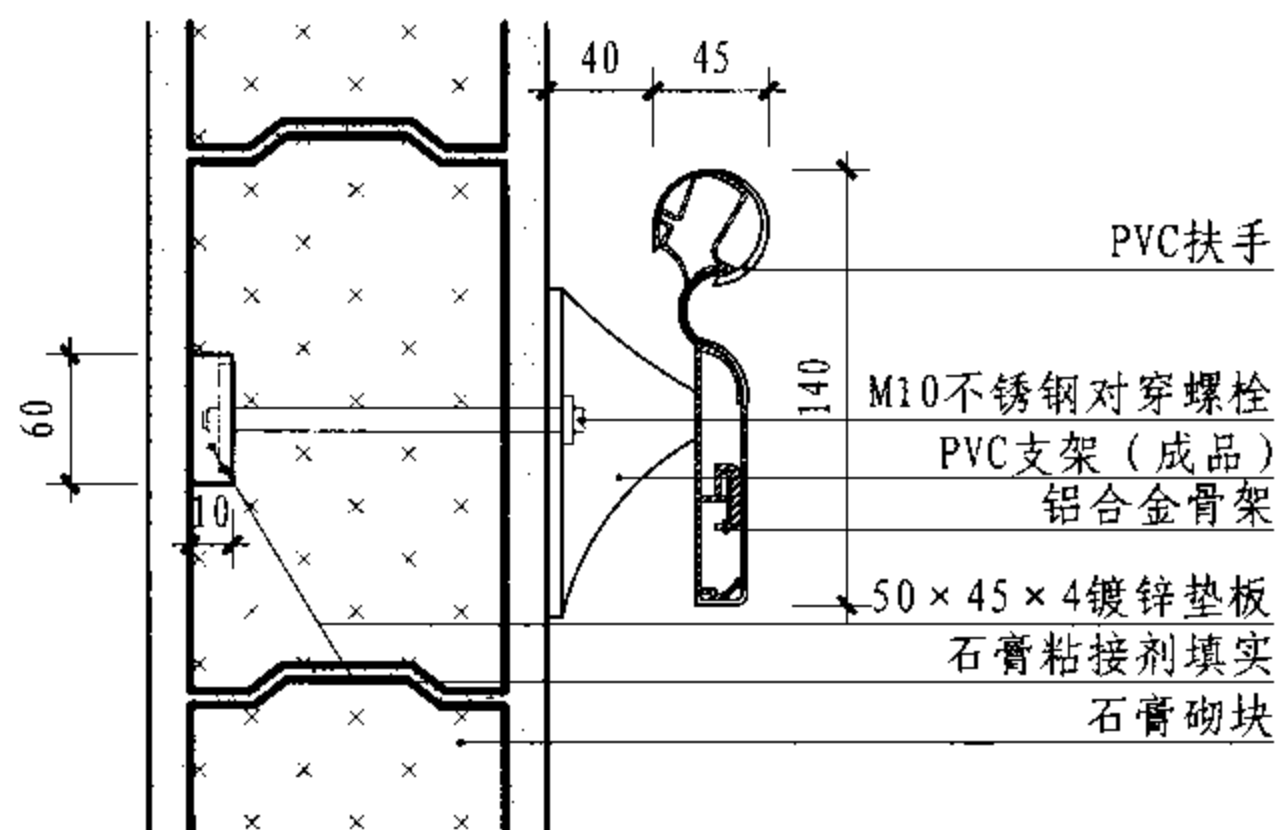
②



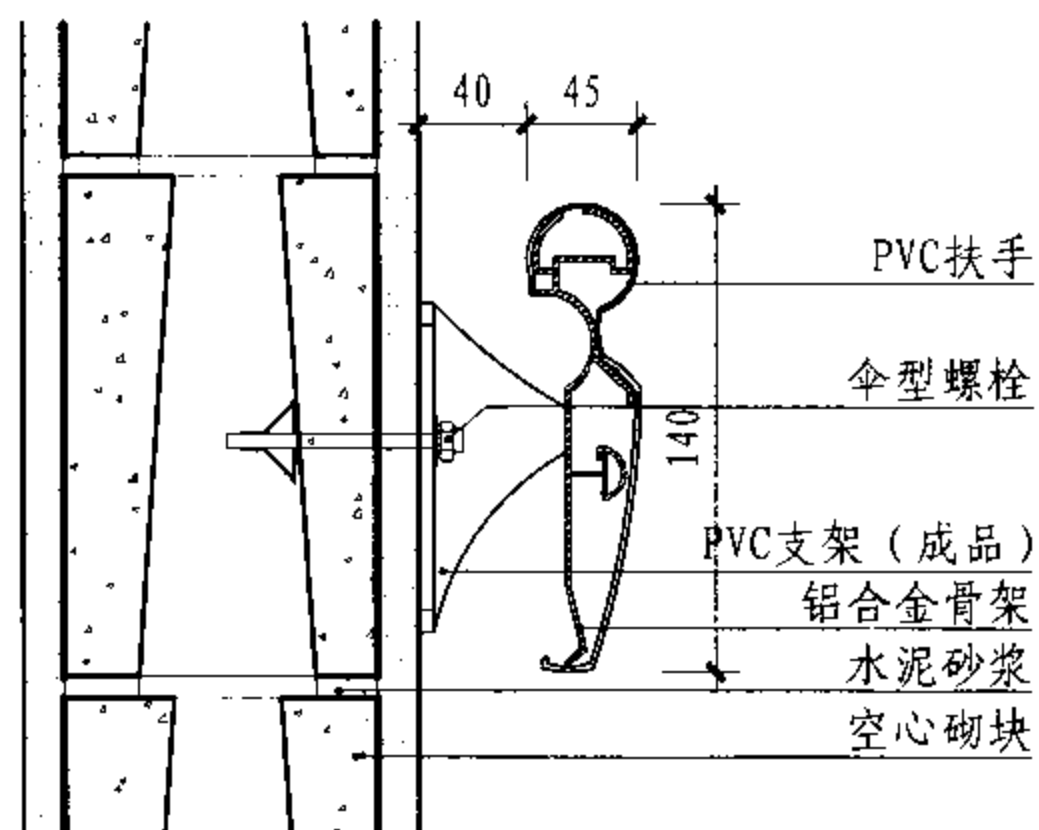
③



④



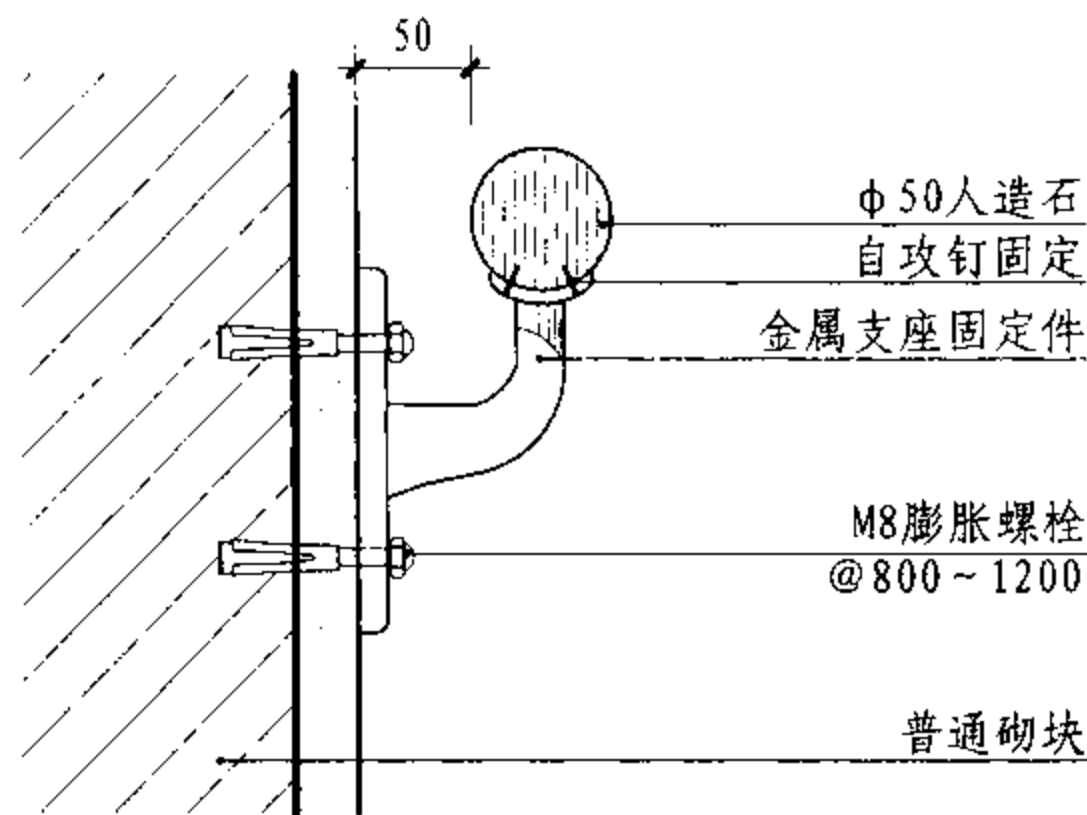
⑤



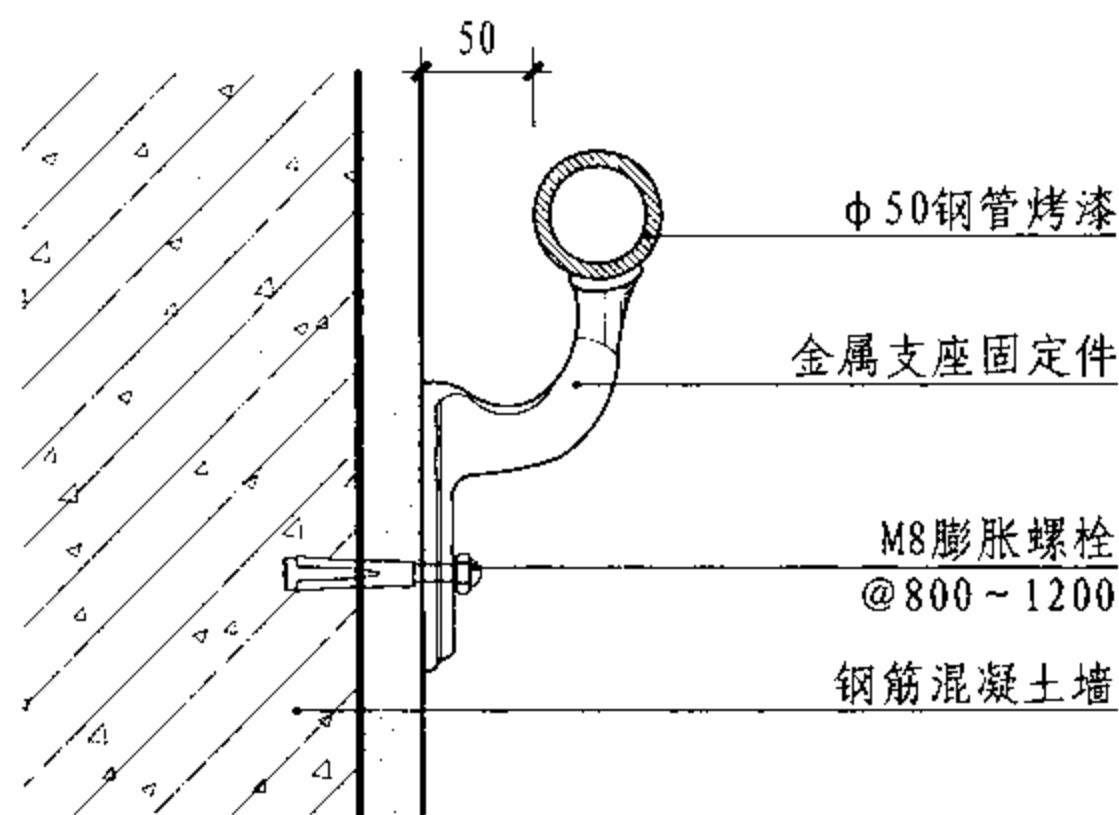
⑥

注: 1. 防撞扶手均为成品, 安装高度距地900为宜。
2. ①~⑥扶手样式可互换安装。

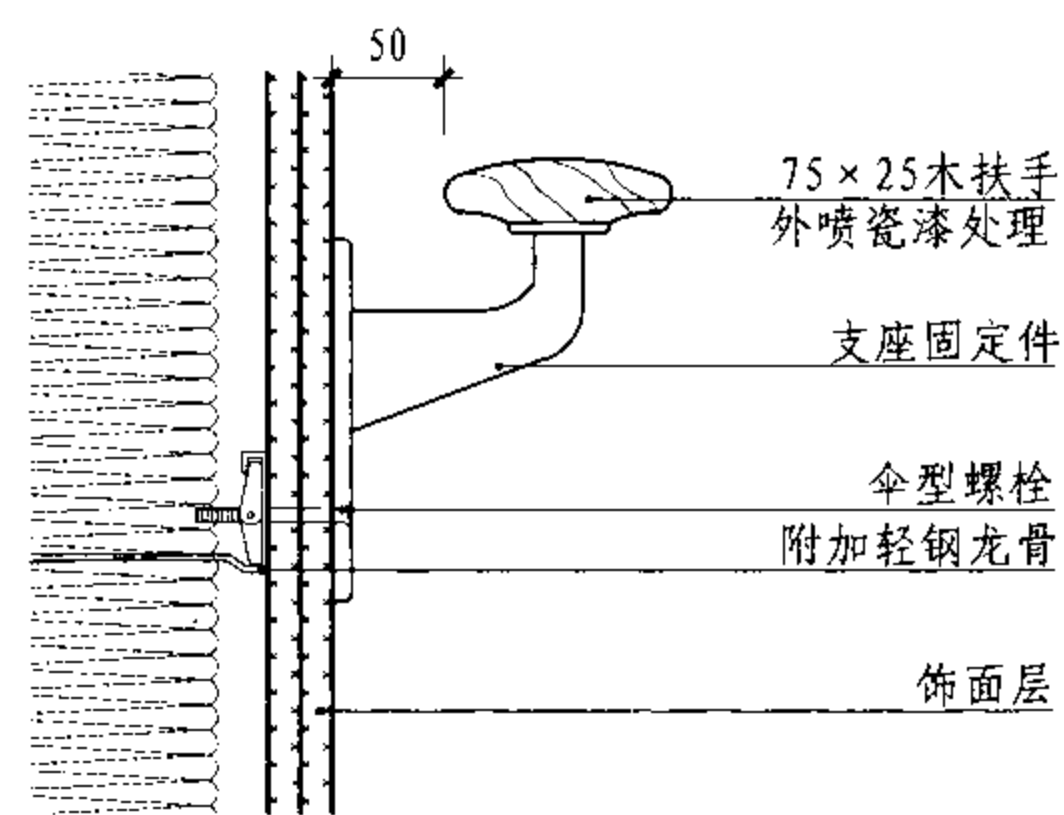
PVC防撞扶手安装构造							图集号	07J902-2
审核	曹海	设计	范丽威	校对	钱锋	页	5-5	



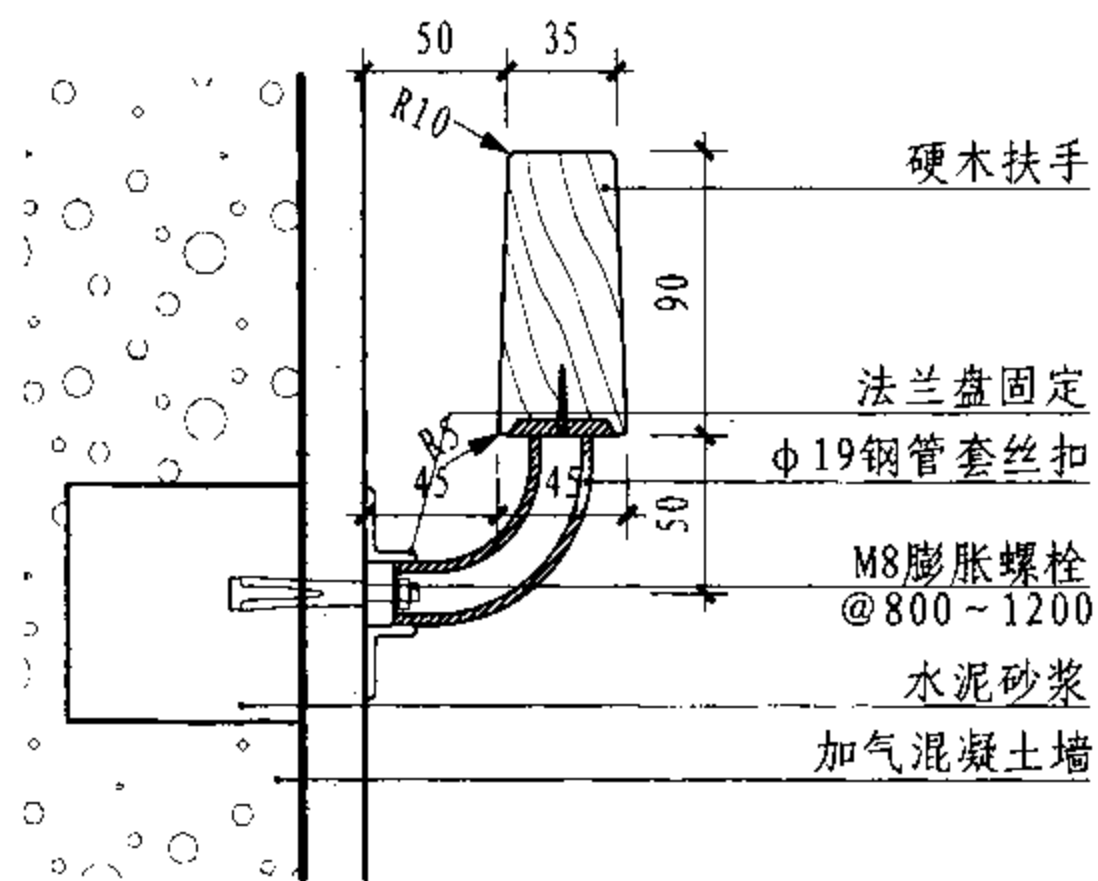
① 人造石扶手



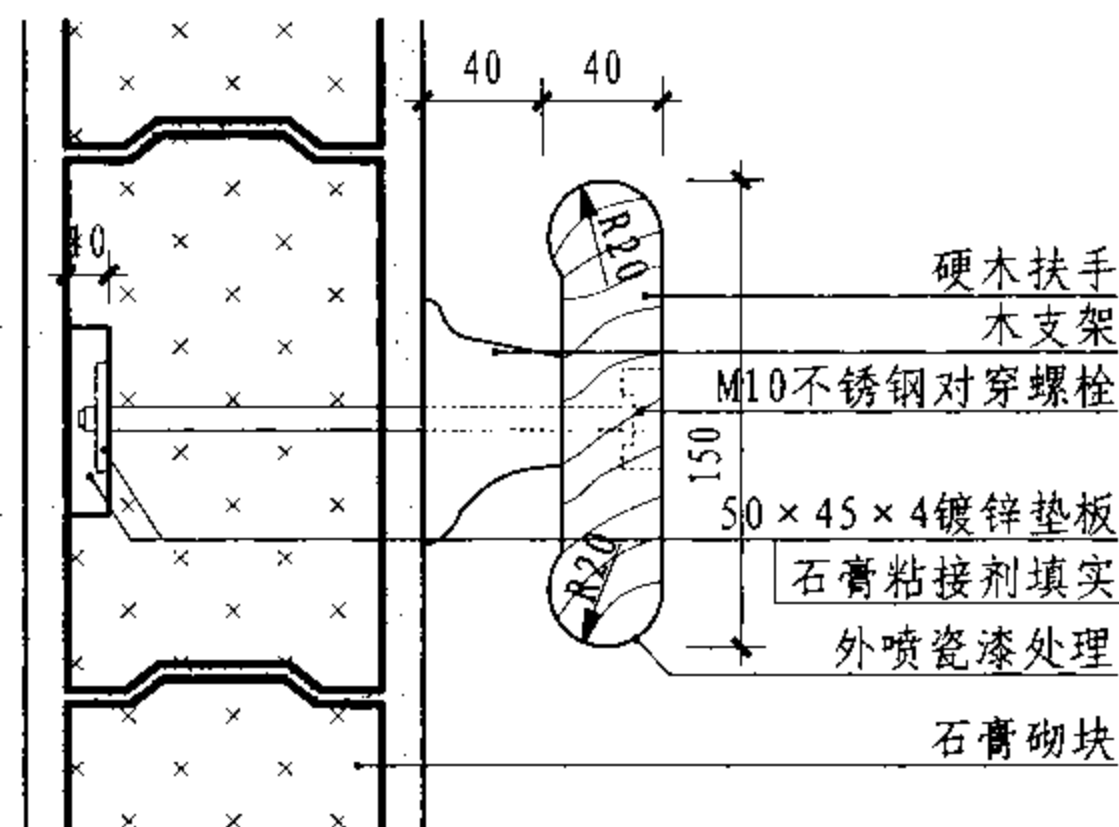
② 金属扶手



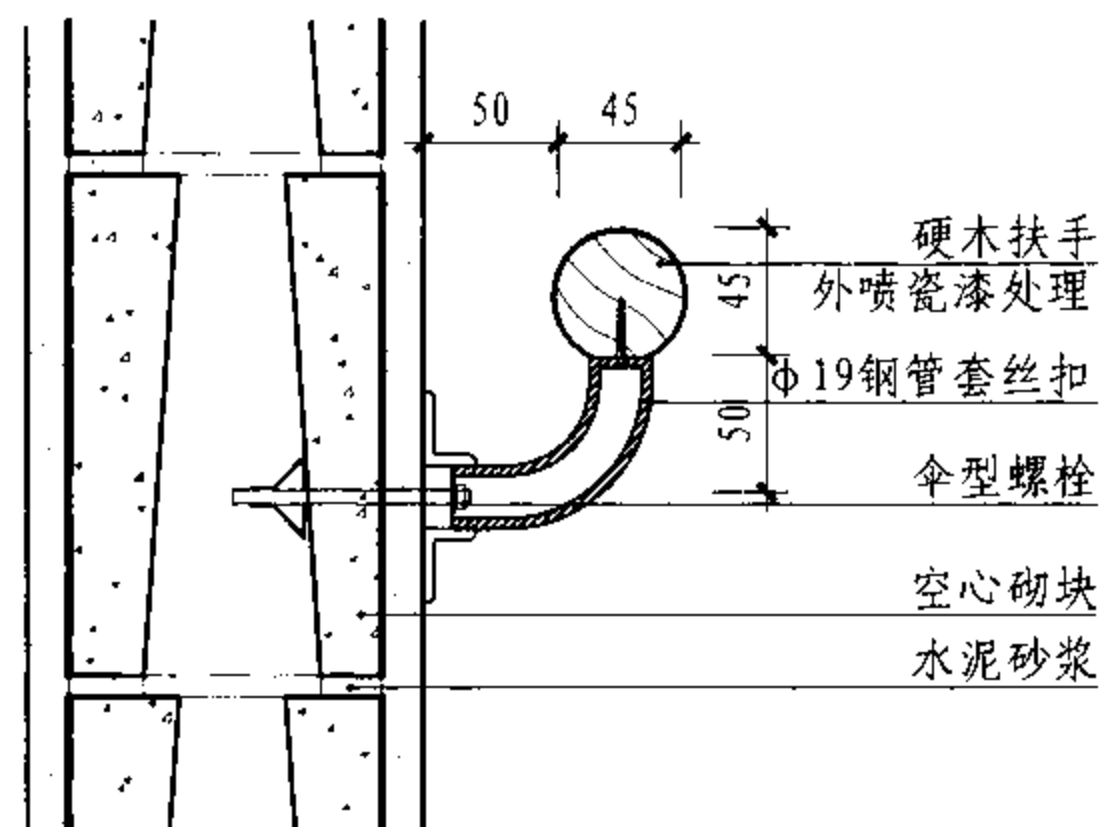
③ 木扶手



④ 木扶手



⑤ 木扶手



⑥ 木扶手

注：1. 防撞扶手均为成品，安装高度距地900为宜。
 2. ①~⑥扶手样式可互安装换。

人造石、金属、木防撞扶手安装构造

图集号

07J902-2

审核

曹海

校对

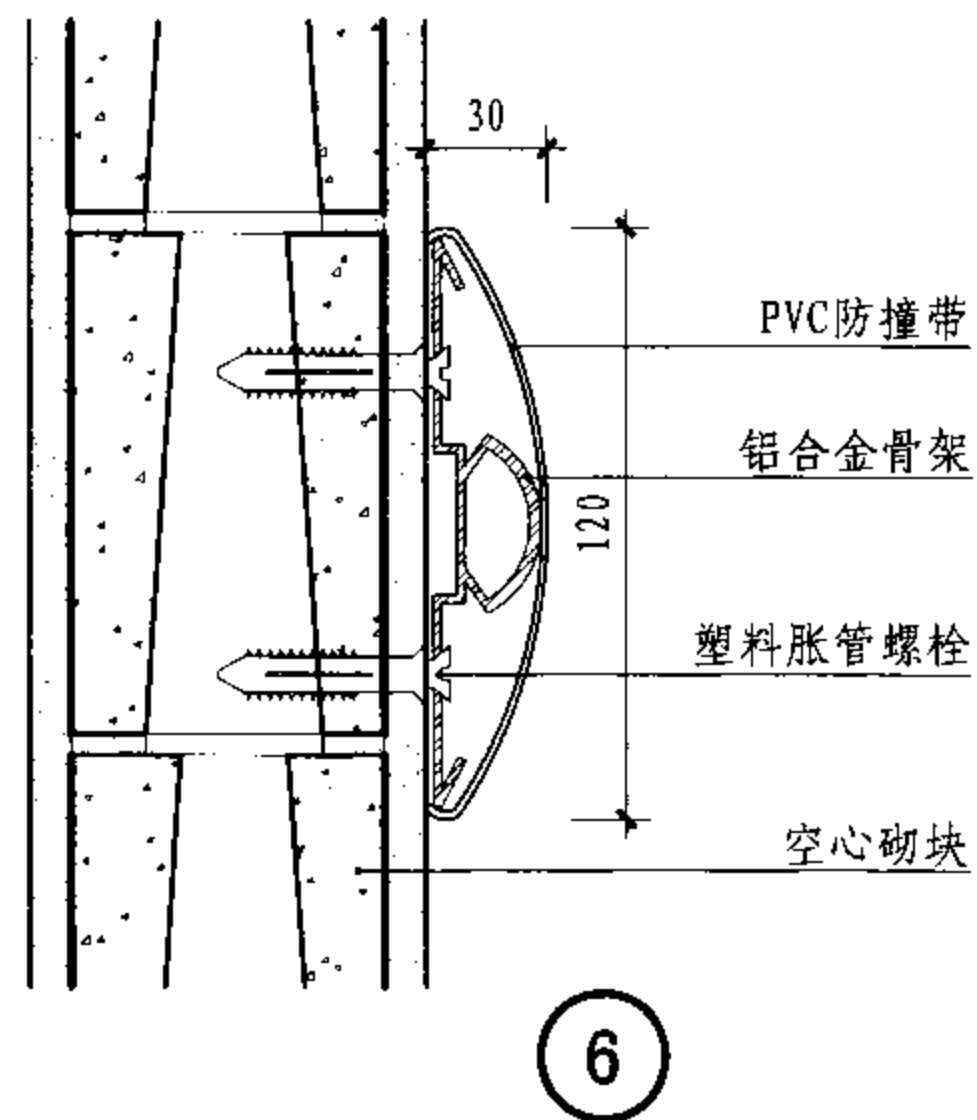
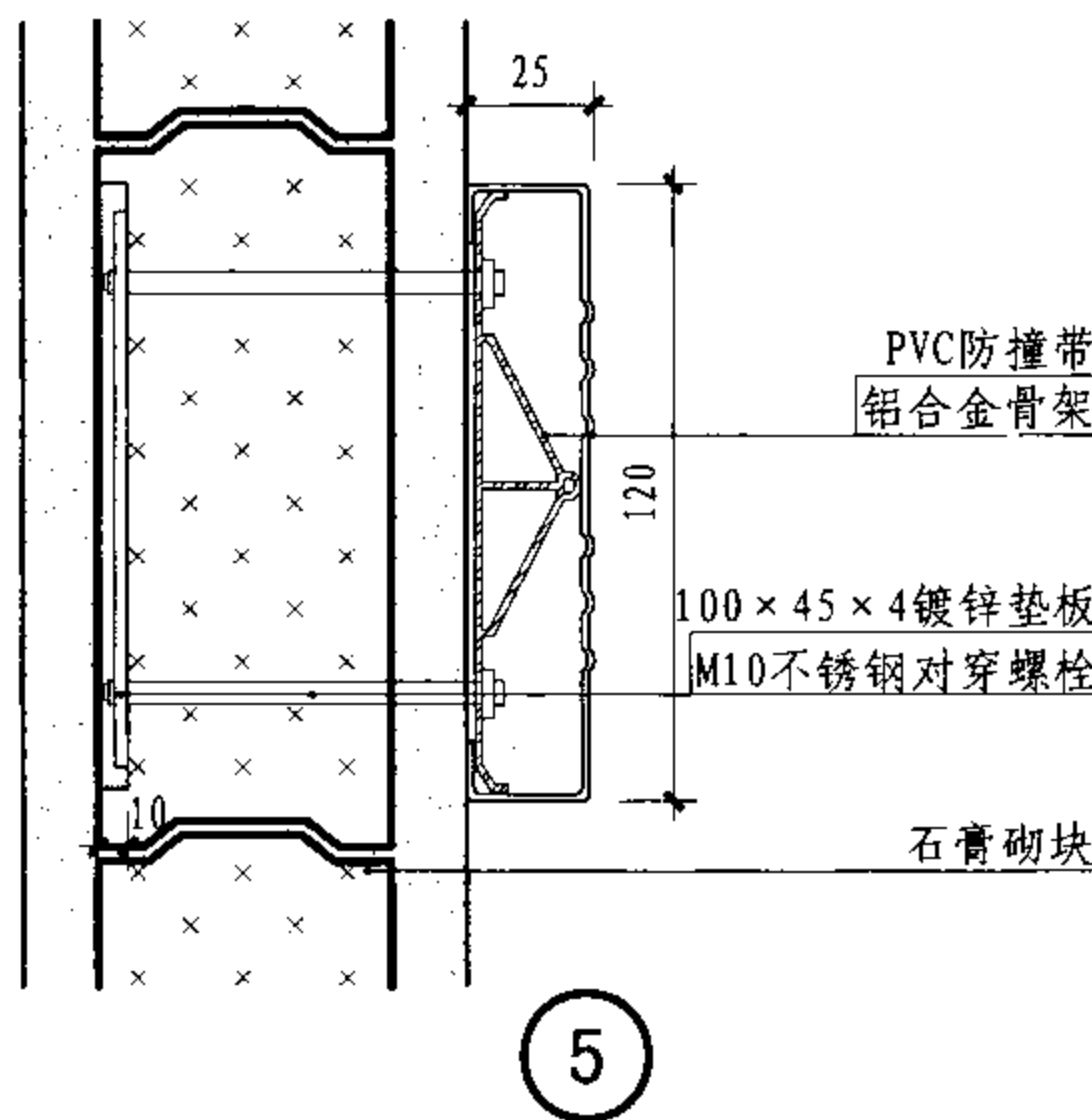
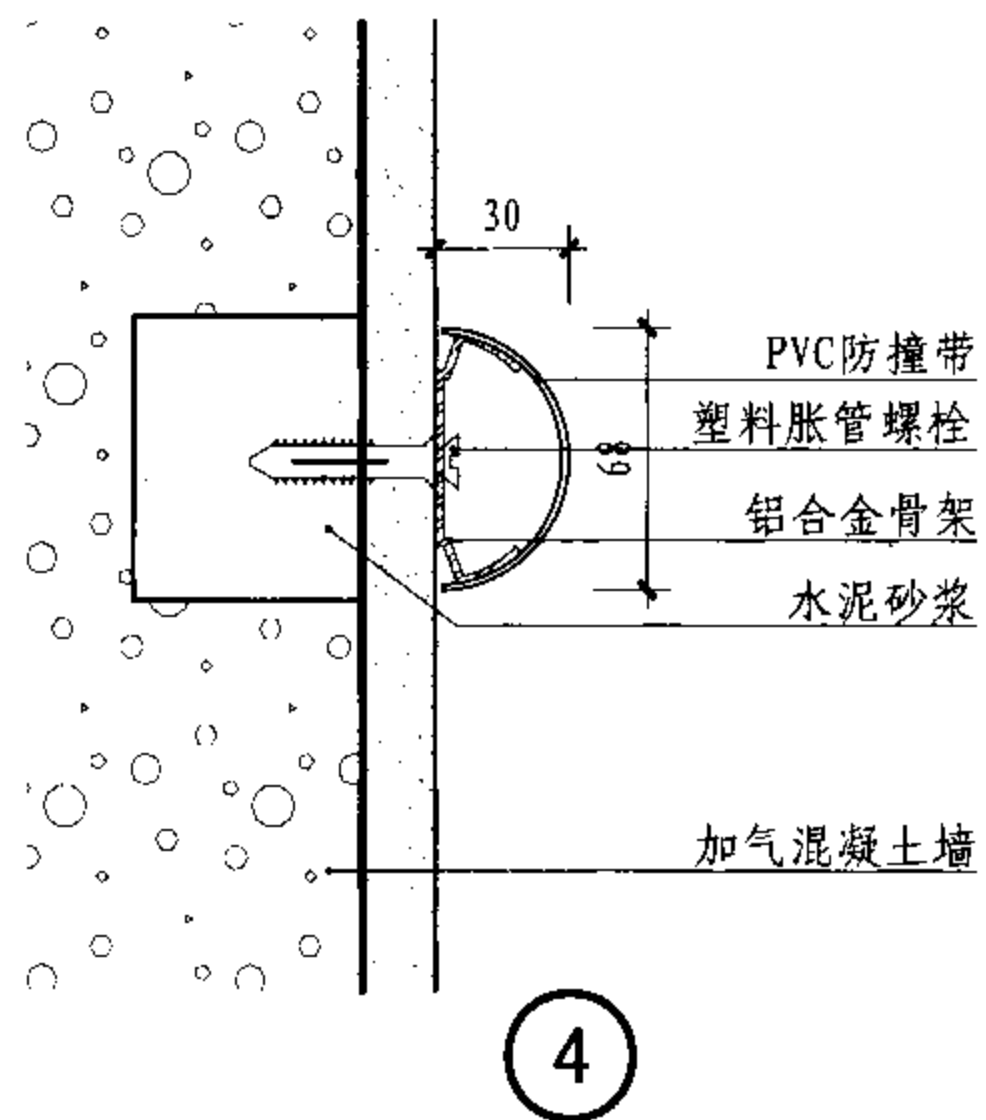
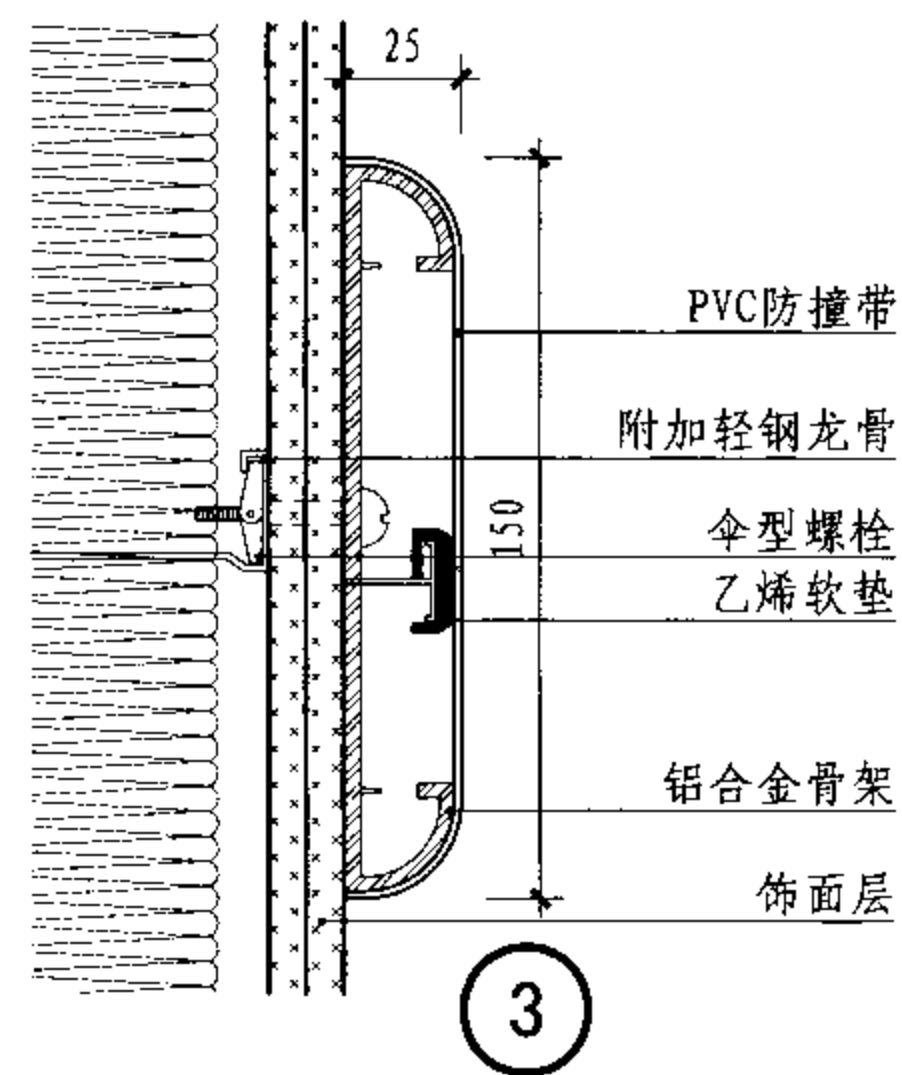
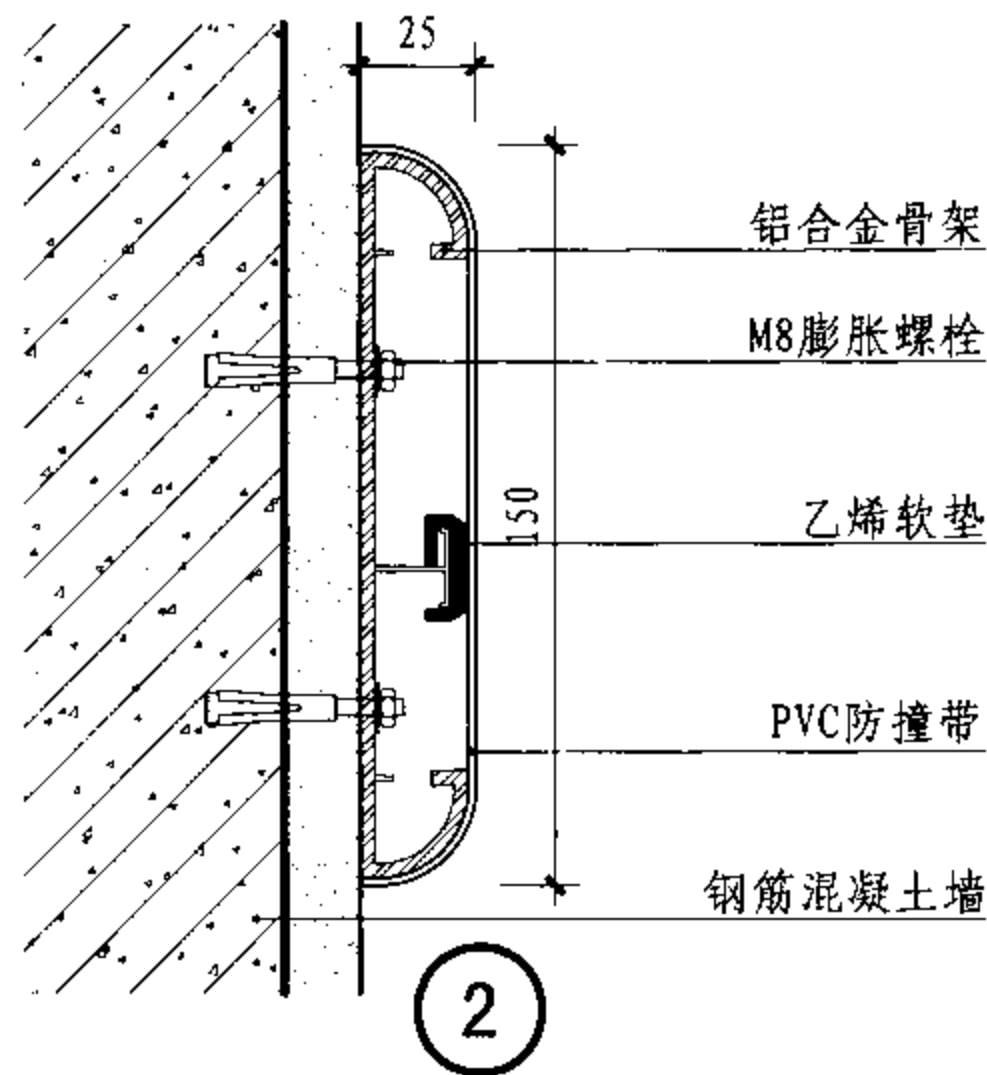
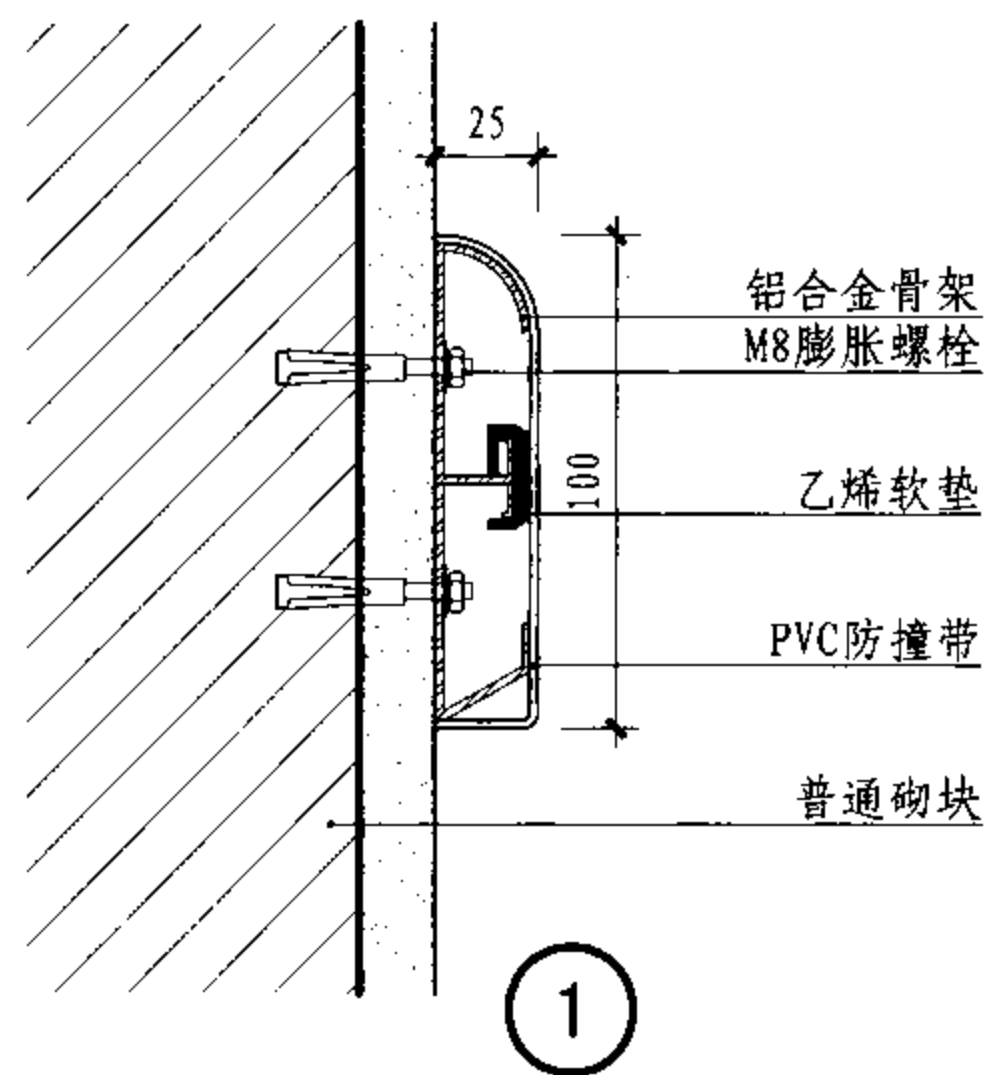
钱锋

设计

范丽威

页

5-6



注：1. PVC防撞带均为成品，一般上设扶手下设防撞带，并应配套选用。
安装高度扶手距地900，防撞带距地350为宜。
2. ①~⑥防撞带可互换安装，颜色由设计确定。

PVC防撞带安装构造

图集号 07J902-2

审核 曹海

校对 钱锋

设计 范丽威

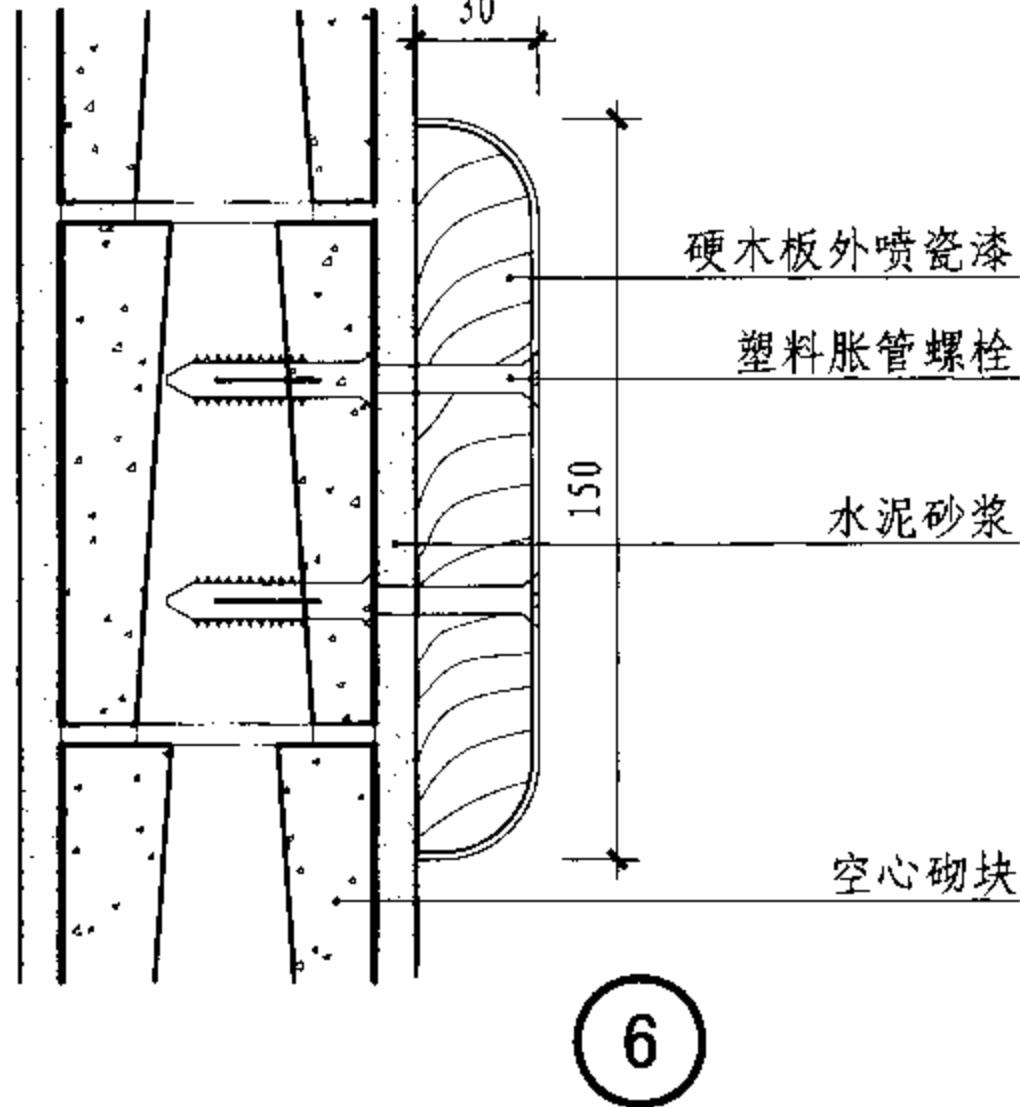
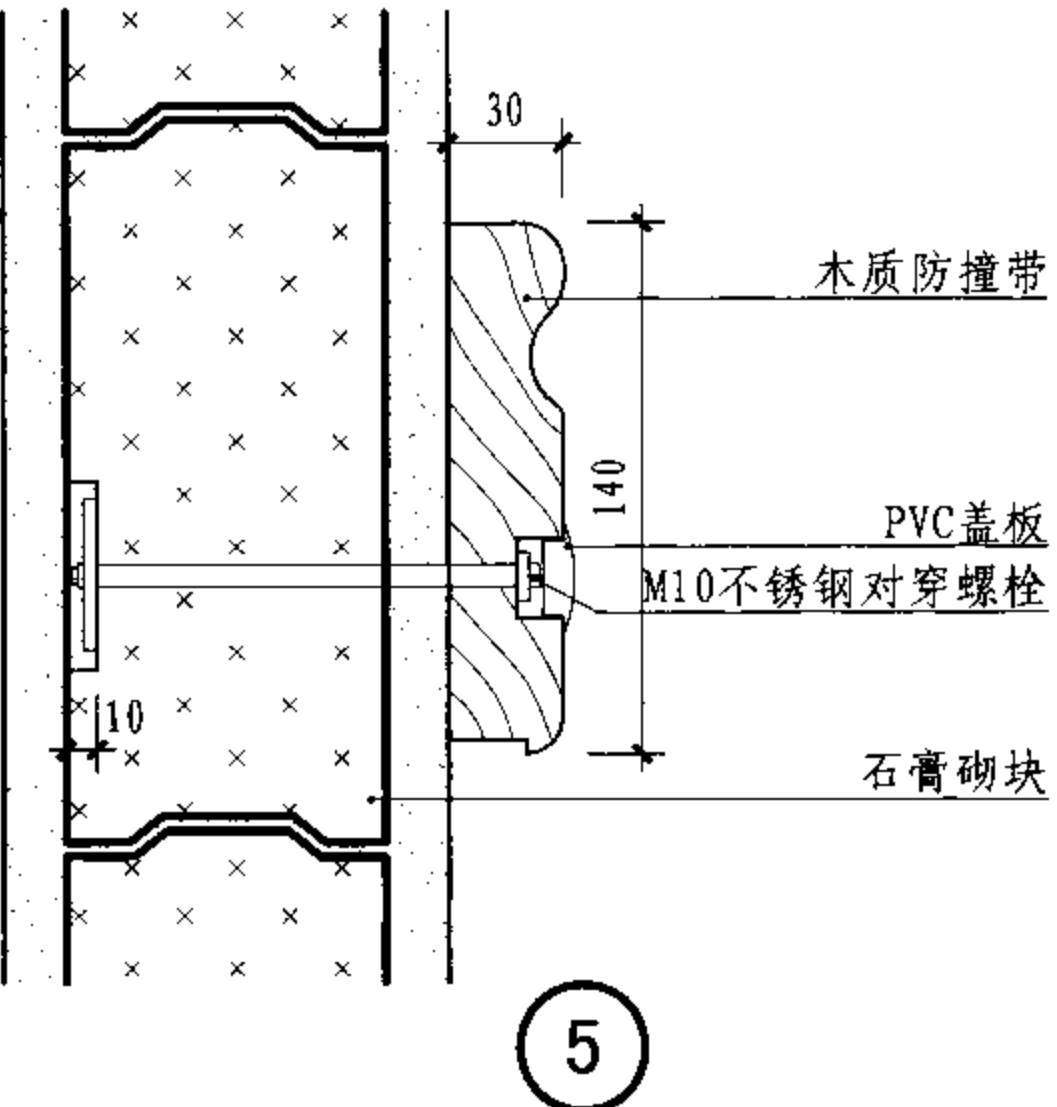
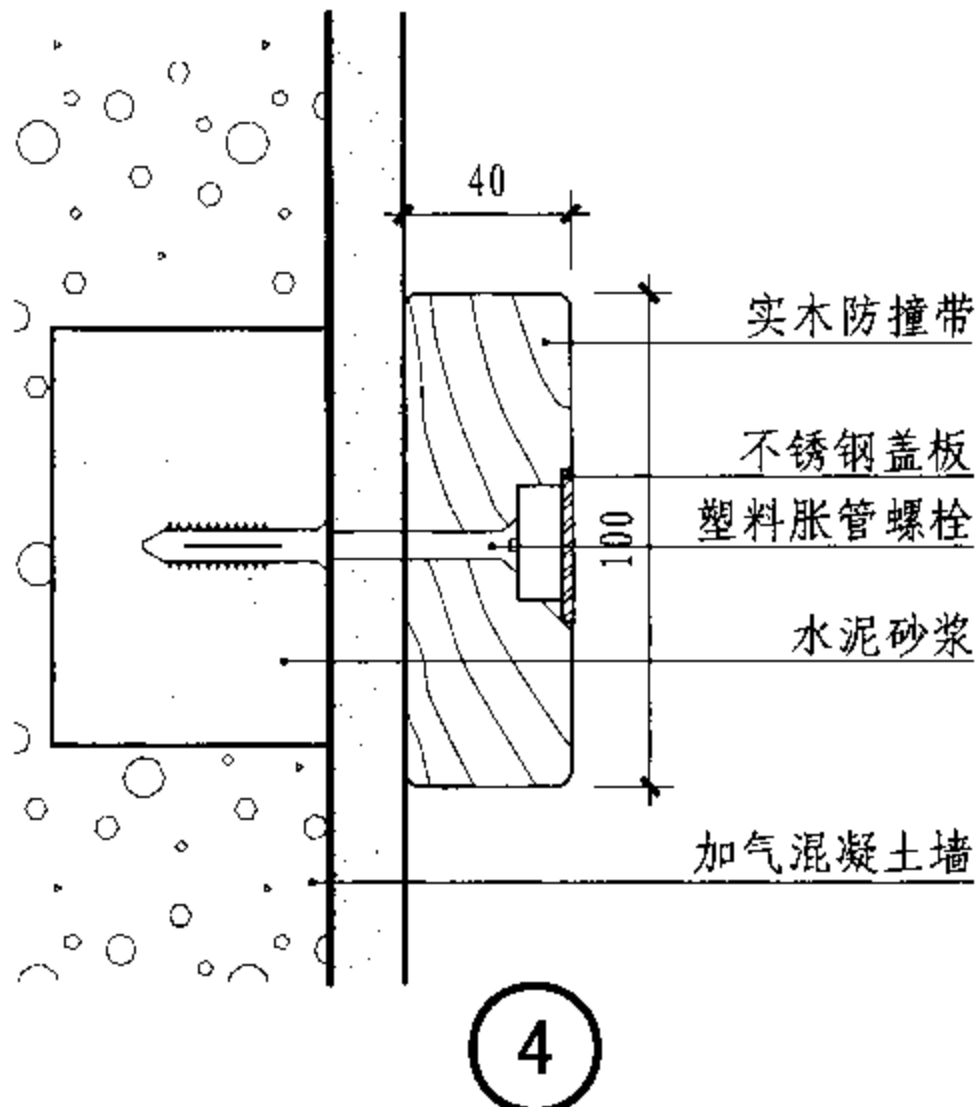
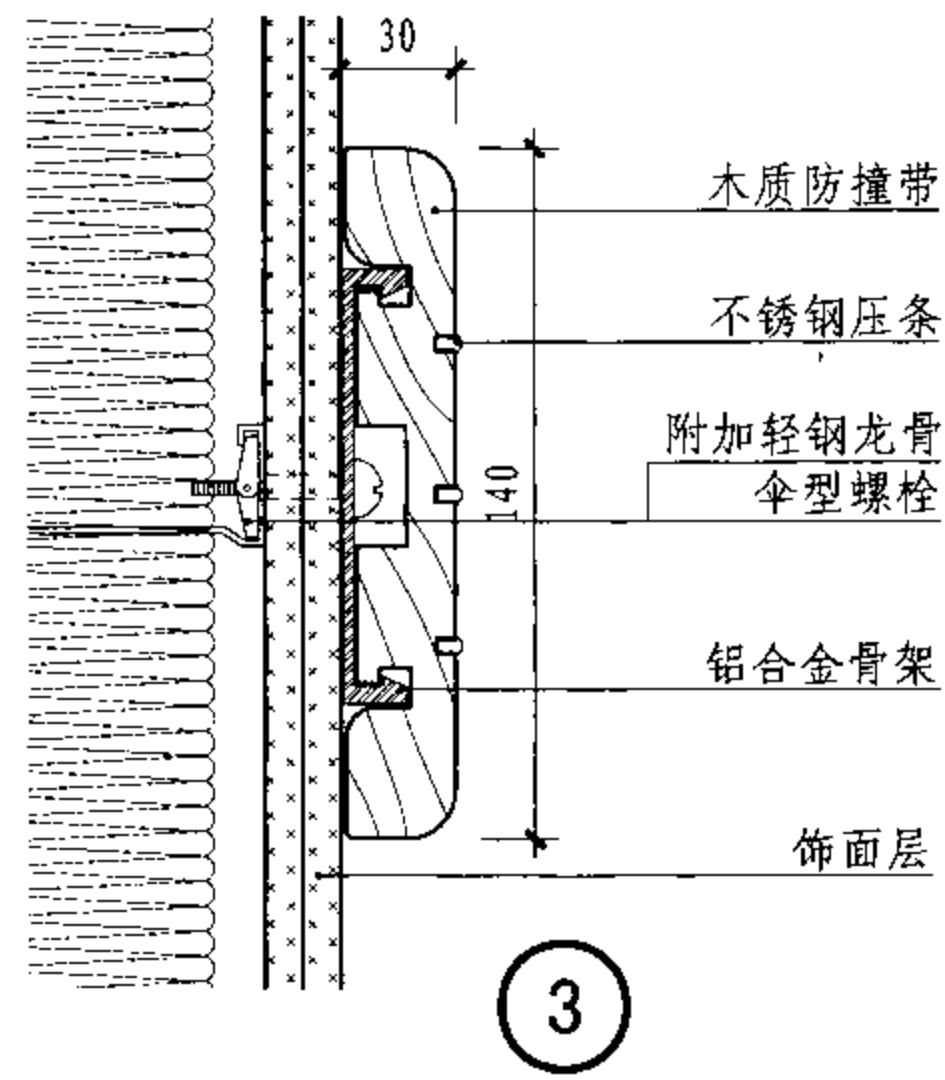
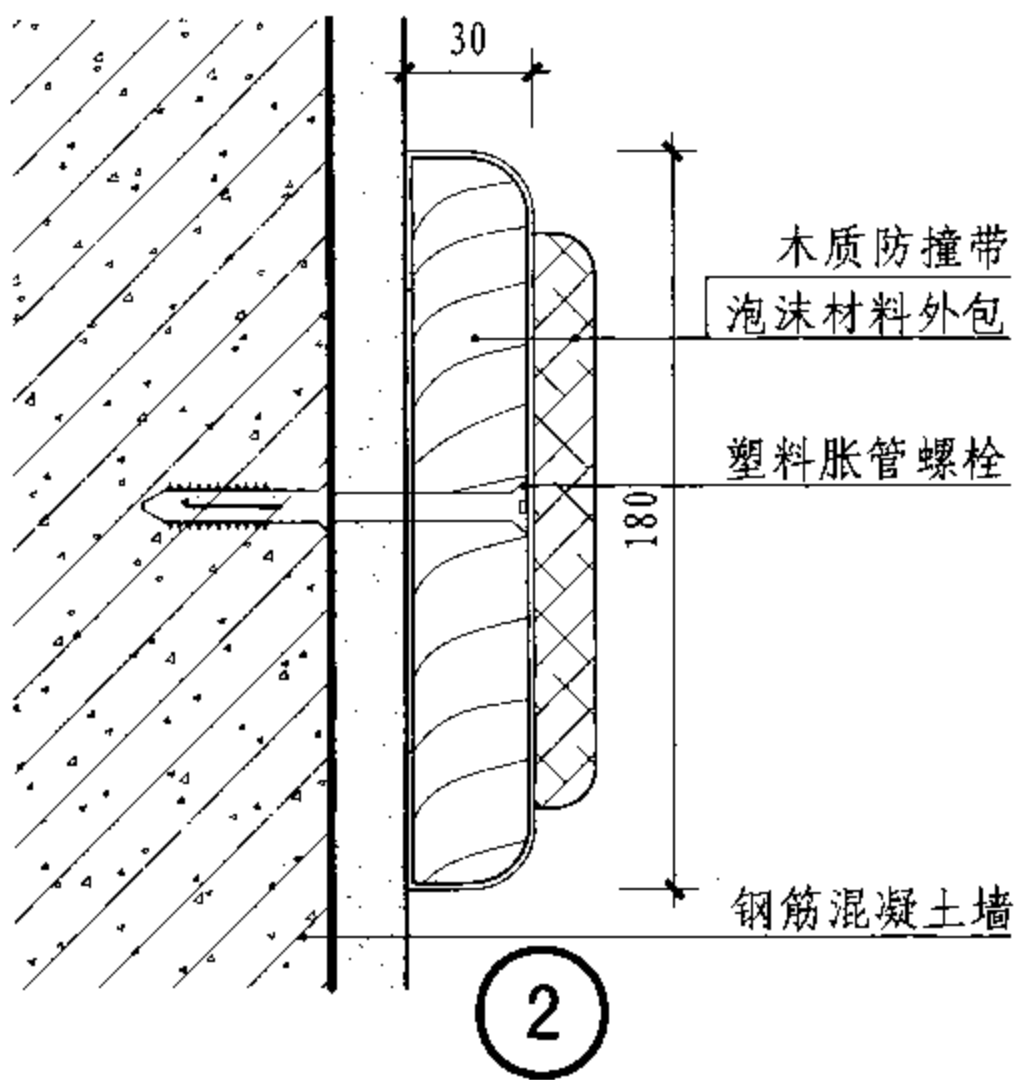
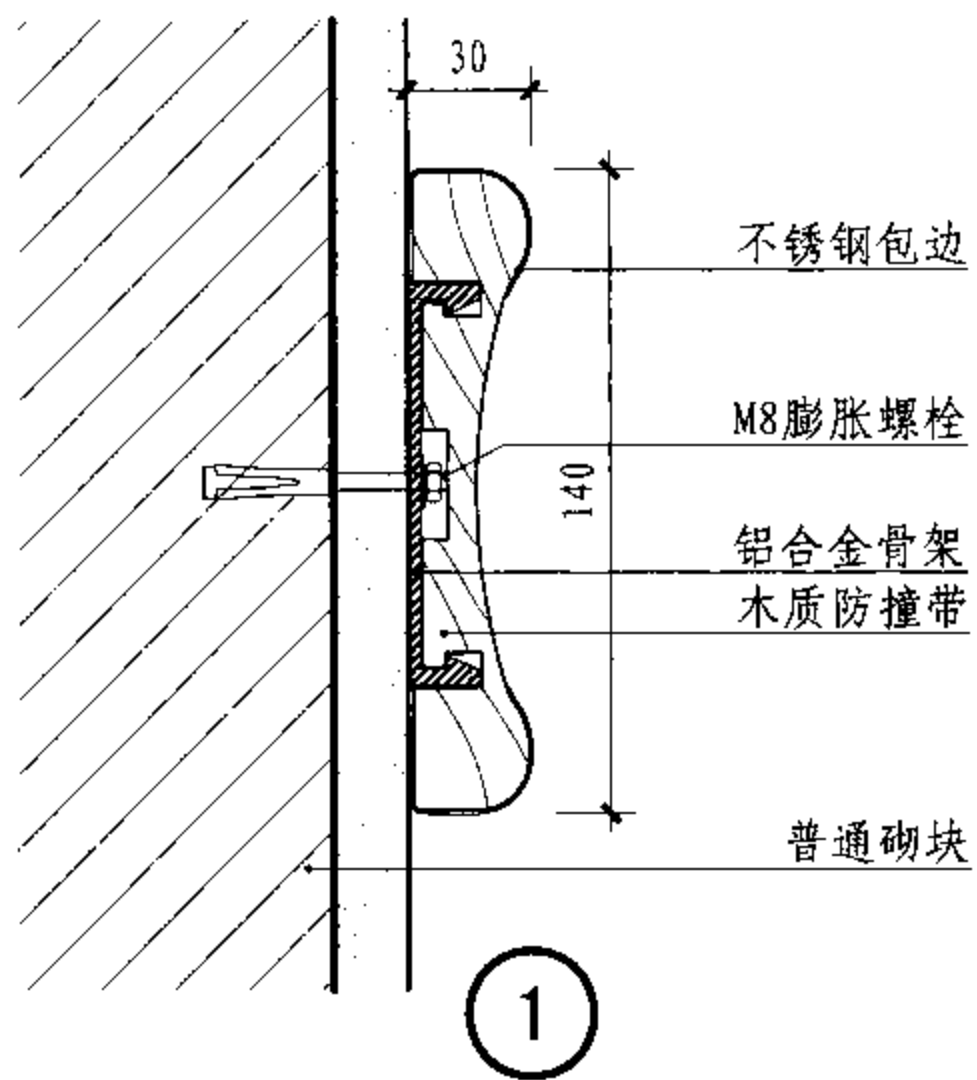
页 5-7

设计 范丽威

页 5-7

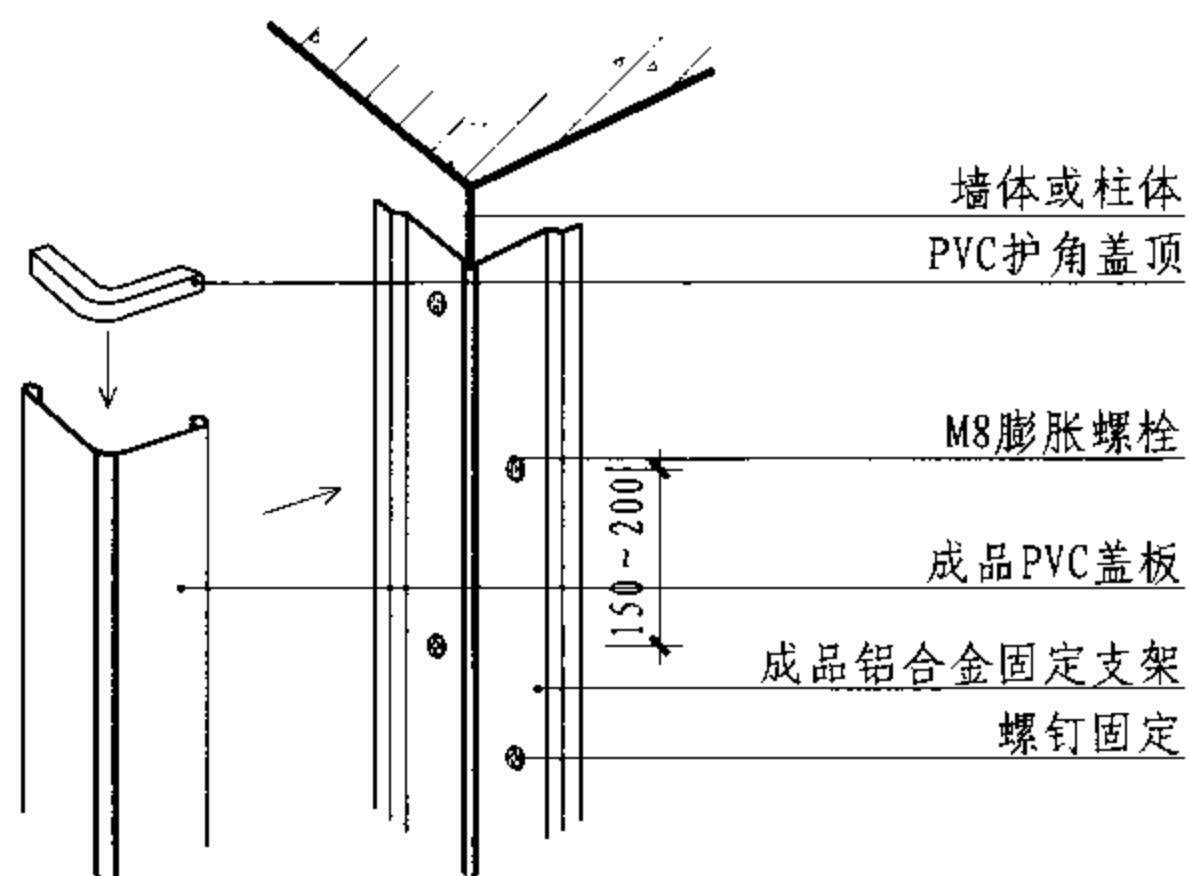
页 5-7

页 5-7

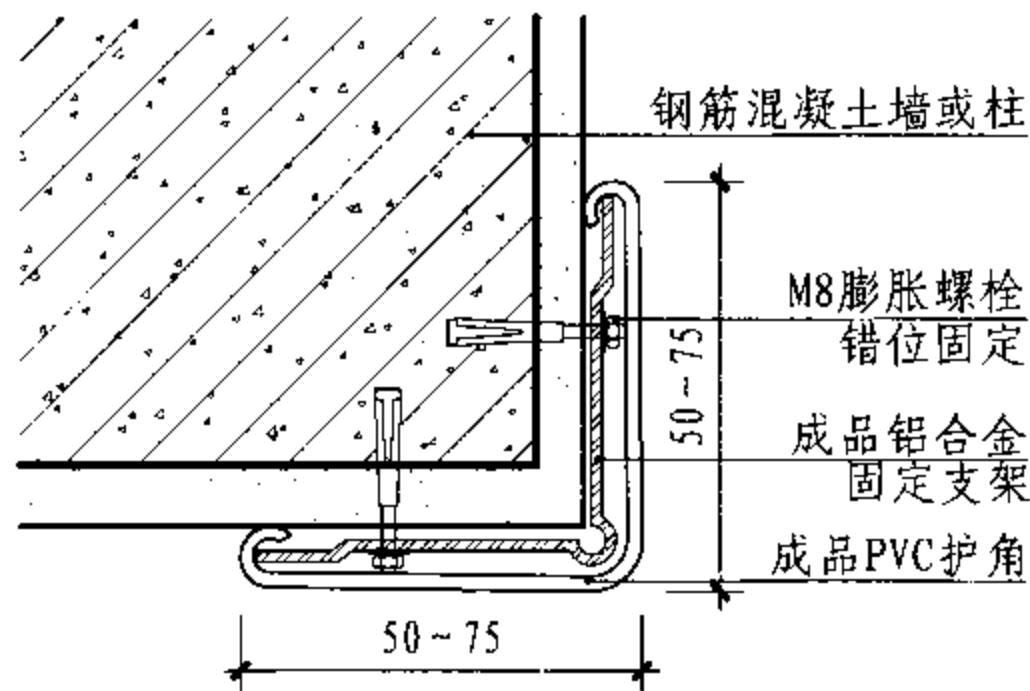


注：1. 木质防撞带均为成品，一般上设扶手下设防撞带，并应配套选用。
 安装高度扶手距地900，防撞带距地350为宜。
 2. ①~⑥防撞带可互换安装，颜色由设计确定。

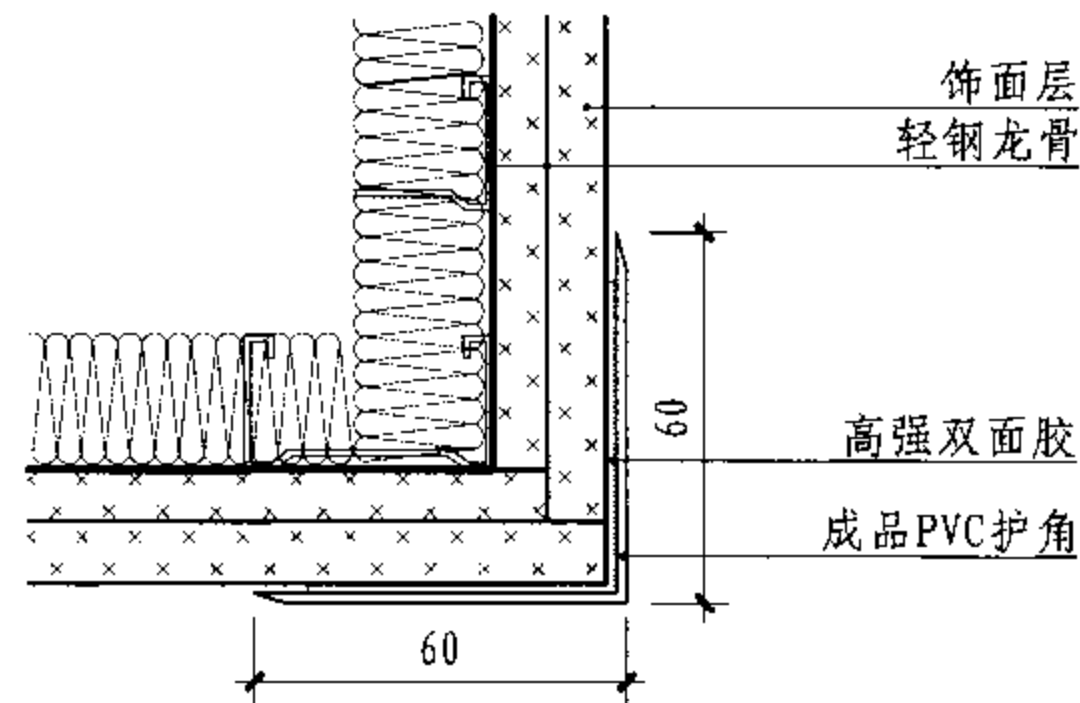
木质防撞带安装构造							图集号	07J902-2
审核	曹海		校对	钱锋	设计	范丽威	页	5-8



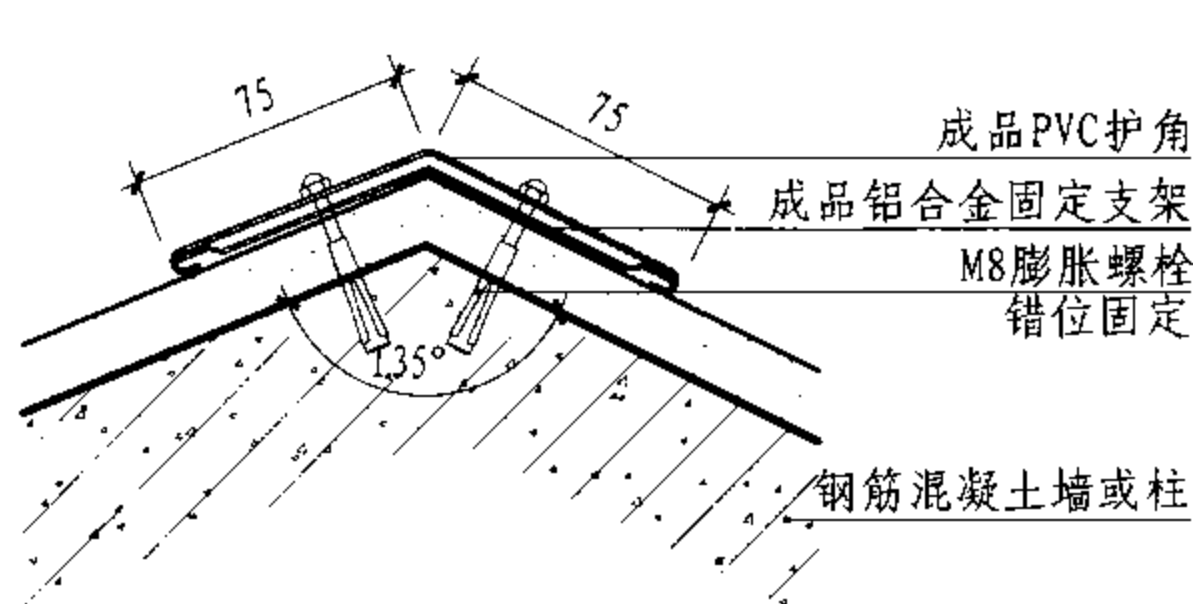
成品PVC护角安装示意图



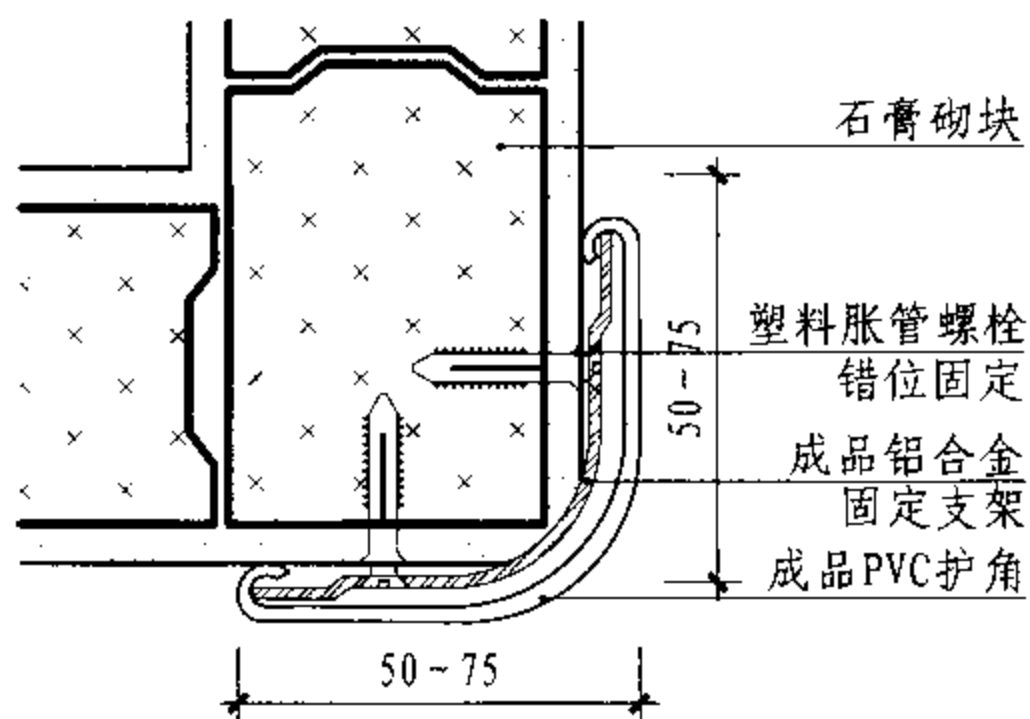
① PVC护角（直角）



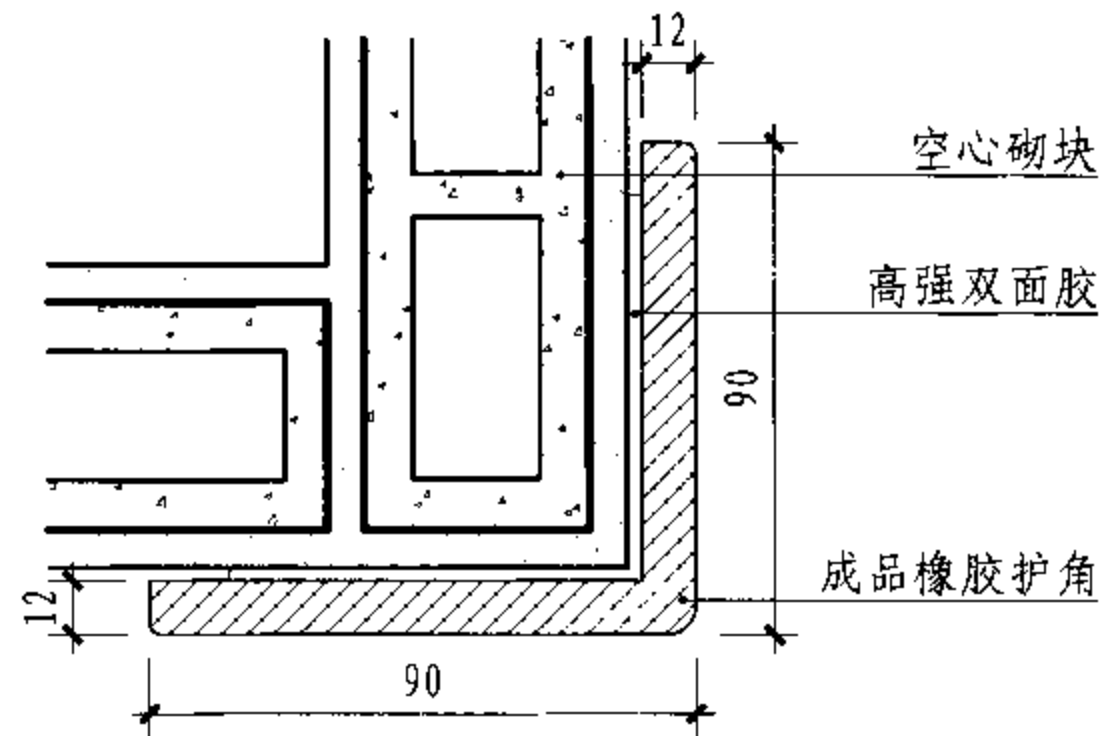
② 成品PVC护角



③ PVC护角（135度）



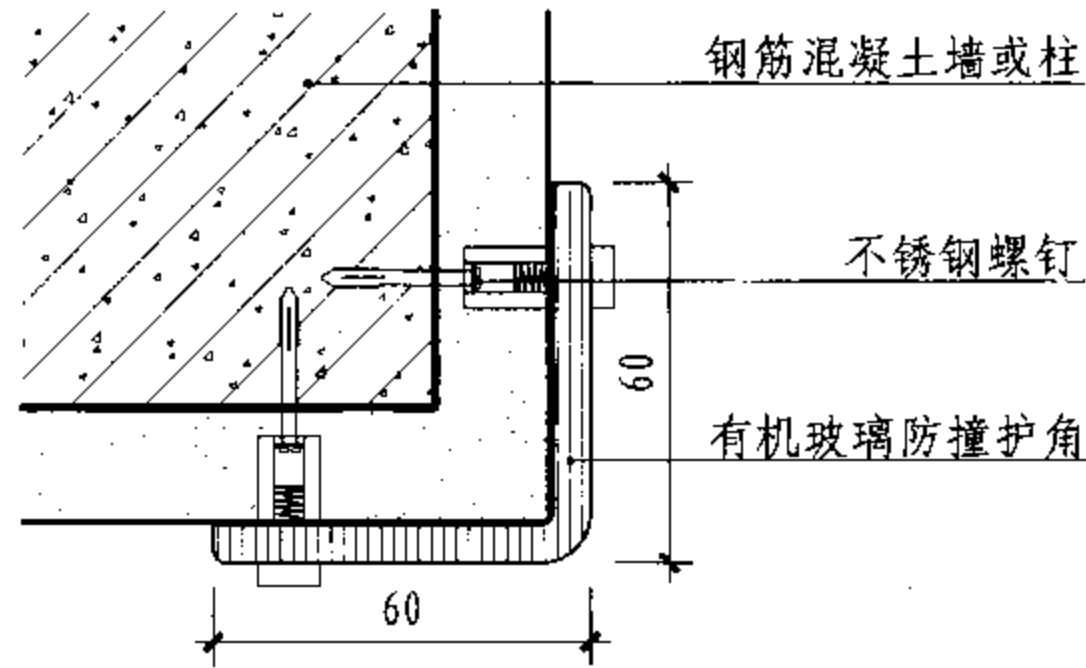
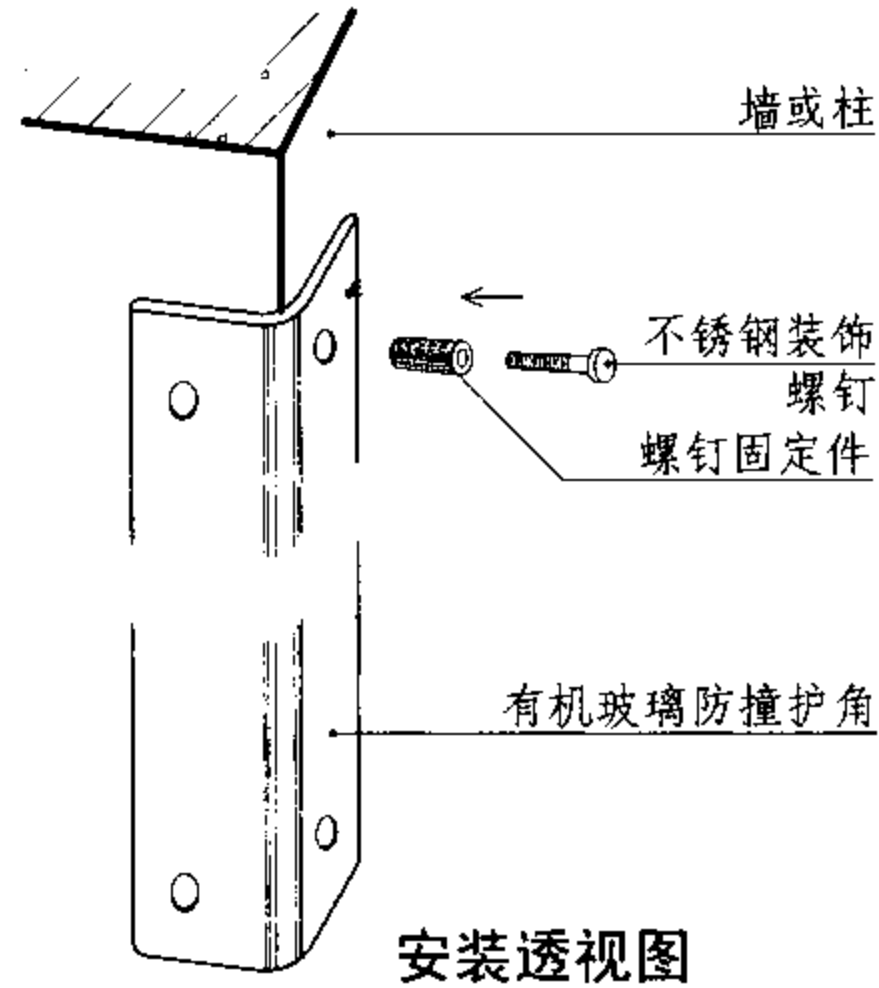
④ PVC护角（圆角）



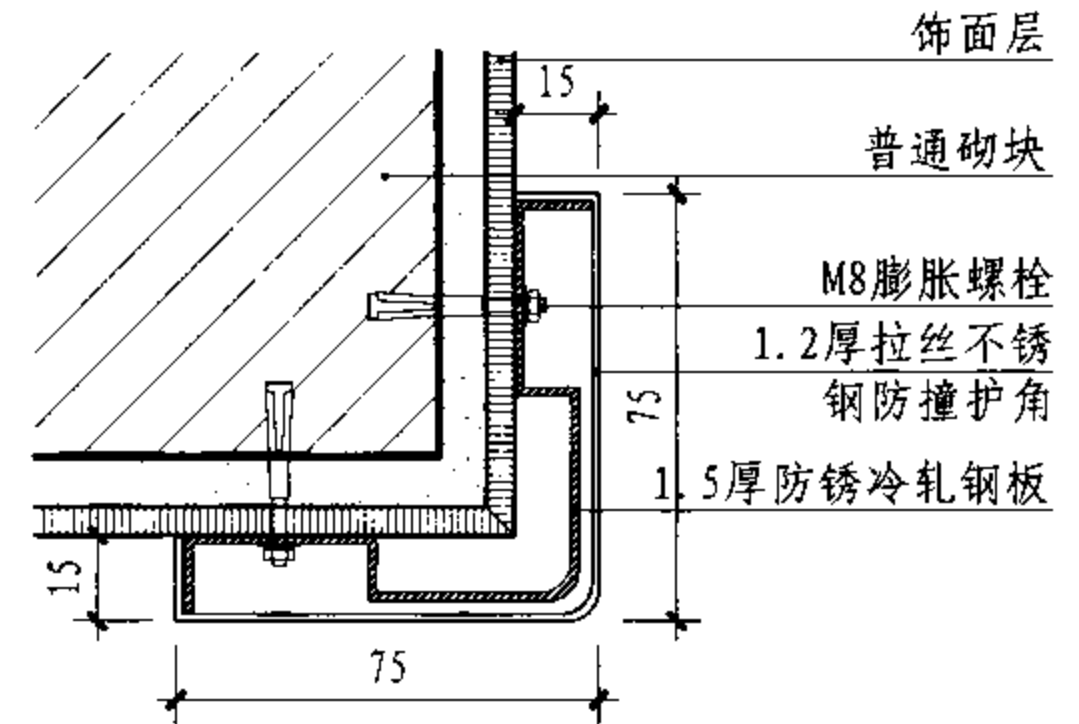
⑤ 成品橡胶护角

注：1. 防撞护角安装高度 ≤ 2000 。
2. 可根据防撞部位不同，采取分段安装方式。
3. ①~⑤防撞条可互换安装。

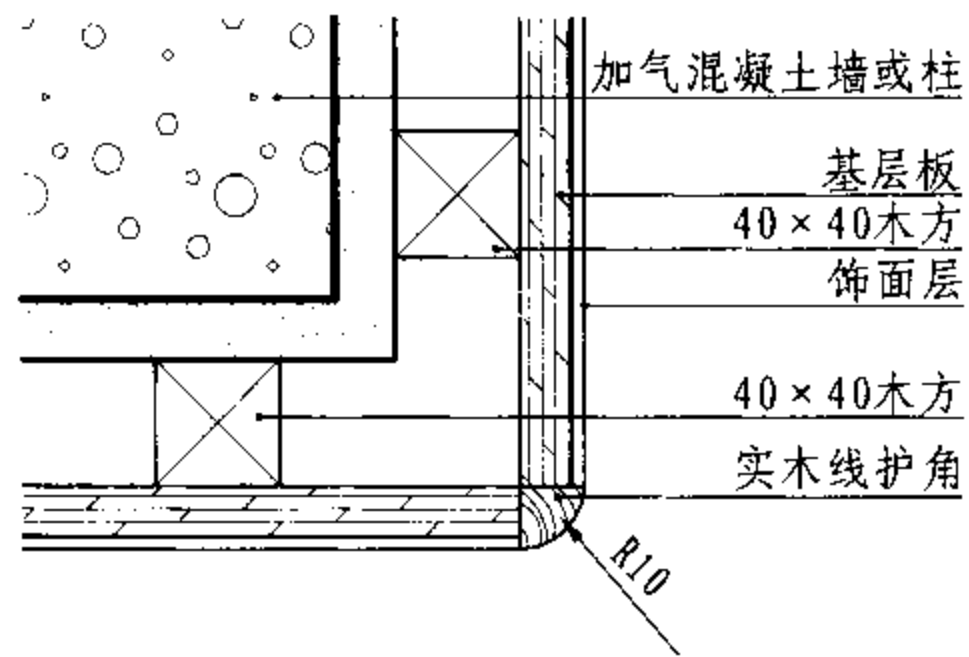
防撞护角安装构造							图集号	07J902-2
审核	曹海	设计	范丽威	校对	钱锋	页	5-9	



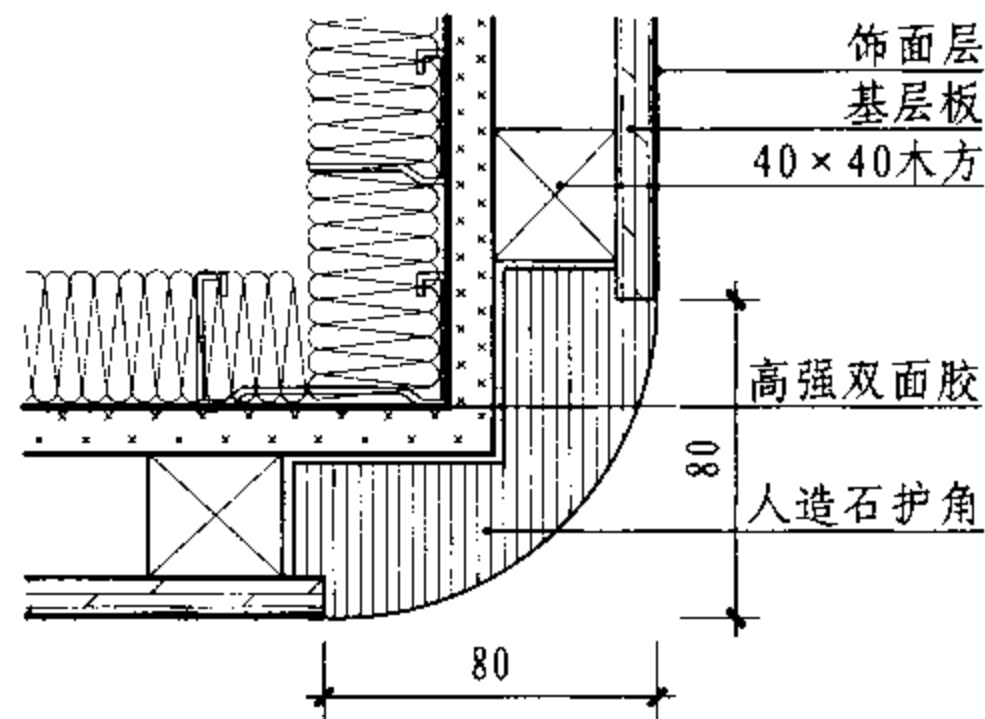
⑥ 有机玻璃护角



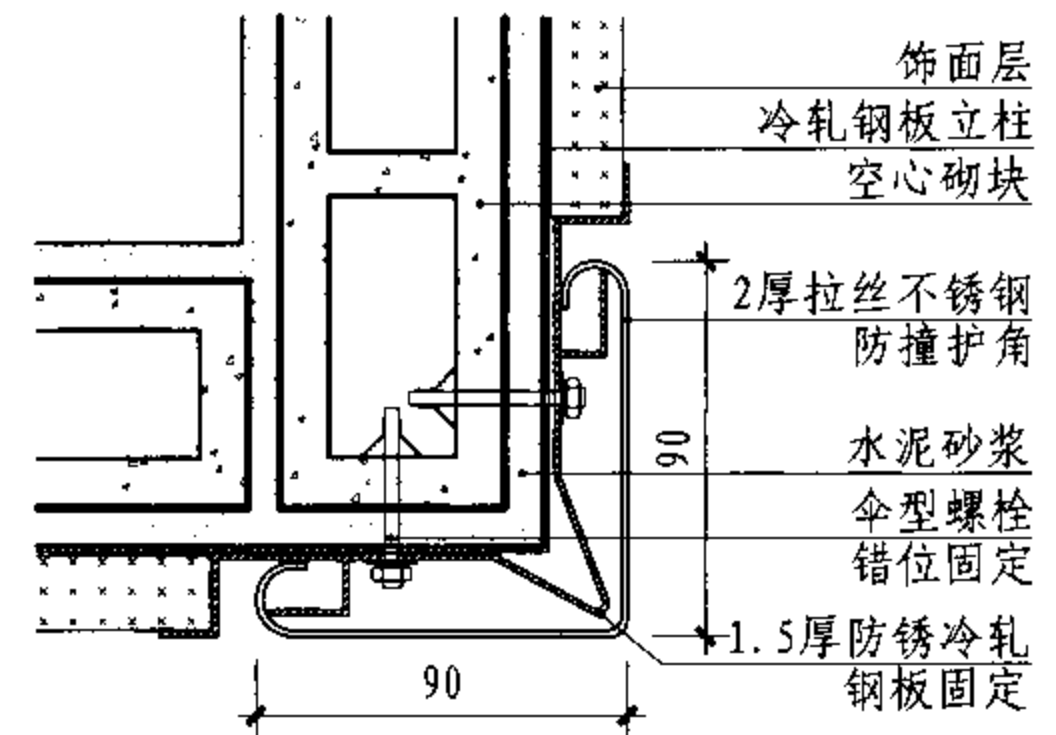
⑦ 金属护角



⑧ 木质护角



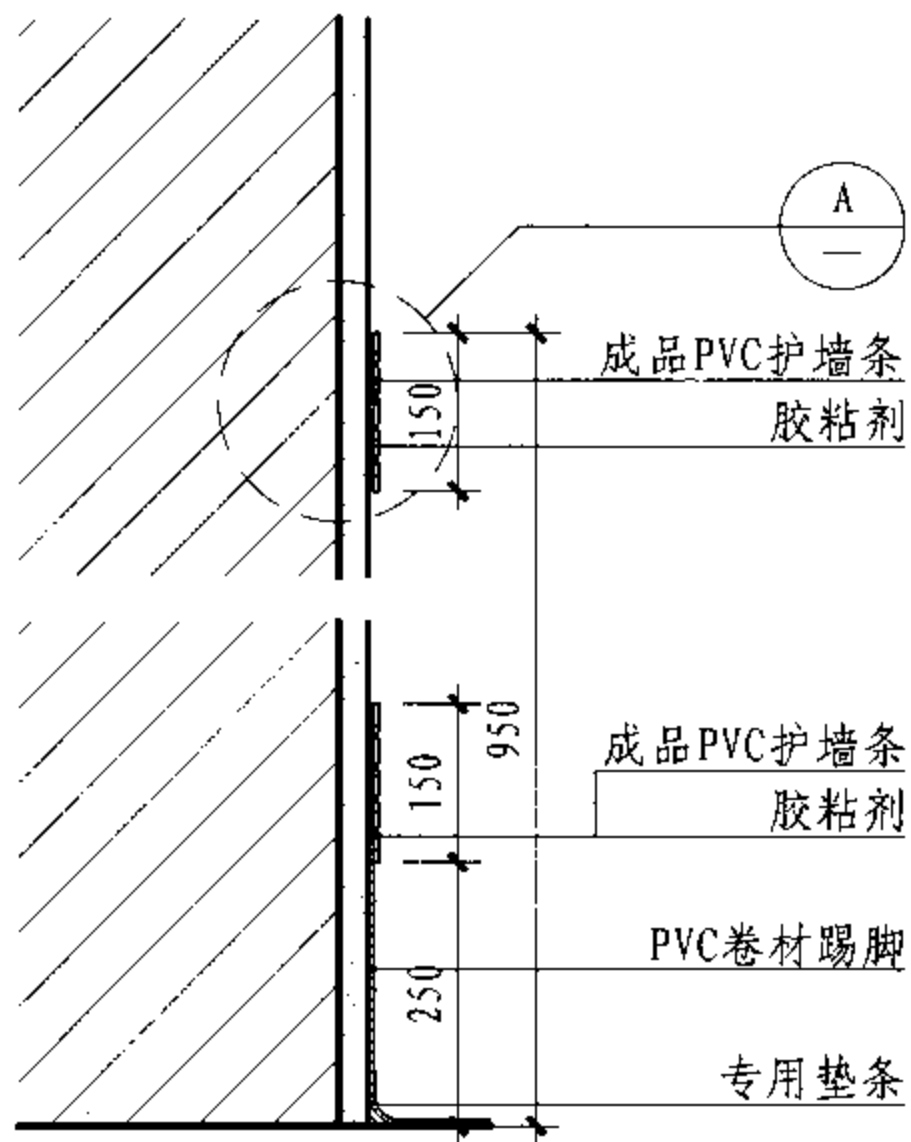
⑨ 人造石护角



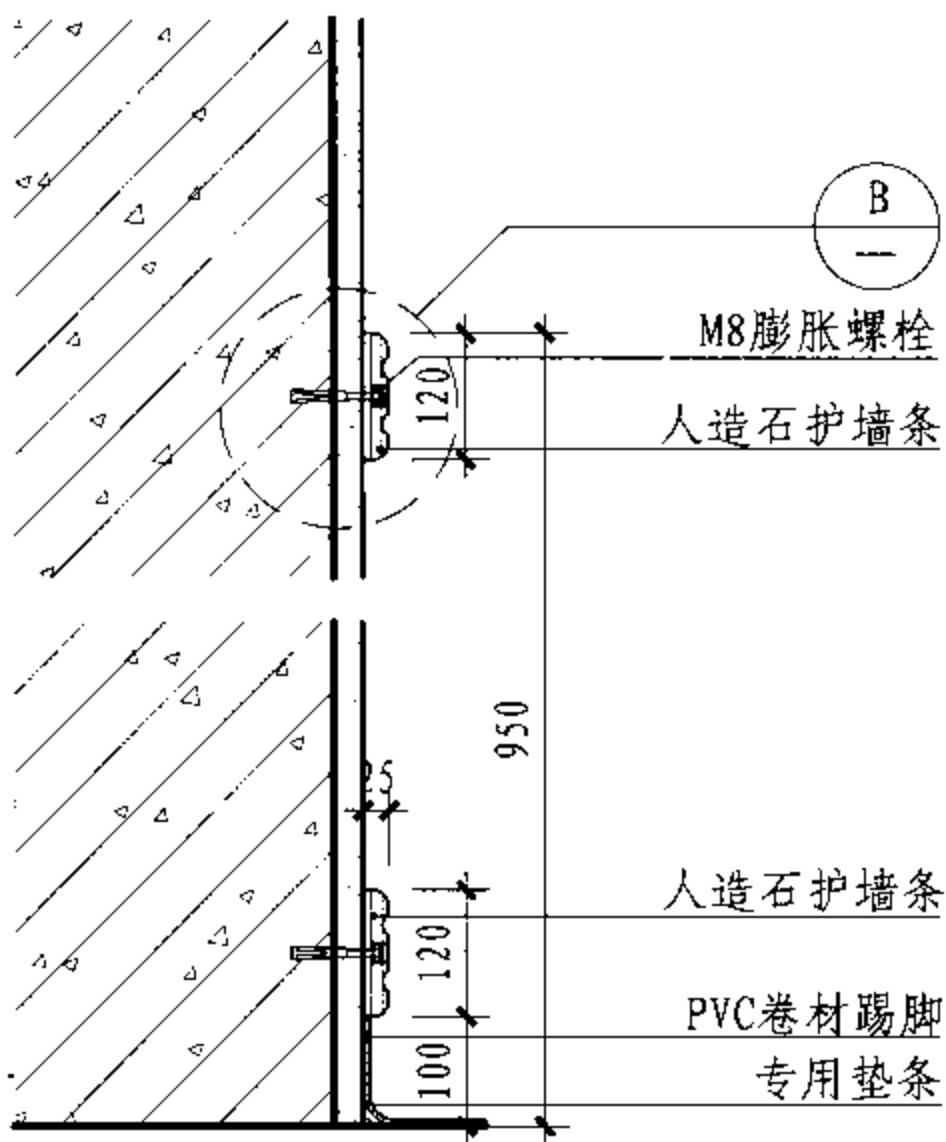
⑩ 金属护角

注: 1. 木质护角可用气钉或粘胶固定, 安装高度 ≤ 2000 。
 2. 木质护角可混油, 或清漆饰面。
 3. 金属防撞护角面材可选用不锈钢、黄铜或铝合金。

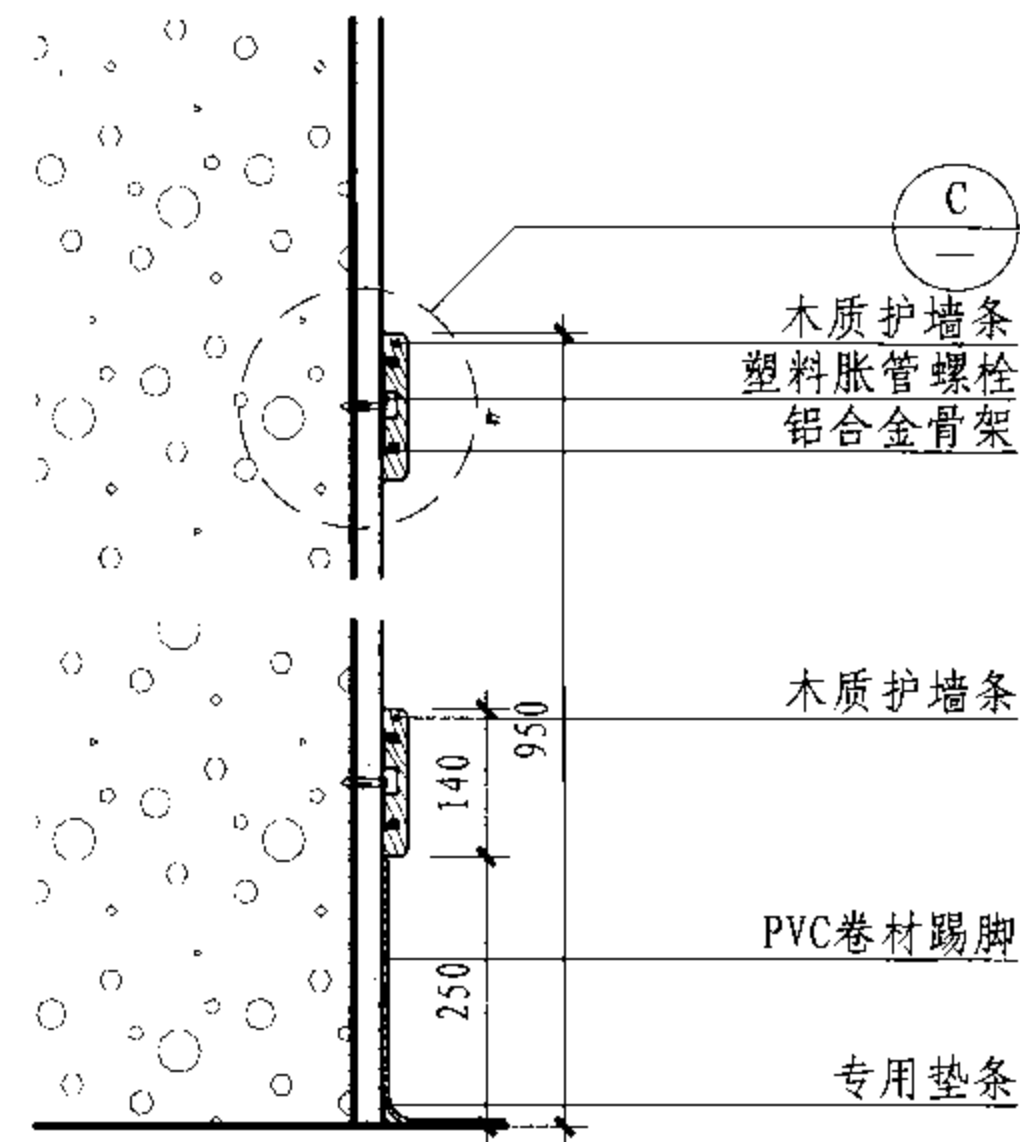
防撞护角安装构造							图集号	07J902-2
审核	曹海	校对	钱锋	设计	范丽威	页	5-10	



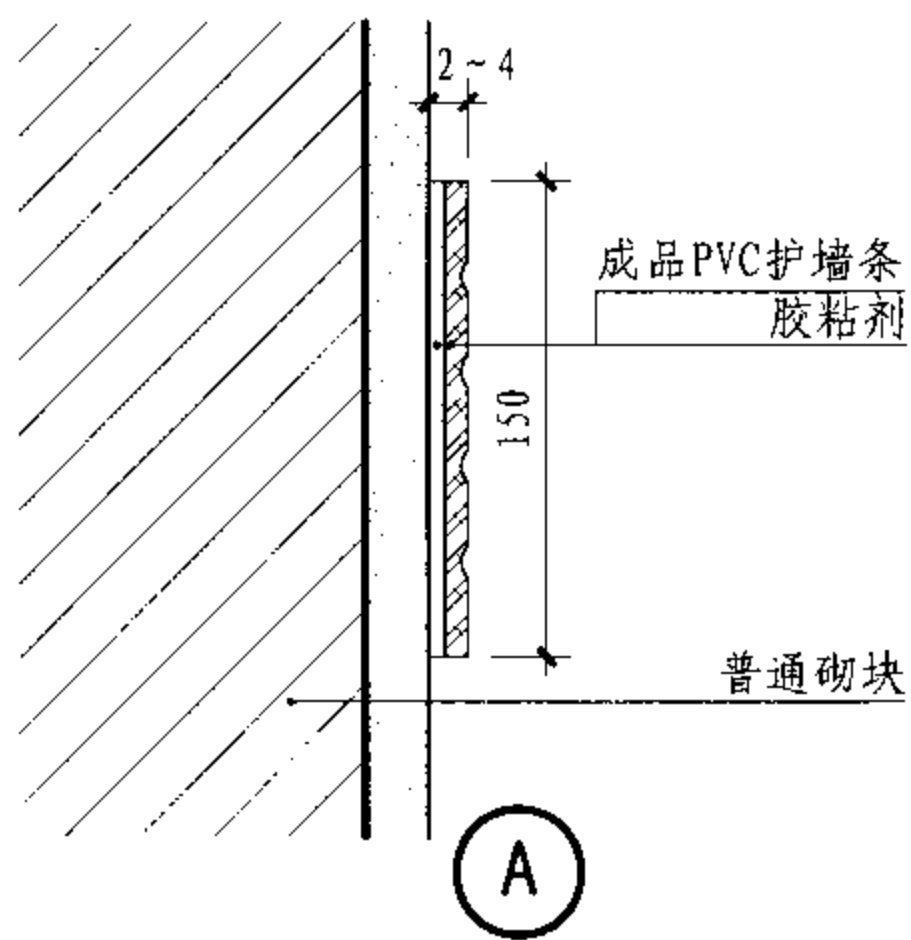
PVC材质护墙条



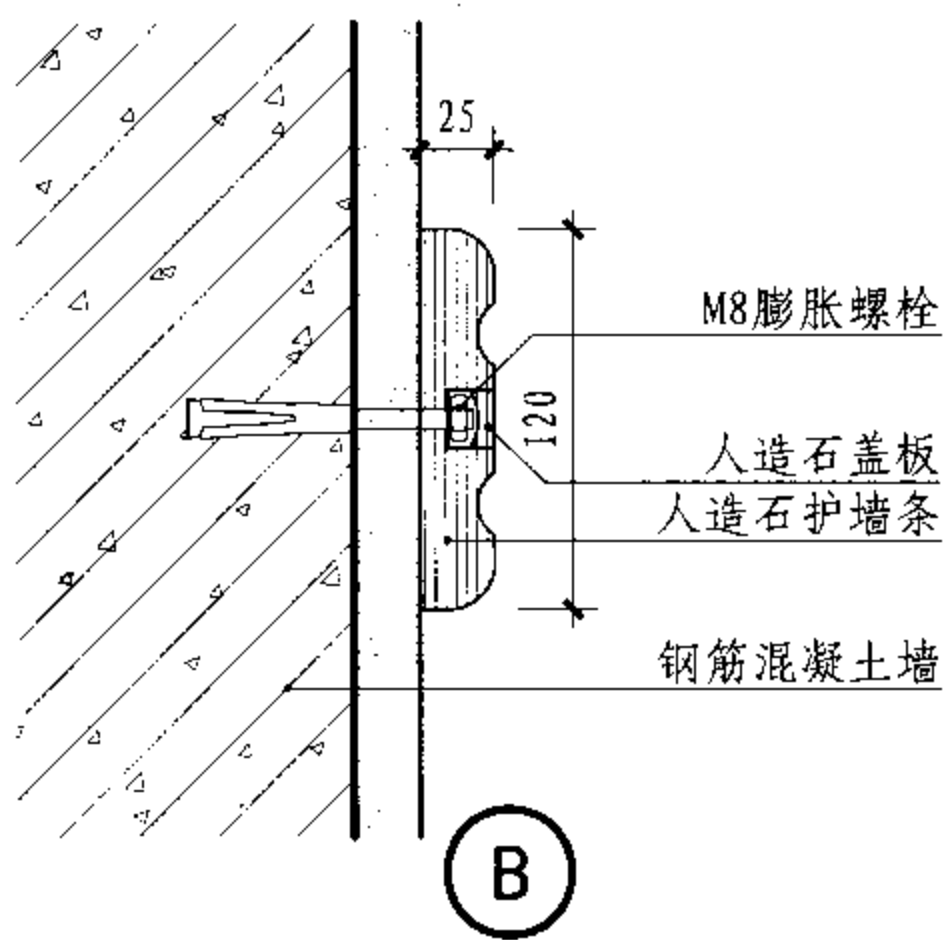
人造石护墙条



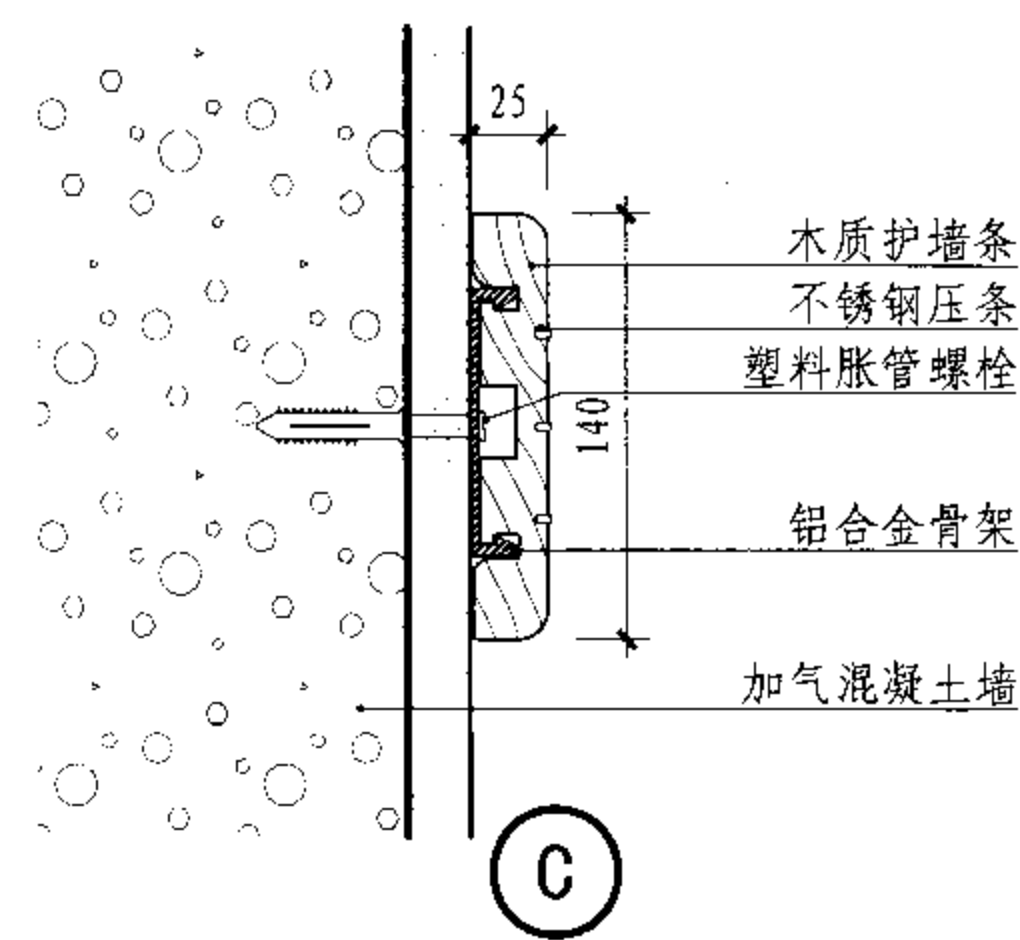
木质护墙条



A



B



C

病床头护墙条安装构造

图集号 07J902-2

审核 曹海 校对 钱锋 设计 范丽威 页 5-11

其他医用固定设施说明

1 编制内容

本部分为医疗机构中病房及其他医疗用房常用的装置,包括:输液导轨及吊钩、隔帘导轨及吊钩、医用书写板和婴儿打理台。

2 选用要求

2.1 输液导轨

2.1.1 适用范围为病房,重症监护室,留观室等场所。

2.1.2 输液导轨分为椭圆形、U形、直线形,以及点式挂钩。

2.1.3 直接安装在结构层上,或安装在吊顶承重龙骨上。

2.1.4 设计时注意与床的位置关系。

2.2 隔帘导轨

2.2.1 适用于病房,重症监护室,留观室等场所。

2.2.2 隔帘导轨分为椭圆形、U形、L形以及直线形。

2.2.3 直接安装于结构层,或安装于吊顶天花结构龙骨上。

2.2.4 设计时注意与床的位置关系。

2.3 医用书写板


主要适用于医院会诊室、处置室、护士值班室等较小空间处,节省空间、收放方便,根据墙体结构不同,采用不同构造做法,安装高度宜为距地760~780。

2.4 成品婴儿打理台及儿童安全坐椅

主要应用于医院交通要道或卫生间出入口等公共场所,节省空间,收放方便。

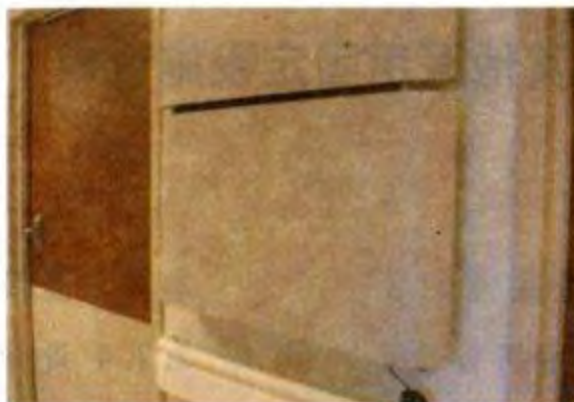
采用环保抗菌、抗霉的高品质聚乙烯材料、表面光滑、坚固耐用、绑扎方便、安全。

根据墙体结构不同采用不同的构造做法。

其他医用固定设施说明							图集号	07J902-2	
审核	曹海		校对	钱锋	钱锋	设计	张杰 张杰 张杰	页	6-1



婴儿打理台



医用书写板



医用书写板



L形隔帘导轨



U形输液导轨



椭圆形输液导轨

其他医用固定设施示例

图集号

07J902-2

审核 曹海

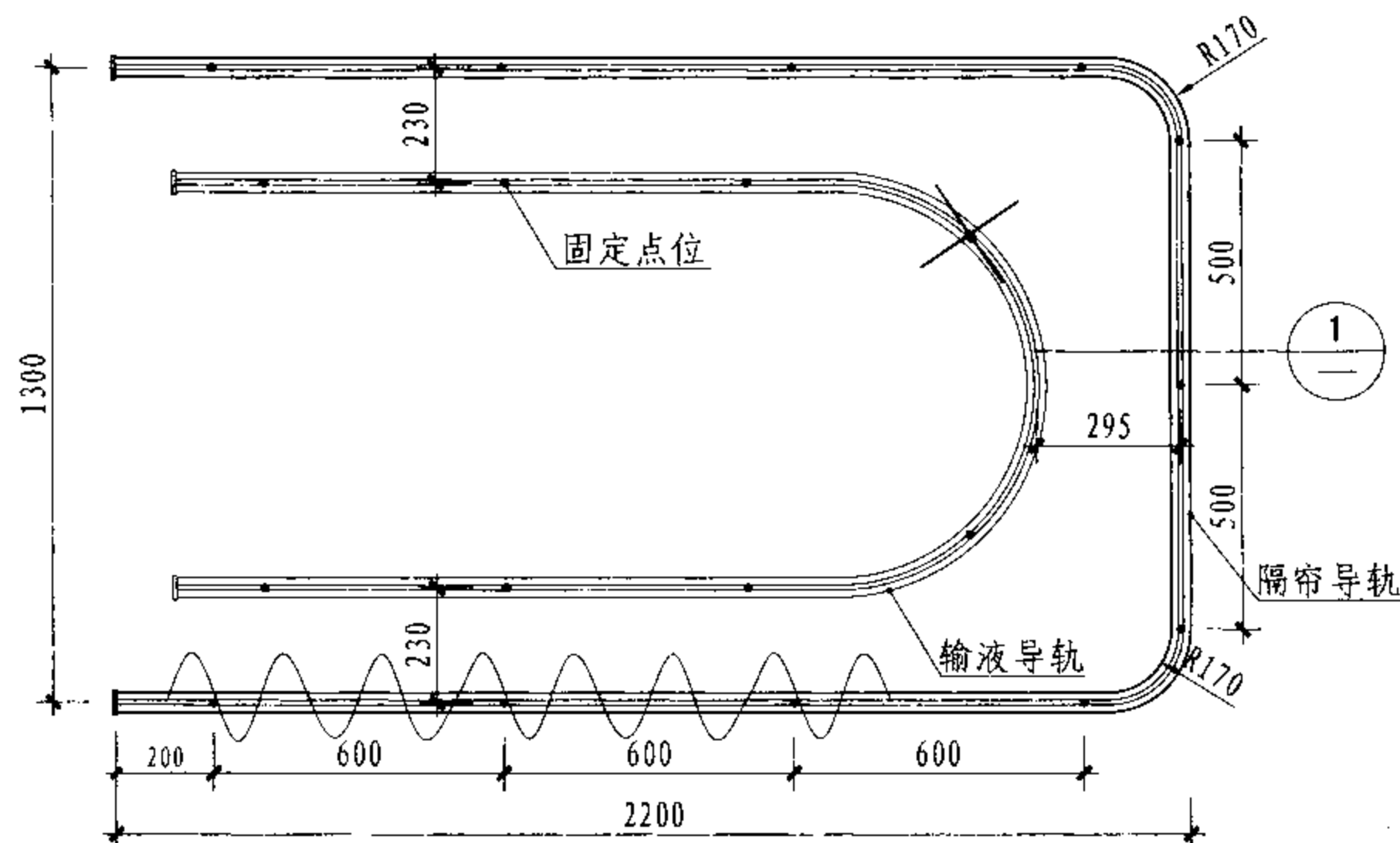
校对 钱锋

钱锋

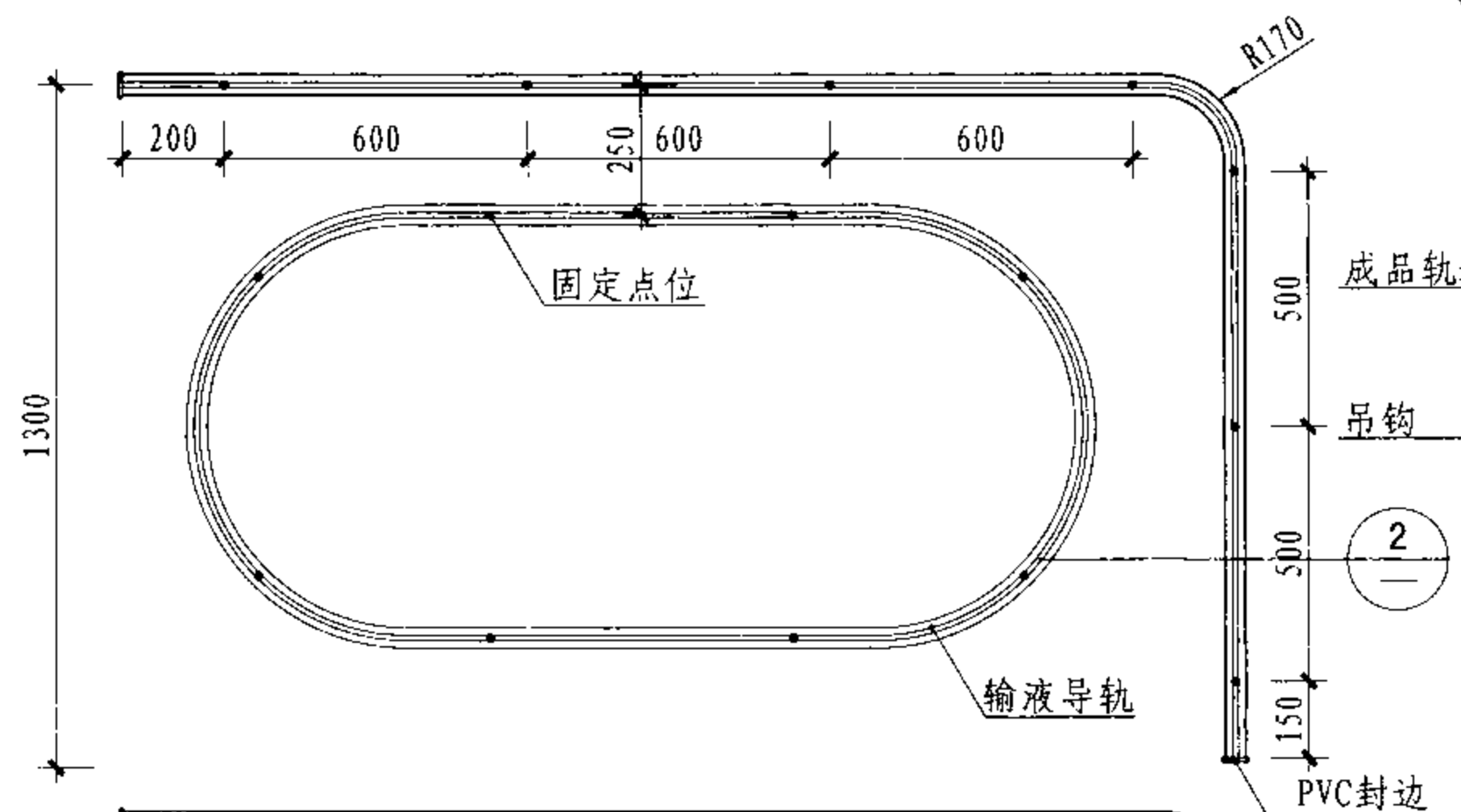
设计 张杰因

页

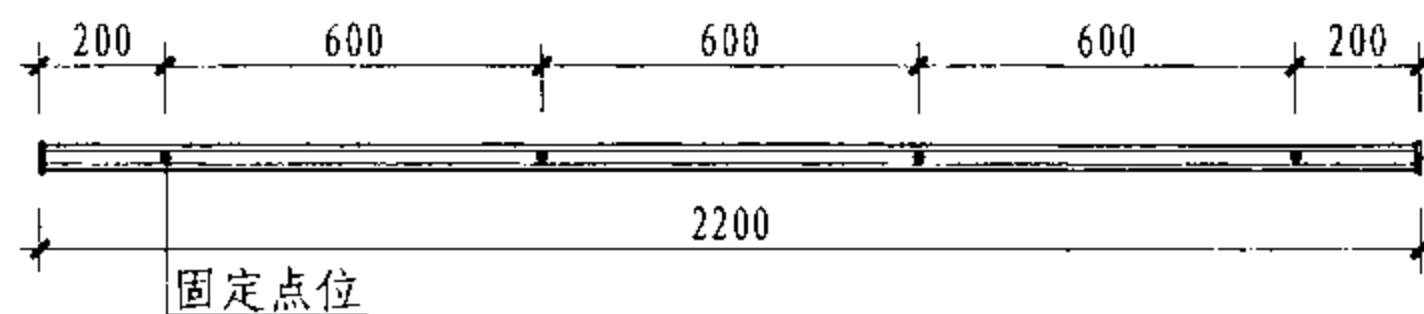
6-2



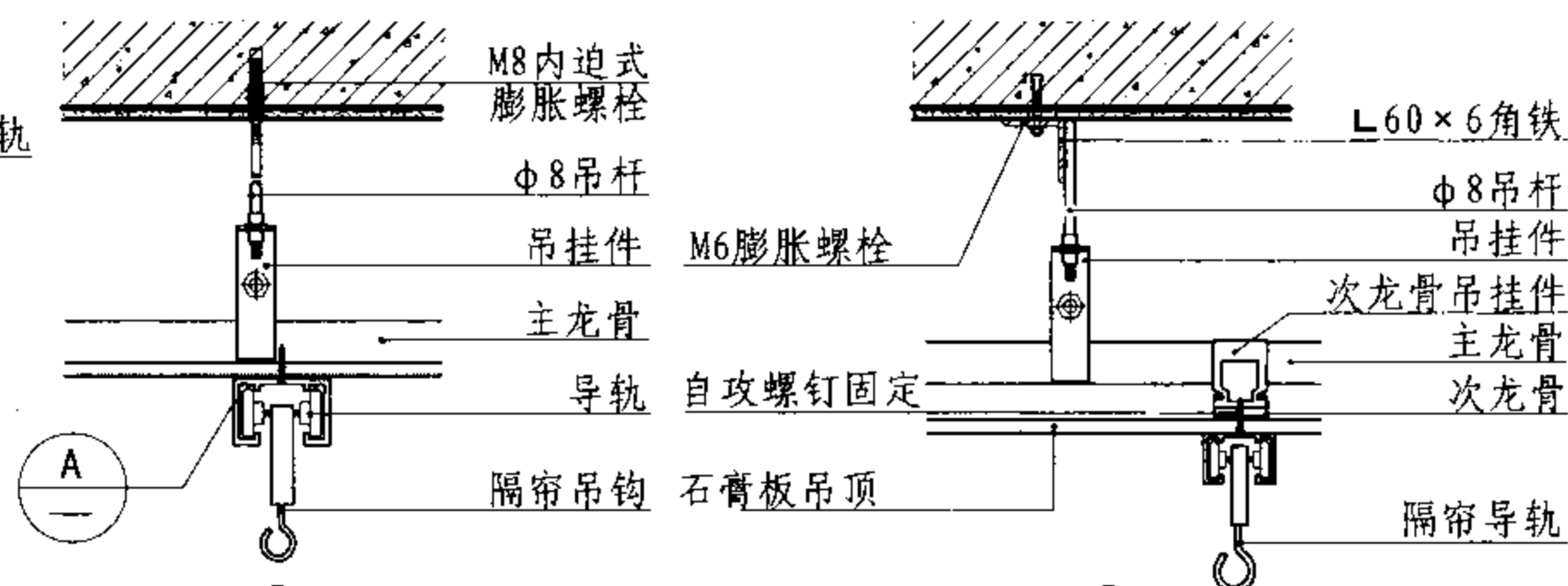
隔帘导轨U形布置



隔帘导轨L形布置



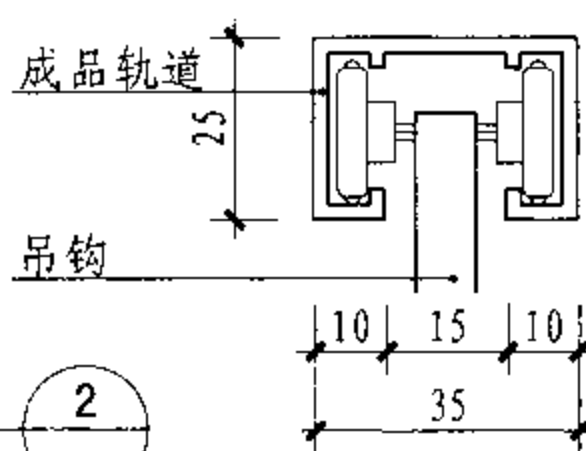
隔帘导轨条形布置



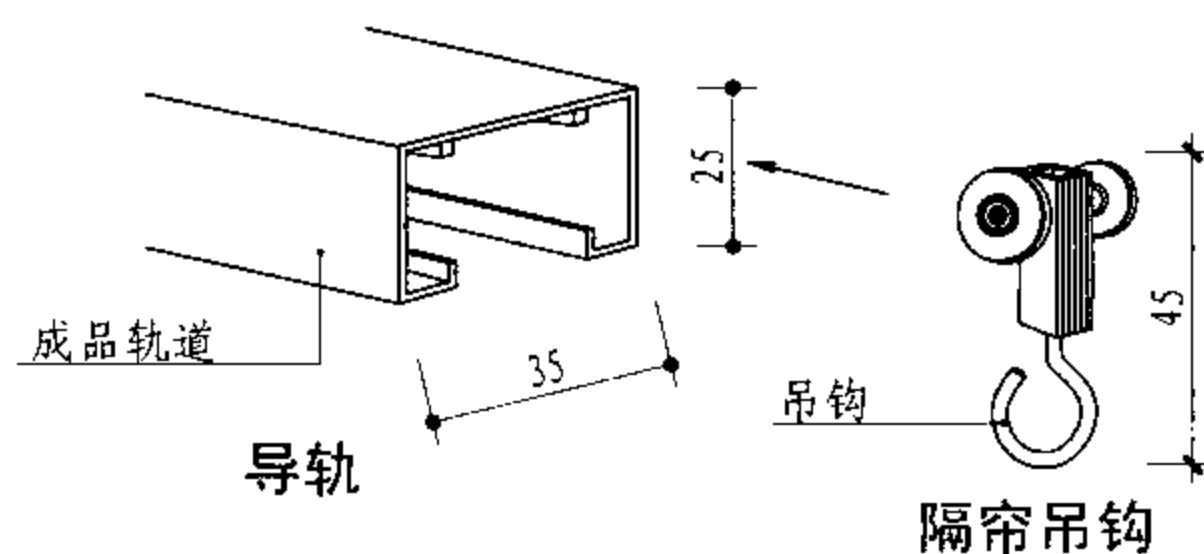
1

隔帘导轨

2

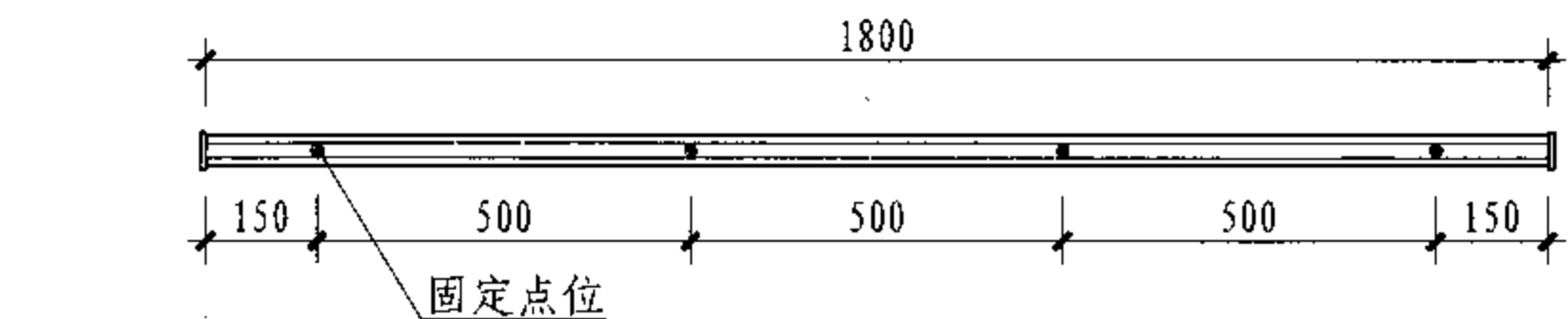


A

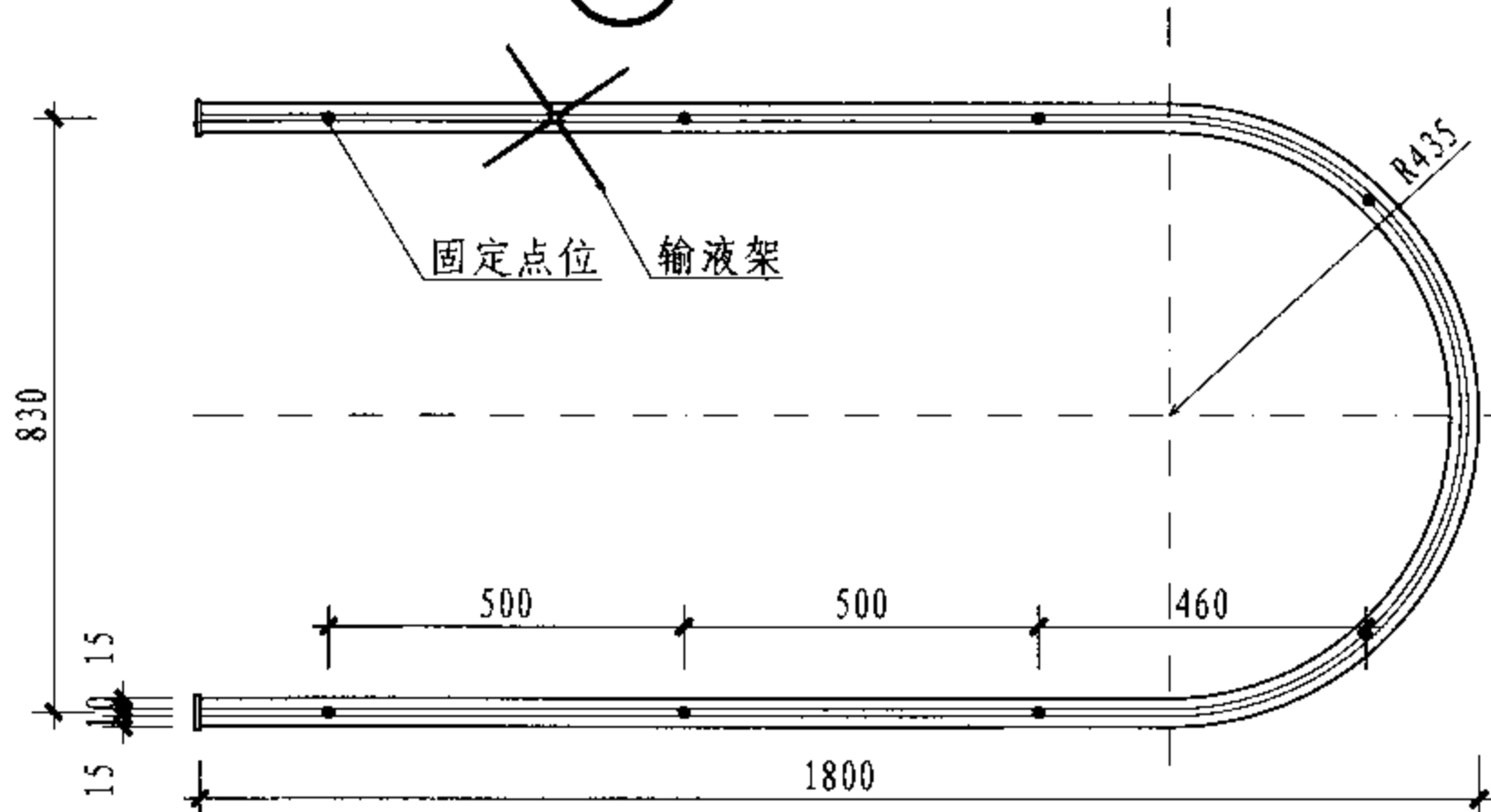


- 注:1. 按照不同病房、急诊室布置情况, 选择不同的隔帘类型。
 2. 隔帘导轨材料为铝合金型材。
 3. 根据吊顶材质及安装方式的不同, 采用吊杆式, 或明装式。

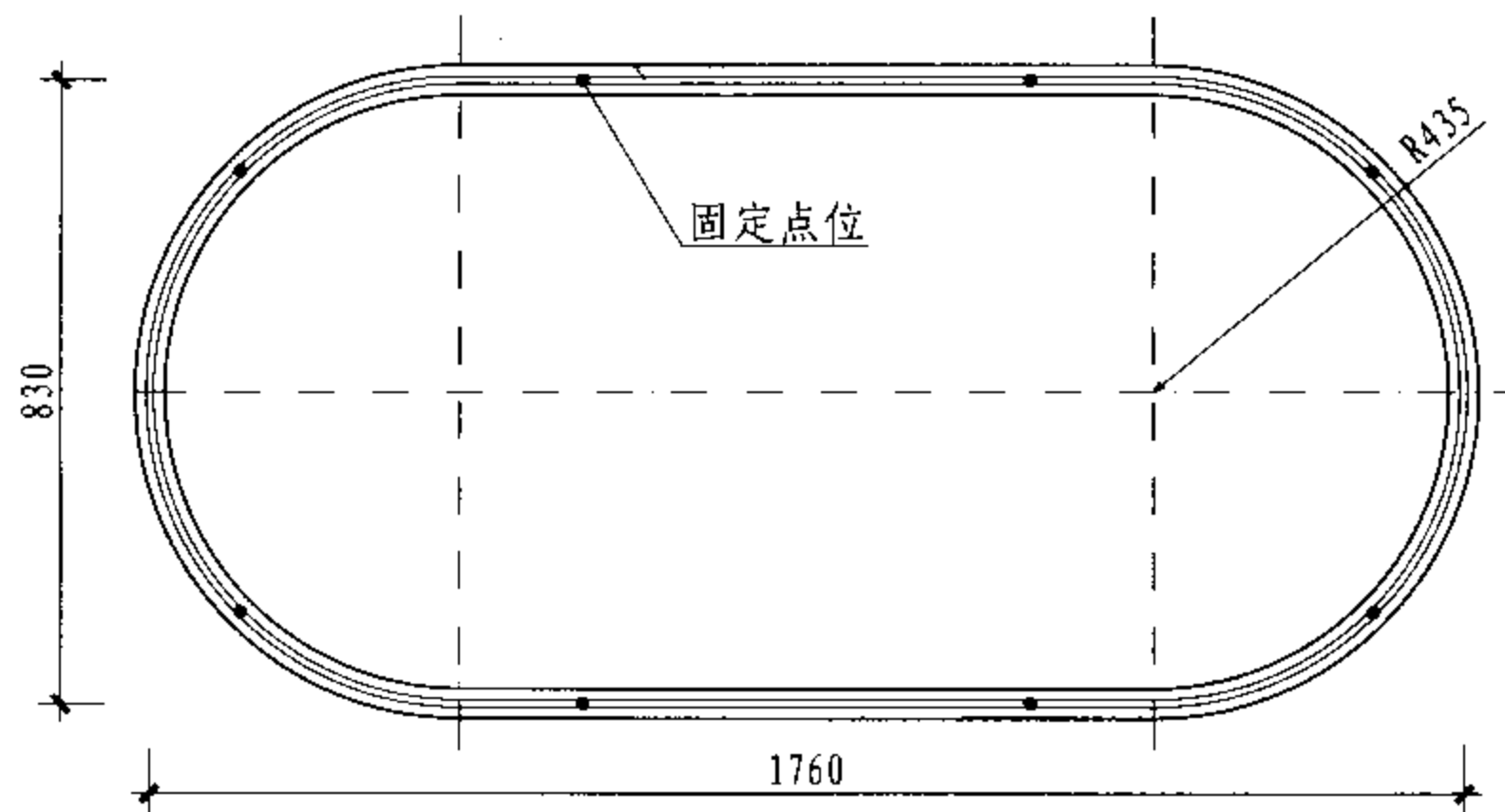
隔帘导轨安装详图及节点						图集号	07J902-2
审核	曹海	校对	钱锋	设计	张杰因	页	6-3



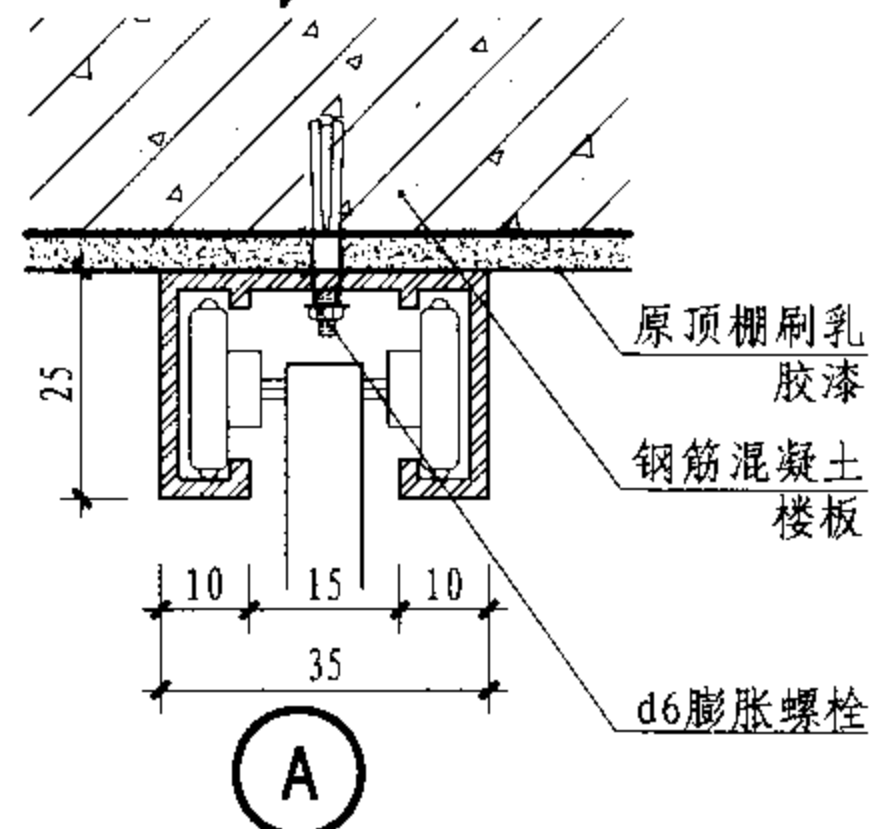
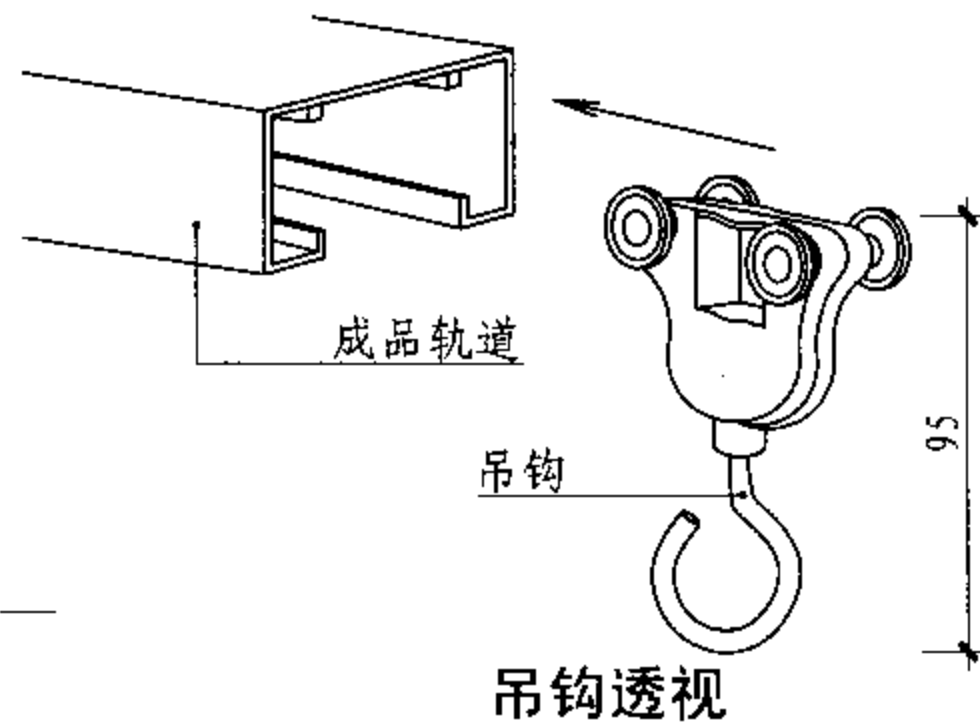
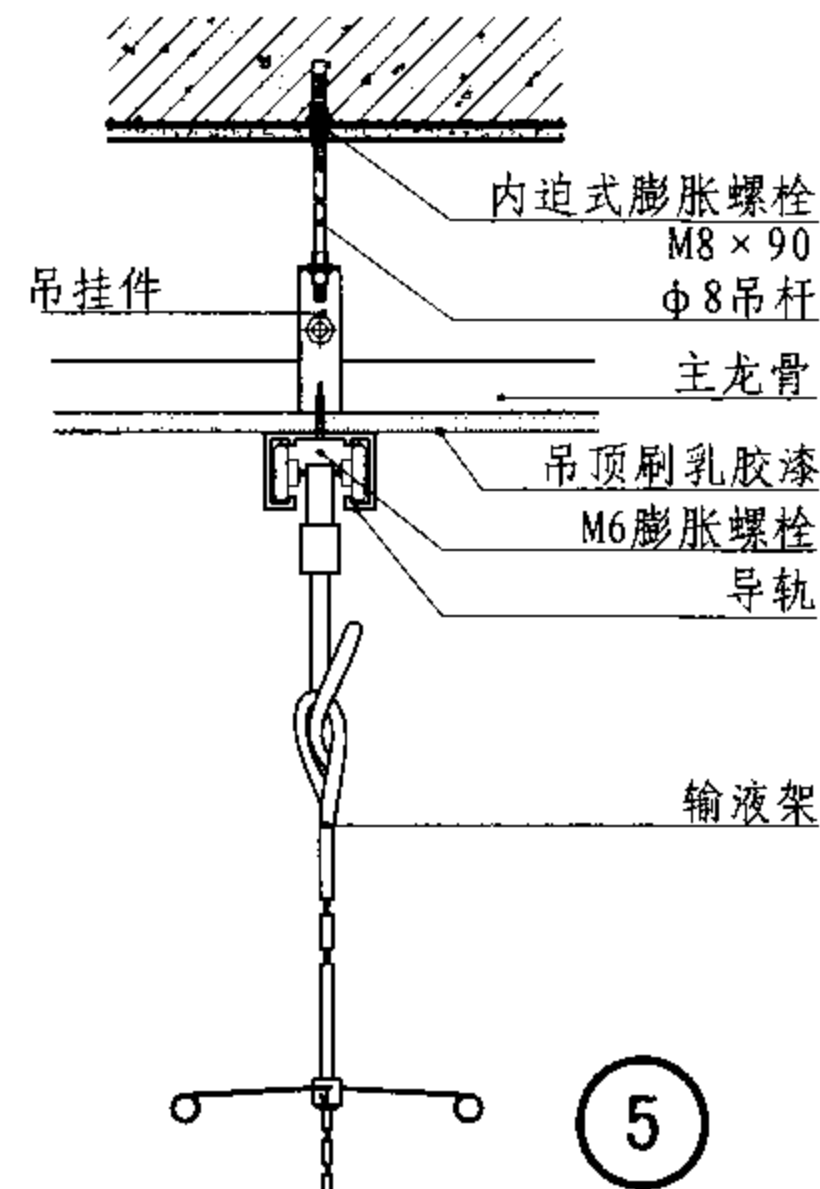
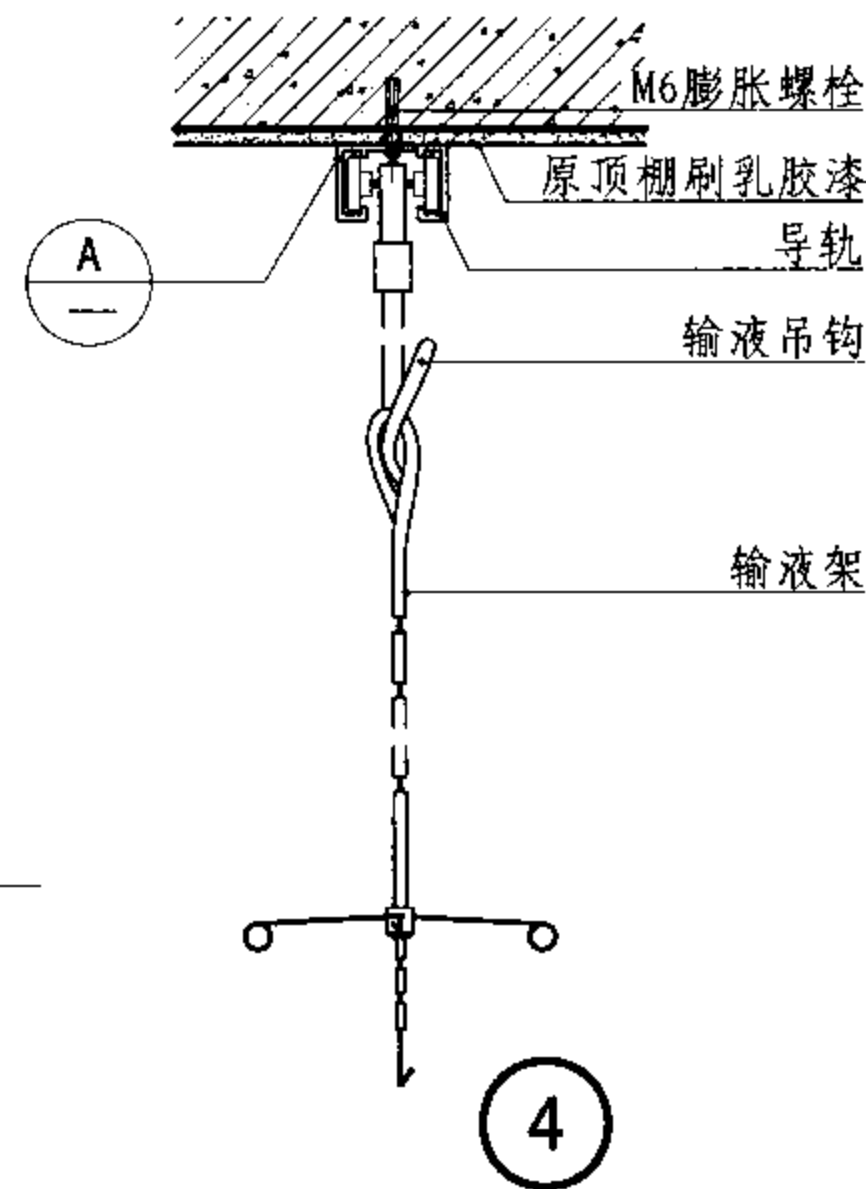
① 导轨条形布置



② 导轨U形布置

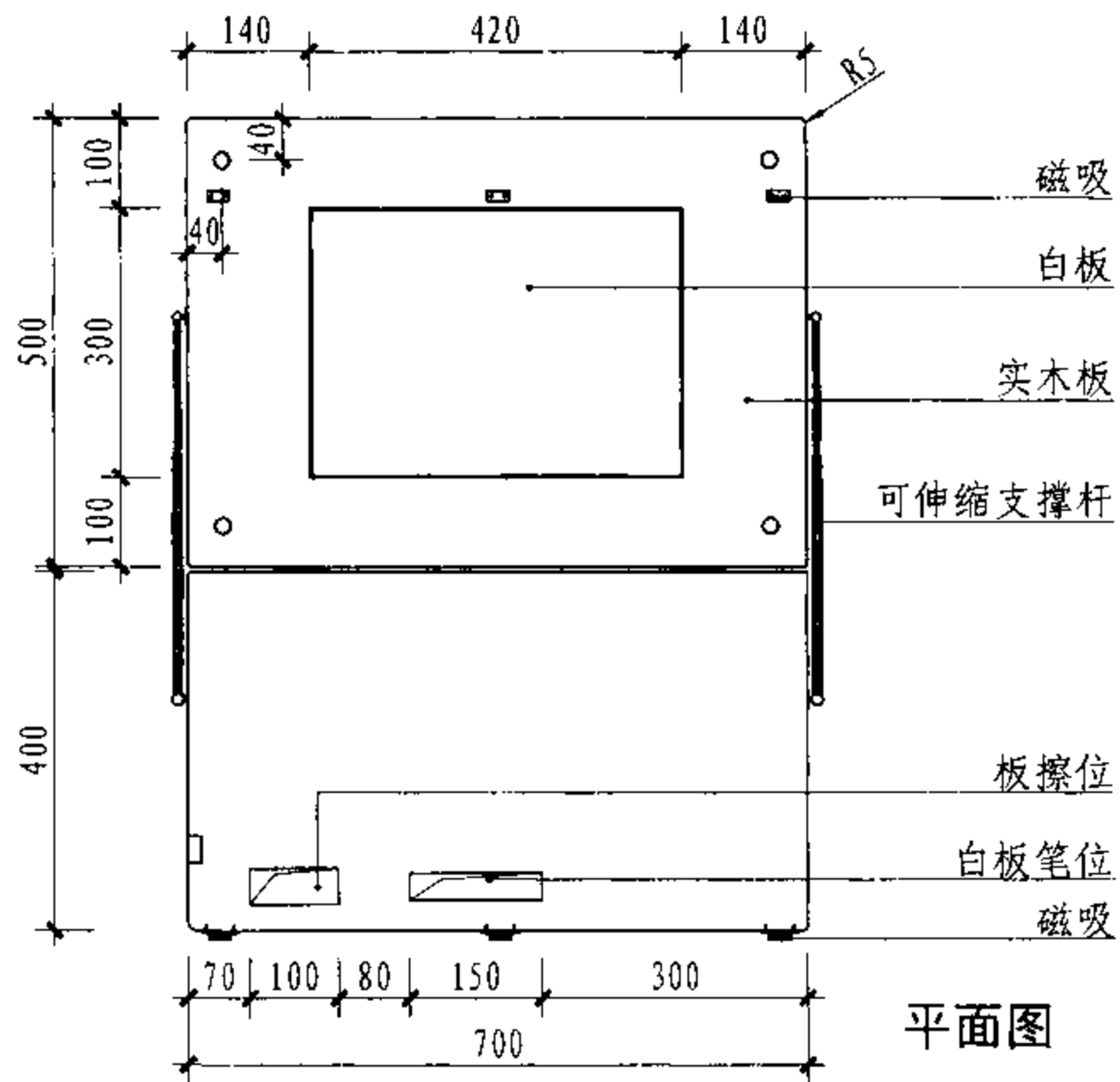


③ 导轨环形布置

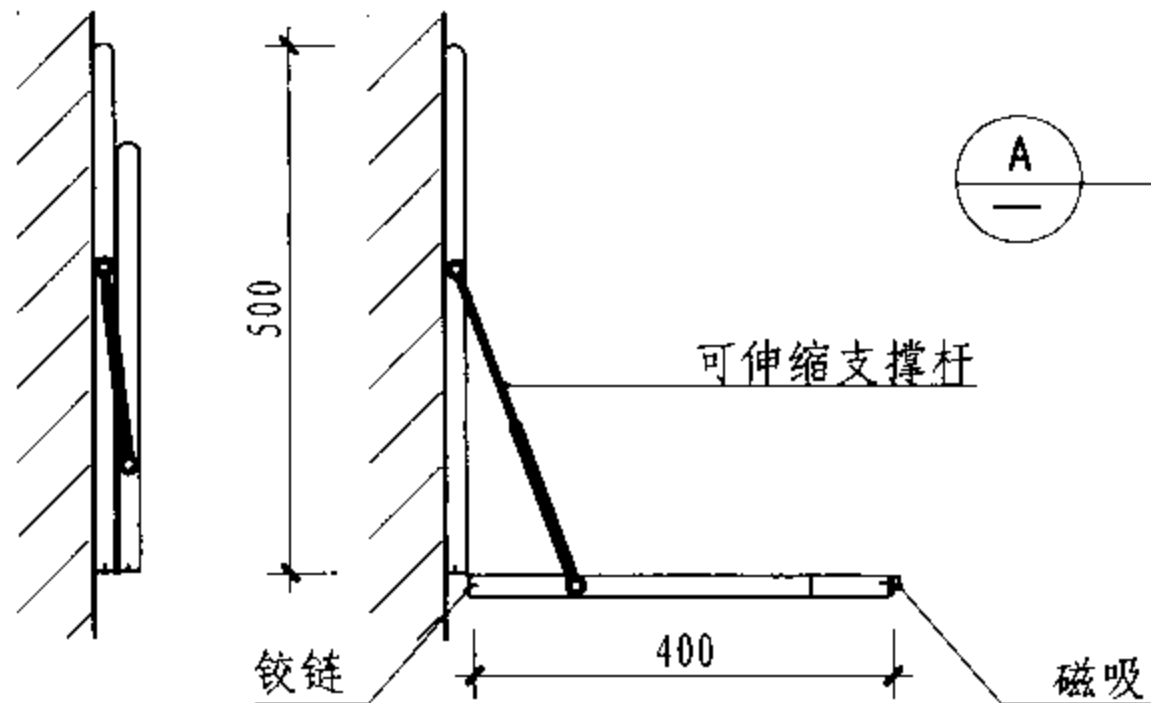


- 注:1. 按照不同病房、急诊室布置情况,选择不同的输液导轨样式类型。
 2. 隔帘导轨材料为铝合金型材,医院病房,急诊室输液可选用。
 3. 根据吊顶安装方式的不同,采用吊杆式,或者明装式。

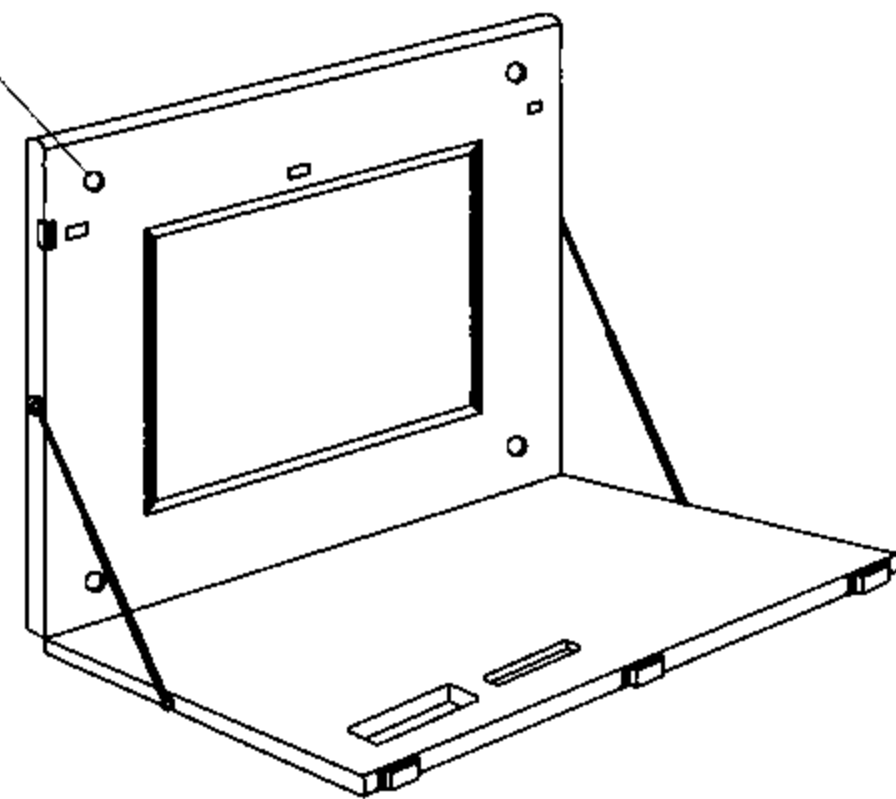
输液导轨安装详图及节点							图集号	07J902-2
审核	曹海		校对	钱锋	设计	张杰因	页	6-4



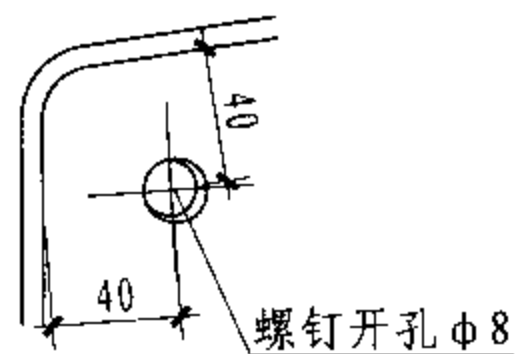
平面图



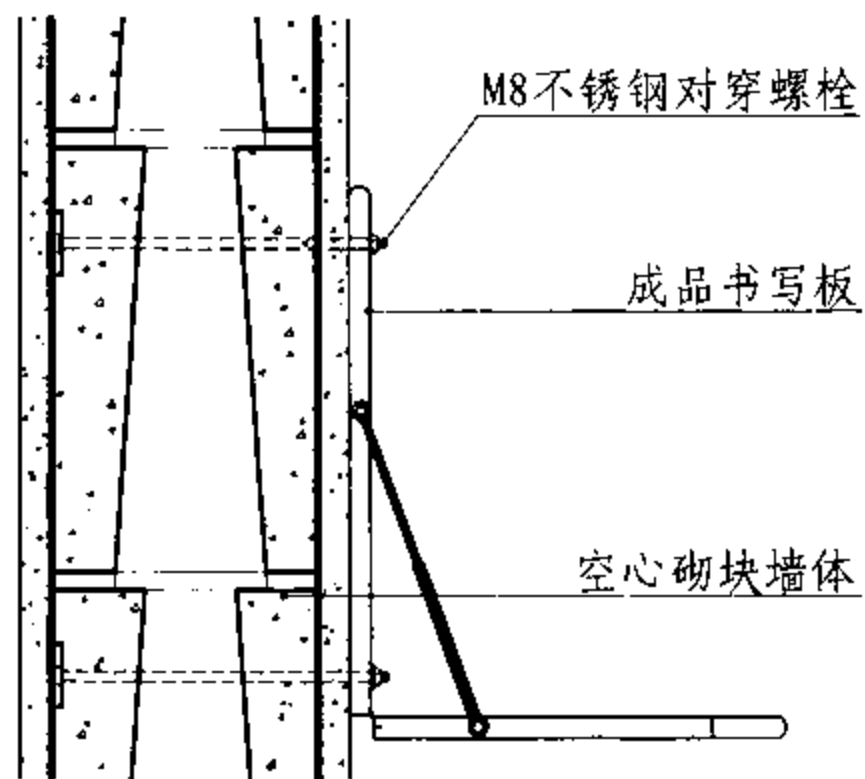
侧面图



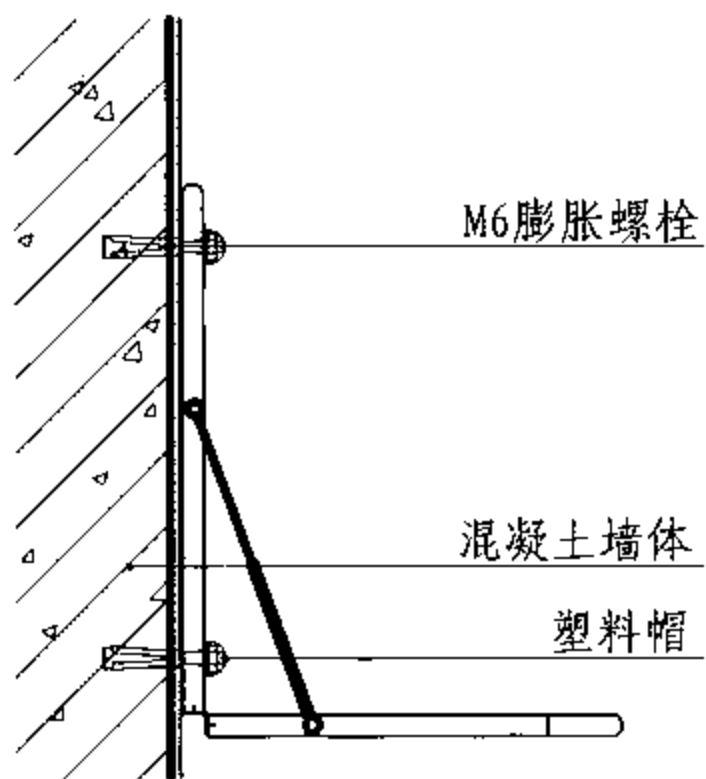
书写板透视图



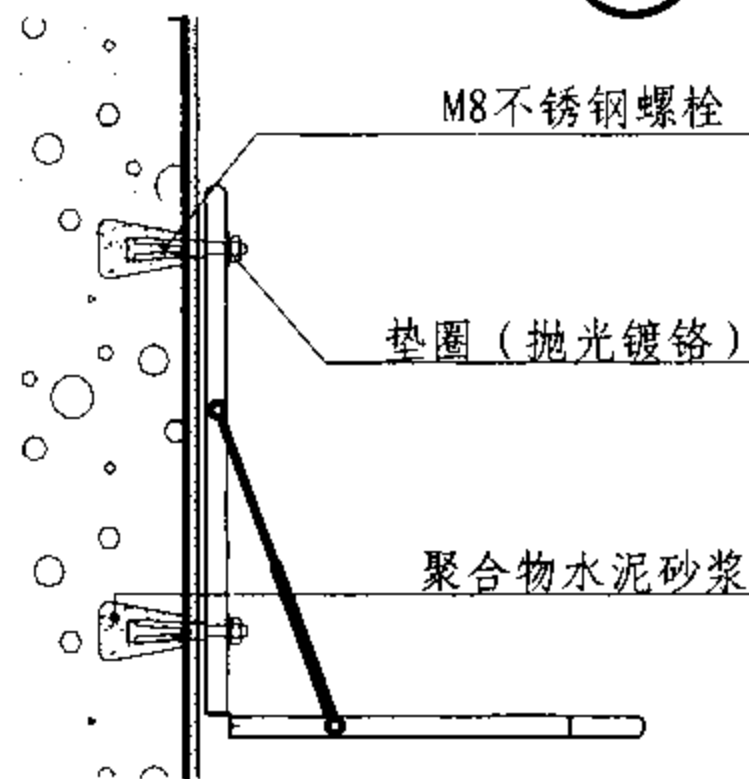
A



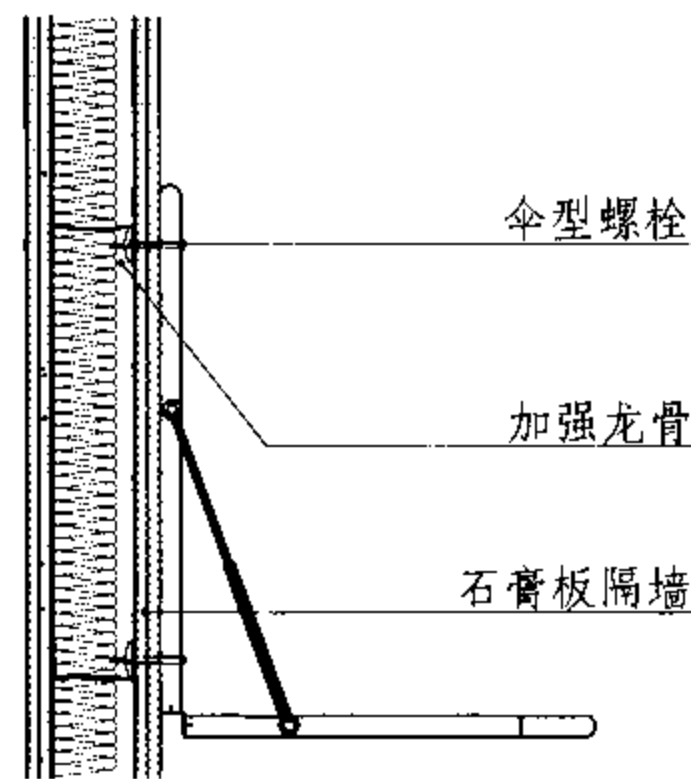
① 空心砌块结构墙体



② 钢筋混凝土结构墙体



③ 加气混凝土砌体结构墙体



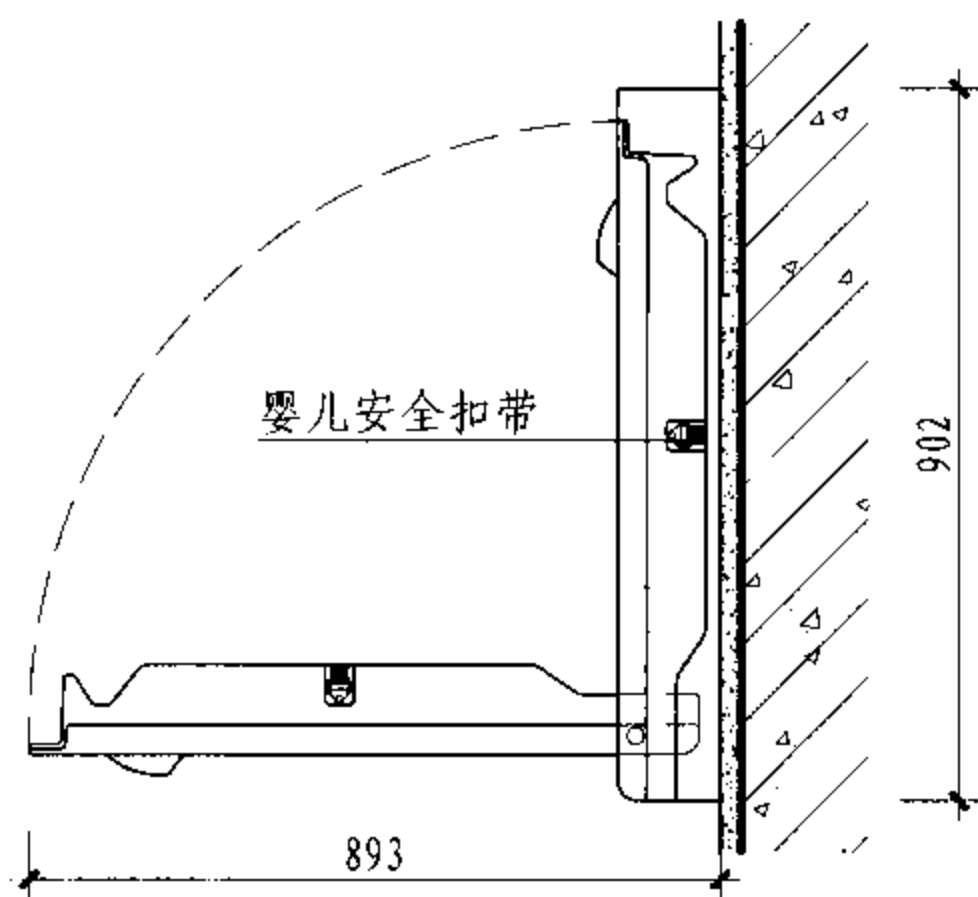
④ 石膏板结构墙体

注：成品医用书写板适用于医院较小空间位置。例如护士站、办公空间、治疗柱等处，安装高度距地为760~800为宜，颜色可选。

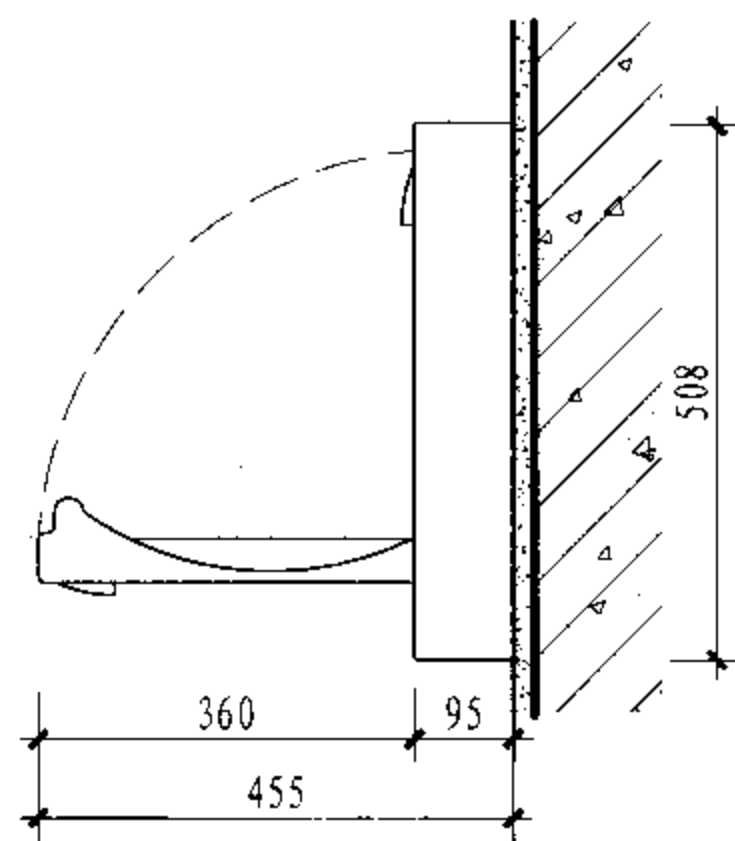
医用书写板安装节点

图集号 07J902-2

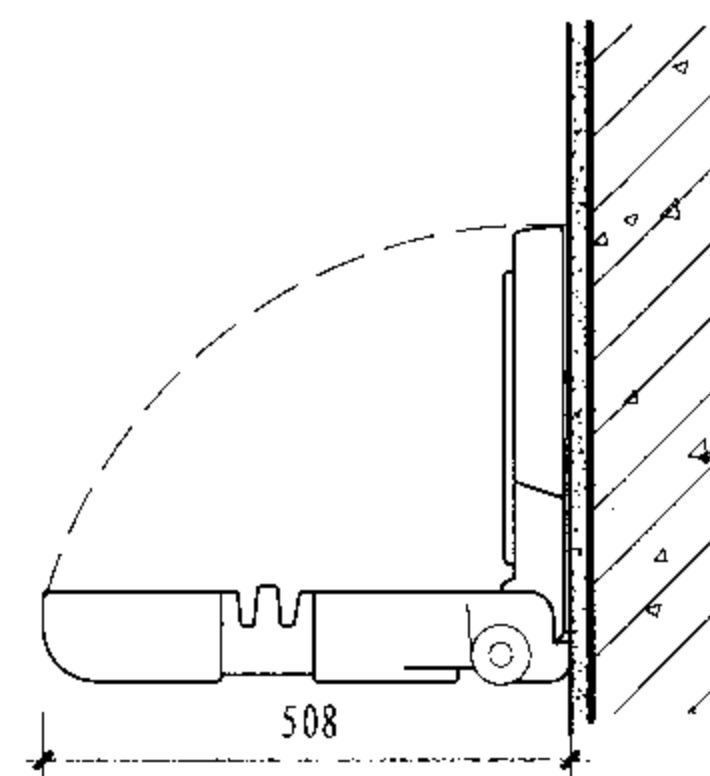
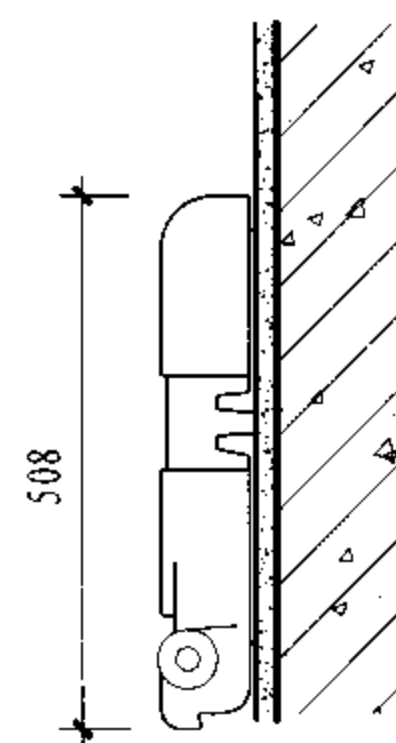
审核 曹海 校对 钱锋 设计 张杰团 页 6-5



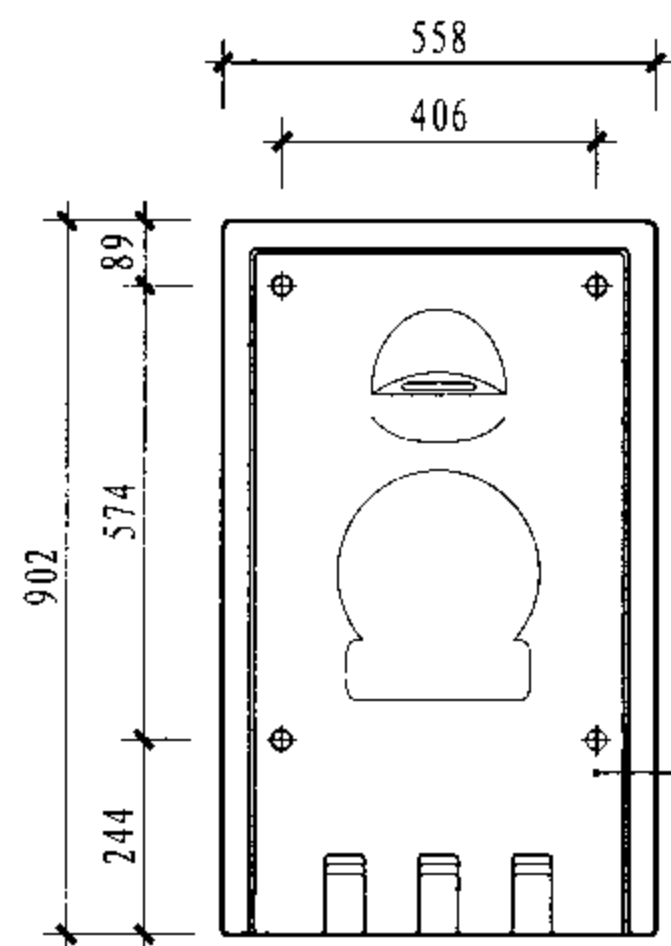
婴儿安全座椅侧面



婴儿打理台样式一侧面



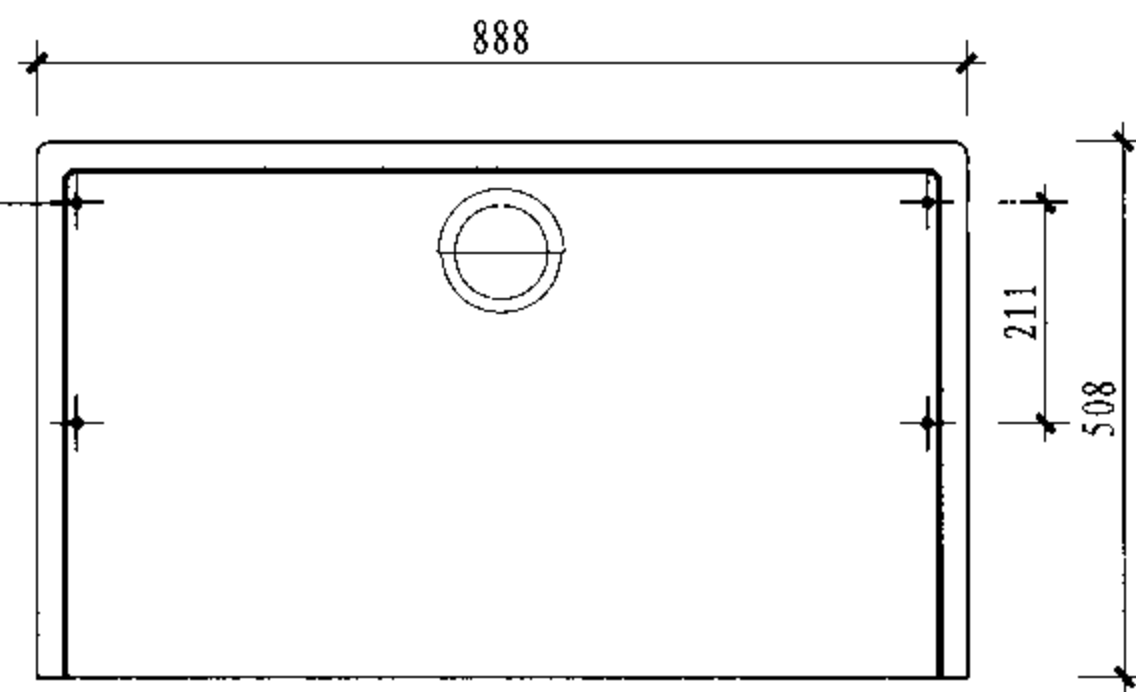
婴儿打理台样式二侧面



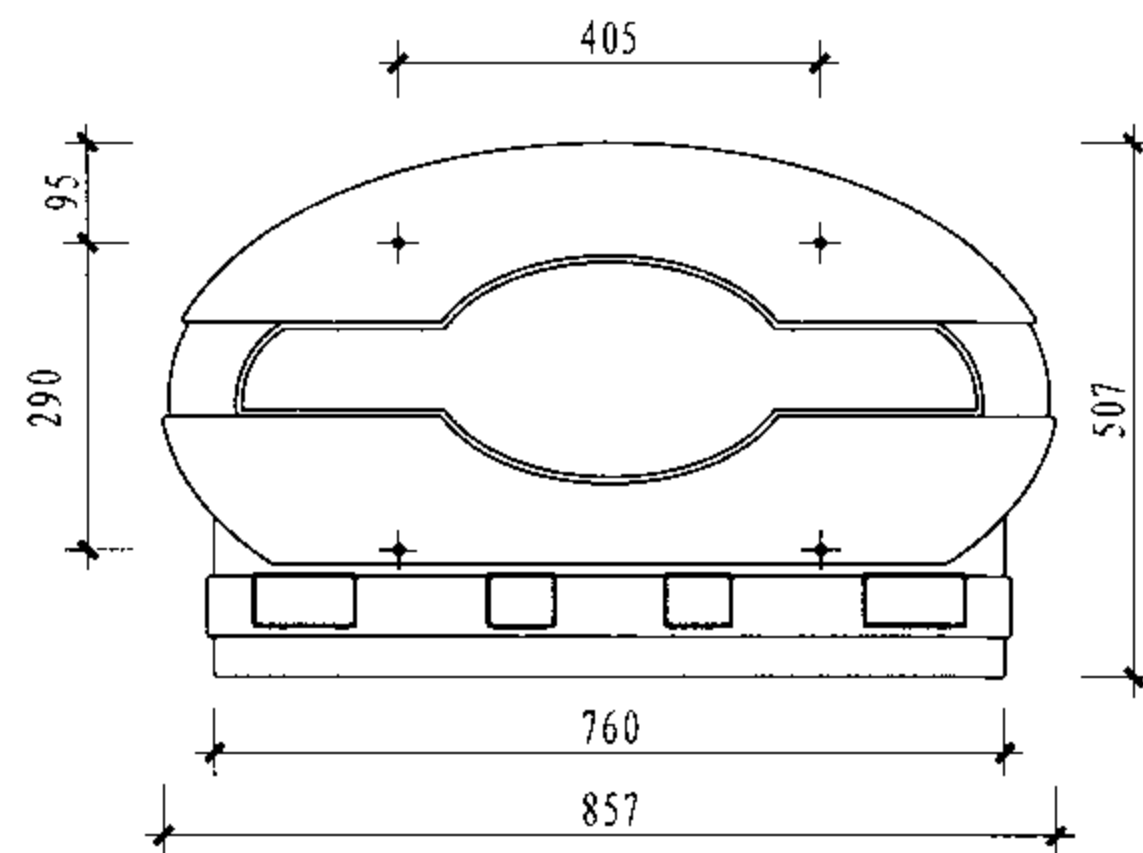
婴儿安全座椅立面

固定螺栓孔位

固定螺栓孔位



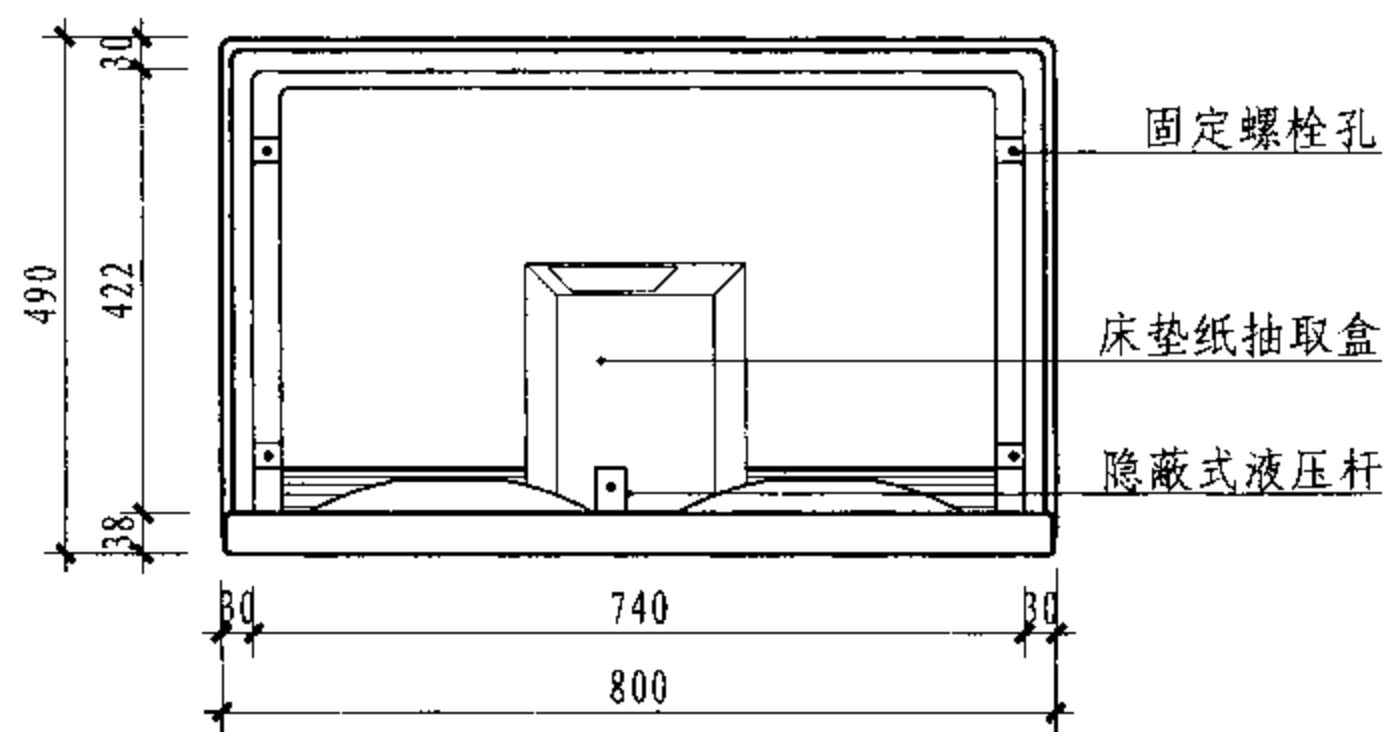
婴儿打理台样式一立面



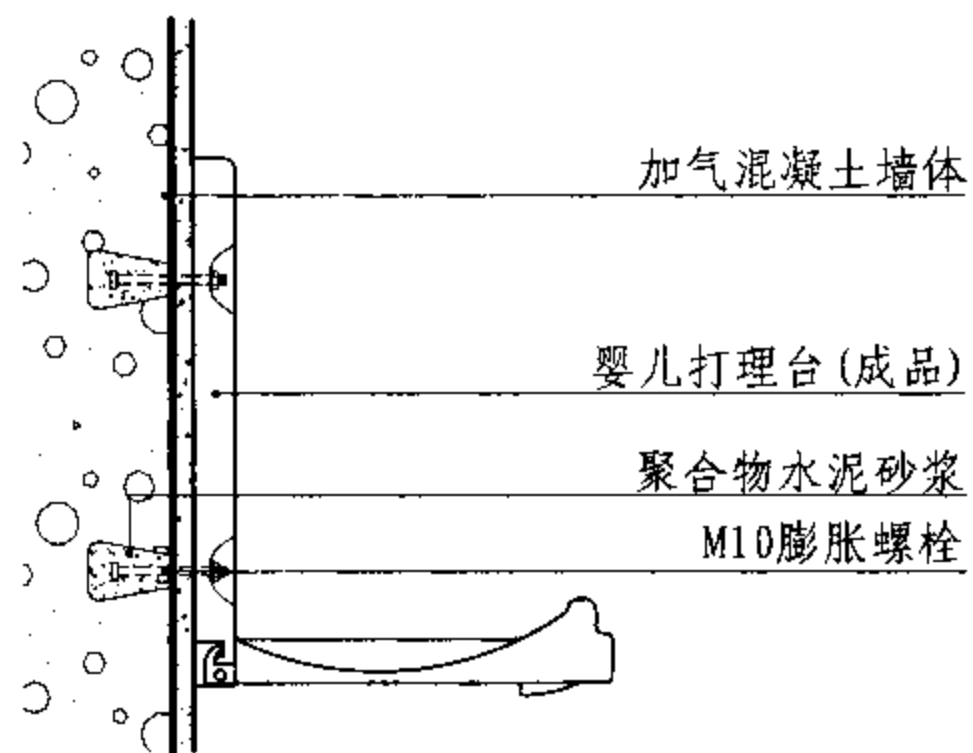
婴儿打理台样式二立面

- 注：1. 婴儿打理台及婴儿座椅均为成品。
 2. 根据墙体及受力情况及不同采用不同做法，具体构造参见第6-7页。
 3. 婴儿打理台的承载数据由厂家提供。

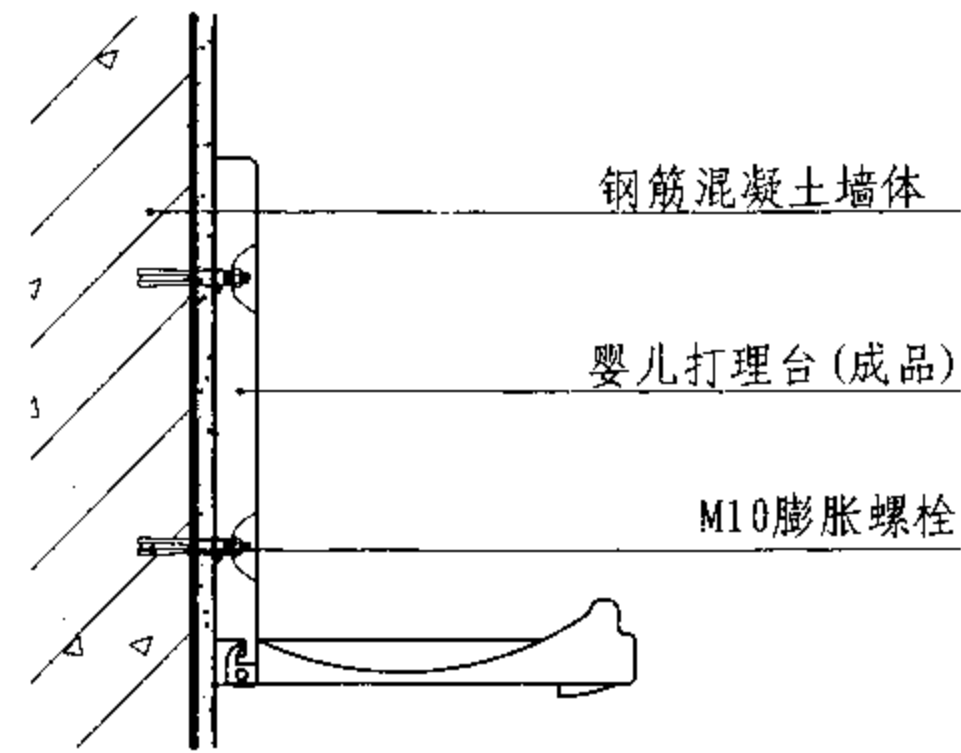
婴儿打理台式样图							图集号	07J902-2
审核	曹海		校对	钱锋		设计	张杰因	张杰因
							页	6-6



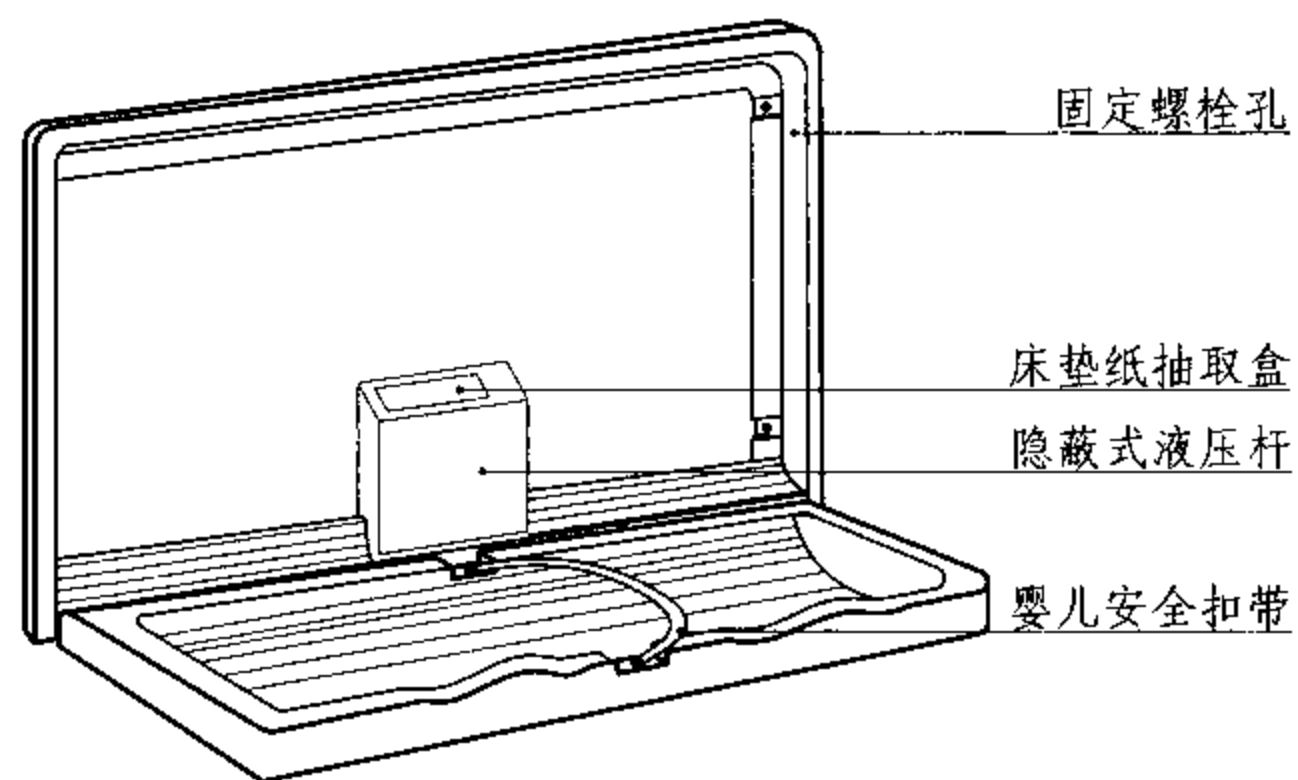
婴儿打理台正立面



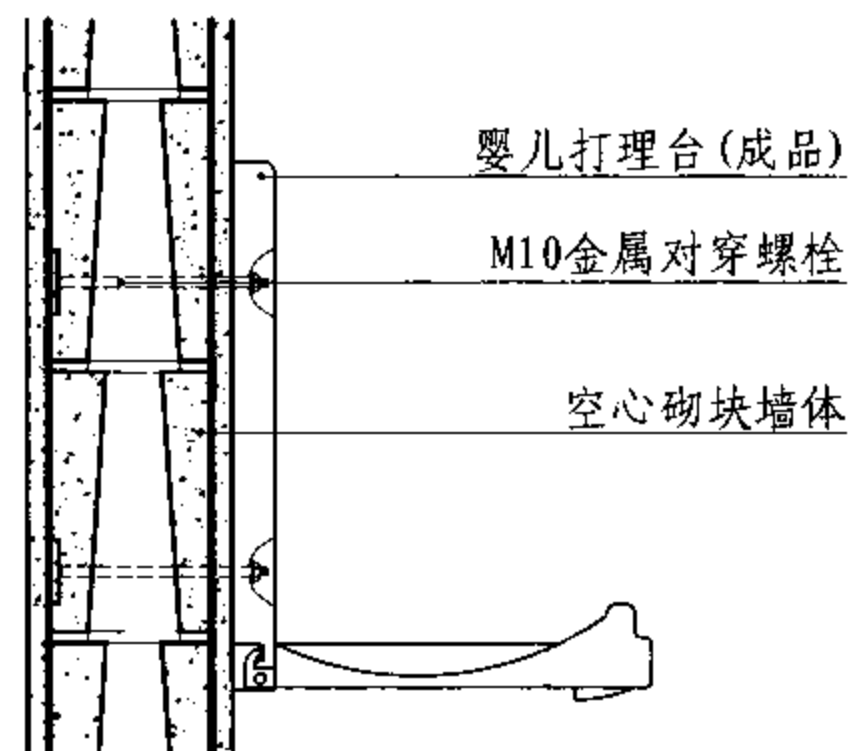
① 加气混凝土砌体结构墙体



② 混凝土墙体



婴儿打理台透视图



③ 砌体墙体

- 注: 1. 婴儿打理台及婴儿座椅均为成品。
2. 根据墙体及受力情况不同采用不同的做法。
3. 婴儿打理台的承载数据由厂家提供。

婴儿打理台安装节点

图集号 07J902-2

审核 曹海 校对 钱锋 设计 张杰 页 6-7

医用标识说明

1 医用标识系统的类型和常用布置位置

1.1 标识的功能

解释复杂的空间关系以便人员使用。

1.2 标识按使用功能和国内医院使用习惯划分为四类：

第一类为“一级导向类别”，用于建筑外部，主要说明建筑属性以及引导人流物流的走向。

第二类为“二级导向类别”，用于建筑内部，主要标明建筑的垂直、平面分布区域。

第三类为“三级导向类别”，用于各楼层，主要标明平面的医疗单元及独立区域。

第四类为“四级导向类别”，用于各类房间及公共区域，主要标明其属性及功能。

1.3 一般综合医院标识导向分级适用范围见下表：

标识导向分级表

分级	一级	二级	三级	四级
布置位置	户外、楼宇牌	楼层、楼道牌	单元牌	门牌 窗口牌
标识内容	1. 大楼、大门院名及标识 2. 道路指引标识 3. 道路分流标识 4. 服务设施标识（停车场、商店等） 5. 楼宇标识 6. 户外总图 7. 户外形象标识	1. 楼层总索引图 2. 各楼层索引及平面引导图 3. 厅、走道标识 4. 公共服务设施标识（洗手间、商店等） 5. 出入口引导 6. 专家介绍栏 7. 咨询栏 8. 医教宣传栏	1. 各医务单元标识（放射科、检验科等） 2. 各护理单元 3. 各行政后勤单元	1. 各房间门牌 2. 各窗口牌（收费、取药、出入院手续等） 3. 公共服务设施牌（洗手间、商店等）

2 布置位置说明及示例

按导向分级原理分出层次（按由外到内、由大到小、由前到后顺序）；按人体工程学的原理设计字体大小、色彩；按人流走势在交汇处布置摆放位置。

2.1 字体大小

按设置现场的实际情况计算出标识放置后有效的观察距离（见图1），根据病员的类型（如老年人、弱视人群）考虑差别后设计出文字的尺度。

估算公式：文字高度（mm）= 可辨距离（m）/ 20

$$H = \frac{L}{20}$$

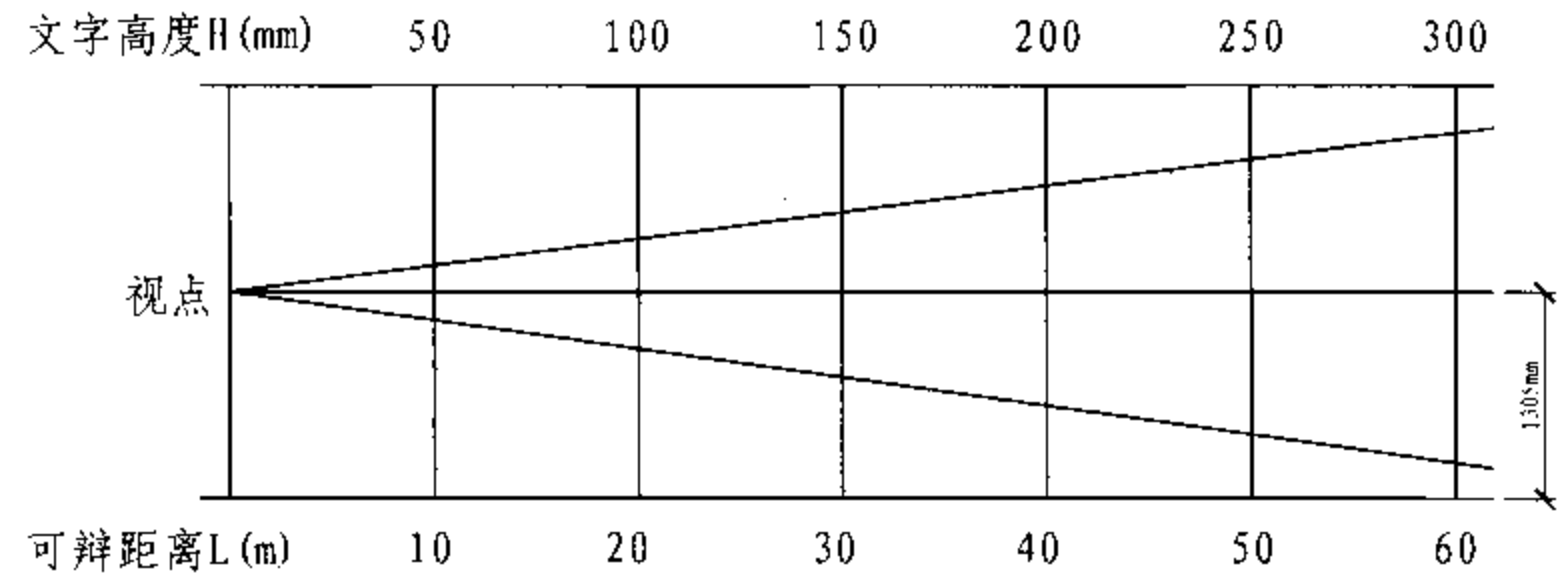


图1 文字高度与可辨距离关系图

2.2 布置定位点的要求

2.2.1 平面。首先考虑医院的平面布局，按院门-院区-道路-楼群、门急诊大厅-挂号收费-药房-诊区-检查-病区、手术室、医技室-中心供应室-后勤等流程确定定位标识；其次按地面台式、墙面安装、吊顶悬挂等方式考虑标识的安装方式；最后考

注：医用标识部分根据中侨科艺标志有限公司提供的技术资料编制

医用标识说明						图集号	07J902-2
审核	张晖	设计	张世巍	校对	胡郁	页	7-1

考虑不同道路的使用功能、人流量、人员组成、交汇点、病员视角的高低等因素布置定位点. 详见图2(某医院门诊楼首层标识布点定位图示例)。

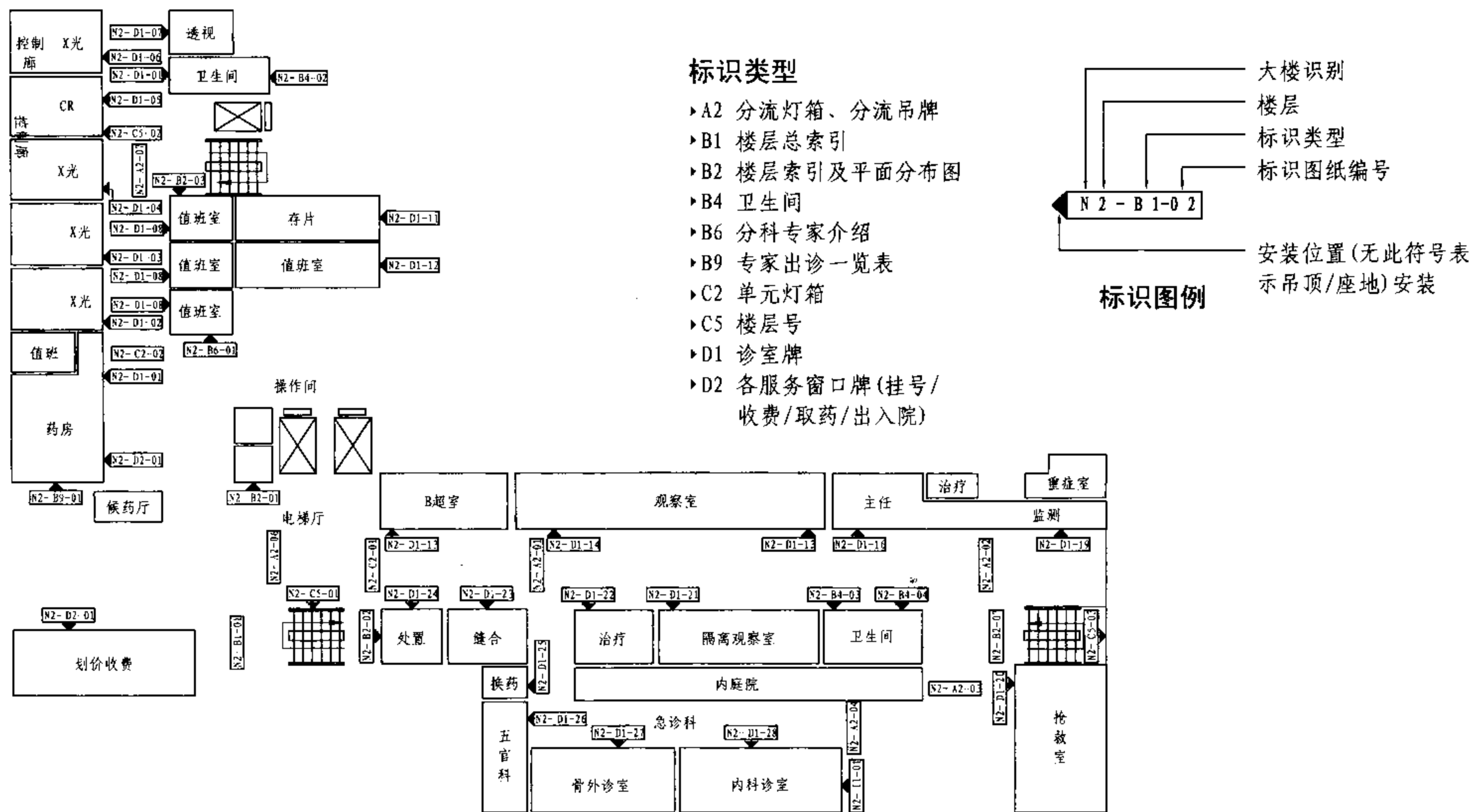


图2 某医院门诊楼首层标识布点定位图示例

注：医用标识部分根据中侨科艺标志有限公司提供的技术资料编制

医用标识说明								图集号	07J902-2	
审核	张晖		校对	胡郁		设计	张世巍	张世巍	页	7-2

2.2.2 立面。根据室内设计建筑材料的选用情况,首先考虑标识选材与建筑用料是否产生视觉干扰;其次要考虑垂直视角、水平视角与照明的关系(标识的大小,文字的色彩要保证易读性;标识面材的选择要避免产生眩光等);最后考虑标识安放与门、吊顶的间距和相关比例。详见图3室内空间布置一般通用标识的比例。

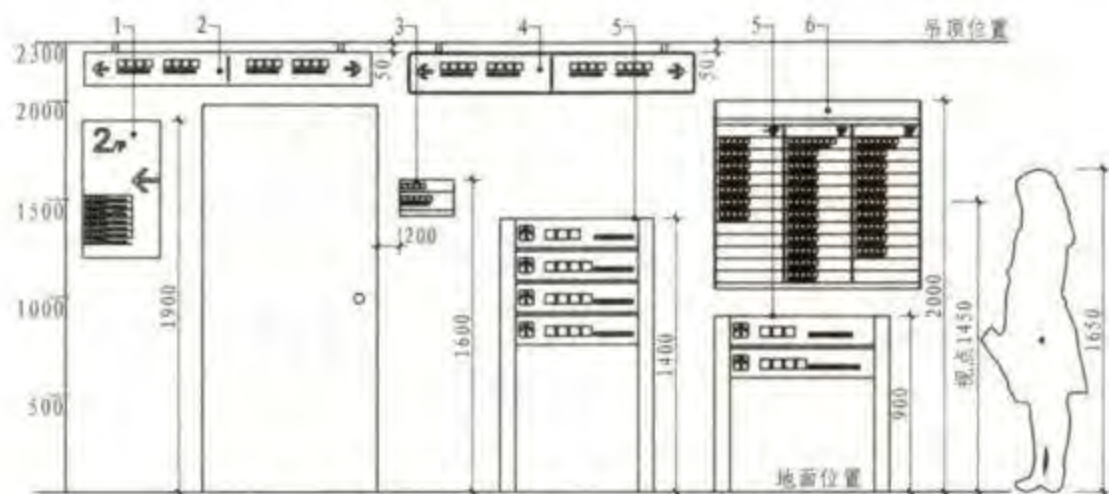


图3 室内空间布置一般通用标识的示例

1-分楼层索引 2-分流吊牌 3-科室牌/病房牌 4-分流吊挂灯箱 5-落地分流牌 6-楼层总索引

2.2.3 选用材料与安装维护。按照不同使用功能,标识采用不同的造型和安装方式。首先考虑选材的合理性,避免尖锐的棱角和阻碍通行;其次考虑标识的安装结构是否合理、易安装拆换,悬挂标识应选择轻质的材料;最后要考虑病员的情况,做到方便弱视人群的查阅。

3 常用材料

标识的材料和内装修材料一样具备多样性,需要考虑医疗建筑对文化氛围营造的需求,设计选用相关材料。

- 3.1 金属(不锈钢、铝质模块组合模块、电解板以及铜板等);
- 3.2 木材(因造型和结构效果需要的饰面板和原木方料等);
- 3.3 石材(底座和标识本身耐用性的理想材料之一);
- 3.4 玻璃(营造通透效果的特殊材料);
- 3.6 特殊用途的张力布和电脑写真喷绘(受一定时效性限制的临时标识);

3.7 自粘型卷材(不干胶或家具贴膜等);

3.8 固定件。室内安装常用标准点式玻璃连接件、装饰钉、不锈钢/铝材管座等;室外安装根据设计要求计算确定安装支架的位置、型式、数量及材料尺寸等。涉及的几种安装方式:金属桁架支承的户外大型字体、预埋件安装外墙(石材、金属、玻璃)墙壁的字体或标识(有间隙安装或无间隙安装)、嵌入式墙体安装、墙面侧装、普通落地安装、夯式落地安装、垂挂安装等。

3.9 表面处理

阳极氧化处理、粉末喷涂、双组分热固漆、氟碳漆、拉丝、喷沙。

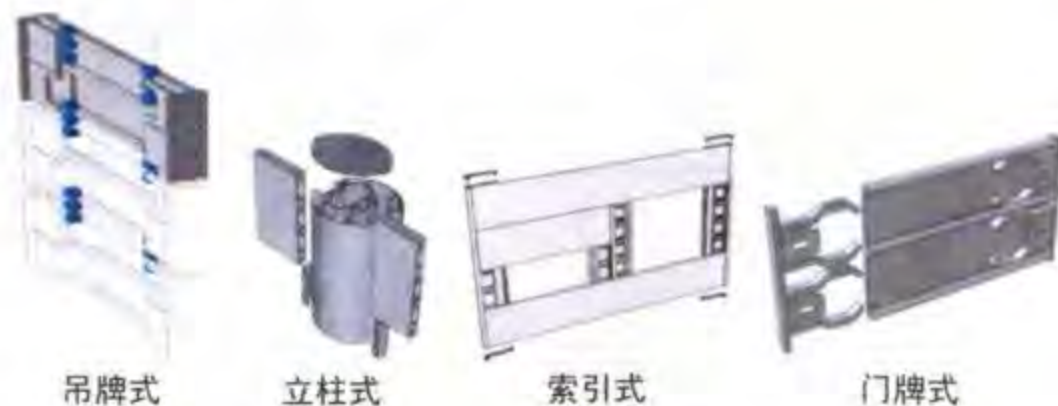
3.10 文字工艺

金属字、吸塑成型字、亚克力雕刻字、水刀切割异型材字、丝网印刷。

4 成品标识的类型

目前常用的标识采用模块化成品,可随意组合、安装方便,有平面型、弧面型等多种样式。非标准的个性化标识设计由设计师确定选材及安装方式。

由轻质铝合金制成的各种标准模块,依据设计分别组合配以固定件安装即可。其表面处理简便、形式多样、内容可方便更新、维护成本低。为便于阅读表面常采用亚光处理,解决反光(眩光)问题。



医用标识说明							图集号	07J902-2
审核	张晖	张晖	校对	胡郁	胡郁	设计	张世巍	张世巍
							页	7-3



一级导向：楼宇大字标识



二级导向：院总索引图标识



三级导向：护理单元标识



四级导向：窗口牌



一级导向：楼宇院名标识



二级导向：各楼层索引图标识



三级导向：行政、后勤标识



四级导向：公共服务室门牌



一级导向：道路指引标识



二级导向：分出入口引导标识



三级导向：医务单元标识



四级导向：楼层门牌（带盲文）

医用标识示例

图集号

07J902-2

审核 张晖

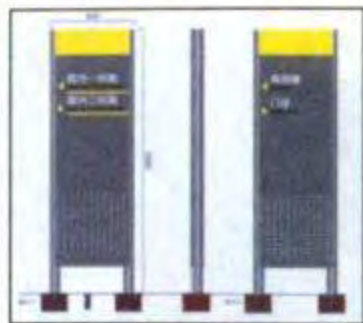
校对 胡郁

设计 张世巍 张世巍

页

7-4

一级导向



道路指引、分流标识



服务设施停车场标识



户外总平面图

三级导向



各医护单元

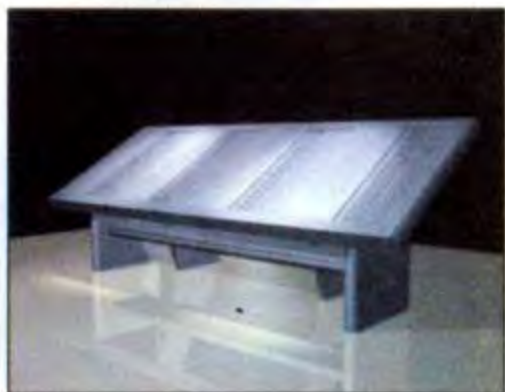


护理单元



行政后勤单位门牌

二级导向



楼层总索引



各楼层索引及平面

四级导向



各单元门牌



楼层索引



厅/走廊标识



分流、出入口导引



公共服务设施



护理部值班表

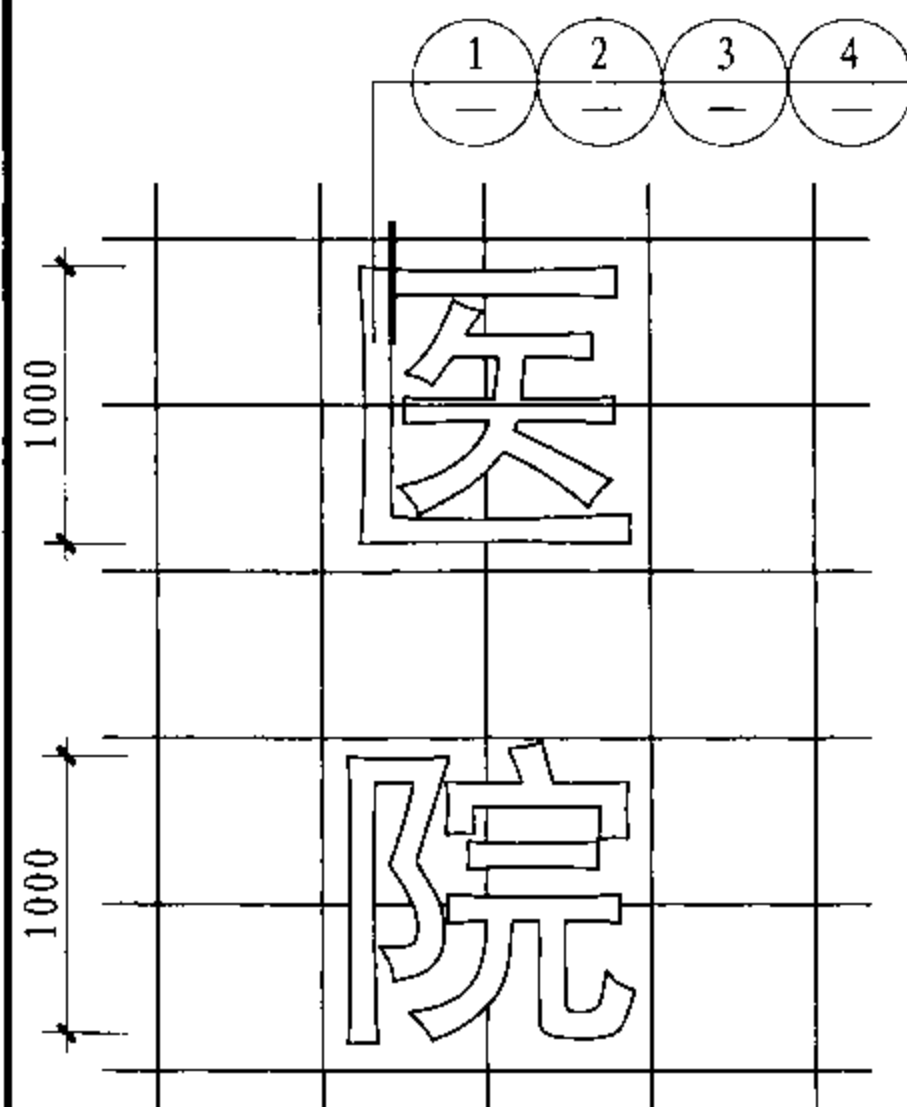
医用标识示例

图集号 07J902-2

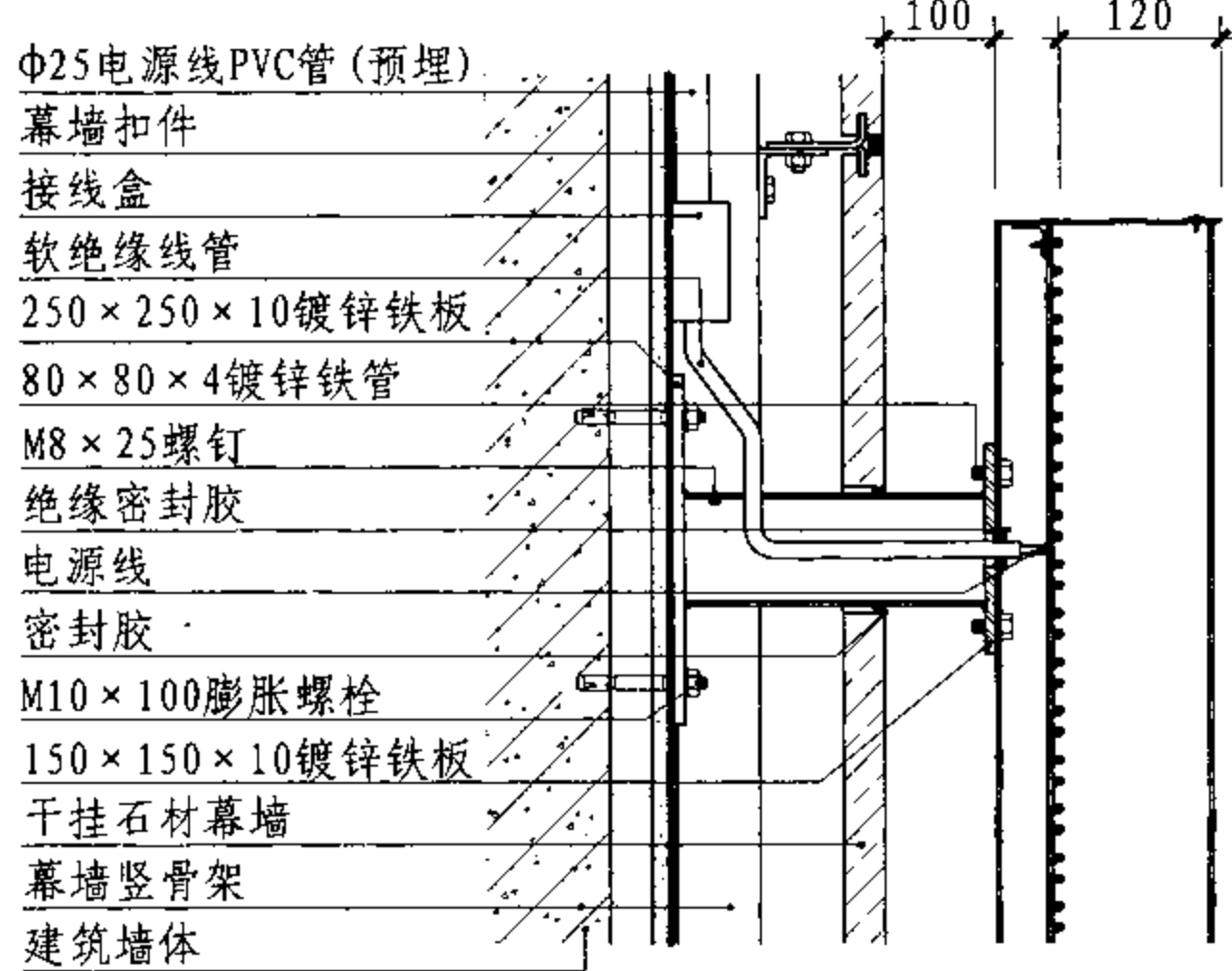
审核 张晖 设计 张世巍 张世巍

校对 胡郁 胡郁

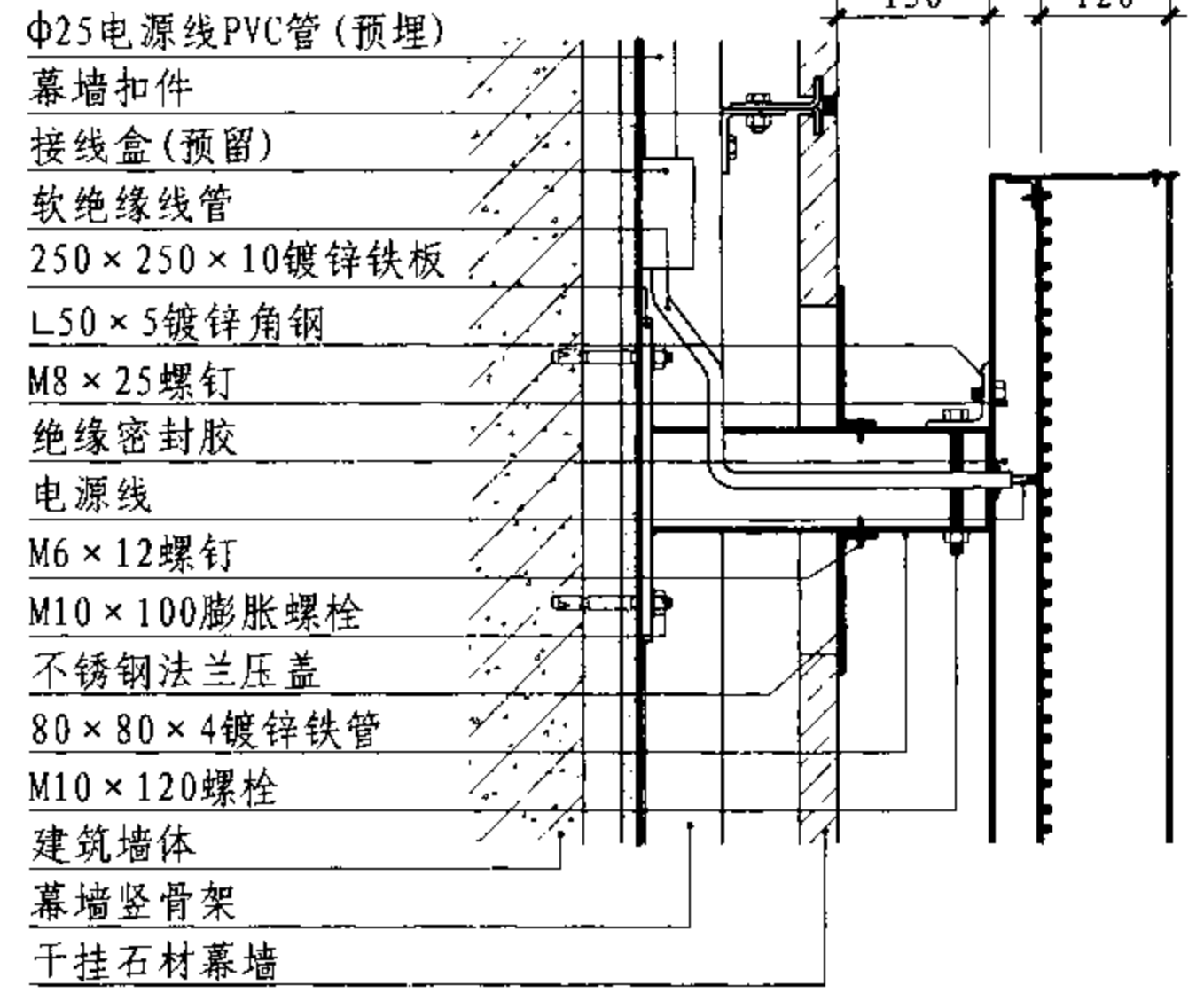
页 7-5



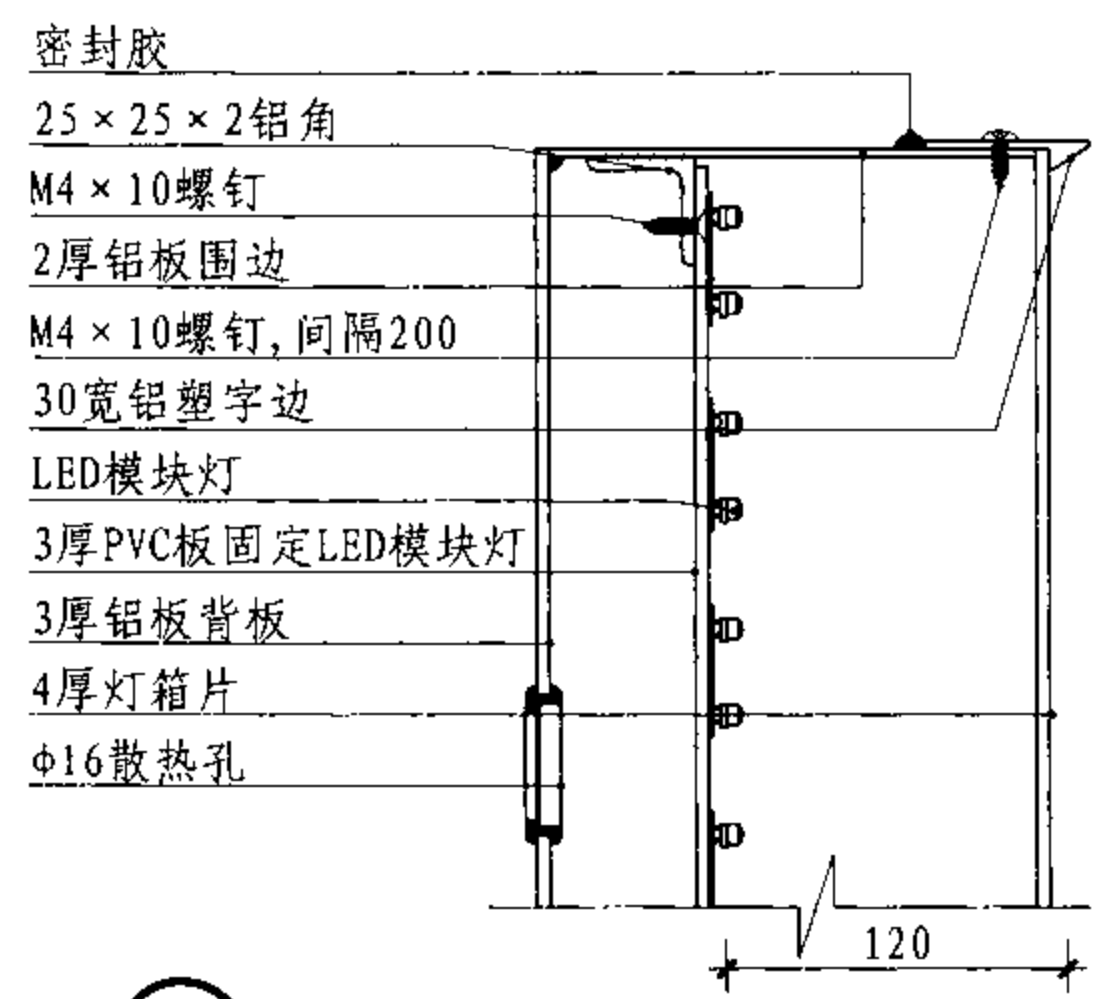
建筑外墙面大字安装
立面示意图



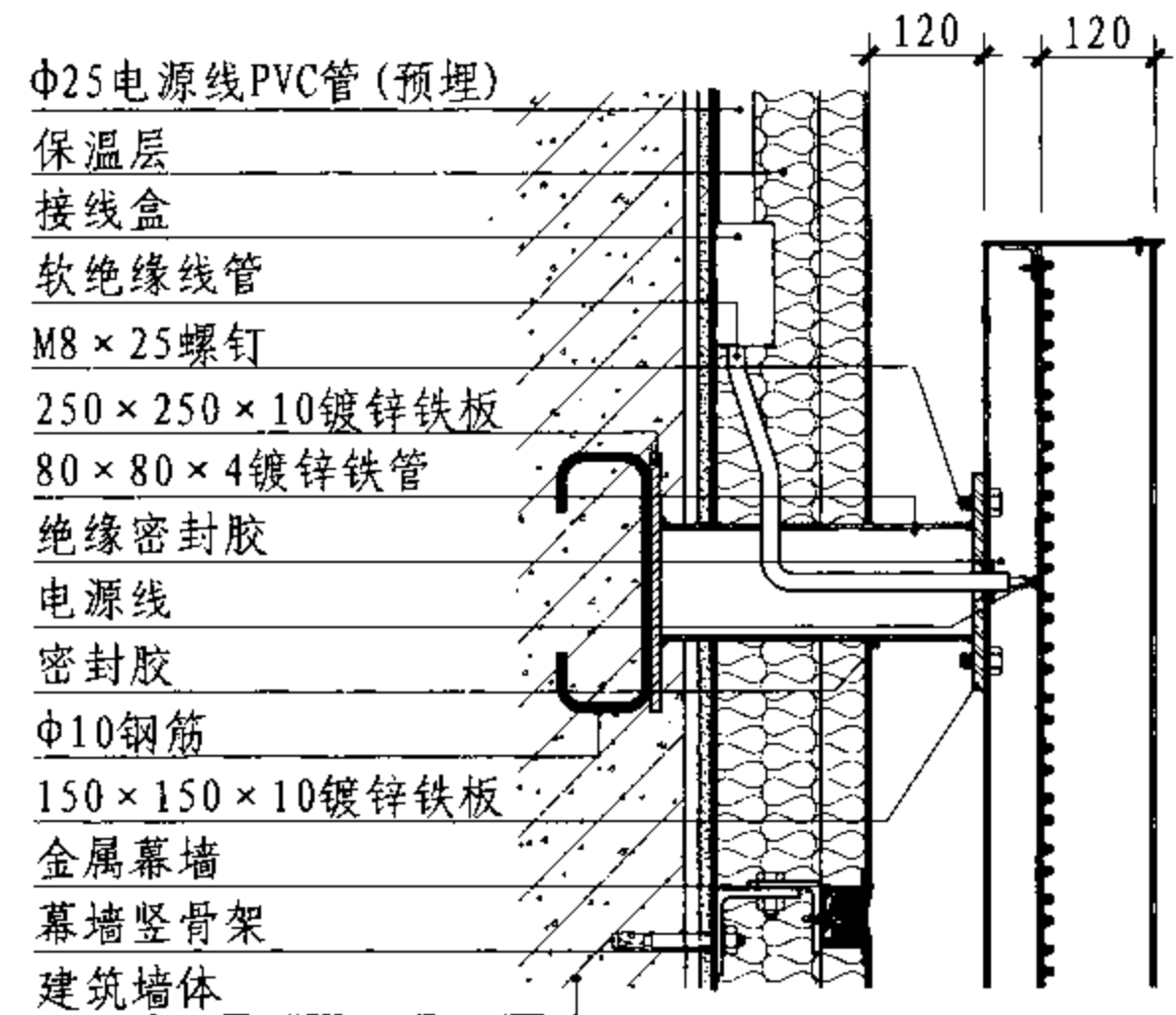
① 饰面墙楼宇大字预埋安装脚离墙安装节点



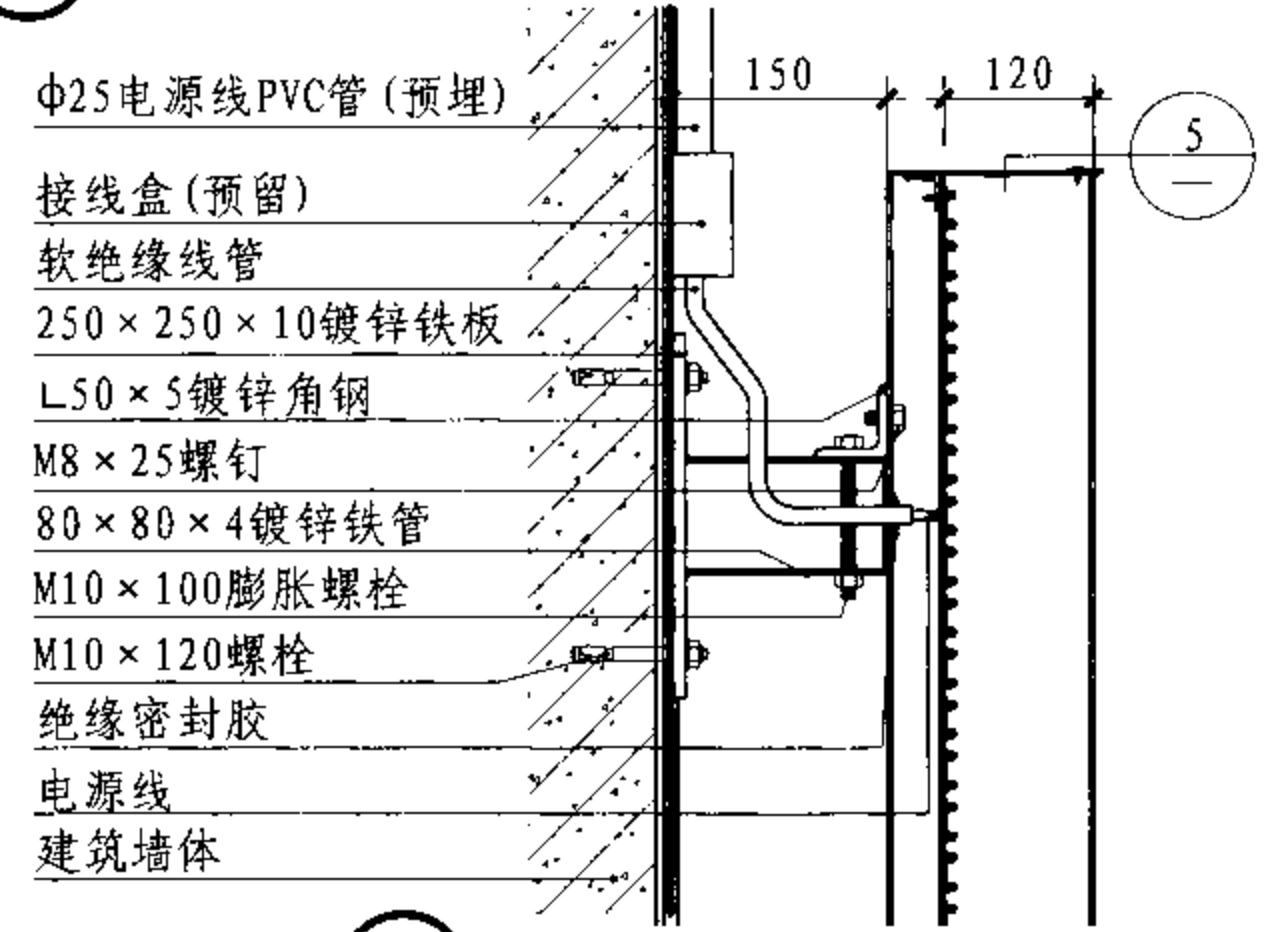
② 饰面墙楼宇大字后装安装脚离墙安装节点



⑤ 楼宇大字节点

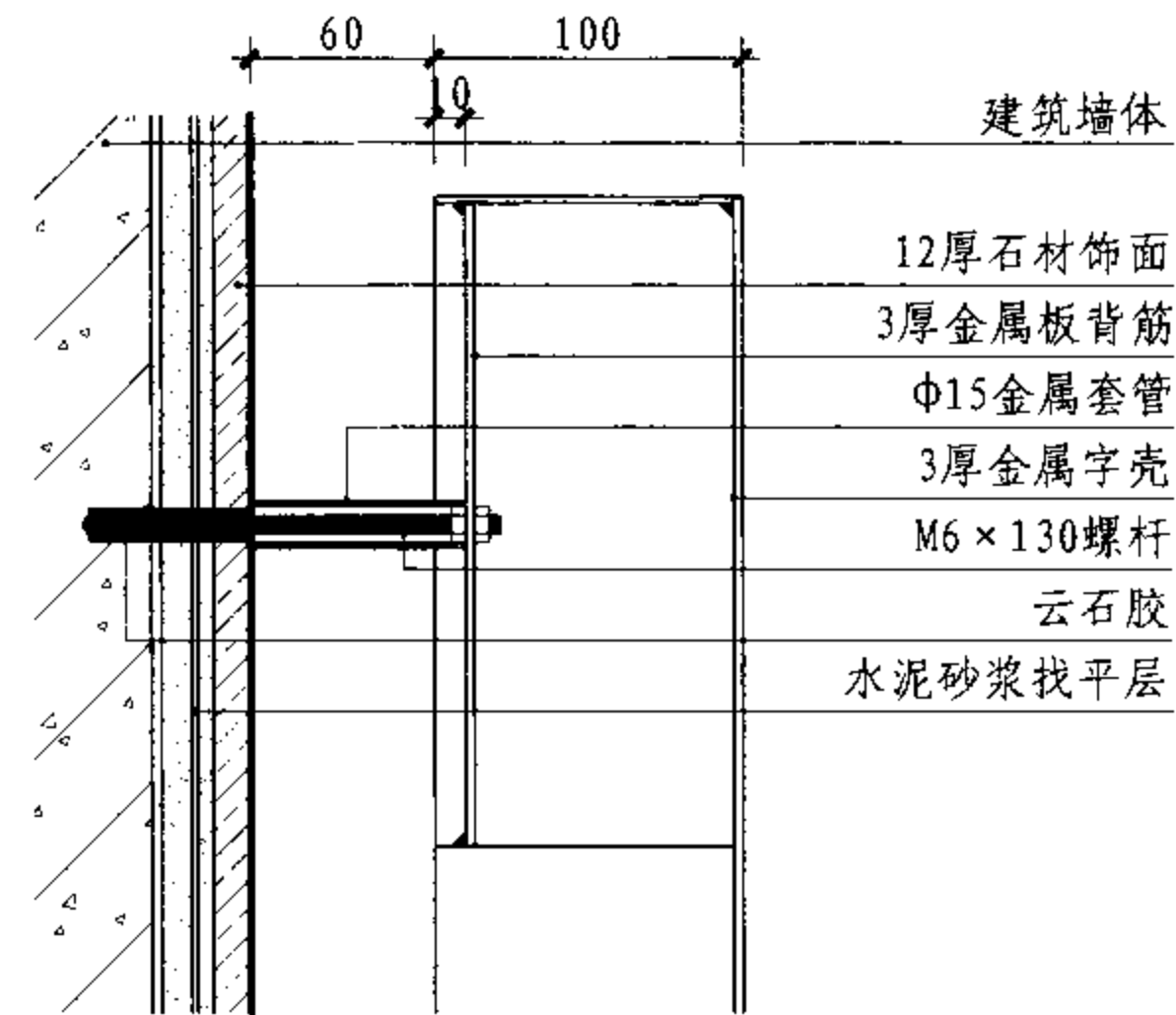
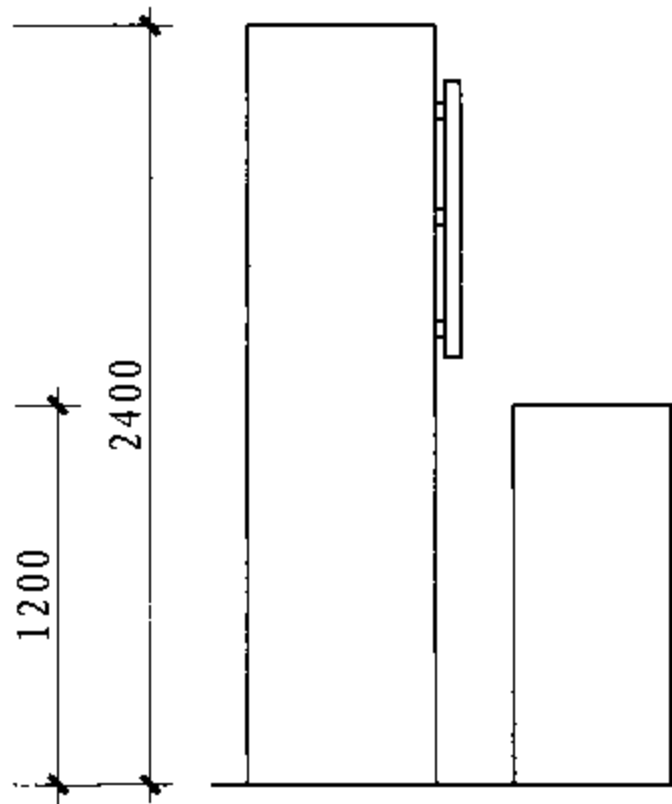
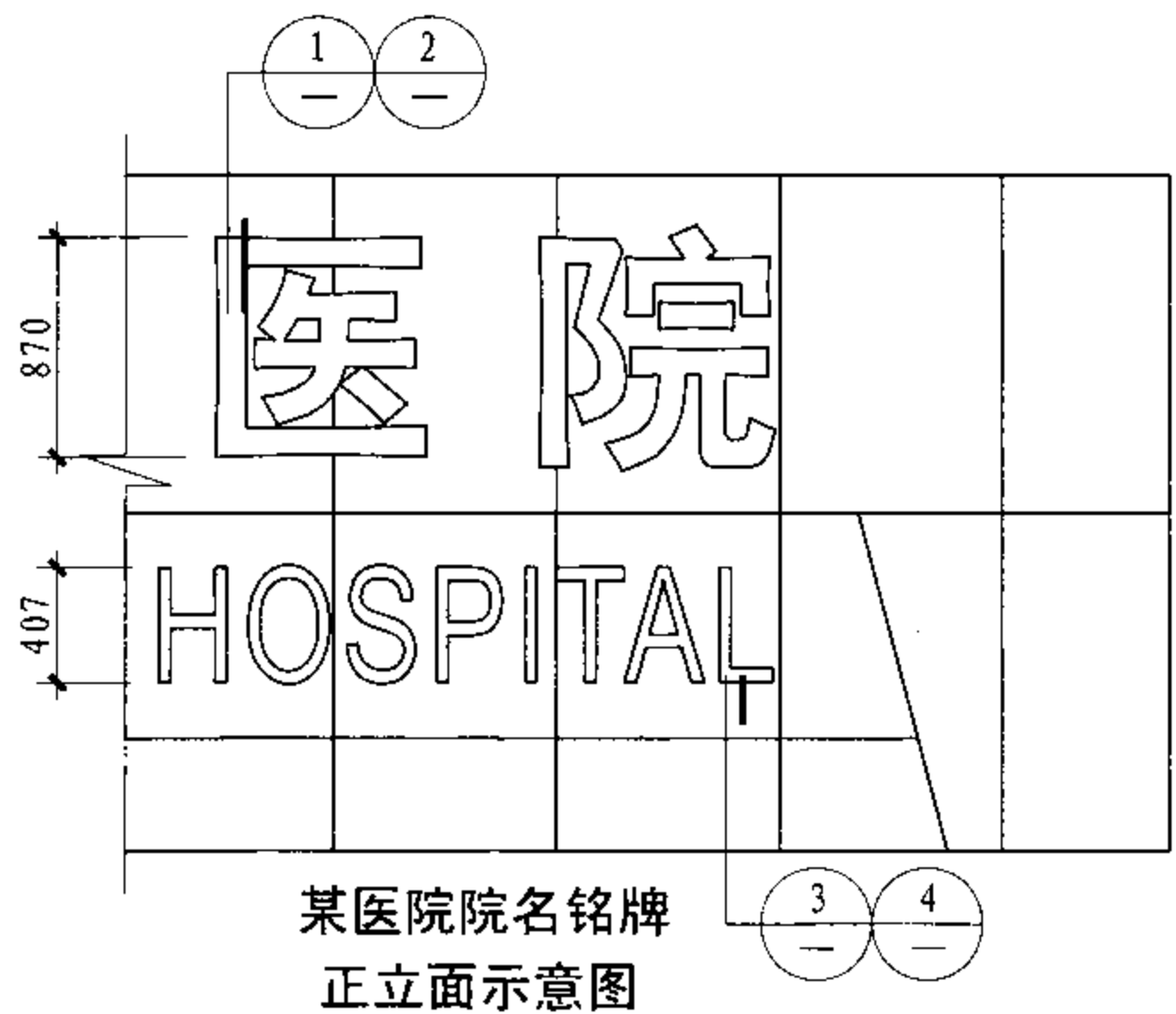


③ 饰面墙楼宇大字预埋安装脚离墙安装节点

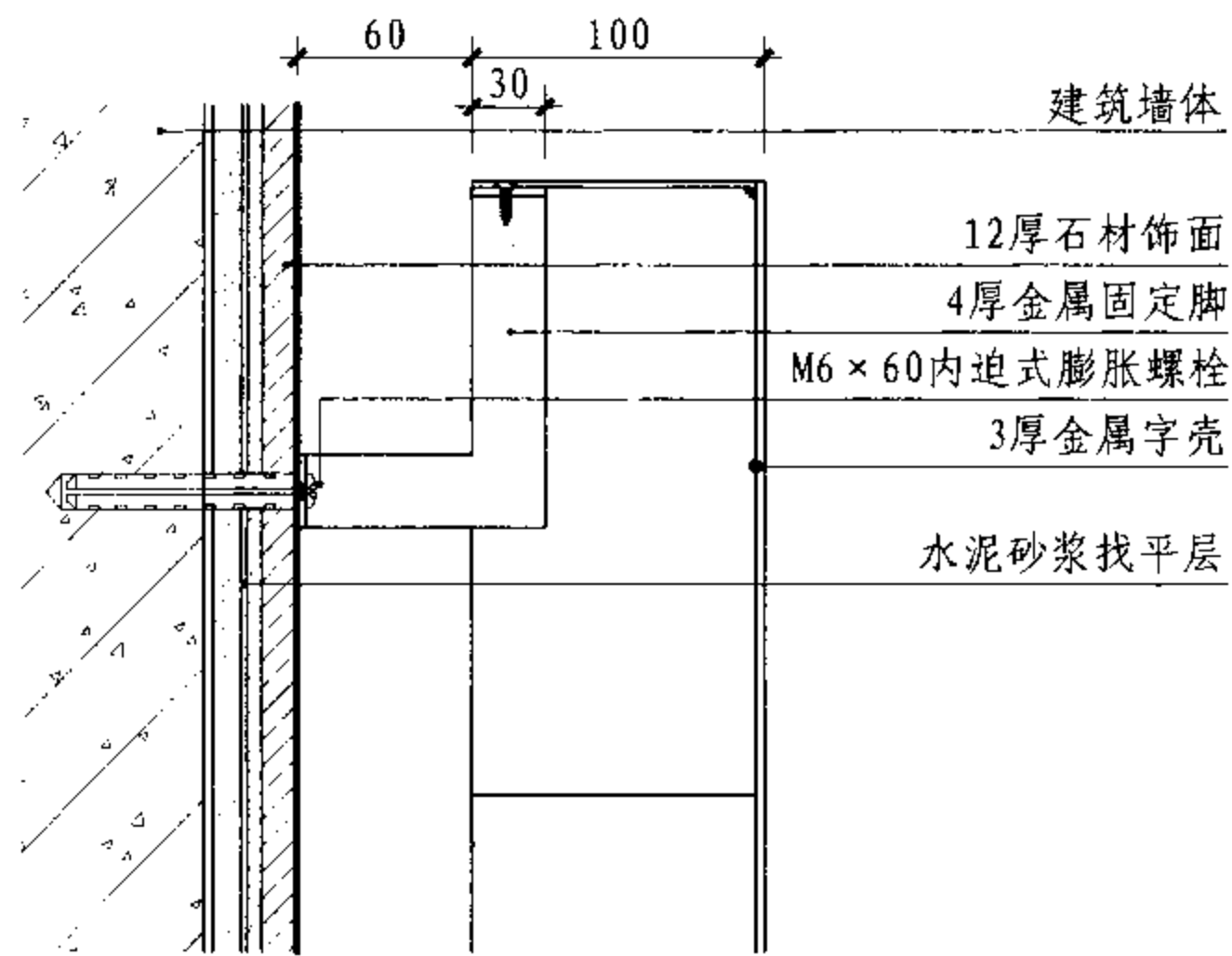


④ 楼宇大字离墙安装节点

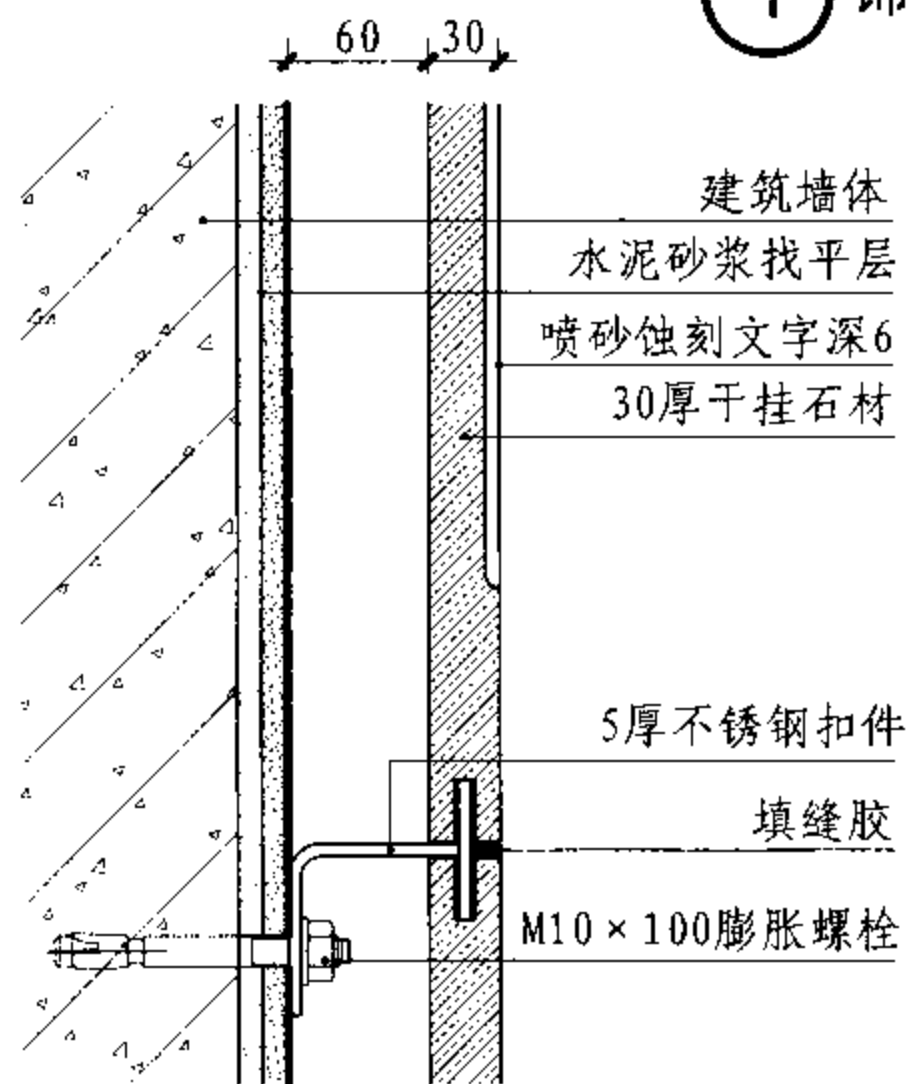
建筑外墙面大字标识安装节点						图集号	07J902-2	
审核	张晖	张晖	校对	胡郁	胡郁	设计	张世巍 张世巍	
							页	7-6



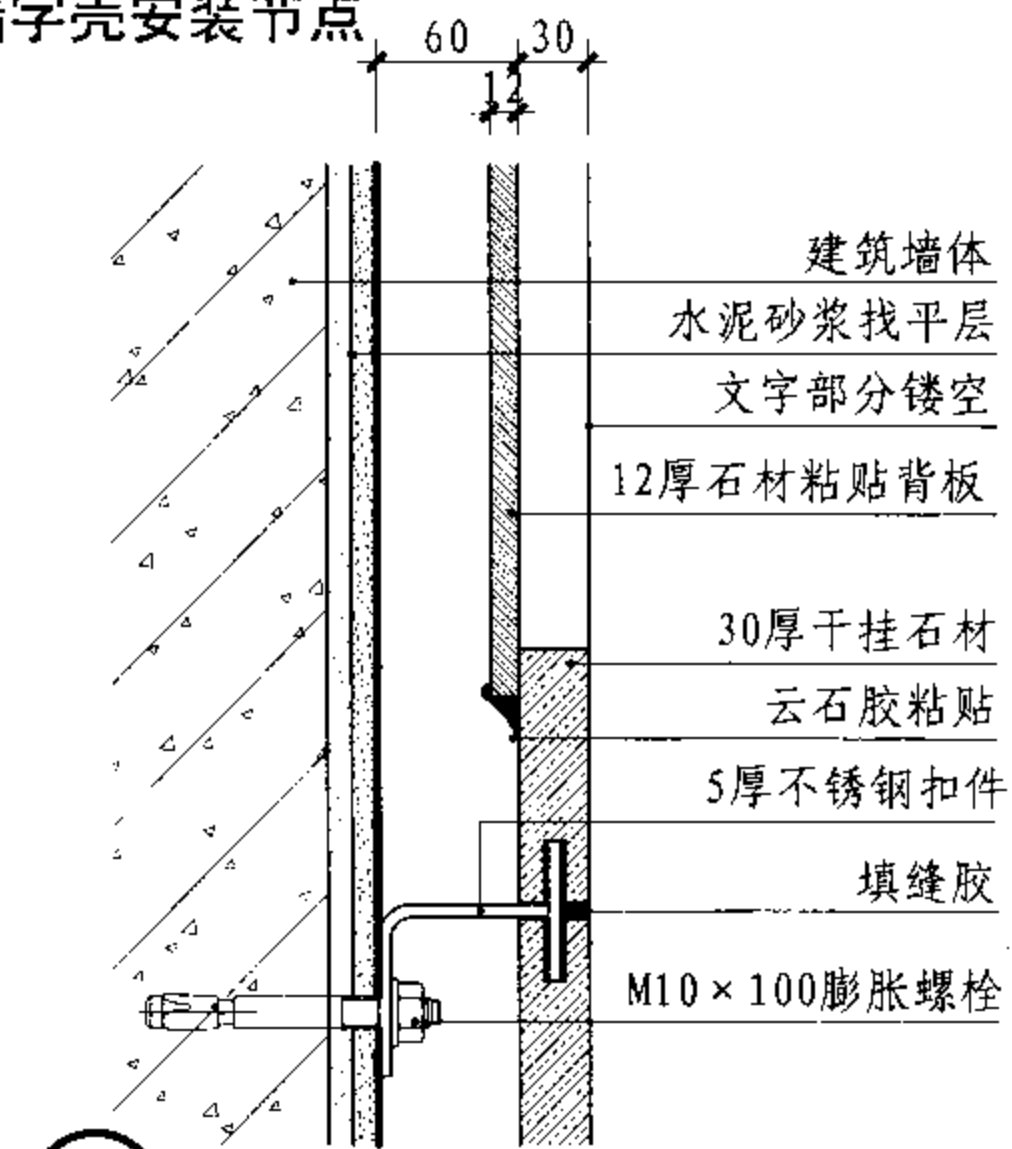
① 饰面墙字壳安装节点



② 饰面墙字壳安装节点



③ 石材标识安装节点



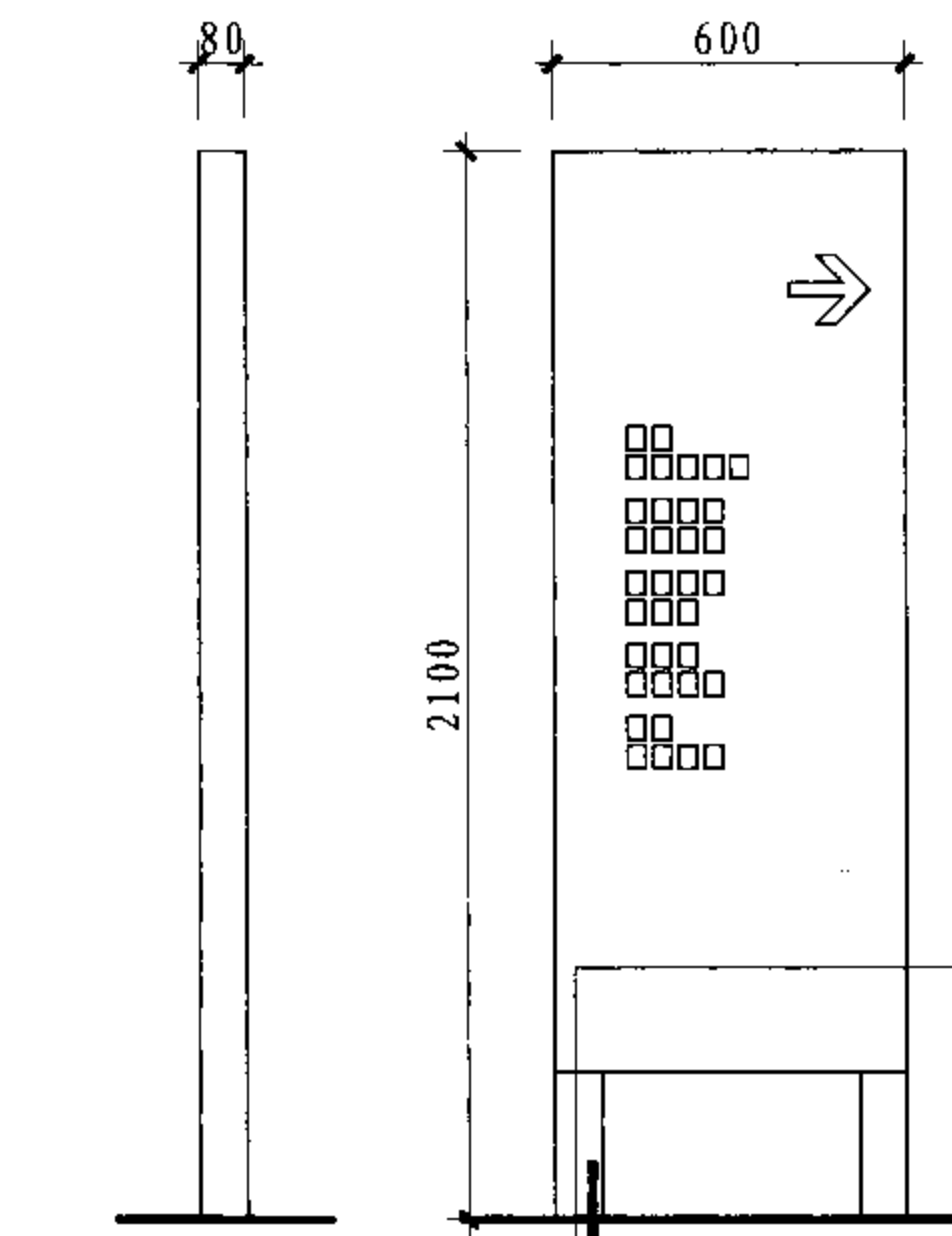
④ 石材标识安装节点

建筑外墙面大字标识安装节点

图集号 07J902-2

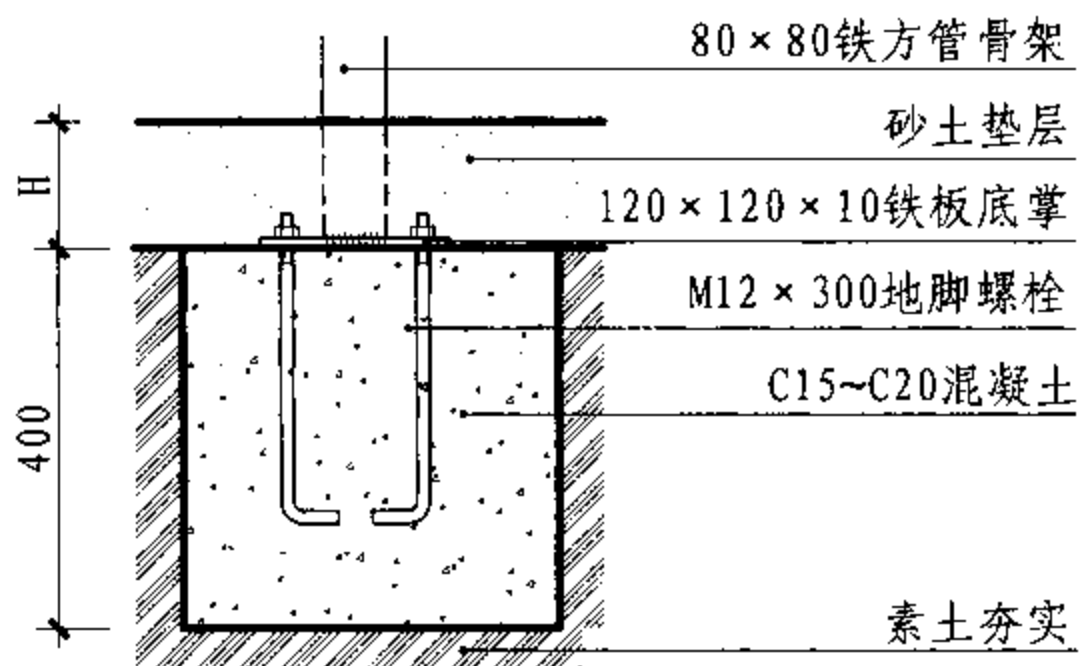
审核 张晖 设计 张世巍

页 7-7

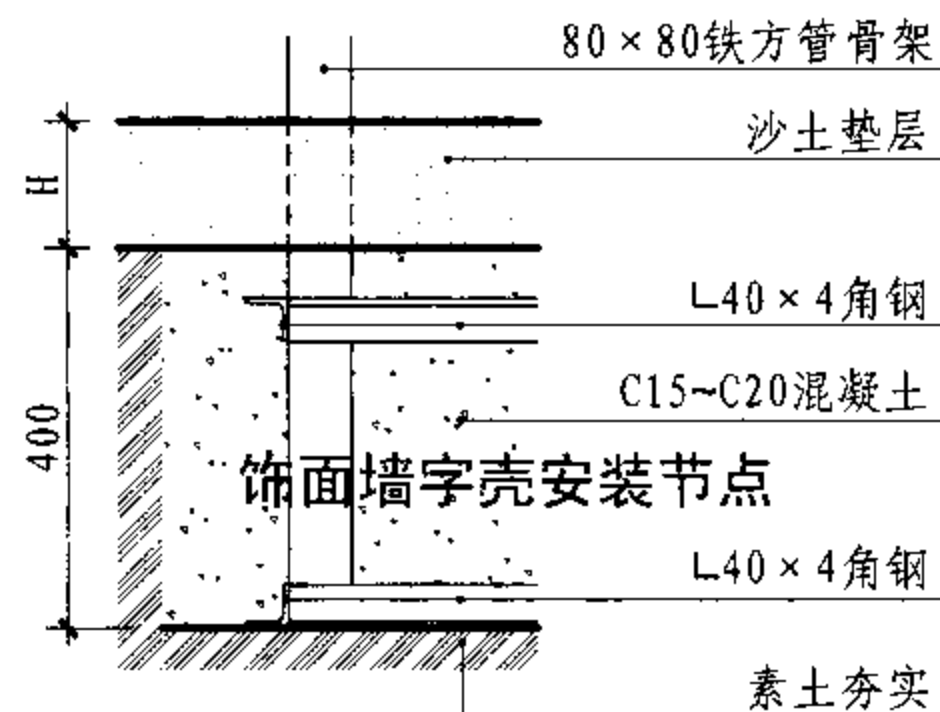


侧立面示意图

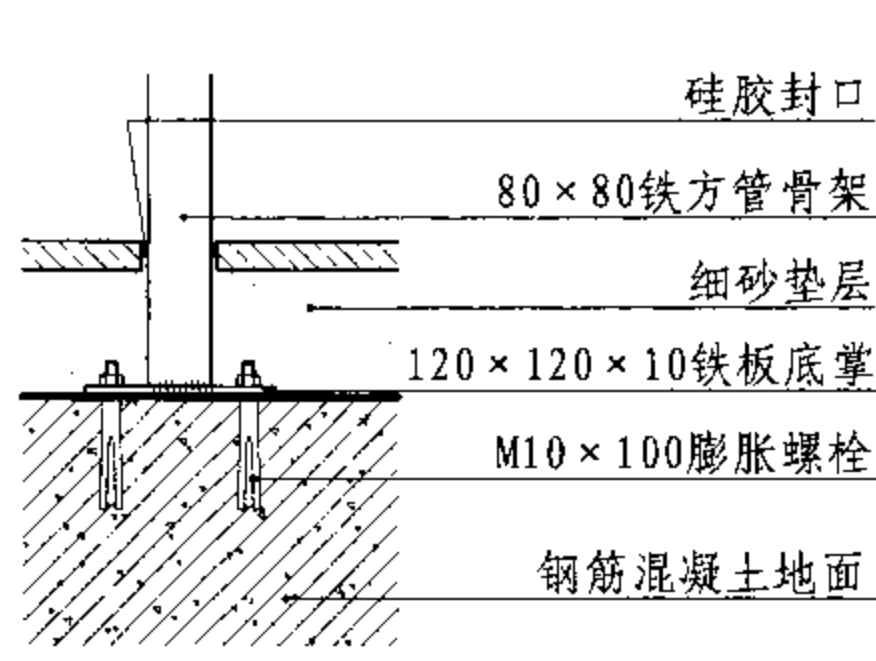
正立面示意图



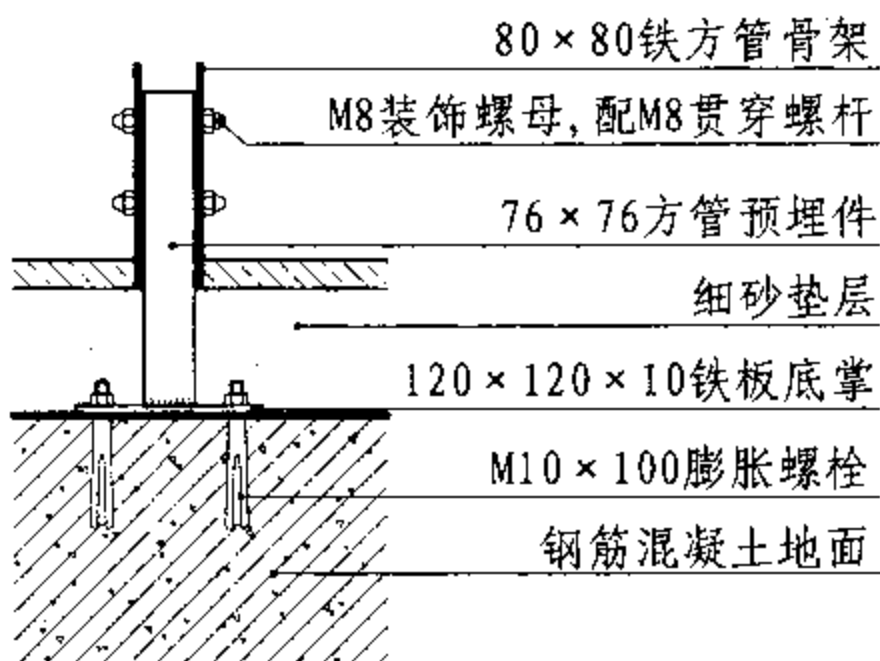
① 花坛/草地安装节点



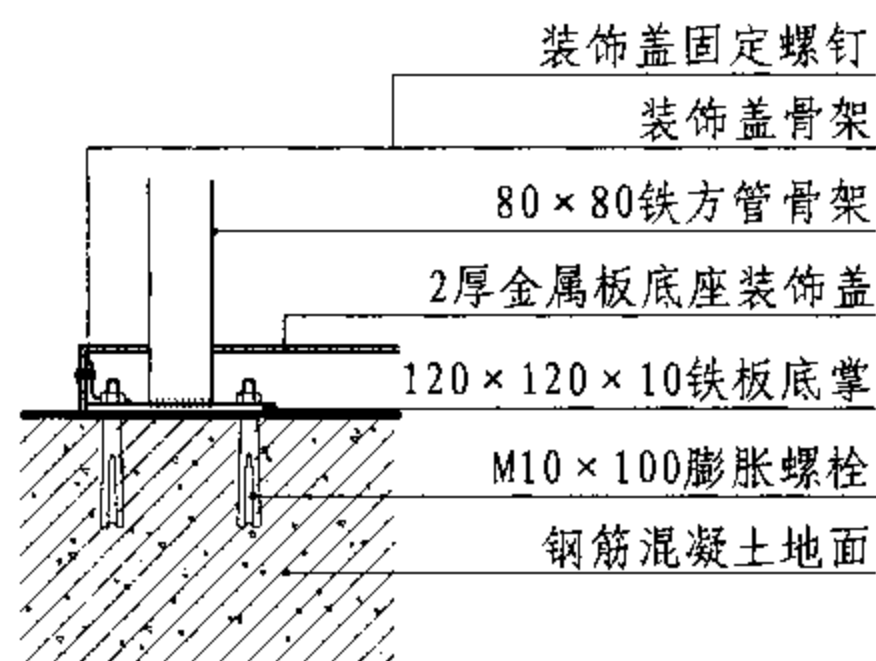
② 花坛/草地安装节点



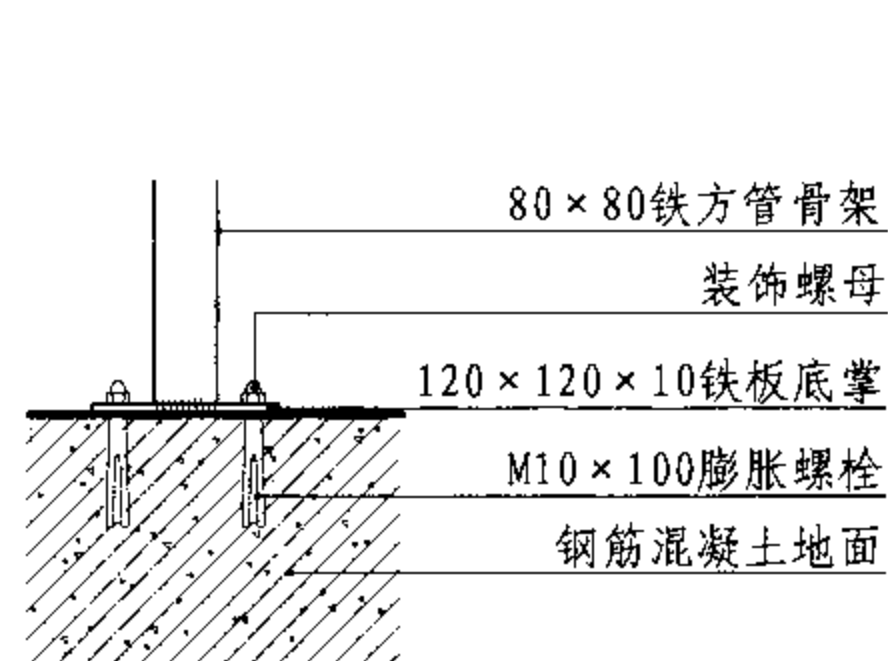
③ 铺地砖地面安装节点



④ 铺地砖地面安装节点



⑤ 水泥地面安装节点



⑥ 水泥地面安装节点

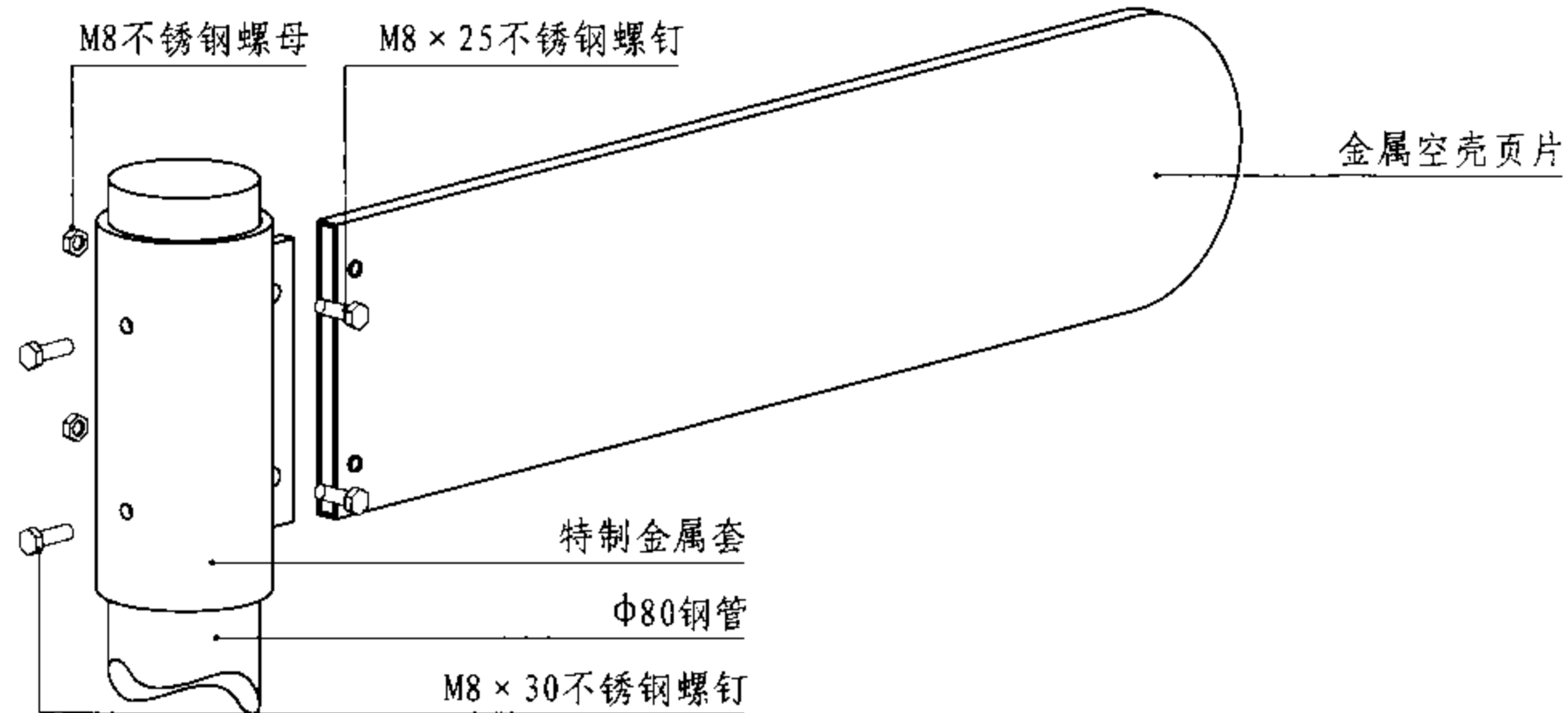
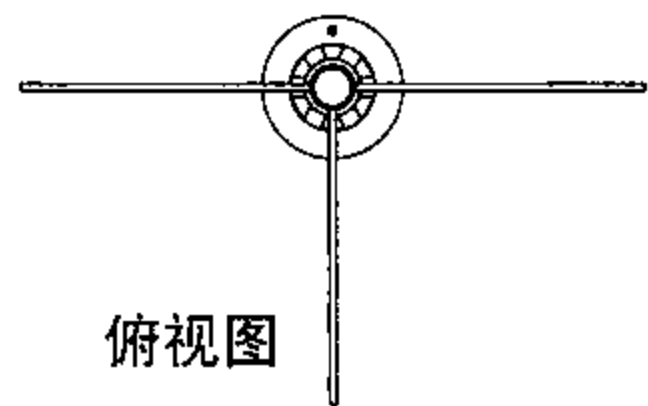
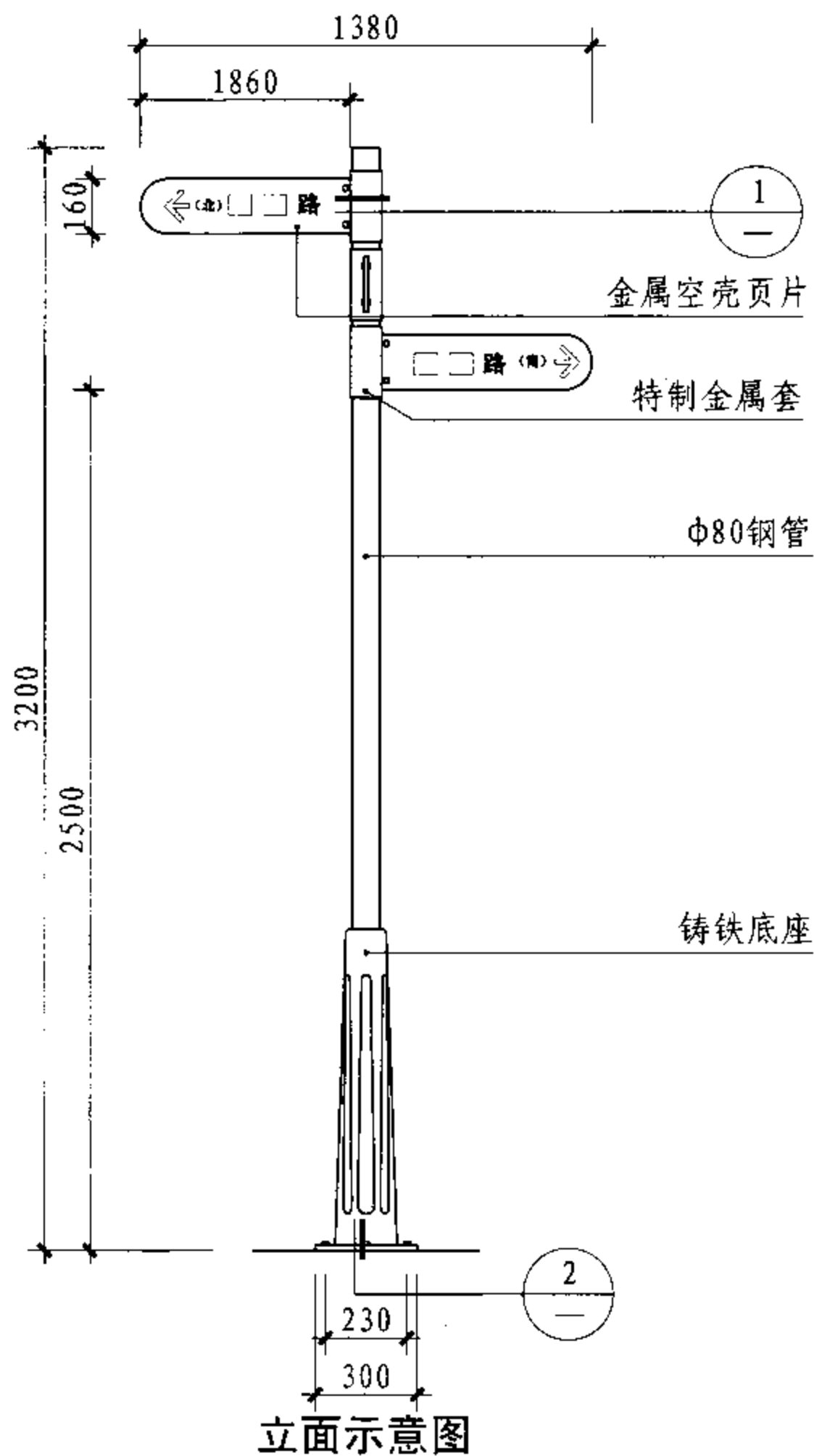
注: 1. 图中"H"值由设计师根据现场施工条件确定。
2. 由设计师根据现场施工条件和立牌体量确定地基是否配筋。

户外立牌标识安装节点

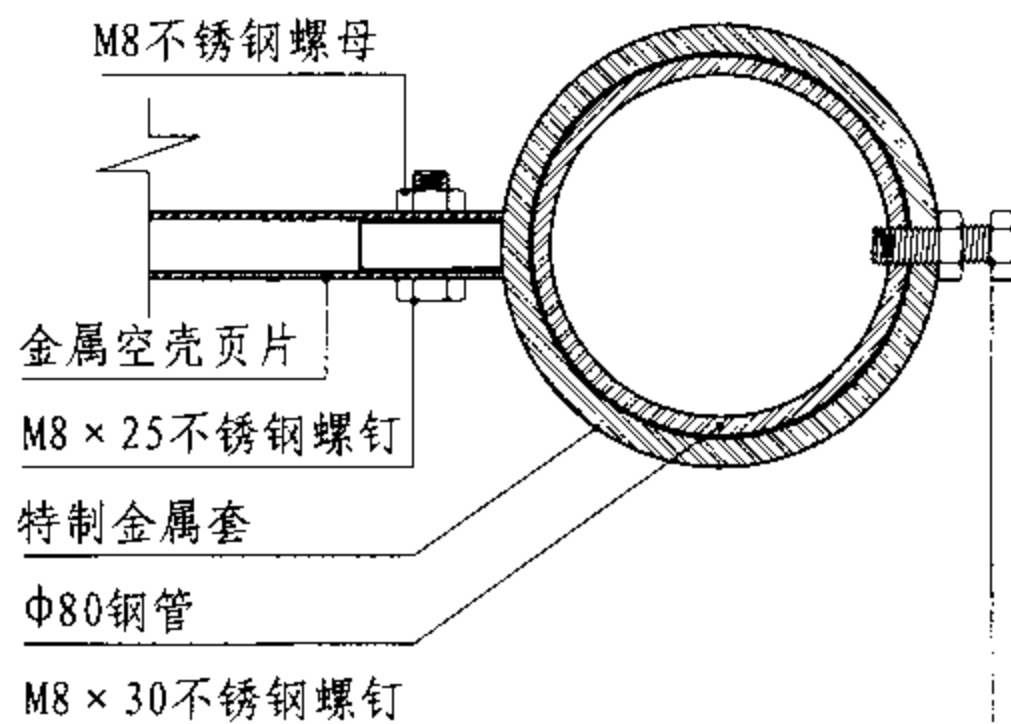
图集号 07J902-2

审核 张晖 设计 张世巍 张世巍

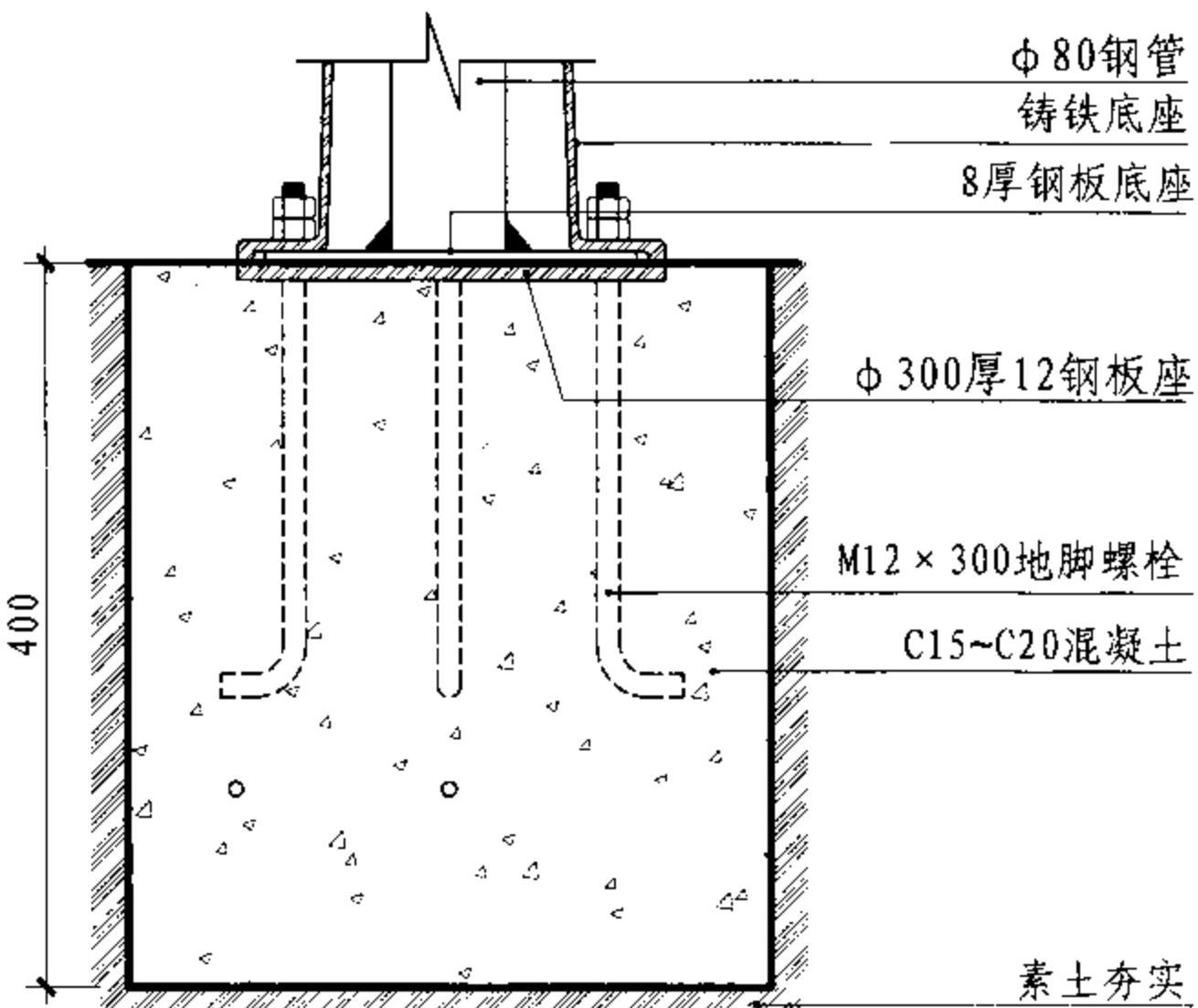
页 7-8



页片组装示意图



① 安装节点



② 安装节点

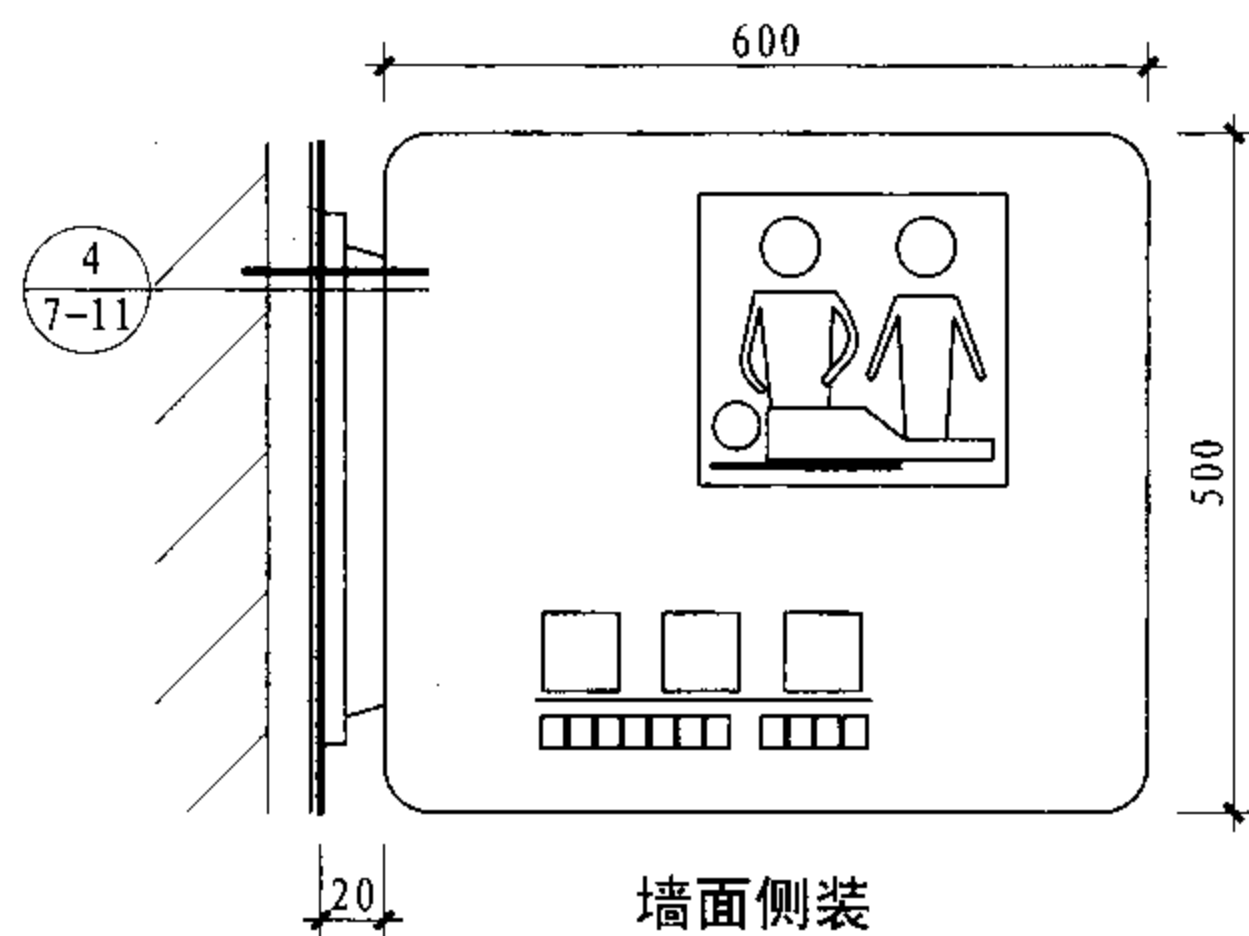
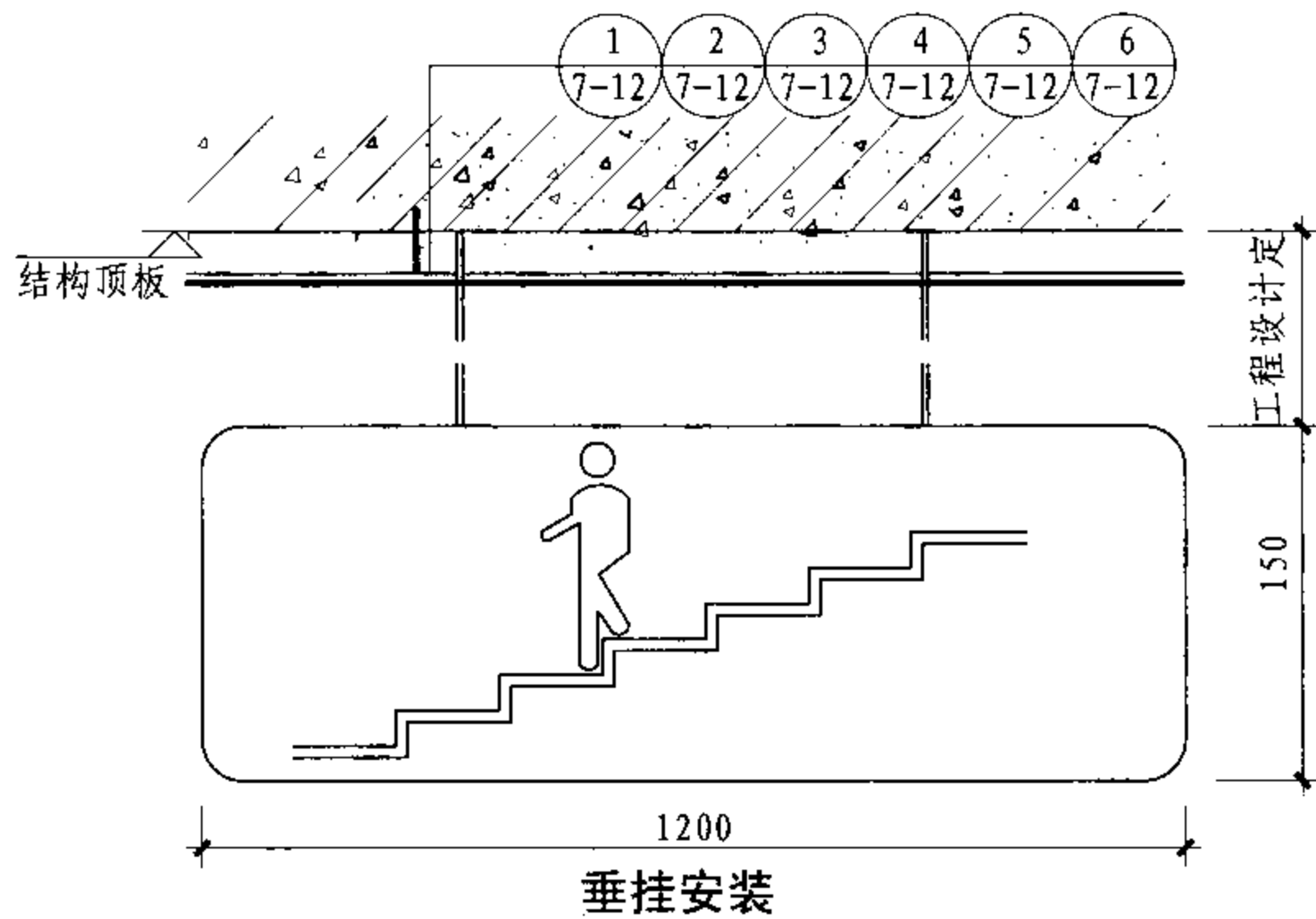
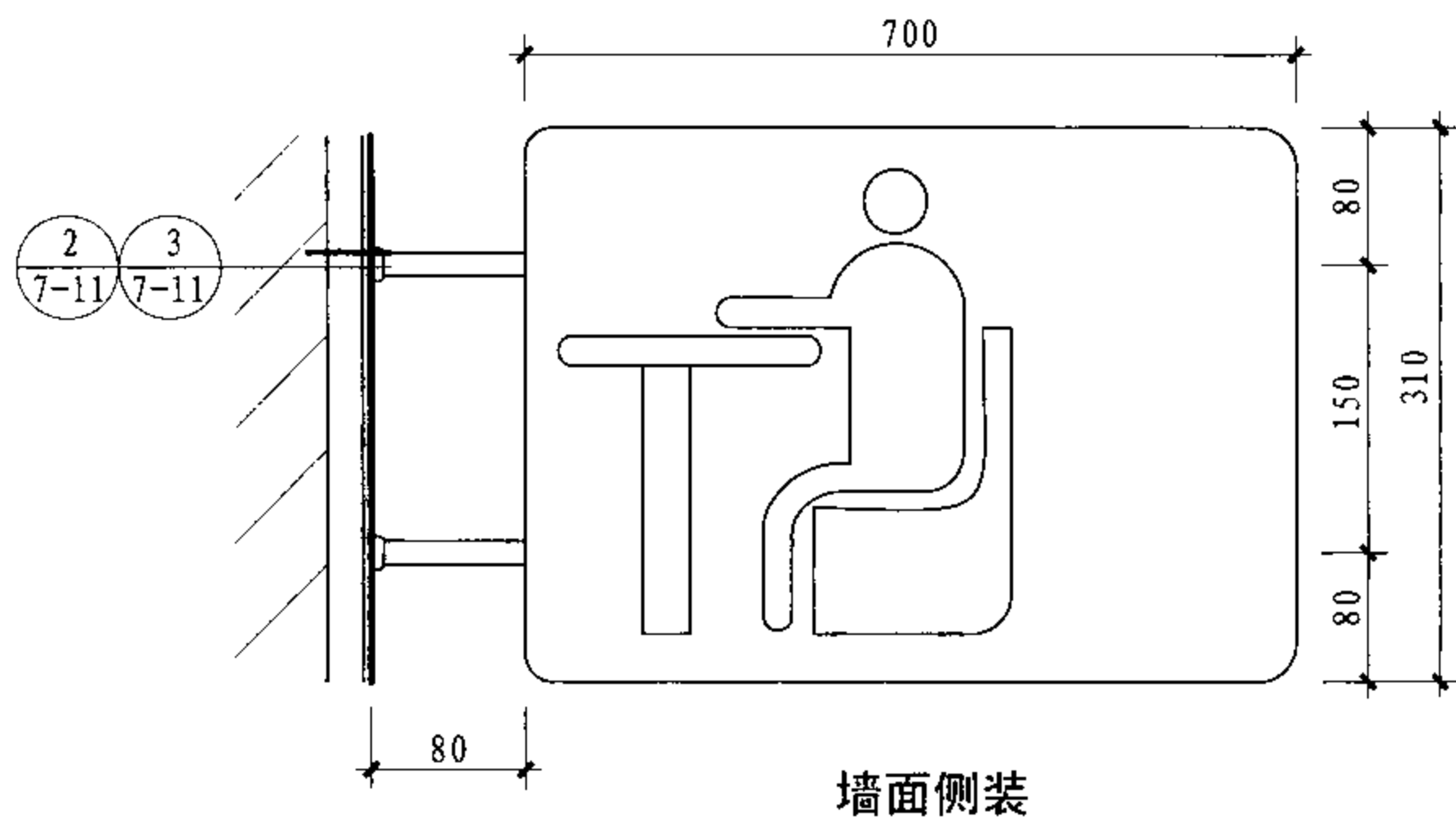
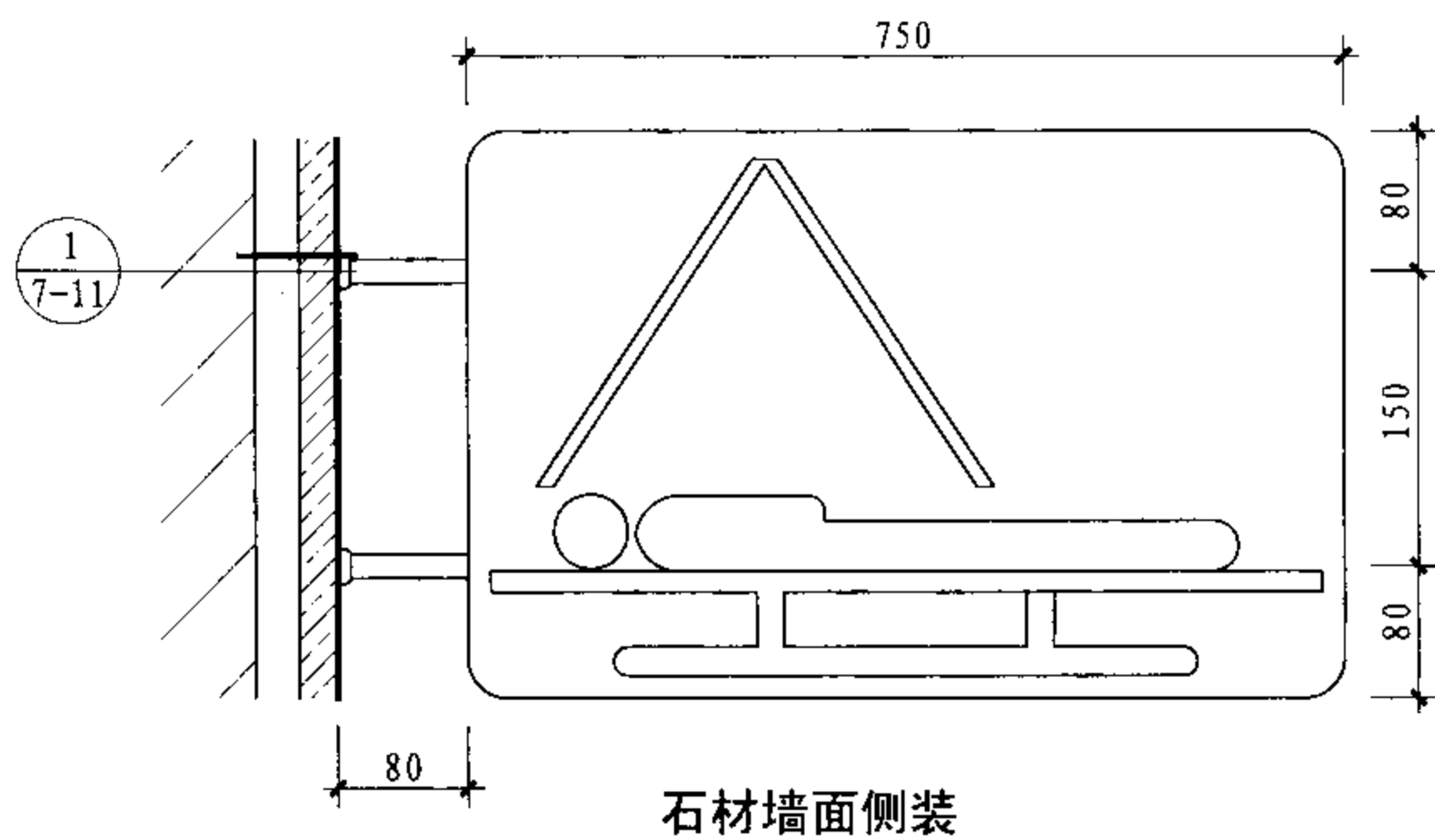
注: 铸铁底座视产品供应商具体情况配置

户外指路牌标识安装节点

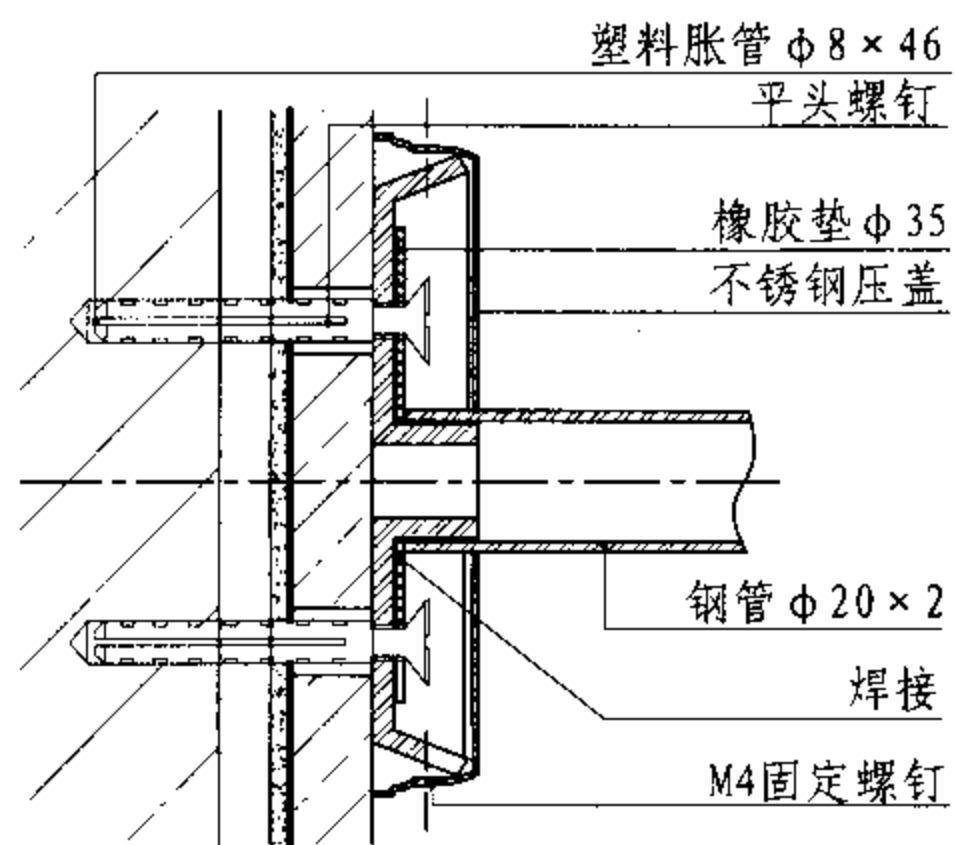
图集号 07J902-2

审核 张晖 设计 张世巍 张世巍

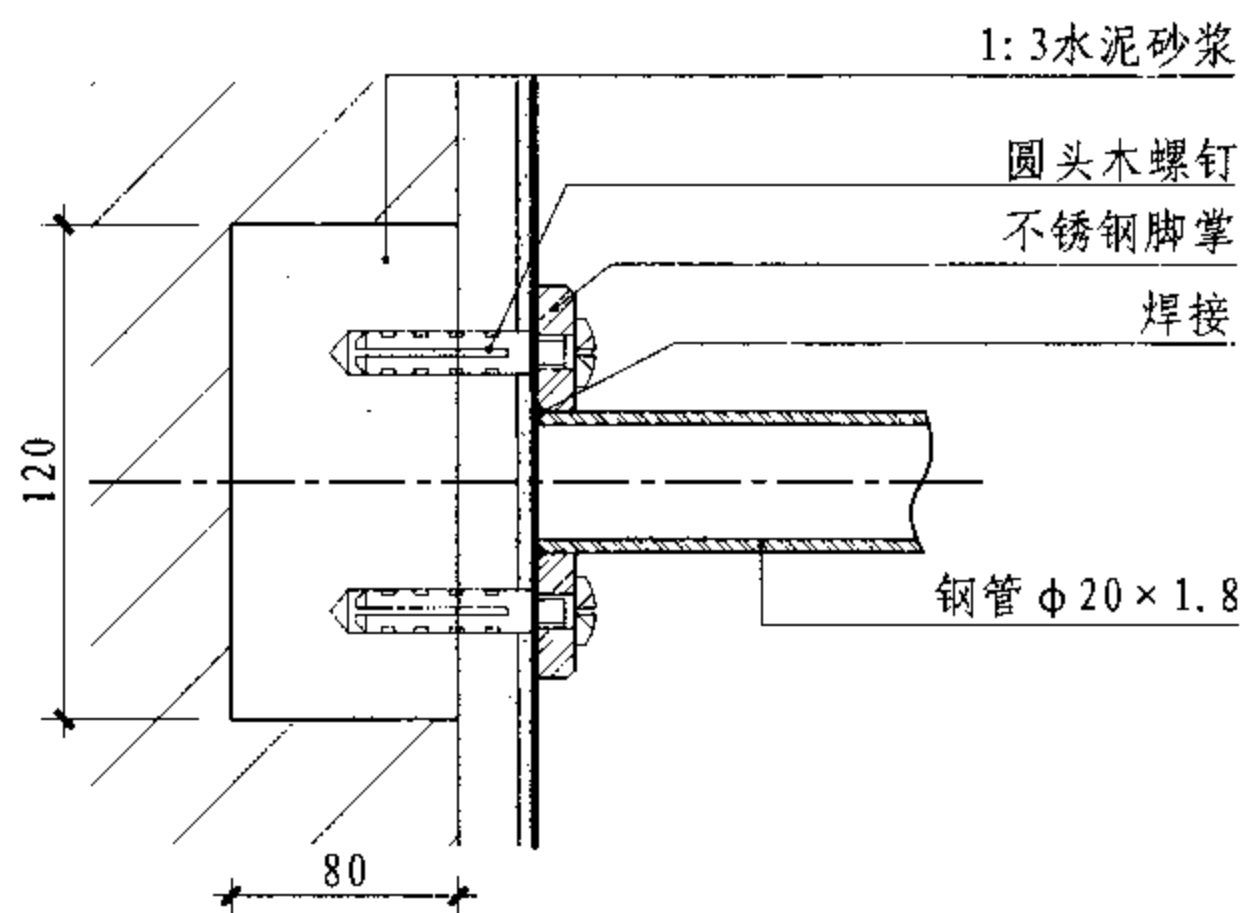
页 7-9



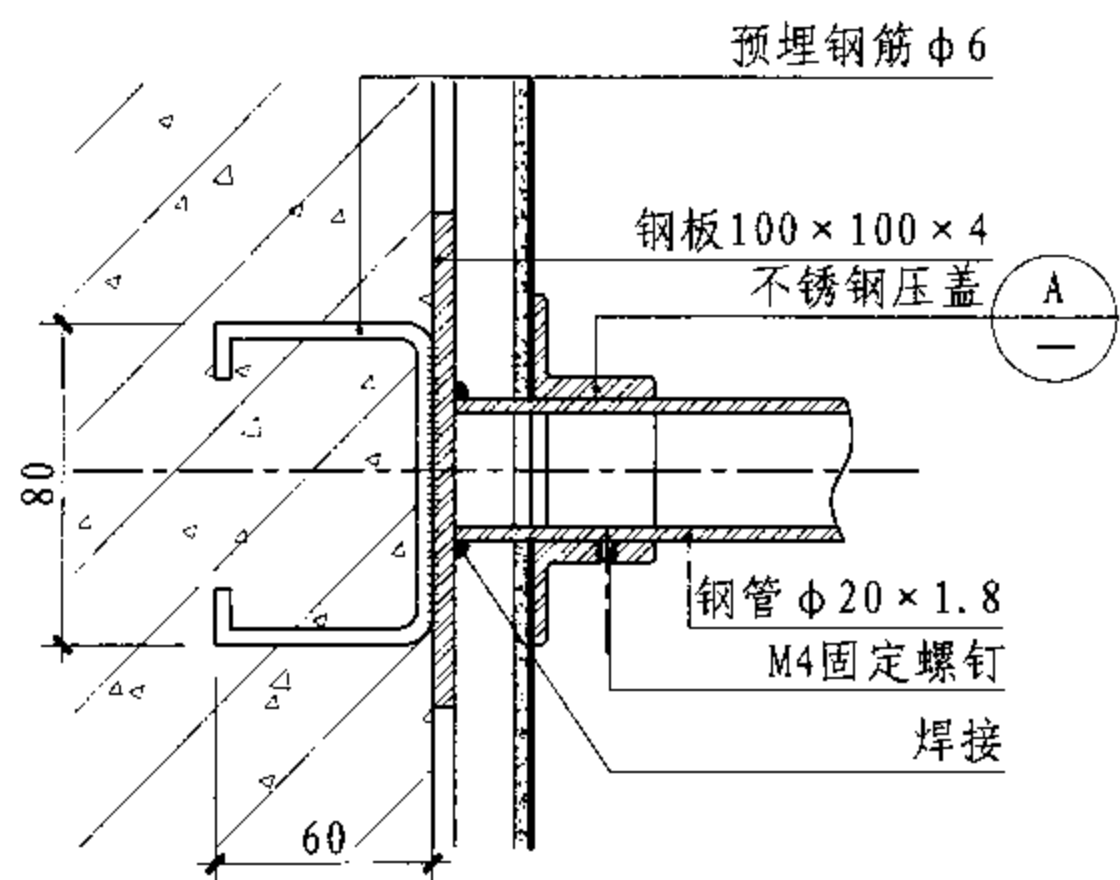
常用标识示意图								图集号	07J902-2	
审核	张晖		校对	胡郁		设计	张世巍	张世巍	页	7-10



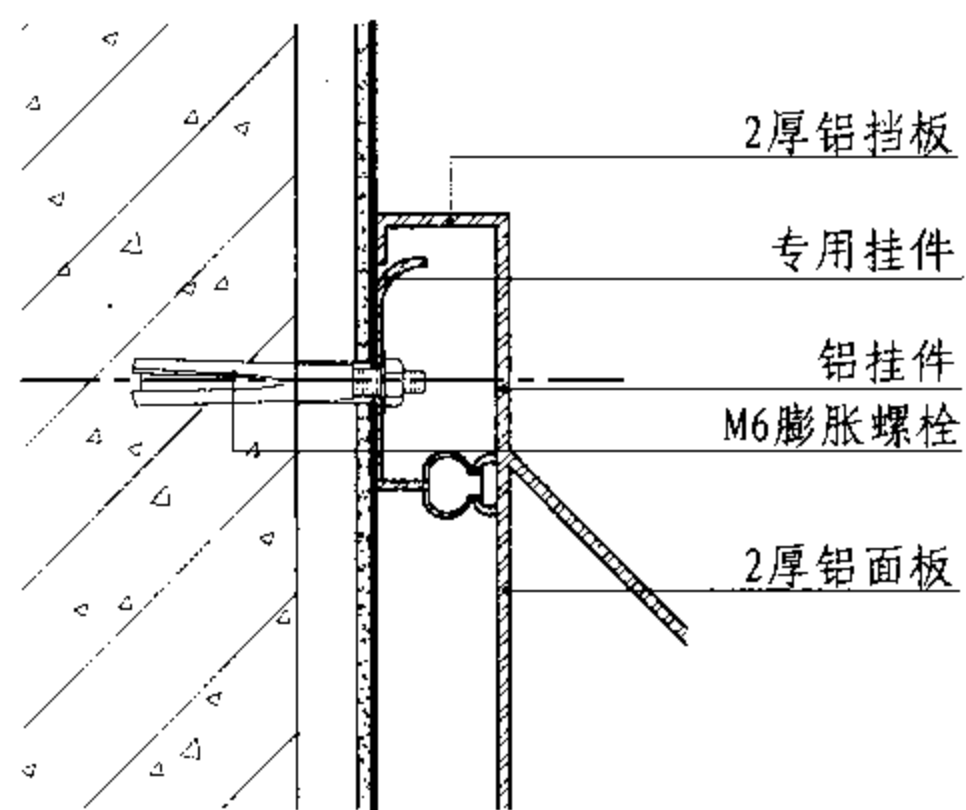
① 石材墙面安装节点



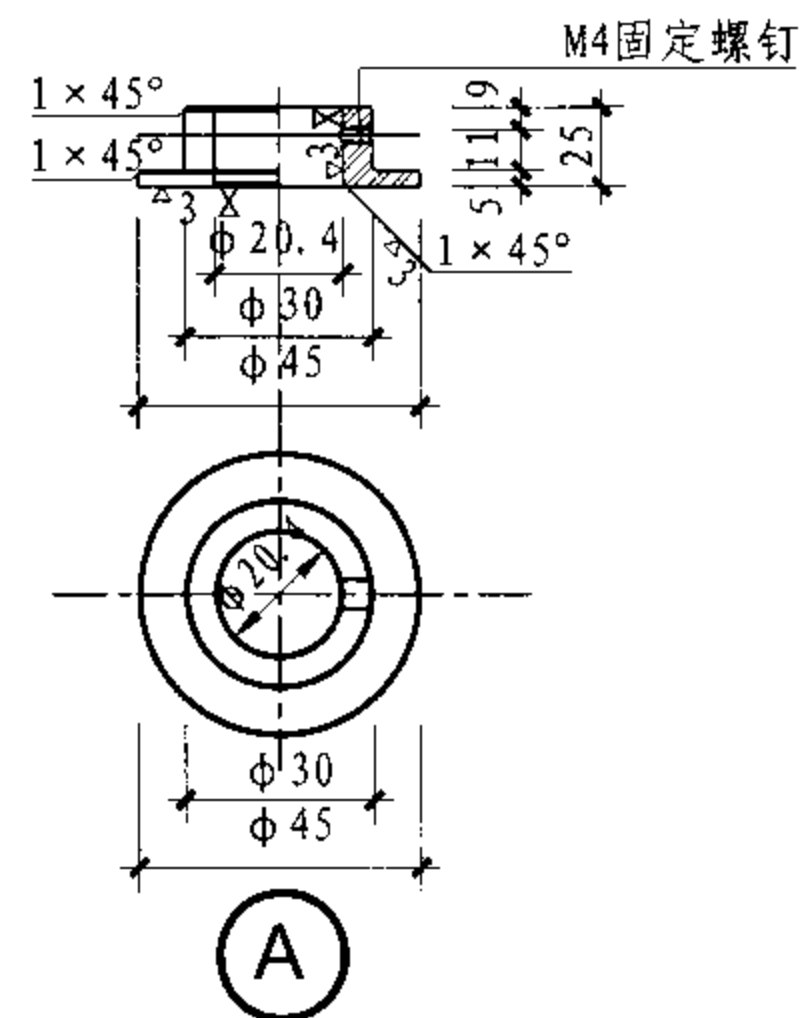
② 普通砖墙安装节点



③ 钢筋混凝土墙安装节点

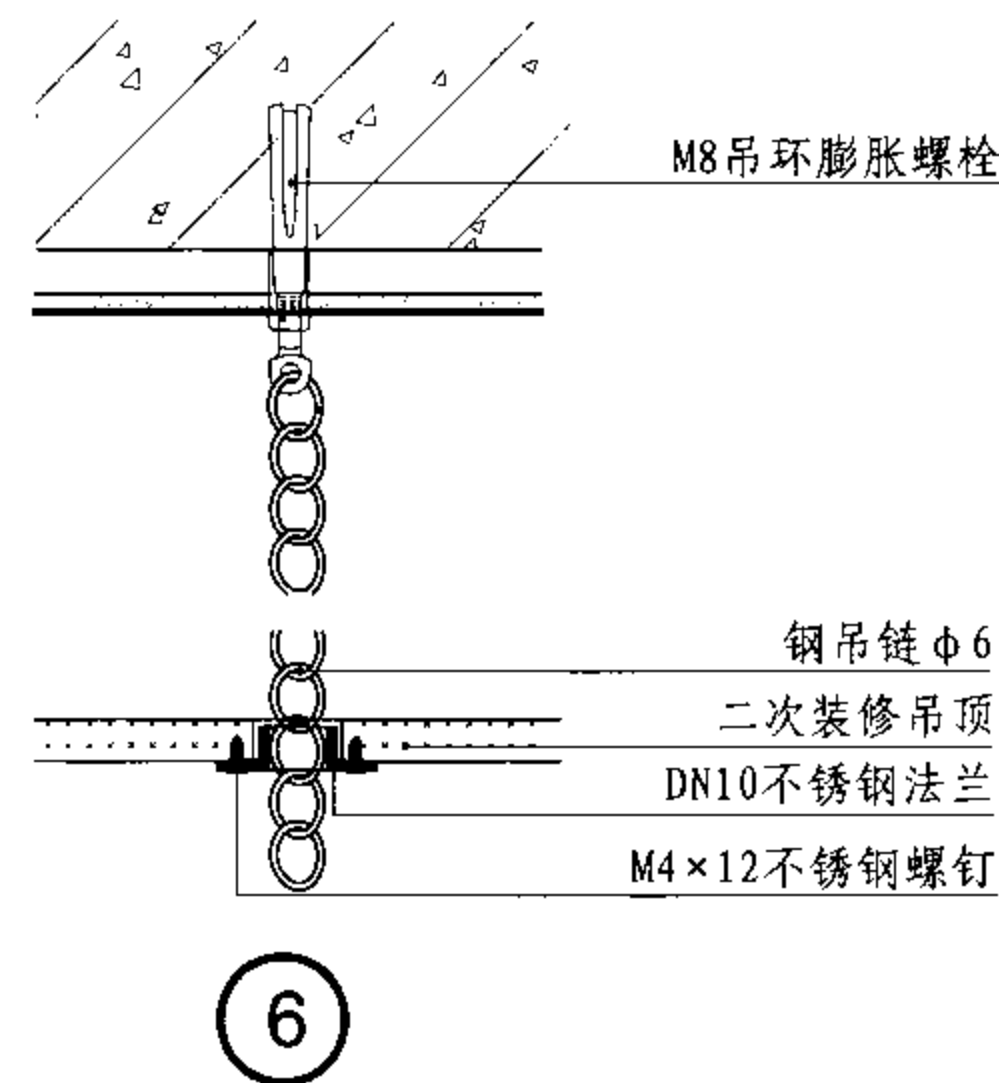
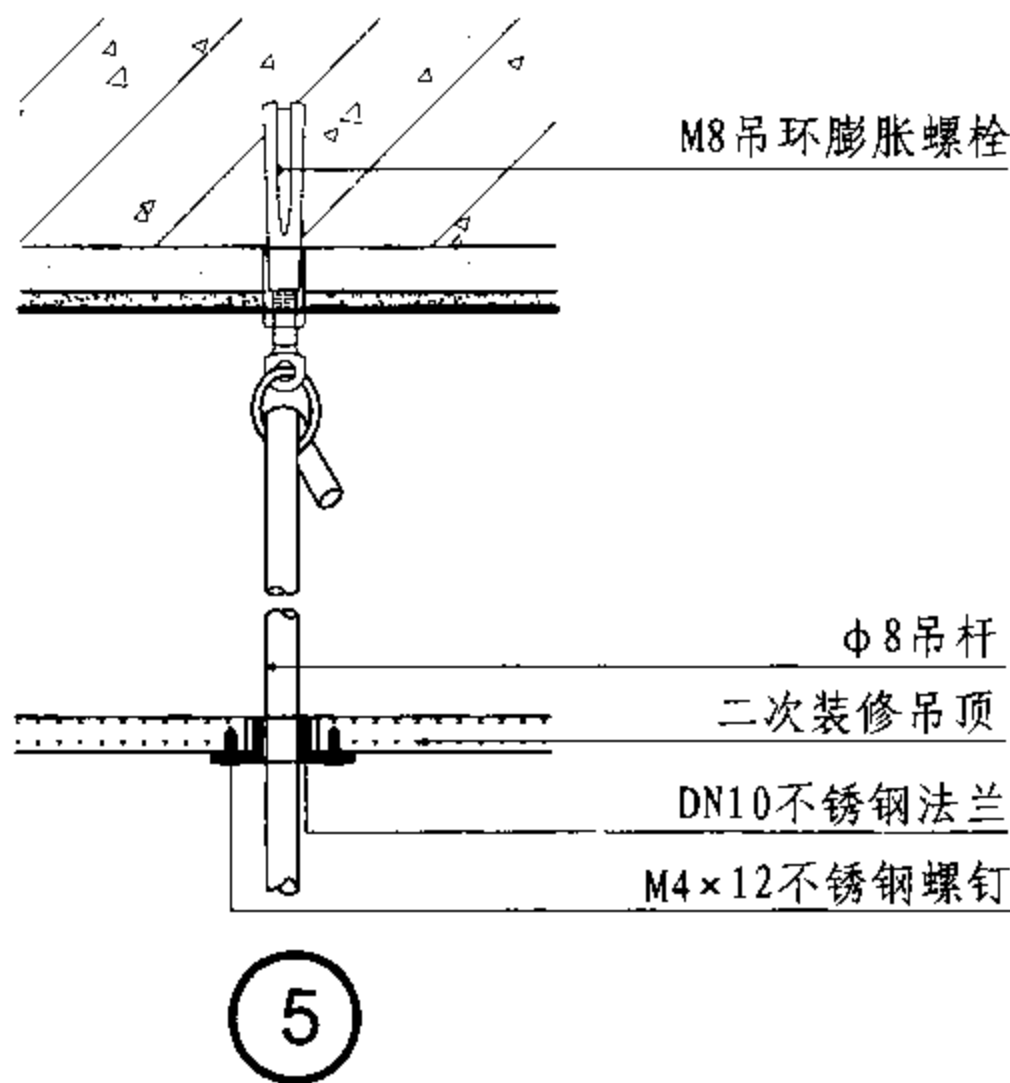
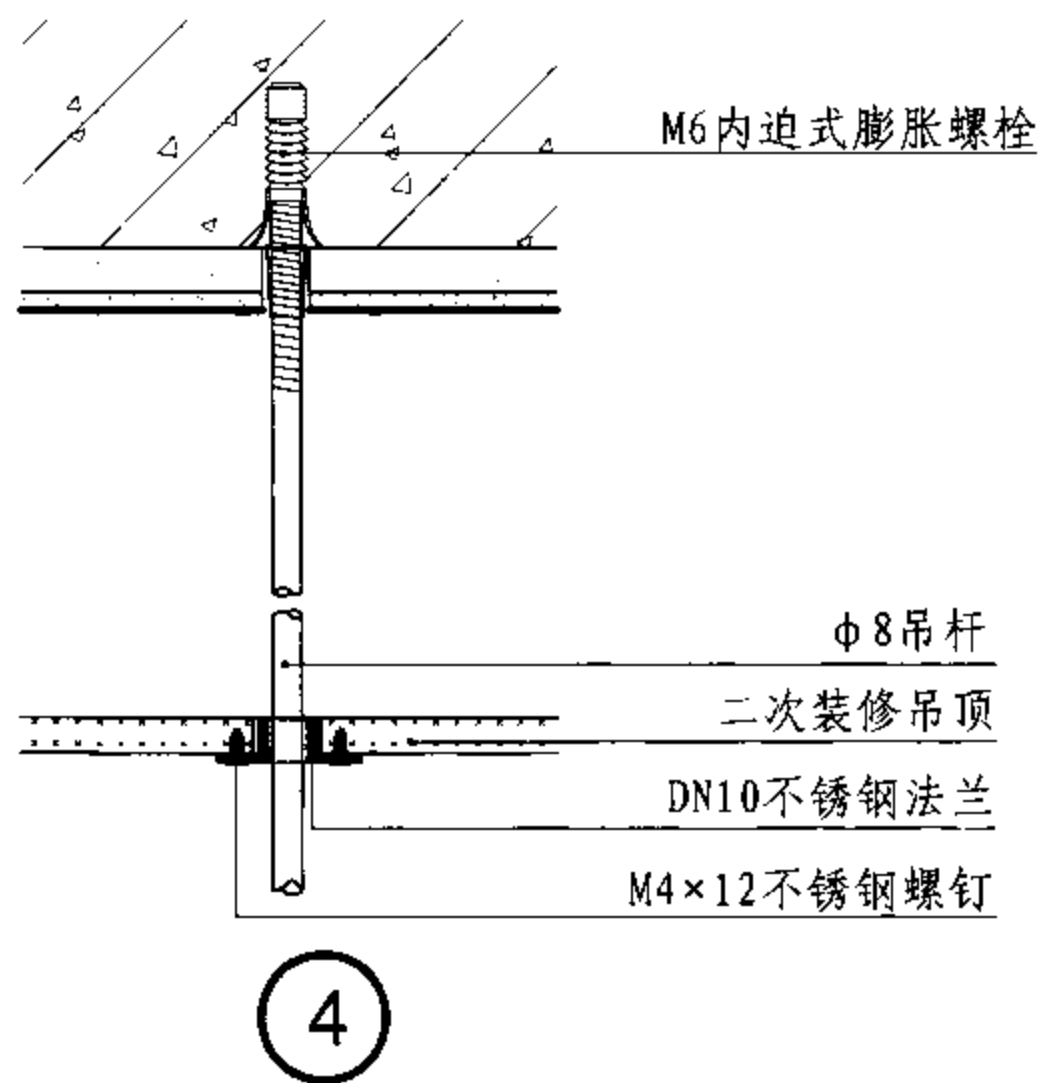
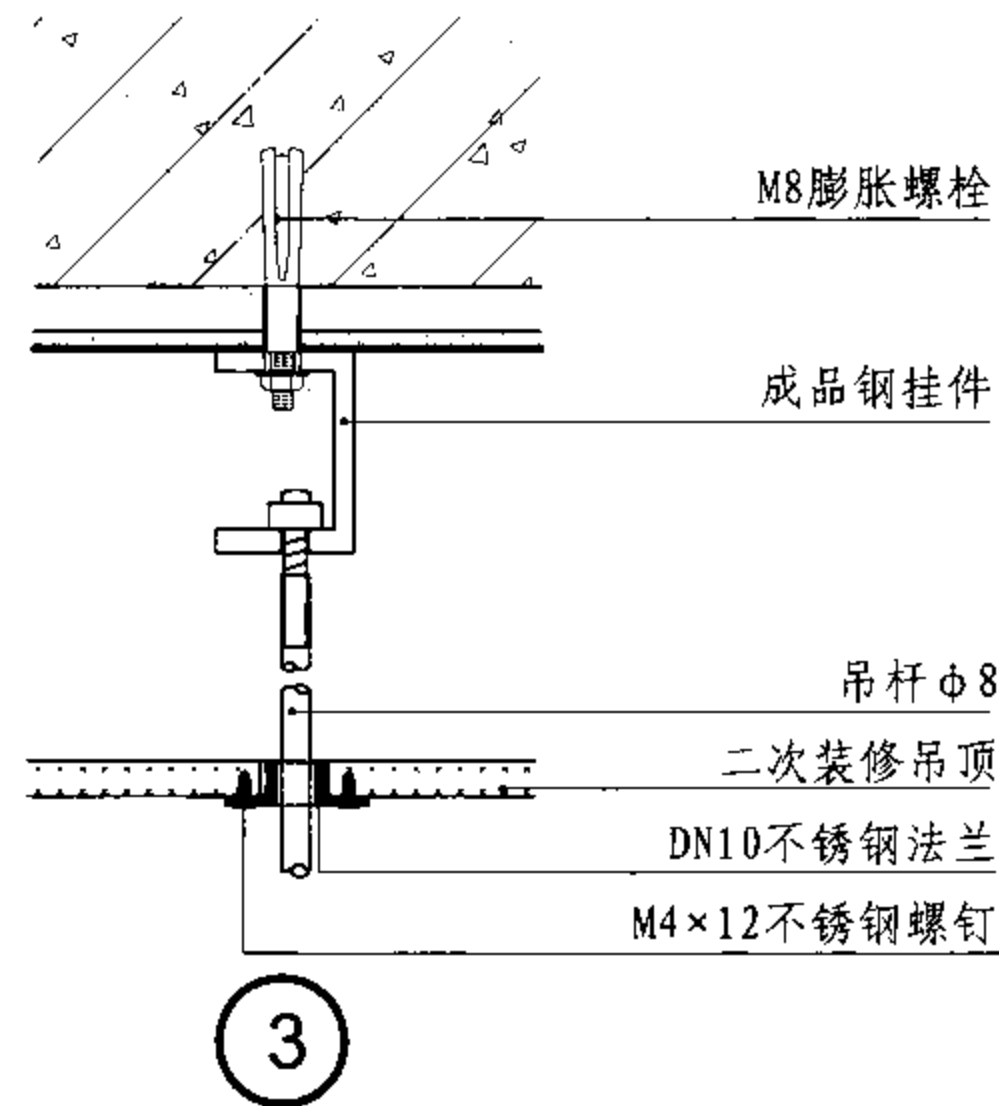
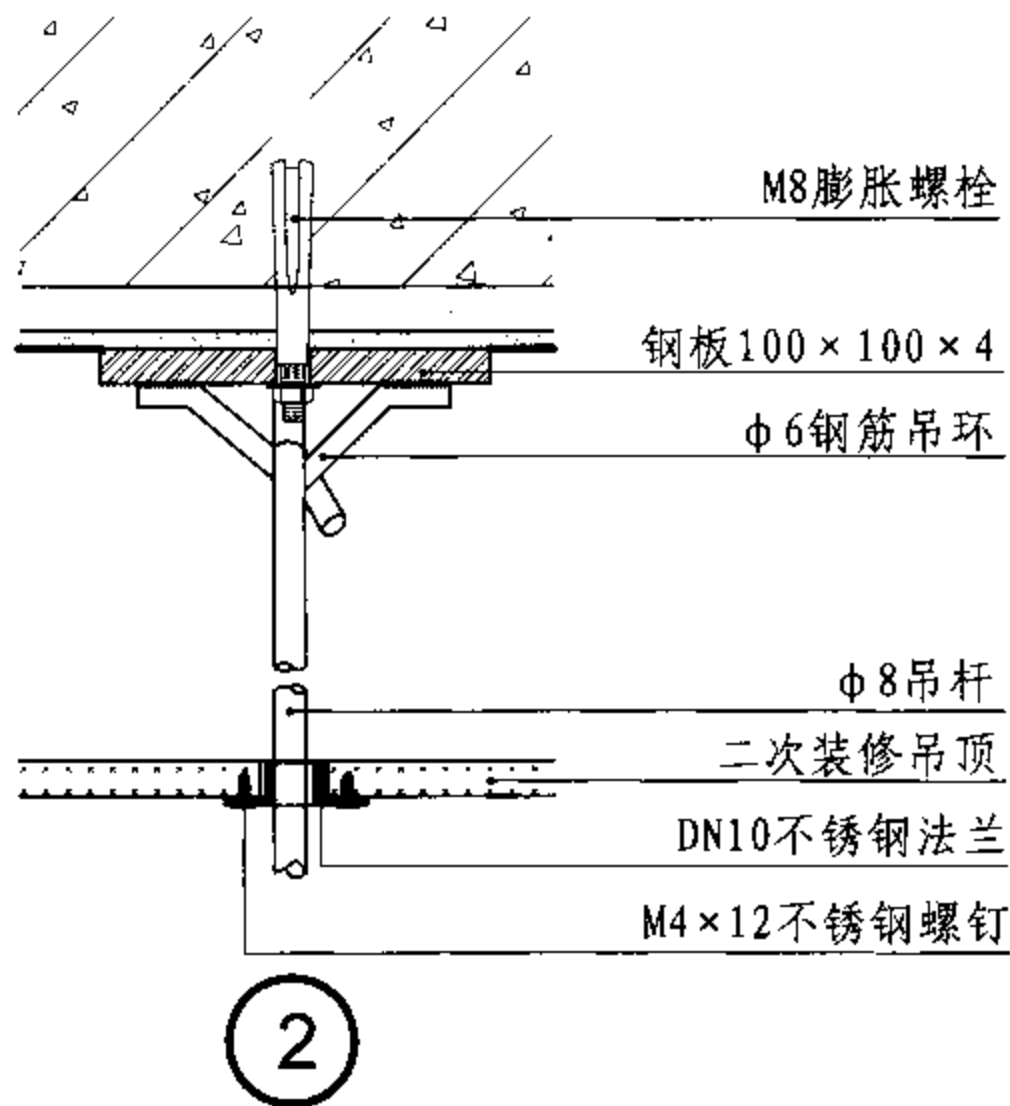
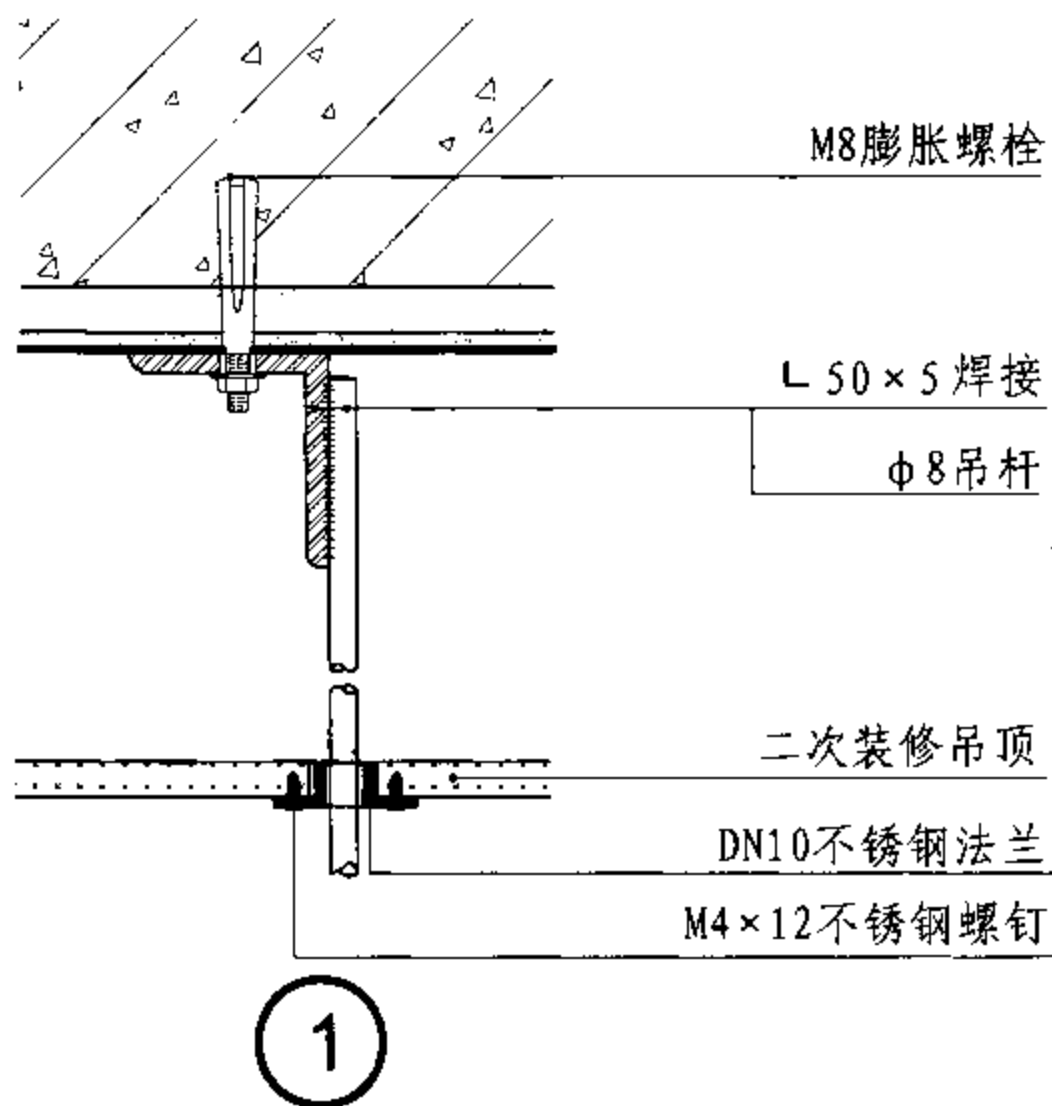


④ 钢筋混凝土墙安装节点

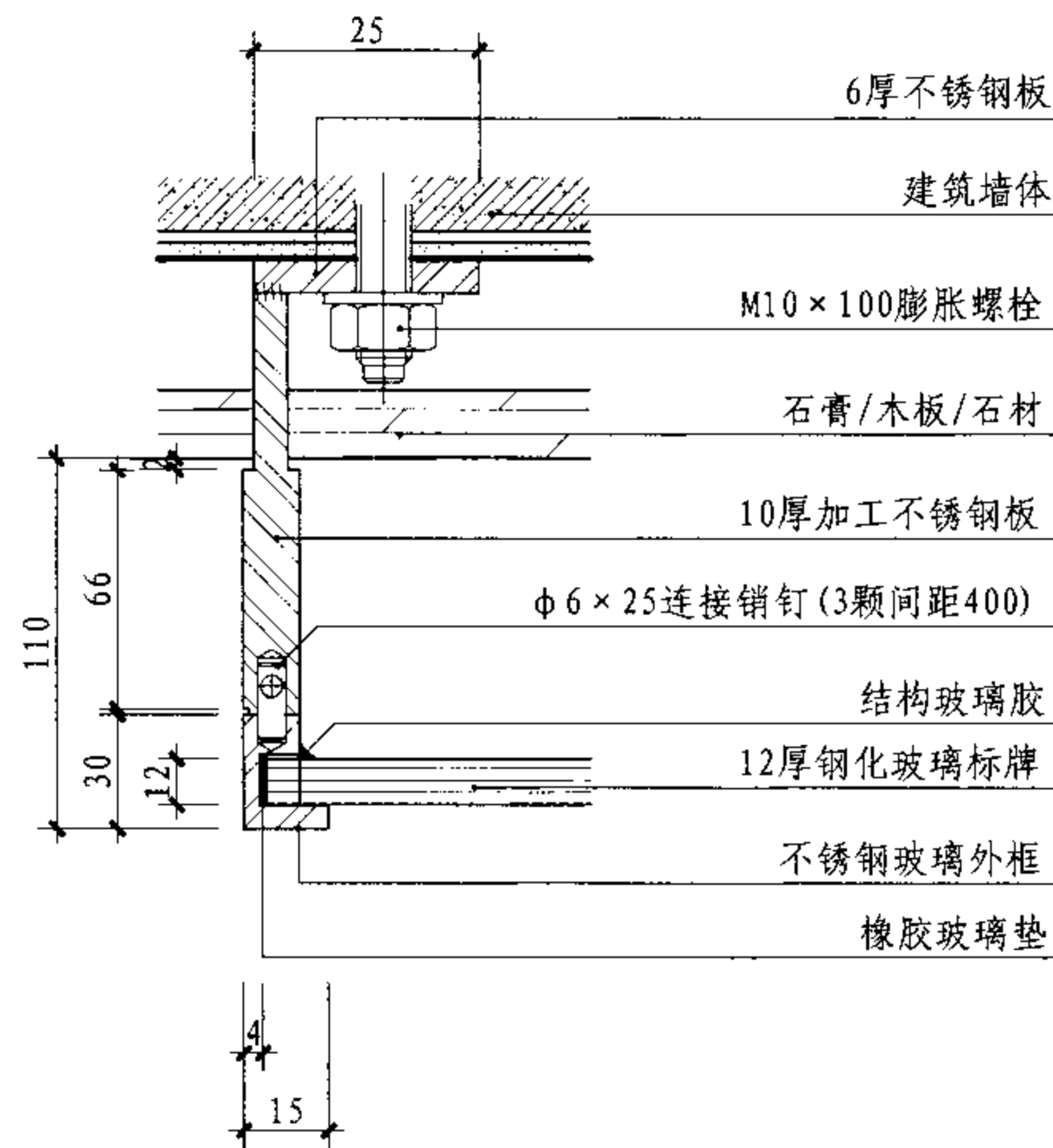
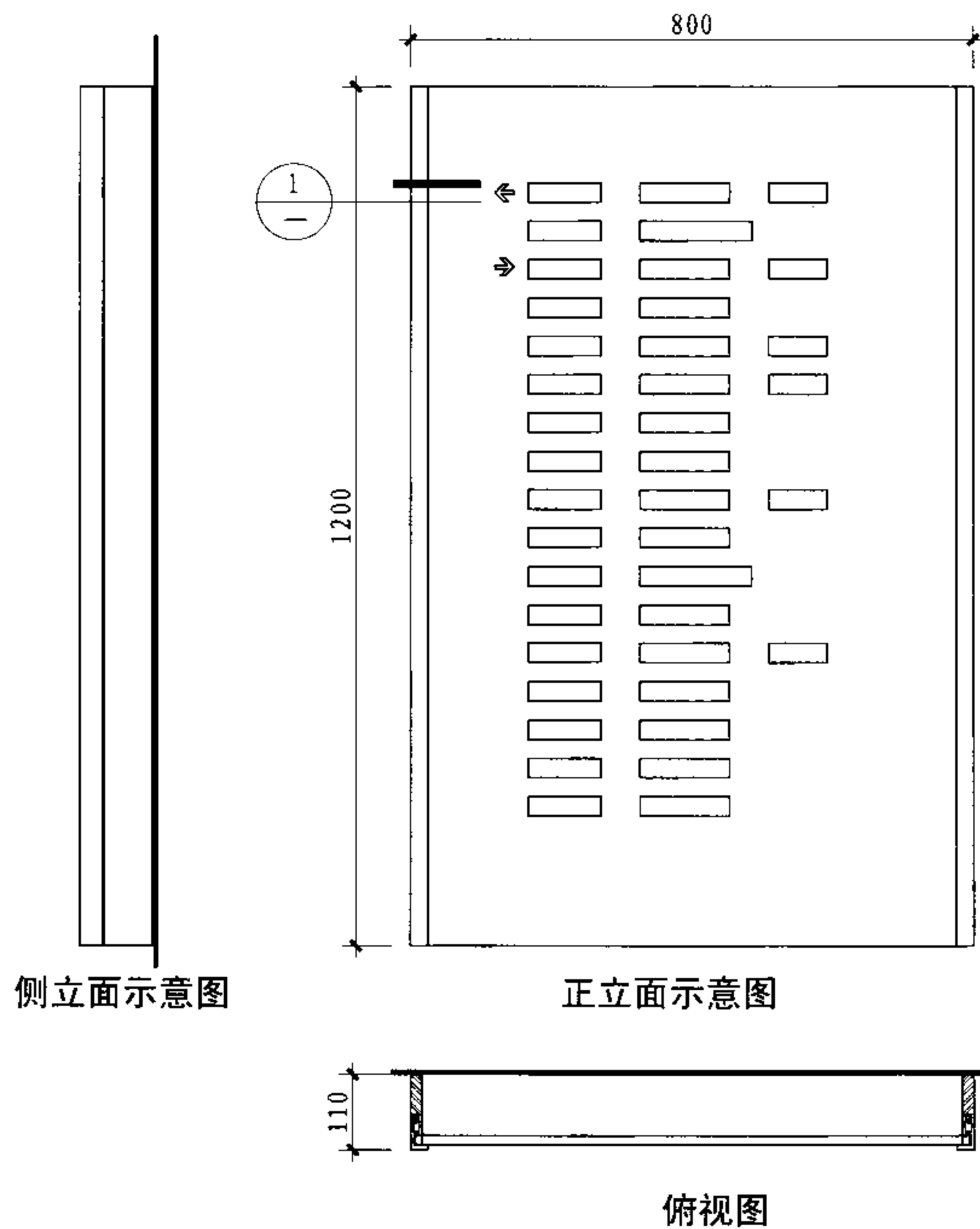


⑤ A

常用标识安装节点							图集号	07J902-2	
审核	张晖	设计	张世巍	校对	胡郁	设计	张世巍	页	7-11

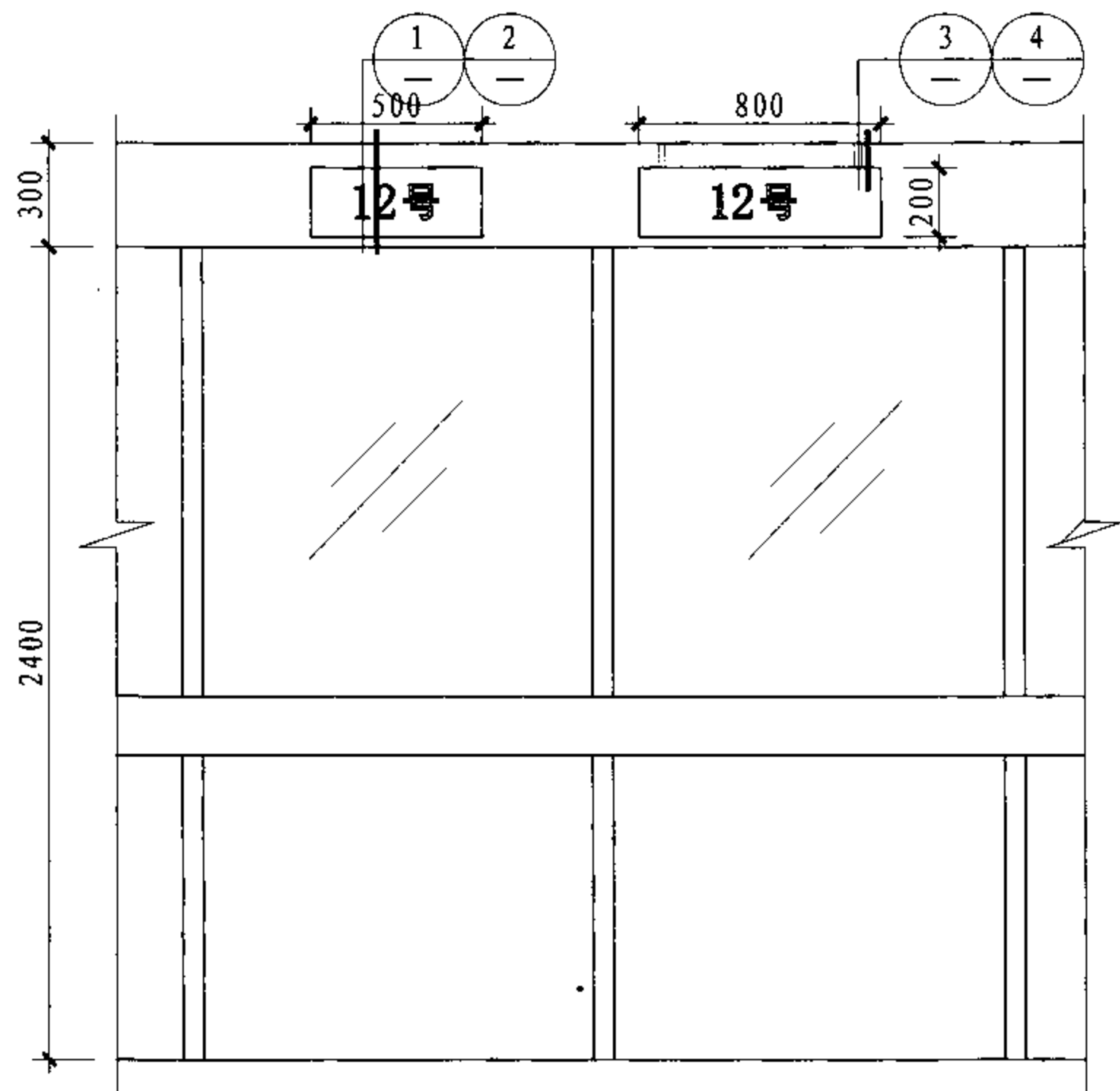


常用标识安装节点								图集号	07J902-2	
审核	张晖		校对	胡郁		设计	张世巍	张世巍	页	7-12

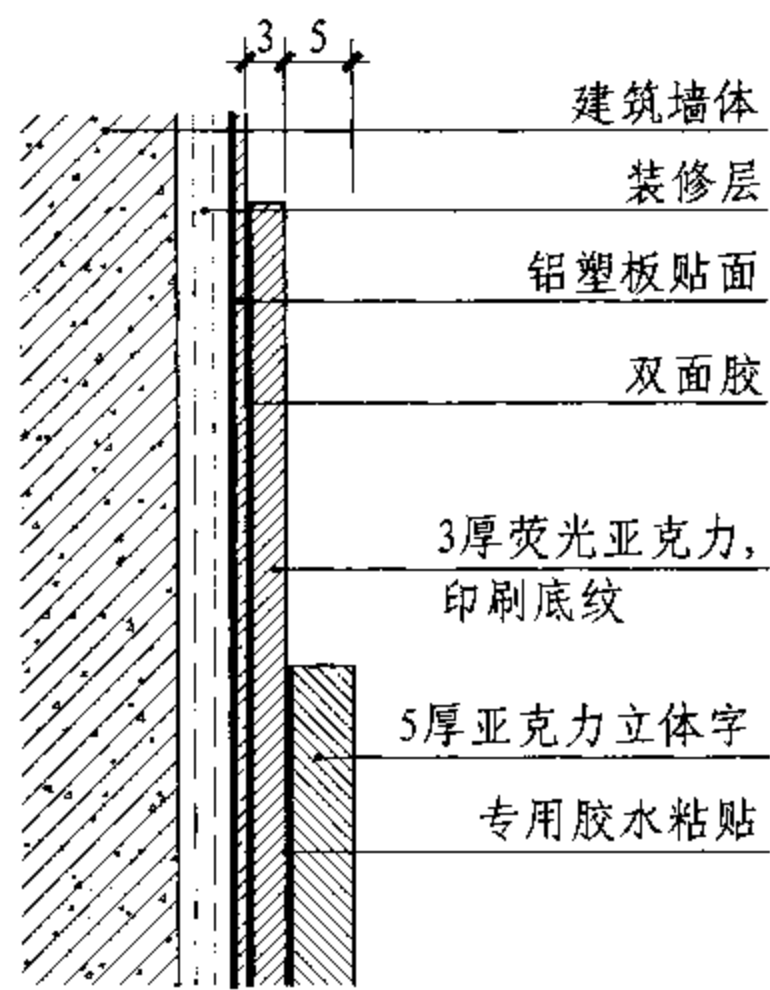


① 安装节点

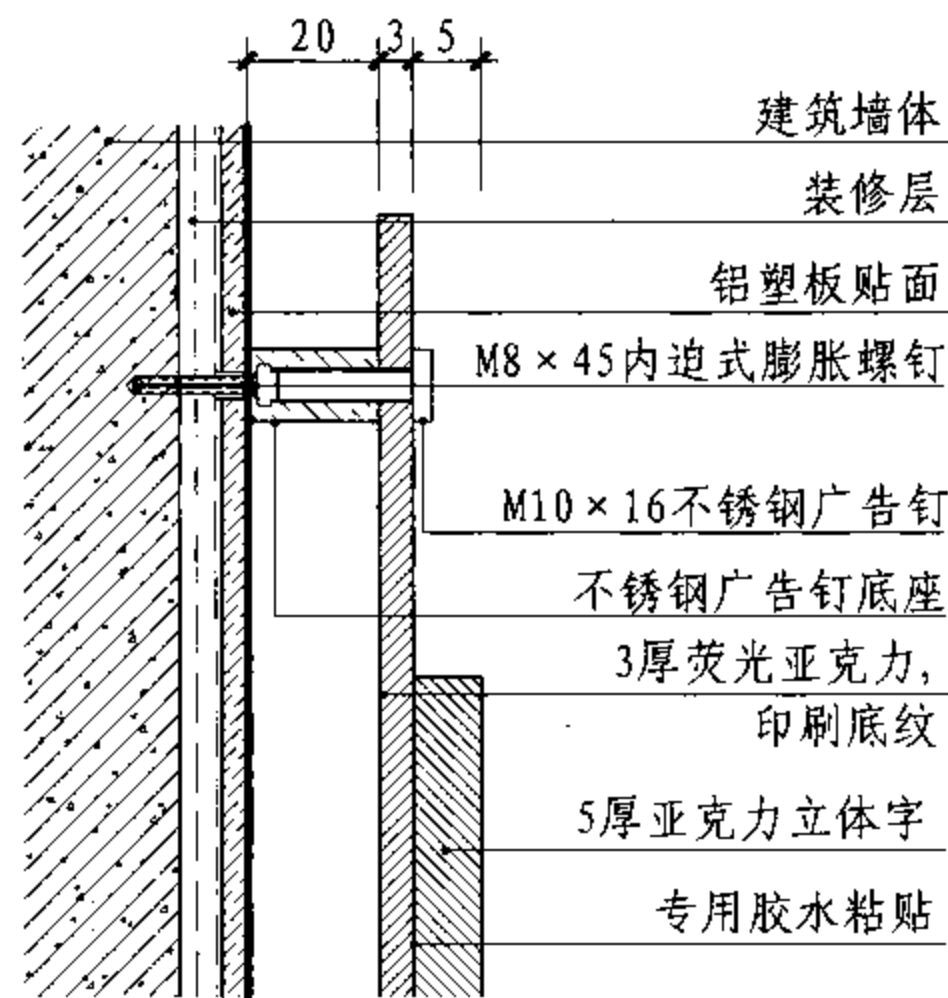
玻璃标识安装节点							图集号	07J902-2	
审核	张晖	设计	张世巍	校对	胡郁	设计	张世巍	页	7-13



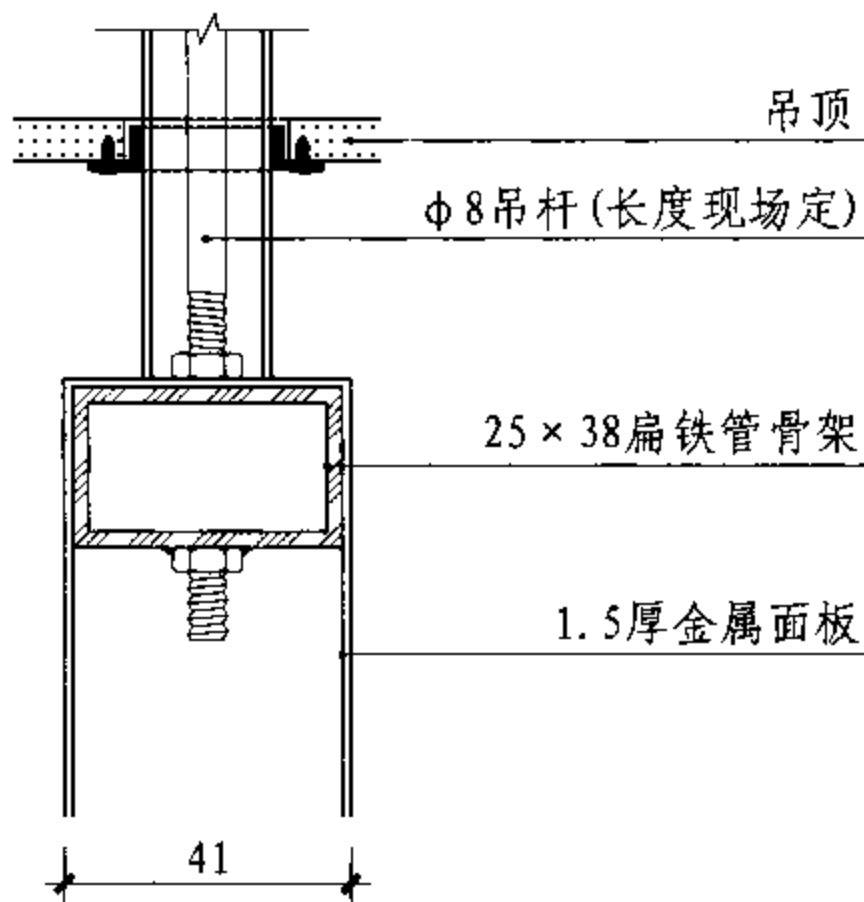
挂号、收费窗口立面示意图



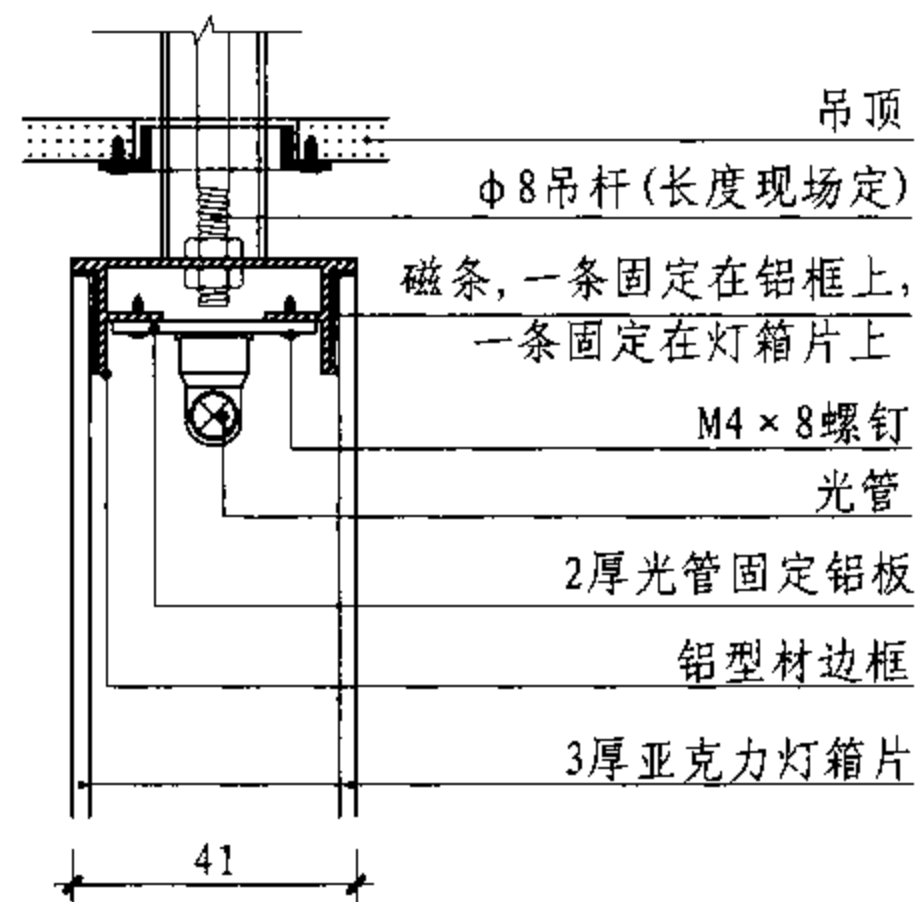
① 粘贴安装节点



② 粘贴安装节点

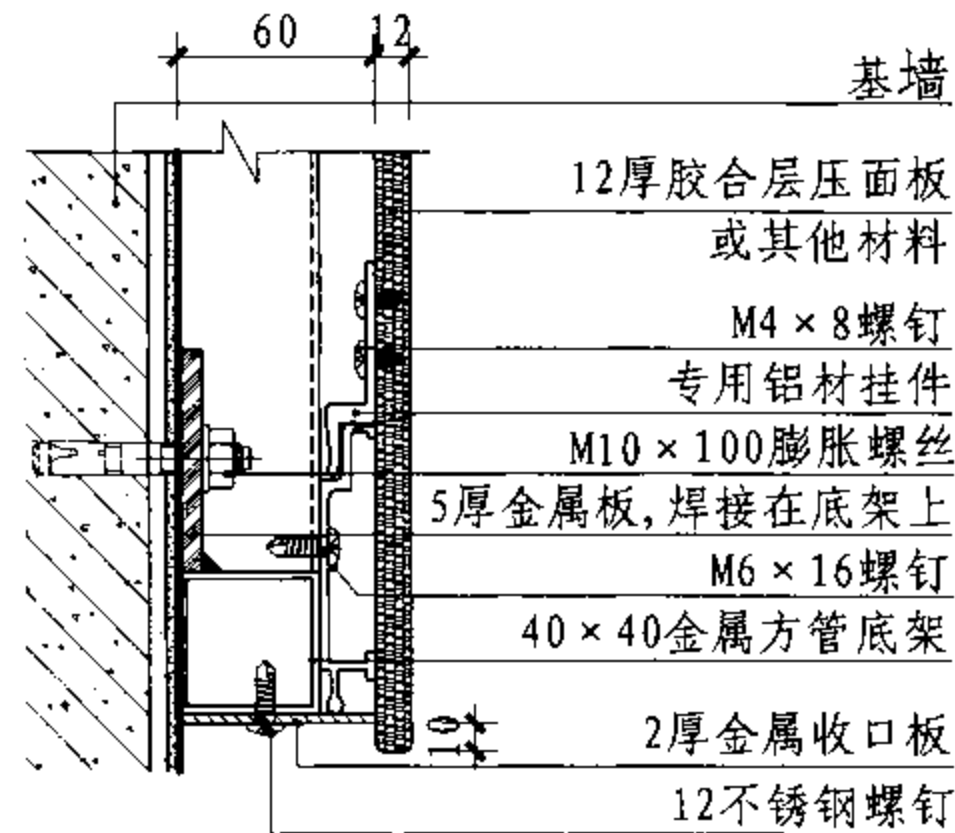
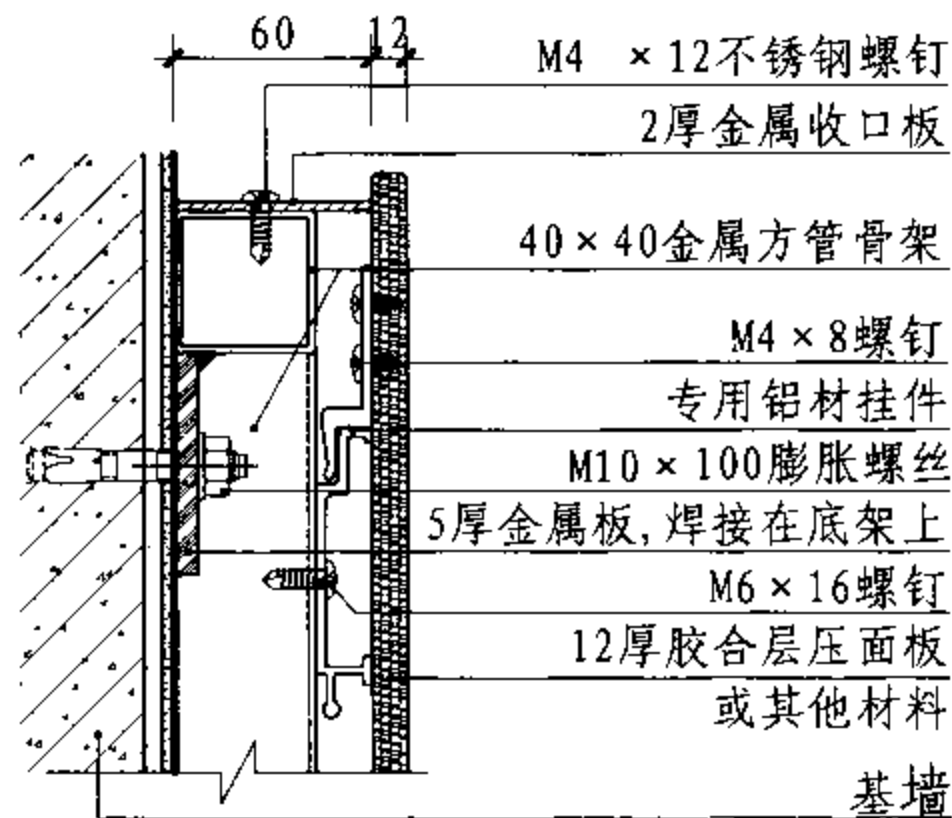
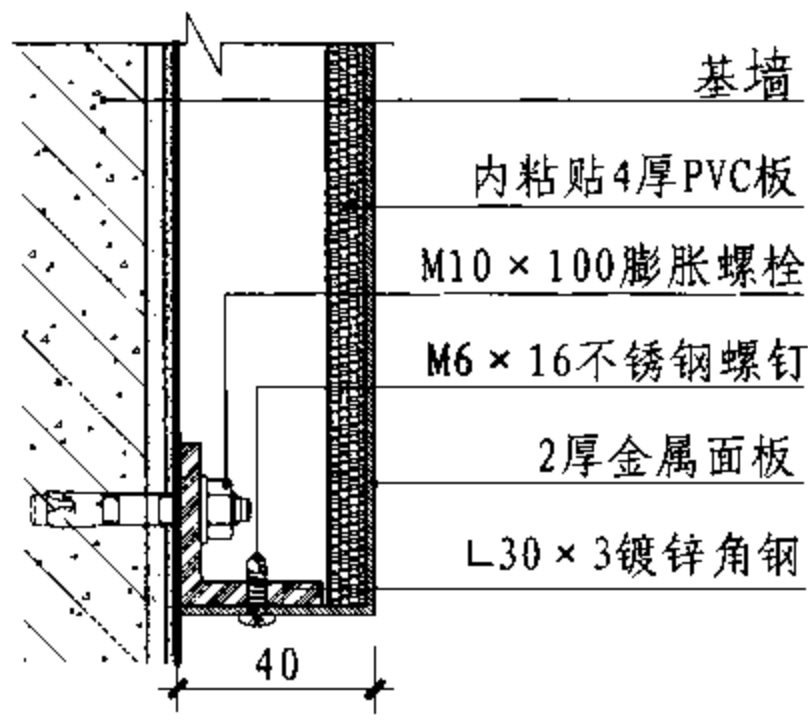
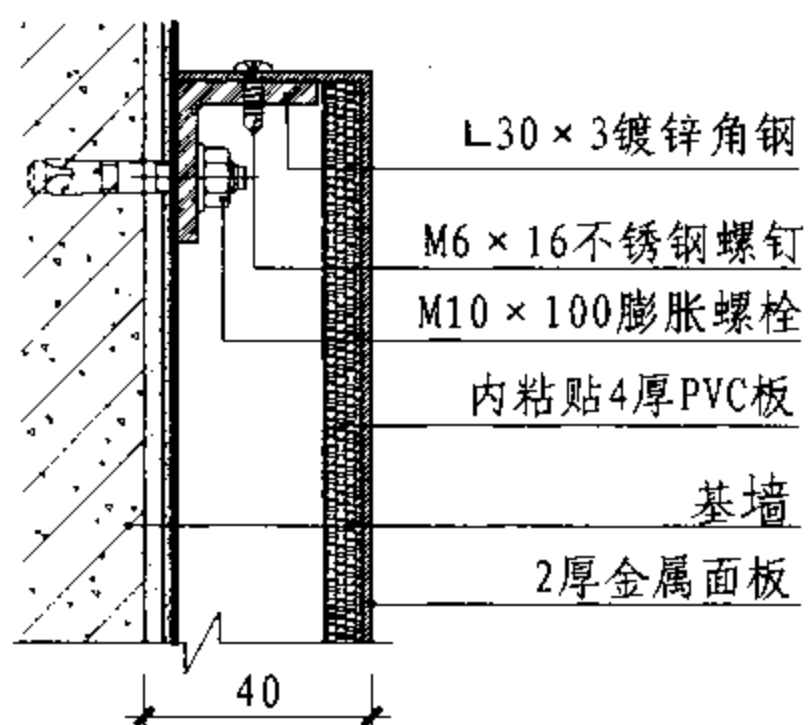
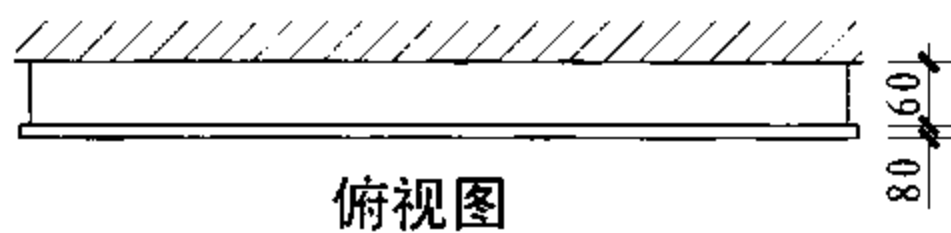
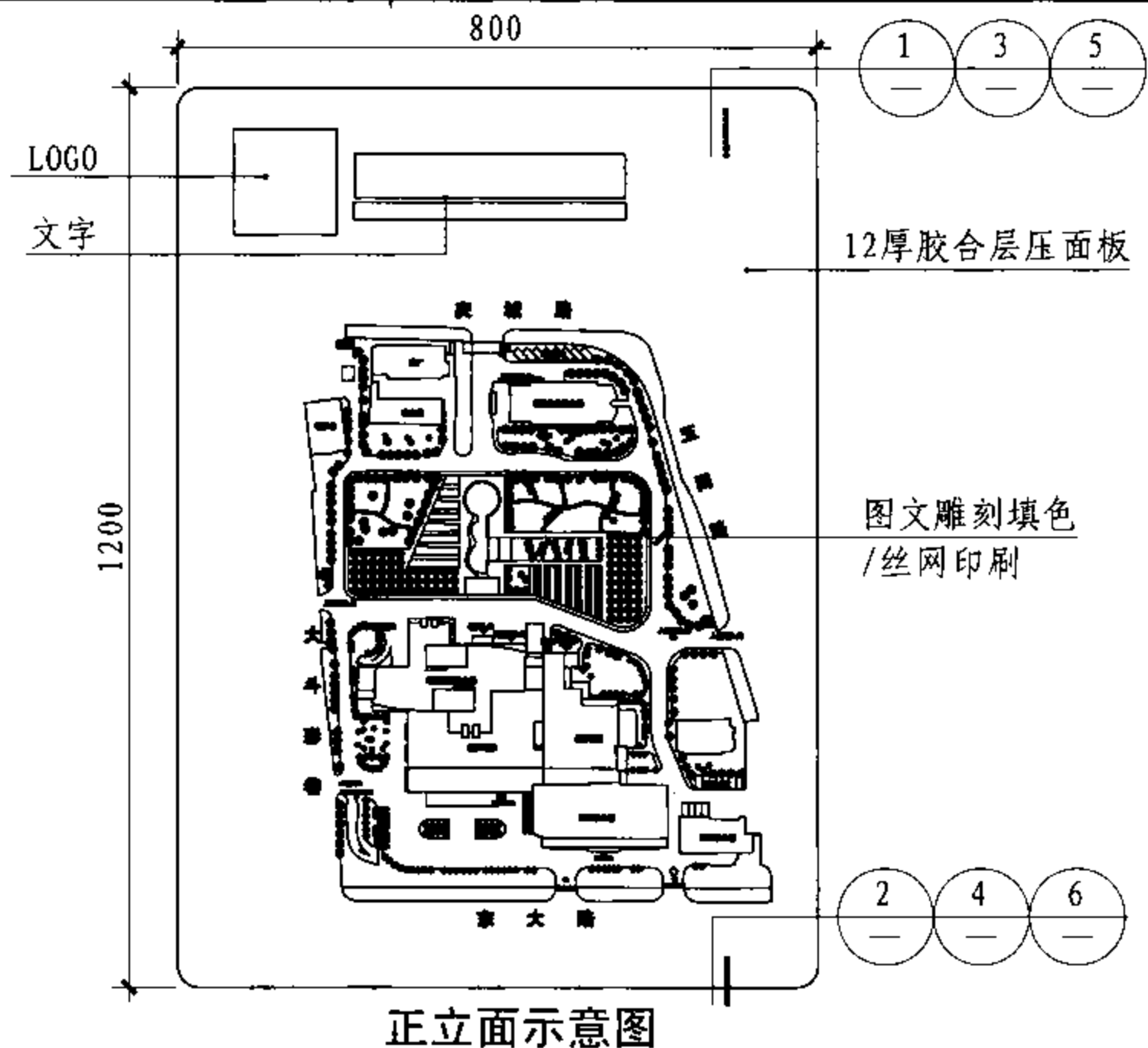


③ 节点大样



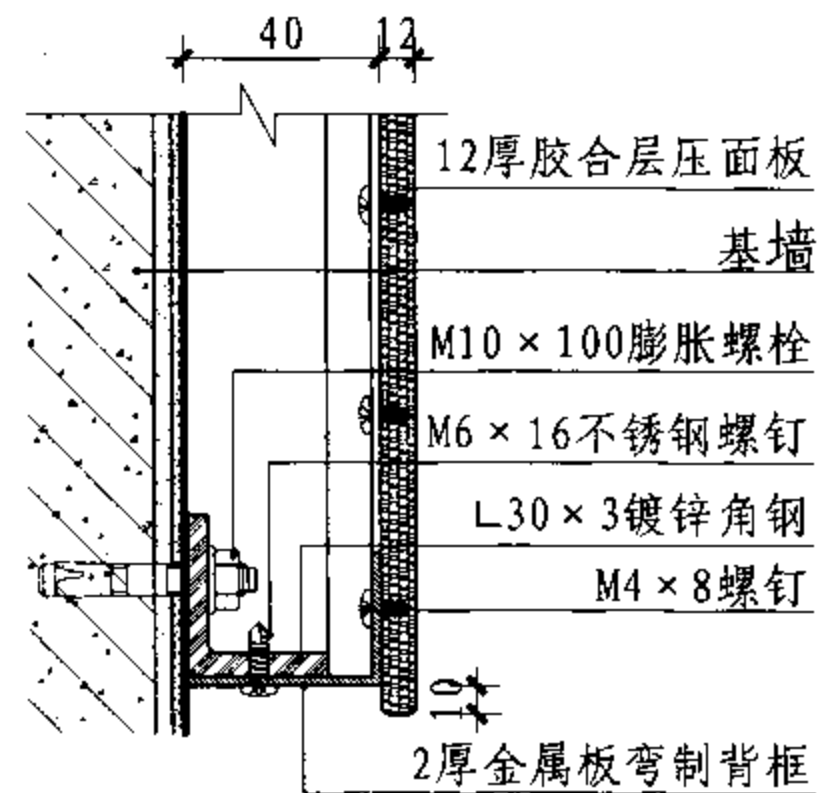
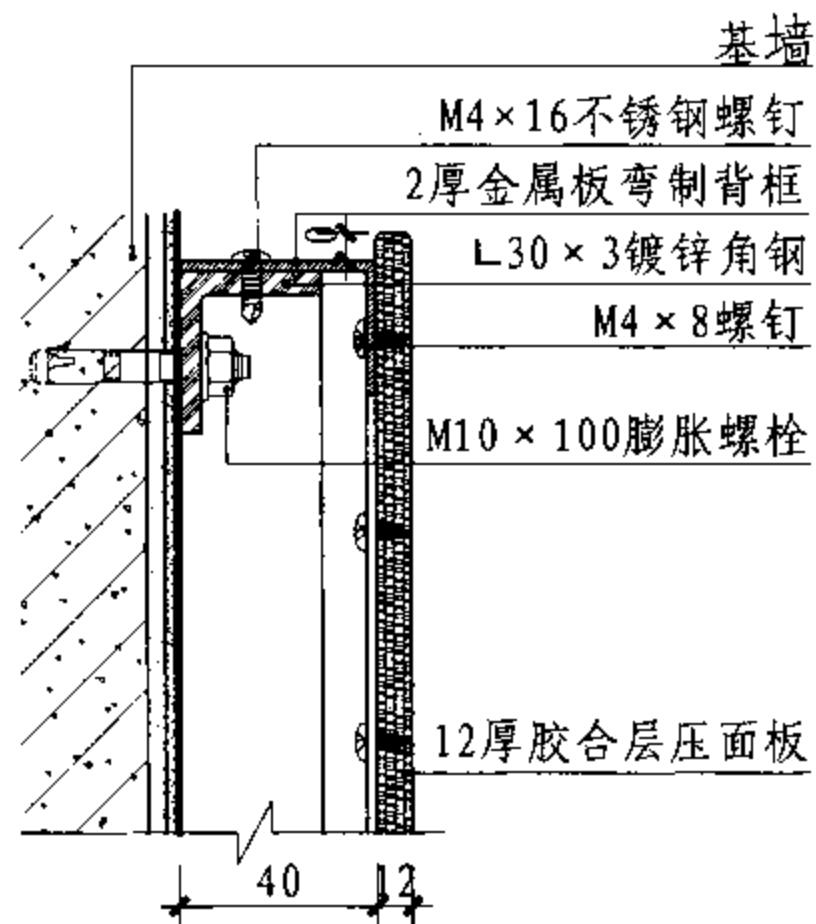
④ 节点大样

挂号、收费窗口标识通用安装节点							图集号	07J902-2	
审核	张晖	设计	张世巍	校对	胡郁	设计	张世巍	页	7-14



① 方管骨架安装节点

② 方管骨架安装节点



⑤ 角钢骨架安装节点

⑥ 角钢骨架安装节点

平面分布图标识通用安装节点

图集号 07J902-2

审核 张晖 设计 张世巍 张世巍

页 7-15

富美家色丽石相关技术资料

1. 产品简介

富美家色丽石是由填充物、亚克力聚酯树脂和色母颜料等混合制成的透心实体装饰面材，无毛细孔。

2. 性能特点

富美家色丽石可以无缝结合、无限延展和弯曲，可作各种造型与设计而不受限制。多种花色可选，并可为客户订制特殊花色产品。兼具低吸水率(0.04%)、抗菌、防污等有别于天然石材的特性。特别适合医院等对卫生要求高的公共场所。并通过美国ASTM一级防火耐燃标准及美国国家卫生基金会NSF 检验，燃烧性能达到GB8624 B1级。符合《建筑材料放射性核素限量》标准规定的A类装修材料要求，

色丽石通过了美国UL产品安全认证、CID绿色环保产品、美国ASTM严格的一级防火耐燃测试及NSF COMPONENT美国国家卫生基金会食品接触标准“抗菌”卫生认证、符合日本食品分析中心(JFRL)检验标准。

3. 应用范围

富美家色丽石为坚固的均匀材料，针对医院要求克菌、无粉尘产生、耐污、易于养护的特点，色丽石广泛应用于护士站、病房的洗手台面、窗台板、收银台、发药台及一些对墙体使用要求高的场所，如中央供应室、传染病房、污物处理中心、ICU等。

4. 产品类型

富美家色丽石有12个系列：彩之恋系列、净色系列、创新系列、创意系列、麻石点系列、幼麻点系列、玉宝石系列、晶石系列、新晶石系列、彩石系列、星石系列、奥秘系列，共90种不同花色供选择。

尺寸：760mm × 3050mm

厚度：6.4mm（用于墙身）、12.7mm（用于各种台面）两种（目前主供12.7mm）

5. 加工与组装

加工前，请将富美家色丽石板、水池、盆与黏合剂预置在18℃或更温暖的环境中。将台面安装在墙面之间时，请在每30.5mm处留出3.2mm的空隙以防尺寸变动。所有挖去部分的内角半径应至少为6.4mm，并应使用富美家色丽石边角块加固，以防受力开裂现象产生。

6. 产品性能指标

试验名称	LD3标准	富美家®特有数值
表面抛光度	3.2	10
光电阻	3.3	NE
耐污性	3.4	NE
耐沸水性	3.5	NE
耐高温性	3.6	NE
落球撞击 (1/2磅) in. (226.8g) mm	3.8	154 (min.)
耐辐射热度(秒)	3.10	600 (min.)
耐磨度 (g/100转)	3.13	0.1

在温度变化在12℃范围之内。例如，从21℃到27℃，长度为3.05m的色丽石膨胀尺寸小于1/32" (0.79mm)。

注：本页根据上海富美家装饰材料有限公司提供的技术资料编制。

富美家高级装饰耐火板相关资料

1. 产品简介

富美家高级装饰耐火板是由进口装饰纸、进口牛皮纸经过含浸三聚氰氨树脂及酚醛树脂，经烘干、排叠，放置压力机下，在高温高压下持续均衡施压1小时后再经修边、砂磨、品质检验等步骤制作而成。

2. 性能特点

富美家高级装饰耐火板提供14个系列，20种表面处理。色彩和纹理选择广泛，耐磨、耐撞击，耐热、耐烟灼，而且防火、防菌、防霉，适合于医院等公共场所使用，且加工便捷、清洁容易。

3. 应用范围

医院病房家具、各式门扇、过道护墙、护士站、更衣柜、鞋柜、公共卫生间隔断、化验室家具、门诊储物柜、医生用桌等洁净的环境

4. 产品类型

耐火板平板标准尺寸：1220mm × 2440mm × 1.0mm，厚度范围1.0 ~ 2.5mm。

耐火板弯曲板标准尺寸：1220mm × 2440mm、1220mm × 3050mm、1525mm × 3050mm、1525mm × 3660mm、1830mm × 3660mm；厚度为0.7mm。

5. 加工与组装

施工前材料一定要在当地的环境适应至少48小时以上，施工的环境相对湿度最理想是45%，不要高于80%，温度则不要低于18℃。

耐火板质地坚硬，需良好品质的工具来配合施工，推荐尽量使用碳钢制的工具，特别是桌面锯刀片和修边机，最好是碳钢制的，才会有干净、光滑、没有缺口的切断面。使用手工工具时最好使用有金属把的手工具，像手动木工锯等。

注：本页根据上海富美家装饰材料有限公司提供的技术资料编制。

6. 产品性能指标

检验项目	单位	NEMA标准	富美家特有数值
表面耐度			
耐表面磨损	周率数/圈	400 (最小)	>400
耐沸水	-	无影响	无影响
耐高温	-	轻微影响	轻微影响
耐烟灼烧	秒	80 (最小)	100
耐污染	1-10试剂	无影响	无影响
	11-15试剂	中度影响	轻微影响
尺寸安定性			
高温低湿	纵向 (%)	1.0 (最大)	0.6
	横向 (%)	1.3 (最大)	1.00
低温高湿	纵向 (%)	1.1 (最大)	0.55
	横向 (%)	1.4 (最大)	0.85
耐沸水浸泡			
重量增加率	%	15 (最大)	10
厚度增加率	%	20 (最大)	10
落球撞击	inch	20" (最少)	35"

注：所有富美家生产的装饰耐火板完全符合ANSI/NEMA (LD3-1995、欧洲BSEN438: 1991标准，并获得ISO9001: 2000认证。

杜邦™可丽耐® (corian®) 实体面材相关技术资料

1 适用范围

1.1 可丽耐® (corian®) 实体面材是一种适用于多种用途的材料。可用于健康中心、医院、购物中心的相关设施，以及住宅建筑、商业建筑、公共场所和军事房屋等。

1.2 可丽耐®常用于柜台、化妆台、水槽、浴室和淋浴间、工作台面、窗台、护墙板、家具、展示柜、电梯、置物架、杂物箱、指示牌、服务台、会议桌及灯饰等。

1.3 可丽耐®具有抑菌性，更加适用于医疗护理设施，包括手术室、病房、浴室、护理室、接待室、产房、工作间、实验室、办公室及药房等；食物处理区包括吧台、餐桌、垃圾桶、壁架等要求有抑菌效能的场所。

2 产品规格

杜邦™可丽耐®实体面材常用规格为：12.3mm × 760mm × 3650mm

3 执行标准

《建筑材料燃烧性能分级方法》GB8624-1997和《建筑材料放射卫生防护标准》GB6566-2000。

4 主要材质

可丽耐®是一种合成材料，由甲基丙烯酸甲酯 (MMA)、天然矿物、天然颜料等组成。可丽耐®由里到外实心一体，无毛细孔，可以做到无缝粘结。

5 主要技术性能参数

项目	技术指标	检验结果
燃烧剩余长度最小值 (mm)	>0 *	220
燃烧剩余长度平均值 (mm)	≥150 *	305
烟气温度 (°C)	≤200 *	157
焰尖高度 (mm)	<150 *	10
烟密度等级	≤75 *	0
放射性 (γ射线照射量率)	≤200nGy/h	76nGy/h
吸水性		60天 0.6% (12.3mm)
毒性	“LC50” 试验	99 (净色) 66 (其他)

注：*技术性能指标依据GB8624对难燃 (B1级) 材料的规定。

6 可丽耐®实体面材的特性

6.1 易清洁：只需用肥皂水或清洁剂，便能轻易地清除常见的污垢。

6.2 抗污垢：因为可丽耐®没有一般瓷砖、花岗石或大理石的毛细孔，不容易被液体渗透，也不会受食物残留或一般消毒剂的影响。

6.3 耐冲击：可丽耐®与一般的石材或聚合物比较，更具有抗破裂、破碎、龟裂的特性。较为细小的切痕或刮痕，可用细砂纸磨除。

6.4 耐燃性：经国家防火建筑材料质量监督检测中心检验，可丽耐®为难燃性（B1级）材料。

6.5 符合NSF的标准：可丽耐®所有颜色的产品均符合美国国家卫生基金会（ANSI/NSF）标准的第51项：适用于食品设备的塑胶物料和配件。这表示可丽耐®可以用在任何需要放置或加工食物的器具上，包括食物经常接触到的台面。这使得可丽耐®更适用于处理食物的地方。

6.6 无毒性：在常温下可丽耐®不会发散出任何气体。可被选用在博物馆内极为敏感的档案储存室。

6.7 可塑性强：可丽耐®可被加热弯曲成不同形状。产品表面经过雕刻、喷砂或激光蚀刻等加工方式可达到不同的表面效果，制成各种商标或图案。

6.8 半透明特性：可丽耐®在灯光的衬托下，使物体产生特殊的视觉效果。

6.9 色彩多样化：可丽耐®的色彩研发已经有净色系列、麻石系列、宝石系列、山峰系列、暗纹系列、晶岩系列和专业设计色彩系列7大系列，共100多种颜色供设计师选用

7 施工要点

7.1 可丽耐®产品具有可塑性，加工容易，可在工厂或现场

施工。

7.2 可丽耐®可以加热弯曲成不同形状，也容易切割或接合成没有任何缝隙、表面光滑的不同尺寸的物体。

7.3 可丽耐®可以和木材、石材、金属、瓷砖、塑料相结合，也可以和不同颜色的可丽耐®结合，做成各款边缘修饰的产品，满足多变化的设计要求。

8 产品参考价

可丽耐®市场零售价(含一般加工费)：每延长米人民币2100~3500元。商业工程根据具体设计单独报价。

9 板材和其他产品配件

9.1 可丽耐®所有颜色都有12.3 mm×760 mm×3650mm的板材供应。其中部分颜色也同时提供6mm厚的板材。

9.2 有各种成型制品：包括多种规格尺寸的厨房水槽和洗脸盆。

9.3 可丽耐®专用同色胶：用于可丽耐®制品之间的粘结。提供多种不同颜色，用于无缝的镶嵌设计。

9.4 可丽耐®专用的硅胶密封剂：供安装后挡水和密封边缘之用，也可用于浴缸和淋浴间的接缝上。



HPL护墙板相关技术资料

1.简介

1.1 HPL护墙板是在高温高压下经溶解及不可逆转时效硬化产生的强化树脂层压板。该板材70%为木纤维，30%为酚醛树脂。

1.2 HPL护墙板分为平板和弯曲板两种。平板可用于医院手术室、走道、电梯间和吊顶等部位。弯曲板可用于医院房间、走道、电梯间等处的转角，也可用于墙面与天花的连接，包柱子或制成窗台等。

1.3 HPL护墙板可预制成4100×1850、4100×1300、2800×1850、2800×1300等多种规格，为设计师在考虑建筑特性及体现设计风格时提供了更多的裁切、拼接的可能性。可以满足减少接缝和装饰美化的要求。

2.安装方式及装饰性能

2.1 HPL护墙板可以采用干挂（用挂件挂在铝合金龙骨或轻钢龙骨上）和湿挂（粘贴在龙骨上）两种安装方式。

2.2 HPL护墙板分批生产没有色差，两面色纸（同色）便于板材利用和降低损耗。

2.3 HPL护墙板具有超耐光、耐晒，至少30年不褪色、色彩丰富多样（素色、木纹、石材）、效果逼真，视觉冲击力强。

3.技术特点

3.1 HPL护墙板严格按照欧洲EN438标准生产。

3.2 HPL护墙板可干挂（用挂件挂在铝合金龙骨或轻钢龙骨上）和湿挂（采用进口或国产结构胶粘贴在龙骨上），其强度、刚度、耐腐蚀度和安全性均能达到国家相关标准的要求。

3.3 HPL护墙板的板材之间应留有一定间隙以满足板材的膨胀，其缝隙可以开缝，也可用填缝胶密封。

3.4 HPL护墙板具有抗撞击、机械强度高、抗腐蚀、抗刮损、表面抑菌、耐水和蒸汽、耐高温和低温、易清洁、防火等级高（B1级）等诸多优异特性。

注：本页根据奥地利FunderMax集团公司提供的技术资料编制。相关构造详图详见本系列国家建筑标准设计图集06J902-1《医疗建筑-门、窗、隔断、防X射线构造》H1-H22页。

主编单位、参编单位、联系人及电话

主编单位	中国医院协会医院建筑分会	徐 洋	010-64076399
	中国建筑标准设计研究院	张生友	010-68799100
	北京北方天宇建筑装饰有限责任公司	谢田海	010-88389333
参编单位	北京清水爱派建筑设计有限公司	朱爱霞	010-62780880
	苏州美瑞德建筑装饰有限公司	吉 第	0512-65300566
	中侨科艺标志有限公司	张世巍	020-86007651-221
	杜邦中国集团有限公司	赵慧明	010-65058000-1033
	上海富美家装饰材料有限公司	刘文光	021-62940808-310
	奥地利FunderMax集团公司	朱 萍	021-54259091
组织编制单位、联系人及电话			
	中国建筑标准设计研究院	张生友	010-68799100 (国标图热线电话) 010-68318822 (发行电话)