

# 实腹钢门窗 32 系列

批准部门 中华人民共和国建设部 批准文号 建质[2004] 191号  
 主编单位 中国建筑标准设计研究院 统一编号 GJBT-770  
 实行日期 二00四年十二月一日 图集号 04J602-1

主编单位负责人 王艳  
 主编单位技术负责人 孙钢男  
 技术审定人 李力  
 设计负责人 孙钢男

## 目 录

目录-----	1~2	PM镶玻璃钢板门-----	15
说明-----	3~5	PM镶玻璃钢板门(内开)-----	16
材料截面图-----	6	PM钢板门(外开、内开)-----	17
GC固定窗 SC上悬窗 CC中悬窗-----	7	PM百叶钢板门(外开、内开)-----	18
PC单层平开窗(一)-----	8	CM连窗门(一)-----	19
PC单层平开窗(二)-----	9	CM连窗门(二)-----	20
PC单层平开窗(三)-----	10	CM连窗门(三)-----	21
PC双层平开窗(一)-----	11	HC组合窗(一)-----	22
PC双层平开窗(二)-----	12	HC组合窗(二)-----	23
PC双层平开窗(带气窗)-----	13	HC组合窗(三)-----	24
LC立转窗-----	14	HC组合窗(四)-----	25

目 录								图集号	04J602-1	
审核	孙钢男	孙钢男	校对	李力	李力	设计	刘坤	刘坤	页	1

HC组合窗(五)	26
HC组合窗(六)	27
HC组合窗(七)	28
HC组合窗(八)	29
HC组合窗(九)	30
HC组合窗(十)	31
HC组合窗(十一)	32
HC组合窗(十二)	33
HC组合窗(十三)	34
HC组合窗(十四)	35
HC组合窗(十五)	36
HC组合窗(十六)	37
HC组合窗(十七)	38
HC组合窗(十八)	39
带形窗组合示意图	40
FC、FM配套用门窗立面图	41

组合窗拼装节点、拼樘料选用表	42
立转窗、内配玻璃、木压条、钢板压条节点图	43
单层窗(附纱)节点图	44
平开门(带纱门)节点图	45
内开门节点图	46
窗樘铁脚安装图	47
拼樘料安装节点图	48
门安装节点详图	49
钢门冲百页制作图	50

<b>目 录</b>								图集号	04J602-1	
审核	孙钢男	孙钢男	校对	李力	李力	设计	刘坤	刘坤	页	2

# 说 明

## 1. 编制依据

1.1 本图集是根据建设部建质[2004]46号《二00四年国家建筑标准设计编制工作计划》中有关项目要求进行编制的。

1.2 主要依据标准:

普通碳素结构钢技术条件	GB/T 700
热轧窗框钢	GB 2597
建筑门窗术语	GB 5823-86
建筑门窗洞口尺寸系列	GB 5824-86
平开钢门基本尺寸系列	GB 5826.1-86
平开钢窗基本尺寸系列	GB 5826.3-86
实腹钢窗检验规则	GB/T 5827.1-86
实腹钢门	GB 9156-88
实腹钢纱门窗检验规则	GB 9157-88

## 2. 适用范围

2.1 本图集适用于一般工业建筑及辅助建筑。用于潮湿或有腐蚀环境时,应选用抗腐蚀性强的涂料涂装,并加强使用时的维护。

2.2 供建筑设计选用、加工定货和施工安装使用。五金零件由钢窗制造厂统一配套供应。

2.3 本图集组合窗拼樘料抗风压强度值不大于0.70kPa,挠度控制在跨度的1/160以内。基本中悬窗和基本固定窗的抗风压强度适用于0.70kPa,选用时应按地区风压值和所处高度核算后确定。基本平开窗抗风压强度的适用范围见下表。

洞宽 (mm) \ 洞高 (mm)	600	900	1200	1500	1800
600	≤ 4.50kPa				
900					
1200		≤ 4.00kPa			
1500		≤ 3.50kPa			≤ 3.00kPa
1800			≤ 3.00kPa		
2100				≤ 2.50kPa	

基本平开窗的抗风压强度是按3mm厚玻璃所能承受的抗风压强度综合计算后,按下限列出的。供设计选用时参考。

2.4 本图集的门窗洞口安装缝隙尺寸已标注在各门窗型立面上;工程设计遇墙面饰面材料厚度超过该范围时,由工程设计调整。

## 3. 设计选型及窗型编号

3.1 本图集所示立面均由室外向室内立视。

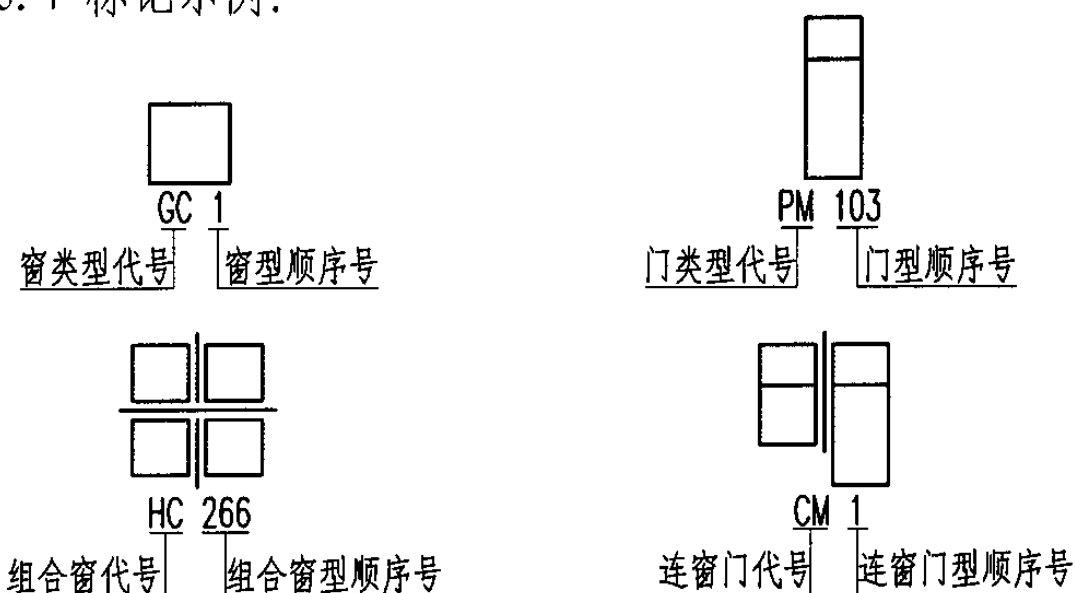
3.2 类型名称与代号

类型代号	类型名称	类型代号	类型名称
GC	固定窗	PM	镶玻璃钢板门
SC	上悬窗		钢板门
CC	中悬窗		百页钢板门
PC	单层平开窗	CM	连窗门
	双层平开窗	HC	组合窗
	双层平开窗(带气窗)	FC	配套专用窗
LC	立转窗	FM	配套专用门

<b>说 明</b>								图集号	04J602-1
审核	郭景	李力	李力	设计	孙钢男	孙钢男	页	3	

3.3 门窗规格的编号由门窗类型代号，门窗类型顺序号所组成。

3.4 标记示例：

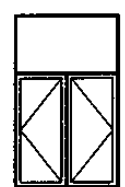


3.5 基本门窗立面右上角数字为该门窗耗钢理论重量Kg/樘，它不包括安装铁脚、五金件的重量。

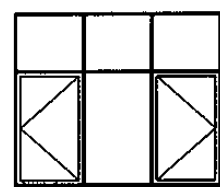
3.6 代号为FC、FM的门窗类型为配套专用门窗，不宜单独使用。

3.7 钢门窗带纱扇时，在窗型顺序号后面加注符号"S"，如PC62S；并在门窗表中注明纱窗开启形式，未加说明时均按固定式纱窗配套。

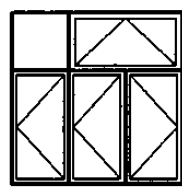
3.8 除LC立转窗外，其余窗型均为小玻璃，如采用大玻璃时，在窗型顺序号后面加注符号"d"即按取消窗芯制作。如下图所示：



PC43d



PC40d



PC47d

3.9 平开窗采用大玻璃带纱窗时，在窗型顺序号后面加注符号"d·S"，如PC62d·S。

3.10 本图集单层平开窗为外开窗型，如需采用内开窗型时，在工程门窗表或订货单中注明"内开"和"上悬腰窗改为固定"，并注明是否增加披水板。

3.11 本图集的内开平开门是否附设披水板，须在工程门窗表或订货单中注明，未注明者均按无披水板制作。

3.12 镶配玻璃一般使用玻璃弹簧销和油灰，如选压条或其他方法镶配时，在门窗表或订货单中注明。

3.13 门窗一般采用为3~4mm厚玻璃，使用大玻璃时为5mm厚玻璃。如需使用玻璃纤维增强聚酯采光板和其它采光材料时，在门窗表或订货单中注明。

3.14 选用本图集的各类型钢门，应注明有槛或无槛。未注明者均按有门槛制作。

3.15 各类基本门窗、连窗门和组合窗的安装铁脚位置、数量均以本图集立面图中的规定为准。

3.16 本图集的组合窗和连窗门如不满足工程项目要求时，设计者可选用本图集的基本门窗和配套用门窗另行组合。应绘制组合窗立面图并注明所选用的基本窗和配套用门窗型号及拼樘料。拼樘料的选择应在允许跨度，允许间距内。详见第42页。

3.17 工程设计中需使用带型窗时，可参照本图集的基本窗按带型组合窗示意图的要求进行设计，并绘制带形窗组合立面图。

3.18 选用本图集的基本窗、组合窗、门及连窗门时，只需在门窗表中列出门窗的编号、樘数、洞口尺寸和注明特殊要求即可。

说 明								图集号	04J602-1	
审核	郭景	郭景	校对	李力	李力	设计	孙钢男	孙钢男	页	4

#### 4. 加工制作和检验规则

- 4.1 本图集各类型基本窗或门制作的型材应符合GB2597和GB/T700的规定。
- 4.2 钢门窗加工装配后，应除油除锈，表面涂防锈底漆一道，漆层应薄厚均匀，不应有明显堆漆、漏漆等缺陷。
- 4.3 钢门窗加工、装配的成品质量，应符合GB/T5827.1-86和GB9156-88的规定，钢纱门窗加工和装配质量应符合GB9157的规定。

#### 5. 标志、包扎、运输、贮存

- 5.1 钢门窗出厂时，应签发出厂合格证明书，每捆(箱)均应挂合格标牌。
- 5.2 装运起吊和装卸时，不可穿入窗梃或窗芯起吊和扛抬。应轻起轻放，防止造成变形。需经长途运输的钢门窗，应在门窗框四周和合页处以及窗扇中间衬垫木块，并用铅丝捆扎牢固，以免损坏零件和防止构件变形。
- 5.3 在施工现场堆放时，必须用垫块垫平，立放角度不小于70°，避免与腐蚀性物质接触，露天堆放时应采取防潮和防雨措施。

#### 6. 安装

- 6.1 安装前应逐樘进行检查，发现门窗框变形或窗角、窗梃、窗芯有脱焊、松动等现象，均需校正修复后方可进行安装。

- 6.2 钢门窗应装置在预砌的墙洞内，不可边砌边装，安装时在门或窗角与窗梃处用木楔固定。
- 6.3 门窗安装时，必须校正前后、左右的垂直度和水平度，并按设计要求调整门窗安装高度和内墙面的距离，组合窗及双层窗要做到横平竖直、高低一致、里外一致。检查无误后，将铁脚用螺钉紧固在门窗框上并与墙体连接。
- 6.4 门窗安装粉饰后，必须进行门窗开启的校正工作。使扇框与窗梃关闭严密、启闭灵活、无阻滞回弹现象后，方可安装五金零件。所安装的五金零件要求位置准确、使用灵活、松紧适宜，安装螺钉不允许有松动现象。
- 6.5 必须将门窗表面的砂浆、尘土、油污和锈斑清除洁净后，涂刷防锈底漆一道。
- 6.6 安装玻璃时，先嵌2~3mm厚优质油灰的底灰后，再镶配玻璃，玻璃宽高切割尺寸各缩小6mm，镶配后用玻璃弹簧销卡牢嵌满油灰，达到密实平整。
- 6.7 玻璃安装后方可涂面漆两道。油漆品种、颜色由工程设计定。

<b>说 明</b>								图集号	04J602-1	
审核	郭景	邵	校对	李力	李力	设计	孙钢男	张钢男	页	5

代号: 3201 线密度: 2.296kg/m	代号: 3202 线密度: 1.996kg/m	代号: 3203 线密度: 1.996kg/m	代号: 3204 线密度: 1.996kg/m	代号: 3205 线密度: 2.962kg/m
代号: 2507b 线密度: 1.110kg/m	代号: 3507a 线密度: 1.228kg/m	代号: 3208 线密度: 0.799kg/m	代号: 5007 线密度: 2.209kg/m	代号: 6810 线密度: 2.770kg/m
代号: 2009 线密度: 0.690kg/m	代号: 5025 线密度: 2.740kg/m	代号: 6035 线密度: 3.800kg/m	矩形: 60×40×2.5 线密度: 3.705kg/m	钢管: $\phi 33.5$ 线密度: 2.420kg/m
代号: 2506 线密度: 1.092kg/m	材料: 线密度: 0.28kg/m	材料: 线密度: 0.5kg/m	代号: -3×40 线密度: 0.942kg/m	代号: -3×40 线密度: 0.942kg/m

### 材料截面图

图集号 04J602-1

审核 孙钢男 孙钢男 校对 李力 李力 设计 刘坤 刘坤

页 6

洞口	600	900	1200	1500	1800	铁脚位置	洞口	600	900	1200	1500	铁脚位置
600						180   213   180	600					180   213   180
900						180   513   180	900					180   513   180
1200						180   813   180	1200					180   813   180
1500						180   552   552   180	1500					180   552   552   180
1800						180   696   696   180	1800					180   696   696   180
2100						180   561   561   180	2100					180   561   561   180
铁脚位置	180   213   180	180   513   180	180   813   180	180   552   552   180	180   696   696   180	铁脚位置	180   213   180	180   513   180	180   813   180	180   552   552   180	铁脚位置	180   561   561   180
							<b>GC固定窗 SC上悬窗 CC中悬窗</b>				图集号	04J602-1
							审核 郭景  校对 李力  设计 孙钢男 孙钢男				页	7

洞口	600	900	1200	1500	1800	铁脚位置
600	 PC1 PC2	 PC9 PC10	 PC17 PC18	 PC25 PC26	 PC33 PC34	180   213   180
900	 PC3 PC4	 PC11 PC12	 PC19 PC20	 PC27 PC28	 PC35 PC36	180   513   180
1200	 PC5 PC6	 PC13 PC14	 PC21 PC22	 PC23 PC24	 PC29 PC30	180   813   180
1500	 PC7 PC8	 PC15 PC16	 PC13 PC14	 PC29 PC30	 PC37 PC38	180   552   552   180
1800	 PC9 PC10	 PC15 PC16	 PC21 PC22	 PC23 PC24	 PC31 PC32	180   696   696   180
1800	 PC17 PC18	 PC19 PC20	 PC21 PC22	 PC23 PC24	 PC29 PC30	180   552   552   180
1800	 PC25 PC26	 PC27 PC28	 PC29 PC30	 PC31 PC32	 PC37 PC38	180   552   552   180
1800	 PC33 PC34	 PC35 PC36	 PC37 PC38	 PC39 PC40	 PC45 PC46	180   552   552   180
1800	 PC41 PC42	 PC43 PC44	 PC45 PC46	 PC47 PC48	 PC45 PC46	180   552   552   180

### PC单层平开窗(一)

图集号

04J602-1

审核 郭景 校对 李力 设计 孙钢男 徐钢男

页

8



洞口	600	900	1200	1500	1800	铁脚位置	
1500	 PC49 PC50	 PC51	 PC52	 PC53 PC54	 PC55 PC56	180   552   552   180	
	 PC57 PC58	 PC59	 PC60	 PC61 PC62	 PC63 PC64		180   696   696   180
	 PC65 PC66	 PC67	 PC68	 PC69 PC70	 PC71 PC72		
	 PC73 PC74	 PC75	 PC76	 PC77 PC78	 PC79 PC80		
 PC81 PC82	 PC83	 PC84	 PC85 PC86	 PC87 PC88			
铁脚位置	180   213   180	180   513   180	180   813   180	180   552   552   180	180   696   696   180		

### PC单层平开窗(二)

图集号

04J602-1

审核 郭景 校对 李力 设计 孙钢男 徐钢男

页

9

洞口	600	900	1200	1500	1800	铁脚位置
2100	 PC89      PC90	 PC91      PC92	 PC93      PC94	 PC95      PC96		
	 PC97      PC98	 PC99      PC100	 PC101      PC102	 PC103      PC104		
	 PC105      PC106	 PC107      PC108	 PC109      PC110	 PC111      PC112		
铁脚位置	180   213   180	180   513   180	180   813   180	180   552   552   180	180   696   696   180	

### PC单层平开窗(三)

图集号 04J602-1

审核 郭景 *郭景* 校对 李力 *李力* 设计 孙钢男 *孙钢男* 页 10

洞口	600	900	1200	1500	1800	铁脚位置
900	 PC201 PC202	 PC203	 PC204 PC205 PC206	 PC207	 PC208	180   513   180
1200	 PC209 PC210	 PC211	 PC212 PC213 PC214	 PC215	 PC216	180   813   180
1500	 PC217 PC218	 PC219	 PC220 PC221 PC222	 PC223	 PC224	180   552   552   180
1500	 PC225 PC226	 PC227	 PC228	 PC229	 PC230	180   552   552   180
1500	 PC231 PC232	 PC233	 PC234 PC235 PC236	 PC237	 PC238	180   552   552   180
铁脚位置	180   213   180	180   513   180	180   813   180	180   552   552   180	180   696   696   180	

### PC双层平开窗(一)

图集号 04J602-1

审核 孙钢男 孙钢男 校对 李力 李力 设计 刘坤 刘坤

洞口	600	900	1200	1500	1800	铁脚位置
1800	 13, 573, 14    13, 573, 14 40.36    40.36 1752    1752 1165.5    1165.5 28    28 PC239    PC240	 13, 873, 14 65.70 PC241	 13, 1173, 14    13, 1173, 14    13, 1173, 14 73.54    56.83    56.83 PC242    PC243    PC244	 18, 1464, 18 490.5, 483, 490.5 80.54 PC245	 24, 1752, 24 586.5, 579, 586.5 87.22 PC246	180   696   696   180
	 20, 1752, 20 586.5, 1165.5 28    28 38.80    38.80 PC247    PC248	 63.32 PC249	 70.34 PC250	 79.02 PC251	 84.98 PC252	
2100	 20, 2043, 20 1456.5, 586.5 37    37 46.62    46.62 PC253    PC254	 76.68 PC255	 85.18    65.67    65.67 PC256    PC257    PC258	 93.44 PC259	180   561   561   180	
	 20, 2043, 20 1456.5, 586.5 37    37 45.06    45.06 PC260    PC261	 74.12 PC262	 81.74 PC263	 91.92 PC264		
铁脚位置	180   213   180	180   513   180	180   813   180	180   552   552   180	180   696   696   180	

### PC双层平开窗(二)

图集号 04J602-1

审核 孙钢男 孙钢男 校对 李力 李力 设计 刘坤 刘坤 页 12

洞口	600	900	1200	1500	1800	铁脚位置
1200	 PC301      PC302	 PC303	 PC304	 PC305	 PC306	180   813   180
1500	 PC307      PC308	 PC309	 PC310	 PC311	 PC312	180   552   552   180
1800	 PC313      PC314	 PC315	 PC316	 PC317	 PC318	180   696   696   180
铁脚位置	180   213   180	180   513   180	180   813   180	180   552   552   180	180   696   696   180	

注：本图集中的小气窗全部用平合页。

### PC双层平开窗(带气窗)

图集号

04J602-1

审核 孙钢男 徐钢男 校对 李力 设计 刘坤 刘坤

页

13

洞口	600	900	1200	1500	1800	铁脚位置
1200	 LC1 LC2	 LC3 LC4	 LC5	 LC6 LC7 LC8	 LC9 LC10	 180   813   180
1500	 LC11 LC12	 LC13 LC14	 LC15	 LC16 LC17 LC18	 LC19 LC20	 180   552   552   180
1800	 LC21 LC22	 LC23 LC24	 LC25	 LC26 LC27 LC28	 LC29 LC30	 180   813   365   13   180
2100	 LC31 LC32	 LC33 LC34	 LC35	 LC36 LC37 LC38	 LC39 LC40	 180   552   552   365   24   180
铁脚位置	180   213   180	180   513   180	180   813   180	180   552   552   180	180   696   696   180	

注：仅1500mm洞口宽度的立转窗，窗扇圆芯铰链中心位置距离外框250mm。  
其余窗扇圆芯铰链中心位置距离外框140mm。

### LC立转窗

图集号

04J602-1

审核 郭景

设计 李力

校对 李力

设计 孙钢男

设计 孙钢男

设计 孙钢男

页

14

洞口	700	800	1200	1500	铁脚位置
2100	<p>PM101 PM102</p>	<p>PM103 PM104</p>	<p>PM105 PM106 PM107</p>	<p>PM108</p>	180   458.5   458.5   813   180
2400	<p>PM109 PM110</p>	<p>PM111 PM112</p>	<p>PM113 PM114 PM115</p>	<p>PM116</p>	180   463   463   552   552   180
	<p>PM117 PM118</p>	<p>PM119 PM120</p>	<p>PM121 PM122 PM123</p>		
	<p>PM124 PM125</p>	<p>PM126 PM127</p>	<p>PM128 PM129 PM130</p>		
				<p>PM131</p>	180   463   463   552   552   180
铁脚位置	180   313   180	180   513   180	180   813   180	180   552   552   180	

### PM镶玻璃钢板门

图集号 04J602-1

审核 郭景 *郭景* 校对 李力 *李力* 设计 孙钢男 *孙钢男* 孙钢男 *孙钢男* 页 15

洞口	700	800	1200	1500	铁脚位置
2100	<p>PM132 PM133</p>	<p>PM134 PM135</p>	<p>PM136 PM137 PM138</p>	<p>PM139</p>	180   468.5   813   180
2400	<p>PM140 PM141</p>	<p>PM142 PM143</p>	<p>PM144 PM145 PM146</p>	<p>PM147</p>	180   463   552   180
	<p>PM148 PM149</p>	<p>PM150 PM151</p>	<p>PM152 PM153 PM154</p>	<p>PM154</p>	180   463   552   180
	<p>PM155 PM156</p>	<p>PM157 PM158</p>	<p>PM159 PM160 PM161</p>	<p>PM162</p>	180   552   552   180
铁脚位置	180   313   180	180   513   180	180   813   180	180   552   552   180	

### PM镶玻璃钢板门(内开)

图集号 04J602-1

审核 郭景 校对 李力 设计 孙钢男

页 16



洞口	700	800	1200	1500	铁脚位置
2100 外开	<p>13, 673, 14 41.62 PM201 PM202</p>	<p>13, 773, 14 45.14 PM203 PM204</p>	<p>13, 1173, 14 67.54 PM205 PM206 PM207</p>	<p>18, 1464, 18 77.77 PM208</p>	180   468.5   458.5   813   180
2400 外开	<p>13, 673, 14 47.32 PM209 PM210</p>	<p>13, 773, 14 51.51 PM211 PM212</p>	<p>13, 1173, 14 76.78 PM213 PM214 PM215</p>	<p>18, 1464, 18 88.37 PM216</p>	180   463   463   552   552   180
2100 内开	<p>13, 673, 14 41.62 PM217 PM218</p>	<p>13, 773, 14 45.14 PM219 PM220</p>	<p>13, 1173, 14 67.54 PM221 PM222 PM223</p>	<p>18, 1464, 18 77.77 PM224</p>	180   468.5   458.5   813   180
2400 内开	<p>13, 673, 14 47.32 PM225 PM226</p>	<p>13, 773, 14 51.51 PM227 PM228</p>	<p>13, 1173, 14 76.78 PM229 PM230 PM231</p>	<p>18, 1464, 18 88.37 PM232</p>	180   463   463   552   552   180
铁脚位置	180   513   180	180   413   180	180   813   180	180   552   552   180	

### PM钢板门(外开、内开)

图集号

04J602-1

审核 孙钢男 孙钢男 校对 李力 李力 设计 刘坤 刘坤

页

17

洞口	700	800	1200	1500	铁脚位置
2100 外开	 PM301 PM302	 PM303 PM304	 PM305 PM306 PM307	 PM308	180   458.5   458.5   813   180
2400 外开	 PM309 PM310	 PM311 PM312	 PM313 PM314 PM315	 PM316	180   463   463   552   552   180
2100 内开	 PM317 PM318	 PM319 PM320	 PM321 PM322 PM323	 PM324	180   458.5   458.5   813   180
2400 内开	 PM325 PM326	 PM327 PM328	 PM329 PM330 PM331	 PM332	180   463   463   552   552   180
铁脚位置	180   113   180	180   413   180	180   813   180	180   552   552   180	

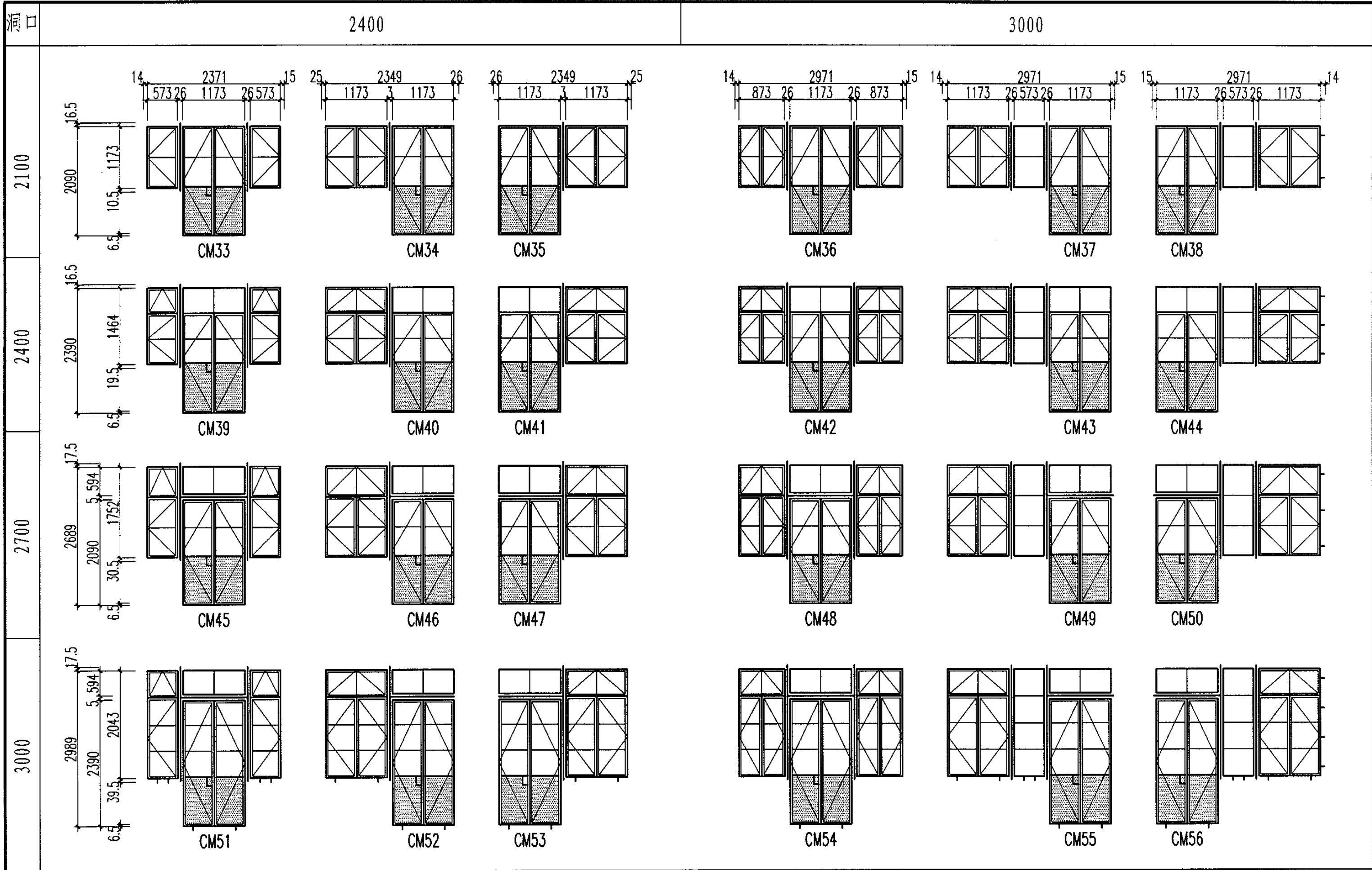
### PM百叶钢板门(外开、内开)

图集号 04J602-1

审核 孙钢男 孙钢男 校对 李力 李力 设计 刘坤 刘坤

页 18





### CM连窗门 (二)

图集号

04J602-1

审核 孙钢男 孙钢男 校对 李力 李力 设计 刘坤 刘坤

页

20

洞口

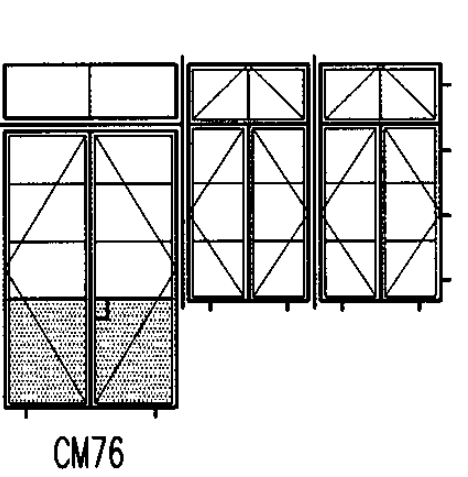
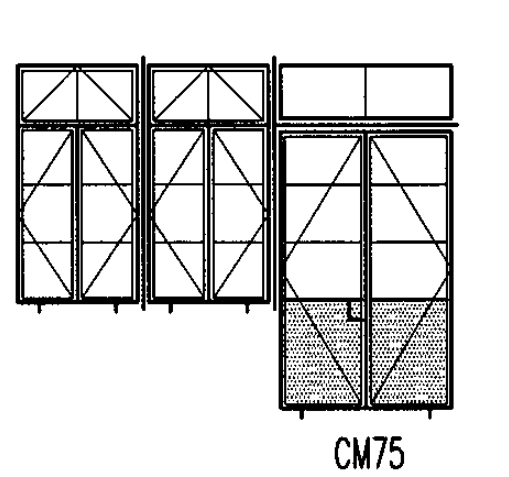
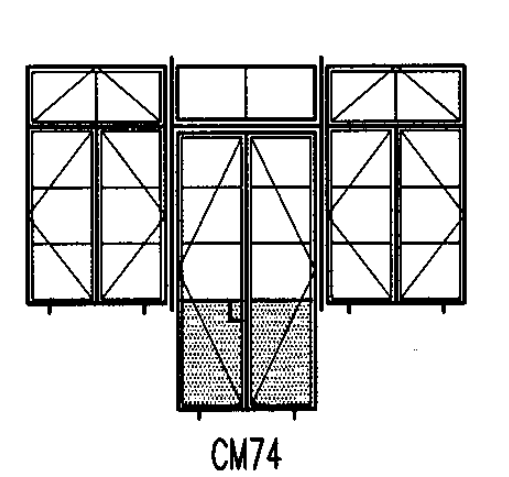
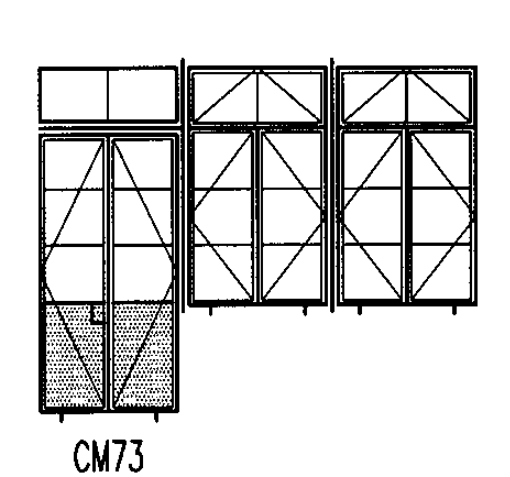
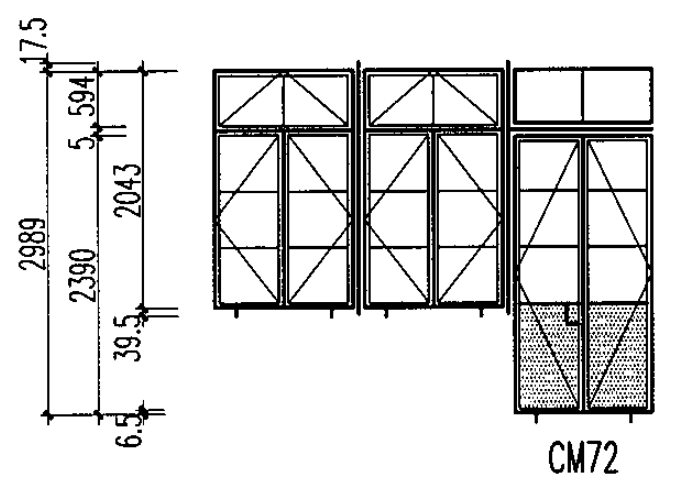
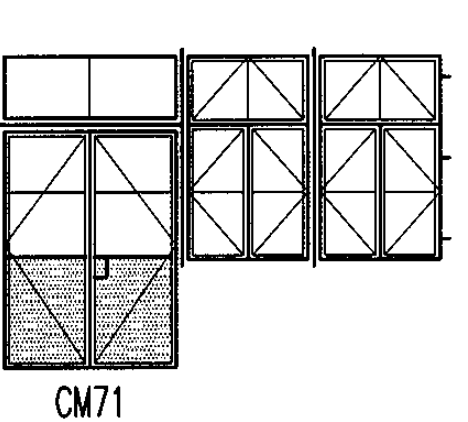
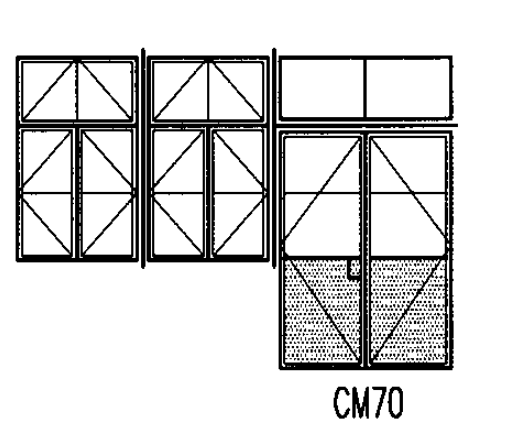
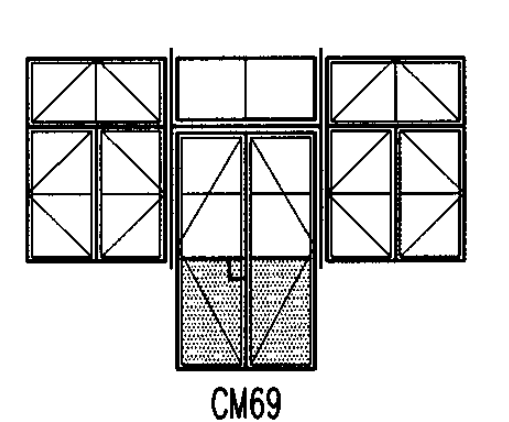
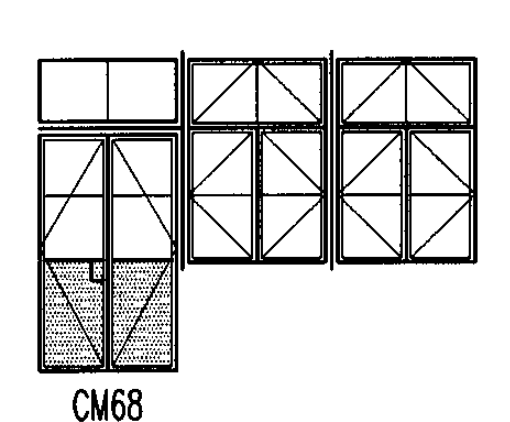
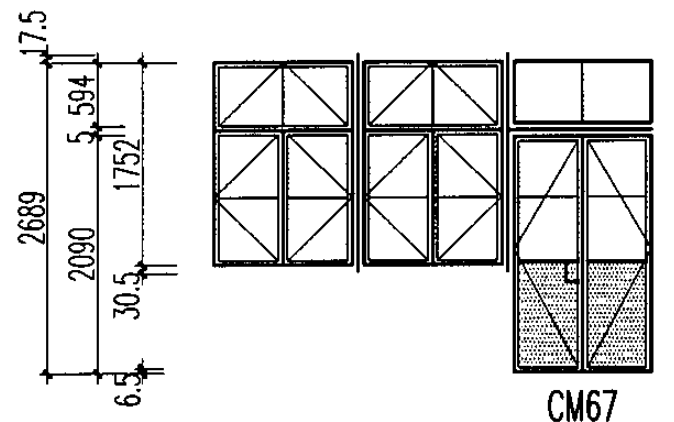
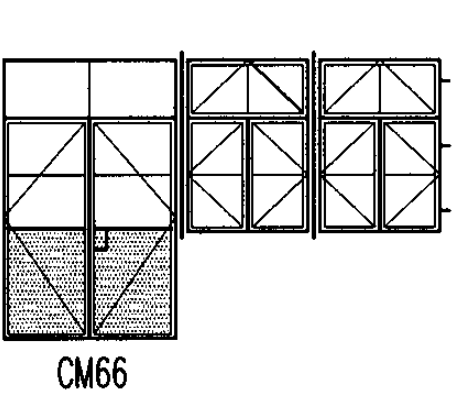
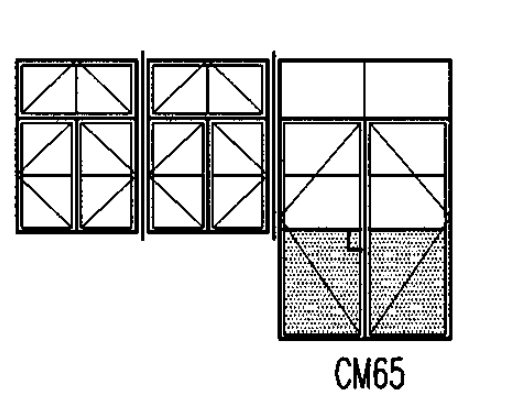
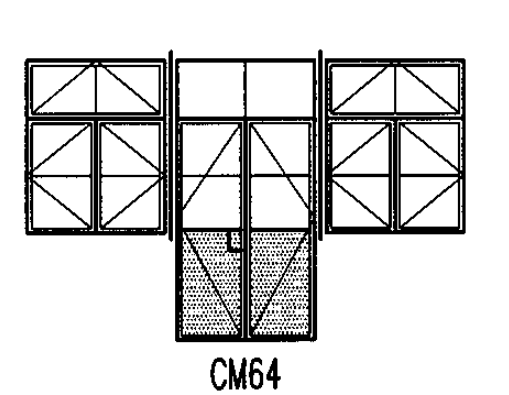
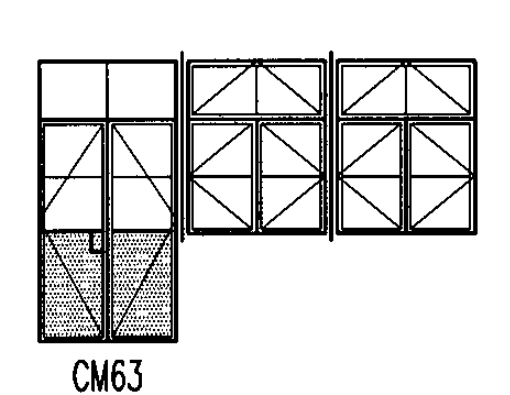
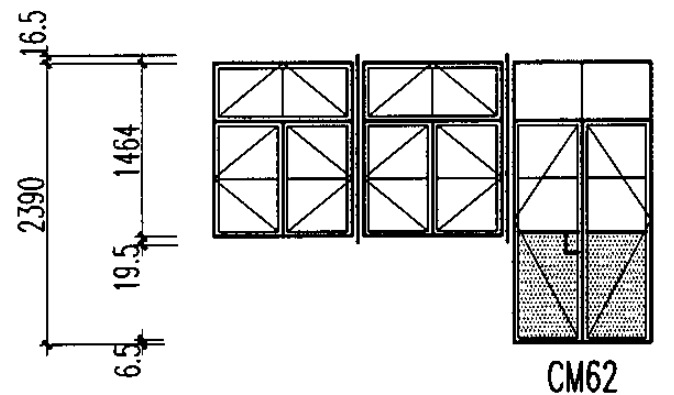
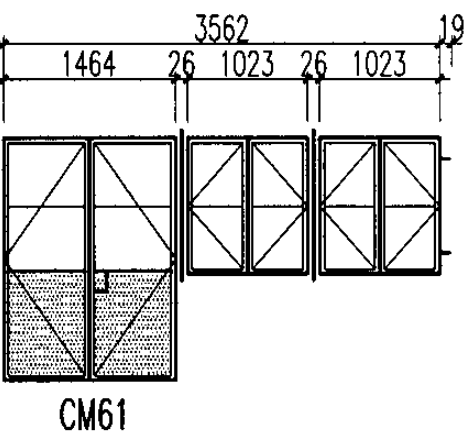
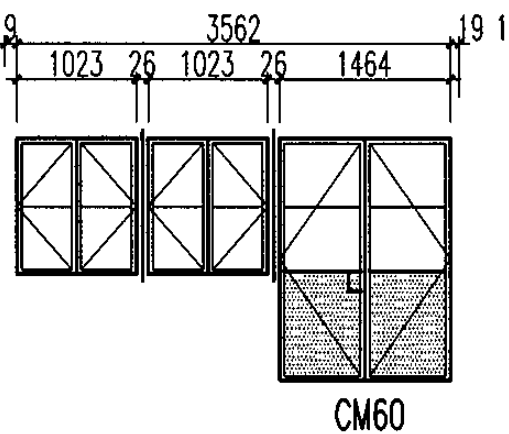
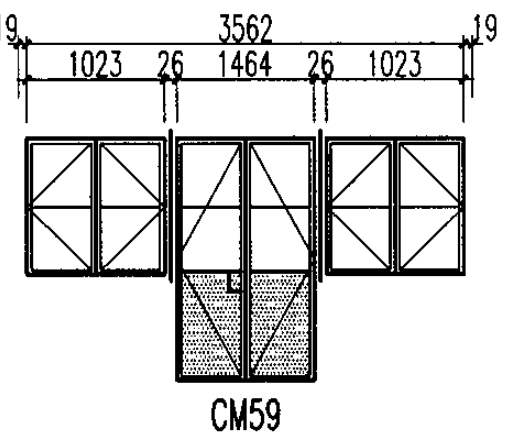
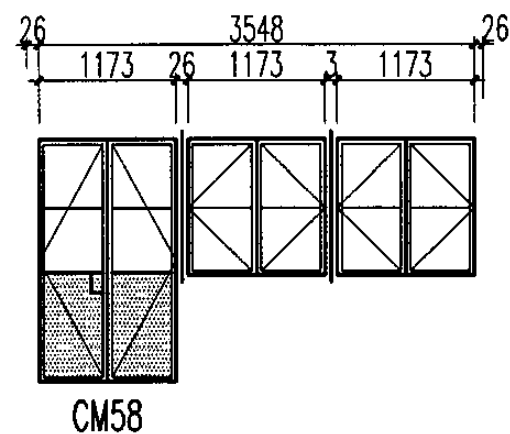
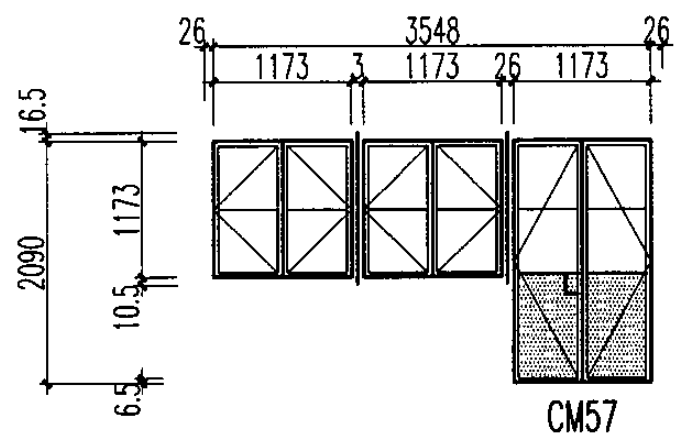
3600

2100

2400

2700

3000



### CM连窗门 (三)

图集号

04J602-1

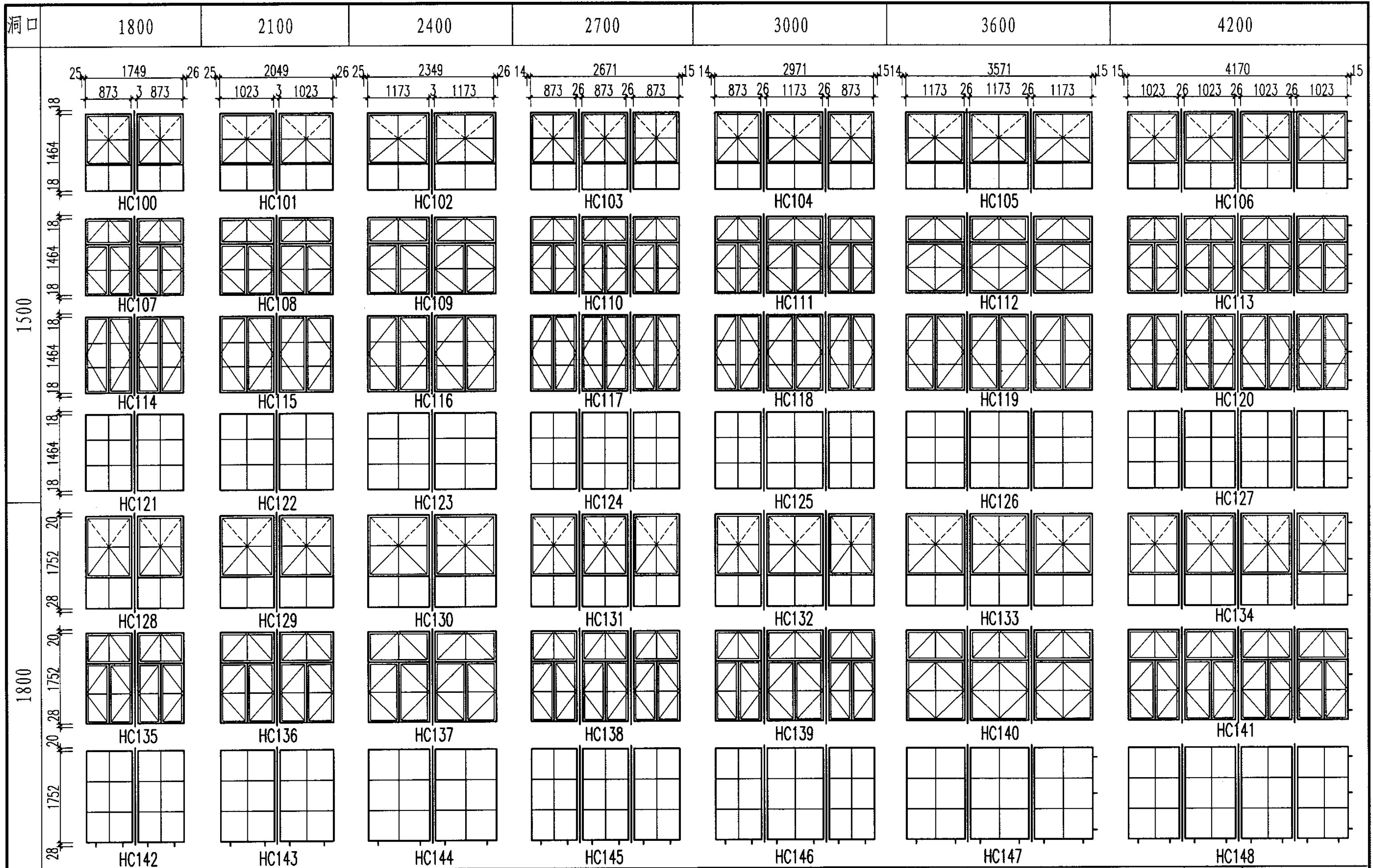
审核 孙钢男 孙钢男 校对 李力 李力 设计 刘坤 刘坤

页

21

洞口	1800	2100	2400	2700	3000	3600	4200
600	25 1749 873 3 873 26 25	2049 1023 3 1023 26 25	2349 1173 3 1173 26 14	2671 873 26 873 26 873 15 14	2971 873 26 1173 26 873 15 14	3571 1173 26 1173 26 1173 15 15	4170 1023 26 1023 26 1023 26 1023 15
	HC1	HC2	HC3	HC4	HC5	HC6	HC7
900	HC8	HC9	HC10	HC11	HC12	HC13	HC14
	HC15	HC16	HC17	HC18	HC19	HC20	HC21
1200	HC22	HC23	HC24	HC25	HC26	HC27	HC28
	HC29	HC30	HC31	HC32	HC33	HC34	HC35
1200	HC36	HC37	HC38	HC39	HC40	HC41	HC42
	HC43	HC44	HC45	HC46	HC47	HC48	HC49
1200	HC50	HC51	HC52	HC53	HC54	HC55	HC56
	HC57	HC58	HC59	HC60	HC61	HC62	HC63

洞口	4500	4800	5400	6000
600	4469 873 26 873 26 873 26 873 26 873  HC64	4770 1173 26 1173 26 1173 26 1173  HC65	5369 1173 26 1173 26 573 26 1173 26 1173  HC66	5968 573 26 1173 26 1173 26 1173 26 1173 26 573  HC67
	 HC68	 HC69	 HC70	 HC71
900	 HC72	 HC73	 HC74	 HC75
	 HC76	 HC77	 HC78	 HC79
	 H80	 HC81	 HC82	 HC83
	 HC84	 HC85	 HC86	 HC87
1200	 HC88	 HC89	 HC90	 HC91
	 HC92	 HC93	 HC94	 HC95
	 HC96	 HC97	 HC98	 HC99





洞口	4500	4800	5400	6000
1500	15 4469 16 873 26 873 26 873 26 873 26 873  HC149	15 4770 15 1173 26 1173 26 1173 26 1173  HC150	15 5369 16 1173 26 1173 26 573 26 1173 26 1173  HC151	16 5968 16 573 26 1173 26 1173 26 1173 26 1173 26 573  HC152
	 HC153	 HC154	 HC155	 HC156
	 HC157	 HC158	 HC159	 HC160
	 HC161	 HC162	 HC163	 HC164
1800	20 1752 28  HC165	 HC166	 HC167	 HC168
	20 1752 28  HC169	 HC170	 HC171	 HC172
	20 1752 28  HC173	 HC174	 HC175	 HC176

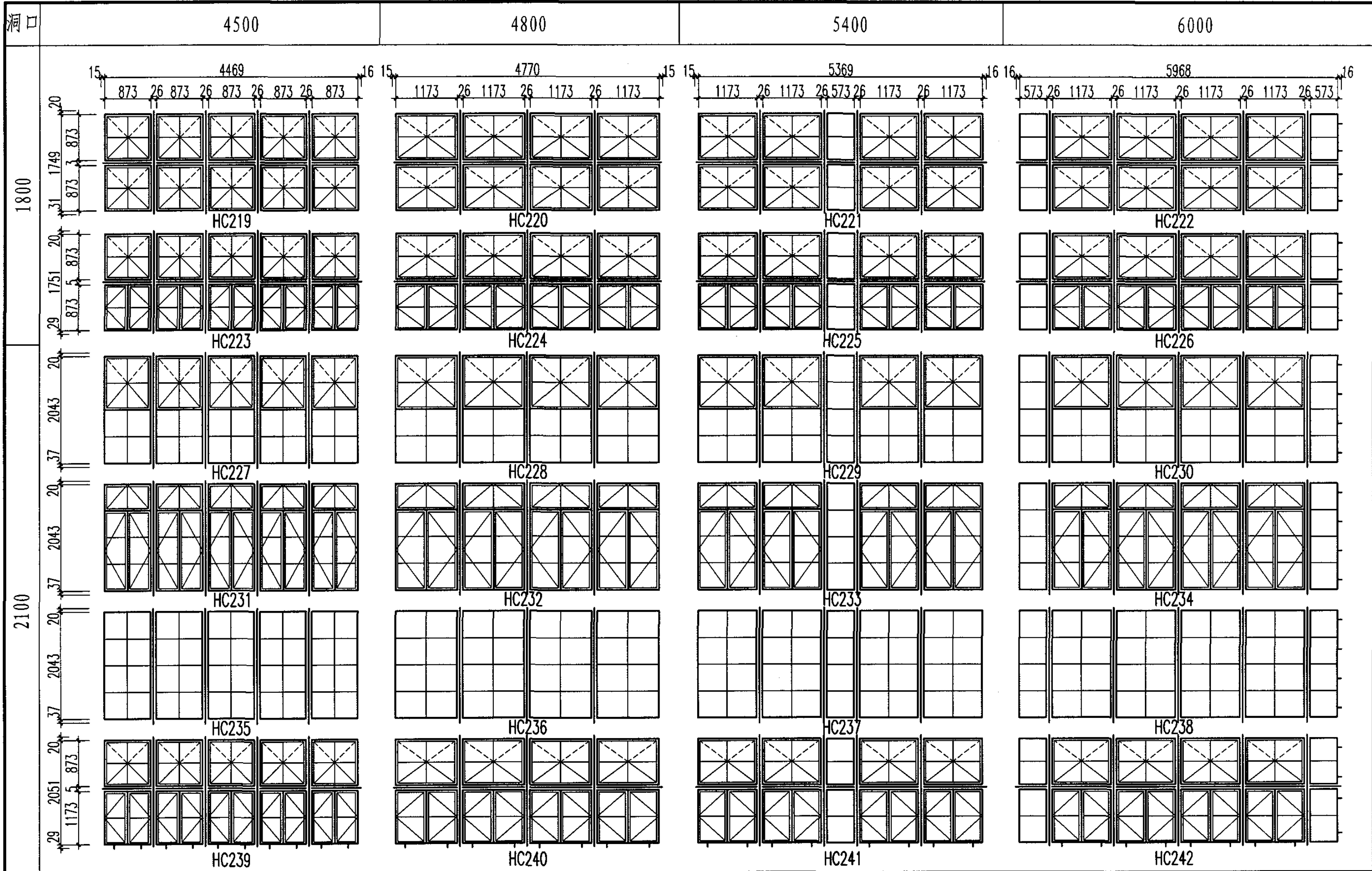
洞口	1800	2100	2400	2700	3000	3600	4200
1800	25 1749 26 25 873 3 873	26 25 2049 26 25 1023 3 1023	26 14 2349 26 14 1173 3 1173	15 14 2671 15 14 873 26 873 26 873	15 14 2971 15 14 873 26 1173 26 873	15 3571 15 1173 26 1173 26 1173	15 4170 15 1023 26 1023 26 1023 26 1023
	HC177	HC178	HC179	HC180	HC181	HC182	HC183
	20 1751 29 873 5 873	20 1751 29 873 5 873	20 1751 29 873 5 873	20 1751 29 873 5 873	20 1751 29 873 5 873	20 1751 29 873 5 873	20 1751 29 873 5 873
	HC184	HC185	HC186	HC187	HC188	HC189	HC190
	20 2043 37 2043	20 2043 37 2043	20 2043 37 2043	20 2043 37 2043	20 2043 37 2043	20 2043 37 2043	20 2043 37 2043
	HC191	HC192	HC193	HC194	HC195	HC196	HC197
2100	20 2043 37 2043	20 2043 37 2043	20 2043 37 2043	20 2043 37 2043	20 2043 37 2043	20 2043 37 2043	20 2043 37 2043
	HC198	HC199	HC200	HC201	HC202	HC203	HC204
	20 2043 37 2043	20 2043 37 2043	20 2043 37 2043	20 2043 37 2043	20 2043 37 2043	20 2043 37 2043	20 2043 37 2043
	HC205	HC206	HC207	HC208	HC209	HC210	HC211
	20 2051 29 1173 5 873	20 2051 29 1173 5 873	20 2051 29 1173 5 873	20 2051 29 1173 5 873	20 2051 29 1173 5 873	20 2051 29 1173 5 873	20 2051 29 1173 5 873
	HC212	HC213	HC214	HC215	HC216	HC217	HC218

### HC组合窗(五)

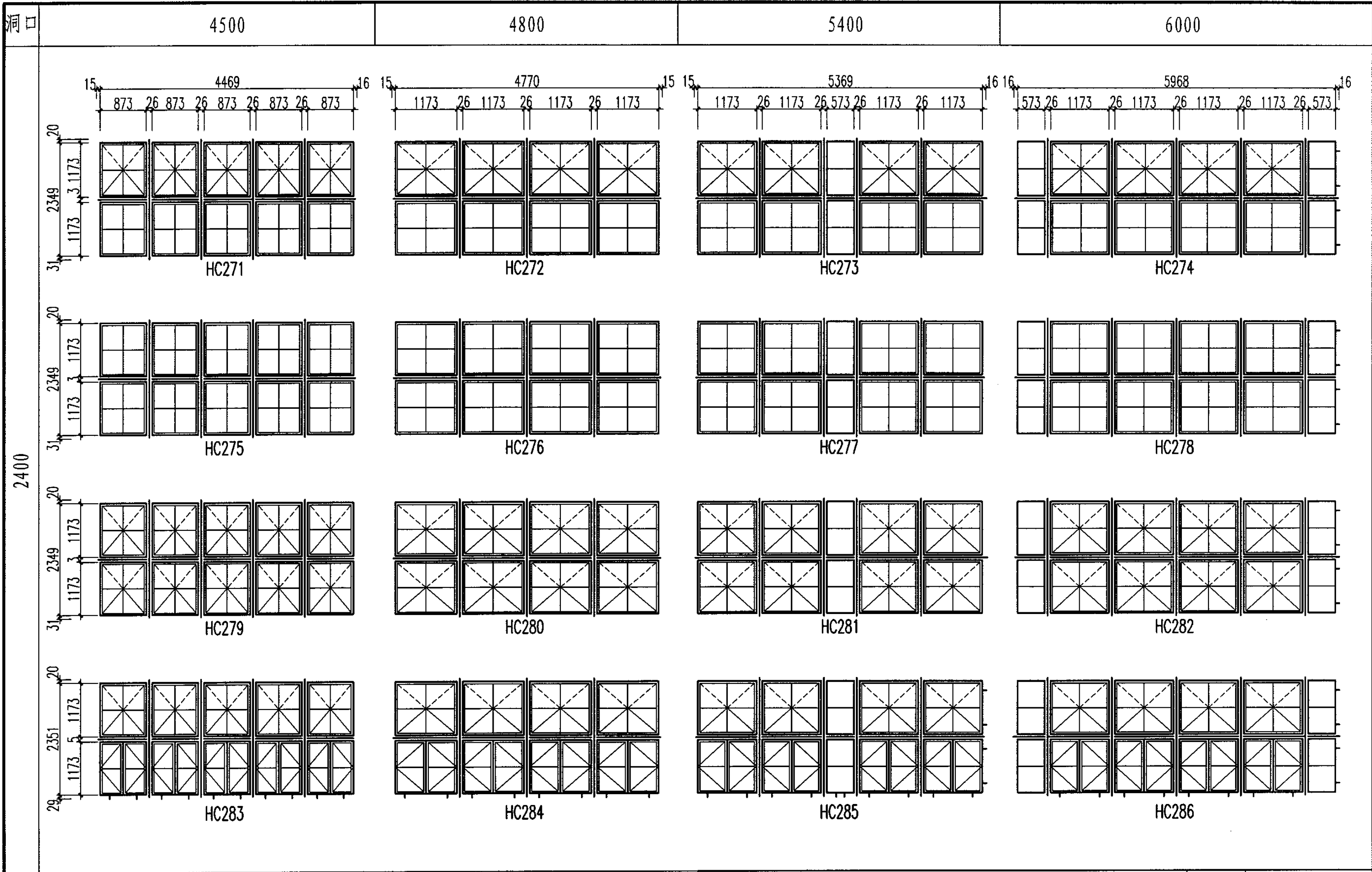
图集号 04J602-1

审核 郭景 *郭景* 校对 李力 *李力* 设计 孙钢男 *孙钢男*

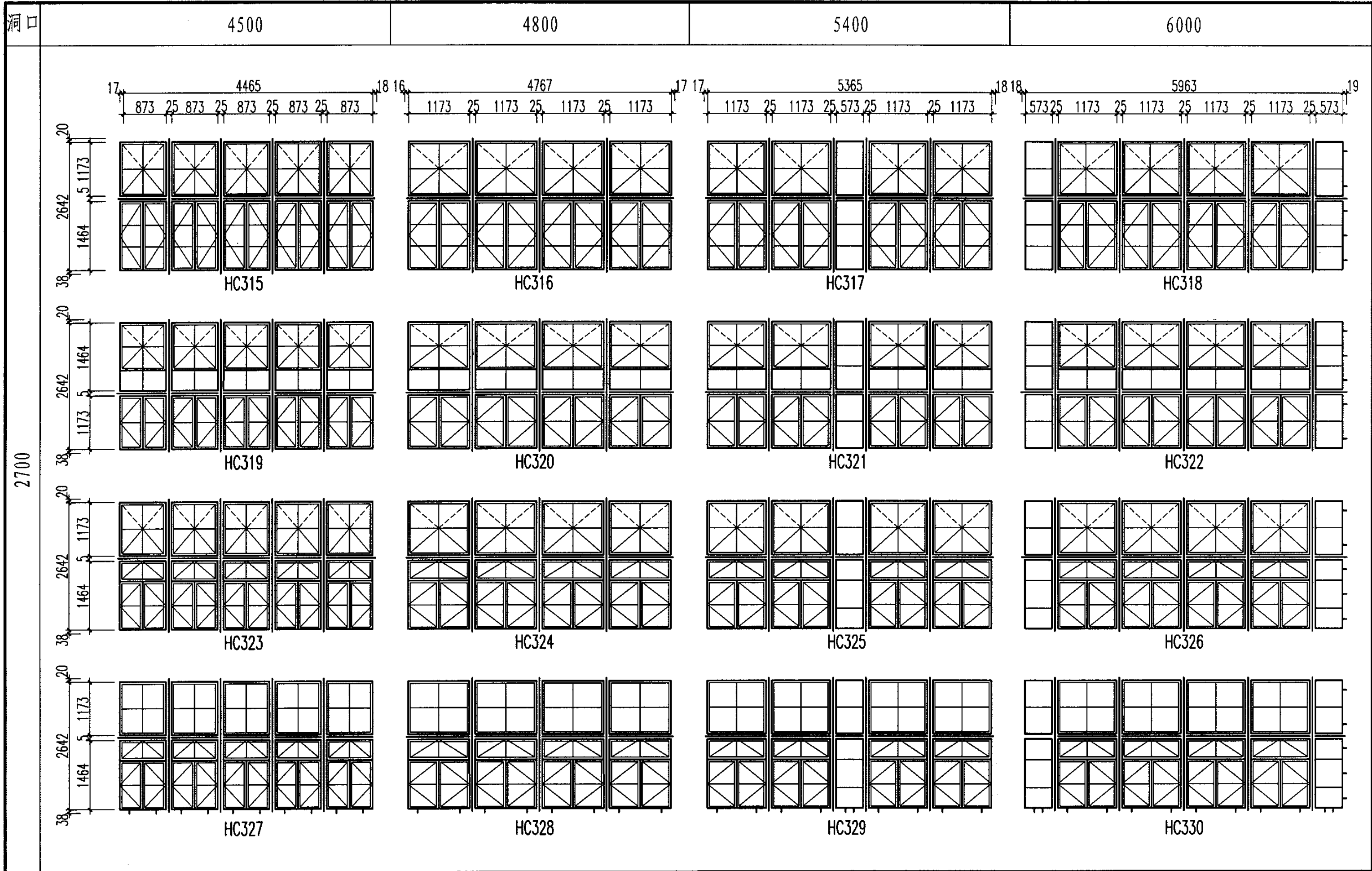
页 26

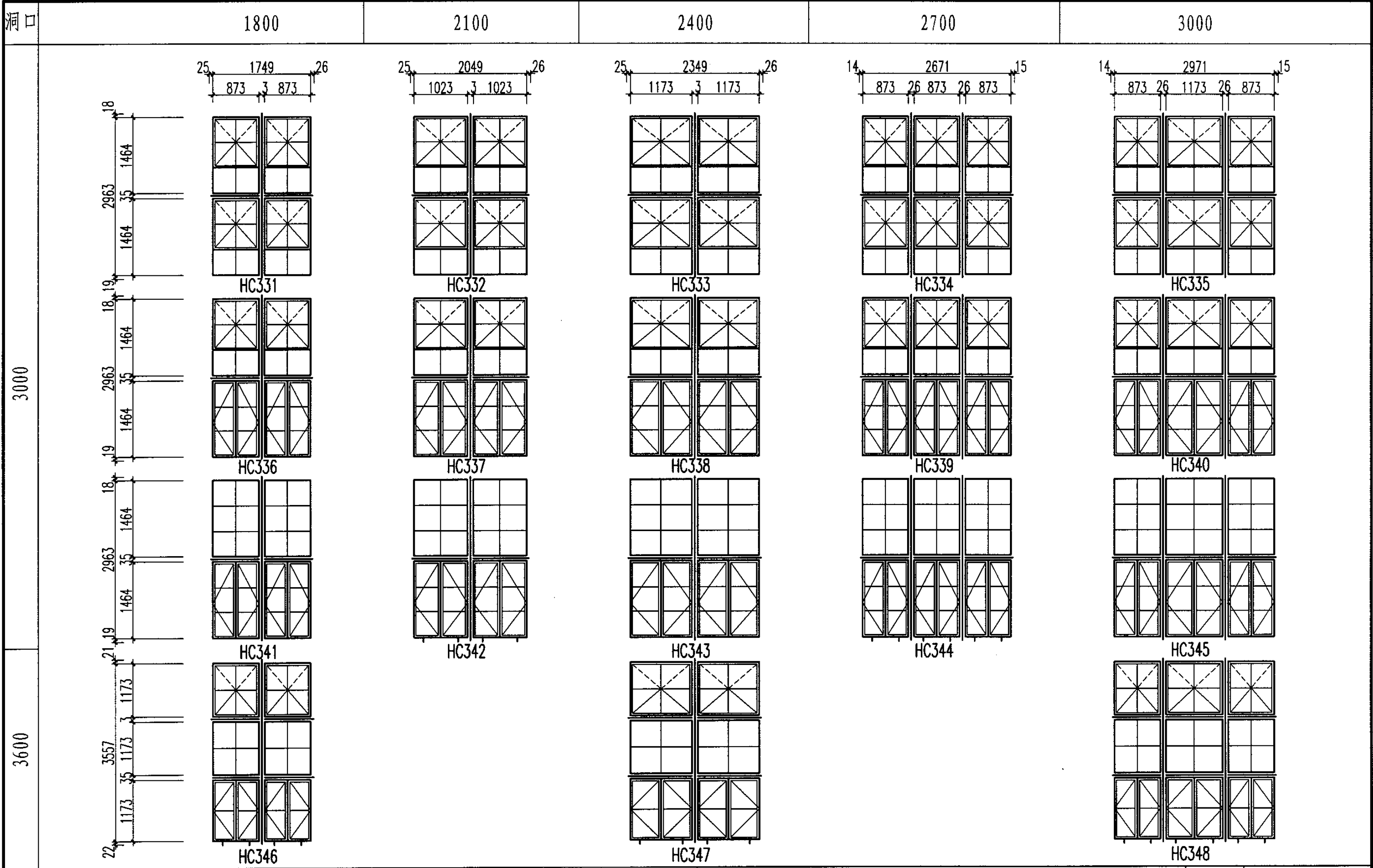


洞口	1800	2100	2400	2700	3000	3600	4200
2400	<p>HC243</p>	<p>HC244</p>	<p>HC245</p>	<p>HC246</p>	<p>HC247</p>	<p>HC248</p>	<p>HC249</p>
	<p>HC250</p>	<p>HC251</p>	<p>HC252</p>	<p>HC253</p>	<p>HC254</p>	<p>HC255</p>	<p>HC256</p>
	<p>HC257</p>	<p>HC258</p>	<p>HC259</p>	<p>HC260</p>	<p>HC261</p>	<p>HC262</p>	<p>HC263</p>
	<p>HC264</p>	<p>HC265</p>	<p>HC266</p>	<p>HC267</p>	<p>HC268</p>	<p>HC269</p>	<p>HC270</p>



洞口	1800	2100	2400	2700	3000	3600	4200
2700	 HC287	 HC288	 HC289	 HC290	 HC291	 HC292	 HC293
	 HC294	 HC295	 HC296	 HC297	 HC298	 HC299	 HC300
	 HC301	 HC302	 HC303	 HC304	 HC305	 HC306	 HC307
	 HC308	 HC309	 HC310	 HC311	 HC312	 HC313	 HC314

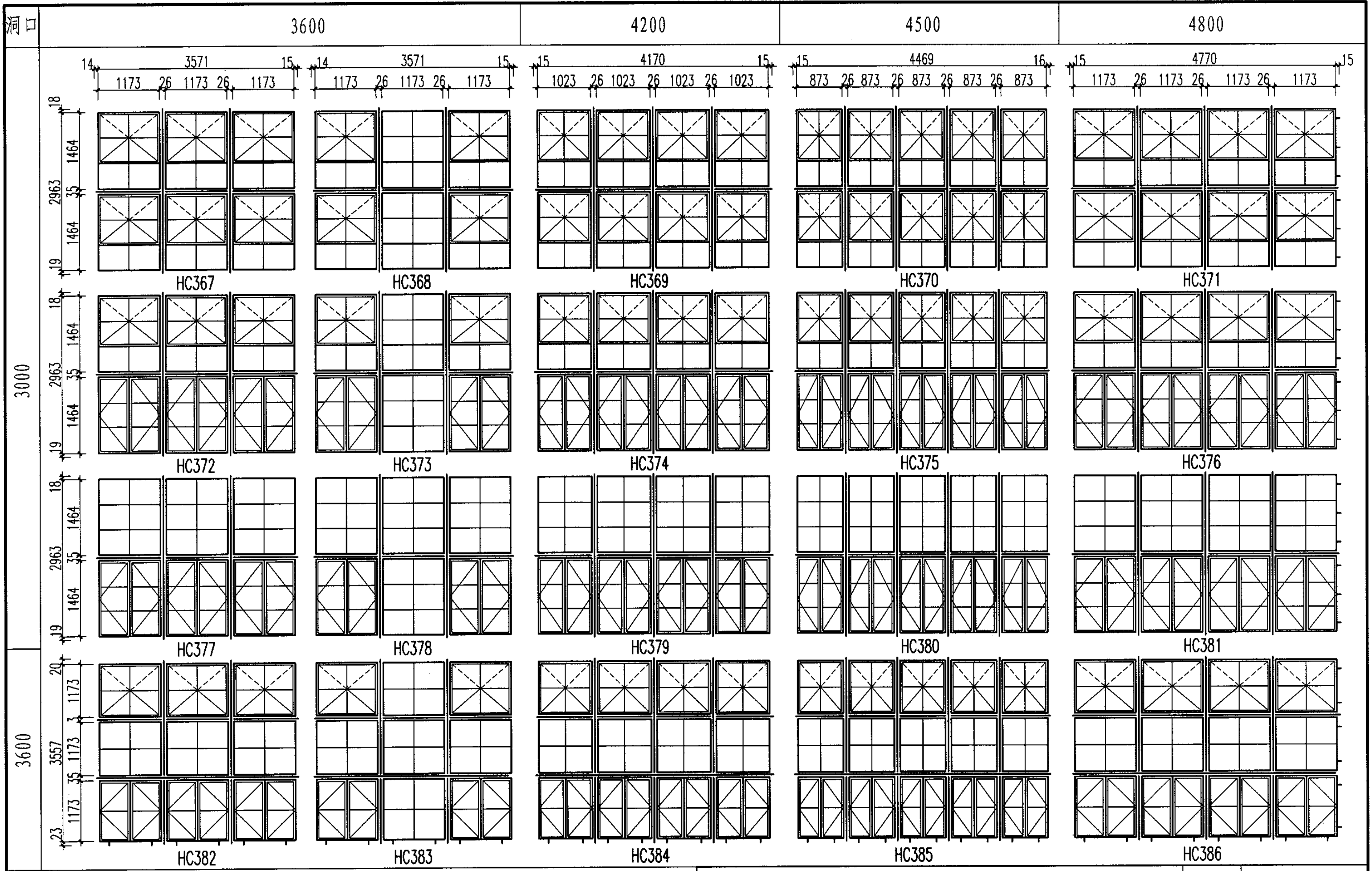




### HC组合窗(十一)

图集号 04J602-1





### HC组合窗(十二)

图集号 04J602-1

审核 郭景 校对 李力 设计 孙钢男 孙钢男

页 33

洞口

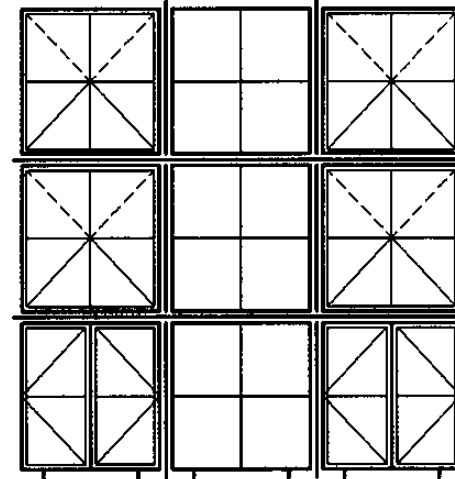
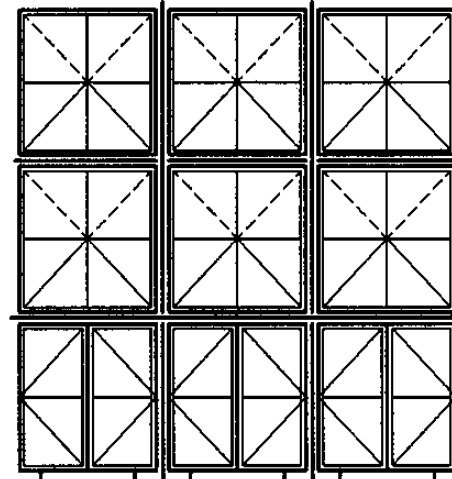
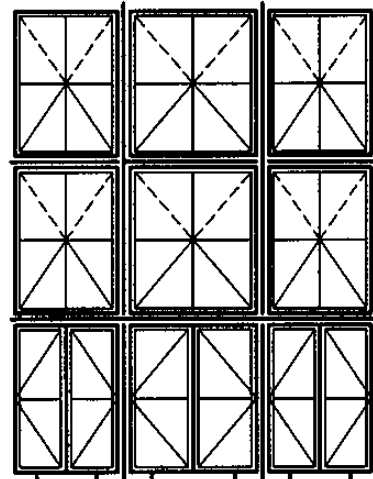
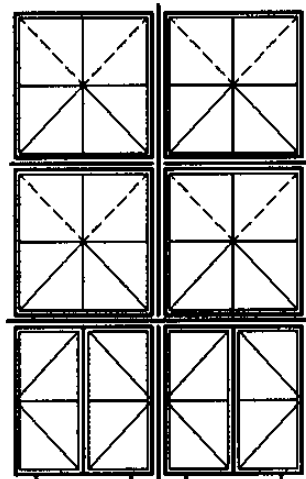
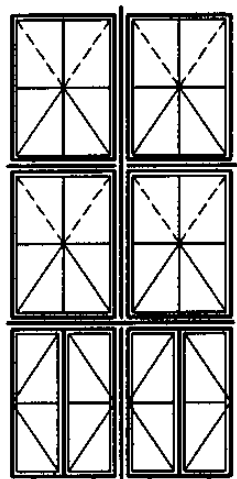
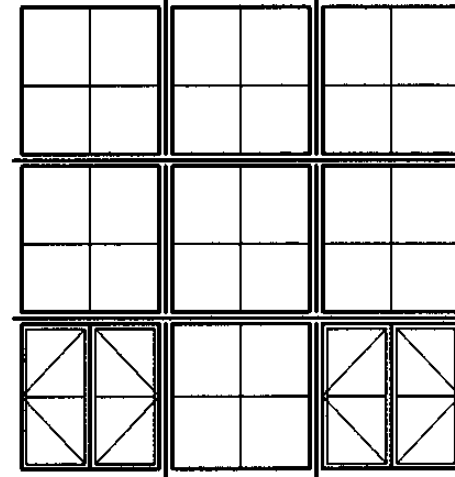
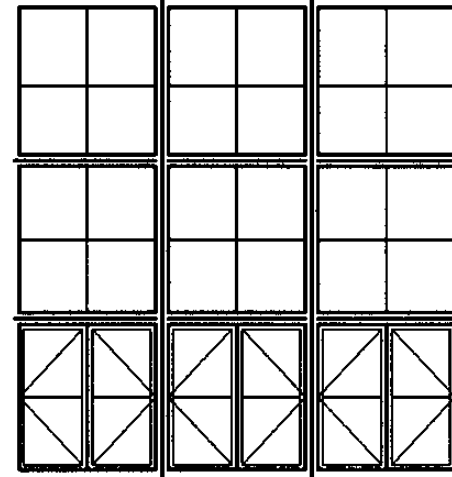
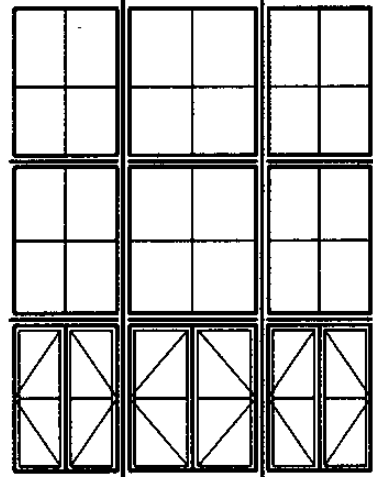
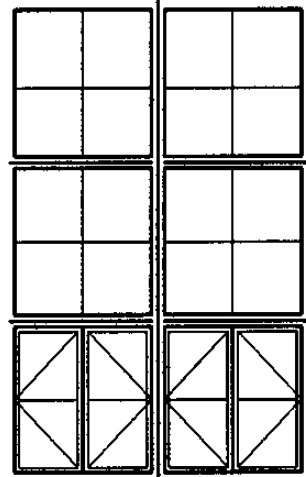
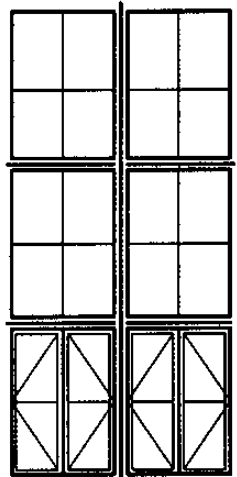
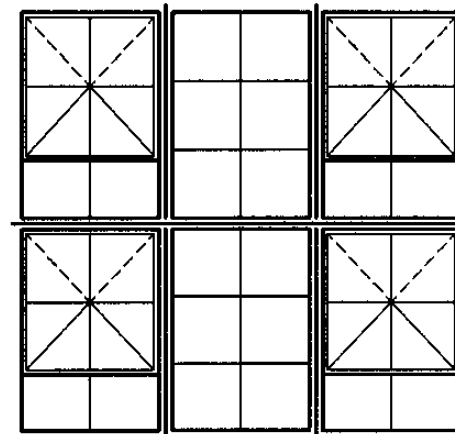
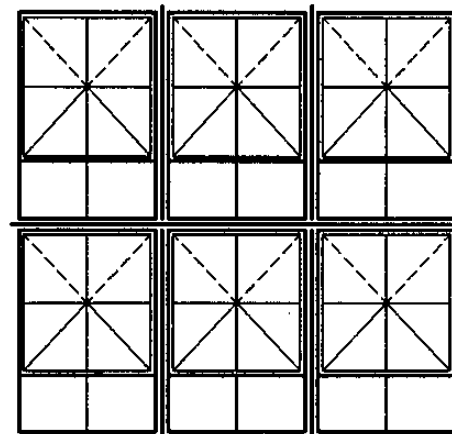
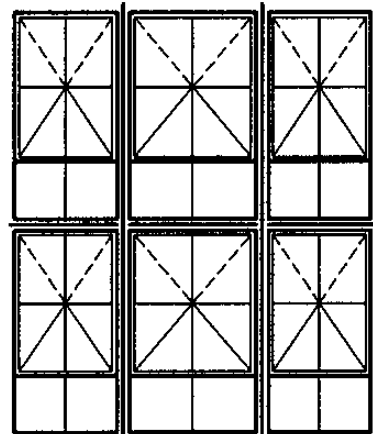
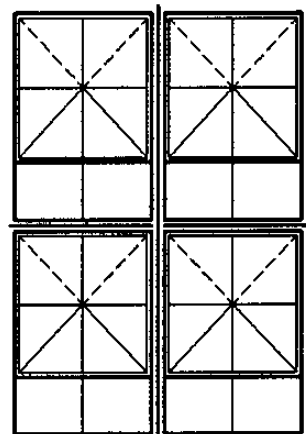
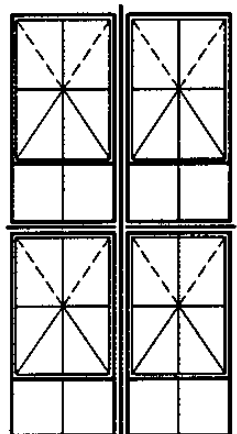
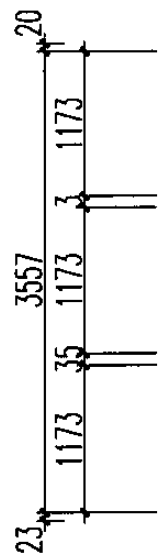
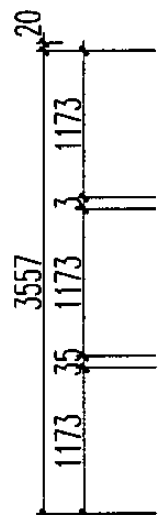
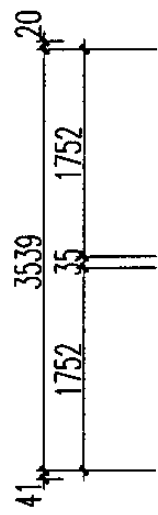
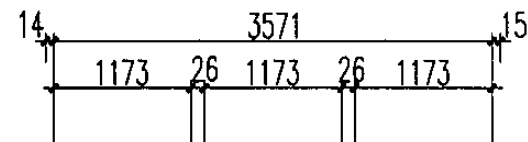
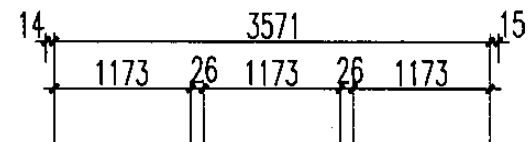
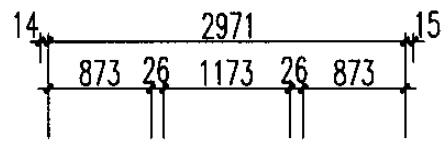
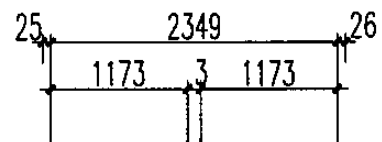
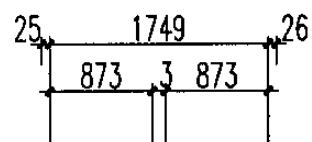
1800

2400

3000

3600

3600



HC387

HC388

HC389

HC390

HC391

HC392

HC393

HC394

HC395

HC396

HC397

HC398

HC399

HC400

HC401

### HC组合窗(十三)

图集号

04J602-1

审核 郭景

设计 李力

校对 李力

设计 孙钢男

设计 孙钢男

设计 孙钢男

页

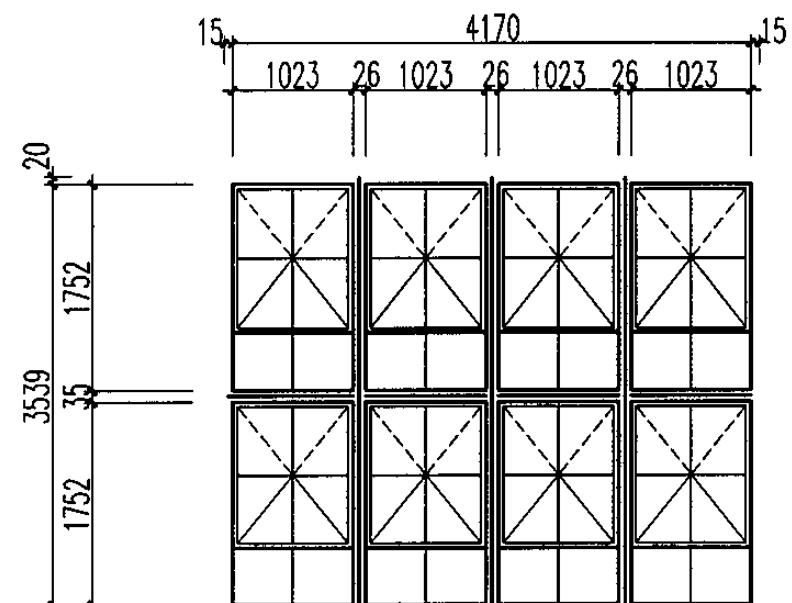
34

洞口

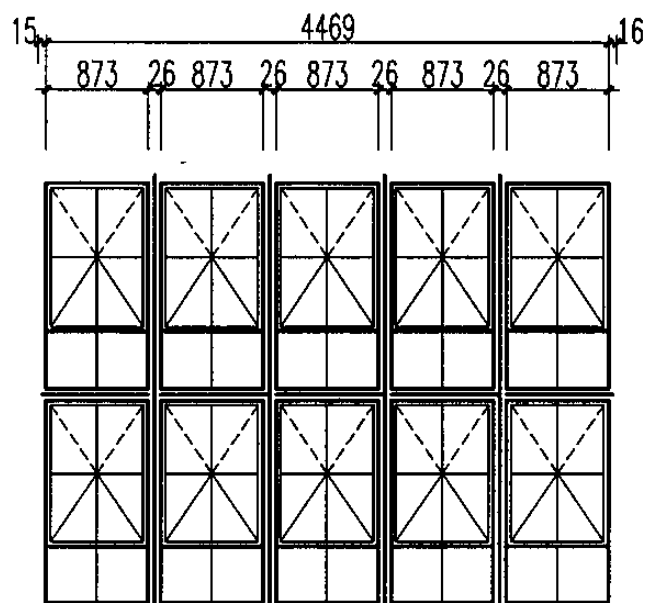
4200

4500

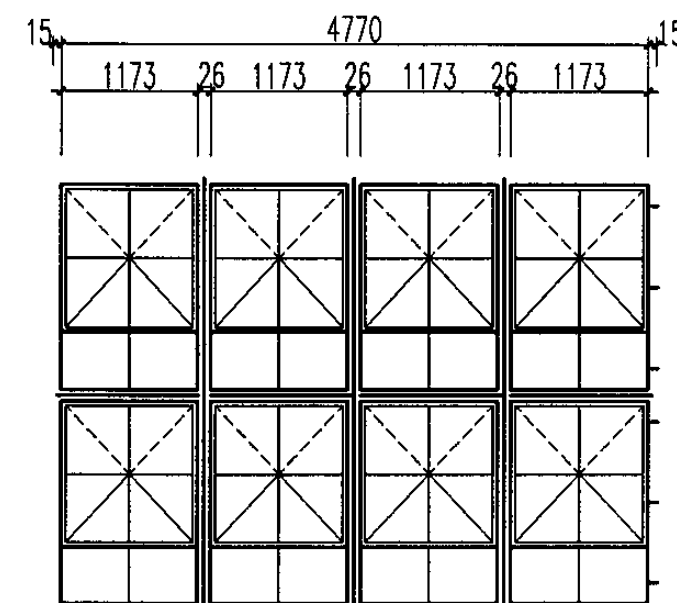
4800



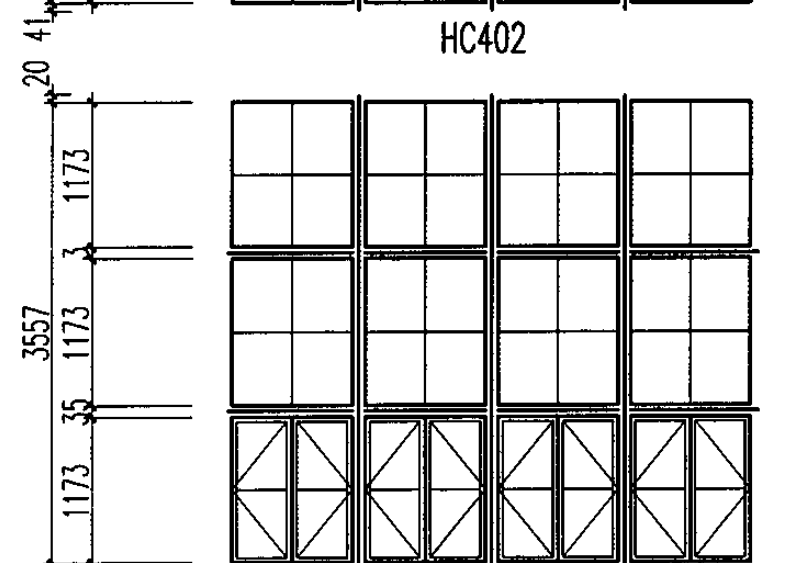
HC402



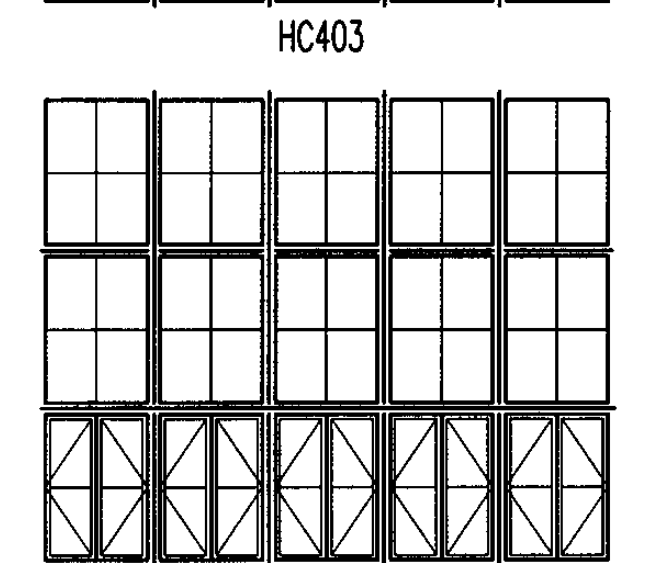
HC403



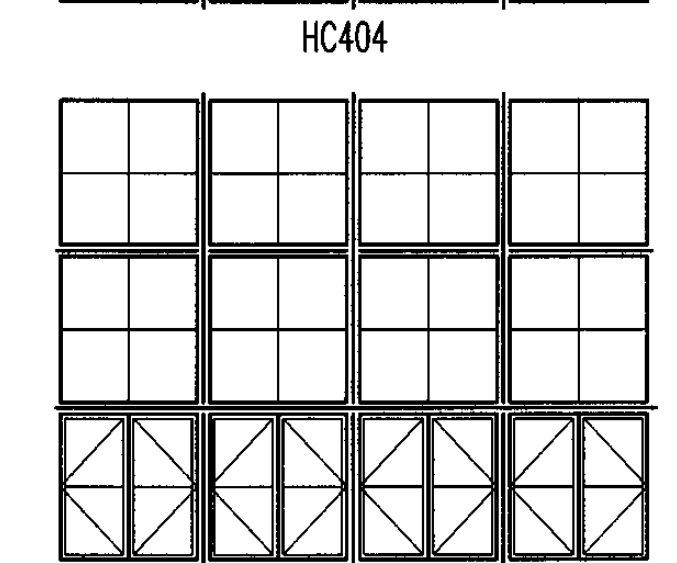
HC404



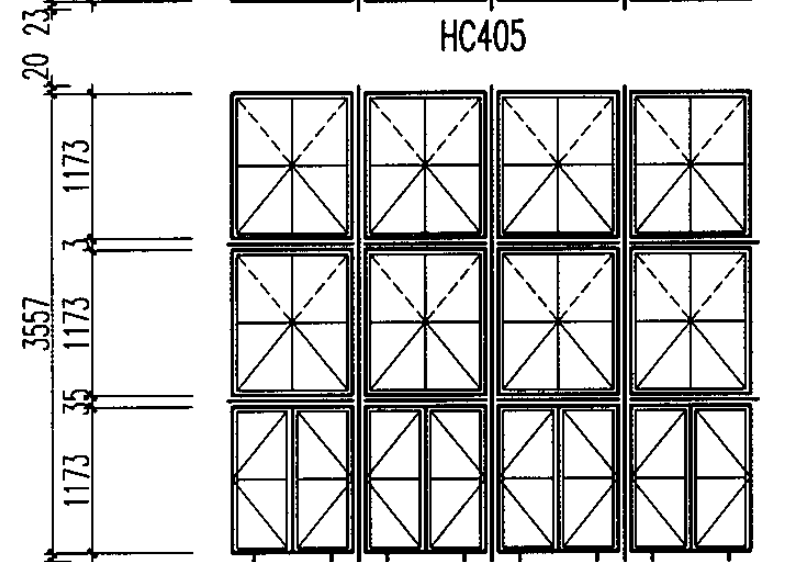
HC405



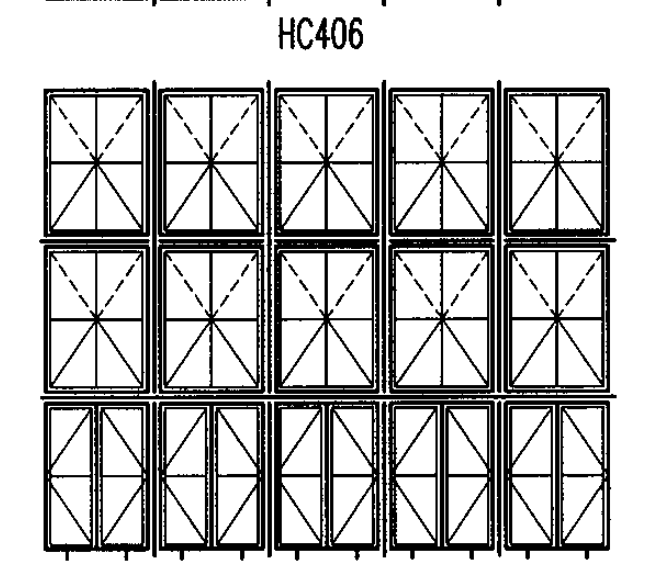
HC406



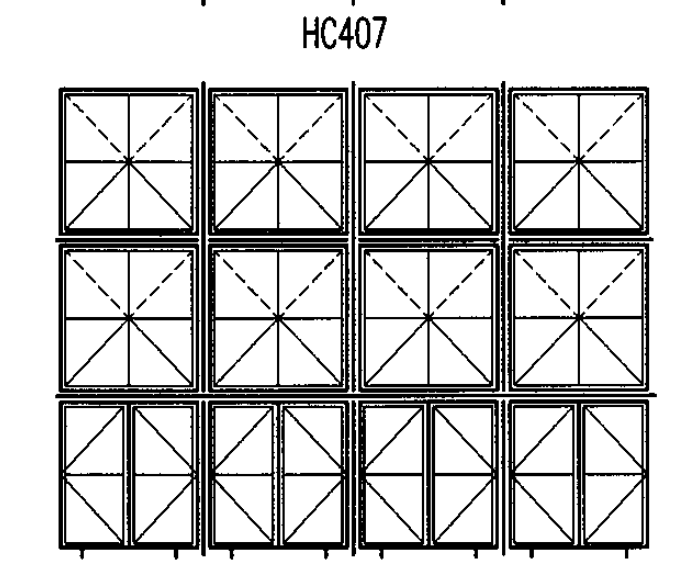
HC407



HC408



HC409



HC410

3600

### HC组合窗(十四)

图集号

04J602-1

审核 郭景

校对 李力

设计 孙钢男

孙钢男

页

35

洞口

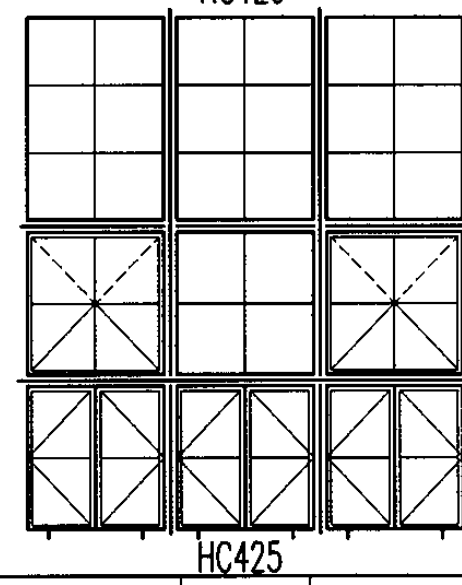
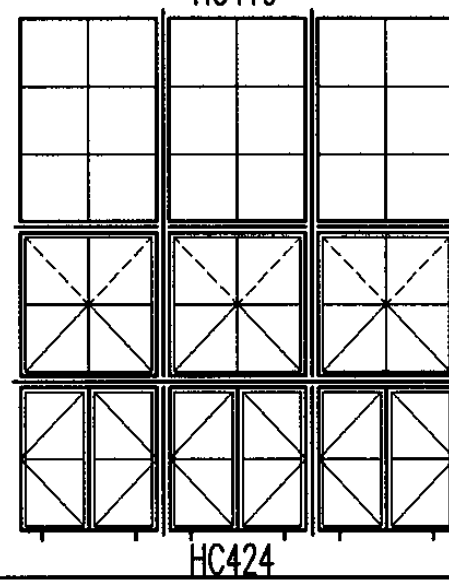
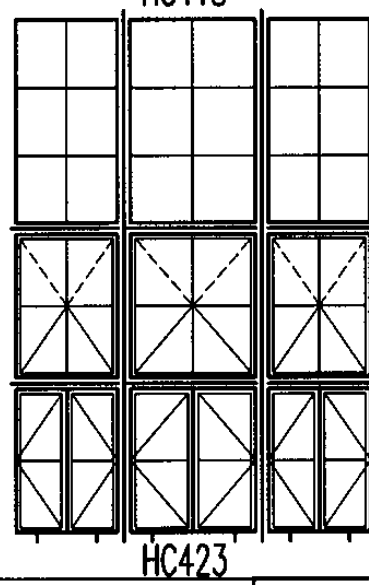
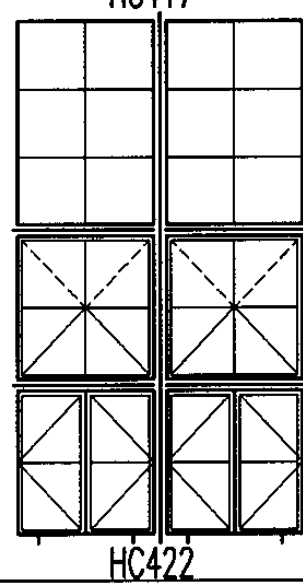
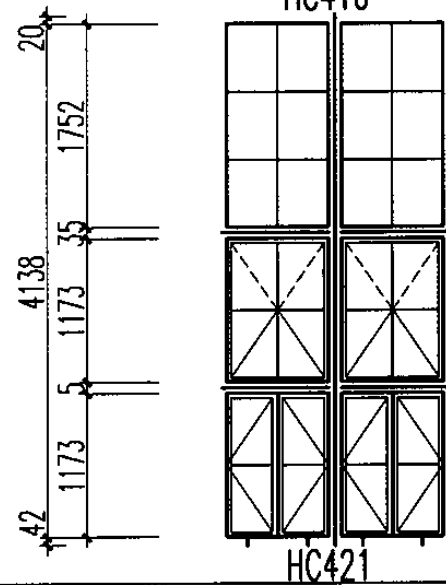
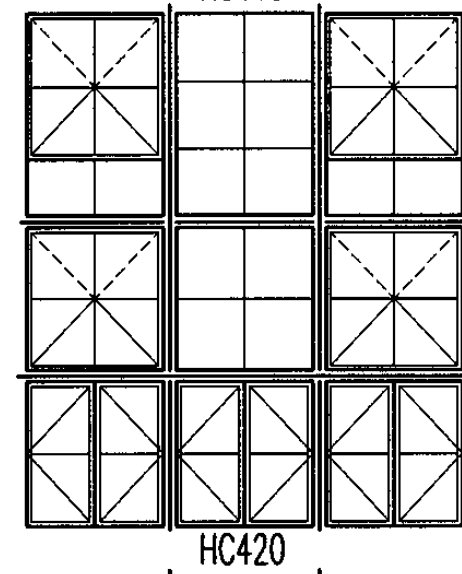
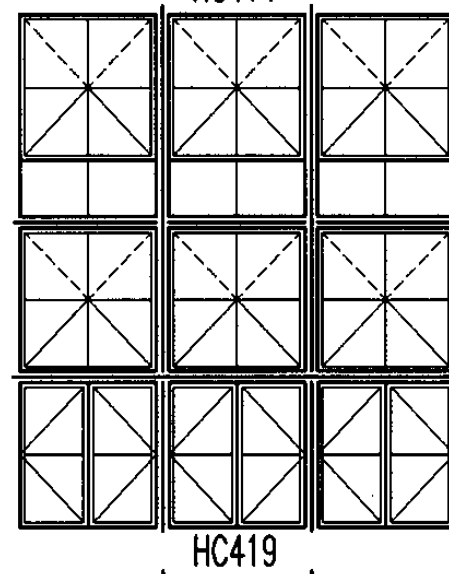
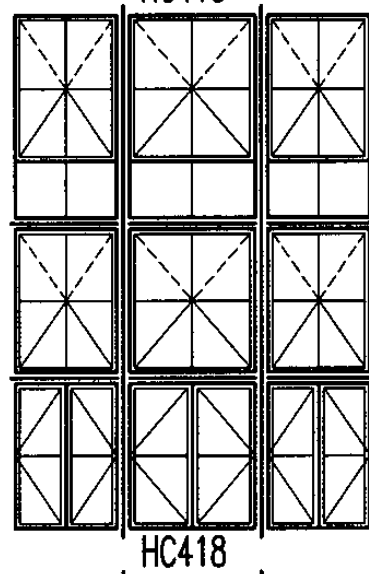
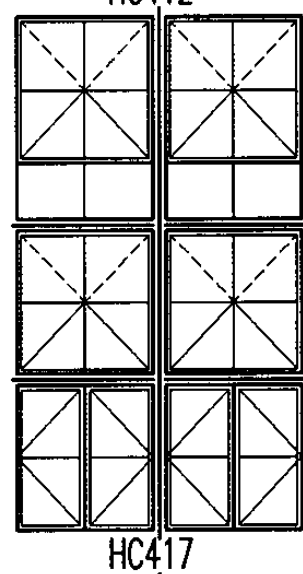
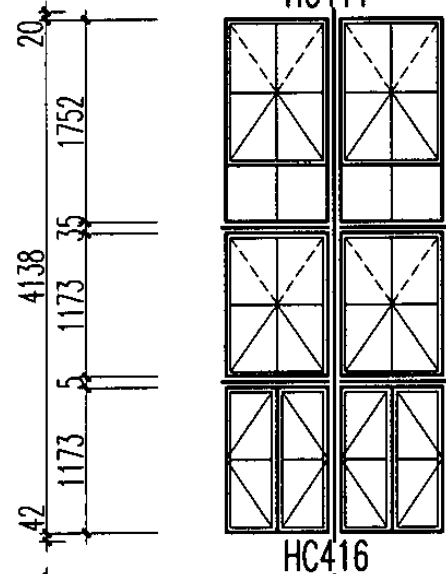
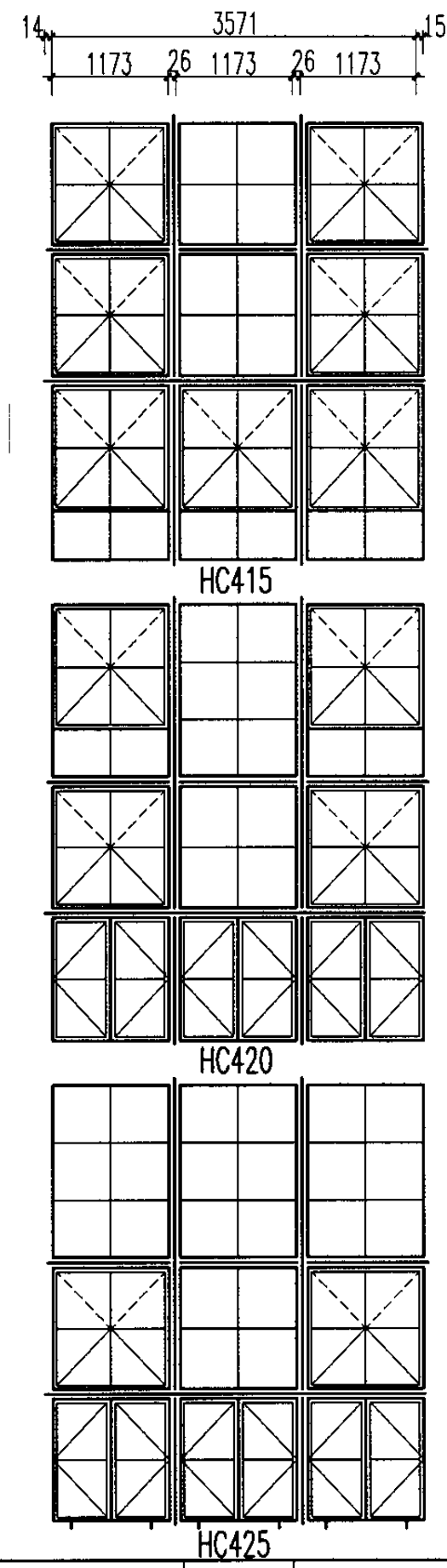
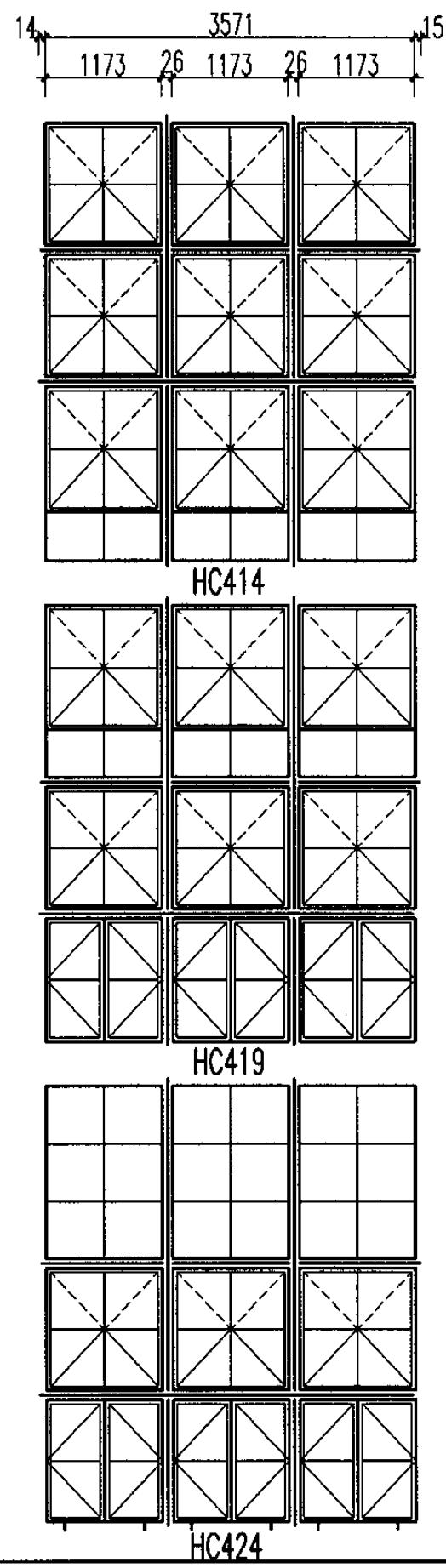
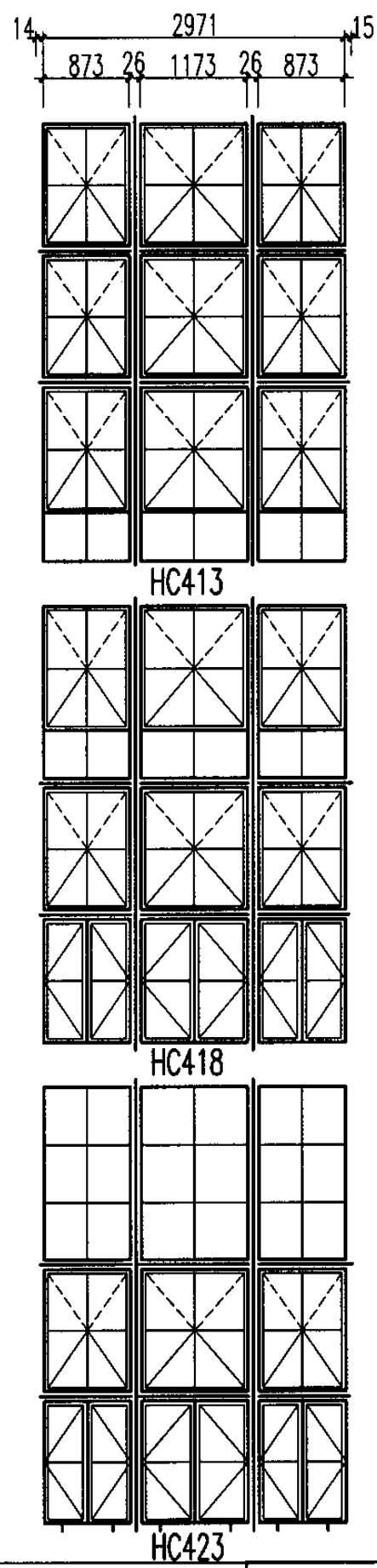
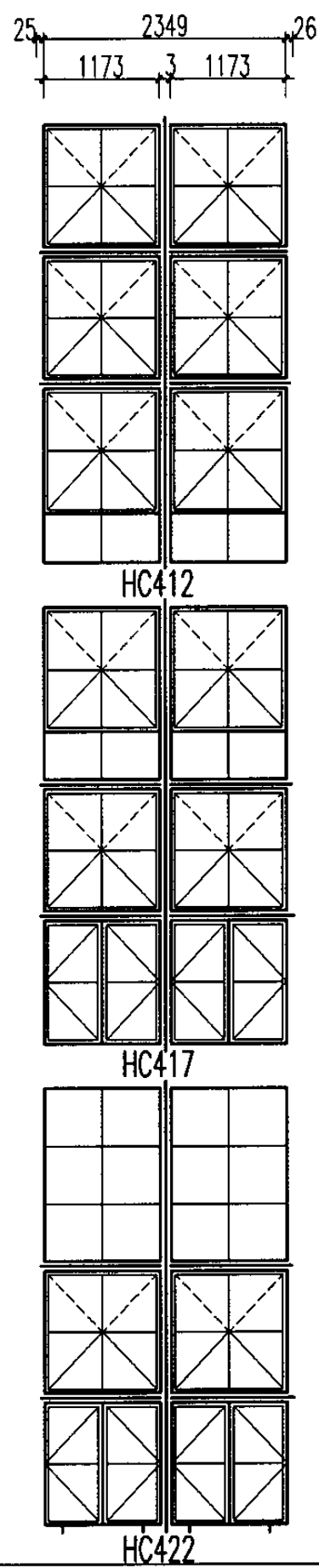
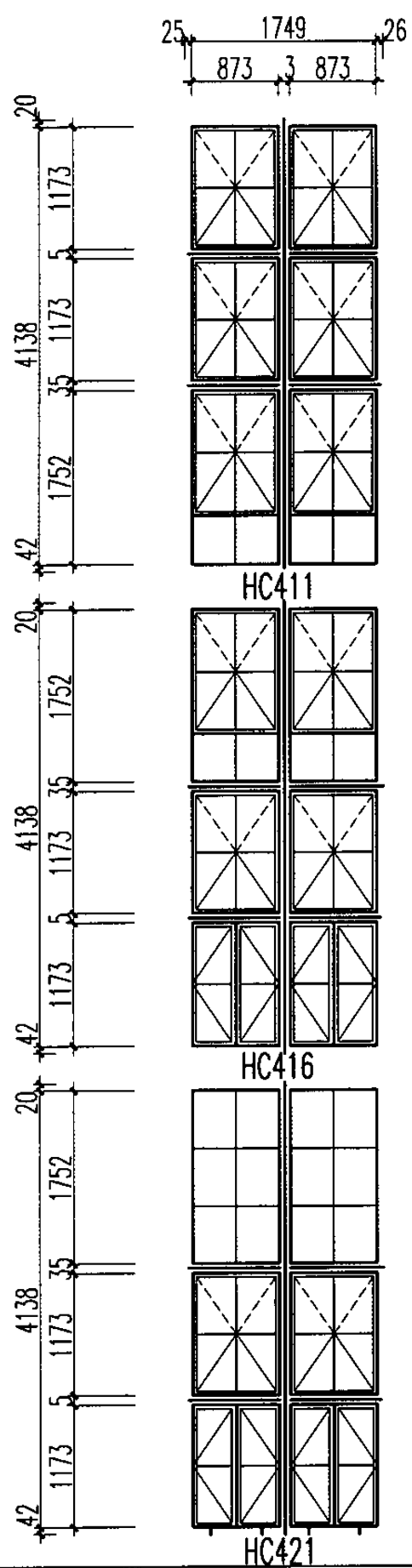
1800

2400

3000

3600

4200



### HC组合窗(十五)

图集号

04J602-1

审核 郭景

校对 李力

设计 孙钢男

孙钢男

页

36

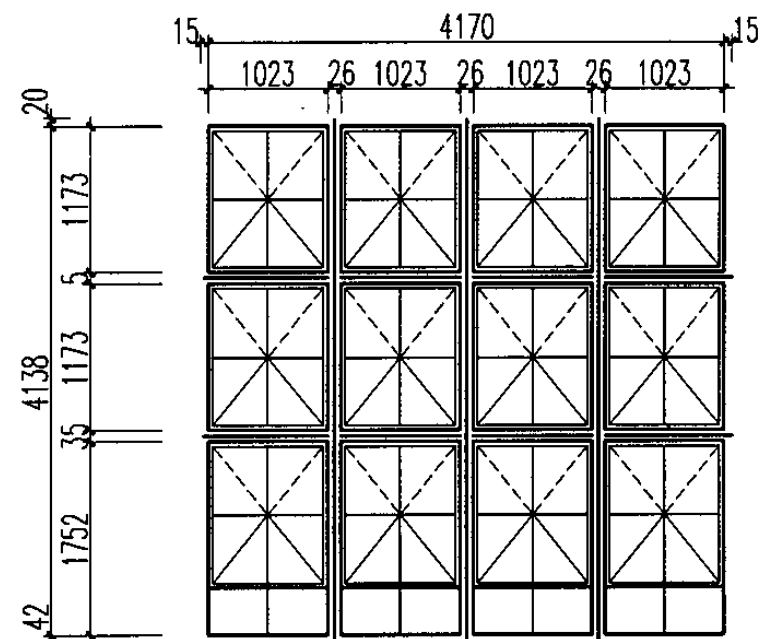
洞口

4200

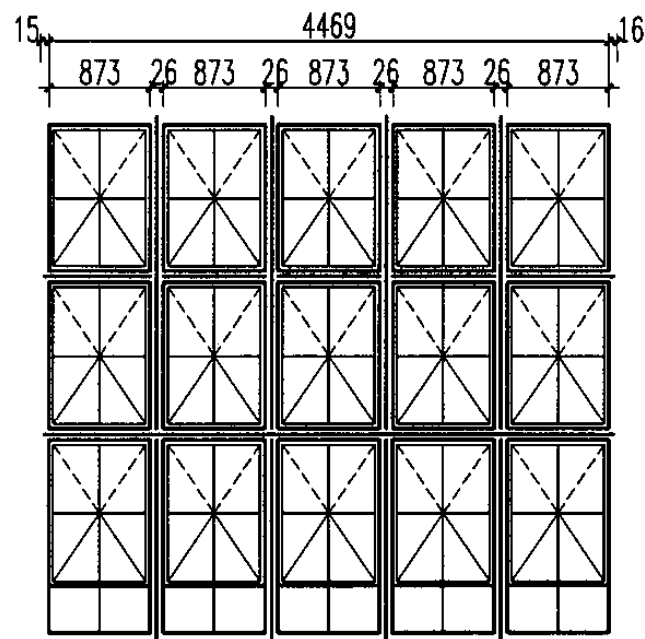
4500

4800

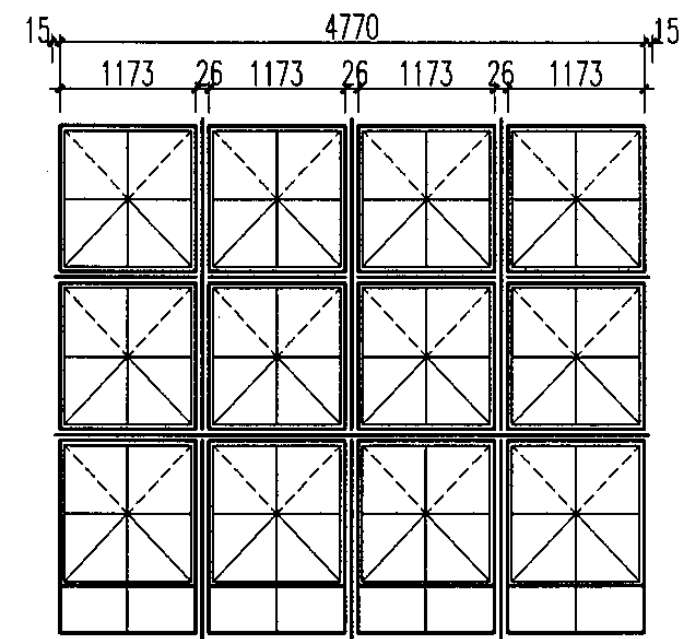
4200



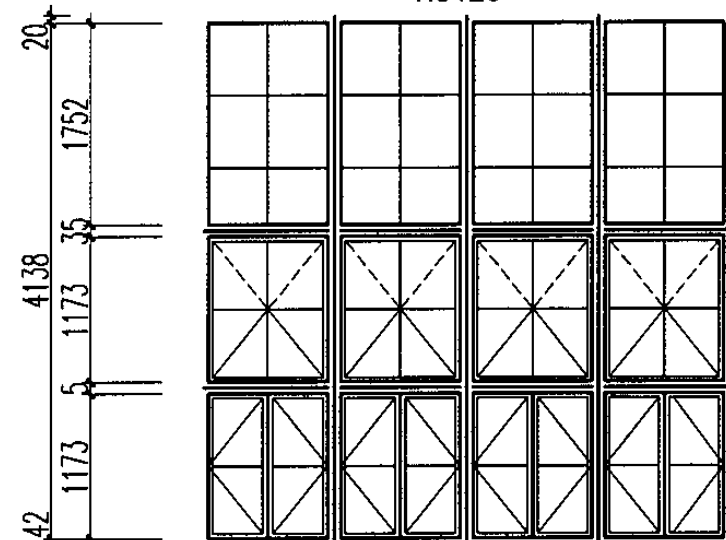
HC426



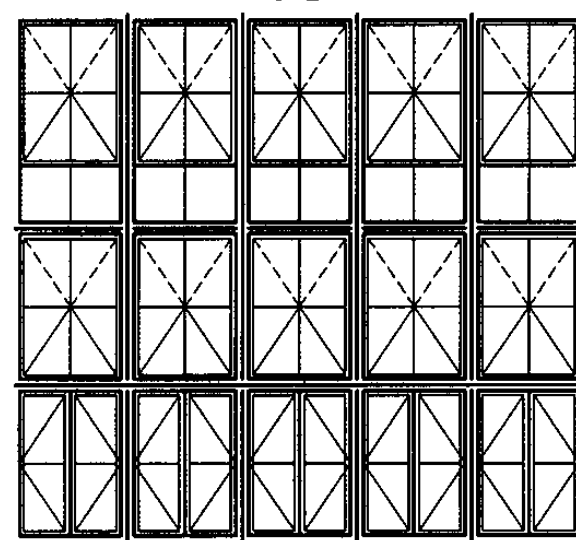
HC427



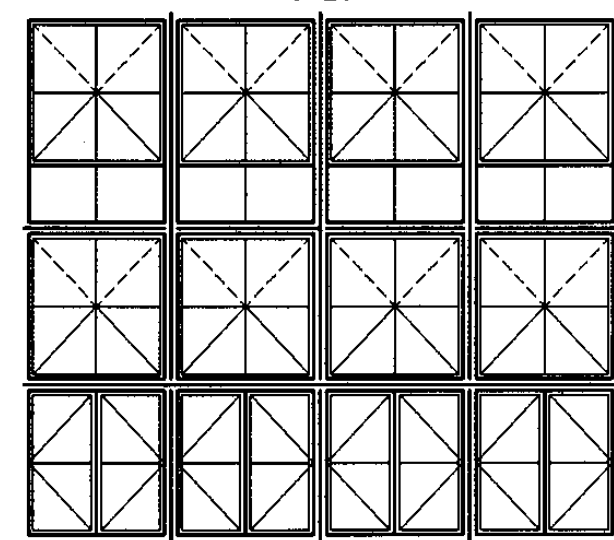
HC428



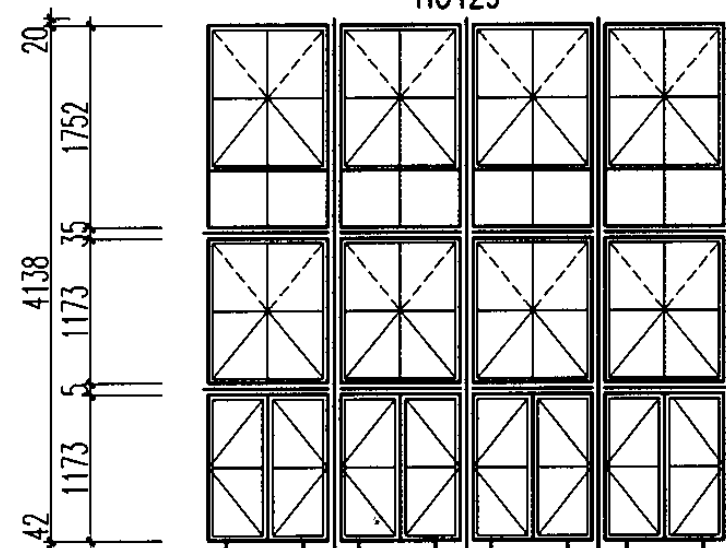
HC429



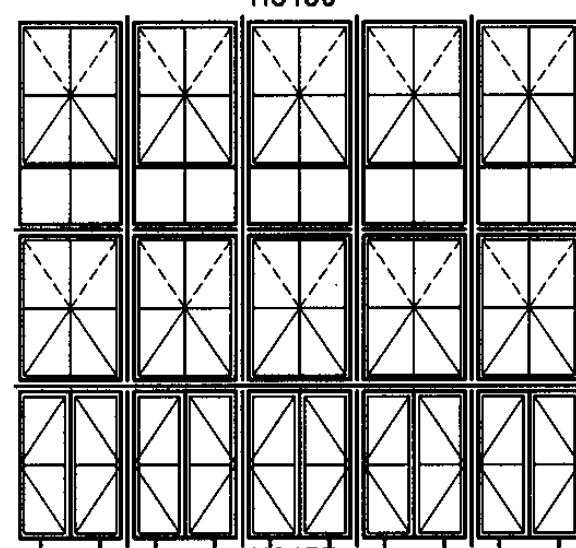
HC430



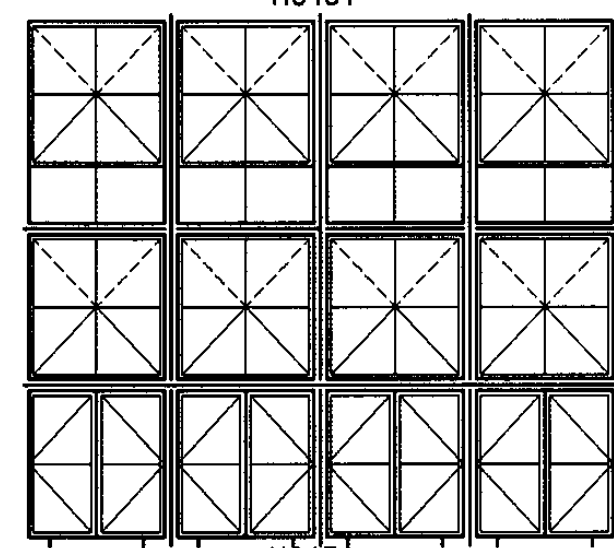
HC431



HC432



HC433



HC434

### HC组合窗(十六)

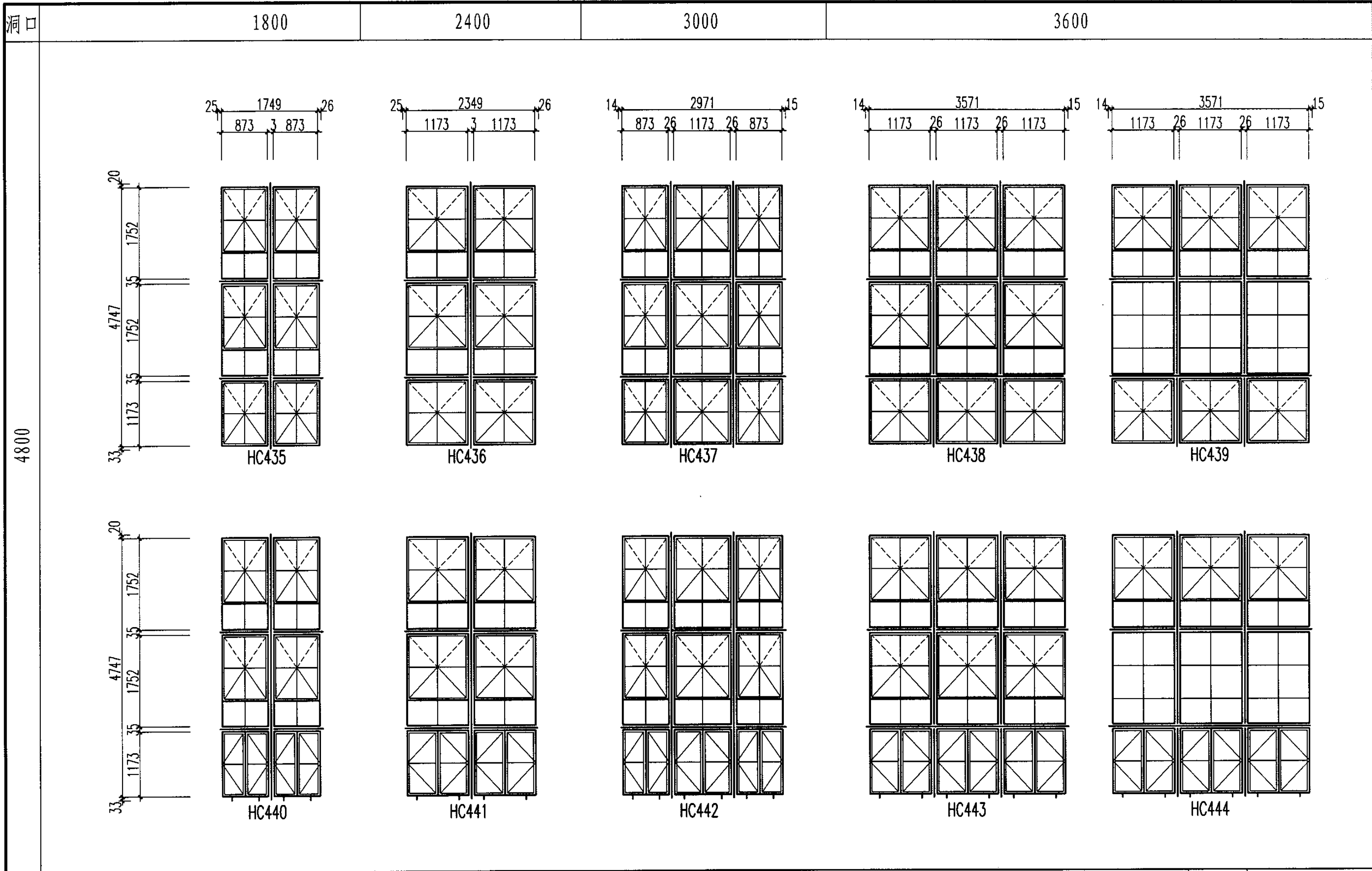
图集号

04J602-1

审核 郭景 *郭景* 校对 李力 *李力* 设计 孙钢男 *孙钢男*

页

37



### HC组合窗(十七)

图集号 04J602-1

审核 孙钢男 孙钢男 校对 李力 李力 设计 刘坤 刘坤

页 38

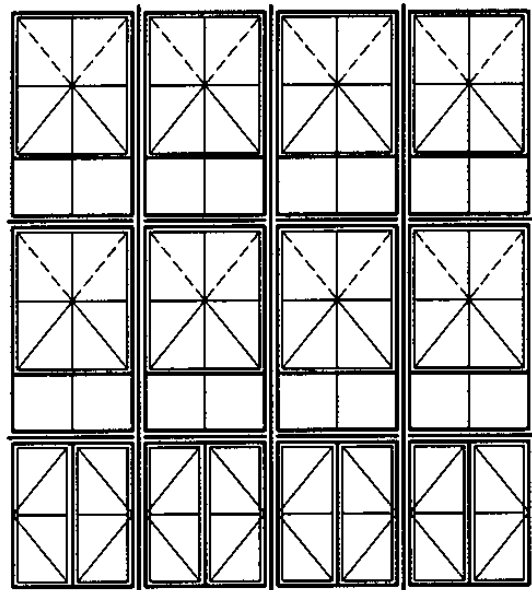
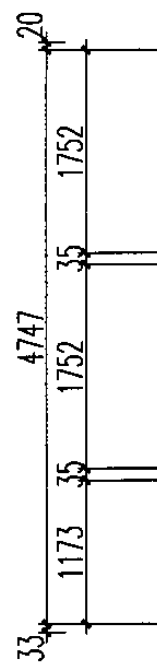
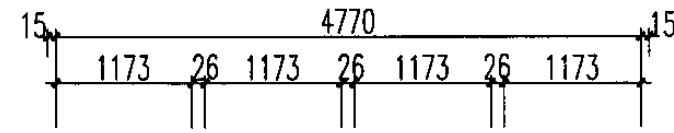
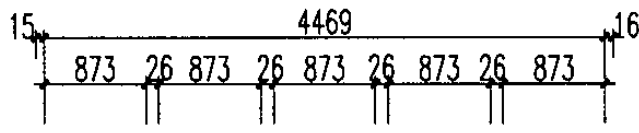
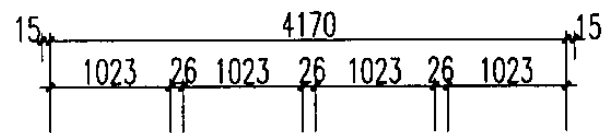
洞口

4200

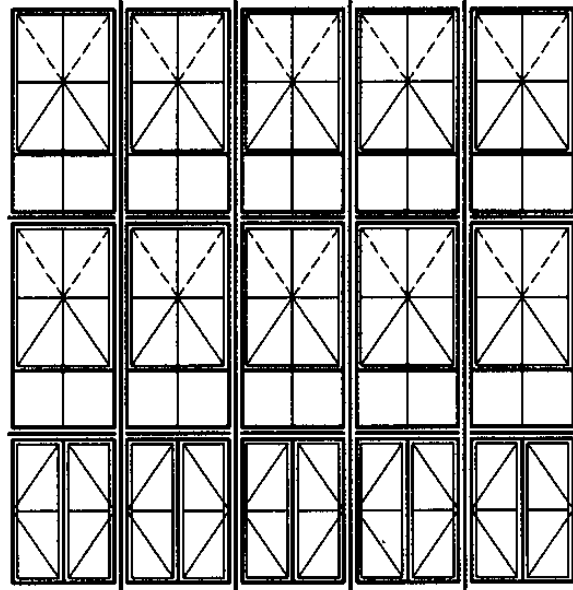
4500

4800

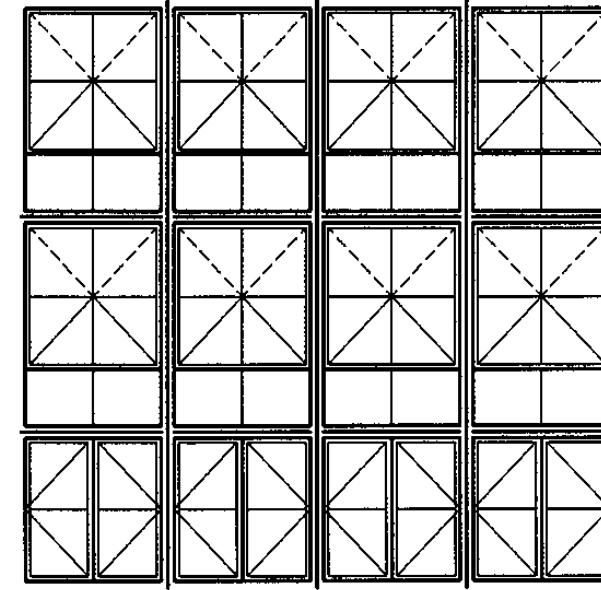
4800



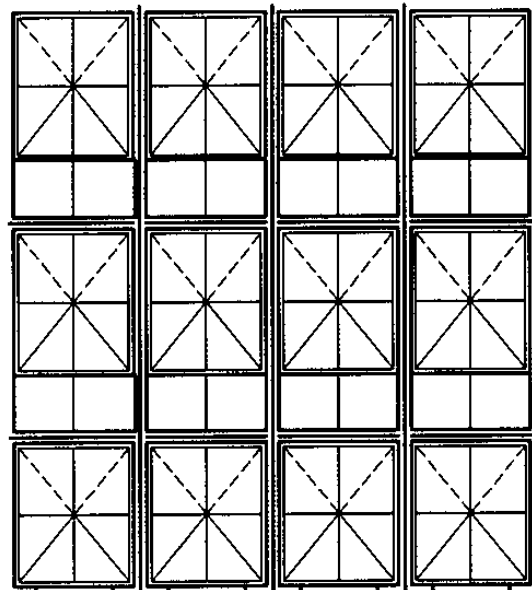
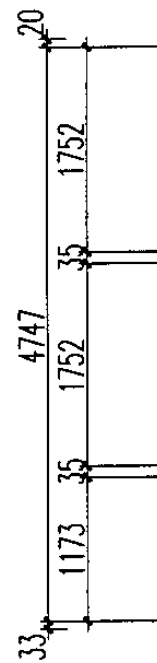
HC445



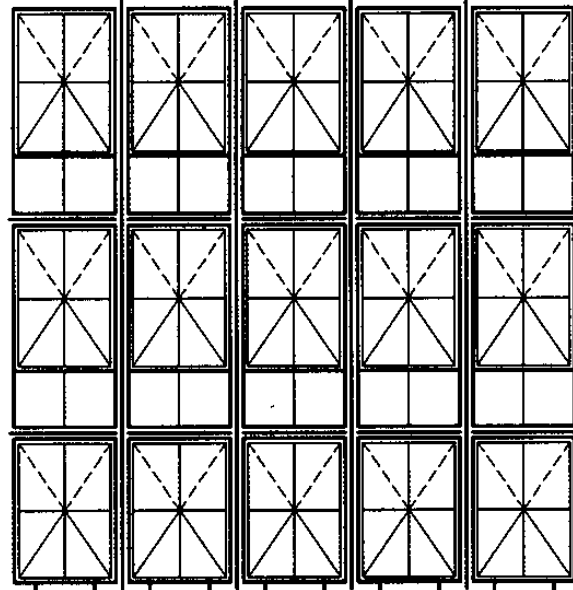
HC446



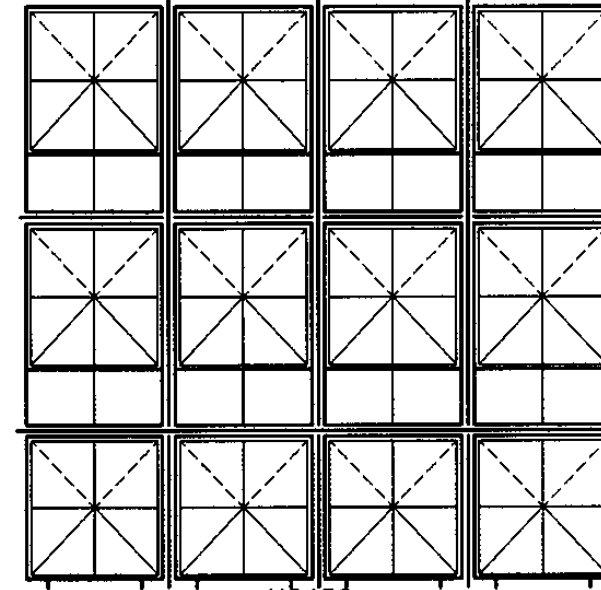
HC447



HC448



HC449



HC450

### HC组合窗(十八)

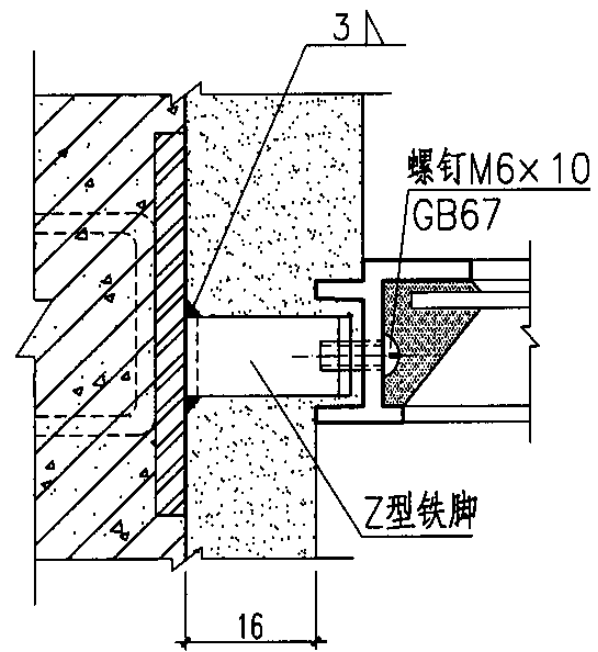
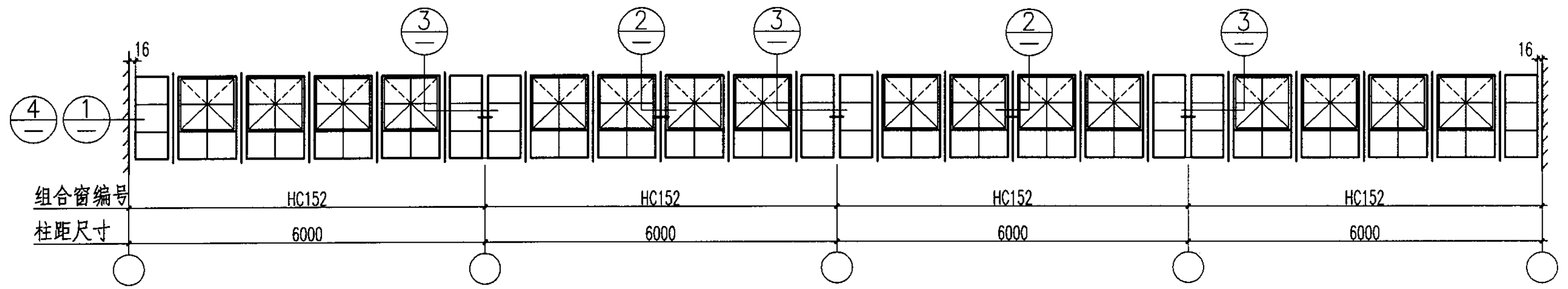
图集号

04J602-1

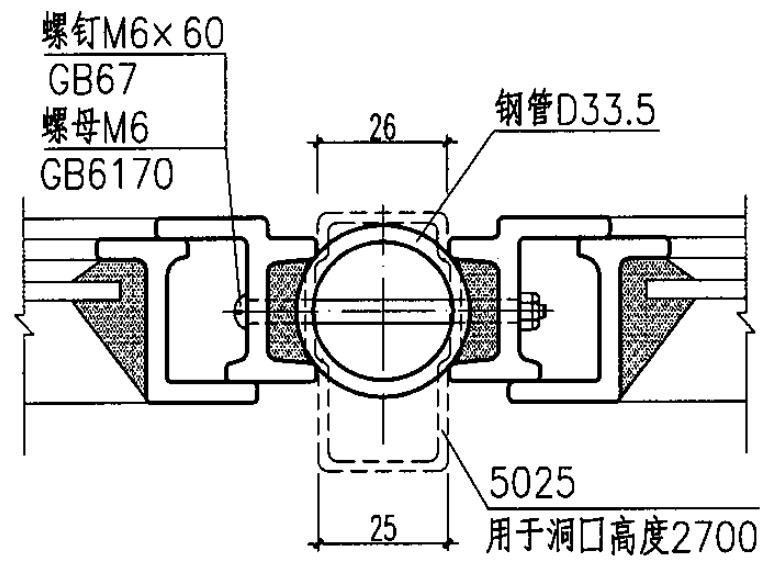
审核 孙钢男 孙钢男 校对 李力 李力 设计 刘坤 刘坤

页

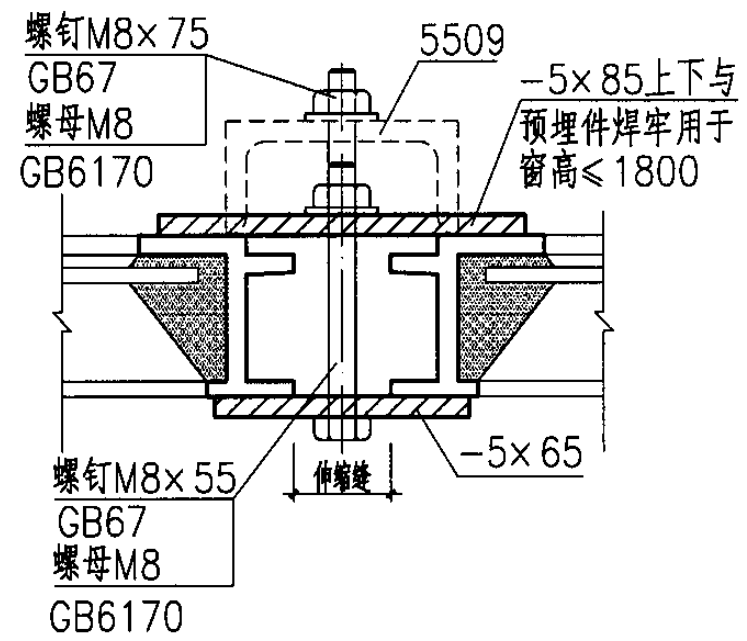
39



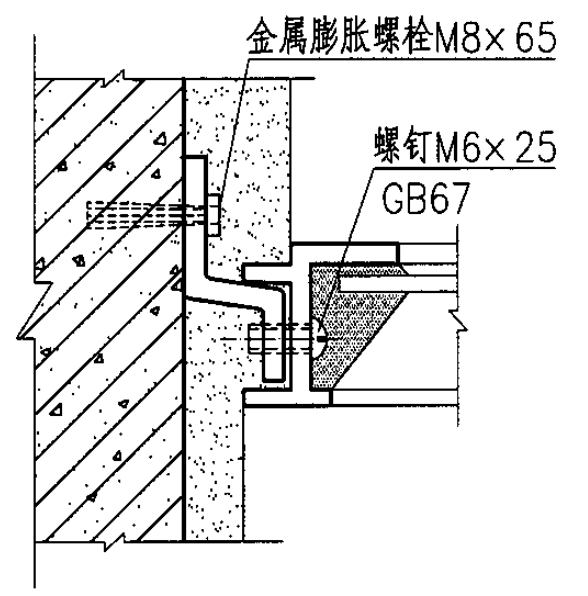
①



②



③



④

带形窗组合示意图							图集号	04J602-1
审核	郭景	设计	李力	设计	孙钢男	页	40	

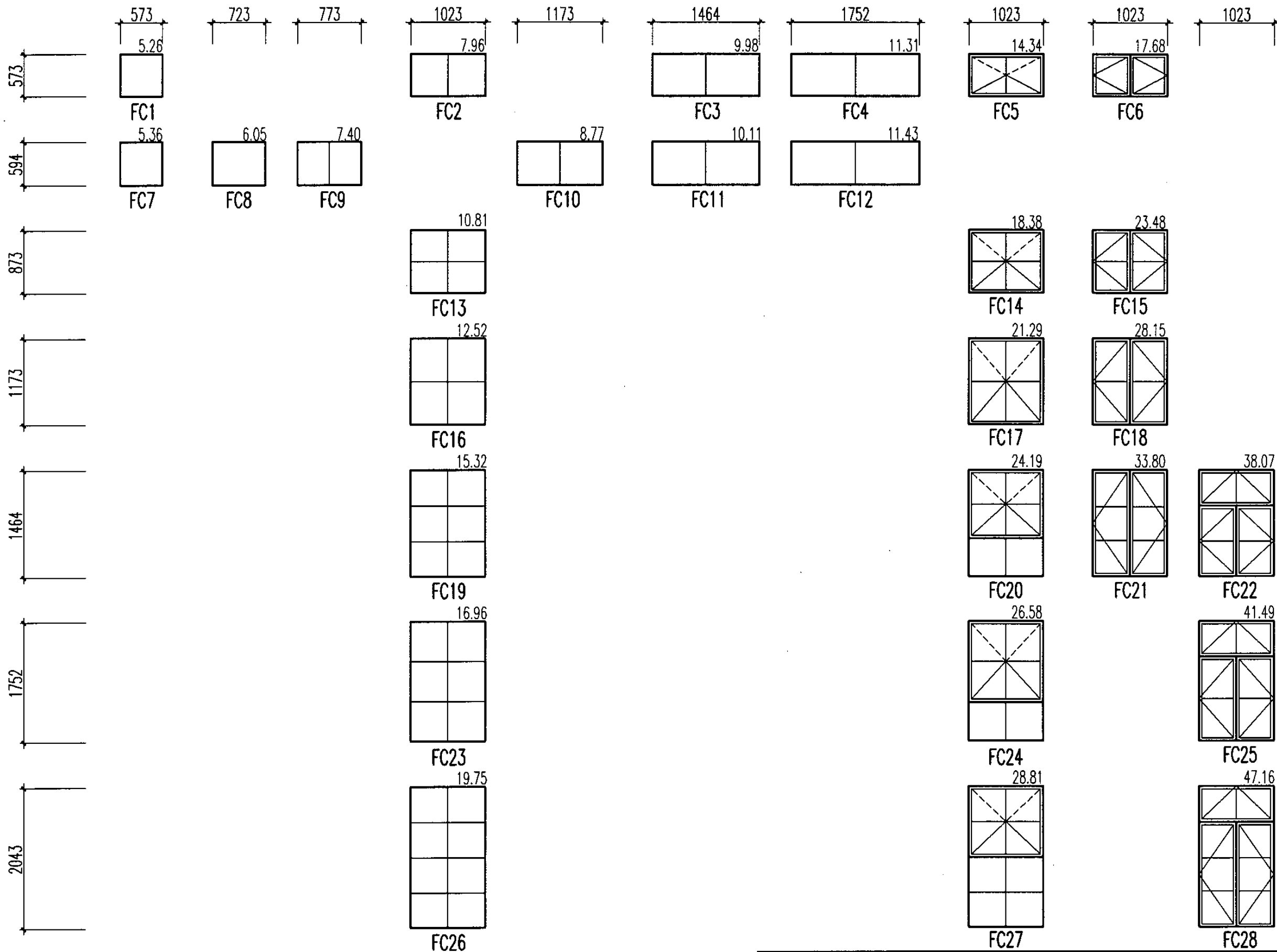


固定窗

中悬窗

平开窗

平开门



说明:  
 1. 本页钢门窗不做单独选用, 仅供制作厂配制组合窗用。  
 2. 配套用门窗加工要求及铁脚位置与本图集配套基本门窗相同。

FC、FM配套用门窗立面

图集号

04J602-1

审核 郭景 *郭景* 校对 李力 *李力* 设计 孙钢男 *孙钢男* 孙钢男

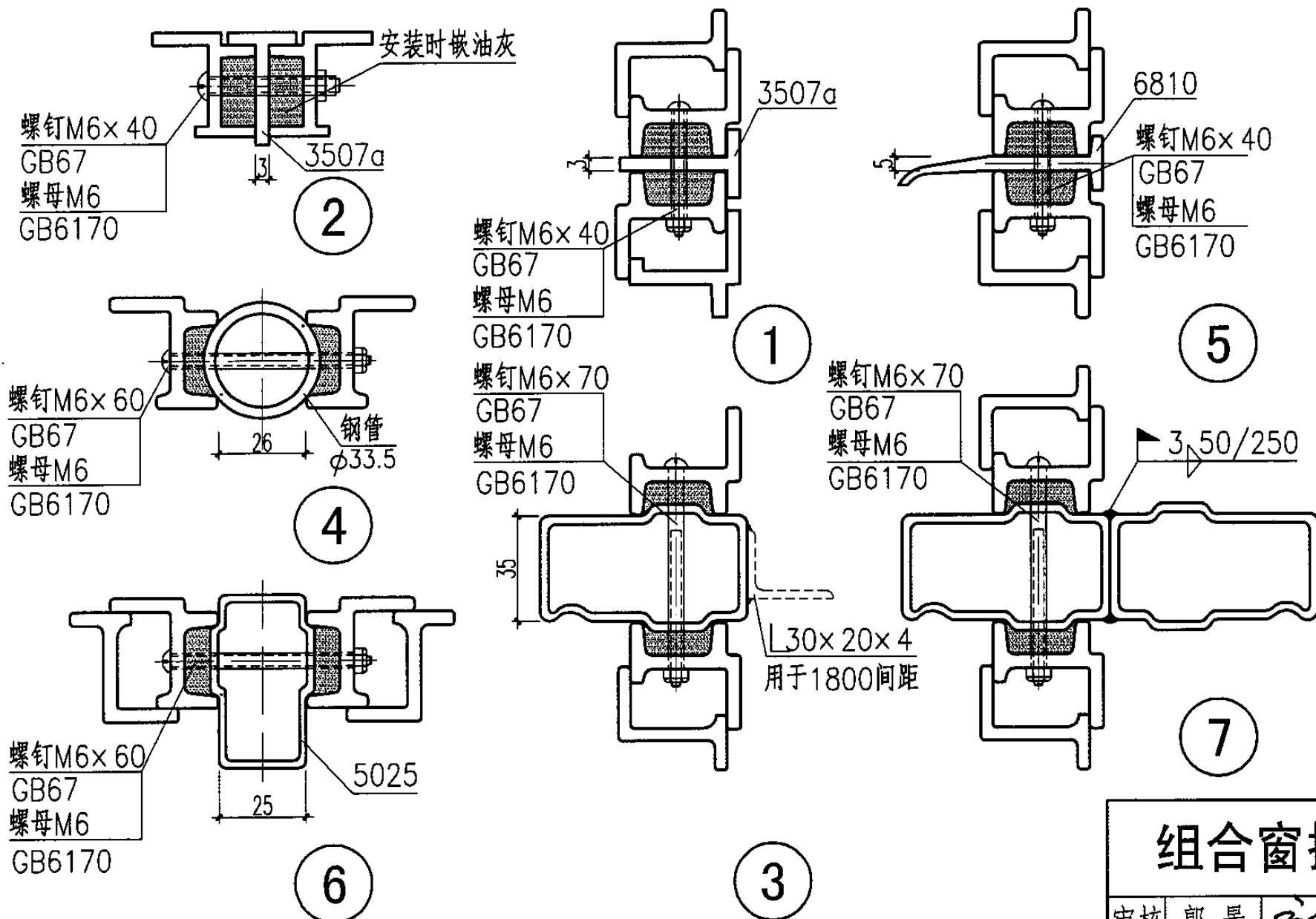
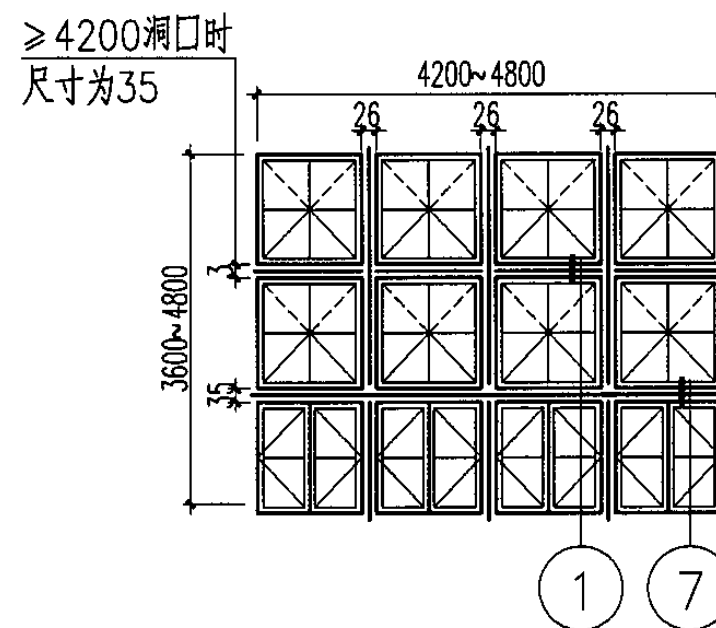
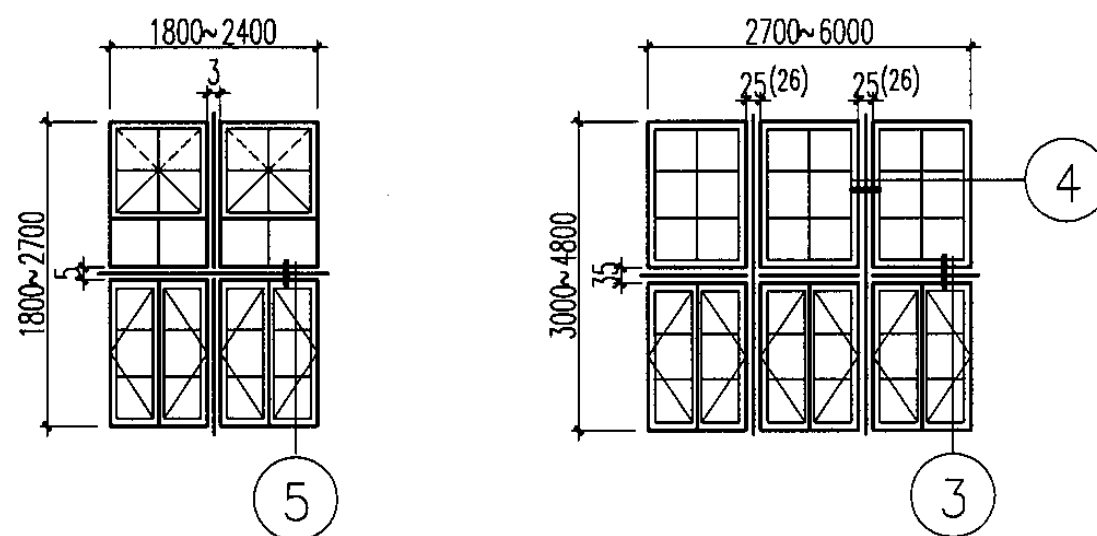
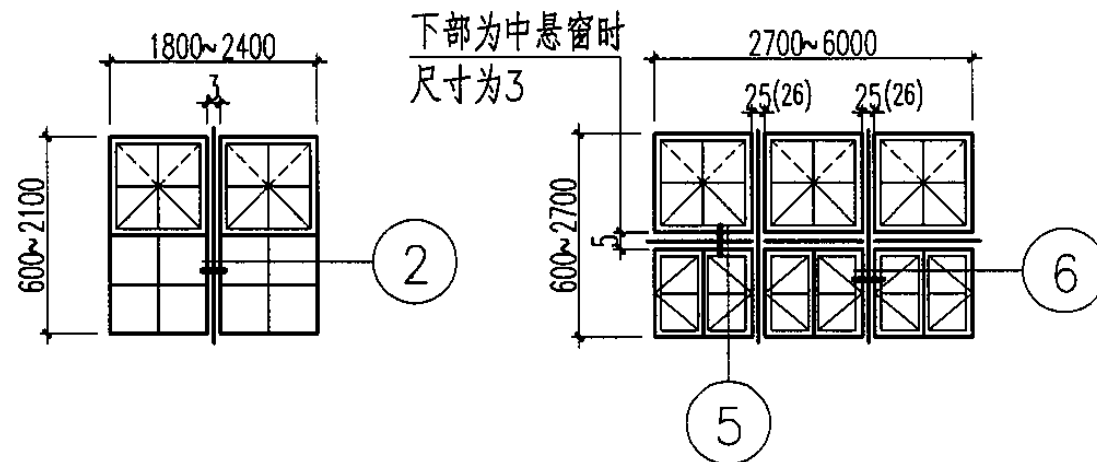
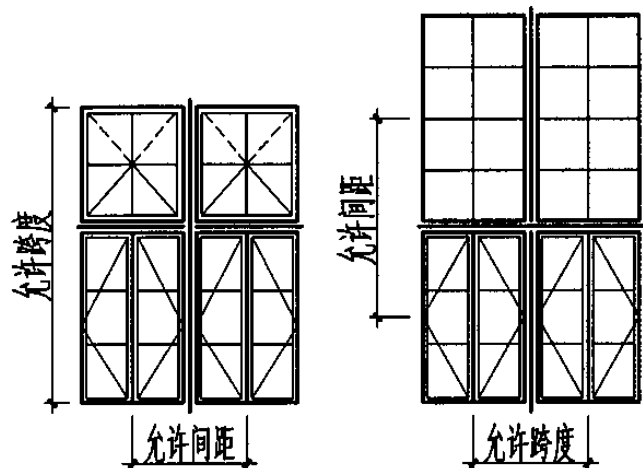
页

41

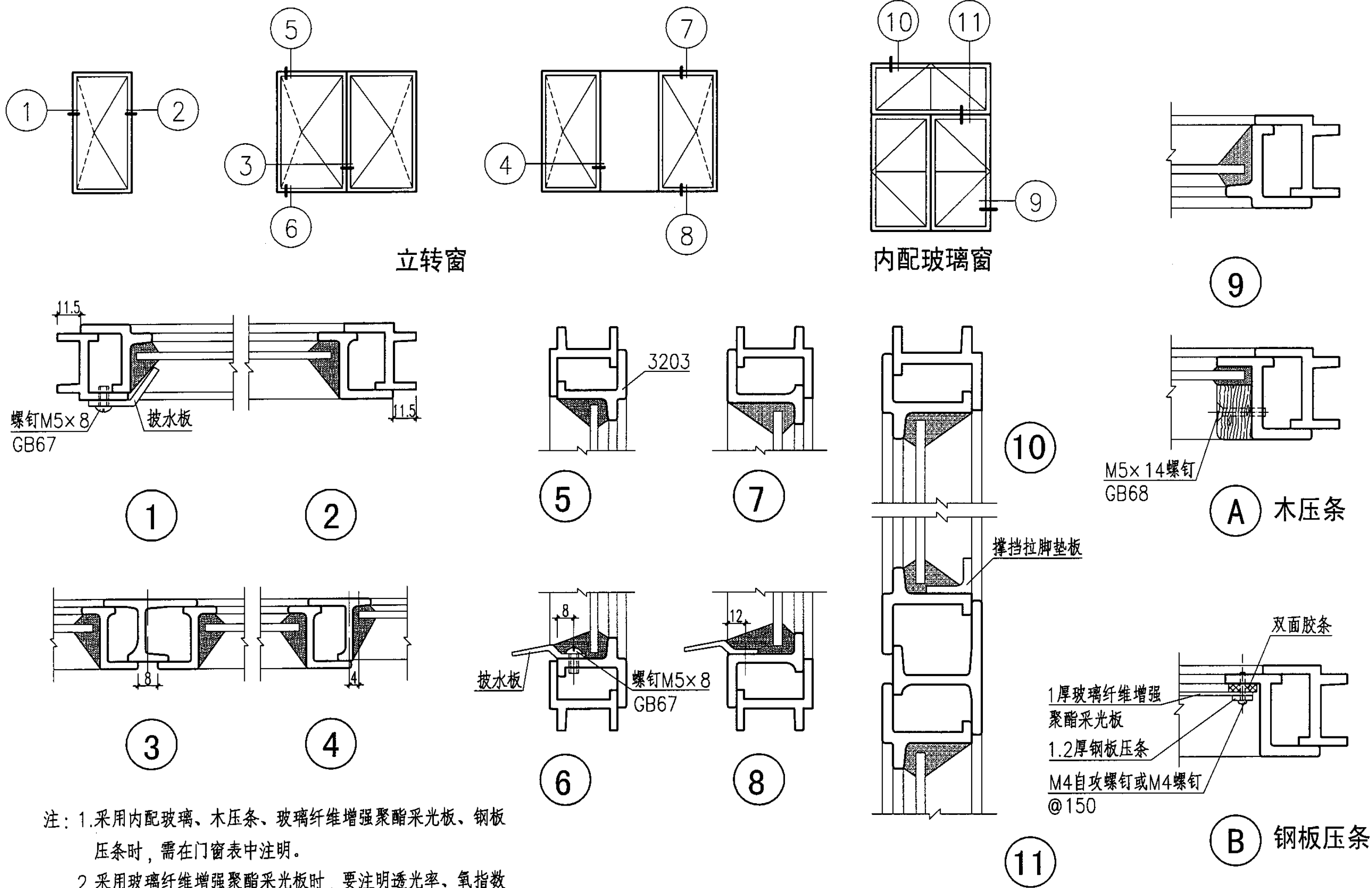
### 拼樘料选用表

允许跨度	允许间距	材料代号	拼缝尺寸
2400	1200	3507a	3
2400	1500	φ33.5 △	26
2400	1500	6810 ○	5
2700	1500	5025 △	25
3600	1500	6035 ○	35
3600	1800	6035 ○ +L30×20×4	35
4800	1800	2×6035 ○	35

注：带“○”者为竖向组合构件，带“△”者为横向组合构件，其余构件竖向、横向组合均可使用。



组合窗拼装节点、拼樘料选用表					图集号	04J602-1
审核	郭景	设计	孙钢男	校对	李力	页
						42



注：1.采用内配玻璃、木压条、玻璃纤维增强聚酯采光板、钢板压条时，需在门窗表中注明。  
 2.采用玻璃纤维增强聚酯采光板时，要注明透光率、氧指数等要求。  
 3.玻璃纤维增强聚酯采光板安装孔应比螺钉直径大1.5毫米。

立转窗、内配玻璃、木压条、钢板压条节点图

图集号

04J602-1

审核 郭景

设计 孙钢男

校对 李力

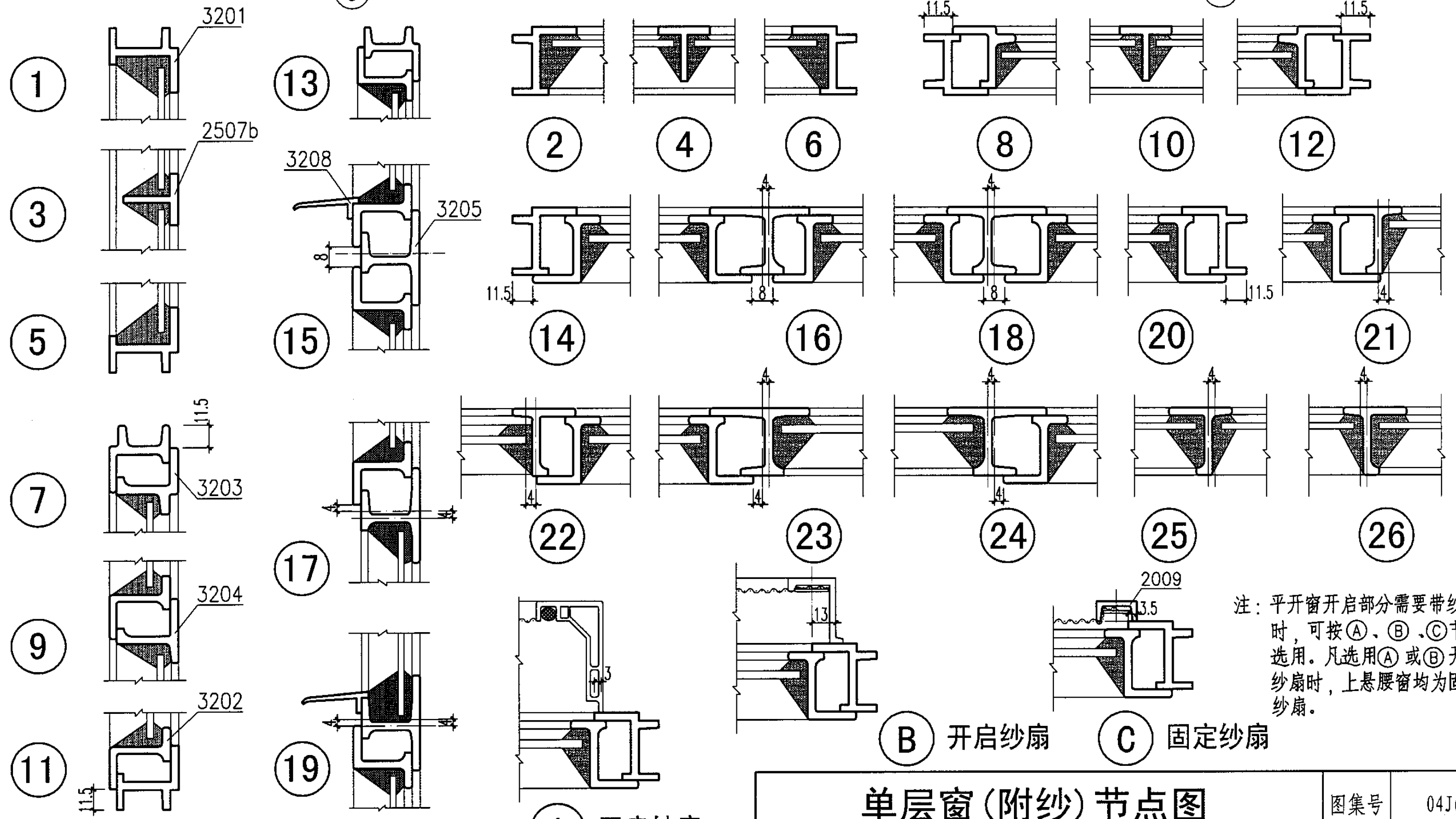
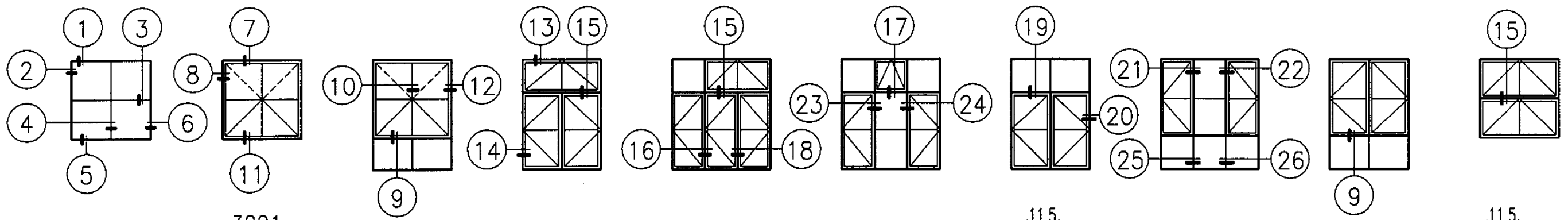
设计 孙钢男

设计 孙钢男

设计 孙钢男

页

43

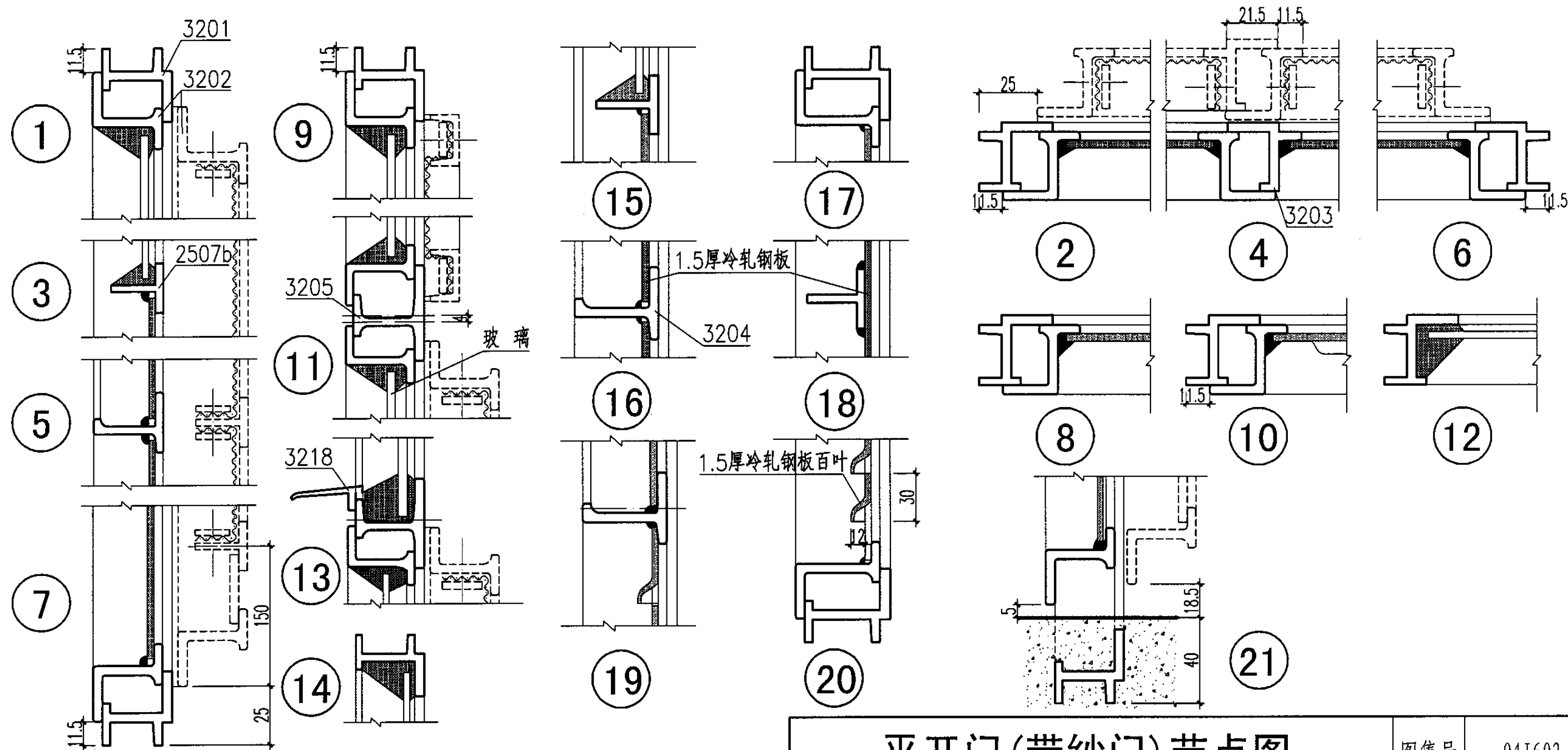
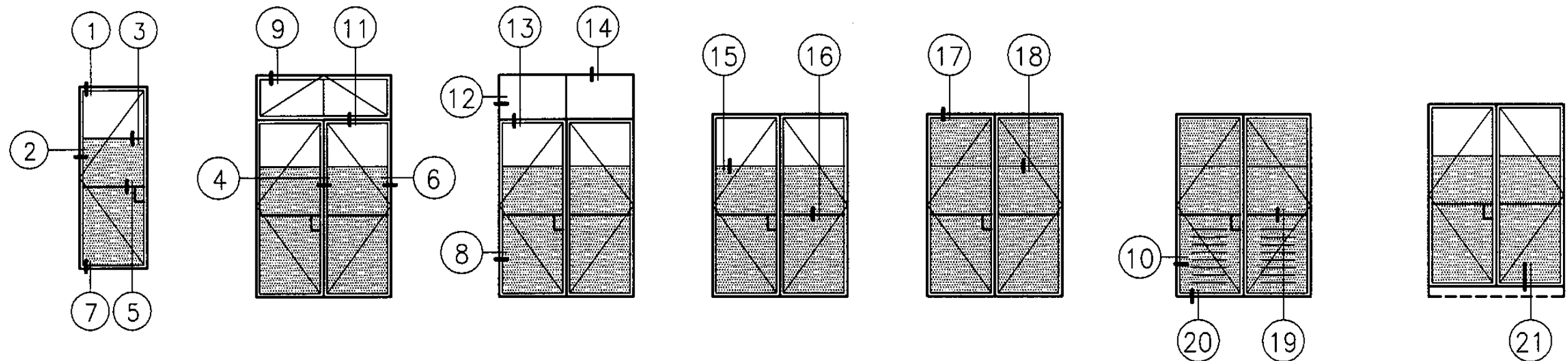


注：平开窗开启部分需要带纱扇时，可按(A)、(B)、(C)节点选用。凡选用(A)或(B)开启纱扇时，上悬腰窗均为固定纱扇。

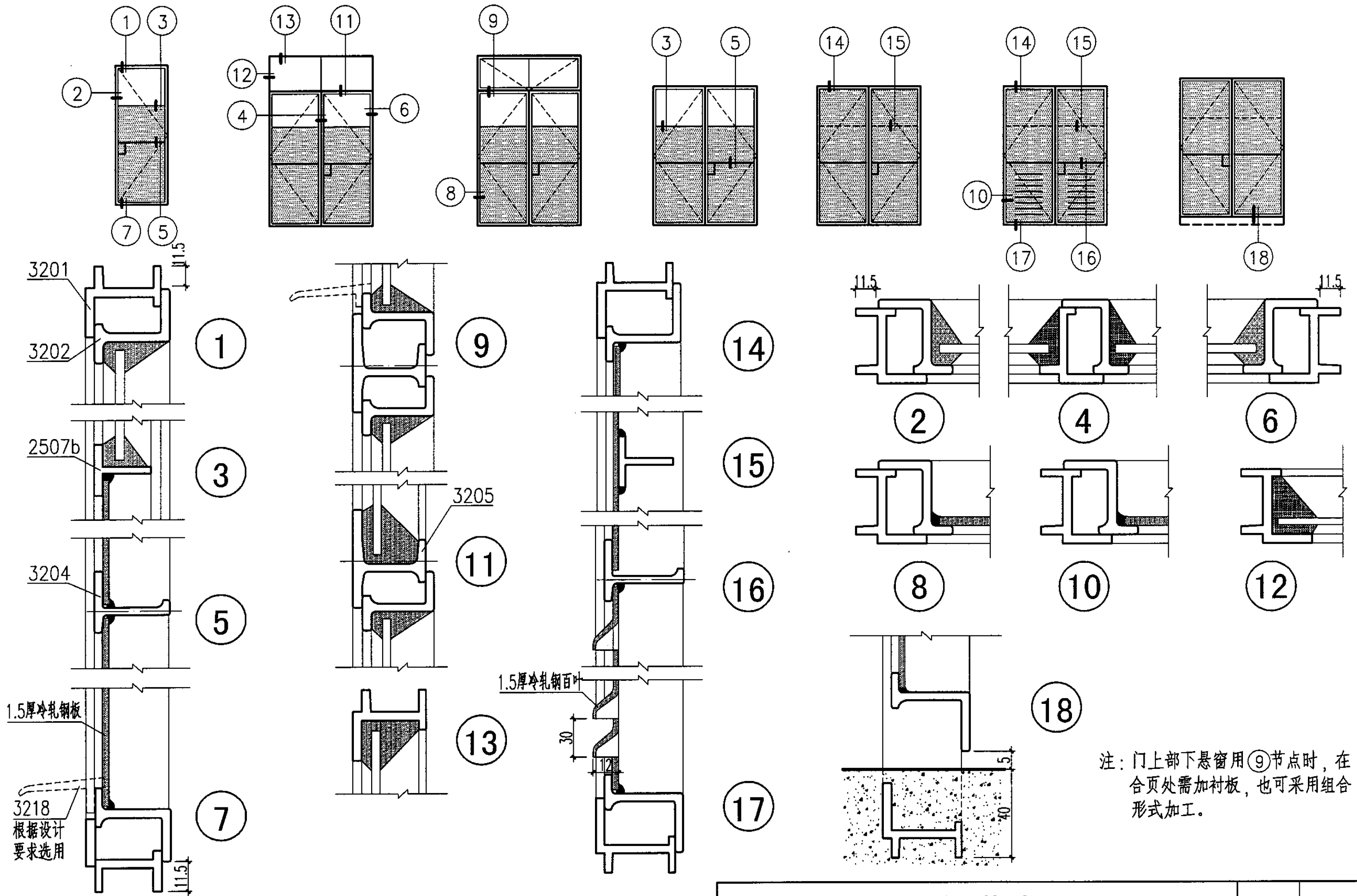
(B) 开启纱扇 (C) 固定纱扇

(A) 开启纱扇

<b>单层窗(附纱)节点图</b>						图集号	04J602-1
审核	郭景	设计	孙钢男	校对	李力	页	44

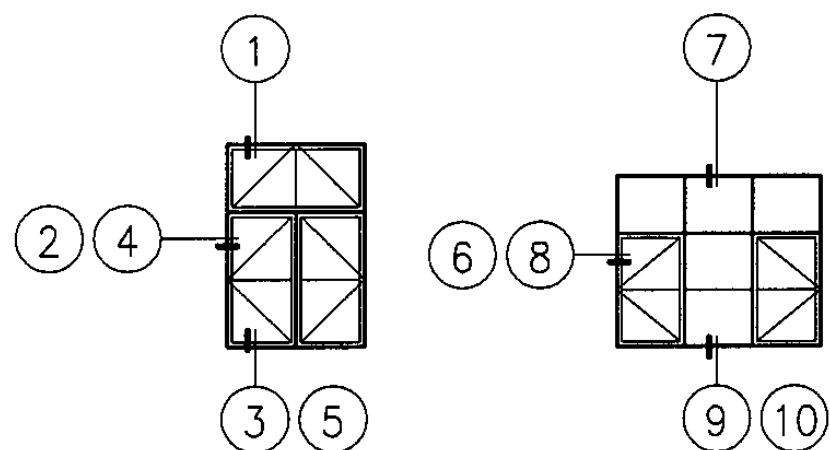


<b>平开门(带纱门)节点图</b>				图集号	04J602-1
审核	郭景	邵	校对	李力	设计
					孙钢男 孙钢男
					页 45

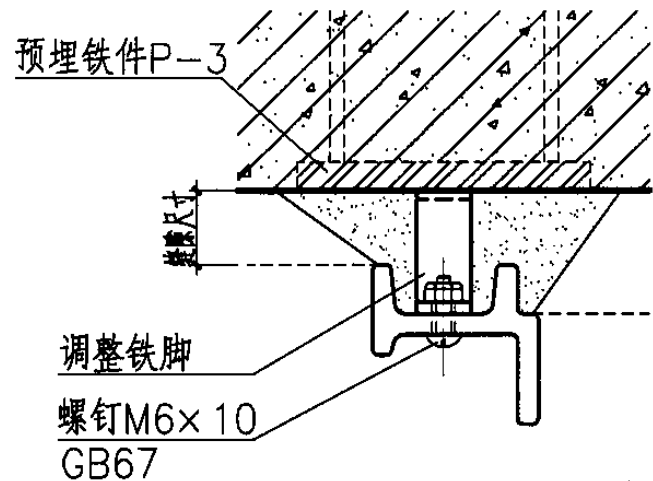


注：门上部下悬窗用⑨节点时，在合页处需加衬板，也可采用组合形式加工。

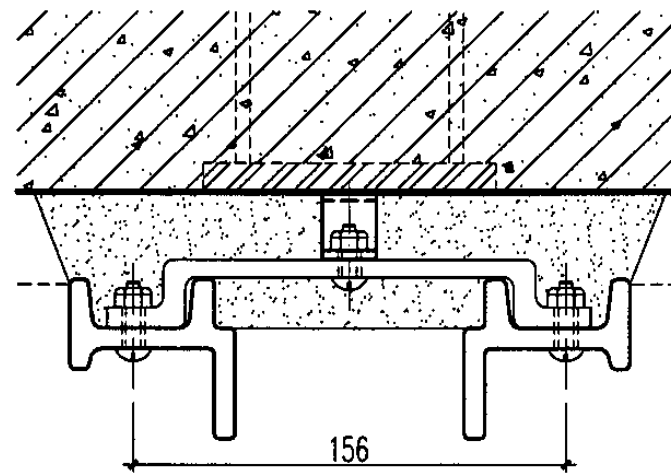
<b>内开门节点图</b>					图集号	04J602-1
审核	郭景	校对	李力	设计	孙钢男	页
						46



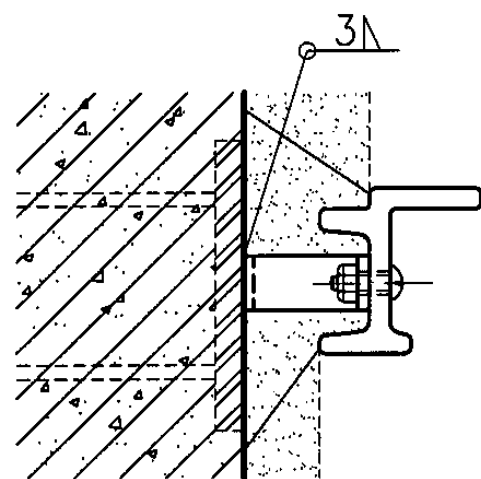
基本窗立面示意



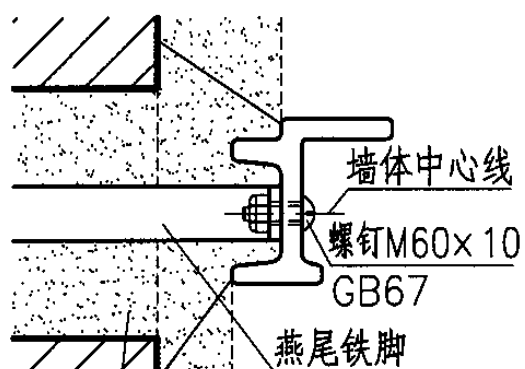
1



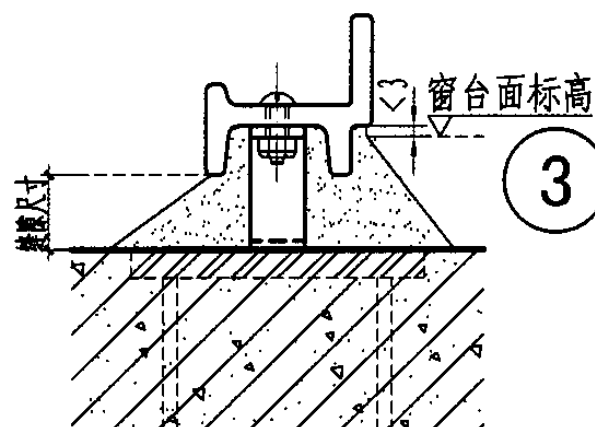
7



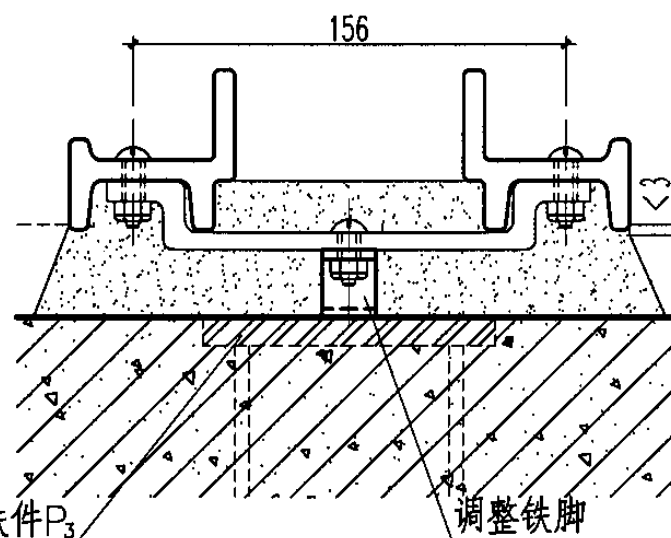
2



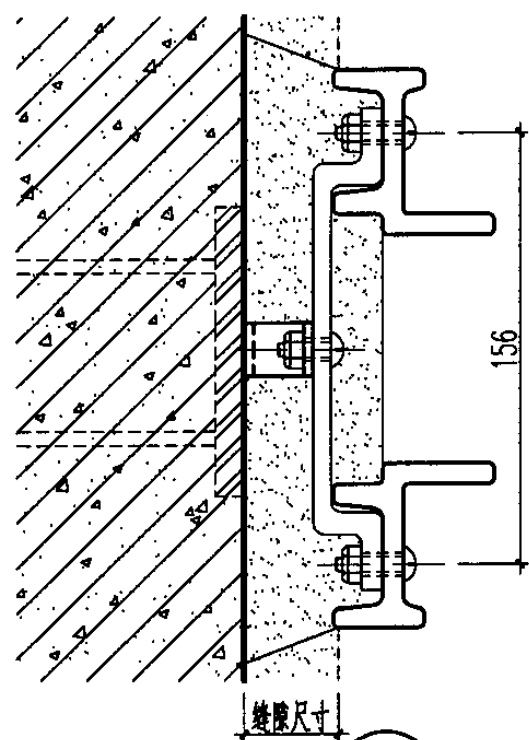
4



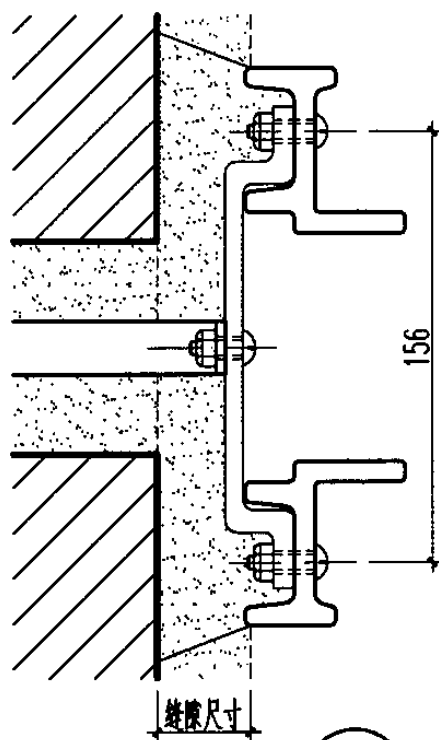
3



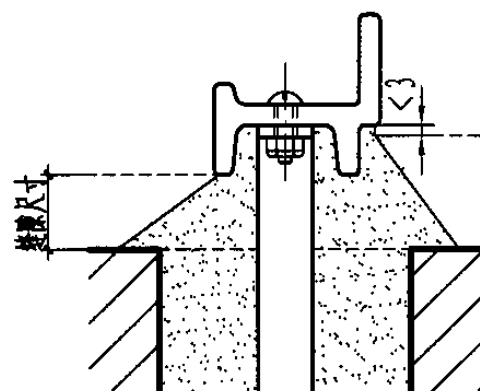
9



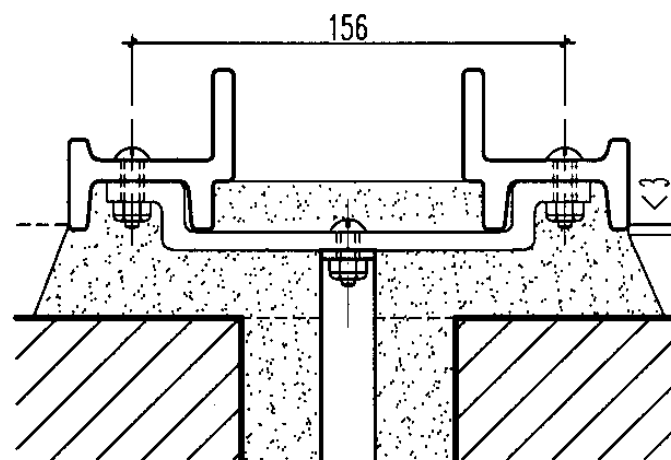
6



8



5

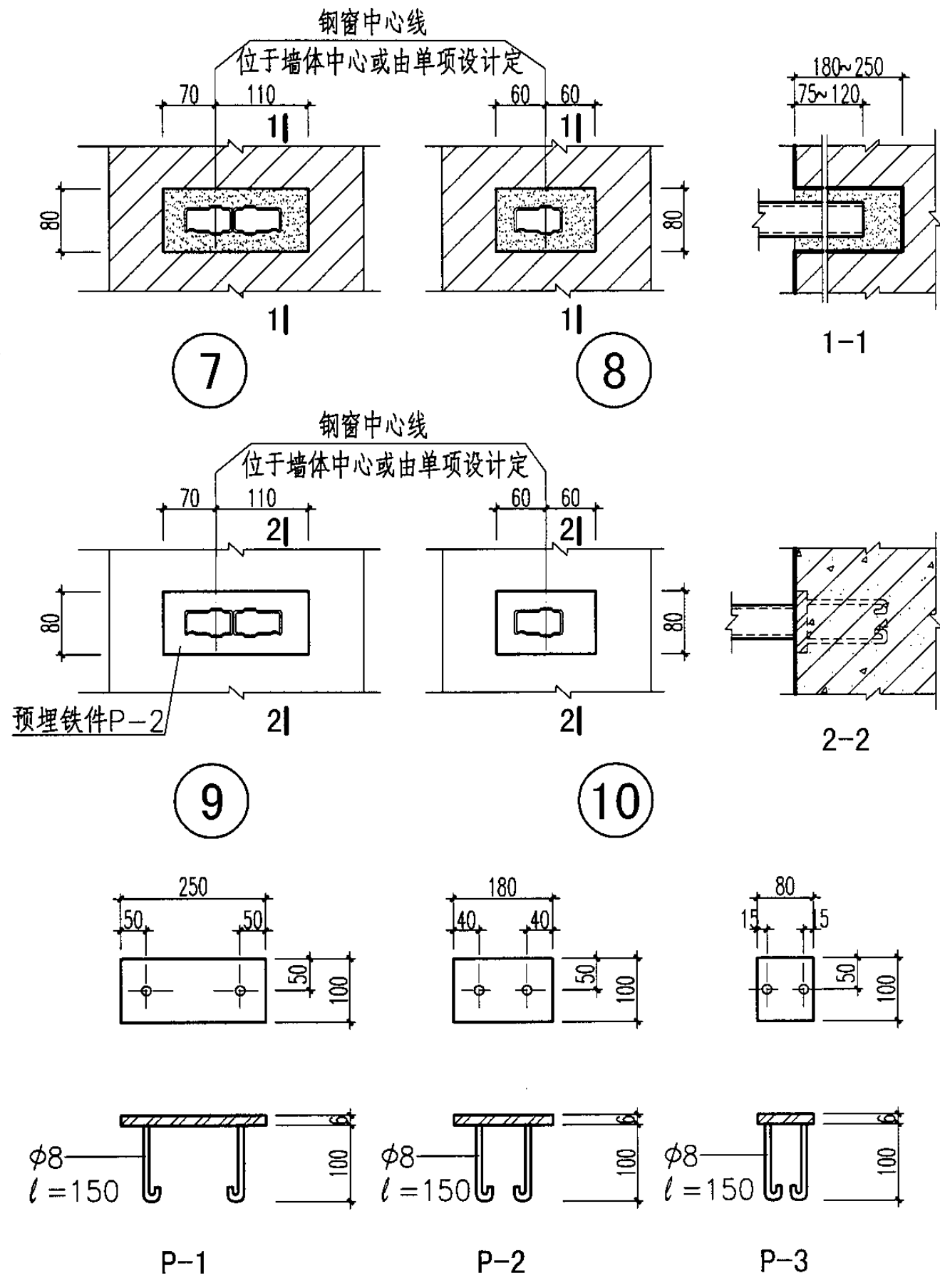
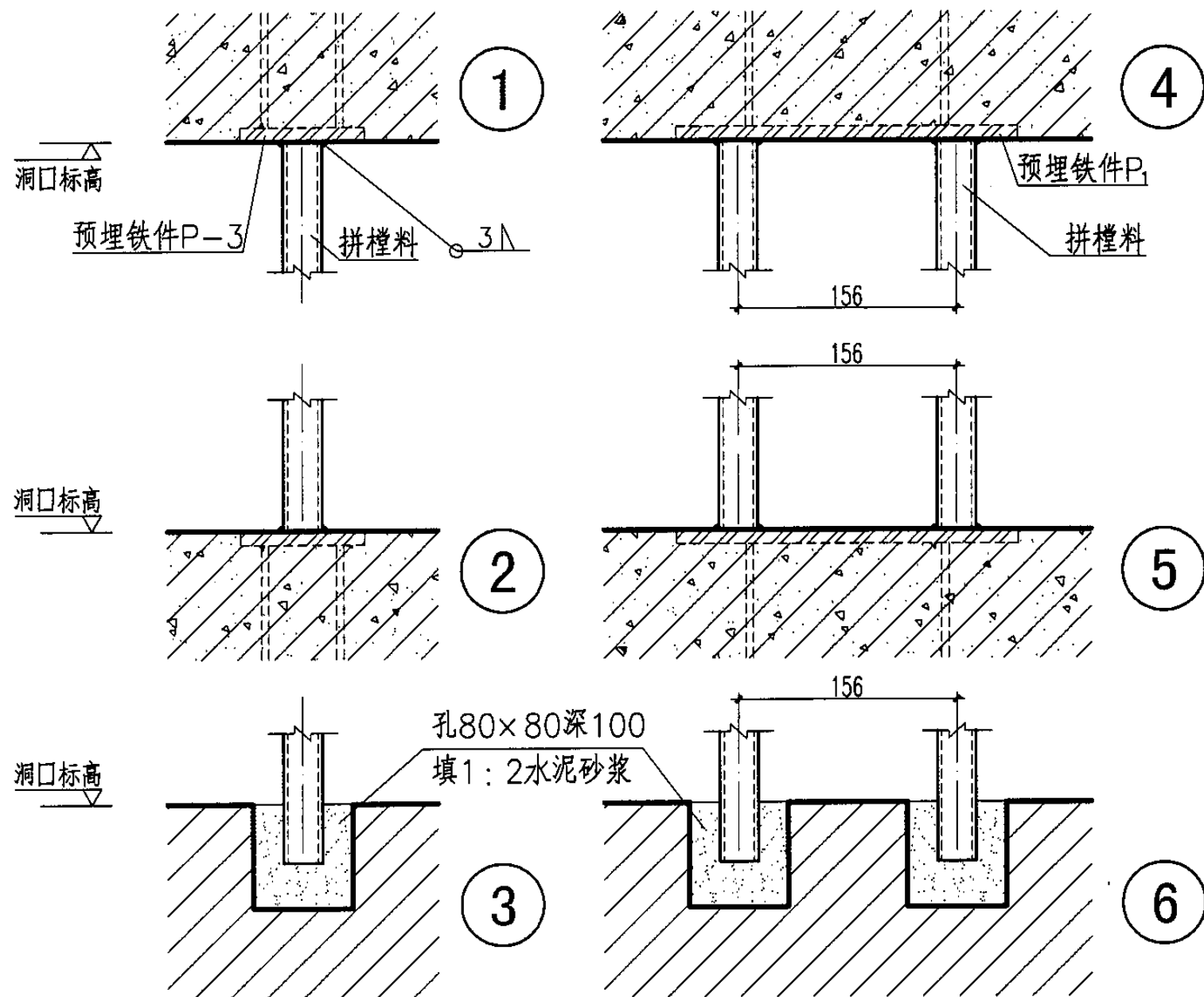
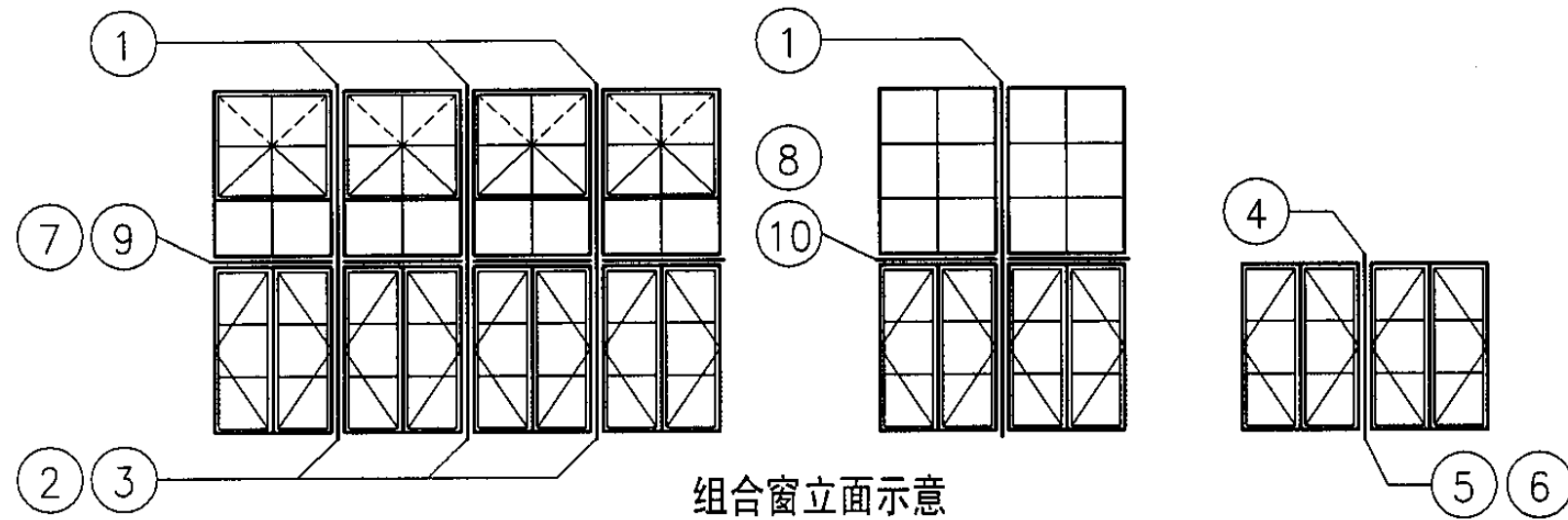


10

注：1.预埋铁件P-3见48页。

2.窗棂铁脚与墙体安装也可采用金属膨胀螺栓 $\geq M8 \times 65$ 。

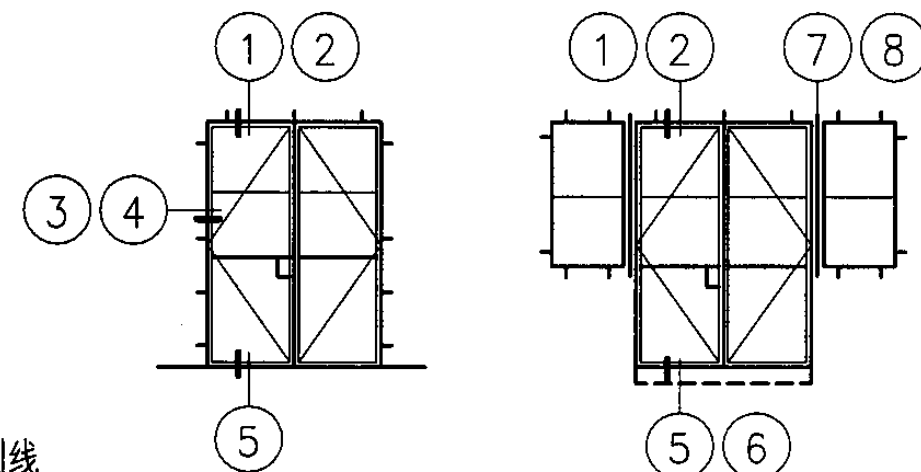
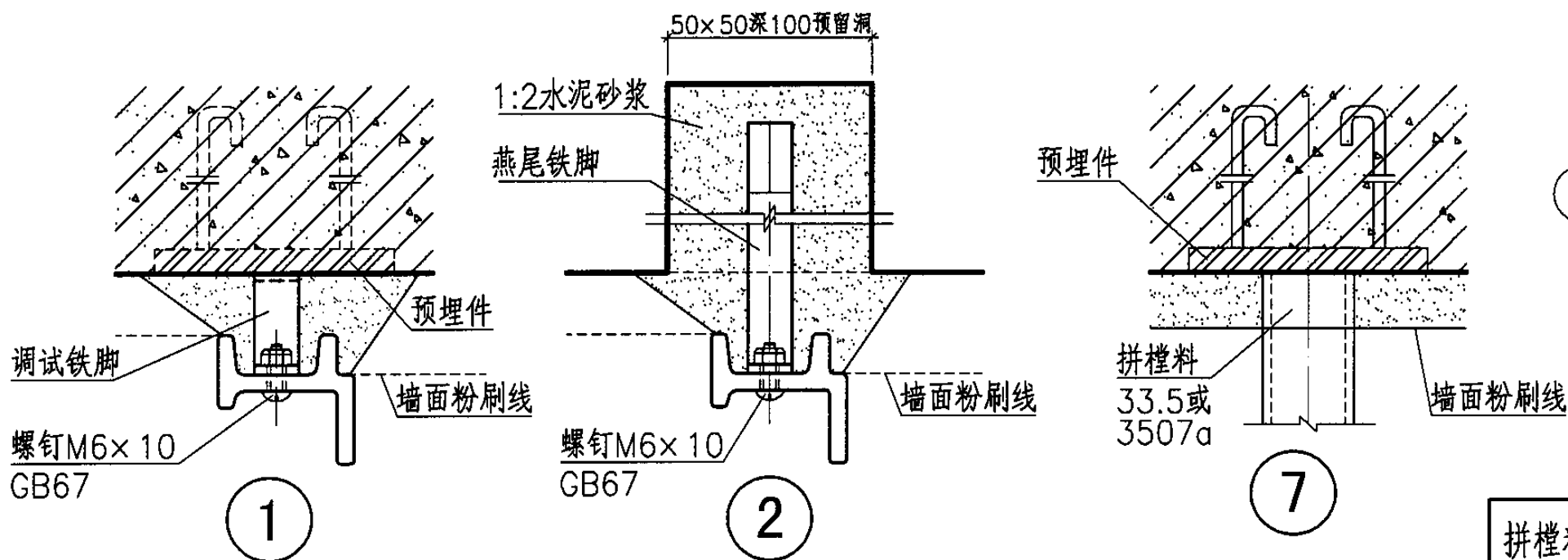
窗棂铁脚安装图						图集号	04J602-1
审核	郭景	李力	李力	设计	孙钢男	页	47



注：1.横拼樘料及竖拼樘料下端均按埋入式配料。  
2.如单项工程采用焊接时，须在订货时说明。  
3.拼樘料埋入长度：5025、6035.2~6035埋入120mm；  
φ33.5、3507a、5007、6810埋入75mm。

<b>拼樘料安装节点图</b>							图集号	04J602-1
审核	郭景	李力	校对	李力	设计	孙钢男	页	48

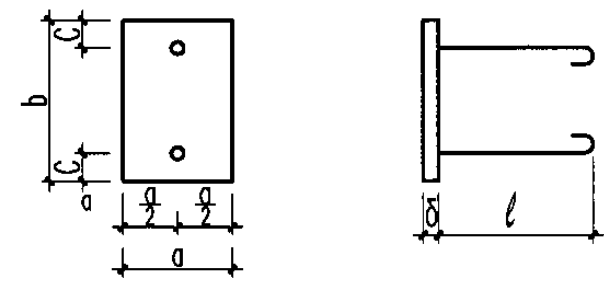




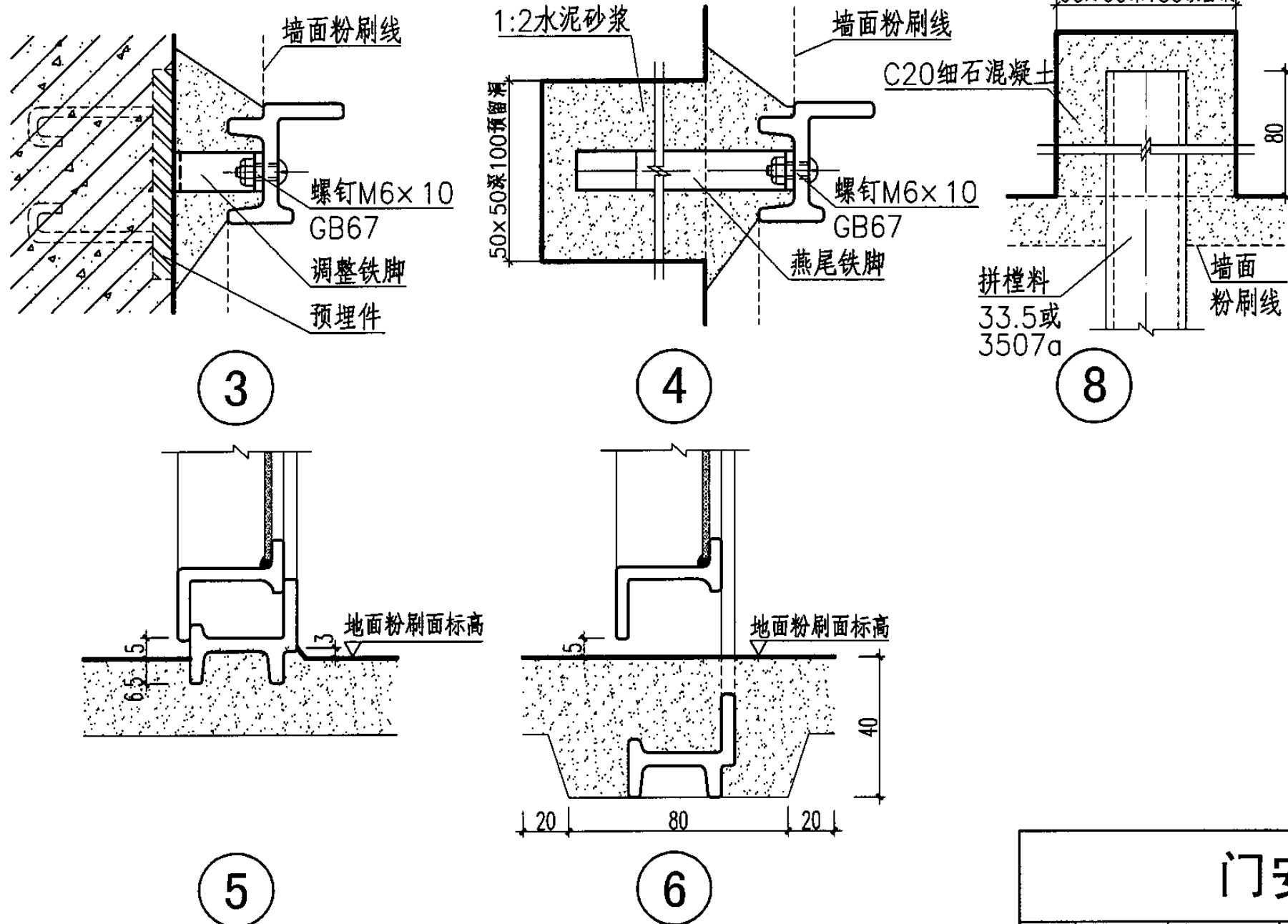
预埋件选用表

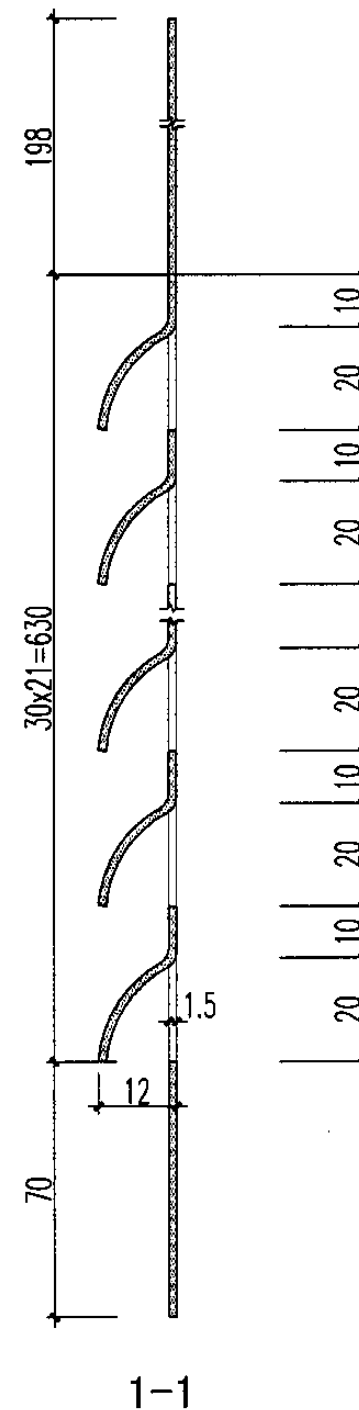
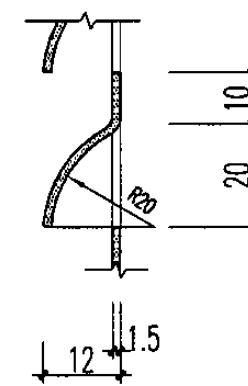
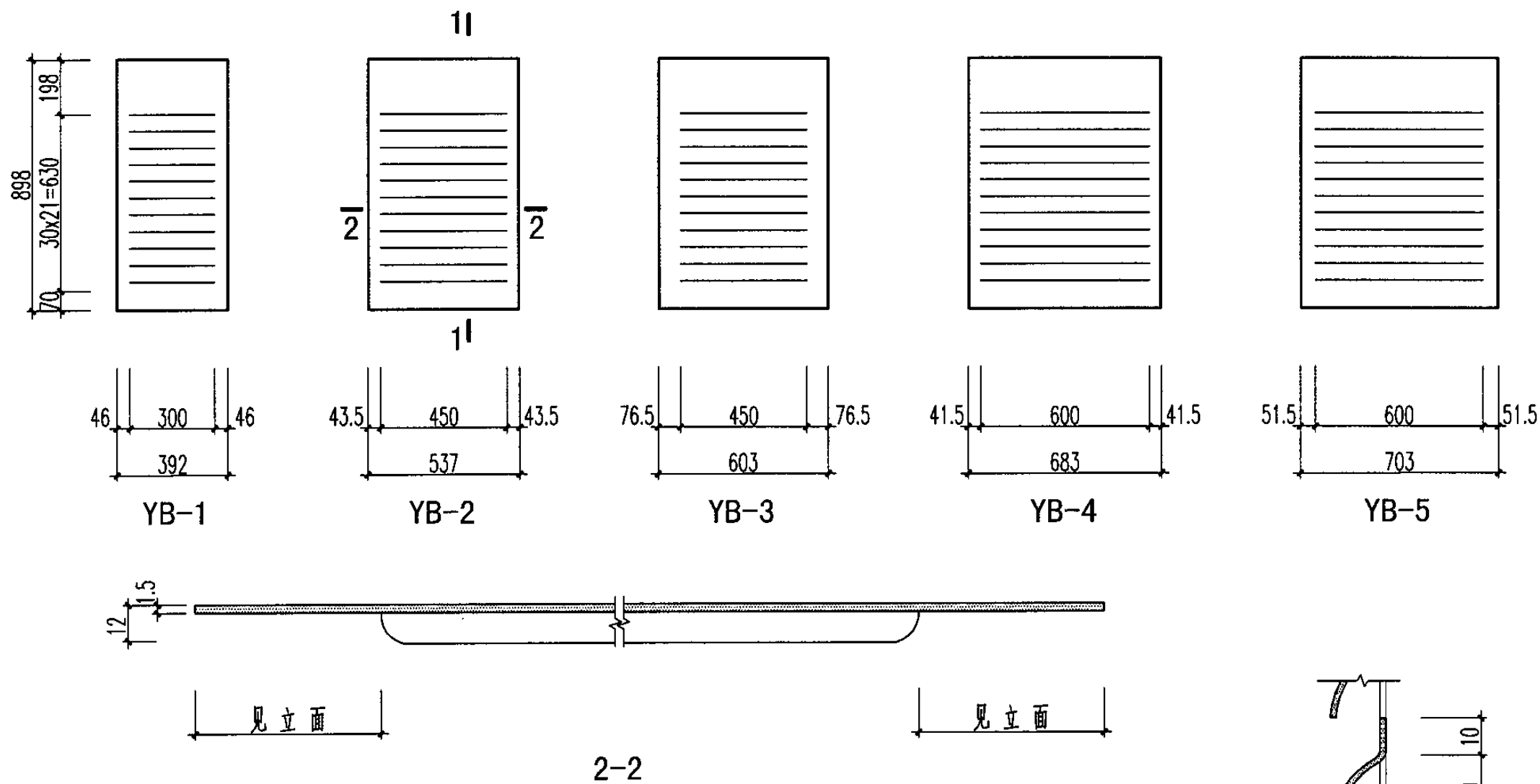
拼樘料 (代号)	预埋件 (编号)	钢板尺寸(mm)			锚筋尺寸(mm)		锚筋位置 C
		宽 a	长 b	厚 s	根数 直径	锚固长度 l	
3507a	M-1	80	80	6	2φ8	100	15
6810	M-1	80	80	6	2φ8	100	15
φ33.5	M-1	80	80	6	2φ8	100	15
5025	M-2	100	100	6	2φ8	100	20

预埋件示意图



附注：1. 钢材采用Q235-B。  
2. 采用接触焊或电弧焊，焊缝高度6mm。  
3. 锚筋断料长度为锚固长度加50mm。





冲百页规格选用表

洞口宽度	百页板型号	百页板宽度	百页板高度	面积 (m <sup>2</sup> )	重量 (Kg)
700	YB-3	603	898	0.54	6.34
800	YB-5	703	898	0.63	7.39
1200	YB-2	537	898	0.48	5.64
1200	大扇	YB-4	683	0.61	7.18
	小扇	YB-1	392	0.35	4.12
1500	YB-4	683	898	0.61	7.18

钢门冲百页制作图

图集号

04J602-1

审核 郭景

校对 李力

设计 孙钢男

孙钢男

页

50

## 主编单位、参编单位、联系人及电话

主编单位	中国建筑标准设计研究院	孙钢男	010-88361155-207
------	-------------	-----	------------------

以下企业为本图集协编单位，在图集编制过程中，提供了相关的技术资料，对图集的编制工作给予了很大的支持，特表示感谢。

鞍山市长钢建材有限公司	0412-8240973
河南巩义市中建机械模板厂	0371-4158555
天津市钢窗厂	022-26340866

主管单位、联系人及电话

中国建筑标准设计研究院	孙钢男	010-88361155-207
-------------	-----	------------------