

本资料限内部使用，严禁用于商业。

国家建筑标准设计图集 13S201

(替代 01S201、07MS101-1)

室外消火栓及消防水鹤安装

中国建筑标准设计研究院

GUOJI AJI ANZHUBI AOZHUNSHENJI 13S201

国家建筑标准设计图集 13S201
(替代 01S201、07MS101-1)

室外消火栓及消防水鹤安装

批准部门: 中华人民共和国住房和城乡建设部
组织编制: 中国建筑标准设计研究院

中国计划出版社

住房城乡建设部关于批准《建筑幕墙通用技术要求及构造》 等23项国家建筑标准设计的通知

建质[2013]113号

各省、自治区住房城乡建设厅，直辖市建委(建交委、规划委)及有关部门，新疆生产建设兵团建设局，总后基建营房部工程局，国务院有关部门建设司：

经审查，批准由中国建筑标准设计研究院等15个单位编制的《建筑幕墙通用技术要求及构造》等23项标准设计为国家建筑标准设计，自2013年9月1日起实施。原《铝合金玻璃幕墙》(97J103-1)、《点支式玻璃幕墙》(03J103-2)、《全玻璃幕墙》(03J103-3)、《铝合金单板(框架)幕墙》(03J103-4)、《铝塑复合板(框架)幕墙》(03J103-5)、《蜂窝结构(框架)、单元幕墙》(03J103-6)、《石材(框架)幕墙》(03J103-7)、《内装修—室内(楼)地面及其它装修构造》(03J502-3)、《〈建筑设计防火规范〉图示》(05SJ811)、《〈高层民用建筑设计防火规范〉图示》(06SJ812)、《G101系列图集施工常见问题答疑图解》(08G101-11)、《钢筋混凝土过梁》(03G322-1~4)、《室外消火栓安装》(01S201)、《室外消火栓安装》(07MS101-1)标准设计同时废止。

附件：国家建筑标准设计名称及编号表

中华人民共和国住房和城乡建设部

二〇一三年七月二十三日

“建质[2013]115号”文批准的23项国家建筑标准设计图集号

序号	图集号	序号	图集号	序号	图集号	序号	图集号	序号	图集号
1	13J103-1	5	13J103-5	9	13J811-1	13~16	13G322-1~4	20	13K115
2	13J103-2	6	13J103-6	10	13J927-3	17	13SG903-1	21	13K204
3	13J103-3	7	13J103-7	11	13G101-11	18	13SG905-2	22	13SR425
4	13J103-4	8	13J502-3	12	13SG108-1	19	13S201	23	13K704

《室外消火栓及消防水鹤安装》编审名单

编制组负责人： 钱思琦

编制组成员： 钱勇 钱思琦 朱建勋 顾志华 沈黎华 褚方平 沈捷

审查组长： 贾菁

审查组成员： 黄晓家 郗燕秋 郑克白 赵永顺 赵世明 匡杰 杨红 王锋 刘敏





(排名不分先后)

项目负责人： 王岩松

项目技术负责人： 贾菁

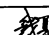


室外消火栓及消防水鹤安装

批准部门 中华人民共和国住房和城乡建设部 批准文号 建质[2013]113号
 主编单位 上海市政工程设计研究总院 (集团)有限公司 统一编号 GJBT-1263
 实行日期 二〇一三年九月一日 图集号 13S201

主编单位负责人 
 主编单位技术负责人 
 技术审定人 
 设计负责人 

目 录

目录.....	1	室外地上式消火栓安装图附表及说明(闸阀直埋式支管浅装).....	18
总说明.....	3	室外地上式消火栓安装图(阀门井式支管深装).....	19
室外消火栓和消防水鹤性能指标		室外地上式消火栓安装图附表及说明(阀门井式支管深装).....	20
室外消火栓的型号及规格.....	9	室外地上式消火栓安装图(闸阀直埋式支管深装).....	21
室外消火栓性能指标(一).....	10	室外地上式消火栓安装图附表及说明(闸阀直埋式支管深装).....	22
室外消火栓性能指标(二).....	11	室外地上式消火栓安装图(无检修阀干管安装).....	23
消防水鹤性能指标(一).....	12	室外地上式消火栓安装图附表及说明(无检修阀干管安装).....	24
消防水鹤性能指标(二).....	13	室外地上式消火栓安装图(有检修阀干管安装).....	25
索引表.....	14	室外地上式消火栓安装图附表及说明(有检修阀干管安装).....	26
室外地上式消火栓			
室外地上式消火栓安装图(闸阀套筒式支管浅装).....	15		
室外地上式消火栓安装图附表及说明(闸阀套筒式支管浅装).....	16		
室外地上式消火栓安装图(闸阀直埋式支管浅装).....	17		

目 录							图集号	13S201		
审核	钱勇		校对	顾志华		设计	钱思琦		页	1

室外地下式消火栓

室外地下式消火栓安装图（闸阀套筒式 支管浅装） 27

室外地下式消火栓安装图附表及说明（闸阀套筒式 支管浅装） 28

室外地下式消火栓安装图（闸阀直埋式 支管浅装） 29

室外地下式消火栓安装图附表及说明（闸阀直埋式 支管浅装） 30

室外地下式消火栓安装图（阀门井式 支管深装） 31

室外地下式消火栓安装图附表及说明（阀门井式 支管深装） 32

室外地下式消火栓安装图（有检修阀 干管安装） 33

室外地下式消火栓安装图附表及说明（有检修阀 干管安装） 34

阀门安装详图

闸阀套筒安装图 35

闸阀套筒（上提旋转式套筒盖） 36

闸阀套筒（翻转式套筒盖） 37

闸阀直埋安装图 38

闸阀直埋基础及回填 39

闸阀井支架安装图 40

消防水鹤安装图

消防水鹤安装图（砖砌阀门井 支管深装） 41

消防水鹤安装图附表及说明（砖砌阀门井 支管深装） 42

消防水鹤安装图（钢筋混凝土阀门井 支管深装） 43

消防水鹤安装图附表及说明（钢筋混凝土阀门井 支管

深装） 44

消防水鹤结构图

消防水鹤砖砌阀门井结构平面图 45

消防水鹤砖砌阀门井结构剖面图 46

消防水鹤砖砌阀门井下层底板配筋图 47

消防水鹤砖砌阀门井上层底板配筋图 48

消防水鹤砖砌阀门井中间平台板配筋图 49

消防水鹤砖砌阀门井中间平台板钢筋数量表 50

消防水鹤砖砌阀门井顶板配筋图 51

消防水鹤砖砌阀门井顶板钢筋数量表及主要工程量表 52

消防水鹤钢筋混凝土阀门井结构平面图 53

消防水鹤钢筋混凝土阀门井结构剖面图 54

消防水鹤钢筋混凝土阀门井井壁、底板配筋图 55

消防水鹤钢筋混凝土阀门井井壁、底板钢筋数量表 56

消防水鹤钢筋混凝土阀门井中间平台板配筋图 57

消防水鹤钢筋混凝土阀门井顶板配筋图 58

消防水鹤钢筋混凝土阀门井顶板钢筋数量表及主要工程数量表 59

消防水鹤阀门井 $\phi 800$ 防寒成品井盖及安装图 60

室外地上式消火栓及消防水鹤详图

防撞型室外地上式消火栓详图（一） 61

防撞型室外地上式消火栓详图（二） 62

室外地上式消火栓详图（一） 63

室外地上式消火栓详图（二） 64

消防水鹤详图 65

目 录							图集号	13S201
审核	钱勇	校	校对	顾志华	设计	钱思琦	页	2

总 说 明

1 编制依据

本图集是根据住房和城乡建设部建质函[2011]82号文“关于印发《2011年国家建筑标准设计编制工做计划》的通知”对01S201《室外消火栓安装》进行修编。

2 设计依据

2.1 现行标准规范

《建筑设计防火规范》	GB 50016-2006
《城镇给水排水技术规范》	GB 50788-2012
《室外给水设计规范》	GB 50013-2006
《给水排水工程构筑物结构设计规范》	GB 50069-2002
《室外给水排水和燃气热力工程抗震设计规范》	GB 50032-2003
《混凝土结构设计规范》	GB 50010-2010
《砌体结构设计规范》	GB 50003-2011
《建筑地基基础设计规范》	GB 50007-2011
《给水排水管道工程施工及验收规范》	GB 50268-2008
《建筑给水排水及采暖工程施工质量验收规范》	GB 50242-2002
《混凝土结构工程施工质量验收规范》	GB 50204-2002 (2011版)
《砌体结构工程施工质量验收规范》	GB 50203-2011
《室外消火栓》	GB 4452-2011
《消防水鹤》	GA 821-2009

《给水排水用直埋式闸阀》 CJ/T 262-2007

2.2 当依据的标准规范进行修订或有新的标准规范出版实施时，应对本图集相关内容进行复核后选用。

3 适用范围

3.1 本图集适用于市政、建筑小区与厂区等室外消火栓、消防水鹤及相关设施的选用与施工安装。

3.2 消防水鹤安装适用于消防给水支管管径不大于DN200、季节性冻土深度不大于2.6m的情况。

3.3 本图集如用于湿陷性黄土地区、永久性冻土地区、其他特殊性地区及地震设计烈度为8度以上地区的工程时，应根据有关标准规范和规程的规定另做处理。

4 室外消火栓

4.1 本图集编制的室外消火栓型式和规格

4.1.1 室外消火栓按其安装场合可分为地上式(SS)、地下式(SA)。

4.1.2 室外消火栓按其用途可分为普通型和特殊型，特殊型分为泡沫型(P)、防撞型(F)等。

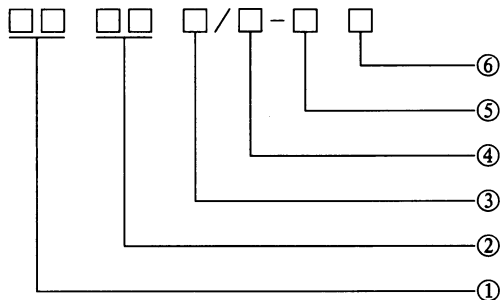
4.1.3 室外消火栓按其进水口的公称直径可分为100mm和150mm两种。

4.1.4 室外消火栓的公称压力可分为1.0MPa和1.6MPa两种。

4.1.5 室外消火栓按其进水口连接形式可分为承插式和法兰式。其中承插式室外消火栓公称压力为1.0MPa，法兰式室外消火栓公称压力为1.6MPa。

总 说 明						图集号	13S201	
审核	钱勇	编	校对	顾志华	设计	钱思琦	页	3

4.1.6 室外消防栓型号编制方法如下所示：



- ① 型式代号 (SS表示地上式, SA表示地下式);
- ② 特殊型代号 (排列次序为: P表示泡沫消防栓; F表示防撞型; 普通型省略);
- ③ 吸水口连接管规格 (mm);
- ④ 出水口水带规格 (mm);
- ⑤ 公称压力 (MPa);
- ⑥ 厂方自定义。

4.1.7 室外消防栓的型号及规格详见本图集第9页。

4.2 室外消防栓的结构特点及安装

4.2.1 室外消防栓一般由栓体、法兰接管、泄水装置、内置出水阀和弯管底座等组成。

4.2.2 室外消防栓简图见图1。

4.2.3 室外消防栓出水口与消防水带采用内扣式连接, 与消防车吸水管采用螺纹连接。SA100-1.0和SA100-1.6型室外地下式

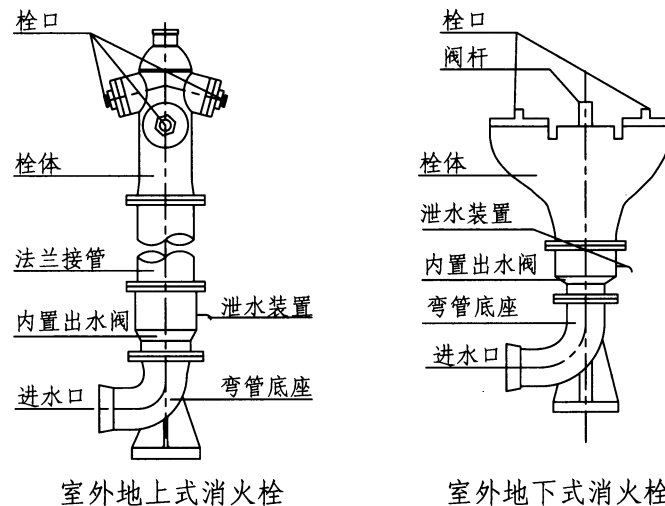


图1 室外消防栓简图

消防栓与室外消防栓连接器采用快速接头方式连接。

4.2.4 为适应冰冻深度的需要, 在室外消防栓栓体中间、内置出水阀之上, 可按档加设法兰接管, 接管长度 $l \geq 150\text{mm}$, 每档长度宜为250mm, 法兰接管与消防栓配套供应, 根据冻土深度由设计确定短管长度 (订货时向厂家说明法兰接管的长度), 覆土深度不得大于4m。

4.2.5 室外消防栓设有自动泄水装置, 当内置出水阀关闭时自动放空室外消防栓内留存的积水, 以防消防栓冻裂。

4.2.6 室外消防栓泄水装置与弯管底座采用法兰连接。

4.2.7 公称压力为1.0MPa的弯管底座与给水管道之间除特别

总 说 明							图集号	13S201
审核	钱勇	钱	校对	顾志华	设计	钱思琦	页	4

注明外采用承插刚性连接。公称压力为1.6MPa的弯管底座与给水管道、给水管道相互之间除特别注明外采用法兰连接。公称压力为1.0MPa、1.6MPa的弯管底座与塑料及钢制给水管道相互之间采用法兰连接。法兰连接尺寸执行国家标准《水及燃气管道用球墨铸铁管、管件和附件》GB/T 13295。

4.2.8 防撞型室外消火栓特点：防撞型室外地上式消火栓在受外力撞击发生断裂时，只允许断裂某一部件，栓体和阀体应完好无损，阀座应无渗漏现象。

4.2.9 泡沫型室外消火栓特点

(1) 泡沫型室外消火栓适用于泡沫消防管网系统。

(2) 泡沫型室外消火栓的阀杆、阀杆螺母、导管、导杆和连接销应采用不锈钢材料。

(3) 泡沫型室外消火栓的公称压力为1.6MPa。泡沫型室外消火栓的弯管底座与给水管道、给水管道相互之间除特别注明外采用法兰连接。

4.3 室外消火栓的安装形式及要求

4.3.1 室外消火栓的安装形式分为支管安装和干管安装。支管安装又分为浅装和深装。室外地上式消火栓的干管安装形式根据是否设有检修蝶阀和阀门井室分为无检修阀干管安装和有检修阀干管安装。

4.3.2 室外消火栓给水管道覆土深度的选择应考虑地面荷载等因素，并使室外消火栓泄水口位于冰冻线以下。

4.3.3 室外消火栓支管浅装：

(1) 室外消火栓安装在支管上且管道覆土深度不大于1000mm。

(2) 室外地上式消火栓下部直埋，检修闸阀设闸阀套筒或闸阀直埋。适用于冰冻深度不大于200mm。

(3) 室外地下式消火栓上部设砖砌井室，下部直埋，检修闸阀设闸阀套筒或闸阀直埋。适用于冰冻深度不大于400mm。

4.3.4 室外消火栓支管深装

(1) 室外消火栓安装在支管上且支管覆土深度大于1000mm。

(2) 室外地上式消火栓下部直埋，检修闸阀设闸井或阀门直埋。

(3) 室外地下式消火栓位于井室内，在栓体下部设有检修阀。消火栓通过弯管底座与给水支管连接。

4.3.5 室外消火栓干管安装

(1) 室外消火栓安装在给水干管上。

(2) 室外地上式消火栓：

① 无检修阀干管安装：消火栓下部直埋，通过消火栓三通与给水干管连接。

② 有检修阀干管安装：消火栓下部直埋，设有检修阀和阀门井室，通过弯头和消火栓三通与给水干管连接。

(3) 室外地下式消火栓位于井室内，在栓体下部设有检修阀，通过消火栓三通与给水干管连接。

4.3.6 使用本图集时，圆（矩）形立式阀门井的做法和要求详见国标图集，砖和钢筋混凝土阀门井详见05S502《室外给水管道附属构筑物》；混凝土模块阀门井详见12SS508《混凝土模块式室外给水管道附属构筑物》，穿墙做法采用柔性。井盖及支座、保温井口、爬梯等做法和要求详见图标图集97S501-1

总 说 明							图集号	13S201
审核	钱勇	校对	顾志华	设计	钱思琦	页	5	

《井盖及踏步》和02S501-2《双层井盖》。

4.4 施工及安装要求

4.4.1 安装形式为支管的室外消火栓，从干管接出的支管应尽量短。当支管较长时，应采取措施防止管道长期不用造成水质污染。

4.4.2 在柔性接口铸铁管道水流方向改变处应考虑设置支墩等稳定措施。详见国标图集10S505《柔性接口给水管道支墩》。

4.4.3 室外消火栓弯管底座或室外消火栓三通下设支墩，支墩必需托紧弯管或三通底部。

4.4.4 当泄水口位于井室之外时，应在泄水口处做卵石渗水层，卵石粒径为20~30mm。铺设半径不小于500mm，铺设深度自泄水口以上200mm至槽底。铺设卵石时，应注意保护好泄水装置。

4.4.5 寒冷地区选用室外地上式消火栓阀门井式支管深装及有检修阀干管安装，阀门井的井盖应选用保温井口及井盖。

5 消防水鹤

5.1 消防水鹤的分类和规格

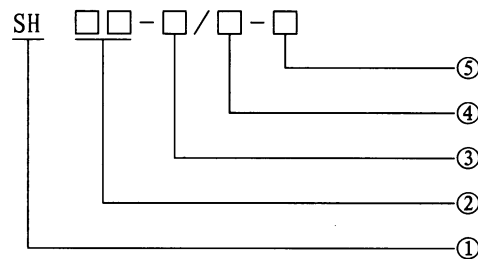
5.1.1 消防水鹤按出水管调节方式可分为直通式(Z)、可伸缩式(S)。

5.1.2 消防水鹤进水口公称直径分为100mm、150mm、200mm三种。消防接口分为65mm、80mm两种。

5.1.3 消防水鹤的公称压力分为1.0MPa、1.6MPa两种。

5.1.4 消防水鹤按进水口连接方式可分为承插式(C)和法兰式(F)。其中承插式消防水鹤的公称压力为1.0MPa，法兰式消防水鹤的公称压力为1.6MPa。

5.1.5 消防水鹤型号编制方法如下图所示：



- ① “水鹤”汉语拼音字头；
- ② 类别型式代号；
- ③ 进水口直径 (mm)；
- ④ 接口直径 (mm)；
- ⑤ 公称压力 (MPa)。

5.2 消防水鹤的型号及规格详见本图集第12页消防水鹤的型号及规格表。

5.3 消防水鹤的结构特点及安装

5.3.1 消防水鹤一般由地下部分（主控水阀、排放余水装置、启闭联动机构）和地上部分（引水导流管道和护套、消防水带接口、旋转机构、伸缩机构等）组成，具有可摆动、可伸缩、防冻、启闭快速等特点，多用于消防车快速上水。

5.3.2 消防水鹤应至少配置一个消防水带接口，接口的型式和性能应符合《消防接口 第1部分：消防接口通用技术条件》GB 12514.1的规定。

5.3.3 伸缩机构和消防水带接口不同时出水，由消防水带接口处控制阀控制。消防水带处控制阀通常处于关闭状态，当

总 说 明						图集号	13S201
审核	钱勇	校对	顾志华	设计	钱思琦	页	6

处于关闭状态时，消防水带接口关闭，伸缩机构开启；当处于开启状态时，消防水带接口开启，伸缩机构关闭。

5.3.4 消防水鹤筒图详见图2。

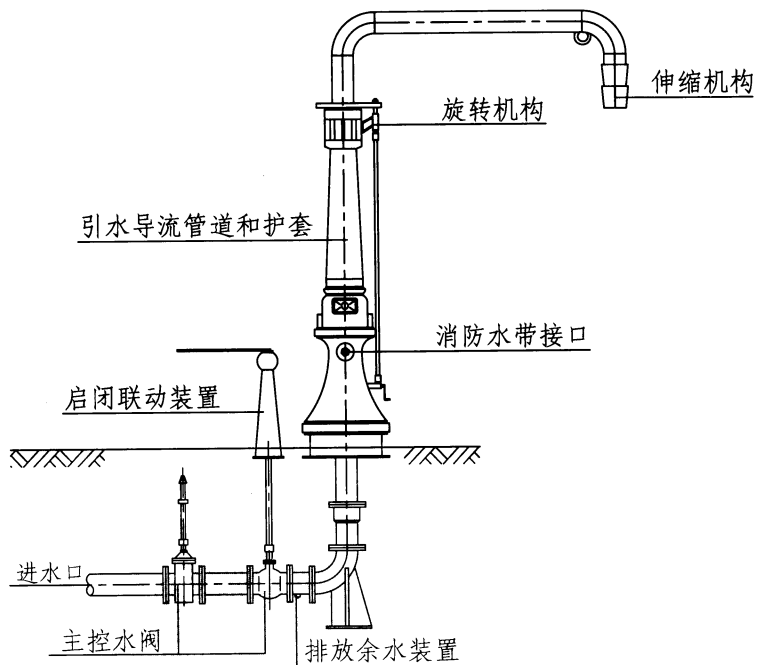


图2 消防水鹤筒图

5.4 消防水鹤安装形式及要求：消防水鹤适用于安装在寒冷地区，其安装形式为支管深装，且设于阀门井内。

5.5 消防水鹤井室的结构设计

5.5.1 井室的结构设计条件

(1) 设计荷载：井室位于人行道下，按地面活载 10kN/m^2 考虑。

(2) 土壤条件：容重 18kN/m^3 ，等效内摩擦角 $\phi=30^\circ$ 。

(3) 地下水位：按有、无地下水两种情况设计。有地下水时，最高地下水位按地面以下 0.5m 计算；无地下水指其地下水位在底板底面以下不小于 0.2m 。

(4) 基础应座落在土质良好的原状土层上，修正后地基承载力特征值 f_a 不得小于 90kPa ，若有不良土层应进行处理。

5.5.2 井室设置要求

结构形式分为砖砌阀门井、钢筋混凝土阀门井。

(1) 井室位于人行道或绿化带下。

(2) 砖砌井室用于无地下水地区。

(3) 钢筋混凝土井室用于有或无地下水地区。

5.5.3 井室设计标准：

(1) 结构设计使用年限50年；建构筑物结构安全等级二级。

(2) 井室所处环境类别为“二b”类。

5.5.4 井室采用材料：

(1) 砖砌体：采用MU15烧结实心砖，M10水泥砂浆。

(2) 混凝土：强度为C30，抗渗等级P6；垫层为C15。混凝土抗冻等级应符合井室所处地区的要求。钢筋： Φ 为HPB300级钢筋， Φ 为HRB400级钢筋。

(3) 抹面：砖砌井室内外壁均采用1:2（体积比）防水水泥砂浆抹面，抹至阀门井顶部，厚 20mm 。

(4) 踏步：采用成品踏步，材质为铸铁或塑钢，具体做法

总 说 明						图集号	13S201
审核	钱勇	校对	顾志华	设计	钱思琦	页	7

及安装需满足国标图集97S501-1《井盖及踏步》的要求。

(5) 井盖及支座:

① 材质为球墨铸铁。

② 本图集按阀门井位于采暖计算温度低于-20℃的地区, 采用 $\phi 800$ 球墨铸铁成品保温井盖及支座, 做法详见本图集相关内容。

③ 当阀门井位于采暖计算温度高于或等于-20℃的地区时, 顶部球墨铸铁井盖及支座可按常规选用, 具体做法及安装详见国标图集97S501-1《井盖及踏步》。

④ 井盖及支座的承载能力等级为B125, 需满足国家标准《检查井盖》GB/T 23858-2009的要求。

(6) 座浆及抹角: 均采用1:2防水水泥砂浆。

5.5.5 穿管与井壁洞口的间隙采用柔性材料封堵。

5.5.6 混凝土保护层: 钢筋混凝土井壁、顶板、中间平台板及底板上层均为30mm, 底板下层为40mm。

5.5.7 施工注意事项:

(1) 砌体施工质量控制等级为B级。

(2) 砖砌体必需砂浆饱满、灰浆均匀。

(3) 预制和现浇混凝土构件必需保证表面平整、光滑、无

蜂窝麻面。

(4) 壁面处理前必需清除表面污物、浮灰等。

(5) 井盖及支座安装时需1:2(体积比)防水水泥砂浆座浆及浇筑周边C30混凝土井圈, 井盖顶面要求与路面平。

(6) 回填时, 先将盖板座浆盖好, 在井墙和井筒周围同时回填, 回填土密实度根据路面要求而定, 但不应低于95%。

(7) 寒冷地区冻土深度线以下0.3m至地面的回填土需采用级配良好的砂石。

(8) 钢筋混凝土板、井壁中, 遇有预留孔洞时, 除按设计要求加固外, 钢筋应尽量绕过并相应加长。必需截断的钢筋, 其端部应留有10d(d为钢筋外径)以便与加固钢筋焊接。

(9) 贯穿钢筋混凝土井壁的管件及施工螺栓均应装有止水环片。

6 其他

6.1 本图集尺寸(除注明外)单位均为毫米(mm)。

6.2 室外消火栓和消防水鹤应选用获得国家有关部门签发的“消防产品形式认可证书”的厂家生产的产品。

6.3 本图是根据《消防给水及消火栓系统技术规范》(报批稿)进行编制的, 待规范正式施行后, 以正式文本为准。

总 说 明						图集号	13S201
审核	钱勇	校对	顾志华	设计	钱思琦	页	8

室外地上式消火栓的型号及规格

型 号	公称压力 (MPa)	进 水 口		出 水 口			型 号	公称压力 (MPa)	进 水 口		出 水 口		
		口径 (mm)	数量 (个)	口径 (mm)	数量 (个)	连接形式及尺寸			口径 (mm)	数量 (个)	口径 (mm)	数量 (个)	连接形式及尺寸
SS100/65-1.0	1.0	100	1	65	2	内扣式 KWS65	SS150/80-1.6	1.6	150	1	80	2	内扣式 KWS80
				100	1	螺纹式 M125×6					150	1	螺纹式 M170×6
SS150/65-1.0	1.0	150	1	65	2	内扣式 KWS65	SSF100/65-1.6	1.6	100	1	65	2	内扣式 KWS65
				150	1	螺纹式 M170×6					100	1	螺纹式 M125×6
SS150/80-1.0	1.0	150	1	80	2	内扣式 KWS80	SSF150/65-1.6	1.6	150	1	65	2	内扣式 KWS65
				150	1	螺纹式 M170×6					150	1	螺纹式 M170×6
SSF100/65-1.0	1.0	100	1	65	2	内扣式 KWS65	SSF150/80-1.6	1.6	150	1	80	2	内扣式 KWS80
				100	1	螺纹式 M125×6					150	1	螺纹式 M170×6
SSF150/65-1.0	1.0	150	1	65	2	内扣式 KWS65	SSP100/65-1.6	1.6	100	1	65	2	内扣式 KWS65
				150	1	螺纹式 M170×6					100	1	螺纹式 M125×6
SSF150/80-1.0	1.0	150	1	80	2	内扣式 KWS80	SSP150/65-1.6	1.6	150	1	65	2	内扣式 KWS65
				150	1	螺纹式 M170×6					150	1	螺纹式 M170×6
SS100/65-1.6	1.6	100	1	65	2	内扣式 KWS65	SSP150/80-1.6	1.6	150	1	80	2	内扣式 KWS80
				100	1	螺纹式 M125×6					150	1	螺纹式 M170×6
SS150/65-1.6	1.6	150	1	65	2	内扣式 KWS65	-	-	-	-	-	-	-
				150	1	螺纹式 M170×6							

室外地下式消火栓的型号及规格

SA100/65-1.0	1.0	100	1	65	1	内扣式 KWA65	SA100/65-1.6	1.6	100	1	65	1	内扣式 KWA65
				100	1	螺纹式 M125×6					100	1	螺纹式 M125×6
SA100-1.0	1.0	100	1	100	1	连接器专用接口	SA100-1.6	1.6	100	1	100	1	连接器专用接口

室外消火栓的型号及规格

											图集号	13S201	
审核	钱勇	校对	顾志华	设计	钱思琦	钱思琦	页	9					

室外消火栓性能指标表

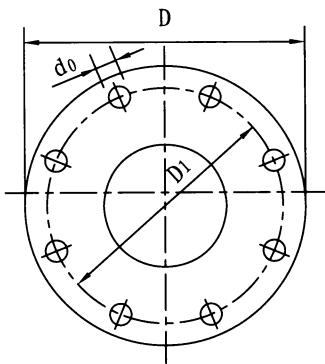
项 目	试 验 方 法	技 术 要 求
结构	-	消火栓使用时：内部最小流通面积不小于公称通径面积的85%
材料	1. 灰铸铁的力学性能试验应按GB/T 9439的规定进行，其他材料的机械性能试验按其相应的标准规定进行。 2. 铸铜件的力学性能试验应按GB/T 1176的规定进行	1. 室外消火栓的栓体、阀体、法兰接管、弯管应用符合GB/T 9439规定的灰铸铁HT200或力学性能不低于HT200的其他金属材料制造。防撞型室外消火栓的栓体应用符合GB/T 9439规定的灰铸铁HT250或力学性能不低于HT250的其他金属材料制造。 2. 室外消火栓的阀座、阀杆螺母应用符合GB/T 1176规定铸造铜合金ZCuZn38或力学性能不低于ZCuZn38的其他金属材料制造。 3. 室外消火栓的阀杆应用低碳钢制成，表面应镀铬或采用性能不低于镀铬的其他表面处理方法。 4. 室外消火栓的水带接口和吸水管接口应使用力学性能不低于HPb59的铅黄铜或不锈钢。 5. 泡沫型室外消火栓阀杆的导管和连接销应用不锈钢制造
外观质量	目测	1. 消火栓的铸件表面应光滑，涂防锈漆后上部外露部分应涂红色漆，其色泽应光滑均匀、无龟裂、划伤和碰伤；消火栓的内表面应涂防锈漆或采用其他防腐处理。 2. 消火栓的铸铜件表面应无明显的砂眼、气孔、裂纹等缺陷
螺纹	用螺纹环规和塞规检查螺纹尺寸，环规和塞规的精度：圆柱管螺纹应不低于3级；公制螺纹应不低于7H级和8g级	管螺纹的基本尺寸和公差应符合GB/T 7307的规定。普通螺纹的公差应符合GB/T 197中内螺纹7H级、外螺纹8g级的要求。螺纹应无缺牙，表面应光洁
开启高度	旋转消火栓的阀杆从关闭状态到最大开启状态，将旋转圈数乘以阀杆的螺距，即为消火栓的开启高度	进水口公称通径为100mm的室外消火栓开启高度应大于50mm，进水口公称通径为150mm的室外消火栓开启高度应大于55mm
密封性能	1. 从进水口灌水并排除试样内的空气，关闭消火栓，缓慢而均匀地升压至公称压力，保压2min，检查阀瓣的密封状况。 2. 第一步完成后进行，封闭出水口，消火栓开启至最大状态，缓慢而均匀地升压至公称压力，保压2min，检查各连接部位和排放余水装置的密封状况	公称压力时，各连接部位及排放余水装置均不得有渗漏现象
水压强度	密封性能试验后，缓慢而均匀地升压至1.5倍公称压力，保压2min，检查消火栓的铸件	1.5倍公称压力时，所有铸件不得有渗漏现象及影响正常使用的损伤
排放余水装置	将室外消火栓开启至最大位置，从进水口向试样内灌水并升压至0.1MPa，检查排放余水装置的密封性能	室外消火栓应装有自动排放余水装置，在室外消火栓处于正常使用（全开启）状态，水压不小于0.1MPa时，该装置不得发生泄漏现象
消防接口	按照GB 1254.1的规定进行性能试验	1. 进水口公称通径为100mm的室外地上式消火栓应选用GB 12514.2规定的KWS65型外螺纹固定接口；室外地下式消火栓应选用GB 12514.2规定的KWA65型外螺纹固定接口。 2. 进水口公称通径为150mm的室外地上式消火栓应选用GB 12514.2规定的KWS80型或KWS65型外螺纹固定接口；室外地下式消火栓应选用GB 12514.2规定的KWA80型或KWA65型外螺纹固定接口。 3. 进水口公称通径100mm的室外消火栓的吸水管接口的螺纹为M125×6；进水口公称通径为150mm的室外消火栓的吸水管接口的螺纹为M170×6。4. 室外消火栓接口的性能应符合GB 12514.1的规定
防撞性能	1. 将消火栓按实际使用状态安装在与管道连接的、可加压的固定的基座上，关闭消火栓的阀门，将管道压力升至公称压力，用外力撞击消火栓使之断裂，检查断裂部位及阀门的密封应符合防撞性能技术要求1的规定。 2. 更换断裂部件后，复原的消火栓需做密封性能试验、水压强度试验和排放余水装置试验	1. 防撞型室外地上式消火栓在受外力撞击后发生断裂时，只允许断裂某一部件，栓体和阀体应完好无损，阀座应无渗漏现象。 2. 更换断裂部件后，复原的消火栓应符合密封性能、水压强度和排放余水装置的要求

注：1. 进水口要求详见本图集第11页。
 2. 本页内容根据国家标准《室外消火栓》GB 4452-2011编制。

室外消火栓性能指标(一)

图集号 13S201

审核 钱勇 校对 顾志华 设计 钱思琦 页 10



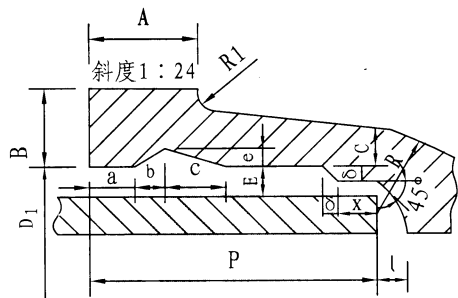
法兰式消火栓法兰连接

法兰式消火栓法兰连接尺寸

进水口公称 口径 (mm)	法兰外径 D (mm)		螺栓孔中心直径 D ₁ (mm)		螺栓孔直径 d ₀ (mm)		螺栓数 (个)
	基本尺寸	极限偏差	基本尺寸	极限偏差	基本尺寸	极限偏差	
100	220	± 2.80	180	± 0.50	17.5	$\begin{matrix} +0.43 \\ 0 \end{matrix}$	8
150	285	± 3.10	240	± 0.80	22	$\begin{matrix} +0.52 \\ 0 \end{matrix}$	

承插式消火栓承插口尺寸

进水口公称 口径 (mm)	各部位尺寸 (mm)									
	承插口内径	A	B	C	E	P	l	δ	x	R
100	138.0	36	26	12	10	90	9	5	13	32
150	189.0	36	26	12	10	95	10	5	13	32



承插式消火栓承插连接

(刚性连接)

承插式消火栓承插口连接尺寸

进水口公称 口径 (mm)	各部位尺寸 (mm)			
	a	b	c	e
100~150	15	10	20	6

注：1. 以上表格为进水口连接尺寸要求。

2. 本页内容根据国家标准《室外消火栓》GB 4452-2011编制。

室外消火栓性能指标(二)

图集号

13S201

审核

钱勇

校对

顾志华

设计

钱思琦

页

11

消防水鹤的型号及规格

型 号	公称 压力 (MPa)	进水口/伸缩机构			栓口			型 号	公称 压力 (MPa)	进水口/伸缩机构			栓口		
		口径 (mm)	数量 (个)	进水口 连接形式	口径 (mm)	数量 (个)	连接形式 及尺寸			口径 (mm)	数量 (个)	进水口 连接形式	口径 (mm)	数量 (个)	连接形式 及尺寸
SH-100/65-1.0	1.0	100/100	1/1	承插式	65	1	内扣式KWS65	SH-100/65-1.6	1.6	100/100	1	法兰式	65	1	内扣式KWS65
					80	1	内扣式KWS80						80	1	内扣式KWS80
SH-150/65-1.0	1.0	150/150	1/1	承插式	65	1	内扣式KWS65	SH-150/65-1.6	1.6	150/150	1	法兰式	65	1	内扣式KWS65
					80	1	内扣式KWS80						80	1	内扣式KWS80
SH-200/65-1.0	1.0	200/200	1/1	承插式	65	1	内扣式KWS65	SH-200/65-1.6	1.6	200/200	1	法兰式	65	1	内扣式KWS65
					80	1	内扣式KWS80						80	1	内扣式KWS80

注：企业产品型号暂与标准型号规则略有不同。

消防水鹤性能指标表

项 目	试 验 方 法	技 术 要 求
外观	目测	1. 消防水鹤的铸件表面应光滑、无裂痕、无砂眼，水鹤整体涂防锈漆，地上外露部分应涂红色漆，漆膜色泽应均匀、无龟裂。 2. 消防水鹤的铸铜件表面应无严重砂眼、气孔、渣孔、氧化夹渣、裂纹、冷隔和穿透性缺陷。 3. 在消防水鹤的地上基座明显部位应铸出名称、规格型号、商标，所铸内容应清晰并方便观察。在消防水鹤上部外壳处应竖排铸出“消防水鹤”名称，字体大小不应小于150×150
材料	1. 灰铸铁的机械性能试验应按GB/T 9439的规定进行。 2. 铸铜件的机械性能试验应按GB/T 228的规定进行	1. 消防水鹤各连接管件、阀体应采用灰铸铁HT200或力学性能不低于HT200的其他金属材料，其性能应符合GB/T 9439或相应的标准规定。 2. 消防水鹤的地下部分控水闸阀的阀座、阀杆螺母及排放余水装置的泄水阀门应采用铅黄铜或机械性能不低于铅黄铜的其他铜材，应符合GB/T 1176的规定。旋转和伸缩机构应采用铅黄铜或耐腐蚀性能不低于铅黄铜的其他材料。 3. 消防水鹤使用的球阀性能应符合GB 5135.6的规定。 4. 消防水鹤保护外壳应采用灰铸铁HT150或力学性能不低于HT150的其他金属材料，其性能应符合GB/T 9439或相应的标准规定
螺纹	试验用圆柱管螺纹的环规和塞规的精度应符合GB/T 7307的规定，公制螺纹的环规和塞规的精度：不应低于7H级和8g级	连接消防水带接口的螺纹和采用螺纹连接的排放余水装置的螺纹，其表面应光洁，无损牙

注：本表内容根据行业标准《消防水鹤》GA 821-2009 编制。

消防水鹤性能指标(一)

图集号 13S201

审核 钱勇 校对 顾志华 设计 钱思琦 页 12

续表 消防水鹤性能指标表

项 目	试 验 方 法	技 术 要 求
密封性能	1. 从进水口灌水并排除试样内的空气，将阀门关闭后，缓慢均匀地升压至公称压力，保压2min后检查 2. 第一步完成后进行，封闭出水口，开启阀门至最大，缓慢均匀升压至公称压力，保压2min后检查	消防水鹤的承压部分在公称压力下不应有渗漏现象
水压强度	密封性能试验后，继续缓慢升压至1.5倍公称压力，保压2min后检查	1.5倍公称压力下，消防水鹤的承压部分不应有渗漏现象及影响正常使用的损伤
排放余水装置	将消防水鹤阀门关闭，从进水端灌水，同时缓慢将阀门开启至最大位置，当水灌满后，再将阀门快速关闭，同时计时，至水鹤内余水全部排空止检查排空时间	消防水鹤应有排放余水装置，在正常使用状态时不应发生泄漏现象，排放余水装置应在5min内排空水鹤余水
接口	按GB 1254.1的规定进行	消防水鹤应至少配置一个消防水带接口，接口的型式和性能应符合GB 12514.1的规定
最小过流口径	采用游标卡尺、角度规、钢卷尺、测力计等常规量器具测量	消防水鹤的最小过流口径的面积不应小于进水口过流面积的90%
其他	-	1. 消防水鹤地上部分高度不应小于4.0m，出水口距基座底部不应小于3.8m。水鹤臂长不应小于1.5m，可伸缩式水鹤其伸缩长度不应小于300mm。 2. 消防水鹤启闭操纵应快速灵活，开启角度不应大于360°。水鹤主控水阀应与排放余水装置实现互锁。 3. 消防水鹤出水口应能手动摆动，摆动角度不应小于270°。 4. 消防水鹤的启闭应使用消防专用扳手，应符合GA 113的要求。

注：本表内容根据行业标准《消防水鹤》GA 821-2009 编制。

进水口及连接管件法兰连接尺寸

公称通径 (mm)	法兰外径 (mm)		螺栓孔中心距 (mm)		螺栓孔径 (mm)		螺栓数 (个)
	基本尺寸	极限偏差	基本尺寸	极限偏差	基本尺寸	极限偏差	
100	220	± 2.80	180	± 0.50	16	± 0.5	8
150	285	± 3.10	240	± 0.80	18	± 0.6	
200	340	± 3.50	295	± 1.00	18	± 0.6	

注：1. 连接件螺栓数与阀门螺栓数一致。
2. 本表内容根据行业标准《消防水鹤》GA 821-2009 编制。

消防水鹤性能指标(二)

图集号 13S201

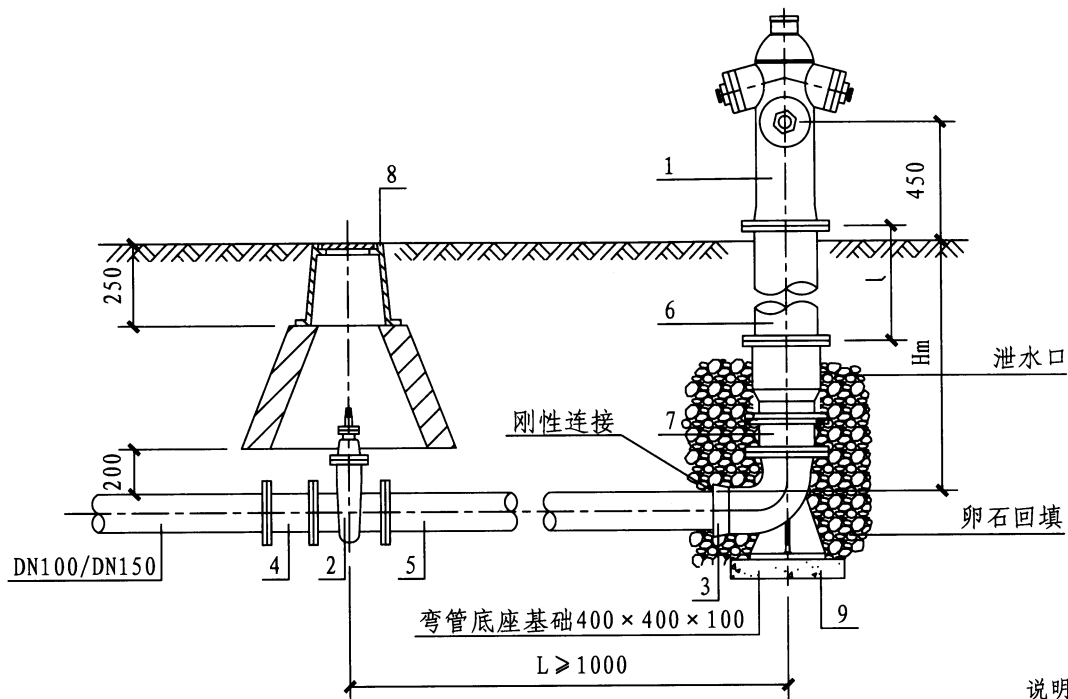
审核 钱勇 校对 顾志华 设计 钱思琦 页 13

索引表

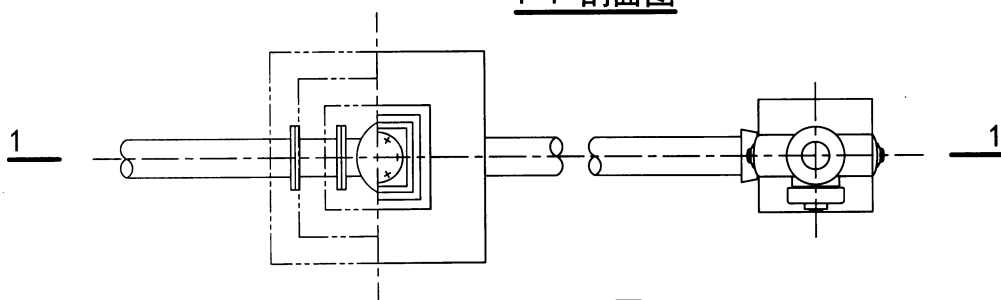
产品名称	产品型式	冻土深度 (mm)	覆土深度 (mm)	给水管直径 DN (mm)	有无地下水	产品类型	安装形式	所在页码	详图页码
室外消火栓	地上式	≤ 200	≤ 1000	≤ 150支管	有/无	SS、SSP、SSF	闸阀套筒式支管浅装	15、16、35~37	61~64
		≤ 200	≤ 1000	≤ 150支管	有/无	SS、SSP、SSF	闸阀直埋式支管浅装	17、18、38、39	
		> 200	≤ 4000	≤ 150支管	有/无	SS、SSP、SSF	阀门井式支管深装	19、20	
		> 200	≤ 4000	≤ 150支管	有/无	SS、SSP、SSF	闸阀直埋式支管深装	21、22、38、39	
		> 200	≤ 4000	≤ 600干管	有/无	SS、SSP、SSF	无检修阀干管安装	23、24	
		> 200	≤ 4000(干管)	≤ 600干管	有/无	SS、SSP、SSF	有检修阀干管安装	25、26	
	地下式	≤ 400	1000	100支管	有/无	SA	闸阀套筒式支管浅装	27、28、35~37	-
		≤ 400	1000	100支管	有/无	SA	闸阀直埋式支管浅装	29、30、38、39	
> 400		≤ 4000	100支管	有/无	SA	阀门井式支管深装	31、32		
> 400		≤ 4000	≤ 600干管	有/无	SA	有检修阀干管安装	33、34		
消防水鹤	-	≤ 2600	≤ 3000	≤ 200支管	无	SH	砖砌阀门井 支管深装	41、42、45~52	65
	-	≤ 2600	≤ 4000	≤ 200支管	有/无	SH	钢筋混凝土阀门井 支管深装	43、44、53~59	

- 注：1. 当室外消火栓选用05SS502《室外给水管道附属构筑物》中砖砌（钢筋混凝土）圆（矩）形立式阀门井时，给水管覆土深度 ≤ 3000mm。
 2. 当选用12SS508《混凝土模块式室外给水管道附属构筑物》中立式阀门井时，给水管覆土深度 ≤ 4000mm。
 3. 砖砌阀门井用于无地下水地区，钢筋混凝土和混凝土模块阀门井可用于有、无地下水地区。
 4. 闸阀直埋式适用于地震不设防地区。

索引表							图集号	13S201
审核	钱勇	校对	顾志华	设计	钱思琦	页	14	



1-1 剖面图



平面图

说明:

1. 本图消防栓按防撞型室外消防栓，公称压力1.0MPa绘制。
2. 其他类型可按本图安装，当公称压力为1.6MPa时采用法兰连接。
3. 防撞型室外消防栓的法兰盘安装在地面上，其他类型室外消防栓的法兰盘依据消防栓安装高度设置。
4. 与消防栓连接的配水支管上，若采用柔性连接时，在消防栓弯管底座处，需考虑设置稳定措施，如支墩等，具体做法由设计定。
5. 在室外消防栓处应设置指示闸阀套筒所在位置的标识。

室外地上式消防栓安装图
(闸阀套筒式 支管浅装)

图集号

13S201

审核

钱勇

校对

顾志华

设计

钱思琦

页

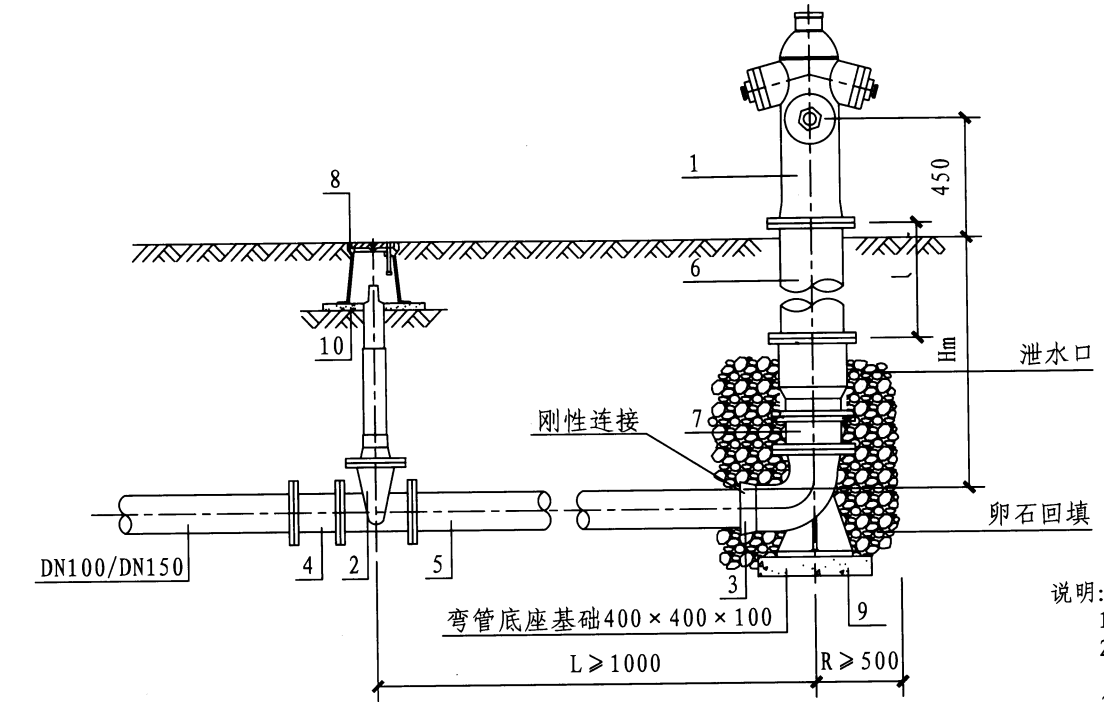
15

主要设备及材料表

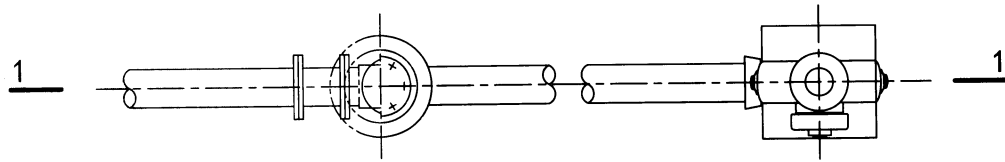
编号	名称	规格						材料	单位	数量	备注
		1.0MPa			1.6MPa						
1	地上式 消火栓	SSF100/65-1.0	SSF150/65-1.0	SSF150/80-1.0	SSF100/65-1.6	SSF150/65-1.6	SSF150/80-1.6	-	套	1	本表格按防撞型绘制，普通型、泡沫型同样适用
2	闸阀	Z45X-10Q DN100	Z45X-10Q DN150	Z45X-10Q DN150	Z45X-16Q DN100	Z45X-16Q DN150	Z45X-16Q DN150	-	个	1	不带手盘
3	弯管底座	DN100×90° 承法	DN150×90° 承法	DN150×90° 承法	DN100×90° 双法	DN150×90° 双法	DN150×90° 双法	铸铁	个	1	-
4	短管甲	DN100	DN150	DN150	DN100	DN150	DN150	球铁	个	1	-
5	法兰直管	DN100	DN150	DN150	DN100	DN150	DN150	球铁	根	1	-
6	法兰接管	长度 l=150~250 DN100	长度 l=150~250 DN150	长度 l=150~250 DN150	长度 l=150~250 DN100	长度 l=150~250 DN150	长度 l=150~250 DN150	球铁	个	1	与消火栓配套供应 根据冻土深度定短管长度（订货时向厂家说明长度）
7	法兰短管	长度 ≥ 150						球铁	个	1	-
8	闸阀套筒	-						-	座	1	详见本图集第35~37页
9	弯管底座基础	400×400×100						C25	m ³	0.02	-

- 注：1. 消火栓采用SS100/65-1.0型或SS100/65-1.6型地上式消火栓。该消火栓有两个 DN65和一个 DN100 的出水口。
 2. 消火栓采用SS150/65-1.0型或SS150/65-1.6型地上式消火栓。该消火栓有两个 DN65和一个 DN150 的出水口。
 3. 消火栓采用SS150/80-1.0型或SS150/80-1.6型地上式消火栓。该消火栓有两个 DN80和一个 DN150 的出水口。
 4. 凡埋入土中的法兰接口、管道和管件的防腐做法详见国家标准《给水排水管道工程施工及验收规范》GB 50268-2008。
 5. 管道覆土层深度Hm：600 mm ≤ Hm ≤ 1000 mm (600mm覆土仅适用于敷设在人行道下)。
 6. 法兰短管：用来调节实际安装深度与消火栓配套产品长度间的差值，若消火栓长度满足安装要求，法兰短管可取消。为便于安装，长度应不小于150mm。
 7. 闸阀套筒周围填土压实度要求参照道路路基压实度要求。
 8. 表中1、3、6项为消火栓厂家供货范围。

室外地上式消火栓安装图附表及说明 (闸阀套筒式 支管浅装)							图集号	13S201	
审核	钱勇	钱勇	校对	顾志华	设计	钱思琦	钱思琦	页	16



1-1 剖面图



平面图

说明:

1. 本图适用于地震不设防地区。
2. 本图消防栓按防撞型室外消防栓，公称压力1.0MPa绘制。
3. 其他类型可按本图安装，当公称压力为1.6MPa时采用法兰连接。
4. 防撞型室外消防栓的法兰盘安装在地面上，其他类型室外消防栓的法兰盘依据消防栓安装高度设置。
5. 与消防栓连接的配水支管上，若采用柔性连接时，在消防栓弯管底座处，需考虑设置稳定措施，如支墩等，具体做法由设计定。
6. 在室外消防栓处宜设置指示直埋闸阀所在位置的标识。

室外地上式消防栓安装图 (闸阀直埋式 支管浅装)						图集号	13S201
审核	钱勇	设计	钱思琦	校对	顾志华	页	17

主要设备及材料表

编号	名称	规格						材料	单位	数量	备注
		1.0MPa			1.6MPa						
1	地上式消火栓	SSF100/65-1.0	SSF150/65-1.0	SSF150/80-1.0	SSF100/65-1.6	SSF150/65-1.6	SSF150/80-1.6	-	套	1	本表格按防撞型绘制，普通型、泡沫型同样适用
2	盒式直埋闸阀	MZ45X-10Q DN100	MZ45X-10Q DN150	MZ45X-10Q DN150	MZ45X-16Q DN100	MZ45X-16Q DN150	MZ45X-16Q DN150	-	个	1	订货时向厂家说明埋深，详见本图集第38~39页
3	弯管底座	DN100×90°承法	DN150×90°承法	DN150×90°承法	DN100×90°双法	DN150×90°双法	DN150×90°双法	铸铁	个	1	-
4	短管甲	DN100	DN150	DN150	DN100	DN150	DN150	球铁	个	1	-
5	法兰直管	DN100	DN150	DN150	DN100	DN150	DN150	球铁	根	1	-
6	法兰接管	长度 l=150~250 DN100	长度 l=150~250 DN150	长度 l=150~250 DN150	长度 l=150~250 DN100	长度 l=150~250 DN150	长度 l=150~250 DN150	球铁	个	1	与消火栓配套供应根据冻土深度定短管长度（订货时向厂家说明长度）
7	法兰短管	长度 ≥ 150						球铁	个	1	-
8	阀盒	-						-	座	1	与盒式直埋闸阀配套供应
9	弯管底座基础	400×400×100						C25	m ³	0.02	-
10	混凝土底座	∅500×100						C25	m ³	0.02	-

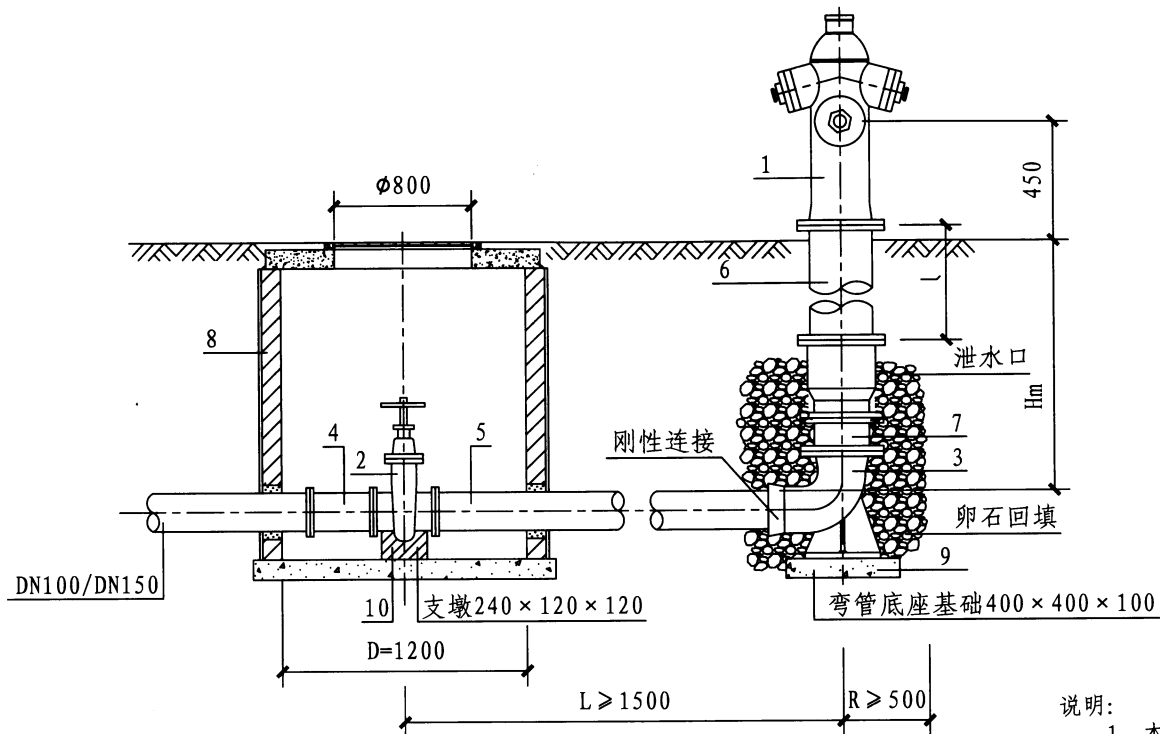
- 注：1. 消火栓采用SS100/65-1.0型或SS100/65-1.6型地上式消火栓。该消火栓有两个 DN65和一个 DN100 的出水口。
 2. 消火栓采用SS150/65-1.0型或SS150/65-1.6型地上式消火栓。该消火栓有两个 DN65和一个 DN150 的出水口。
 3. 消火栓采用SS150/80-1.0型或SS150/80-1.6型地上式消火栓。该消火栓有两个 DN80和一个 DN150 的出水口。
 4. 凡埋入土中的法兰接口、管道和管件的防腐做法详见国家标准《给水排水管道工程施工及验收规范》GB 50268-2008。
 5. 管道覆土层深度Hm：600mm ≤ Hm ≤ 1000mm（600mm覆土仅适用于敷设在人行道下）。
 6. 法兰短管：用来调节实际安装深度与消火栓配套产品长度间的差值，若消火栓长度满足安装要求，法兰短管可取消。为便于安装，长度应不小于150mm。
 7. 盒式直埋闸阀周围填土压实度要求参照道路路基压实度要求。
 8. 表中1、3、6项为消火栓厂家供货范围。

室外地上式消火栓安装图附表及说明
(闸阀直埋式 支管浅装)

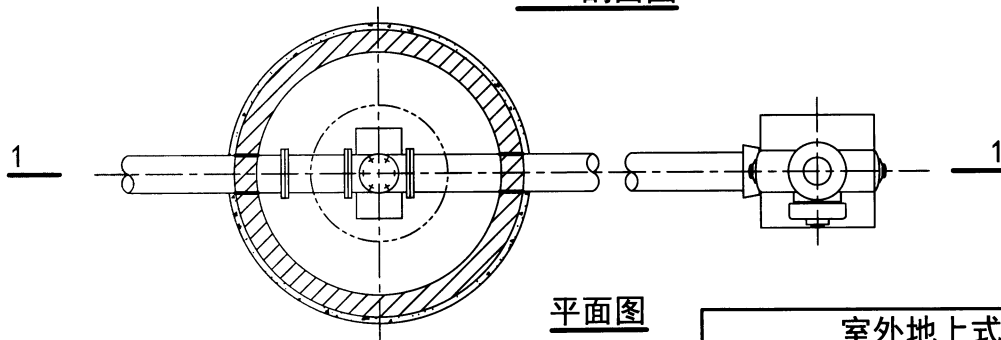
图集号 13S201

审核 钱勇 校对 顾志华 设计 钱思琦

页 18



1-1 剖面图



平面图

说明:

1. 本图消火栓按防撞型室外消火栓，公称压力1.0MPa，圆形立式阀门井绘制。
2. 其他类型可按本图安装，当公称压力为1.6MPa时采用法兰连接。
3. 防撞型室外消火栓的法兰盘安装在地面上，其他类型室外消火栓的法兰盘依据消火栓安装高度设置。
4. 与消火栓连接的配水管上，若采用柔性连接时，在消火栓弯管底座处，需考虑设置稳定措施，如支墩等，具体做法由设计定。

室外地上式消火栓安装图
(阀门井式 支管深装)

图集号 13S201

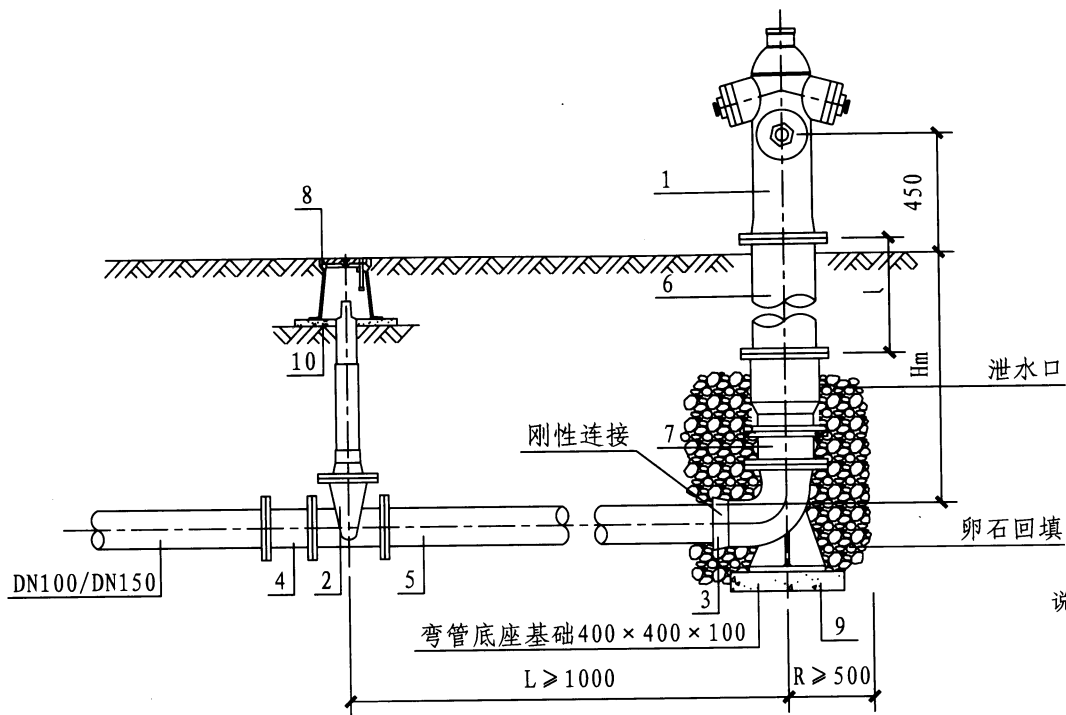
审核 钱勇 校对 顾志华 设计 钱思琦 页 19

主要设备及材料表

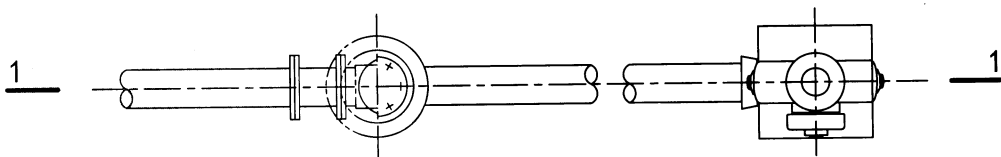
编号	名称	规格						材料	单位	数量	备注
		1.0MPa			1.6MPa						
1	地上式 消火栓	SSF100/65-1.0	SSF150/65-1.0	SSF150/80-1.0	SSF100/65-1.6	SSF150/65-1.6	SSF150/80-1.6	-	套	1	本表格按防撞型 绘制,普通型、 泡沫型同样适用
2	闸 阀	Z45X-10Q DN100	Z45X-10Q DN150	Z45X-10Q DN150	Z45X-16Q DN100	Z45X-16Q DN150	Z45X-16Q DN150	-	个	1	-
3	弯管底座	DN100×90° 承法	DN150×90° 承法	DN150×90° 承法	DN100×90° 双法	DN150×90° 双法	DN150×90° 双法	铸铁	个	1	-
4	短 管 甲	DN100	DN150	DN150	DN100	DN150	DN150	球铁	个	1	-
5	法兰直管	DN100	DN150	DN150	DN100	DN150	DN150	球铁	根	1	-
6	法兰接管	长度 l=250、500... ..3000						球铁	个	1	与消火栓配套供应 根据冻土深度定接 管长度(订货时向 厂家说明长度)
		DN100	DN150	DN150	DN100	DN150	DN150				
7	法兰短管	DN100	DN150	DN150	DN100	DN150	DN150	球铁	个	1	长度 ≥ 150
8	圆(矩)形 立式闸阀井	D=1200或1100×1100、1300×1300						-	座	1	详见图集05S502中 第16页、第68页和 12SS508中第24页
9	弯管底座基础	400×400×100						C25	m ³	0.02	-
10	砖砌支墩	240×120×120						砖MU7.5 砂浆M7.5	m ³	0.01	-

- 注: 1. 消火栓采用SS100/65-1.0型或SS100/65-1.6型地上式消火栓。该消火栓有两个 DN65和一个 DN100 的出水口。
 2. 消火栓采用SS150/65-1.0型或SS150/65-1.6型地上式消火栓。该消火栓有两个 DN65和一个 DN150 的出水口。
 3. 消火栓采用SS150/80-1.0型或SS150/80-1.6型地上式消火栓。该消火栓有两个 DN80和一个 DN150 的出水口。
 4. 法兰接口、管道和管件的防腐做法详见国家标准《给水排水管道工程施工及验收规范》GB 50268-2008。
 5. 根据冻土深度,可选用不同长度的法兰接管,调整管道的覆土深度Hm。Hm可以从1050mm逐档加高到4000mm,每档宜为250mm。
 6. 法兰短管:用来调节实际安装深度与消火栓配套产品长度间的差值,若消火栓长度满足安装要求,法兰短管可取消。为便于安装,长度应不小于150mm。
 7. 表中1、3、6项为消火栓厂家供货范围。

室外地上式消火栓安装图附表及说明 (阀门井式 支管深装)								图集号	13S201	
审核	钱勇	钱	校对	顾志华	钱	设计	钱思琦	钱	页	20



1-1 剖面图



平面图

说明:

1. 本图适用于地震不设防地区。
2. 本图消防栓按防撞型室外消防栓，公称压力1.0MPa绘制。
3. 其他类型可按本图安装，当公称压力为1.6MPa时采用法兰连接。
4. 防撞型室外消防栓的法兰盘安装在地面上，其他类型室外消防栓的法兰盘依据消防栓安装高度设置。
5. 与消防栓连接的配水支管上，若采用柔性连接时，在消防栓弯管底座处，需考虑设置稳定措施，如支墩等，具体做法由设计定。
6. 在室外消防栓处宜设置指示直埋闸阀所在位置的标识。

室外地上式消防栓安装图
(闸阀直埋式 支管深装)

图集号

13S201

审核

钱勇

校对

顾志华

设计

钱思琦

页

21

主要设备及材料表

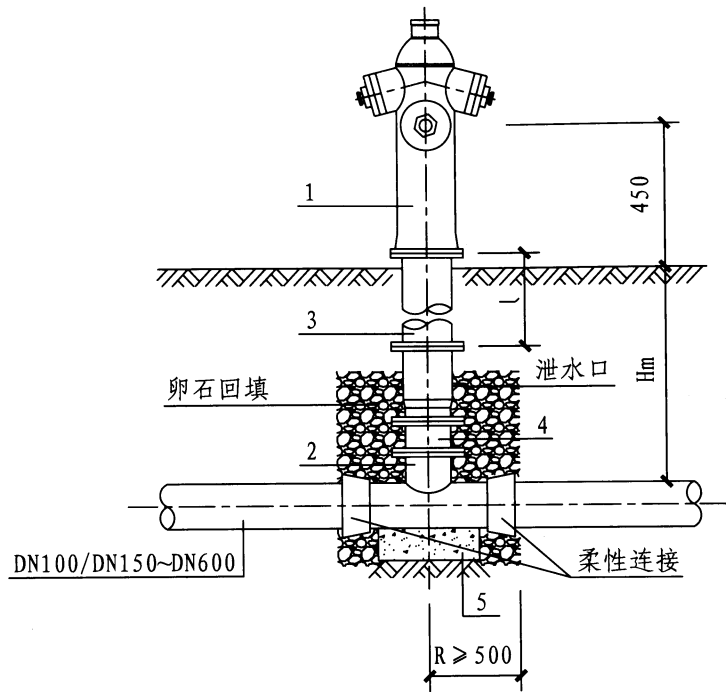
编号	名称	规格						材料	单位	数量	备注
		1.0MPa			1.6MPa						
1	地上式 消火栓	SSF100/65-1.0	SSF150/65-1.0	SSF150/80-1.0	SSF100/65-1.6	SSF150/65-1.6	SSF150/80-1.6	-	套	1	本表格按防撞型绘制，普通型、泡沫型同样适用
2	盒式直埋 闸阀	MZ45X-10Q DN100	MZ45X-10Q DN150	MZ45X-10Q DN150	MZ45X-16Q DN100	MZ45X-16Q DN150	MZ45X-16Q DN150	-	个	1	订货时向厂家说明埋深，详见本图集第38~39页
3	弯管底座	DN100×90° 承法	DN150×90° 承法	DN150×90° 承法	DN100×90° 双法	DN150×90° 双法	DN150×90° 双法	铸铁	个	1	-
4	短管甲	DN100	DN150	DN150	DN100	DN150	DN150	球铁	个	1	-
5	法兰直管	DN100	DN150	DN150	DN100	DN150	DN150	球铁	根	1	-
6	法兰接管	长度 l=250、500.....3000						球铁	个	1	与消火栓配套供应 根据冻土深度定接管长度（订货时向厂家说明长度）
		DN100	DN150	DN150	DN100	DN150	DN150				
7	法兰短管	DN100	DN150	DN150	DN100	DN150	DN150	球铁	个	1	长度 ≥ 150
8	阀 盒	-						-	座	1	与盒式直埋闸阀配套供应
9	弯管底座基础	400×400×100						C25	m ³	0.02	-
10	混凝土底座	φ500×100						C25	m ³	0.02	-

- 注：1. 消火栓采用SS100/65-1.0型或SS100/65-1.6型地上式消火栓。该消火栓有两个 DN65和一个 DN100 的出水口。
 2. 消火栓采用SS150/65-1.0型或SS150/65-1.6型地上式消火栓。该消火栓有两个 DN65和一个 DN150 的出水口。
 3. 消火栓采用SS150/80-1.0型或SS150/80-1.6型地上式消火栓。该消火栓有两个 DN80和一个 DN150 的出水口。
 4. 凡埋入土中的法兰接口、管道和管件的防腐做法详见国家标准《给水排水管道工程施工及验收规范》GB 50268-2008。
 5. 根据冻土深度，可选用不同长度的法兰接管，调整管道的覆土深度Hm。Hm可以从1050mm逐档加高到4000mm，每档宜为250mm。
 6. 法兰短管：用来调节实际安装深度与消火栓配套产品长度间的差值，若消火栓长度满足安装要求，法兰短管可取消。为便于安装，长度应不小于150mm。
 7. 盒式直埋闸阀周围填土压实度要求参照道路路基压实度要求。
 8. 表中1、3、6项为消火栓厂家供货范围。

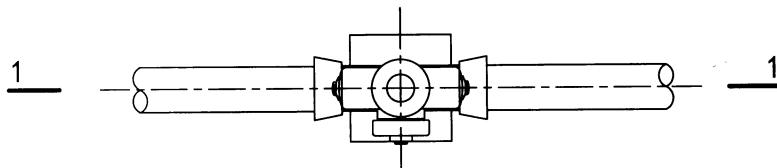
室外地上式消火栓安装图附表及说明
(闸阀直埋式 支管深装)

图集号 13S201

审核 钱勇 校对 顾志华 设计 钱思琦 页 22



1-1 剖面图



平面图

说明:

1. 本图消防栓按防撞型室外消防栓，公称压力1.0MPa绘制。
2. 其他类型可按本图安装，当公称压力为1.6MPa时干管采用法兰连接。
3. 防撞型室外消防栓的法兰盘安装在地面上，其他类型室外消防栓的法兰盘依据消防栓安装高度设置。

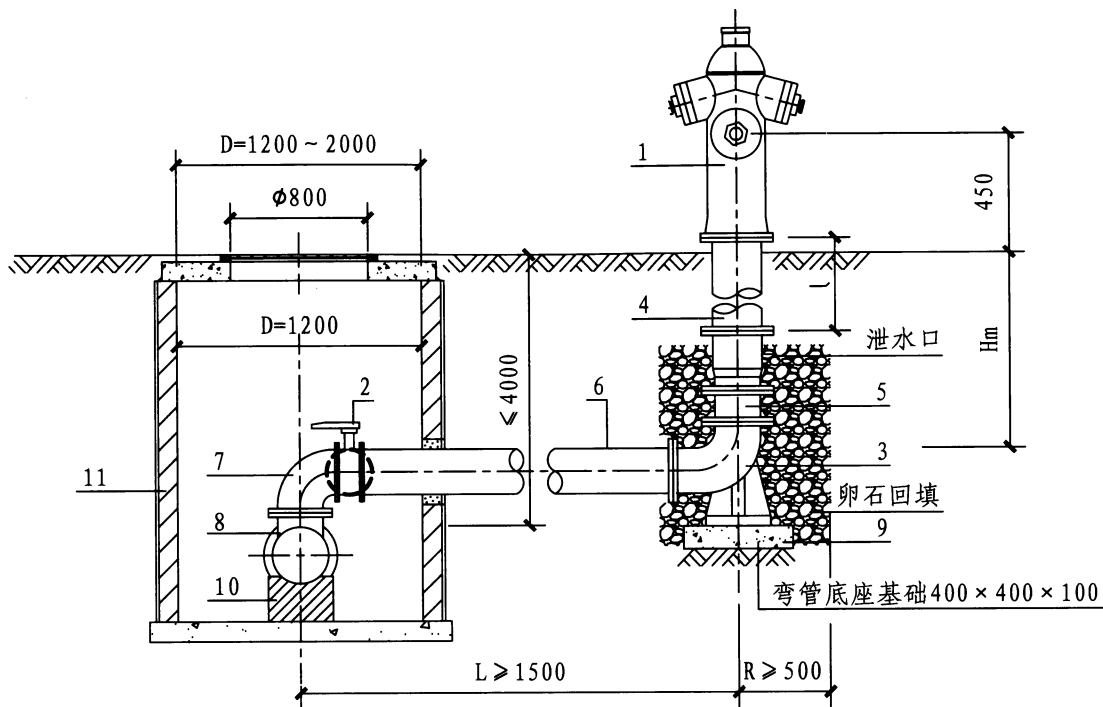
室外地上式消防栓安装图 (无检修阀 干管安装)							图集号	13S201
审核	钱勇	设计	钱思琦	校对	顾志华	页	23	

主要设备及材料表

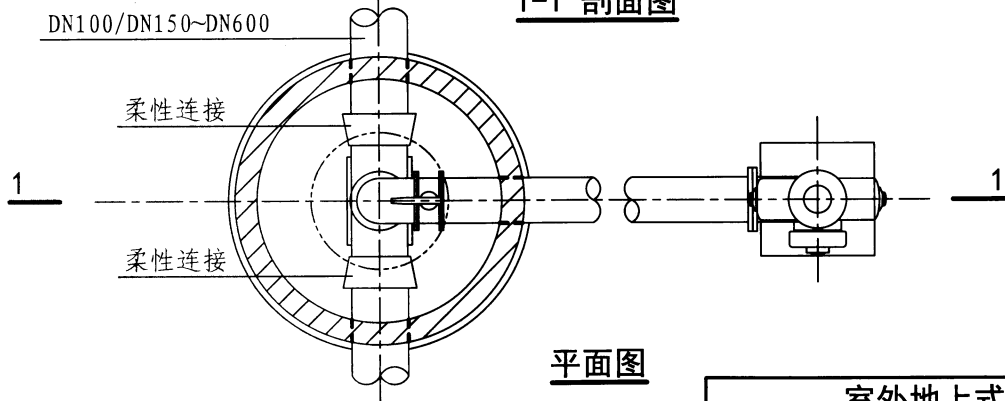
编号	名称	规格						材料	单位	数量	备注
		1.0MPa			1.6MPa						
1	地上式 消火栓	SSF100/65-1.0	SSF150/65-1.0	SSF150/80-1.0	SSF100/65-1.6	SSF150/65-1.6	SSF150/80-1.6	-	套	1	本表格按防撞型绘制，普通型、泡沫型同样适用
2	三通	双承单支盘三通	双承单支盘三通	双承单支盘三通	全法三通	全法三通	全法三通	球铁或钢	个	1	DN100~DN600
3	法兰接管	长度 l= 150、250、500.....3000						球铁	个	1	与消火栓配套供应 根据冻土深度定接管长度（订货时向 厂家说明长度）
		DN100	DN150	DN150	DN100	DN150	DN150				
4	法兰短管	DN100	DN150	DN150	DN100	DN150	DN150	球铁	个	1	长度 ≥ 150
5	混凝土支墩	由设计定						C25	m ³	-	-

- 注：1. 消火栓采用SS100/65-1.0型或SS100/65-1.6型地上式消火栓。该消火栓有两个 DN65和一个 DN100 的出水口。
 2. 消火栓采用SS150/65-1.0型或SS150/65-1.6型地上式消火栓。该消火栓有两个 DN65和一个 DN150 的出水口。
 3. 消火栓采用SS150/80-1.0型或SS150/80-1.6型地上式消火栓。该消火栓有两个 DN80和一个 DN150 的出水口。
 4. 凡埋入土中的法兰接口、管道和管件的防腐做法详见国家标准《给水排水管道工程施工及验收规范》GB 50268-2008。
 5. 钢制管件参照国标图集《钢制管件》02S403,钢制管件内外防腐做法详见国家标准《给水排水管道工程施工及验收规范》GB 50268-2008。
 6. 根据冻土深度,可选用不同长度的法兰接管,调整管道的覆土深度Hm。Hm可以从600mm逐档加高到4000mm。
 7. 法兰短管:用来调节实际安装深度与消火栓配套产品长度间的差值,若消火栓长度满足安装要求,法兰短管可取消。为便于安装,长度应不小于150mm。
 8. 表中1、3项为消火栓厂家供货范围。

室外地上式消火栓安装图附表及说明 (无检修阀 干管安装)								图集号	13S201	
审核	钱勇	张	校对	顾志华	张	设计	钱思琦	钱思琦	页	24



1-1 剖面图



平面图

说明:

1. 本图消防栓按防撞型室外消防栓，公称压力1.0MPa，圆形立式阀门井绘制。
2. 其他类型可按本图安装，当公称压力为1.6MPa时干管采用法兰连接。
3. 防撞型室外消防栓的法兰盘安装在地面上，其他类型室外消防栓的法兰盘依据消防栓安装高度设置。

室外地上式消防栓安装图
(有检修阀 干管安装)

图集号

13S201

审核

钱勇

校对

顾志华

设计

钱思琦

页

25

主要设备及材料表

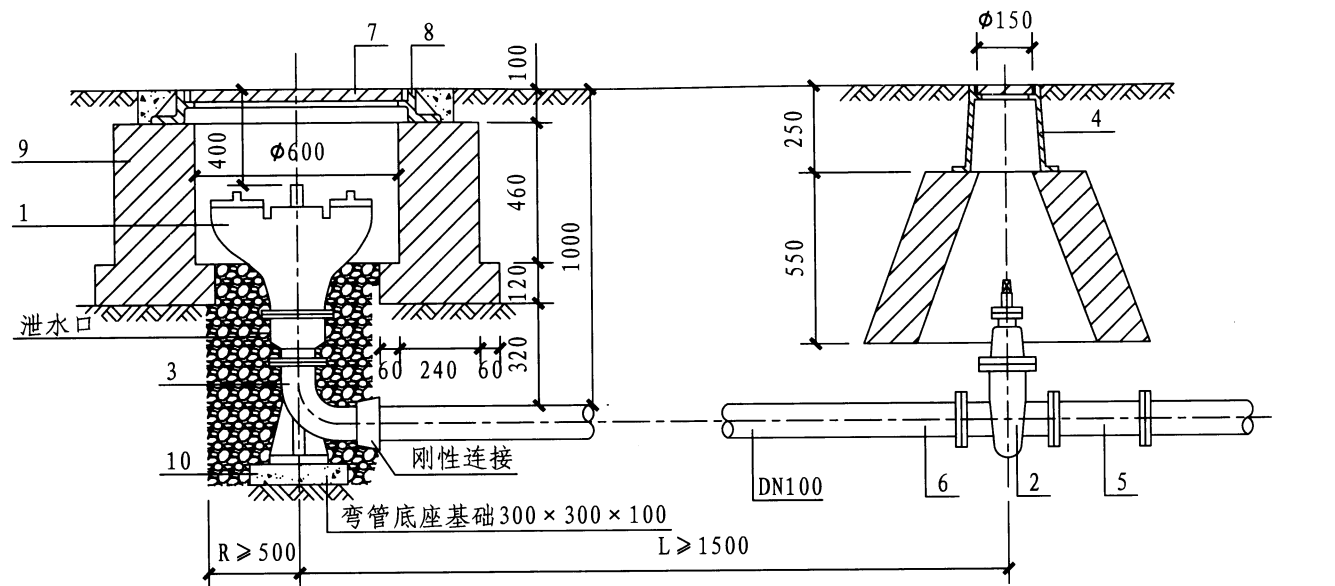
编号	名称	规格						材料	单位	数量	备注
		1.0MPa			1.6MPa						
1	地上式 消火栓	SS100/65-1.0	SS150/65-1.0	SS150/80-1.0	SS100/65-1.6	SS150/65-1.6	SS150/80-1.6	-	套	1	本表格按防撞型绘制，普通型、泡沫型同样适用
2	闸阀/蝶阀	Z45X/D41X-10Q DN100	Z45X/D41X-10Q DN150	Z45X/D41X-10Q DN150	Z45X/D41X-16Q DN100	Z45X/D41X-16Q DN150	Z45X/D41X-16Q DN150	-	个	1	-
3	弯管底座	DN100×90° 双法	DN150×90° 双法	DN150×90° 双法	DN100×90° 双法	DN150×90° 双法	DN150×90° 双法	铸铁	个	1	与消火栓配套供应
4	法兰接管	长度 l= 150、250、500.....3000						球铁	个	1	与消火栓配套供应 根据冻土深度定接管长度（订货时向 厂家说明长度）
		DN100	DN150	DN150	DN100	DN150	DN150				
5	法兰短管甲	DN100	DN150	DN150	DN100	DN150	DN150	球铁	个	1	长度≥150
6	法兰短管乙	DN100	DN150	DN150	DN100	DN150	DN150	球铁	根	1	由设计人选定长度
7	双法90°弯头	DN100×90°	DN150×90°	DN150×90°	DN100×90°	DN150×90°	DN150×90°	球铁	个	1	详见图集02S403
8	三通	双承单支盘三通	双承单支盘三通	双承单支盘三通	全法三通	全法三通	全法三通	球铁或钢	个	1	DN100~DN600
9	弯管底座基础	400×400×100						C25	m ³	0.02	-
10	砖砌支墩	由设计人确定						砖MU7.5 砂浆M7.5	-	-	-
11	圆(矩)形 立式闸阀井	D=1200~2000或1100×1100~1600×2200						-	座	1	详见图集05S502中 第16页、第68页或 12SS508中第24页、 62页

- 注：1. 消火栓采用SS100/65-1.0型或SS100/65-1.6型地上式消火栓。该消火栓有两个 DN65和一个 DN100 的出水口。
 2. 消火栓采用SS150/65-1.0型或SS150/65-1.6型地上式消火栓。该消火栓有两个 DN65和一个 DN150 的出水口。
 3. 消火栓采用SS150/80-1.0型或SS150/80-1.6型地上式消火栓。该消火栓有两个 DN80和一个 DN150 的出水口。
 4. 法兰接口、管道和管件的防腐做法详见国家标准《给水排水管道工程施工及验收规范》GB 50268-2008。
 5. 钢制管件参照国标图集《钢制管件》02S403, 钢制管件内外防腐做法详见国家标准《给水排水管道工程施工及验收规范》GB 50268-2008。
 6. 根据冻土深度, 可选用不同长度的法兰接管, 调整管道的覆土深度Hm。Hm可以从600mm逐档加高, 每档宜为250mm。
 7. 法兰短管甲: 用来调节实际安装深度与消火栓配套产品长度间的差值, 若消火栓长度满足安装要求, 法兰短管可取消。为便于安装, 长度应不小于150mm。
 8. 表中1、3、4项为消火栓厂家供货范围。

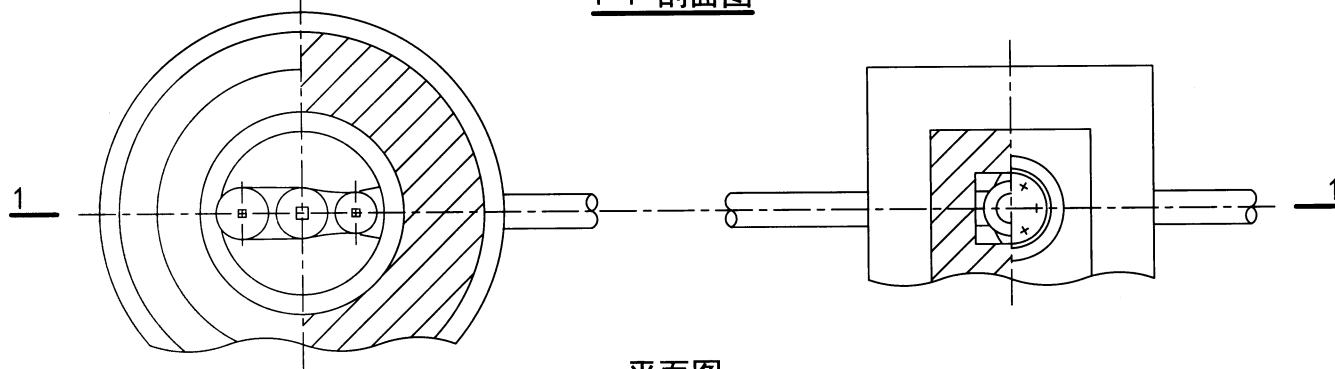
室外地上式消火栓安装图附表及说明
(有检修阀 干管安装)

图集号 13S201

审核 钱勇 校对 顾志华 设计 钱思琦 页 26



1-1 剖面图



平面图

说明:

1. 本图按室外地下式消火栓，公称压力1.0MPa绘制。
2. 其他类型可按本图安装，当公称压力为1.6MPa时采用法兰连接。
3. 与消火栓连接的配水支管上，若采用柔性连接时，在消火栓弯管底座处，需考虑设置稳定措施，如支墩等，具体做法由设计定。
4. 在室外消火栓处应设置指示闸阀套筒所在位置的标识。

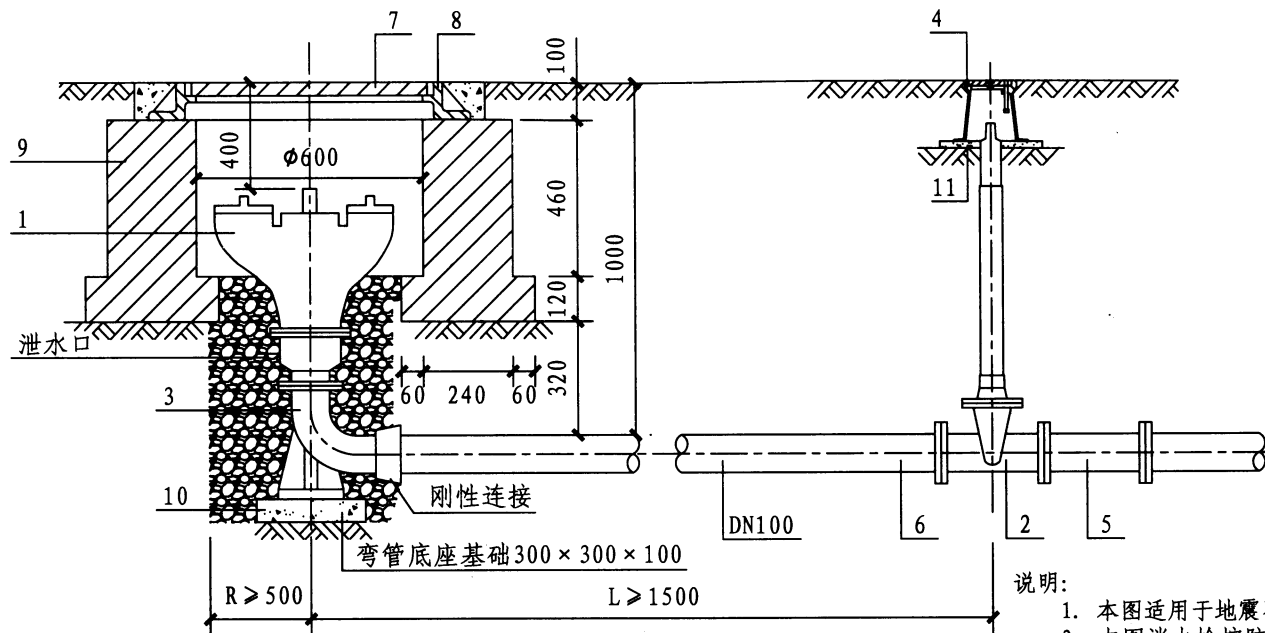
室外地下式消火栓安装图 (闸阀套筒式 支管浅装)				图集号	13S201
审核	钱勇	校对	顾志华	设计	钱思琦
				页	27

主要设备及材料表

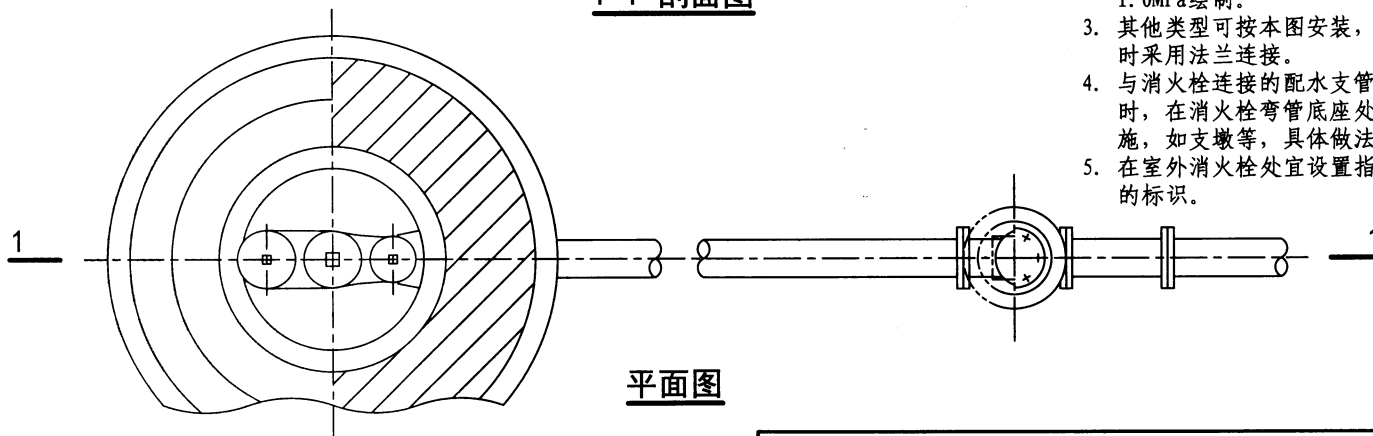
编号	名称	规格				材料	单位	数量	备注
		1.0MPa		1.6MPa					
1	地下式消火栓	SA100/65-1.0	SA100-1.0	SA100/65-1.6	SA100-1.6	-	套	1	-
2	闸阀	Z45X-10Q DN100	Z45X-10Q DN100	Z45X-16Q DN100	Z45X-16Q DN100	-	个	1	不带手盘
3	弯管底座	DN100×90° 承法	DN100×90° 承法	DN100×90° 双法	DN100×90° 双法	铸铁	个	1	与消火栓配套供应
4	闸阀套筒	-				-	座	1	详见本图集第35~37页
5	短管甲	DN100				球铁	个	1	-
6	法兰直管	DN100				球铁	根	1	-
7	井盖	Φ600				球铁	个	1	详见图集97S501-1
8	井座	Φ600				球铁	个	1	详见图集97S501-1
9	砖砌井室	-				砖MU7.5 砂浆M7.5	m ³	0.5	-
10	弯管底座基础	300×300×100				C25	m ³	0.01	-

- 注：1. 消火栓采用SA100/65-1.0型或SA100/65-1.6型地下式消火栓。该消火栓有一个DN100的出水口和一个DN65的出水口。
 2. 消火栓采用SA100-1.0型或SA100-1.6型地下式消火栓。该消火栓有一个DN100的出水口。
 3. 凡埋入土中的法兰接口、管道和管件的防腐做法详见国家标准《给水排水管道工程施工及验收规范》GB 50268-2008。
 4. 消火栓顶端至井盖面距离为400mm。
 5. 闸阀套筒周围填土压实度要求参照道路路基压实度要求。
 6. 地下式消火栓及弯管底座为消火栓厂家供货范围。

室外地下式消火栓安装图附表及说明 (闸阀套筒式 支管浅装)							图集号	13S201
审核	钱勇	校对	顾志华	设计	钱思琦	页	28	



1-1 剖面图



平面图

说明:

1. 本图适用于地震不设防地区。
2. 本图消防栓按防撞型室外消防栓，公称压力1.0MPa绘制。
3. 其他类型可按本图安装，当公称压力为1.6MPa时采用法兰连接。
4. 与消防栓连接的配水支管上，若采用柔性连接时，在消防栓弯管底座处，需考虑设置稳定措施，如支墩等，具体做法由设计定。
5. 在室外消防栓处宜设置指示直埋闸阀所在位置的标识。

室外地下式消防栓安装图
(闸阀直埋式 支管浅装)

图集号 13S201

主要设备及材料表

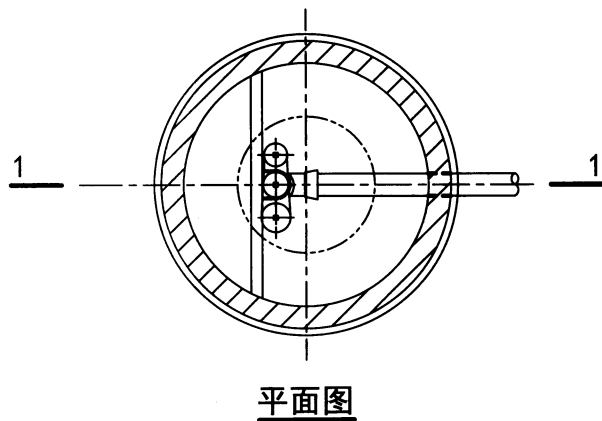
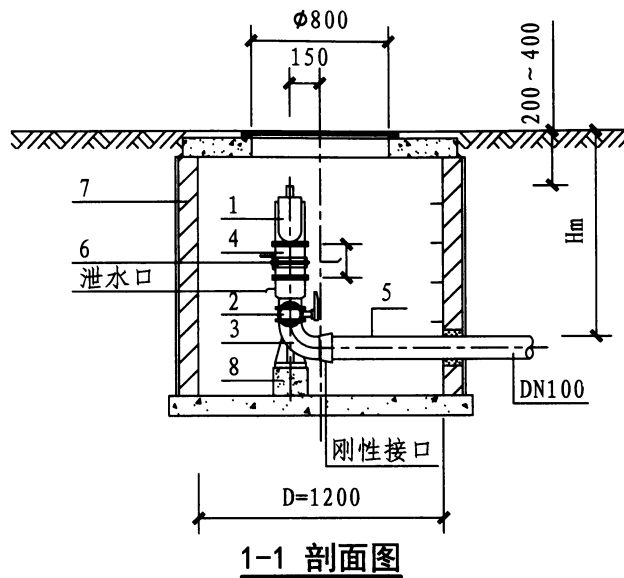
编号	名称	规格				材料	单位	数量	备注
		1.0MPa		1.6MPa					
1	地下式 消火栓	SA100/65-1.0	SA100-1.0	SA100/65-1.6	SA100-1.6	-	套	1	-
2	盒式直埋 闸阀	MZ45X-10Q DN100	MZ45X-10Q DN100	MZ45X-16Q DN100	MZ45X-16Q DN100	-	个	1	订货时向厂家说明埋深，详见本图集第38~39页
3	弯管底座	DN100×90° 承法	DN100×90° 承法	DN100×90° 双法	DN100×90° 双法	铸铁	个	1	与消火栓配套供应
4	阀盒	-				-	座	1	与盒式直埋闸阀配套供应
5	短管甲	DN100				球铁	个	1	-
6	法兰直管	DN100				球铁	根	1	-
7	井盖	Φ600				球铁	个	1	详见图集97S501-1
8	井座	Φ600				球铁	个	1	详见图集97S501-1
9	砖砌井室	-				砖MU7.5 砂浆M7.5	m ³	0.5	-
10	弯管底座基础	300×300×100				C25	m ³	0.01	-
11	混凝土底座	Φ500×100				C25	m ³	0.02	-

- 注：1. 消火栓采用SA100/65-1.0型或SA100/65-1.6型地下式消火栓。该消火栓有一个DN100的出水口和一个DN65的出水口。
 2. 消火栓采用SA100-1.0型或SA100-1.6型地下式消火栓。该消火栓有一个DN100的出水口。
 3. 凡埋入土中的法兰接口、管道和管件的防腐做法详见国家标准《给水排水管道工程施工及验收规范》GB 50268-2008。
 4. 消火栓顶端至井盖面距离为400mm。
 5. 盒式直埋闸阀周围填土压实度要求参照道路路基压实度要求。
 6. 地下式消火栓及弯管底座为消火栓厂家供货范围。

室外地下式消火栓安装图附表及说明
(闸阀直埋式 支管浅装)

图集号 13S201

审核 钱勇 校对 顾志华 设计 钱思琦 页 30



说明:

1. 本图按室外地下式消火栓，公称压力1.0MPa，圆形立式阀门井绘制。
2. 其他类型可按本图安装，当公称压力为1.6MPa时采用法兰连接。
3. 当管道覆土深度大于2m时，需设支架，支架详图详见本图集第40页。

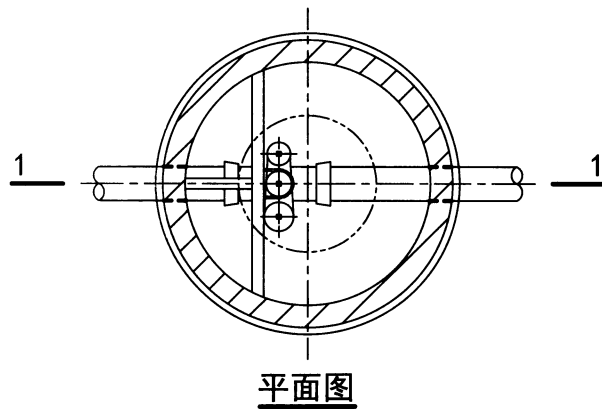
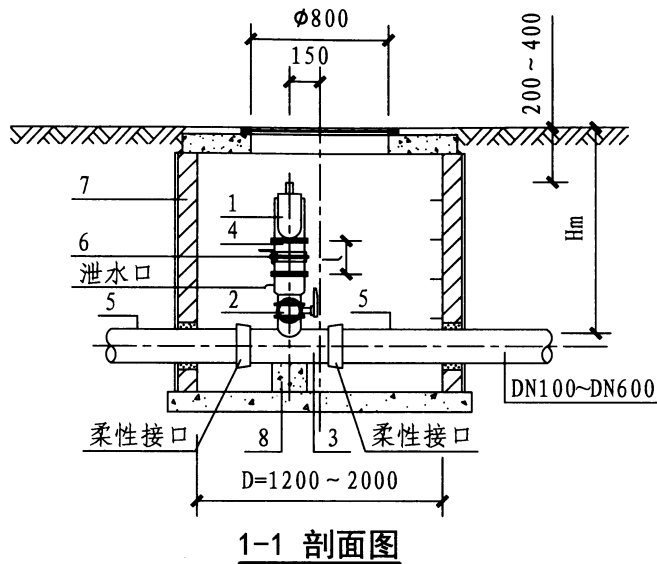
室外地下式消火栓安装图							图集号	13S201
(阀门井式 支管深装)								
审核	钱勇	钱	校对	顾志华	设计	钱思琦	页	31

主要设备及材料表

编号	名称	规格				材料	单位	数量	备注
		1.0MPa		1.6MPa					
1	地下式 消火栓	SA100/65-1.0	SA100-1.0	SA100/65-1.6	SA100-1.6	-	套	1	-
2	闸阀/蝶阀	Z45X(D41X)-10Q DN100	Z45X(D41X)-10Q DN100	Z45X(D41X)-16Q DN100	Z45X(D41X)-16Q DN100	-	个	1	-
3	弯管底座	DN100×90°承法	DN100×90°承法	DN100×90°双法	DN100×90°双法	铸铁	个	1	与消火栓配套供应
4	法兰接管	长度l=150、250、500.....2750				球铁	个	1	由设计人选定长度
5	铸铁管	DN100				球铁	根	1	由设计人选定长度
6	支架	-				-	个	1	详见本图集第40页
7	圆(矩)形 立式闸阀井	D=1200或1100×1100				-	座	1	详见图集05SS502中 第16页、第68页或 12SS508中第24页
8	混凝土支墩	由设计定				C25	m ³	-	-

- 注：1. 消火栓采用SA100/65-1.0型或SA100/65-1.6型地下式消火栓。该消火栓有一个DN100的出水口和一个DN65的出水口。
 2. 消火栓采用SA100-1.0型或SA100-1.6型地下式消火栓。该消火栓有一个DN100的出水口。
 3. 管道和管件的防腐做法详见国家标准《给水排水管道工程施工及验收规范》GB 50268-2008。
 4. 根据冻土深度，可选用不同长度的法兰接管，使管道覆土深度Hm可以从1250mm 逐档加高到4000mm，每档为250mm。
 5. 表中1、3、4项为消火栓厂家供货范围。

室外地下式消火栓安装图附表及说明 (阀门井式 支管深装)							图集号	13S201
审核	钱勇	设计	顾志华	设计	钱思琦	钱思琦	页	32



说明:

1. 本图按室外地下式消火栓，公称压力1.0MPa，圆形立式阀门井绘制。
2. 其他类型可按本图安装，当公称压力为1.6MPa时干管采用法兰连接。
3. 当管道覆土深度大于2m时，需设支架，支架详图详见本图集第40页。

室外地下式消火栓安装图
(有检修阀 干管安装)

图集号

13S201

审核

钱勇

设计

顾志华

设计

钱思琦

设计

钱思琦

设计

钱思琦

页

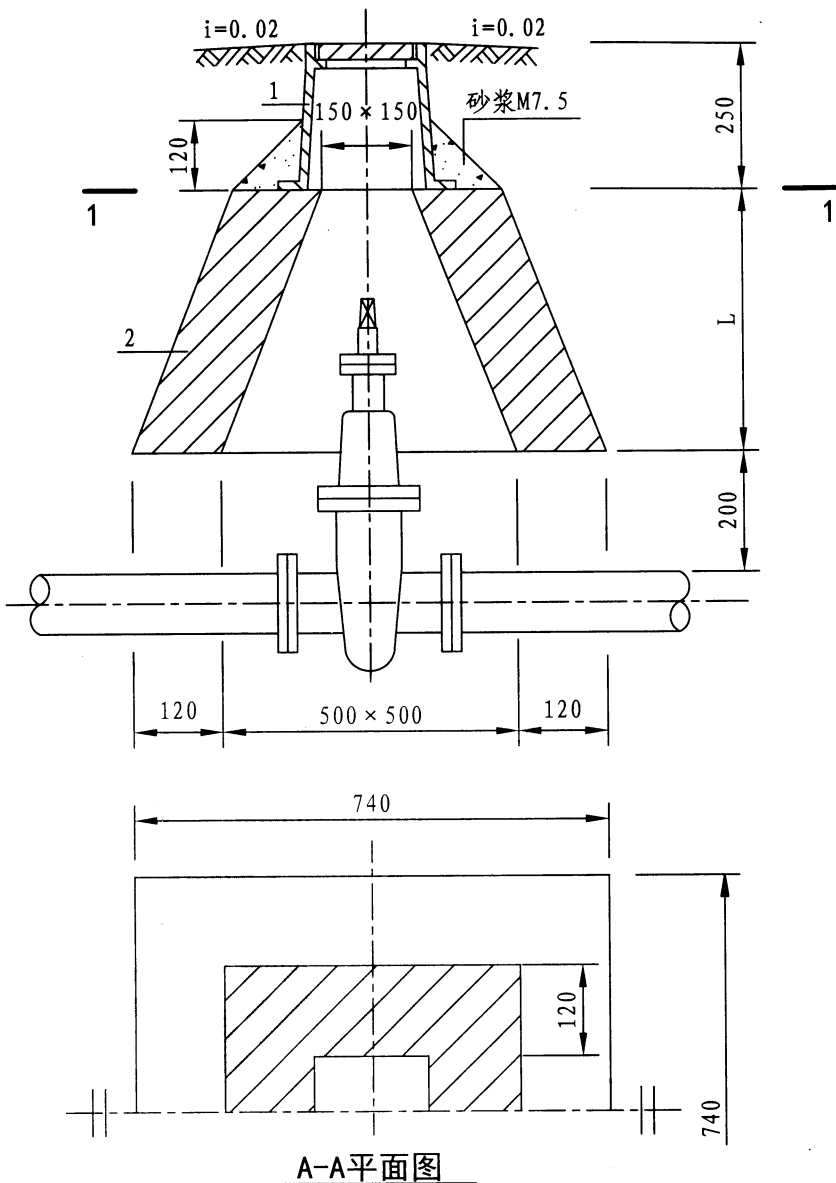
33

主要设备及材料表

编号	名称	规格				材料	单位	数量	备注
		1.0MPa		1.6MPa					
1	地下式 消火栓	SA100/65-1.0	SA100-1.0	SA100/65-1.6	SA100-1.6	-	套	1	-
2	法兰式蝶阀	D41X-10Q DN100	D41X-10Q DN100	D41X-16Q DN100	D41X-16Q DN100	-	个	1	-
3	三通	双承单支盘三通	双承单支盘三通	全法三通	全法三通	球铁或钢	个	1	DN100~DN600
4	法兰接管	长度l=150、250、500.....2750				球铁	个	1	管道覆土深度为1000时无此件
5	铸铁管	DN100				球铁	根	2	由设计人选定长度
6	支架	-				-	个	1	详见本图集第40页
7	圆(矩)形 立式闸阀井	D=1200~2000或1300×1300~1600×2200				-	座	1	详见图集05S502中第16页、第68页或12SS508中第24页、第62页
8	混凝土支墩	由设计人确定				C25	m ³	-	-

- 注：1. 消火栓采用SA100/65-1.0型或SA100/65-1.6型地下式消火栓。该消火栓有一个DN100的出水口和一个DN65的出水口。
 2. 消火栓采用SA100-1.0型或SA100-1.6型地下式消火栓。该消火栓有一个DN100的出水口。
 4. 管道和管件的防腐做法详见国家标准《给水排水管道工程施工及验收规范》GB 50268-2008。
 5. 钢制管件参照国标图集《钢制管件》02S403, 钢制管件内外防腐做法详见国家标准《给水排水管道工程施工及验收规范》GB 50268-2008。
 6. 根据冻土深度，可选用不同长度的法兰接管，使管道覆土深度Hm可以从1000mm 逐档加高到4000mm，每档为250mm。
 7. 表中1、4项为消火栓厂家供货范围。

室外地下式消火栓安装图附表及说明 (有检修阀 干管安装)							图集号	13S201
审核	钱勇	校对	顾志华	设计	钱思琦	页	34	



主要设备及材料表

编号	名称	规格	材料	单位	数量	备注
1	闸阀套筒	Φ150 L=250		个	1	见本图集第36、37页
2	砖砌井筒	L=150	砖MU10 砂浆M7.5	m ³	0.05	用于本图集第15页
		L=250			0.07	用于本图集第15页
		L=350			0.09	用于本图集第15页
		L=450			0.12	用于本图集第15页
		L=550			0.14	用于本图集第15、27页

说明:

1. 启闭闸阀时采用专用工具。
2. 砖砌井筒: 规格L=150、L=250、L=350、L=450、L=550, 用于SS (SSP、SSF) 100/65型、150/65型、150/80型消火栓支管浅装, 管道覆土深度分别为600mm、700mm、800mm、900mm、1000mm时; 规格L=550, 用于SA100/65型、SA100型时消火栓支管浅装。
3. 闸阀埋入地下部分应做防腐处理。防腐做法详见国家标准《给水排水管道工程施工及验收规范》GB 50268-2008。
4. 井筒外侧和闸阀周围土壤必需夯实, 若遇不良土壤, 需填碎石或粗砂夯实后砌筑砖体。

闸阀套筒安装图

图集号

13S201

审核

钱勇

张

校对

顾志华

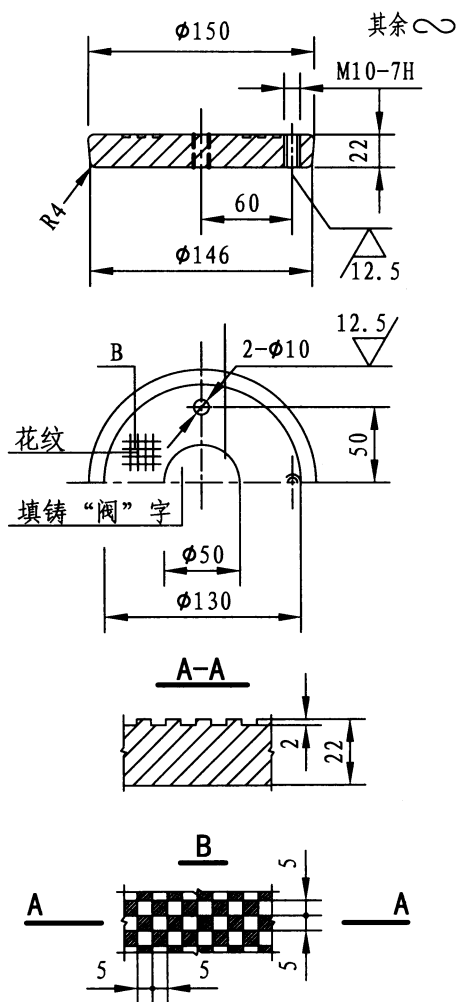
设计

沈捷

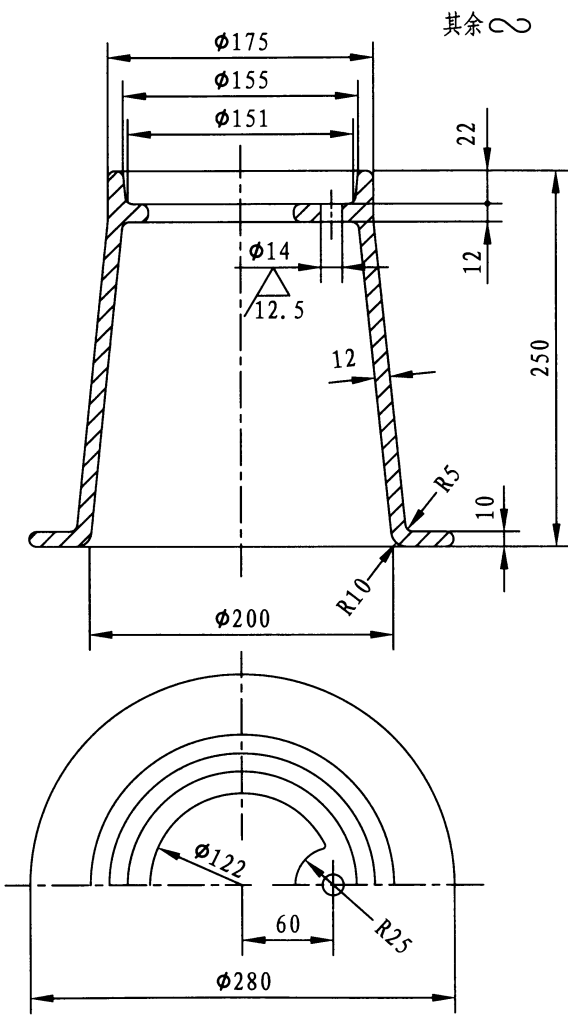
沈捷

页

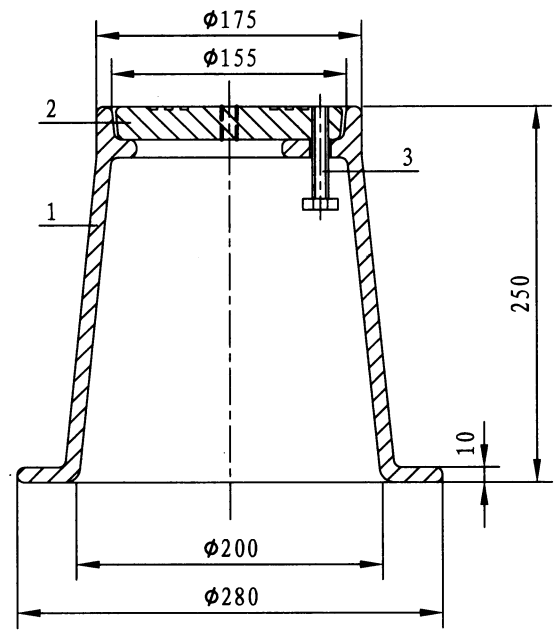
35



技术要求及说明：
涂黑处为凸起部分，圆角半径R3。



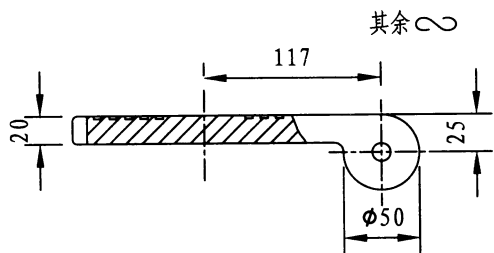
技术要求：
未注圆角R3。



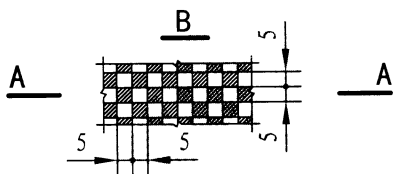
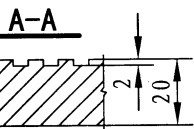
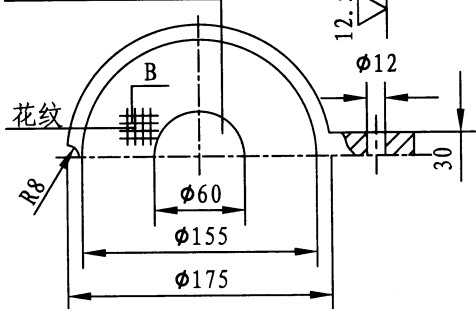
技术要求及说明：
1. 组装后热涂沥青。
2. 未注圆角R3。
3. 总重15kg。

编号	名称	材料	数量	备注
1	阀套	HT150	1	-
2	阀套盖	HT150	1	-
3	GB/T 5780 螺栓M10×80	4.8	1	外购

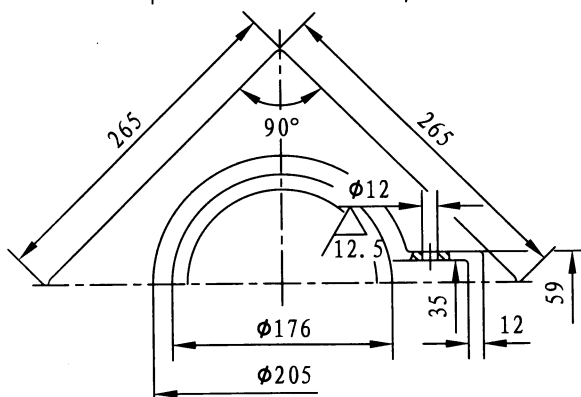
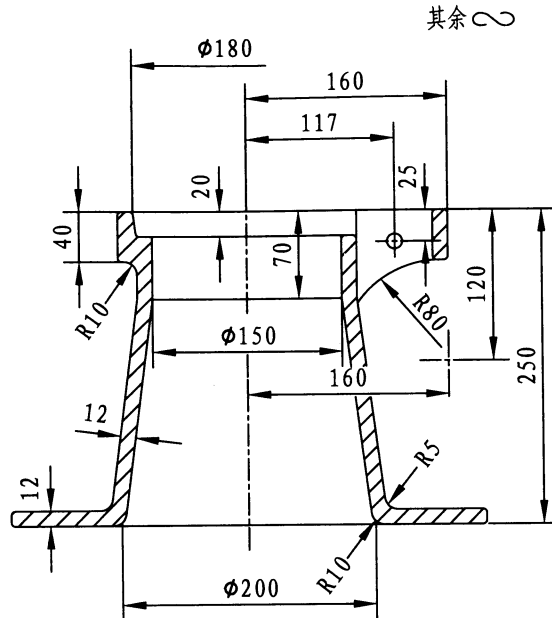
闸阀套筒（上提旋转式套筒盖）								图集号	13S201					
件号	名称	材料	数量	件号	名称	材料	数量	审核	钱勇	设计	沈捷	沈捷	页	36



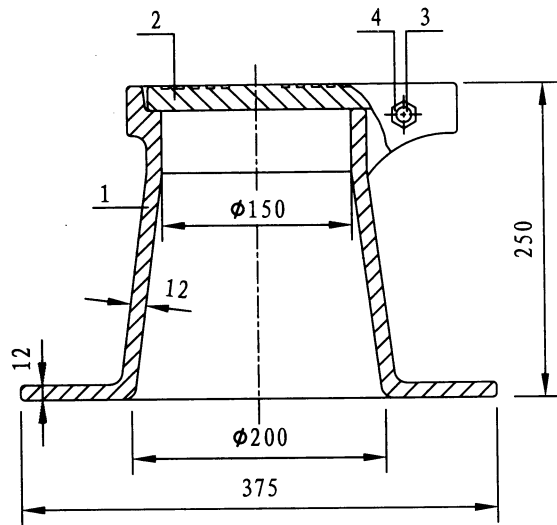
填铸“阀”字



技术要求及说明：
涂黑处为凸起部分，圆角半径R3。



技术要求：
未注圆角R3。



技术要求及说明：

1. 组装后热涂沥青。
2. 未注圆角R3。
3. 总重20kg。

编号	名称	材料	数量	备注
1	阀套	HT150	1	-
2	阀套盖	HT150	1	-
3	GB/T 5780 螺栓M10×80	4.8	1	外购
4	GB/T 41 螺母M10	5	1	外购

闸阀套筒（翻转式套筒盖）

图集号

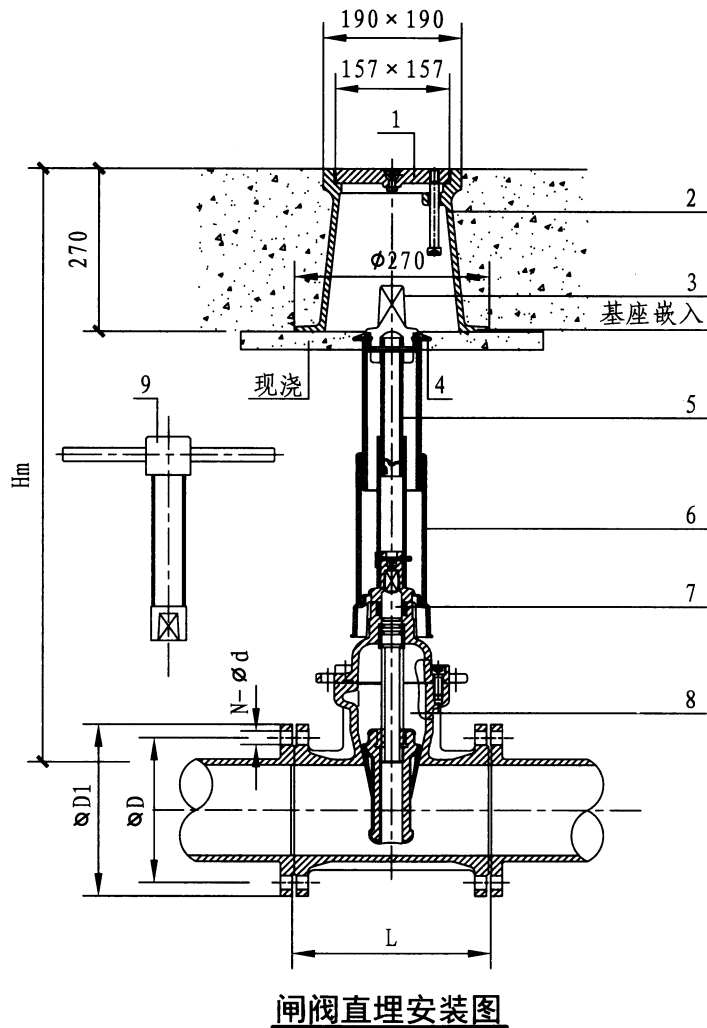
13S201

件号	名称	材料	数量	件号	名称	材料	数量
2	阀套盖	HT150	1	1	阀套	HT150	1

审核 钱勇 校对 顾志华 设计 沈捷

页

37



安装尺寸表 (mm)

DN	ϕD	$\phi D1$	$N-\phi d$	L	Hm
100	180	220	8- $\phi 19$	229	≥ 910
150	240	285	8- $\phi 23$	267	≥ 1010

材料表

编号	名称	材料	单位	数量	备注
1	盒盖	铸铁	个	1	-
2	阀盒	铸铁	个	1	-
3	传动帽	铸铁	个	1	-
4	支耳	塑料	个	1	-
5	延长杆	碳钢	个	1	-
6	护筒	塑料	个	1	-
7	阀杆	不锈钢	个	1	-
8	闸阀	铸铁	个	1	-
9	移动式开关手柄	碳钢	个	1	通用

说明:

1. 本阀门为地埋式设计，无需阀门井，且埋入深度可调节。
2. 本阀门启闭盒为旋启式结构，内置联接销，防盗设计。
3. 管中敷设深度H按设计要求或现场实况确定。
4. 管道覆土层深度Hm: $600\text{ mm} < Hm < 4000\text{ mm}$ (600mm覆土仅适用于敷设在人行道下)。
5. 本图根据上海冠龙阀门机械有限公司提供的技术资料编制。

闸阀直埋安装图

图集号

13S201

审核 钱勇

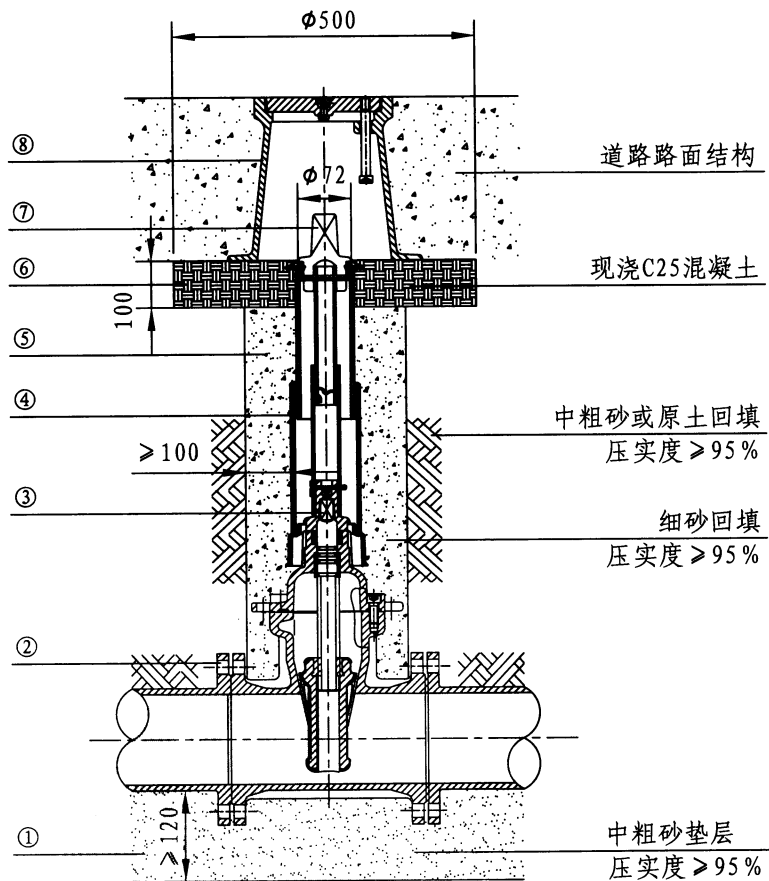
校对 顾志华

设计 沈捷

沈捷

页

38

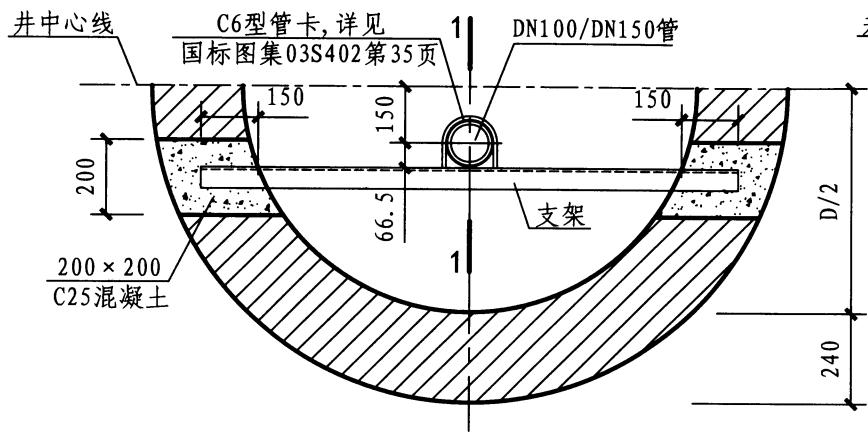


闸阀直埋基础及回填

说明:

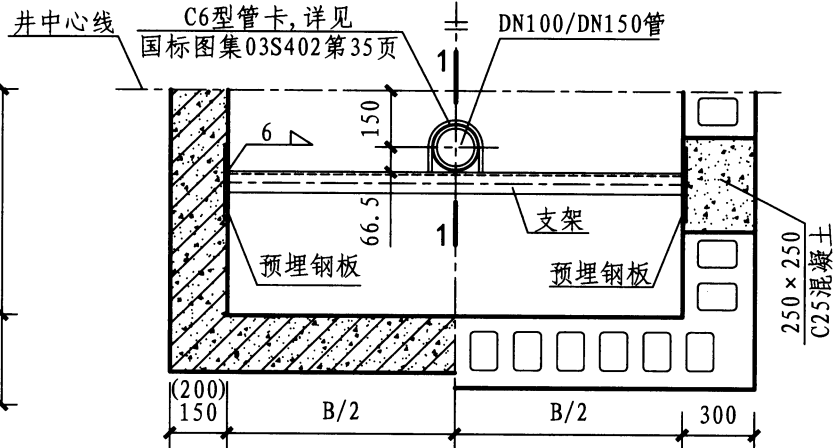
1. 管中敷设深度按设计要求或现场实况确定。
2. 荷载设计等级由设计确定。
3. 施工步骤按图中序号①~⑧依次进行。
 - ① 中粗砂垫实。
 - ② 将闸阀与管道连接。
 - ③ 将延长杆与阀杆用开口销连接，护筒套在闸阀盖上，然后将延长杆拉高至最长。
 - ④ 用塑料雨布等包裹组件，包裹层开口应向下，防止回填时杂物进入。
 - ⑤ 护筒外围填细砂，然后将回填土夯实。应避免延长杆被挤歪斜。
 - ⑥ 灌注C25素混凝土，并将支耳下压至该混凝土中，但不影响传动帽转动。
 - ⑦ 打开盒盖，用T形扳手操做传动帽，确保闸阀可顺畅全开全关。
 - ⑧ 将阀盒组件置于基础上，与传动帽保持同心，底部可稍陷进基础8mm左右，然后按要求铺设地面。
4. 当采用原土回填时，要求回填土为非膨胀土或经处理后的膨胀土，回填土中不应有砾石、冻土块及其他物体。
5. 本图根据上海冠龙阀门机械有限公司提供的技术资料编制。

闸阀直埋基础及回填							图集号	13S201
审核	钱勇	校对	顾志华	设计	沈捷	沈捷	页	39

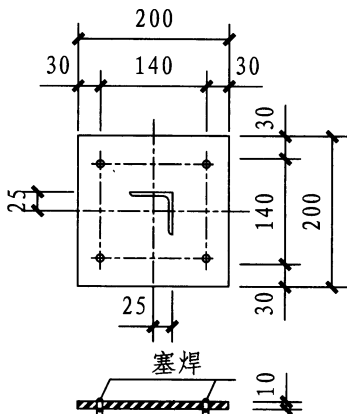


圆形闸阀井支架平面图

注：适用于砖砌阀门井及混凝土模块式阀门井。



矩形闸阀井支架平面图

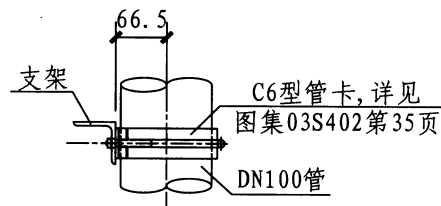
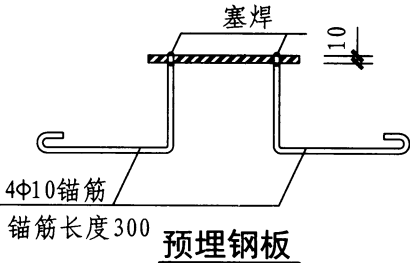


支架一览表

类型	序号	井直径D 或井宽B (mm)	支架 (等边角钢)	长度 (mm)	数量	重量 (kg)
圆形井	1	1200	L50×5	1419	1	5.35
	2	1400	L50×5	1631	1	6.15
	3	2000	L56×5	2253	1	9.58
矩形井	1	1100	L50×5	1098	1	4.13
	2	1300	L50×5	1298	1	4.89
	3	1800	L56×5	1798	1	7.64
	4	2100	L56×5	2098	1	8.92
	5	2200	L56×5	2198	1	9.34

预埋钢板一览表

类型	规格	长度 (mm)	数量	重量 (kg)
预埋钢板	200×200×10	-	2	6.24
锚筋	4Φ10	300	8	1.48



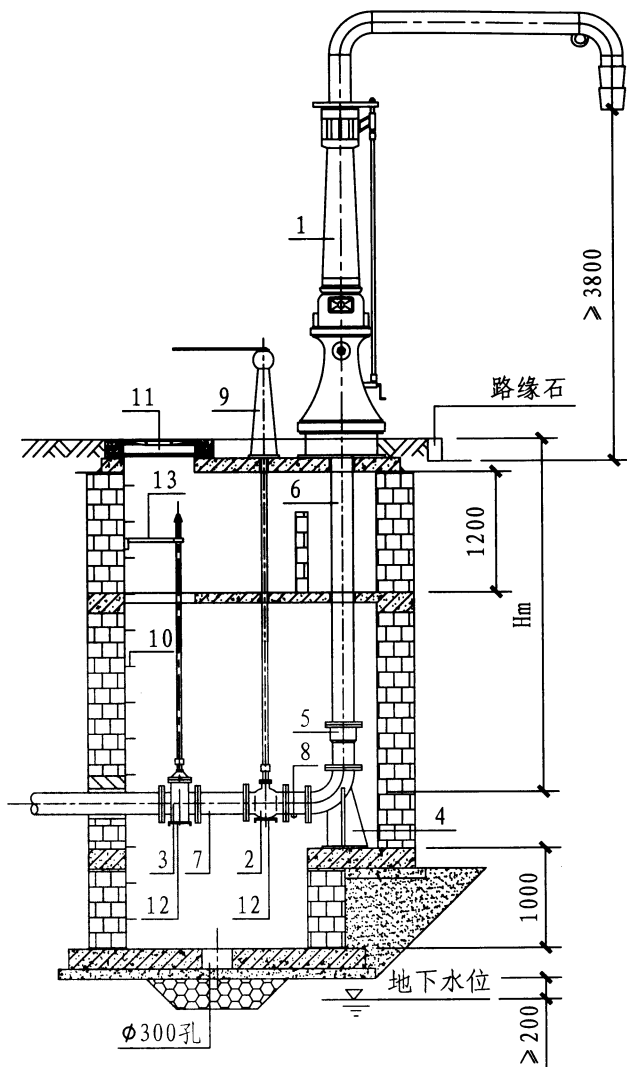
1-1 剖面图

说明：

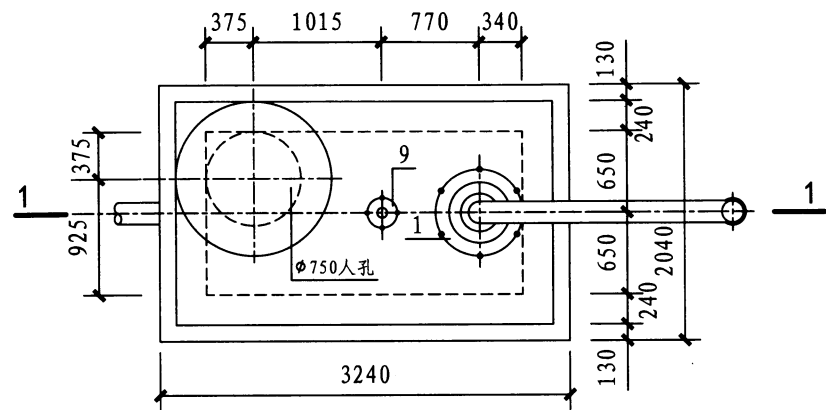
1. 单位mm。
2. 本图适用于环境有振动的无保温水平钢管的固定立管安装。
3. 管卡详见国标图集03S402《室内管道支架及吊架》中的C6型管卡大样图。
4. 圆形阀门井支架采用与阀门井砌筑同步架设的方法，周边采用素混凝土固定；矩形钢筋混凝土阀门井支架采用与预埋钢板焊接连接的形式；矩形混凝土模块井素混凝土和预埋钢板与井同步施工。

闸阀井支架安装图

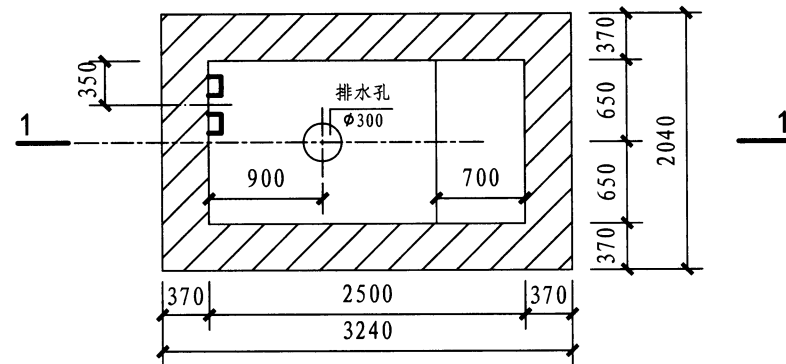
图集号 13S201



1-1 剖面图



上层平面图



下层平面图

说明:

1. 本阀门井适用于消防水鹤DN100、DN150、DN200三种规格(深装)。
2. 适用于冻土深度 $H < 2.6\text{m}$ 区域。
3. 本图消防水鹤阀门井按无地下水、 $H_m < 3000\text{mm}$ 、砖砌结构绘制。阀门井具体做法详见结构图。

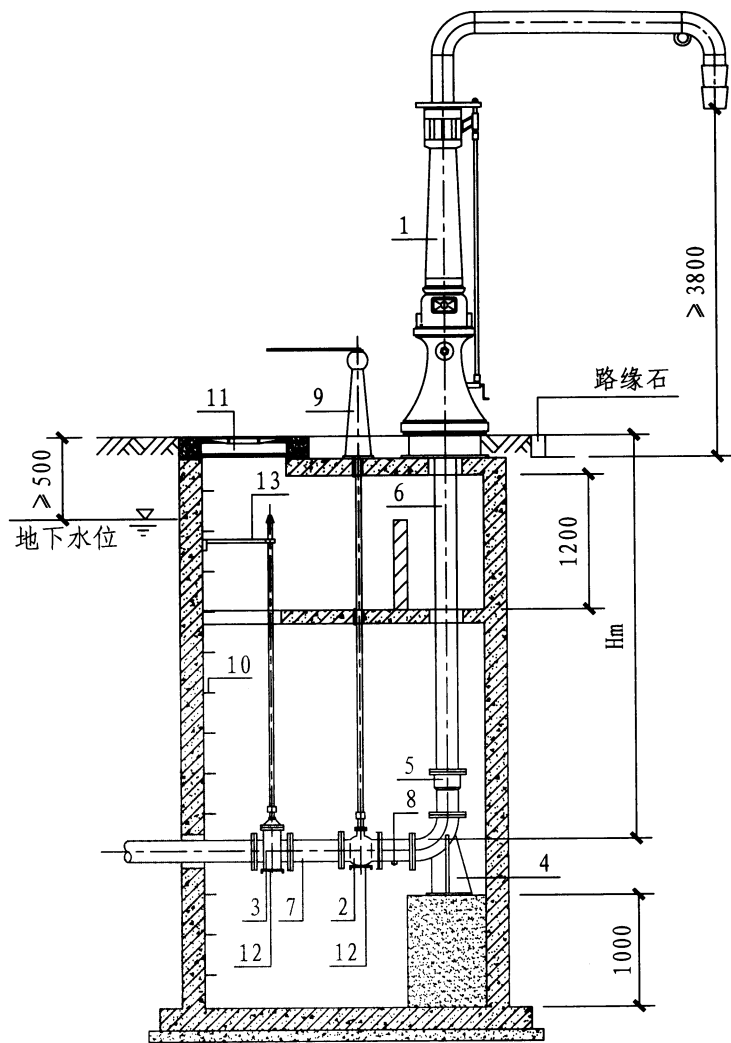
消防水鹤安装图					图集号	13S201
(砖砌阀门井 支管深装)					页	41
审核	钱勇	校对	顾志华	设计	钱思琦	

主要设备及材料表

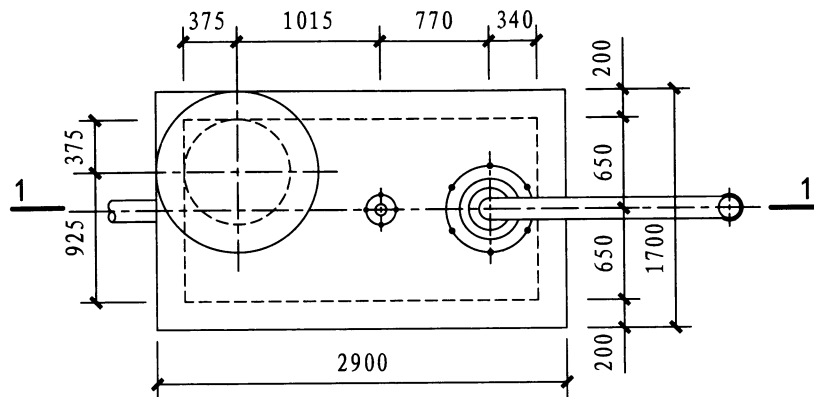
编号	名称	规格						材料	单位	数量	备注
		1.0MPa			1.6MPa						
1	消防水鹤	DN100	DN150	DN200	DN100	DN150	DN200	-	套	1	-
2	球阀	Q41F-10C DN100	Q41F-10C DN150	Q41F-10C DN200	Q41F-16C DN100	Q41F-16C DN150	Q41F-16C DN200	-	个	1	-
3	闸阀	Z45X-10Q DN100	Z45X-10Q DN150	Z45X-10Q DN200	Z45X-16Q DN100	Z45X-16Q DN150	Z45X-16Q DN200	-	个	1	不带手盘
4	双法90° 弯管底座	DN100	DN150	DN200	DN100	DN150	DN200	球铁	个	1	-
5	松套伸缩 接头	SSJB DN100	SSJB DN150	SSJB DN200	SSJB DN100	SSJB DN150	SSJB DN200	钢	个	1	-
6	中立管	DN100	DN150	DN200	DN100	DN150	DN200	球铁	个	1	-
7	双法短管	DN100 L=600	DN150 L=500	DN200 L=400	DN100 L=600	DN150 L=500	DN200 L=400	球铁	个	1	-
8	泄水阀	DN100	DN150	DN200	DN100	DN150	DN200	球铁	个	1	-
9	开闭扳手 及底座	-						-	套	1	与球阀配套供应
10	踏 步	TQ/TG						球铁 /塑钢	组	1	详见国标图集 97S501-1
11	保温井盖	φ800防寒成品井盖，承载能力等级为B125						球铁	套	1	详见本图集第60页
12	管道支撑	I10 工字钢，端头设200×200厚10的钢板，采用4M8膨胀螺栓固定						Q235b	个	2	-
13	阀杆支撑	-						-	个	-	-

- 注：1. 消防水鹤分DN100、DN150、DN200三种规格。
 2. 本图适用于0.4m<冻土深度≤2.6m地区，2.5m<Hm≤3.0m。
 3. 井室尺寸及埋件见消防水鹤砖砌阀门井结构图（详见本图集第45~52页）。
 4. 泄水阀在水鹤安装后通水前球阀开启状态下安装，泄水阀应与球阀球体紧密连接，泄水阀自动泄水。
 5. 水鹤安装完成后，立管上部井室用珍珠岩或离心玻璃棉保温。
 6. 表中1、2、4~9、13项为消防水鹤厂家供货范围。

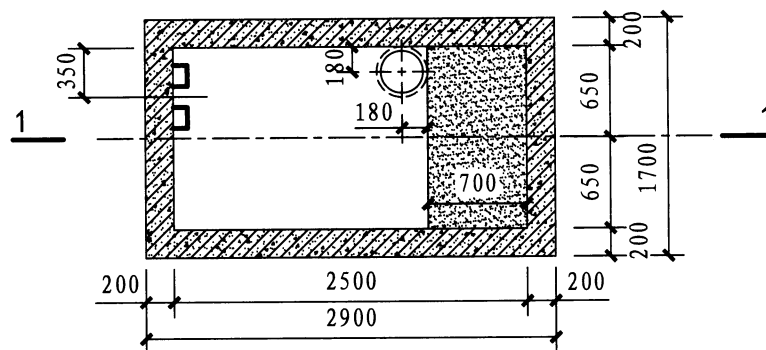
消防水鹤安装图附表及说明 (砖砌阀门井 支管深装)								图集号	13S201
审核	钱勇	校对	顾志华	设计	钱思琦	页	42		



1-1 剖面图



上层平面图



下层平面图

说明:

1. 本阀门井适用于消防水鹤DN100、DN150、DN200三种规格(深装)。
2. 适用于冻土深度 $H < 2.6\text{m}$ 区域。
3. 本图消防水鹤阀门井按 $H_m < 4000\text{mm}$ 、钢筋混凝土结构绘制。其他情况可按本图安装,阀门井具体做法详见结构图。

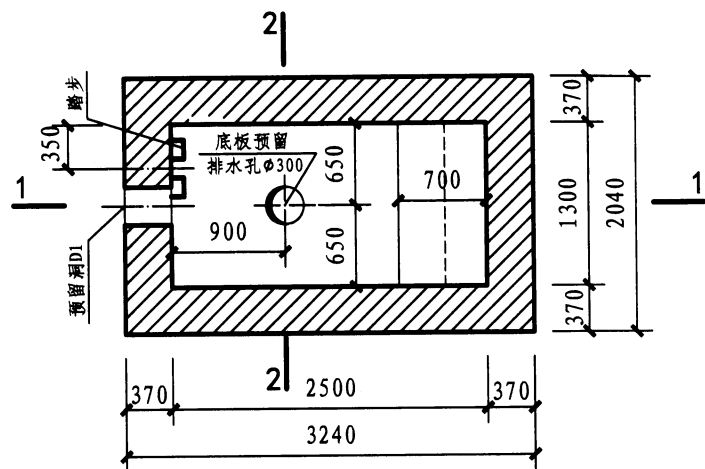
消防水鹤安装图 (钢筋混凝土阀门井 支管深装)				图集号	13S201
审核	钱勇	校对	顾志华	设计	钱思琦
				页	43

主要设备及材料表

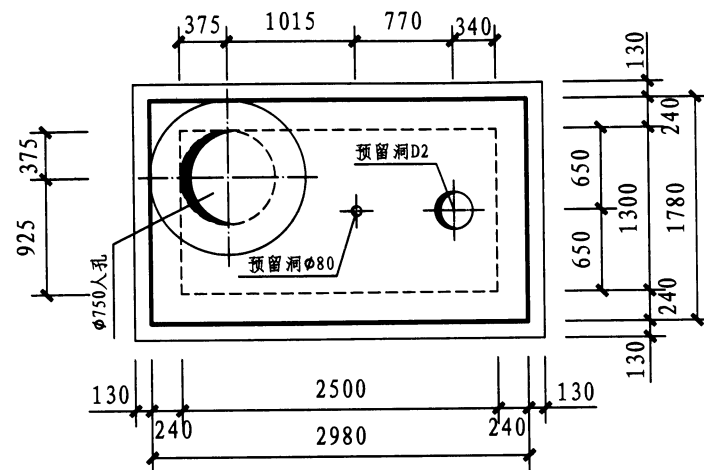
编号	名称	规格						材料	单位	数量	备注
		1.0MPa			1.6MPa						
1	消防水鹤	DN100	DN150	DN200	DN100	DN150	DN200	-	套	1	-
2	球阀	Q41F-10C DN100	Q41F-10C DN150	Q41F-10C DN200	Q41F-16C DN100	Q41F-16C DN150	Q41F-16C DN200	-	个	1	-
3	闸阀	Z45X-10Q DN100	Z45X-10Q DN150	Z45X-10Q DN200	Z45X-16Q DN100	Z45X-16Q DN150	Z45X-16Q DN200	-	个	1	不带手盘
4	双法90° 弯管底座	DN100	DN150	DN200	DN100	DN150	DN200	球铁	个	1	-
5	松套伸缩 接头	SSJB DN100	SSJB DN150	SSJB DN200	SSJB DN100	SSJB DN150	SSJB DN200	钢	个	1	-
6	中立管	DN100	DN150	DN200	DN100	DN150	DN200	球铁	个	1	-
7	双法短管	DN100 L=600	DN150 L=500	DN200 L=400	DN100 L=600	DN150 L=500	DN200 L=400	球铁	个	1	-
8	泄水阀	DN100	DN150	DN200	DN100	DN150	DN200	球铁	个	1	-
9	开闭扳手 及底座	-						-	套	1	与球阀配套供应
10	踏 步	TQ/TG						球铁 /塑钢	组	1	详见国标图集 97S501-1
11	保温井盖	φ800防寒成品井盖，承载能力等级为B125						球铁	套	1	详见本图集第60页
12	管道支撑	I10 工字钢，端头设200×200厚10的钢板，采用4M8膨胀螺栓固定						Q235b	个	2	-
13	阀杆支撑							-	个	-	-

注：1. 消防水鹤分DN100、DN150、DN200三种规格。
 2. 本图适用于0.4m<冻土深度≤2.6m地区，2.5m<Hm≤4.0m。
 3. 井室尺寸及埋件见消防水鹤钢筋混凝土阀门井结构图（详见本图集第53~59页）。
 4. 泄水阀在水鹤安装后通水前球阀开启状态下安装，泄水阀应与球阀球体紧密连接，泄水阀自动泄水。
 5. 水鹤安装完成后，立管上部井室用珍珠岩或离心玻璃棉保温。
 6. 表中1、2、4~9、13项为消防水鹤厂家供货范围。

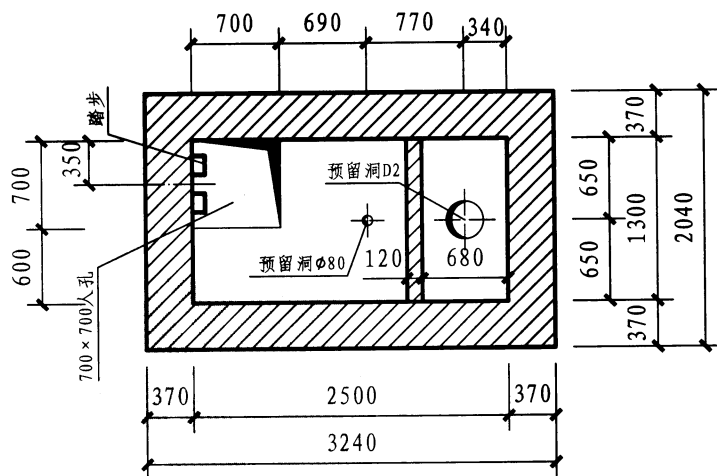
消防水鹤安装图附表及说明 (钢筋混凝土阀门井 支管深装)								图集号	13S201
审核	钱勇	校	顾志华	设计	钱思琦	页	44		



下部平面图



顶板平面图

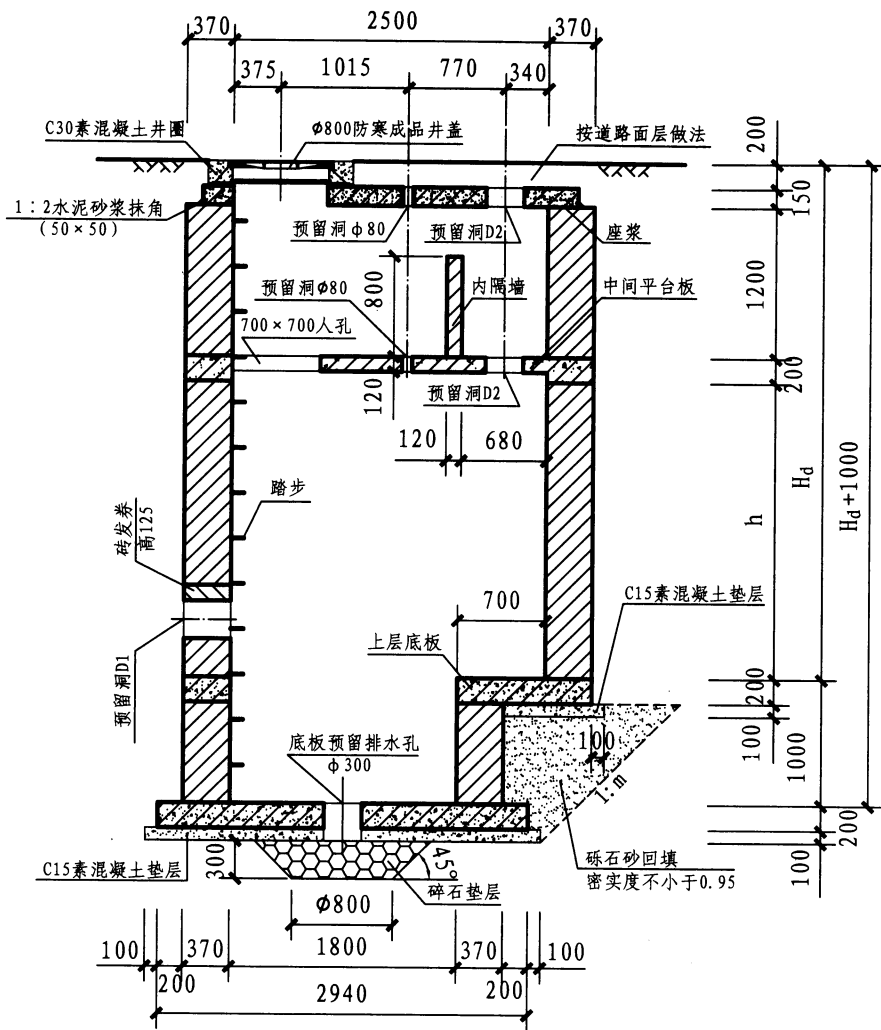


中间平台板平面图

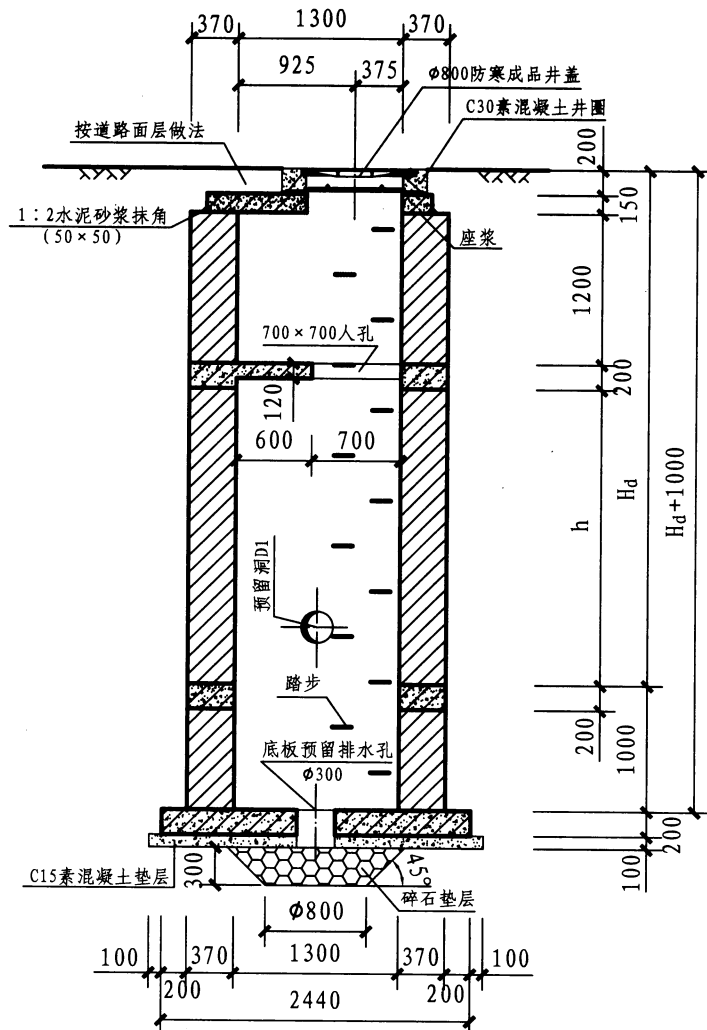
说明:

1. 本井位于人行道或绿化带下。
2. 混凝土为C30、P6，垫层C15；钢筋 Φ 为HPB300级钢， Φ 为HRB400级钢。
3. 井墙用MU15砖、M10水泥砂浆砌筑。
4. 井内外墙用1:2防水水泥砂浆抹面至井室顶部，厚20mm。
5. 踏步做法按照图集97S501-1《井盖及踏步》实施。
6. 踏步、顶板及中间平台板人孔应布置在距车行道较远侧。
7. 踏步的竖向布置需避开下部预留洞D1。
8. 预留洞D1与D2直径相同。当管径为DN100时，洞口直径为 Φ 300；当管径为DN150时，洞口直径为 Φ 350；当管径为DN200时，洞口直径为 Φ 400。
9. 120厚内隔墙应待管道安装完毕后砌筑。
10. 下层底板配筋见本图集第47页，上层底板配筋见本图集第48页，中间平台板配筋见本图集第49、50页，顶板配筋见本图集第51、52页。
11. 其余要求详见总说明。

消防水鹤砖砌阀门井结构平面图							图集号	13S201	
审核	朱建勋	李超	校对	褚方平	褚方平	设计	沈黎华	页	45



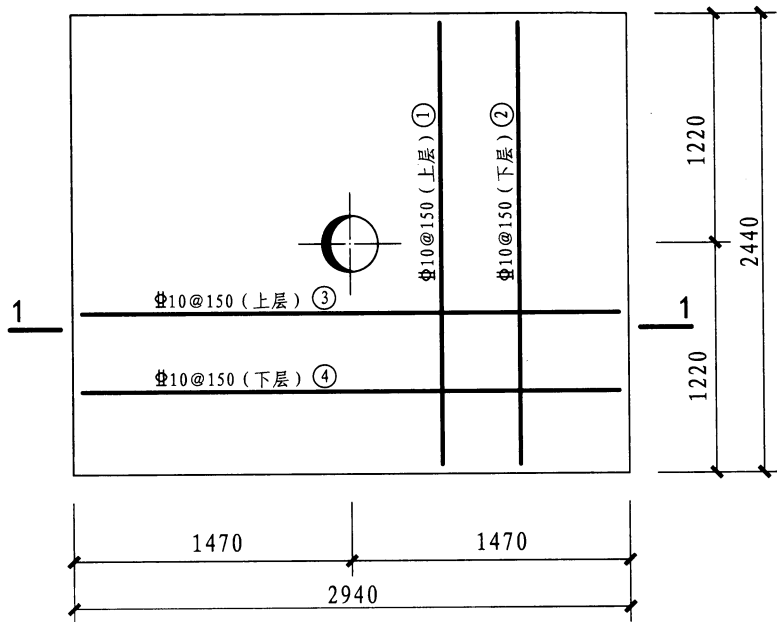
1-1 剖面图



2-2 剖面图

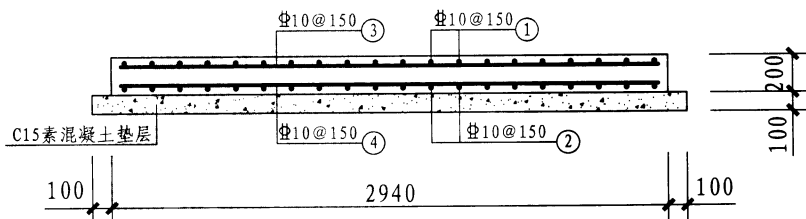
注: 本图适用于 $2900\text{mm} < H_d < 3400\text{mm}$, 具体尺寸需设计者根据管道的埋深及安装尺寸确定。

消防水鹤砖砌阀门井结构剖面图				图集号	13S201
审核	朱建勋	校对	褚方平	设计	沈黎华
				页	46



下层底板配筋平面图

(板厚200)



1-1 剖面图

下层底板钢筋数量表

编号	略图	直径 (mm)	长度 (mm)	根数	总长 (m)	重量 (kg)
①		Φ10	2380	20	47.60	29.37
②		Φ10	2380	20	47.60	29.37
③		Φ10	2880	17	48.96	30.21
④		Φ10	2880	17	48.96	30.21
总计	混凝土: 1.42m ³ 钢筋: 119.16kg					

消防水鹤砖砌阀门井下层底板配筋图

图集号

13S201

审核 朱建勋

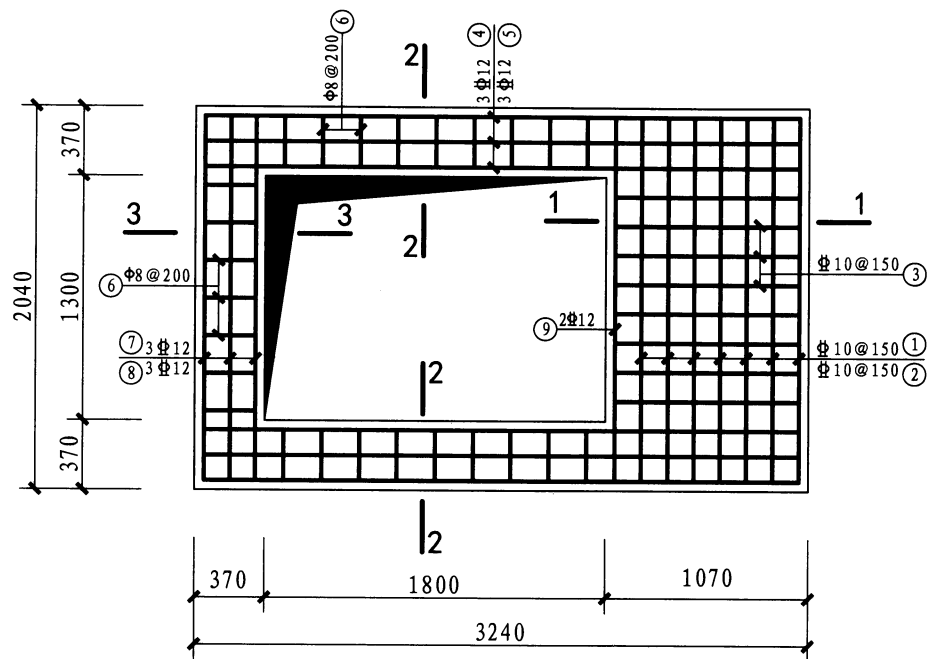
校对 褚方平

李言字

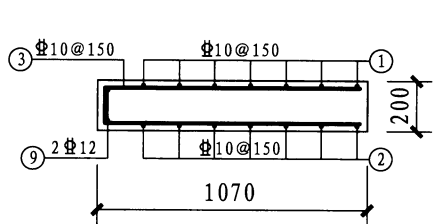
设计 沈黎华

页

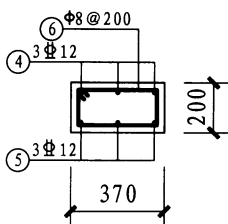
47



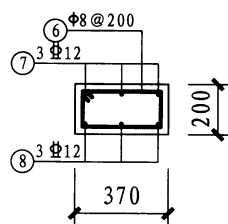
上层底板配筋平面图
(板厚200)



1-1 剖面图



2-2 剖面图



3-3 剖面图

上层底板钢筋数量表

编号	略图	直径 (mm)	长度 (mm)	根数	总长 (m)	重量 (kg)
①		Φ10	1980	7	13.86	8.55
②		Φ10	1980	7	13.86	8.55
③		Φ10	2160	8	17.28	10.66
④		Φ12	3180	6	19.08	16.94
⑤		Φ12	3180	6	19.08	16.94
⑥		Φ8	1070	25	26.75	10.57
⑦		Φ12	1980	3	5.94	5.27
⑧		Φ12	1980	3	5.94	5.27
⑨		Φ12	1980	2	3.96	3.52
总计	混凝土: 0.85m ³ 钢筋: 86.27kg					

消防水鹤砖砌阀门井上层底板配筋图

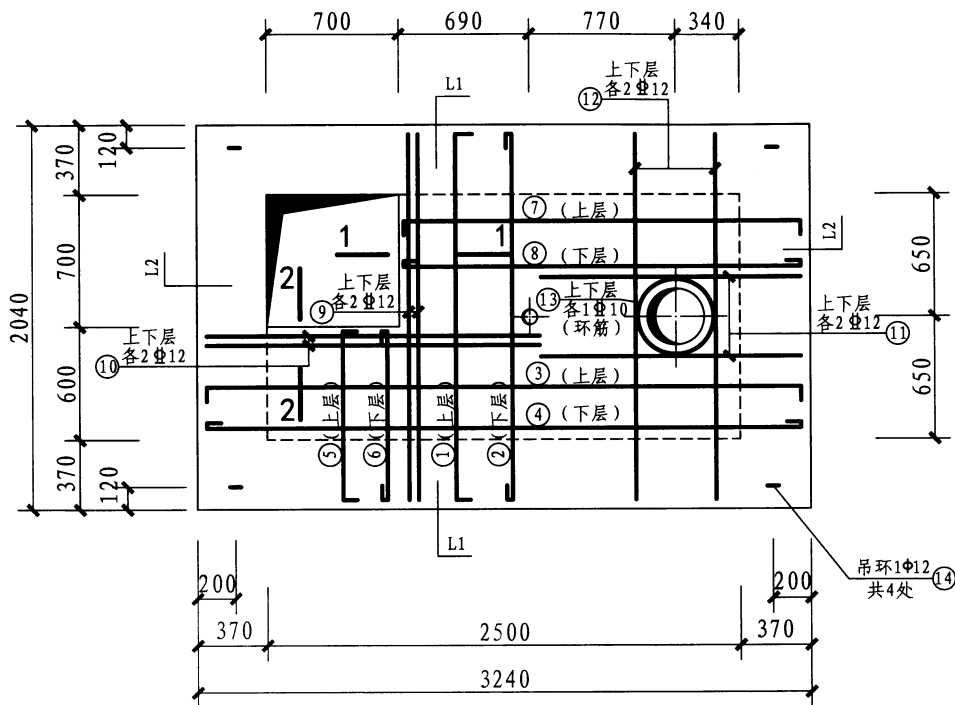
图集号

13S201

审核 朱建勋 校对 褚方平 设计 沈黎华

页

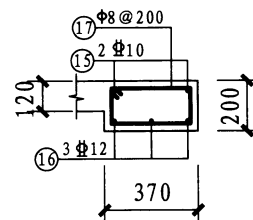
48



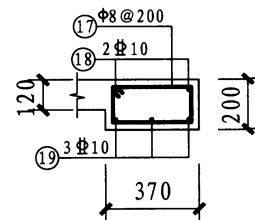
中间平台板配筋平面图

(板厚120)

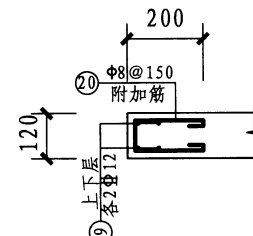
- 注: 1. 图中钢筋除注明外均为 $\Phi 8@150$ 。
 2. 当洞口直径不大于 $\Phi 300$ 时无需设置⑪、⑫、⑬号筋。
 3. 钢筋遇洞口应尽量绕过。



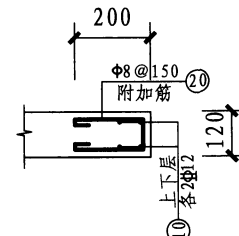
L1配筋图



L2配筋图



1-1 剖面图



2-2 剖面图

消防水鹤砖砌阀门井中间平台板配筋图

图集号

13S201

审核 朱建勋

设计 褚方平

校对 褚方平

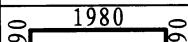
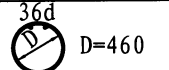
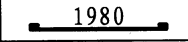

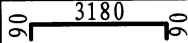
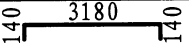
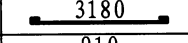
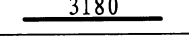
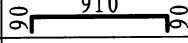
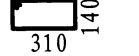
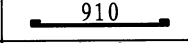
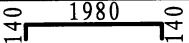
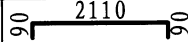
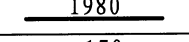
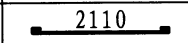
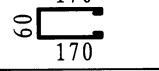
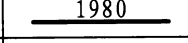
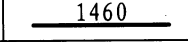
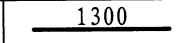
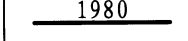
设计 沈黎华

设计 褚方平

页

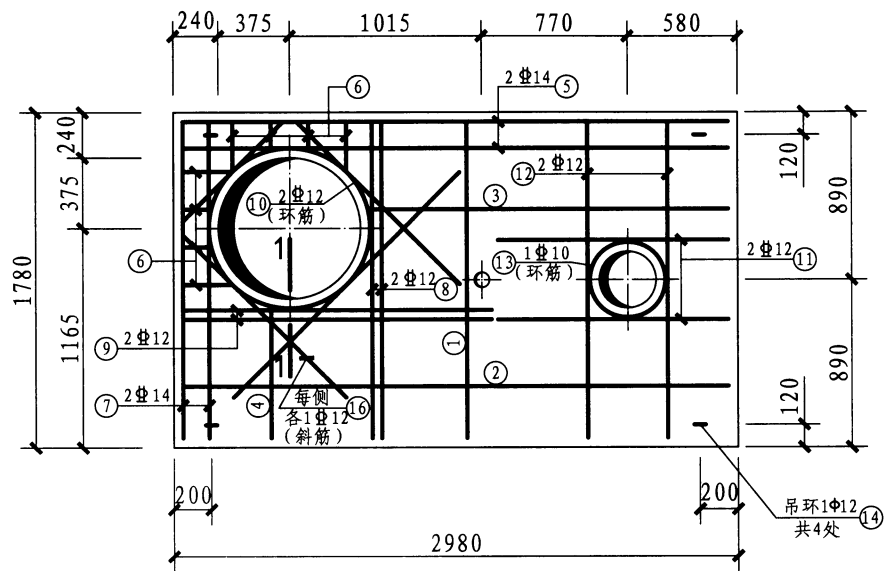
49

中间平台板钢筋数量表

编号	略图	直径 (mm)	长度 (mm)	根数	总长 (m)	重量 (kg)	编号	略图	直径 (mm)	长度 (mm)	根数	总长 (m)	重量 (kg)
①		Φ8	2160	12	25.92	10.24	⑬		Φ10	1805	2	3.61	2.23
②		Φ8	2080	12	24.96	9.86	⑭		Φ12	985	4	3.94	3.50
③		Φ8	3360	4	13.44	5.31	⑮		Φ10	3460	4	13.84	8.54
④		Φ8	3280	4	13.12	5.18	⑯		Φ12	3180	6	19.08	16.94
⑤		Φ8	1090	4	4.36	1.72	⑰		Φ8	1070	40	42.80	16.91
⑥		Φ8	1010	4	4.04	1.60	⑱		Φ10	2260	4	9.04	5.58
⑦		Φ8	2290	4	9.16	3.62	⑲		Φ10	1980	6	11.88	7.33
⑧		Φ8	2210	4	8.84	3.49	⑳		Φ8	500	10	5.00	1.98
⑨		Φ12	1980	4	7.92	7.03	总计	混凝土: 1.00m ³ 钢筋: 127.9kg					
⑩		Φ12	1460	4	5.84	5.19							
⑪		Φ12	1300	4	5.20	4.62							
⑫		Φ12	1980	4	7.92	7.03							

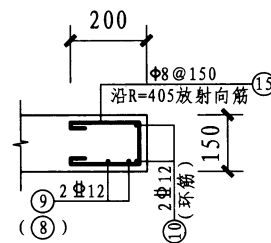
注: 数量表中⑪、⑫、⑬号钢筋以预留洞D2为Φ400计, 当预留洞直径为Φ350时钢筋长度及总量相应调整。

消防水鹤砖砌阀门井中间平台板钢筋数量表								图集号	13S201
审核	朱建勋	李超	校对	褚方平	褚方平	设计	沈黎华	页	50



顶板配筋平面图

(板厚150)

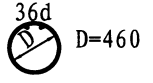

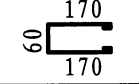
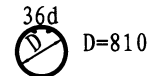


1-1 剖面图

- 注：1. 除图中注明外钢筋均为 $\Phi 10@200$ 。
 2. 除图中注明外钢筋均配置于顶板下层。
 3. 当洞口直径不大于 $\Phi 300$ 时无需设置⑪、⑫、⑬号筋。
 4. 钢筋遇洞口应尽量绕过。

消防水鹤砖砌阀门井顶板配筋图							图集号	13S201
审核	朱建勋	设计	褚方平	褚方平	设计	沈黎华	页	51

顶板钢筋数量表

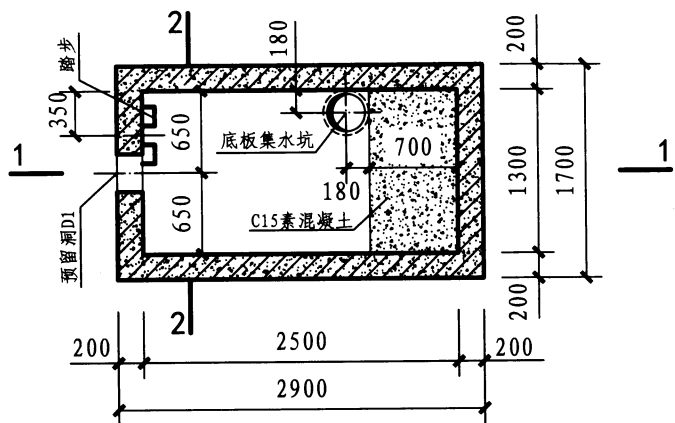
编号	略图	直径 (mm)	长度 (mm)	根数	总长 (m)	重量 (kg)	编号	略图	直径 (mm)	长度 (mm)	根数	总长 (m)	重量 (kg)
①	<u>1720</u>	Φ10	1720	10	17.20	10.61	⑪	<u>1182</u>	Φ12	1182	2	2.36	2.10
②	<u>2920</u>	Φ10	2920	5	14.60	9.01	⑫	<u>1720</u>	Φ12	1720	2	3.44	3.05
③	<u>1938 ~ 2011</u>	Φ10	1975 (平均)	4	7.90	4.87	⑬	 D=460	Φ10	1805	1	1.81	1.12
④	<u>738 ~ 811</u>	Φ10	775 (平均)	4	3.10	1.91	⑭		Φ12	965	4	3.86	3.43
⑤	<u>2920</u>	Φ14	2920	2	5.84	7.05	⑮		Φ8	500	17	8.50	3.36
⑥	<u>188 ~ 261</u>	Φ10	225 (平均)	8	1.80	1.11	⑯	<u>845</u>	Φ12	845	1	5.04	4.47
⑦	<u>1720</u>	Φ14	1720	2	3.44	4.16		<u>1259</u>		1259	2		
⑧	<u>1720</u>	Φ12	1720	2	3.44	3.05		<u>1674</u>		1674	1		
⑨	<u>1392</u>	Φ12	1392	2	2.78	2.47	总计	混凝土: 0.73m ³ 钢筋: 67.01kg					
⑩	 D=810	Φ12	2976	2	5.95	5.28	注: 数量表中⑪、⑫、⑬号钢筋以预留洞D2为Φ400计, 当预留洞直径为Φ350时钢筋长度及总量相应调整。						

消防水鹤砖砌阀门井主要工程量表

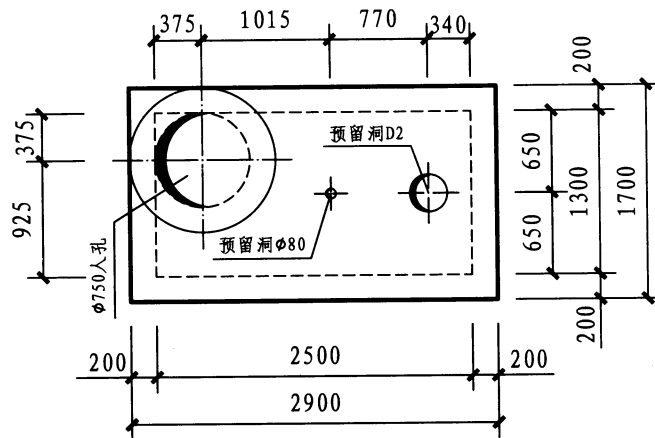
类型	井深H _d (mm)	砖砌体 (m ³)	C30混凝土 (m ³)	钢筋 (t)	C15素混凝土垫层 (m ³)
消防水鹤 砖砌阀门井	2900	10.29	4.00	0.40	1.04
	3400	11.97	4.00	0.40	1.04

消防水鹤砖砌阀门井顶板钢筋数量表
及主要工程量表

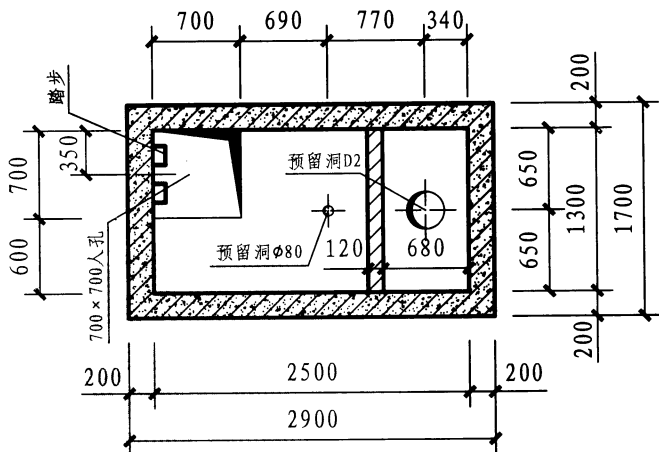
审核	朱建勋	校对	褚方平	设计	沈黎华	图集号	13S201
页	52						



下部平面图



顶板平面图



中间平台板平面图

- 注:
1. 本井位于人行道或绿化带下。
 2. 混凝土为C30、P6, 垫层C15; 钢筋 Φ 为HPB300级钢, Φ 为HRB400级钢。
 3. 踏步做法按照图集97S501-1《井盖及踏步》实施。
 4. 踏步、顶板及中间平台板人孔应布置在距车行道较远处。
 5. 踏步的竖向布置需避开下部预留洞D1。
 6. 预留洞D1与D2直径相同。当管径为DN100时, 洞口直径为 $\Phi 300$; 当管径为DN150时, 洞口直径为 $\Phi 350$; 当管径为DN200时, 洞口直径为 $\Phi 400$ 。
 7. 120厚砖砌内隔墙应待管道安装完毕后砌筑。
 8. 井壁及底板配筋见本图集第55、56页, 中间平台板配筋见本图集第57页, 顶板配筋见本图集第58、59页。
 9. 其余要求详见总说明。

消防水鹤钢筋混凝土阀门井结构平面图

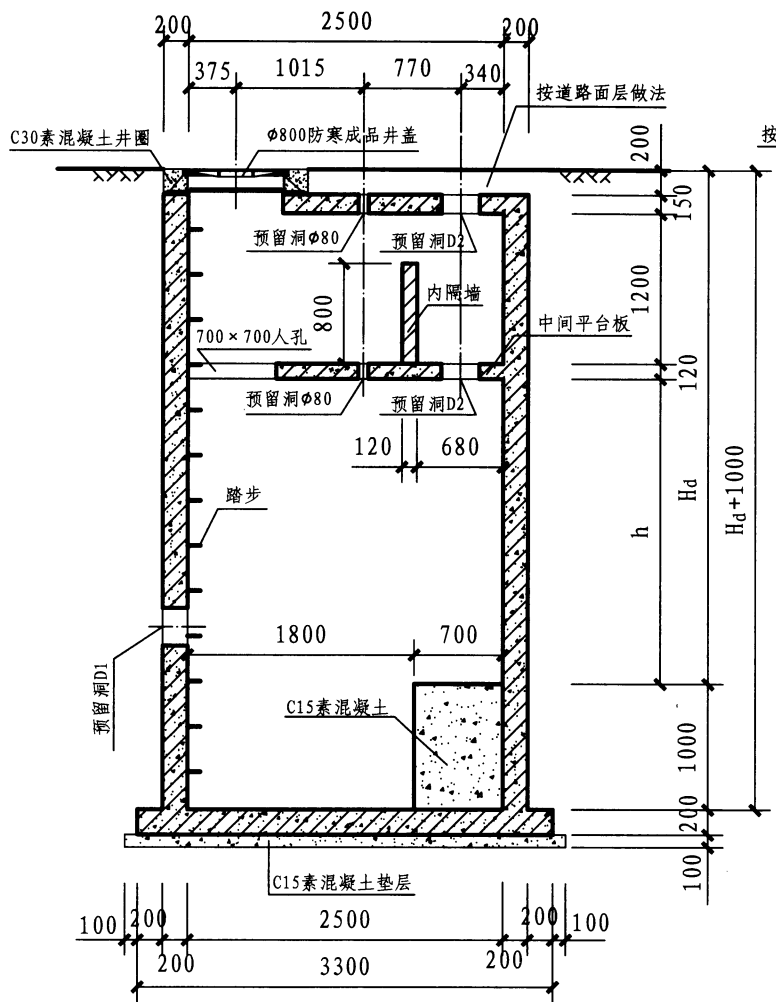
图集号

13S201

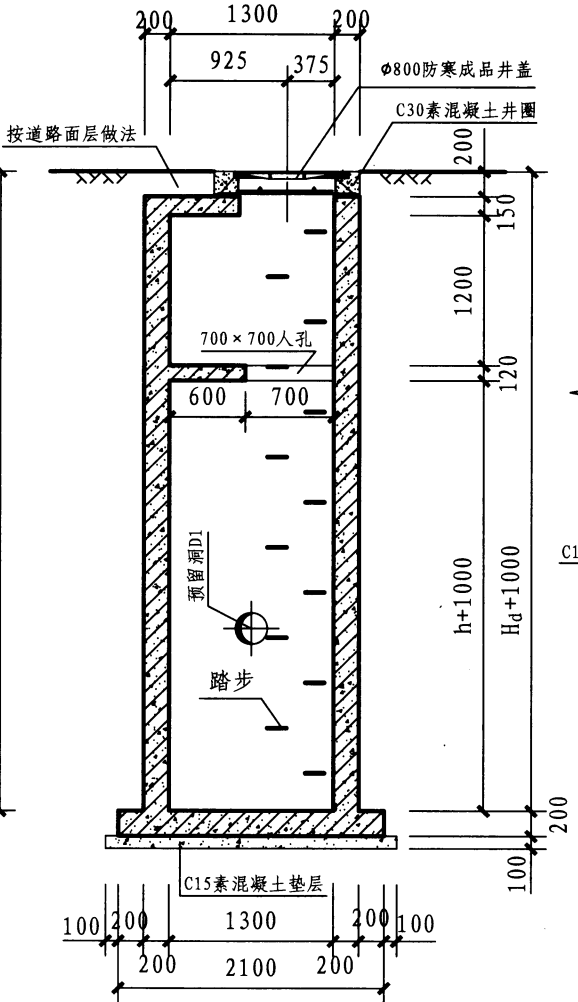
审核 朱建勋 设计 褚方平 设计 沈黎华

页

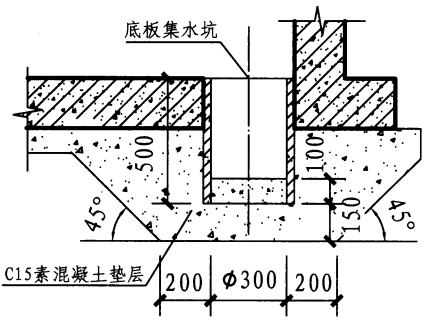
53



1-1 剖面图



2-2 剖面图

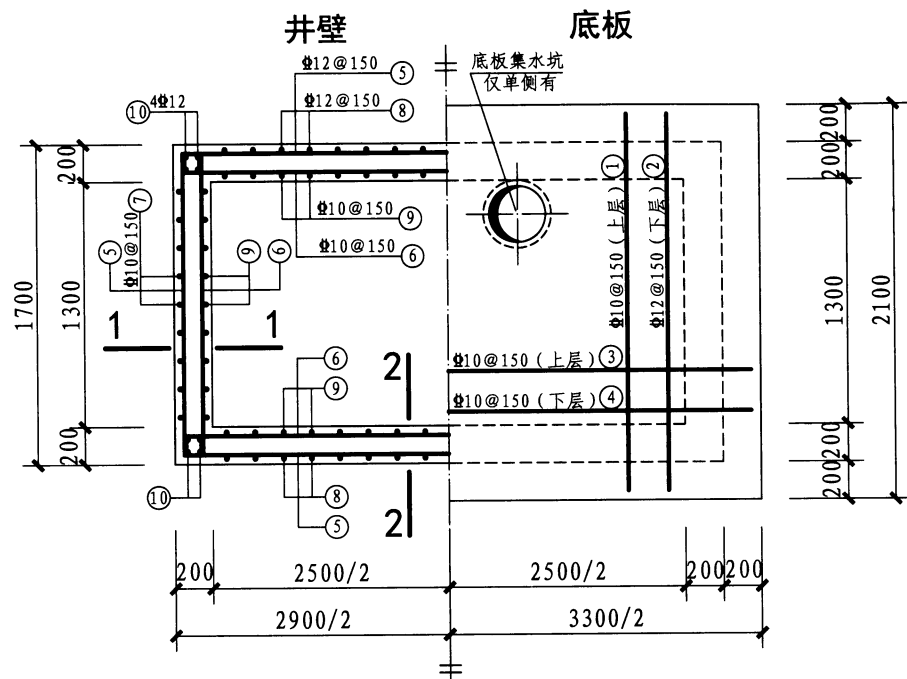


底板集水坑详图

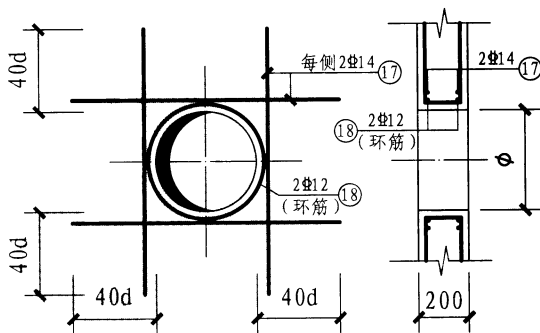
注：底板集水坑采用 $\phi 300$ 成品混凝土管插入素混凝土垫层中100mm。

注：本图适用于 $2900\text{mm} \leq H_d < 4400\text{mm}$ ，具体尺寸需设计者根据管道的埋深及安装尺寸确定。

消防水鹤钢筋混凝土阀门井结构剖面图							图集号	13S201
审核	朱建勋	设计	沈黎华	校对	褚方平	制图	页	54

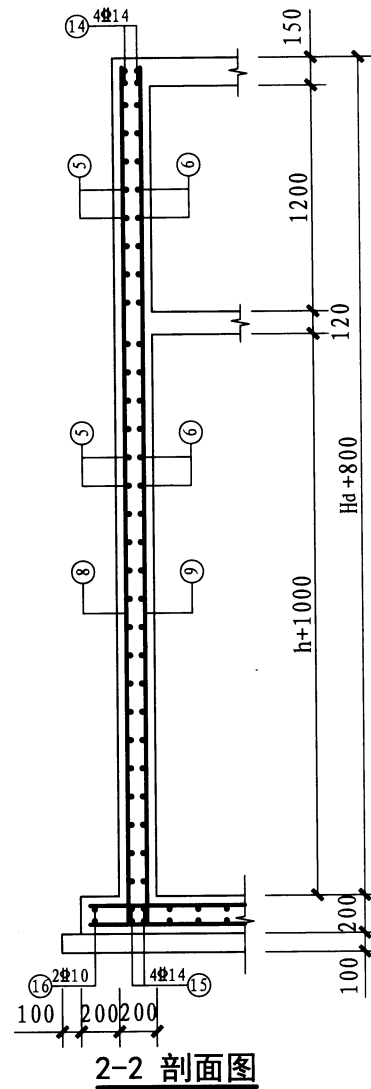
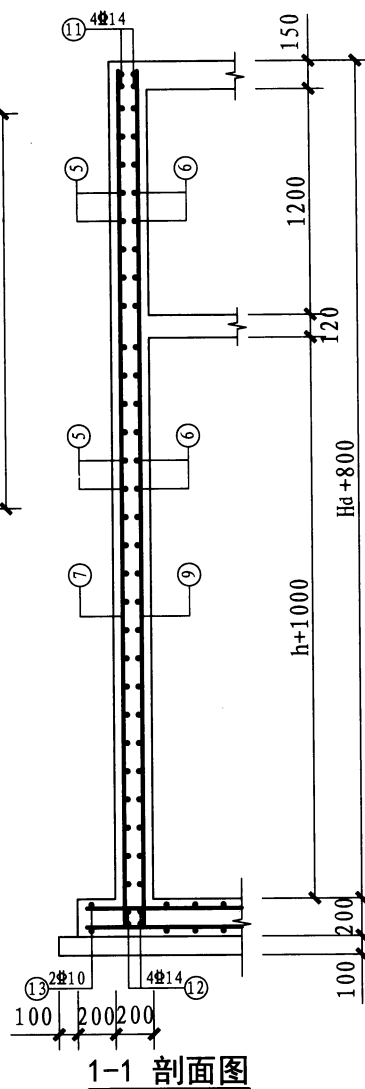


井壁、底板配筋平面图



井壁预留洞D1加固图

注：1. 本图适用于洞口直径 $\phi=350、400$ 。
2. 井壁钢筋遇洞口弯折。



消防水鹤钢筋混凝土阀门井井壁、底板配筋图

图集号

13S201

审核 朱建勋

设计 褚方平

设计 褚方平

设计 褚方平

设计 褚方平

设计 褚方平

设计 褚方平

设计 褚方平

页

55

井壁、底板钢筋数量表

编号	略图	直径 (mm)	长度 (mm)	根数	总长 (m)	重量 (kg)	编号	略图	直径 (mm)	长度 (mm)	根数	总长 (m)	重量 (kg)
①		Φ10	2040	17	34.68	21.40	⑩		Φ12	Ha+930	16	-	-
②		Φ12	2040	17	34.68	30.80							
③		Φ10	3240	9	29.16	17.99							
④		Φ10	3240	9	29.16	17.99							
⑤		Φ12	10150	(Ha+650)/150	-	-	⑪		Φ14	1640	8	13.12	15.85
⑥		Φ10	11100	(Ha+650)/150	-	-	⑫		Φ14	2040	8	16.32	19.71
⑦		Φ10	Ha+1290	18	-	-	⑬		Φ10	2040	4	8.16	5.03
⑧		Φ12	Ha+1365	34	-	-	⑭		Φ14	2840	8	22.72	27.45
⑨		Φ10	Ha+1130	52	-	-	⑮		Φ14	3240	8	25.92	31.31
							⑯		Φ10	3240	4	12.96	8.00
							⑰		Φ14	1520	8	12.16	14.69
							⑱		Φ12	1877	2	3.75	3.33
							总计	Ha=2900	钢筋: 953.25kg				
								Ha=3400	钢筋: 1044.63kg				
								Ha=3900	钢筋: 1151.88kg				
								Ha=4400	钢筋: 1243.26kg				
注: 数量表中⑰、⑱号钢筋以预留洞D1为Φ400计, 当预留洞直径为Φ350时钢筋长度及总量相应调整。													

消防水鹤钢筋混凝土阀门井井壁、底板钢筋数量表

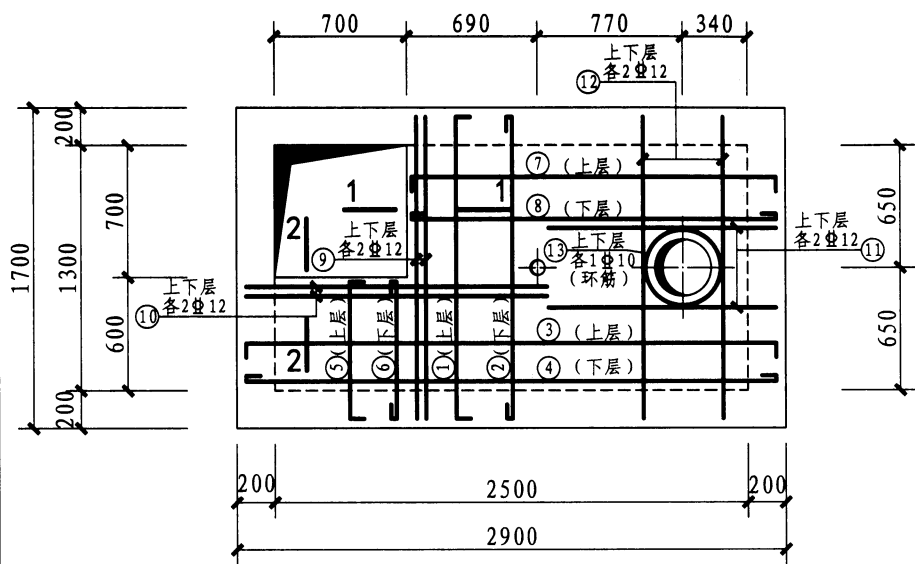
图集号

13S201

审核 朱建勋 校对 褚方平 设计 沈黎华

页

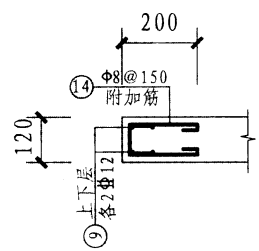
56



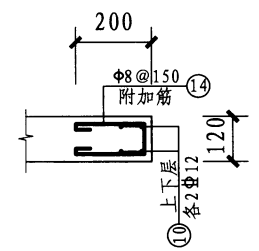
中间平台板配筋平面图

(板厚120)

- 注: 1. 图中钢筋除注明外均为 $\Phi 8@150$ 。
 2. 当洞口直径不大于 $\Phi 300$ 时无需设置⑪、⑫、⑬号筋。
 3. 钢筋遇洞口应尽量绕过。



1-1 剖面图



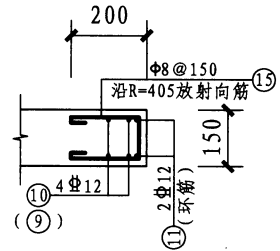
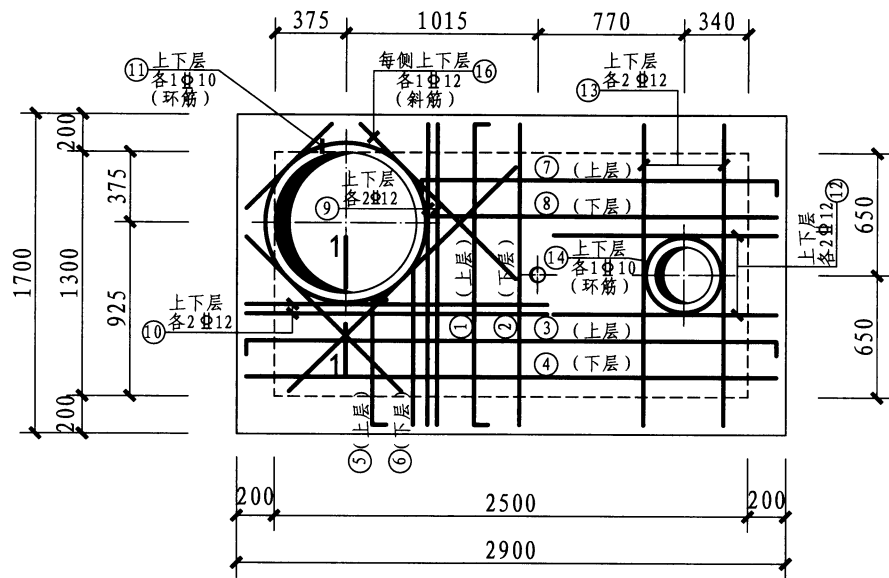
2-2 剖面图

钢筋数量表

编号	略图	直径 (mm)	长度 (mm)	根数	总长 (m)	重量 (kg)
①		$\Phi 8$	1820	12	21.84	8.63
②		$\Phi 8$	1740	12	20.88	8.25
③		$\Phi 8$	3020	4	12.08	4.77
④		$\Phi 8$	2940	4	11.76	4.65
⑤		$\Phi 8$	920	4	3.68	1.45
⑥		$\Phi 8$	840	4	3.36	1.33
⑦		$\Phi 8$	2120	4	8.48	3.35
⑧		$\Phi 8$	2040	4	8.16	3.22
⑨		$\Phi 12$	1640	4	6.56	5.83
⑩		$\Phi 12$	1290	4	5.16	4.58
⑪		$\Phi 12$	1130	4	4.52	4.01
⑫		$\Phi 12$	1640	4	6.56	5.83
⑬		$\Phi 10$	1805	2	3.61	2.23
⑭		$\Phi 8$	500	10	5.00	1.98
总计	钢筋: 60.11kg					

注: 数量表中⑪、⑫、⑬号钢筋以预留洞D2为 $\Phi 400$ 计, 当预留洞直径为 $\Phi 350$ 时钢筋长度及总量相应调整。

消防水鹤钢筋混凝土阀门井中间平台板配筋图				图集号	13S201
审核	朱建勋	校对	褚方平	设计	沈黎华
				页	57



1-1 剖面图

顶板配筋平面图
(板厚150)

- 注：1. 除图中注明外钢筋均为 $\Phi 10@200$ 。
 2. 当洞口直径不大于 $\Phi 300$ 时无需设置⑫、⑬、⑭号筋。
 3. 钢筋遇洞口应尽量绕过。

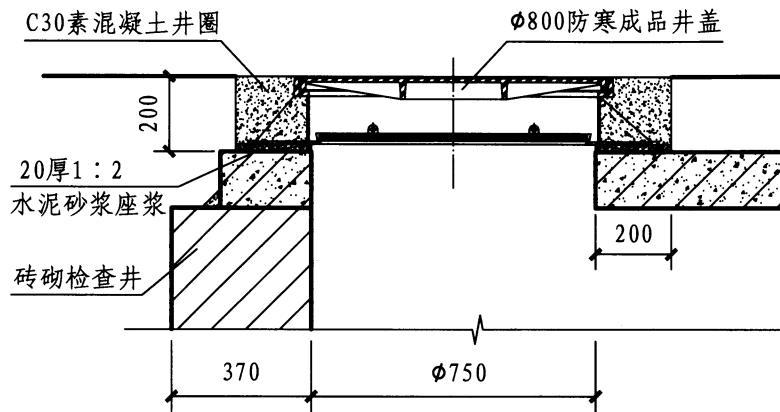
消防水鹤钢筋混凝土阀门井顶板配筋图				图集号	13S201
审核	朱建勋	校对	褚方平	设计	沈黎华
				页	58

顶板钢筋数量表

编号	略图	直径 (mm)	长度 (mm)	根数	总长 (m)	重量 (kg)	编号	略图	直径 (mm)	长度 (mm)	根数	总长 (m)	重量 (kg)																													
①		Φ10	1880	9	16.92	10.44	⑫		Φ12	1130	4	4.52	4.01																													
②		Φ10	1640	9	14.76	9.11	⑬		Φ12	1640	4	6.56	5.83																													
③		Φ10	3080	3	9.24	5.70	⑭		Φ10	1805	2	3.61	2.23																													
④		Φ10	2840	3	8.52	5.26	⑮		Φ8	500	17	8.50	3.36																													
⑤		Φ10	975 (平均)	4	3.90	2.41	⑯		Φ12	731	2	9.62	8.54																													
⑥		Φ10	735 (平均)	4	2.94	1.81				1202	4																															
⑦		Φ10	2175 (平均)	4	8.70	5.37				1674	2																															
⑧		Φ10	1935 (平均)	4	7.74	4.78	总计 钢筋: 84.72kg																																			
⑨		Φ12	1640	4	6.56	5.83	注: 数量表中⑫、⑬、⑭号钢筋以预留洞D2为Φ400计, 当预留洞直径为Φ350时钢筋长度及总量相应调整。																																			
⑩		Φ12	1340	4	5.36	4.76	消防水鹤钢筋混凝土阀门井主要工程量表																																			
⑪		Φ12	2976	2	5.95	5.28	<table border="1"> <thead> <tr> <th>井深H₀ (mm)</th> <th>砖砌体 (m³)</th> <th>C30混凝土 (m³)</th> <th>钢筋 (t)</th> <th>C15素混凝土垫层 (m³)</th> <th>C15素混凝土填充 (m³)</th> </tr> </thead> <tbody> <tr> <td>2900</td> <td>0.13</td> <td>8.35</td> <td>1.10</td> <td>1.14</td> <td>0.91</td> </tr> <tr> <td>3400</td> <td>0.13</td> <td>9.19</td> <td>1.19</td> <td>1.14</td> <td>0.91</td> </tr> <tr> <td>3900</td> <td>0.13</td> <td>10.03</td> <td>1.30</td> <td>1.14</td> <td>0.91</td> </tr> <tr> <td>4400</td> <td>0.13</td> <td>10.87</td> <td>1.39</td> <td>1.14</td> <td>0.91</td> </tr> </tbody> </table>						井深H ₀ (mm)	砖砌体 (m ³)	C30混凝土 (m ³)	钢筋 (t)	C15素混凝土垫层 (m ³)	C15素混凝土填充 (m ³)	2900	0.13	8.35	1.10	1.14	0.91	3400	0.13	9.19	1.19	1.14	0.91	3900	0.13	10.03	1.30	1.14	0.91	4400	0.13	10.87	1.39	1.14	0.91
井深H ₀ (mm)	砖砌体 (m ³)	C30混凝土 (m ³)	钢筋 (t)	C15素混凝土垫层 (m ³)	C15素混凝土填充 (m ³)																																					
2900	0.13	8.35	1.10	1.14	0.91																																					
3400	0.13	9.19	1.19	1.14	0.91																																					
3900	0.13	10.03	1.30	1.14	0.91																																					
4400	0.13	10.87	1.39	1.14	0.91																																					

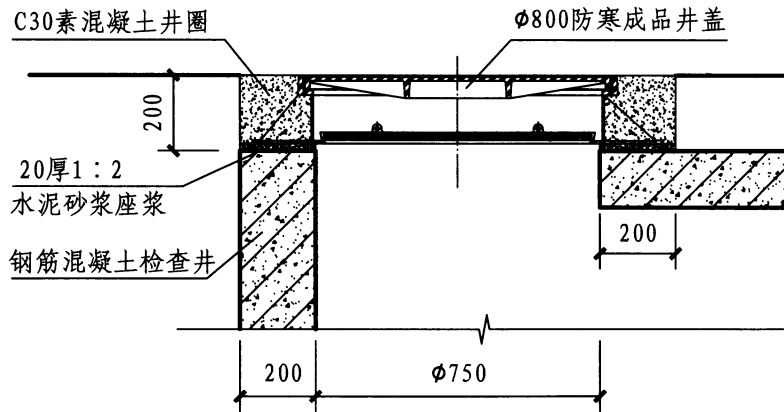
消防水鹤钢筋混凝土阀门井顶板钢筋数量表及主要工程量表

审核 朱建勋	校对 褚方平	设计 沈黎华	图集号	13S201
页	59			



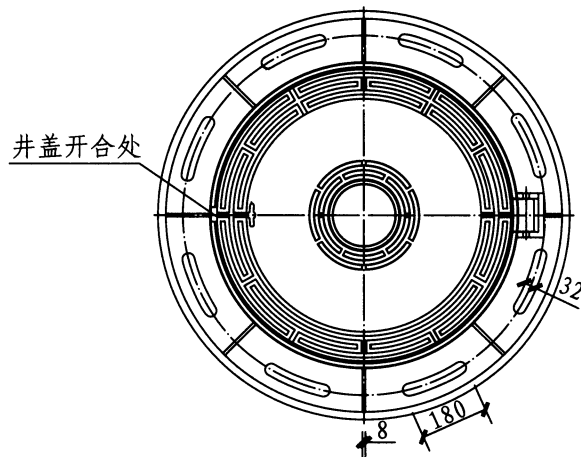
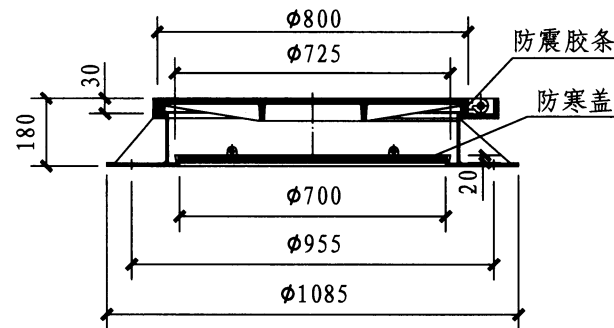
φ 800防寒成品井盖安装图 (一)

(适用于砖砌阀门井)



φ 800防寒成品井盖安装图 (二)

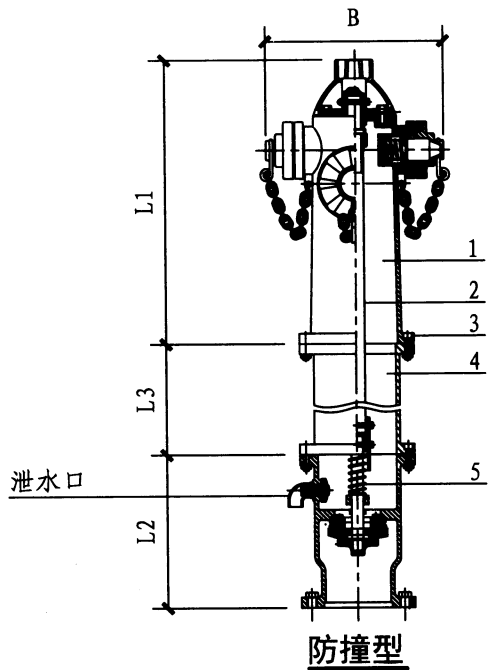
(适用于钢筋混凝土阀门井)



φ 800防寒成品井盖

- 说明:
1. 本检查井防寒井盖只做设计施工参考，不做制造依据。
 2. 本井盖位于人行道或绿化带下。
 3. 井盖应有下列标志：承载等级“轻型”、专业符号“消”、制造厂名称、生产年份。
 4. 材质采用球墨铸铁，承载能力等级为B125。
 5. 防寒盖采用聚氨酯泡沫材料。
 6. 本图根据哈尔滨富龙铸业有限公司提供的技术参数编制。

消防水鹤阀门井φ800防寒成品井盖及安装图				图集号	13S201
审核	朱建勋	校对	褚方平	设计	沈黎华
				页	60



安装尺寸表 (mm)

DN	B	L1	L2	L3
100	345	550	300	根据冻土深度及管道埋深的不同， 可选用不同长度的法兰接管
150	355	650	310	

- 注：1. 防撞栓在受外力撞击断裂后，不应有渗漏现象。且断裂部位应为安全螺栓，本体和阀体应无损坏，替换安全螺栓后，消火栓即可重新恢复使用。
2. 本图根据上海管威消防系统有限公司提供的技术资料编制。

主要设备及材料表

编号	名称	规格型号	材料	单位	数量	备注
1	地上消火栓	SSF100/65-1.0(1.6)、SSF150/65-1.0(1.6)、SSF150/80-1.0(1.6)	球铁	套	1	防撞型
2	导管	通用	不锈钢	个	2	-
3	安全螺栓	通用	不锈钢	个	6	DN150产品中8个
4	法兰接管	-	-	个	1	根据冻土深度定 法兰接管长度
5	弹簧	通用	不锈钢	个	1	-

防撞型室外地上式消火栓详图 (一)

图集号

13S201

审核 钱勇

设计 沈捷

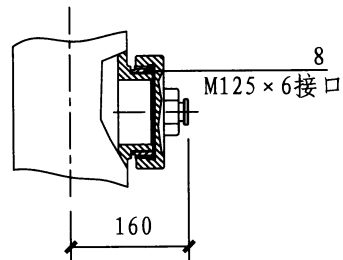
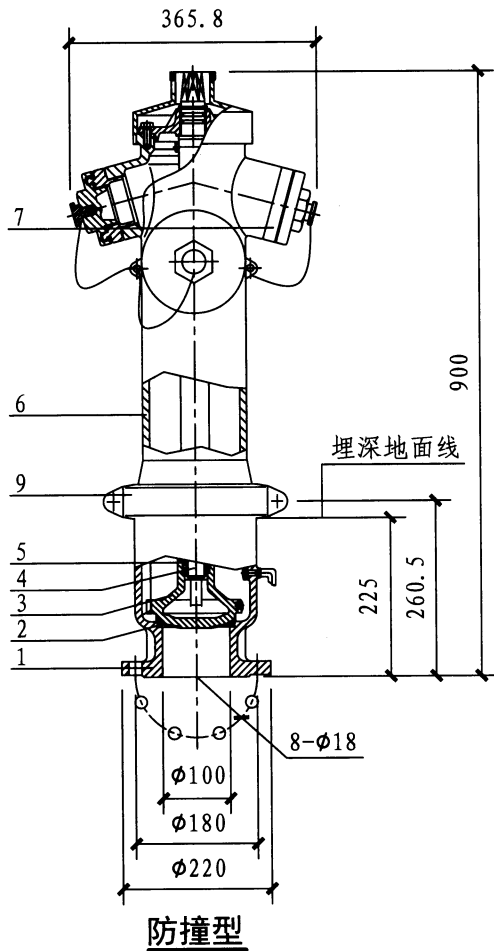
校对 顾志华

设计 沈捷

设计 沈捷

页

61



- 注：1. 消火栓装配时梯形螺纹部分涂适量润滑脂。
 2. 地上消火栓装配完后阀门能启闭自如，不得有任何卡阻现象。
 3. 消火栓内外表面均红色涂环氧漆，漆膜厚度不小于200μm。
 4. 阀门从全关到全开的行程应不小于50mm。
 5. 消火栓的强度试验、主阀密封试验每台必检。
 6. 可根据消火栓的安装高度及冻土深度要求增加法兰接管。
 7. 可根据要求增加承插或法兰弯头。
 8. 本图根据上海冠龙阀门机械有限公司提供的技术资料编制。

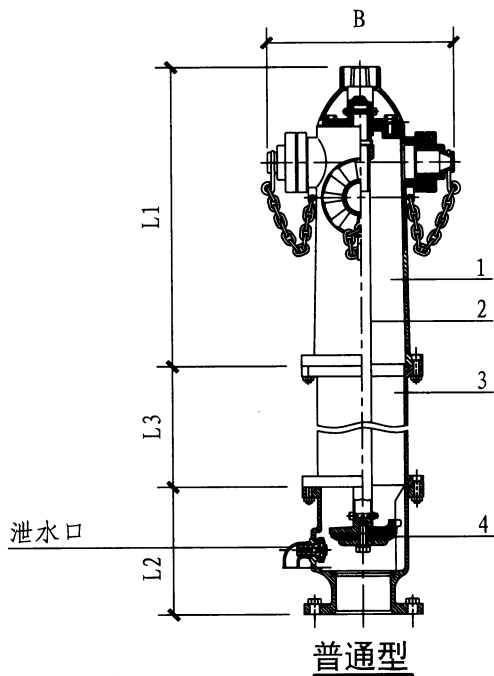
技术特性表

项目	指标
设计压力 (MPa)	1.0/1.6
设计温度 (°C)	0~80
适用介质	水、泡沫混合液
主体材料	QT450-10
强度试验压力 (MPa)	1.5/2.4
密封试验压力 (MPa)	1.1/1.76
涂层	内外表面环氧烤漆涂装

材料表

编号	名称	材料	单位	数量
1	栓体	球铁	个	1
2	阀座	铜合金	个	1
3	阀瓣	球铁+橡胶	个	1
4	阀杆	不锈钢	个	1
5	驱动螺母	铜合金	个	1
6	栓身	球铁	个	1
7	水枪接口	铜合金	个	1
8	消防车取水口	铜合金	个	1
9	撞裂环	球铁	个	1

防撞型室外地上式消火栓详图 (二)							图集号	13S201
审核	钱勇	设计	沈捷	沈捷	校对	顾志华	页	62



安装尺寸表 (mm)

DN	B	L1	L2	L3
100	345	550	300	根据冻土深度及管道埋深的不同,
150	355	650	310	可选用不同长度的法兰接管

注：本图根据上海管威消防系统有限公司提供的技术资料编制。

主要设备及材料表

编号	名称	规格型号	材料	单位	数量	备注
1	地上消火栓	SS100/65-1.0(1.6)、SS150/65-1.0(1.6)、SS150/80-1.0(1.6)	铸铁	套	1	普通型
		SSP100/65-1.6、SSP150/65-1.6、SSP150/80-1.6	铸铁	套	1	泡沫型
2	导管	通用	不锈钢	个	1	-
3	法兰接管	-	-	个	1	根据冻土深度定 法兰接管长度
4	密封皮碗	通用	食品级尼龙	个	1	-

室外地上式消火栓详图 (一)

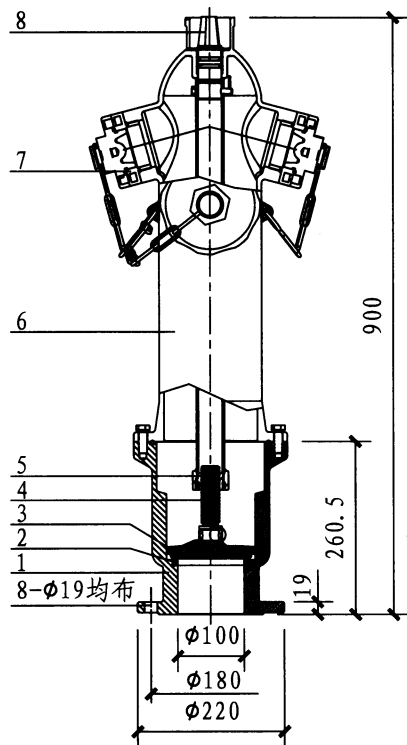
图集号

13S201

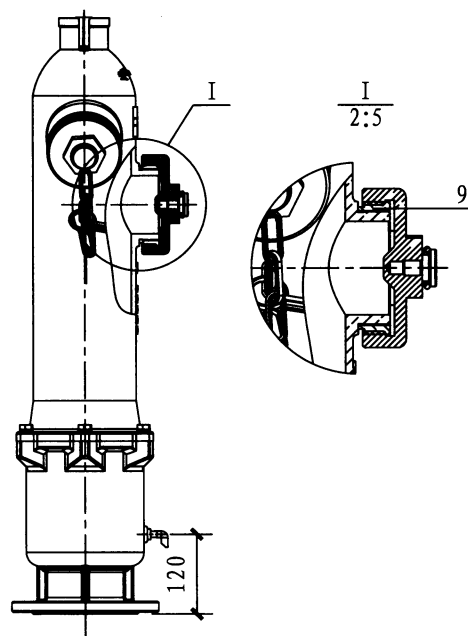
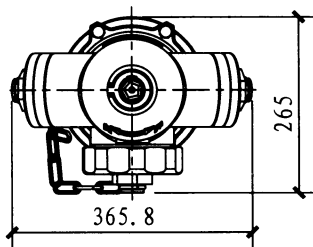
审核 钱勇 设计 沈捷

页

63



普通型



注:

1. 地上消火栓装配完毕后阀门能启闭自如，不得有任何卡阻现象。
2. 消火栓内外表面均红色涂环氧漆，漆膜厚度不小于200 μ m。
3. 水枪接口的外表喷红色漆。
4. 阀门从全关到全开的行程应不小于50mm。
5. 可根据消火栓的安装高度及冻土深度要求增加法兰接管。
6. 可根据要求增加承插或法兰弯头。
7. 本图根据上海冠龙阀门机械有限公司提供的技术资料编制。

技术特性表

项目	指标
设计压力 (MPa)	1.0/1.6
设计温度 (°C)	0~65
适用介质	水
主体材料	球铁
强度试验压力 (MPa)	2.4
密封试验压力 (MPa)	1.76
涂层	内外表面环氧烤漆涂装

材料表

编号	名称	材料	单位	数量
1	栓体	球铁	个	1
2	阀座	铜合金	个	1
3	阀瓣	球铁+橡胶	个	1
4	阀杆	不锈钢	个	1
5	驱动螺母	铜合金	个	1
6	栓身	球铁	个	1
7	水枪接口	铜合金	个	1
8	五角头	Q235-A	个	1
9	消防车取水口	铜合金	个	1

室外地上式消火栓详图 (二)

图集号

13S201

审核 钱勇

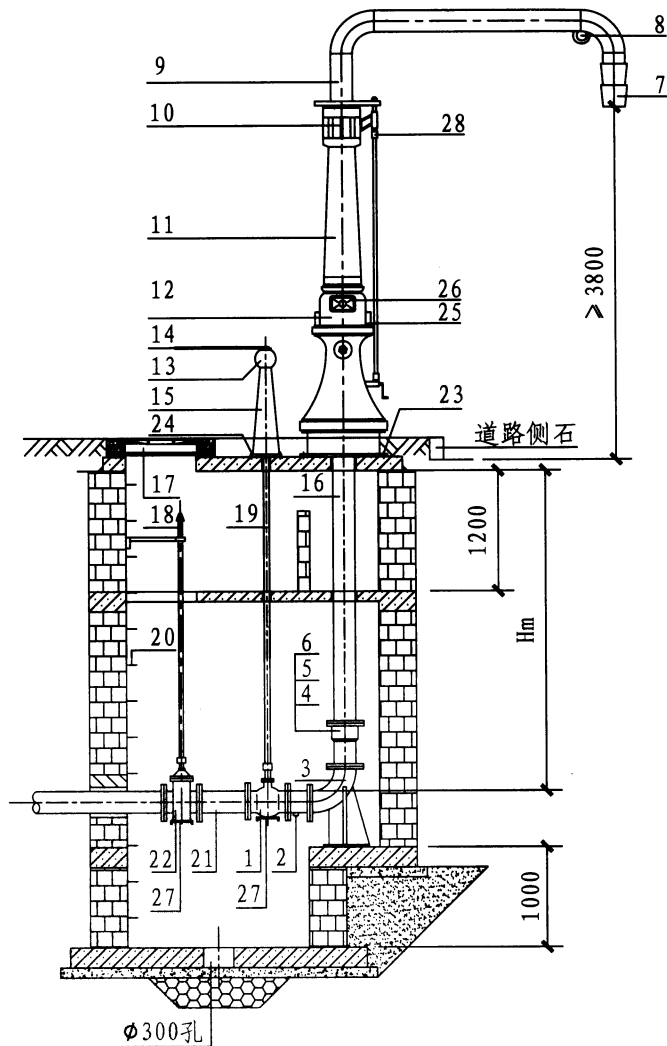
校对 顾志华

设计 沈捷

沈捷

页

64



注：1. 消防水鹤分DN100、DN150、DN200三种规格。
 2. 消防水鹤检查井具体做法详见结构图。
 3. 本图根据哈尔滨富龙铸业有限责任公司提供的技术资料编制。

材料表

编号	名称	材料	单位	数量	备注
1	球阀	-	个	1	-
2	泄水机构	-	个	1	-
3	带座弯头	HT150	个	1	-
4	伸缩管	HT150	个	1	-
5	伸缩管压盖	HT150	个	1	-
6	盘根绳	-	-	-	-
7	水漏斗	A3钢	组	1	-
8	转环	A3钢	个	1	-
9	横管组件	A3钢	个	1	-
10	旋转机构		个	1	-
11	上立柱	HT150	个	1	-
12	下立柱	HT150	个	1	-
13	开闭台头	HT150	个	1	-
14	开闭扳手	A3钢	个	1	-
15	开闭台座	HT150	个	1	-
16	中立管	A3钢	个	1	-
17	保温井盖	球铁	套	1	-
18	球阀继轴	45号钢	个	1	-
	继轴支架	45号钢	个	1	-
19	球阀继轴	45号钢	个	1	-
20	踏步	TQ/TG	组	1	-
21	双盘短管	HT150	个	1	可换成水表
22	闸阀	-	个	1	-
23	地脚螺栓	A3钢	个	6	-
24	地脚螺栓	A3钢	个	6	-
25	外接口	-	套	2	-
26	外接口阀门	-	个	1	-
27	槽钢	I10 工字钢	根	2	-
28	外旋转部分	-	套	1	-

消防水鹤详图

图集号

13S201

审核 钱勇

校对 顾志华

设计 沈捷

沈捷

沈捷

沈捷

沈捷

沈捷

页

65