

# 钢 梯

批准部门 中华人民共和国建设部  
 主编单位 中国建筑标准设计研究所  
 实行日期 2002年9月1日

批准文号 建质 [2002] 186号  
 统一编号 GJBT-573  
 图集号 02J401

主编单位负责人 *王艳*  
 主编单位技术负责人 *马志忠*  
 技术审定人 *马志忠 刘其祥*  
 设计负责人 *王祖光 李刚*

## 目 录

目录	1~4
说明	5~10
<b>普通钢梯</b>	
T1 06 立面、剖面图	11
T1 06 详图	12
T2A06 立面、剖面图	13
T2A06 详图	14
T3A06、T3A07 立面、剖面图	15
T3A06、T3A07 详图	16
T4A07、T4A09、T4A12 立面、剖面图	17
T4A07、T4A09、T4A12 详图	18
T5A09、T5A12 立面、剖面图	19
T5A09、T5A12 详图	20

T2B06 立面、剖面图	21
T2B06 详图	22
T3B06、T3B07 立面、剖面图	23
T3B06、T3B07 详图	24
T4B07、T4B09、T4B12 立面、剖面图	25
T4B07、T4B09、T4B12 详图	26
T5B09、T5B12 立面、剖面图	27
T5B09、T5B12 详图	28
T2C06 立面、剖面图	29
T2C06 详图	30
T3C06、T3C07 立面、剖面图	31
T3C06、T3C07 详图	32
T4C07、T4C09、T4C12 立面、剖面图	33
T4C07、T4C09、T4C12 详图	34



目 录		图集号	02J401
审核	<i>王祖光</i>	校对	<i>李刚</i>
设计	<i>洪亮</i>	页	1

T5C09、T5C12 立面、剖面图	35	T4C07、T4C09 材料表	58
T5C09、T5C12 详图	36	T4C12、T5C09 材料表	59
T2D06 立面、剖面图	37	T5A12、T2B06 材料表	60
T2D06 详图	38	T3D06、T3D07 材料表	61
T3D06、T3D07 立面、剖面图	39	T4D07、T4D09 材料表	62
T3D06、T3D07 详图	40	T4D12、T5D09 材料表	63
T4D07、T4D09、T4D12 立面、剖面图	41	T5D12 材料表	64
T4D07、T4D09、T4D12 详图	42	斜梯间平台类型图 (一)	65
T5D09、T5D12 立面、剖面图	43	斜梯间平台类型图 (二)	66
T5D09、T5CD12 详图	44	斜梯间平台 JTP-1、2 详图	67
踏步板详图 (一)	45	斜梯间平台 JTP-3、4 详图	68
踏步板详图 (二)	46	斜梯间平台 JTP-5 详图	69
斜钢梯预埋件详图	47	斜梯间平台材料表	70
T1 06、T2A06 材料表	48	栏杆详图 (一) ~ (七)	71~77
T3A06、T3A07 材料表	49	<b>屋面检修钢梯</b>	
T4A07、T4A09 材料表	50	天窗端壁钢梯	78
T4A12、T5A09 材料表	51	TWW 无护笼钢梯示意图	79
T5A12、T2B06 材料表	52	TDWa 无护笼钢梯示意图	80
T3B06、T3B07 材料表	53	TDWb 无护笼钢梯示意图	81
T4B07、T4B09 材料表	54	TDWc 无护笼钢梯示意图	82
T4B12、T5B09 材料表	55	THa 带护笼钢梯示意图	83
T5B12、T2C06 材料表	56	THb 带护笼钢梯示意图	84
T3C06、T3C07 材料表	57	THc 带护笼钢梯示意图	85

目 录				图集号	02J401
审核	王祖光	校对	李志刚	设计	边群
				页	2

TS 悬挑钢梯示意图	86
Aa 顶段详图 (重型屋面)	87
Aa 顶段详图 (轻型屋面)	88
Ab 顶段详图 (重型屋面)	89
Ab 顶段详图 (轻型屋面)	90
Ac 顶段详图 (重型屋面)	91
Ac 顶段详图 (轻型屋面)	92
护笼详图	93
B1~B4 中段详图	94
C1~C3 下段详图	95
P1、2 挑台详图	96
P1、2 挑台抱柱钢架结构	97
屋面检修钢梯材料表 (一) ~ (三)	98~100
<b>吊车钢梯</b>	
中柱上吊车斜钢梯简图	101
边柱上吊车斜钢梯简图	102
绕柱上吊车斜钢梯简图 (73°)	103
绕柱上吊车斜钢梯简图 (59°)	104
上吊车平台 DTP-1、2 详图	105
上吊车平台 DTP-3、4 详图	106
上吊车平台 DTP-5、6 详图	107
上吊车平台 DTP-7、8 详图	108
上吊车平台平点 (一)	109

上吊车平台平点 (二)	110
小梯 A、B、C 详图	111
上吊车平台 DTP-1~4 材料表	112
上吊车平台 DTP-5~8 材料表	113
<b>中柱式钢螺旋梯</b>	
ZWLT-27 简图	114
ZWLT-28 简图	115
ZWLT-29 简图	116
ZWLT-30 简图	117
ZWLT-33 简图	118
ZWLT-36 简图	119
ZWLT-42 简图	120
ZWLT-48 简图	121
ZWLT-54 简图	122
ZWLT-60 简图	123
ZNLT-27 简图	124
ZNLT-28 简图	125
ZNLT-29 简图	126
ZNLT-30 简图	127
ZNLT-33 简图	128
ZNLT-36 简图	129
ZNLT-39 简图	130
ZNLT-42 简图	131

目 录					图集号	02J401
审核	王 沁 光	校对	红 刚	设计	洪 亮	页 3

ZNLT-48 简图	132
ZNLT-54 简图	133
ZNLT-60 简图	134
钢螺旋梯构造详图 (一) ~ (四)	135~138
钢螺旋梯 TZ 详图	139
钢螺旋梯 TB1 详图	140
钢螺旋梯 TB2 详图	141
钢螺旋梯 LTP1 详图	142
钢螺旋梯 LTP2 详图	143
钢螺旋梯 LTP3 详图	144
钢螺旋梯预埋件详图	145
ZWLT 顶盖详图	146
ZWLT 钢螺旋梯技术经济指标	147
ZNLT 钢螺旋梯技术经济指标	148
<b>板式钢螺旋梯</b>	
BLTA-4210、4215 简图	149
BLTA-4810、4815 简图	150
BLTA-5110、5115 简图	151
BLTA-5710、5715 简图	152
BLTA-6010、6015 简图	153
BLTB-5410、5415 简图	154
BLTB-6010、6015 简图	155
BLTB-6610、6615 简图	156

BLTB-7210、7215 简图	157
BLTB-7810、7815 简图	158
板式钢螺旋梯构造详图	159
板式钢螺旋梯踏步板材料表	160
板式钢螺旋梯挑台详图	161
板式钢螺旋梯明细表	162
板式钢螺旋梯材料表	163
<b>住宅户内钢梯</b>	
户内钢梯 DT1 详图	164
户内钢梯 DT2 详图	165
户内钢梯 DT3 详图	166
户内钢梯 DT4 详图	167
户内钢梯 ZT1~5 平面图	168
户内钢梯 ZT1~5 详图 (一)	169
户内钢梯 ZT1~5 详图 (二)	170
户内钢梯 ST1、2 平面图	171
户内钢梯 ST1、2 详图	172

目 录				图集号	02J401
审核	王 沁光	校对	孔 刚	设计	洪 杰
				页	4

# 说明

## 1 前言

1.1 本图集对下列图集进行了修编:

《作业台钢梯及栏杆》87J432、《屋面检修钢梯》89J431、  
《吊车钢梯》89J433、《钢螺旋梯》88SJ434(二)、《钢梯》  
96J435。

1.2 本图集还增加了板式钢螺旋梯和住宅户内钢梯内容。

## 2 编制依据

2.1 本图集是根据建设部建质[2002]156号文《二00二年国家建筑标准设计编制工作计划》进行编制的。

2.2 本图集依据下列规范、标准:

《固定式钢斜梯安全技术条件》	GB4053.2-93
《钢结构设计规范》	GBJ17-88
《建筑结构荷载规范》	GB50009-2001
《民用建筑设计通则》	JGJ37-87
《钢结构工程施工质量验收规范》	GB50205-2001

## 3 适用范围及图集内容

3.1 本图集适用于一般民用与工业建筑。可供设计选用及制作与施工安装。

3.2 本图集内容有:普通钢梯、屋面检修钢梯、吊车钢

梯、中柱式钢螺旋梯、板式钢螺旋梯、住宅户内钢梯。

## 4 材料及要求

4.1 圆钢、钢板及型钢采用性能不低于Q235-A钢材。

4.2 栏杆采用焊接钢管。焊条采用E43型,焊接要求应符合GB50205的技术规定。图中未注明的角焊缝的焊脚尺寸 $\geq 5\text{mm}$ 且 $<$ 较薄焊件厚度的1.2倍。

4.3 本图集踏步前缘到扶手顶的高度一般为1000mm,用 $\Phi 50 \times 2.5$ 钢管。同时应保证低层、多层建筑的平台栏杆不低于1050mm;中高层、高层建筑的平台栏杆不低于1100mm;超高层建筑的平台栏杆不低于1200mm。

4.4 斜钢梯及平台水平投影活荷载标准值取 $3.5\text{kN/m}^2$ ;扶手及栏杆顶部水平集中活荷载标准值取 $1.0\text{kN/m}$ ;上吊车钢梯及平台、螺旋钢梯及平台、户内钢梯水平投影活荷载标准值取 $2.0\text{kN/m}^2$ ;扶手及栏杆顶部水平集中活荷载标准值取 $0.5\text{kN/m}$ ;踏步棍中点集中活荷载标准值取 $1.0\text{kN}$ ;踏步板中点集中活荷载标准值取 $1.5\text{kN}$ 。

挠度不大于受弯构件跨度的1/250。

## 5 生产制作及施工安装

5.1 构件制成后应检查零件是否齐全,焊缝不应有裂纹、过烧现象,外露处应磨平。构件表面应光滑无毛刺,安装

说明				图集号	02J401
审核	王沁光	校对	李MM	设计	洪东
				页	5

后不应有歪斜、扭曲、变形等缺陷。

5.2 钢梯表面装饰及防腐、防火要求均由项目设计交待。

5.3 钢梯首阶高度 $h_1$ 小于梁梯下端切角高度时，其切角高度应改为 $h_1$ 的高度，否则首阶踏板将悬出梯梁外。

## 6 钢梯种类、编号及选用方法

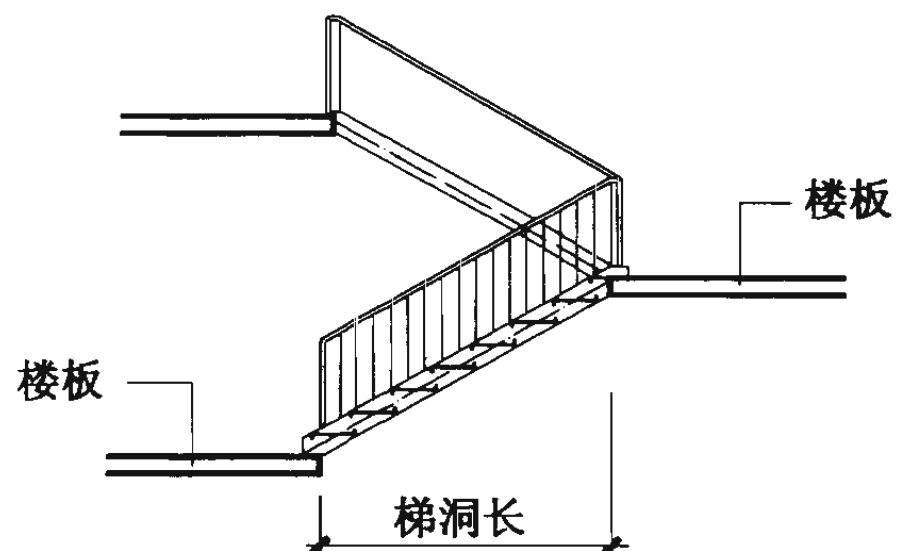
### 6.1 普通钢梯

6.1.1 普通钢梯(包括直钢梯和斜钢梯)按坡度分为五种梯型：T1( $90^\circ$ )、T2( $73^\circ$ )、T3( $59^\circ$ )、T4( $45^\circ$ )、T5( $35.5^\circ$ )。

6.1.2 本图集普通钢梯有600mm、700mm、900mm、1200mm四种宽度。

6.1.3 踏步板有a型(花纹钢板)、b型(钢板上贴装饰面层)、c型(钢格栅板)三种类型。

6.1.4 斜钢梯用作双跑梯楼板需要留梯洞时， $45^\circ$ 钢梯梯洞长为 $L-150$ ， $35.5^\circ$ 钢梯梯洞长为 $L-200$ ( $L$ 为梯段水平长度)。



6.1.5 斜钢梯A为钢板梯梁，斜钢梯B为槽钢梯梁，斜钢梯C为钢板梯梁上端带平台，斜钢梯D为槽钢梯梁上端带平台。

6.1.6 普通钢梯选用表。

普通钢梯选用表

表 6.1.6

种类	坡度	梯型号	梯宽 (mm)	梯梁	梯段极限高度 (m)	踏步板 类型		
直梯	$90^\circ$ (1:0)	T1 06	600	L75x50x5	4.50	$\phi 20$		
斜 钢 梯 A	$73^\circ$ (1:0.3)	T2A06	600	-120x8	4.80	a~c		
		$59^\circ$ (1:0.6)	T3A06	600	-150x8		5.10	
	T3A07		700	-150x8	5.10			
	$45^\circ$ (1:1)	T4A07	700	-180x8	4.50			
		T4A09	900	-180x8	4.50			
		T4A12	1200	-180x10	4.50			
	$35.5^\circ$ (1:1.4)	T5A09	900	-200x8	3.60			
		T5A12	1200	-200x10	3.60			
	斜 钢 梯 B	$73^\circ$ (1:0.3)	T2B06	600	C12.6		4.80	a~c
			$59^\circ$ (1:0.6)	T3B06	600		C16a	
T3B07		700		C16a	5.10			
$45^\circ$ (1:1)		T4B07	700	C16a	4.50			
		T4B09	900	C16a	4.50			
		T4B12	1200	C16a	4.50			
$35.5^\circ$ (1:1.4)		T5B09	900	C16a	3.60			
		T5B12	1200	C16a	3.60			

说明

图集号

02J401

审核

王旭光

校对

李志刚

设计

洪来

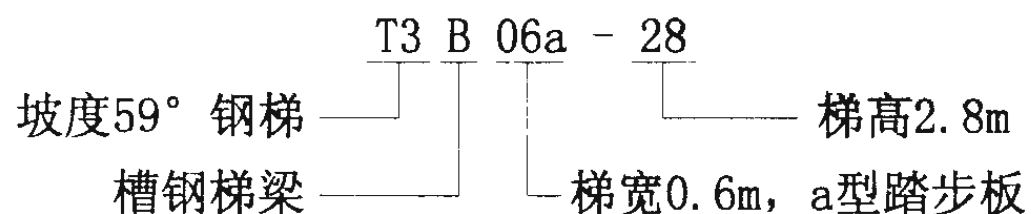
页

6

续表 6.1.6

种类	坡度	梯型号	梯宽 (mm)	梯梁	梯段极限高度 (m)	踏步板类型		
斜 钢 梯 C	73° (1:0.3)	T2C06	600	-120x8	4.80	a~c		
	59° (1:0.6)	T3C06	600	-150x8	5.10			
		T3C07	700	-150x8	5.10			
	45° (1:1)	T4C07	700	-200x8	4.50			
		T4C09	900	-200x8	4.50			
		T4C12	1200	-220x10	4.50			
	35.5° (1:1.4)	T5C09	900	-220x8	3.30			
		T5C12	1200	-220x10	3.30			
	斜 钢 梯 D	73° (1:0.3)	T2D06	600	□12.6		4.80	a~c
		59° (1:0.6)	T3D06	600	□16a		5.10	
T3D07			700	□16a	5.10			
45° (1:1)		T4D07	700	□16a	4.50			
		T4D09	900	□16a	4.50			
		T4D12	1200	□16a	4.50			
35.5° (1:1.4)		T5D09	900	□16a	3.30			
		T5D12	1200	□16a	3.30			

6.1.7 编号及选用方法:



## 6.2 屋面检修钢梯

6.2.1 屋面检修钢梯为直钢梯，梯宽为600mm，分顶段A、中段B和下段C，高度从地面0.15m起，由6m开始按0.6m进级到14.4m止。钢梯下部设有活动段，起始高度为0.85m，为了便于控制管理，活动段上翻后，距地面起始高度为2.05m。屋面至屋面的专用梯从3.0m至7.8m止，1.0m高起步，高于6.0m的设有护笼顶端构造。

6.2.2 屋面检修钢梯包括有、无护笼两类，但其顶端均设有护笼顶端构造。该构造有挑檐、低女儿墙（≤600）、高女儿墙（>600~1200高）三种类型的屋面检修钢梯做法。

6.2.3 悬挑钢梯用于设有吊车梁走道板的厂房，梯平台支架在吊车梁走道板标高处挑出，挑台面到屋面自3.0~6.0m高组成有挑檐及女儿墙（≤600、>600~1200）三种类型做法的各六个型号钢梯。选用时应在挑台处墙体上设置出入孔。

6.2.4 天窗端壁钢梯主要分为钢筋混凝土天窗端壁钢梯及轻质墙板天窗端壁钢梯二种。高度从2.1m~4.5m。

6.2.5 屋面检修钢梯按所安装外墙为砖墙、砌块填充墙及金属板轻质墙构造设计，可配合相关图集使用。

6.2.6 屋面检修钢梯编号采用一梯一号。使用者选用时只说明钢梯编号即可，不必表示分段组合情况。

说 明				图集号	02J401
审核	王礼光	校对	赵刚	设计	洪青
				页	7

### 6.2.7 编号及选用方法:

无护笼钢梯(屋面至屋面)代号: TWW

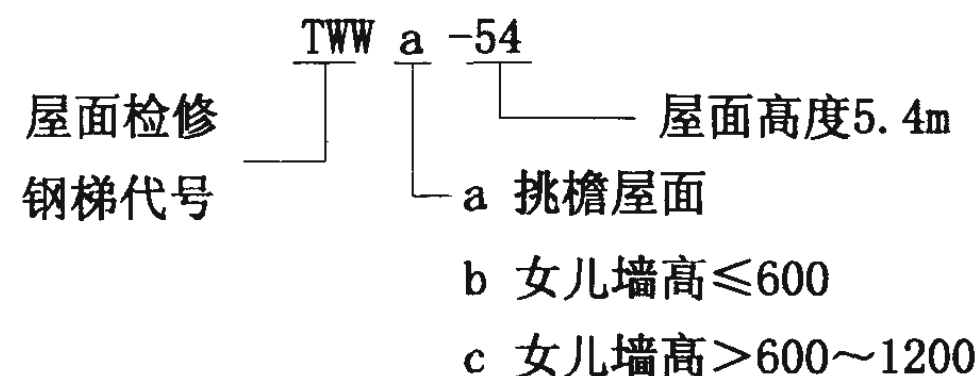
无护笼钢梯(地面至屋面)代号: TDW

有护笼钢梯代号: TH

悬挑钢梯代号: TS

钢筋混凝土天窗端壁钢梯代号: TG

轻质墙板天窗端壁钢梯代号: TQ



### 6.3 吊车钢梯

6.3.1 吊车钢梯是供从室内地坪至吊车驾驶室使用的钢梯,柱距为6.0m,驾驶室的边距吊车梁中心线之间的距离为1.1m。例如起重量为5T、10T的电动葫芦桥式起重机、起重量为5~15T及15/3~50/10T的吊钩桥式起重机等。梯宽为600mm。

6.3.2 本图集仅做组合示意简图,供项目设计参考,在具体项目设计时应根据实际需要另绘简图,其中钢梯和平台可直接选用本图集。

6.3.3 中柱和边柱上吊车斜钢梯是由T3(59°)和钢平台组合的,分段高度为4.8m。

6.3.4 绕柱上吊车斜钢梯分为二种类型:即T2(73°)及T3(59°)和钢平台组合的,分段高度分别为4.8m、4.6m和2.8m。

### 6.4 中柱式钢螺旋梯

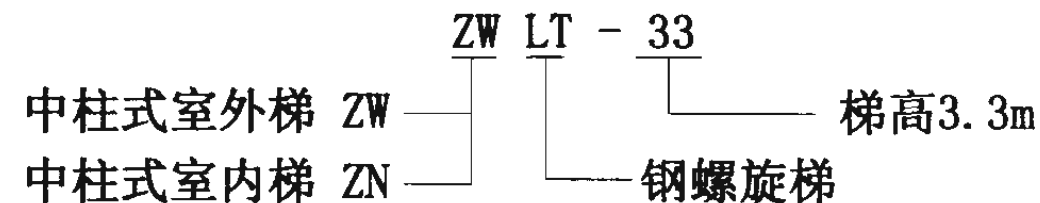
6.4.1 中柱式钢螺旋梯分室外和室内二种类型:室外型(ZW)可用于室外通向室内或屋顶通道;室内型(ZN)可用于室内竖向连接通道。梯宽为750mm。

6.4.2 层高从2.70m至6.00m并按室内、室外型钢梯共设有21种梯型号,其中室外型钢梯如果需要加顶盖,详见146页。

6.4.3 中柱式钢螺旋梯按每周16级踏步布置,由钢管立柱、预制扇形钢踏步板、钢平台板等构件现场安装焊接组成。

6.4.4 立柱采用Φ159x12热轧无缝钢管,内填C20号细石混凝土。钢管立柱连接长度依材料长度而定,但每梯段内不应超过一个接头。

6.4.5 编号及选用方法:



6.4.6 中柱式钢螺旋梯选用表。

说明					图集号	02J401
审核	刁淑光	校对	杜州	设计	洪来	页
						8



中柱式钢螺旋梯选用表

表 6.4.6

种类	梯型号	梯高 (mm)	梯宽 (mm)	踏步级	踏步高 (mm)
室外梯 (ZW)	ZWLT-27	2700	750	13	192.85
	ZWLT-28	2800	750	13	200.00
	ZWLT-29	2900	750	14	193.38
	ZWLT-30	3000	750	14	200.00
	ZWLT-33	3300	750	14	220.00
	ZWLT-36	3600	750	14	240.00
	ZWLT-42	4200	750	19	210.00
	ZWLT-48	4800	750	28	165.51
	ZWLT-54	5400	750	28	186.20
	ZWLT-60	6000	750	29	200.00
室内梯 (ZN)	ZNLT-27	2700	750	13	192.85
	ZNLT-28	2800	750	14	186.66
	ZNLT-29	2900	750	14	193.38
	ZNLT-30	3000	750	15	187.50
	ZNLT-33	3300	750	16	194.11
	ZNLT-36	3600	750	18	189.47
	ZNLT-39	3900	750	19	195.00
	ZNLT-42	4200	750	21	190.00
	ZNLT-48	4800	750	24	192.00
	ZNLT-54	5400	750	27	192.86
ZNLT-60	6000	750	30	193.55	

## 6.5 板式钢螺旋梯

6.5.1 梯型按内圆半径分为二个系列：BLTA(内圆半径为600mm)；BLTB(内圆半径为1000mm)。梯宽为1000mm、1500mm。

6.5.2 梯型BLTA按每周20级踏步布置，每踏步角为18°，适用层高为4.2m、4.8m、5.1m、5.7m、6.0m。

梯型BLTB按每周30级踏步布置，每踏步角为12°，适用层高为5.4m、6.0m、6.6m、7.2m、7.8m。

6.5.3 层高是指上部平台到下部钢筋混凝土基础表面标高之间的距离。基础及上部平台连接部分由项目设计负责。

6.5.4 板式钢螺旋梯选用表。

板式钢螺旋梯选用表

表 6.5.4

梯型号	内圆半径 (mm)	梯高 (mm)	梯宽 (mm)	踏步级	踏步高 (mm)
BLTA-4210	600	4200	1000	30	135.48
BLTA-4215			1500		
BLTA-4810	600	4800	1000	33	141.18
BLTA-4815			1500		
BLTA-5110	600	5100	1000	35	141.67
BLTA-5115			1500		
BLTA-5710	600	5700	1000	38	146.15
BLTA-5715			1500		
BLTA-6010	600	6000	1000	40	146.34
BLTA-6015			1500		
BLTB-5410	1000	5400	1000	41	128.57
BLTB-5415			1500		
BLTB-6010	1000	6000	1000	45	130.43
BLTB-6015			1500		

说明

图集号 02J401

审核

王和光

校对

李志刚

设计

洪森

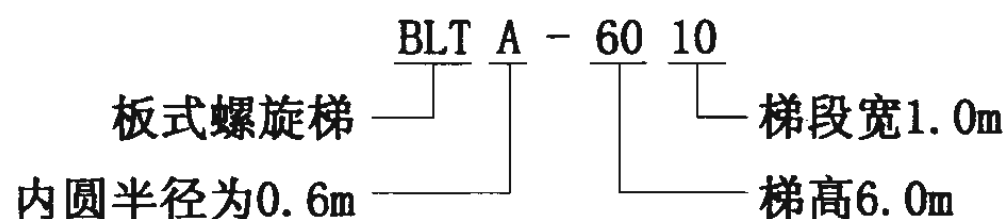
页

9

续表 6.5.4

梯型号	内圆半径 (mm)	梯高 (mm)	梯宽 (mm)	踏步级	踏步高 (mm)
BLTB-6610	1000	6600	1000	50	129.41
BLTB-6615			1500		
BLTB-7210	1000	7200	1000	55	128.57
BLTB-7215			1500		
BLTB-7810	1000	7800	1000	60	127.87
BLTB-7815			1500		

6.5.5 编号及选用方法:

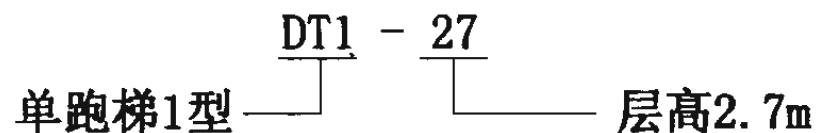


6.6 住宅户内钢梯

6.6.1 住宅户内钢梯分为三种类型: 单跑梯(DT)、转角梯(ZT)、双跑梯(ST)。

6.6.2 适用室内层高2.70m、2.80m、2.90m及3.00m。也可根据实际层高进行调整。

6.6.3 编号及选用方法:



7 钢平台

钢平台是根据各种形式的钢梯配置的, 所以分别设置在不同的章节里, 这里统一介绍一下它们的编号。

斜钢梯上吊车平台 DTP      上屋面检修钢梯平台 WTP  
钢螺旋梯平台 LTP      斜钢梯梯间平台 JTP

8 栏杆

8.1 本图集有适用于斜钢梯的十多种楼梯栏杆构造做法, 可供设计选用。选用时需注明页次及编号。

9 其它

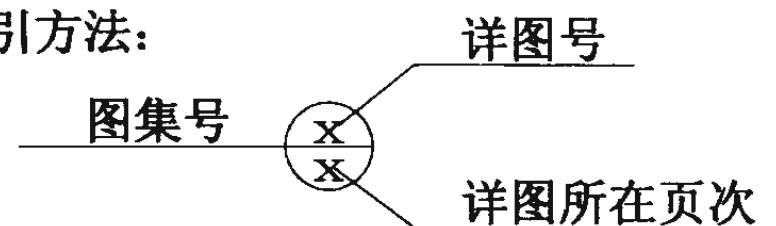
9.1 材料表仅作材料估算用, 施工下料应放足尺大样。

9.2 材料表中未计入栏杆重量。踏步板按“a”型、4.5厚扁豆形花纹钢板计算重量。踏步板数量已包括梯顶踏步板, 单个重量均按梯段中部的主踏步板计算。

9.3 上端带平台的钢梯, 平台板及水平梁段的重量均已包含在材料表总重量内。

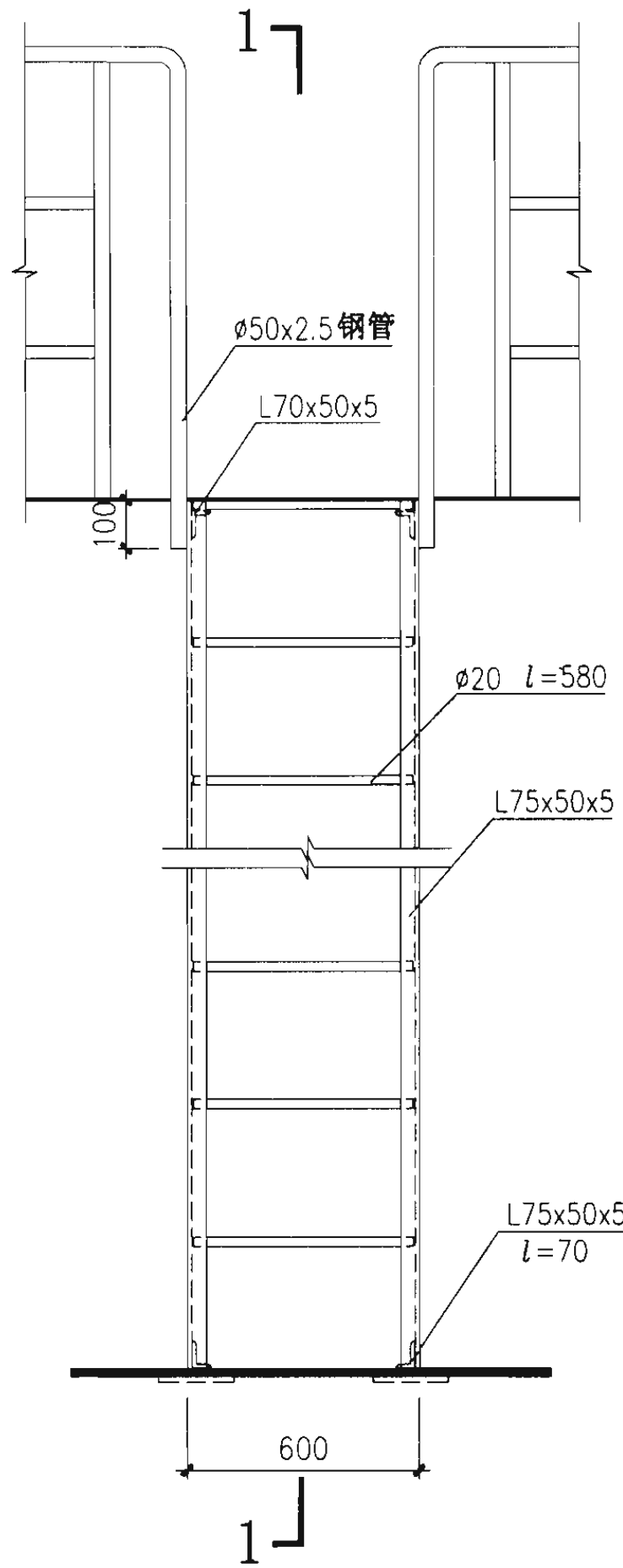
9.4 材料总重量除应增加栏杆重量外还应增加钢梯重量(包括栏杆重量)的1.5%焊缝重。

9.5 图集索引方法:

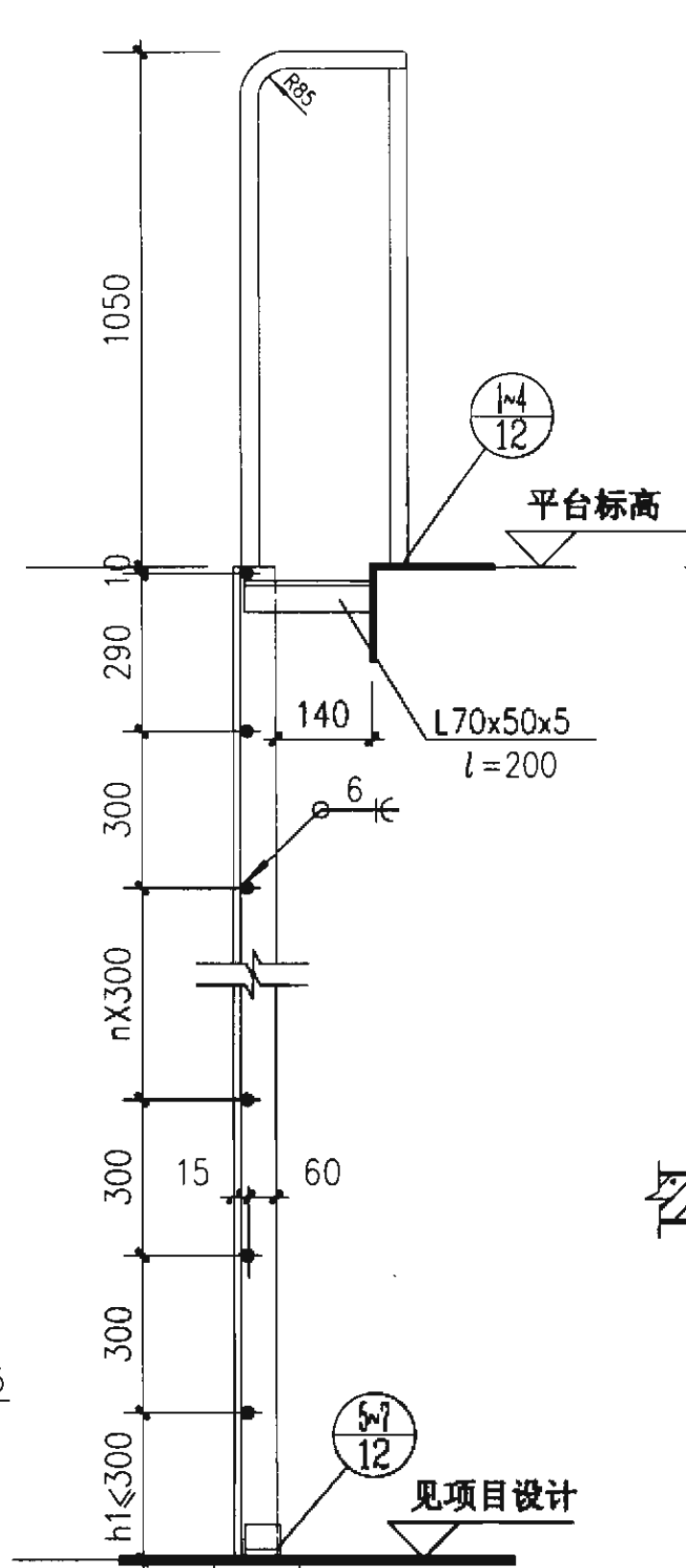


9.6 本图集尺寸以毫米为单位。

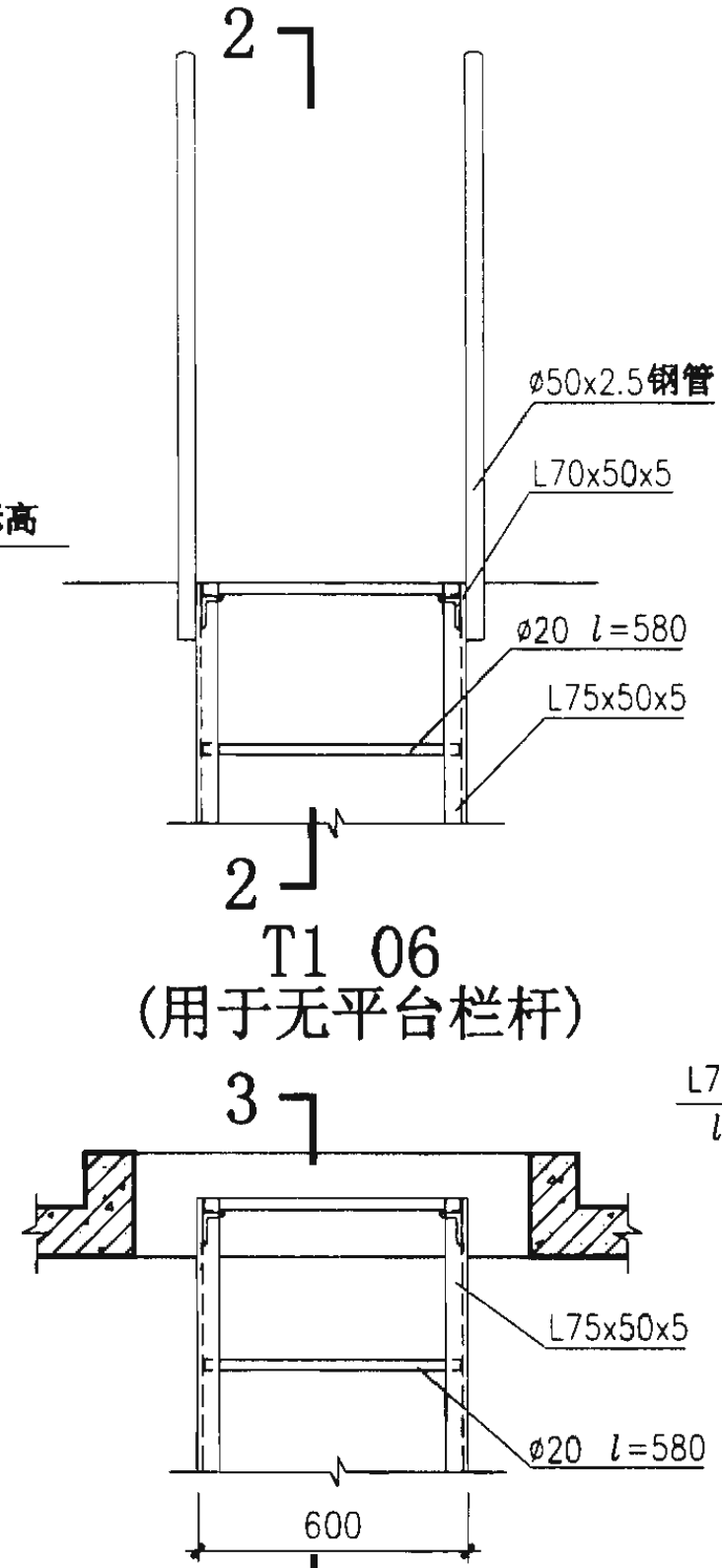
说明				图集号	02J401
审核	王业光	校对	李州	设计	过东
				页	10



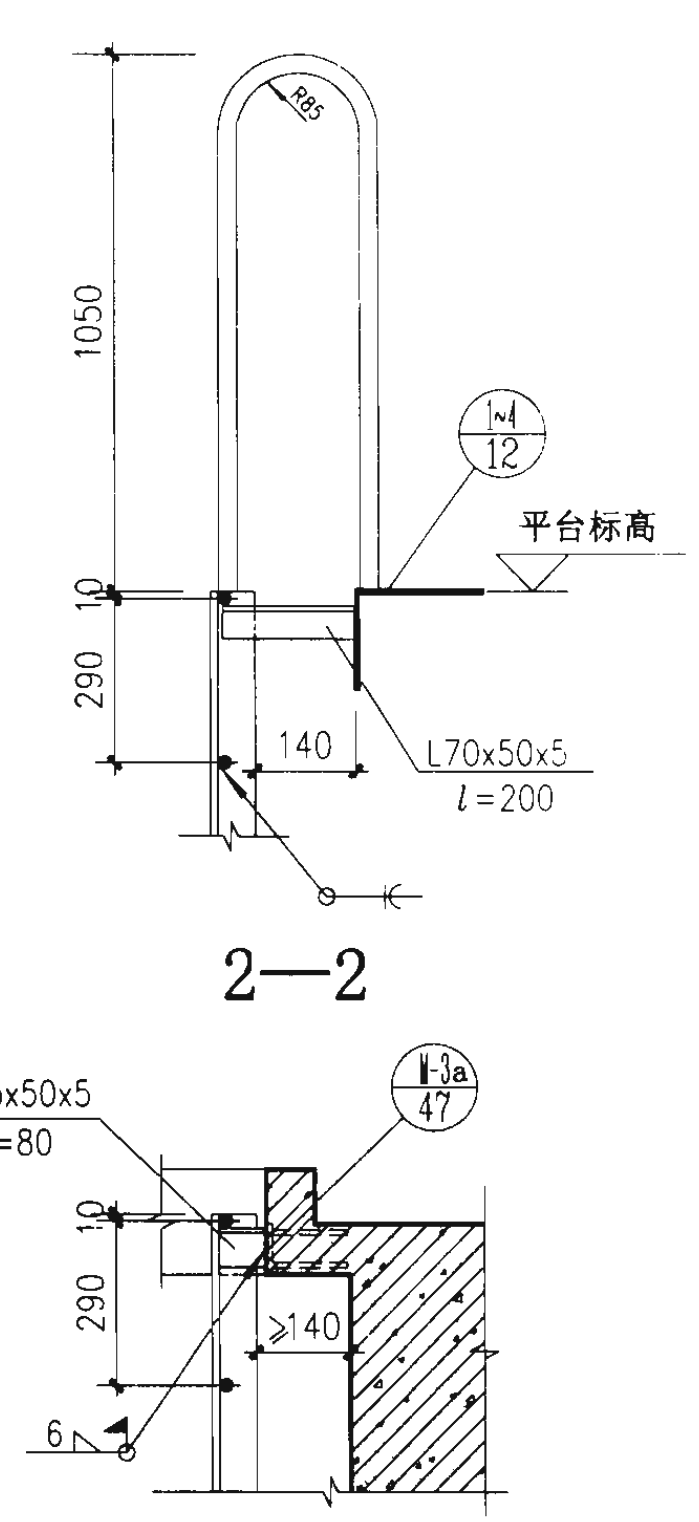
T1 06



1-1

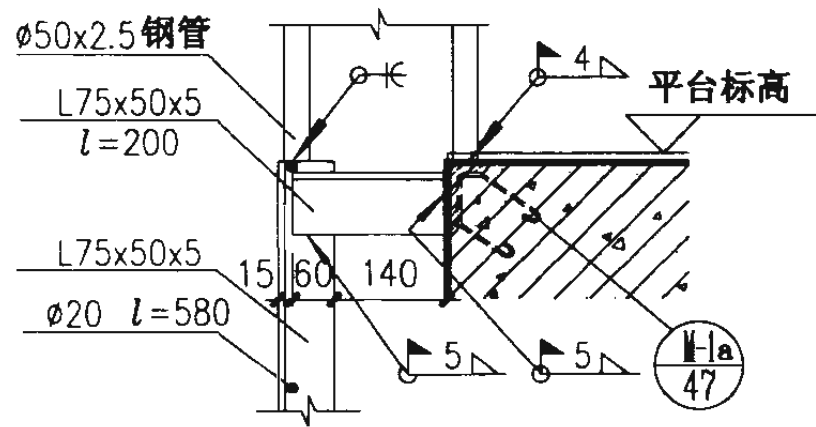


T1 06  
 (用于洞口)

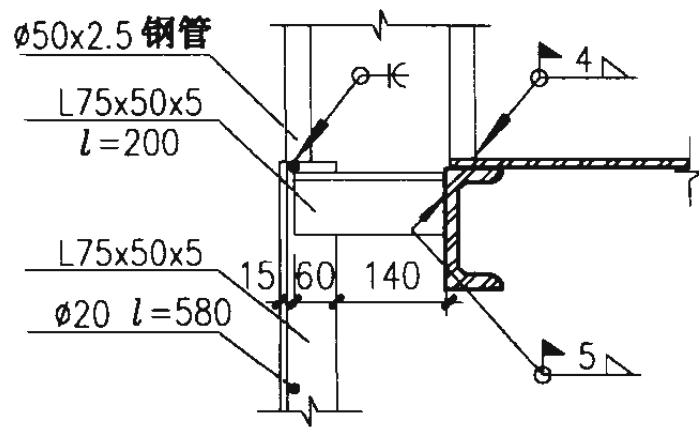


3-3

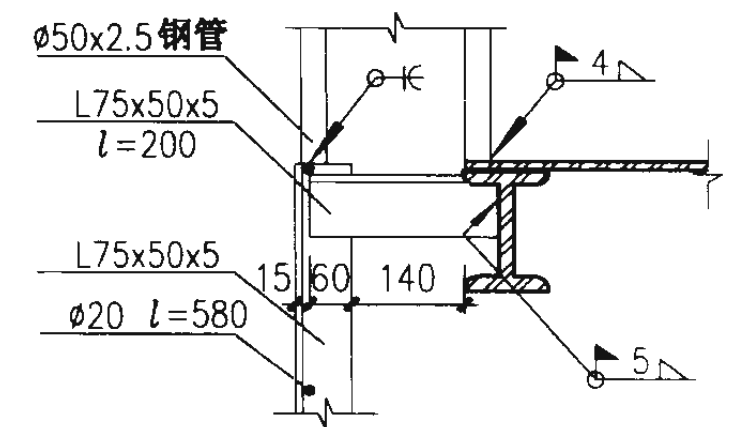
T1 06 立面、剖面图		图集号	02J401
审核	王祖光	校对	张明
设计	张明	页	11



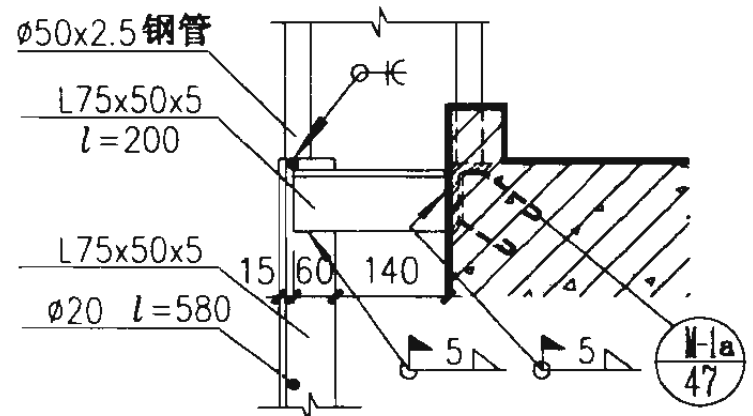
①



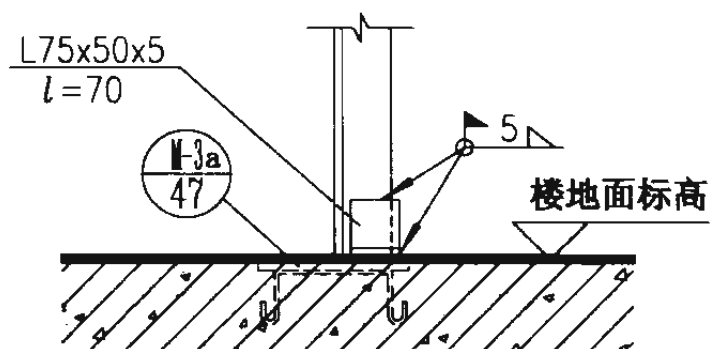
②



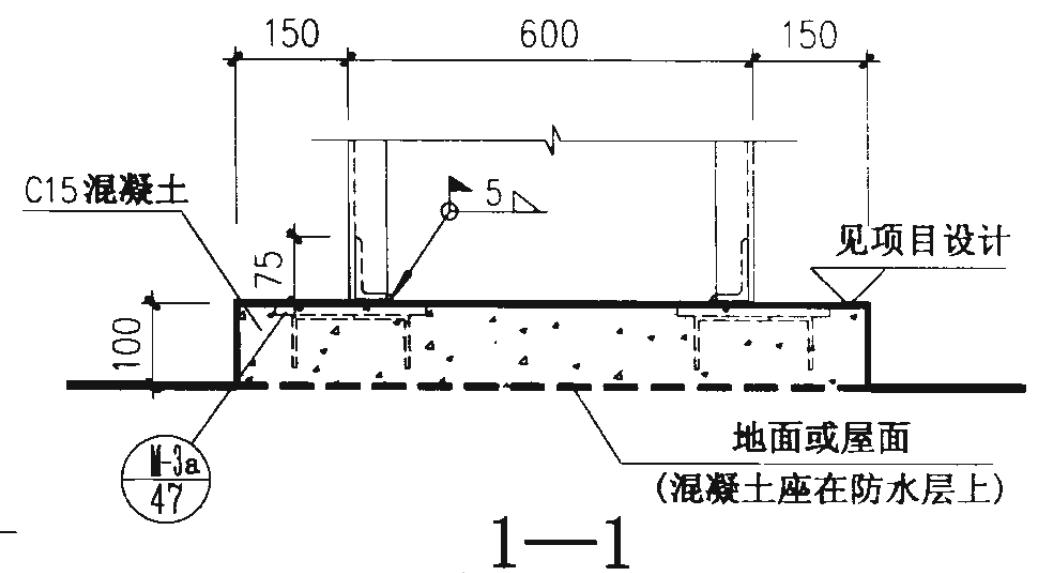
③



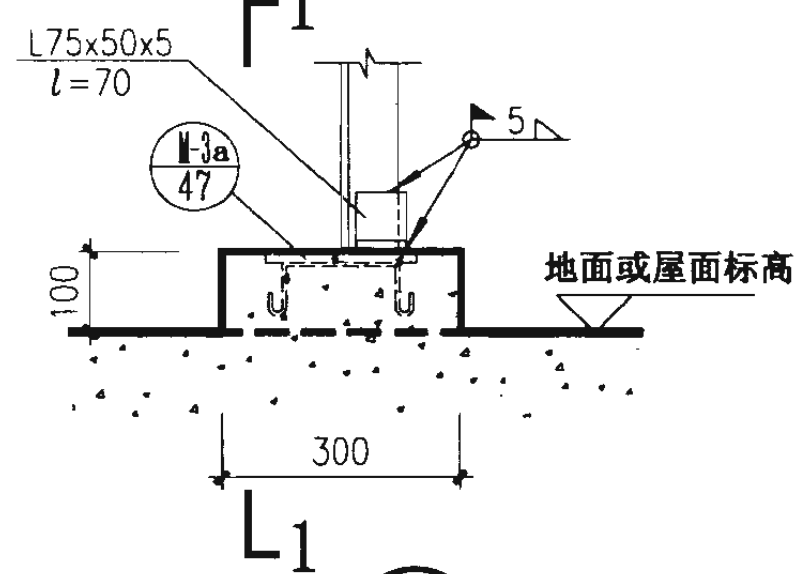
④



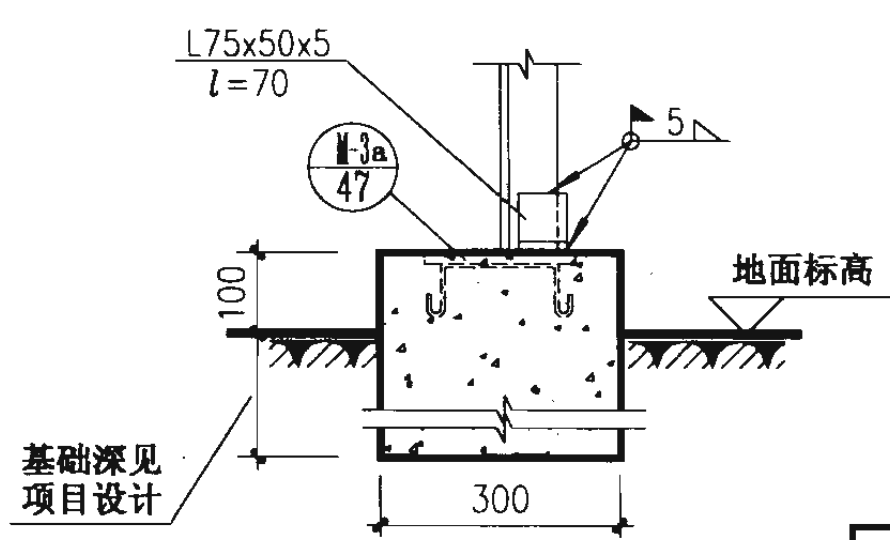
⑤



1-1

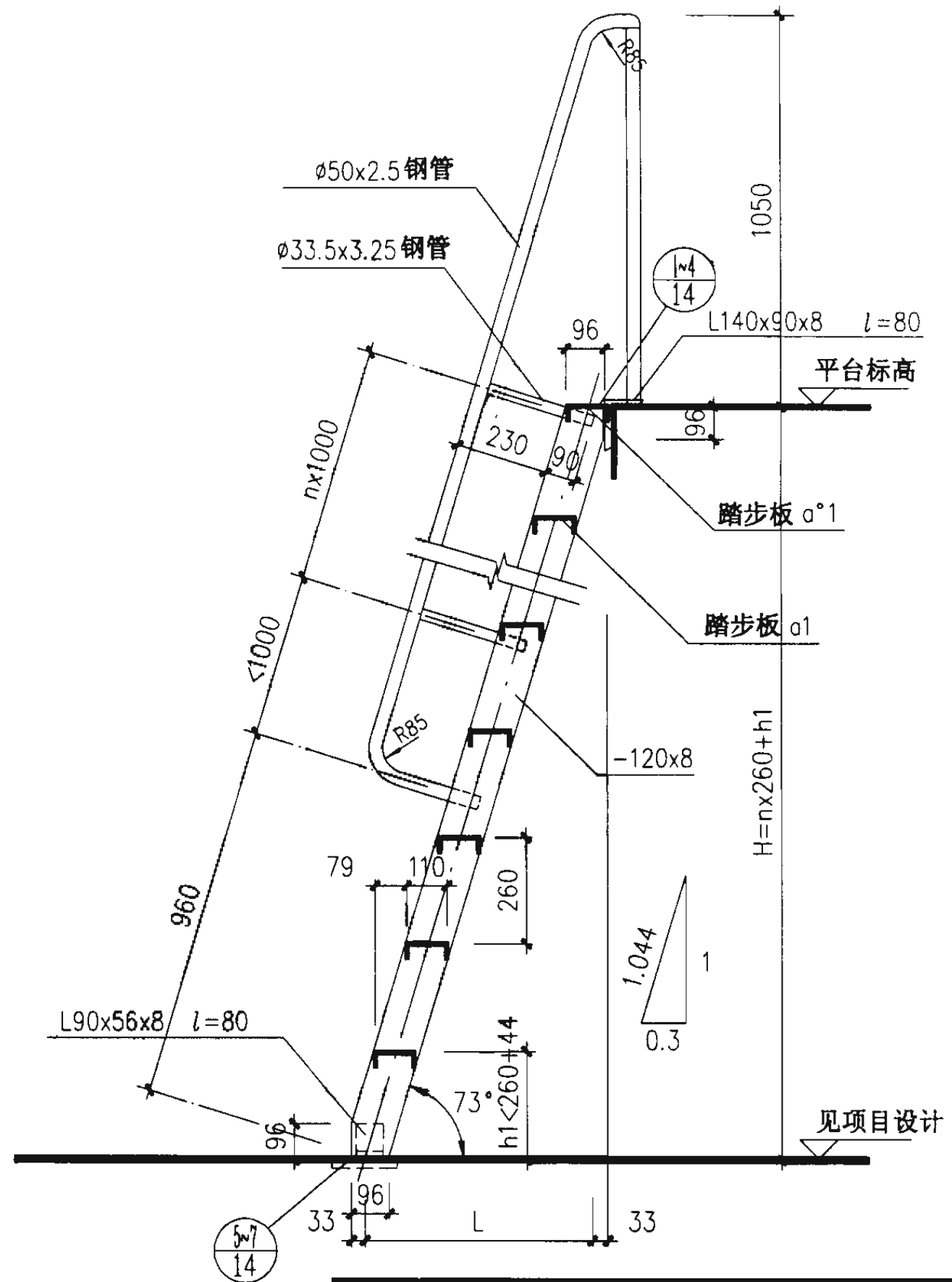
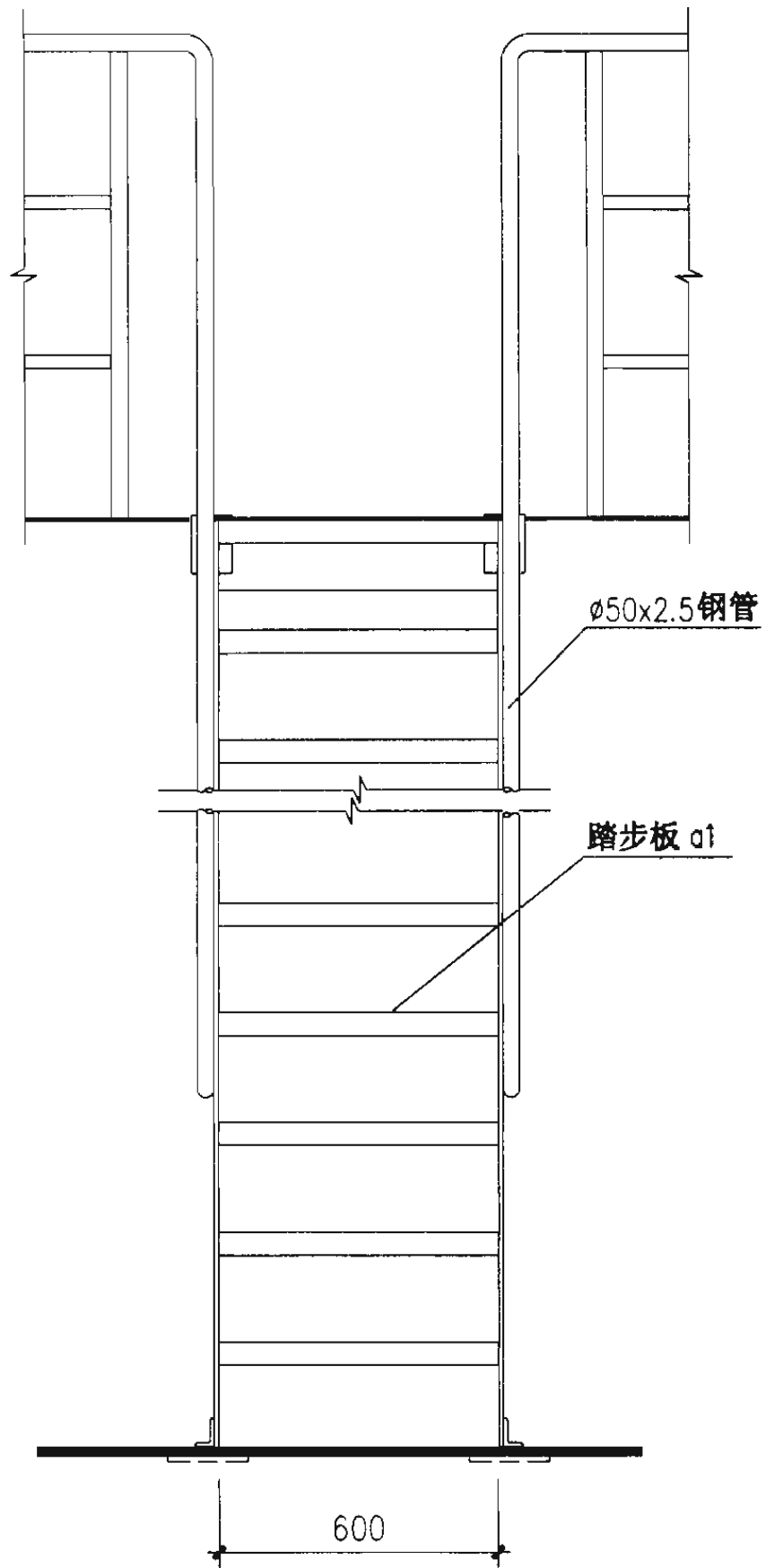


⑥



⑦

T1 06 详图		图集号	02J401
审核	设计	页	12



T2A06

注：如 $h_1 < 96$ 时，梯梁下端切角高度应改小为 $h_1$ 的尺寸。

T2A06 立面、剖面图

图集号

02J401

审核

王旭光

校对

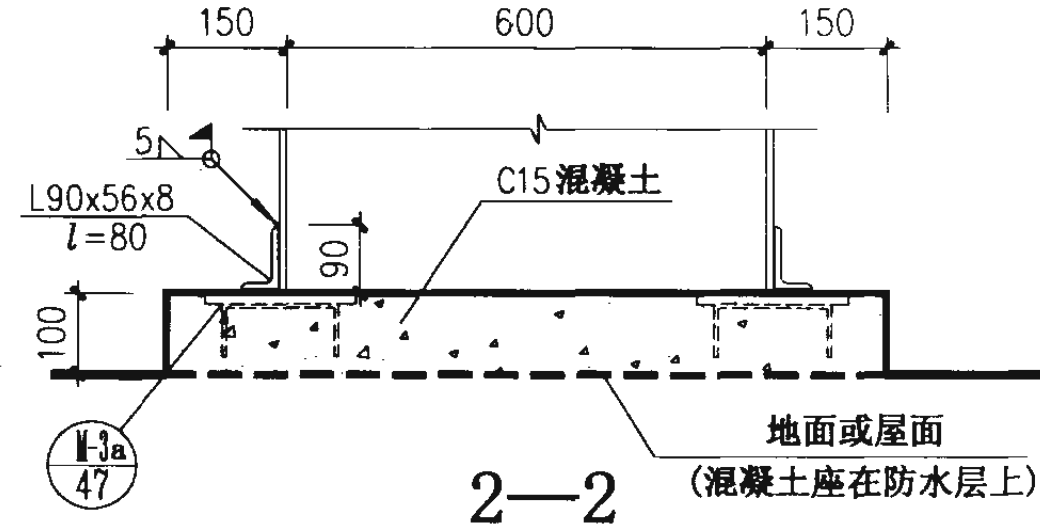
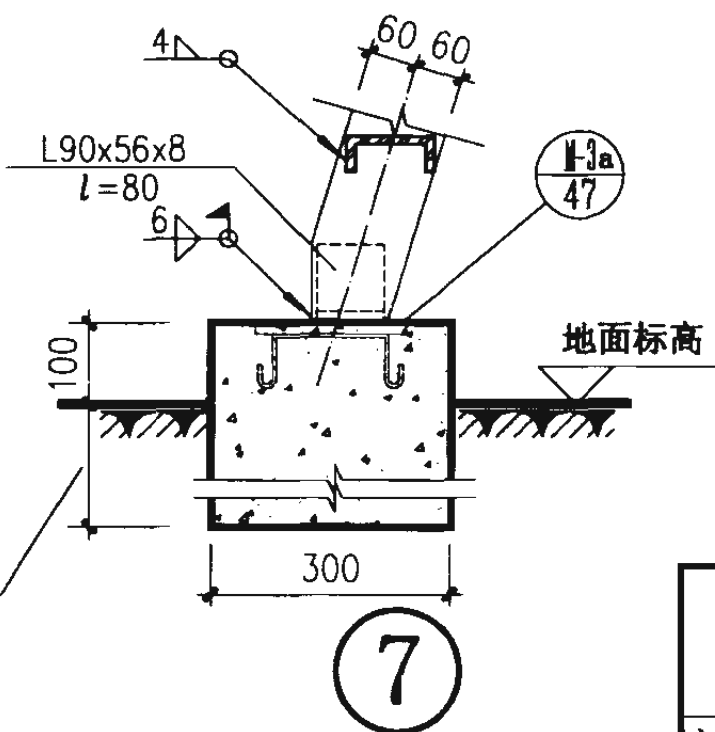
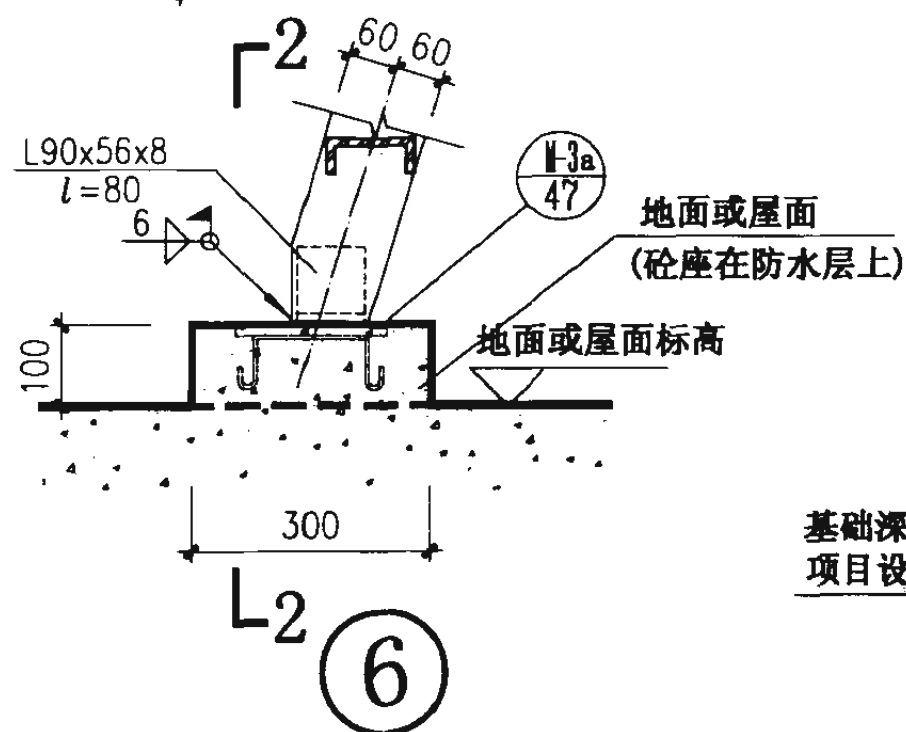
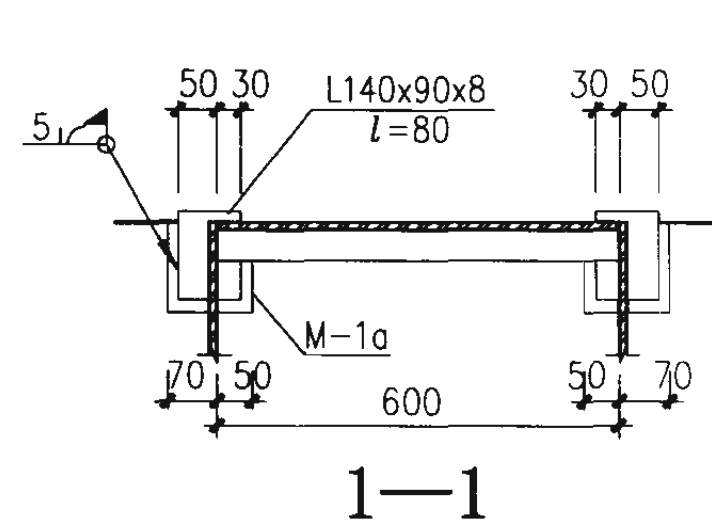
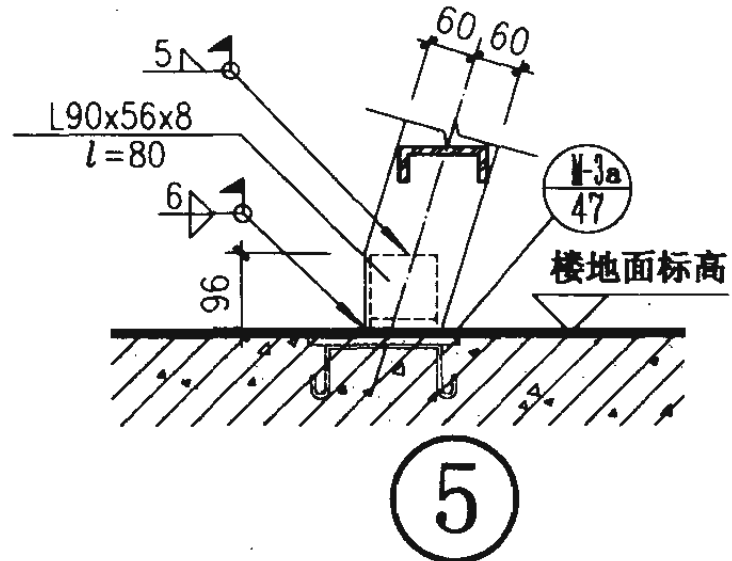
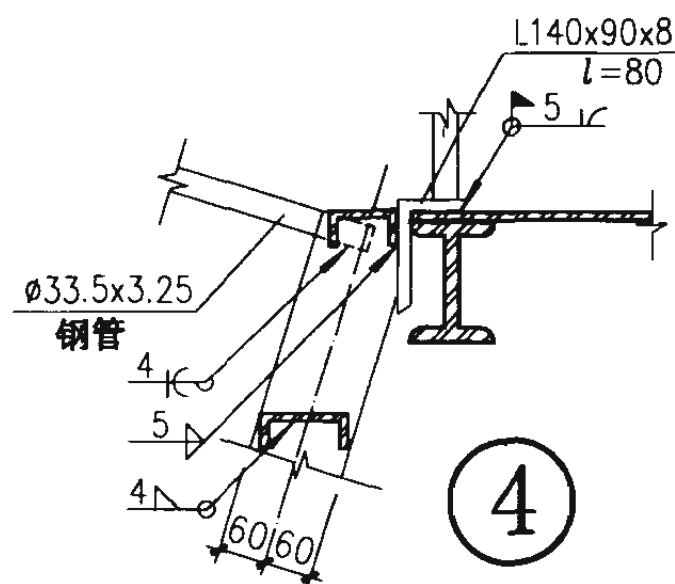
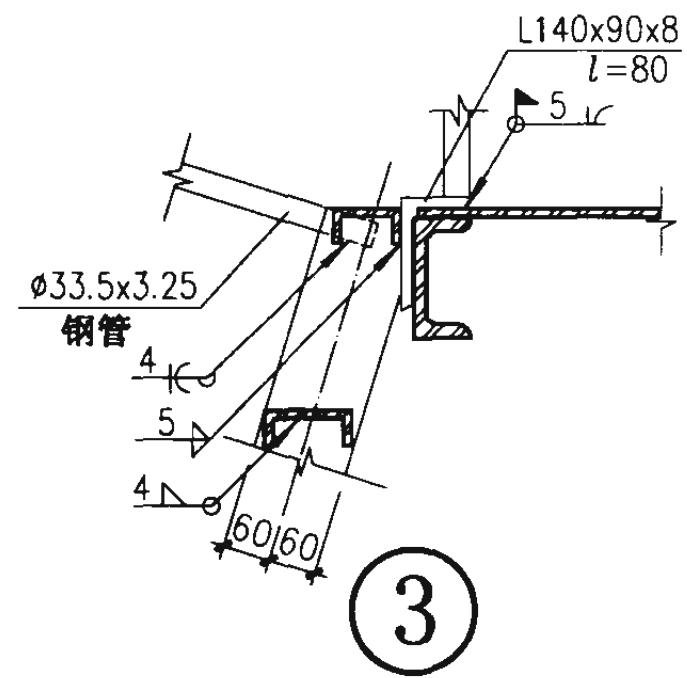
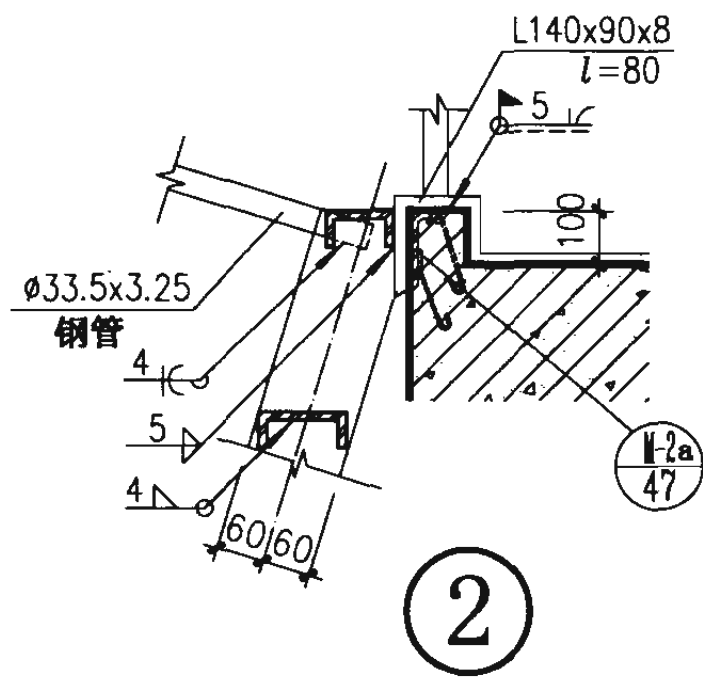
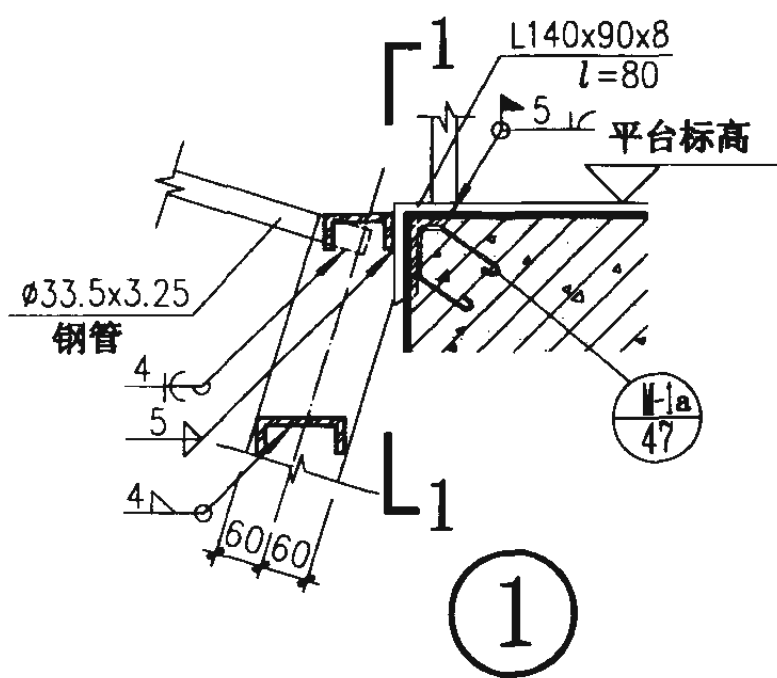
李志刚

设计

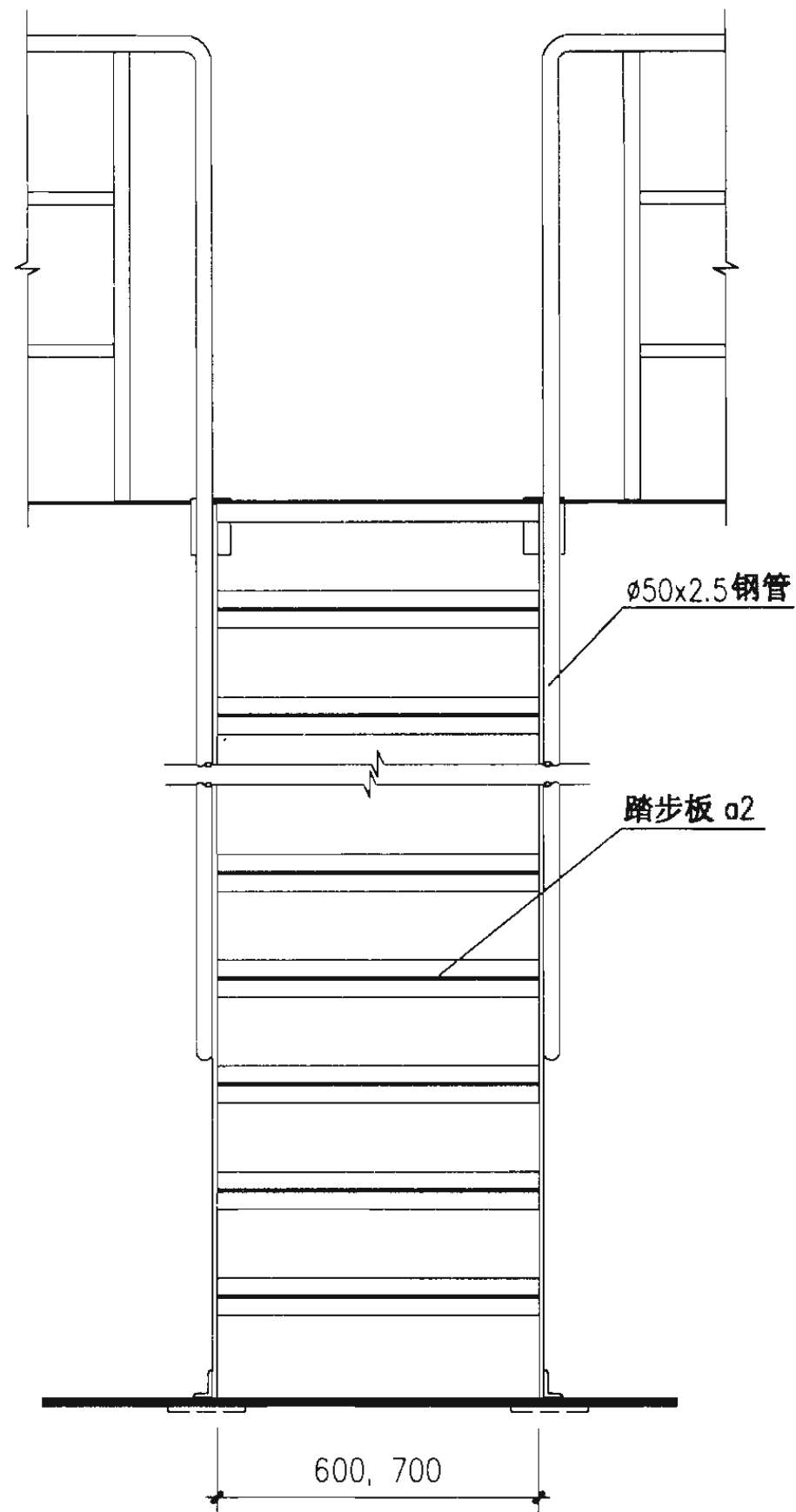
过东

页

13

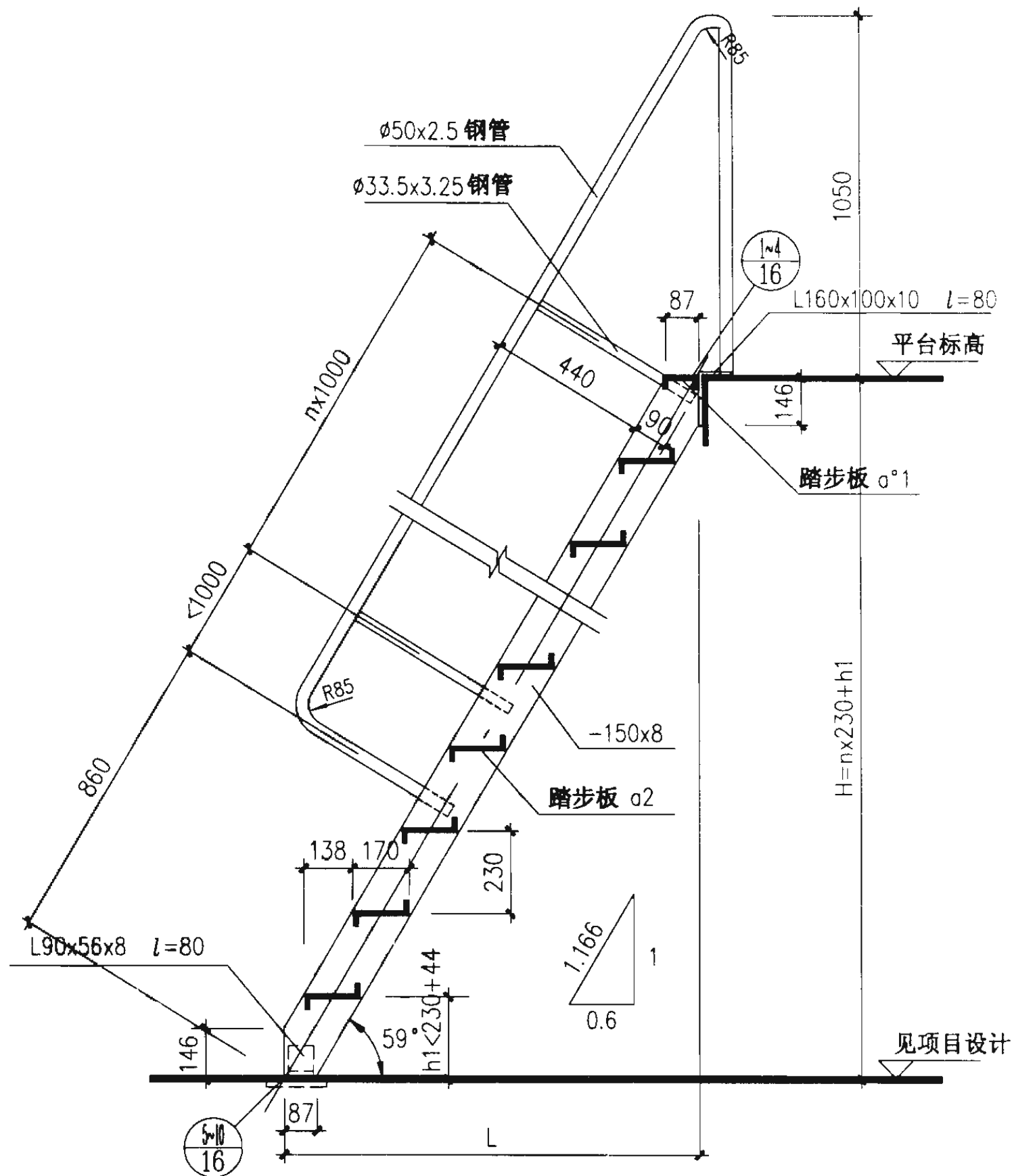


T2A06 详图		图集号	02J401
审核	设计	页	14



T3A06  
T3A07

注：如 $h_1 < 146$ 时，梯梁下端切角高度应改小为 $h_1$ 的尺寸。

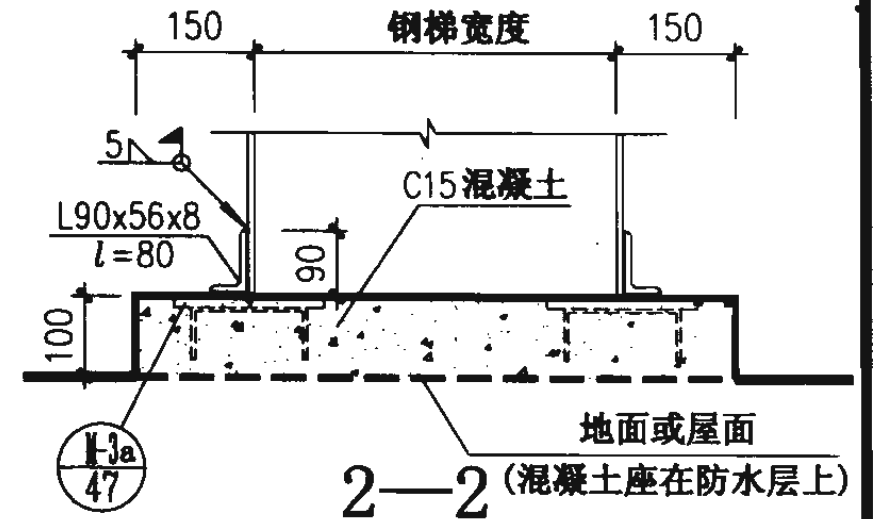
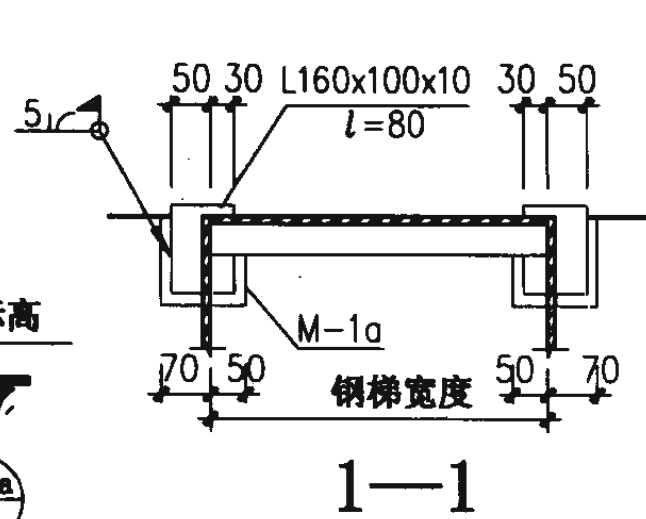
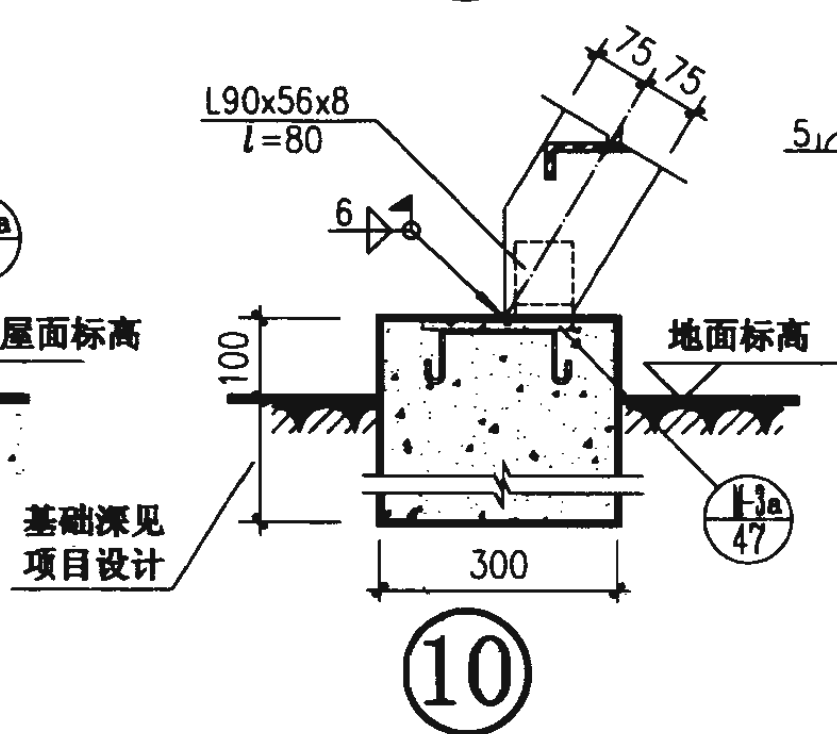
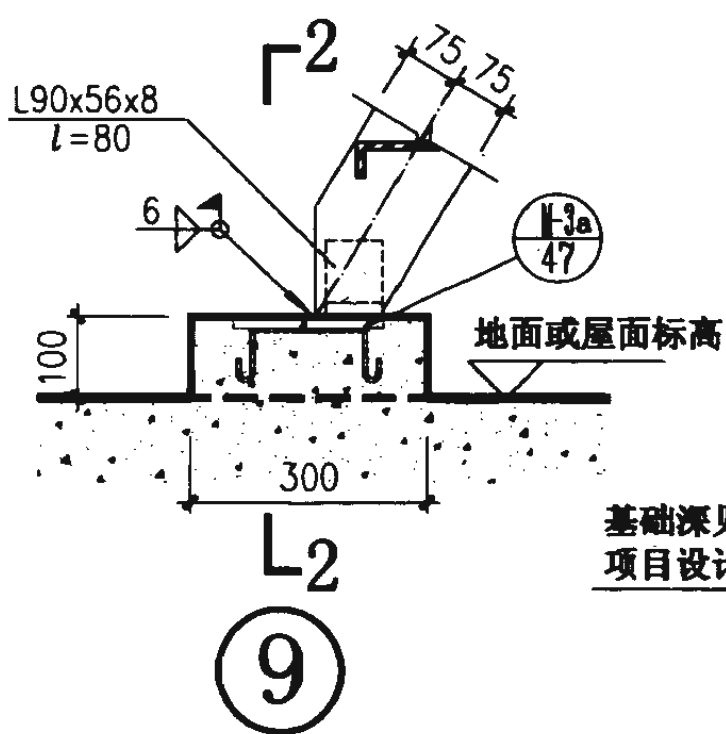
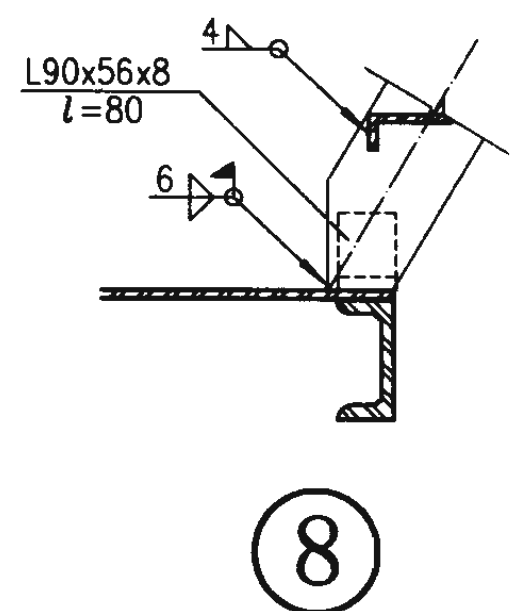
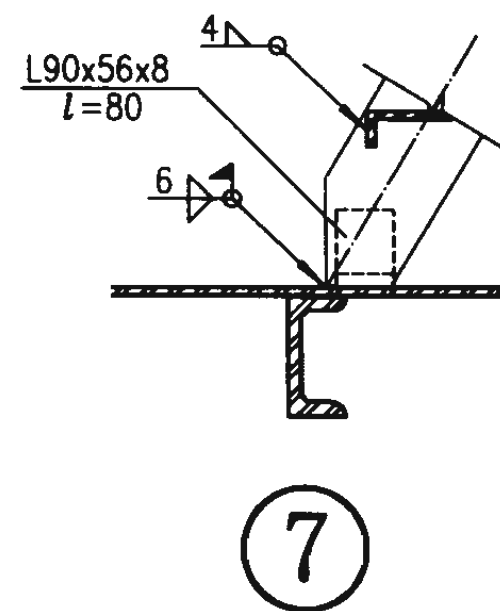
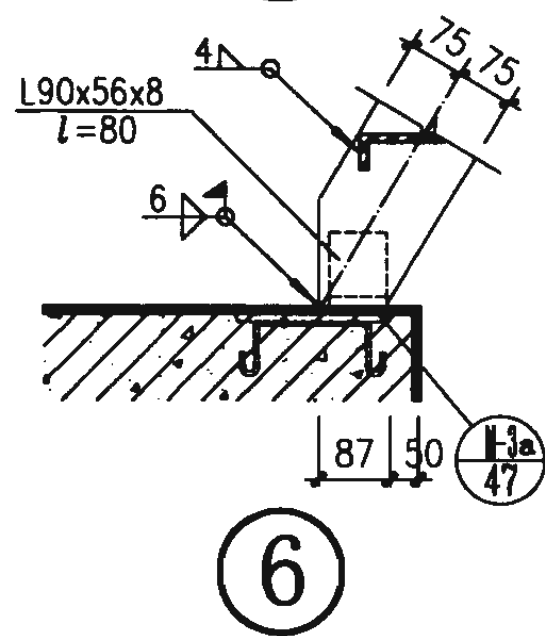
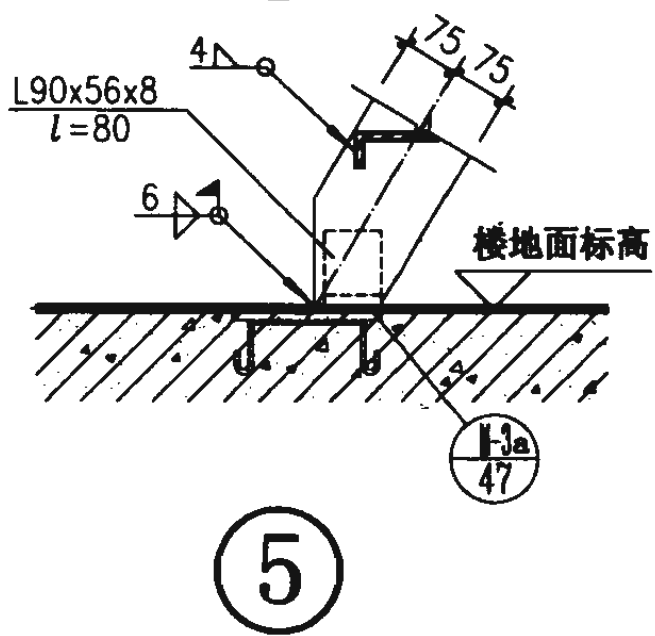
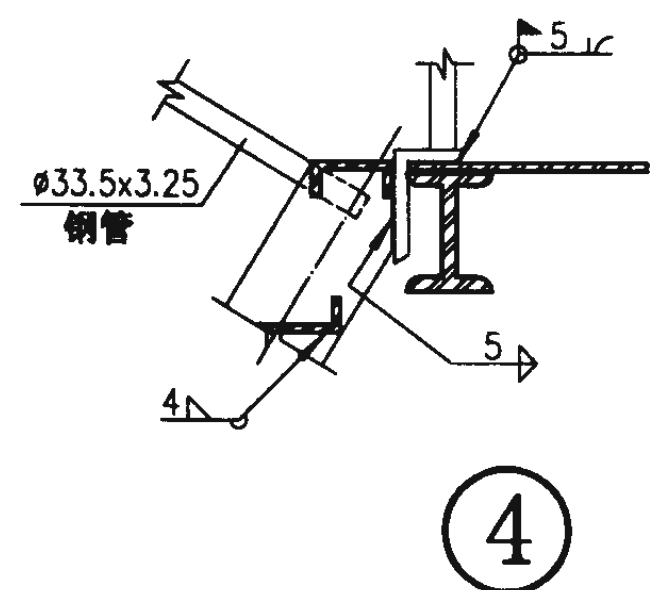
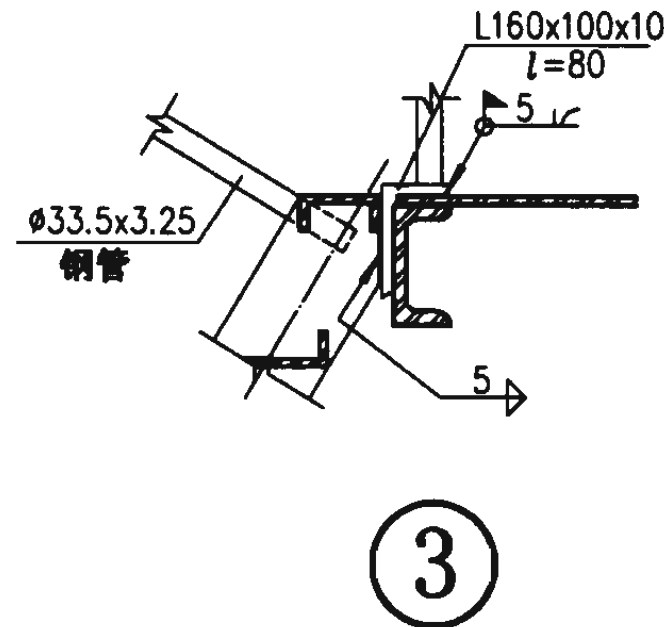
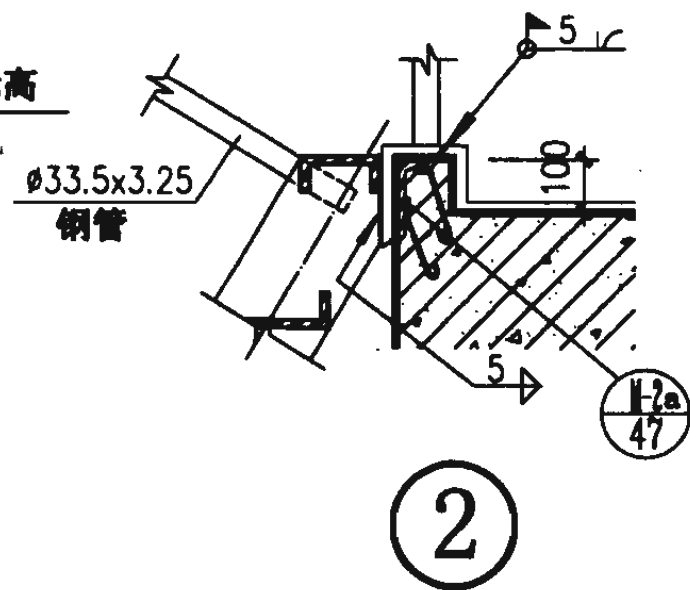
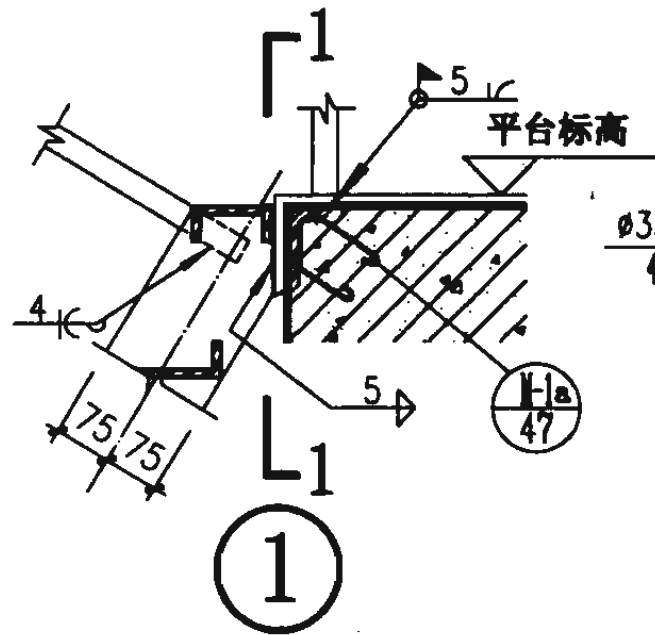


T3A06 立面、剖面图  
T3A07

图集号 02J401

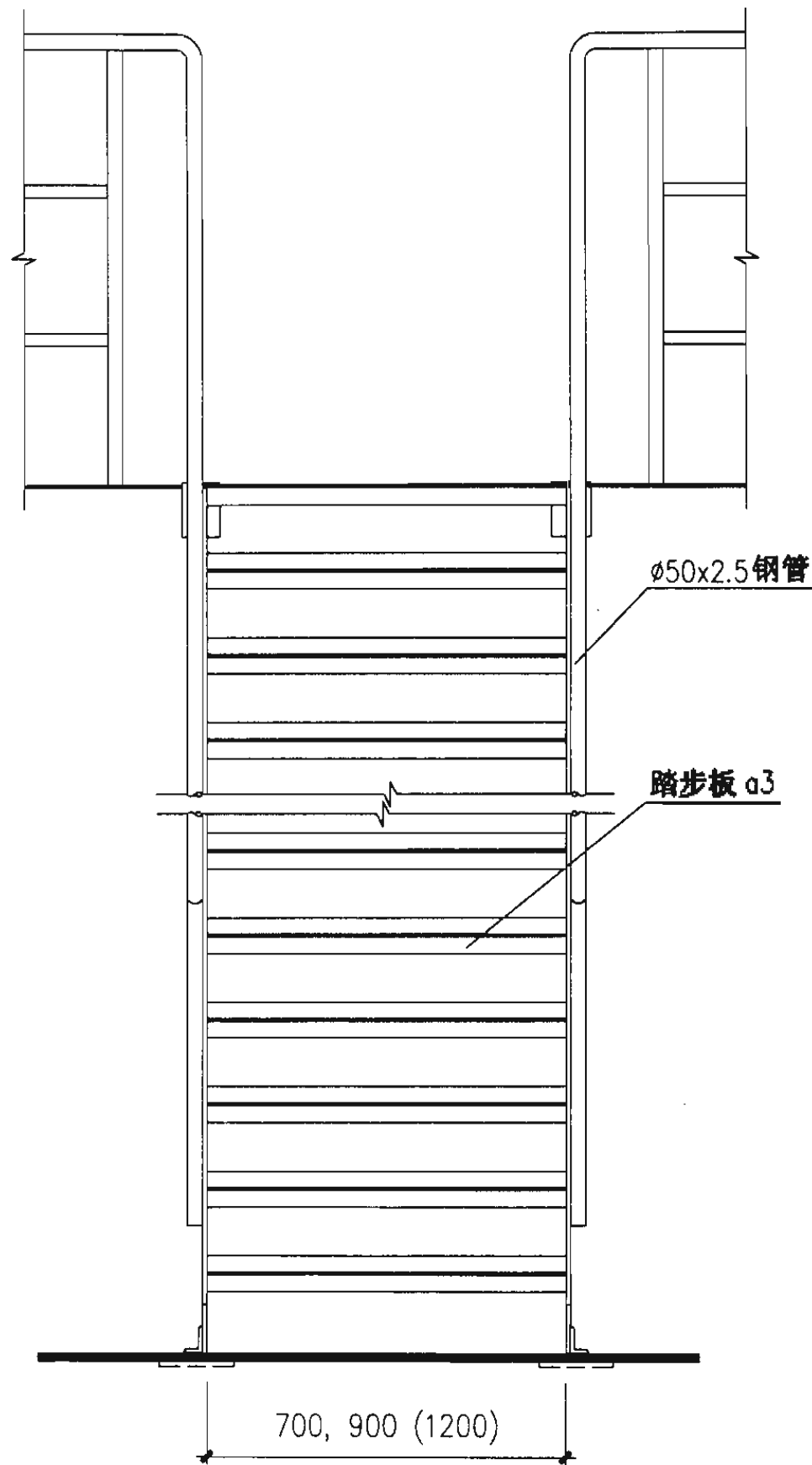
审核 王祖光 校对 李志刚 设计 沈康

页 15



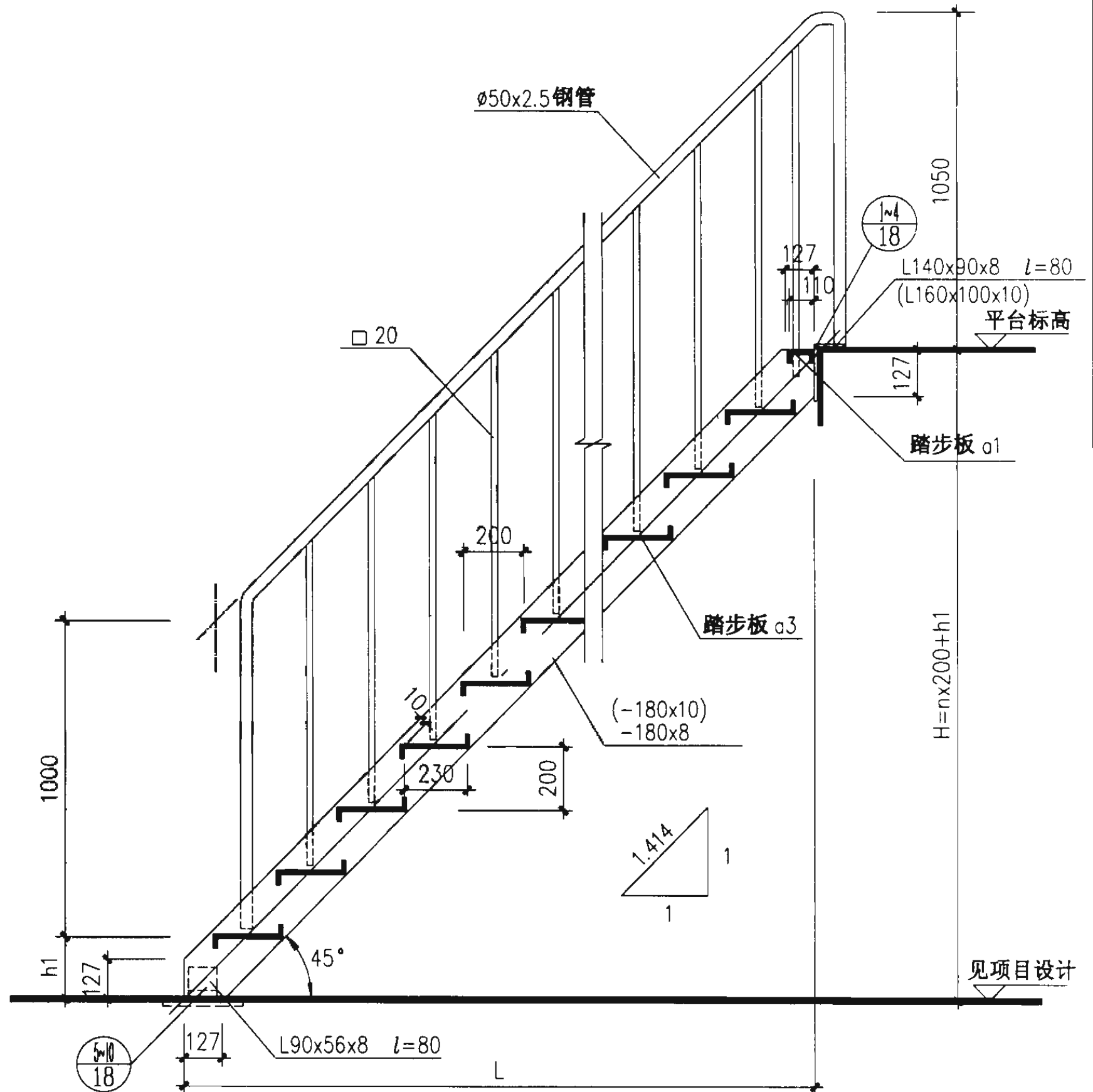
T3A06 详图		图集号	02J401
T3A07		页	16
审核	刘其平	校对	李刚
设计	李刚		





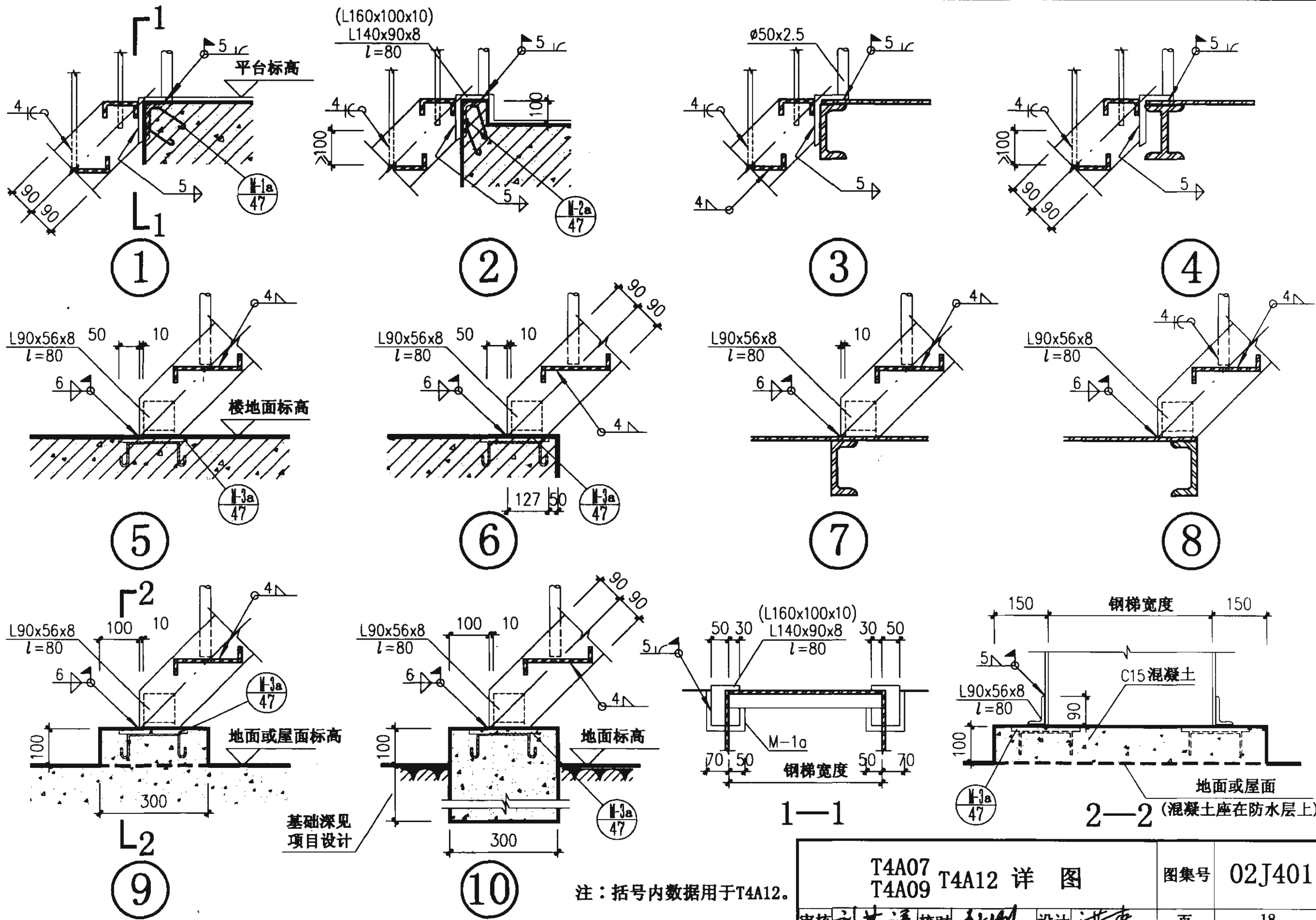
T4A07  
T4A09 T4A12

注：  
如 $h_1 < 127$ 时，梯梁下端切角高度应改小为 $h_1$ 的尺寸。  
括号内数据用于T4A12。



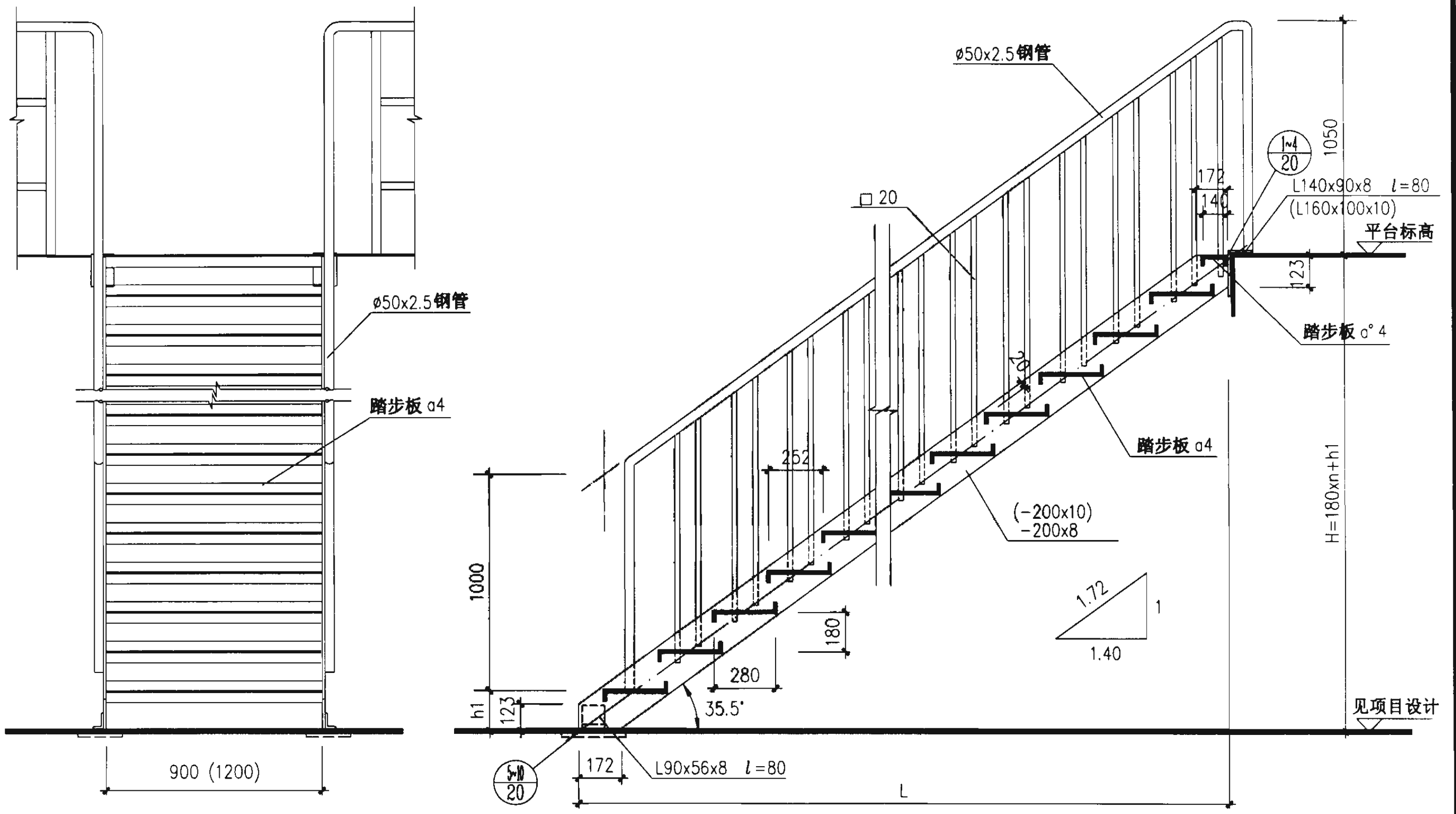
见项目设计

T4A07 T4A09 T4A12 立面、剖面图		图集号	02J401
审核	王礼光	校对	李志刚
设计	洪杰	页	17



注：括号内数据用于T4A12。

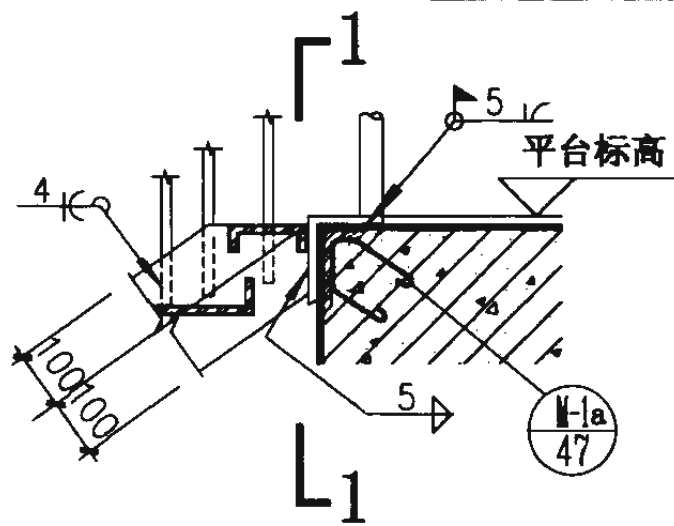
T4A07 T4A09 T4A12 详图		图集号	02J401
审核	设计	页	18



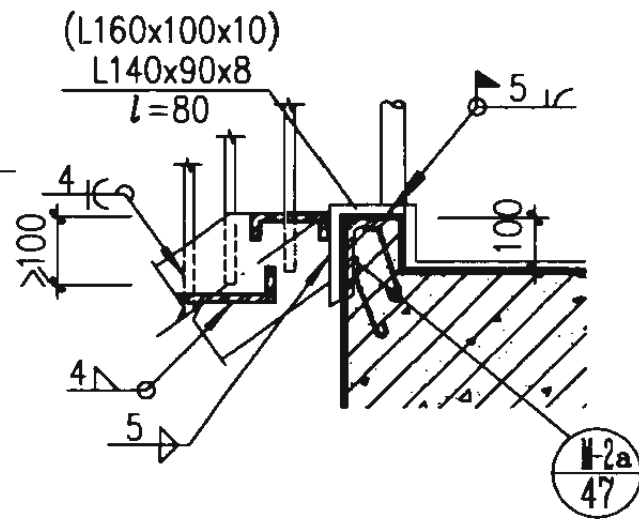
T5A09  
T5A12

注：如 $h_1 < 123$ 时，梯梁下端切角高度应改小为 $h_1$ 的尺寸。  
括号内数据用于T5A12。

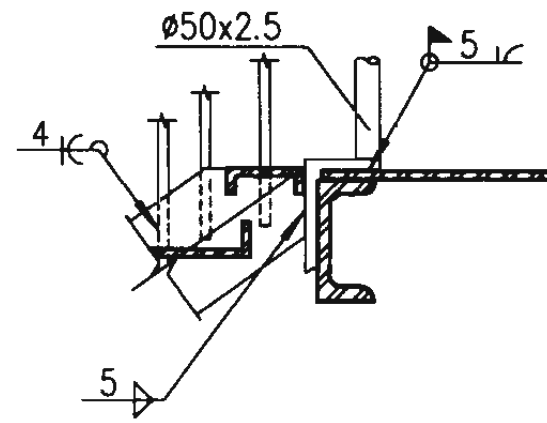
T5A09 T5A12 立面、剖面图		图集号	02J401
审核	王和光	校对	李刚
设计	李刚	页	19



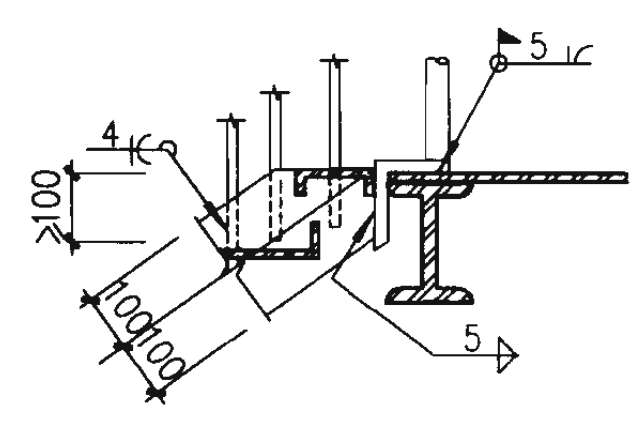
①



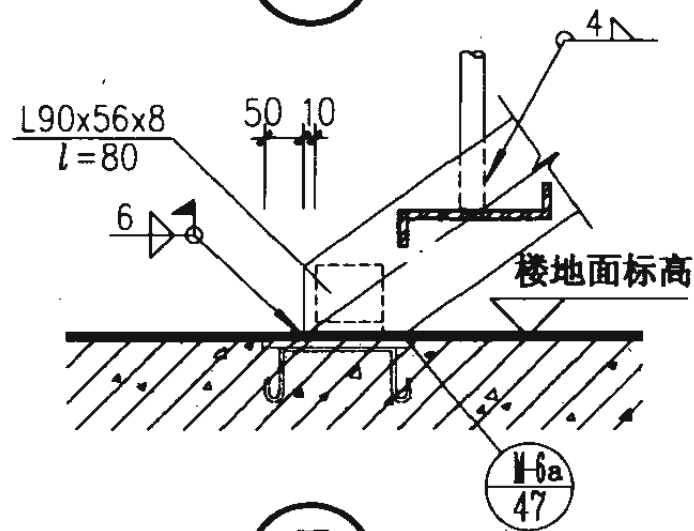
②



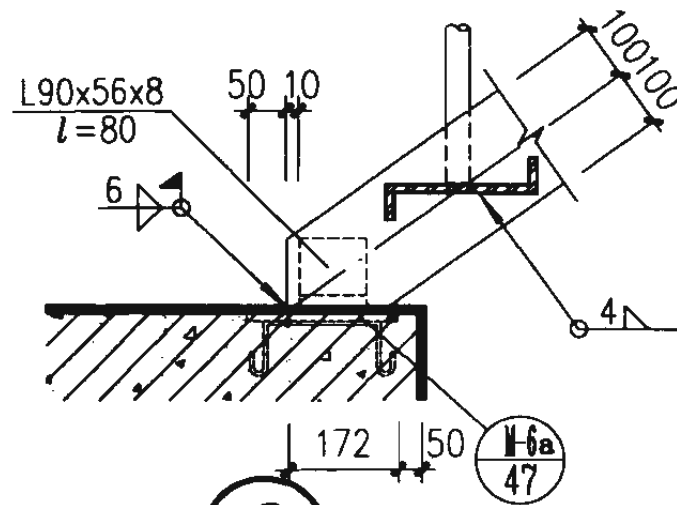
③



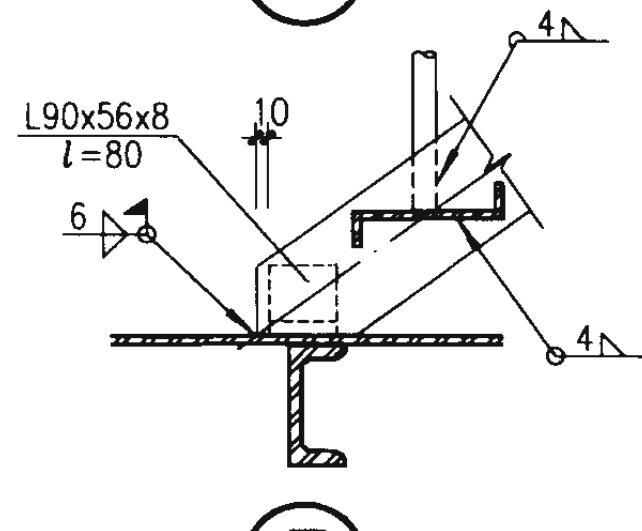
④



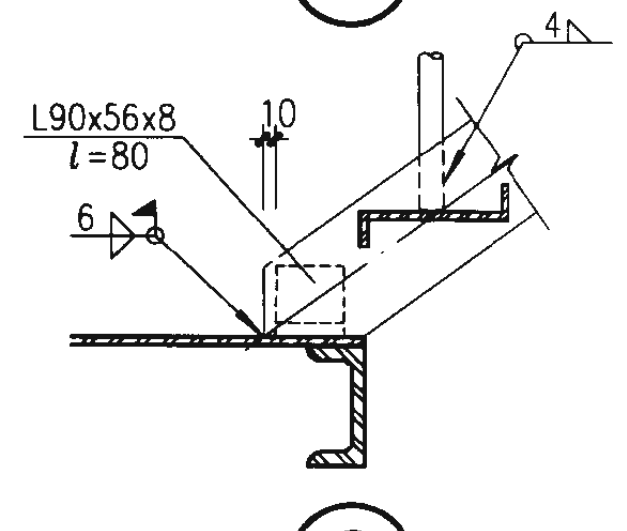
⑤



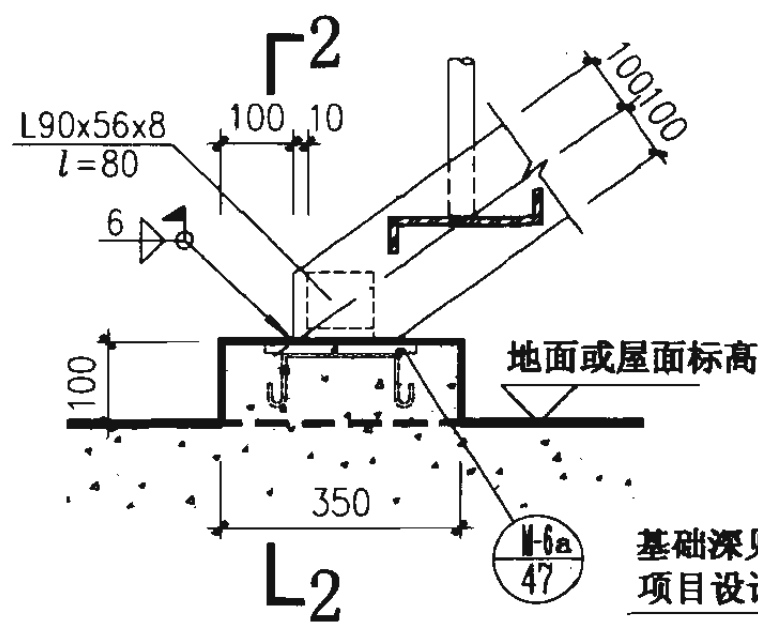
⑥



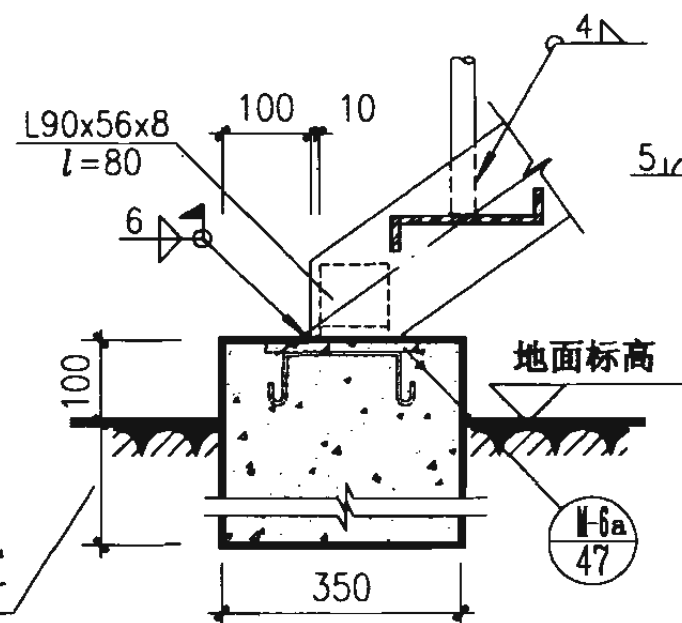
⑦



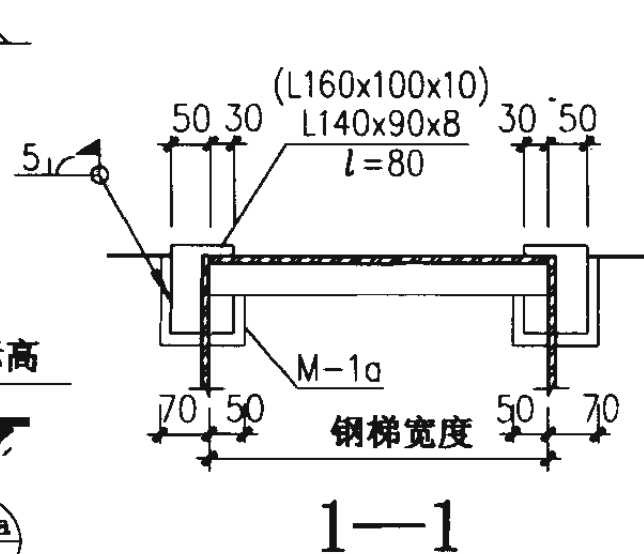
⑧



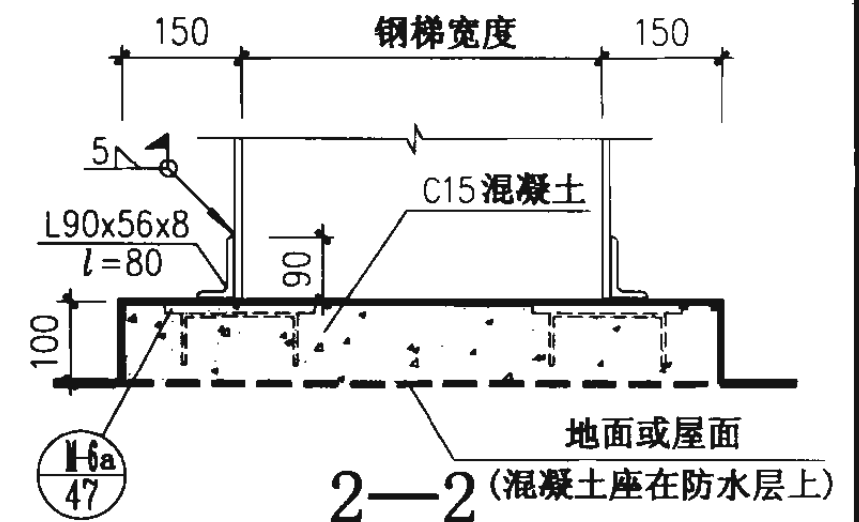
⑨



⑩



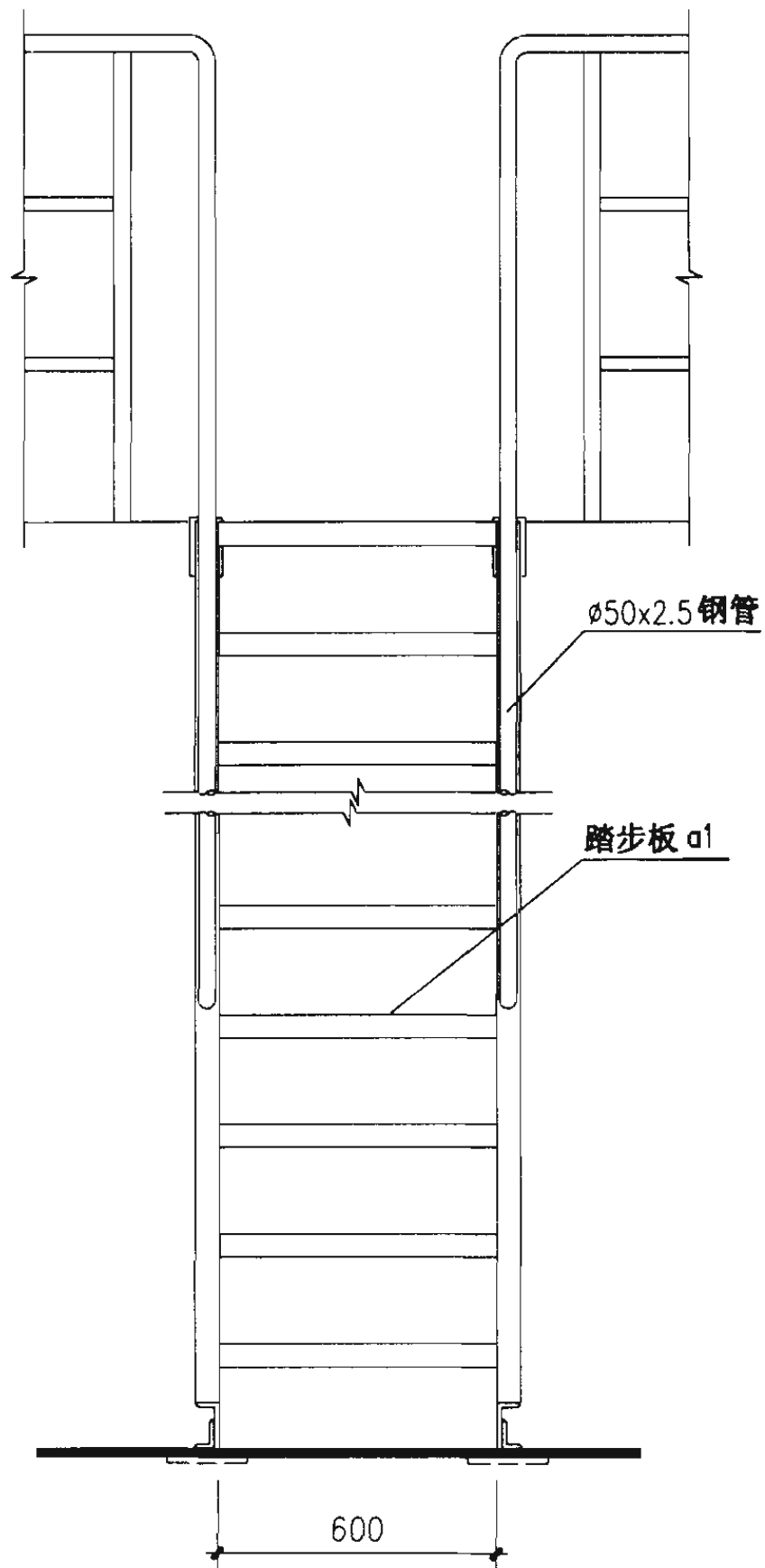
1—1



2—2 (混凝土座在防水层上)

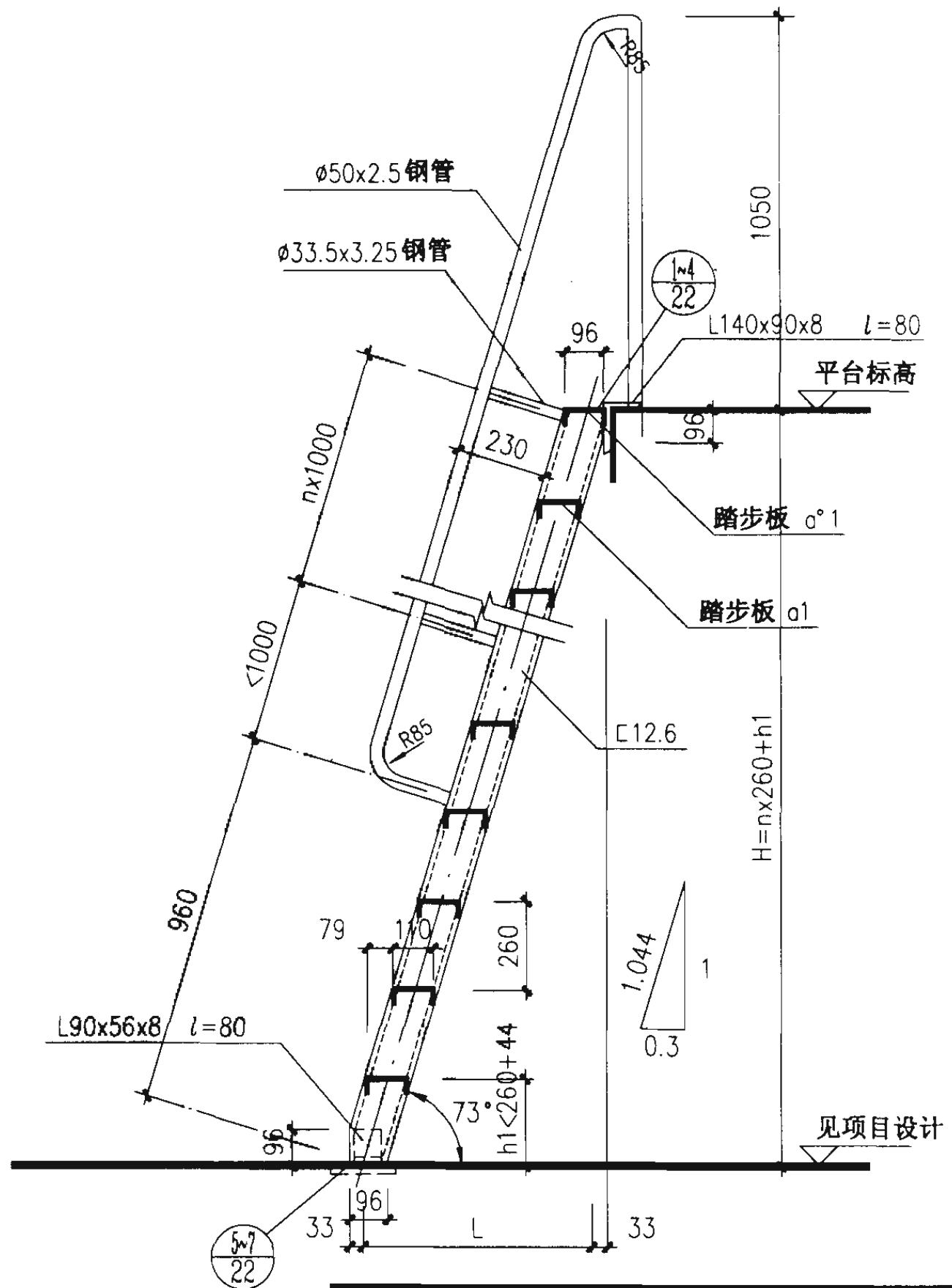
注：括号内数据用于T5A12。

T5A09 T5A12 详图		图集号	02J401
审核	设计	页	20



T2B06

注：如 $h_1 < 96$ 时，梯梁下端切角高度应改小为 $h_1$ 的尺寸。

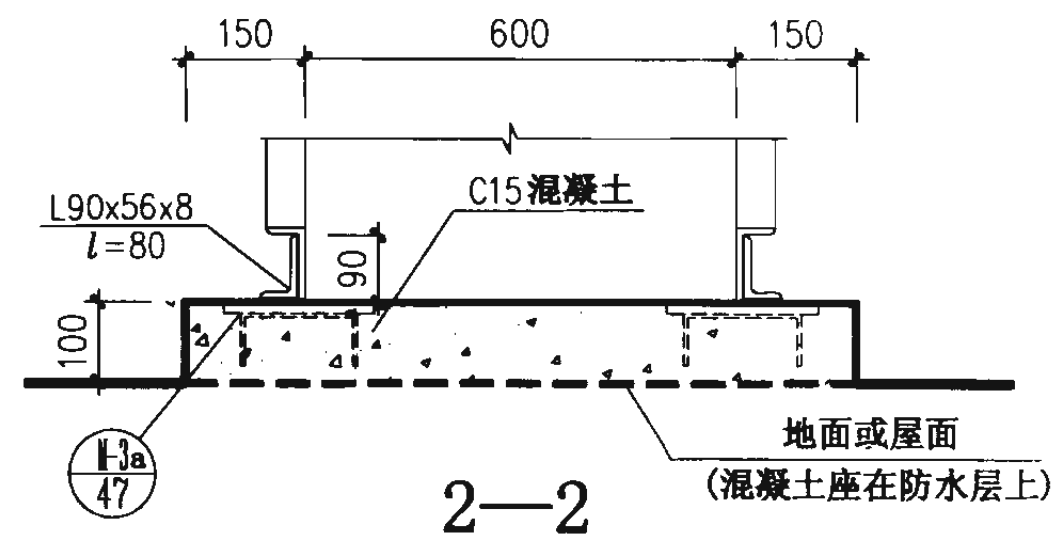
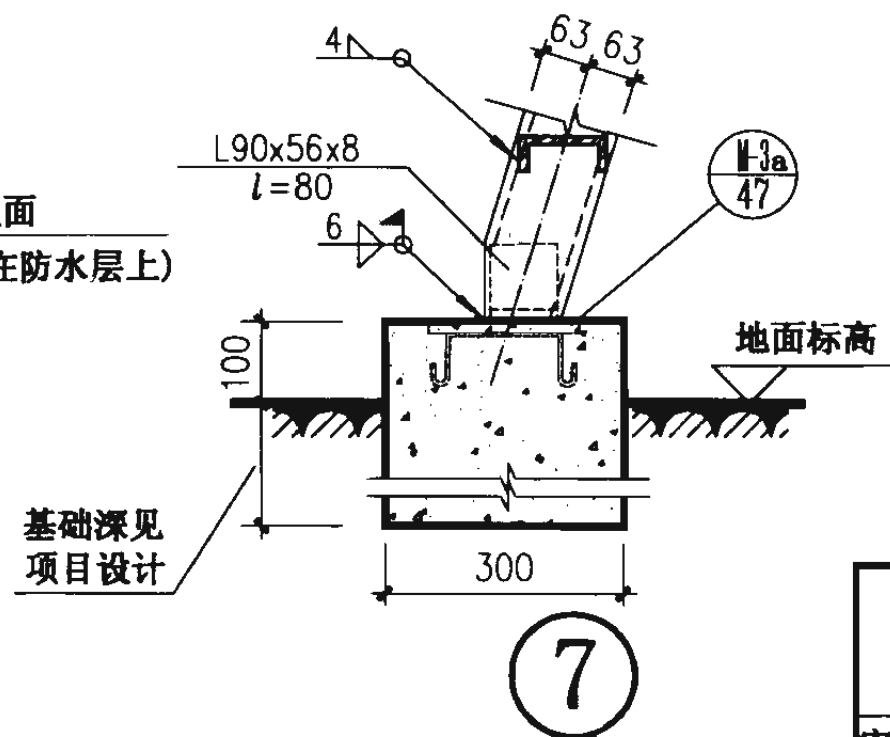
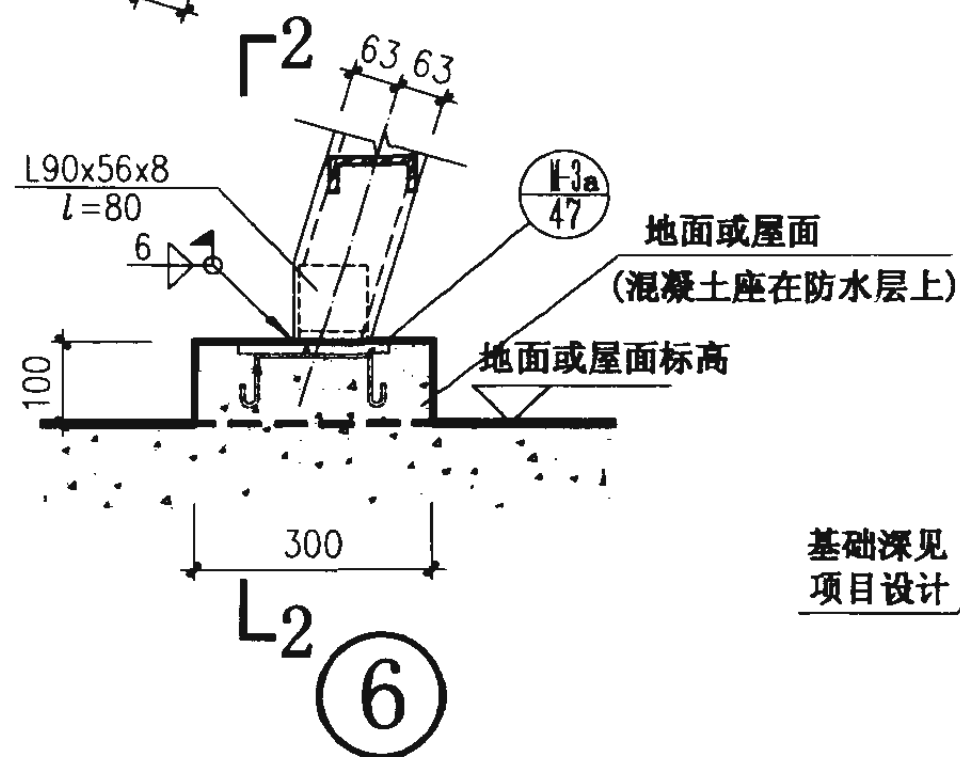
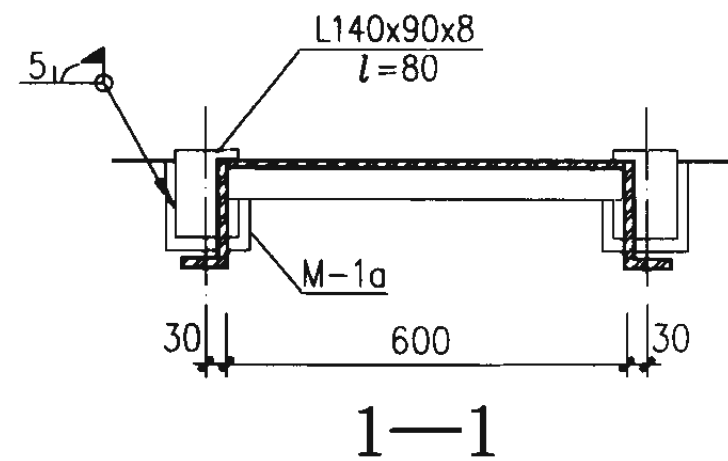
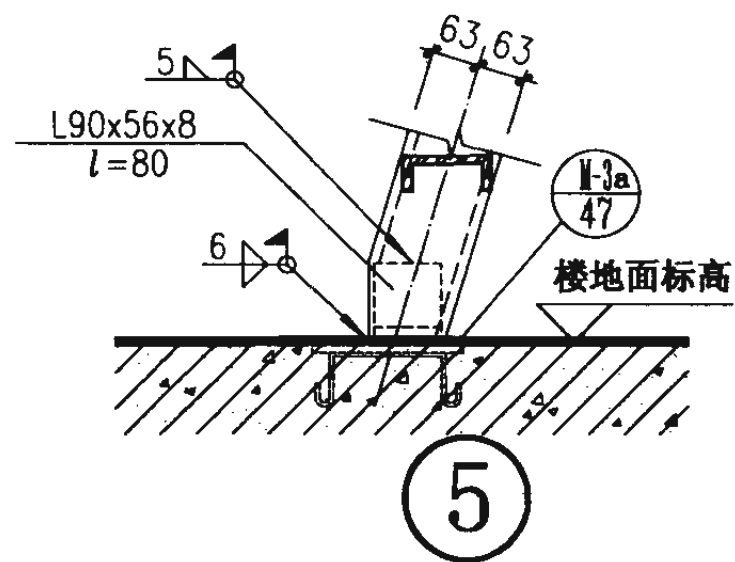
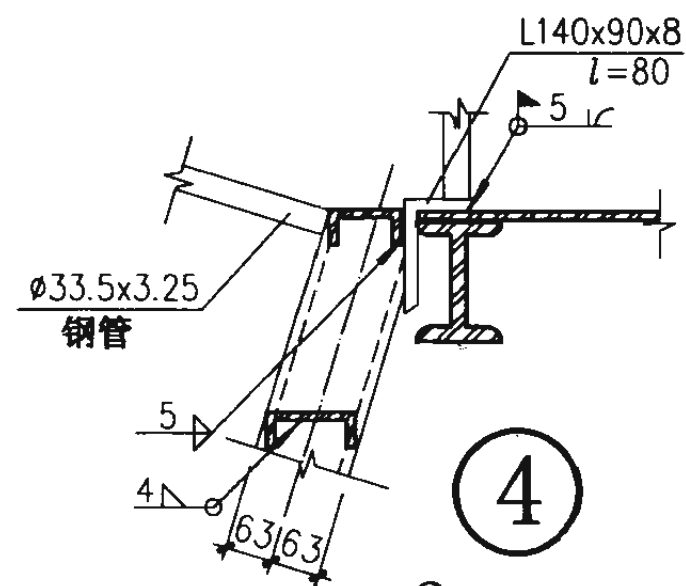
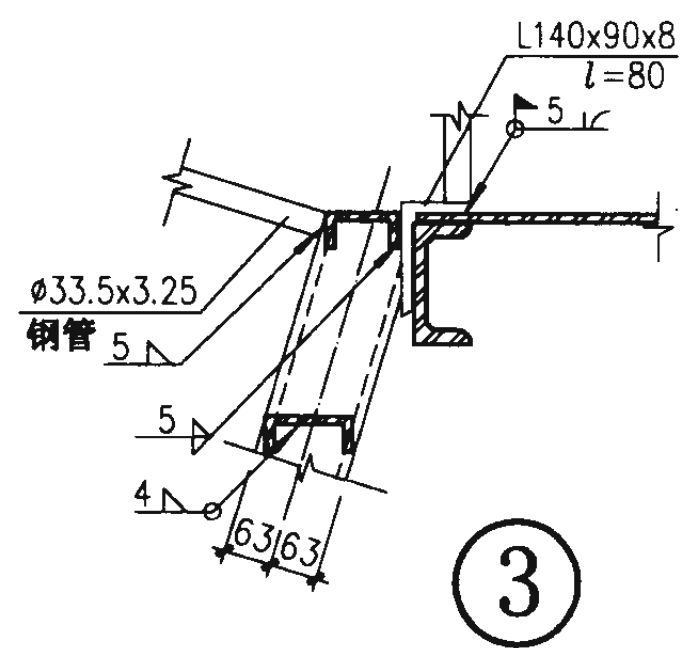
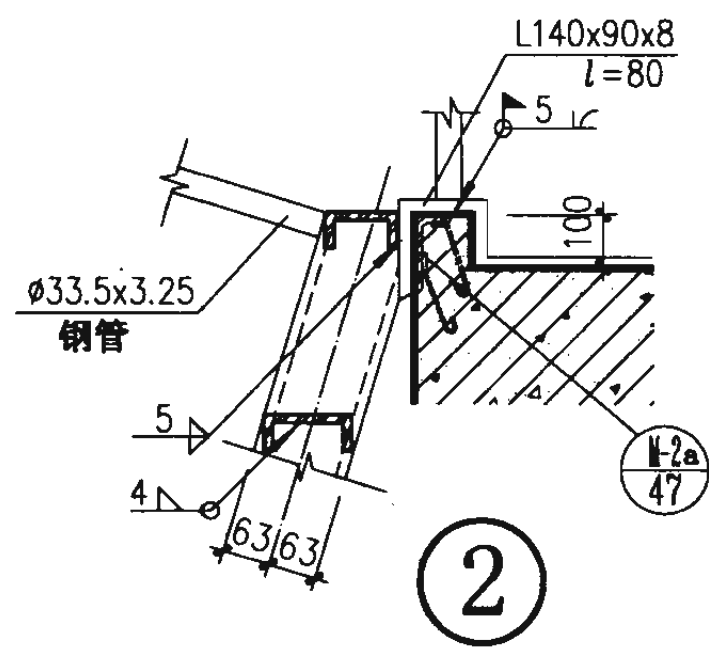
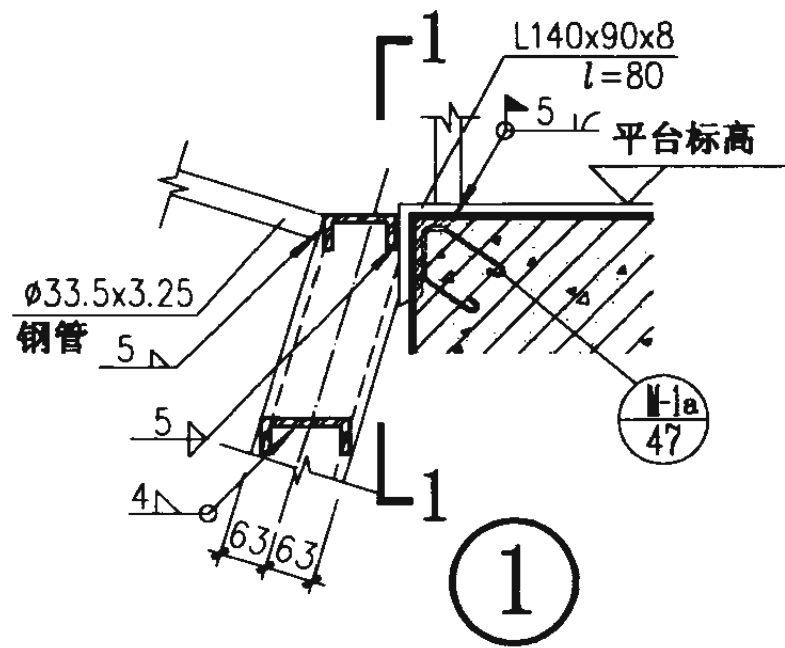


T2B06 立面、剖面图

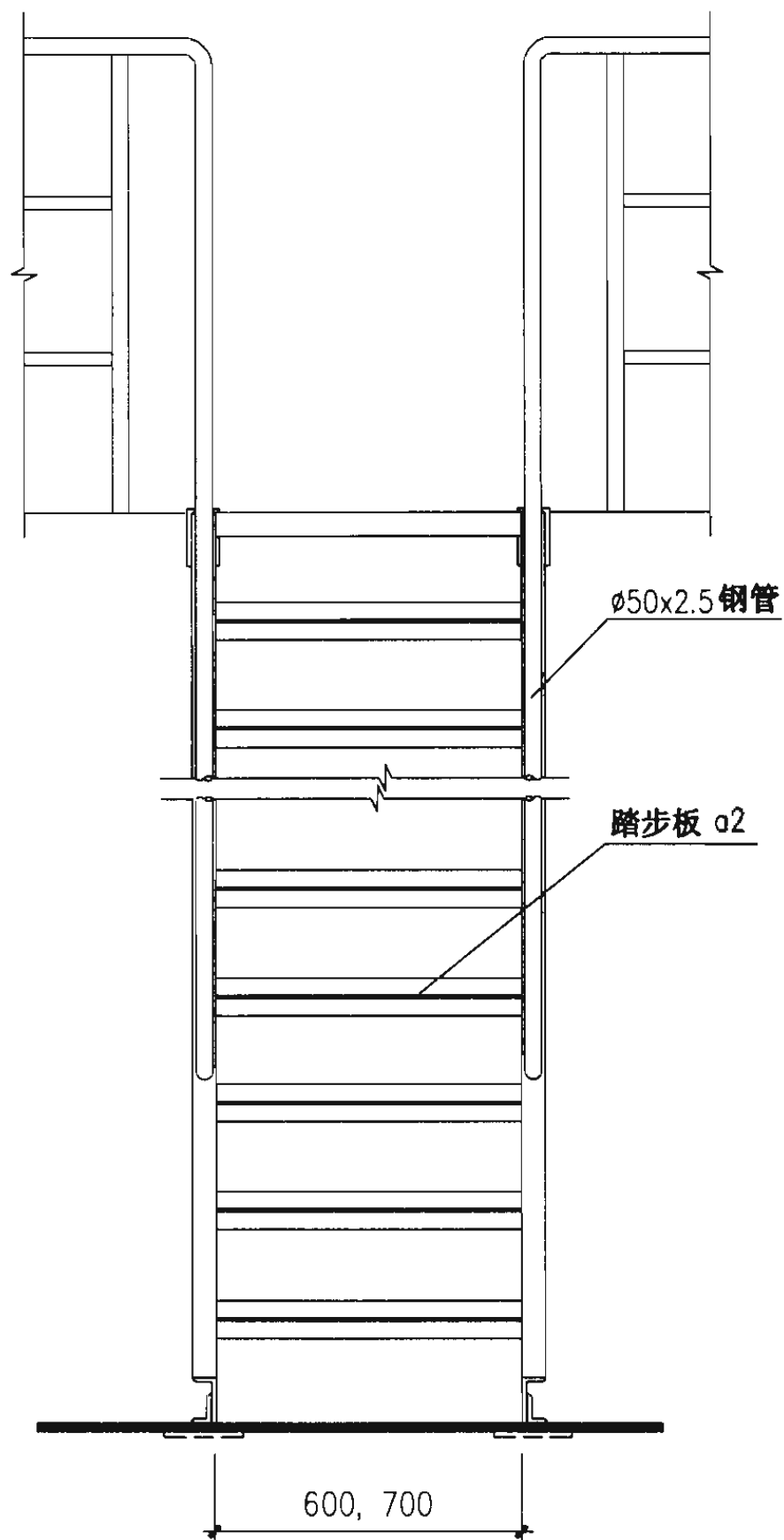
图集号 02J401

审核 王旭光 校对 李志刚 设计 洪亮

页 21

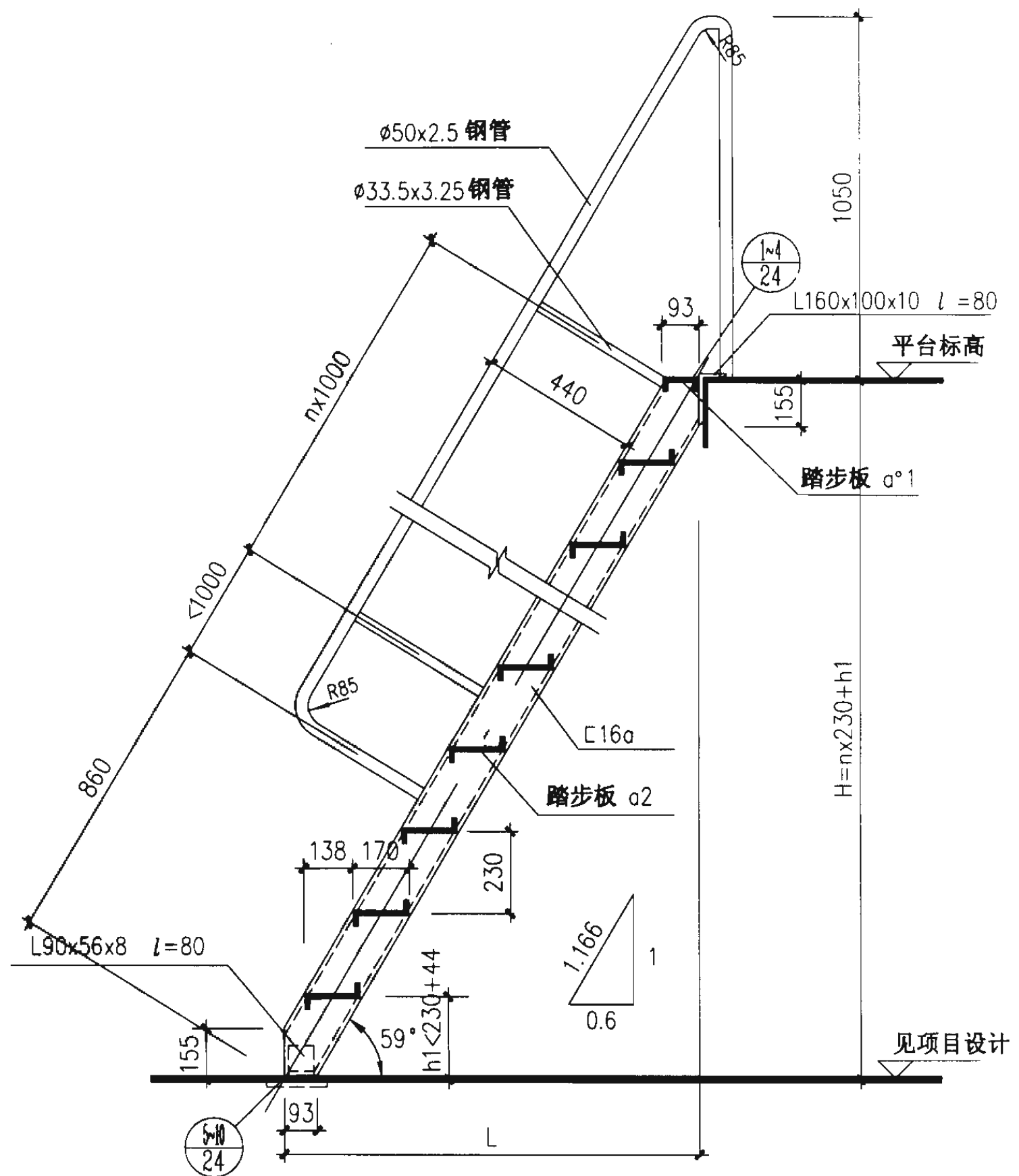


T2B06 详图		图集号	02J401
审核	设计	页	22

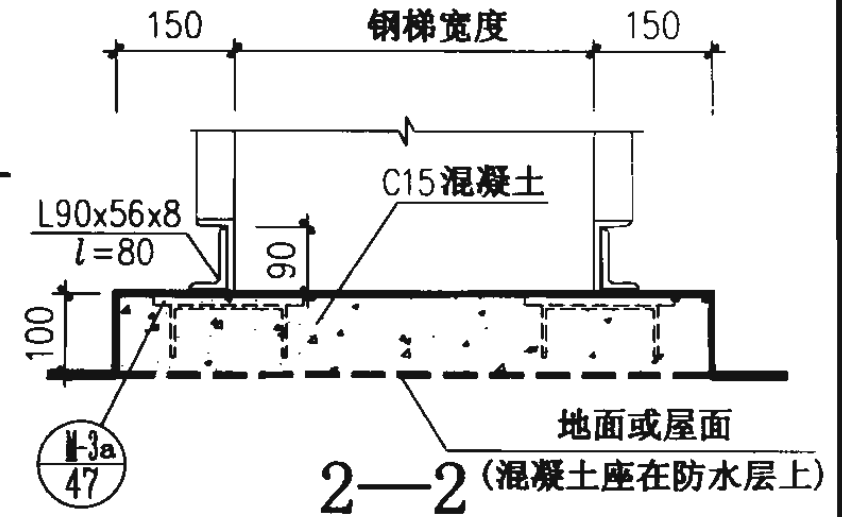
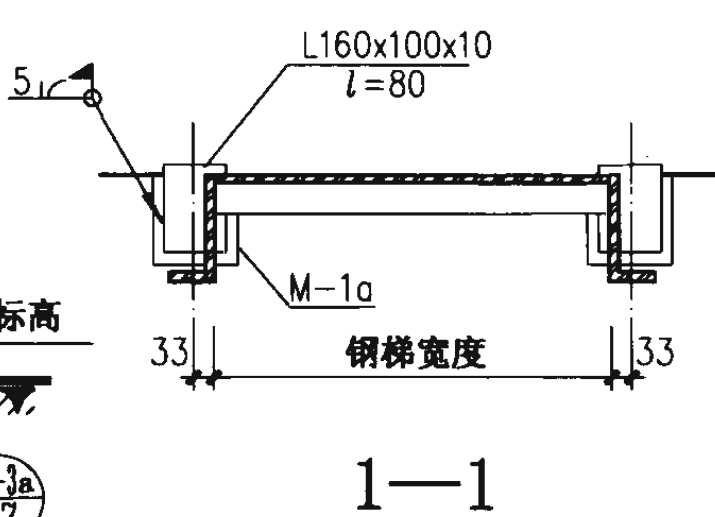
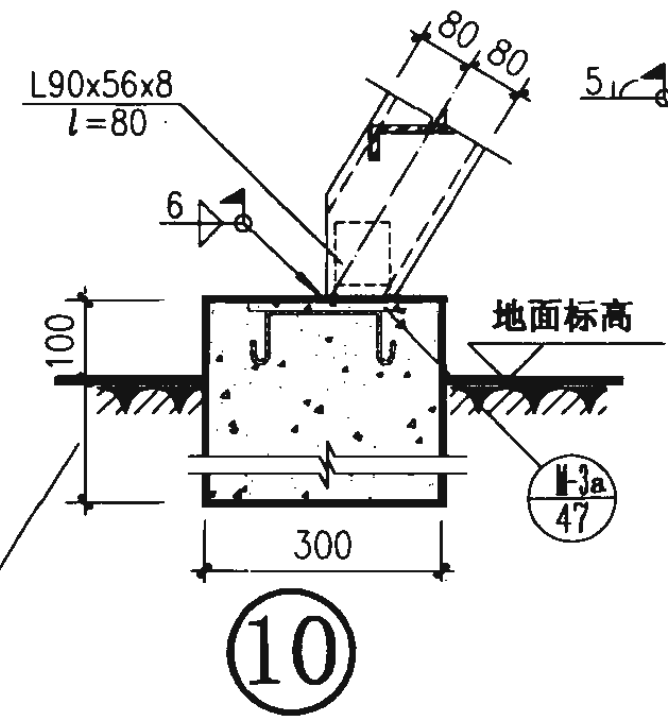
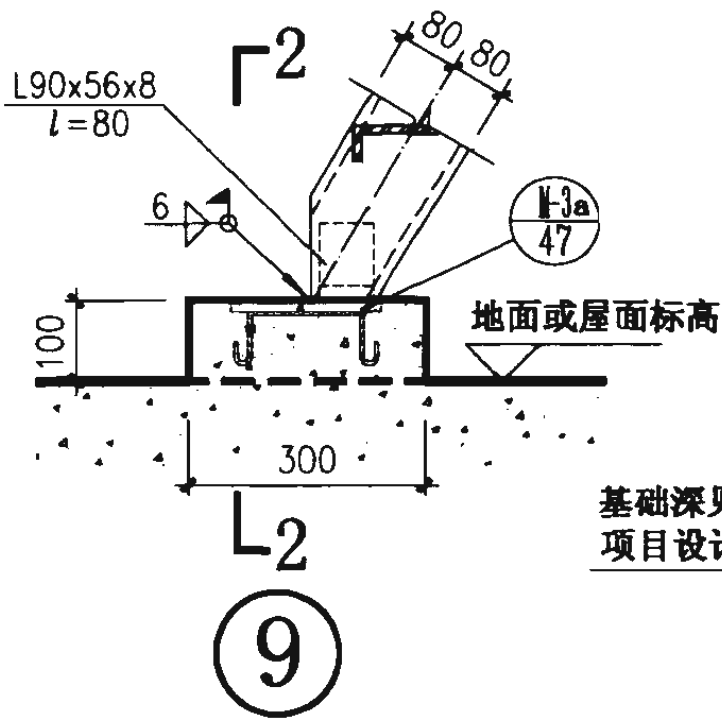
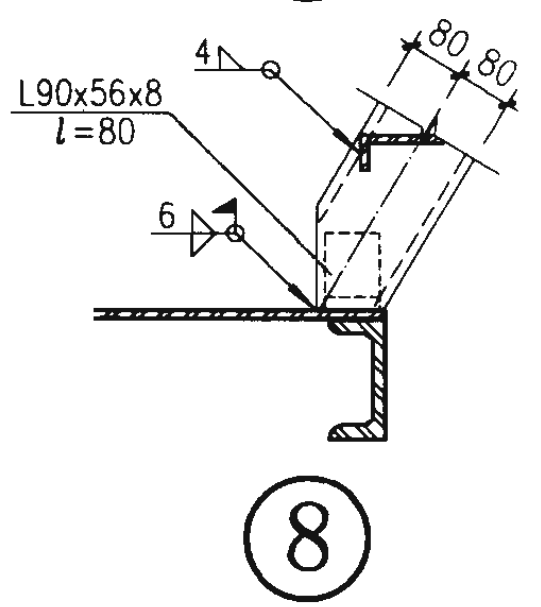
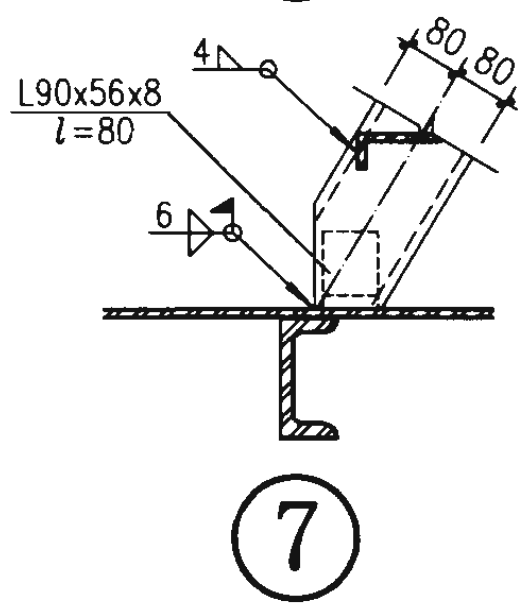
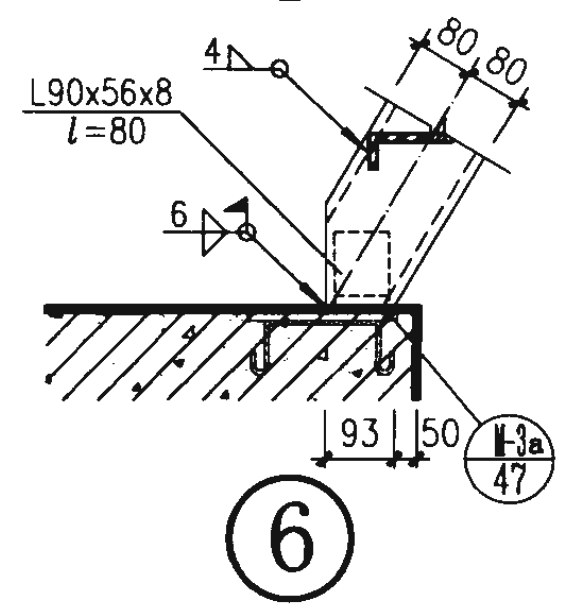
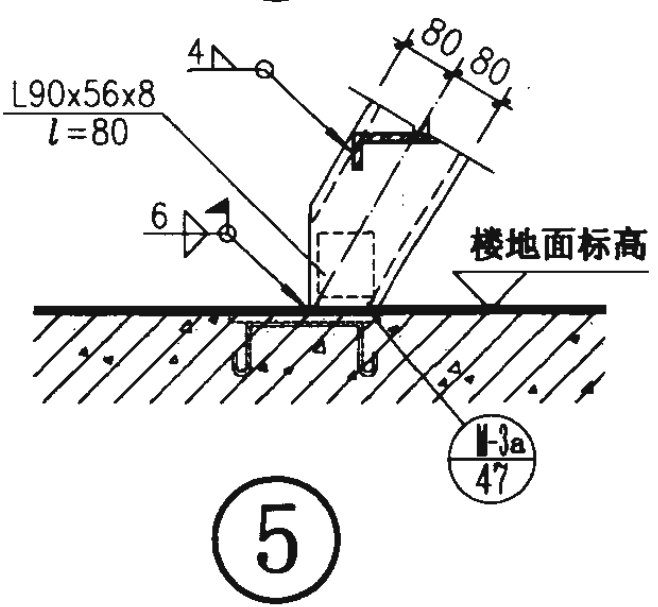
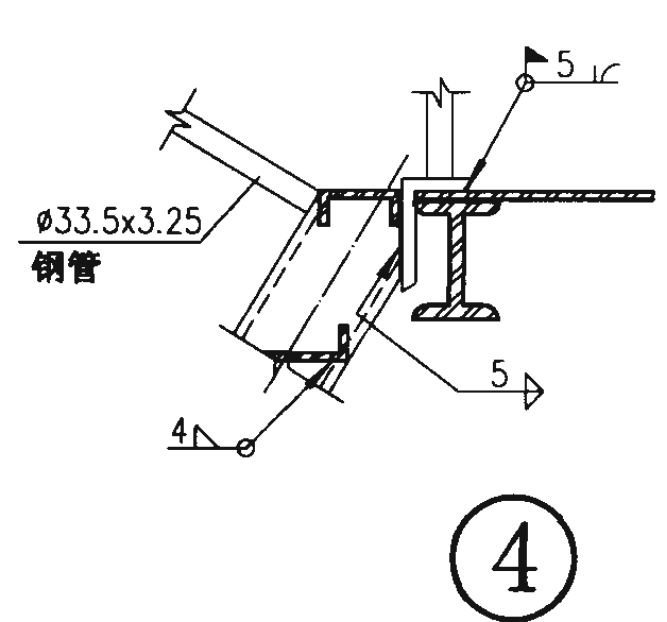
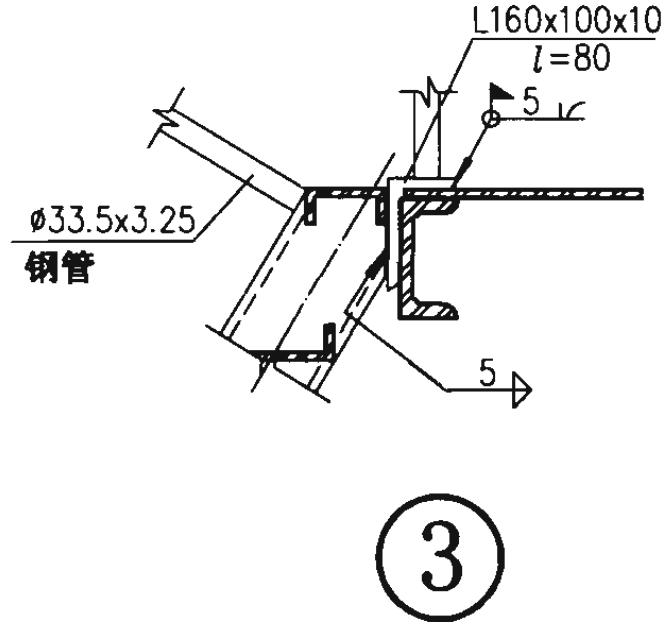
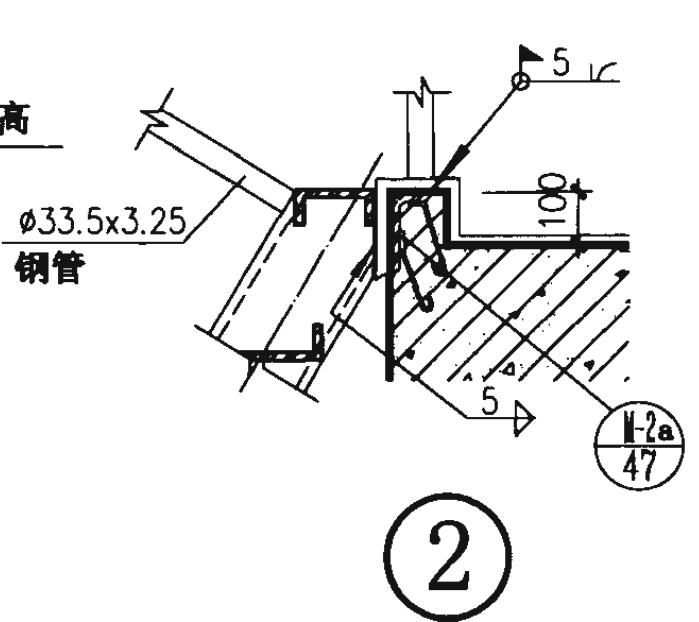
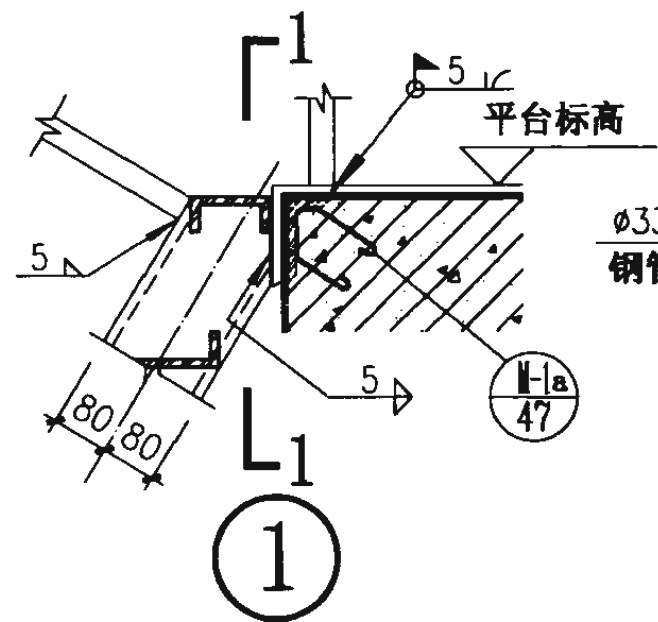


T3B06  
T3B07

注：如 $h_1 < 155$ 时，梯梁下端切角高度应改小为 $h_1$ 的尺寸。

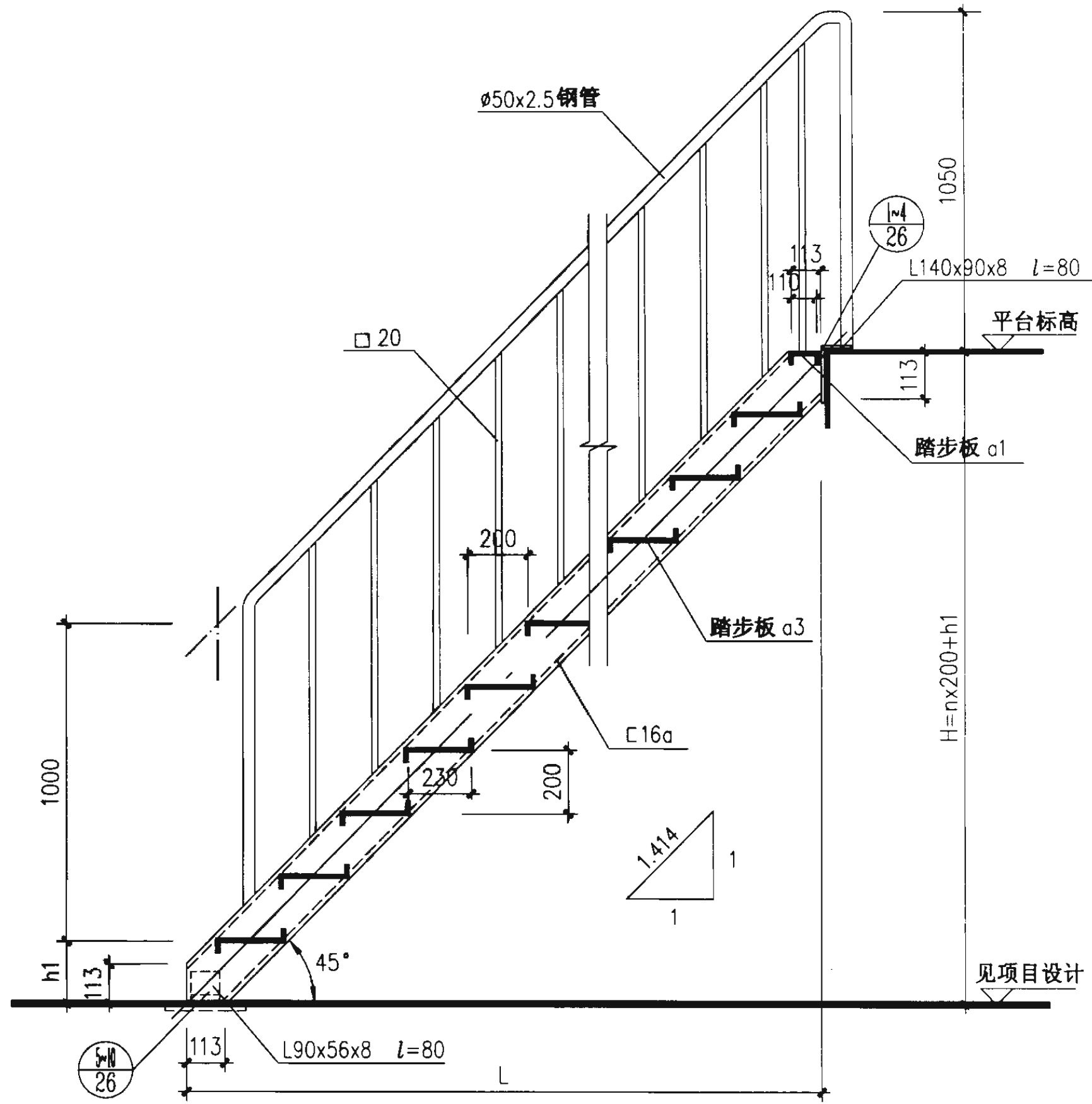
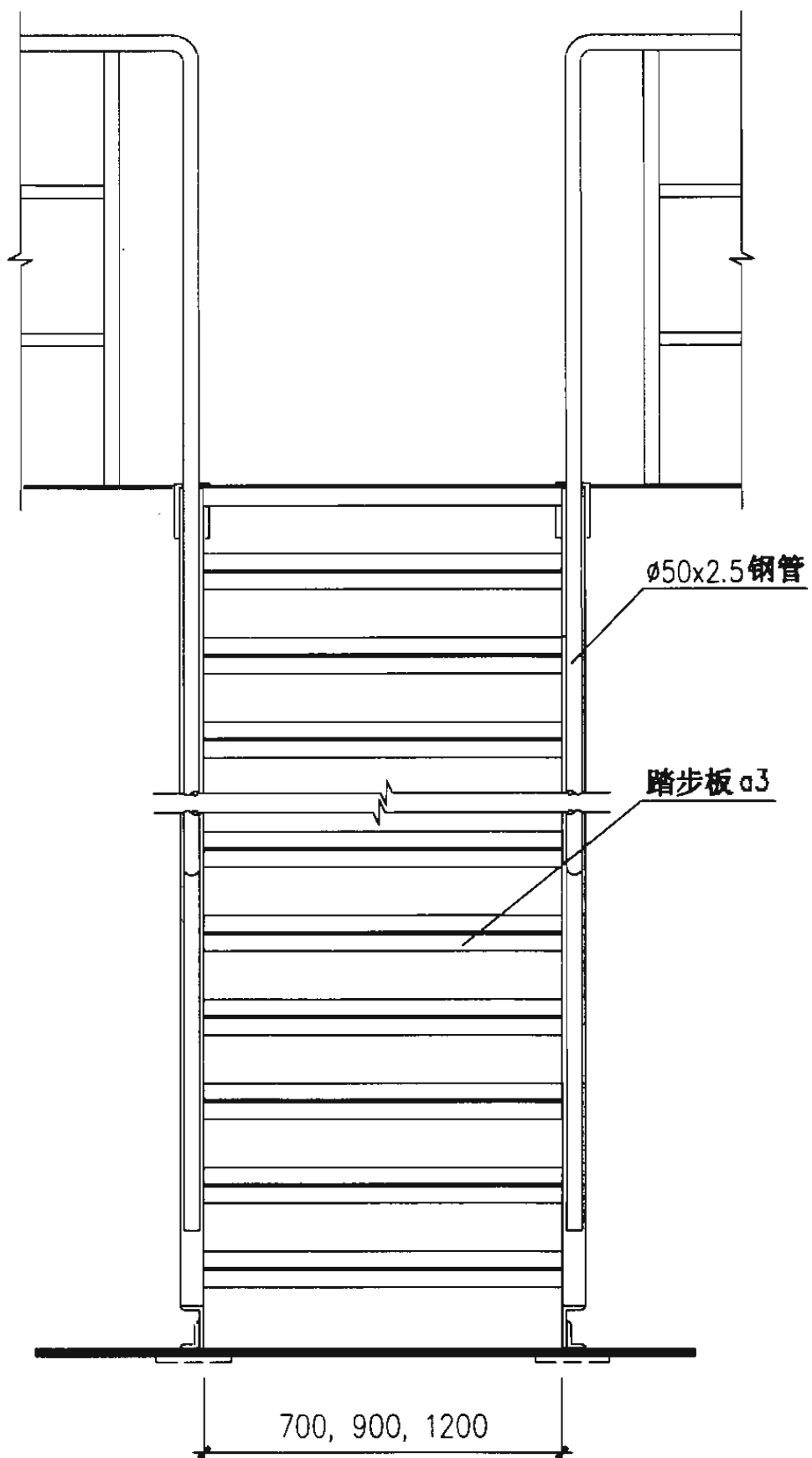


T3B06 立面、剖面图		图集号	02J401
审核	王祖光	校对	李刚
设计	李刚	页	23



T3B06 T3B07		详图	图集号	02J401
审核	刘其译	校对	孔刚	设计
			洪	
			页	24

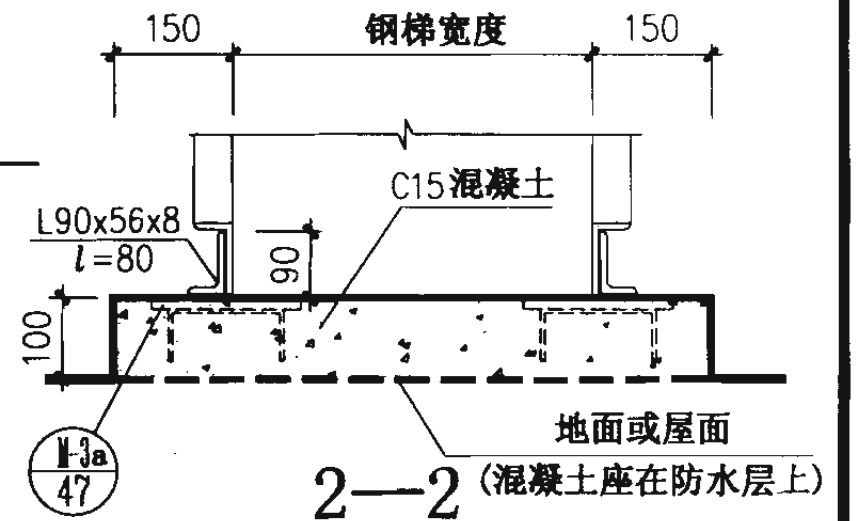
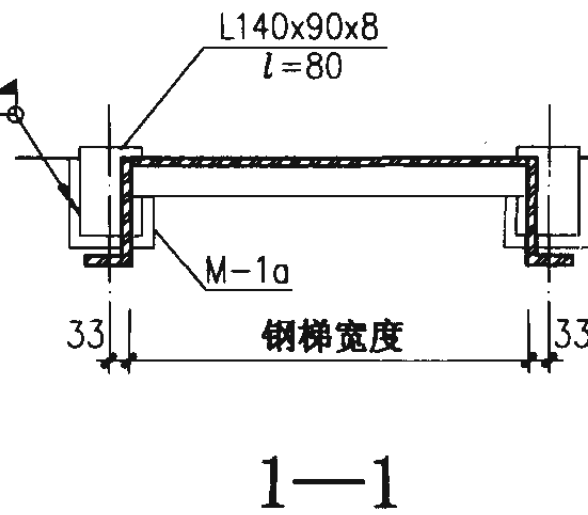
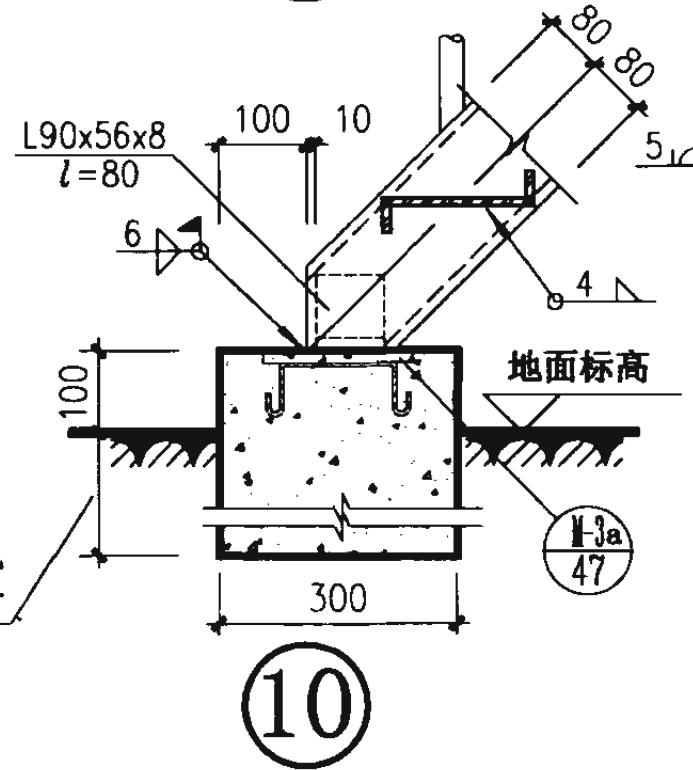
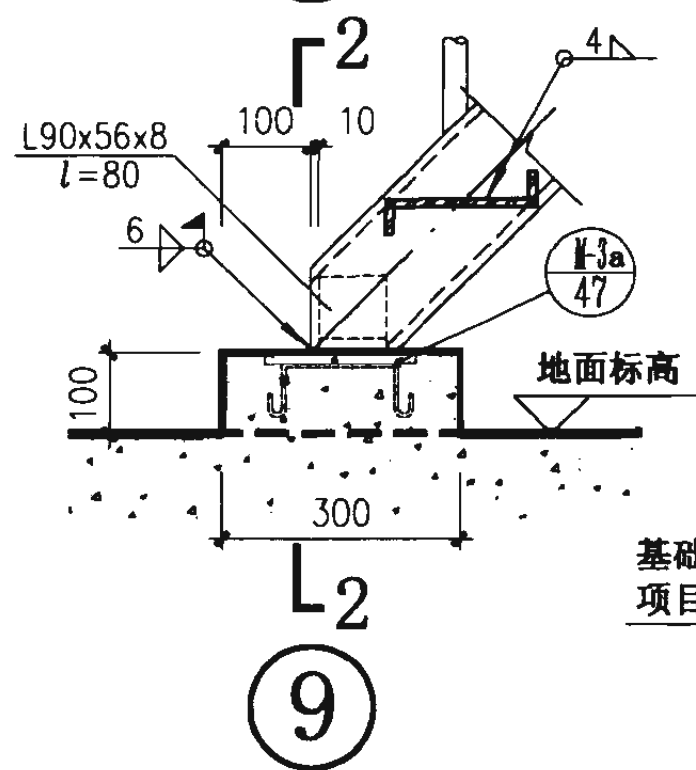
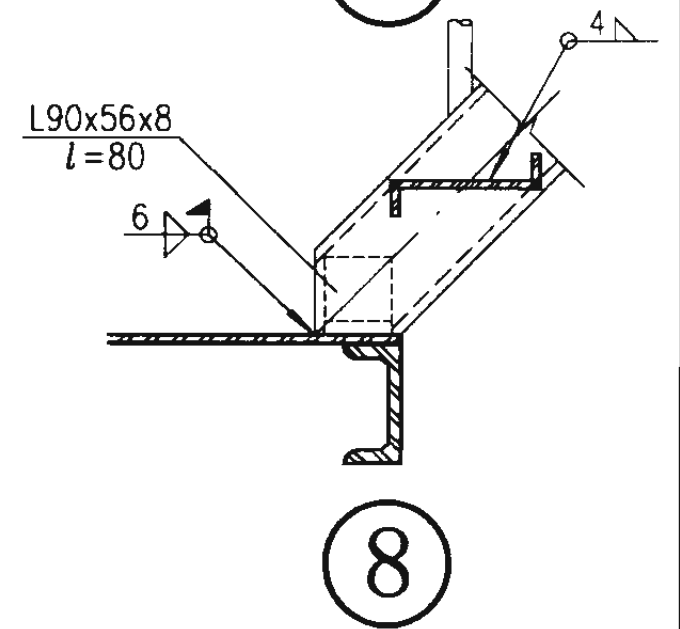
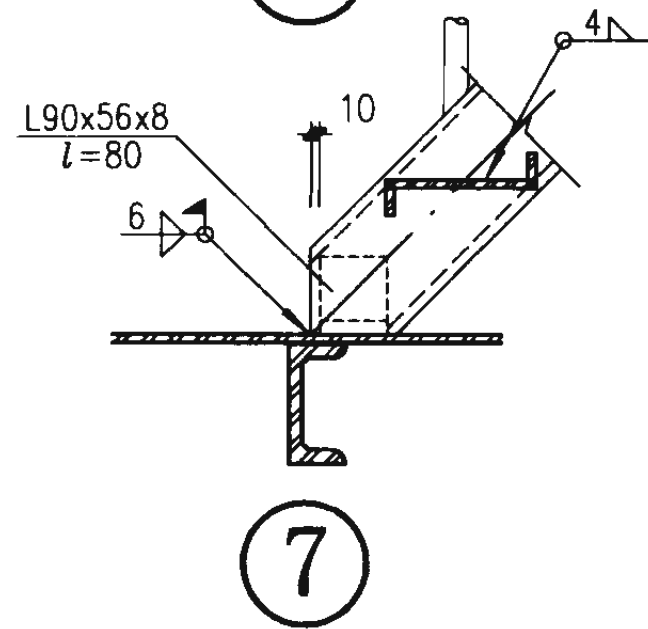
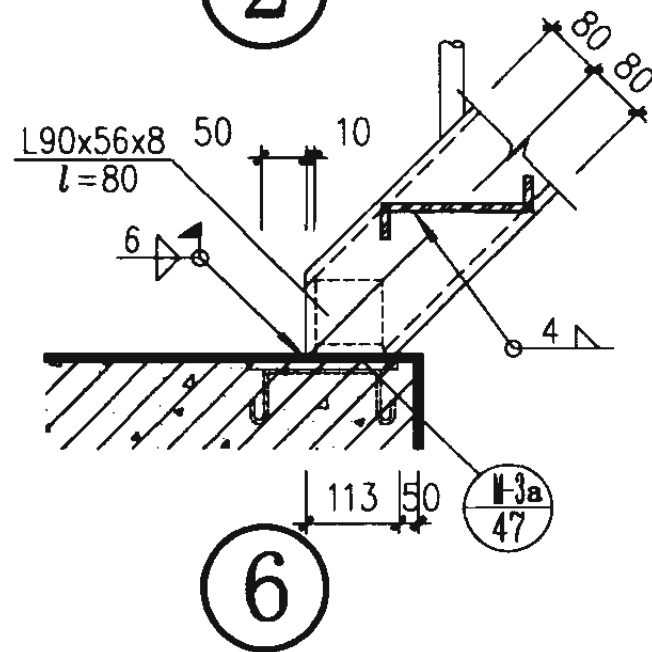
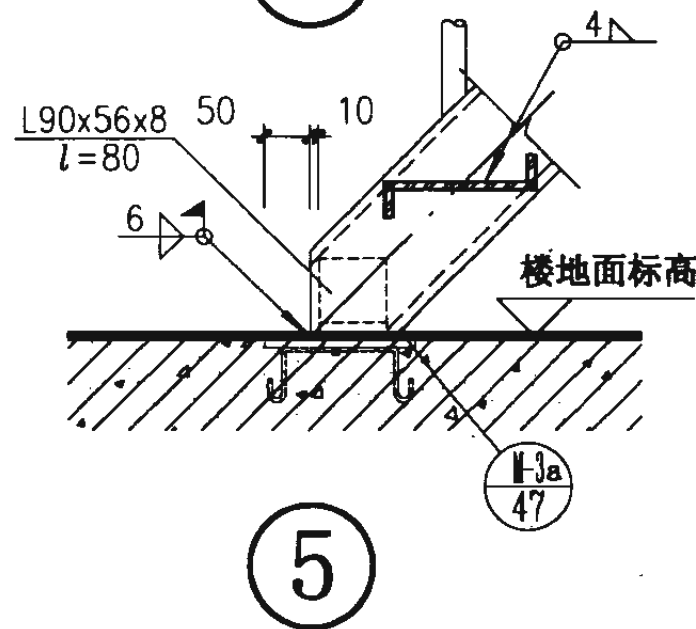
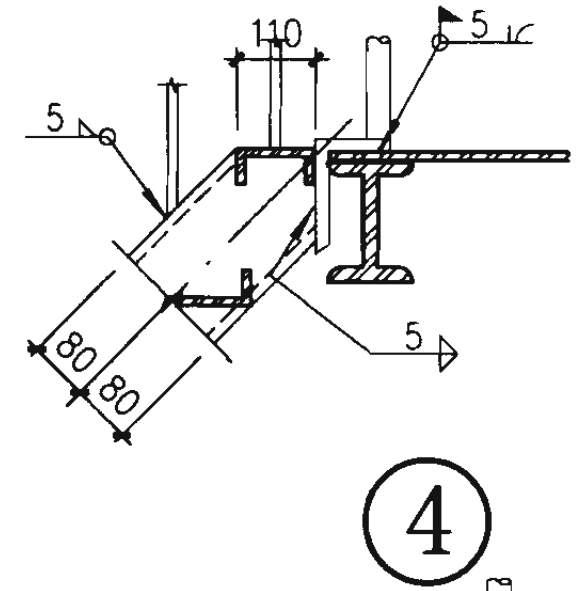
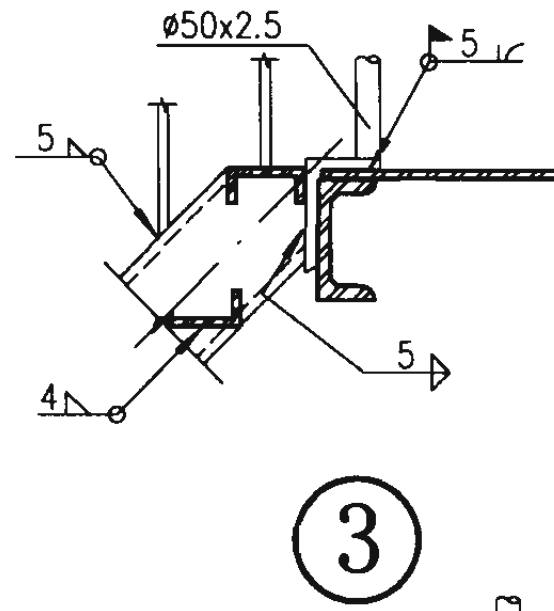
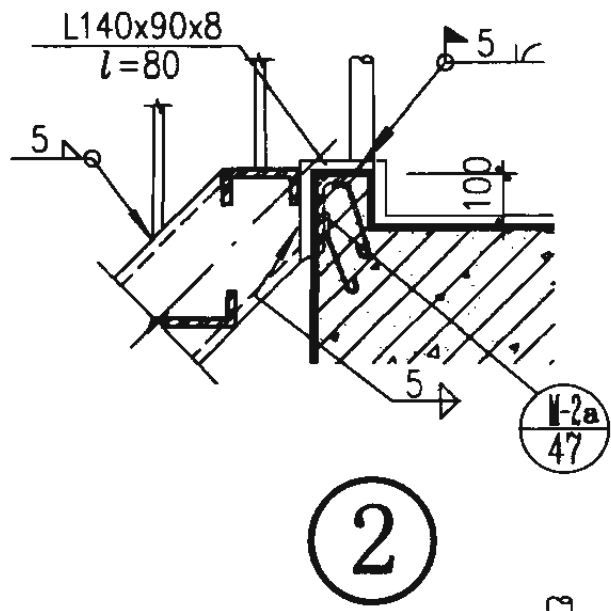
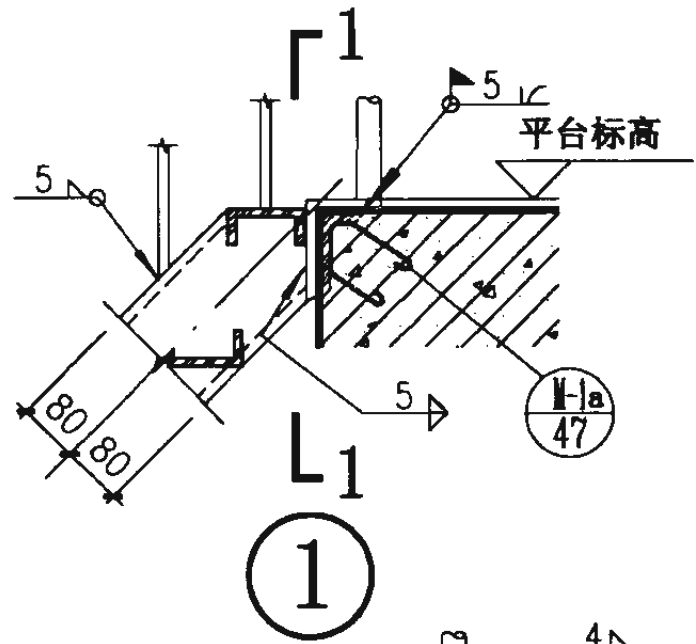




T4B07  
T4B09 T4B12

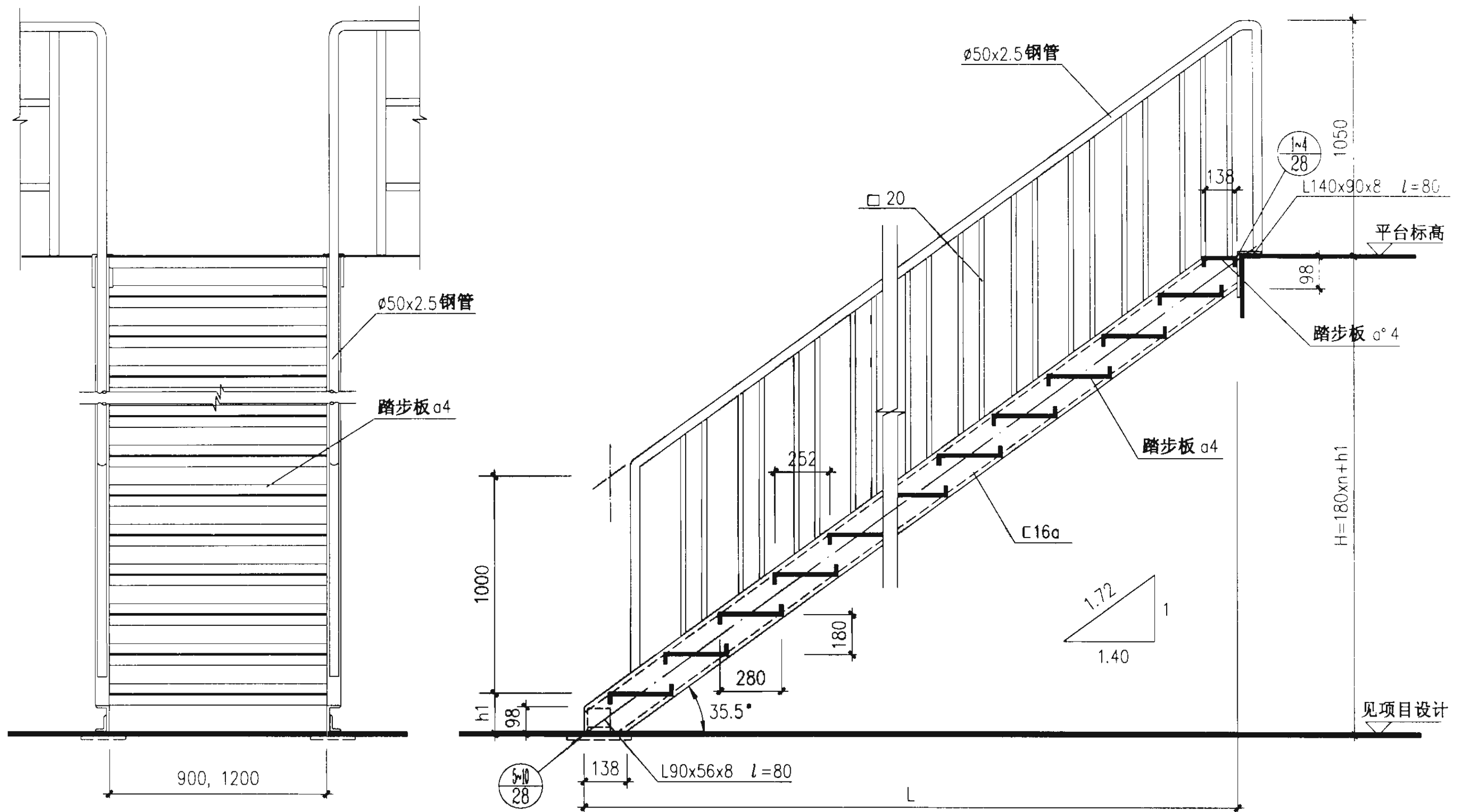
注：如 $h_1 < 113$ 时，梯梁下端切角高度应改小为 $h_1$ 的尺寸。

T4B07 T4B09 T4B12 立面、剖面图			图集号	02J401
审核	王旭光	校对	孔刚	设计
			页	25



基础深见  
项目设计

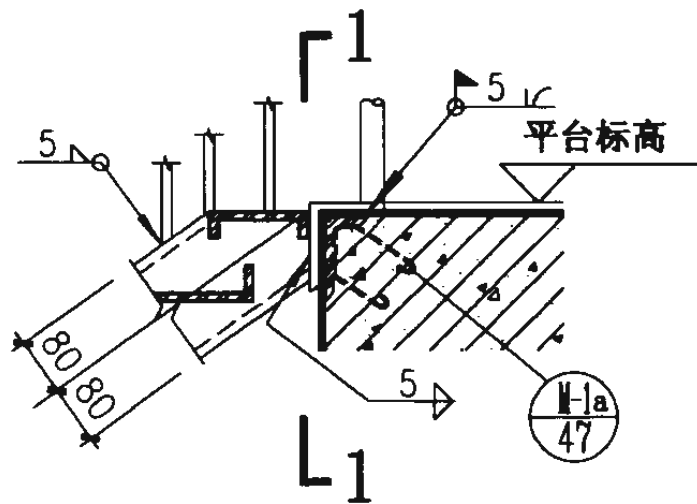
T4B07 T4B09 T4B12 详图		图集号	02J401
审核	设计	页	26



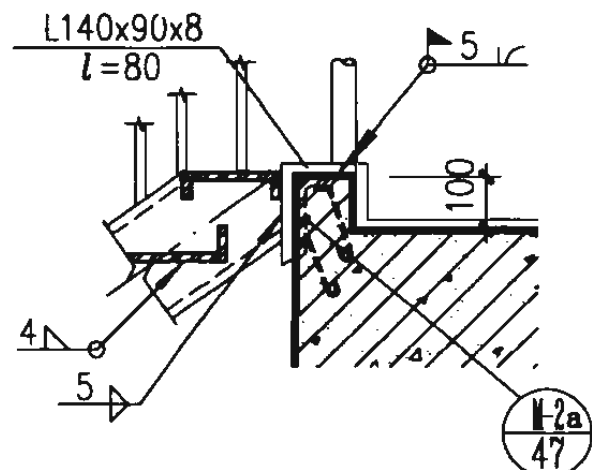
T5B09  
T5B12

注：如 $h_1 < 98$ 时，梯梁下端切角高度应改小为 $h_1$ 的尺寸。

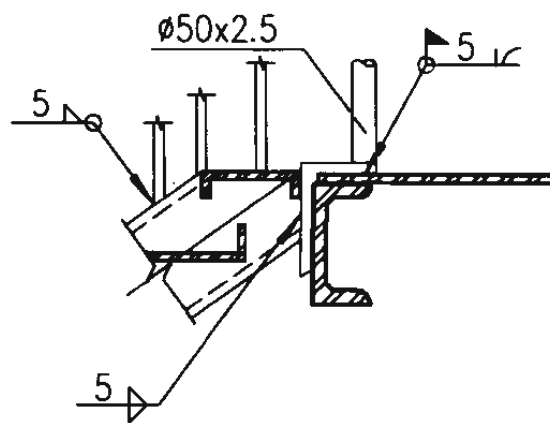
T5B09 T5B12 立面、剖面图		图集号	02J401
审核	王祖光	校对	李刚
设计	洪东	页	27



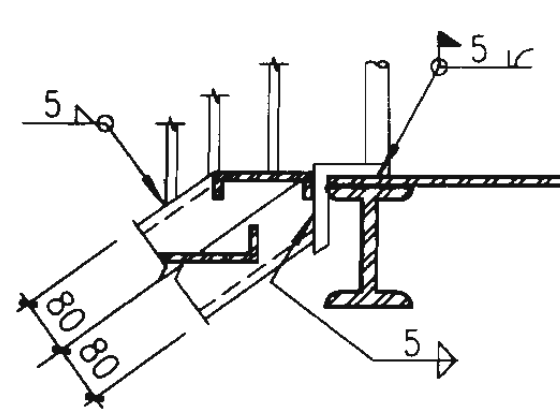
①



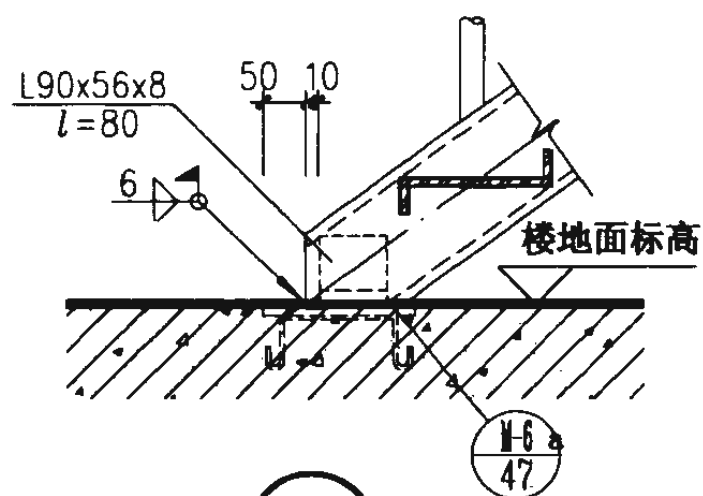
②



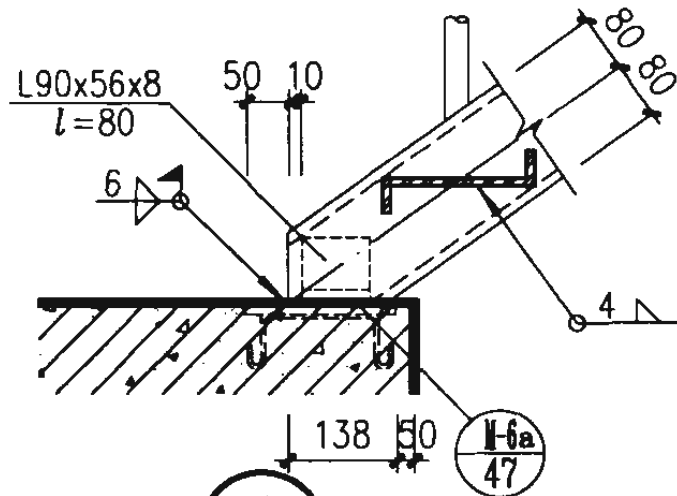
③



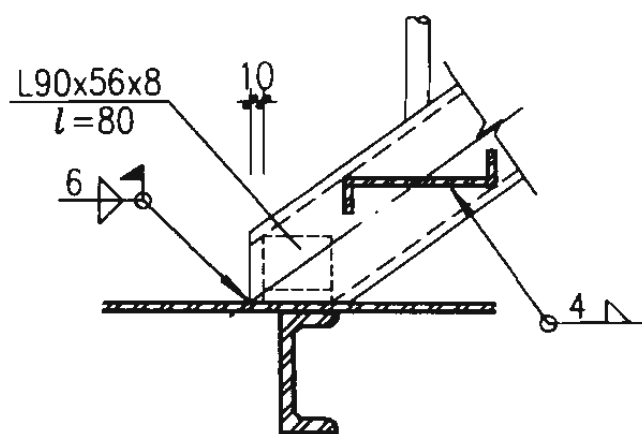
④



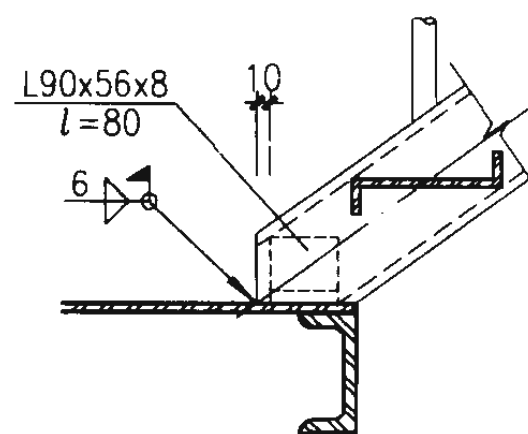
⑤



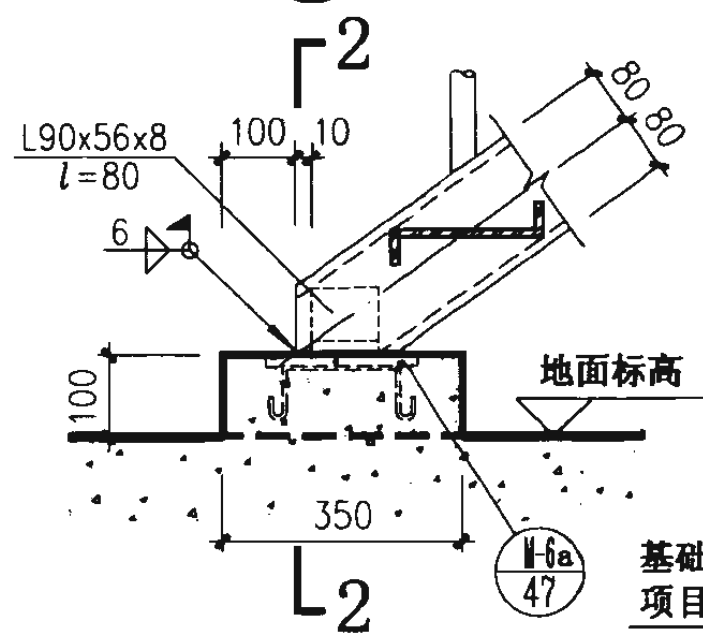
⑥



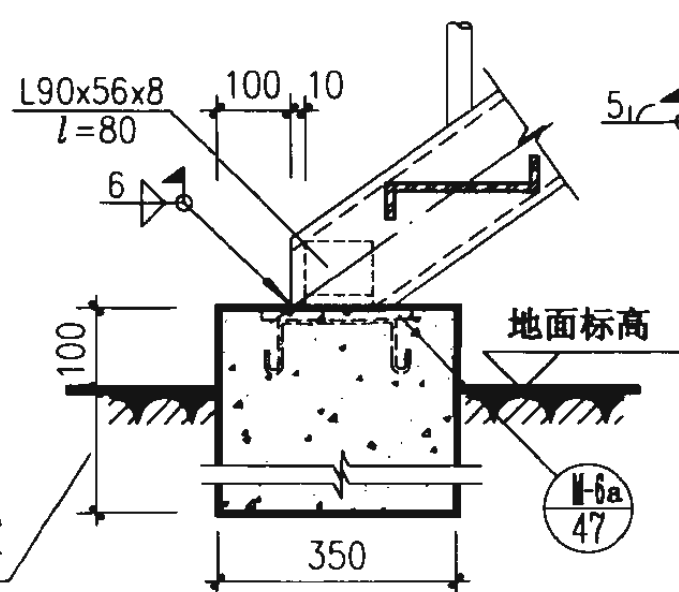
⑦



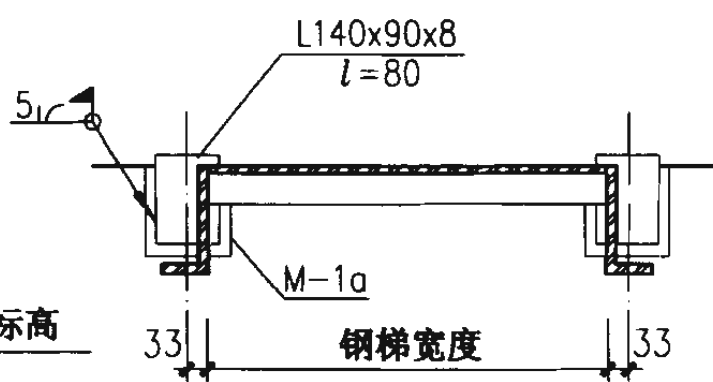
⑧



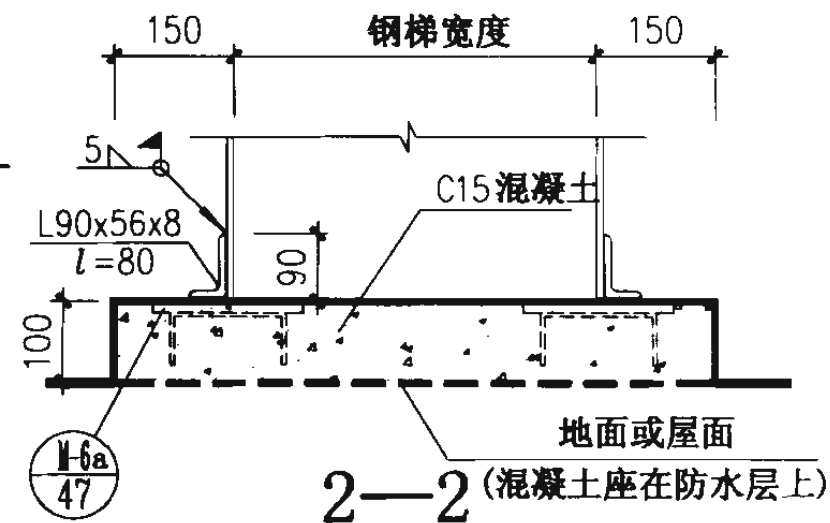
⑨



⑩

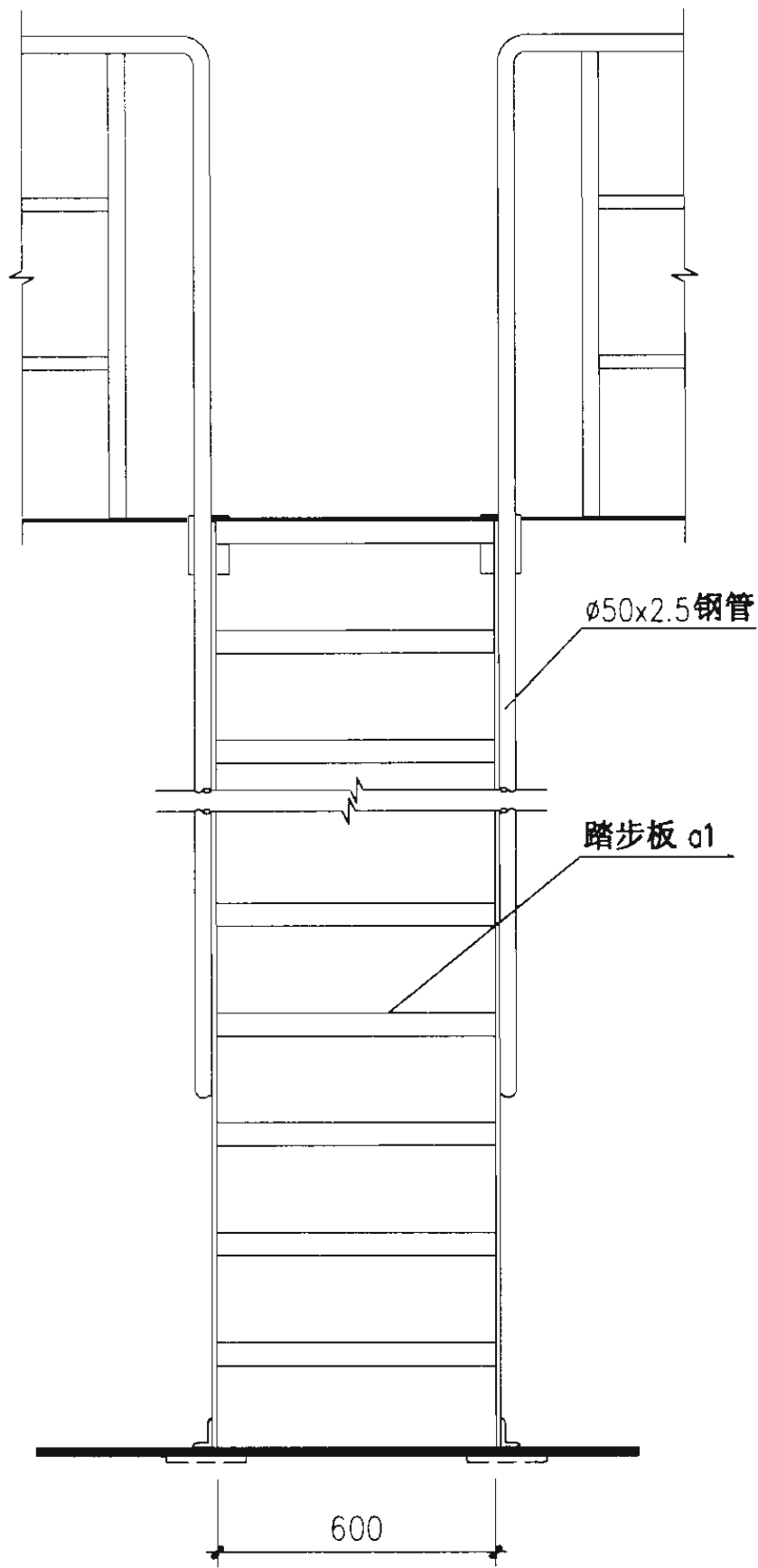


1—1



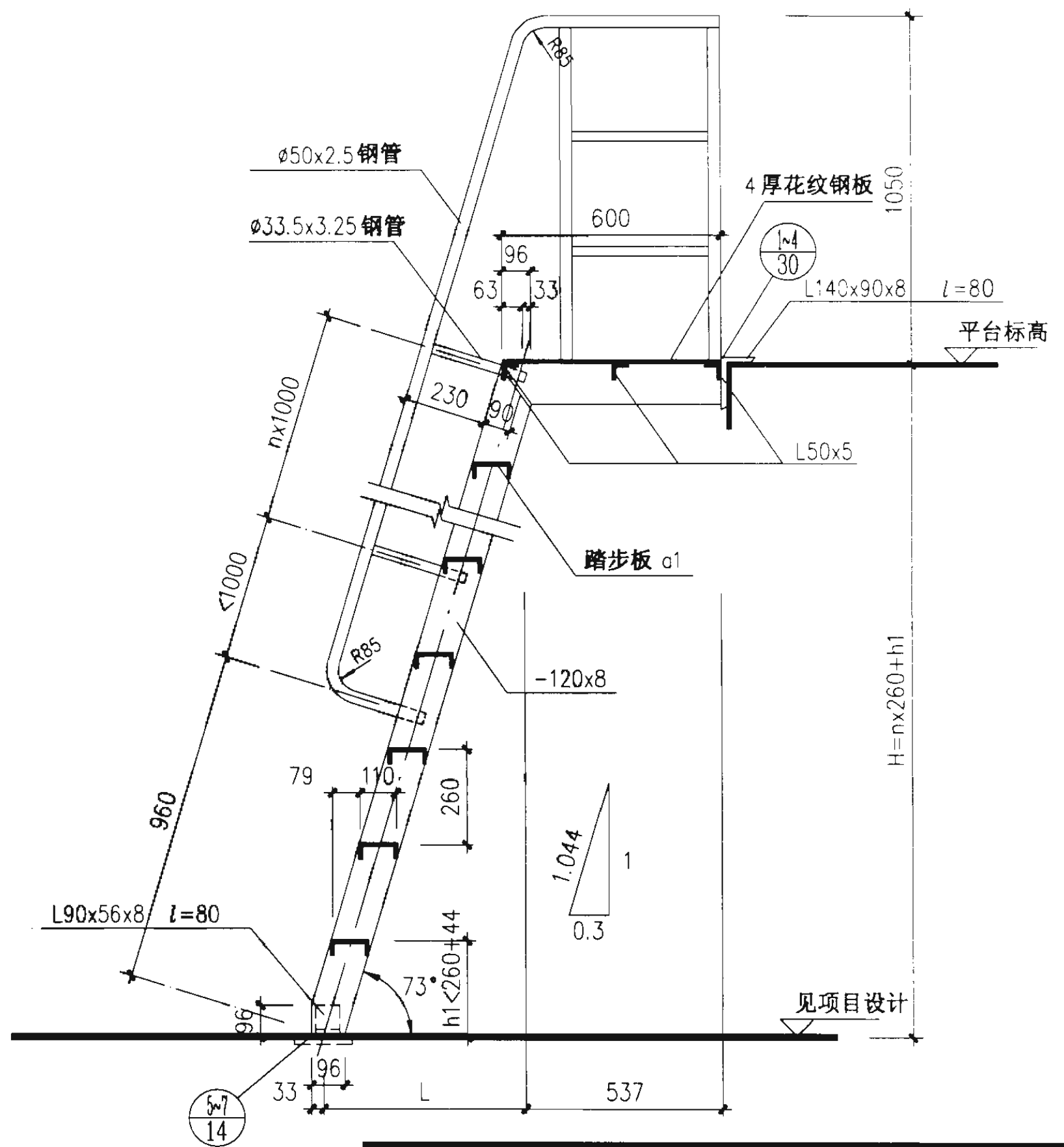
2—2 (混凝土座在防水层上)

T5B09 T5B12		详图	图集号	02J401
审核	设计	校对	页	28



T2C06

注：如 $h_1 < 96$ 时，梯梁下端切角高度应改小为 $h_1$ 的尺寸。

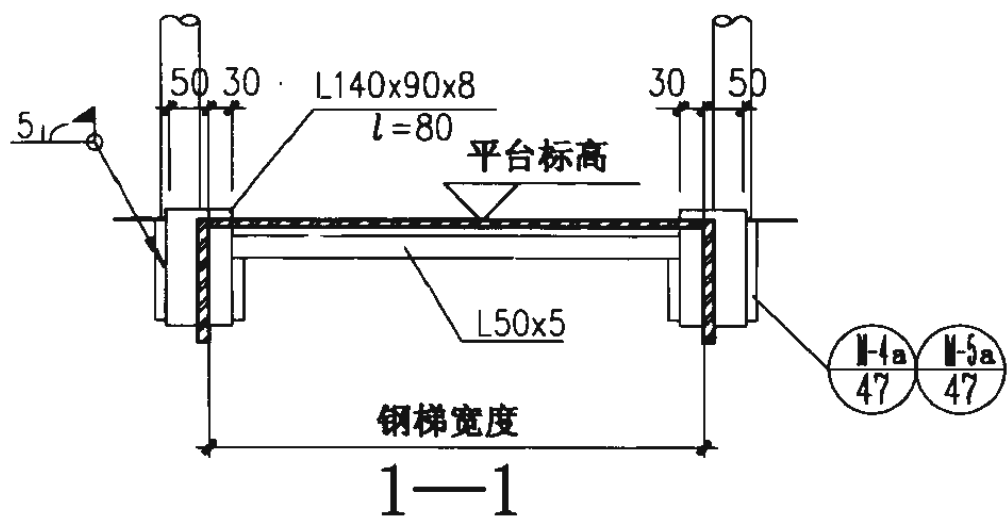
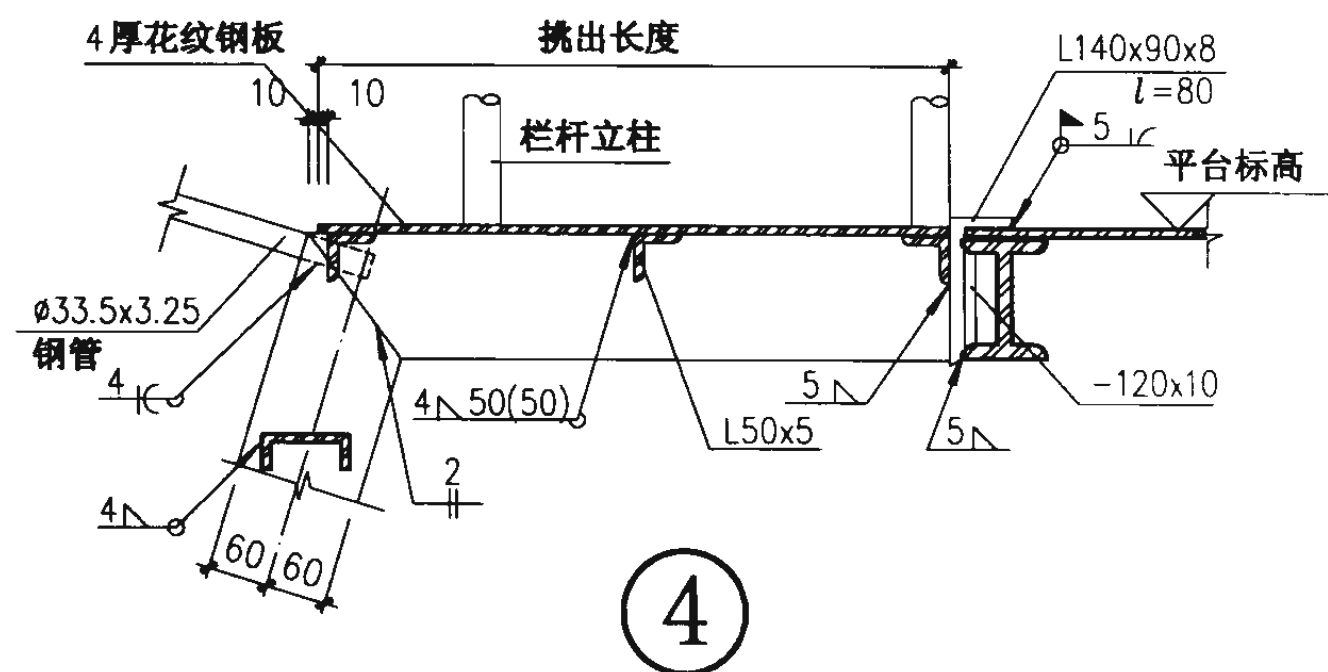
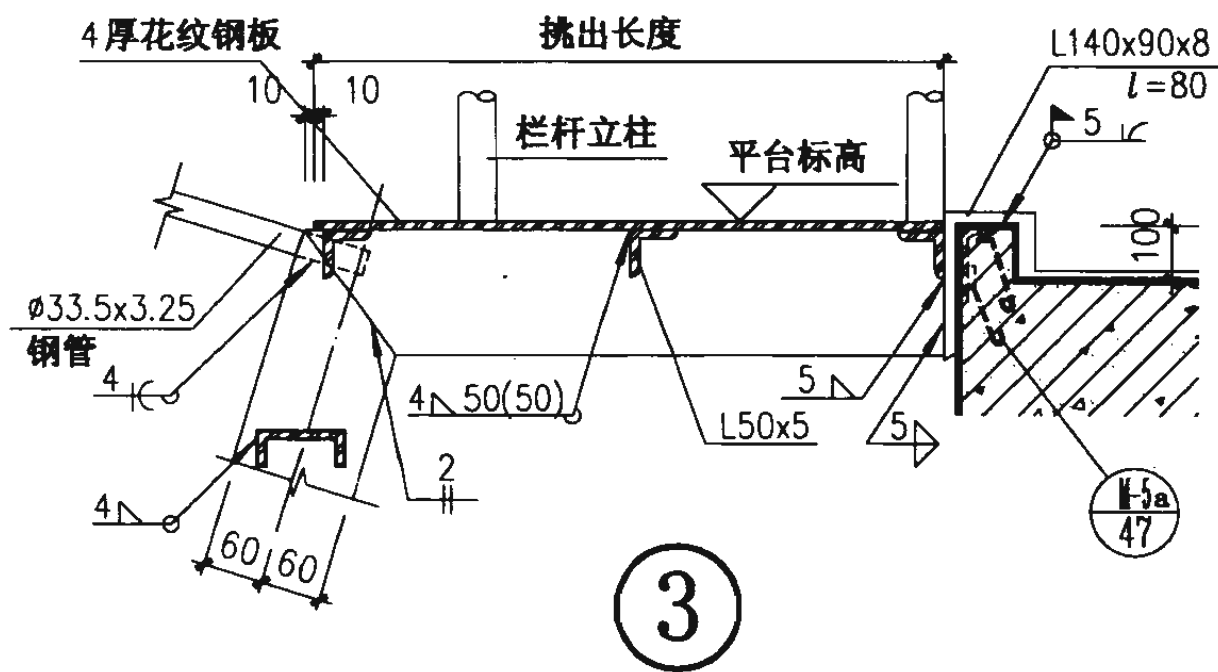
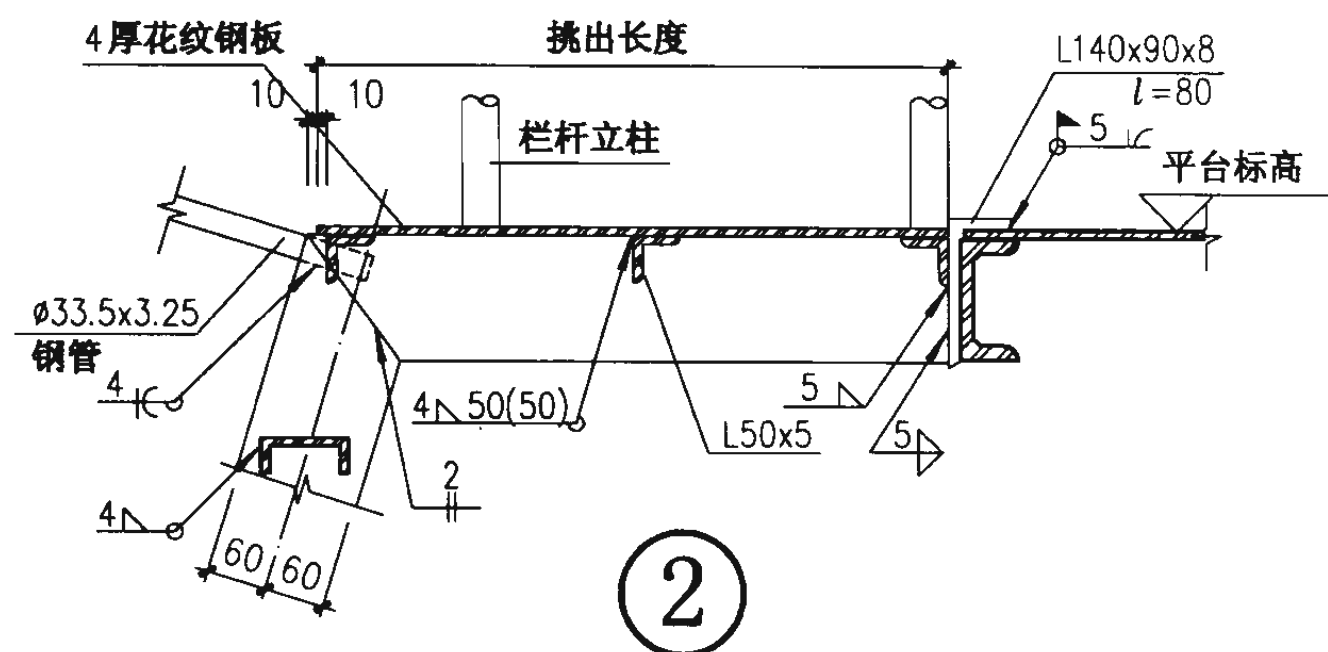
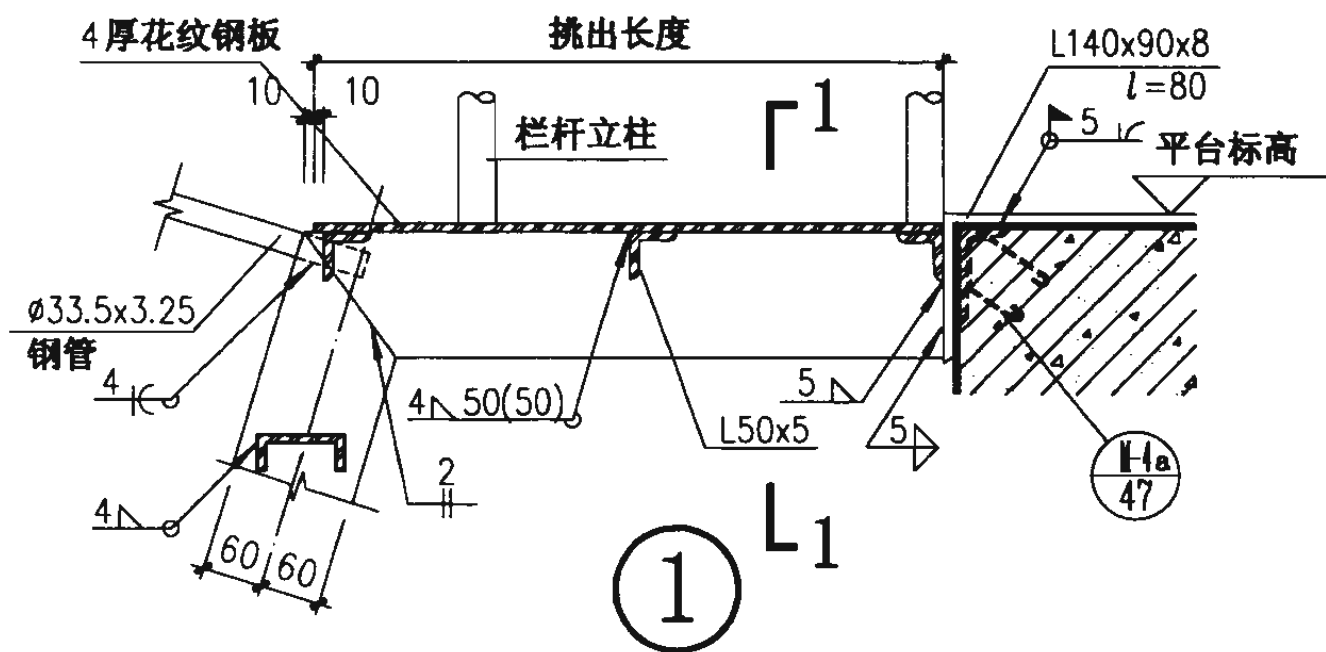


T2C06 立面、剖面图

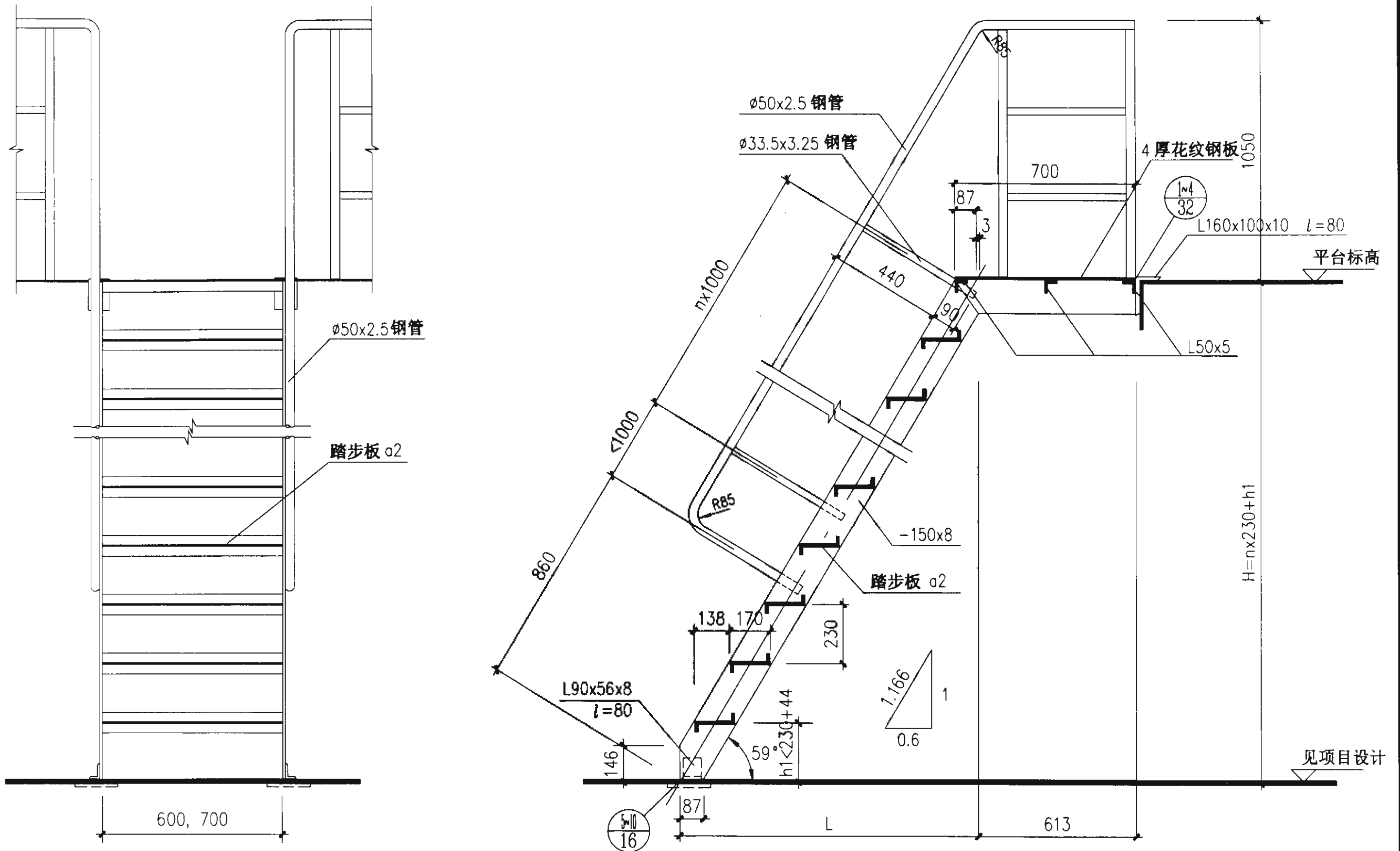
图集号 02J401

审核 王旭光 校对 李志刚 设计 洪亮

页 29



T2C06 详图			图集号	02J401
审核	刘其洋	校对	赵刚	设计
			页	30

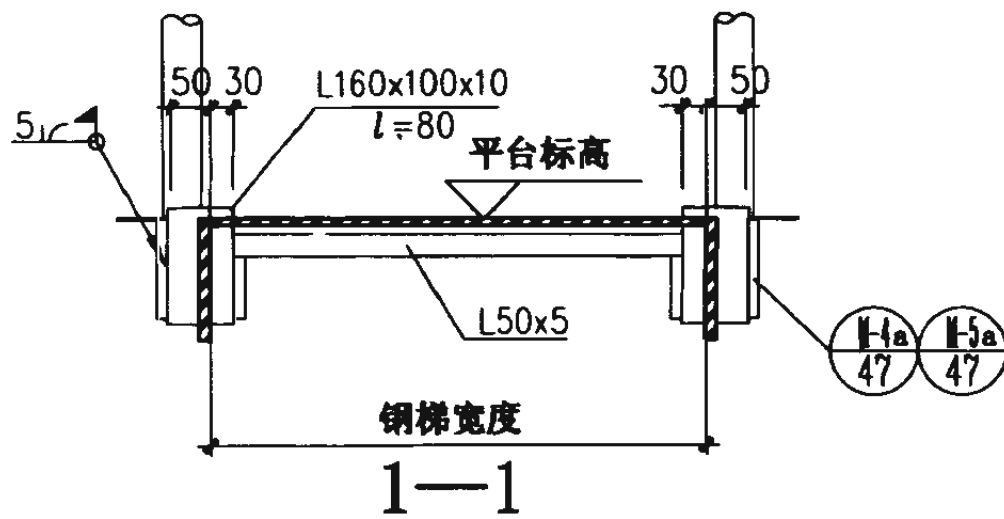
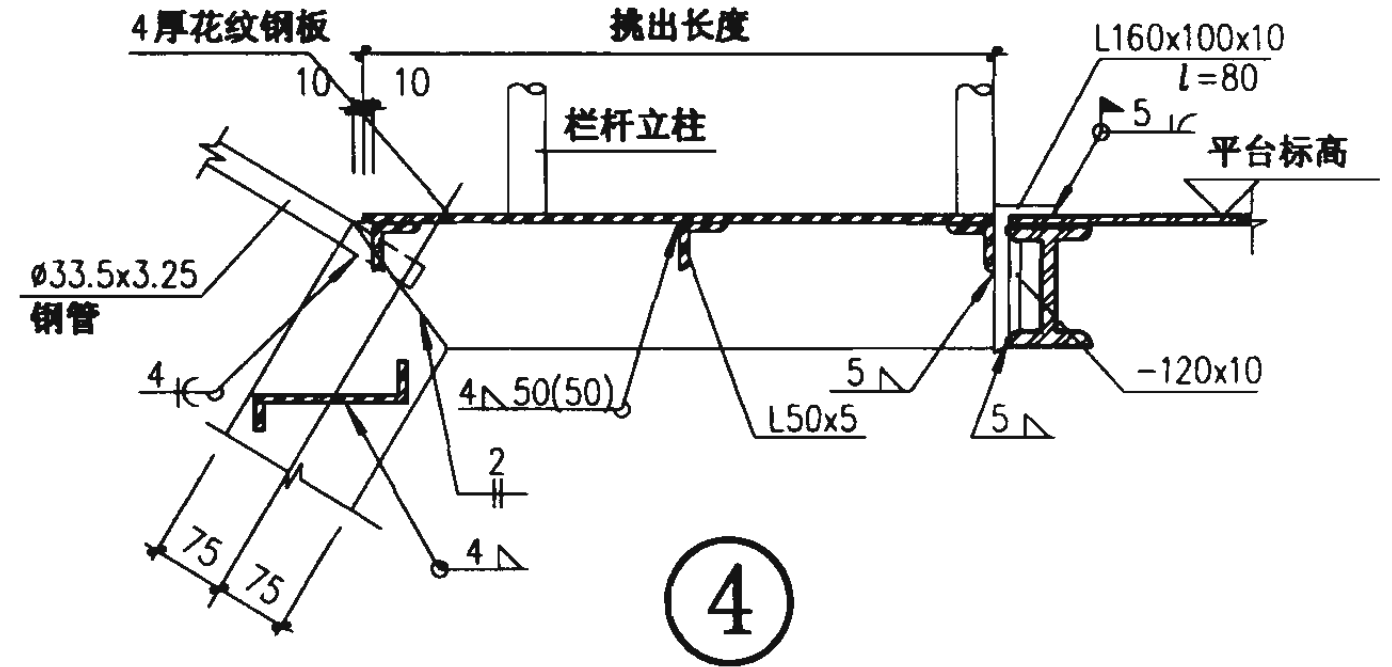
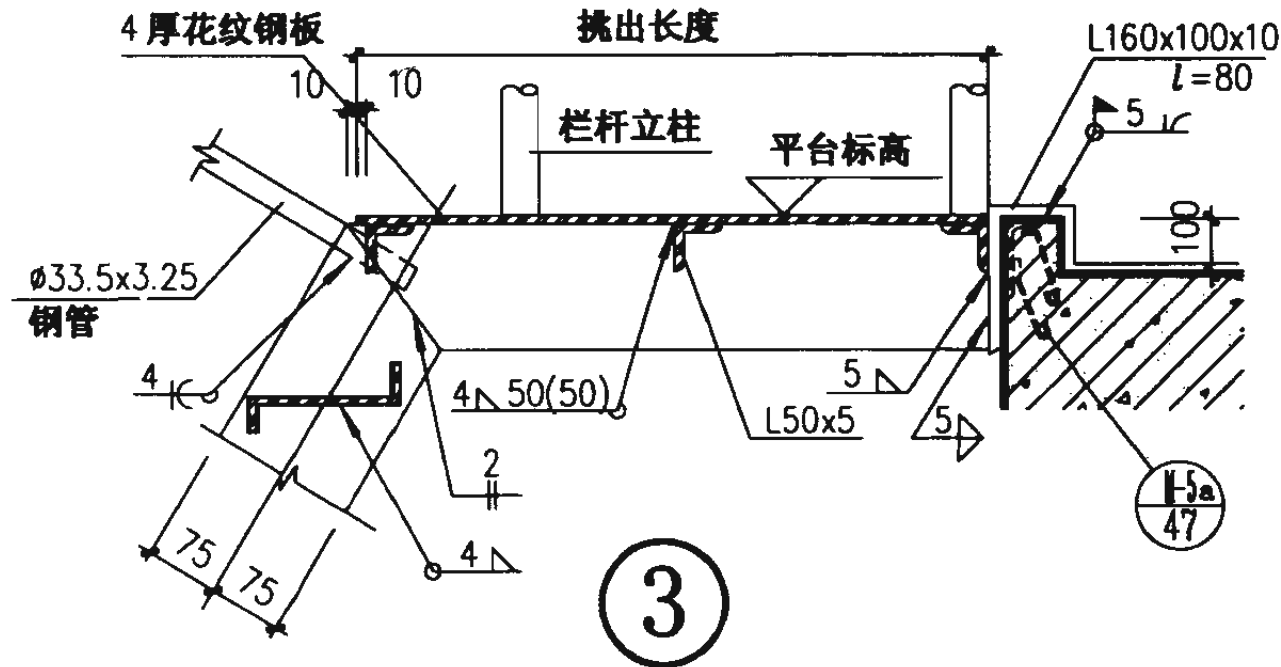
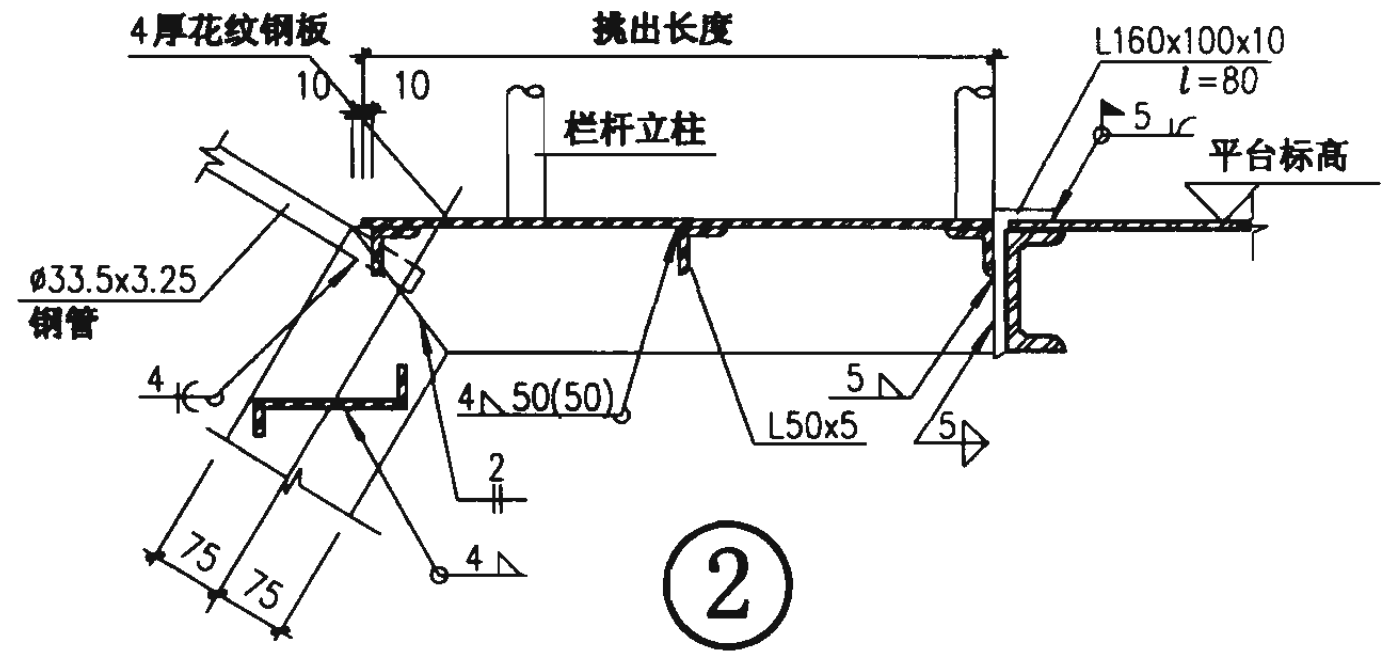
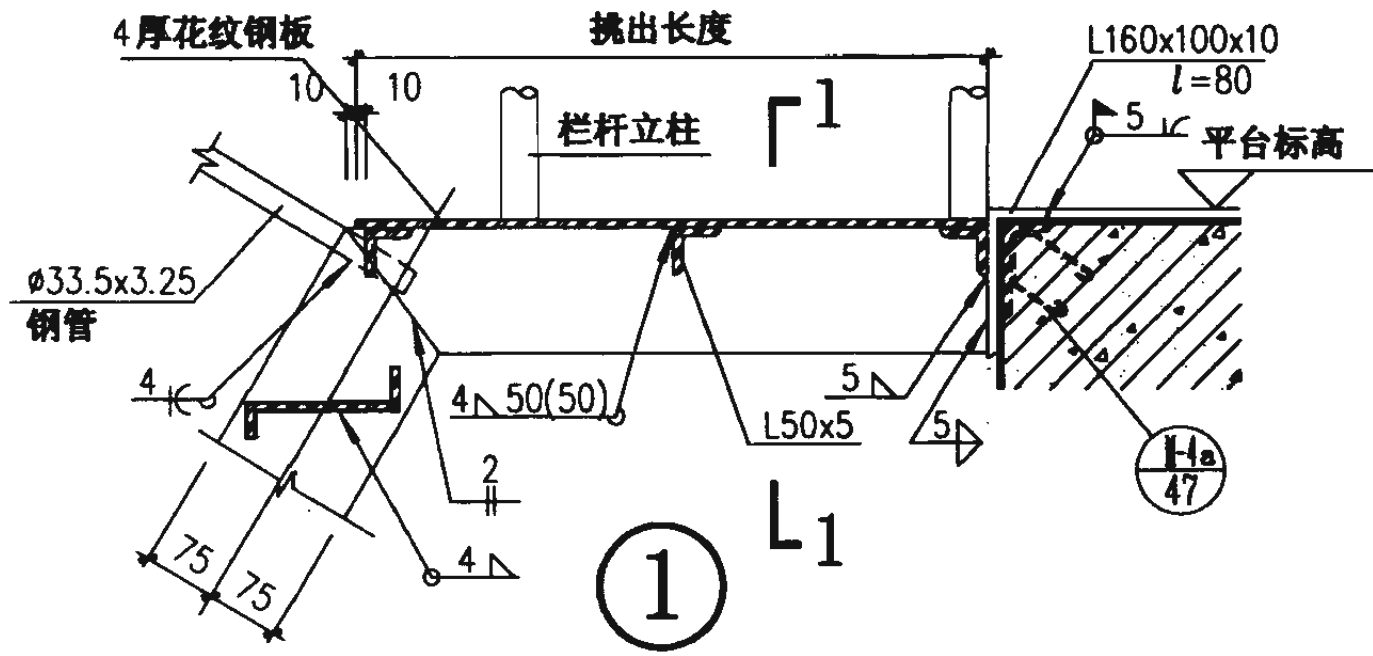


T3C06  
T3C07

注：如 $h_1 < 146$ 时，梯梁下端切角高度应改小为 $h_1$ 的尺寸。

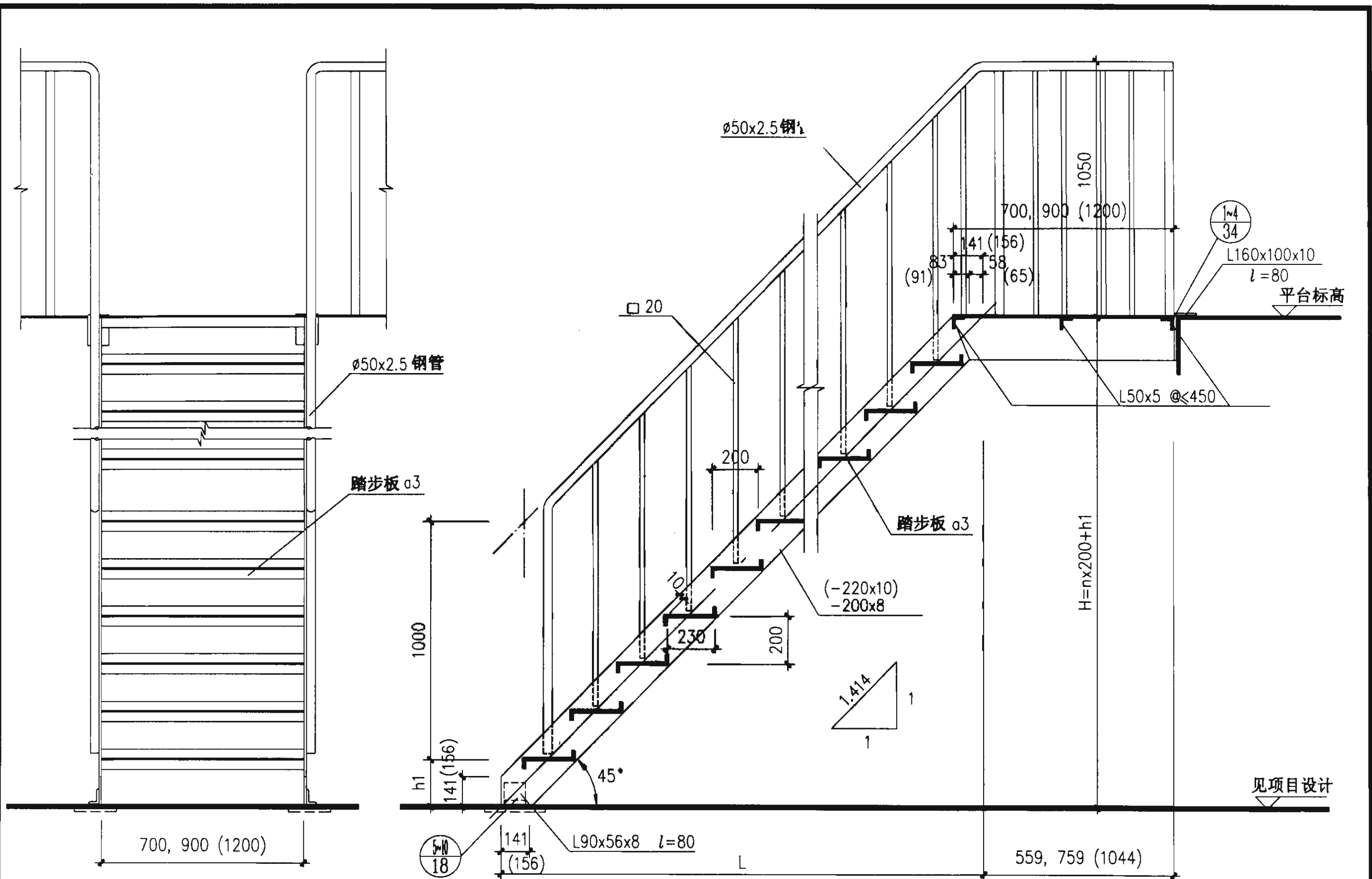
T3C06 立面、剖面图 T3C07			图集号	02J401
审核	王旭光	校对	赵刚	设计
			页	31

见项目设计



T3C06 详图		图集号	02J401
T3C07		页	32
审核	刘其译	校对	刘其译
设计	洪亮		

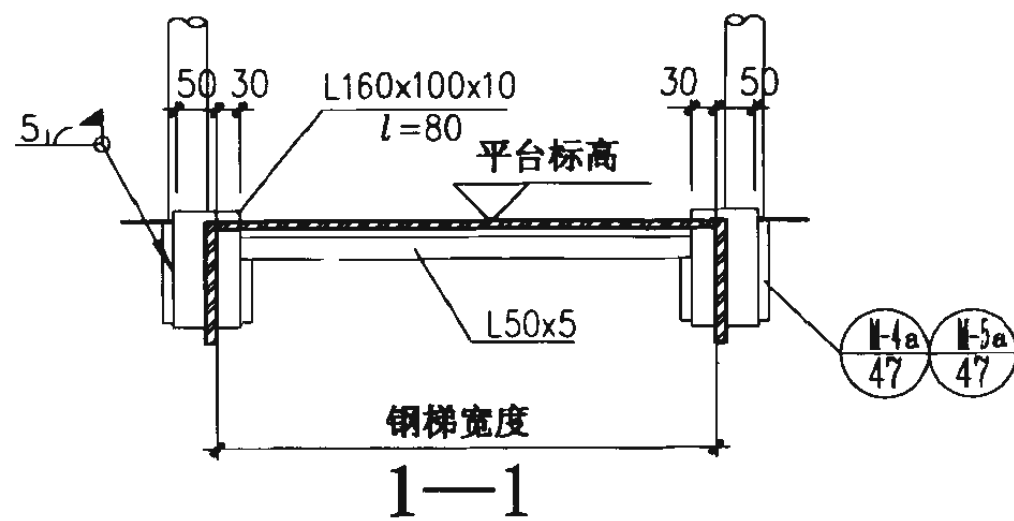
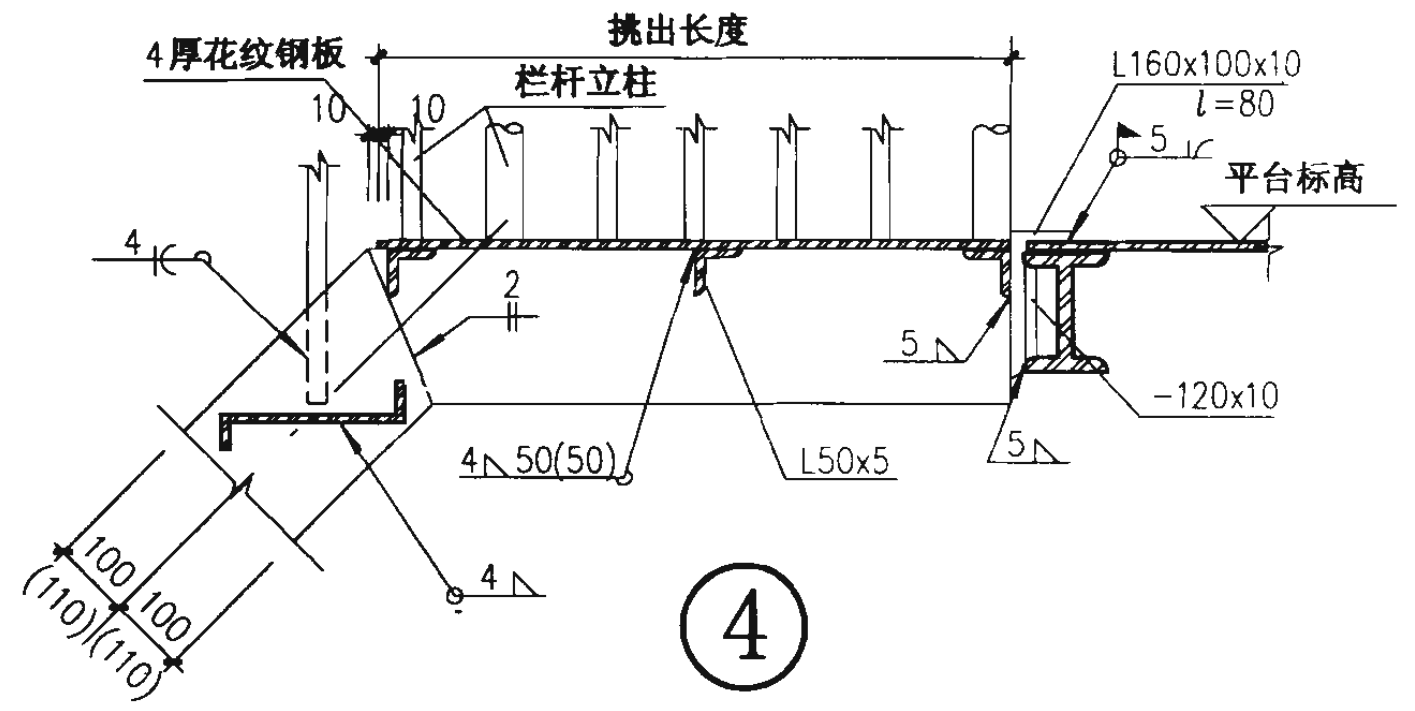
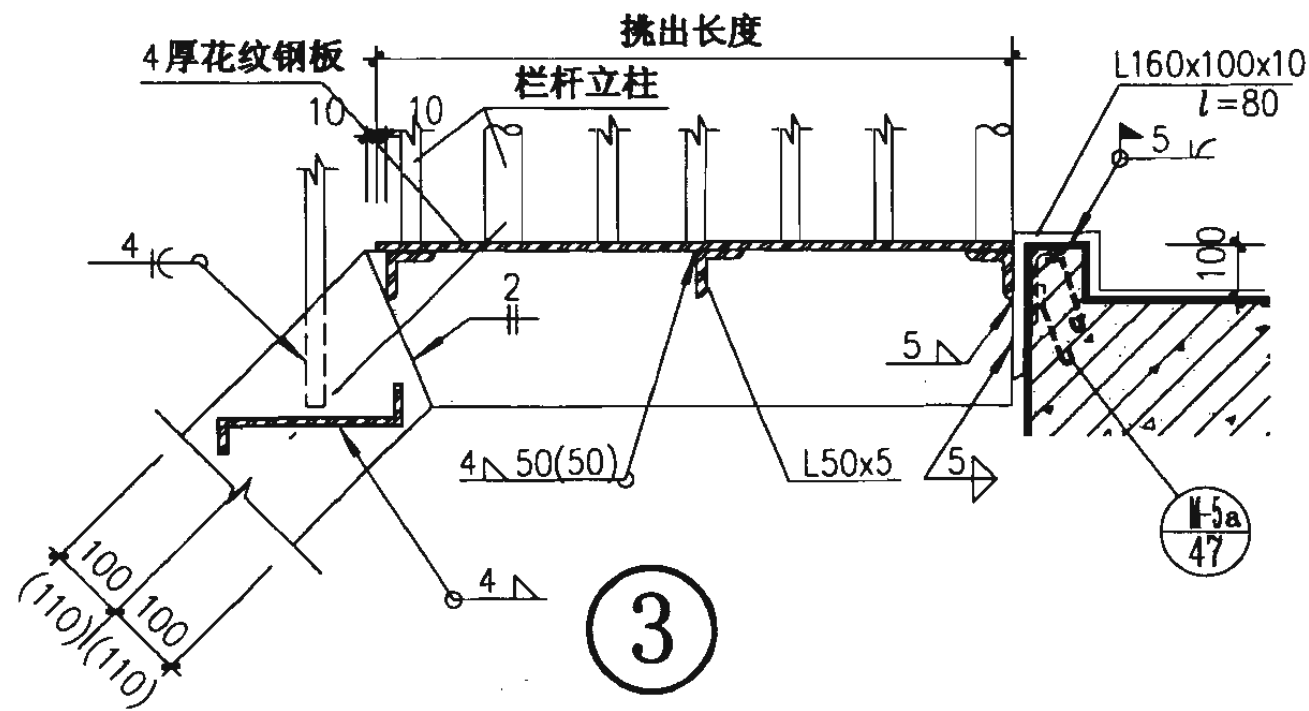
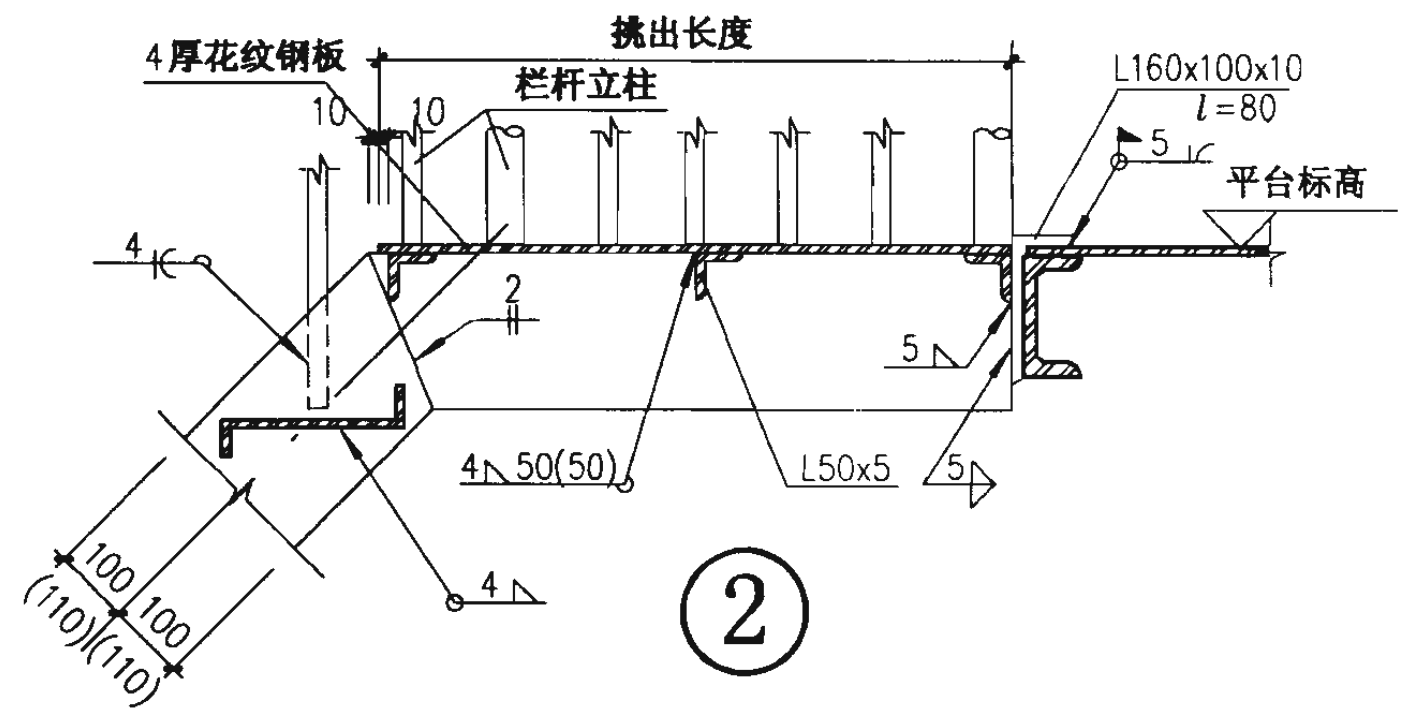
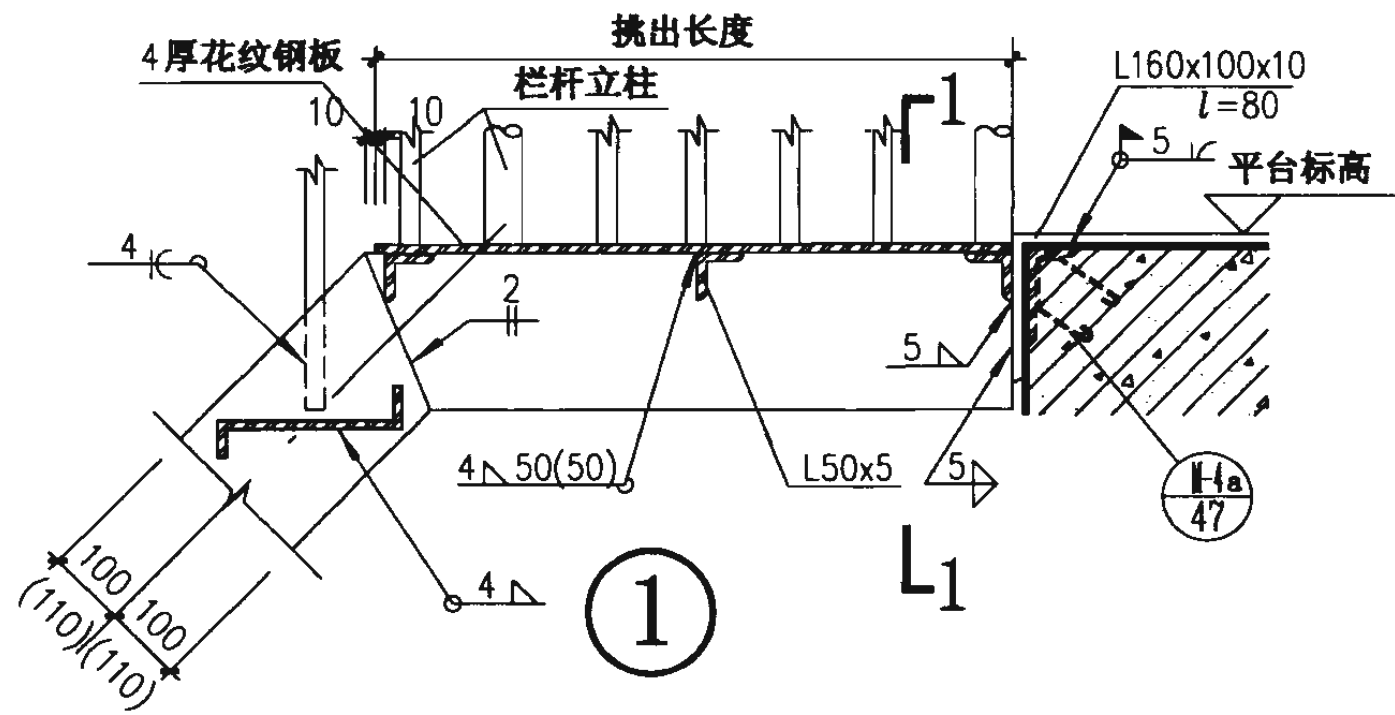




T4C07  
T4C09 T4C12

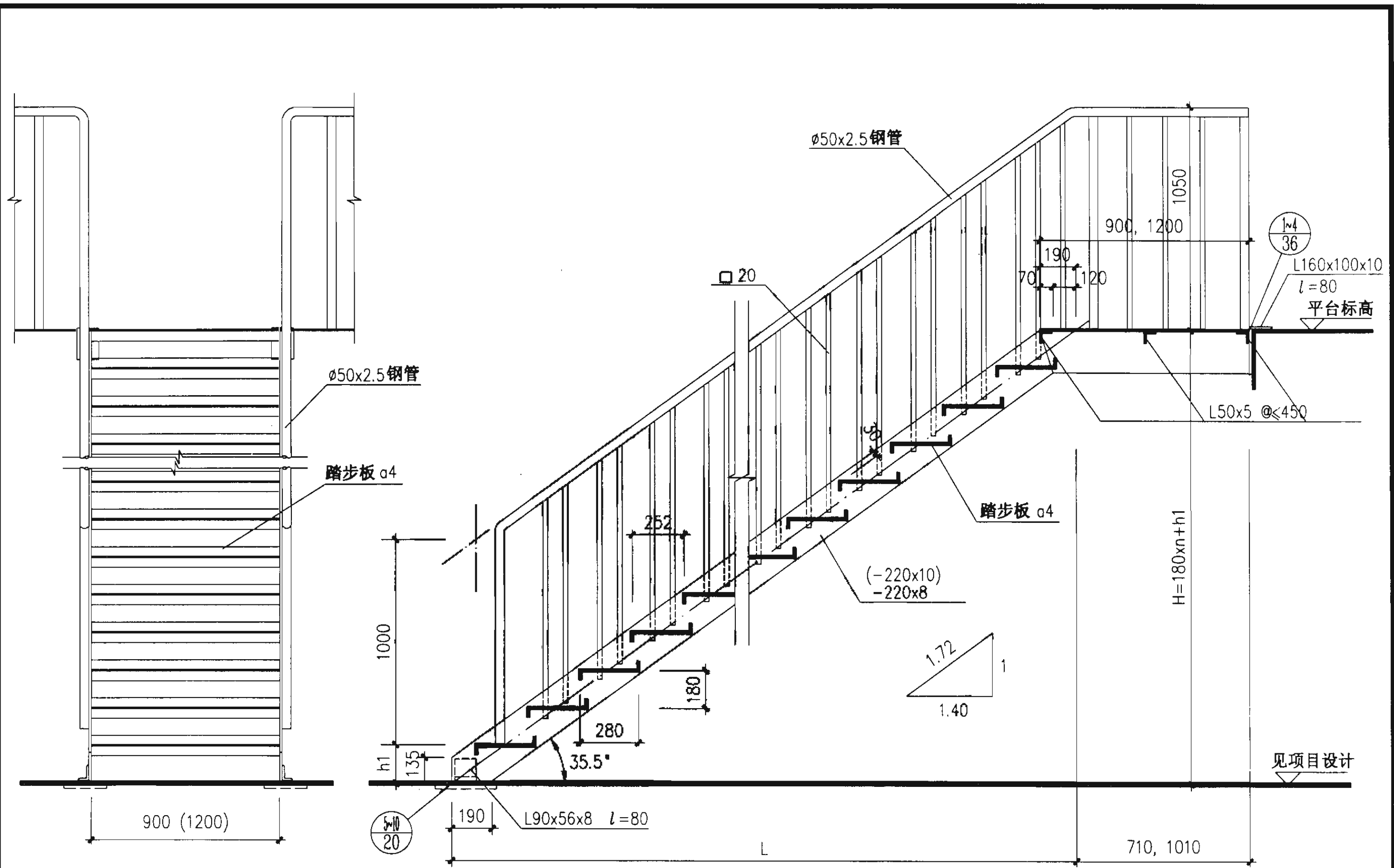
注：如 $h_1 < 141$ 时，梯梁下端切角高度应改小为 $h_1$ 的尺寸。  
括号内数据用于T4C12。

T4C07 T4C09 T4C12 立面、剖面图		图集号	02J401
审核	王祖光	校对	李志刚
设计	洪东	页	33



注：括号内数据用于T4C12。

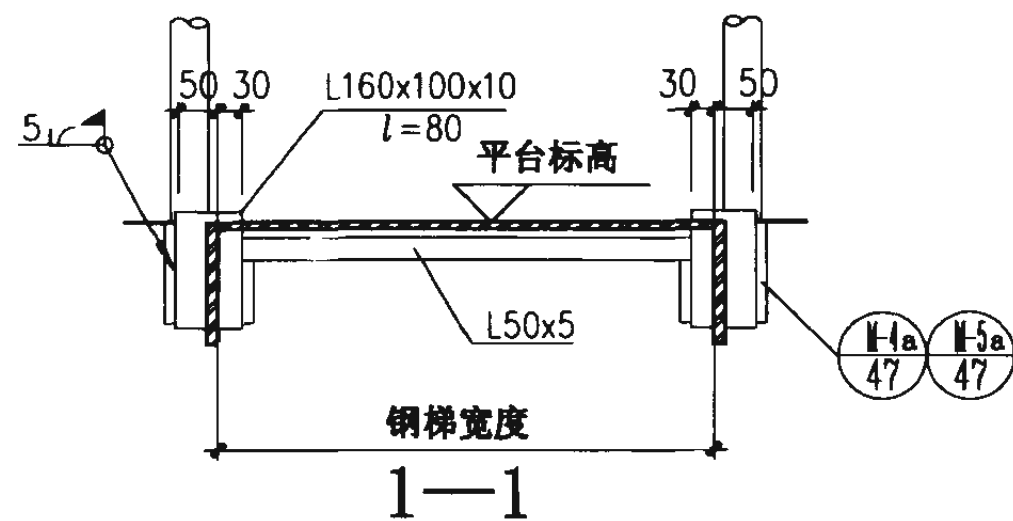
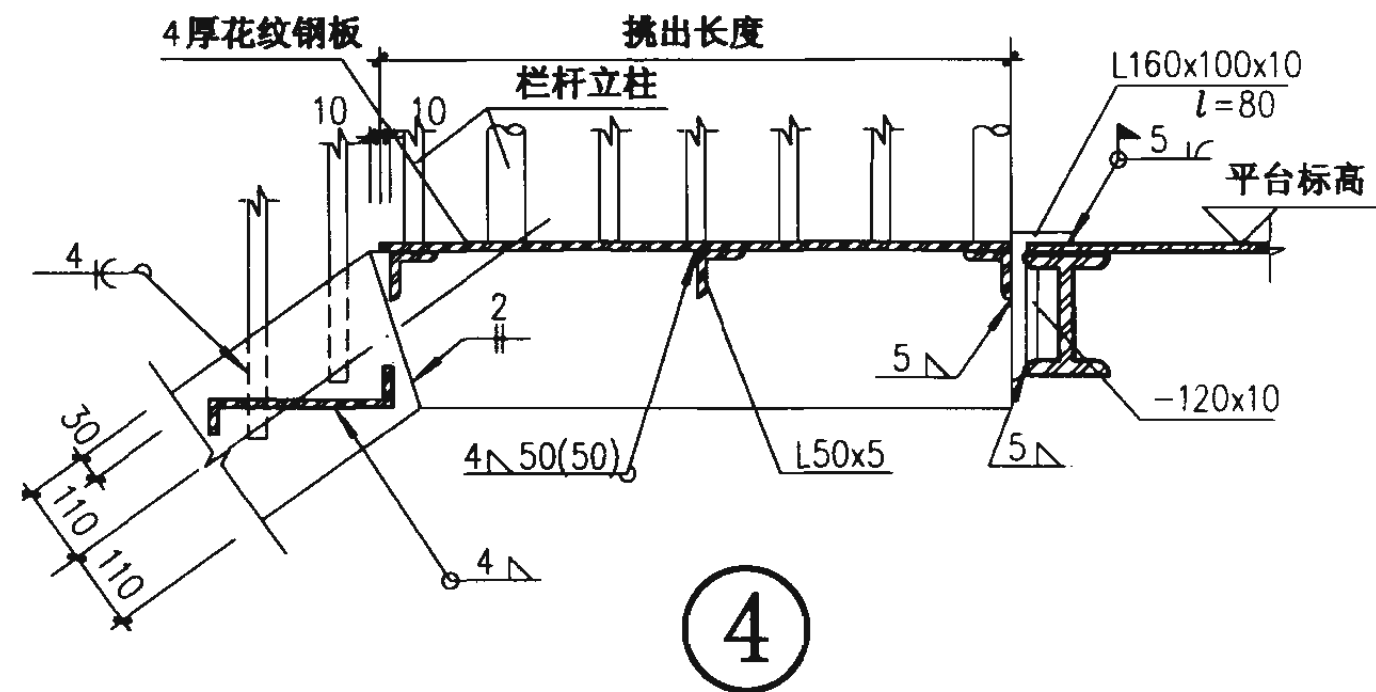
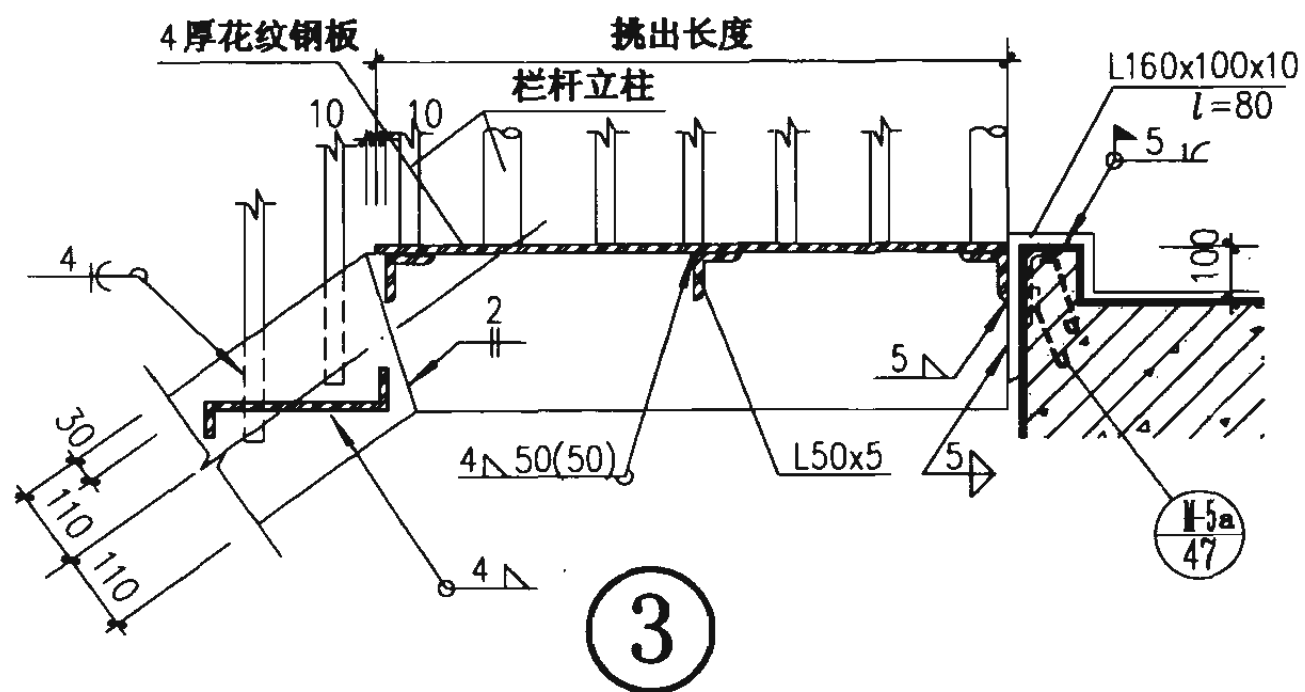
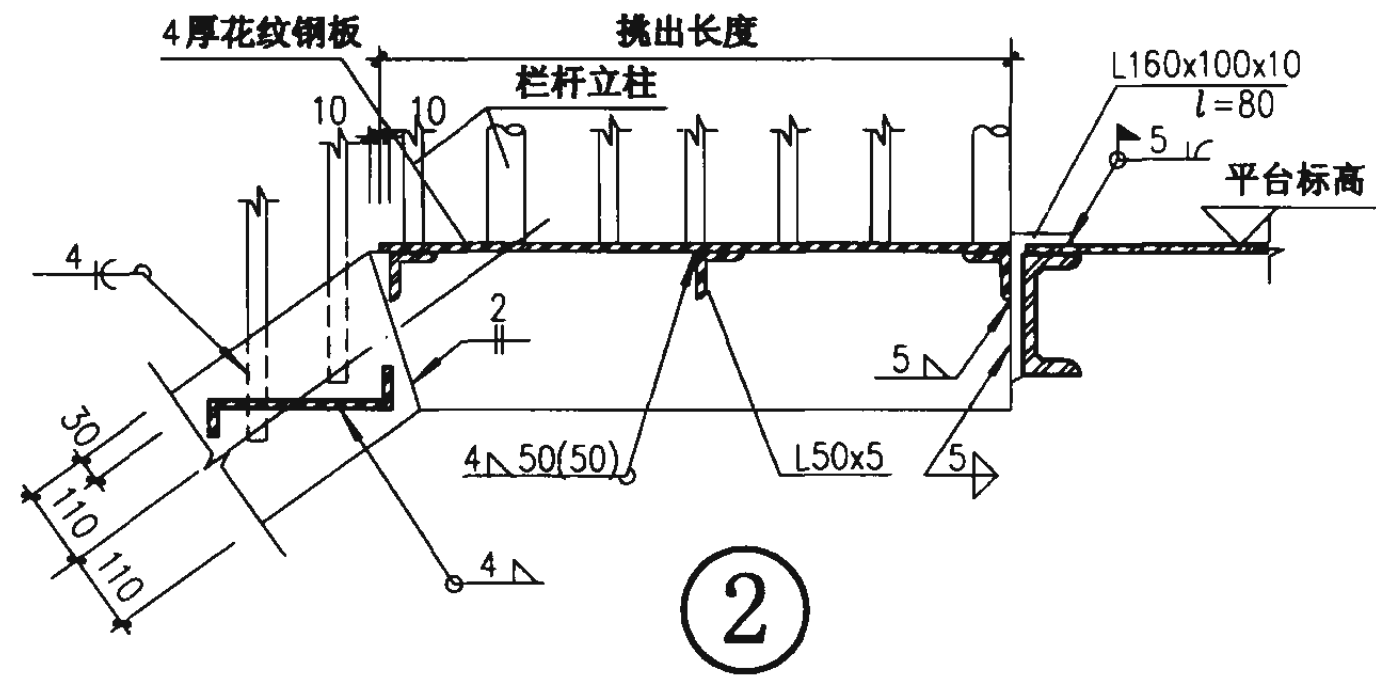
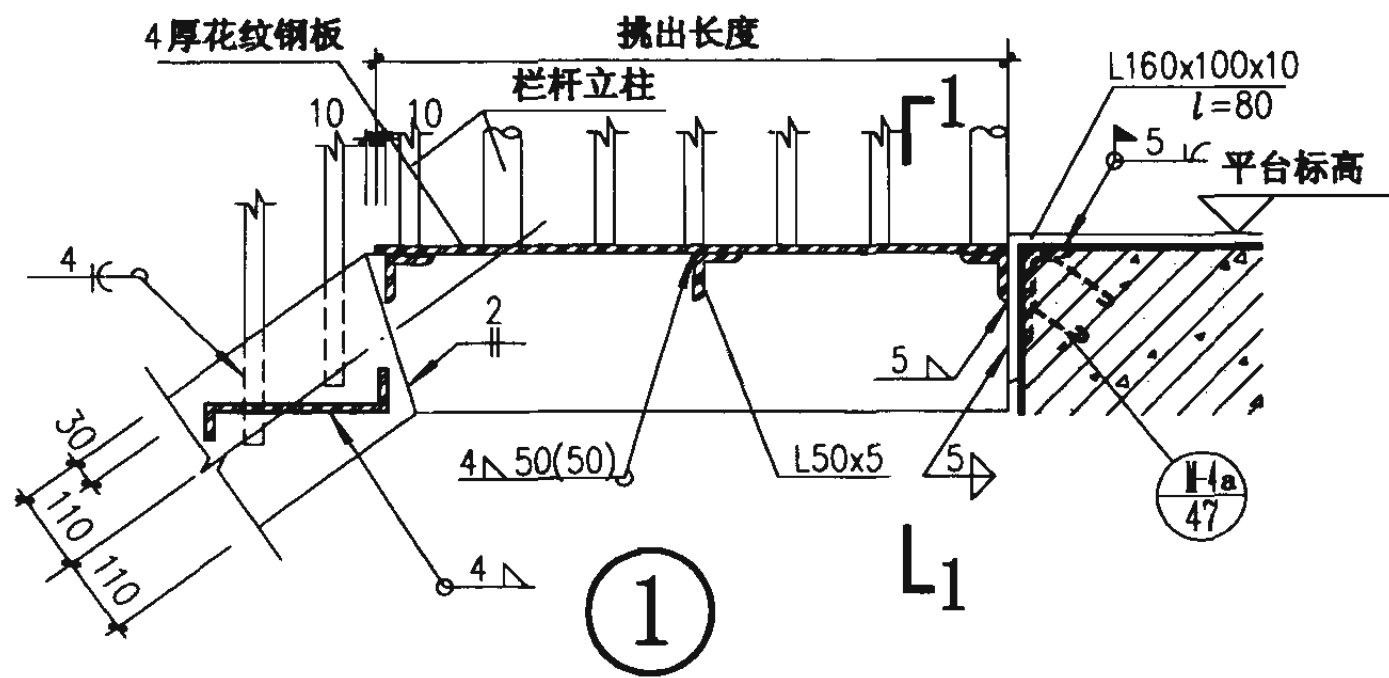
T4C07 T4C09 T4C12 详图		图集号	02J401
审核	设计	页	34



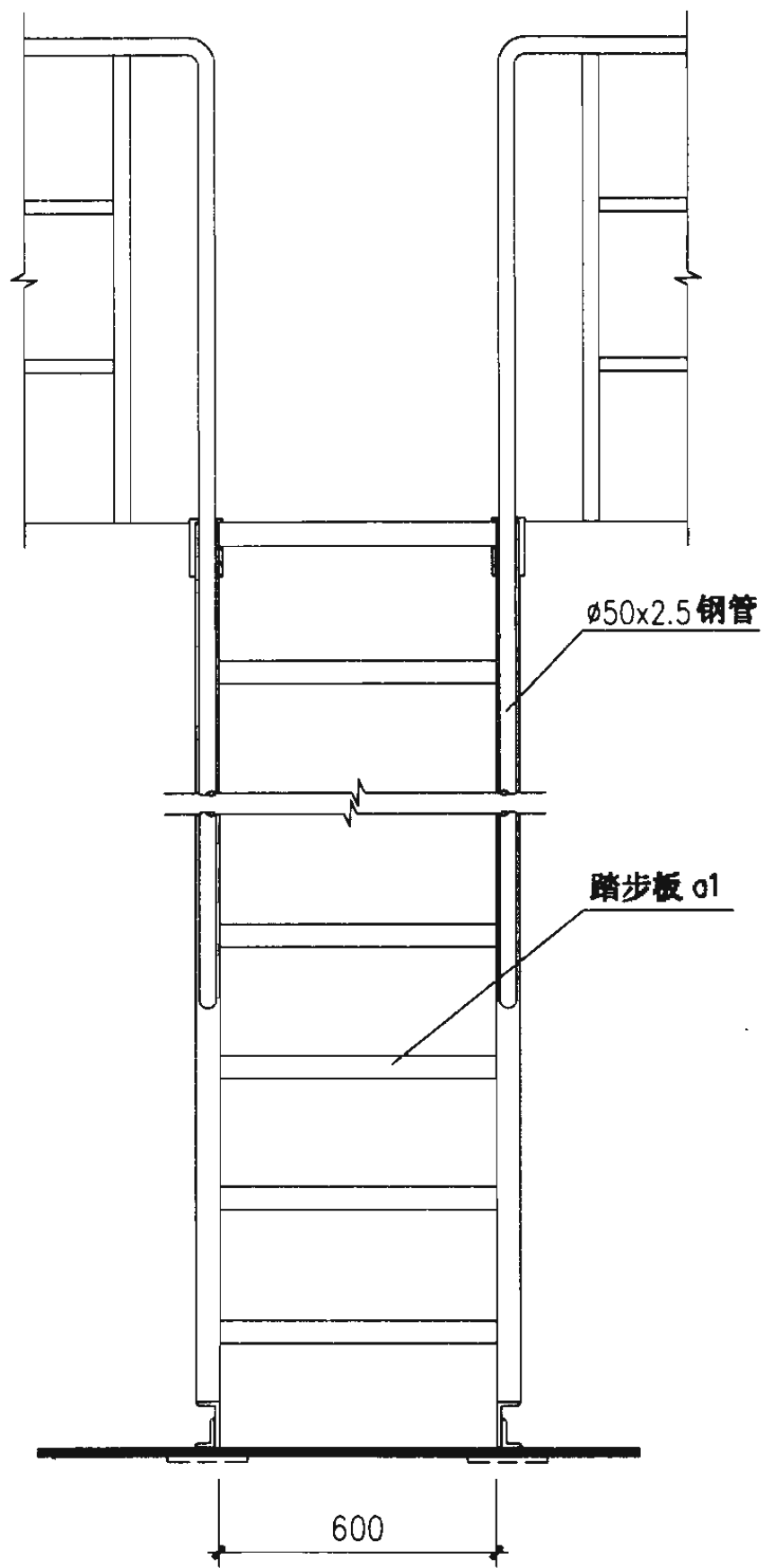
T5C09  
T5C12

注：如 $h_1 < 135$ 时，梯梁下端切角高度应改小为 $h_1$ 的尺寸。  
括号内数据用于T5C12。

T5C09 T5C12 立面、剖面图		图集号	02J401
审核	王沁光	校对	李志刚
设计	洪	页	35

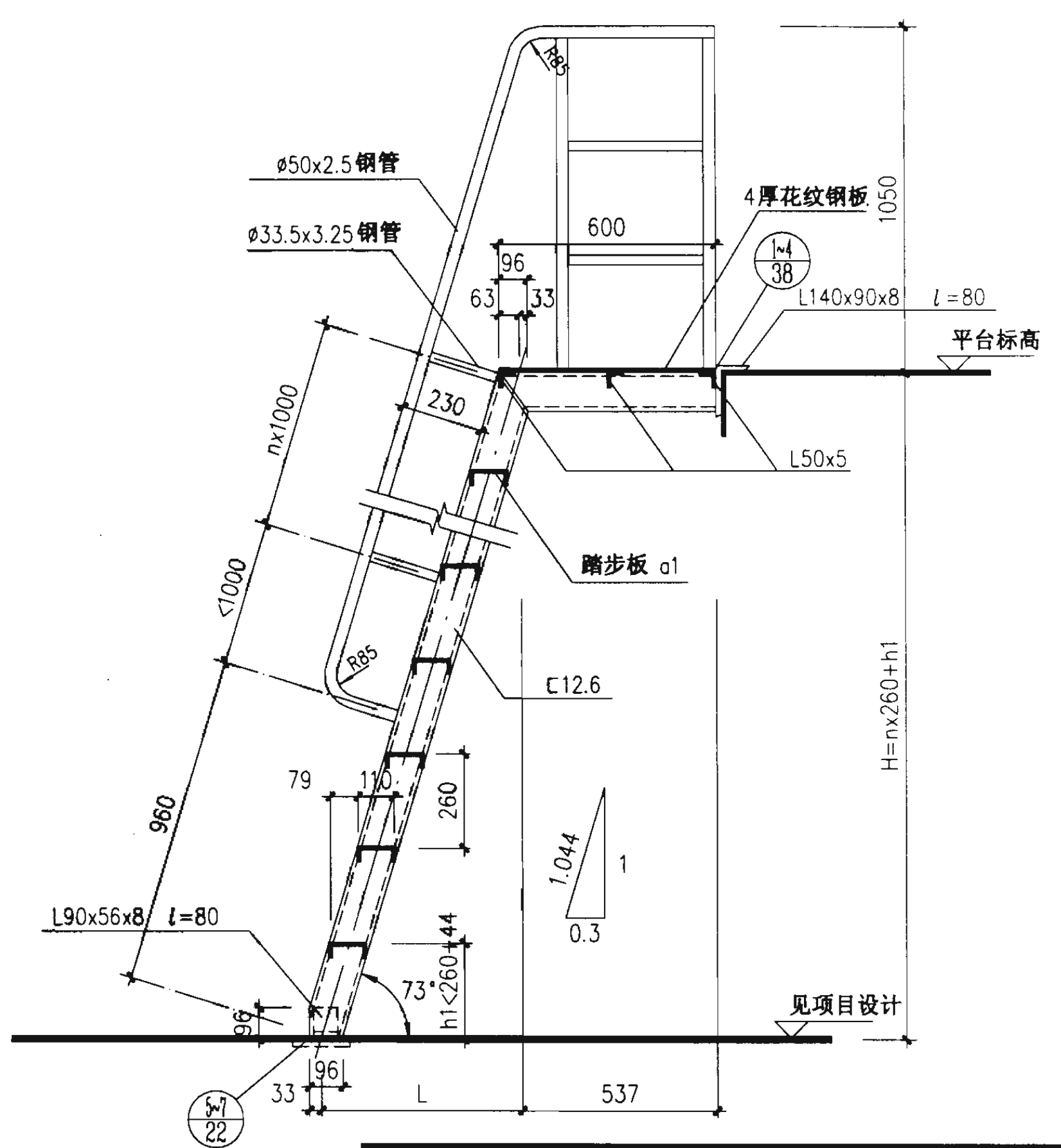


T5C09 T5C12 详图		图集号	02J401
审核	刘其译	校对	孔刚
设计	张东	页	36



T2D06

注：如 $h_1 < 96$ 时，梯梁下端切角高度应改小为 $h_1$ 的尺寸。

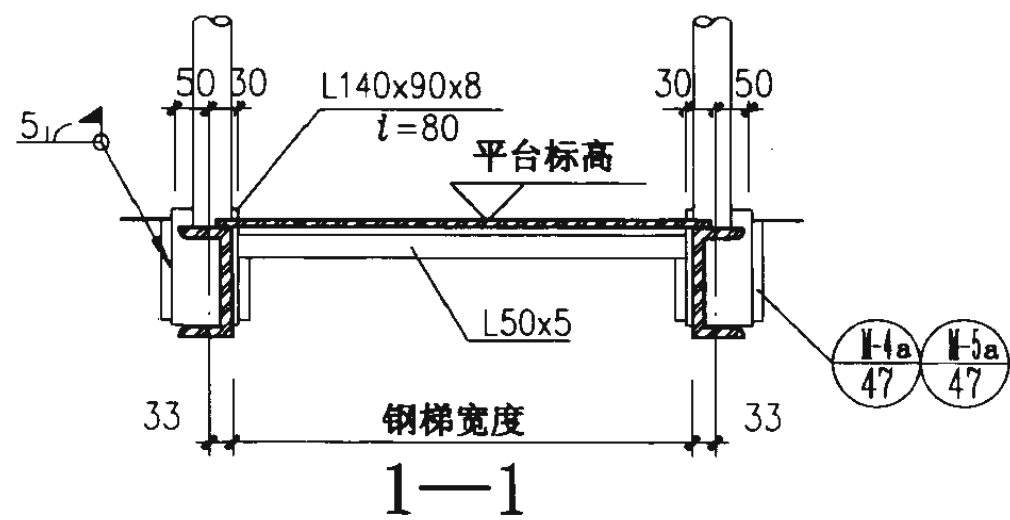
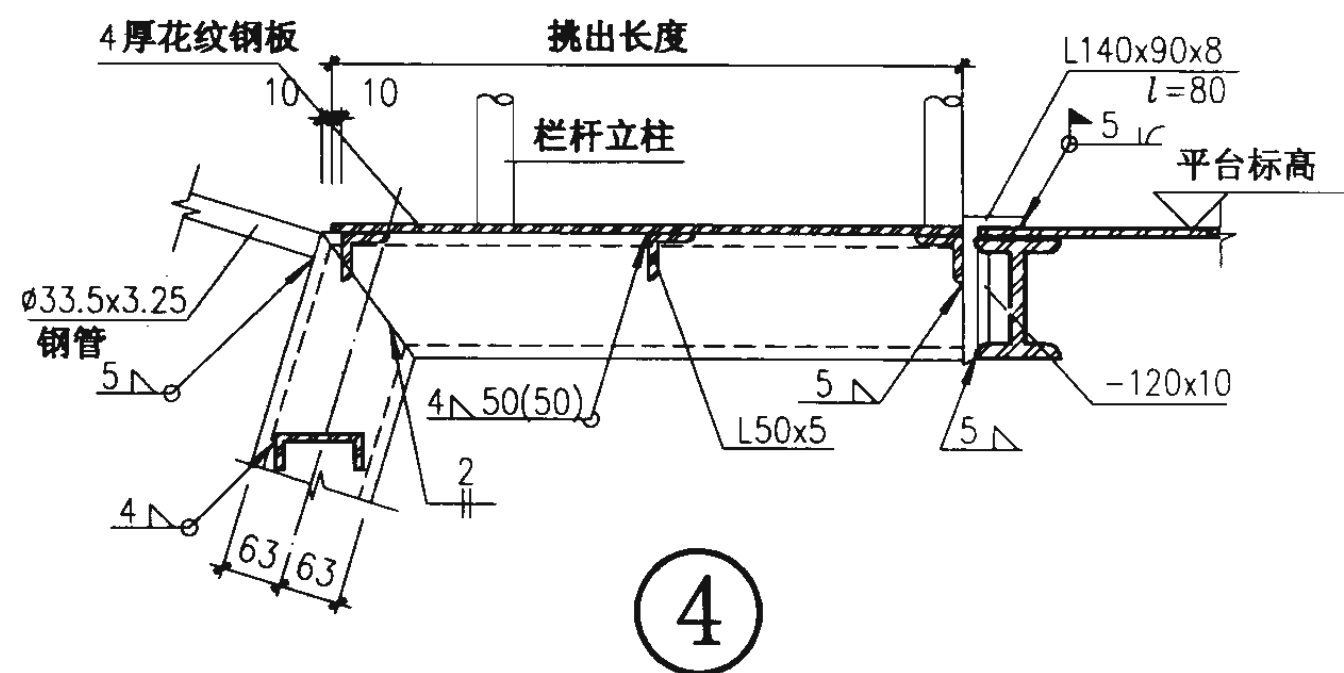
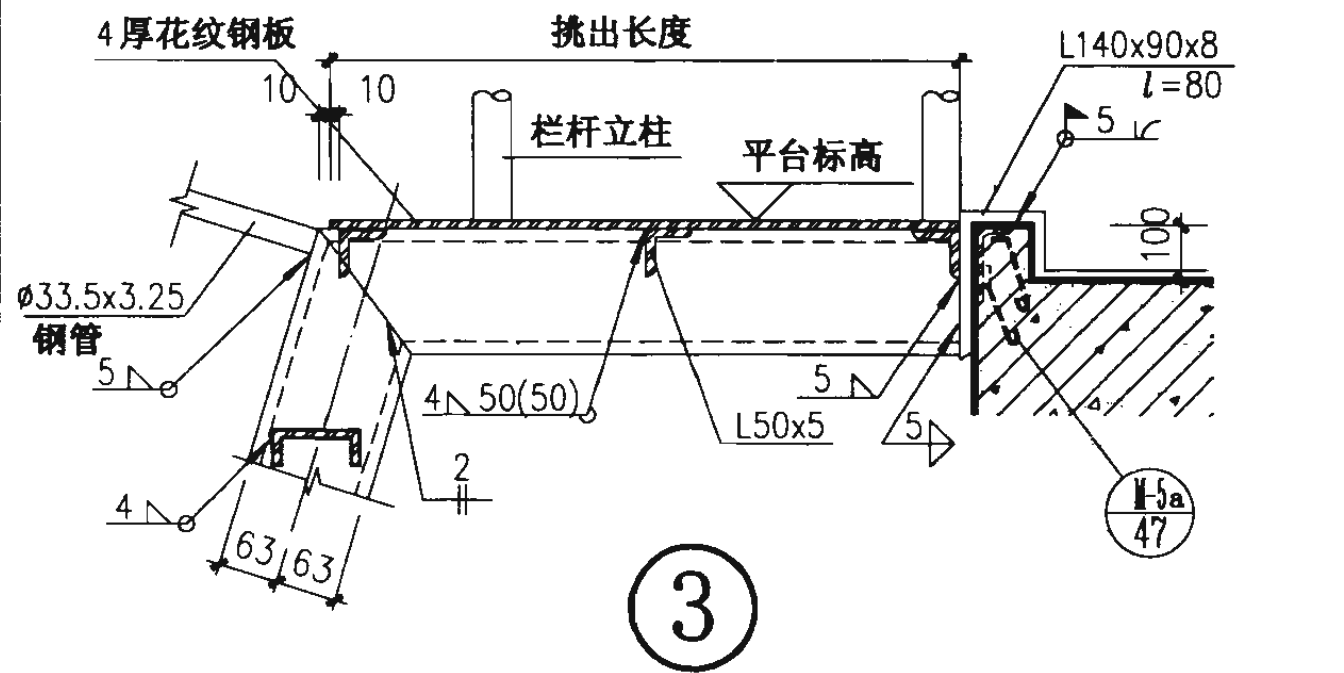
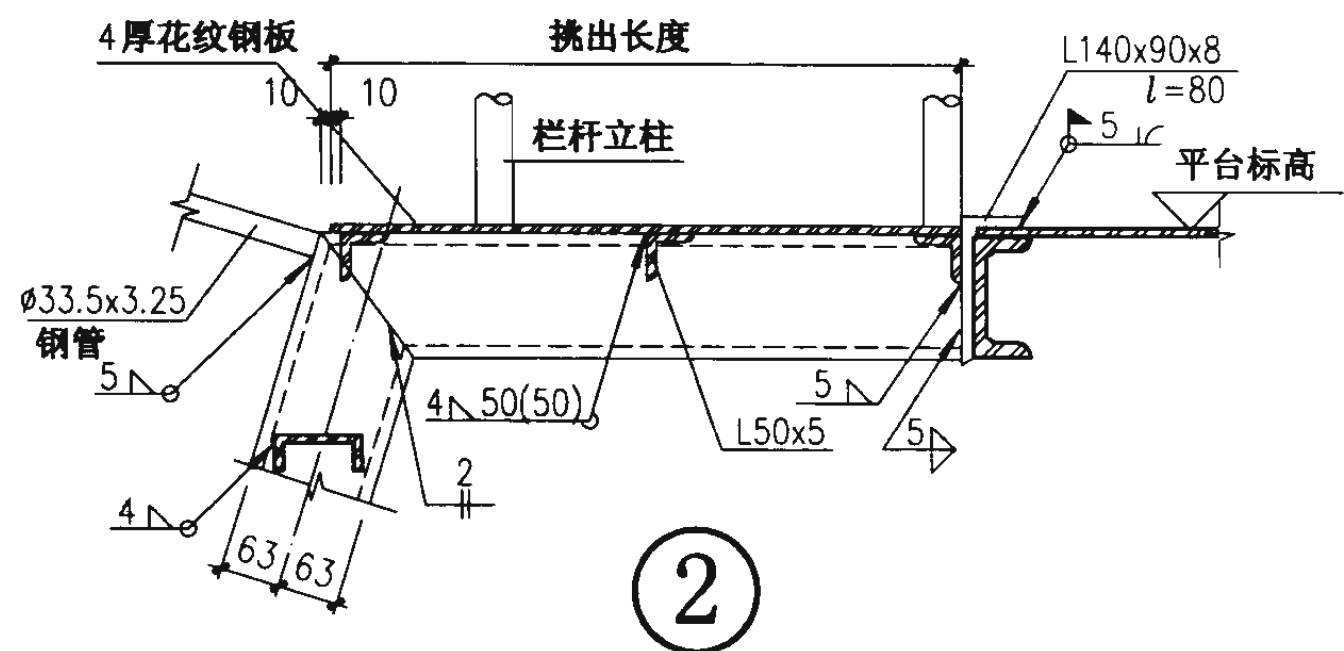
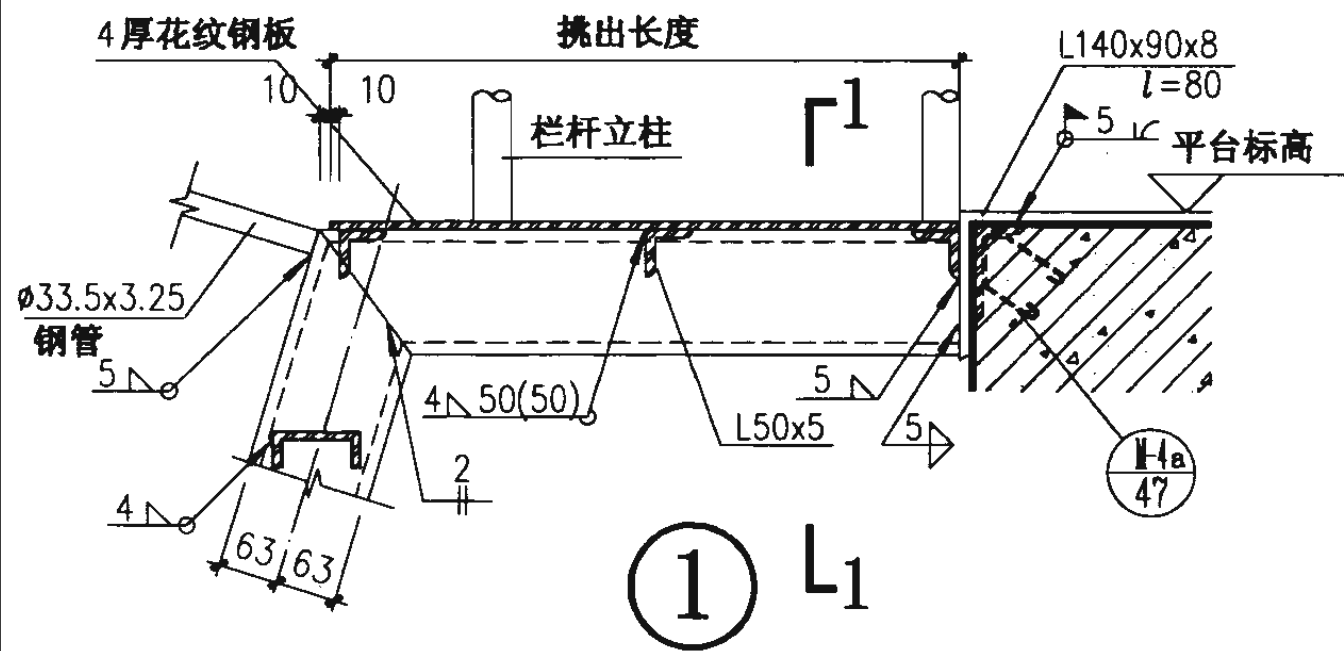


T2D06 立面、剖面图

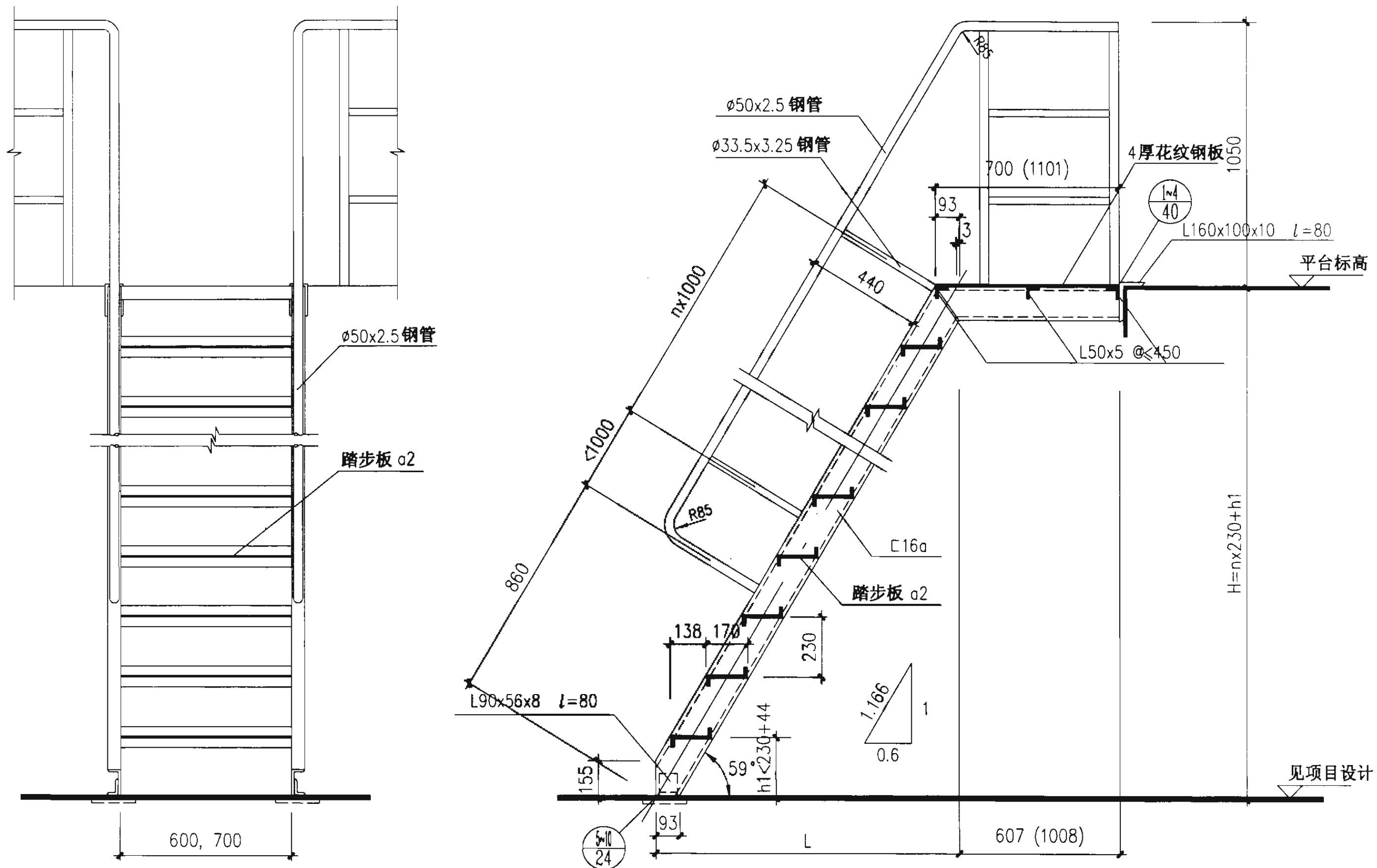
图集号 02J401

审核 王和光 校对 赵明 设计 洪东

页 37



T2D06 详图			图集号	02J401	
审核	刘其祥	校对	刘其祥	设计	洪森
				页	38



T3D06  
T3D07

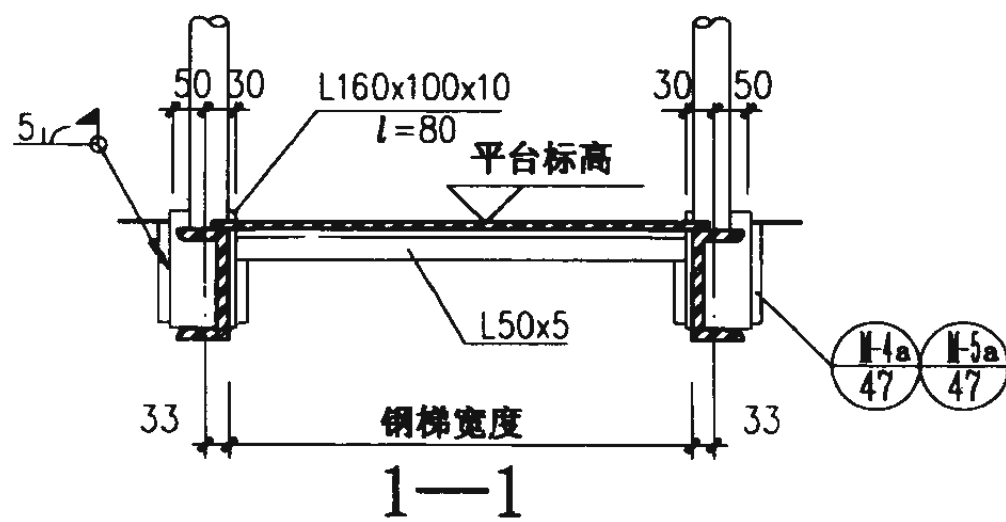
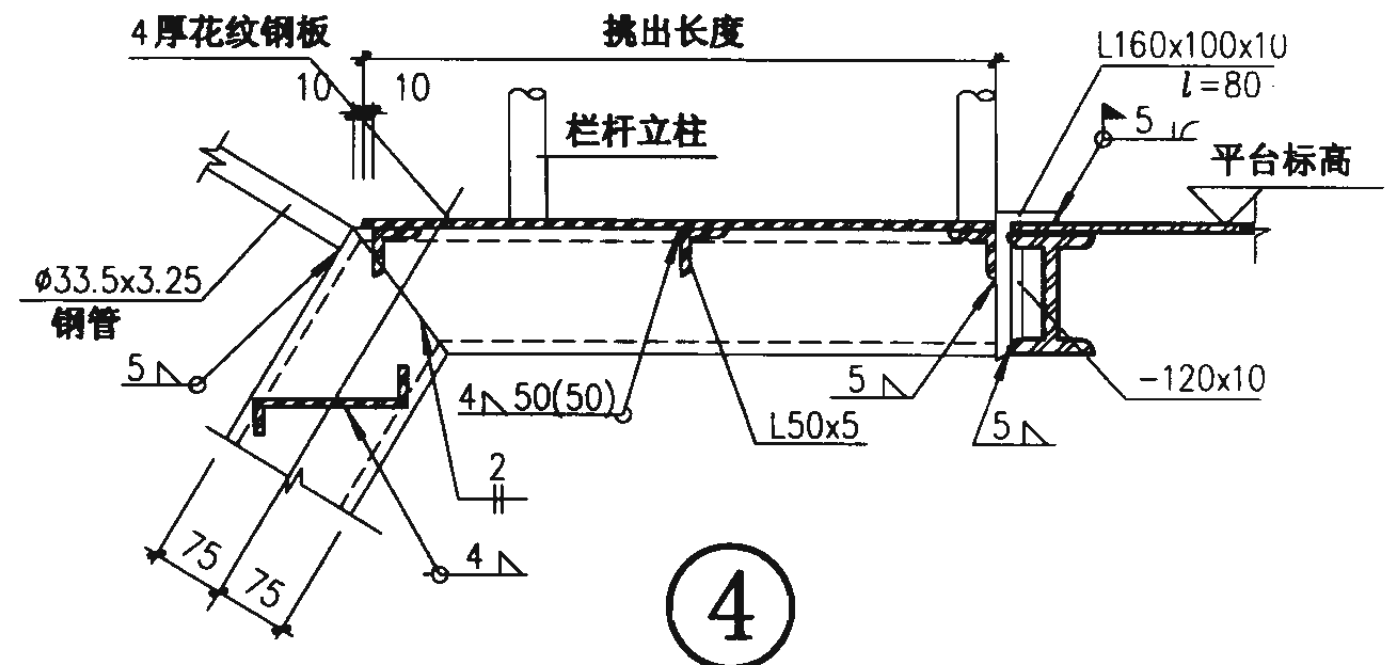
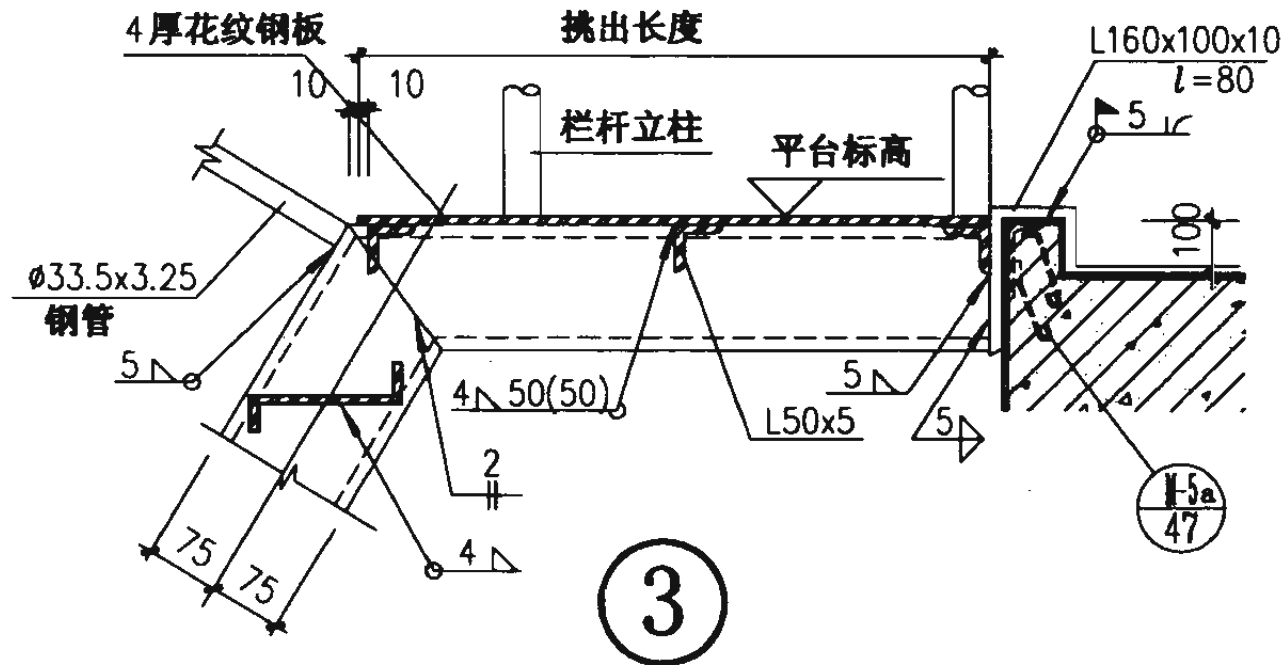
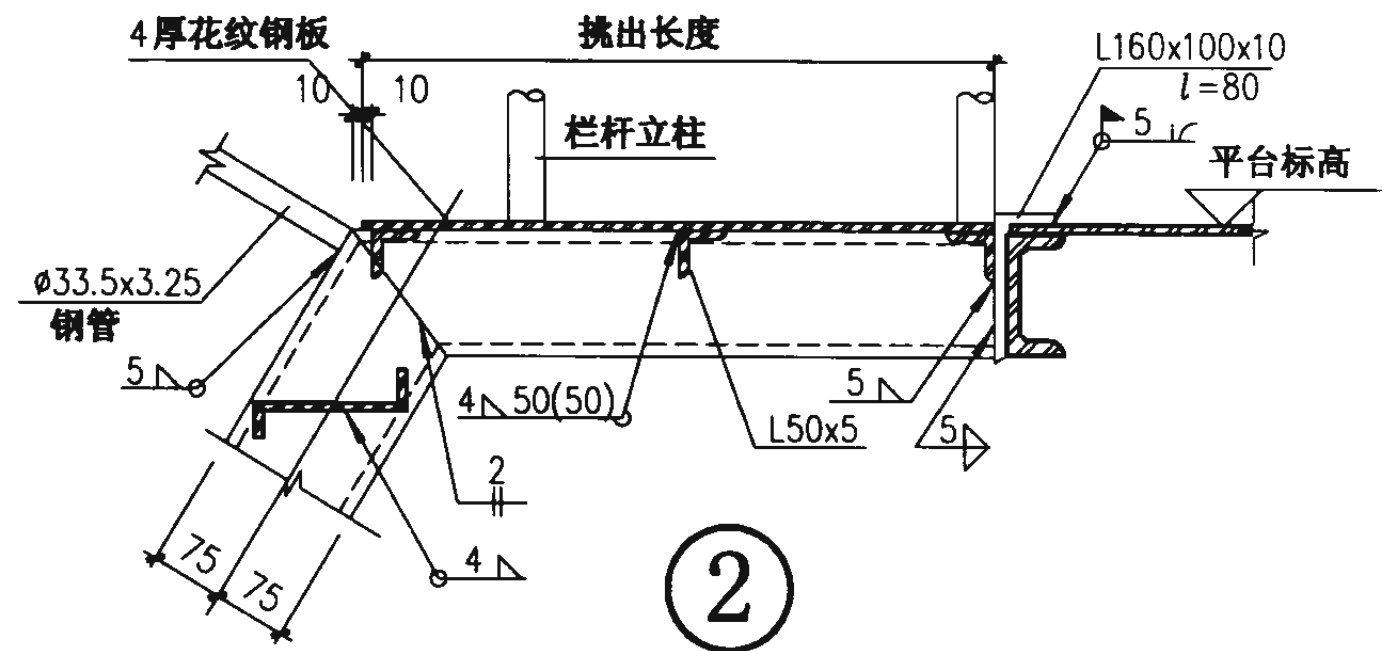
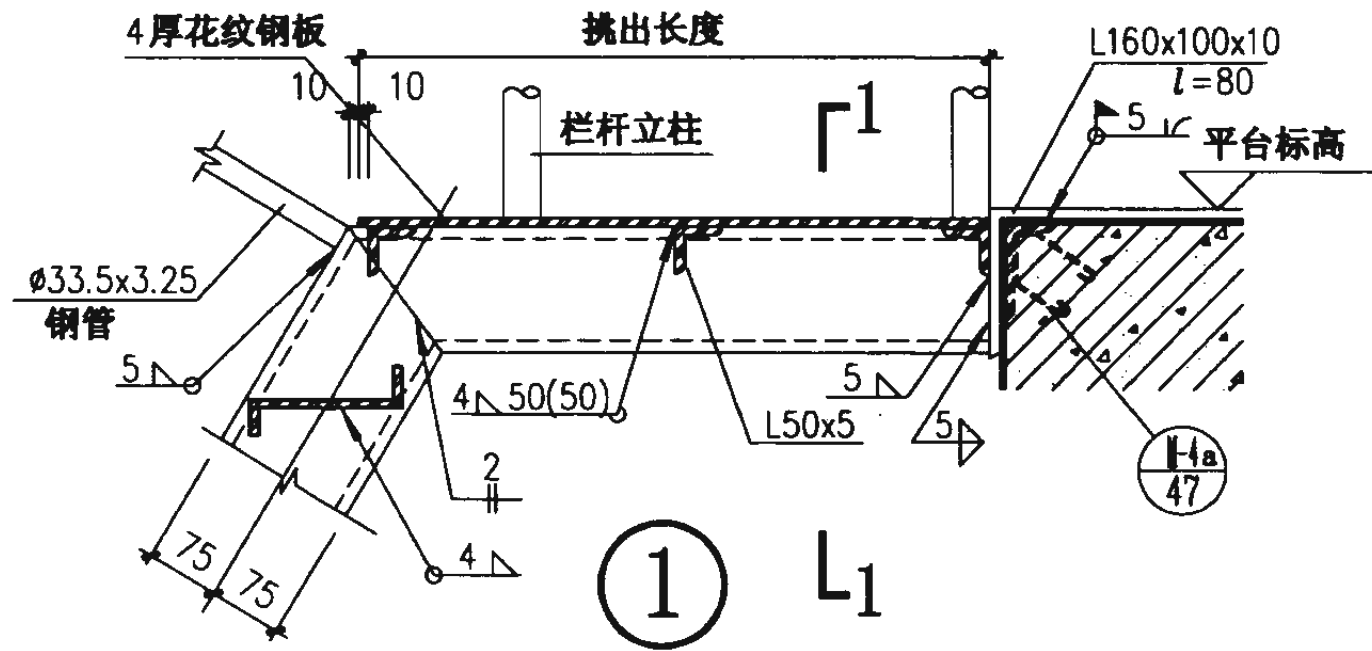
注：1、如 $h_1 < 155$ 时，梯梁下端切角高度应改小为 $h_1$ 的尺寸。  
2、括号尺寸用于T3D06上吊车带平台段的钢梯，并且 $H=4800\text{mm}$ 时。

T3D06 立面、剖面图  
T3D07

图集号 02J401

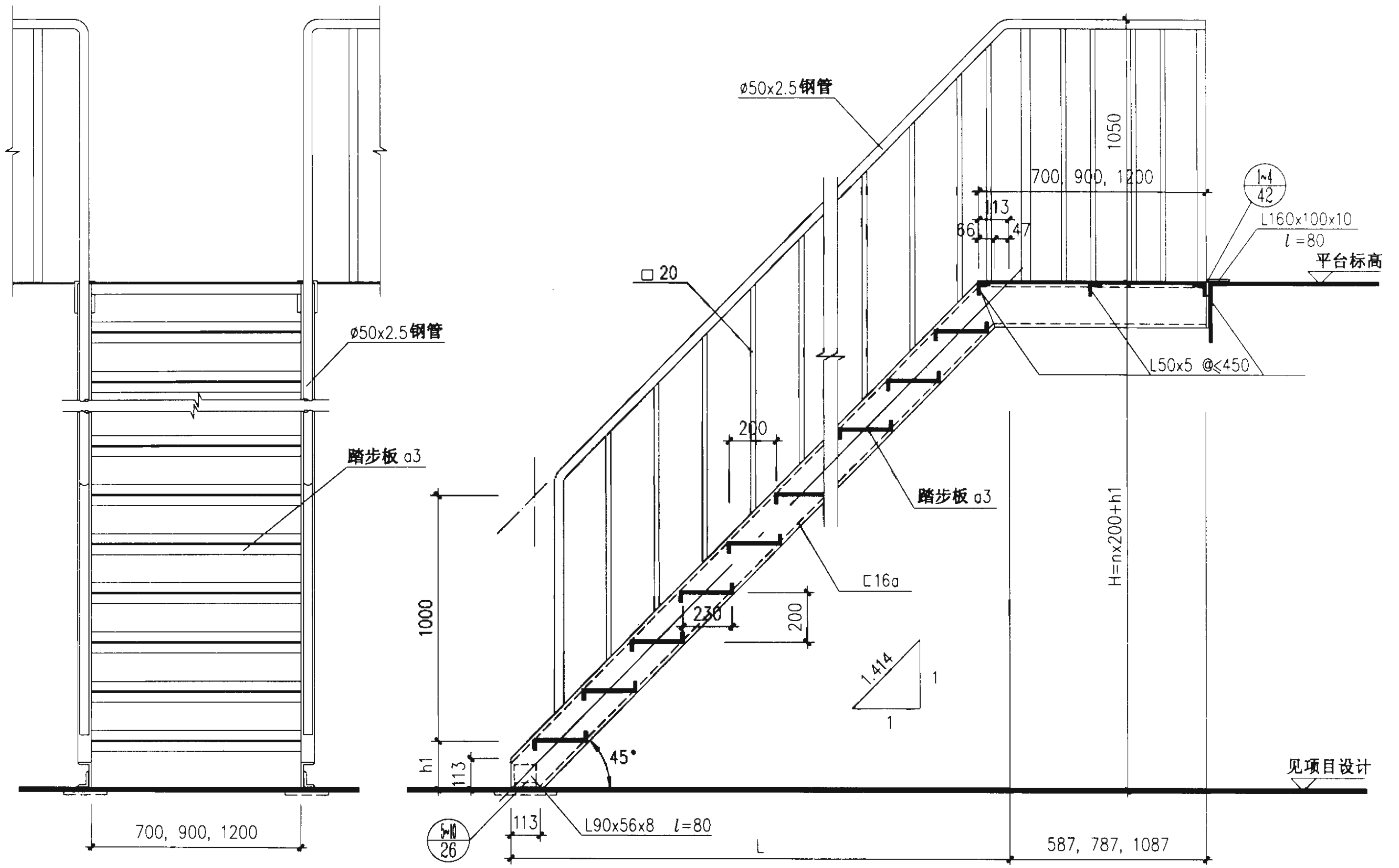
审核 王旭光 校对 赵志刚 设计 洪新

页 39



T3D06 详图		图集号	02J401
T3D07		页	40
审核	刘其译	校对	李志刚
设计	洪		

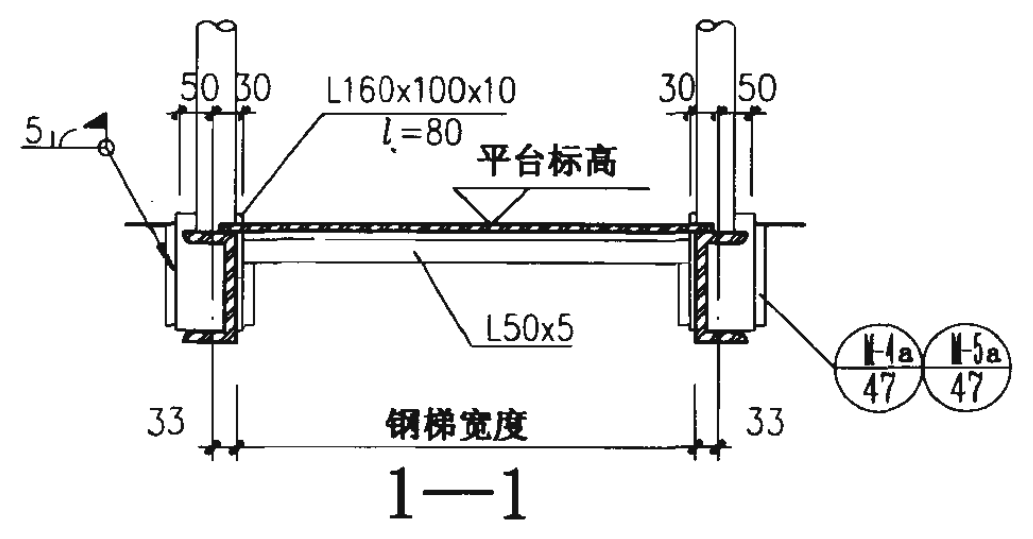
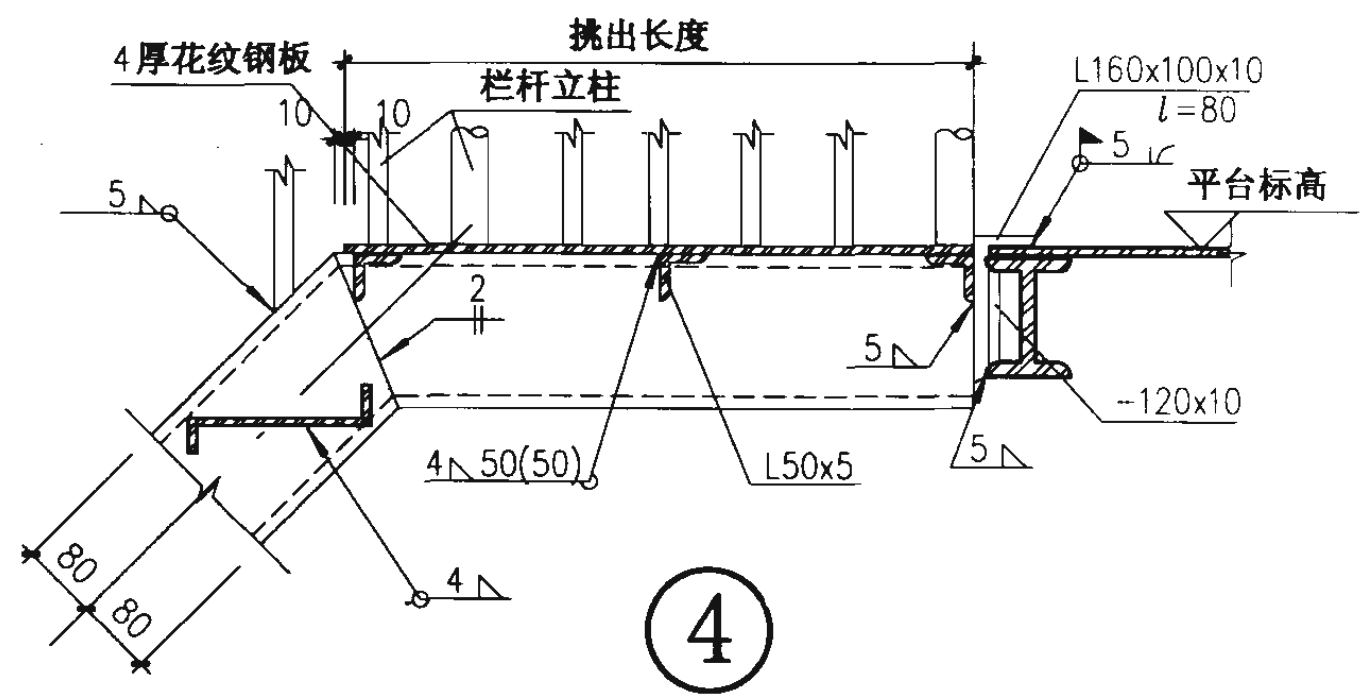
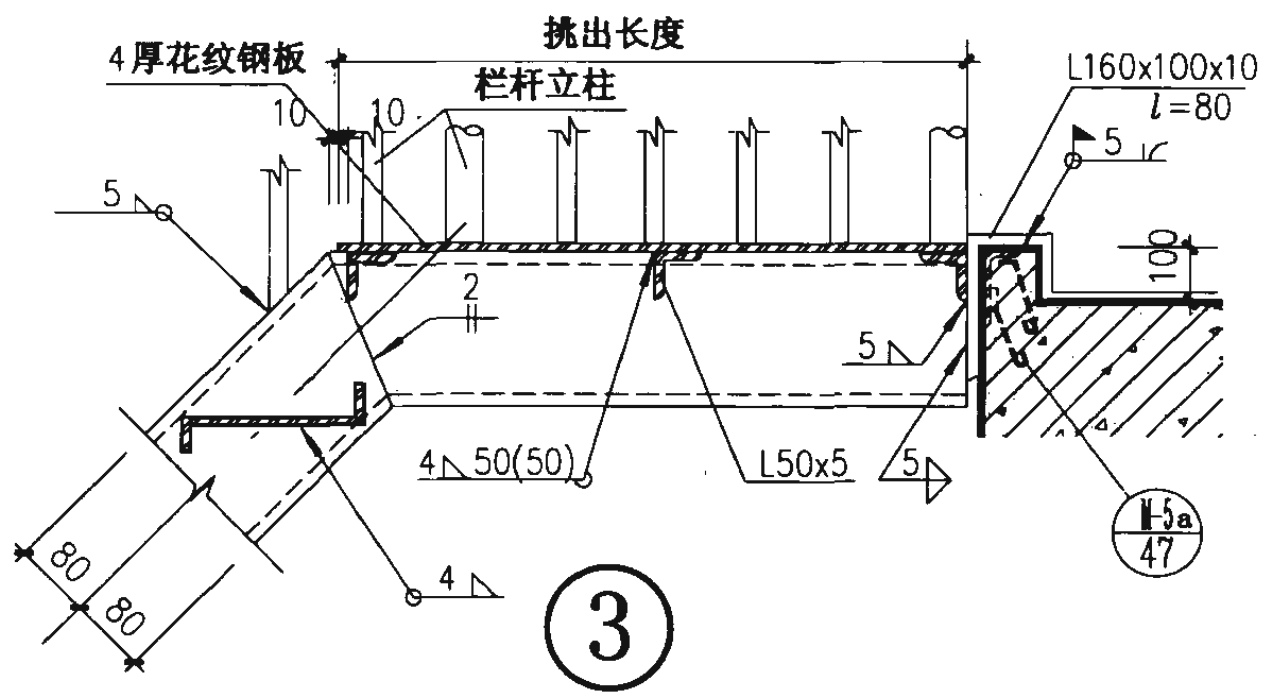
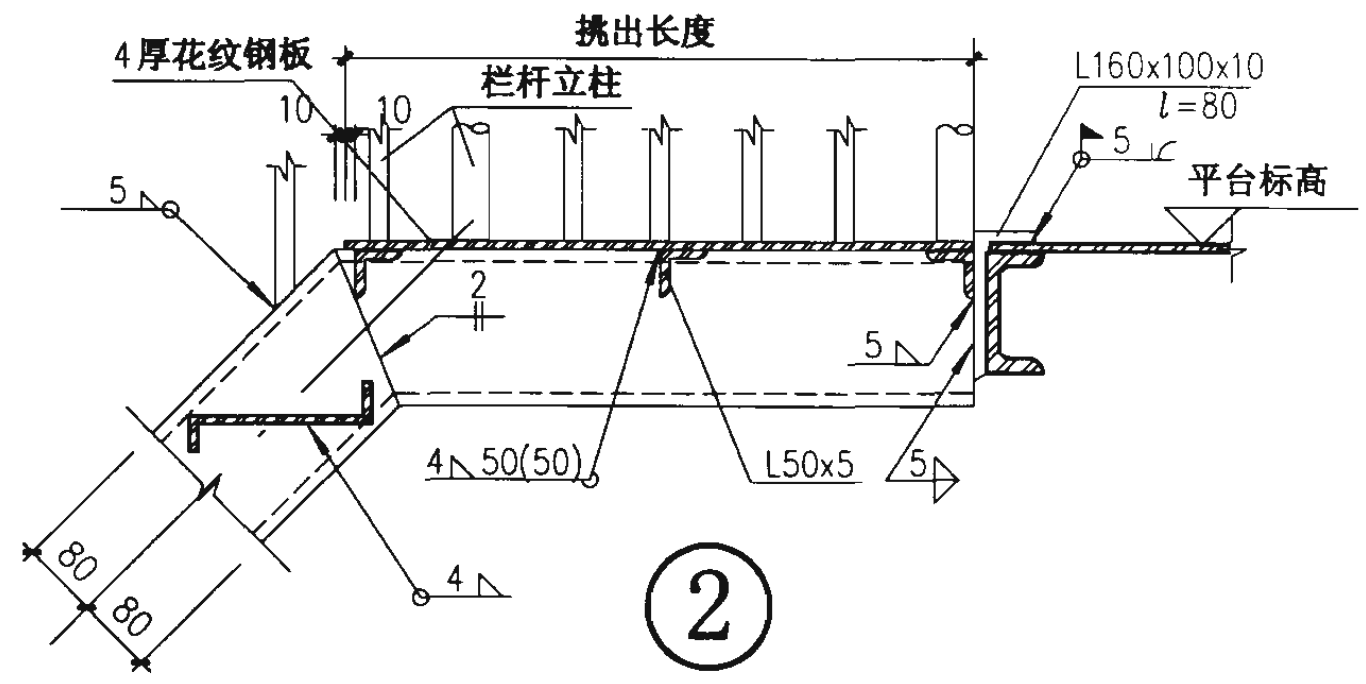
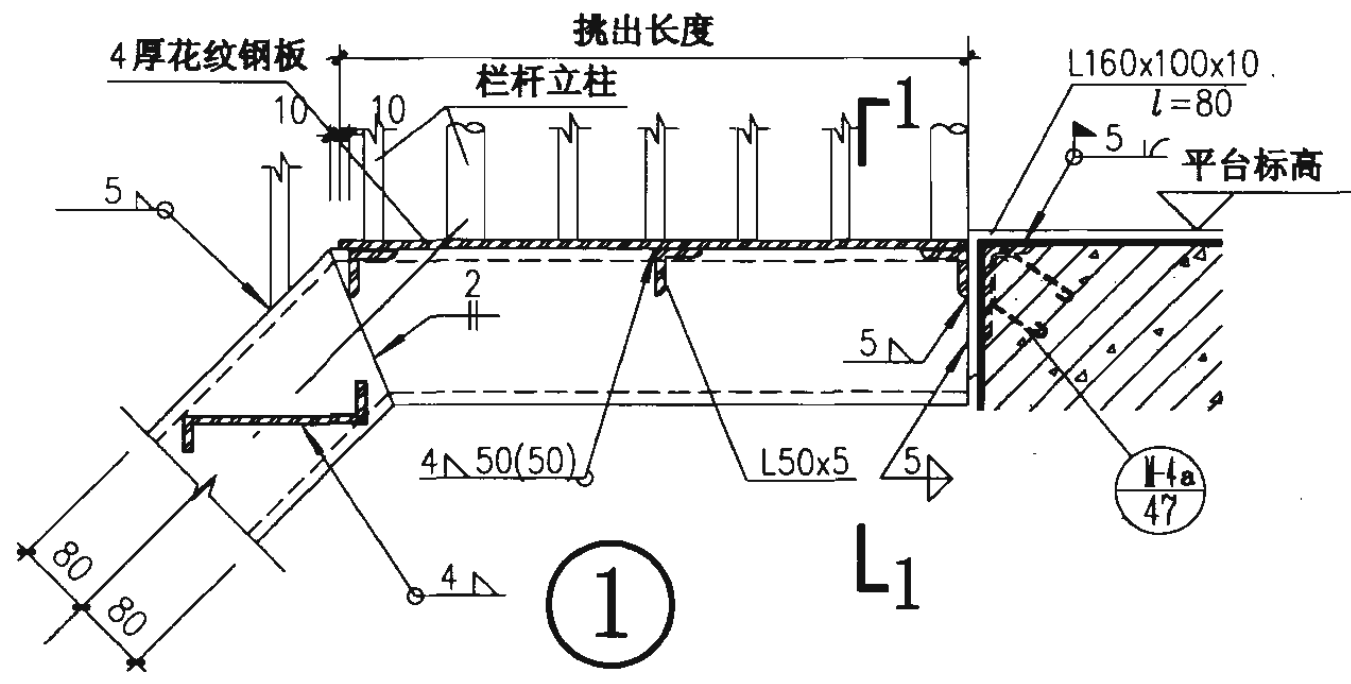




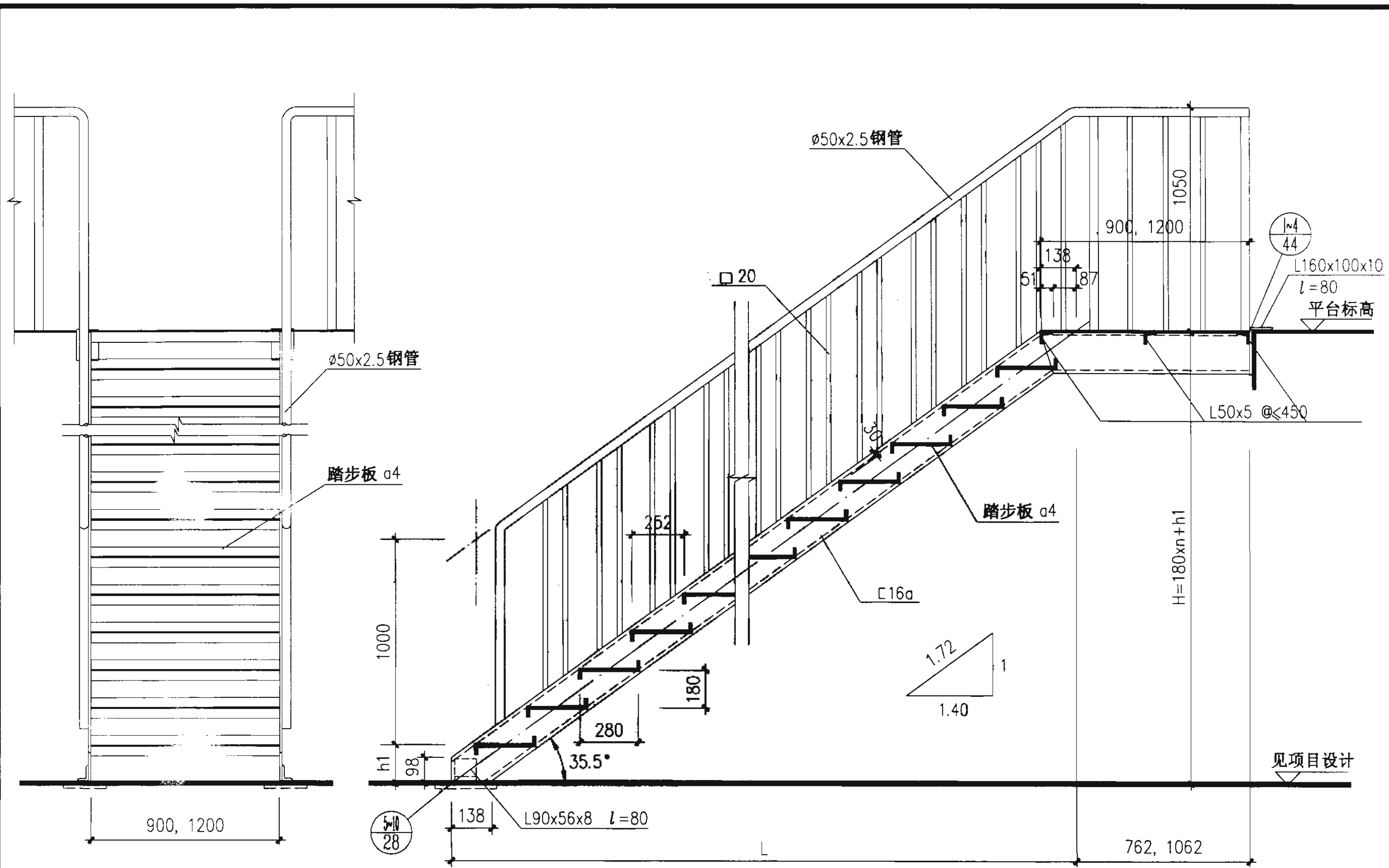
T4D07  
T4D09 T4D12

注：如 $h_1 < 113$ 时，梯梁下端切角高度应改小为 $h_1$ 的尺寸。

T4D07 T4D09 T4D12 立面、剖面图			图集号	02J401
审核	王旭光	校对	李志刚	设计
			页	41



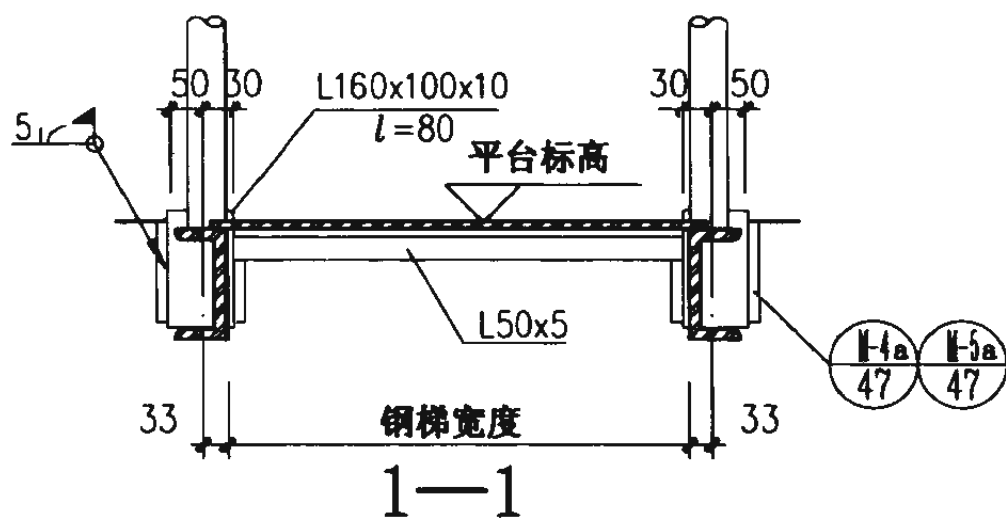
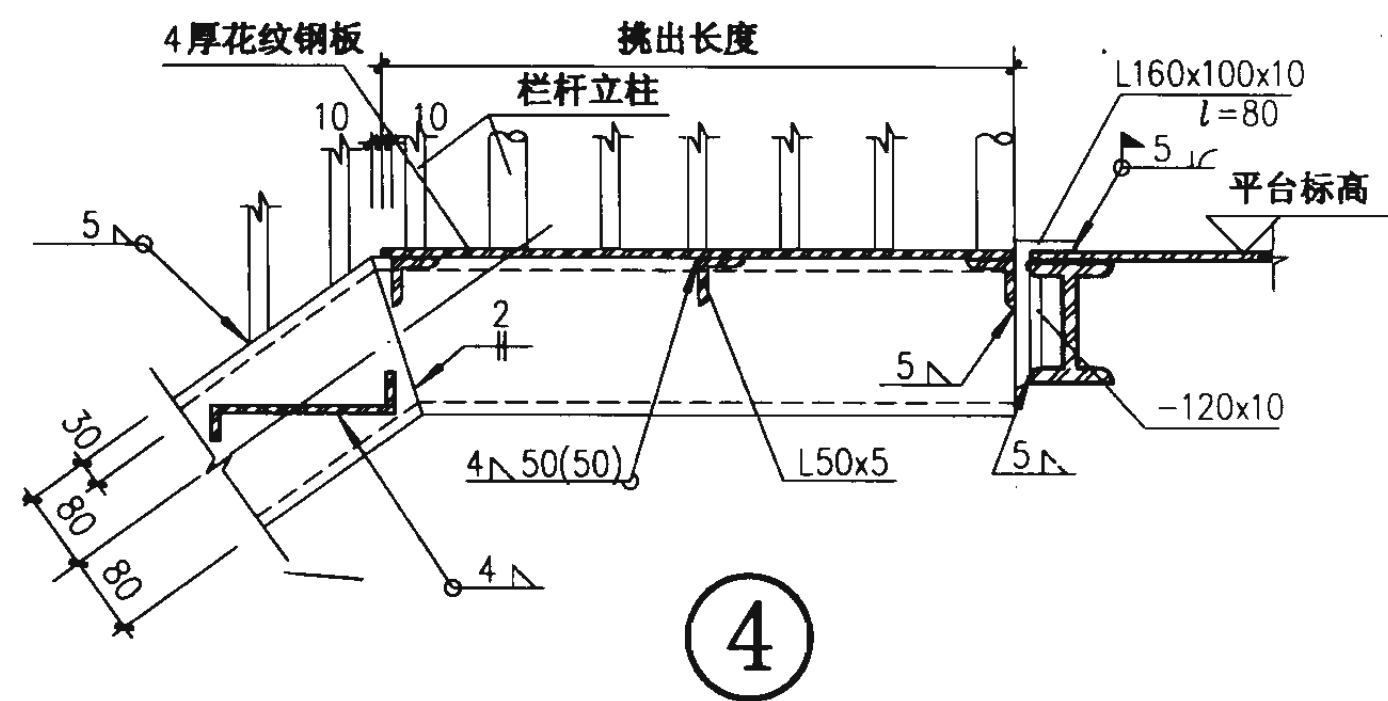
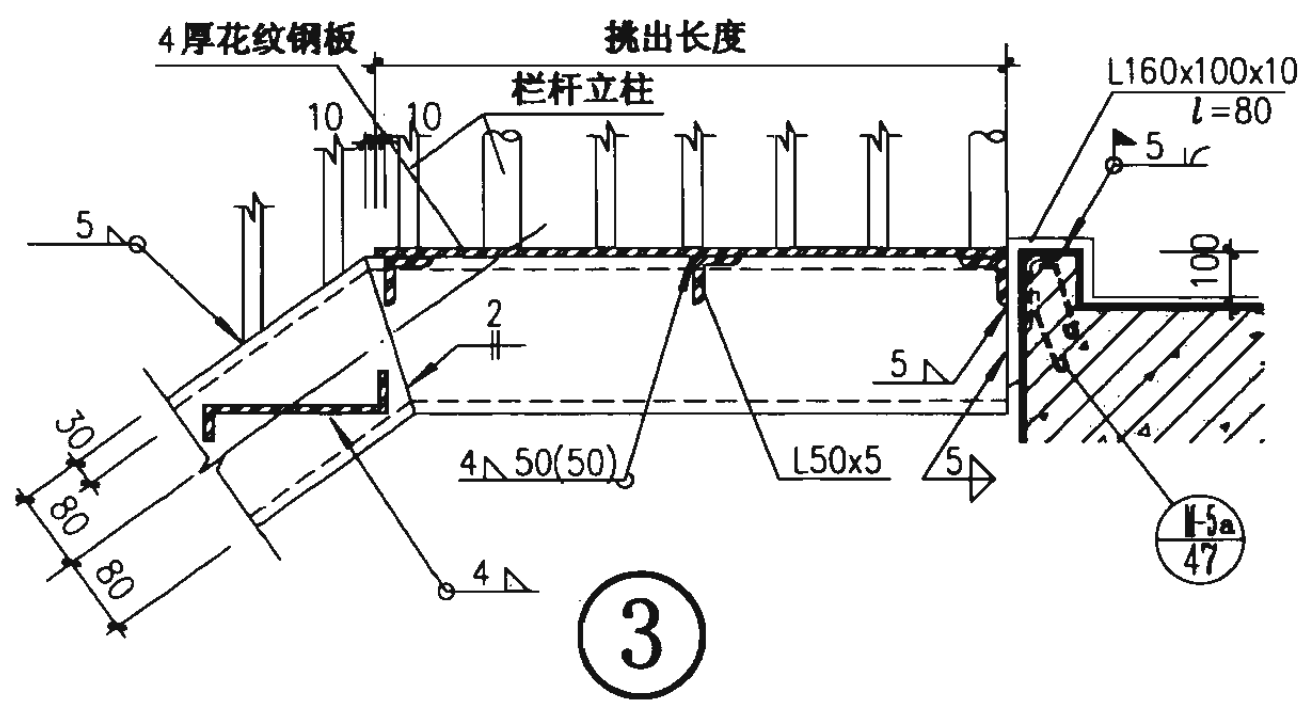
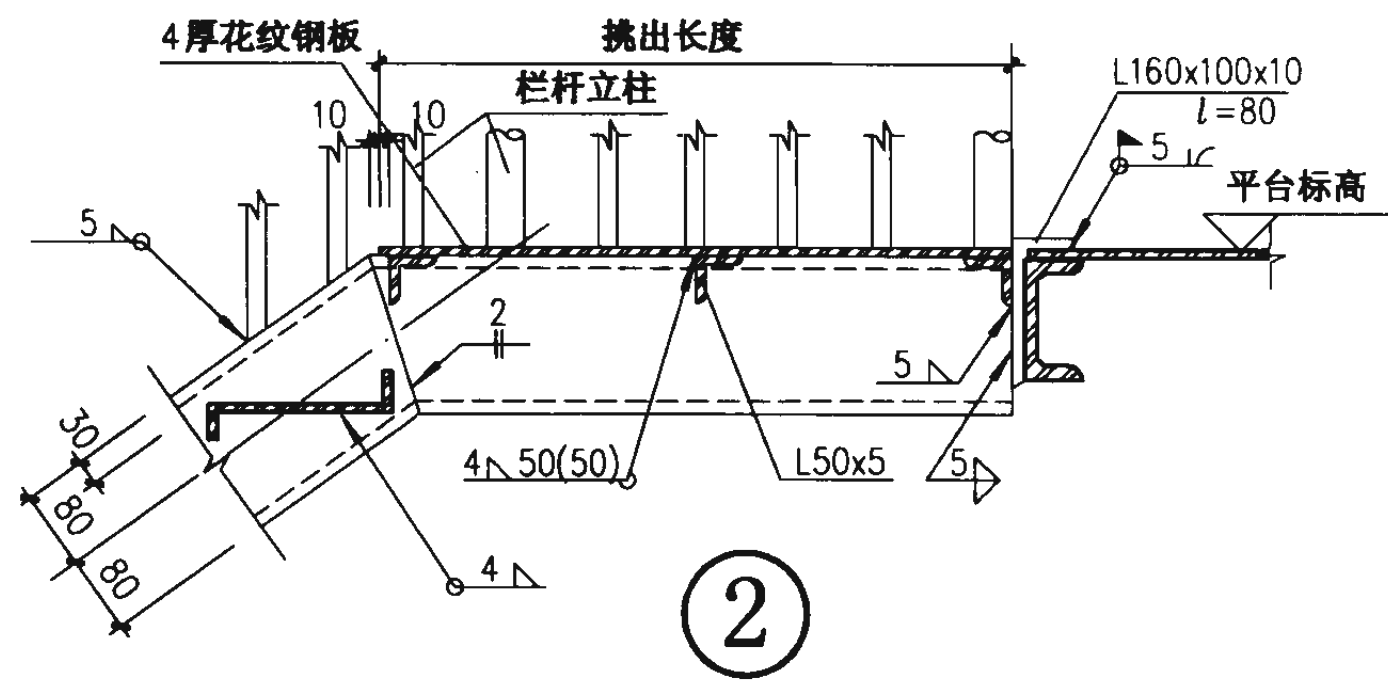
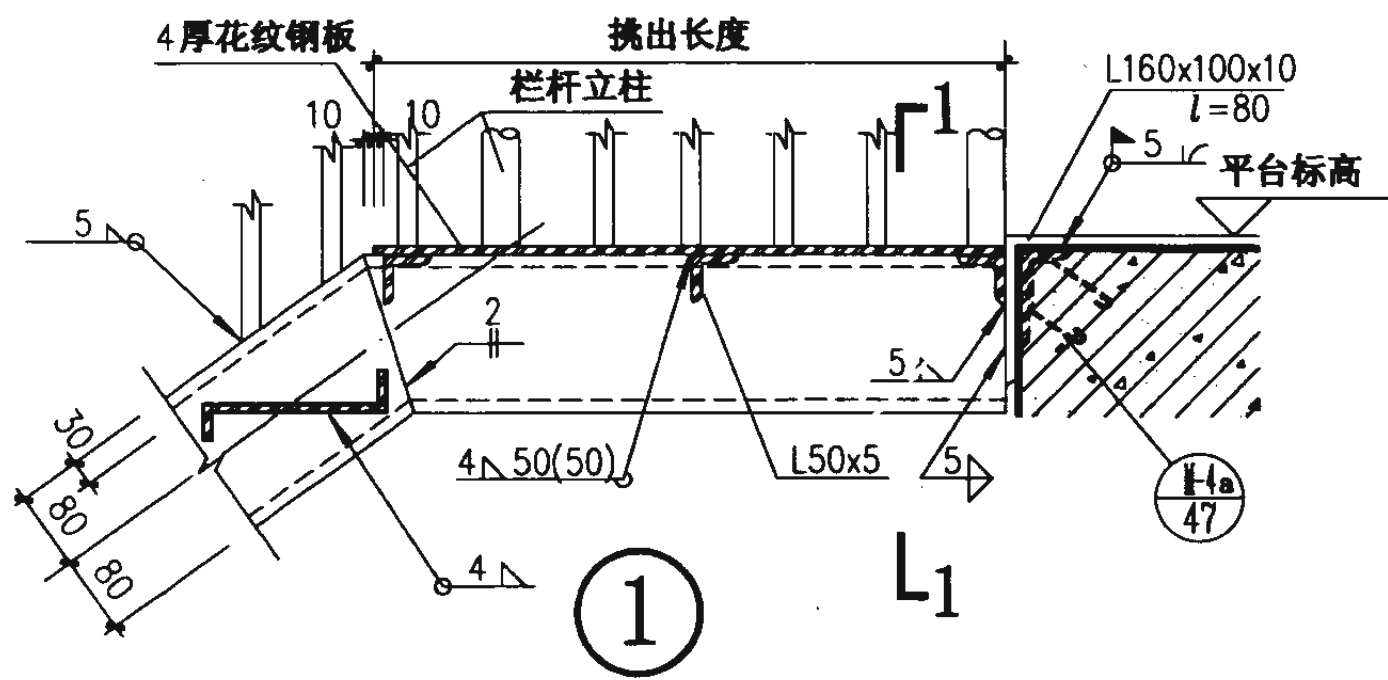
T4D07 T4D09 T4D12 详图		图集号	02J401
审核	刘其译	校对	李志刚
设计	洪森	页	42



T5D09  
T5D12

注：如 $h_1 < 98$ 时，梯梁下端切角高度应改小为 $h_1$ 的尺寸。

T5D09 立面、剖面图		图集号	02J401
T5D12		页	43
审核	王祖光	校对	李志刚
设计	沈燕		



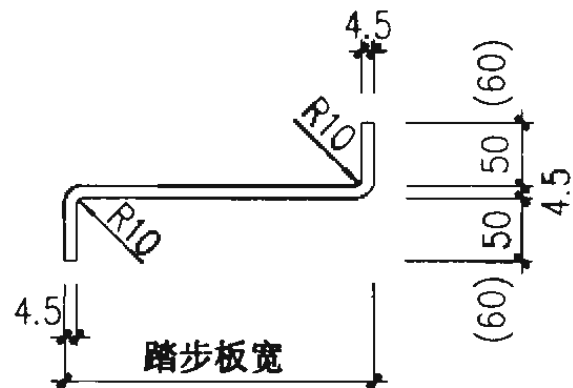
T5D09 T5D12	详图	图集号	02J401
审核 刘其祥	校对 李志刚	设计 洪杰	页 44

踏步板材料表

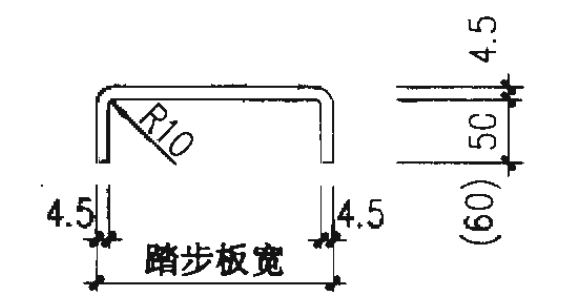
型号	板长	截面图	规格	数量	重量(kg)
a1	600		-210x4.5	1	4.83
	700		-210x4.5	1	5.63
	900		-210x4.5	1	7.24
	1200		-230x4.5	1	10.57
a°1	600		-190x4.5	1	4.37
	700		-190x4.5	1	5.09
a2	600		-270x4.5	1	6.20
	700		-270x4.5	1	7.24
a3	700		-330x4.5	1	8.85
	900		-330x4.5	1	11.38
	1200		-330x4.5	1	16.09

踏步板材料表

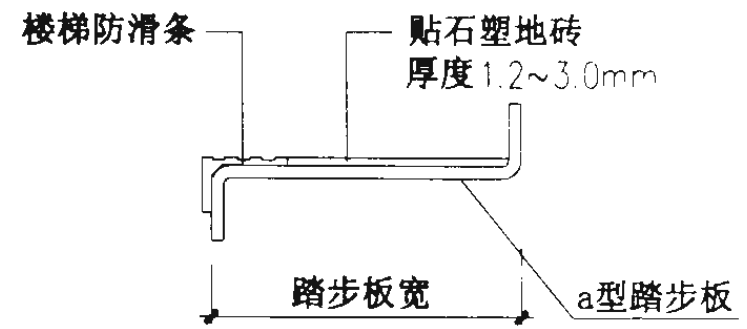
型号	板长	截面图	规格	数量	重量(kg)
a4	900		-380x4.5	1	13.10
	1200		-400x4.5	1	18.38
a°4	900		-240x4.5	1	8.27
	1200		-260x4.5	1	11.95



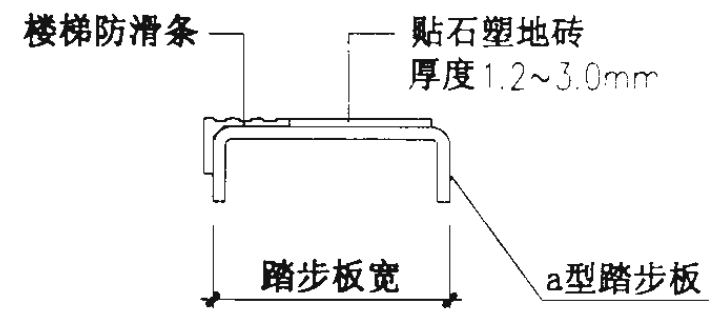
a 型踏步板



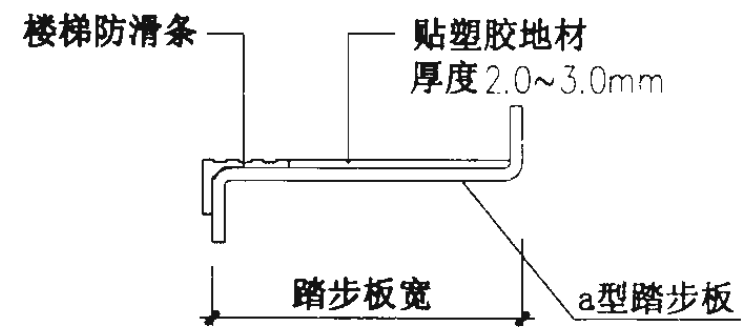
a 型梯顶踏步板



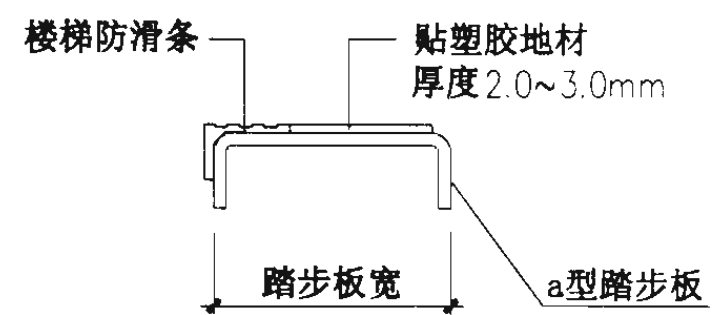
b1 型踏步板



b1 型梯顶踏步板



b2 型踏步板

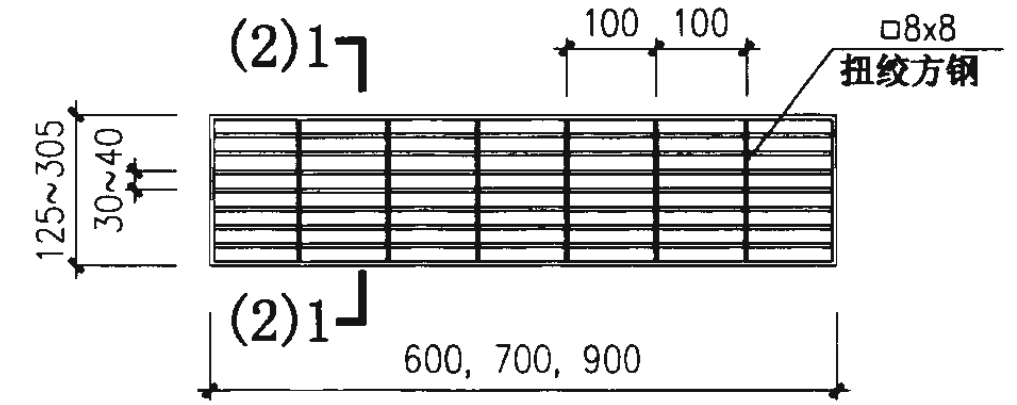


b2 型梯顶踏步板

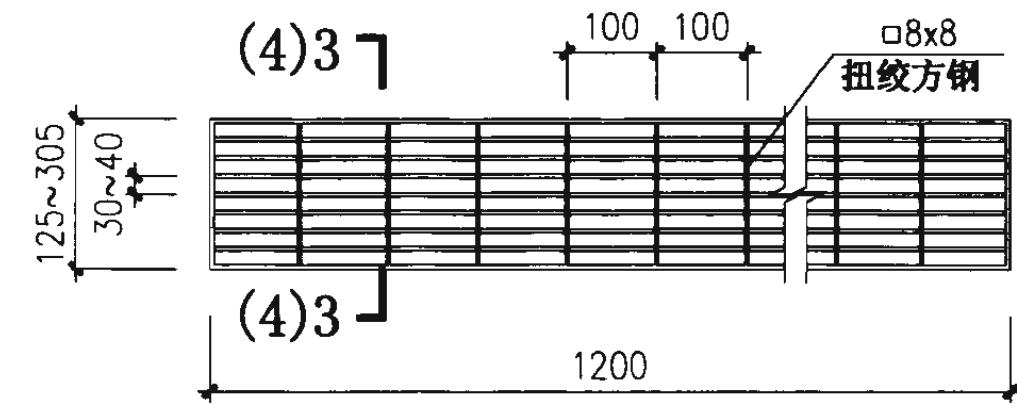
注：1、材料重量：踏步板按扁豆型花纹钢板 38.3kg/m<sup>2</sup>计算。  
2、括号内尺寸用于板长1200。

踏步板详图 (一)

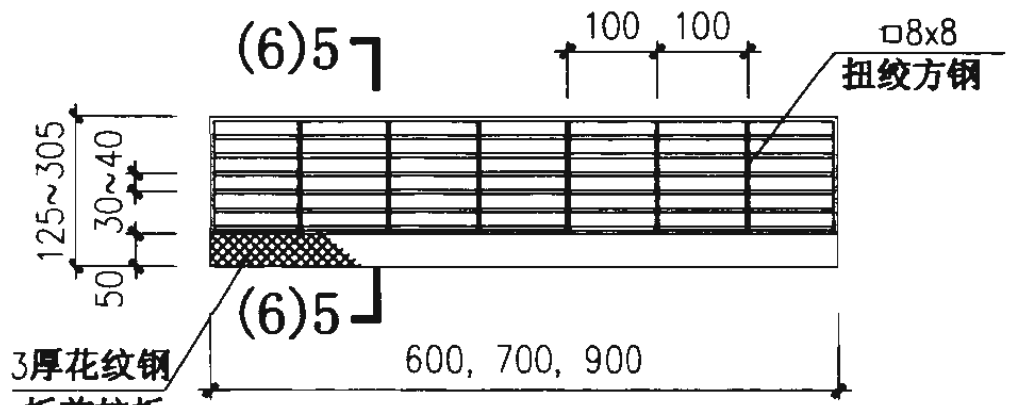
图集号 02J401



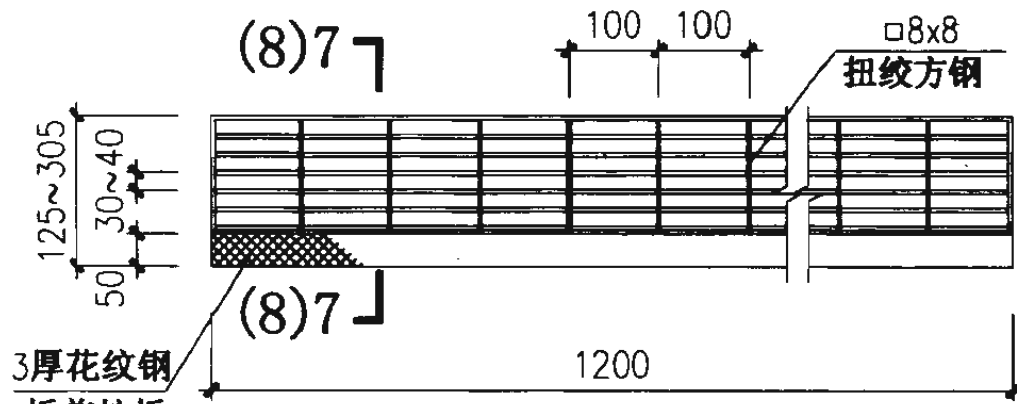
c1(c2)型踏步板



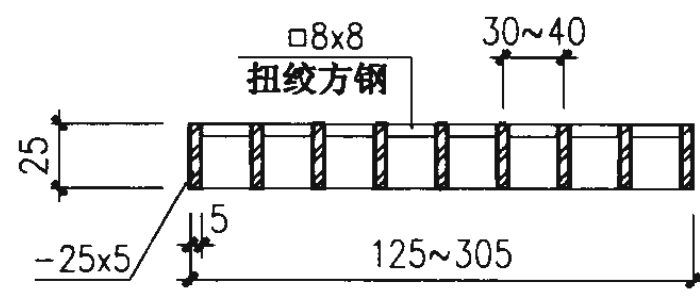
c3(c4)型踏步板



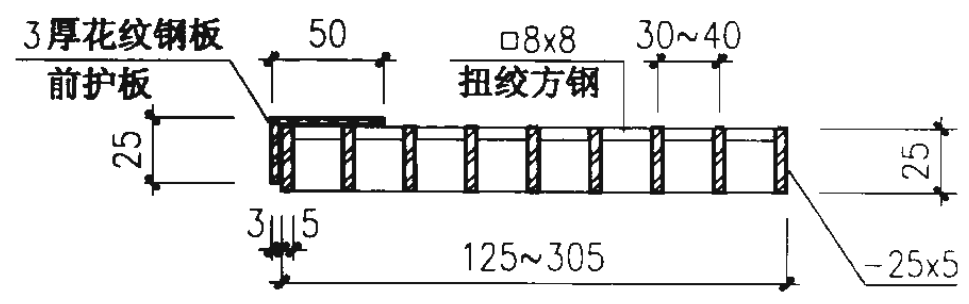
c5(c6)型踏步板



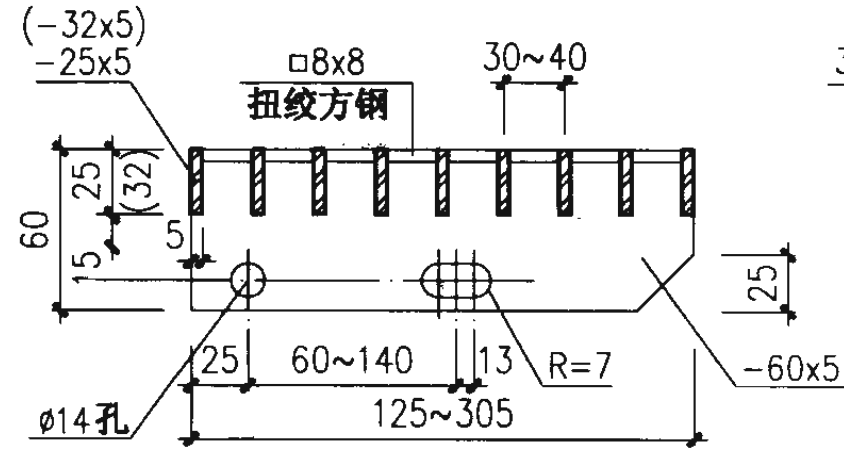
c7(c8)型踏步板



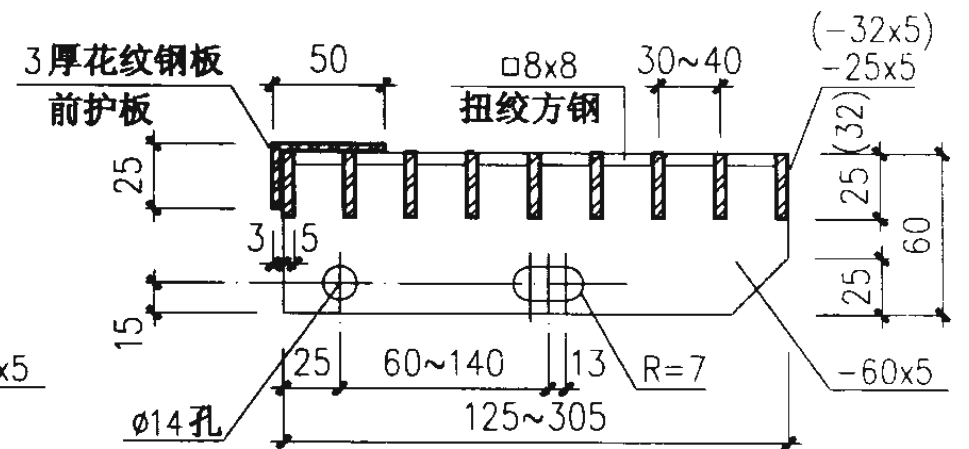
1—1



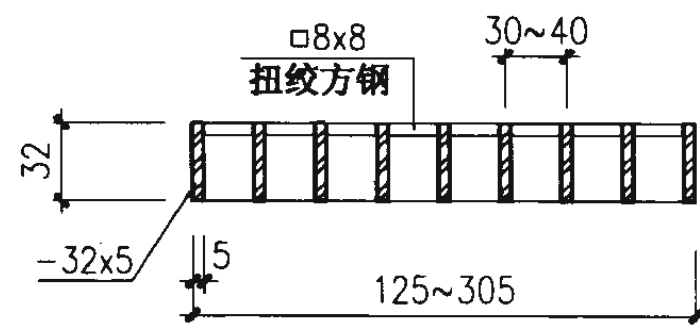
5—5



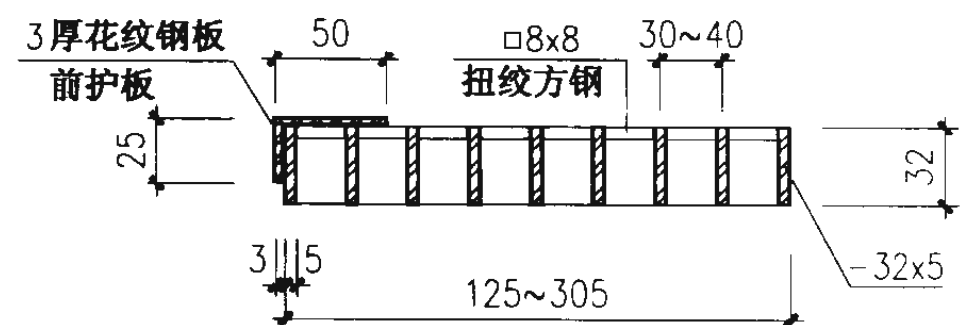
2—2(4—4)



6—6(8—8)



3—3

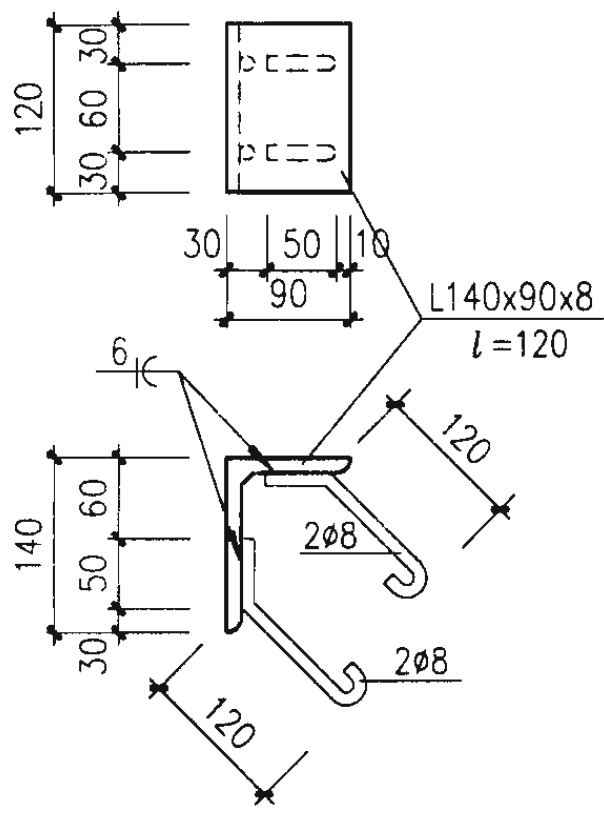


7—7

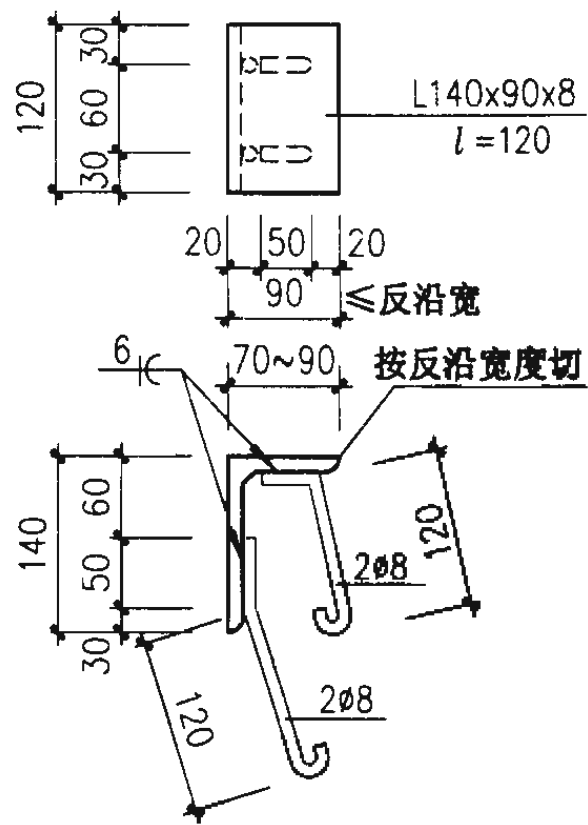
注：

- 1、c1、c3、c5、c7踏步板与梯梁之间为焊接；c2、c4、c6、c8踏步板与梯梁之间为螺栓连接。
- 2、c1~c4的梯级边无前护板，c5~c8的梯级边有前护板。

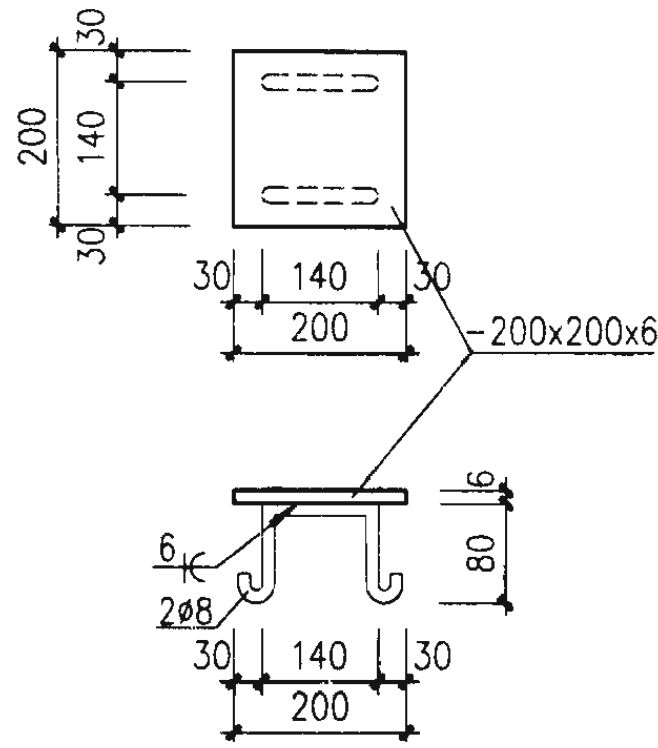
踏步板详图 (二)				图集号	02J401
审核	王礼光	校对	李刚	设计	李刚
				页	46



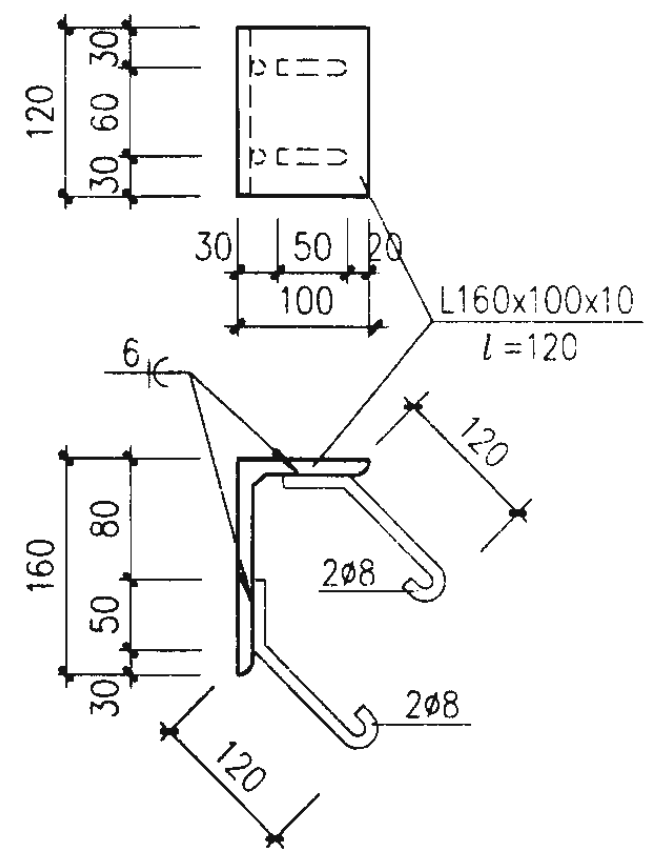
M-1a



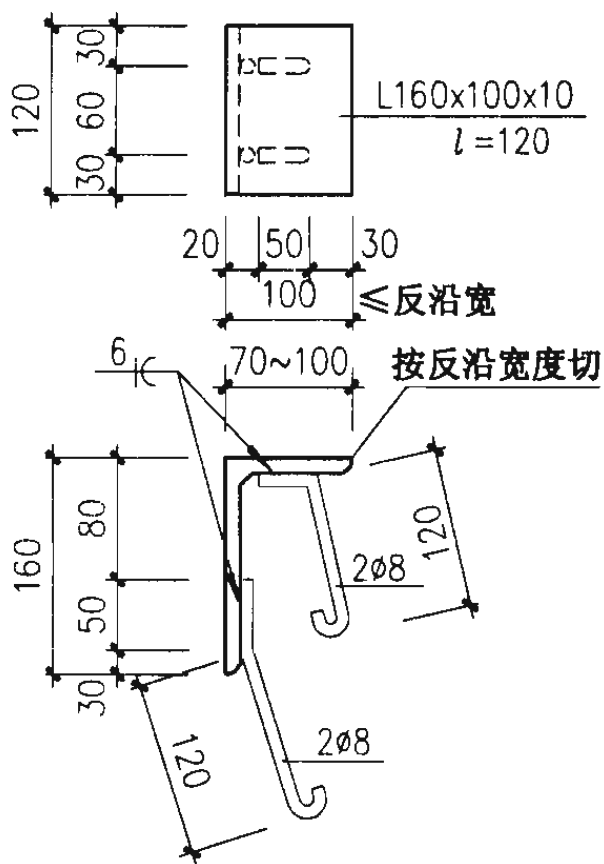
M-2a



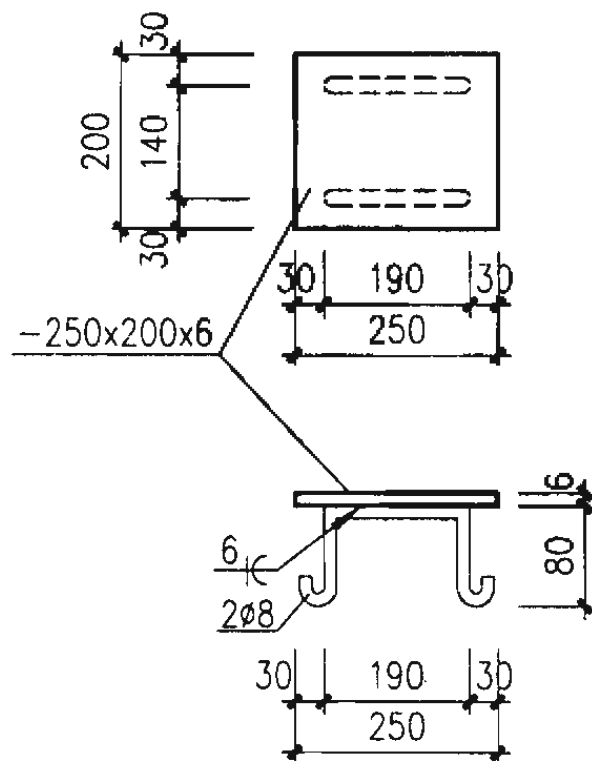
M-3a



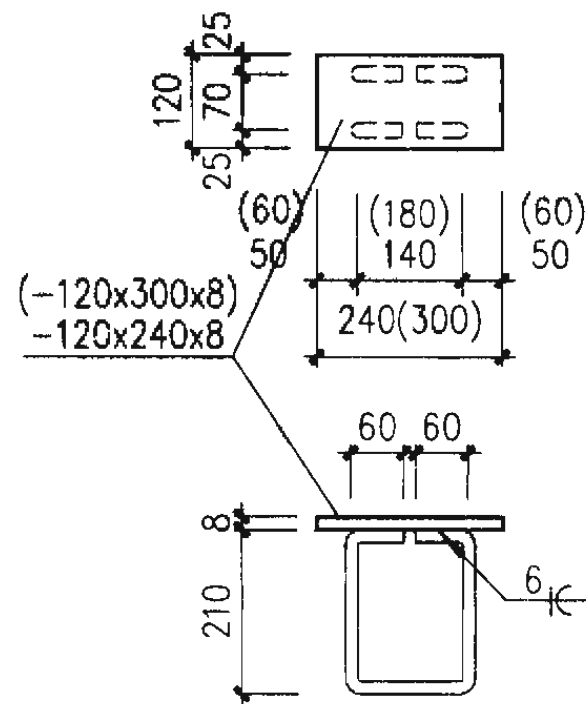
M-4a



M-5a



M-6a



M-7a (M-8a)

注：

- 1、预埋件应采用可焊性良好的钢材，锚筋不得采用冷加工钢筋。
- 2、钢板和角钢采用Q235（3号钢）。
- 3、钢筋采用I级钢（以 $\phi$ 表示）。
- 4、焊条采用E43型，焊缝厚度除注明者外，均应大于或等于焊件厚度。

斜楼梯预埋件详图

图集号 02J401

审核 刘其洋 校对 李志刚 设计 洪新

页 47





T3A06 材料表

钢梯代号	梯高 (mm)	总重量 (kg)	梯梁		踏步		连接件	附注
			-150x8		类型 a2			
			长度 (mm)	重量 (kg)	数量 (个)	重量 (kg)		
T3A06-06	600	36.37	1400	13.19	3	18.60	2L160x100x10 2L90x56x8 l=80 } 4.58 Kg l=80	
T3A06-08	800	46.96	1866	17.58	4	24.80		
T3A06-10	1000	57.55	2332	21.97	5	31.00		
T3A06-12	1200	61.94	2798	26.36	5	31.00		
T3A06-14	1400	72.54	3265	30.76	6	37.20		
T3A06-16	1600	83.13	3731	35.15	7	43.40		
T3A06-18	1800	93.73	4198	39.55	8	49.60		
T3A06-20	2000	104.32	4664	43.94	9	55.80		
T3A06-22	2200	114.91	5130	48.33	10	62.00		
T3A06-24	2400	125.51	5597	52.73	11	68.20		
T3A06-26	2600	136.11	6063	57.13	12	74.40		
T3A06-28	2800	146.70	6530	61.52	13	80.60		
T3A06-30	3000	151.08	6996	65.90	13	80.60		
T3A06-32	3200	161.68	7462	70.30	14	86.80		
T3A06-34	3400	172.28	7929	74.70	15	93.00		
T3A06-36	3600	182.86	8395	79.08	16	99.20		
T3A06-38	3800	193.46	8862	83.48	17	105.40		
T3A06-40	4000	204.05	9328	87.87	18	111.60		
T3A06-42	4200	210.06	9794	92.26	19	117.80		
T3A06-44	4400	219.04	10261	96.66	19	117.80		
T3A06-46	4600	229.63	10727	101.05	20	124.00		
T3A06-48	4800	240.23	11194	105.45	21	130.20		
T3A06-50	5000	250.82	11660	109.84	22	136.40		
T3A06-51	5100	259.21	11893	112.03	23	142.60		

T3A07 材料表

钢梯代号	梯高 (mm)	总重量 (kg)	梯梁		踏步		连接件	附注
			-150x8		类型 a2			
			长度 (mm)	重量 (kg)	数量 (个)	重量 (kg)		
T3A07-06	600	39.40	1400	13.19	3	21.72	2L160x100x10 2L90x56x8 l=80 } 4.58 Kg l=80	
T3A07-08	800	51.12	1866	17.58	4	28.96		
T3A07-10	1000	62.75	2332	21.97	5	36.20		
T3A07-12	1200	67.14	2798	26.36	5	36.20		
T3A07-14	1400	78.78	3265	30.76	6	43.44		
T3A07-16	1600	90.41	3731	35.15	7	50.68		
T3A07-18	1800	102.05	4198	39.55	8	57.92		
T3A07-20	2000	113.68	4664	43.94	9	65.16		
T3A07-22	2200	125.31	5130	48.33	10	72.40		
T3A07-24	2400	136.95	5597	52.73	11	79.64		
T3A07-26	2600	148.59	6063	57.13	12	86.88		
T3A07-28	2800	160.22	6530	61.52	13	94.12		
T3A07-30	3000	164.60	6996	65.90	13	94.12		
T3A07-32	3200	176.24	7462	70.30	14	101.36		
T3A07-34	3400	187.88	7929	74.70	15	108.60		
T3A07-36	3600	199.50	8395	79.08	16	115.84		
T3A07-38	3800	211.14	8862	83.48	17	123.08		
T3A07-40	4000	222.77	9328	87.87	18	130.32		
T3A07-42	4200	234.40	9794	92.26	19	137.56		
T3A07-44	4400	238.80	10261	96.66	19	137.56		
T3A07-46	4600	250.43	10727	101.05	20	144.80		
T3A07-48	4800	262.07	11194	105.45	21	152.04		
T3A07-50	5000	273.70	11660	109.84	22	159.28		
T3A07-51	5100	283.13	11893	112.03	23	166.52		

T3A06、T3A07 材料表

图集号

02J401

审核

刘其洋

校对

李刚

设计

洪涛

页

49

### T4A07 材料表

钢梯代号	梯高 (mm)	总重量 (kg)	梯梁		踏步		连接件	附注
			-180x8		类型 a3			
			长度 (mm)	重量 (kg)	数量 (个)	重量 (kg)		
T4A07-06	600	49.43	1697	19.18	3	26.55	2L140x90x8 } 3.70 Kg 2L90x56x8 } l=80	
T4A07-08	800	64.66	2262	25.56	4	35.40		
T4A07-10	1000	79.91	2828	31.96	5	44.25		
T4A07-12	1200	95.15	3394	38.35	6	53.10		
T4A07-14	1400	110.40	3960	44.75	7	61.95		
T4A07-16	1600	125.63	4525	51.13	8	70.80		
T4A07-18	1800	140.87	5090	57.52	9	79.65		
T4A07-20	2000	156.11	5656	63.91	10	88.50		
T4A07-22	2200	171.36	6222	70.31	11	97.35		
T4A07-24	2400	186.60	6787	76.70	12	106.20		
T4A07-25	2500	198.64	7070	79.89	13	115.05		
T4A07-26	2600	201.84	7353	83.09	13	115.05		
T4A07-27	2700	213.89	7636	86.29	14	123.90		
T4A07-28	2800	217.07	7918	89.47	14	123.90		
T4A07-29	2900	229.12	8201	92.67	15	132.75		
T4A07-30	3000	232.32	8484	95.87	15	132.75		
T4A07-31	3100	244.37	8767	99.07	16	141.60		
T4A07-32	3200	247.57	9050	102.27	16	141.60		
T4A07-33	3300	259.60	9332	105.45	17	150.45		
T4A07-34	3400	262.80	9615	108.65	17	150.45		
T4A07-35	3500	274.85	9898	111.85	18	159.30		
T4A07-36	3600	278.05	10181	115.05	18	159.30		
T4A07-37	3700	290.09	10464	118.24	19	168.15		
T4A07-38	3800	293.28	10746	121.43	19	168.15		
T4A07-39	3900	305.33	11029	124.63	20	177.00		
T4A07-40	4000	308.53	11312	127.83	20	177.00		
T4A07-42	4200	323.77	11878	134.22	21	185.85		
T4A07-45	4500	351.05	12726	143.80	23	203.55		

### T4A09 材料表

钢梯代号	梯高 (mm)	总重量 (kg)	梯梁		踏步		连接件	附注
			-180x8		类型 a3			
			长度 (mm)	重量 (kg)	数量 (个)	重量 (kg)		
T4A09-06	600	57.02	1697	19.18	3	34.14	2L140x90x8 } 3.70 Kg 2L90x56x8 } l=80	
T4A09-08	800	74.78	2262	25.56	4	45.52		
T4A09-10	1000	92.56	2828	31.96	5	56.90		
T4A09-12	1200	110.33	3394	38.35	6	68.28		
T4A09-14	1400	128.11	3960	44.75	7	79.66		
T4A09-16	1600	145.87	4525	51.13	8	91.04		
T4A09-18	1800	163.64	5090	57.52	9	102.42		
T4A09-20	2000	181.41	5656	63.91	10	113.80		
T4A09-22	2200	199.19	6222	70.31	11	125.18		
T4A09-24	2400	216.96	6787	76.70	12	136.56		
T4A09-25	2500	231.53	7070	79.89	13	147.94		
T4A09-26	2600	234.73	7353	83.09	13	147.94		
T4A09-27	2700	249.31	7636	86.29	14	159.32		
T4A09-28	2800	252.49	7918	89.47	14	159.32		
T4A09-29	2900	267.07	8201	92.67	15	170.70		
T4A09-30	3000	270.27	8484	95.87	15	170.70		
T4A09-31	3100	284.85	8767	99.07	16	182.08		
T4A09-32	3200	288.05	9050	102.27	16	182.08		
T4A09-34	3400	305.81	9615	108.65	17	193.46		
T4A09-36	3600	323.59	10181	115.05	18	204.84		
T4A09-38	3800	341.35	10746	121.43	19	216.22		
T4A09-40	4000	359.13	11312	127.83	20	227.60		
T4A09-42	4200	376.90	11878	134.22	21	238.98		
T4A09-45	4500	409.24	12726	143.80	23	261.74		

### T4A07、T4A09 材料表

图集号 02J401

审核 刘其译 校对 李志刚 设计 沈东

T4A12 材料表

钢梯代号	梯高 (mm)	总重量 (kg)	梯梁		踏步		连接件	附注
			-180x10		类型 a3			
			长度 (mm)	重量 (kg)	数量 (个)	重量 (kg)		
T4A12-06	600	75.96	1697	23.99	3	48.27	2L140x90x8 2L90x56x8 l=80 } 3.70 Kg l=80	
T4A12-08	800	100.02	2262	31.96	4	64.36		
T4A12-10	1000	124.11	2828	39.96	5	80.45		
T4A12-12	1200	148.20	3394	47.96	6	96.54		
T4A12-14	1400	172.28	3960	55.95	7	112.63		
T4A12-16	1600	196.36	4525	63.94	8	128.72		
T4A12-18	1800	220.43	5090	71.92	9	144.81		
T4A12-20	2000	244.52	5656	79.92	10	160.90		
T4A12-22	2200	268.61	6222	87.92	11	176.99		
T4A12-24	2400	292.68	6787	95.90	12	193.08		
T4A12-25	2500	312.77	7070	99.90	13	209.17		
T4A12-26	2600	316.77	7353	103.90	13	209.17		
T4A12-27	2700	336.86	7636	107.90	14	225.26		
T4A12-28	2800	340.84	7918	111.88	14	225.26		
T4A12-29	2900	360.93	8201	115.88	15	241.35		
T4A12-30	3000	364.93	8484	119.88	15	241.35		
T4A12-31	3100	385.02	8767	123.88	16	257.44		
T4A12-32	3200	389.02	9050	127.88	16	257.44		
T4A12-33	3300	409.09	9332	131.86	17	273.53		
T4A12-34	3400	413.09	9615	135.86	17	273.53		
T4A12-35	3500	433.18	9898	139.86	18	289.62		
T4A12-36	3600	437.18	10181	143.86	18	289.62		
T4A12-37	3700	457.27	10464	147.86	19	305.71		
T4A12-38	3800	461.25	10746	151.84	19	305.71		
T4A12-39	3900	481.34	11029	155.84	20	321.80		
T4A12-40	4000	485.34	11312	159.84	20	321.80		
T4A12-42	4200	509.43	11878	167.84	21	337.89		
T4A12-45	4500	553.59	12726	179.82	23	370.07		

T5A09 材料表

钢梯代号	梯高 (mm)	总重量 (kg)	梯梁		踏步		连接件	附注
			-200x8		类型 a4			
			长度 (mm)	重量 (kg)	数量 (个)	重量 (kg)		
T5A09-06	600	82.02	2064	25.92	4	52.40	2L140x90x8 2L90x56x8 l=80 } 3.70 Kg l=80	
T5A09-08	800	103.77	2752	34.57	5	65.50		
T5A09-10	1000	125.51	3440	43.21	6	78.60		
T5A09-12	1200	147.25	4128	51.85	7	91.70		
T5A09-14	1400	168.99	4816	60.49	8	104.80		
T5A09-16	1600	190.73	5504	69.13	9	117.90		
T5A09-18	1800	212.47	6192	77.77	10	131.00		
T5A09-19	1900	229.89	6536	82.09	11	144.10		
T5A09-20	2000	234.21	6880	86.41	11	144.10		
T5A09-21	2100	251.63	7224	90.73	12	157.20		
T5A09-22	2200	255.95	7568	95.05	12	157.20		
T5A09-23	2300	273.37	7912	99.37	13	170.30		
T5A09-24	2400	290.80	8256	103.70	14	183.40		
T5A09-25	2500	295.12	8600	108.02	14	183.40		
T5A09-26	2600	312.54	8944	112.34	15	196.50		
T5A09-27	2700	316.86	9288	116.66	15	196.50		
T5A09-28	2800	334.28	9632	120.98	16	209.60		
T5A09-29	2900	338.60	9976	125.30	16	209.60		
T5A09-30	3000	356.02	10320	129.62	17	222.70		
T5A09-31	3100	360.34	10664	133.94	17	222.70		
T5A09-32	3200	377.76	11008	138.26	18	235.80		
T5A09-33	3300	395.18	11352	142.58	19	248.90		
T5A09-34	3400	399.50	11696	146.90	19	248.90		
T5A09-35	3500	416.92	12040	151.22	20	262.00		
T5A09-36	3600	421.24	12384	155.54	20	262.00		

T4A12、T5A09 材料表

图集号

02J401

审核

刘其祥

校对

李刚

设计

洪亮

页

51

### T5A12 材料表

### T2B06 材料表

钢梯代号	梯高 (mm)	总重量 (kg)	梯梁		踏步		连接件	附注
			-200x10		类型 a4			
			长度 (mm)	重量 (kg)	数量 (个)	重量 (kg)		
T5A12-06	600	109.62	2064	32.40	4	73.52	2L140x90x8 } l=80 2L90x56x8 } l=80	
T5A12-08	800	138.81	2752	43.21	5	91.90		
T5A12-10	1000	167.99	3440	54.01	6	110.28		
T5A12-12	1200	197.17	4128	64.81	7	128.66		
T5A12-14	1400	226.35	4816	75.61	8	147.04		
T5A12-16	1600	255.53	5504	86.41	9	165.42		
T5A12-18	1800	284.71	6192	97.21	10	183.80		
T5A12-19	1900	308.50	6536	102.62	11	202.18		
T5A12-20	2000	313.90	6880	108.02	11	202.18		
T5A12-21	2100	337.68	7224	113.42	12	220.56		
T5A12-22	2200	343.08	7568	118.82	12	220.56		
T5A12-23	2300	366.86	7912	124.22	13	238.94		
T5A12-24	2400	390.64	8256	129.62	14	257.32		
T5A12-25	2500	396.04	8600	135.02	14	257.32		
T5A12-26	2600	419.82	8944	140.42	15	275.70		
T5A12-27	2700	425.22	9288	145.82	15	257.70		
T5A12-28	2800	449.00	9632	151.22	16	294.08		
T5A12-29	2900	454.40	9976	156.62	16	294.08		
T5A12-30	3000	478.18	10320	162.02	17	312.46		
T5A12-31	3100	483.58	10664	167.42	17	312.46		
T5A12-32	3200	507.37	11008	172.83	18	330.84		
T5A12-33	3300	531.15	11352	178.23	19	349.22		
T5A12-34	3400	536.55	11696	183.63	19	349.22		
T5A12-35	3500	560.33	12040	189.03	20	367.60		
T5A12-36	3600	565.73	12384	194.43	20	367.60		

钢梯代号	梯高 (mm)	总重量 (kg)	梯梁		踏步		连接件	附注
			C 12.6		类型 a1			
			长度 (mm)	重量 (kg)	数量 (个)	重量 (kg)		
T2B06-06	600	33.75	1264	15.56	3	14.49	2L140x90x8 } l=80 2L90x56x8 } l=80	
T2B06-08	800	43.77	1686	20.75	4	19.32		
T2B06-10	1000	48.96	2107	25.94	4	19.32		
T2B06-12	1200	58.97	2528	31.12	5	24.15		
T2B06-14	1400	68.99	2950	36.31	6	28.98		
T2B06-16	1600	79.01	3371	41.50	7	33.81		
T2B06-18	1800	84.19	3792	46.68	7	33.81		
T2B06-20	2000	94.21	4214	51.87	8	38.64		
T2B06-22	2200	104.23	4635	57.06	9	43.47		
T2B06-24	2400	114.25	5057	62.25	10	48.30		
T2B06-26	2600	119.43	5478	67.43	10	48.30		
T2B06-28	2800	129.45	5899	72.62	11	53.13		
T2B06-30	3000	139.46	6320	77.80	12	57.96		
T2B06-32	3200	149.48	6742	82.99	13	62.79		
T2B06-34	3400	154.68	7164	88.19	13	62.79		
T2B06-36	3600	164.69	7585	93.37	14	67.62		
T2B06-38	3800	174.70	8006	98.55	15	72.45		
T2B06-40	4000	184.73	8428	103.75	16	77.28		
T2B06-42	4200	194.74	8849	108.93	17	82.11		
T2B06-44	4400	199.92	9270	114.11	17	82.11		
T2B06-46	4600	209.95	9692	119.31	18	86.94		
T2B06-48	4800	219.96	10113	124.49	19	91.77		

### T5A12、T2B06 材料表

图集号 02J401

审核 刘其平 校对 郭刚 设计 洪东

T3B06 材料表

钢梯代号	梯高 (mm)	总重量 (kg)	梯梁		踏步		连接件	附注
			C 16a		类型 a2			
			长度 (mm)	重量 (kg)	数量 (个)	重量 (kg)		
T3B06-06	600	47.30	1400	24.12	3	18.60	2L160x100x10 } l=80 2L90x56x8 } l=80 4.58 Kg	
T3B06-08	800	61.53	1866	32.15	4	24.80		
T3B06-10	1000	75.76	2332	40.18	5	31.00		
T3B06-12	1200	83.79	2798	48.21	5	31.00		
T3B06-14	1400	98.04	3265	56.26	6	37.20		
T3B06-16	1600	112.27	3731	64.29	7	43.40		
T3B06-18	1800	126.51	4198	72.33	8	49.60		
T3B06-20	2000	140.74	4664	80.36	9	55.80		
T3B06-22	2200	154.97	5130	88.39	10	62.00		
T3B06-24	2400	169.22	5597	96.44	11	68.20		
T3B06-26	2600	183.45	6063	104.47	12	74.40		
T3B06-28	2800	197.69	6530	112.51	13	80.60		
T3B06-30	3000	205.72	6996	120.54	13	80.60		
T3B06-32	3200	219.95	7462	128.57	14	86.80		
T3B06-34	3400	234.20	7929	136.62	15	93.00		
T3B06-36	3600	248.43	8395	144.65	16	99.20		
T3B06-38	3800	262.67	8862	152.69	17	105.40		
T3B06-40	4000	276.90	9328	160.72	18	111.60		
T3B06-42	4200	291.13	9794	168.75	19	117.80		
T3B06-44	4400	299.18	10261	176.80	19	117.80		
T3B06-46	4600	313.41	10727	184.83	20	124.00		
T3B06-48	4800	327.65	11194	192.87	21	130.20		
T3B06-50	5000	341.88	11660	200.90	22	136.40		
T3B06-51	5100	352.10	11893	204.92	23	142.60		

T3B07 材料表

钢梯代号	梯高 (mm)	总重量 (kg)	梯梁		踏步		连接件	附注
			C 16a		类型 a2			
			长度 (mm)	重量 (kg)	数量 (个)	重量 (kg)		
T3A07-06	600	50.42	1400	24.12	3	21.72	2L160x100x10 } l=80 2L90x56x8 } l=80 4.58 Kg	
T3A07-08	800	65.69	1866	32.15	4	28.96		
T3A07-10	1000	80.96	2332	40.18	5	36.20		
T3A07-12	1200	88.99	2798	48.21	5	36.20		
T3A07-14	1400	104.28	3265	56.26	6	43.44		
T3A07-16	1600	119.55	3731	64.29	7	50.68		
T3A07-18	1800	134.83	4198	72.33	8	57.92		
T3A07-20	2000	150.10	4664	80.36	9	65.16		
T3A07-22	2200	165.37	5130	88.39	10	72.40		
T3A07-24	2400	180.66	5597	96.44	11	79.64		
T3A07-26	2600	195.93	6063	104.47	12	86.88		
T3A07-28	2800	211.21	6530	112.51	13	94.12		
T3A07-30	3000	219.24	6996	120.54	13	94.12		
T3A07-32	3200	234.51	7462	128.57	14	101.36		
T3A07-34	3400	249.80	7929	136.62	15	108.60		
T3A07-36	3600	265.07	8395	144.65	16	115.84		
T3A07-38	3800	280.35	8862	152.69	17	123.08		
T3A07-40	4000	295.62	9328	160.72	18	130.32		
T3A07-42	4200	310.89	9794	168.75	19	137.56		
T3A07-44	4400	318.94	10261	176.80	19	137.56		
T3A07-46	4600	334.21	10727	184.83	20	144.80		
T3A07-48	4800	349.49	11194	192.87	21	152.04		
T3A07-50	5000	364.76	11660	200.90	22	159.28		
T3A07-51	5100	376.02	11893	204.92	23	166.52		

T3B06、T3B07 材料表

图集号

02J401

审核

刘其祥

校对

赵刚

设计

洪亮

页

53

### T4B07 材料表

钢梯代号	梯高 (mm)	总重量 (kg)	梯梁		踏步		连接件	附注
			C 16a		类型 a3			
			长度 (mm)	重量 (kg)	数量 (个)	重量 (kg)		
T4B07-06	600	59.49	1697	29.24	3	26.55	2L140x90x8 } l=80 2L90x56x8 } l=80	
T4B07-08	800	78.07	2262	38.97	4	35.40		
T4B07-10	1000	96.68	2828	48.73	5	44.25		
T4B07-12	1200	115.28	3394	58.48	6	53.10		
T4B07-14	1400	133.88	3960	68.23	7	61.95		
T4B07-16	1600	152.47	4525	77.97	8	70.80		
T4B07-18	1800	171.05	5090	87.70	9	79.65		
T4B07-20	2000	189.65	5656	97.45	10	88.50		
T4B07-22	2200	204.56	6222	107.21	11	97.35		
T4B07-24	2400	226.84	6787	116.94	12	106.20		
T4B07-25	2500	240.57	7070	121.82	13	115.05		
T4B07-26	2600	245.44	7353	126.69	13	115.05		
T4B07-27	2700	259.17	7636	131.57	14	123.90		
T4B07-28	2800	264.03	7918	136.43	14	123.90		
T4B07-29	2900	277.75	8201	141.30	15	132.75		
T4B07-30	3000	282.63	8484	146.18	15	132.75		
T4B07-31	3100	296.36	8767	151.06	16	141.60		
T4B07-32	3200	301.23	9050	155.93	16	141.60		
T4B07-33	3300	314.94	9332	160.79	17	150.45		
T4B07-34	3400	319.82	9615	165.67	17	150.45		
T4B07-35	3500	333.54	9898	170.54	18	159.30		
T4B07-36	3600	338.42	10181	175.42	18	159.30		
T4B07-37	3700	352.14	10464	180.29	19	168.15		
T4B07-38	3800	357.00	10746	185.15	19	168.15		
T4B07-39	3900	370.73	11029	190.03	20	177.00		
T4B07-40	4000	375.61	11312	194.91	20	177.00		
T4B07-42	4200	394.21	11878	204.66	21	185.85		
T4B07-45	4500	426.52	12726	219.27	23	203.55		

### T4B09 材料表

钢梯代号	梯高 (mm)	总重量 (kg)	梯梁		踏步		连接件	附注
			C 16a		类型 a3			
			长度 (mm)	重量 (kg)	数量 (个)	重量 (kg)		
T4B09-06	600	67.08	1697	29.24	3	34.14	2L140x90x8 } l=80 2L90x56x8 } l=80	
T4B09-08	800	88.19	2262	38.97	4	45.52		
T4B09-10	1000	109.33	2828	48.73	5	56.90		
T4B09-12	1200	130.46	3394	58.48	6	68.28		
T4B09-14	1400	151.59	3960	68.23	7	79.66		
T4B09-16	1600	172.71	4525	77.97	8	91.04		
T4B09-18	1800	193.82	5090	87.70	9	102.42		
T4B09-20	2000	214.95	5656	97.45	10	113.80		
T4B09-22	2200	236.09	6222	107.21	11	125.18		
T4B09-24	2400	257.20	6787	116.94	12	136.56		
T4B09-25	2500	273.46	7070	121.82	13	147.94		
T4B09-26	2600	278.33	7353	126.69	13	147.94		
T4B09-27	2700	294.59	7636	131.57	14	159.32		
T4B09-28	2800	299.45	7918	136.43	14	159.32		
T4B09-29	2900	315.70	8201	141.30	15	170.70		
T4B09-30	3000	320.58	8484	146.18	15	170.70		
T4B09-31	3100	336.84	8767	151.06	16	182.08		
T4B09-32	3200	341.71	9050	155.93	16	182.08		
T4B09-34	3400	362.83	9615	165.67	17	193.46		
T4B09-36	3600	383.96	10181	175.42	18	204.84		
T4B09-38	3800	405.07	10746	185.15	19	216.22		
T4B09-40	4000	426.21	11312	194.91	20	227.60		
T4B09-42	4200	447.34	11878	204.66	21	238.98		
T4B09-45	4500	484.71	12726	219.27	23	261.74		

### T4B07、T4B09 材料表

图集号 02J401

审核 刘其平 校对 赵正刚 设计 洪奎

### T4B12 材料表

钢梯代号	梯高 (mm)	总重量 (kg)	梯梁		踏步		连接件	附注
			C 16a		类型 a3			
			长度 (mm)	重量 (kg)	数量 (个)	重量 (kg)		
T4B12-06	600	81.21	1697	29.24	3	48.27	} 3.70 Kg 2L140x90x8 2L90x56x8	
T4B12-08	800	107.03	2262	38.97	4	64.36		
T4B12-10	1000	132.88	2828	48.73	5	80.45		
T4B12-12	1200	158.72	3394	58.48	6	96.54		
T4B12-14	1400	184.56	3960	68.23	7	112.63		
T4B12-16	1600	210.39	4525	77.97	8	128.72		
T4B12-18	1800	236.21	5090	87.70	9	144.81		
T4B12-20	2000	262.05	5656	97.45	10	160.90		
T4B12-22	2200	287.90	6222	107.21	11	176.99		
T4B12-24	2400	313.72	6787	116.94	12	193.08		
T4B12-25	2500	334.69	7070	121.82	13	209.17		
T4B12-26	2600	339.56	7353	126.69	13	209.17		
T4B12-27	2700	360.53	7636	131.57	14	225.26		
T4B12-28	2800	365.39	7918	136.43	14	225.26		
T4B12-29	2900	386.35	8201	141.30	15	241.35		
T4B12-30	3000	391.23	8484	146.18	15	241.35		
T4B12-31	3100	412.20	8767	151.06	16	257.44		
T4B12-32	3200	417.07	9050	155.93	16	257.44		
T4B12-33	3300	438.02	9332	160.79	17	273.53		
T4B12-34	3400	442.90	9615	165.67	17	273.53		
T4B12-35	3500	463.86	9898	170.54	18	289.62		
T4B12-36	3600	468.74	10181	175.42	18	289.62		
T4B12-37	3700	489.70	10464	180.29	19	305.71		
T4B12-38	3800	494.56	10746	185.15	19	305.71		
T4B12-39	3900	515.53	11029	190.03	20	321.80		
T4B12-40	4000	520.41	11312	194.91	20	321.80		
T4B12-42	4200	546.25	11878	204.66	21	337.89		
T4B12-45	4500	593.04	12726	219.27	23	370.07		

### T5B09 材料表

钢梯代号	梯高 (mm)	总重量 (kg)	梯梁		踏步		连接件	附注
			C 16a		类型 a4			
			长度 (mm)	重量 (kg)	数量 (个)	重量 (kg)		
T5B09-06	600	91.66	2064	35.56	4	52.40	} 3.70 Kg 2L140x90x8 2L90x56x8	
T5B09-08	800	116.32	2752	47.12	5	65.50		
T5B09-10	1000	141.57	3440	59.27	6	78.60		
T5B09-12	1200	166.53	4128	71.13	7	91.70		
T5B09-14	1400	191.48	4816	82.98	8	104.80		
T5B09-16	1600	216.43	5504	94.83	9	117.90		
T5B09-18	1800	241.39	6192	106.69	10	131.00		
T5B09-19	1900	260.42	6536	112.62	11	144.10		
T5B09-20	2000	266.34	6880	118.54	11	144.10		
T5B09-21	2100	285.37	7224	124.47	12	157.20		
T5B09-22	2200	291.30	7568	130.40	12	157.20		
T5B09-23	2300	310.32	7912	136.32	13	170.30		
T5B09-24	2400	329.35	8256	142.25	14	183.40		
T5B09-25	2500	335.28	8600	148.18	14	183.40		
T5B09-26	2600	354.31	8944	154.11	15	196.50		
T5B09-27	2700	360.23	9288	160.03	15	196.50		
T5B09-28	2800	379.26	9632	165.96	16	209.60		
T5B09-29	2900	385.17	9976	171.87	16	209.60		
T5B09-30	3000	404.21	10320	177.81	17	222.70		
T5B09-31	3100	410.14	10664	183.74	17	222.70		
T5B09-32	3200	429.17	11008	189.67	18	235.80		
T5B09-33	3300	448.19	11352	195.59	19	248.90		
T5B09-34	3400	454.12	11696	201.52	19	248.90		
T5B09-35	3500	473.15	12040	207.45	20	262.00		
T5B09-36	3600	479.08	12384	213.38	20	262.00		

### T4B12、T5B09 材料表

图集号

02J401

审核 刘其洋 校对 李正刚 设计 洪奔

页

55

### T5B12 材料表

钢梯代号	梯高 (mm)	总重量 (kg)	梯梁		踏步		连接件	附注		
			C 16a		类型 a4					
			长度 (mm)	重量 (kg)	数量 (个)	重量 (kg)				
T5B12-06	600	112.78	2064	35.56	4	73.52	} 3.70 Kg 2L140x90x8 2L90x56x8			
T5B12-08	800	142.72	2752	47.12	5	91.90				
T5B12-10	1000	173.25	3440	59.27	6	110.28				
T5B12-12	1200	203.49	4128	71.13	7	128.66				
T5B12-14	1400	230.02	4816	82.98	8	147.04				
T5B12-16	1600	263.95	5504	94.83	9	165.42				
T5B12-18	1800	294.19	6192	106.69	10	183.80				
T5B12-19	1900	318.50	6536	112.62	11	202.18				
T5B12-20	2000	324.42	6880	118.54	11	202.18				
T5B12-21	2100	348.73	7224	124.47	12	220.56				
T5B12-22	2200	354.66	7568	130.40	12	220.56				
T5B12-23	2300	378.96	7912	136.32	13	238.94				
T5B12-24	2400	403.27	8256	142.25	14	257.32				
T5B12-25	2500	409.20	8600	148.18	14	257.32				
T5B12-26	2600	433.51	8944	154.11	15	275.70				
T5B12-27	2700	439.43	9288	160.03	15	257.70				
T5B12-28	2800	463.74	9632	165.96	16	294.08				
T5B12-29	2900	469.65	9976	171.87	16	294.08				
T5B12-30	3000	493.97	10320	177.81	17	312.46				
T5B12-31	3100	499.90	10664	183.74	17	312.46				
T5B12-32	3200	524.21	11008	189.67	18	330.84				
T5B12-33	3300	548.51	11352	195.59	19	349.22				
T5B12-34	3400	554.44	11696	201.52	19	349.22				
T5B12-35	3500	578.75	12040	207.45	20	367.60				
T5B12-36	3600	584.68	12384	213.38	20	367.60				

### T2C06 材料表

钢梯代号	梯高 (mm)	总重量 (kg)	梯梁		踏步		连接件	附注		
			-120x8		类型 a1					
			长度 (mm)	重量 (kg)	数量 (个)	重量 (kg)				
T2C06-06	600	50.58	2338	17.63	2	9.66	} 3.70 Kg 2L140x90x8 2L90x56x8	3L50x5 及 4 厚平台板重 19.59 Kg		
T2C06-08	800	58.59	2760	20.81	3	14.49				
T2C06-10	1000	61.76	3181	23.98	3	14.49				
T2C06-12	1200	69.77	3602	27.16	4	19.32				
T2C06-14	1400	77.78	4024	30.34	5	24.15				
T2C06-16	1600	85.79	4445	33.52	6	28.98				
T2C06-18	1800	88.96	4866	36.69	6	28.98				
T2C06-20	2000	96.97	5288	39.87	7	33.81				
T2C06-22	2200	104.98	5709	43.05	8	38.64				
T2C06-24	2400	112.99	6131	46.23	9	43.47				
T2C06-26	2600	116.16	6552	49.40	9	43.47				
T2C06-28	2800	124.17	6973	52.58	10	48.30				
T2C06-30	3000	132.17	7394	55.75	11	53.13				
T2C06-32	3200	140.18	7816	58.93	12	57.96				
T2C06-34	3400	143.35	8238	62.11	12	57.96				
T2C06-36	3600	151.37	8659	65.29	13	62.79				
T2C06-38	3800	159.37	9080	68.46	14	67.62				
T2C06-40	4000	167.39	9502	71.65	15	72.45				
T2C06-42	4200	175.39	9923	74.82	16	77.28				
T2C06-44	4400	178.56	10344	77.99	16	77.28				
T2C06-46	4600	186.58	10766	81.18	17	82.11				
T2C06-48	4800	194.58	11187	84.35	18	86.94				

T5B12、T2C06 材料表

图集号 02J401

审核 刘其祥 校对 张州 设计 洪东



T3C06 材料表

钢梯代号	梯高 (mm)	总重量 (kg)	梯梁		踏步		连接件	附注
			-150x8		类型 a2			
			长度 (mm)	重量 (kg)	数量 (个)	重量 (kg)		
T3C06-06	600	63.43	2626	24.73	2	12.40	2L160x100x10 2L90x56x8 } 4.58 Kg	3L50x5 及 4 厚平台板重 21.72 Kg
T3C06-08	800	74.02	3092	29.12	3	18.60		
T3C06-10	1000	84.61	3558	33.51	4	24.80		
T3C06-12	1200	89.00	4024	37.90	4	24.80		
T3C06-14	1400	99.60	4491	42.30	5	31.00		
T3C06-16	1600	110.19	4957	46.69	6	37.20		
T3C06-18	1800	120.79	5424	51.09	7	43.40		
T3C06-20	2000	131.38	5890	55.48	8	49.60		
T3C06-22	2200	141.97	6356	59.87	9	55.80		
T3C06-24	2400	152.57	6823	64.27	10	62.00		
T3C06-26	2600	163.16	7289	68.66	11	68.20		
T3C06-28	2800	173.76	7756	73.06	12	74.40		
T3C06-30	3000	178.15	8222	77.45	12	74.40		
T3C06-32	3200	188.74	8688	81.84	13	80.60		
T3C06-34	3400	199.34	9155	86.24	14	86.80		
T3C06-36	3600	209.93	9621	90.63	15	93.00		
T3C06-38	3800	220.53	10088	95.03	16	99.20		
T3C06-40	4000	231.12	10554	99.42	17	105.40		
T3C06-42	4200	241.71	11020	103.81	18	111.60		
T3C06-44	4400	246.10	11417	108.20	18	111.60		
T3C06-46	4600	256.69	11953	112.59	19	117.80		
T3C06-48	4800	267.29	12420	116.99	20	124.00		
T3C06-50	5000	277.88	12886	121.38	21	130.20		
T3C06-51	5100	286.28	13119	123.58	22	136.40		

T3C07 材料表

钢梯代号	梯高 (mm)	总重量 (kg)	梯梁		踏步		连接件	附注
			-150x8		类型 a2			
			长度 (mm)	重量 (kg)	数量 (个)	重量 (kg)		
T3C07-06	600	68.99	2626	24.73	2	14.48	2L160x100x10 2L90x56x8 } 4.58 Kg	3L50x5 及 4 厚平台板重 25.2 Kg
T3C07-08	800	80.62	3092	29.12	3	21.72		
T3C07-10	1000	92.25	3558	33.51	4	28.96		
T3C07-12	1200	96.64	4024	37.90	4	28.96		
T3C07-14	1400	108.28	4491	42.30	5	36.20		
T3C07-16	1600	119.91	4957	46.69	6	43.44		
T3C07-18	1800	131.55	5424	51.09	7	50.68		
T3C07-20	2000	143.18	5890	55.48	8	57.92		
T3C07-22	2200	154.81	6356	59.87	9	65.16		
T3C07-24	2400	166.45	6823	64.27	10	72.40		
T3C07-26	2600	178.08	7289	68.66	11	79.64		
T3C07-28	2800	189.72	7756	73.06	12	86.88		
T3C07-30	3000	194.11	8222	77.45	12	86.88		
T3C07-32	3200	205.74	8688	81.84	13	94.12		
T3C07-34	3400	217.38	9155	86.24	14	101.36		
T3C07-36	3600	229.01	9621	90.63	15	108.60		
T3C07-38	3800	240.65	10088	95.03	16	115.84		
T3C07-40	4000	252.28	10554	99.42	17	123.08		
T3C07-42	4200	263.91	11020	103.81	18	130.32		
T3C07-44	4400	268.30	11417	108.20	18	130.32		
T3C07-46	4600	279.93	11953	112.59	19	137.56		
T3C07-48	4800	291.57	12420	116.99	20	144.80		
T3C07-50	5000	303.20	12886	121.38	21	152.04		
T3C07-51	5100	312.64	13119	123.58	22	159.28		

T3C06、T3C07 材料表

图集号 02J401

审核 刘其译 校对 赵刚 设计 边东

### T4C07 材料表

钢梯代号	梯高 (mm)	总重量 (kg)	梯梁		踏步		连接件	附注
			-200x8		类型 a3			
			长度 (mm)	重量 (kg)	数量 (个)	重量 (kg)		
T4C07-06	600	81.96	2815	35.36	2	17.70	2L140x90x8 } l=80 2L90x56x8 } l=80 3L50x5 及 4 厚平台板重 25.2 Kg	
T4C07-08	800	97.90	3380	42.45	3	26.55		
T4C07-10	1000	113.86	3946	49.56	4	35.40		
T4C07-12	1200	129.82	4512	56.67	5	44.25		
T4C07-14	1400	145.78	5078	63.78	6	53.10		
T4C07-16	1600	161.73	5643	70.88	7	61.95		
T4C07-18	1800	177.67	6208	77.97	8	70.80		
T4C07-20	2000	193.63	6774	85.08	9	79.65		
T4C07-22	2200	209.59	7340	92.19	10	88.50		
T4C07-24	2400	225.54	7905	99.29	11	97.35		
T4C07-25	2500	237.94	8188	102.84	12	106.20		
T4C07-26	2600	241.50	8471	106.40	12	106.20		
T4C07-27	2700	253.90	8754	109.95	13	115.05		
T4C07-28	2800	257.44	9036	113.49	13	115.05		
T4C07-29	2900	269.85	9319	117.05	14	123.90		
T4C07-30	3000	273.40	9602	120.60	14	123.90		
T4C07-31	3100	285.81	9885	124.16	15	132.75		
T4C07-32	3200	289.36	10168	127.71	15	132.75		
T4C07-33	3300	301.75	10450	131.25	16	141.60		
T4C07-34	3400	305.31	10733	134.81	16	141.60		
T4C07-35	3500	317.71	11016	138.36	17	150.45		
T4C07-36	3600	321.27	11299	141.92	17	150.45		
T4C07-37	3700	333.67	11582	145.47	18	159.30		
T4C07-38	3800	337.21	11864	149.01	18	159.30		
T4C07-39	3900	349.62	12147	152.57	19	168.15		
T4C07-40	4000	353.17	12430	156.12	19	168.15		
T4C07-42	4200	369.13	12996	163.23	20	177.00		
T4C07-45	4500	397.48	13844	173.88	22	194.70		

### T4C09 材料表

钢梯代号	梯高 (mm)	总重量 (kg)	梯梁		踏步		连接件	附注
			-200x8		类型 a3			
			长度 (mm)	重量 (kg)	数量 (个)	重量 (kg)		
T4C09-06	600	105.54	3215	40.38	2	22.76	2L140x90x8 } l=80 2L90x56x8 } l=80 3L50x5 及 4 厚平台板重 38.7 Kg	
T4C09-08	800	124.02	3780	47.48	3	34.14		
T4C09-10	1000	142.51	4346	54.59	4	45.52		
T4C09-12	1200	160.99	4912	61.69	5	56.90		
T4C09-14	1400	179.48	5478	68.80	6	68.28		
T4C09-16	1600	197.96	6043	75.90	7	79.66		
T4C09-18	1800	216.44	6608	83.00	8	91.04		
T4C09-20	2000	234.93	7174	90.11	9	102.42		
T4C09-22	2200	253.41	7740	97.21	10	113.80		
T4C09-24	2400	271.89	8305	104.31	11	125.18		
T4C09-25	2500	286.83	8588	107.87	12	136.56		
T4C09-26	2600	290.38	8871	111.42	12	136.56		
T4C09-27	2700	305.28	9154	114.97	13	147.94		
T4C09-28	2800	308.86	9436	118.52	13	147.94		
T4C09-29	2900	323.79	9719	122.07	14	159.32		
T4C09-30	3000	327.35	10002	125.65	14	159.32		
T4C09-31	3100	342.28	10285	129.18	15	170.70		
T4C09-32	3200	345.83	10568	132.73	15	170.70		
T4C09-34	3400	364.31	11133	139.83	16	182.08		
T4C09-36	3600	382.80	11699	146.94	17	193.46		
T4C09-38	3800	401.28	12264	154.04	18	204.84		
T4C09-40	4000	419.76	12830	161.14	19	216.22		
T4C09-42	4200	438.25	13396	168.25	20	227.60		
T4C09-45	4500	471.66	14244	178.90	22	250.36		

T4C07、T4C09 材料表

图集号

02J401

审核

刘其译

校对

设计

页

58

T4C12 材料表							T5C09 材料表										
钢梯代号	梯高 (mm)	总重量 (kg)	梯梁		踏步		连接件	附注	钢梯代号	梯高 (mm)	总重量 (kg)	梯梁		踏步		连接件	附注
			-220x10		类型 a3							-220x8		类型 a4			
			长度 (mm)	重量 (kg)	数量 (个)	重量 (kg)						长度 (mm)	重量 (kg)	数量 (个)	重量 (kg)		
T4C12-06	600	169.78	3785	65.40	2	32.18	2L140x90x8 2L90x56x8 } 3.70 Kg 4L50x5 及 4 厚平台板重 68.5 Kg	T5C09-06	600	129.85	3484	48.15	3	39.30	2L140x90x8 2L90x56x8 } 3.70 Kg 3L50x5 及 4 厚平台板重 38.7 Kg		
T4C12-08	800	195.64	4350	75.17	3	48.27		T5C09-08	800	152.46	4172	57.66	4	52.40			
T4C12-10	1000	221.51	4916	84.95	4	64.36		T5C09-10	1000	175.07	4860	67.17	5	65.50			
T4C12-12	1200	247.38	5482	94.73	5	80.45		T5C09-12	1200	197.67	5548	76.67	6	78.60			
T4C12-14	1400	273.25	6048	104.51	6	96.54		T5C09-14	1400	220.28	6236	86.18	7	91.70			
T4C12-16	1600	299.10	6613	114.27	7	112.63		T5C09-16	1600	242.89	6924	95.69	8	104.80			
T4C12-18	1800	324.95	7178	124.03	8	128.72		T5C09-18	1800	265.50	7612	105.20	9	117.90			
T4C12-20	2000	350.82	7744	133.81	9	144.81		T5C09-19	1900	283.35	7956	109.95	10	131.00			
T4C12-22	2200	376.70	8310	143.60	10	160.90		T5C09-20	2000	288.11	8300	114.71	10	131.00			
T4C12-24	2400	402.55	8875	153.36	11	176.99		T5C09-21	2100	305.96	8644	119.46	11	144.10			
T4C12-25	2500	423.53	9158	158.25	12	193.08		T5C09-22	2200	310.71	8988	124.21	11	144.10			
T4C12-26	2600	428.42	9441	163.14	12	193.08		T5C09-23	2300	328.57	9332	128.97	12	157.20			
T4C12-27	2700	449.40	9724	168.03	13	209.17		T5C09-24	2400	346.42	9676	133.72	13	170.30			
T4C12-28	2800	454.27	10006	172.90	13	209.17		T5C09-25	2500	351.18	10020	138.48	13	170.30			
T4C12-29	2900	475.25	10289	177.79	14	225.26		T5C09-26	2600	369.03	10364	143.23	14	183.40			
T4C12-30	3000	480.14	10572	182.68	14	225.26		T5C09-27	2700	373.78	10708	147.98	14	183.40			
T4C12-31	3100	501.12	10855	187.57	15	241.35		T5C09-28	2800	391.64	11052	152.74	15	196.50			
T4C12-32	3200	506.01	11138	192.46	15	241.35		T5C09-29	2900	396.39	11396	157.49	15	196.50			
T4C12-33	3300	526.98	11420	197.34	16	257.44		T5C09-30	3000	414.25	11740	162.25	16	209.60			
T4C12-34	3400	531.87	11703	202.23	16	257.44		T5C09-31	3100	419.00	12084	167.00	16	209.60			
T4C12-35	3500	552.85	11986	207.12	17	273.53		T5C09-32	3200	436.85	12428	171.75	17	222.70			
T4C12-36	3600	557.74	12269	212.01	17	273.53		T5C09-33	3300	454.71	12772	176.51	18	235.80			
T4C12-37	3700	578.72	12552	216.90	18	289.62											
T4C12-38	3800	583.59	12834	221.77	18	289.62											
T4C12-39	3900	604.57	13117	226.66	19	305.71											
T4C12-40	4000	609.46	13400	231.55	19	305.71											
T4C12-42	4200	635.33	13966	241.33	20	321.80											
T4C12-45	4500	682.16	14814	255.98	22	353.98											

## T5C12 材料表

钢梯代号	梯高 (mm)	总重量 (kg)	梯 梁		踏 步		连接件	附 注
			-220x10		类型 a4			
			长度 (mm)	重量 (kg)	数量 (个)	重量 (kg)		
T5C12-06	600	197.91	4084	70.57	3	55.14	} 3.70 Kg 2L140x90x8 2L90x56x8	4L50x5 及 4厚平台板重 68.5 Kg
T5C12-08	800	228.18	4772	82.46	4	73.52		
T5C12-10	1000	258.45	5460	94.35	5	91.90		
T5C12-12	1200	288.72	6148	106.24	6	110.28		
T5C12-14	1400	318.99	6836	118.13	7	128.66		
T5C12-16	1600	349.25	7524	130.01	8	147.04		
T5C12-18	1800	379.52	8212	141.90	9	165.42		
T5C12-19	1900	403.85	8556	147.85	10	183.80		
T5C12-20	2000	409.79	8900	153.79	10	183.80		
T5C12-21	2100	434.12	9244	159.74	11	202.18		
T5C12-22	2200	440.06	9588	165.68	11	202.18		
T5C12-23	2300	464.38	9932	171.62	12	220.56		
T5C12-24	2400	488.71	10276	177.57	13	238.94		
T5C12-25	2500	494.65	10620	183.51	13	238.94		
T5C12-26	2600	518.95	10964	189.46	14	257.32		
T5C12-27	2700	524.92	11308	195.40	14	257.32		
T5C12-28	2800	549.25	11652	201.35	15	275.70		
T5C12-29	2900	555.19	11996	207.29	15	275.70		
T5C12-30	3000	579.52	12340	213.24	16	294.08		
T5C12-31	3100	585.46	12684	219.18	16	294.08		
T5C12-32	3200	609.78	13028	225.12	17	312.46		
T5C12-33	3300	634.11	13372	231.07	18	330.84		

## T2D06 材料表

钢梯代号	梯高 (mm)	总重量 (kg)	梯 梁		踏 步		连接件	附 注
			C 12.6		类型 a1			
			长度 (mm)	重量 (kg)	数量 (个)	重量 (kg)		
T2D06-06	600	61.73	2338	28.78	2	9.66	} 3.70 Kg 2L140x90x8 2L90x56x8	3L50x5 及 4厚平台板重 19.59 Kg
T2D06-08	800	71.76	2760	33.98	3	14.49		
T2D06-10	1000	76.94	3181	39.16	3	14.49		
T2D06-12	1200	86.95	3602	44.34	4	19.32		
T2D06-14	1400	96.98	4024	49.54	5	24.15		
T2D06-16	1600	106.99	4445	54.72	6	28.98		
T2D06-18	1800	112.17	4866	59.90	6	28.98		
T2D06-20	2000	122.20	5288	65.10	7	33.81		
T2D06-22	2200	132.21	5709	70.28	8	38.64		
T2D06-24	2400	142.23	6131	75.47	9	43.47		
T2D06-26	2600	147.42	6552	80.66	9	43.47		
T2D06-28	2800	157.43	6973	85.84	10	48.30		
T2D06-30	3000	167.44	7394	91.02	11	53.13		
T2D06-32	3200	177.46	7816	96.21	12	57.96		
T2D06-34	3400	182.66	8238	101.41	12	57.96		
T2D06-36	3600	192.67	8659	106.59	13	62.79		
T2D06-38	3800	202.68	9080	111.77	14	67.62		
T2D06-40	4000	212.71	9502	116.97	15	72.45		
T2D06-42	4200	222.72	9923	122.15	16	77.28		
T2D06-44	4400	227.90	10344	127.33	16	77.28		
T2D06-46	4600	237.93	10766	132.53	17	82.11		
T2D06-48	4800	247.94	11187	137.71	18	86.94		

T5A12、T2B06 材料表

图集号

02J401

审核

*刘其祥*

校对

*花刚*

设计

*洪亮*

页

60

T3D06 材料表

钢梯代号	梯高 (mm)	总重量 (kg)	梯梁		踏步		连接件	附注
			C 16a		类型 a2			
			长度 (mm)	重量 (kg)	数量 (个)	重量 (kg)		
T3D06-06	600	83.74	2614	45.04	2	12.40	2L160x100x10 2L90x56x8 } 4.58 Kg	3L50x5 及 4厚平台板重 21.72 Kg
T3D06-08	800	97.97	3080	53.07	3	18.60		
T3D06-10	1000	112.20	3546	61.10	4	24.80		
T3D06-12	1200	120.23	4012	69.13	4	24.80		
T3D06-14	1400	134.43	4479	77.13	5	31.00		
T3D06-16	1600	148.70	4945	85.20	6	37.20		
T3D06-18	1800	162.95	5412	93.25	7	43.40		
T3D06-20	2000	177.18	5878	101.28	8	49.60		
T3D06-22	2200	191.41	6344	109.31	9	55.80		
T3D06-24	2400	205.65	6811	117.35	10	62.00		
T3D06-26	2600	219.88	7277	125.38	11	68.20		
T3D06-28	2800	234.13	7744	133.43	12	74.40		
T3D06-30	3000	242.16	8210	141.46	12	74.40		
T3D06-32	3200	256.39	8676	149.49	13	80.60		
T3D06-34	3400	270.63	9143	157.53	14	86.80		
T3D06-36	3600	284.86	9609	165.56	15	93.00		
T3D06-38	3800	299.11	10076	173.61	16	99.20		
T3D06-40	4000	313.34	10542	181.64	17	105.40		
T3D06-42	4200	327.57	11008	189.67	18	111.60		
T3D06-44	4400	335.61	11475	197.71	18	111.60		
T3D06-46	4600	349.84	11941	205.74	19	117.80		
T3D06-48	4800	364.09	12408	213.79	20	124.00		
T3D06-50	5000	378.32	12874	221.82	21	130.20		
T3D06-51	5100	388.53	13107	225.83	22	136.40		

T3D07 材料表

钢梯代号	梯高 (mm)	总重量 (kg)	梯梁		踏步		连接件	附注
			C 16a		类型 a2			
			长度 (mm)	重量 (kg)	数量 (个)	重量 (kg)		
T3D07-06	600	89.30	2614	45.04	2	14.48	2L160x100x10 2L90x56x8 } 4.58 Kg	3L50x5 及 4厚平台板重 25.2 Kg
T3D07-08	800	104.57	3080	53.07	3	21.72		
T3D07-10	1000	119.84	3546	61.10	4	28.96		
T3D07-12	1200	127.87	4012	69.13	4	28.96		
T3D07-14	1400	143.11	4479	77.13	5	36.20		
T3D07-16	1600	158.42	4945	85.20	6	43.44		
T3D07-18	1800	173.71	5412	93.25	7	50.68		
T3D07-20	2000	188.98	5878	101.28	8	57.92		
T3D07-22	2200	204.25	6344	109.31	9	65.16		
T3D07-24	2400	219.53	6811	117.35	10	72.40		
T3D07-26	2600	234.80	7277	125.38	11	79.64		
T3D07-28	2800	250.09	7744	133.43	12	86.88		
T3D07-30	3000	258.12	8210	141.46	12	86.88		
T3D07-32	3200	273.39	8676	149.49	13	94.12		
T3D07-34	3400	288.67	9143	157.53	14	101.36		
T3D07-36	3600	303.94	9609	165.56	15	108.60		
T3D07-38	3800	319.23	10076	173.61	16	115.84		
T3D07-40	4000	334.50	10542	181.64	17	123.08		
T3D07-42	4200	349.77	11008	189.67	18	130.32		
T3D07-44	4400	357.81	11475	197.71	18	130.32		
T3D07-46	4600	373.08	11941	205.74	19	137.56		
T3D07-48	4800	388.37	12408	213.79	20	144.80		
T3D07-50	5000	403.64	12874	221.82	21	152.04		
T3D07-51	5100	414.89	13107	225.83	22	159.28		

T3D06、T3D07 材料表

图集号

02J401

审核 刘其评 校对 李刚 设计 洪亮

页

61

### T4D07 材料表

钢梯代号	梯高 (mm)	总重量 (kg)	梯梁		踏步		连接件	附注
			C 16a		类型 a3			
			长度 (mm)	重量 (kg)	数量 (个)	重量 (kg)		
T4D07-06	600	96.06	2871	49.46	2	17.70	} 3.70 Kg 2L140x90x8 2L90x56x8 3L50x5 及 4厚平台板重 25.2 Kg	
T4D07-08	800	114.65	3436	59.20	3	26.55		
T4D07-10	1000	133.25	4002	68.95	4	35.40		
T4D07-12	1200	151.85	4568	78.70	5	44.25		
T4D07-14	1400	170.45	5134	88.45	6	53.10		
T4D07-16	1600	189.04	5699	98.19	7	61.95		
T4D07-18	1800	207.62	6264	107.92	8	70.80		
T4D07-20	2000	226.23	6830	117.68	9	79.65		
T4D07-22	2200	244.83	7396	127.43	10	88.50		
T4D07-24	2400	263.41	7961	137.16	11	97.35		
T4D07-25	2500	277.14	8244	142.04	12	106.20		
T4D07-26	2600	282.02	8527	146.92	12	106.20		
T4D07-27	2700	295.74	8810	151.79	13	115.05		
T4D07-28	2800	300.60	9092	156.65	13	115.05		
T4D07-29	2900	314.33	9375	161.53	14	123.90		
T4D07-30	3000	319.20	9658	166.40	14	123.90		
T4D07-31	3100	332.93	9941	171.28	15	132.75		
T4D07-32	3200	337.80	10224	176.15	15	132.75		
T4D07-33	3300	351.51	10506	181.01	16	141.60		
T4D07-34	3400	356.39	10789	185.89	16	141.60		
T4D07-35	3500	370.12	11072	190.77	17	150.45		
T4D07-36	3600	374.99	11355	195.64	17	150.45		
T4D07-37	3700	388.72	11638	200.52	18	159.30		
T4D07-38	3800	393.58	11920	205.38	18	159.30		
T4D07-39	3900	407.30	12203	210.25	19	168.15		
T4D07-40	4000	412.18	12486	215.13	19	168.15		
T4D07-42	4200	430.78	13052	224.88	20	177.00		
T4D07-45	4500	463.09	13900	239.49	22	194.70		

### T4D09 材料表

钢梯代号	梯高 (mm)	总重量 (kg)	梯梁		踏步		连接件	附注
			C 16a		类型 a3			
			长度 (mm)	重量 (kg)	数量 (个)	重量 (kg)		
T4D09-06	600	121.51	3271	56.35	2	22.76	} 3.70 Kg 2L140x90x8 2L90x56x8 3L50x5 及 4厚平台板重 38.7 Kg	
T4D09-08	800	142.63	3836	66.09	3	34.14		
T4D09-10	1000	163.76	4402	75.84	4	45.52		
T4D09-12	1200	184.89	4968	85.59	5	56.90		
T4D09-14	1400	206.03	5534	95.35	6	68.28		
T4D09-16	1600	227.14	6099	105.08	7	79.66		
T4D09-18	1800	248.26	6664	114.82	8	91.04		
T4D09-20	2000	269.39	7230	124.57	9	102.42		
T4D09-22	2200	290.52	7796	134.32	10	113.80		
T4D09-24	2400	311.64	8361	144.06	11	125.18		
T4D09-25	2500	327.89	8644	148.93	12	136.56		
T4D09-26	2600	332.77	8927	153.81	12	136.56		
T4D09-27	2700	349.02	9210	158.68	13	147.94		
T4D09-28	2800	353.88	9492	163.54	13	147.94		
T4D09-29	2900	370.14	9775	168.42	14	159.32		
T4D09-30	3000	375.01	10058	173.29	14	159.32		
T4D09-31	3100	391.27	10341	178.17	15	170.70		
T4D09-32	3200	396.15	10624	183.05	15	170.70		
T4D09-34	3400	417.26	11189	192.78	16	182.08		
T4D09-36	3600	438.39	11755	202.53	17	193.46		
T4D09-38	3800	459.51	12320	212.27	18	204.84		
T4D09-40	4000	480.64	12886	222.02	19	216.22		
T4D09-42	4200	501.77	13452	231.77	20	227.60		
T4D09-45	4500	539.14	14300	246.38	22	250.36		

### T4D07、T4D09 材料表

图集号 **02J401**

审核 刘其祥 校对 李刚 设计 洪东

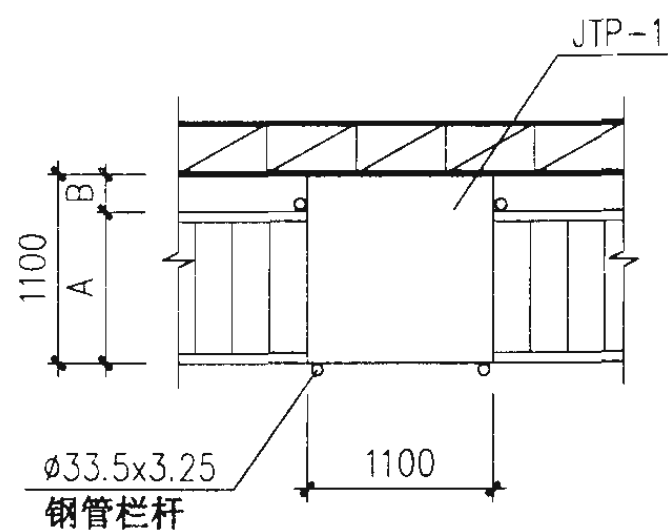
T4D12 材料表							T5D09 材料表										
钢梯代号	梯高 (mm)	总重量 (kg)	梯梁		踏步		连接件	附注	钢梯代号	梯高 (mm)	总重量 (kg)	梯梁		踏步		连接件	附注
			C 16a		类型 a3							C 16a		类型 a4			
			长度 (mm)	重量 (kg)	数量 (个)	重量 (kg)						长度 (mm)	重量 (kg)	数量 (个)	重量 (kg)		
T4D12-06	600	171.07	3871	66.69	2	32.18	2L140x90x8 } l=80 2L90x56x8 } l=80 4L50x5 及 4厚平台板重 68.5 Kg	T5D09-06	600	143.52	3588	61.82	3	39.30	2L140x90x8 } l=80 2L90x56x8 } l=80 3L50x5 及 4厚平台板重 38.7 Kg		
T4D12-08	800	196.90	4436	76.43	3	48.27		T5D09-08	800	168.47	4276	73.67	4	52.40			
T4D12-10	1000	222.74	5002	86.18	4	64.36		T5D09-10	1000	193.43	4964	85.53	5	65.50			
T4D12-12	1200	248.58	5568	95.93	5	80.45		T5D09-12	1200	218.38	5652	97.38	6	78.60			
T4D12-14	1400	274.42	6134	105.68	6	96.54		T5D09-14	1400	243.34	6340	109.24	7	91.70			
T4D12-16	1600	300.25	6699	115.42	7	112.63		T5D09-16	1600	268.29	7028	121.09	8	104.80			
T4D12-18	1800	326.07	7264	125.15	8	128.72		T5D09-18	1800	293.24	7716	132.94	9	117.90			
T4D12-20	2000	351.92	7830	134.91	9	144.81		T5D09-19	1900	312.27	8060	138.87	10	131.00			
T4D12-22	2200	377.76	8396	144.66	10	160.90		T5D09-20	2000	318.19	8404	144.79	10	131.00			
T4D12-24	2400	403.58	8961	154.39	11	176.99		T5D09-21	2100	337.23	8748	150.73	11	144.10			
T4D12-25	2500	424.55	9244	159.27	12	193.08		T5D09-22	2200	343.15	9092	156.65	11	144.10			
T4D12-26	2600	429.43	9527	164.15	12	193.08		T5D09-23	2300	362.18	9733	162.58	12	157.20			
T4D12-27	2700	450.39	9810	169.02	13	209.17		T5D09-24	2400	381.21	9780	168.51	13	170.30			
T4D12-28	2800	455.25	10092	173.88	13	209.17		T5D09-25	2500	387.13	10124	174.43	13	170.30			
T4D12-29	2900	476.22	10375	178.76	14	225.26		T5D09-26	2600	406.16	10468	180.36	14	183.40			
T4D12-30	3000	481.09	10658	183.63	14	225.26		T5D09-27	2700	412.09	10812	186.29	14	183.40			
T4D12-31	3100	502.06	10941	188.51	15	241.35		T5D09-28	2800	431.12	11156	192.22	15	196.50			
T4D12-32	3200	506.93	11224	193.38	15	241.35		T5D09-29	2900	437.04	11500	198.14	15	196.50			
T4D12-33	3300	527.88	11506	198.24	16	257.44		T5D09-30	3000	456.07	11844	204.07	16	209.60			
T4D12-34	3400	532.76	11789	203.12	16	257.44		T5D09-31	3100	462.00	12188	210.00	16	209.60			
T4D12-35	3500	553.73	12072	208.00	17	273.53		T5D09-32	3200	481.02	12532	215.92	17	222.70			
T4D12-36	3600	558.60	12355	212.87	17	273.53		T5D09-33	3300	500.05	12876	221.85	18	235.80			
T4D12-37	3700	579.57	12638	217.75	18	289.62											
T4D12-38	3800	584.43	12920	222.61	18	289.62											
T4D12-39	3900	605.39	13203	227.48	19	305.71											
T4D12-40	4000	610.27	13486	232.36	19	305.71											
T4D12-42	4200	636.11	14052	242.11	20	321.80											
T4D12-45	4500	682.90	14900	256.72	22	353.98											

## T5D12 材料表

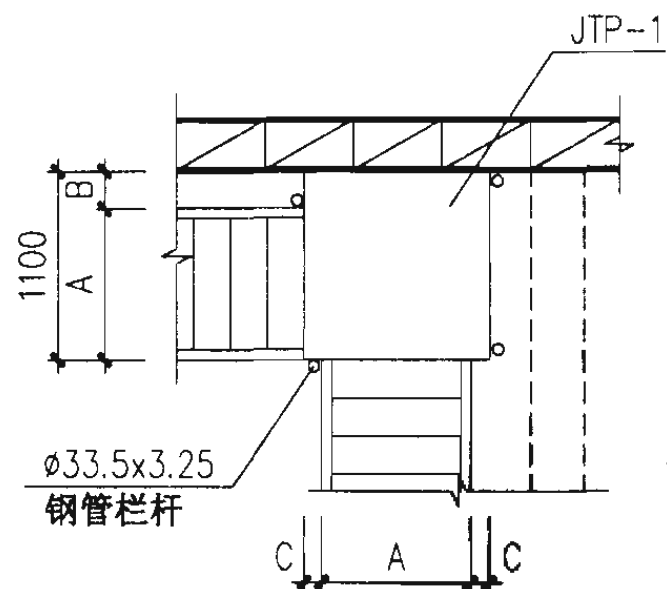
钢梯代号	梯高 (mm)	总重量 (kg)	梯梁		踏步		连接件	附注		
			C 16a		类型 a4					
			长度 (mm)	重量 (kg)	数量 (个)	重量 (kg)				
T5D12-06	600	199.50	4188	72.16	3	55.14	} 3.70 Kg 2L140x90x8 l=80 2L90x56x8 l=80	4L50x5 及 4厚平台板重 68.5 Kg		
T5D12-08	800	229.73	4876	84.01	4	73.52				
T5D12-10	1000	259.97	5564	95.87	5	91.90				
T5D12-12	1200	290.20	6252	107.72	6	110.28				
T5D12-14	1400	320.43	6940	119.57	7	128.66				
T5D12-16	1600	350.67	7628	131.43	8	147.04				
T5D12-18	1800	380.90	8316	143.28	9	165.42				
T5D12-19	1900	405.21	8660	149.21	10	183.80				
T5D12-20	2000	411.14	9004	155.14	10	183.80				
T5D12-21	2100	435.44	9348	161.06	11	202.18				
T5D12-22	2200	441.37	9692	166.99	11	202.18				
T5D12-23	2300	465.68	10036	172.92	12	220.56				
T5D12-24	2400	489.99	10380	178.85	13	238.94				
T5D12-25	2500	495.91	10724	184.77	13	238.94				
T5D12-26	2600	520.22	11068	190.70	14	257.32				
T5D12-27	2700	526.15	11412	196.63	14	257.32				
T5D12-28	2800	550.45	11756	202.55	15	275.70				
T5D12-29	2900	556.38	12100	208.48	15	275.70				
T5D12-30	3000	580.69	12444	214.41	16	294.08				
T5D12-31	3100	586.62	12788	220.34	16	294.08				
T5D12-32	3200	610.72	13132	226.06	17	312.46				
T5D12-33	3300	635.23	13476	232.19	18	330.84				

T5D12 材料表	图集号	02J401
审核 <i>刘其祥</i> 校对 <i>赵刚</i> 设计 <i>洪森</i>	页	64

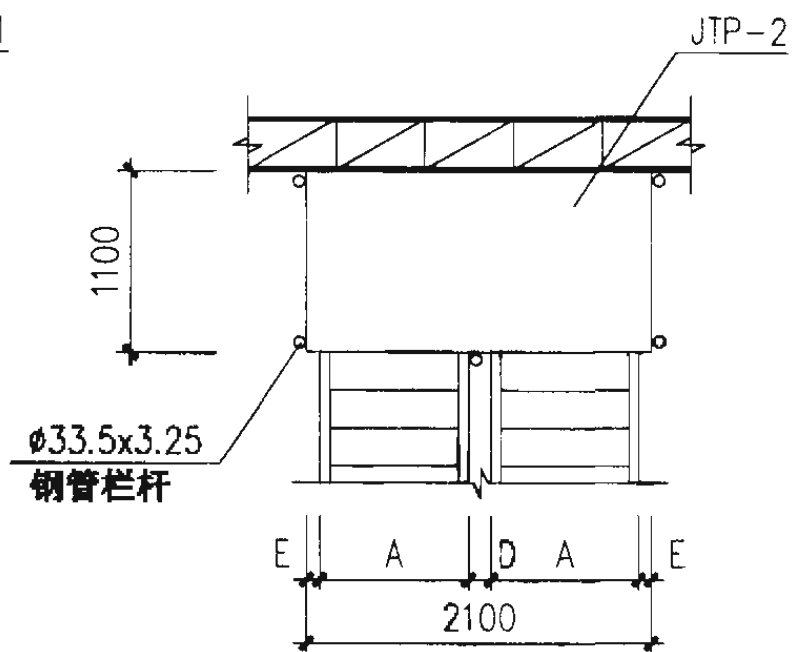




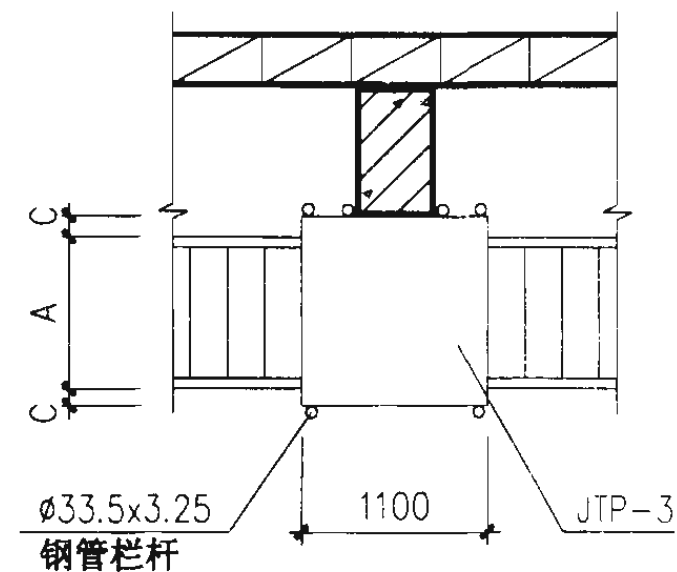
① 靠墙直跑梯间平台



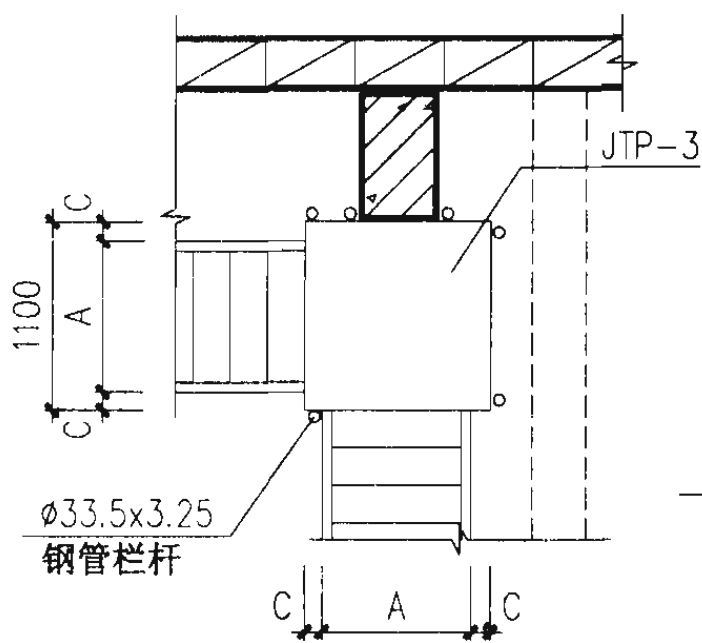
② 靠墙转角梯间平台



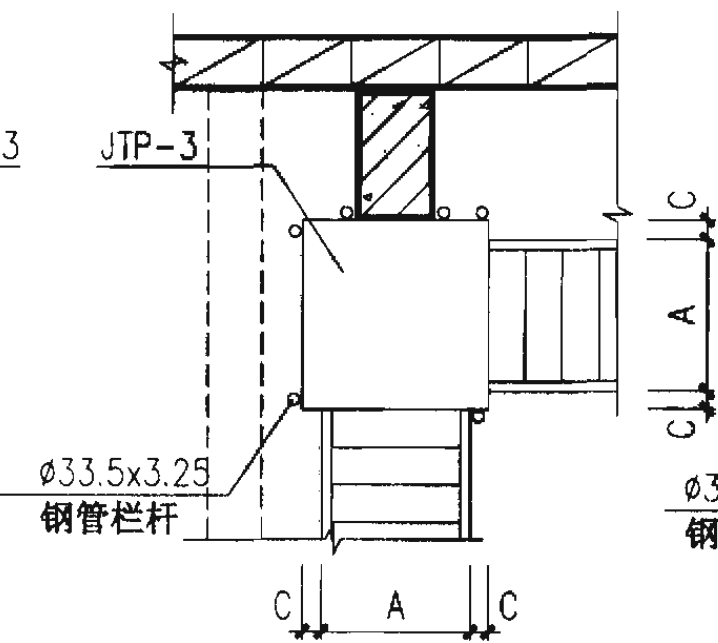
③ 靠墙双跑梯间平台



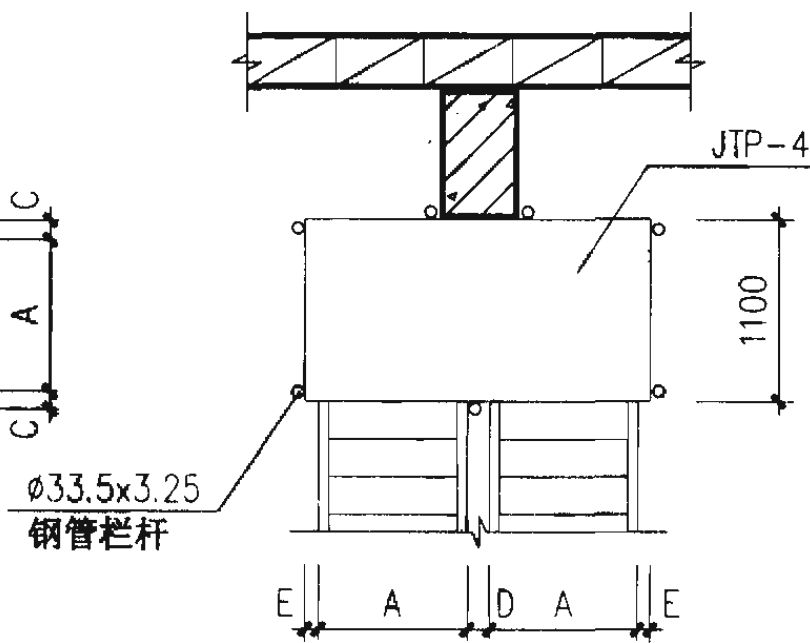
④ 靠柱直跑梯间平台



⑤ 靠柱转角梯间平台



⑥ 靠柱转角梯间平台



⑦ 靠柱双跑梯间平台

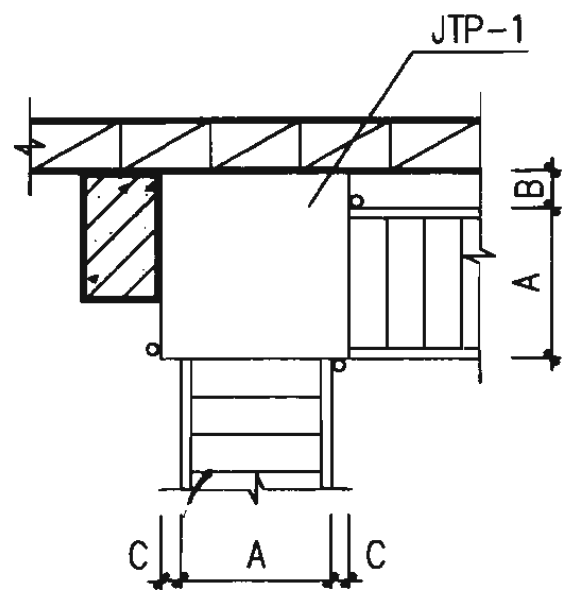
钢梯型号	A	B	C	D	E
T2A06	616	484	242	150	359
T3A06	616	484	242	150	359
T3A07	716	384	192	150	259
T4A07	716	384	192	150	259
T4A09	916	184	92	150	59
T5A09	916	184	92	150	59
T2B06	706	394	197	150	269
T3B06	726	374	187	150	249
T3B07	726	374	187	150	249
T4B07	826	274	137	150	149
T4B09	1026	74	37	48	0
T5B09	1026	74	37	48	0

斜梯间平台类型图 (一)

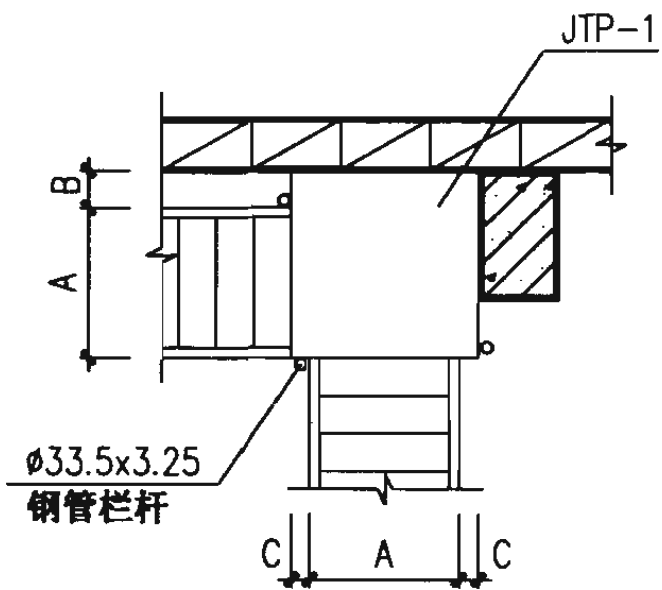
图集号 02J401

审核 王红亮 校对 赵刚 设计 洪林

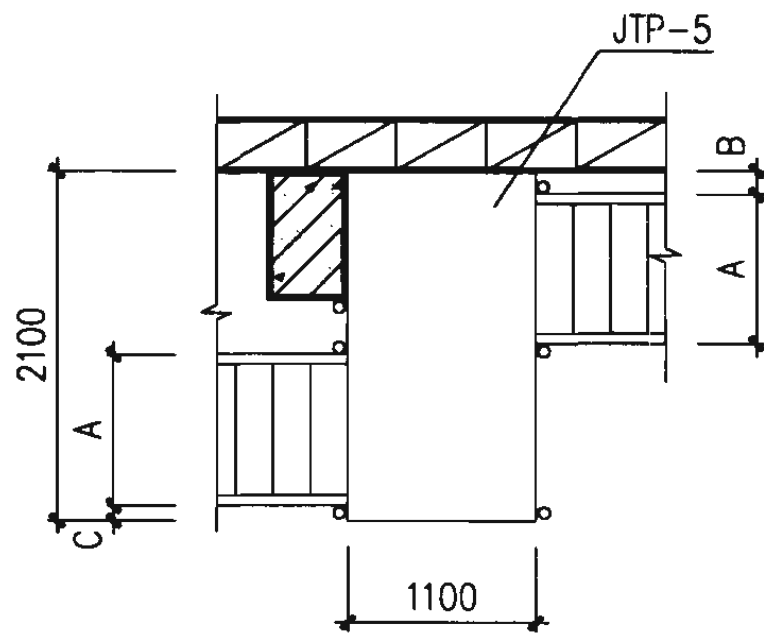
页 65



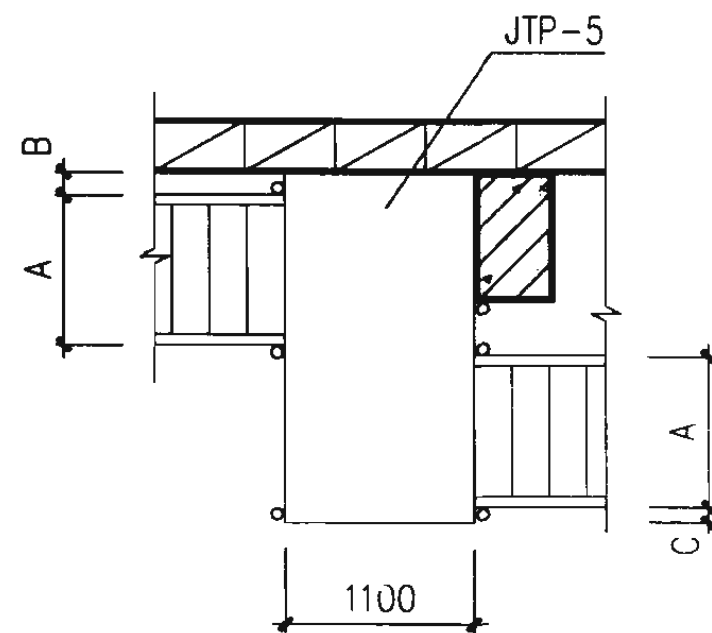
⑧ 靠柱靠墙转角梯间平台



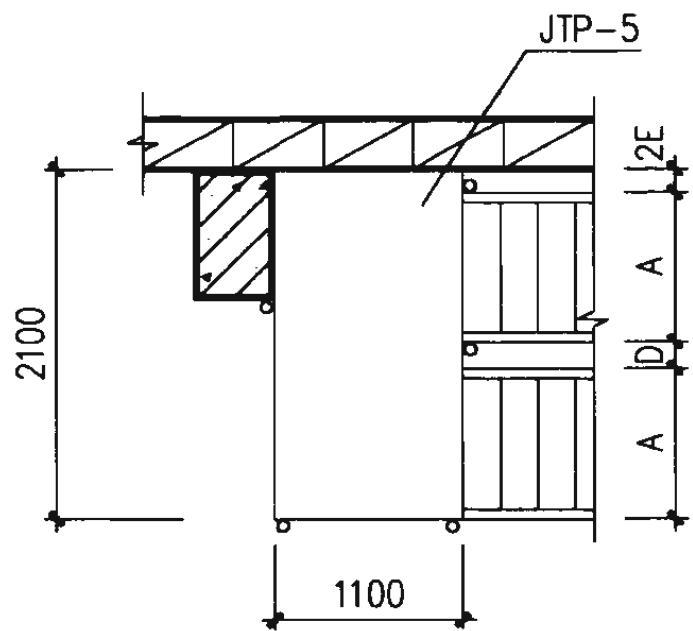
⑨ 靠柱靠墙转角梯间平台



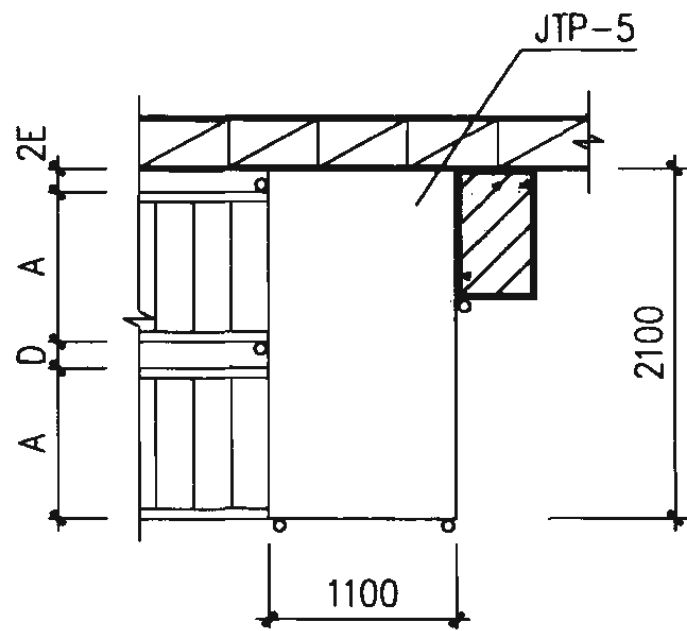
⑩ 靠柱靠墙转角双跑梯间平台



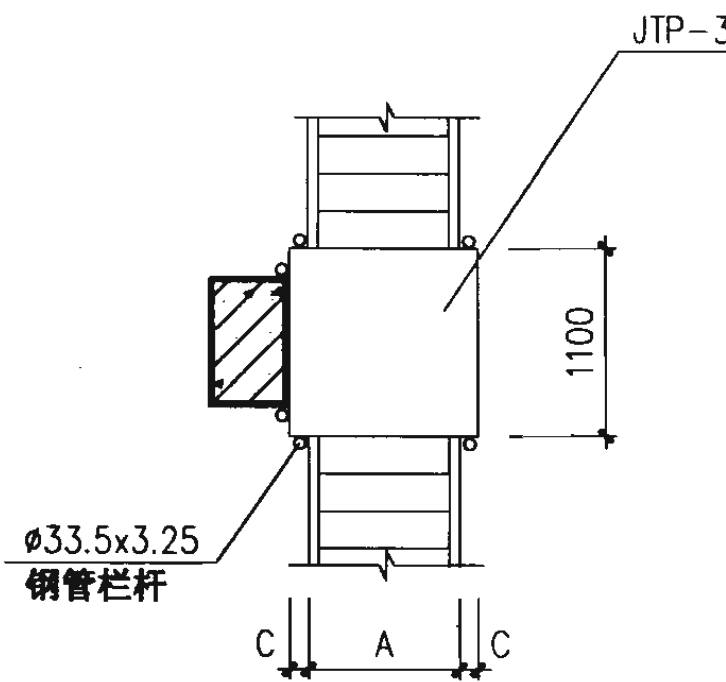
⑪ 靠柱靠墙转角双跑梯间平台



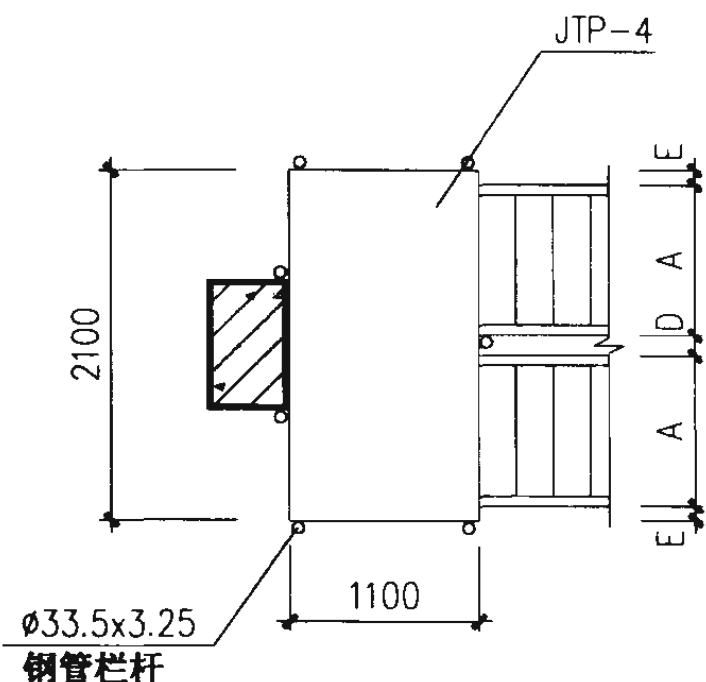
⑫ 靠柱靠墙双跑梯间平台



⑬ 靠柱靠墙双跑梯间平台



⑭ 靠柱直跑梯间平台



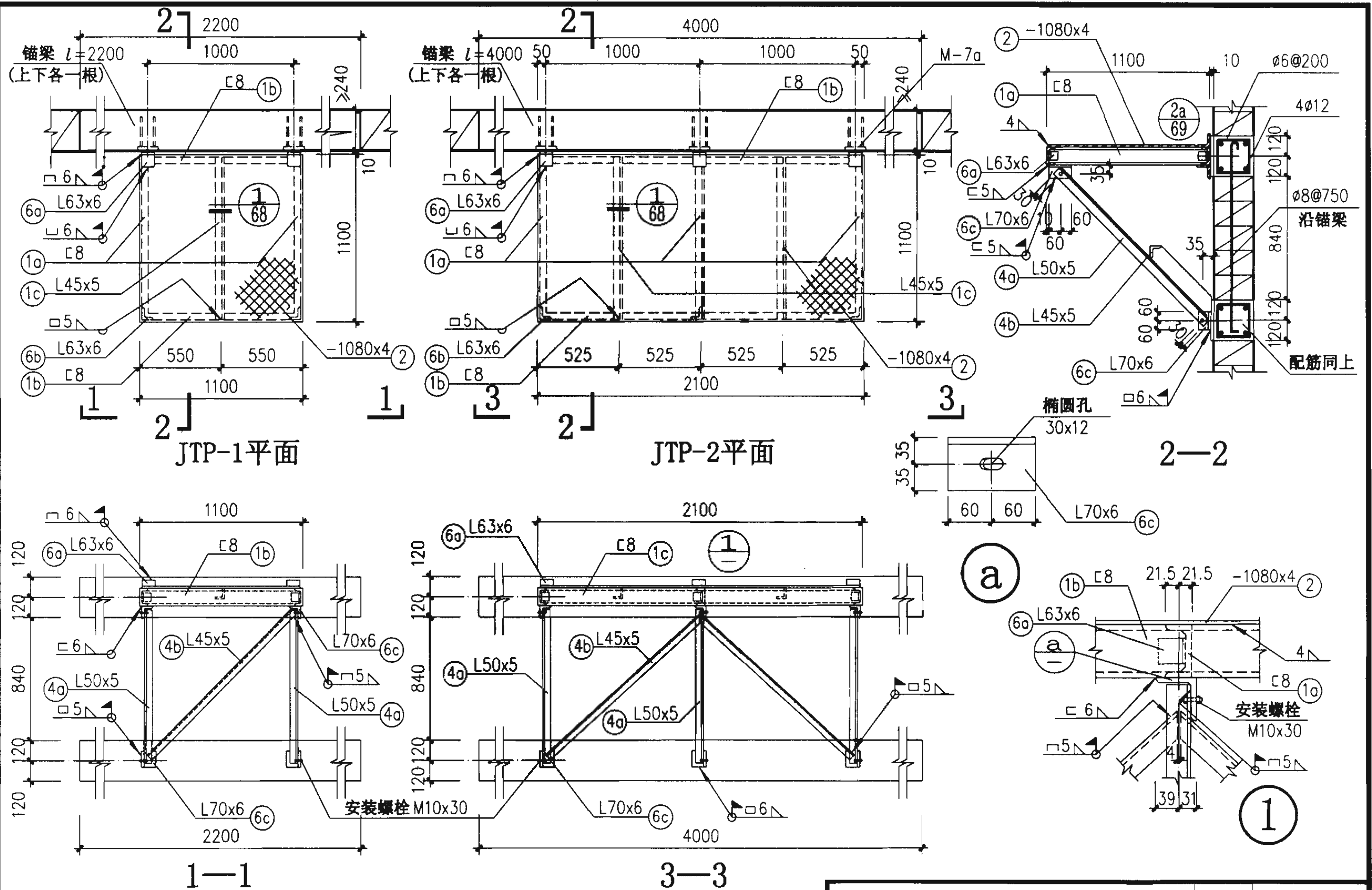
⑮ 靠柱双跑梯间平台

斜梯间平台类型图 (二)

图集号 02J401

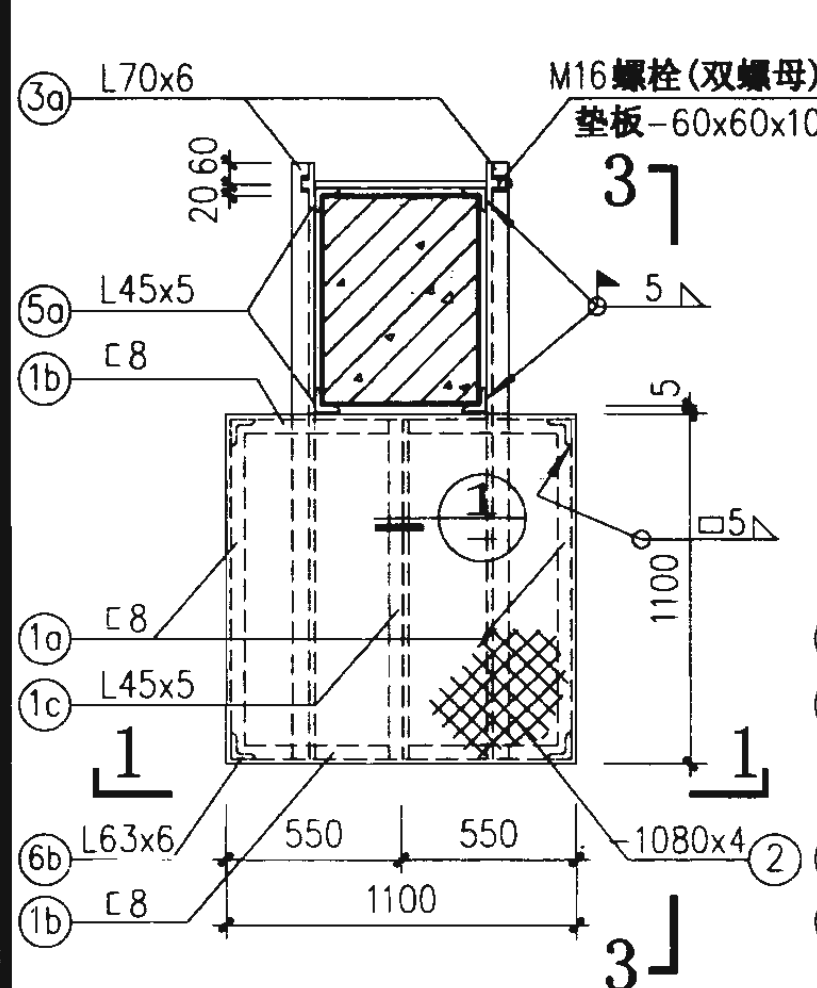
审核 王祖亮 校对 李志刚 设计 洪亮

页 66

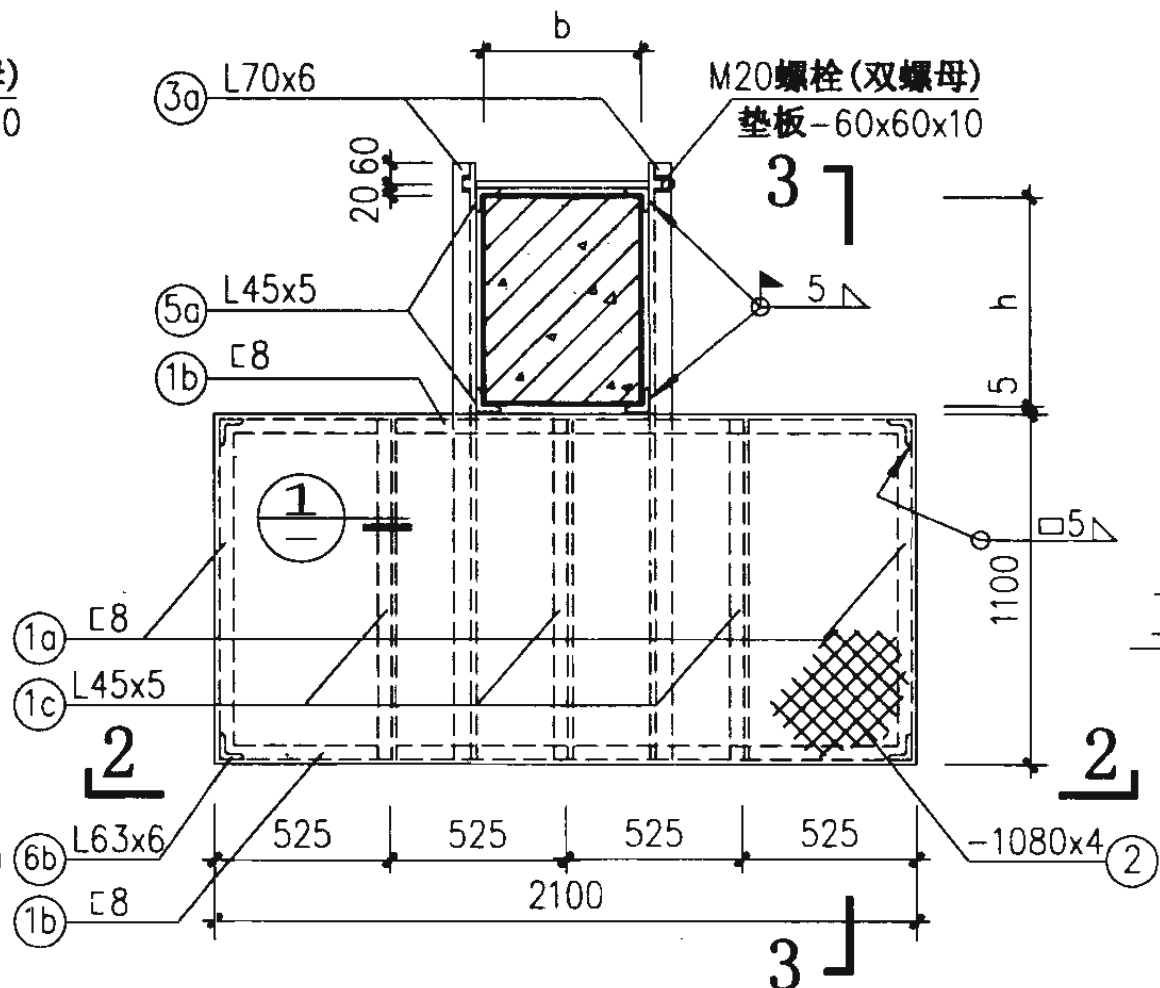


注：1、钢材之间的连接均为焊接(包括注有螺栓连接的杆件)，焊缝厚度(除注明者外)见说明。  
 2、锚梁采用C20混凝土现浇。

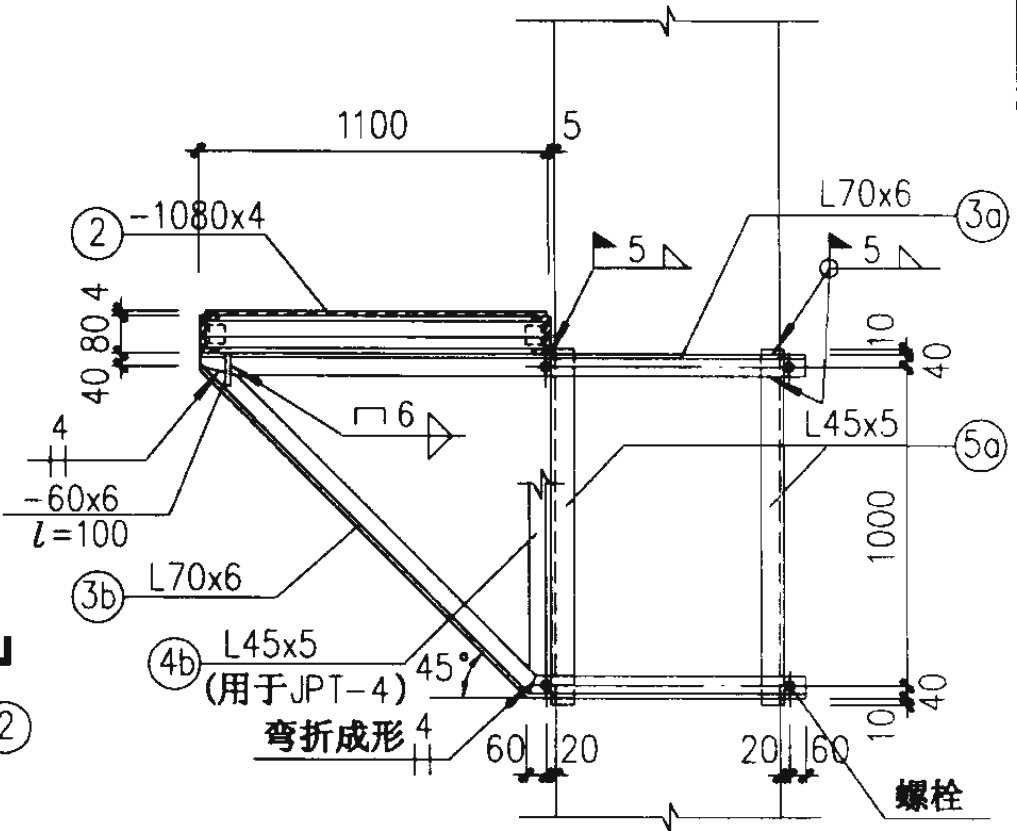
斜梯间平台 JTP-1、2 详图		图集号	02J401
审核	刘其译	校对	赵刚
设计	洪霖	页	67



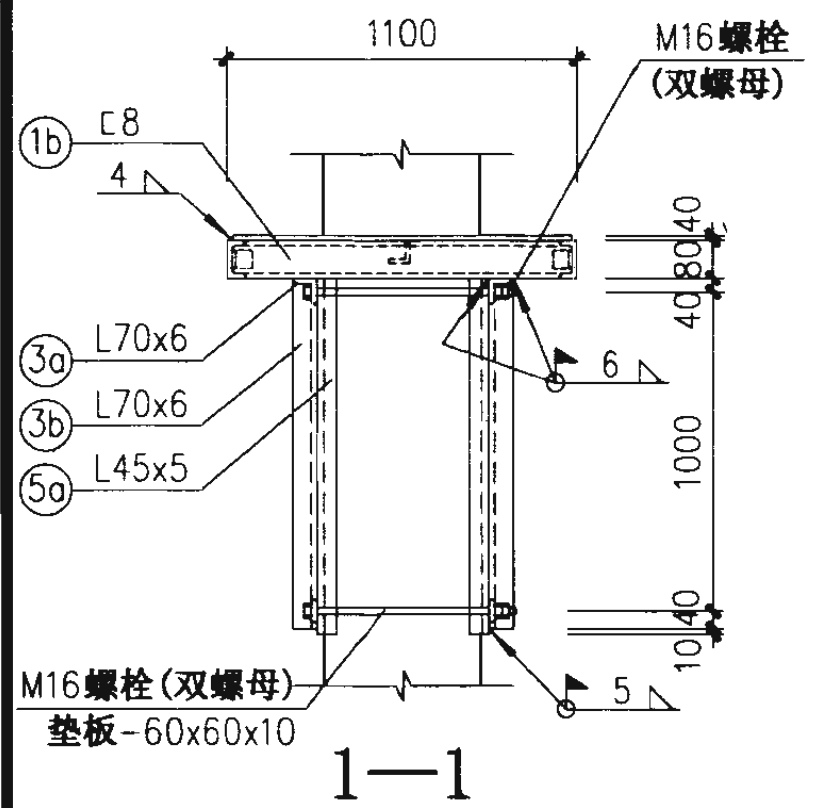
JTP-3平面



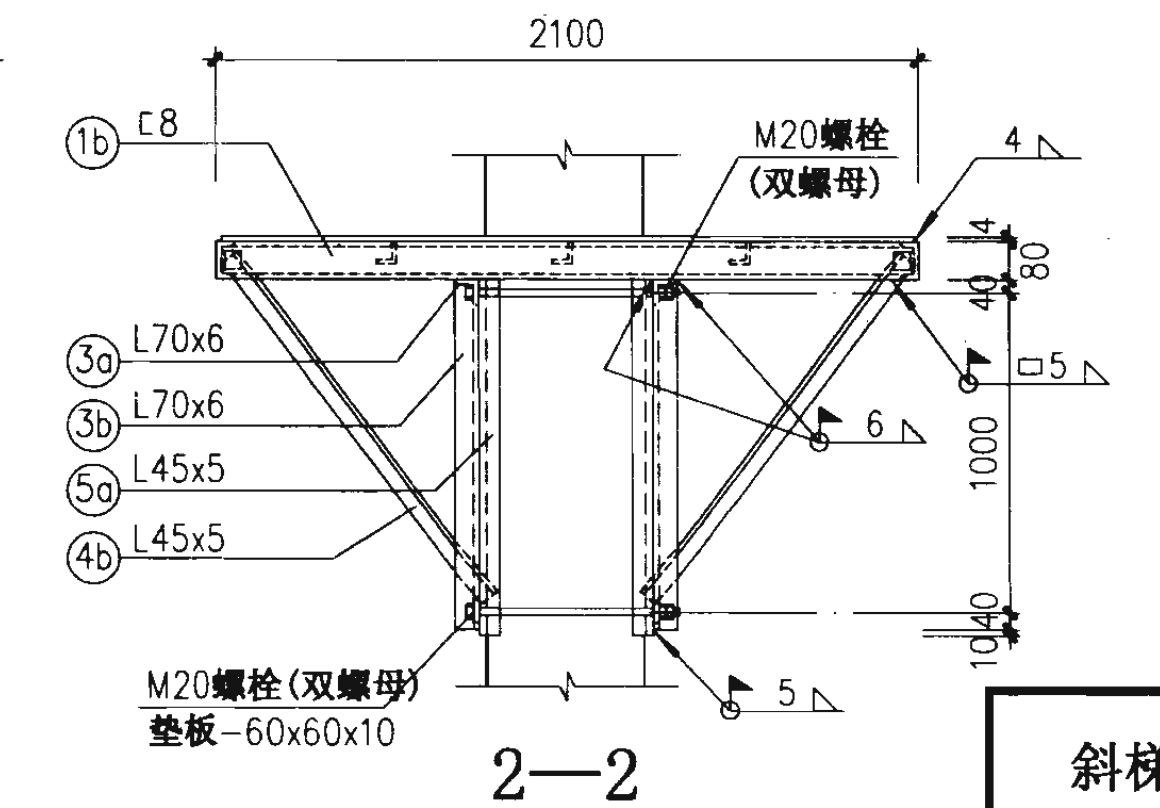
JTP-4平面



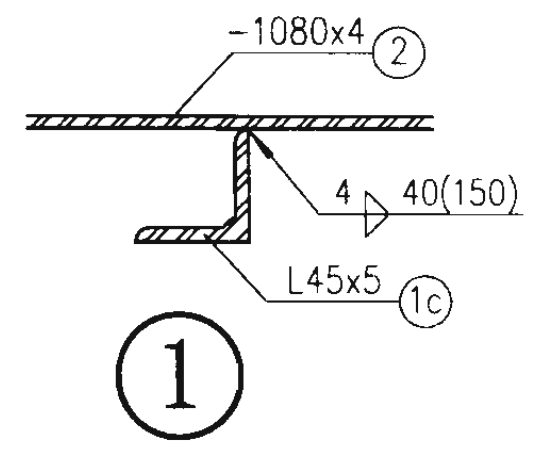
3-3



1-1



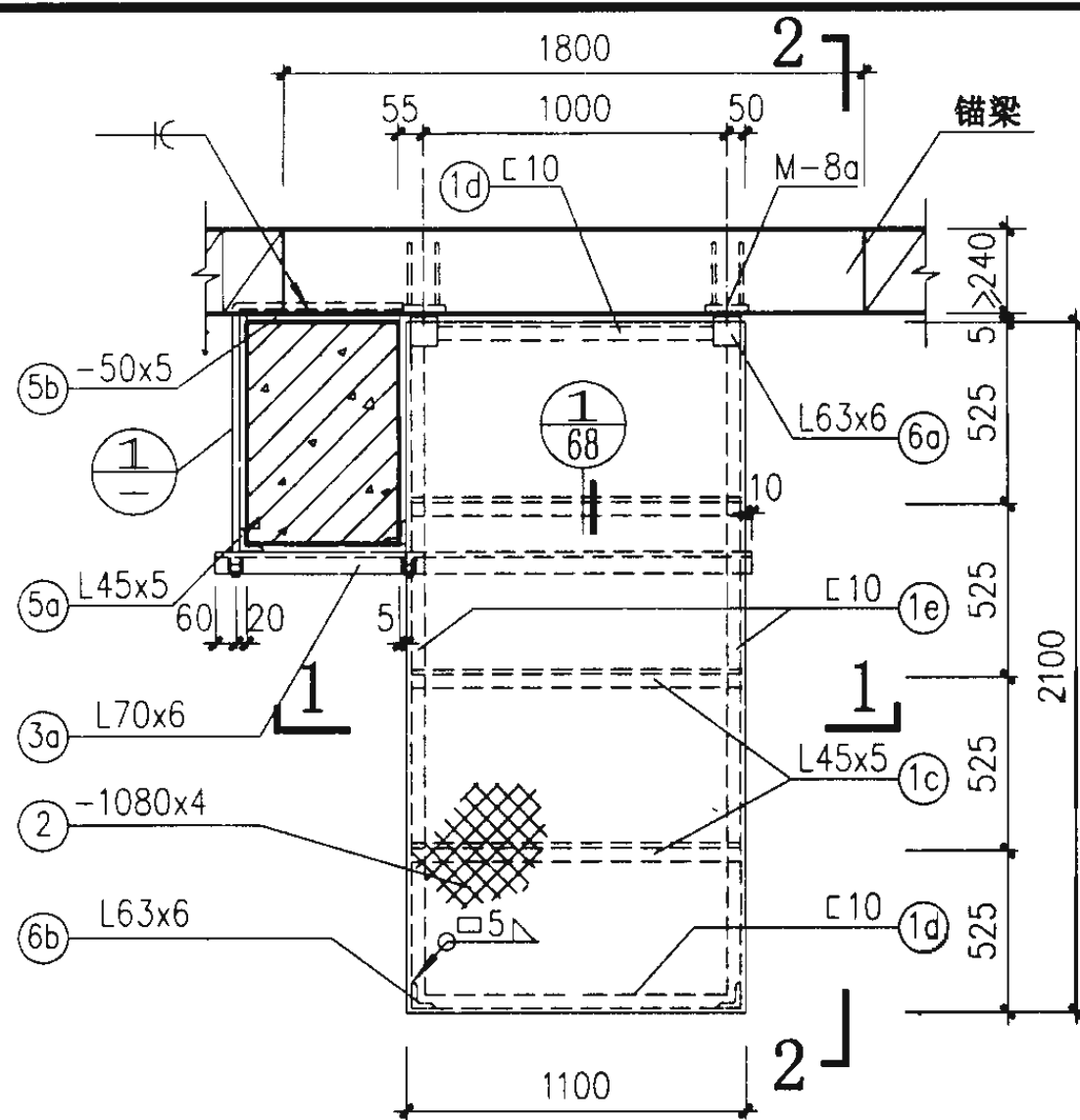
2-2



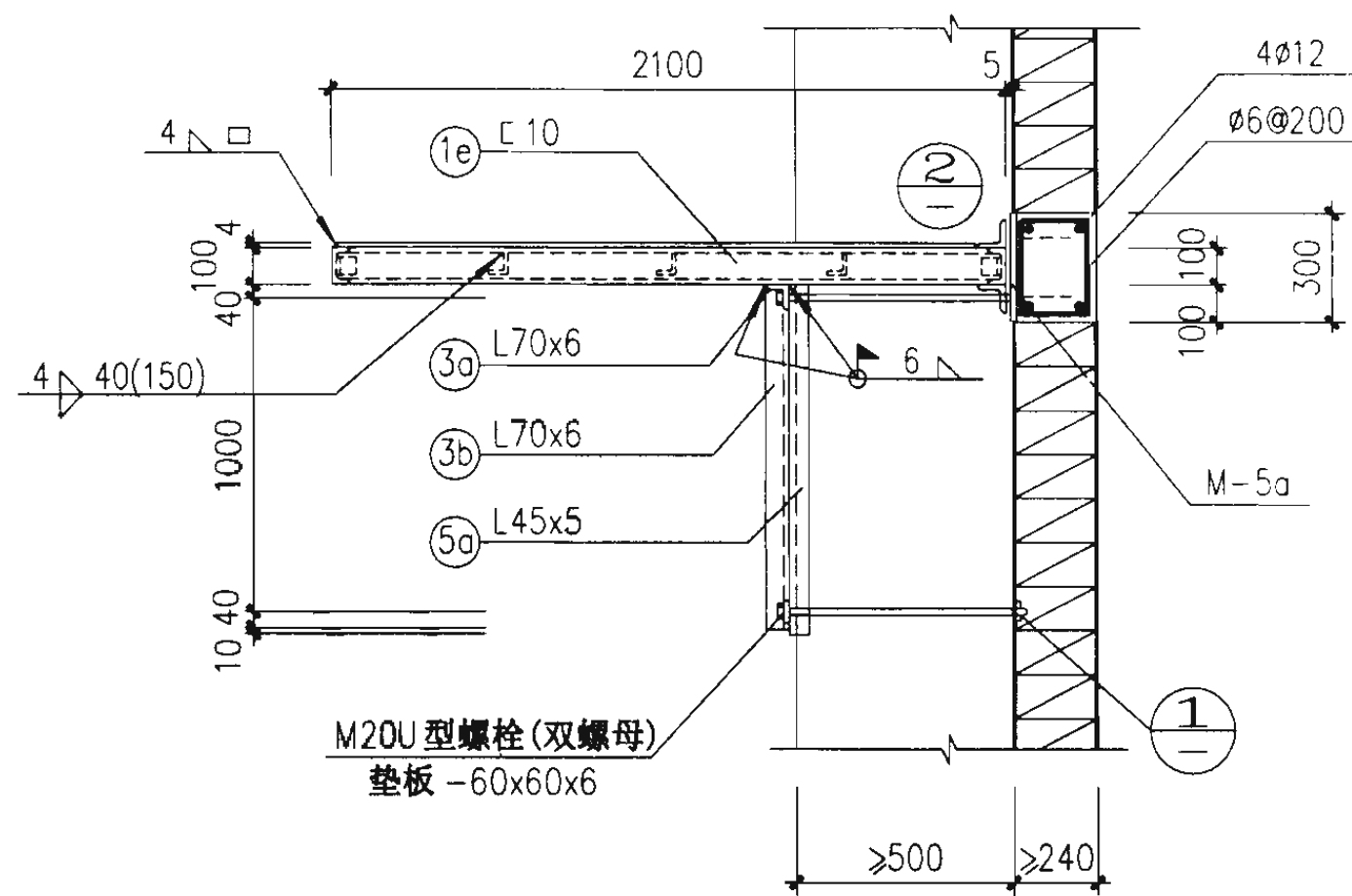
1

注：1、钢材之间的连接均为焊接(包括注有螺栓连接的杆件)，焊缝厚度(除注明者外)见说明。  
 2、柱尺寸b、h见项目设计。

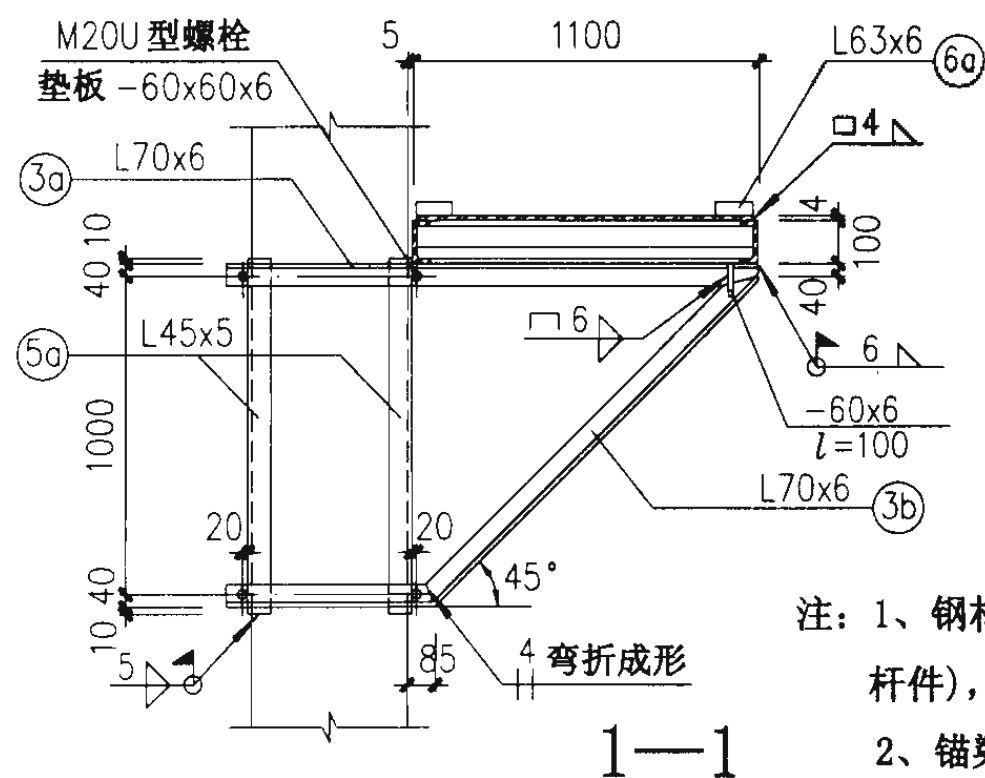
斜梯间平台 JTP-3、4 详图			图集号	02J401	
审核	刘其深	校对	赵刚	设计	洪素
				页	68



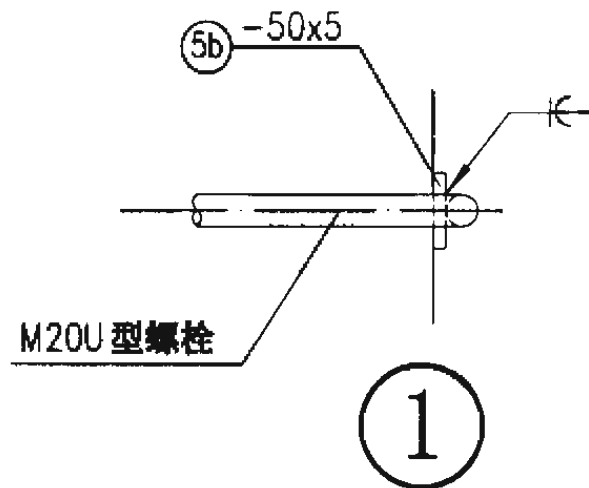
JTP-5 平面



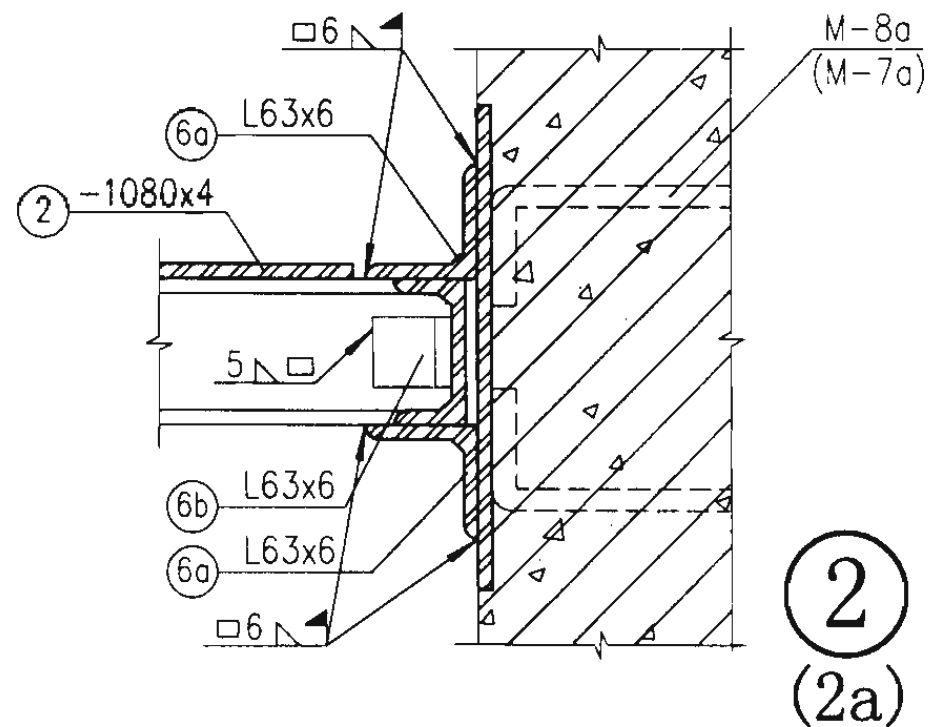
2—2



1—1



1



2  
(2a)

注：1、钢材之间的连接均为焊接(包括注有螺栓连接的杆件)，焊缝厚度(除注明者外)见说明。  
2、锚梁采用C20混凝土现浇。

斜梯间平台 JTP-5 详图

图集号 02J401

审核 刘其祥 校对 李志刚 设计 洪燕

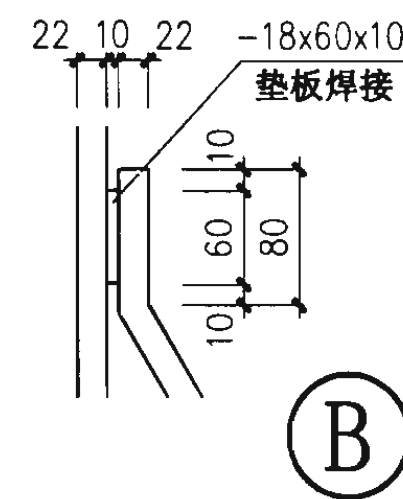
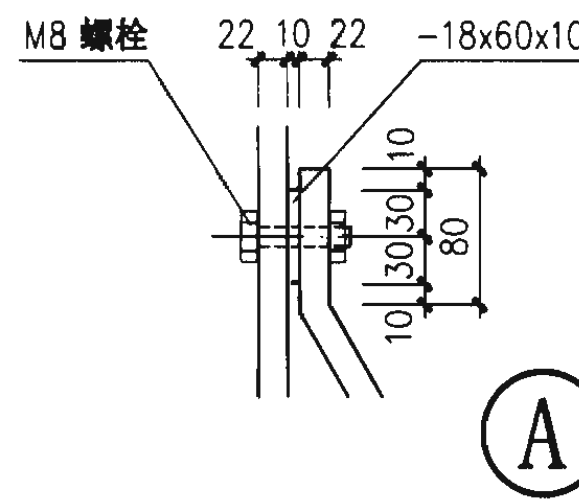
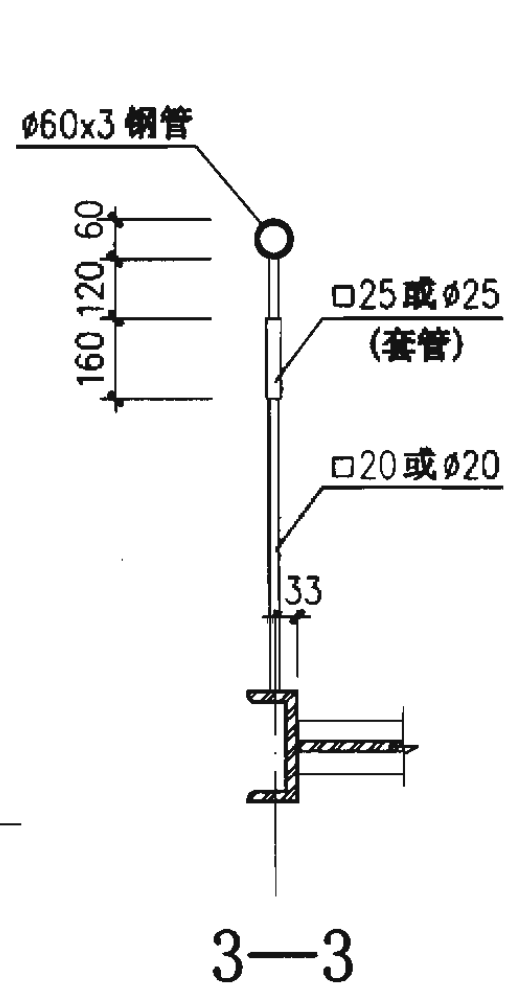
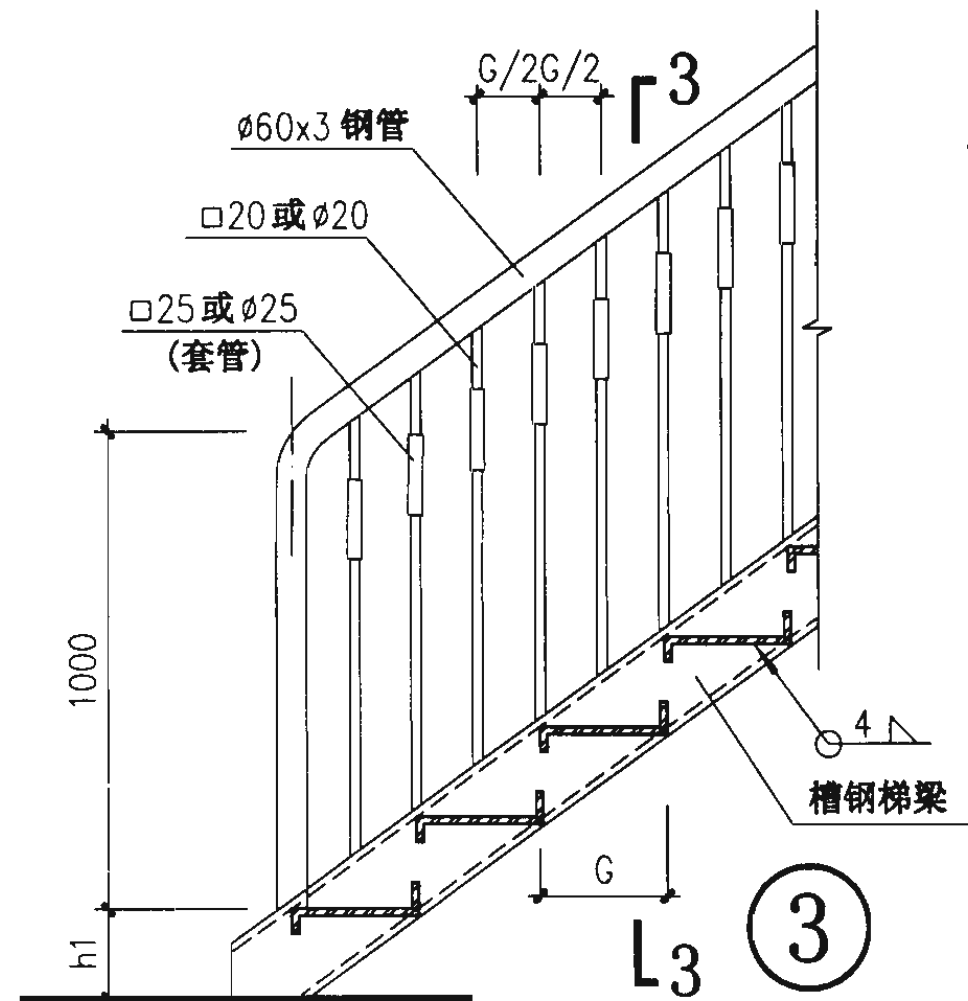
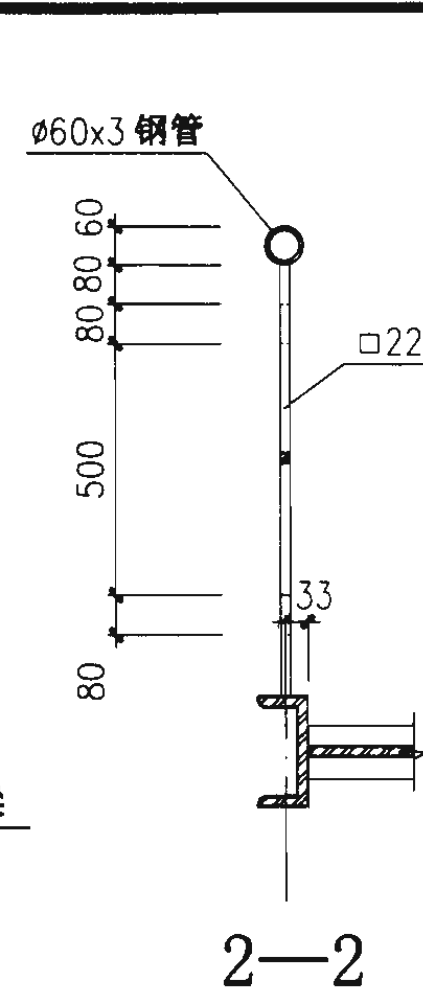
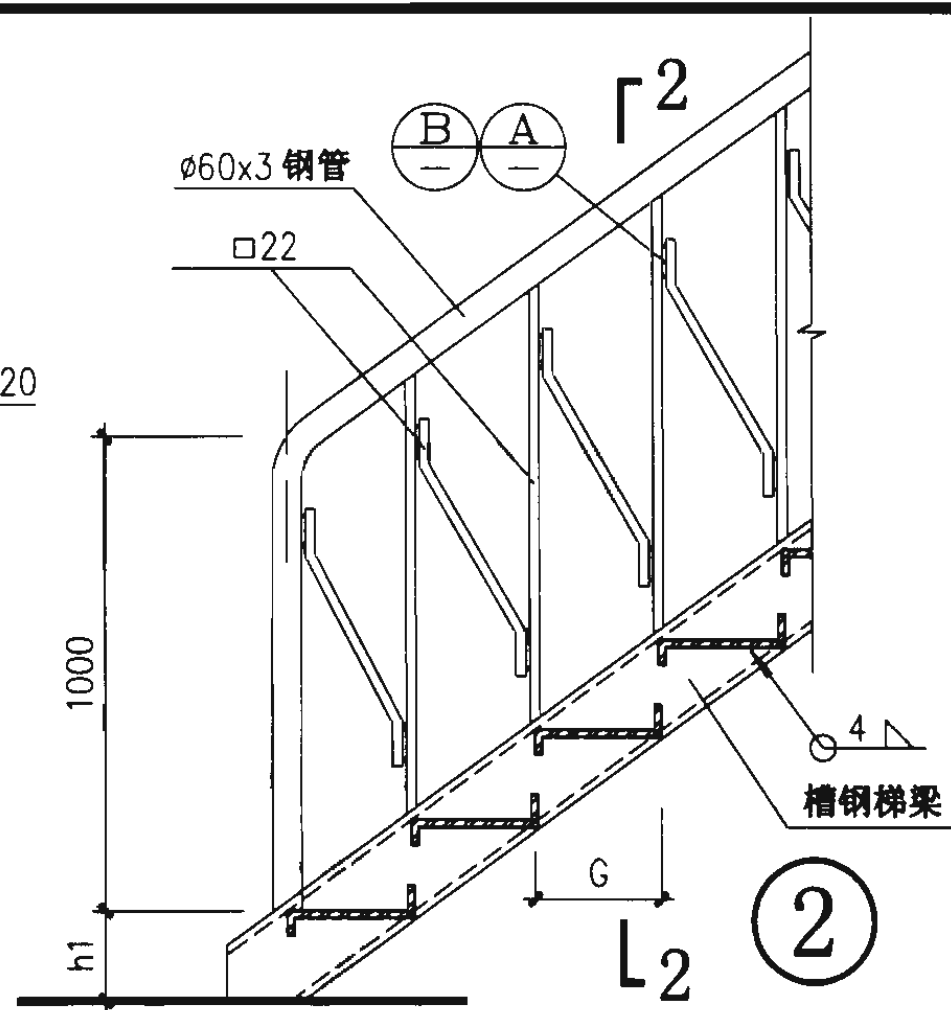
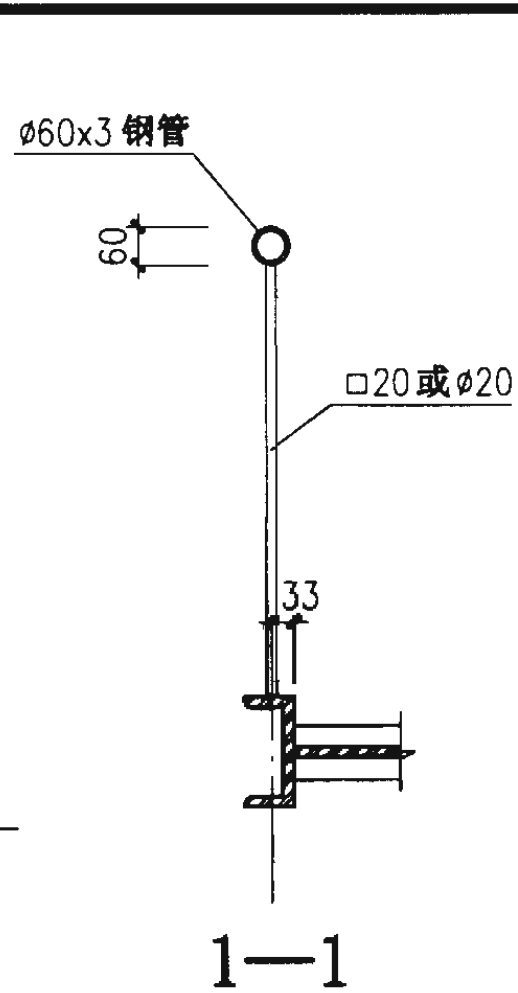
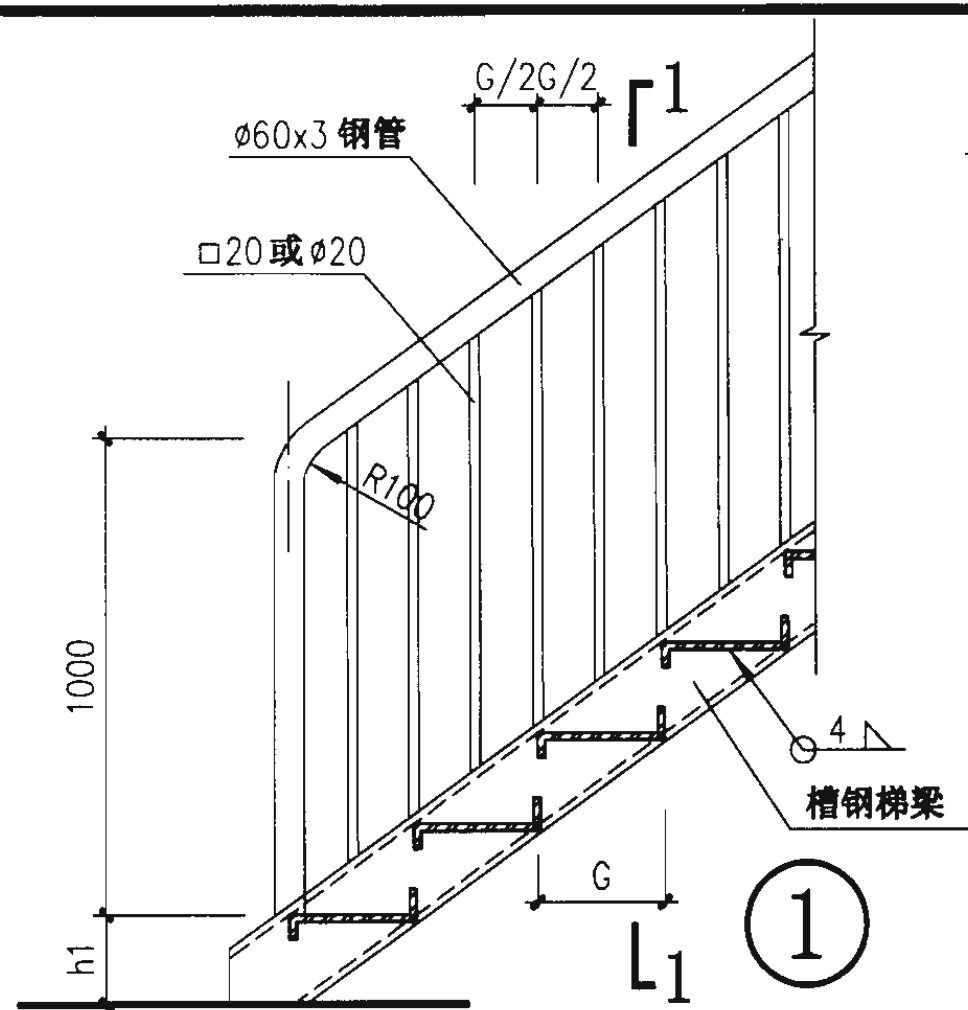
页 69

斜梯间平台 JTP-1~JTP-5 材料表

平台号			JTP-1				JTP-2				JTP-3				JTP-4				JTP-5				
构件号	名称	规格	长度 (mm)	数量	个重 (kg)	共重 (kg)	长度 (mm)	数量	个重 (kg)	共重 (kg)	长度 (mm)	数量	个重 (kg)	共重 (kg)	长度 (mm)	数量	个重 (kg)	共重 (kg)	长度 (mm)	数量	个重 (kg)	共重 (kg)	
1	a	平台框架	C 8	1100	2	8.84	17.68	1100	3	8.84	26.52	1100	2	8.84	17.68	1100	2	8.84	17.68				
	b			1100	2	8.84	17.68	2100	2	16.88	33.76	1100	2	8.84	17.68	2100	2	16.88	33.76				
	c		L45x5	1090	1	3.67	3.67	1090	2	3.67	7.34	1090	1	3.67	3.67	1090	3	3.67	11.01	1090	3	3.67	11.01
	d		C 10																	1100	2	11.00	22.00
	e																			2100	2	21.00	42.00
2	平台花纹钢板	-1080x4	1080	1	40.12	40.12	2090	1	77.65	77.65	1080	1	40.12	40.12	2090	1	77.65	77.65	2090	1	77.65	77.65	
3	平台抱柱支架	L70x6									1885	2	12.08	24.16	1885	2	12.08	24.16	1585	1	10.16	10.16	
												2284	2	14.64	29.28	2284	2	14.64	29.28	1984	1	12.72	12.72
4	支架支撑	L50x5	1481	2	5.58	11.16	1481	3	5.58	16.74													
			L45x5	1438	1	4.85	4.85	1390	2	4.68	9.36					1300	2	4.38	8.76				
5	护角	L45x5									1100	4	3.71	14.84	1100	4	3.71	14.84	1100	2	3.71	7.42	
		-50x5																	400	2	0.79	1.58	
6	连接角钢	L63x6	80	4	0.46	1.84	80	6	0.46	2.76									80	4	0.46	1.84	
			50	4	0.29	1.16	50	6	0.29	1.74	50	4	0.29	1.16	50	4	0.29	1.16	50	4	0.29	1.16	
		L70x6	120	2	0.77	1.54	120	3	0.77	2.31													
合计重量 (kg)			99.70				178.18				148.59				218.30				187.54				

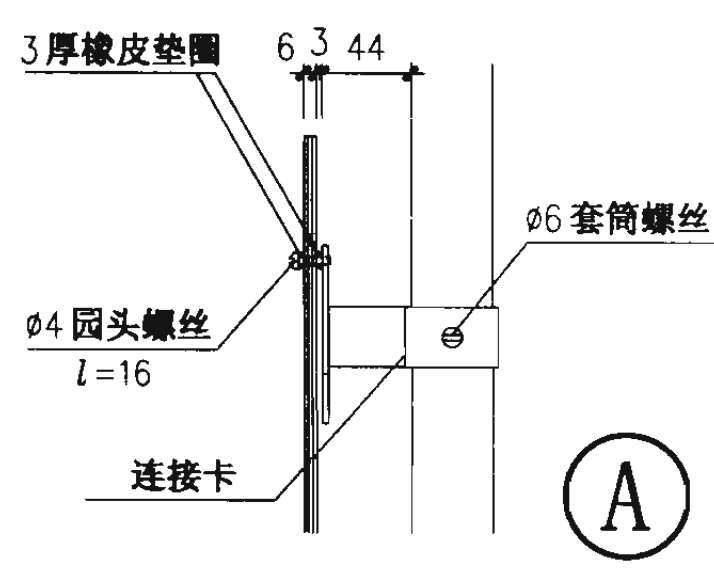
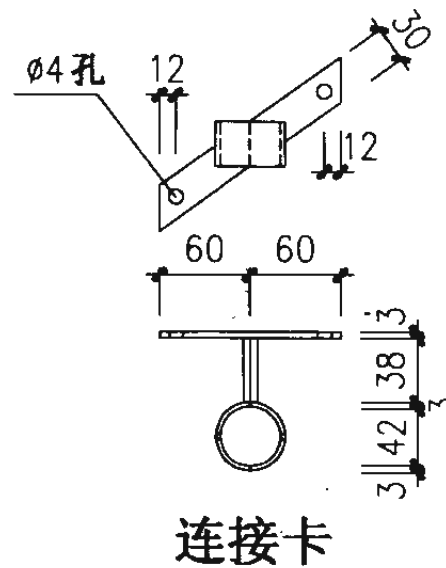
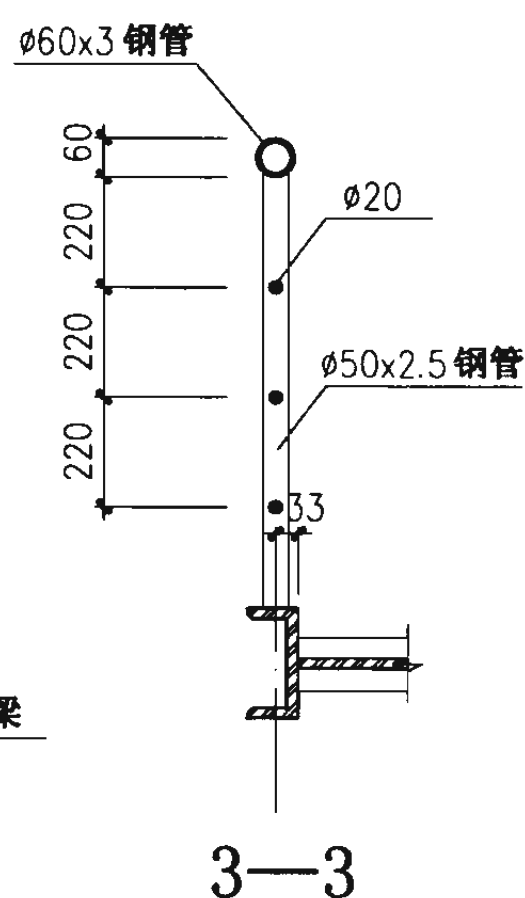
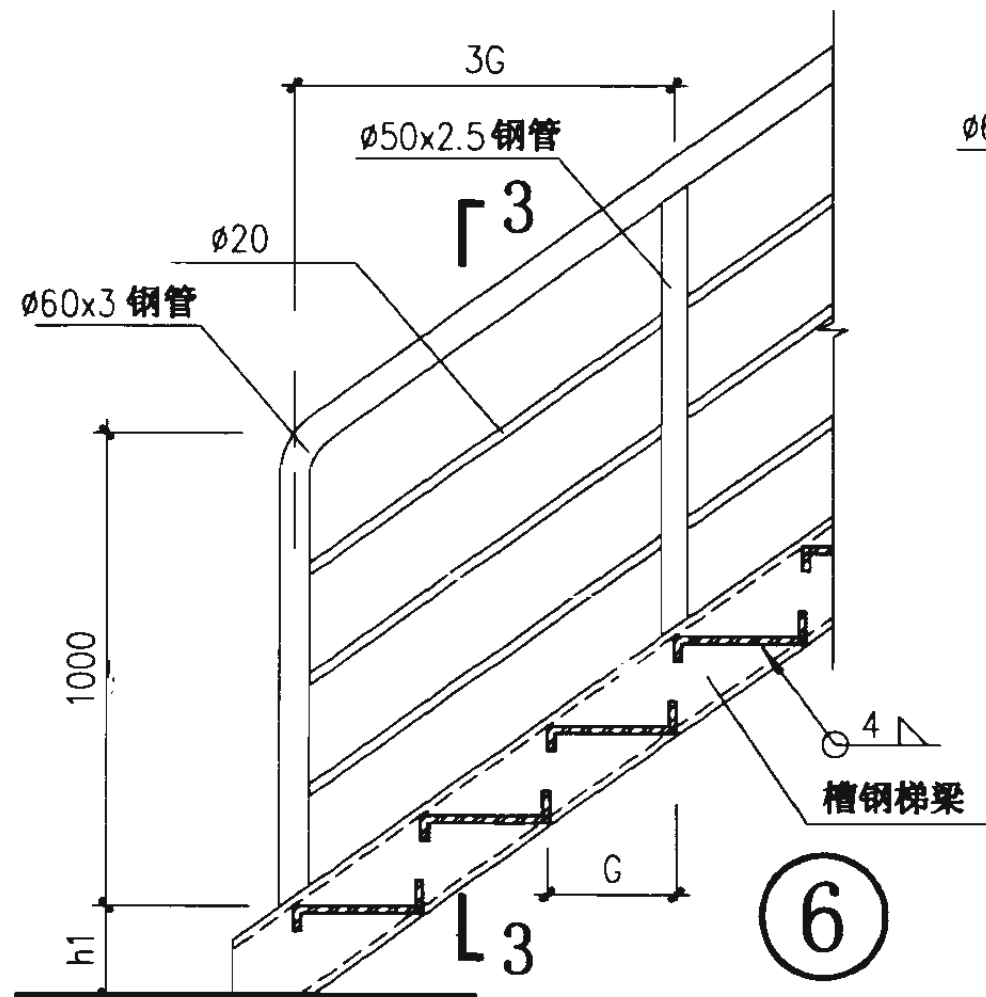
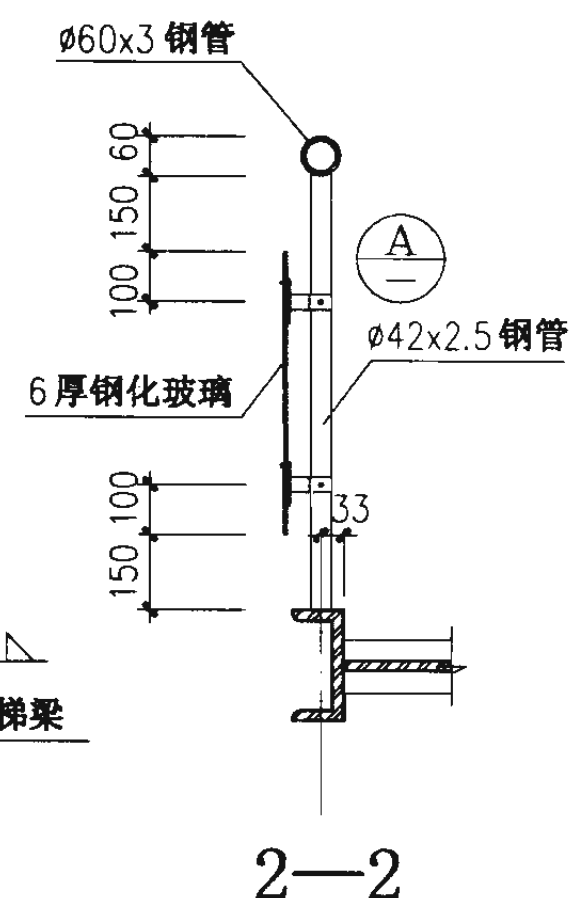
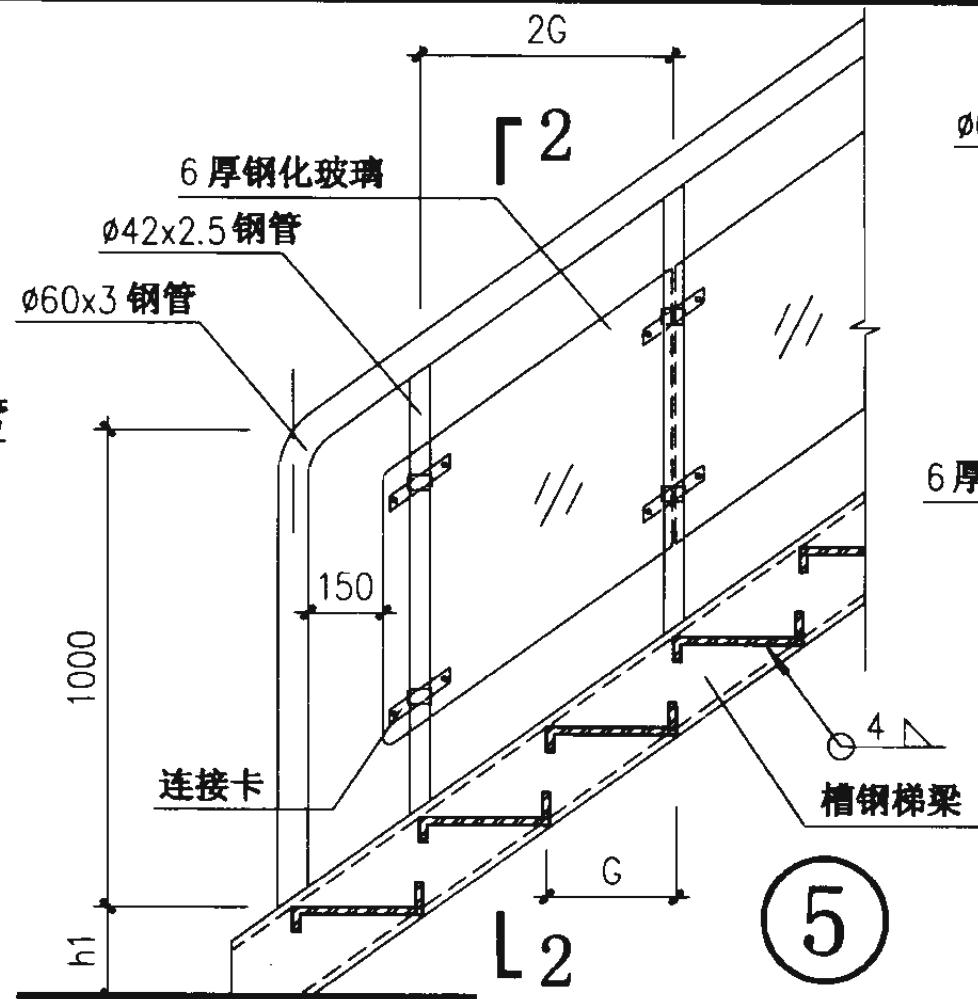
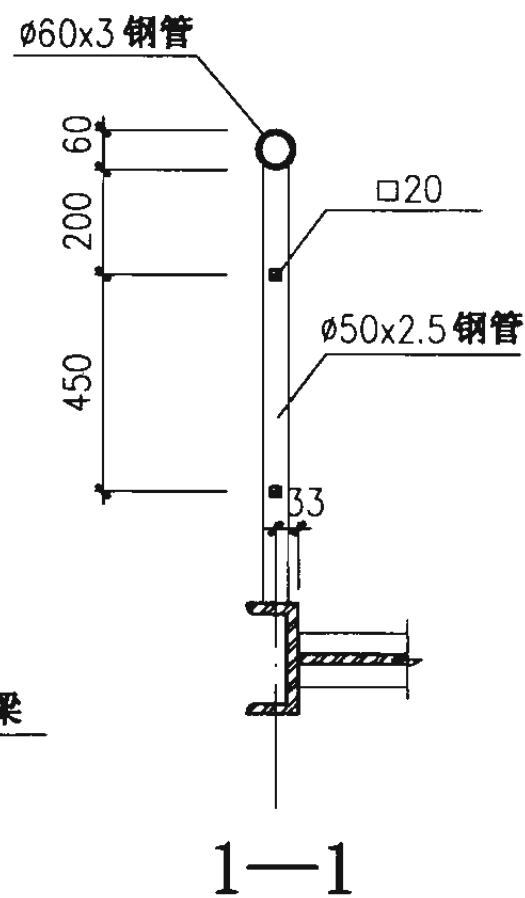
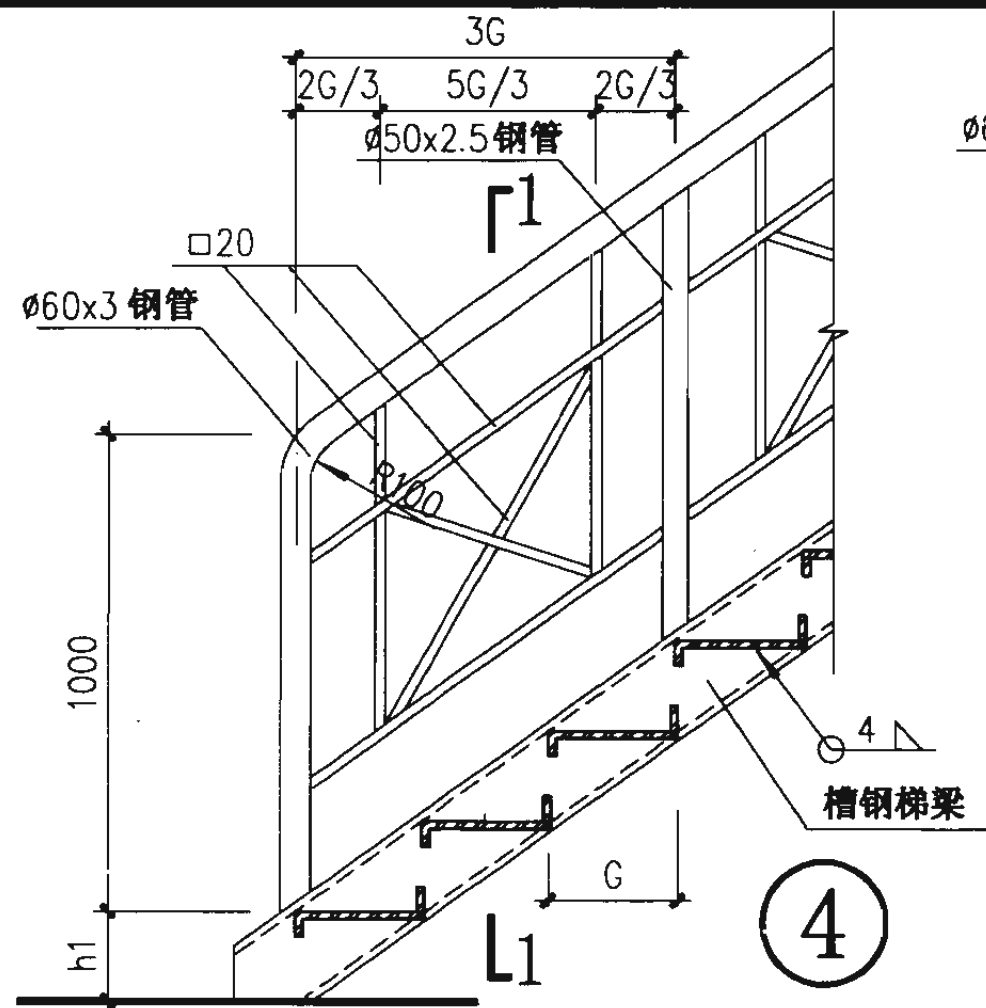
注：1、抱柱构件是按400x700柱截面计算。  
2、材料表总重量未包括平台栏杆扶手、连接螺栓、预埋件的材料用量。

斜梯间平台材料表			图集号	02J401	
审核	刘其祥	校对	赵刚	设计	洪燕
			页	70	



- 注：1、钢材之间的连接均为焊接，焊缝厚度(除注明者外)见说明。  
 2、钢管扶手壁厚 $\leq 2.5\text{mm}$ 。  
 3、本详图适用于T4~T5钢斜梯的选用。

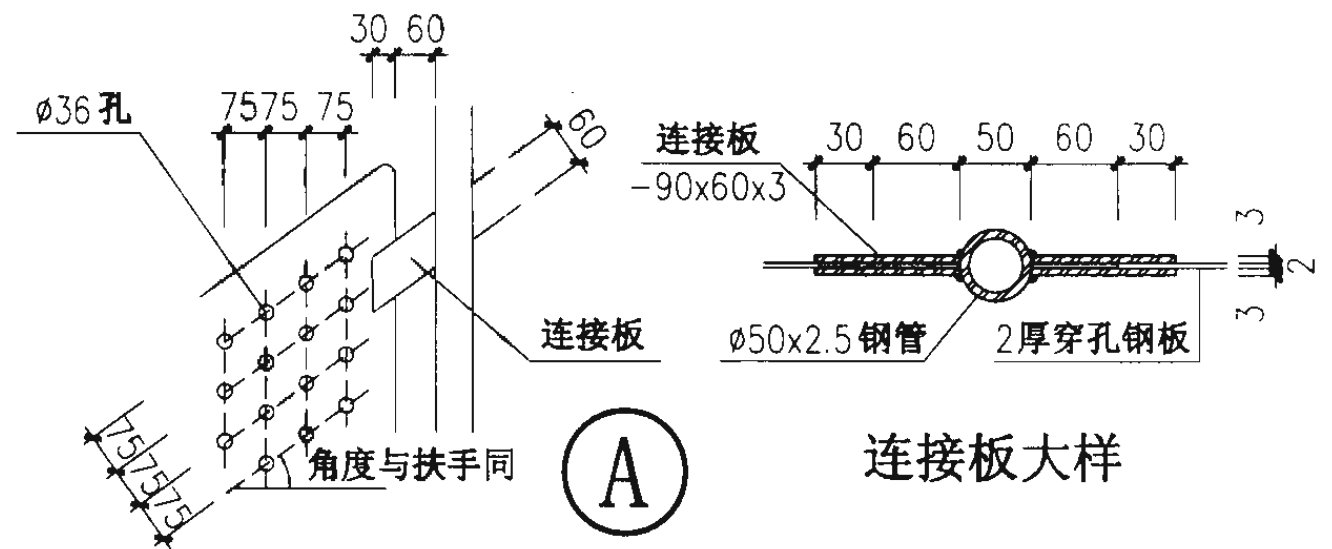
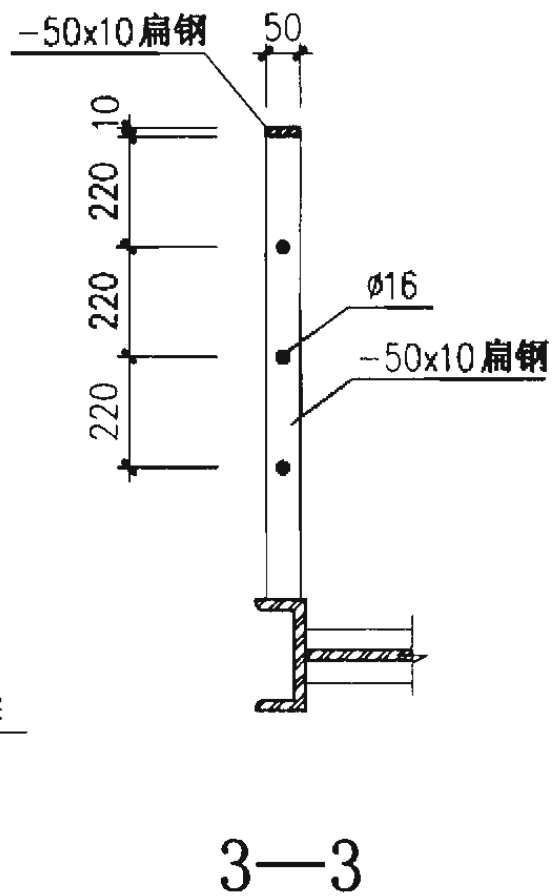
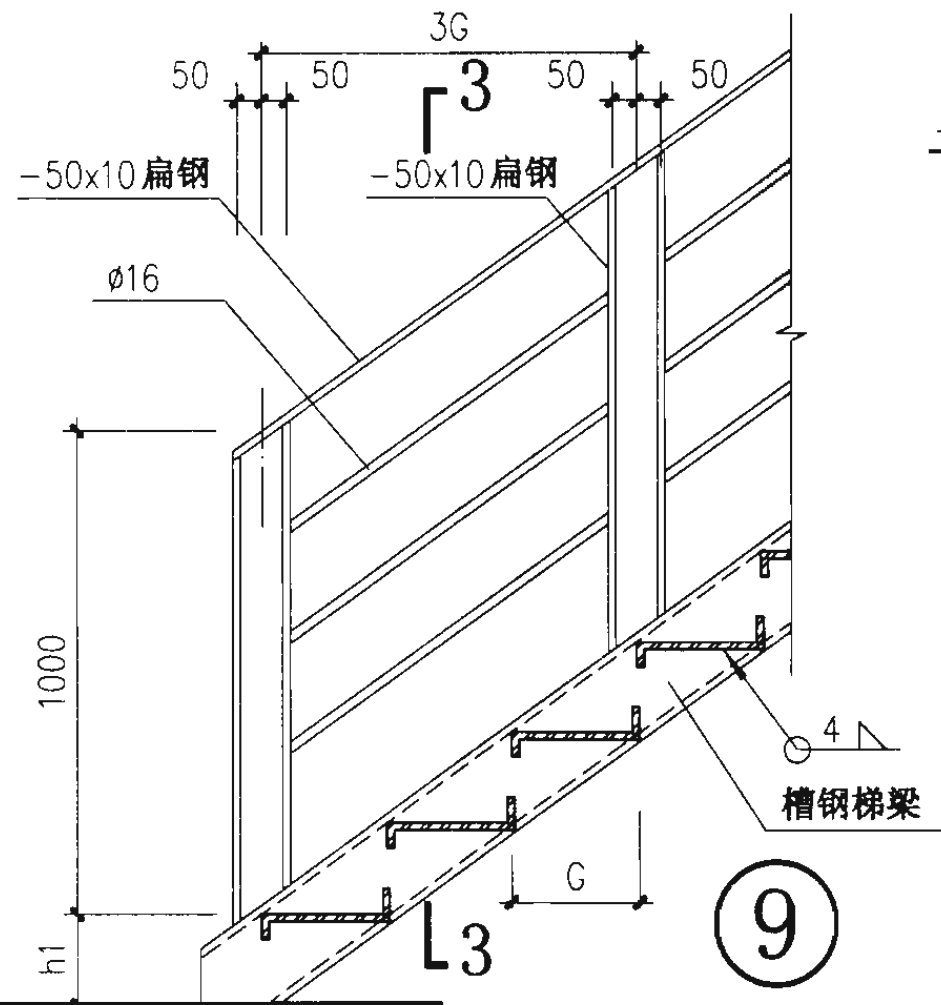
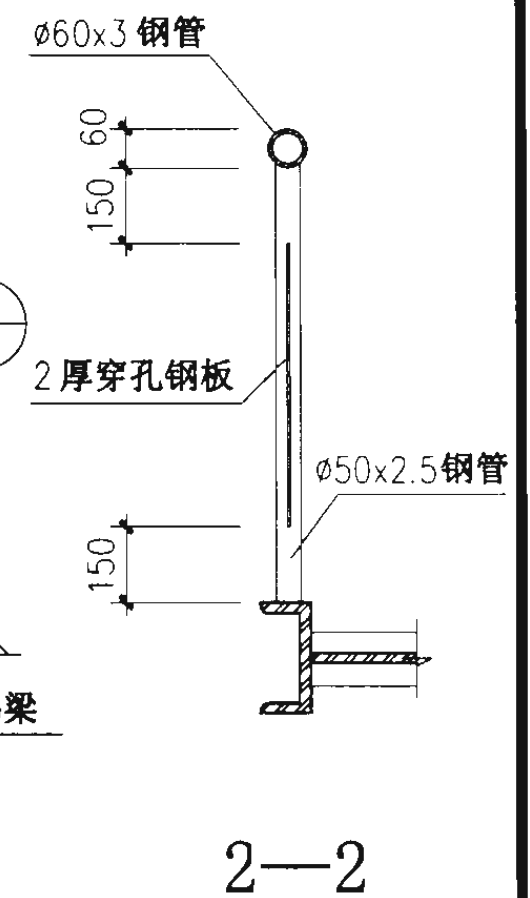
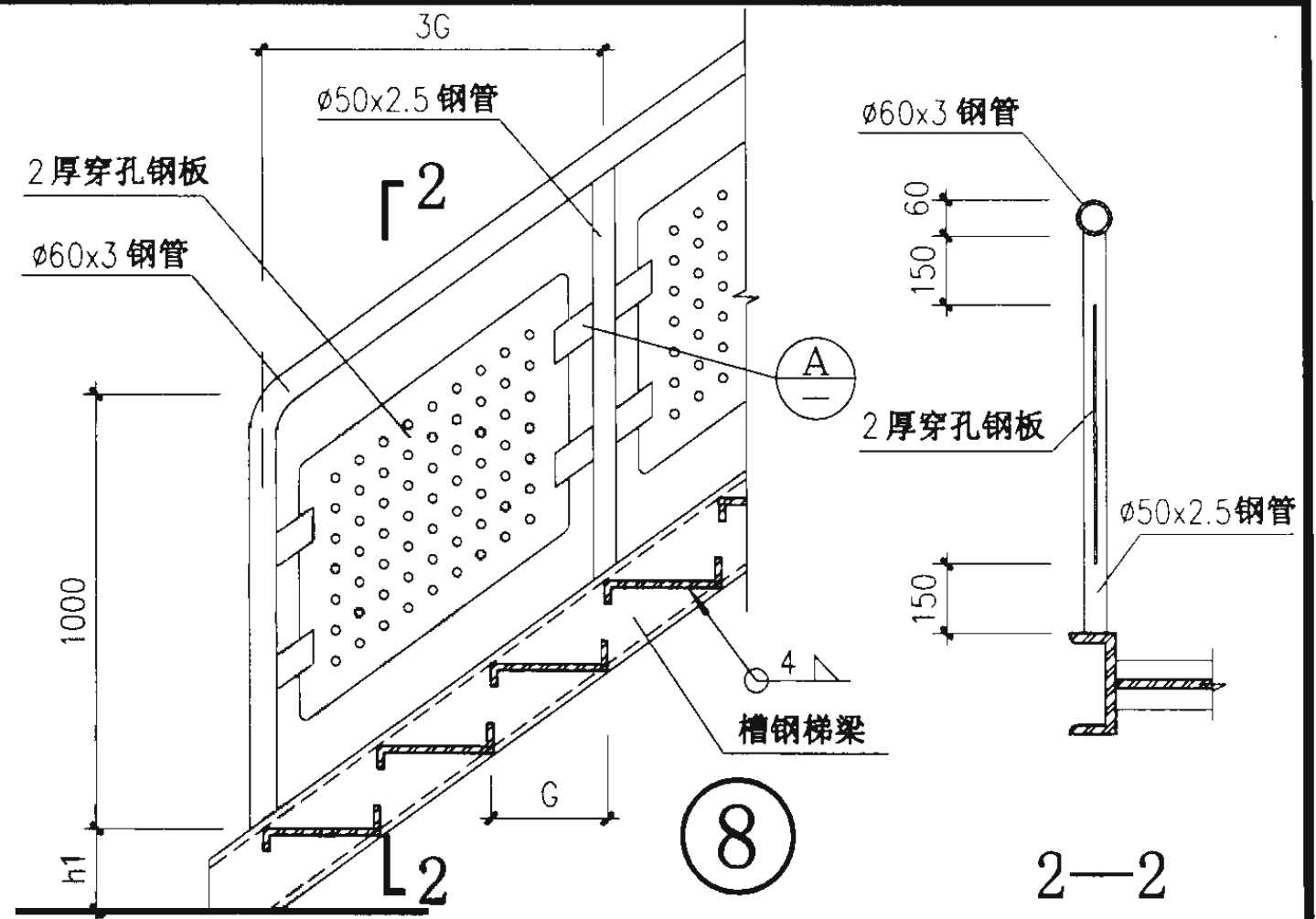
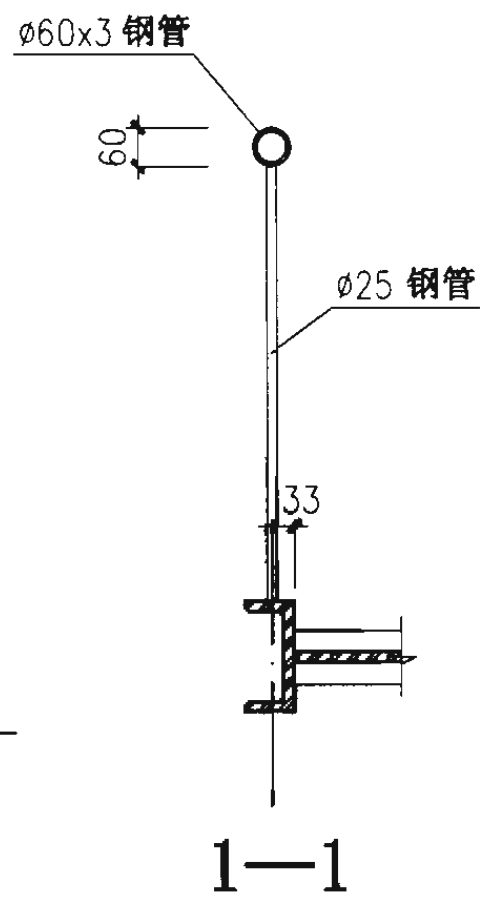
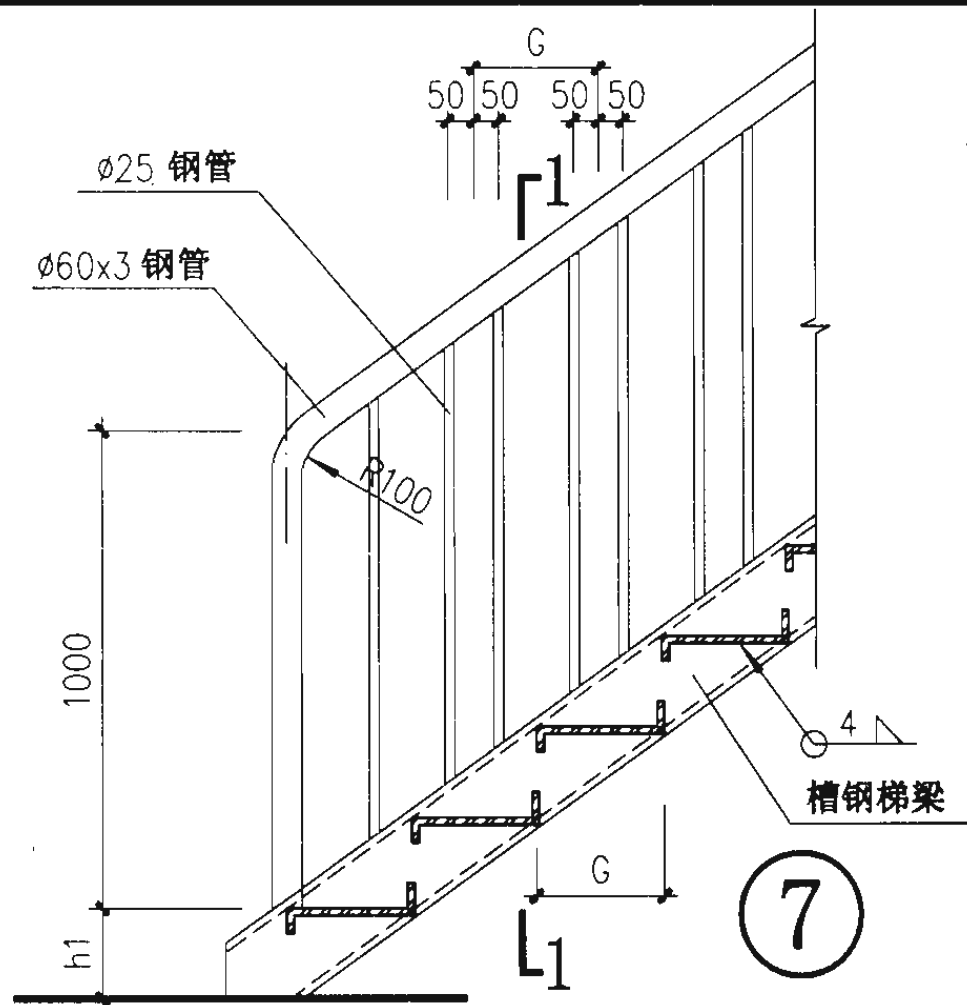
栏杆详图 (一)			图集号	02J401
审核	王沁光	校对	赵	设计
			页	71



- 注：1、钢材之间的连接均为焊接，焊缝厚度(除注明者外)见说明。  
 2、钢管扶手壁厚 $\leq 2.5\text{mm}$ 。  
 3、本详图适用于T4~T5钢斜梯的选用。

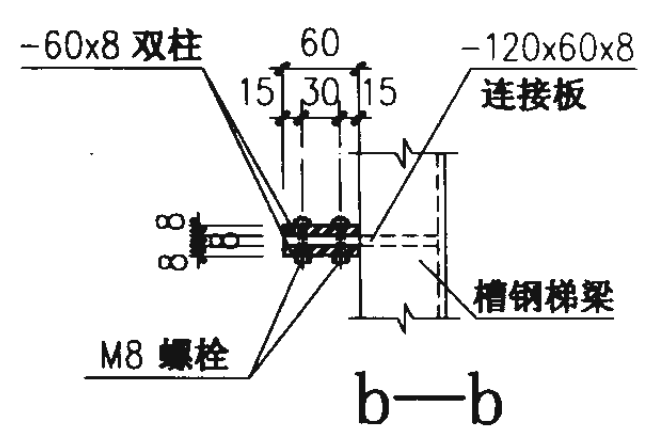
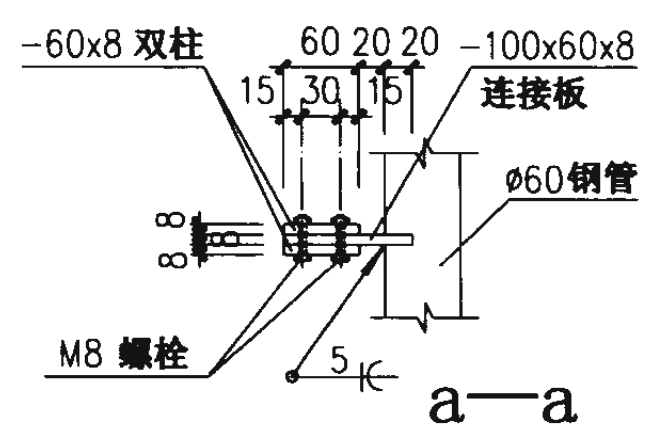
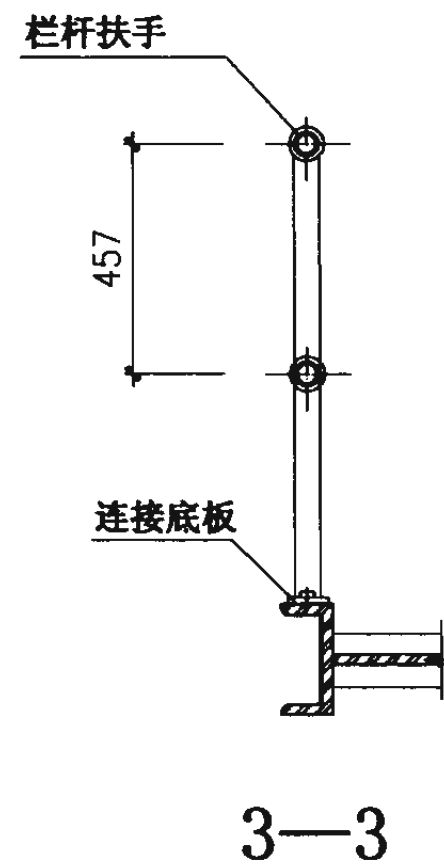
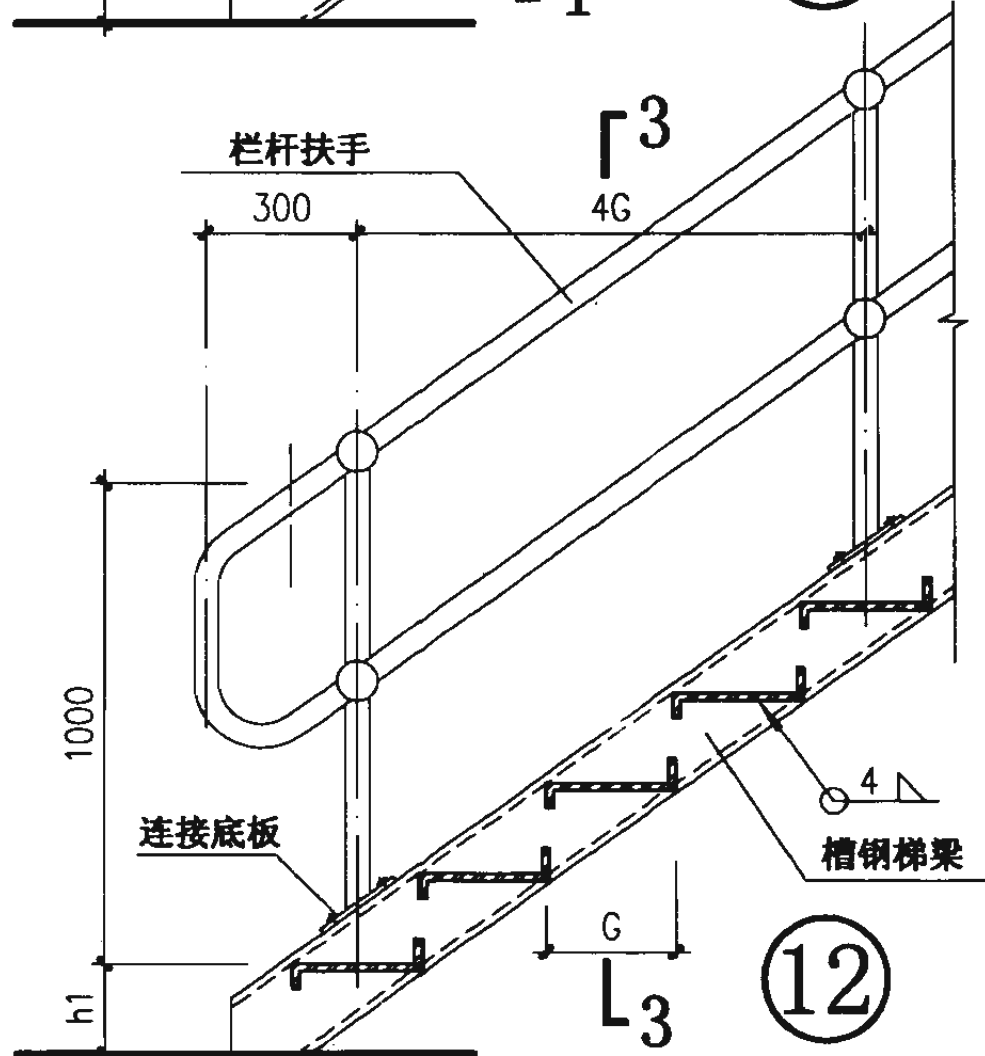
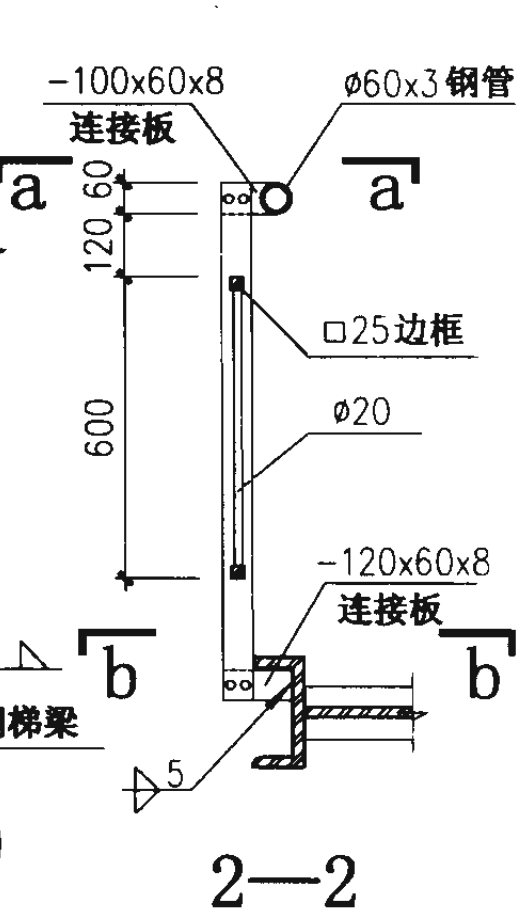
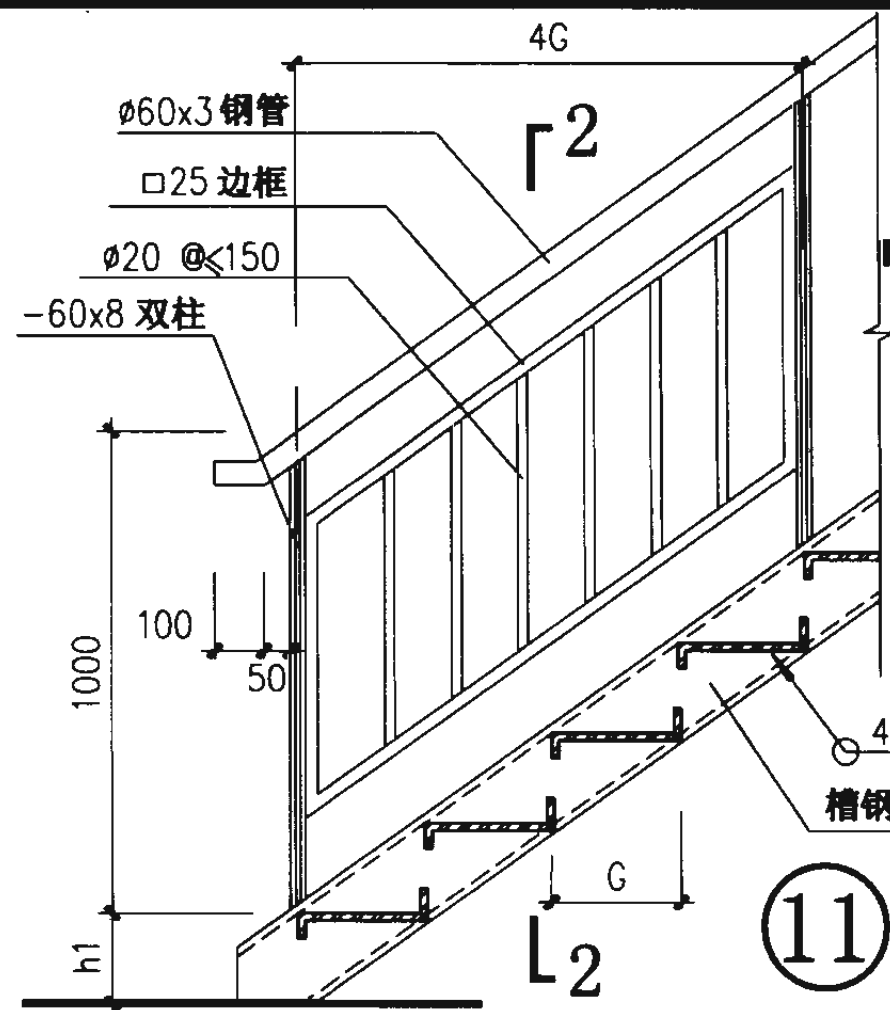
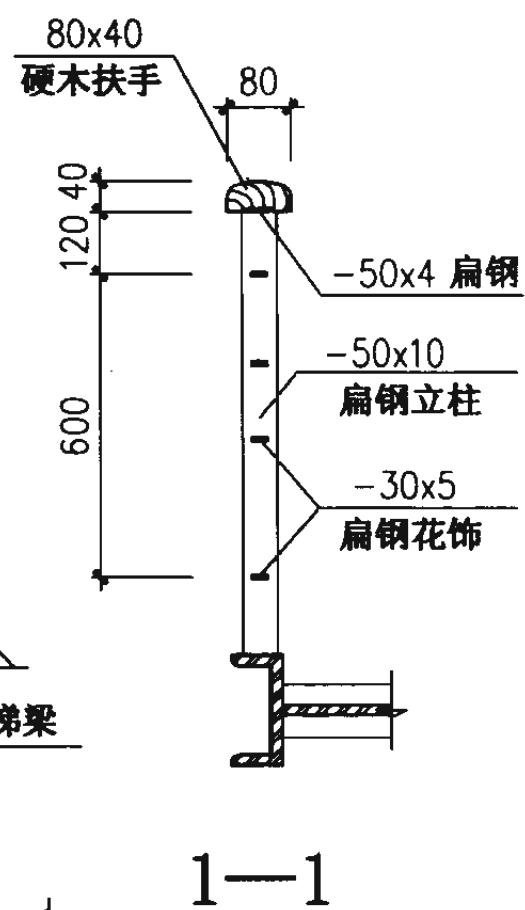
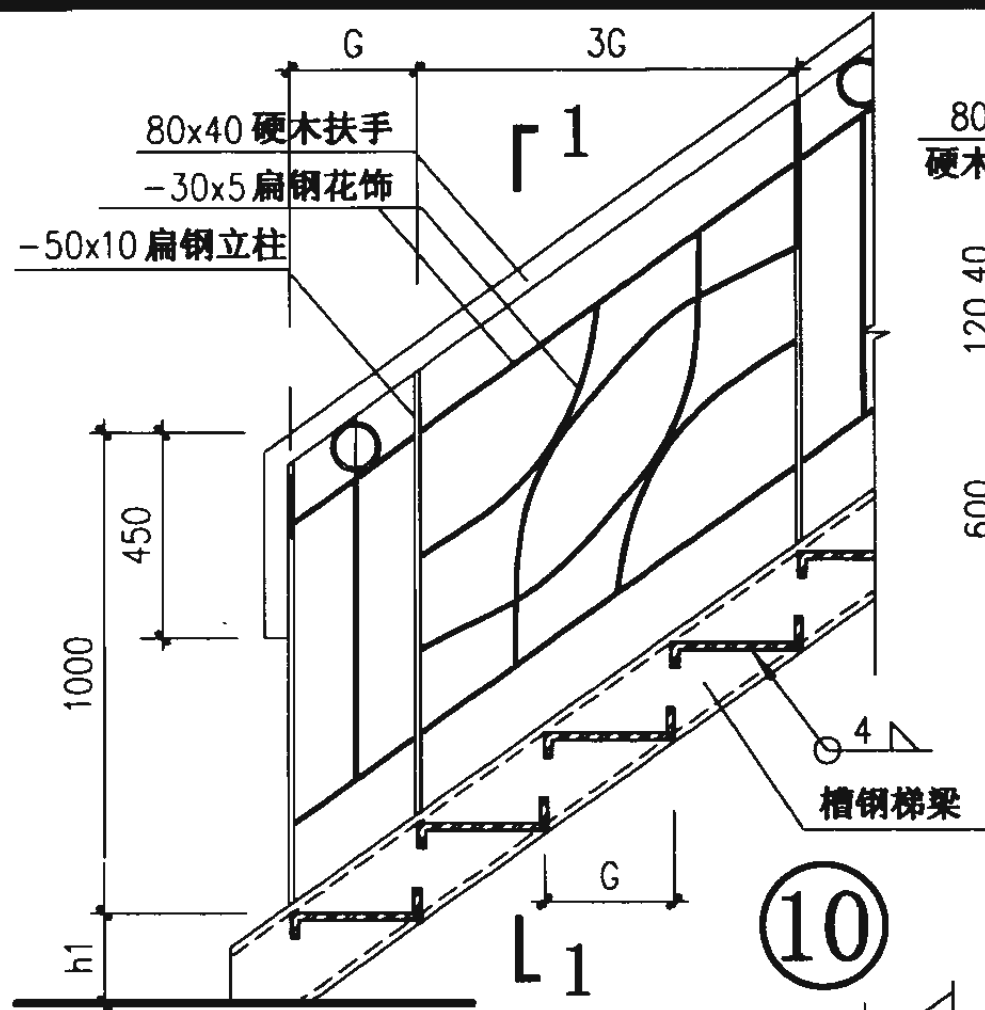
栏杆详图 (二)			图集号	02J401
审核	王兆光	校对	赵时	设计
页				72





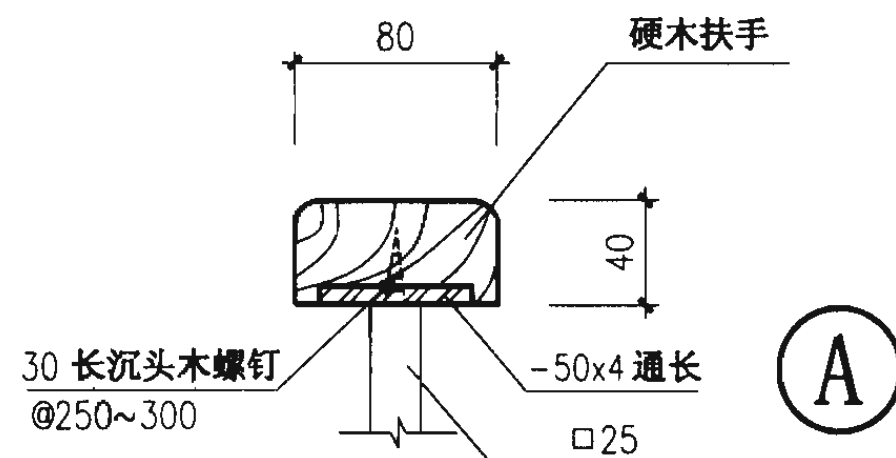
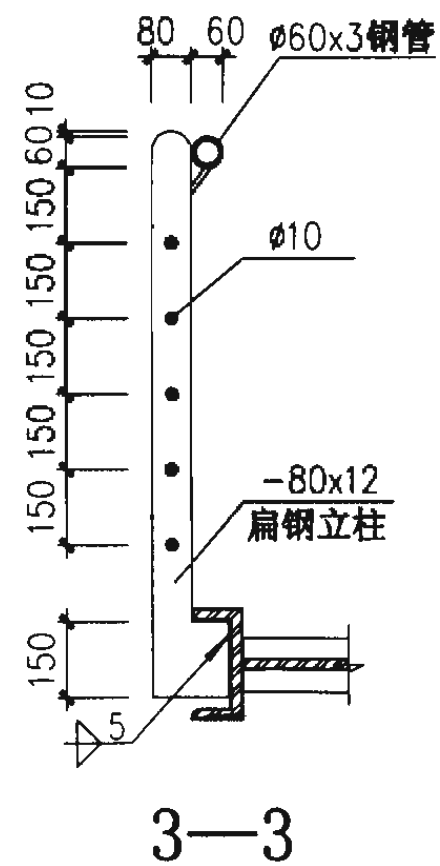
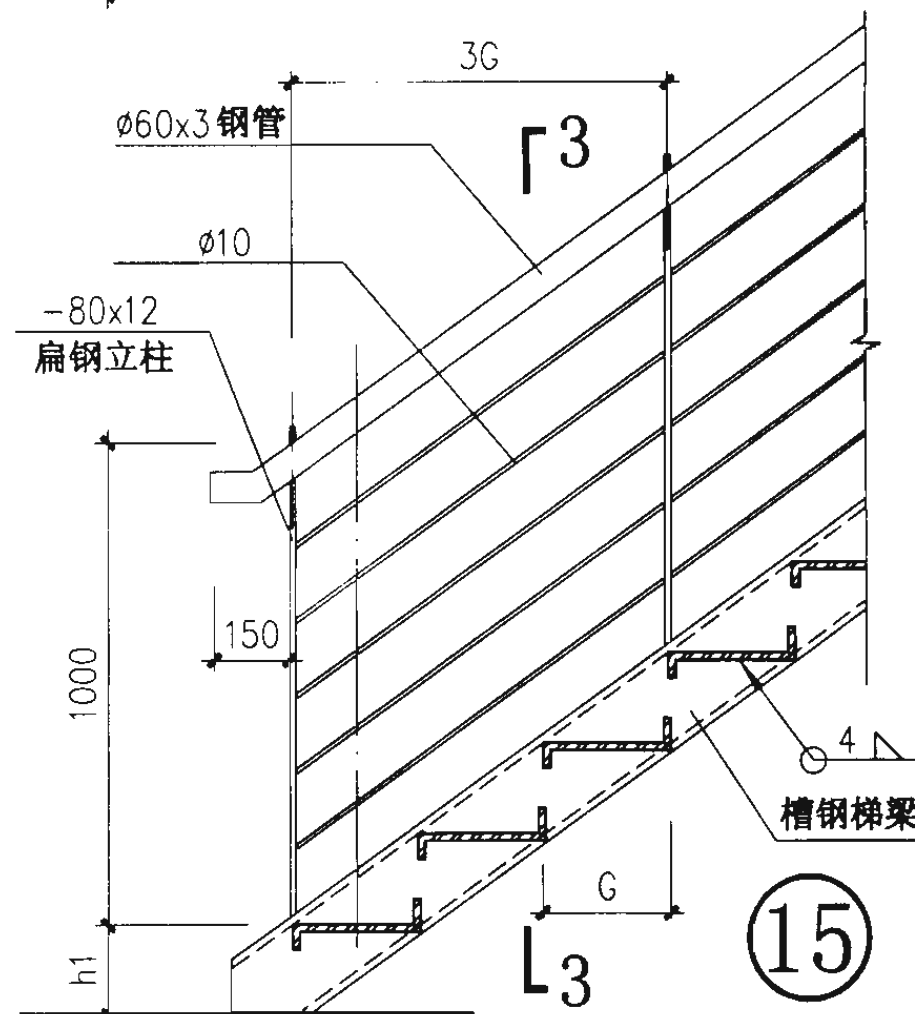
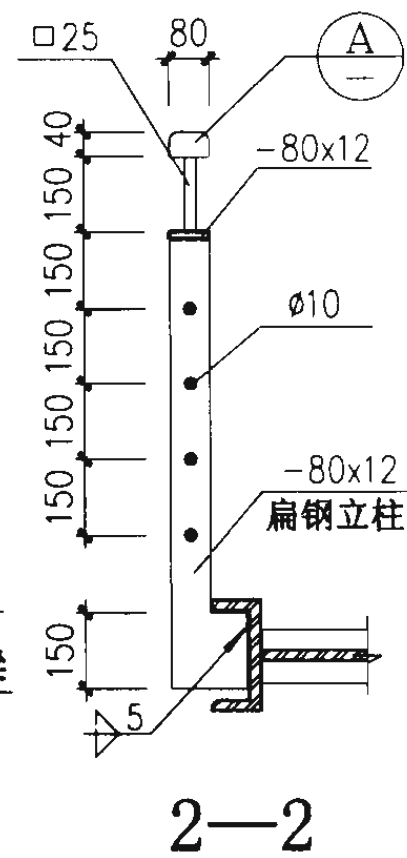
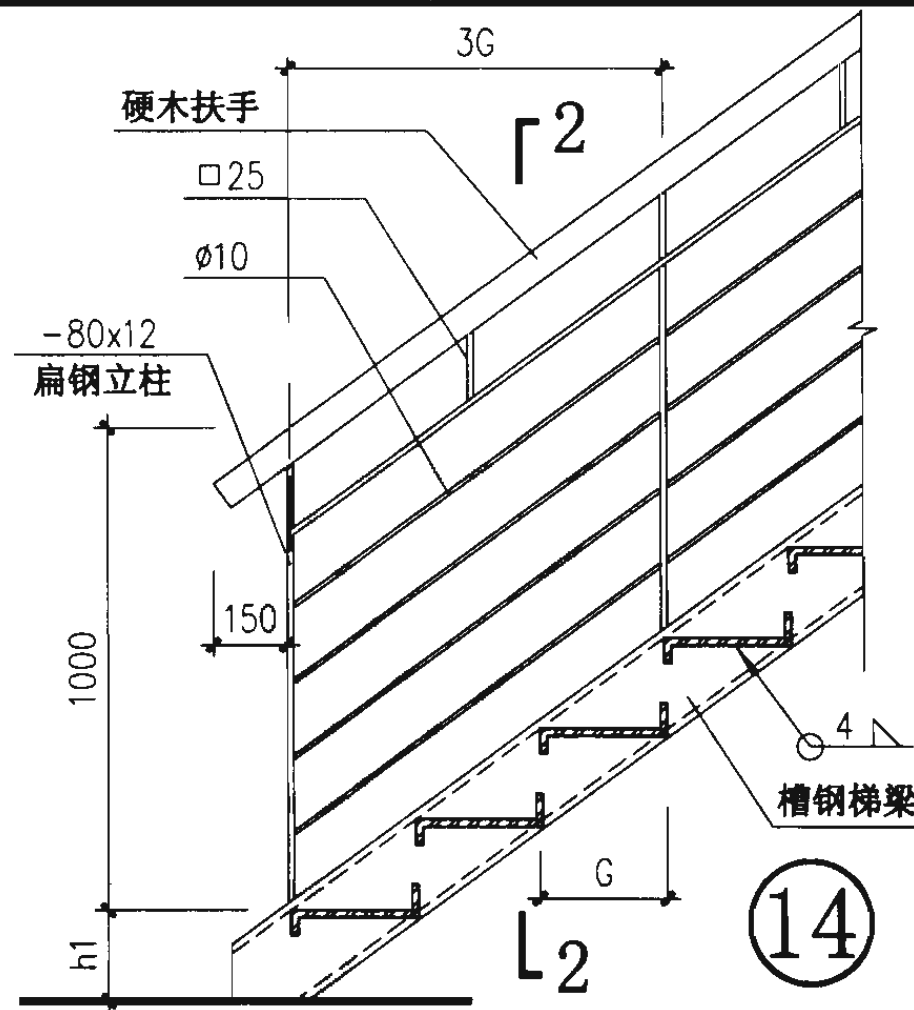
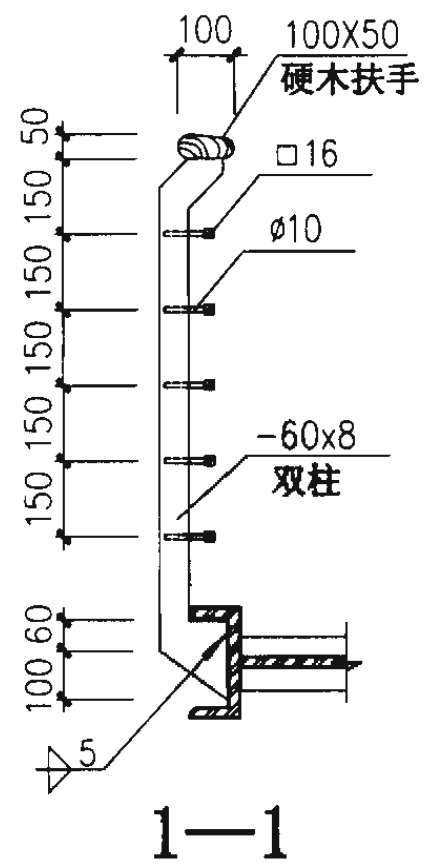
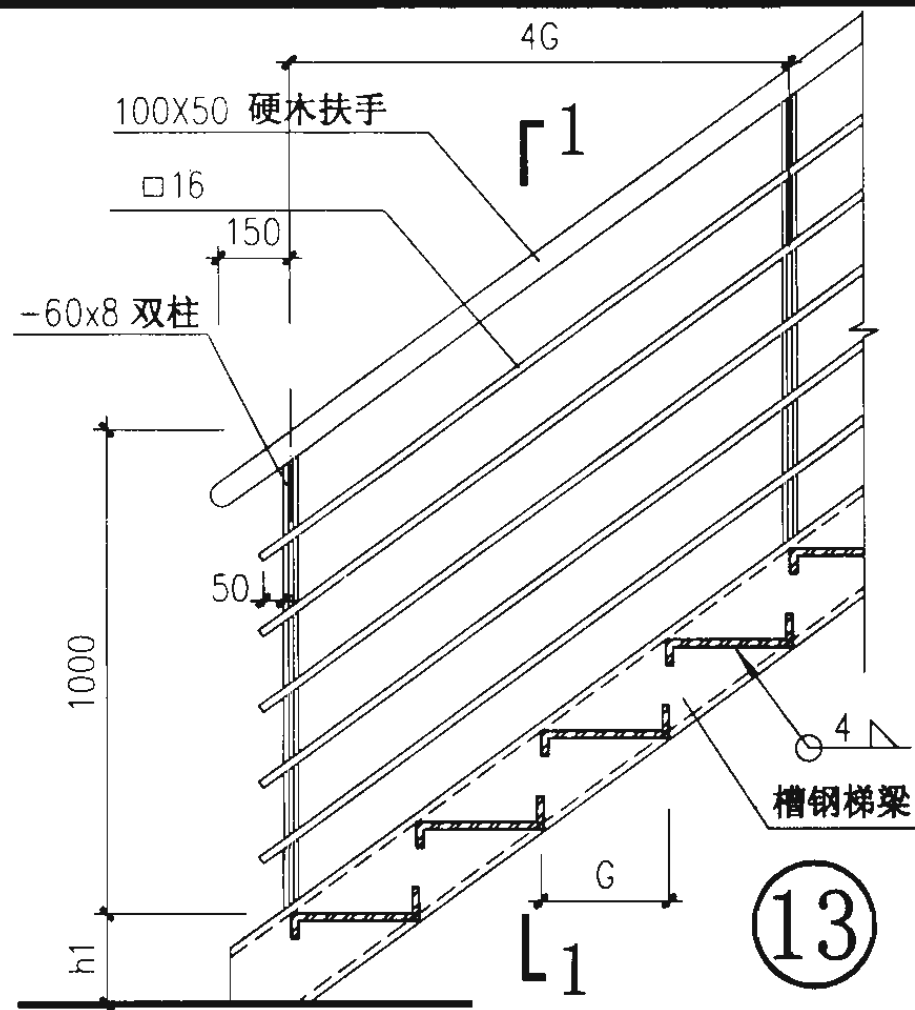
- 注：1、钢材之间的连接均为焊接，焊缝厚度(除注明者外)见说明。  
 2、钢管扶手壁厚 $\leq 2.5\text{mm}$ 。  
 3、本详图适用于T4~T5钢斜梯的选用。

栏杆详图 (三)		图集号	02J401
审核	王祖光	校对	李志刚
设计	李志刚	页	73



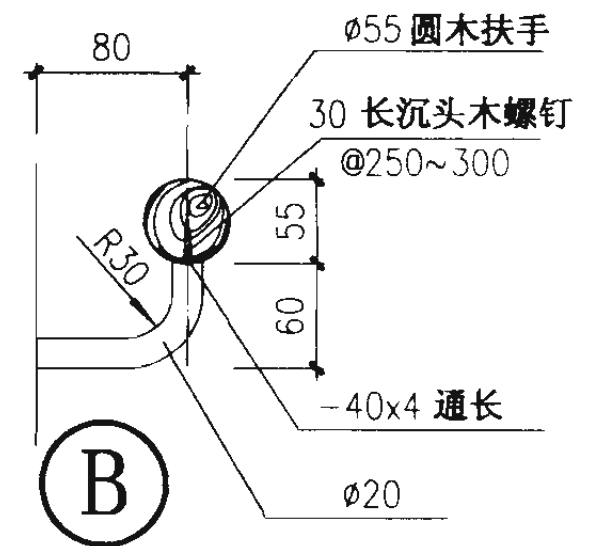
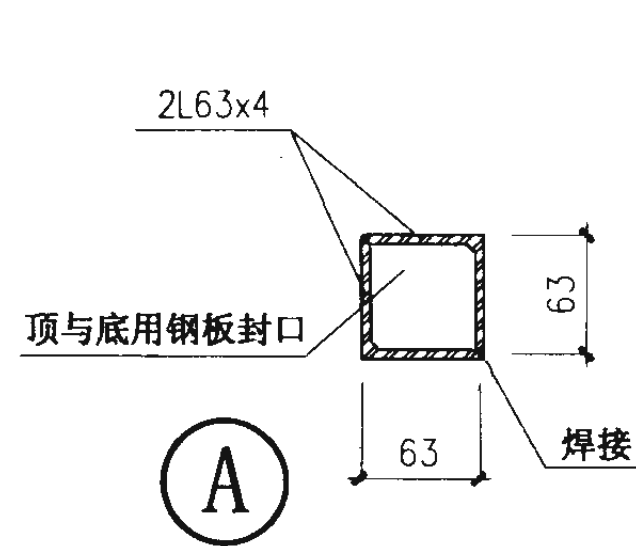
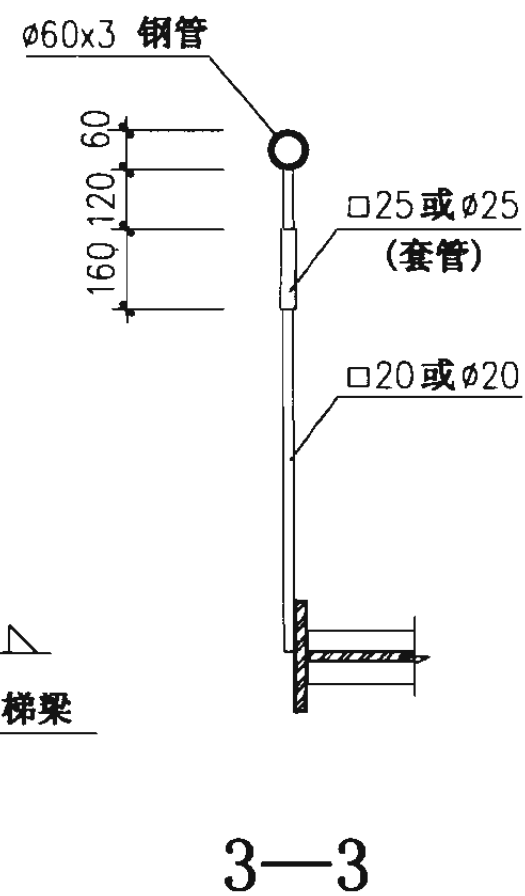
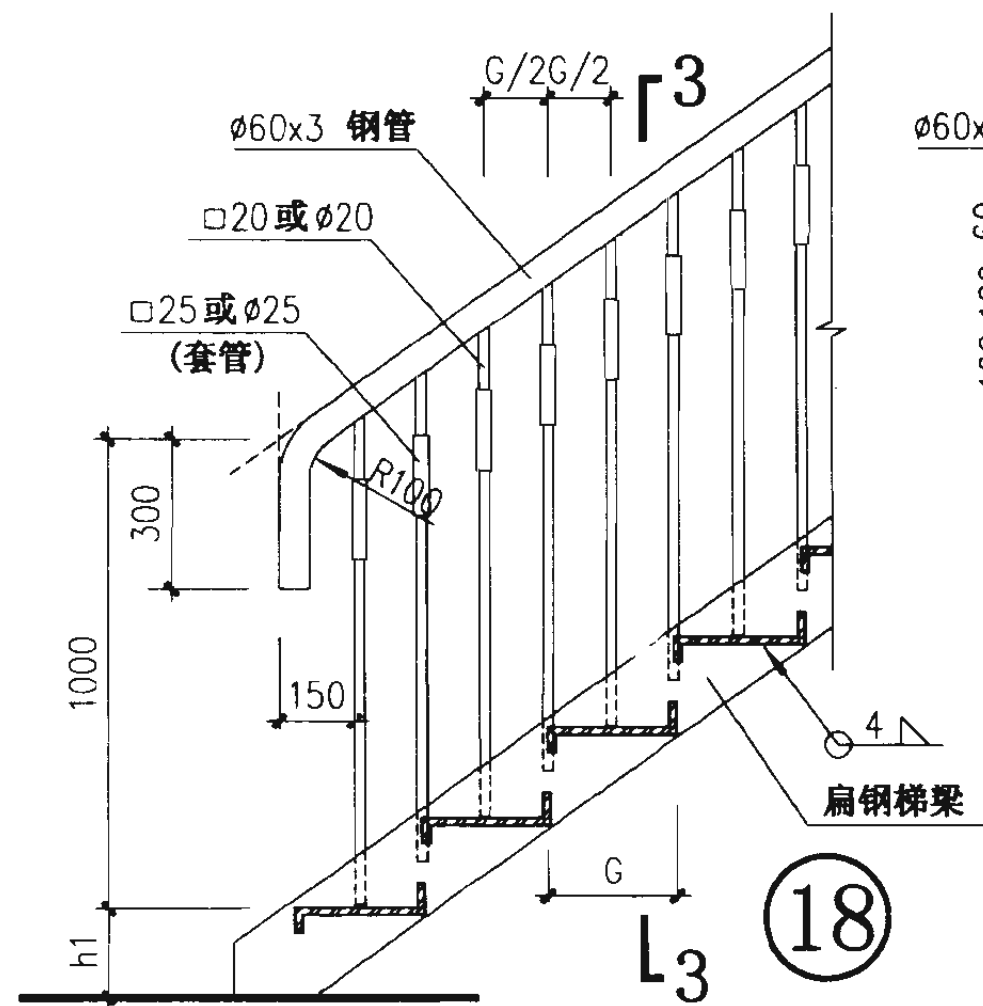
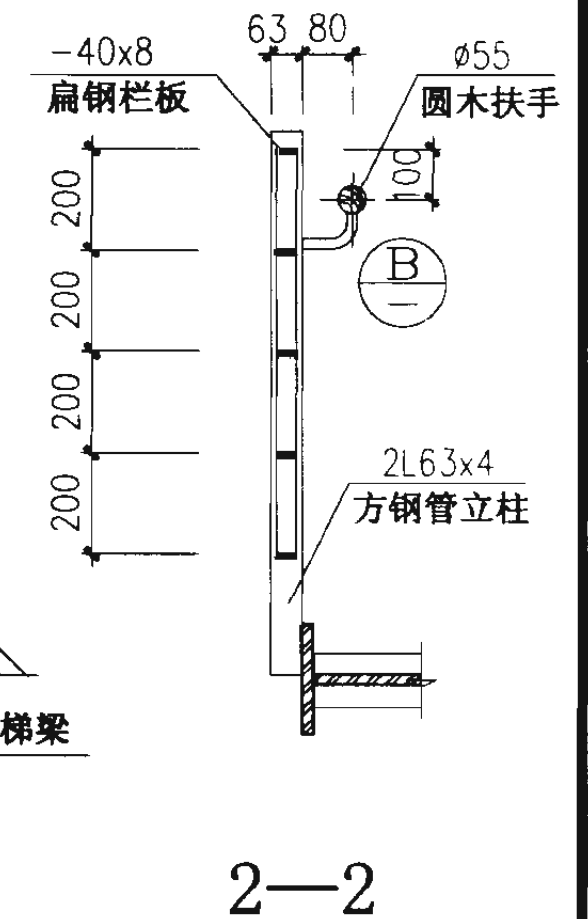
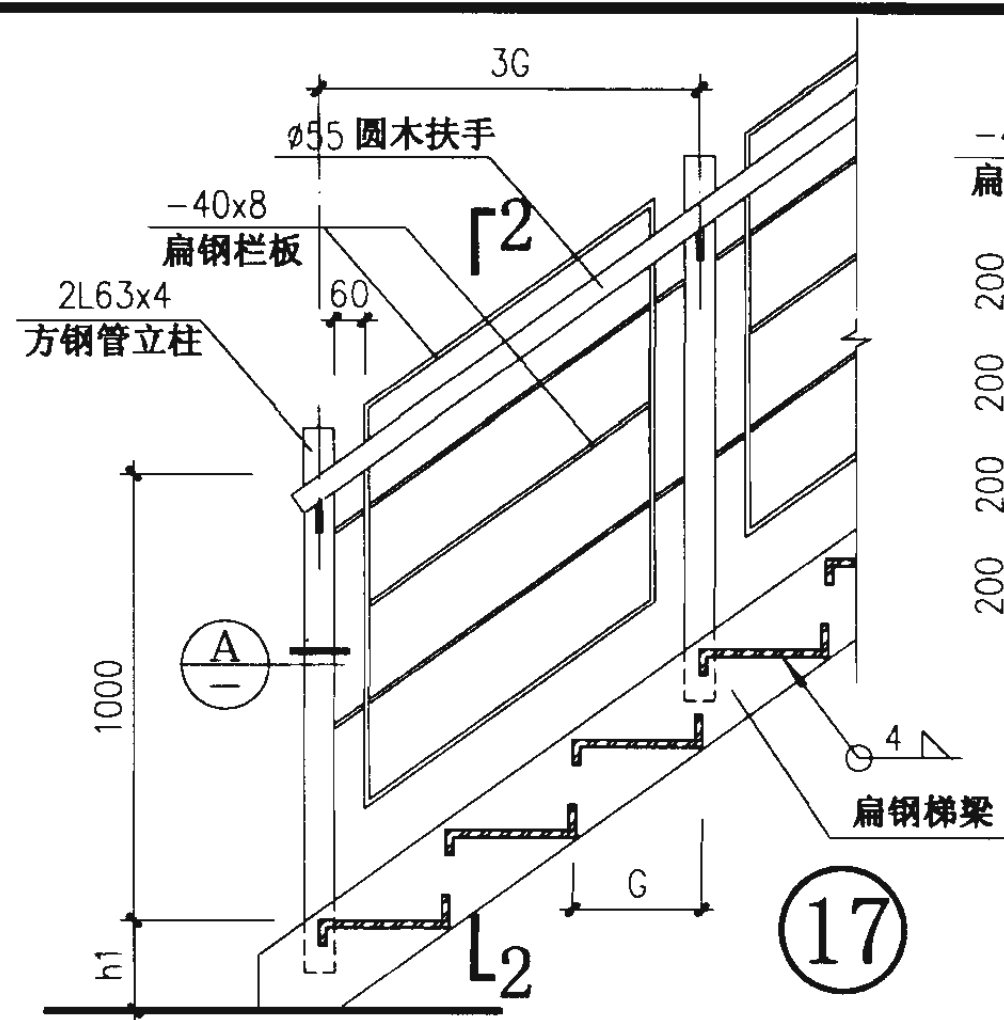
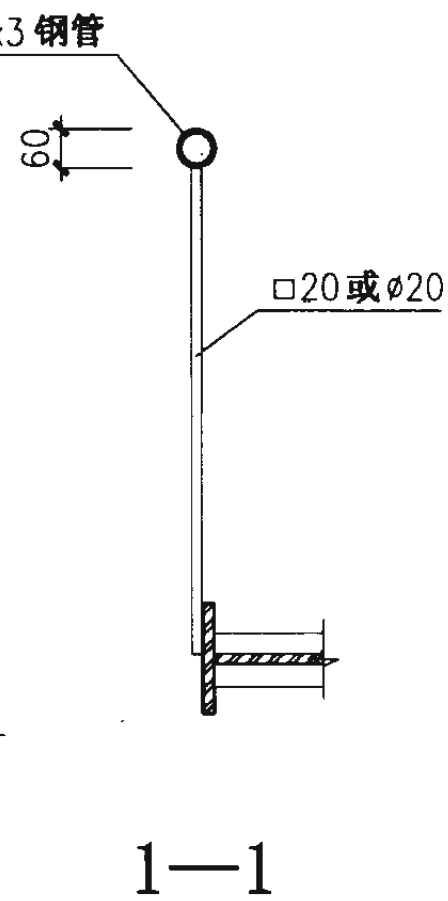
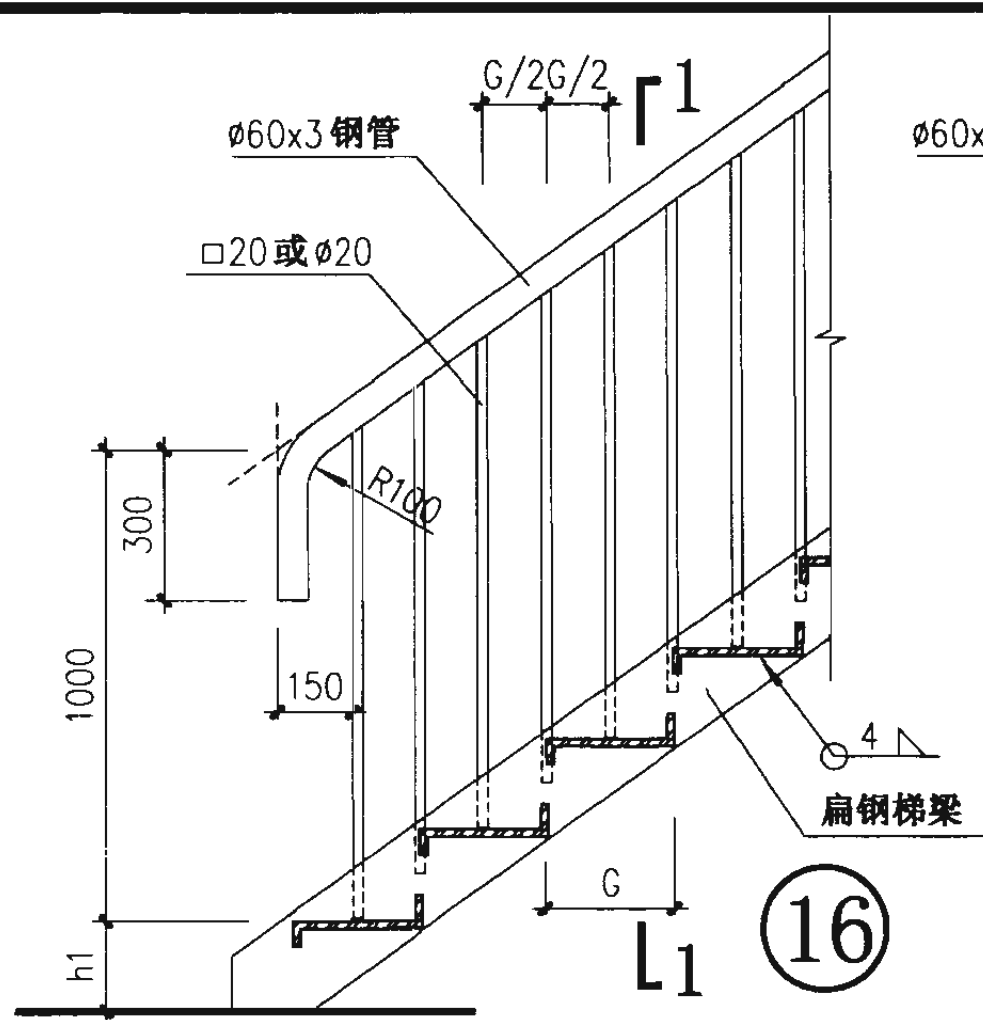
注：1、钢材之间的连接均为焊接，焊缝厚度(除注明者外)见说明。  
 2、钢管扶手壁厚 $\leq 2.5\text{mm}$ 。  
 3、本详图适用于T4~T5钢斜梯的选用。

栏杆详图(四)			图集号	02J401	
审核	王礼光	校对	杜刚	设计	洪新
			页	74	



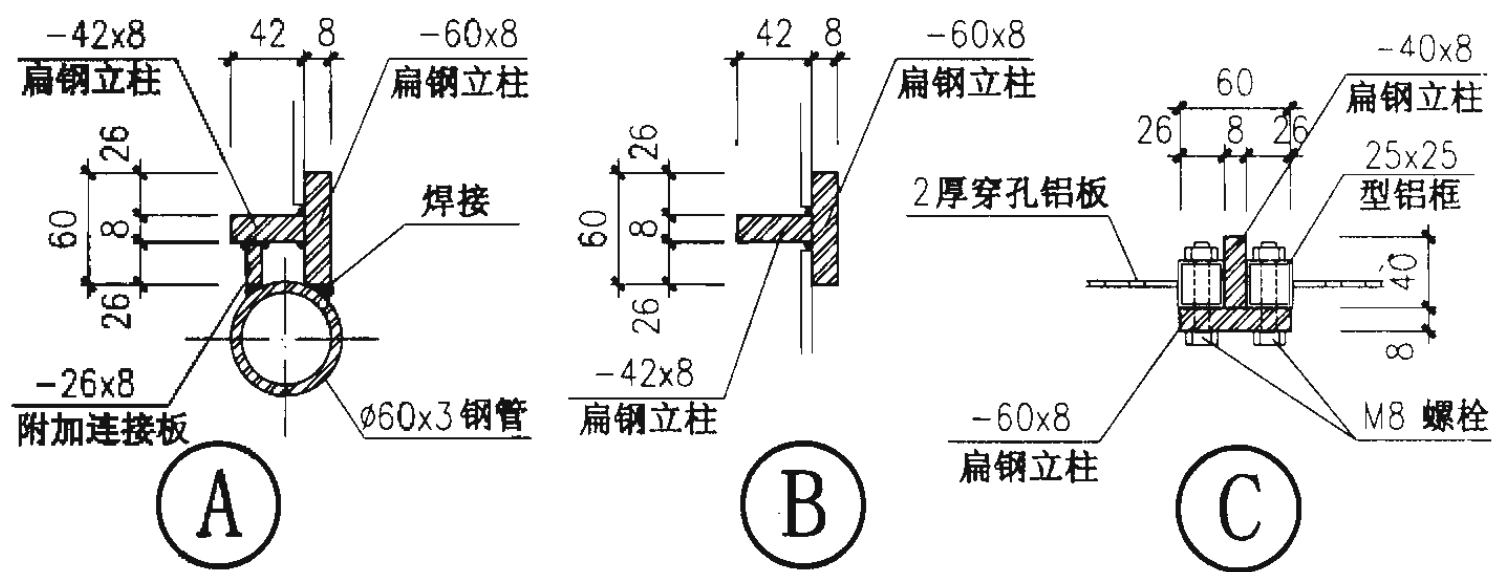
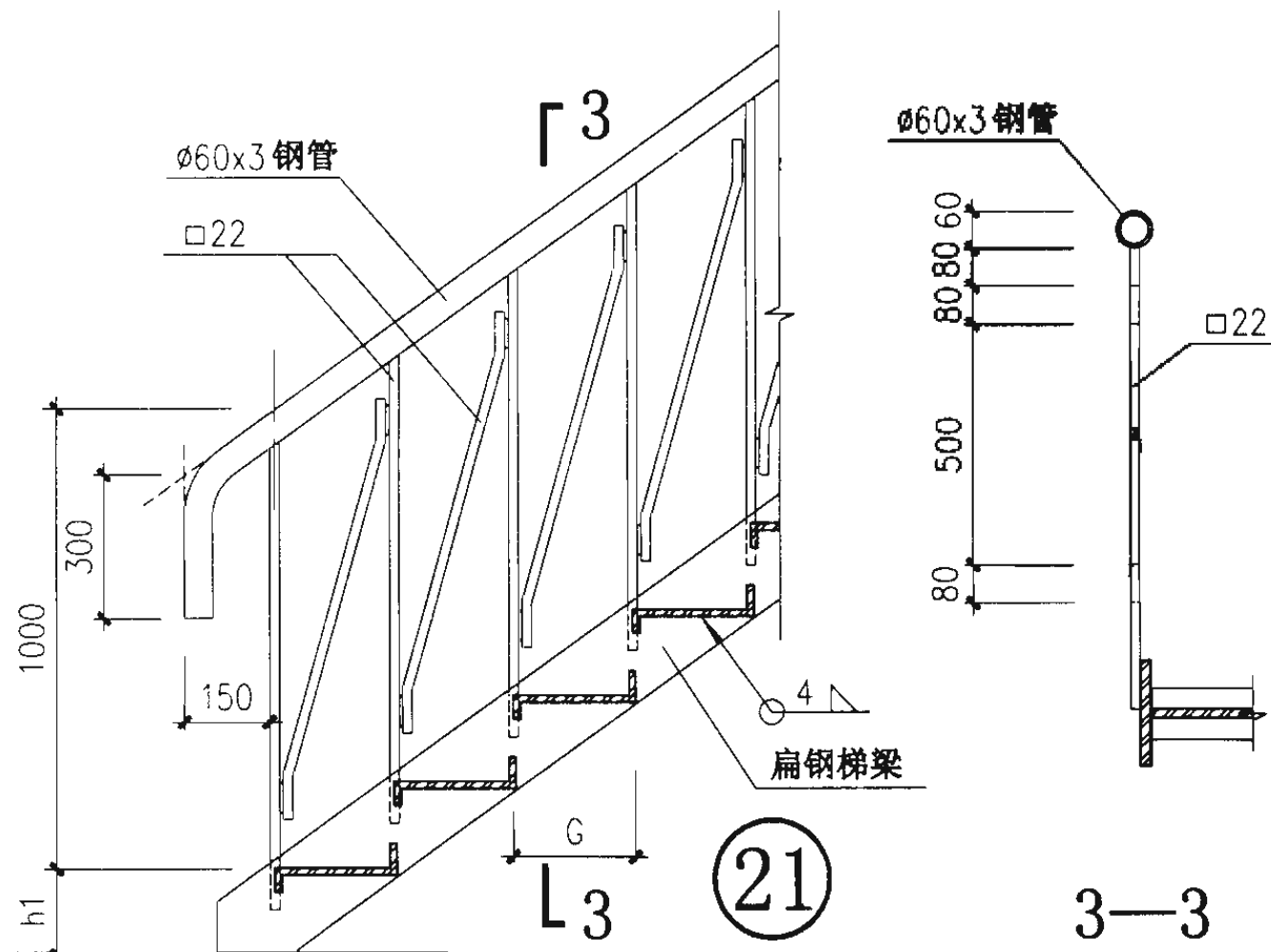
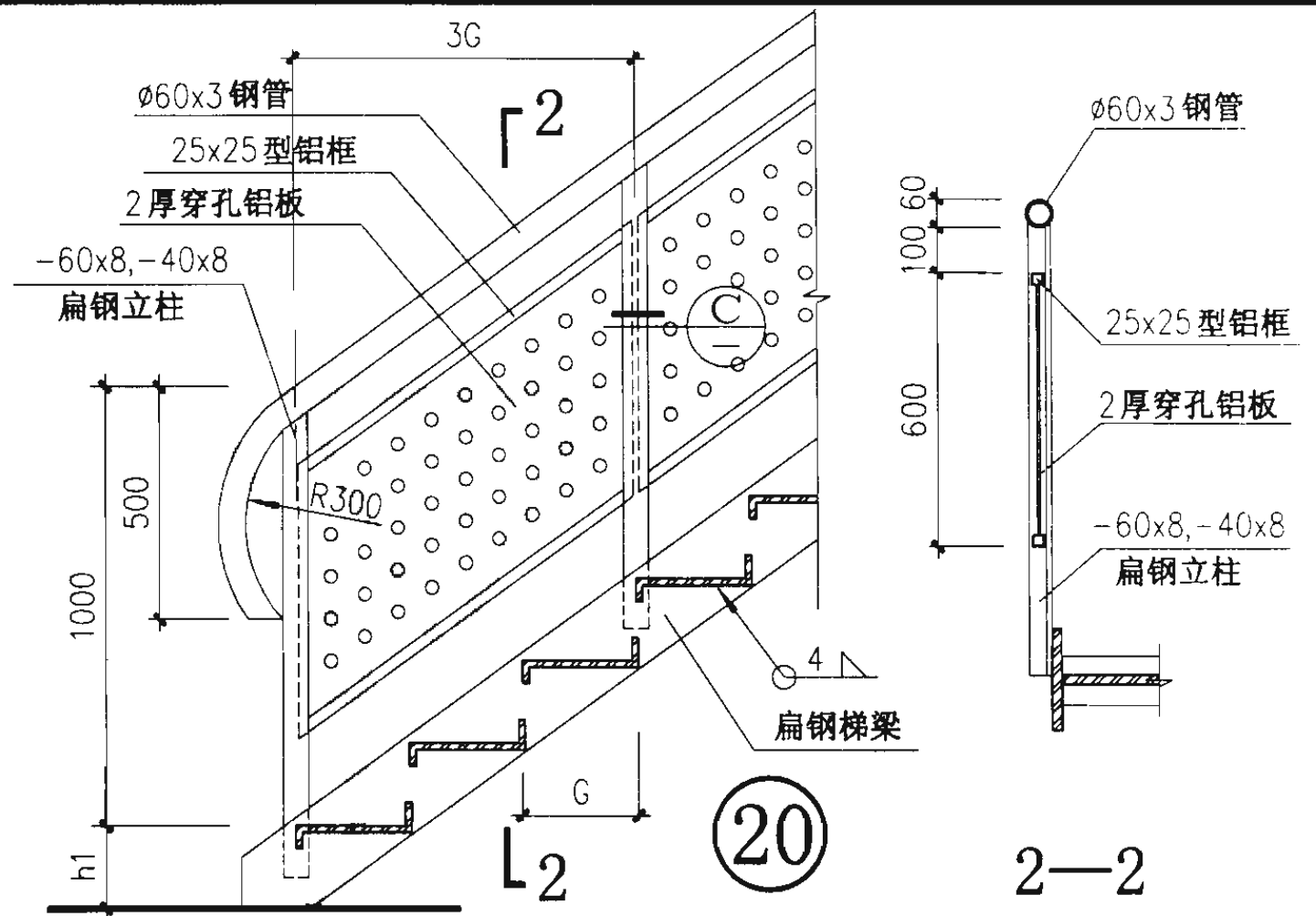
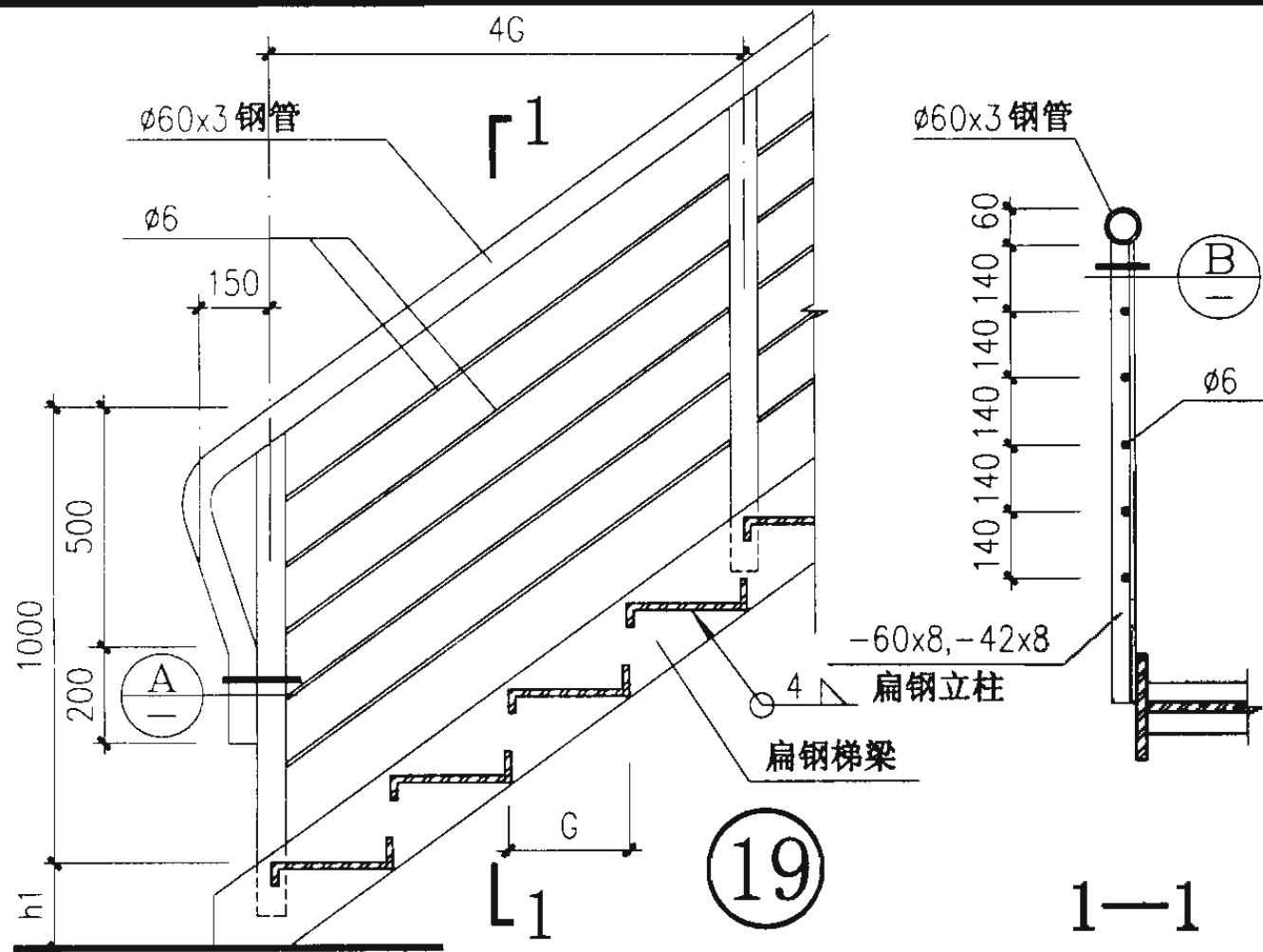
- 注：1、钢材之间的连接均为焊接，焊缝厚度(除注明者外)见说明。  
2、钢管扶手壁厚 $\leq 2.5\text{mm}$ 。  
3、本详图适用于T4~T5钢斜梯的选用。

栏杆详图(五)			图集号	02J401
审核	王祖光	校对	设计	页
				75



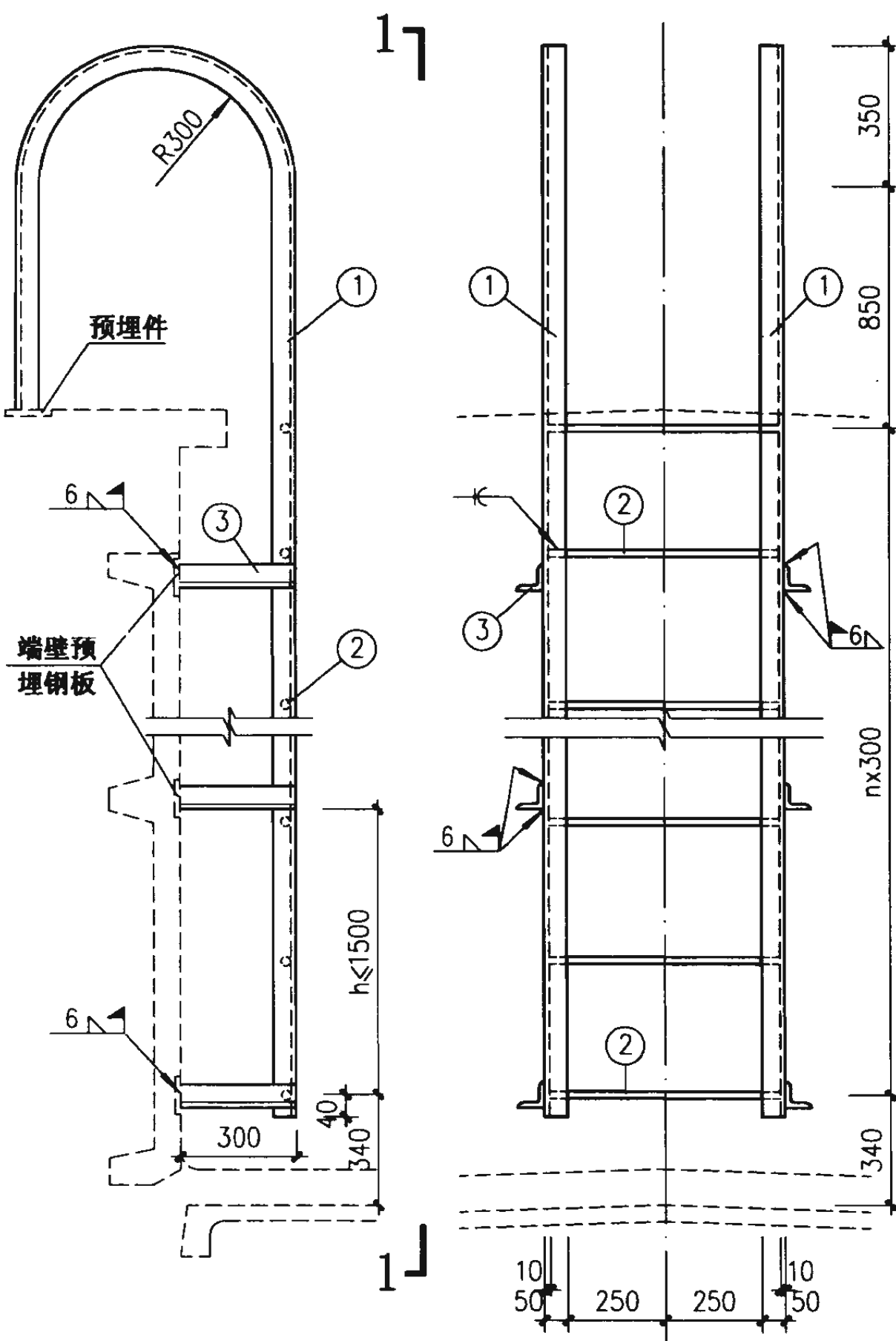
注：1、钢材之间的连接均为焊接，焊缝厚度(除注明者外)见说明。  
 2、钢管扶手壁厚 $\leq 2.5\text{mm}$ 。  
 3、本详图适用于T4~T5钢斜梯的选用。

栏杆详图(六)			图集号	02J401
审核	王祖光	校对	设计	页
				76

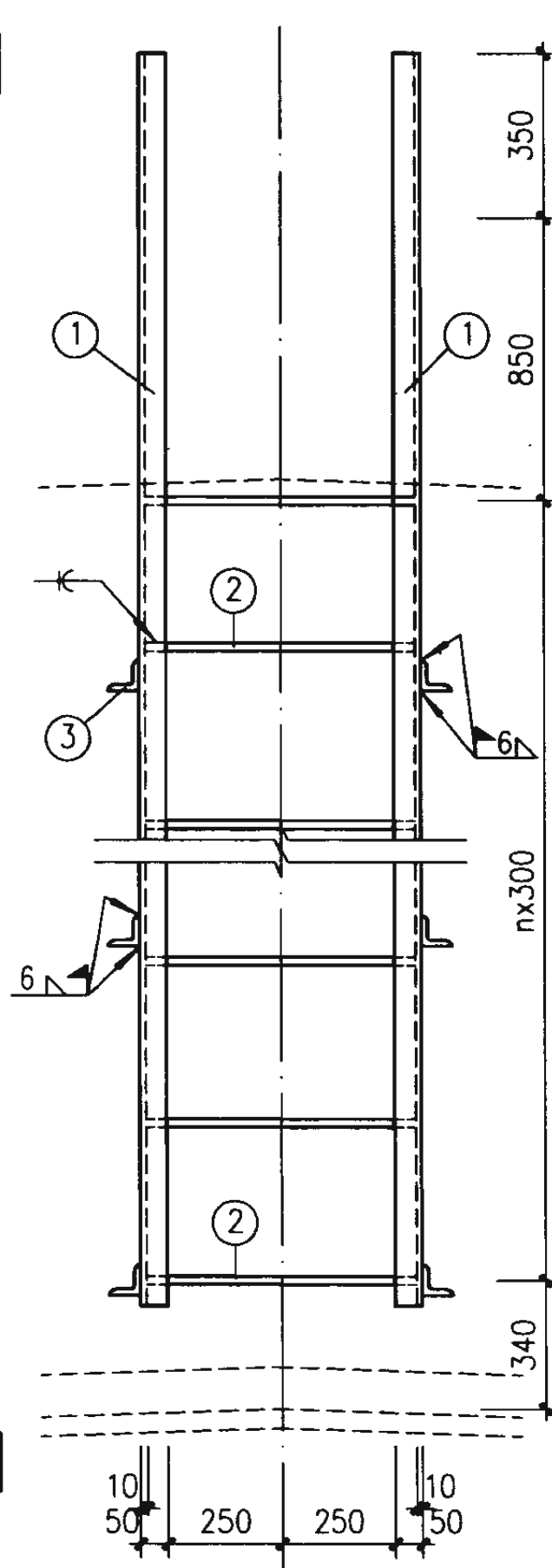


注：1、钢材之间的连接均为焊接，焊缝厚度(除注明者外)见说明。  
 2、钢管扶手壁厚 $\leq 2.5\text{mm}$ 。  
 3、本详图适用于T4~T5钢斜梯的选用。

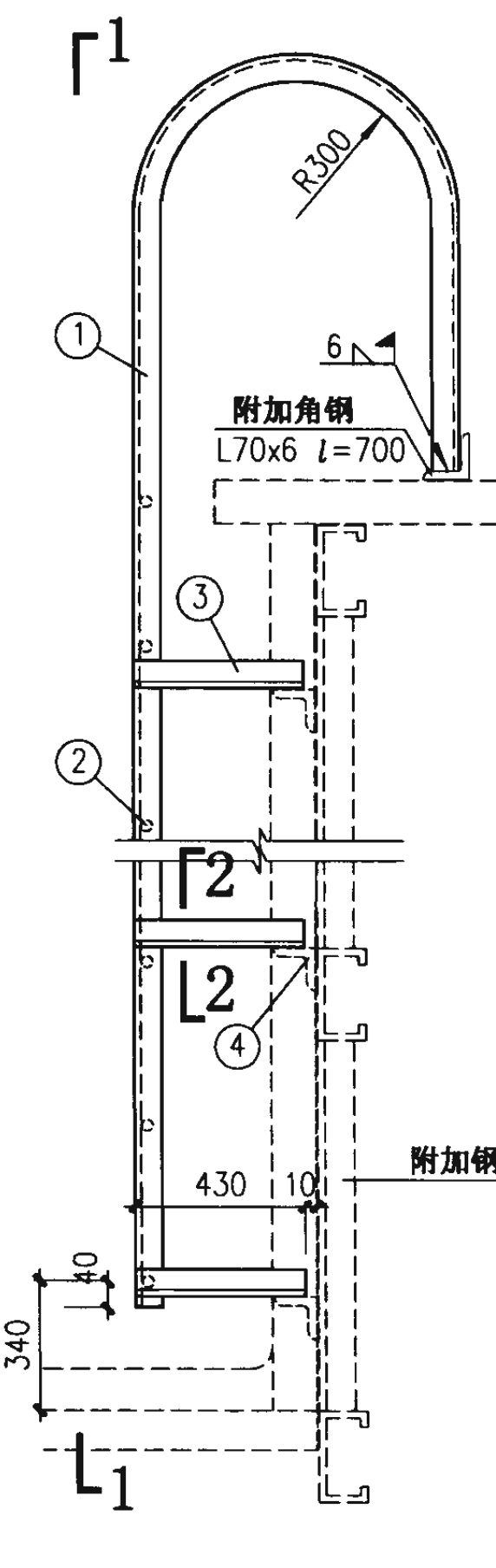
栏杆详图 (七)			图集号	02J401	
审核	王礼光	校对	张刚	设计	洪素
			页	77	



TG-21~TG-45



1—1



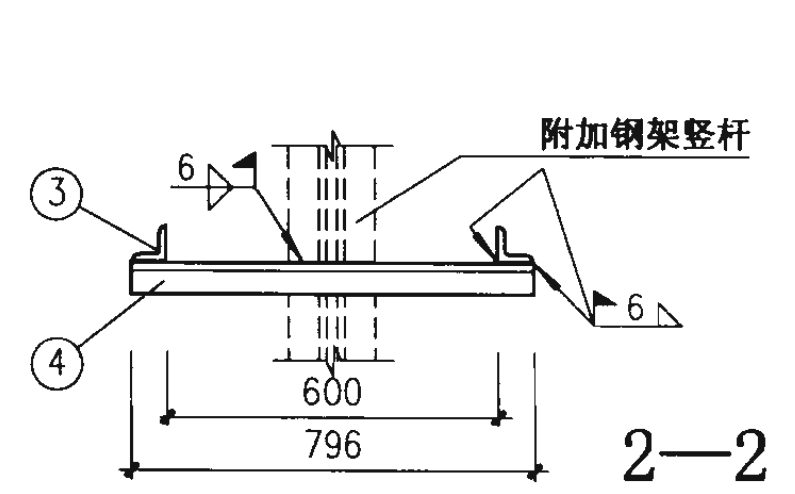
TQ-21~TQ-45

### 构件材料表

梯号	材料 踏步数	①		②		③		④		总重 (kg)
		长度 (mm)	数量	长度 (mm)	数量	长度 (mm)	数量	长度 (mm)	数量	
TG-21	6	4561	2	580	7	300	4		58.39	
TG-24	7	4861			8		6		66.34	
TG-27	8	5161			9		6		70.45	
TG-33	10	5761			11		6		78.66	
TG-39	12	6361			13		8		90.72	
TG-45	14	6961			15		8		98.93	
TQ-21	6	4561	2	580	7	430	4	796	2	71.90
TQ-24	7	4861			8		6		3	86.65
TQ-27	8	5161			9		6		3	90.75
TQ-33	10	5761			11		6		3	98.97
TQ-39	12	6361			13		8		4	117.79
TQ-45	14	6961			15		8		4	126.00

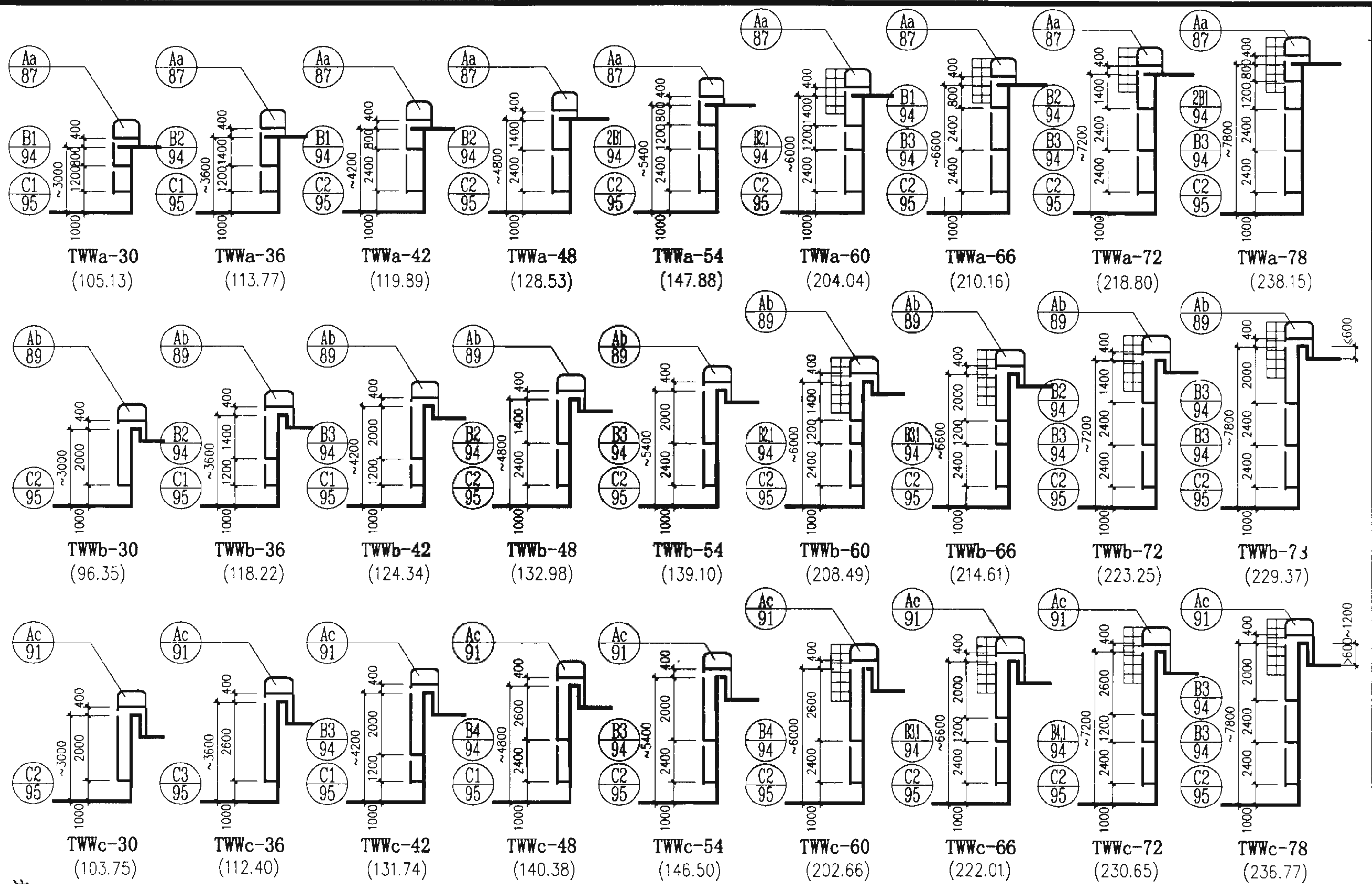
天窗端壁钢梯选用表

端壁或天窗架高(m)	2.10	2.40	2.70	3.30	3.90	4.50
钢筋混凝土天窗端壁	TG-21	TG-24	TG-27	TG-33	TG-39	TG-45
轻质墙板天窗端壁	TQ-21	TQ-24	TQ-27	TQ-33	TQ-39	TQ-45



2—2

天窗端壁钢梯				图集号	02J401
审核	王礼光	校对	张明	设计	洪素
				页	78

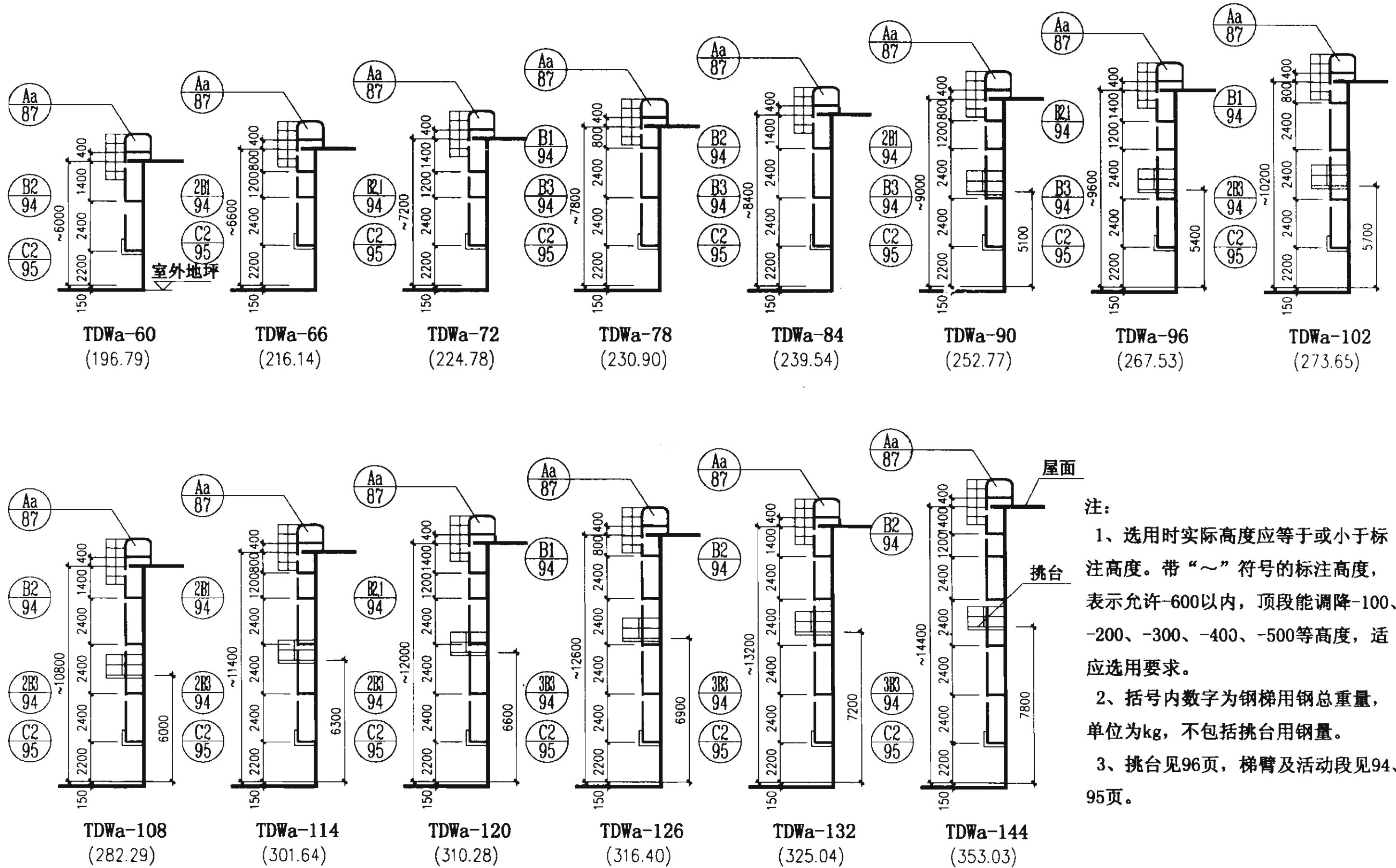


注:

1、选用时实际高度应等于或小于标志高度。带“~”符号的标志高度表示允许-600以内，顶端能调降-100、-200、-300、-400、-500等高度，适应选用要求。

2、如梯超过6.0m以上设护笼顶端构造。  
3、括号内数字为钢梯用钢总重量，单位kg。

TWW 无护笼钢梯示意图			图集号	02J401
审核	王业光	校对	赵刚	设计
页				79



注:

1、选用时实际高度应等于或小于标注高度。带“~”符号的标注高度，表示允许-600以内，顶段能调降-100、-200、-300、-400、-500等高度，适应选用要求。

2、括号内数字为钢梯用钢总重量，单位为kg，不包括挑台用钢量。

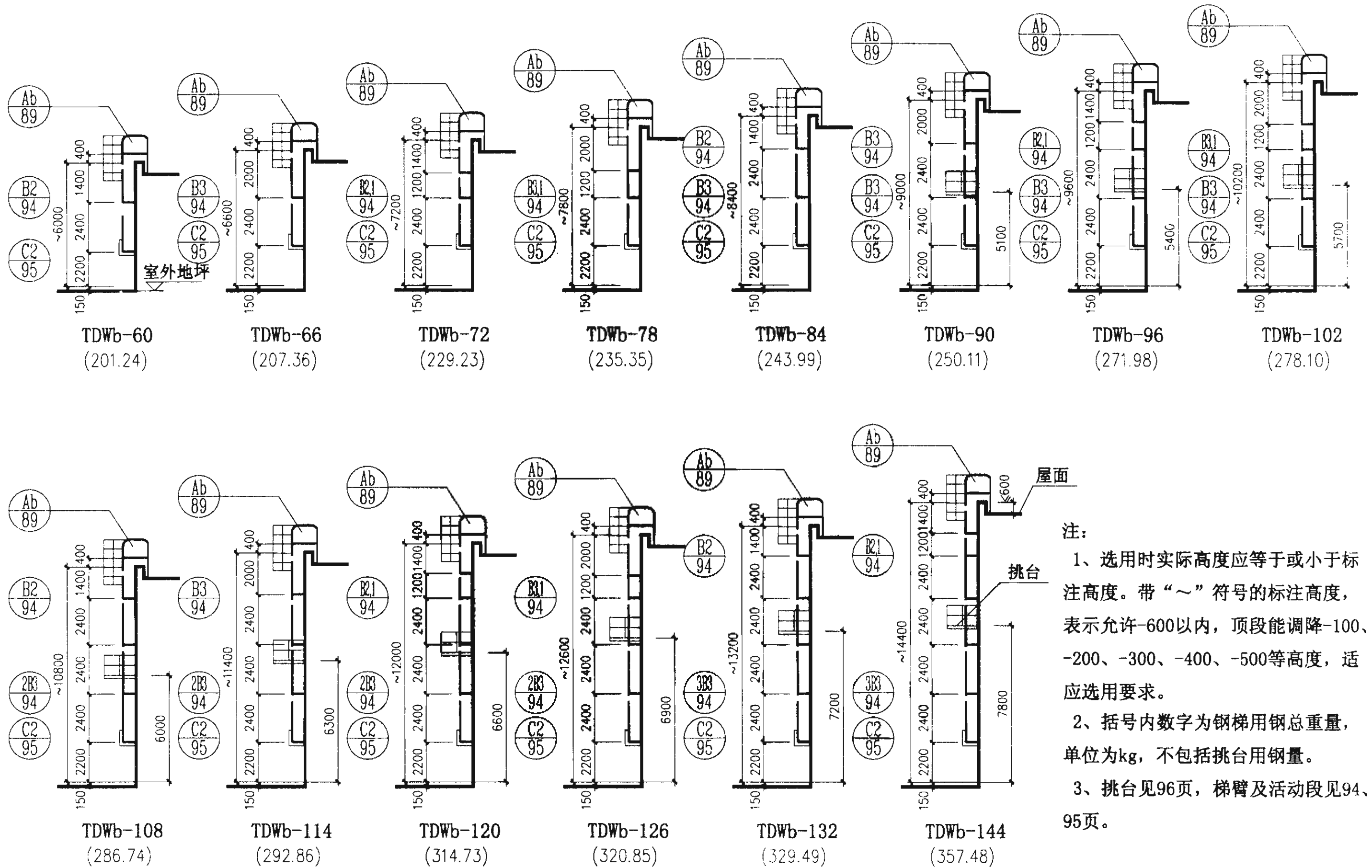
3、挑台见96页，梯臂及活动段见94、95页。

TDWa 无护笼钢梯示意图

图集号 02J401

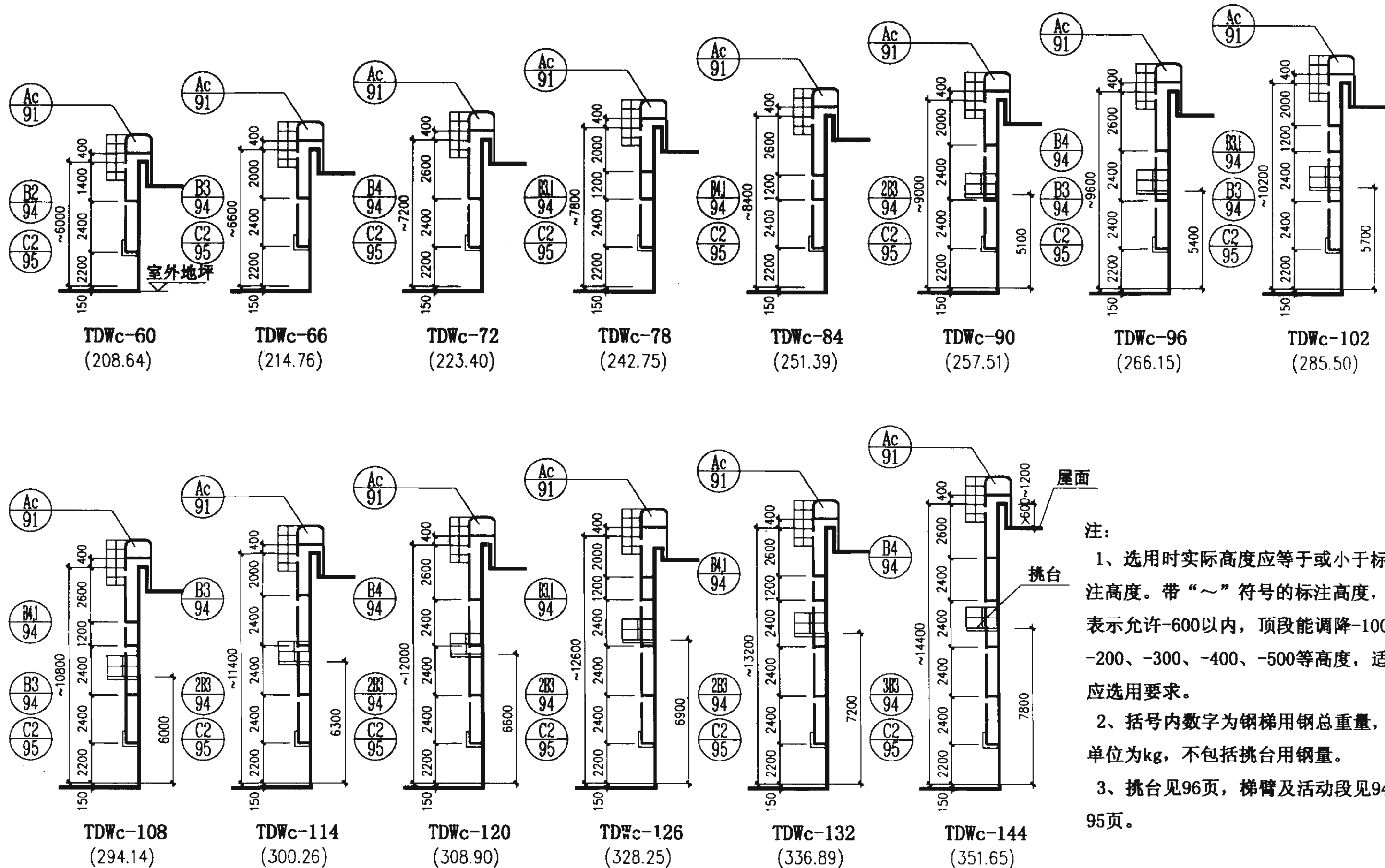
审核 王旭光 校对 李刚 设计 洪森





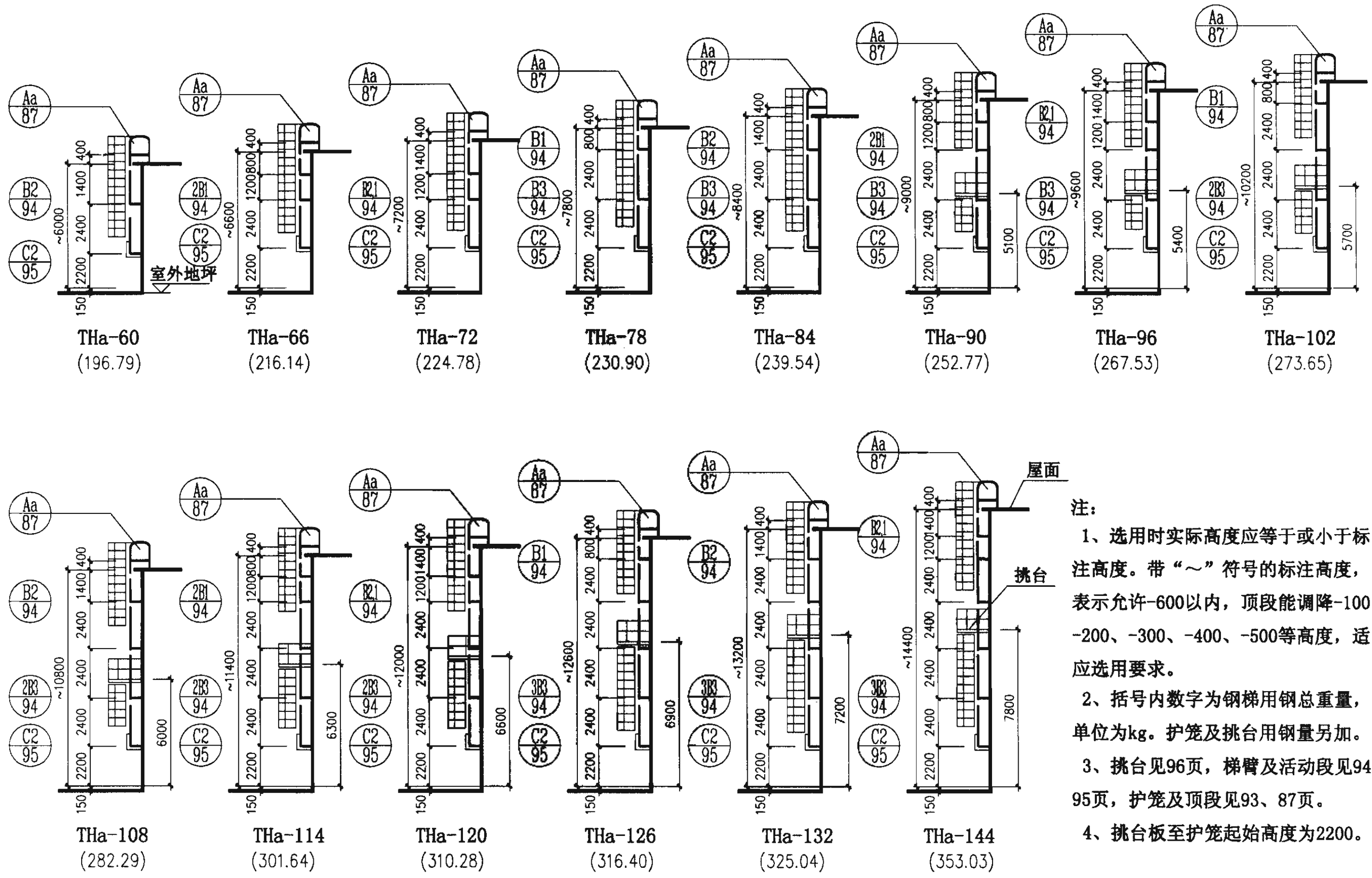
注：  
 1、选用时实际高度应等于或小于标注高度。带“~”符号的标注高度，表示允许-600以内，顶段能调降-100、-200、-300、-400、-500等高度，适应选用要求。  
 2、括号内数字为钢梯用钢总重量，单位为kg，不包括挑台用钢量。  
 3、挑台见96页，梯臂及活动段见94、95页。

TDWb 无护笼钢梯示意图			图集号	02J401	
审核	王曙光	校对	张明	设计	李强
				页	81



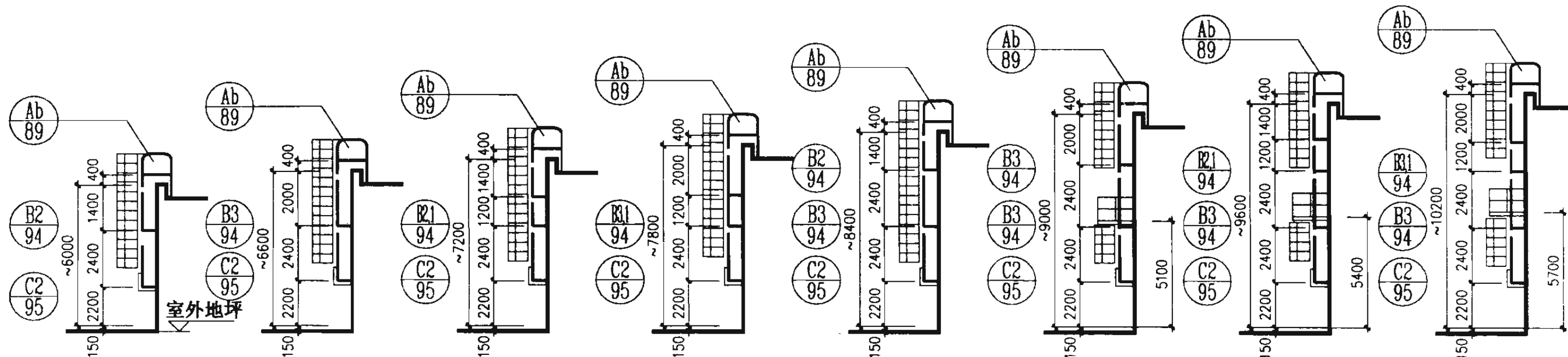
注：  
 1、选用时实际高度应等于或小于标注高度。带“~”符号的标注高度，表示允许-600以内，顶段能调降-100、-200、-300、-400、-500等高度，适应选用要求。  
 2、括号内数字为钢梯用钢总重量，单位为kg，不包括挑台用钢量。  
 3、挑台见96页，梯臂及活动段见94、95页。

TDWc 无护笼钢梯示意图			图集号	02J401
审核	王沁光	校对	赵时	设计
				页
				82



- 注：
- 1、选用时实际高度应等于或小于标注高度。带“~”符号的标注高度，表示允许-600以内，顶段能调降-100、-200、-300、-400、-500等高度，适应选用要求。
  - 2、括号内数字为钢梯用钢总重量，单位为kg。护笼及挑台用钢量另加。
  - 3、挑台见96页，梯臂及活动段见94、95页，护笼及顶段见93、87页。
  - 4、挑台板至护笼起始高度为2200。

THa 带护笼钢梯示意图			图集号	02J401
审核	王祖光	校对	李志刚	设计
			页	83



THb-60  
(201.24)

THb-66  
(207.36)

THb-72  
(229.23)

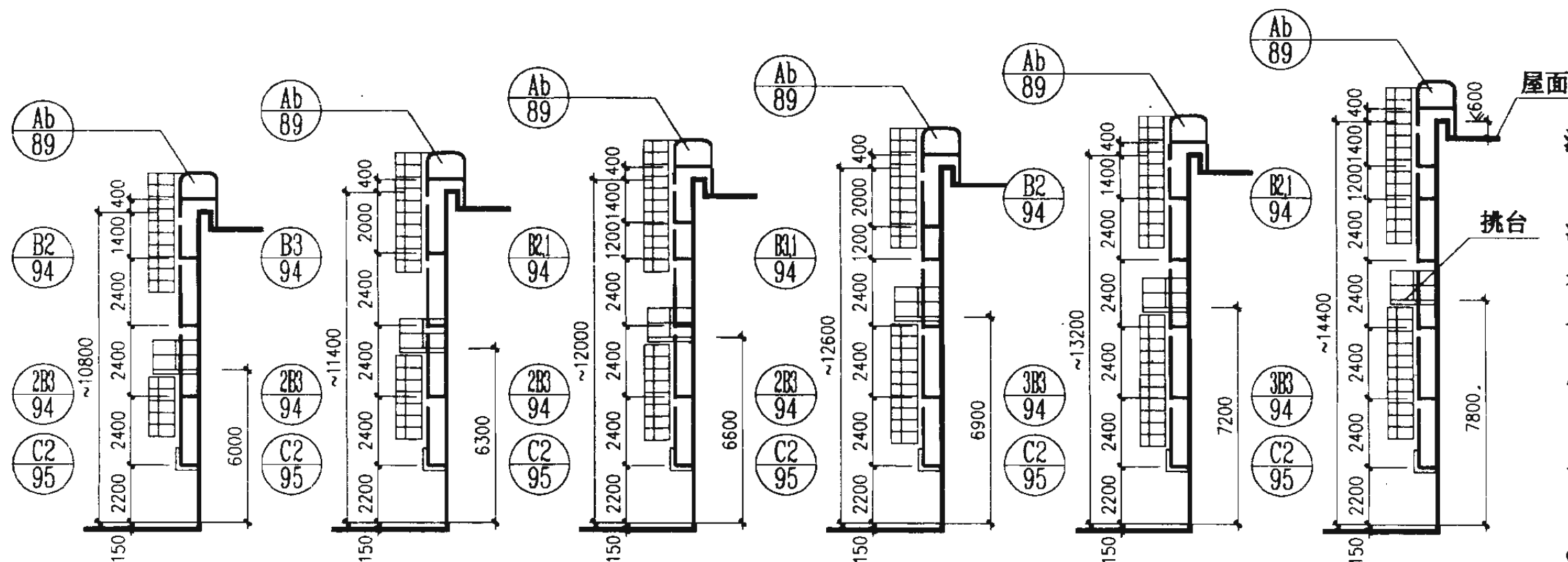
THb-78  
(235.35)

THb-84  
(243.99)

THb-90  
(250.11)

THb-96  
(271.98)

THb-102  
(278.10)



THb-108  
(286.74)

THb-114  
(292.86)

THb-120  
(314.73)

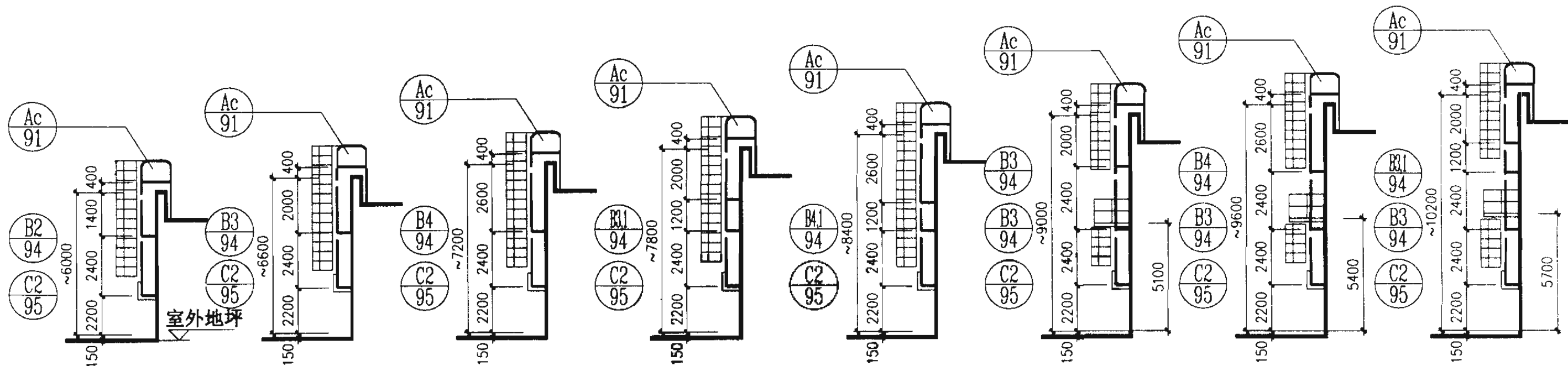
THb-126  
(320.85)

THb-132  
(329.49)

THb-144  
(357.48)

- 注:
- 1、选用时实际高度应等于或小于标注高度。带“~”符号的标注高度，表示允许-600以内，顶段能调降-100、-200、-300、-400、-500等高度，适应选用要求。
  - 2、括号内数字为钢梯用钢总重量，单位为kg。护笼及挑台用钢量另加。
  - 3、挑台见96页，梯臂及活动段见94、95页，护笼及顶段见93、89页。
  - 4、挑台板至护笼起始高度为2200。

THb 带护笼钢梯示意图			图集号	02J401
审核	王礼光	校对	张刚	设计
			页	84



THc-60  
(208.64)

THc-66  
(214.76)

THc-72  
(223.40)

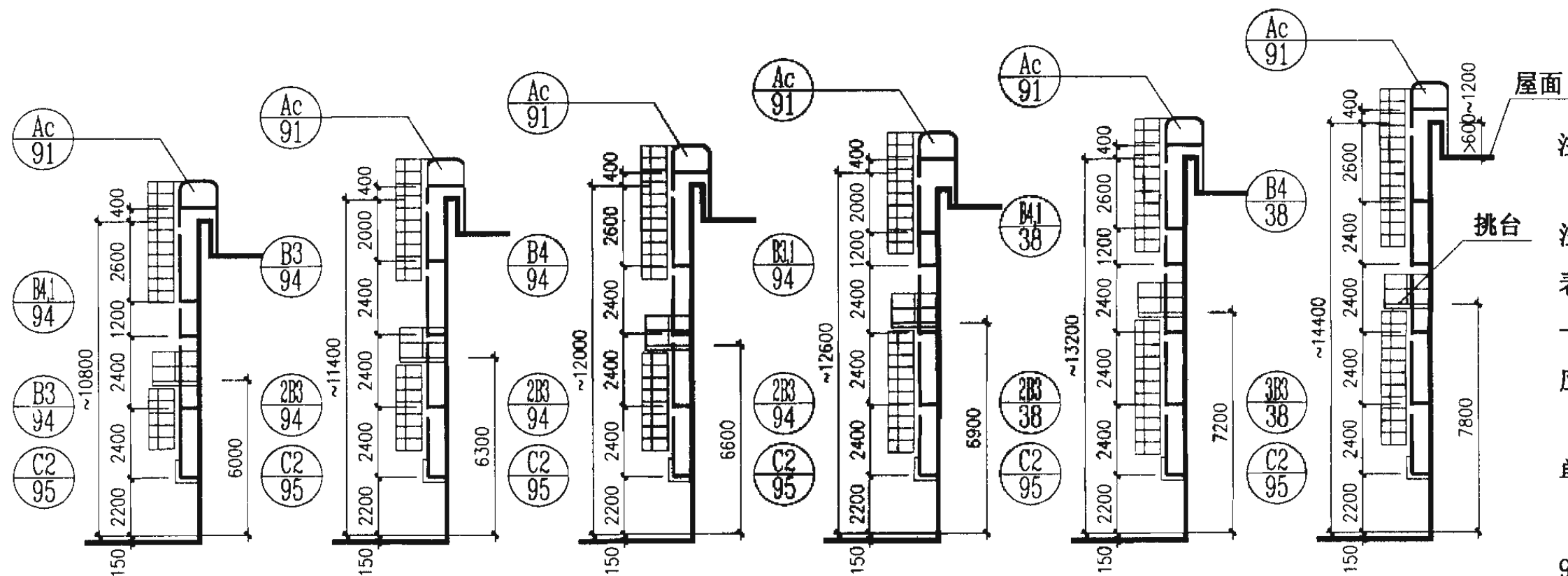
THc-78  
(242.75)

THc-84  
(251.39)

THc-90  
(257.51)

THc-96  
(266.15)

THc-102  
(285.50)



THc-108  
(294.14)

THc-114  
(300.26)

THc-120  
(308.90)

THc-126  
(328.25)

THc-132  
(336.89)

THc-144  
(351.65)

注:

1、选用时实际高度应等于或小于标注高度。带“~”符号的标注高度，表示允许-600以内，顶段能调降-100、-200、-300、-400、-500等高度，适应选用要求。

2、括号内数字为钢梯用钢总重量，单位为kg。护笼及挑台用钢量另加。

3、挑台见96页，梯臂及活动段见94、95页，护笼及顶段见93、91页。

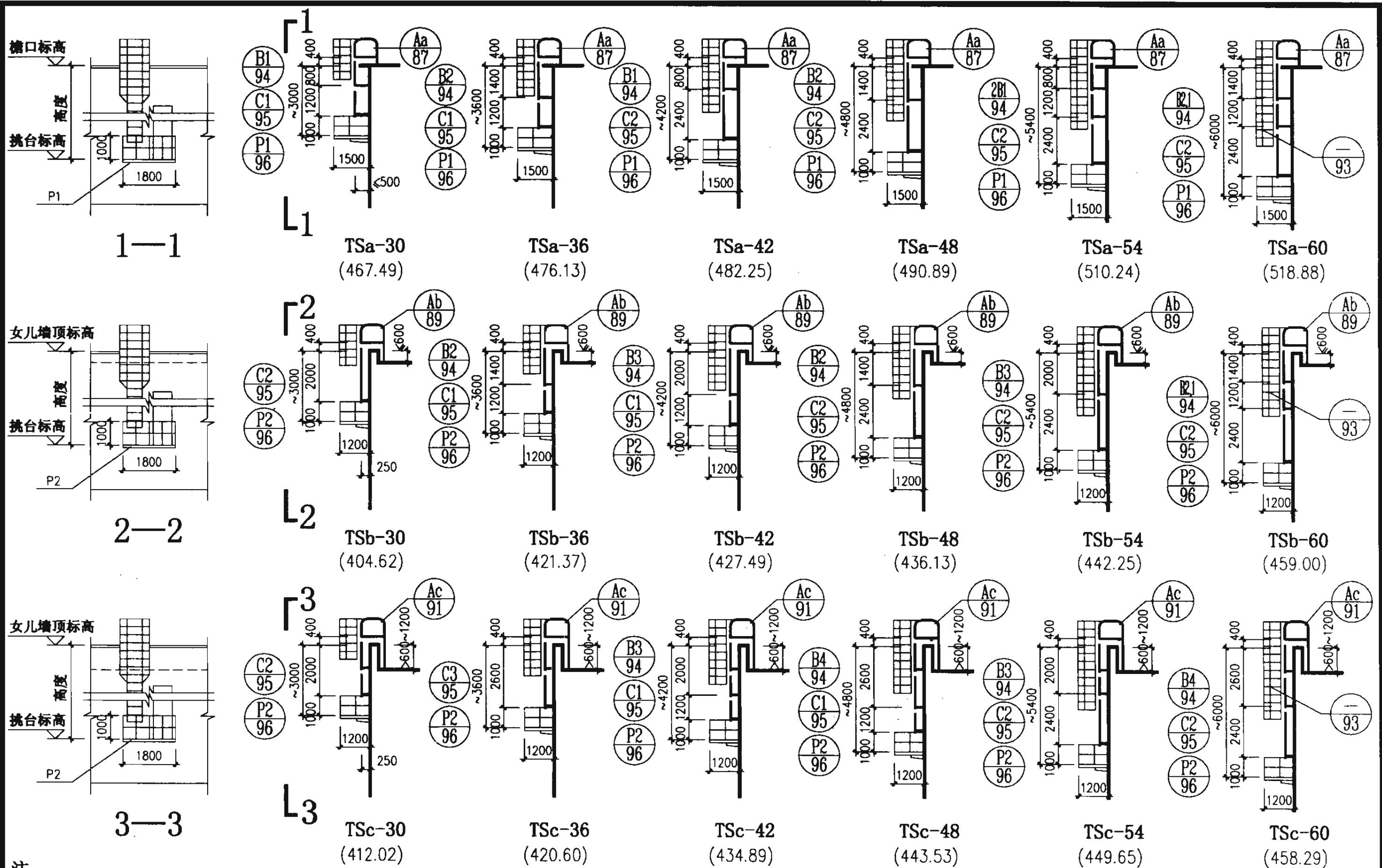
4、挑台板至护笼起始高度为2200。

THc 带护笼钢梯示意图

图集号 02J401

审核 王祖光 校对 李志刚 设计 洪

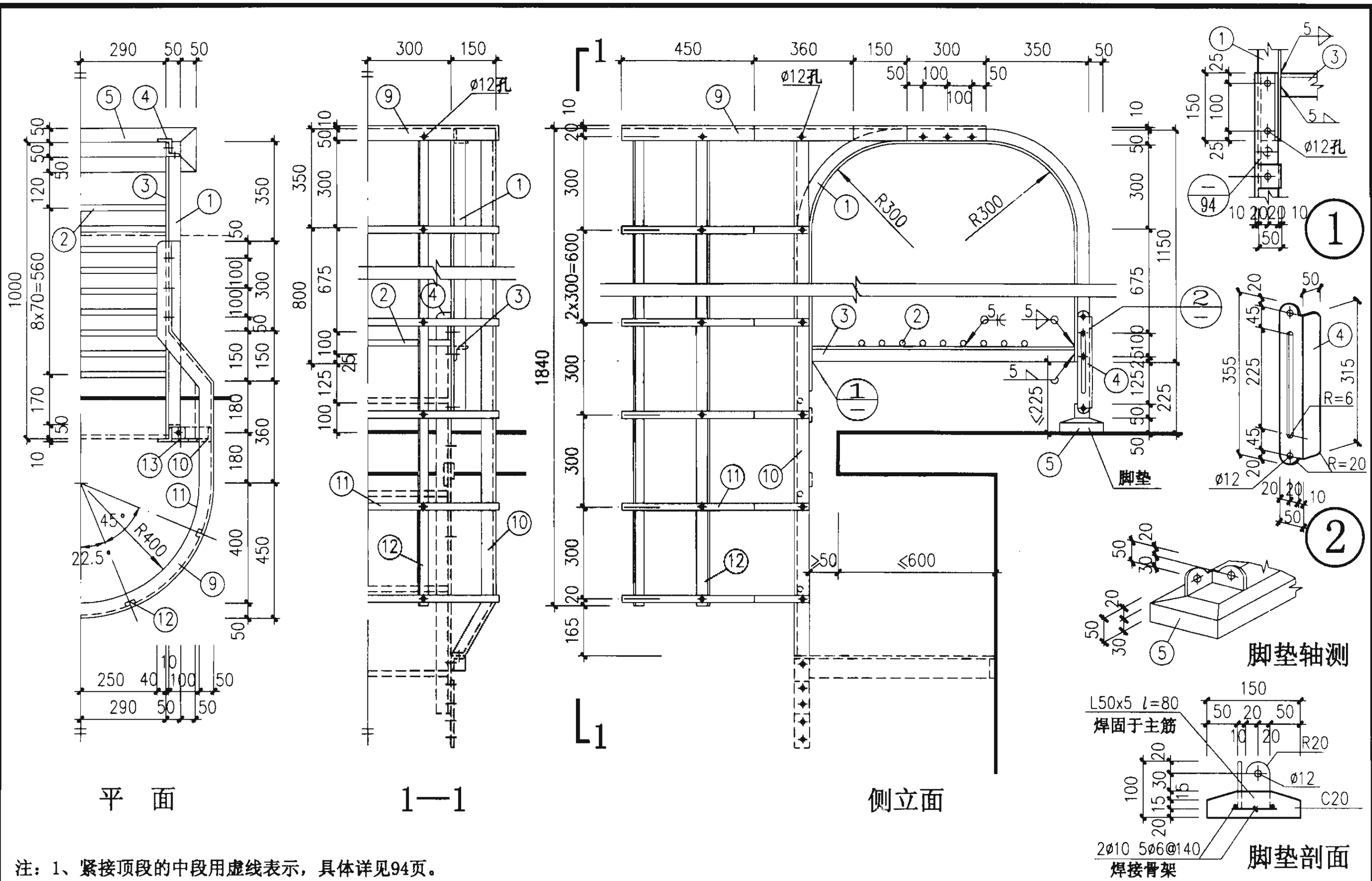
页 85



注:

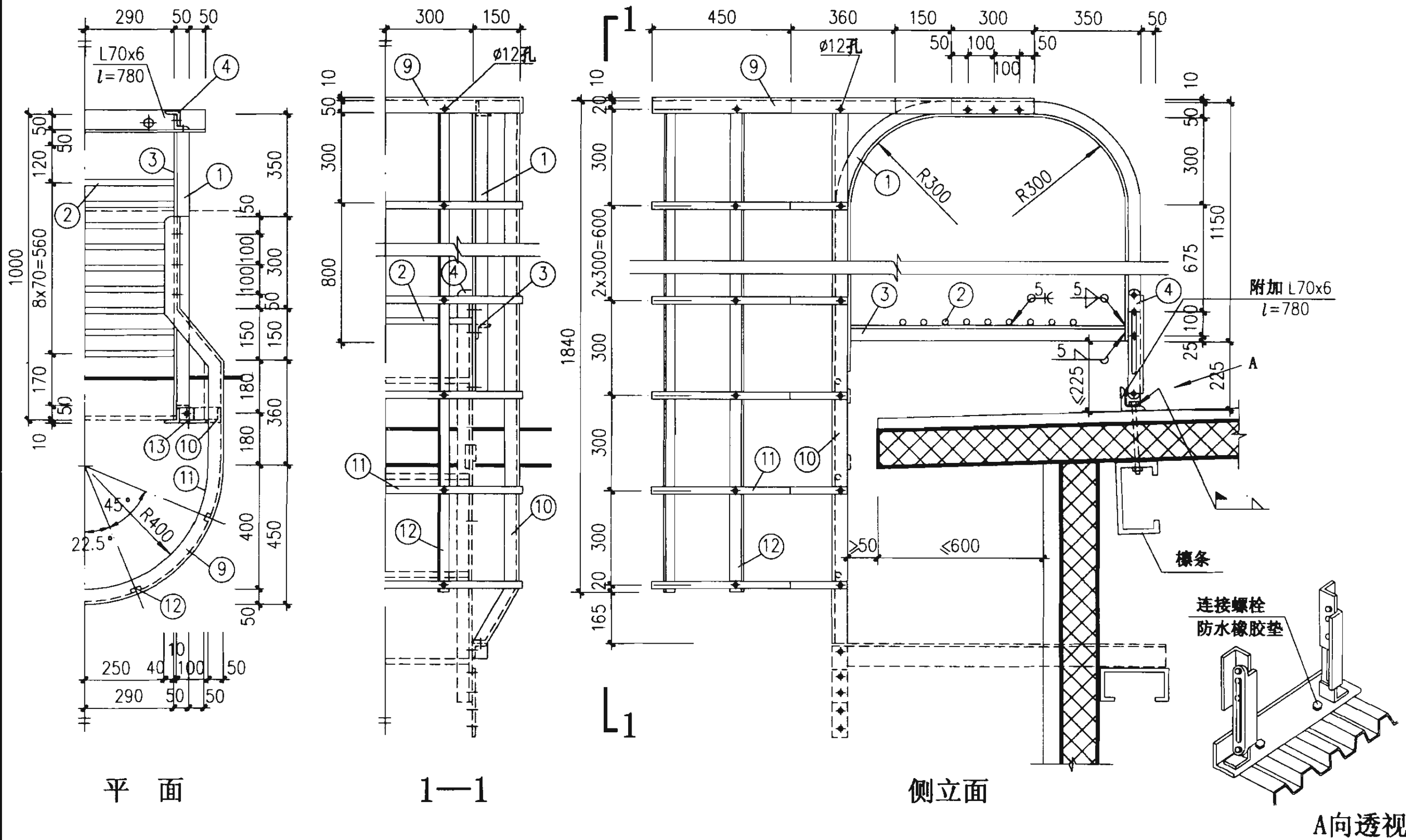
- 1、带“~”符号的标注高度表示允许±600以内，顶段能调降-100、-200、-300、-400、-500等高度，适应选用要求。
- 2、护笼顶端为装配式，超过2000(距挑台)时应加护笼。
- 3、括号内数字为钢梯用钢总重量，单位kg，不包括护笼及挑台用钢量。
- 4、挑台板至护笼起始高度为2200。

TS 悬挑钢梯示意图				图集号	02J401
审核	王祖尧	校对	孔刚	设计	洪
				页	86



- 注：1、紧接顶段的中段用虚线表示，具体详见94页。  
 2、顶段与中段螺栓联接，能调降-100、-200、-300、-400、-500等高度，适应选用要求。  
 3、护笼顶段全部螺栓装配，便于维修装卸。  
 4、活梯脚与梯脚垫活络联接，调换位置安装，使梯脚垫能适应屋面纵、横坡度。

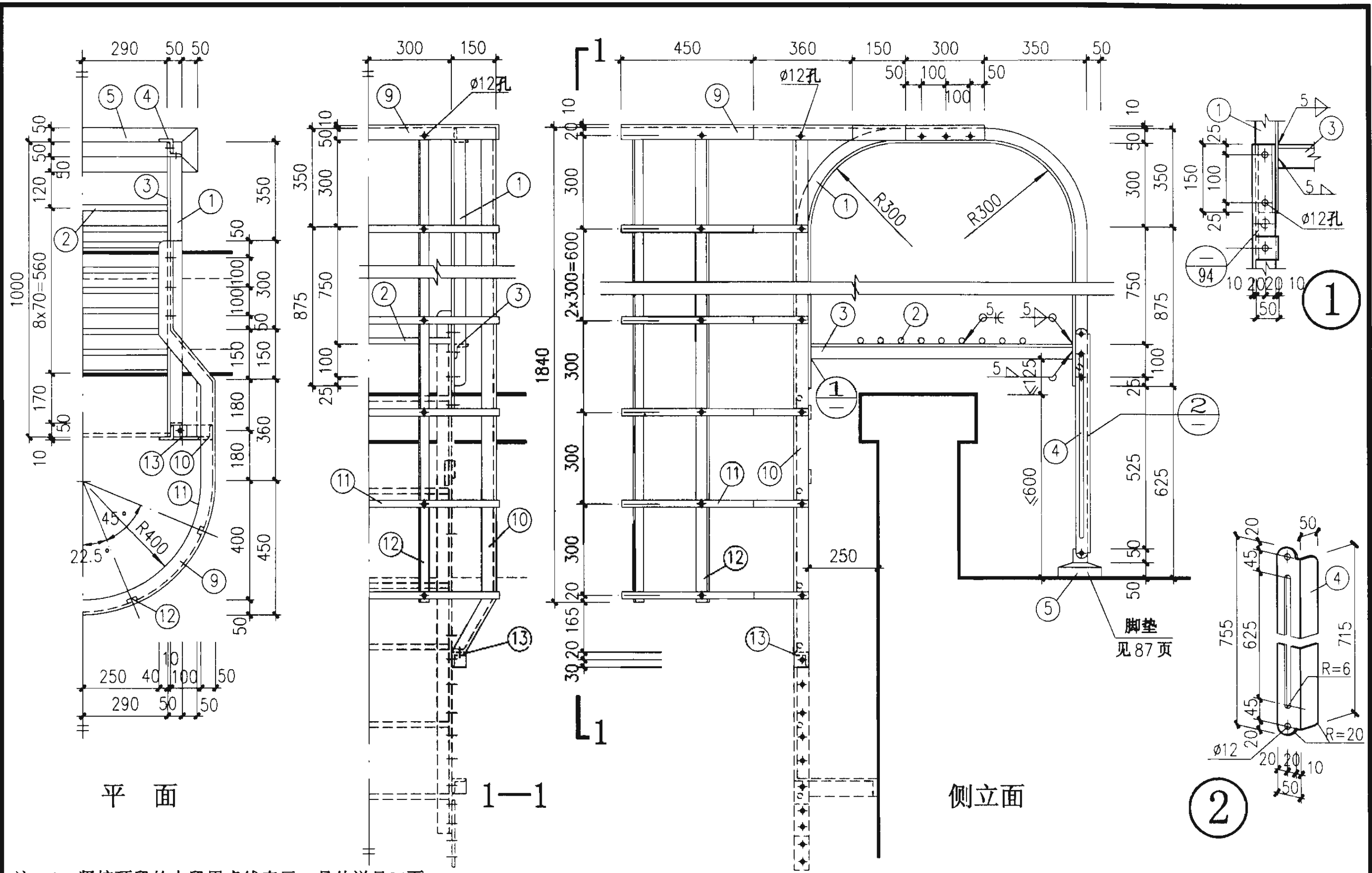
Aa 顶段详图(重型屋面)		图集号	02J401
审核	刘世译	校对	孔刚
设计	沈燕	页	87



- 注：1、紧接顶段的中段用虚线表示，具体详见94页。  
 2、顶段与中段螺栓联接，能调降-100、-200、-300、-400、-500等高度，适应选用要求。  
 3、护笼顶段全部螺栓装配，便于维修装卸。  
 4、梯脚与屋面的连接应配合屋面板生产厂家，共同做好防水措施。

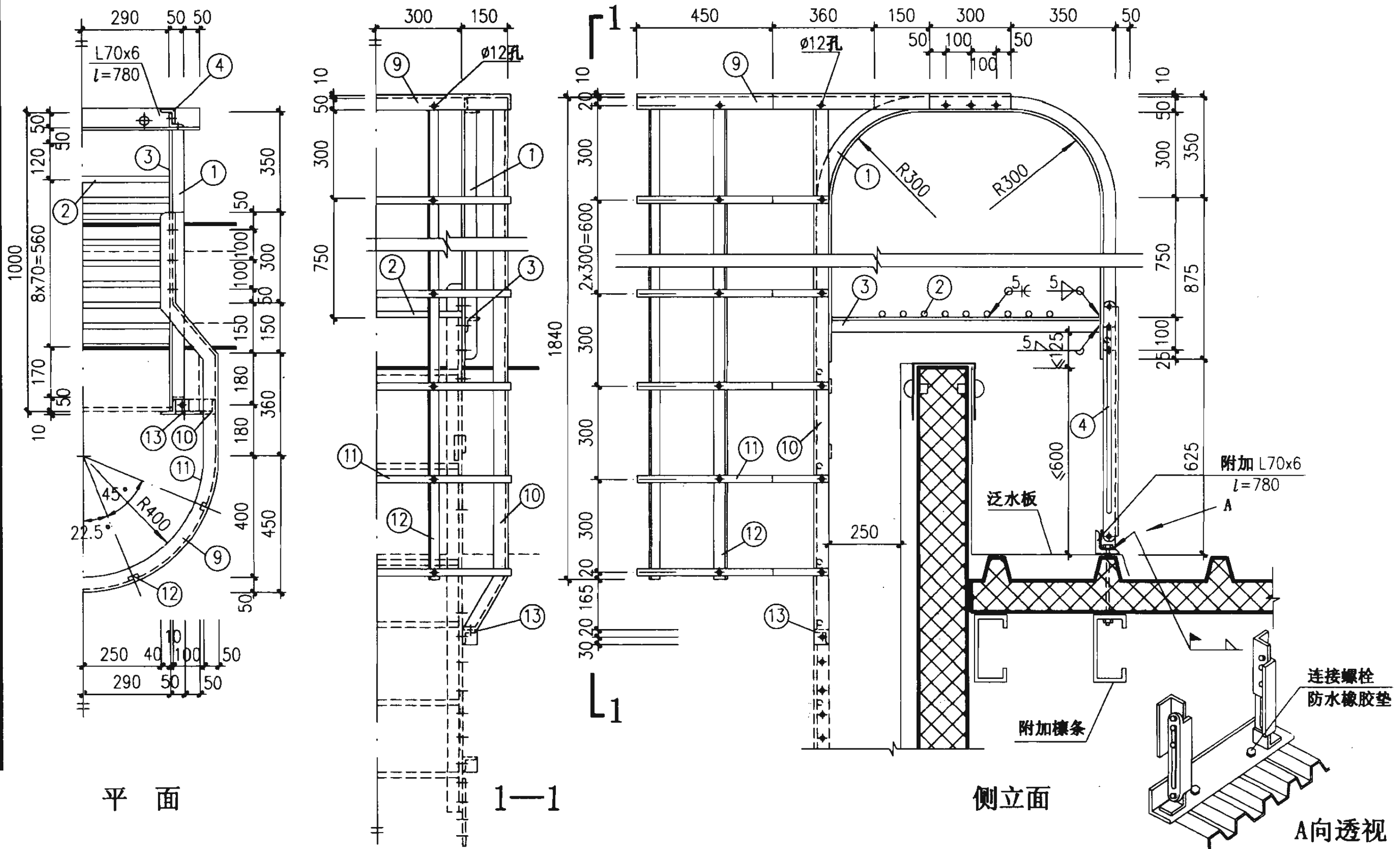
Aa 顶段详图(轻型屋面)		图集号	02J401
审核	刘世祥	校对	李志刚
设计	洪亮	页	88





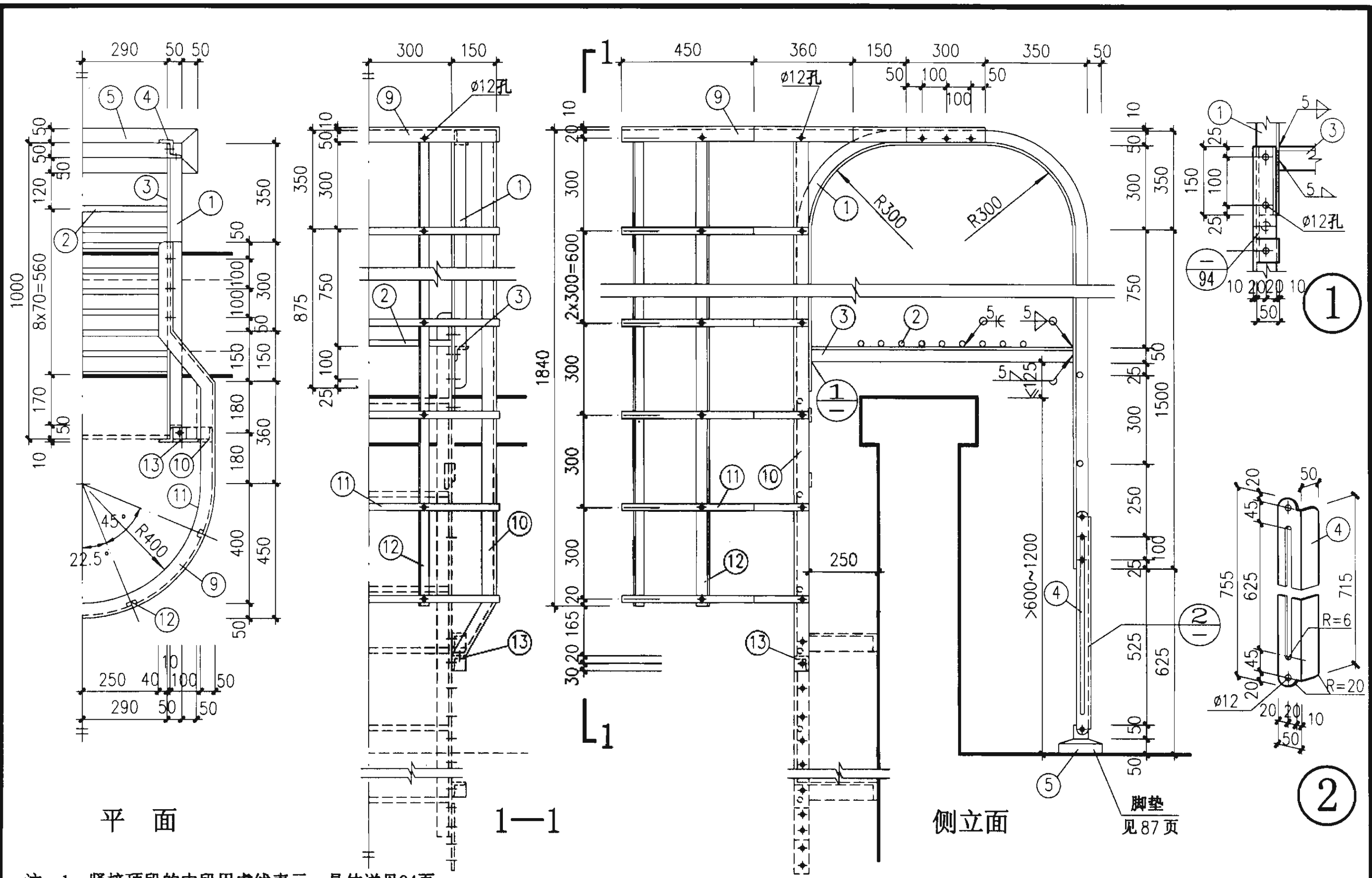
- 注：1、紧接顶段的中段用虚线表示，具体详见94页。  
 2、顶段与中段螺栓联接，能调降-100、-200、-300、-400、-500等高度，适应选用要求。  
 3、护笼顶段全部螺栓装配，便于维修装卸。  
 4、活梯脚与梯脚垫活络联接，调换位置安装，使梯脚垫能适应屋面纵、横坡度。

Ab 顶段详图(重型屋面)			图集号	02J401
审核	刘其祥	校对	李小明	设计
			页	89



- 注：1、紧接顶段的中段用虚线表示，具体详见94页。  
 2、顶段与中段螺栓联接，能调降-100、-200、-300、-400、-500等高度，适应选用要求。  
 3、护笼顶段全部螺栓装配，便于维修装卸。  
 4、梯脚与屋面的连接应配合屋面板生产厂家，共同做好防水措施。

Ab 顶段详图(轻型屋面)		图集号	02J401
审核	刘其译	校对	彭刚
设计	洪杰	页	90



平面

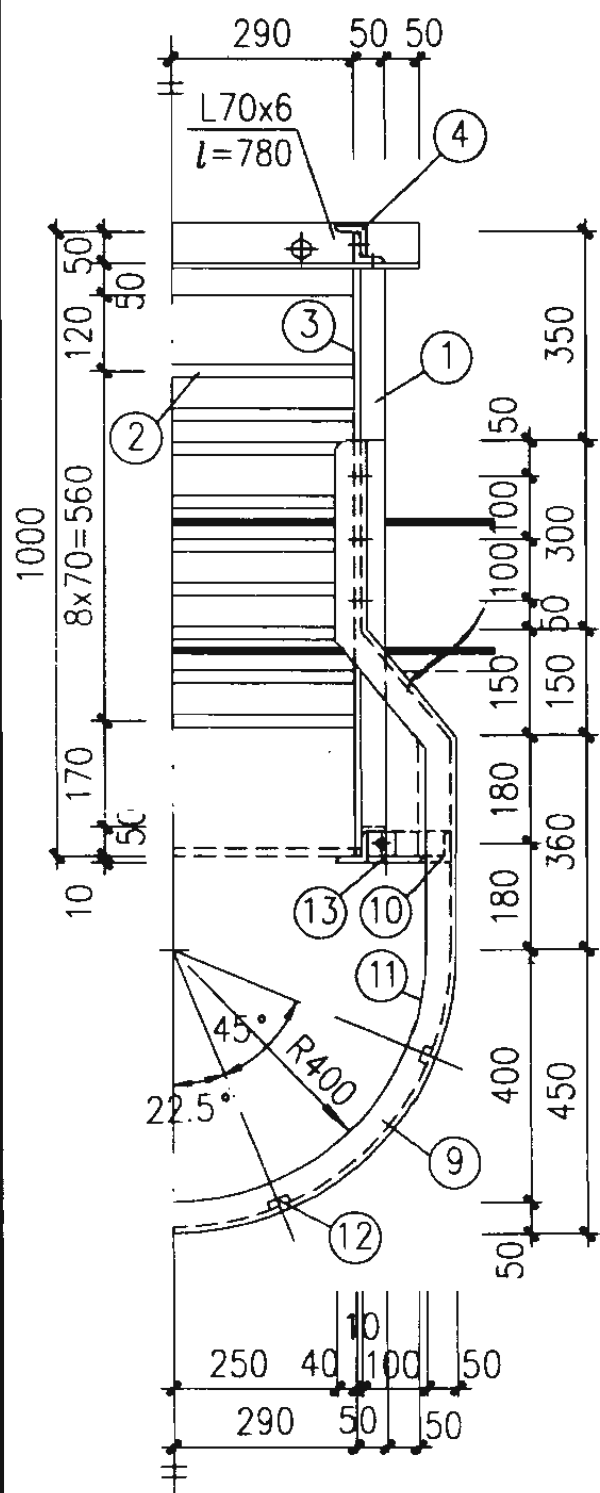
1—1

侧立面

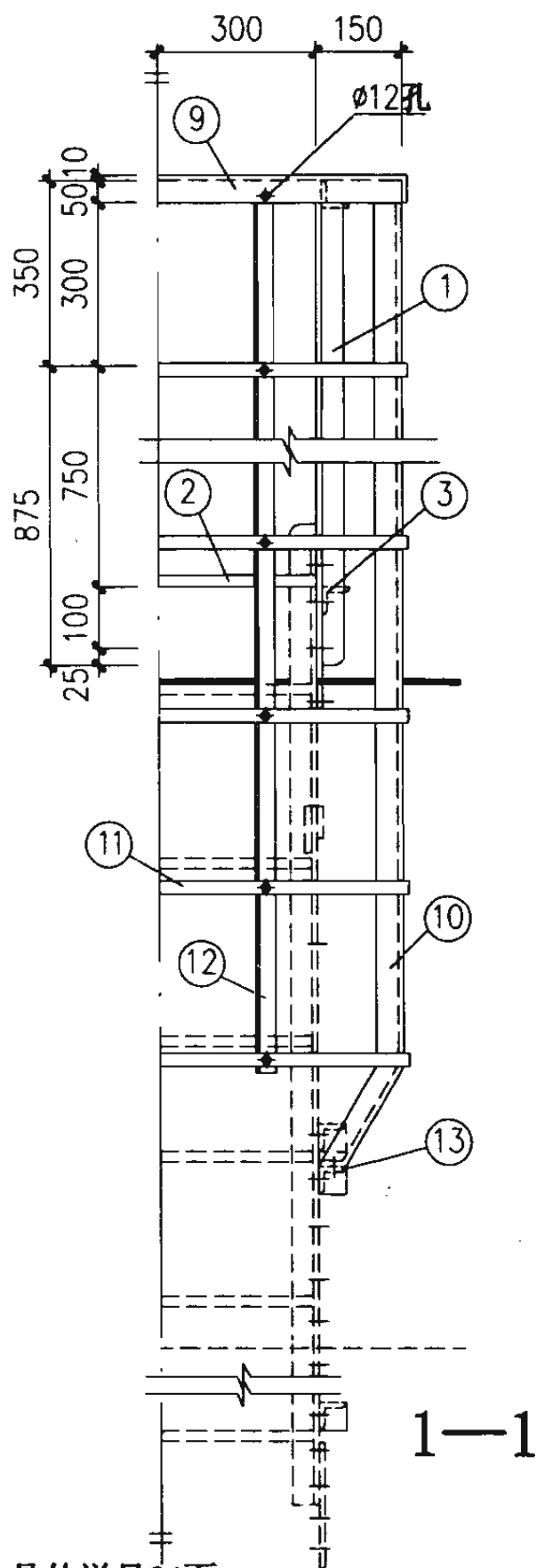
脚垫  
见87页

- 注：1、紧接顶段的中段用虚线表示，具体详见94页。  
 2、顶段与中段螺栓联接，能调降-100、-200、-300、-400、-500等高度，适应选用要求。  
 3、护笼顶段全部螺栓装配，便于维修装卸。  
 4、活梯脚与梯脚垫活络联接，调换位置安装，使梯脚垫能适应屋面纵、横坡度。

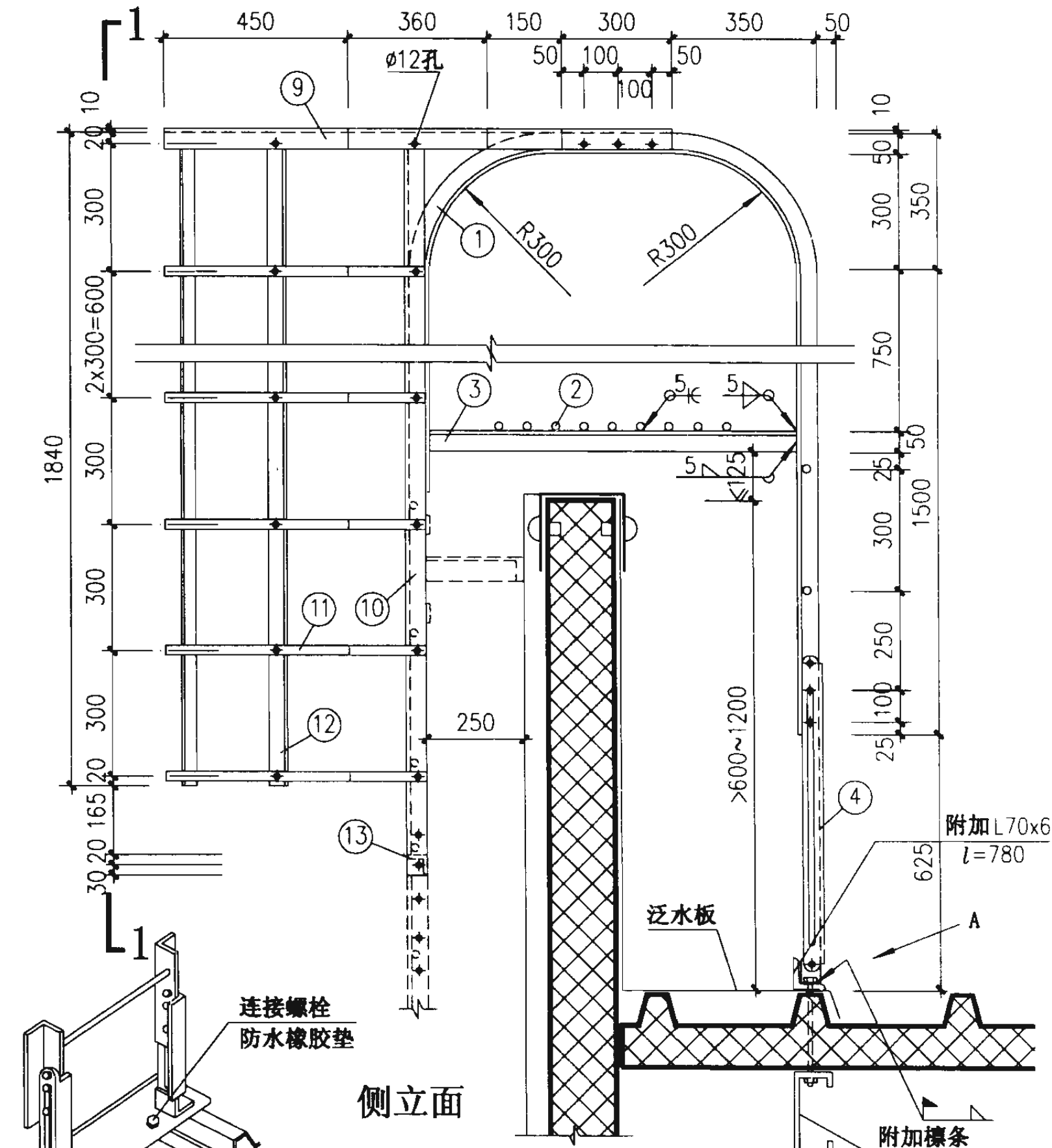
Ac 顶段详图(重型屋面)		图集号	02J401
审核	刘世平	校对	李时
设计	范素	页	91



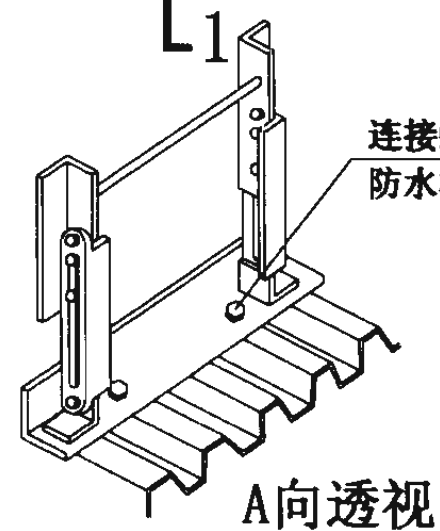
平面



1—1



侧立面



A向透视

注:

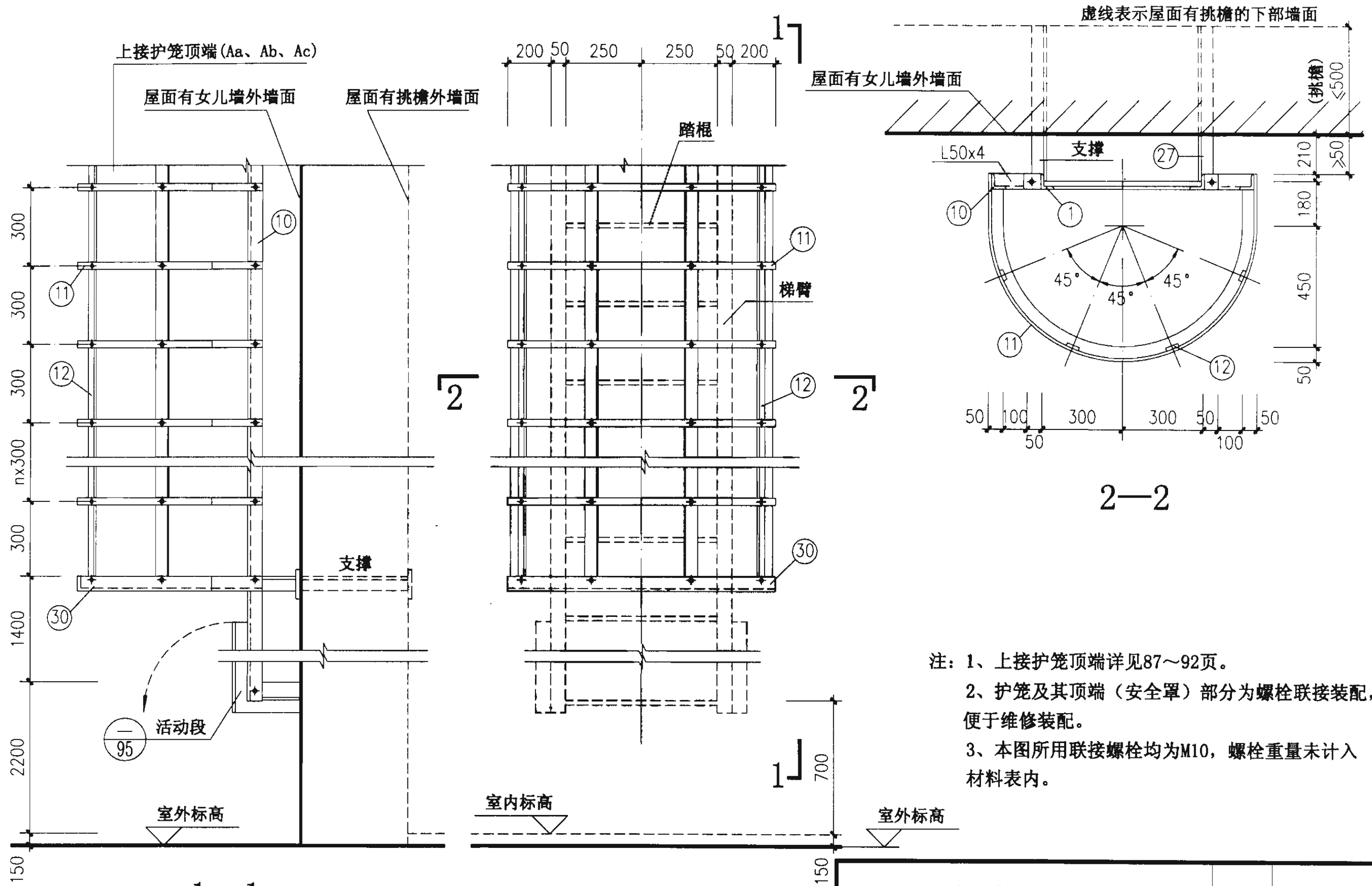
- 1、紧接顶段的中段用虚线表示，具体详见94页。
- 2、顶段与中段螺栓联接，能调降-100、-200、-300、-400、-500等高度，适应选用要求。
- 3、护笼顶段全部螺栓装配，便于维修装卸。
- 4、梯脚与屋面的连接应配合屋面板生产厂家，共同做好防水措施。

Ac 顶段详图(轻型屋面)

图集号 02J401

审核 刘其祥 校对 孔刚 设计 洪亮

页 92



- 注：1、上接护笼顶端详见87~92页。  
 2、护笼及其顶端（安全罩）部分为螺栓联接装配，便于维修装配。  
 3、本图所用联接螺栓均为M10，螺栓重量未计入材料表内。

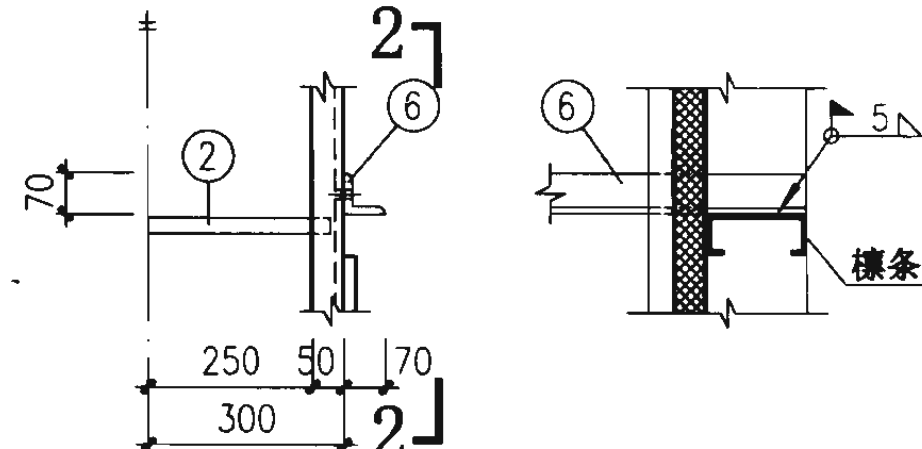
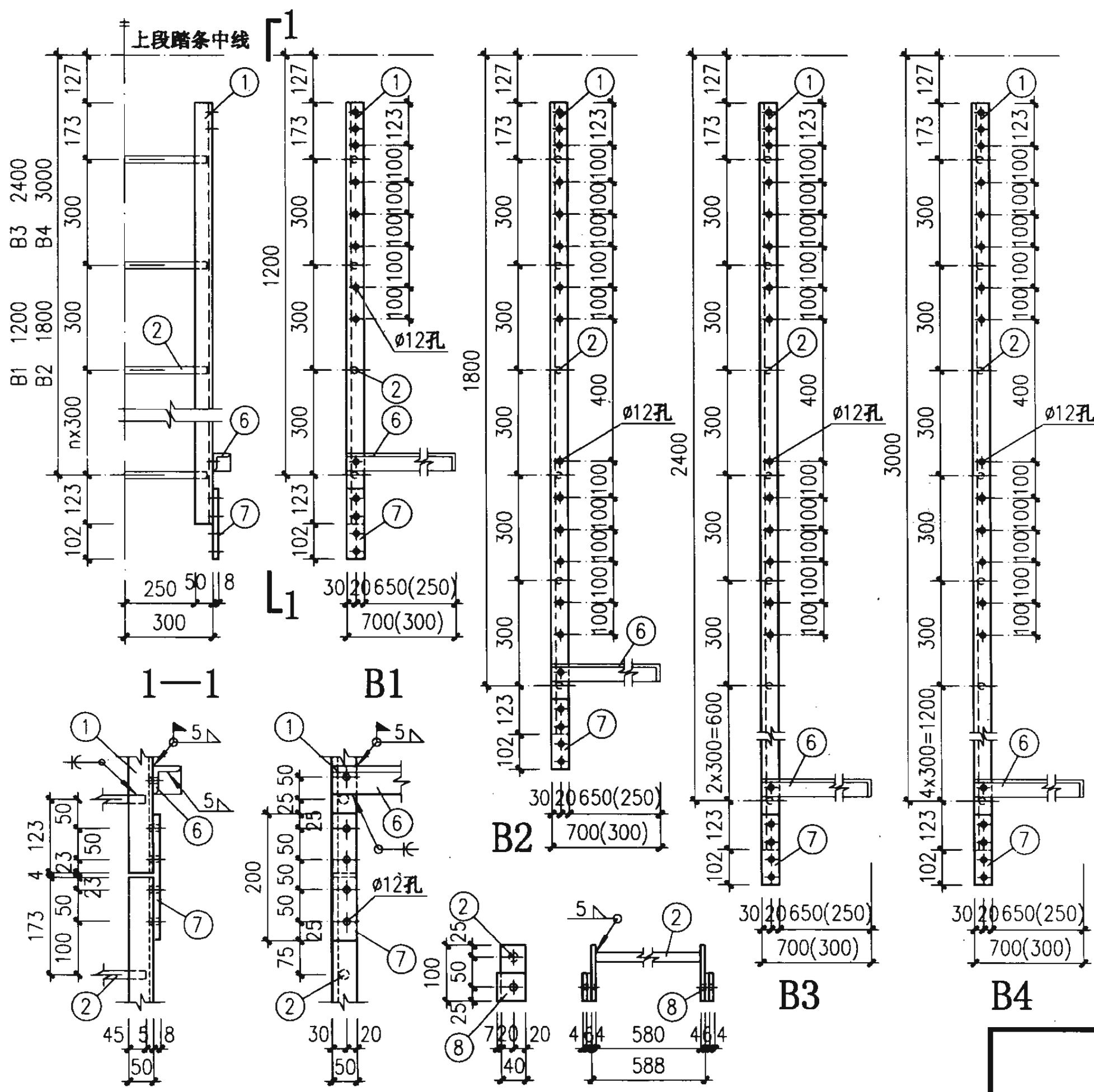
1—1

护笼立面

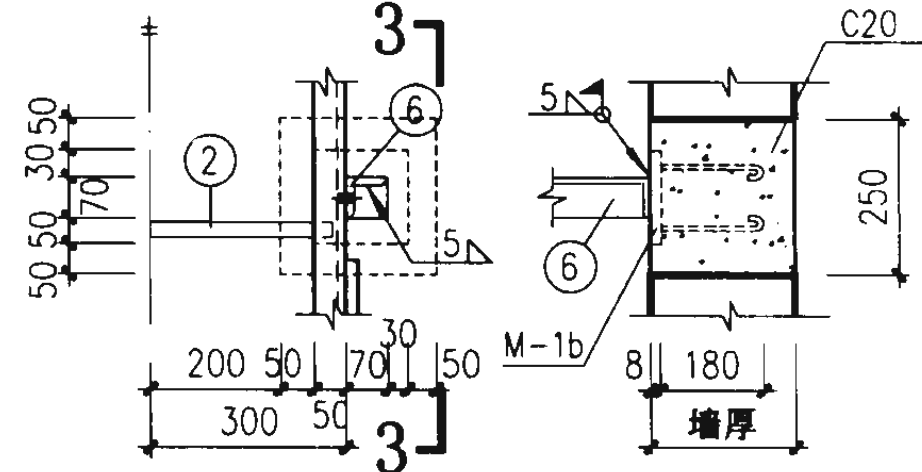
护笼详图

图集号 02J401

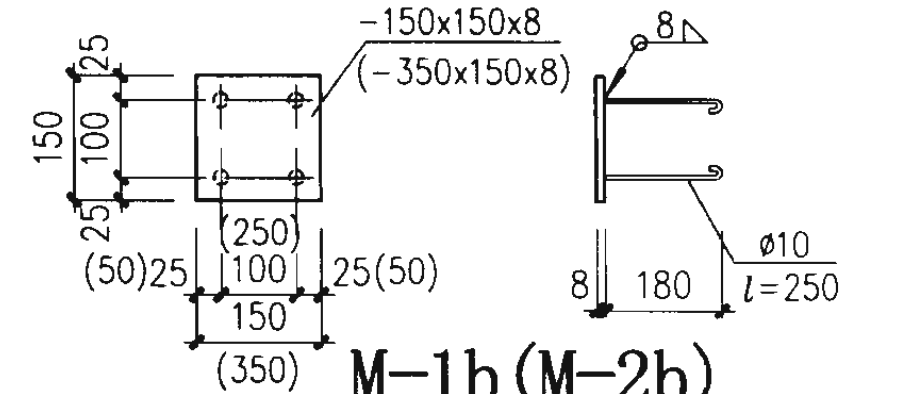
审核 *洪奎* 校对 *李志刚* 设计 *洪奎* 页 93



复合板上安装



空心砖墙上安装

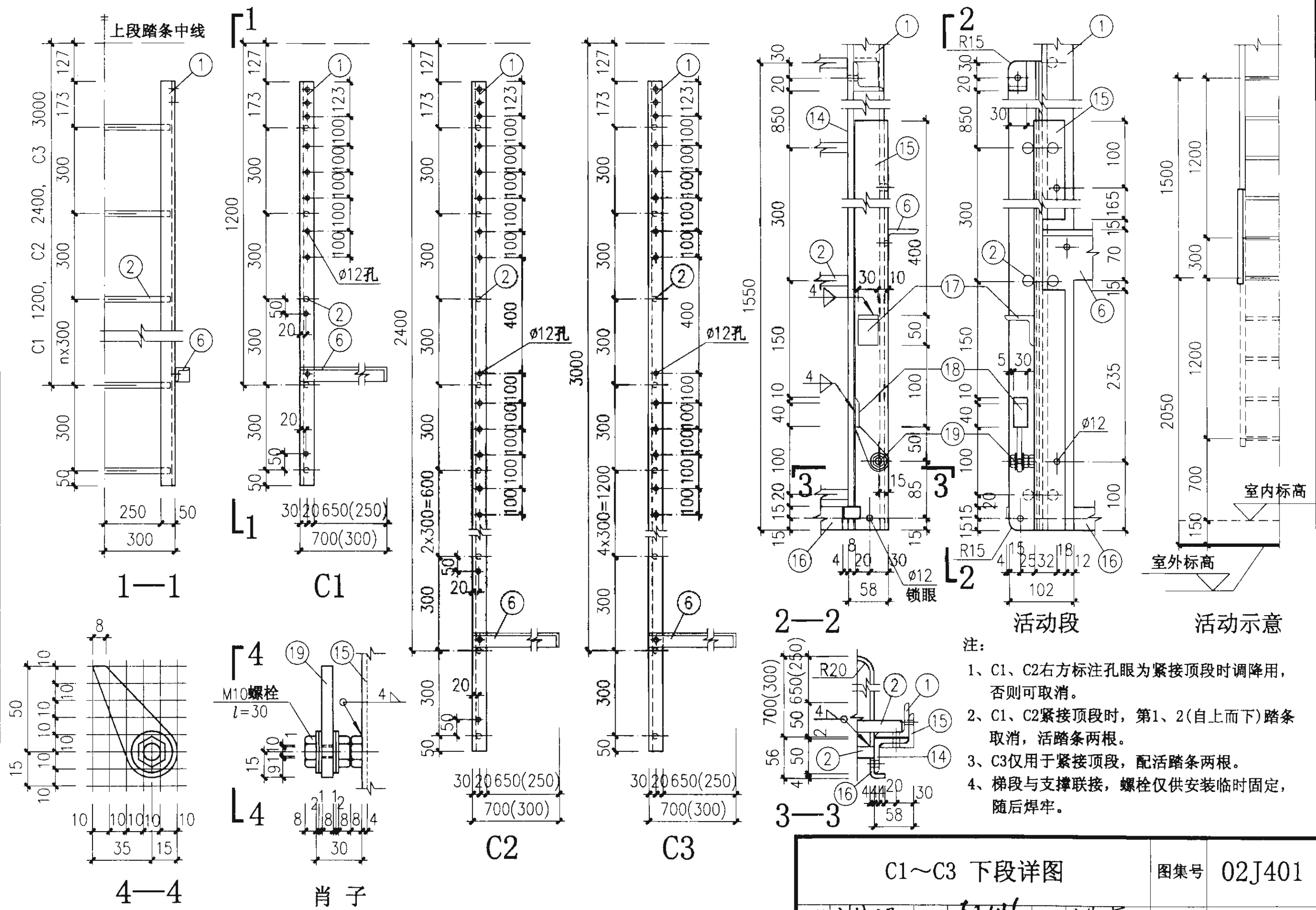


- 注:
- 1、B1、B3右方标注孔眼为紧接顶段时调降用，否则可取消。
  - 2、B1、B3紧接顶段时，第1、2(自上而下)踏条取消，改用活踏条两根。
  - 3、B2、B4仅用于紧接顶段，配活踏条两根。
  - 4、梯段与支撑联接，螺栓仅供安装临时固定，随后焊牢。

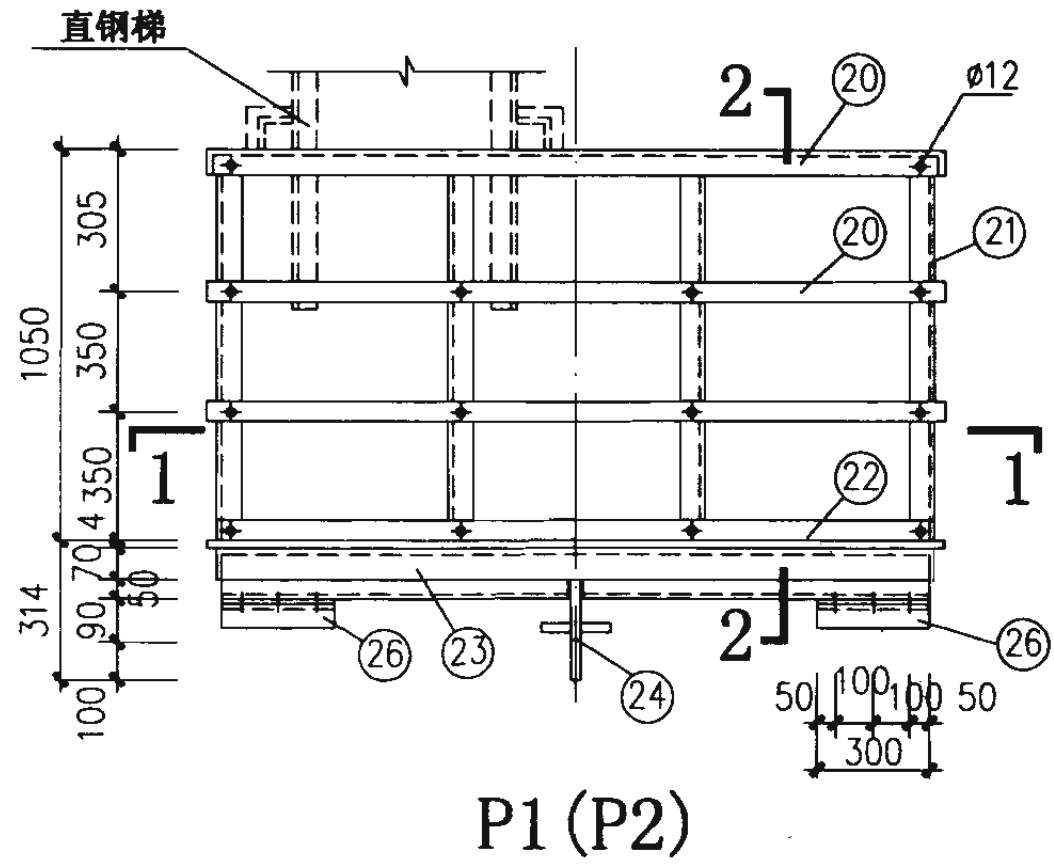
B1~B4 中段详图

图集号 02J401

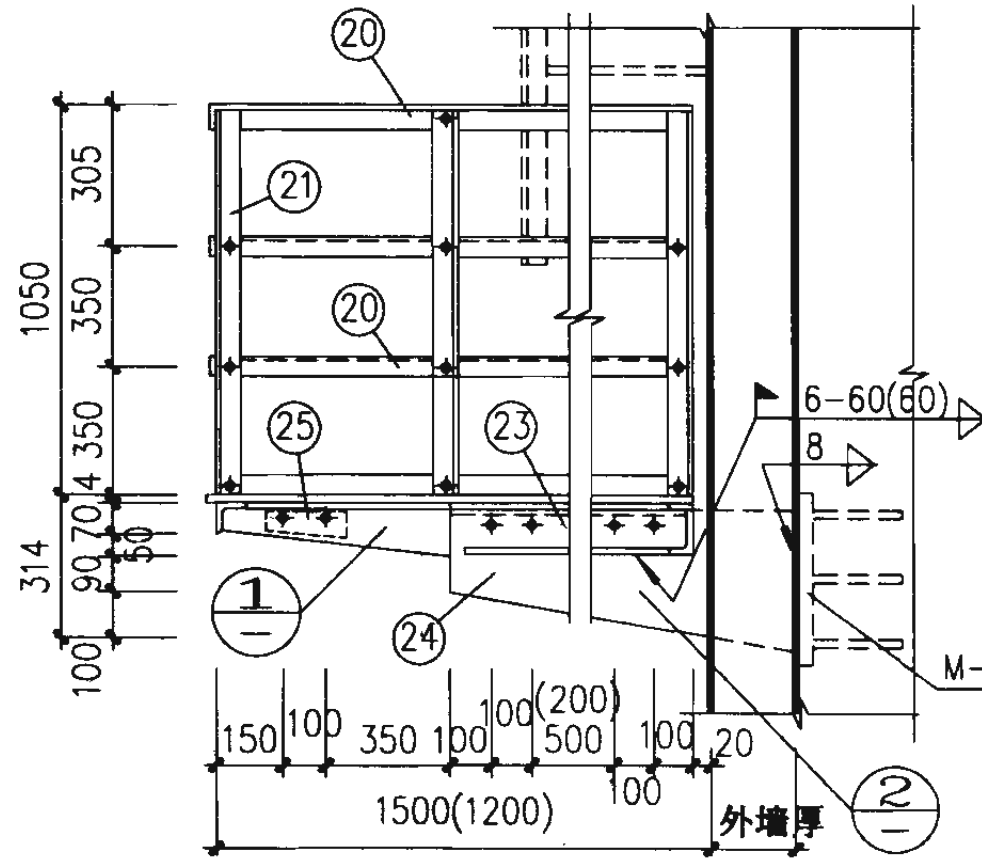
审核 刘其祥 校对 李刚 设计 洪奎



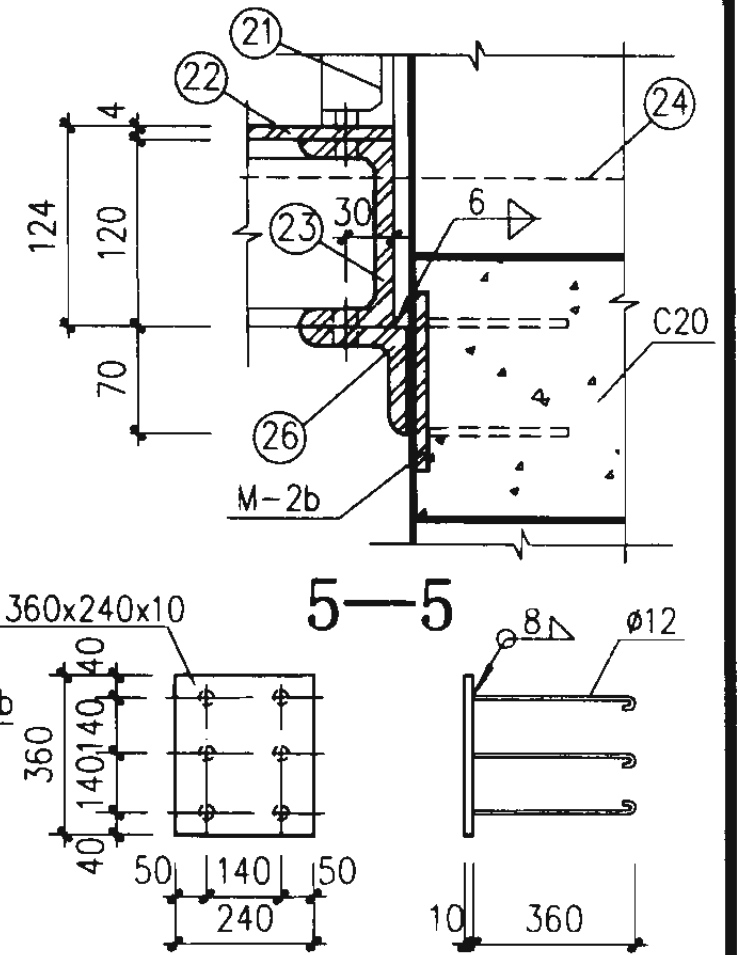
C1~C3 下段详图		图集号	02J401
审核	校对	设计	页
张明	张明	张明	95



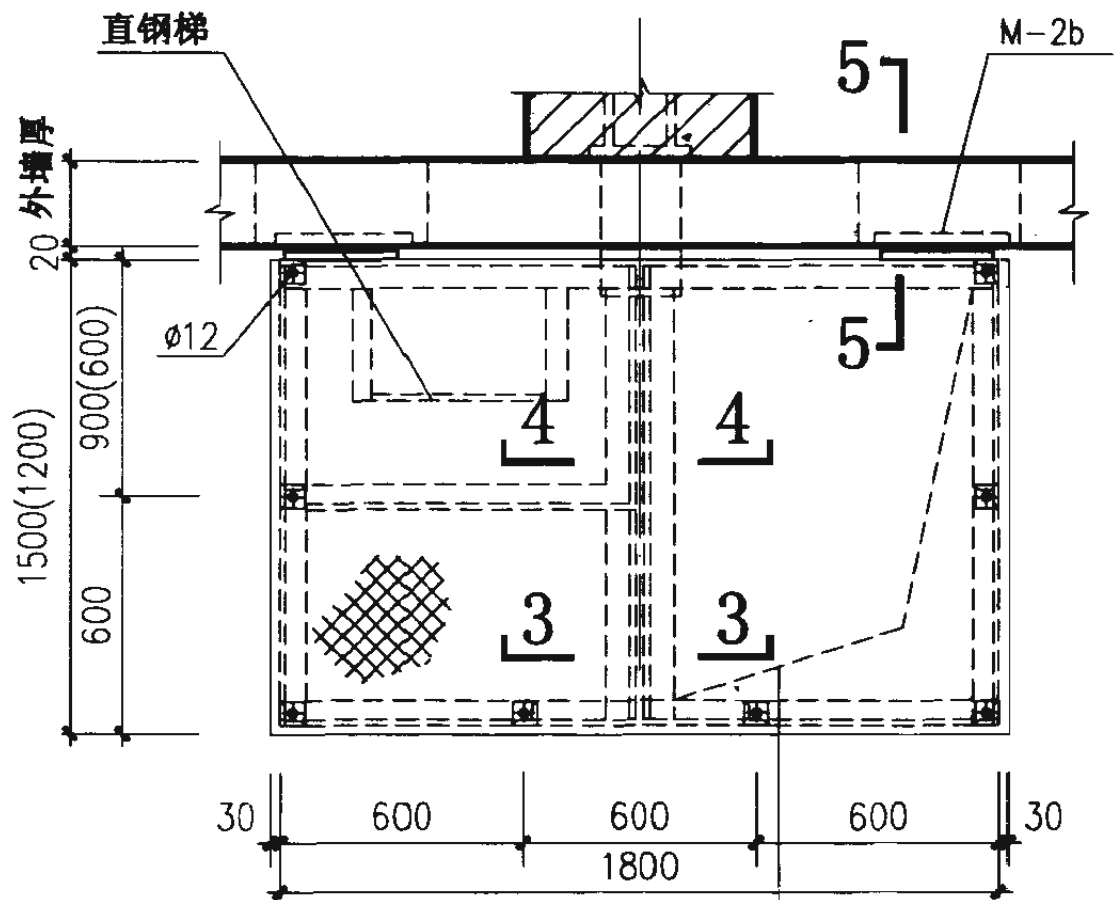
P1 (P2)



2-2

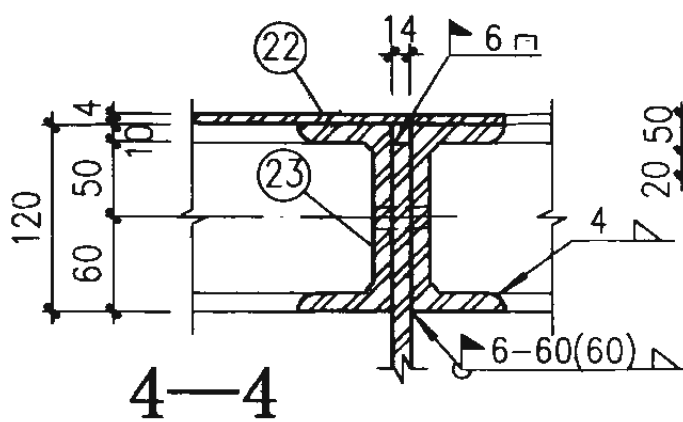


M-3b

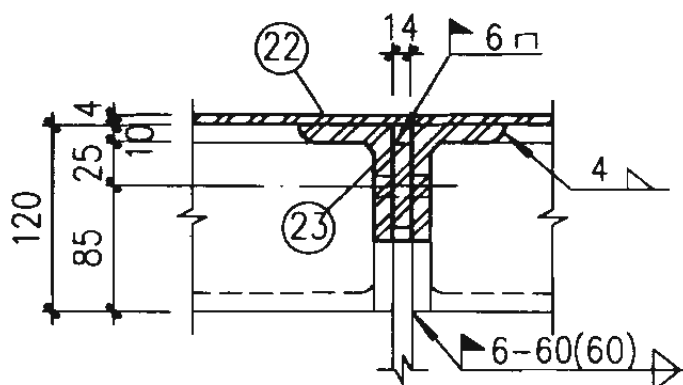


1-1

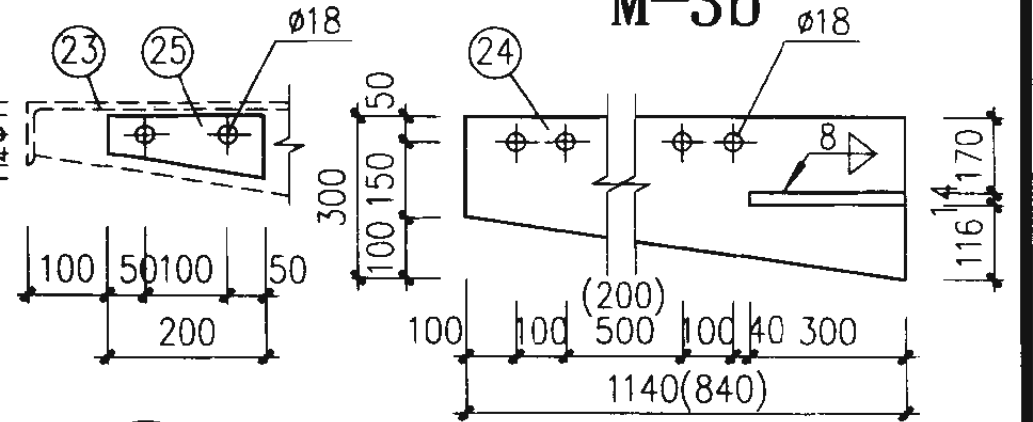
虚线为直钢梯穿过挑台人孔位置  
如用于有吊车走道板挑出平台的  
厂房, 则可不开人孔。



4-4



3-3



①

②

注:

- 挑台梁架焊妥后与支撑板联接, 用螺栓固定还必须焊牢。
- 栏杆竖杆与台板相接处应用点焊加固。
- 挑台P1、P2分别用于TSa、TSb和TSc。
- 挑台深度(1200、1500)视直梯与墙面距离选定。

P1、2 挑台详图

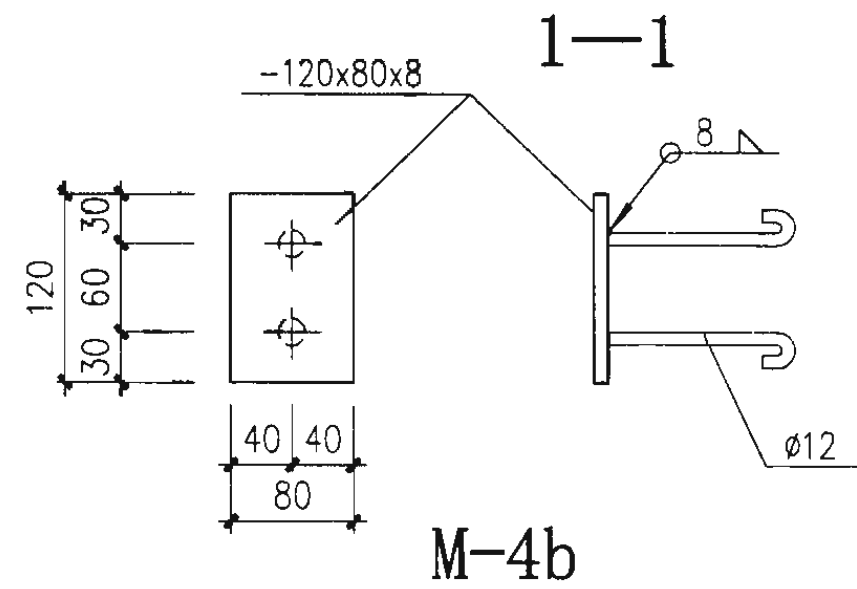
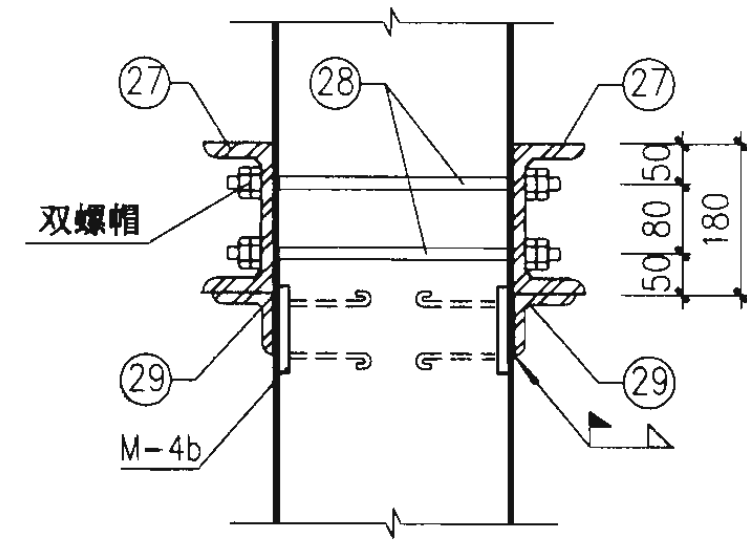
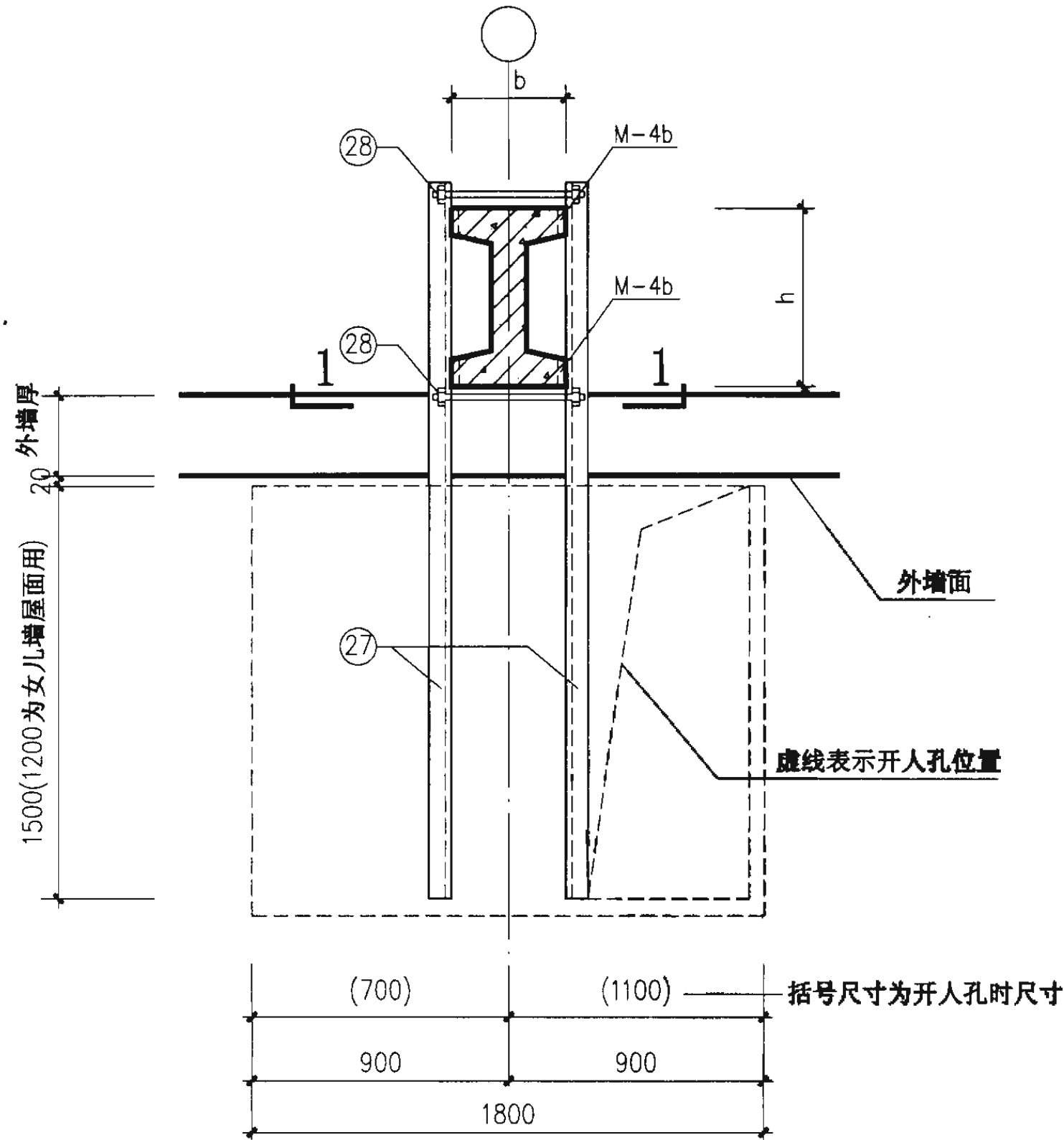
图集号 02J401

审核 刘其祥 校对 刘刚 设计 洪东



构件材料表

构件编号	截面 (mm)	长度 (mm)	数量	单重 (kg)	共重 (kg)
27	□180		2		
28	∅20	b+160	4		
29	L50x5	100	4	0.38	1.52
M-4b	-80x8	120	4	0.50	2.00
	∅12	300	8	0.26	2.08



P1、2 挑台抱柱钢架结构

注：1、抱柱钢架亦适用于矩形柱。  
2、柱尺寸b、h由项目设计确定。

P1、2 挑台抱柱钢架结构		图集号	02J401
审核	刘其祥	校对	袁志刚
设计	洪东	页	97

段别 材料 分类	编号	名称	规格	顶 段												中 段												备 注				
				Aa				Ab				Ac				B1				B2				B3					B4			
				长度 (mm)	单重 (kg)	数 量	共重 (kg)	长度 (mm)	单重 (kg)	数 量	共重 (kg)	长度 (mm)	单重 (kg)	数 量	共重 (kg)	长度 (mm)	单重 (kg)	数 量	共重 (kg)	长度 (mm)	单重 (kg)	数 量	共重 (kg)	长度 (mm)	单重 (kg)	数 量	共重 (kg)		长度 (mm)	单重 (kg)	数 量	共重 (kg)
梯	1	梯臂	L50x5	2900	10.93	2	21.86	2900	10.93	2	21.86	3500	13.20	2	26.40	1196	4.51	2	9.02	1796	6.78	2	13.56	2396	9.03	2	18.06	2996	11.30	2	22.60	
	2	踏棍	∅20	640	1.58	9	14.22	640	1.58	9	14.22	640	1.58	9	14.22	580	1.43	4	5.72	580	1.43	6	8.58	580	1.43	8	11.44	580	1.43	10	14.30	
		踏棍	∅20					580	1.43	1	1.43	580	1.43	3	4.29																	
	3	横梁	L50x5	900	3.39	2	6.78	900	3.39	2	6.78	900	3.39	2	6.78																	
	4	活脚	L50x5	355	1.34	2	2.68	755	2.85	2	5.70	755	2.85	2	5.70																	
	5	脚垫	L50x5	80	0.30	2	0.60	80	0.30	2	0.60	80	0.30	2	0.60																	
		脚垫	∅10	730	0.45	2	0.90	730	0.45	2	0.90	730	0.45	2	0.90																	
		脚垫	∅6	100	0.02	5	0.10	100	0.02	5	0.10	100	0.02	5	0.10																	
	6	支撑	L70x6													764	4.89	2	9.78	764	4.89	2	9.78	764	4.89	2	9.78	764	4.89	2	9.78	a组 b,c组
																364	2.33		4.66	364	2.33		4.66	364	2.33		4.66	364	2.33		4.66	
	7	联板	-50x8													200	0.63	2	1.26	200	0.63	2	1.26	200	0.63	2	1.26	200	0.63	2	1.26	
	8	夹扣	-100x4																	100	0.31	4	1.24					100	0.31	4	1.24	
M-1b	预埋件	-150x8													150	1.41	1	1.41	150	1.41	1	1.41	150	1.41	1	1.41	150	1.41	1	1.41		
	预埋件	∅10													250	0.15	4	0.60	250	0.15	4	0.60	250	0.15	4	0.60	250	0.15	4	0.60		
	螺栓	M10	30	0.02	10	0.20	30	0.02	10	0.20	30	0.02	10	0.20	30	0.02	10	0.20	30	0.02	10	0.20	30	0.02	10	0.20	30	0.02	10	0.20		
总 重 (kg)				47.34				51.79				59.19				27.99 22.87				36.63 31.51				42.75 37.63				51.39 46.27				

屋面检修钢梯材料表(一)

图集号 02J401

审核 刘其洋 校对 张明 设计 张东

材料类别	段别	编号	名称	规格	下 段												护笼顶段构造部分 (安全罩)				活动段				备 注
					C1				C2				C3												
					长度 (mm)	单重 (kg)	数量	共重 (kg)	长度 (mm)	单重 (kg)	数量	共重 (kg)	长度 (mm)	单重 (kg)	数量	共重 (kg)	长度 (mm)	单重 (kg)	数量	共重 (kg)	长度 (mm)	单重 (kg)	数量	共重 (kg)	
梯 段	1	梯臂	L50x5	1423	5.37	2	10.74	2623	9.89	2	19.78	3223	12.15	2	24.30										
	2	踏梯	∅20	580	1.43	5	7.15	580	1.43	9	12.87	580	1.43	11	15.76					492	1.21	4	4.84		
	6	支撑	L70x6	764 364	4.80 2.33	2	9.78 4.66	764 364	4.80 2.33	2	9.78 4.66	764 364	4.80 2.33	2	9.78 4.66									a组 b,c组	
	8	夹扣	-100x4									100	0.31	4	1.24										
配 件	9	悬臂	L50x4													3158	9.66	1	9.66						
	10	立臂	L50x4													2060	6.30	2	12.60						
	11	横杆	-50x4													1810	2.84	6	17.00						
	12	竖杆	-30x4													1840	1.73	4	6.92						
	13	支扣	L50x4													50	0.15	2	0.30						
	14	活臂	L50x4																	1550	4.74	2	9.48		
	15	支夹	L50x4																	700	2.14	2	4.28		
	16	活撑	-30x4																	1260	1.18	1	1.18		
	17	搭扣	L50x4																	30	0.09	4	0.36		
	18	止板	-30x8																	50	0.10	2	0.20		
	19	肖子	-30x8																	75	0.14	2	0.28		
	M-1b	预埋件	-150x8	150	1.41	1	1.41	150	1.41	1	1.41	150	1.41	1	1.41										
		预埋件	∅10	250	0.15	4	0.60	250	0.15	4	0.60	250	0.15	4	0.60										
		螺栓	M10	30	0.02	6	0.12	30	0.02	6	0.12	30	0.02	6	0.12	30	0.02	52	1.04	30	0.02	6	0.12		
	总 重 (kg)				29.80 24.68				44.56 39.44				53.21 48.09				47.52				20.74				

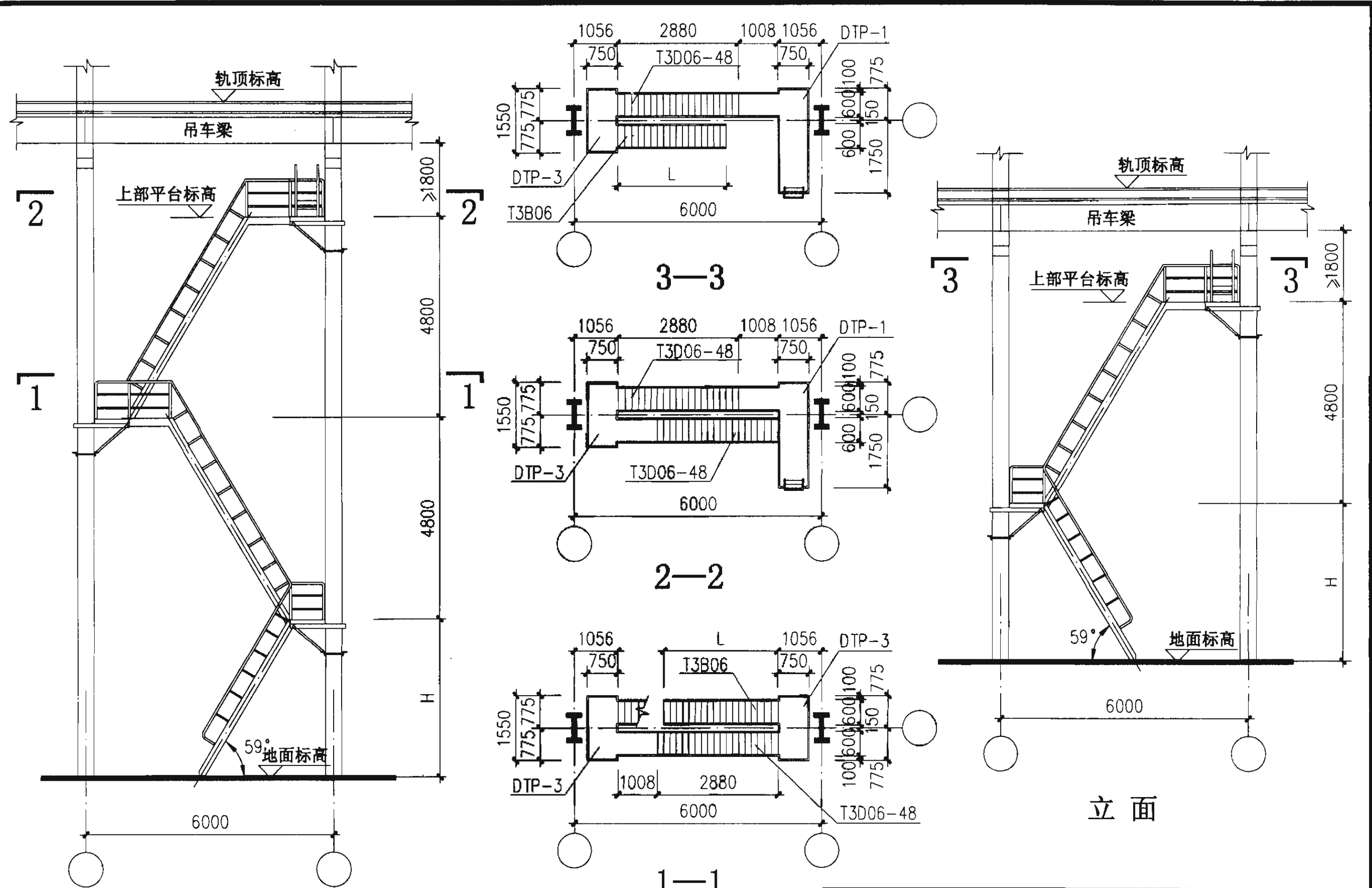
段 材 别 分 类	编号	名称	规格	挑台 P1				挑台 P2				护 笼				备 注
				长度 (mm)	单重 (kg)	数量	共重 (kg)	长度 (mm)	单重 (kg)	数量	共重 (kg)	长度 (mm)	单重 (kg)	数量	共重 (kg)	
配 件	20	横杆	L50x4	4816	14.73	1	14.73	4216	12.90	1	12.90					
		横杆	-30x4	4824	4.54	2	9.08	4224	3.98	2	7.96					
	21	竖杆	L50x4	1090	3.33	8	26.64	1090	3.33	8	26.64					
	22	面板	-1860x4	1530	89.36	1	89.36	1230	71.84	1	71.84					
	23	底梁	C12.6	6529			80.37	5329			65.60					
		底梁	L70x6	4800			30.75	4200			26.91					
	24	支撑	-300x14	1140	37.59	1	37.59	840	27.70	1	27.70					
		支撑	-100x14	300	3.30	2	6.60	300	3.30	2	6.60					
	25	垫板	-70x14	200	1.54	1	1.54	200	1.54	1	1.54					
	26	搭扣	L70x6	300	1.92	4	7.68	300	1.92	4	7.68					
	M-3b	预埋件	-240x10	360	6.78	1	6.78	360	6.78	1	6.78					
		预埋件	φ12	440	0.39	6	2.34	440	0.39	6	2.34					
		螺栓	M10	30	0.02	30	0.60	30	0.02	30	0.60					
		螺栓	M16	80	0.13	6	0.78	80	0.13	6	0.78					
配 件	10	立臂	L50x4								3600	11.01	2	22.02	护笼用钢量根据梯号THa-60的统计, 平均 18.63kg/m, 如选用其他高度的直钢梯, 其 护笼用钢量=(梯高-2400) x 18.63kg/m。	
	11	横栏	-50x4								1931	3.03	8	24.24		
	12	竖杆	-30x4								3600	3.39	4	13.56		
	30	钢托架	L50x5								1931	7.28	1	7.28		
		总 重 (kg)				314.84			265.87					67.10		

屋面检修钢梯材料表(三)

图集号 02J401

审核 刘世平 校对 李志刚 设计 洪东

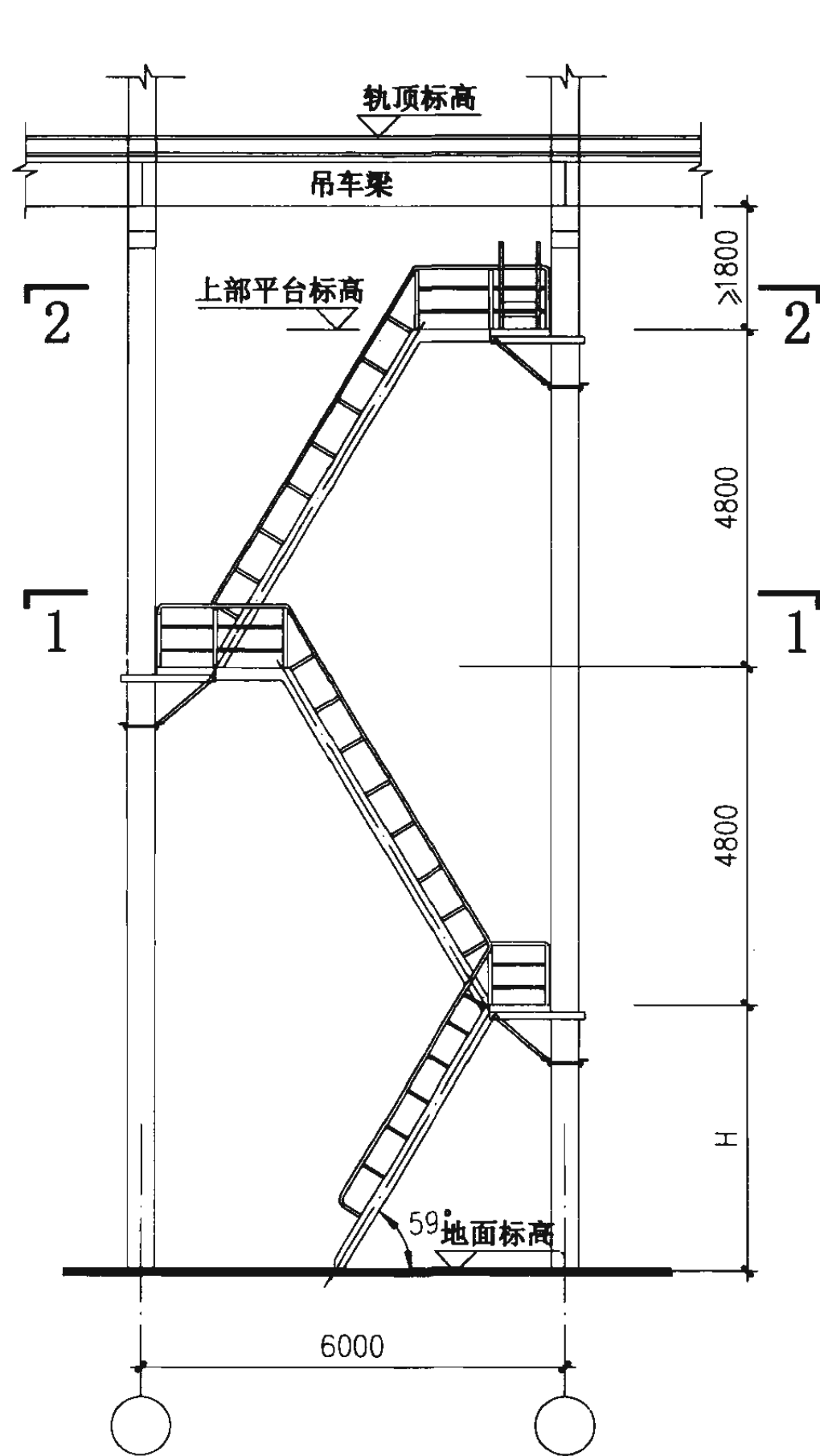
页 100



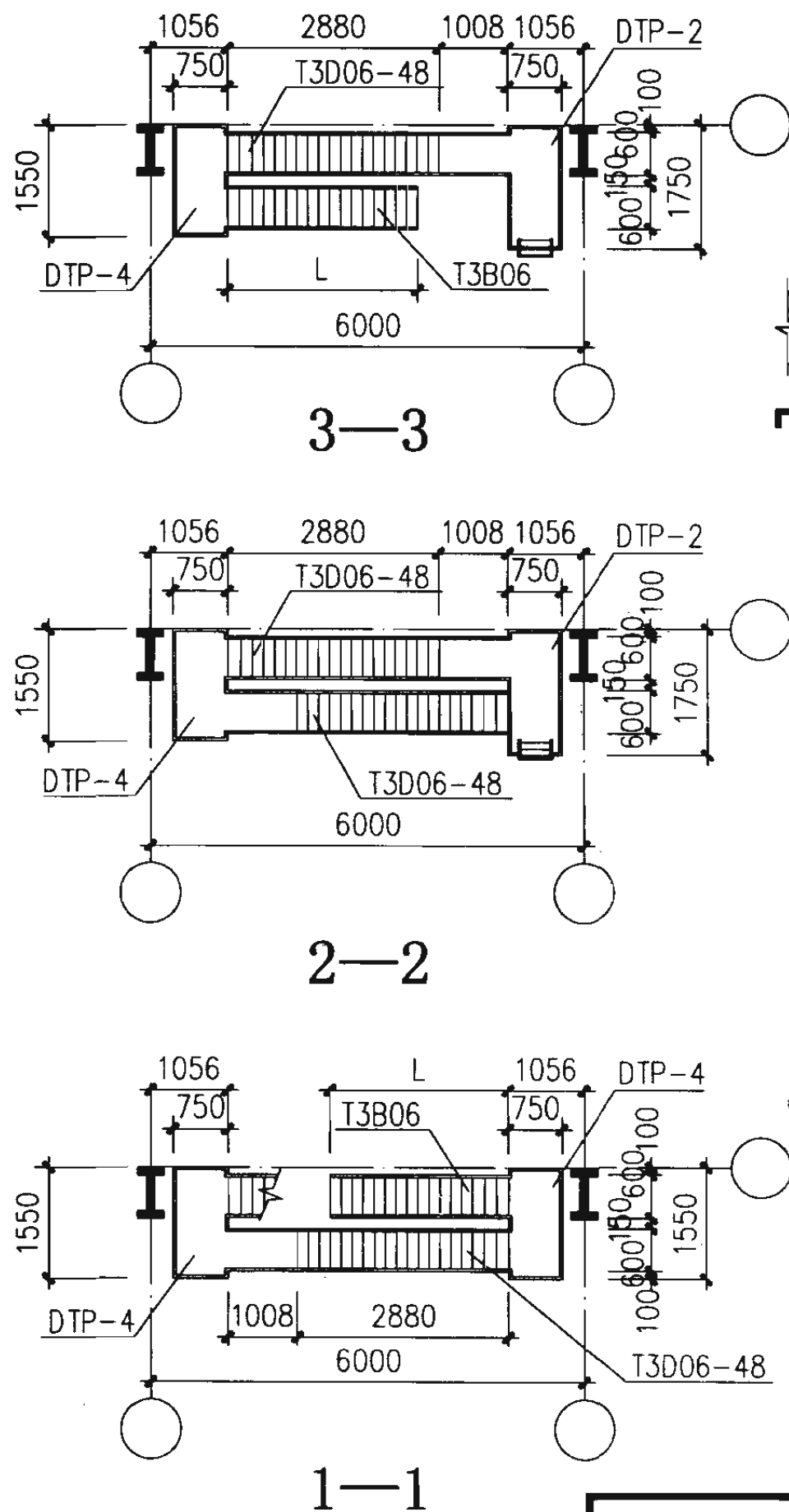
立面

注：钢斜梯T3D06槽钢梯梁上端平台段改为1008mm。

中柱上吊车斜梯简图		图集号	02J401
审核	王礼光	校对	李刚
设计	洪东	页	101



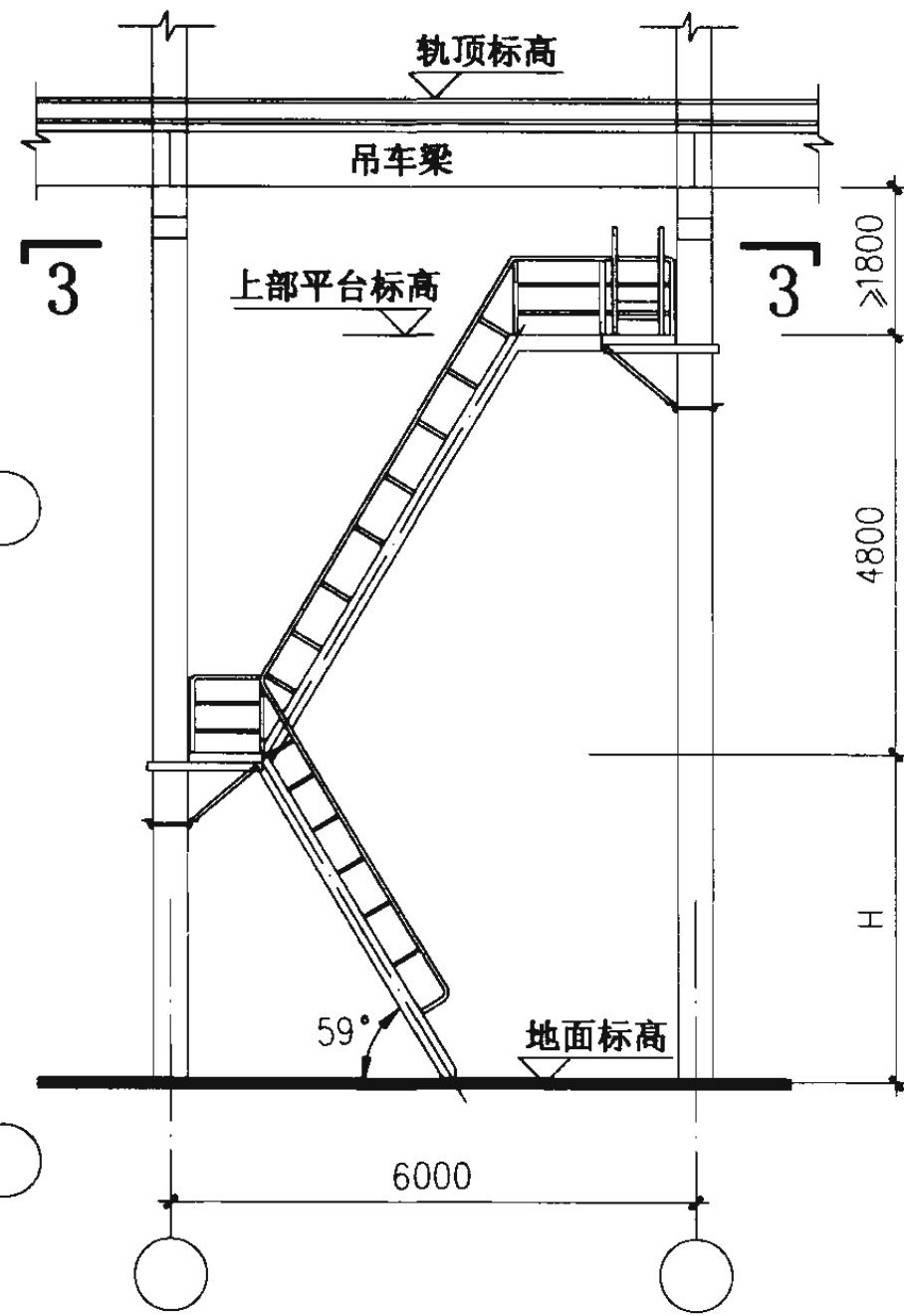
立面



1—1

2—2

3—3



立面

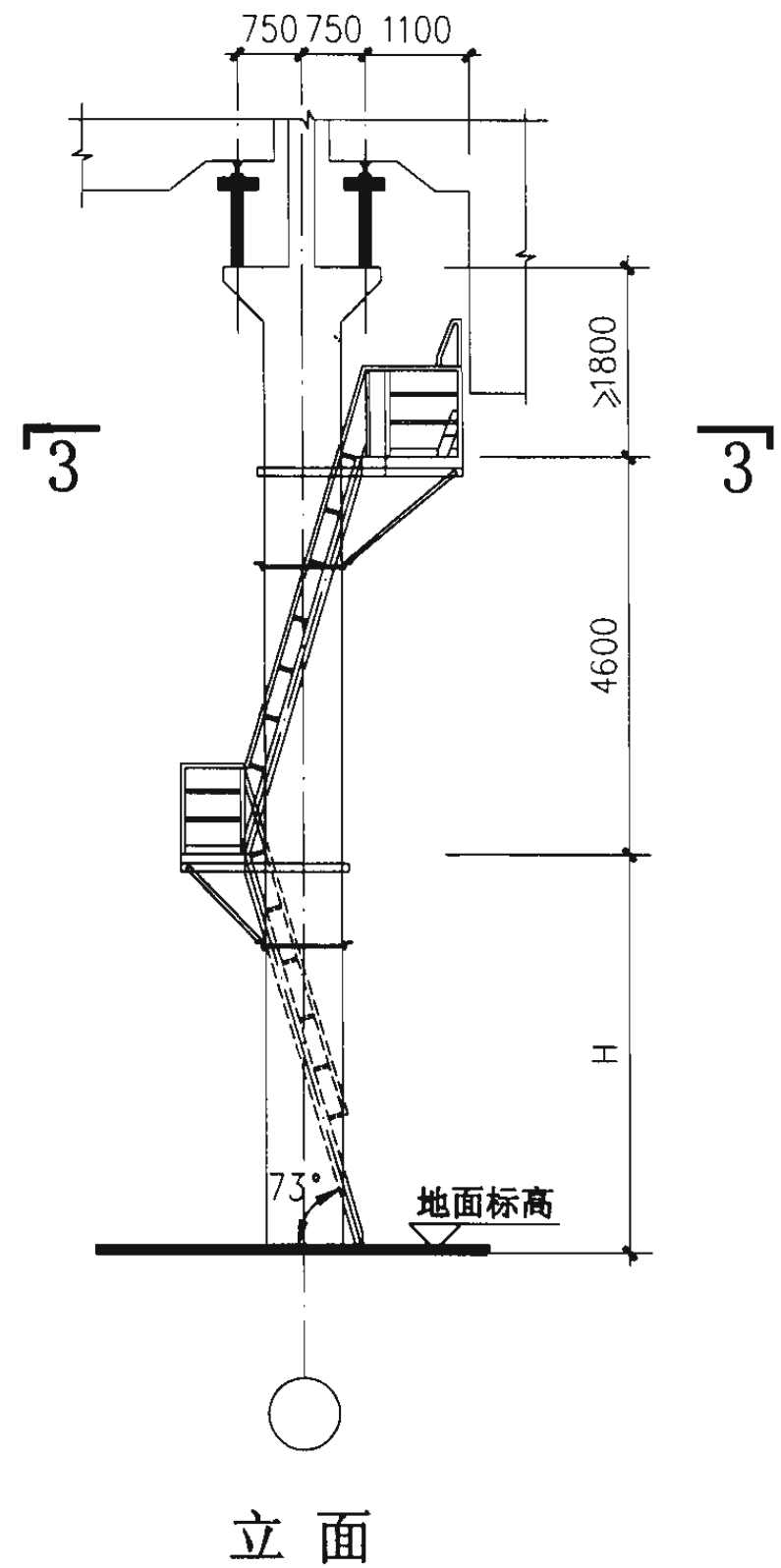
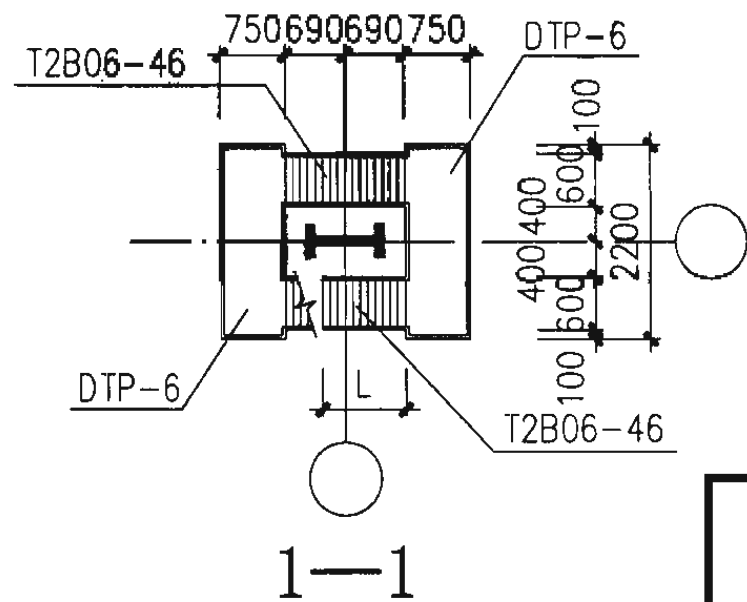
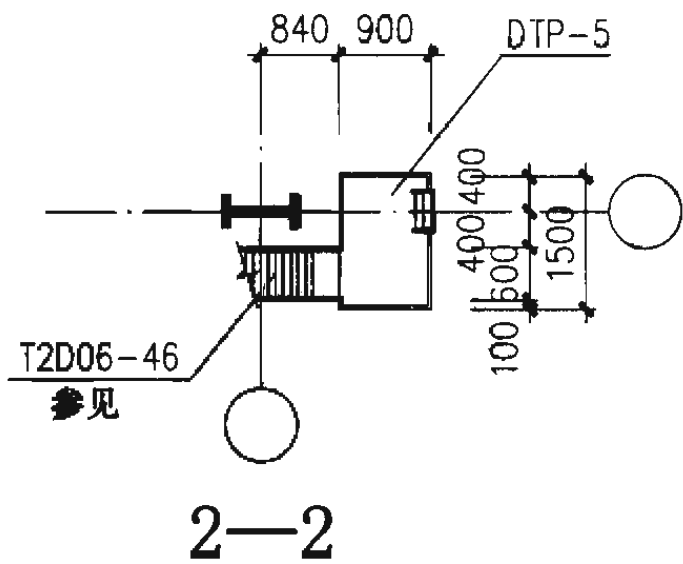
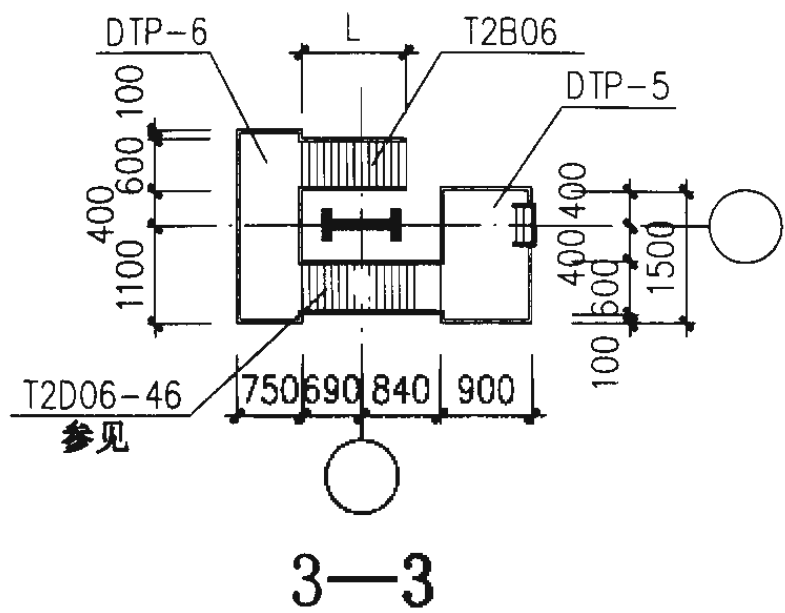
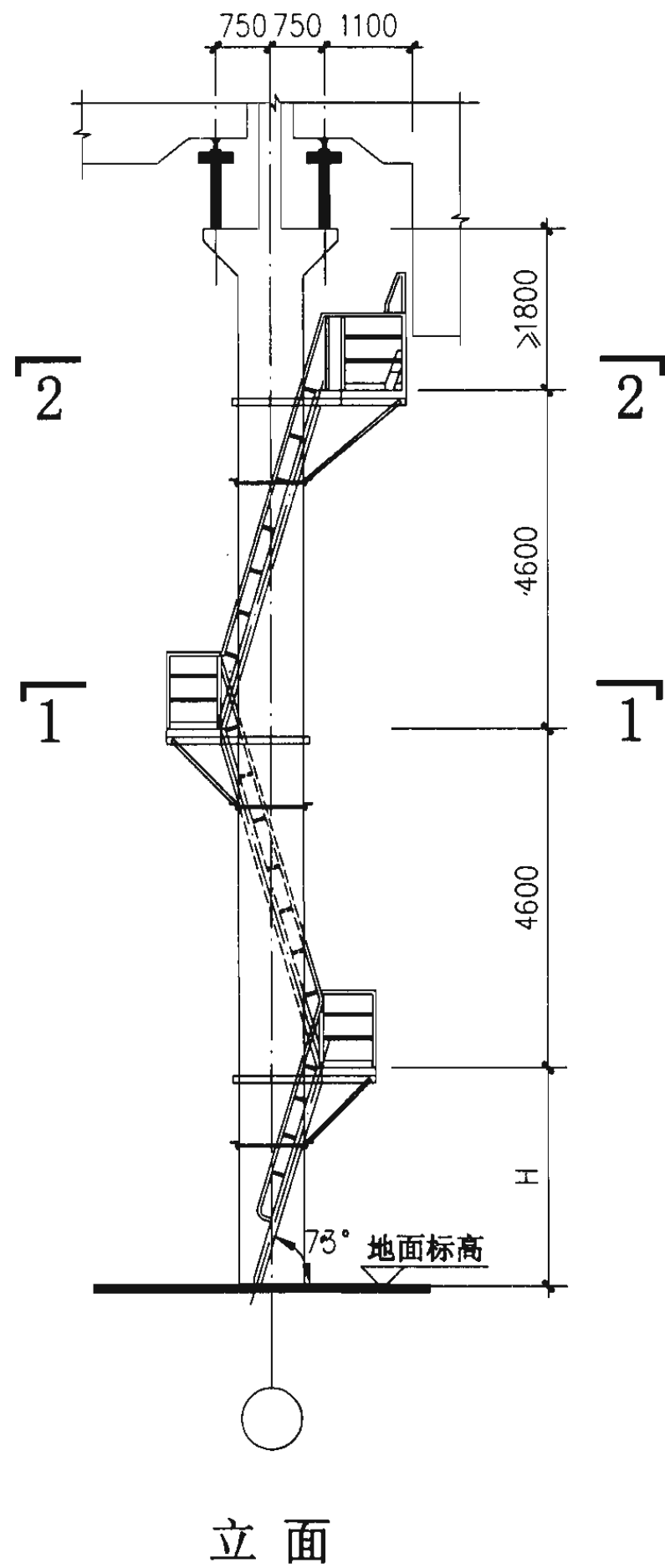
注：钢斜梯T3D06槽钢梯梁上端平台段改为1008mm。

边柱上吊车斜梯简图

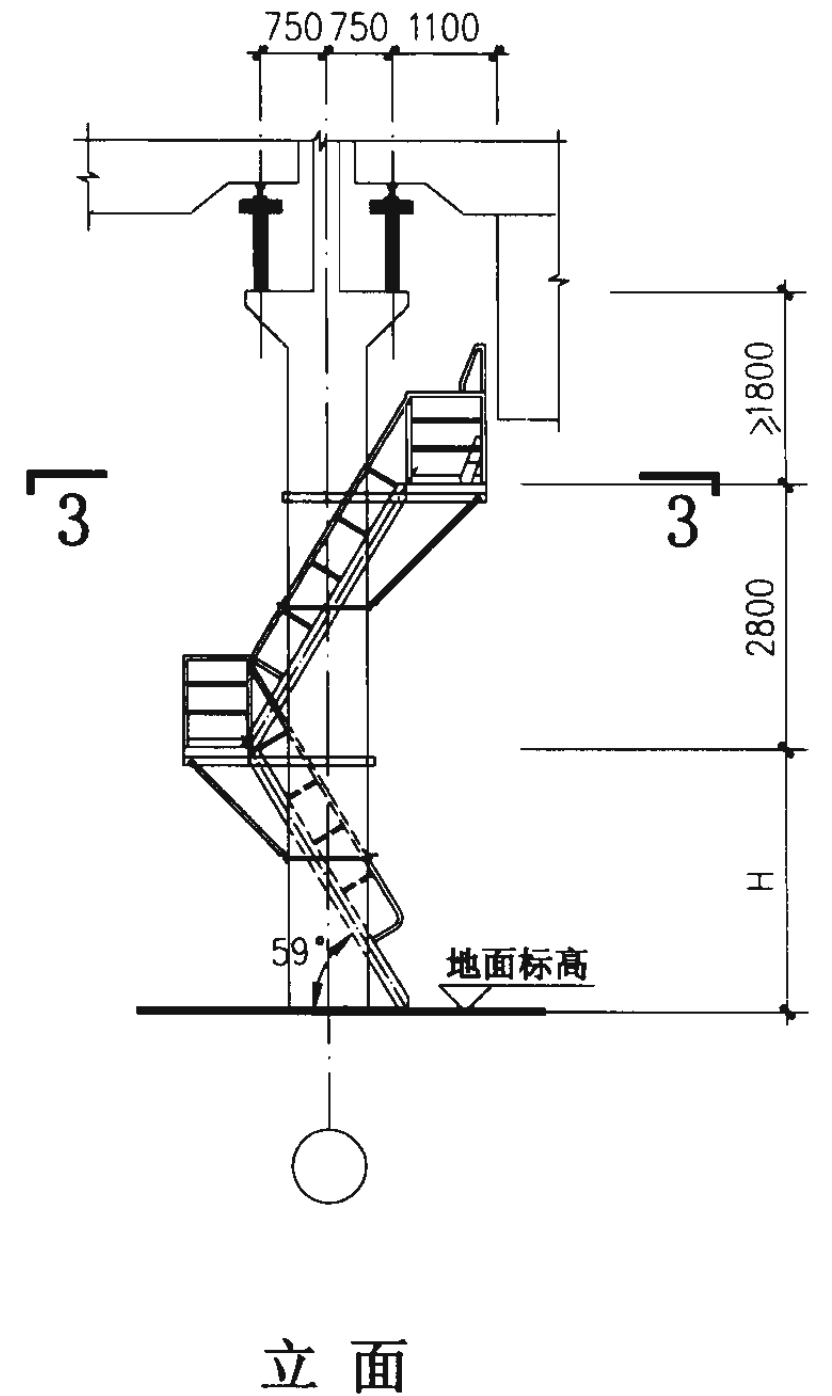
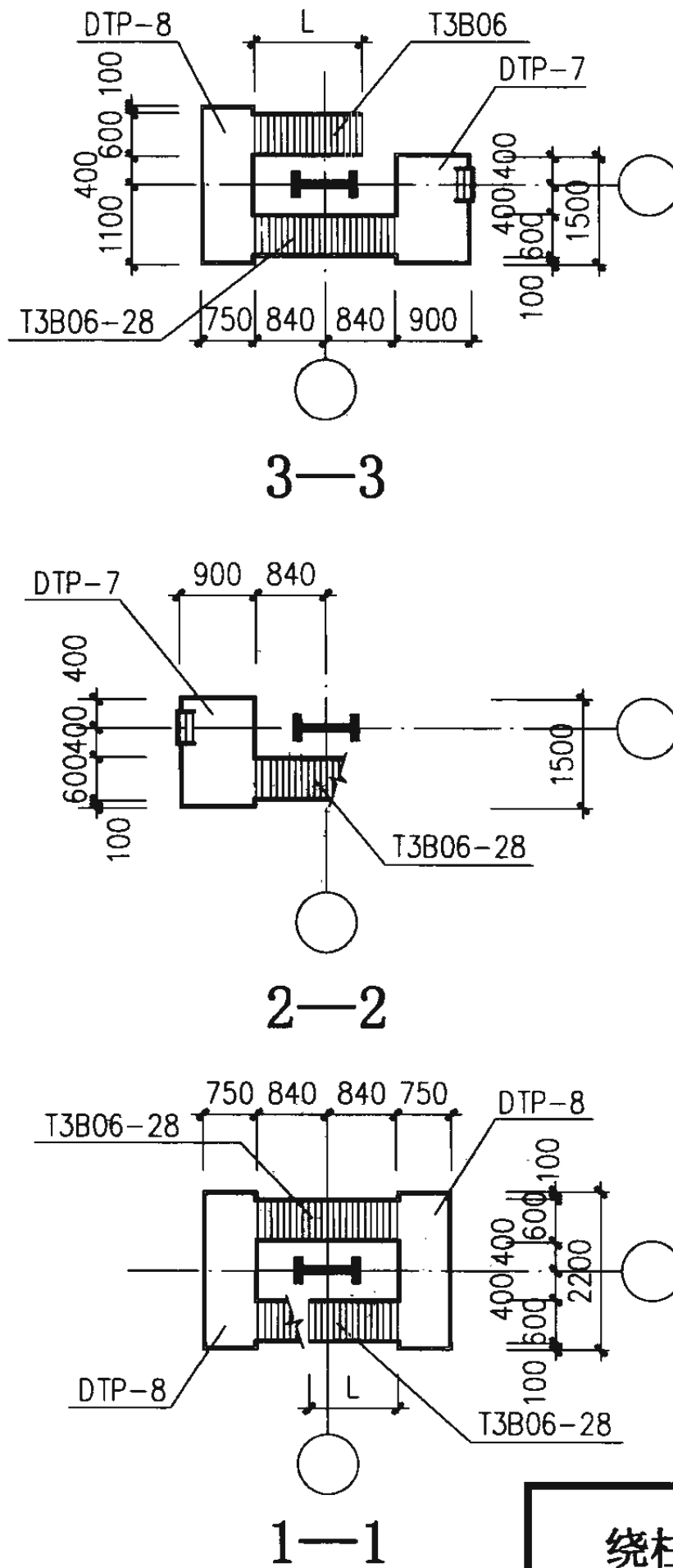
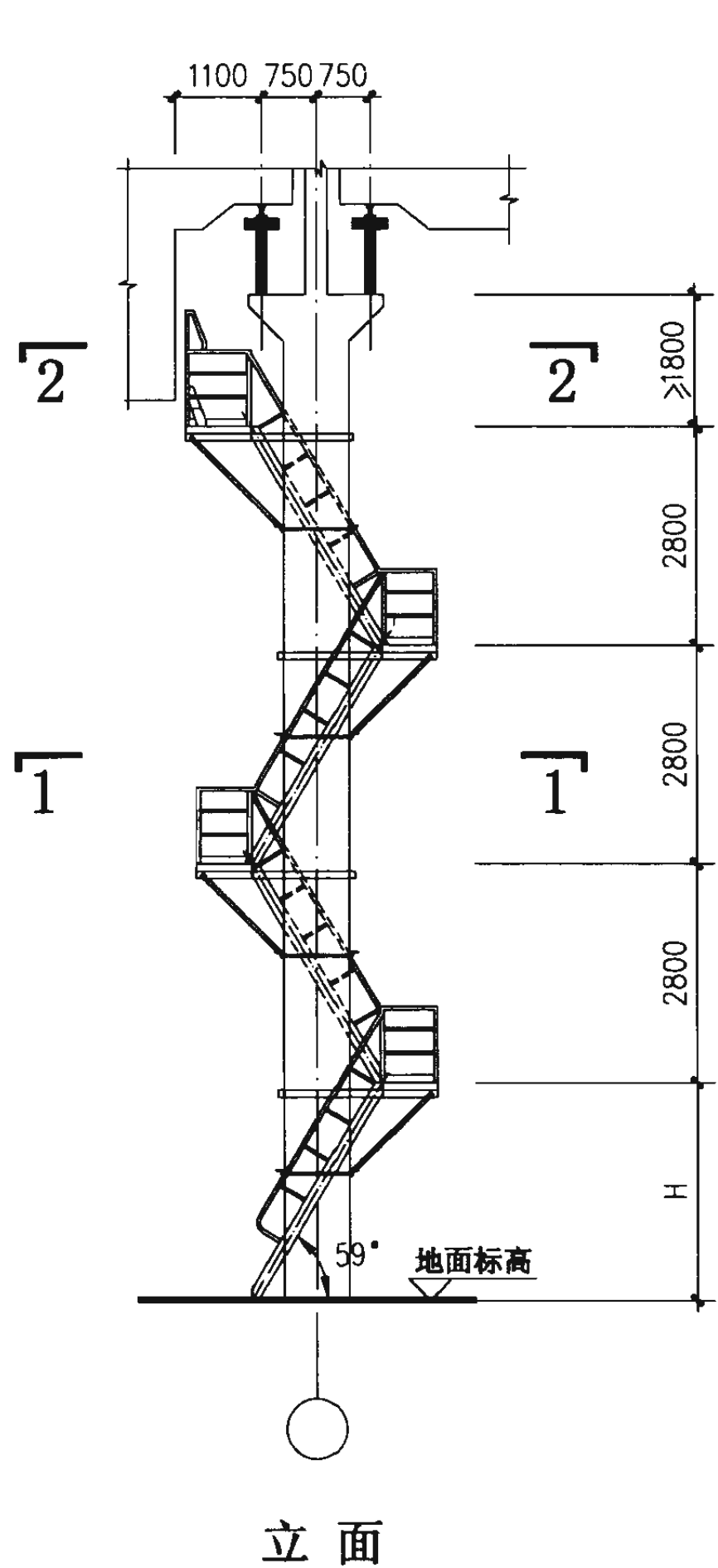
图集号 02J401

审核 王旭光 校对 李正刚 设计 洪来

页 102

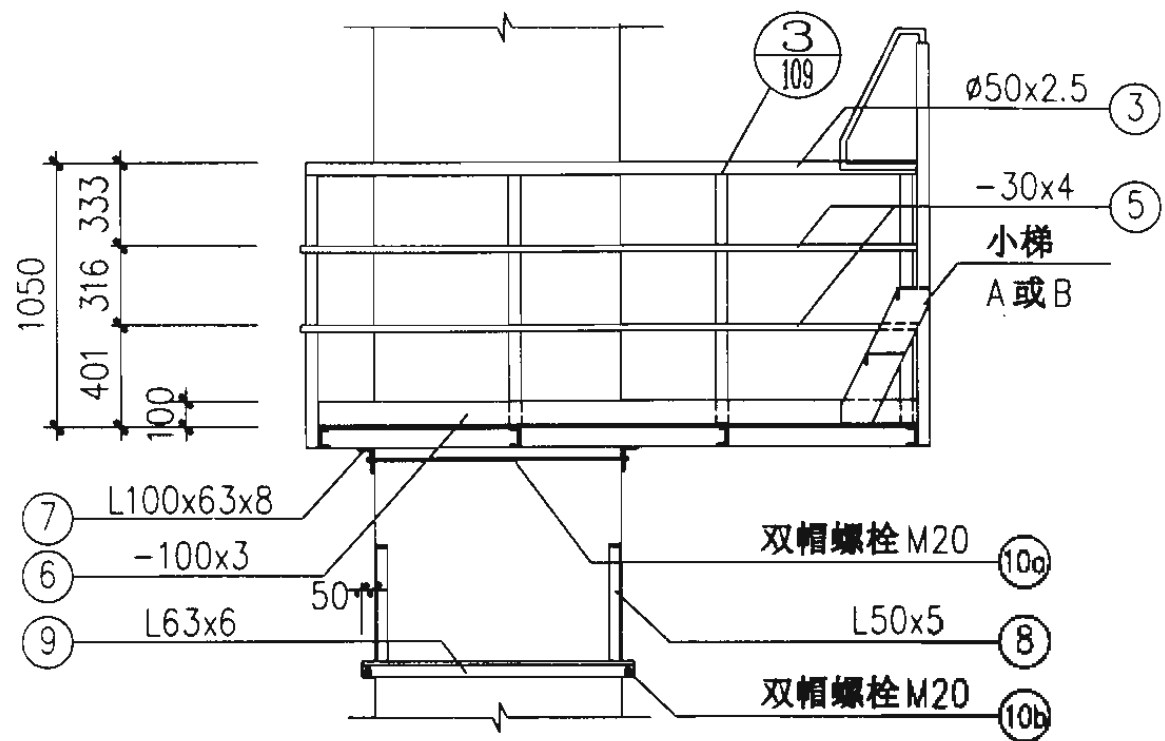


绕柱上吊车斜梯简图 (73°)		图集号	02J401
审核	王祖尧	校对	李刚
设计	洪亮	页	103

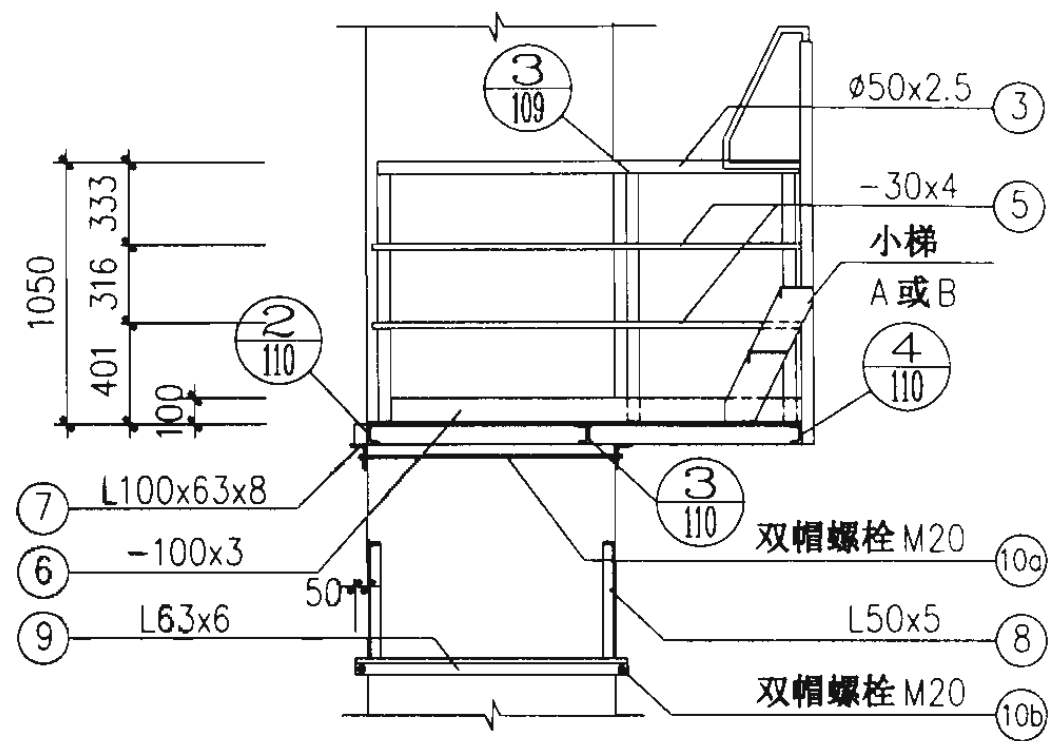


绕柱上吊车斜梯简图 (59°)		图集号	02J401
审核	王社光	校对	张刚
设计	洪燕	页	104

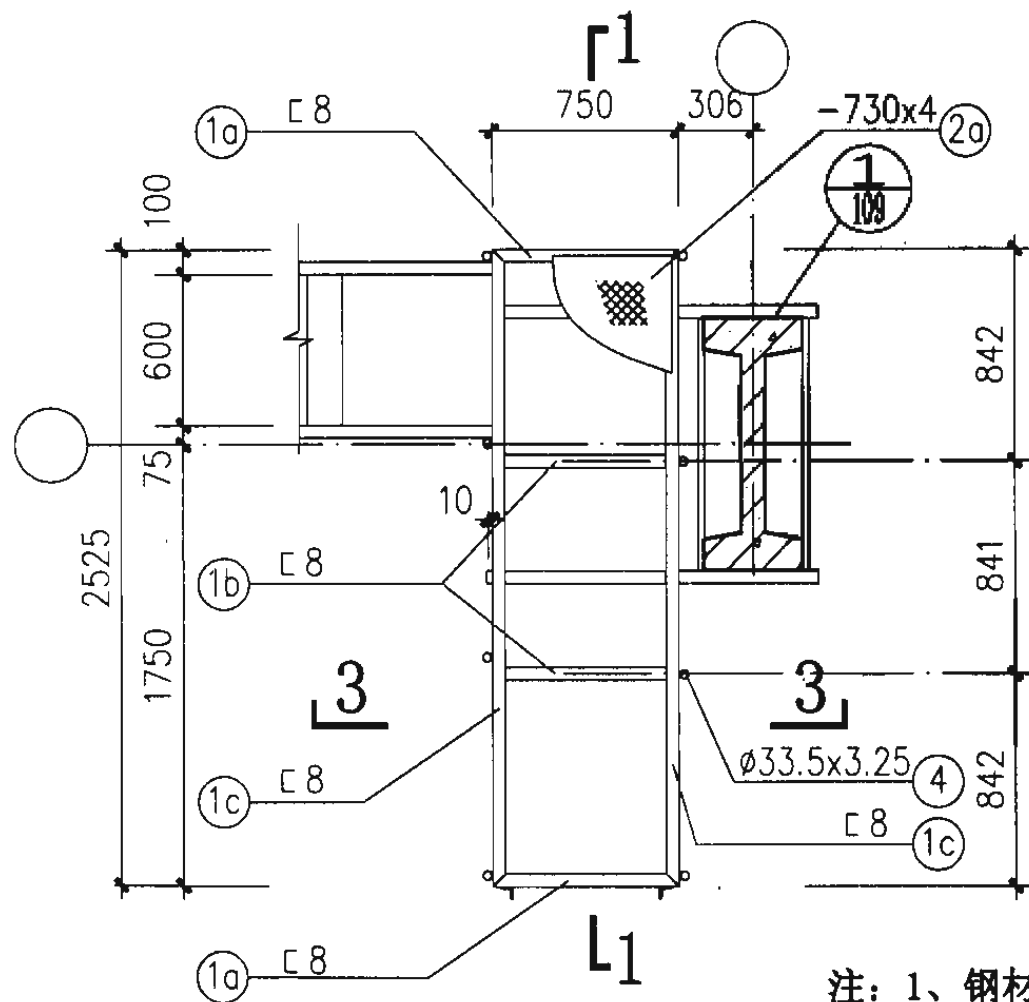




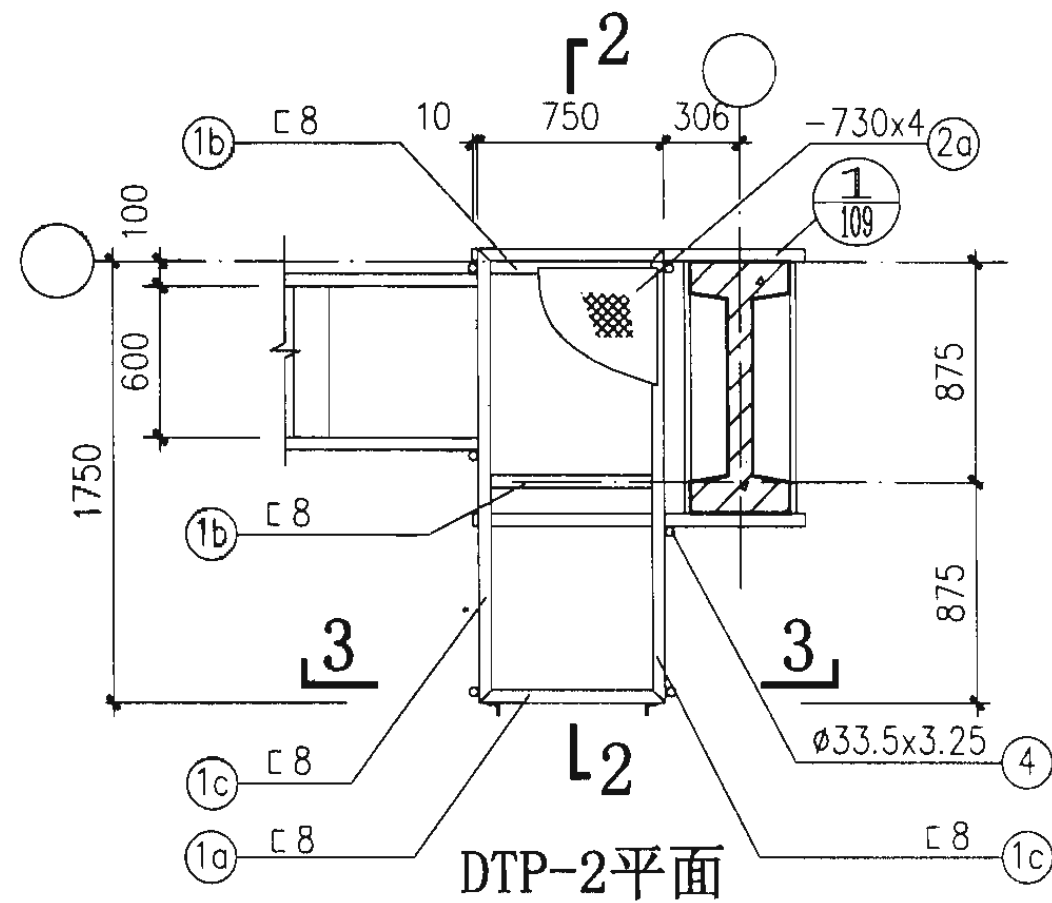
1—1



2—2



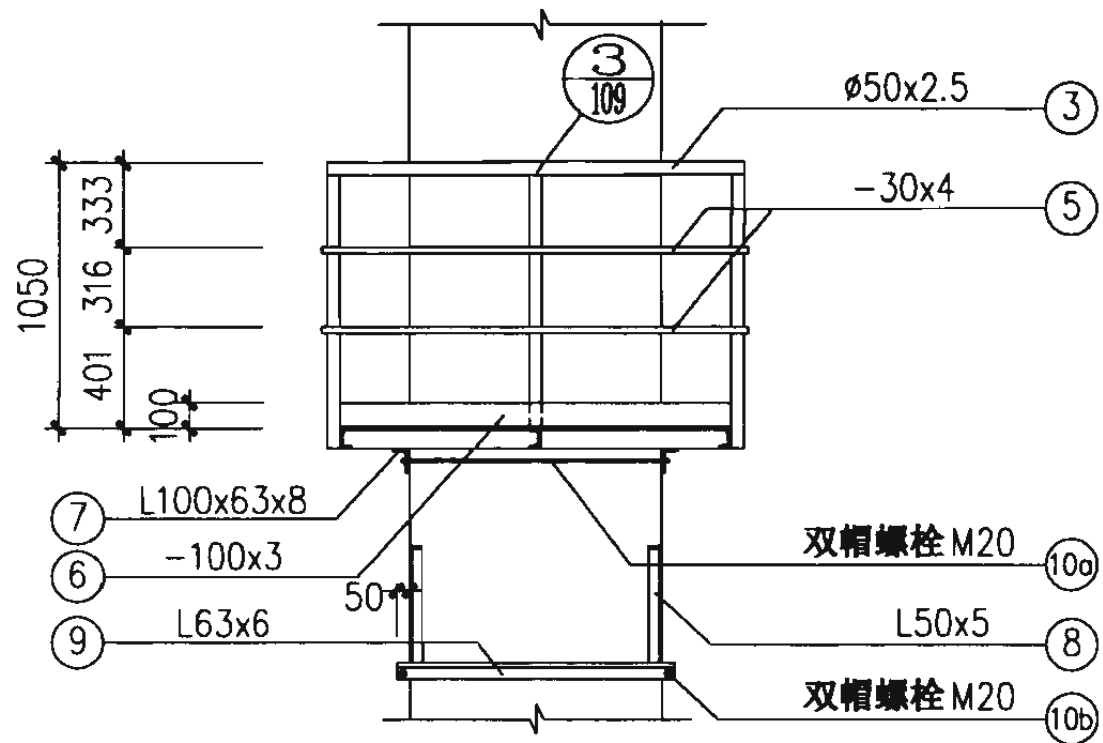
DTP-1平面



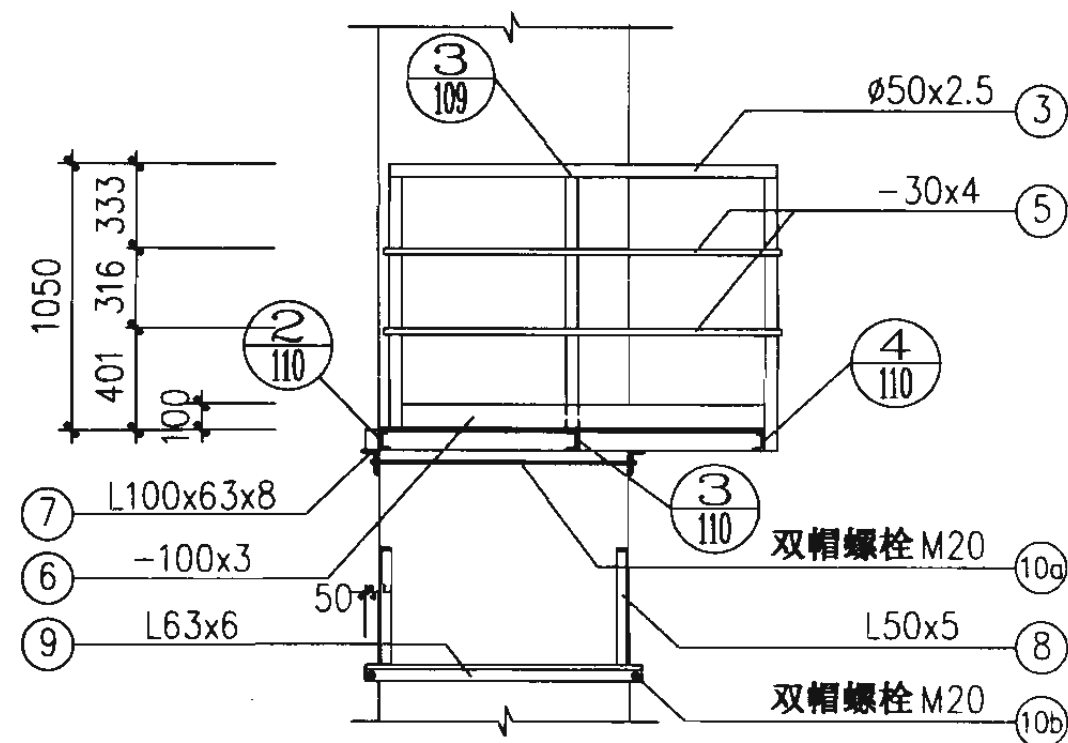
DTP-2平面

注：1、钢材之间的连接均为焊接，焊缝厚度  
(除注明者外)见说明。  
2、3-3剖面见110页。

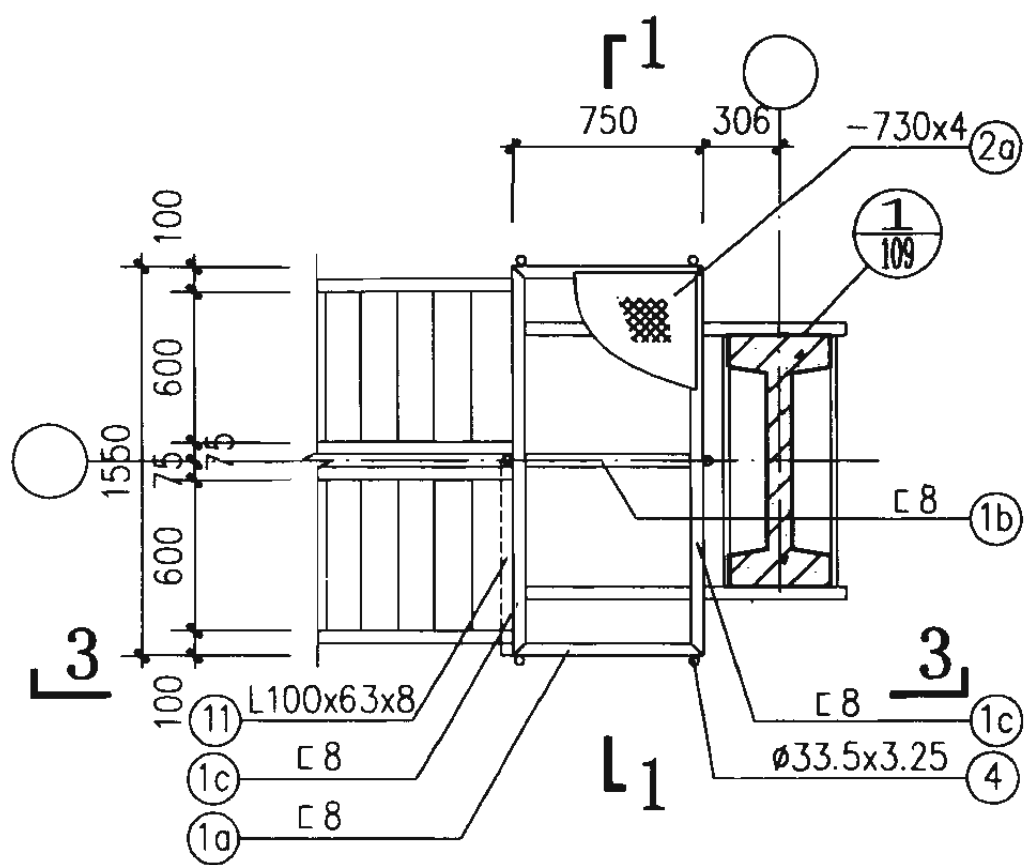
上吊车平台 DTP-1、2 详图		图集号	02J401
审核 <i>刘世平</i>	校对 <i>李志刚</i>	设计 <i>洪来</i>	页 105



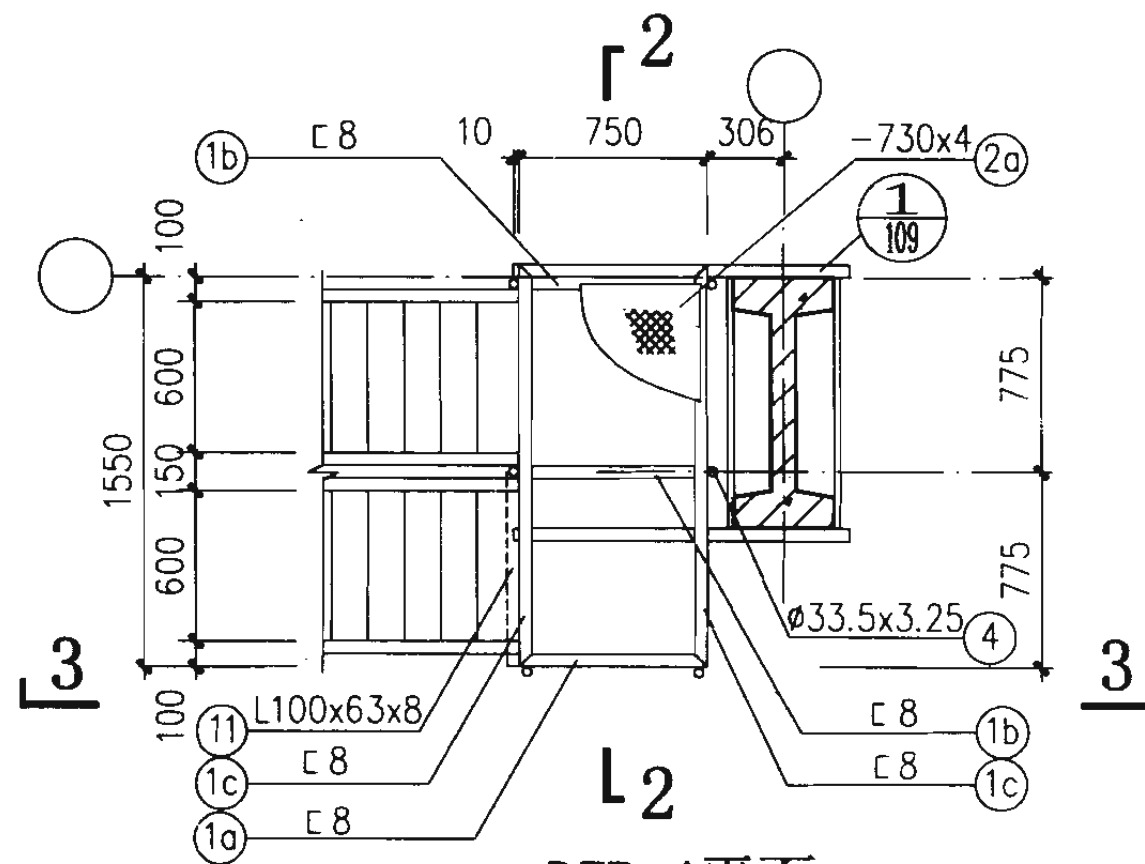
1-1



2-2



DTP-3平面



DTP-4平面

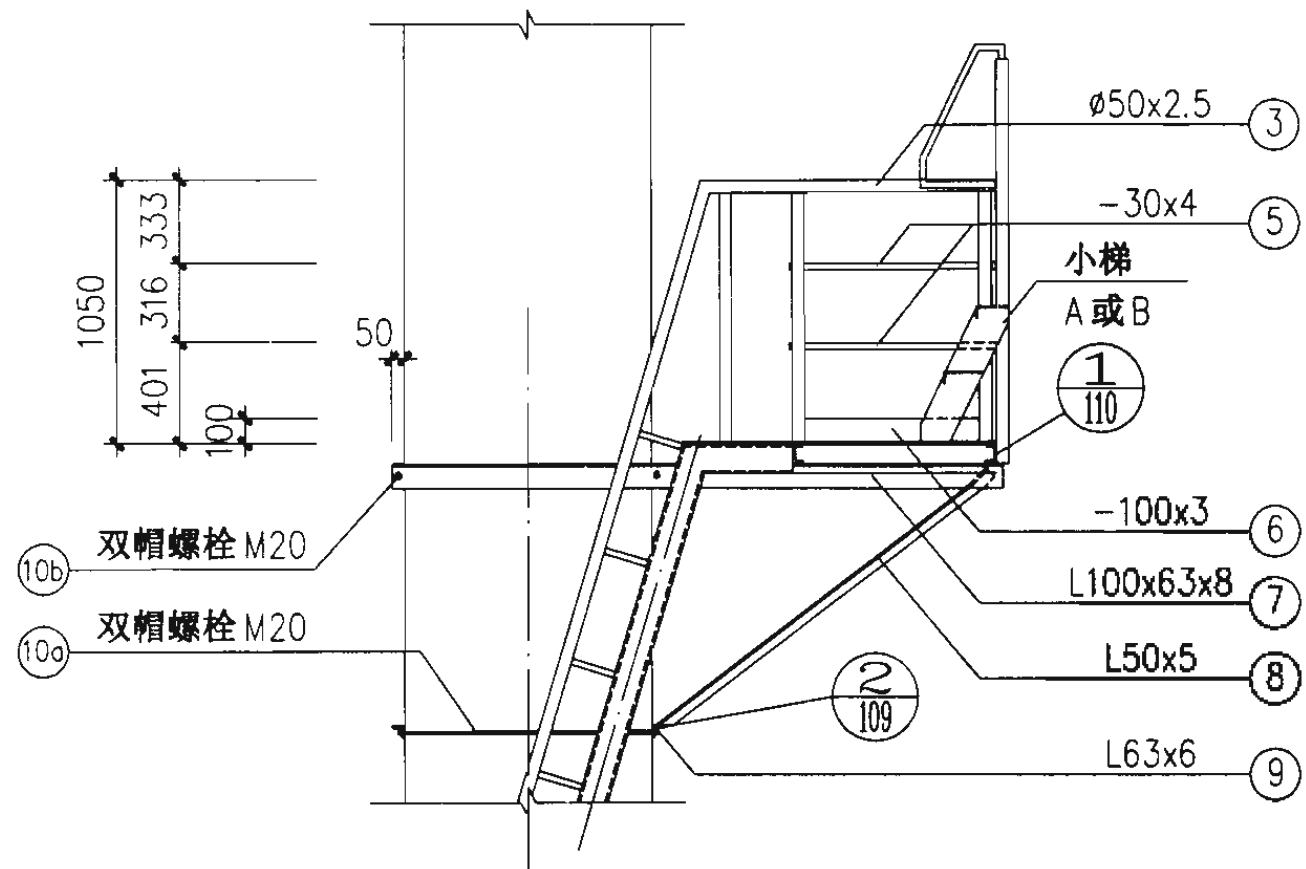
注：1、钢材之间的连接均为焊接，焊缝厚度  
(除注明者外)见说明。  
2、3-3剖面见110页。

上吊车平台 DTP-3、4 详图

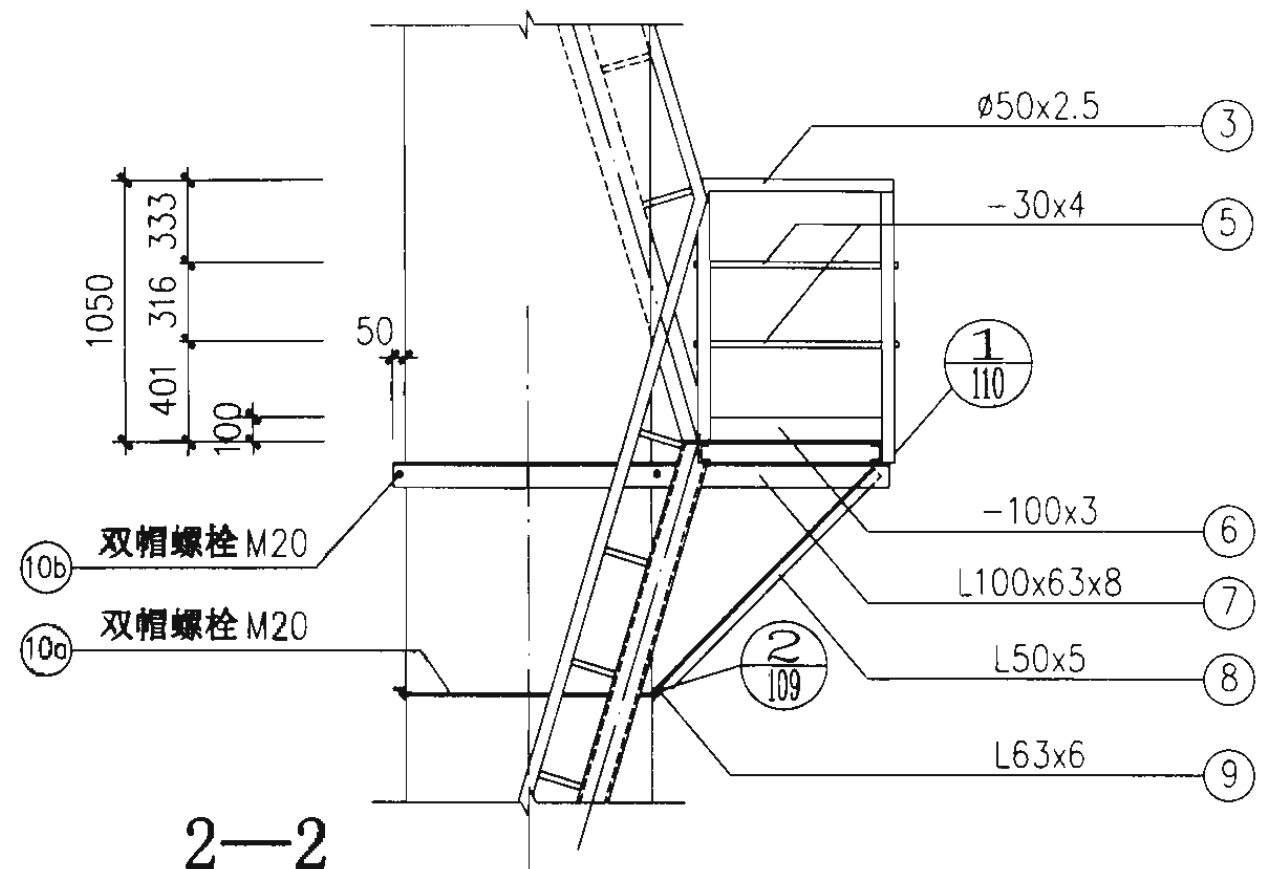
图集号 02J401

审核 刘其译 校对 赵刚 设计 洪亮

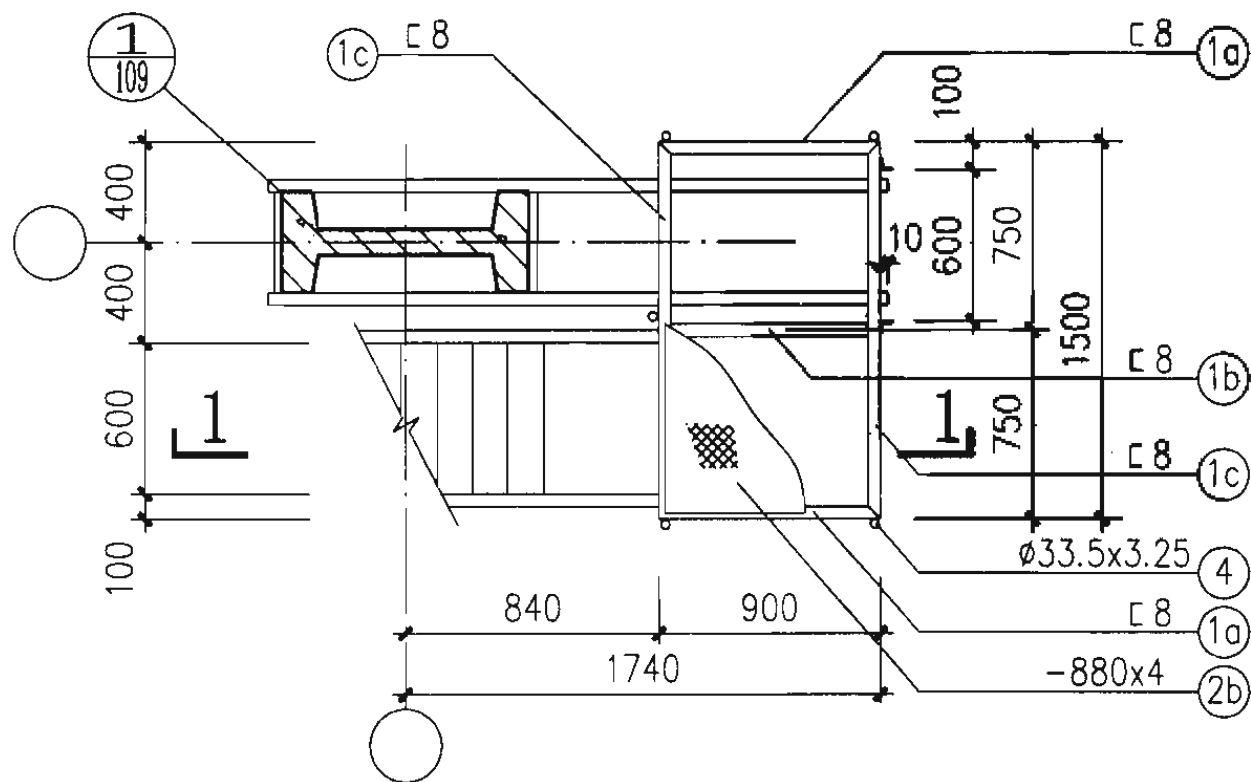
页 106



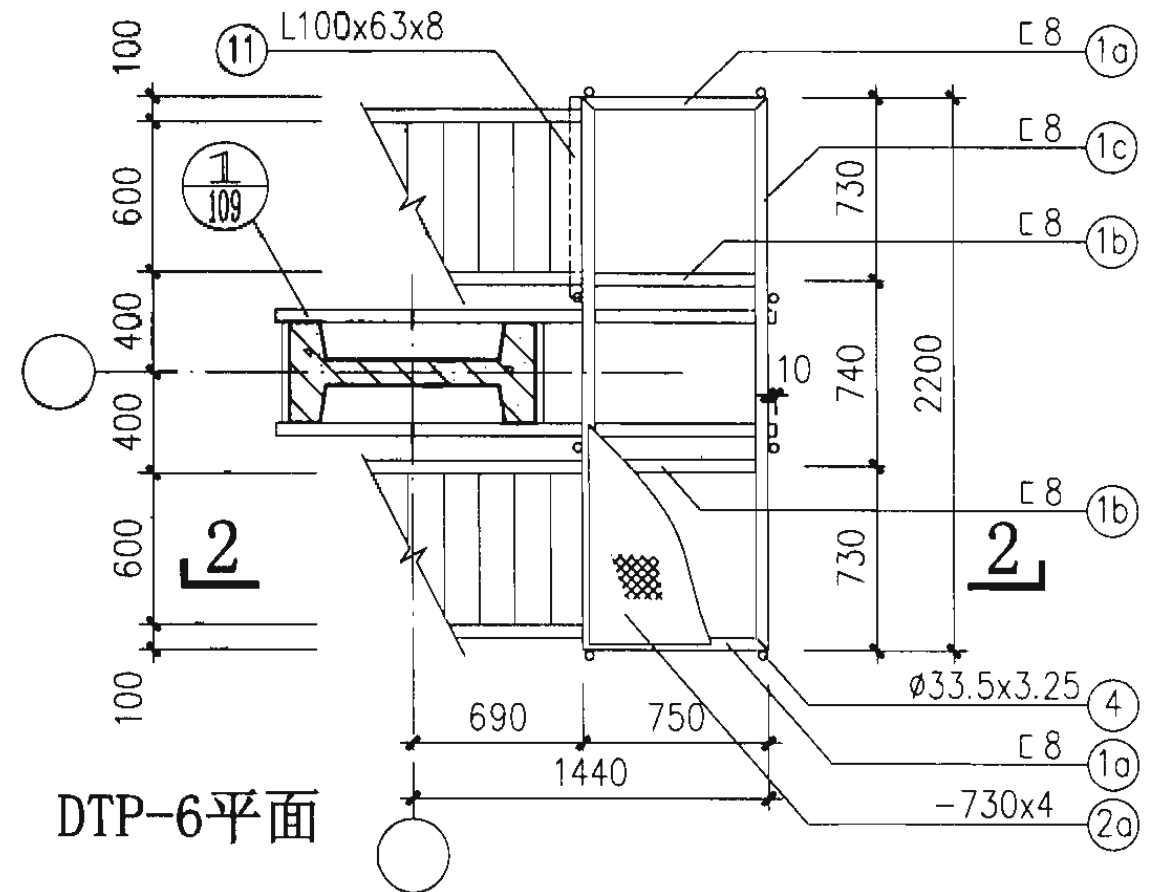
1—1



2—2



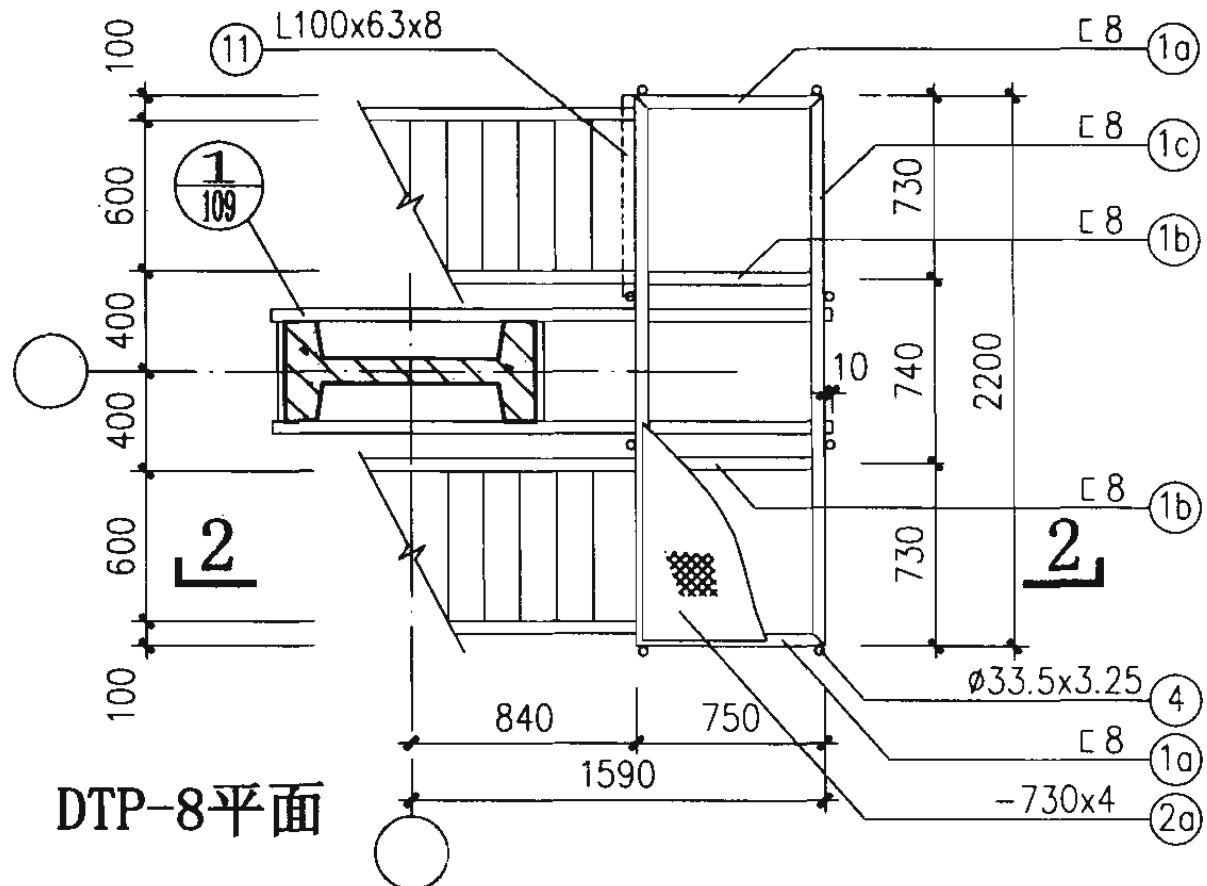
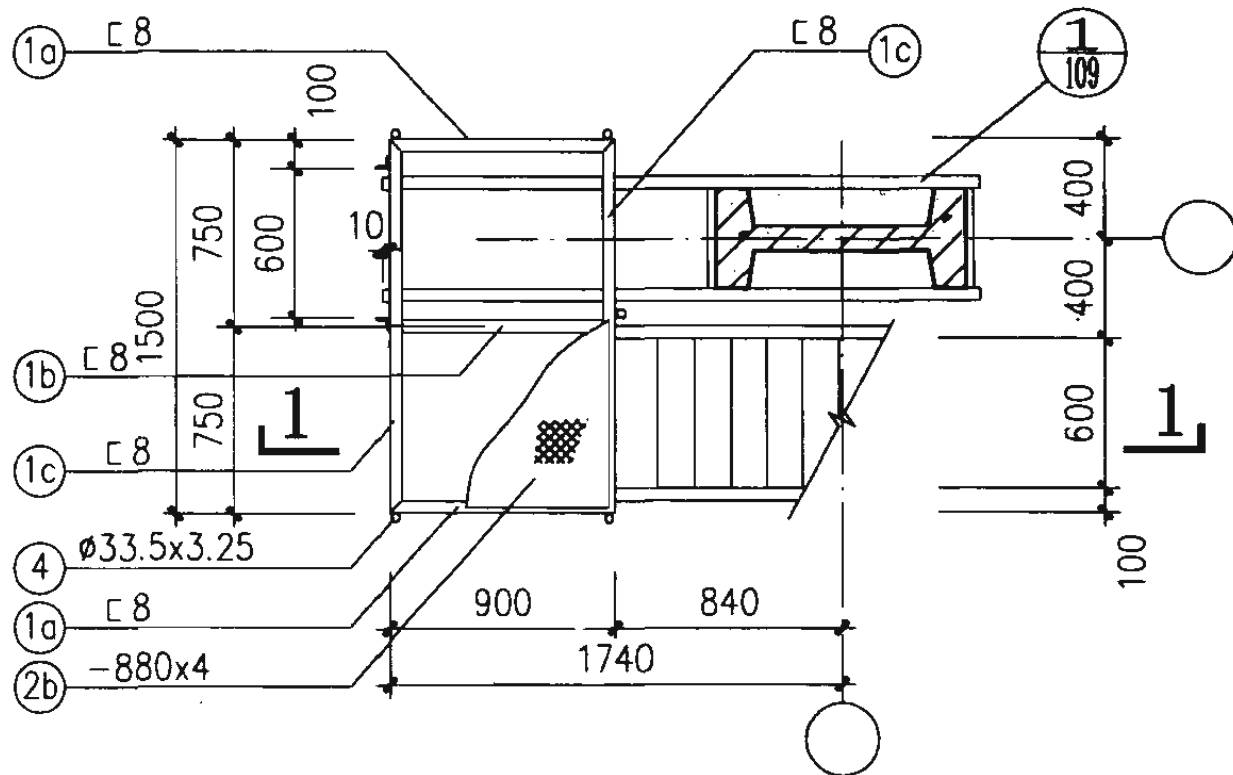
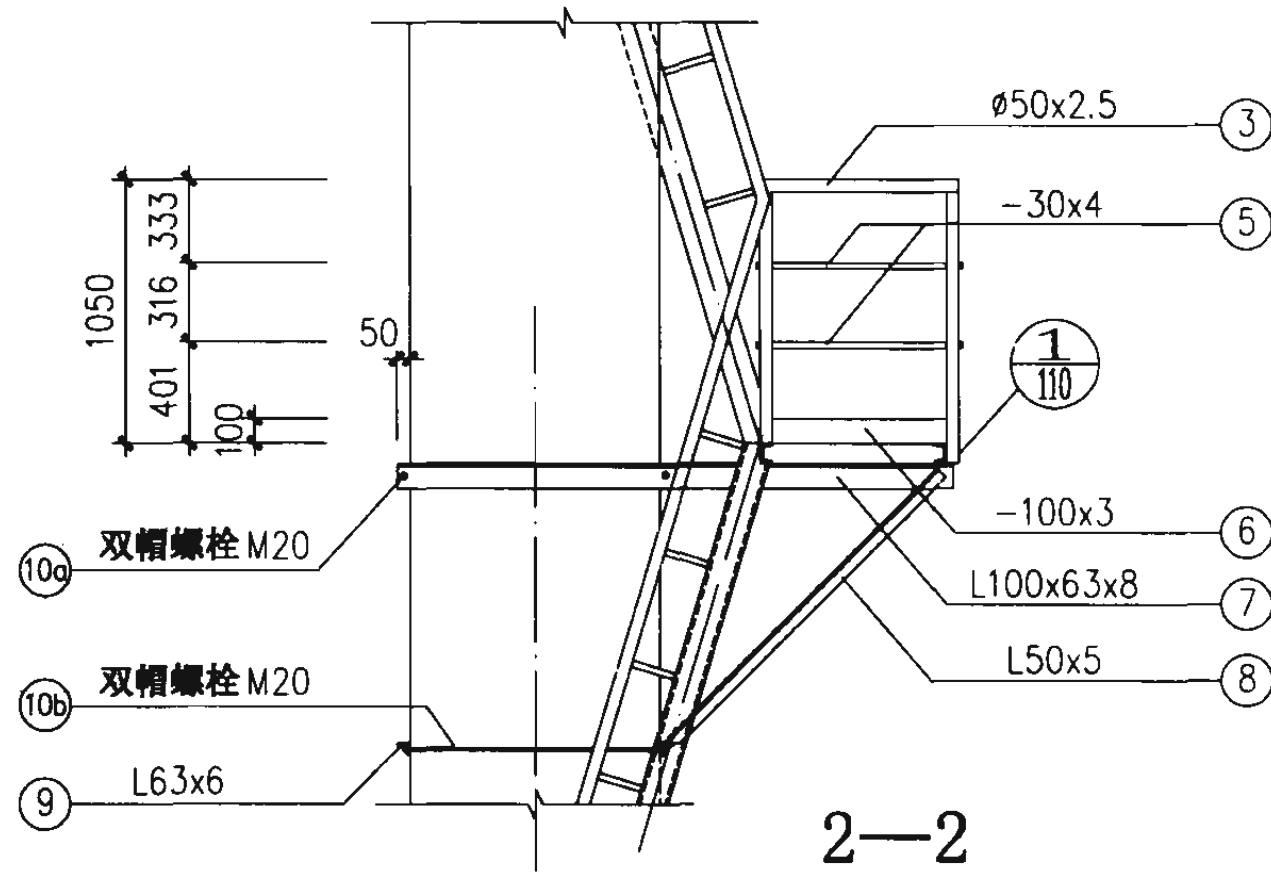
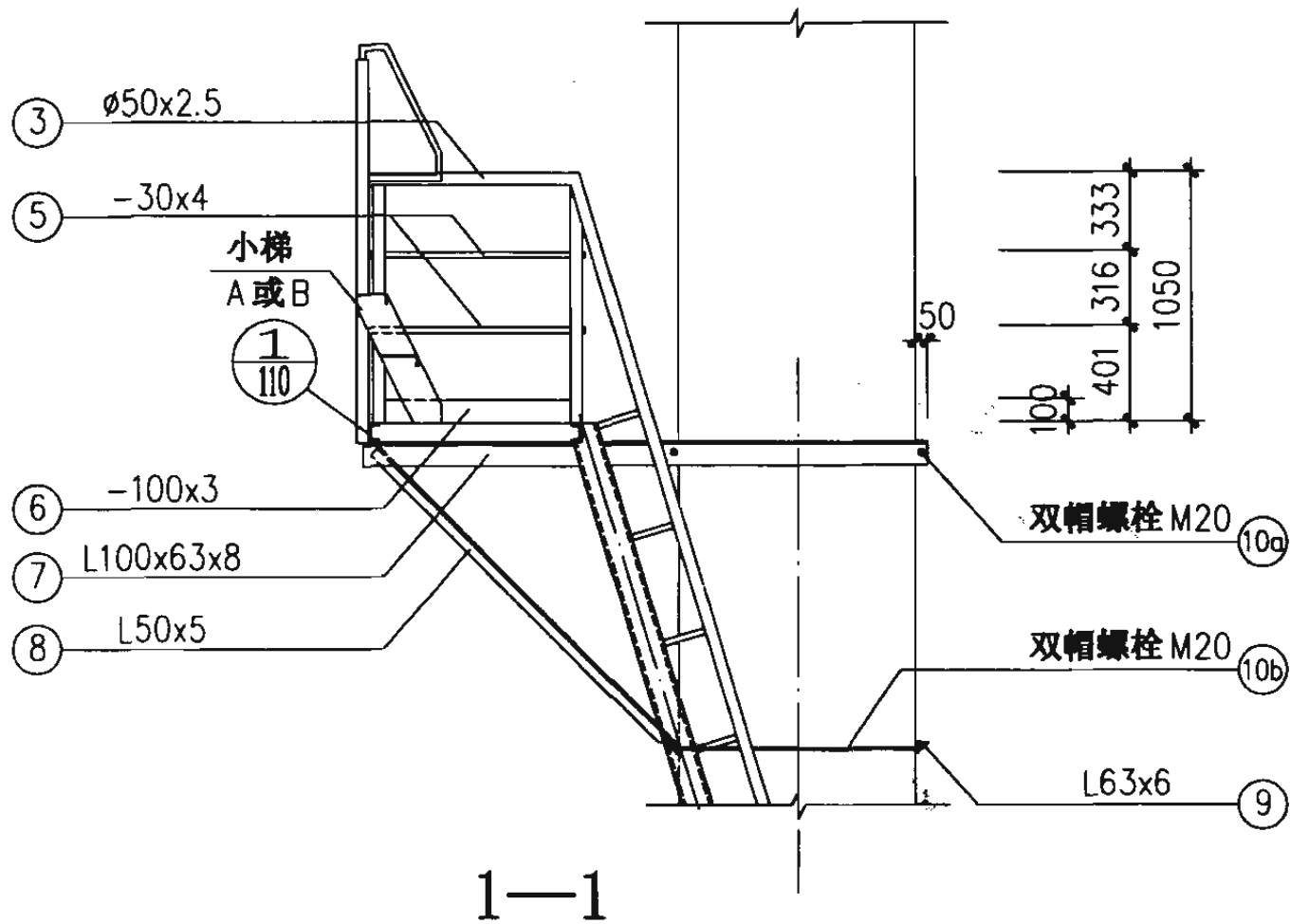
DTP-5平面



DTP-6平面

注：1、钢材之间的连接均为焊接，焊缝厚度  
(除注明者外)见说明。  
2、3-3剖面见110页。

上吊车平台 DTP-5、6 详图			图集号	02J401
审核	刘世译	校对	刘刚	设计
			页	107

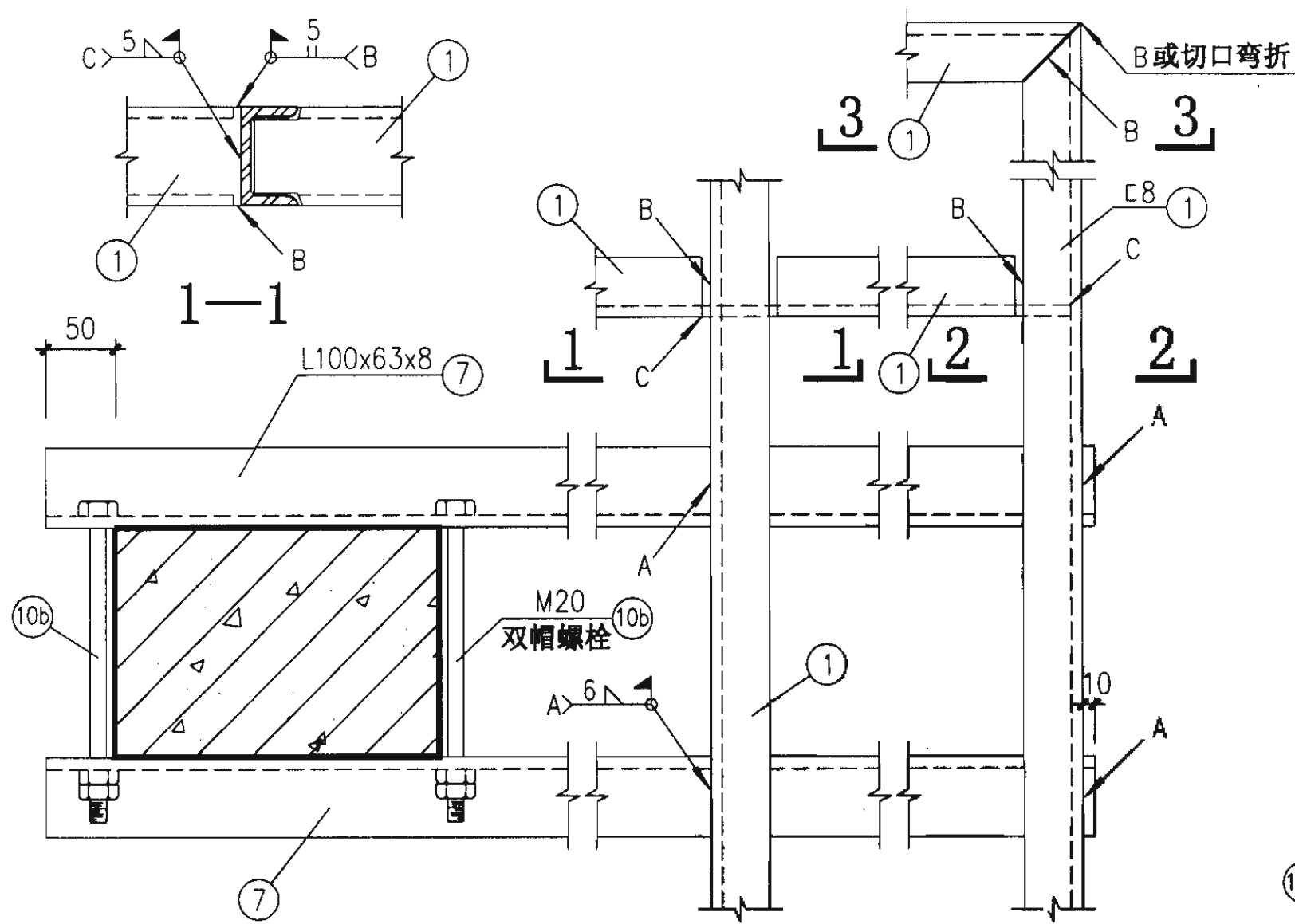


DTP-7平面

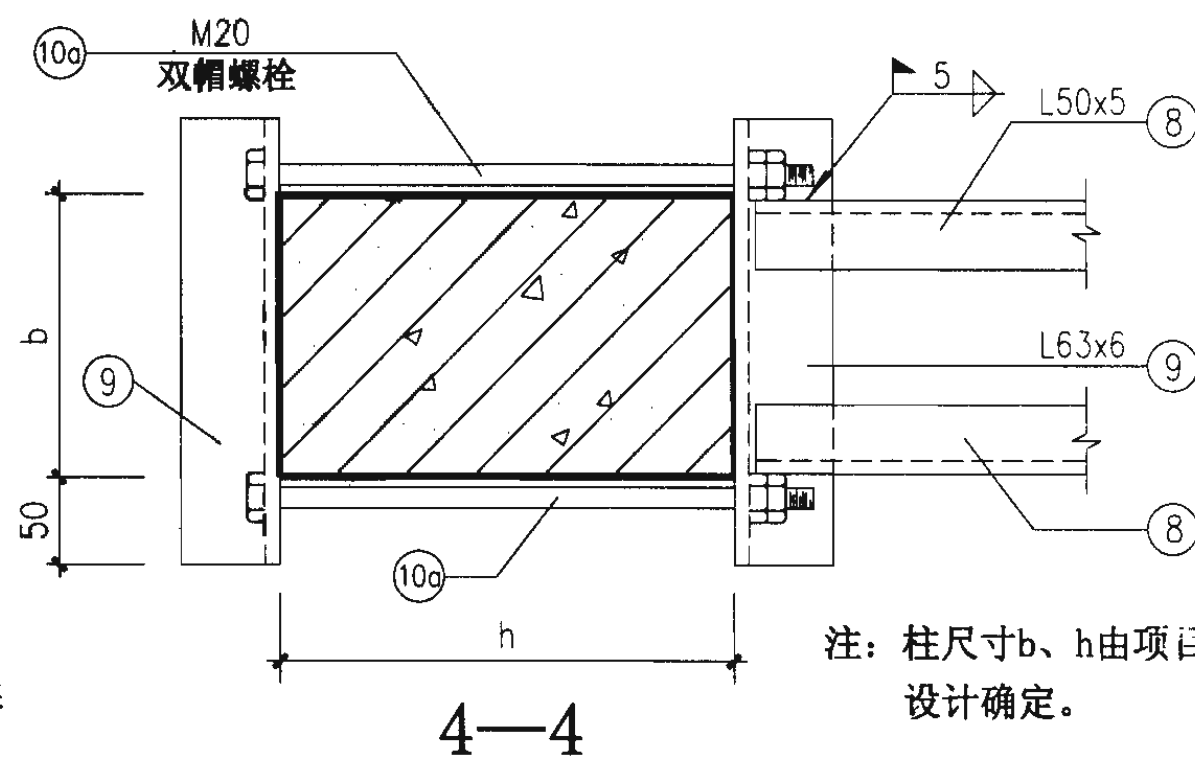
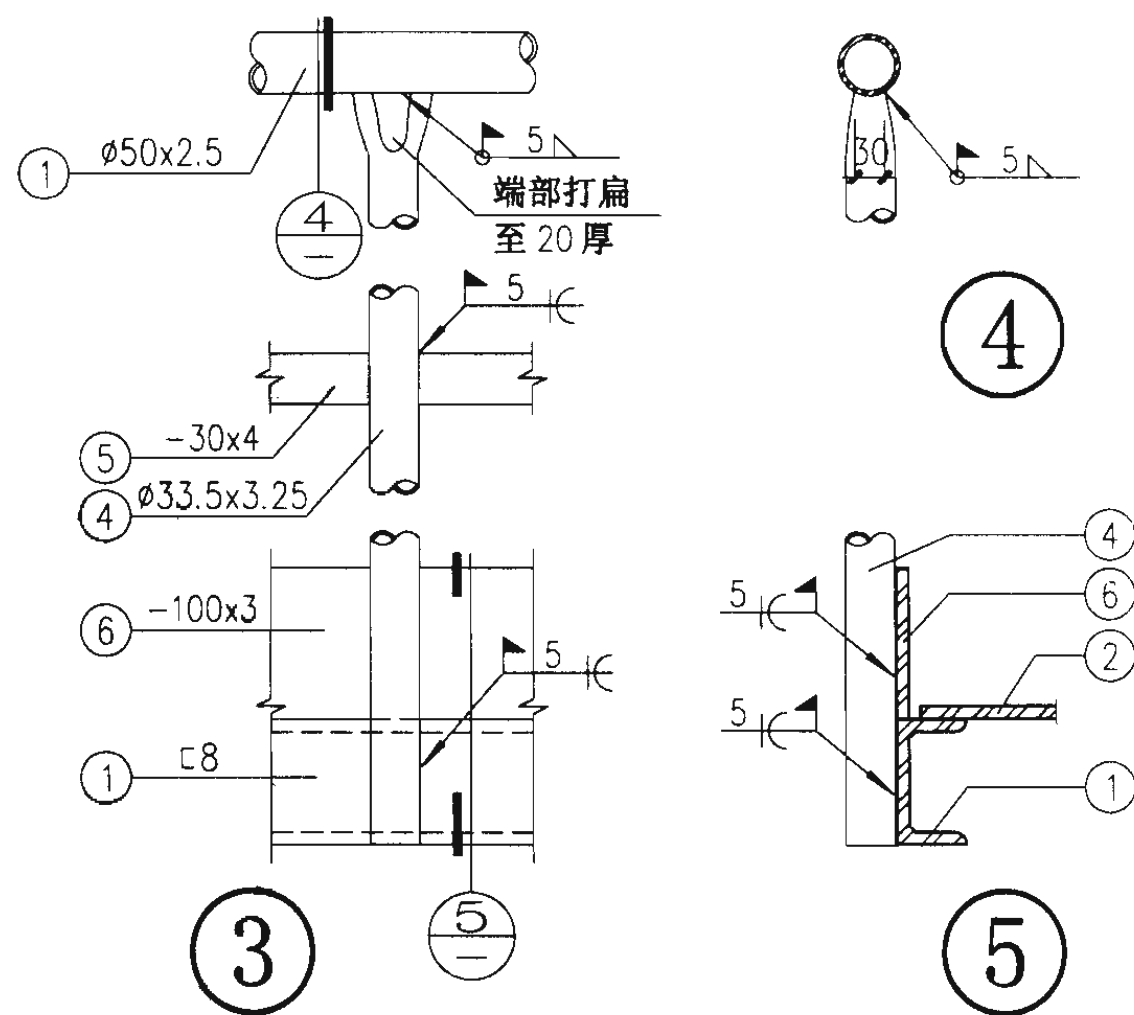
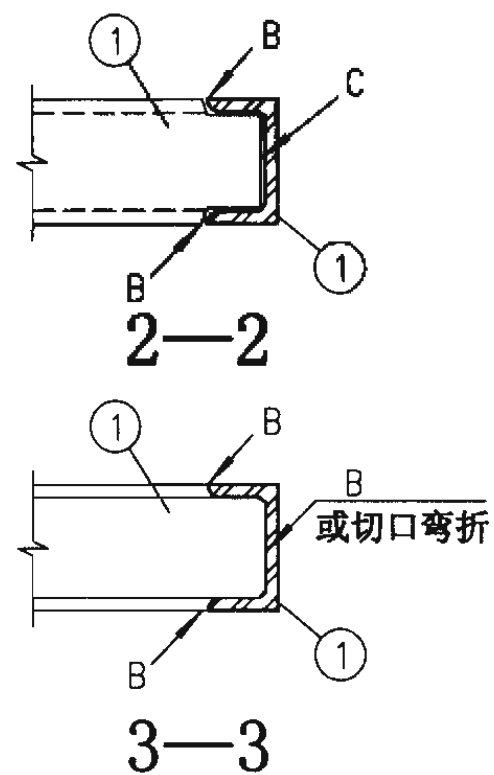
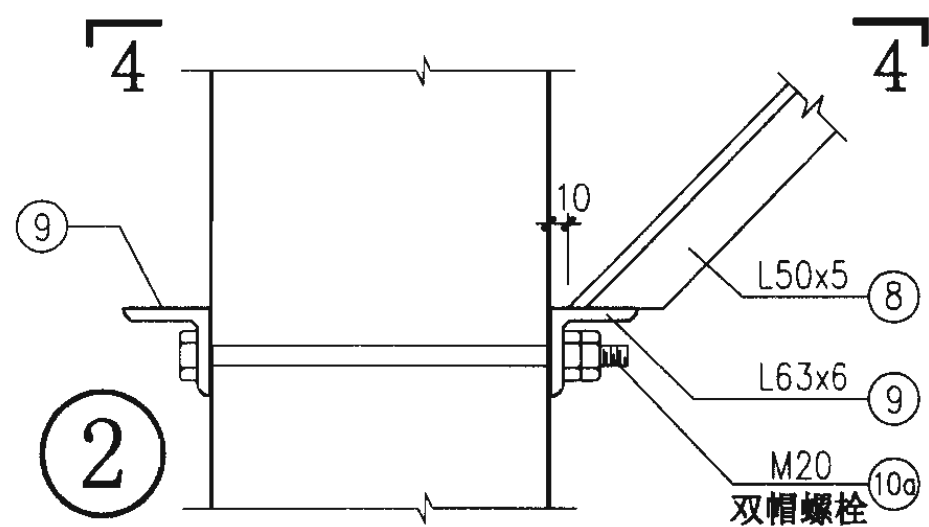
DTP-8平面

注：钢材之间的连接均为焊接，焊缝厚度  
(除注明者外)见说明。

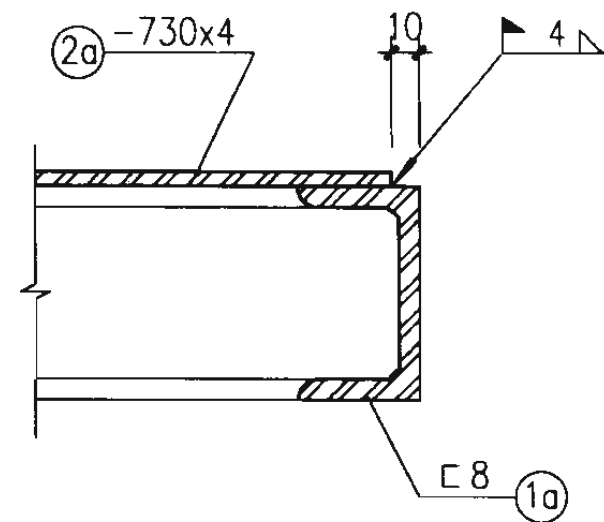
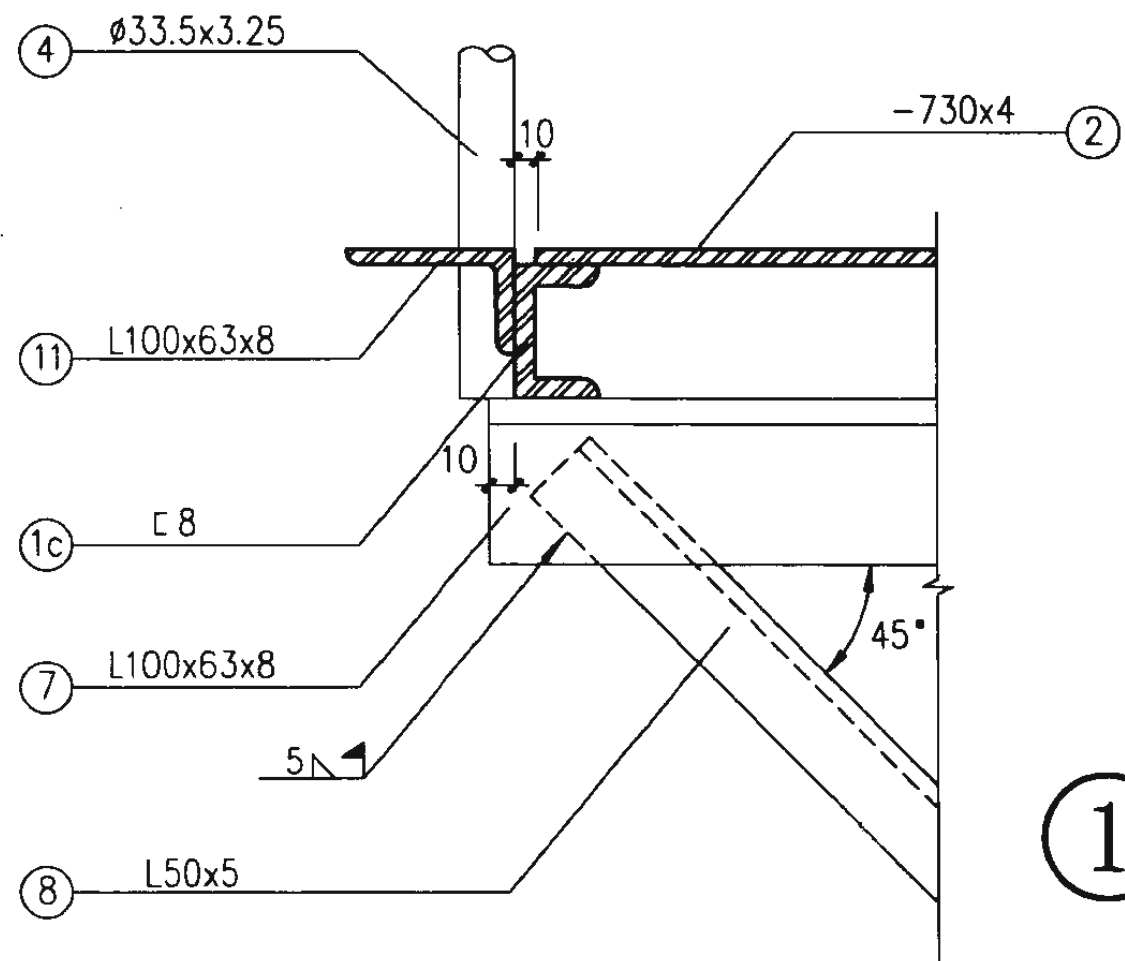
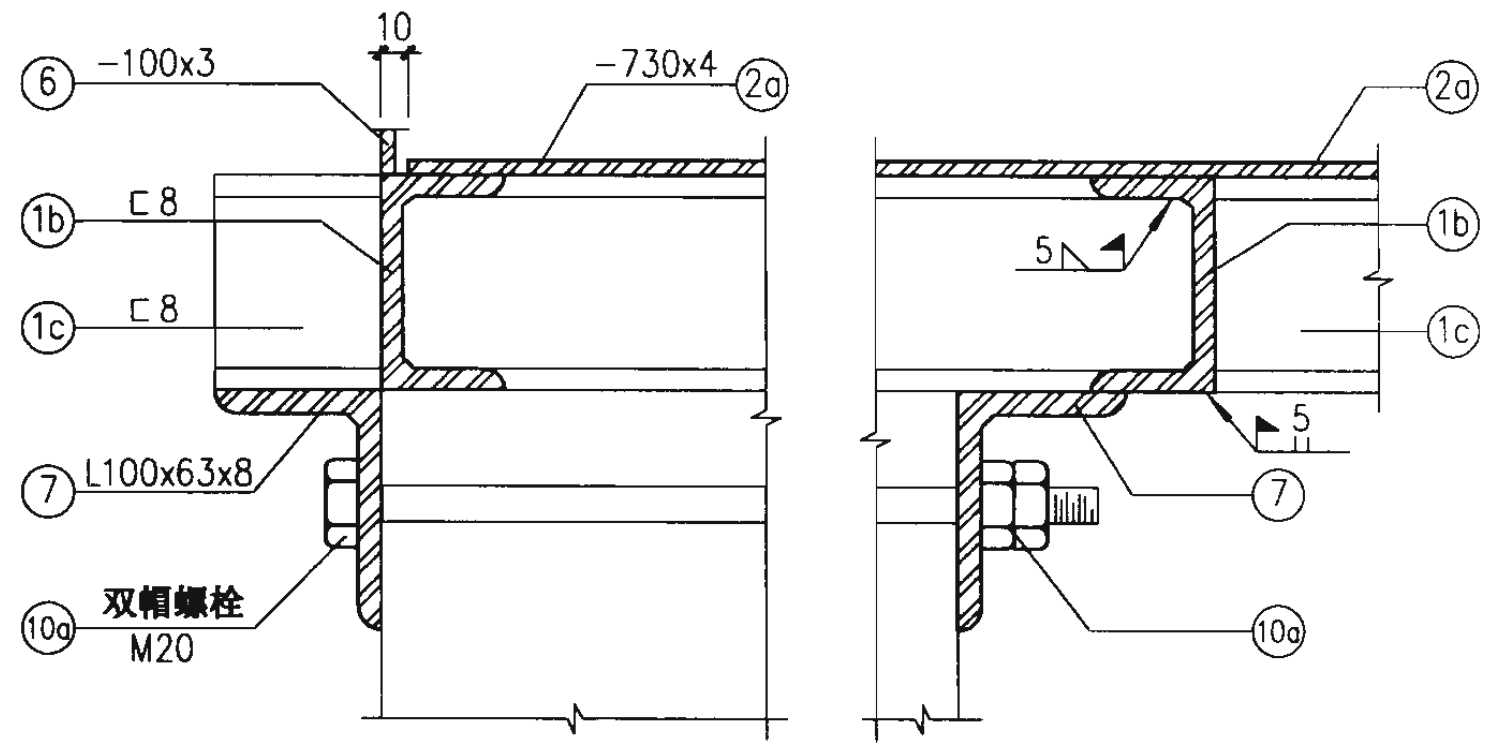
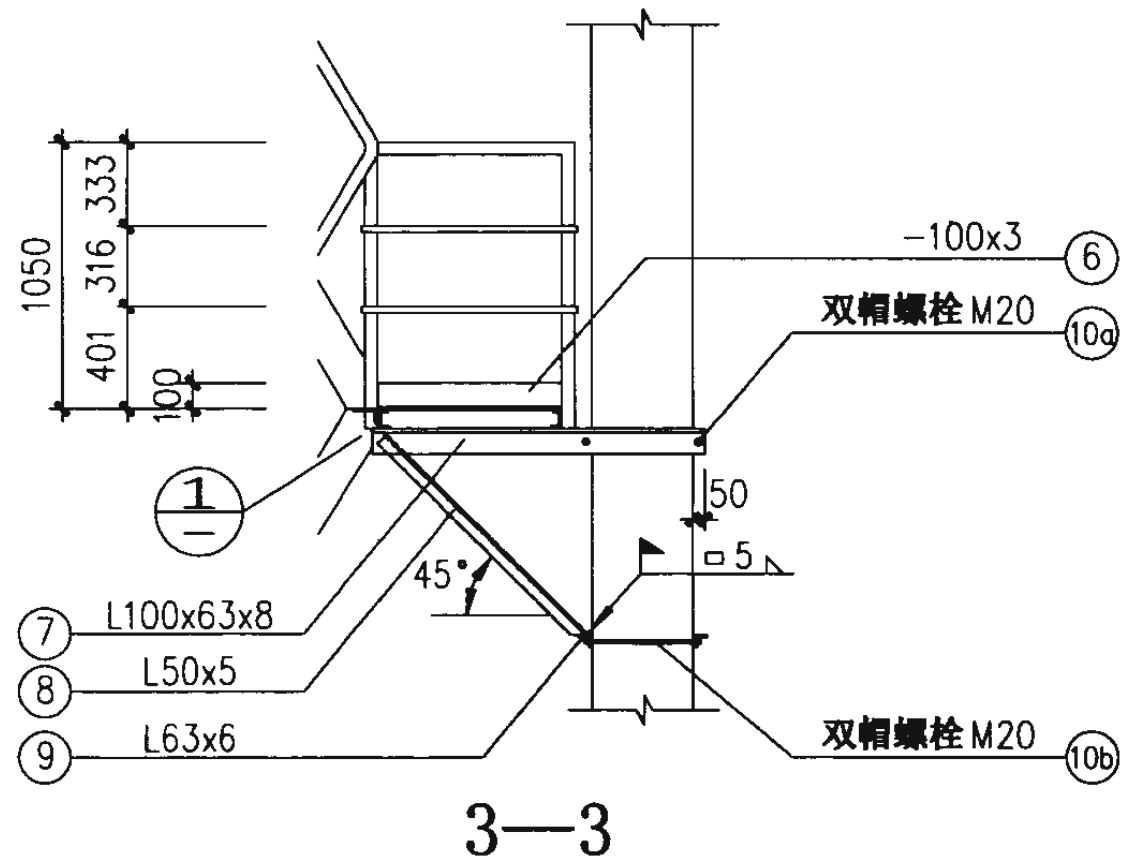
上吊车平台 DTP-7、8 详图		图集号	02J401
审核	刘其洋	校对	李正刚
设计	洪亮	页	108



① 柱与平台支架详图



上吊车平台节点 (一)		图集号	02J401
审核	刘其祥	校对	赵时
设计	赵时	页	109



2

3

1

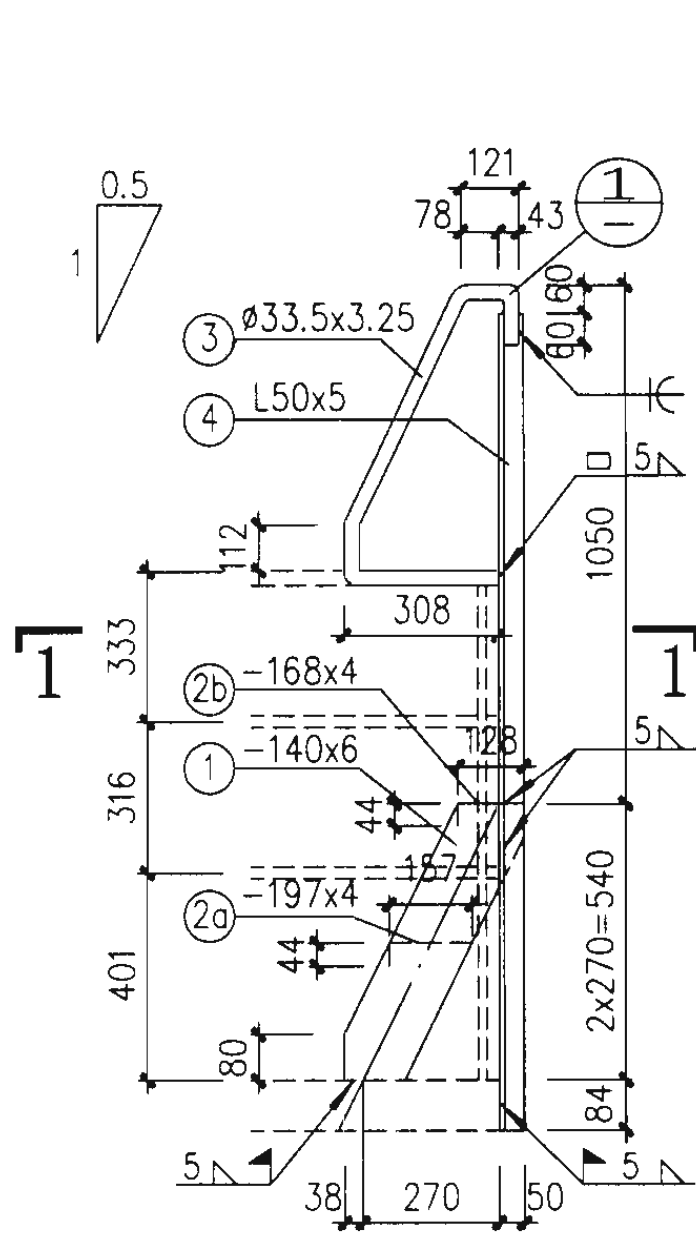
4

上吊车平台节点 (二)

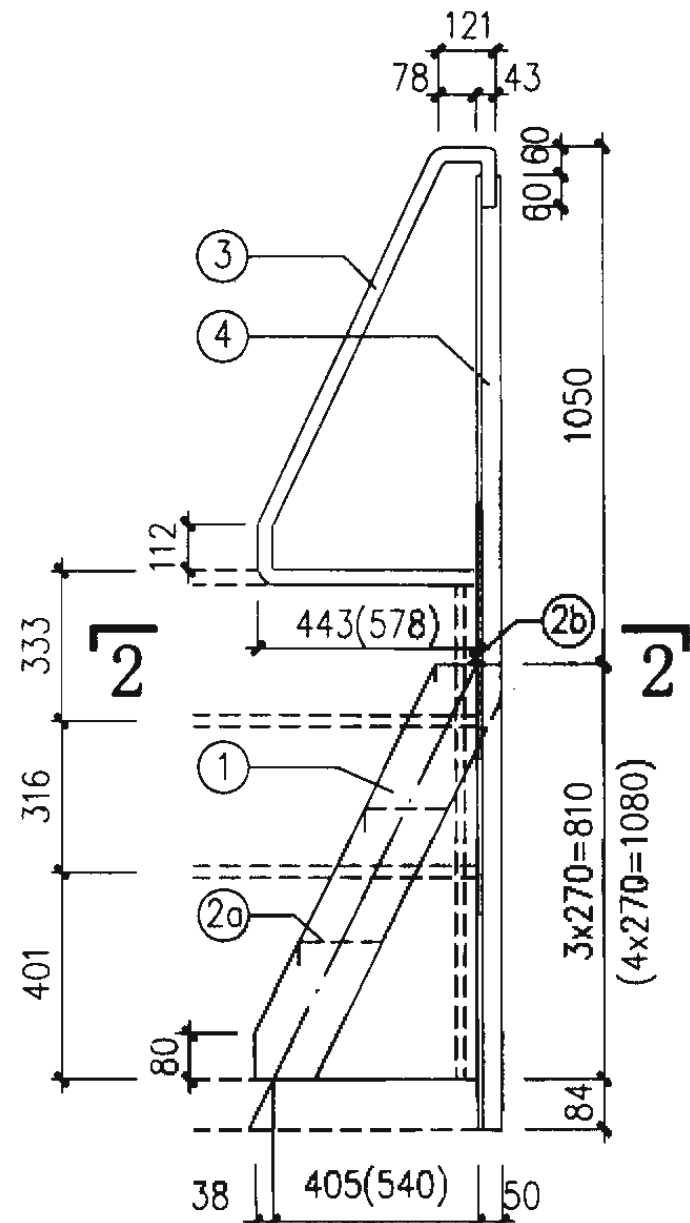
图集号 02J401

审核 刘其译 校对 赵刚 设计 洪新

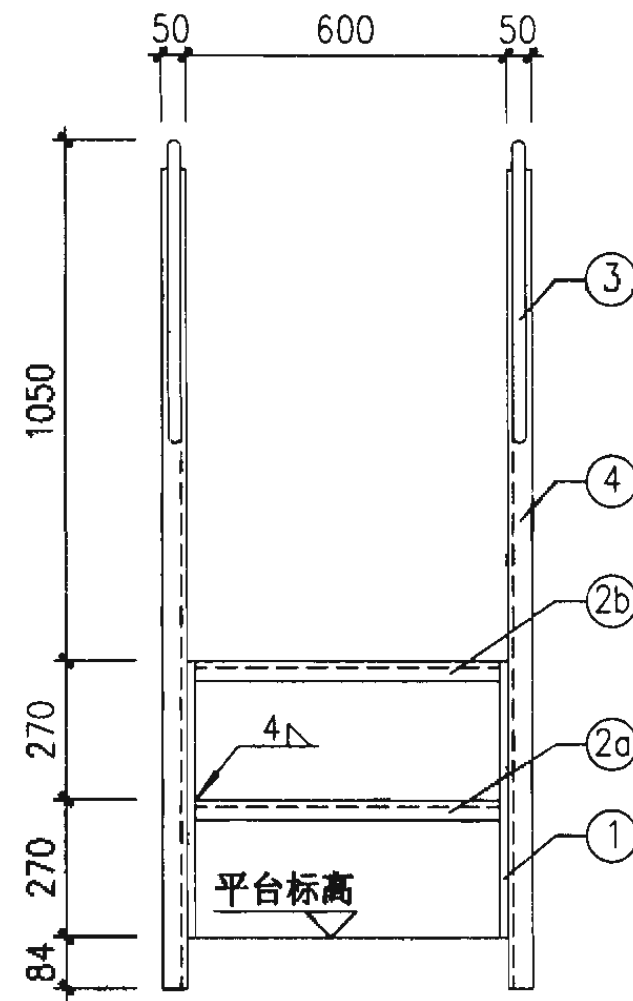
页 110



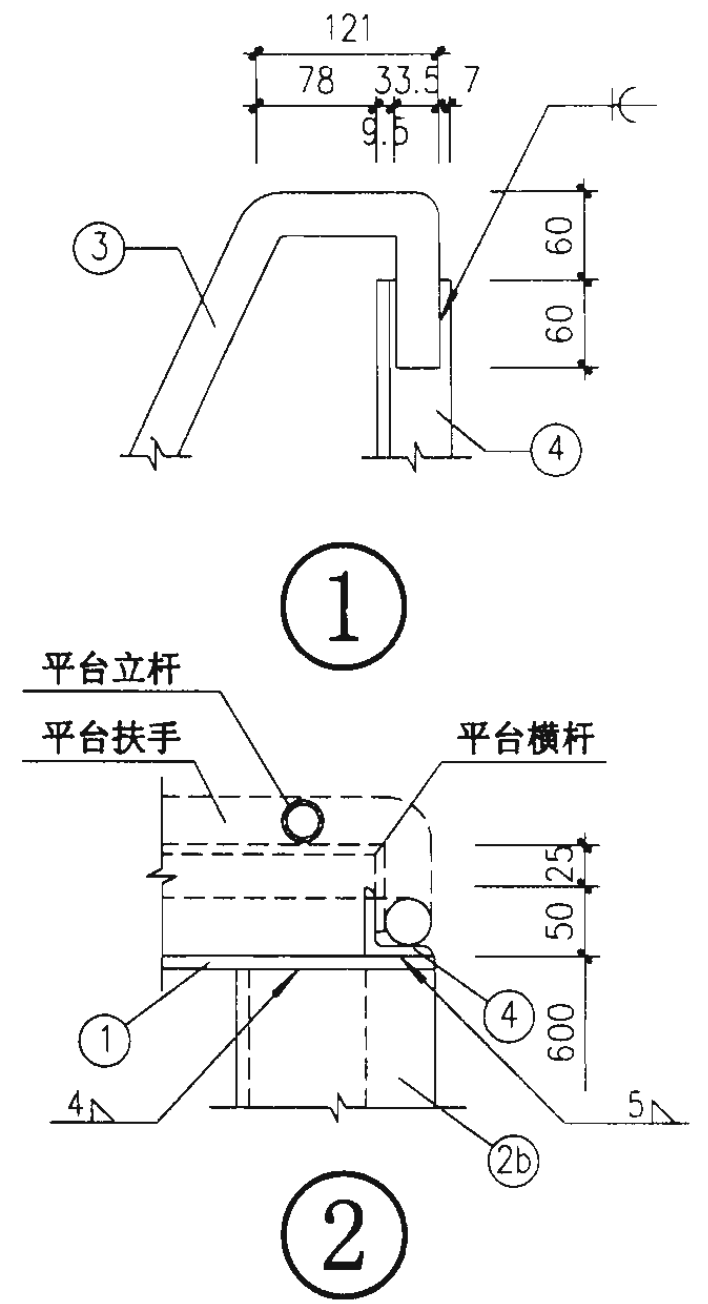
小梯 A



小梯 B(C)

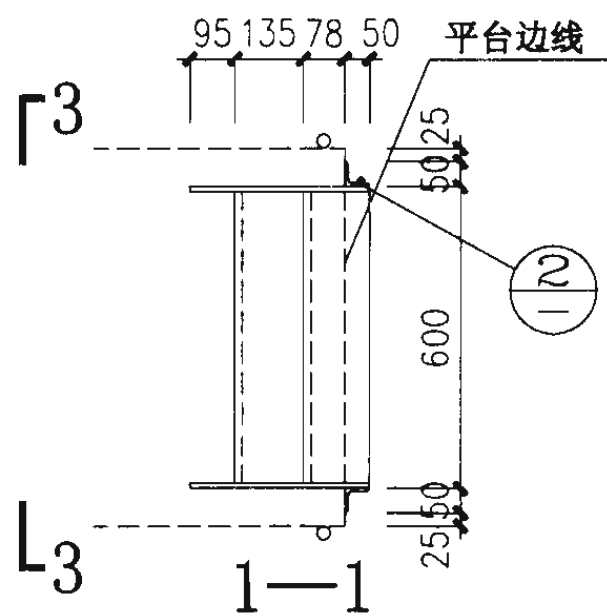


3—3

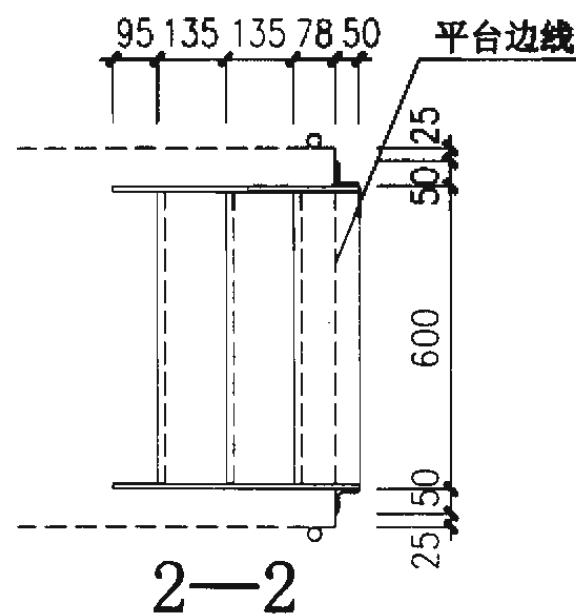


1

2



1—1



2—2

小梯代号		小梯 A				小梯 B				小梯 C				
构件号	名称	规格	长度 (mm)	数量	个重 (kg)	共重 (kg)	长度 (mm)	数量	个重 (kg)	共重 (kg)	长度 (mm)	数量	个重 (kg)	共重 (kg)
1	梯梁	-140x6	643	2	4.24	8.48	945	2	6.23	12.47	1247	2	8.22	16.44
2a	花纹钢板踏板	-197x4	588	1	3.98	3.98	588	2	3.98	7.96	588	3	3.98	11.94
2b		-168x4	588	1	3.40	3.40	588	1	3.40	3.40	588	1	3.40	3.40
3	扶手	φ33.5x3.25	1082	2	2.62	5.24	1519	2	3.68	7.35	1956	2	4.73	9.47
4	竖栏杆	L50x5	1614	2	6.08	12.17	1884	2	7.10	14.20	2154	2	8.12	16.24
合计重量 (kg)						33.27	45.38				57.49			

小梯 A、B、C 详图

图集号 02J401

审核 刘其译 校对 孔志刚 设计 洪泰

### 上吊车平台 DTP-1~DTP-4 材料表

平台号			DTP-1				DTP-2				DTP-3				DTP-4				
构件号	名称	规格	长度 (mm)	数量	个重 (kg)	共重 (kg)	长度 (mm)	数量	个重 (kg)	共重 (kg)	长度 (mm)	数量	个重 (kg)	共重 (kg)	长度 (mm)	数量	个重 (kg)	共重 (kg)	
1	a	平台框架	C 8	750	2	6.03	12.06	750	1	6.03	6.03	750	2	6.03	12.06	750	1	6.03	6.03
	b			740	2	5.95	11.90	740	2	5.95	11.90	740	1	5.95	5.95	740	2	5.95	11.90
	c			2525	2	20.30	40.60	1813	2	14.58	29.16	1550	2	12.46	24.92	1613	2	12.97	25.94
2	a	平台花纹钢板	-730x4	2505	1	62.91	62.91	1730	1	43.44	43.44	1530	1	38.42	38.42	1530	1	38.42	38.42
	b		-880x4																
3	扶手	φ50x2.5	5378	1	15.76	15.76	3828	1	11.22	11.22	3342	1	9.79	9.79	3342	1	9.79	9.79	
4	立杆	φ33.5x3.25	1080	8	2.61	20.88	1080	6	2.61	15.66	1080	6	2.61	15.66	1080	6	2.61	15.66	
5	横杆	-30x4	5198	2	4.89	9.78	3648	2	3.43	6.86	3108	2	2.92	5.84	3108	2	2.92	5.84	
6	挡板	-100x3	5202	1	12.28	12.28	3652	1	8.62	8.62	3136	1	7.40	7.40	3136	1	7.40	7.40	
7	平台抱柱支架	L100x63x8	1316	2	12.98	25.96	1316	2	12.98	25.96	1316	2	12.98	25.96	1316	2	12.98	25.96	
8	支架斜撑	L50x5	1147	2	4.32	8.64	1147	2	4.32	8.64	1147	2	4.32	8.64	1147	2	4.32	8.64	
9	抱柱支架	L63x6	1100	2	6.29	12.58	1100	2	6.29	12.58	1100	2	6.29	12.58	1100	2	6.29	12.58	
10	a	支架双帽螺栓	M20	1100	2	2.90	5.80	1100	2	2.90	5.80	1100	2	2.90	5.80	1100	2	2.90	5.80
	b			500	2	1.42	2.84	500	2	1.42	2.84	500	2	1.42	2.84	500	2	1.42	2.84
11	角钢踏步	L100x63x8									775	1	7.65	7.65	775	1	7.65	7.65	
合计重量 (kg)			241.99				188.71				183.51				184.45				

注：1、抱柱构件是按400x1000柱截面计算。  
2、材料表总重量未包括平台栏杆扶手、连接螺栓、预埋件的材料用量。

上吊车平台 DTP-1~4 材料表      图集号 02J401

审核 刘其译 校对 李正刚 设计 洪      页 112



上吊车平台 DTP-5~DTP-8 材料表

平台号			DTP-5				DTP-6				DTP-7				DTP-8			
构件号	名称	规格	长度 (mm)	数量	个重 (kg)	共重 (kg)	长度 (mm)	数量	个重 (kg)	共重 (kg)	长度 (mm)	数量	个重 (kg)	共重 (kg)	长度 (mm)	数量	个重 (kg)	共重 (kg)
1	平台框架	□ 8	900	2	7.24	14.48	750	2	6.03	12.06	900	2	7.24	14.48	750	2	6.03	12.06
			890	1	7.16	7.16	740	2	5.95	11.90	890	1	7.16	7.16	740	2	5.95	11.90
			1500	2	12.06	24.12	2200	2	17.69	35.38	1500	2	12.06	24.12	2200	2	17.69	35.38
2	平台花纹钢板	-730x4				2180	1	54.74	54.74					2180	1	54.74	54.74	
		-880x4	1480	1	44.80	44.80					1480	1	44.80	44.80				
3	扶手	∅50x2.5	3634	1	10.65	10.65	4654	1	13.64	13.64	3634	1	10.65	10.65	4654	1	13.64	13.64
4	立杆	∅33.5x3.25	1080	5	2.61	13.05	1080	8	2.61	20.88	1080	5	2.61	13.05	1080	8	2.61	20.88
5	横杆	-30x4	3458	2	3.25	6.50	4452	2	4.19	8.38	3458	2	3.25	6.50	4452	2	4.19	8.38
6	挡板	-100x3	3462	1	8.17	8.17	4456	1	10.52	10.52	3462	1	8.17	8.17	4456	1	10.52	10.52
7	平台抱柱支架	L100x63x8	2300	2	22.70	45.40	2000	2	19.74	39.48	2300	2	22.70	45.40	2150	2	21.22	42.44
8	支架斜撑	L50x5	1530	2	5.77	11.54	1316	2	4.96	9.92	1952	2	7.36	14.72	1740	2	6.56	13.12
9	抱柱支架	L63x6	500	2	2.86	5.72	500	2	2.86	5.72	500	2	2.86	5.72	500	2	2.86	5.72
10	支架双帽螺栓	M20	500	2	1.42	2.84	500	2	1.42	2.84	500	2	1.42	2.84	500	2	1.42	2.84
			1100	2	2.90	5.80	1100	2	2.90	5.80	1100	2	2.90	5.80	1100	2	2.90	5.80
11	角钢踏步	L100x63x8					775	1	7.65	7.65					775	1	7.65	7.65
合计重量 (kg)			200.23				238.91				203.41				245.07			

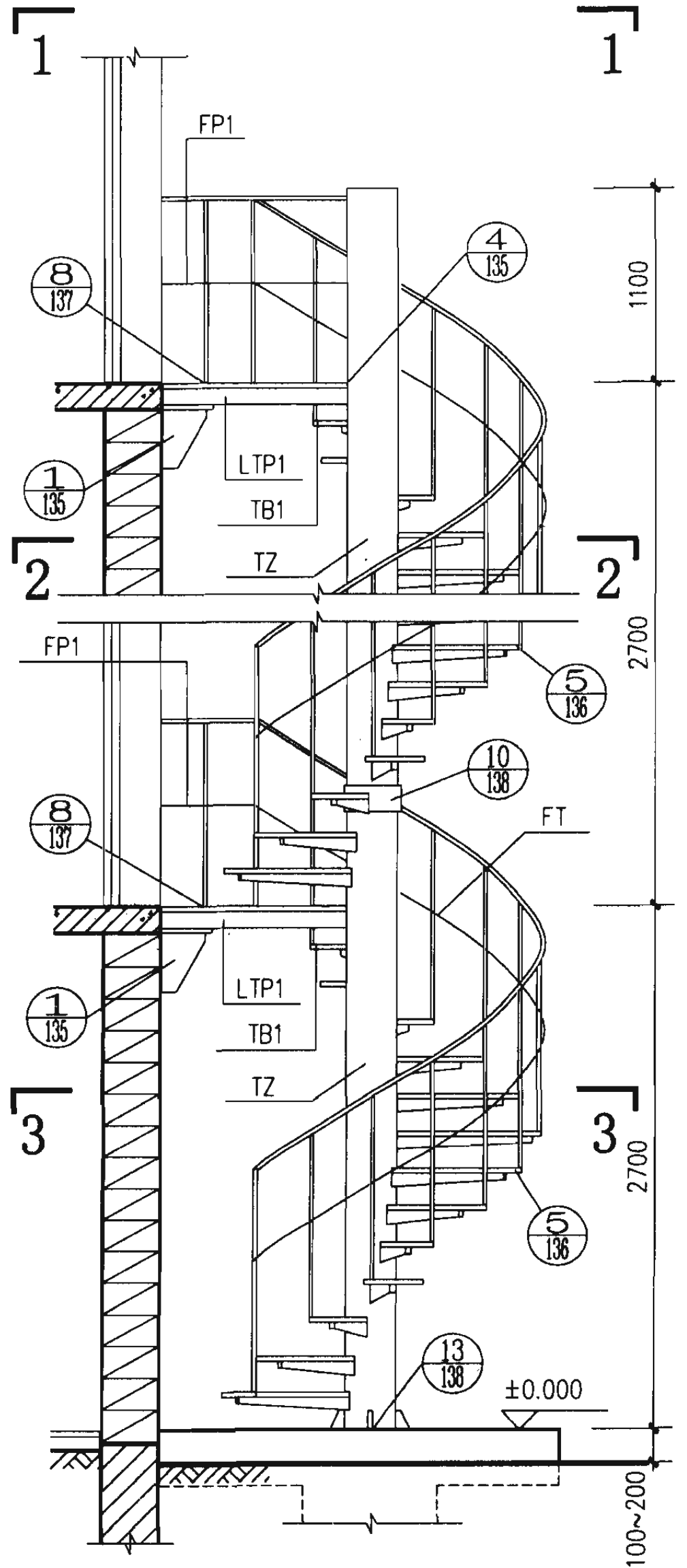
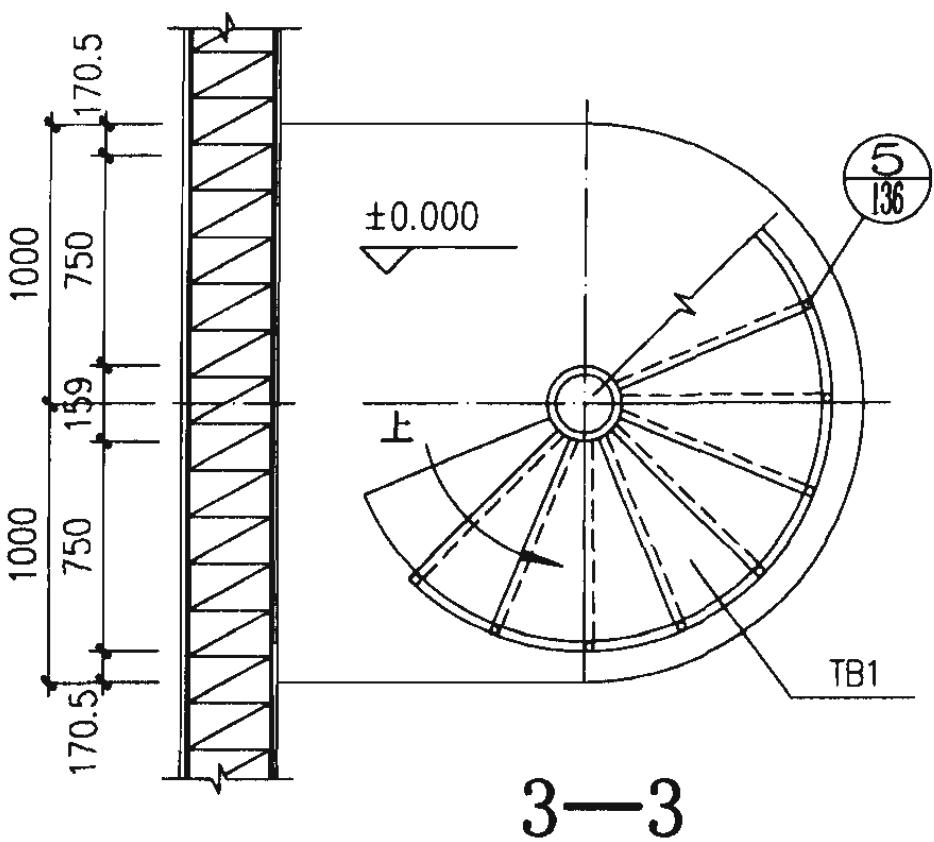
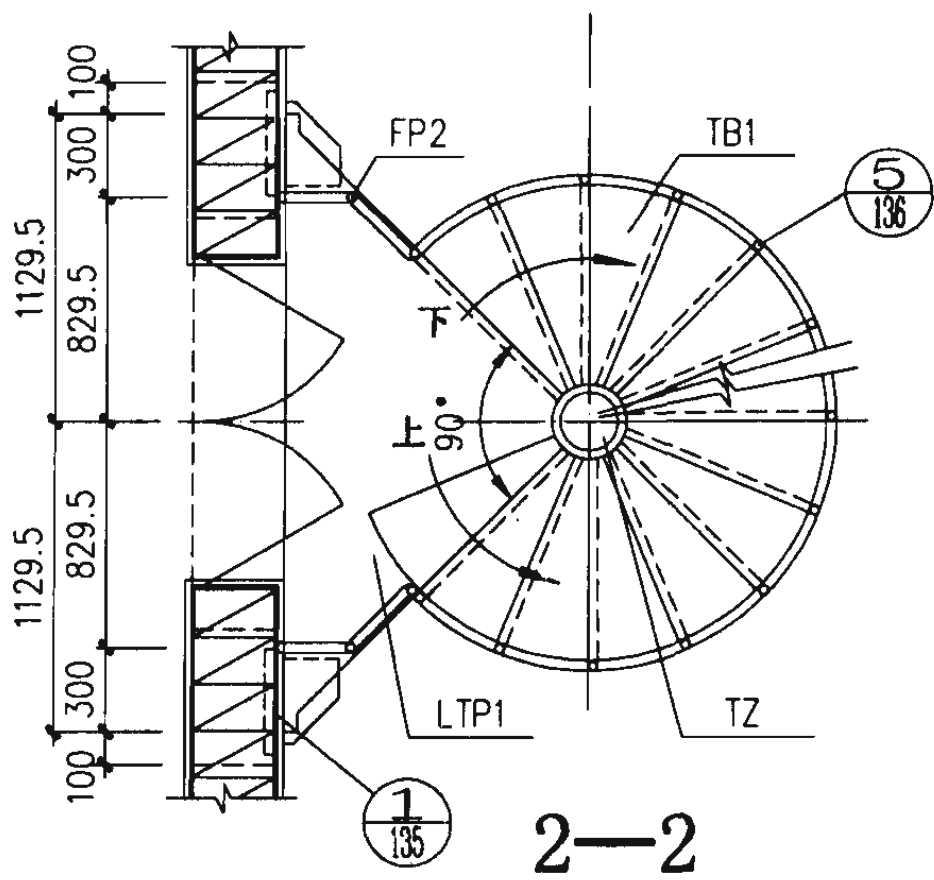
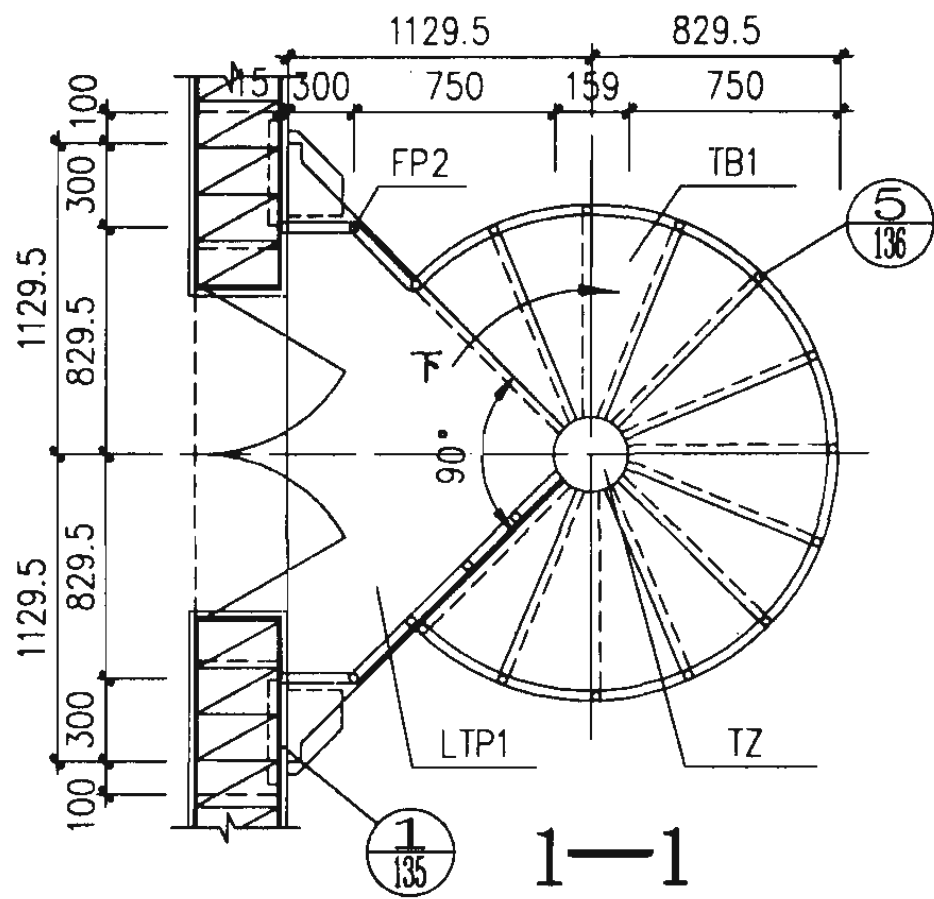
注：1、抱柱构件是按400x1000柱截面计算。  
2、材料表总重量未包括平台栏杆扶手、连接螺栓、预埋件的材料用量。

上吊车平台 DPT-5~8 材料表

图集号 02J401

审核 刘其洋 校对 赵志刚 设计 洪东

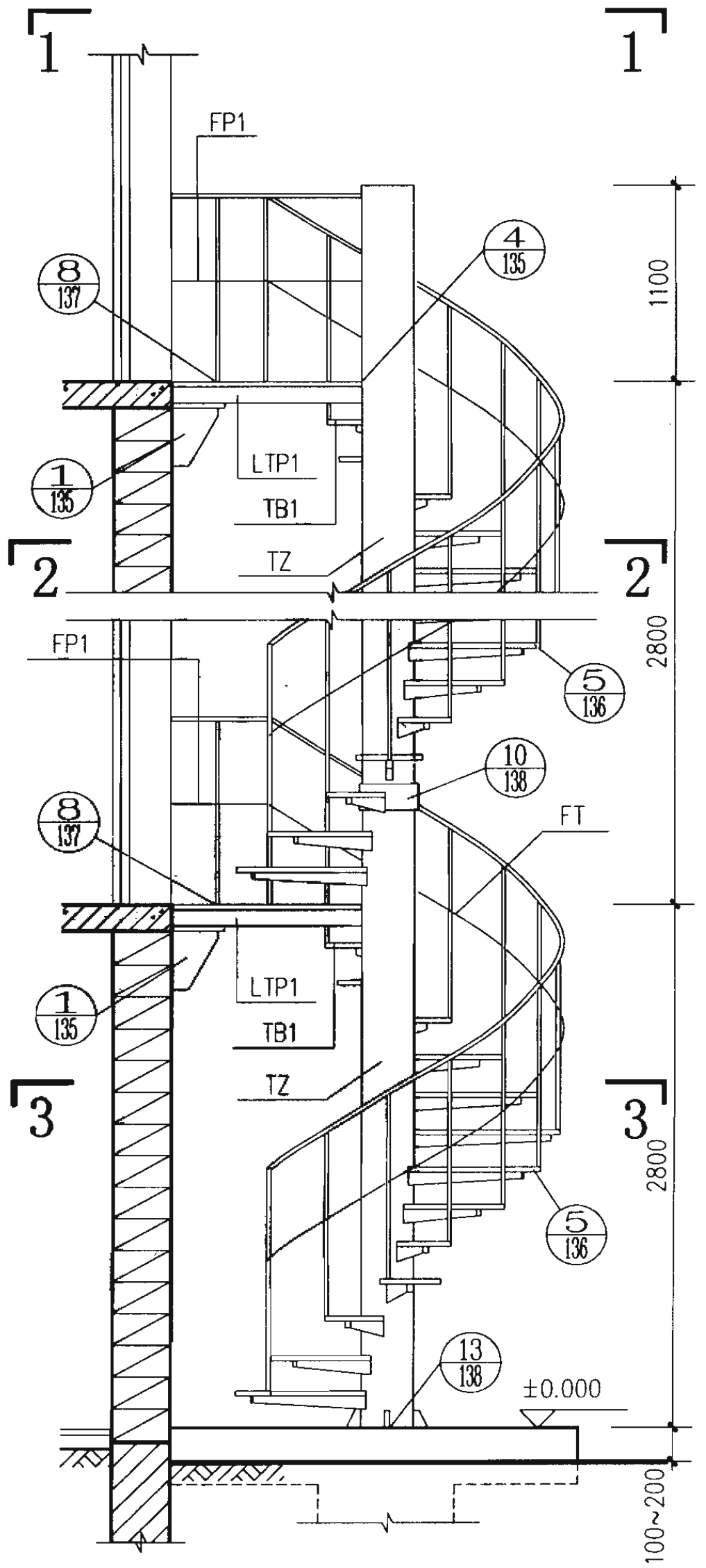
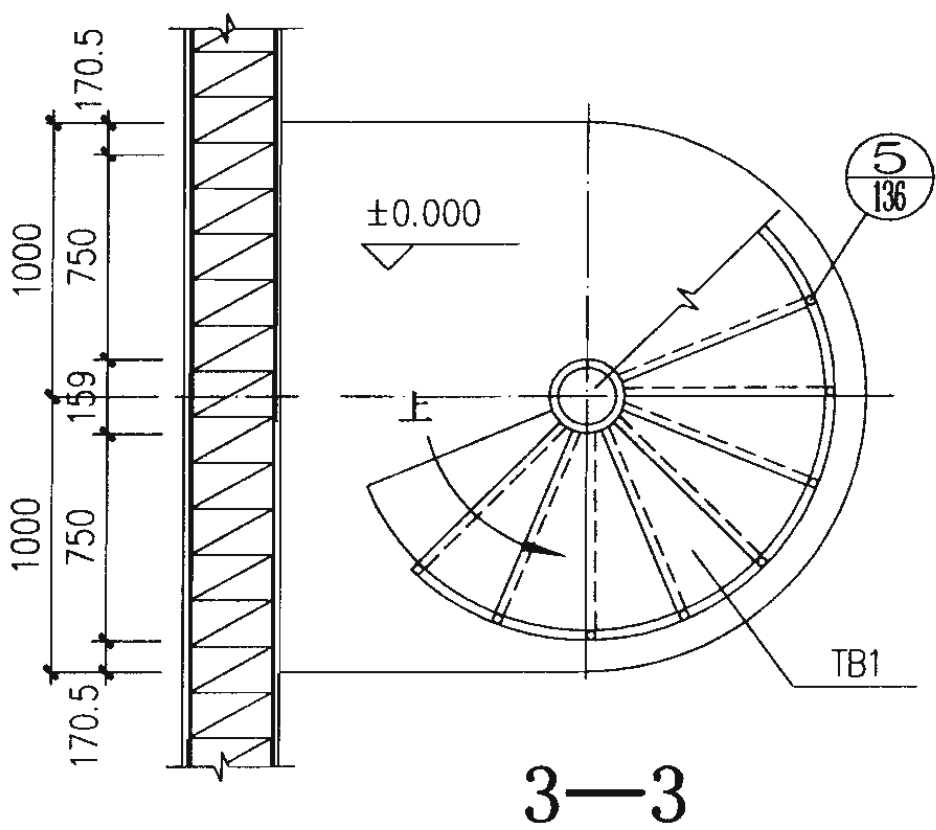
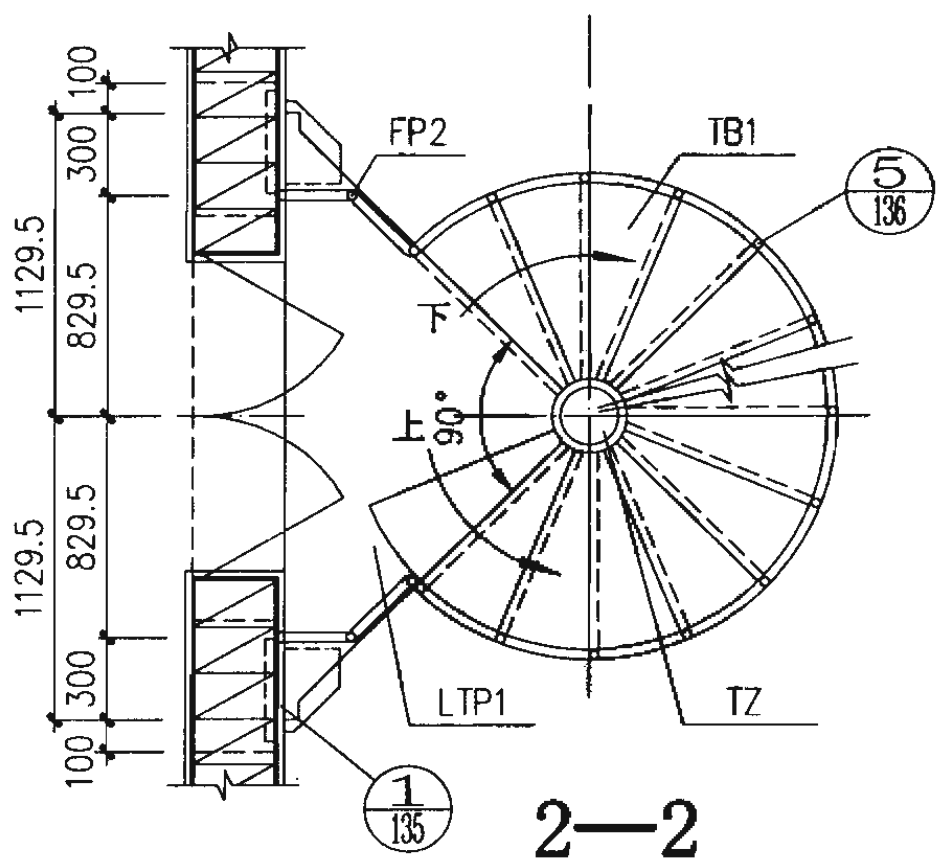
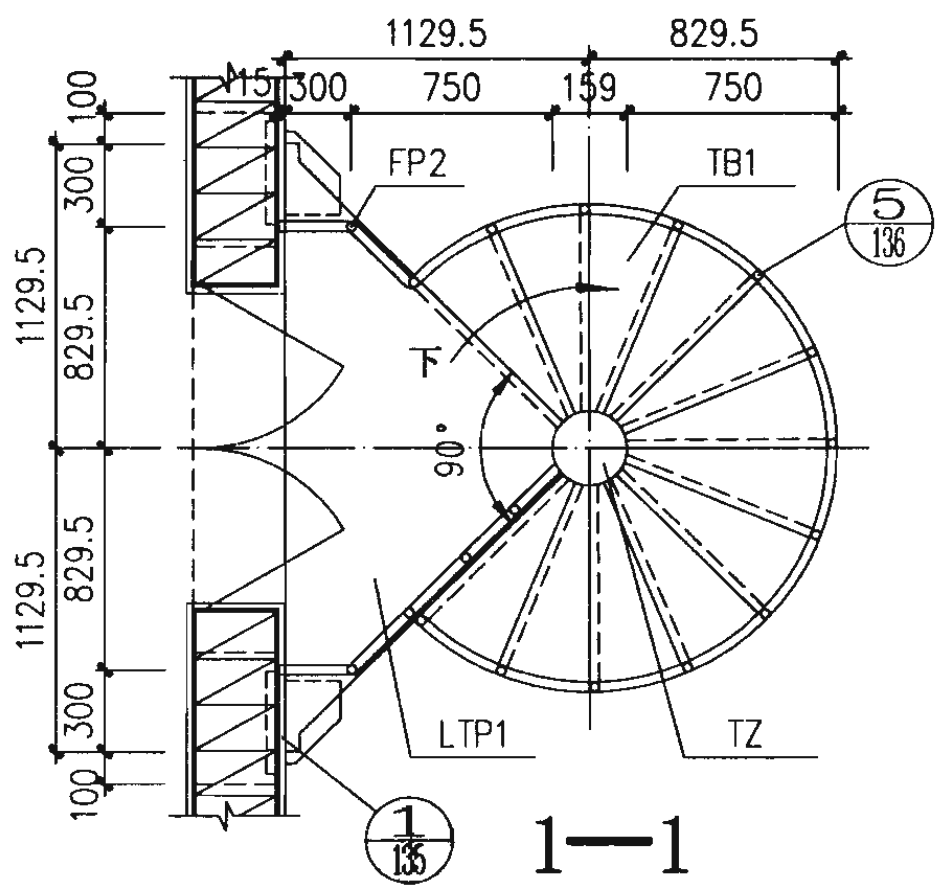
页 113



立面

梯型号	梯高	踏步级	踏步高
ZWLT-27	2700	13	192.85

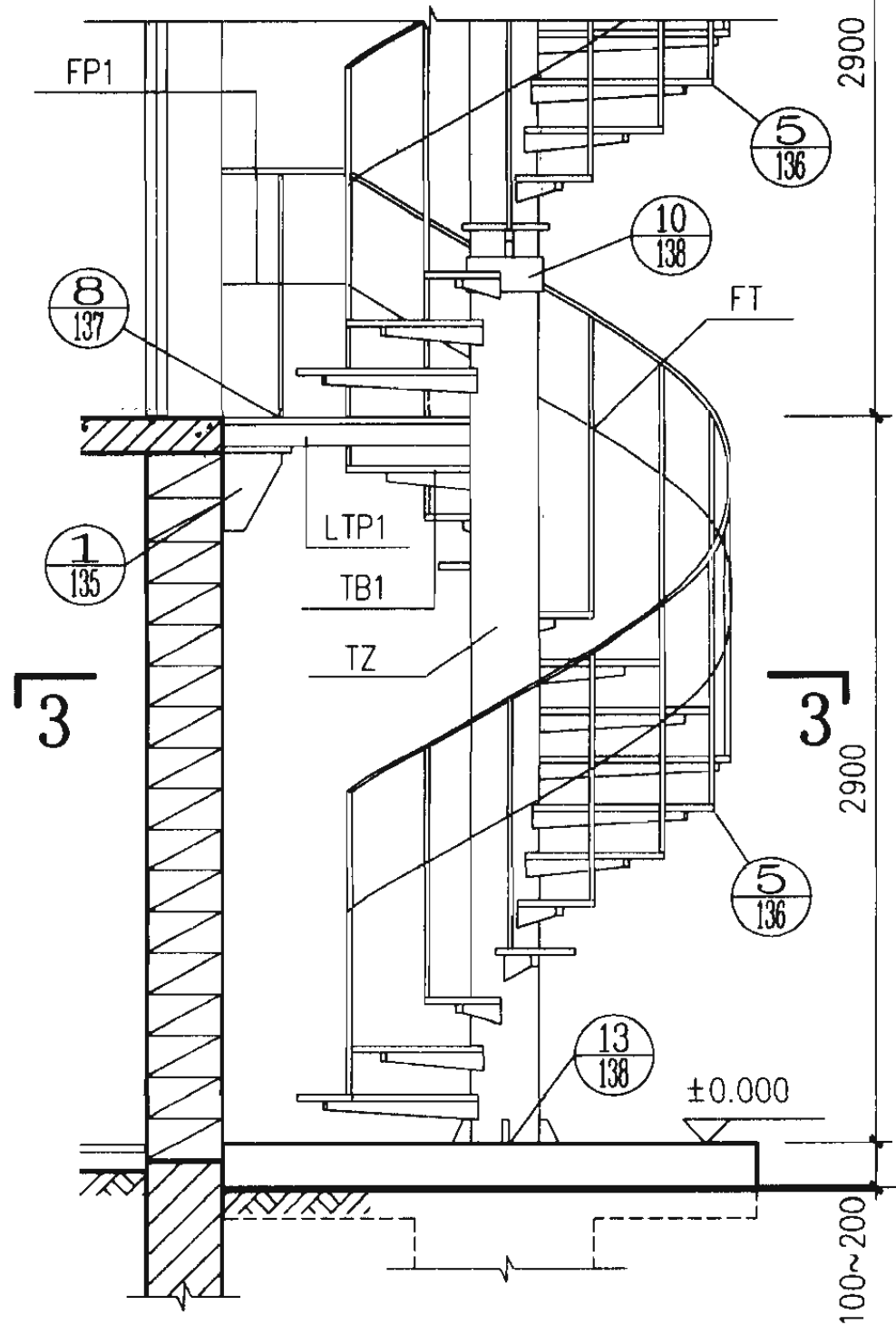
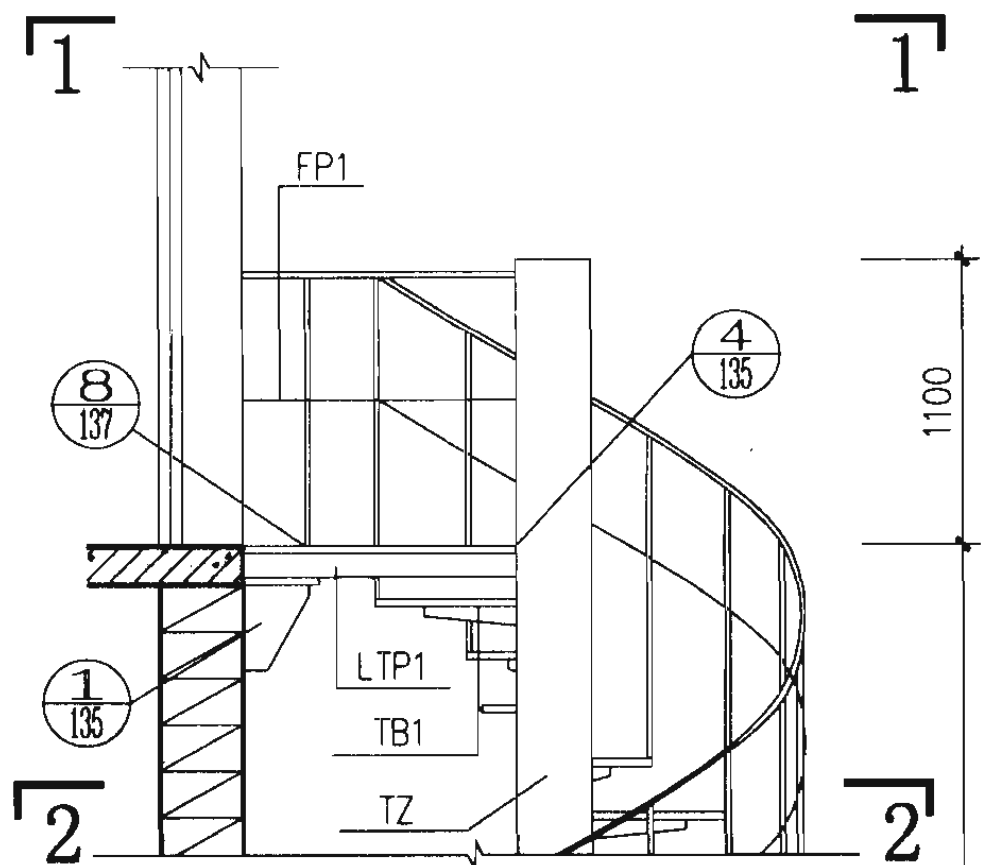
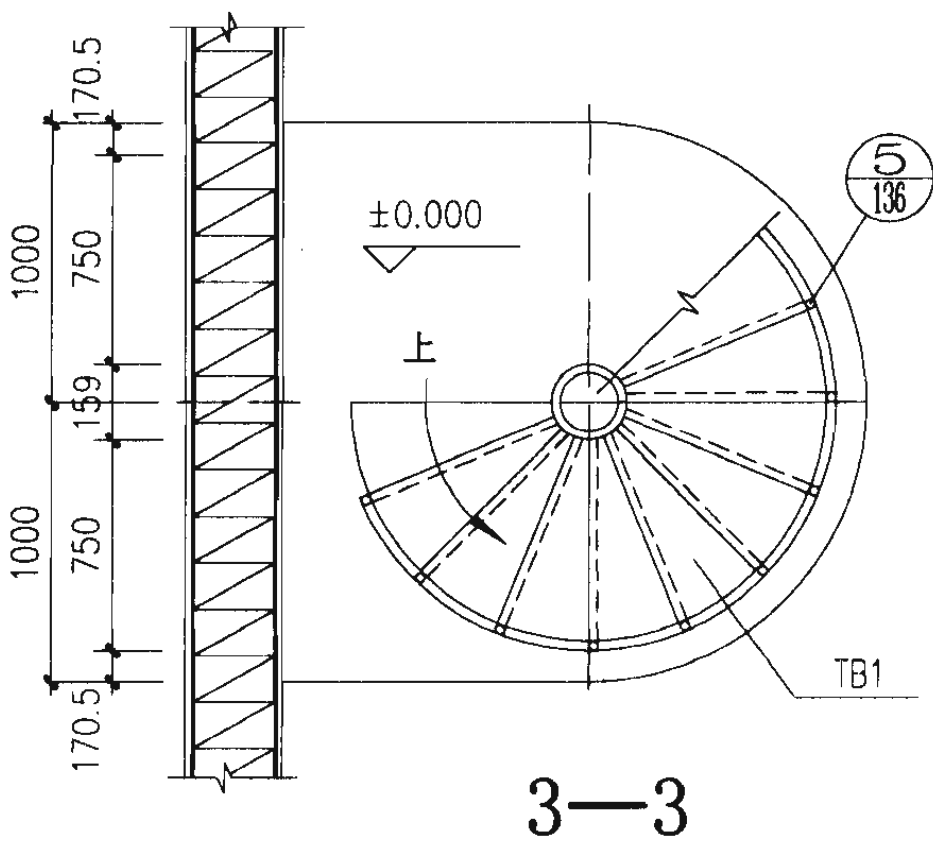
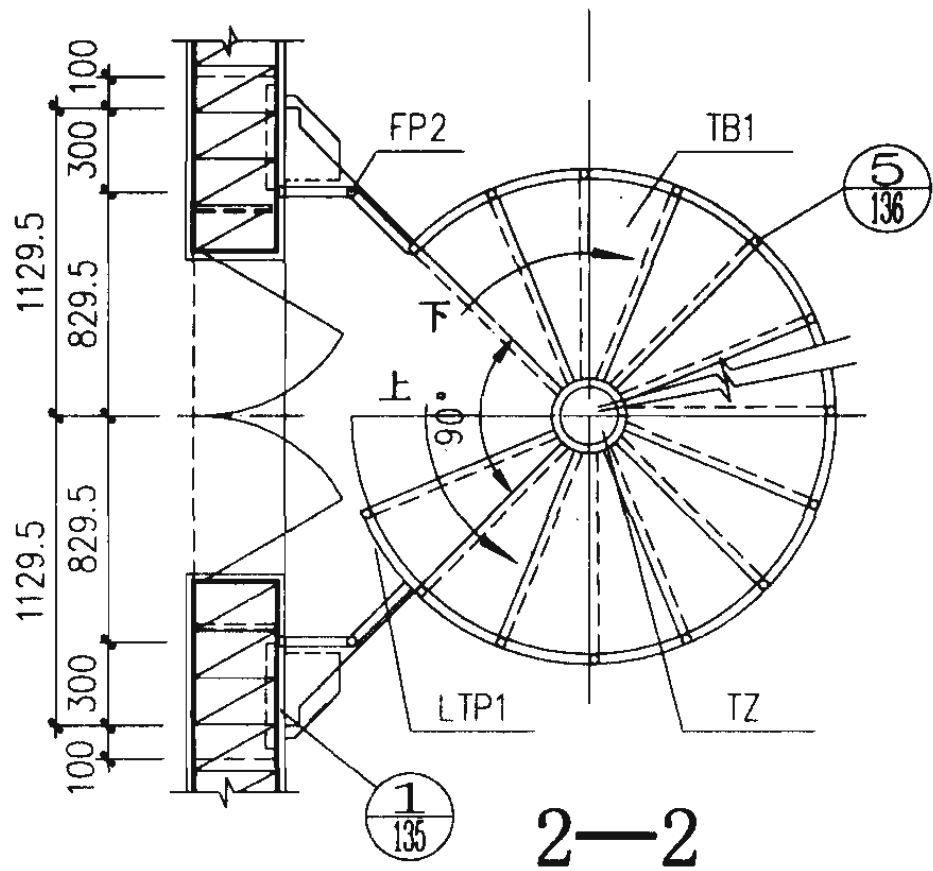
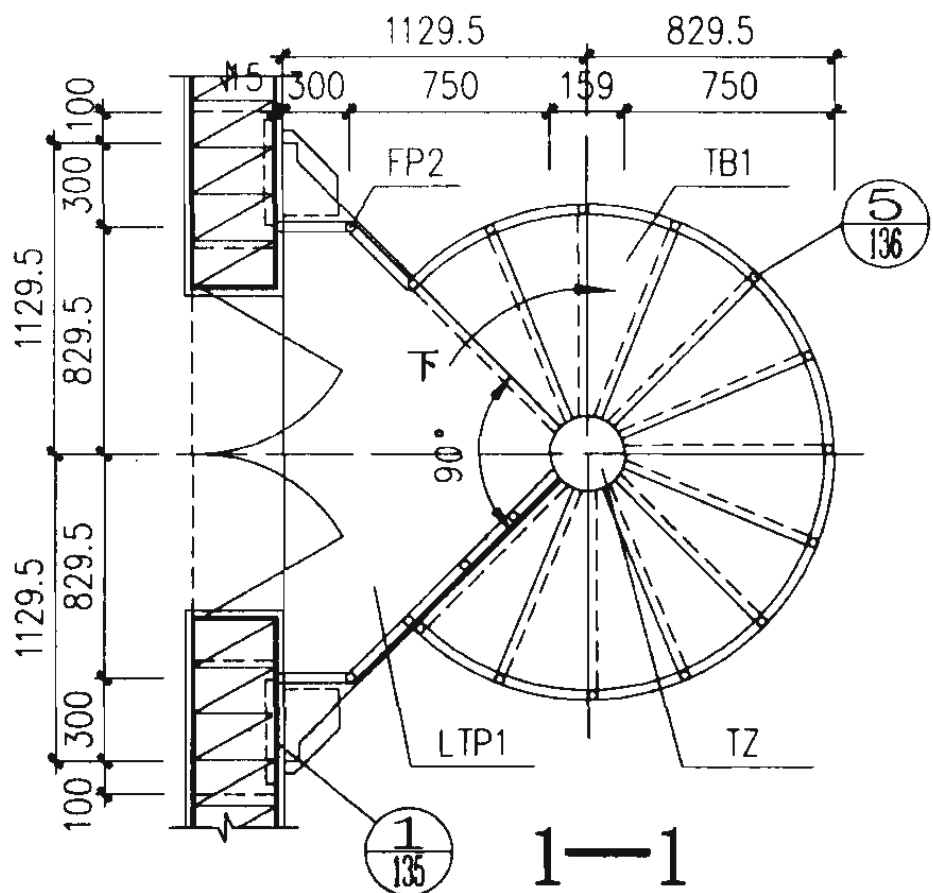
ZWLT-27 简图		图集号	02J401
审核	王祖光	校对	杜刚
设计	沈东	页	114



立面

梯型号	梯高	踏步级	踏步高
ZWLT-28	2800	13	200

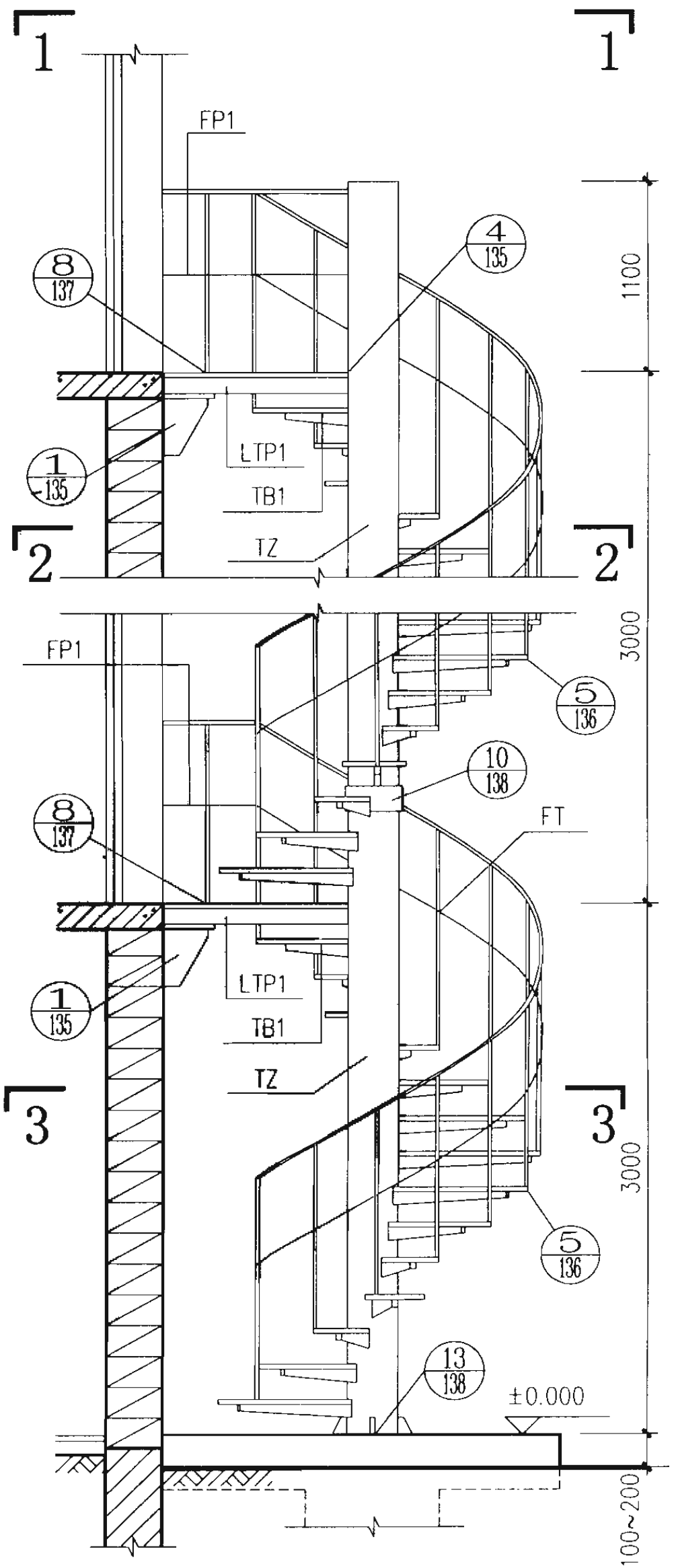
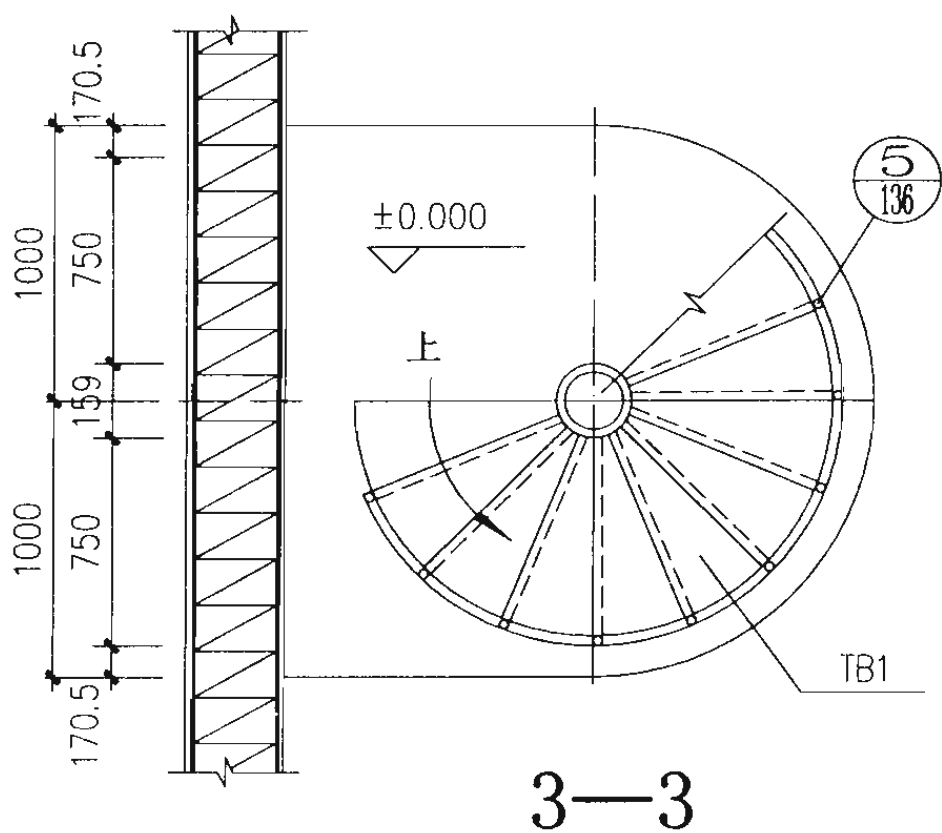
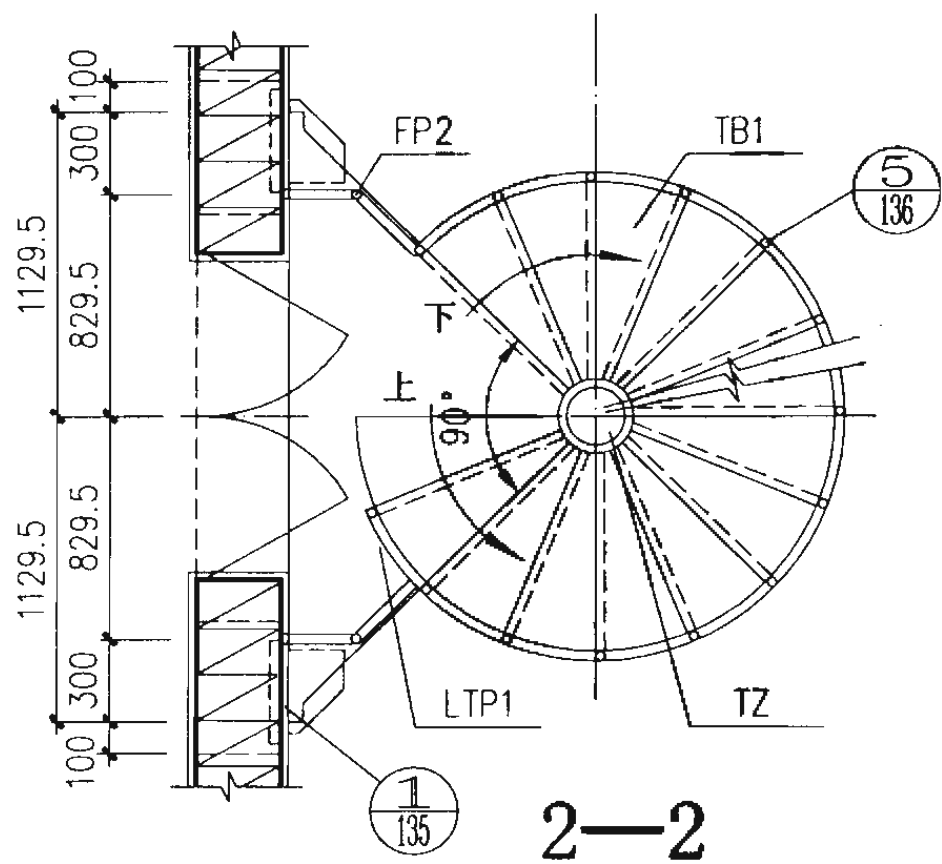
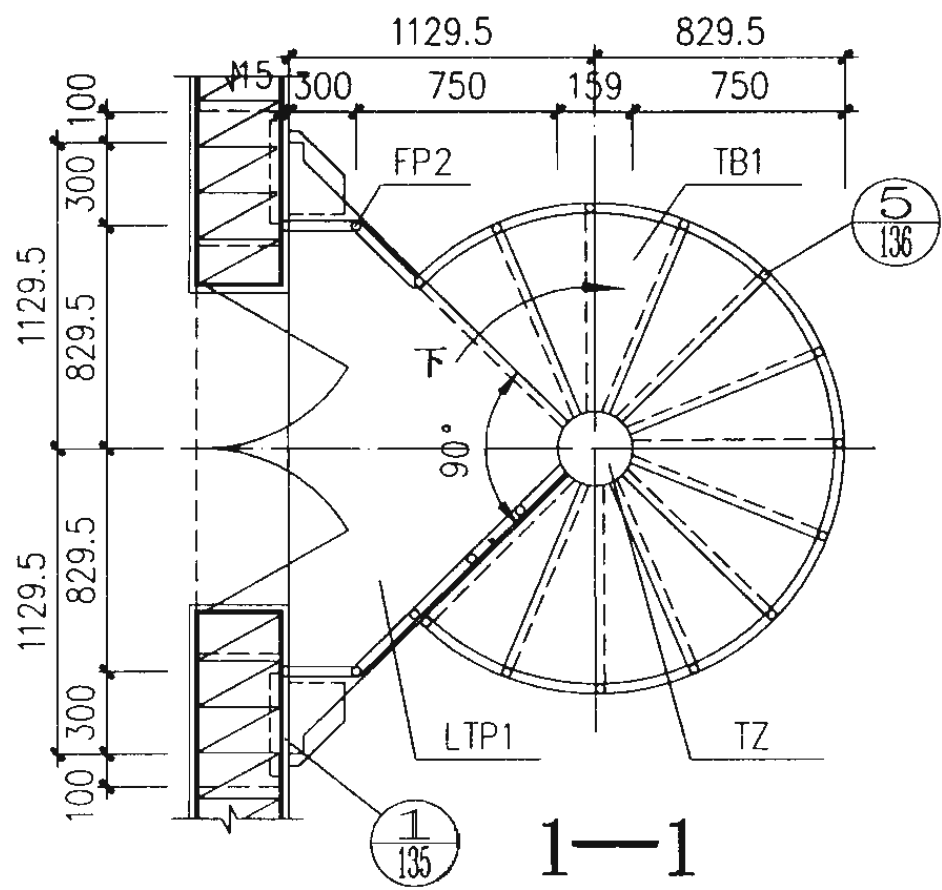
ZWLT-28 简图			图集号	02J401
审核	王祖光	校对	李志刚	设计
			页	115



立面

梯型号	梯高	踏步级	踏步高
ZWLT-29	2900	14	193.38

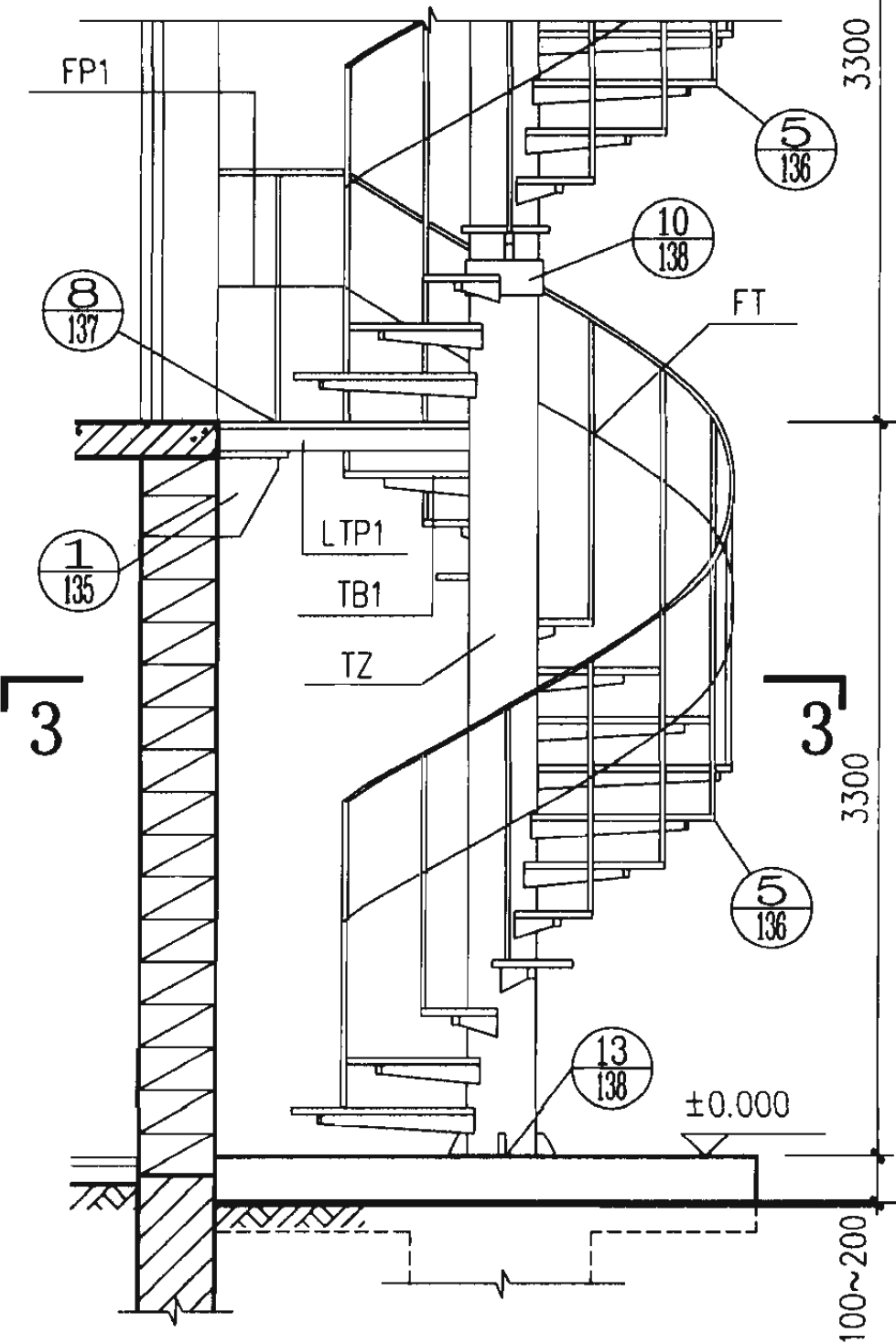
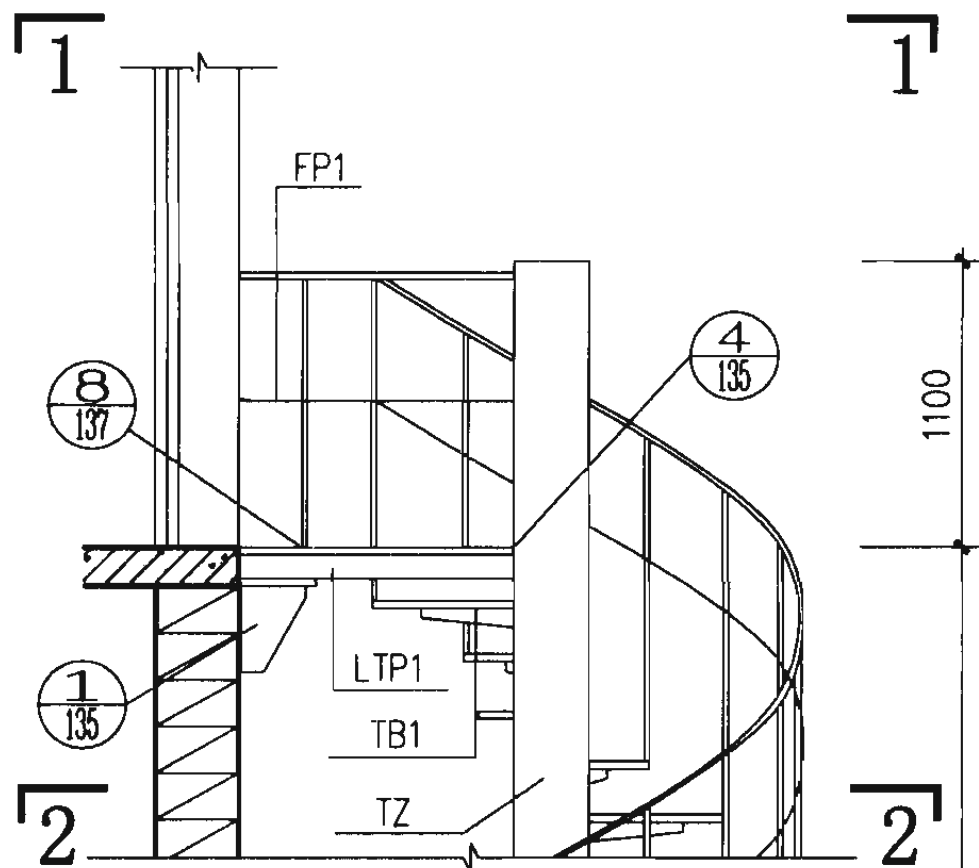
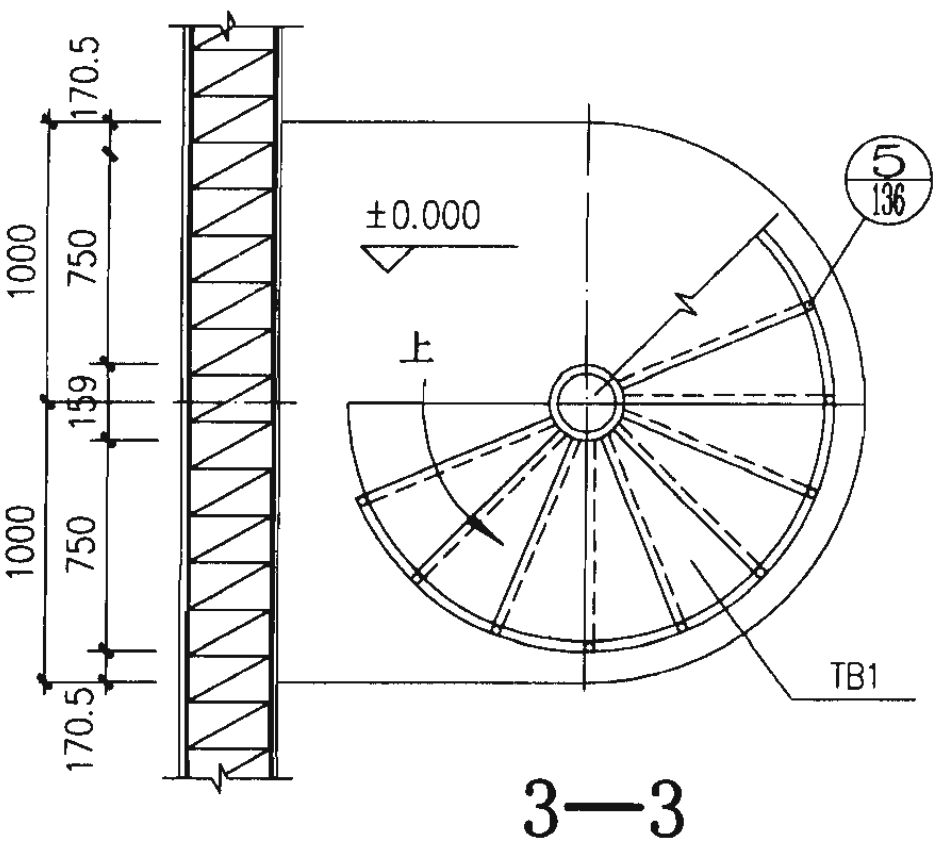
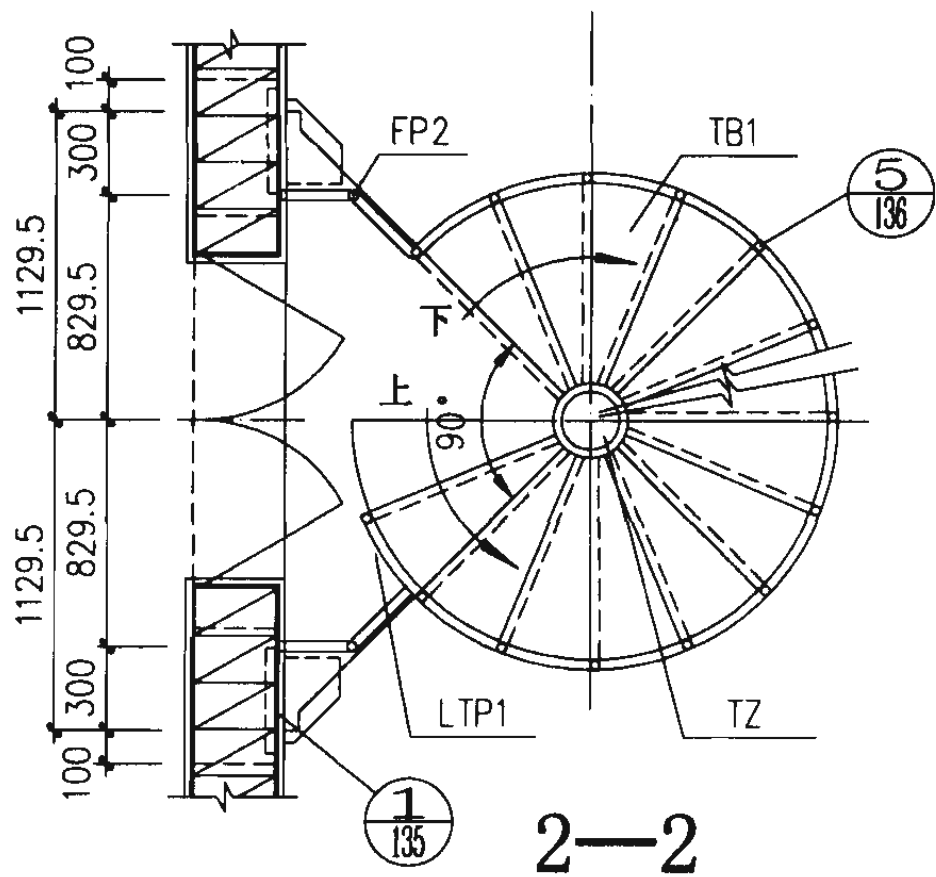
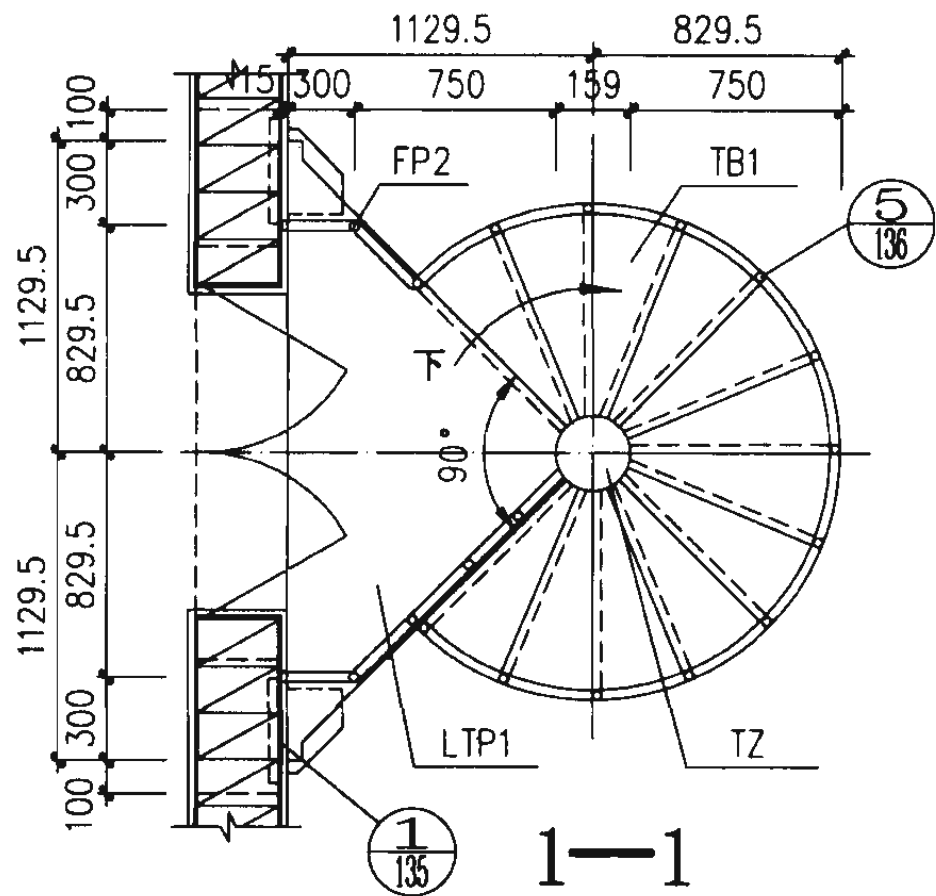
ZWLT-29 简图		图集号	02J401
审核	王沁光	校对	赵刚
设计	洪亮	页	116



立面

梯型号	梯高	踏步级	踏步高
ZWLT-30	3000	14	200

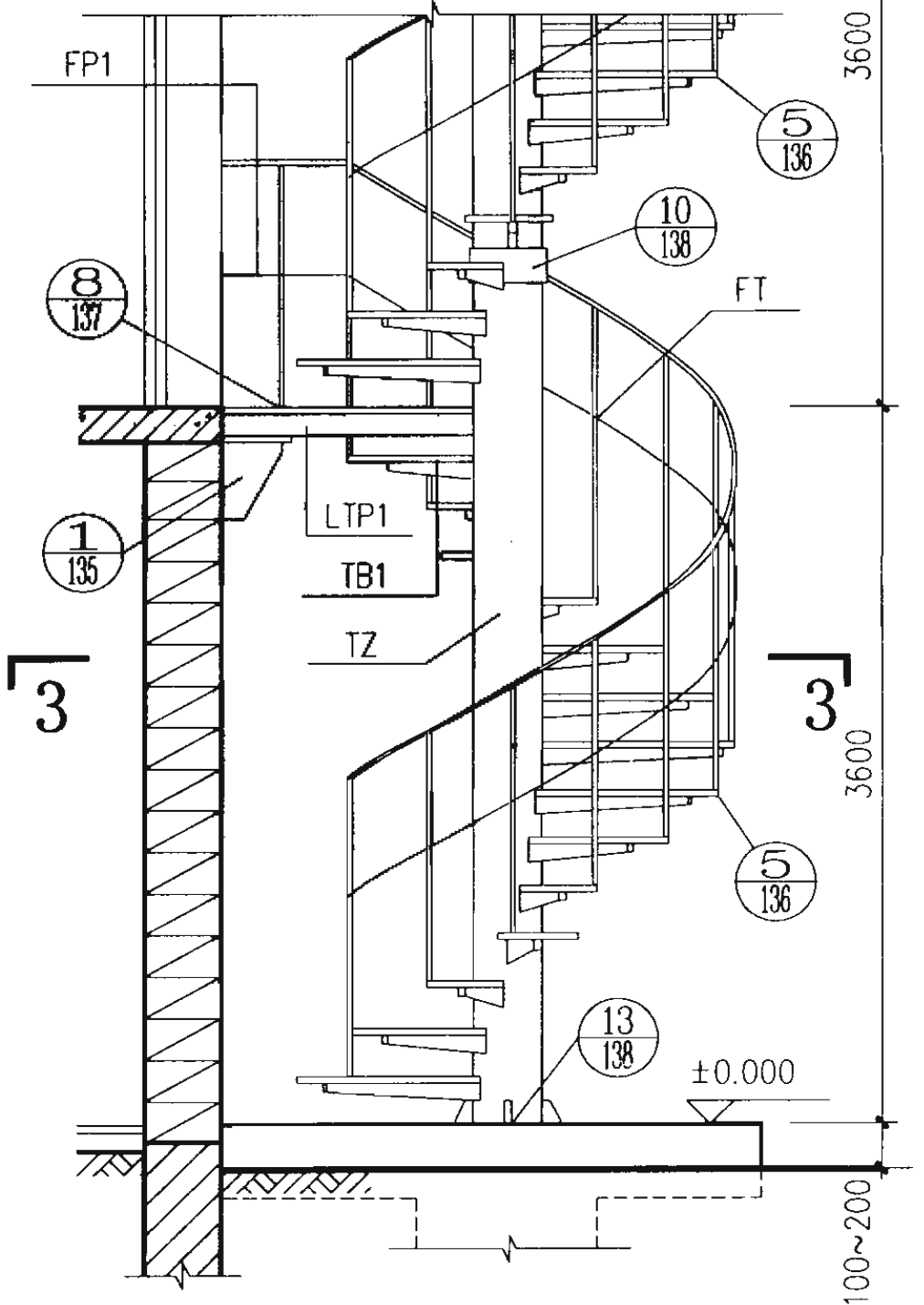
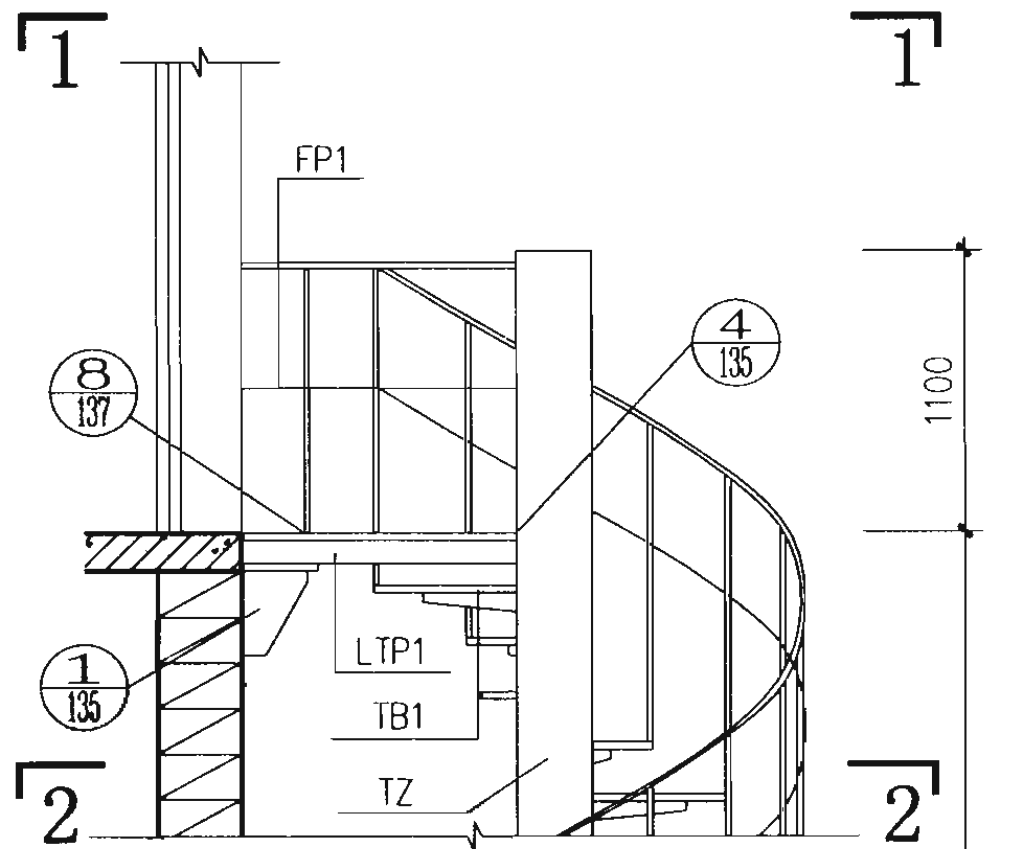
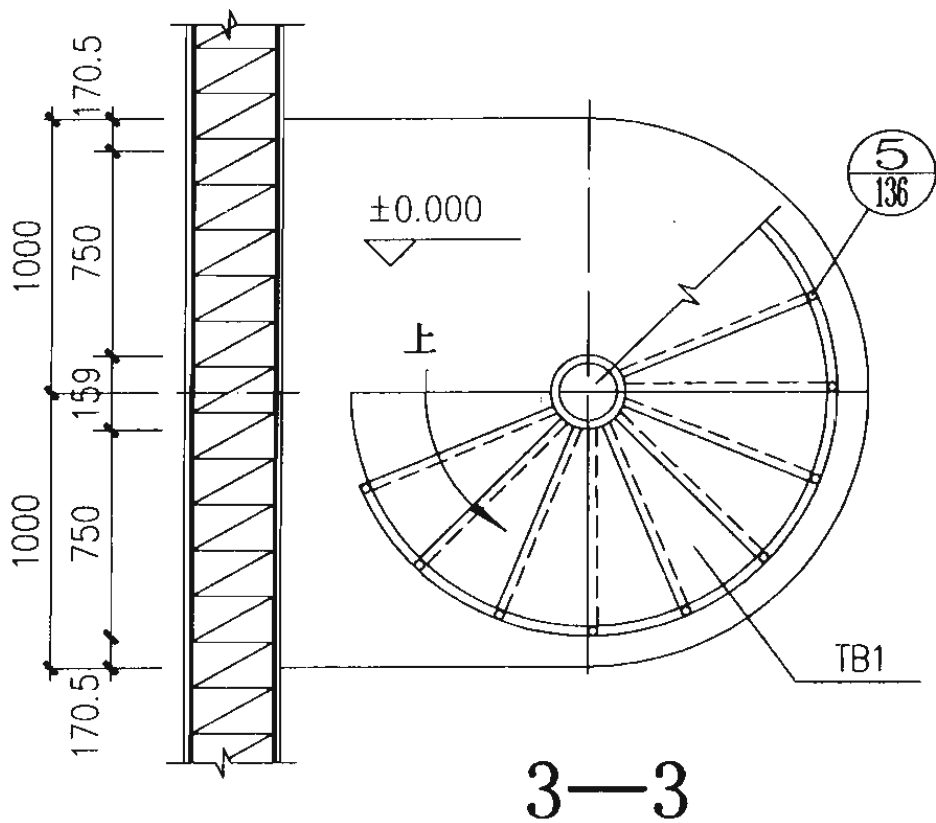
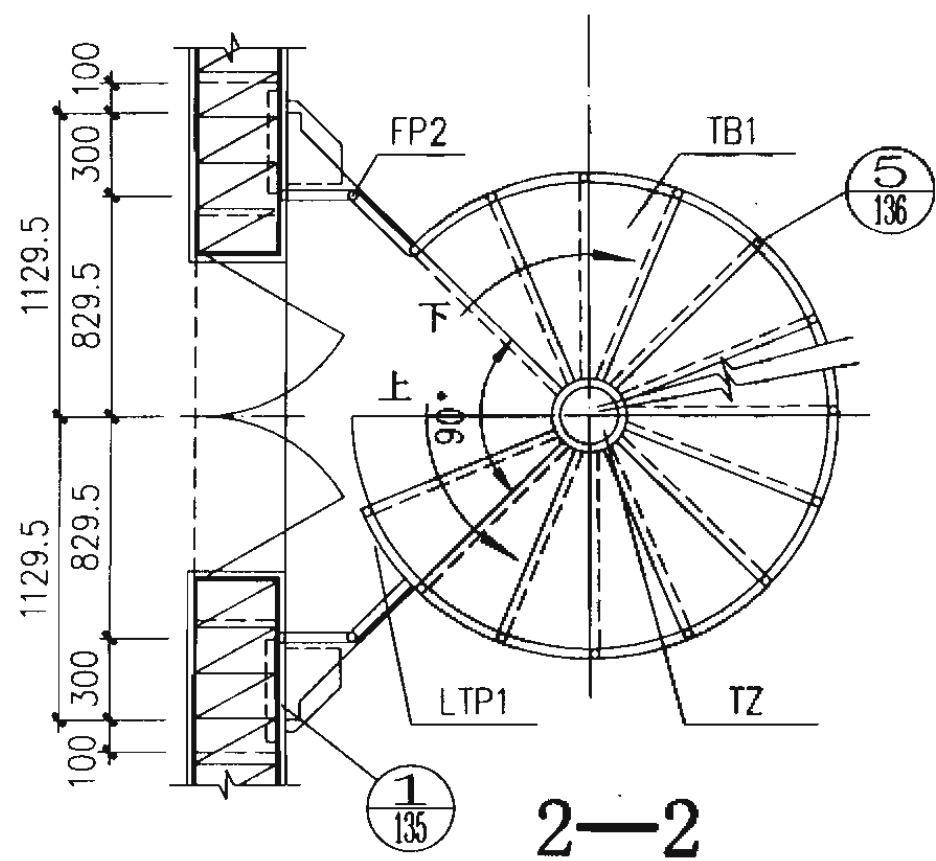
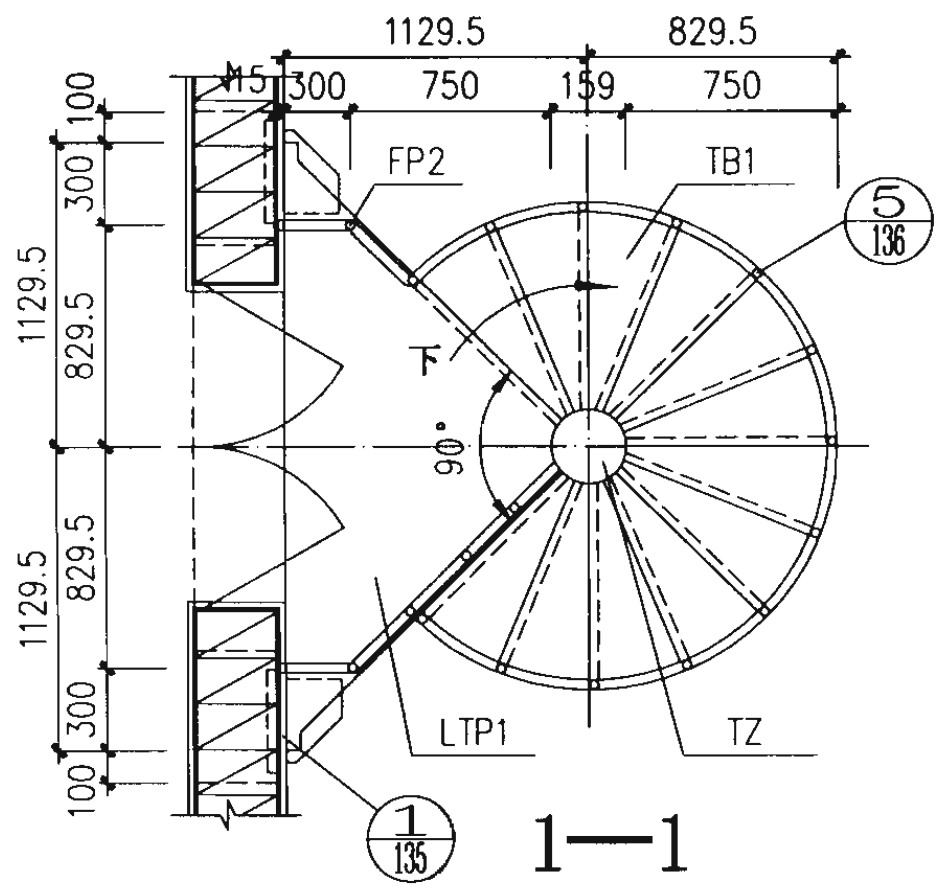
ZWLT-30 简图		图集号	02J401
审核	王祖光	校对	李志刚
设计	沈杰	页	117



立面

梯型号	梯高	踏步级	踏步高
ZWLT-33	3300	14	220

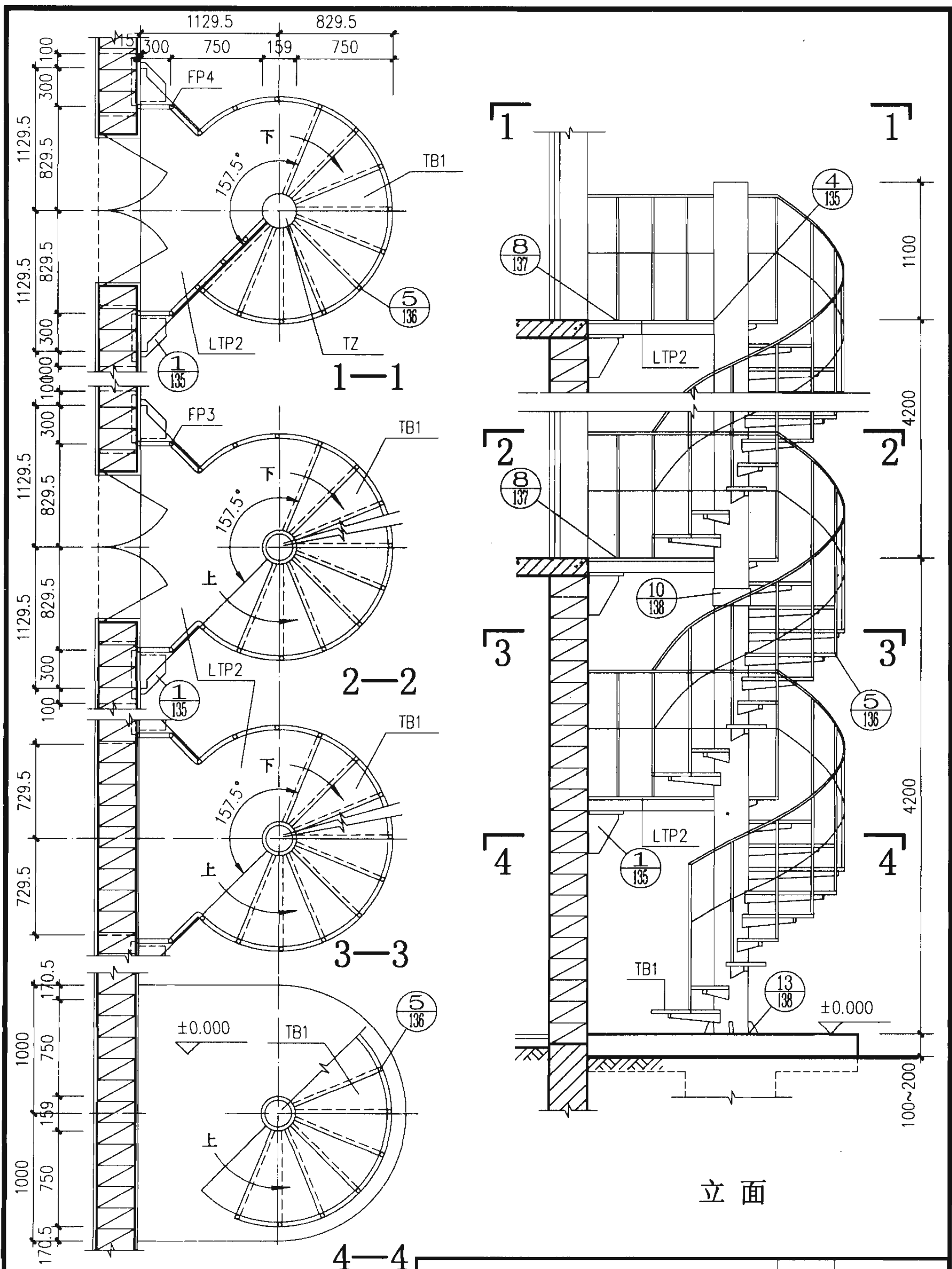
ZWLT-33 简图				图集号	02J401	
审核	王祝光	校对	李志刚	设计	洪	
					页	118



立面

梯型号	梯高	踏步级	踏步高
ZWLT-36	3600	14	240

ZWLT-36 简图		图集号	02J401
审核	王旭光	校对	李刚
设计	洪东	页	119

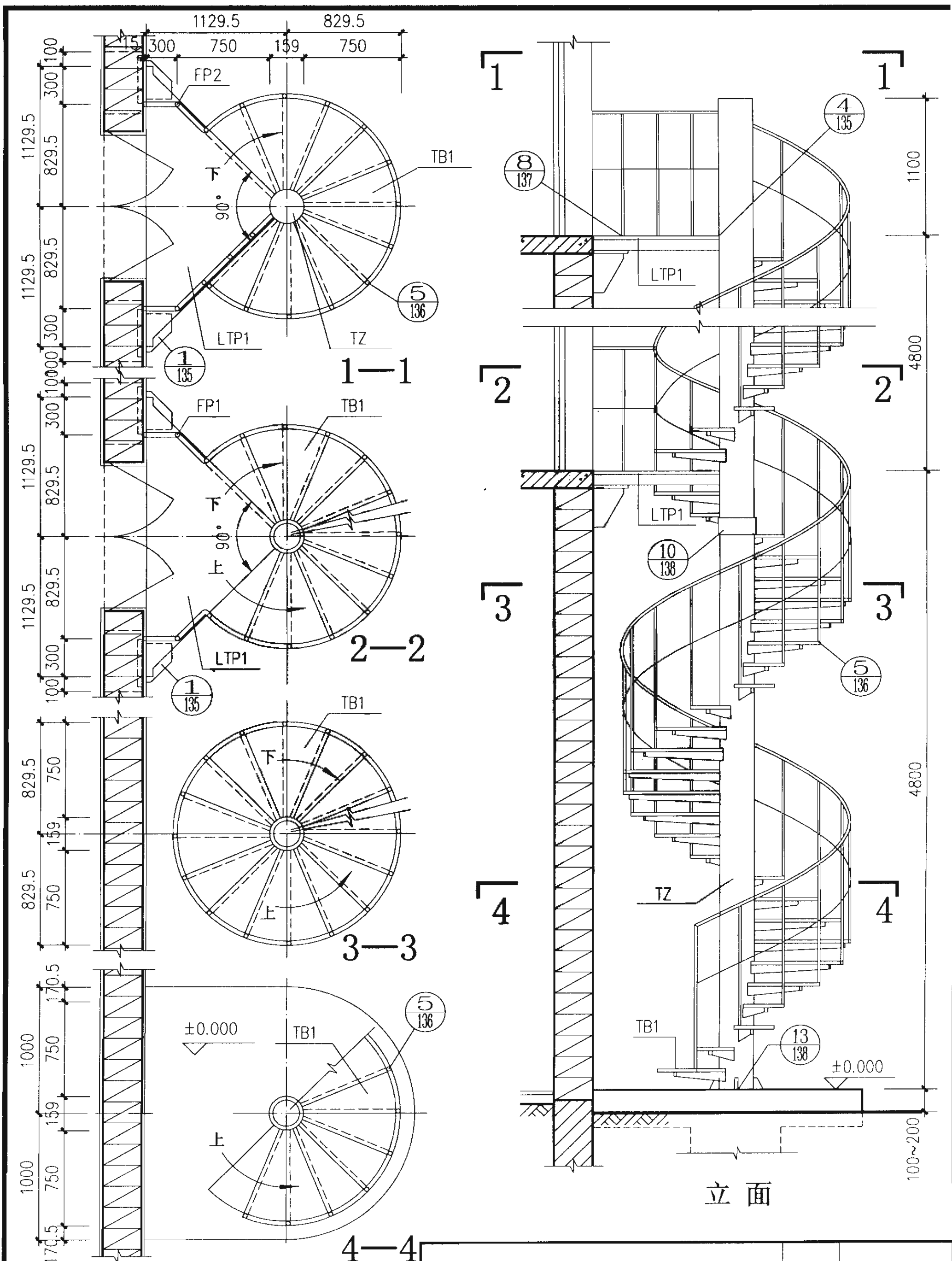


立面

梯型号	梯高	踏步级	踏步高
ZWLT-42	4200	18	210

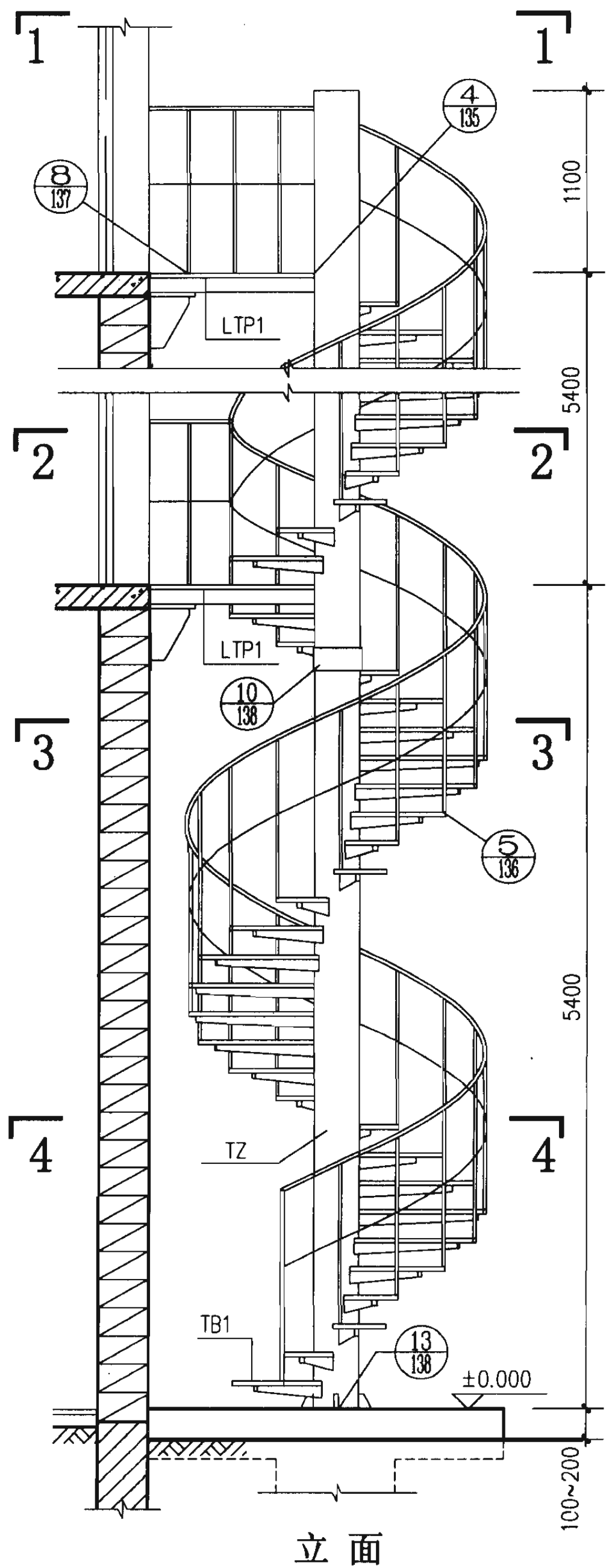
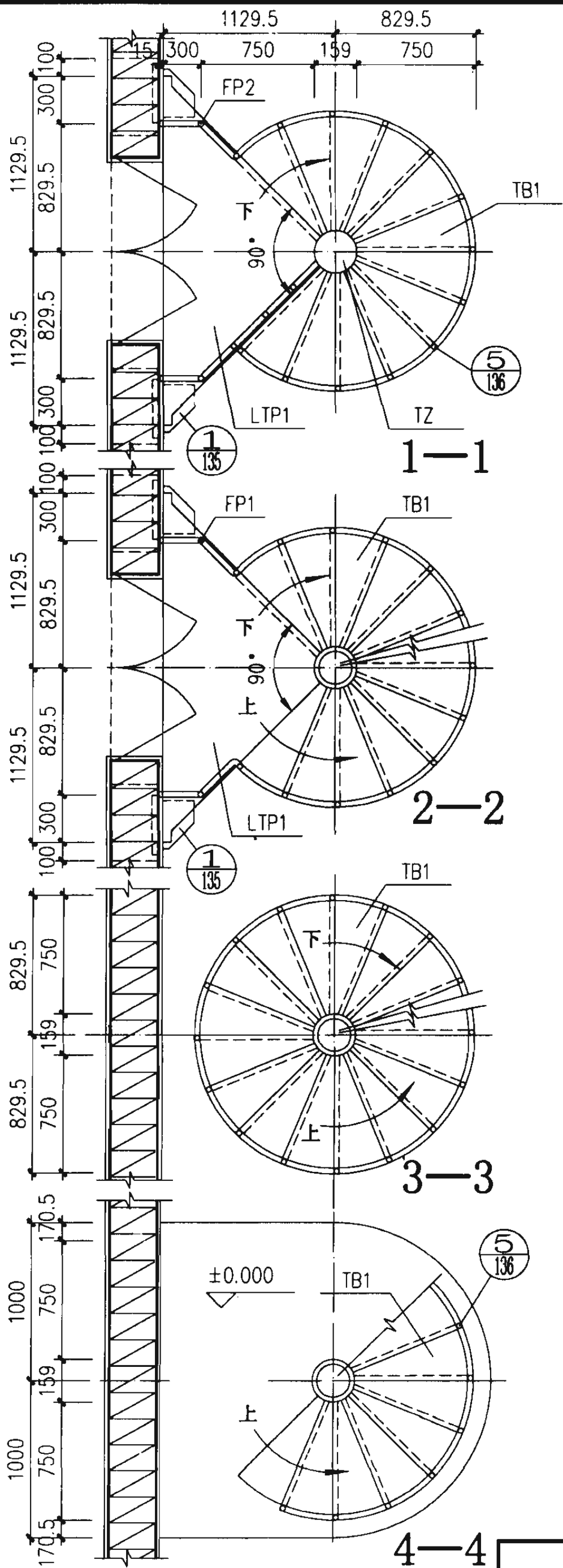
ZWLT-42 简图				图集号	02J401	
审核	王祖光	校对	赵刚	设计	张东	
					页	120





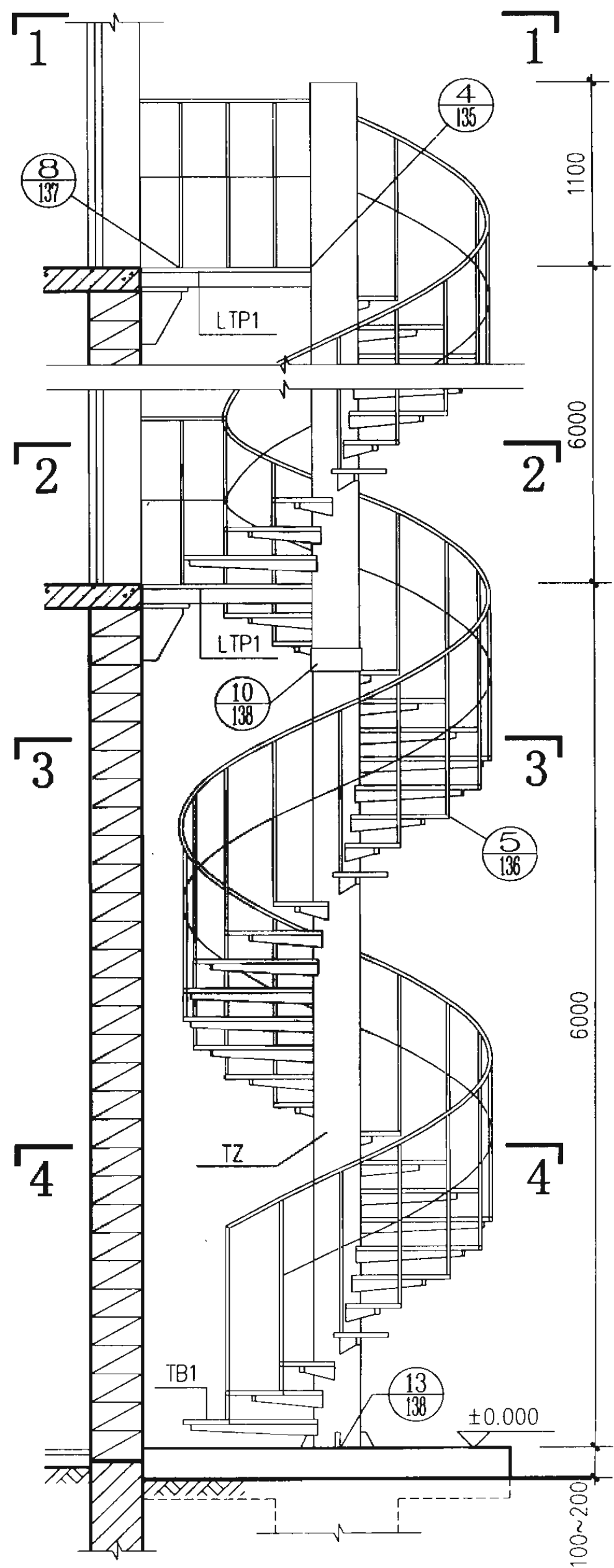
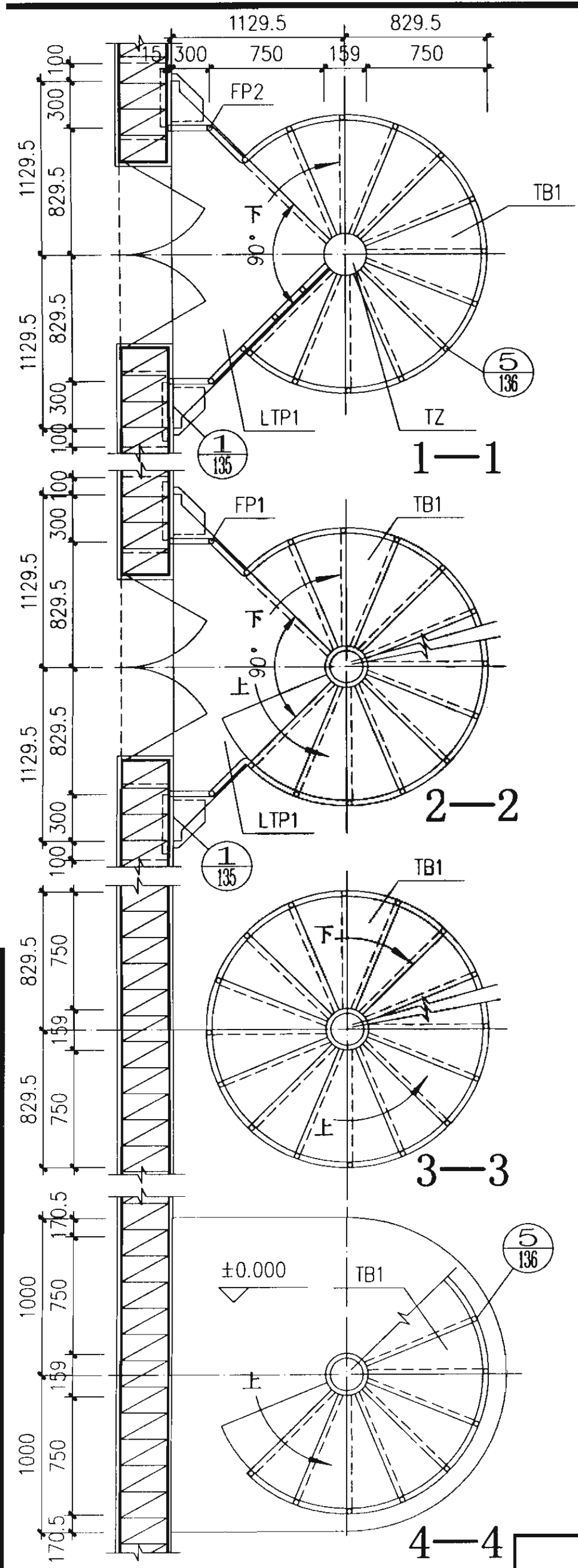
梯型号	梯高	踏步级	踏步高
ZWLT-48	4800	28	165.51

ZWLT-48 简图		图集号	02J401
审核	王祖光	校对	设计
		页	121



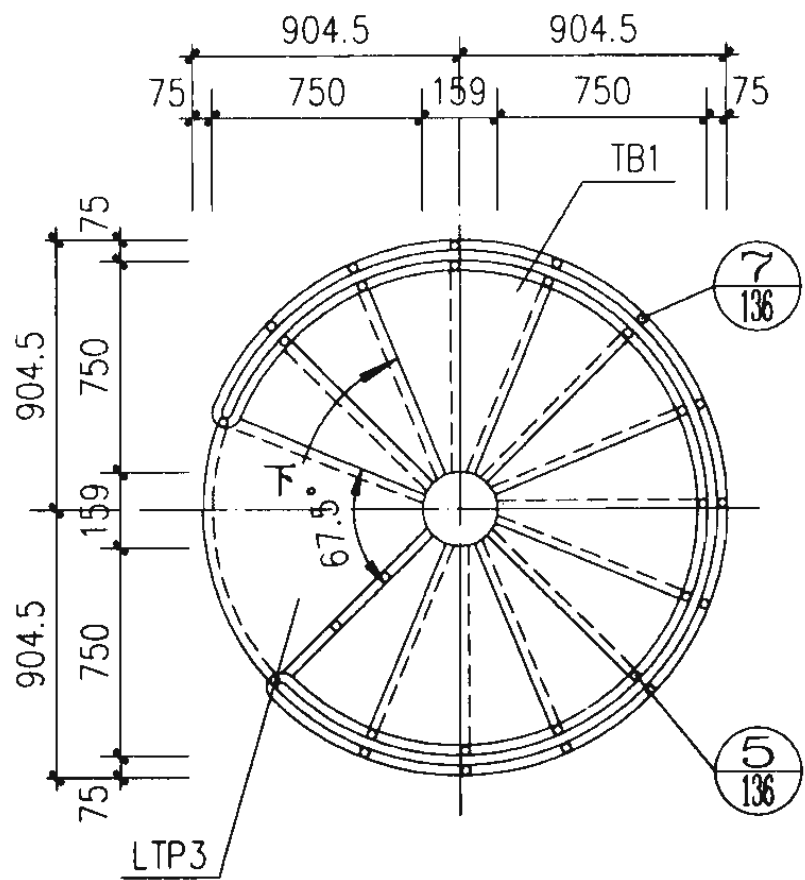
梯型号	梯高	踏步级	踏步高
ZWLT-54	5400	28	186.20

ZWLT-54 简图		图集号	02J401
审核	王沁光	校对	赵刚
设计	李勇	页	122

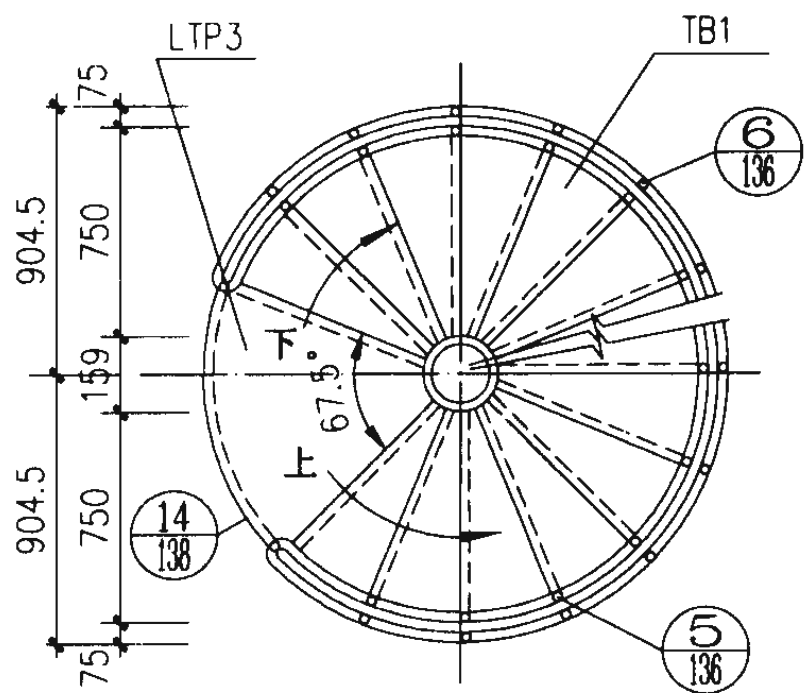


梯型号	梯高	踏步级	踏步高
ZWLT-60	6000	29	200

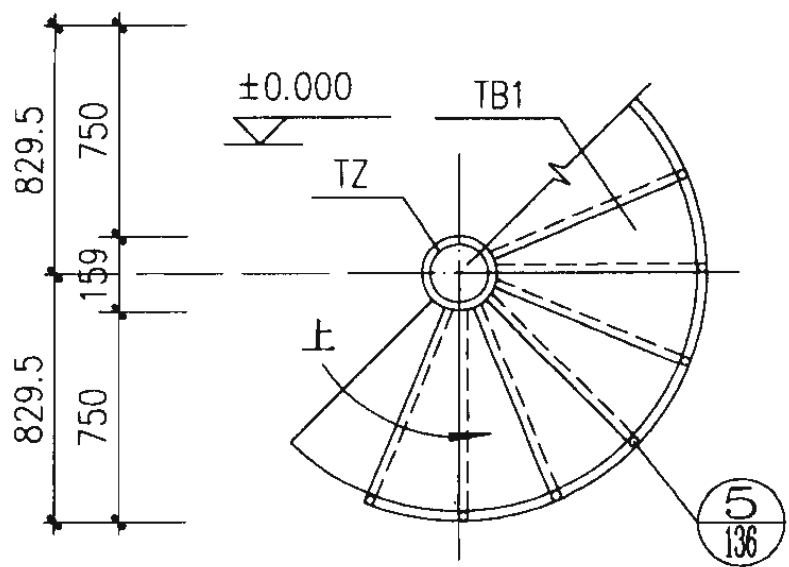
ZWLT-60 简图		图集号	02J401
审核	王祖光	校对	赵刚
设计	张勇	页	123



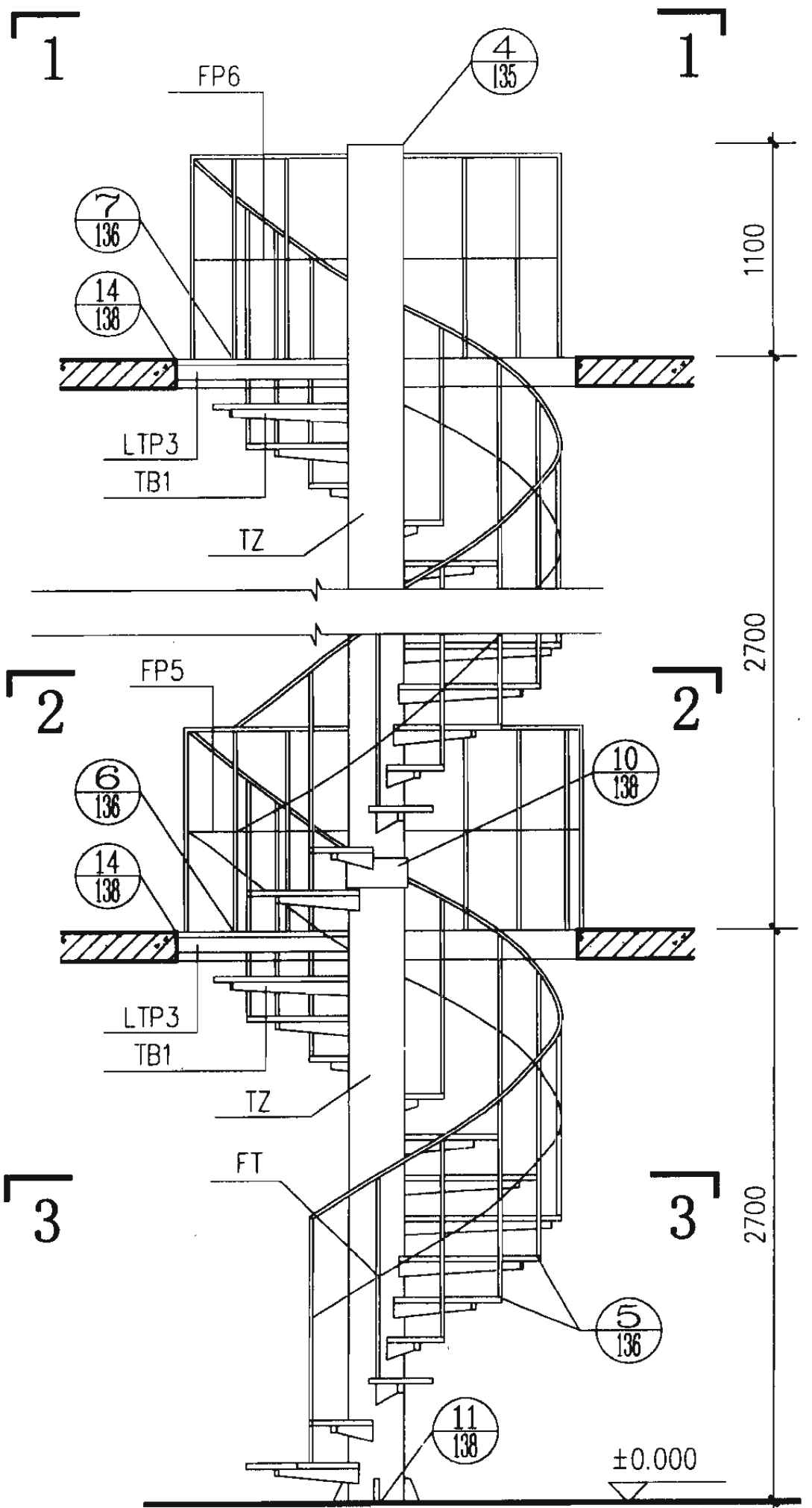
1—1



2—2



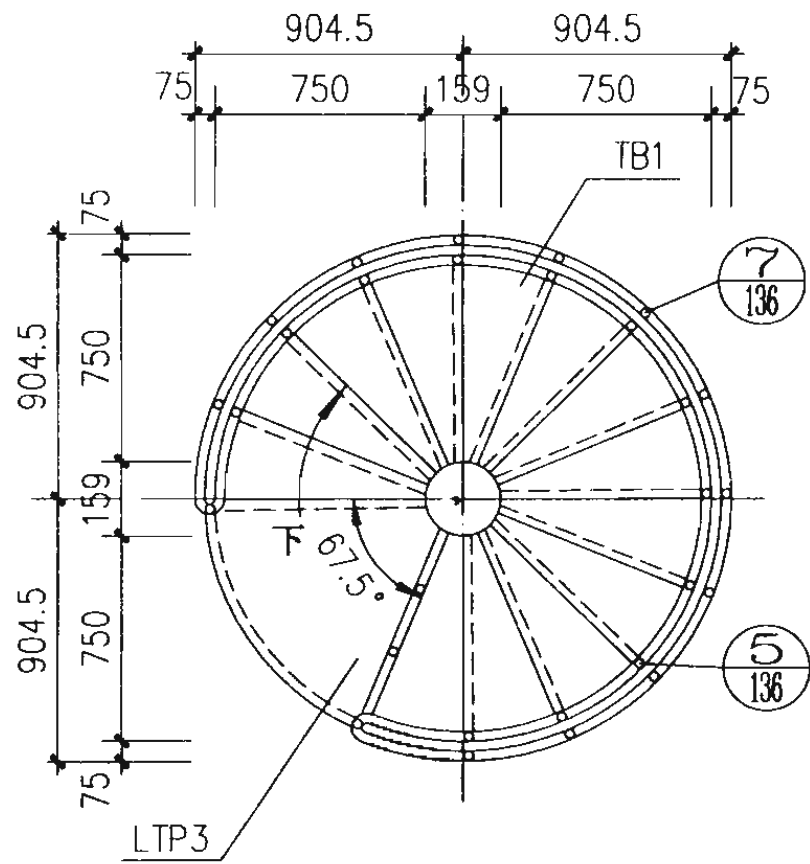
3—3



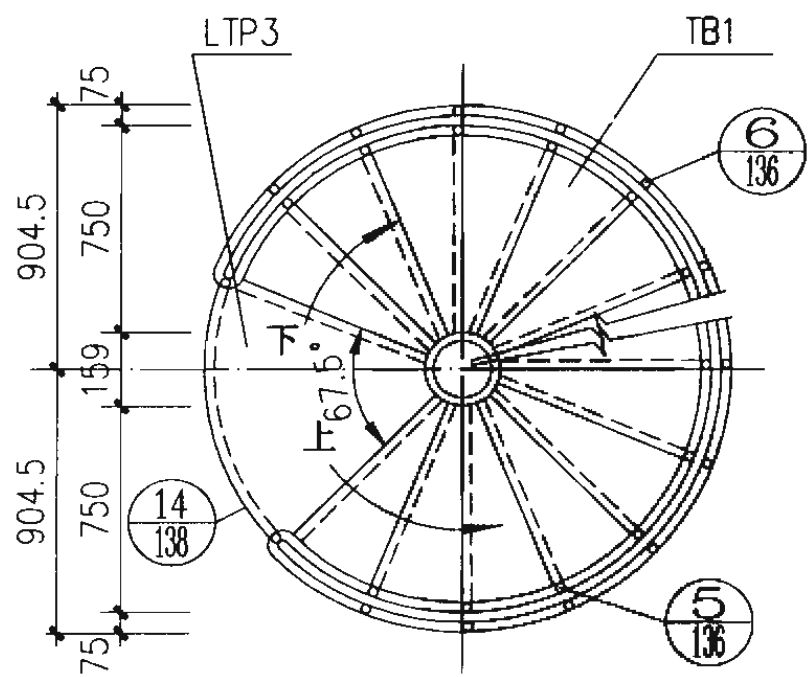
立面

梯型号	梯高	踏步级	踏步高
ZNLT-27	2700	13	192.85

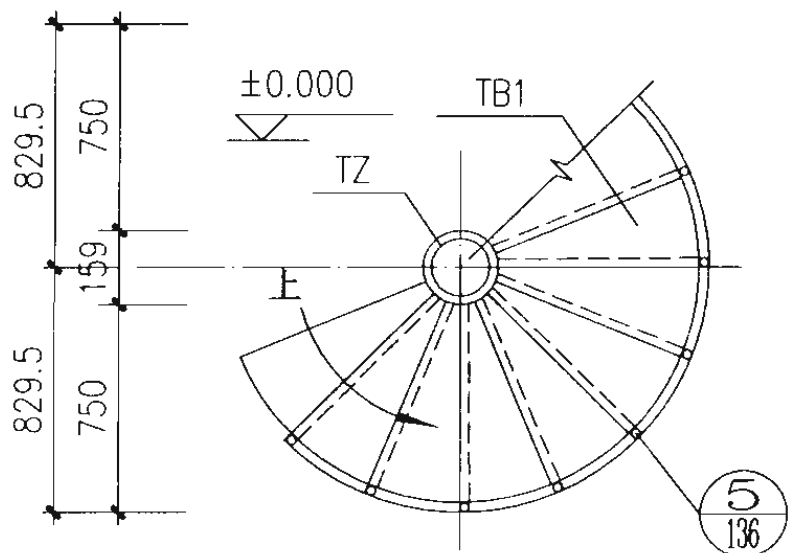
ZNLT-27 简图		图集号	02J401
审核	王沁光	校对	赵刚
设计	洪亮	页	124



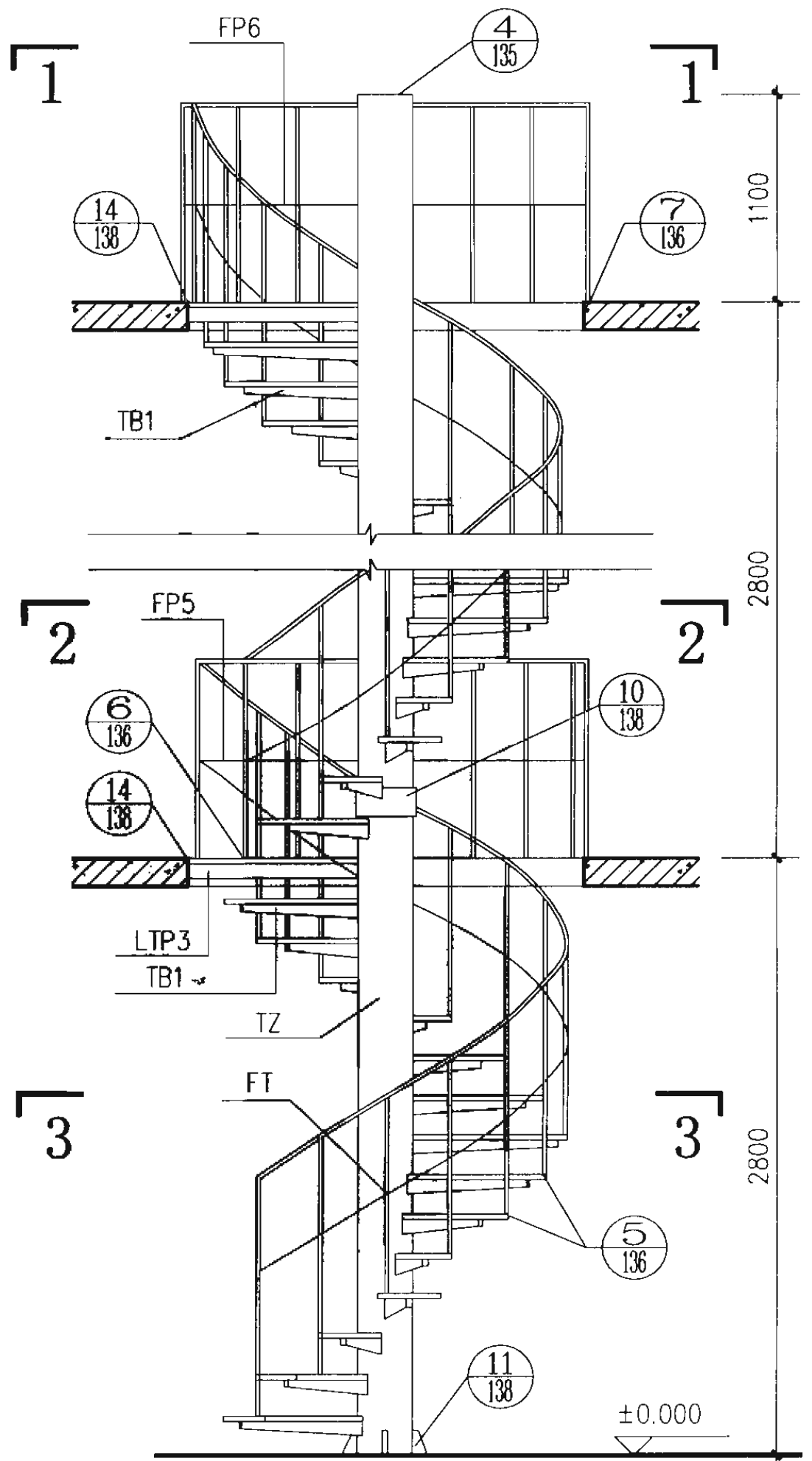
1-1



2-2



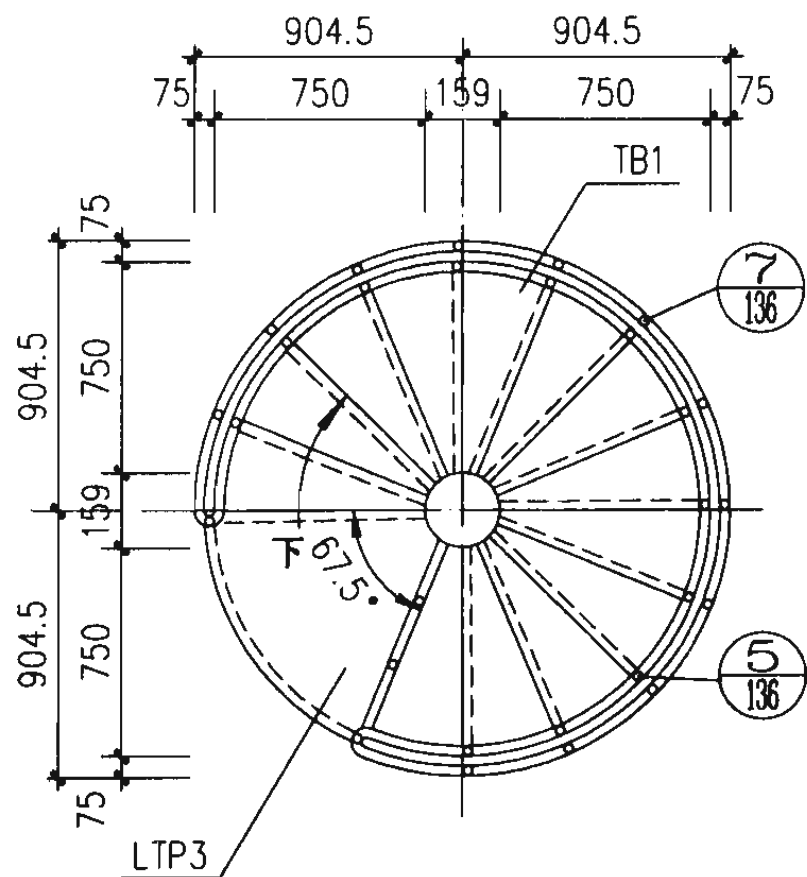
3-3



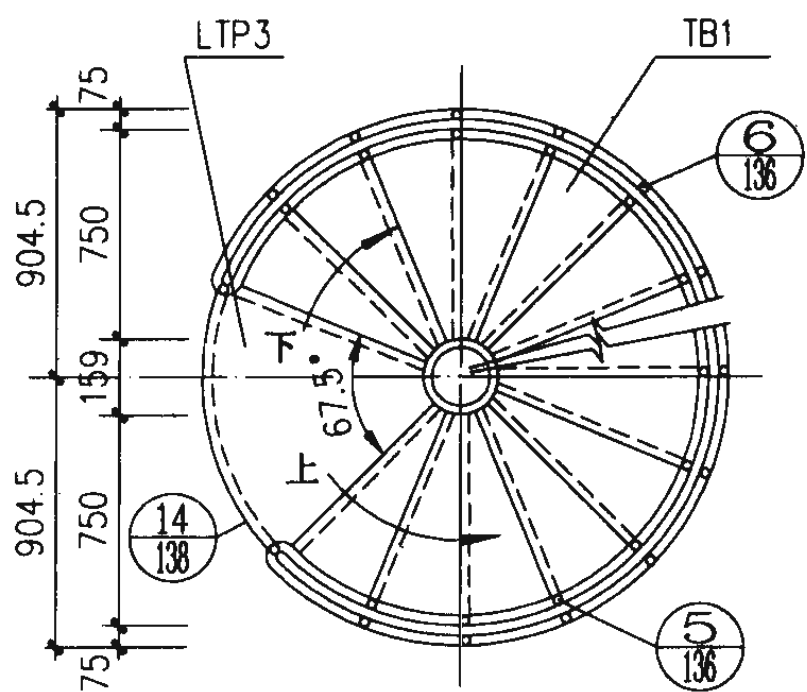
立面

梯型号	梯高	踏步级	踏步高
ZNLT-28	2800	14	186.66

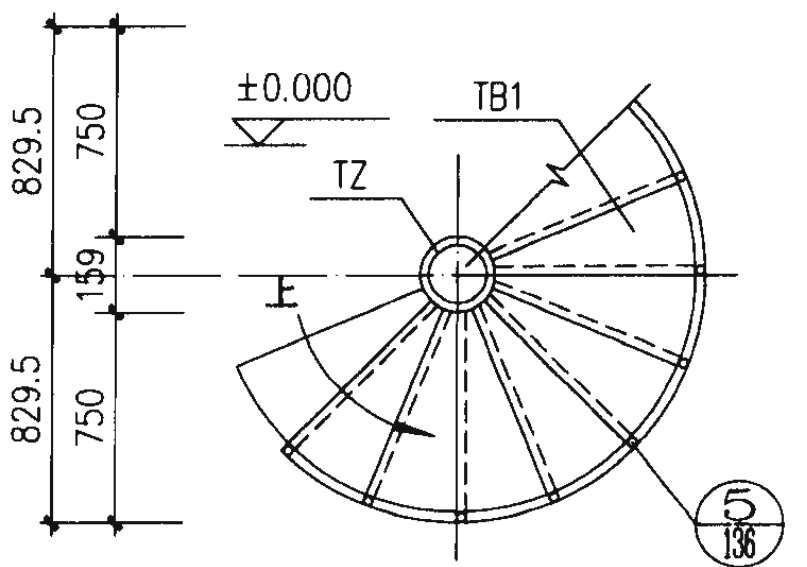
ZNLT-28 简图		图集号	02J401
审核	王祖光	校对	张·14/1
设计	张·14/1	页	125



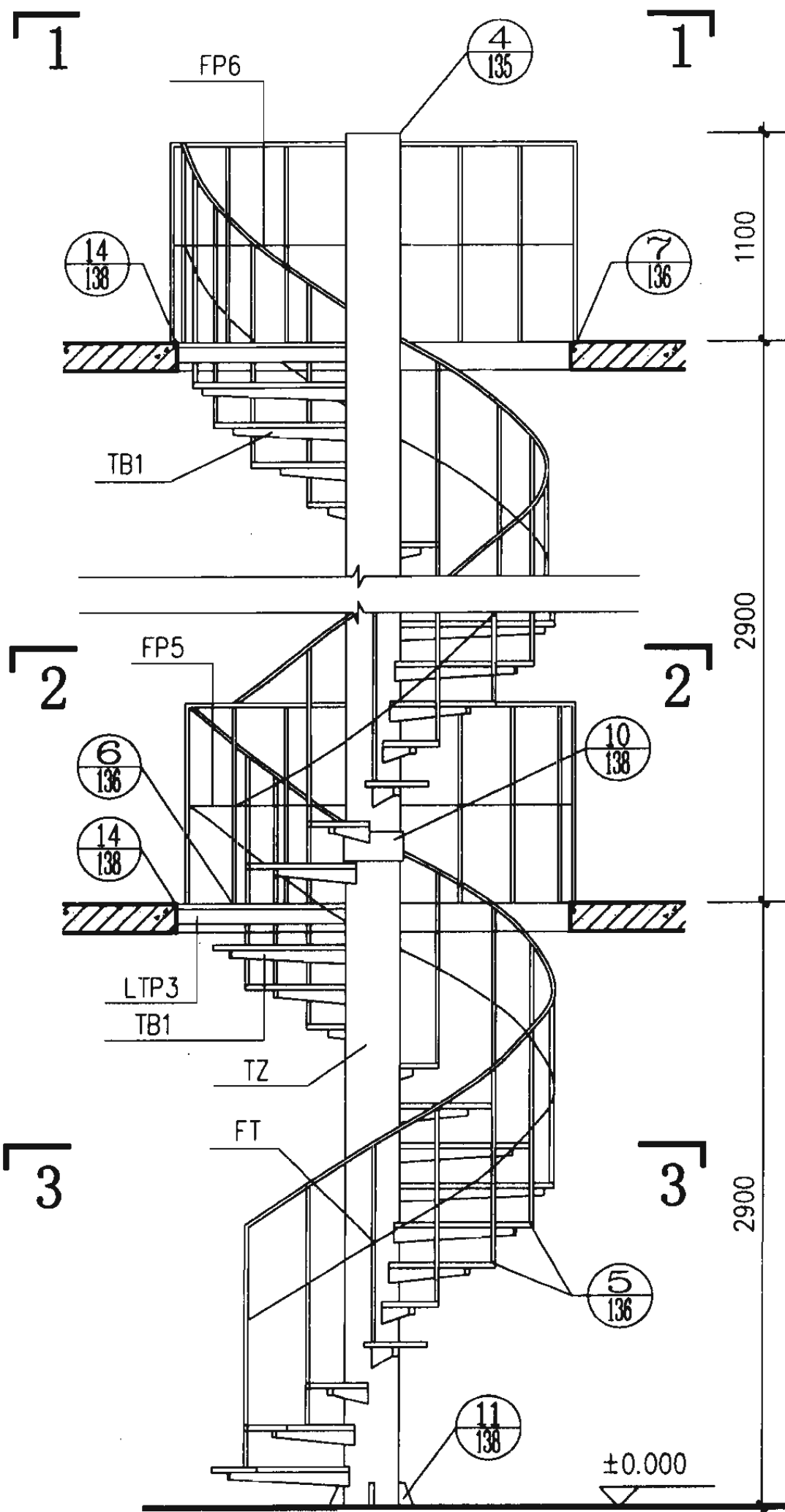
1-1



2-2



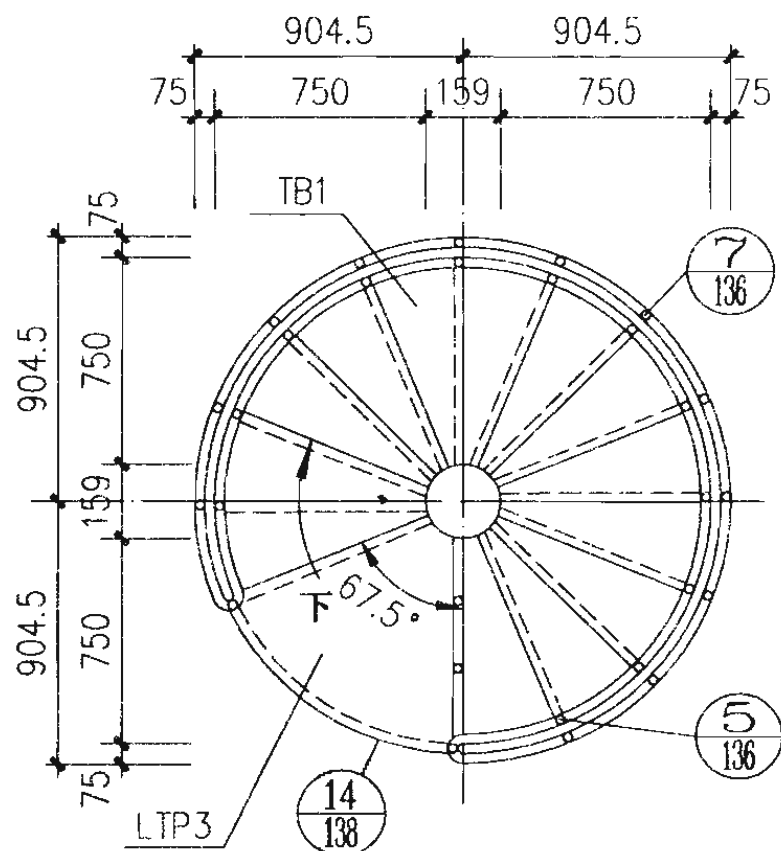
3-3



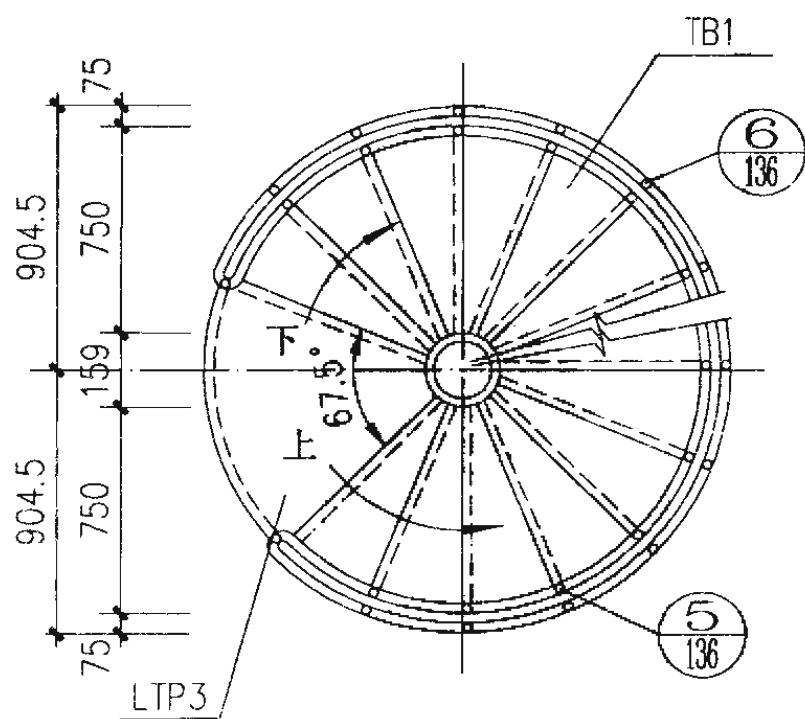
立面

梯型号	梯高	踏步级	踏步高
ZNLT-29	2900	14	193.38

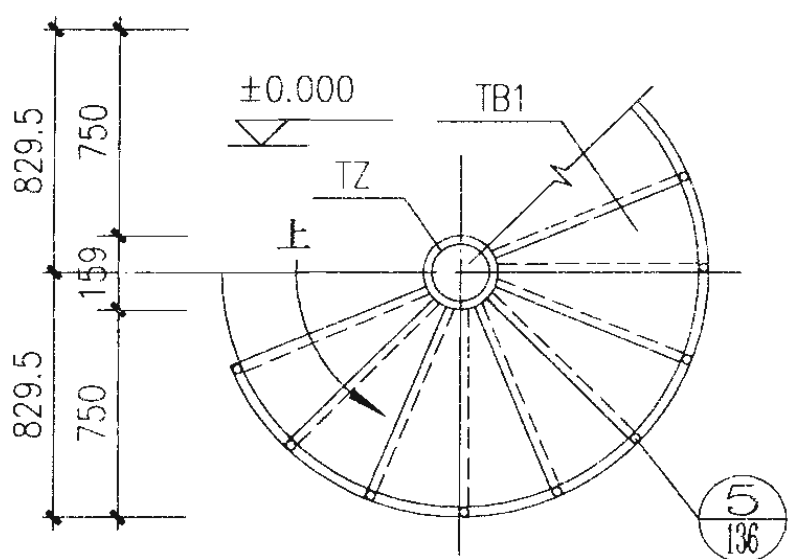
ZNLT-29 简图				图集号	02J401
审核	王祖光	校对	张刚	设计	洪东
				页	126



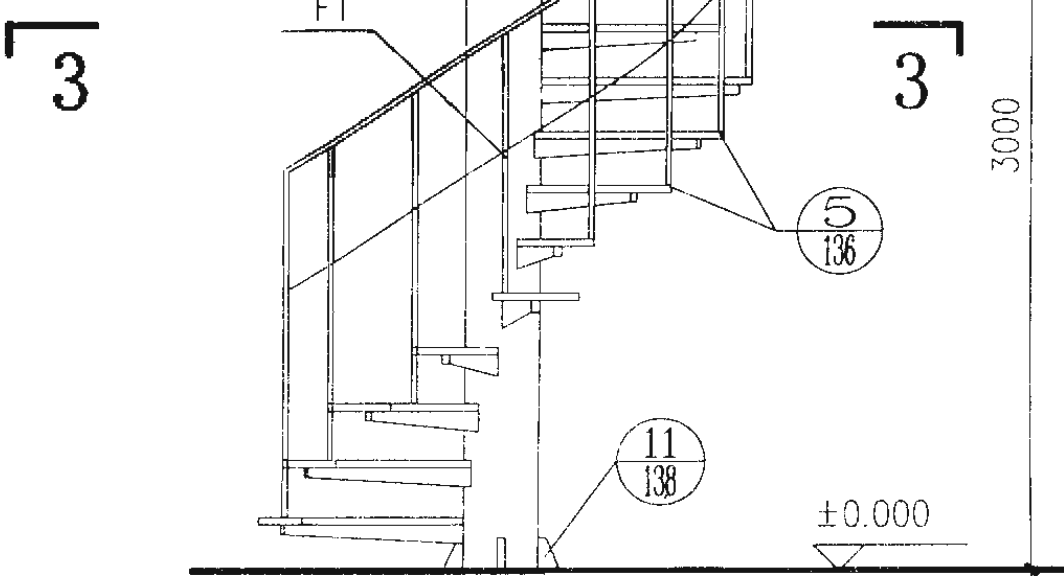
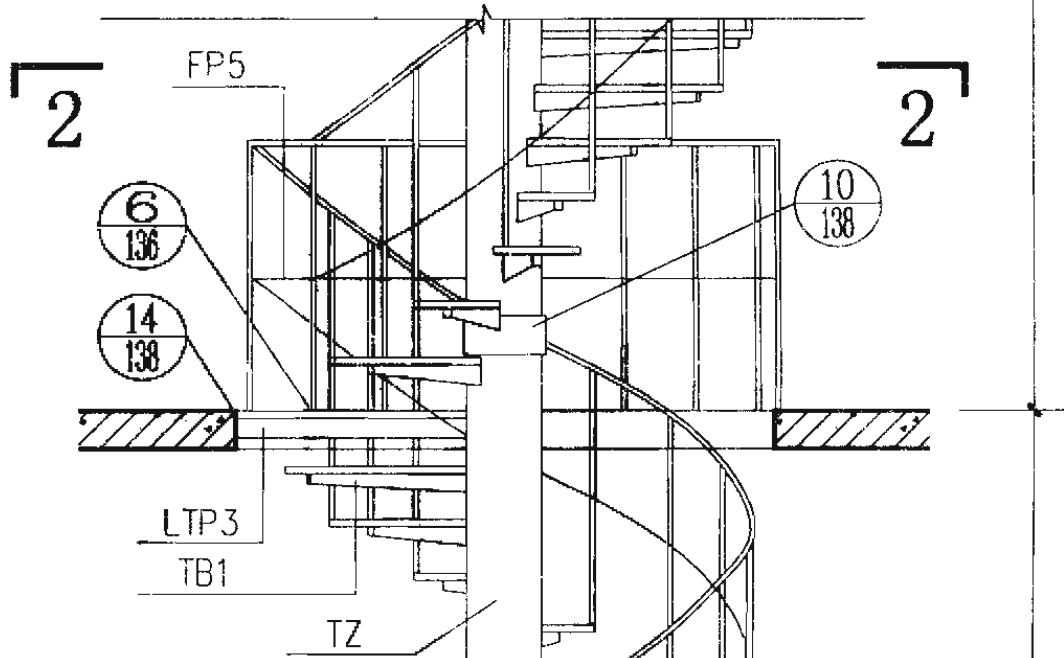
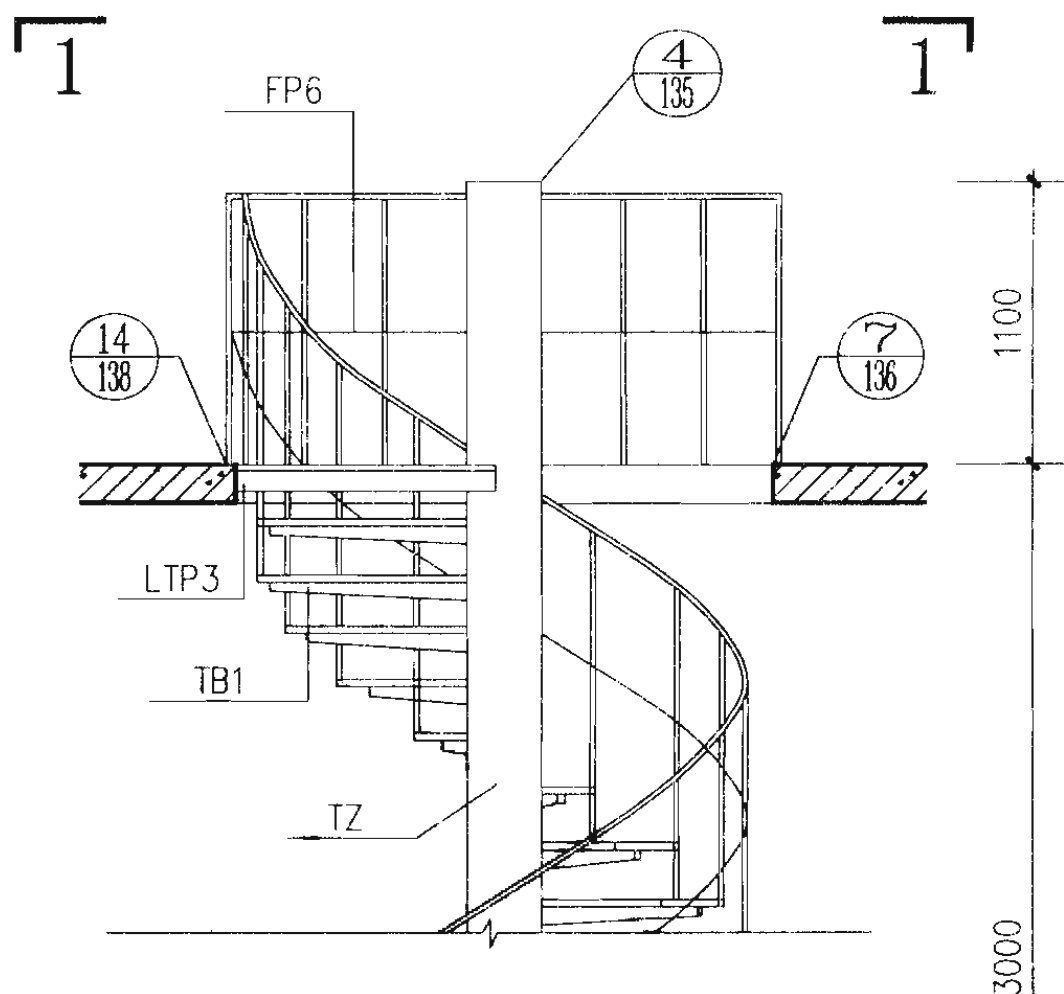
1-1



2-2



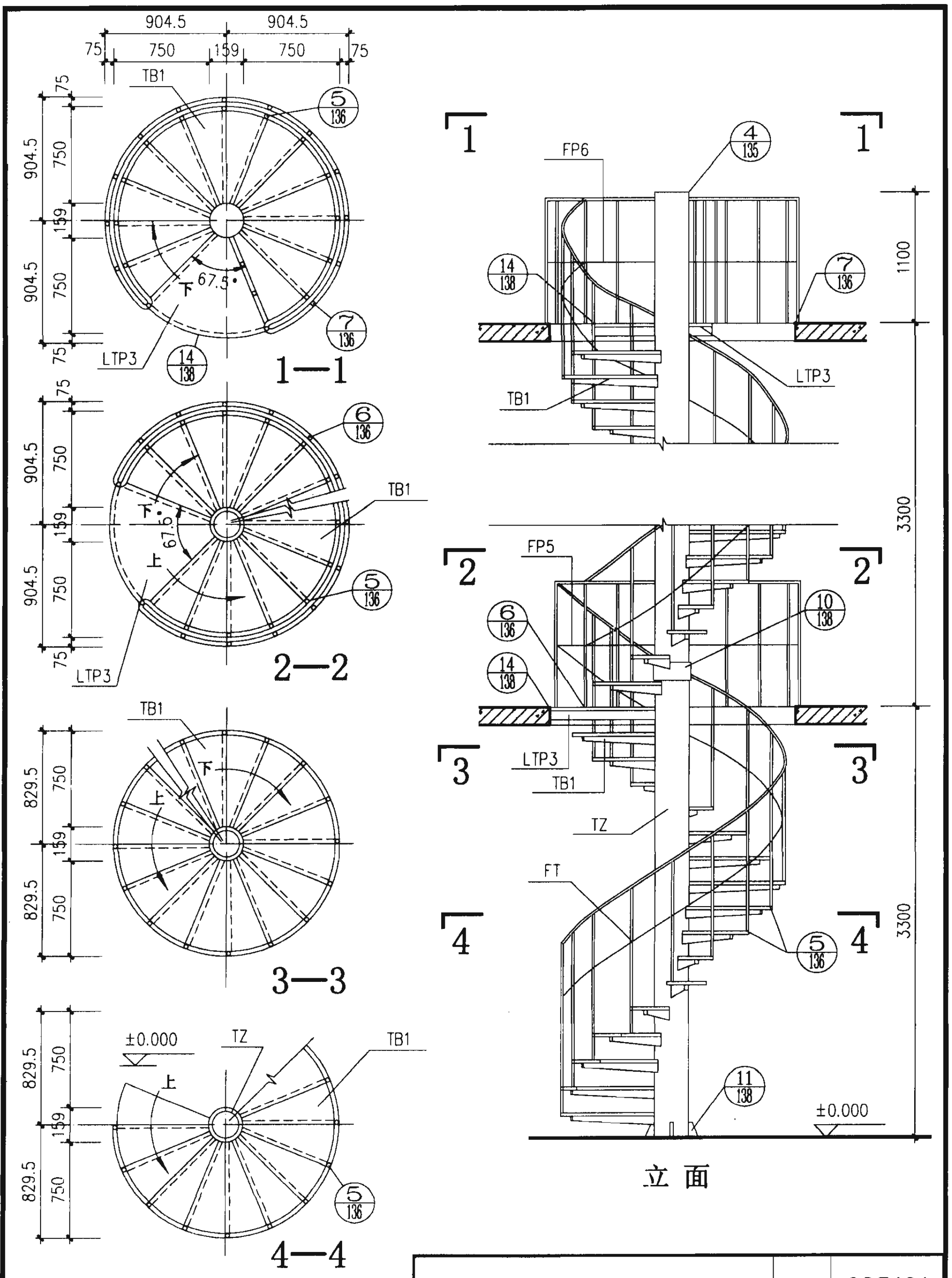
3-3



立面

梯型号	梯高	踏步级	踏步高
ZNLT-30	3000	15	187.5

ZNLT-30 简图				图集号	02J401
审核	王祖光	校对	张明	设计	洪杰
				页	127

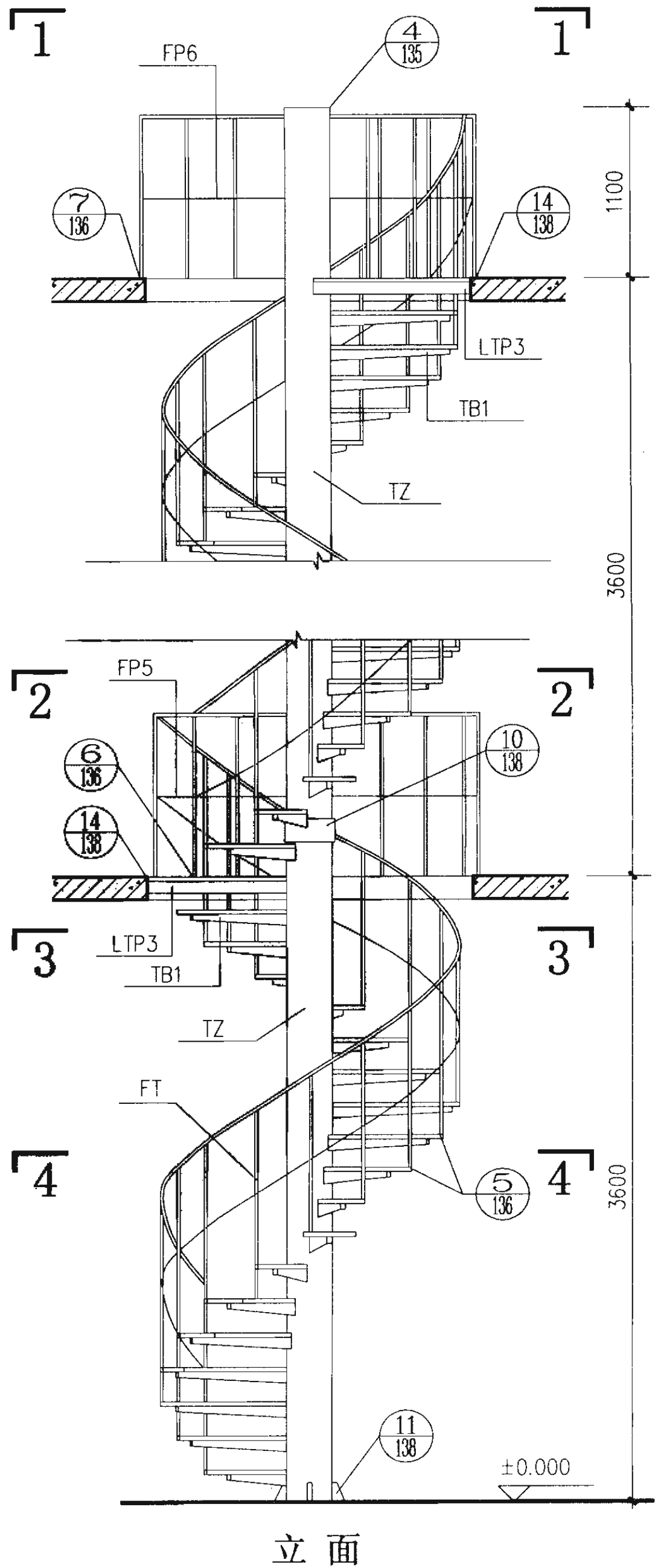
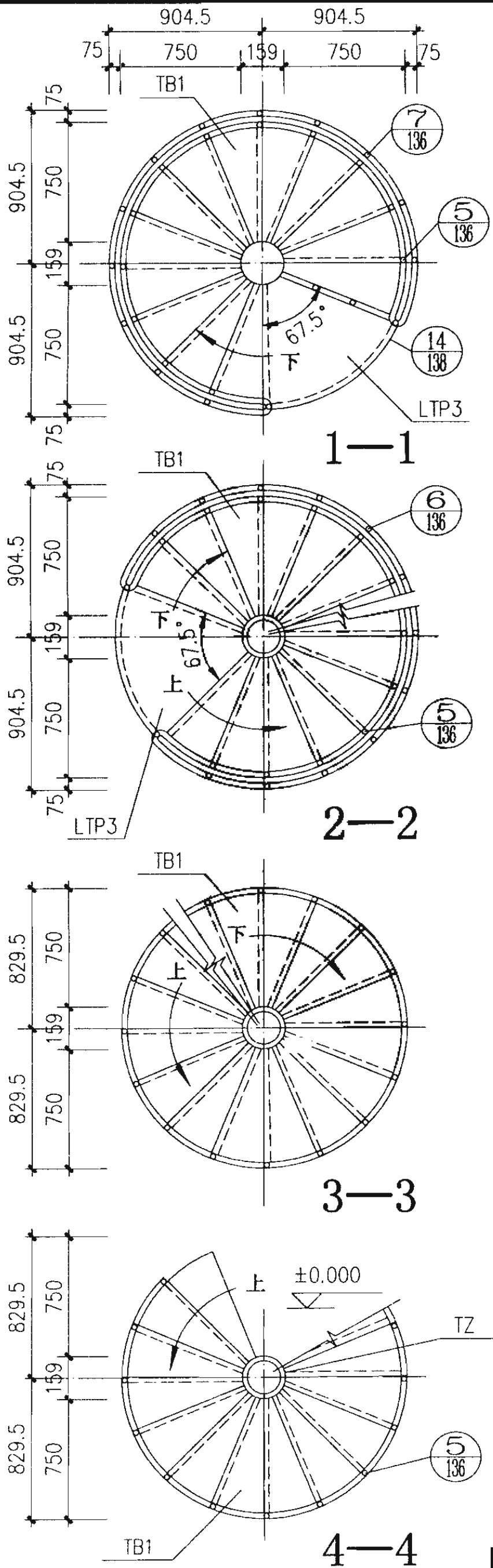


立面

梯型号	梯高	踏步级	踏步高
ZNLT-33	3300	16	194.11

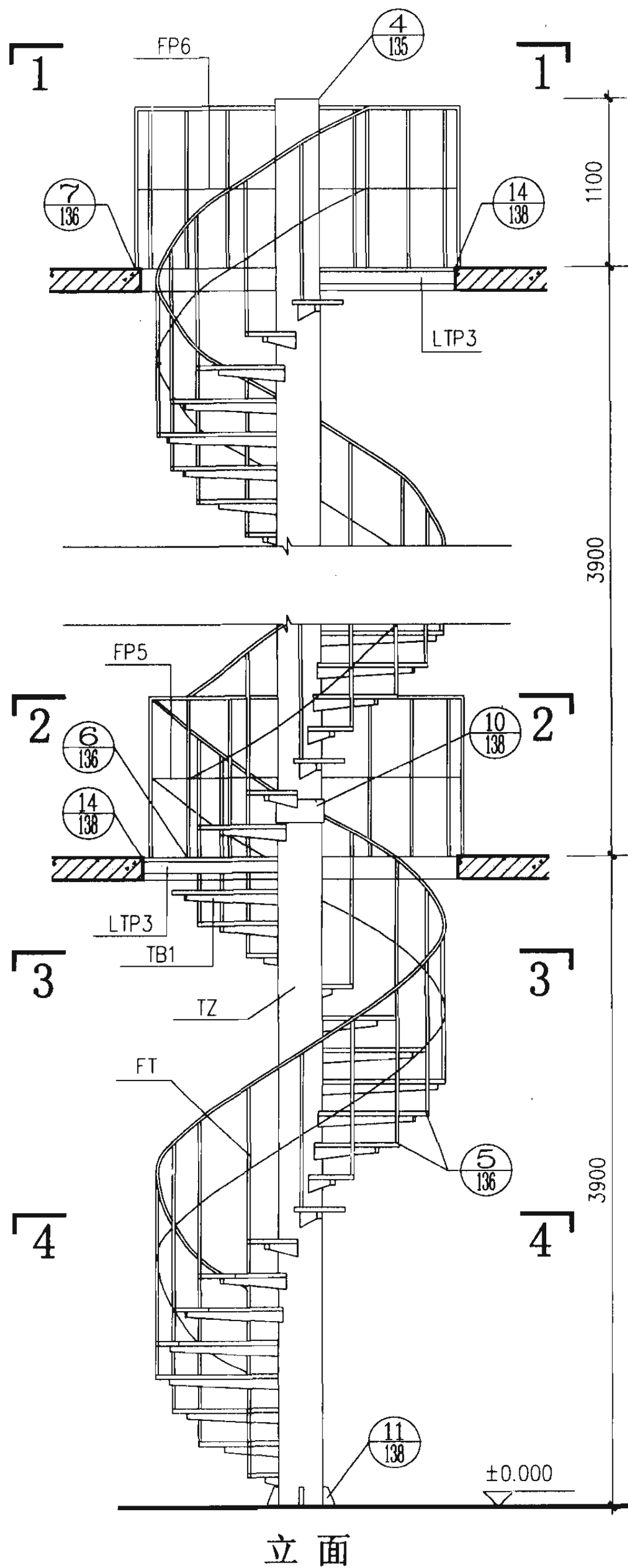
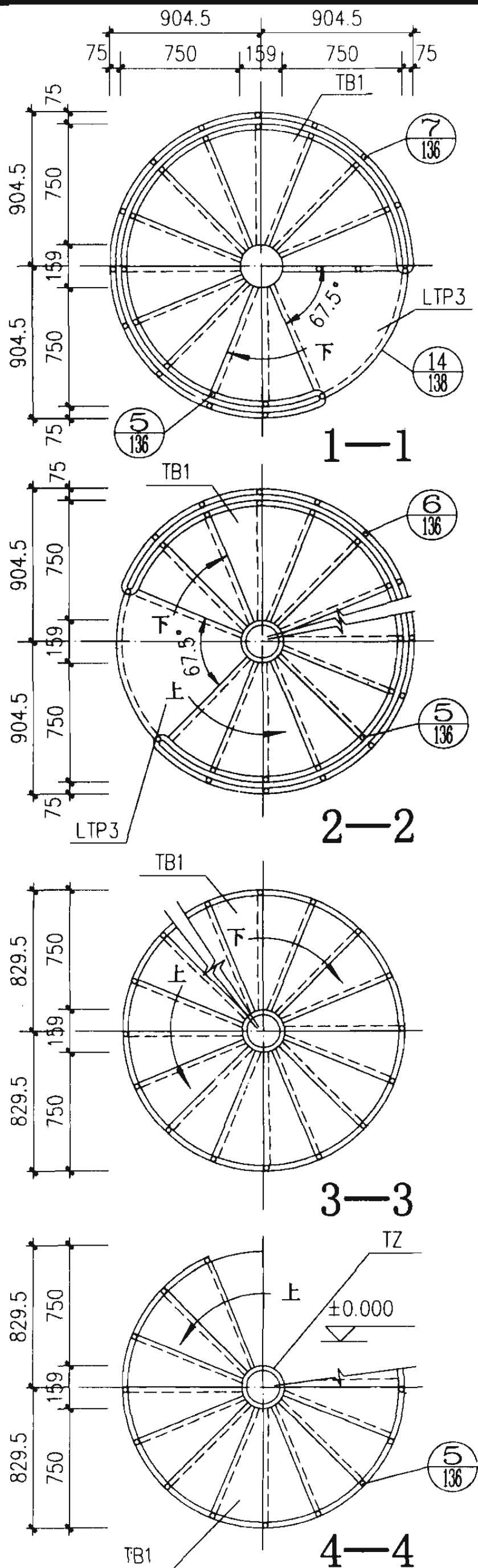
ZNLT-33 简图		图集号	02J401
审核	王礼光	校对	赵刚
设计	洪杰	页	128





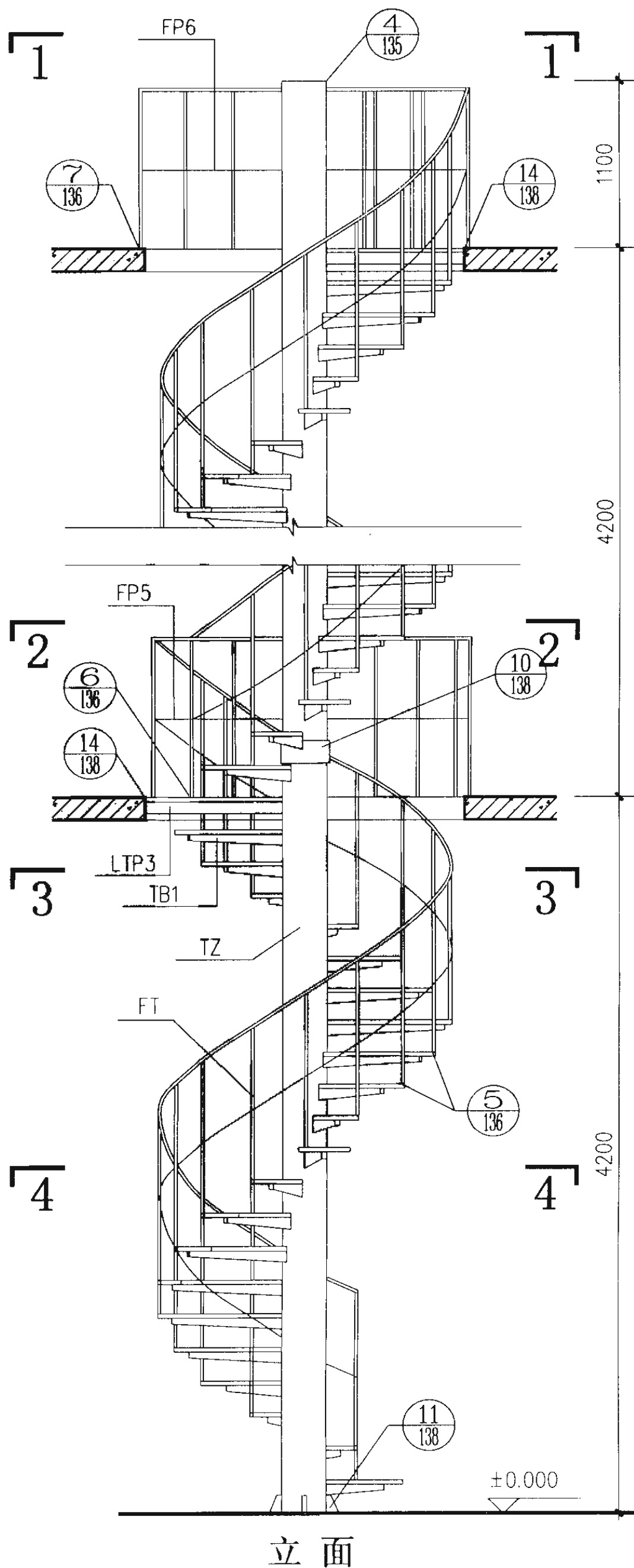
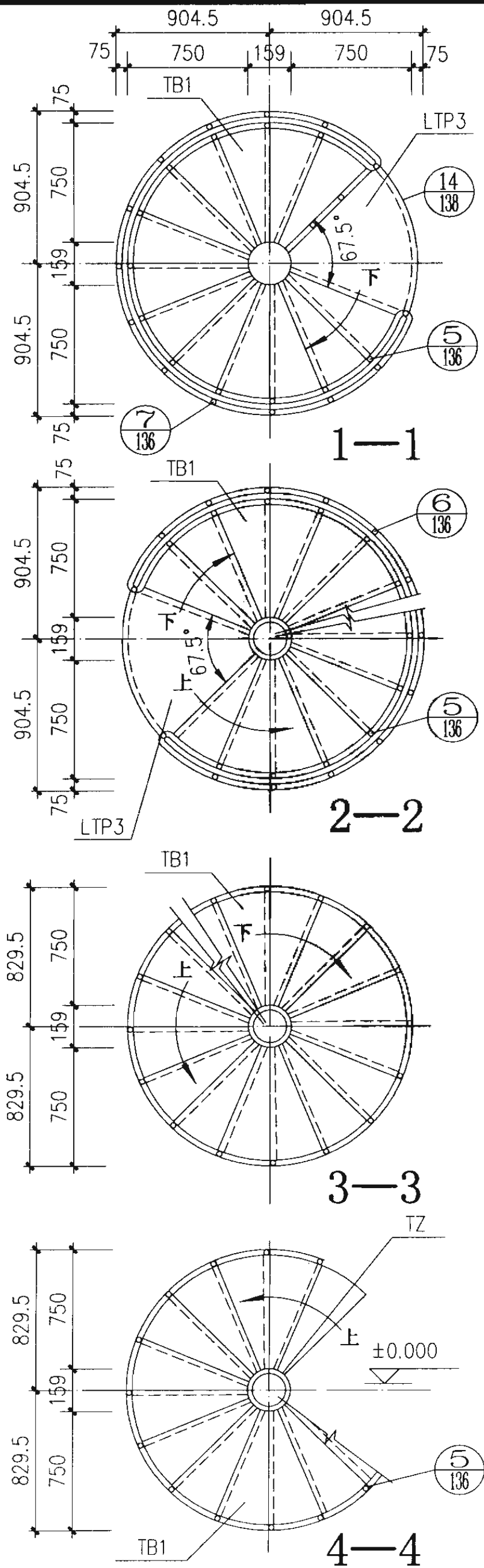
梯型号	梯高	踏步级	踏步高
ZNLT-36	3600	18	189.47

ZNLT-36 简图		图集号	02J401
审核	王初光	校对	赵刚
设计	洪杰	页	129



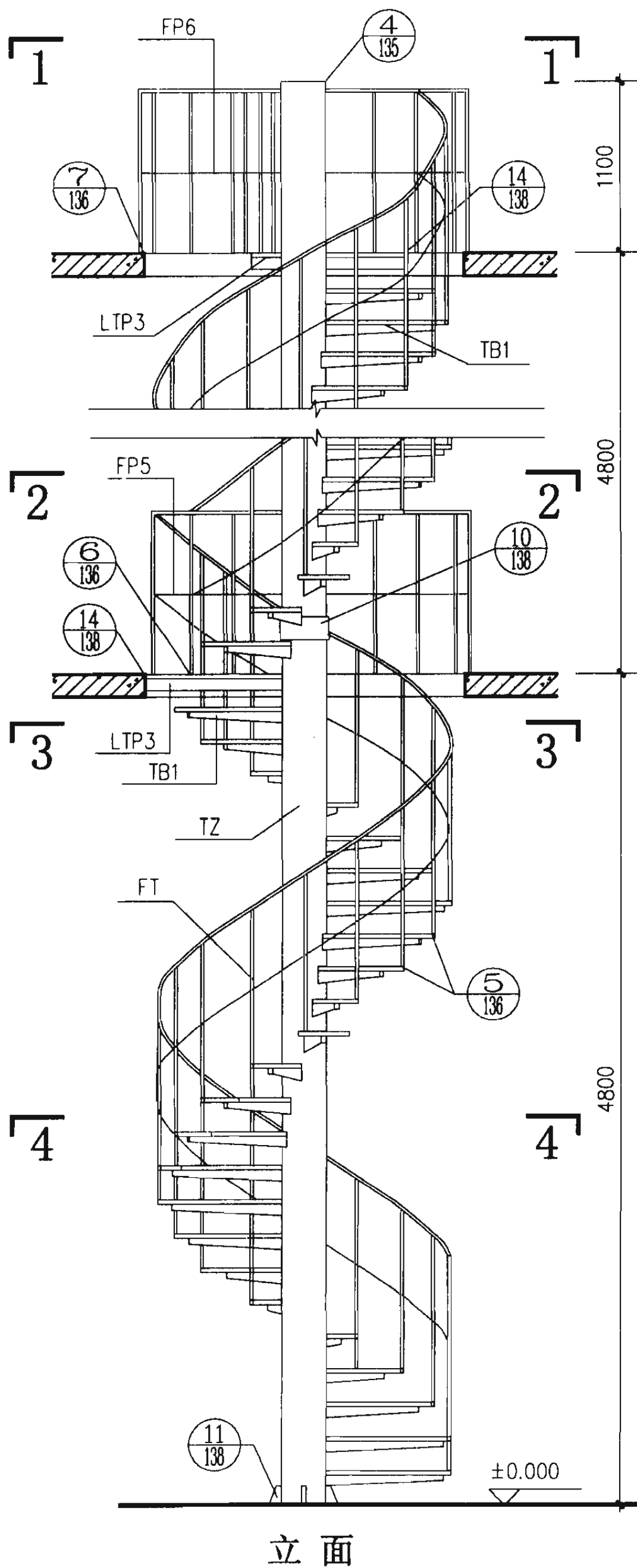
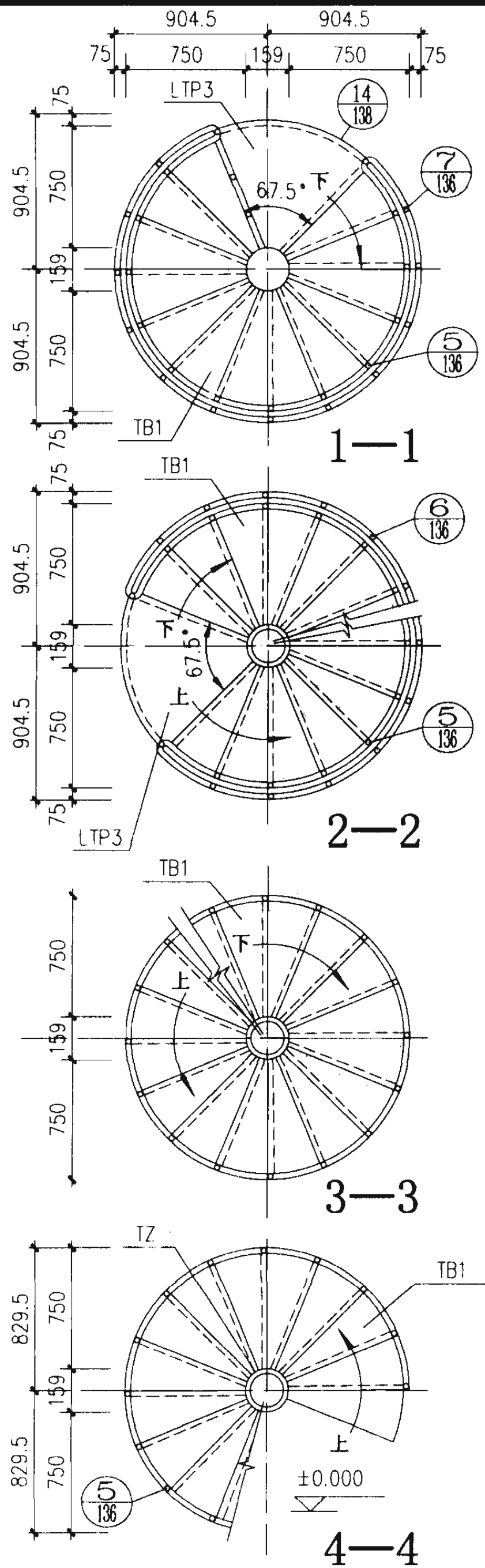
梯型号	梯高	踏步级	踏步高
ZNLT-39	3900	19	195

ZNLT-39 简图		图集号	02J401
审核 王福光	校对 赵刚	设计 李林	页 130



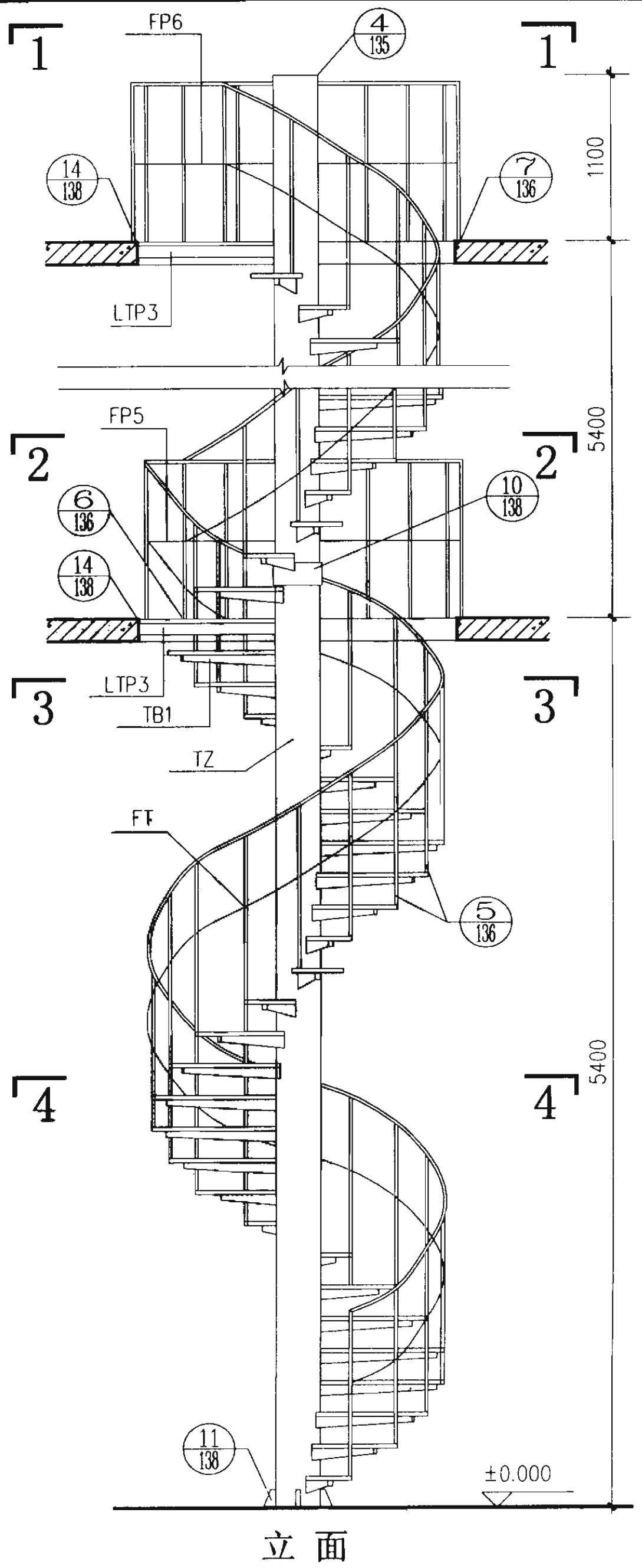
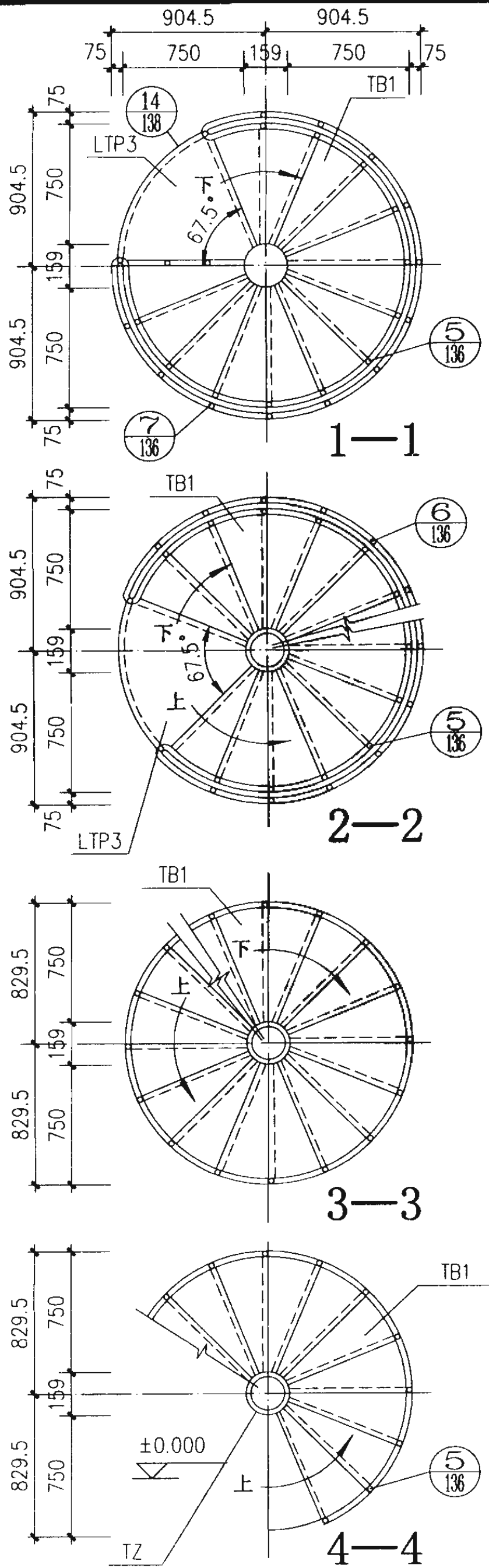
梯型号	梯高	踏步级	踏步高
ZNLT-42	4200	21	190

ZNLT-42 简图				图集号	02J401
审核	王沁光	校对	李志刚	设计	洪亮
				页	131



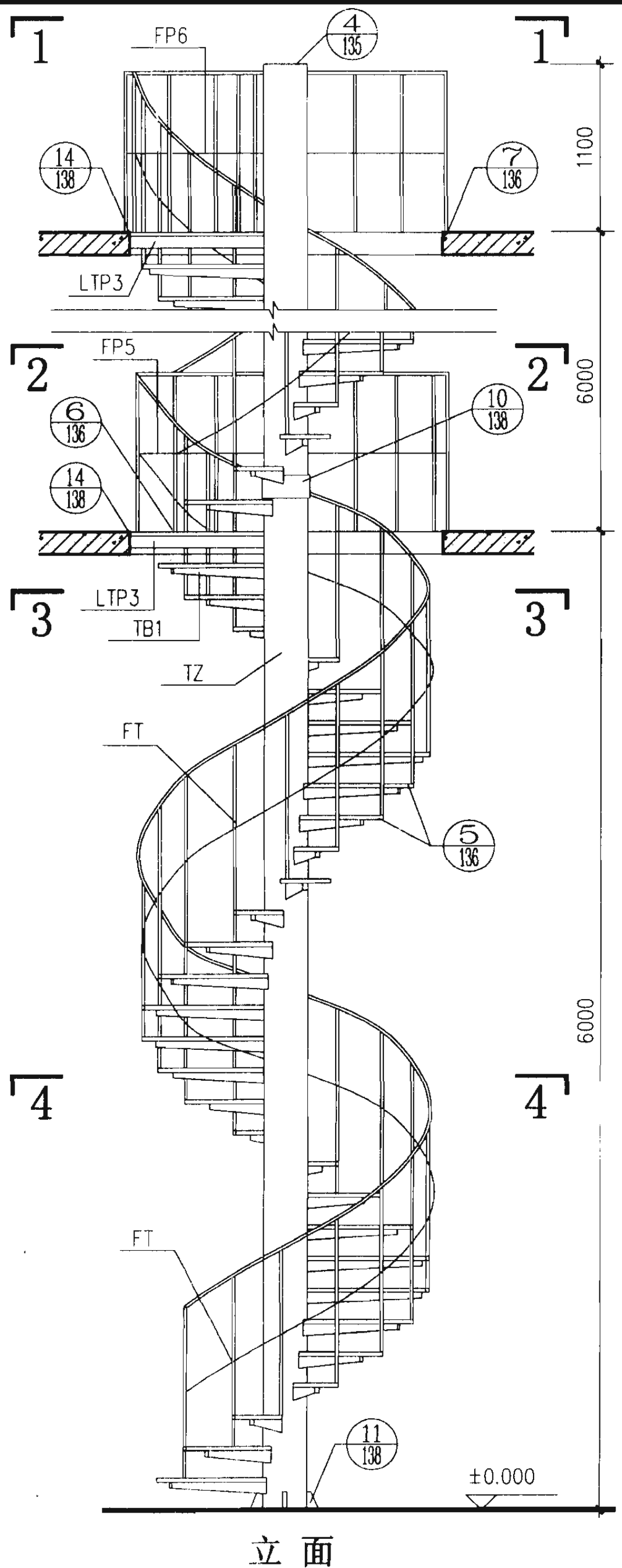
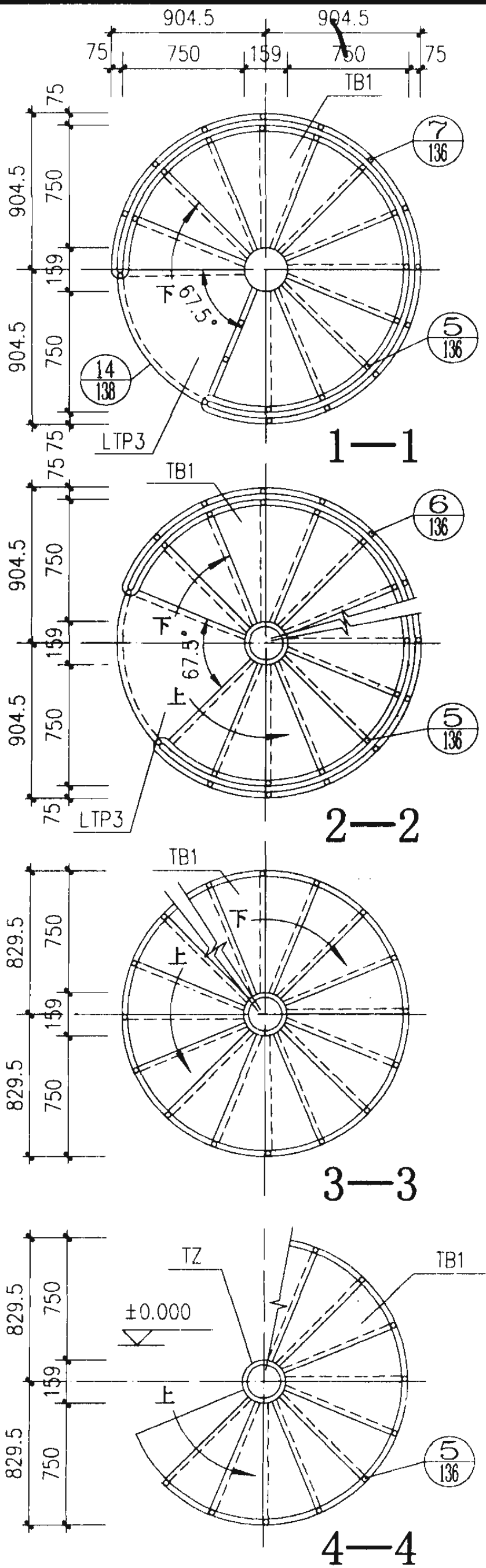
梯型号	梯高	踏步级	踏步高
ZNLT-48	4800	24	192

ZNLT-48 简图		图集号	02J401
审核	王祖光	校对	赵刚
设计	洪森	页	132



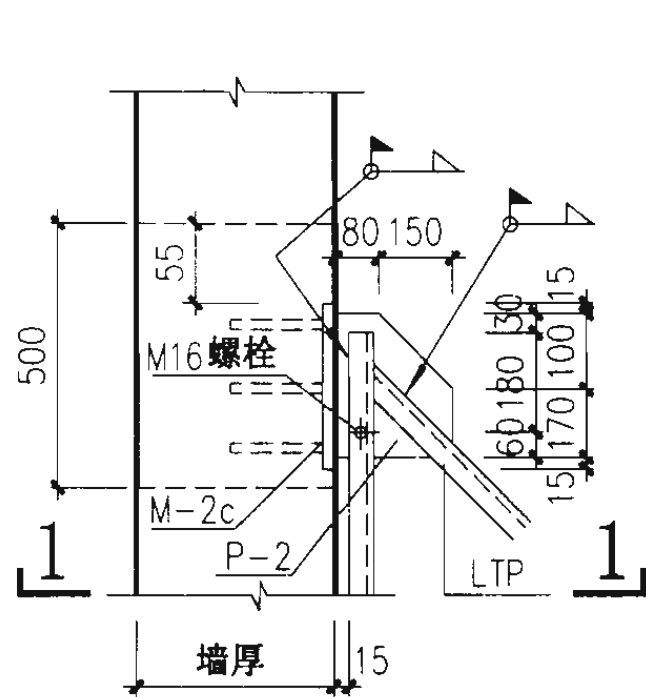
梯型号	梯高	踏步级	踏步高
ZNLT-54	5400	27	192.86

ZNLT-54 简图		图集号	02J401
审核	王沁光	校对	赵月
设计	洪杰	页	133

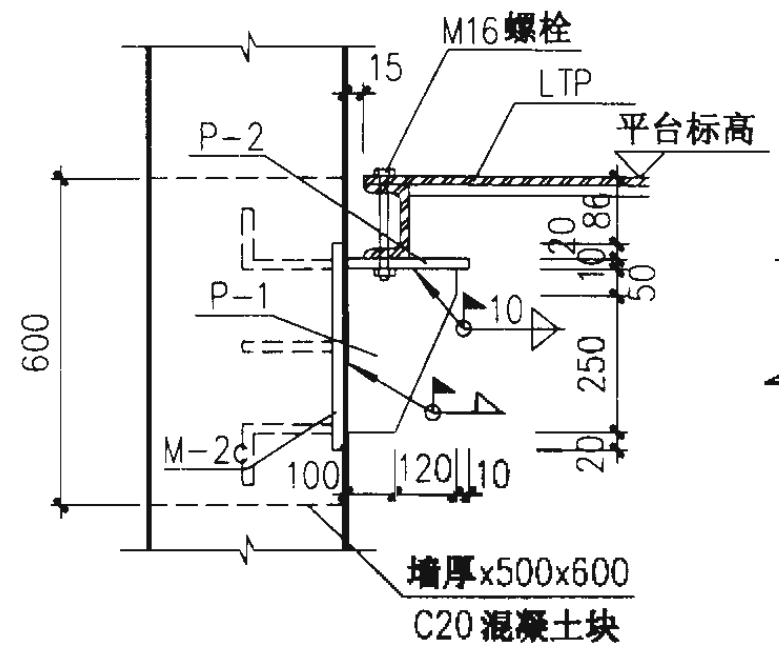


梯型号	梯高	踏步级	踏步高
ZNLT-60	6000	30	193.55

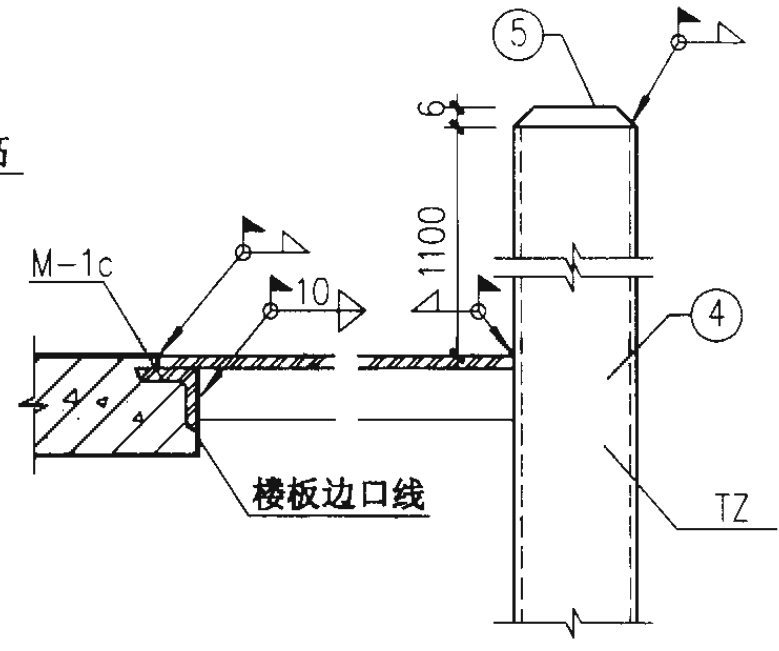
ZNLT-60 简图				图集号	02J401
审核	王旭光	校对	赵刚	设计	洪亮
				页	134



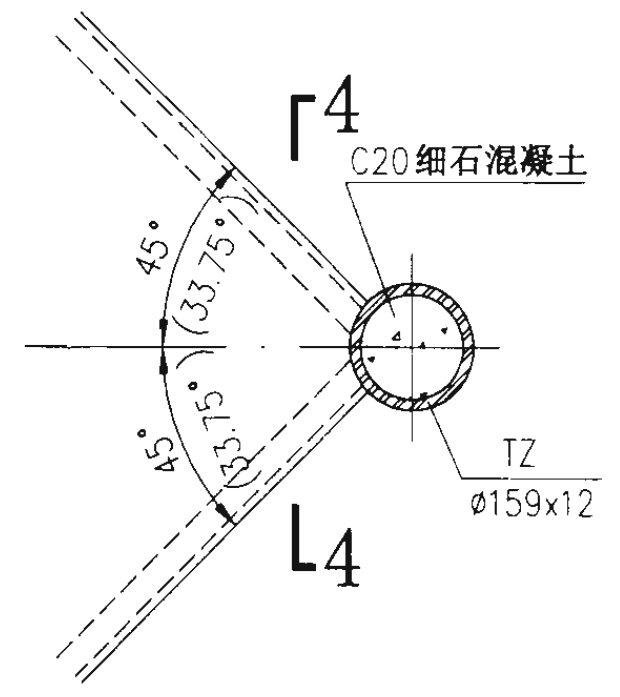
①



1—1

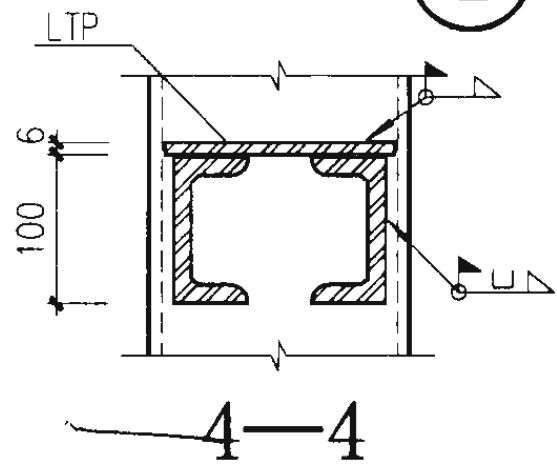


④

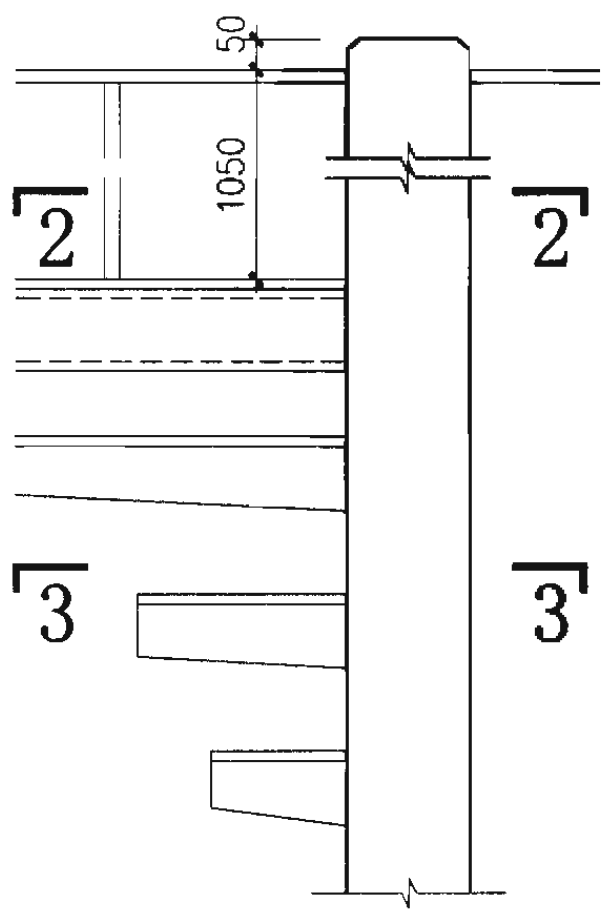


2—2

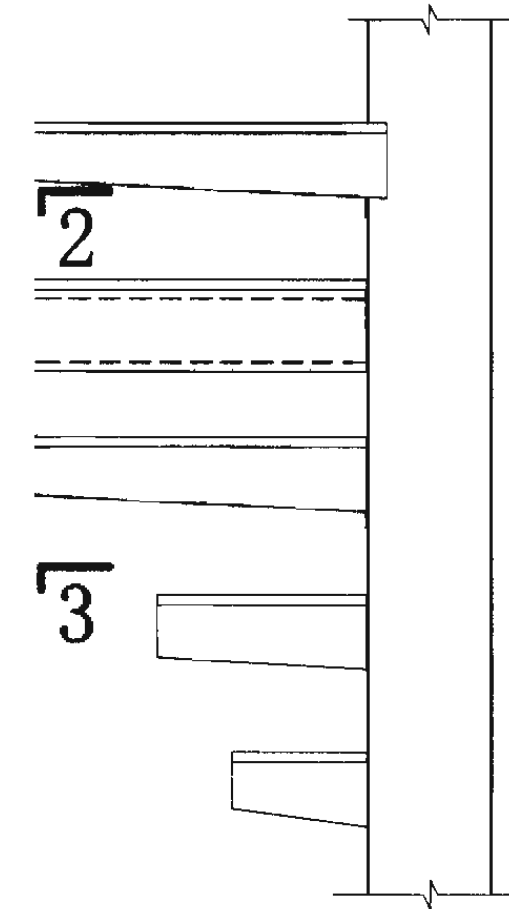
注：1、钢材之间的连接均为焊接，焊缝厚度（除注明者外）见说明。  
2、括号内数字为三角形平台板角度。



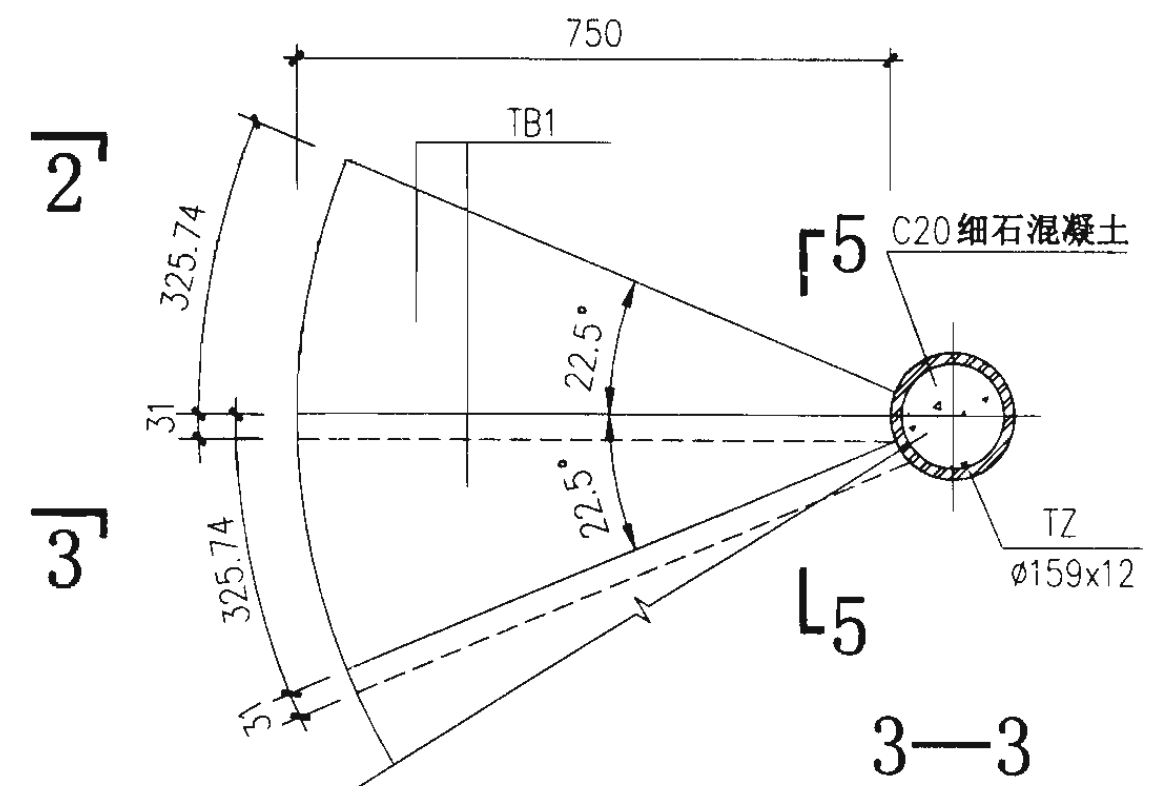
4—4



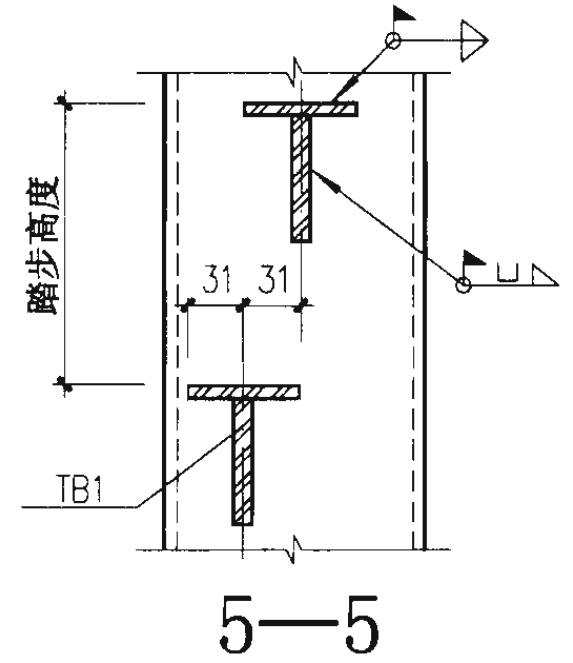
②



③



3—3



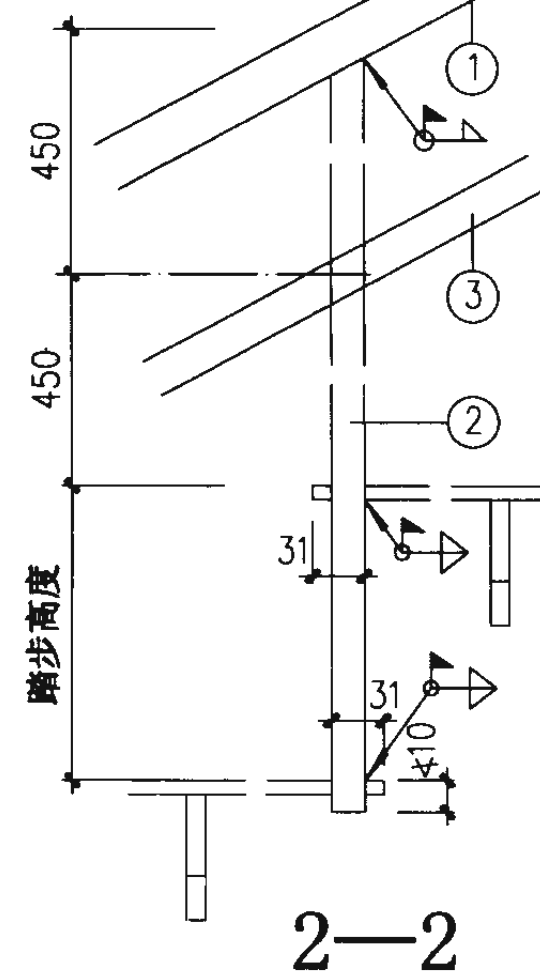
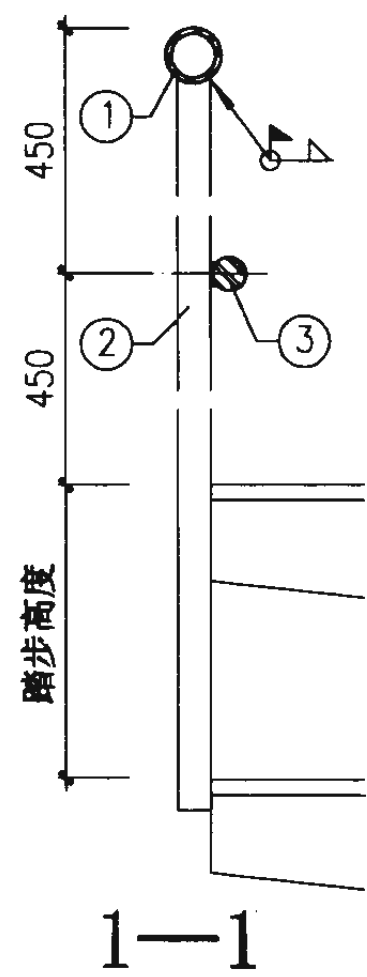
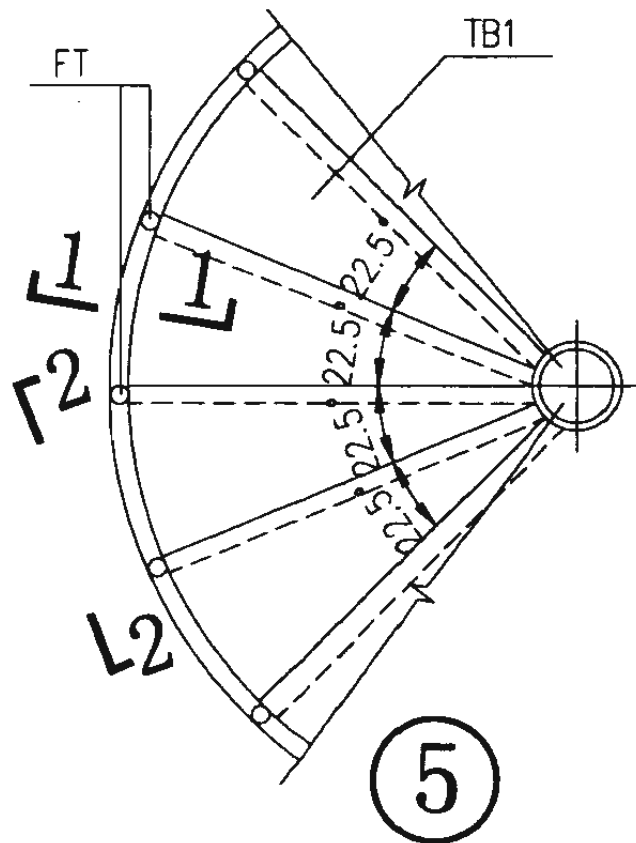
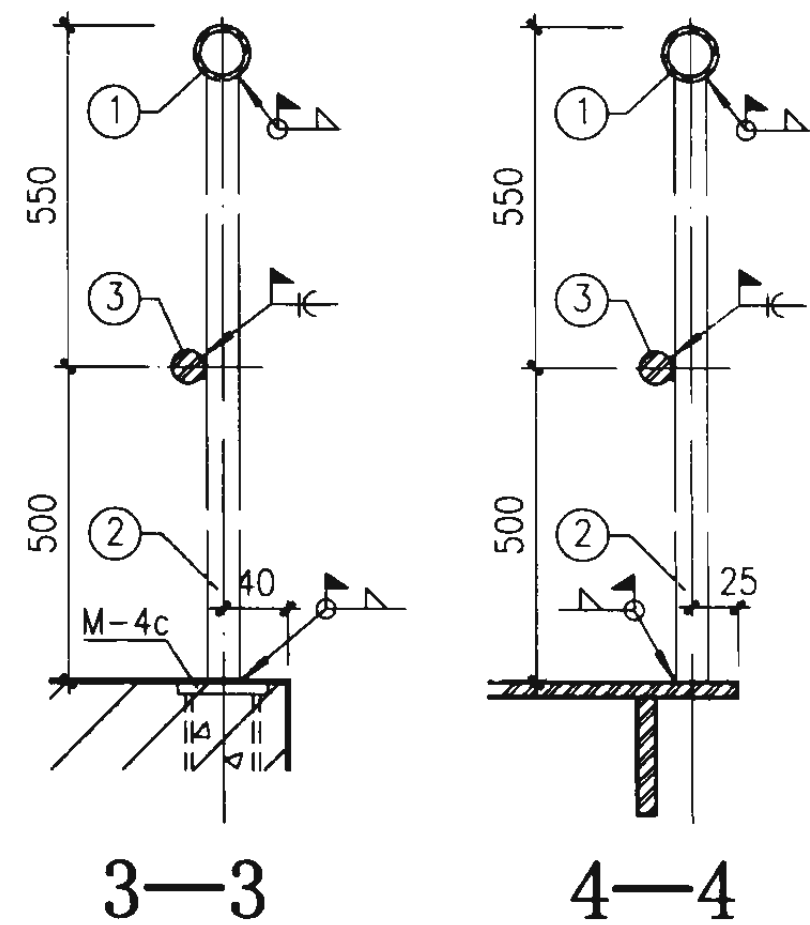
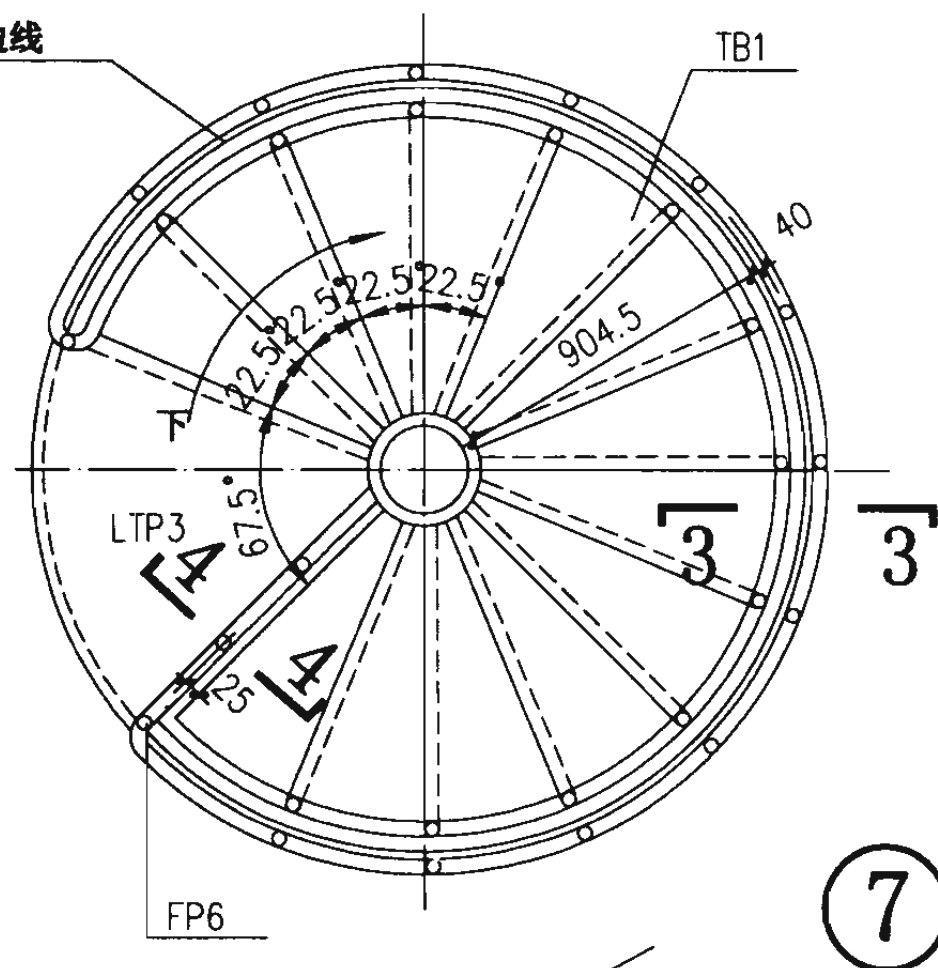
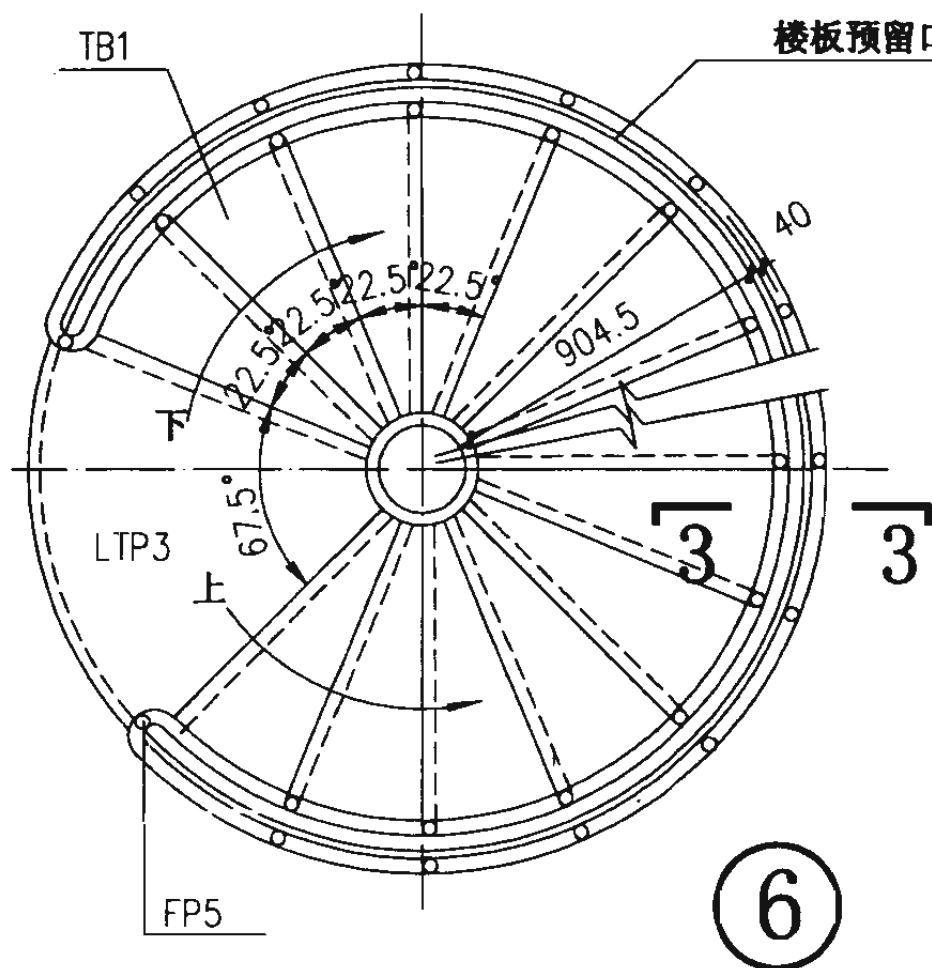
5—5

钢螺旋梯构造详图（一）

图集号 02J401

审核 刘其译 校对 李志刚 设计 洪亮

页 135



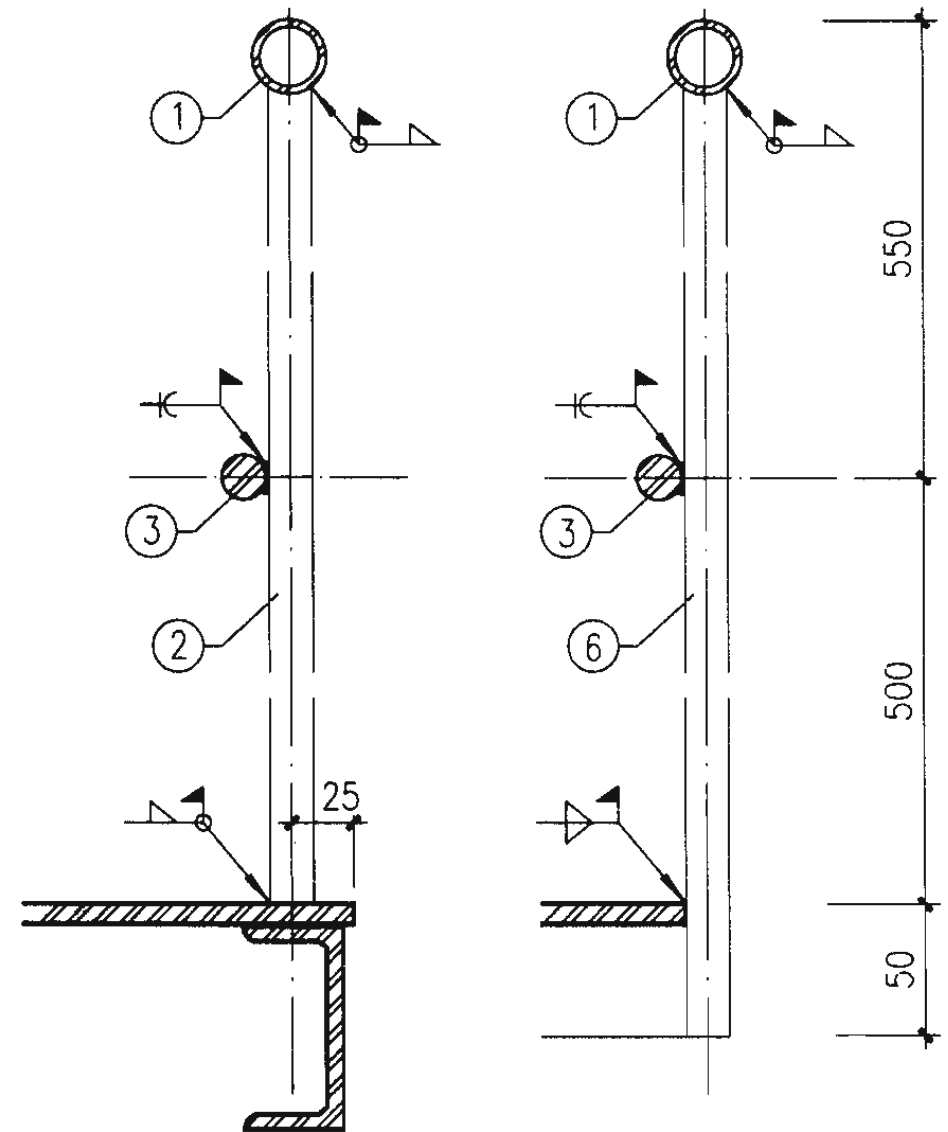
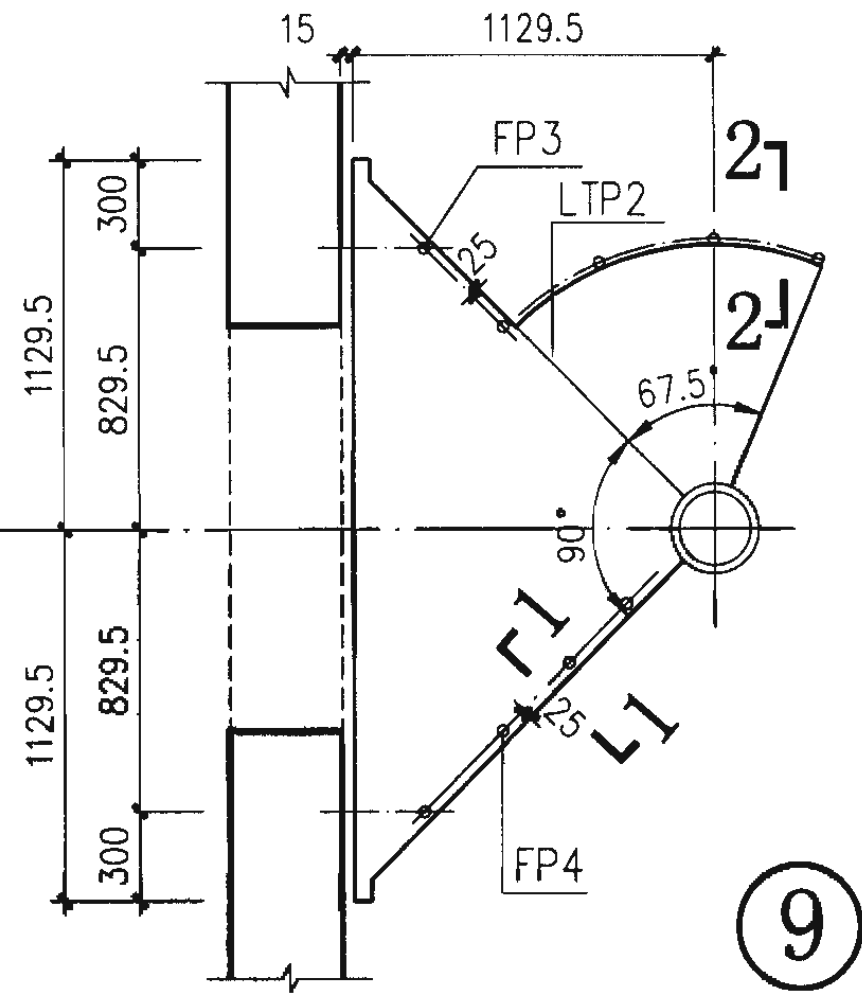
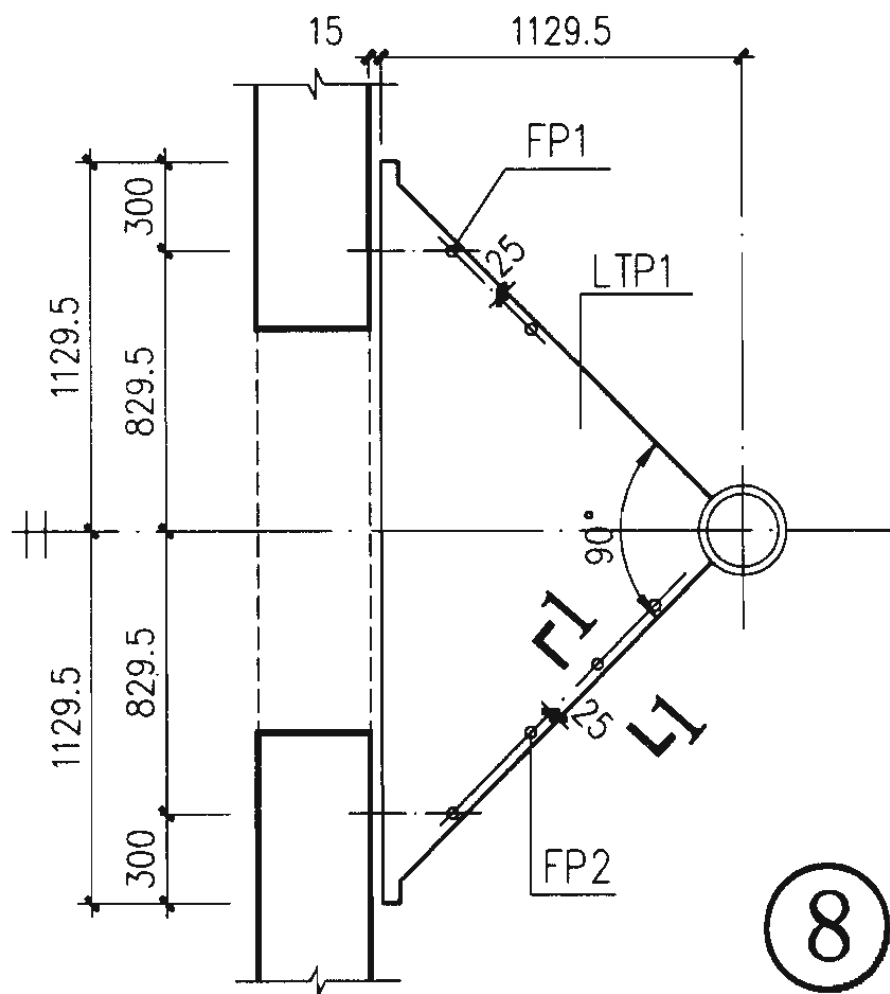
**构件材料表**

构件号	零件号	截面 (mm)	长度 (mm)	数量	重量 (kg)		
					单重	共重	构件重
FP5	1	∅36x3	5051	1	12.32	12.32	59.80
	2	∅20	1014	14	2.50	35.00	
	3	∅20	5051	1	12.48	12.48	
FP6	1	∅36x3	5801	1	14.15	14.15	117.16
	2	∅20	1014	16	2.50	40.00	
	3	∅20	5801	1	14.33	14.33	
	4	∅159x12	1100	1	47.85	47.85	
	5	6厚钢板	0.0177m <sup>2</sup>	1	0.83	0.83	
FT	1	∅36x3	350	1	0.85	0.85	4.35 (平均值)
	2	∅20	1039~1099	1	2.56~2.71	2.56~2.71	
	3	∅20	350	1	0.86	0.86	

**钢螺旋梯构造详图 (二)**      图集号 **02J401**

审核 *刘世平* 校对 *李刚* 设计 *李刚*      页 136





1—1

2—2

注：1、钢材之间的连接均为焊接，焊缝厚度（除注明者外）见说明。

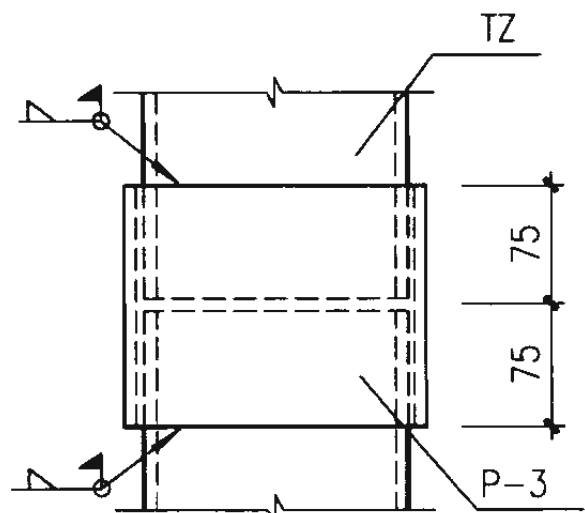
构件材料表

构件号	零件号	截面 (mm)	长度 (mm)	数量	重量 (kg)			构件号	零件号	截面 (mm)	长度 (mm)	数量	重量 (kg)		
					单重	共重	构件重						单重	共重	构件重
FP1	1	∅36x3	1000	1	2.44	2.44	14.91	FP3	1	∅36x3	1980	1	4.83	4.83	28.18
	2	∅20	1014	4	2.50	10.00			2	∅20	1014	4	2.50	10.00	
	3	∅20	1000	1	2.47	2.47			3	∅20	1980	1	4.89	4.89	
							6		∅20	1064	3	2.82	8.46		
FP2	1	∅36x3	1800	1	4.39	4.39	72.52	FP4	1	∅36x3	2780	1	6.78	6.78	85.29
	2	∅20	1014	6	2.50	15.00			2	∅20	1014	6	2.50	15.00	
	3	∅20	1800	1	4.45	4.45			3	∅20	2780	1	6.87	6.87	
	4	∅159x12	1100	1	47.85	47.85			4	∅159x12	1100	1	47.85	47.85	
	5	6厚钢板	0.0177m <sup>2</sup>	1	0.83	0.83			5	6厚钢板	0.0177m <sup>2</sup>	1	0.83	0.83	
							6		∅20	1064	3	2.82	8.46		

钢螺旋梯构造详图 (三)

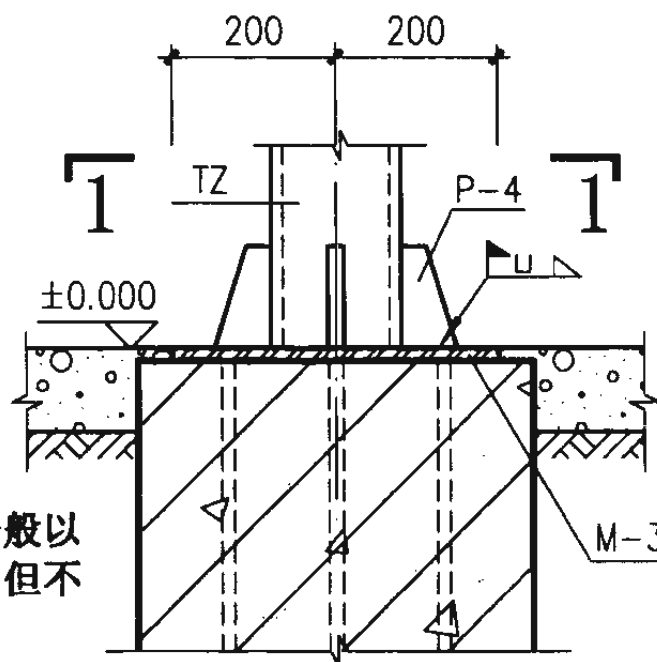
图集号 02J401

审核 刘其译 校对 杜刚 设计 洪亮



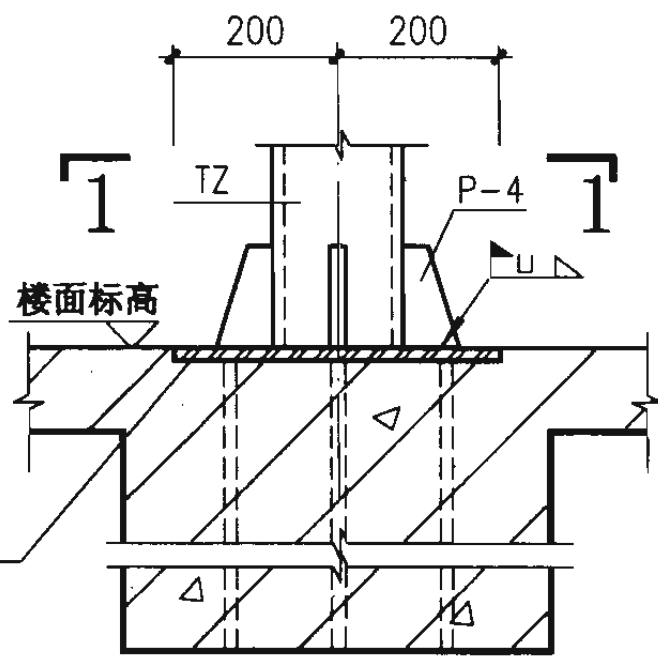
10

注：立柱连接位置一般以材料规格确定，但不宜设于平台处。

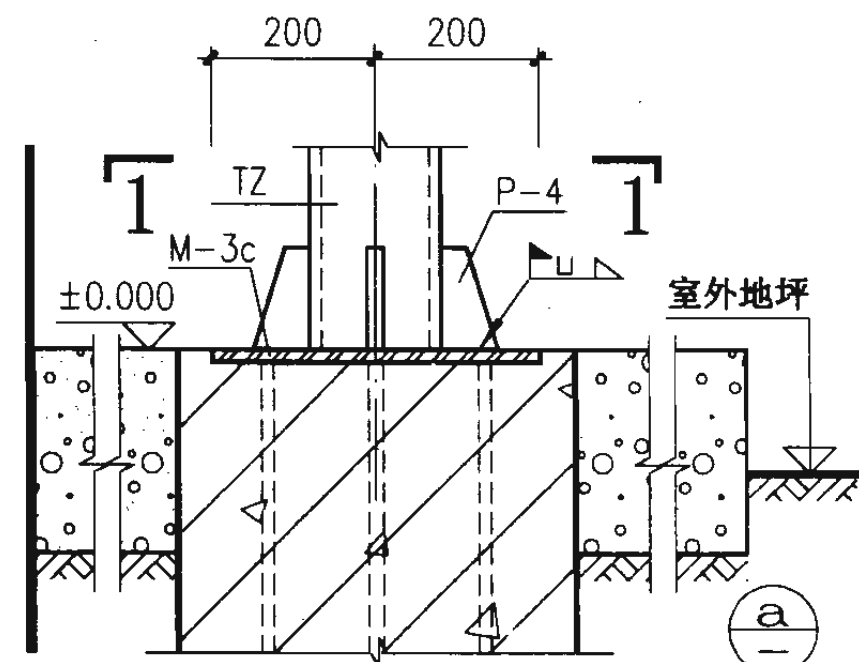


11

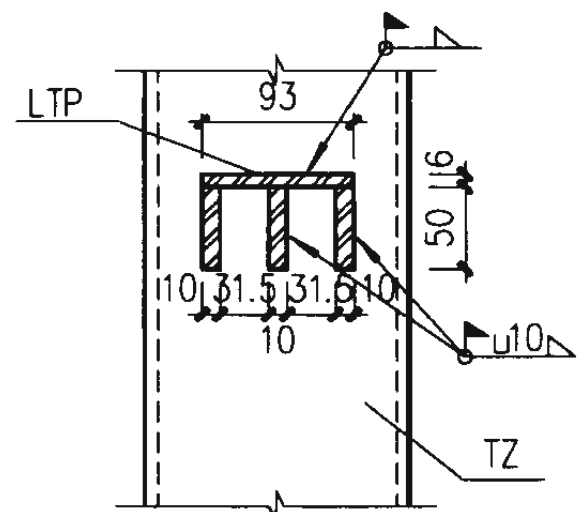
注：⑪~⑬立柱基础设计由项目设计确定。



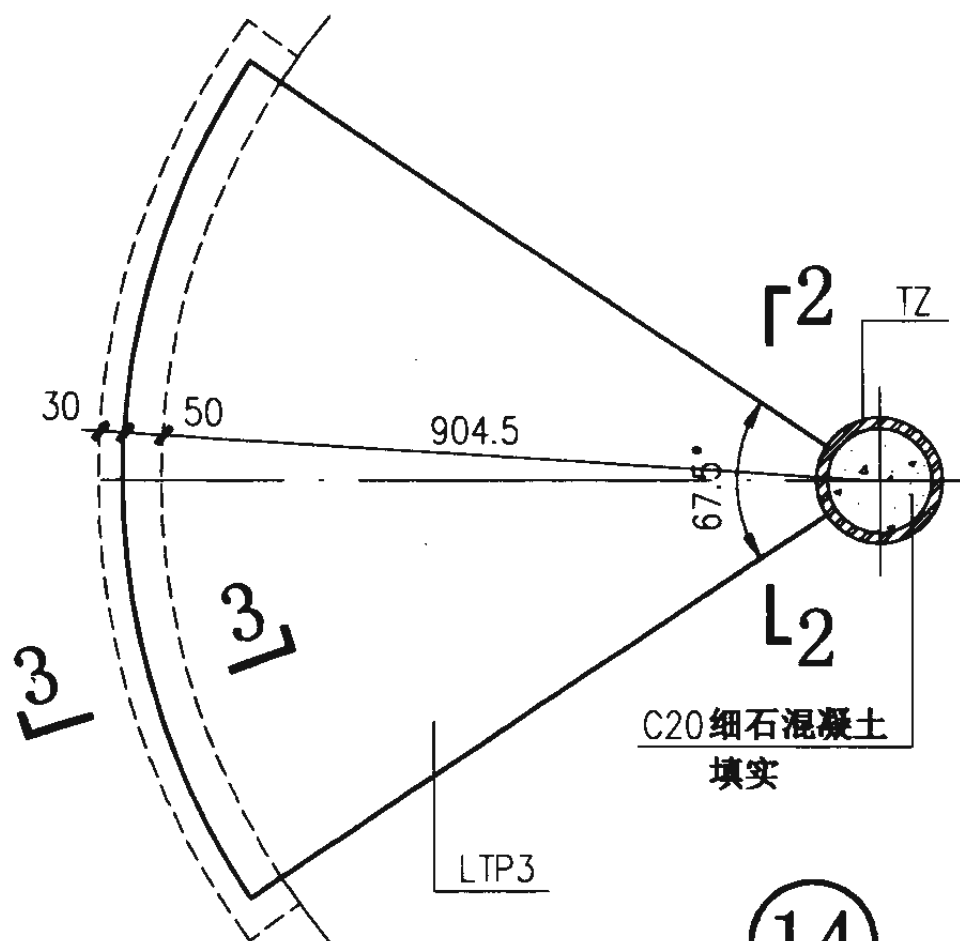
12



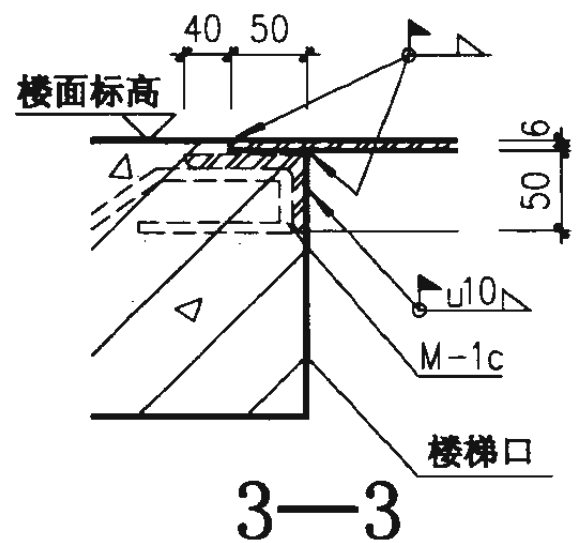
13



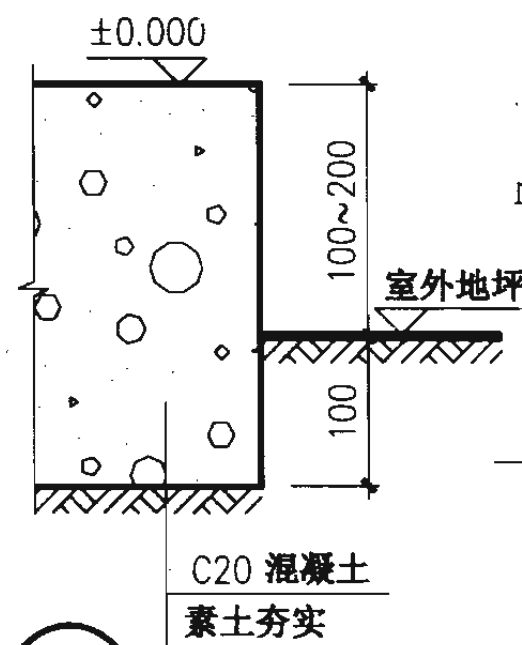
2-2



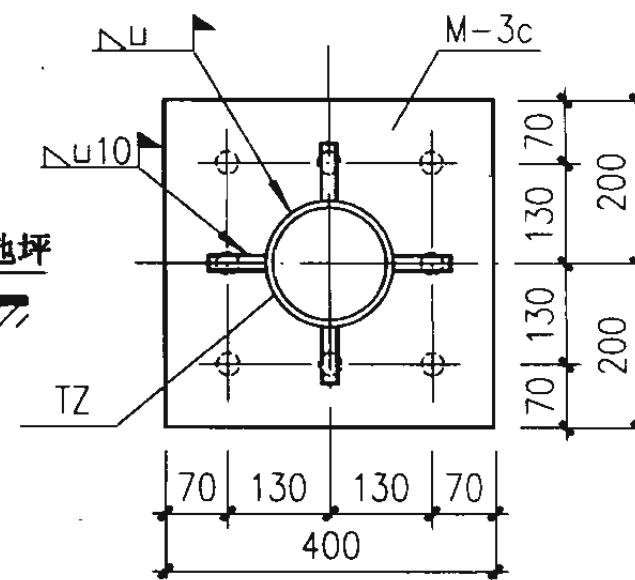
14



3-3



a



1-1

钢螺旋梯构造详图（四）

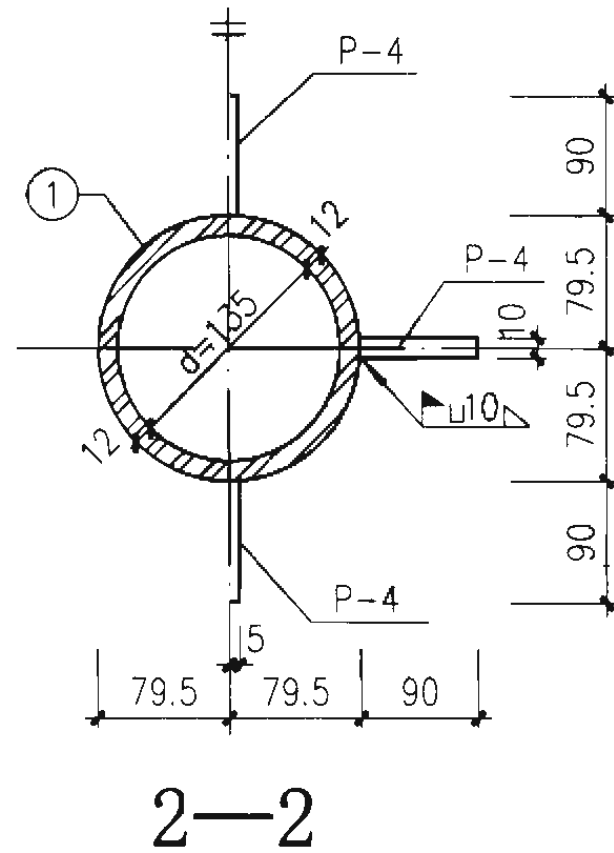
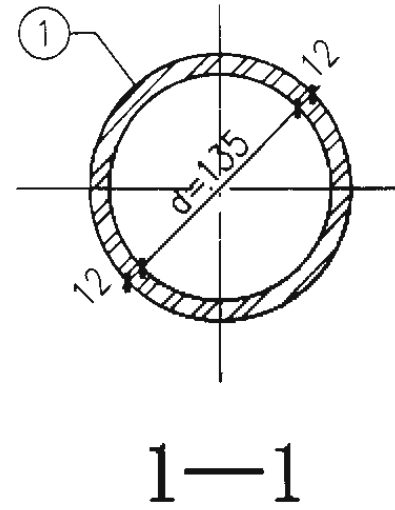
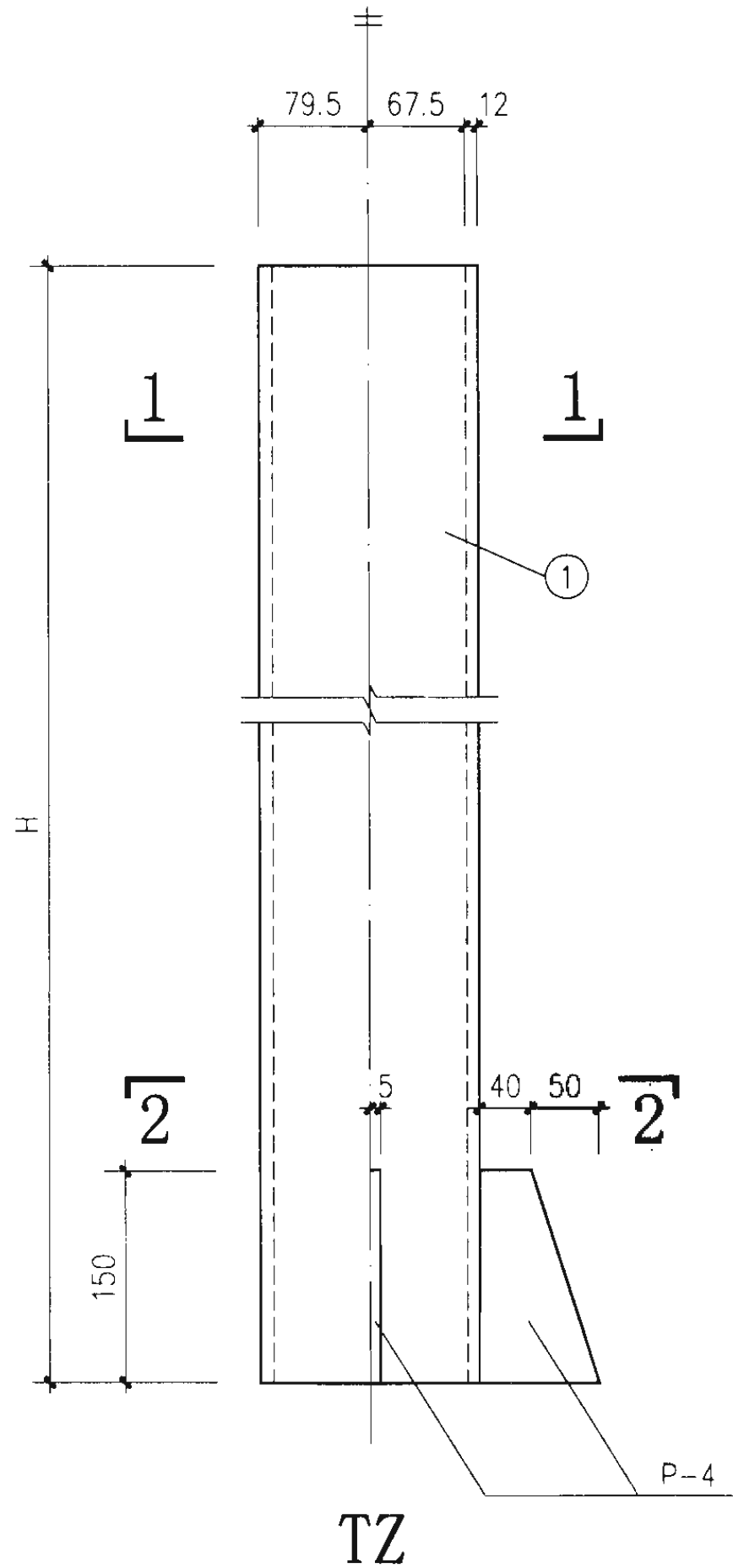
图集号 02J401

审核 刘其祥 校对 赵志刚 设计 洪来

页 138

构件材料表

构件号	零件号	截面 (mm)	长度 (m)	数量	重量 (kg)		
					单重	共重	构件重
TZ	1	∅159x12	H	1	43.5H	43.5H	43.5H
		混凝土			0.0143Hm <sup>3</sup>		36H



注:

- 1、分段焊接立柱的底部及顶部均应刨光。
- 2、图中高度“H”表示梯段高度。
- 3、①号零件长度及重量详见147、148页技术经济指标。
- 4、底层立柱所加4块P-4加劲板做法如2-2剖面表示。

钢螺旋梯 TZ 详图

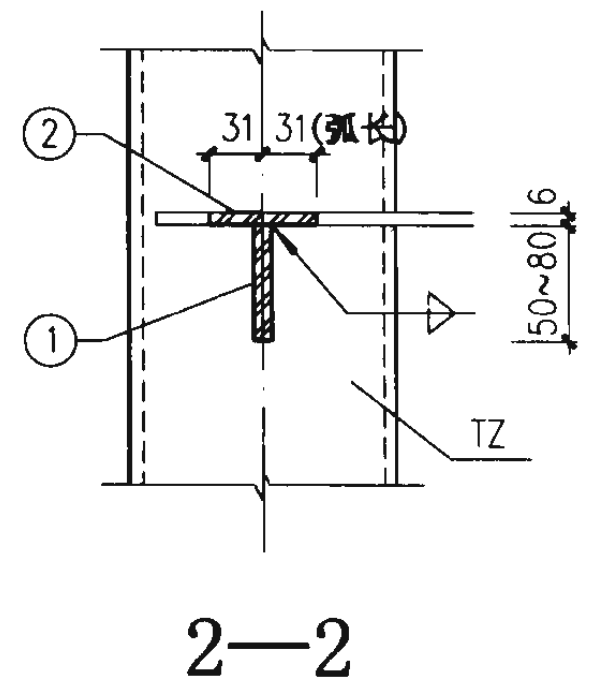
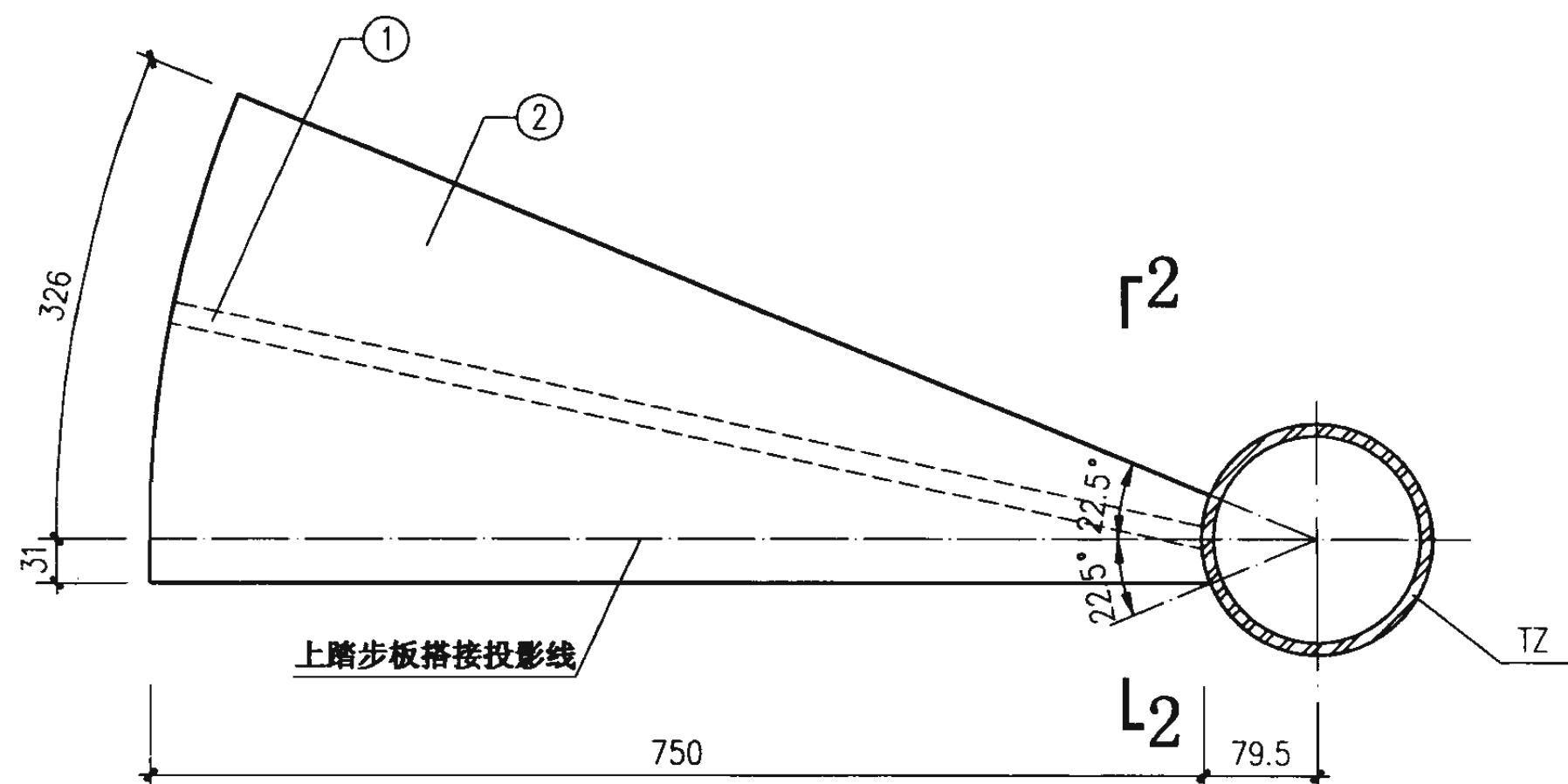
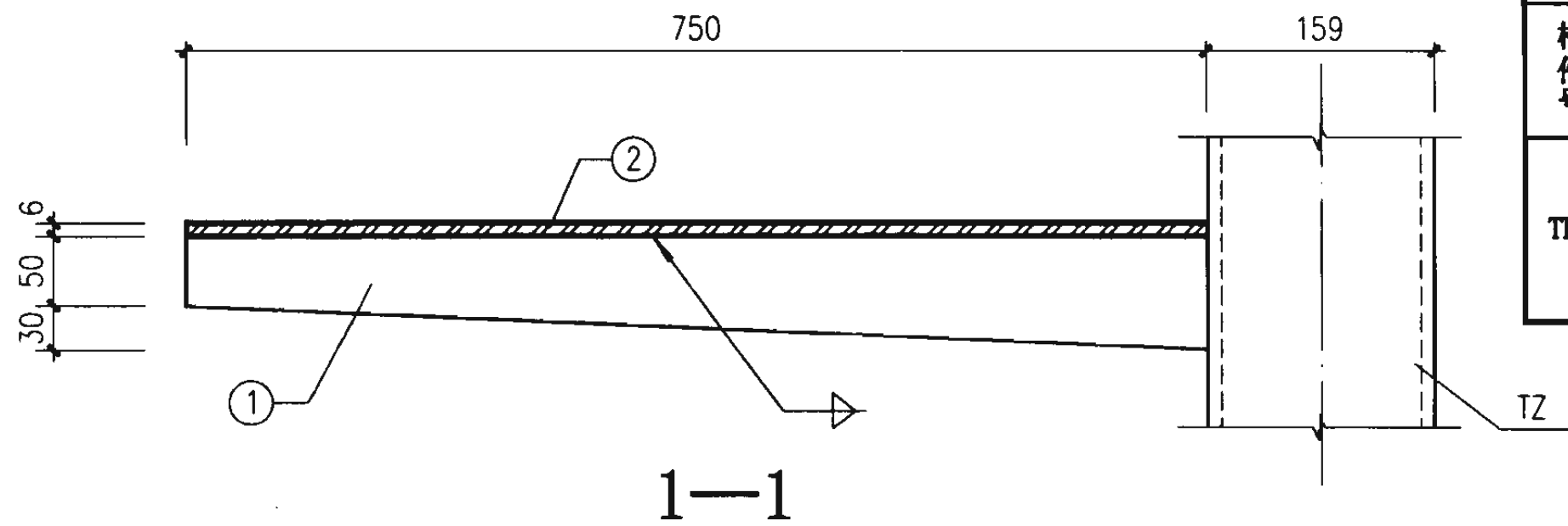
图集号 02J401

审核 刘其译 校对 李上时 设计 洪东

页 139

构件材料表

构件号	零件号	截面 (mm)	长度 (mm)	数量	重量 (kg)		
					单重	共重	构件重
TB1	1	-10x50~80	750	1	3.83	3.83	11.71
	2	6厚花纹钢板	0.157m <sup>2</sup>	1	7.88	7.88	



注：1、钢材之间的连接均为焊接，焊缝厚度（除注明者外）见说明。

TB1

钢螺旋梯 TB1 详图

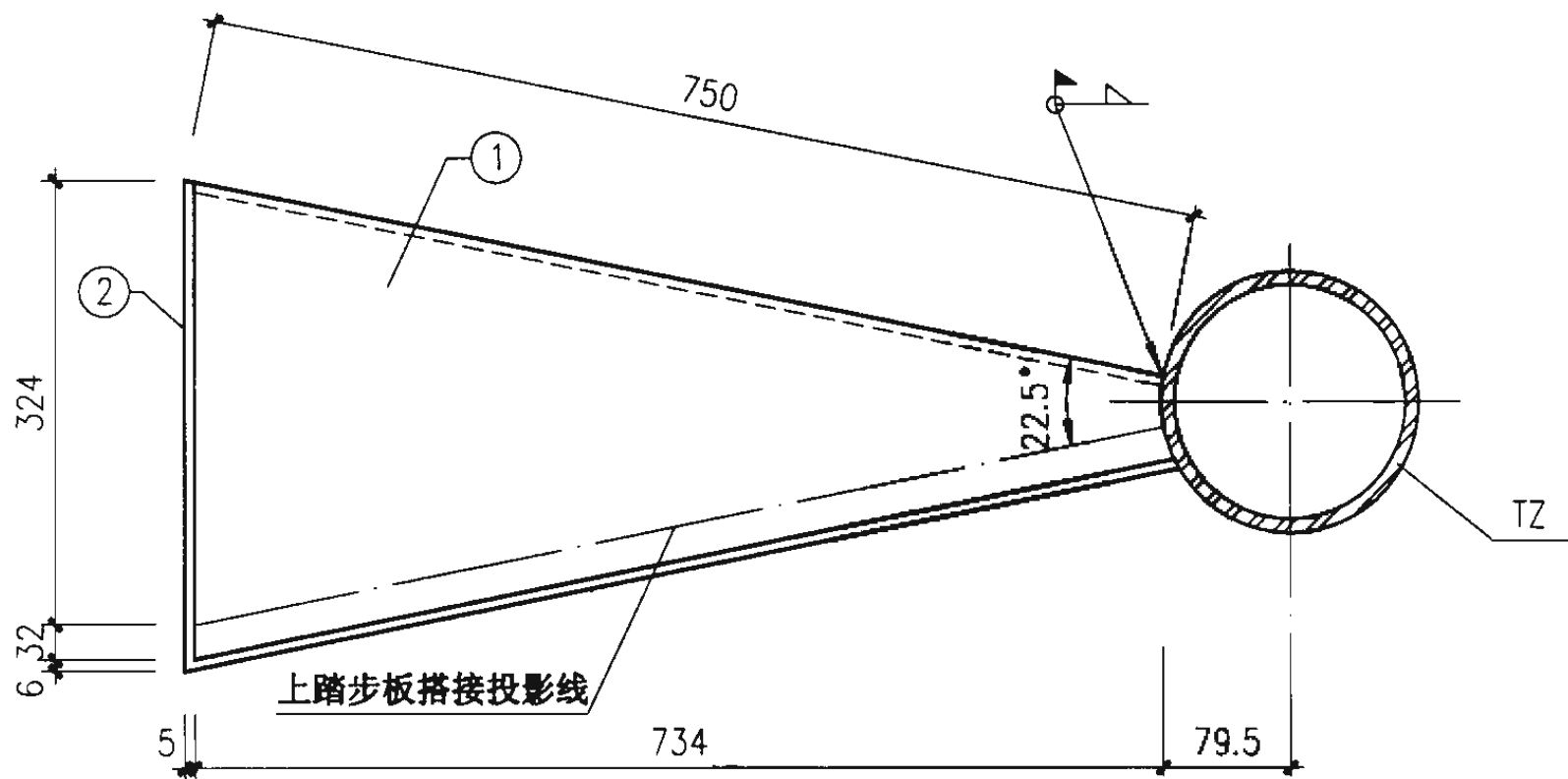
图集号 02J401

审核 刘其祥 校对 赵国刚 设计 洪素

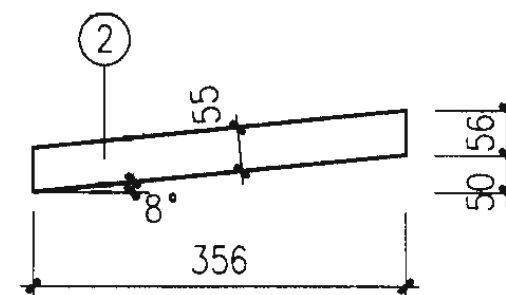
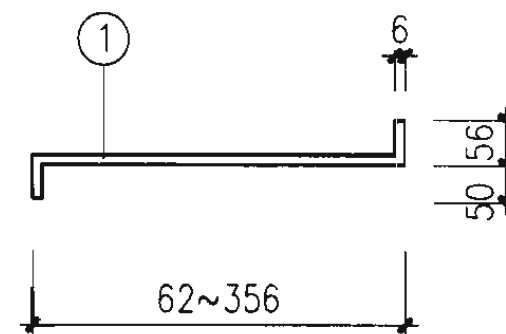
页 140

构件材料表

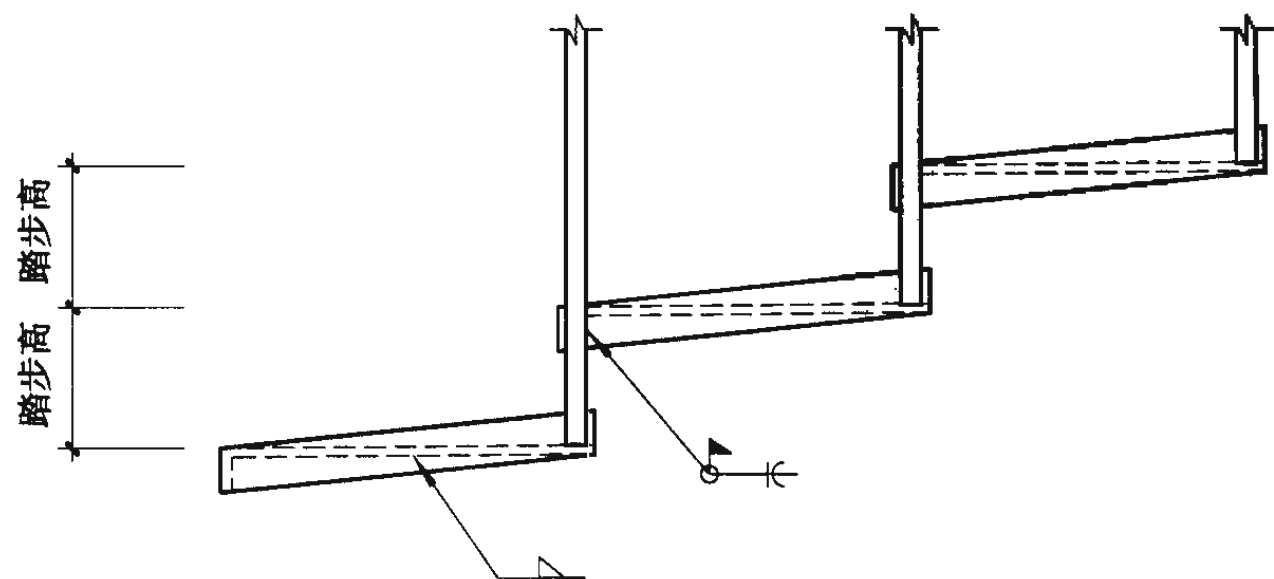
构件号	零件号	截面 (mm)	长度 (mm)	数量	重量 (kg)		
					单重	共重	构件重
TB2	1	6厚花纹钢板	0.230m <sup>2</sup>	1	11.52	11.52	12.30
	2	-56x5	356	1	0.78	0.78	



TB2



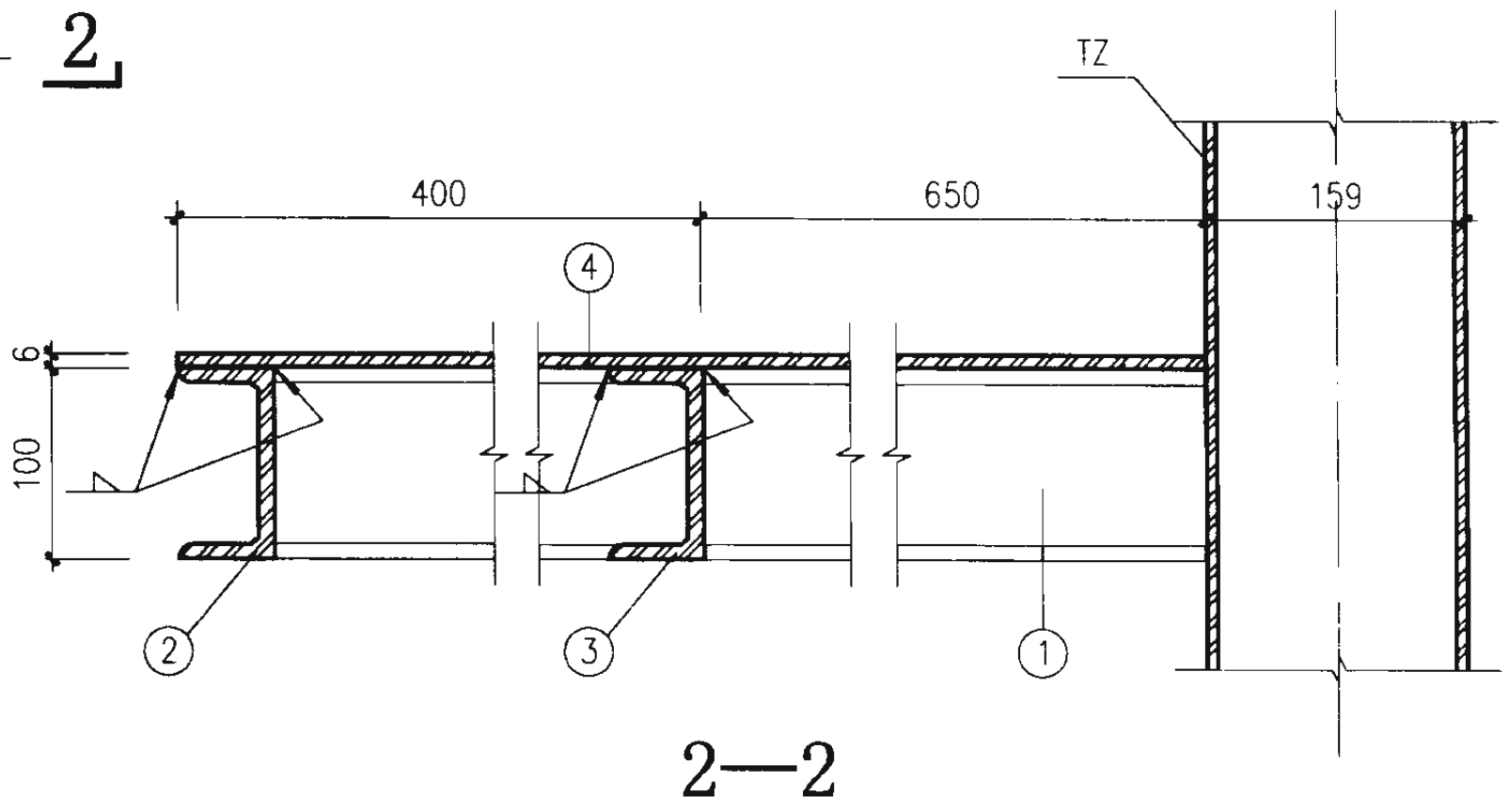
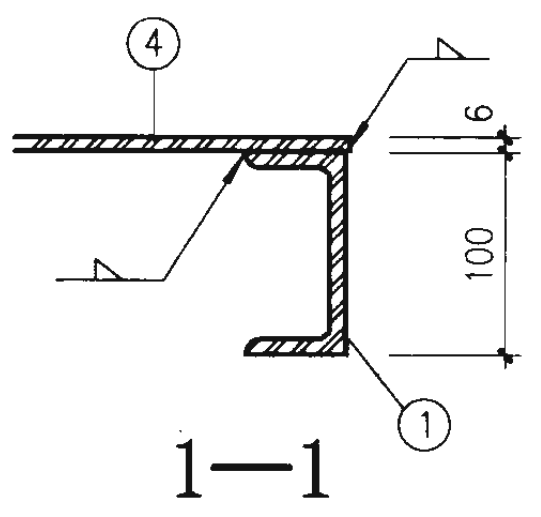
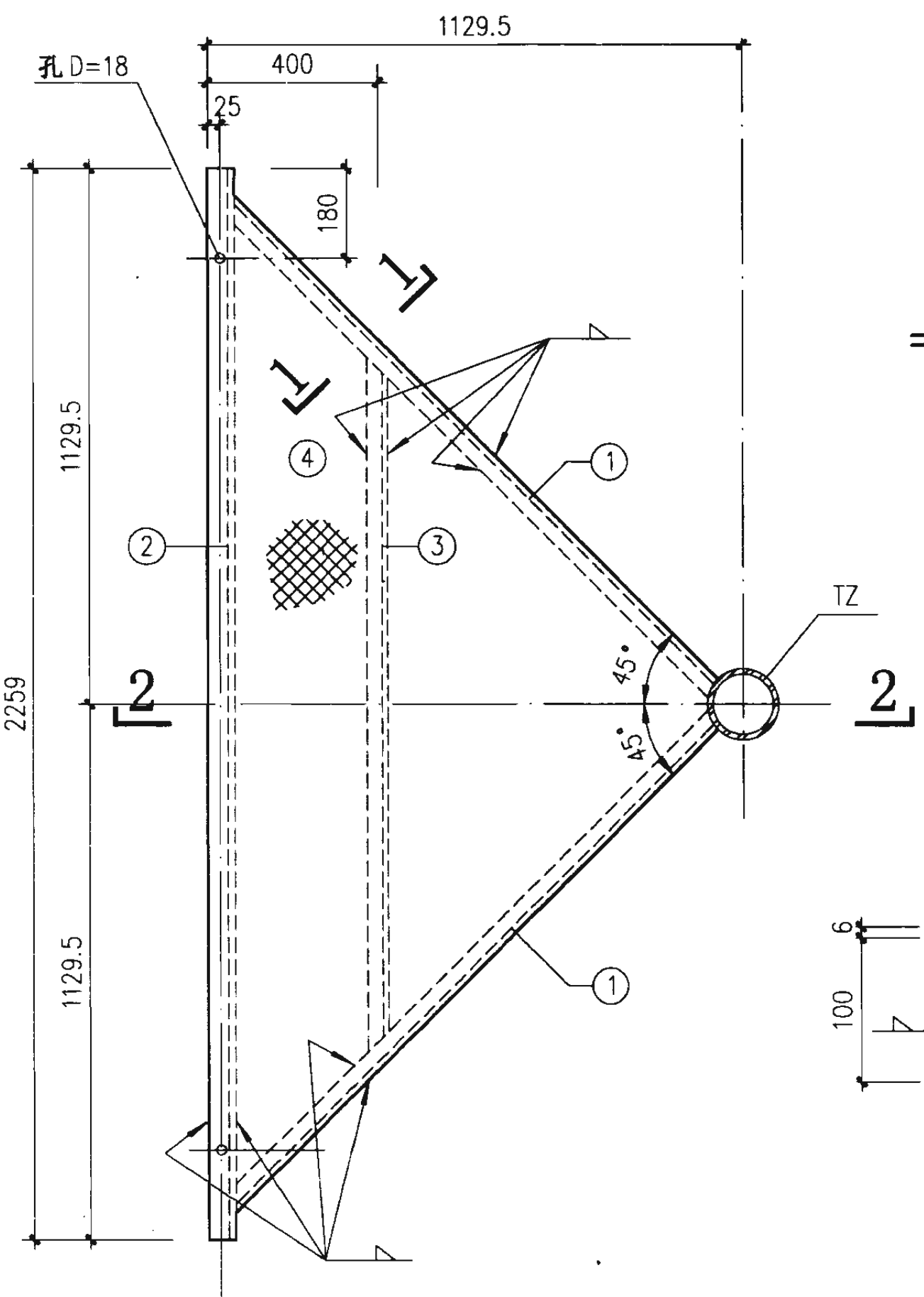
踏步侧板



栏杆立柱与踏步板连接

注：1、钢材之间的连接均为焊接，焊缝厚度（除注明者外）见说明。

钢螺旋梯 TB2 详图			图集号	02J401
审核	刘其译	校对	赵志刚	设计
				页
				141

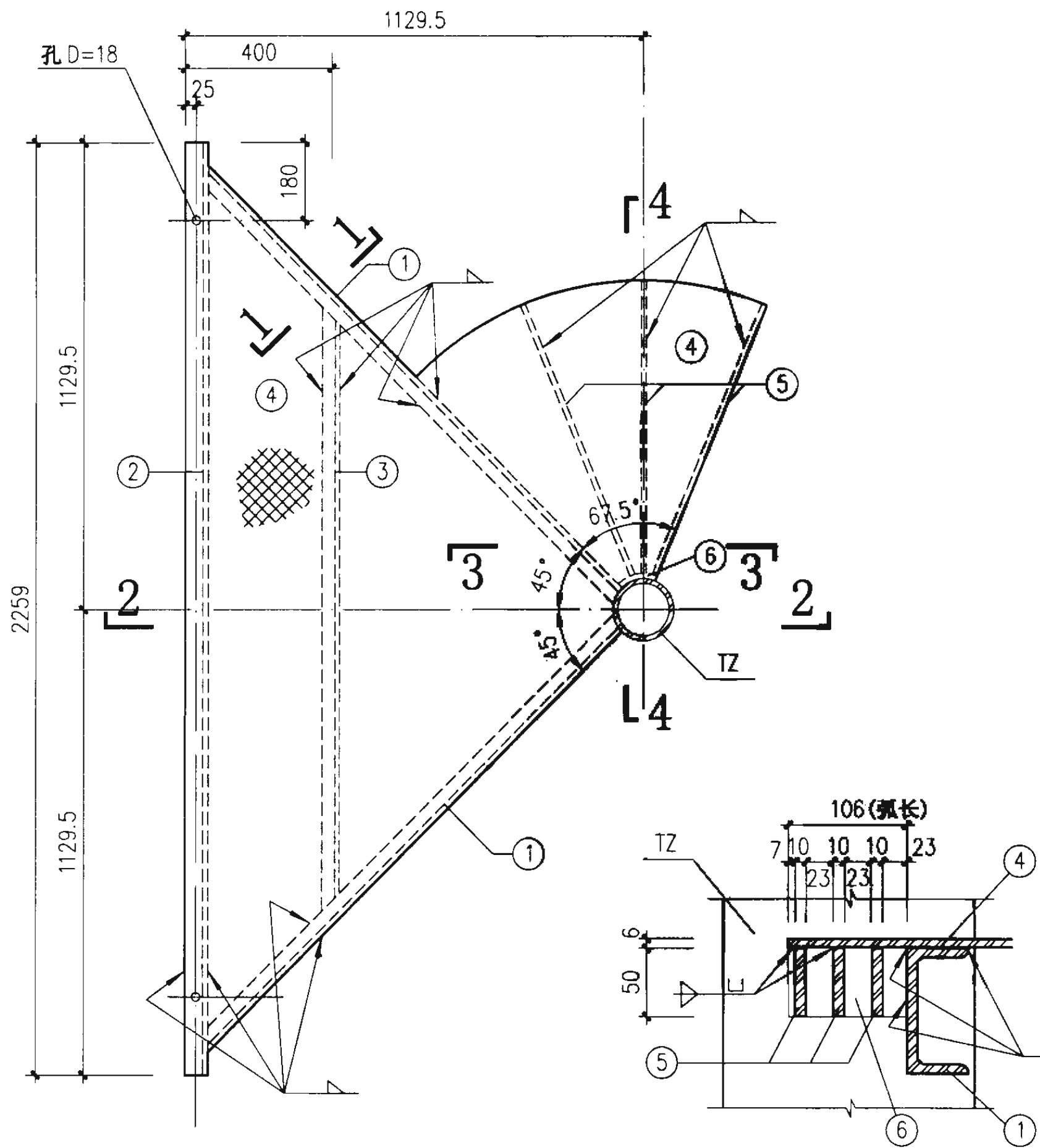


构件材料表							
构件号	零件号	截面 (mm)	长度 (mm)	数量	重量 (kg)		构件重
					单重	共重	
LTP1	1	C100x48x5.3	1521	2	15.21	30.42	132.88
	2	C100x48x5.3	2359	1	23.59	23.59	
	3	C100x48x5.3	1519	1	15.19	15.19	
	4	6厚花纹钢板	1.271m <sup>2</sup>	1	63.68	63.68	

LTP1

注：1、钢材之间的连接均为焊接，焊缝厚度（除注明者外）见说明。

钢螺旋梯 LTP1 详图			图集号	02J401
审核	刘其译	校对	赵刚	设计
页				142

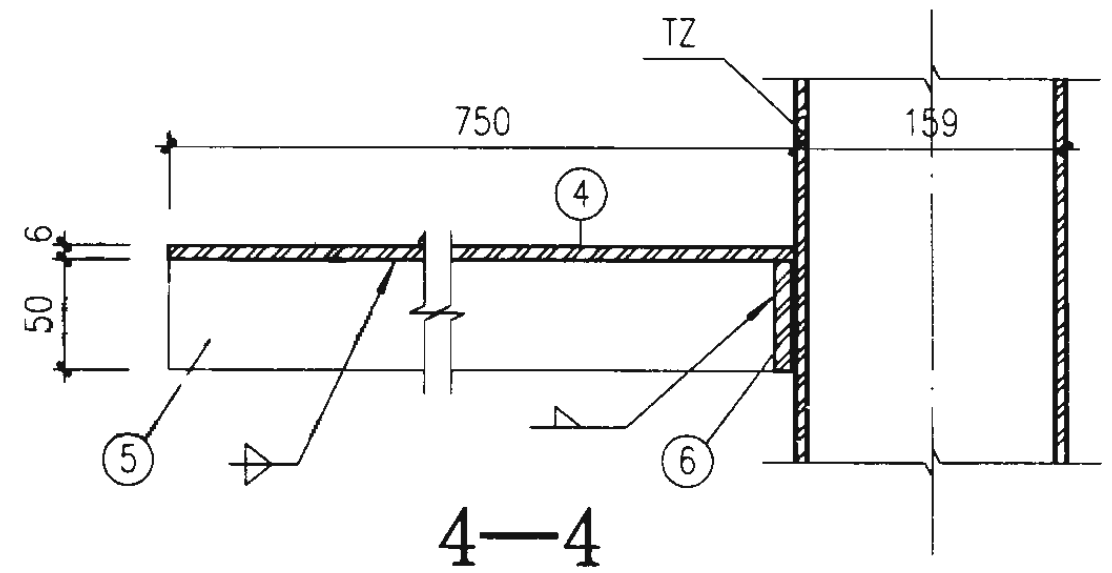


LTP2

3—3

构件材料表

构件号	零件号	截面 (mm)	长度 (mm)	数量	重量 (kg)		
					单重	共重	构件重
LTP2	1	C100x48x5.3	1521	2	15.21	30.42	162.16
	2	C100x48x5.3	2359	1	23.59	23.59	
	3	C100x48x5.3	1519	1	15.19	15.19	
	4	6厚花纹钢板	1.673m <sup>2</sup>	1	83.81	83.81	
	5	-50x10	740	3	2.91	8.73	
	6	-50x10	106	1	0.42	0.42	



4—4

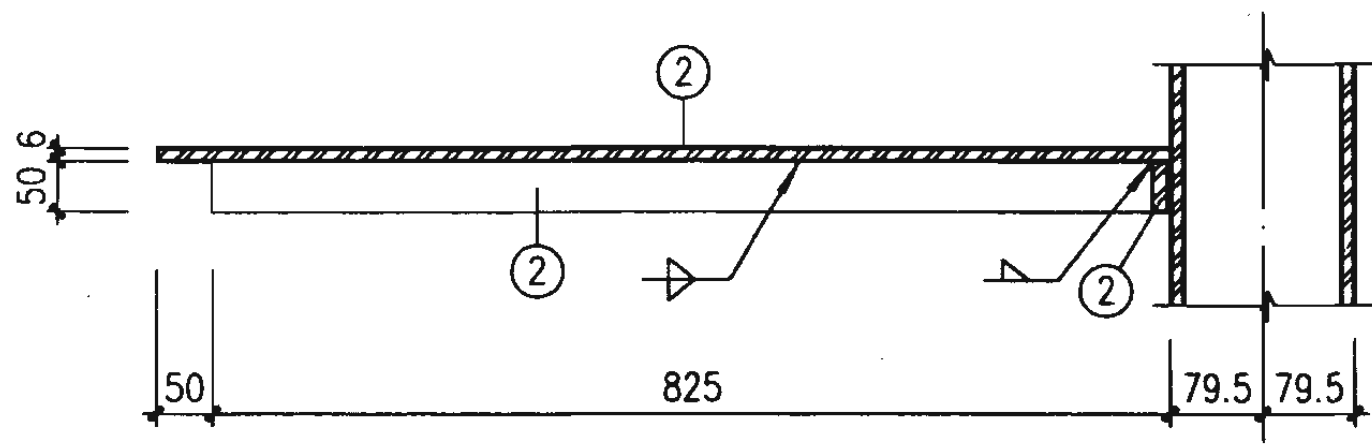
注：1、钢材之间的连接均为焊接，焊缝厚度（除注明者外）见说明。  
2、1-1、2-2剖面图见142页。

钢螺旋梯 LTP2 详图

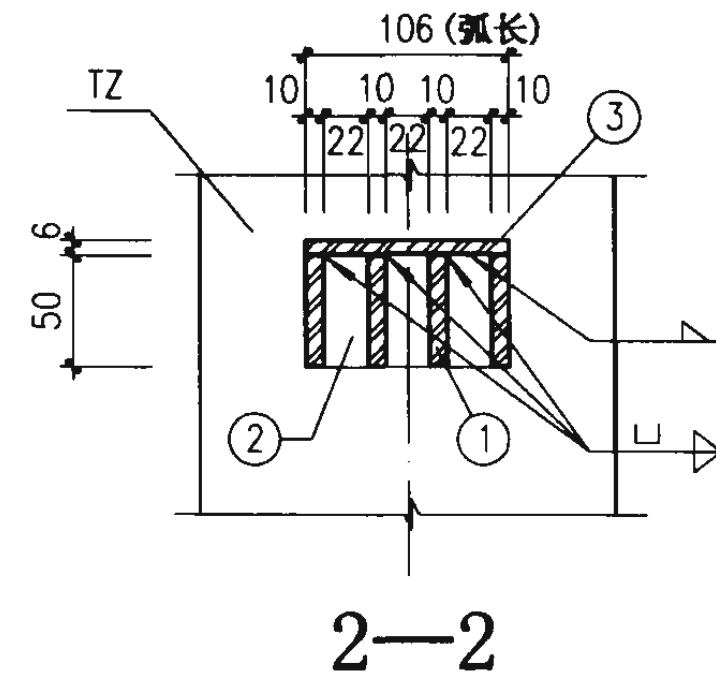
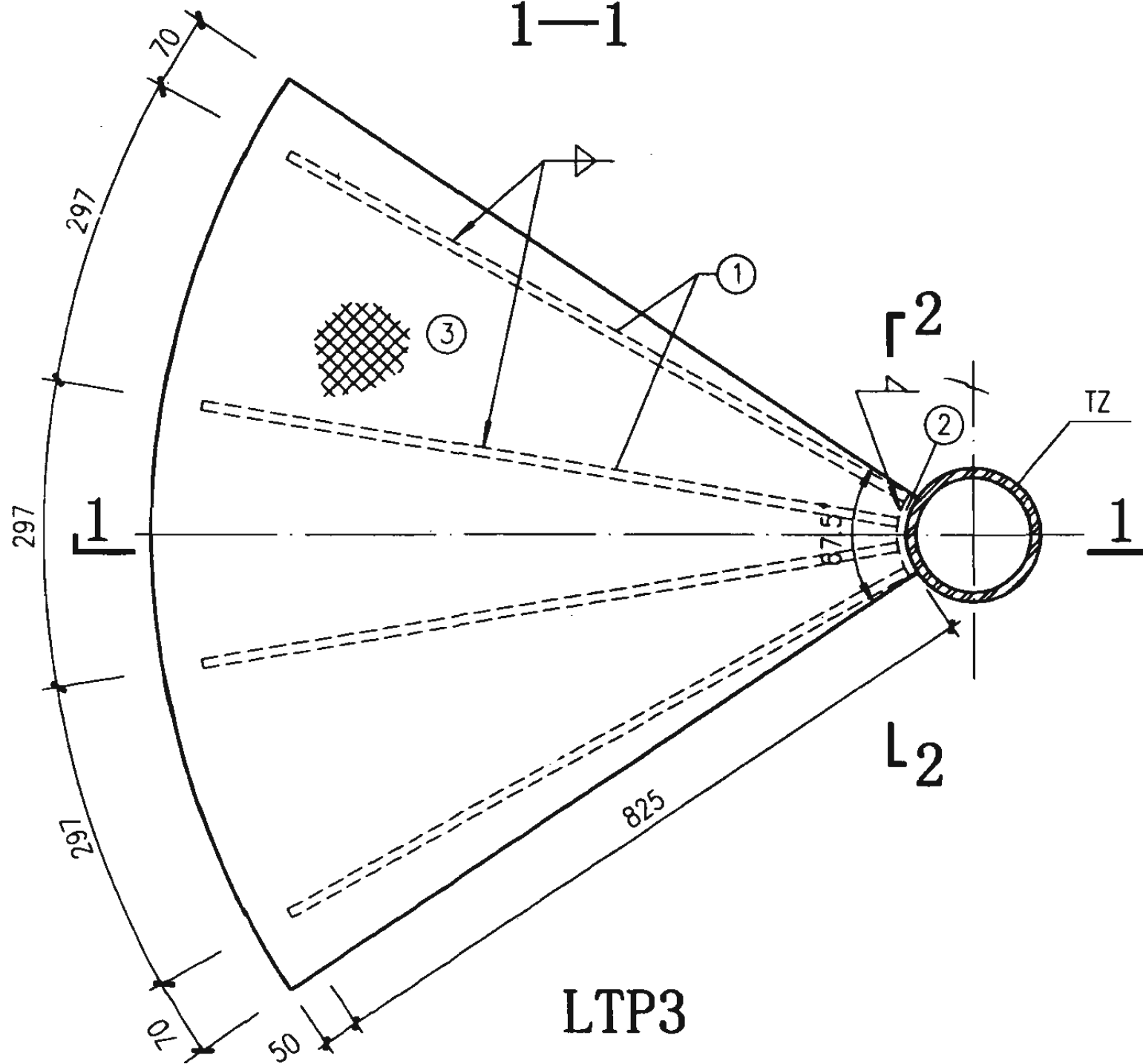
图集号 02J401

构件材料表

构件号	零件号	截面 (mm)	长度 (mm)	数量	重量 (kg)		
					单重	共重	构件重
LTP3	1	-50x10	815	4	3.20	12.80	39.92
	2	-50x10	106	1	0.42	0.42	
	3	6厚花纹钢板	0.533m <sup>2</sup>	1	26.70	26.70	



1—1



注：1、钢材之间的连接均为焊接，焊缝厚度  
(除注明者外)见说明。

钢螺旋梯 LTP3 详图

图集号

02J401

审核 刘其祥

校对 袁刚

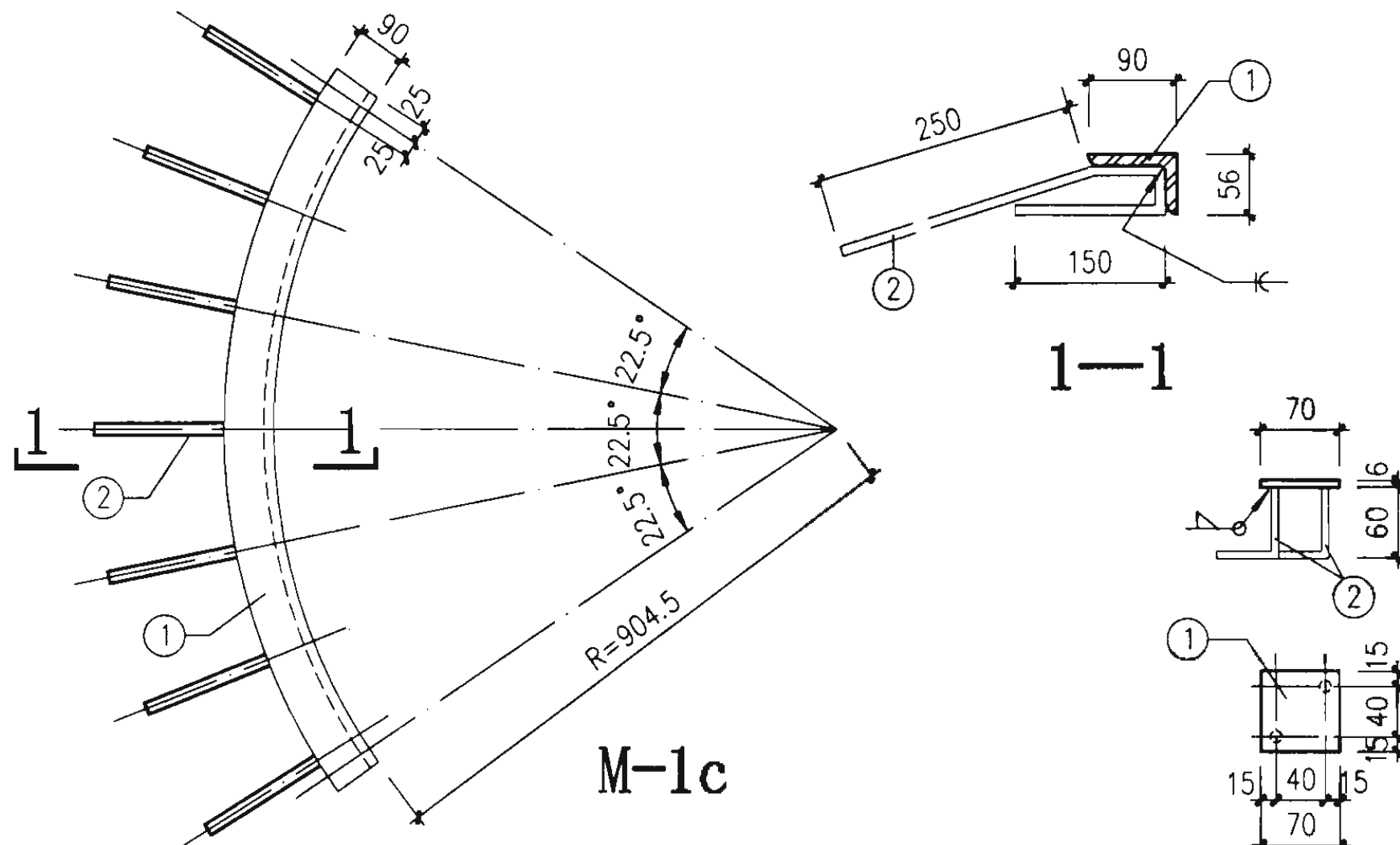
设计 沈杰

页

144

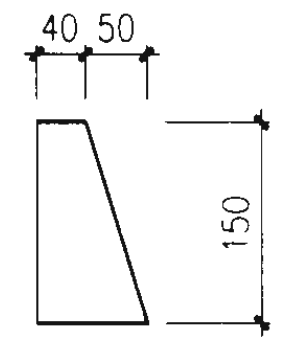
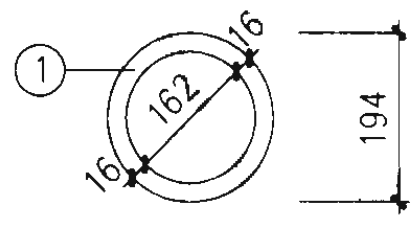
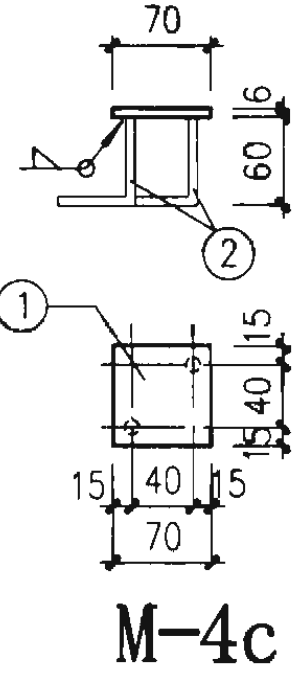
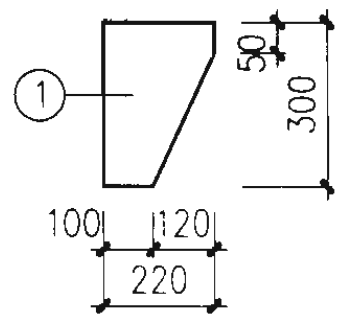
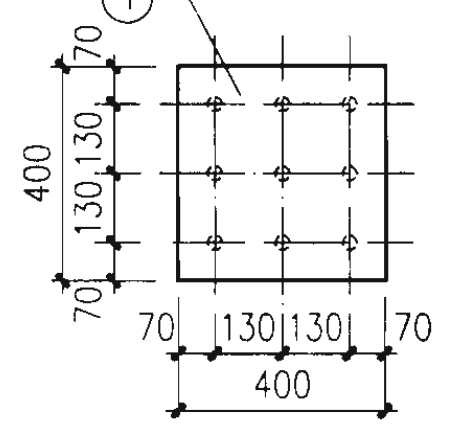
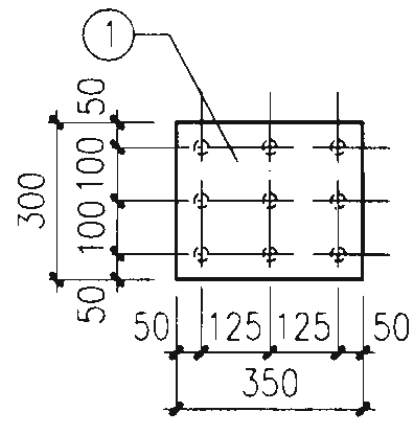
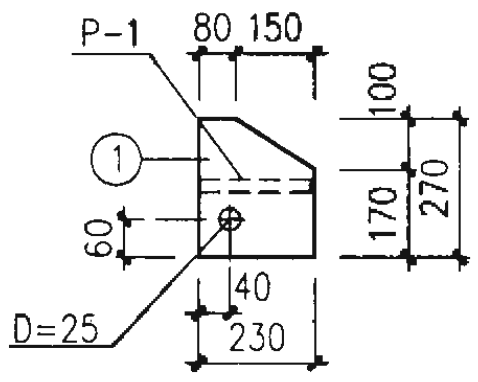
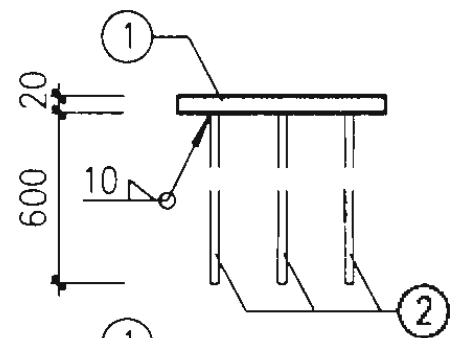
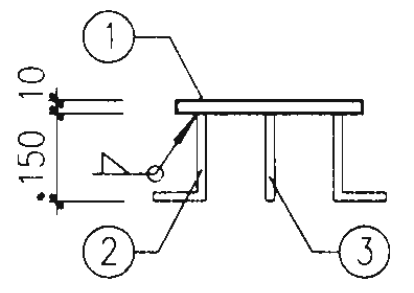
144





构件材料表

构件号	零件号	截面 (mm)	长度 (mm)	数量	重量 (kg)		
					单重	共重	构件重
M-1c	1	L90x56x8	弧长1160	1	10.17	10.17	13.53
	2	Φ12	540	7	0.48	3.36	
M-2c	1	-10x300	350	1	8.24	8.24	11.32
	2	Φ16	250	6	0.395	2.37	
	3	Φ16	150	3	0.237	0.71	
M-3c	1	-20x400	400	1	25.12	25.12	36.92
	2	Φ20	600	8	1.48	11.84	
M-4c	1	-6x70	70	1	0.23	0.23	0.45
	2	Φ12	120	2	0.11	0.22	
P-1	1	-10x220	300	1	5.18	5.18	5.18
P-2	1	-10x230	270	1	4.95	4.95	4.95
P-3	1	Φ194x16	150	1	10.54	10.54	10.54
P-4	1	-10x40~90	150	1	0.77	0.77	0.77



注：1、钢材之间的连接均为焊接，焊缝厚度（除注明者外）见说明。

M-2c

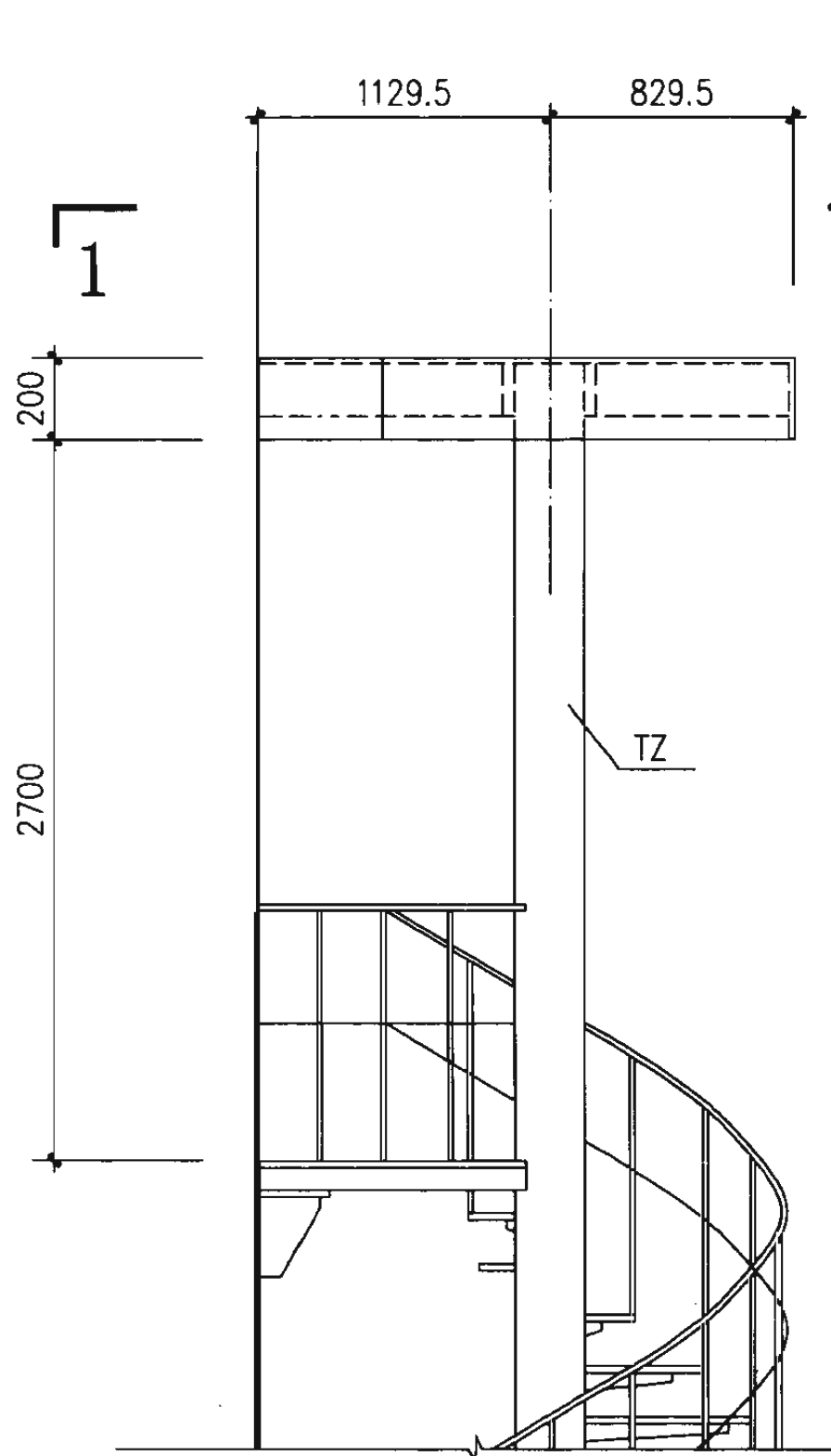
M-3c

P-1

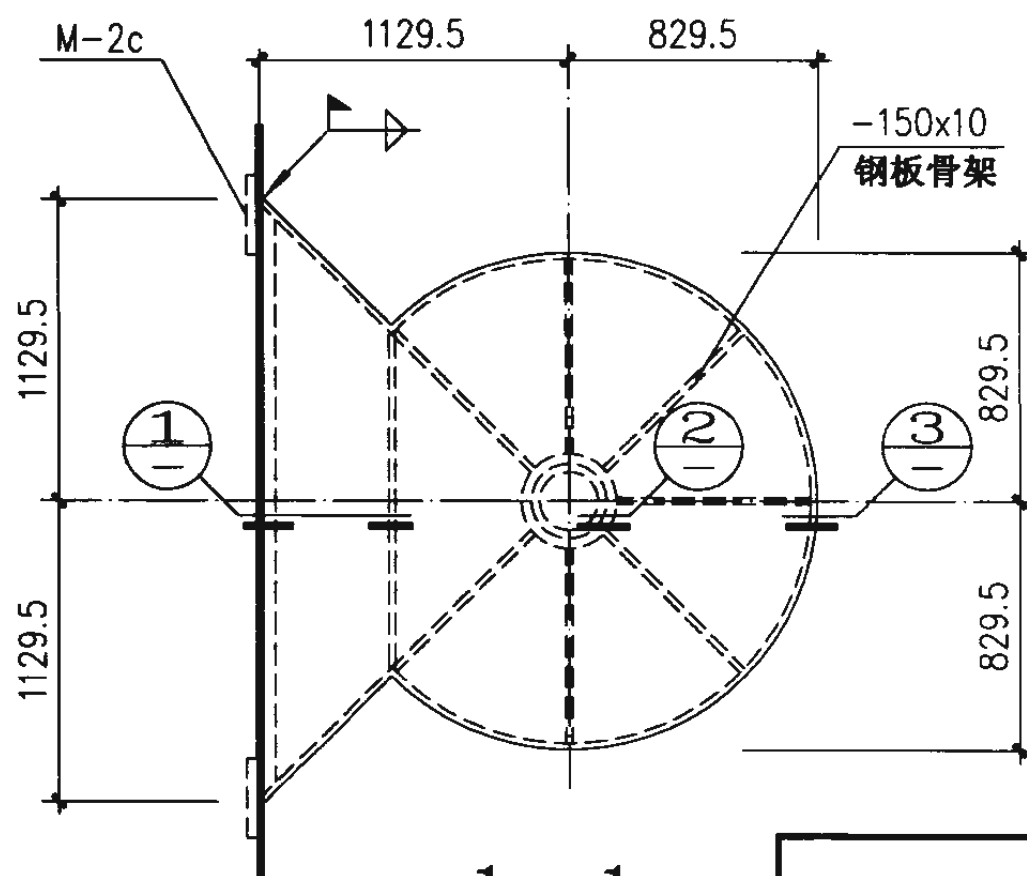
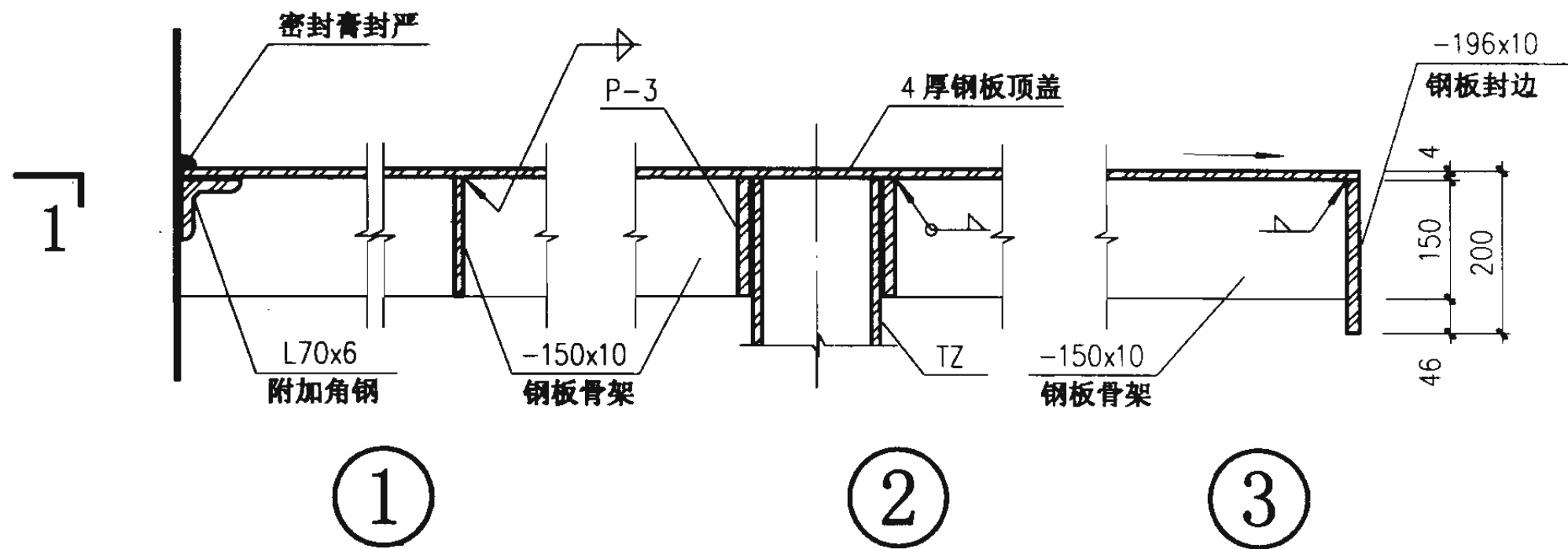
钢螺旋梯预埋件详图

图集号 02J401

审核 文其译 校对 孔刚 设计 洪



侧立面



1—1

- 注：1、钢材之间的连接均为焊接，焊缝厚度（除注明者外）见说明。  
 2、中柱式室外钢螺旋梯若选用顶盖时，应在项目设计中加注说明。  
 3、顶盖采用自由落水方式排水。  
 4、顶盖及立柱增加部分用钢量为400kg。

ZWLT 顶盖详图		图集号	02J401
审核	刘世译	校对	李志刚
设计	洪亮	页	146

## ZWLT钢螺旋梯技术经济指标

序号	螺旋梯 编号	梯段高 (M)	材料总用量		组成构件																						
			混凝土 量(m <sup>3</sup> )	钢材量 (kg)	柱		踏步板			平台板			梯段栏杆			平台栏杆											
					代号	混凝土 量(m <sup>3</sup> )	钢材量 (kg)	代号	数量	钢材量 (kg)	代号	数量	钢材量 (kg)	代号	数量	钢材量 (kg)	代号	数量	钢材量 (kg)								
1	ZWLT-27	2.70	0.038	469.67	TZ	0.038	117.45	TB1	13	152.23	LTP1	1	132.88	FT	12	52.20	FP1	1	14.91								
2	ZWLT-28	2.80	0.040	474.02		0.040	121.80																				
3	ZWLT-29	2.90	0.041	494.43		0.041	126.15																				
4	ZWLT-30	3.00	0.043	498.78		0.043	130.50		14	163.94					16	210.78				LTP2	2	324.32	16	69.60	FP3	2	56.36
5	ZWLT-33	3.30	0.047	511.83		0.047	143.55																				
6	ZWLT-36	3.60	0.051	540.94		0.051	156.60		15	175.65					27	327.88				LTP1	1	132.88	27	117.45	FP	1	14.91
7	ZWLT-42	4.20	0.060	843.76		0.060	182.70																				
8	ZWLT-48	4.80	0.068	801.92		0.068	208.80		28	327.88					28	339.59				28	121.80	28	121.80				
9	ZWLT-54	5.40	0.077	828.02		0.077	234.90																				
10	ZWLT-60	6.00	0.085	870.18		0.085	261.00																				

注：

- 1、本表中材料系中部梯段的材料用量，顶部梯段的平台栏杆应按FP2、FP4的材料用量进行换算。
- 2、材料总用量中未包括预埋件、连接件的材料用量。
- 3、本表中系采用TB1的材料用量，当采用TB2时，材料用量需换算。

ZWLT 钢螺旋梯技术经济指标				图集号	02J401
审核	王沁光	校对	赵志刚	设计	洪集
				页	147

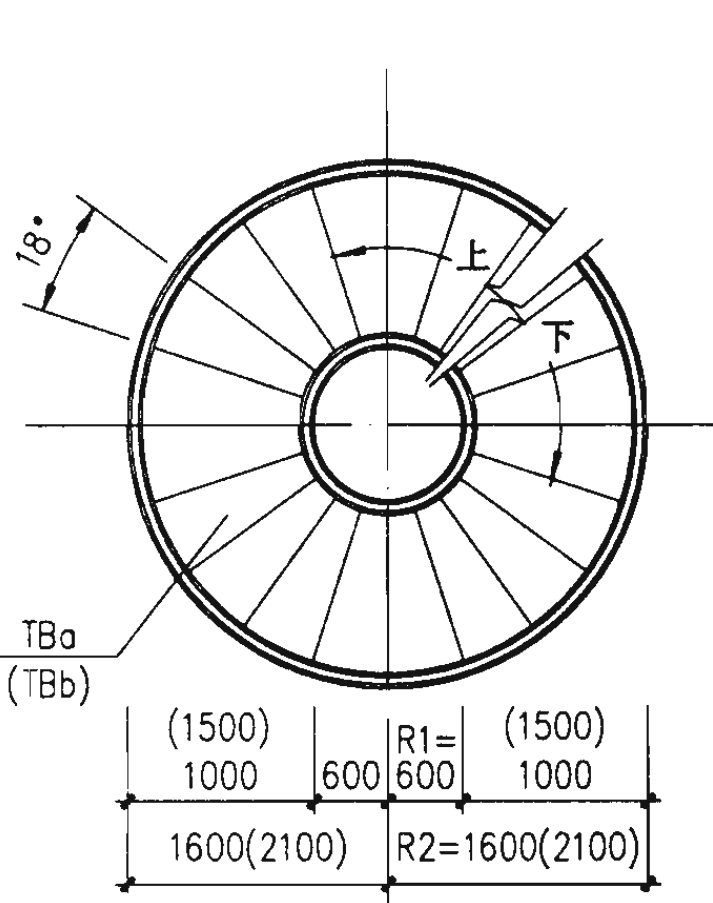
## ZNLT钢螺旋梯技术经济指标

序号	螺旋梯 编号	梯段高 (M)	材料总用量		组成构件																										
			混凝土 量(m <sup>3</sup> )	钢材量 (kg)	柱			踏步板			平台板			梯段栏杆			平台栏杆														
					代号	混凝土 量(m <sup>3</sup> )	钢材量 (kg)	代号	数量	钢材量 (kg)	代号	数量	钢材量 (kg)	代号	数量	钢材量 (kg)	代号	数量	钢材量 (kg)												
1	ZNLT-27	2.70	0.038	469.67	TZ		0.038	117.45	TB1		13	152.23	LTP3	1	39.92	FT		12	52.20	FP5	1	59.80									
2	ZNLT-28	2.80	0.040	474.02			0.040	121.80			14	163.94															13	56.55			
3	ZNLT-29	2.90	0.041	494.43			0.041	126.15			15	175.65															14	60.90			
4	ZNLT-30	3.00	0.043	498.78			0.043	130.50			16	187.36															15	65.25			
5	ZNLT-33	3.30	0.047	511.83			0.047	143.55			18	210.78															17	73.95			
6	ZNLT-36	3.60	0.051	540.94			0.051	156.60			19	222.49															18	78.30			
7	ZNLT-39	3.90	0.055	843.76			0.055	169.65			21	245.91															20	87.00			
8	ZNLT-42	4.20	0.060	801.92			0.060	182.70			24	281.04															23	100.05			
9	ZNLT-48	4.80	0.068	801.92			0.068	208.80			27	316.17															26	113.10			
10	ZNLT-54	5.40	0.077	828.02			0.077	234.90			30	351.30															29	126.15			
11	ZNLT-60	6.00	0.085	870.18			0.085	261.00																							

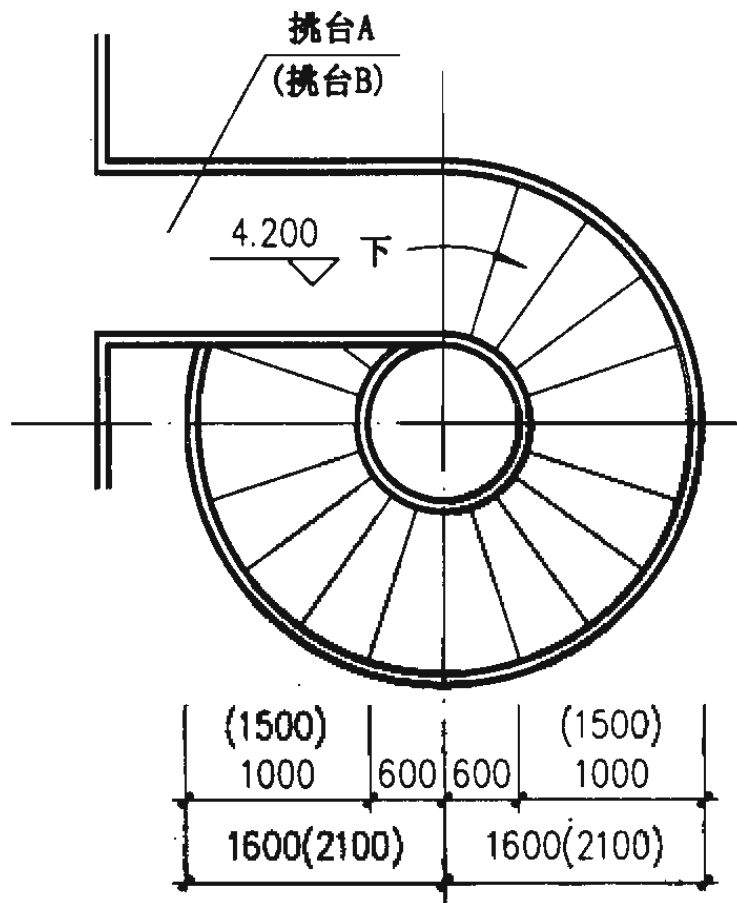
注:

- 1、本表中材料系中部梯段的材料用量，顶部梯段的平台栏杆应按FP6的材料用量进行换算。
- 2、材料总用量中未包括预埋件、连接件的材料用量。
- 3、本表中系采用TB1的材料用量，当采用TB2时，材料用量需换算。

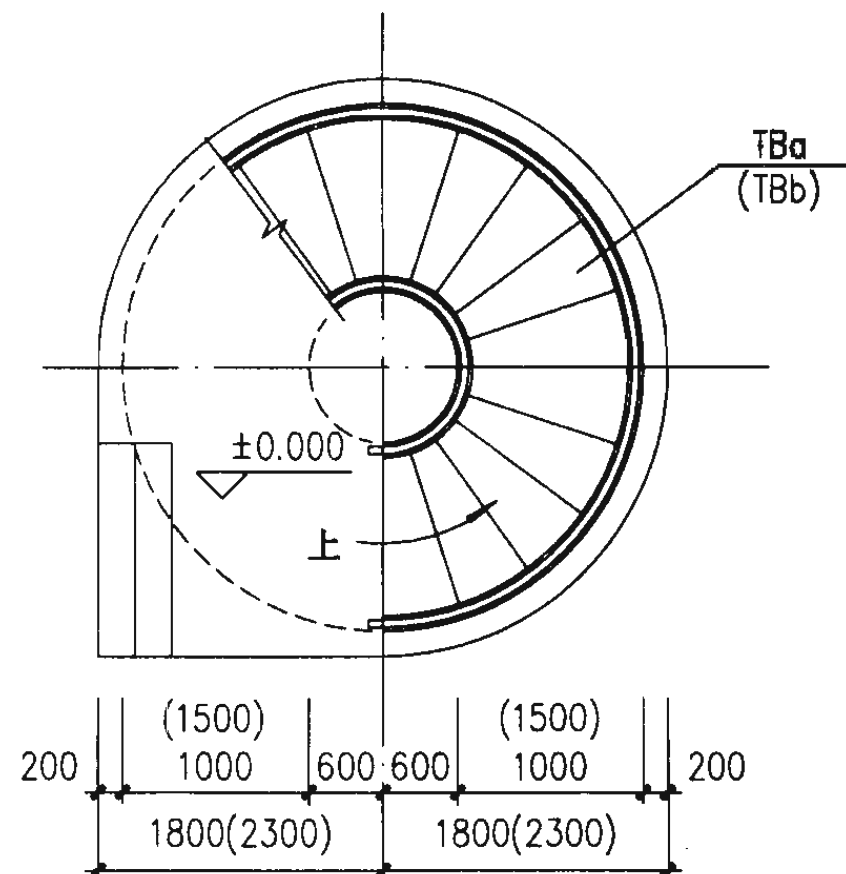
ZNLT 钢螺旋梯技术经济指标				图集号	02J401
审核	王兆光	校对	李志刚	设计	李兆
				页	148



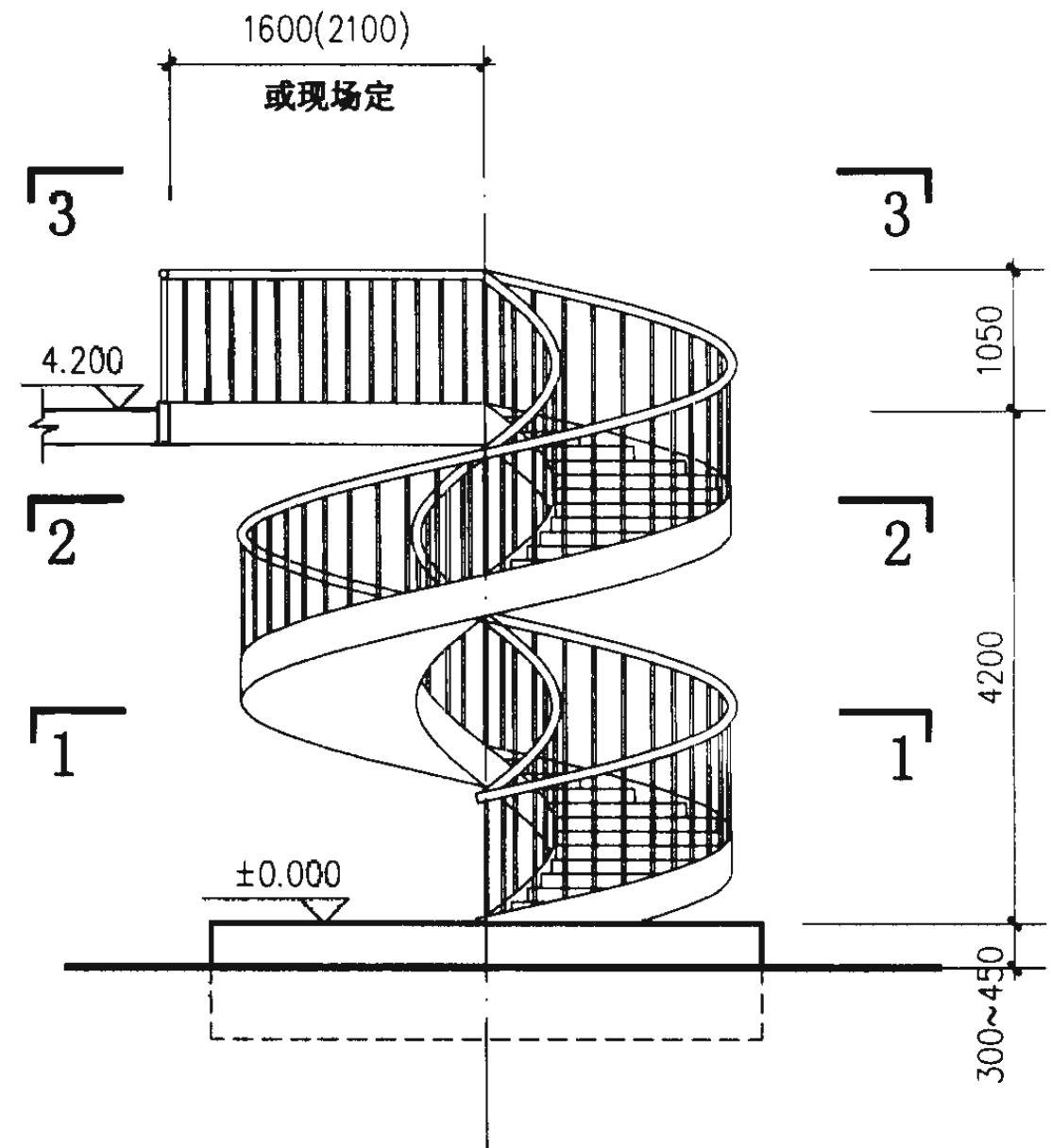
2—2



3—3



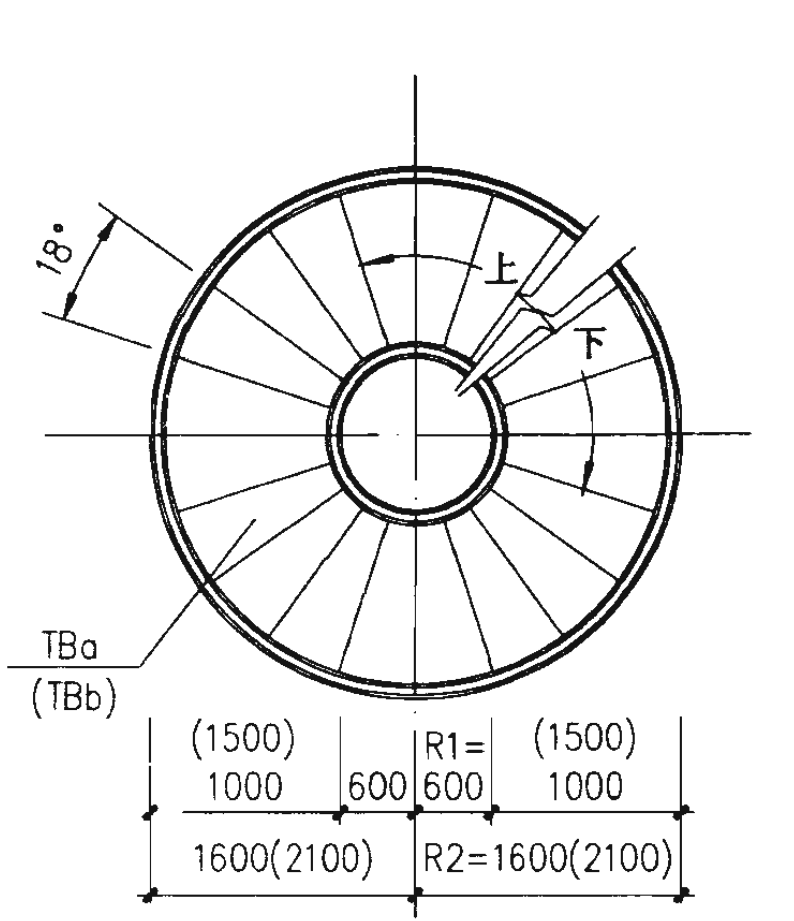
1—1



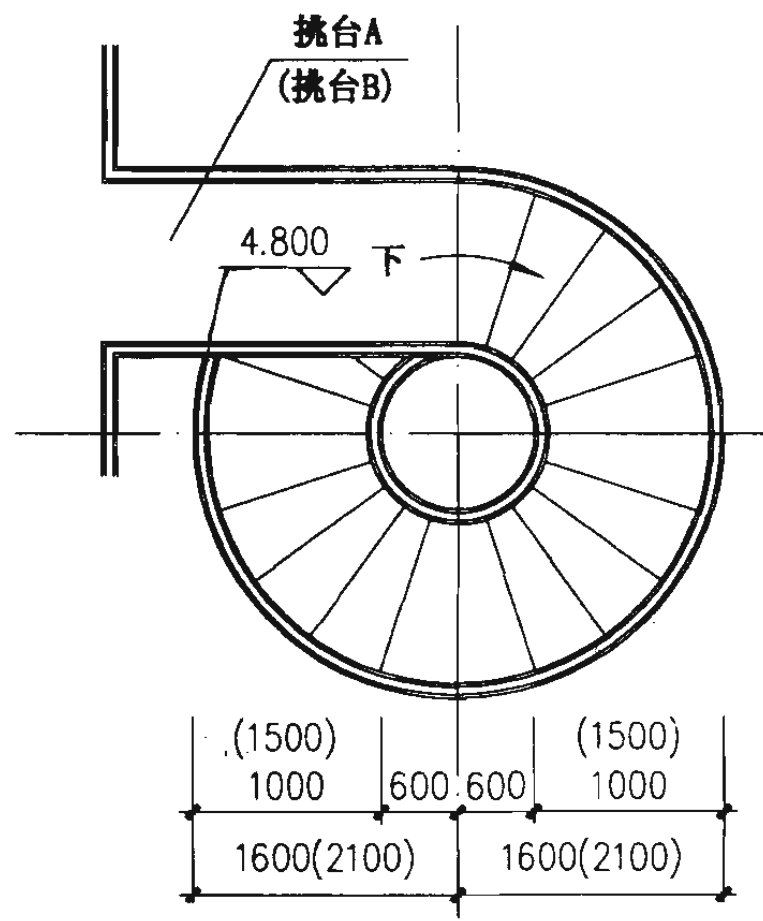
立面

注：1、括号内尺寸用于BLTA-4215。  
2、板式钢螺旋梯基础及上部平台连接部分，  
详见项目设计。

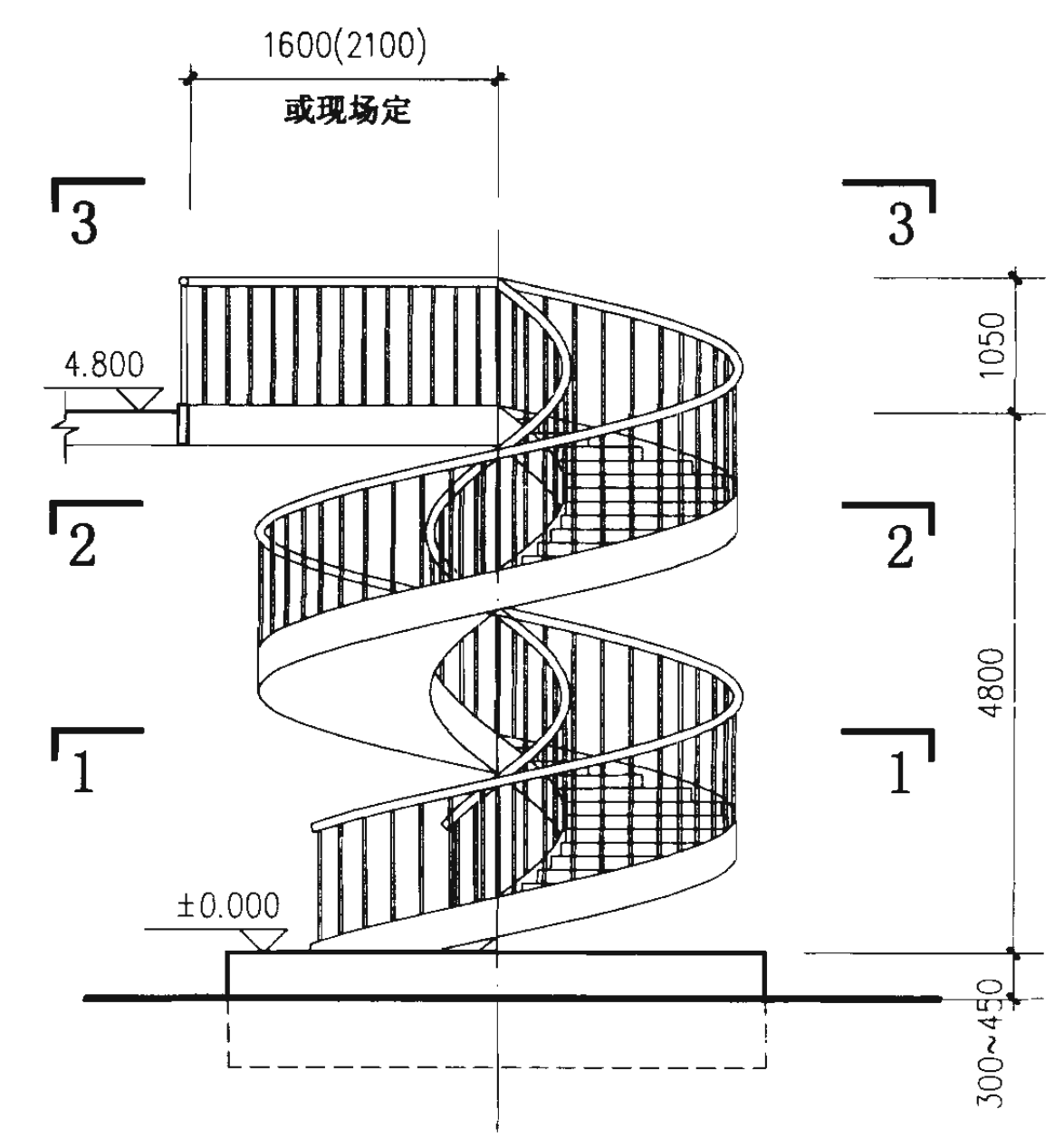
梯型号	梯高	梯段宽	踏步级	踏步高	BLTA-4210、4215 简图			图集号	02J401
BLTA-4210	4200	1000	30	135.48	审核	王祖光	校对	李志刚	设计
BLTA-4215		1500							



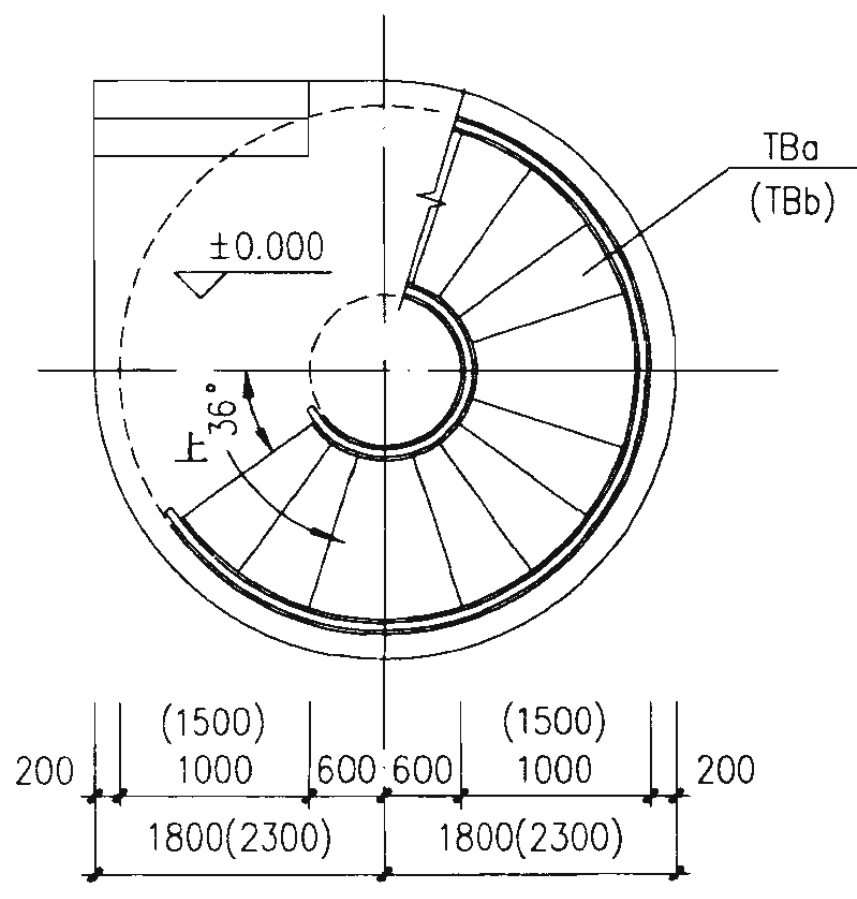
2—2



3—3



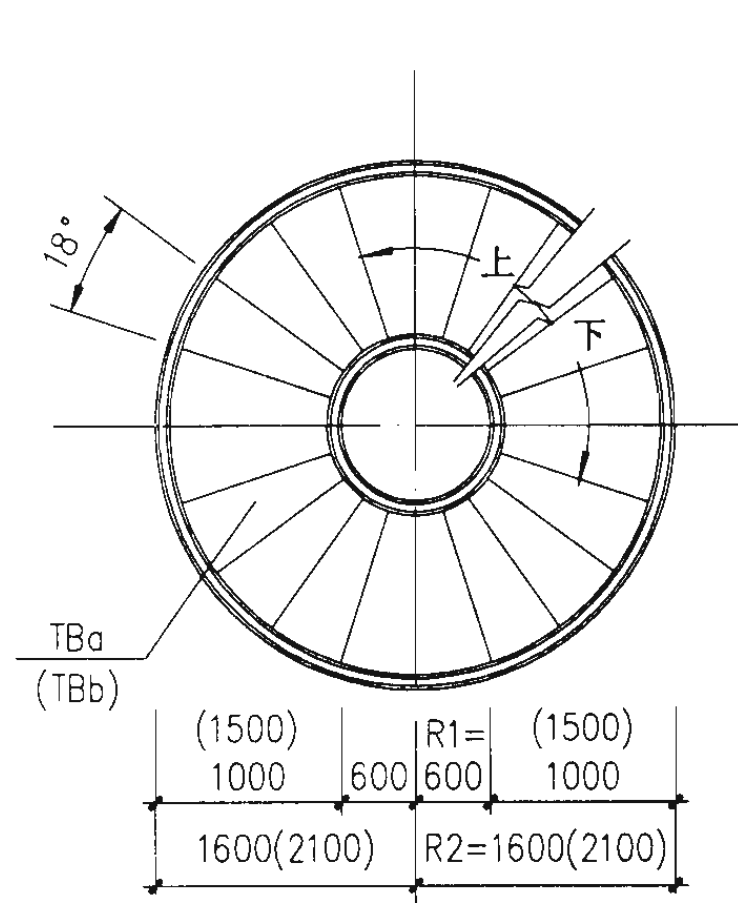
立面



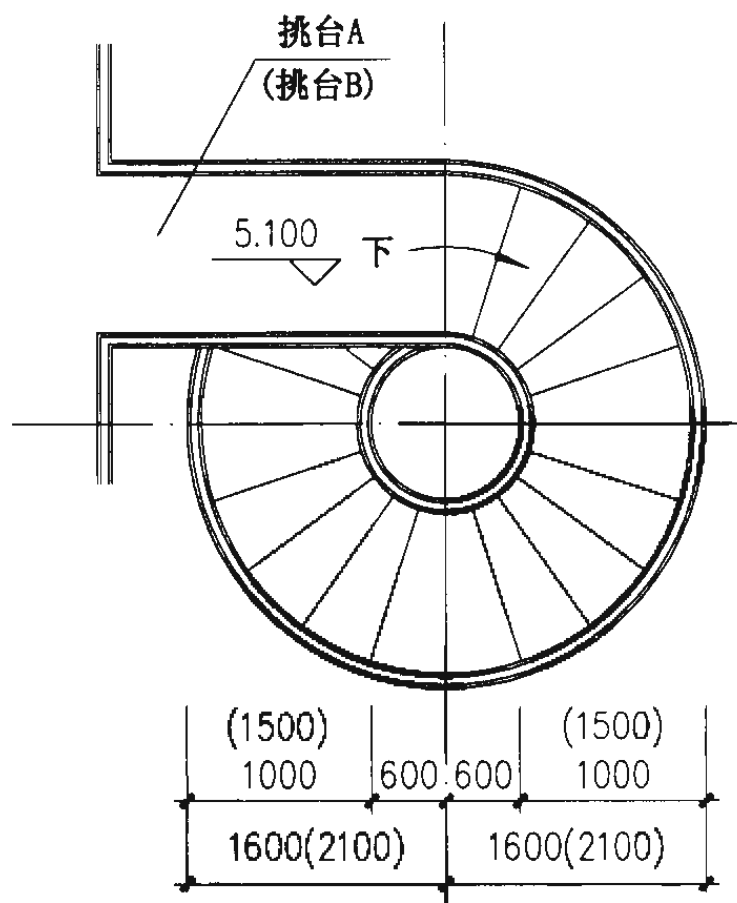
1—1

注：1、括号内尺寸用于BLTA-4815。  
2、板式钢螺旋梯基础及上部平台连接部分，  
详见项目设计。

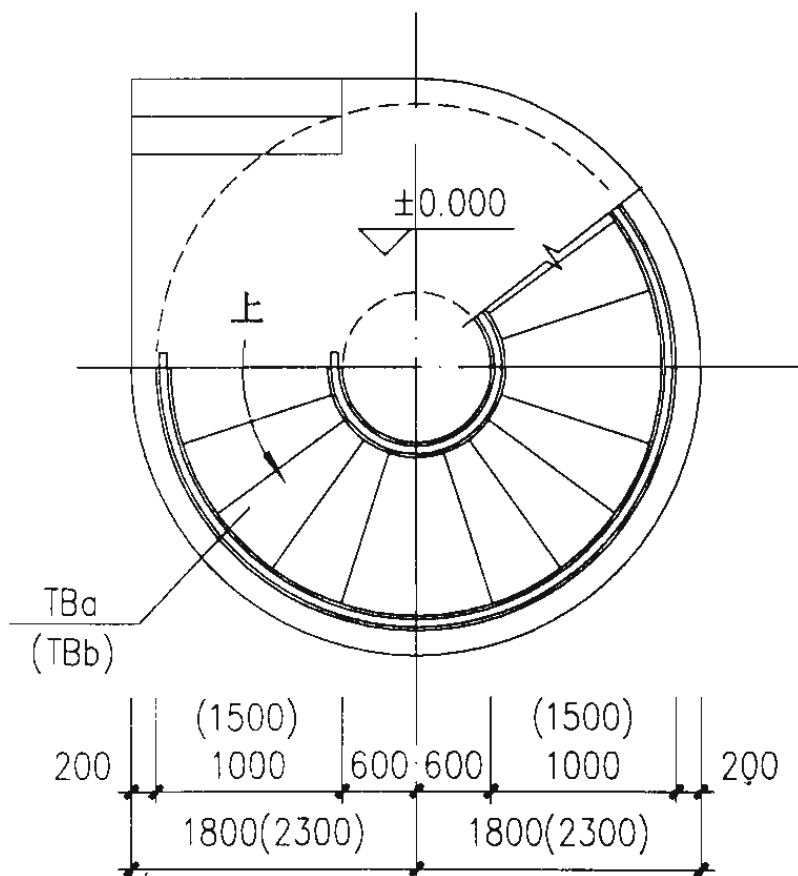
梯型号	梯高	梯段宽	踏步级	踏步高	BLTA-4810、4815 简图		图集号	02J401
BLTA-4810	4800	1000	33	141.18	审核 王祖光	校对 范刚	设计 洪勇	页 150
BLTA-4815		1500						



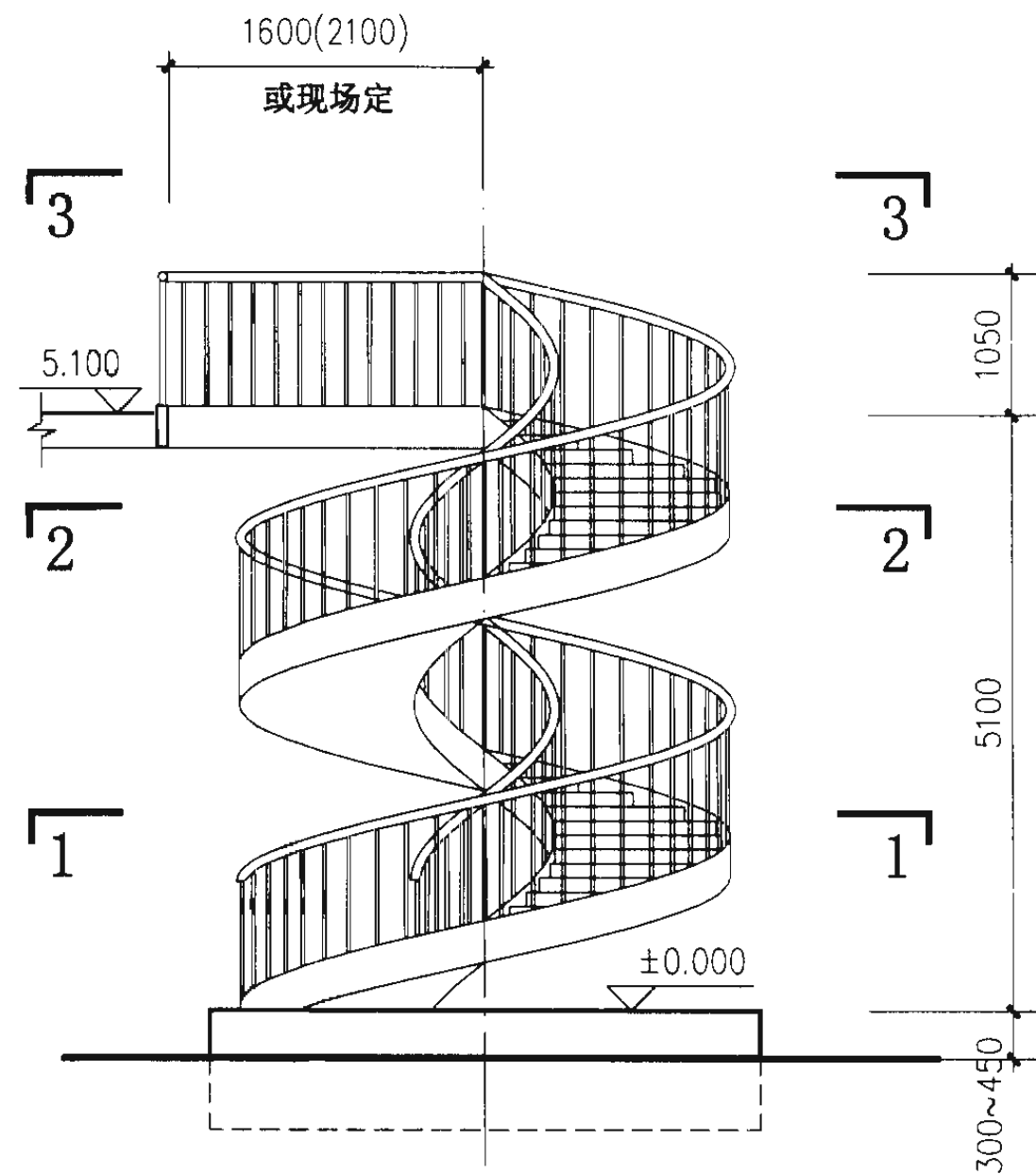
2—2



3—3



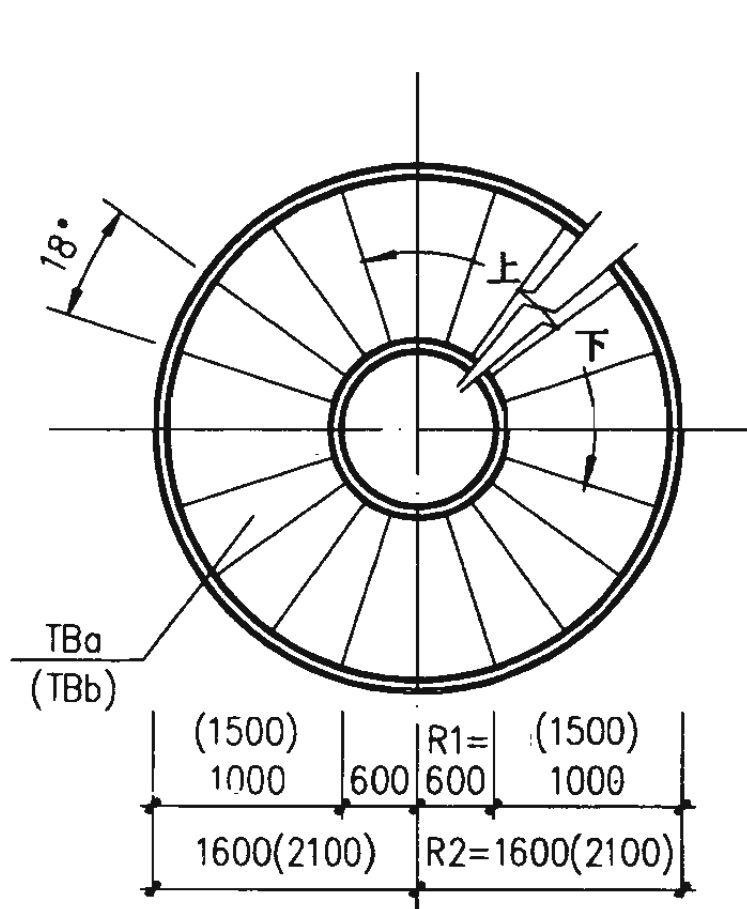
1—1



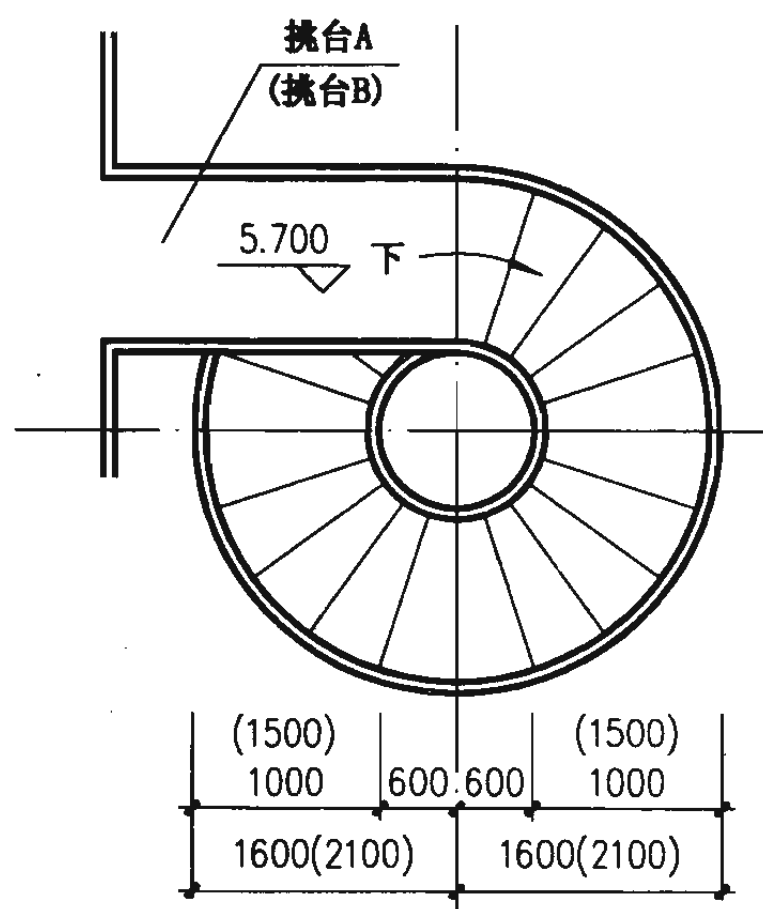
立面

注：1、括号内尺寸用于BLTA-5115。  
2、板式钢螺旋梯基础及上部平台连接部分，  
详见项目设计。

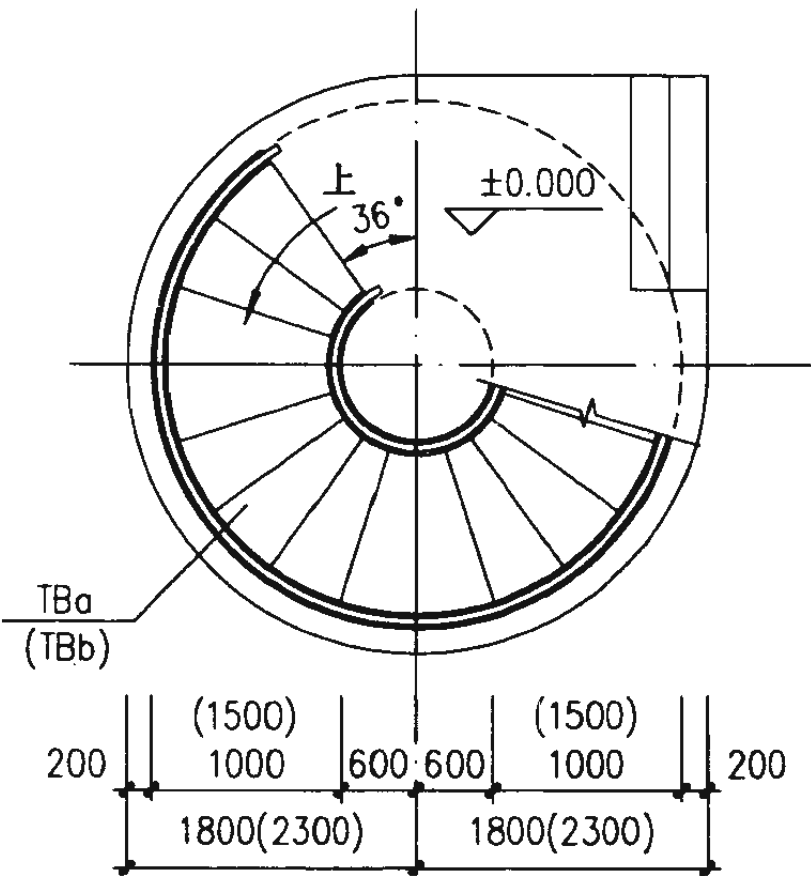
梯型号	梯高	梯段宽	踏步级	踏步高	BLTA-5110、5115 简图		图集号
BLTA-5110	5100	1000	35	141.67	审核	王祖光	02J401
BLTA-5115		1500			校对	赵刚	
					页	151	



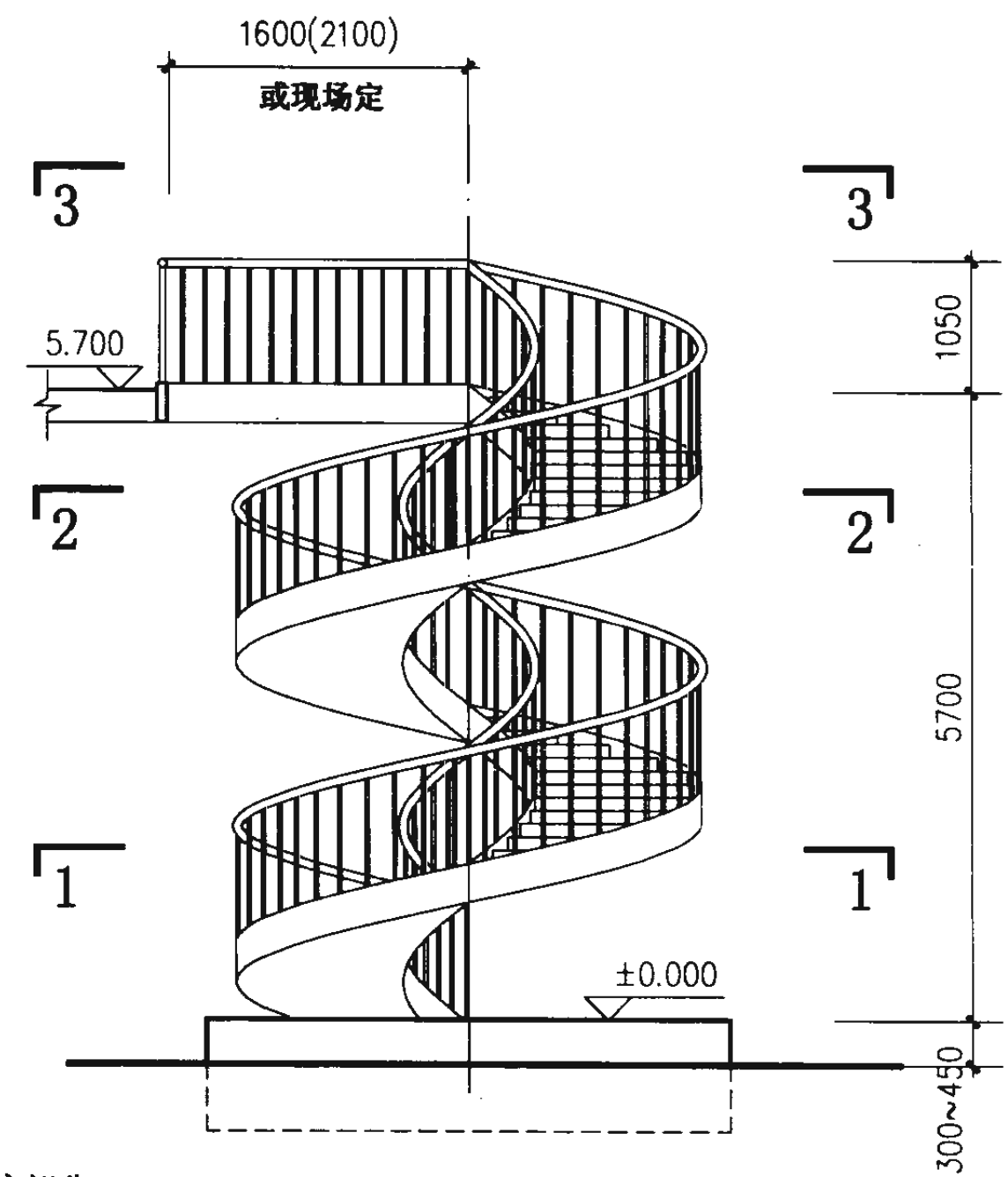
2—2



3—3



1—1

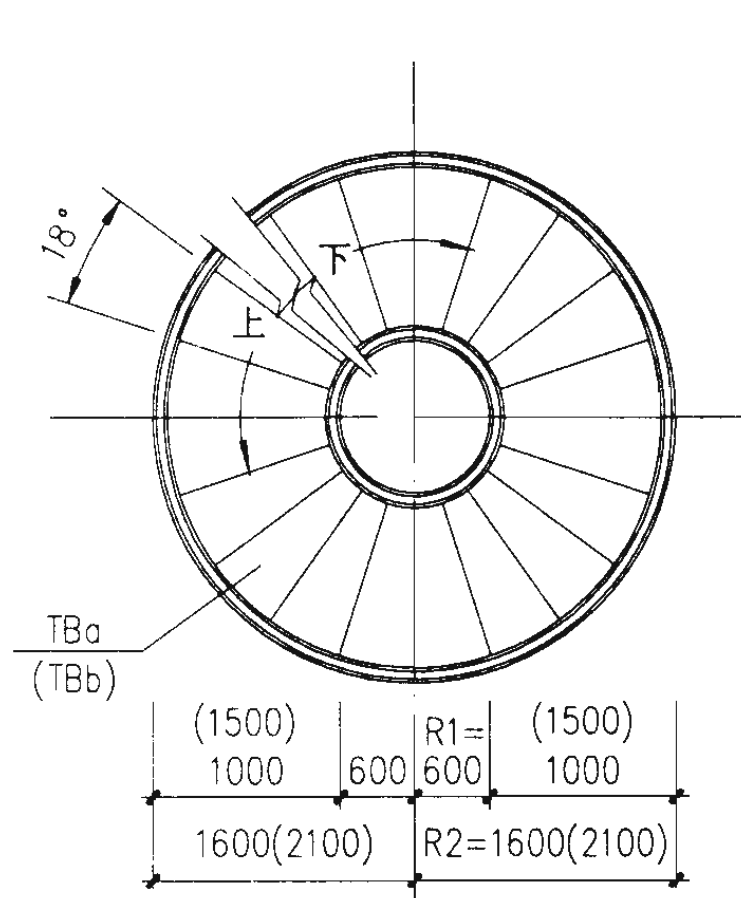


立面

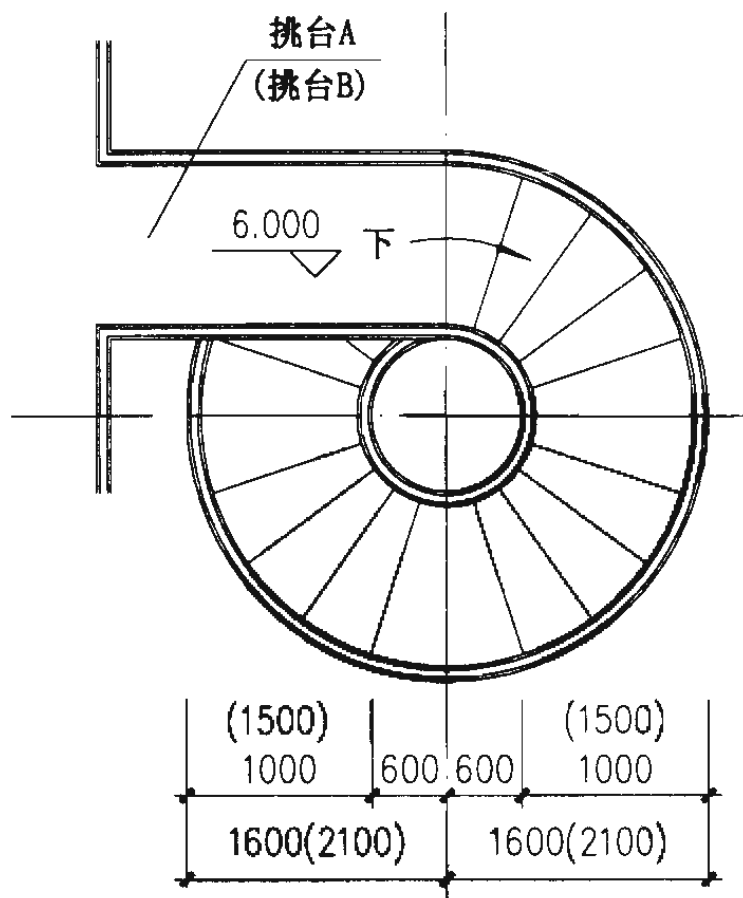
注：1、括号内尺寸用于BLTA-5715。  
2、板式钢螺旋梯基础及上部平台连接部分，详见项目设计。

梯型号	梯高	梯段宽	踏步级	踏步高	BLTA-5710、5715 简图		图集号	02J401
BLTA-5710	5700	1000	38	146.15	审核	王纪光	校对	赵州
BLTA-5715		1500			设计	洪	页	152

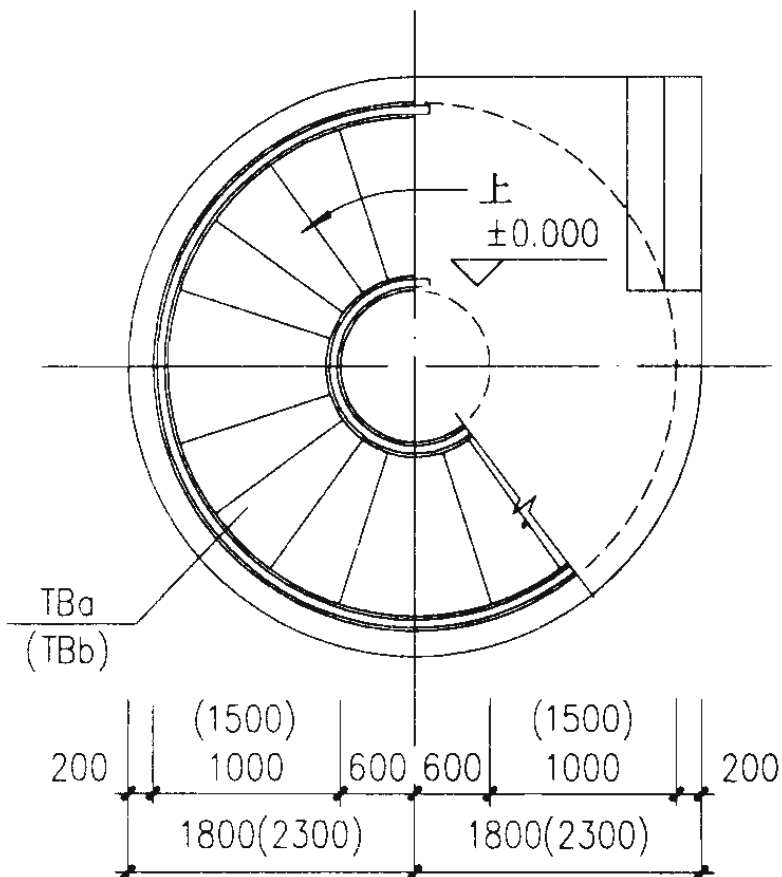




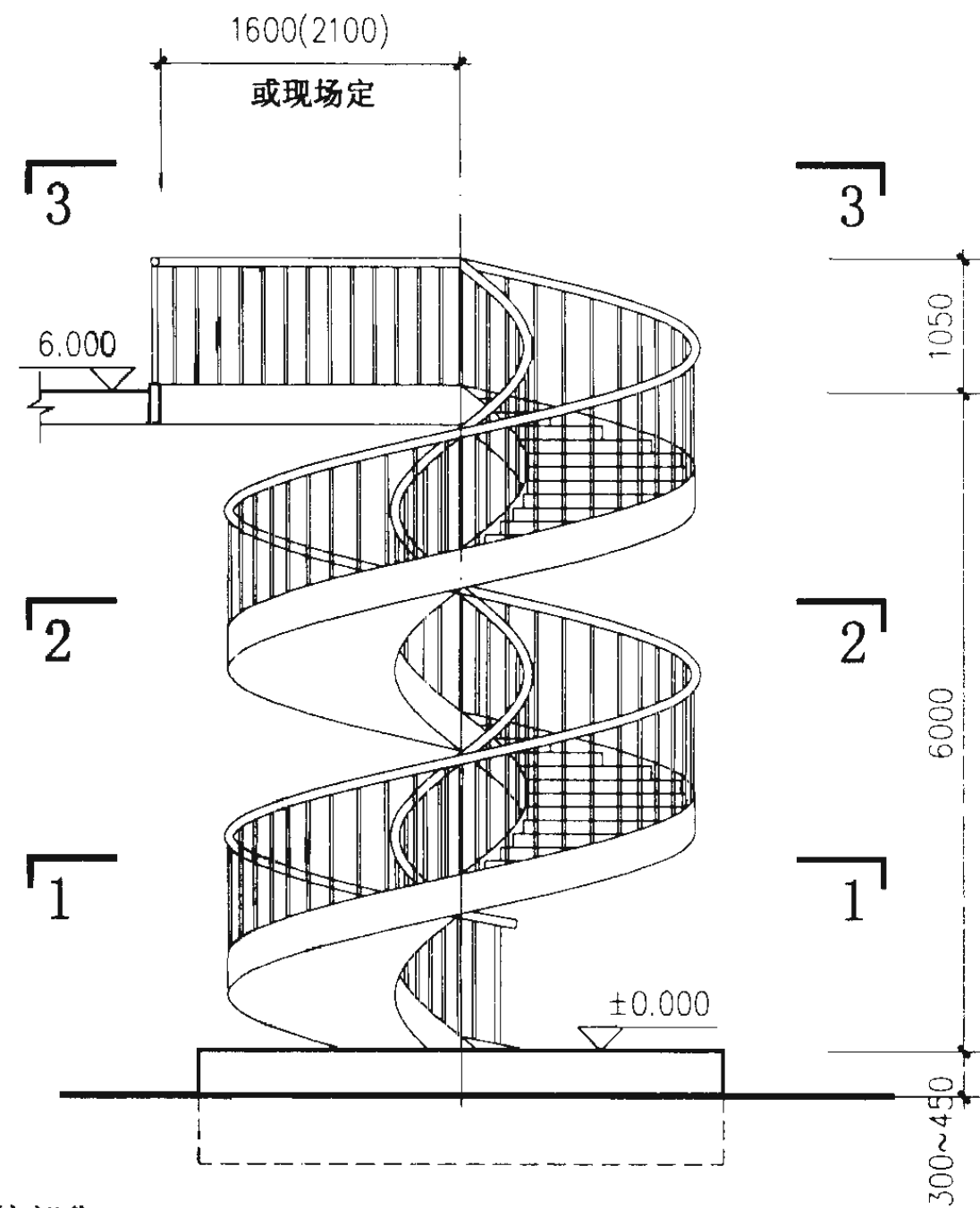
2—2



3—3



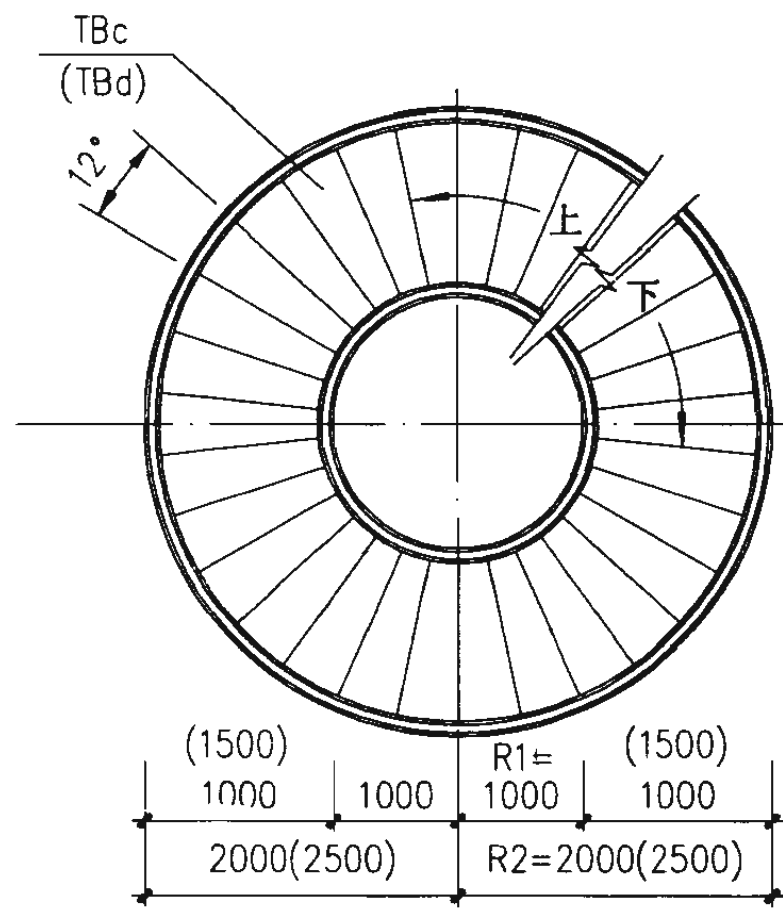
1—1



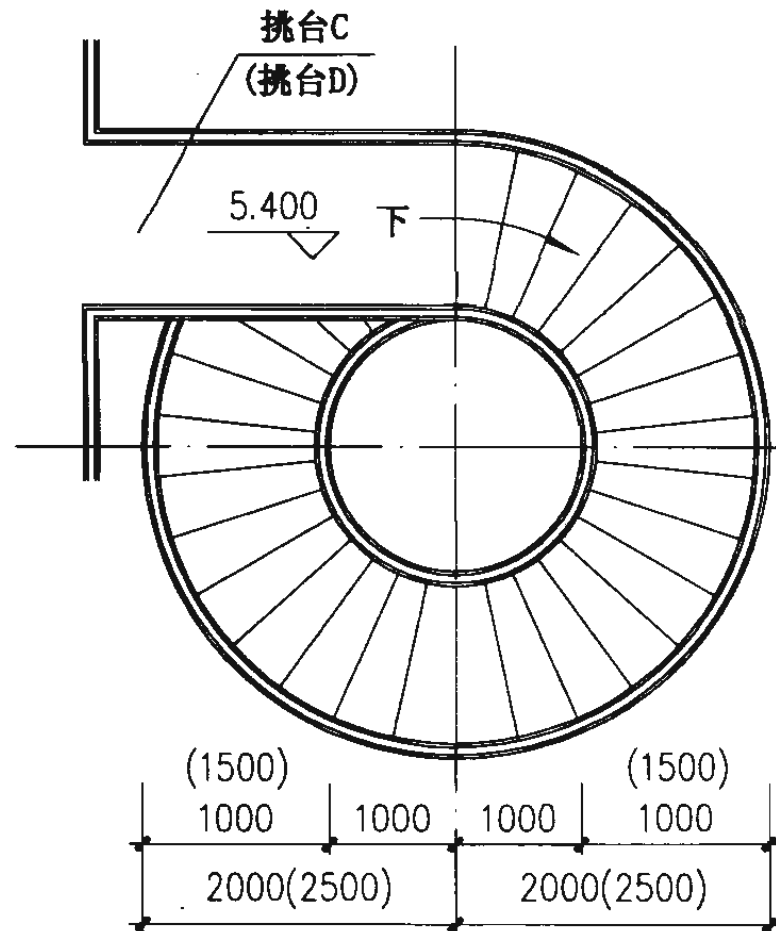
立面

注：1、括号内尺寸用于BLTA-6015。  
2、板式钢螺旋梯基础及上部平台连接部分，  
详见项目设计。

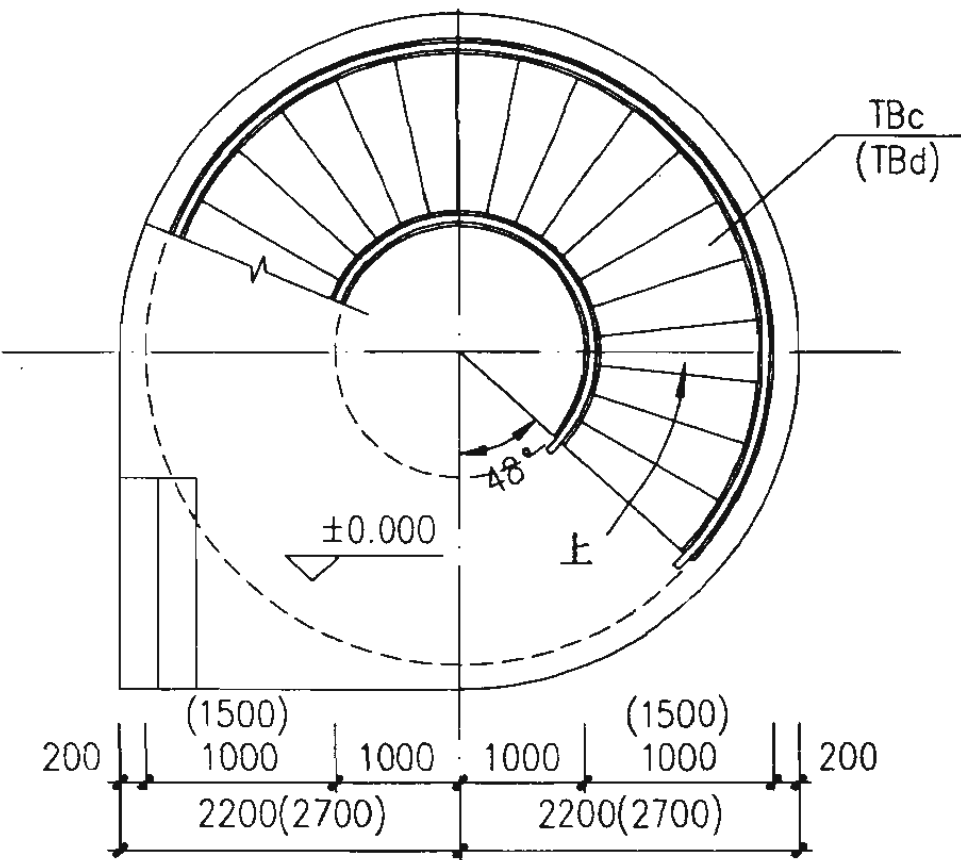
梯型号	梯高	梯段宽	踏步级	踏步高	BLTA-6010、6015 简图		图集号	02J401
BLTA-6010	6000	1000	40	146.34	审核	王沁光	校对	赵刚
BLTA-6015		1500			设计	洪新	页	153



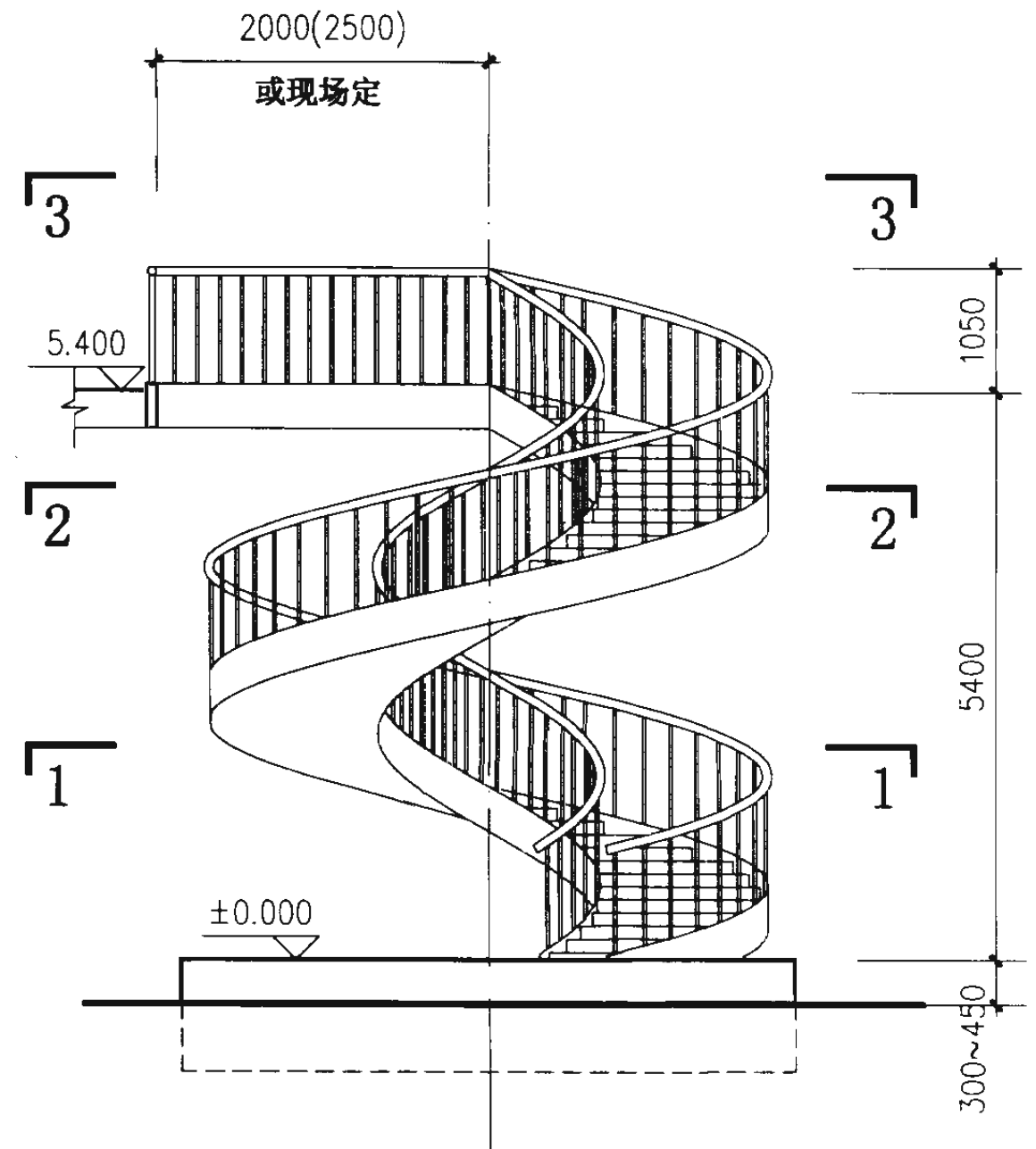
2—2



3—3



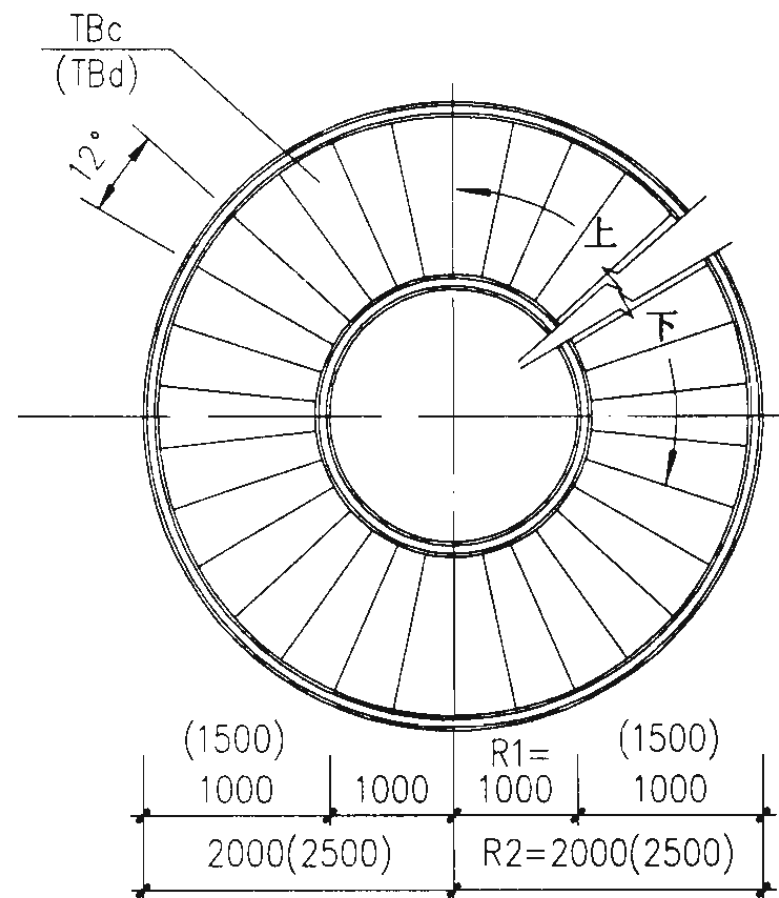
1—1



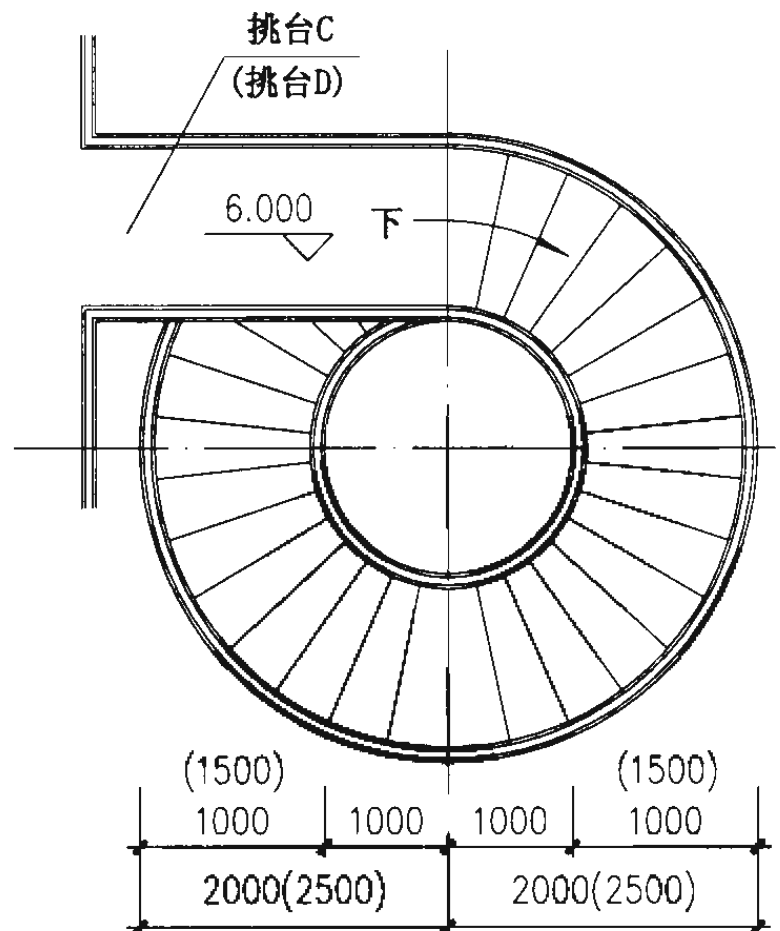
立面

注：1、括号内尺寸用于BLTB-5415。  
2、板式钢螺旋梯基础及上部平台连接部分，  
详见项目设计。

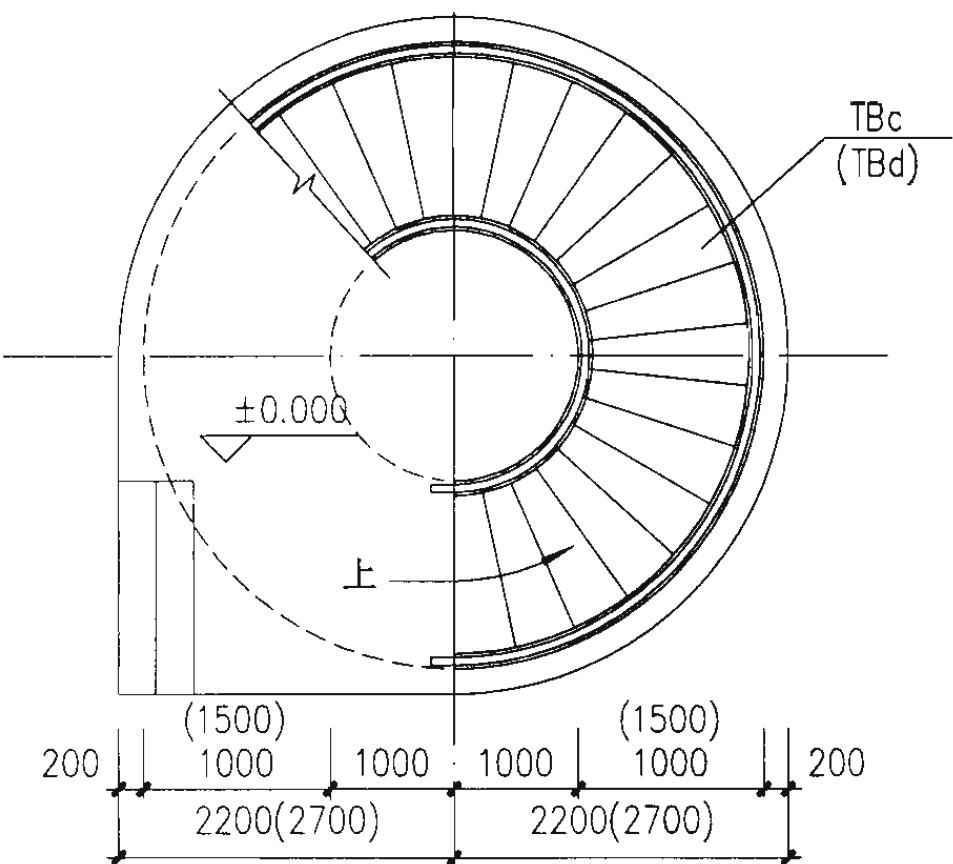
梯型号	梯高	梯段宽	踏步级	踏步高	BLTB-5410、5415 简图		图集号	02J401
BLTB-5410	5400	1000	41	128.57	审核	王沁光	校对	赵刚
BLTB-5415		1500						



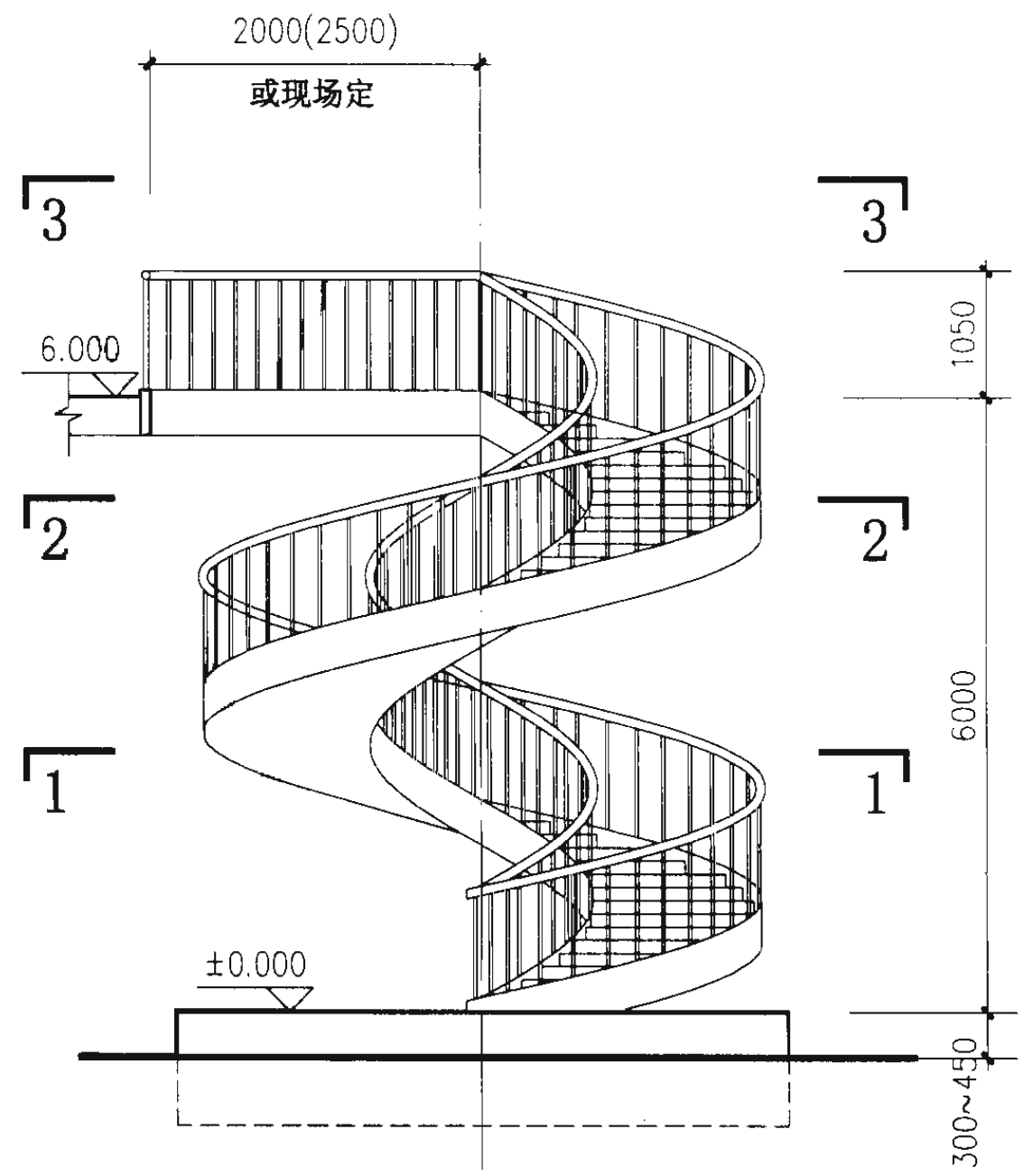
2—2



3—3



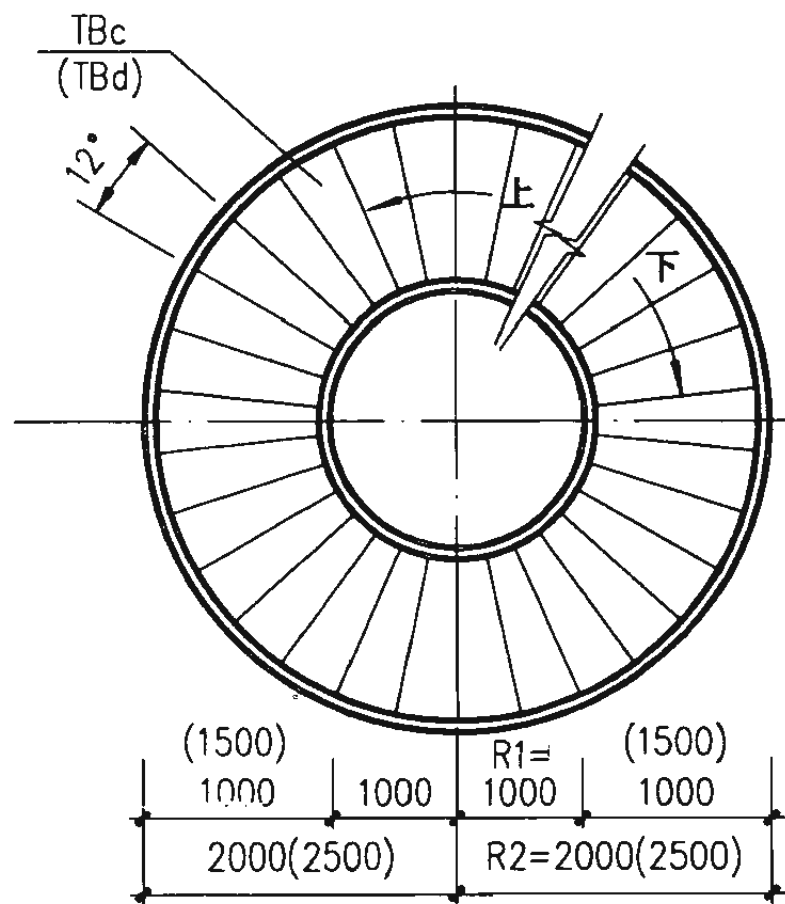
1—1



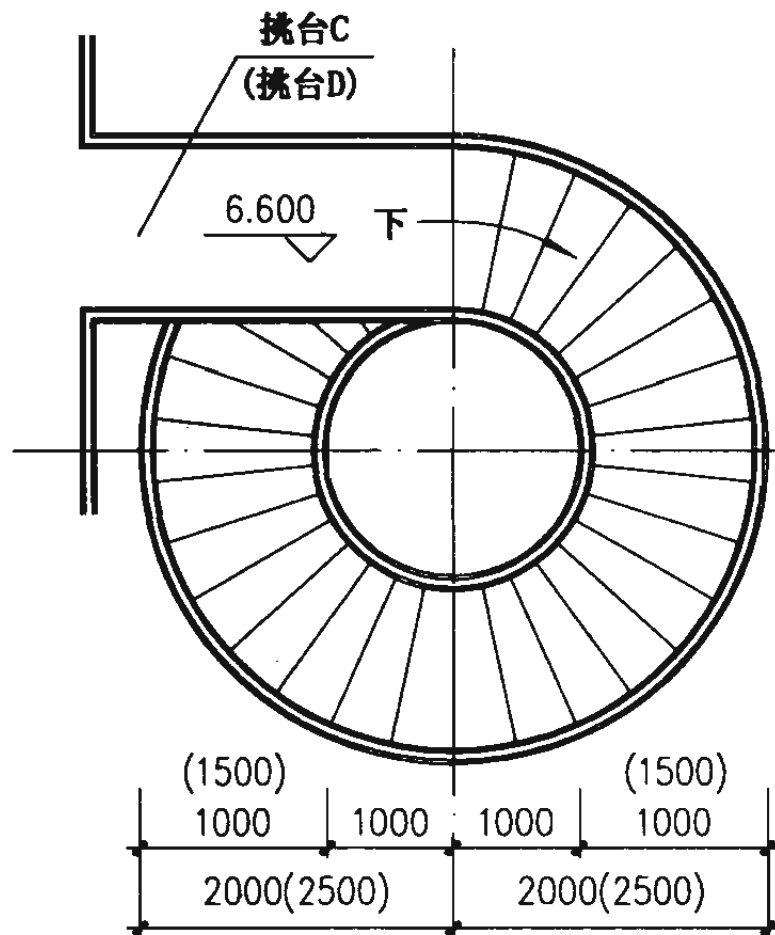
立面

注：1、括号内尺寸用于BLTB-6015。  
2、板式钢螺旋梯基础及上部平台连接部分，详见项目设计。

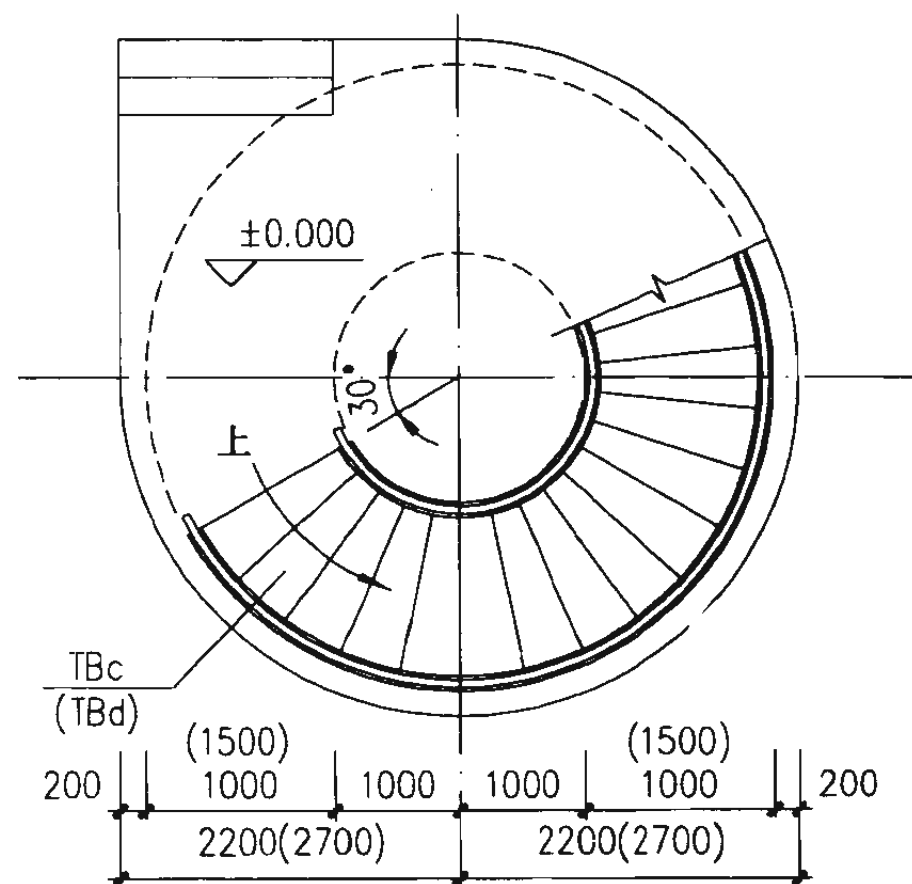
梯型号	梯高	梯段宽	踏步级	踏步高	BLTB-6010、6015 简图		图集号	02J401
BLTB-6010	6000	1000	45	130.43	审核 王祖光	校对 李刚	设计 洪亮	页 155
BLTB-6015		1500						



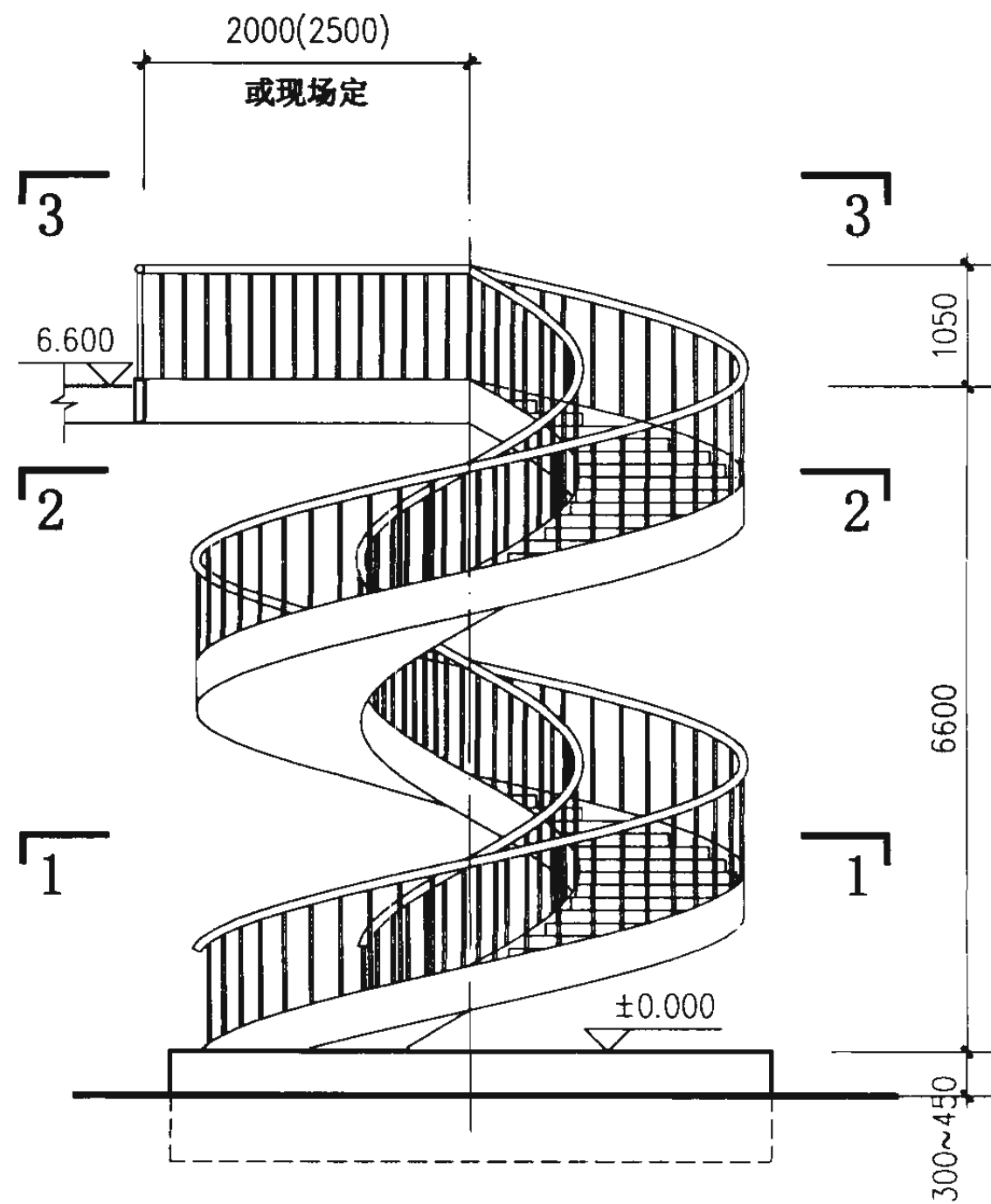
2—2



3—3



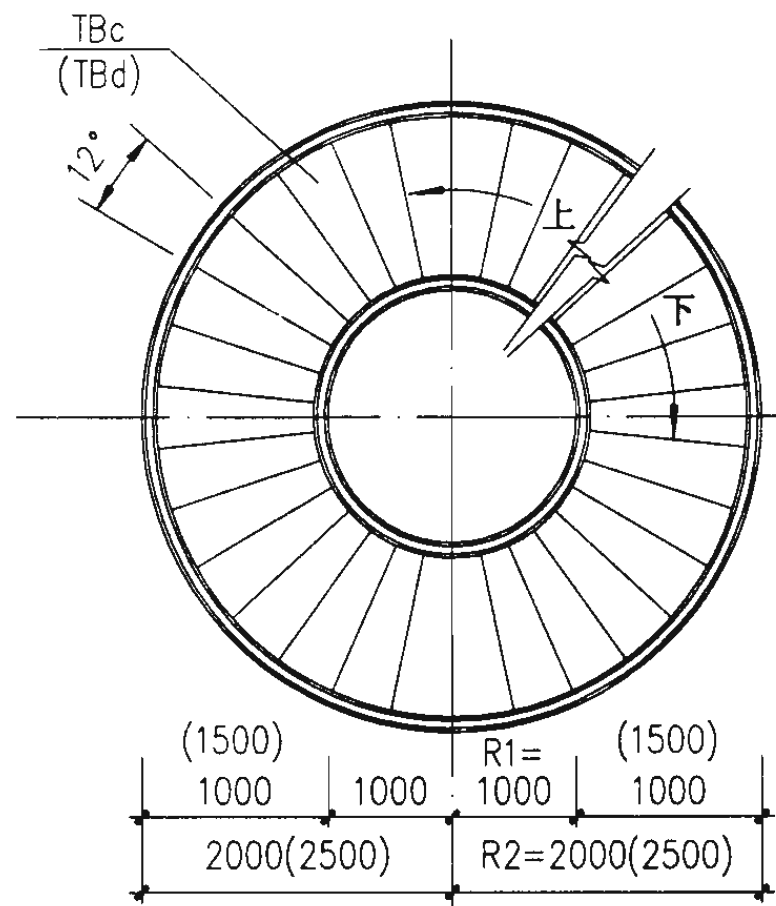
1—1



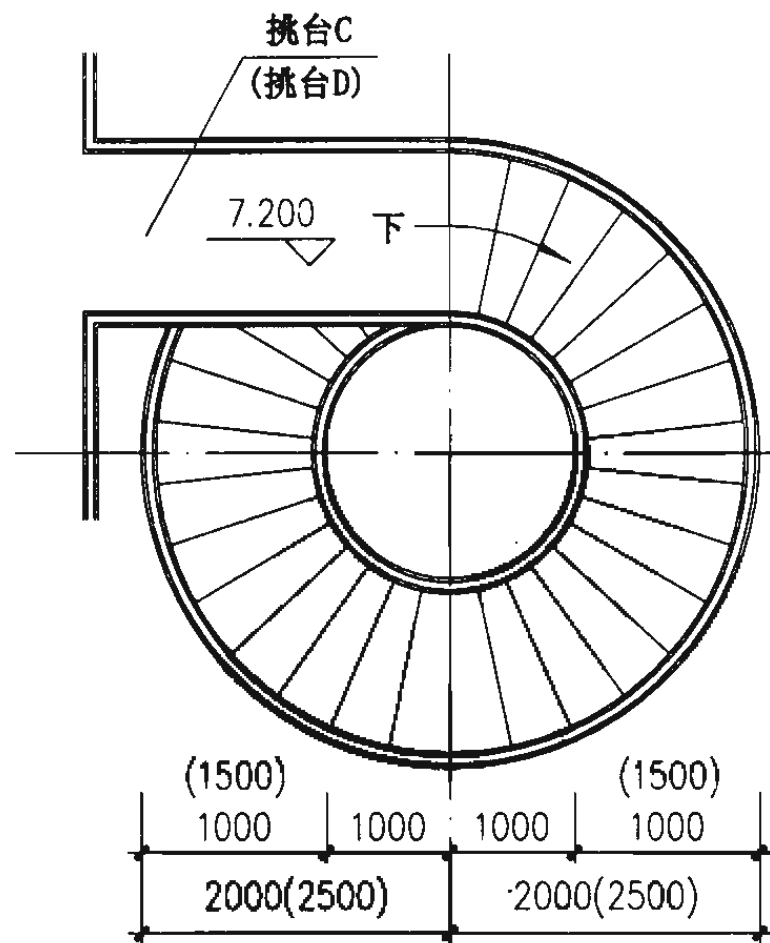
立面

注：1、括号内尺寸用于BLTB-6615。  
2、板式钢螺旋梯基础及上部平台连接部分，详见项目设计。

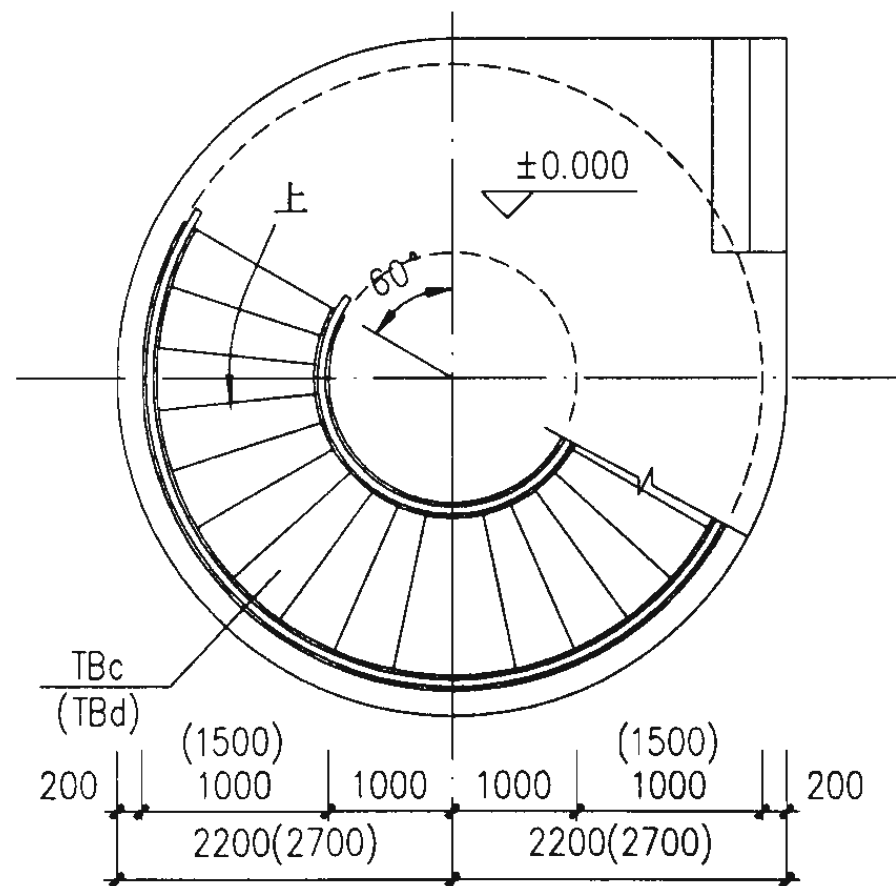
梯型号	梯高	梯段宽	踏步级	踏步高	BLTB-6610、6615 简图		图集号	02J401
BLTB-6610	6600	1000	50	129.41	审核 王祖光	校对 李志刚	设计 洪亮	页 156
BLTB-6615		1500						



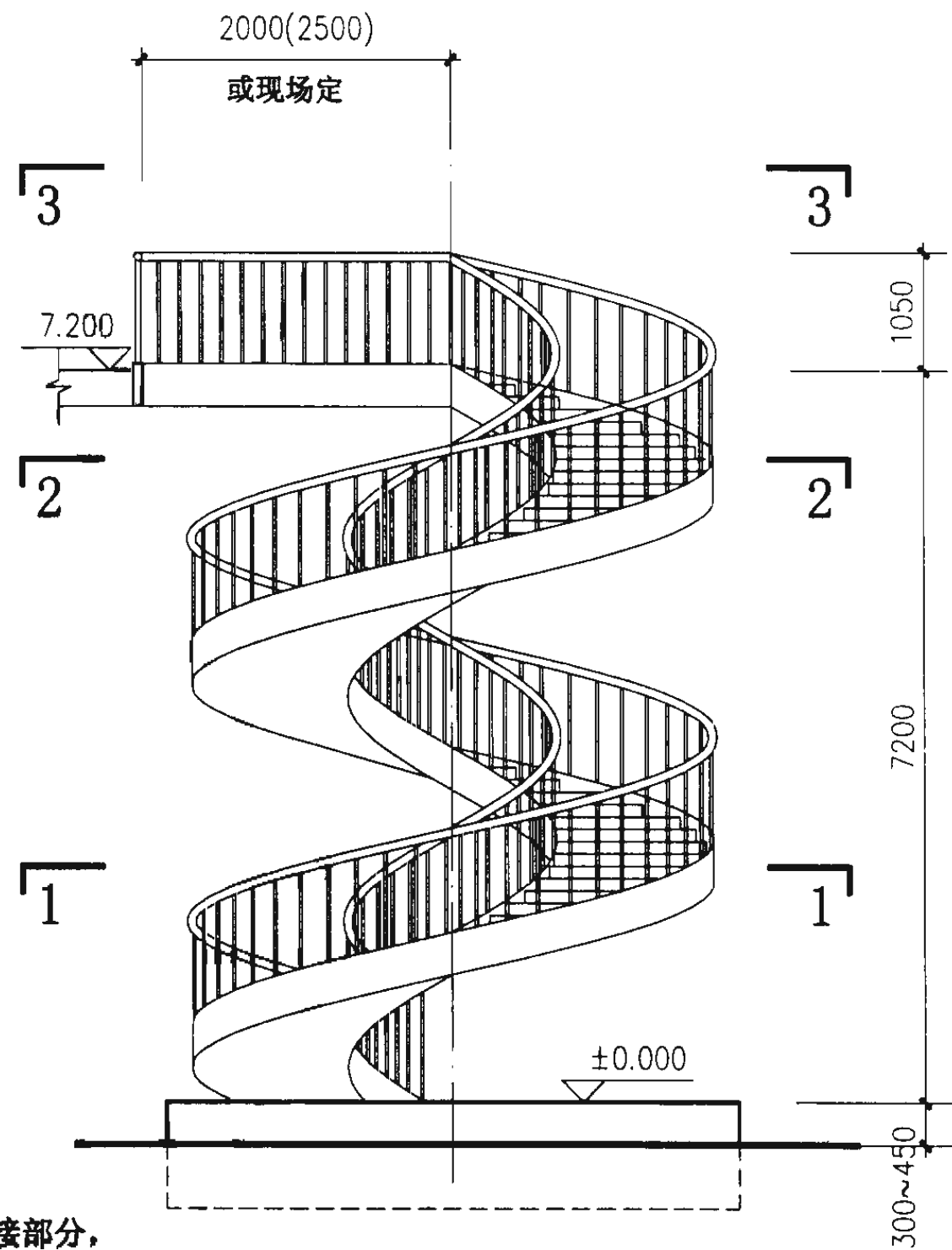
2—2



3—3



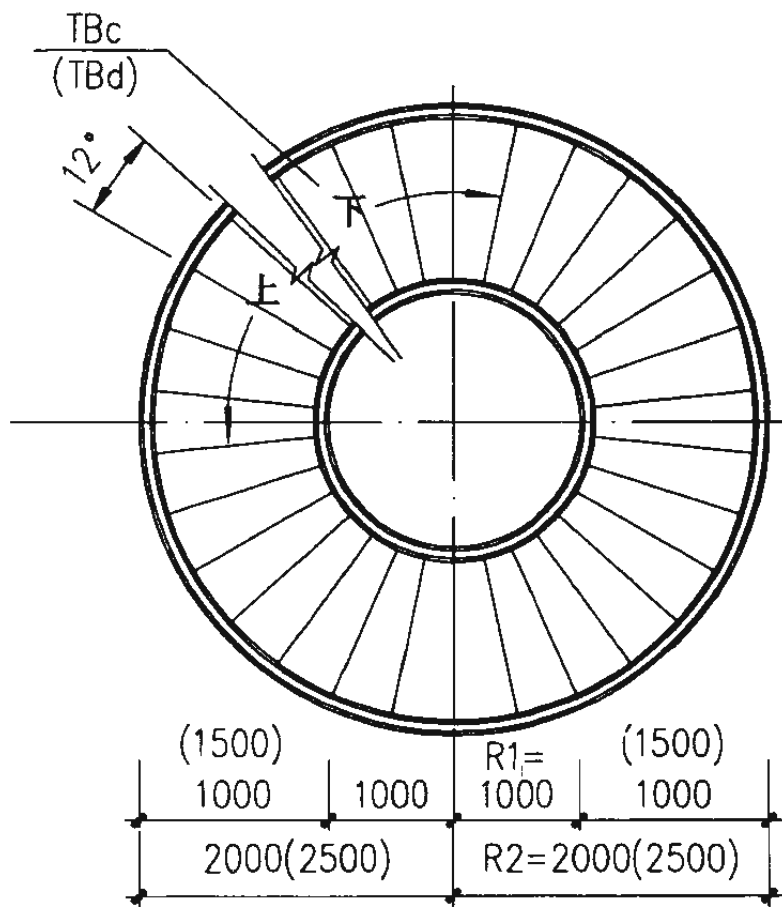
1—1



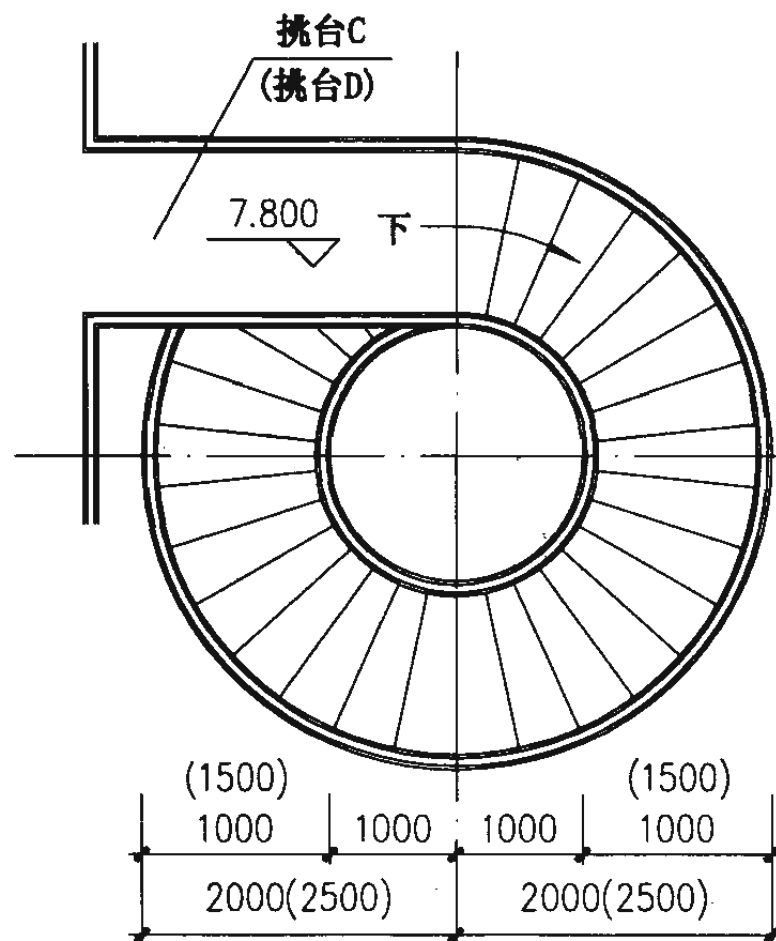
立面

注：1、括号内尺寸用于BLTB-7215。  
2、板式钢螺旋梯基础及上部平台连接部分，  
详见项目设计。

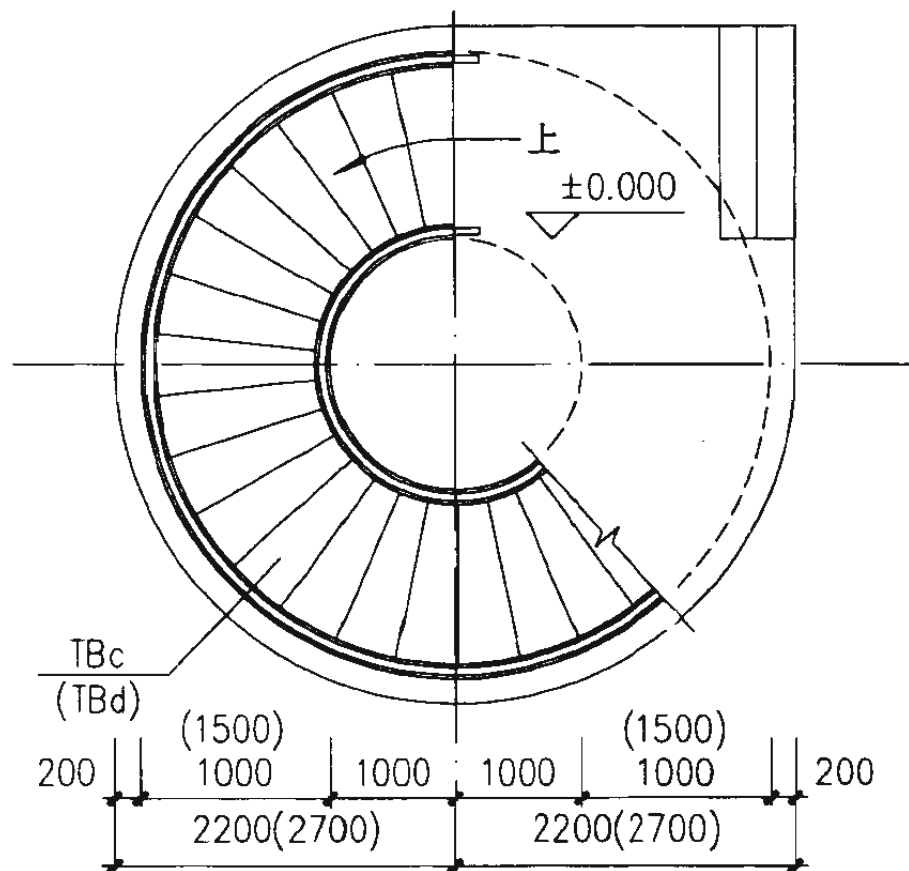
梯型号	梯高	梯段宽	踏步级	踏步高	BLTB-7210、7215 简图		图集号	02J401
BLTB-7210	7200	1000	55	128.57	审核	王祖光	校对	赵志刚
BLTB-7215		1500						



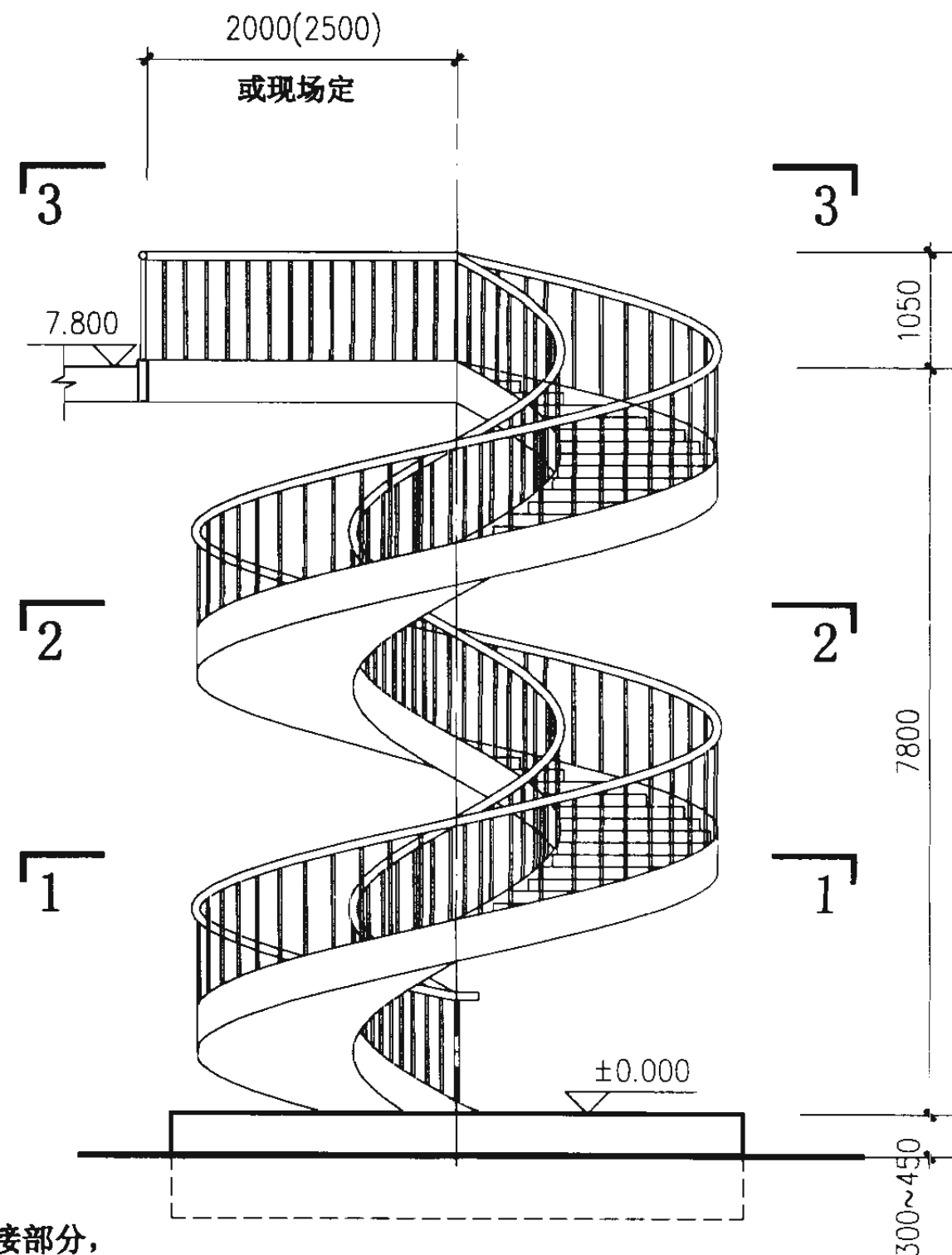
2—2



3—3



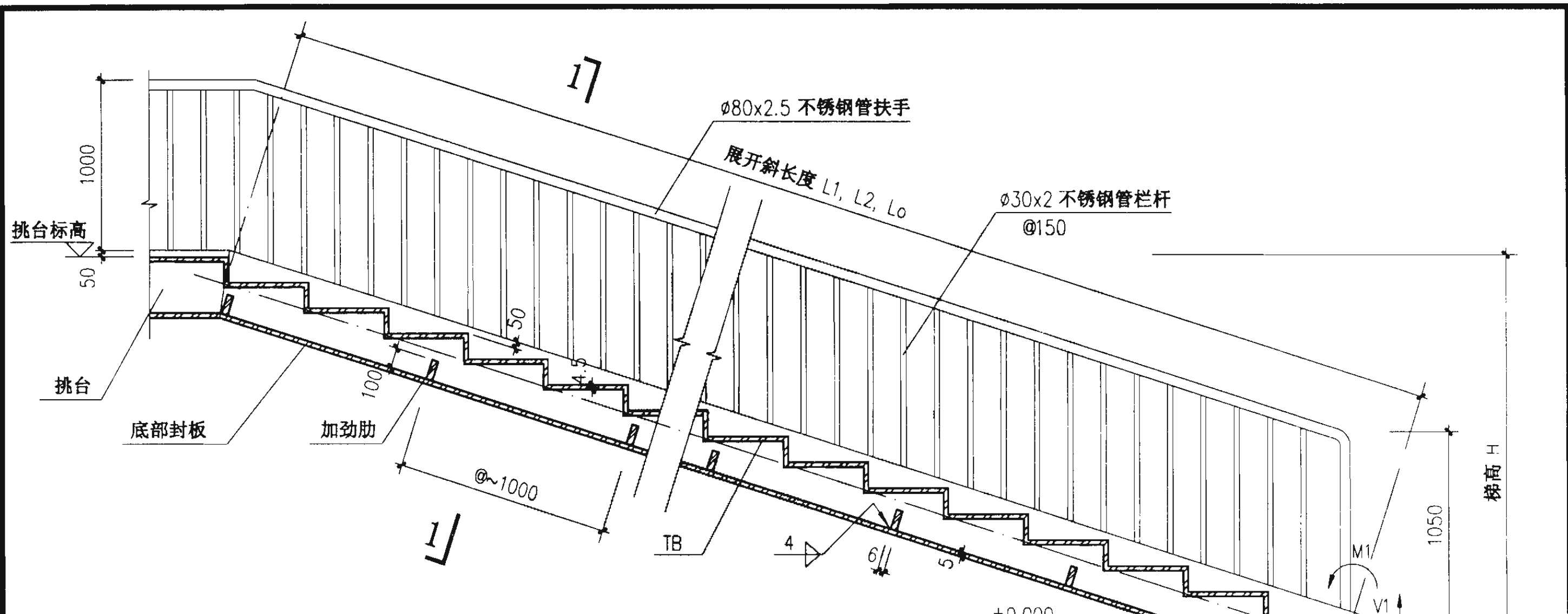
1—1



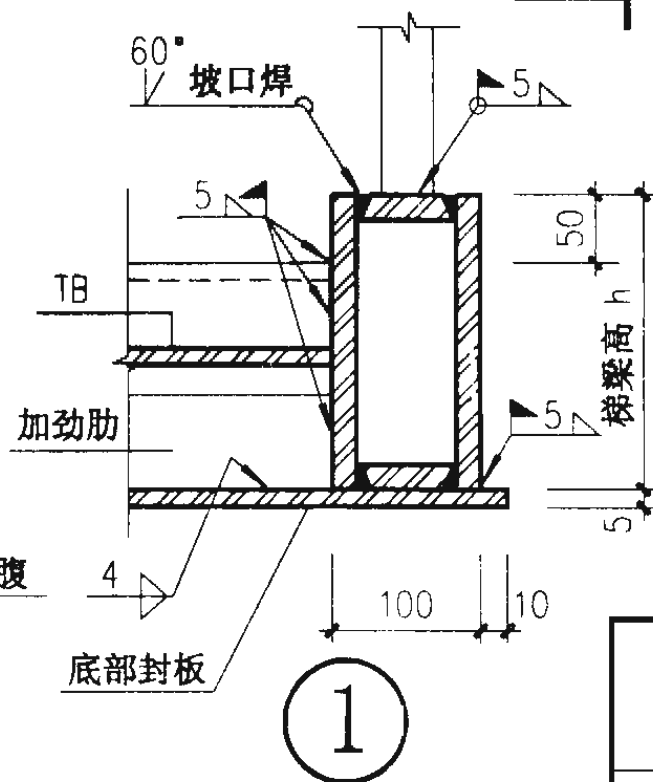
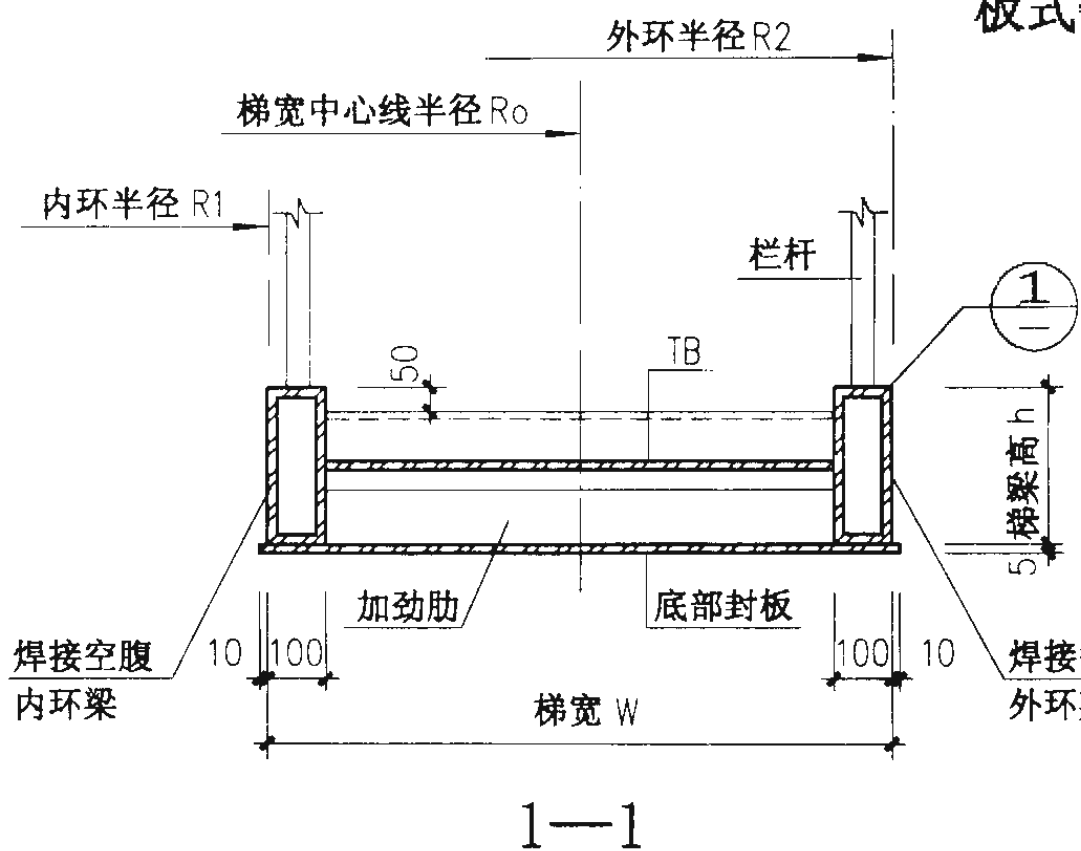
立面

注：1、括号内尺寸用于BLTB-7815。  
2、板式钢螺旋梯基础及上部平台连接部分，  
详见项目设计。

梯型号	梯高	梯段宽	踏步级	踏步高	BLTB-7810、7815 简图	图集号	02J401
BLTB-7810	7800	1000	60	127.87			
BLTB-7815		1500					



板式钢螺旋梯构造展开图

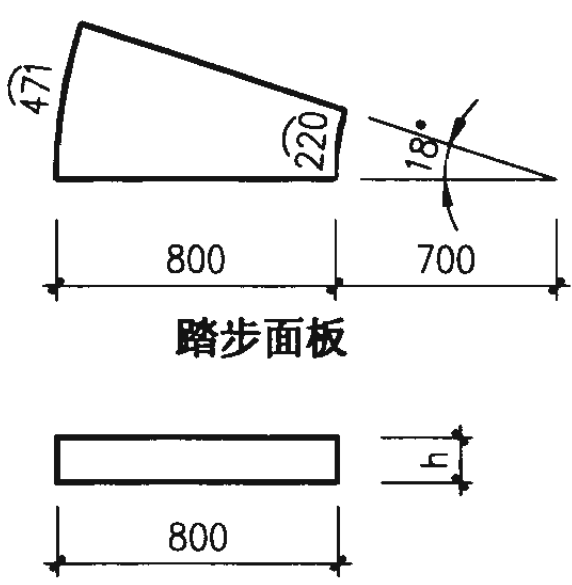
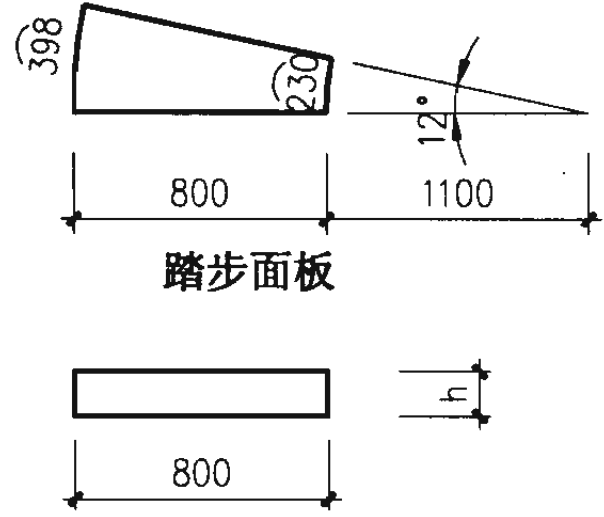
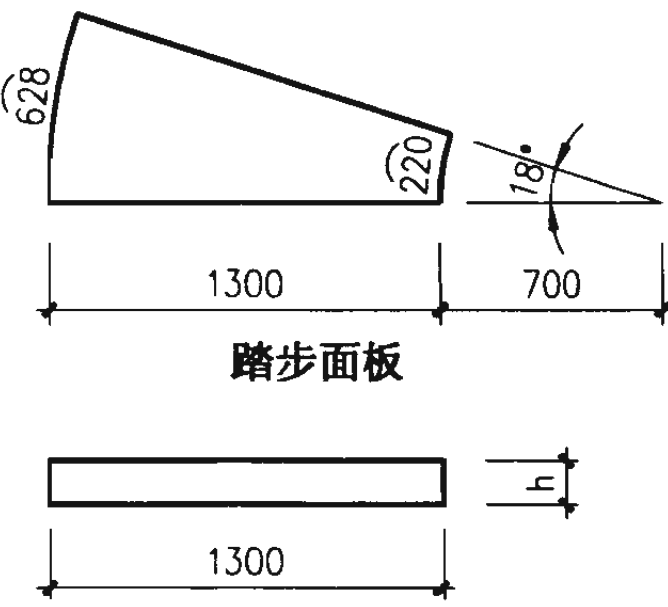
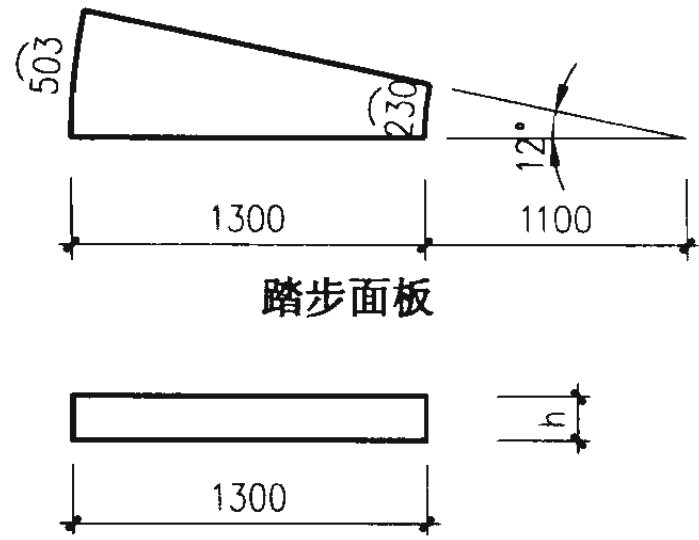


注：焊接空腹钢梁的施工要求：

- 1、翼缘板和侧(腹)板应采用半自动或自动气割机进行切割，切割面质量应符合现行施工规范的有关规定。
- 2、当钢板需要拼接时，可按长度方向拼接，但翼缘板拼接缝与侧(腹)板拼接缝的间距应大于200mm，拼接焊接应在空腹钢梁组装前进行。
- 3、空腹钢梁的钢板组装前应按螺旋梯的内外半径，冷弯或热弯成形，然后进行组装，组装焊接采用坡口焊。
- 4、底部封板需要拼接时，也采用对接焊接。

板式钢螺旋梯构造详图		图集号	02J401
审核	刘其洋	校对	刘刚
设计	刘其洋	页	159

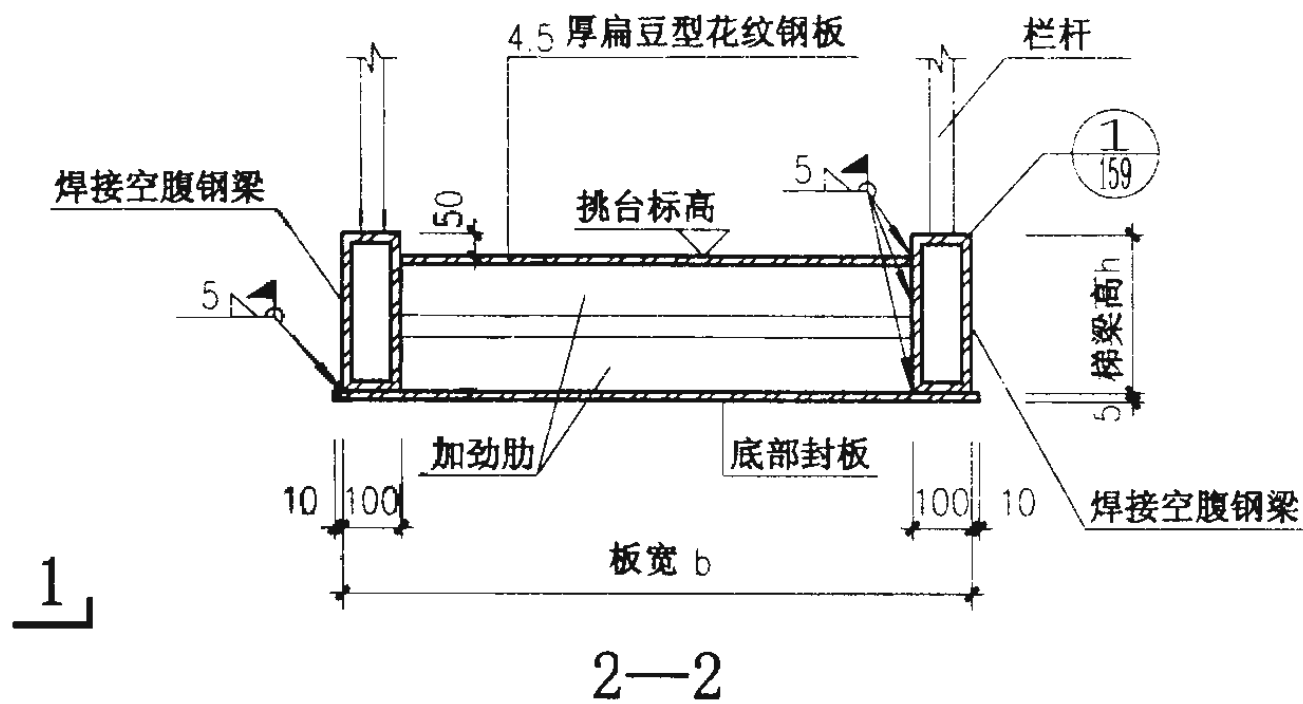
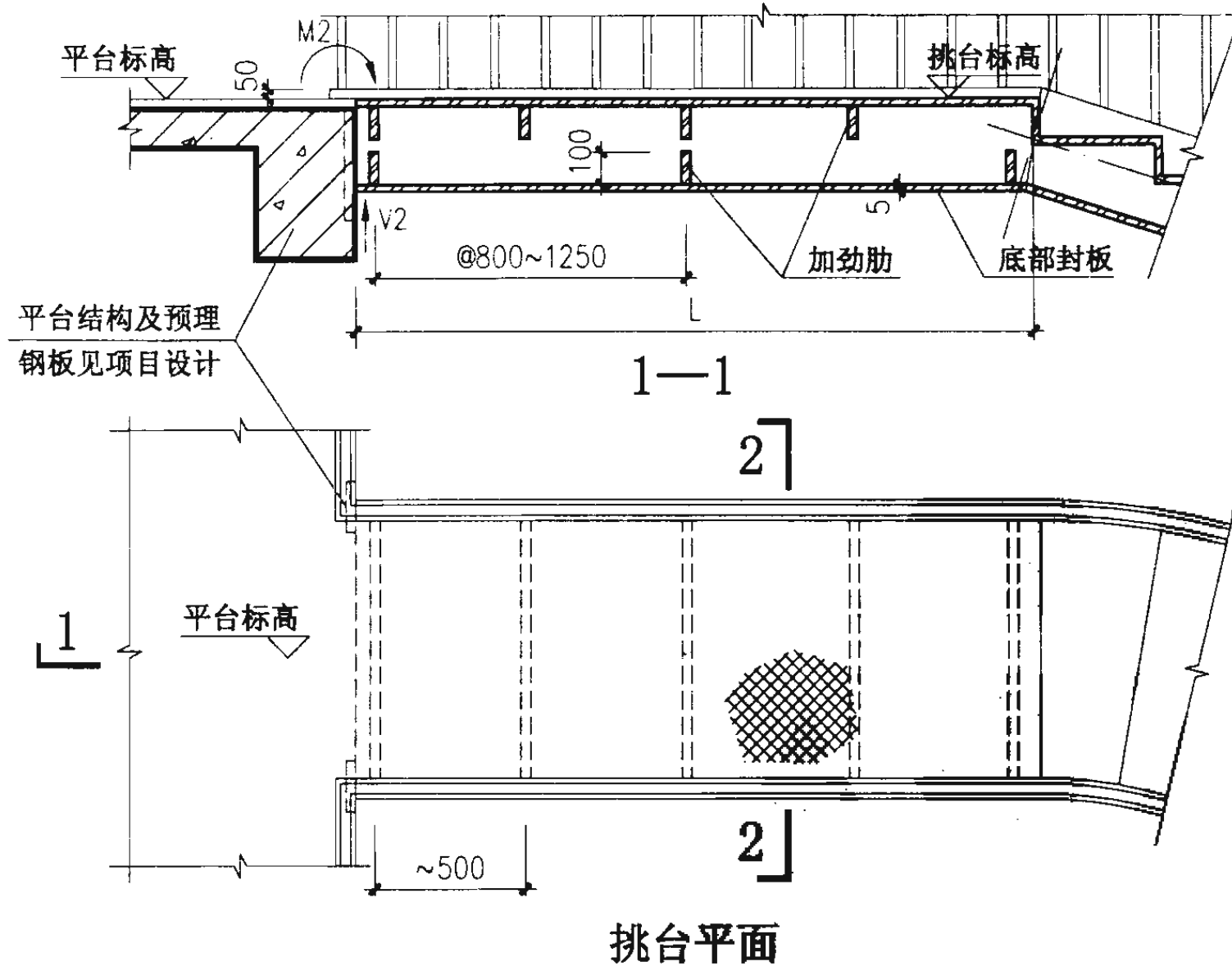
## 板式钢螺旋梯踏步板材料表

梯型号	踏步高 (h)	踏步板型号	踏步板简图 (4.5厚扁豆型花纹钢板)	重量 (kg)	梯型号	踏步高 (h)	踏步板型号	踏步板简图 (4.5厚扁豆型花纹钢板)	重量 (kg)
BLTA-4210	135.48	TBa	 <p style="text-align: center;">踏步面板</p> <p style="text-align: center;">踏步踢板</p>	14.74	BLTB-5410	128.57	TBc	 <p style="text-align: center;">踏步面板</p> <p style="text-align: center;">踏步踢板</p>	13.57
BLTA-4810	141.18			14.92	BLTB-6010	130.43			13.63
BLTA-5110	141.67			14.93	BLTB-6610	129.41			13.60
BLTA-5710	146.15			15.07	BLTB-7210	128.57			13.57
BLTA-6010	146.34			15.07	BLTB-7810	127.87			13.55
BLTA-4215	135.48	TBb	 <p style="text-align: center;">踏步面板</p> <p style="text-align: center;">踏步踢板</p>	27.87	BLTB-5415	128.57	TBd	 <p style="text-align: center;">踏步面板</p> <p style="text-align: center;">踏步踢板</p>	24.65
BLTA-4815	141.18			28.15	BLTB-6015	130.43			24.74
BLTA-5115	141.67			28.17	BLTB-6615	129.41			24.70
BLTA-5715	146.15			28.40	BLTB-7215	128.57			24.65
BLTA-6015	146.34			28.41	BLTB-7815	127.87			24.62

注：1、材料重量：踏步板按扁豆型花纹钢板38.3kg/m<sup>2</sup>计算。  
2、踏步面板与踏步踢板可以整体切割后弯折成形。

板式钢螺旋梯踏步板材料表				图集号	02J401
审核	刘其译	校对	赵志刚	设计	洪伟
				页	160





板式钢螺旋梯挑台材料表

挑台 型号	挑台尺寸			焊接空腹钢梁			花纹钢板顶板			底部钢板封板			加劲肋钢板			总重量 (kg)
	L	b	h	规格	数量	重量 (kg)	规格	数量	重量 (kg)	规格	数量	重量 (kg)	规格	数量	重量 (kg)	
A	1600	1000	300	□300x100x10x10	2	190.90	-800x4.5	1	49.02	-1020x5	1	58.23	-100x800x6	7	13.19	311.34
B	2100	1500	300	□300x100x10x10	2	250.57	-1300x4.5	1	104.56	-1520x5	1	125.32	-100x1300x6	7	30.62	511.07
C	2000	1000	300	□300x100x10x10	2	238.64	-800x4.5	1	61.28	-1020x5	1	80.07	-100x800x6	7	26.37	406.36
D	2500	1500	400	□400x100x16x16	2	587.80	-1300x4.5	1	124.48	-1520x5	1	149.15	-100x1300x6	7	42.86	904.29

板式钢螺旋梯挑台详图

图集号

02J401

审核

刘其祥

校对

赵刚

设计

洪亮

页

161

161

## 板式钢螺旋梯明细表

钢梯型号	梯高 (H)	总转角 (β)	内环半径		外环半径		梯宽中心线半径		梯断面		踏步板		平台 型号	下支座内力			上支座内力(有挑台)		
			内半径 (R1)	展开斜长 (L1)	外半径 (R2)	展开斜长 (L2)	半 径 (Ro)	展开斜长 (Lo)	梯 宽 (W)	梯梁高 (h)	型号	数量		弯矩M1 (kN·m)	剪力V1 (kN)	扭矩T1 (kN·m)	弯矩M2 (kN·m)	剪力V2 (kN)	扭矩T2 (kN·m)
BLTA-4210	4200	540°	600	7044	1600	15654	1100	11185	1000	300	TBa	30	A	9	30	30	36	34	30
BLTA-4215	4200	540°		7044	2100	20233	1350	13398	1500	300	TBb	30	B	13	52	60	75	58	60
BLTA-4810	4800	594°		7857	1600	17269	1100	12373	1000	300	TBa	33	A	5	31	30	33	35	30
BLTA-4815	4800	594°		7857	2100	22294	1350	14796	1500	300	TBb	33	B	11	53	64	74	59	64
BLTA-5110	5100	630°		8338	1600	18317	1100	13126	1000	300	TBa	35	A	11	32	31	40	36	31
BLTA-5115	5100	630°		8338	2100	23646	1350	15696	1500	300	TBb	35	B	23	56	67	89	62	67
BLTA-5710	5700	684°		9154	1600	19932	1100	14316	1000	300	TBa	38	A	10	34	30	40	38	30
BLTA-5715	5700	684°		9154	2100	27183	1350	17094	1500	300	TBb	38	B	20	60	64	90	66	64
BLTA-6010	6000	720°		9636	1600	20982	1100	15069	1000	300	TBa	40	A	14	36	30	46	40	30
BLTA-6015	6000	720°		9636	2100	27062	1350	17995	1500	300	TBb	40	B	29	64	68	103	70	68
BLTB-5410	5400	492°	1000	10144	2000	18003	1500	13966	1000	300	TBc	41	C	30	40	38	115	45	38
BLTB-5415	5400	492°		10144	2500	22137	1750	15968	1500	400	TBd	41	D	53	76	90	255.5	86	90
BLTB-6010	6000	540°		11173	2000	19782	1500	15358	1000	300	TBc	45	C	23	42	54	112	47	54
BLTB-6015	6000	540°		11173	2500	24314	1750	17550	1500	400	TBd	45	D	40	80	122	252.5	90	122
BLTB-6610	6600	600°		12378	2000	21960	1500	17038	1000	300	TBc	50	C	9	43	60	100	48	60
BLTB-6615	6600	600°		12378	2500	27000	1750	19478	1500	400	TBd	50	D	23	84	135	245.5	94	135
BLTB-7210	7200	660°		13584	2000	24137	1500	18718	1000	300	TBc	55	C	28	45	56	123	50	56
BLTB-7215	7200	660°		13584	2500	29684	1750	21405	1500	400	TBd	55	D	62	88	130	294.5	98	130
BLTB-7810	7800	720°		14790	2000	26316	1500	20400	1000	300	TBc	60	C	25	50	58	130	55	58
BLTB-7815	7800	720°		14790	2500	32370	1750	23333	1500	400	TBd	60	D	57	95	122	307	105	122

注：若上支座无挑台时，则上支座内力与下支座内力相同。

板式钢螺旋梯明细表

图集号

02J401

审核

刘世平

校对

李志刚

设计

洪亮

页

162

## 板式钢螺旋梯材料表

钢梯型号	梯高 (H)	内环梁			外环梁			底部钢板封板			底板加劲肋			踏步板			总重量 (kg)
		规格	长度 (L1)	重量 (kg)	规格	长度 (L2)	重量 (kg)	规格	长度 (Lo)	重量 (kg)	规格	数量	重量 (kg)	型号	数量	重量 (kg)	
BLTA-4210	4200	□300x100x10x10	7044	420.25	□300x100x10x10	15654	933.92	-1020x5	11185	447.79	-100x800x6	12	45.22	TBa	30	442.20	2289.38
BLTA-4215	4200	□300x100x10x10	7044	420.25	□300x100x10x10	20233	1207.10	-1520x5	13398	799.32	-100x1300x6	14	85.72	TBb	30	836.10	3348.49
BLTA-4810	4800	□300x100x10x10	7857	468.75	□300x100x10x10	17269	1030.27	-1020x5	12373	495.36	-100x800x6	13	48.98	TBa	33	492.36	2535.72
BLTA-4815	4800	□300x100x10x10	7857	468.75	□300x100x10x10	22294	1330.06	-1520x5	14796	882.73	-100x1300x6	15	91.85	TBb	33	928.95	3702.34
BLTA-5110	5100	□300x100x10x10	8338	497.45	□300x100x10x10	18317	1092.79	-1020x5	13126	525.50	-100x800x6	14	52.75	TBa	35	522.55	2691.04
BLTA-5115	5100	□300x100x10x10	8338	497.45	□300x100x10x10	23646	1410.72	-1520x5	15696	936.42	-100x1300x6	17	104.09	TBb	35	985.95	3934.63
BLTA-5710	5700	□300x100x10x10	9154	546.13	□300x100x10x10	19932	1189.14	-1020x5	14316	573.14	-100x800x6	15	56.52	TBa	38	572.66	2937.59
BLTA-5715	5700	□300x100x10x10	9154	546.13	□300x100x10x10	27183	1621.74	-1520x5	17094	1019.83	-100x1300x6	18	110.21	TBb	38	1079.20	4377.11
BLTA-6010	6000	□300x100x10x10	9636	574.88	□300x100x10x10	20982	1251.79	-1020x5	15069	603.28	-100x800x6	16	60.29	TBa	40	602.80	3093.04
BLTA-6015	6000	□300x100x10x10	9636	574.88	□300x100x10x10	27062	1614.52	-1520x5	17995	1073.58	-100x1300x6	19	116.34	TBb	40	1136.40	4515.72
BLTB-5410	5400	□300x100x10x10	10144	605.19	□300x100x10x10	18003	1070.06	-1020x5	13966	558.89	-100x800x6	15	56.52	TBc	41	556.37	2847.03
BLTB-5415	5400	□400x100x16x16	10144	1192.53	□400x100x16x16	22137	2602.43	-1520x5	15968	952.66	-100x1300x6	17	104.09	TBd	41	1010.65	5862.36
BLTB-6010	6000	□300x100x10x10	11173	666.58	□300x100x10x10	19782	1180.19	-1020x5	15358	614.86	-100x800x6	16	60.29	TBc	45	613.35	3135.27
BLTB-6015	6000	□400x100x16x16	11173	1313.50	□400x100x16x16	24314	2858.35	-1520x5	17550	1047.04	-100x1300x6	18	110.21	TBd	45	1113.30	6442.40
BLTB-6610	6600	□300x100x10x10	12378	738.47	□300x100x10x10	21960	1310.13	-1020x5	17038	682.12	-100x800x6	18	67.82	TBc	50	680.00	3478.54
BLTB-6615	6600	□400x100x16x16	12378	1455.16	□400x100x16x16	27000	3174.12	-1520x5	19478	1162.06	-100x1300x6	20	122.46	TBd	50	1235.00	7148.80
BLTB-7210	7200	□300x100x10x10	13584	810.42	□300x100x10x10	24137	1440.01	-1020x5	18718	749.37	-100x800x6	20	75.36	TBc	55	746.35	3821.51
BLTB-7215	7200	□400x100x16x16	13584	1596.94	□400x100x16x16	29684	3489.65	-1520x5	21405	1277.03	-100x1300x6	22	134.71	TBd	55	1355.75	7854.08
BLTB-7810	7800	□300x100x10x10	14790	882.37	□300x100x10x10	26316	1570.01	-1020x5	20400	816.71	-100x800x6	21	79.13	TBc	60	813.00	4161.22
BLTB-7815	7800	□400x100x16x16	14790	1738.71	□400x100x16x16	32370	3805.42	-1520x5	23333	1392.05	-100x1300x6	24	146.95	TBd	60	1477.20	8560.33

注：钢梯总重量中未包括挑台用钢量。

板式钢螺旋梯材料表

图集号

02J401

审核

刘其译

校对

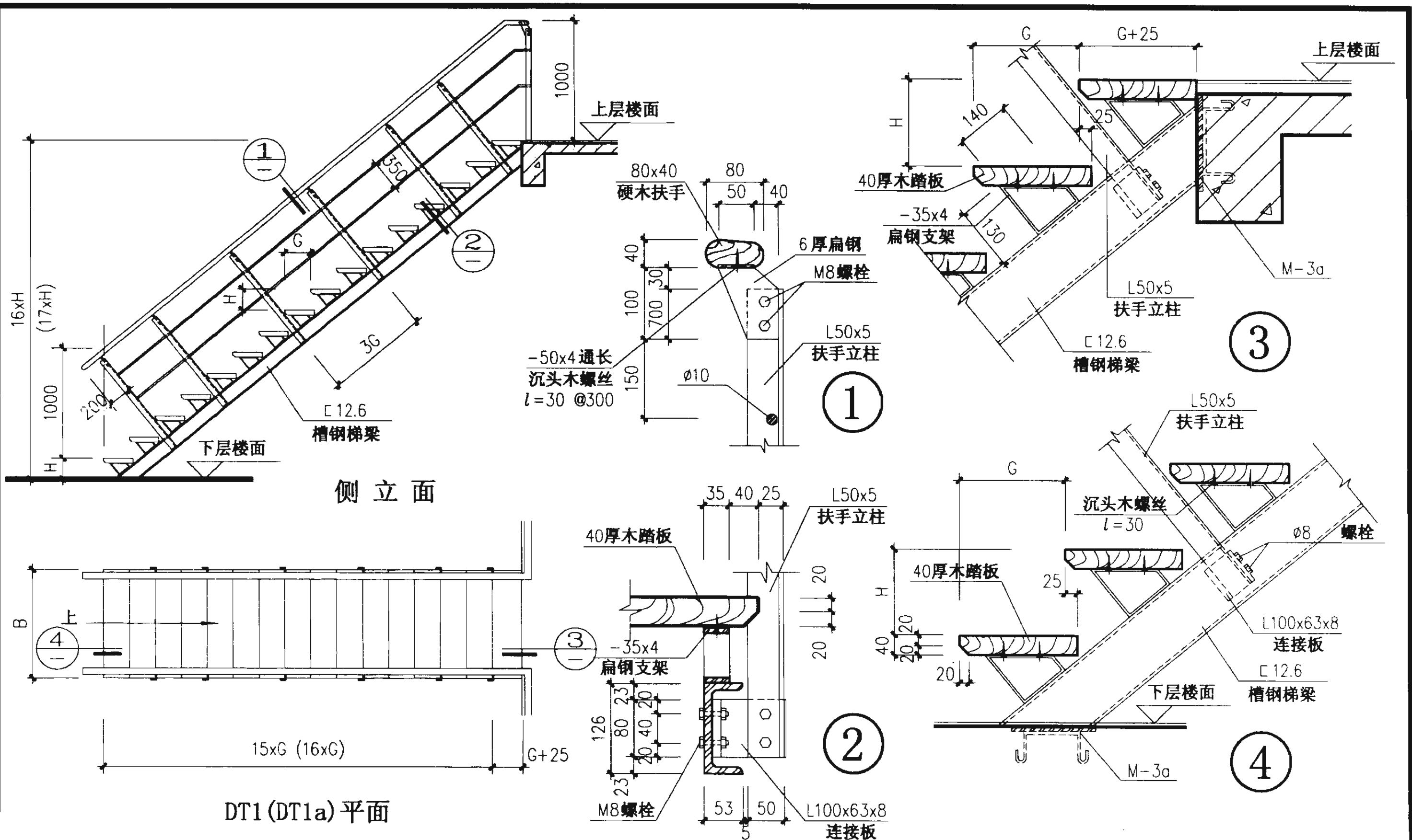
赵刚

设计

洪东

页

163

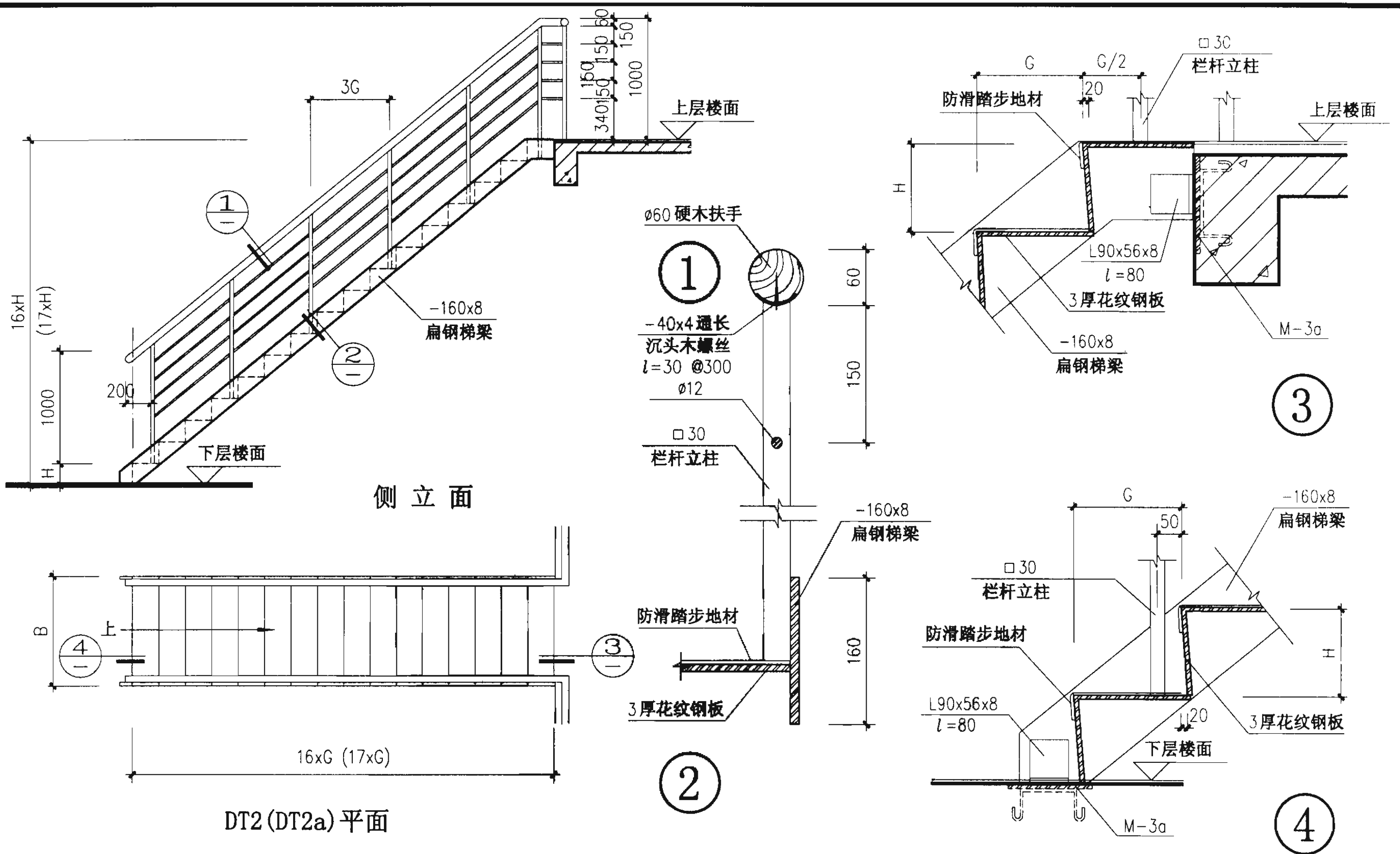


注:

- 1、户内钢梯梯宽当一侧靠墙时,  $B$ 宜 $\geq 750$ mm, 当两侧靠墙时,  $B$ 宜 $\geq 900$ mm; 踏步宽 $G$ 宜 $\geq 220$ mm; 高度 $H$ 宜 $\leq 200$ mm, 由设计人定。
- 2、钢材之间的连接(除注明者外)均为焊接, 焊

缝应满焊并要求均匀, 再经锉平打光。  
3、钢梯扶手、踏步、栏杆的表面装饰由设计人定。

户内钢梯 DT1 详图			图集号	02J401
审核	王祖光	校对	李刚	设计
			页	164



注:

1、户内钢梯梯宽当一侧靠墙时, B宜 $\geq$ 750mm, 当两侧靠墙时, B宜 $\geq$ 900mm; 踏步宽G宜 $\geq$ 220mm; 高度H宜 $\leq$ 200mm, 由设计人定。

2、钢材之间的连接(除注明者外)均为焊接, 焊

缝应满焊并要求均匀, 再经锉平打光。

3、钢梯扶手、踏步、栏杆的表面装饰由设计人定。

4、栏杆与梯梁搭焊长 $\geq$ 100mm。

户内钢梯 DT2 详图

图集号 02J401

审核

王祖光

校对

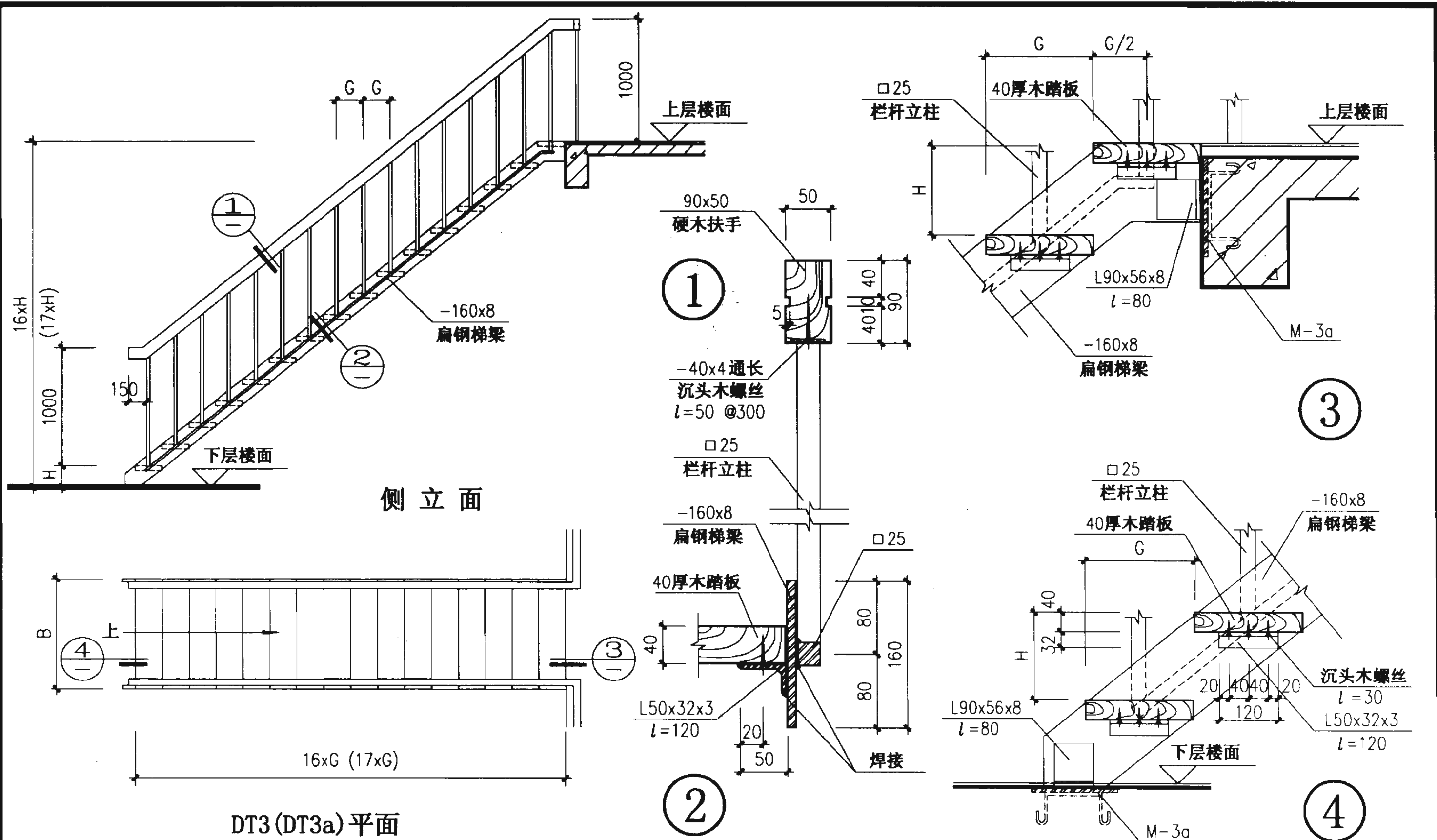
李刚

设计

张

页

165

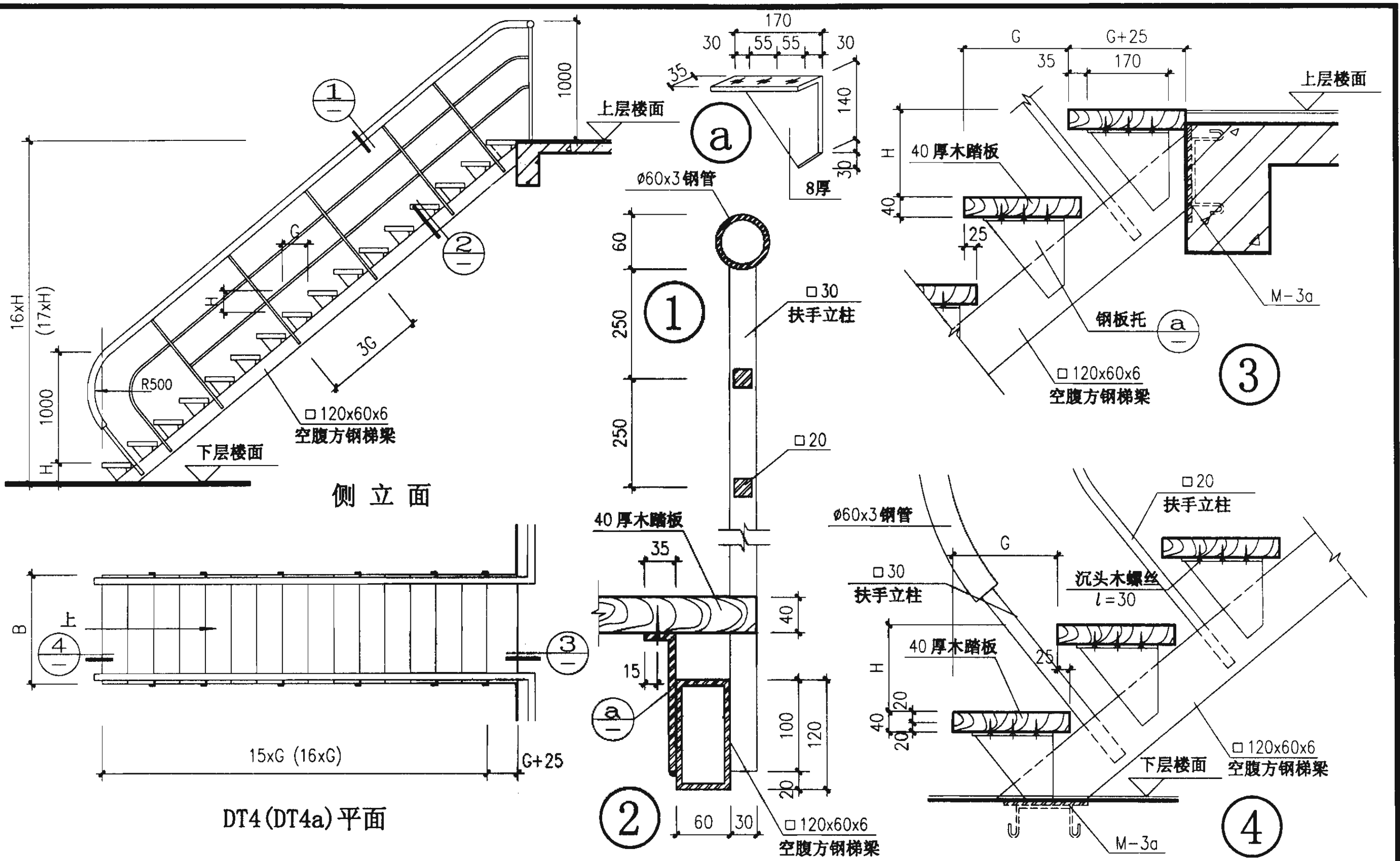


注:

- 1、户内钢梯梯宽当一侧靠墙时， $B$ 宜 $\geq 750$ mm，当两侧靠墙时， $B$ 宜 $\geq 900$ mm；踏步宽 $G$ 宜 $\geq 220$ mm；高度 $H$ 宜 $\leq 200$ mm，由设计人定。
- 2、钢材之间的连接(除注明者外)均为焊接，焊

- 缝应满焊并要求均匀，再经锉平打光。
- 3、钢梯扶手、踏步、栏杆的表面装饰由设计人定。
- 4、栏杆与梯梁搭焊长 $\geq 100$ mm。

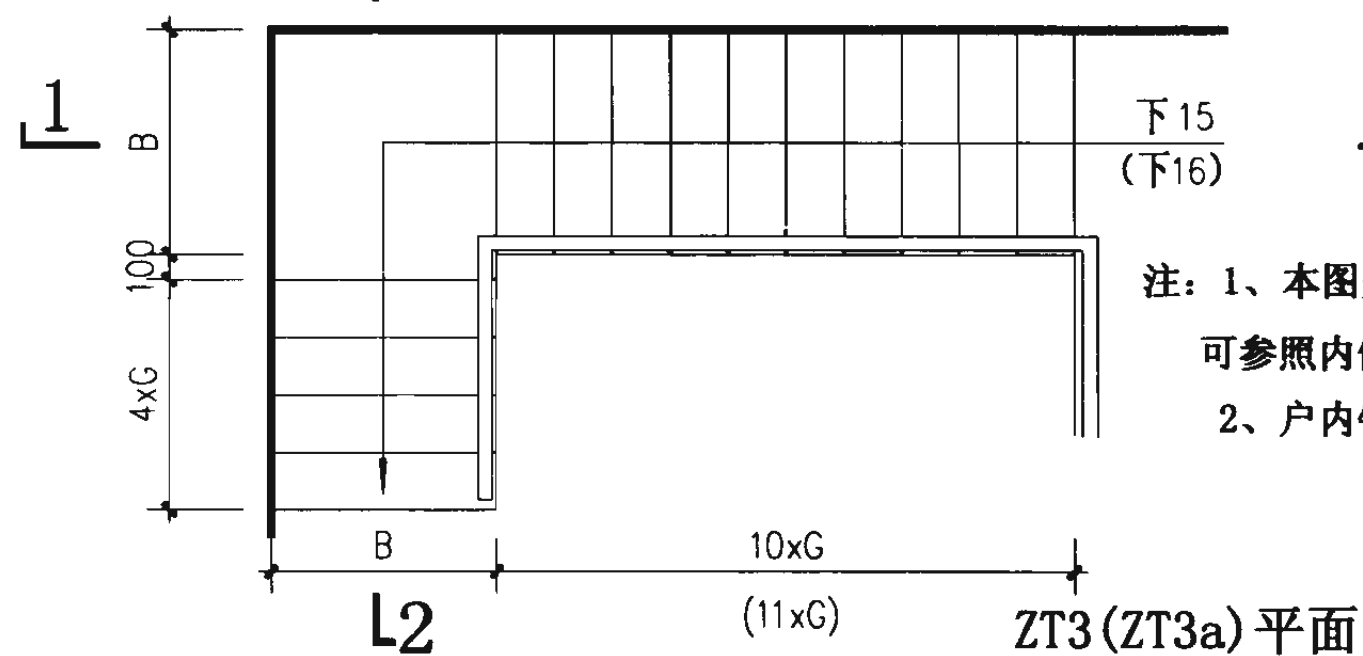
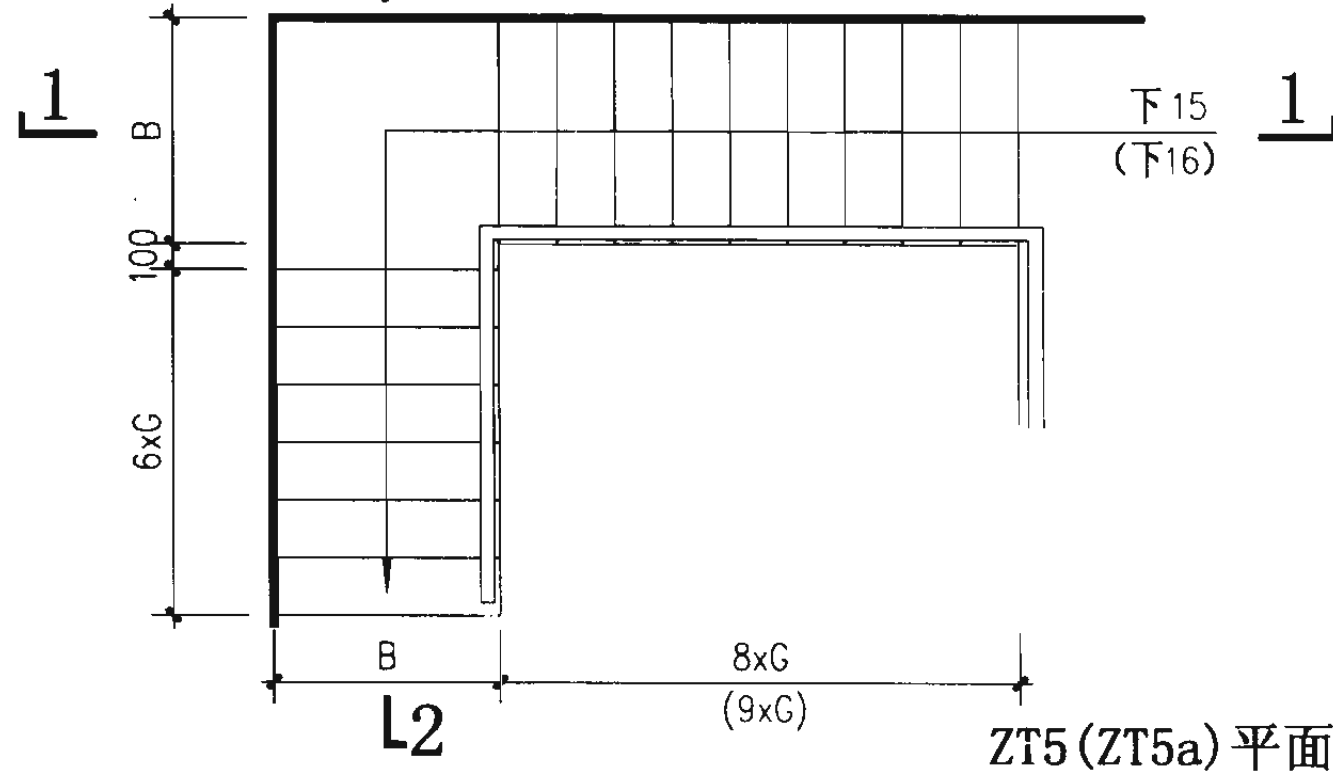
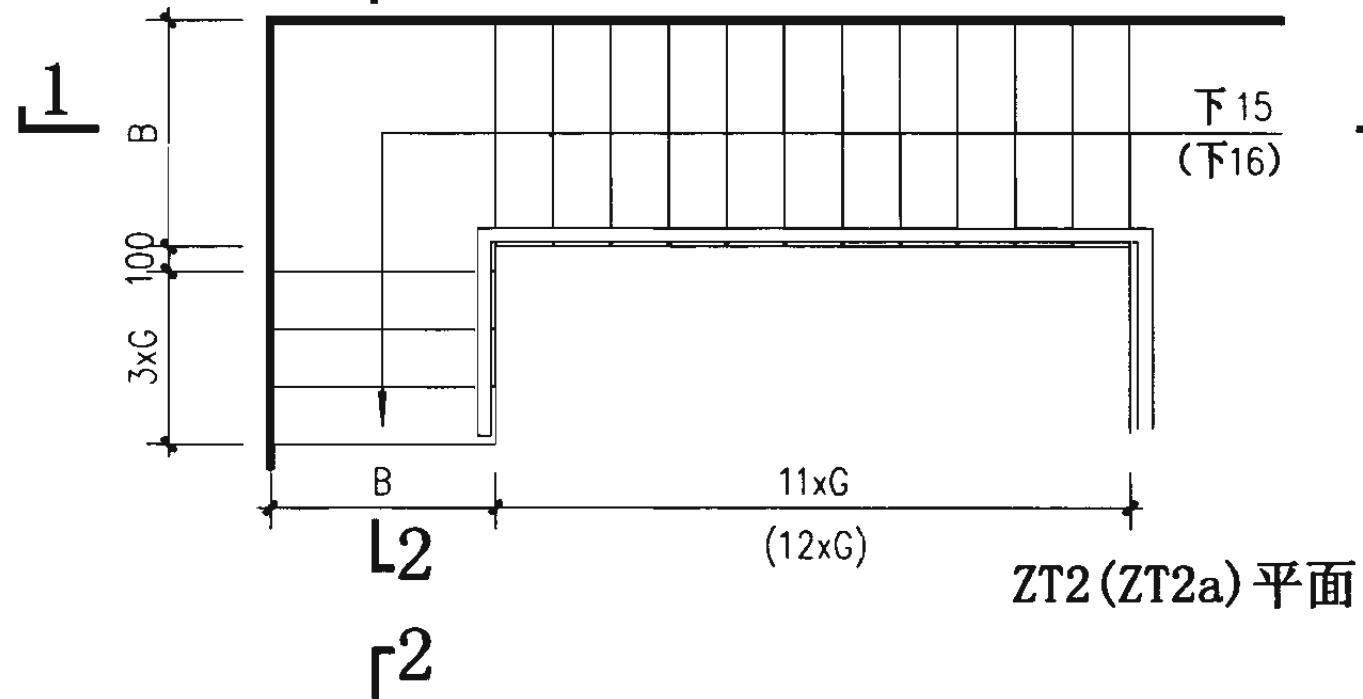
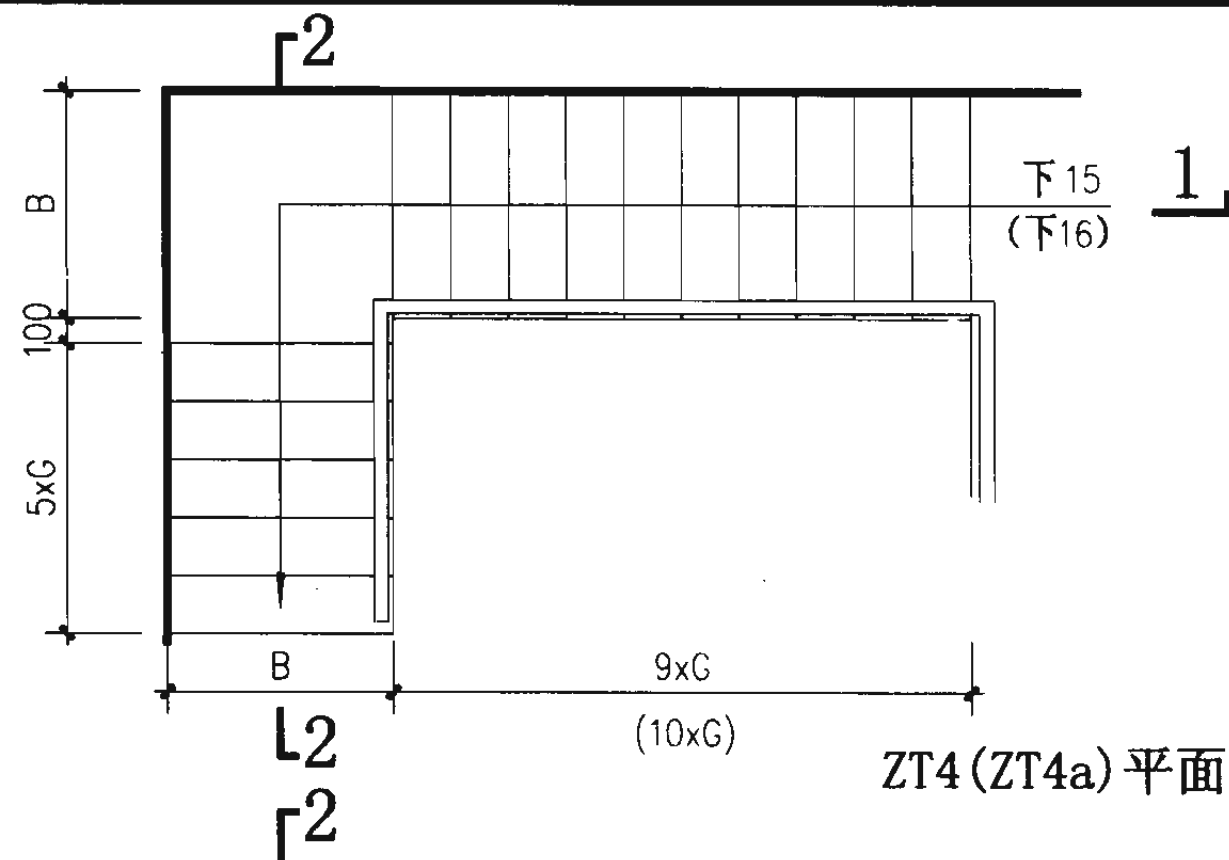
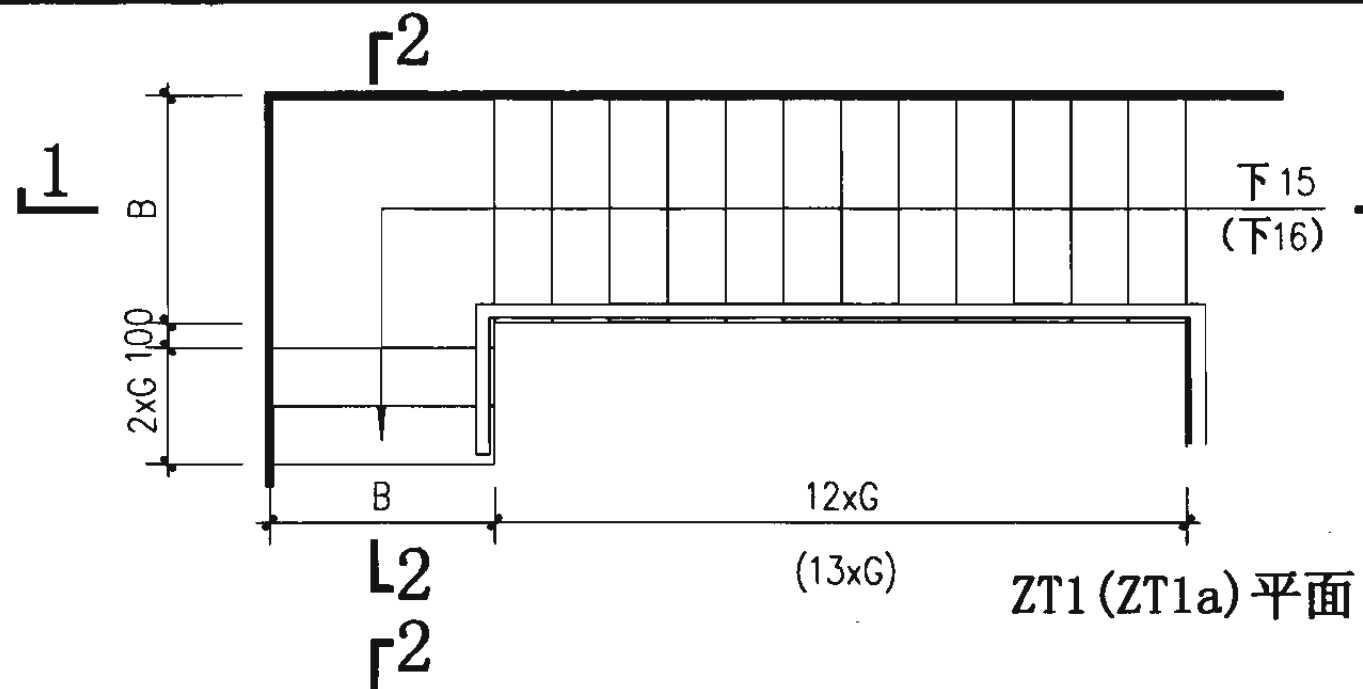
户内钢梯 DT3 详图			图集号	02J401
审核	王祖光	校对	杜刚	设计
页				166



注：  
 1、户内钢梯梯宽当一侧靠墙时， $B$ 宜 $\geq 750$ mm，当两侧靠墙时， $B$ 宜 $\geq 900$ mm；踏步宽 $G$ 宜 $\geq 220$ mm；高度 $H$ 宜 $\leq 200$ mm，由设计人定。  
 2、钢材之间的连接(除注明者外)均为焊接，焊

缝应满焊并要求均匀，再经锉平打光。  
 3、钢梯扶手、踏步、栏杆的表面装饰由设计人定。  
 4、栏杆与梯梁搭焊长 $\geq 100$ mm。

户内钢梯 DT4 详图			图集号	02J401
审核	王旭光	校对	赵刚	设计
			页	167



注：1、本图是按外侧为墙体表示的，如果外侧为悬空则可参照内侧栏杆做法增加栏杆扶手，其它构造相同。

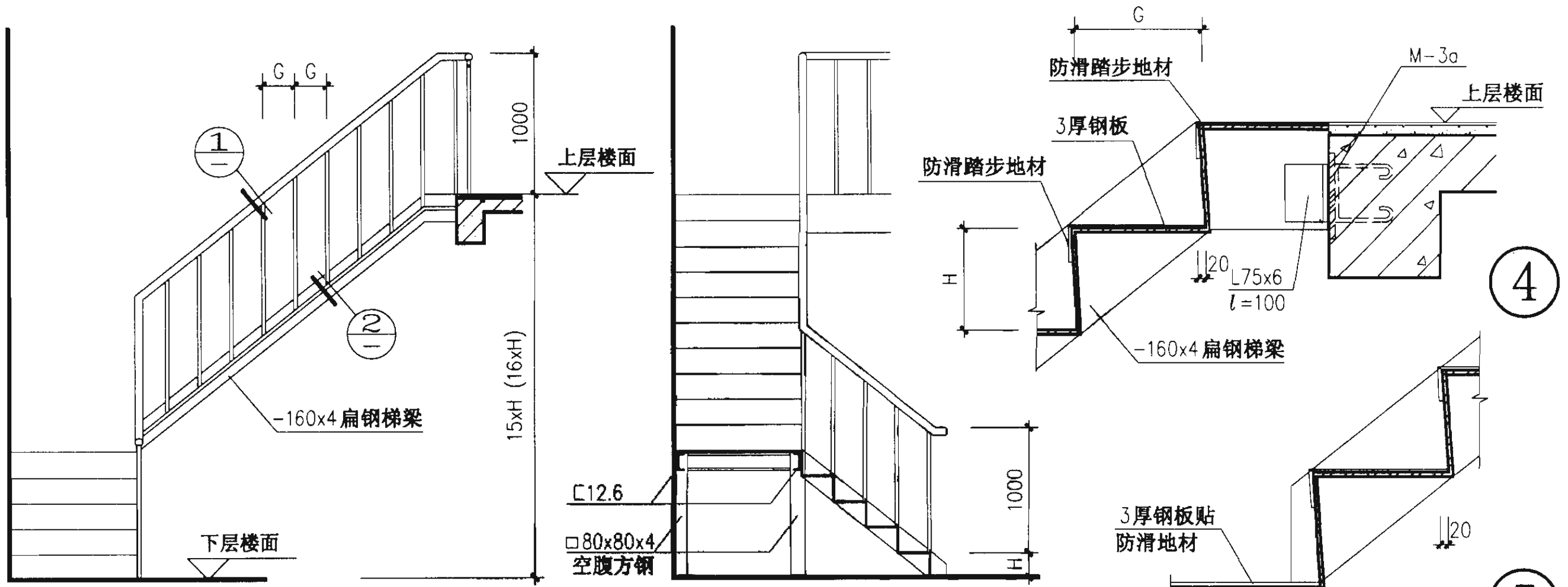
宽G宜 $\geq 220\text{mm}$ ；高度H宜 $\leq 200\text{mm}$ ，由设计人定。

2、户内钢梯梯宽当一侧靠墙时，B宜 $\geq 750\text{mm}$ ，踏步

3、剖面1-1、2-2见169、170页。

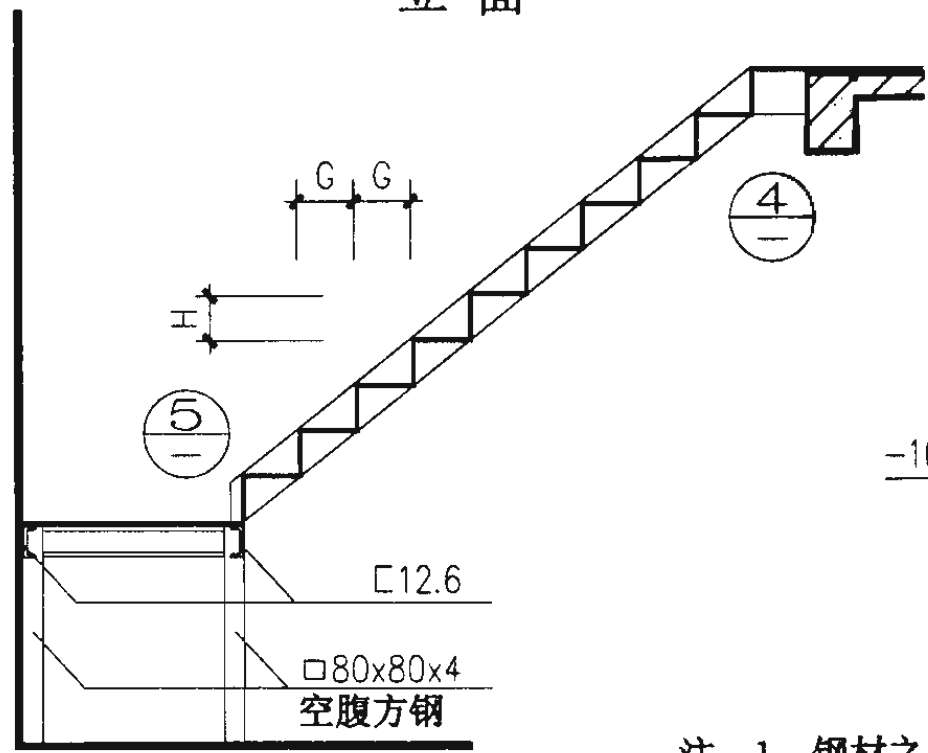
户内钢梯 ZT1~5 平面图		图集号	02J401
审核	王祖光	校对	李志刚
设计	洪亮	页	168



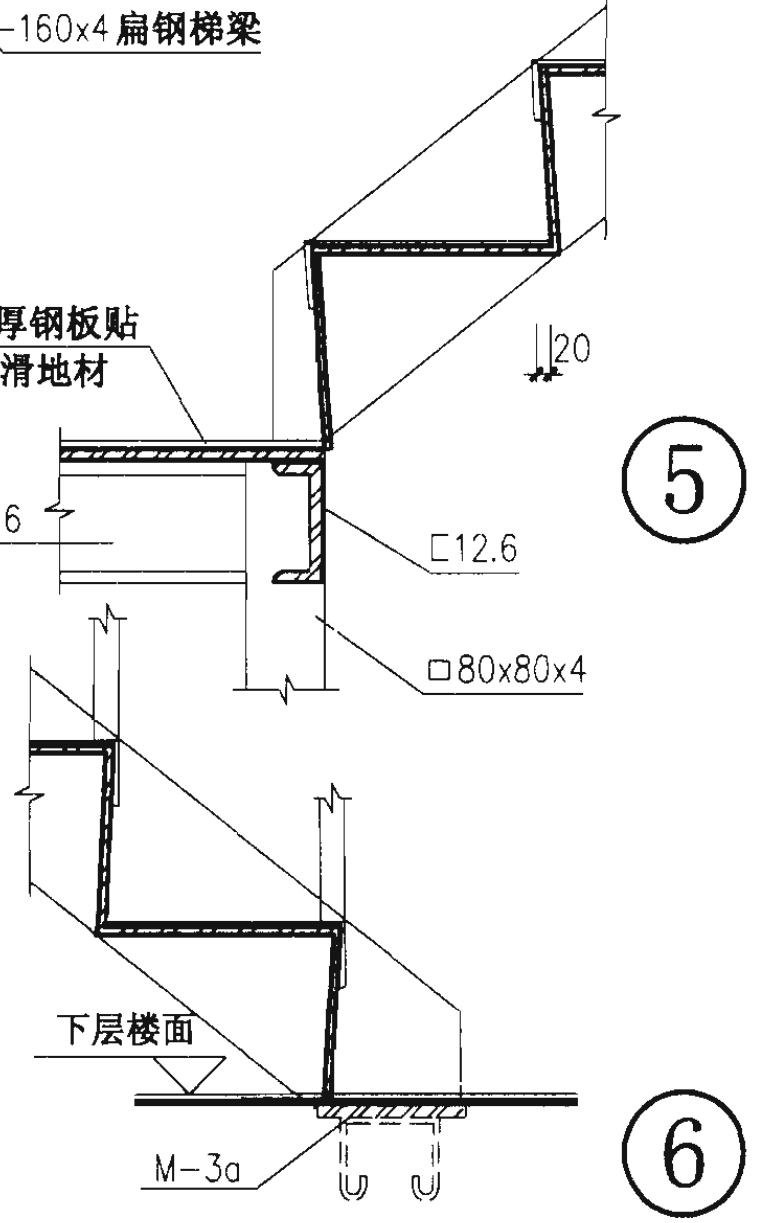
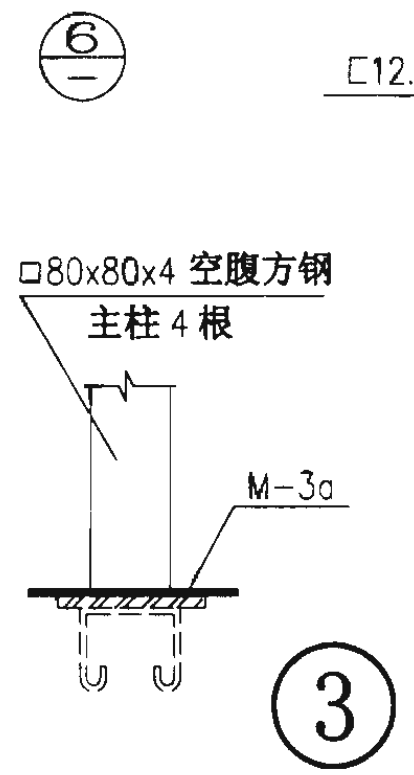
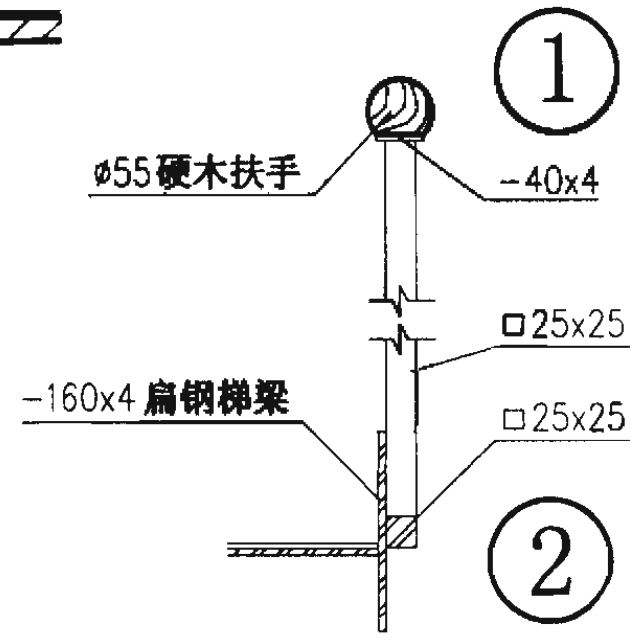


立面

2—2

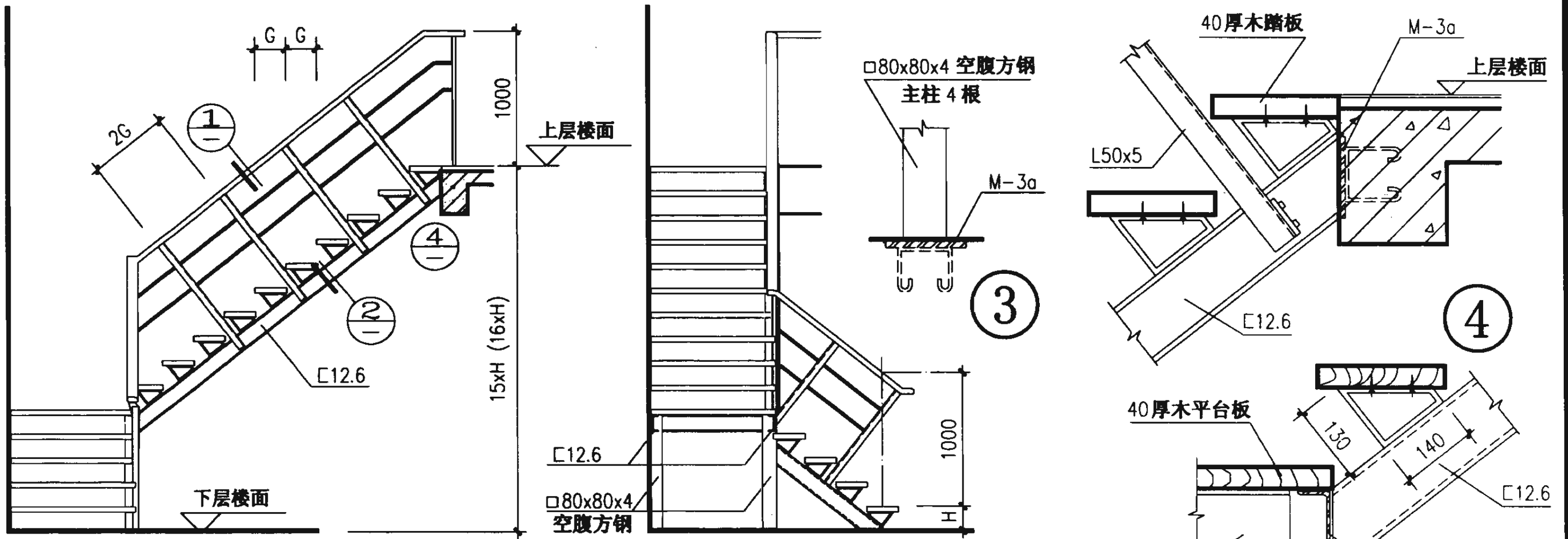


1—1



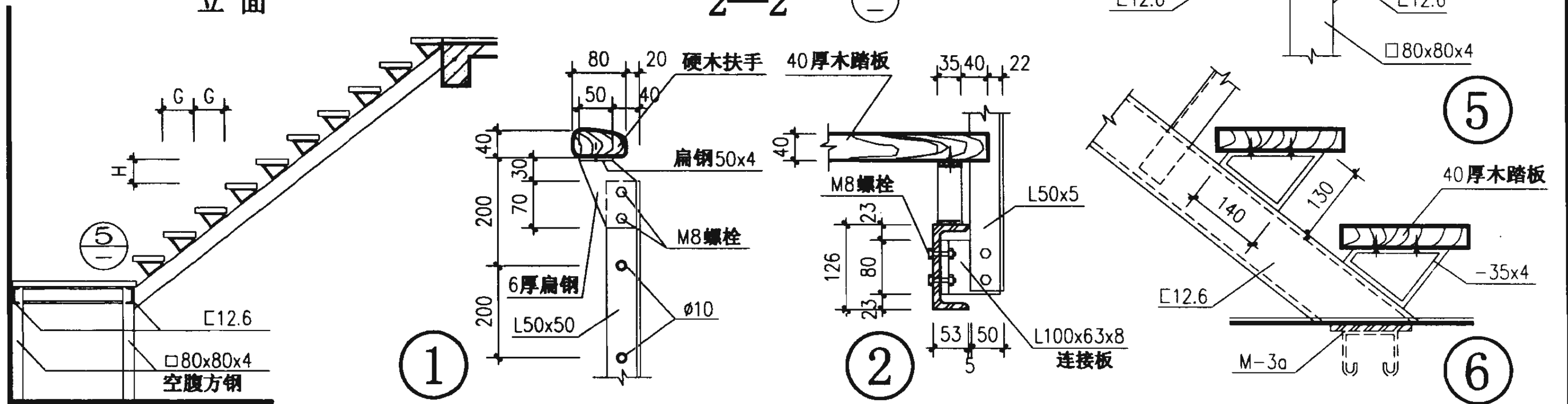
注：1、钢材之间的连接(除注明者外)均为焊接，焊缝应满焊并要求均匀，再经锉平打光。  
2、本图以ZT3为例，其它梯型可以参照。

户内钢梯 ZT1~5 详图 (一)			图集号	02J401
审核	王祖光	校对	赵刚	设计
			页	169



立面

2—2



注：1、钢材之间的连接(除注明者外)均为焊接，焊缝应满焊并要求均匀，再经锉平打光。

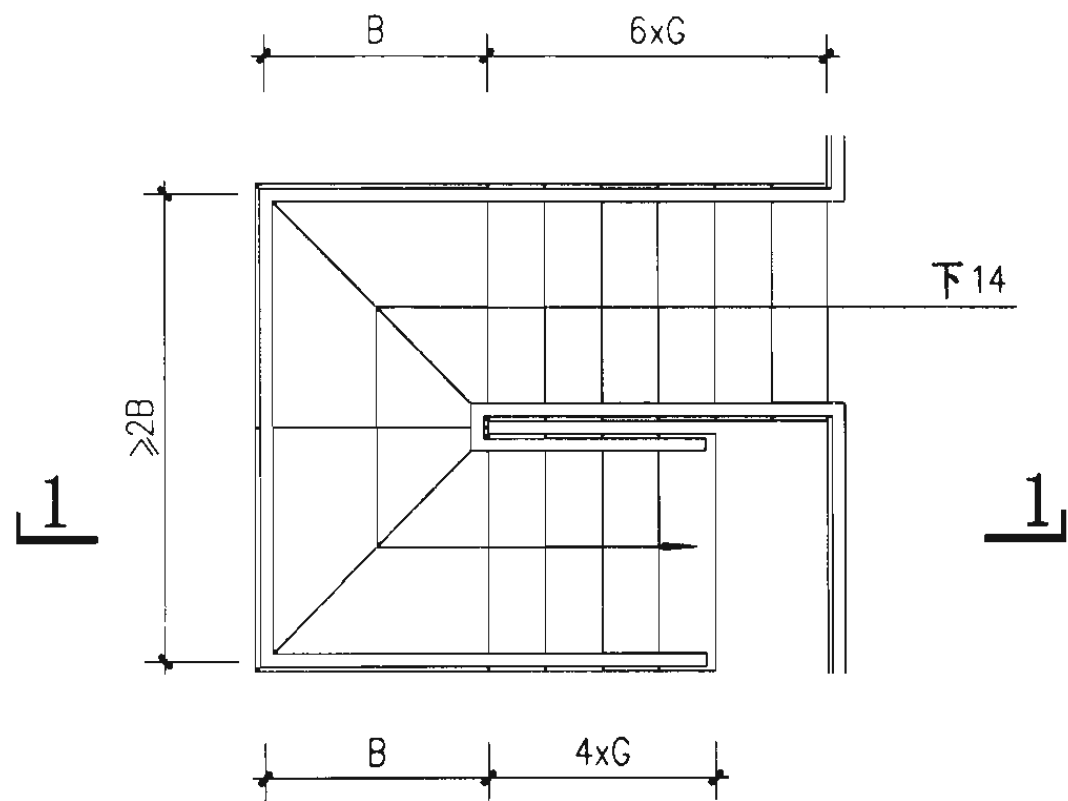
2、本图以ZT3为例，其它梯型可以参照。

户内钢梯 ZT1~5 详图 (二)

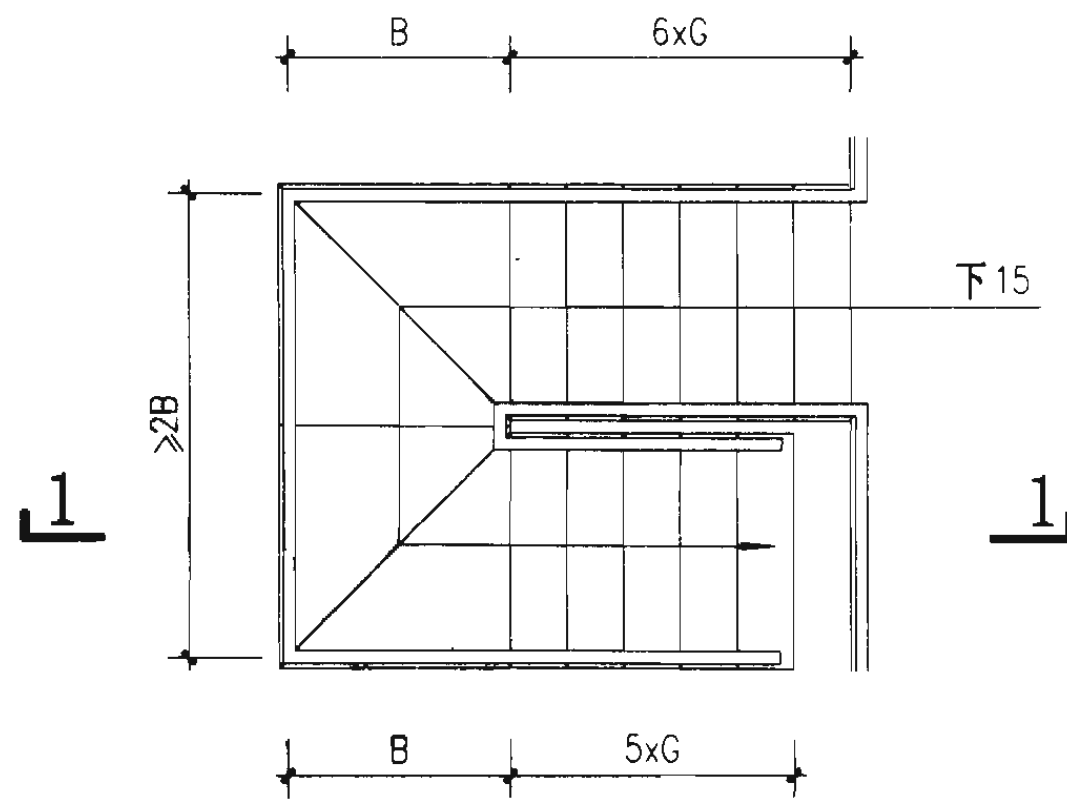
图集号 02J401

审核 王沁光 校对 李时 设计 洪东

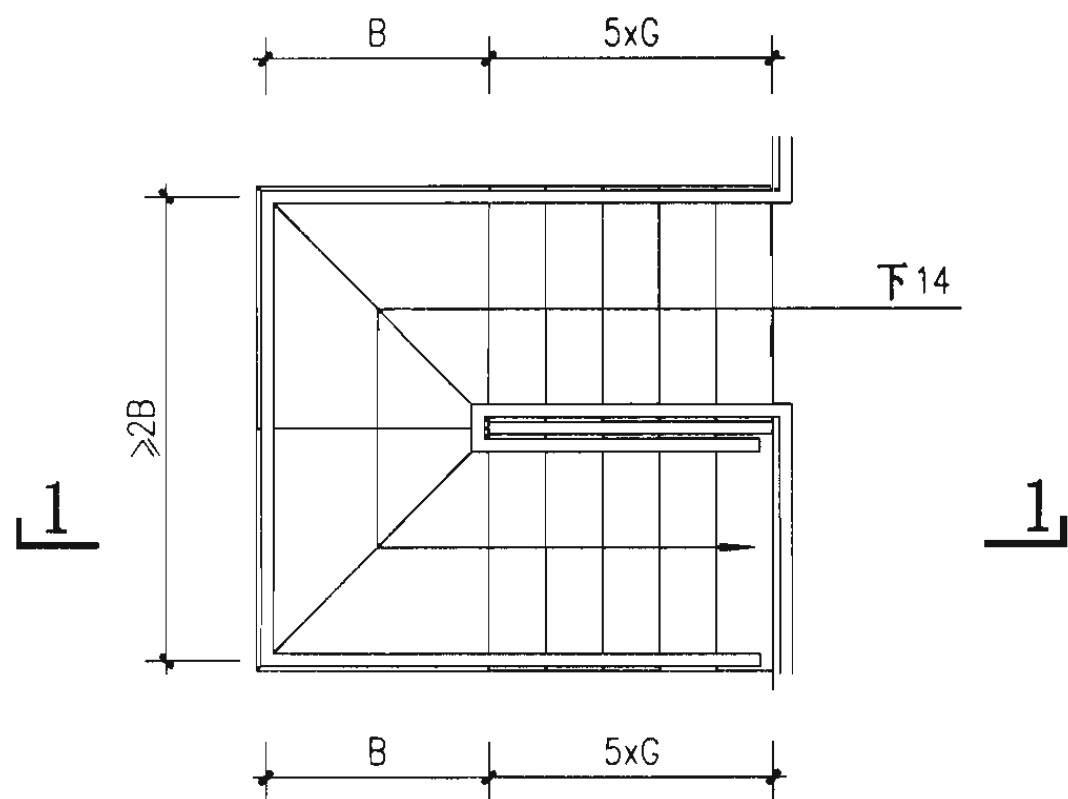
页 170



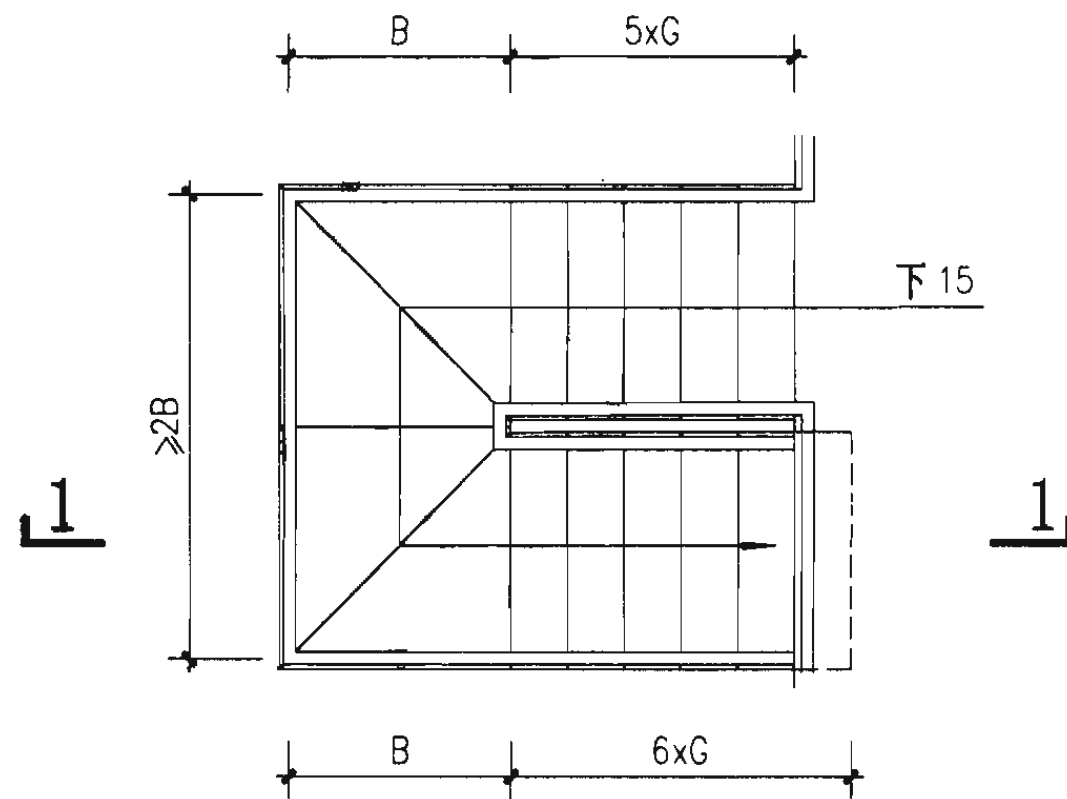
ST1 平面



ST1a 平面



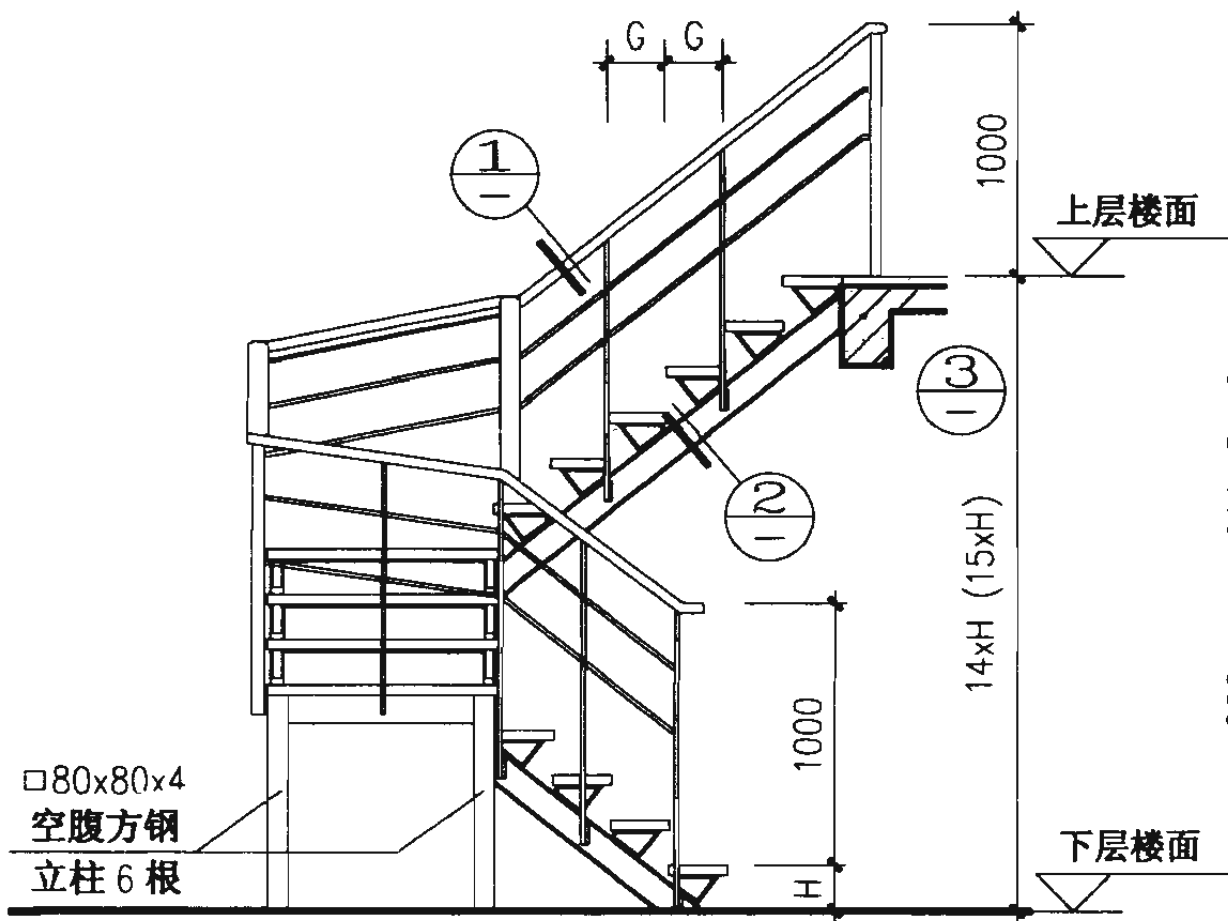
ST2 平面



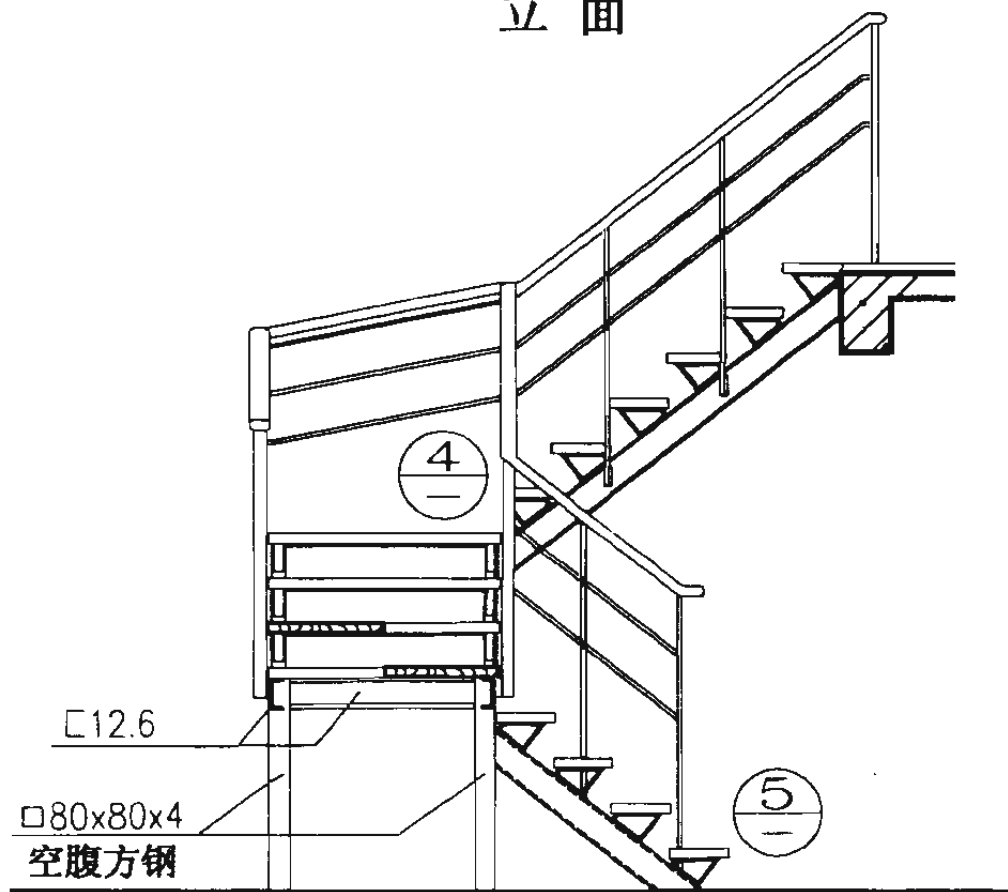
ST2a 平面

注：1、梯段净宽B宜 $\geq 750\text{mm}$ ；踏步宽G宜 $\geq 220\text{mm}$ ；高度H宜 $\leq 200\text{mm}$ ，由设计人定。  
2、剖面1-1见172页。

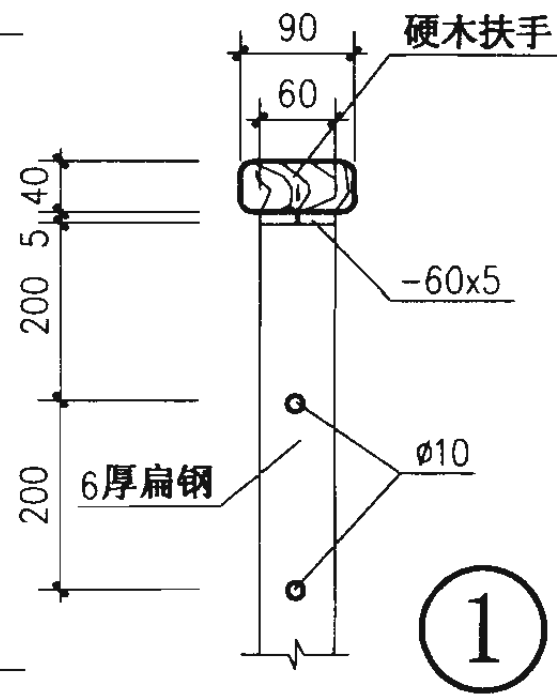
户内钢梯 ST1、2 平面图			图集号	02J401
审核	王沁光	校对	赵刚	设计
			洪杰	
			页	171



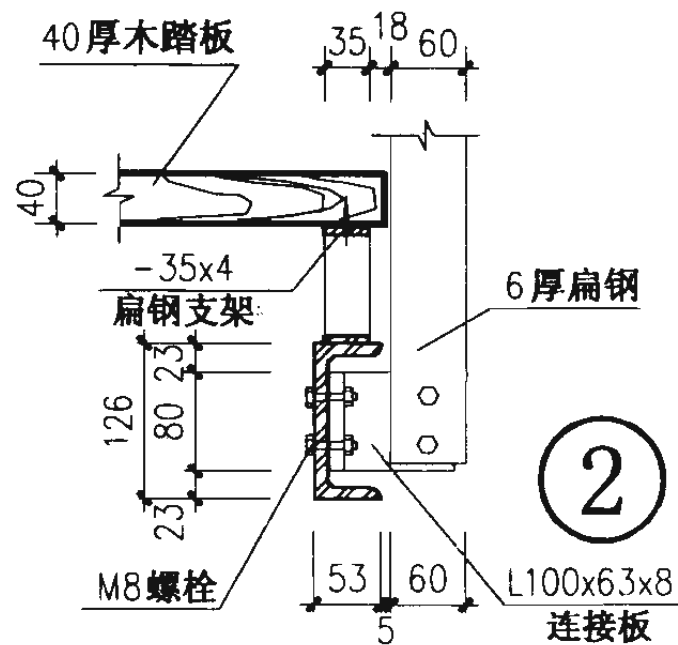
立面



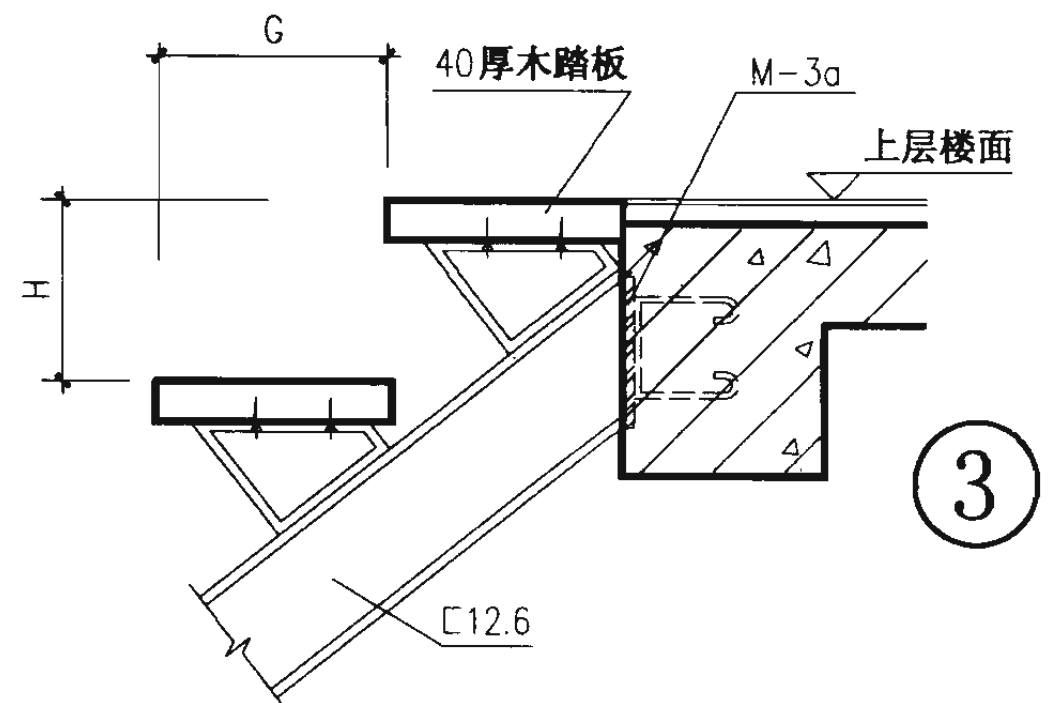
1—1



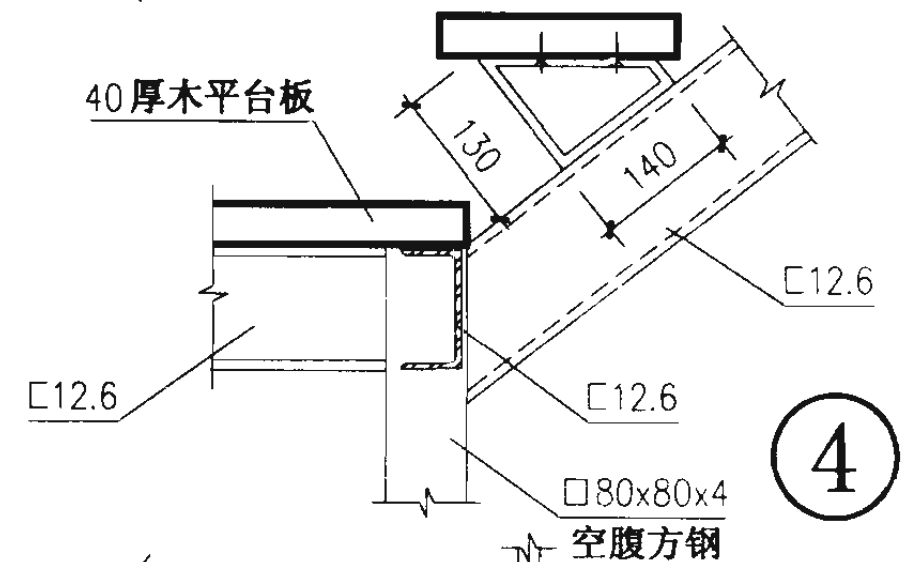
1



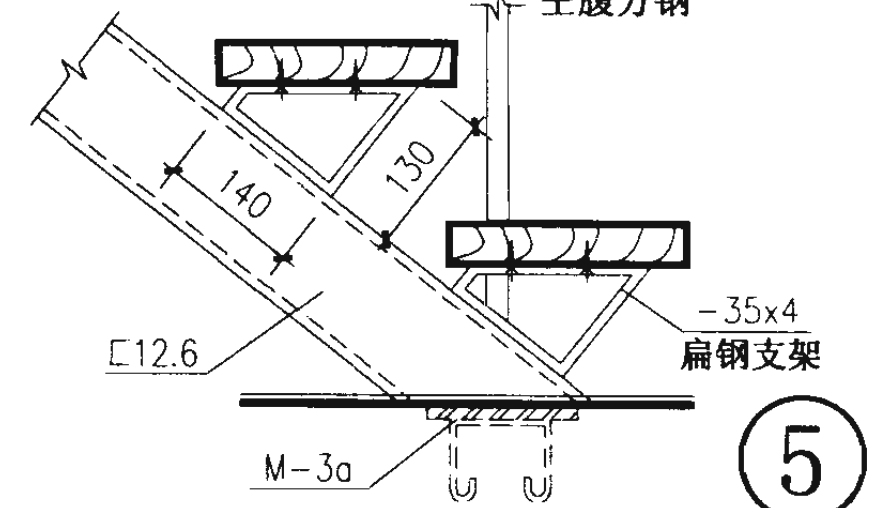
2



3



4



5

注：剖面1-1是以ST1为例，其它梯型可以参照。

户内钢梯 ST1、2 详图

图集号 02J401

审核 王祖光 校对 李志刚 设计 洪素

页 172

## 主编单位、参编单位、联系人及电话

主编单位 中国建筑标准设计研究院 张树君 010-88361155-112

主管单位、联系人及电话

中国建筑标准设计研究院 王祖光 010-88361155-205

## 目 录

目录及修改说明	1
平台栏杆建筑构造说明	2
栏杆LG1-10(12) LG2-10(12)详图	3
栏杆LG3-10(12) LG4-10(12)详图	4
栏杆LG5-10(12) LG6-10(12)详图	5
栏杆LG7-10(12) LG8-10(12)详图	6
栏杆LG9-10(12) LG10-10(12)详图	7
栏杆LG11-10(12) LG12-10(12)详图	8
栏杆LG13-10(12) LG14-10(12)详图	9
栏杆LG15-10(12) LG16-10(12)详图	10
栏杆LG17-10(12) LG18-10(12)详图	11
栏杆LG19-10(12) LG20-10(12)详图	12
栏杆LG21-10(12) LG22-10(12)详图	13
活动栏杆LG23-10 LG24-10详图	14
栏杆门立面、剖面图(一)	15
栏杆门立面、剖面图(二)	16
栏杆门详图	17
栏杆节点详图	18

## 修 改 说 明

### 1 修改依据

中华人民共和国建设部第147号公告。

### 2 修改内容

02J401图集中说明部分2.2条引用的《钢结构设计规范》GBJ17-88改为《钢结构设计规范》GB50017-2003。执行新的《钢结构设计规范》，对本图集的使用没有影响。

另外，为了更好地满足设计、施工使用的需要，本局部修改版增加了有关平台栏杆建筑构造的内容。

### 3 使用说明

本局部修改版与02J401图集配合使用，设计人员选用时应标注本图集号02(03)J401。



<b>目录及修改说明</b>						图集号	02(03)J401
审核	王祖光	王祖光	校对	李正刚	设计	洪森	页
							1

# 平台栏杆建筑构造说明

## 1 适用范围

- 1.1 本图集适用于一般工业建筑钢梯平台、作业平台和地坑等。
- 1.2 适用于民用建筑的平台、阳台、外廊、室内回廊及上人屋面。

## 2 设计内容及选用原则

### 2.1 栏杆高度

- 2.1.1 为适应相关规范要求，本图集设计的栏杆高度分别为1050mm和1200mm两种。
- 2.1.2 选用时应注意当临空高度在24m以下时，栏杆高度不应低于1050mm；临空高度在24m及24m以上时，栏杆高度不应低于1100mm。

### 2.2 栏杆造型

- 2.2.1 本图集设计了24种栏杆造型(LG1~LG24)，工业建筑的作业平台可选用造型简单的型号(如LG1~LG4)。其中LG2和LG4为有翻边的平台。LG5~LG24均按无翻边的平台设计，如果遇到有翻边的工程可参照本图集设计和施工，栏杆的总高度应与本图集保持一致。
- 2.2.2 为了适应作业平台提升货物的需要，本图集设计与栏杆配套使用可开启的活动小门。
- 2.2.3 凡有儿童活动的场所，应选用不易儿童攀登的型号，

并且栏杆垂直杆件的净距不应大于110mm。栏杆离楼面或屋面100mm高度内不宜留空。

2.2.4 在选择钢梯休息平台栏杆时，应选择与钢梯栏杆造型一致的栏杆。

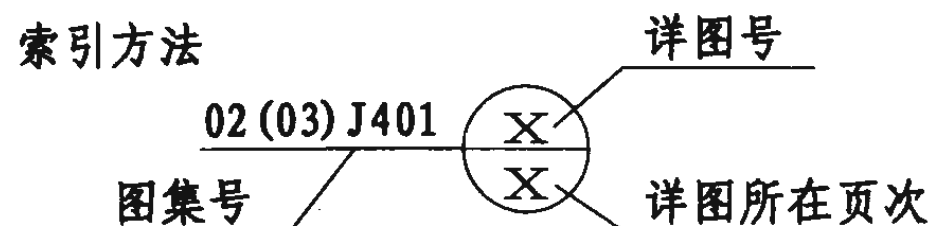
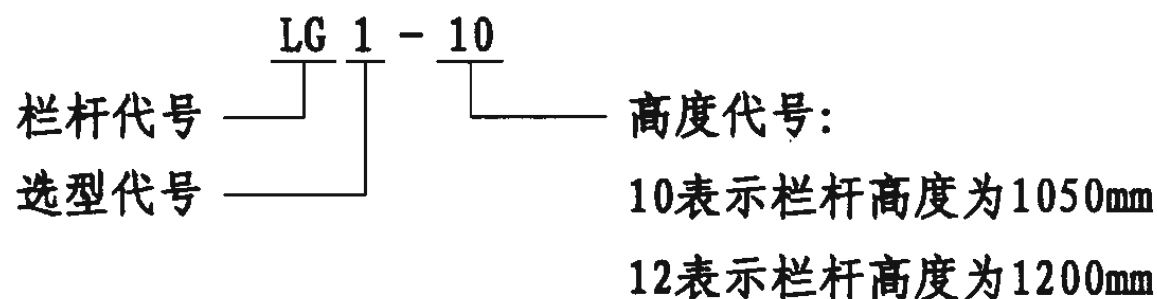
### 2.3 栏杆荷载

- 2.3.1 扶手及栏杆顶部水平集中活荷载标准值取1.0kN/m。
- 2.3.2 施工中如果用其它型钢取代图集中的立柱，或减少立柱的截面尺寸，都应按荷载规范认真核算，以确保安全。

### 2.4 栏杆材料

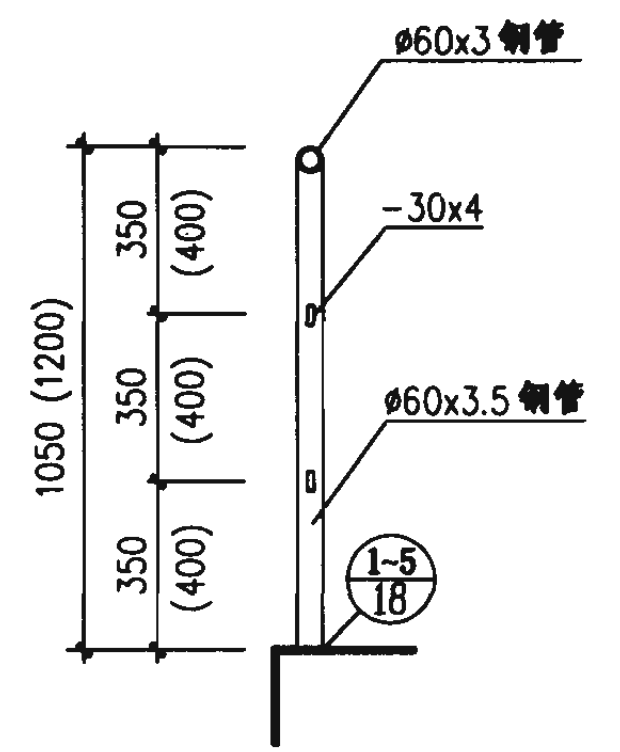
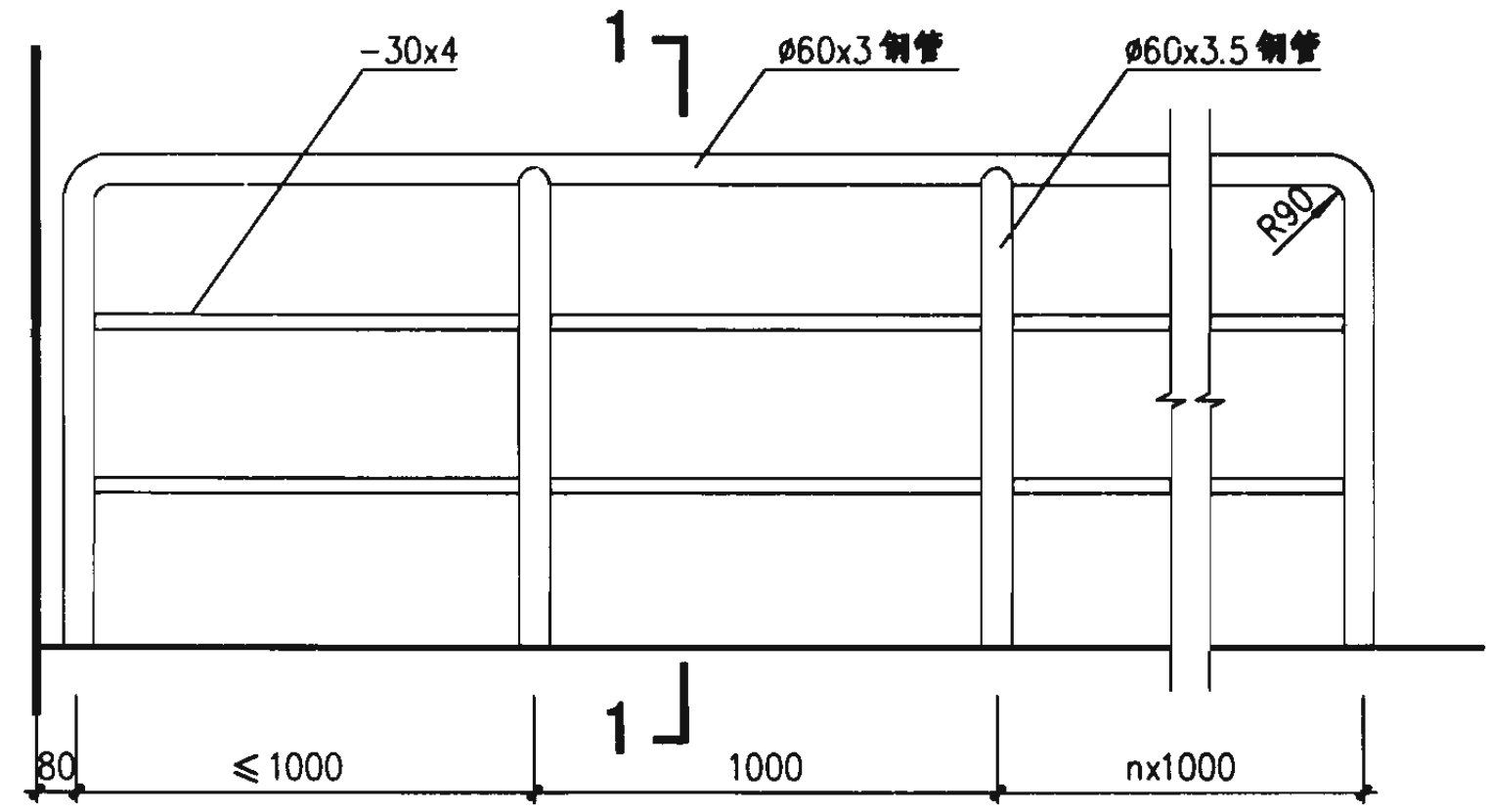
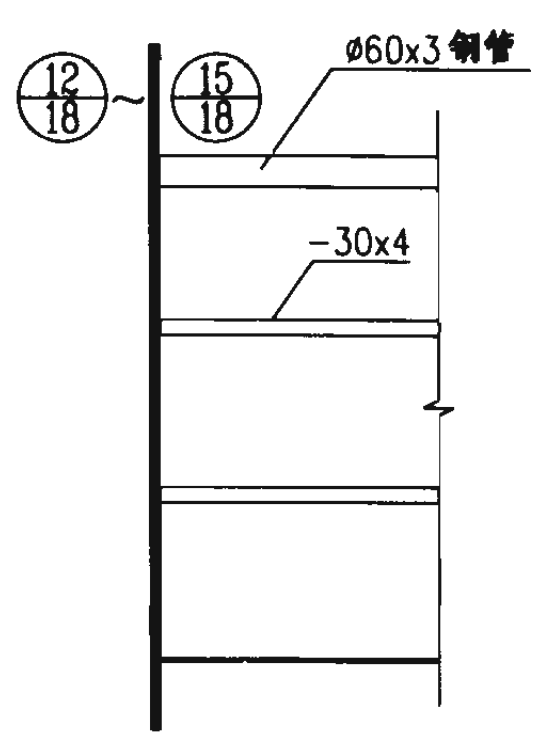
- 2.4.1 栏杆用钢材采用性能不低于Q235-B、F钢材。
- 2.4.2 外露钢材的防锈处理及涂装由项目设计交待。
- 2.4.3 用不锈钢取代钢材时由项目设计交待。

## 3 编号及选用方法



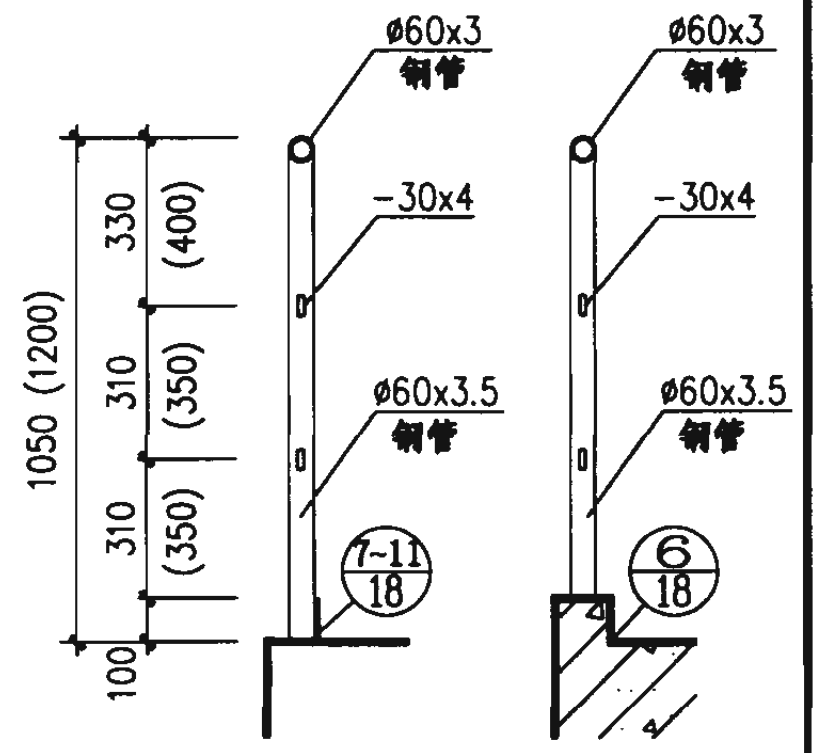
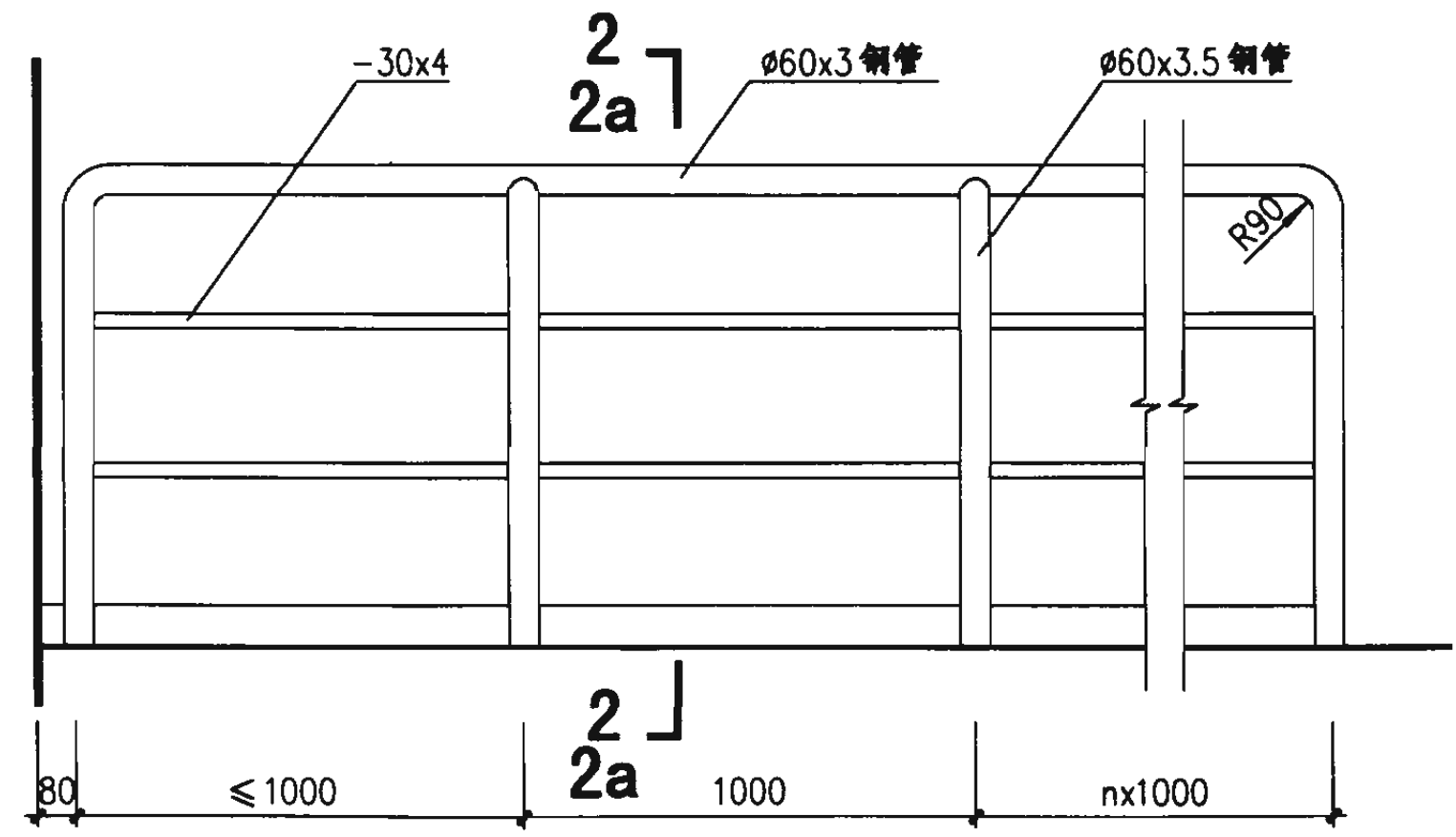
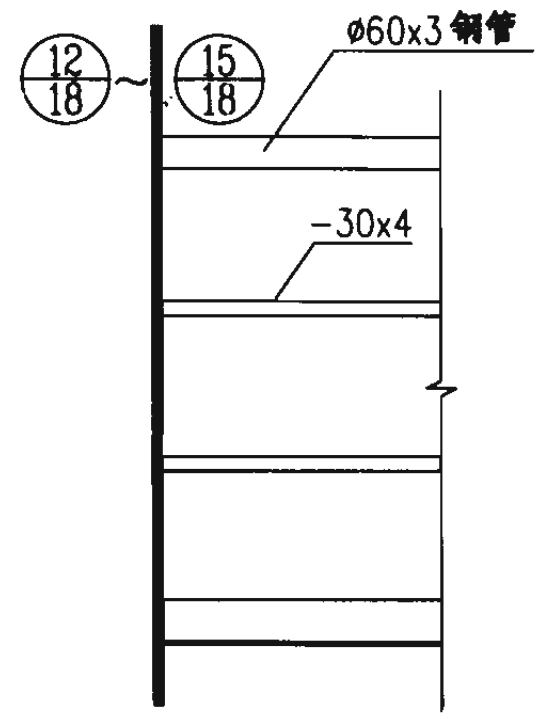
本图集所注尺寸以mm为单位。

平台栏杆建筑构造说明							图集号	02 (03) J401
审核	王祖光	王祖光	校对	庞孝慈	设计	李正刚	页	2



LG1-10 (LG1-12)

1-1



LG2-10 (LG2-12)

2-2

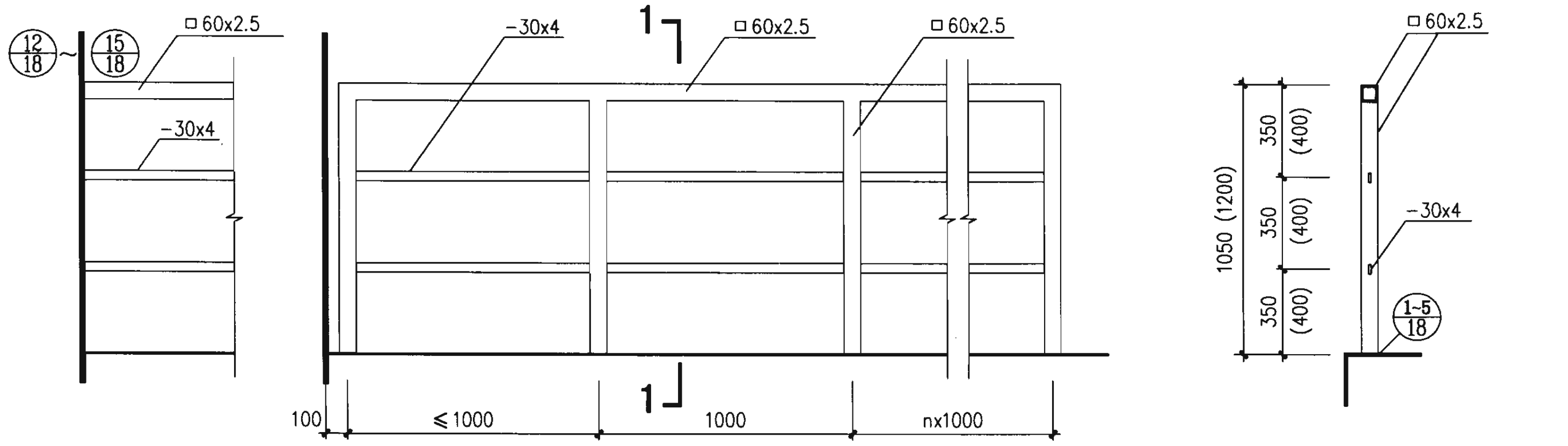
2a-2a

栏杆LG1-10(12) LG2-10(12)详图

图集号 02(03)J401

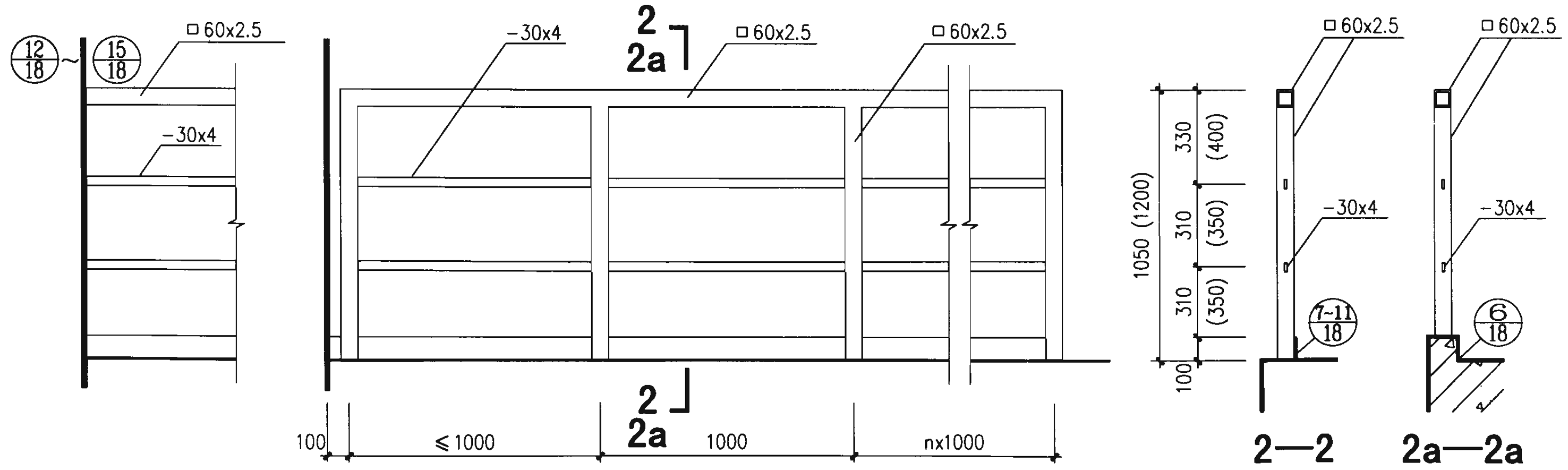
审核 王祖光 王祖光 校对 李正刚 设计 洪森





LG3-10 (LG3-12)

1-1



LG4-10 (LG4-12)

2-2

2a-2a

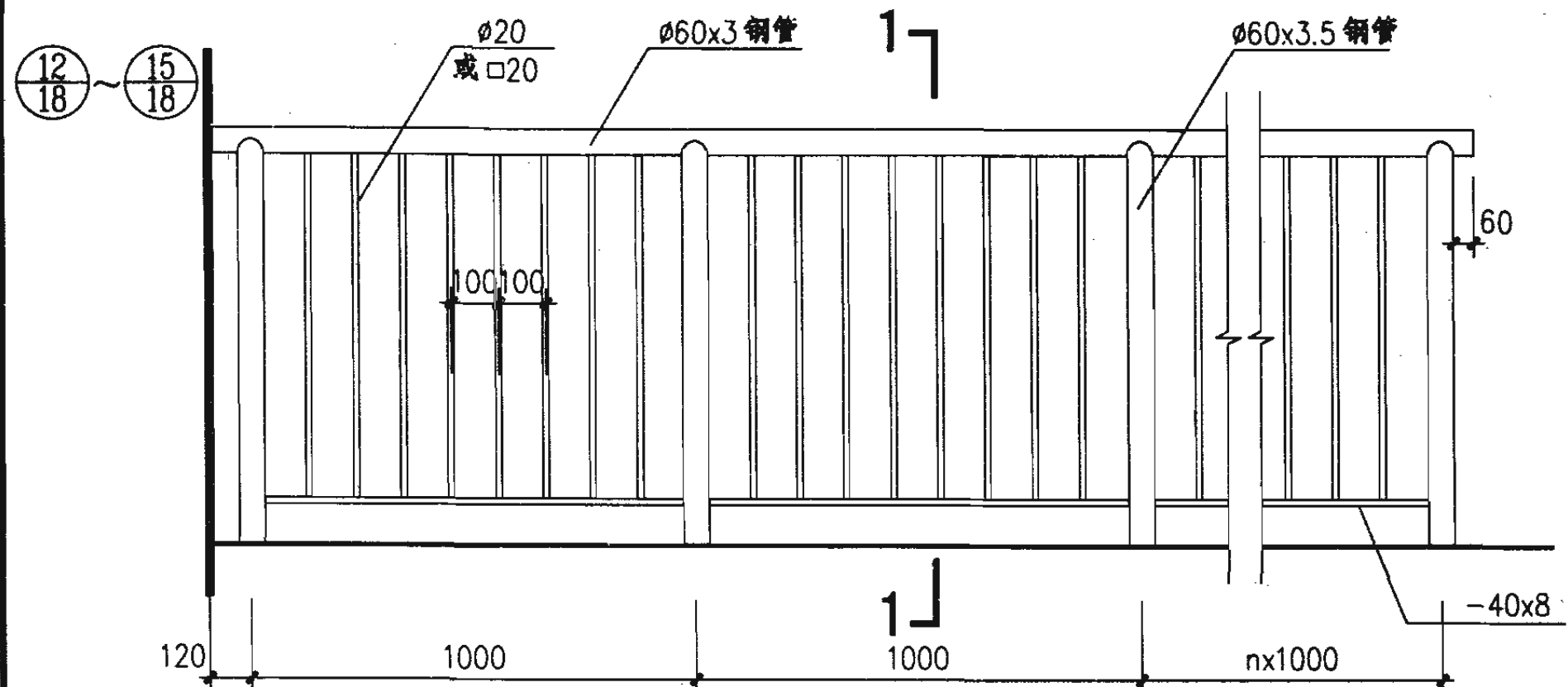
注：□60x2.5方钢立柱可用2个□6.3槽钢或2个L63x4角钢对焊代替。

栏杆LG3-10(12) LG4-10(12)详图

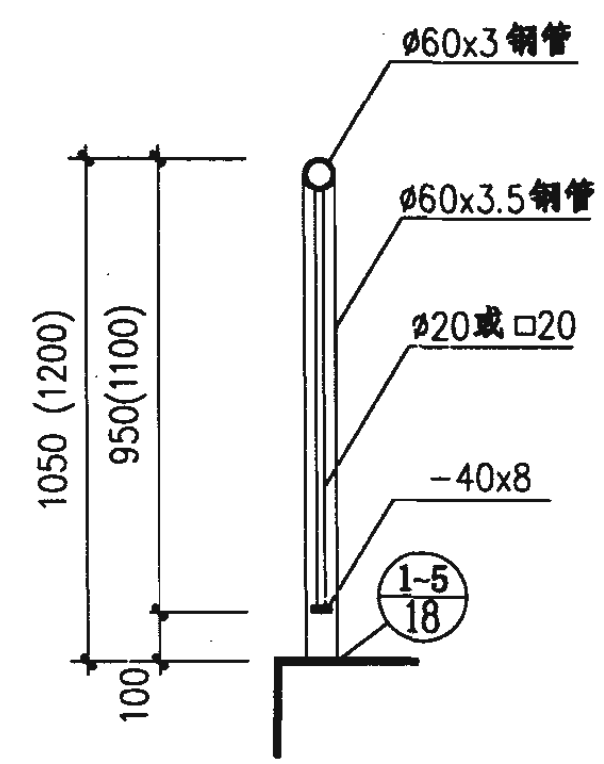
图集号 02(03)J401

审核 王祖光 王祖光 校对 李正刚 李正刚 设计 洪森 洪森

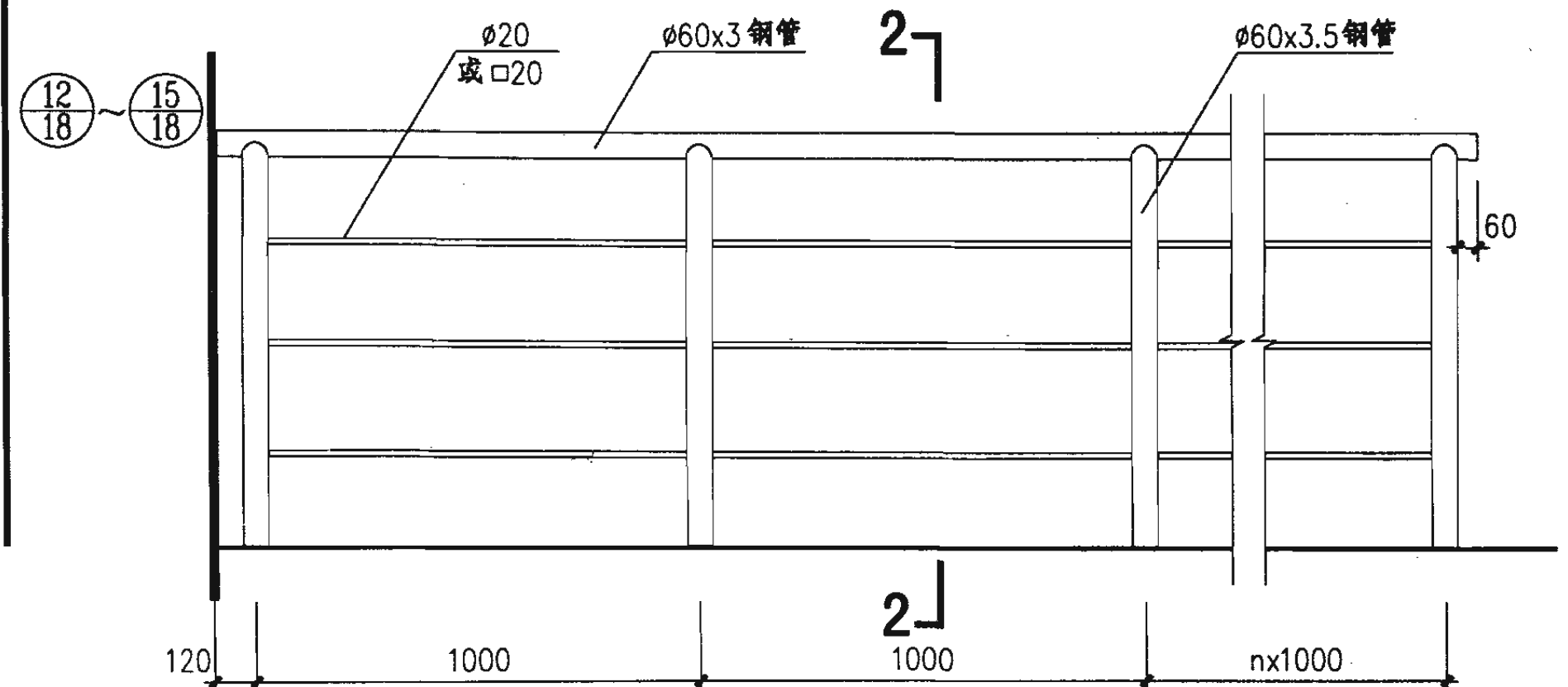
页 4



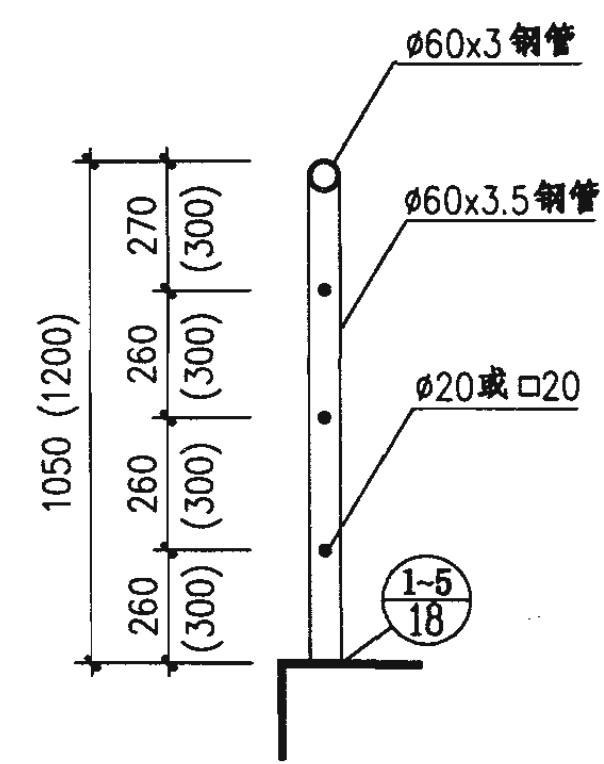
LG5-10 (LG5-12)



1-1

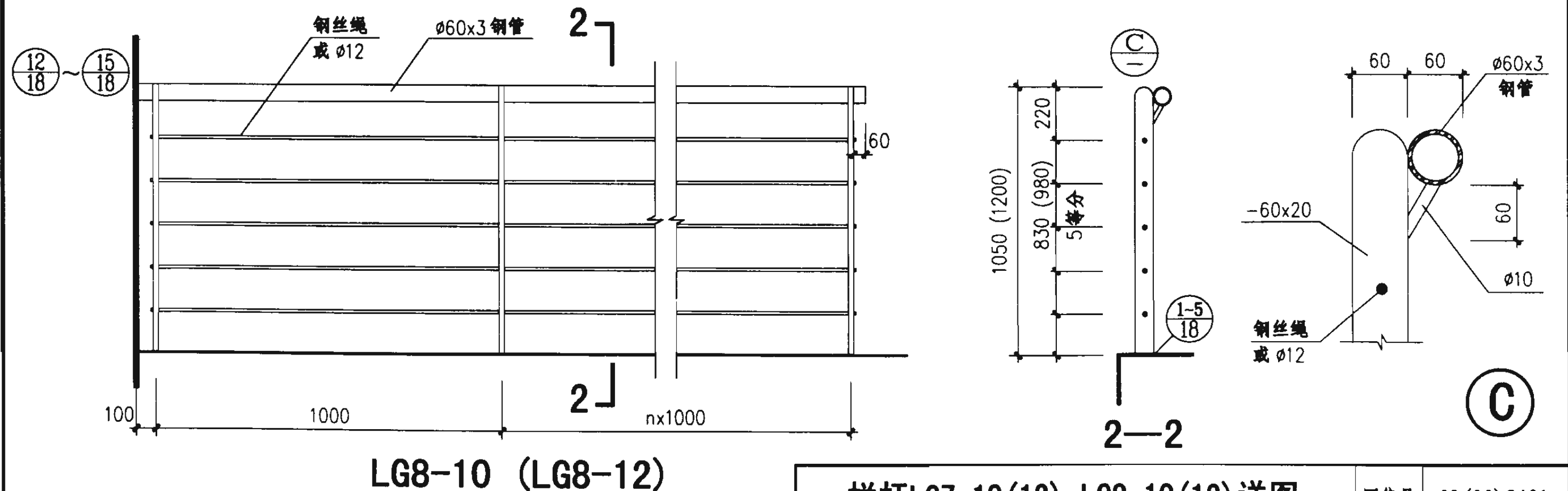
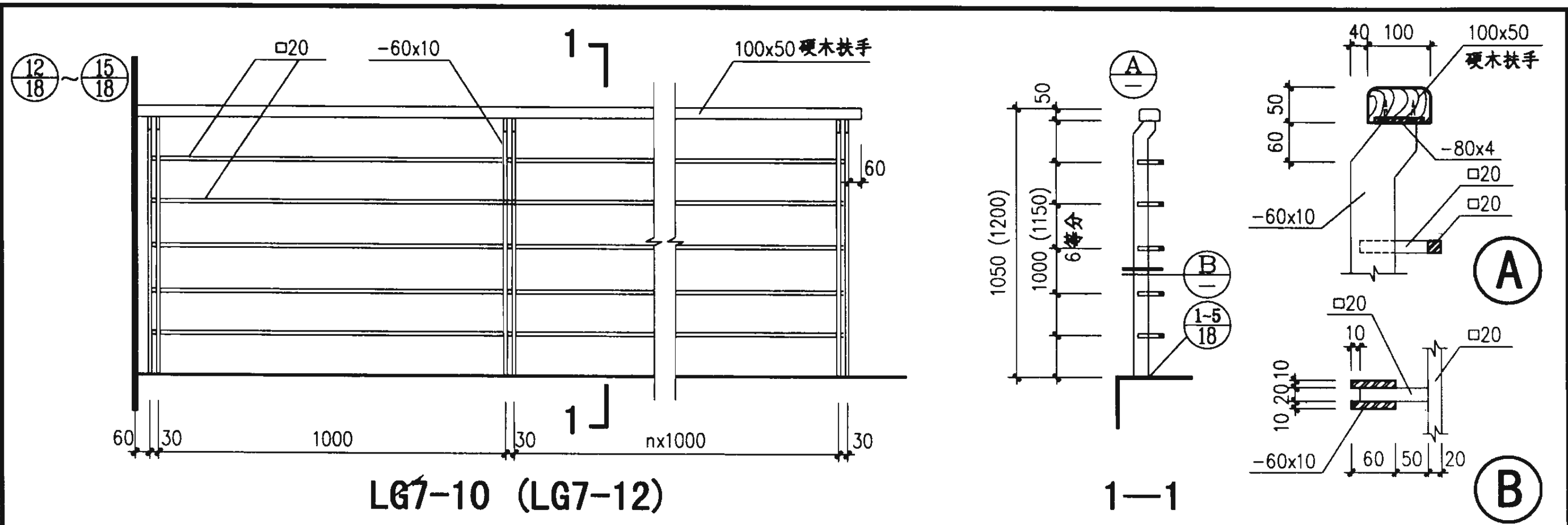


LG6-10 (LG6-12)



2-2

栏杆LG5-10(12) LG6-10(12)详图		图集号	02(03)J401
审核	王祖光 王祖光	校对	李正刚
设计	洪森	页	5



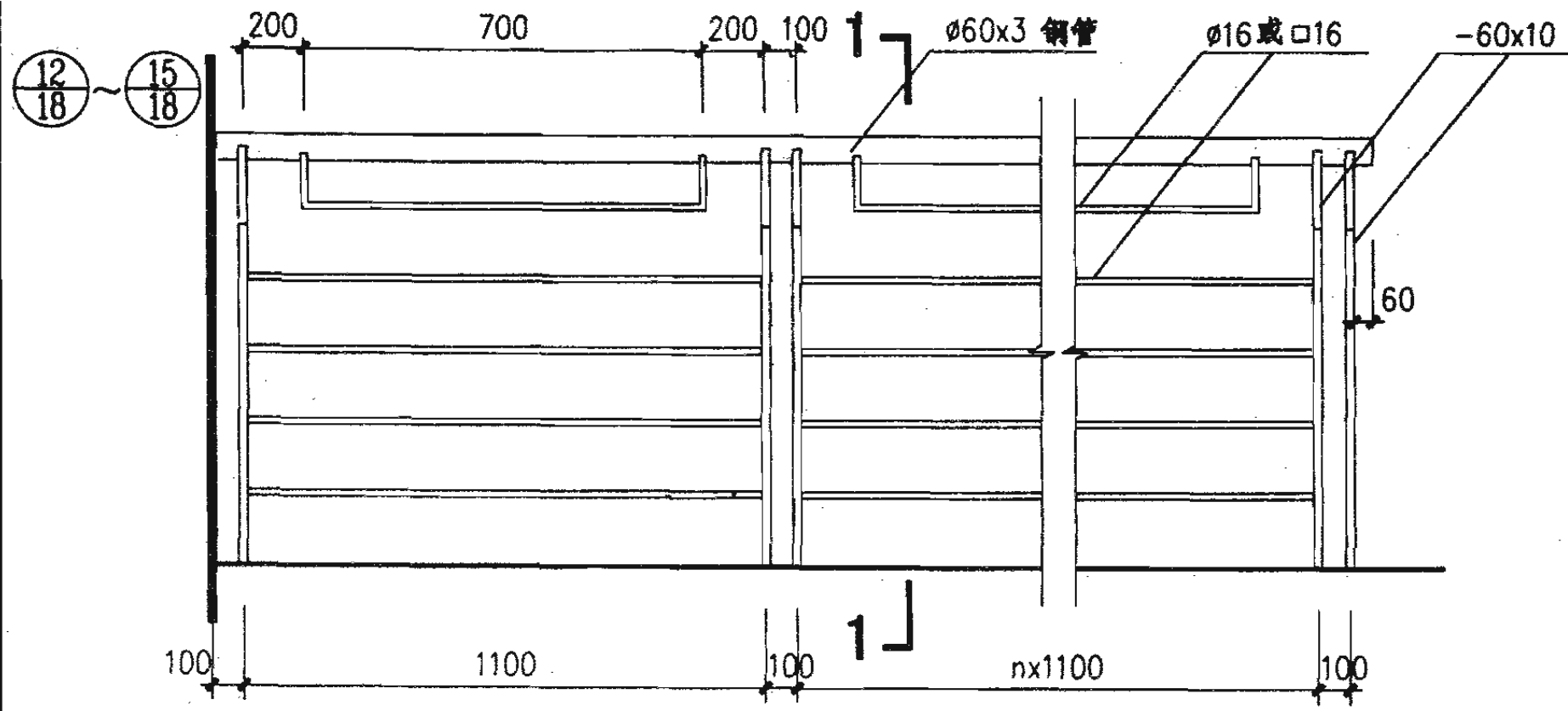
注：钢丝绳端头用专业紧固件固定。

栏杆LG7-10(12) LG8-10(12)详图

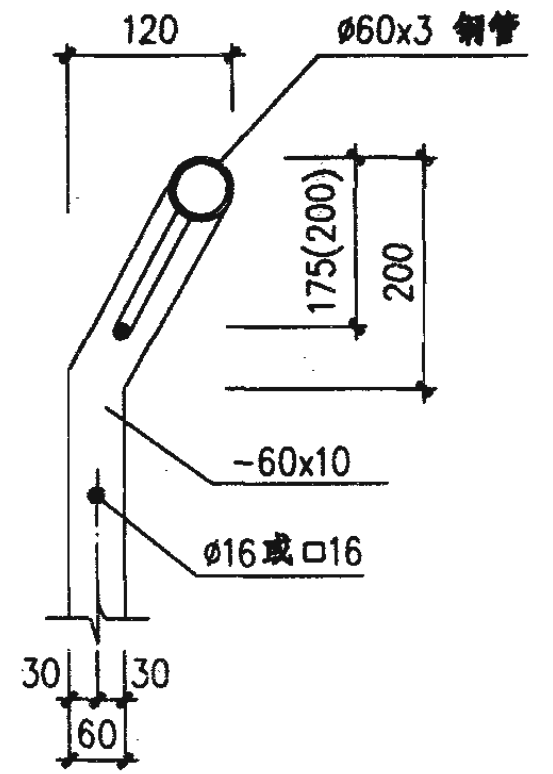
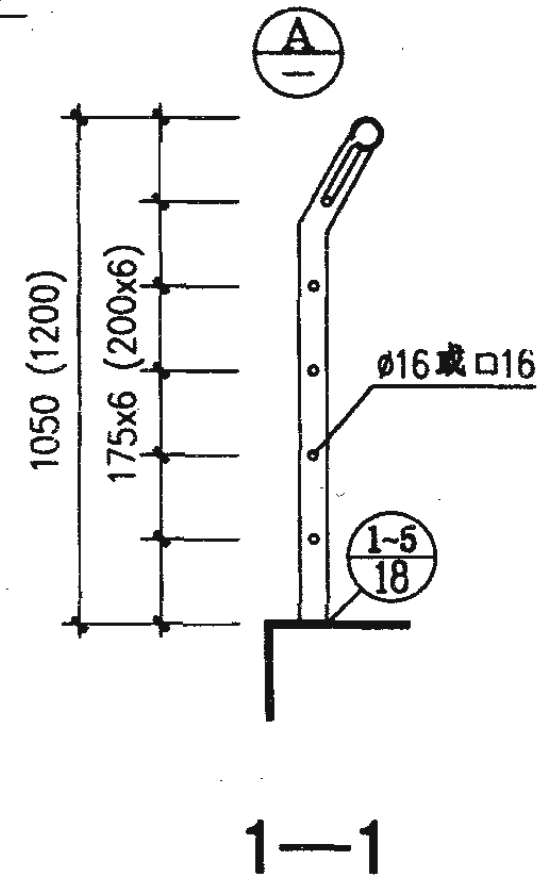
图集号 02(03)J401

审核 王祖光 王沁光 校对 李正刚 设计 洪森

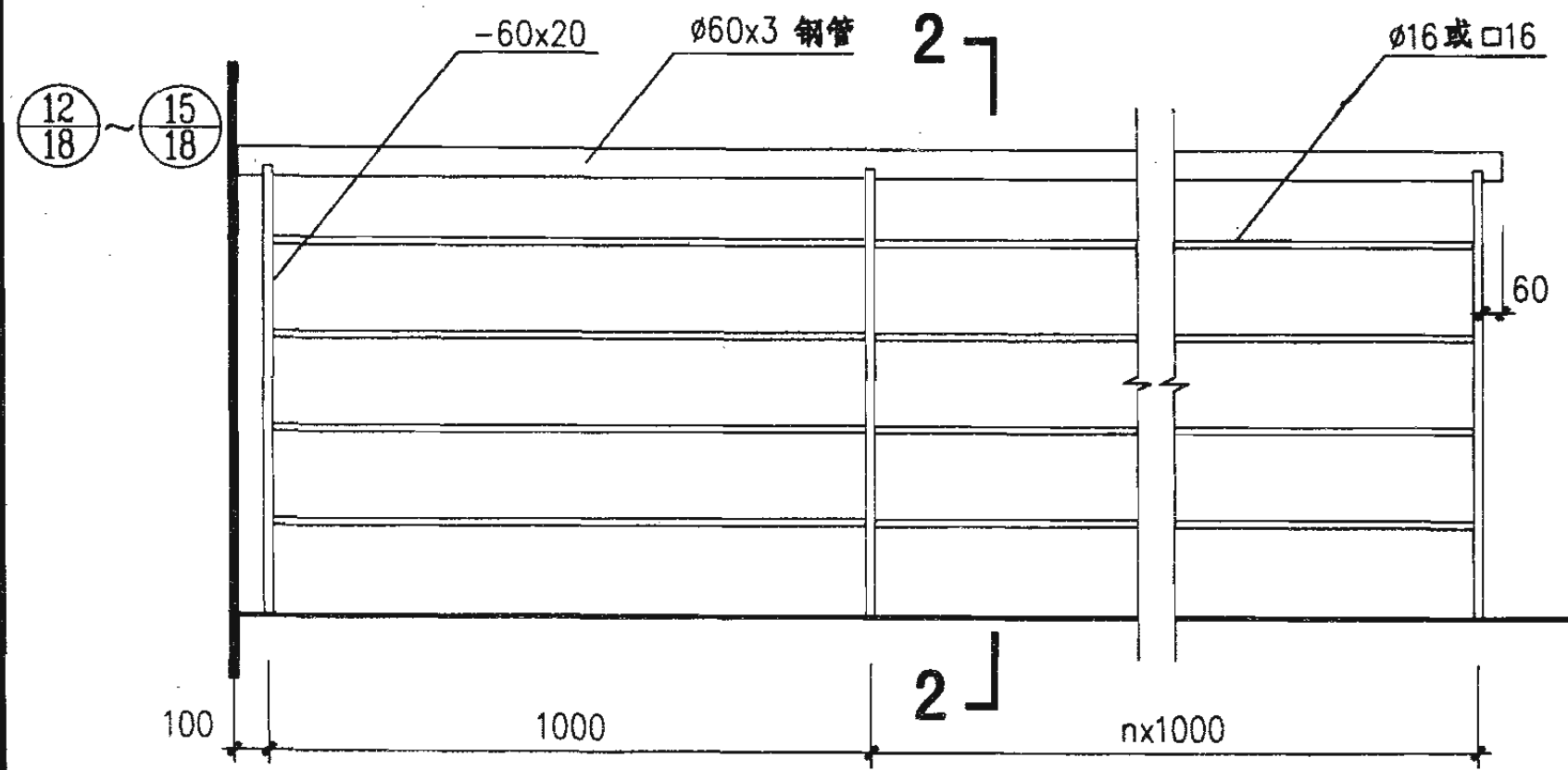
页 6



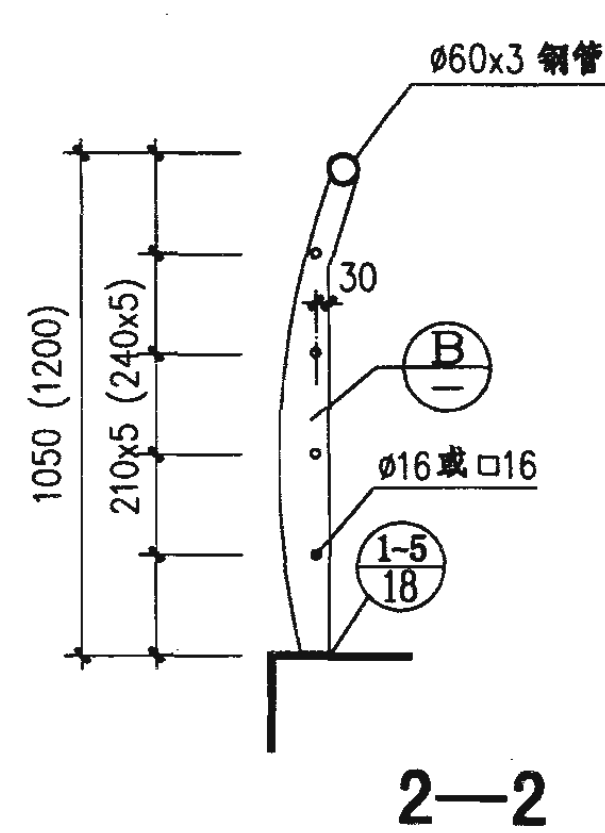
LG9-10 (LG9-12)



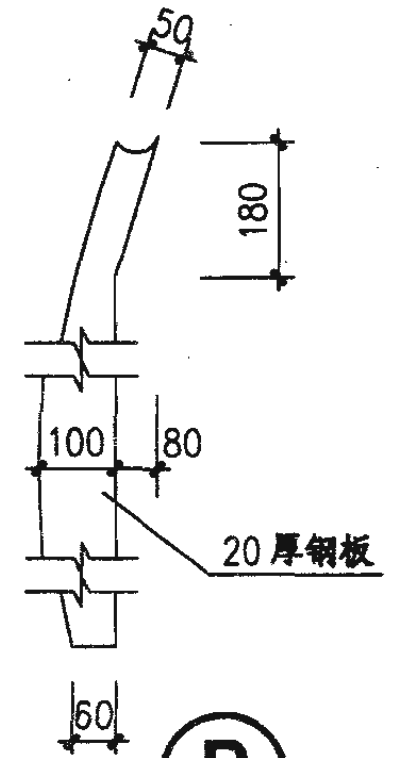
A



LG10-10 (LG10-12)



2-2



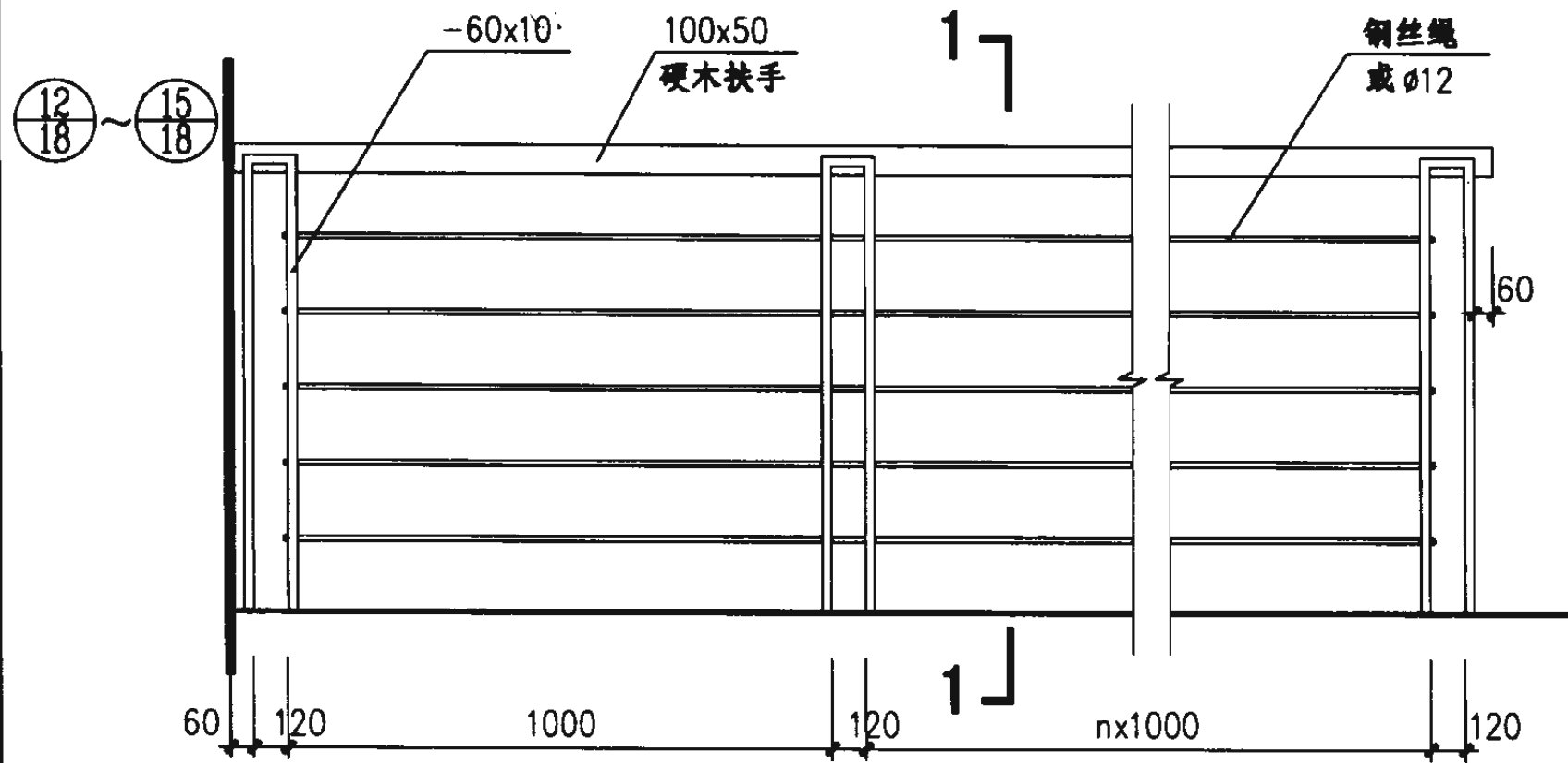
B

栏杆LG9-10(12) LG10-10(12)详图

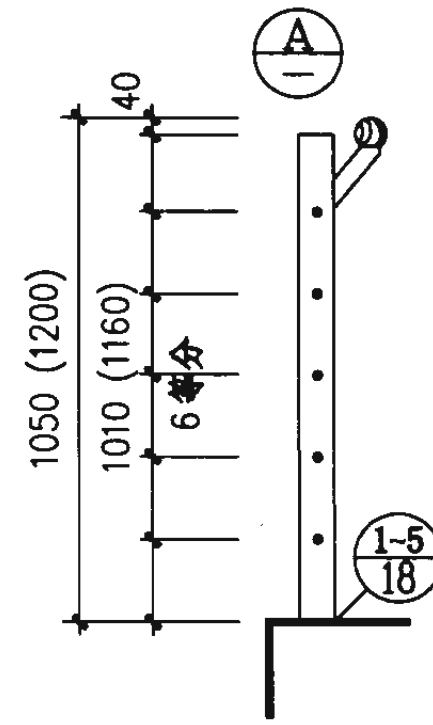
图集号 02(03)J401

审核 王祖光 王祖光 校对 李正刚 李正刚 设计 洪森 洪森

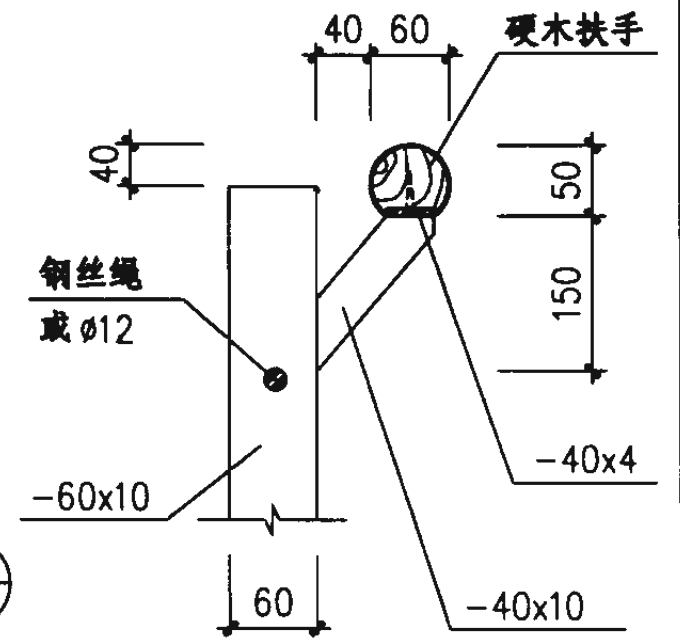
页 7



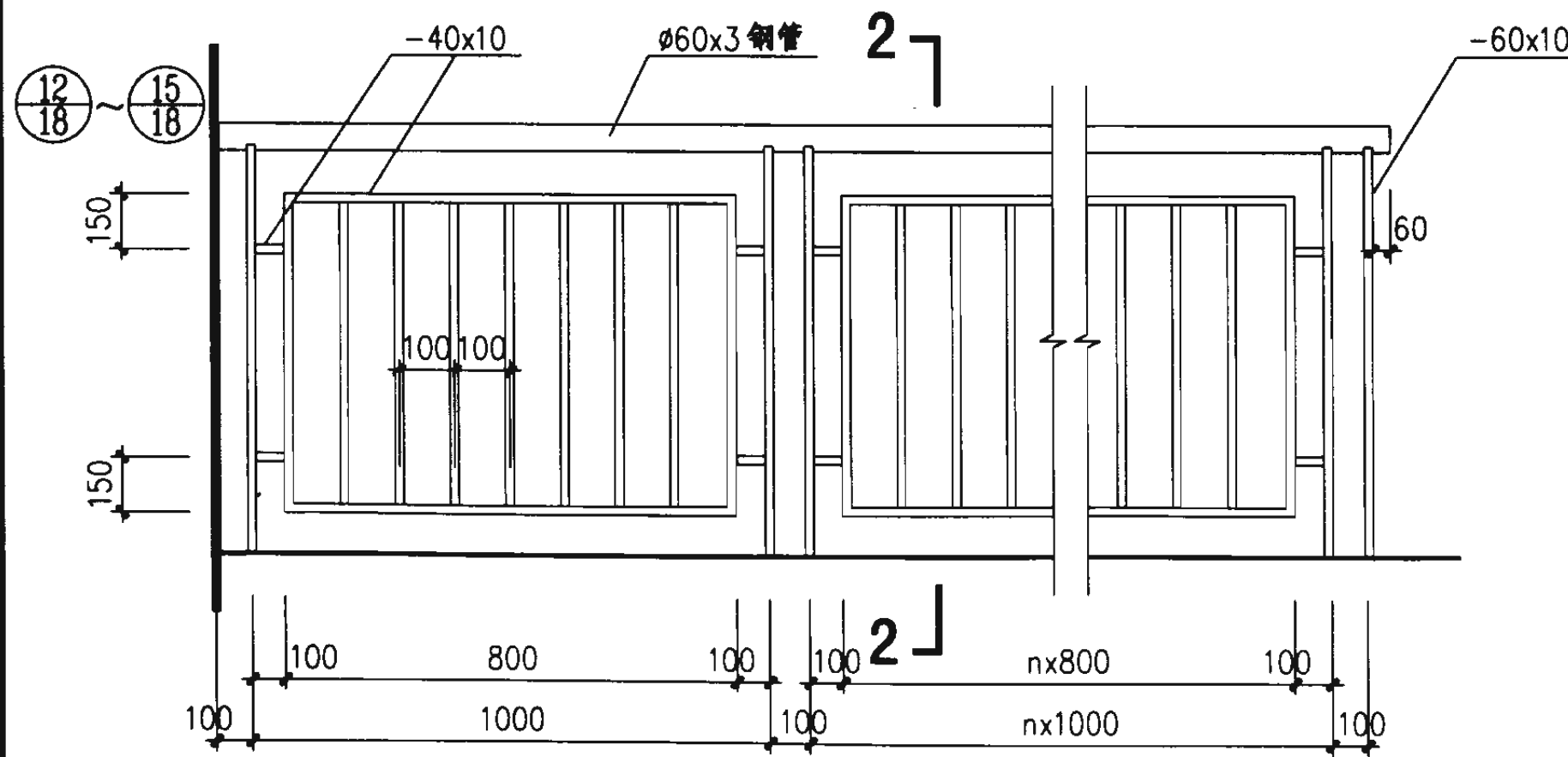
LG11-10 (LG11-12)



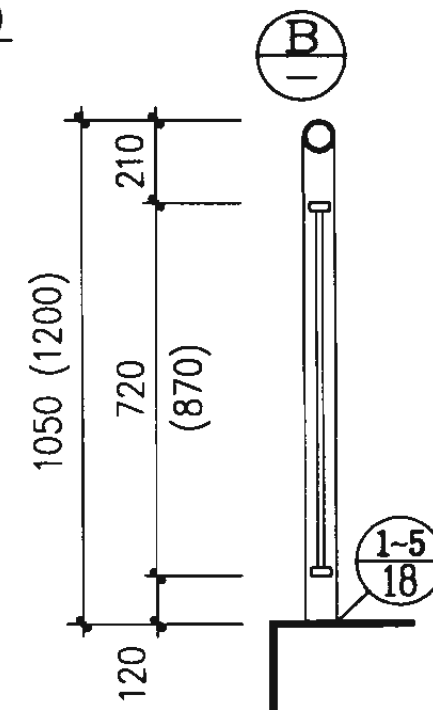
1-1



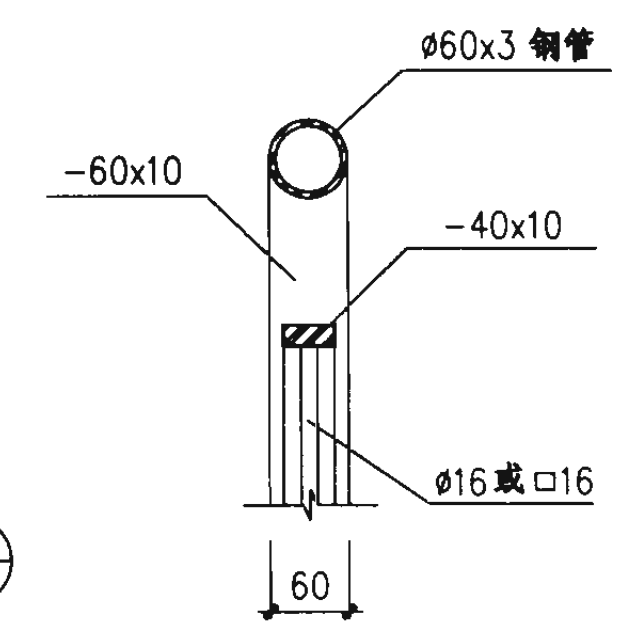
A



LG12-10 (LG12-12)



2-2



B

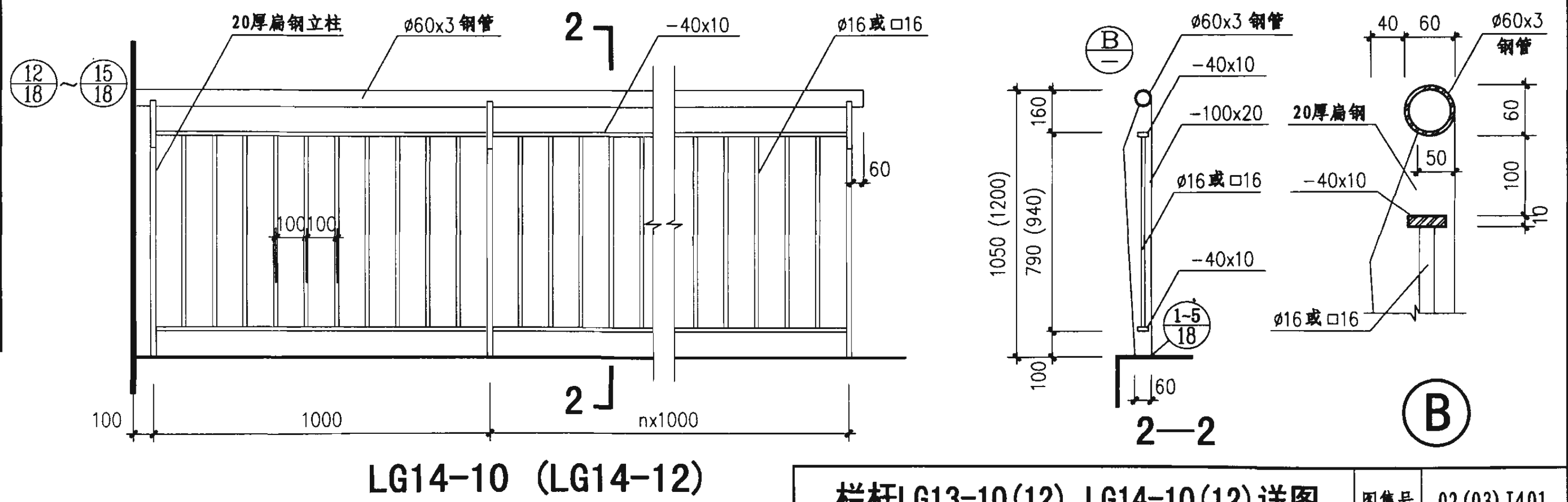
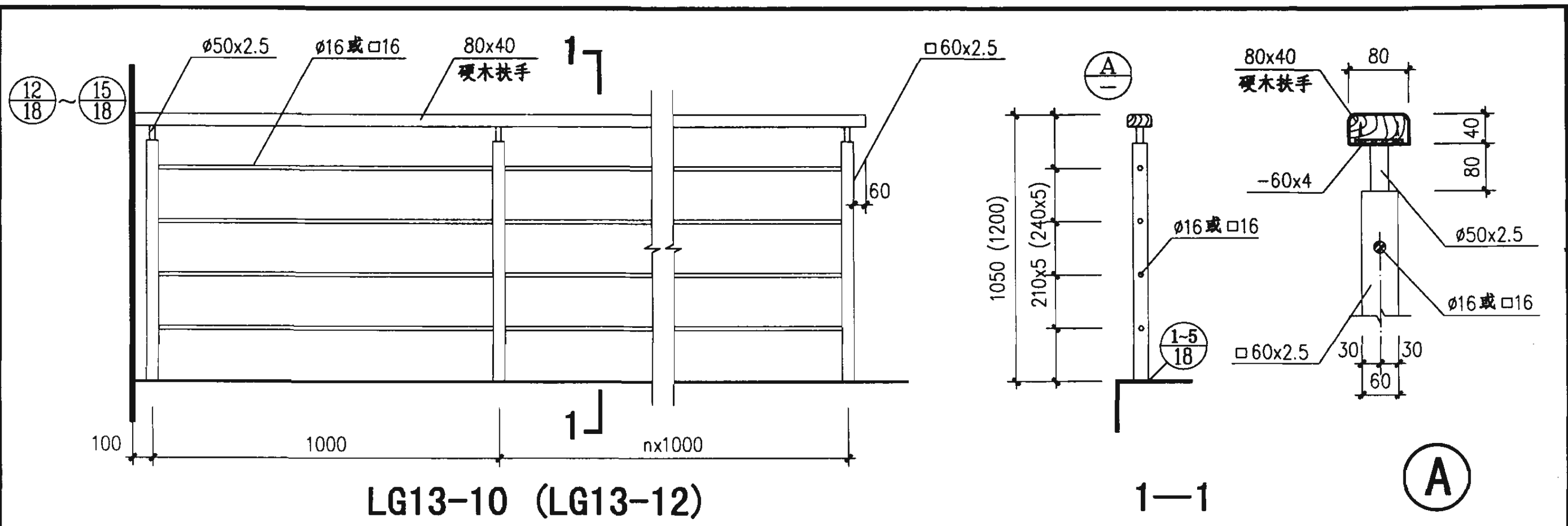
注：钢丝绳端头用专业紧固件固定。

栏杆LG11-10(12)LG12-10(12)详图

图集号 02(03)J401

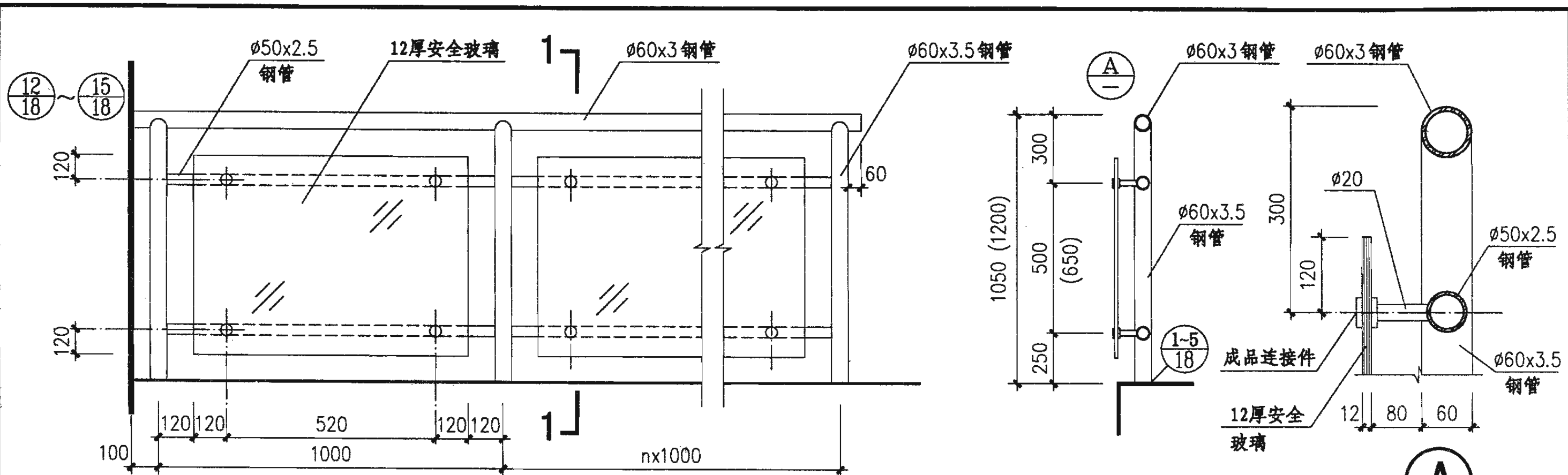
审核 王祖光 王祖光 校对 李正刚 李正刚 设计 洪森 洪森

页 8

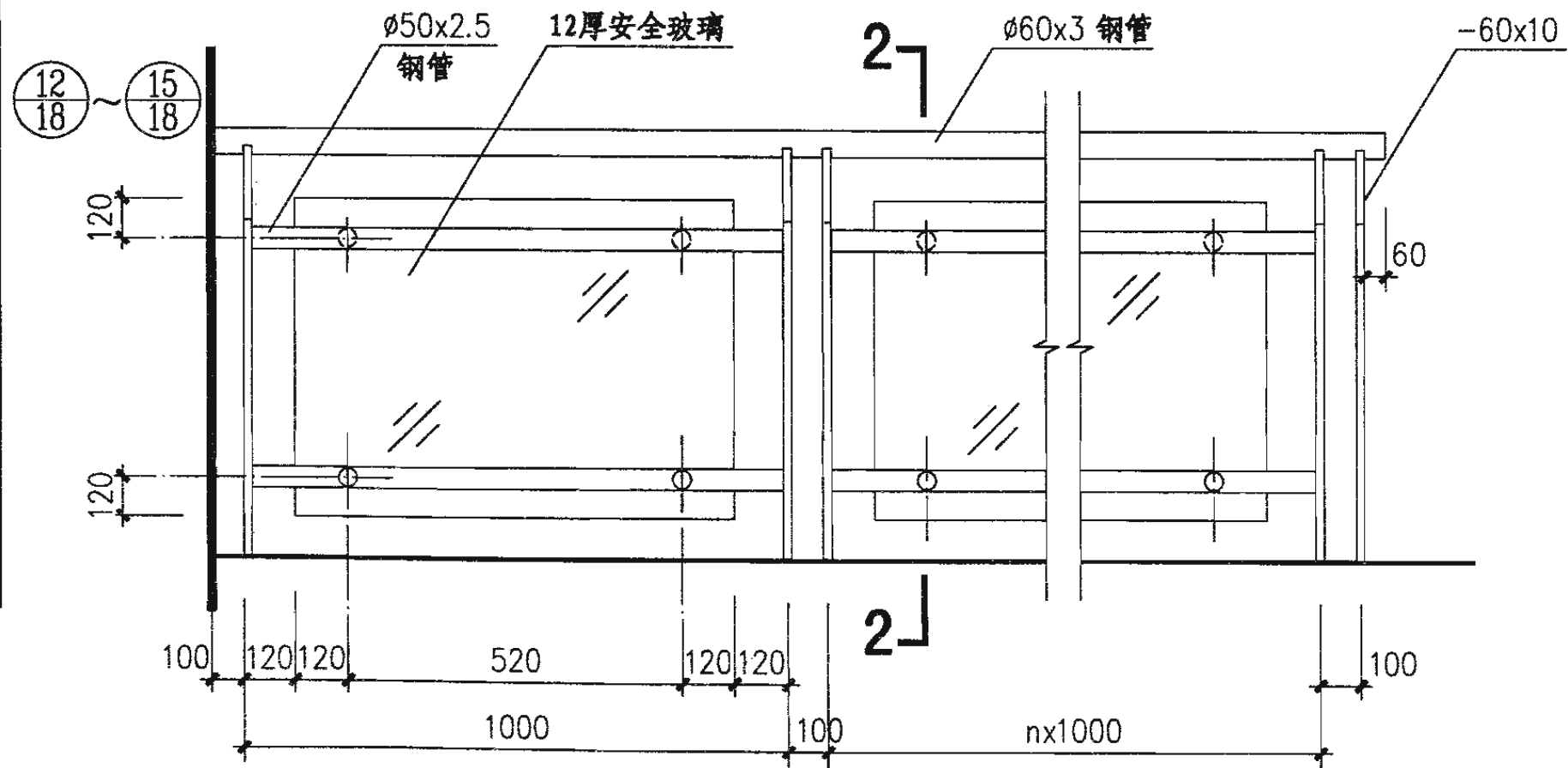


注: □60x2.5方钢立柱可用2个□6.3槽钢或2个L63x4角钢对焊代替。

栏杆LG13-10(12) LG14-10(12)详图			图集号	02(03)J401
审核	王祖光	王祖光	校对	李正刚
			设计	洪森
			页	9

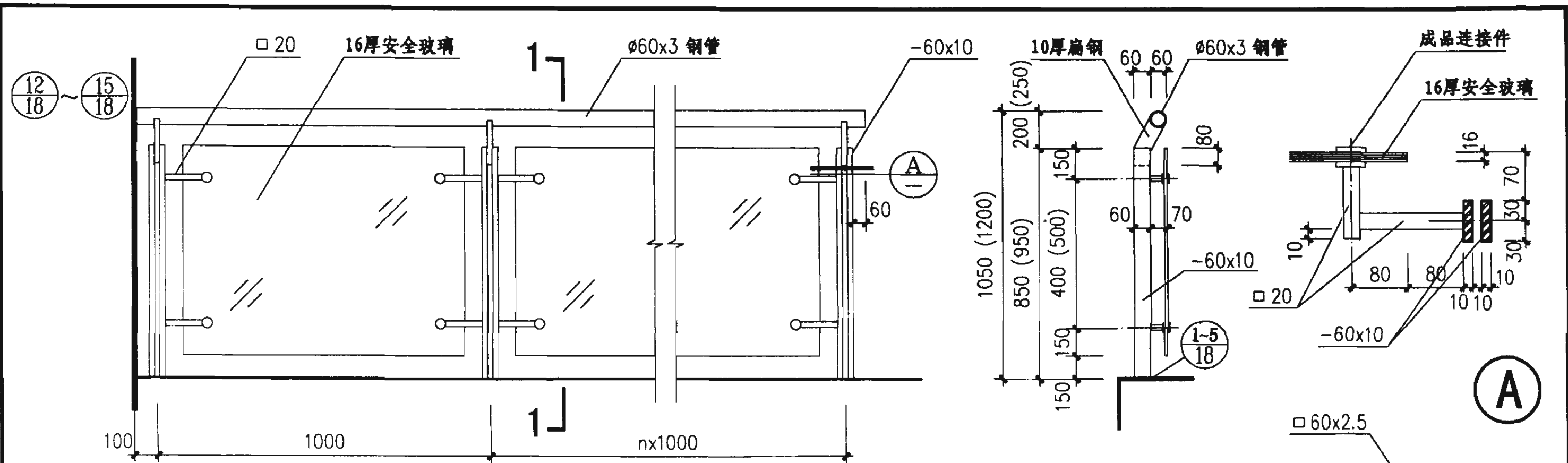


LG15-10 (LG15-12)

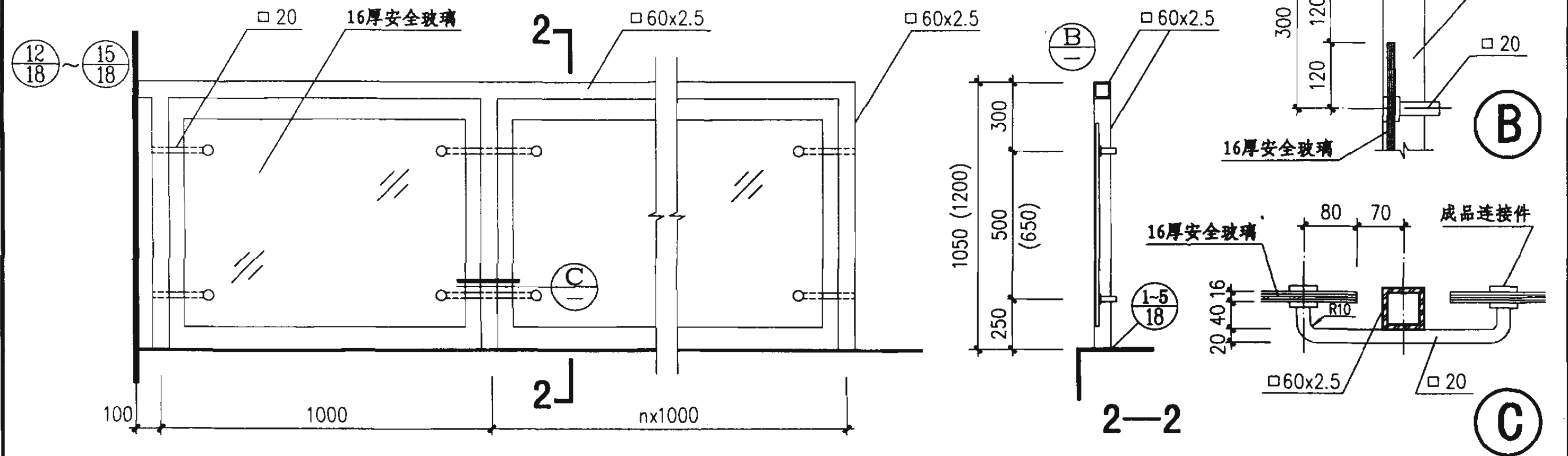


LG16-10 (LG16-12)

栏杆LG15-10(12) LG16-10(12)详图		图集号	02(03)J401
审核	王祖光	校对	李正刚
设计	洪森	页	10



LG17-10 (LG17-12)



LG18-10 (LG18-12)

注: □60x2.5方钢立柱可用2个□6.3槽钢或2个L63x4角钢对焊代替。

栏杆LG17-10(12) LG18-10(12)详图

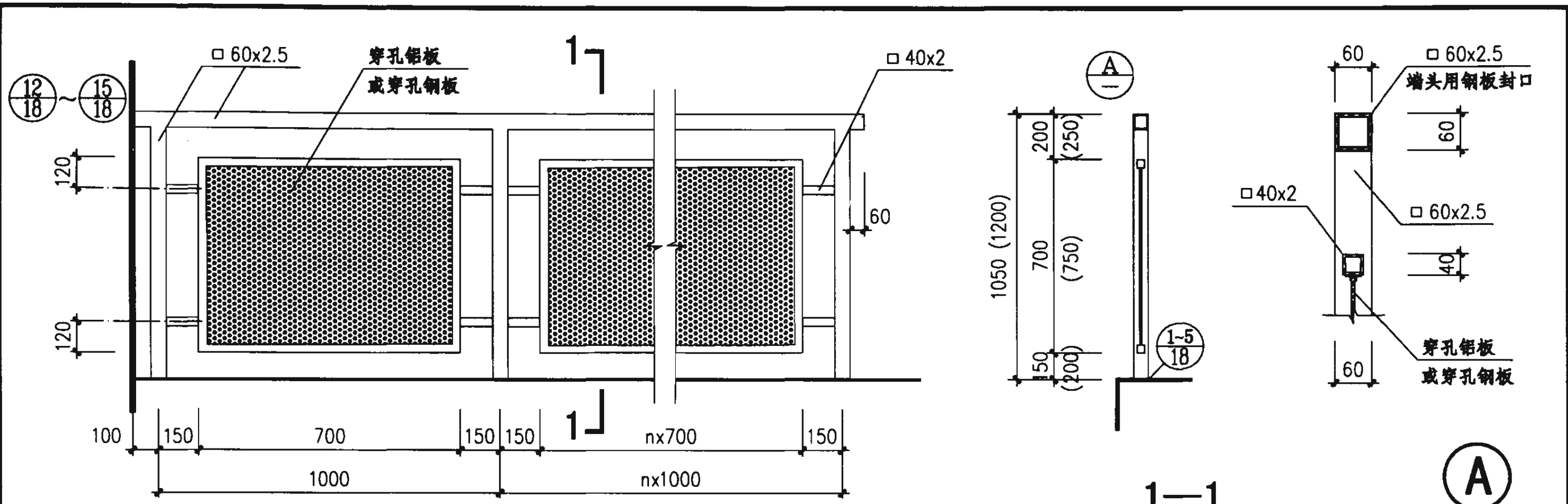
图集号 02(03)J401

审核 王祖光 王旭光 校对 李正刚 设计 洪森

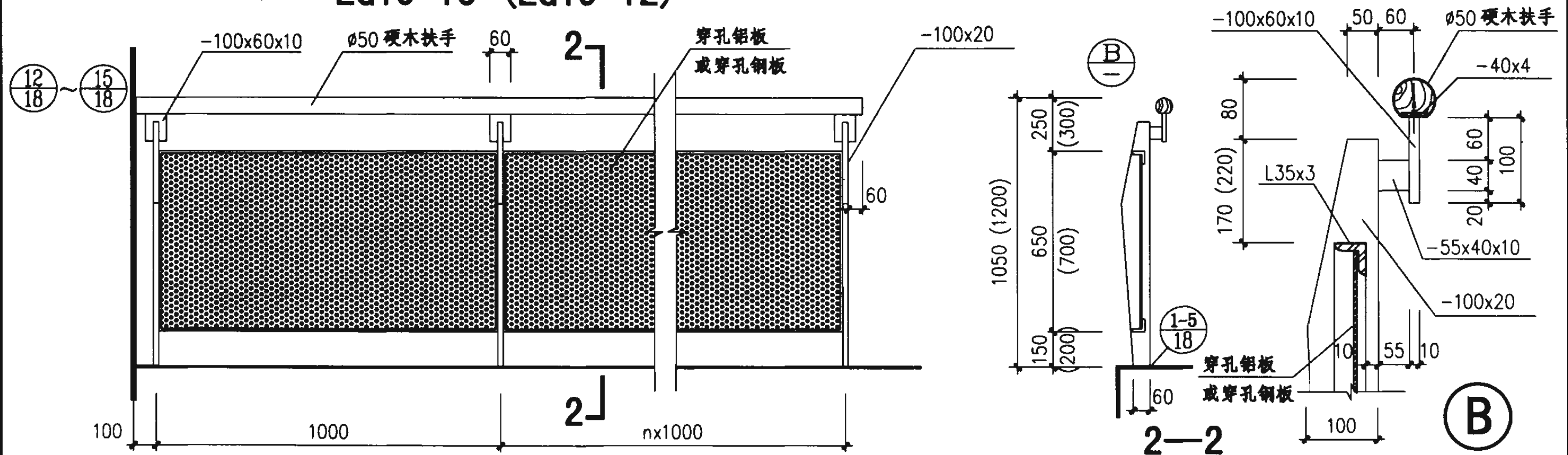
页

11





LG19-10 (LG19-12)



LG20-10 (LG20-12)

注：□60x2.5方钢立柱可用2个□6.3槽钢或L63x4角钢对焊代替。

栏杆LG19-10(12) LG20-10(12)详图

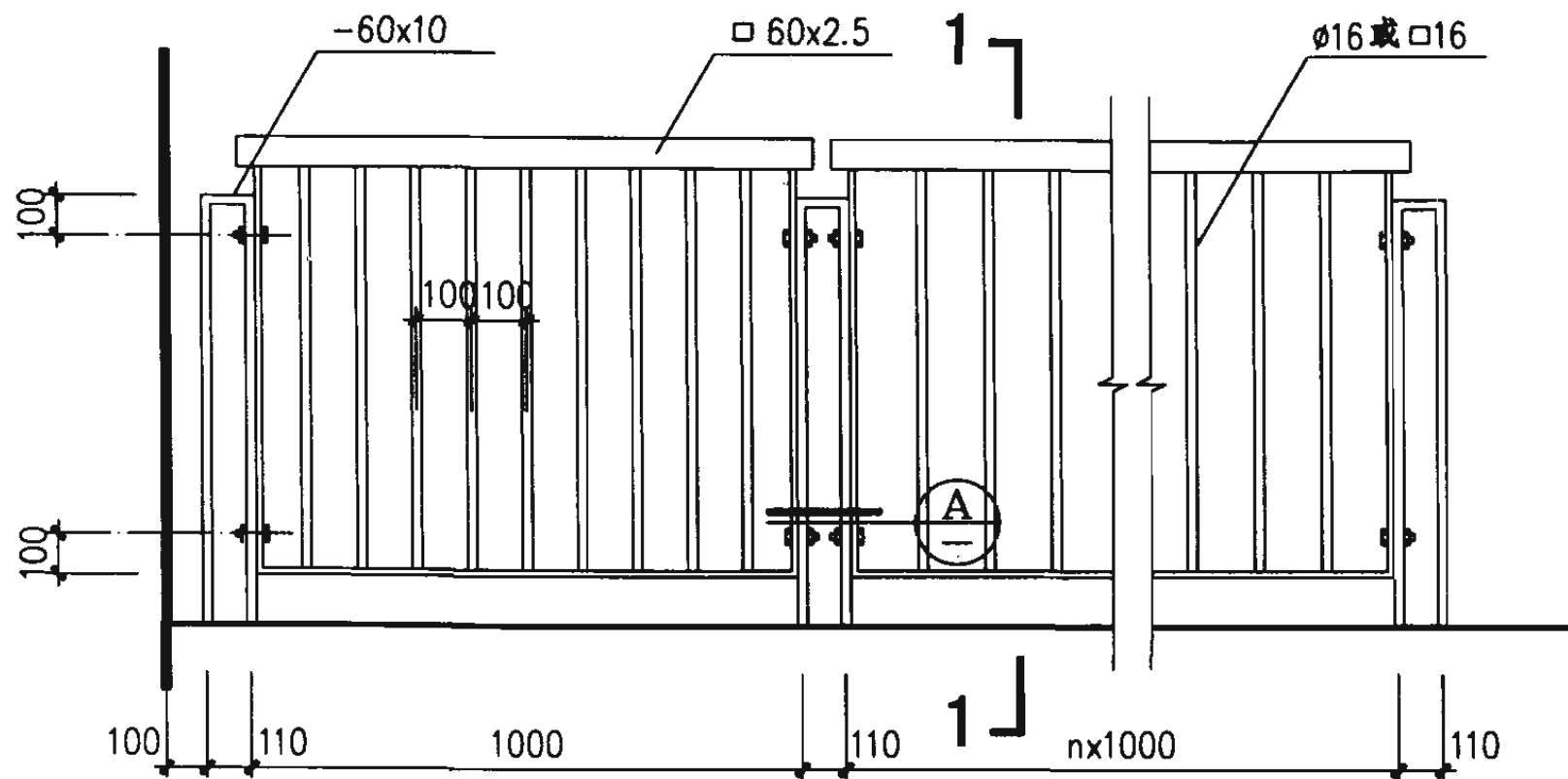
图集号

02(03)J401

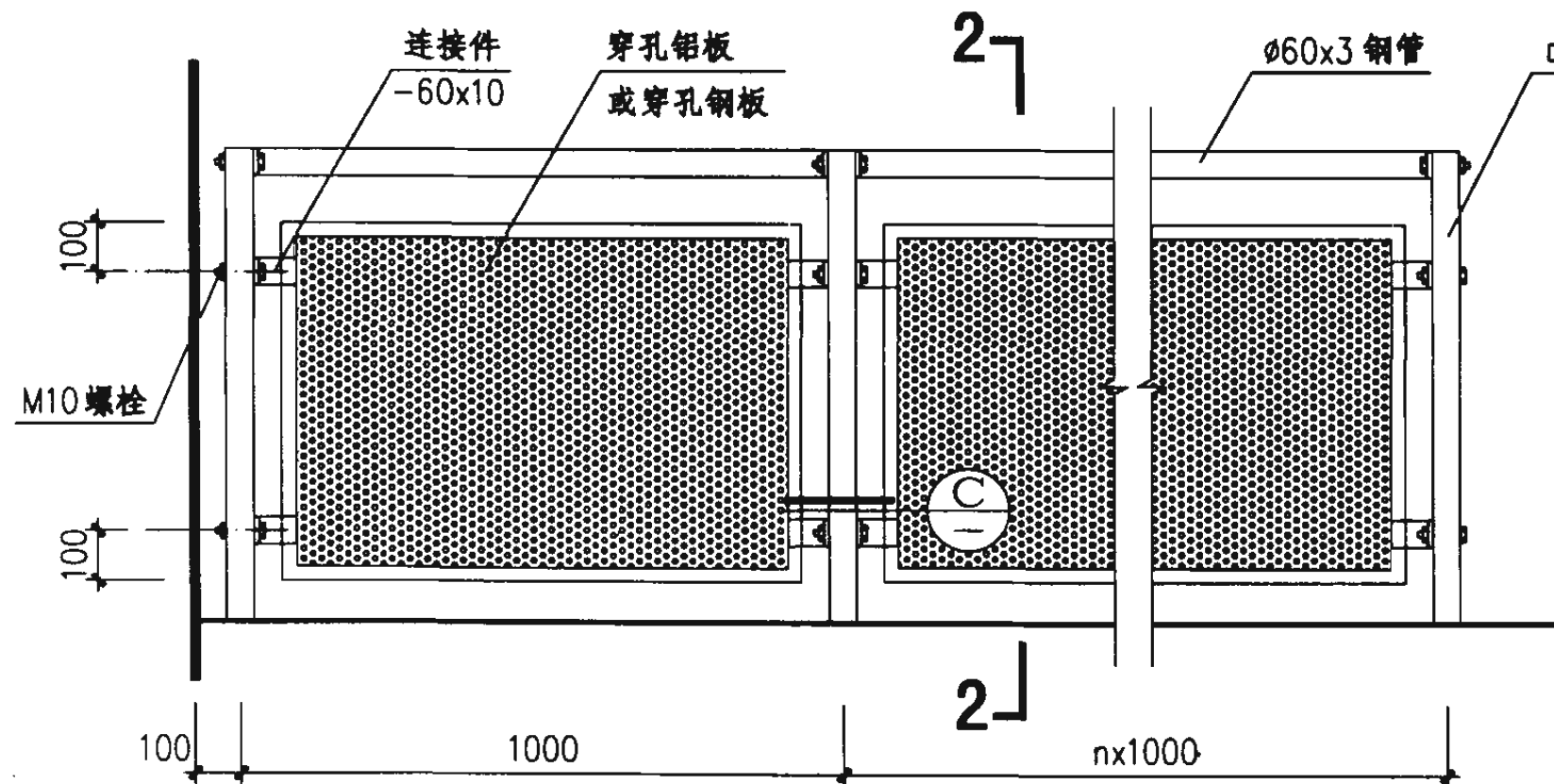
审核 王祖光 王祖光 校对 李正刚 设计 洪森

页

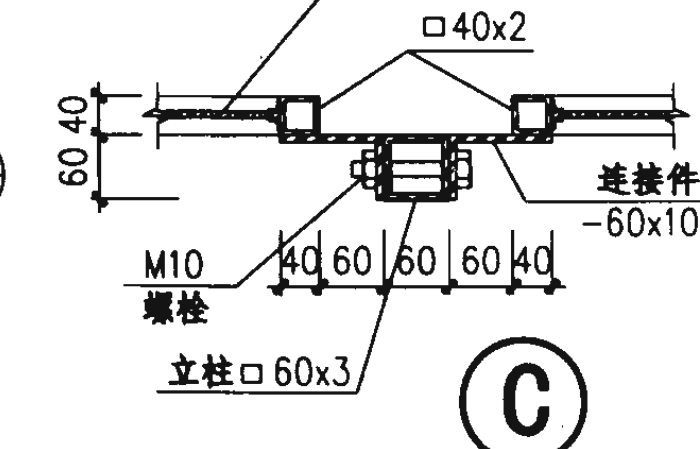
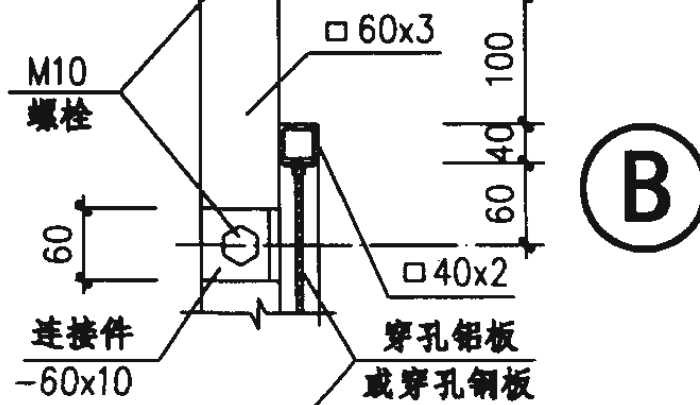
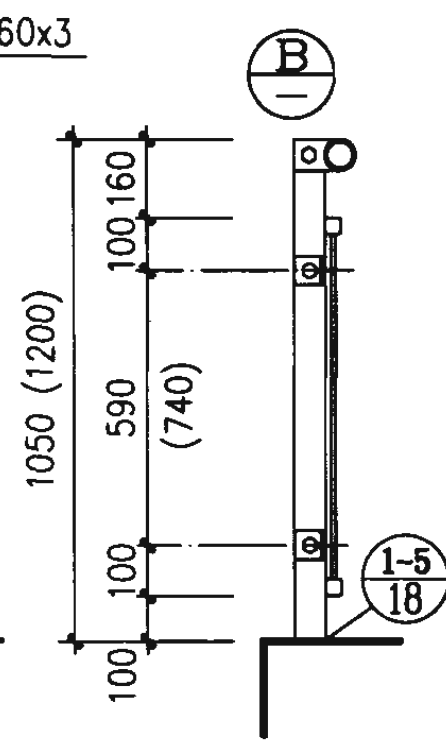
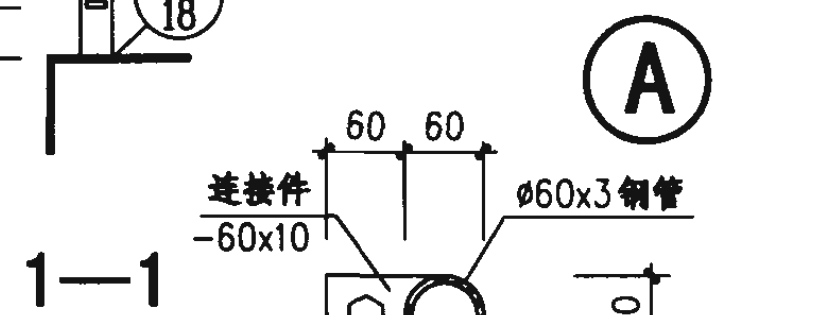
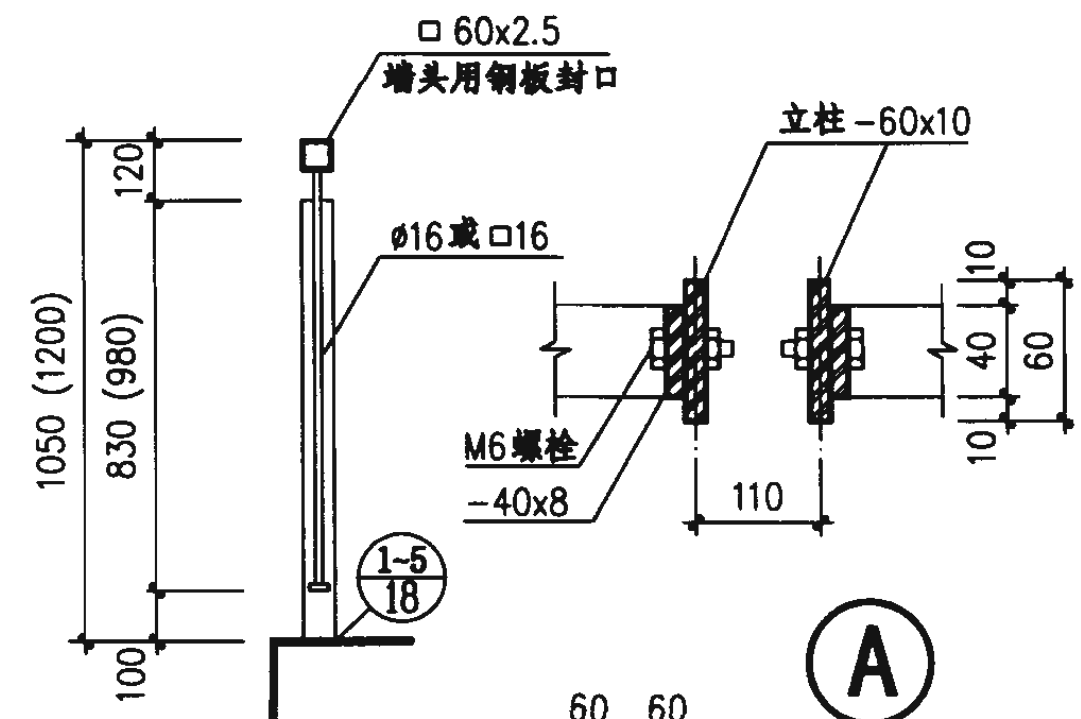
12



LG21-10 (LG21-12)



LG22-10 (LG22-12)



注：本页栏杆的立柱为固定，扶手及栏板为可以拆卸，采用螺栓连接。

栏杆LG21-10(12)LG22-10(12)详图

图集号

02(03)J401

审核

王祖光

王祖光

校对

李正刚

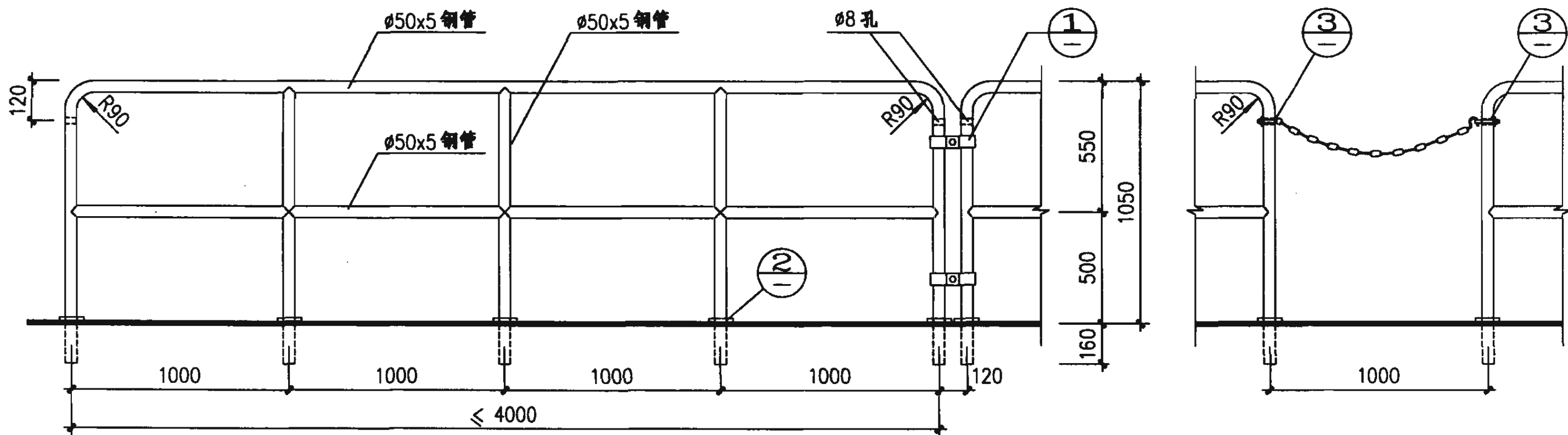
设计

洪森

洪森

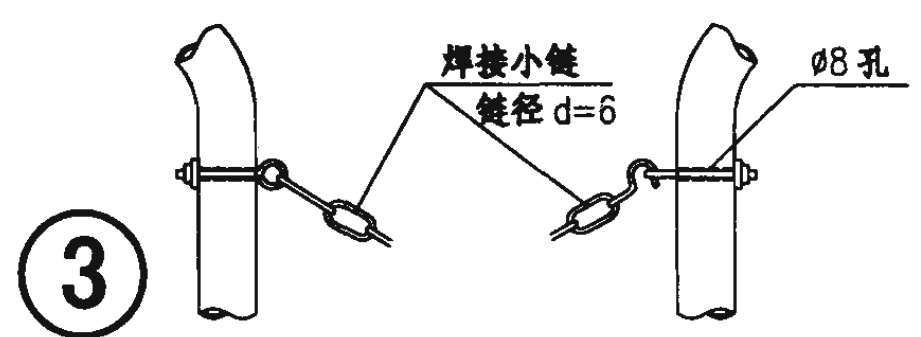
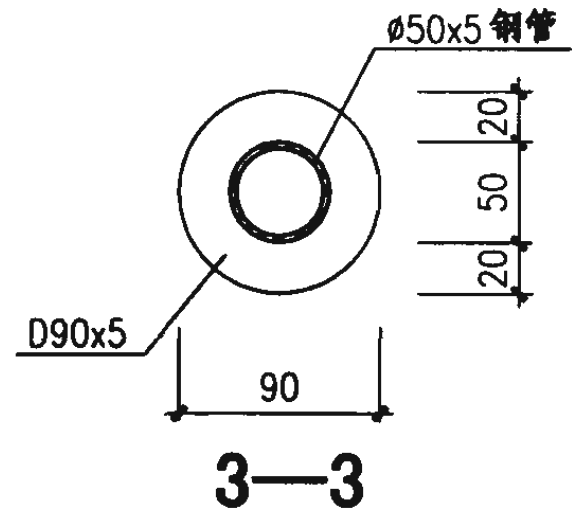
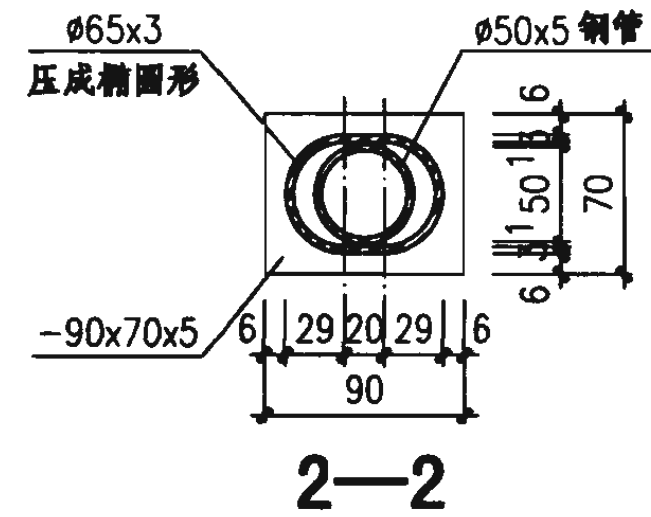
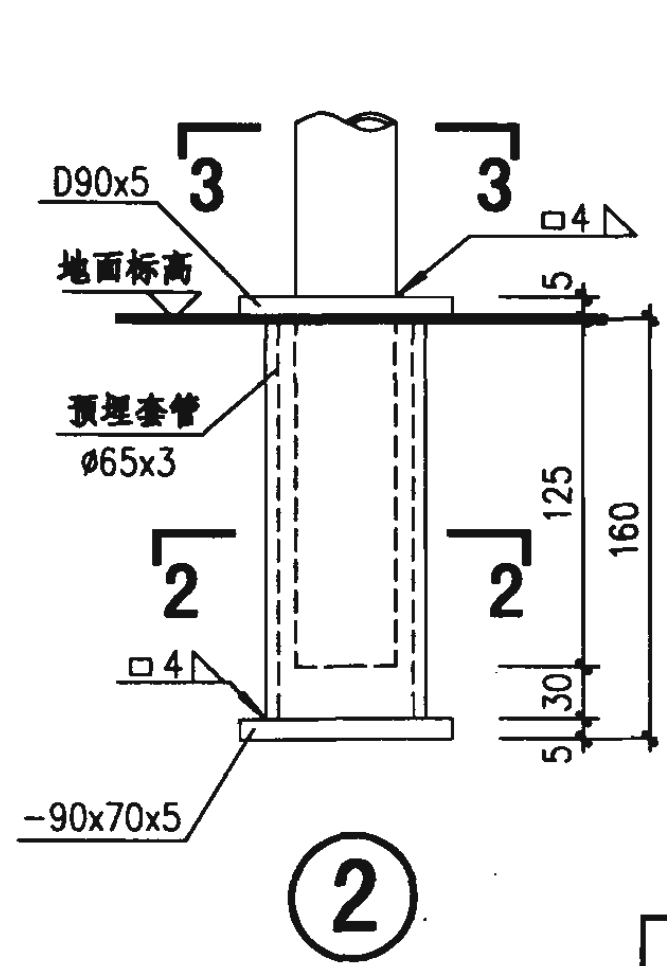
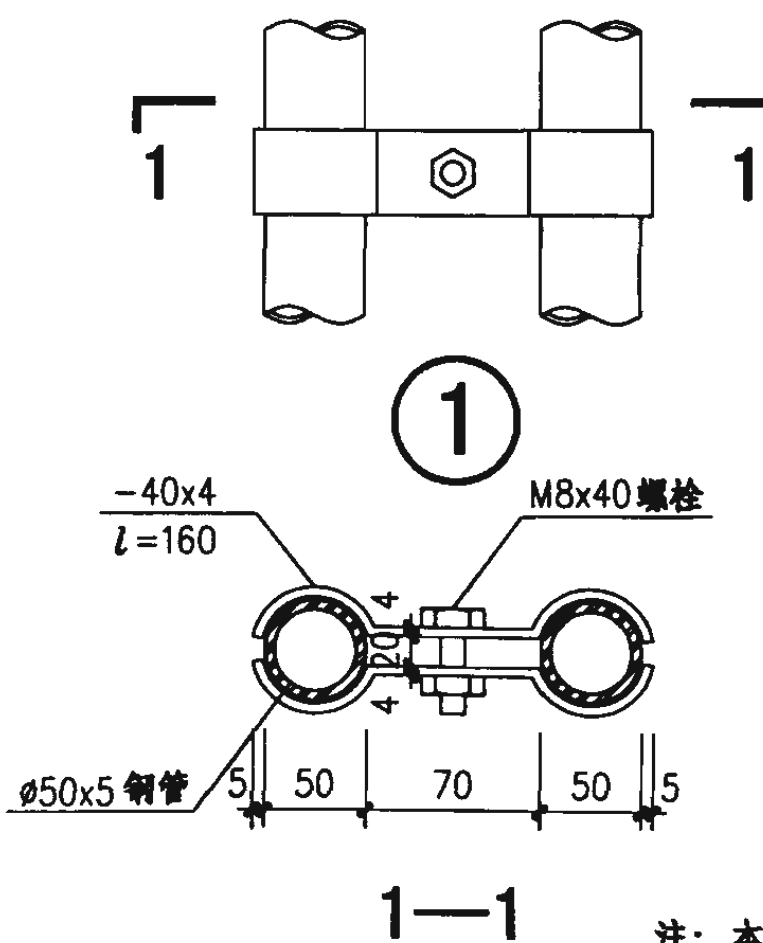
页

13



LG23-10

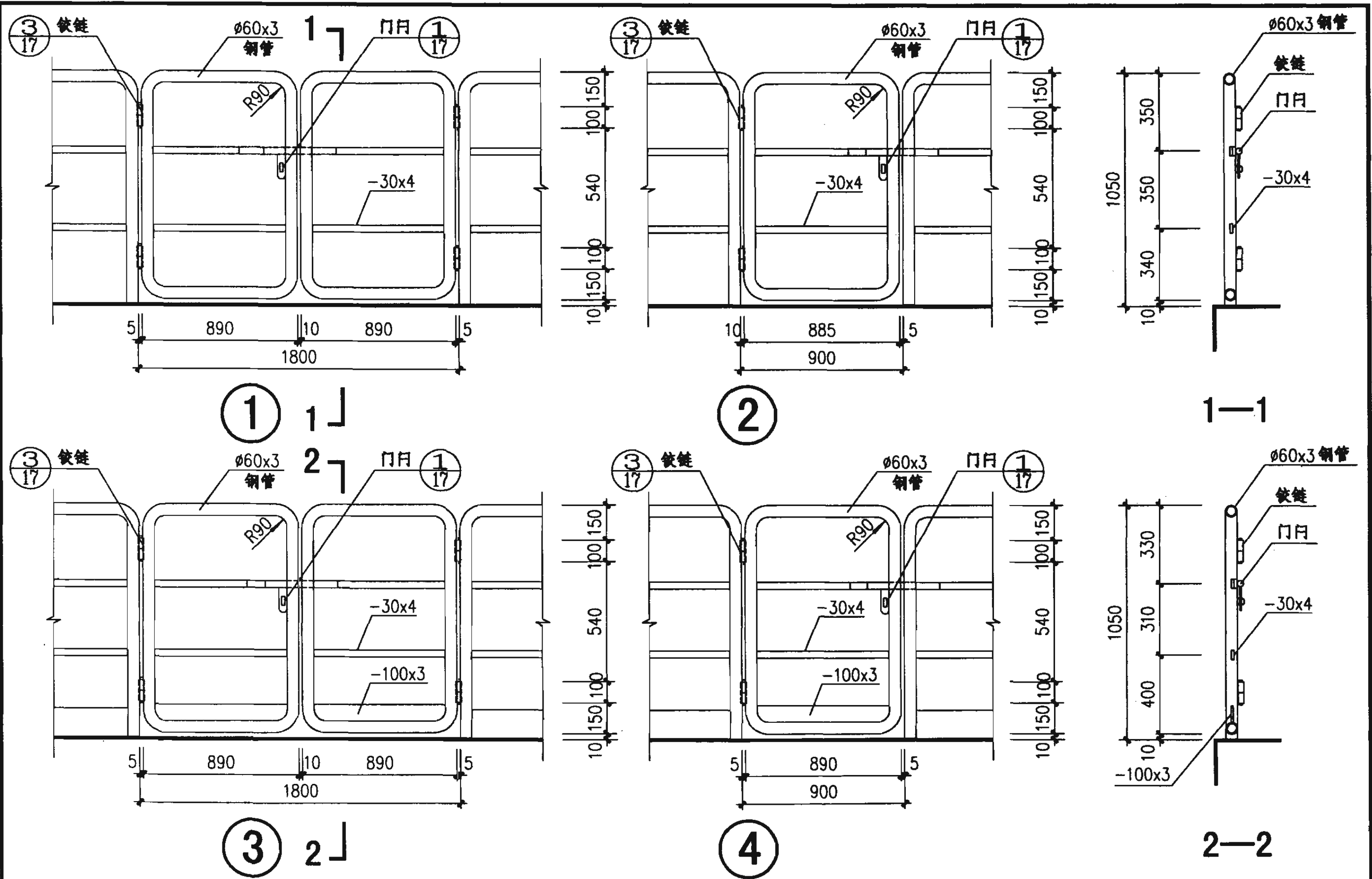
LG24-10



注：本图的活动栏杆可按使用功能需要装卸。

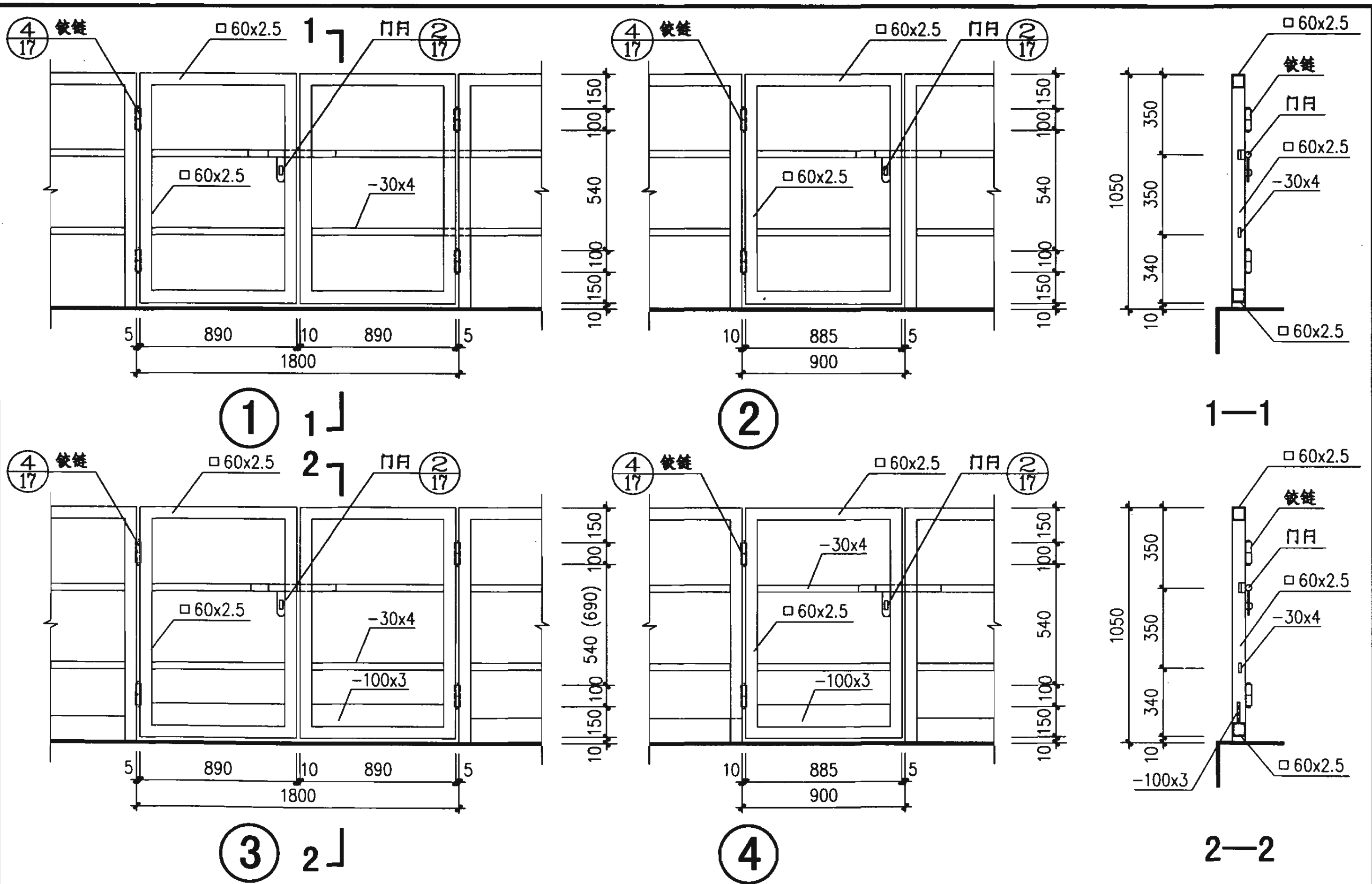
活动栏杆LG23-10 LG24-10详图

图集号 02 (03) J401



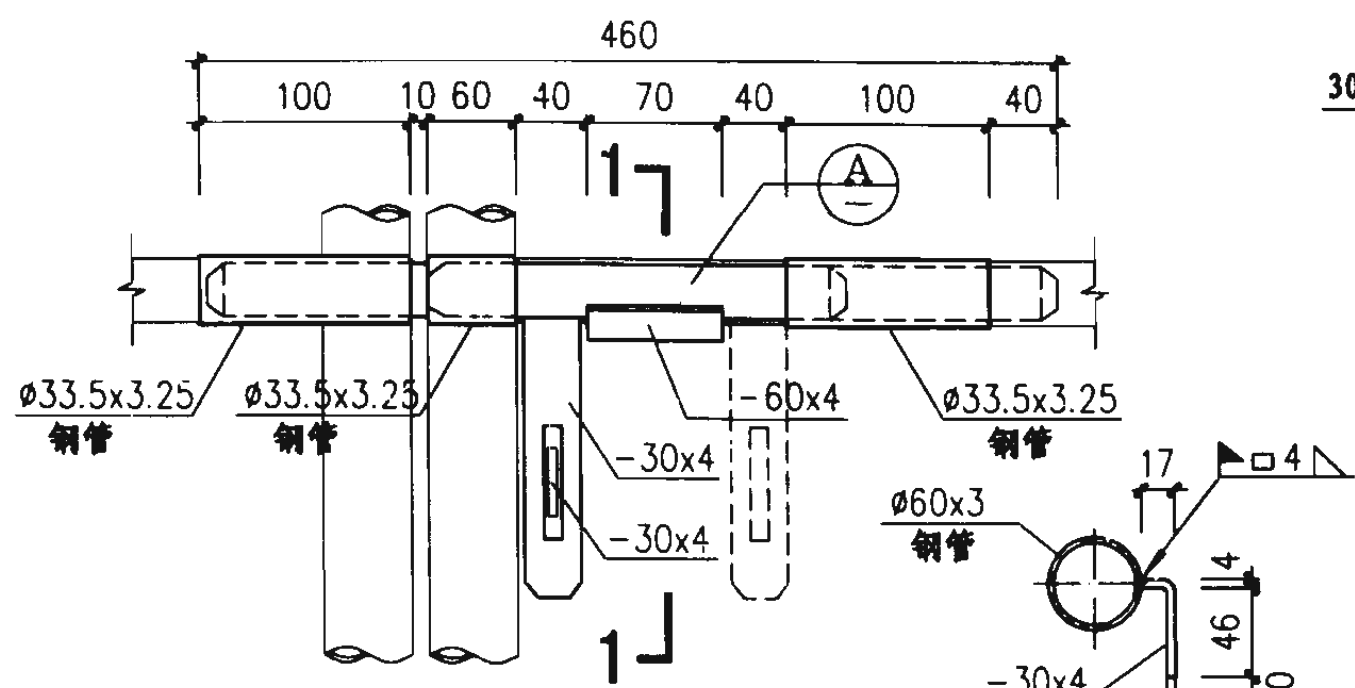
注：本页栏杆门与LG1-10、LG2-10配套使用，如果与其它型号栏杆配套使用可作为参考。

<b>栏杆门立面、剖面图 (一)</b>				图集号	02 (03) J401
审核	王祖光	王祖光	校对	李正刚	设计
				洪森	洪森
				页	15



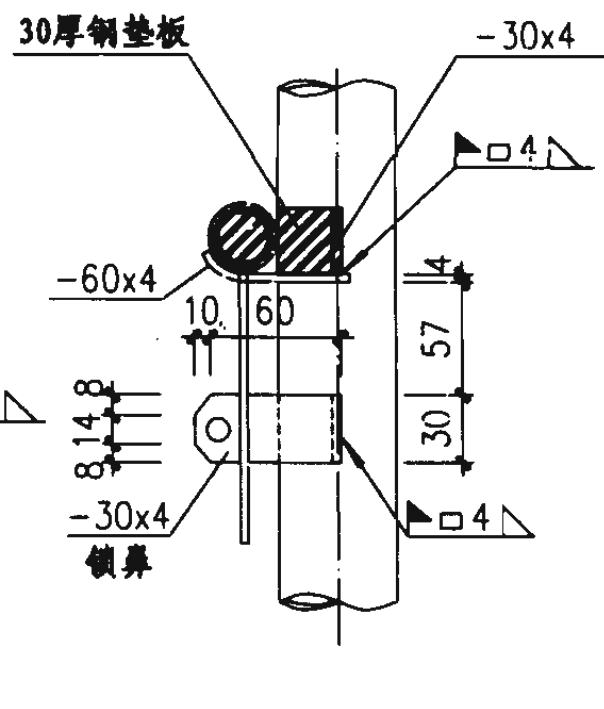
注：本页栏杆门与LG3-10、LG4-10配套使用，如果与其它型号栏杆配套使用可作为参考。

<b>栏杆门立面、剖面图 (二)</b>			图集号	02 (03) J401
审核	王祖光	王祖光	校对	李正刚
设计	洪森	洪森	页	16

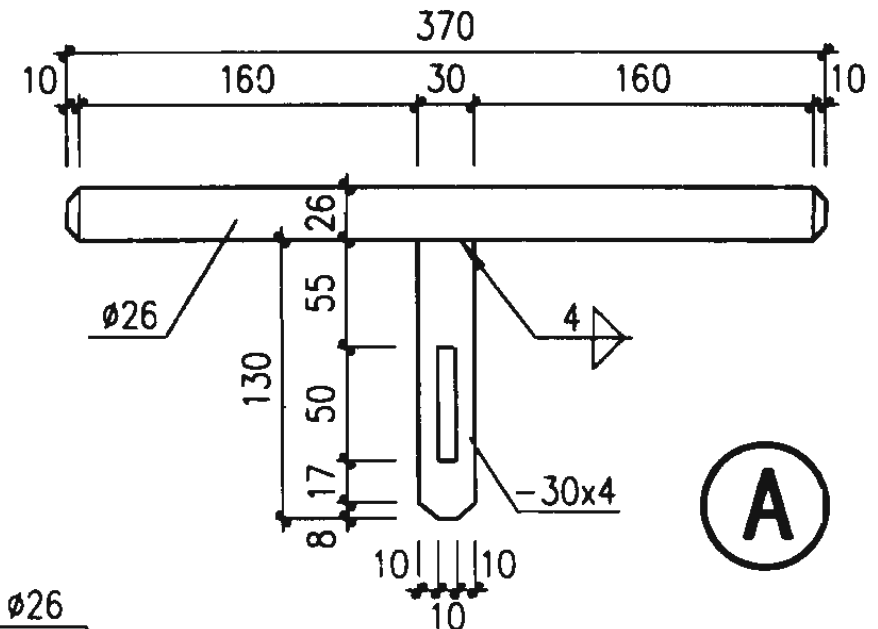


① 门内立面

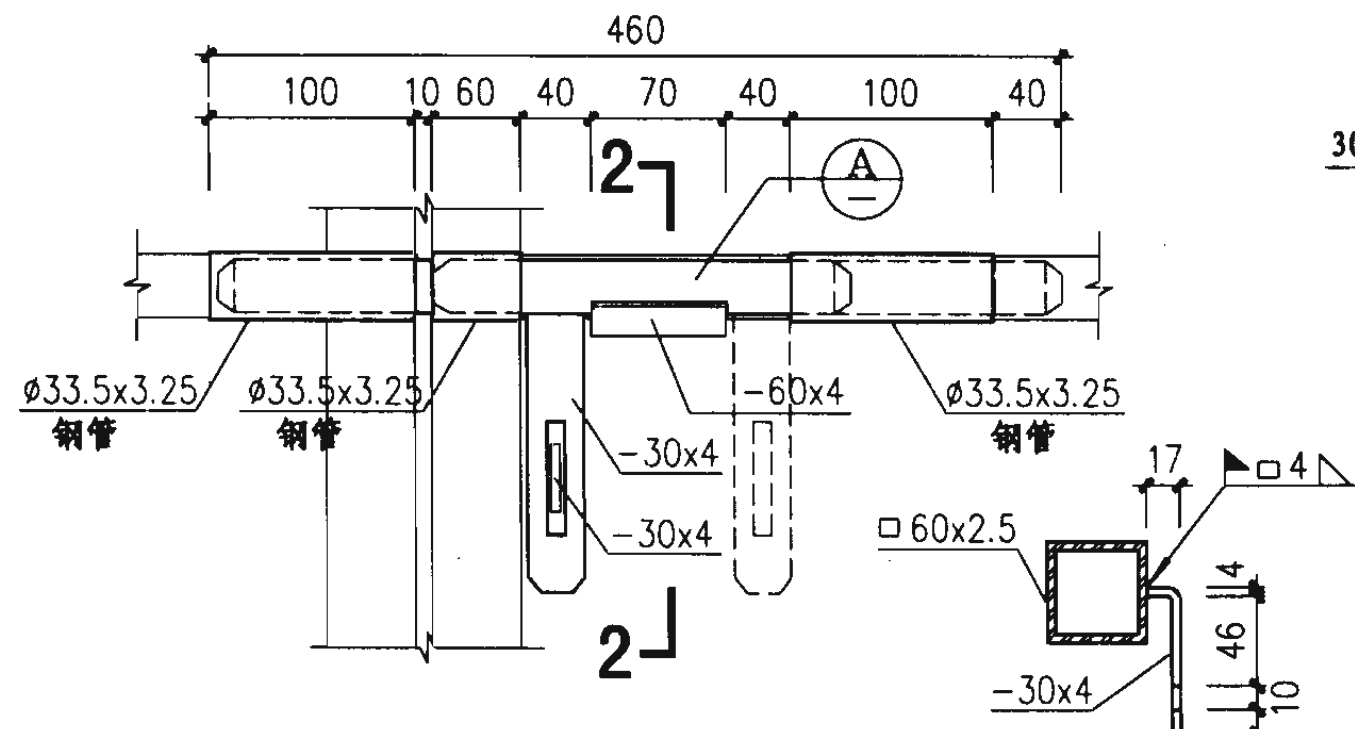
锁鼻



1-1

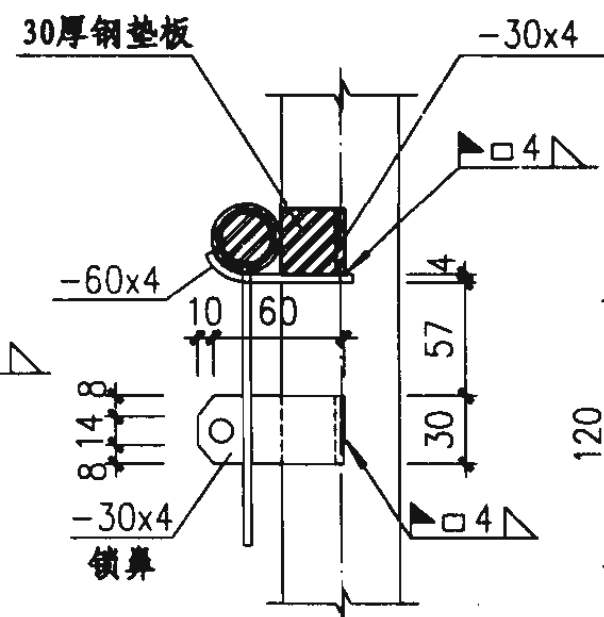


A

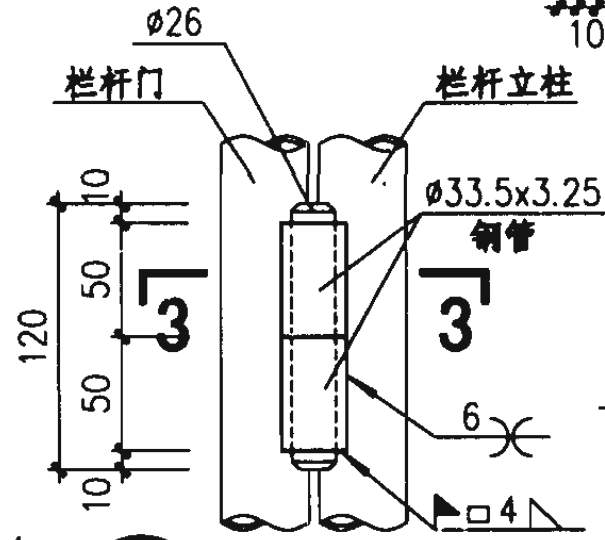


② 门内立面

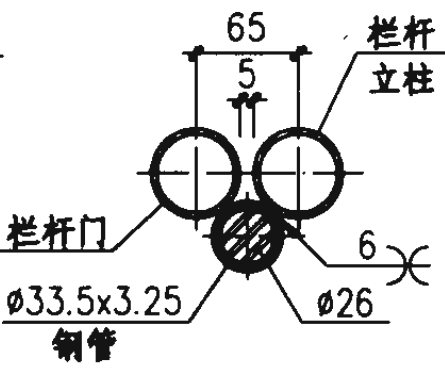
锁鼻



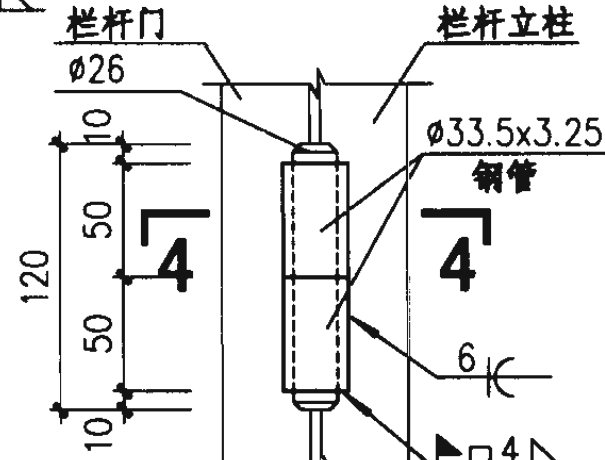
2-2



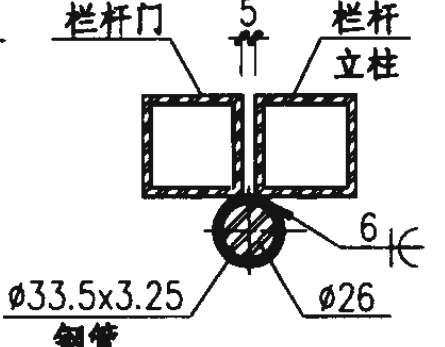
③ 铰链内立面



3-3



④ 铰链内立面



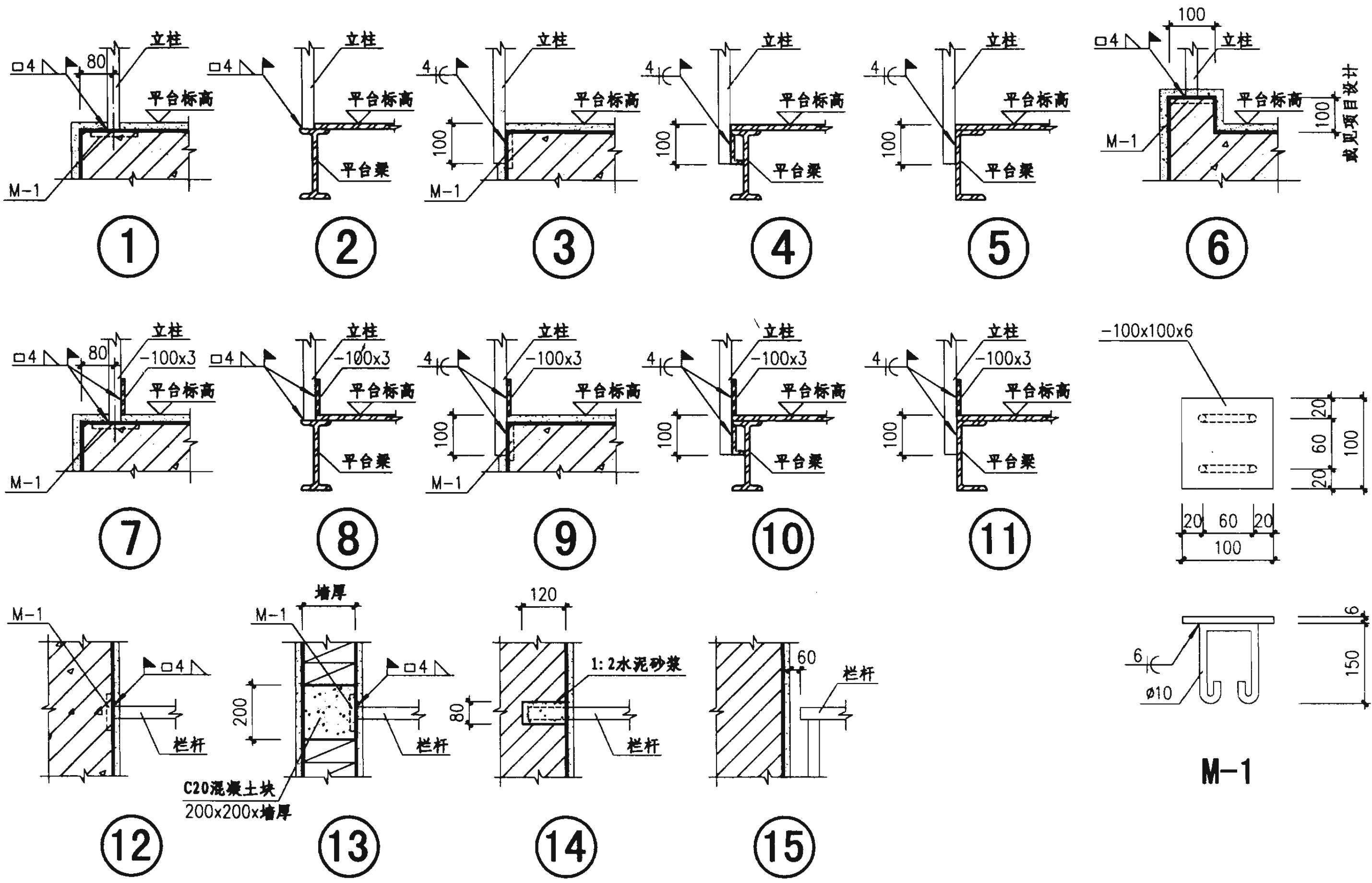
4-4

栏杆门详图

图集号 02(03)J401

审核 王祖光 王祖光 校对 李正刚 设计 洪森

页 17



或见项目设计

栏杆节点详图				图集号	02 (03) J401
审核	王祖光	王祖光	校对	李正刚	设计
					洪森 洪嘉
				页	18

## 主编单位、参编单位、联系人及电话

主编单位 中国建筑标准设计研究院 张树君 010-88361155-112

主管单位、联系人及电话

中国建筑标准设计研究院 王祖光 010-88361155-205