

GUOJIAJIANZHUBIAOZHUNSHENJI 16J107、16G617

国家建筑标准设计图集

16J107

16G617

( 替代 07J107、07SG617 )

# 夹心保温墙建筑与结构构造

国家建筑标准设计  
国家建筑标准设计  
国家建筑标准设计  
国家建筑标准设计  
国家建筑标准设计

中国建筑标准设计研究院

# 建筑专业图集简明目录

图集号	图集名称	图集号	图集名称	图集号	图集名称
12J003	室外工程	05J621-1	天窗-上悬钢天窗、中悬钢天窗、平天窗	11J934-1、2	《中小学校设计规范》图示、中小学校场地与用房
04J008	挡土墙-重力式、衡重式、悬臂式	04J631	门、窗、幕墙窗用五金附件	11J935	幼儿园建筑构造与设施
04J101	砖墙建筑构造(烧结多孔砖与普通砖、蒸压类砖)	09J801	民用建筑工程建筑施工图设计深度图样	14J936	变形缝建筑构造
02J102-2	框架结构填充小型空心砌块墙体建筑构造	09J802	民用建筑工程建筑初步设计深度图样	14J938	抗爆、泄爆门窗及屋盖、墙体建筑构造
13J104	蒸压加气混凝土砌块、板材构造	06SJ803	民用建筑工程建筑室内施工图设计深度图样	15J939-1	装配式混凝土结构住宅建筑设计示例(剪力墙结构)
14J105	烧结页岩砖、砌块墙体建筑构造	05J804	民用建筑工程总平面初步设计施工图设计深度图样	<b>最新出版图集</b>	
08SJ110-2	预制混凝土外墙挂板	06SJ805	建筑场地园林景观设计深度及图样	15J001	围墙大门(修编替代03J001)
10J113-1	内隔墙-轻质条板(一)	12J814	《汽车库、修车库、停车场设计防火规范》图示	15J012-1	环境景观—室外工程细部构造(修编替代03J012-1)
10J121	外墙外保温建筑构造	13J815	《住宅设计规范》图示	13J103-7	人造板材幕墙(新编)
11J122	外墙内保温建筑构造	13J816	救灾物资储备库标准设计样图	15J207-1	单层防水卷材屋面建筑构造(一)—金属屋面(新编)
12J201	平屋面建筑构造	13J817	老年养护院标准设计样图	15J401	钢梯(修编替代02J401、02(03)J401)
09J202-1	坡屋面建筑构造(一)	07J901-1	实验室建筑设备(一)、(二)	16J509	铝合金护栏(新编)
14J206	种植屋面建筑构造	06J902-1、07J902-2、3	医疗建筑	16J601	木门窗(修编替代04J601-1、03J601-2)
10J301	地下建筑防水构造	07J905-1	防火建筑构造(一)	16J607	建筑节能门窗(修编替代06J607-1、03J603-2、11J607-2)
12J304	楼地面建筑构造	09J908-3	建筑围护结构节能工程做法及数据	15J904	绿色建筑评价标准应用技术图示(替代00J904-1)
07J306	窗井、设备吊装口、排水沟、集水坑	05J909	工程做法	15J908-4	被动式太阳能建筑设计(新编)
02J331	地沟及盖板	05J910-1、2	钢结构住宅(一)、(二)	16J908-5	建筑太阳能光伏系统设计与安装(修编替代10J908-5)
08J333	建筑防腐蚀构造	07J912-1	变配电所建筑构造	16J908-6	太阳能热水系统选用与安装(修编替代06J908-6)
15J403-1	楼梯 栏杆 栏板(一)	12J912-2	常用设备用房-锅炉房、冷(热)源机房、柴油发电机房、水泵房	16J908-7	既有建筑节能改造(修编替代06J908-7)
13J404	电梯 自动扶梯 自动人行道	13J913-1	公共厨房建筑设计与构造	16J916-1	住宅排气道(一)(修编替代07J916-1)
13J502-1、3、12J502-2	内装修—墙面装修、楼(地)面装修、室内吊顶	14J913-2、14J914-2	住宅厨房、住宅卫生间	15J923	老年人居住建筑(修编替代04J923-1)
06J505-1	外装修(一)	14J924	木结构建筑	16CJ23-3、4	自粘防水材料建筑构造(三)、(四)(新编)
06J506-1	建筑外遮阳(一)	12J926	无障碍设计	16CJ40-10、11、13、14	建筑防水系统构造(十)、(十一)、(十三)、(十四)
11J508	建筑玻璃应用构造—栏板 隔断 地板 吊顶 水下玻璃 挡烟垂壁	05J927-1	汽车库(坡道式)建筑构造	16CJ67-1	古松现代重木结构建筑(新编)
13J602-3	不锈钢门窗	08J927-2	机械式汽车库建筑构造	16CJ69	垂直滑动窗(新编)
12J609	防火门窗	11J930	住宅建筑构造	16CJ70-1	双层金属板建筑构造(一)—艺科(ECOTEEL)双层金属板
04J610-1	特种门窗	08J931	建筑隔声与吸声构造	16CJ71-1、16CJ71-2	柔性饰面材料(一)、(二)
		08J933-1、13J933-2	体育场地与设施(一)、(二)	16CJ73-1	铝木复合节能门窗—瑞明铝木复合门窗系统(新编)

详细内容请参见2016年国标图集目录或查询国家建筑标准设计网([www.chinabuilding.com.cn](http://www.chinabuilding.com.cn))

国标图热线电话: 010-68799100

发 行 电 话: 010-68318822

国家建筑标准设计图集

16J107

16G617

( 替代 07J107、07SG617 )

# 夹心保温墙建筑与结构构造

批准部门: 中华人民共和国住房和城乡建设部

组织编制: 中国建筑标准设计研究院

中国计划出版社

图书在版编目 (CIP) 数据

国家建筑标准设计图集. 夹心保温墙建筑与结构构造:  
16J107、16G617 / 中国建筑标准设计研究院组织编制  
— 北京: 中国计划出版社, 2016. 10  
ISBN 978 - 7 - 5182 - 0494 - 6

I. ①国... II. ①中... III. ①建筑设计—中国—图集  
②保温—墙—夹心结构—结构设计—中国—图集 IV.  
①TU206②TU227 - 64

中国版本图书馆 CIP 数据核字 (2016) 第 218028 号

郑重声明: 本图集已授权“全国律师知识产权保护协作网”对著作权 (包括专有出版权) 在全国范围予以保护, 盗版必究。

举报盗版电话: 010 - 63906404  
010 - 68318822

国家建筑标准设计图集  
夹心保温墙建筑与结构构造

16J107、16G617

中国建筑标准设计研究院 组织编制  
(邮政编码: 100048 电话: 010 - 68799100)

☆

中国计划出版社出版

(地址: 北京市西城区木樨地北里甲 11 号国宏大厦 C 座 3 层)

北京国防印刷厂印刷

787mm × 1092mm 1/16 4.625 印张 18.5 千字  
2016 年 10 月第 1 版 2016 年 10 月第 1 次印刷

☆

ISBN 978 - 7 - 5182 - 0494 - 6

定价: 52.00 元

# 住房城乡建设部关于批准《钢筋混凝土基础梁》等 29项国家建筑标准设计的通知

## 建质函[2016]168号

各省、自治区住房城乡建设厅，直辖市建委（规委）及有关部门，新疆生产建设兵团建设局：

现批准由中国昆仑工程公司等28个单位编制的《钢筋混凝土基础梁》等29项标准设计为国家建筑标准设计，自2016年9月1日起实施。原《钢筋混凝土基础梁》(04G320)、《夹心保温墙建筑构造》(07J107)、《建筑太阳能光伏系统设计与安装》(10J908-5)、《太阳能热水器选用与安装》(06J908-6)、《既有建筑节能改造(一)》(06J908-7)、《混凝土结构施工图平面整体表示方法制图规则和构造详图(现浇混凝土框架、剪力墙、梁、板)》(11G101-1)、《混凝土结构施工图平面整体表示方法制图规则和构造详图(现浇混凝土板式楼梯)》(11G101-2)、《混凝土结构施工图平面整体表示方法制图规则和构造详图(独立基础、条形基础、筏形基础及桩基承台)》(11G101-3)、《钢筋混凝土结构预埋件》(04G362)、《夹心保温墙结构构造》(07SG617)、《RV系列导流型容积式水加热器选用及安装》(01S122-1)、《HRV系列导流型半容积式水加热器选用及安装》(01S122-2)、《SV系列弹性管束型半容积式水加热器选用及安装》(01S122-3)、《SI系列弹性管束型半即热式水加热器选用及安装》(01S122-4)、《TBF系列浮动盘管型半容积式水加热器选用及安装》(01S122-5)、《SW、WW系列浮动盘管型半即热式水加热器选用及安装》(01S122-6)、《BFG系列浮动盘管型半容积式水加热器选用及安装》(01S122-7)、《TGT系列浮动盘管型半即热式水加热器选用及安装》(01S122-8)、《SS、MS系列U形管型容积式水加热器选用及安装》(01S122-9)、《DFHRV系列导流浮动盘管型半容积式水加热器选用及安装》(01S122-10)、《管道和设备保温、防结露及电伴热》(03S401)、《雨水口》(05S518)、《离心式水泵安装》(03K202)、《常用风机控制电路图》(10D303-2)、《常用水泵控制电路图》(10D303-3)、《城市道路一透水人行道铺设》(10MR204)标准设计同时废止。

附件：国家建筑标准设计名称及编号表

中华人民共和国住房和城乡建设部

二〇一六年八月五日

“建质函[2016]168号”文批准的29项国家建筑标准设计图集号

序号	图集号	序号	图集号	序号	图集号	序号	图集号	序号	图集号	序号	图集号	序号	图集号		
1	16G320	5	16J908-7	9	16G101-3	13	16G908-3	17	16S401	21	16K205-2	25	16D303-3	29	16MR204
2	16J509	6	16J908-8	10	16G362	14	16S110	18	16S518	22	16K310	26	16D401-5		
3	16J908-5	7	16G101-1	11	16G523-2	15	16S111	19	16S524	23	16K702	27	16D707-1		
4	16J908-6	8	16G101-2	12	16J107 16G617	16	16S122	20	16S708	24	16D303-2	28	16DX012-1		

## 《夹心保温墙建筑与结构构造》编审名单

编制组负责人： 桑方圆 冯晔晨 曹 西

编制组成员： 于本英 苑振芳 谭子成 陈志华 应小勇 陈一鸣 花 卉 娄启坤  
徐焕枫 解其铁 高志强 周祥茵

审查组长： 沙志国

审查组成员： 孙醒远 刘声惠 刘岩松 杜春礼 董 宏 薛慧立  
(按姓氏笔画排序)

项目负责人： 于本英

项目技术负责人： 苑振芳 周祥茵

# 夹心保温墙建筑与结构构造

批准部门 中华人民共和国住房和城乡建设部 批准文号 建质函[2016]168号  
 主编单位 宁波市房屋建筑设计研究院有限公司 统一编号 GJBT-1398  
 中国建筑标准设计研究院有限公司  
 实行日期 二〇一六年九月一日 图集号 16J107 16G617

主编单位负责人 叶洁 刘志勇  
 主编单位技术负责人 邵方圆 李本英 刘正  
 技术审定人 邵方圆 李本英 周祥茵  
 设计负责人 叶洁 李本英

## 目 录

目录·····	1	复合保温砌块墙丁字排块·····	A11
总说明·····	3	基础墙身构造·····	A12
<b>A 小砌块夹心保温墙、复合保温砌块墙</b>		窗台构造·····	A13
小砌块块型·····	A1	门窗上口构造·····	A14
复合保温砌块块型·····	A3	门窗侧口构造·····	A15
小砌块夹心保温墙阳角排块·····	A4	凸窗构造·····	A16
小砌块夹心保温墙阴角排块·····	A5	外墙节点构造·····	A17
小砌块夹心保温墙丁字排块·····	A6	变形缝构造·····	A18
小砌块夹心保温墙壁柱排块·····	A7	灰缝、泄水口构造·····	A19
小砌块夹心保温墙过梁排块·····	A8	控制缝构造·····	A20
复合保温砌块墙阳角排块·····	A9	管线固定与设备安装·····	A21
复合保温砌块墙阴角排块·····	A10	墙上设备固定构造·····	A22
		拉结钢筋网片连接·····	A23

目 录							图集号	16J107 16G617		
审核	桑方圆	邵方圆	校对	于本英	李本英	设计	陈一鸣	叶洁	页	1

拉结钢筋网片·····	A24
底层和顶层窗台标高处现浇带·····	A25
墙体拉结件设置示例·····	A26
芯柱钢筋锚固与搭接·····	A28
圈梁构造·····	A29

## B 多孔砖夹心保温墙

烧结多孔砖砖型·····	B1
混凝土多孔砖砖型·····	B2
多孔砖夹心保温墙阳角排块·····	B3
多孔砖夹心保温墙阴角排块·····	B4
多孔砖夹心保温墙丁字排块·····	B5
基础墙身构造·····	B6
窗台构造·····	B7
门窗上口构造·····	B8
门窗侧口构造·····	B9

凸窗构造·····	B10
外墙节点构造·····	B11
变形缝构造·····	B12
管线固定与设备安装·····	B13
构造柱与墙体拉结·····	B14
拉结钢筋网片·····	B15
底层和顶层窗台标高处现浇带·····	B16
墙体拉结件设置示例·····	B17
构造柱示例·····	B19
圈梁构造·····	B20

## C 物理性能

夹心保温墙材料物理性能参数表·····	C1
小砌块夹心保温墙物理性能参数表·····	C2
复合保温砌块墙物理性能参数表·····	C4
多孔砖夹心保温墙物理性能参数表·····	C5

<b>目 录</b>							图集号	16J107 16G617	
审核	桑方圆	设计	陈一鸣	校对	于本英	设计	陈一鸣	页	2



# 总 说 明

## 1 编制依据

1.1 本图集根据住房和城乡建设部建质函[2013]86号文“关于印发《2013年国家建筑标准设计编制工作计划》的通知”的要求进行编制。

1.2 本图集主要编制依据:

《砌体结构设计规范》	GB 50003-2011
《混凝土结构设计规范》(2015年版)	GB 50010-2010
《建筑抗震设计规范》	GB 50011-2010
《墙体材料应用统一技术规范》	GB 50574-2010
《民用建筑隔声设计规范》	GB 50118-2010
《建筑设计防火规范》	GB 50016-2014
《公共建筑节能设计标准》	GB 50189-2015
《砌体结构工程施工质量验收规范》	GB 50203-2011
《混凝土结构工程施工质量验收规范》	GB 50204-2015
《砌体结构工程施工规范》	GB 50924-2014
《建筑工程施工质量验收统一标准》	GB 50300-2013
《建筑节能工程施工质量验收标准》	GB 50411-2007
《烧结多孔砖和多孔砌块》	GB 13544-2011
《承重混凝土多孔砖》	GB 25779-2010
《复合保温砖和复合保温砌块》	GB/T 29060-2012
《建筑外墙防水工程技术规程》	JGJ/T 235-2011
《严寒和寒冷地区居住建筑节能设计标准》	JGJ 26-2010
《夏热冬冷地区居住建筑节能设计标准》	JGJ 134-2010
《装饰多孔砖夹心复合墙技术规程》	JGJ/T 274-2012

《混凝土小型空心砌块建筑技术规程》	JGJ/T 14-2011
《冷轧带肋钢筋混凝土结构技术规程》	JGJ 95-2011
《装饰混凝土砌块》	JC/T 641-2008
《混凝土小型空心砌块和混凝土砖砌筑砂浆》	JC 860-2008
《混凝土砌块(砖)砌体用灌孔混凝土》	JC 861-2008

当依据的标准规范进行修订或有新的标准规范出版实施时,本图集与现行工程建设标准不符的内容、限制或淘汰的技术或产品,视为无效。工程技术人员在参考使用时,应注意加以区分,并应对本图集相关内容进行复核后选用。

## 2 适用范围

2.1 本图集适用于全国各气候区,抗震设防烈度小于等于8度地区低层和多层砌体结构的民用建筑,主要用于严寒和寒冷地区及夏热冬冷地区。

2.2 使用环境类别为1类、2类,并应符合《砌体结构设计规范》GB 50003-2011的规定。

## 3 编制内容

3.1 普通混凝土小型空心砌块(以下简称“小砌块”)夹心保温墙和复合保温砌块保温墙的块型、墙体排块及建筑与结构构造。

3.2 烧结多孔砖和混凝土多孔砖(以下简称“多孔砖”)夹心保温墙的块型、墙体排块及建筑与结构构造。

3.3 小砌块、复合保温砌块、多孔砖保温墙体的物理性能参数表。

总 说 明							图集号	16J107 16G617	
审核	桑方圆	设计	陈一鸣	校对	于本英	设计	陈一鸣	页	3

## 4 材料选择

### 4.1 块体材料

4.1.1 190mm厚小砌块，主要用于夹心保温墙的内叶墙；90mm厚小砌块（或装饰砌块），主要用于夹心保温墙的外叶墙，清水外墙时应符合《装饰混凝土砌块》JC/T 641-2008的有关规定，并满足抗渗要求。

4.1.2 小砌块的分类、材料、技术要求、试验方法应符合相关产品标准和试验方法标准的规定，并应符合表1的要求：

表1 小砌块物理性能指标

指标项	指标值	指标项	指标值
吸水率	≤18%	抗冻性	严寒地区 F50
干缩率	≤0.45mm/m		寒冷地区 F35
碳化系数	≥0.85		夏热冬冷地区 F25
软化系数	≥0.85		其他地区 F15
质量损失	≤5%	强度损失	≤25%

注：F15、F25、F35、F50分别表示冻融循环15次、25次、35次、50次。

4.1.3 复合保温砌块内、外叶间应设置穿过保温层的拉结钢丝或钢针，使砌块厚度方向内、外叶间连接强度不小于10kPa，并按照《复合保温砖和复合保温砌块》GB 29060-2012附录B的规定进行测试。

4.1.4 小砌块、复合保温砌块的强度等级不应低于MU10；烧结多孔砖强度等级不应低于MU10，混凝土多孔砖强度等级不应低于MU15。

### 4.2 保温隔热材料

保温隔热材料可以选用模塑聚苯板（EPS）、挤塑聚苯板（XPS）、硬泡聚氨酯板，也可选用岩棉板等高效保温材料，其性能指标应符合表2～表5的要求：

表2 模塑聚苯板（EPS）性能指标

项目	指标	项目	指标
表观密度 (kg/m <sup>3</sup> )	18~22	渗透系数 [ng/(Pa·m·s)]	≤4.5
导热系数 [W/(m·K)]	≤0.039	吸水率 (%)	≤3.0
压缩强度 (MPa)	≥0.10	尺寸稳定性 (%)	≤0.3
氧指数 (%)	≥30	燃烧性能等级	B <sub>1</sub> 级

表3 挤塑聚苯板（XPS）性能指标

项目	指标	项目	指标
表观密度 (kg/m <sup>3</sup> )	22~35	渗透系数 [ng/(Pa·m·s)]	≤3.5
导热系数 [W/(m·K)]	≤0.032	吸水率 (%)	≤1.5
压缩强度 (MPa)	≥0.20	尺寸稳定性 (%)	≤1.2
氧指数 (%)	≥26	燃烧性能等级	B <sub>1</sub> 级

表4 硬泡聚氨酯板性能指标

项目	指标	项目	指标
密度 (kg/m <sup>3</sup> )	≥35	渗透系数 [ng/(Pa·m·s)]	≤6.5
导热系数 [W/(m·K)]	≤0.024	吸水率 (%)	≥3.0
压缩强度 (kPa)	≥150	尺寸稳定性 (%)	≤1.0
弯曲变形 (mm)	≥6.5	燃烧性能等级	B <sub>1</sub> 级

## 总 说 明

图集号 16J107  
16G617

审核 桑方圆 校对 于本英 设计 陈一鸣 页 4

表5 岩棉板性能指标

项目	指标	项目	指标
密度 (kg/m <sup>3</sup> )	40~100	质量吸湿率 (%)	≤0.5
导热系数 [W/(m·K)]	≤0.040	憎水率 (%)	≥98.0
压缩强度 (kPa)	≥40	尺寸稳定性 (%)	≤0.2
酸度系数	≥1.8	燃烧性能等级	A级

### 4.3 拉结钢筋网片、拉结件

4.3.1 夹心保温墙的拉结钢筋网片、拉结件采用CRB550、CRB600H级冷轧带肋钢筋或HPB300、HRB400钢筋机械加工制作，焊接质量应符合国家有关规范、标准的要求。

4.3.2 使用年限大于50年的建筑，夹心墙的拉结钢筋网片、拉结件应采用不锈钢制作。

## 5 建筑与节能设计

### 5.1 墙体轴线定位与模数协调

5.1.1 夹心保温墙的轴线应定位在内叶墙中心线。

5.1.2 砌块墙体平面模数网格宜采用2M (M=100mm)，即平面尺寸是200mm的倍数；砌块（砖）墙体竖向模数网宜采用1M，即竖向高度是100mm的倍数。

5.1.3 梁、柱、门窗洞口的平面与竖向尺寸应符合基本模数1M。

### 5.2 墙体排块

#### 5.2.1 小砌块及复合保温砌块

1) 应尽量采用主砌块，少用辅助砌块；上下错缝对孔搭

砌，搭接长度不宜少于90mm。

2) 墙体交接处和门窗洞口两侧，排块时应考虑设置芯柱的位置和数量，应保证墙体构造需要的芯柱沿每层墙身贯通，设芯柱部位的每层第一皮应选用带清扫口的砌块。

3) 墙体内不应设置各种带压力的水、暖、燃气和蒸汽管线；排水管道宜明管安装，管径较小的其他管线可在墙体内上下贯通的砌块孔洞中设置，不得在墙体内水平设置。

4) 设计预留的孔洞、管线槽口以及门窗、设备等固定点和固定件，应在墙体排块图上详细标注。

#### 5.2.2 多孔砖

1) 应尽量采用主砖，上下皮错缝搭砌，端部及转角处等位置以配砖补齐。

2) 清水外墙可采用“一丁一顺”和“梅花丁”等形式。

5.2.3 本图集部分构造详图中外叶墙以清水墙绘制，当采用非清水墙面时，应按具体工程设计。

### 5.3 墙体防水与防潮

5.3.1 墙面整体防水设计应符合《建筑外墙防水工程技术规程》JGJ/T 235-2011的规定。

5.3.2 严寒和寒冷地区建筑，应按《民用建筑热工设计规范》GB 50176-2016的规定进行内表面结露和内部冷凝验算，并应设置空气间层和泄水口，详见本图集第A19页。

5.3.3 清水墙应采用装饰砌块、装饰多孔砖砌筑，灰缝宜采

## 总 说 明

图集号  
16J107  
16G617

审核 桑方圆 校对 于本英 设计 陈一鸣 页 5

用凹圆形或V形缝，并应采用掺憎水剂的砂浆砌筑，墙面涂刷有机硅涂料；混水墙饰面层应采用具有防水、透气性能的材料。

5.3.4 窗洞口四周应有防雨水的构造措施，对伸出墙面的雨篷、开敞式阳台、室外空调机板、窗套、室外楼梯根部及水平装饰线脚等处，均应采取有效的防水措施；室内地面以下和室外散水坡顶面以上应设置防潮层。

5.3.5 底层室内地面或防潮层以下的砌体，厨房、卫生间等潮湿房间的每个楼层第一皮砌块须采用不低于C20的混凝土，多孔砖须采用不低于M10的水泥砂浆灌实。

#### 5.4 墙体防火

5.4.1 墙体应满足《建筑设计防火规范》GB 50016-2014对不同部位、不同场所的耐火极限和燃烧性能要求。

5.4.2 墙体应设置防止火灾蔓延的构造措施，保温材料应选用燃烧性能为A级或B<sub>1</sub>级的材料（用作防火墙时，应为A级），其两侧墙体应采用不燃材料，且厚度均不应小于50mm。

5.4.3 变形缝内的填充材料和变形缝的构造基层应采用不燃材料。电线、电缆等不宜穿越变形缝。

5.4.4 电气线路不应穿越或敷设在燃烧性能为B<sub>1</sub>级的保温材料中；设置开关、插座等电器配件的部位，其周围应采取不燃隔热材料分隔等措施。

5.4.5 对防火要求较高的部位，可采用页岩、陶粒等松散材料或混凝土灌实空洞的方法来提高墙体的耐火极限。

#### 5.5 墙体隔声

5.5.1 墙体隔声性能应满足各个功能空间墙体的空气声隔声量要求。对于隔声要求高的墙体，可在小砌块的孔洞中填入岩棉、玻璃棉等。

5.5.2 墙体的空气声计权隔声量，可根据墙厚和空气间层确定。

5.5.3 工程设计中应避免墙体两侧同一位置设置管线、接线盒。

#### 5.6 墙体节能

5.6.1 保温层应采用低吸水性或高憎水性保温材料，墙体材料质量与热工性能指标应符合国家现行规范和标准的要求。

5.6.2 夹心保温墙的保温层厚度不宜大于120mm，两侧内外叶墙应由拉结件拉结，拉结钢筋网片或拉结件应压入保温板内，详见本图集第A24、B15页。

5.6.3 严寒和寒冷地区，保温层与外叶墙之间设置的空气间层，其间距宜为20mm（其他气候地区可不设置），且应在楼层处设置泄水口，详见本图集第A19页。

5.6.4 热桥部位应进行保温处理，清水墙面外露混凝土可采用粘贴保温材料等措施，详见本图集第A14、B8页。

5.6.5 地坪以下及与地坪接触周边外墙部位应进行保温处理。

### 6 结构设计

#### 6.1 整体设计

6.1.1 抗震设计应遵循《建筑抗震设计规范》GB 50011-2010，且应符合《砌体结构设计规范》GB 50003-2011的有关规定。

## 总 说 明

图集号

16J107  
16G617

审核

桑方圆

校对

于本英

设计

陈一鸣

页

6

6.1.2 墙体在每层圈梁处设置挑口支承外叶墙和保温层,将其自重分层传递到内叶承重墙,外叶墙的平面外作用力(包括风和地震作用)由拉结钢筋网片或拉结件传递到内叶墙,其有效厚度取各叶墙厚平方和的开方。

6.1.3 多层建筑应在底层和顶层的窗台标高处,沿纵横墙设置通长现浇钢筋混凝土带,详见本图集第A25、B16页。

6.1.4 严禁在外叶墙挂贴石材、金属幕墙等饰面材料。

## 6.2 圈梁

6.2.1 屋盖及每层楼盖处的纵横墙应设置现浇钢筋混凝土圈梁,且圈梁应闭合,遇有洞口时应上下搭接。

6.2.2 圈梁的截面高度不宜小于200mm,宽度宜与墙厚相同,纵筋不小于 $4\phi 12$ (基础圈梁 $4\phi 14$ ),箍筋间距不应大于200mm;圈梁兼作过梁时,过梁部分的钢筋用量按计算确定。

6.2.3 挑梁与圈梁相遇时应整体现浇;当采用预制挑梁时,应采取保证挑梁、圈梁和芯柱整体连接的措施。

## 6.3 芯柱、构造柱

6.3.1 按构造要求设置的芯柱、构造柱,在圈梁交接处,纵筋应穿过圈梁主筋内侧,与各层圈梁整体现浇,保证上下贯通。

6.3.2 钢筋混凝土芯柱采用C<sub>20</sub>高流动、低收缩专用灌孔混凝土灌注,截面不宜小于 $120\times 120$ ,每孔内竖筋:低层不应小于 $1\phi 12$ ,多层不应小于 $1\phi 14$ 。

6.3.3 芯柱、构造柱可不单独设置基础,但应伸入室外地面以下500mm,或与埋深小于500mm的基础圈梁连接。

## 6.4 夹心墙连接

6.4.1 夹心墙的内、外叶墙应采用重镀锌或等效的防护涂层,拉结钢筋网片或拉结件镀锌层的厚度不应小于 $290\text{g}/\text{m}^2$ ;当采用环氧涂层时,涂层厚度不应小于 $290\mu\text{m}$ 。

6.4.2 多层建筑的夹心墙连接应设置通长拉结钢筋网片,网片可采用 $\phi 4\sim 6$ 的冷轧带肋钢筋焊接(纵横筋应叠焊),沿墙身高每隔400mm设置一道,小砌块、复合保温砌块、多孔砖夹心墙的拉结钢筋网片连接分别详见本图集第A23、B14页。

6.4.3 低层建筑的夹心墙可采用拉结钢筋网片与拉结件配合使用的连接方式。

## 6.5 防止墙体开裂措施

6.5.1 为防止产生墙体开裂,除按照《砌体结构设计规范》GB 50003-2011和《混凝土小型空心砌块建筑技术规程》JGJ/T 14-2011的规定外,可根据工程具体情况采取以下措施:

1) 夹心保温墙及复合保温砌块墙宜在墙体适当部位设置控制缝,其间距控制在 $6\text{m}\sim 8\text{m}$ ,详见本图集第A20页。

2) 墙体粉刷宜在砌体充分收缩稳定后进行,粉刷前应先刷水泥胶结合层一道再分层抹灰;面积较大的墙面宜设置分格缝,其横向间距不宜大于 $6\text{m}$ ,分块面积不大于 $20\text{m}^2$ ,并与建筑立面分缝相协调,详见本图集第A20页。

3) 顶层屋面板下设置现浇钢筋混凝土圈梁,并沿内外

总 说 明							图集号	16J107 16G617
审核	桑方圆	设计	应小勇	校对	于本英	页	7	

墙拉通，房屋两端圈梁下的墙体内宜设置一道水平钢筋网片，屋面宜设置保温（隔热）层。

4) 顶层挑梁宜与圈梁拉通；当不能拉通时，在挑梁末端下墙体内设置3道焊接钢筋网片（纵向钢筋不宜小于 $2\phi 4$ ，横筋间距不宜大于200mm）。

5) 顶层墙体有门窗等洞口时，应在过梁上的水平灰缝内设置2~3道 $2\phi 4$ 焊接钢筋网片，并伸入洞口两端墙内不小于600mm。顶层墙体内应增设构造柱或芯柱，间距不宜大于3m。

6) 在外墙底层的窗台下墙体灰缝内设置3道焊接钢筋网片或 $2\phi 6$ 钢筋，并伸入两边窗间墙内不小于600mm。

7) 在每层门、窗过梁上方的水平灰缝内及窗台下第一和第二道水平灰缝内，宜设置焊接钢筋网片或 $2\phi 6$ 钢筋，焊接钢筋网片或钢筋应伸入两边窗间墙内不小于600mm；当墙长大于5m时，宜在每层墙高度中部设置2~3道焊接钢筋网片或采用 $3\phi 6$ 的通长水平钢筋，竖向间距宜为400~500mm。

6.5.2 应对冻胀、强冻胀、特强冻胀地基采取有效的防冻措施；对跨年施工的建筑，应在入冬前采取相应的防寒保温，避免不均匀沉降引起墙体裂缝。

## 7 施工要求

7.1 墙体应按《砌体结构工程施工规范》GB 50924-2014和《砌体工程施工质量验收规范》GB 50203-2011的规定进行施工和质量检验，施工质量控制等级应大于等于B级。

### 7.2 墙体砌筑

7.2.1 墙体内、外叶墙以拉结钢筋网片竖向设置间距分段砌筑，每段墙体按内叶墙—保温层—空气层—外叶墙—拉结件的顺序连续施工。内、外叶墙片之间的水平缝和竖缝应随砌随刮平勾缝，防止砂浆、杂物落入内、外叶墙缝中，保温块材应紧密衔接。

7.2.2 正常施工条件下，每日砌筑高度宜控制在不大于1.4m或一步脚手架的高度内，不得在墙中留脚手架孔。

7.2.3 砌体施工段的分段位置宜设在伸缩缝、沉降缝、防震缝、构造柱或门窗洞口处。

7.2.4 水平灰缝铺浆长度不得超过800mm，并应采用顶砌法砌筑，即竖向灰缝应在已就位和即将就位砌块的端面同时铺浆，随即用挤浆法将砌块就位；灰缝应饱满、密实、横平竖直，厚度为 $10\text{mm} \pm 2\text{mm}$ ，砌筑好的灰缝应采用原浆勾缝，勾缝时间以灰缝达到“指纹硬化”（手指能压出清晰指纹而砂浆不粘手）为准，严禁用水冲浆灌缝，水平和竖向灰缝砂浆饱满度不应小于90%。

7.2.5 砌筑砂浆强度等级不应低于Mb7.5（M7.5），性能应符合《混凝土小型空心砌块和混凝土砖砌筑砂浆》JC 860-2008、《墙体材料应用统一技术规程》GB 50574-2010的规定；清水墙应采用掺憎水剂的砂浆砌筑，砂浆的抗渗压力应不小于0.6MPa。当砌筑砂浆掺入外加剂时，应符合国家相关规范的规定。

7.2.6 砌筑砂浆宜优先选用预拌砂浆，并满足《预拌砂浆》

总 说 明							图集号	16J107 16G617
审核	桑方圆	校对	于本英	设计	应小勇	页	8	

GB/T 25181-2010的要求。

7.2.7 墙体砌筑时,宜根据使用地区条件和表6、表7的要求,控制砌块的干缩率和相对含水率:

表6 吸水率

混凝土干表观密度 (kg/m <sup>3</sup> )	吸水率 (%)
<1680	≤20
1680~2000	≤14
>2000	≤10

表7 干燥收缩率和相对含水率最大值

干燥收缩率 (%)	相对含水率最大值 (%)
<0.03	40
0.03~0.04	35
>0.04且≤0.05	30

注:相对含水率即含水率与吸水率之比:  $W = (W_1/W_2) \times 100\%$

式中  $W$ —混凝土砌块、多孔砖的相对含水率 (%);

$W_1$ —混凝土砌块、多孔砖的含水率 (%);

$W_2$ —混凝土砌块、多孔砖的吸水率 (%).

7.2.8 烧结多孔砖砌筑时,常温状态下应提前1~2d适度湿润,其相对含水率宜为60%~70%。

### 7.3 芯柱

7.3.1 每层芯柱底部需留出清扫口,上下层的芯柱插筋通过清扫口搭接,灌注混凝土前应将芯柱孔内废弃物清除干净,经验收符合要求后封闭,未能及时灌注的芯柱孔应予以遮盖。

7.3.2 每层墙体砌筑到规定标高后,应及时清扫芯柱孔洞内壁及芯柱孔道内掉落的砂浆等杂物。

7.3.3 每层芯柱钢筋从上向下穿入砌块孔洞,通过清扫口与基础梁伸出的锚固钢筋或楼层圈梁伸出的芯柱钢筋绑扎搭接,详见本图集第A4~A6页。

7.3.4 用模板封闭芯柱的清扫口时,必须采取防止混凝土漏浆的措施。

7.3.5 浇筑芯柱混凝土前,在底部应现浇50mm厚的水泥砂浆,水泥砂浆应与芯柱混凝土成分相同。

7.3.6 芯柱混凝土要有较好的流动性和低收缩性能,且应符合《混凝土砌块(砖)砌体用灌孔混凝土》JC 861-2008的规定。采用泵送混凝土时,塌落度不宜小于160mm。

7.3.7 芯柱混凝土必须待墙体砌筑砂浆强度等级达到1MPa时方可按层分段定量连续浇灌。每次浇灌高度不应大于1.5m,用 $d \leq 30\text{mm}$ 的振动棒振捣,每楼层浇至离芯柱最上一皮小砌块顶面50mm止,不得留施工缝。

### 7.4 构造柱

7.4.1 设置混凝土构造柱的墙体,应按绑扎钢筋、砌筑墙体、支设模板、浇筑构造柱混凝土的施工顺序进行。

7.4.2 墙体与构造柱连接处应砌成马牙槎。马牙槎伸入墙体60~100mm、槎高200~300mm并应为块体材料高度的整数倍。

7.4.3 构造柱两侧模板应紧贴墙面、支撑牢固,严禁板缝漏

## 总 说 明

图集号

16J107  
16G617

审核 桑方圆 *zifan* 校对 于本英 李车英 设计 应小勇 *yingxiaoyong*

页

9

浆。柱模底部应预留100mm×200mm清扫口。

7.4.4 构造柱纵向钢筋的混凝土保护层厚度宜为20mm，且不应小于15mm，混凝土坍落度宜为50~70mm。

7.4.5 浇筑构造柱前应清除落地灰等杂物并将模板浇水湿润，然后注入50mm厚与混凝土配比相同的水泥砂浆，再分段浇灌、振捣混凝土，振捣时振捣棒不应直接接触墙体。

### 7.5 管线敷设与设备固定

7.5.1 对设计确定的洞口、沟槽和预埋件等，应在砌筑时预留或预埋，严禁在砌好的墙体上剔凿或用冲击钻钻孔。

7.5.2 小砌块建筑的电气管线可在砌块竖向芯孔内敷设，接线盒或开关处由施工现场按要求切割完成。敷设管后应用专用砂浆填实，宜凹进墙面2mm，再用专用填缝材料填平。

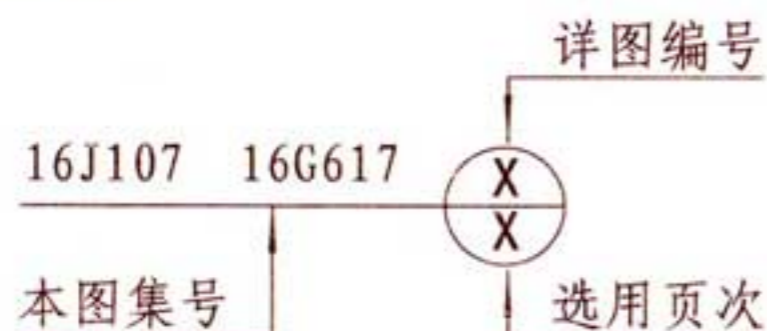
7.5.3 水平电气管线，可在现浇板中预埋或沿挂镜线、踢脚板线槽、楼板板缝等处设置，不得在墙体内水平设置；靠墙管线或轻型设备的固定，可在砌体灰缝内预留预埋。

## 8 其他

8.1 本图集除注明外，所注尺寸均以毫米（mm）为单位。

8.2 本图集中编入的小砌块、多孔砖仅以常用规格为例进行绘制，构造详图中保温材料仅以聚苯板为例进行绘制。

### 8.3 本图集索引方法



### 8.4 本图集所用图例详见表8:

表8 建筑材料图例

图示	材料名称
	小砌块
	烧结多孔砖
	钢筋混凝土梁、柱、板
	实心砖
	混凝土
	保温材料
	砂浆
	卵石灌混合砂浆
	密封胶
	嵌缝剂
	素土夯实
	聚乙烯圆棒
	膨胀螺栓、锚栓
	耐碱网格布
	钢丝网

## 总 说 明

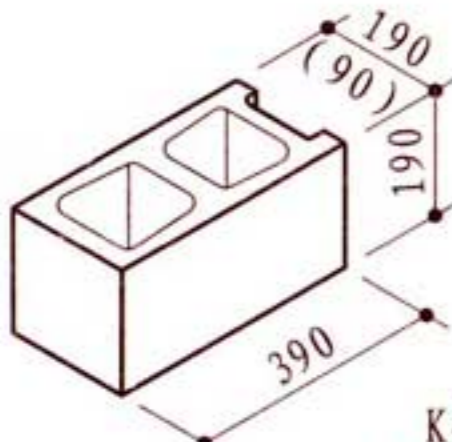
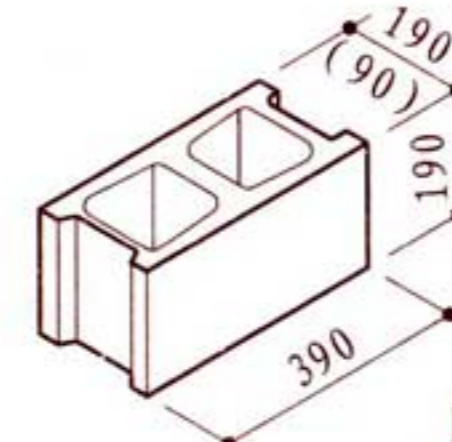
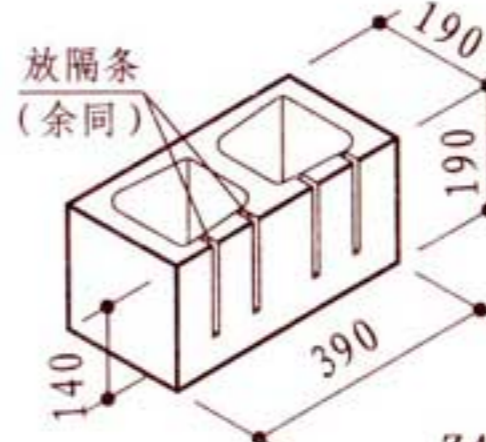
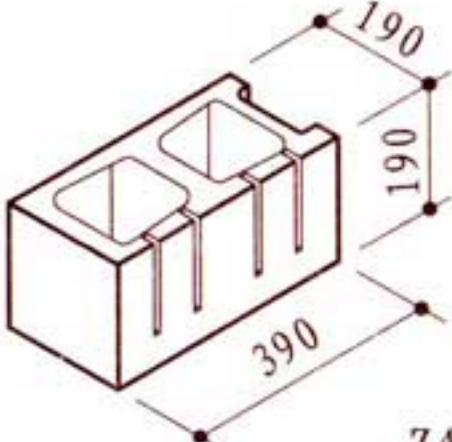
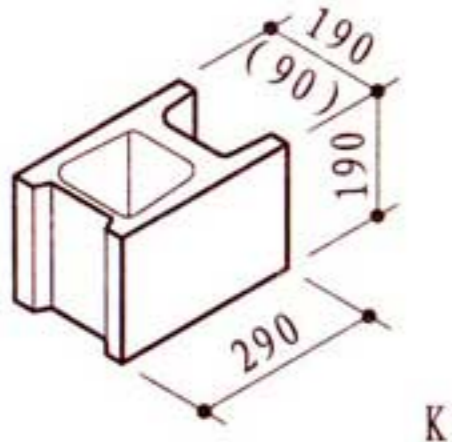
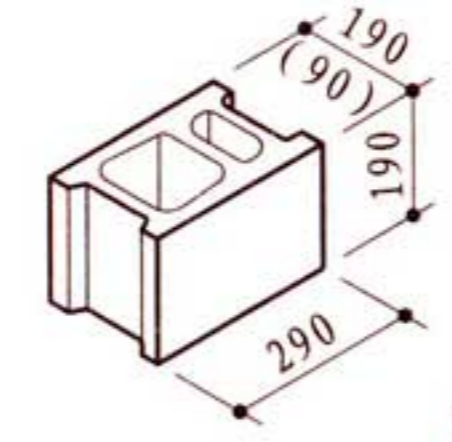
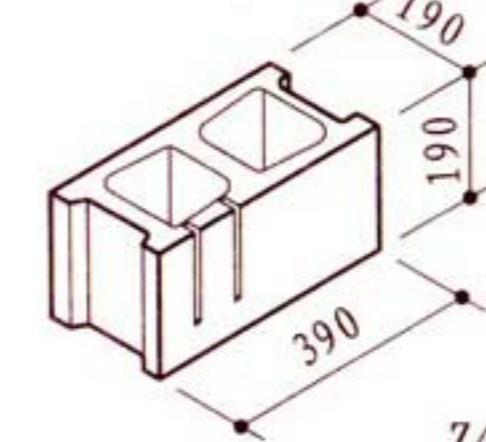

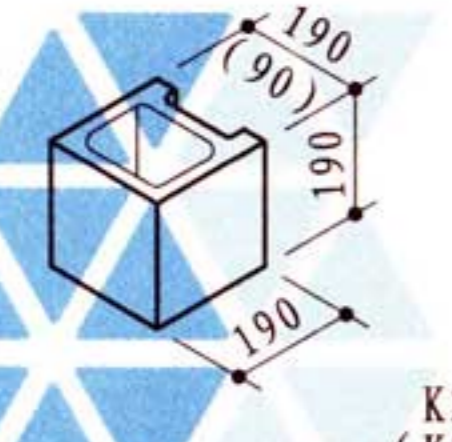
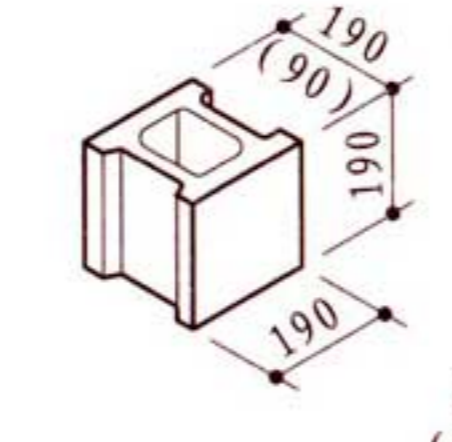
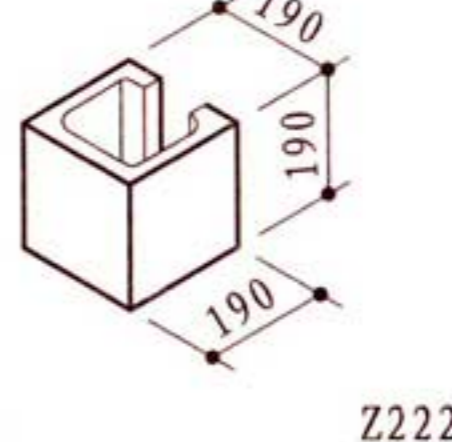
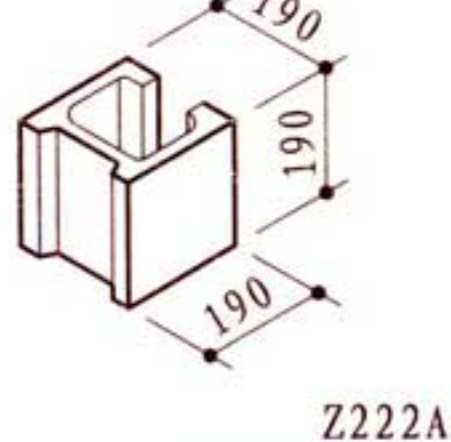
审核 桑方圆 校对 于本英 设计 应小勇

图集号 16J107  
16G617


页 10



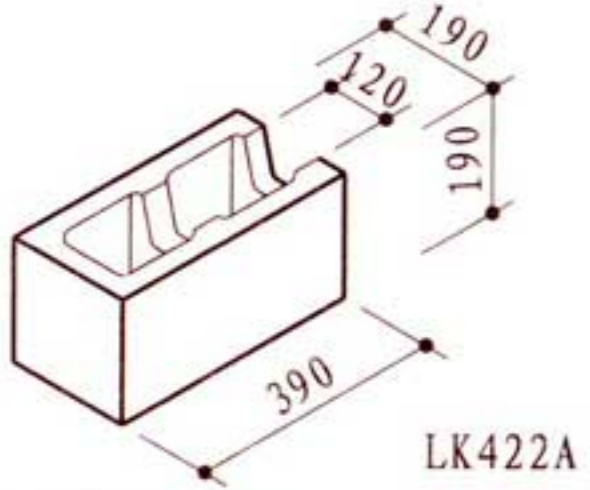
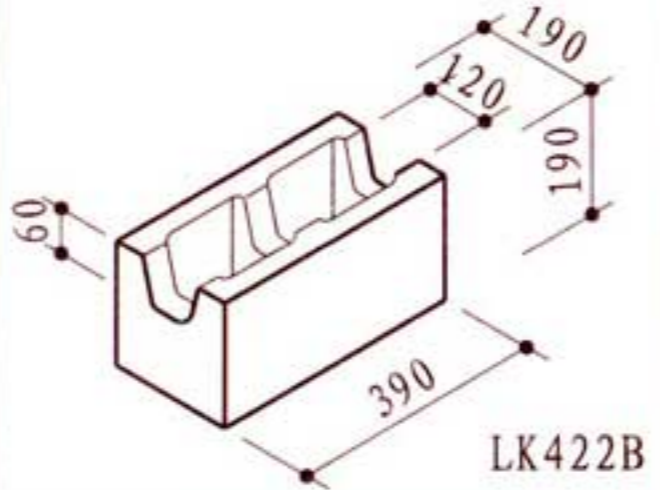
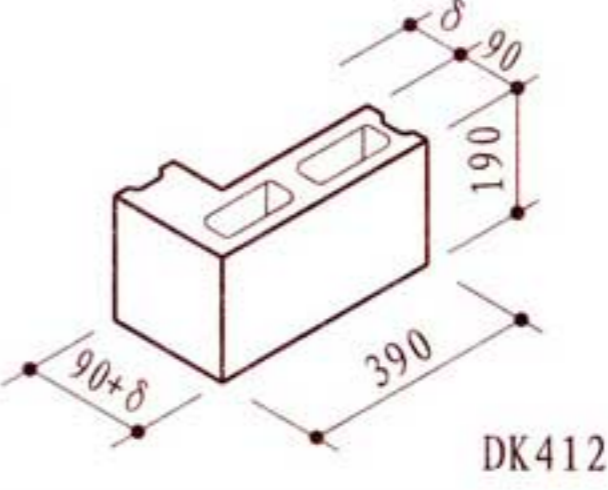
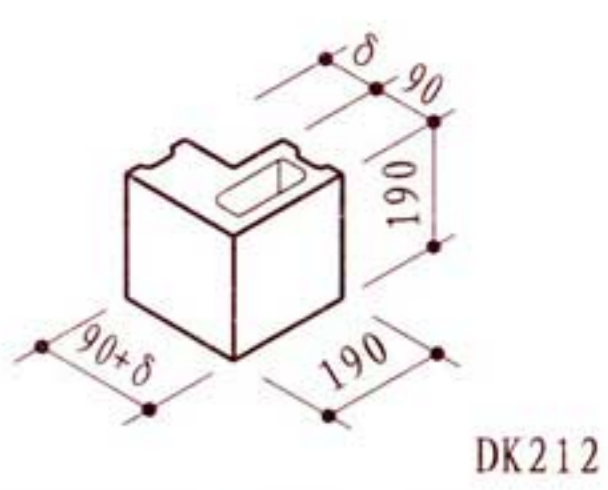
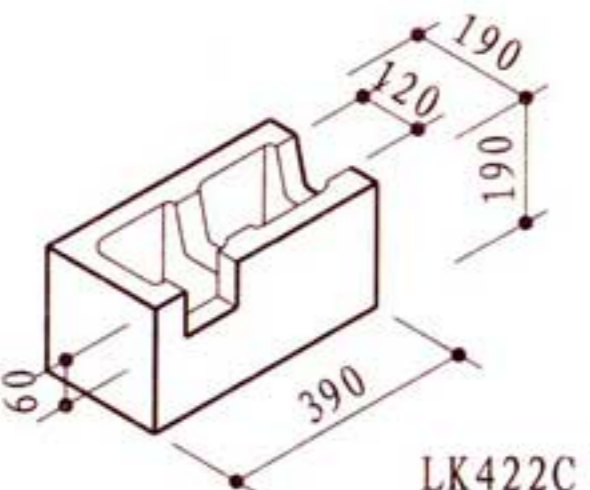
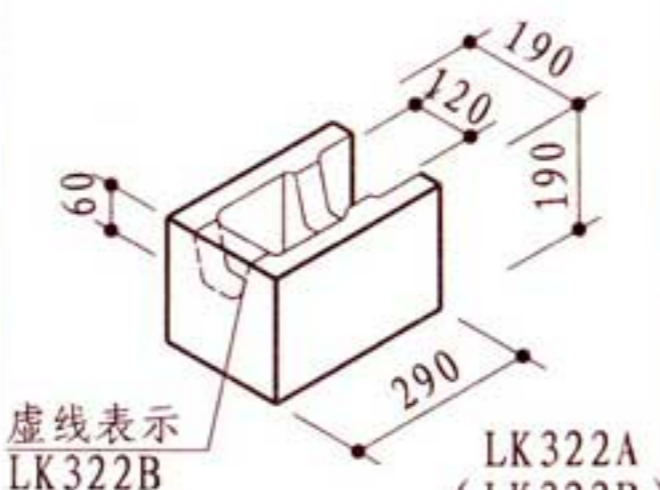
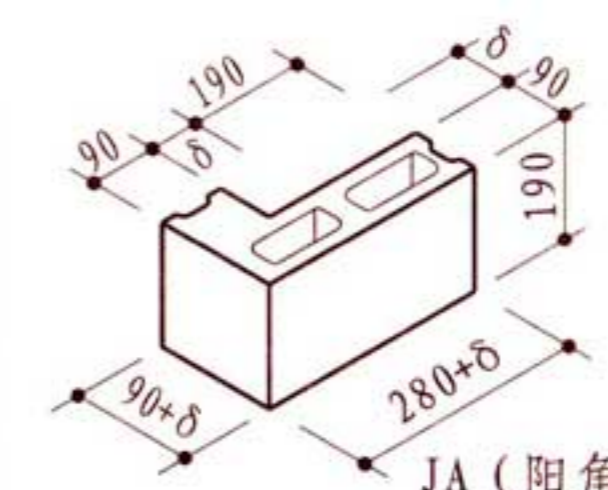
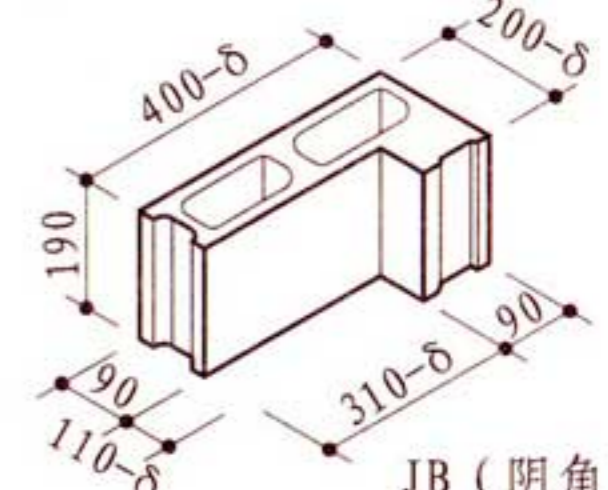
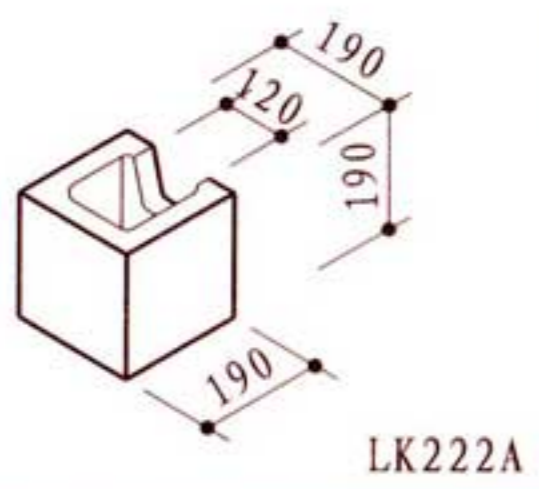
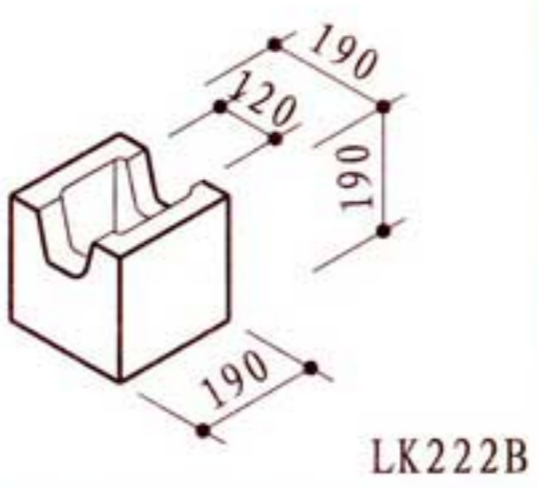
## 小砌块块型

简写	主块型系列与代号		简写	芯柱块型系列与代号	
4A	 <p style="text-align: center;">K422A (K412A)</p>	 <p style="text-align: center;">K422B (K412B)</p>	Z4	 <p style="text-align: center;">Z422</p>	 <p style="text-align: center;">Z422A</p>
4B			Z4A		
3A	 <p style="text-align: center;">K322A (K312A)</p>	 <p style="text-align: center;">K322B (K312B)</p>	Z4B	 <p style="text-align: center;">Z422B</p>	 <p style="text-align: center;">Z322</p>
3B			Z3		
2A	 <p style="text-align: center;">K222A (K212A)</p>	 <p style="text-align: center;">K222B (K212B)</p>	Z2	 <p style="text-align: center;">Z222</p>	 <p style="text-align: center;">Z222A</p>
2B			Z2A		

注：1、190厚小砌块块型，适用于夹心保温墙内叶墙；括号内数据为90厚小砌块块型，可加工成各种颜色、饰面的装饰砌块，适用于夹心保温墙外叶墙。  
2、小砌块代号，起始字母表示类型，数字表示长度、宽度及高度（dm），结尾字母表示小砌块端部有无槽口或开口。

<b>小砌块块型</b>						图集号	16J107 16G617
审核	桑方圆		校对	曹西		设计	谭子成 
						页	A1

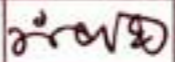


## 小砌块块型

简写	系梁块型系列与代号		简写	洞口、转角块型系列与代号	
L4A	 <p style="text-align: right;">LK422A</p>	 <p style="text-align: right;">LK422B</p>	D4	 <p style="text-align: right;">DK412</p>	 <p style="text-align: right;">DK212</p>
L4B					
L4C	 <p style="text-align: right;">LK422C</p>	 <p style="text-align: right;">LK322A (LK322B)</p>	JA (阳角)	 <p style="text-align: right;">JA (阳角)</p>	 <p style="text-align: right;">JB (阴角)</p>
L3A (L3B)					
L2A	 <p style="text-align: right;">LK222A</p>	 <p style="text-align: right;">LK222B</p>	<p>注: 1. <math>\delta</math> 为保温层厚度, 具体按各地区单体建筑节能设计要求确定, 且不得大于120。 2. 转角块尺寸是按夹心墙设空气层的长、宽度确定。</p>		
L2B					

### 小砌块块型

图集号

16J107  
16G617

审核 桑方圆  校对 曹西  设计 谭子成 

页

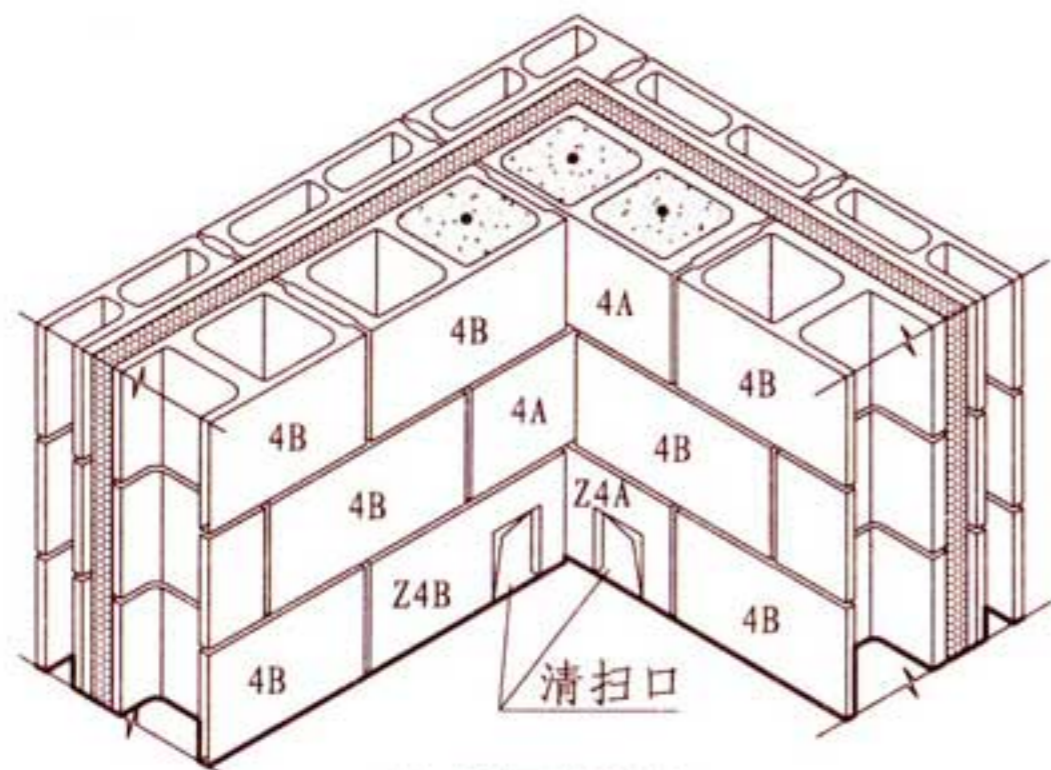
A2

# 复合保温砌块块型

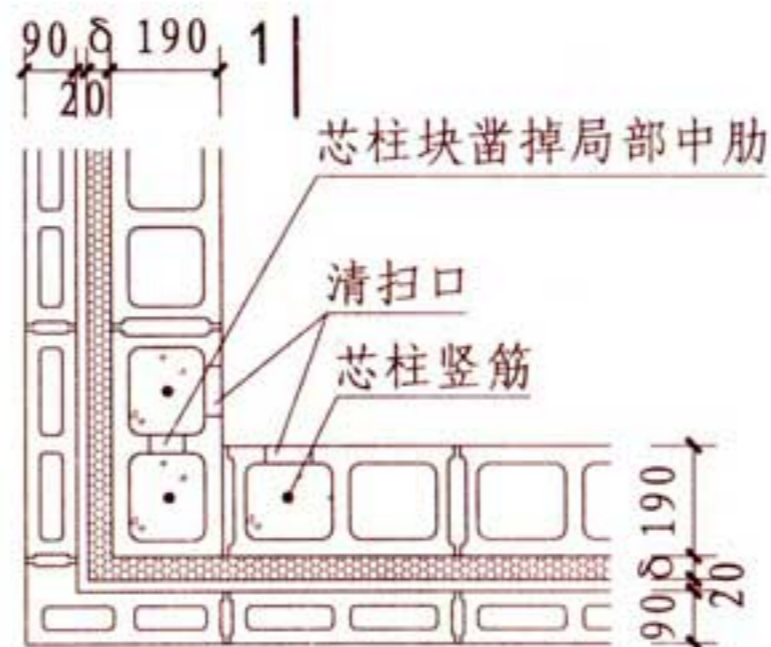
简写	主块型与代号		简写	芯柱块及辅助块块型与代号	
4a			Z4a		
4b			BK4X2A (BK4X1A)		
3a			F2		
3b			BK3X2A (BK3X1A)		
2a			f3		
2b			BK2X2A (BK2X1A)		

注：1.  $\delta$  为保温层厚度，保温层厚度具体按各地区建筑节能设计要求确定，50厚护面层适用于清水墙，混水墙时可适当减少厚度。  
2. 括号内数据为90高辅助砌块。

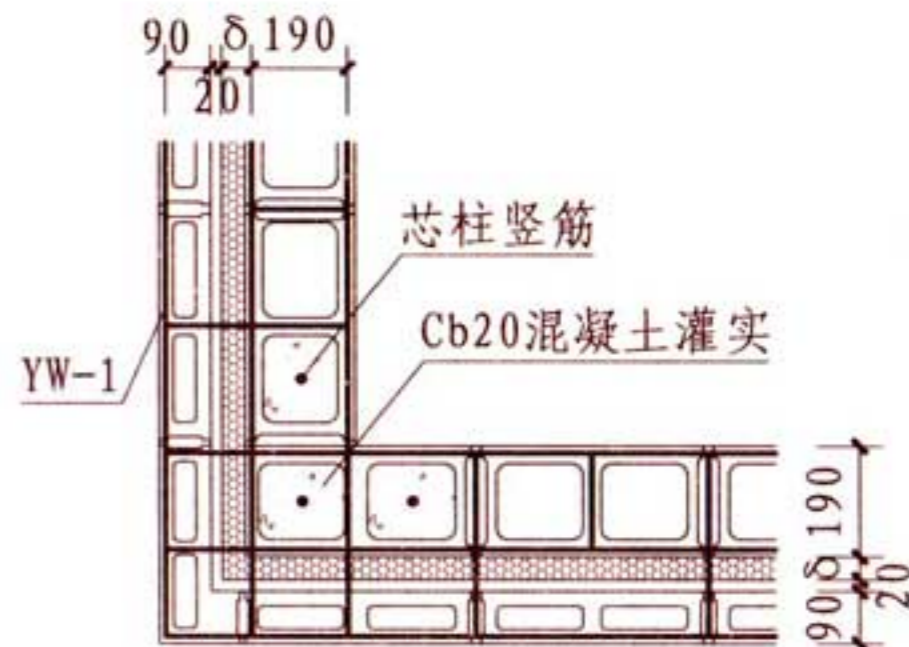
<b>复合保温砌块块型</b>				图集号	16J107 16G617
审核	桑方圆	校对	曹西	设计	谭子成
				页	A3



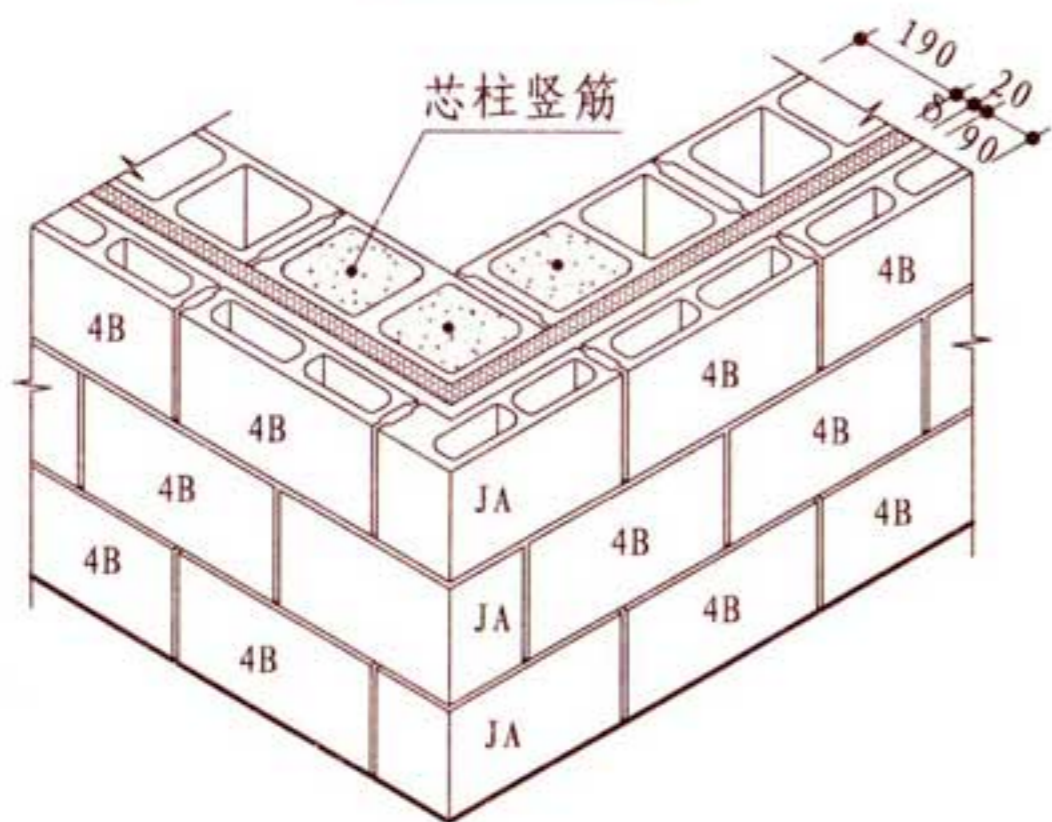
内墙面排块



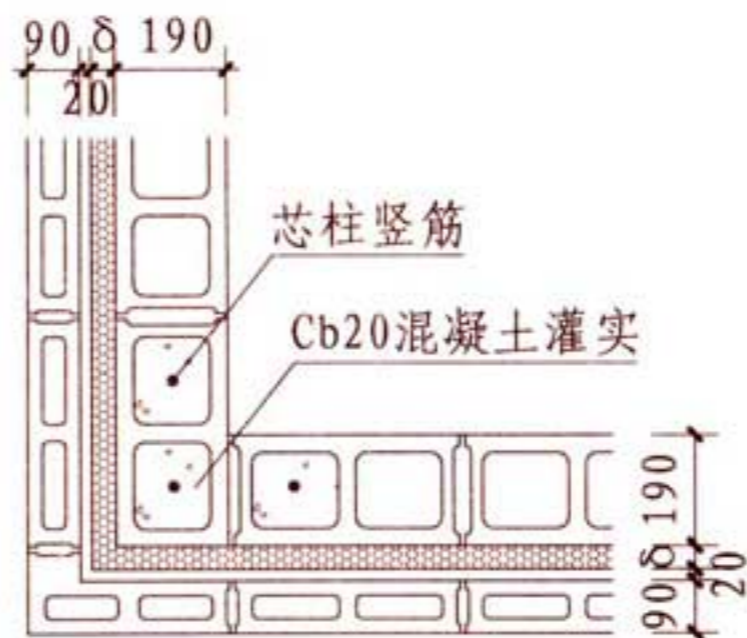
第一皮



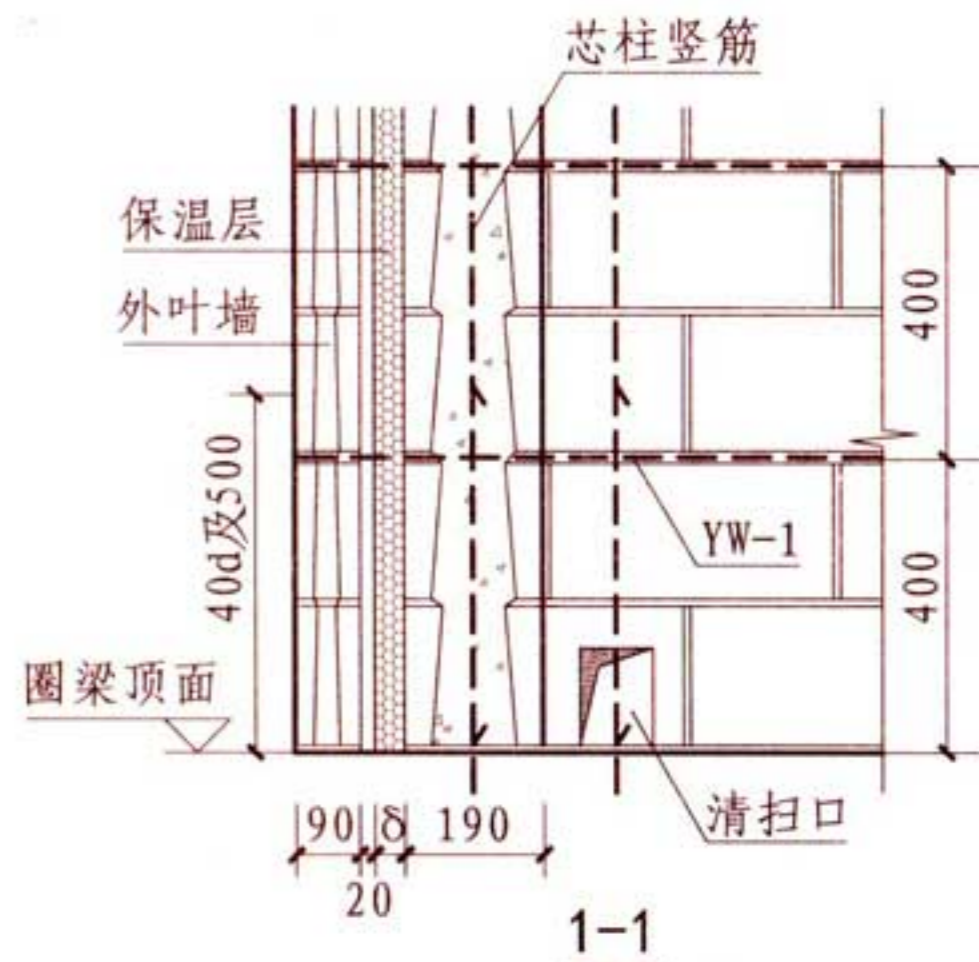
偶数皮



外墙面排块



奇数皮



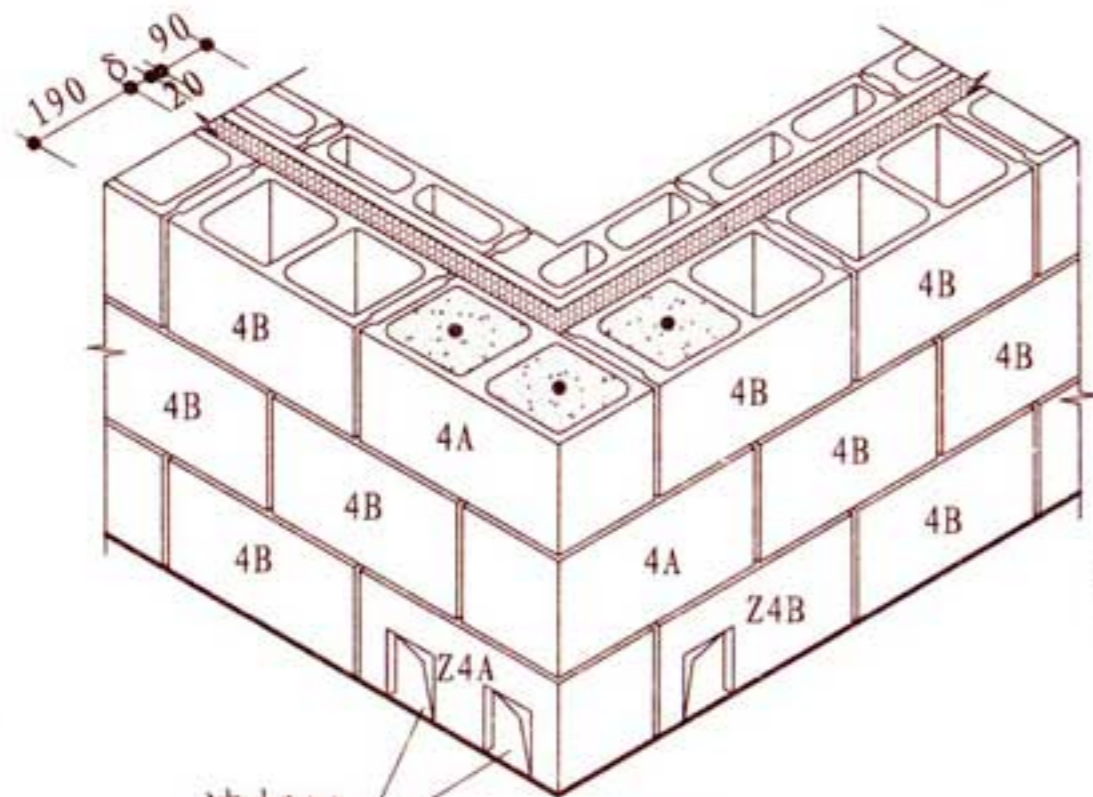
- 注：1. 每楼层第一皮砌块芯柱位置应采用芯柱块设清扫口，芯柱设置数量按单体工程设计，且清扫口应朝向室内。  
 2. δ为保温材料厚度，具体按各地区单体建筑节能设计要求确定。  
 3. 严寒和寒冷地区，设置20厚空气层，其余地区可不设。  
 4. 拉结钢筋网片YW-1详见第A24页。

小砌块夹心保温墙阳角排块

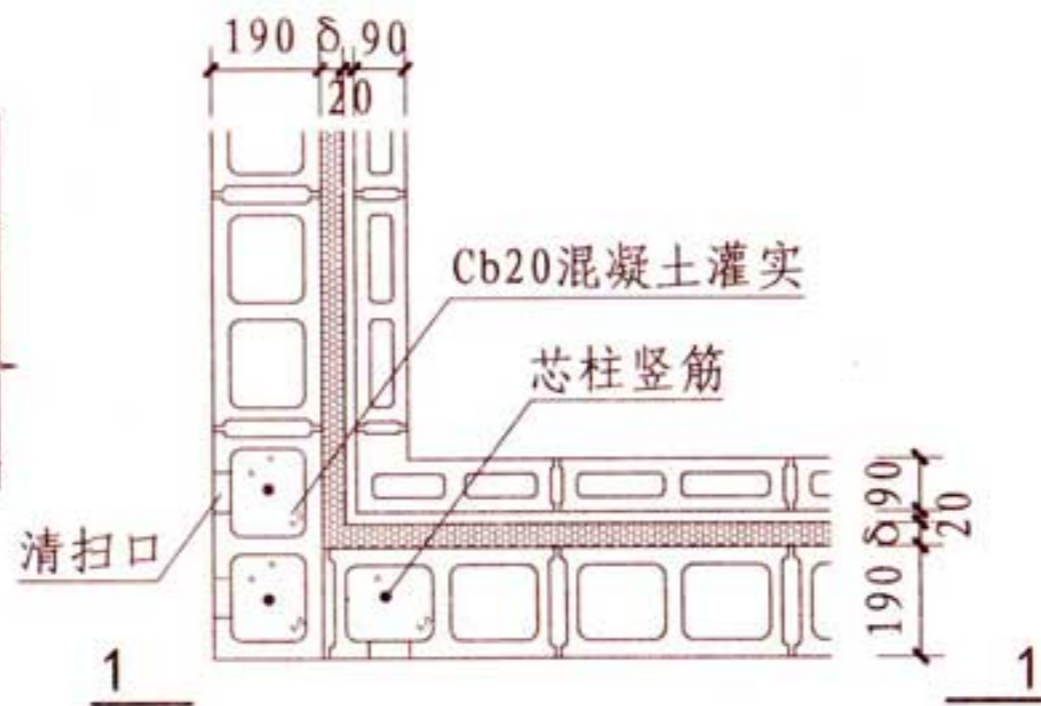
图集号 16J107  
16G617

审核 桑方圆 校对 曹西 设计 谭子成

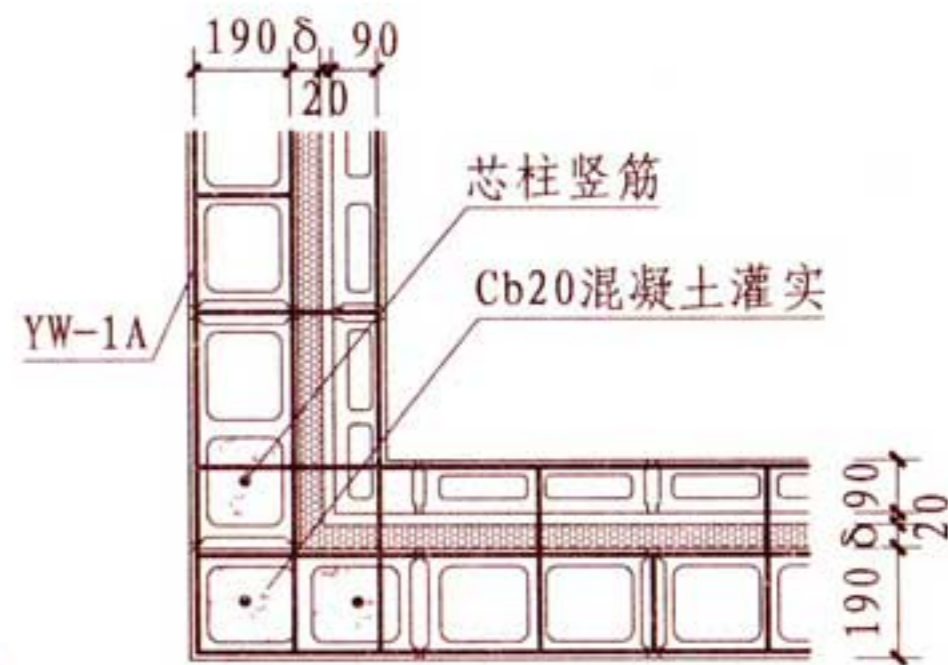
页 A4



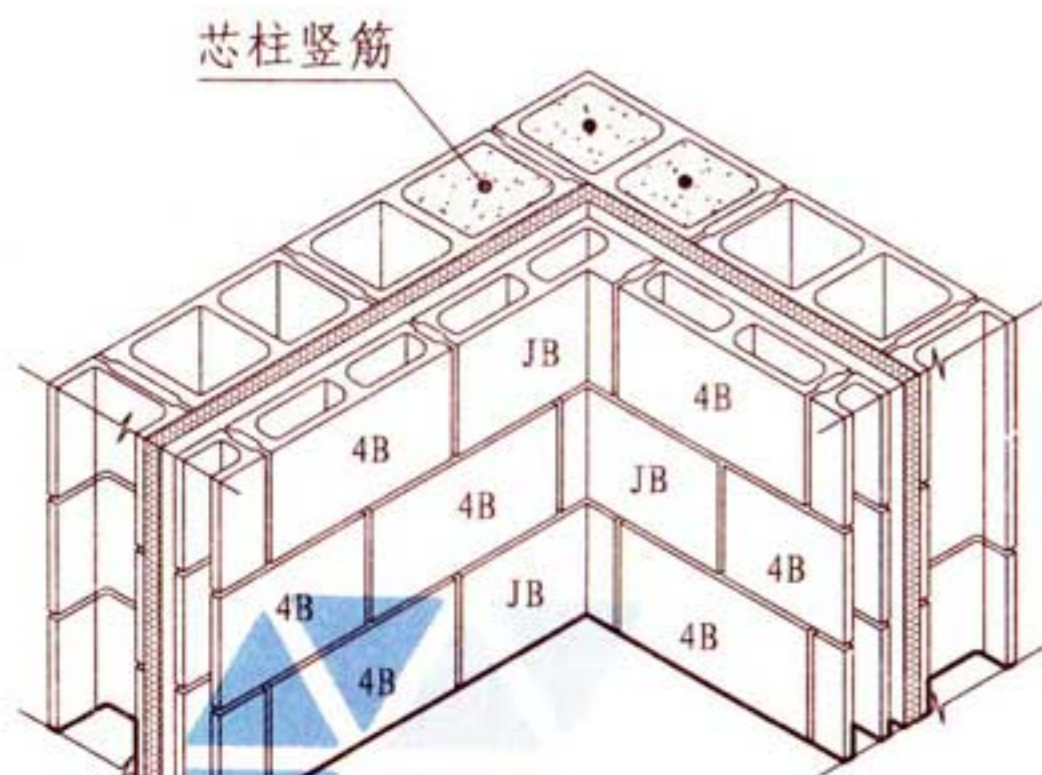
内墙面排块



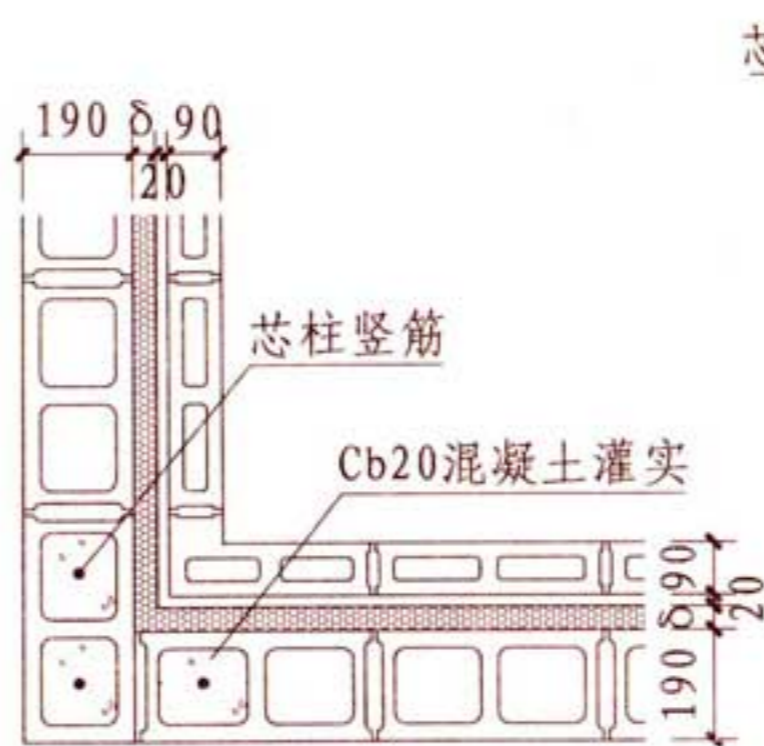
第一皮



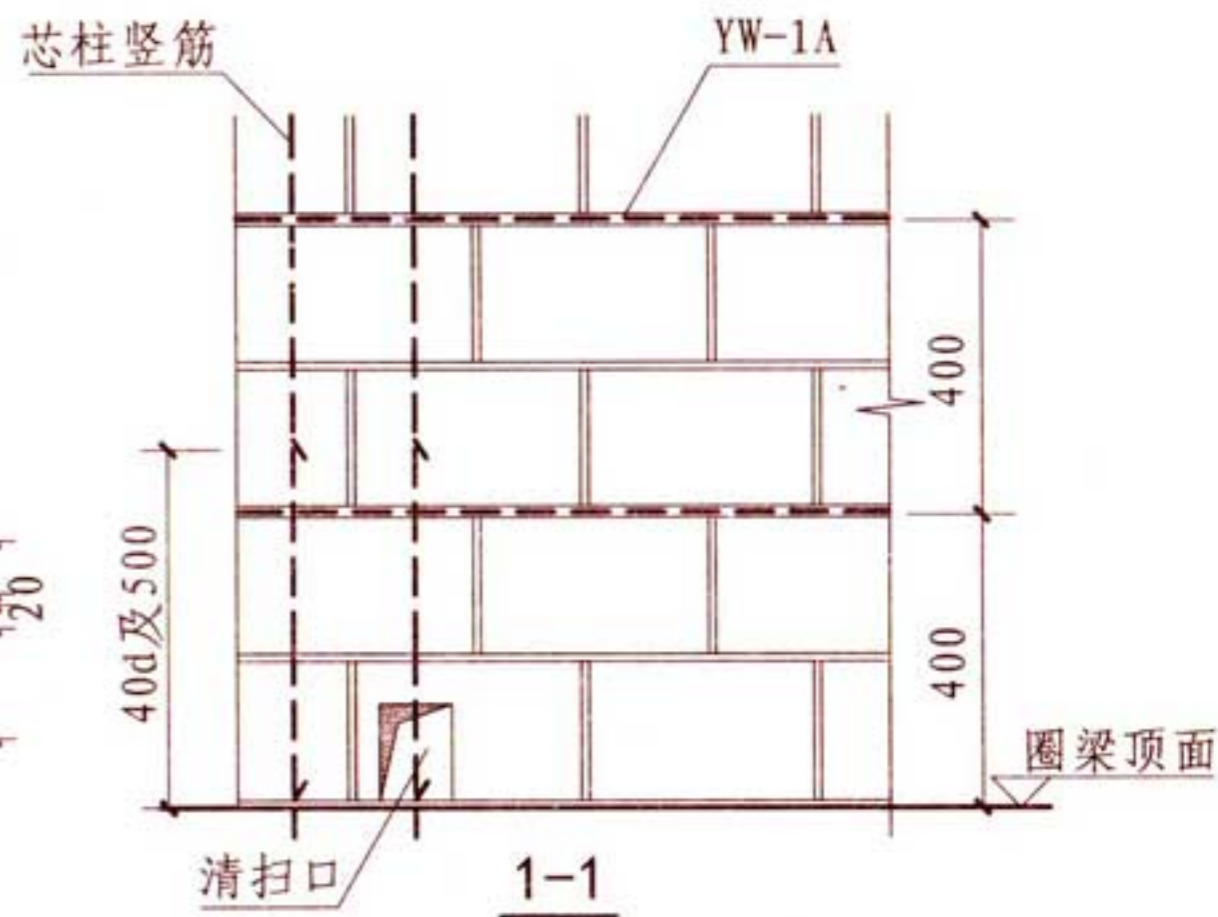
偶数皮



外墙面排块



奇数皮



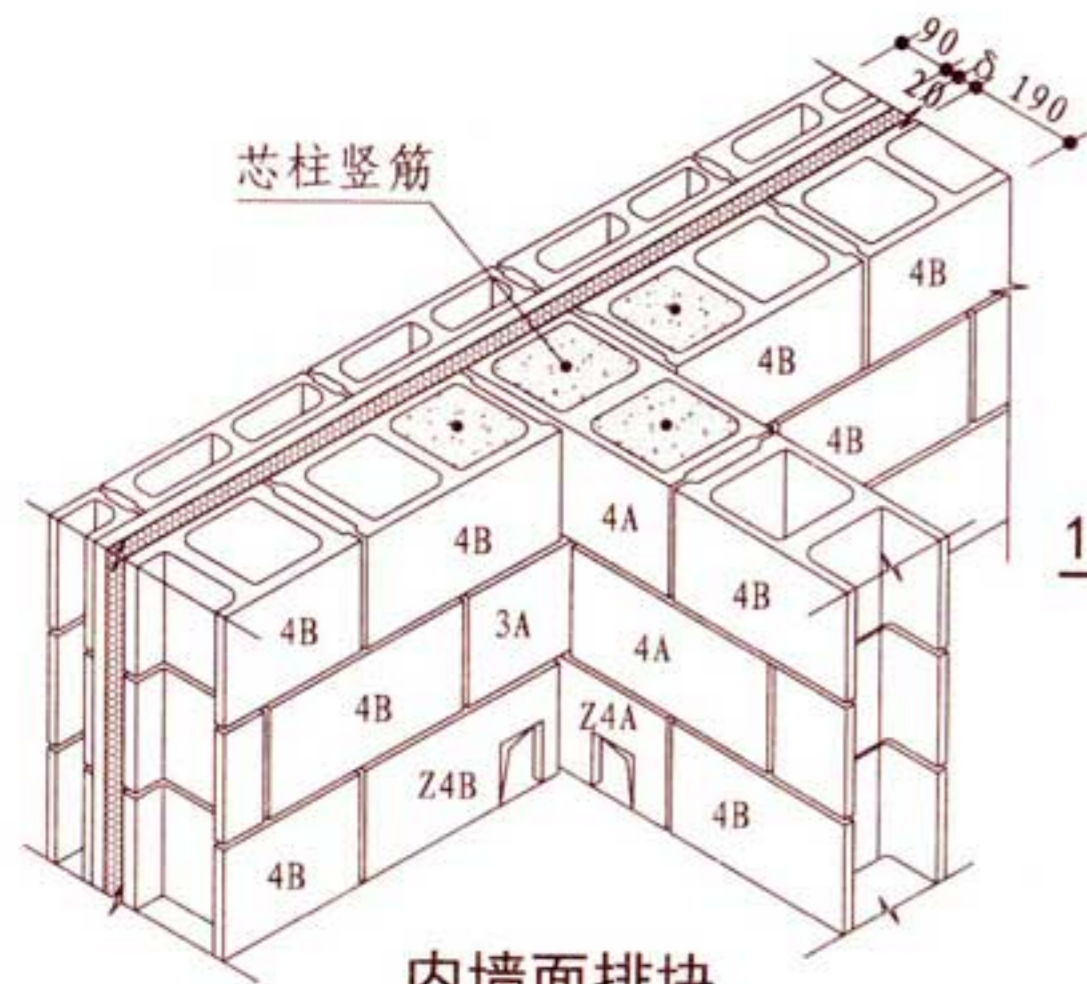
- 注：1. 每楼层第一皮砌块芯柱位置应采用芯柱块设清扫口，芯柱设置数量按单体工程设计，且清扫口应朝向室内。  
 2.  $\delta$ 为保温材料厚度，具体按各地区单体建筑节能设计要求确定。  
 3. 严寒和寒冷地区，设置20厚空气层，其余地区可不设。  
 4. 拉结钢筋网片YW-1A详见第A24页。

小砌块夹心保温墙阴角排块

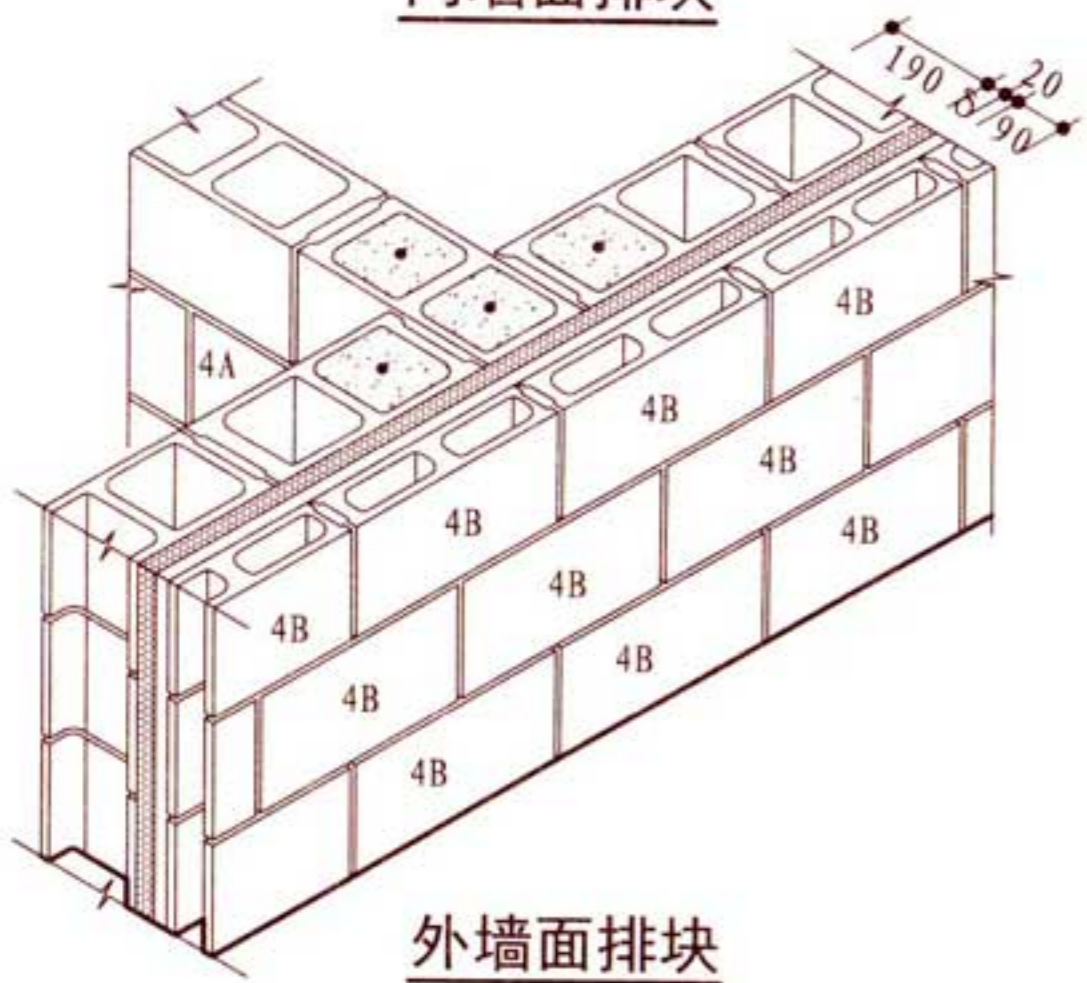
图集号 16J107  
16G617

审核 桑方圆 校对 曹西 设计 谭子成

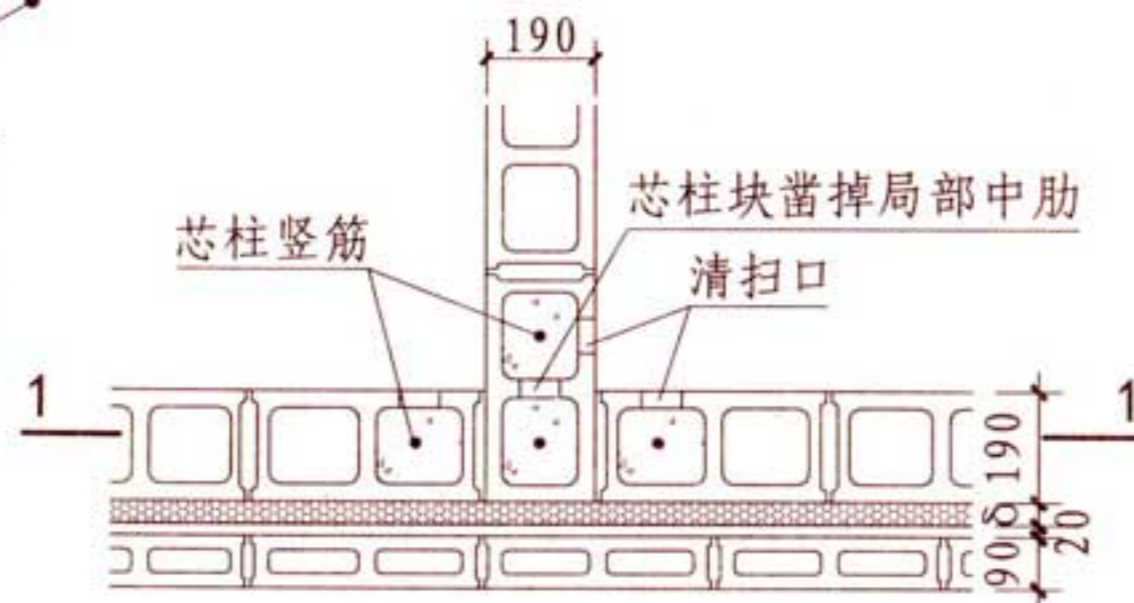
页 A5



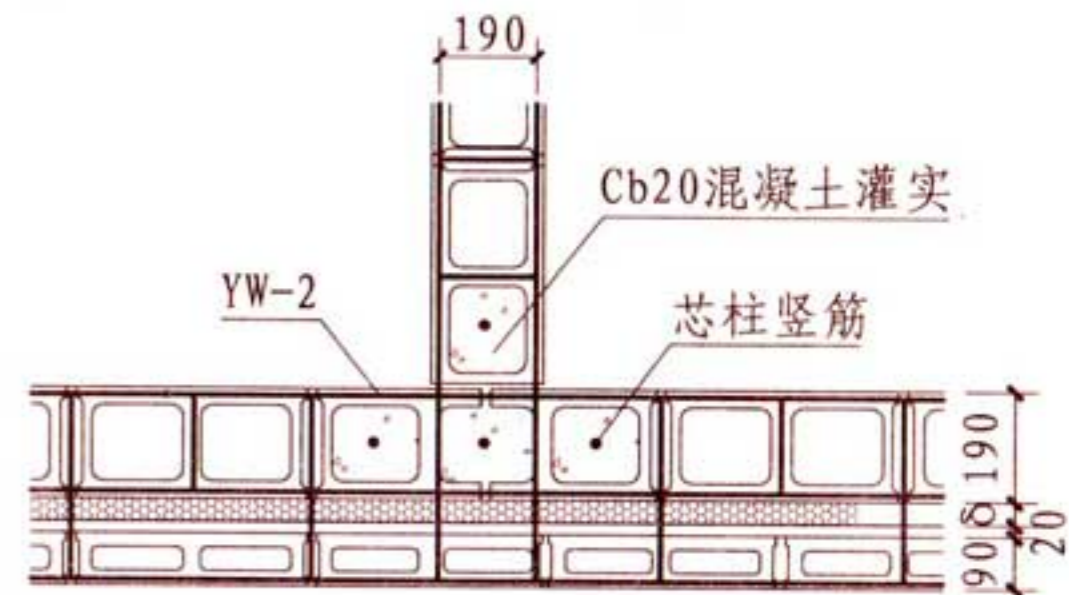
内墙面排块



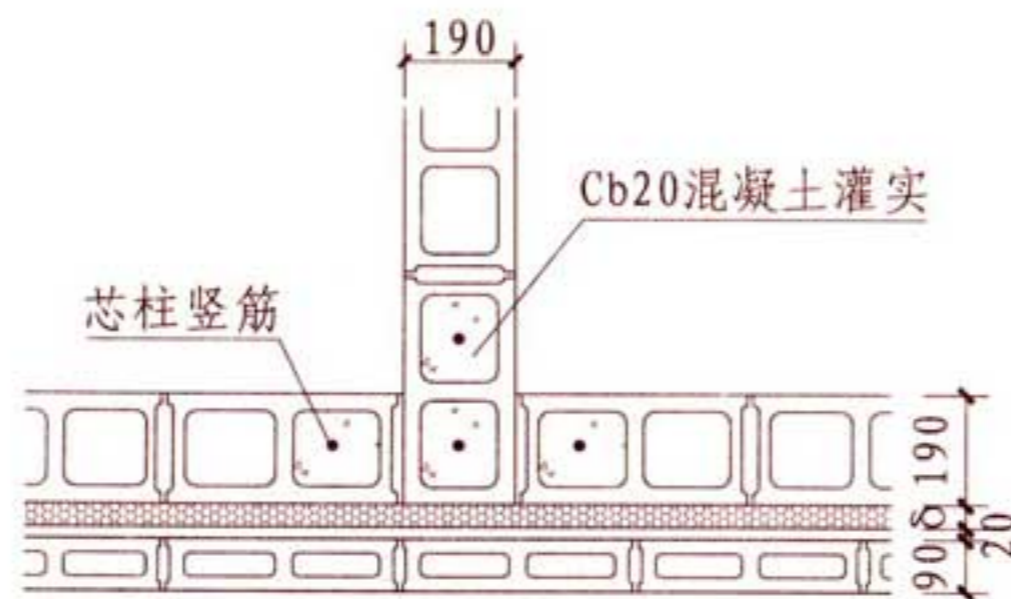
外墙面排块



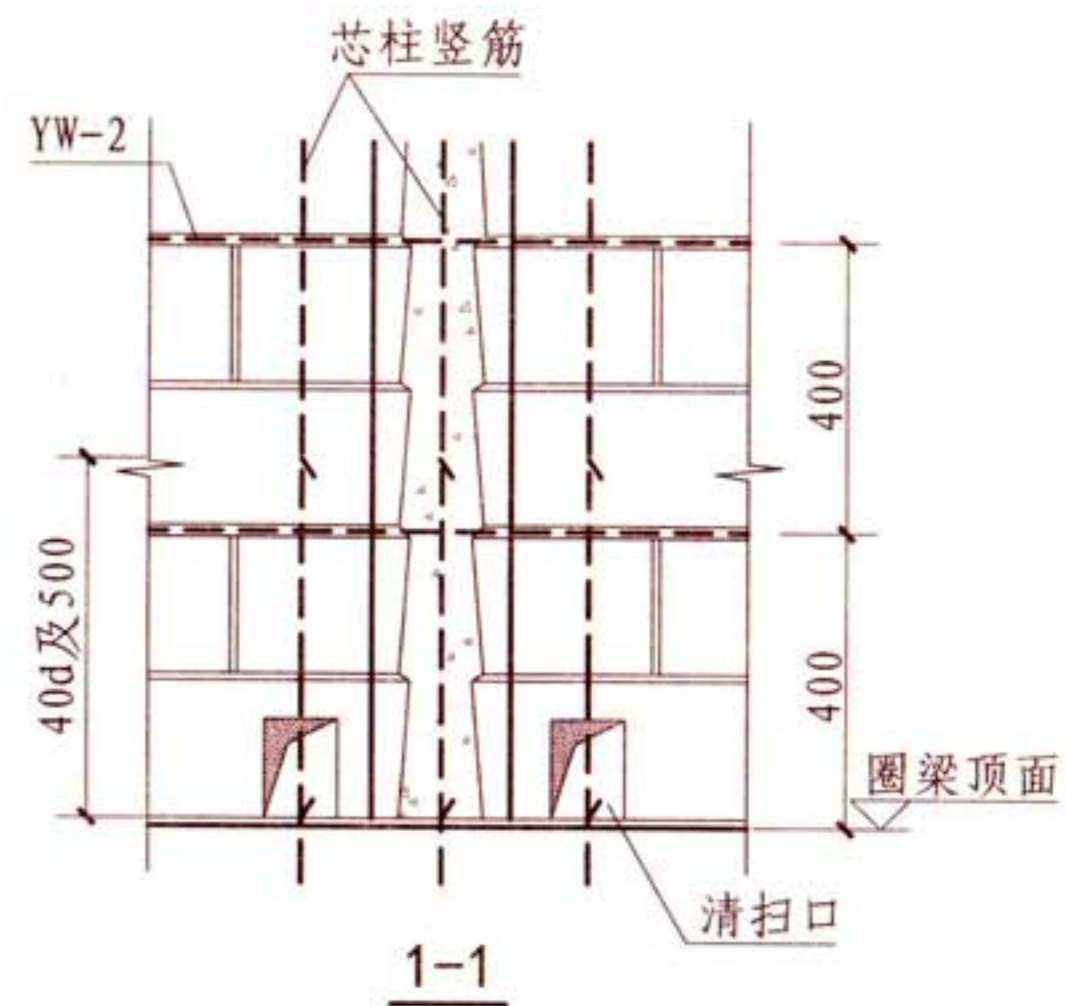
第一皮



偶数皮



奇数皮



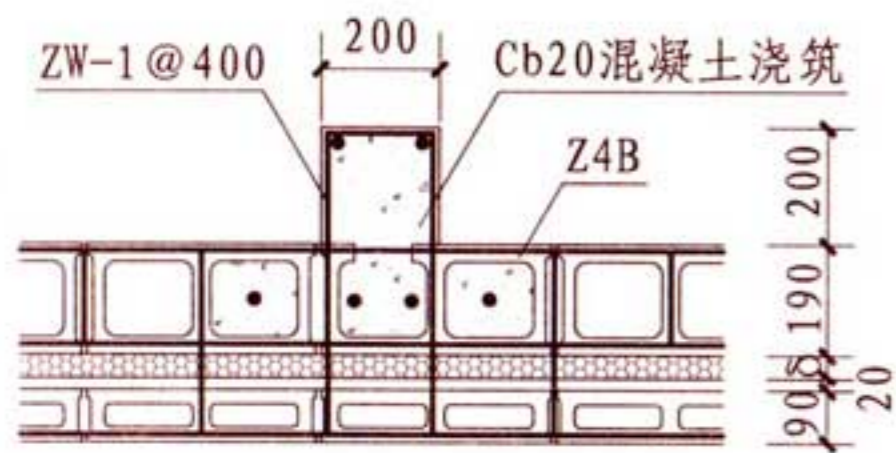
- 注: 1. 每楼层第一皮砌块芯柱位置应采用芯柱块设清扫口, 芯柱设置数量按单体工程设计, 且清扫口应朝向室内。  
 2.  $\delta$  为保温材料厚度, 具体按各地区单体建筑节能设计要求确定。  
 3. 严寒和寒冷地区, 设置20厚空气层, 其余地区可不设。  
 4. 拉结钢筋网片YW-2详见第A24页。

小砌块夹心保温墙丁字排块

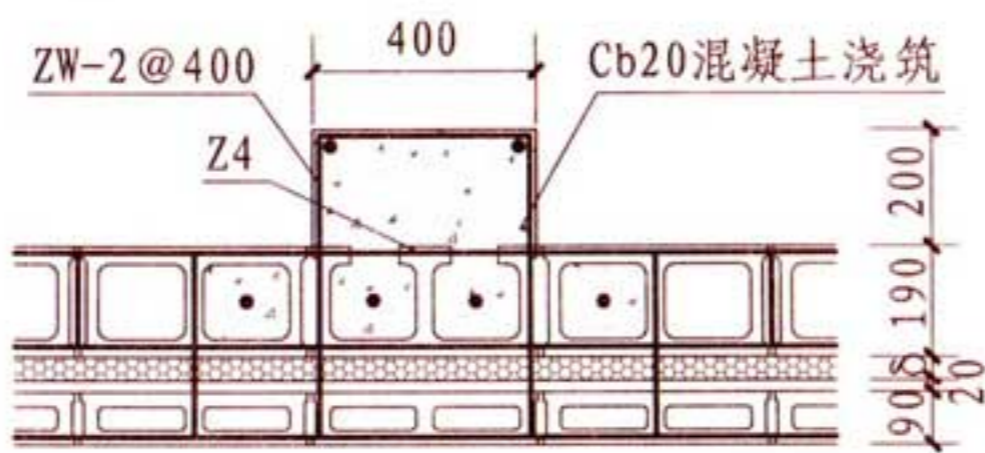
图集号 16J107  
16G617

审核 桑方圆 *San Fangyuan* 校对 曹西 *Cao Xi* 设计 谭子成 *Tan Zicheng*

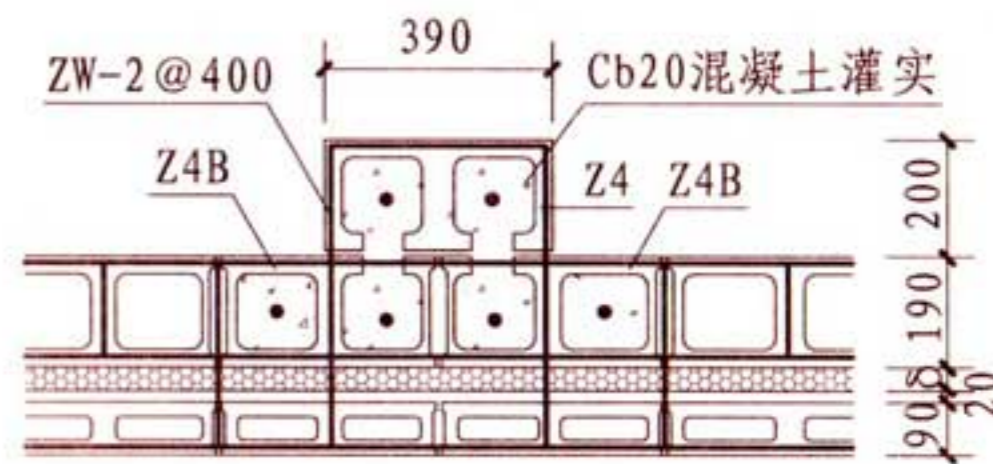
页 A6



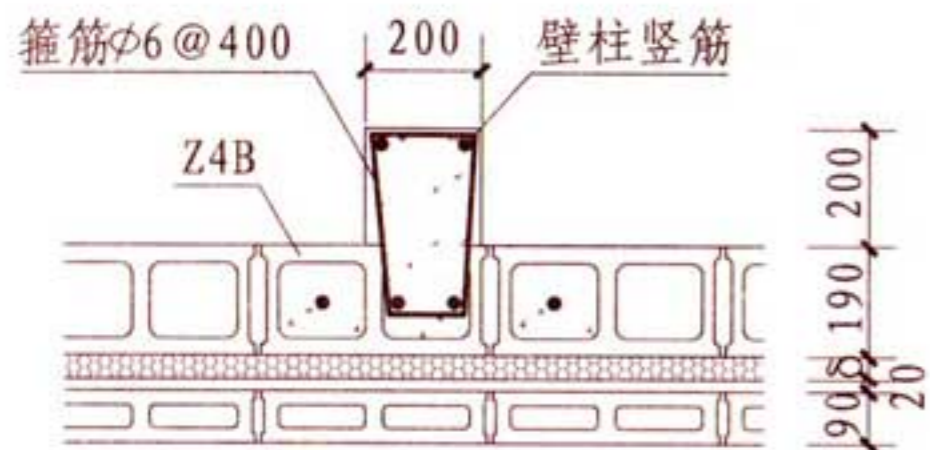
偶数皮



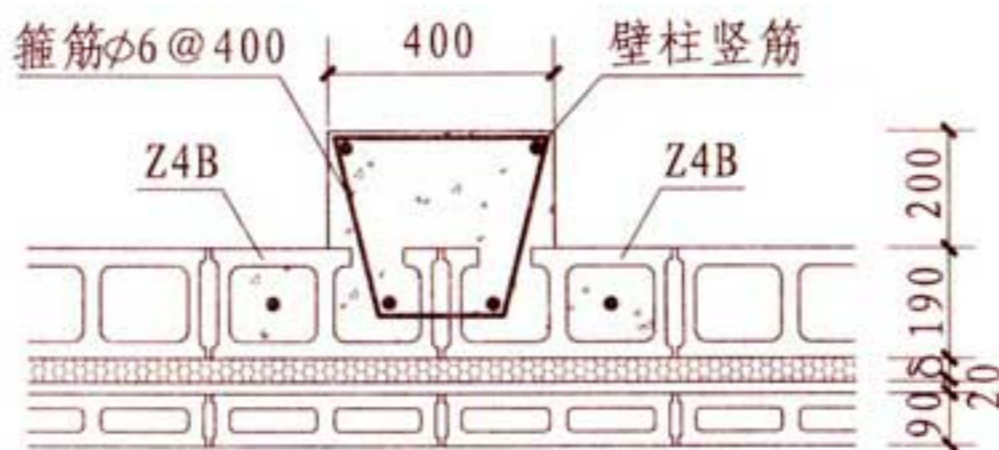
偶数皮



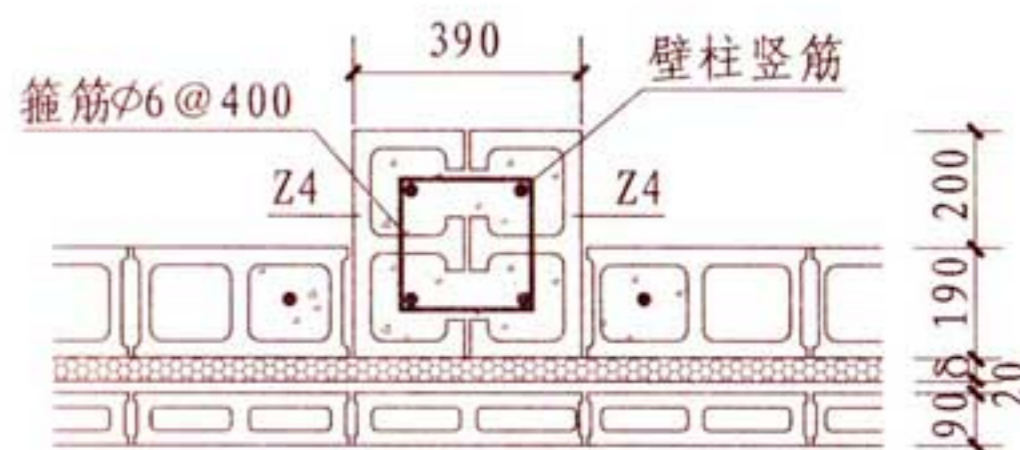
偶数皮



① 奇数皮

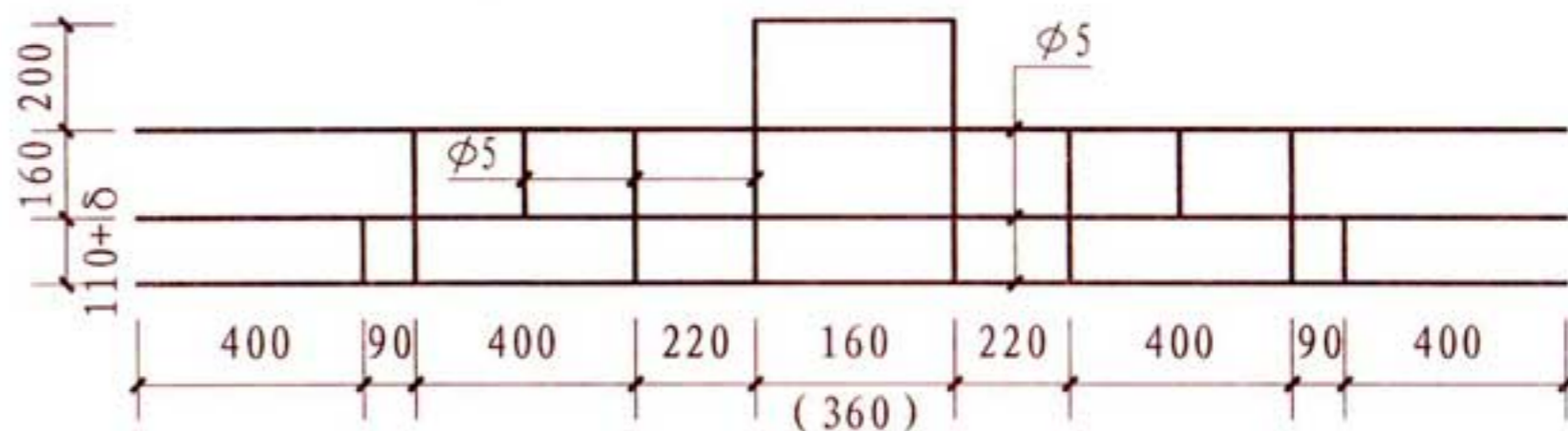


② 奇数皮



③ 奇数皮

- 注：1. 每楼层壁柱的芯柱位置第一皮砌块应采用芯柱块，并设清扫口，芯柱设置数量按单体工程设计，且清扫口应朝向室内。  
 2. 壁柱的箍筋应设置在灰缝或混凝土中，壁柱纵筋应按计算确定。  
 3. 拉结钢筋网片纵横筋宜采用冷轧带肋钢筋平焊，焊接前应先采取耐久防腐处理。  
 4. 图中未标注块型代号的砌块，内叶墙为K422B，外叶墙为K412B。  
 5. 括号内数字适用于拉结钢筋网片ZW-2。  
 6. 复合保温砌块墙壁柱排块可参照本页。



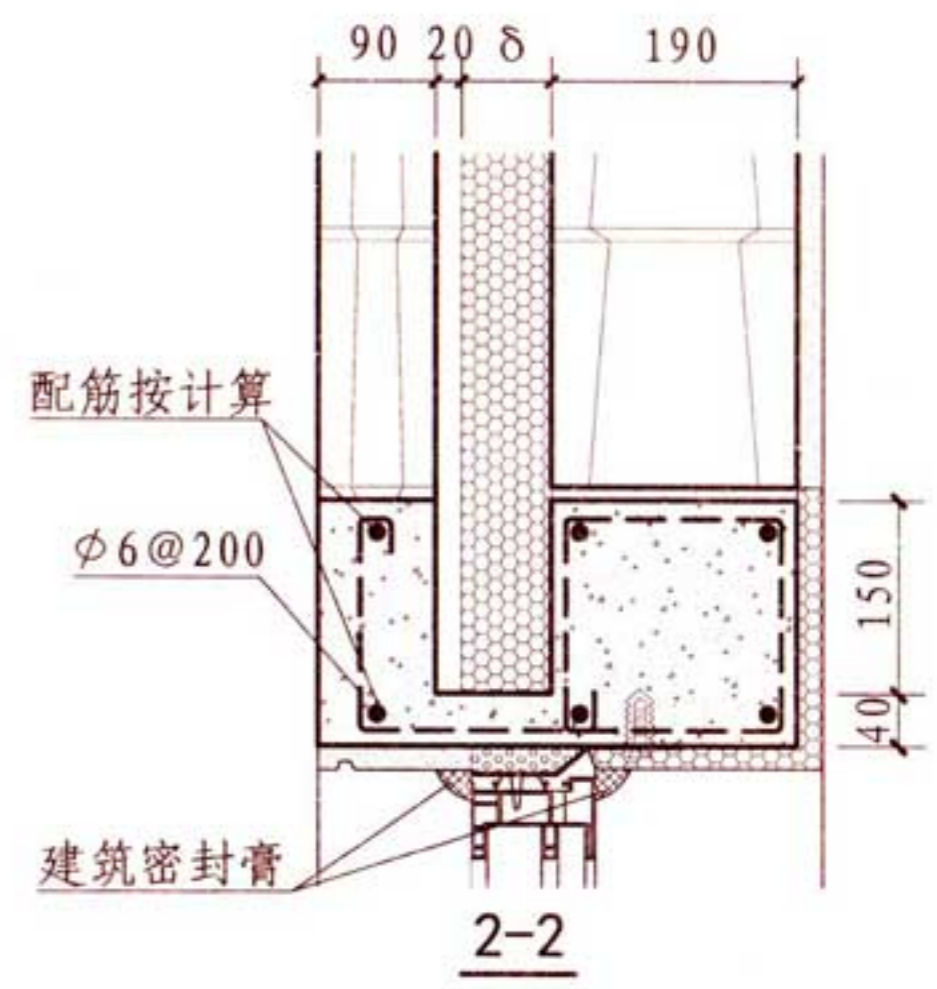
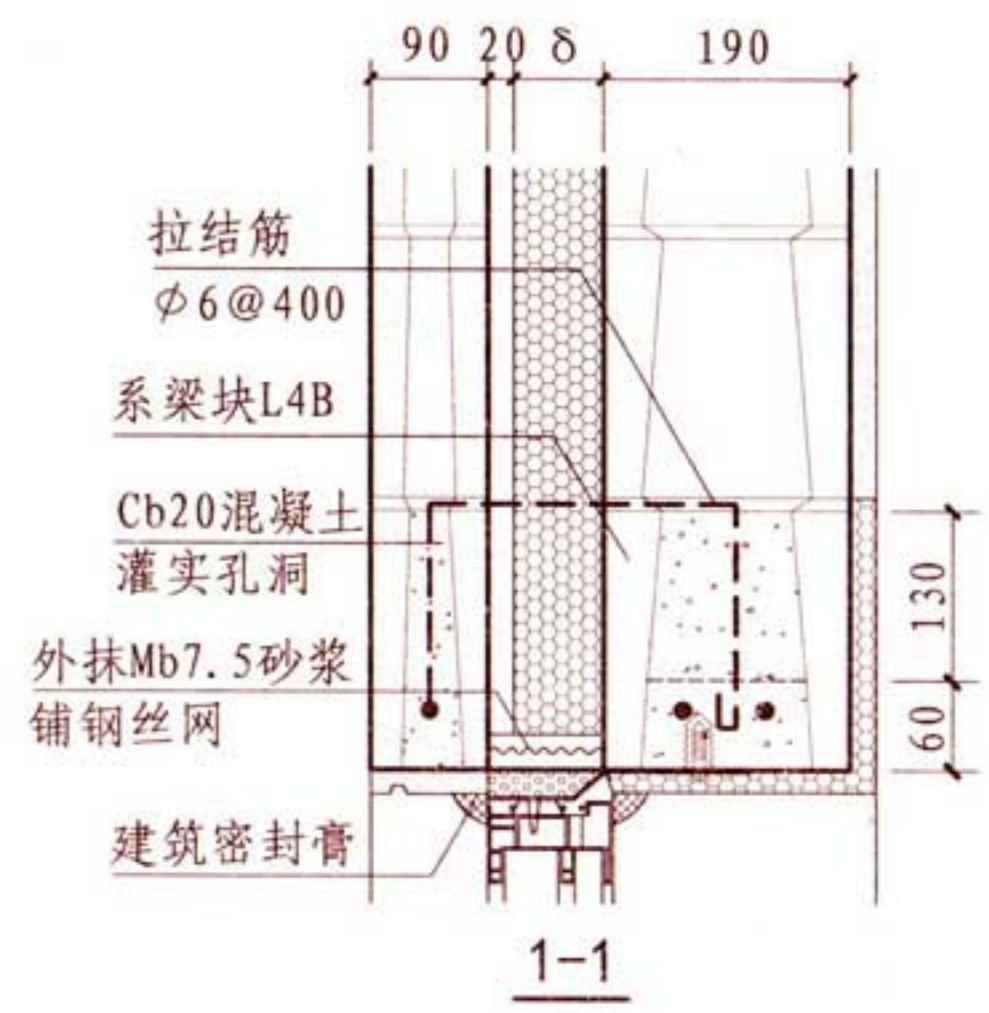
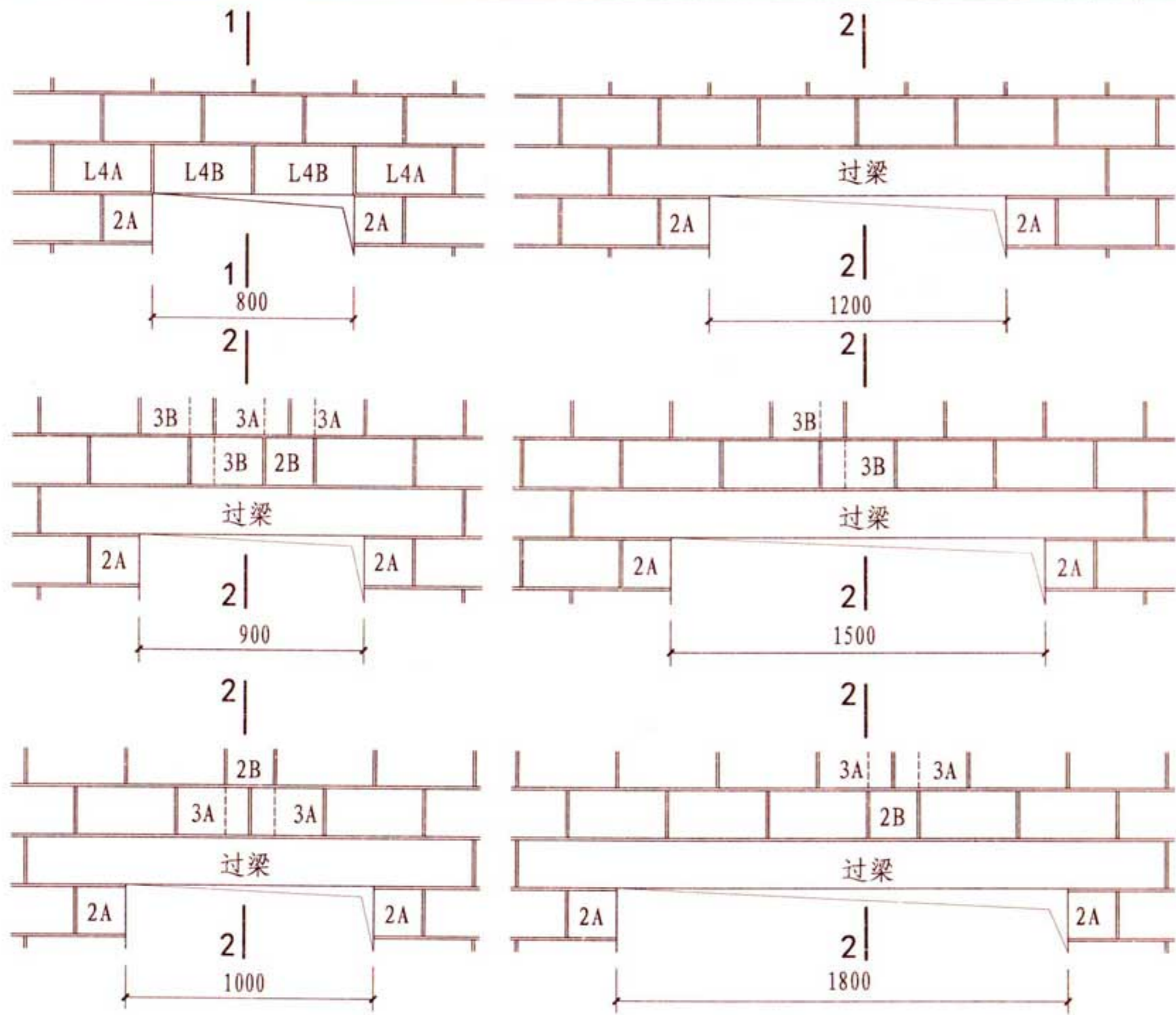
ZW-1 (ZW-2)

小砌块夹心保温墙壁柱排块

图集号 16J107  
16G617

审核 桑方圆 校对 曹西 设计 谭子成

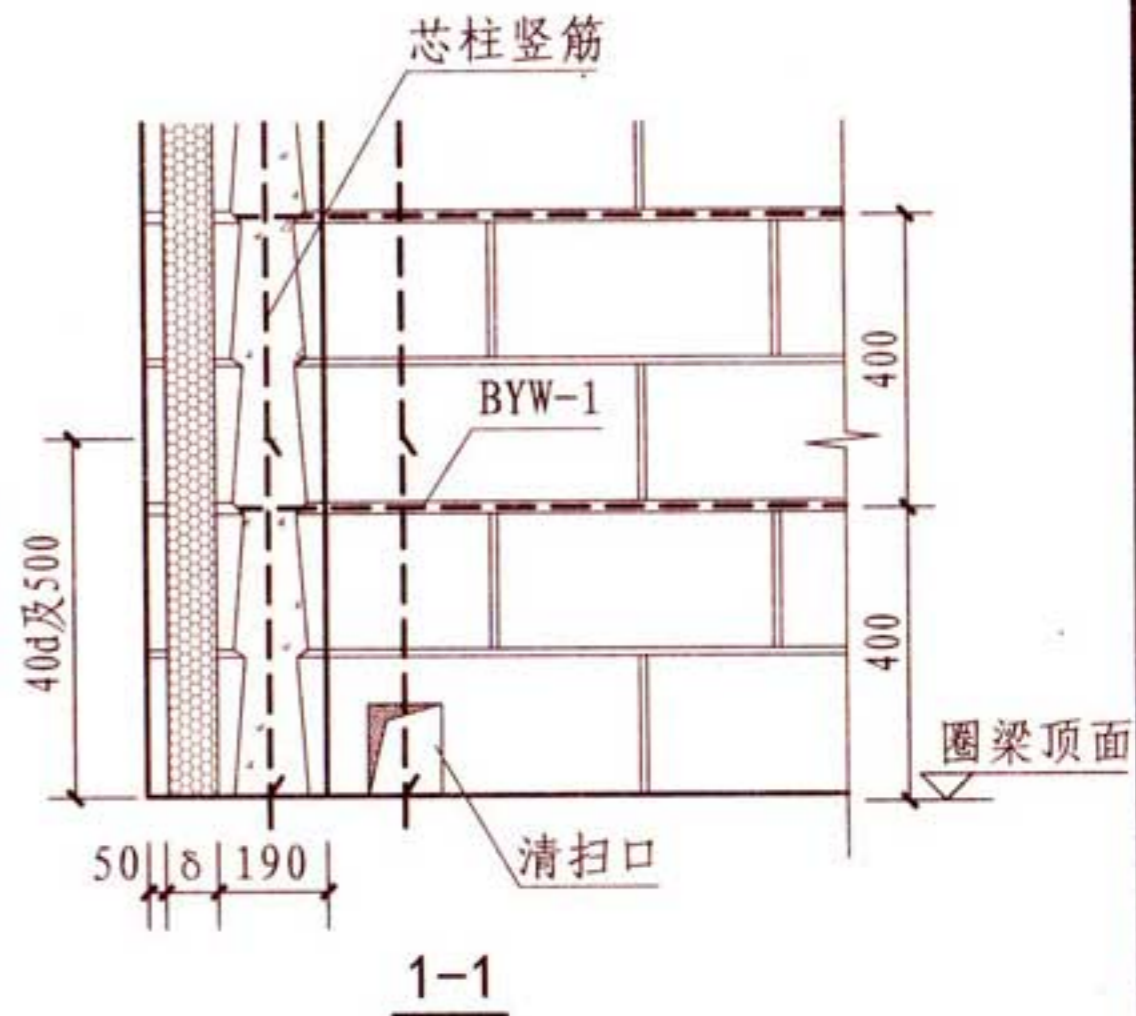
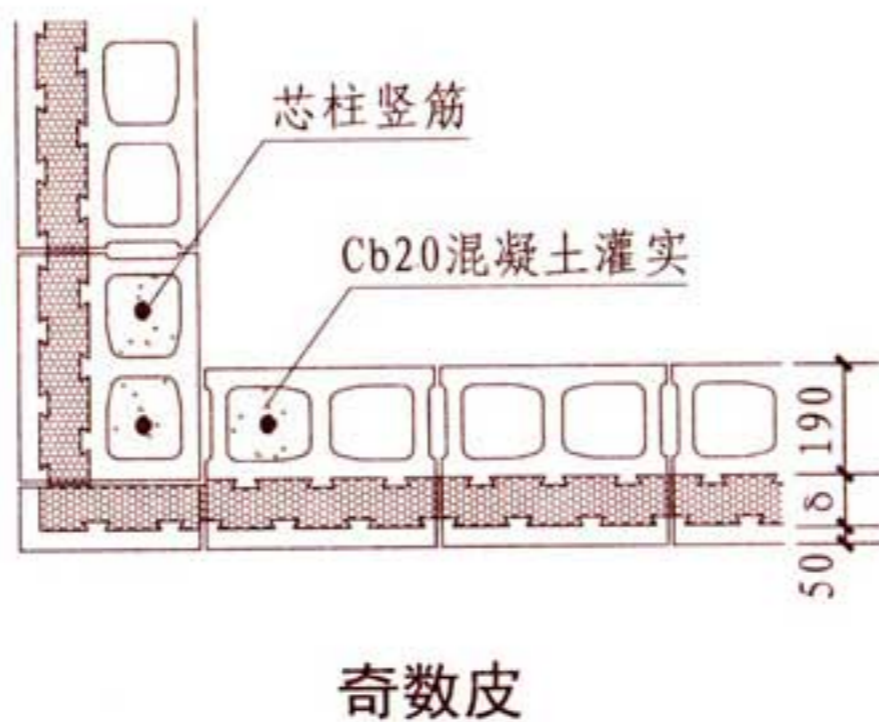
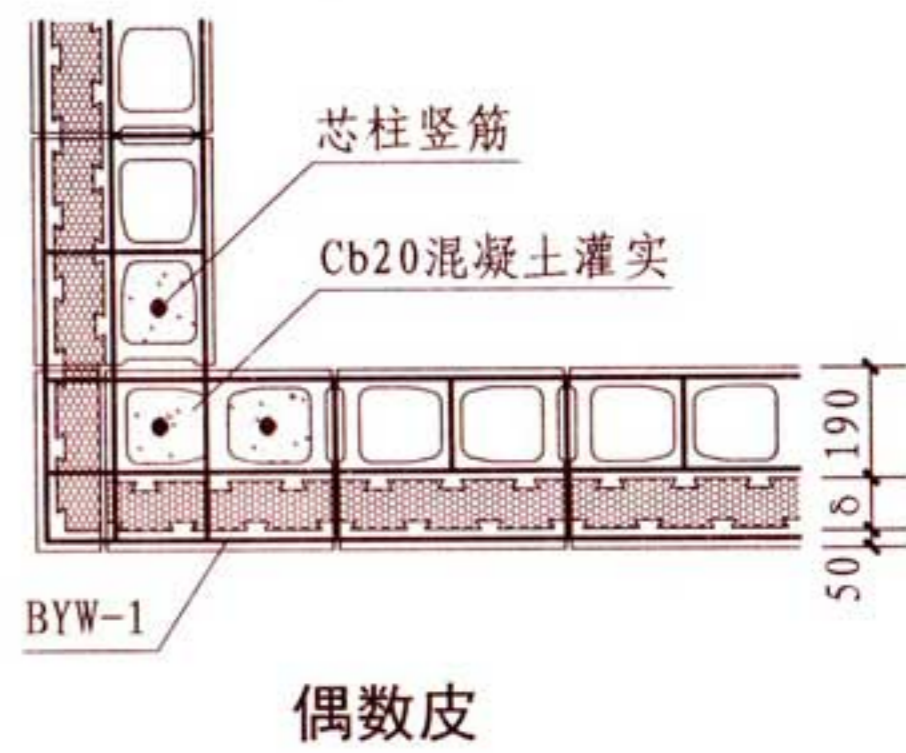
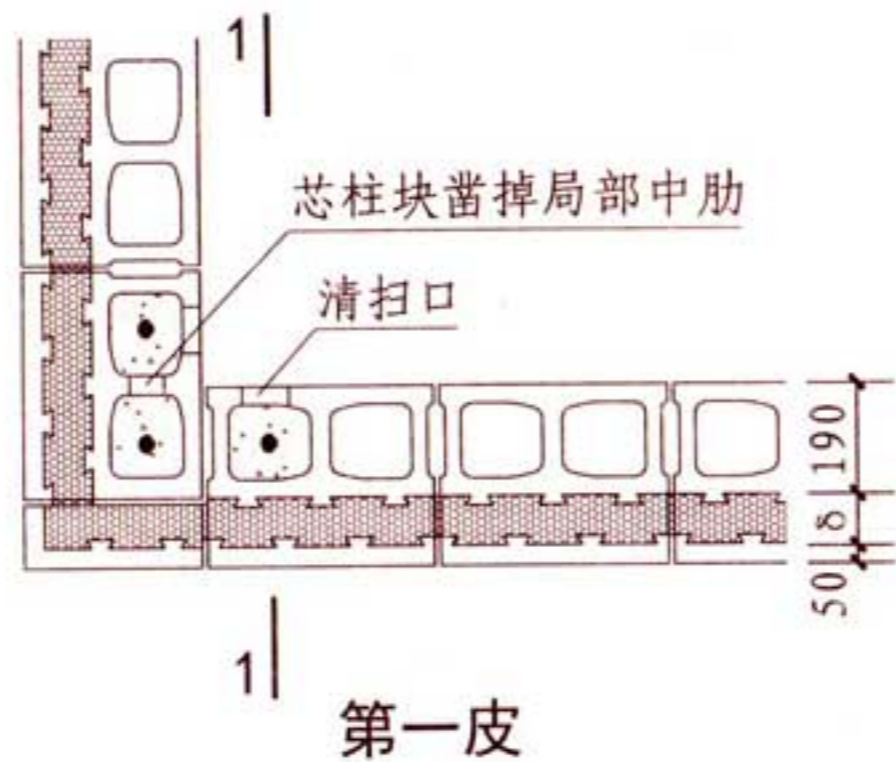
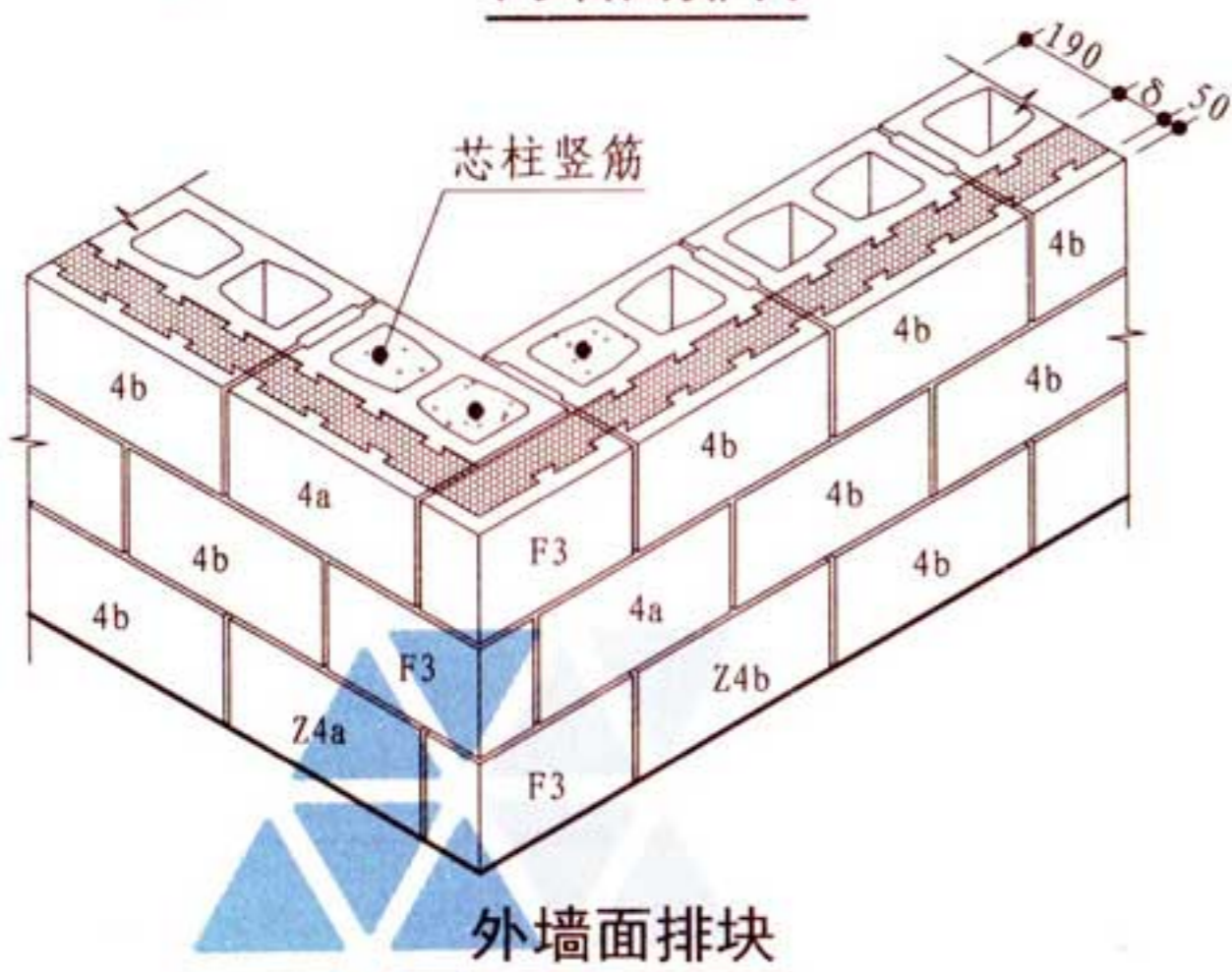
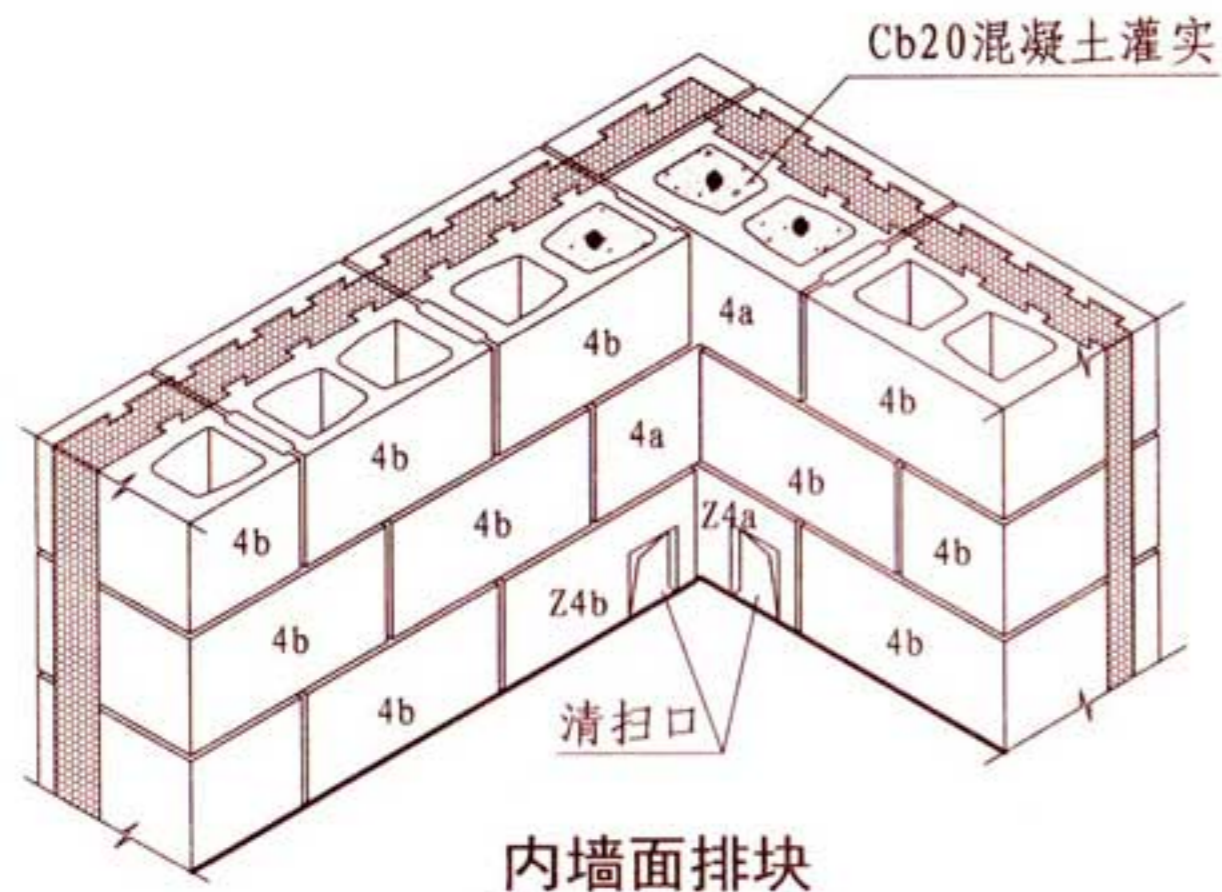
页 A7



- 注: 1. 图中排块标注3A (3B)和2A (2B)者, 内叶墙为K322A (K322B)和K222A (K222B), 外叶墙为K312A (K312B)和K212A (K212B); 未标注块型, 内叶墙为K422B, 外叶墙为K412B; 虚线为3A (3B)砌块的中肋。  
 2. 1-1剖面仅用于洞口宽度 $\leq 800$ 的过梁, L4A、L4B为系梁砌块。  
 3. 施工时梁底应设置支撑, 砌筑砂浆及混凝土强度达到75%时, 方可拆模。

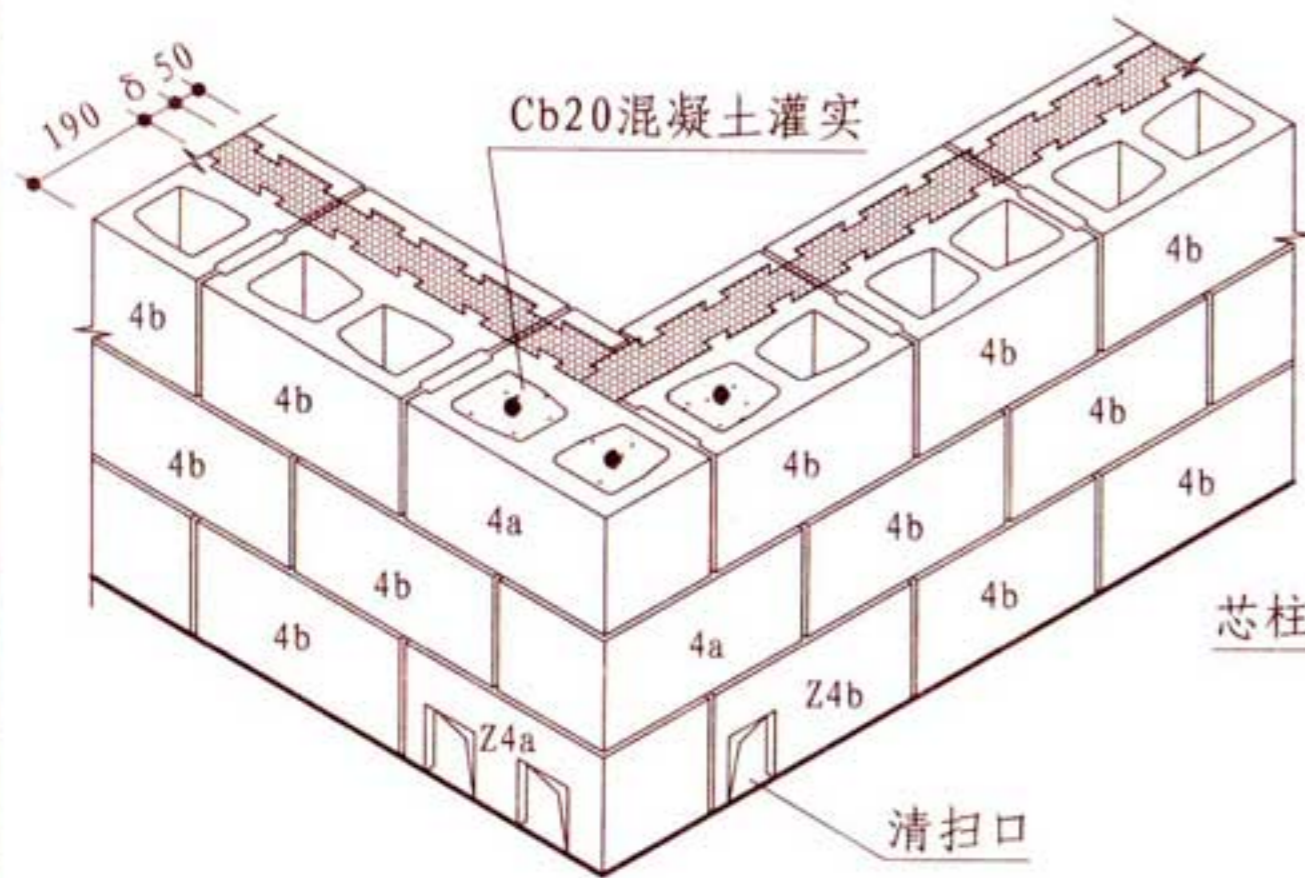
<b>小砌块夹心保温墙过梁排块</b>						图集号	16J107 16G617
审核	桑方圆	设计	曹西	设计	谭子成	页	A8



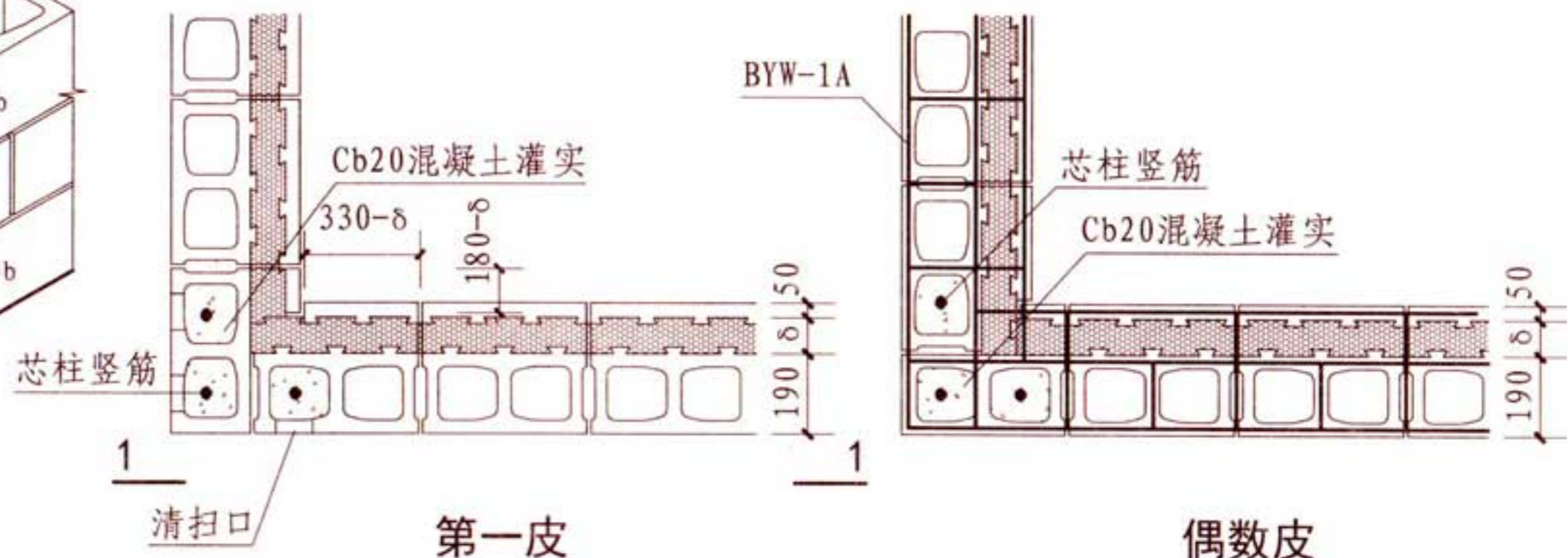


- 注: 1. 每楼层第一皮砌块芯柱位置应采用芯柱块设清扫口, 芯柱设置数量按单体工程设计, 且清扫口应朝向室内。  
 2.  $\delta$  为保温层厚度, 具体按各地区单体建筑节能设计要求确定。  
 3. 寒冷及夏热冬冷地区, 宜采用复合保温砌块。  
 4. 拉结钢筋网片BYW-1详见第A24页。

<b>复合保温砌块墙阳角排块</b>						图集号	16J107 16G617
审核	桑方圆	设计	曹西	设计	谭子成	页	A9

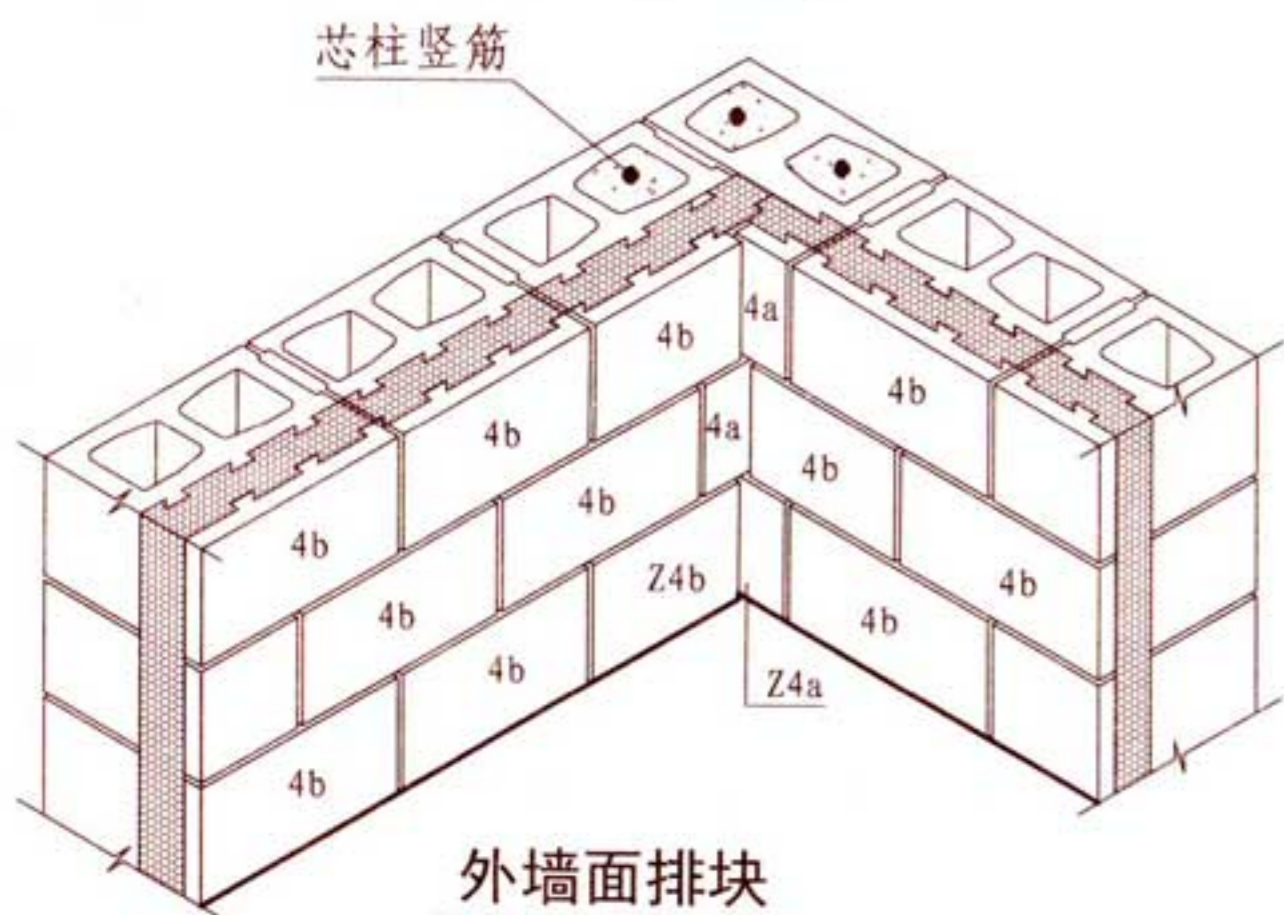


内墙面排块

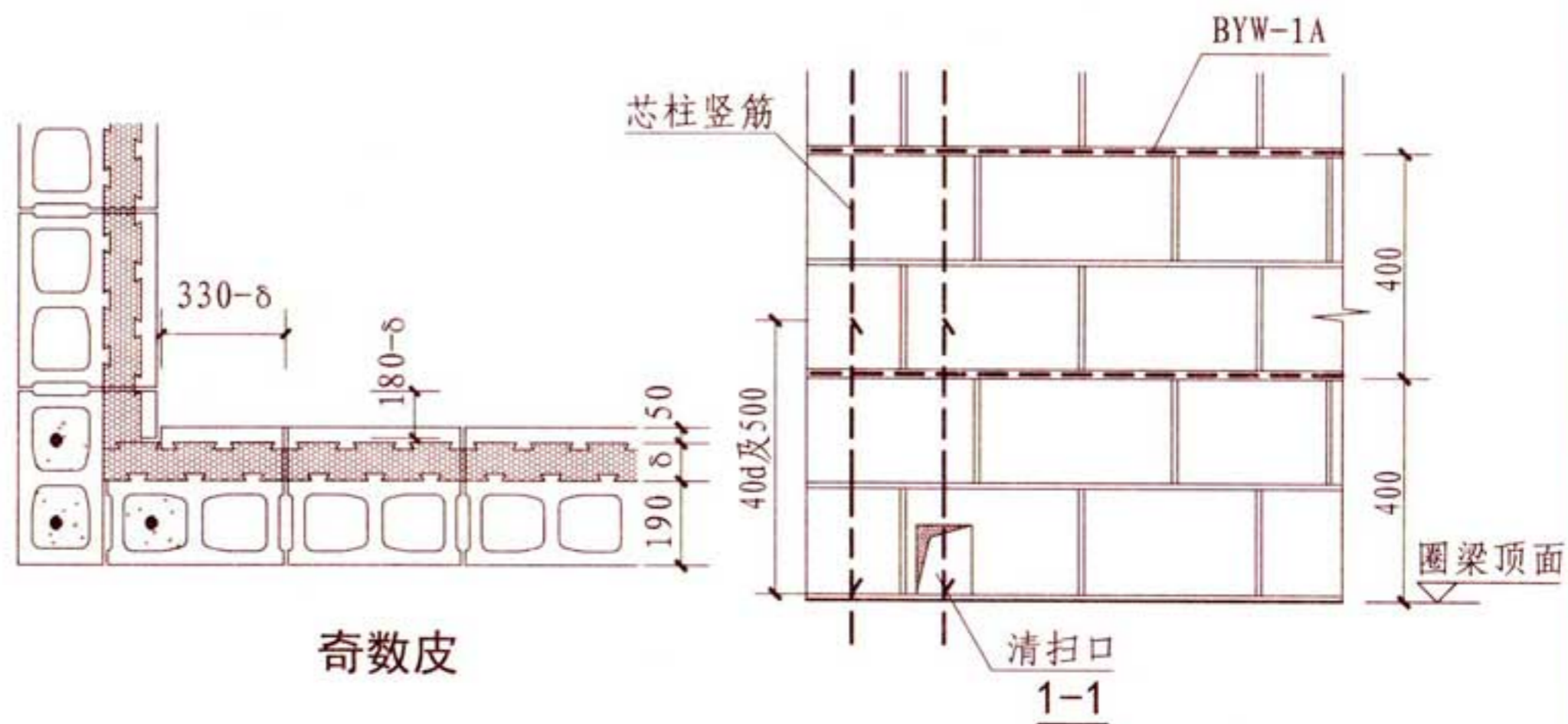


第一皮

偶数皮



外墙面排块

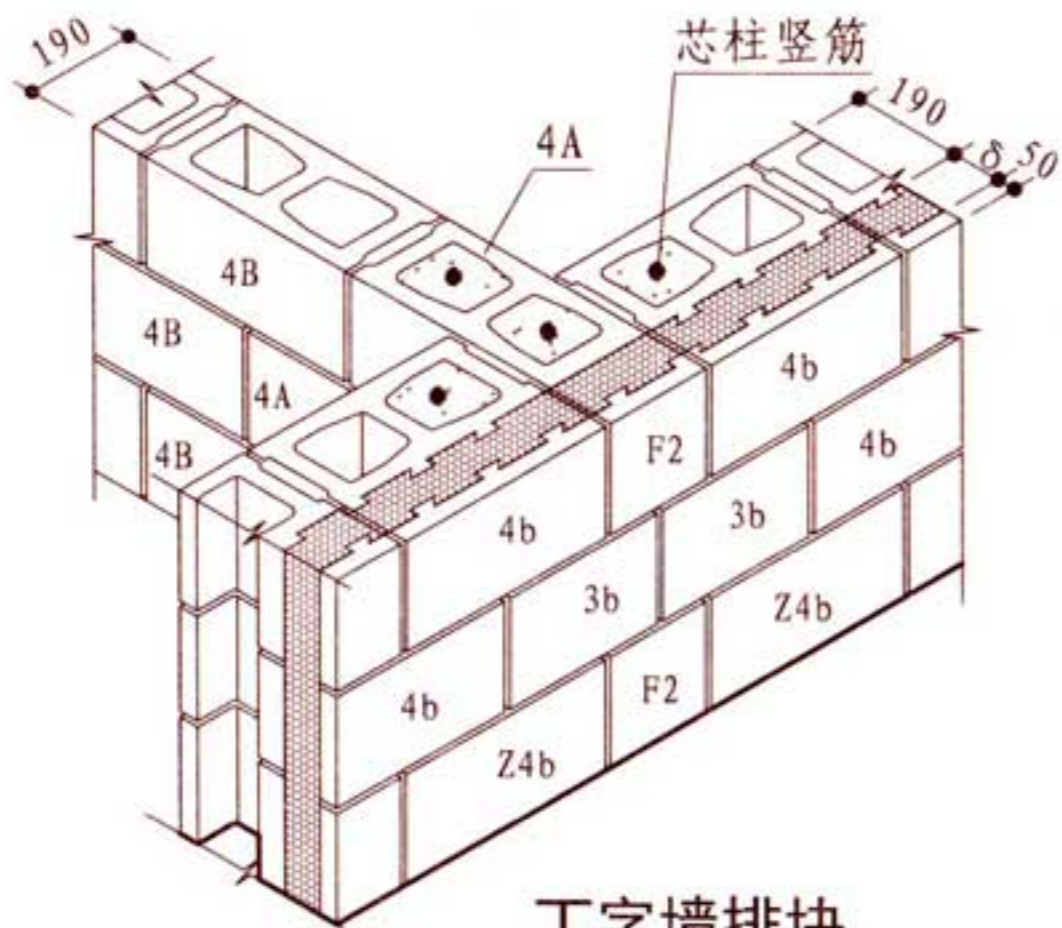


奇数皮

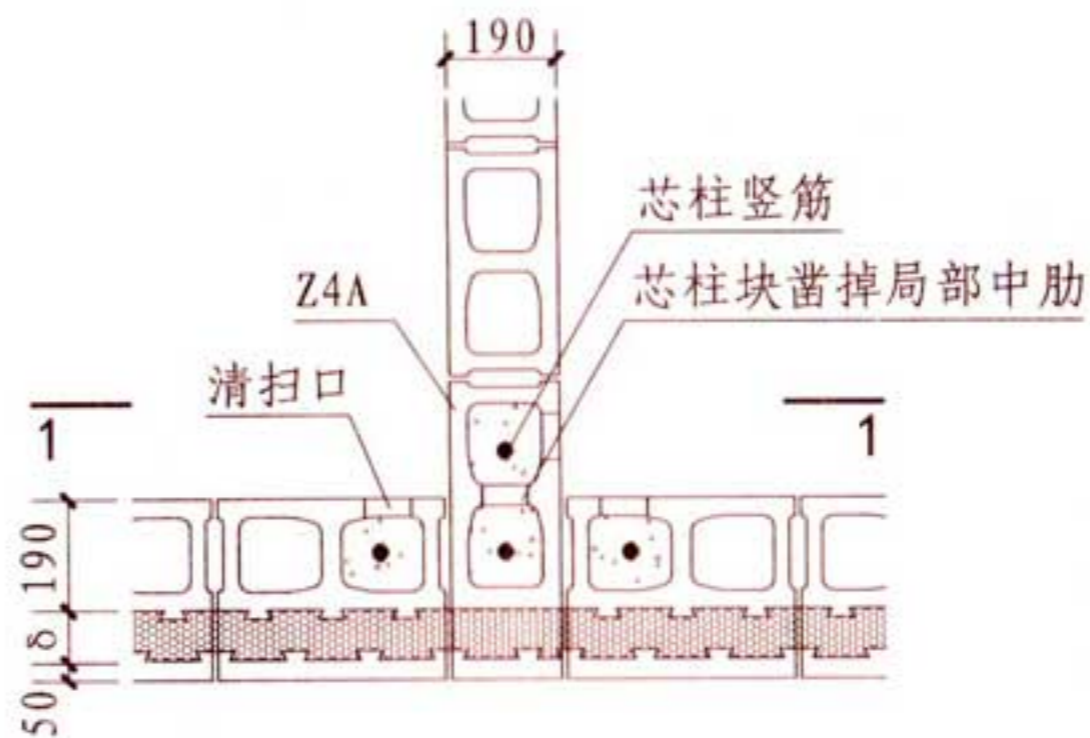
1-1

- 注：1. 每楼层第一皮砌块芯柱位置应采用芯柱块设清扫口，芯柱设置数量按单体工程设计，且清扫口应朝向室内。  
 2. 转角块由4a (Z4a)、4b (Z4b) 现场切割而成，切割尺寸如图所注。  
 3. δ为保温层厚度，具体按各地区单体建筑节能设计要求确定。  
 4. 寒冷及夏热冬冷地区，宜采用复合保温砌块。  
 5. 拉结钢筋网片BYW-1A详见第A24页。

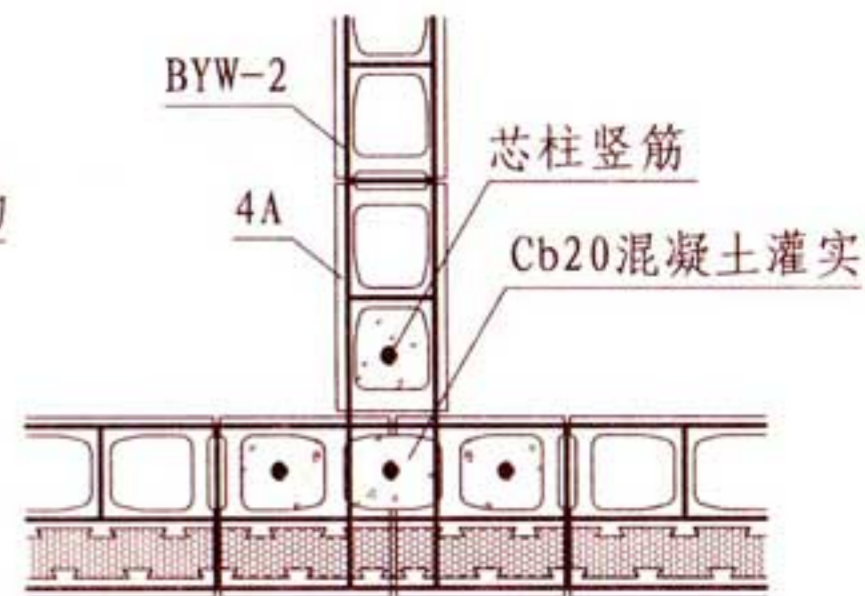
复合保温砌块墙阴角排块						图集号	16J107 16G617
审核	桑方圆	设计	曹西	校对	谭子成	页	A10



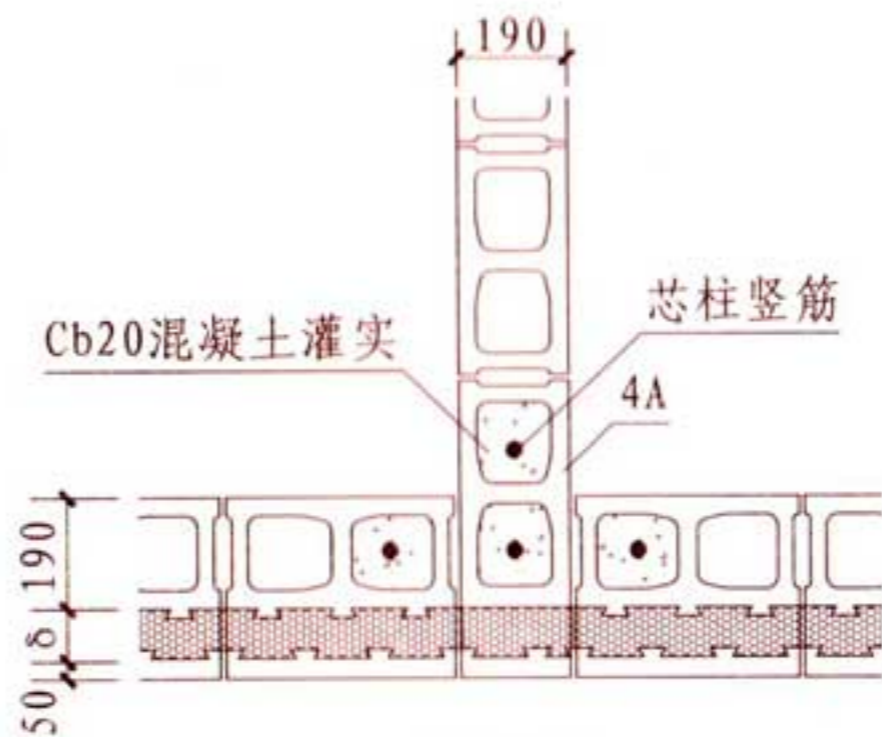
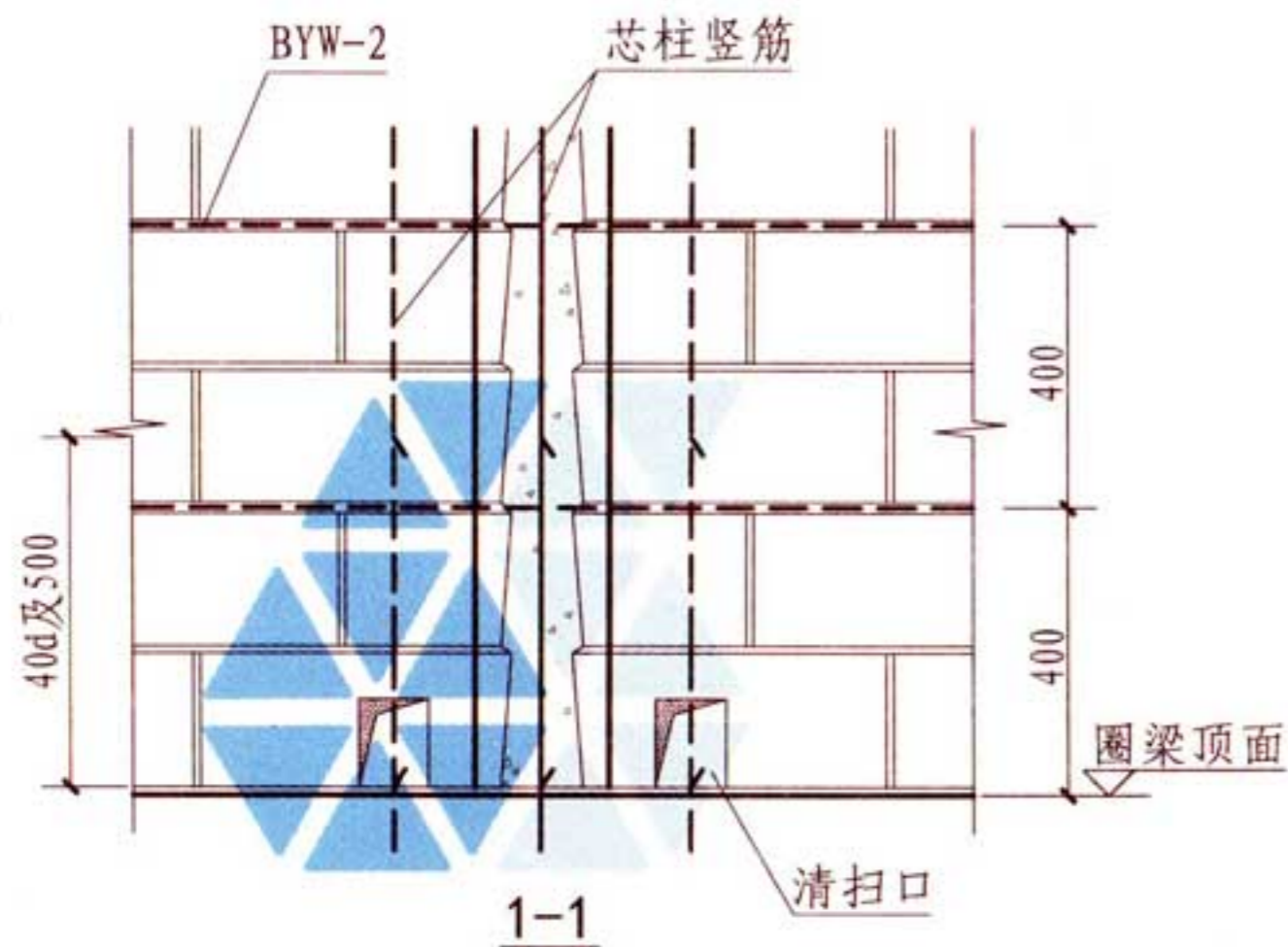
丁字墙排块



第一皮



偶数皮



奇数皮

- 注: 1. 每楼层第一皮砌块芯柱位置应采用芯柱块设清扫口, 芯柱设置数量按单体工程设计, 且清扫口应朝向室内。  
 2.  $\delta$  为保温层厚度, 具体按各地区单体建筑节能设计要求确定。  
 3. 寒冷及夏热冬冷地区, 宜采用复合保温砌块。  
 4. 拉结钢筋网片BYW-2详见第A24页。

复合保温砌块墙丁字排块

图集号

16J107  
16G617

审核

桑方圆

校对

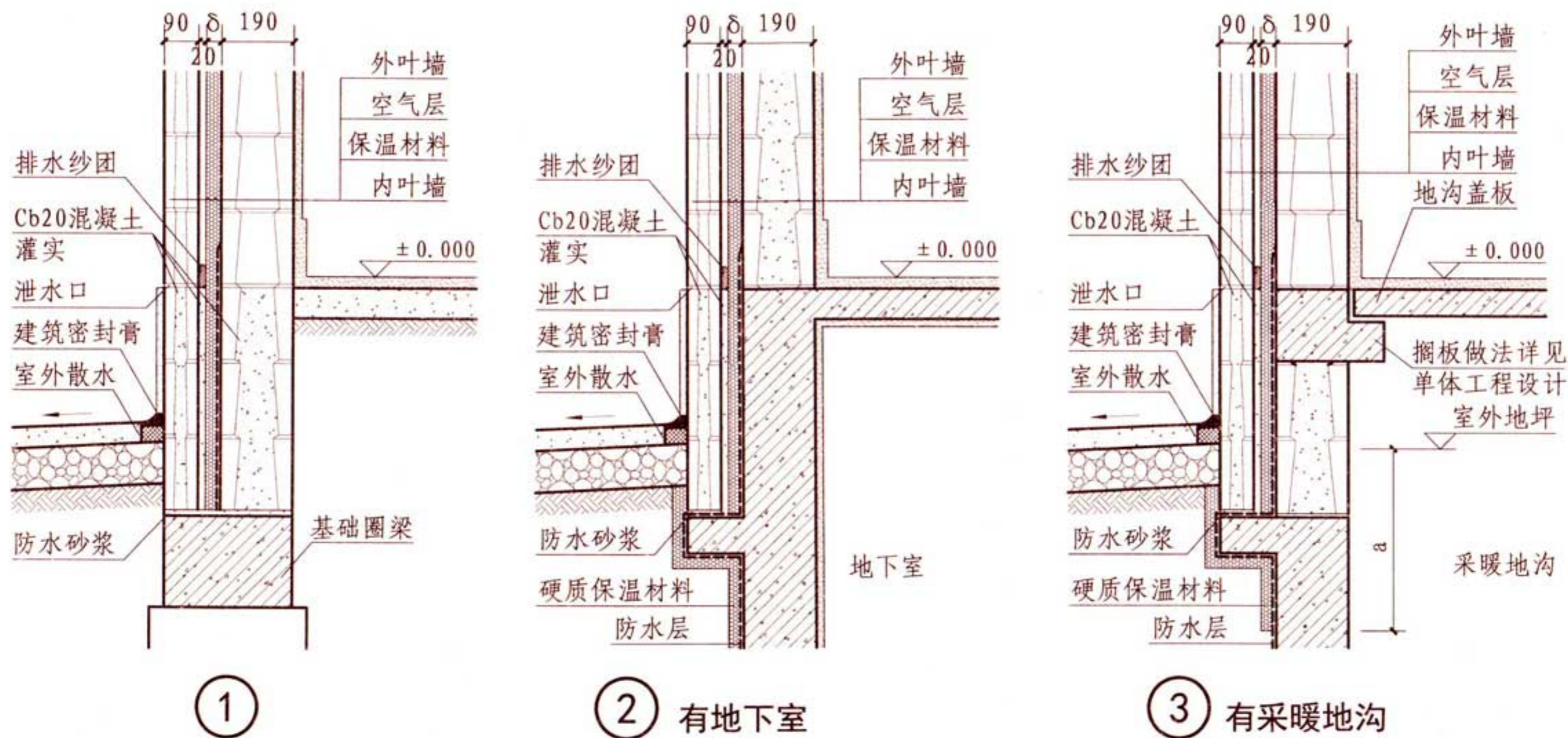
曹西

设计

谭子成

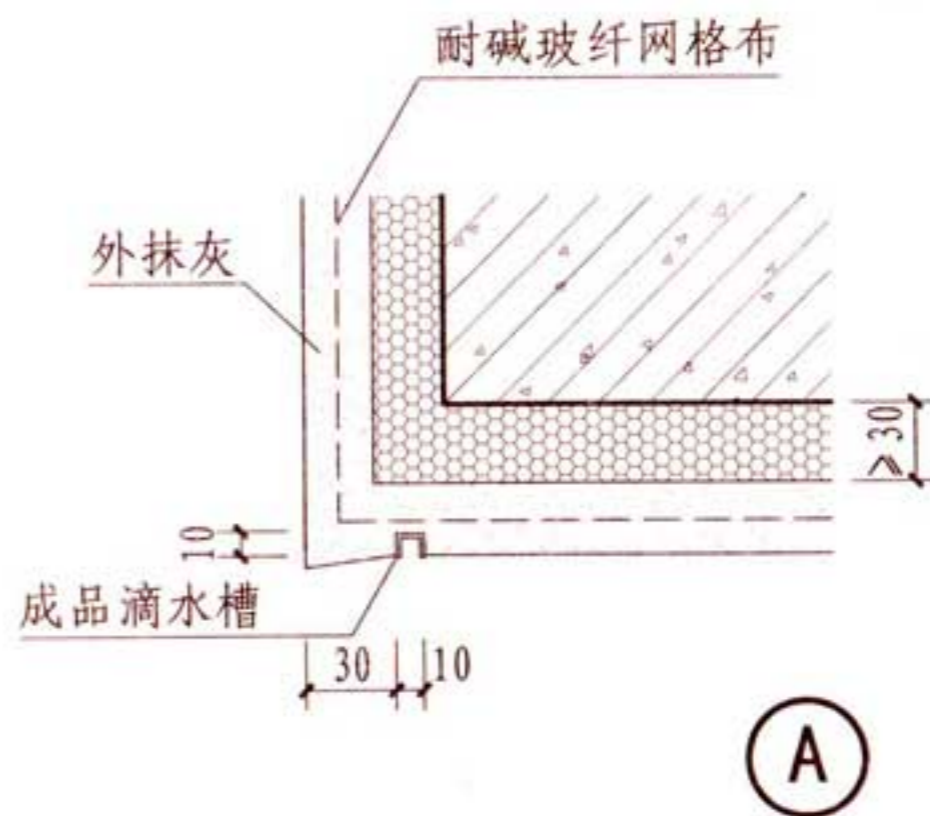
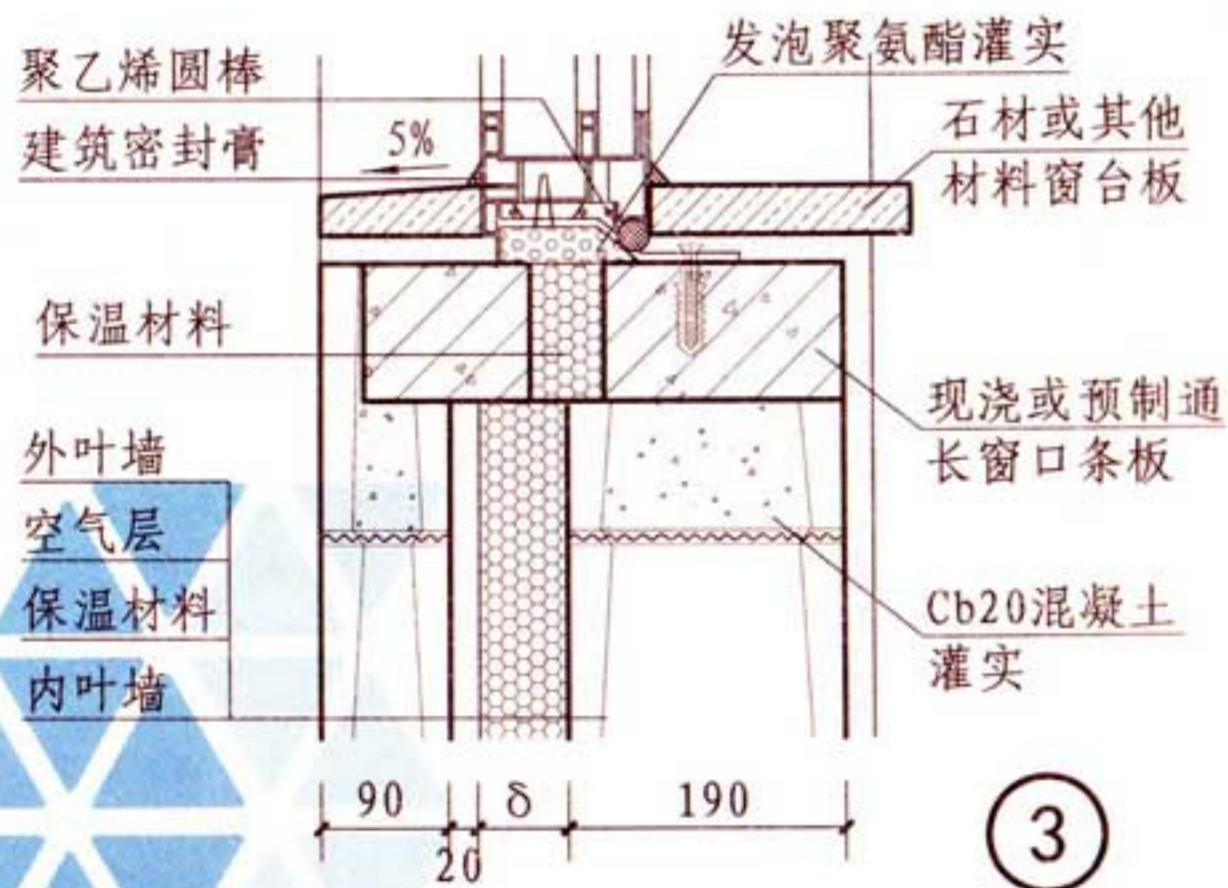
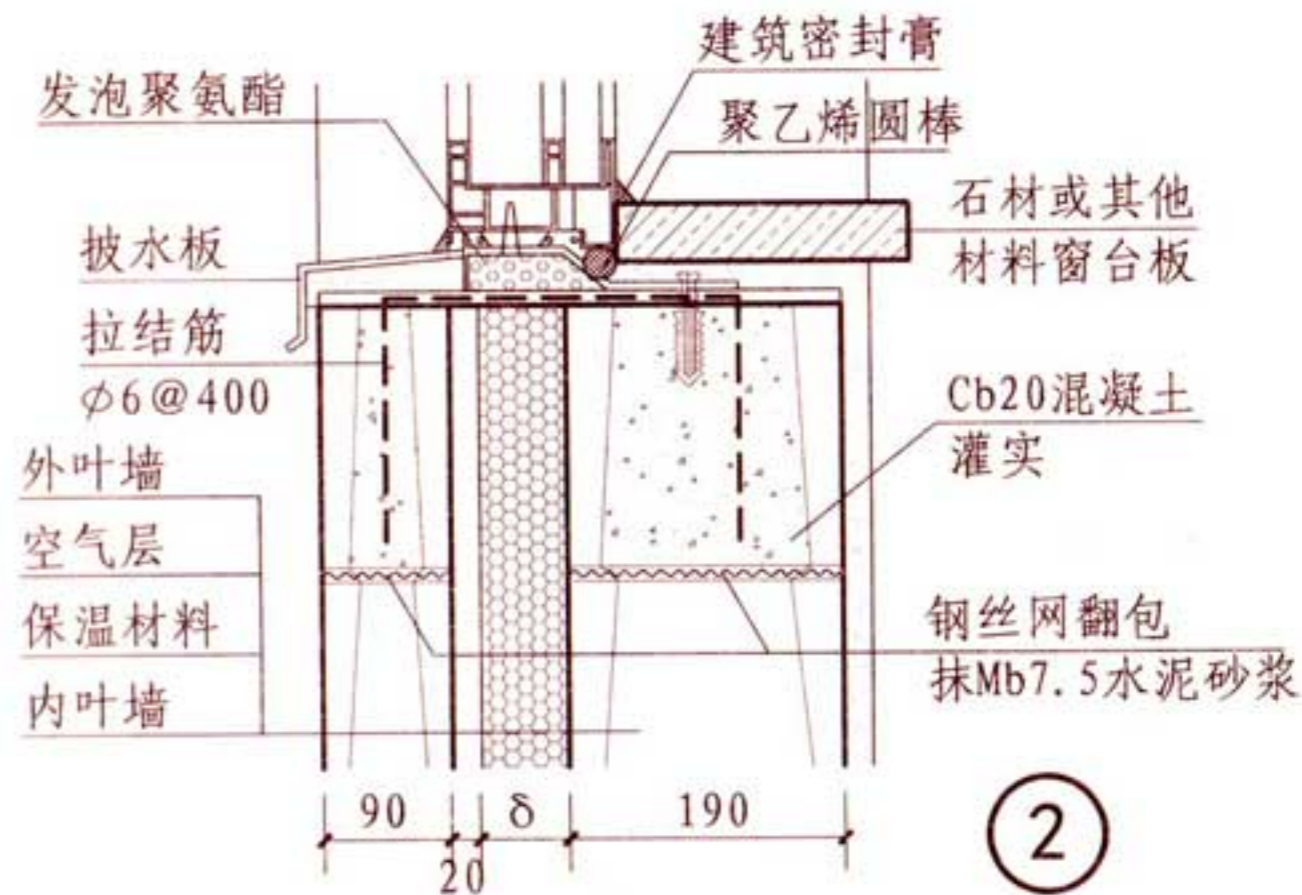
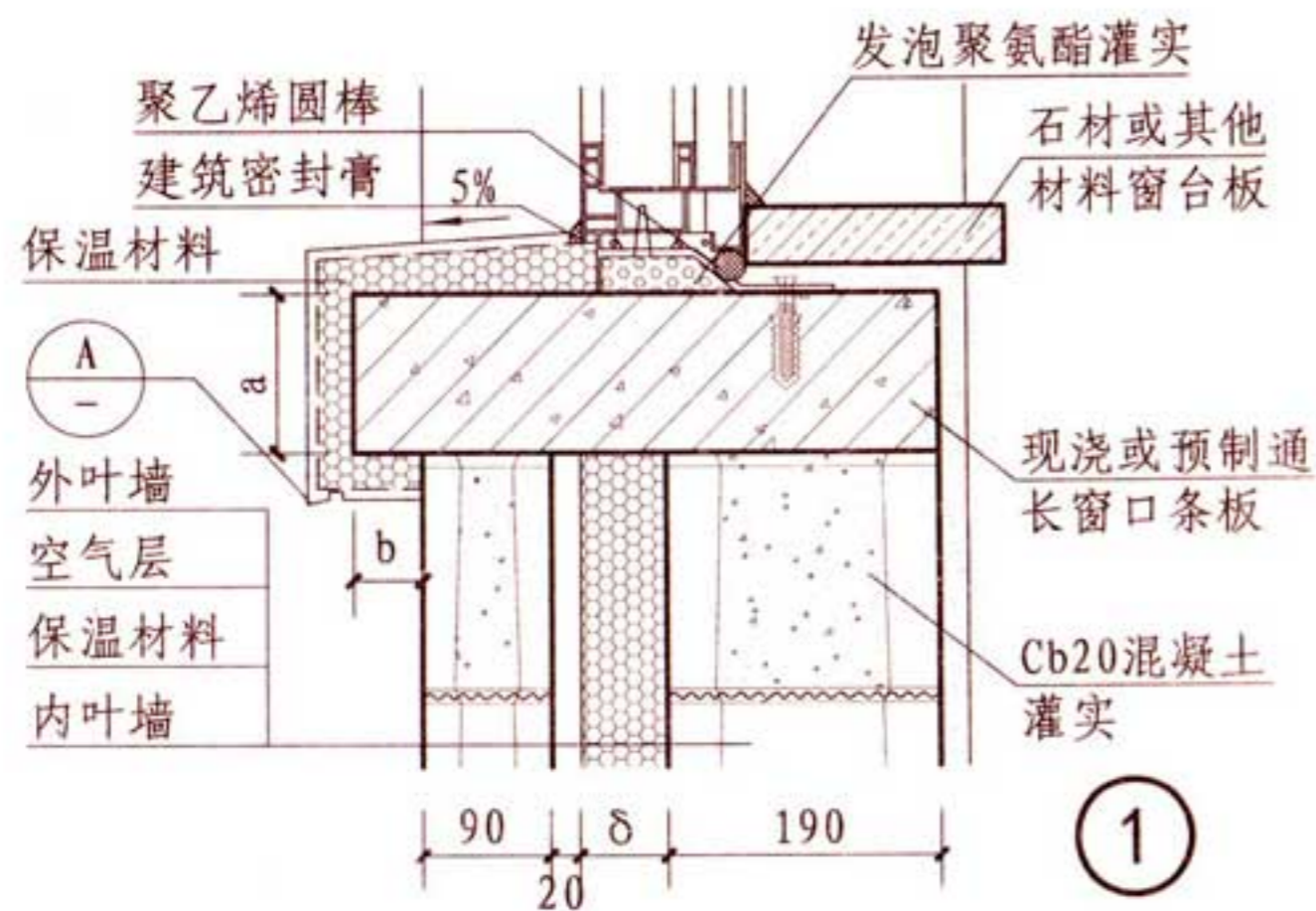
页

A11



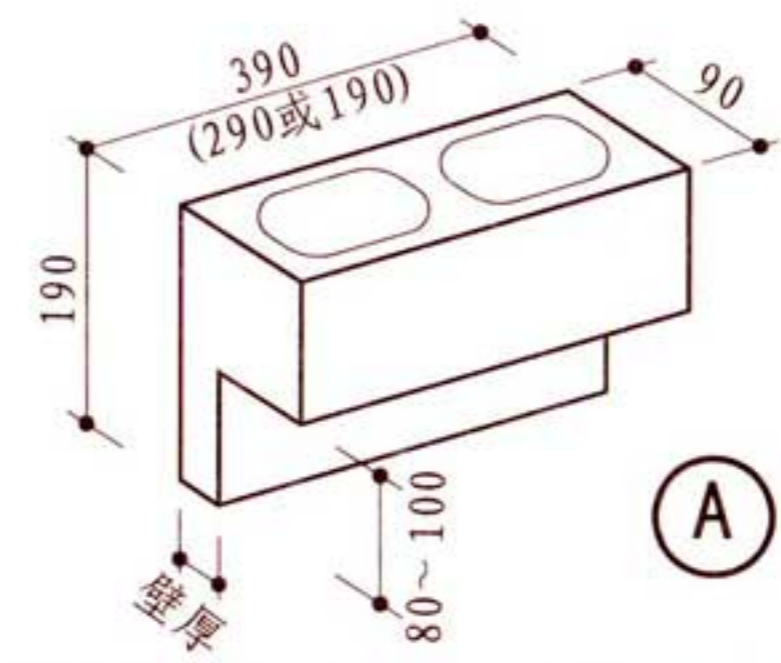
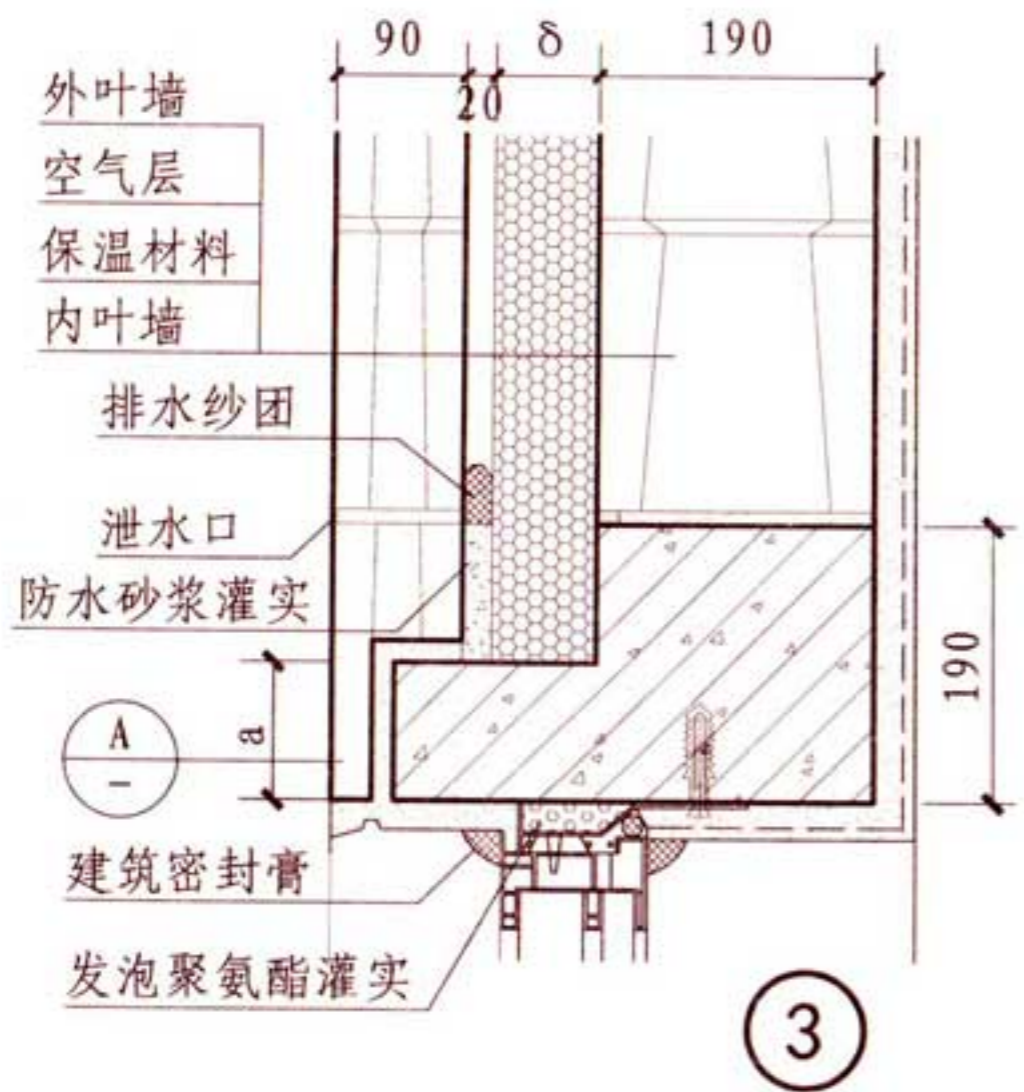
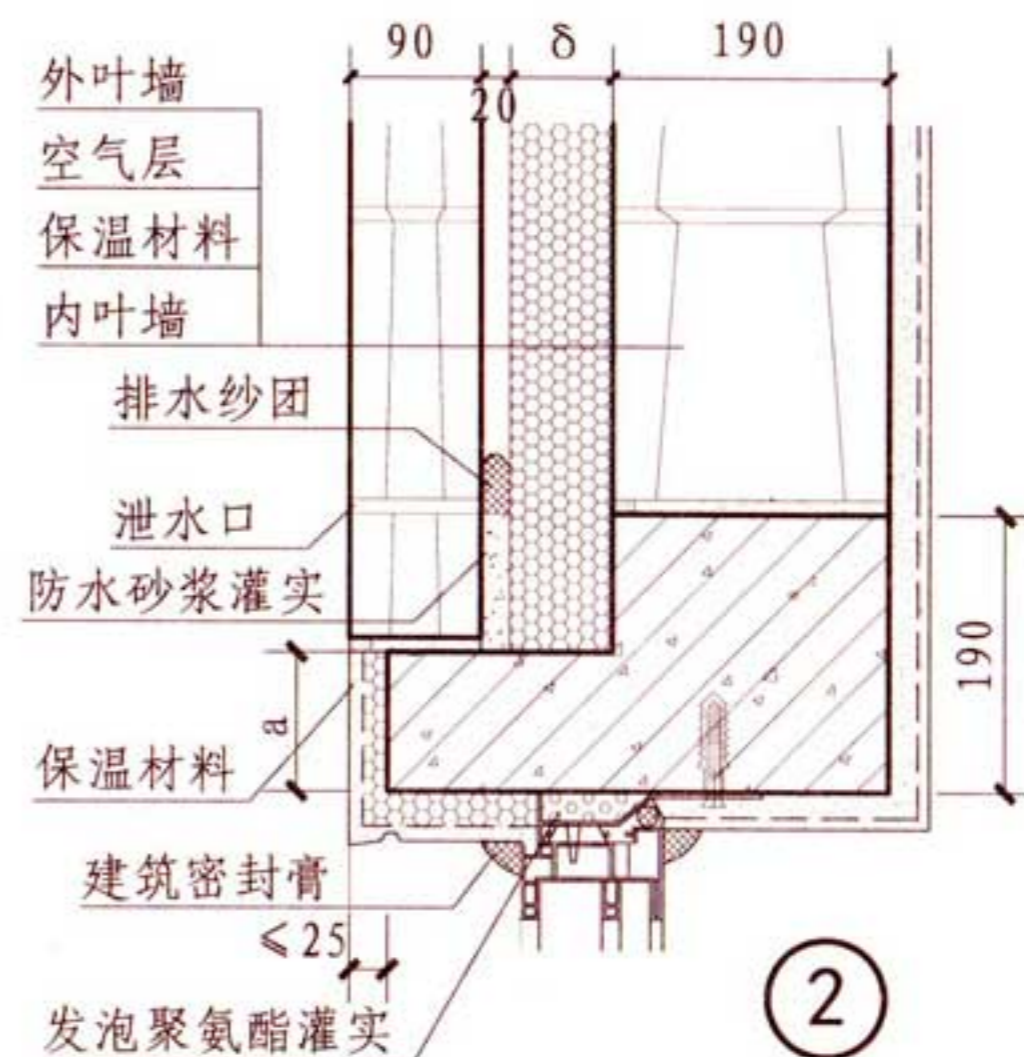
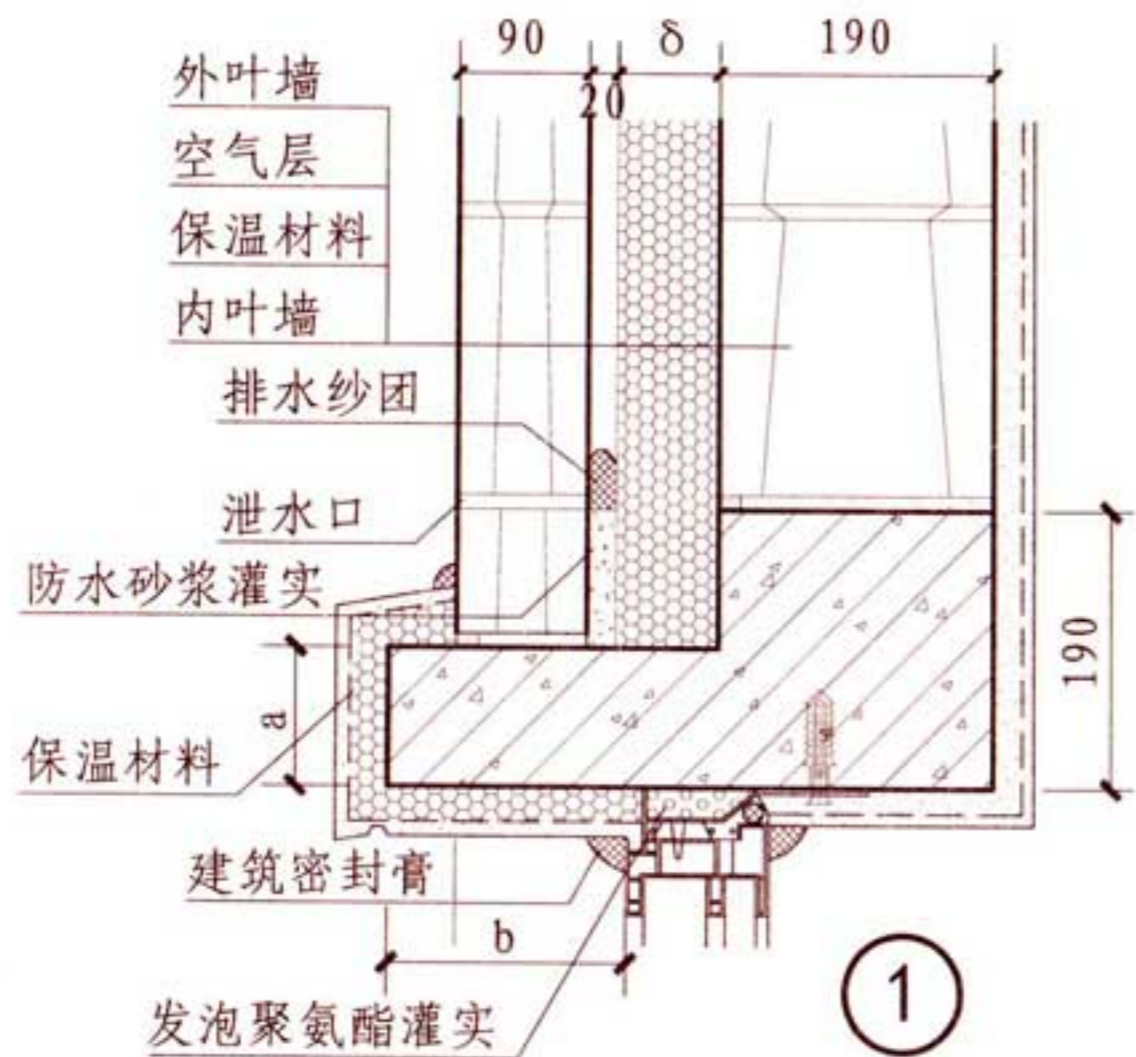
- 注: 1. 基础墙身应采用MU10混凝土小型砌块、M<sub>b</sub>7.5水泥砂浆砌筑。  
 2. 钢筋混凝土芯柱应贯通墙身并与每层圈梁连接, 底部应伸入室外地面下500或锚入埋深小于500的基础圈梁内。  
 3. 防水层材料按单体建筑设计, 应至少上翻至室外地坪以上500处。  
 4. 严寒和寒冷地区, 设置20厚空气层, 其余地区可不设。  
 5. δ为保温材料厚度, 具体按各地区单体建筑节能设计要求确定。  
 6. 勒脚饰面、地面做法及基础按工程设计。  
 7. 图中外墙的保温层延伸深度a, 严寒和寒冷地区宜延伸至当地冻土层深度以下。  
 8. 勒脚及地坪以下保温层应选用压缩强度高、吸水率低的硬质保温材料。  
 9. 复合保温砌块墙基础墙身构造可参照本页。

<b>基础墙身构造</b>							图集号	16J107 16G617	
审核	桑方圆	<i>San Fang Yuan</i>	校对	曹西	<i>Cao Xi</i>	设计	陈志华	页	A12



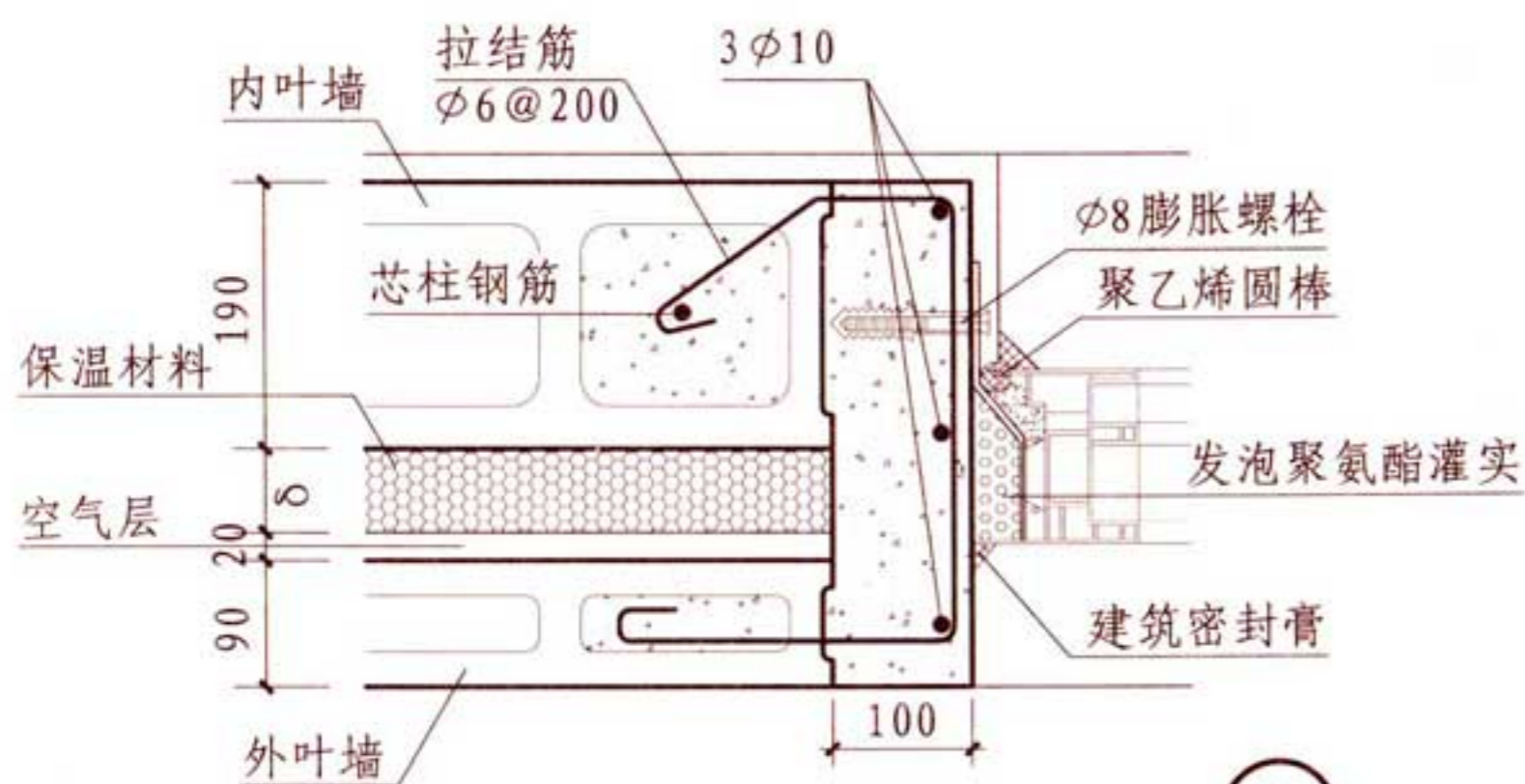
- 注: 1. 严寒和寒冷地区, 设置20厚空气层, 其余地区可不设。  
 2.  $\delta$  为保温层厚度, 具体按各地区单体建筑节能要求。  
 3. 窗台板尺寸a、b, 取值按单体工程设计。  
 4. 复合保温砌块墙窗台构造可参照本页。

窗台构造							图集号	16J107 16G617
审核	桑方圆	设计	曹西	校对	陈志华	页	A13	

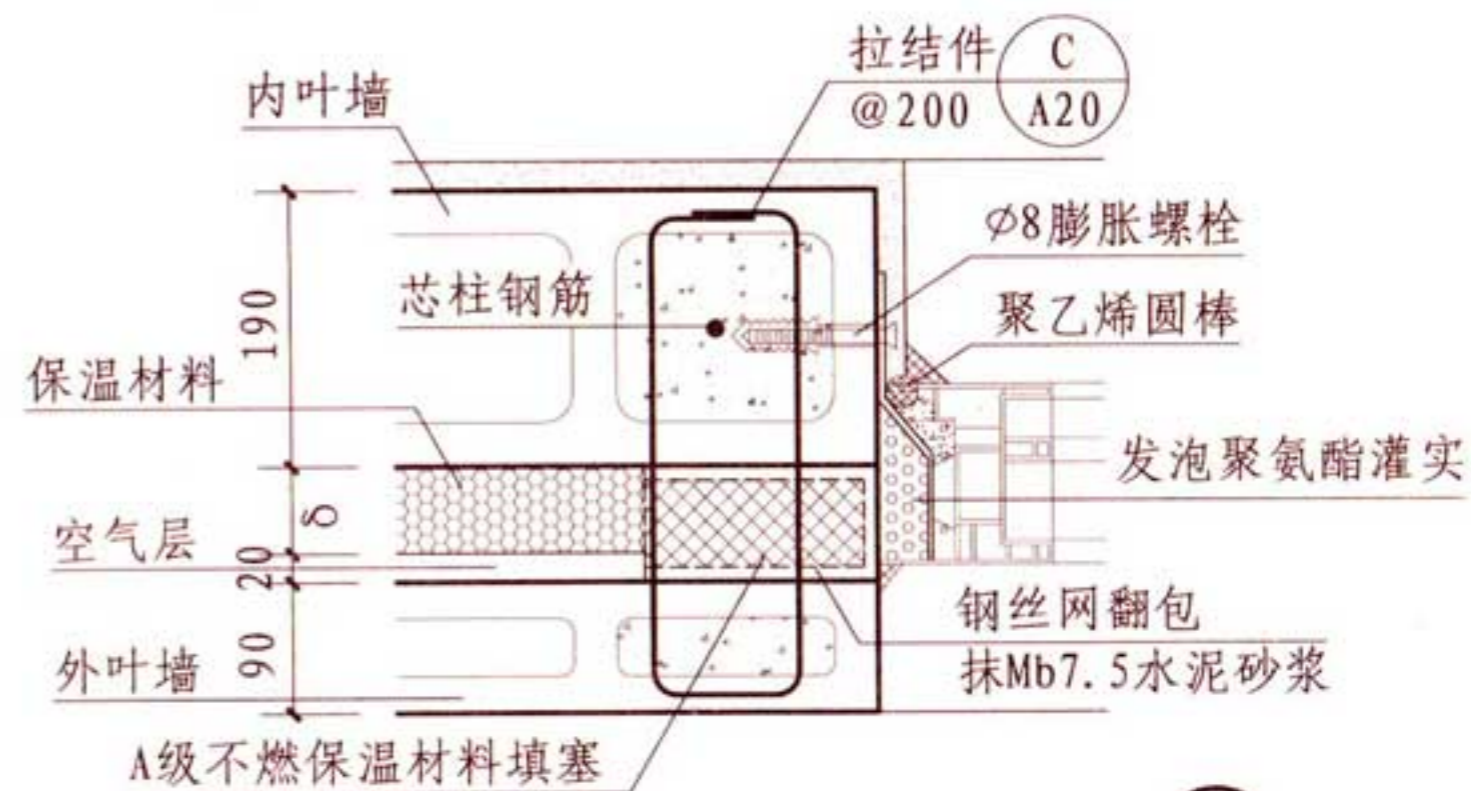


- 注: 1. 严寒和寒冷地区, 设置20厚空气层, 其余地区可不设。  
 2.  $\delta$  为保温层厚度, 具体按各地区单体建筑节能要求。  
 3. 窗台板尺寸a、b, 取值按单体工程设计。  
 4. 节点③不适用于严寒、寒冷地区。  
 5. 复合保温砌块墙门窗上口构造可参照本页。

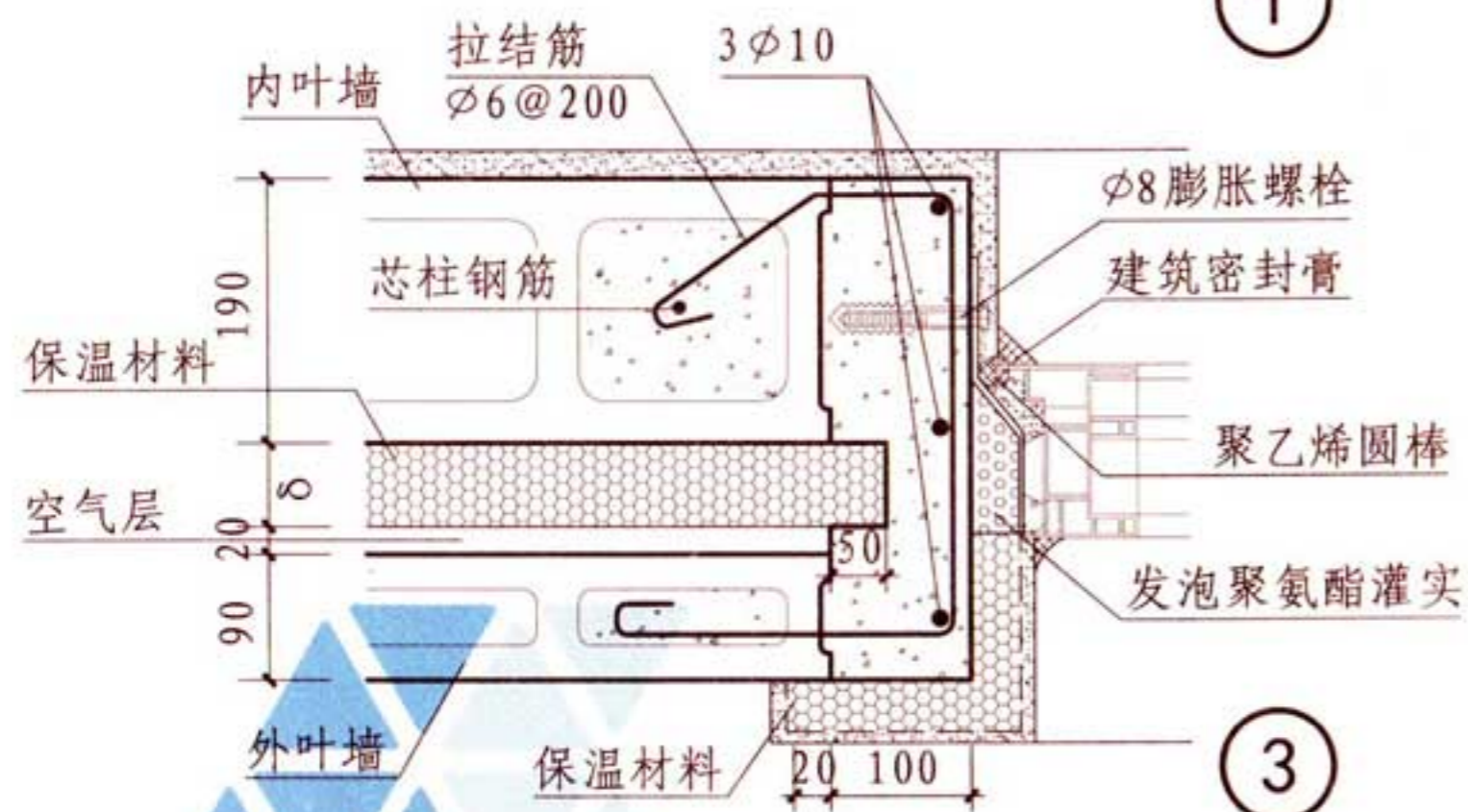
<b>门窗上口构造</b>						图集号	16J107 16G617
审核	桑方圆	校对	曹西	设计	陈志华	页	A14



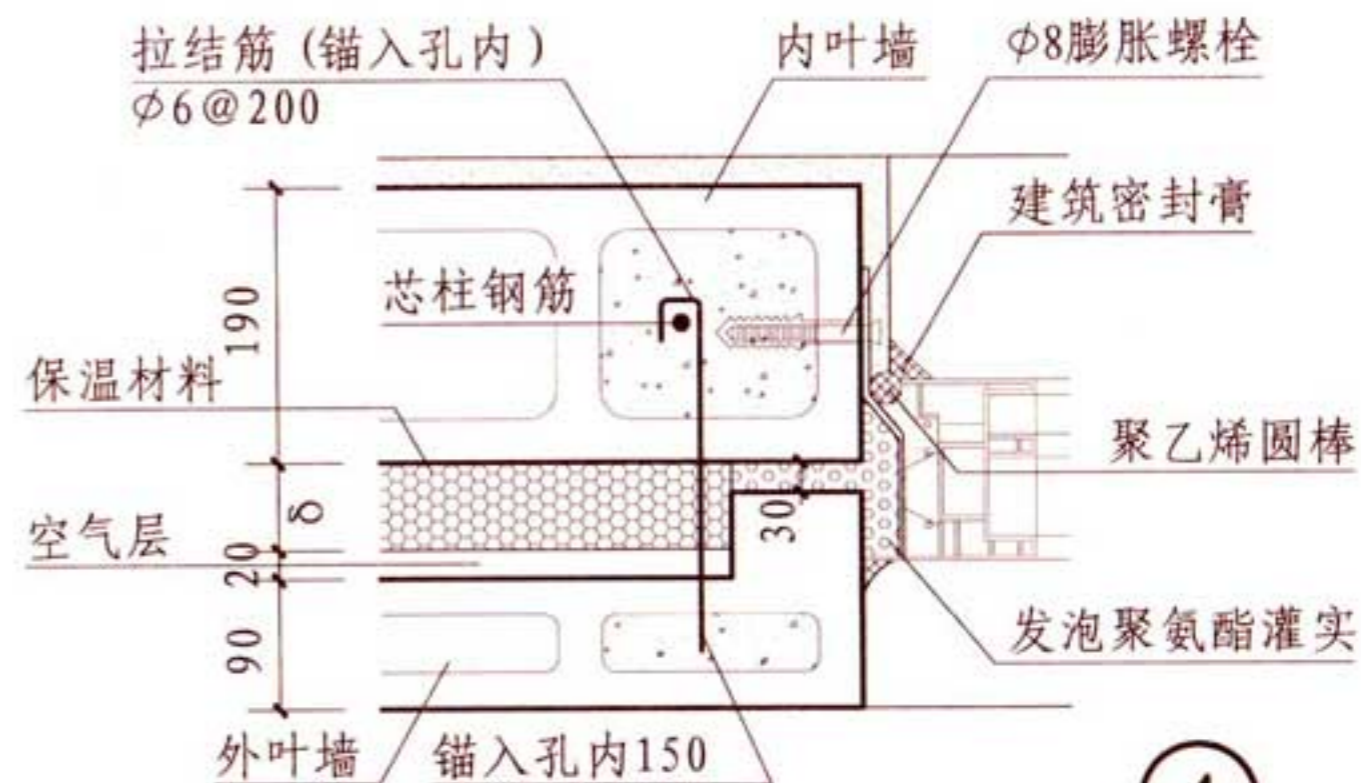
①



②



③



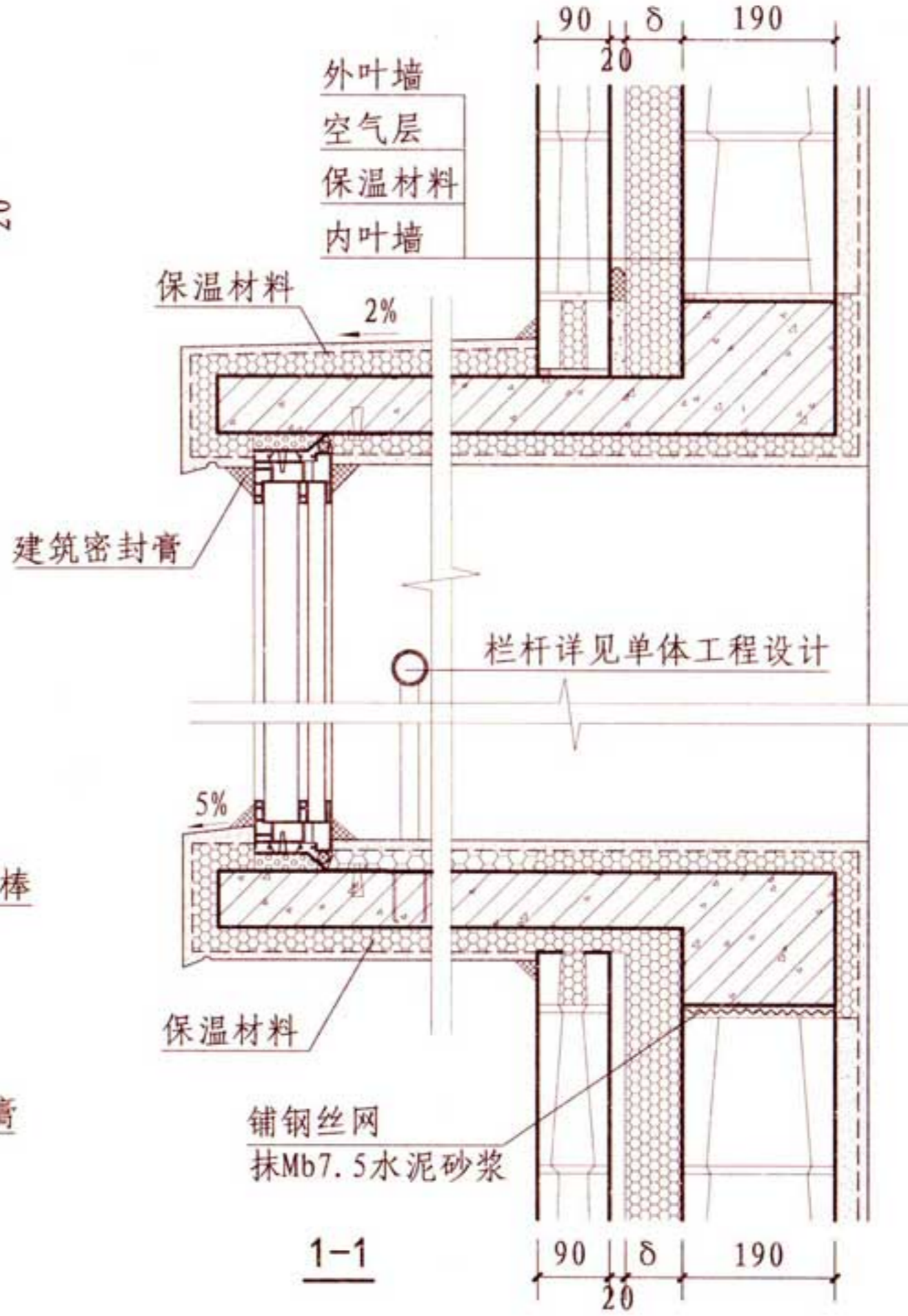
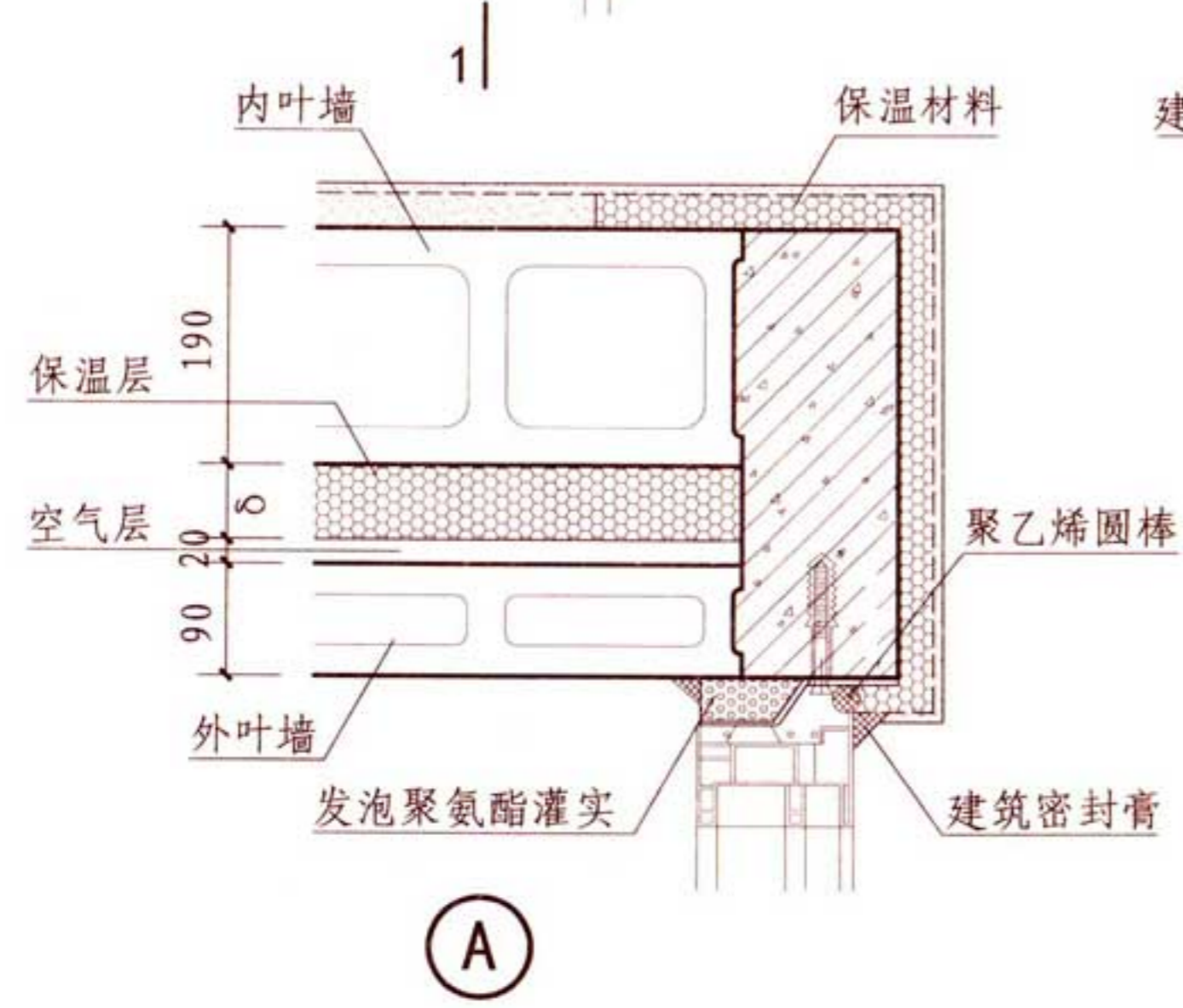
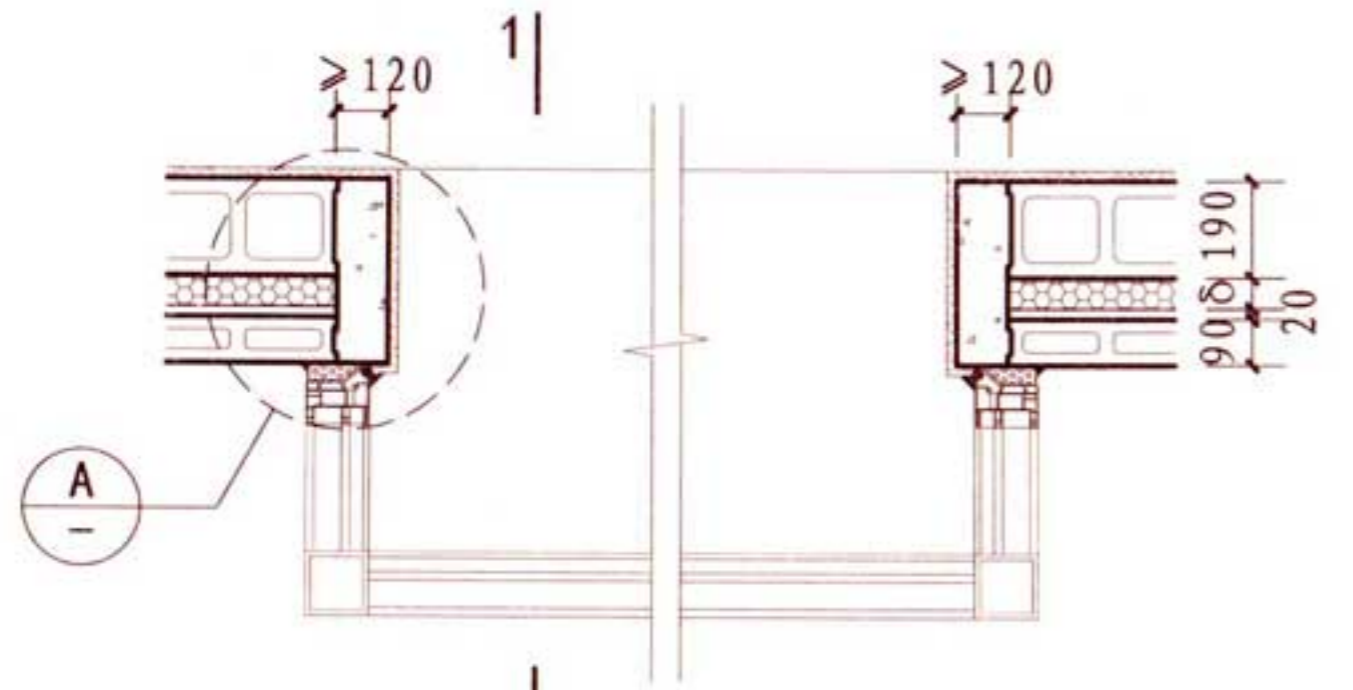
④

- 注：1. 严寒和寒冷地区，设置20厚空气层，其余地区可不设。  
 2.  $\delta$ 为保温层厚度，具体按各地区单体建筑节能要求。  
 3. 洞口预埋件间距不大于1200，离洞顶和洞底的距离不大于200。  
 4. 拉结筋未埋置于砂浆或混凝土中的部位应做防腐处理后方可使用。  
 5. 节点①、③适用于门窗洞口宽度大于或等于1800时，当洞口两侧设构造柱时可参照使用。  
 6. 节点①、④不适用于严寒和寒冷地区。  
 7. 复合保温砌块墙门窗侧口构造可参照本页。

## 门窗侧口构造

图集号 16J107  
16G617

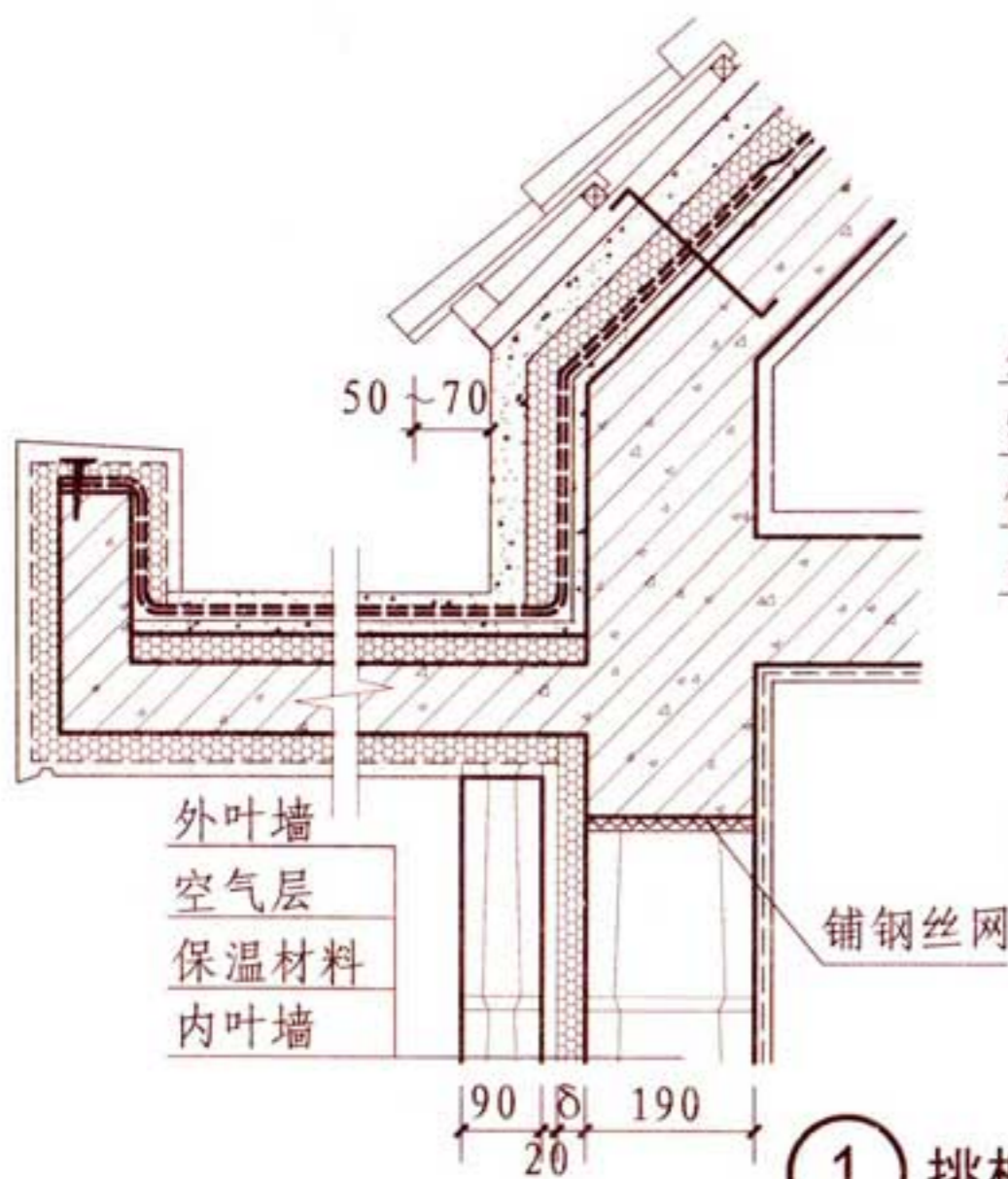
审核 桑方圆 校对 曹西 设计 陈志华 页 A15



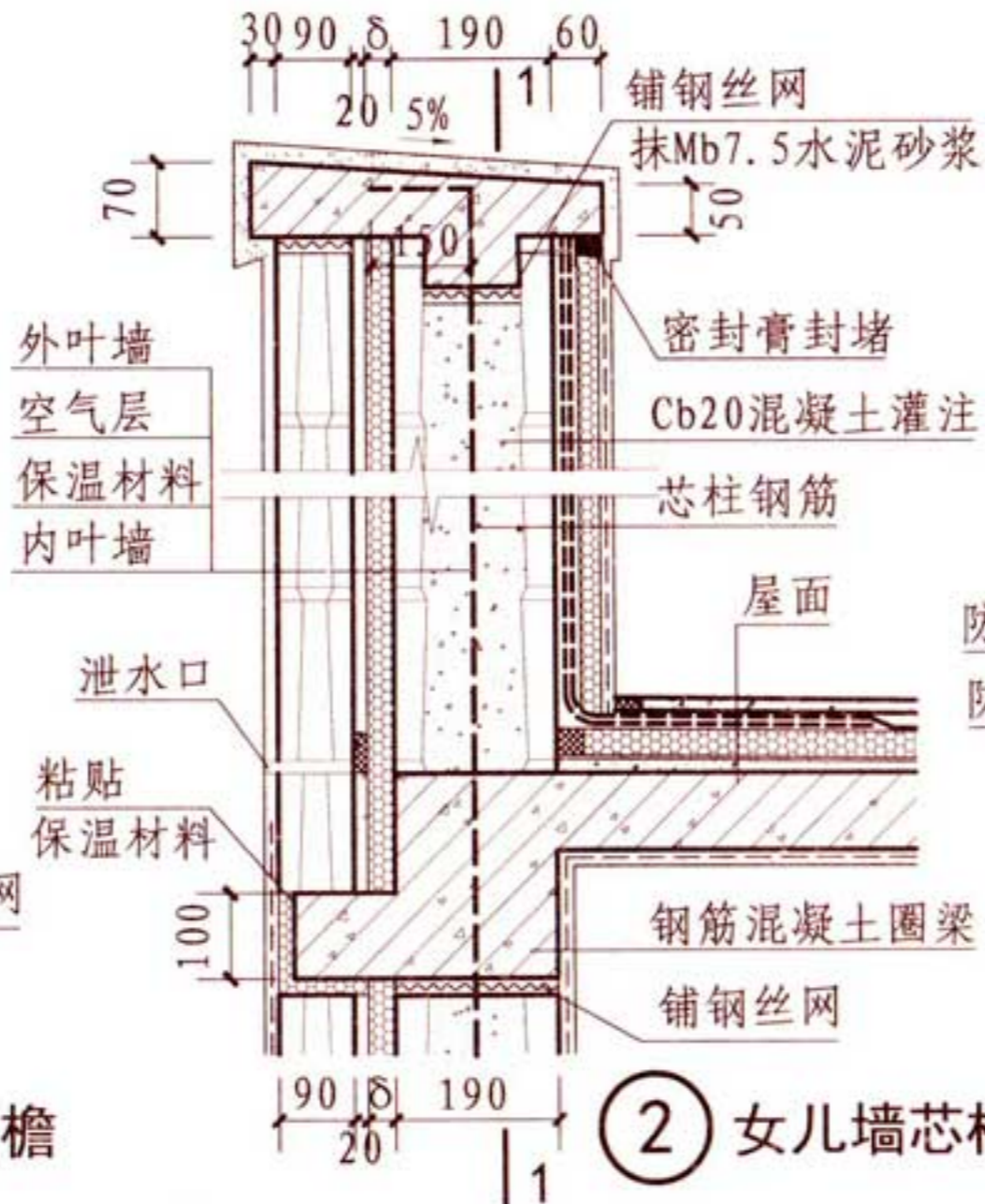
注: 1. 严寒地区不宜采用凸窗, 采用时应采取防结露措施。  
 2.  $\delta$  为保温层厚度, 具体按各地区单体建筑节能要求。  
 3. 复合保温砌块墙凸窗构造可参照本页。

<b>凸窗构造</b>						图集号	16J107 16G617
审核	桑方圆	设计	曹西	设计	陈志华	页	A16

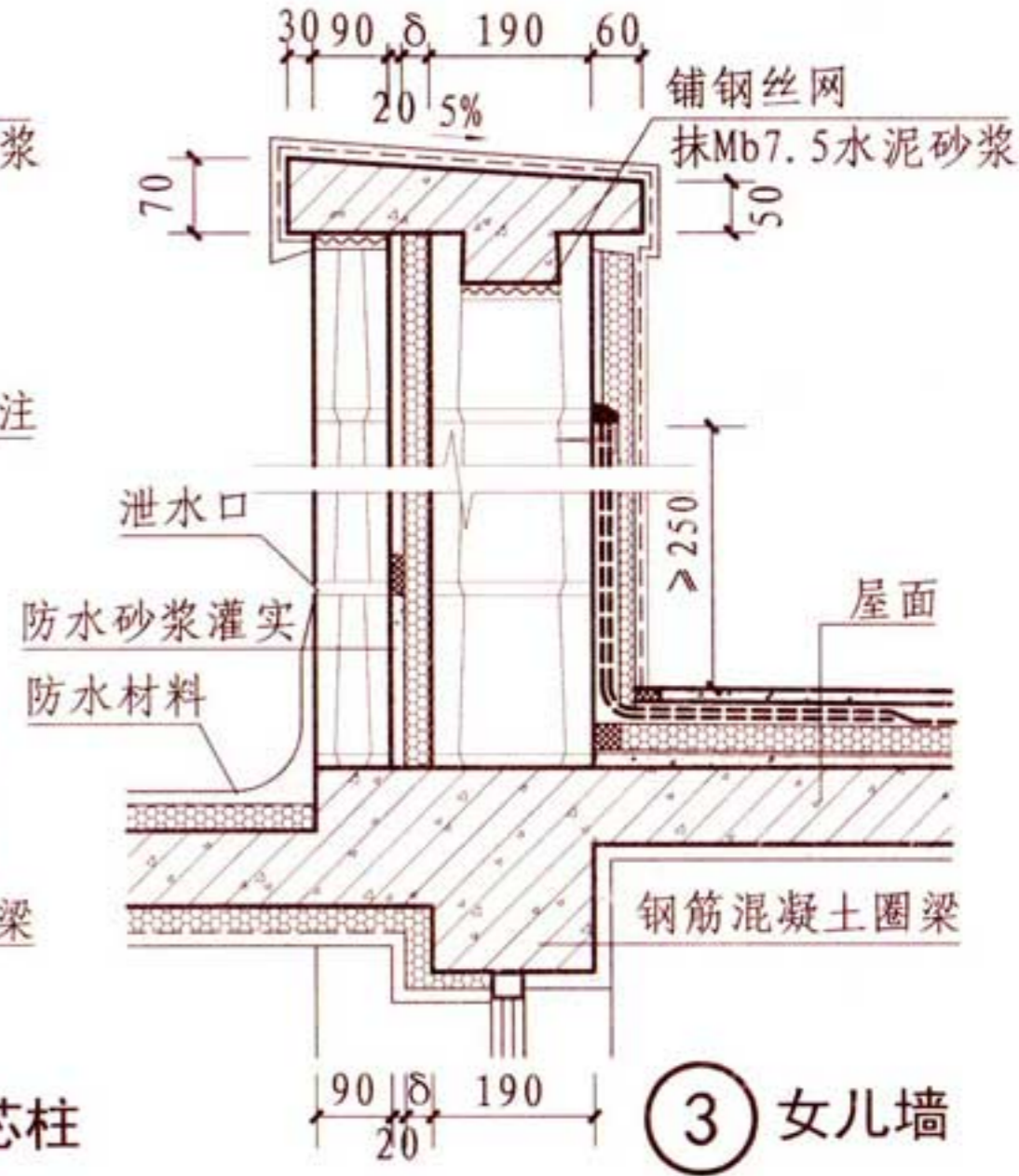




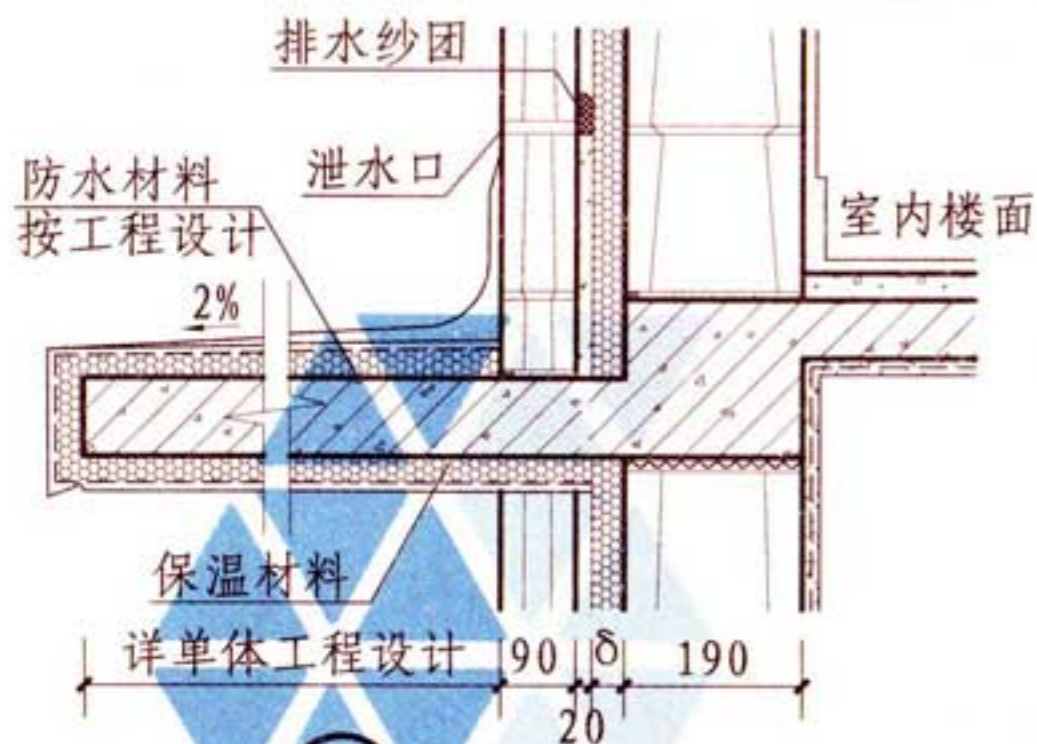
① 挑檐



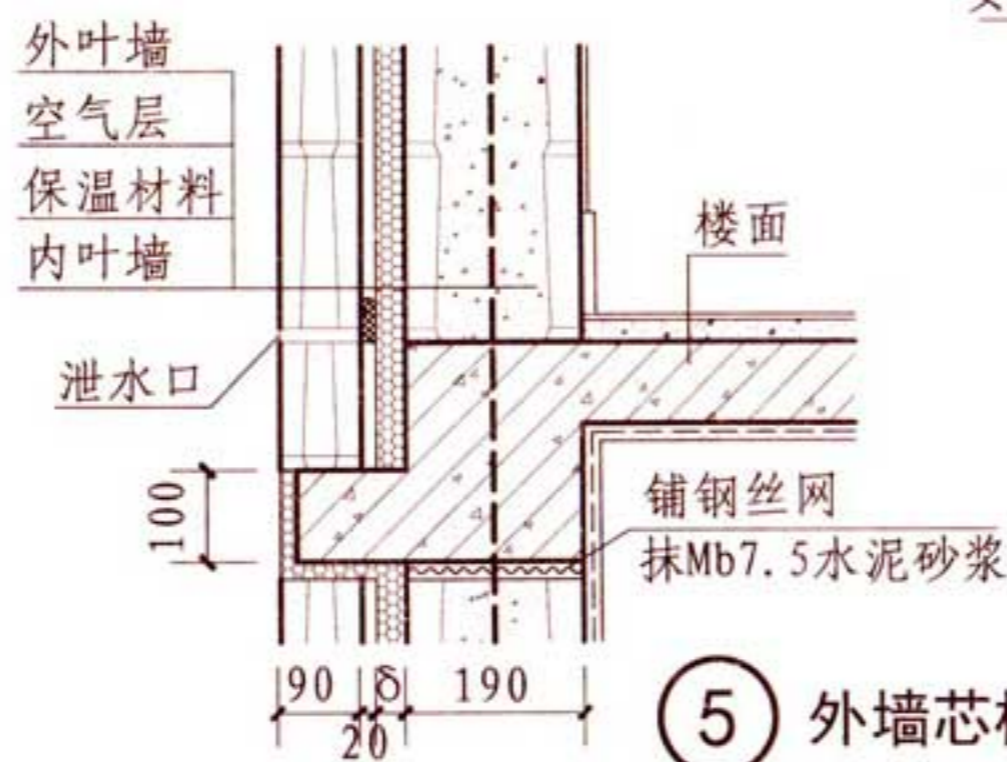
② 女儿墙芯柱



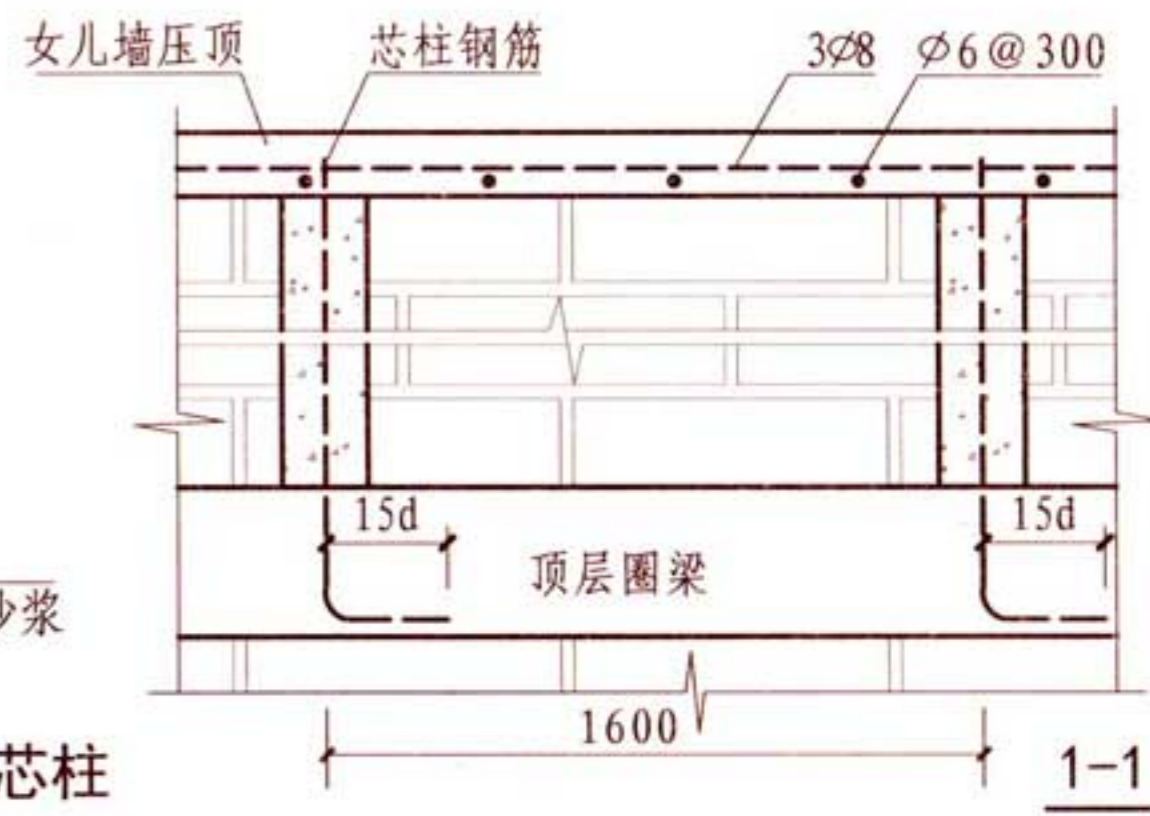
③ 女儿墙



④ 外墙挑板



⑤ 外墙芯柱

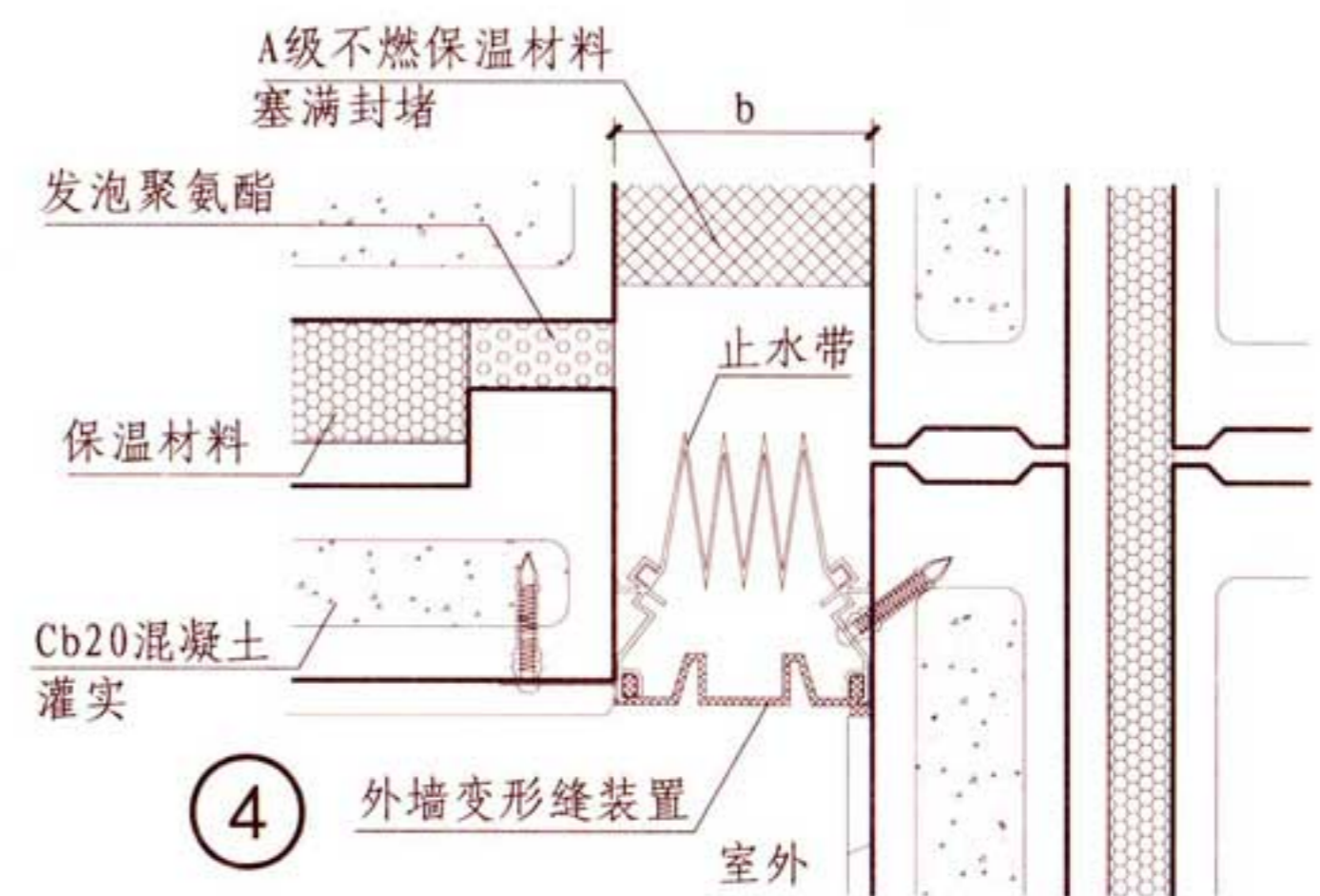
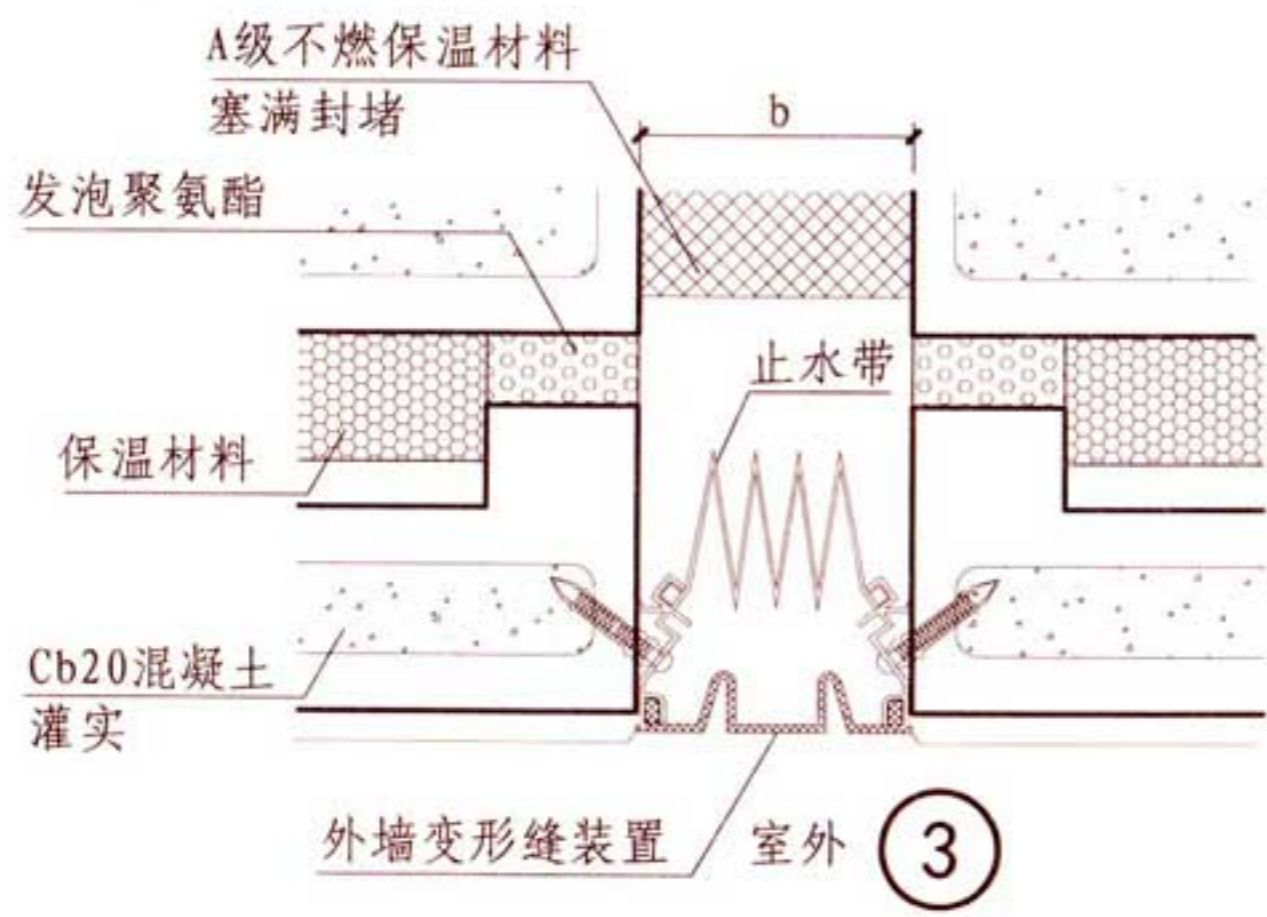
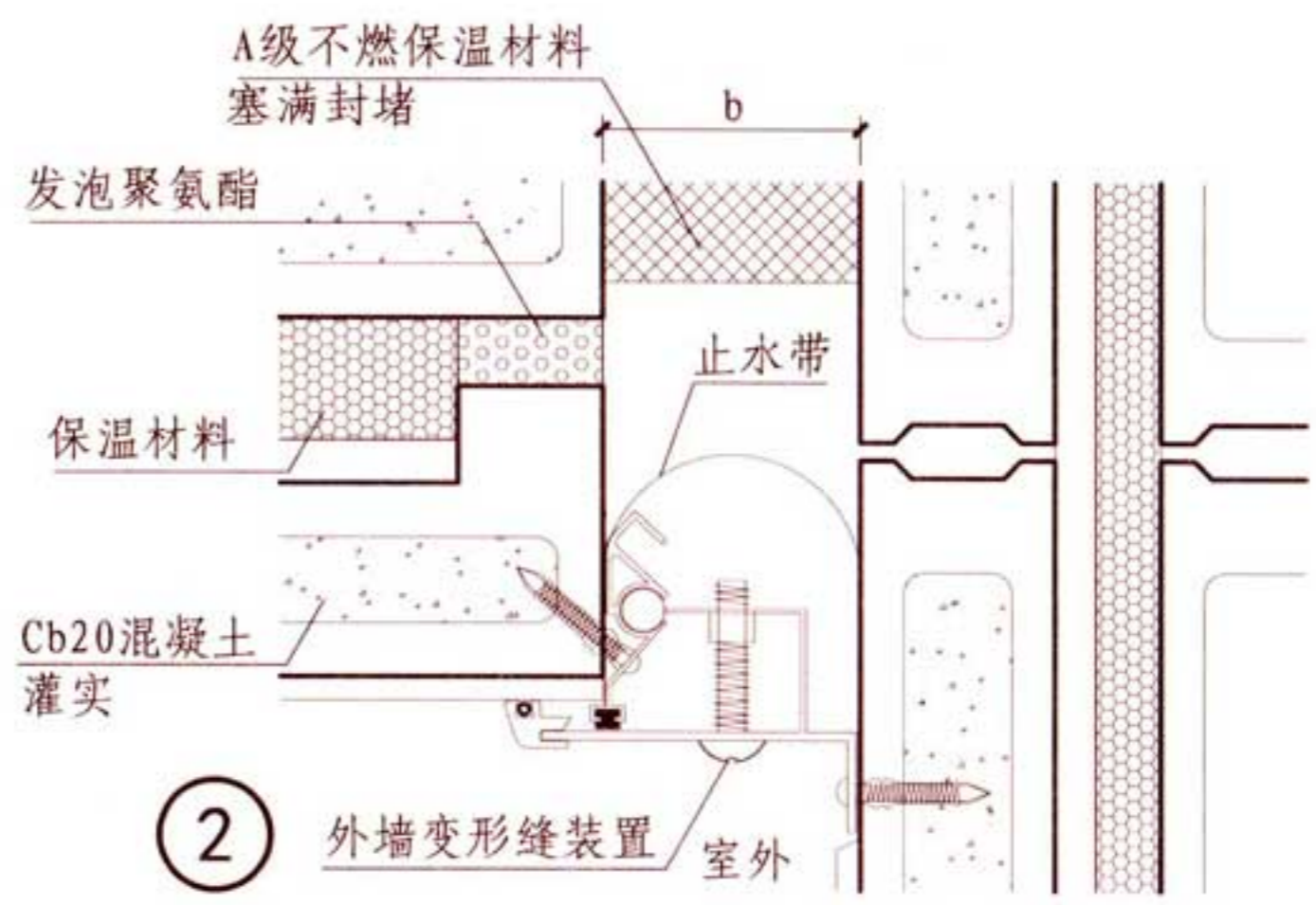
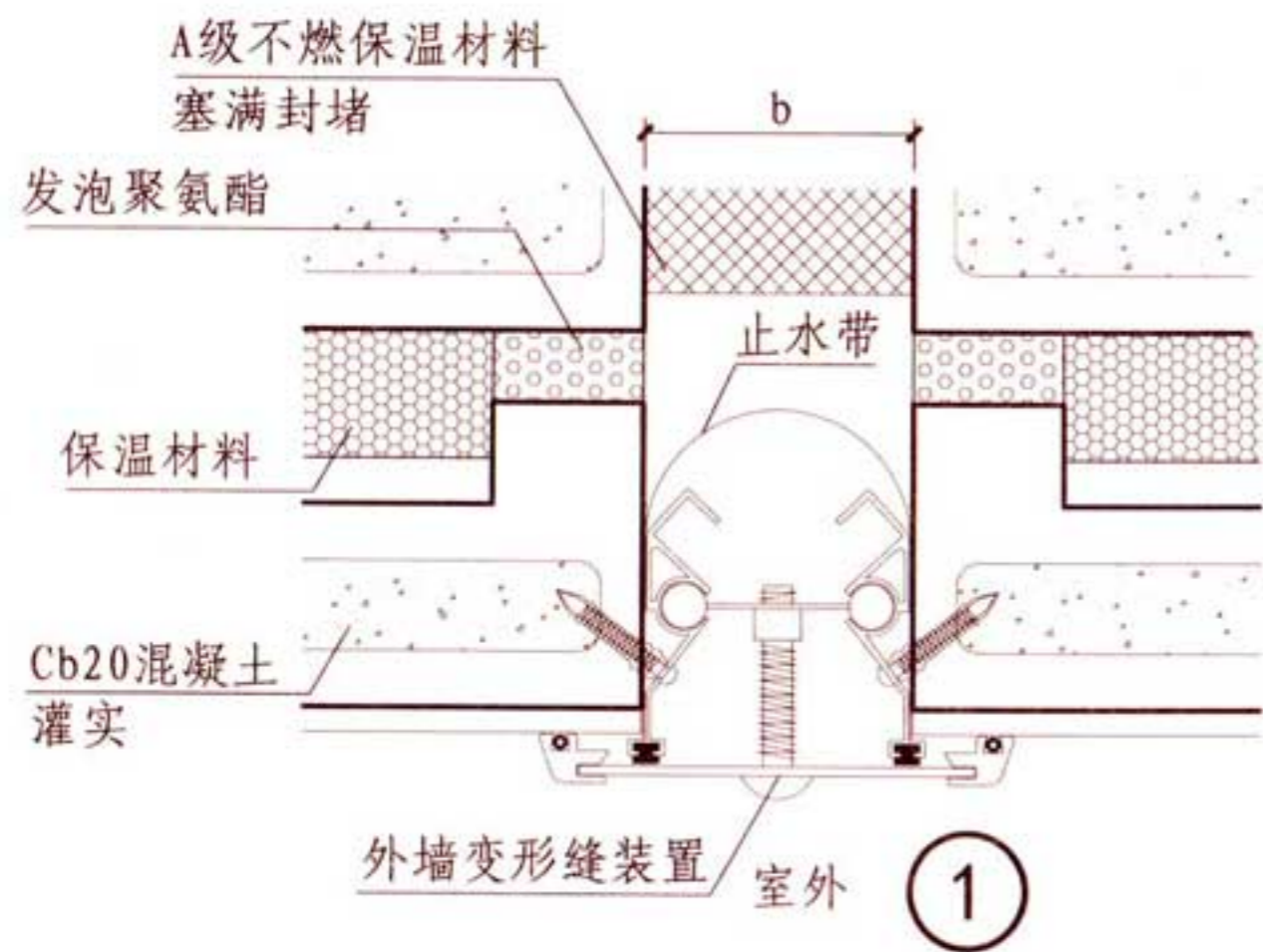


注: 1. 女儿墙高度超过500时, 应在墙中设锚固于顶层圈梁的芯柱, 间距不大于1600, 顶层外墙交接部位设置的芯柱, 应延伸至女儿墙压顶。  
2. 抗震设防区, 小于等于7度时芯柱钢筋不小于 $1\phi 12$ , 8度时不小于 $1\phi 14$ 。

外墙节点构造

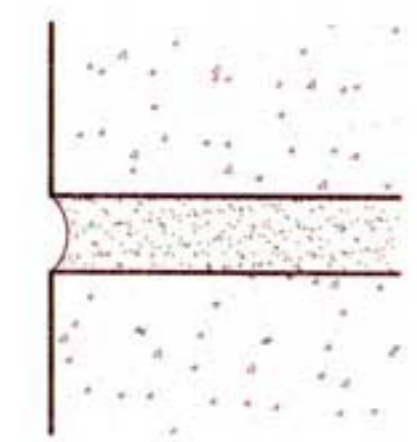
图集号 16J107  
16G617

审核 桑方圆 校对 曹西 设计 陈志华 页 A17

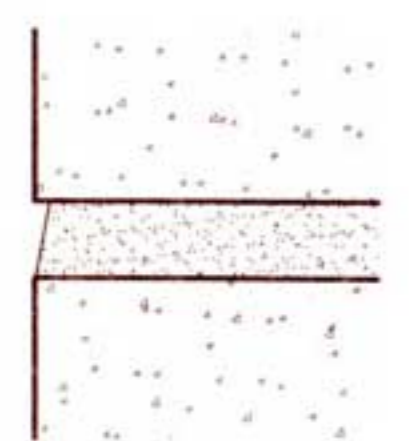


- 注：1. 图中缝宽b详见单体工程设计。  
 2. 变形缝处的墙体应符合《建筑抗震设计规范》GB 50011-2010的构造规定。  
 3. 复合保温砌块墙变形缝构造可参照本页。

<b>变形缝构造</b>						图集号	16J107 16G617
审核	桑方圆		校对	曹西		设计	陈志华 
						页	A18



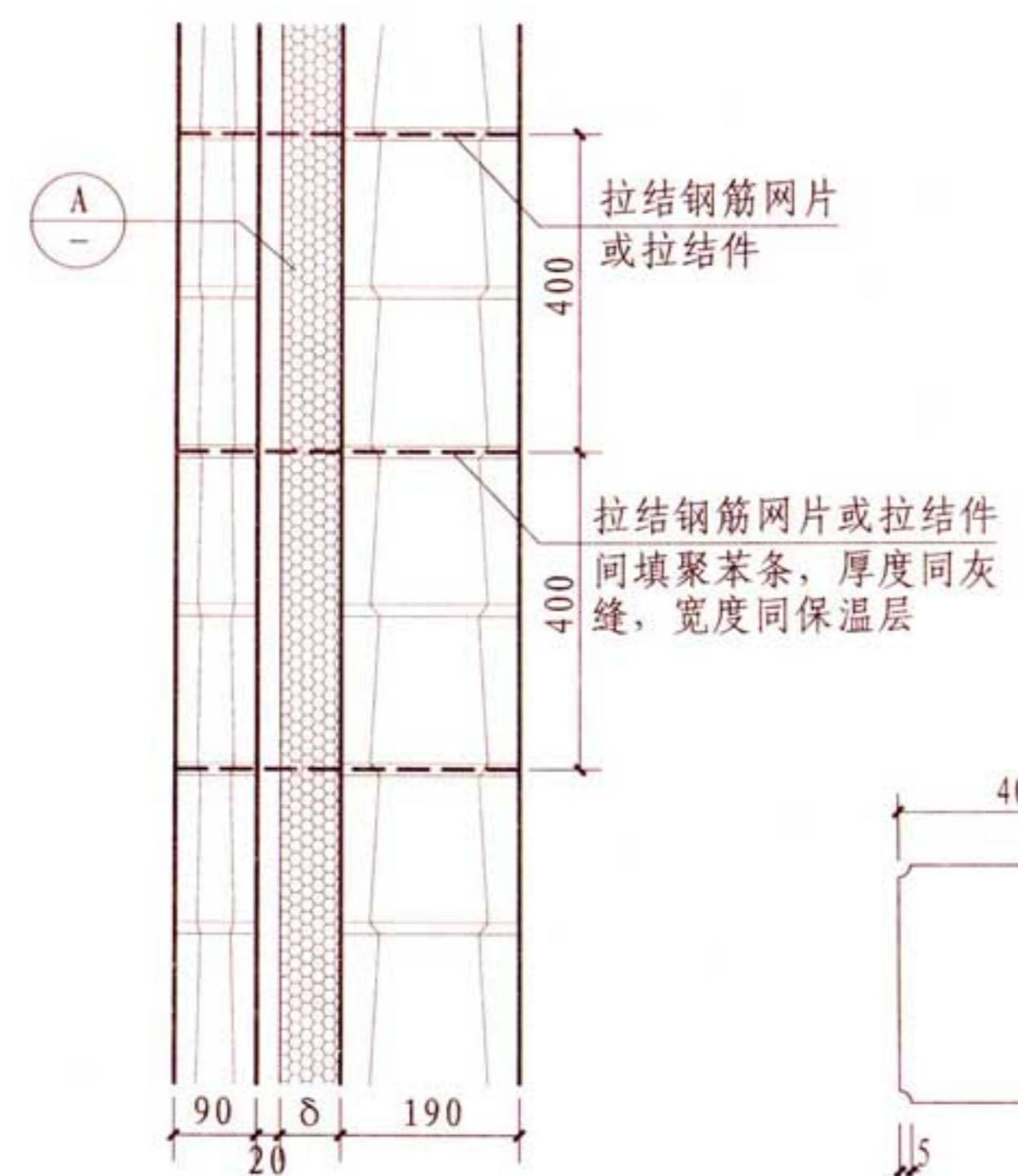
① 灰缝线形



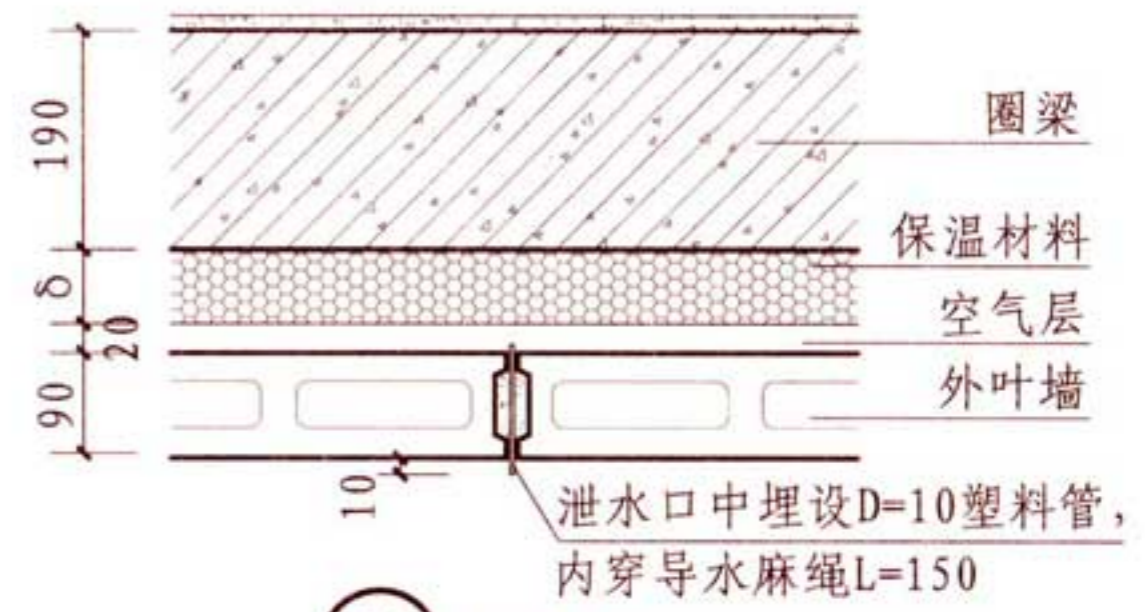
② 灰缝线形



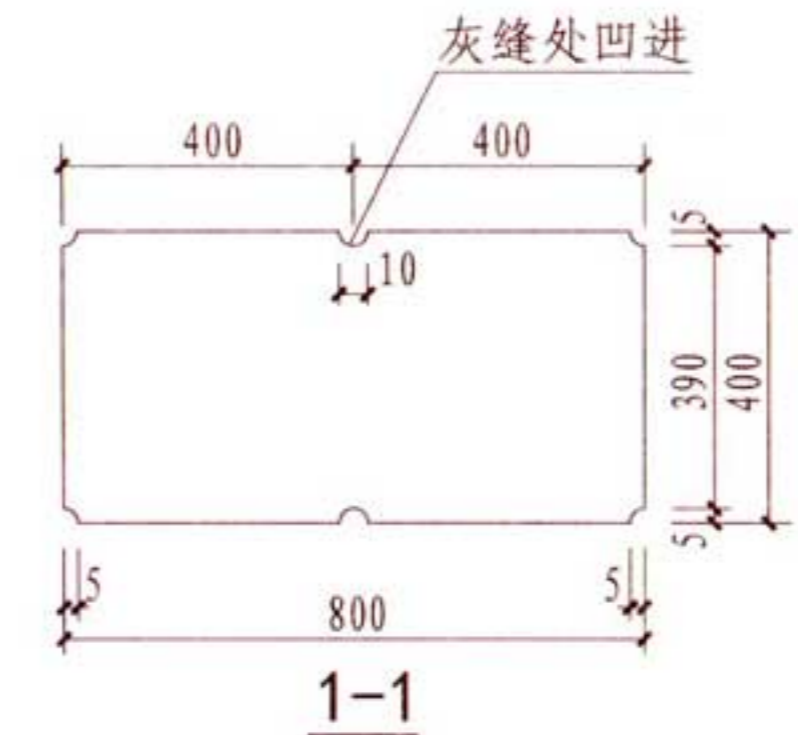
③ 灰缝线形



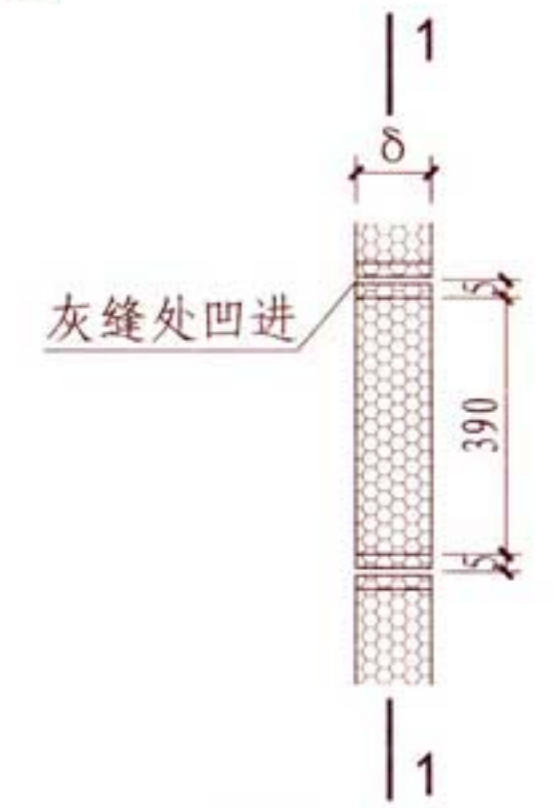
④



⑤ 泄水口



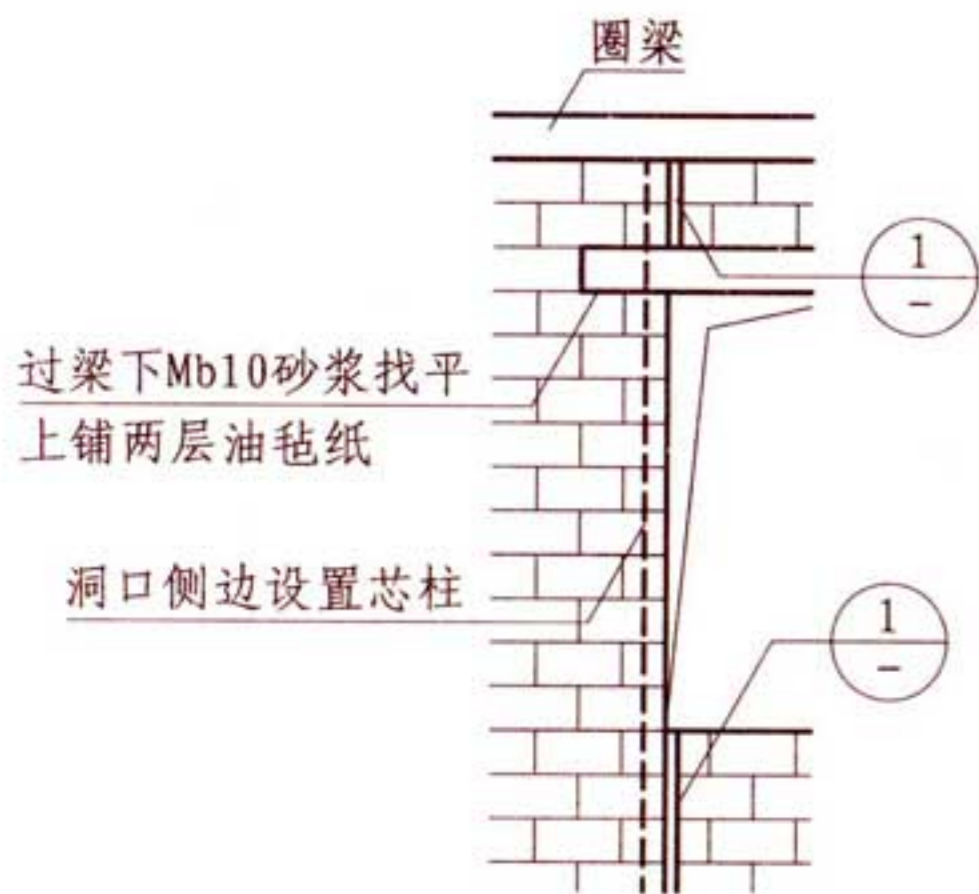
1-1



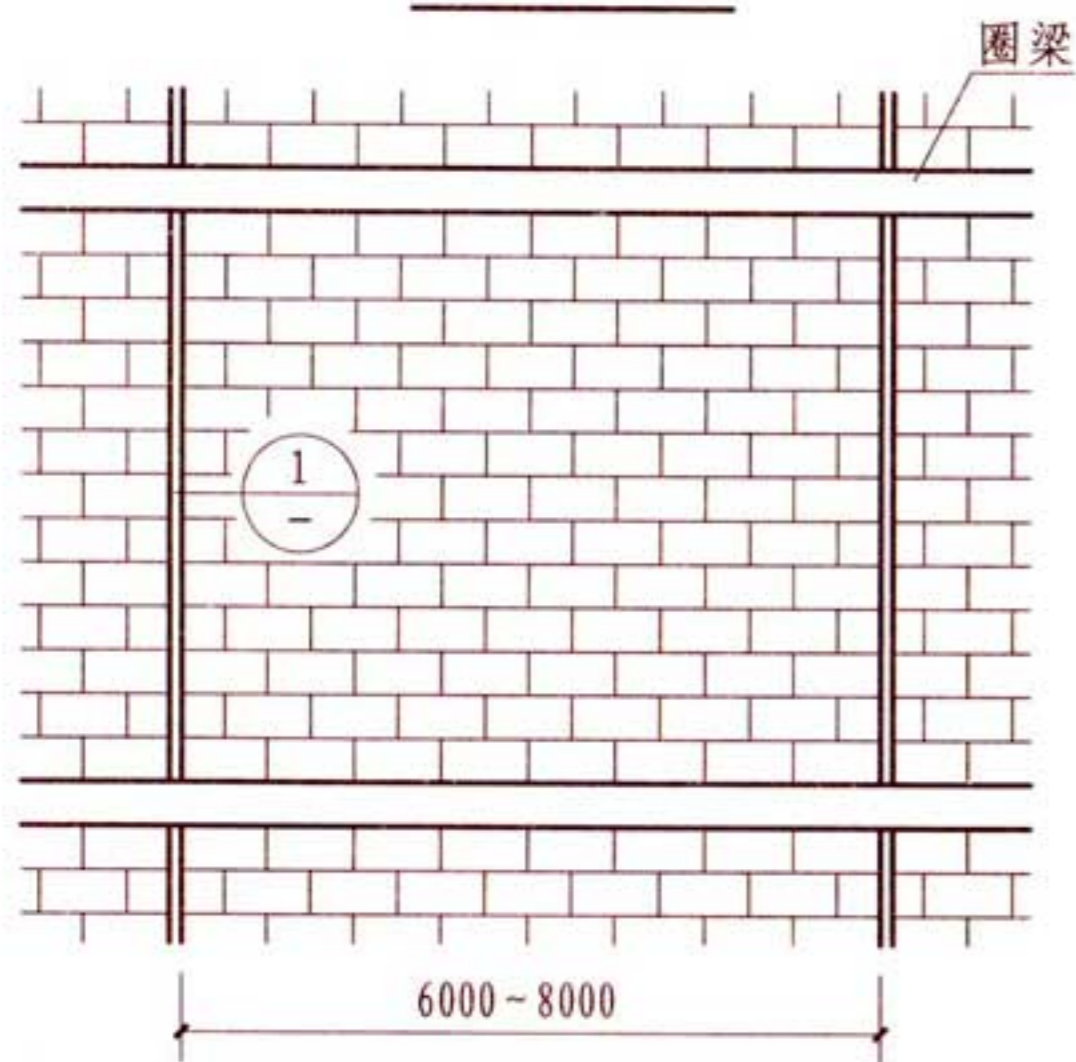
① 保温板

- 注：1. 夹心保温墙砌筑时要防止砂浆、杂物落入两片墙之间，选用模塑聚苯板、挤塑聚苯板等保温材料时，宜按以下顺序施工：铺灰先砌内叶墙二皮（三皮）高，将水平缝、竖缝刮平原浆勾缝，粘贴牢保温板，再砌筑外叶墙二皮（三皮），放置内外叶墙拉结钢筋网片或拉结件，保温板之间须紧密衔接。
2. 清水墙应于主体完工30d后进行第二次勾缝。
3. 内、外叶墙间应采用防锈（热镀锌290g/m<sup>2</sup>）拉结钢筋网片或拉结件拉结。
4. 复合保温砌块墙及多孔砖墙灰缝、泄水口构造可参照本页。

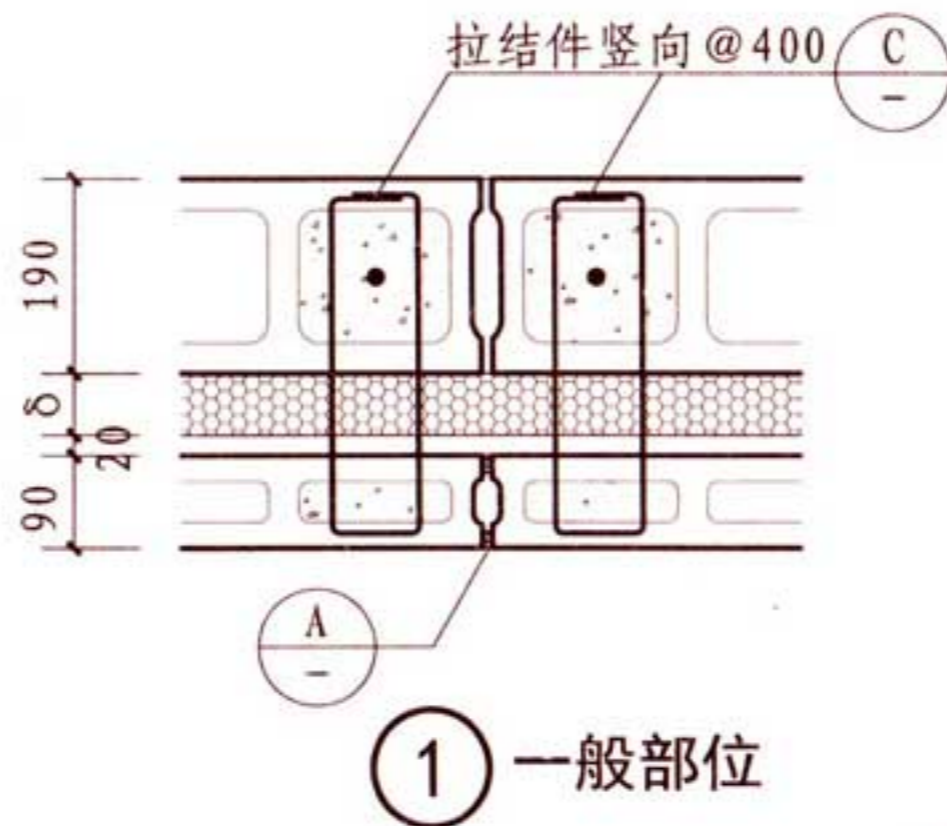
灰缝、泄水口构造						图集号	16J107 16G617
审核	桑方圆	设计	曹西	设计	陈志华	页	A19



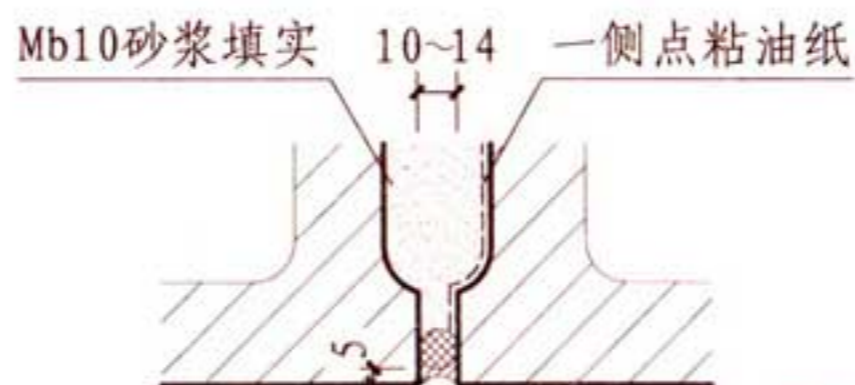
设置示例一



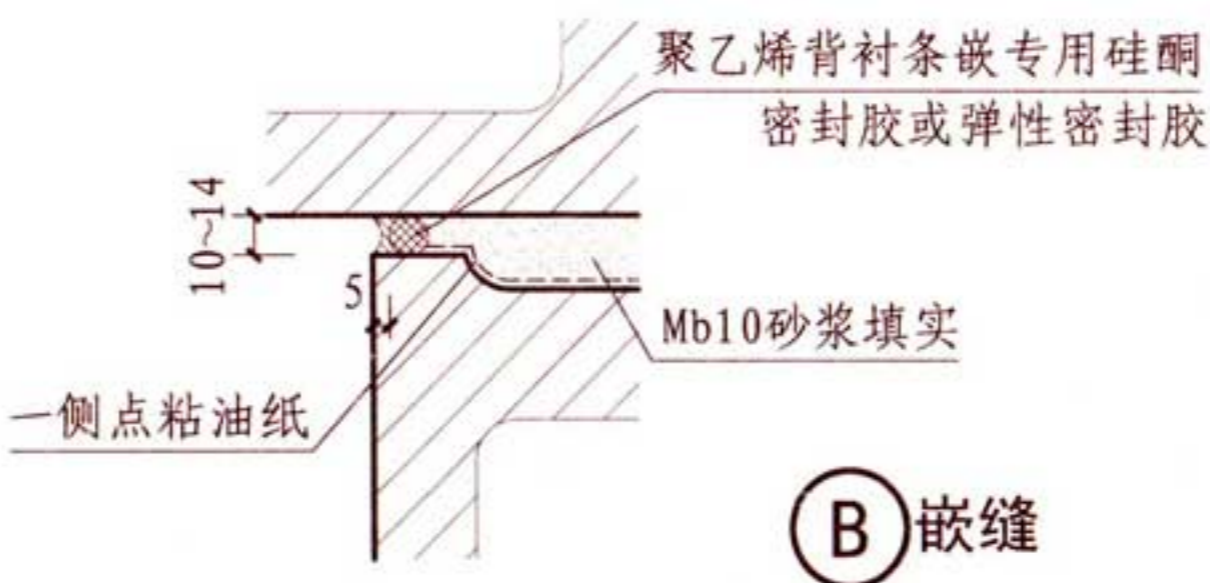
设置示例二



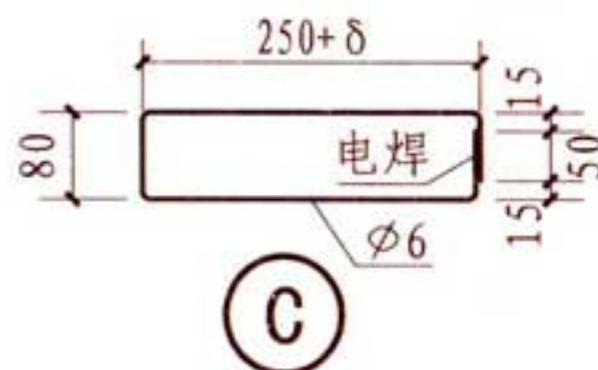
① 一般部位



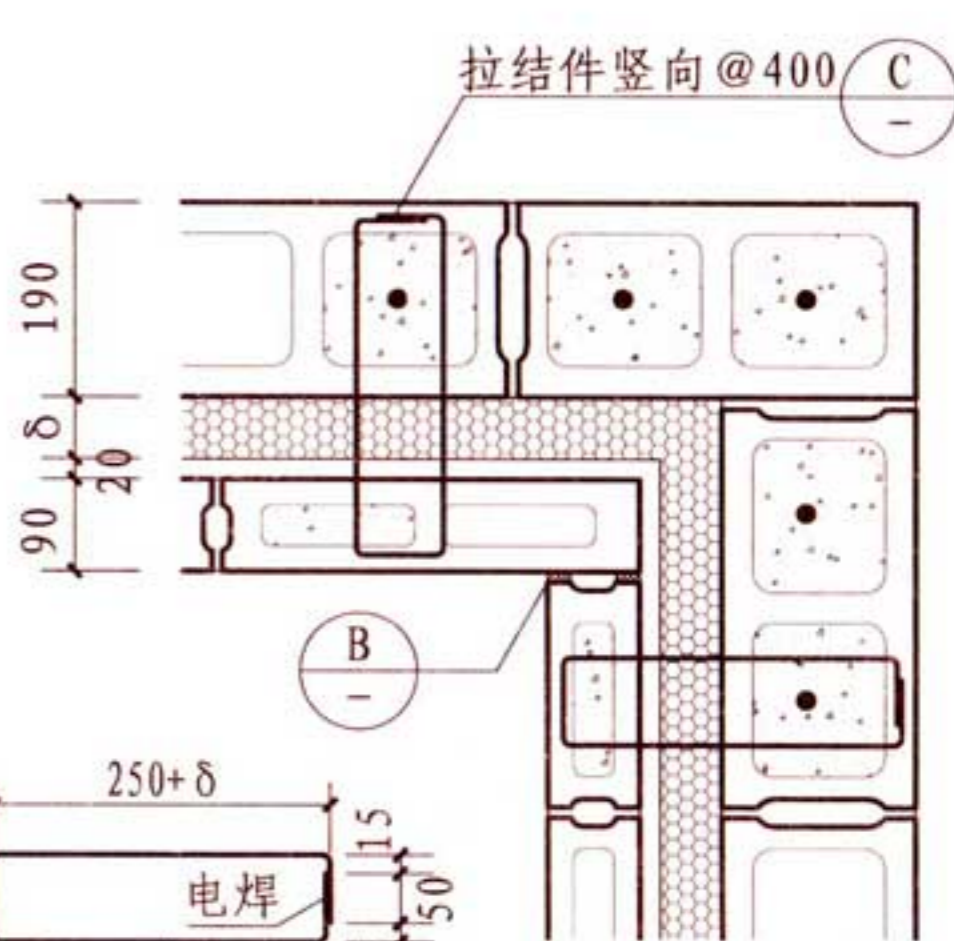
① 嵌缝



② 嵌缝



③

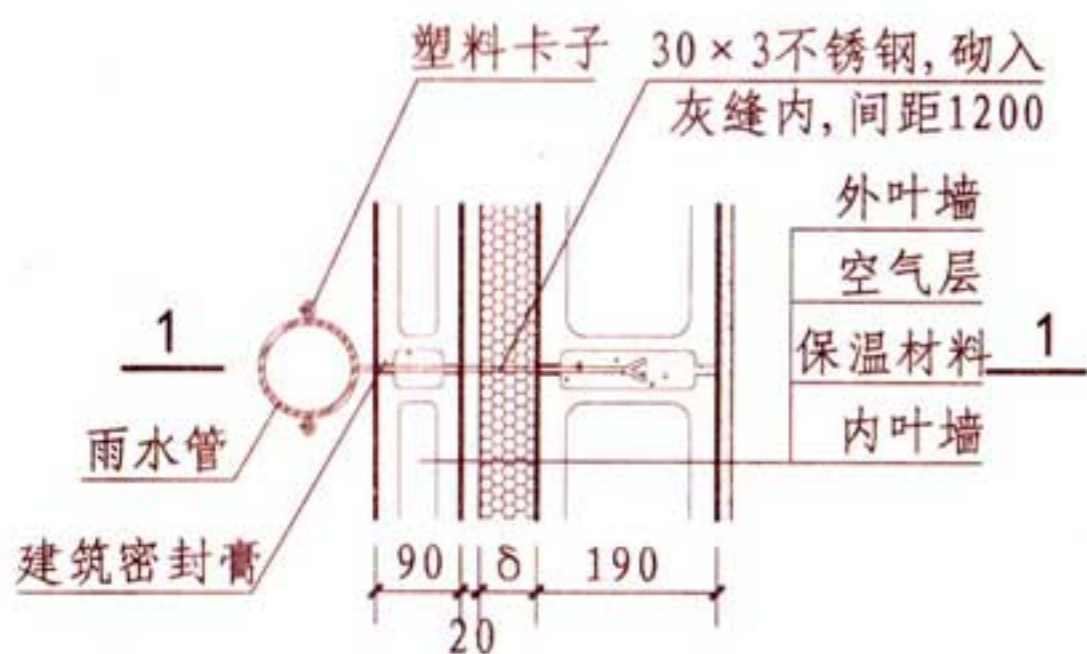


② 阴角部位

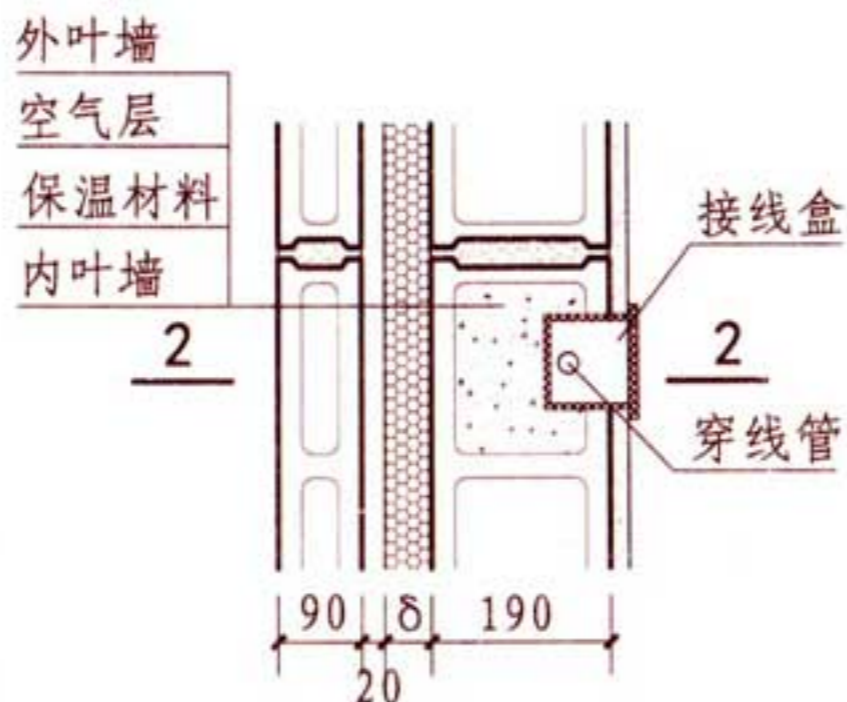
- 注：1. 夹心保温墙控制缝宜结合建筑立面效果，利用外墙面的凹凸、落地门窗、增设阳台等措施，适当设置在房屋的底层和顶层两端的第一、第二开间及山墙，间距宜控制在6~8m。
2. 竖向控制缝应尽量与建筑的温度、抗震、沉降缝合并设置。
3. 控制缝处墙面做法按单体工程设计。
4. 控制缝两侧的墙体构造节点设计应符合《建筑抗震设计规范》GB 50011-2010的有关规定。
5. 复合保温砌块墙及多孔砖墙控制缝构造可参照本页。

控制缝构造

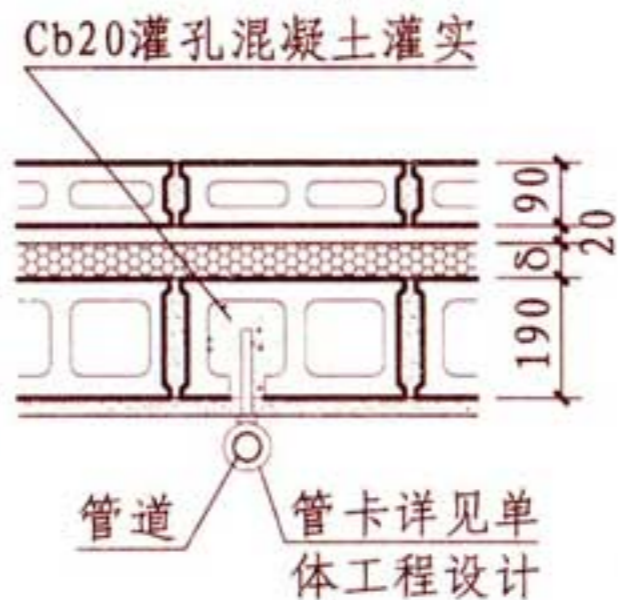
图集号 16J107  
16G617



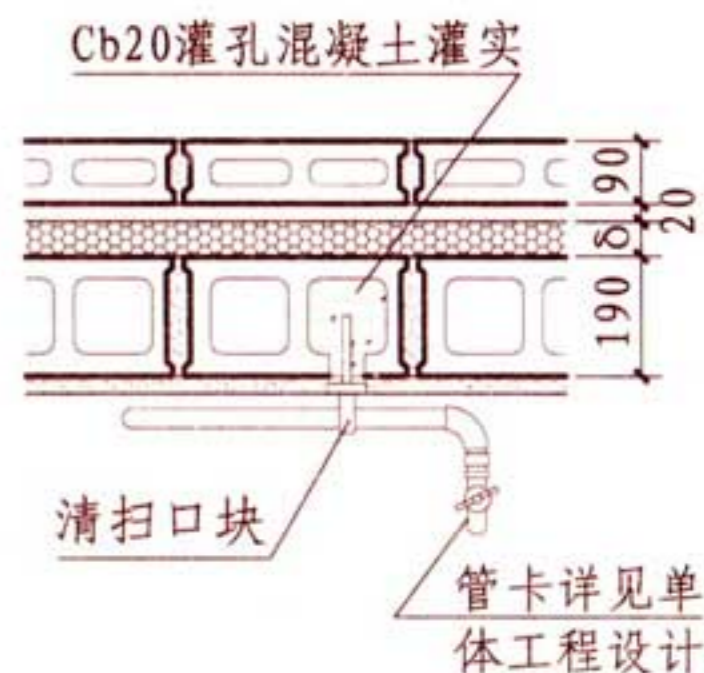
① 雨水管固定



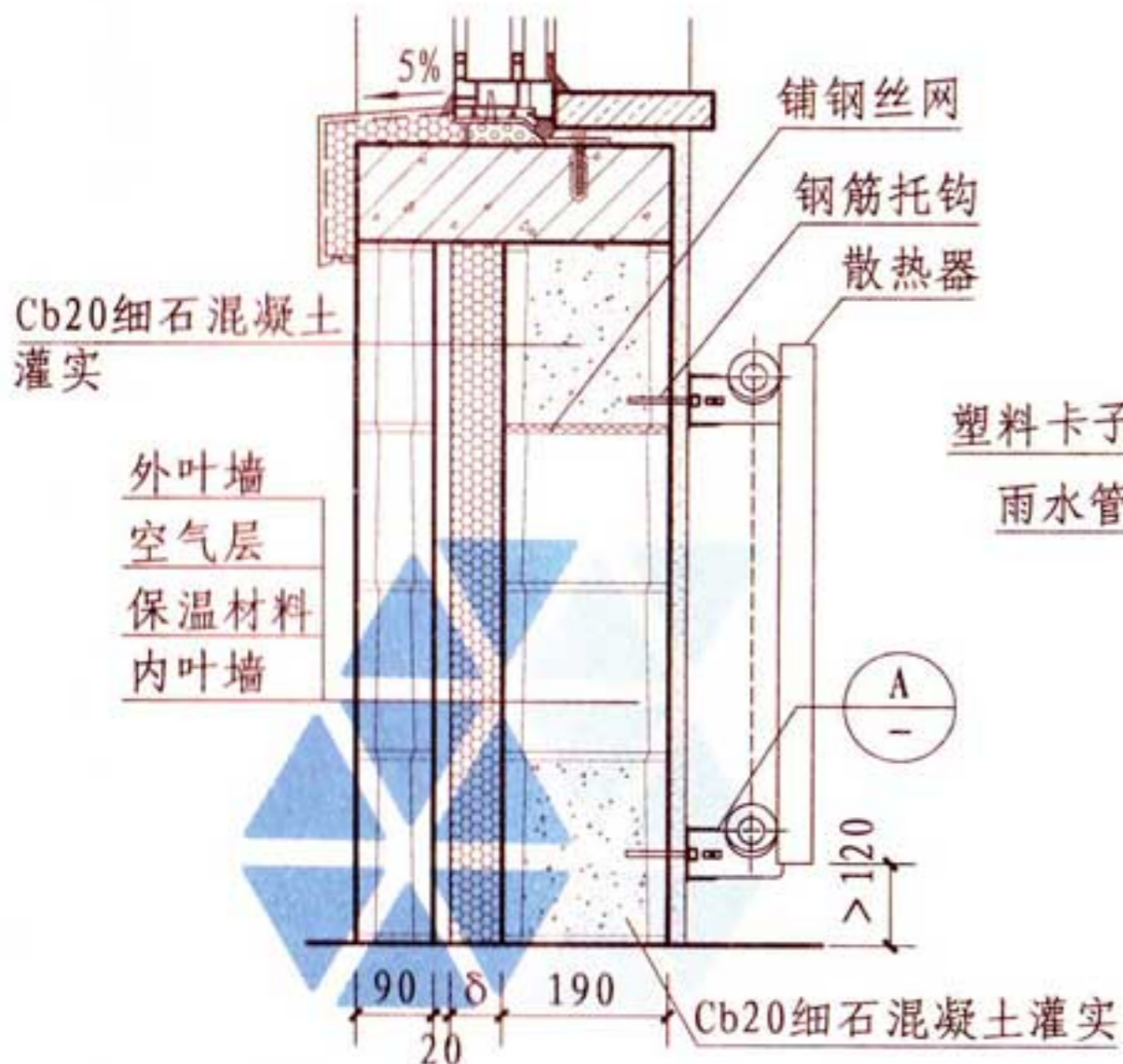
② 管线在墙体内敷设



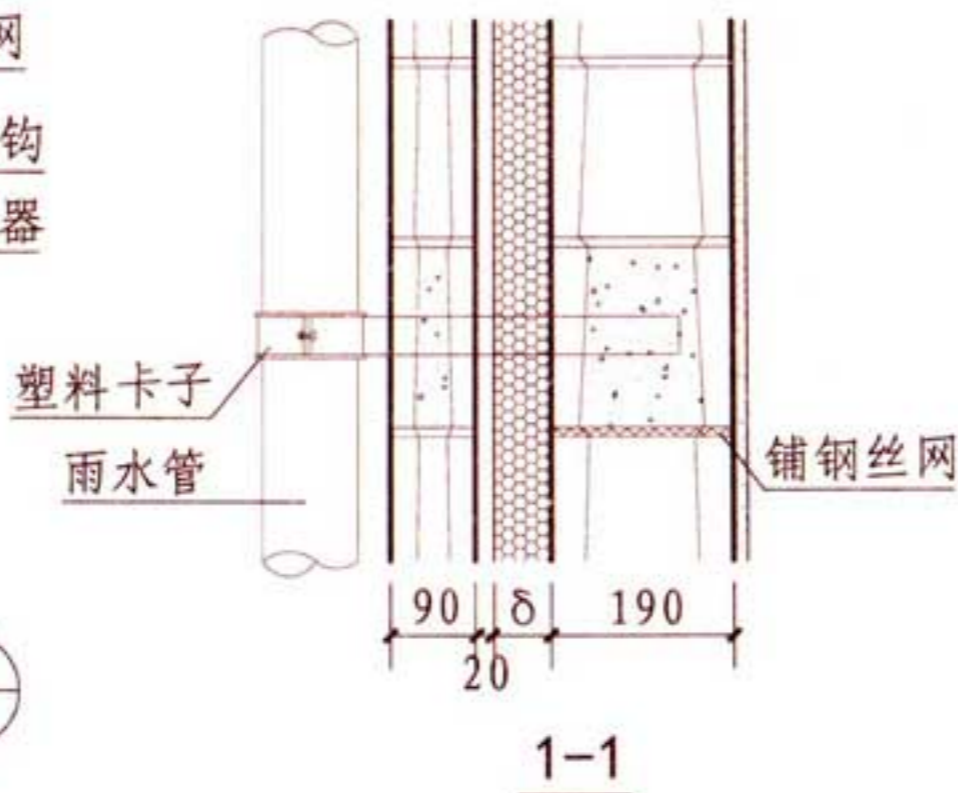
③ 垂直管道固定



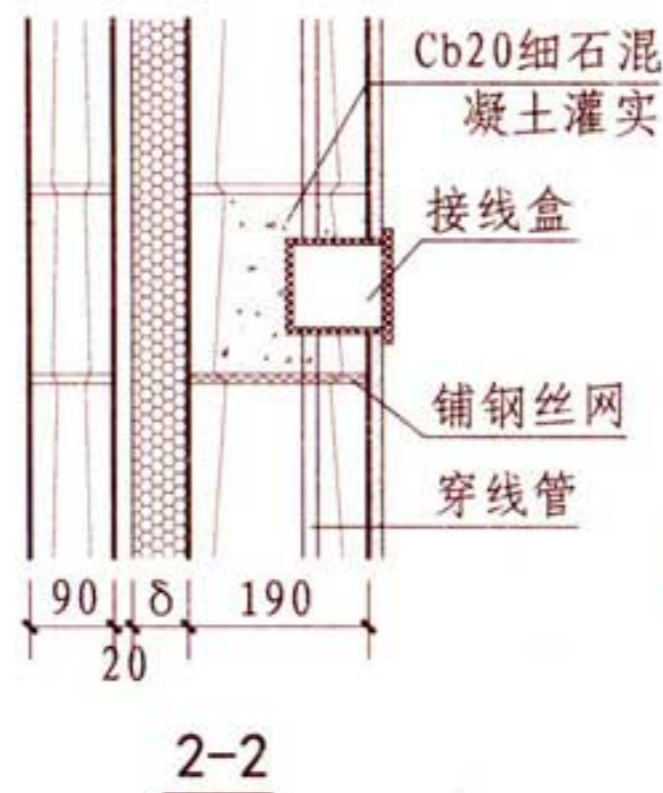
④ 水平管道固定



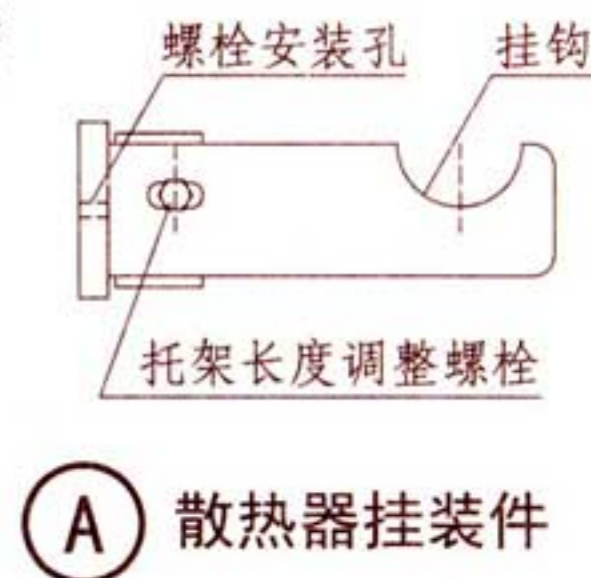
⑤ 散热器安装



1-1



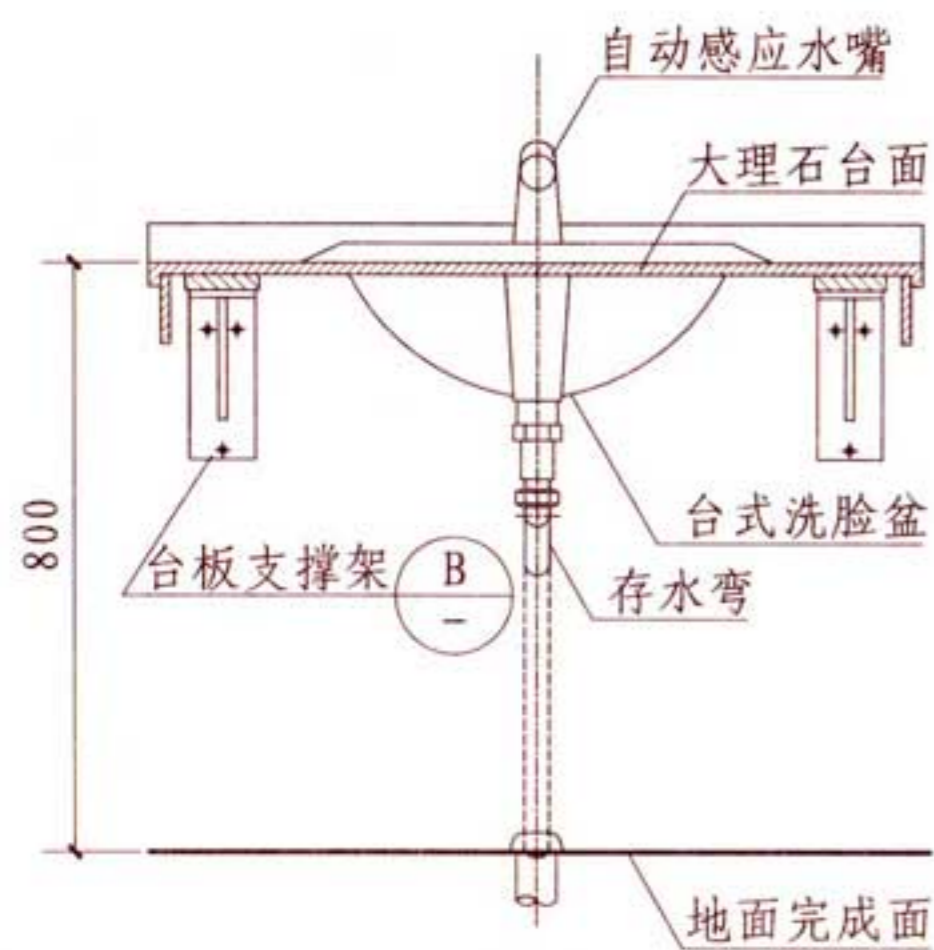
2-2



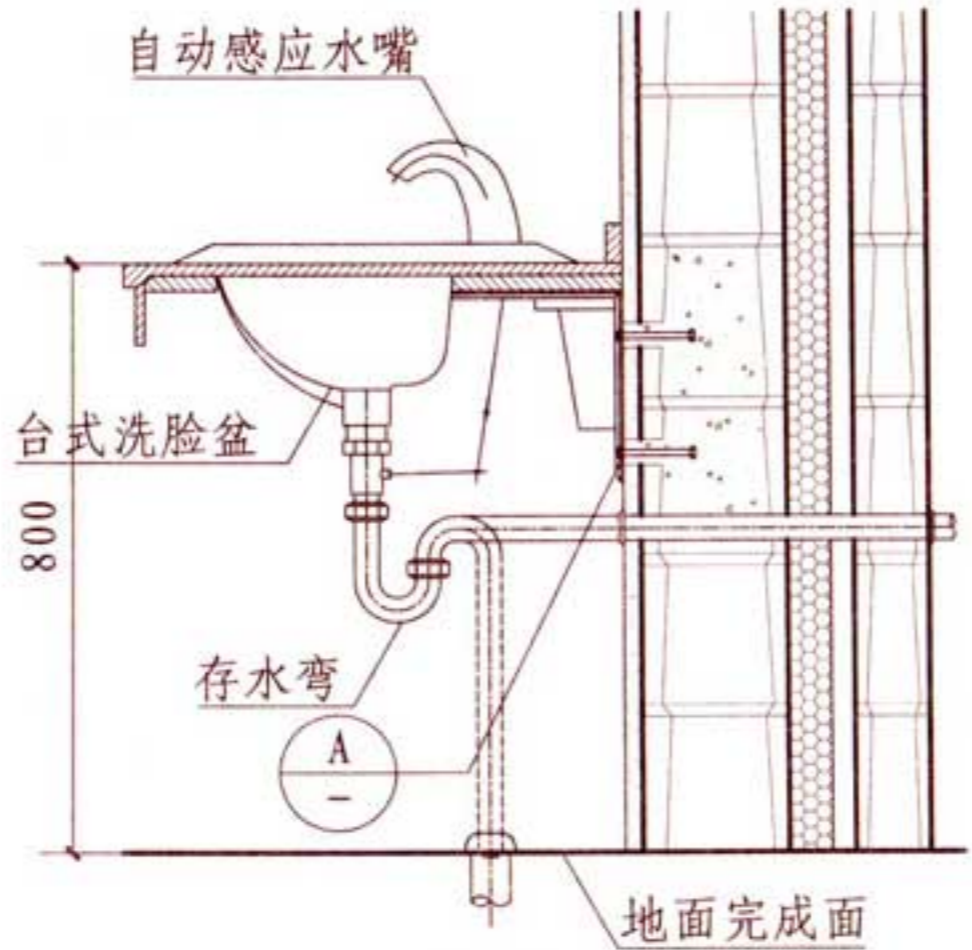
A 散热器挂装件

- 注: 1. 接线盒开关或插座盒距地面、楼面或梁板底面的距离详见单体工程设计。  
2. 管线在小砌块墙上埋设时严禁打凿。  
3. 复合保温砌块墙管线固定安装构造可参照本页。

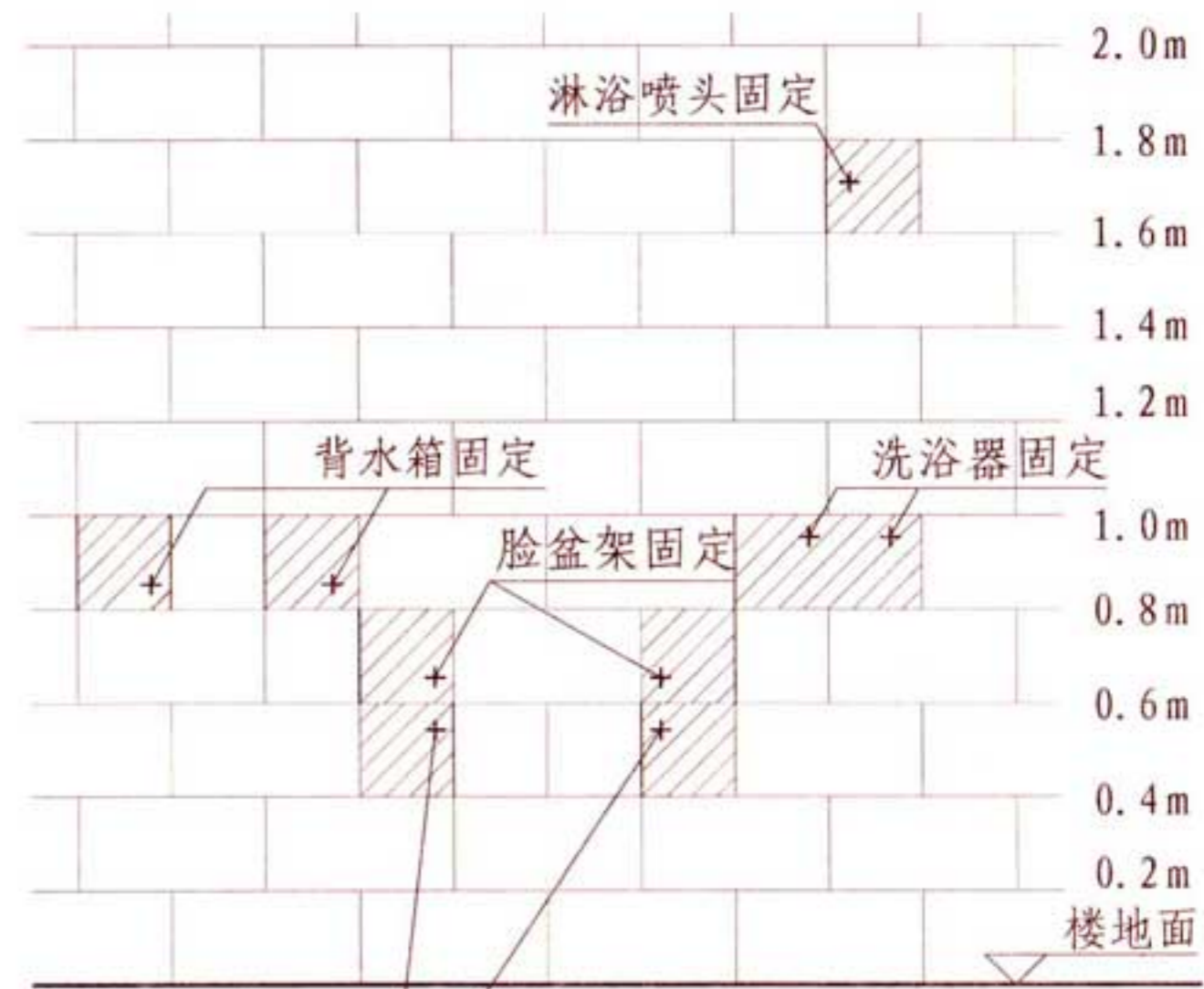
管线固定与设备安装						图集号	16J107 16G617
审核	桑方圆	设计	曹西	设计	陈志华	页	A21



①



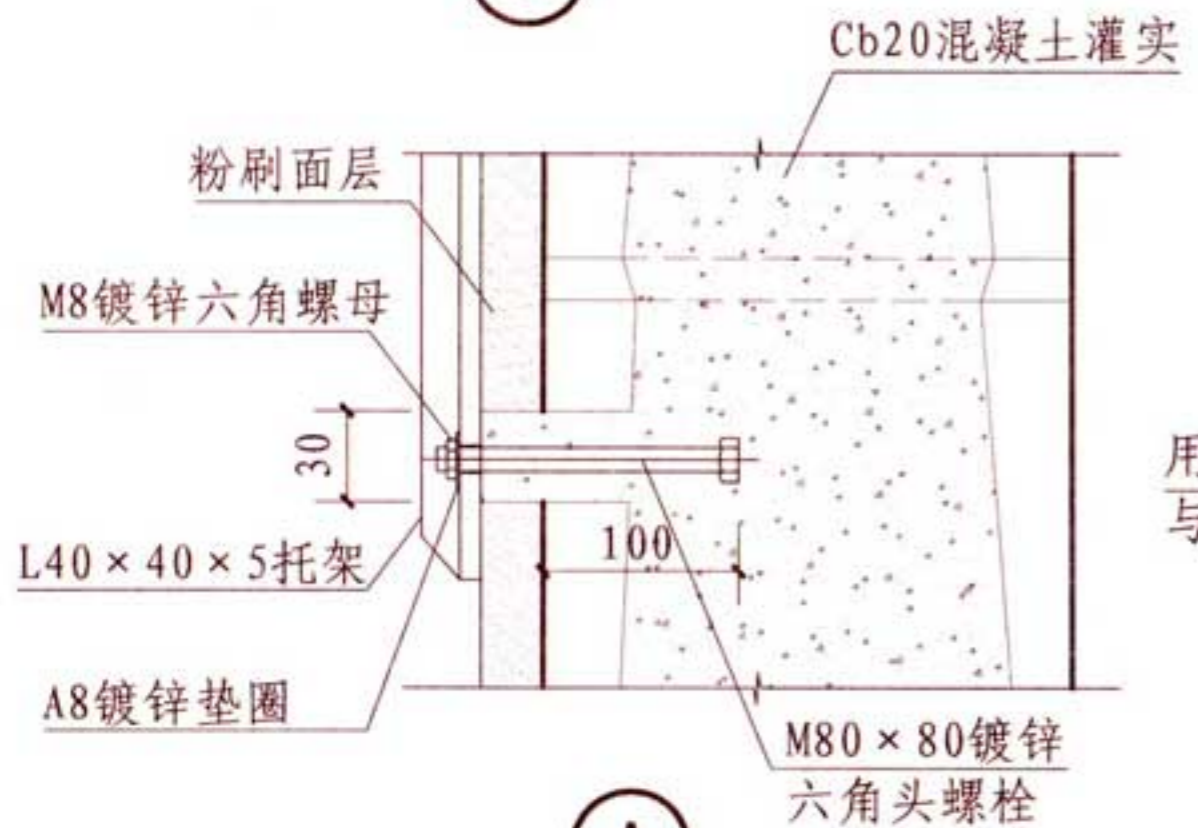
②



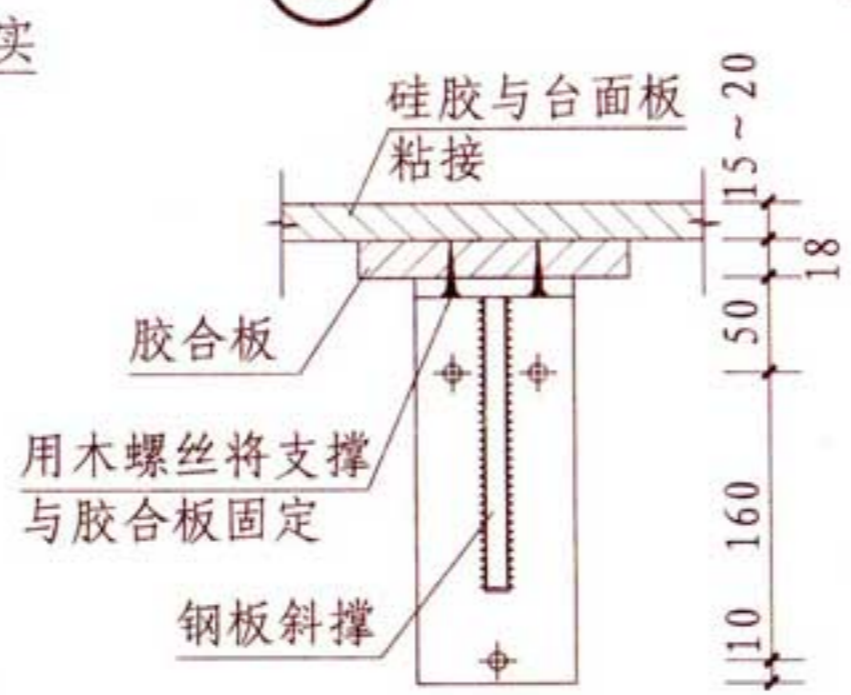
设备中心位置及固定点详单体工程设计

③ 卫生间设备固定点砌块灌孔示例

注：1. 工程设计中宜将设备的固定点及要求标注在施工图上，砌墙时用Cb20混凝土灌实孔洞或预埋设备连接件。  
2. 本图为示例，卫生间设备等固定方式可参照应用。

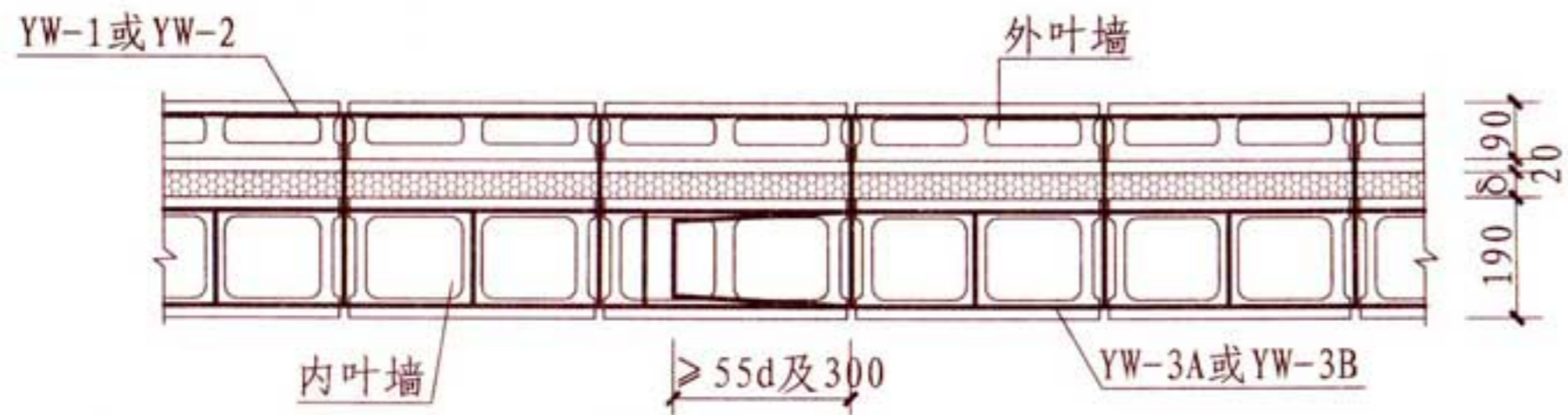


A

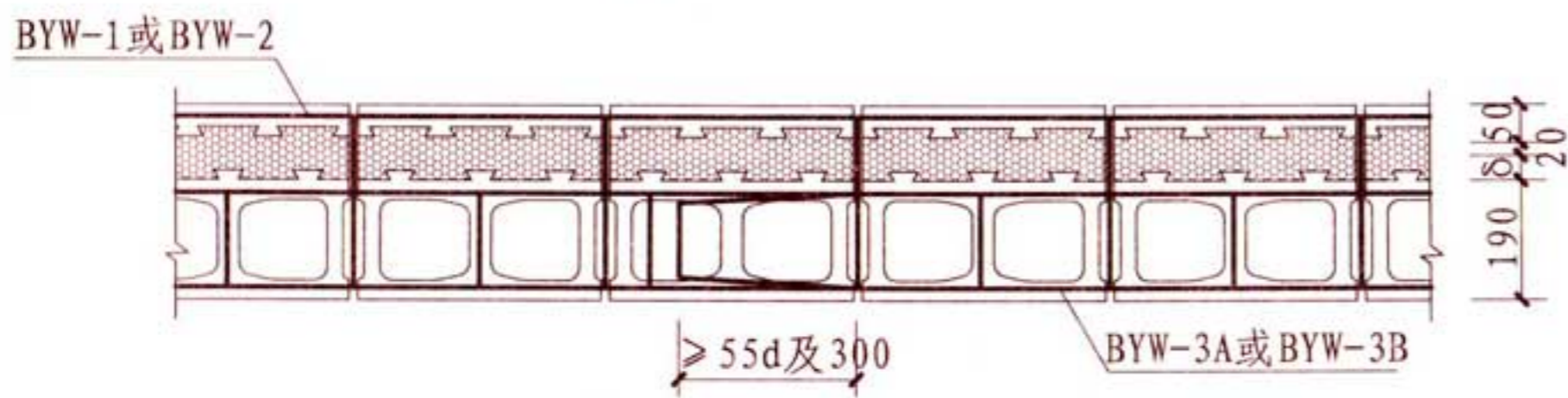


B

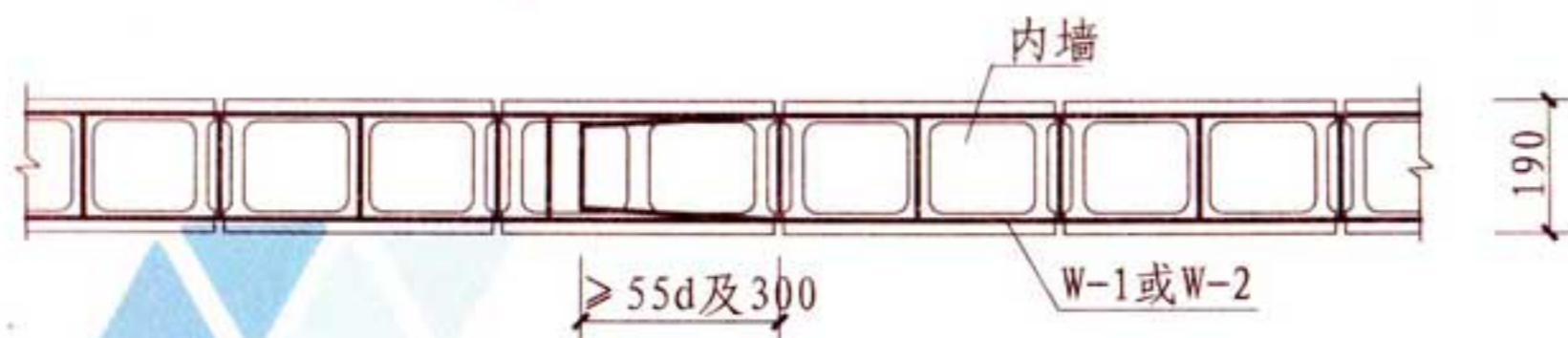
墙上设备固定构造						图集号	16J107 16G617
审核	桑方圆	设计	曹西	设计	陈志华	页	A22



1a 小砌块

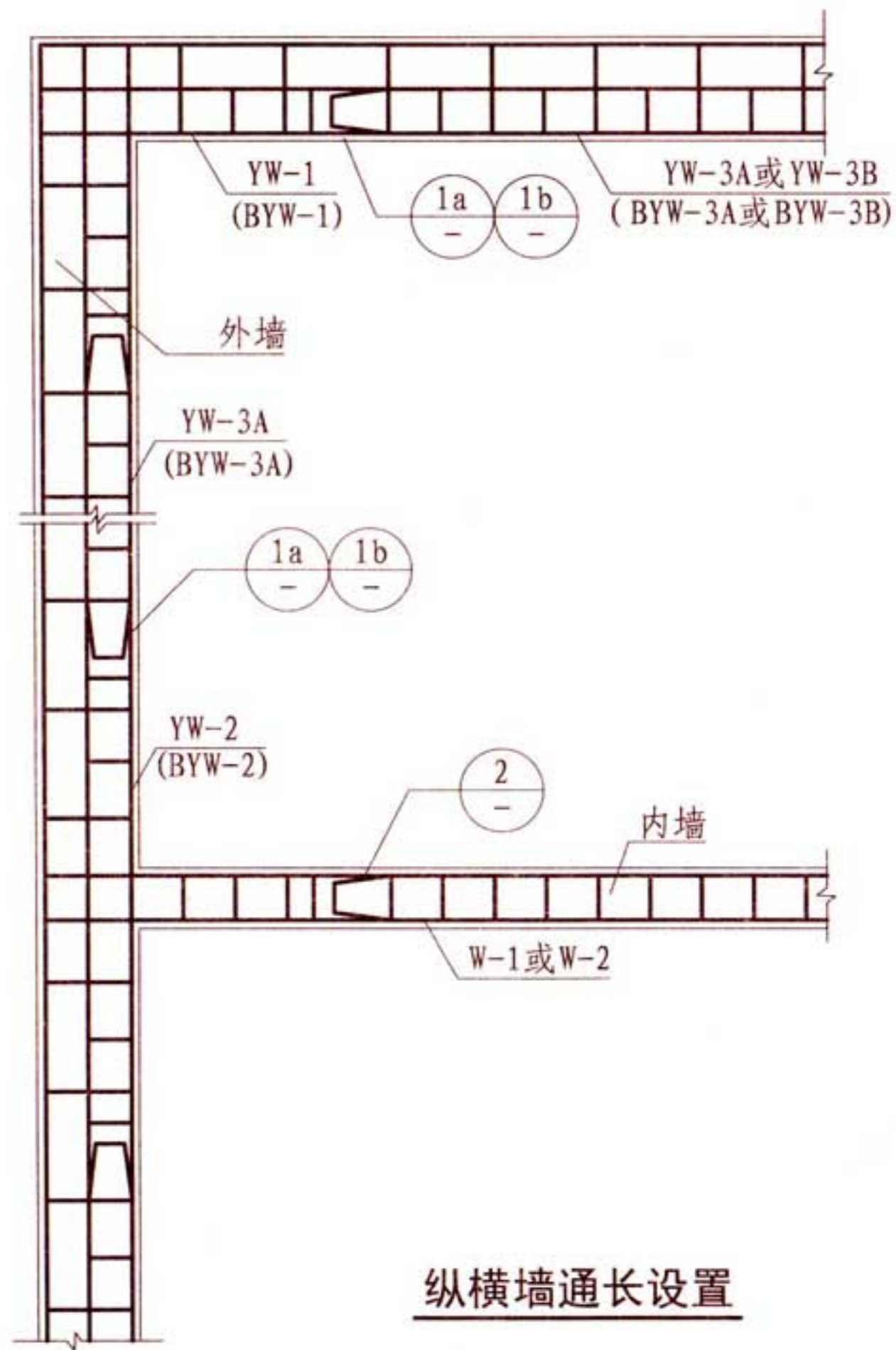


1b 复合保温砌块



2

- 注：1. 本页详图括号内拉结钢筋网片代号用于复合保温砌块墙。  
 2. 拉结钢筋网片应埋置入砂浆或混凝土中，否则应进行防腐处理。  
 3. 遇门窗洞口时，采用网片YW-3B (BYW-3B) 或W-2。  
 4. 拉结钢筋网片详图详见本图集第A24页。  
 5. 节点②可根据工程具体情况采用。



纵横墙通长设置

## 拉结钢筋网片连接

图集号

16J107  
16G617

审核 桑方圆

设计 徐焕枫

校对 冯晔晨

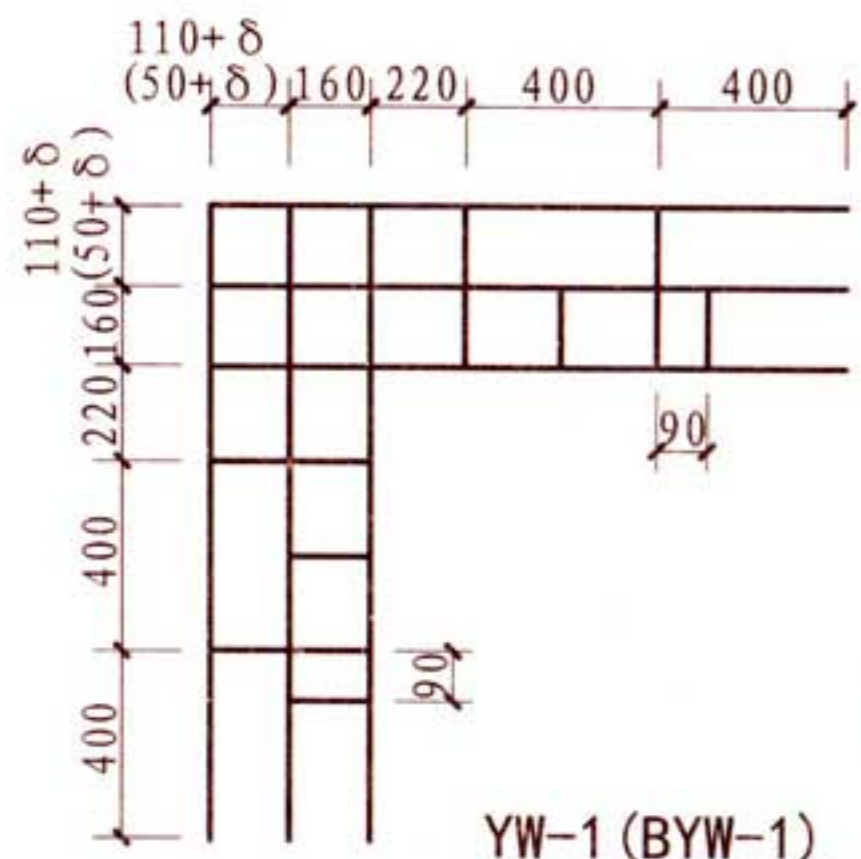
设计 徐焕枫

设计 徐焕枫

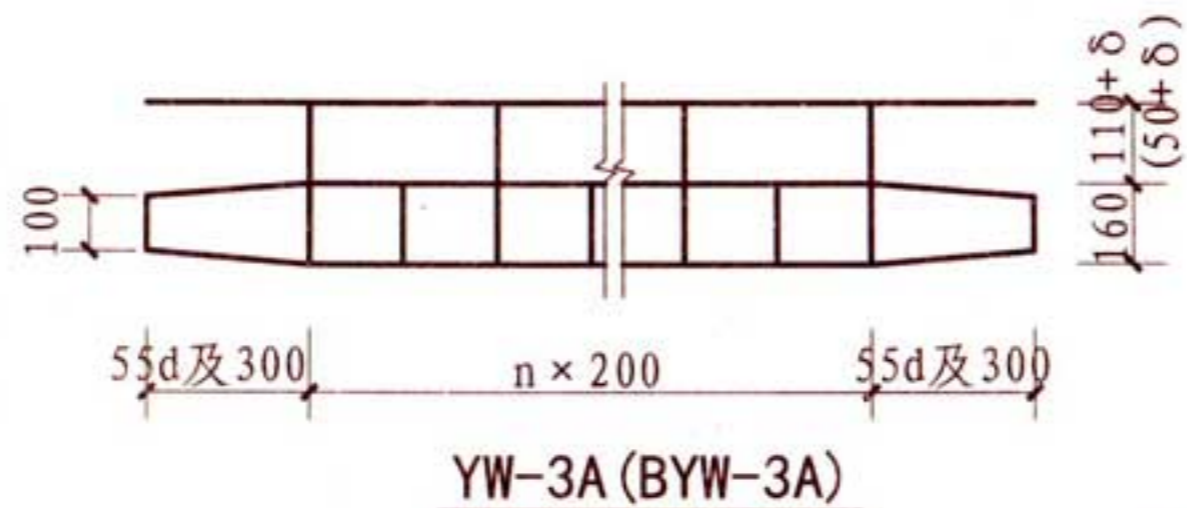
设计 徐焕枫

页

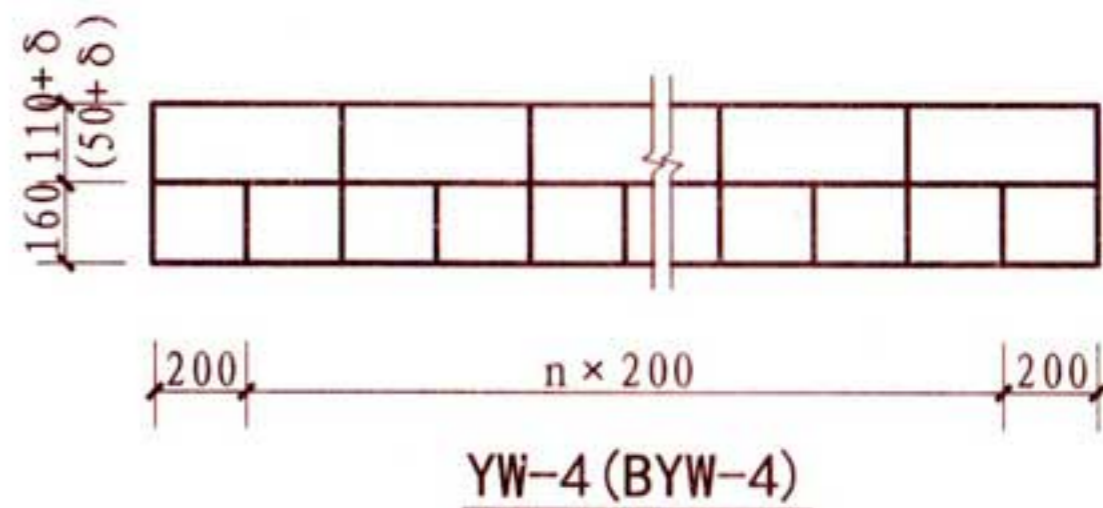
A23



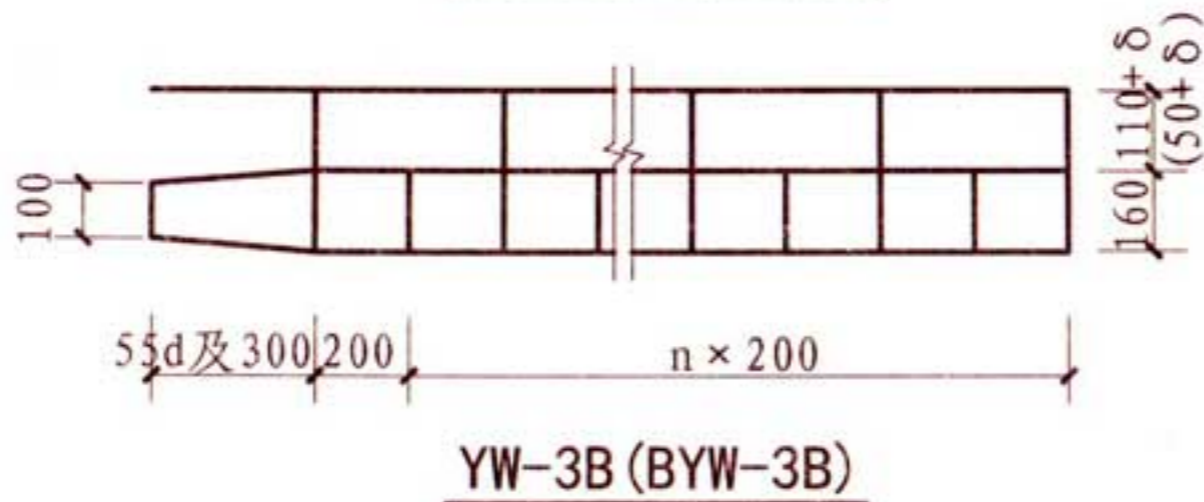
YW-1 (BYW-1)



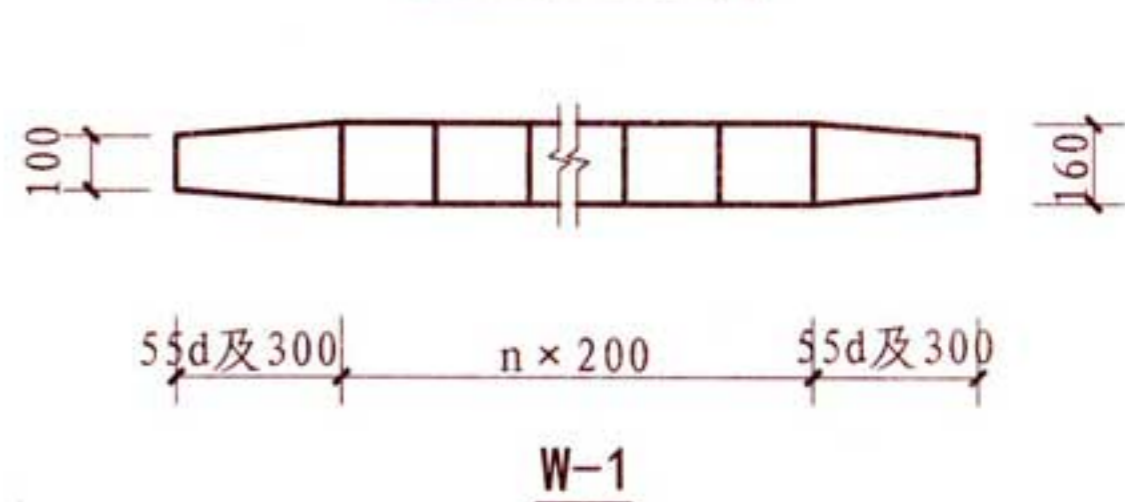
YW-3A (BYW-3A)



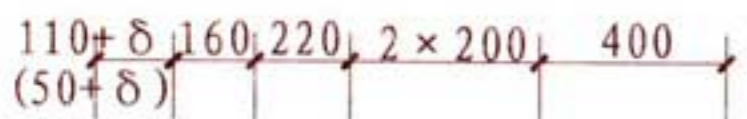
YW-4 (BYW-4)



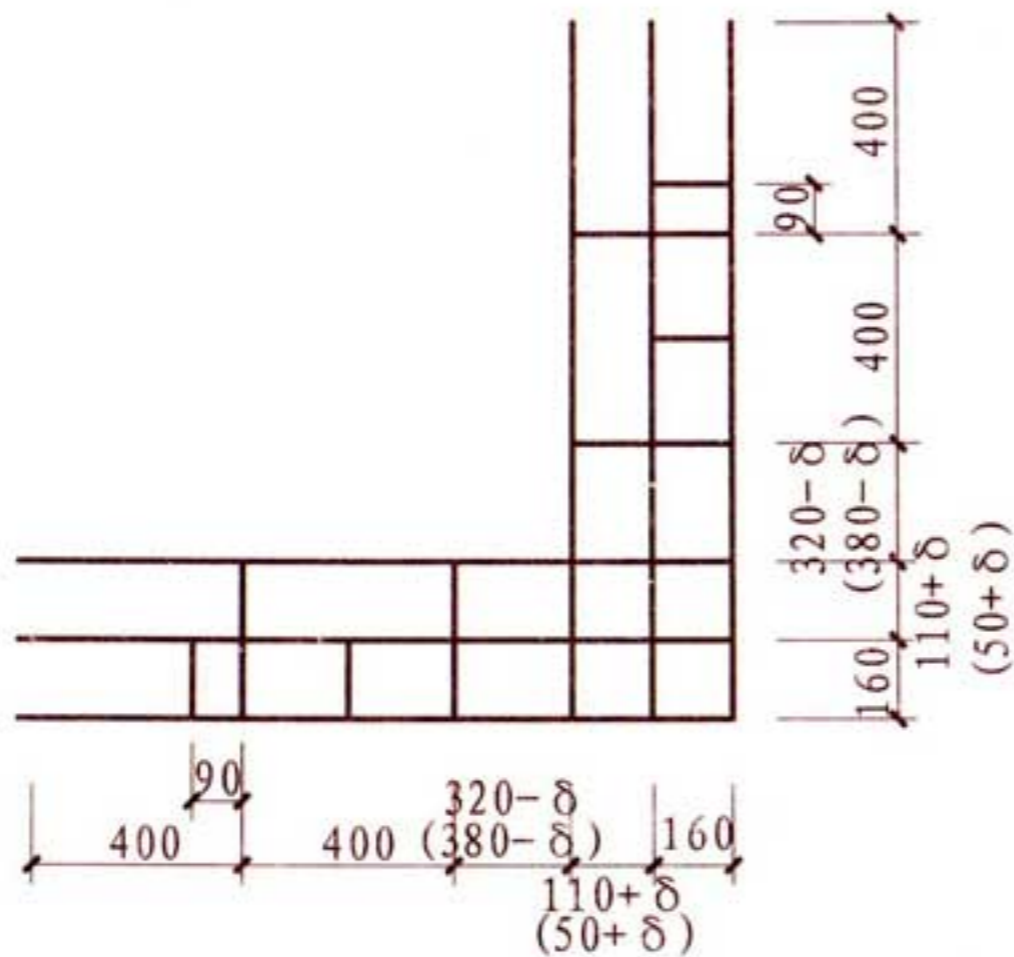
YW-3B (BYW-3B)



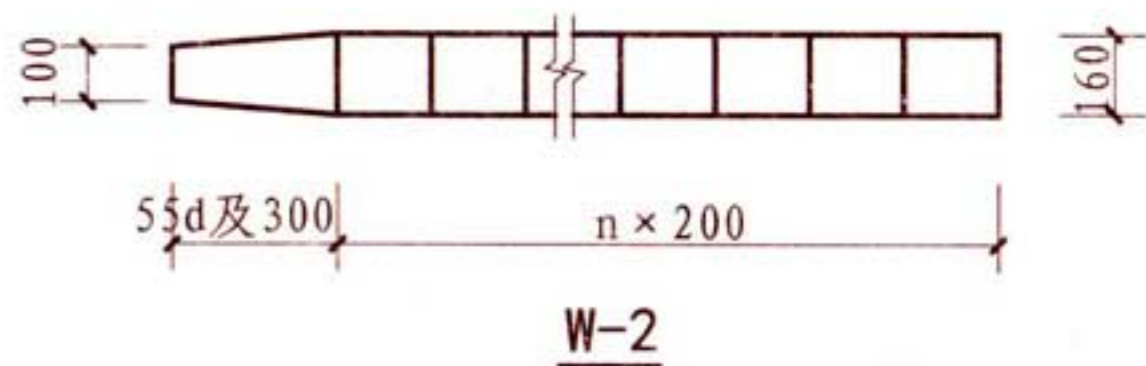
W-1



YW-2 (BYW-2)



YW-1A (BYW-1A)



W-2

- 注：1. 本图中 $\delta$ 为保温层厚度， $d$ 为钢筋直径，取值按单体工程设计。  
 2. 括号内钢筋网片编号及尺寸标注适用于复合保温砌块墙。  
 3. 拉结钢筋网片纵横筋宜采用直径 $\phi 4-6$ 的冷轧带肋钢筋平焊，焊接前应先做防腐处理，焊接质量应符合国家相关标准的规定。

拉结钢筋网片

图集号

16J107  
16G617

审核

桑方圆

2016.10.20

校对

冯晔晨

设计

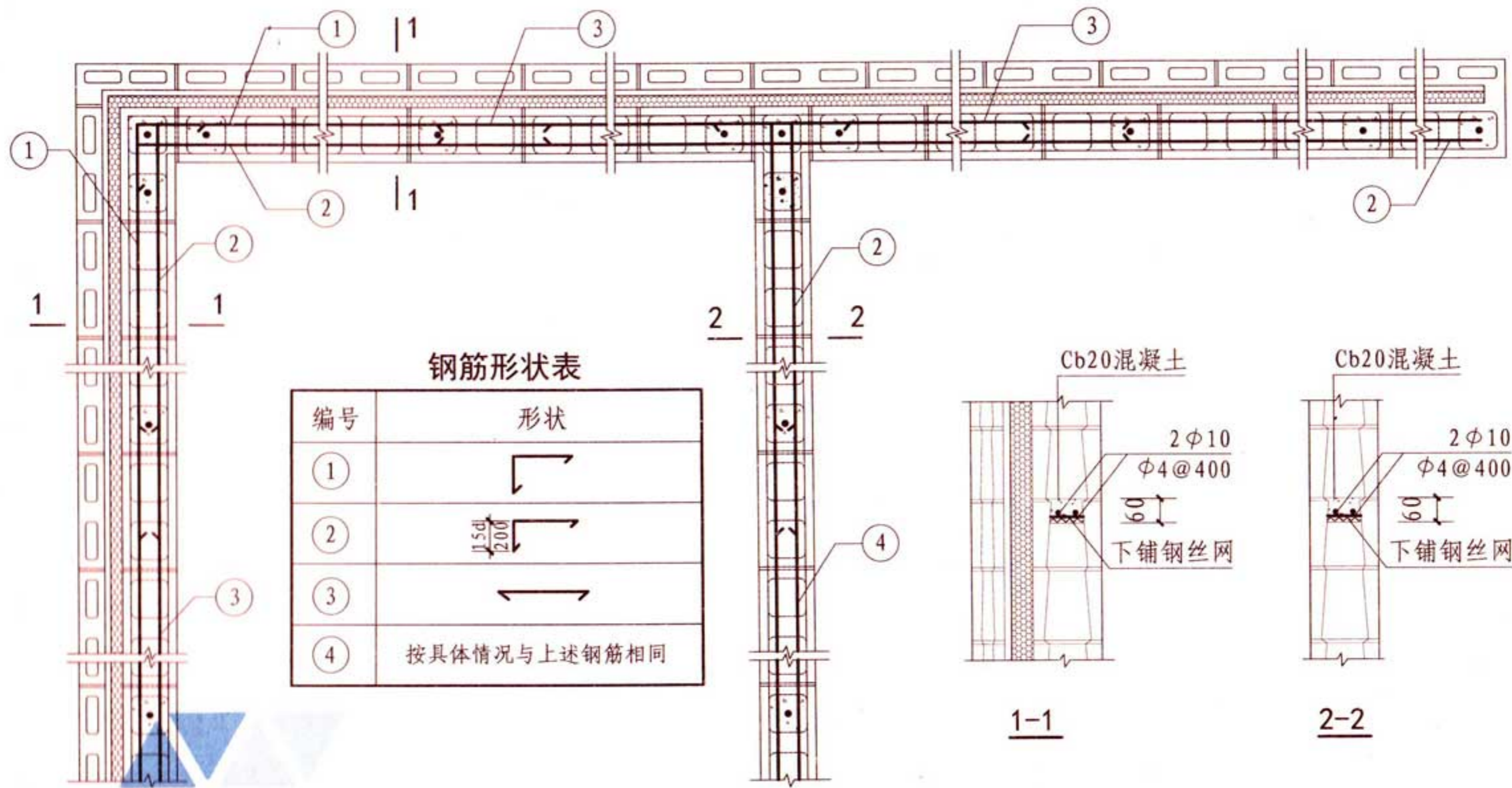
徐焕枫

徐改坊

页

A24





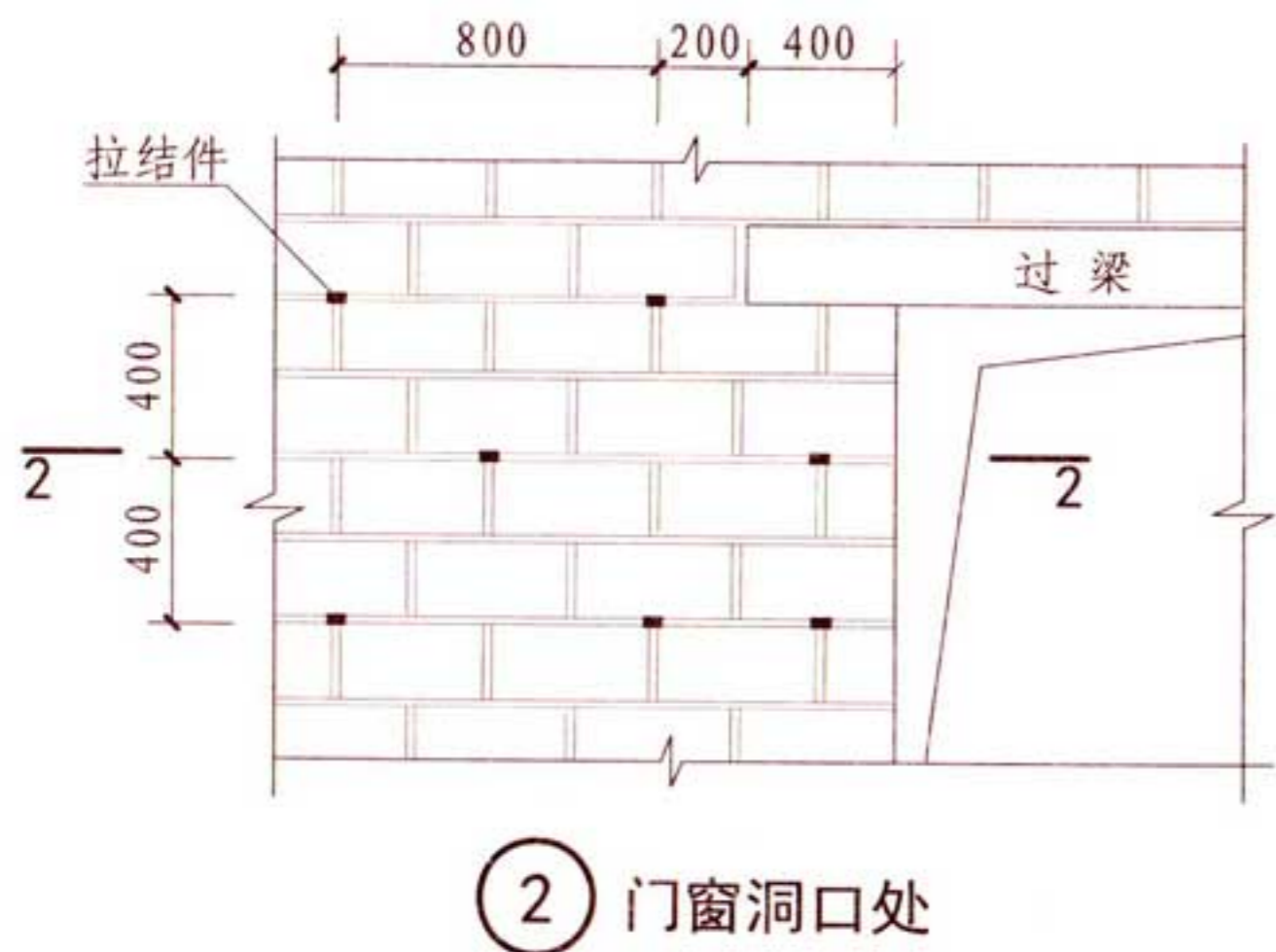
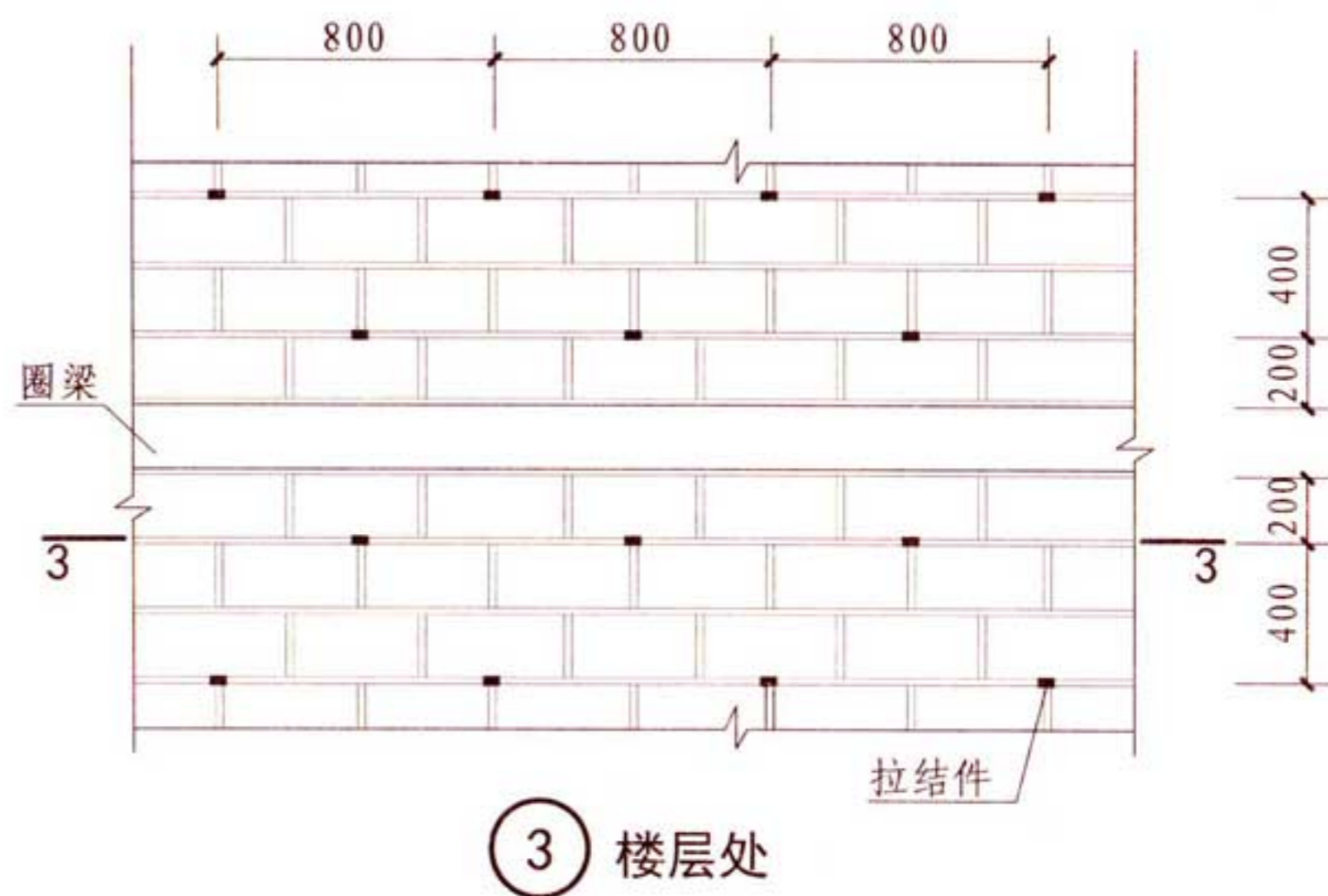
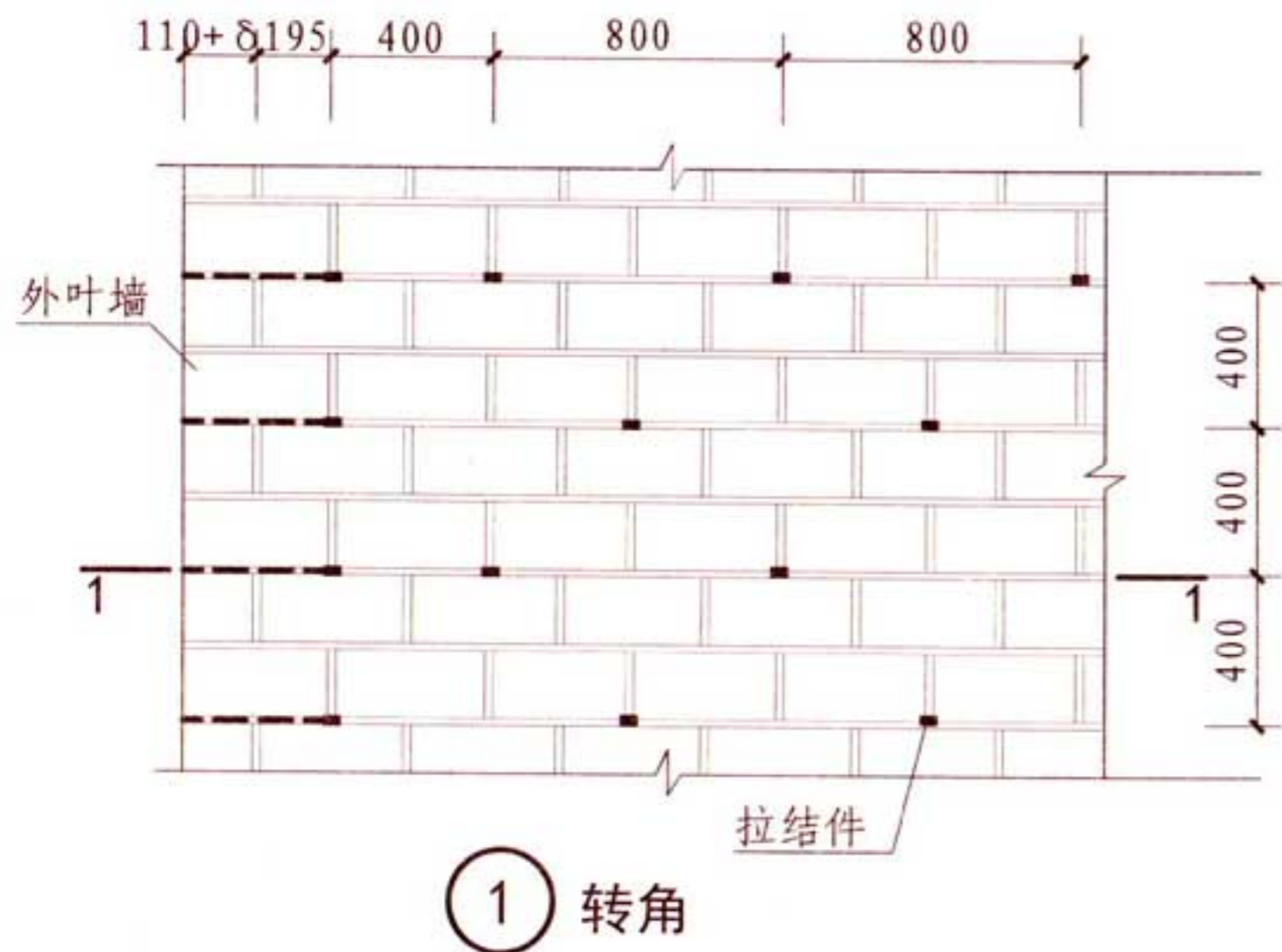
- 注：1. 多层小砌块夹心保温墙建筑的层数，6度时超过五层、7度时超过四层、8度时超过三层时，在底层和顶层的窗台标高处，沿纵横墙应设置通长的水平现浇钢筋混凝土带。
2. 纵横向钢筋直径不小于 $2\phi 10$ ，分布钢筋 $\phi 4@400$ ，纵横筋宜绑扎；图中仅示意纵横向钢筋锚固接头及形状，尺寸按单体工程设计。
3. 墙体中芯柱的数量及间距按单体工程设计。
4. 钢筋搭接区宜设置在墙体交接区或约束区以外，搭接部位宜绑扎。
5. 系梁砌块详见本图集A2页，多层复合保温砌块墙混凝土现浇带可参照本页设置。

### 底层和顶层窗台标高处现浇带

图集号 16J107  
16G617

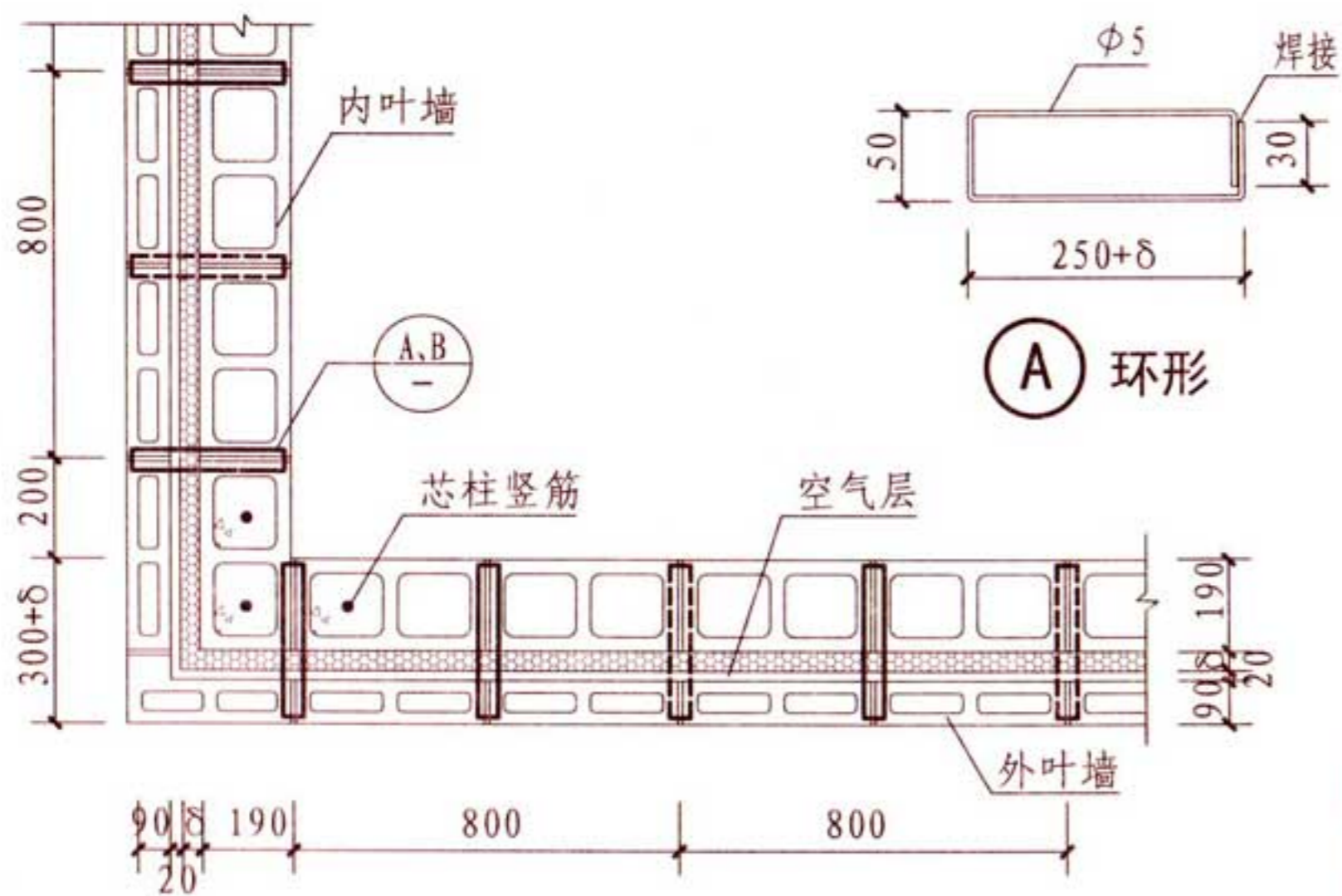
审核 桑方圆 校对 冯晔晨 设计 徐焕枫

页 A25

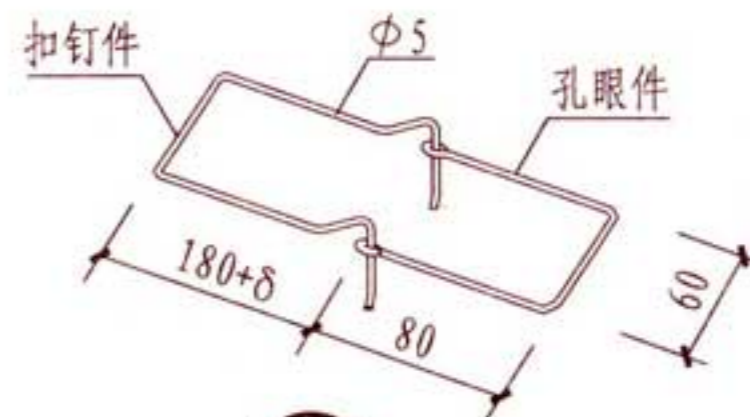


- 注：1. 本图拉结件适用于低层小砌块夹心保温墙，低层复合保温砌块墙可参照应用。
2. 拉结件应与芯柱拉结钢筋网片配合使用，沿竖向梅花形错开灰缝设置，其水平间距800，竖向间距400。
3. 拉结件钢筋采用热镀锌进行防腐处理时，其镀层厚度不应小于 $290\text{g}/\text{m}^2$ ，采用其他材料涂层应具有等效防腐性能。
4. 可调节拉结件宜用于内外叶墙体材料不同，灰缝高差小于32的夹心墙，施工时要求调节孔位于空气层内，且孔眼和扣钉件之间的最大公差大于1.5，拉结件水平和竖向最大间距均为400。
5. 室内地面以下夹心墙采用通长拉结钢筋网片。
6. 1-1~3-3剖面见本图集第A27页。

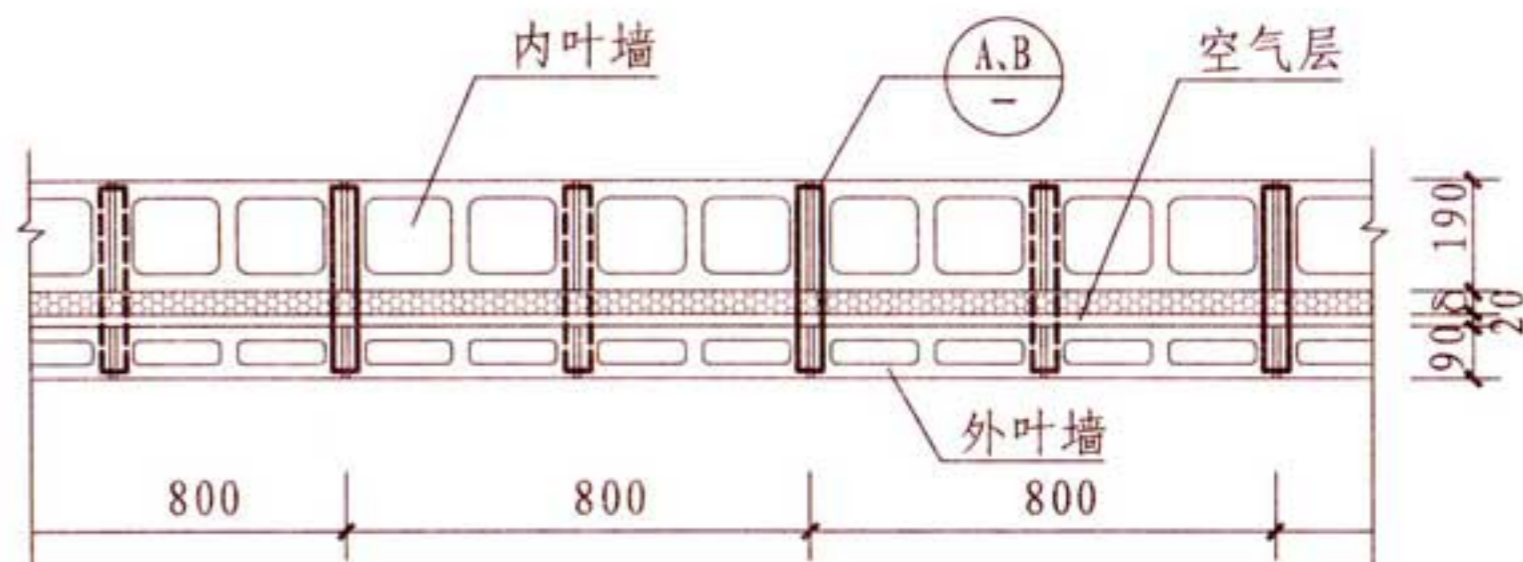
墙体拉结件设置示例						图集号	16J107 16G617
审核	桑方圆	设计	徐焕枫	校对	冯晔晨	页	A26



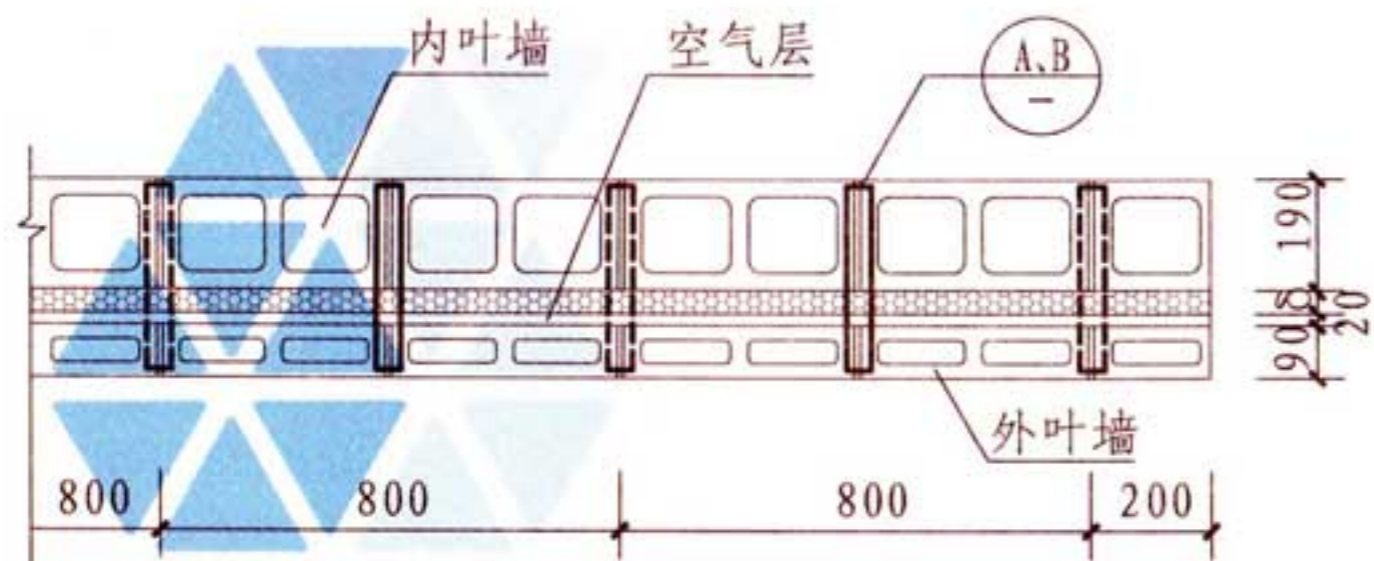
(A) 环形



(B) 可调



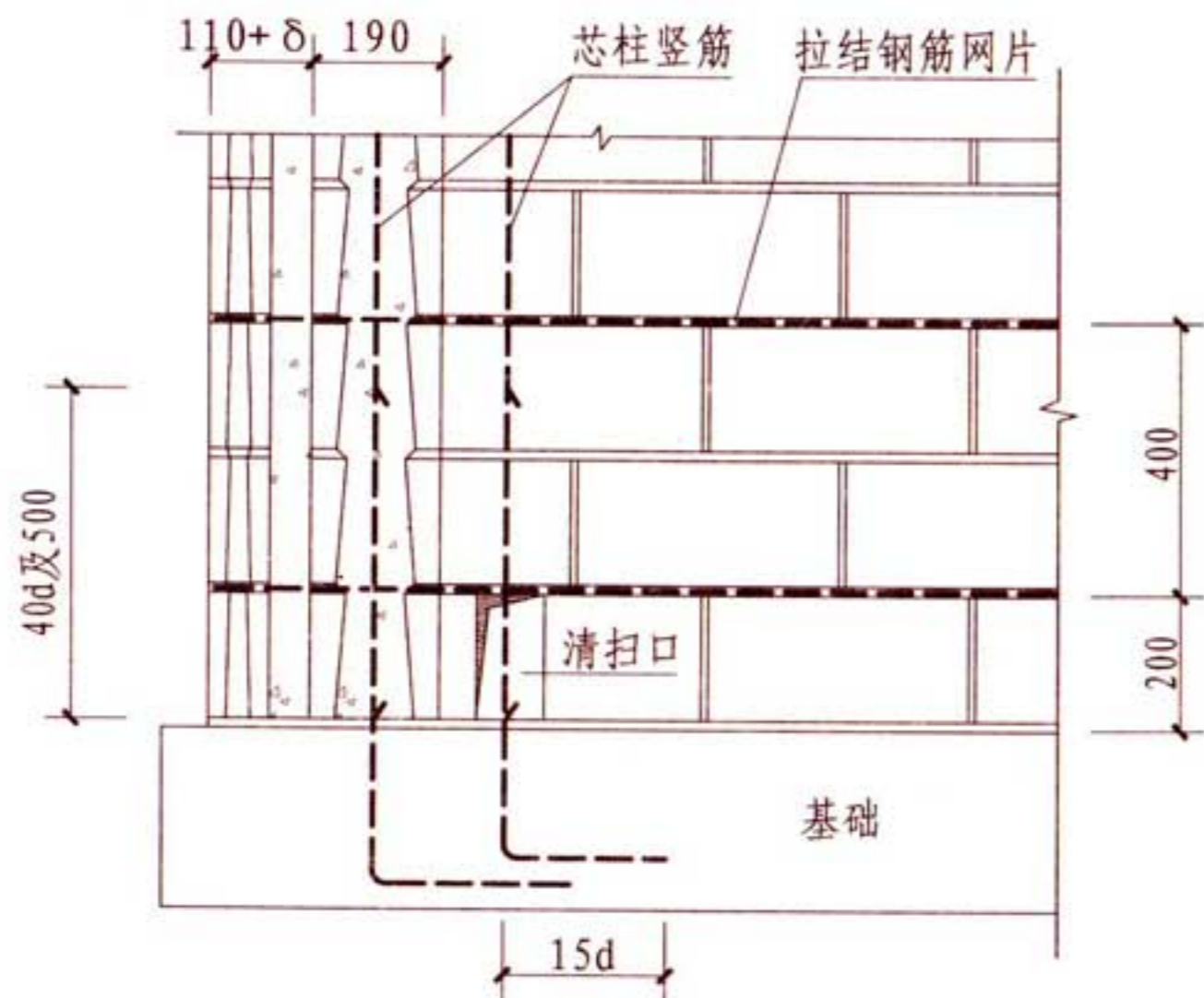
3-3



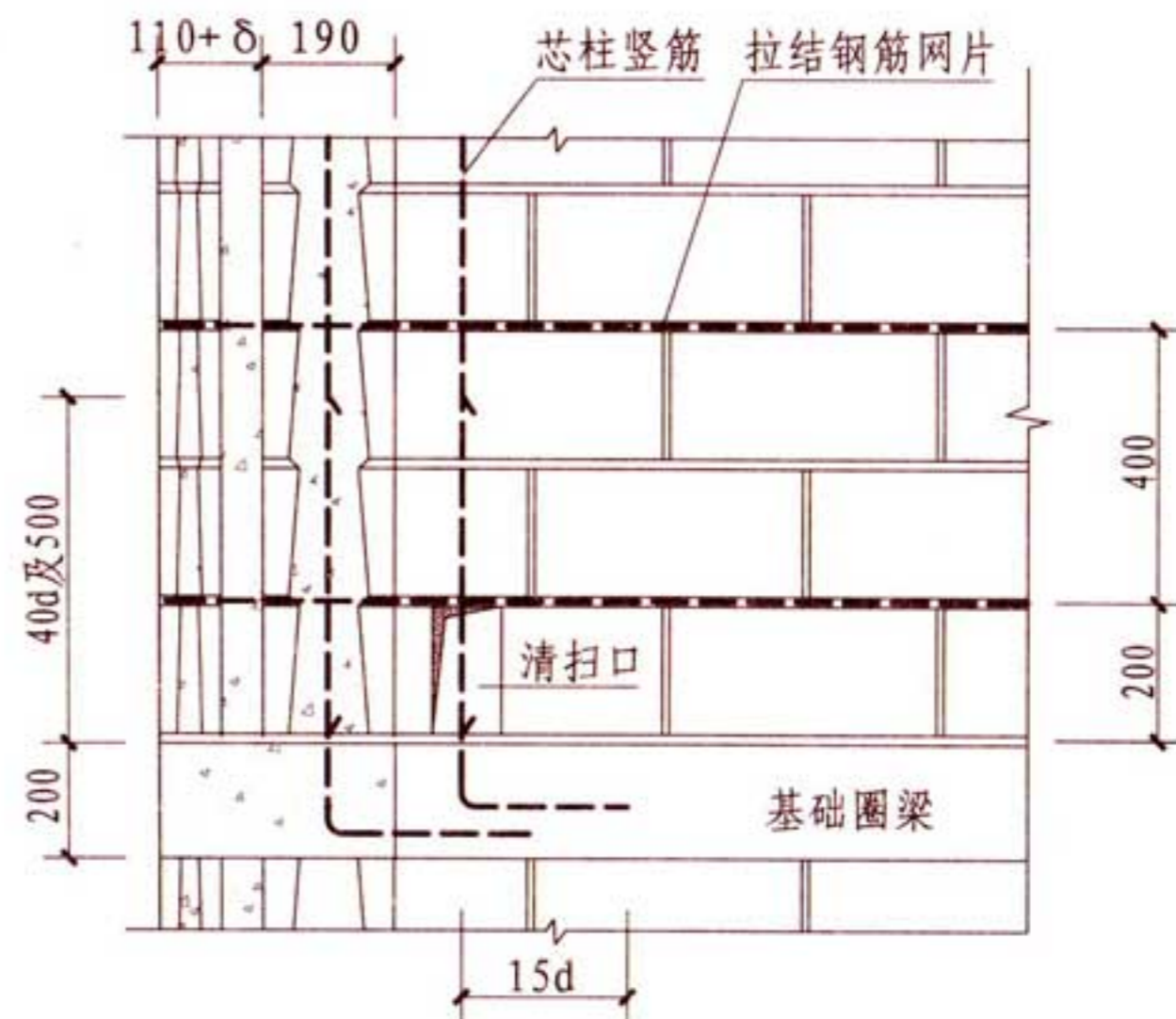
2-2

注: 1.  $\delta$  为保温层厚度, 具体按各地区单体建筑节能设计要求确定。  
2. 20厚为空气层厚度。  
3. 其余说明详见本图集A26页。

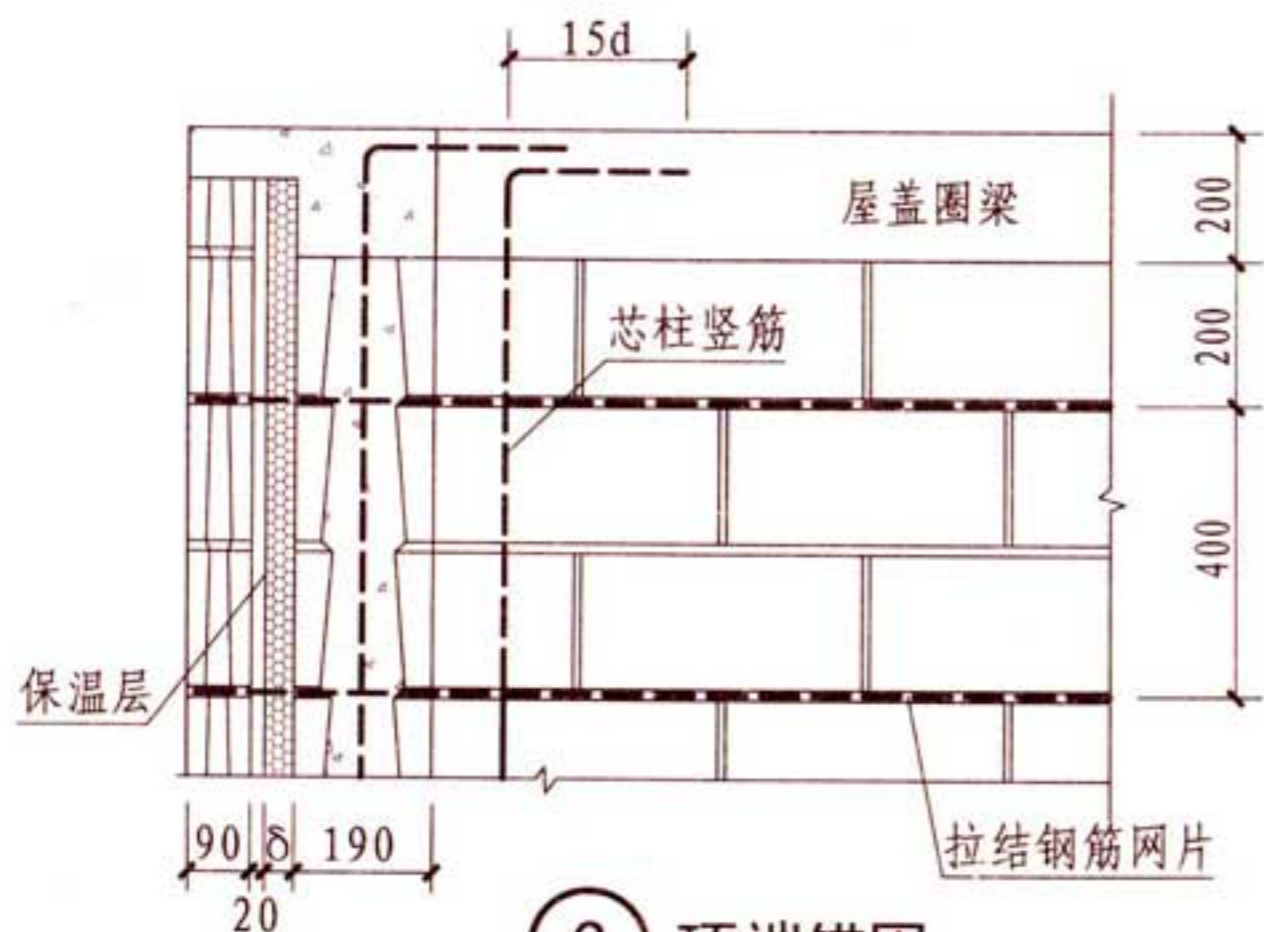
墙体拉结件设置示例						图集号	16J107 16G617
审核	桑方圆	设计	徐焕枫	校对	冯晔晨	页	A27



① 锚入基础



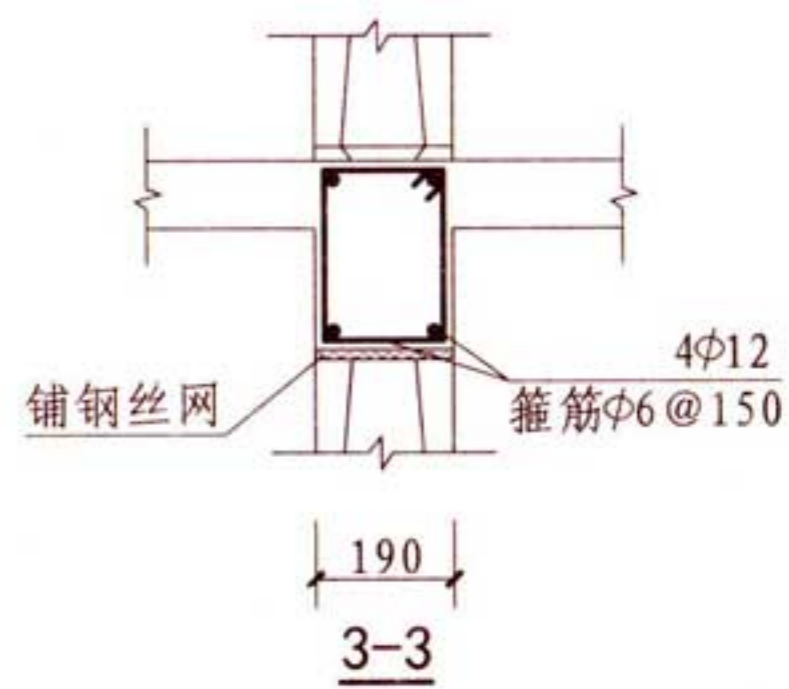
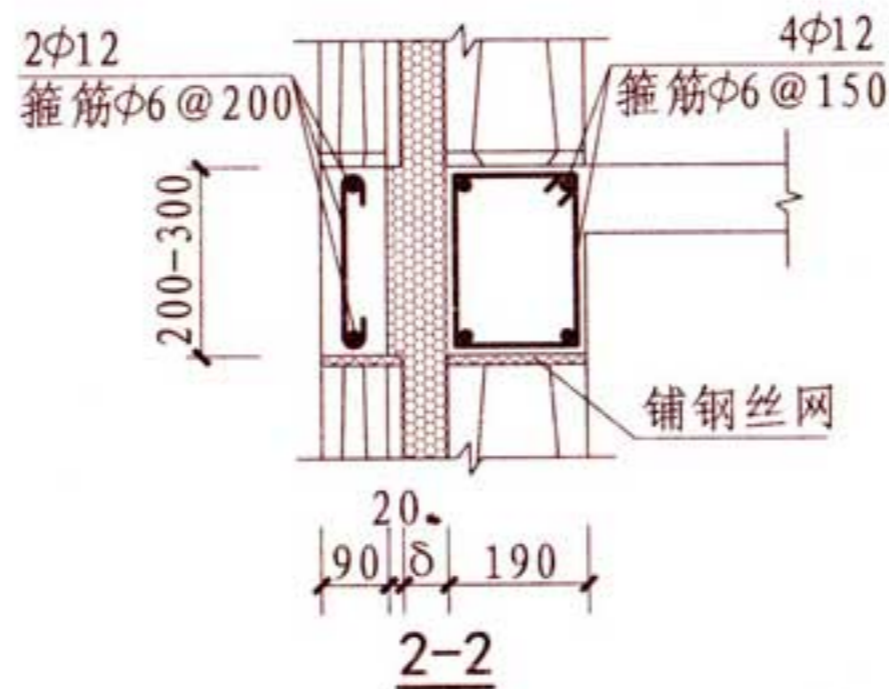
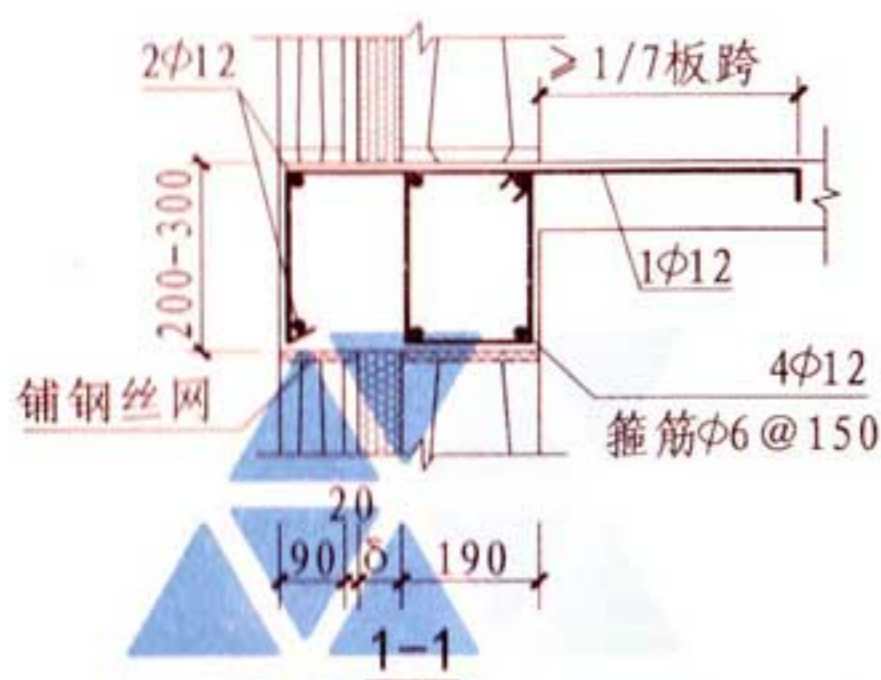
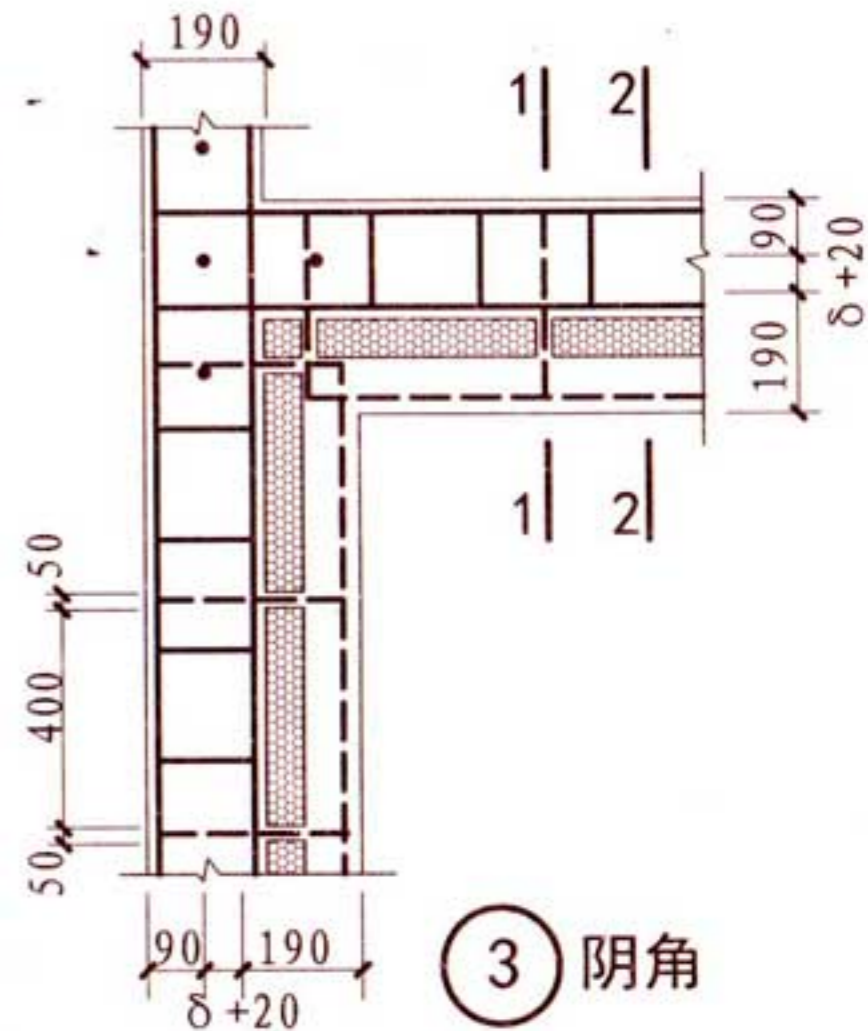
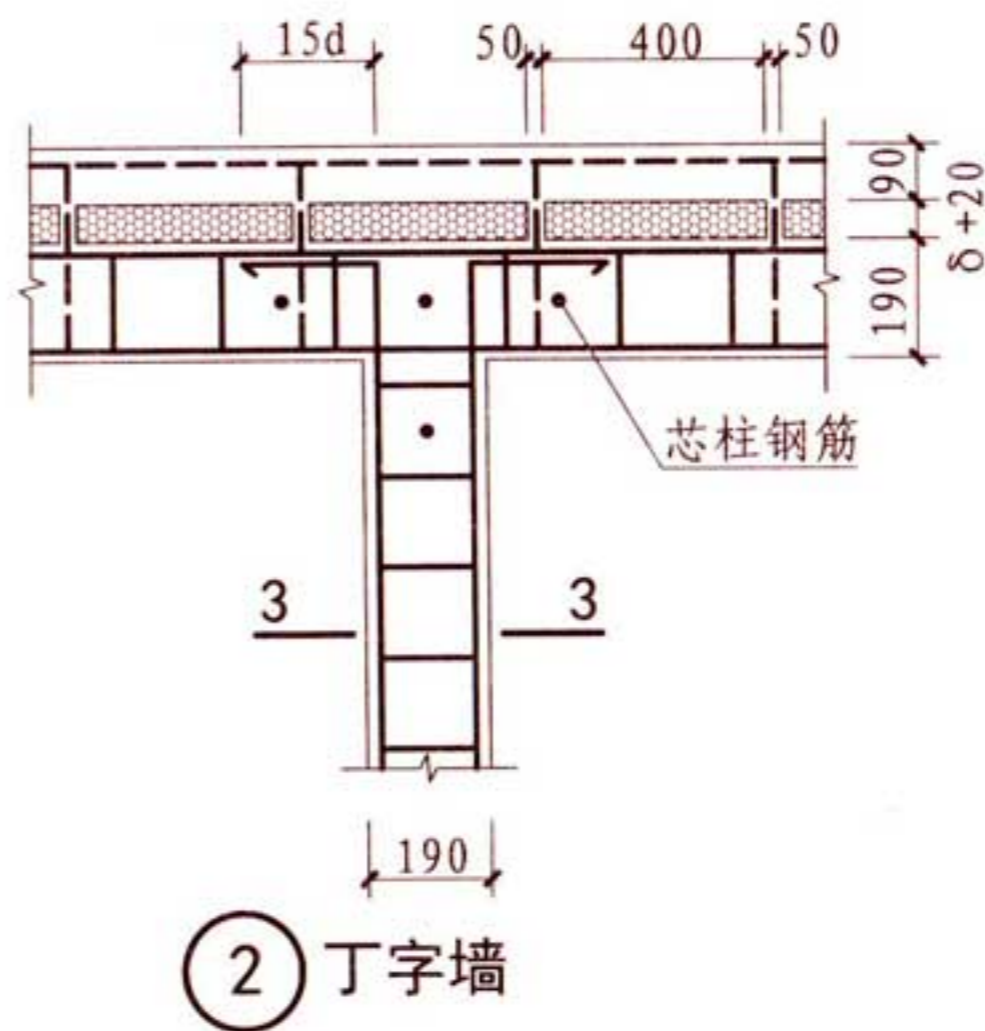
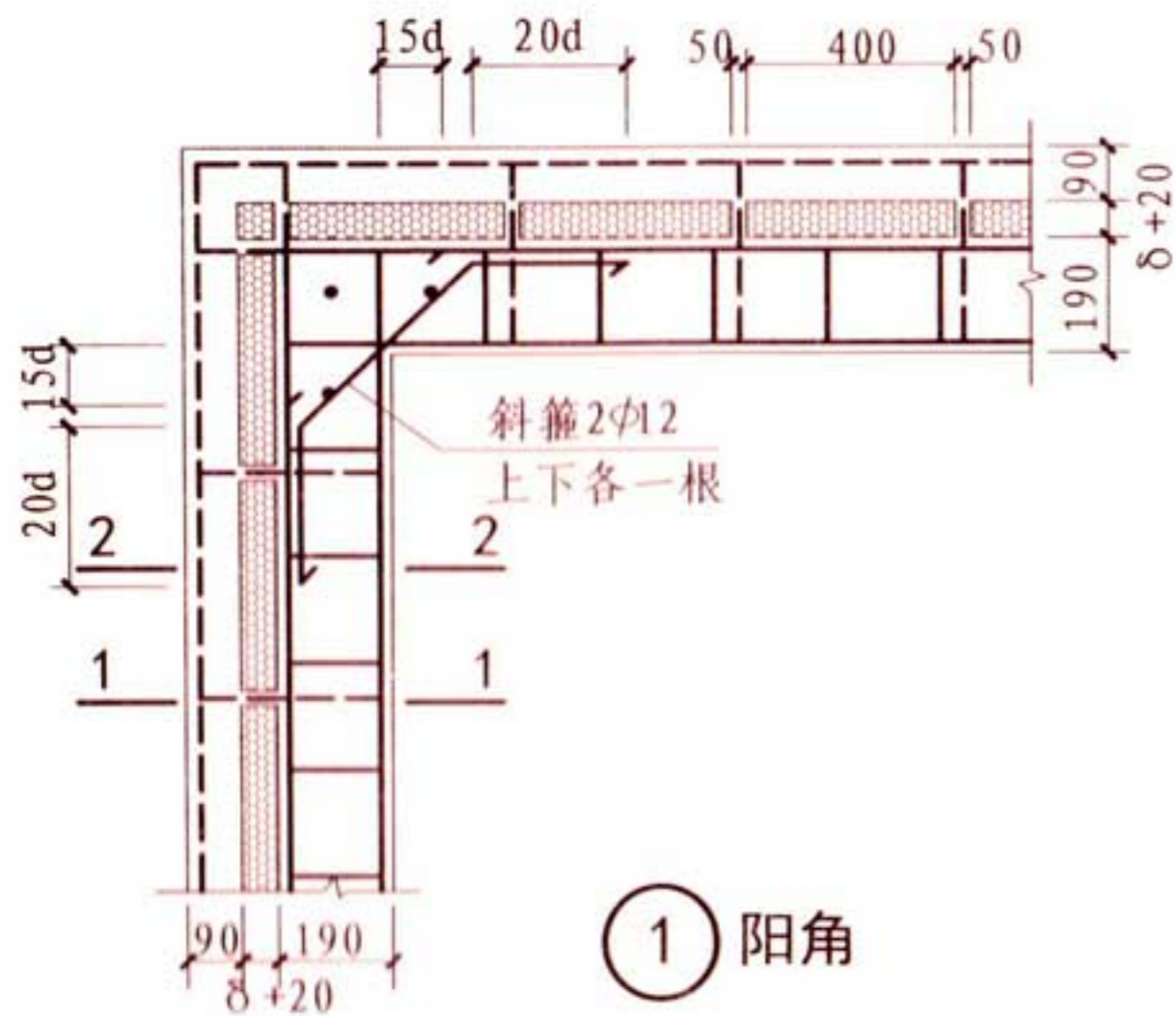
② 锚入圈梁



③ 顶端锚固

- 注：1. 室内地面以下小砌块的孔洞应采用Cb20混凝土灌实。  
 2. 多层小砌块夹心保温墙建筑的拉结钢筋网片竖向间距为400，水平方向均为通长设置。  
 3. 拉结钢筋网片宜采用 $\phi 4 \sim 6$ 的冷轧带肋钢筋平焊，未能埋入砌筑砂浆内的应采取防腐处理。  
 4. 复合保温砌块墙芯柱钢筋锚固与搭接可参照应用。

<b>芯柱钢筋锚固与搭接</b>				图集号	16J107 16G617
审核	桑方圆	校对	冯晔晨	设计	徐焕枫
				页	A28



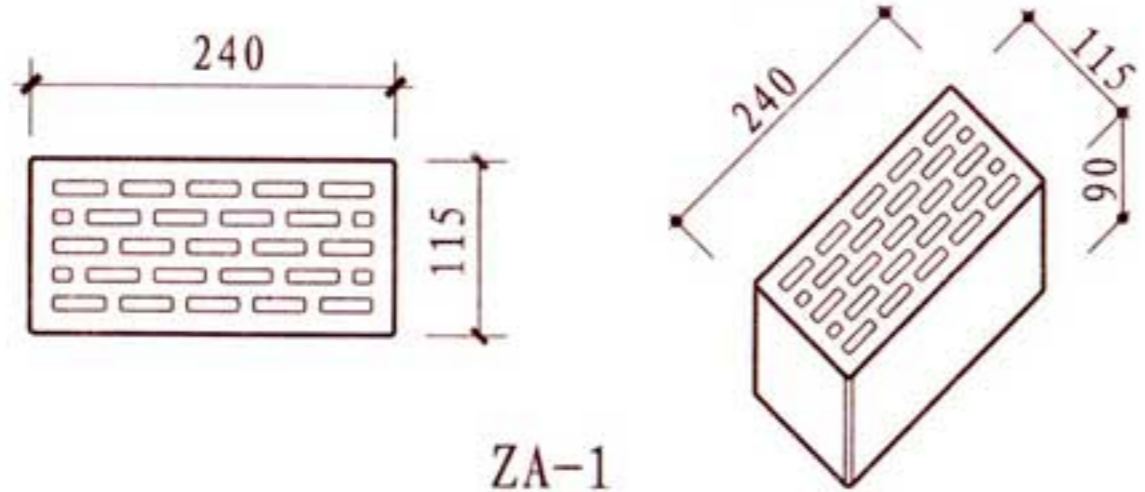
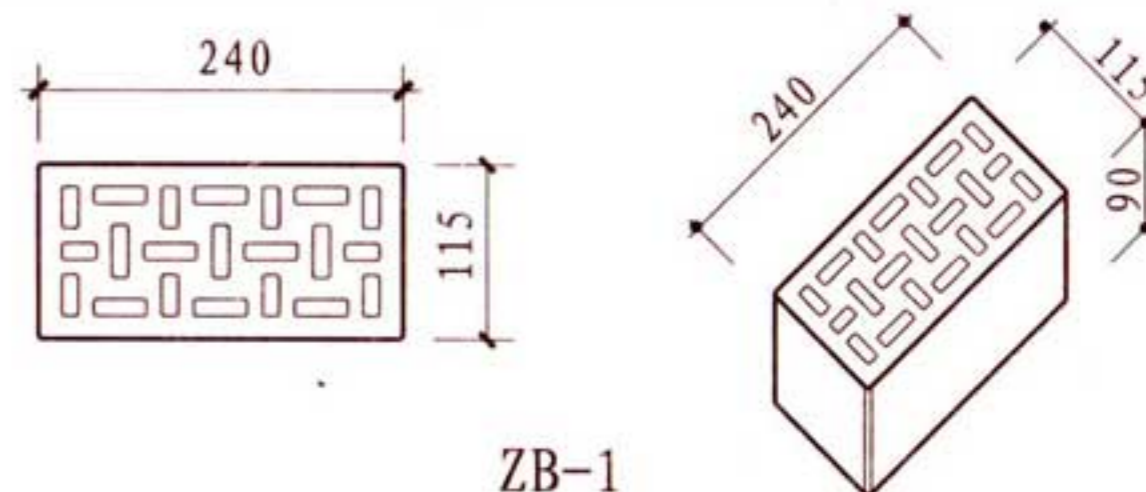
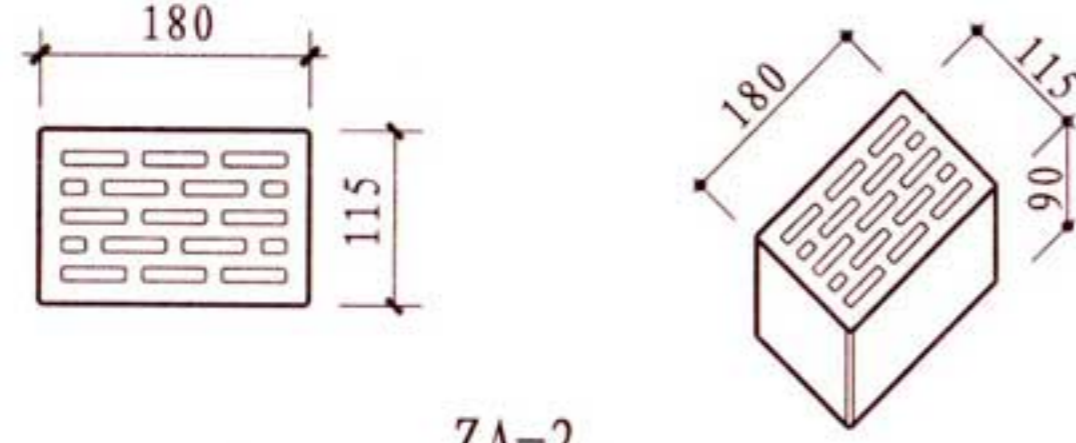
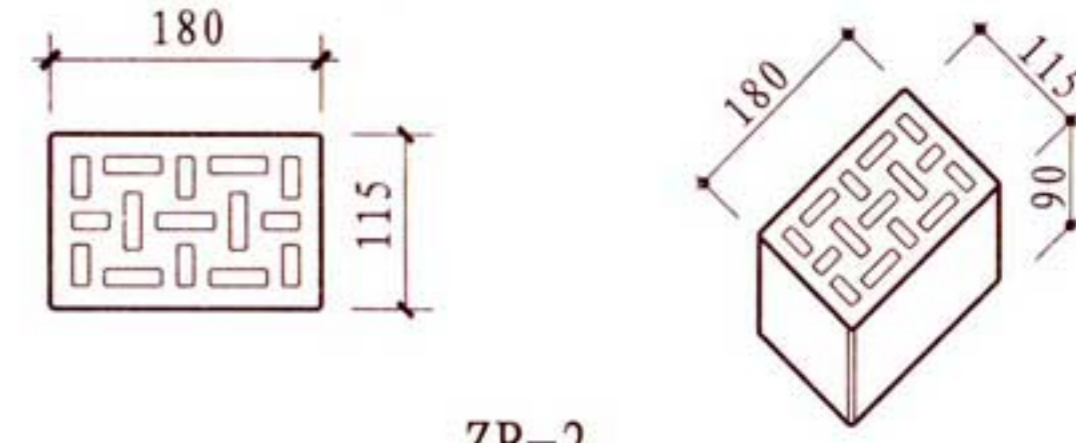
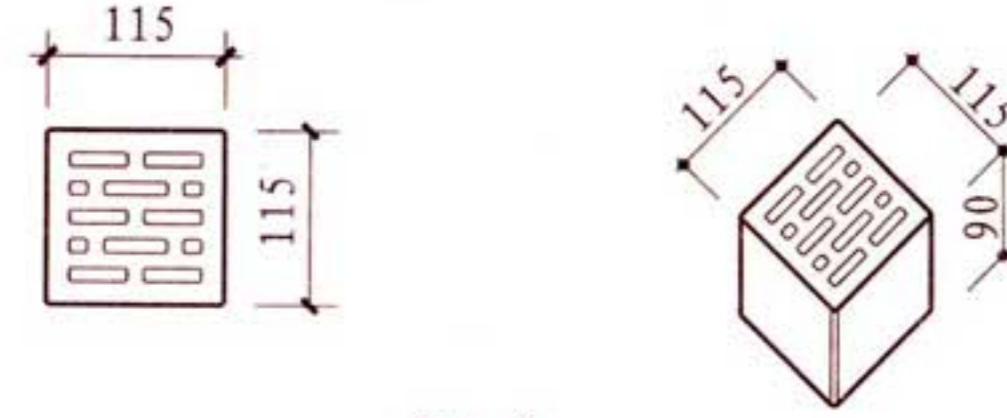

- 注: 1. 本图用于小砌块夹心保温墙建筑楼盖和屋盖处的圈梁, 当板厚大于120时, 圈梁高度应适当加大。  
 2. 与圈梁连接处的芯柱竖筋应穿过圈梁水平筋内, 保证其竖筋上下贯通。  
 3. 圈梁采用C20混凝土, 兼作过梁时, 应按计算配置钢筋。

### 圈梁构造

图集号 16J107  
16G617

审核 桑方圆 校对 冯晔晨 设计 徐焕枫 页 A29

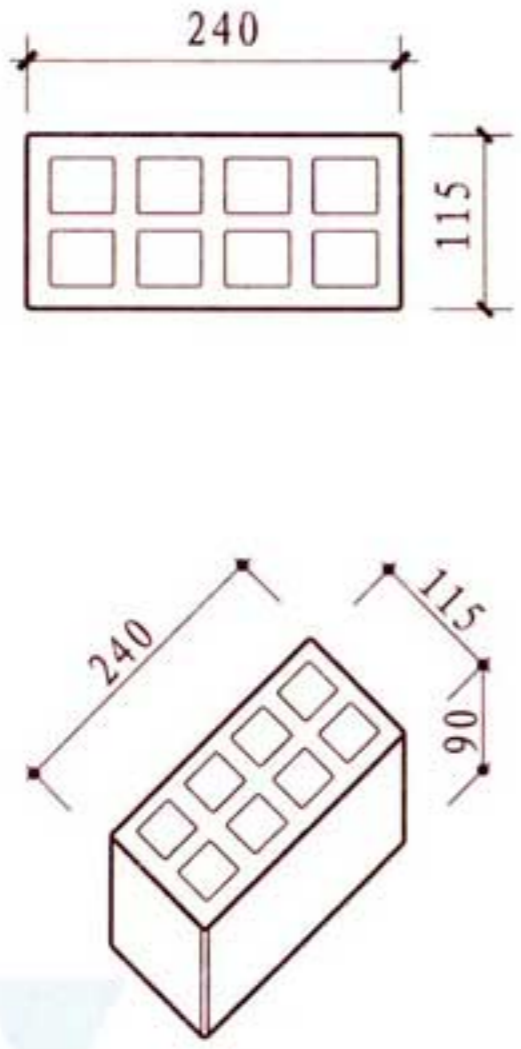
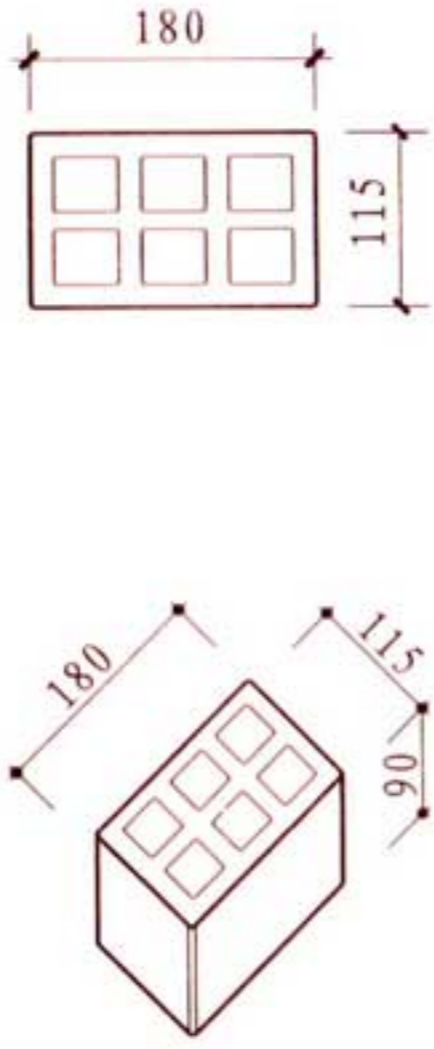
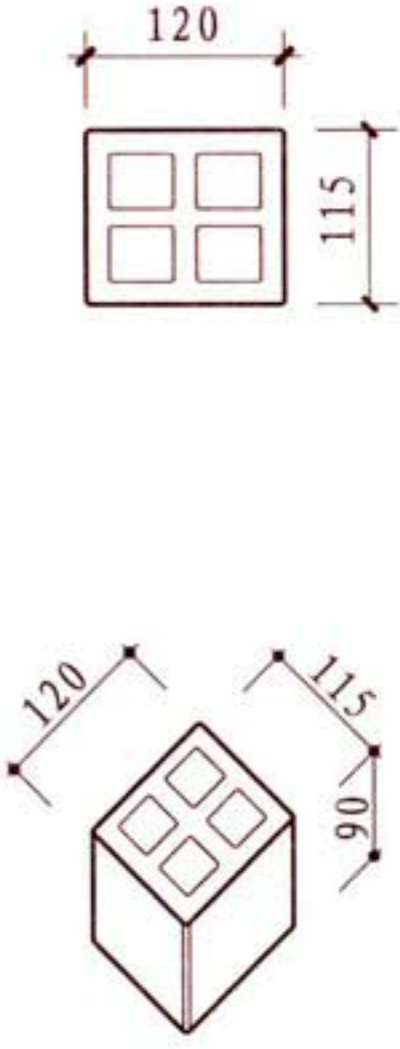
## 烧结多孔砖砖型

简写	A系列砖型与代号	简写	B系列砖型与代号
1	 <p style="text-align: center;">ZA-1</p>	1	 <p style="text-align: center;">ZB-1</p>
2	 <p style="text-align: center;">ZA-2</p>	2	 <p style="text-align: center;">ZB-2</p>
3	 <p style="text-align: center;">ZA-3</p>	3	 <p style="text-align: center;">ZB-3</p>

注：1. 图示多孔砖孔型仅为示例，多孔砖的各项性能指标和质量控制应符合《烧结多孔砖和多孔砌块》GB 13544-2011的规定。  
 2. 多孔砖的孔洞率不大于35%。

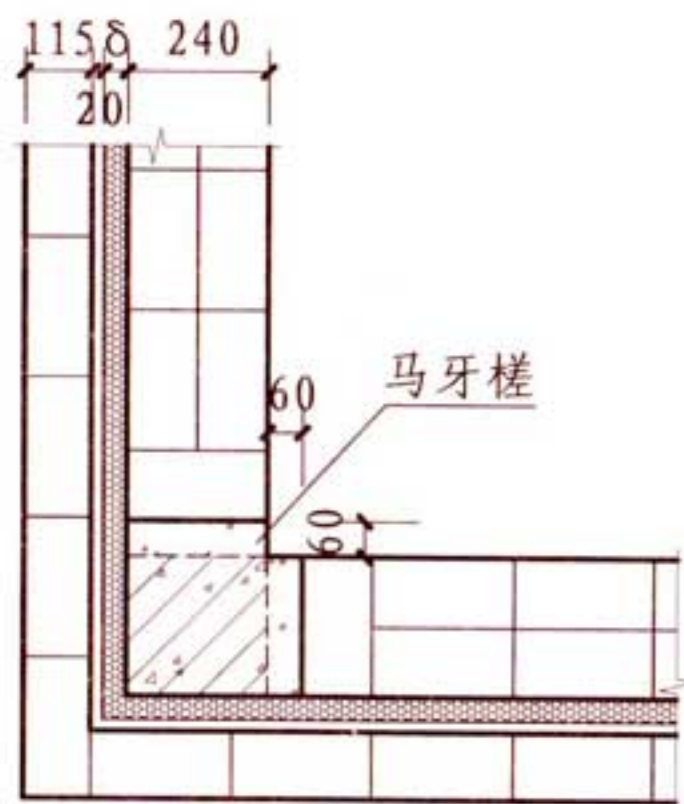
<b>烧结多孔砖砖型</b>						图集号	16J107 16G617
审核	桑方圆	设计	谭子成	校对	曹西	页	B1

## 混凝土多孔砖砖型

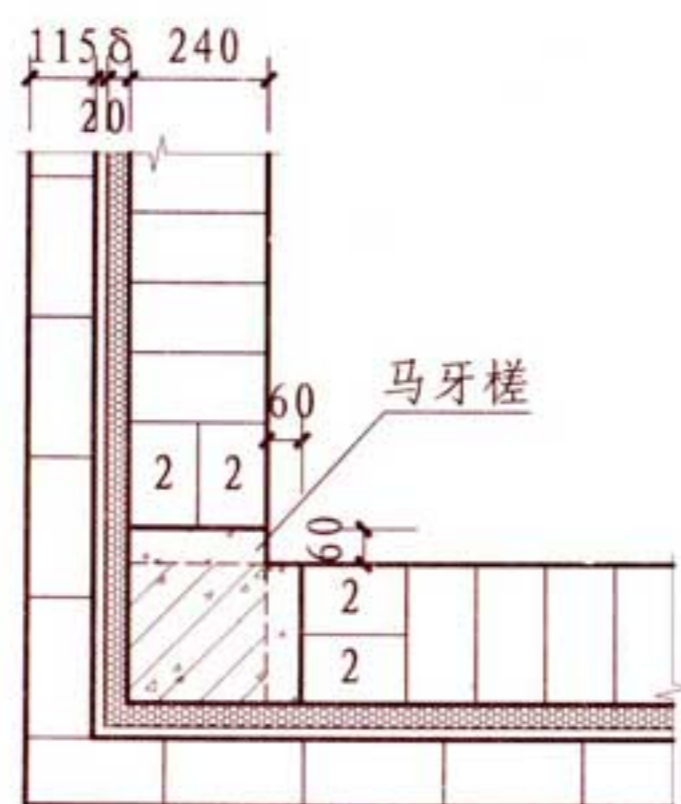
简写	1	2	3
砖 型 与 代 号	 <p style="text-align: center;">ZC-1</p>	 <p style="text-align: center;">ZC-2</p>	 <p style="text-align: center;">ZC-3</p>

注：1. 图示混凝土多孔砖孔型仅为示例，混凝土多孔砖的各项性能指标和质量控制应符合《承重混凝土多孔砖》GB 25779-2010的规定。  
 2. 多孔砖孔洞率应不小于25%，不大于35%。

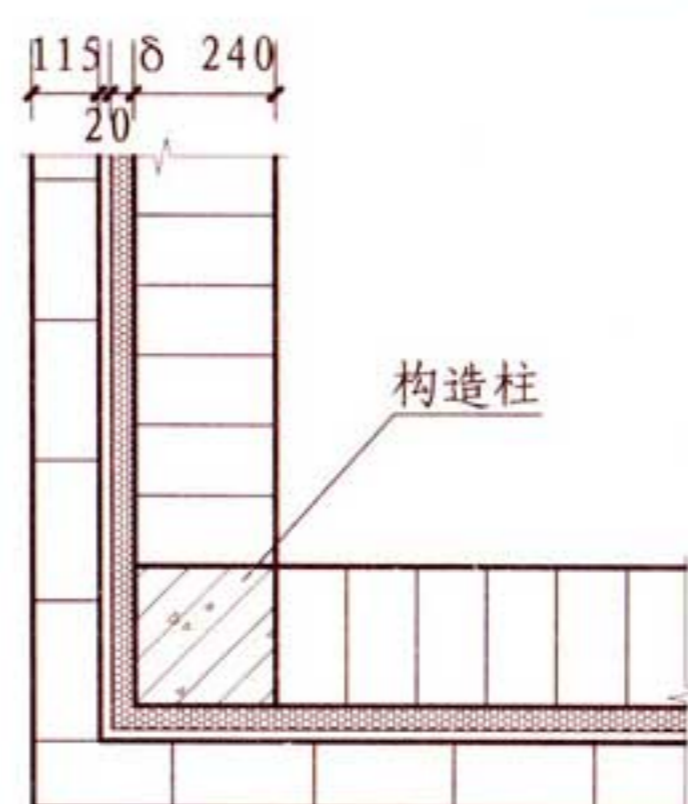
<b>混凝土多孔砖砖型</b>							图集号	16J107 16G617	
审核	桑方圆		校对	曹西		设计	谭子成	页	B2



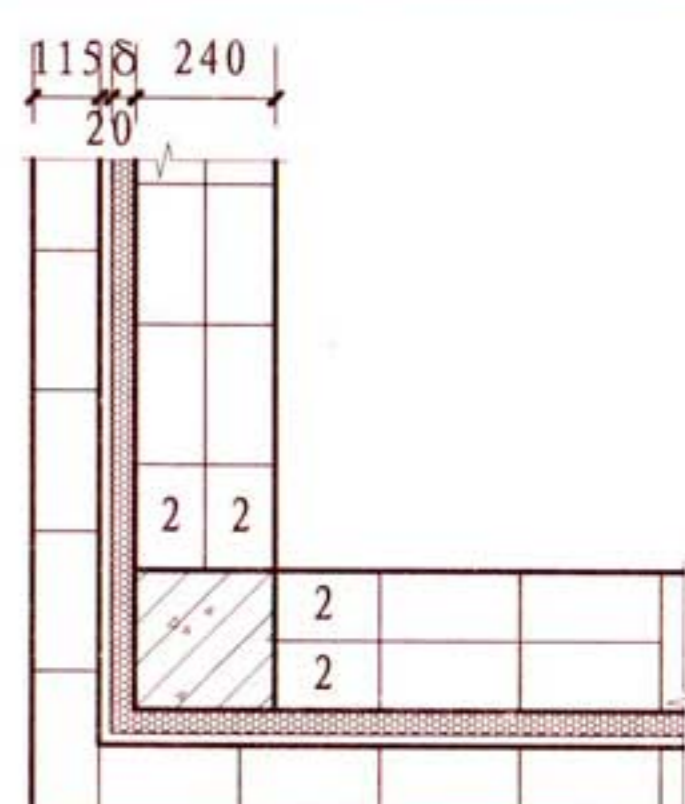
第一皮 (第三皮)



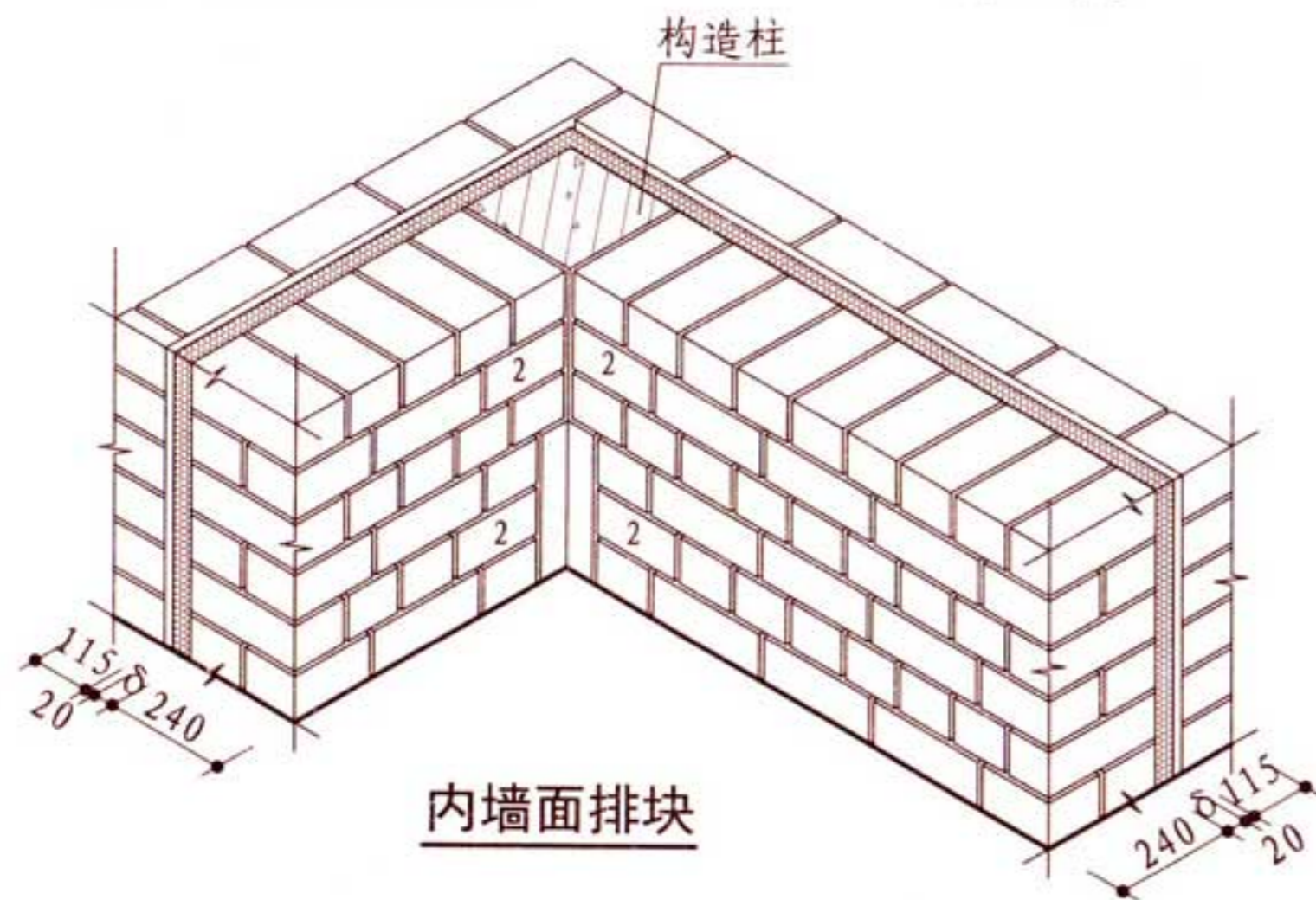
第二皮



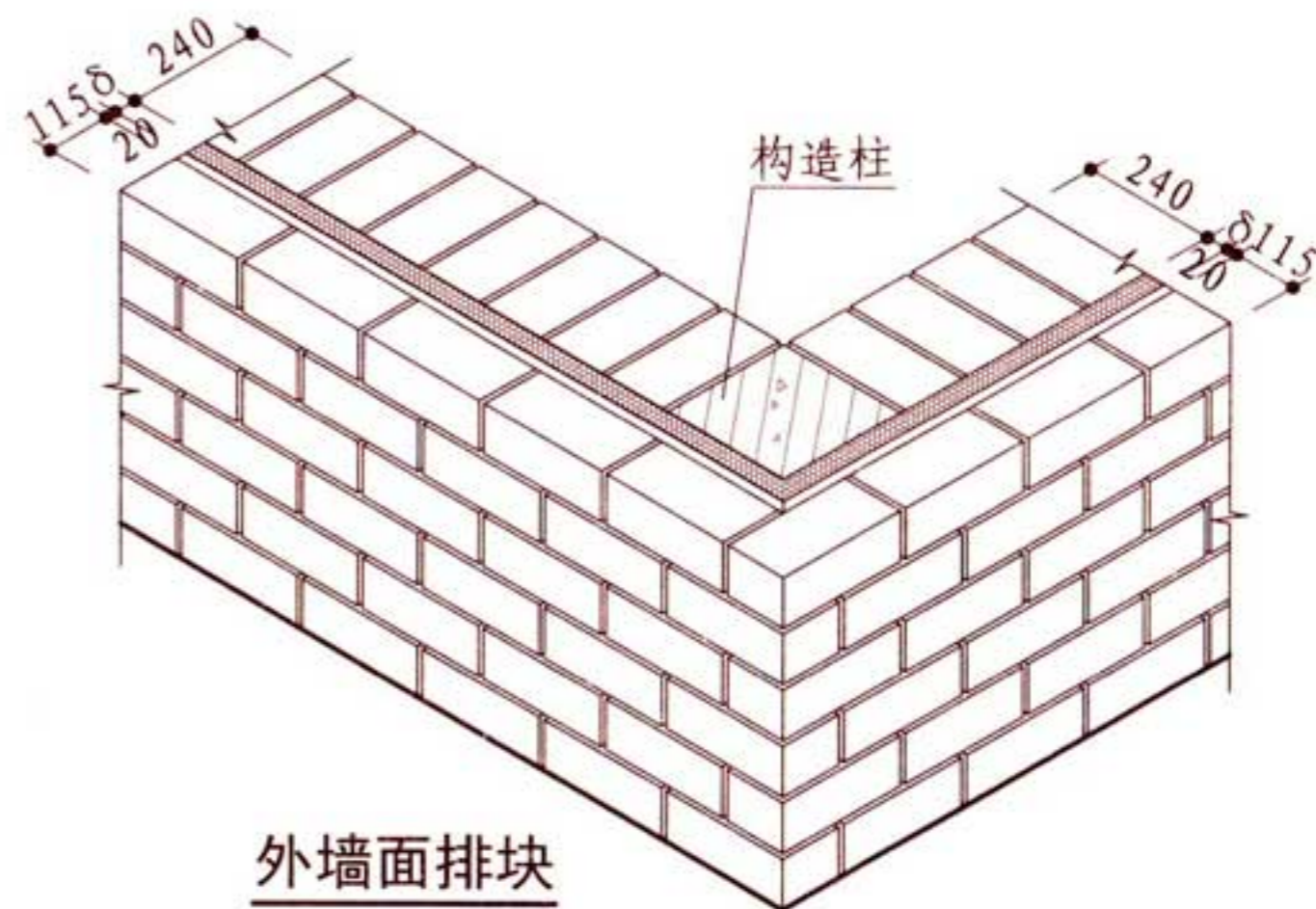
第四皮 (第六皮)



第五皮



内墙面排块



外墙面排块

- 注: 1. 未注砖型均为ZA-1 (ZB-1) 或ZC-1。  
 2. δ为保温材料厚度, 具体按各地区单体建筑节能设计要求确定。  
 3. 严寒和寒冷地区, 设置20厚空气层, 其余地区可不设。

多孔砖夹心保温墙阳角排块

图集号

16J107  
16G617

审核

桑方圆

校对

曹西

设计

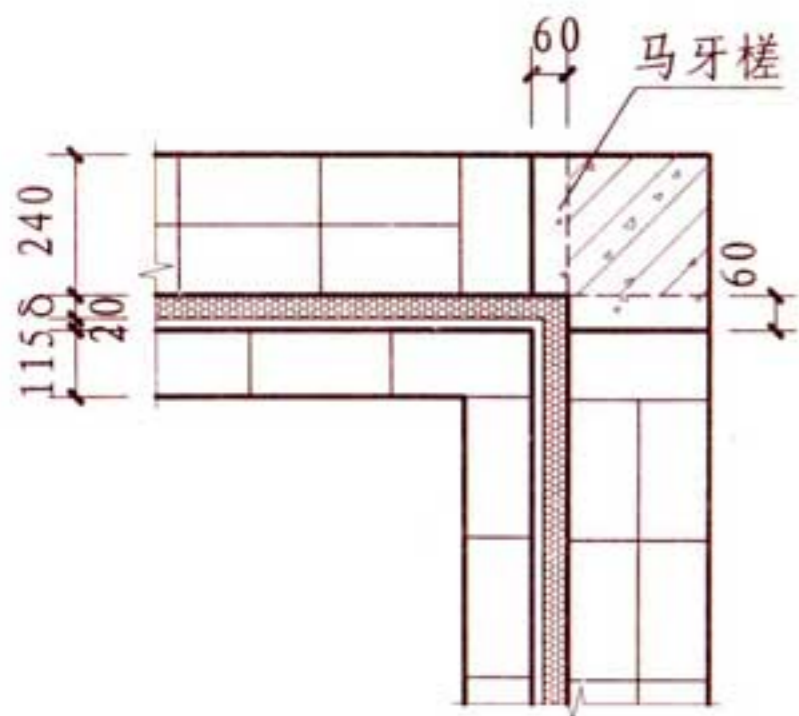
谭子成

页

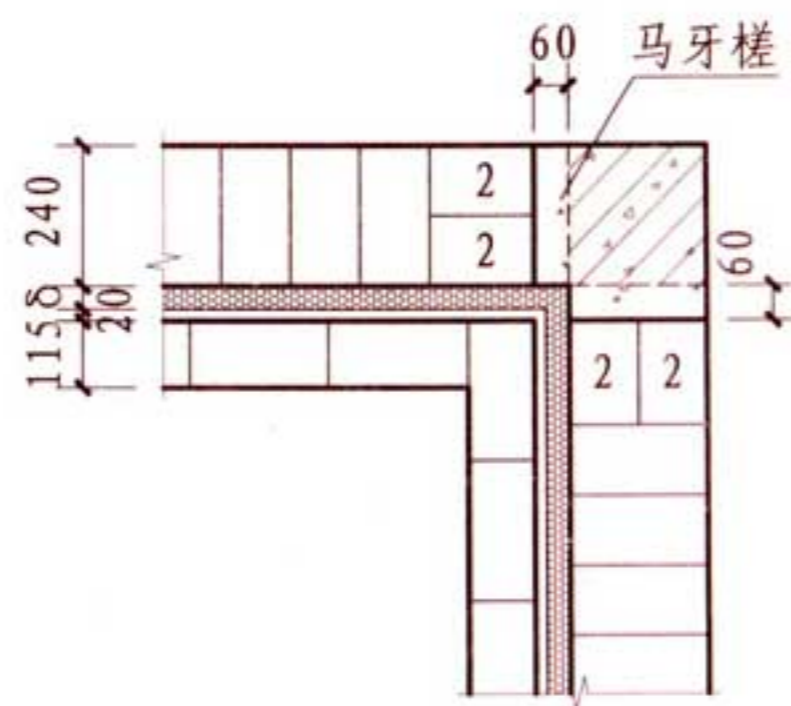
页

B3

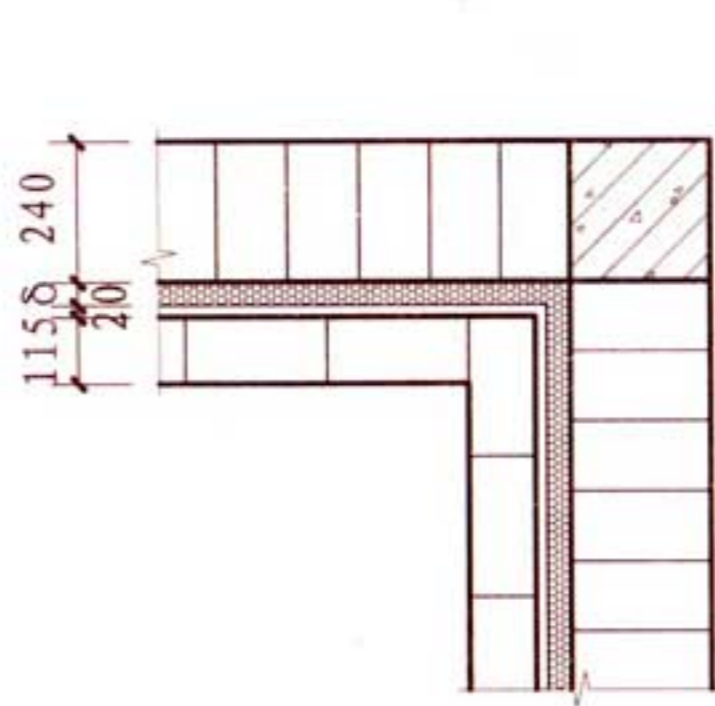




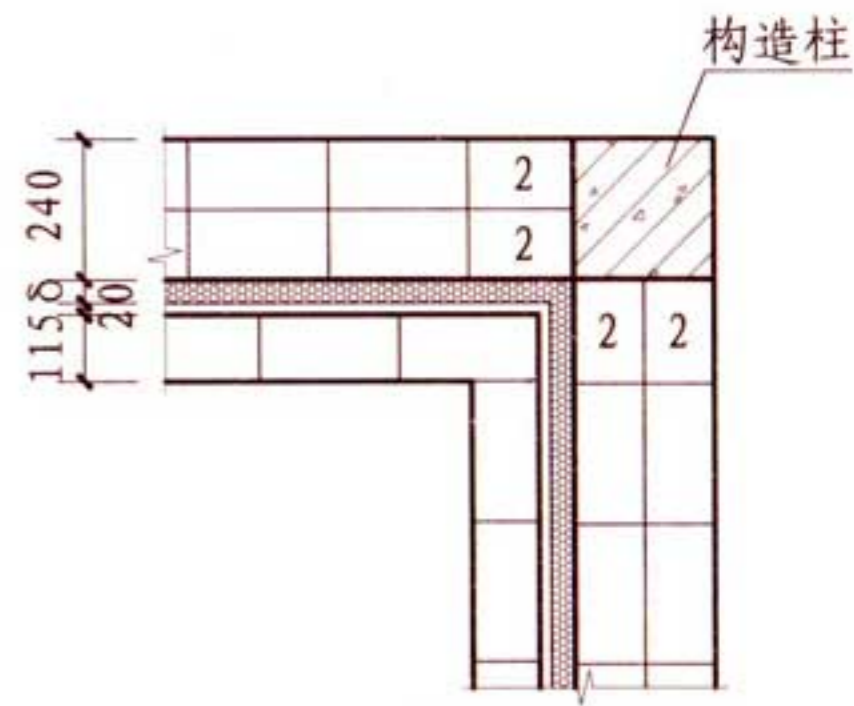
第一皮 (第三皮)



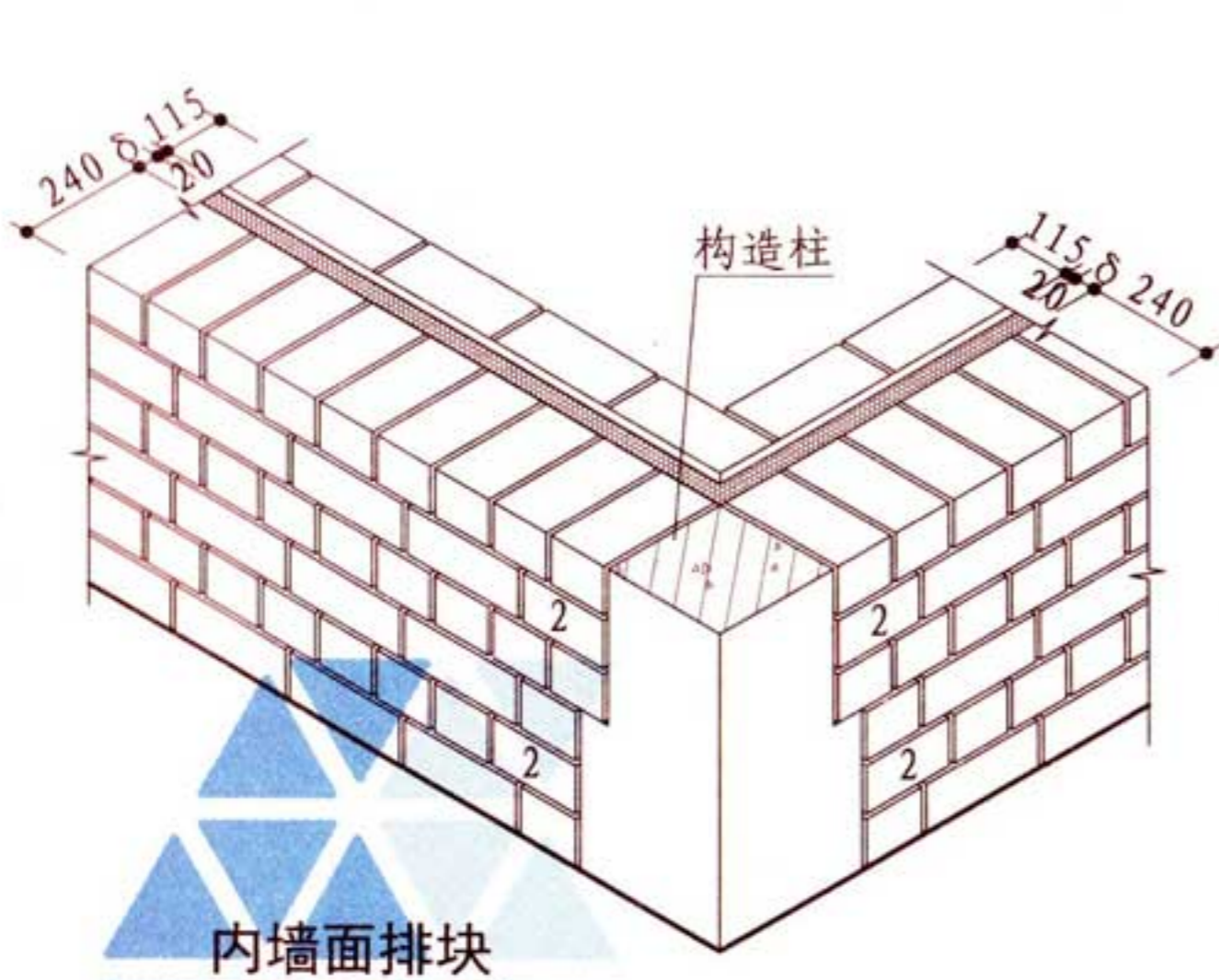
第二皮



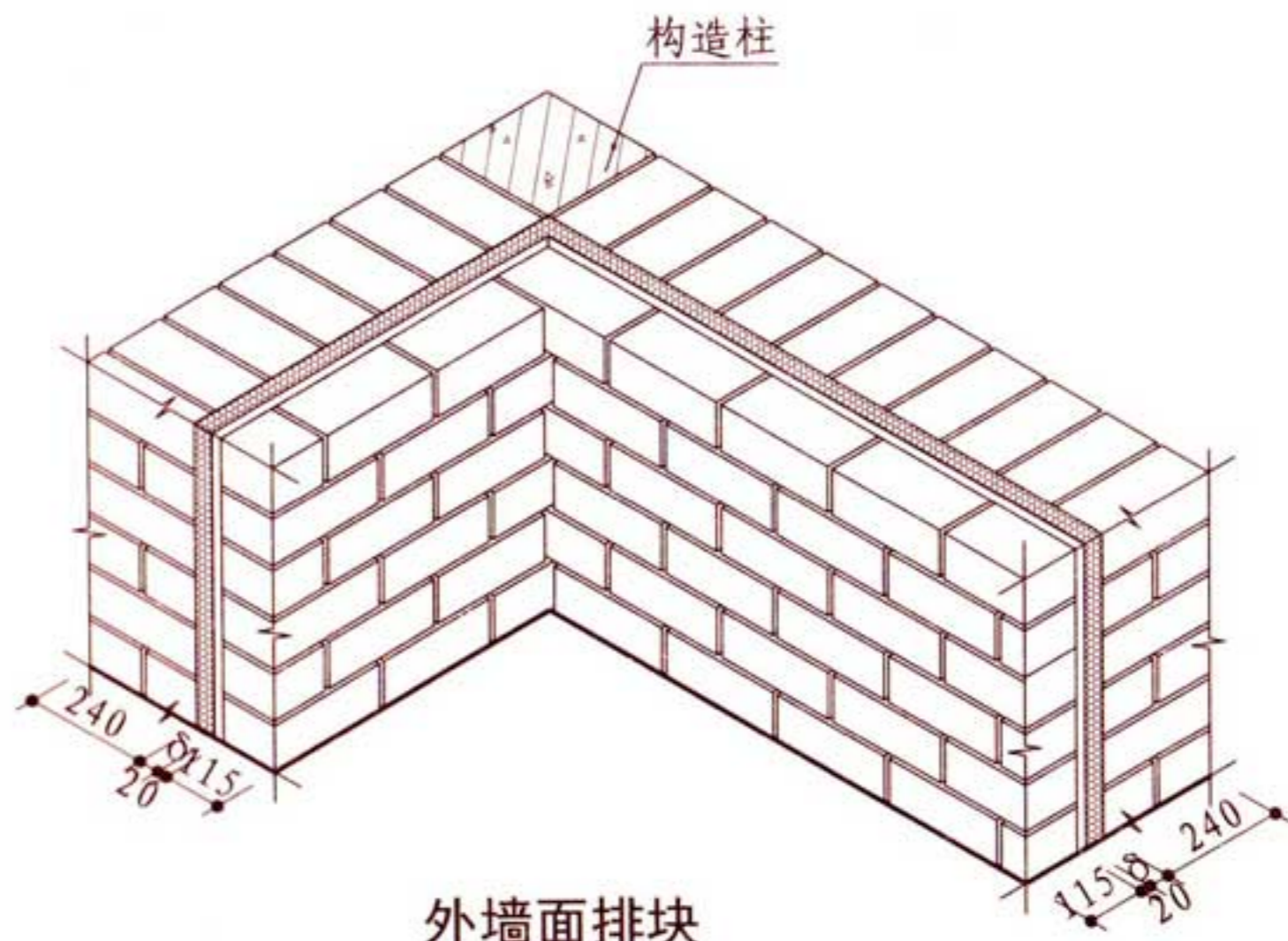
第四皮 (第六皮)



第五皮



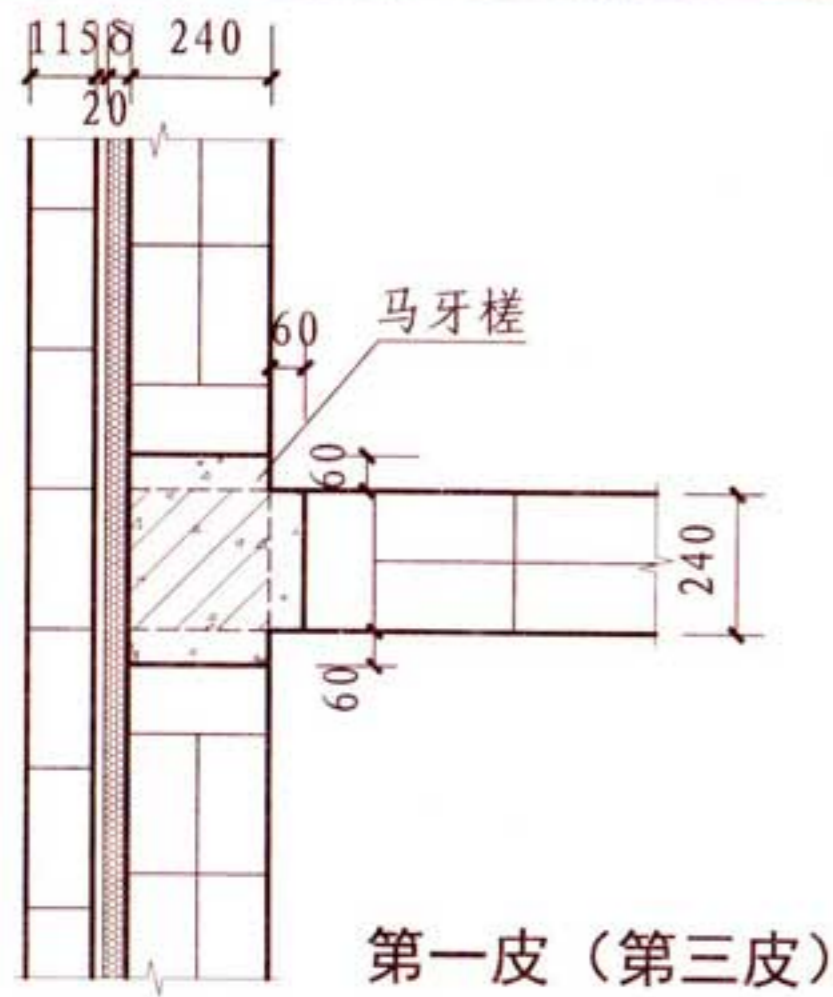
内墙面排块



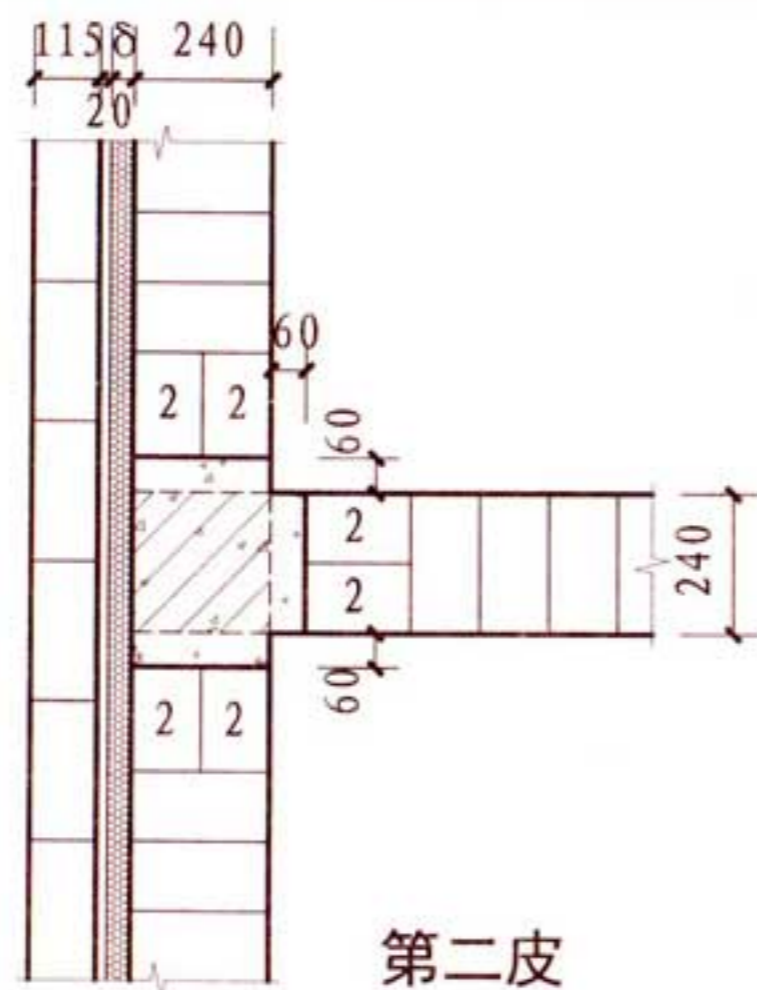
外墙面排块

- 注: 1. 未注砖型均为砖型ZA-1 (ZB-1) 或ZC-1。  
 2.  $\delta$  为保温材料厚度, 具体按各地区单体建筑节能设计要求确定。  
 3. 严寒和寒冷地区, 设置20厚空气层, 其余地区可不设。

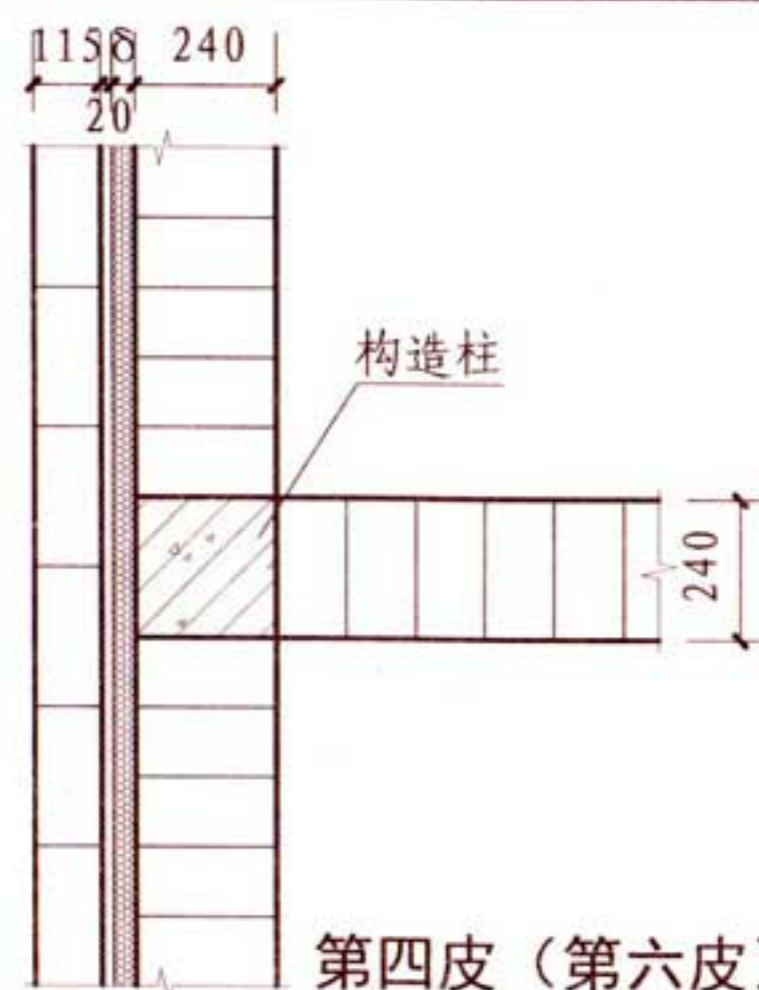
多孔砖夹心保温墙阴角排块						图集号	16J107 16G617
审核	桑方圆	设计	曹西	设计	谭子成	页	B4



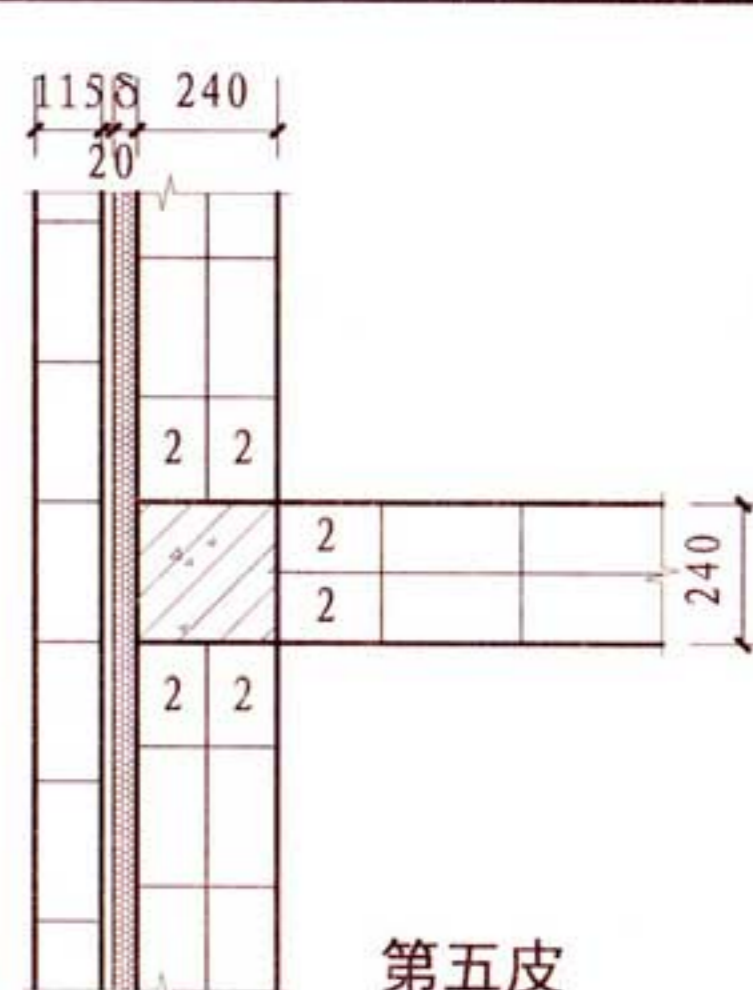
第一皮 (第三皮)



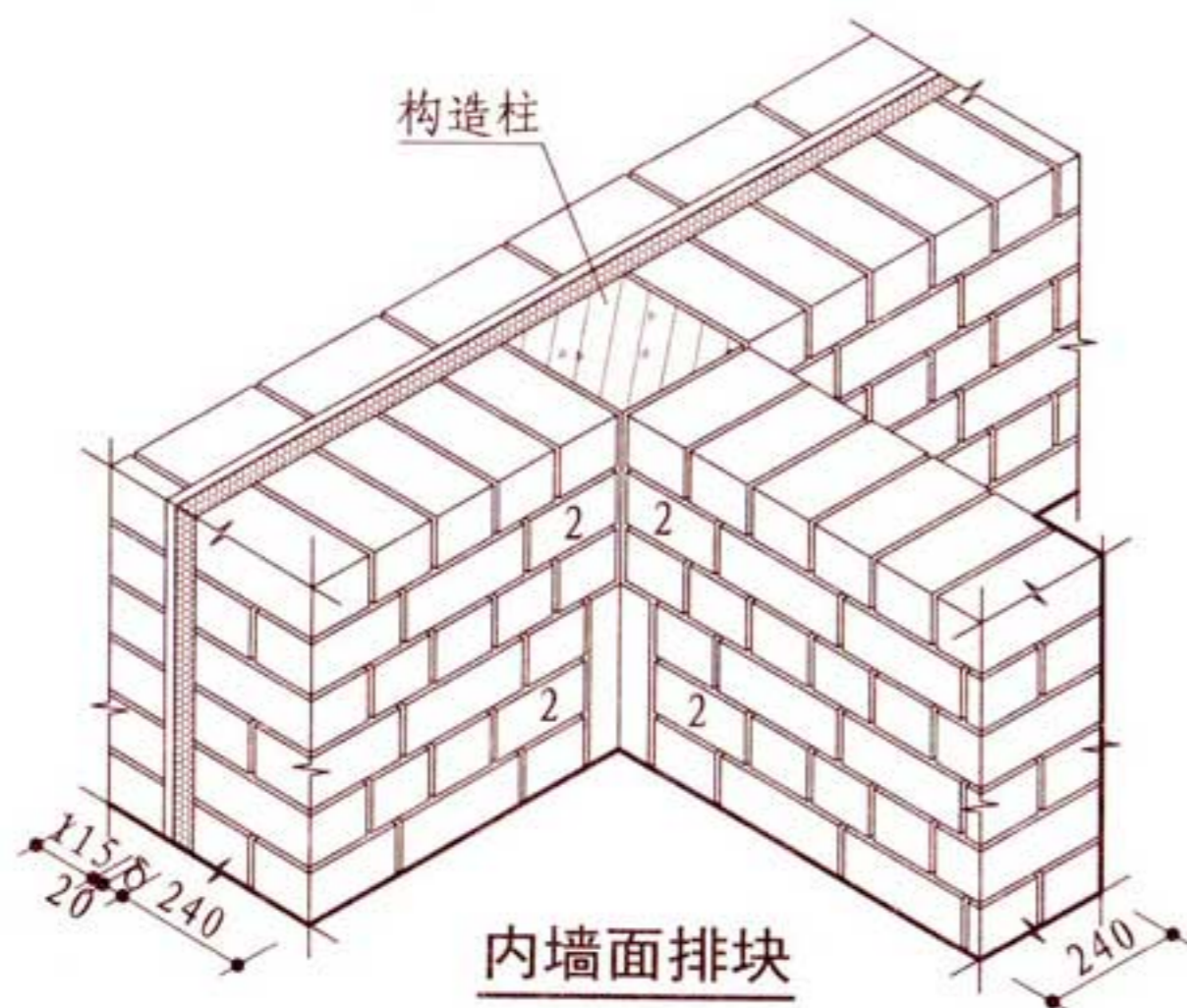
第二皮



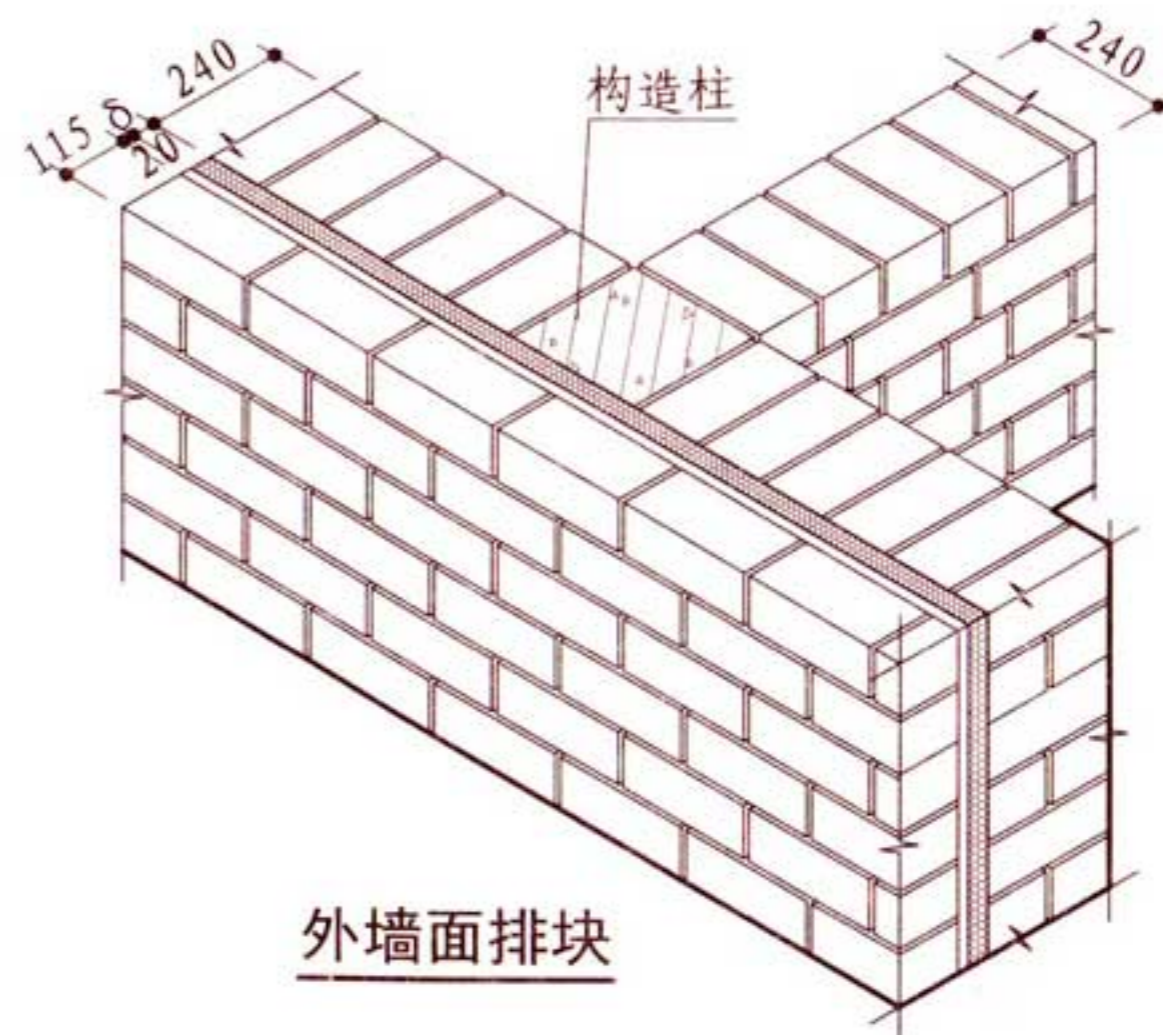
第四皮 (第六皮)



第五皮



内墙面排块



外墙面排块

- 注: 1. 未注砖型均为砖型ZA-1 (ZB-1) 或ZC-1。  
 2.  $\delta$  为保温材料厚度, 具体按各地区单体建筑节能设计要求确定。  
 3. 严寒和寒冷地区, 设置20厚空气层, 其余地区可不设。

### 多孔砖夹心保温墙丁字排块

图集号

16J107  
16G617

审核

桑方圆

校对

曹西

设计

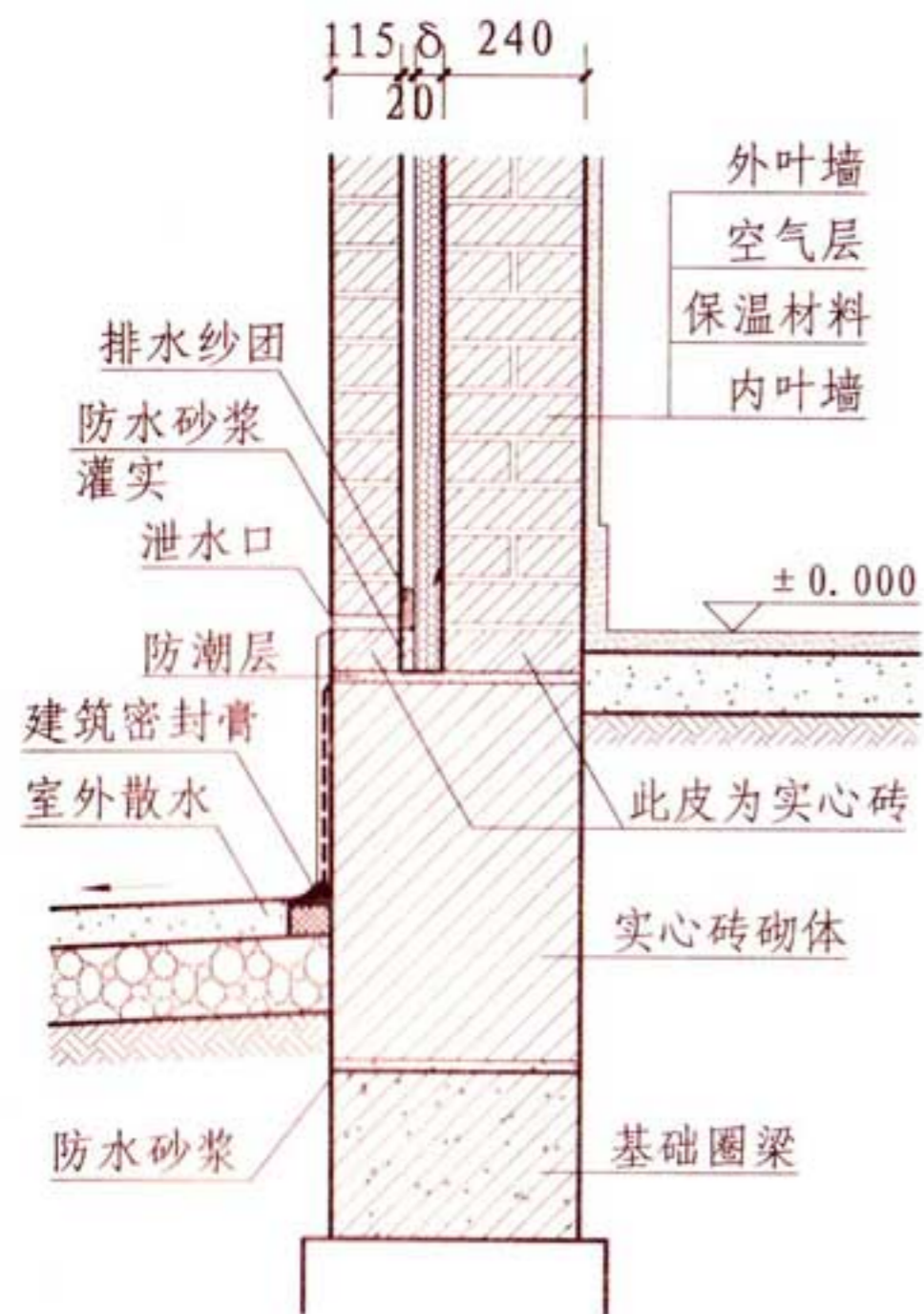
谭子成

页

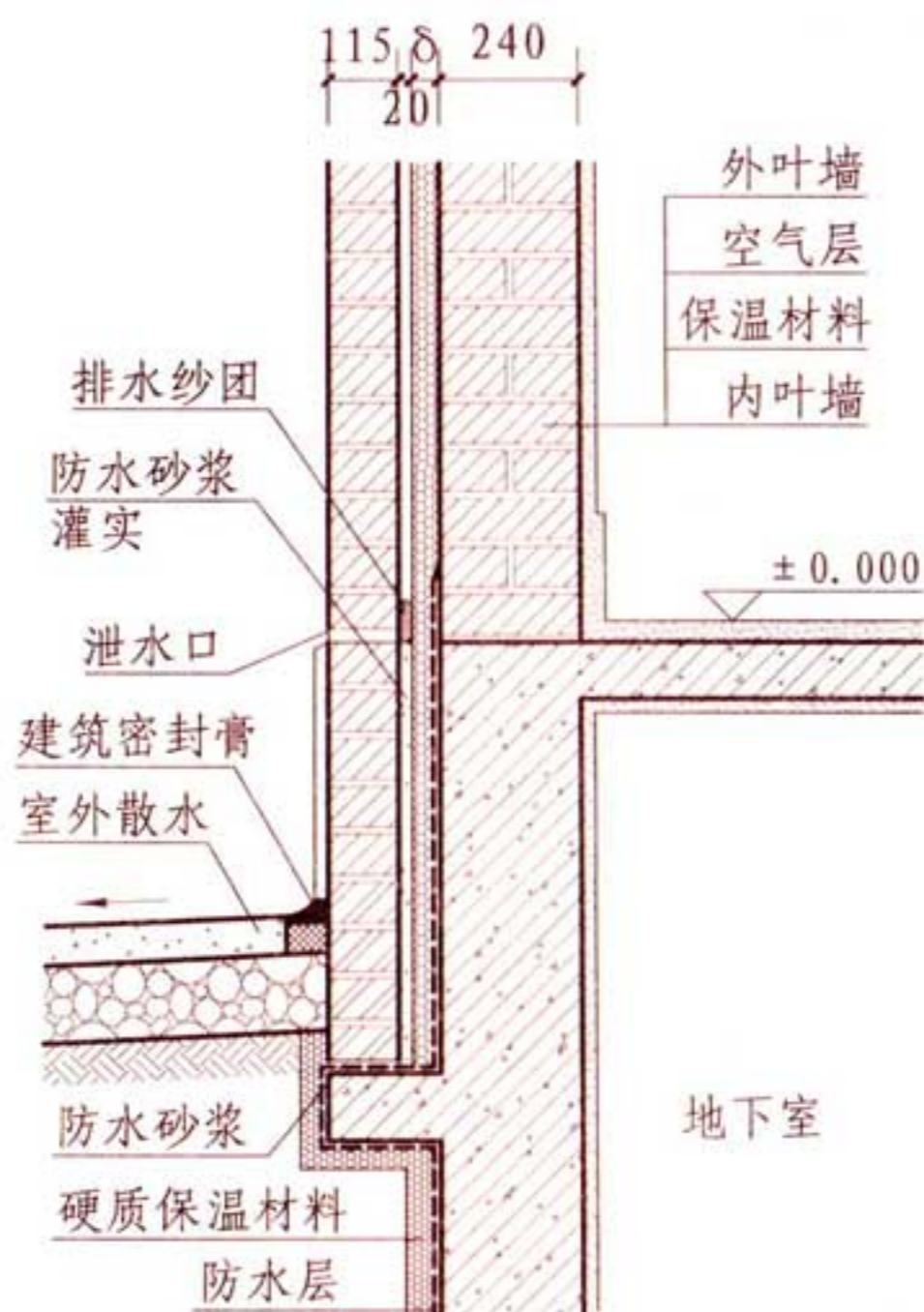
B5

页

B5

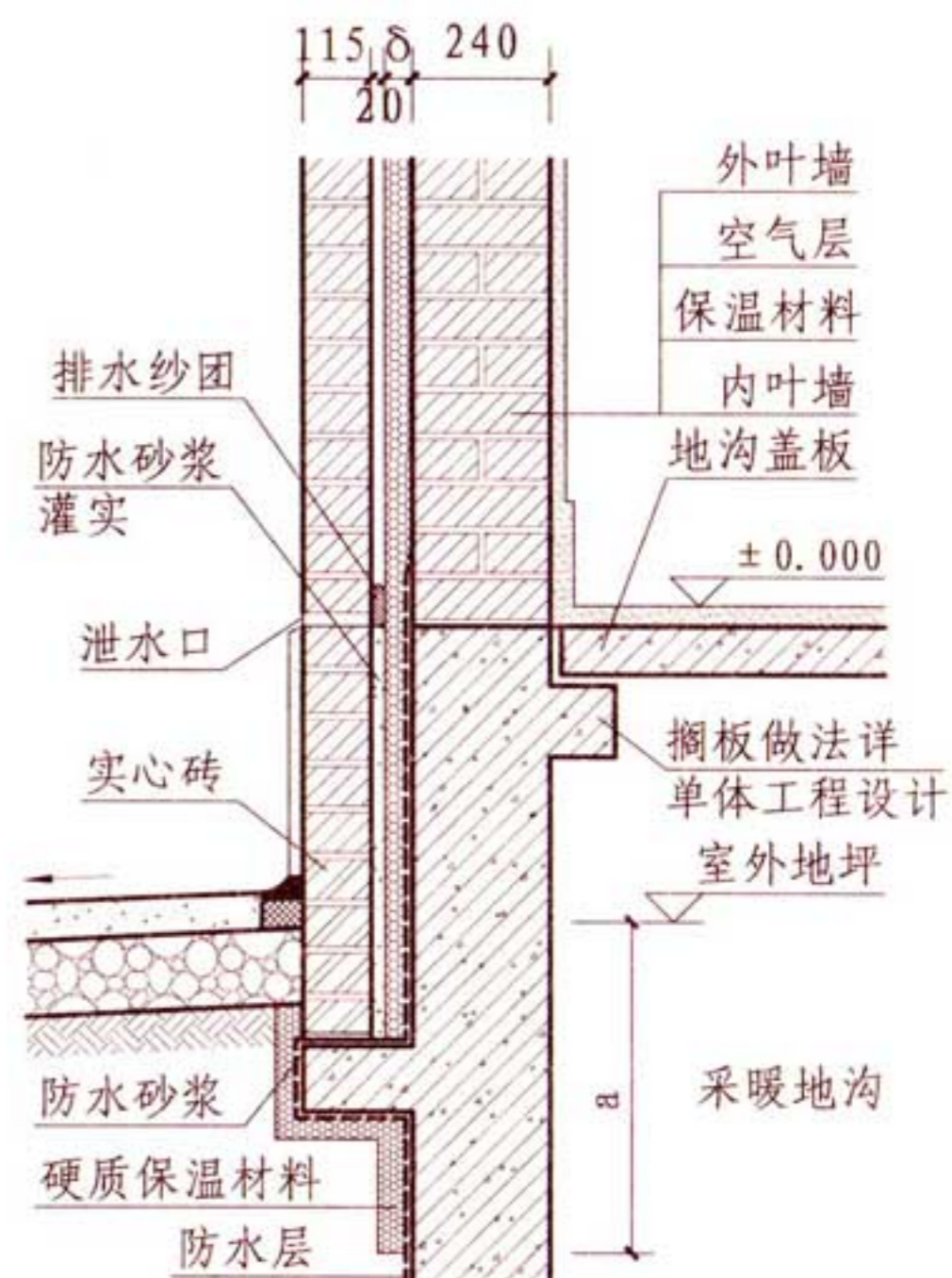


①



②

有地下室



③

有采暖地沟

- 注: 1. 室内地面以下的砌体, 所用材料的强度等级应符合《砌体结构设计规范》GB 50003的要求。  
 2. 防水层材料按单体建筑设计, 应至少上翻至室外地坪以上500处。  
 3. 严寒和寒冷地区, 设置20厚空气层, 其余地区可不设。  
 4.  $\delta$ 为保温材料厚度, 按各单体建筑节能设计要求确定。  
 5. 勒脚饰面, 地面做法及基础按工程设计。  
 6.  $\pm 0.000$ 以下砌体不应采用多孔砖。  
 7. 外墙的保温材料延伸深度a, 严寒和寒冷地区宜延伸至当地冻土层深度以下, 并满足节能要求。  
 8. 勒脚及地坪以下保温材料应选用压缩强度高、吸水率低的硬质保温材料。

## 基础墙身构造

图集号

16J107  
16G617

审核

桑方圆

校对

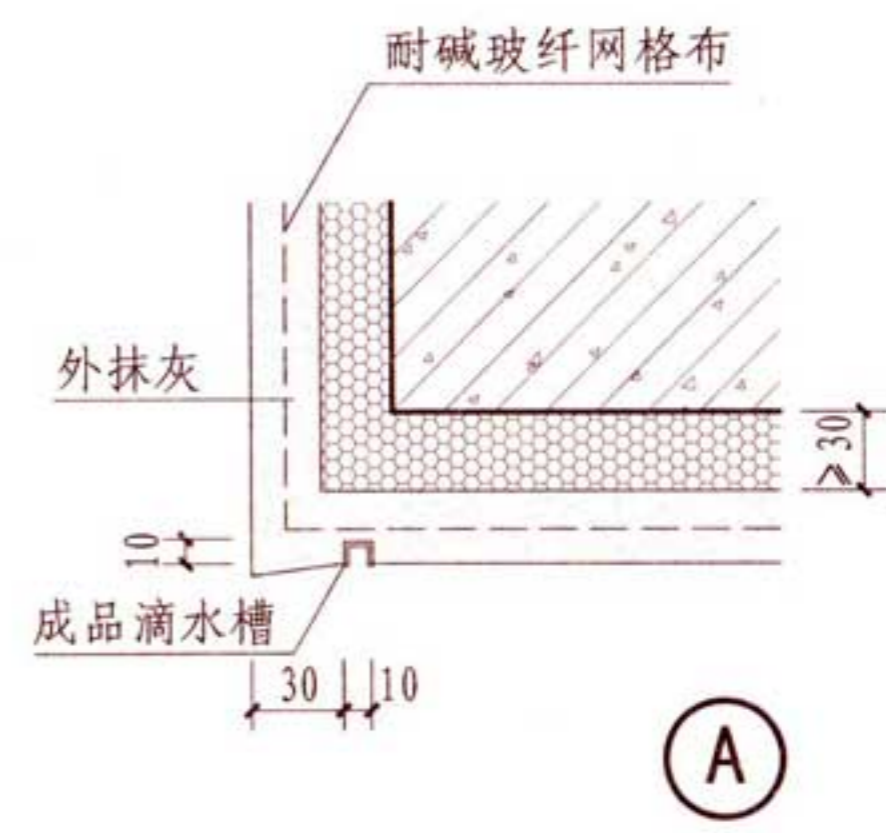
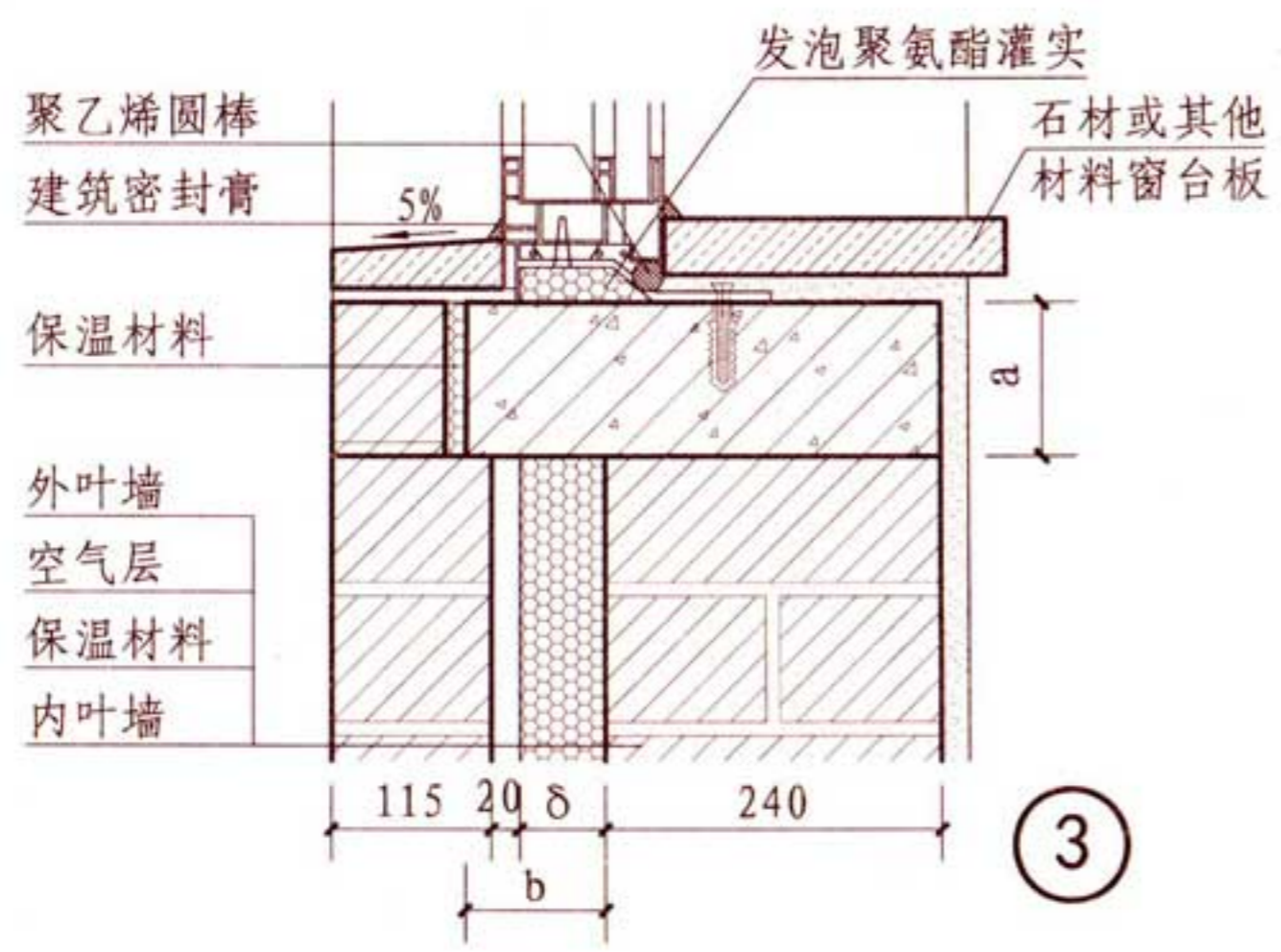
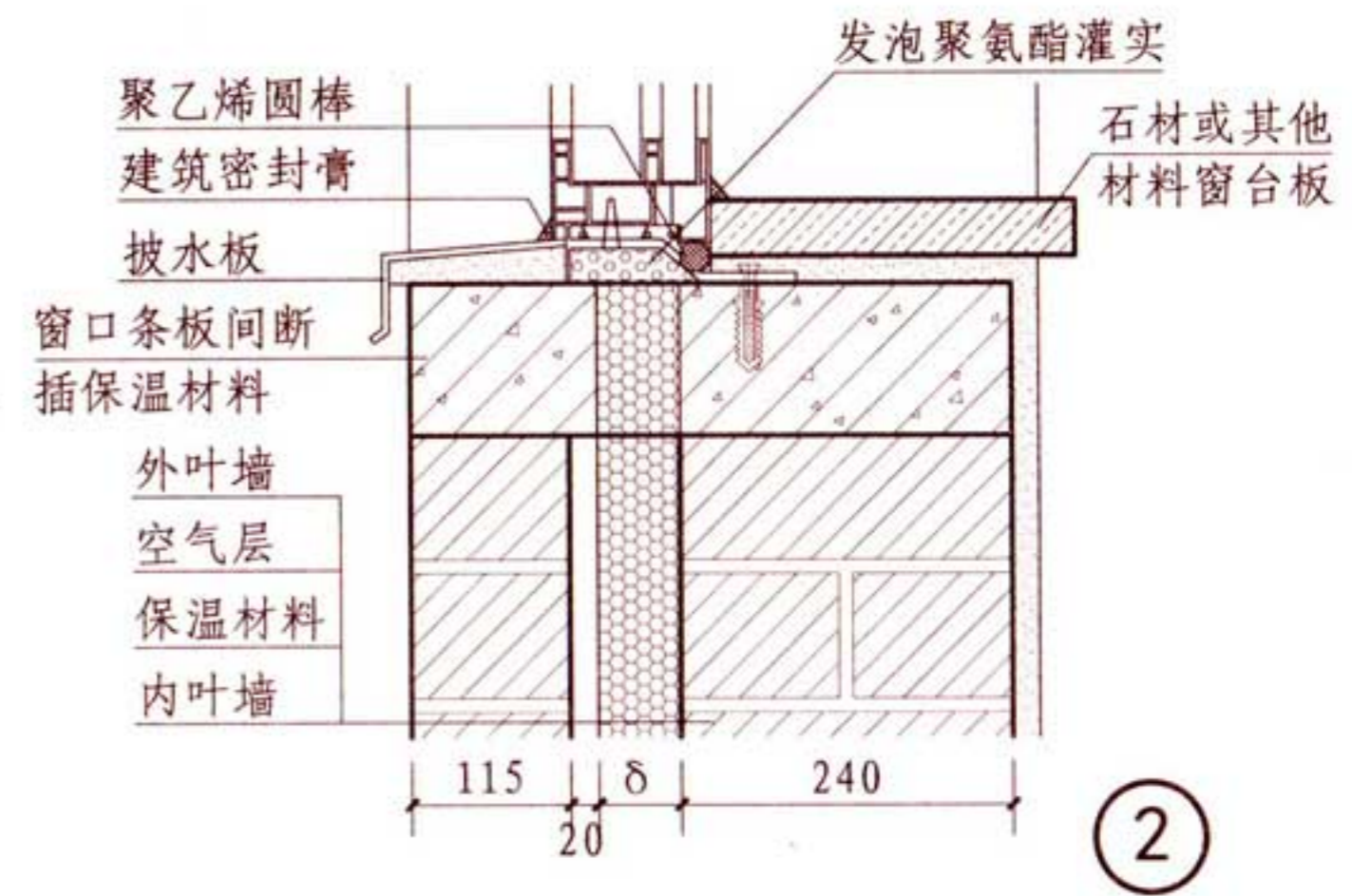
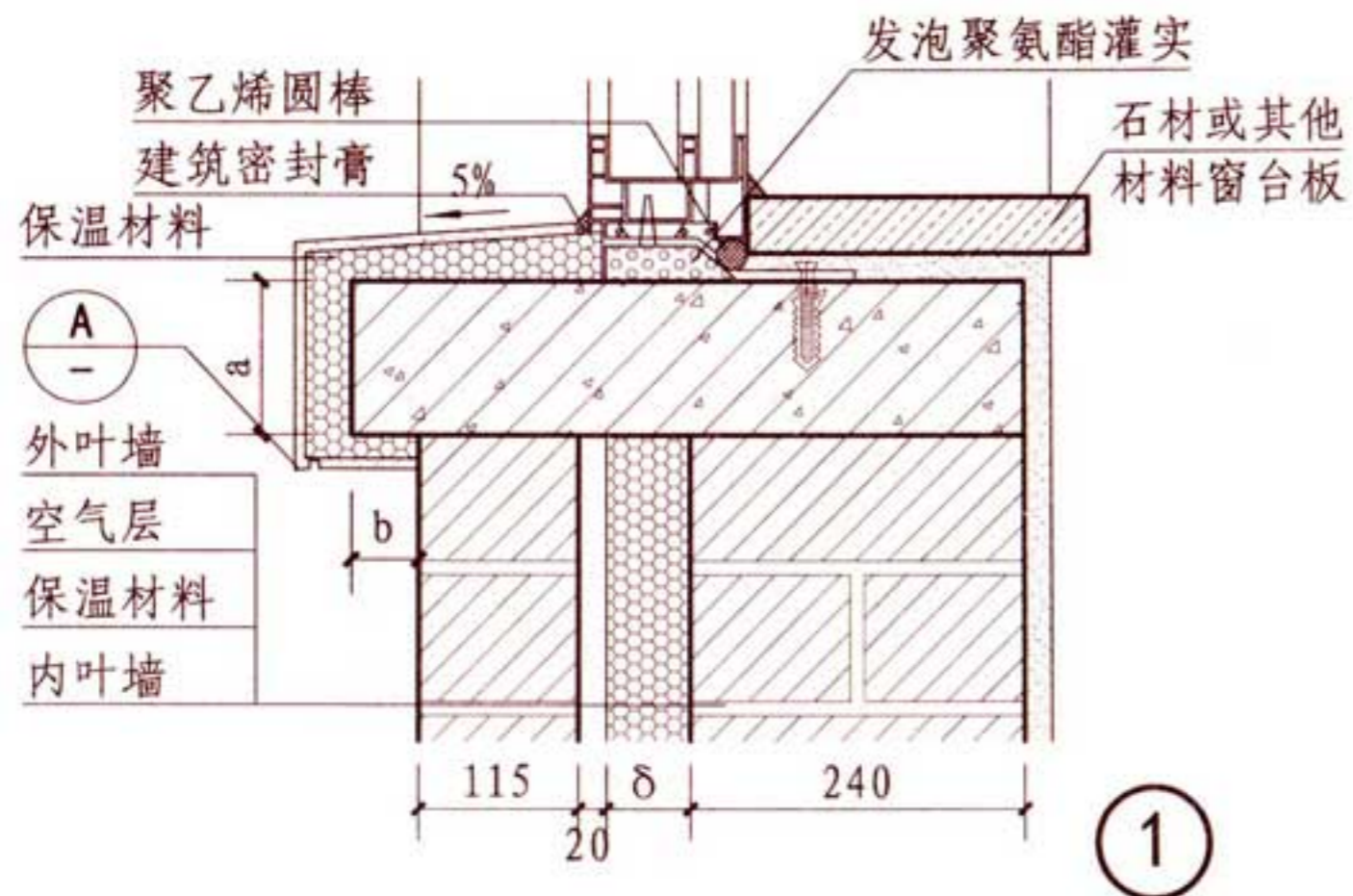
曹西

设计

花卉

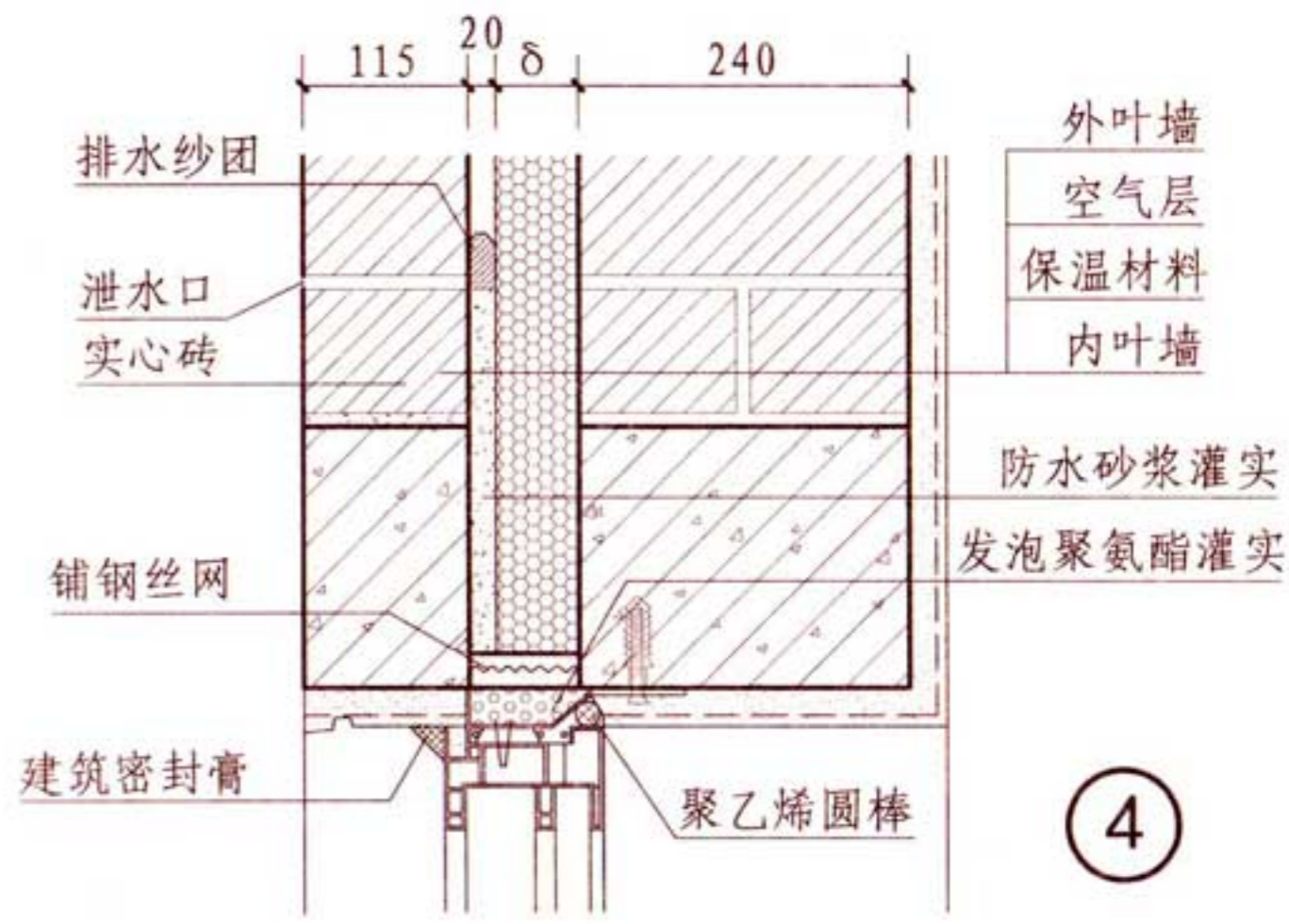
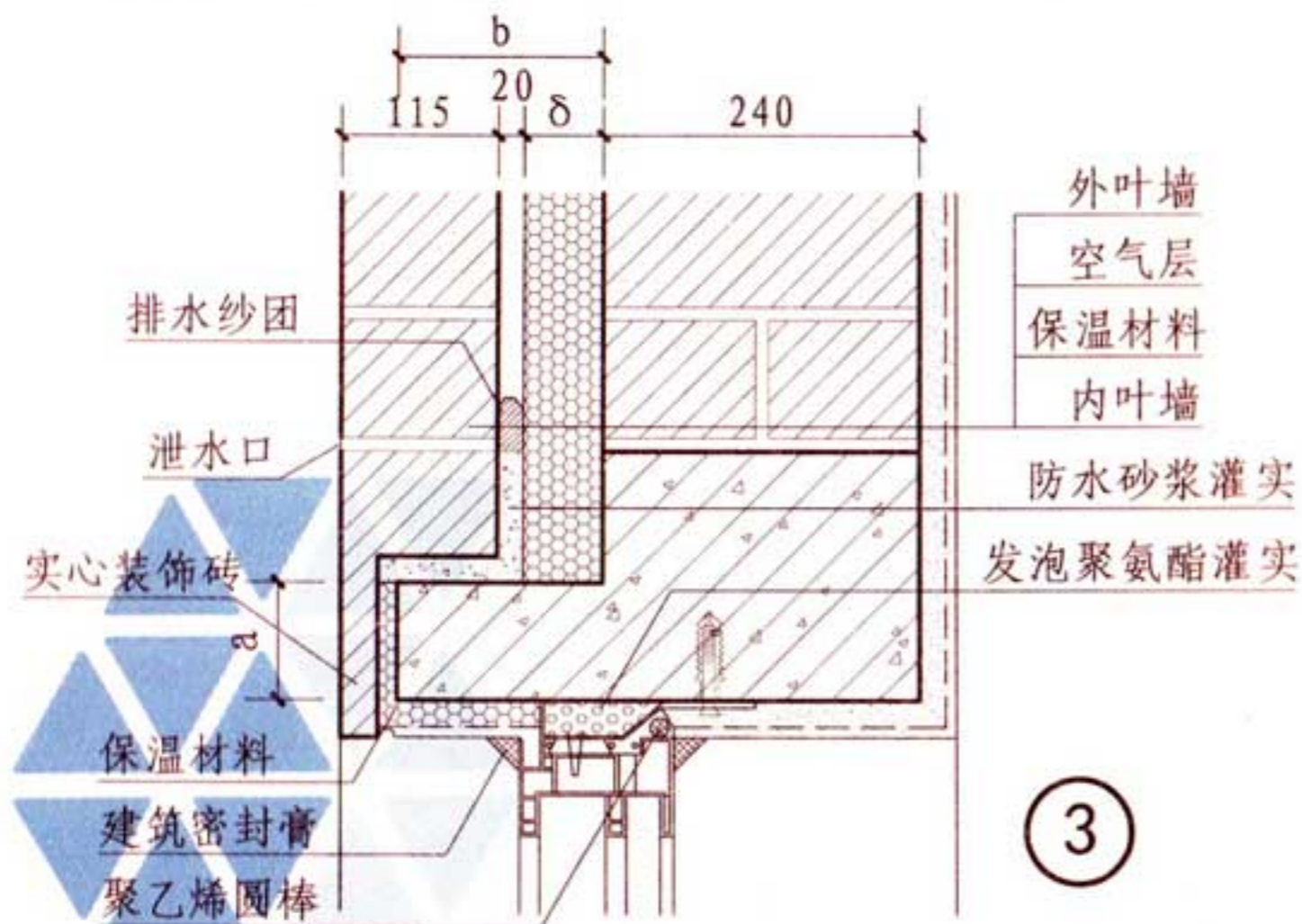
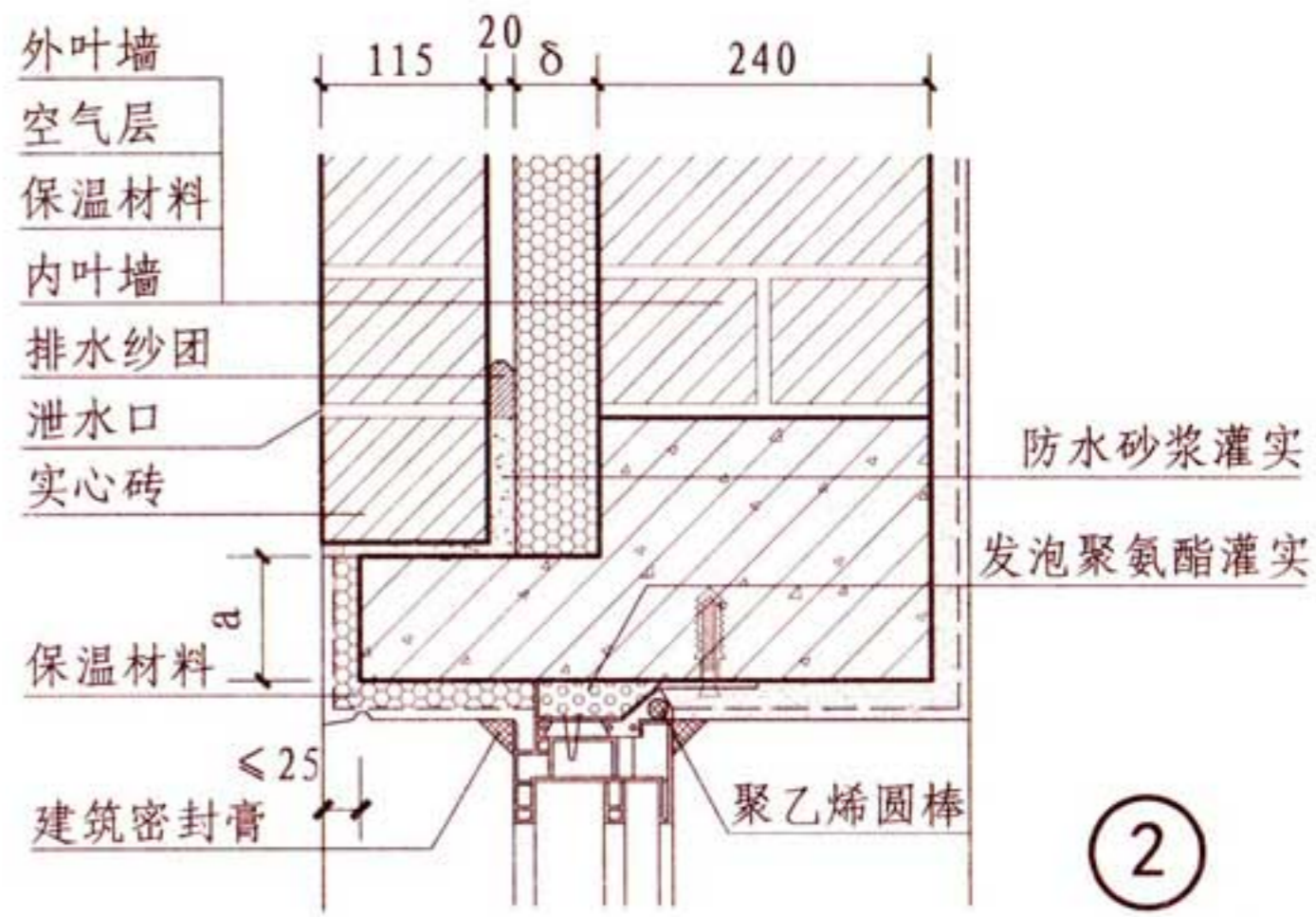
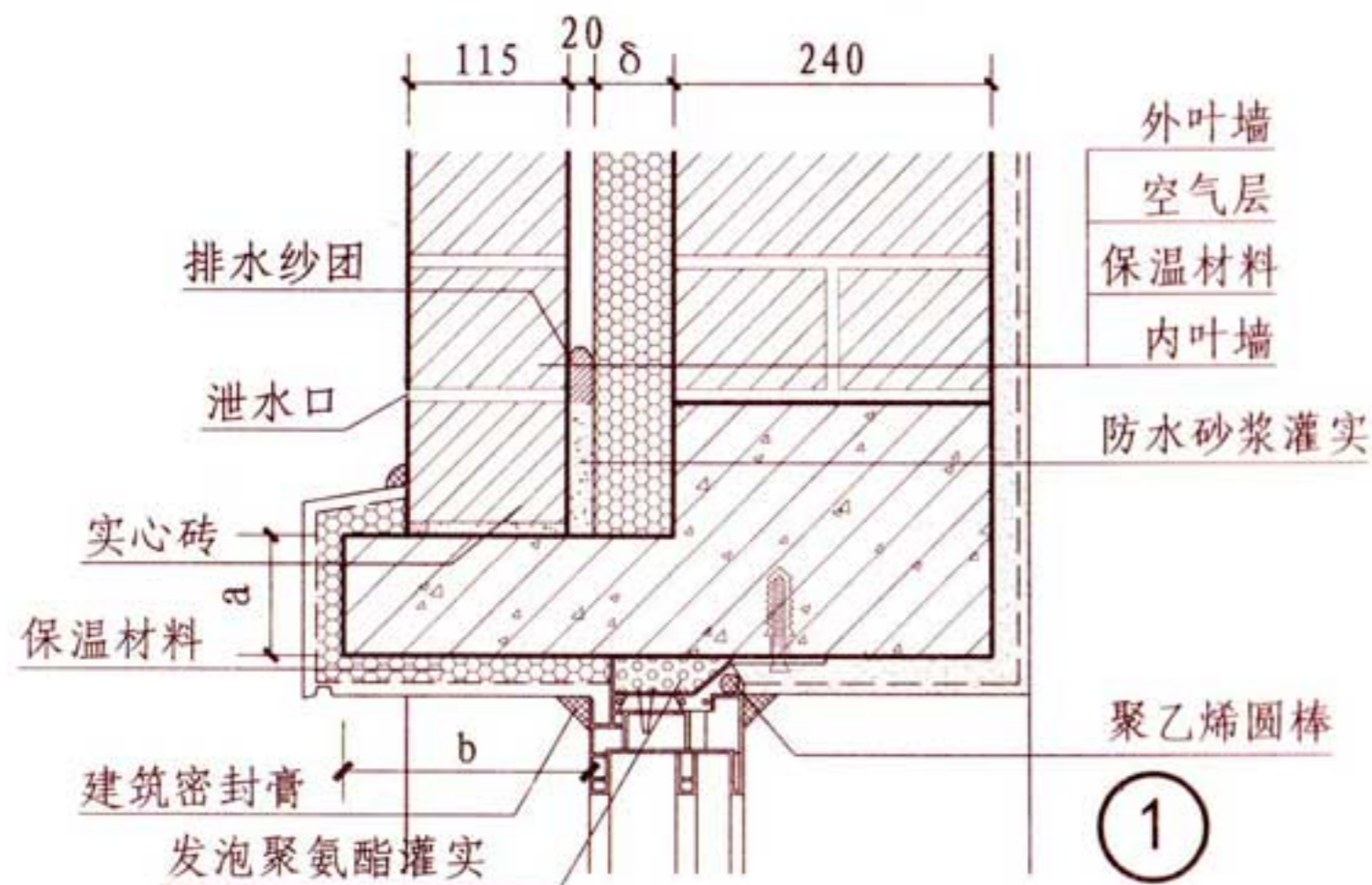
页

B6



- 注: 1. 严寒和寒冷地区, 设置20厚空气层, 其余地区可不设。  
 2.  $\delta$  为保温材料厚度, 具体按各地区单体建筑节能设计要求确定。  
 3. 窗台板尺寸a、b和窗台板配筋按单体工程设计。  
 4. 节点③不适用于严寒和寒冷地区。

<b>窗台构造</b>								图集号	16J107 16G617
审核	桑方圆	设计	曹西	校对	花卉	页	B7		



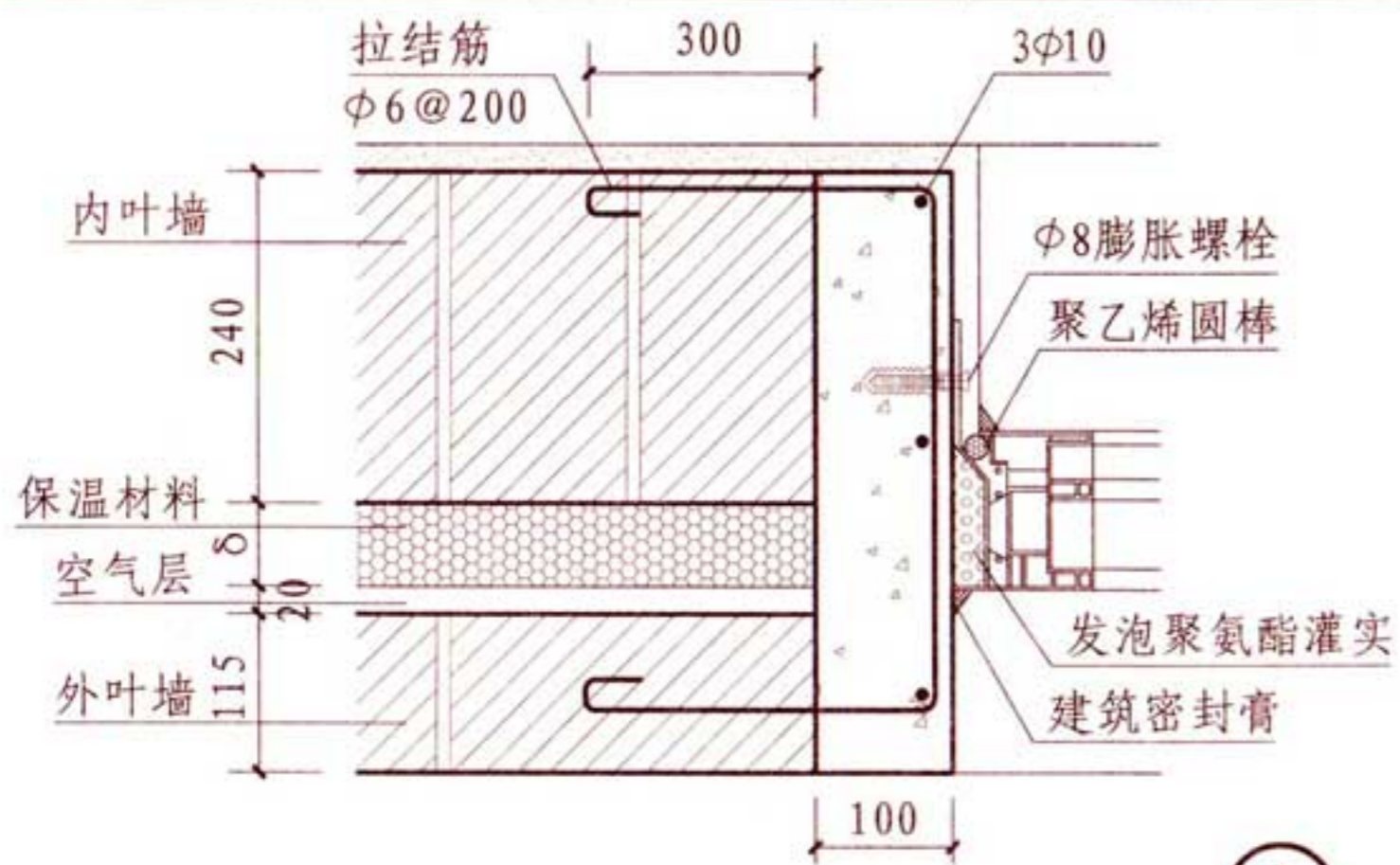
- 注: 1. 严寒和寒冷地区, 设置20厚空气层, 其余地区可不设。  
 2.  $\delta$  为保温材料厚度, 具体按各地区单体建筑节能设计要求确定。  
 3. 门窗顶部尺寸a、b和门窗过梁配筋按单体工程设计。  
 4. 节点③不适用于严寒和寒冷地区。

## 门窗上口构造

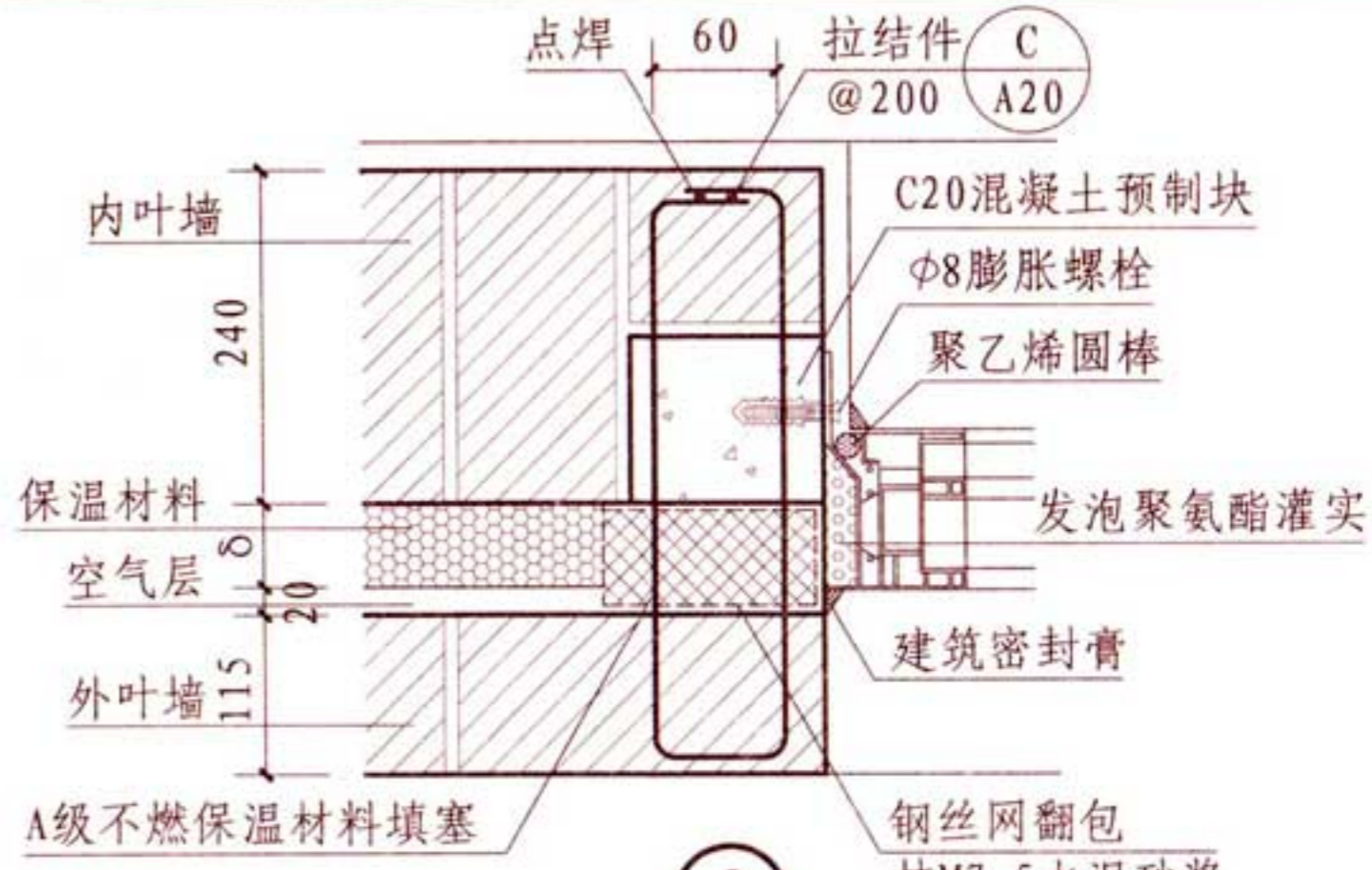
审核 桑方圆 *sanfangyuan* 校对 曹西 *caoxi* 设计 花卉 *huifeyi*

图集号 16J107  
16G617

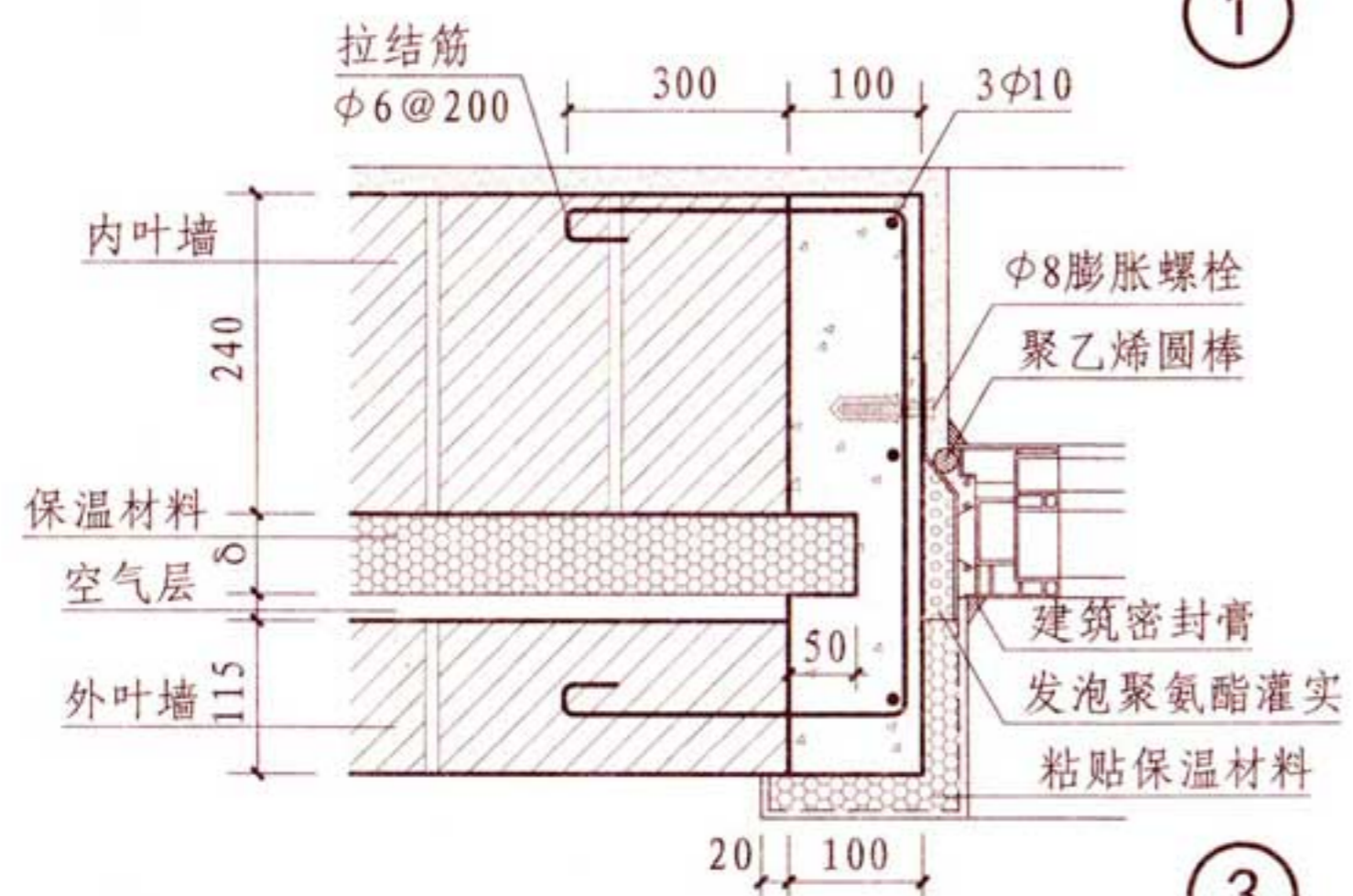
页 B8



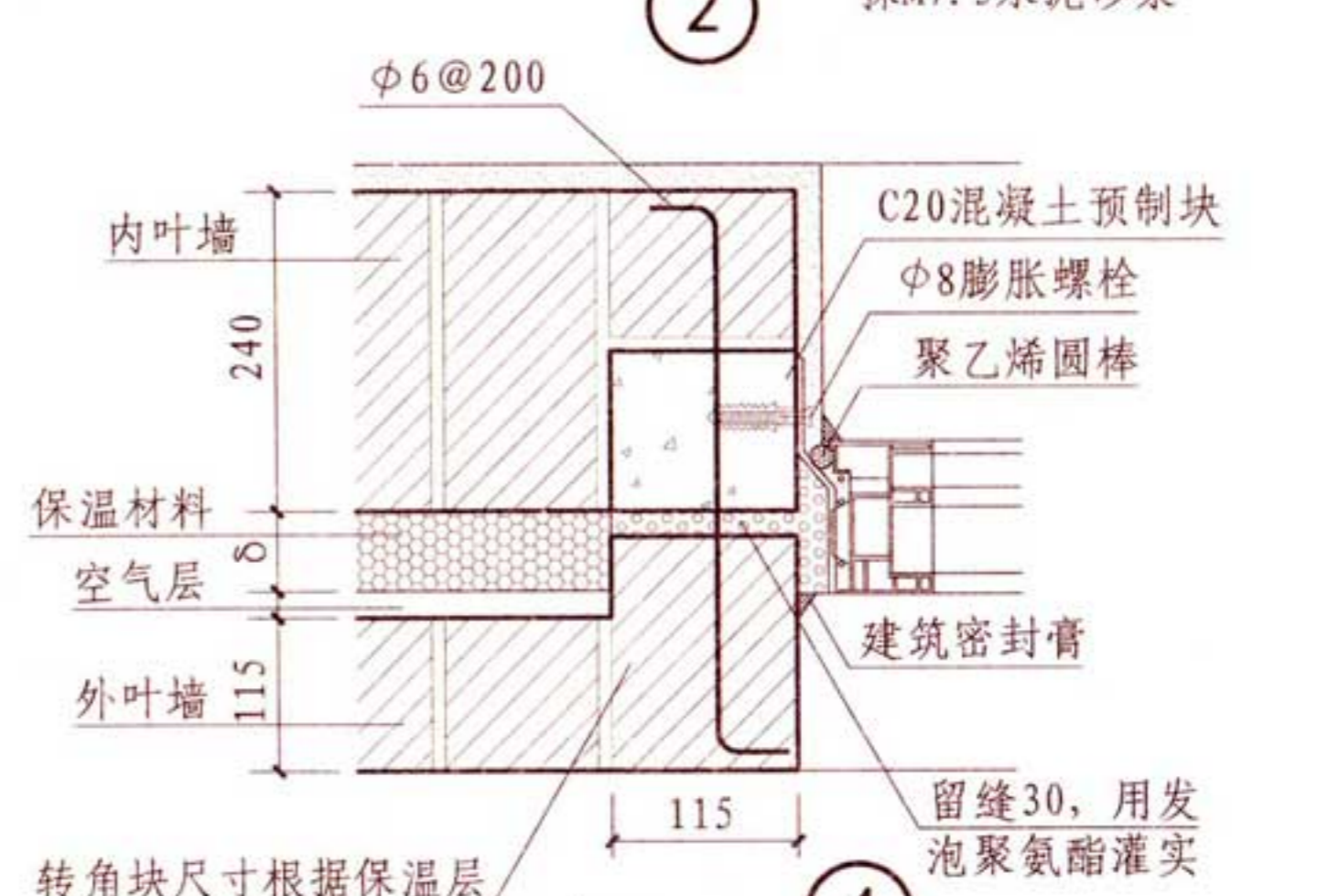
①



②



③

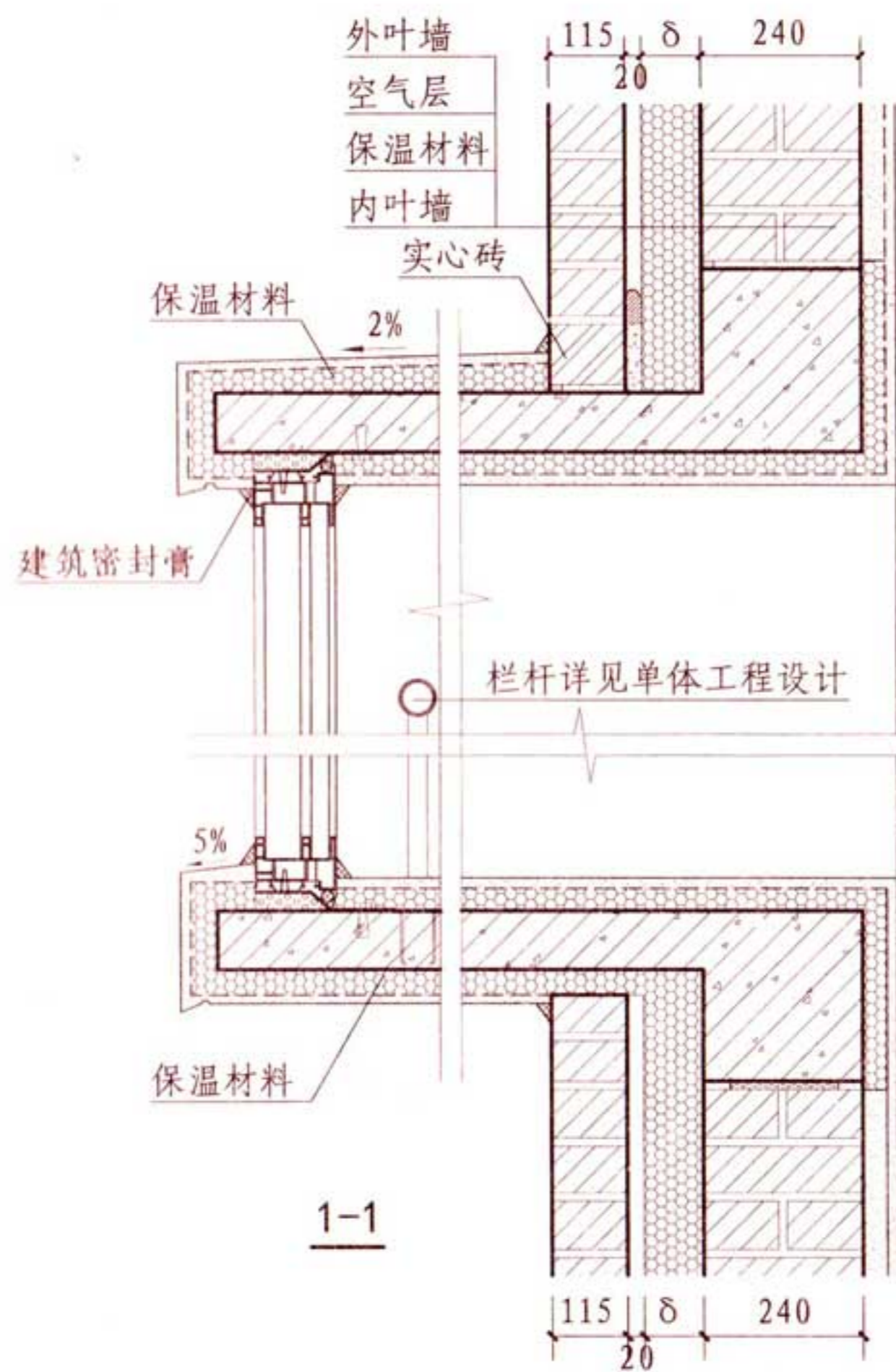
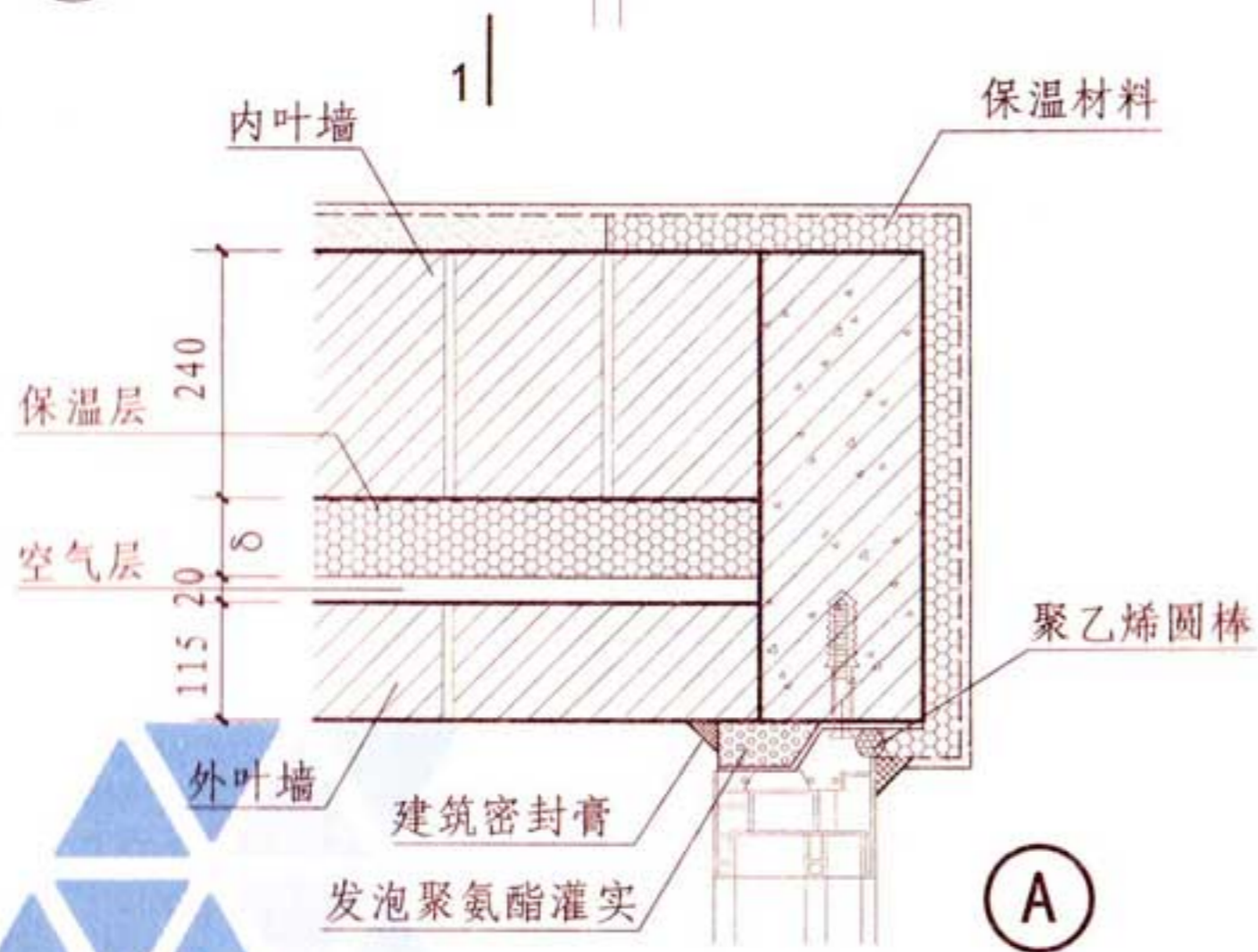
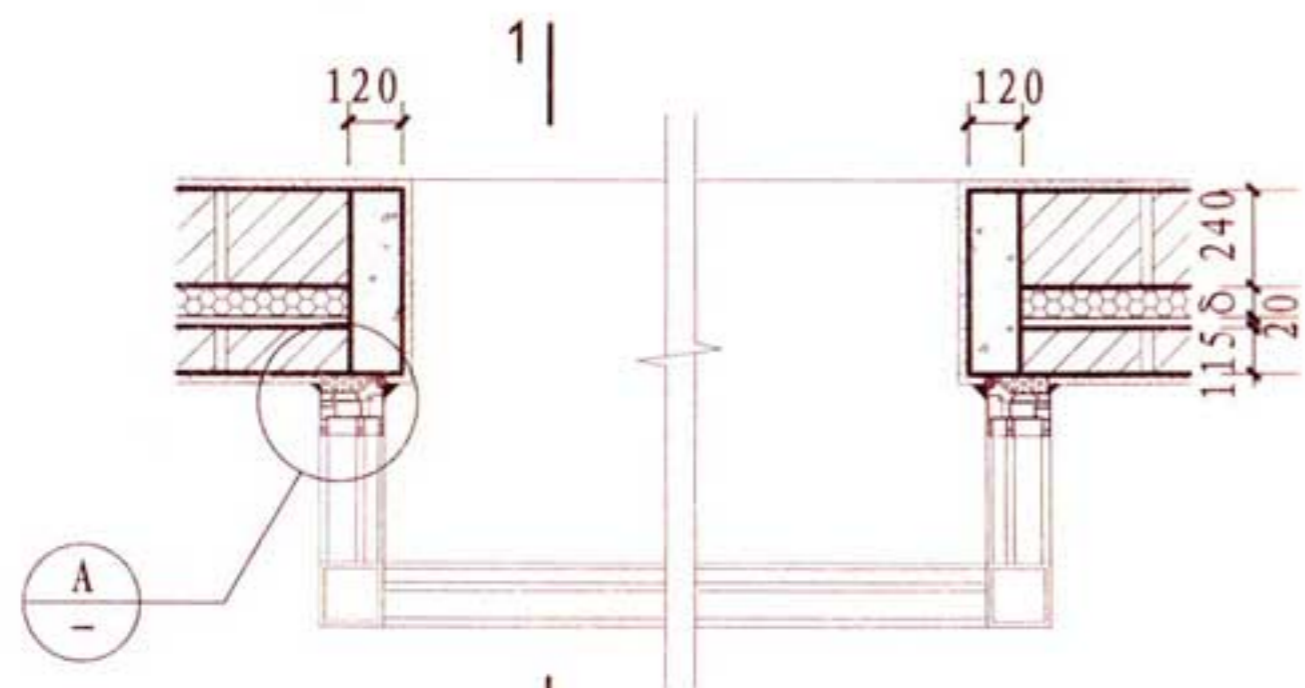


④

- 注: 1. 严寒和寒冷地区, 设置20厚空气层, 其余地区可不设。  
 2. δ为保温材料厚度, 按各单体建筑节能设计要求确定。  
 3. 本图①、③节点适用于门窗洞口宽度大于或等于1800。  
 4. C20混凝土预制块应与墙体连接牢固, 防止松动, 根据墙厚可为120×120×90。  
 5. 拉结钢筋应全部埋入砂浆或混凝土中, 否则应做防腐处理后方可使用。  
 6. ①、④节点不适用于严寒和寒冷地区。

转角块尺寸根据保温层厚度δ由现场切割或生产厂加工

<b>门窗侧口构造</b>							图集号	16J107 16G617
审核	桑方圆	设计	花卉	校对	曹西	页	B9	



- 注: 1. 严寒地区不宜采用凸窗, 采用时应采取防结露措施。  
 2.  $\delta$  为保温材料厚度, 按各单体建筑节能设计要求确定。  
 3. 凸窗挑板尺寸及保温材料厚度, 取直按单体工程设计。

### 凸窗构造

图集号

16J107  
16G617

审核

桑方圆

校对

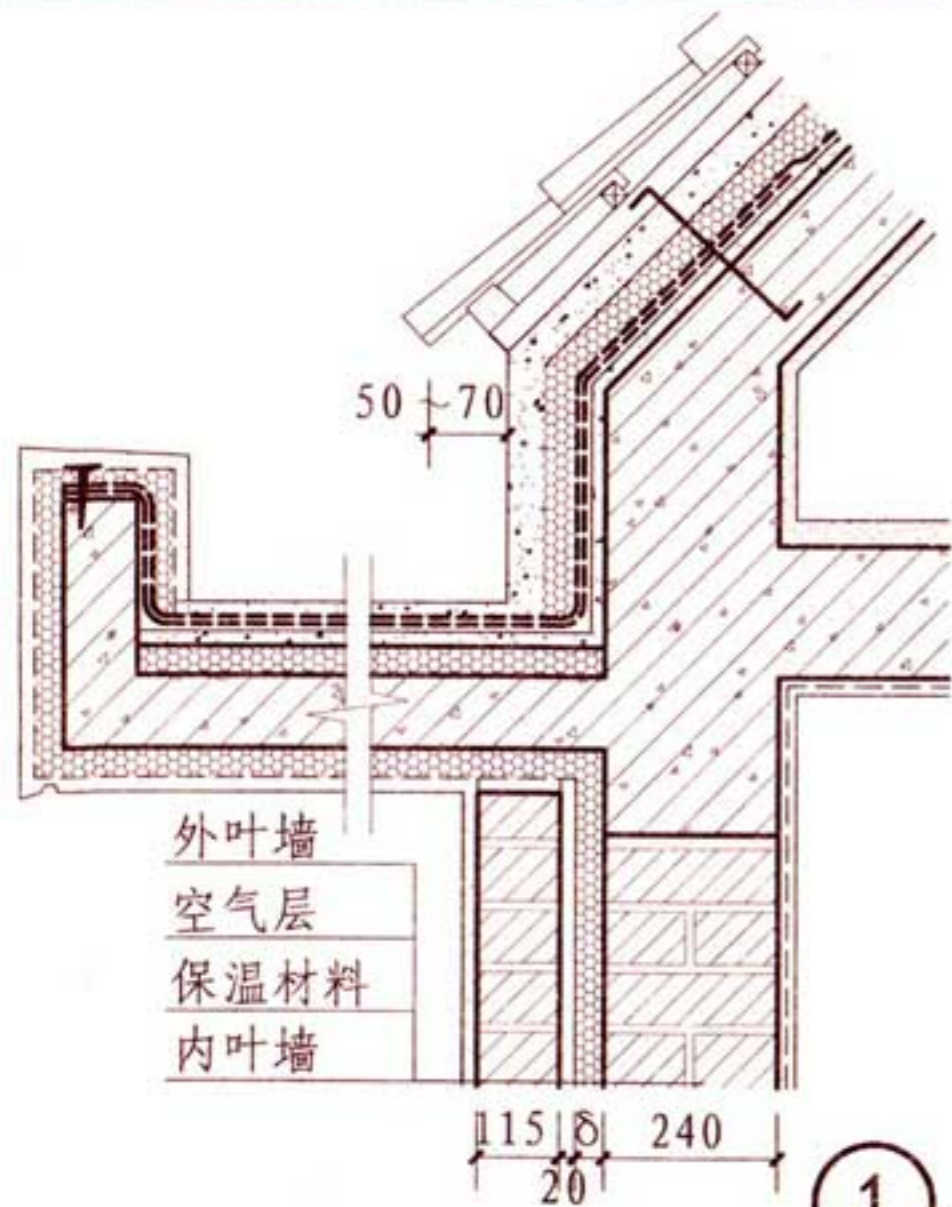
曹西

设计

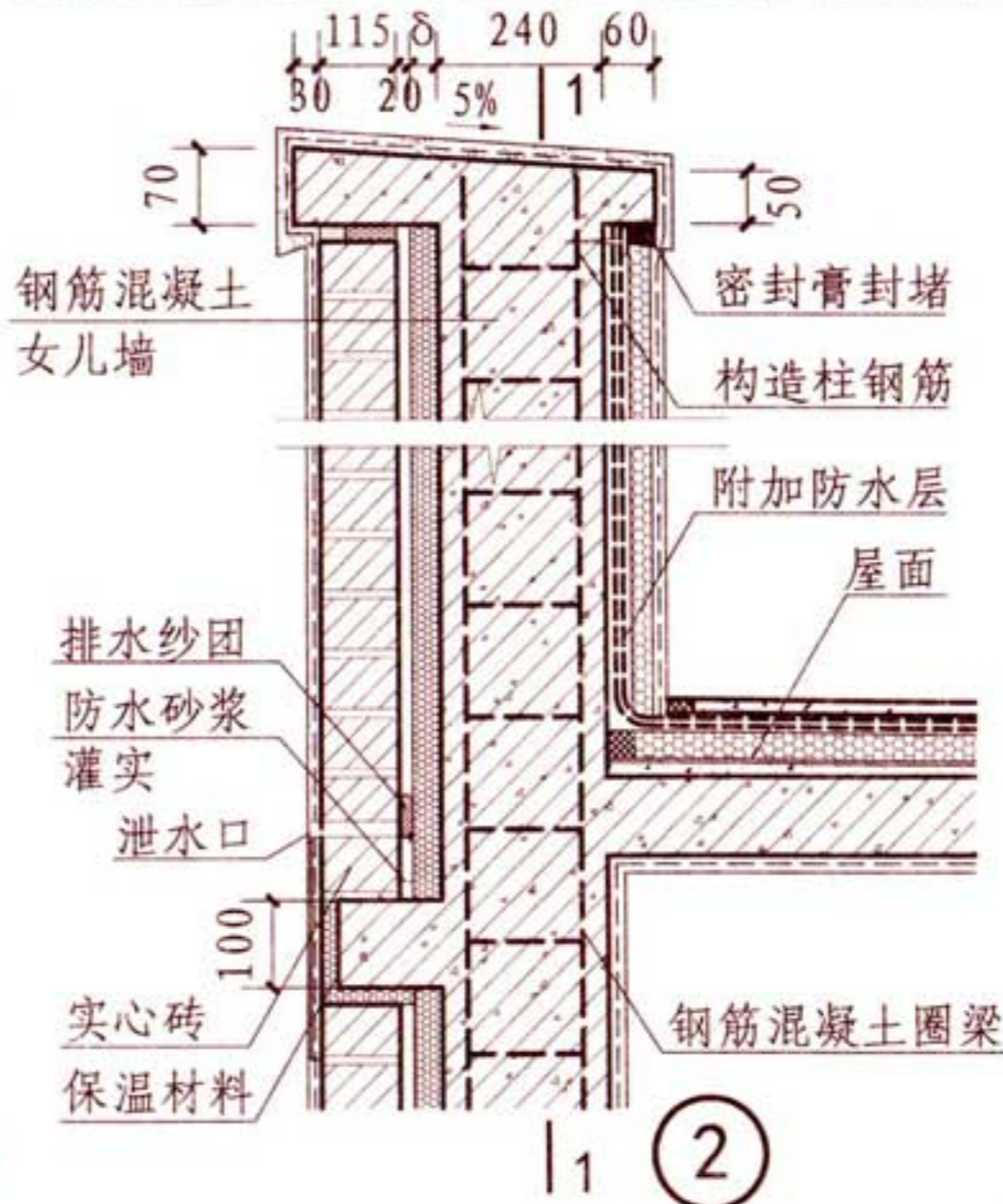
花卉

页

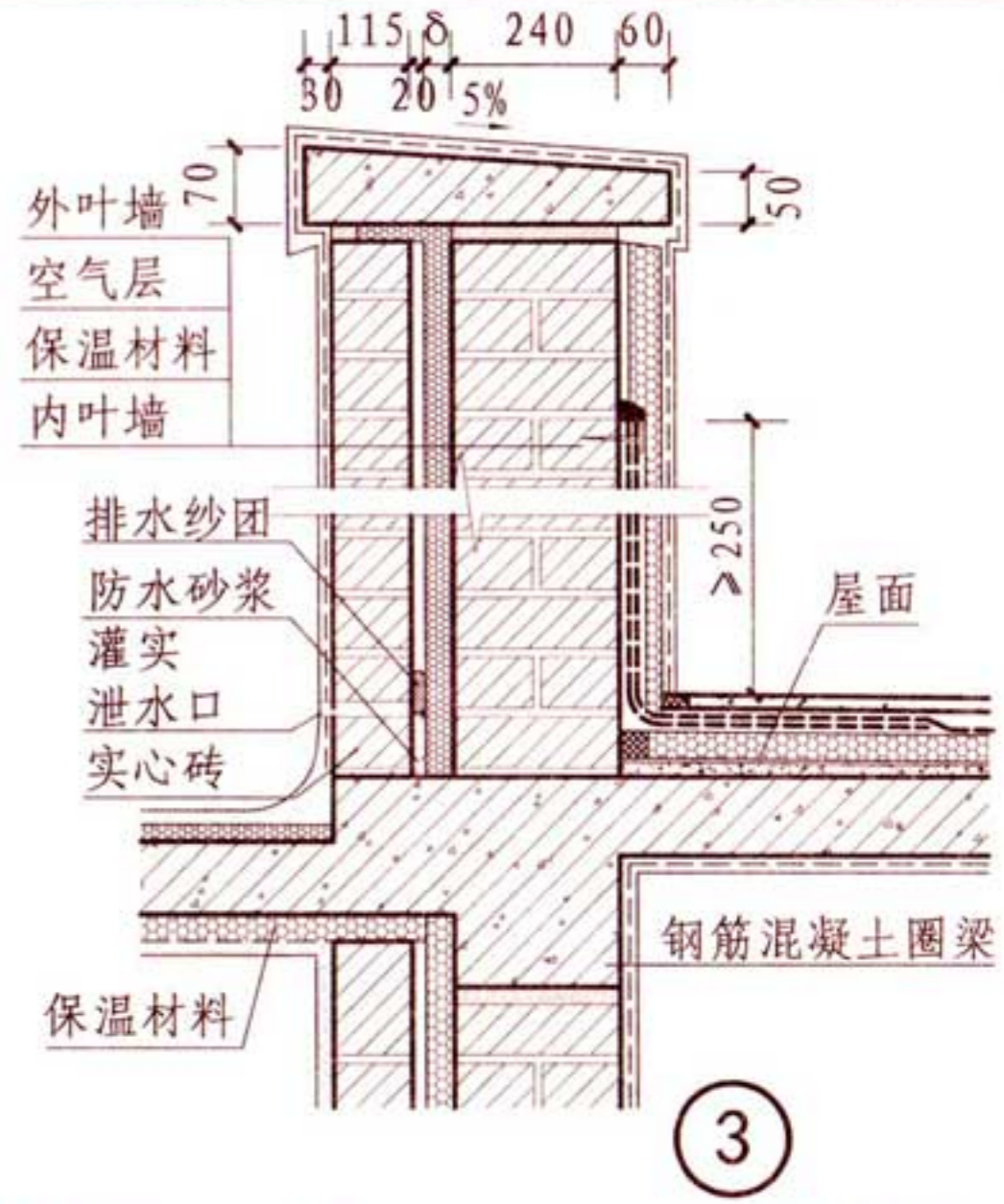
B10



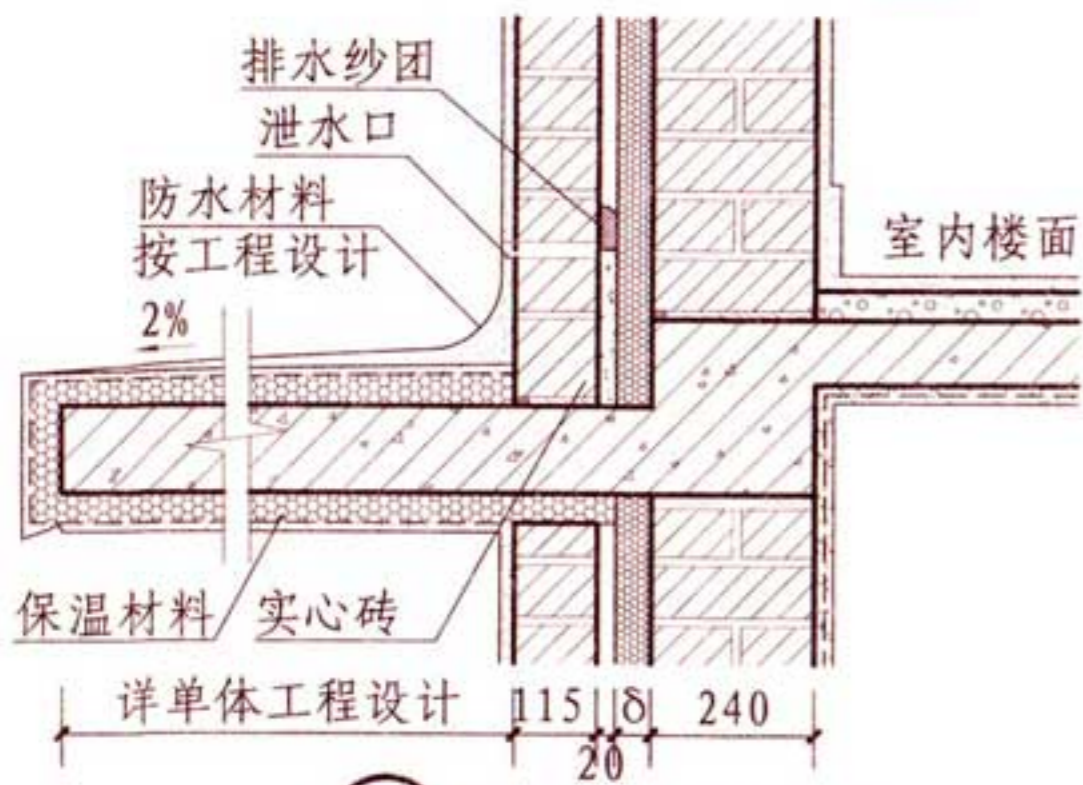
① 挑檐



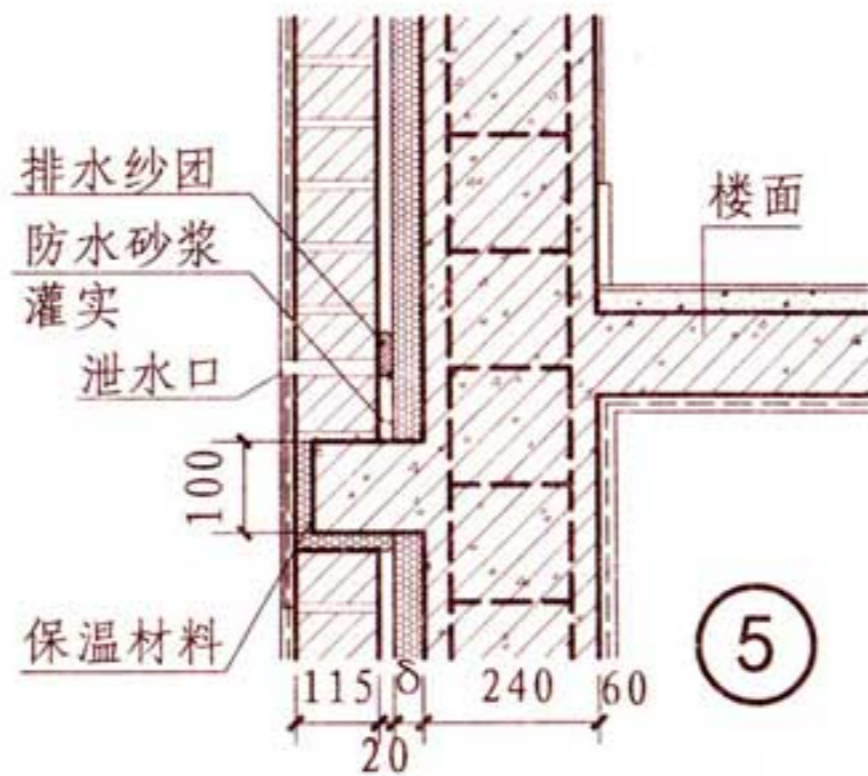
②



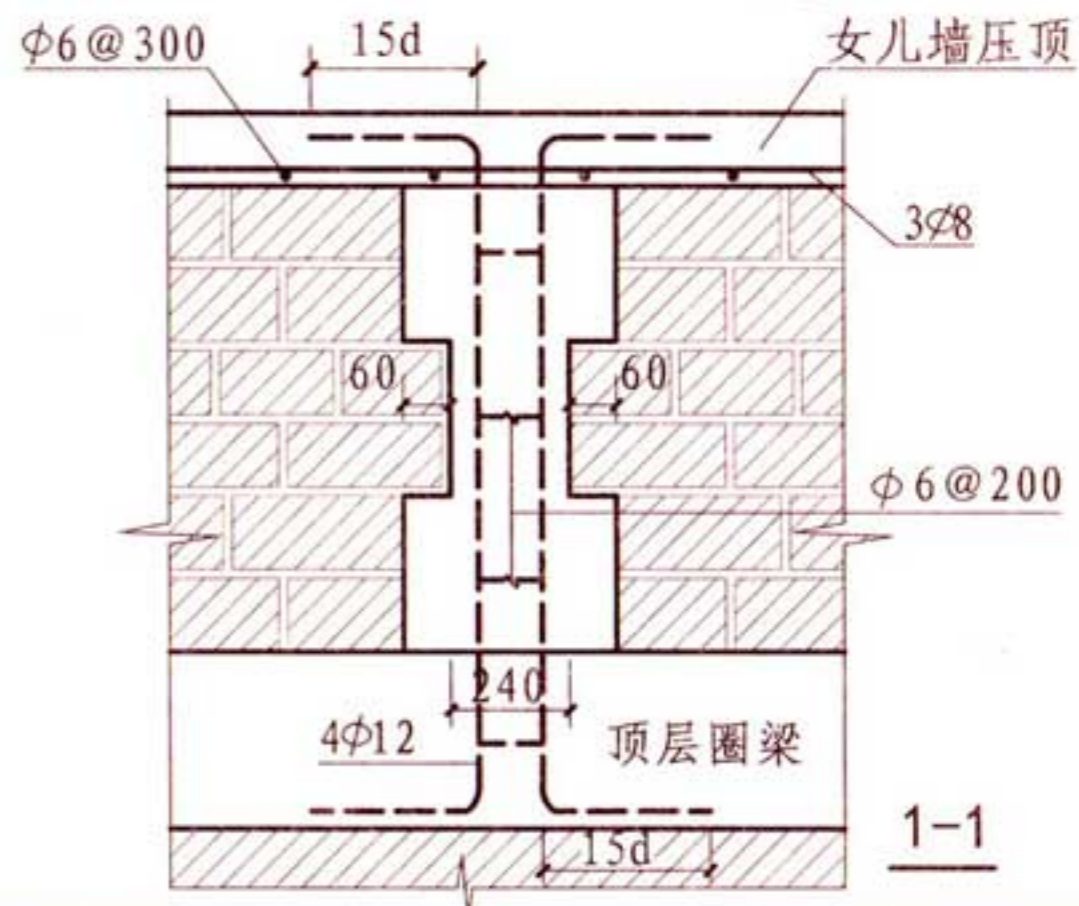
③



④ 空调室外机挑板



⑤



1-1

注: 1. 女儿墙高度超过500mm时, 应在女儿墙中设锚固于顶层圈梁的构造柱或顶层构造柱延伸至压顶, 间距不大于3000。  
2. 构造柱钢筋宜采用4Φ12, 箍筋宜采用Φ6@200。

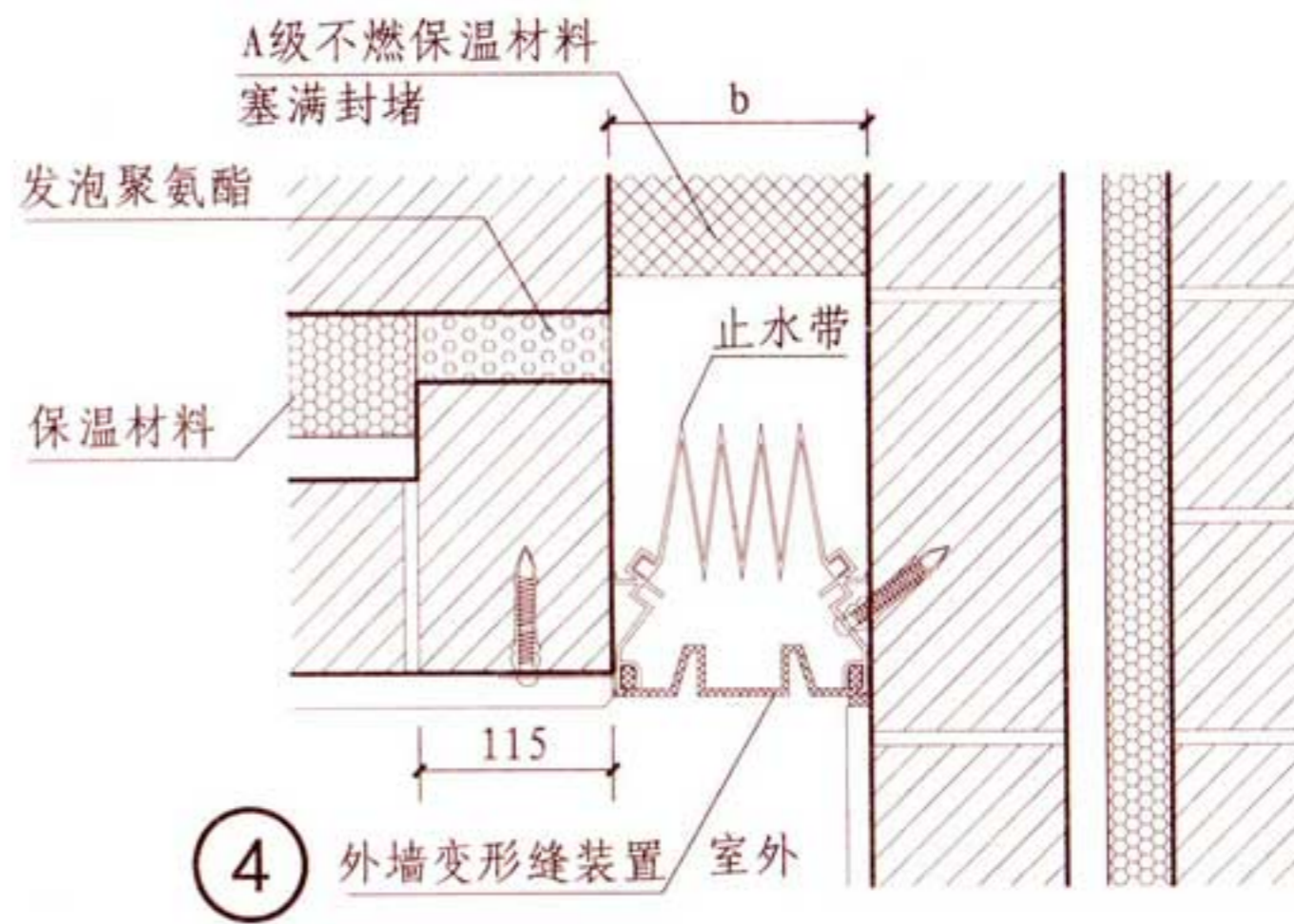
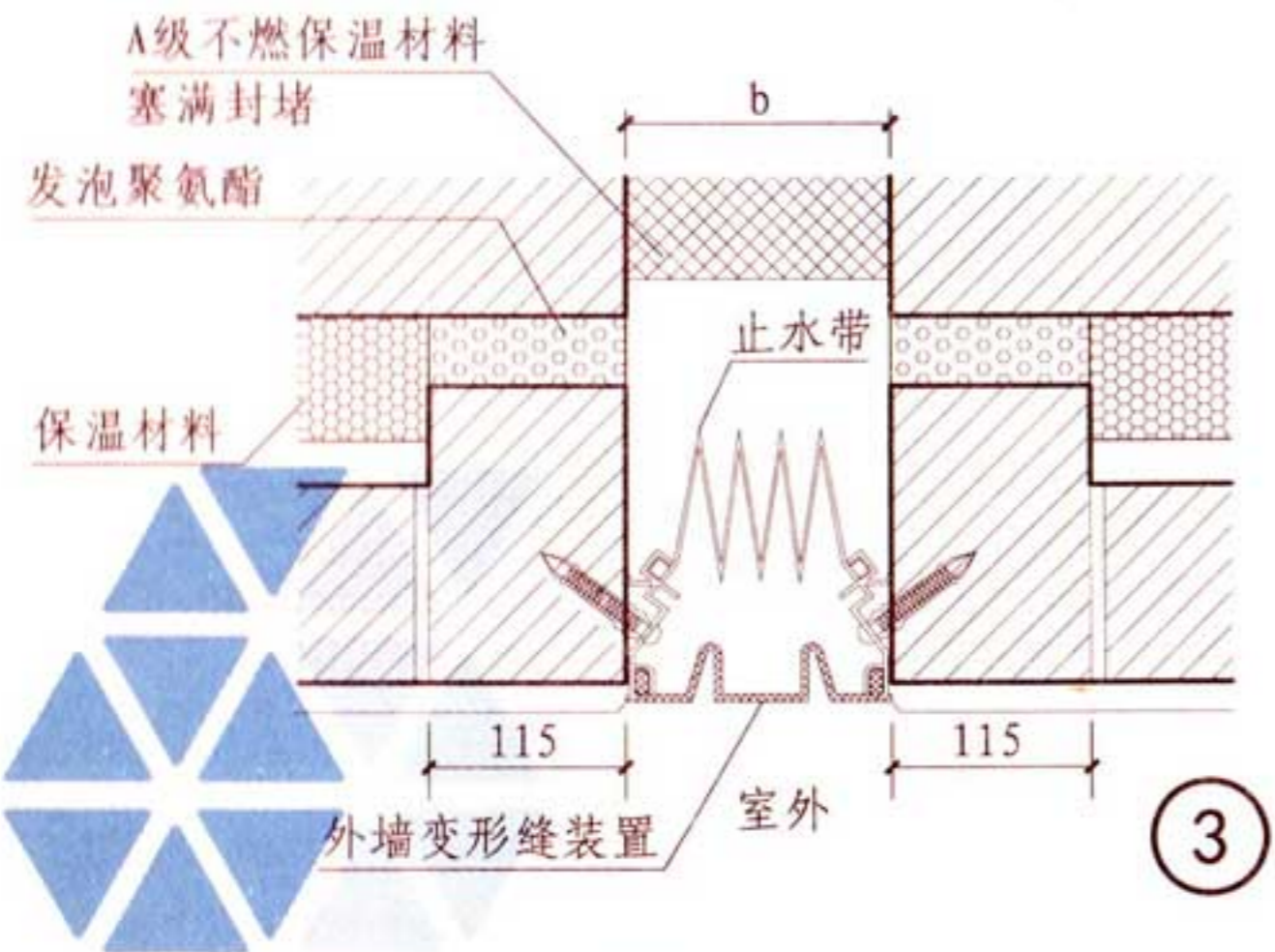
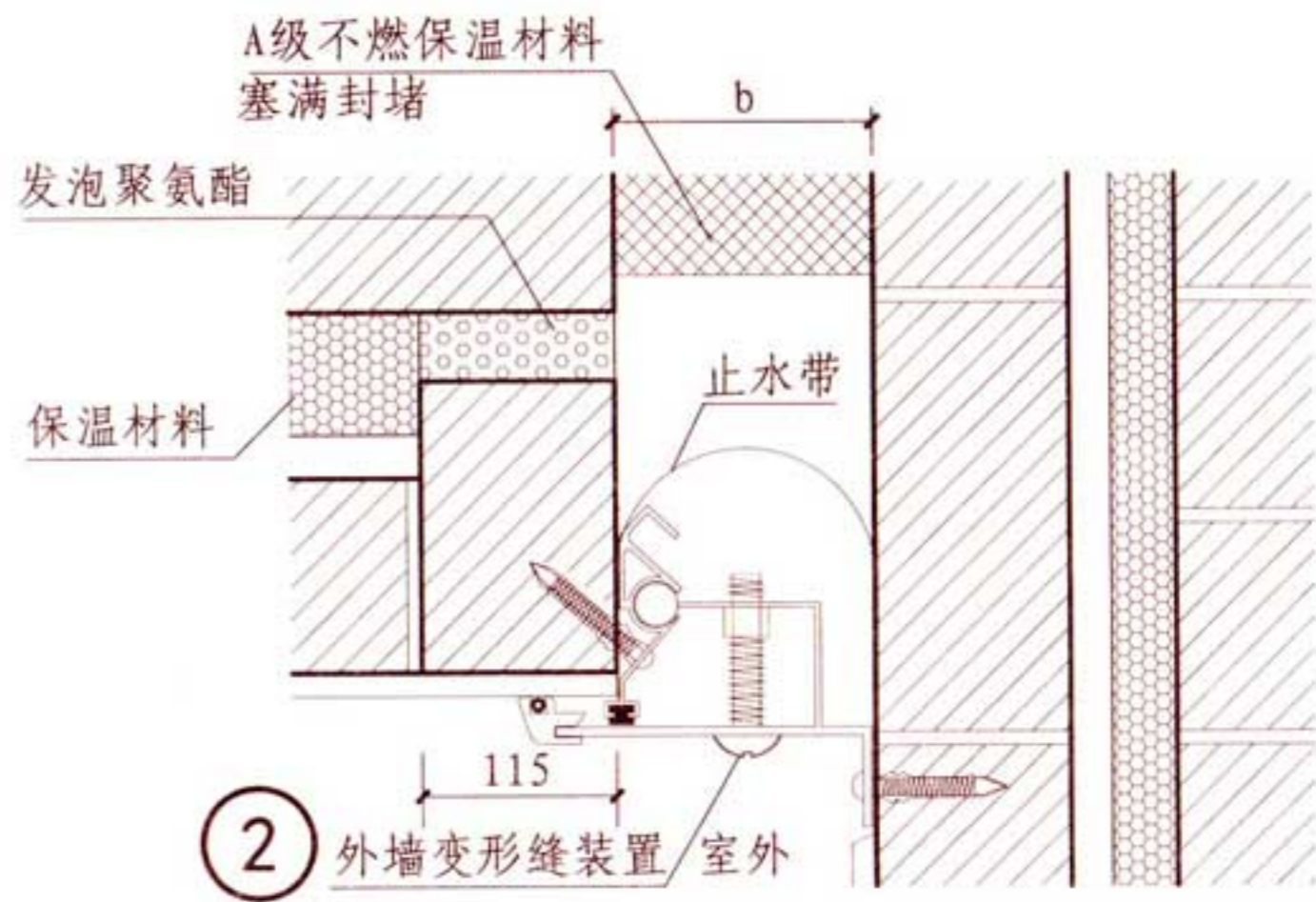
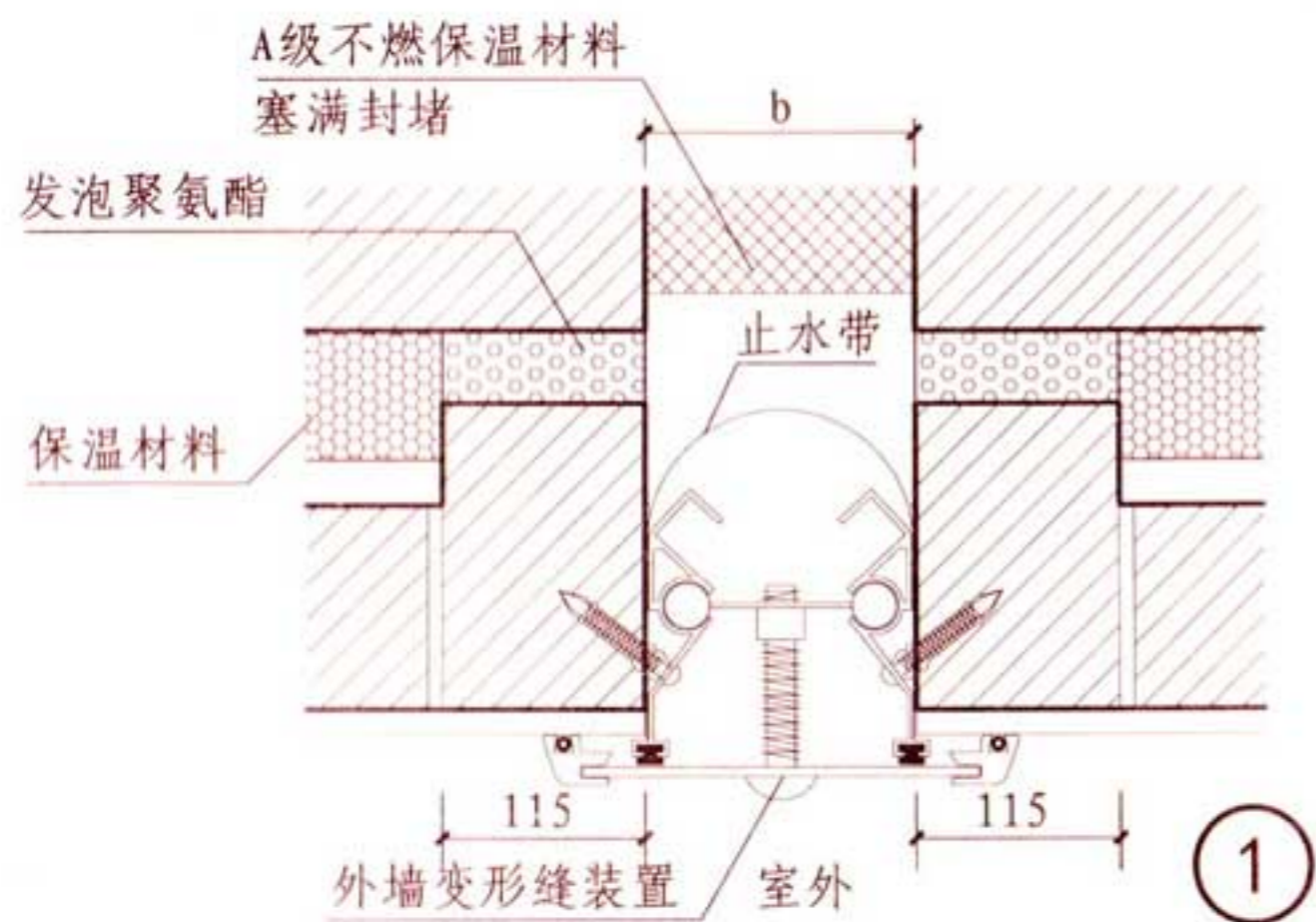
### 外墙节点构造

图集号 16J107  
16G617

审核 桑方圆 校对 曹西 设计 花卉

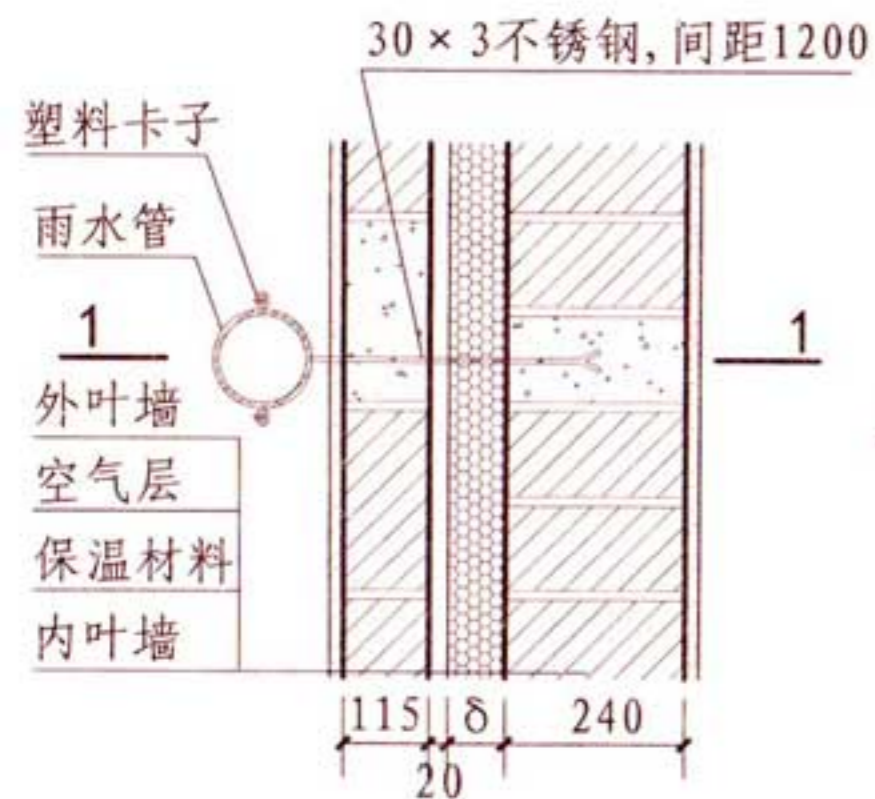
页 B11



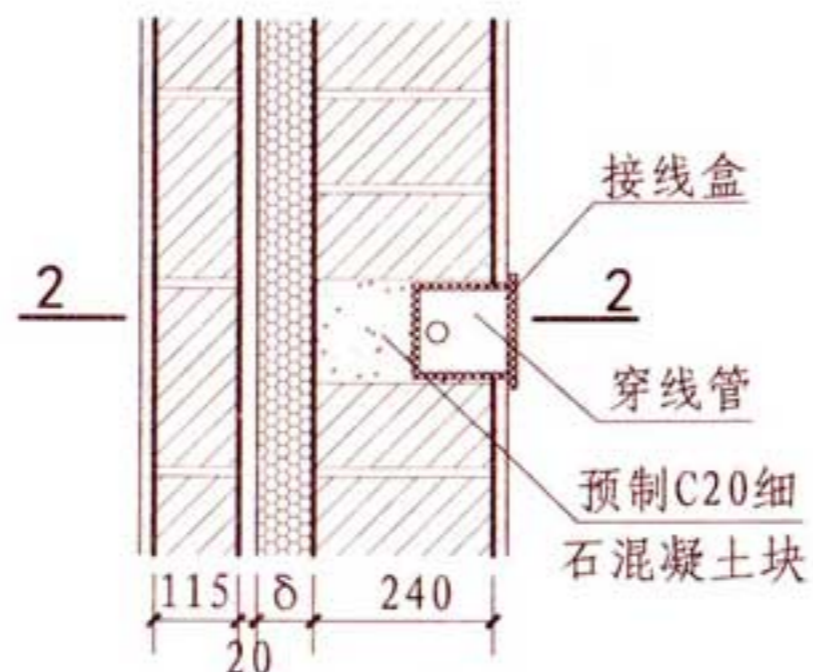


注：1. 图中缝宽b详见单体工程设计。  
2. 变形缝处的墙体应符合《建筑抗震设计规范》GB 50011-2010的构造规定。

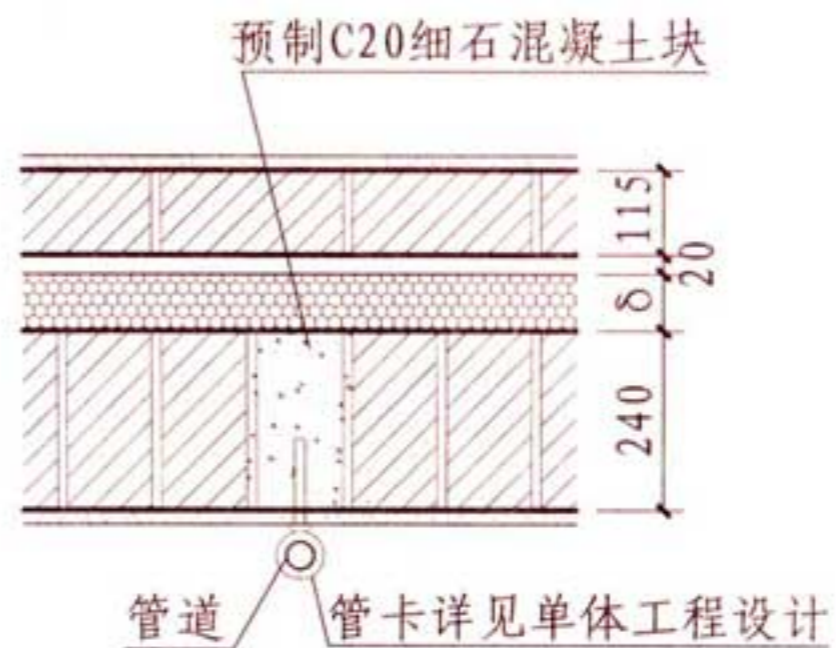
<b>变形缝构造</b>								图集号	16J107 16G617
审核	桑方圆	<i>zifan</i>	校对	曹西	<i>cx</i>	设计	花卉	页	B12



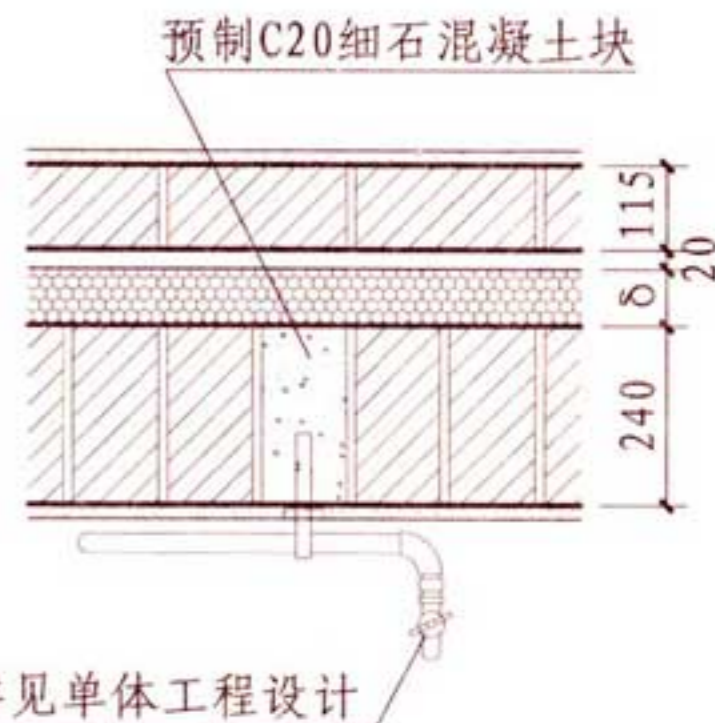
①



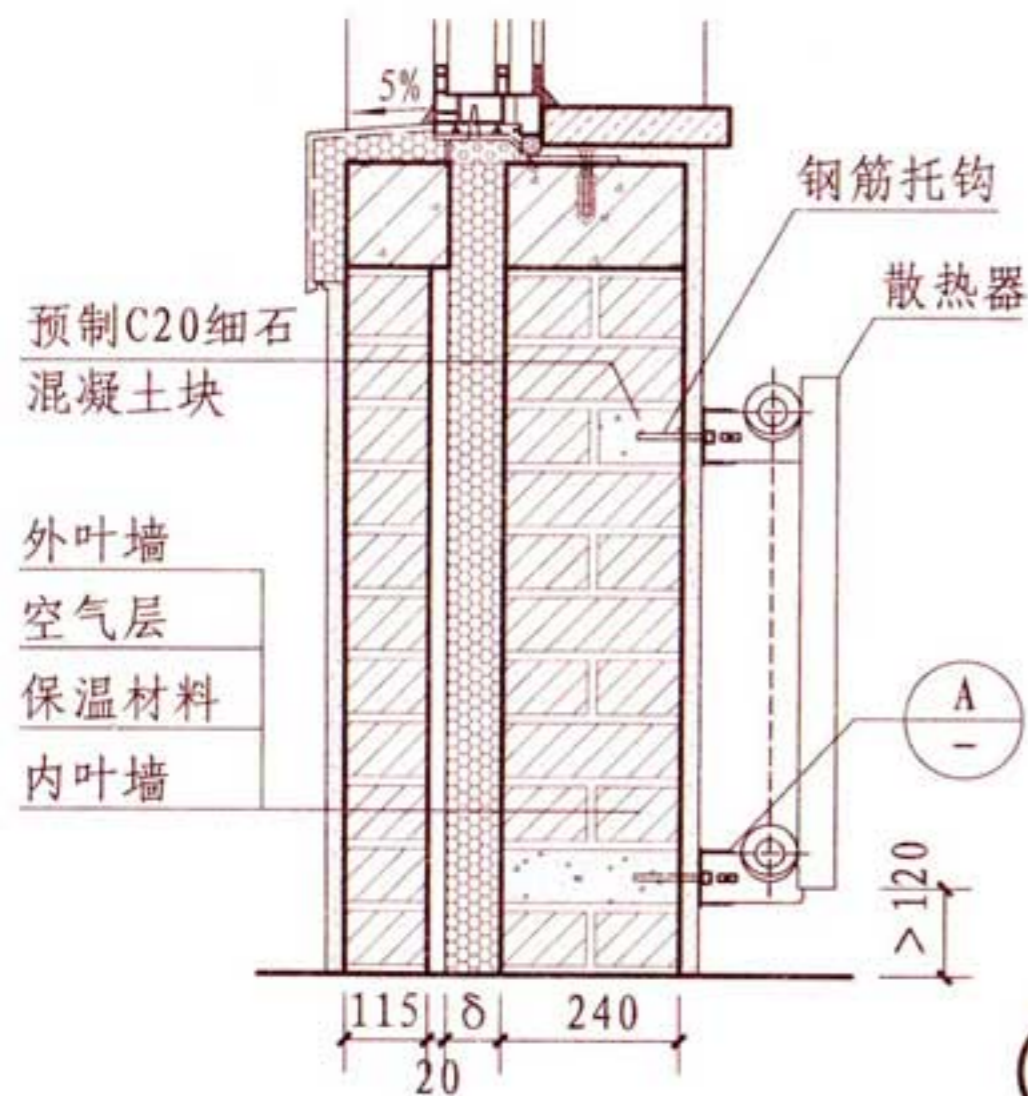
②



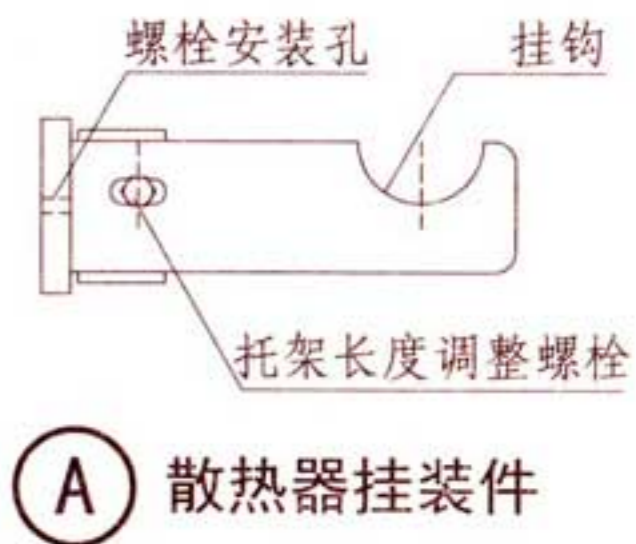
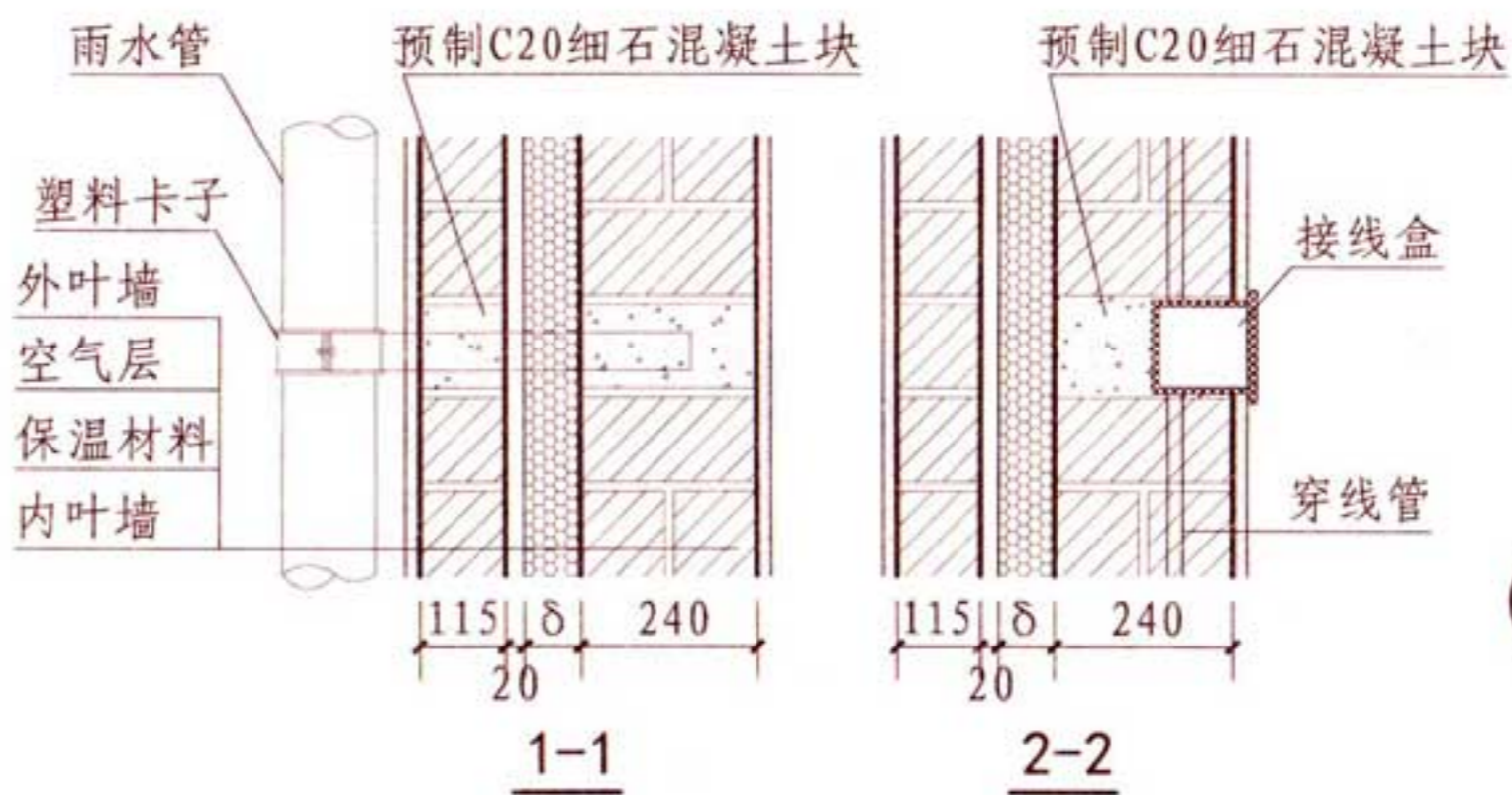
③ 垂直管道



④ 水平管道



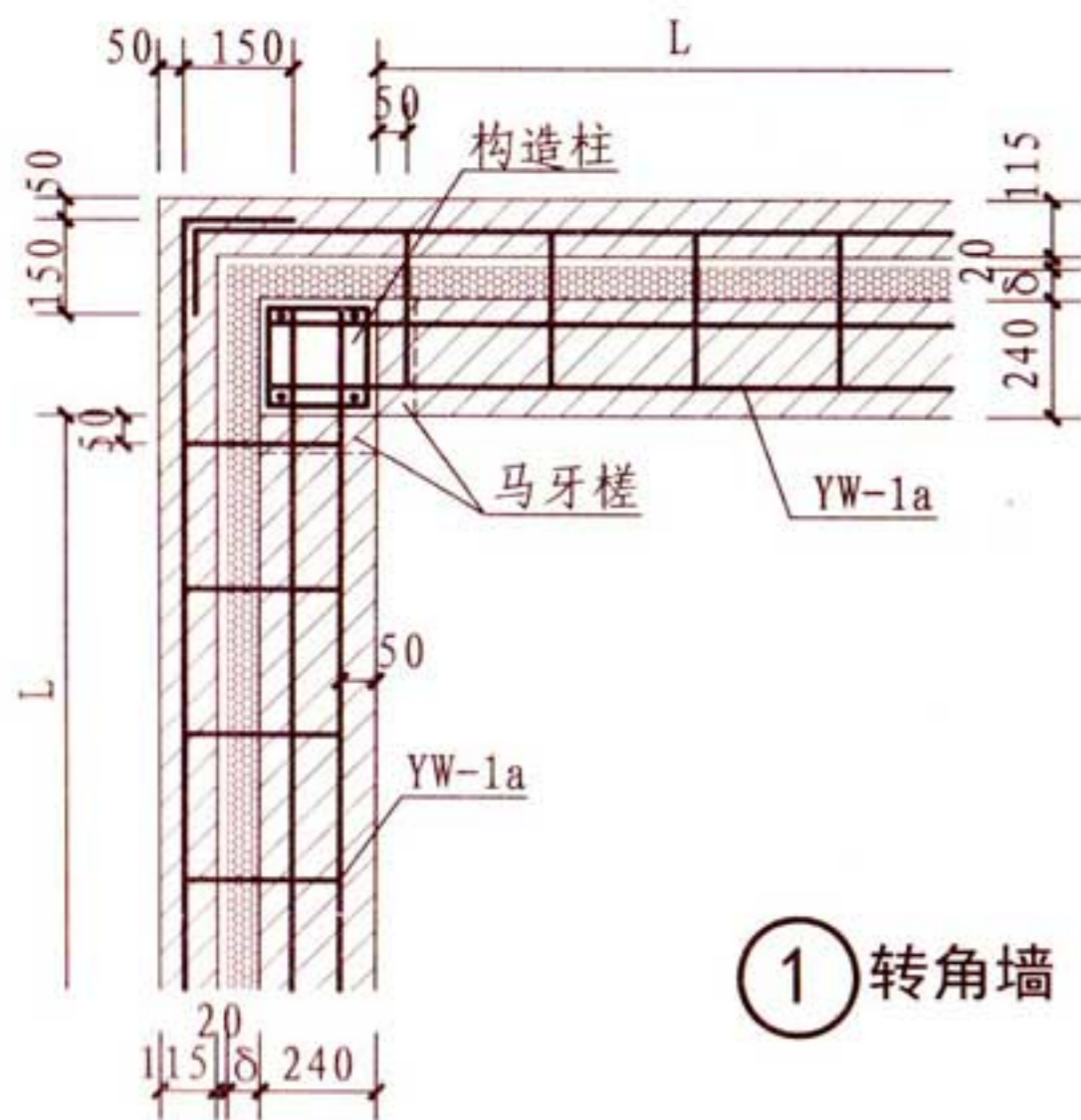
⑤ 散热器安装



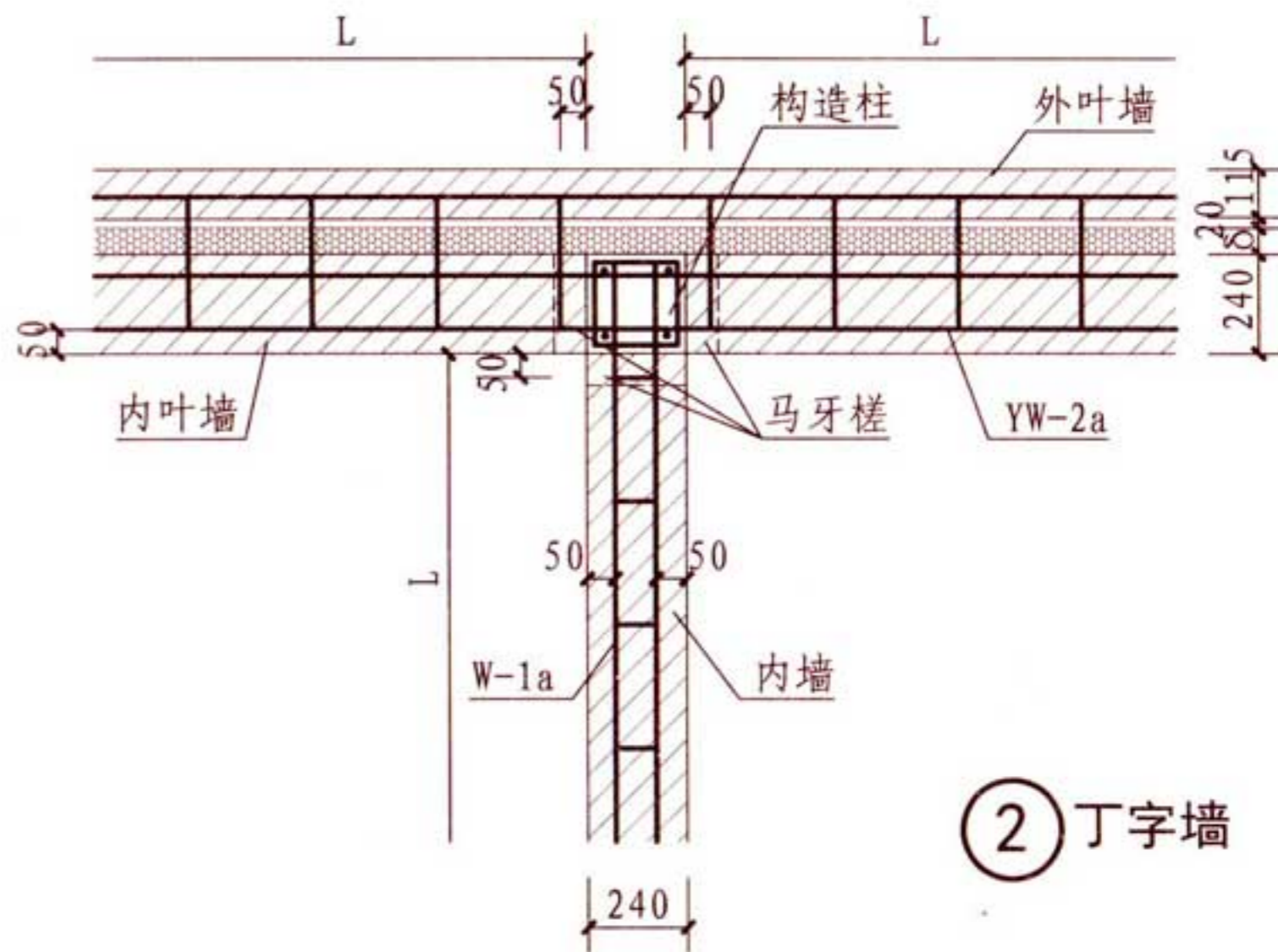
A 散热器挂装件

注：接线盒开关或插座盒距地面、楼面或梁板底面的距离详见单体工程设计。

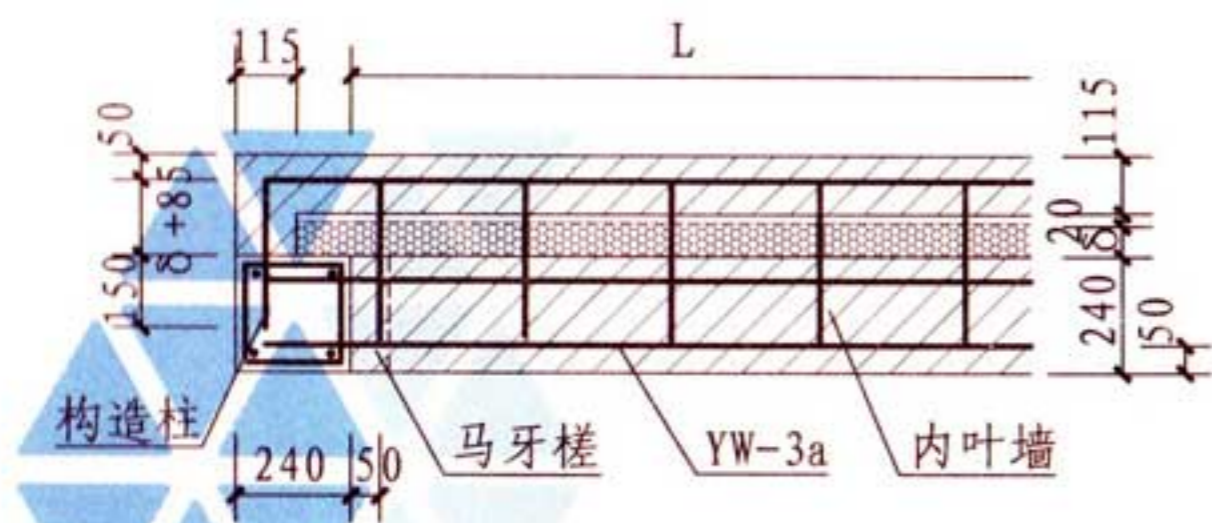
管线固定与设备安装							图集号	16J107 16G617
审核	桑方圆	设计	曹西	设计	花卉	页	B13	



① 转角墙



② 丁字墙



③ 洞边墙

- 注: 1. 本图内叶墙厚240, 构造柱截面为240×240, 纵筋 $\geq 4\phi 12$ , 箍筋 $\phi 6@200$ , 且与圈梁相交处应适当加密至 $\phi 6@100$ ; 抗震设防7度区超过6层、8度区超过5层的构造柱纵筋为 $4\phi 14$ , 房屋四角的构造柱可适当加大截面及配筋。
2. 构造柱与墙连接处应砌马牙槎, 拉结钢筋网片YW-1a详见本图集第B15页, 长度L及拉结钢筋网片的竖向间距按本图集第B19页。
3. 构造柱拉结钢筋网片非通长设置时, 与本图集第B17、B18页拉结件配合使用, 沿竖向错开灰缝设置。
4.  $\delta$ 为保温层厚度, 具体按各地区单体建筑节能设计要求确定。

## 构造柱与墙体拉结

图集号

16J107  
16G617

审核

桑方圆

设计

冯晔晨

设计

解其铁

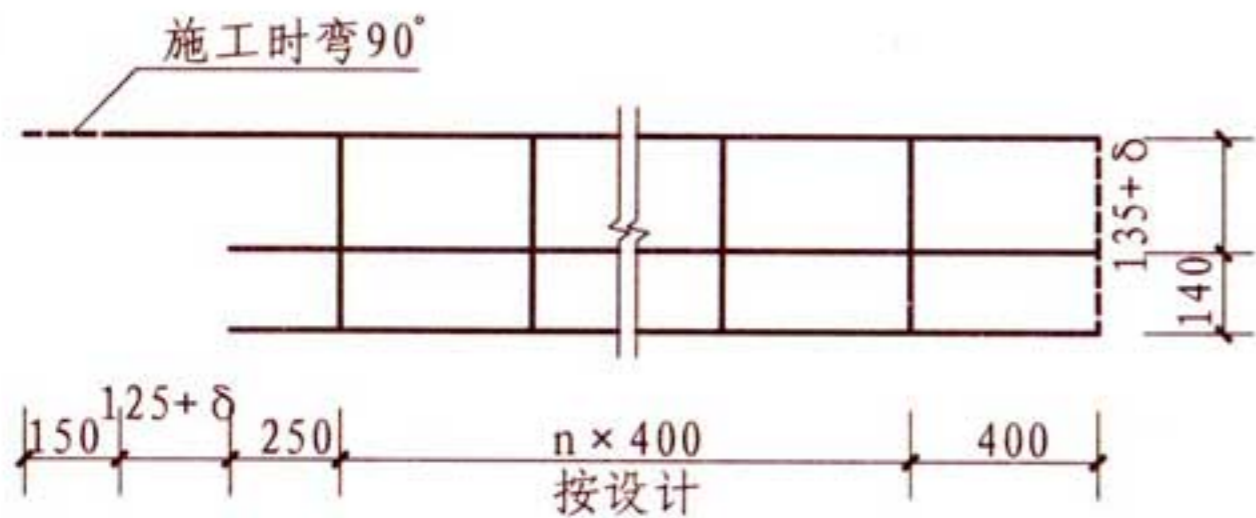
设计

解其铁

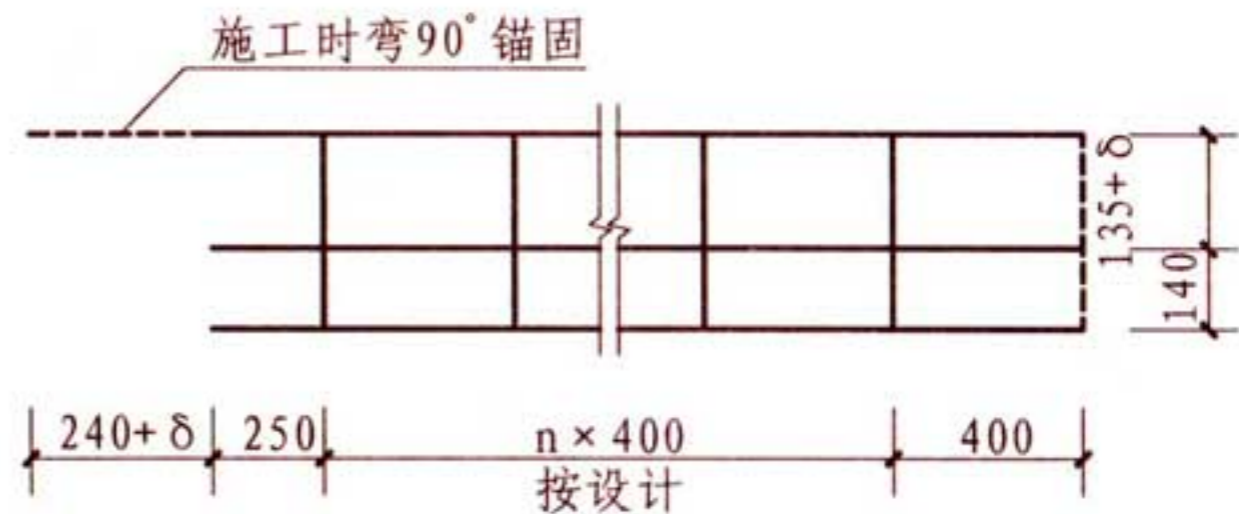
设计

页

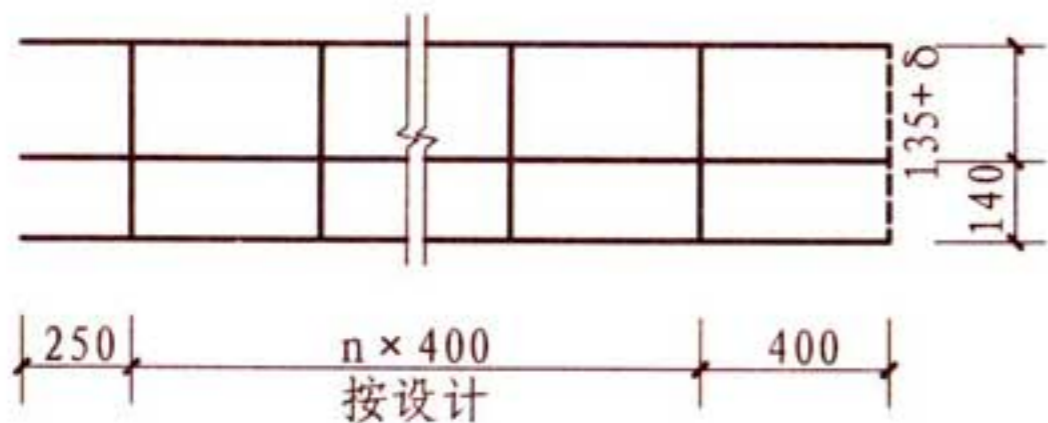
B14



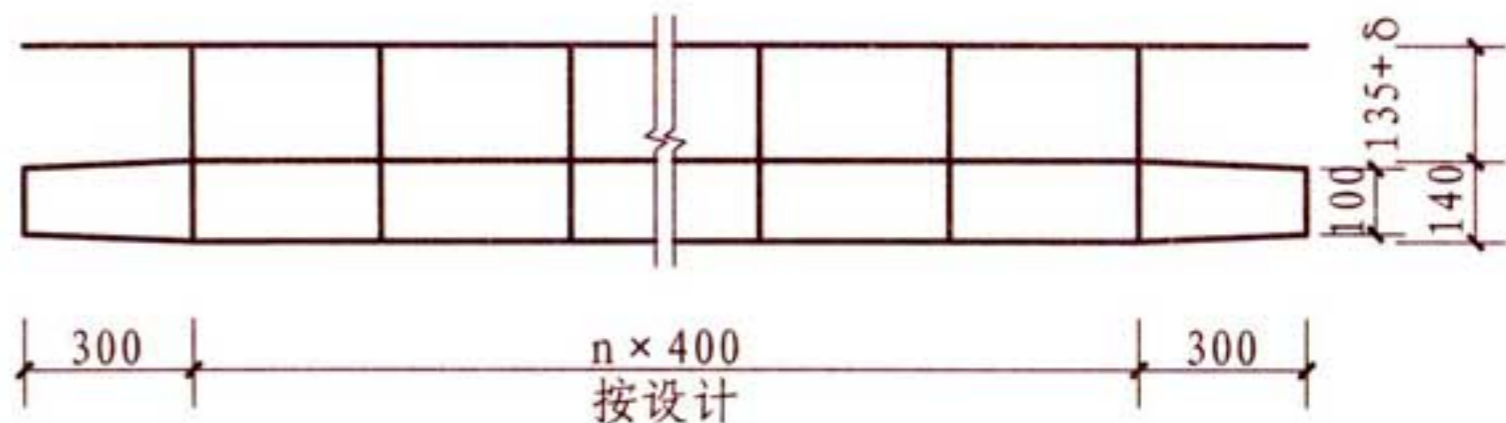
**YW-1a**



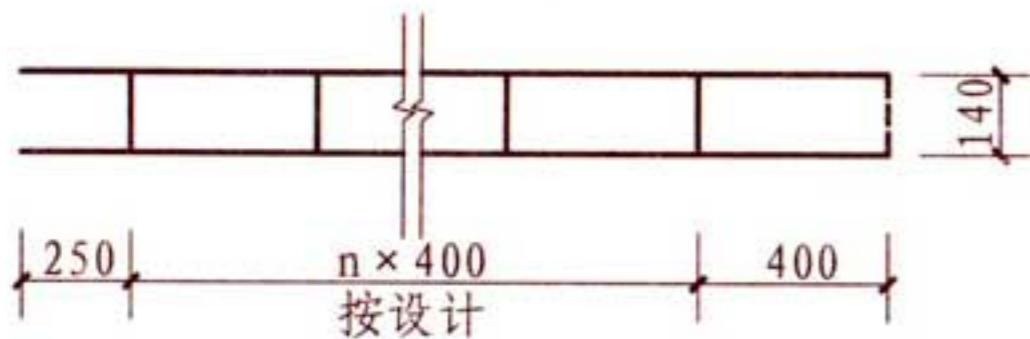
**YW-3a**



**YW-2a**



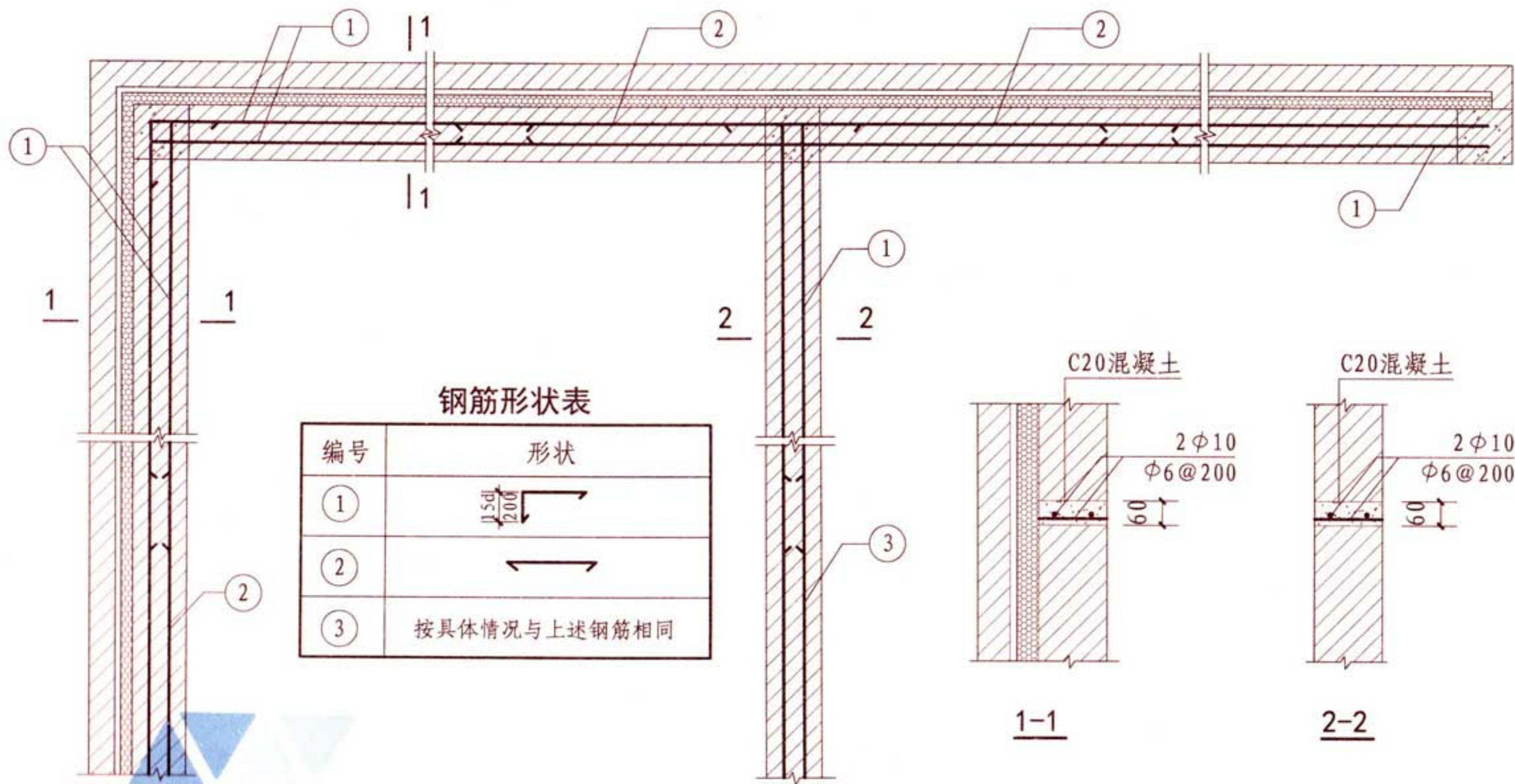
**YW-4a**



**W-1a**

- 注：1. 本图拉结钢筋网片以内叶墙为240厚，外叶墙为115厚示例，当夹心墙遇门窗洞口或采用拉结件时，网片端部横筋虚线为实线。  
 2. 拉结钢筋网片纵横筋宜采用 $\phi 4 \sim 6$ 的冷轧带肋钢筋平焊，焊接前应先进行防腐处理，焊接质量应符合国家相关标准的规定。  
 3. YW-4a用于墙体通长水平钢筋的拉结。

<b>拉结钢筋网片</b>							图集号	16J107 16G617
审核	桑方圆	设计	解其铁	校对	冯晔晨	页	B15	



**钢筋形状表**

编号	形状
①	
②	
③	按具体情况与上述钢筋相同

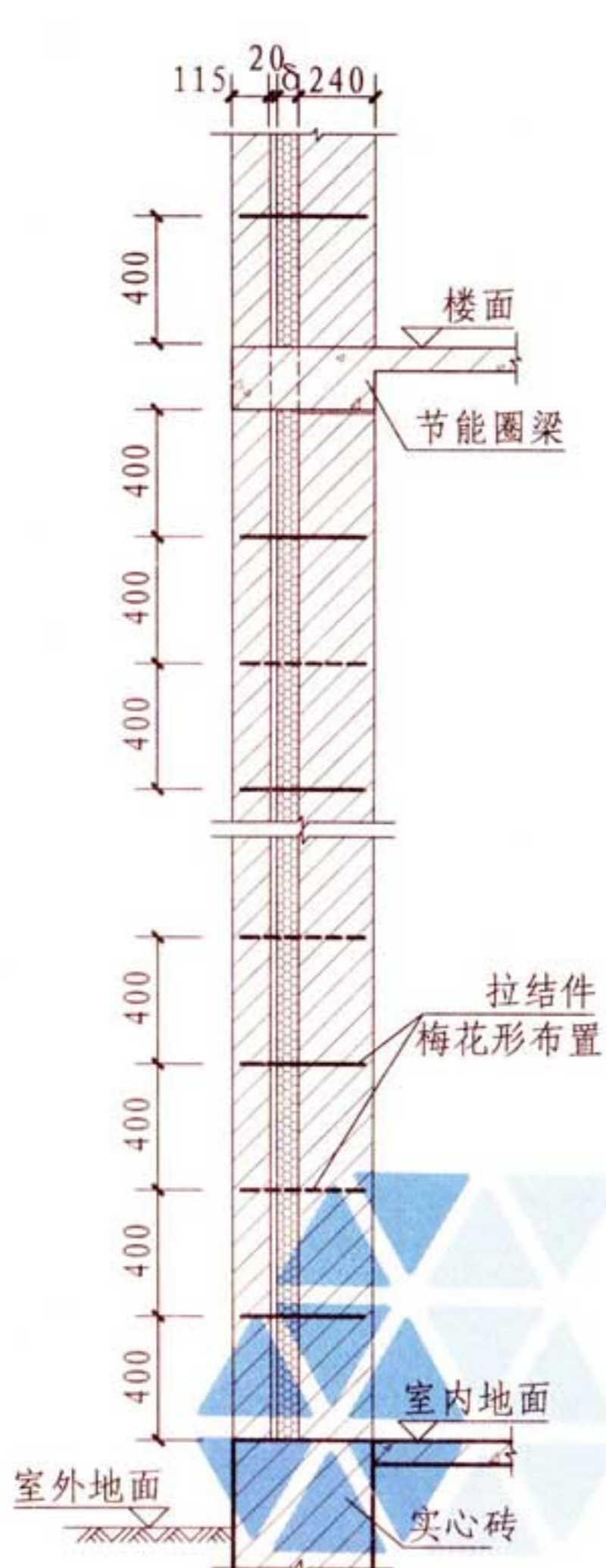
- 注: 1. 多层多孔砖夹心保温墙建筑的层数, 6度时超过七层、7度时超过五层、8度时超过四层时, 在底层和顶层的窗台标高处, 沿纵横墙宜设置通长的水平现浇钢筋混凝土带。
2. 纵横向钢筋直径不小于 $2\phi 10$ , 分布钢筋 $\phi 6@200$ , 纵横筋宜绑扎; 图中仅示意纵横向钢筋锚固接头及形状, 尺寸按单体工程设计。
3. 墙体中构造柱的数量及间距按单体工程设计。
4. 钢筋搭接区宜设置在墙体交接区或约束区以外, 搭接部位宜绑扎。

### 底层和顶层窗台标高处现浇带

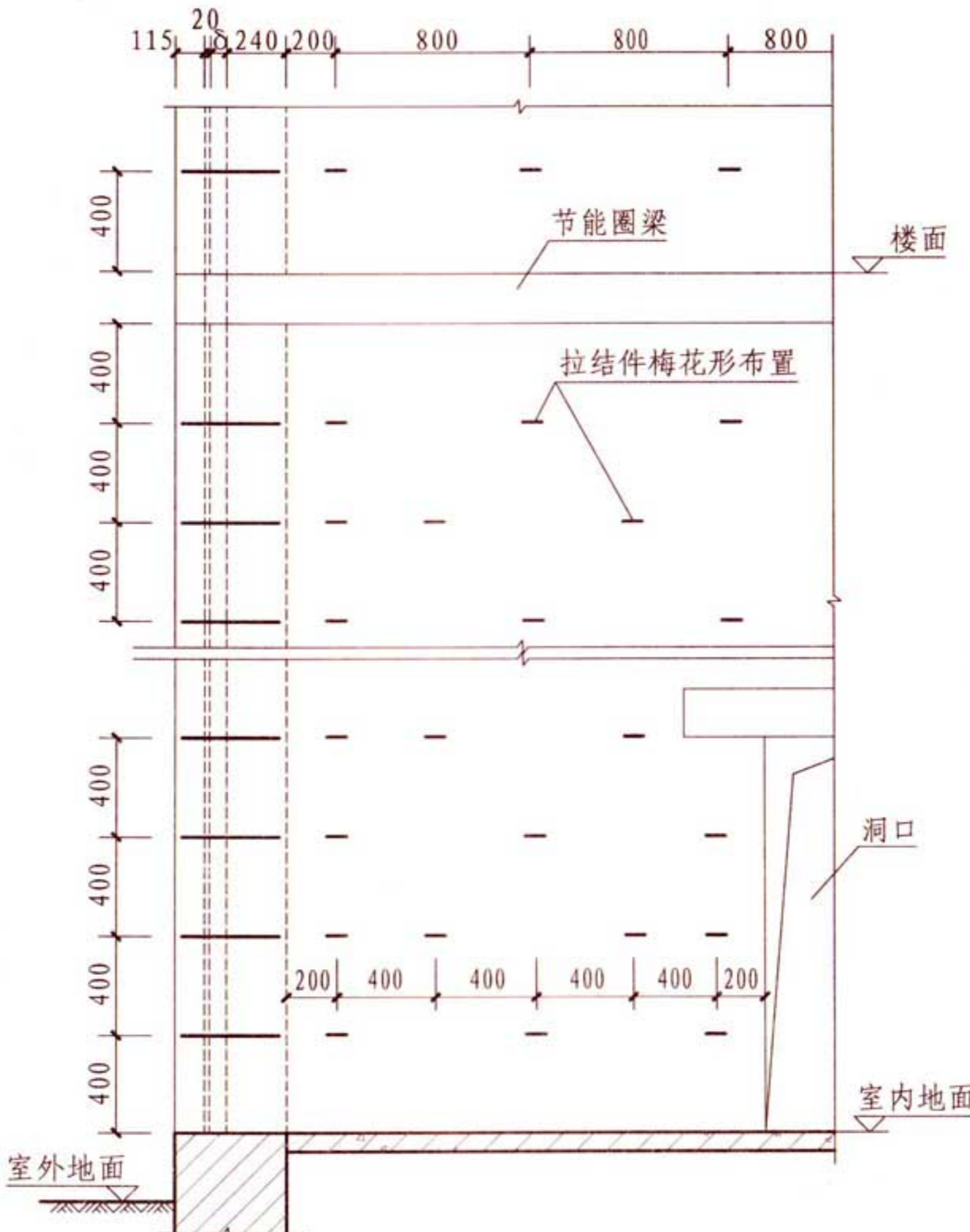
图集号 16J107  
16G617

审核 桑方圆 *San Fang Yuan* 校对 冯晔晨 *Feng Ye Chen* 设计 解其铁 *Xie Qi Tie* 页 B16

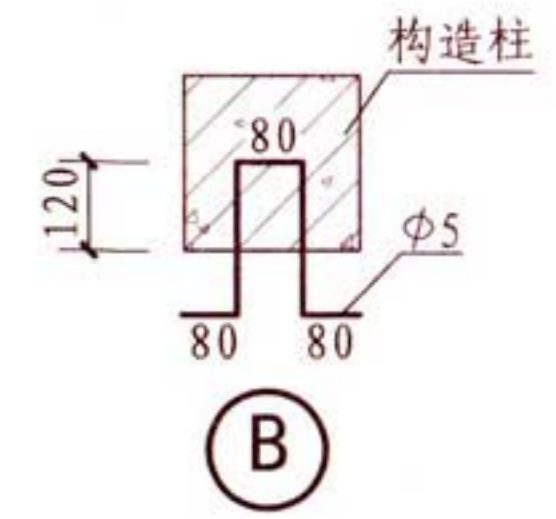




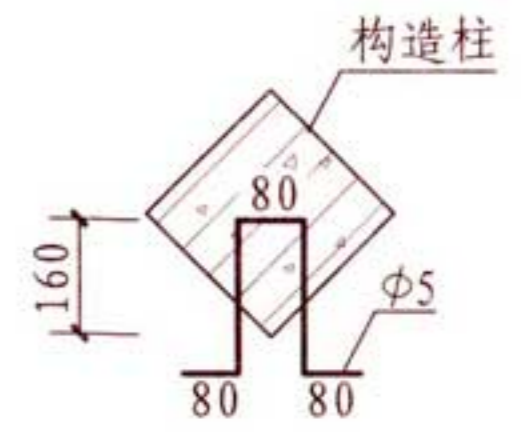
1-1



2-2



(B)

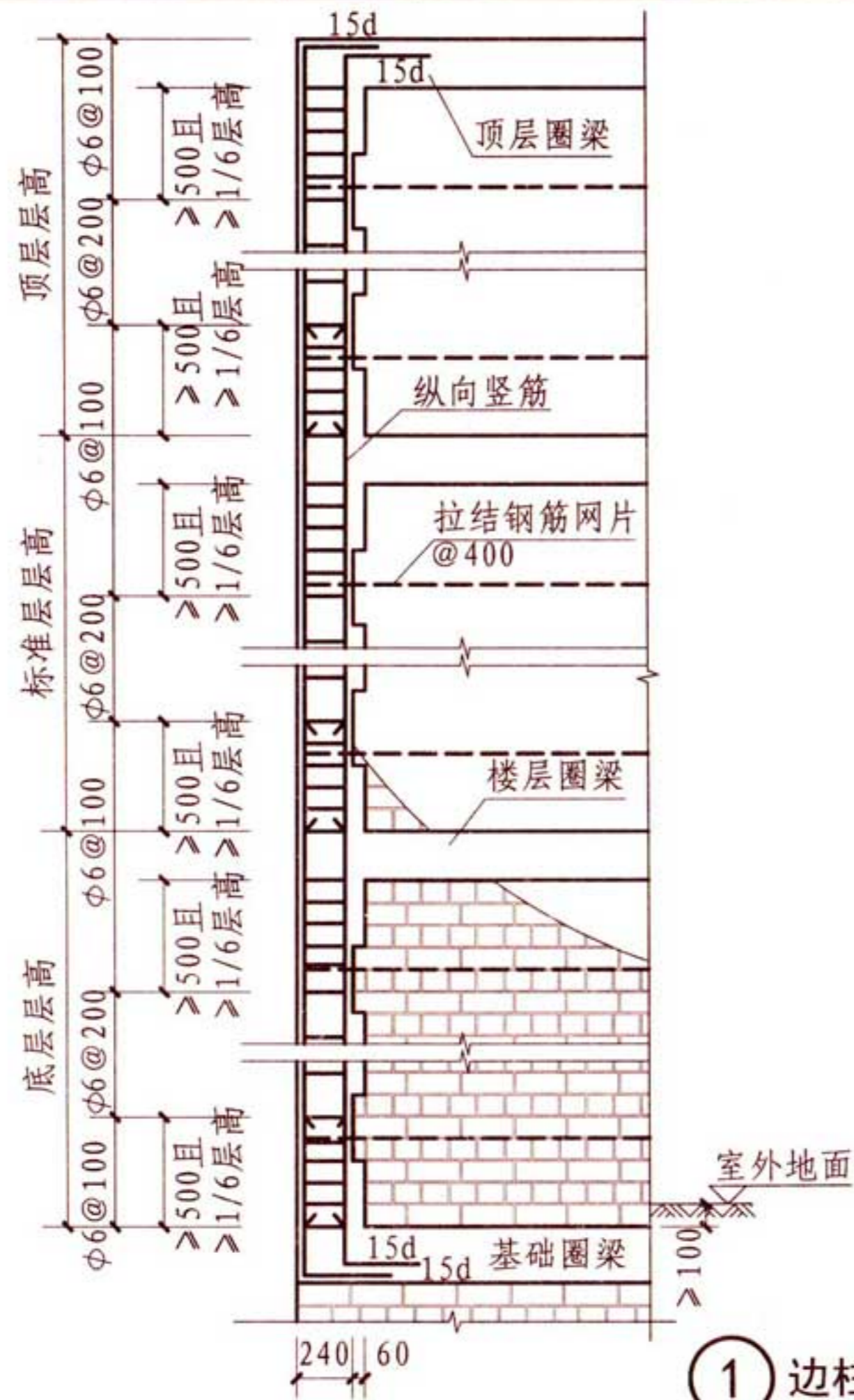


(C)

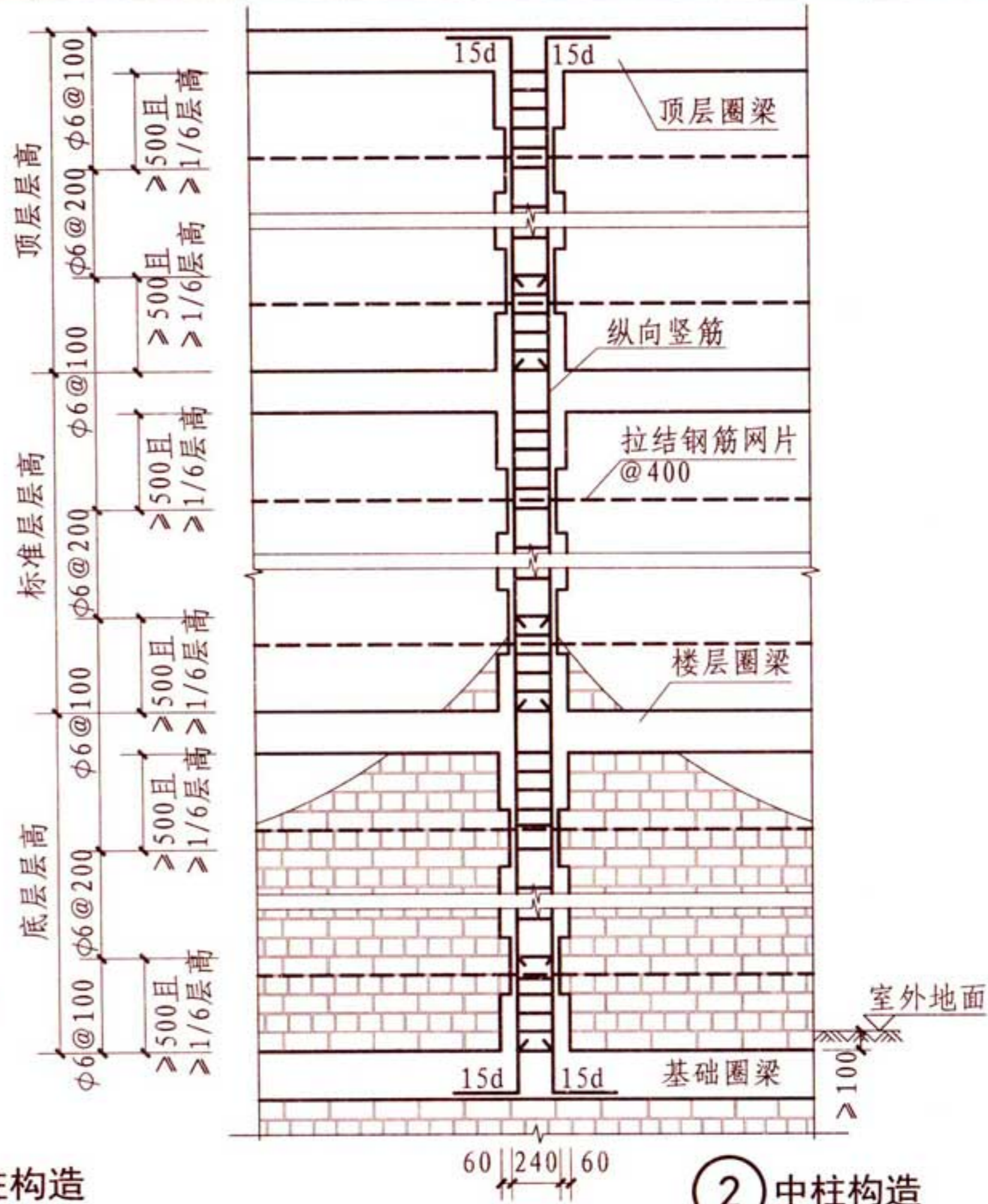
- 注: 1. 相关说明详见本图集第B17页。  
 2. 详图(B)、(C)适用部位详见本图集第B17页图示。  
 3. 拉结件适用于低层多孔砖夹心保温墙建筑。

### 墙体拉结件设置示例

图集号 16J107  
16G617



① 边柱构造

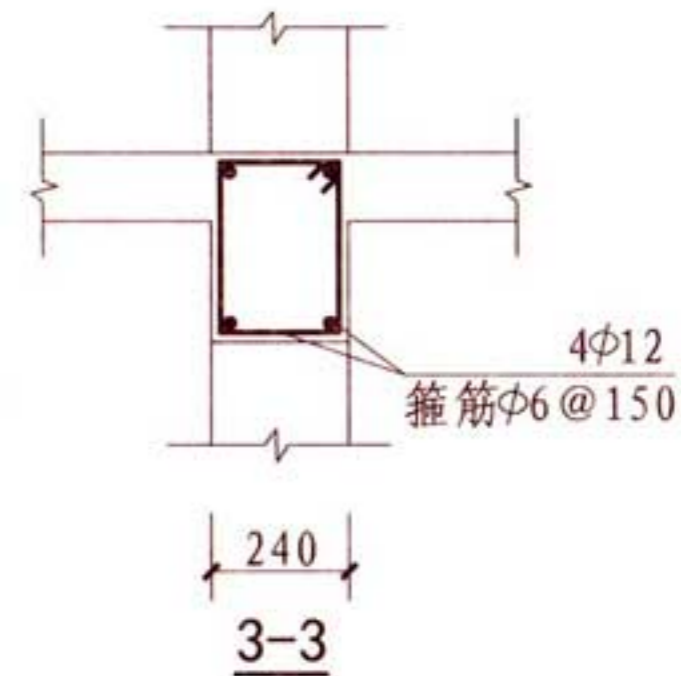
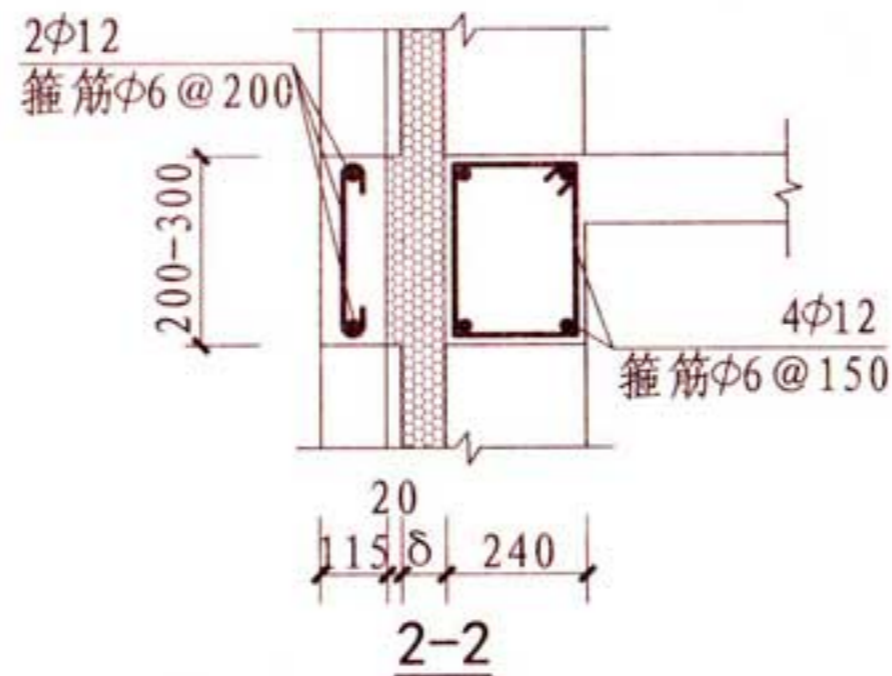
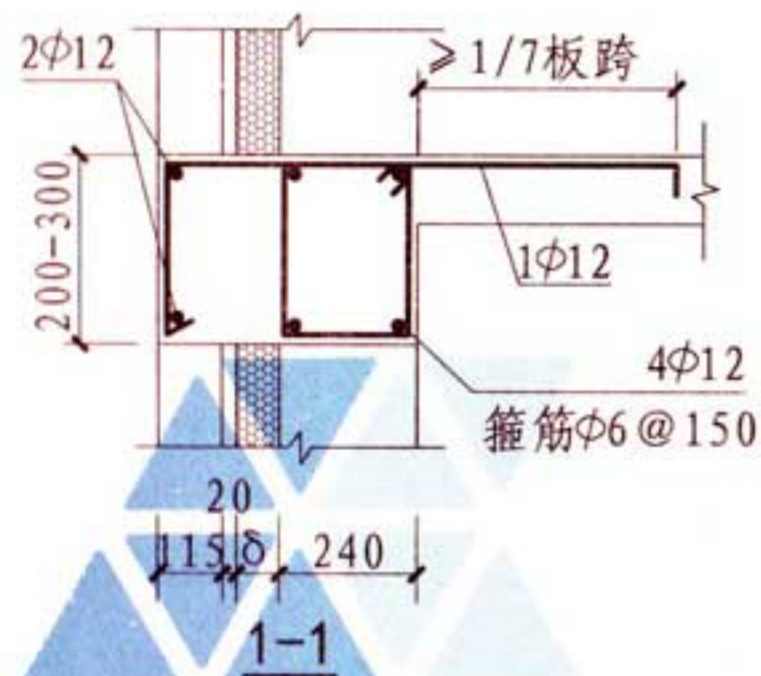
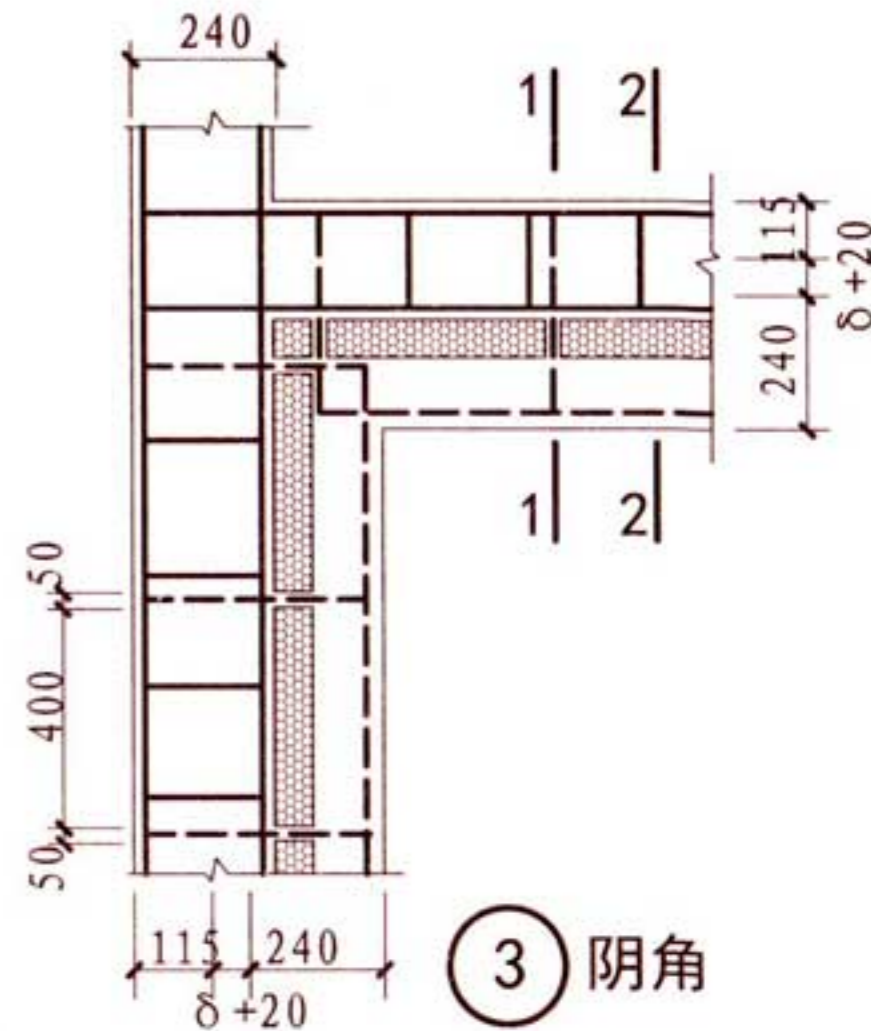
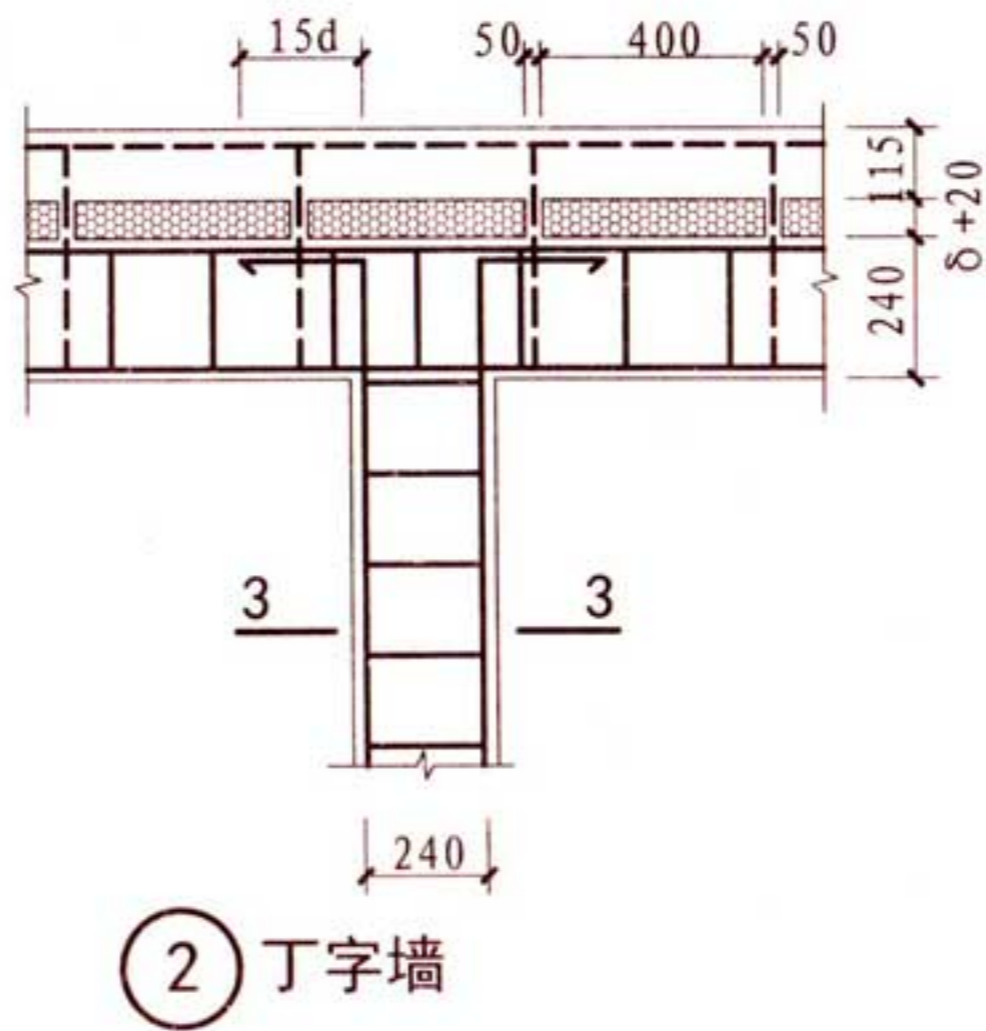
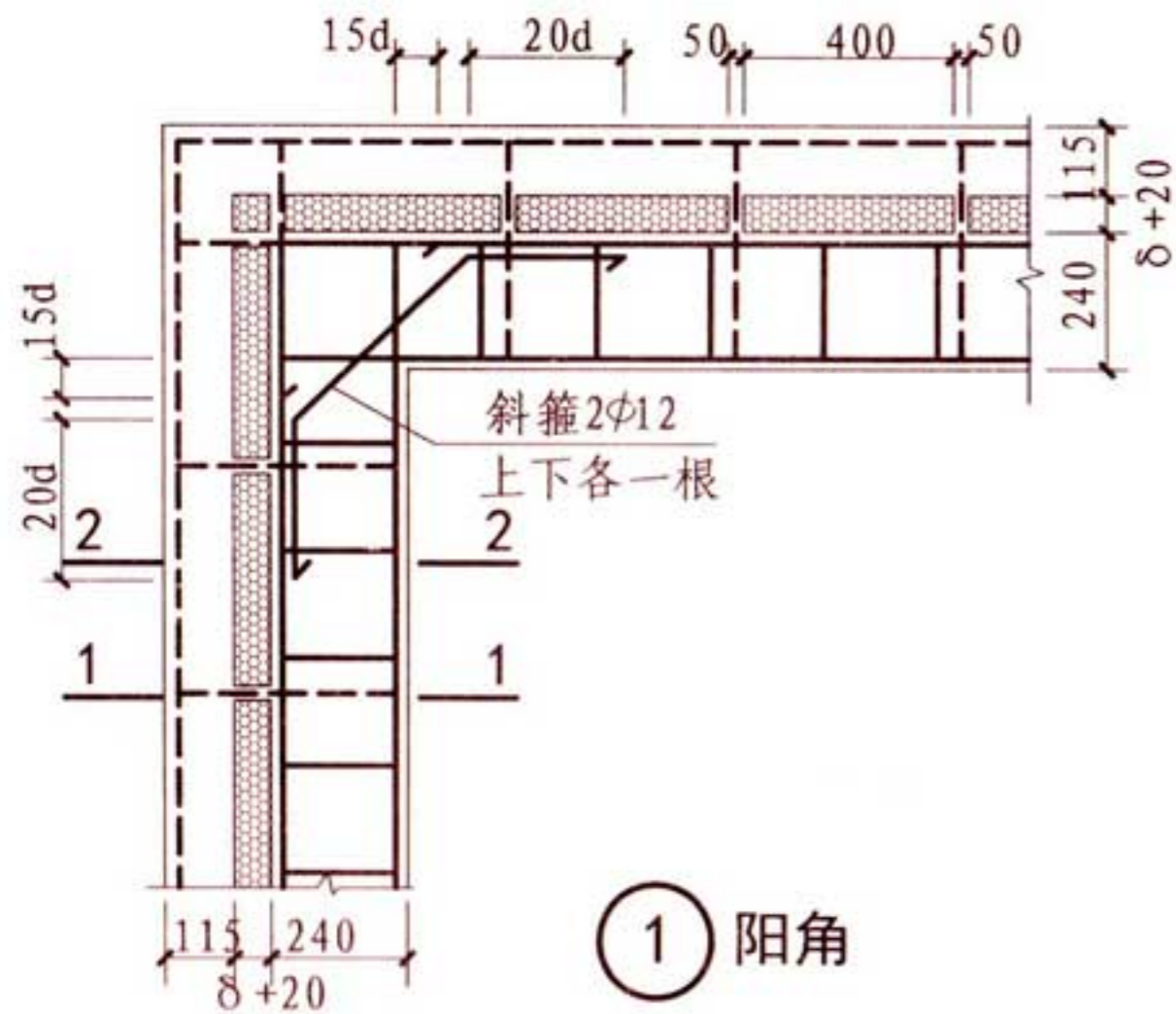


② 中柱构造

- 注: 1. 构造柱与墙体连接处应砌成马牙槎, 马牙槎高度宜为300。  
 2. 构造柱与圈梁连接处, 构造柱纵筋应在圈梁内侧穿过, 保证构造柱纵筋上下贯通。  
 3. 构造柱与墙体的拉结钢筋网片应沿墙体通长设置, 同墙体拉结钢筋网片统一设置。  
 4. 高宽比较大或层数和高度接近规范限值时, 构造柱宜从基础开始设置。

<b>构造柱示例</b>						图集号	16J107 16G617
审核	桑方圆	设计	解其铁	校对	冯晔晨	页	B19





- 注:
1. 本图用于多孔砖夹心保温墙建筑楼盖和屋盖处的圈梁, 当板厚大于120时, 圈梁高度应适当加大。
  2. 与圈梁连接处的构造柱竖筋应穿过圈梁水平筋内, 保证其竖筋上下贯通。
  3. 圈梁采用C20混凝土, 兼过梁时, 应按计算配置钢筋。

## 圈梁构造

图集号

16J107  
16G617

审核 桑方圆

设计 解其铁

校对 冯晔晨

设计 解其铁

设计 解其铁

设计 解其铁

页

B20

### 夹心保温墙材料物理性能参数表

材料类别	材料名称及规格	表观密度 $\rho$ ( $\text{kg}/\text{m}^3$ )	导热系数 $\lambda$ [ $\text{W}/(\text{m}\cdot\text{K})$ ]	热阻R [ $(\text{m}^2\cdot\text{K})/\text{W}$ ]	数据来源		
墙体材料	单排孔混凝土 小型空心砌块	390×90×190	1500		0.12	《混凝土小型空心砌块建筑技术规范》JGJ/T 14-2011	
		390×190×190	1200		0.17		
	烧结多孔砖	240×115×90	1400	0.580		《民用建筑热工设计规范》GB 50176-2016	
	混凝土多孔砖	240×115×90	1450	0.738		《公共建筑节能设计标准》DB 33/1036-2007	
	夹心复合保温砌块	模塑聚苯板				2.22	夹心复合保温砌块（保温层厚度 $\delta$ 为90）生产厂家测试数据， 块型详见本图集A3页
		挤塑聚苯板				2.50	
		硬泡聚氨酯板				2.94	
	水泥砂浆		1800	0.930		《民用建筑热工设计规范》GB 50176-2016	
水泥石灰砂浆		1700	0.870				
保温材料	无机轻集料保温砂浆（I型）	240~300	$\leq 0.070$		《建筑保温砂浆》GB/T 20473-2006		
	无机轻集料保温砂浆（II型）	301~400	$\leq 0.085$				
	模塑聚苯板（EPS）	18~22	$\leq 0.039$		《模塑聚苯板薄抹灰外墙外保温系统材料》GB/T 29906-2013		
	挤塑聚苯板（XPS）	22~35	$\leq 0.032$		《挤塑聚苯板薄抹灰外墙外保温系统材料》GB/T 30595-2014		
	硬泡聚氨酯板（PUR）	$\geq 35$	$\leq 0.024$		《硬泡聚氨酯板薄抹灰外墙外保温系统材料》JG/T 420-2013		
	岩棉板		$\leq 0.040$		《岩棉薄抹灰外墙外保温系统材料》JG/T 483-2015		
空气间层	20厚垂直封闭空气间层（冬季状态）				0.16	《民用建筑热工设计规范》GB 50176-2016	

注：1. 计算墙体传热系数时，考虑到内、外叶墙钢筋拉结件穿透保温层以及保温板材接缝等热桥因素，应在上表保温板材导热系数基础上乘相应的修正系数。  
 2. 上表为夹心保温墙所涉及材料的热工参数，如果实际设计中所采用的材料或相关系数与本表不同，应按实际数值参照相关标准规范计算采用。  
 3. 模塑聚苯板（EPS）、挤塑聚苯板（XPS）和硬泡聚氨酯板（PUR），应选用阻燃型，其燃烧性能等级不低于B1级。

<b>夹心保温墙材料物理性能参数表</b>					图集号	16J107 16G617
审核	桑方圆	设计	曹西	设计	页	C1

### 小砌块夹心保温墙物理性能参数表

墙体构造示意图	保温材料	空气层厚度 (mm)	保温材料厚度 (mm)	传热系数K [W/(m <sup>2</sup> ·K)]	空气声隔声量 (dB)
<p style="font-size: small;">1. 90厚装饰混凝土小砌块 2. 空气层(20或0) 3. 保温材料 4. 190厚混凝土小砌块 5. 20厚保温砂浆 II 型(20厚水泥石灰砂浆)</p>	模塑聚苯板	20	80	0.39 (0.43)	> 50
			60	0.47 (0.52)	
			40	0.59 (0.67)	
	挤塑聚苯板	20	80	0.34 (0.37)	> 50
			60	0.41 (0.46)	
			40	0.53 (0.60)	
	模塑聚苯板	0	100	0.35 (0.38)	> 45
			80	0.42 (0.49)	
			60	0.51 (0.57)	
	挤塑聚苯板	0	100	0.30 (0.33)	> 45
			80	0.36 (0.39)	
			60	0.44 (0.49)	

- 注：1. 传热系数值的括号内数字，表示内表面为20厚水泥石灰砂浆抹面。  
 2. 本表墙体热工性能指标为主体墙的指标，在进行建筑节能计算时，应根据现行节能标准和墙体实际构造计算墙体平均传热系数；墙体自身热工性能不满足节能要求时，可采取其他附加措施，如增设或加厚保温砂浆层等。  
 3. 如果实际工程所用的材料或相关参数与本表不同，应按产品实际数值参照相关标准规范计算采用。  
 4. 当用于防火墙时，砌块中的保温材料应采用燃烧性能为A级的保温材料。

### 小砌块夹心保温墙物理性能参数表

墙体构造示意图	保温材料	空气层厚度 (mm)	保温材料厚度 (mm)	传热系数K [W/(m <sup>2</sup> ·K)]	空气声隔声量 (dB)
<p style="font-size: small;">1. 90厚装饰混凝土小砌块 2. 空气层(20或0) 3. 保温材料 4. 190厚混凝土小砌块 5. 20厚保温砂浆 II 型(20厚水泥石灰砂浆)</p>	岩棉板	20	80	0.40 (0.44)	> 50
			60	0.48 (0.53)	
			40	0.59 (0.68)	
	硬泡聚氨酯板	20	80	0.28 (0.29)	> 50
			60	0.34 (0.37)	
			40	0.45 (0.50)	
	岩棉板	0	100	0.36 (0.39)	> 50
			80	0.42 (0.47)	
			60	0.52 (0.58)	
	硬泡聚氨酯板	0	100	0.24 (0.25)	> 50
			80	0.29 (0.31)	
			60	0.36 (0.39)	

- 注：1. 传热系数值的括号内数字，表示内表面为20厚水泥石灰砂浆抹面。  
 2. 本表墙体热工性能指标为主体墙的指标，在进行建筑节能计算时，应根据现行节能标准和墙体实际构造计算墙体平均传热系数；墙体自身热工性能不满足节能要求时，可采取其他附加措施，如增设或加厚保温砂浆层等。  
 3. 如果实际工程所用的材料或相关参数与本表不同，应按产品实际数值参照相关标准规范计算采用。  
 4. 当用于防火墙时，砌块中的保温材料应采用燃烧性能为A级的保温材料。

### 复合保温砌块墙物理性能参数表

砌块类型	墙体构造示意图	保温材料	传热阻 $R_0$ [ $m^2 \cdot K/W$ ]	传热系数 $K$ [ $W/(m^2 \cdot K)$ ]	空气声隔声量 (dB)
	 <p>1. 330厚清水复合保温砌块 2. 15厚水泥石灰砂浆</p>	模塑聚苯板	1.85	0.54	>50
		挤塑聚苯板	2.27	0.44	
		硬泡聚氨酯板	2.11	0.47	
	 <p>1. 330厚清水复合保温砌块 2. 15厚保温砂浆II型</p>	模塑聚苯板	2.02	0.49	>50
		挤塑聚苯板	2.44	0.41	
		硬泡聚氨酯板	2.28	0.44	

- 注：1. 本表墙体热工性能指标为主体墙的指标，在进行建筑节能计算时，应根据现行节能标准和墙体实际构造计算墙体平均传热系数；墙体自身热工性能不满足节能要求时，可采取其他附加措施，如增设或加厚保温砂浆层等。
2. 如果实际工程所用的材料或相关参数与本表不同，应按产品实际数值参照相关标准规范计算采用。
3. 当用于防火墙时，砌块中的保温材料应采用燃烧性能为A级的保温材料。

### 复合保温砌块墙物理性能参数表

审核 桑方圆 *San Fang Yuan* 校对 曹西 *Cao Xi* 设计 姜启坤 *Jiang Qi Kun*

图集号 16J107  
16G617

页 C4

### 多孔砖夹心保温墙物理性能参数表

墙体构造示意图	保温材料	空气层厚度 (mm)	保温材料厚度 (mm)	传热系数K [W/(m <sup>2</sup> ·K)]	空气声隔声量 (dB)
	模塑聚苯板	20	80	0.35 (0.38)	> 55
			60	0.41 (0.45)	
			40	0.49 (0.55)	
	挤塑聚苯板	20	80	0.31 (0.33)	> 55
			60	0.37 (0.40)	
			40	0.45 (0.50)	
	模塑聚苯板	0	100	0.32 (0.34)	> 50
			80	0.37 (0.40)	
			60	0.44 (0.48)	
	挤塑聚苯板	0	100	0.28 (0.29)	> 50
			80	0.32 (0.35)	
			60	0.39 (0.42)	

1. 115厚烧结多孔砖
2. 空气层(20或0)
3. 保温材料
4. 240厚烧结多孔砖
5. 20厚保温砂浆Ⅱ型(20厚水泥石灰砂浆)

- 注：1. 传热系数值的括号内数字，表示内表面为20厚水泥石灰砂浆抹面。
2. 本表墙体热工性能指标为主体墙的指标，在进行建筑节能计算时，应根据现行节能标准和墙体实际构造计算墙体平均传热系数；墙体自身热工性能不满足节能要求时，可采取其他附加措施，如增设或加厚保温砂浆层等。
3. 如果实际工程所用的材料或相关参数与本表不同，应按产品实际数值参照相关标准规范计算采用。
4. 当用于防火墙时，砌块中的保温材料应采用燃烧性能为A级的保温材料。

### 多孔砖夹心保温墙物理性能参数表

墙体构造示意图	保温材料	空气层厚度 (mm)	保温材料厚度 (mm)	传热系数K [W/(m <sup>2</sup> ·K)]	空气声隔声量 (dB)
	岩棉板	20	80	0.35 (0.38)	> 55
			60	0.41 (0.45)	
			40	0.50 (0.56)	
	硬泡聚氨酯板	20	80	0.25 (0.27)	> 55
			60	0.31 (0.33)	
			40	0.39 (0.43)	
	岩棉板	0	100	0.32 (0.35)	> 50
			80	0.37 (0.41)	
			60	0.44 (0.49)	
	硬泡聚氨酯板	0	100	0.22 (0.23)	> 50
			80	0.26 (0.28)	
			60	0.32 (0.35)	

1. 115厚烧结多孔砖
2. 空气层(20或0)
3. 保温材料
4. 240厚烧结多孔砖
5. 20厚保温砂浆Ⅱ型(20厚水泥石灰砂浆)

- 注：1. 传热系数值的括号内数字，表示内表面为20厚水泥石灰砂浆抹面。
2. 本表墙体热工性能指标为主体墙的指标，在进行建筑节能计算时，应根据现行节能标准和墙体实际构造计算墙体平均传热系数；墙体自身热工性能不满足节能要求时，可采取其他附加措施，如增设或加厚保温砂浆层等。
3. 如果实际工程所用的材料或相关参数与本表不同，应按产品实际数值参照相关标准规范计算采用。
4. 当用于防火墙时，砌块中的保温材料应采用燃烧性能为A级的保温材料。

<b>多孔砖夹心保温墙物理性能参数表</b>							图集号	16J107 16G617
审核	桑方圆	设计	曹西	设计	娄启坤	页	C6	

### 多孔砖夹心保温墙物理性能参数表

墙体构造示意图	保温材料	空气层厚度 (mm)	保温材料厚度 (mm)	传热系数K [W/(m <sup>2</sup> ·K)]	空气声隔声量 (dB)
 <p>1. 115厚混凝土多孔砖 2. 空气层(20或0) 3. 保温材料 4. 240厚混凝土多孔砖 5. 20厚保温砂浆II型(20厚水泥石灰砂浆)</p>	模塑聚苯板	20	80	0.36(0.40)	> 55
			60	0.43(0.48)	
			40	0.53(0.60)	
	挤塑聚苯板	20	80	0.32(0.34)	> 55
			60	0.38(0.42)	
			40	0.48(0.54)	
	模塑聚苯板	0	100	0.33(0.36)	> 50
			80	0.39(0.42)	
			60	0.46(0.51)	
	挤塑聚苯板	0	100	0.27(0.31)	> 50
			80	0.34(0.36)	
			60	0.41(0.45)	

- 注：1. 传热系数值的括号内数字，表示内表面为20厚水泥石灰砂浆抹面。  
 2. 本表墙体热工性能指标为主体墙的指标，在进行建筑节能计算时，应根据现行节能标准和墙体实际构造计算墙体平均传热系数；墙体自身热工性能不满足节能要求时，可采取其他附加措施，如增设或加厚保温砂浆层等。  
 3. 如果实际工程所用的材料或相关参数与本表不同，应按产品实际数值参照相关标准规范计算采用。  
 4. 当用于防火墙时，砌块中的保温材料应采用燃烧性能为A级的保温材料。



### 多孔砖夹心保温墙物理性能参数表

墙体构造示意图	保温材料	空气层厚度 (mm)	保温材料厚度 (mm)	传热系数K [W/(m <sup>2</sup> ·K)]	空气声隔声量 (dB)			
	岩棉板	20	80	0.37 (0.40)	> 55			
			60	0.44 (0.48)				
			40	0.53 (0.60)				
			硬泡聚氨酯板	20		80	0.26 (0.28)	> 55
						60	0.32 (0.34)	
						40	0.41 (0.45)	
	岩棉板	0	100	0.34 (0.36)	> 50			
			80	0.39 (0.43)				
			60	0.47 (0.52)				
	硬泡聚氨酯板	0	100	0.23 (0.24)	> 50			
			80	0.27 (0.29)				
			60	0.34 (0.36)				

1. 115厚混凝土多孔砖  
 2. 空气层(20或0)  
 3. 保温材料  
 4. 240厚混凝土多孔砖  
 5. 20厚保温砂浆Ⅱ型(20厚水泥石灰砂浆)

- 注：1. 传热系数值的括号内数字，表示内表面为20厚水泥石灰砂浆抹面。  
 2. 本表墙体热工性能指标为主体墙的指标，在进行建筑节能计算时，应根据现行节能标准和墙体实际构造计算墙体平均传热系数；墙体自身热工性能不满足节能要求时，可采取其他附加措施，如增设或加厚保温砂浆层等。  
 3. 如果实际工程所用的材料或相关参数与本表不同，应按产品实际数值参照相关标准规范计算采用。  
 4. 当用于防火墙时，砌块中的保温材料应采用燃烧性能为A级的保温材料。

## 金阳复合保温砌块相关技术资料

### 1 产品简介

金阳复合保温砌块是北京金阳新建材有限公司致力于加快墙体材料革新和推广节能建筑，与中国建筑科学研究院、国家住宅与居住环境工程技术研究中心合作开发生产的产品。可应用于工业与民用建筑中的承重或填充墙体。保温性能可达到节能75%的标准要求，与其他同类型产品相比，该产品具有增强墙体整体性能、提高小砌块工业化生产程度，减少施工人员的劳动强度，施工工艺简捷，施工质量容易得到保证等优点。

### 2 产品主要性能

2.1 保温、隔热性能：金阳复合保温砌块具有良好的保温隔热性能，砌体的传热系数 $\leq 0.34\text{W}/\text{m}^2\cdot\text{K}$ 。产品构造避免了以往保温材料受气候、环境的变化等，产生老化、脱落等现象发生，能达到保温与墙体同寿命。并且根据气候区调整制作工艺，可适当控制保温层和砌块的厚度获得不同导热系数，使该产品不仅适用于严寒和寒冷地区，还可用于夏热冬冷等地区。

2.2 防火性能：金阳复合保温砌块的保温材料与内外叶构成无空腔复合保温结构体，耐火极限不小于181min，两侧的厚度均不小于50mm，符合《建筑设计防火规范》GB 50016-2014的要求。

2.3 墙体的外装饰及保温随砌筑一起完成，能较好的提高施工效率、减少工期。

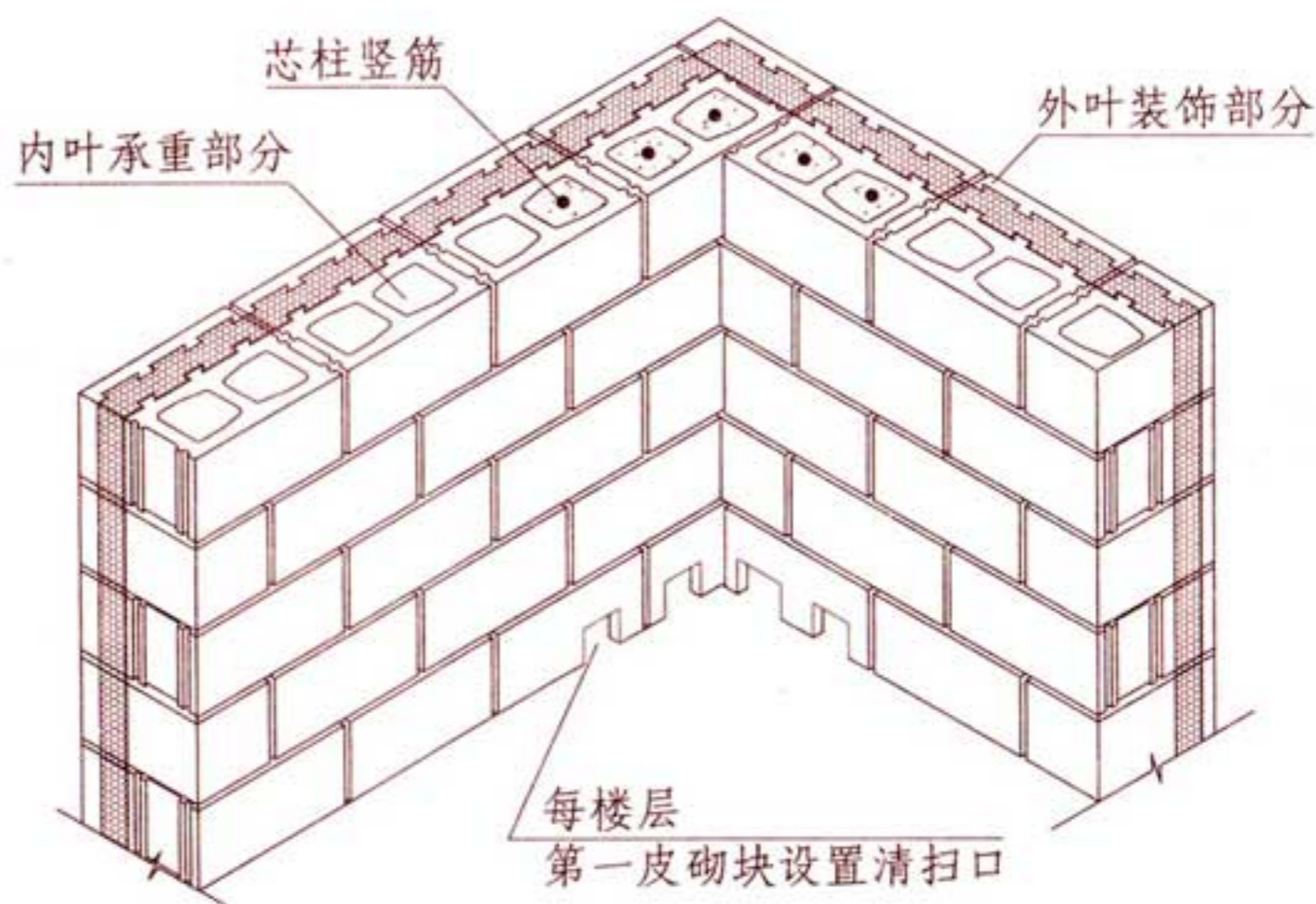
2.4 墙体自重轻，减少基础荷载，节约材料。

2.5 砌筑便捷：块型按模数设计。采用整块、半块、七分块、转角块等配套，减少施工现场的砌块切割，可达到文明施工的要求。

2.6 该复合保温砌块产品技术指标见右上表。

复合保温砌块技术指标表

项目	标准要求	检验结果	单项结论	
密度等级 ( $\text{kg}/\text{m}^3$ )	1010 ~ 1100	1070	合格	
传热系数 (标记值0.34)	$0.34\text{W}/\text{m}^2\cdot\text{K}$	$\leq 0.34$	合格	
吸水率 (%)	$\leq 10$	9	合格	
抗冻性	质量损失 (%)	$\leq 5.0$	1.6	合格
	强度损失 (%)	$\leq 20$	7	合格
砌块抗压强度 (MPa)	$\geq 10$	12.2	合格	
抗渗性 (水面下降高度)	三块中任一块不大于10mm		合格	



注：本页根据北京金阳新建材有限公司提供的技术资料编制。

## 参编企业、联系人及电话

### 参编企业

北京金阳新建材有限公司

陈小刚

13910809143

## 图集简介

**16J107、16G617**《夹心保温墙建筑与结构构造》国标图集是在 **07J107**《夹心保温墙建筑构造》和 **07SG617**《夹心墙保温结构构造》图集的基础上,为便于设计、施工人员的使用,按统一、精简、优化原则进行编制的。适用于以混凝土小砌块、复合保温砌块、烧结多孔砖和混凝土多孔砖砌筑的夹心墙,抗震设防烈度小于等于 8 度地区的多层和低层砌体结构的民用建筑,主要用于严寒、寒冷地区和夏热冬冷地区,本图集主要编制内容:

1. 推荐了混凝土小型空心砌块、复合保温砌块以及烧结多孔砖和混凝土砖夹心保温墙的组合主块及配套块型。
2. 编制了适用于多层和低层夹心保温墙体建筑与结构构造系列详图,建筑门窗安装、设备配件固定等详图。
3. 针对砖砌体房屋易产生裂缝的问题,按各地域情况、材料类别及房屋部位提出夹心保温墙系列构造要求及防裂措施。
4. 编制了不同墙体材料的热工参数及墙体热工性能指标,供工程设计人员参考应用。

### 图集特点:

1. 本图集较详尽地提供了我国夹心保温墙砌体房屋的系列建筑与结构构造,技术上是可靠的,较好地体现了夹心保温墙砌体多层房屋建筑的抗震性能设计。
2. 从建筑墙体材料革新和节约能源出发,较为全面、详细地编制涵盖了新材料的夹心保温墙建筑与结构构造,将促进其应用技术发展,符合我国国情。能充分满足工程设计和施工技术人员选用。

## 相关图集介绍:

**12SG620**《砌体结构与构造》图集适用于多层砖砌体房屋、砌块砌体房屋和底部框架一剪力墙结构砌体房屋。

该图集在编制过程中力求实践与理论结合,在满足现行国家标准规范的前提下,根据砌体结构地方性强的特点,广泛吸取全国各地的工程经验,较为全面、详细地编制了砌体结构新材料的设计与构造应用技术,较详细地提供了砌体房屋的办公楼、住宅楼、内廊式及外廊式教学楼的构造柱、芯柱设置示例及详图,且对设计的要点给予指导或提示,以满足不同情况的设计、施工等人员的使用需求。对促进我国砌体结构提高工程设计效率和施工质量将发挥一定作用。



关注国家建筑标准设计官方微信  
获取更多资源信息

定 价 : 52.00 元