

雨水斗选用及安装

批准部门 中华人民共和国住房和城乡建设部 批准文号 建质[2009]56号
 主编单位 机械工业第一设计研究院 统一编号 GJBT-1099
 中国航空工业规划设计研究院
 实行日期 二〇〇九年六月一日 图集号 09S302

主编单位负责人
 主编单位技术负责人
 技术审定人
 设计负责人

李亚平 李保涛 李肥生 李文
 王锋

目 录

目录.....	1	87型雨水斗倒置式屋面安装图(架空).....	13
总说明.....	3	87改进型雨水斗装配图.....	14
87型等雨水斗		87改进型雨水斗安装图.....	15
87型雨水斗总装配图.....	5	65型雨水斗总装配图.....	16
87型雨水斗零件图(铸铁短管).....	6	65型雨水斗零件图.....	17
87型雨水斗零件图(钢制短管).....	7	65型雨水斗屋面(天沟)板上安装图.....	18
87型雨水斗零件图(导流罩、压板).....	8	65型雨水斗下沉式屋面安装图.....	19
87型雨水斗屋面(天沟)板上安装图.....	9	虹吸式雨水斗	
87型雨水斗下沉式屋面安装图.....	10	虹吸式雨水斗外形图(YG型).....	20
87型雨水斗轻钢结构屋面安装图.....	11	虹吸式雨水斗外形图(ZR型).....	21
87型雨水斗倒置式屋面安装图(非架空).....	12	虹吸式雨水斗外形图(PI、PII型).....	22

目 录

图集号 09S302

审核 路志锋 路志锋 校对 史长伟 史长伟 设计 李文 李文

页 1

虹吸式雨水斗外形图 (TY/SY56、90型).....	23
虹吸式雨水斗外形图 (TY/SY110、TY125型).....	24
虹吸式雨水斗安装图 (一).....	25
虹吸式雨水斗安装图 (二).....	26
虹吸式雨水斗安装图 (三).....	27
虹吸式雨水斗安装图 (四).....	28
虹吸式雨水斗安装图 (五).....	29
虹吸式雨水斗安装图 (六).....	30
虹吸式雨水斗安装图 (七).....	31
虹吸式雨水斗安装图 (八).....	32
虹吸式雨水斗安装图 (九).....	33

侧入式雨水斗

侧入式雨水斗制造图 (铸铁).....	34
侧入式雨水斗制造图 (钢制).....	35
侧入式雨水斗安装图.....	36
侧入式成品雨水斗装配图.....	37
180° 侧入式成品雨水斗安装图.....	38

管道连接

虹吸式雨水斗与管道连接安装图.....	39
柔性接口不锈钢卡箍连接图.....	40
加强型不锈钢卡箍.....	41
柔性接口加强连接方式.....	42
钢管、铸铁管与塑料管连接图.....	43

目 录

图集号 09S302

审核 孙瑛 孙瑛 校对 李力军 李力军 设计 王 锋 王 锋

页 2

总 说 明

1 编制依据

1.1 本图集是根据建设部建质函[2007]128号文“关于印发《2007年国家建筑标准设计编制工作计划》的通知”，对国家标准图集01S302《雨水斗》进行修编。

1.2 现行的国家标准、规范

《建筑给水排水设计规范》	GB 50015-2003
《建筑与小区雨水利用工程技术规范》	GB 50400-2006
《建筑给水排水及采暖工程施工质量验收规范》	GB 50242-2002
《虹吸雨水斗》	CJ/T 245-2007
《虹吸式屋面雨水排水系统技术规程》	CECS 183: 2005

2 适用范围

本图集适用于工业与民用建筑屋面和天沟雨水斗的加工、选用及安装。

3 雨水斗的选用

3.1 雨水斗应根据建筑物屋面雨水排水系统的设计流态，按现行有关国家规范的规定选用。

3.2 本图集87型、65型雨水斗的额定泄流量、斗前水深，见表1。侧入式雨水斗泄流量按重力流雨水斗立管流量确定，见表2。

3.3 虹吸式雨水斗最大流量及斗前水深见表3~表6。

表中数据是北京建筑工程学院给排水实验室或国家建筑材料测试中心测试的结果，测试雨水斗由其生产厂商提供，测试条件符合《虹吸雨水斗》CJ/T 245-2007的相关要求，即虹吸式雨水斗连接压板上沿与排水管末端出口之间的高度差H=3000mm。表中最大流量为虹吸式雨水斗出水短管达到满管流时的稳定流量。

3.4 设计中若选用其他型号的虹吸式雨水斗，该雨水斗应有相关部门的测试数据。

表1 泄流量、斗前水深（65、87型）

雨水斗类型	65型雨水斗		87型雨水斗		
	规格 DN	100	75(80)	100	150
额定泄流量(L/s)	12	8	12	26	40
斗前水深(mm)	65	55	65	88	-

注：本表根据《建筑与小区雨水利用工程技术规范》GB 50400-2006 编制。

表2 重力流屋面雨水排水立管的泄流量

铸铁管		塑料管		钢管	
公称直径 (mm)	最大泄流量 (L/s)	公称外径×壁厚 (mm)	最大泄流量 (L/s)	公称外径×壁厚 (mm)	最大泄流量 (L/s)
75	5.46	75×2.3	5.71	108×4	11.77
100	11.77	90×3.2	9.22	133×4	21.34
		110×3.2	15.98		

注：本表根据《建筑给水排水设计规范》GB 50015-2003 编制。

表3 最大流量、斗前水深（YG）

雨水斗规格、型号	YG50	YG75	YG80	YG100
最大流量(L/s)	12.6	18.8	26.6	40.9
斗前水深(mm)	47.6	59.0	60.7	70.5

注：本表为北京泰宁科创科技有限公司雨水斗测试结果。

表4 最大流量、斗前水深（ZR）

雨水斗规格、型号	ZR50(T)	ZR80(T)	ZR100(T)
最大流量(L/s)	8.5	23.3	37.3
斗前水深(mm)	35.2	56.2	63.4

注：本表为众一盛时代新技术应用（北京）有限公司雨水斗测试结果。

表5 最大流量、斗前水深（PI）

雨水斗规格、型号	PI(II)-DN50	PI(II)-DN75	PI(II)-DN100
最大流量(L/s)	10.6	20.3	36.6
斗前水深(mm)	34.2	52.9	78.6

注：本表为徐水县兴华铸造有限公司雨水斗测试结果。

表6 最大流量、斗前水深（TY）

雨水斗规格、型号	TY56	TY90	TY110	TY125
最大流量(L/s)	10.0	32.3	49.3	63.7
斗前水深(mm)	40.0	64.3	97.6	100.0

注：本表为南京慧通工程技术有限公司雨水斗测试结果。

总 说 明

图集号 09S302

审核 孙瑛 孙瑛 校对 李力军 李力军 设计 王锋 王锋 页 3

3.5 虹吸式雨水斗选用步骤

3.5.1 根据建筑专业屋面排水区域的划分确定雨水斗的设置位置及数量。

3.5.2 根据每个雨水斗的汇水面积计算其设计流量，依据表3~表6确定雨水斗的型号。

4 87型等雨水斗设计说明

4.1 87改进型与87型雨水斗主要区别：改进型设置螺栓孔用螺栓螺母压紧压盘将防水层夹紧，铸铁雨水斗导流罩与压盘采用螺钉固定。

4.2 侧入式成品雨水斗的带压盘算子通过紧固螺栓压紧防水层。采用螺钉固定。

4.3 设计时应根据屋面防水层厚度不同，选用不同类型雨水斗。

5 虹吸式雨水斗设置说明

5.1 虹吸式雨水斗应设置在每个汇水区域屋面或天沟的最低点。

5.2 虹吸式雨水斗与屋面或天沟和管路系统应可靠连接。

5.3 天沟的过水断面应根据汇水面积的设计流量计算确定。天沟的宽度应保证雨水斗均匀进水。

5.4 虹吸式屋面雨水排水系统应设溢流口或溢流系统等措施。

6 雨水斗的制造

6.1 雨水斗的铸件表面应光洁，浇注口痕迹需清理打磨干净，在铸件上不允许有裂纹、砂瘤、金属瘤、褶皱及砂眼等。

6.2 雨水斗焊件焊缝应光滑平整，不允许出现断焊、漏焊现象，表面不应有焊渣、焊疤。

6.3 雨水斗零部件制造完成后，铸铁件内外壁涂热沥青两遍；焊接件先刷防锈漆两遍，再刷沥青漆两遍。

6.4 虹吸式雨水斗的制造应符合《虹吸雨水斗》CJ/T 245-2007的相关要求。

7 雨水斗的施工安装

7.1 各种类型雨水斗的施工安装应严格按照图集集中的要求和顺序进行。

7.2 在屋面结构施工时，必须配合屋面工程预留符合雨水斗安装需要的预留孔。

7.3 雨水斗安装时，应在屋面防水施工完成、确认雨水管道畅通、清除进入短管内的密封膏和其他杂物后，再安装整流器、导流罩等部件。

7.4 雨水斗安装时用的防水密封膏应采用符合国家有关标准的产品，并与屋面防水层材质相容。

7.5 雨水斗安装后，其边缘与屋面相连处应密封，确保不渗不漏。

7.6 虹吸式雨水斗的进水口应水平安装，进水口高度应保证天沟内的雨水能通过雨水斗排净。

7.7 设计中如采用其他型号的虹吸式雨水斗，应校核本图集安装方式及尺寸是否适用。

8 其他

8.1 本图集雨水斗安装只表达雨水斗与屋面的安装关系，不作为土建屋面的施工依据。

8.2 图集中未注明单位的尺寸标注均以mm计。

9 参编单位

北京泰宁科创科技有限公司

众一盛时代新技术应用（北京）有限公司

徐水县兴华铸造有限公司

南京慧通工程技术有限公司

总 说 明

图集号

09S302

审核

路志锋

路志锋

校对

史长伟

史长伟

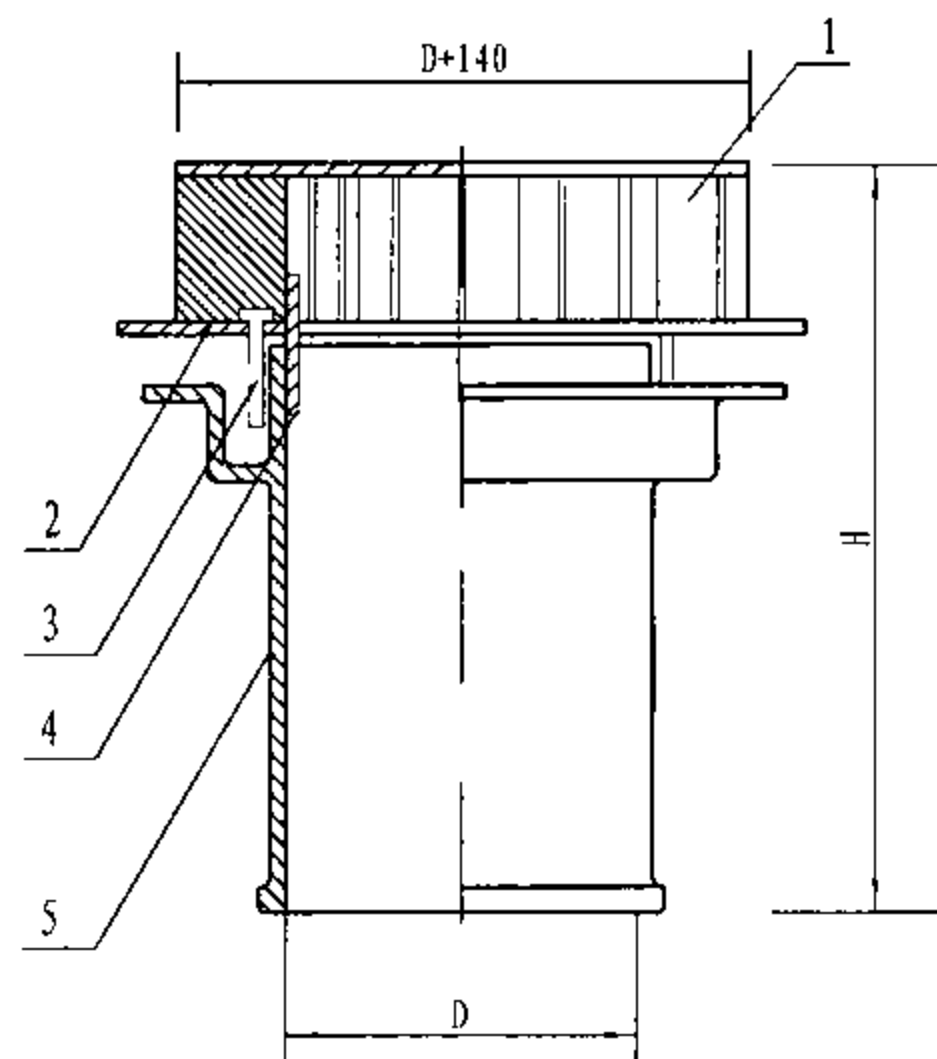
设计

李文

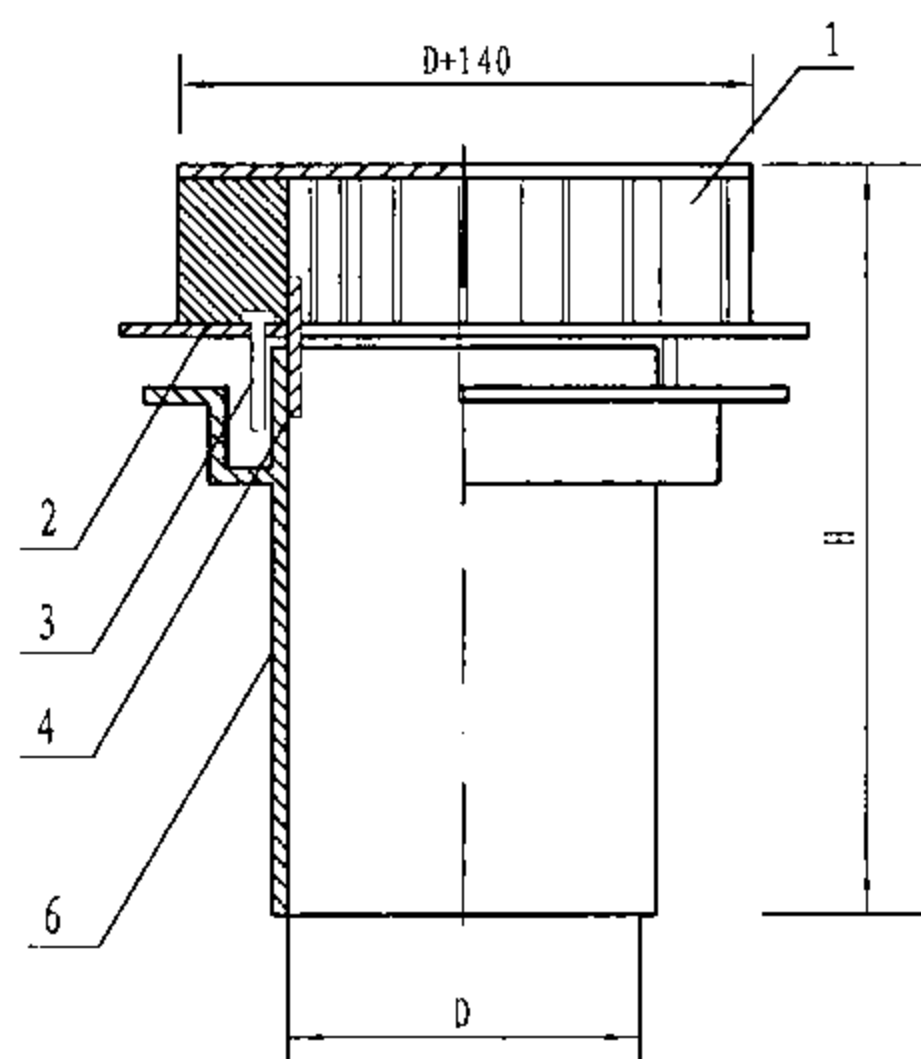
李文

页

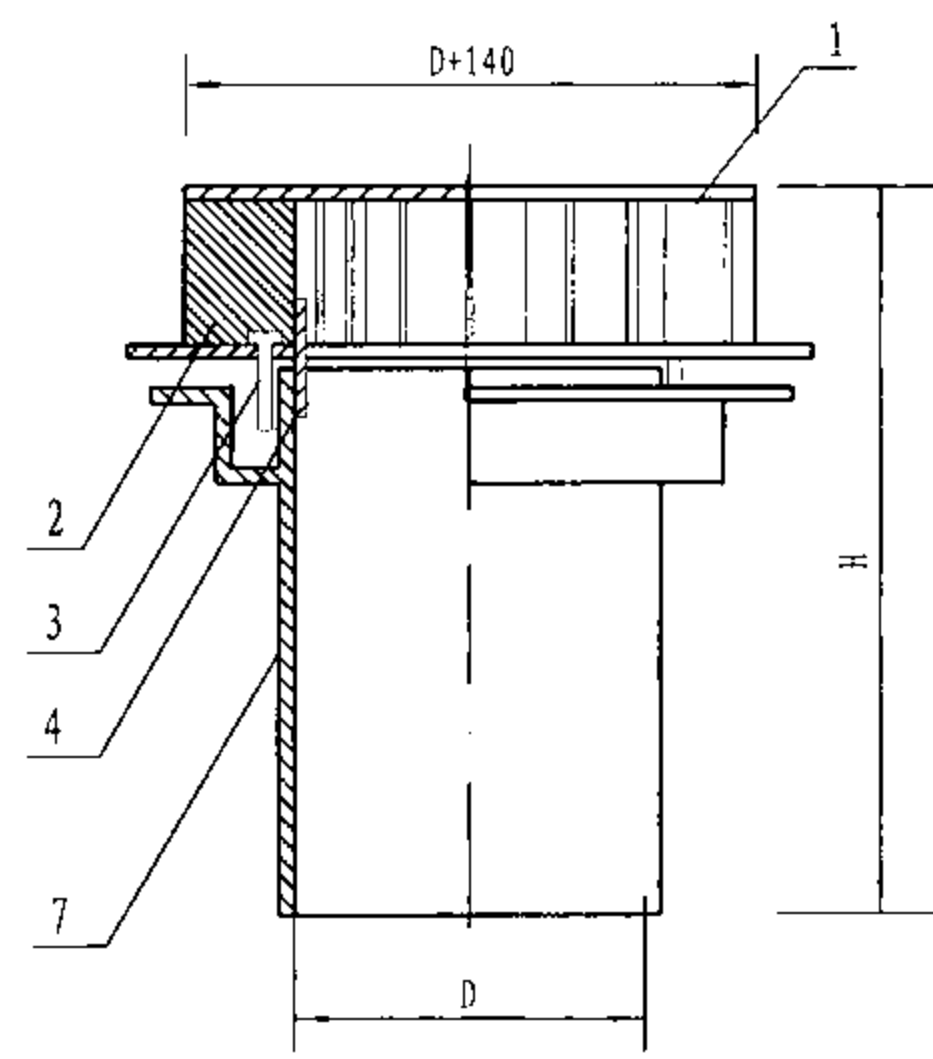
4



铸铁短管雨水斗总装配图



I型钢制短管雨水斗总装配图



II型钢制短管雨水斗总装配图

部件材料表

编号	部件名称及规格	材料	单位	数量	备注
1	导流罩	Q235-A	个	1	见第8页
2	压板	Q235-A	个	1	见第8页
3	固定螺栓 M8 L=50	-	个	4	GB5780-86
4	定位柱 Φ6 L=80	Q235-A	个	4	-
5	铸铁短管	HT150	个	1	见第6页
6	钢制短管(I型)	Q235-A	个	1	见第7页
7	钢制短管(II型)	Q235-A	个	1	见第7页

尺寸、重量表

序号	公称直径 DN	D (mm)		H (mm)		重量 (kg)		
		铸铁短管	钢制短管	铸铁短管 I型钢制短管	II型钢制短管	铸铁短管	I型钢制短管	II型钢制短管
1	75 (80)	75	79	397	377	11.67	12.47	12.27
2	100	100	104	407	387	14.87	15.97	15.67
3	150	150	154	432	412	22.07	24.77	24.17
4	200	200	207	447	427	26.66	30.38	29.50

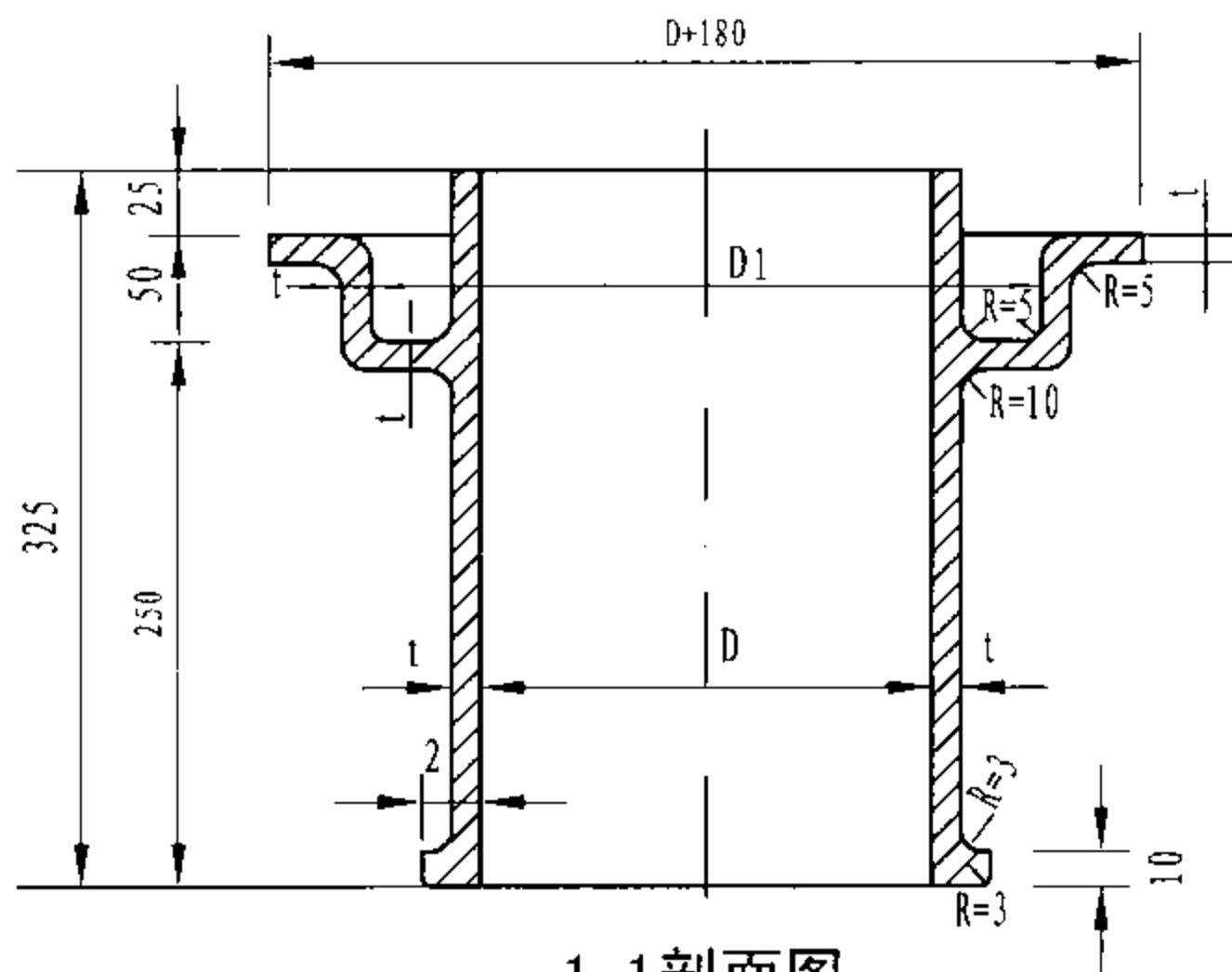
说明: 本图根据徐水县兴华铸造有限公司提供的技术参数编制。

87型雨水斗总装配图

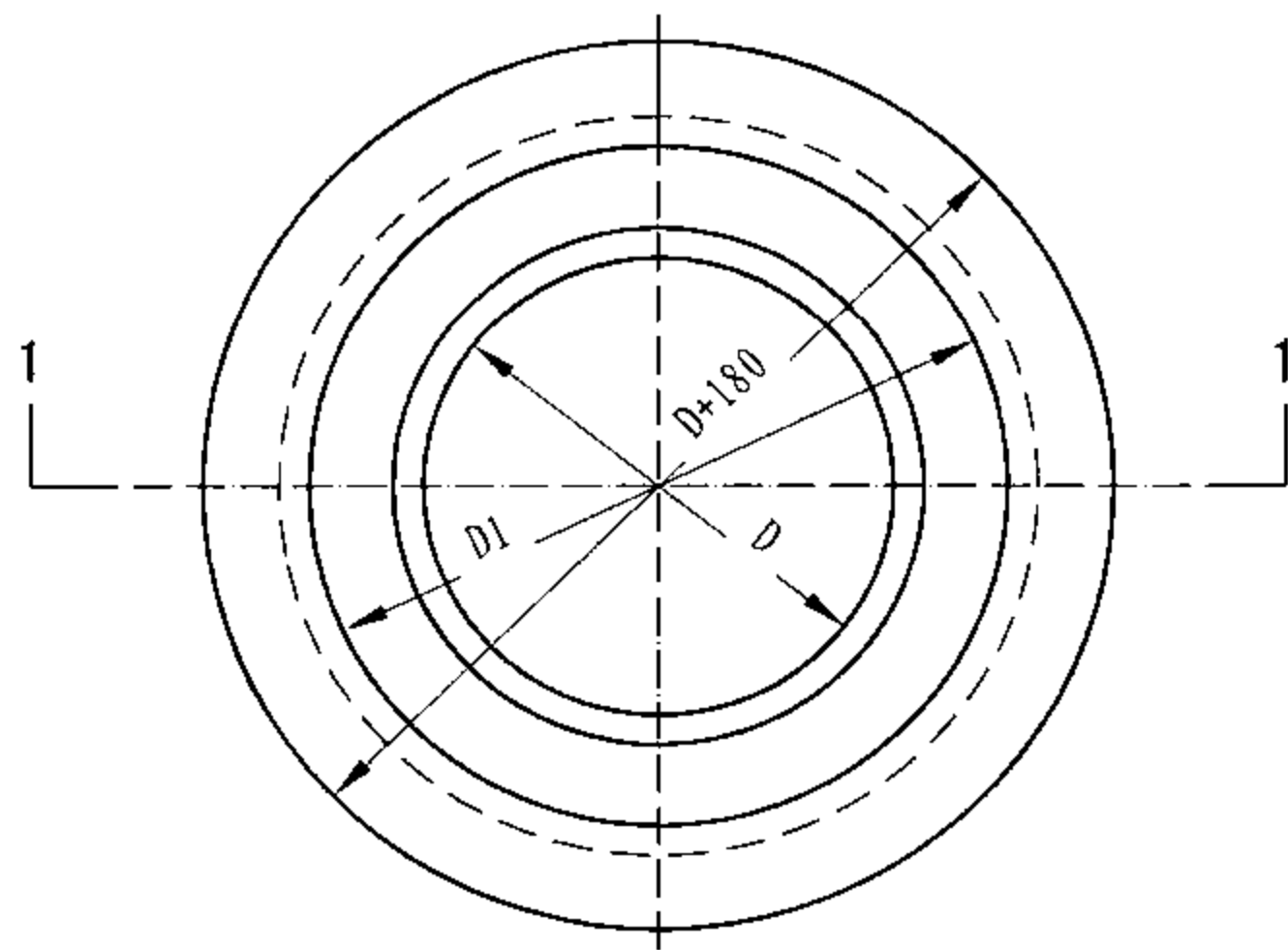
图集号 09S302

审核 路志锋 路志锋 校对 史长伟 史长伟 设计 李文 李文

页 5



1-1剖面图



铸铁短管平面图

铸铁短管尺寸、重量表

序号	管径	D (mm)	D1 (mm)	t (mm)	重量(kg)
1	75	75	155	5	5.6
2	100	100	182	5	6.8
3	150	150	232	6	11.3
4	200	200	297	6	13.2

说明: 本短管采用HT150铸铁铸造。

87型雨水斗零件图 (铸铁短管)

图集号

09S302

审核

路志锋

路志锋

校对

史长伟

史长伟

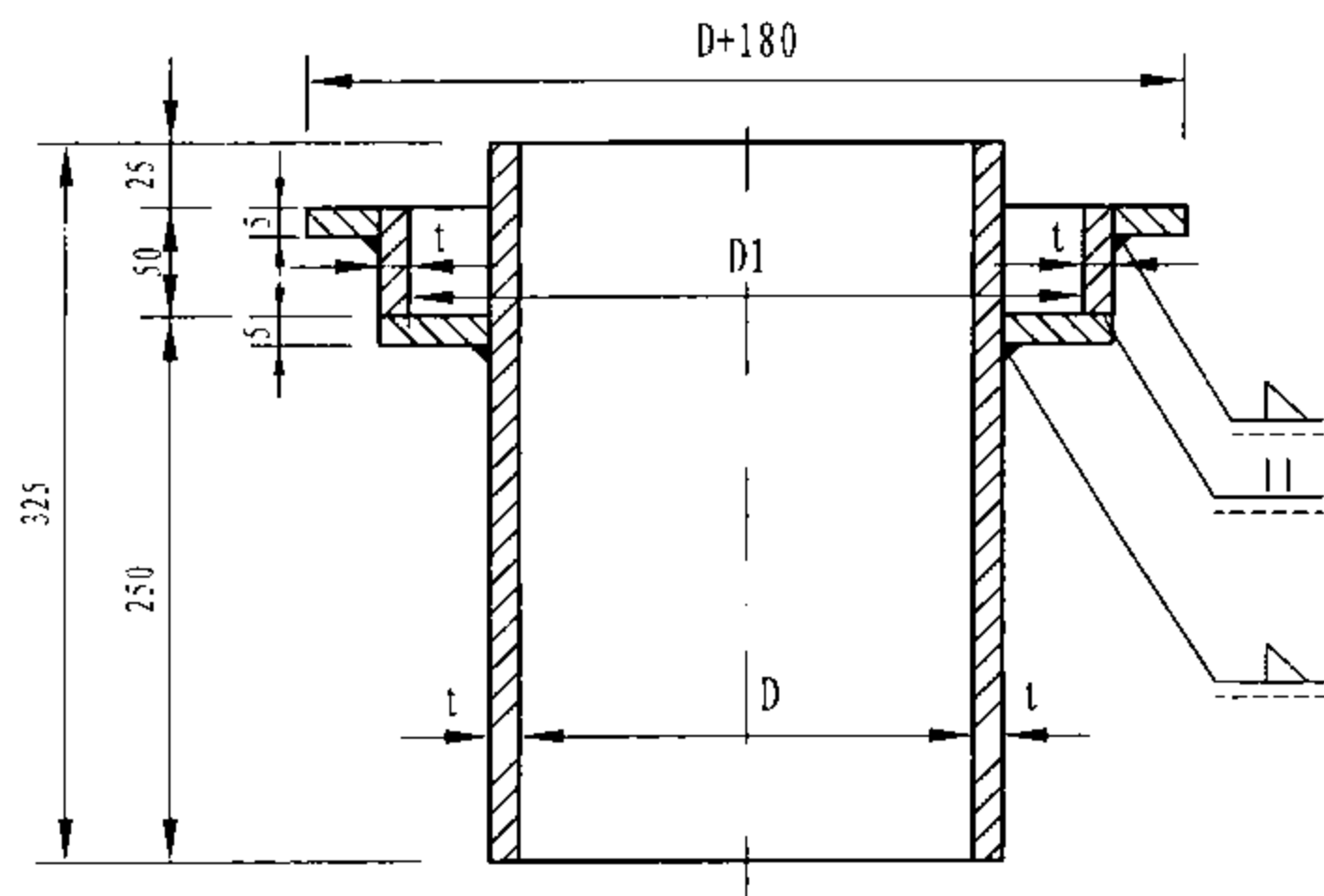
设计

李文

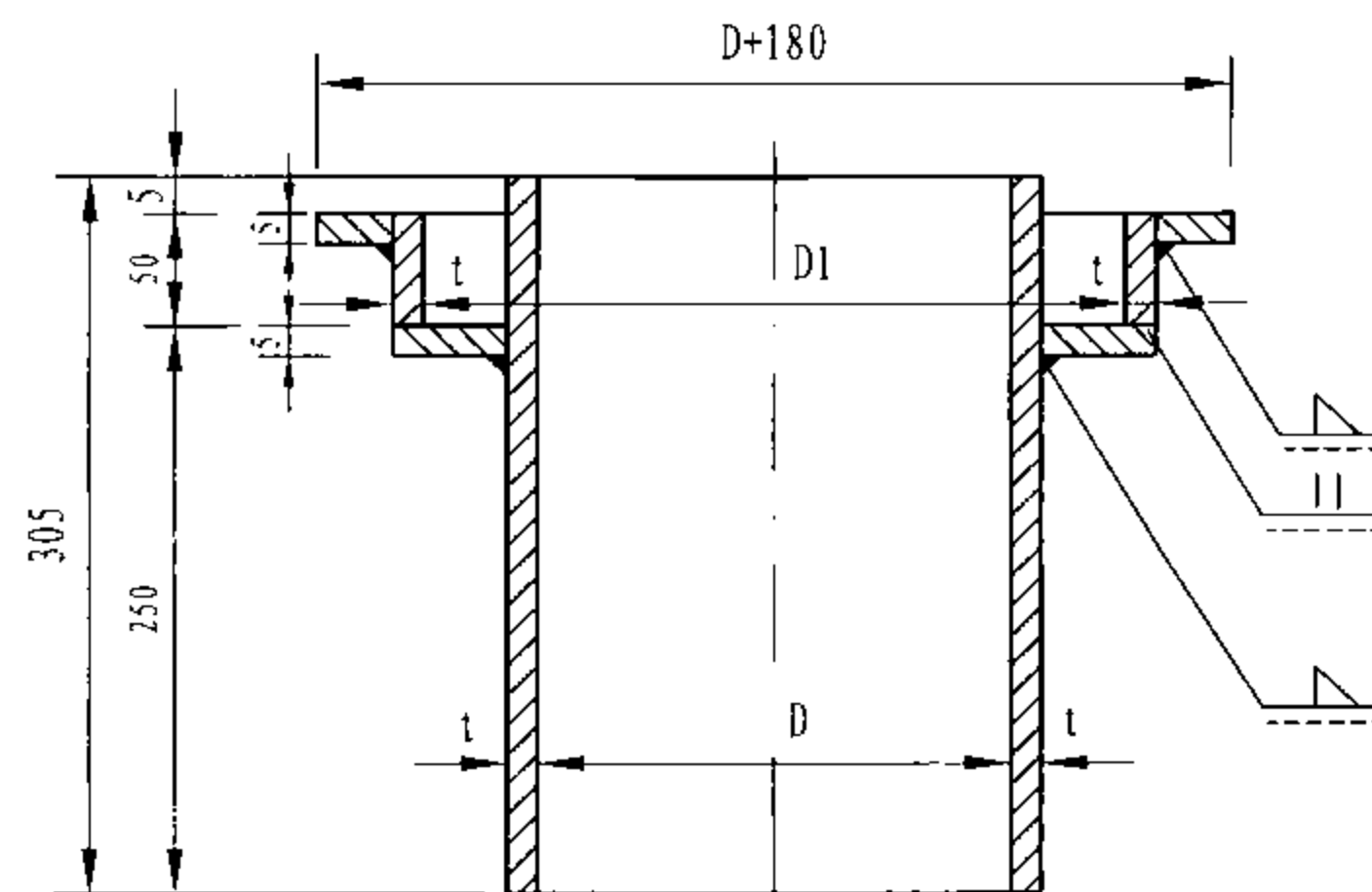
李文

页

6



1-1剖面图 (I型)



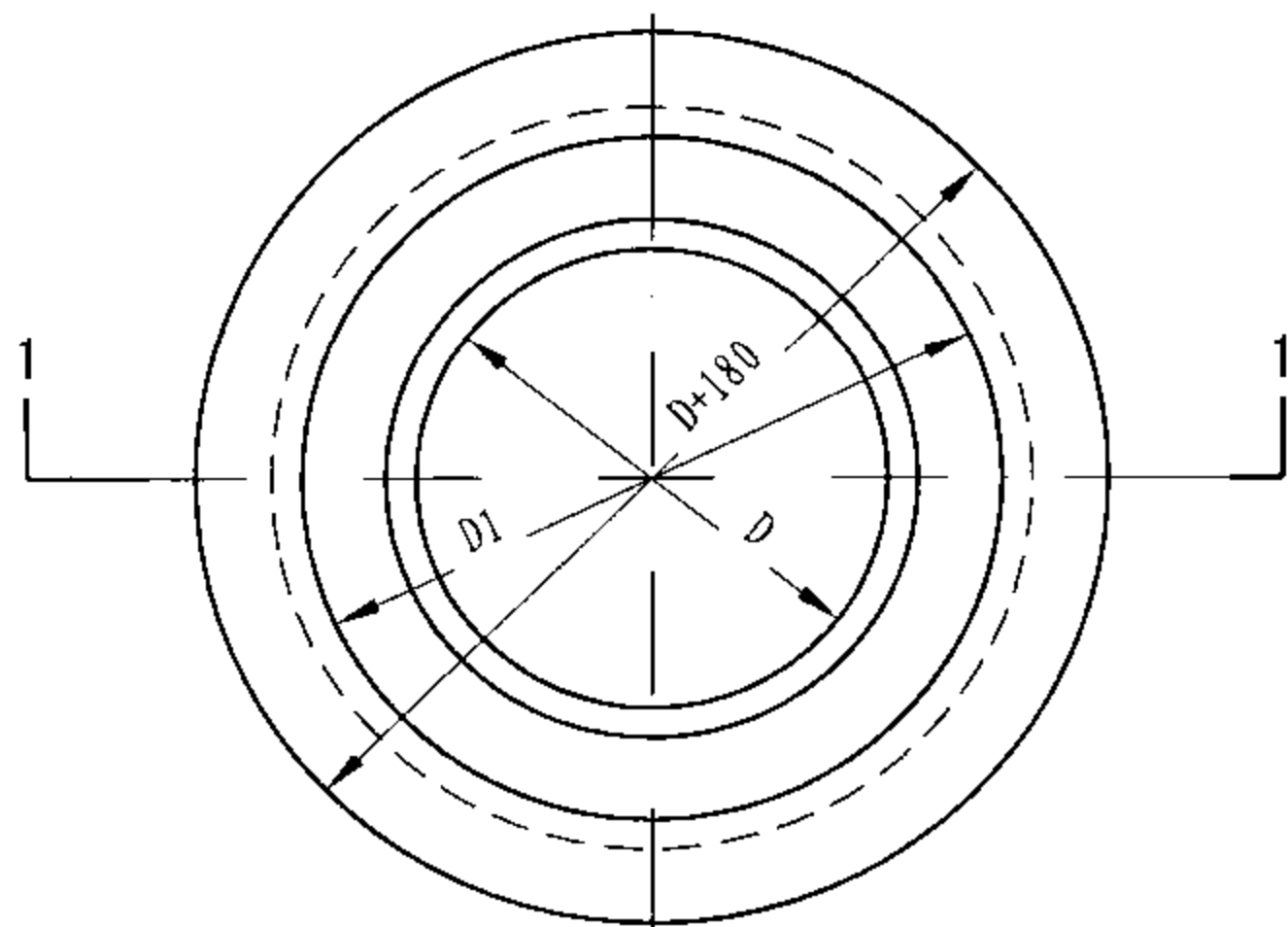
1-1剖面图 (II型)

钢制短管尺寸、重量表

序号	公称直径 DN	D (mm)	D1 (mm)	t (mm)	重量 (kg)	
					I型	II型
1	80	79	158	5	6.2	6.0
2	100	104	184	5	7.6	7.3
3	150	154	231	7	13.7	13.1
4	200	205	289	7	23.2	22.1

说明:

1. 雨水斗铸铁短管可制造或购买, 有困难时可改用钢制短管。
2. II型钢制短管仅适用于轻钢结构屋面钢板天沟内安装。
3. 零件采用热轧无缝钢管和Q235-1钢板制造。



钢制短管平面图

87型雨水斗零件图 (钢制短管)

图集号

09S302

审核

路志锋

路志锋

校对

史长伟

史长伟

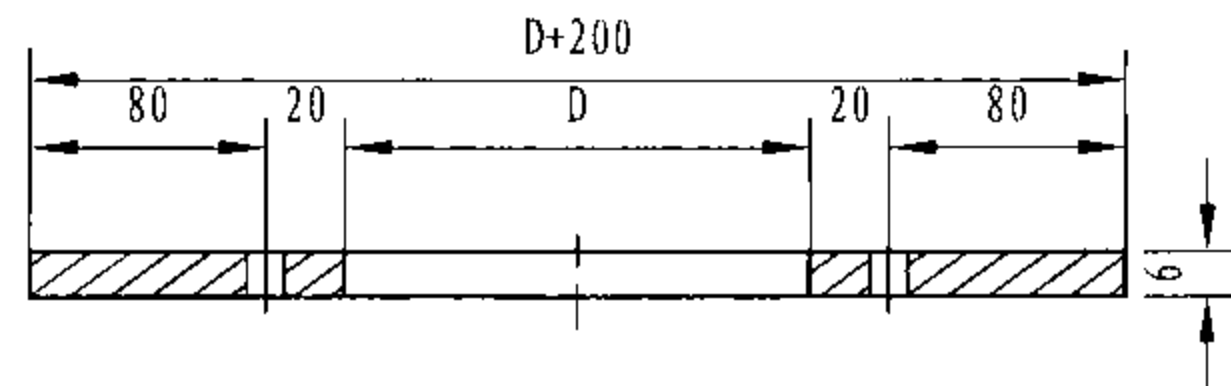
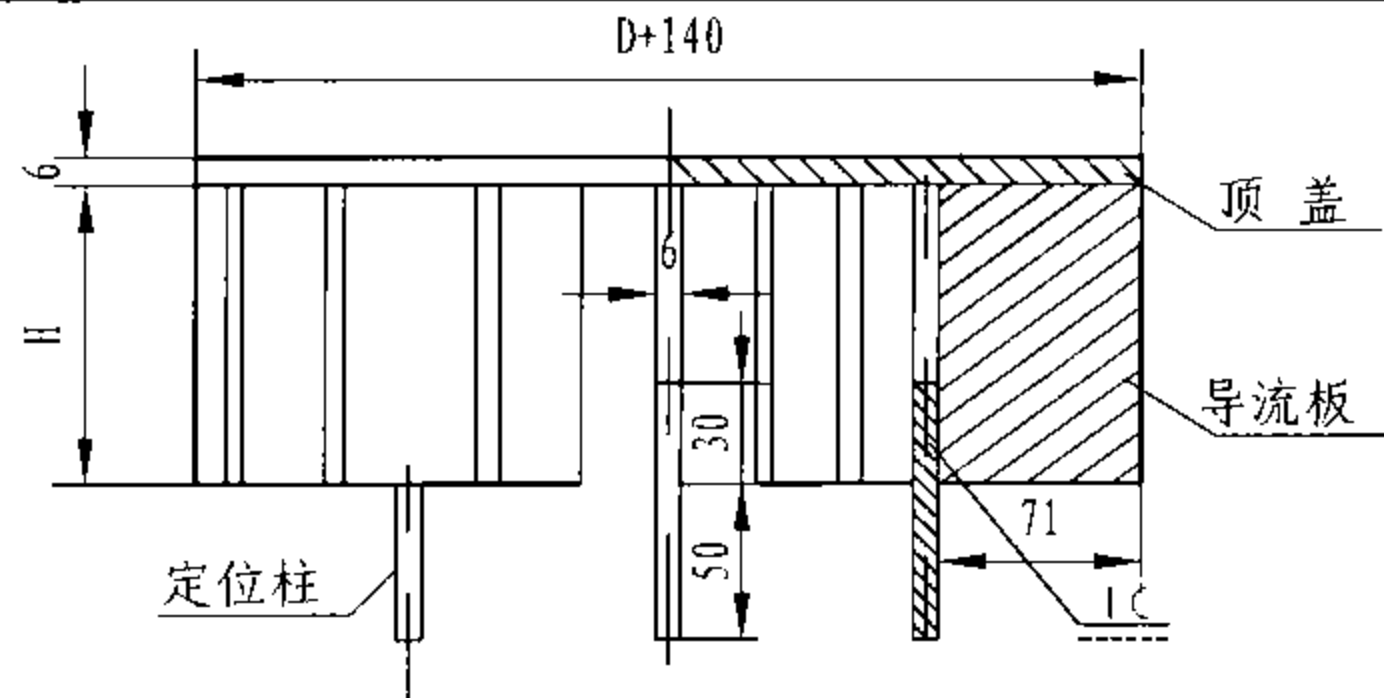
设计

李文

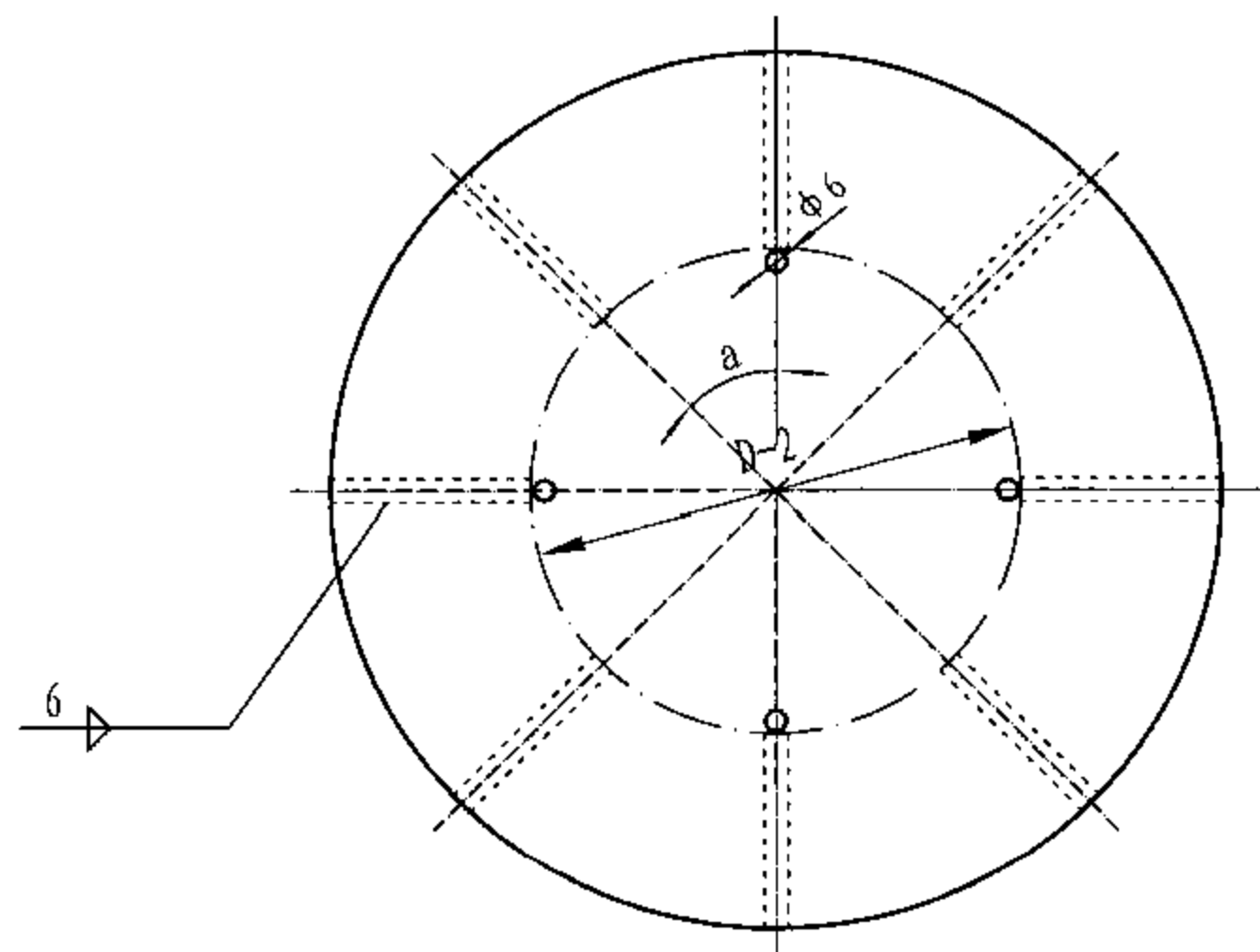
李文

页

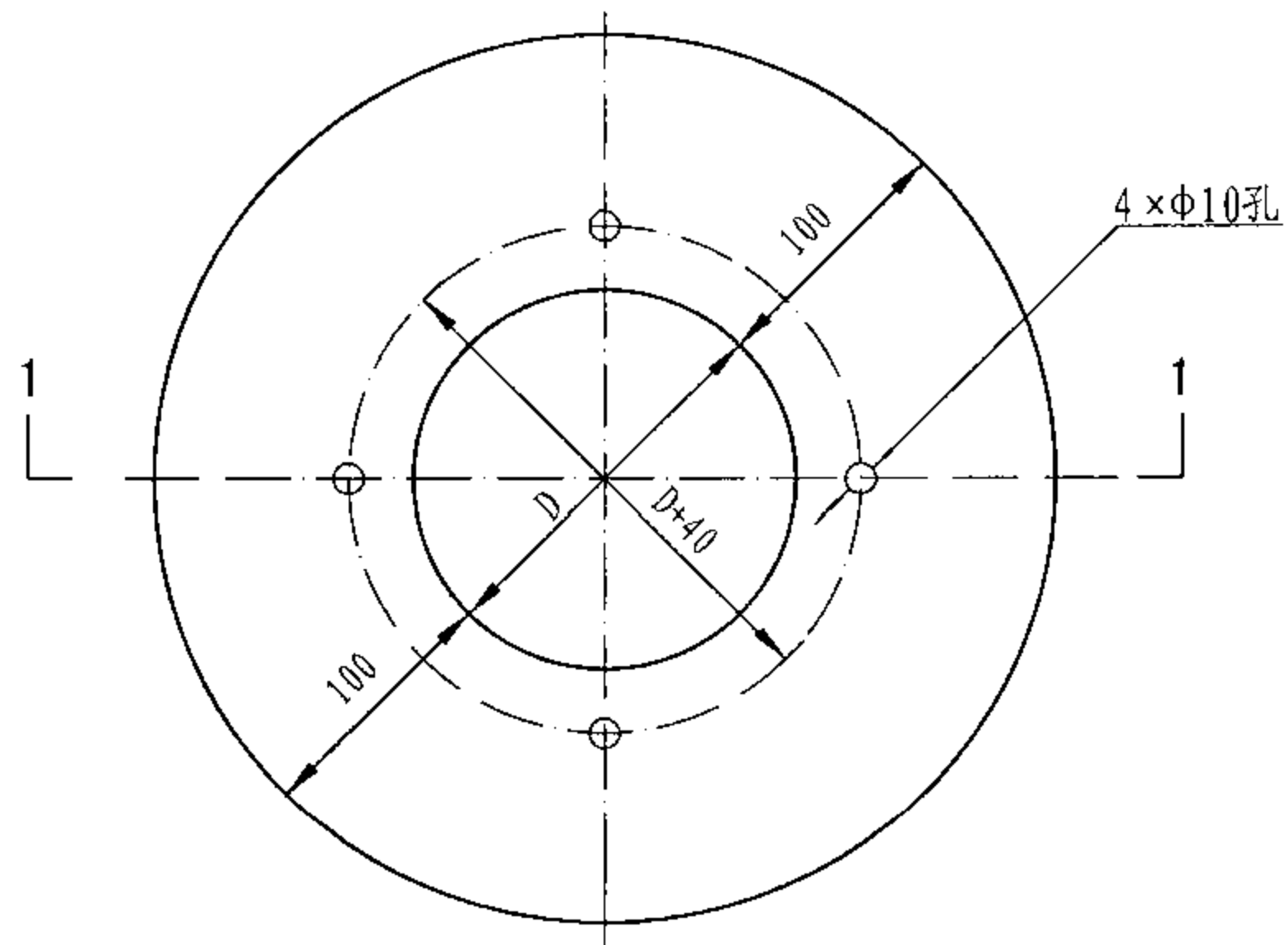
7



1-1剖面图



导流罩 尺寸、重量表



压板平面图

序号	公称直径 DN		D (mm)		H (mm)	导流罩重量 (kg)		压板重量 (kg)		定位柱重量 (kg)	总重量 (kg)		导流板	
	铸铁短管	钢制短管	铸铁短管	钢制短管		铸铁短管	钢制短管	铸铁短管	钢制短管		铸铁短管	钢制短管	数量 (个)	a
1	75	80	75	79	60	3.3	3.4	2.6	2.7	0.07	5.97	6.17	8	45°
2	100	100	100	104	70	4.9	5.1	3.0	3.0	0.07	7.97	8.17	12	30°
3	150	150	150	154	95	6.9	7.1	3.7	3.8	0.07	10.67	10.97	12	30°
4	200	200	202	219	110	8.9	9.1	4.7	4.8	0.07	13.67	13.97	12	30°

说明: 零件采用 Q235-A 钢板制造。

87型雨水斗零件图 (导流罩、压板)

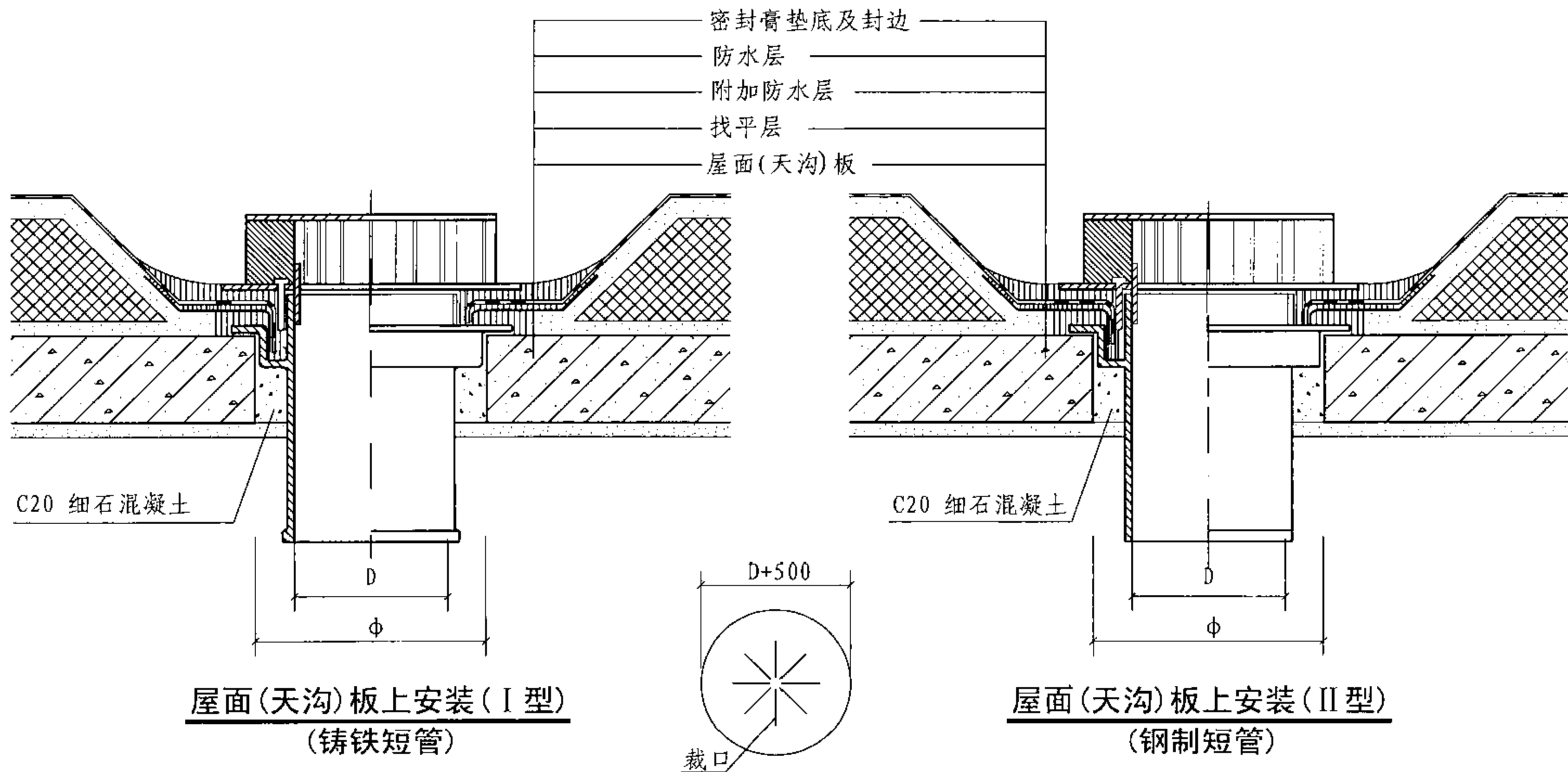
图集号

09S302

审核 路志锋 路志锋 校对 史长伟 史长伟 设计 李文 李文

页

8



屋面(天沟)板上安装(I型)
(铸铁短管)

屋面(天沟)板上安装(II型)
(钢制短管)

附加防水层叉面裁剪图

屋面(天沟)板留洞尺寸表 (mm)

说明:

1. 本图适用于安装在建筑物普通屋面(天沟)板上。
2. 雨水斗安装时, 将防水卷材弯入短管承口, 填满防水密封膏后, 即将压板盖上并插入螺栓使压板固定, 压板底面应与短管顶面相平、密合。
3. 附加防水层采用防水涂膜铺设二层胎体增强材料, 共厚2~3mm。铺贴时, 应按上图所示方法裁剪。
4. 本图适用于保温不上人屋面。

雨水斗公称直径 DN	75(80)	100	150	200
雨水斗短管内径 D	75(79)	100(104)	150(154)	202(207)
屋面(天沟)板留洞 φ	195	220	270	320

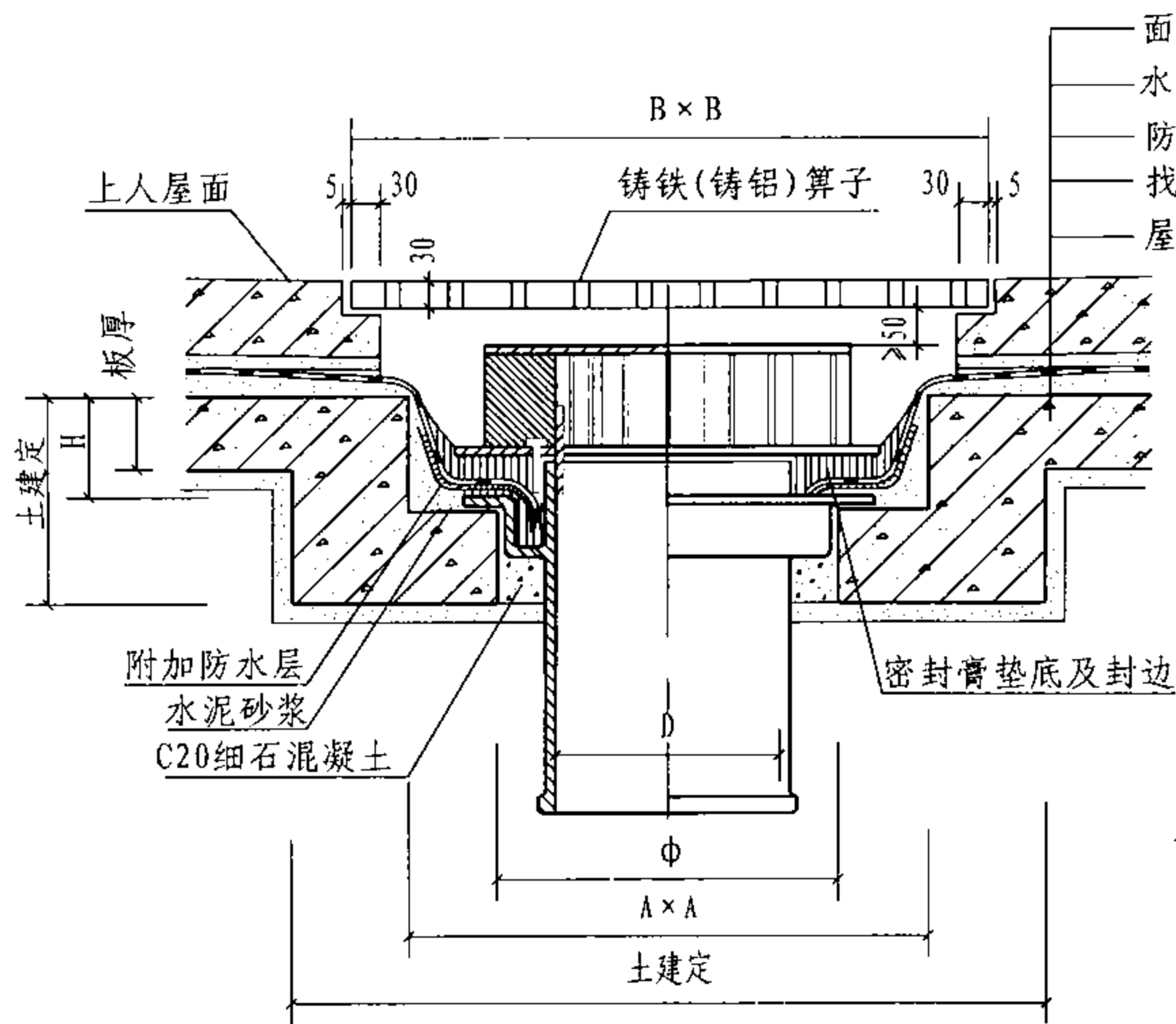
注: 表中括号内为钢制短管尺寸。

87型雨水斗屋面(天沟)板上安装图

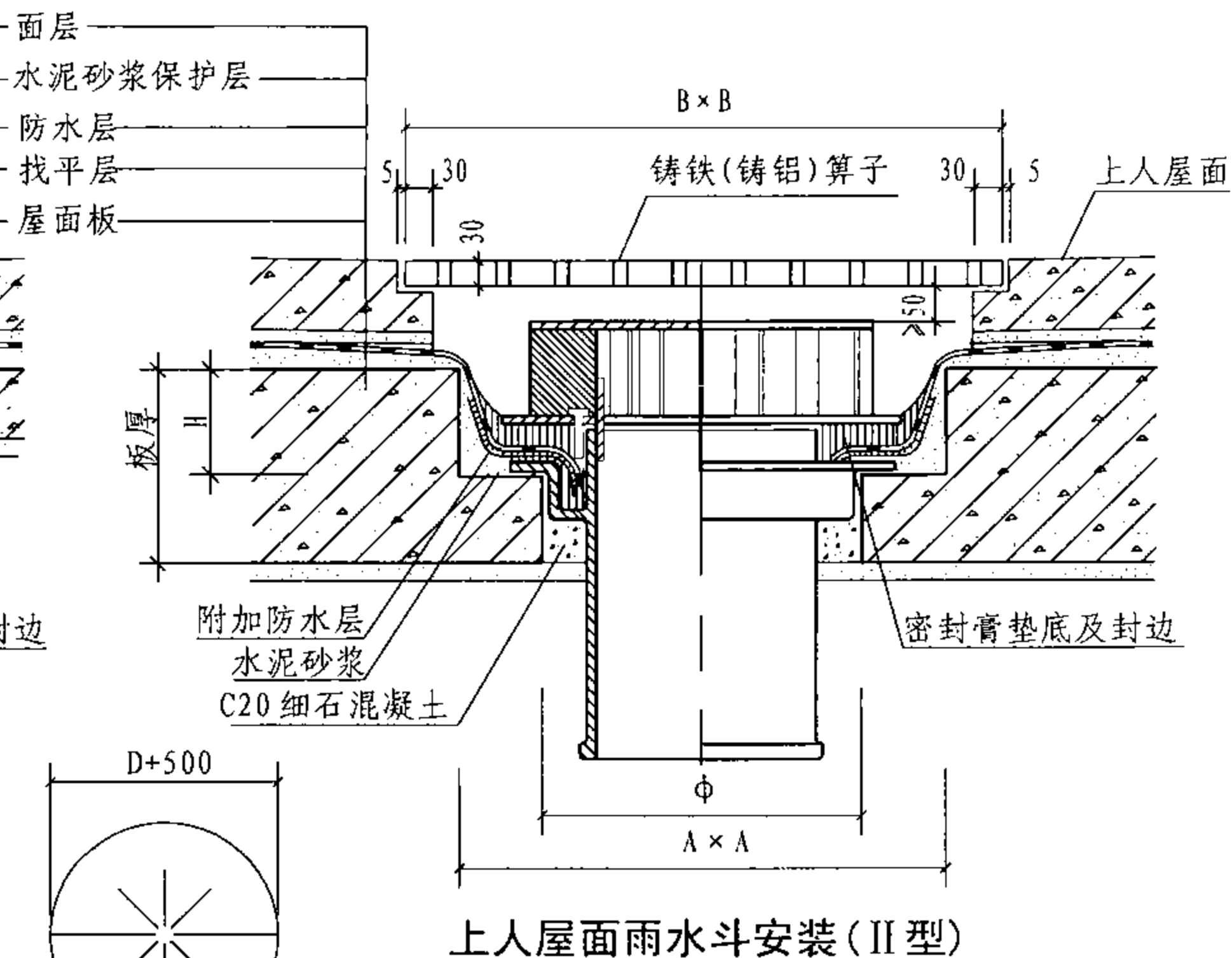
图集号 09S302

审核 路志锋 路志锋 校对 史长伟 史长伟 设计 李文 李文

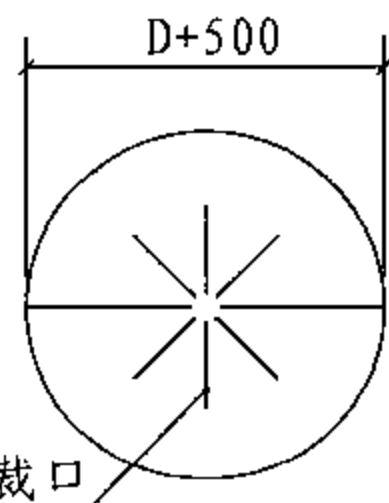
页 9



上人屋面雨水斗安装(I型)
(屋面板局部下凹)



上人屋面雨水斗安装(II型)
(屋面厚板或局部加厚)



附加防水层叉面裁剪图

安装尺寸表 (mm)

序号	DN	ϕ	H	$A \times A$	$B \times B$
1	75(80)	195	≥ 100	360×360	450×450
2	100	220	≥ 120	400×400	500×500
3	150	270	≥ 140	450×450	550×550
4	200	320	≥ 160	500×500	600×600

说明:

1. 钢制短管雨水斗安装方法与本图相同。
2. 雨水斗安装时, 将防水卷材弯入短管承口, 填满防水密封膏后, 即将压板盖上并插入螺栓使压板固定, 压板底面应与短管顶面相平、密合。
3. 附加防水层采用防水涂膜铺设二层胎体增强材料, 共厚2~3mm。铺贴时, 应按上图所示方法裁剪。
4. 铸铁(铸铝)算子为成品件, 也可用钢制雨水算子代替。
5. 本图适用于上人屋面。

87型雨水斗下沉式屋面安装图

图集号

09S302

审核

路志锋

路志锋

校对

史长伟

史长伟

设计

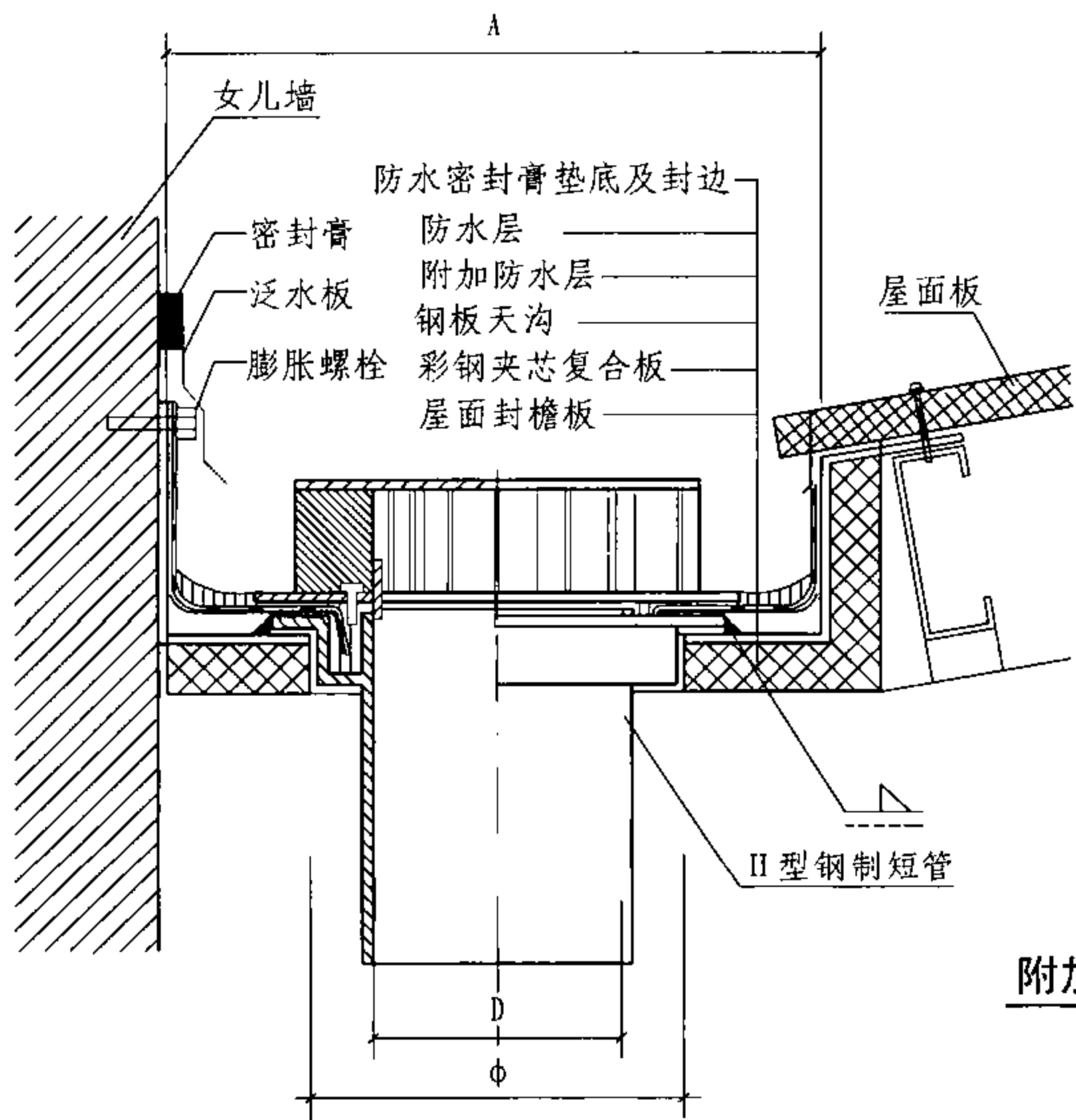
李文

李文

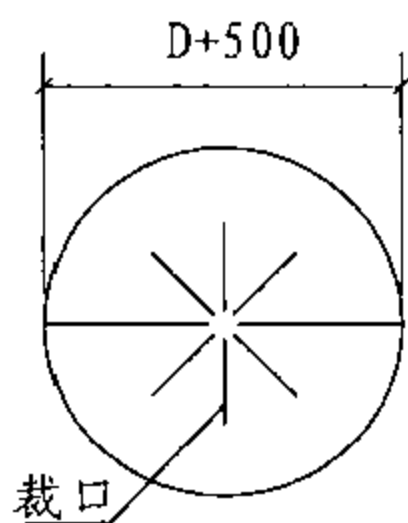
页

10

10



轻钢结构屋面钢板天沟内安装



附加防水层叉面裁剪图

安装尺寸表 (mm)

序号	公称直径 DN	钢板天沟 留洞 ϕ	天沟宽度 A
1	80	170	≥ 360
2	100	196	≥ 400
3	150	247	≥ 450
4	200	303	≥ 500

说明:

1. 钢板天沟宽度A按工程设计, 但不应小于表中数值。
2. 安装雨水斗部位的钢板天沟长3-6m, 高度宜低于其他部位20-50mm。
3. 雨水斗安装时, 将防水卷材弯入短管承口, 填满防水密封膏后, 即将压板盖上, 并插入螺栓使压板固定, 压板底面应与短管顶面相平、密合。
4. 附加防水层采用防水涂膜铺设二层胎体增强材料, 共厚2-3mm。铺贴时, 应按上图所示方法裁剪。
5. 天沟应设溢流口, 天沟溢流口由建筑专业设计。

87型雨水斗轻钢结构屋面安装图

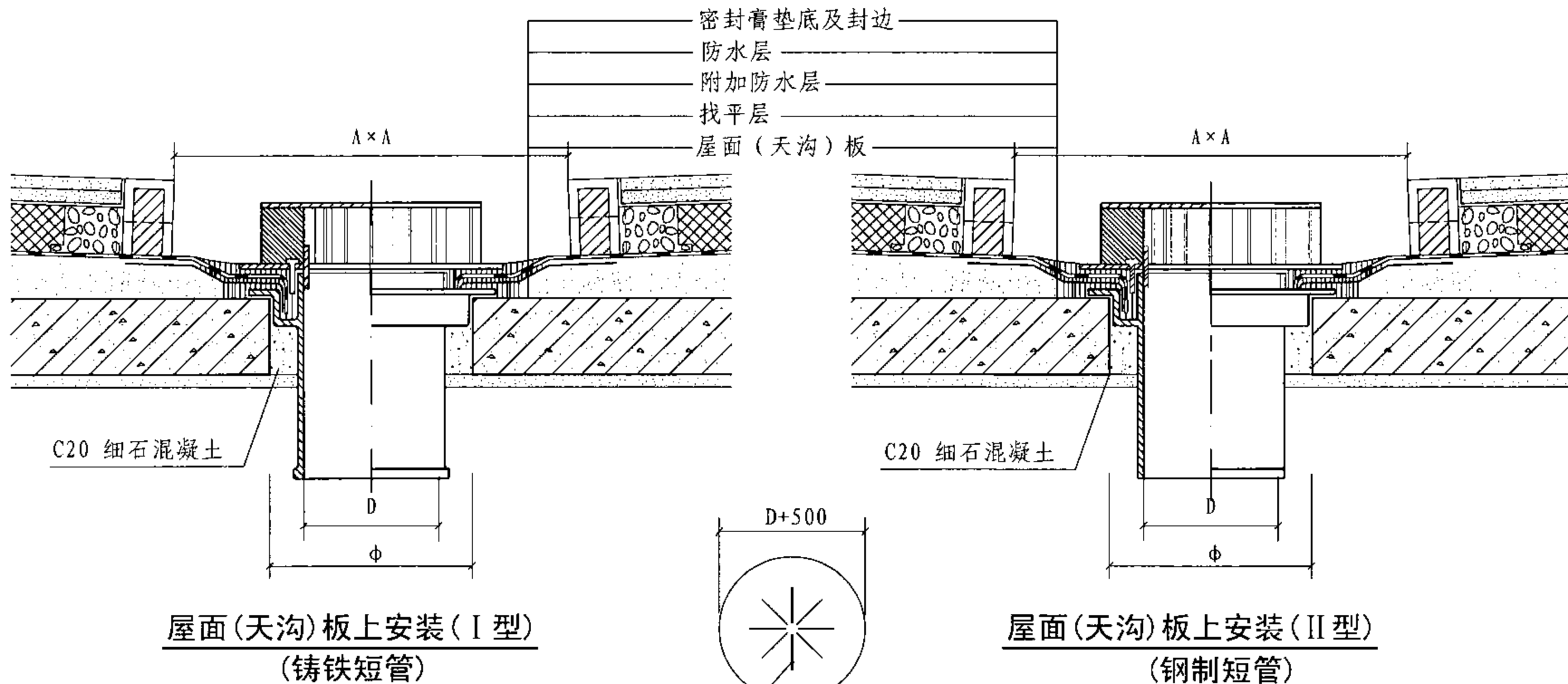
图集号

09S302

审核 路志锋 路志锋 校对 史长伟 史长伟 设计 李文 李文

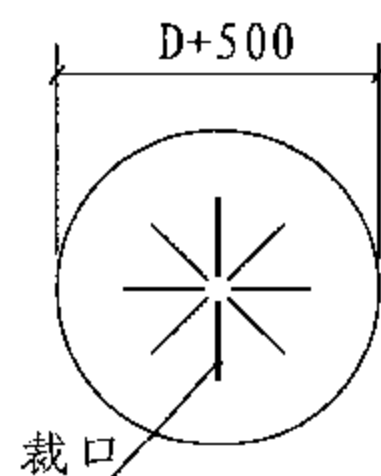
页

11



屋面(天沟)板上安装(I型)
(铸铁短管)

屋面(天沟)板上安装(II型)
(钢制短管)



附加防水层叉面裁剪图

屋面(天沟)板留洞尺寸表 (mm)

雨水斗公称直径DN	75(80)	100	150	200
雨水斗短管内径D	75(79)	100(104)	150(154)	202(207)
屋面(天沟)板留洞φ	195	220	270	320
保温层留洞A×A	≥400X400	≥450X450	≥500X500	≥550X550

注:表中括号内为钢制短管尺寸。

说明:

1. 本图适用于安装在倒置式屋面(天沟)板上。
2. 雨水斗安装时,将防水卷材弯入短管承口,填满防水密封膏后,即将压板盖上并插入螺栓使压板固定,压板底面应与短管顶面相平、密合。
3. 附加防水层采用防水涂膜铺设二层胎体增强材料,共厚2~3mm。铺贴时,应按上图所示方法裁剪。

87型雨水斗倒置式屋面安装图 (非架空)

图集号

09S302

审核

路志锋

路志锋

校对

史长伟

史长伟

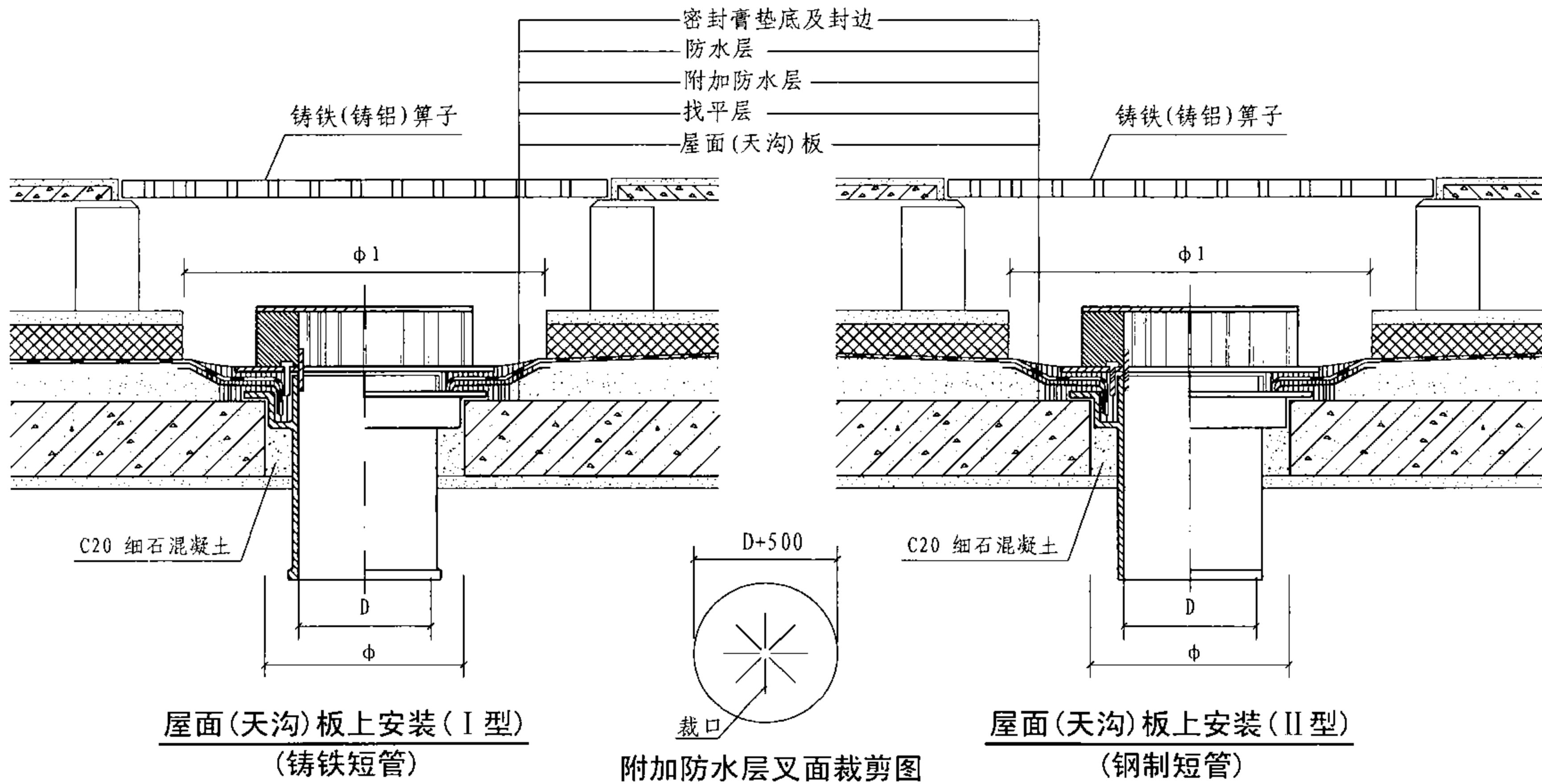
设计

李文

李文

页

12



屋面(天沟)板上安装(I型)
(铸铁短管)

屋面(天沟)板上安装(II型)
(钢制短管)

附加防水层叉面裁剪图

屋面(天沟)板留洞尺寸表 (mm)

雨水斗公称直径DN	75(80)	100	150	200
雨水斗短管内径D	75(79)	100(104)	150(154)	202(207)
屋面(天沟)板留洞φ	195	220	270	320
屋面保温层留洞φ1	≥400	≥450	≥500	≥550

注:表中括号内为钢制短管尺寸。

说明:

1. 本图适用于安装在倒置式架空屋面(天沟)板上。
2. 雨水斗安装时,将防水卷材弯入短管承口,填满防水密封膏后,即将压板盖上并插入螺栓使压板固定,压板底面应与短管顶面相平、密合。
3. 附加防水层采用防水涂膜铺设二层胎体增强材料,共厚2~3mm。铺贴时,应按上图所示方法裁剪。

87型雨水斗倒置式屋面安装图(架空)

图集号

09S302

审核

路志锋

路志锋

校对

史长伟

史长伟

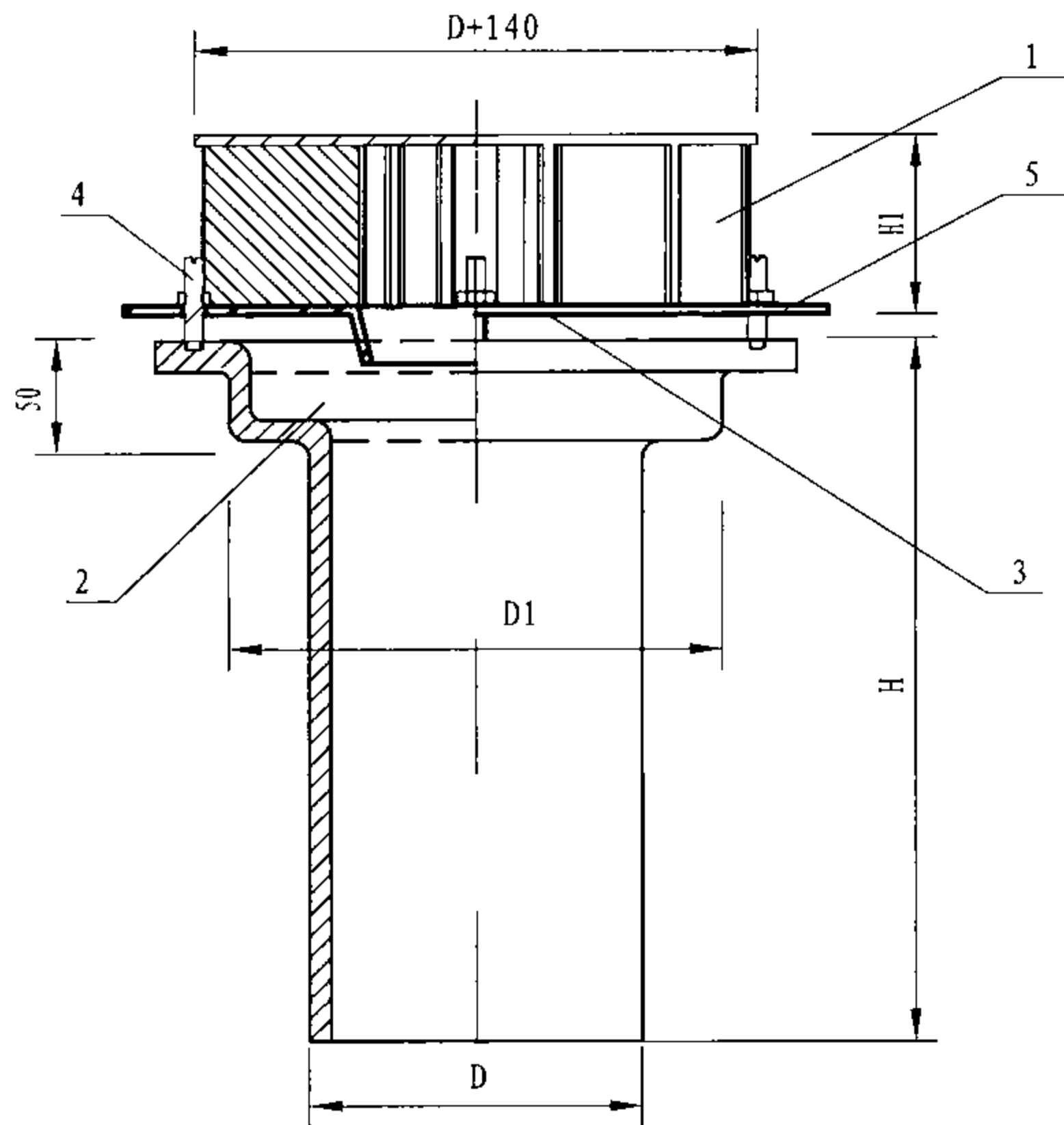
设计

李文

李文

页

13



零件明细表

序号	部件名称	材料	单位	数量	备注
1	导流罩	HT150	个	1	由厂家 配套供应
2	斗座	HT150	个	1	
3	带槽螺钉	不锈钢	个	4	
4	槽头紧定螺栓	不锈钢	个	4	
5	防水压环	HT150	个	1	

尺寸、重量表

序号	公称直径 DN	D (mm)	D1 (mm)	H (mm)	H1 (mm)	重量 (kg)
1	50	52	142	300	50	6.84
2	75	76	165	300	60	8.10
3	100	102	195	300	70	12.50
4	150	152	253	300	95	16.50
5	200	202	307	300	110	21.10

说明:

1. 本图根据徐水县兴华铸造有限公司提供的技术参数编制。
2. 本图为铸铁材质，也可采用钢制、铸铝、不锈钢材质。
3. 铸铝材质尺寸可与铸铁相同，不锈钢材质可选用2~3mm厚钢板。
4. 本雨水斗水力条件、泄流量同87型雨水斗。

87改进型雨水斗装配图

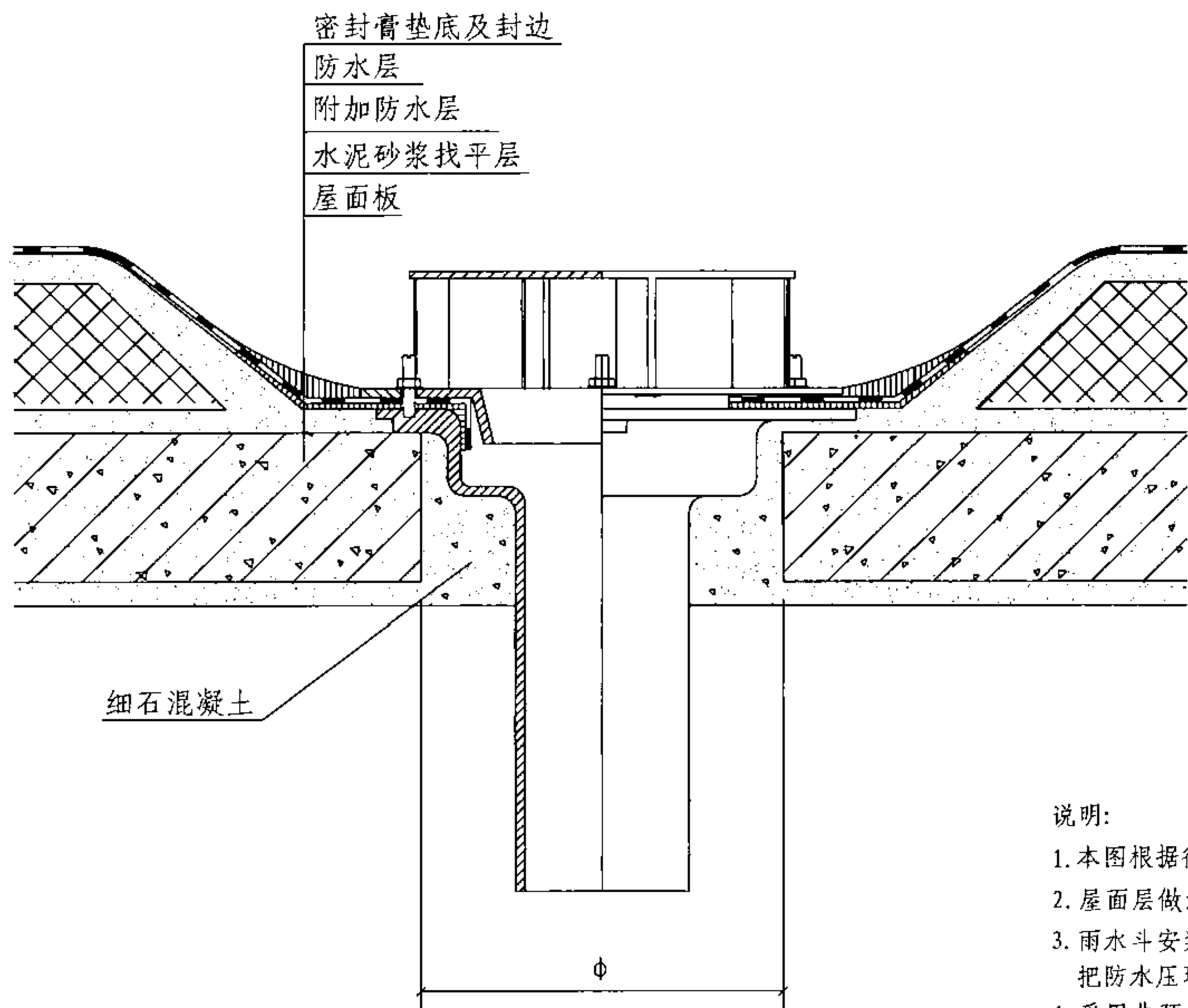
图集号

09S302

审核 路志锋 路志锋 校对 史长伟 史长伟 设计 陈俊 陈俊

页

14



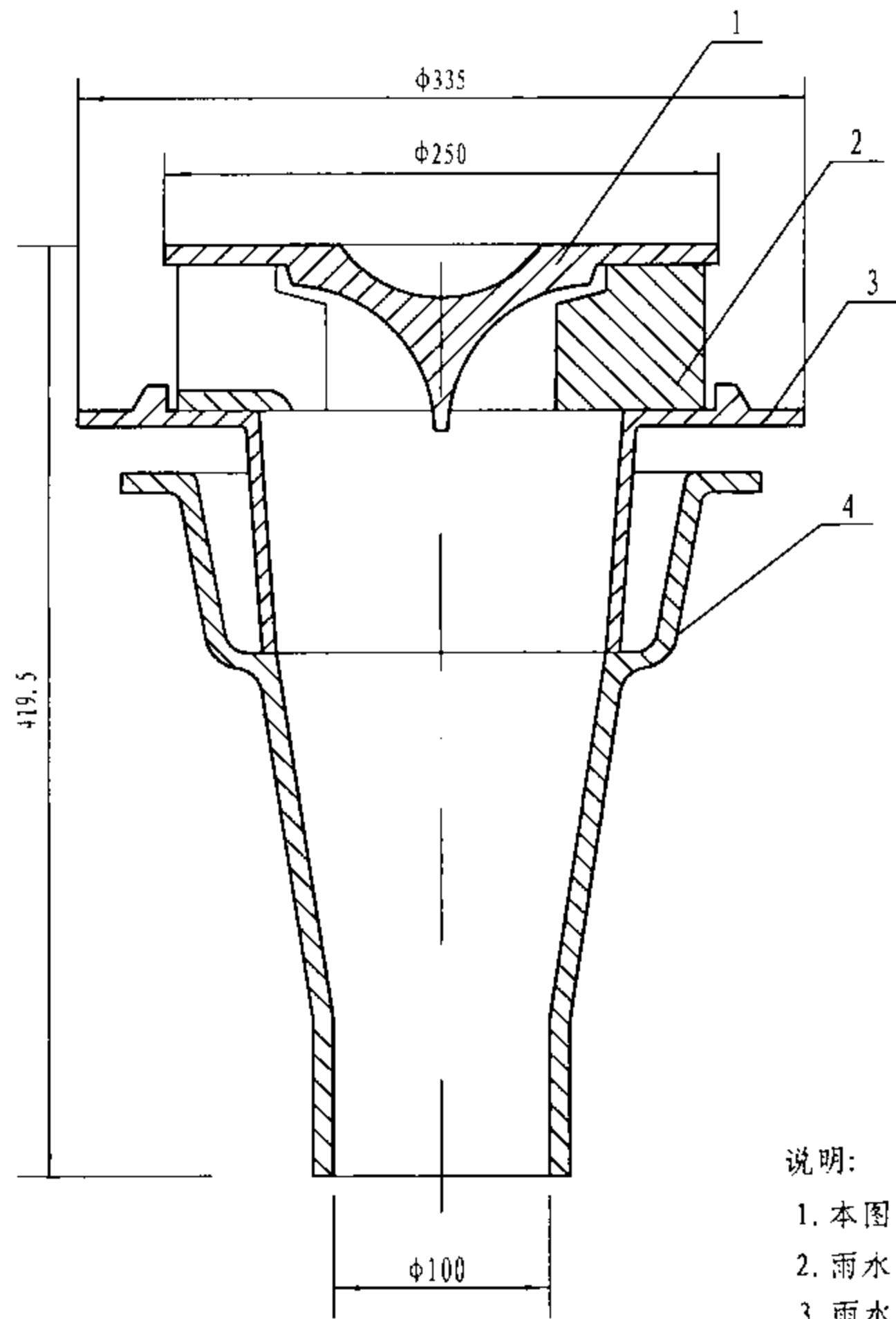
安装尺寸表 (mm)

序号	型号	φ
1	87 II -DN75	205
2	87 II -DN100	235
3	87 II -DN150	285
4	87 II -DN200	340

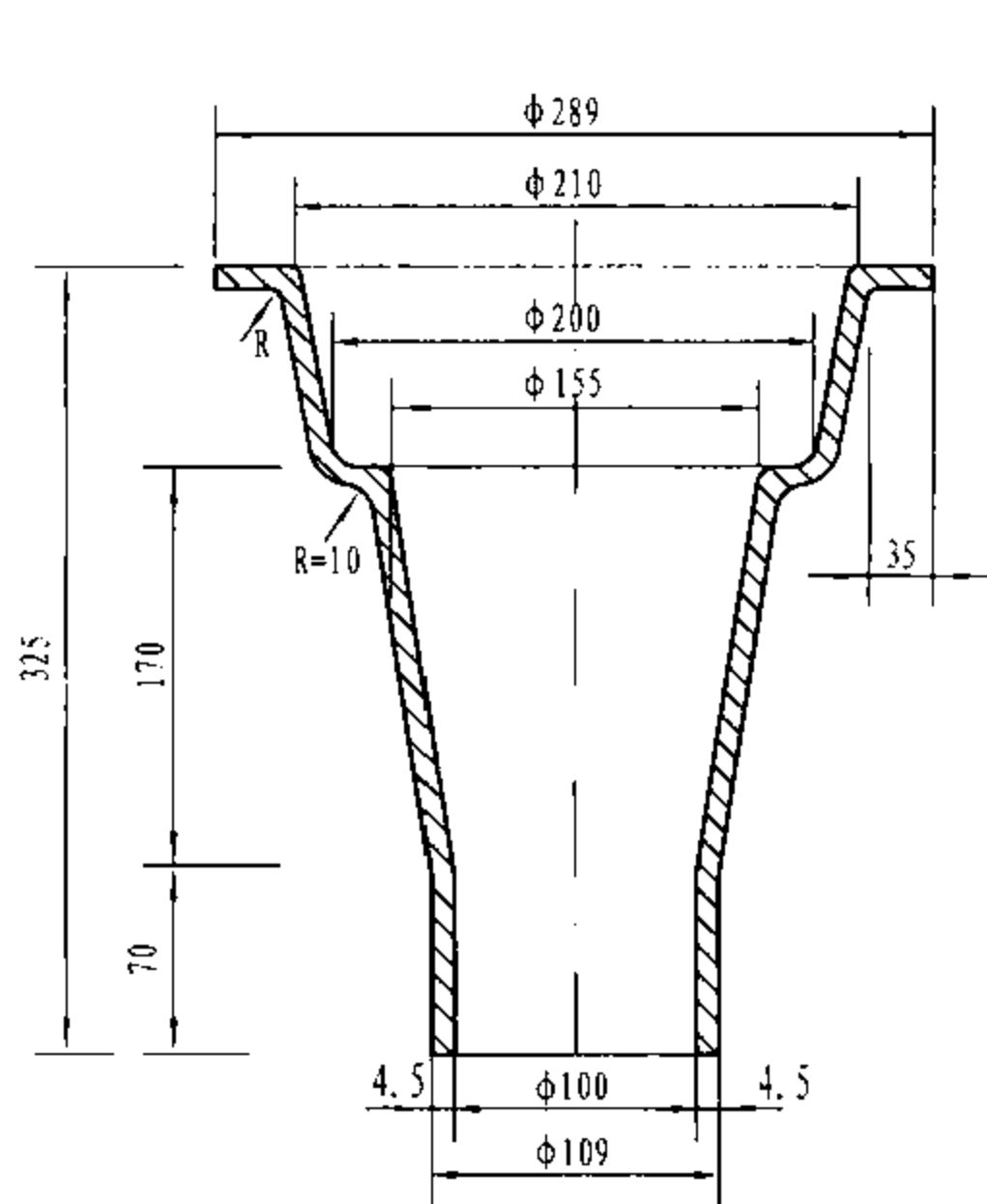
说明:

1. 本图根据徐水县兴华铸造有限公司提供的技术参数编制。
2. 屋面层做法根据土建工程设计施工。
3. 雨水斗安装时,将附加防水层涤纶布、防水卷材弯入斗座,用固定螺栓把防水压环压紧,并用防水密封膏做封边处理。
4. 采用非预埋安装时,雨水斗安装完后,斗体四周应用水泥砂浆或其他材料密实填充,并做屋面顶板找平。
5. 其他形式屋面安装同87型雨水斗。

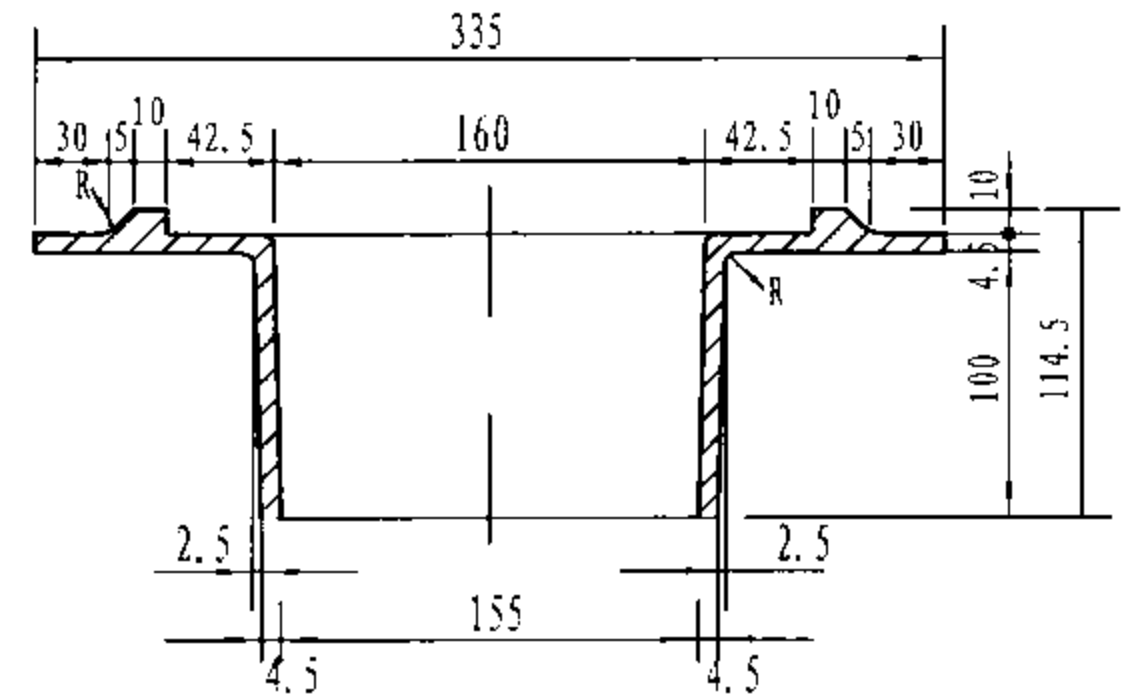
87改进型雨水斗安装图							图集号	09S302
审核	路志锋	路志锋	校对	史长伟	史长伟	设计	陈俊	陈俊
							页	15



总装配图



短管剖面图



环形筒剖面图

部件材料表

编号	部件名称	规格	材料	数量	重量(kg)
1	顶盖	-	HT150	1	4.43
2	导流罩	-	HT150	1	7.58
3	环形筒	$\Phi 335 \times 164$	HT150	1	2.29
4	短管	$\Phi 289 \times 109$	HT150	1	1.38
总重					15.68

说明:

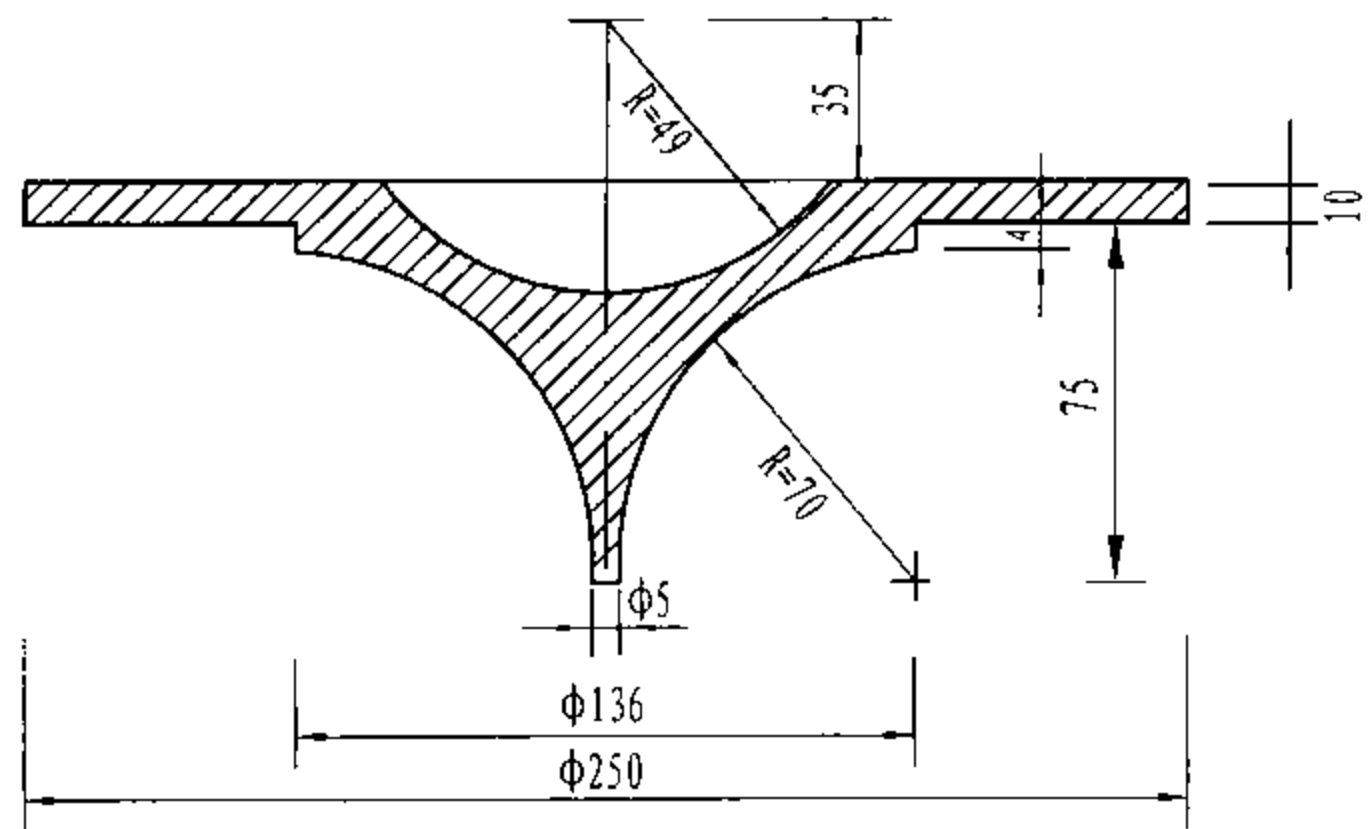
1. 本图为65型DN100雨水斗总装配图。
2. 雨水斗各部件均采用HT150灰口铸铁铸造。
3. 雨水斗各部件尺寸详见零件图。
4. 未注明者均采用R5。

65型雨水斗总装配图

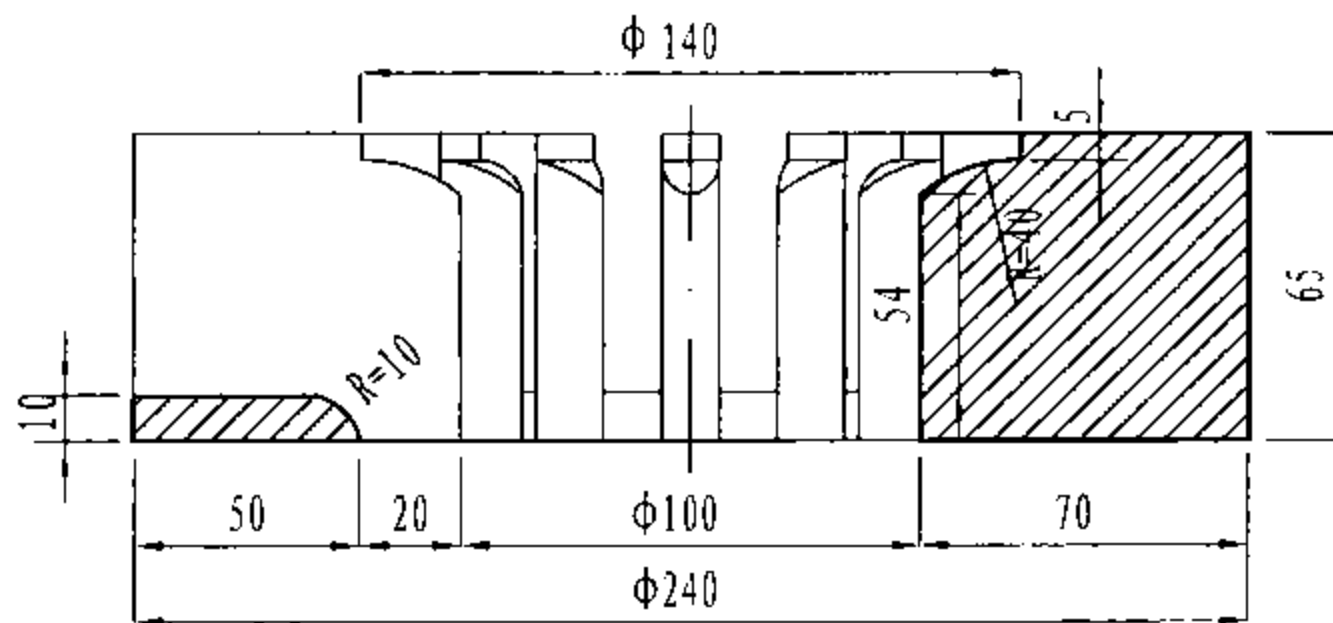
图集号 09S302

审核 路志锋 路志锋 校对 史长伟 史长伟 设计 李文 李文

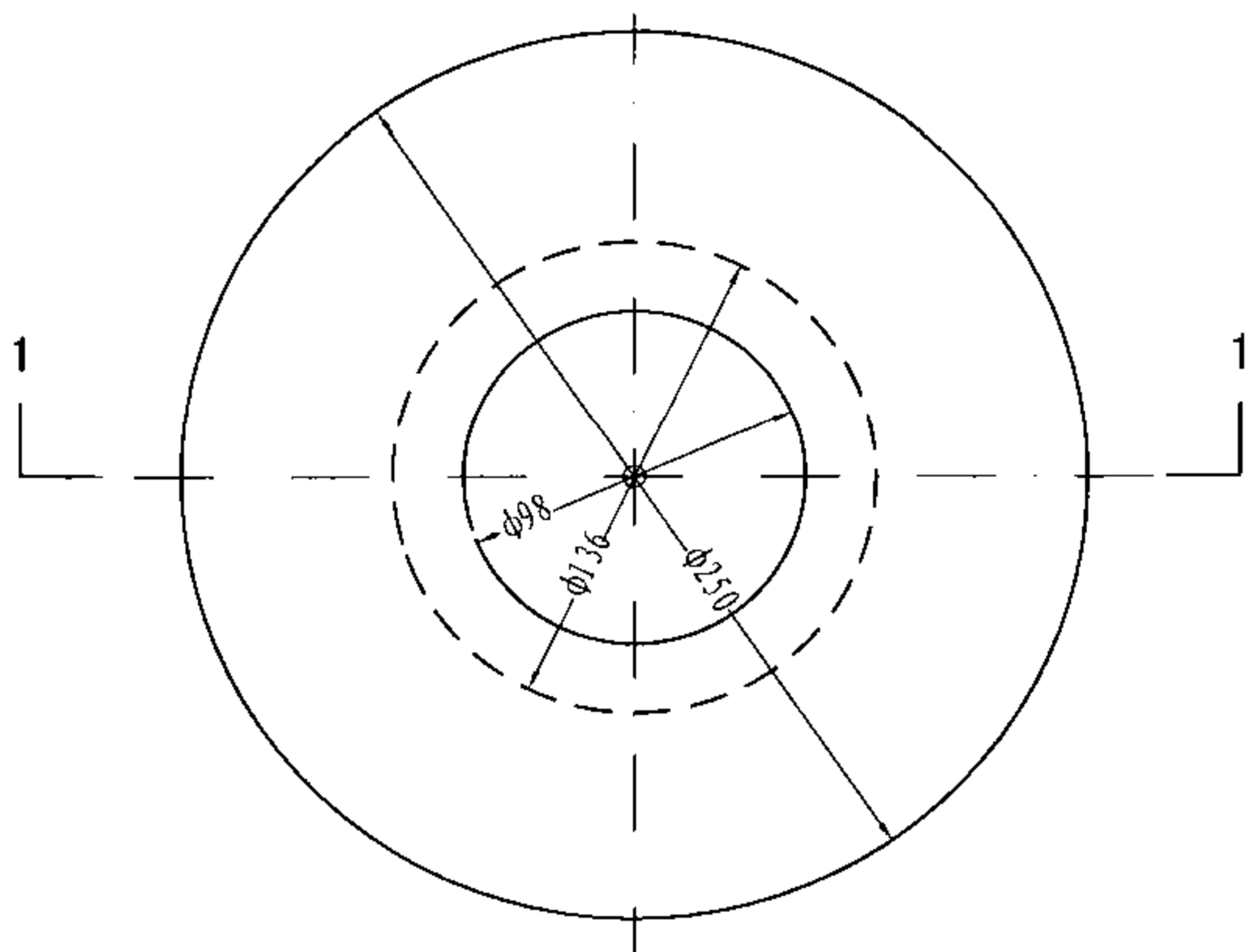
页 16



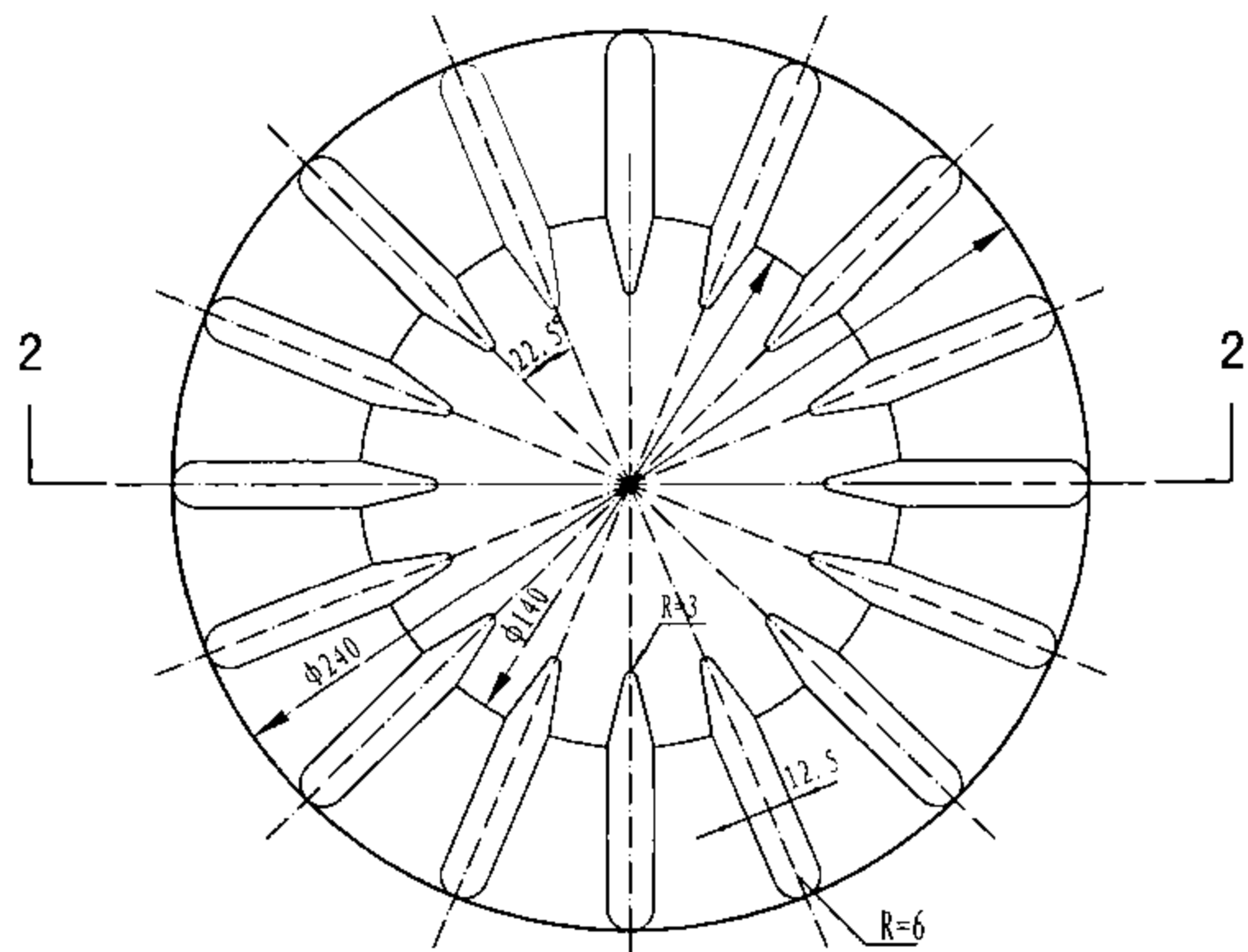
1-1剖面图



2-2剖面图

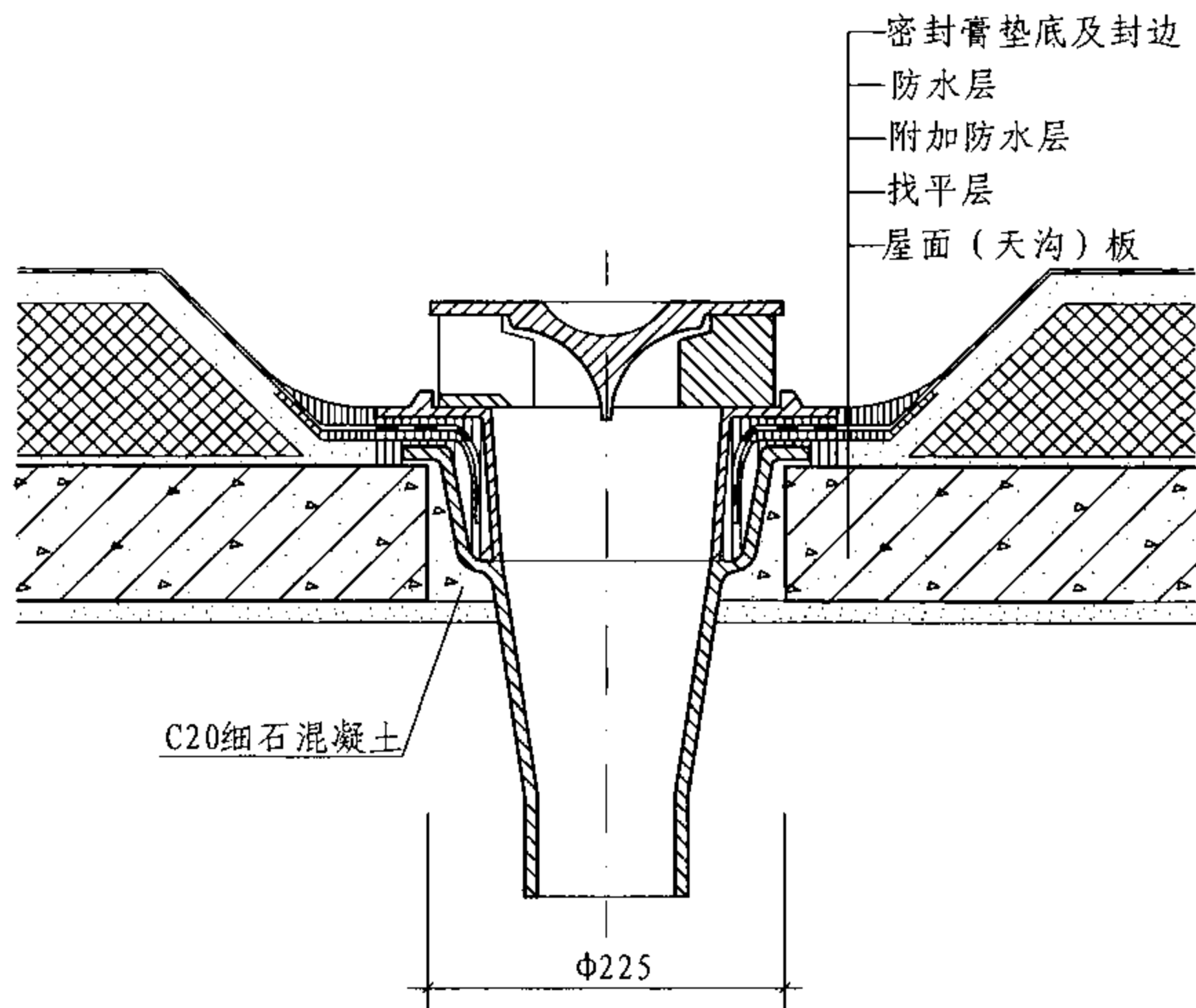


顶盖平面图

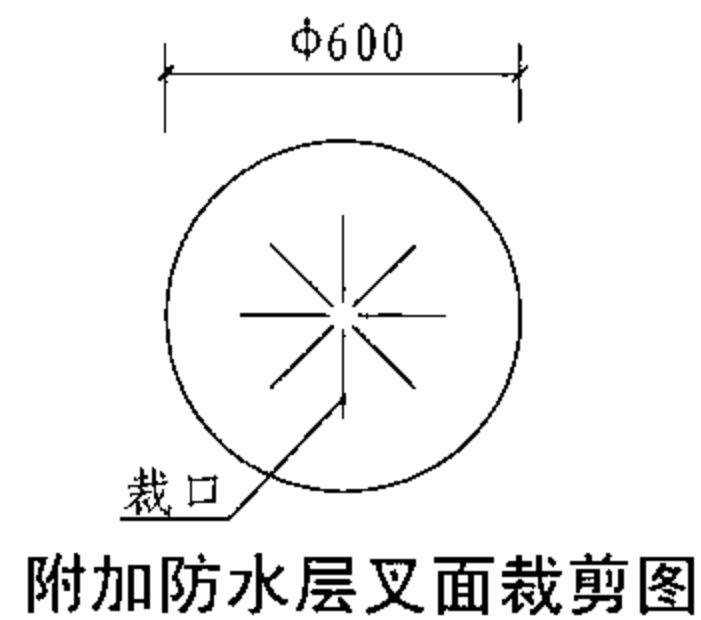


导流罩平面图

65型雨水斗零件图						图集号	09S302
审核	路志锋	路志锋	校对	史长伟	史长伟	设计	李文 李文
						页	17



屋面(天沟)板上安装



说明:

1. 本图适用于安装在建筑物普通屋面(天沟)板上。
2. 雨水斗安装时, 先将防水卷材弯入短管承口内, 满涂防水密封膏, 再将环形筒插入短管承口并压紧, 及时清除流入短管内的密封膏, 然后放置导流罩和顶盖。
3. 附加防水层采用防水涂膜铺设二层胎体增强材料, 共厚2-3mm。铺贴时, 应按上图所示方法裁剪。

65型雨水斗屋面(天沟)板上安装图

图集号

09S302

审核

路志锋

路志锋

校对

史长伟

史长伟

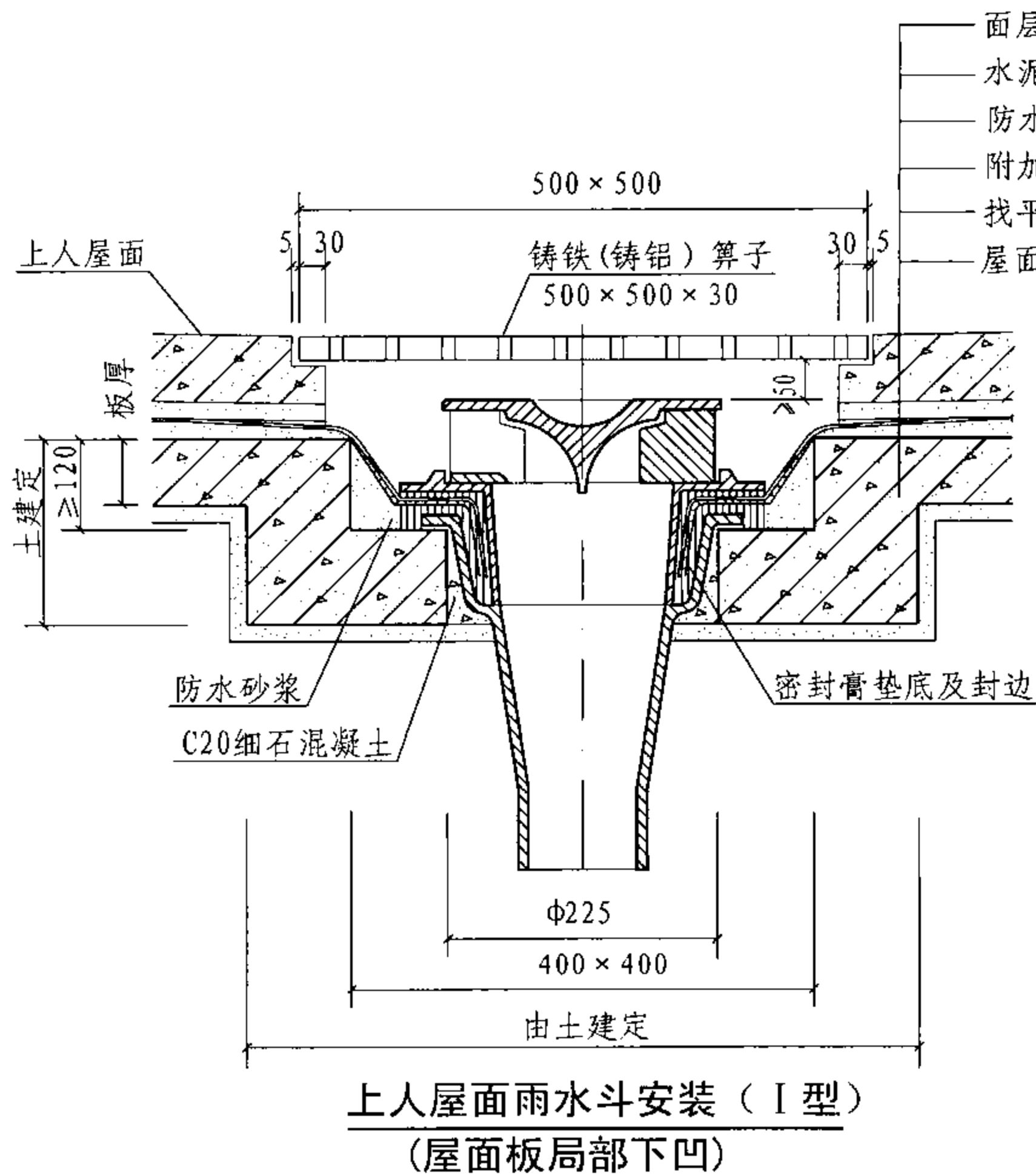
设计

李文

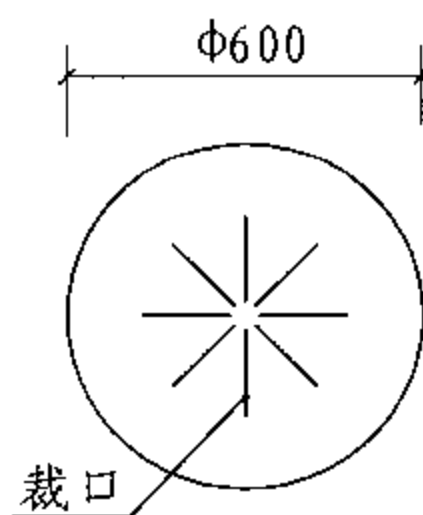
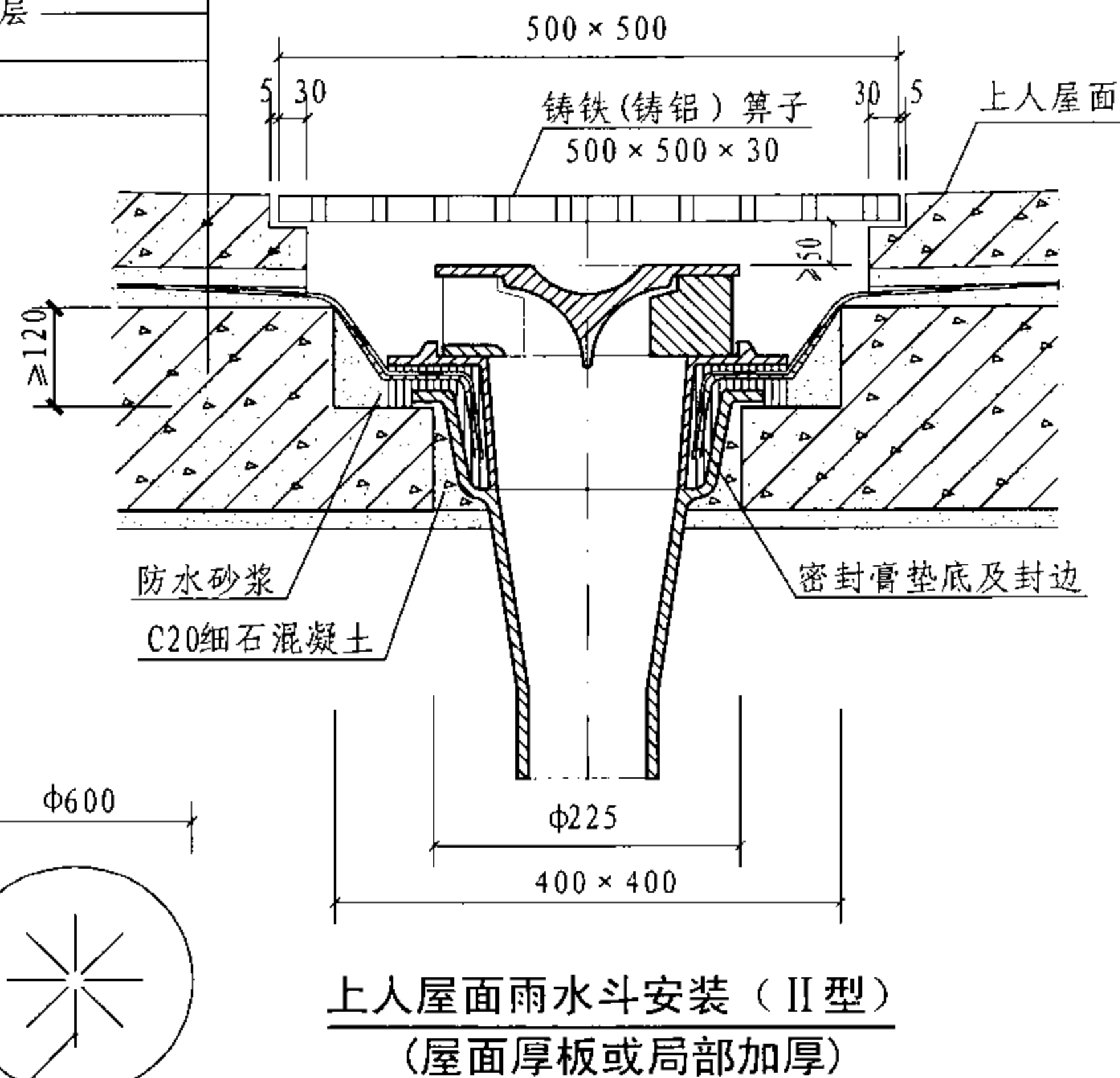
李文

页

18



面层
水泥砂浆保护层
防水层
附加防水层
找平层
屋面板



附加防水层叉面裁剪图

说明:

1. 雨水斗安装时 先将防水卷材弯入短管承口内, 满涂防水密封膏, 再将环形筒插入短管承口并压紧, 及时清除流入短管内的密封膏。然后放置导流罩和顶盖。
2. 附加防水层采用防水涂膜铺设二层胎体增强材料, 共厚2~3mm。铺贴时, 应按上图所示方法裁剪。
3. 铸铁(铸铝)算子为成品件, 也可用钢制雨水算子代替。
4. 65型雨水斗的其他屋面安装方式参考87型雨水斗。

65型雨水斗下沉式屋面安装图

图集号

09S302

审核

路志锋

路志锋

校对

史长伟

史长伟

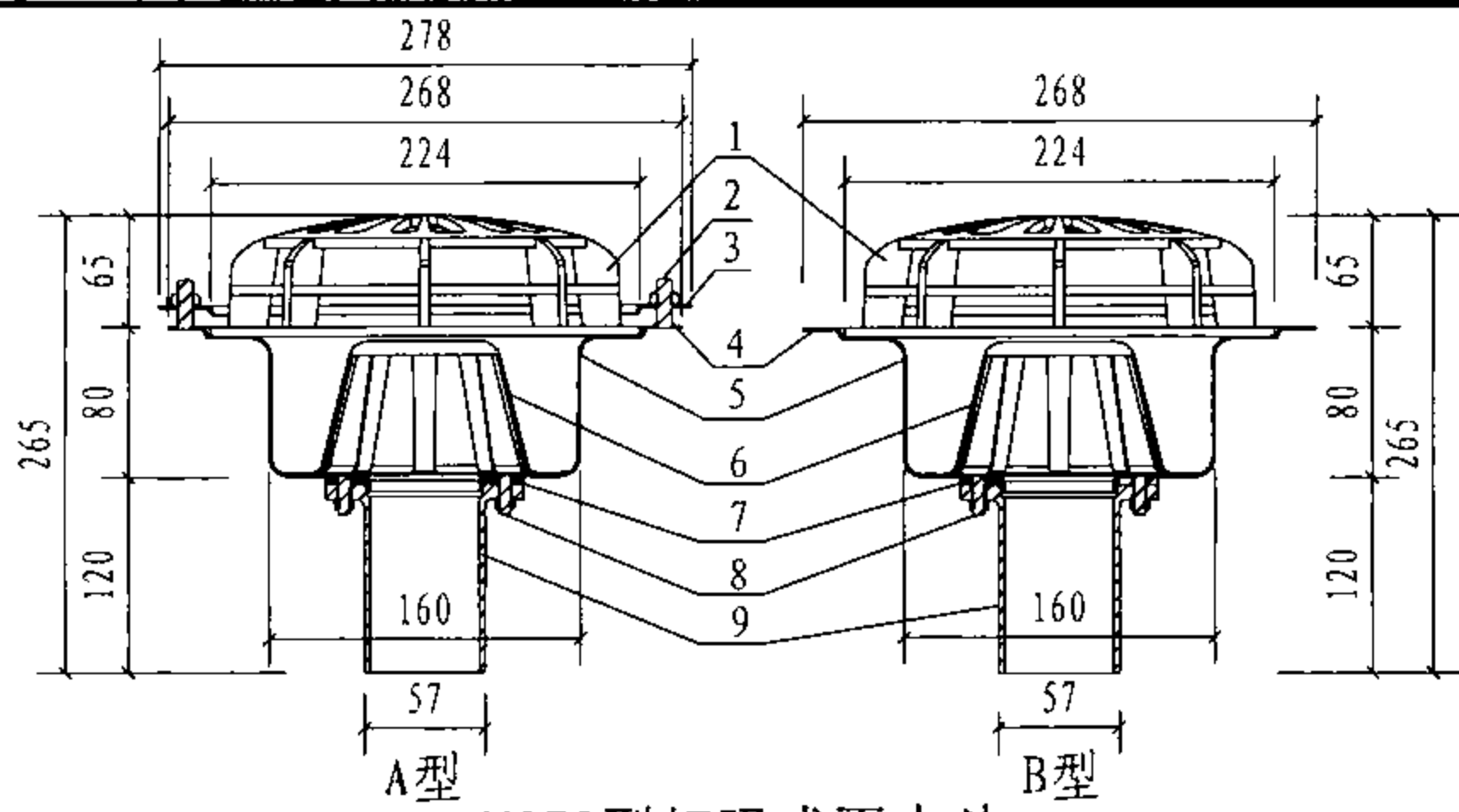
设计

李文

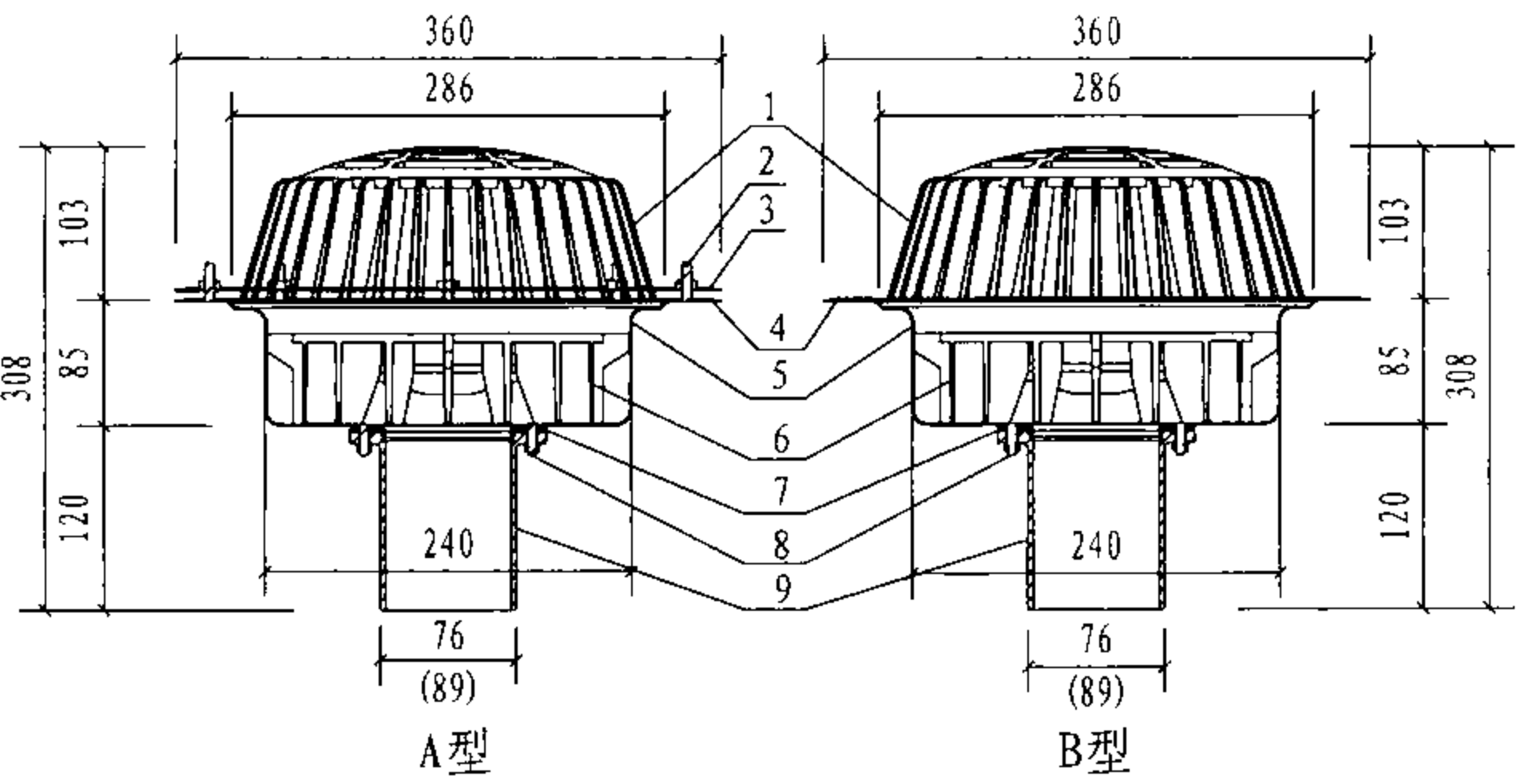
李文

页

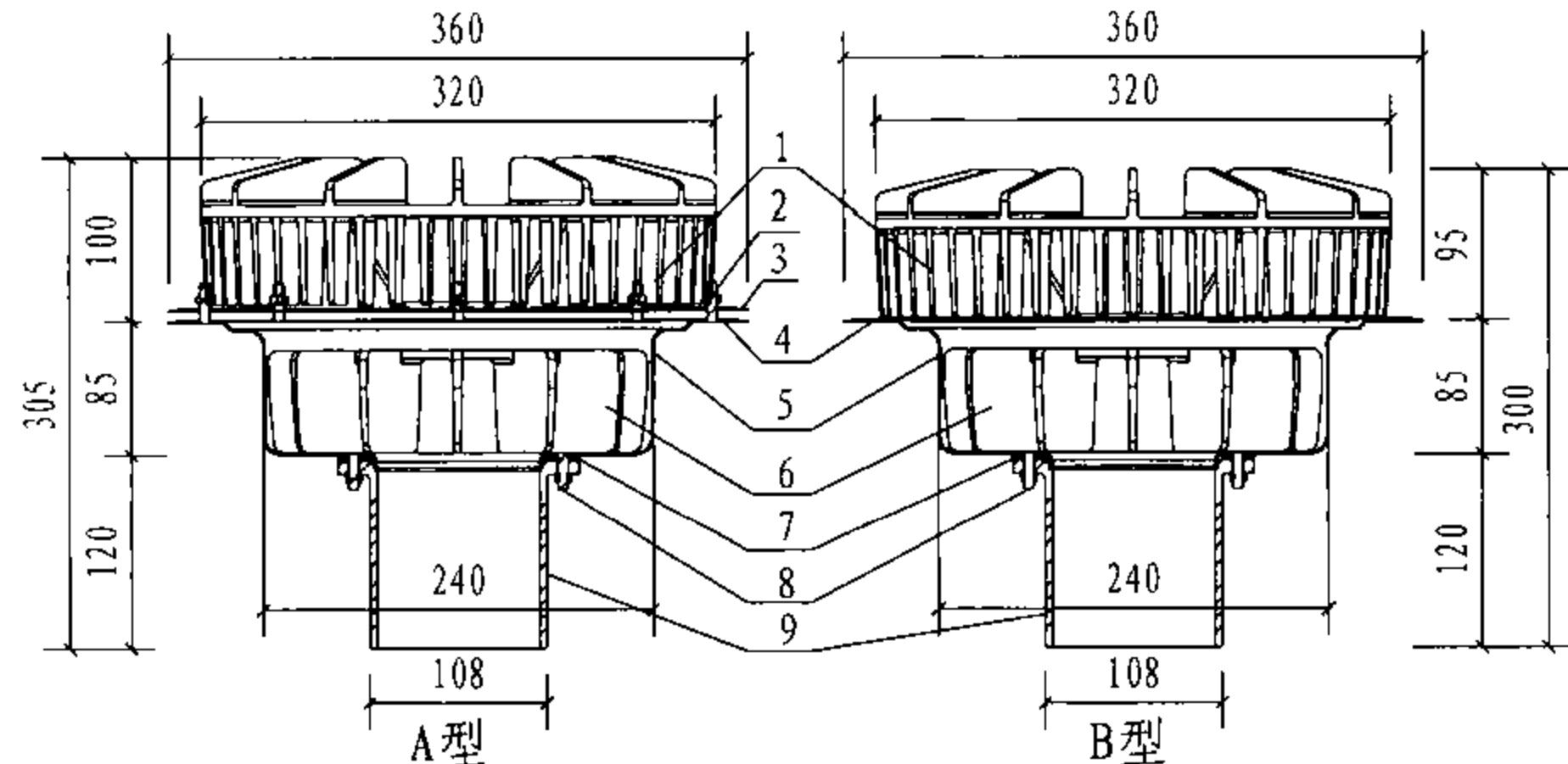
19



YG50型虹吸式雨水斗



YG75 (YG80) 型虹吸式雨水斗
(括号内数据为YG80的出水短管外径)



YG100型虹吸式雨水斗

说明:

1. 本图根据北京泰宁科创科技有限公司提供的技术参数编制。
2. A型虹吸式雨水斗由导流罩、防水压板、雨水斗底盘、整流装置、出水短管及固定螺柱组成，适用于钢筋混凝土及钢制天沟内设置防水层的屋面排水。
3. B型虹吸式雨水斗由导流罩、雨水斗底盘、整流装置、出水短管及固定螺柱组成，适用于无防水层的钢制天沟排水。安装参见A型虹吸式雨水斗在轻钢屋面钢板天沟内安装图，其底盘应采用电焊或氩弧焊直接与天沟焊接连接，焊口应做防腐处理。
4. 出水短管有不锈钢、高密度聚乙烯两种。图中尺寸为不锈钢管外径，当为高密度聚乙烯管时，其外径依次分别为63、75、90、110。

雨水斗构件名称、材料表

编号	部件名称	材料	单位	数量	备注
1	导流罩	铝硅合金	个	1	-
2	固定螺柱	不锈钢	个	8	M8
3	防水压板	不锈钢	个	1	A型
4	雨水斗底盘	不锈钢	个	1	-
5	雨水斗本体	不锈钢	个	1	-
6	整流装置	铝硅合金或 不锈钢	个	1	-
7	硅橡胶密封垫	硅橡胶	个	1	-
8	固定螺柱	不锈钢	个	6	M6
9	出水短管	不锈钢或高密 度聚乙烯	个	1	-

雨水斗重量(kg)

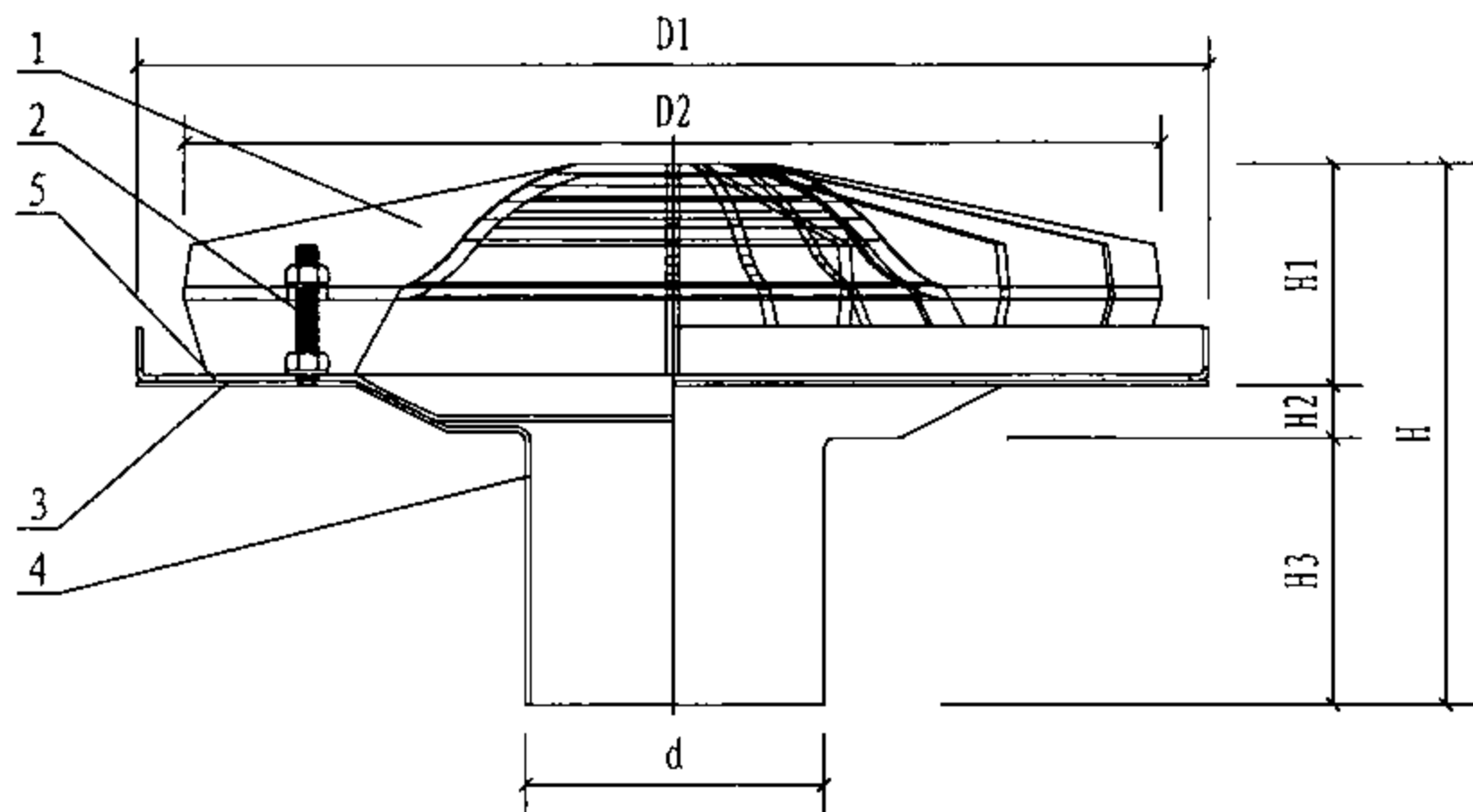
序号	型号	重量
1	YG50A	1.40
2	YG50B	1.00
3	YG75A	3.91
4	YG75B	3.36
5	YG80A	4.01
6	YG80B	3.46
7	YG100A	5.78
8	YG100B	5.23

注：表中数据是出水短管为高密度聚乙烯管时的重量。

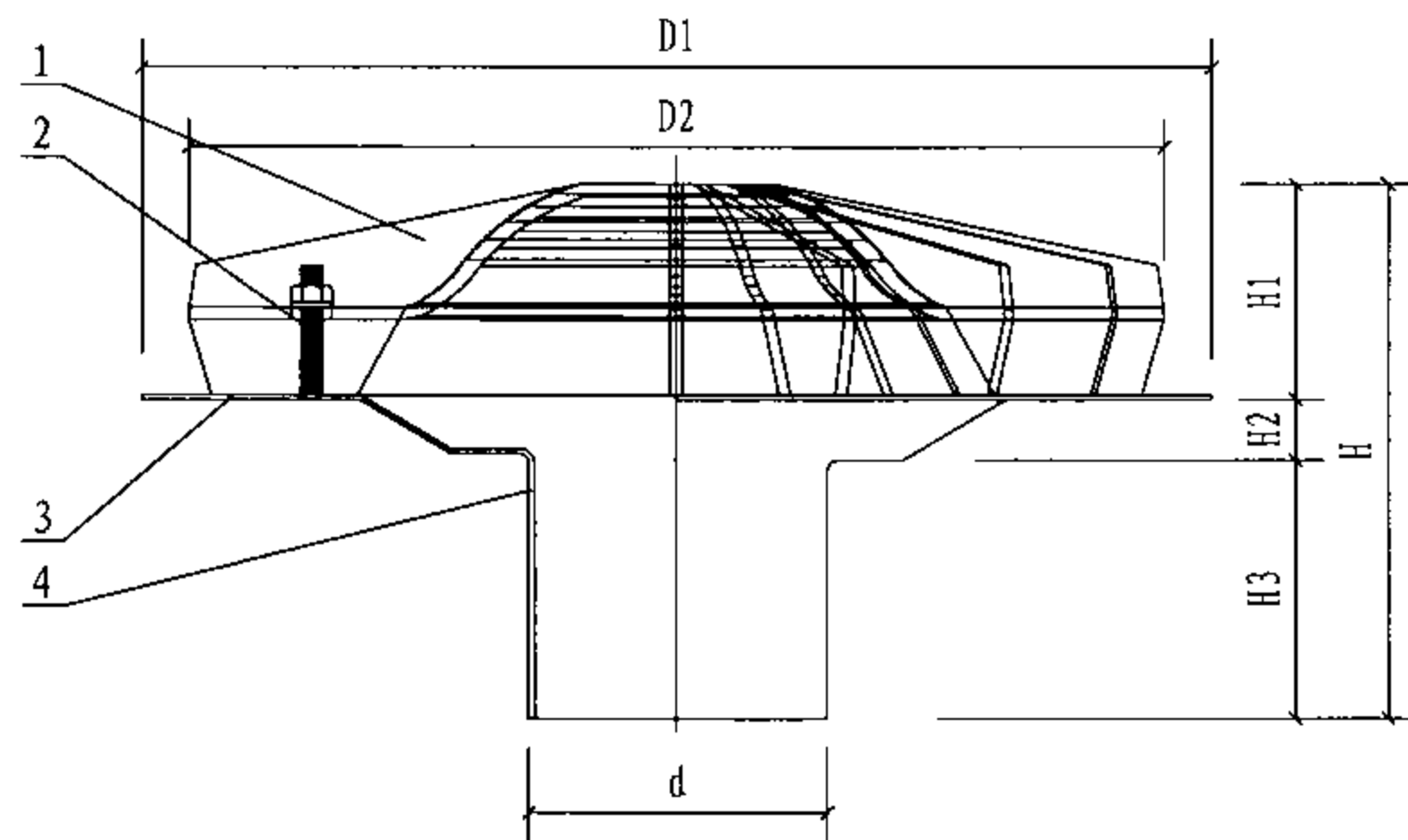
虹吸式雨水斗外形图 (YG型)

图集号 09S302

审核 孙瑛 孙瑛 校对 李力军 李力军 设计 王锋 王锋 页 20



ZR-50/80/100型虹吸式雨水斗



ZR-50T/80T/100T型虹吸式雨水斗

雨水斗型号规格、设计参数、外形尺寸及重量表

序号	型号	d	D1	D2	H	H1	H2	H3	重量 kg
		mm							
1	ZR-50	56	230	215	260	53	7	200	3.8
2	ZR-80	90	260	235	260	53	7	200	4.4
3	ZR-100	110	390	350	306	86	20	200	8.2
4	ZR-50T	56	230	215	260	53	7	200	2.7
5	ZR-80T	90	260	235	260	53	7	200	3.1
6	ZR-100T	110	390	350	306	86	20	200	6.2

雨水斗构件名称、材料表

编号	部件名称	材料	单位	数量	备注
1	导流罩	不锈钢	个	1	由厂家 配套供 应
2	固定螺柱	不锈钢	个	4	
3	雨水斗底盘	不锈钢	个	1	
4	出水短管	不锈钢	个	1	
5	防水压板	不锈钢	个	1	

说明:

1. 本图根据众一盛时代新技术应用(北京)有限公司提供的技术参数编制。
2. ZR-50/80/100型虹吸式雨水斗由导流罩、防水压板、雨水斗底盘、出水短管及固定螺柱组成,适用于钢筋混凝土及钢制天沟内设置防水层的屋面排水。
3. ZR-50T/80T/100T型虹吸式雨水斗由导流罩、雨水斗底盘、出水短管及固定螺柱组成,适用于无防水层的钢制天沟排水。安装参见ZR-50/80/100型虹吸式雨水斗在轻钢屋面钢板天沟内安装图,其底盘应采用电焊或氩弧焊直接与天沟焊接连接,焊口应做防腐处理。

虹吸式雨水斗外形图 (ZR型)

图集号

09S302

审核

孙瑛

孙瑛

校对

李力军

李力军

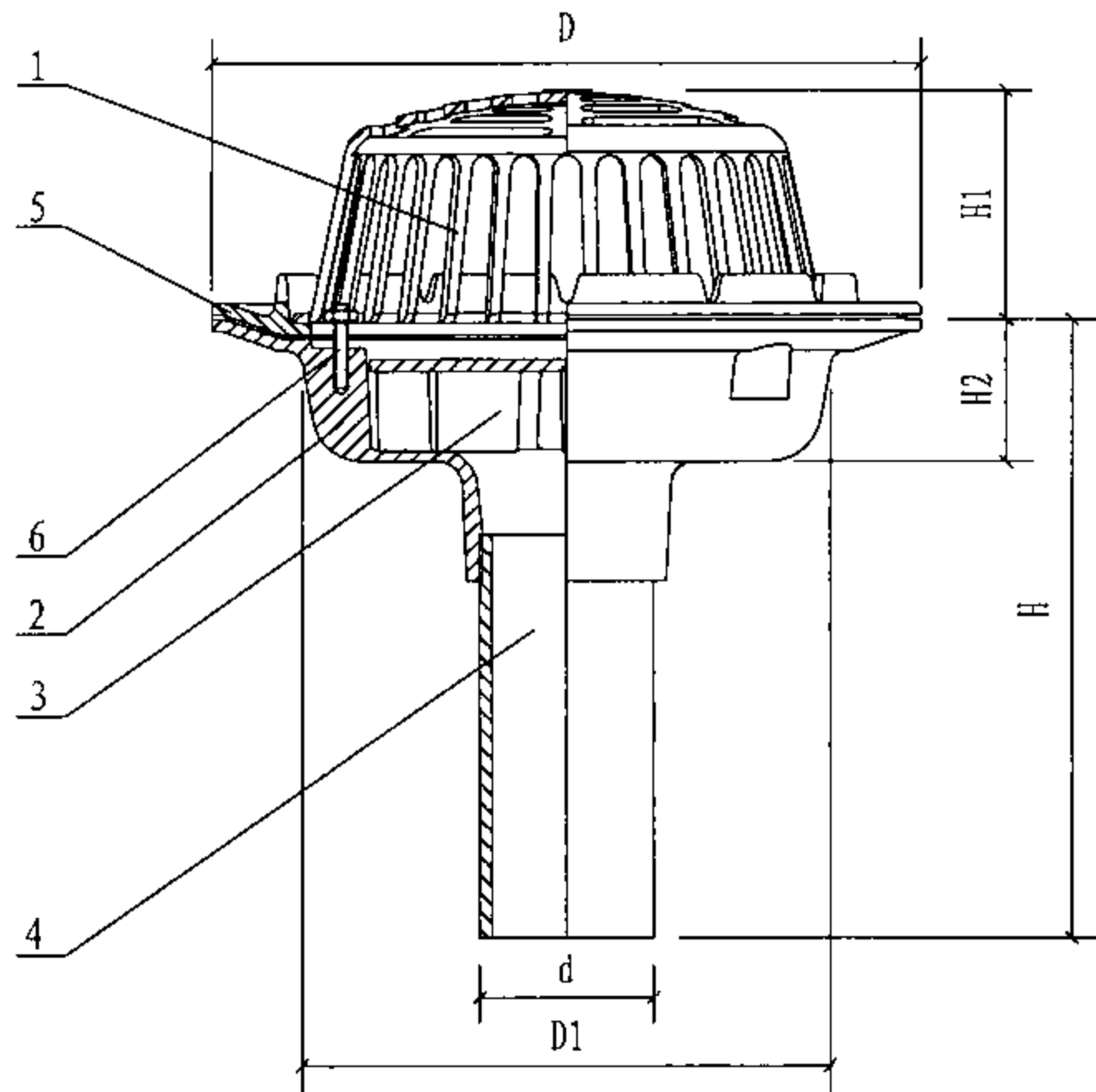
设计

王锋

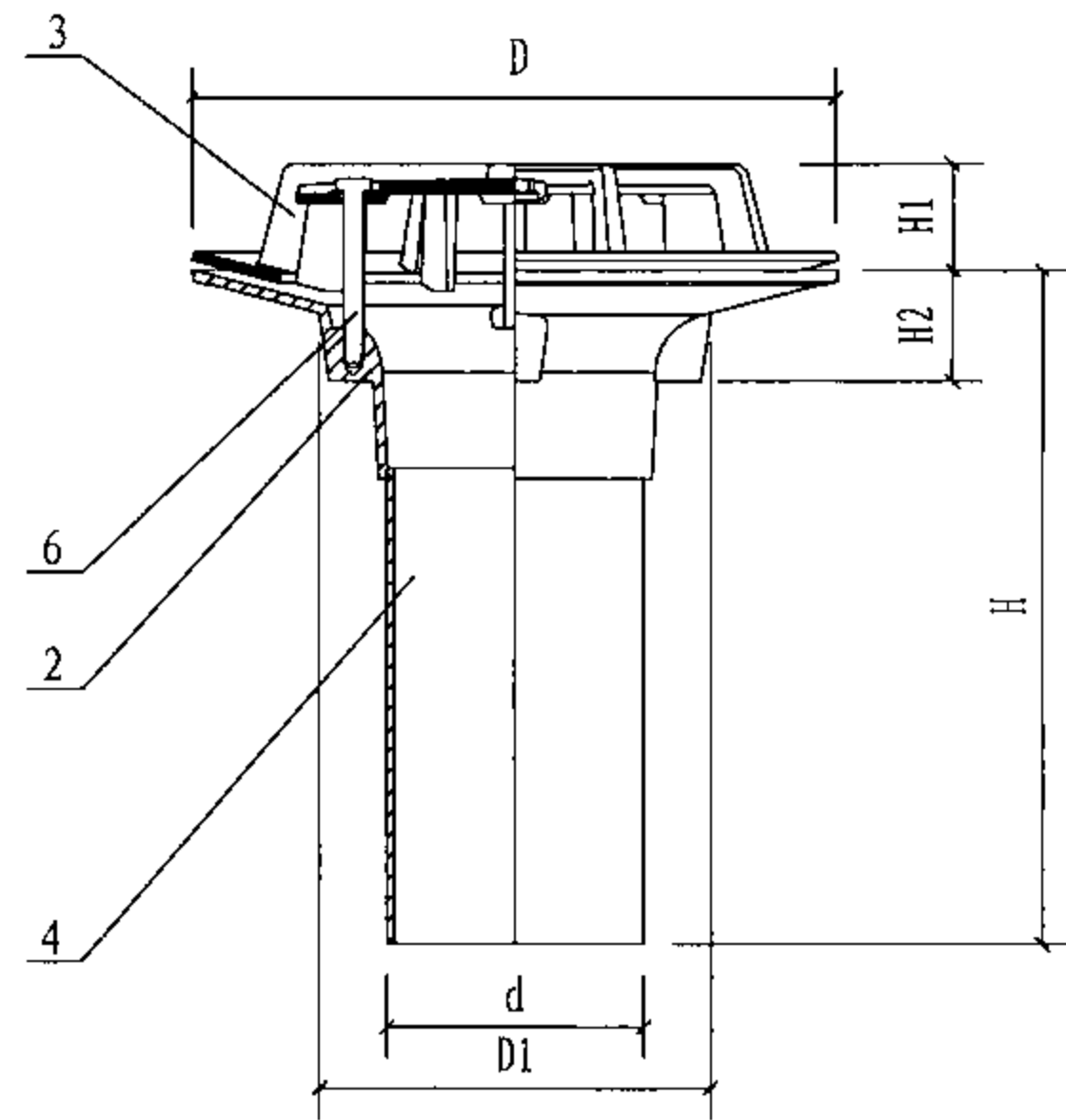
王锋

页

21



P I 型带集水斗虹吸式雨水斗



P II 型无集水斗虹吸式雨水斗

雨水斗型号规格、设计参数、外形尺寸及重量表

序号	型号	d	D	D1	H	H1	H2	重量 (kg)	
								铸铁	铸铝
								mm	
1	P I -DN50	61	346	260	330	111	71	15.50	5.45
2	P I -DN75	86	346	260	330	111	71	15.20	5.30
3	P I -DN100	111	346	260	330	111	71	15.70	5.60
4	P II -DN50	61	150	88	256	40	30	1.85	1.65
5	P II -DN75	86	220	127	264	50	40	3.25	2.50
6	P II -DN100	111	260	158	266	50	46	4.20	2.90

雨水斗构件名称、材料表

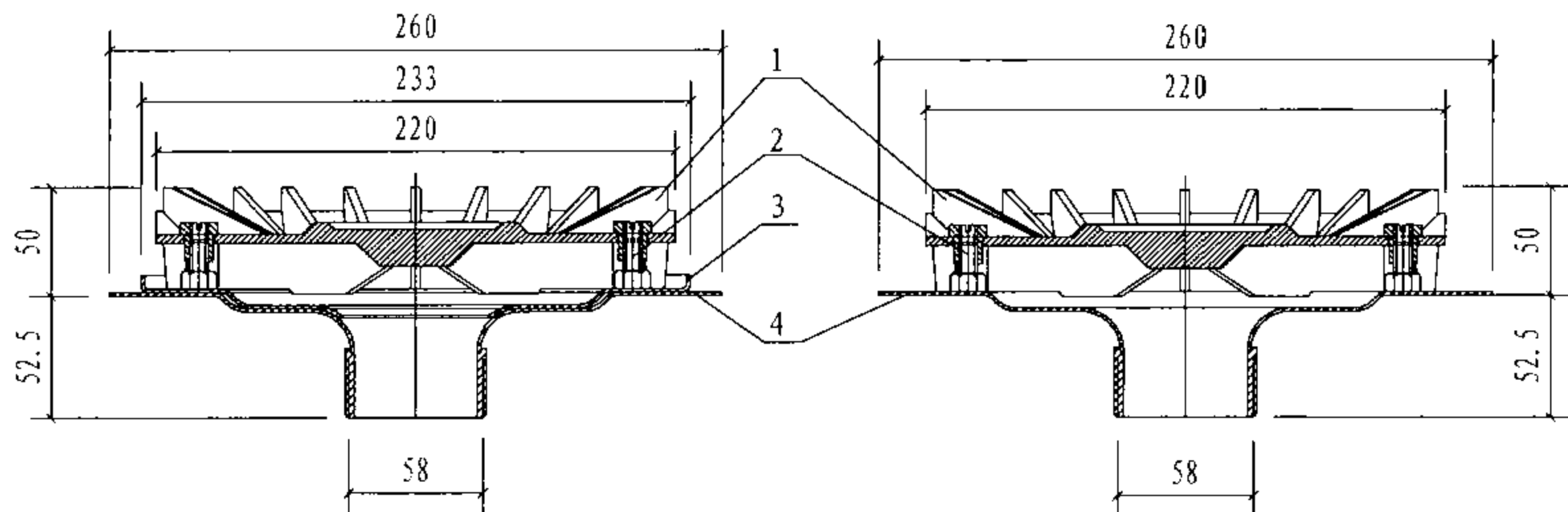
编号	部件名称	材 料	单位	数量	备 注
1	导流罩	HT150或铝合金	个	1	由厂家 配套供 应
2	雨水斗本体	HT150或铝合金	个	1	
3	整流装置	HT150或铝合金	个	1	
4	出水短管	HT150	个	1	
5	防水压板	HT150或铝合金	个	1	
6	固定螺栓	不锈钢	个	4	

说明:

1. 本图根据河北省徐水县兴华铸造有限公司提供的技术参数编制。
2. P I、P II 型虹吸式雨水斗皆适用于钢筋混凝土及钢制天沟内设置防水层的屋面排水。
3. 表格中重量均未加配套出水短管重量。

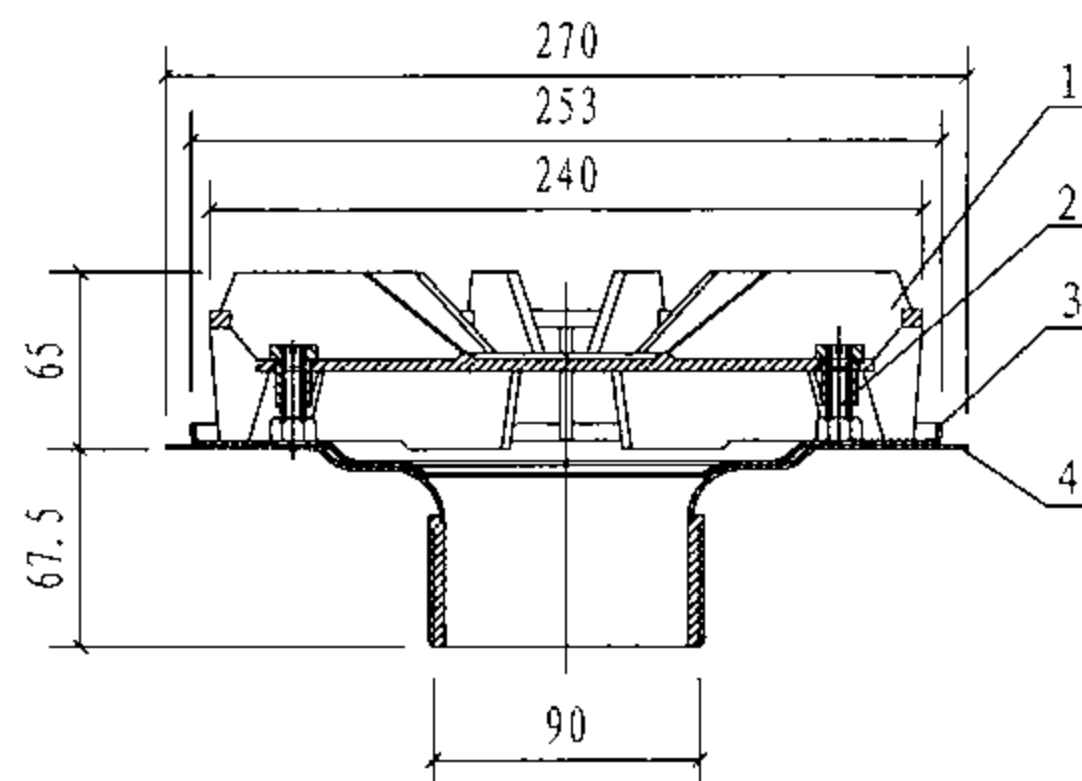
虹吸式雨水斗外形图 (P I、P II 型)

审核 孙瑛 孙瑛 校对 李力军 李力军 设计 王锋 王锋 图集号 09S302 页 22

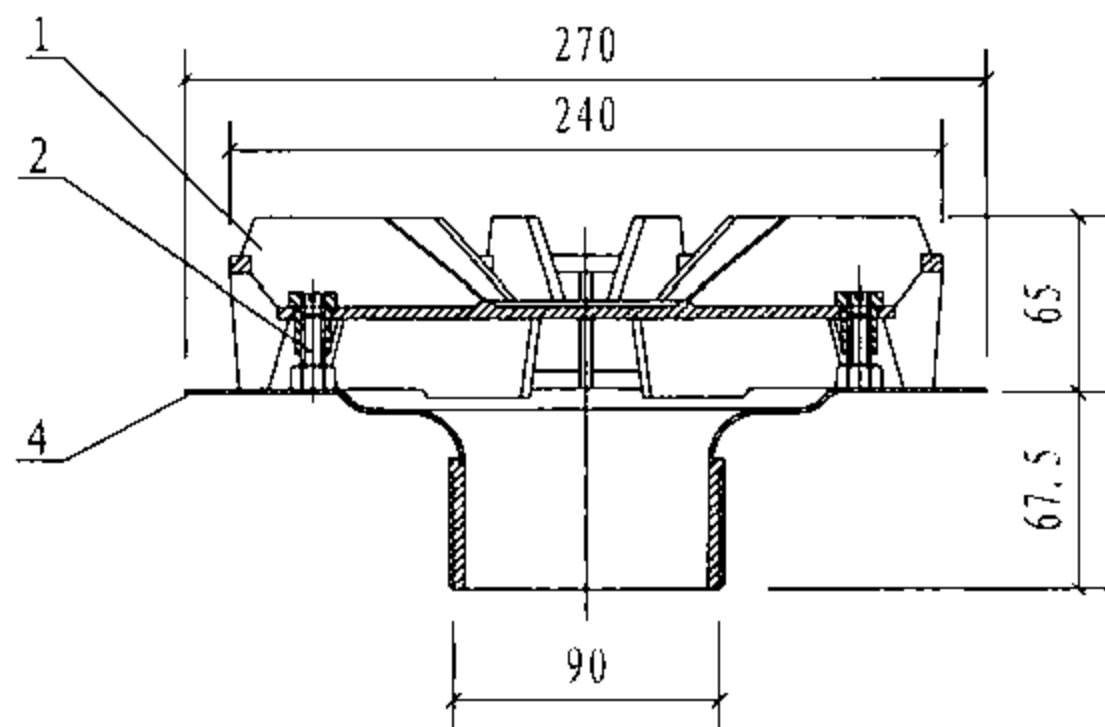


TY56/SY56型虹吸式雨水斗

TY56G/SY56G型虹吸式雨水斗



TY90/SY90型虹吸式雨水斗



TY90G/SY90G型虹吸式雨水斗

雨水斗构件名称、材料表

序号	部件名称	材 料	单 位	数 量	备 注
1	空气挡板	铸铝/HDPE	个	1	由厂家 配套供 应
2	固定螺柱	不锈钢	个	6	
3	防水压板	不锈钢	个	1	
4	底盘	不锈钢	个	1	

雨水斗重量(kg)

序号	型号	重量	序号	型号	重量
1	TY56型	2.06	5	SY56型	1.54
2	TY56G型	1.64	6	SY56G型	1.08
3	TY90型	2.82	7	SY90型	2.08
4	TY90G型	2.27	8	SY90G型	1.50

说明:

1. 本图根据南京慧通信息技术有限公司提供的技术参数编制。
2. TY型/SY型虹吸式雨水斗由雨水斗底盘、防水压板、空气挡板及固定螺柱组成,适用于钢筋混凝土及钢制天沟内设置防水层的屋面排水。
3. TYG型/SYG型虹吸式雨水斗由雨水斗底盘、空气挡板及固定螺柱组成,适用于无防水层的钢制天沟排水。安装参见TY型/SY型虹吸式雨水斗在轻钢屋面钢板天沟内安装图,其底盘应采用电焊或氩弧焊直接与天沟焊接连接,焊口应做防腐处理。
4. 雨水斗底盘可以接不锈钢、高密度聚乙烯两种管道。
5. TY/TYG型雨水斗的空气挡板材料为铸铝;SY/SYG型雨水斗的空气挡板材料为高密度聚乙烯注塑。

虹吸式雨水斗外形图 (TY/SY56、90型)

图集号

09S302

审核

孙瑛

孙瑛

校对

李力军

李力军

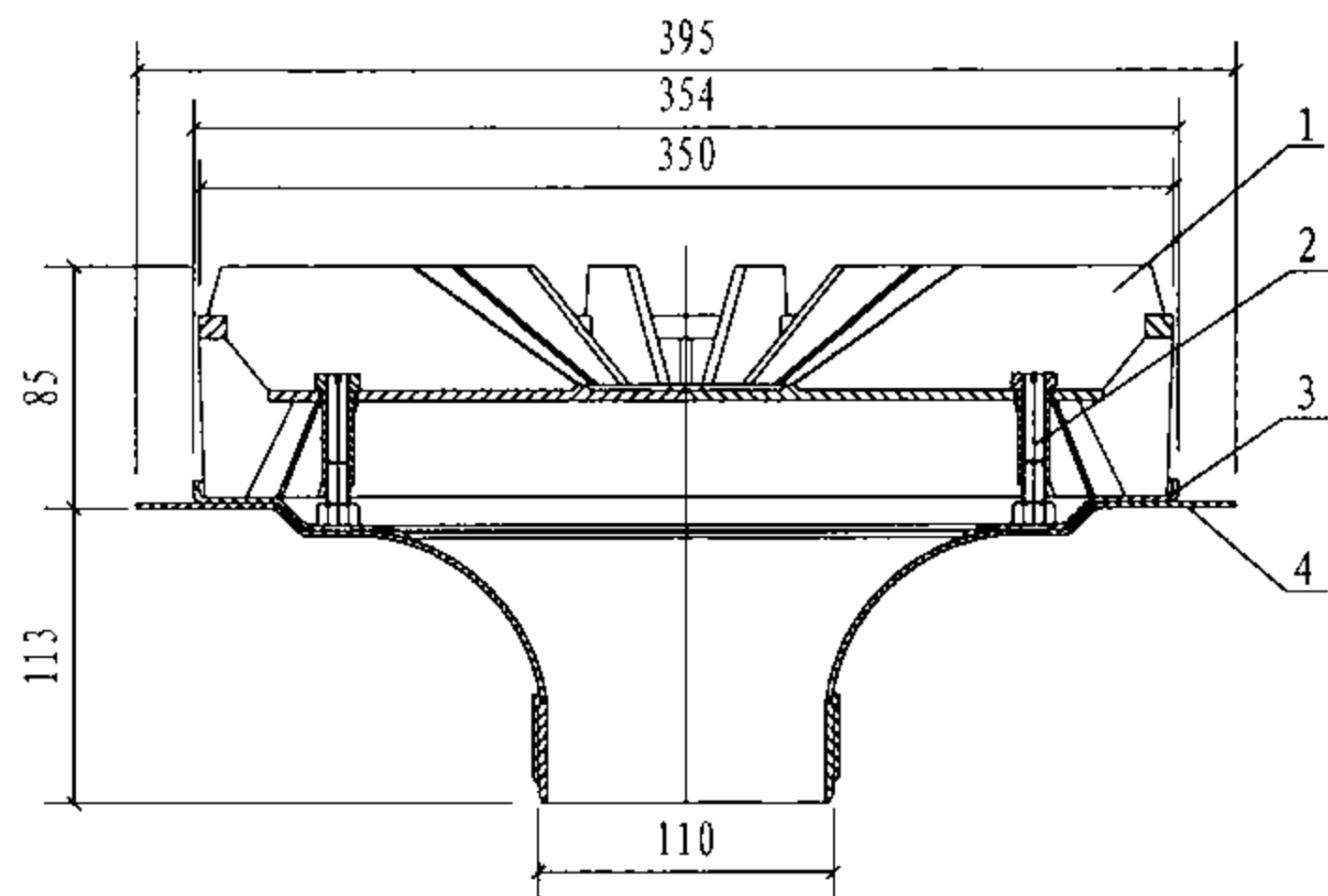
设计

王锋

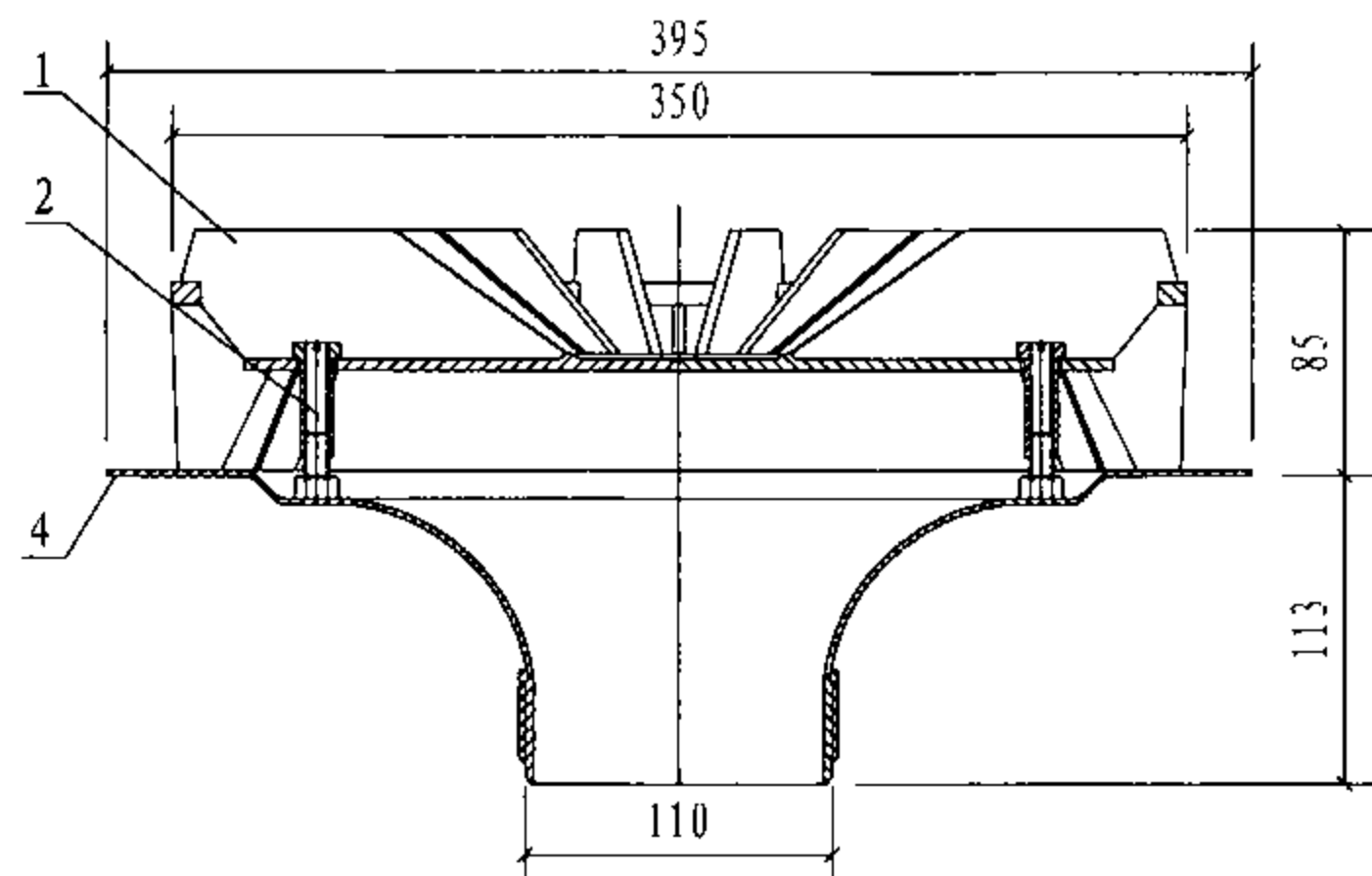
王锋

页

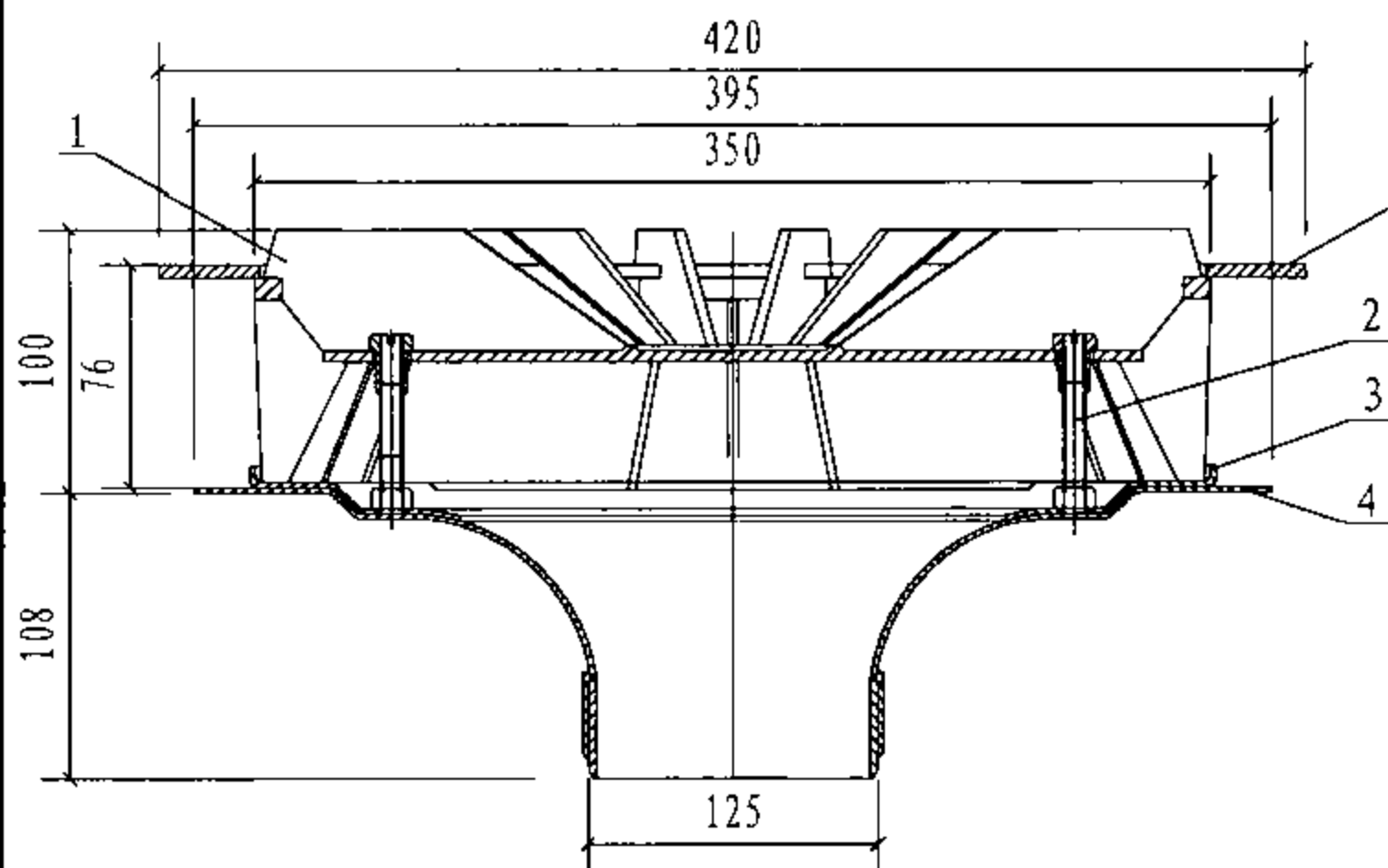
23



TY110/SY110型虹吸式雨水斗

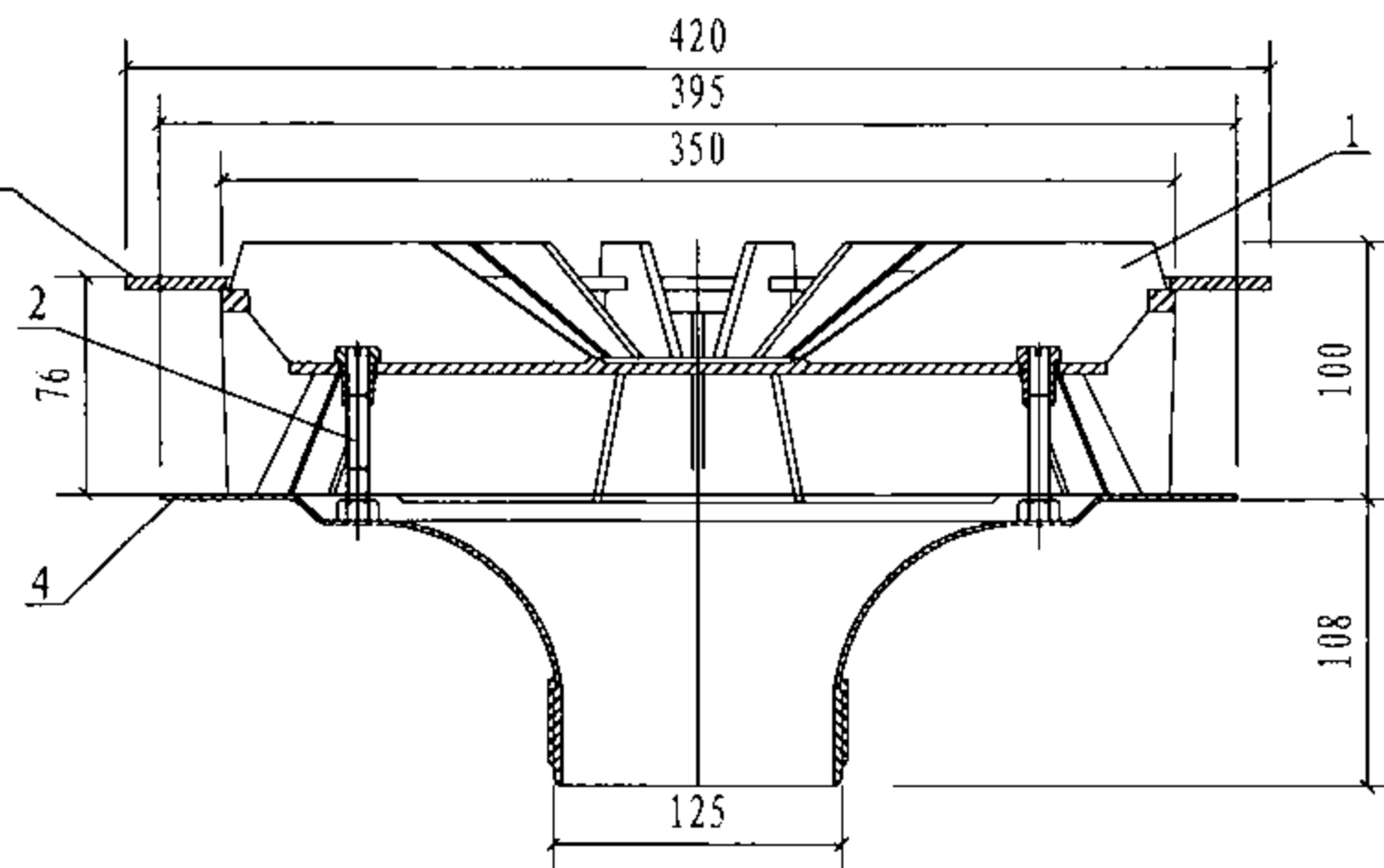


TY110G/SY110G型虹吸式雨水斗



TY125型虹吸式雨水斗

加速板 (铸铝)



TY125G型虹吸式雨水斗

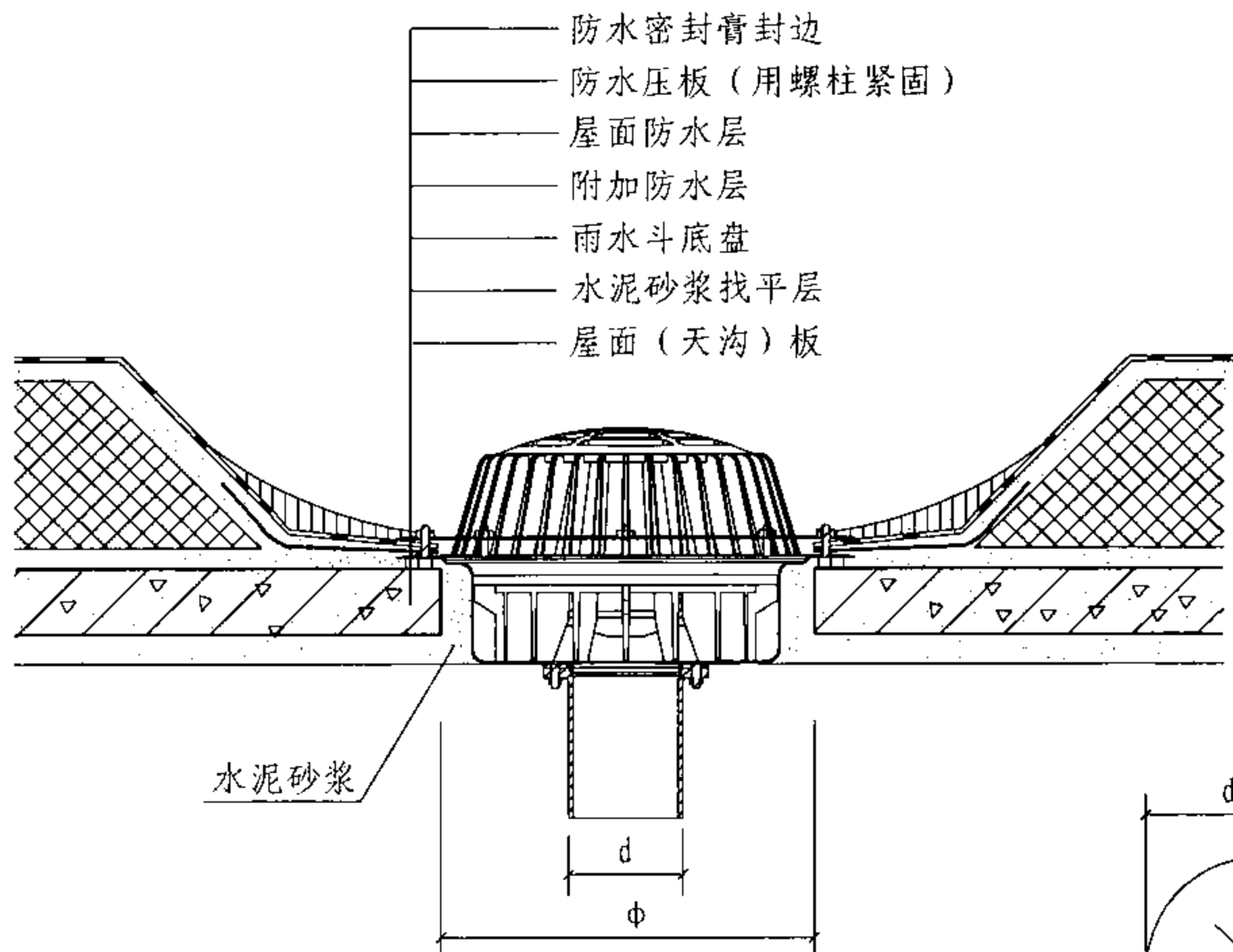
雨水斗重量 (kg)

序号	型号	重量	序号	型号	重量	序号	型号	重量
1	TY110型	7.05	3	TY125型	9.39	5	SY110型	4.92
2	TY110G型	5.54	4	TY125G型	7.82	6	SY110G型	3.34

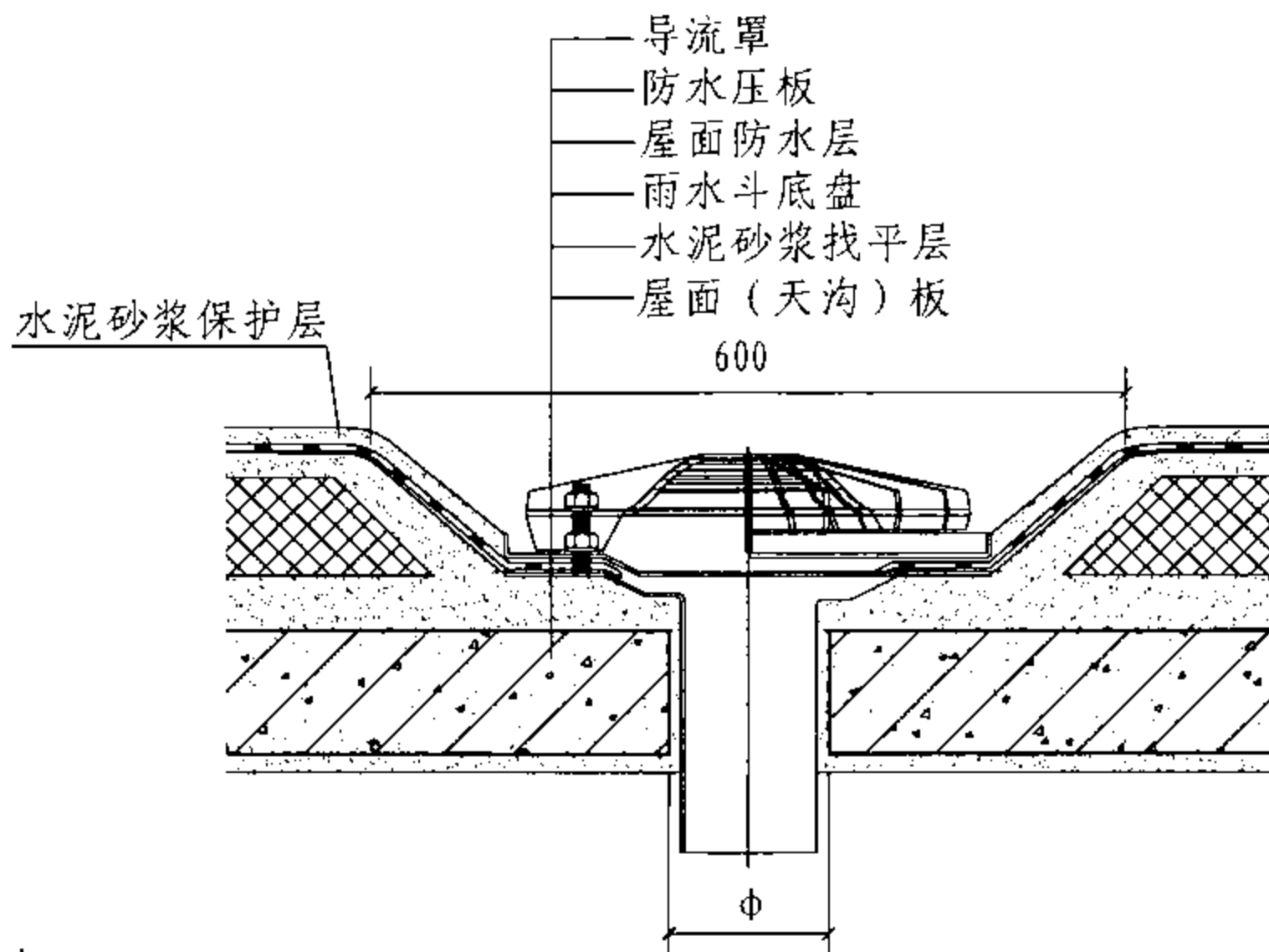
说明:

本图根据南京慧通信息技术有限公司提供的技术参数编制。除TY125G型雨水斗设有加速板外,其他相关说明及雨水斗构件名称、材料表同23页。

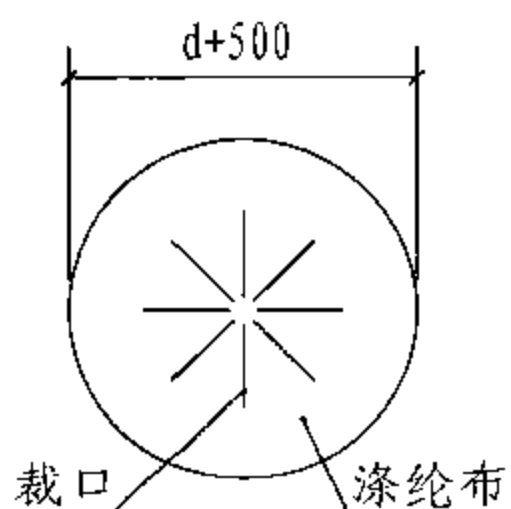
虹吸式雨水斗外形图 (TY/SY110、TY125型)							图集号	09S302
审核	孙瑛	孙瑛	校对	李力军	李力军	设计	王锋	王锋
							页	24



虹吸式雨水斗在屋面（天沟）板上安装
(YG50、75、80、100 A型)



虹吸式雨水斗在屋面（天沟）板上安装
(ZR-50/80/100型)



附加防水层涤纶布叉面裁剪图

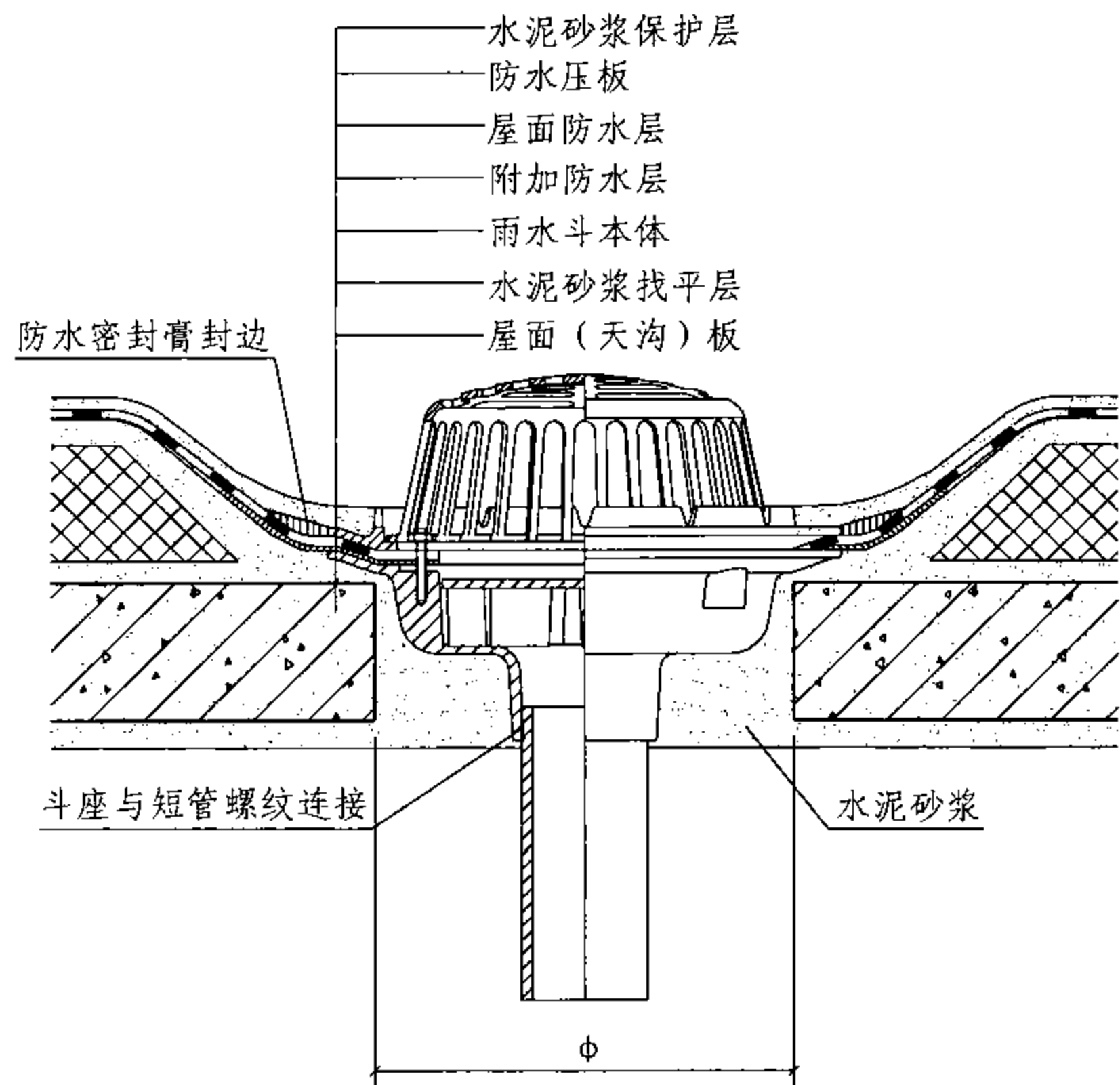
说明:

1. 本图根据北京泰宁科创科技有限公司、众一盛时代新技术应用（北京）有限公司提供的技术参数编制。
2. 屋面层做法根据屋面工程设计施工。
3. YG型雨水斗安装时，将附加防水层、屋面防水层铺贴在雨水斗本体四周，用防水压板压紧并用螺柱固定，再用防水密封膏做封边处理。
4. ZR型雨水斗安装时，将屋面防水层铺贴至雨水斗底盘喇叭口外边缘，再用防水压板压紧并用螺柱固定。
5. 采用非预埋安装时，雨水斗安装完后，斗体四周应用水泥砂浆或其他材料密实填充，并做屋面顶板找平。

屋面（天沟）板留洞尺寸表 (mm)

雨水斗型号	YG50	YG75(80)	YG100	ZR-50	ZR-80	ZR-100
屋面（天沟）板留洞φ	200	300	300	100	150	150

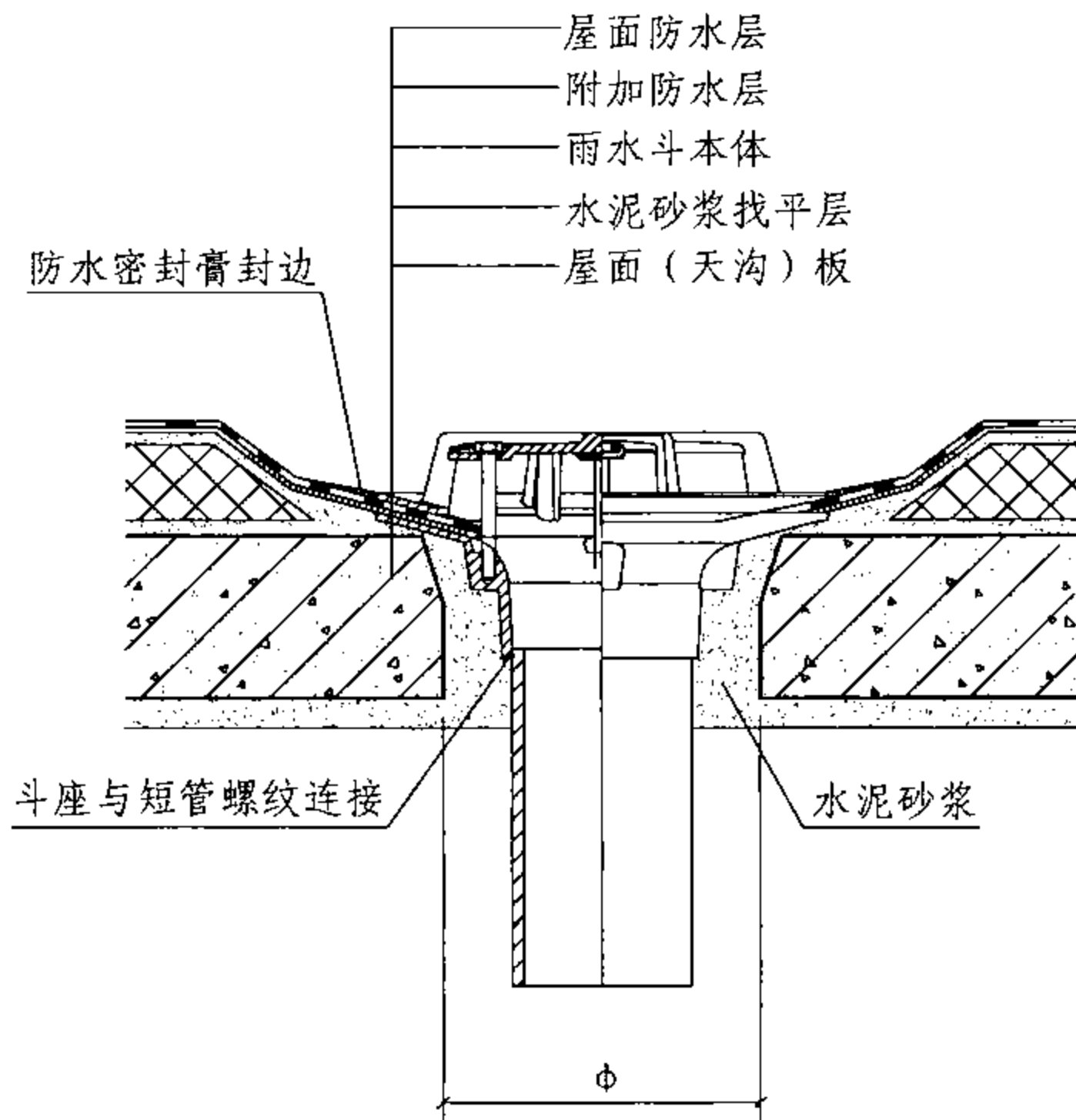
虹吸式雨水斗安装图（一）				图集号	09S302
审核	孙瑛	孙瑛	校对	李力军	李力军
设计	王锋	王锋	设计	王锋	王锋
页					25



虹吸式雨水斗在屋面(天沟)板上安装
(PI型)

屋面板留洞尺寸表 (mm)

序号	型号	φ
1	PI-DN50	290
2	PI-DN75	290
3	PI-DN100	290
4	PII-DN50	120
5	PII-DN75	158
6	PII-DN100	200



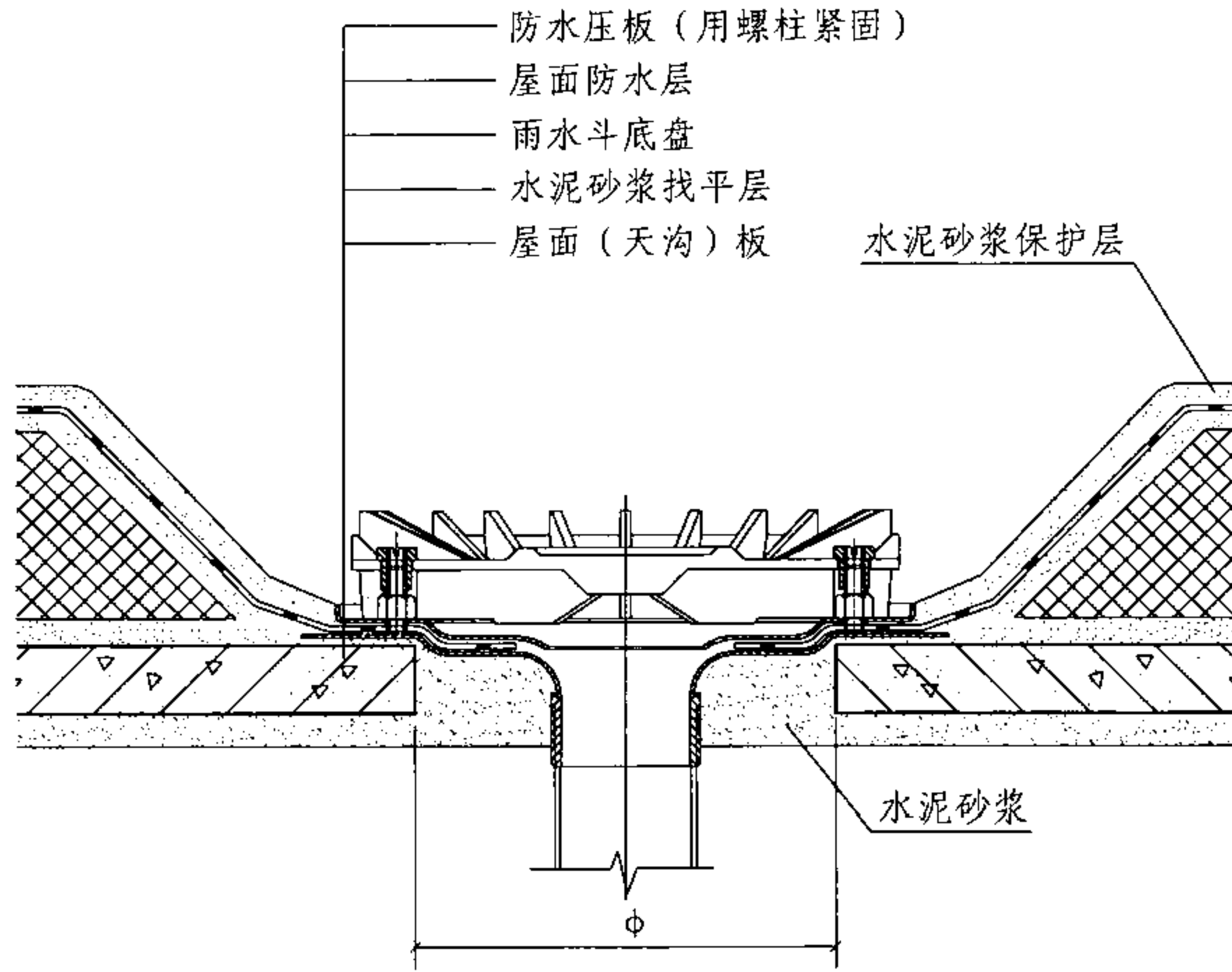
虹吸式雨水斗在屋面(天沟)板上安装
(PII型)

说明:

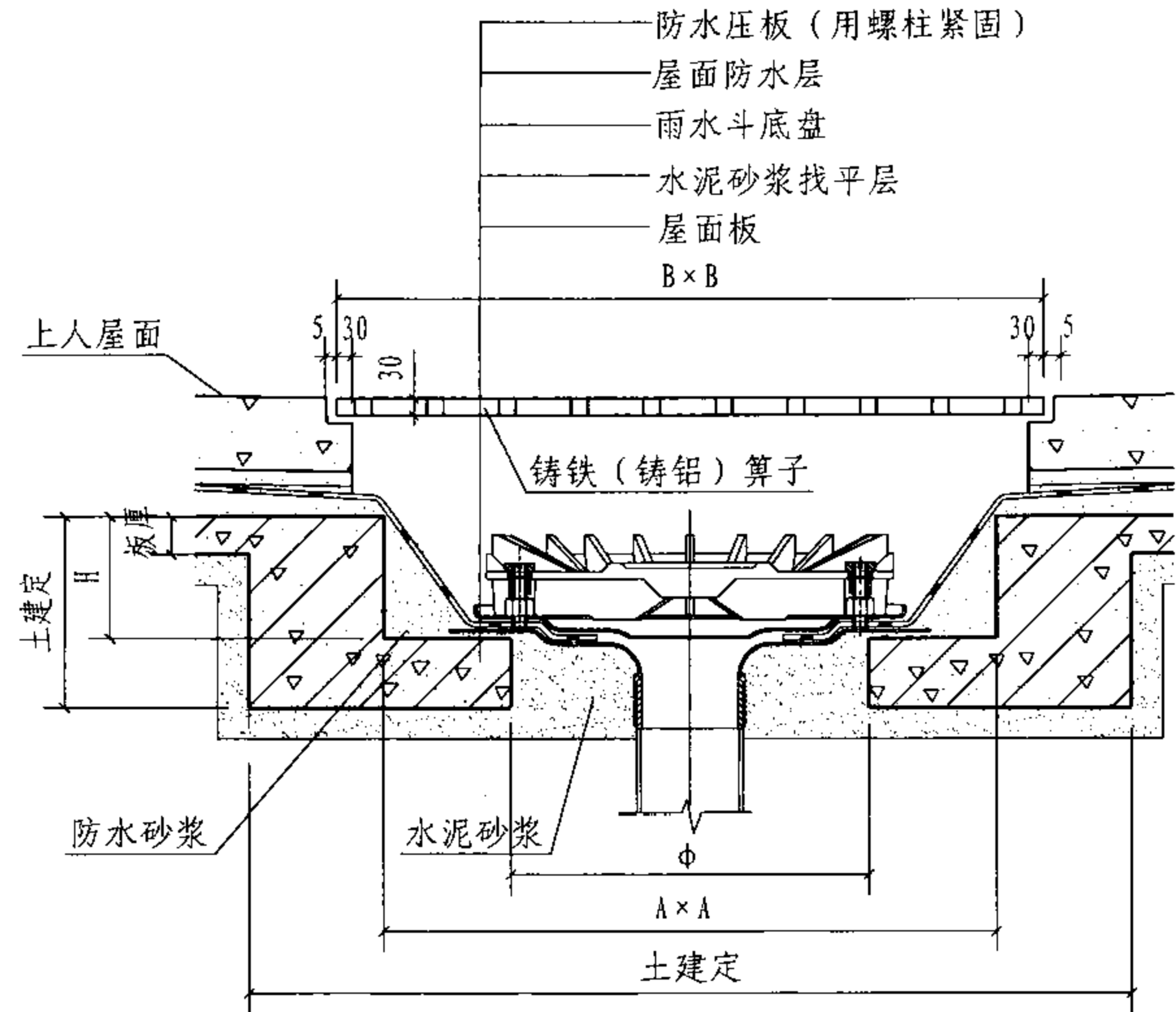
1. 本图根据河北省徐水县兴华铸造有限公司提供的技术参数编制。
2. 屋面层做法根据屋面工程设计施工。
3. 雨水斗安装时,将附加防水层、屋面防水层铺贴在雨水斗本体上,用固定螺栓把防水压板压紧,再用防水密封膏做封边处理。
4. 采用非预埋安装时,雨水斗安装完后,斗体四周应用水泥砂浆或其他材料密实填充,并做屋面顶板找平。
5. 附加防水层叉面裁剪图参照第25页。

虹吸式雨水斗安装图 (二)

图集号 09S302



虹吸式雨水斗在屋面 (天沟) 板上安装
(TY/SY56、90、110、TY125型)



上人屋面TY/SY型虹吸式雨水斗安装
(屋面板局部下凹)

安装尺寸表 (mm)

序号	型号	Φ	A × A	B × B	H
1	TY56/SY56	180	400 × 400	500 × 500	≥ 120
2	TY90/SY90	180	450 × 450	600 × 600	≥ 120
3	TY110/SY110	320	600 × 600	700 × 700	≥ 120
4	TY125	320	600 × 600	700 × 700	≥ 140

说明:

1. 本图根据南京慧通工程技术有限公司提供的技术参数编制。
2. 屋面层做法根据屋面工程设计施工。
3. 雨水斗安装时, 将屋面防水层铺贴至雨水斗底盘喇叭口外边缘, 再用防水压板压紧并用螺柱固定。
4. 采用非预埋安装时, 雨水斗安装完后, 斗体四周应用水泥砂浆或其他材料密实填充, 并做屋面顶板找平。
5. 铸铁 (铸铝) 雨水算子为成品件, 也可用钢制雨水算子代替。
6. 为保证雨水斗的安装及排水效果, 各相关尺寸应满足表中数值。

虹吸式雨水斗安装图 (三)

图集号

09S302

审核

孙瑛

孙瑛

校对

李力军

李力军

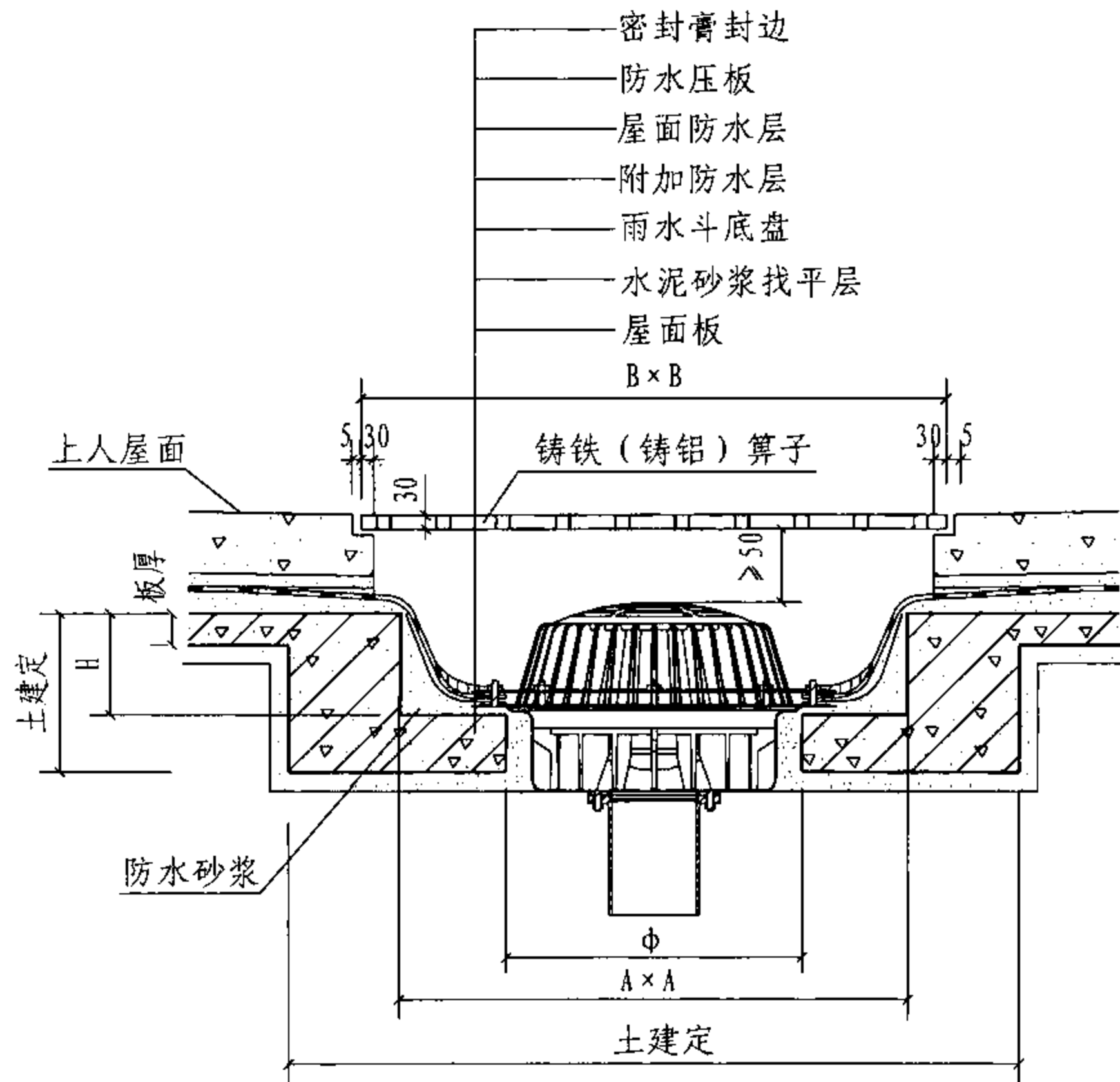
设计

王锋

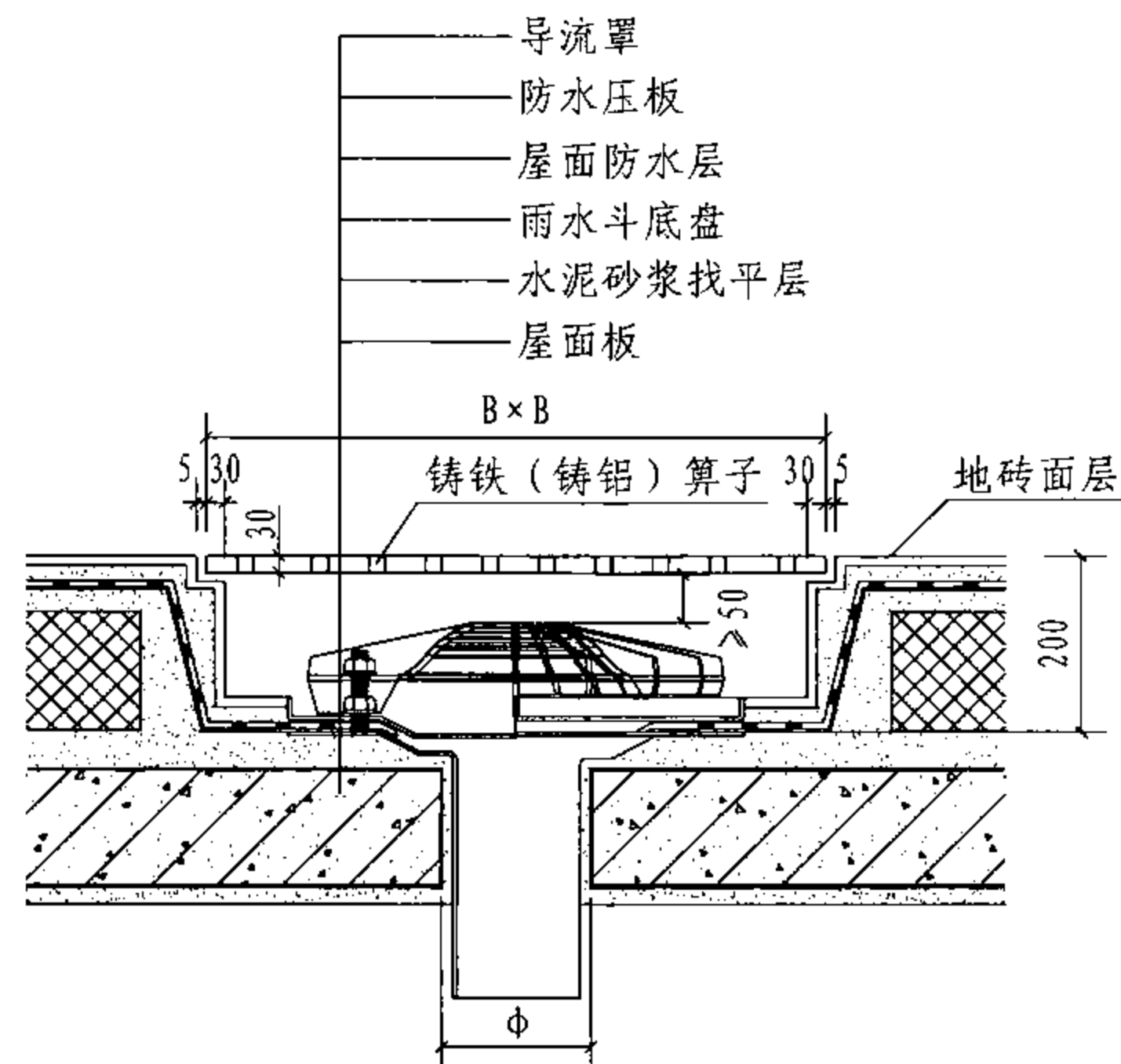
王锋

页

27



上人屋面YG (A型) 虹吸式雨水斗安装
(屋面板局部下凹)



上人屋面ZR-50/80/100型虹吸式雨水斗安装

安装尺寸表 (mm)

序号	型号	Φ	A × A	B × B	H
1	YG50	200	500 × 500	600 × 600	≥ 120
2	YG75/80	300	600 × 600	700 × 700	≥ 120
3	YG100	300	600 × 600	700 × 700	≥ 120
4	ZR-50	100	-	400 × 400	-
5	ZR-80	150	-	400 × 400	-
6	ZR-100	150	-	600 × 600	-

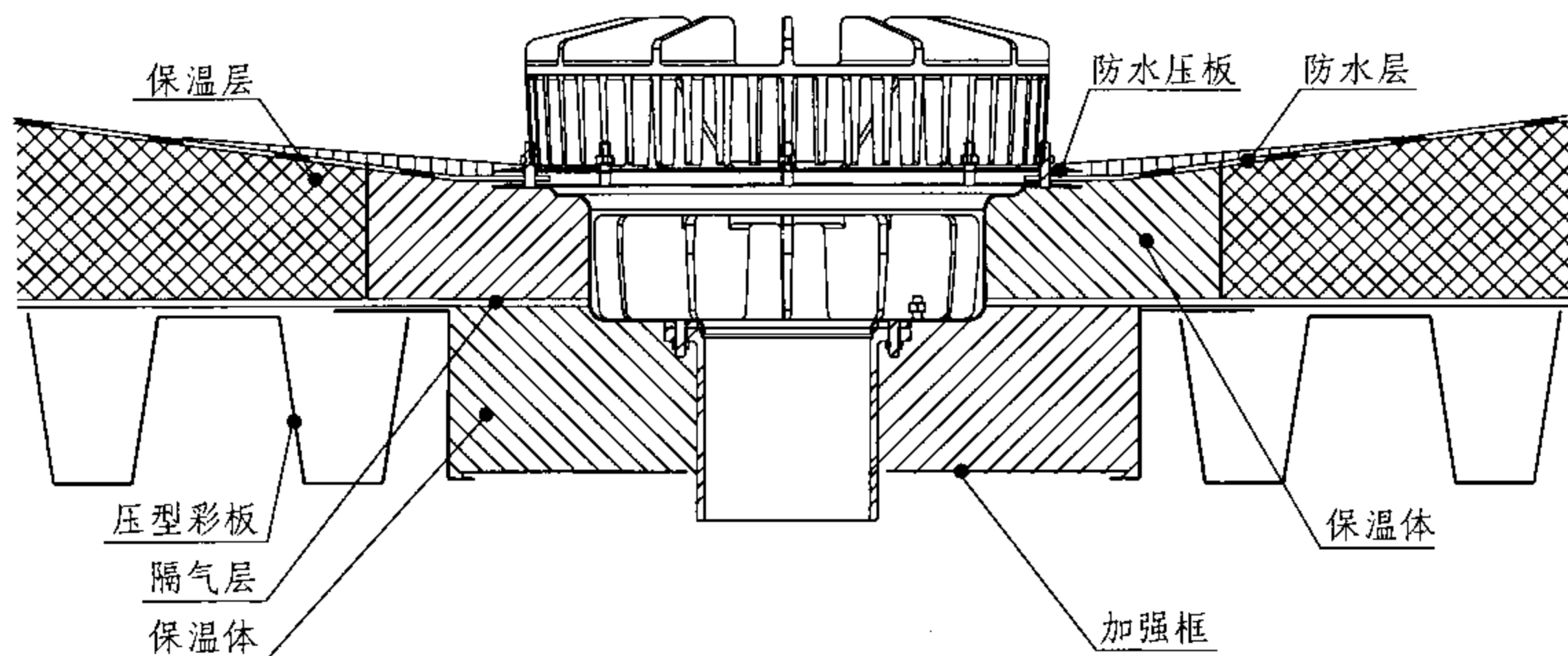
说明:

1. 本图根据北京泰宁科创科技有限公司、众一盛时代新技术应用(北京)有限公司提供的技术参数编制。
2. 屋面层做法根据屋面工程设计施工。
3. 铸铁(铸铝)雨水算子为成品件,也可用钢制雨水算子代替。
4. 防水层做法参照第25页。
5. 屋面厚板或屋面板局部加厚雨水斗安装方法可参照第10页。
6. 为保证雨水斗的安装及排水效果,各相关尺寸应满足表中数值。

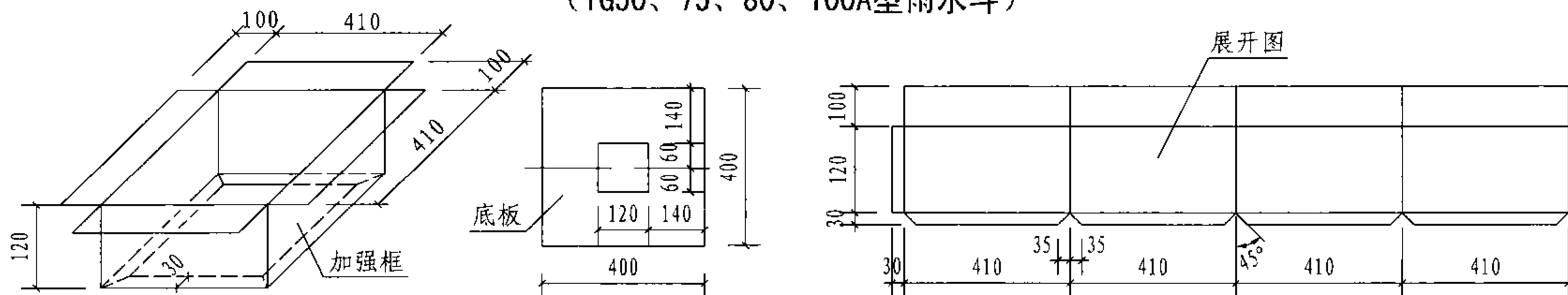
虹吸式雨水斗安装图 (四)

图集号 09S302

审核 孙瑛 孙瑛 校对 李力军 李力军 设计 王锋 王锋 页 28



压型彩板外保温平屋面雨水斗安装
(YG50、75、80、100A型雨水斗)

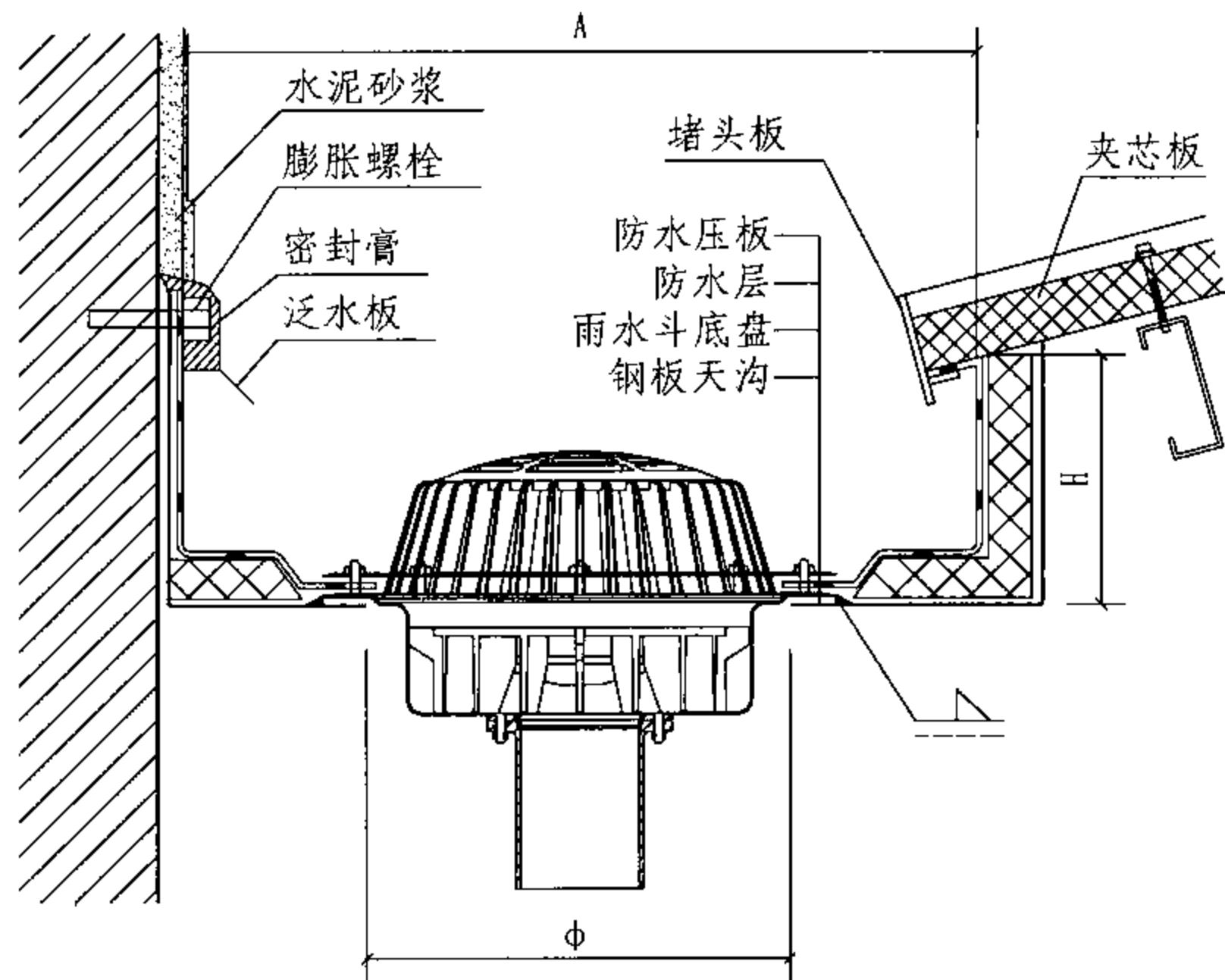


加强框制作图

说明:

1. 本图根据北京泰宁科创科技有限公司提供的技术参数编制。
2. 压型彩板留洞尺寸为420mm × 420mm。
3. 加强框直接承托保温体和雨水斗, 并将载荷传至压型彩板。
4. 保温体为硬质聚氨酯或聚苯乙烯泡沫块, 其抗压强度应 $\geq 0.08\text{MPa}$, 阻燃氧指数 > 32 。
5. 加强框用1.5mm厚热镀锌钢板制作, $\phi 5 \times 12$ 抽芯铝铆钉装配, 铆钉间距50mm。
6. 加强框与压型彩板用 $\phi 5 \times 12$ 抽芯铝铆钉固定, 铆钉间距 $< 100\text{mm}$ 。

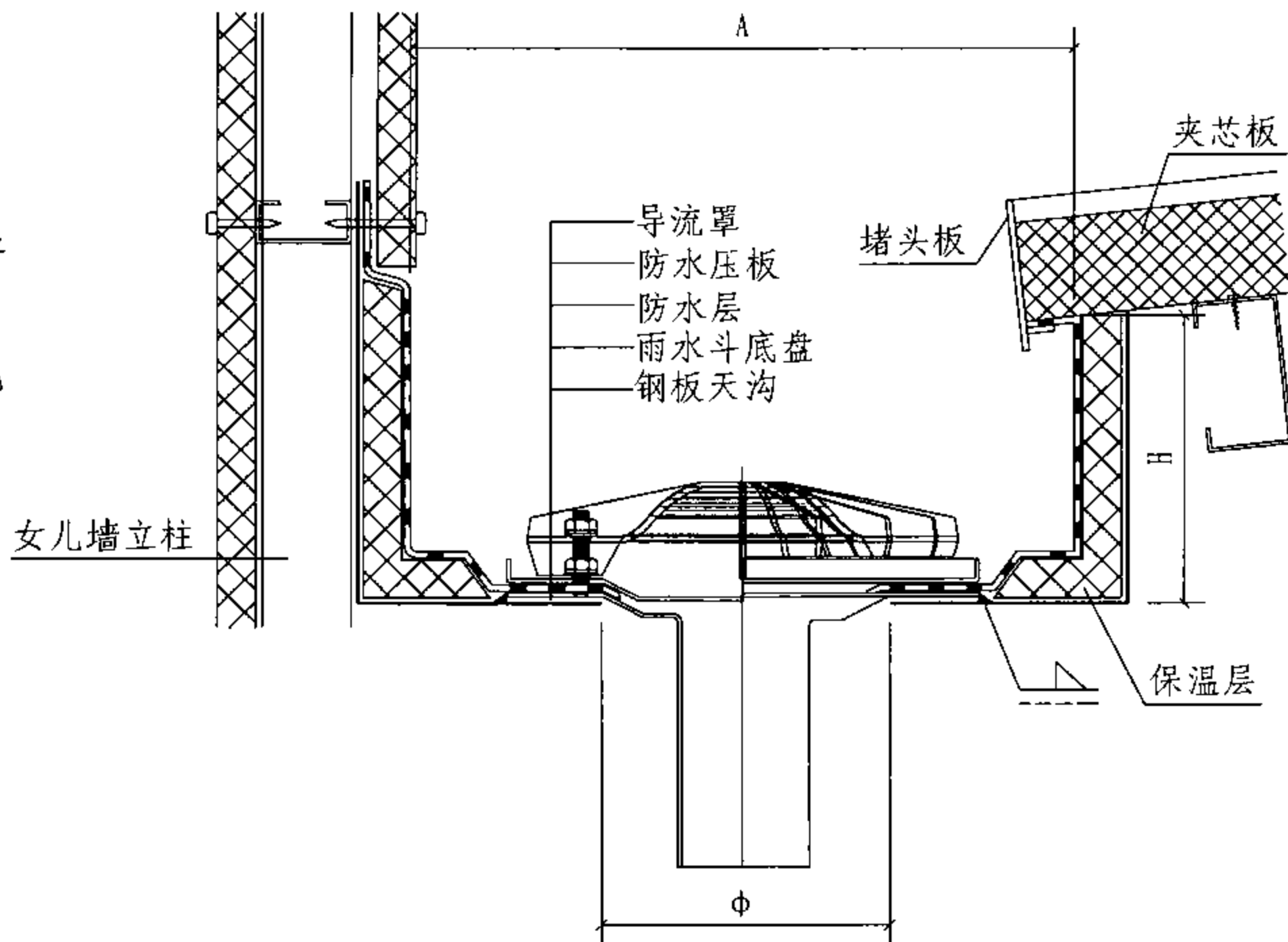
虹吸式雨水斗安装图 (五)							图集号	09S302
审核	孙瑛	孙瑛	校对	李力军	李力军	设计	王锋	王锋
							页	29



虹吸雨水斗在轻钢屋面钢板天沟内安装图
(YG50、75、80、100 A型)

安装尺寸表 (mm)

序号	型号	φ	A	H
1	YG50	200	≥ 500	≥ 300
2	YG75(80)	300	≥ 550	≥ 400
3	YG100	300	≥ 550	≥ 400
4	ZR-50	170	≥ 400	≥ 300
5	ZR-80	190	≥ 400	≥ 400
6	ZR-100	240	≥ 600	≥ 400



虹吸式雨水斗在轻钢屋面钢板天沟内安装
(ZR-50/80/100型)

说明:

1. 本图根据北京泰宁科创科技有限公司、众一盛时代新技术应用(北京)有限公司提供的技术参数编制。
2. 屋面及天沟做法根据屋面工程设计施工。
3. 雨水斗在钢制天沟内安装时,其底盘应采用电焊或氩弧焊直接与天沟焊接连接,焊口应做防腐处理。
4. 防水层做法参照第25页。
5. 为保证雨水斗的安装及排水效果,各相关尺寸应满足表中数值。

虹吸式雨水斗安装图 (六)

图集号

09S302

审核

孙瑛

孙瑛

校对

李力军

李力军

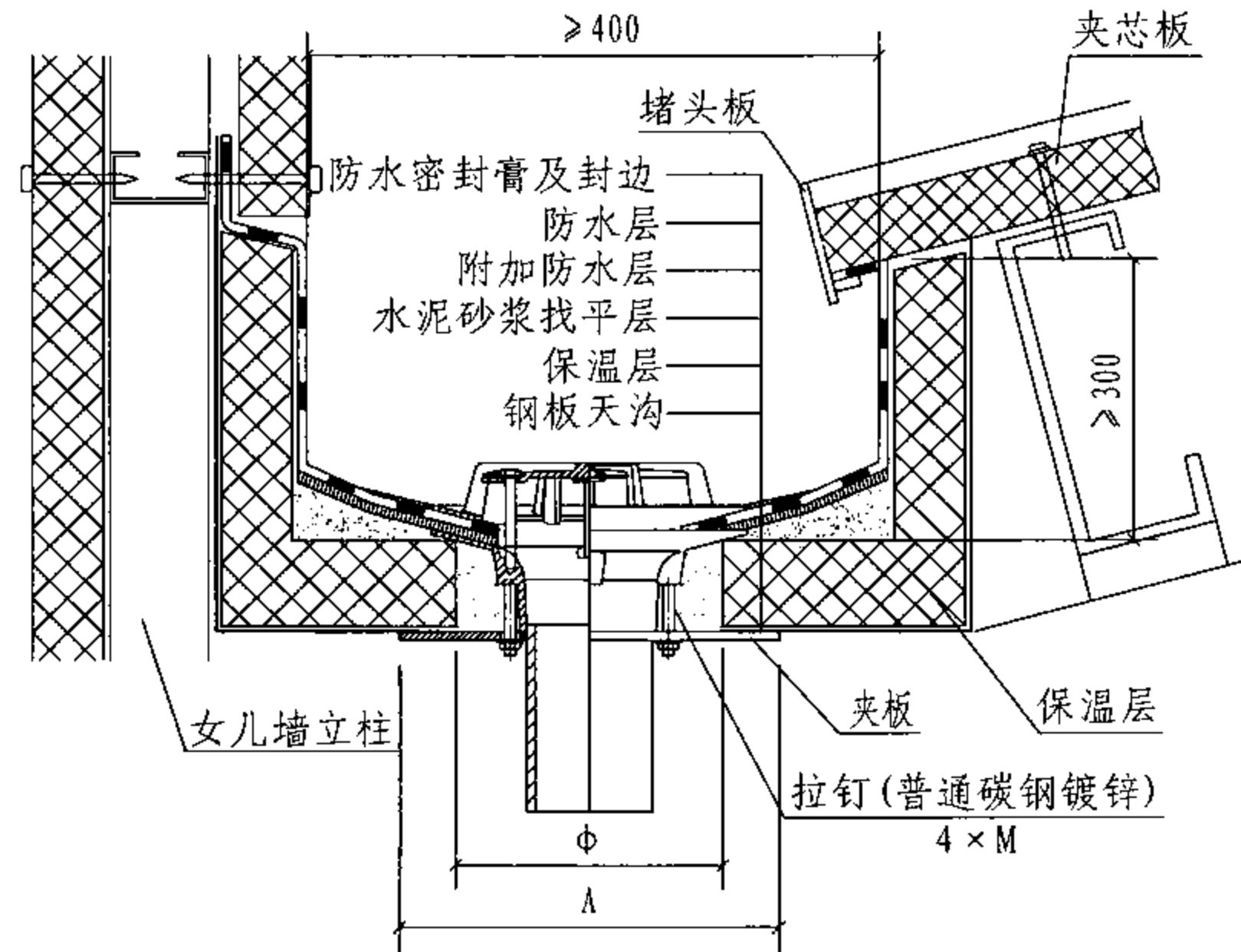
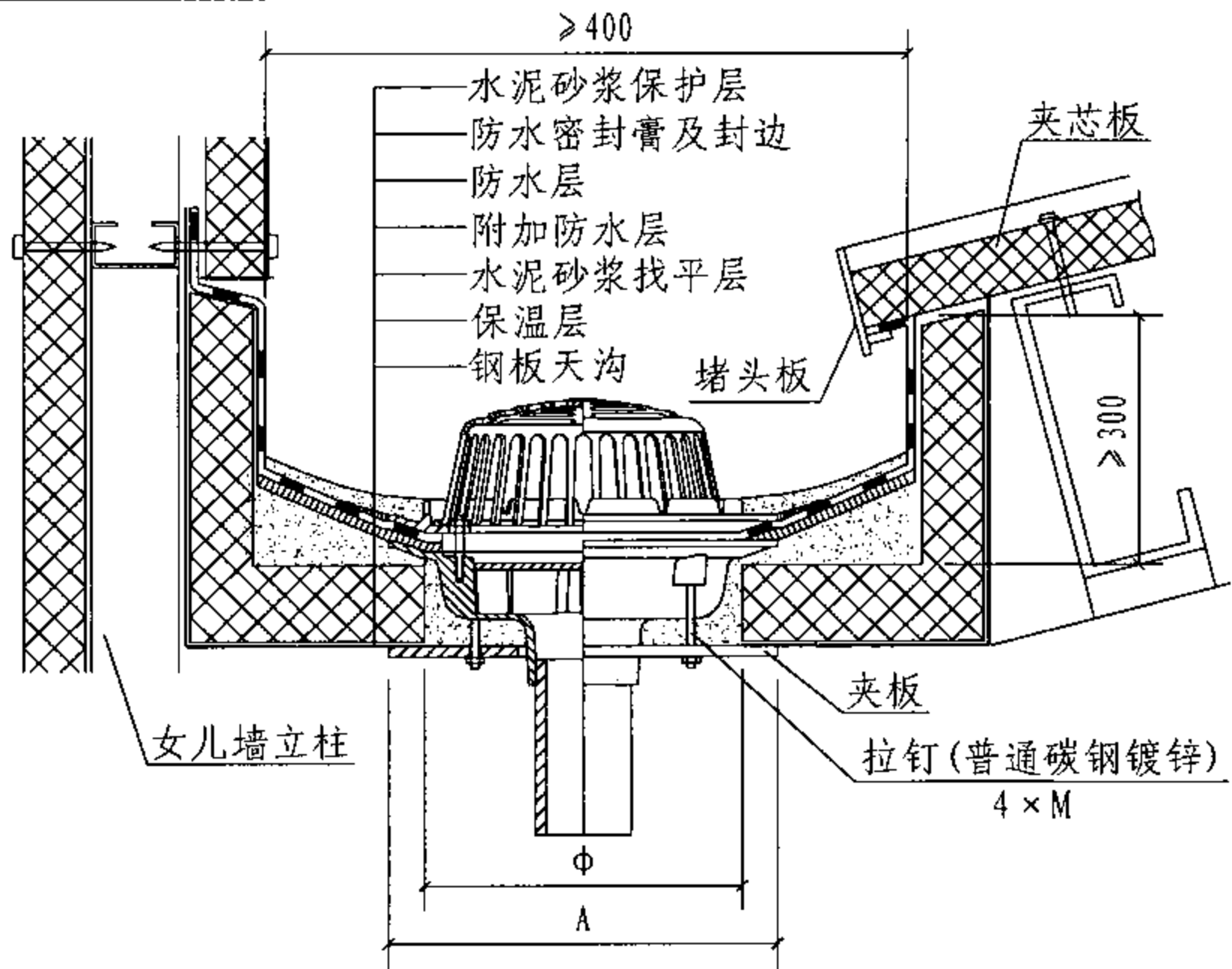
设计

王锋

王锋

页

30

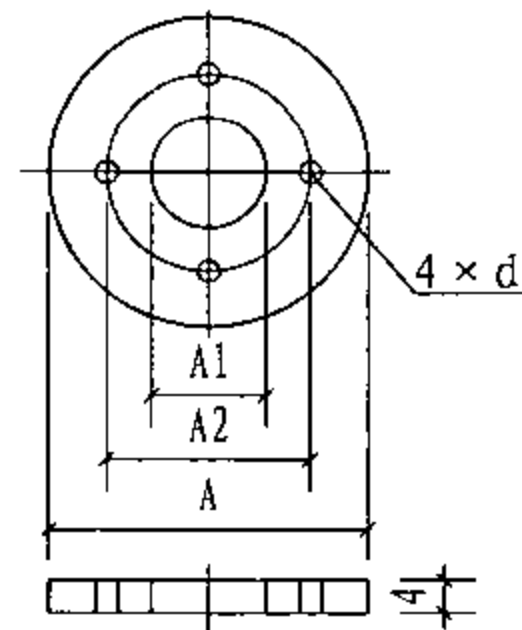


虹吸式雨水斗在轻钢屋面钢板天沟内安装图
(P I 型)

虹吸式雨水斗在轻钢屋面钢板天沟内安装图
(P II 型)

安装尺寸表 (mm)

序号	型号	ϕ	A	A1	A2	M	d
1	P I -DN50/75/100	290	320	140	272	12	14
2	P II -DN50	120	150	65	85	10	12
3	P II -DN75	158	188	90	104	10	12
4	P II -DN100	200	230	115	140	12	14



夹板 (铸铁或钢板)

说明:

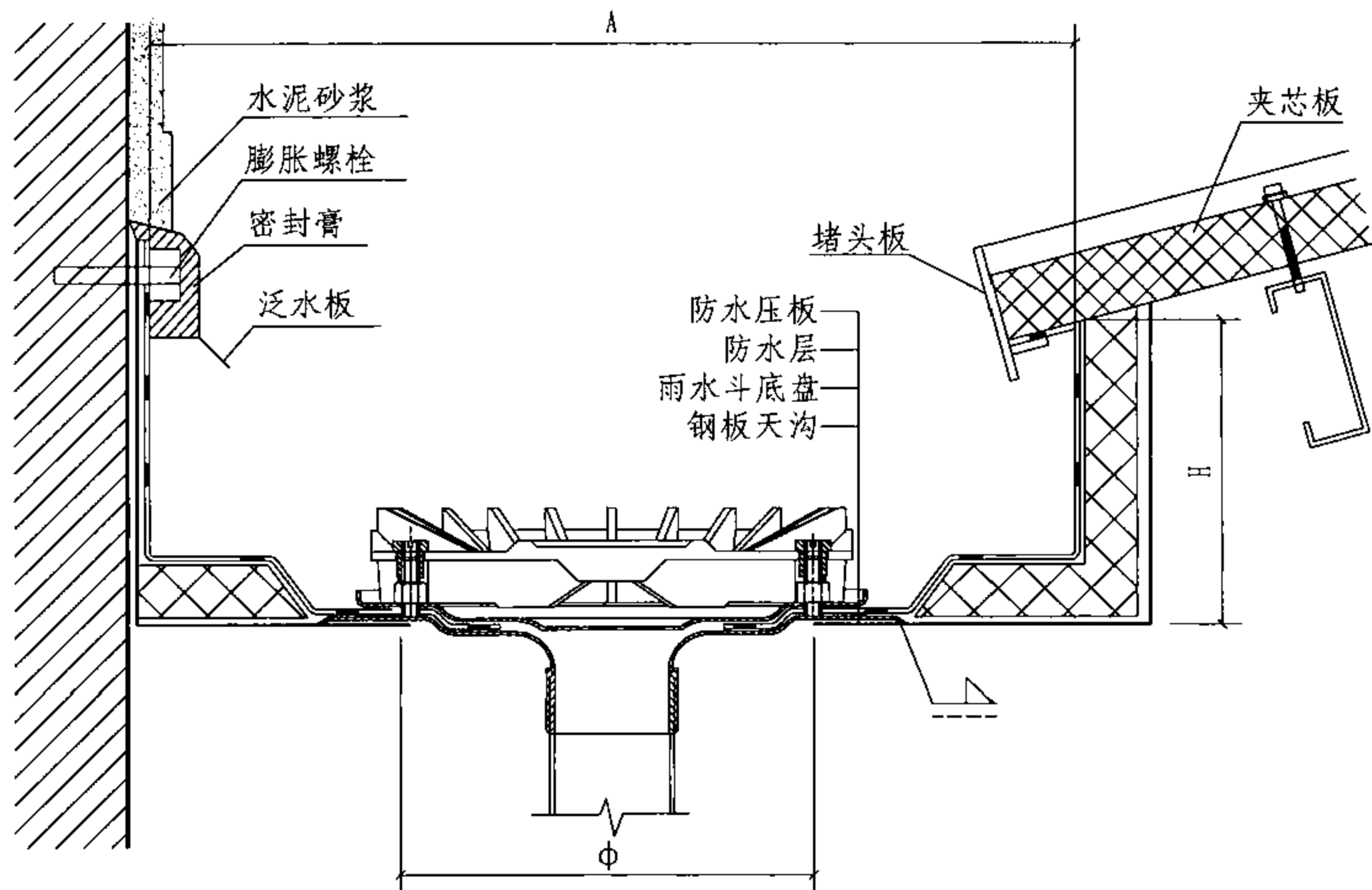
1. 本图根据河北省徐水县兴华铸造有限公司提供的技术参数编制。
2. 屋面及天沟做法根据屋面工程设计施工。
3. 雨水斗安装时, 将附加防水层、防水层铺贴在雨水斗本体上, 用固定螺栓把防水压板压紧, 再用防水密封膏做封边处理。
4. 附加防水层叉面裁剪图参照第25页。
5. 夹板及拉钉由厂家配套供应。

虹吸式雨水斗安装图 (七)

图集号 09S302

审核 孙瑛 孙瑛 校对 李力军 李力军 设计 王锋 王锋

页 31



虹吸雨水斗在轻钢屋面钢板天沟内安装图
(TY/SY56、90、110、TY125型)

安装尺寸表 (mm)

序号	型号	Φ	A	H
1	TY56/SY56	180	≥ 500	≥ 300
2	TY90/SY90	180	≥ 550	≥ 350
3	TY110/SY110	320	≥ 600	≥ 400
4	TY125	320	≥ 600	≥ 400

说明:

1. 本图根据南京慧通工程技术有限公司提供的技术参数编制。
2. 屋面及天沟做法根据屋面工程设计施工。
3. 雨水斗在钢制天沟内安装时，其底盘应采用电焊或氩弧焊直接与天沟焊接连接，焊口应做防腐处理。
4. 雨水斗安装时，将天沟防水层铺贴至雨水斗底盘喇叭口外边缘，再用防水压板压紧并用螺柱固定。
5. 为保证雨水斗的安装及排水效果，各相关尺寸应满足表中数值。

虹吸式雨水斗安装图 (八)

图集号

09S302

审核

孙瑛

孙瑛

校对

李力军

李力军

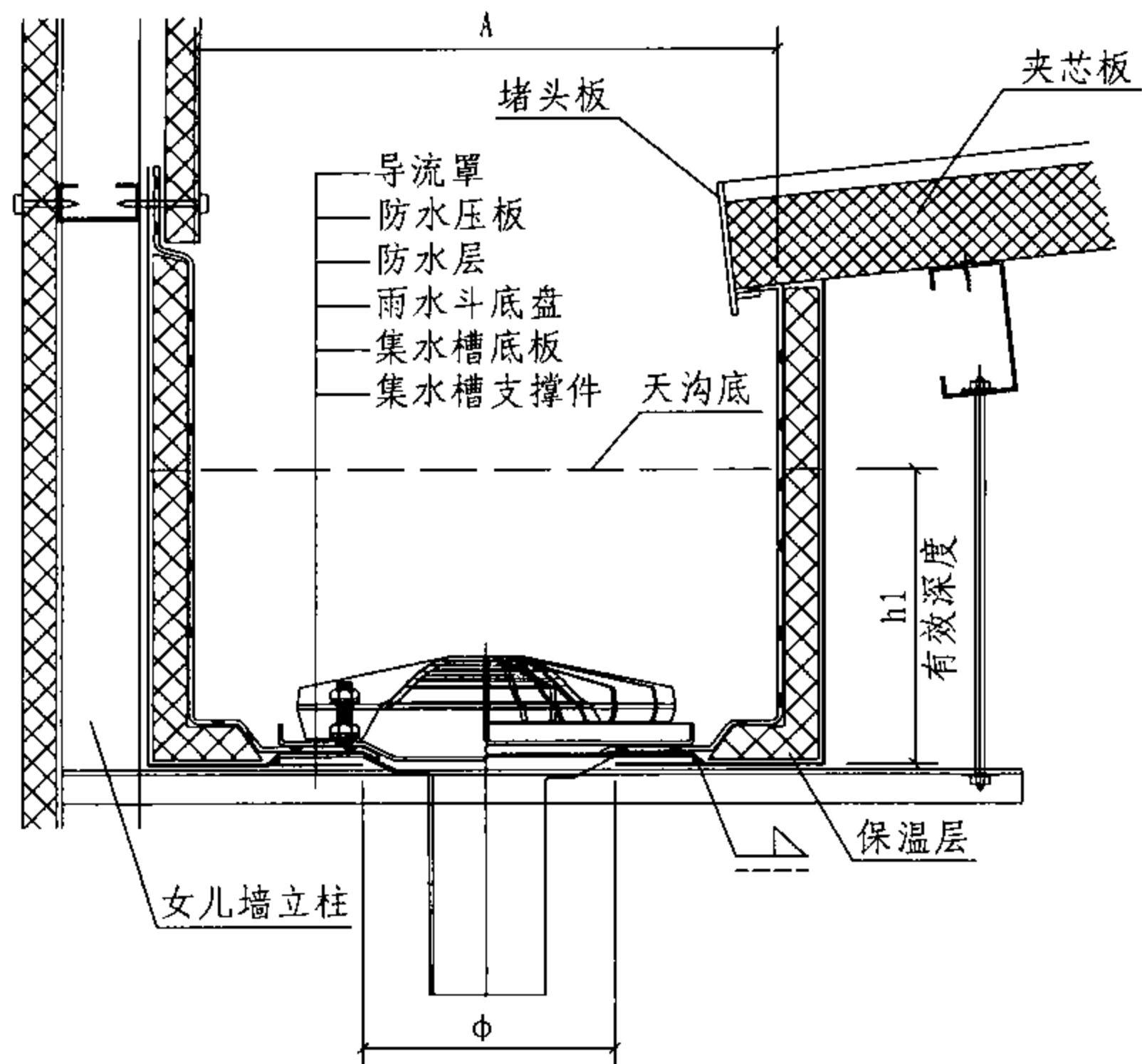
设计

王锋

王锋

页

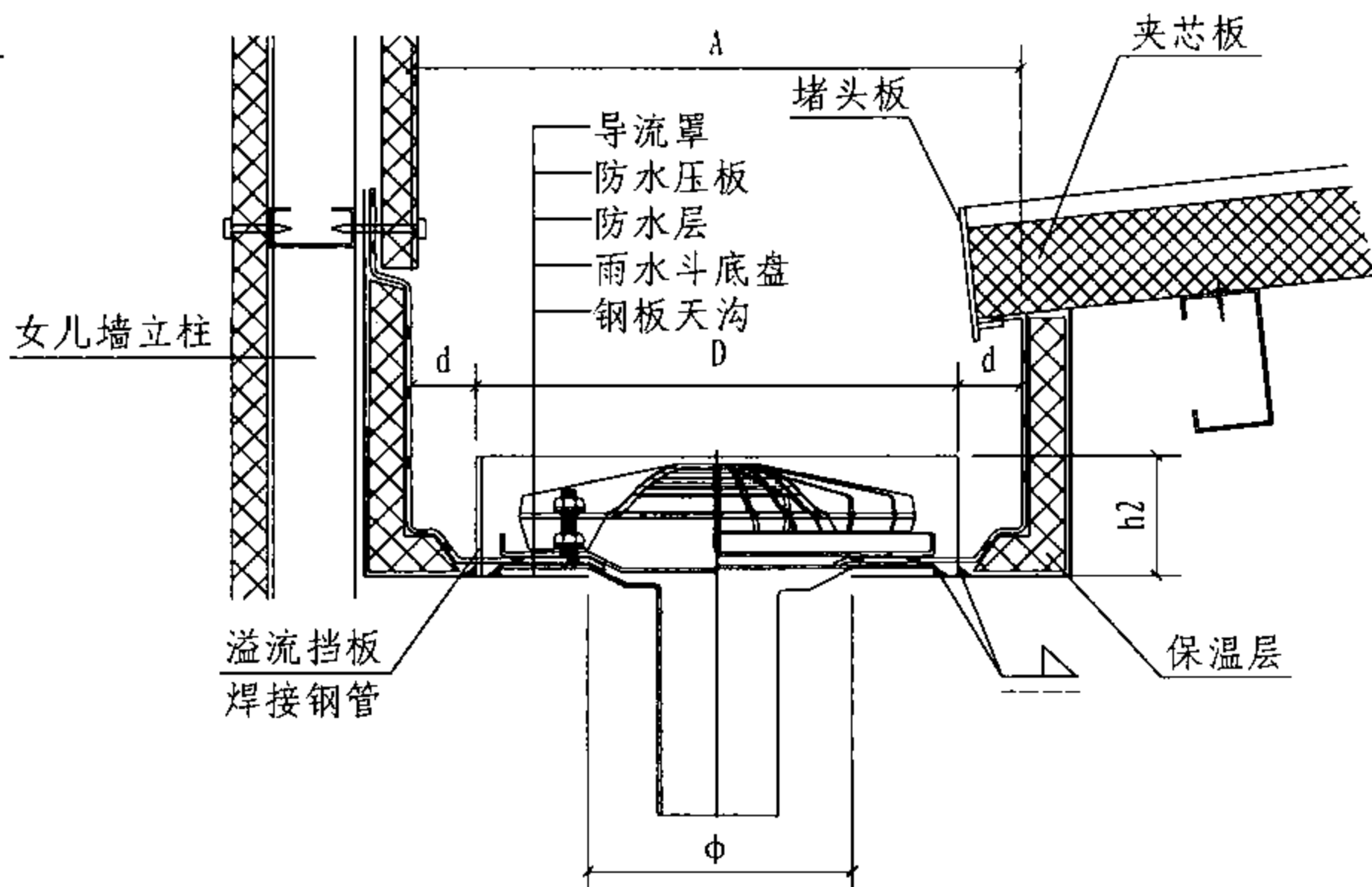
32



虹吸式雨水斗在钢制天沟集水槽内安装
(ZR-50/80/100型)

说明:

1. 本图根据众一盛时代新技术应用(北京)有限公司提供的技术参数编制。
2. 屋面及天沟做法根据屋面工程设计施工。
3. 钢制天沟集水槽内安装的方式在天沟有结构排水坡度(沟底倾斜)时采用。
4. 集水槽长度,在单斗安装时不小于其水槽宽度,在多斗安装时水槽加长并保障水斗间距500mm。
5. 表中水槽深度为有效深度。
6. 雨水斗在钢制天沟内安装时,其底盘应采用电焊或氩弧焊直接与天沟焊接连接,焊口应做防腐处理。
7. 集水槽支撑部件由具体工程设计确定。
8. 防水层做法参照第25页。
9. 为保证雨水斗的安装及排水效果,各相关尺寸应满足表中数值。



虹吸式溢流斗在钢制天沟内安装
(ZR-50/80/100型)

安装尺寸表 (mm)

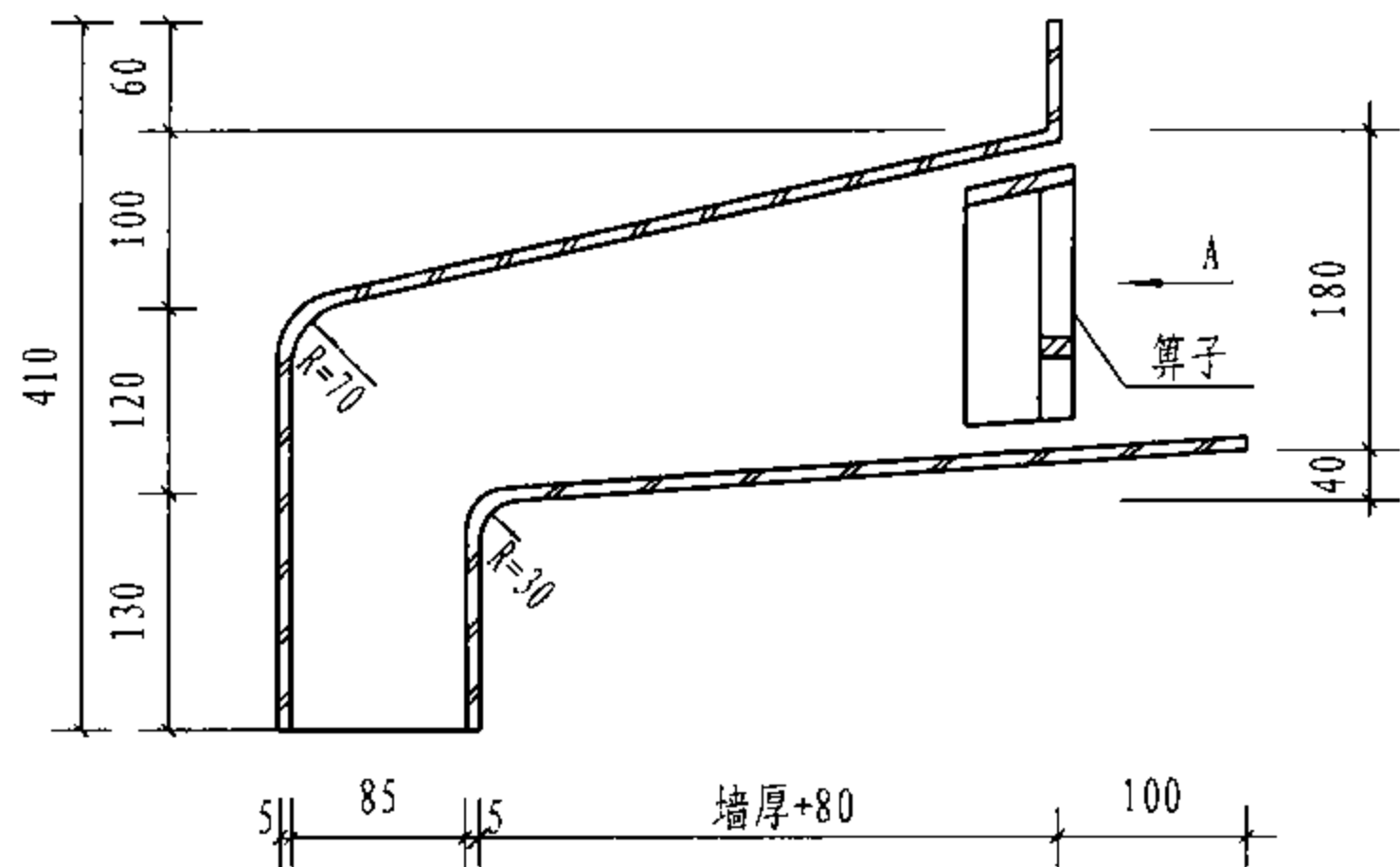
序号	型号	φ	A	h1	h2	D	d
1	ZR-50	170	≥ 400	≥ 300	设计确定	250	≥ 50
2	ZR-80	190	≥ 400	≥ 400		300	≥ 50
3	ZR-100	240	≥ 600	≥ 500		400	≥ 80

10. 虹吸式溢流斗用于屋面雨水溢流排水系统,溢流挡板由厂商统一供货,其高度由设计人根据屋面雨水排水系统的斗前水深等因素确定。

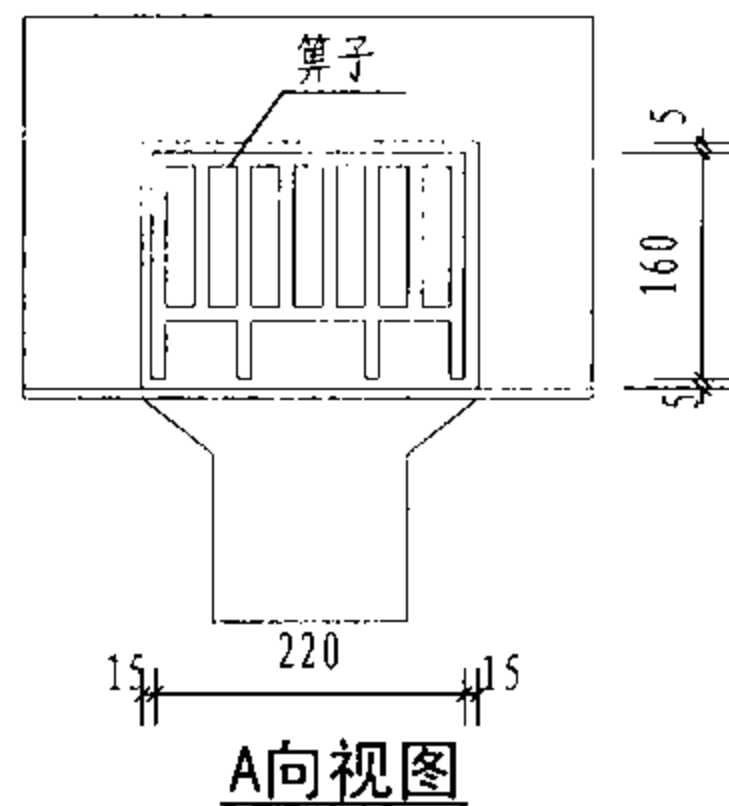
虹吸式雨水斗安装图 (九)

图集号 09S302

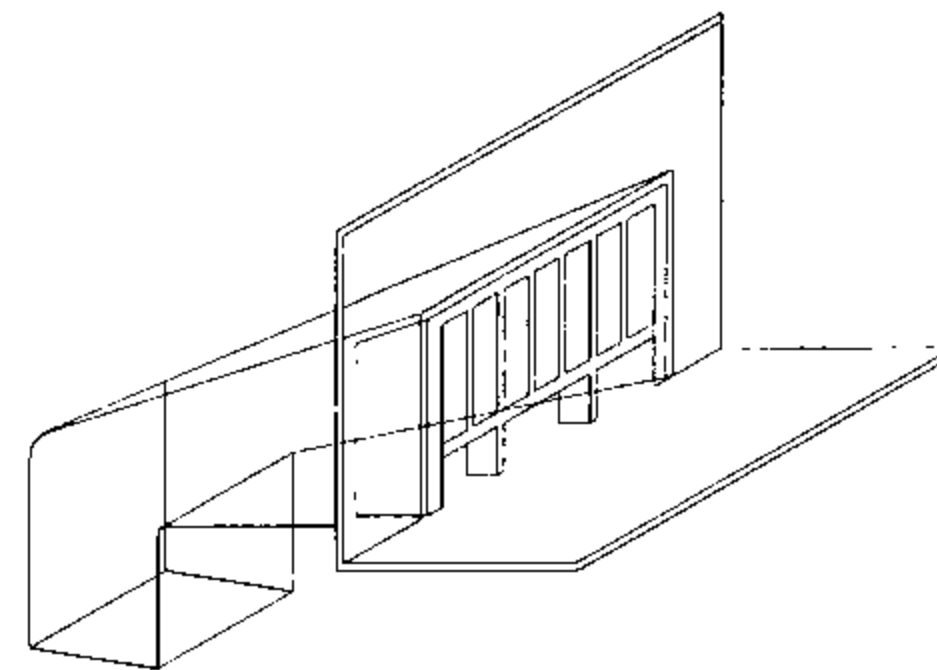
审核 孙瑛 孙瑛 校对 李力军 李力军 设计 王锋 王锋 页 33



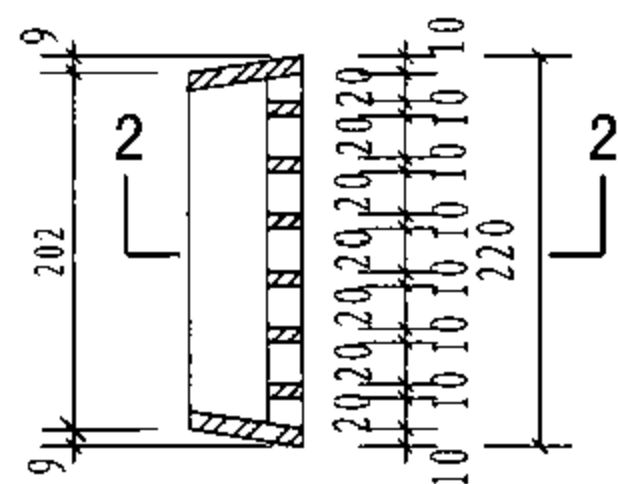
1-1剖面图



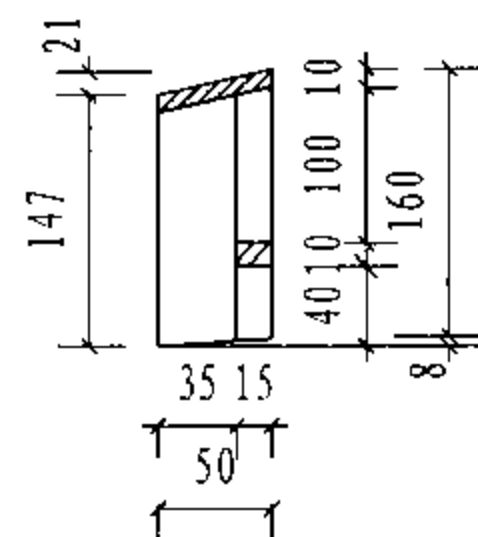
A向视图



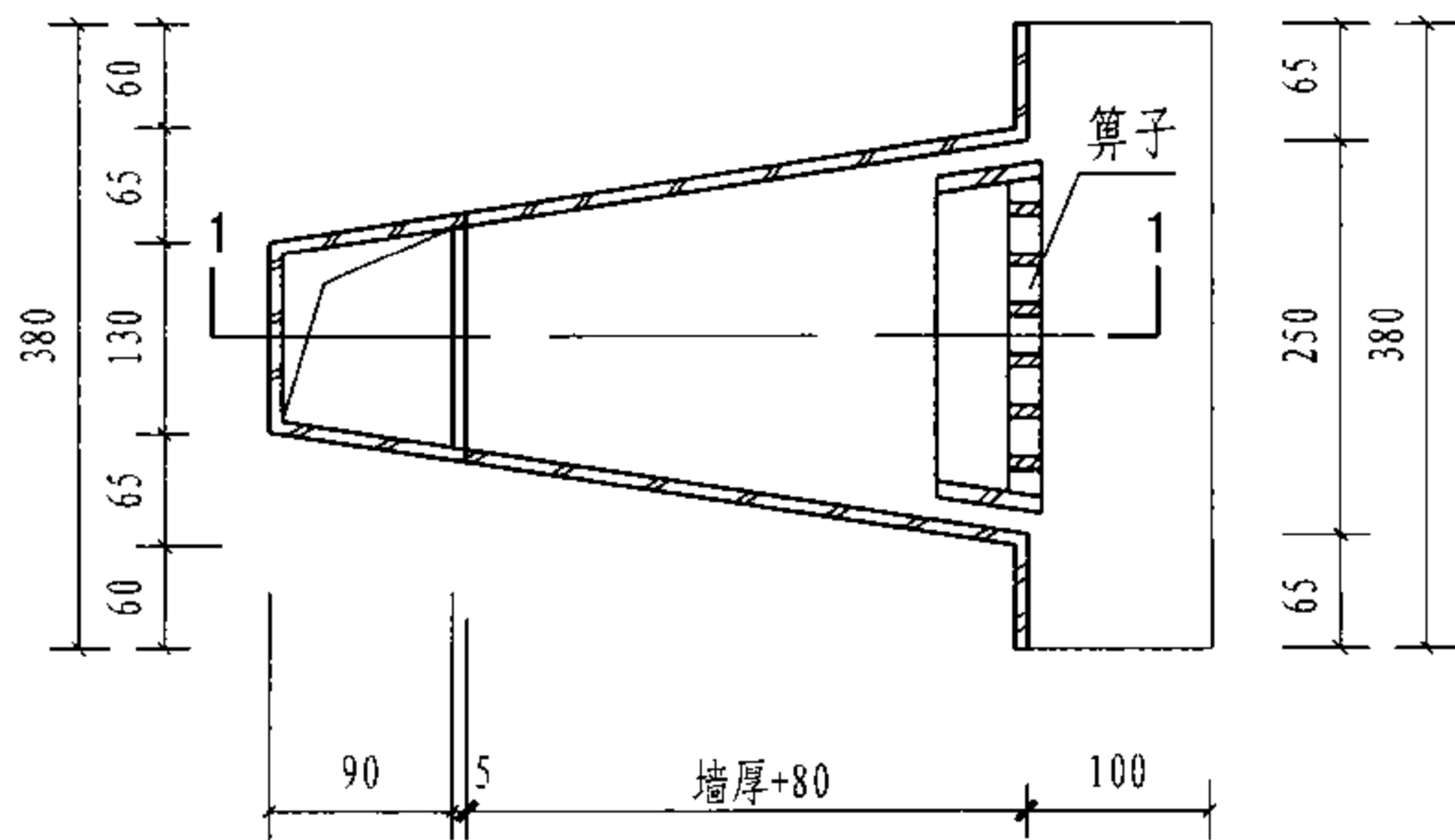
雨水斗透视图



算子平面图



2-2剖面图



平面图

说明:

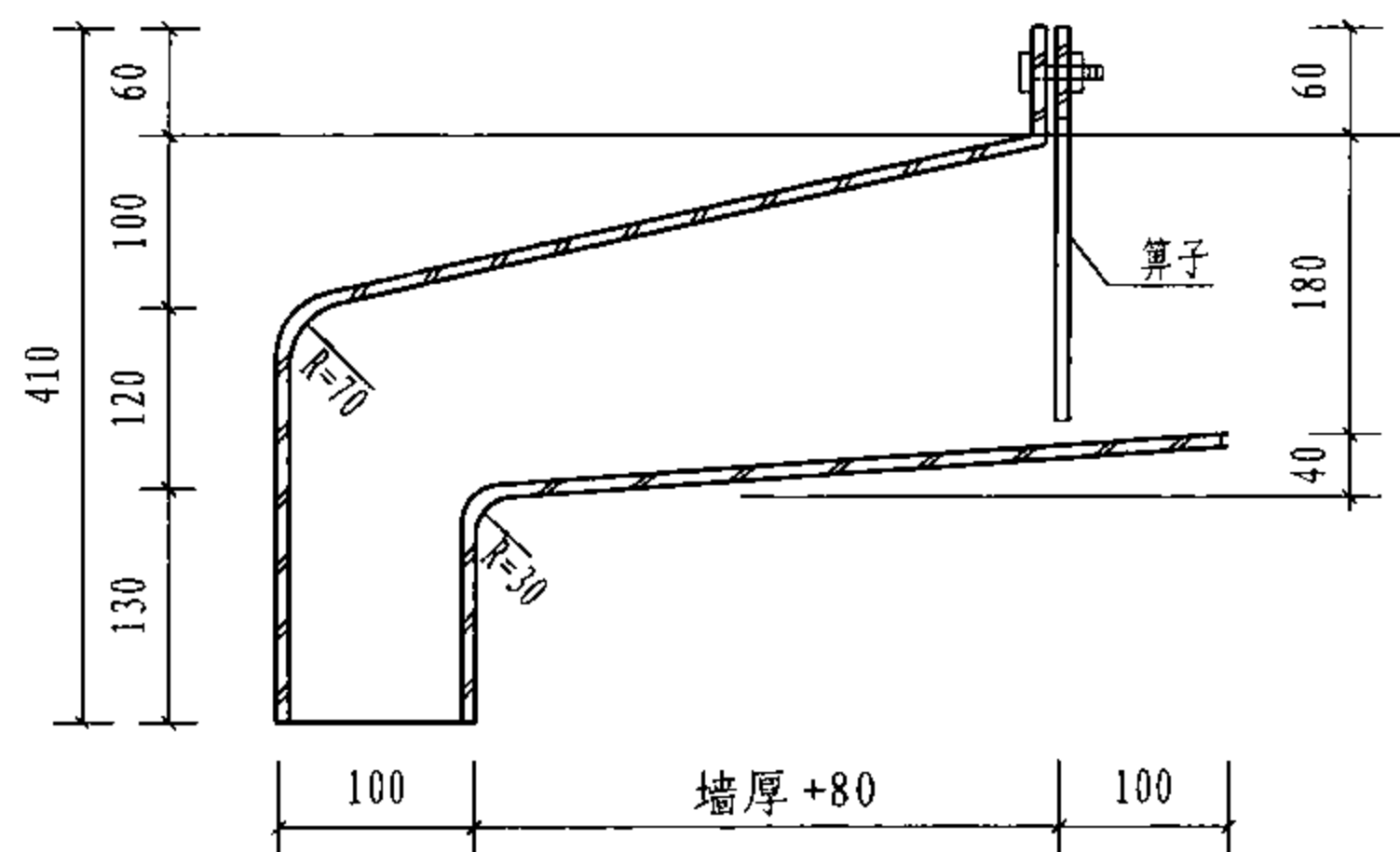
1. 雨水斗算子均用灰口铸铁HT150制作, 要求外型尺寸准确, 表面平整。
2. 墙厚包括保温层及外墙皮。

侧入式雨水斗制造图(铸铁)

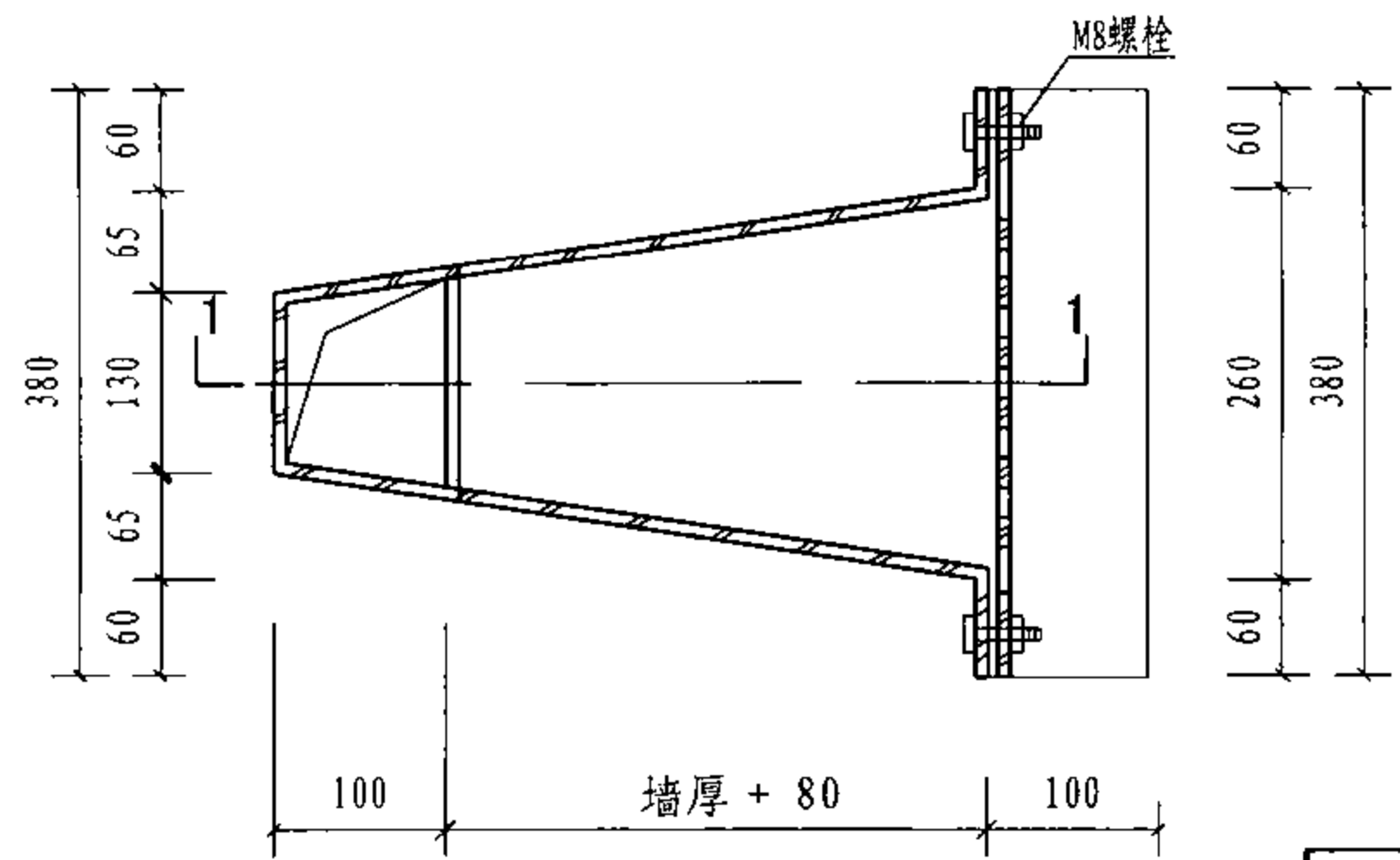
图集号 09S302

审核 路志锋 路志锋 校对 史长伟 史长伟 设计 李文 李文

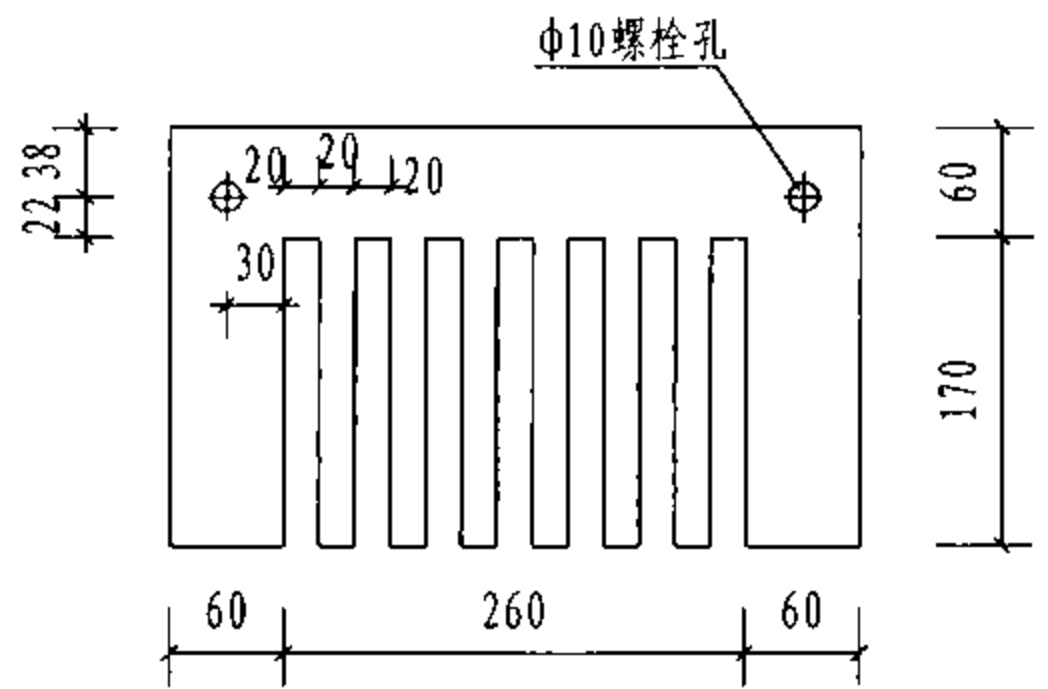
页 34



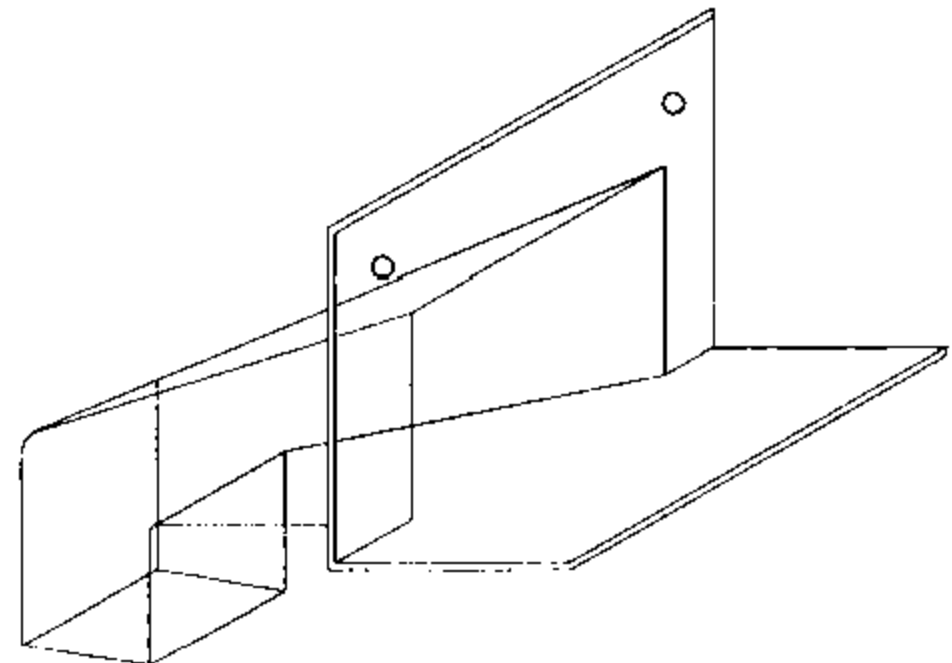
1-1剖面图



平面图



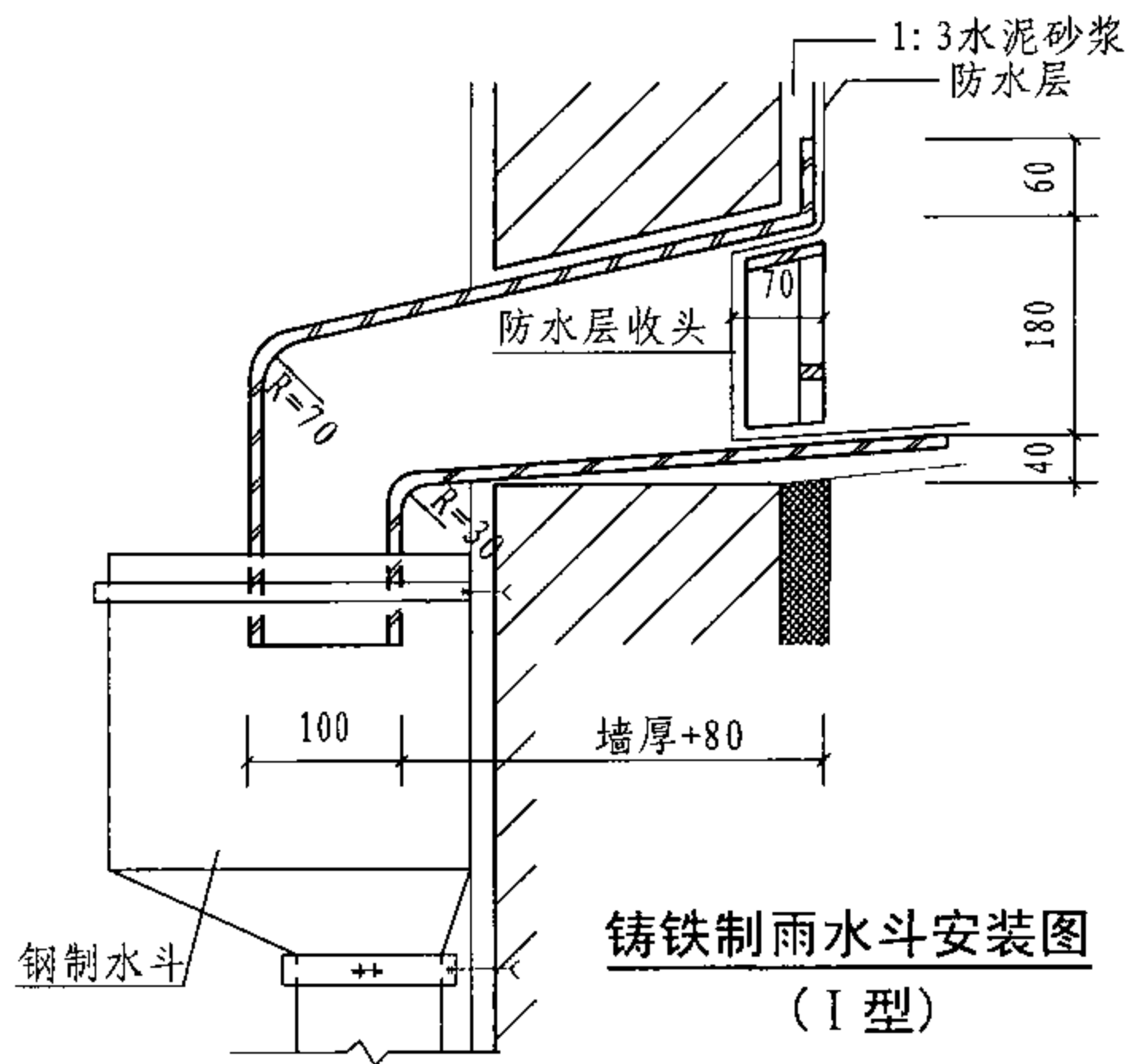
雨水算子立面图



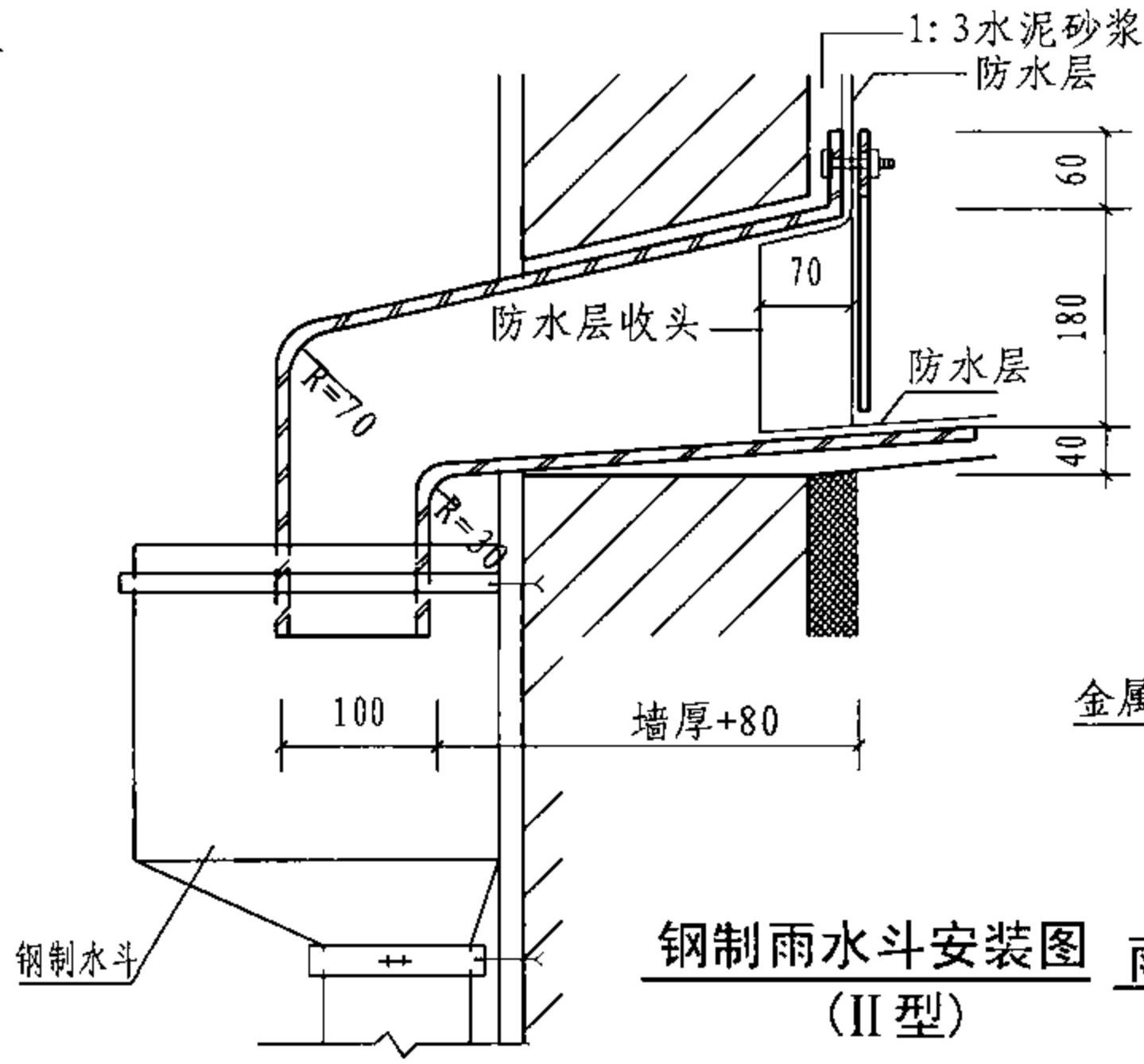
雨水斗透视图

- 说明:
1. 雨水斗采用3mm厚Q235-A钢板焊制, 雨水算子用5mm厚Q235-A钢板制作。
 2. 墙厚包括保温层及外墙皮。

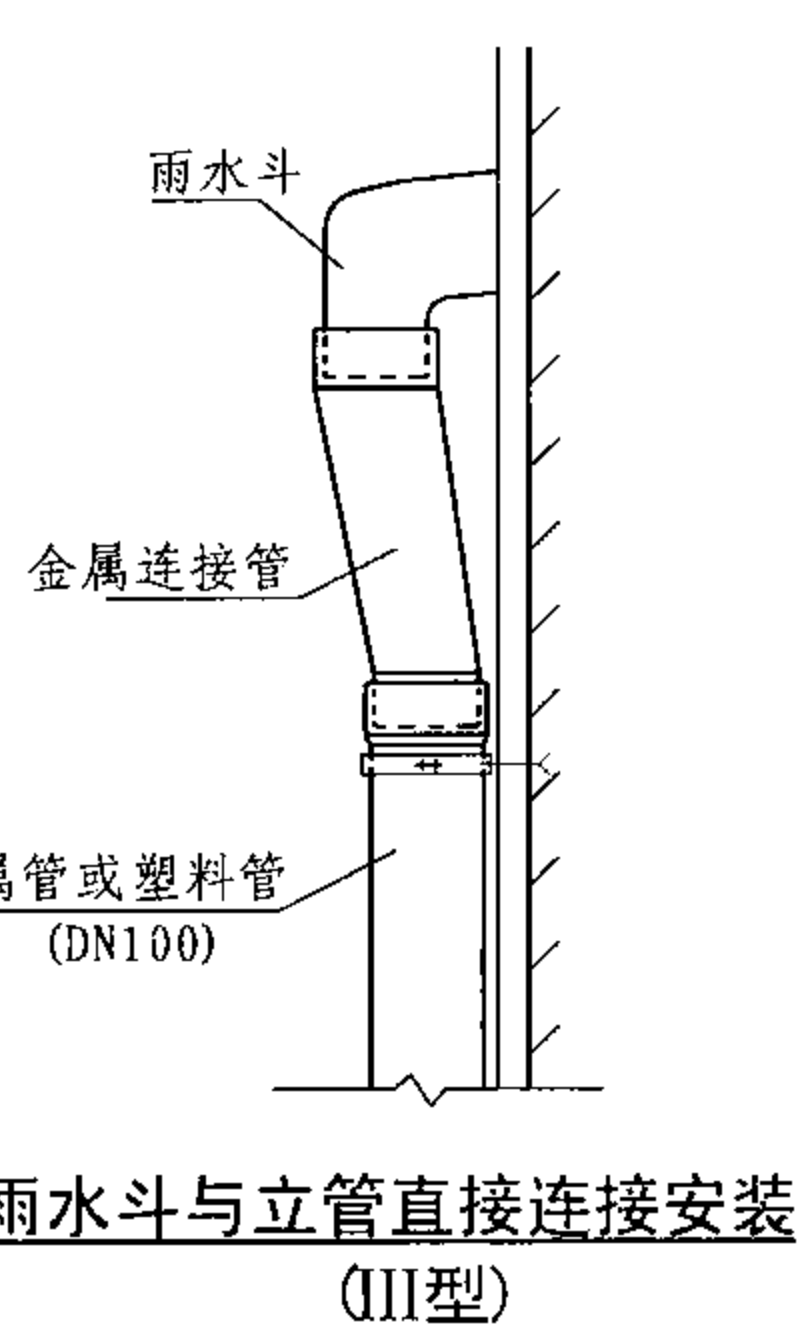
侧入式雨水斗制造图(钢制)							图集号	09S302
审核	路志锋	路志锋	校对	史长伟	史长伟	设计	李文	李文
							页	35



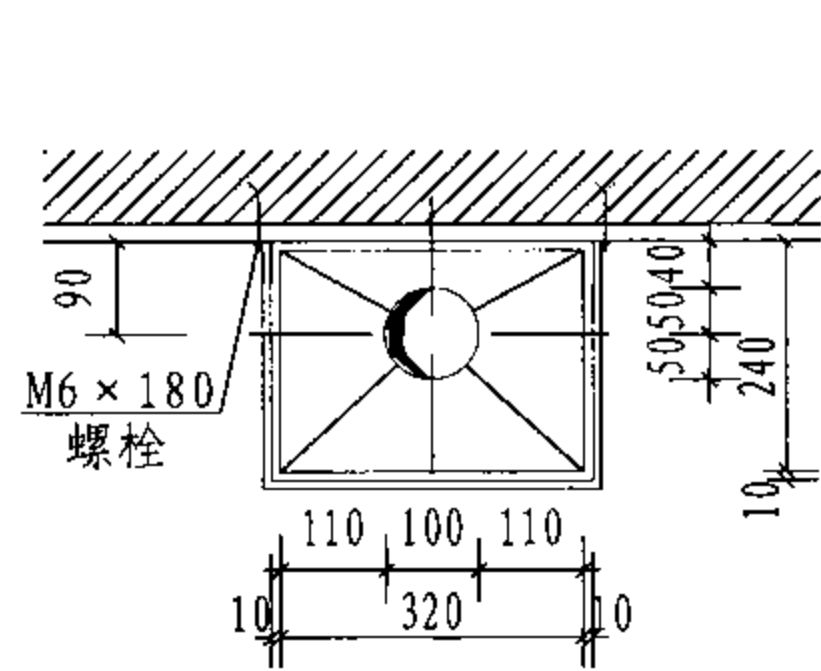
铸铁制雨水斗安装图
(I型)



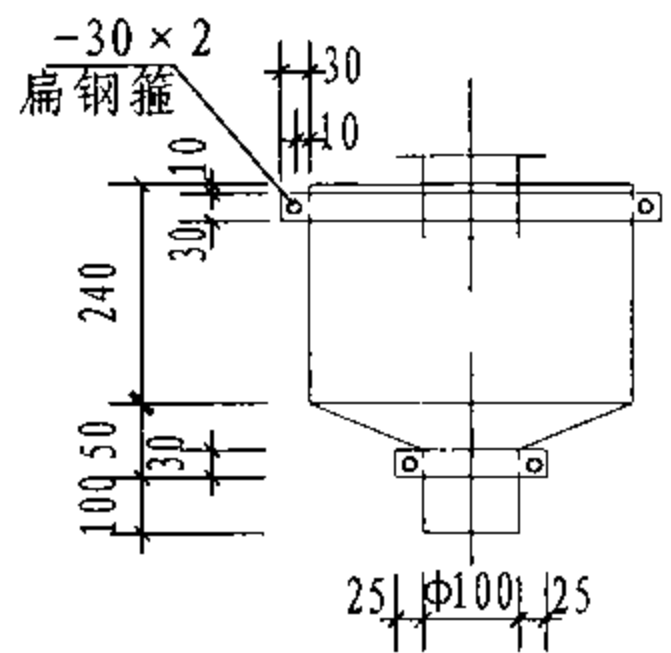
钢制雨水斗安装图
(II型)



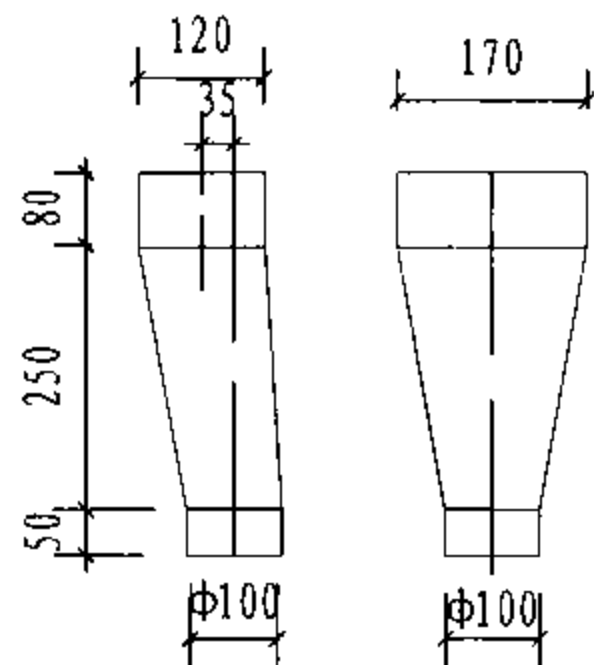
雨水斗与立管直接连接安装
(III型)



钢制水斗平面图



钢制水斗立面图

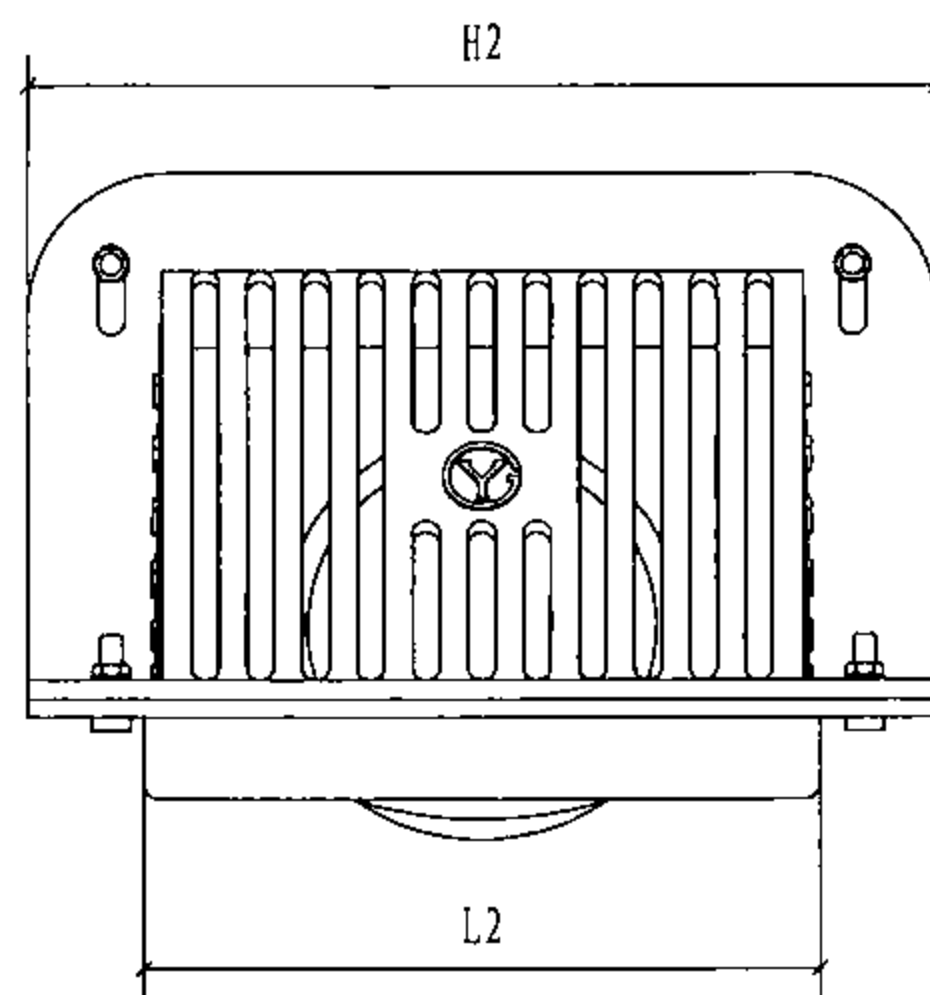
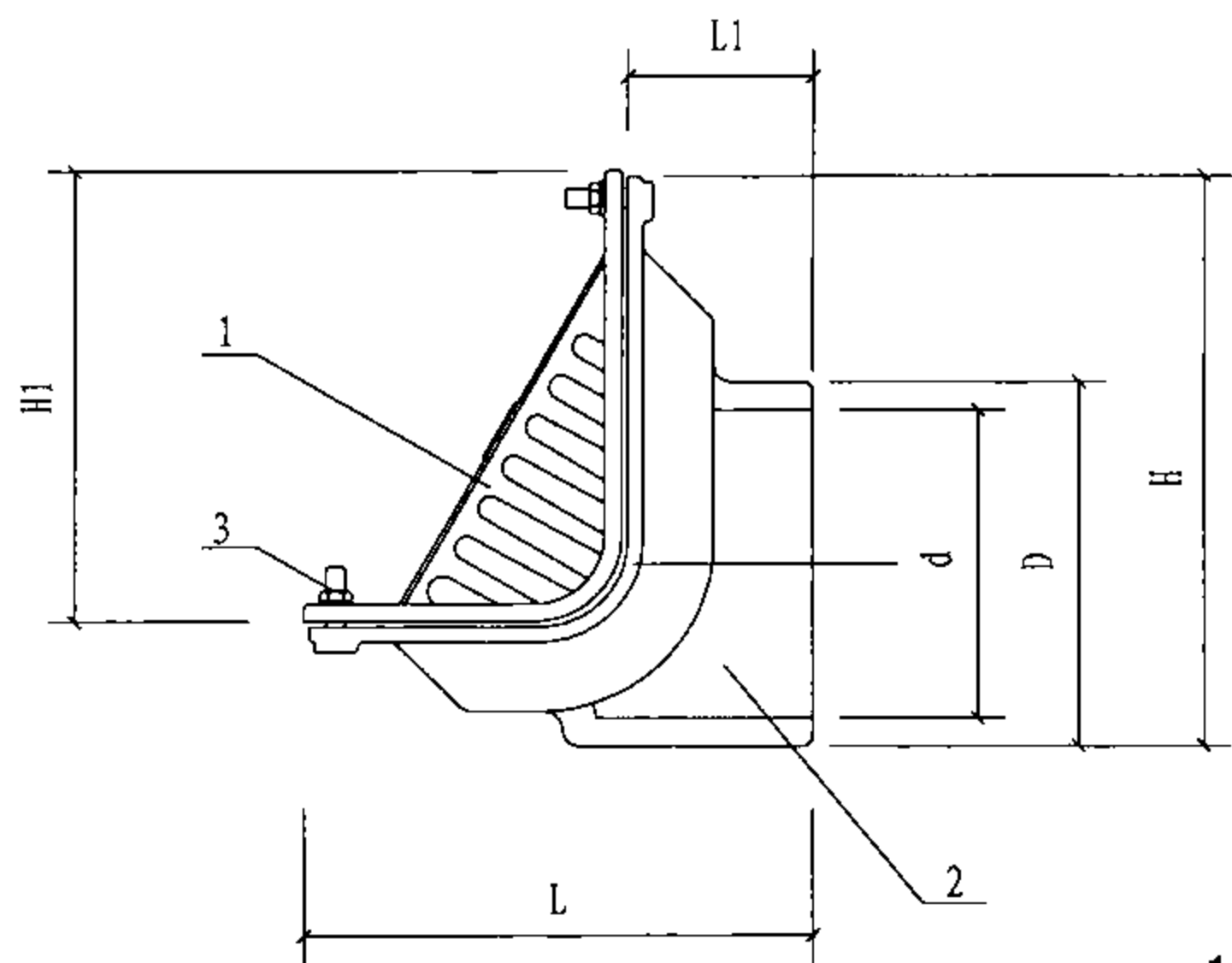


金属连接管制作图

说明:

- 1.侧入式雨水斗仅用于建筑物女儿墙外排水。安装时将雨水斗本体砌筑在墙体内。
- 2.安装铸铁算子前,先将防水卷材粘牢,再将算子压入。必须对口严密。
- 3.当雨水立管为排水铸铁管或钢管时采用本图钢制水斗过渡,雨水立管为硬质聚氯乙烯塑料管时采用塑料管厂生产的配套塑料水斗过渡。
- 4.钢制水斗及连接管采用3mm厚Q235-A钢板焊制。水斗制作完成后,先刷防锈漆两遍,再刷面漆两遍。面漆种类及颜色由工程设计定。
- 5.侧入式雨水斗泄流量按重力流雨水斗立管流量确定。
- 6.墙厚包括保温层及外墙皮。

侧入式雨水斗安装图							图集号	09S302
审核	路志锋	路志锋	校对	史长伟	史长伟	设计	李文	李文
							页	36



180° 侧入式成品雨水斗

侧入式雨水斗型号规格、设计参数、外形尺寸及重量表

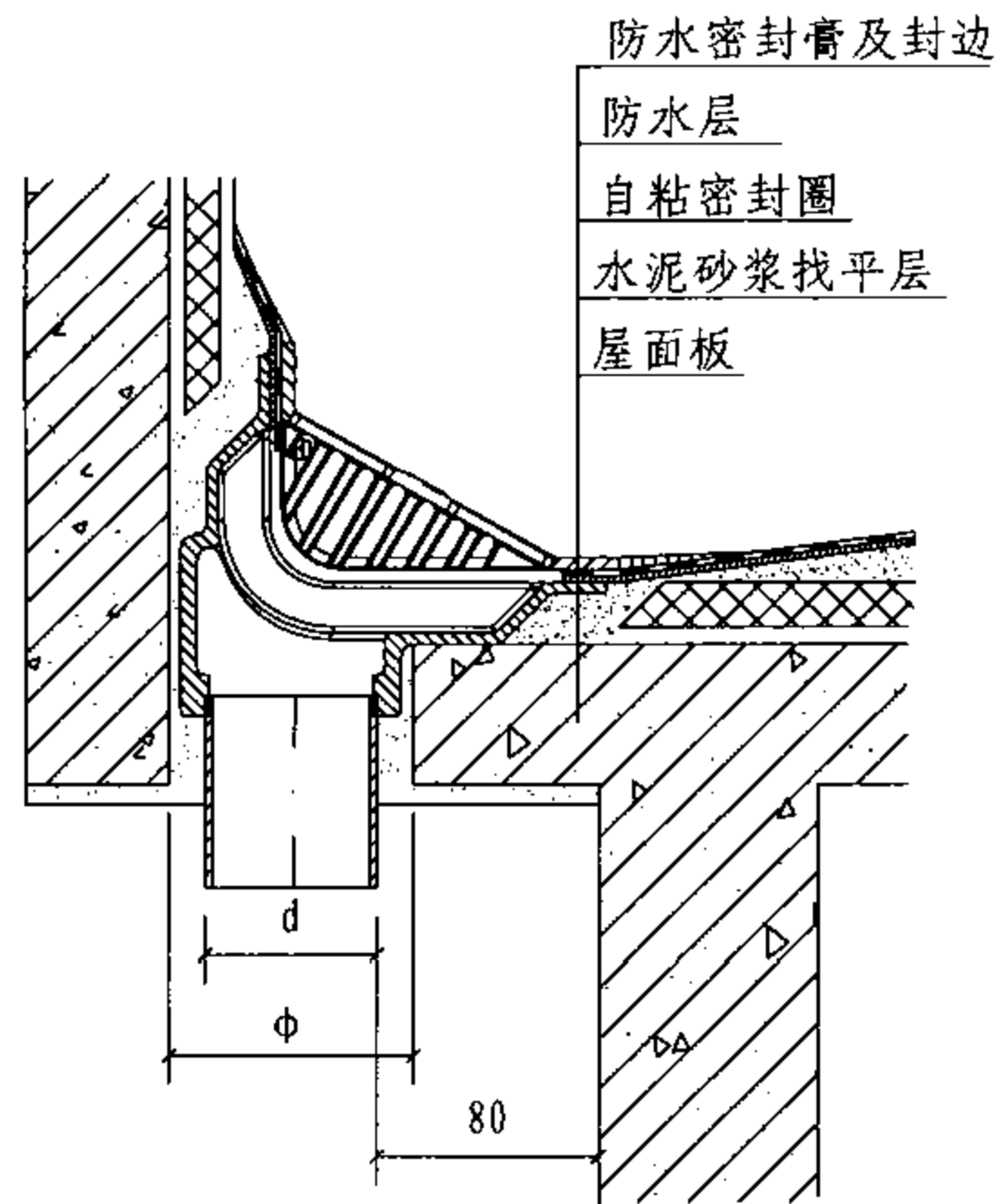
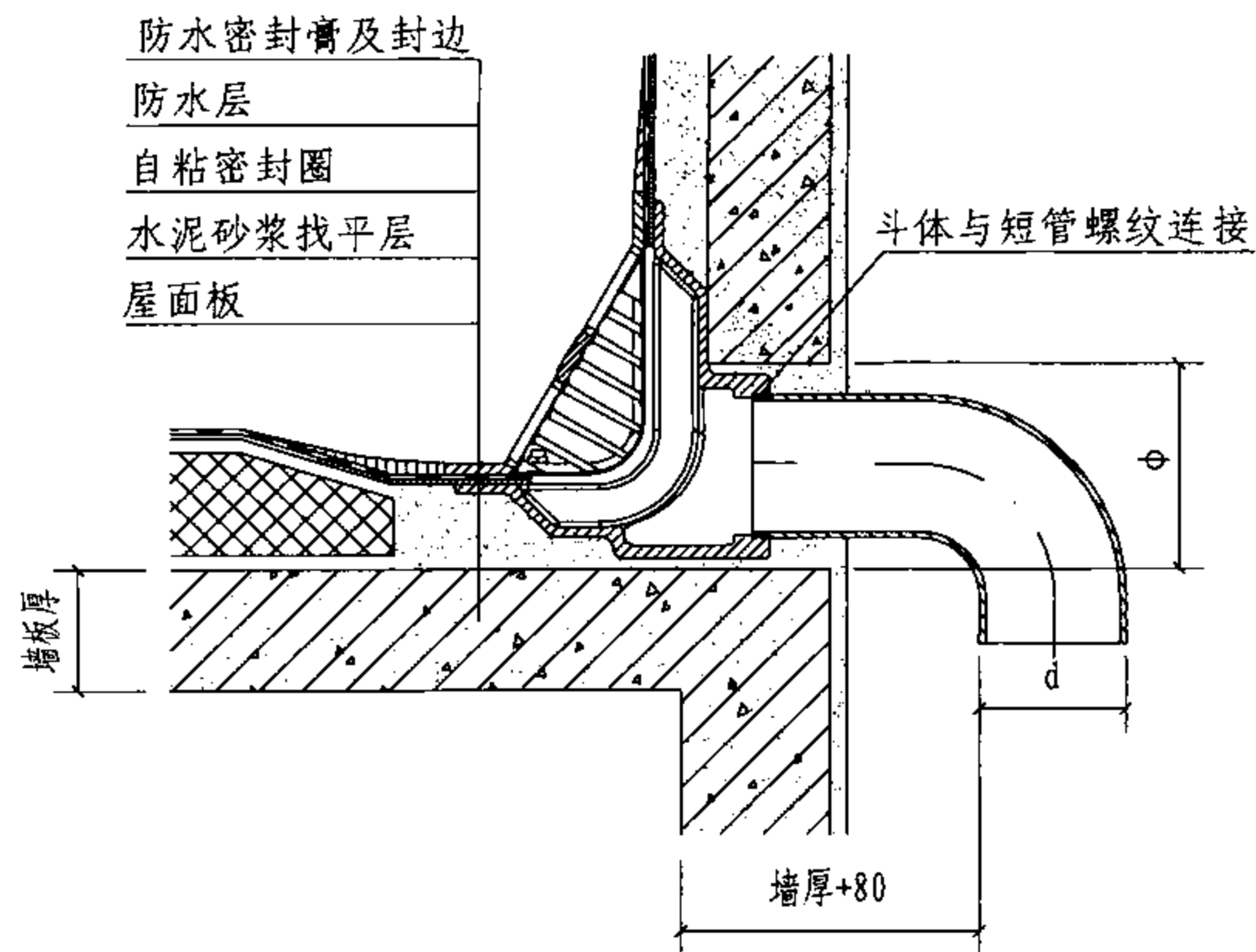
序号	型号	d	D	H	H1	H2	L	L1	L2	重量
		mm								
1	CP50-180	61	76	210.5	170	280	182	62	208	8.3
2	CP75-180	86	108	210.5	170	280	182	62	208	8.65
3	CP100-180	111	133	210.5	170	280	182	62	208	8.85

雨水斗构件名称、材料表

序号	部件名称	材 料	单位	数量
1	算子	HT150或铸铝	个	1
2	本体	HT150或铸铝	个	1
3	固定螺栓	不锈钢	个	4

说明: 本图根据徐水县兴华铸造有限公司提供的技术参数编制。

侧入式成品雨水斗装配图								图集号	09S302	
审核	路志锋	路志锋	校对	史长伟	史长伟	设计	李文	李文	页	37



安装尺寸表 (mm)

序号	型号	d	φ
1	CP-DN50	61	110
2	CP-DN75	86	130
3	CP-DN100	111	160

说明:

1. 本图根据徐水县兴华铸造有限公司提供的技术参数编制。
2. 雨水斗安装时,将防水卷材铺贴在雨水斗本体上,用固定螺栓把雨水斗算子压紧,并用防水密封膏做封边处理。
3. 采用非预埋安装时,雨水斗安装完后,雨水斗本体四周应用水泥砂浆或其他材料密实填充,并做屋面顶板找平。
4. 墙厚包括保温层及外墙皮。

180° 侧入式成品雨水斗安装图

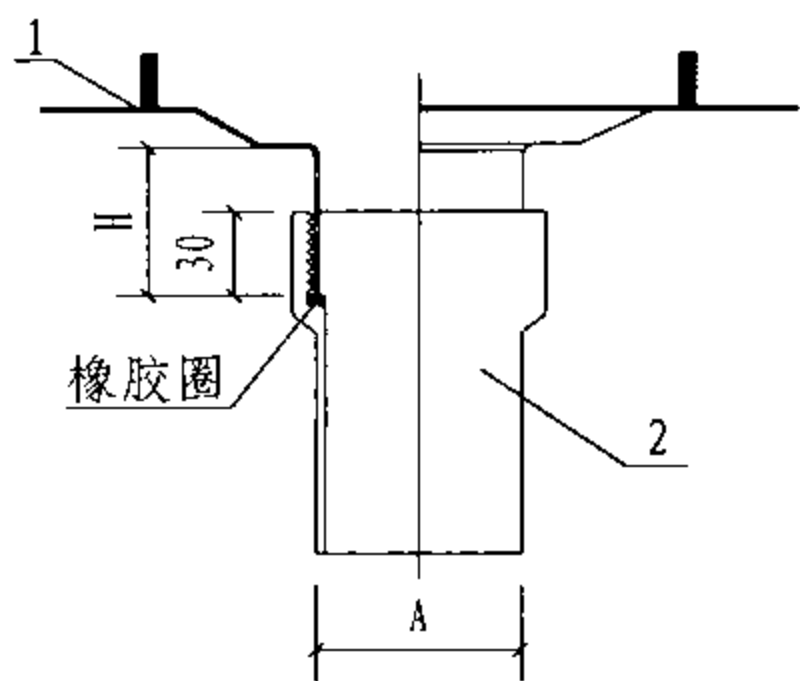
图集号

09S302

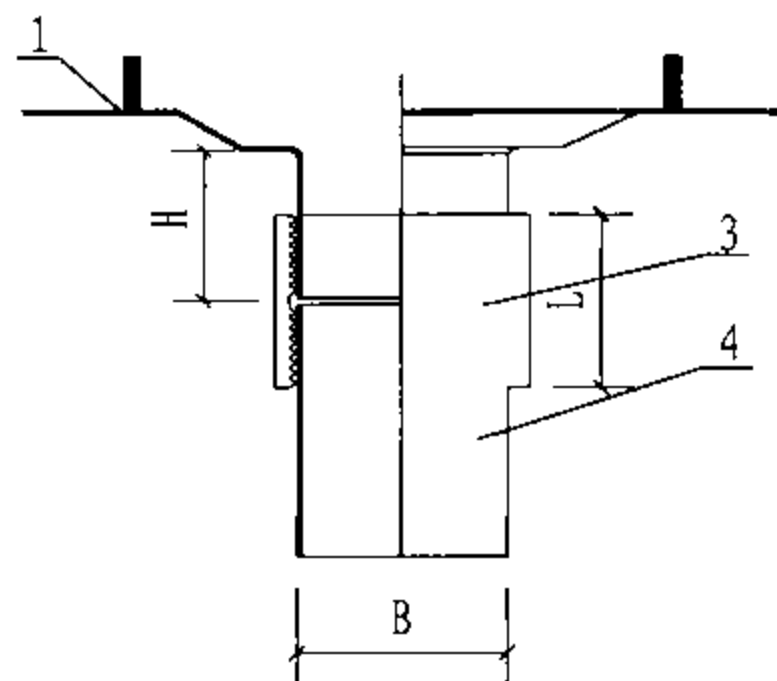
审核 路志锋 路志锋 校对 史长伟 史长伟 设计 李文 李文

页

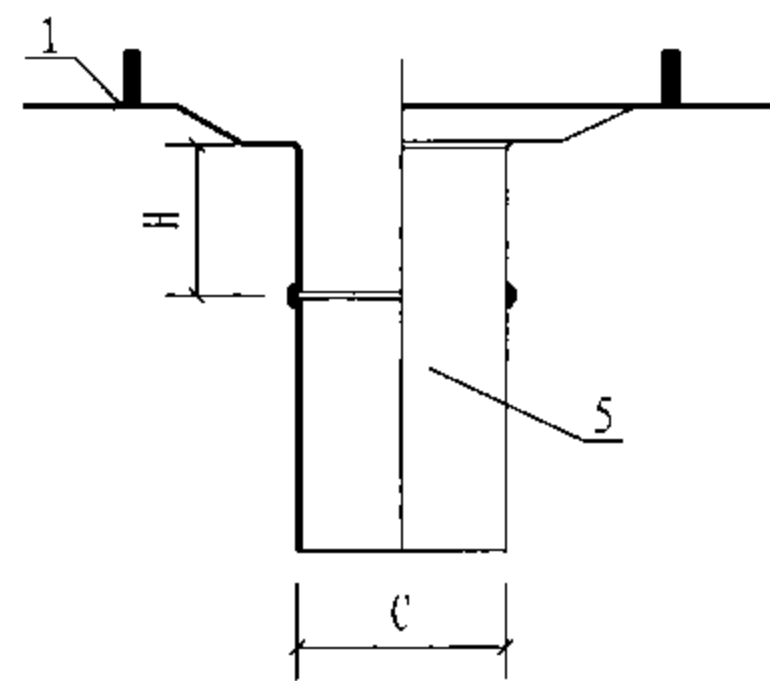
38



虹吸式雨水斗与HDPE管连接
(丝扣连接)



虹吸式雨水斗与镀锌钢管连接
(丝扣连接)



虹吸式雨水斗与不锈钢管连接
(氩弧焊接)

安装尺寸表 (mm)

序号	型号	A	B	C	H	L
1	ZR-50	56	DN50	57	65	60
2	ZR-80	90	DN80	89	75	70
3	ZR-100	110	DN100	108	100	85
4	ZR-50T	56	DN50	57	65	60
5	ZR-80T	90	DN80	89	75	70
6	ZR-100T	110	DN100	108	100	85

构件名称、材料表

编号	部件名称	材料	单位	数量	备注
1	雨水斗底盘	不锈钢	个	1	由厂家 配套供 应
2	HDPE连接件	HDPE	个	1	
3	镀锌钢管接头	钢制	个	1	
4	镀锌钢管	钢制	个	1	
5	不锈钢管	不锈钢	个	1	

说明: 本图根据众一盛时代新技术应用(北京)有限公司提供的技术参数编制。

虹吸式雨水斗与管道连接安装图

图集号

09S302

审核

孙瑛

孙瑛

校对

李力军

李力军

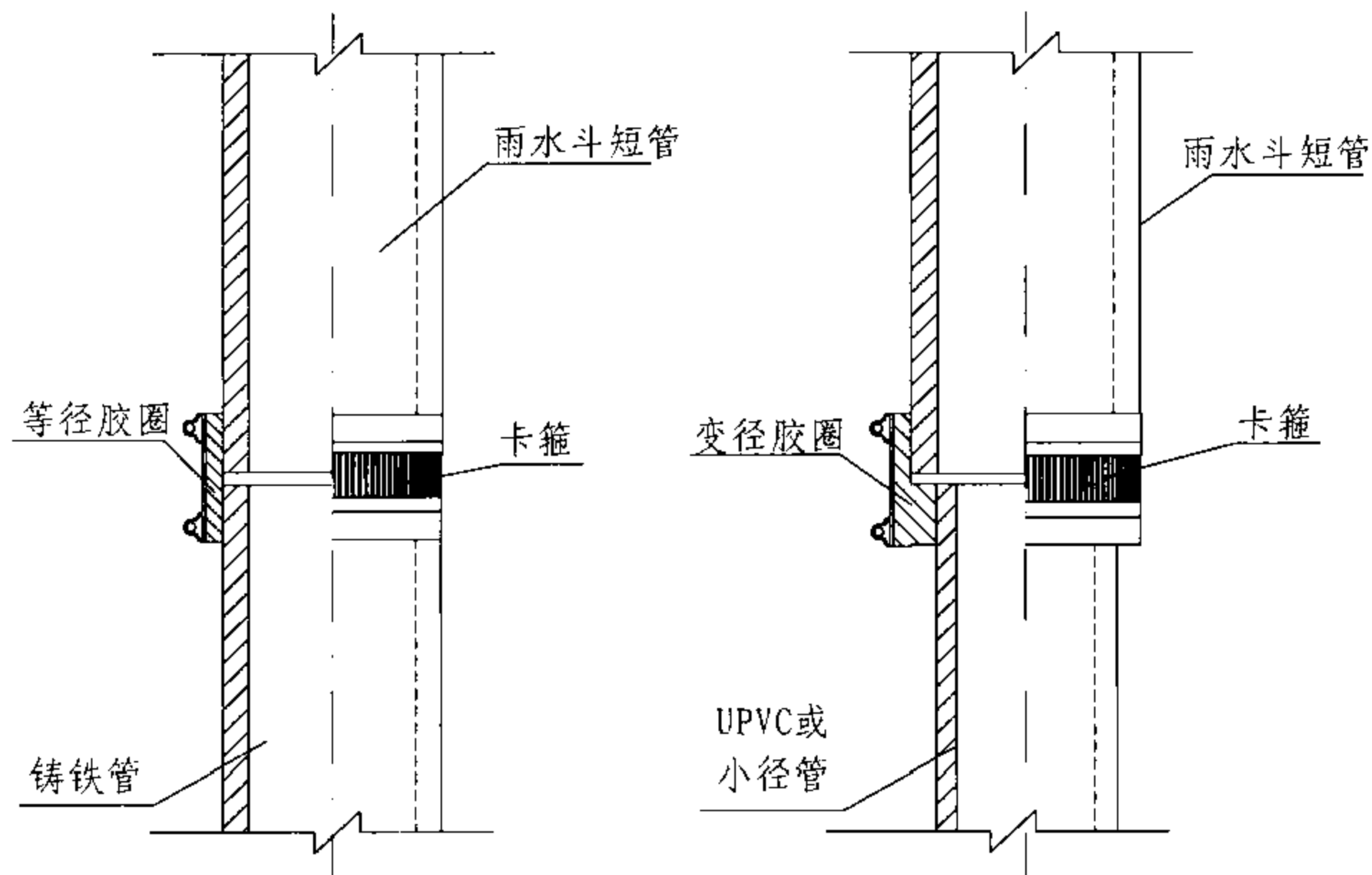
设计

王锋

王锋

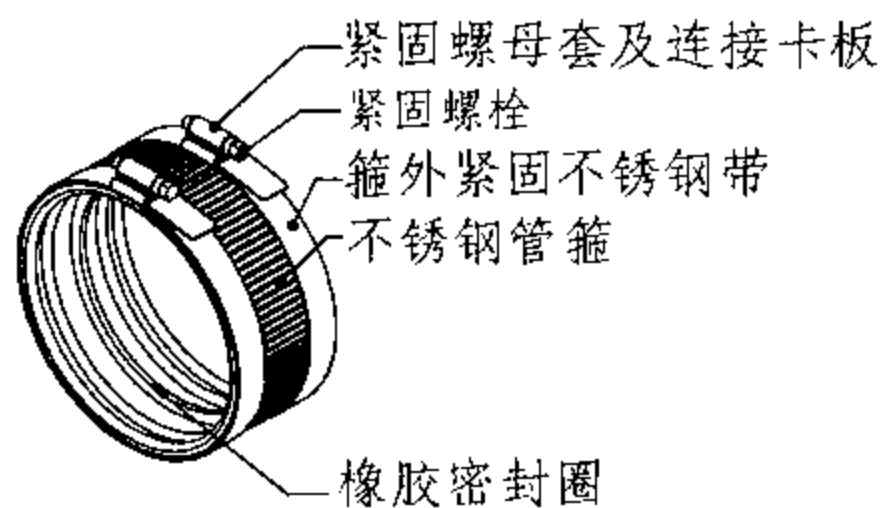
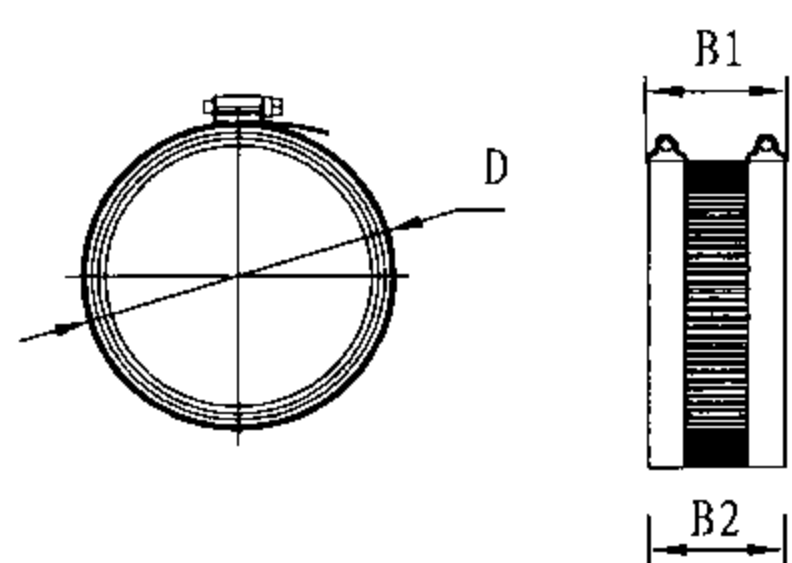
页

39



WP型不锈钢管箍

型号	公称口径 (mm)	尺寸 (mm)						紧固螺栓数量	箍带数量	备注
		D最大	D最小	B1	B2					
WP-50	50	68	53	60	54	2	2	-		
WP-75	75	94	79	60	54	2	2	-		
WP-100	100	121	106	60	54	2	2	-		
WP-125	125	146	131	84	76	4	4	-		
WP-150	150	171	156	84	76	4	4	-		
WP-200	200	222	207	108	100	4	4	-		
WP-250	250	276	251	108	100	4	4	-		
WP-300	300	335	305	148	140	6	6	-		
WP-50UPVC	50	50	68	53	60	54	2	2	采用异径胶圈与UPVC管异径连接	
WP-75UPVC	75	75	94	79	60	54	2	2	采用异径胶圈与UPVC管异径连接	
WP-75x50	75	50	94	79	60	54	2	2	铸铁管采用异径胶圈异径连接	
WP-100x75	100	75	121	106	60	54	2	2	铸铁管采用异径胶圈异径连接	
WP-125x100	125	100	146	131	84	76	4	4	铸铁管采用异径胶圈异径连接	
WP-150x125	150	125	171	156	84	76	4	4	铸铁管采用异径胶圈异径连接	



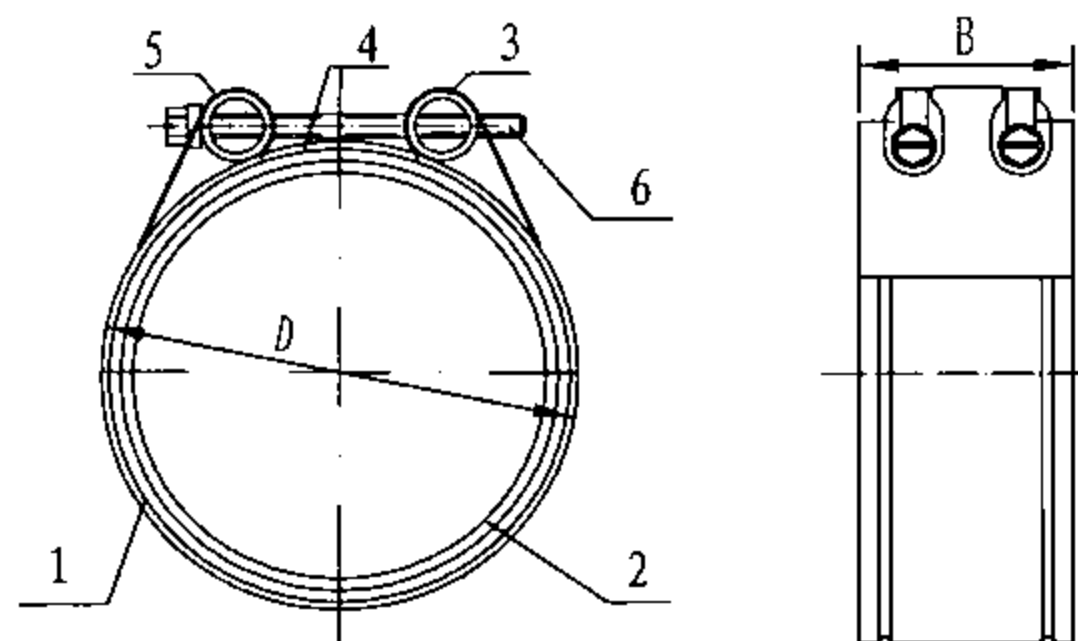
说明：本图根据徐水县兴华铸造有限公司提供的技术参数编制。

柔性接口不锈钢卡箍连接图

图集号 09S302

审核 路志锋 路志锋 校对 史长伟 史长伟 设计 李文 李文

页 40



WJ型不锈钢管箍

- 1—不锈钢箍圈
- 2—橡胶密封圈
- 3—不锈钢紧固丝母套管
- 4—不锈钢箍圈封口片
- 5—不锈钢紧固套管
- 6—不锈钢螺栓

WJE型不锈钢管箍

- 1—不锈钢箍圈
- 2—橡胶密封圈
- 3—镀锌碳钢紧固丝母套管
- 4—不锈钢箍圈封口片
- 5—镀锌碳钢紧固套管
- 6—镀锌碳钢螺栓

WJ型、WJE型不锈钢管箍

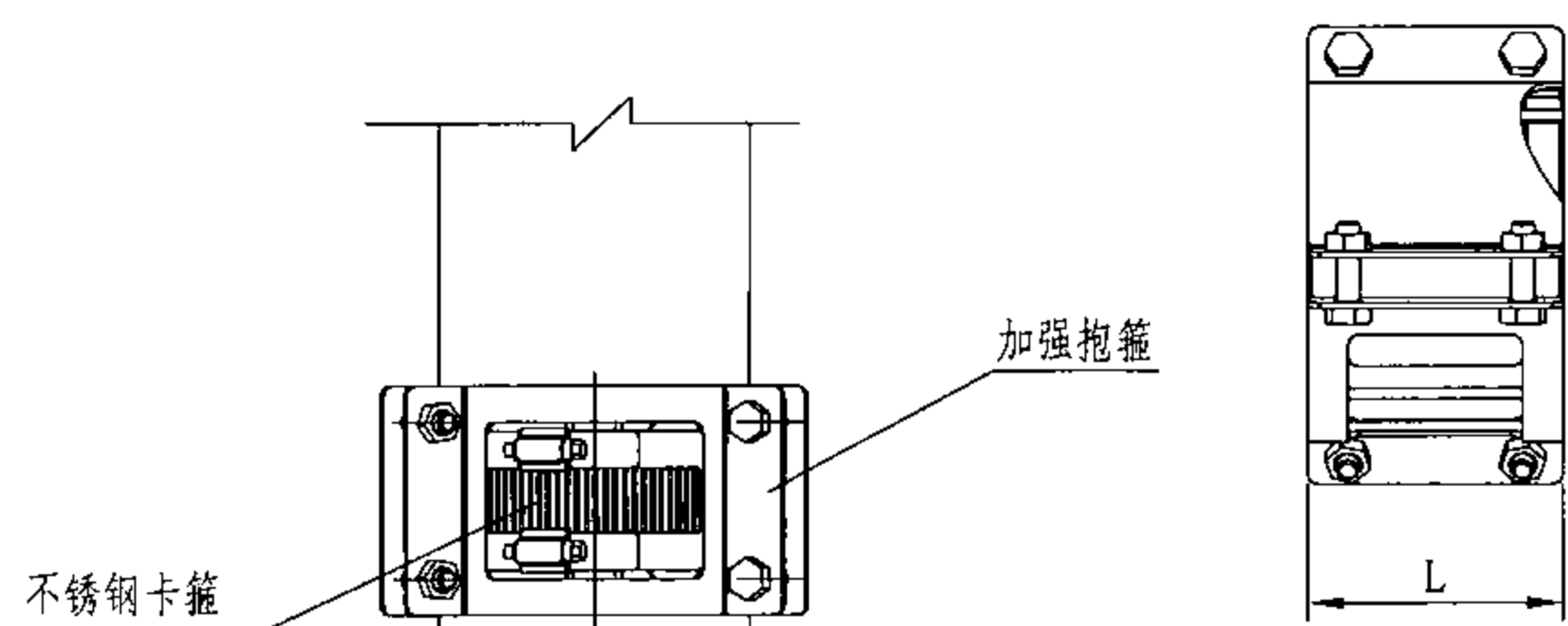
类型		公称口径 (mm)	尺寸 (mm)				备注
WJ型	WJE型		D最大	D最小	B	紧固螺栓数量	
WJ-50	WJE-50	50	68	58	54	1	-
WJ-75	WJE-75	75	94	83	54	1	-
WJ-100	WJE-100	100	121	111	54	2	-
WJ-125	WJE-125	125	146	136	76	2	-
WJ-150	WJE-150	150	171	161	76	2	-
WJ-200	WJE-200	200	222	210	100	2	-
WJ-250	WJE-250	250	278	266	100	2	-
WJ-300	WJE-300	300	335	324	140	3	-
WJ-50UPVC	WJE-50UPVC	50	50	68	58	1	采用异径胶圈与UPVC管异径连接
WJ-75UPVC	WJE-75UPVC	75	75	94	83	1	采用异径胶圈与UPVC管异径连接
WJ-75x50	WJE-75x50	75	50	94	83	1	铸铁管采用异径胶圈异径连接
WJ-100x75	WJE-100x75	100	75	121	111	2	铸铁管采用异径胶圈异径连接
WJ-125x100	WJE-125x100	125	100	146	136	2	铸铁管采用异径胶圈异径连接
WJ-150x125	WJE-150x125	150	125	171	161	2	铸铁管采用异径胶圈异径连接

说明：本图根据徐水县兴华铸造有限公司提供的技术参数编制。

加强型不锈钢卡箍

图集号 09S302

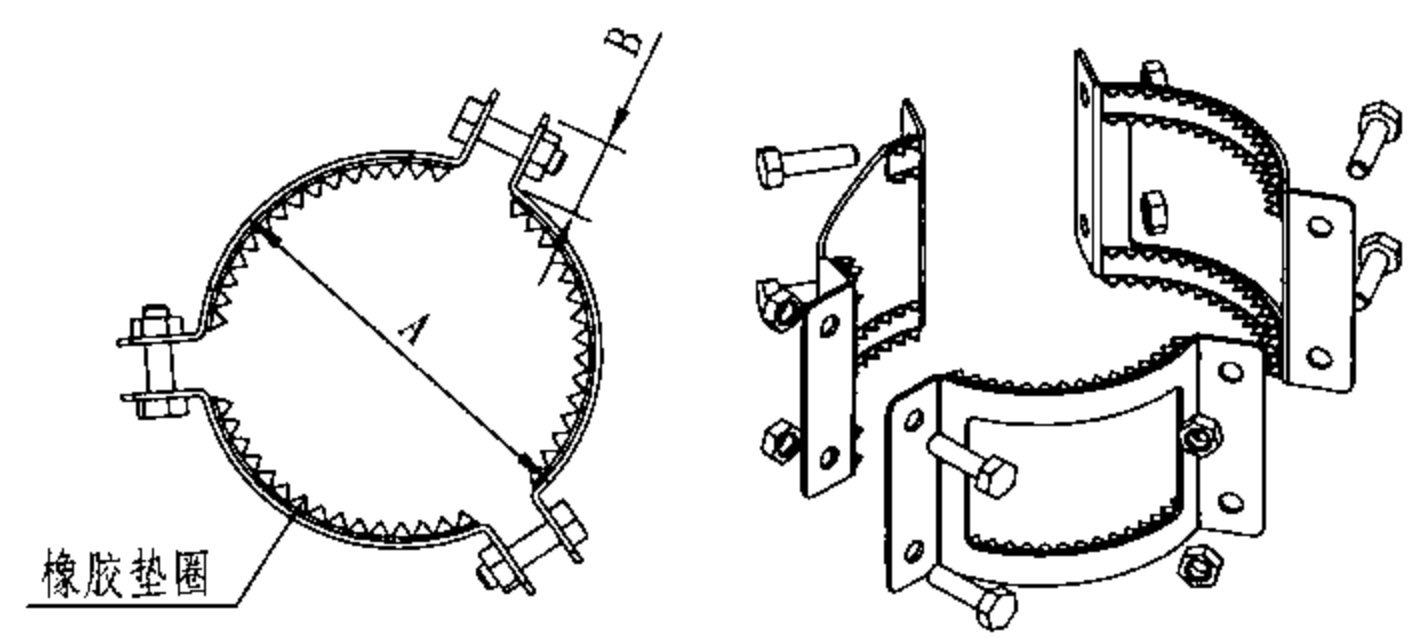
审核 路志锋 路志锋 校对 史长伟 史长伟 设计 李文 李文 页 41



不锈钢卡箍

加强抱箍

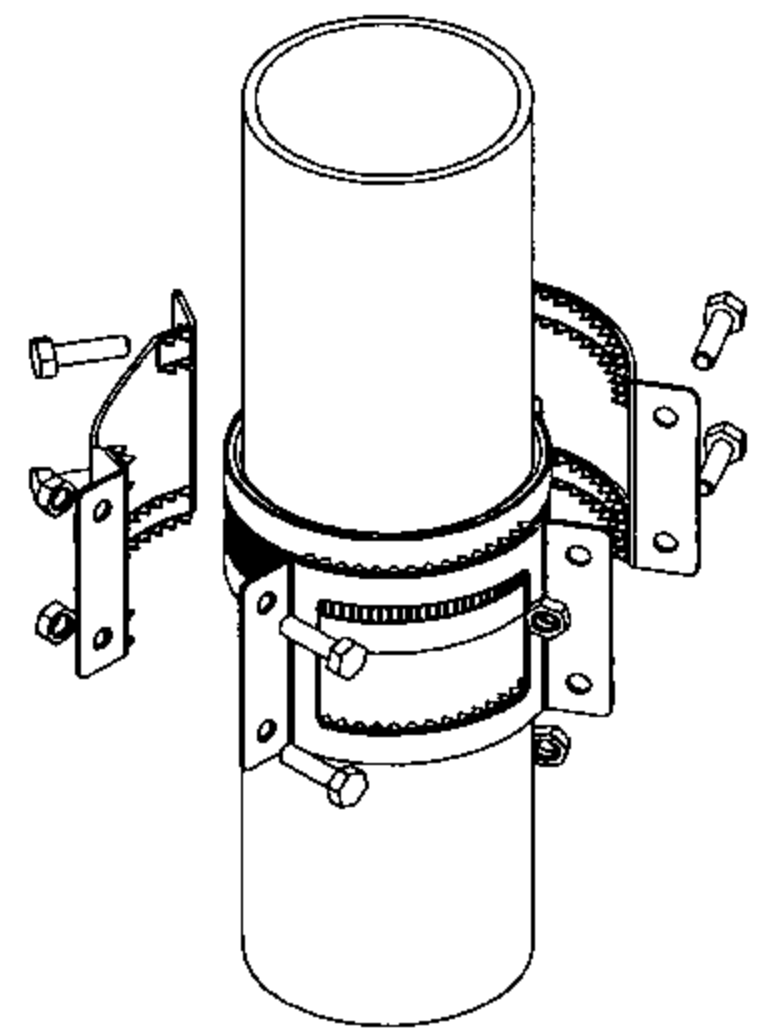
铸铁短管



橡胶垫圈

加强抱箍分解图

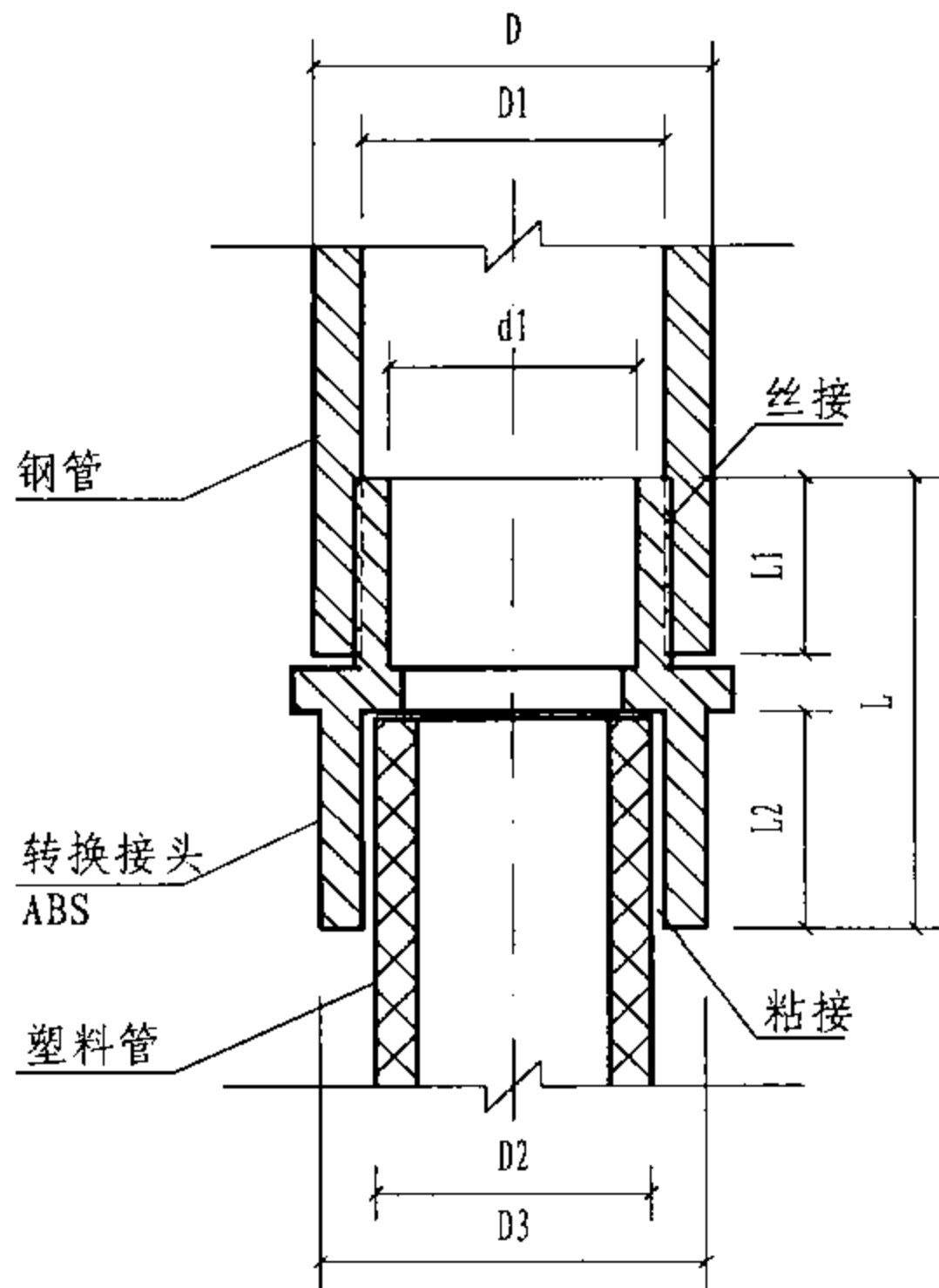
加强型抱箍安装图



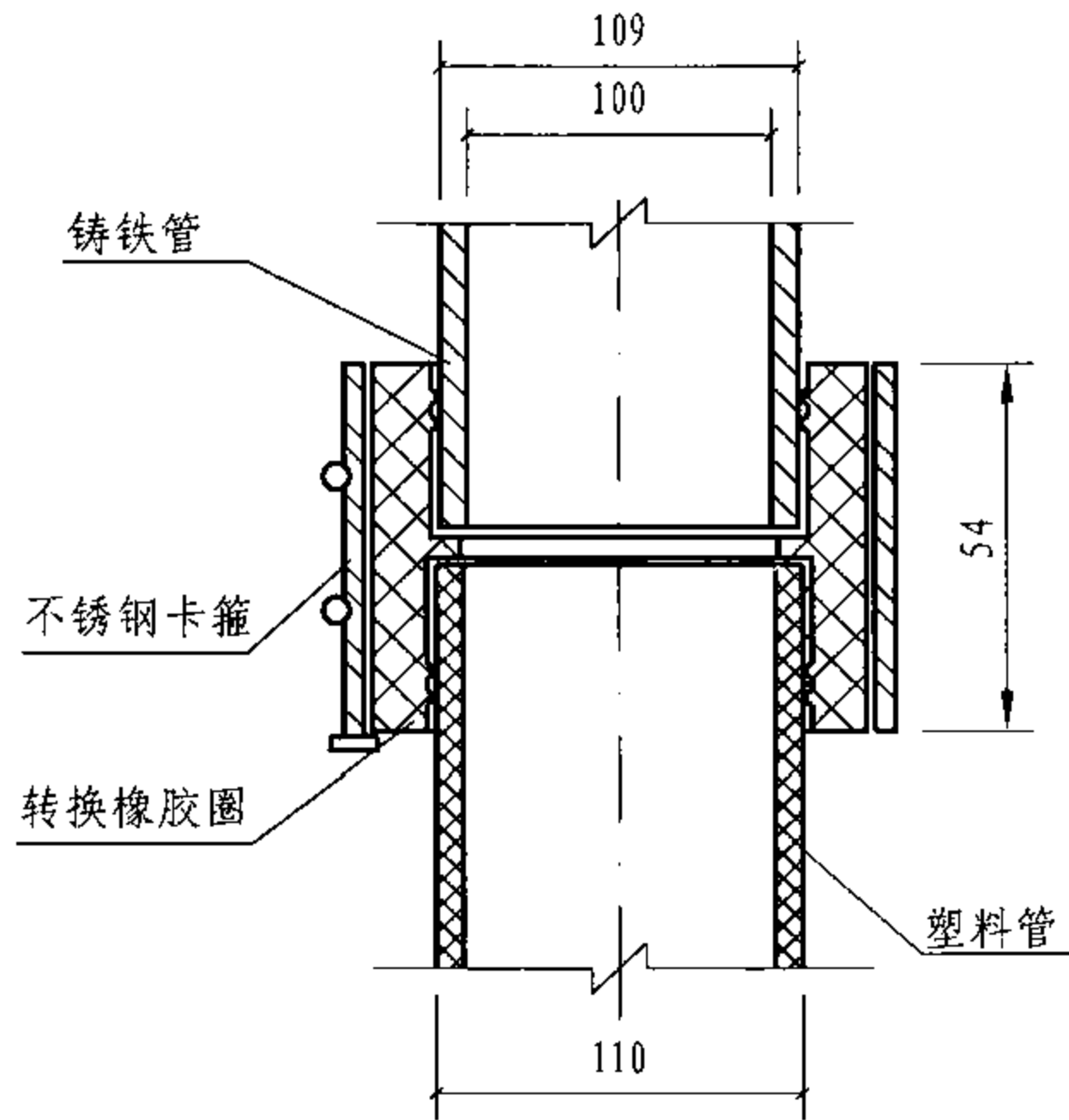
碳钢镀锌加强抱箍

公称口径 (mm)	A (mm)	B (mm)	L (mm)	组合
50	74	25	84	两组合
75	99	25	84	三组合
100	124	25	84	三组合
125	149	25	108	三组合
150	174	25	108	三组合
200	224	25	141	四组合
250	294	25	141	四组合

说明: 本图根据徐水县兴华铸造有限公司提供的技术参数编制。



钢管与塑料管连接图



铸铁管与塑料管卡箍连接图

雨水斗塑料接头尺寸表 (mm)

DN	D	D1	D2	D3	d1	L1	L2	L	h
80	88.5	80.5	76	86	70	25	40	83	18
100	114	106	111	121	95	28	48	98	22

钢管、铸铁管与塑料管连接图							图集号	09S302	
审核	路志锋	路志锋	校对	史长伟	史长伟	设计	王晖	页	43

主编单位、参编单位、联系人及电话

主编单位	机械工业第一设计研究院	李文	0552- 4953058
	中国航空工业规划设计研究院	王锋	010 - 62038442
参编单位	北京泰宁科创科技有限公司	余雪松	010 - 67827615
	众一盛时代新技术应用(北京)有限公司	马勇	010 - 82328275
	徐水县兴华铸造有限公司	吴克健	0532- 88937652
	南京慧通工程技术有限公司	吴崇民	025 - 86872207

组织编制单位、联系人及电话

中国建筑标准设计研究院	郭金鹏	010 - 68799100 (国标图热线电话) 010 - 68318822 (发行电话)
-------------	-----	---