

国家建筑标准设计图集

16J914-1

(替代 02J915)

公用建筑卫生间

批准部门: 中华人民共和国住房和城乡建设部

组织编制: 中国建筑标准设计研究院

中国计划出版社

住房城乡建设部关于批准《内装修—细部构造》等 8项国家建筑标准设计的通知

建质函[2016]90号

各省、自治区住房城乡建设厅，直辖市建委（规委）及有关部门，新疆生产建设兵团建设局：

经审查，批准由中国建筑标准设计研究院有限公司等单位编制的《内装修—细部构造》等8项标准设计为国家建筑标准设计。该8项标准设计自2016年6月1日起实施。原《内装修—轻钢龙骨内（隔）墙装修及隔断》（03J502-1）、《内装修—室内吊顶》（03J502-2）、《内装修—室内（楼）地面及其它装修构造》（03J502-3）、《木门窗》（04J601-1）、《木门窗（部品集成式）》（03J601-2）、《建筑节能门窗（一）》（06J607-1）、《铝合金节能门窗》（03J603-2）、《典型地区用节能型外门窗》（11J607-2）、《公用建筑卫生间》（02J915）、《住宅排气道（一）》（07J916-1）、《多、高层民用建筑钢结构节点构造详图（含2004年局部修改版）》（01SG519）、（01（04）SG519）标准设计同时废止。

附件：国家建筑标准设计名称及编号表

中华人民共和国住房和城乡建设部

二〇一六年五月六日

“建质函[2016]90号”文批准的8项国家建筑标准设计图集号

序号	图集号	序号	图集号	序号	图集号	序号	图集号
1	16J502-4	3	16J607	5	16J916-1	7	16G108-7
2	16J601	4	16J914-1	6	16J934-3	8	16G519



公用建筑卫生间

批准部门 中华人民共和国住房和城乡建设部

批准文号 建质函[2016]90号

主编单位 中国昆仑工程有限公司
中国建筑标准设计研究院有限公司

统一编号 GJBT-1382

实行日期 二〇一六年六月一日

图集号 16J914-1

主编单位负责人 孙丹荣 刘志勇

主编单位技术负责人 孙丹荣 刘东卫

技术审定人 孙丹荣 刘东卫

设计负责人 孙丹荣 刘东卫

目 录

目录	1
总说明	4
厕位及洁具设计要点	9
厕位及洁具净距	10
A 学校、宿舍建筑卫生间	
A型卫生间说明	A1
A1型卫生间	A3
A2型卫生间	A4
A3、A4型卫生间	A5

B 商业建筑卫生间

B型卫生间说明	B1
B1、B2型卫生间	B2
B3、B4型卫生间	B3
B5、B6型卫生间	B4

C 餐饮建筑卫生间

C型卫生间说明	C1
C1型卫生间	C2
C2型卫生间	C3

目 录

图集号 16J914-1

审核 孙丹荣 孙丹荣 校对 倪勇 倪勇 设计 孙春梅 孙春梅

页 1

D 旅馆、酒店建筑卫生间

D型卫生间说明	·····	D1
D型卫生间	·····	D2
D1型卫生间单元图	·····	D4
D2型卫生间单元图	·····	D5
D3型卫生间单元图	·····	D6

E 文体建筑卫生间

E型卫生间说明	·····	E1
E1型卫生间	·····	E2
E2型卫生间	·····	E3
E3型卫生间	·····	E4

F 交通建筑卫生间

F型卫生间说明	·····	F1
F1型卫生间	·····	F2
F2型卫生间	·····	F3
F3型卫生间	·····	F4
F4型卫生间	·····	F5

G 办公、工业建筑卫生间

G型卫生间说明	·····	G1
---------	-------	----

G型卫生间	·····	G2
-------	-------	----

H 其他特殊卫生间

女员工卫生室	·····	H1
母婴室	·····	H2
第三卫生间	·····	H3

XT 详图

厕位详图	·····	XT1
无障碍厕位详图	·····	XT2
无障碍卫生间详图	·····	XT4
淋浴间详图	·····	XT5
更衣室详图	·····	XT7
卫生间隔断类型	·····	XT8
卫生间隔断详图	·····	XT9
洗手盆详图	·····	XT11
浴盆详图	·····	XT13
小便器、妇洗器安装详图	·····	XT15
小便槽详图	·····	XT16
坐便器安装详图	·····	XT17
蹲便器安装详图	·····	XT18
蹲便器及卫生间入口详图	·····	XT19

目 录

图集号 16J914-1

审核	孙丹荣	校对	倪勇	设计	孙春梅	页	2
----	-----	----	----	----	-----	---	---

隐蔽式水箱安装详图 (一)	XT20
隐蔽式水箱安装详图 (二)	XT21
单面盥洗槽详图	XT22
双面盥洗槽详图	XT23
清洁池详图	XT24
卫生间配件详图 (一)	XT25
卫生间配件详图 (二)	XT26
卫生间配件详图 (三)	XT27

卫生间配件详图 (四)	XT28
卫生间配件详图 (五)	XT29
卫生间配件安装详图	XT30

附录

卫生洁具技术资料	附1
先进环保的洁具技术资料	附3
卫生间实例	附4

目 录

图集号 16J914-1

审核	孙丹荣	孙丹荣	校对	倪勇	倪勇	设计	孙春梅	孙春梅	页	3
----	-----	-----	----	----	----	----	-----	-----	---	---

厕位、
洁具基
本要求

A
学校、宿
舍建筑
卫生间

B
商业建筑
卫生间

C
餐饮建筑
卫生间

D
旅馆、酒
店建筑
卫生间

E
文体建筑
卫生间

F
交通建筑
卫生间

G
办公、工
业建筑
卫生间

H
其他特殊
卫生间

XT
详图

附录

总 说 明

1 编制依据

1.1 本图集是根据建设部建质函[2014]119号文“关于《2014年国家建筑标准设计编制工作计划》的通知”对原国标图集02J915《公用建筑卫生间》进行的修编。

1.2 本图集主要依据下列现行国家标准规范:

《无障碍设计规范》	GB50763-2012
《中小学校设计规范》	GB50099-2011
《体育建筑设计规范》	JGJ31-2003
《宿舍建筑设计规范》	JGJ36-2016
《商店建筑设计规范》	JGJ48-2014
《办公建筑设计规范》	JGJ67-2006
《剧场建筑设计规范》	JGJ57-2016
《旅馆建筑设计规范》	JGJ62-2014
《电影院建筑设计规范》	JGJ58-2008
《交通客运站建筑设计规范》	JGJ/T 60-2012
《铁路旅客车站建筑设计规范》	GB50226-2007(2011年版)
《城市公共厕所设计标准》	CJJ14-2016

1.3 当本图集所依据的标准规范进行修订或更新时,工程技术人员在参考使用时,应对本图集相关内容进行复核后方可选用。图集中如有与已修订或更新的标准规范不符的内容和限制、淘汰的技术均视为无效。

1.4 若不同规范对同一情况有不同规定时,以国家规范为主,

主如规范与行业标准之间有冲突,以规范为主。

2 适用范围

2.1 本图集适用于民用公共建筑和一般工业建筑内设置的附属式公用建筑卫生间。

2.2 本图集可供建筑工程设计人员、建设单位和施工单位及卫生设备生产企业使用。

3 编制原则

3.1 以人为本,遵循文明、卫生、方便、安全、节能的原则,提高公用建筑卫生间的整体设计标准。

3.2 满足公用建筑卫生间的选用要求,实现节能环保、预防交叉感染的目的。

4 图集内容

4.1 图集内容及代号见表1。

4.2 图集中厕位的定义:厕位是指如厕的位置,根据便器的类别分为蹲位、坐位(大便器)和站位(小便器)。

5 选用说明

5.1 图集中的平面可以根据工程实际情况作为参考。节点详图部分,设计、施工人员可照图设计施工。

厕位、
洁具基
本要求

A
学校、宿
舍建筑
卫生间

B
商业建筑
卫生间

C
餐饮建筑
卫生间

D
旅馆、酒
店建筑
卫生间

E
文体建筑
卫生间

F
交通建筑
卫生间

G
办公、工
业建筑
卫生间

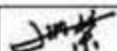


H
其他特殊
卫生间

XT
详图

附录

总 说 明

图集号 16J914-1

审核 孙丹荣  校对 倪勇  设计 孙春梅 

页 4

厕位、洁具基本要求

A 学校、宿舍建筑卫生间

B 商业建筑卫生间

C 餐饮建筑卫生间

D 旅馆、酒店建筑卫生间

E 文体建筑卫生间

F 交通建筑卫生间

G 办公、工业建筑卫生间

H 其他特殊卫生间

XT 详图

附录

5.2 公用建筑卫生间均应考虑无障碍设计, 根据具体设计可设置无障碍卫生间或无障碍厕位。

5.3 图集单项平面布置中未全部进行第三卫生间的布置, 实际

表1 图集内容及代号

序号	内容名称	代号	图集内容	
1	总说明		卫生间设计、施工等的总体要求, 以及厕位和洁具的主要设计要求和基本尺寸要求	
	厕位及洁具设计要点			
	厕位及洁具净距			
2	各类建筑卫生间	学校、宿舍建筑	A	各类建筑典型建筑卫生间说明及平面示意等
		商业建筑	B	
		餐饮建筑	C	
		旅馆、酒店建筑	D	
		文体建筑	E	
		交通建筑	F	
		办公、工业建筑	G	
其他特殊卫生间	H			
3	详图	XT	卫生间厕位、洁具及配件、设施的构造及安装详图	
4	附录		卫生洁具、配件相关技术资料及实例	

厕位、洁具基本要求

A 学校、宿舍建筑卫生间

B 商业建筑卫生间

C 餐饮建筑卫生间

D 旅馆、酒店建筑卫生间

E 文体建筑卫生间

F 交通建筑卫生间

G 办公、工业建筑卫生间

H 其他特殊卫生间

XT 详图

附录

工程设计中应根据《城市公共厕所设计标准》CJJ14-2016表3.0.6的规定进行设置, 详见表2。一类卫生间需要设置第三卫生间, 二类卫生间视条件定。

表2 附属式公共厕所类别

设置场所	类别
大型商场、宾馆、饭店、展览馆、机场、车站、影剧院、大型体育场馆、综合性商业大楼和二、三级医院等公共建筑	一类
一般商场(含超市)、专业性服务机关单位、体育场馆和一级医院等公共建筑	二类

注: 1. 本表摘自《城市公共厕所设计标准》CJJ14-2016。
2. 附属式公共厕所二类为设置场所的最低标准。

5.4 本图集卫生间的平面和剖面尺寸均为装修后的低限净尺寸或优选净尺寸。项目设计中可根据实际情况选取和调整。

5.5 墙体、楼地面、顶棚及墙面装饰等做法均按工程设计。

5.6 本图集集中的卫生间隔断和淋浴间隔断, 在项目设计时可根据需要进行组合, 组合时应注意平面尺寸、高度、材料等的统一。图集集中的各种卫生间配件, 均可按项目设计进行增减和调整, 并在项目设计中注明位置及所选用的详图号。

5.7 卫生间设计应与水、暖、电等相关专业密切配合, 综合考虑卫生间的平面布置。

5.8 各类型建筑内部职工卫生间设计可参照办公建筑卫生间。

总说明

图集号 16J914-1

审核 孙丹荣  校对 倪勇  设计 孙春梅 

页 5

表3 男厕位及数量 (个)

男厕位总数	坐位	蹲位	站位
1	0	1	0
2	0	1	1
3	1	1	1
4	1	1	2
5~10	1	2~4	2~5
11~20	2	4~9	5~9
21~30	3	9~13	9~14

注: 1. 本表摘自《城市公共厕所设计标准》CJJ14-2016。
2. 表中厕位不包含无障碍厕位。

表4 女厕位及数量 (个)

女厕位总数	坐位	蹲位
1	0	1
2	1	1
3~6	1	2~5
7~10	2	5~8
11~20	3	8~17
21~30	4	17~26

注: 1. 本表摘自《城市公共厕所设计标准》CJJ14-2016。
2. 表中厕位不包含无障碍厕位。

6 设计要求

- 6.1 卫生间的男女厕位比例、厕位数量及卫生设施的设置应按《城市公共厕所设计标准》CJJ14-2016相关规定确定。
- 6.2 根据行业标准《城市公共厕所设计标准》CJJ14-2016在人流集中的场所, 女厕位与男厕位(含小便站位)的比例不应小于2:1。男女厕位(坐位、蹲位和站位)与其数量宜符合表3、表4的规定。
- 6.3 根据行业标准《城市公共厕所设计标准》CJJ14-2016洗手盆应按厕位数设置, 洗手盆数量设置要求应符合表5的规定。

表5 洗手盆数量及设置要求

厕位数 (个)	洗手盆数 (个)	备注
4以下	1	男女厕所宜分别计算, 分别设置; 当女厕所洗手盆数 $n \geq 5$ 时, 实际设置数 N 应按下列公式计算: $N=0.8n$
5~8	2	
9~21	每增4个厕位增设一个	
22以上	每增5个厕位增设一个	

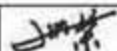

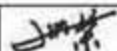

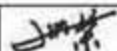

注: 1. 本表摘自《城市公共厕所设计标准》CJJ14-2016。
2. 洗手盆为一个时可不设儿童洗手盆。

- 6.4 各类建筑卫生间厕位数量详见各类型卫生间单项说明。
- 6.5 公用卫生间的位置选择应注意使用方便、位置隐蔽、并注意气味、潮气、噪声对其他房间的影响和干扰。
- 6.6 卫生间设计应进行功能分区, 合理布置卫生器具, 使管

总 说 明

图集号 16J914-1

审核 孙丹荣 校对 倪勇 设计 孙春梅 页 6

厕位、洁具基本要求 A 学校、宿舍建筑卫生间	道集中、隐蔽，重视平面及空间的充分利用。 6.7 卫生间不应直接设置在餐厅、厨房、食品加工、食品储存、医药、医疗、变配电等有严格卫生要求或防水、防潮要求用房的上层。 6.8 卫生间内产生噪声的设备（如水箱、水管等），不宜安装在与办公、宿舍等相邻的墙上，否则应有隔声措施。 6.9 平面布置过程中应注意结构梁、柱的位置，综合考虑给排水管、排风道的位置及装修空间，合理布置卫生间平面。管道通风等附属设施宜集中在单独的管道井中。管道出屋面时应注意平面位置的合理及与立面的协调。 6.10 卫生间宜有自然采光和自然通风，应优先考虑自然通风。当自然通风不能满足要求时应增设机械通风。严寒、寒冷地区厕位间宜设附墙垂直通风道。在人流密集场所（如商场、客运站等）除有自然通风窗外，还应有机机械通风换气措施，特别是严寒、寒冷地区。 6.11 卫生间宜设前室。无前室的卫生间外门不宜同办公、居住等房门相对；外门应能双向开启并保持常闭状态。卫生间内应分设男、女通道，在男、女进门处应设视线屏蔽。 6.12 为安全、使用方便，卫生间布置时不宜设置台阶。 6.13 卫生间的地面应考虑防水、排水、防滑、防渗漏。墙面、顶棚应防潮。墙面应采用光滑便于清洗的材料。 6.14 卫生间设置吊顶应采用防潮材料，吊顶净高不宜小于2.3m。体育建筑卫生间吊顶净高不宜小于2.5m。 6.15 卫生间的四周墙体除门洞外宜做强度等级不小于C20的	混凝土翻边。翻边高度宜高出楼地面150mm以上。 6.16 卫生间地面排水坡度不宜小于1%，楼、地面周边沿墙为最高点，地漏表面为最低点，以保证地面水排出。 6.17 卫生间的地面或楼面应设防水，楼地面与墙、柱连接处防水层泛水高度宜为300mm，不应小于250mm。楼地面与墙、柱连接处防水层还应增设加强防水层。加强层平面宽度及立面高度均不应小于100mm。 6.18 卫生间楼、地面的防水层在门口处应水平延展，且向外延展的长度不应小于500mm，向两侧延展的宽度不应小200mm。 6.19 地漏与地面混凝土间应留置凹槽，用合成高分子密封胶进行密封防水处理。地漏周围应设置加强防水层，加强层宽度不应小于150mm。防水层在地漏收头处，应用合成高分子密封胶进行密封防水处理。 6.20 地漏应选用耐腐蚀和水封性能可靠的地漏。 6.21 淋浴间地面、墙面，小便槽墙面均应防水。淋浴间地面应设防水层，墙面设高度不小于2.0m的防水层。小便槽墙面设高度不小于1.2m的防水层。 6.22 厕位隔间宜设置扶手。设坐便器的厕位内宜设置提供一次性坐便垫纸的设施，可为自动或手动。 6.23 厕位隔间的门及隔板应采用防潮、防划、防画、防烫材料。 6.24 厕位隔间的门应采用升降式的合页（具有自闭功能）和显示“有人”、“无人”标志的锁具，并应能从外开启。 6.25 卫生间宜采用节水型和感应型卫生设施。	厕位、洁具基本要求 A 学校、宿舍建筑卫生间																		
B 商业建筑卫生间			B 商业建筑卫生间																		
C 餐饮建筑卫生间			C 餐饮建筑卫生间																		
D 旅馆、酒店建筑卫生间			D 旅馆、酒店建筑卫生间																		
E 文体建筑卫生间			E 文体建筑卫生间																		
F 交通建筑卫生间			F 交通建筑卫生间																		
G 办公、工业建筑卫生间			G 办公、工业建筑卫生间																		
H 其他特殊卫生间			H 其他特殊卫生间																		
XT 详图			XT 详图																		
附录		<table border="1" style="width: 100%; text-align: center;"> <tr> <td colspan="4" data-bbox="1456 1774 2408 1884"> <h2 style="margin: 0;">总 说 明</h2> </td> <td data-bbox="2408 1774 2523 1884"> 图集号 </td> <td data-bbox="2523 1774 2768 1884"> 16J914-1 </td> </tr> <tr> <td data-bbox="1456 1884 1629 1945"> 审核 孙丹荣 </td> <td data-bbox="1629 1884 1773 1945">  </td> <td data-bbox="1773 1884 1946 1945"> 校对 倪勇 </td> <td data-bbox="1946 1884 2090 1945">  </td> <td data-bbox="2090 1884 2263 1945"> 设计 孙春梅 </td> <td data-bbox="2263 1884 2408 1945">  </td> </tr> <tr> <td colspan="4"></td> <td data-bbox="2408 1884 2523 1945"> 页 </td> <td data-bbox="2523 1884 2768 1945"> 7 </td> </tr> </table>	<h2 style="margin: 0;">总 说 明</h2>				图集号	16J914-1	审核 孙丹荣		校对 倪勇		设计 孙春梅						页	7	附录
<h2 style="margin: 0;">总 说 明</h2>				图集号	16J914-1																
审核 孙丹荣		校对 倪勇		设计 孙春梅																	
				页	7																

厕位、洁具基本要求

A 学校、宿舍建筑卫生间

B 商业建筑卫生间

C 餐饮建筑卫生间

D 旅馆、酒店建筑卫生间

E 文体建筑卫生间

F 交通建筑卫生间

G 办公、工业建筑卫生间

H 其他特殊卫生间

XT 详图

附录

6.26 卫生间男女进出口应设有明显的性别标志,标志应设置在固定的墙体上。厕位门应设蹲坐位标志或无障碍标志、厕位有无人标志。第三卫生间入口应设专用标志,卫生间内多功能台、儿童安全座椅等应设专用标志。

6.27 标志的图形符号应符合行业标准《环境卫生图形符号标准》CJJ/T125和《城市公共厕所设计标准》CJJ14-2016的有关规定。

6.28 卫生间应有防蚊、防蝇设施。

6.29 公用卫生间的照明标准应符合国标《建筑照明设计标准》GB50034-2013表5.5.1规定的要求,详见表6。

表6 公共和工业建筑通用房间或场所照明标准值

房间		参考平面及其高度	照度标准值 (lx)	UGR	U_0	R_a
厕所、盥洗室、浴室	普通	地面	75	-	0.40	60
	高档	地面	150	-	0.60	80

7 施工安装要求

7.1 卫生间施工过程中,各工种应互相配合,协调进行。各工种的施工安装质量要求,均应遵照各相应的施工质量验收规范。

7.2 本图集所采用的材料规格系净料尺寸。木材等应是经过

裁制、刨光的材料,可根据当地供应的毛料规格予以适当调整,但不应小于图注尺寸。

7.3 各种隔板安装时,必须保证隔板平直稳定,连接完整牢固,外貌整齐美观。

7.4 洗手盆与化妆台面之间,浴盆与墙面相接处均应用防水密封胶密封。

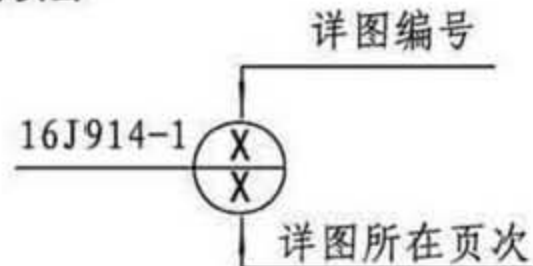
7.5 本图集中所有预埋木砖均需做防腐处理,所有预埋铁件均需除锈后刷防锈漆一道,露明部分再刷调和漆一道。使用的油漆种类及颜色由工程设计确定。

7.6 卫生间的地面及楼面防水、地面排水坡度、排水方向、地漏设置等,均应按照工程设计及本图集集中的要求,精心施工,严防渗漏。

8 尺寸单位

本图集中除注明外所注尺寸单位均为毫米(mm)。

9 索引方法



总说明

图集号

16J914-1

审核 孙丹荣

校对 倪勇

设计 孙春梅

页

8

厕位、洁具基本要求

A 学校、宿舍建筑卫生间

B 商业建筑卫生间

C 餐饮建筑卫生间

D 旅馆、酒店建筑卫生间

E 文体建筑卫生间

F 交通建筑卫生间

G 办公、工业建筑卫生间

H 其他特殊卫生间

XT 详图

附录

厕位、
洁具基本
要求

厕位及洁具设计要点

A
学校、宿
舍建筑
卫生间

1 本图集的厕位净距及洁具净距均参照《民用建筑设计通则》GB50352的最低标准要求进行设计。《城市公共厕所设计标准》CJJ14-2016表5.0.3对一类、二类卫生间的厕位尺寸、小便器间距等都有不同的要求。具体设计中宜根据情况适当增加净距尺寸。

B
商业建筑
卫生间

2 洗脸盆或盥洗槽水嘴中心与侧墙净距不宜小于0.55m。并列洗脸盆或盥洗槽水嘴中心间距不应小于0.70m。

C
餐饮建筑
卫生间

3 单侧并列洗脸盆或盥洗槽外沿至对面墙的净距不应小于1.25m。双侧并列洗脸盆或盥洗槽外沿之间的净距不应小于1.80m。

D
旅馆、酒
店建筑
卫生间

4 浴盆长边至对面墙面的净距不应小于0.65m。

E
文体建筑
卫生间

5 并列小便器的中心距离不应小于0.70m,宜为0.80m。小便器之间应加隔板,小便器中心距离侧墙或隔板的距离不应小于0.35m,宜为0.40m。

F
交通建筑
卫生间

6 内、外开门的蹲便器厕位分别不应小于0.90m宽×1.40m深和0.90m宽×1.20m深。厕位宽度宜为1.00m。

G
办公、工
业建筑
卫生间

7 内、外开门的坐便器厕位分别不应小于0.90m宽×1.50m深

H
其他特殊
卫生间

和0.90m宽×1.30m深。厕位宽度宜为1.00m。

8 内、外开门的厕位隔间至对面墙面的净距离分别不应小于1.10m和1.30m。内、外开门的厕位隔间至对面小便器或小便槽外沿的净距分别不应小于1.10m和1.30m。

9 内开门的双侧厕位隔间之间的净距不应小于1.10m。外开门的双侧厕位隔间之间的净距宜为1.50m~2.10m。

10 小便器或小便槽双侧布置时,外沿之间的净距不应小于1.30m。

11 在卫生间内及厕位隔间内,应为人的出入、转身提供必须的空间,其空间直径为0.45m。

12 在交通建筑和商业建筑卫生间内,宜在厕位隔间内提供900mm×350mm的行李放置区。

13 儿童洁具净距设计及其他要求详见国标图集11J935《幼儿园建筑构造与设施》。

14 本图集的无障碍卫生间和无障碍厕位详图选编自国标图集12J926《无障碍设计》。

厕位、
洁具基本
要求

A
学校、宿
舍建筑
卫生间

B
商业建筑
卫生间

C
餐饮建筑
卫生间

D
旅馆、酒
店建筑
卫生间

E
文体建筑
卫生间

F
交通建筑
卫生间

G
办公、工
业建筑
卫生间

H
其他特殊
卫生间

XT
详图

附录

厕位及洁具设计要点

图集号

16J914-1

审核 孙丹荣

孙丹荣

校对 朱曼铭

朱曼铭

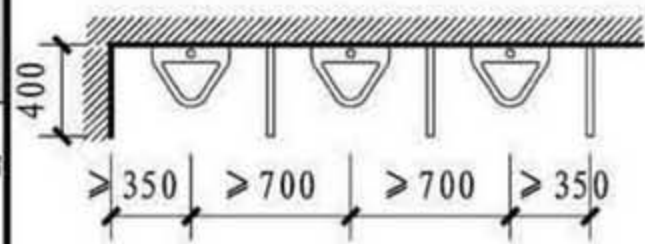
设计 倪勇

倪勇

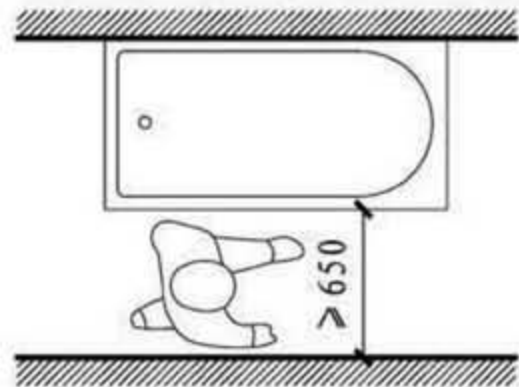
页

9

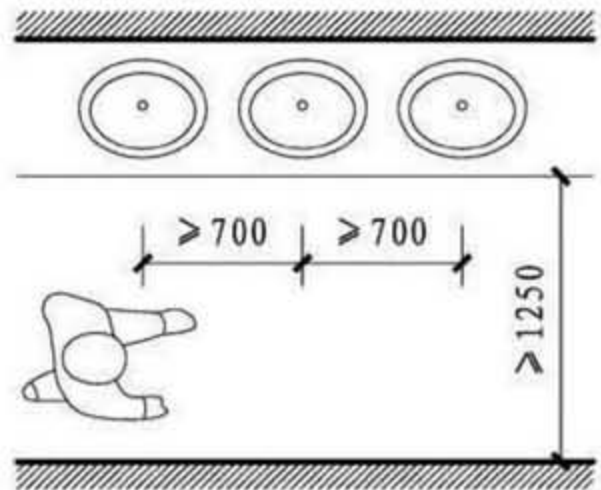
厕位、洁具基本要求
 A 学校、宿舍建筑卫生间
 B 商业建筑卫生间
 C 餐饮建筑卫生间
 D 旅馆、酒店建筑卫生间
 E 文体建筑卫生间
 F 交通建筑卫生间
 G 办公、工业建筑卫生间
 H 其他特殊卫生间
 XT 详图
 附录



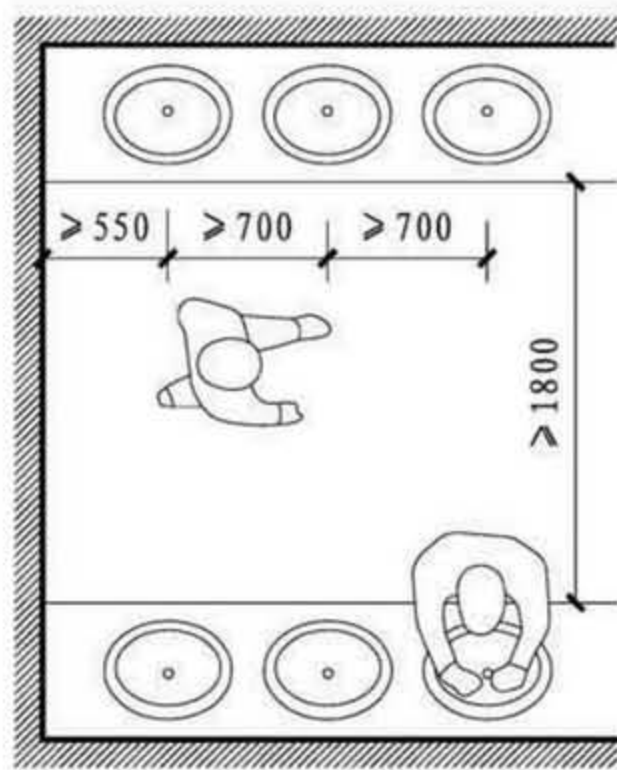
① 小便器净距



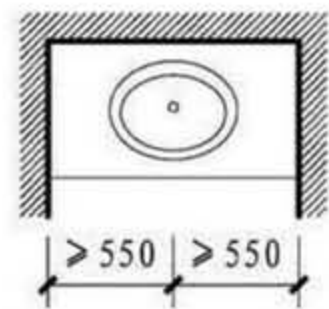
② 浴盆净距



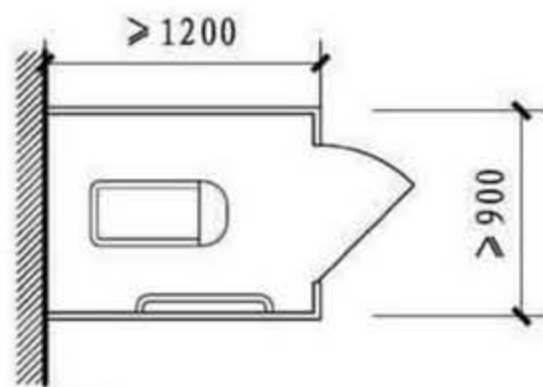
③ 单侧洗脸盆净距



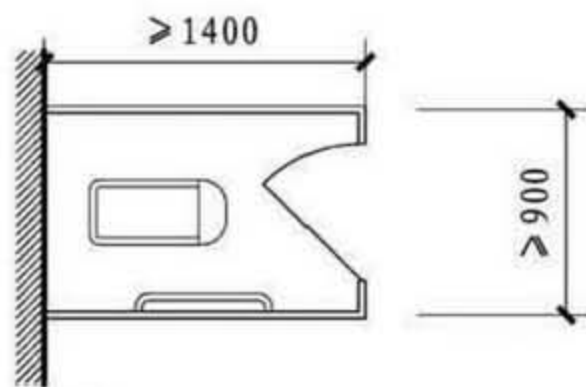
④ 双侧洗脸盆净距



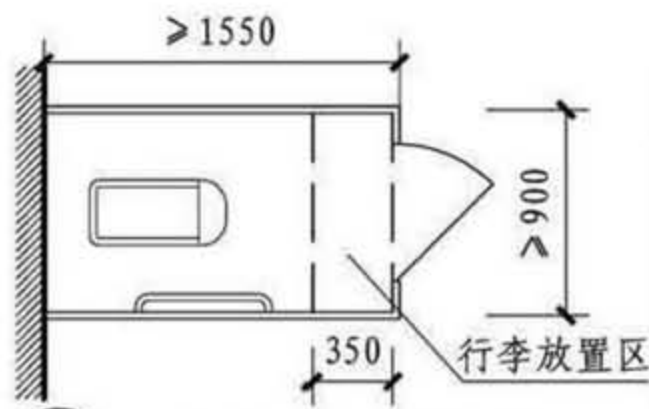
⑤ 靠墙洗脸盆净距



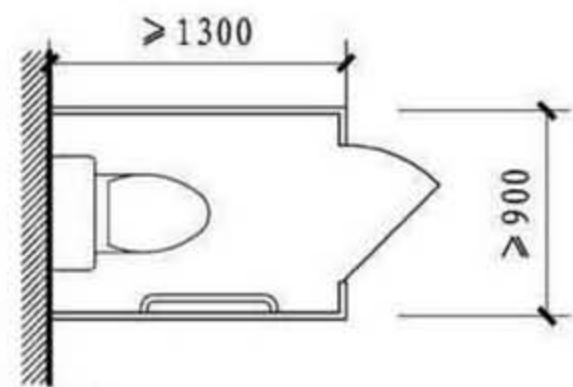
⑥ 正向外开门厕位隔间



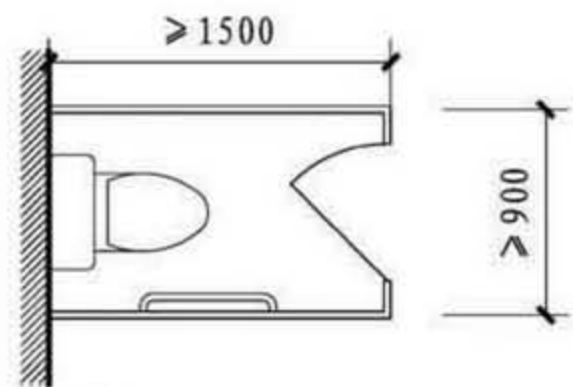
⑦ 正向内开门厕位隔间



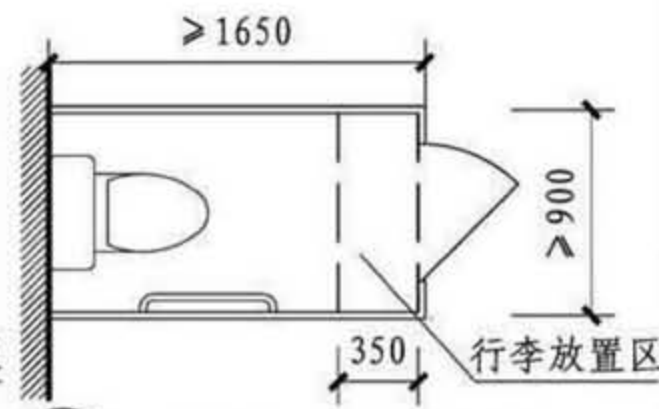
⑧ 正向外开门厕位隔间



⑨ 正向外开门厕位隔间



⑩ 正向内开门厕位隔间



⑪ 正向外开门厕位隔间

注：1. 厕位宽度不应小于0.90m，宜为1.00m。
 2. 小便器净距不应小于0.70m，宜为0.80m。

厕位及洁具净距

图集号 16J914-1

审核 孙丹荣 *孙丹荣* 校对 朱曼铭 *朱曼铭* 设计 倪勇 *倪勇*

页 10

厕位、洁具基本要求
 A 学校、宿舍建筑卫生间
 B 商业建筑卫生间
 C 餐饮建筑卫生间
 D 旅馆、酒店建筑卫生间
 E 文体建筑卫生间
 F 交通建筑卫生间
 G 办公、工业建筑卫生间
 H 其他特殊卫生间
 XT 详图
 附录

厕位、洁具基本要求

A 学校、宿舍建筑卫生间

B 商业建筑卫生间

C 餐饮建筑卫生间

D 旅馆、酒店建筑卫生间

E 文体建筑卫生间

F 交通建筑卫生间

G 办公、工业建筑卫生间

H 其他特殊卫生间

XT 详图

附录

厕位、洁具基本要求

A 学校、宿舍建筑卫生间

B 商业建筑卫生间

C 餐饮建筑卫生间

D 旅馆、酒店建筑卫生间

E 文体建筑卫生间

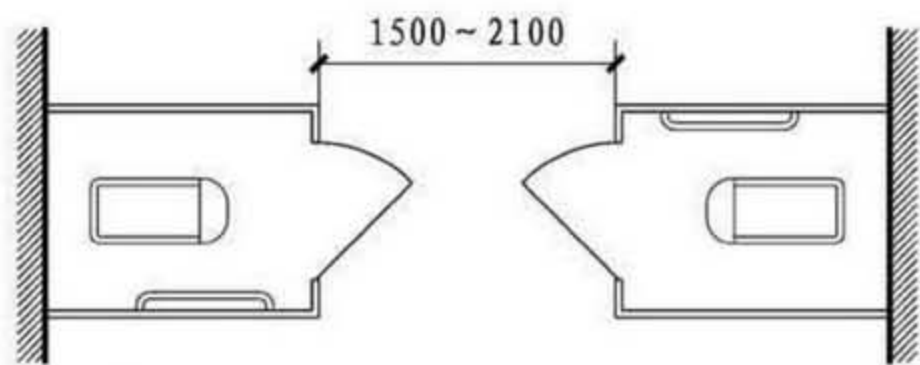
F 交通建筑卫生间

G 办公、工业建筑卫生间

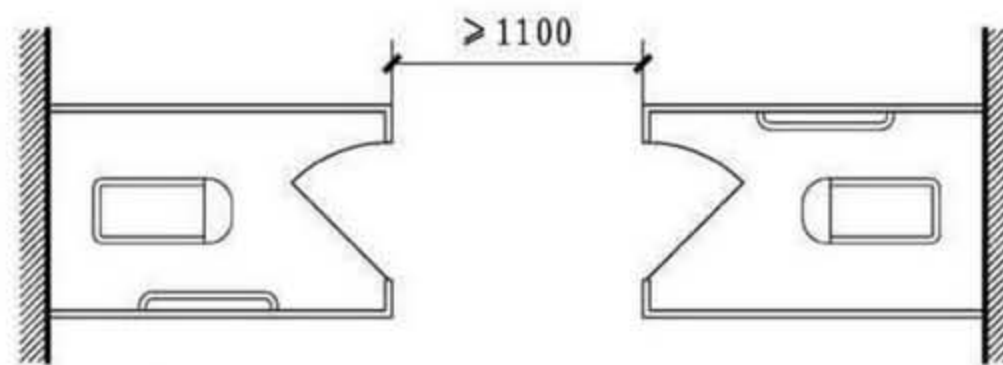
H 其他特殊卫生间

XT 详图

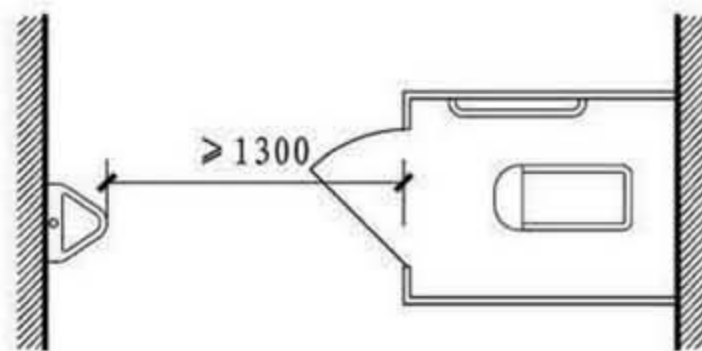
附录



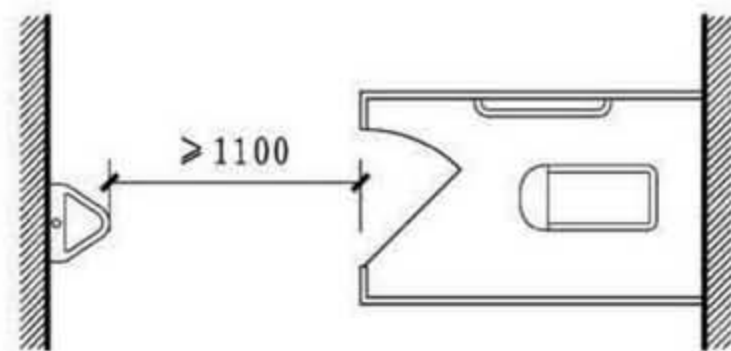
① 外开门厕位隔间与厕位隔间净距



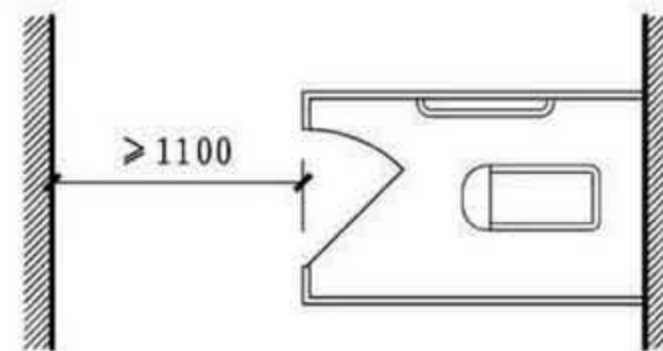
② 内开门厕位隔间与厕位隔间净距



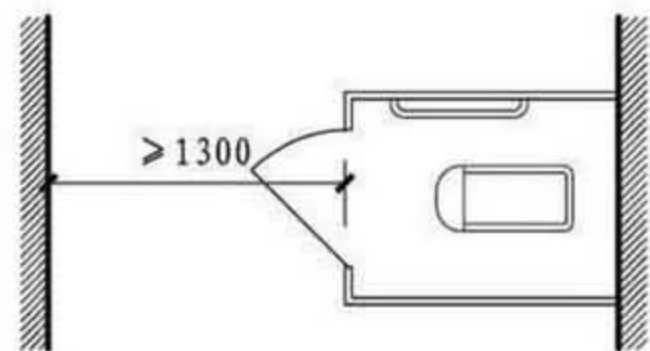
③ 外开门厕位隔间与小便器净距



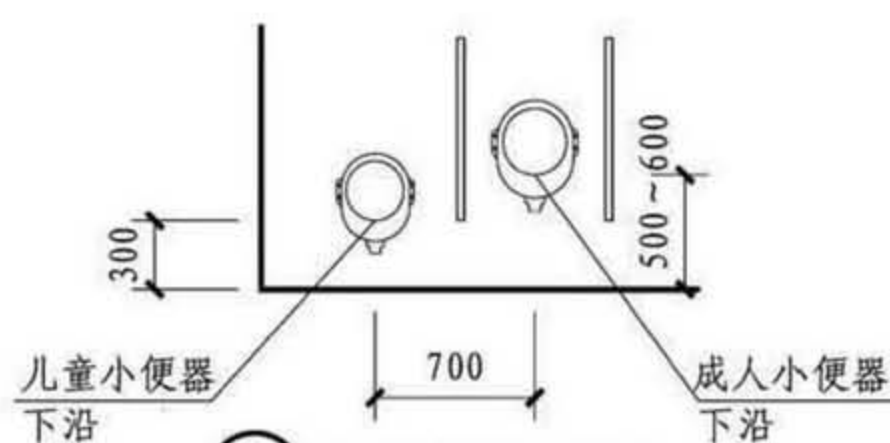
④ 内开门厕位隔间与小便器净距



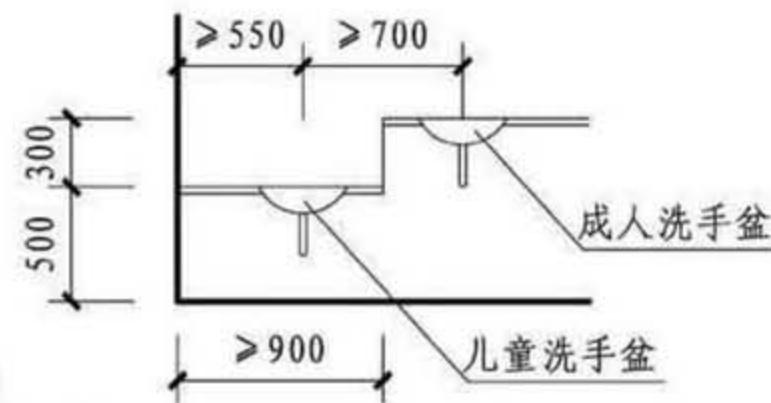
⑤ 内开门厕位隔间与墙净距



⑥ 外开门厕位隔间与墙净距



⑦ 小便器安装高度



⑧ 台面洗手盆安装高度

厕位及洁具净距

图集号

16J914-1

审核 孙丹荣

校对 朱曼铭

设计 倪勇

设计 倪勇

设计 倪勇

设计 倪勇

设计 倪勇

设计 倪勇

设计 倪勇

设计 倪勇

设计 倪勇

页

11

A型(学校、宿舍建筑)卫生间说明

- 1 A型卫生间常用规范
- | | |
|--------------|---------|
| 《中小学校设计规范》 | GB50099 |
| 《宿舍建筑设计规范》 | JGJ36 |
| 《城市公共厕所设计标准》 | CJJ14 |

2 A型卫生间技术要点

- 2.1 A型卫生间适用于全国新建、改建和扩建的中小学教学楼、宿舍等建筑卫生间，供设计参考。
- 2.2 A型卫生间卫生设施数量的确定按照《中小学校设计规范》GB50099及《宿舍建筑设计规范》JGJ36确定。
- 2.3 中小学校卫生间卫生洁具的数量应按表A1的规定计算。
- 2.3.1 教学用建筑每层均应分设男、女学生卫生间及男、女教师卫生间，当教学用建筑中每层学生少于3个班时，男、女卫生间可隔层设置。
- 2.3.2 卫生间位置应方便使用且不影响其周边教学卫生环境。
- 2.3.3 中小学校的卫生间内，厕位蹲位距后墙不应小于0.30m。
- 2.3.4 各类小学大便槽的蹲位宽度不应大于0.18m。
- 2.3.5 厕位隔间宜设隔板，隔板高度不应低于1.20m。
- 2.3.6 中小学校的卫生间应设前室，男、女卫生间不得共用一个前室。
- 2.3.7 学生卫生间应具有天然采光、自然通风的条件，并应设置排气管道。
- 2.3.8 中小学校的卫生间外窗距室内楼地面1.70m以下部分应设视线遮挡措施。

表A1 中小学校公用卫生间、公共盥洗室内卫生设施数量

项目	设备种类	设备数量
男卫生间	大便器	应至少每40人设1个大便器 或1.20m长大便槽
	小便器 或槽位	应至少每20人设1个小便斗 或0.60m长小便槽
	洗手盆	每40人~45人设1个洗手盆 或0.60m长盥洗槽
	污水池	卫生间内或卫生间附近应设污水池
女卫生间	大便器	应至少每13人设1个大便器 或1.20m长大便槽
	洗手盆	每40人~45人设1个洗手盆 或0.60m长盥洗槽
	污水池	卫生间内或卫生间附近应设污水池

注：1. 本表摘自《中小学校设计规范》GB50099-2011。
2. 按男女如厕人数相当时考虑。

- 2.3.9 中小学校应采用水冲式卫生间。当设置旱厕时，应按学校专用无害化卫生厕所设计。
- 2.4 宿舍公用卫生间、公用盥洗室卫生设施的数量应根据每层居住人数确定，设备数量不应少于表A2的规定。
- 2.4.1 公用厕所应设前室或经公用盥洗室进入，前室或公用盥洗室的门不宜与居室门相对。公用厕所、公用盥洗室不应

A型卫生间说明

图集号 16J914-1

审核 孙丹荣  校对 葛自刚  设计 朱卉卉  页 A1

表A2 宿舍公用卫生间、公用盥洗室内卫生设施数量

项目	设备种类	设备数量
男卫生间	大便器	8人以下设一个；超过8人时，每增加15人或不足15人增设一个
	小便器	每15人或不足15人设一个
	小便槽	每15人或不足15人设0.7m
	洗手盆	与盥洗室分设的卫生间至少设一个
	污水池	公用卫生间或公用盥洗室设一个
女卫生间	大便器	5人以下设一个；超过5人时，每增加6人或不足6人增设一个
	洗手盆	与盥洗室分设的卫生间至少设一个
	污水池	公用卫生间或公用盥洗室设一个
盥洗室(男、女)	洗手盆或盥洗槽龙头	5人以下设一个；超过5人时，每增加10人或不足10人增设一个

注：1. 本表摘自《宿舍建筑设计规范》JGJ36-2016。
2. 按男女如厕人数相当时考虑。公用盥洗室不应男女合用。

布置在居室的上方。除附设卫生间的居室外，公用厕所及公用盥洗室与最远居室的距离不应大于25m。

2.4.2 宿舍建筑内宜设公用洗衣房，也可在盥洗室内设洗衣机位。

2.4.3 居室附设卫生间的宿舍建筑宜在每层另设小型公共卫生间，其中大便器、小便器及盥洗龙头等卫生设施均不宜少于2个。

2.4.4 居室内的附设卫生间，其使用面积不应小于2m²，设有淋浴设备或2个坐（蹲）便器的附设卫生间，其使用面积不宜小于3.50m²。1~4人以下设1个坐（蹲）便器，5~7个人宜设置2个坐（蹲）便器，8人以上不宜附设卫生间。3人以上居室内附设卫生间的厕位和淋浴宜设隔断。

2.4.5 设有公用卫生间、盥洗室的宿舍建筑内宜在每层设置卫生清洁间。

3 A型卫生间的其他要求

3.1 由于学校和宿舍的人流密集，建议通道净距等尺寸可比规范中的规定有适当放大。

3.2 由于人员密集并带有间歇性，建议采用盥洗槽，方便使用，避免拥挤。

3.3 考虑到学生年龄的因素，建议在小学采用小便槽，中学可以视情况酌情设置。

3.4 教学用建筑每层应分设男、女学生卫生间及男、女教师卫生间。学校食堂宜设工作人员专用卫生间。男、女教师卫生间和工作人员专用卫生间可参照办公建筑卫生间设计。

A型卫生间说明

图集号 16J914-1

审核 孙丹荣 校对 葛自刚 设计 朱卉卉 页 A2

厕位、洁具基本要求

A 学校、宿舍建筑卫生间

B 商业建筑卫生间

C 餐饮建筑卫生间

D 旅馆、酒店建筑卫生间

E 文体建筑卫生间

F 交通建筑卫生间

G 办公、工业建筑卫生间

H 其他特殊卫生间

XT 详图

附录

厕位、洁具基本要求

A 学校、宿舍建筑卫生间

B 商业建筑卫生间

C 餐饮建筑卫生间

D 旅馆、酒店建筑卫生间

E 文体建筑卫生间

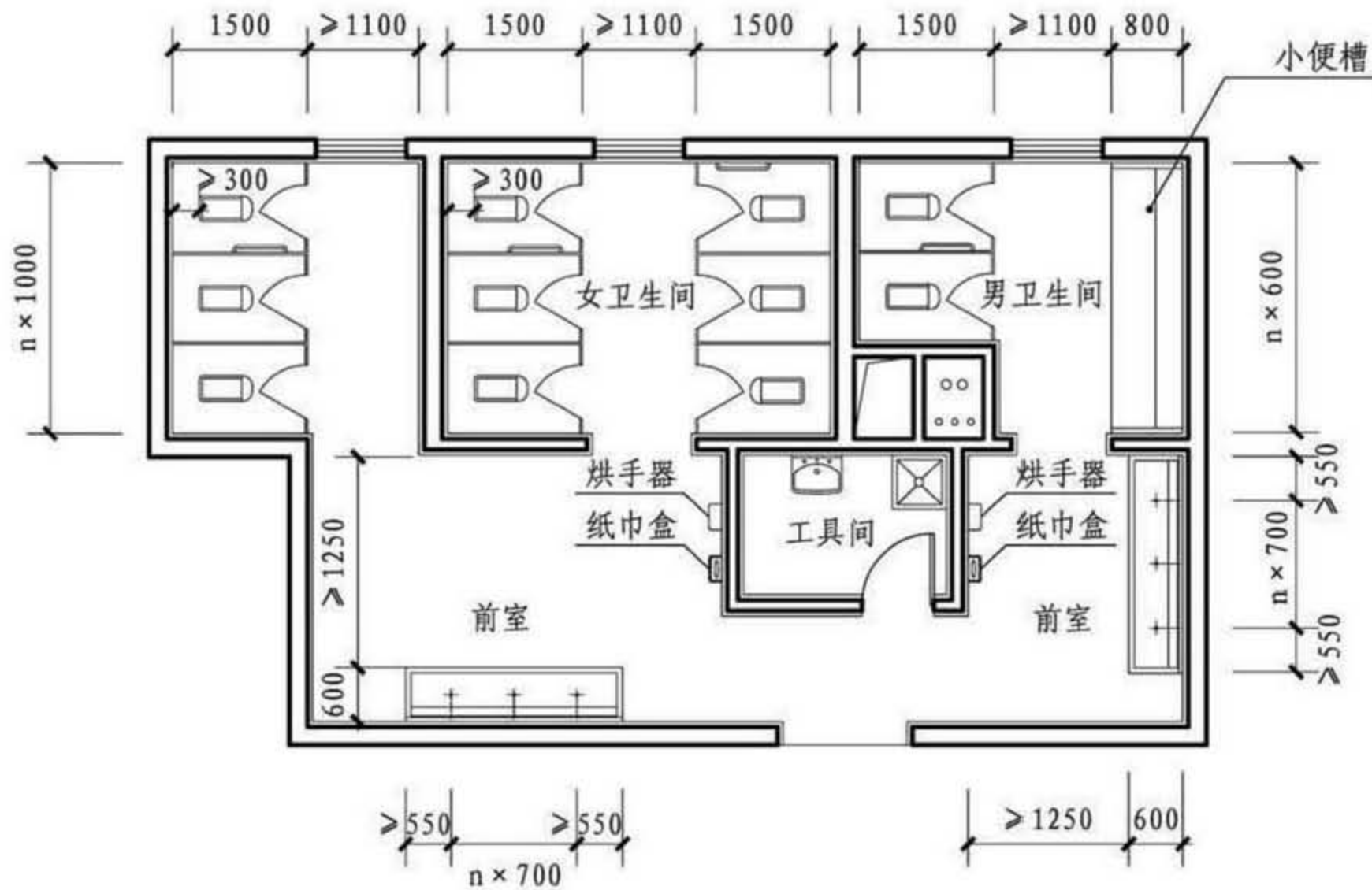
F 交通建筑卫生间

G 办公、工业建筑卫生间

H 其他特殊卫生间

XT 详图

附录



A1型卫生间平面

- 注：1. A1型卫生间适用于教学楼班级较少的楼层，洁具数量男女各按80人计，为四个班，由于学生上厕所具有时间集中的特点，此平面洁具数量较规范有适当的放大。
2. 本图中所注尺寸除最小尺寸外其余均为建议尺寸，具体设计中宜根据情况适当增加净距尺寸，房间开间、进深尺寸按具体工程调整。
3. 本平面男女厕位比例按1:1.5考虑。

A1型卫生间

图集号

16J914-1

审核 孙丹荣

孙丹荣

校对 葛自刚

葛自刚

设计 朱卉卉

朱卉卉

页

A3

厕位、洁具基本要求

A 学校、宿舍建筑卫生间

B 商业建筑卫生间

C 餐饮建筑卫生间

D 旅馆、酒店建筑卫生间

E 文体建筑卫生间

F 交通建筑卫生间

G 办公、工业建筑卫生间

H 其他特殊卫生间

XT 详图

附录

厕位、洁具基本要求

A 学校、宿舍建筑卫生间

B 商业建筑卫生间

C 餐饮建筑卫生间

D 旅馆、酒店建筑卫生间

E 文体建筑卫生间

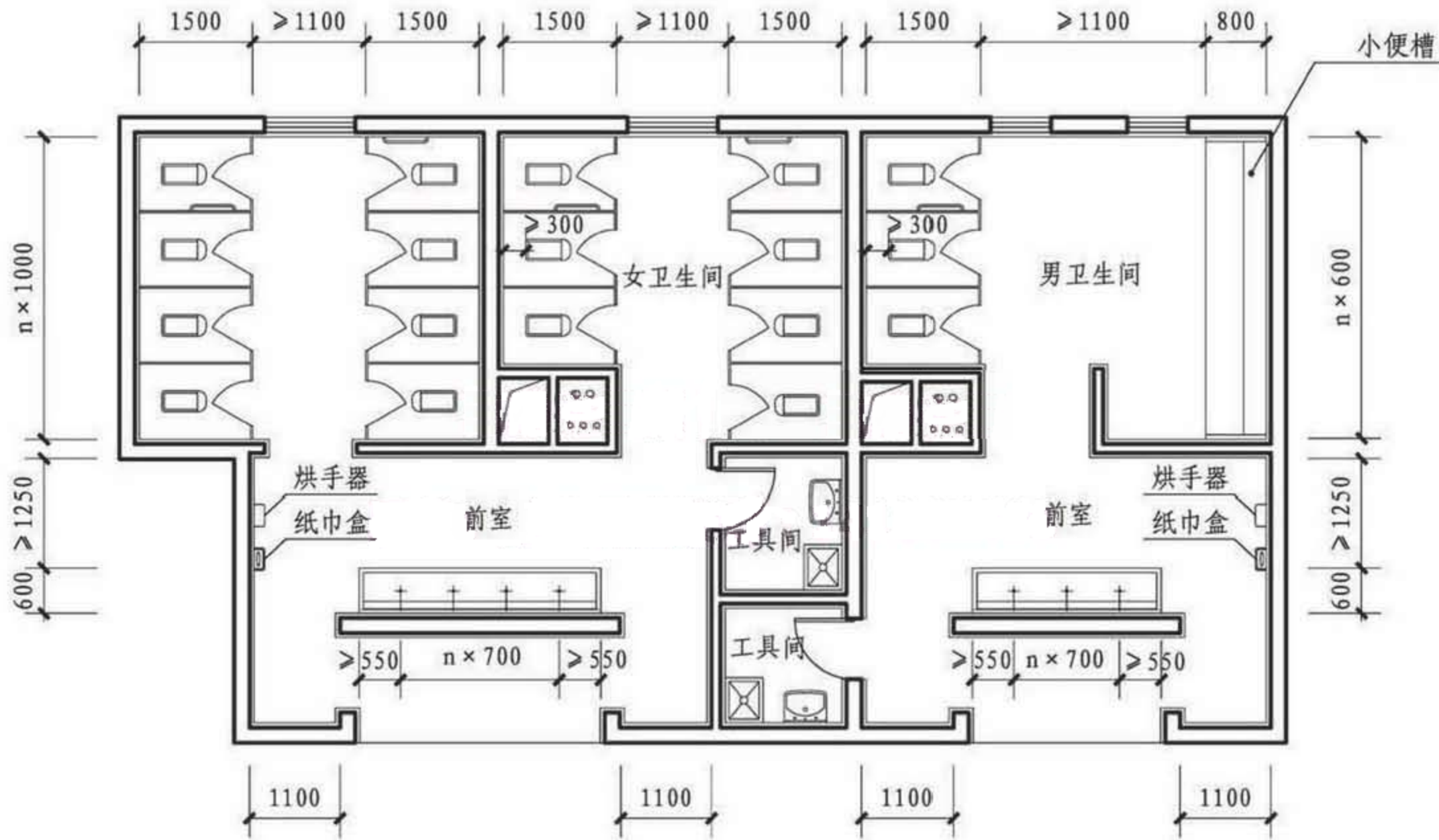
F 交通建筑卫生间

G 办公、工业建筑卫生间

H 其他特殊卫生间

XT 详图

附录



A2型卫生间平面

- 注: 1. A2型卫生间适用于班级较多楼层, 洁具数量男女各按120人计, 为六个班, 由于学生上厕所具有时间集中的特点, 此平面洁具数量较规范有适当的放大。
2. 本图中所注尺寸除最小尺寸外其余均为建议尺寸, 具体设计中宜根据情况适当增加净距尺寸, 房间开间、进深尺寸按具体工程调整。
3. 本平面男女厕位比例按1:1.5考虑。

A2型卫生间							图集号	16J914-1
审核	孙丹荣	设计	朱卉卉	校对	葛自刚	页	A4	

厕位、洁具基本要求

A 学校、宿舍建筑卫生间

B 商业建筑卫生间

C 餐饮建筑卫生间

D 旅馆、酒店建筑卫生间

E 文体建筑卫生间

F 交通建筑卫生间

G 办公、工业建筑卫生间

H 其他特殊卫生间

XT 详图

附录

厕位、洁具基本要求

A 学校、宿舍建筑卫生间

B 商业建筑卫生间

C 餐饮建筑卫生间

D 旅馆、酒店建筑卫生间

E 文体建筑卫生间

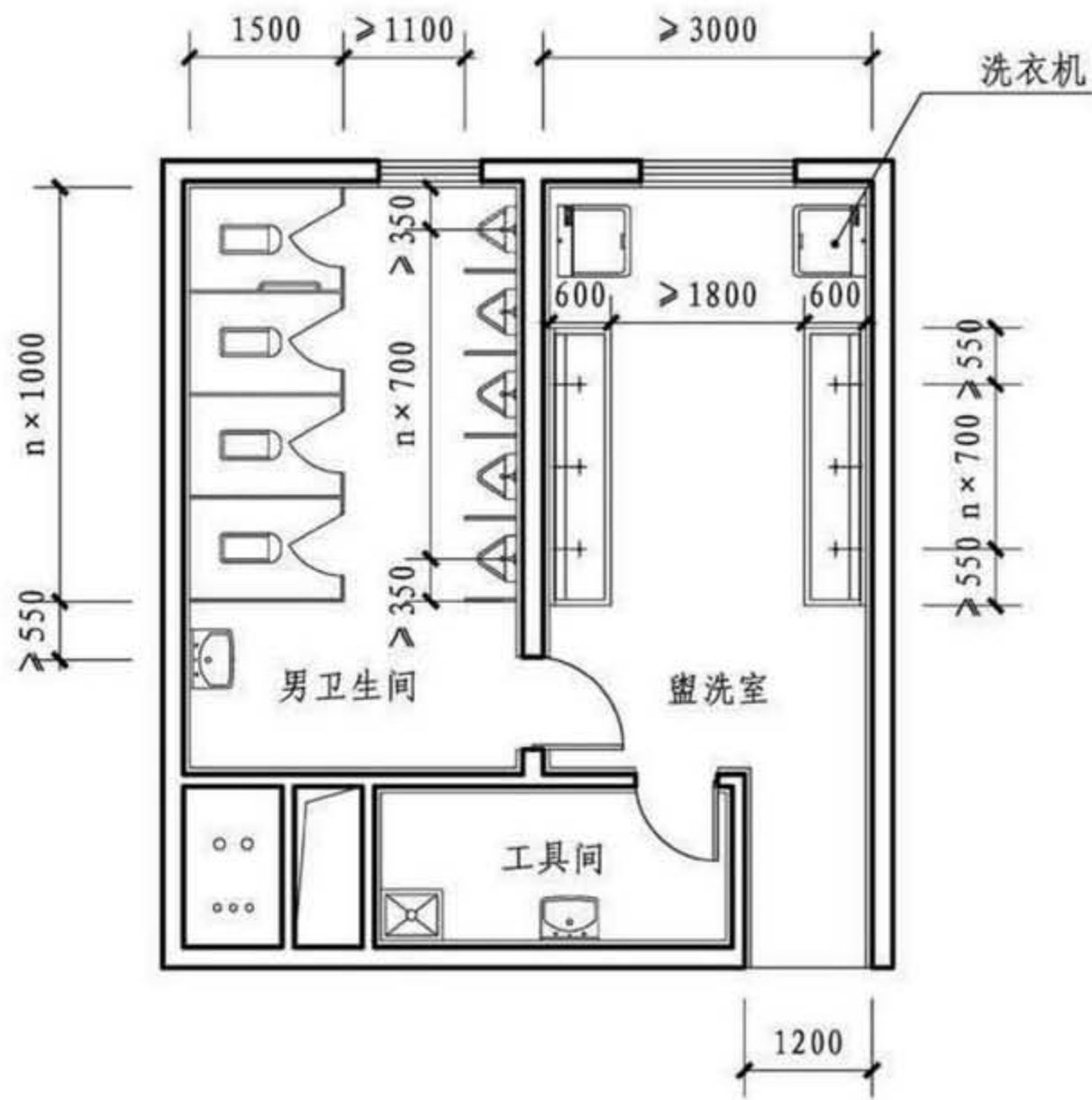
F 交通建筑卫生间

G 办公、工业建筑卫生间

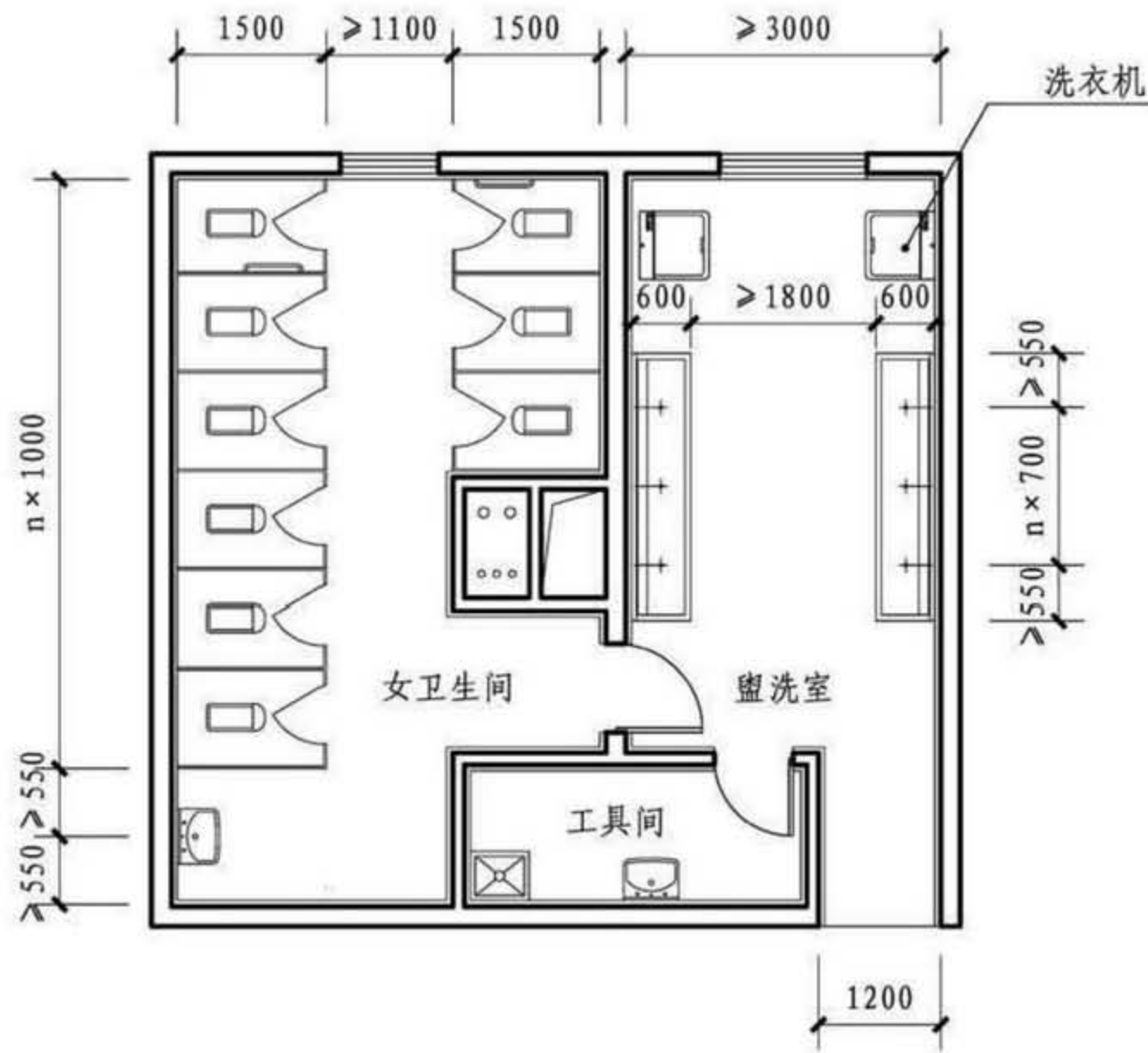
H 其他特殊卫生间

XT 详图

附录



A3型卫生间平面



A4型卫生间平面

- 注: 1. A3、A4型卫生间分别适用于男女宿舍, 洁具数量按50人计。
2. 本图中所注尺寸除最小尺寸外其余均为建议尺寸, 具体设计中宜根据情况适当增加净距尺寸, 房间开间、进深尺寸按具体工程调整。

A3、A4型卫生间

图集号 16J914-1

审核 孙丹荣 孙丹荣 校对 葛自刚 葛自刚 设计 朱卉卉 朱卉卉

页 A5

厕位、
洁具基
本要求

A
学校、宿
舍建筑
卫生间

B
商业建筑
卫生间

C
餐饮建筑
卫生间

D
旅馆、酒
店建筑
卫生间

E
文体建筑
卫生间

F
交通建筑
卫生间

G
办公、工
业建筑
卫生间

H
其他特殊
卫生间

XT
详图

附录

B型(商业建筑)卫生间说明

1 B型卫生间常用规范

《商店建筑设计规范》

JGJ48

《城市公共厕所设计标准》

CJJ14

2 B型卫生间技术要点

2.1 B型卫生间适用于新建、扩建和改建的从事零售业的有店铺商店建筑(含综合性建筑的商店部分),如商场、超市、商业街等,不适用于建筑面积小于100m²单建或附属商店(店铺)的建筑。

2.2 商业建筑中供顾客使用的卫生间设计应符合下列规定:

2.2.1 应设置前室,且卫生间的门不宜直接开向营业厅、电梯厅、顾客休息室或休息区等主要公共空间。

2.2.2 宜有天然采光和自然通风,条件不允许时,应采取机械通风措施。

2.2.3 中型以上(总建筑面积≥5000m²)的商店建筑应设置无障碍专用卫生间,小型(总建筑面积<5000m²)商店建筑应设置无障碍厕位。

2.2.4 卫生设施的数量应符合现行行业标准《城市公共厕所设计标准》CJJ14-2016的规定(详见表B1),且卫生间内宜配置清洁池。

2.2.5 当每个卫生间大便器数量为3具及以上时,应至少设置1具坐式大便器。

2.2.6 大型商店(总建筑面积>20000m²)宜独立设置第三卫生间,并应符合国家标准《无障碍设计规范》GB50763的规定。

2.2.7 宜设置独立的工具间。

表B1 商场、超市和商业街公共卫生间设施数量

购物面积(m ²)	男厕位(个)	女厕位(个)
500以下	1	2
501~1000	2	4
1001~2000	3	6
2001~4000	5	10
>4000	每增加2000m ² 男厕位增加2个,女厕位增加4个	

注:1. 本表摘自《城市公共厕所设计标准》CJJ14-2016。

2. 按男女如厕人数相当时考虑。

3. 商业街应按各商店的面积合并计算后,按上表比例配置。

3 B型卫生间其他要求

3.1 商业建筑的顾客卫生间设计应方便顾客,不影响顾客的购物心理和购物环境,尽量创造宜人卫生环境。

3.2 商业建筑卫生间的入口设计在考虑视线阻挡的前提下,取消实体门;内部设施宜采用感应洁、器具以避免二次污染。

3.3 考虑到顾客使用和保洁方便,卫生间蹲位宜不设台阶,需在建筑设计中降低结构板高度。

3.4 在卫生间内设无障碍专用厕位时,通道宽度应保证轮椅转弯半径。推拉门、平开门的把手应选用横握式把手,通行净宽≥800mm。大便间门开启方向宜采用内开,避免相互影响。

3.5 商业建筑宜设置母婴室;女卫生间内宜设置婴儿整理台。

B型卫生间说明

图集号

16J914-1

审核 孙丹荣

孙丹荣

校对 朱卉卉

朱卉卉

设计 葛自刚

葛自刚

页

B1

厕位、
洁具基
本要求

A
学校、宿
舍建筑
卫生间

B
商业建筑
卫生间

C
餐饮建筑
卫生间

D
旅馆、酒
店建筑
卫生间

E
文体建筑
卫生间

F
交通建筑
卫生间

G
办公、工
业建筑
卫生间

H
其他特殊
卫生间

XT
详图

附录

厕位、洁具基本要求

A 学校、宿舍建筑卫生间

B 商业建筑卫生间

C 餐饮建筑卫生间

D 旅馆、酒店建筑卫生间

E 文体建筑卫生间

F 交通建筑卫生间

G 办公、工业建筑卫生间

H 其他特殊卫生间

XT 详图

附录

厕位、洁具基本要求

A 学校、宿舍建筑卫生间

B 商业建筑卫生间

C 餐饮建筑卫生间

D 旅馆、酒店建筑卫生间

E 文体建筑卫生间

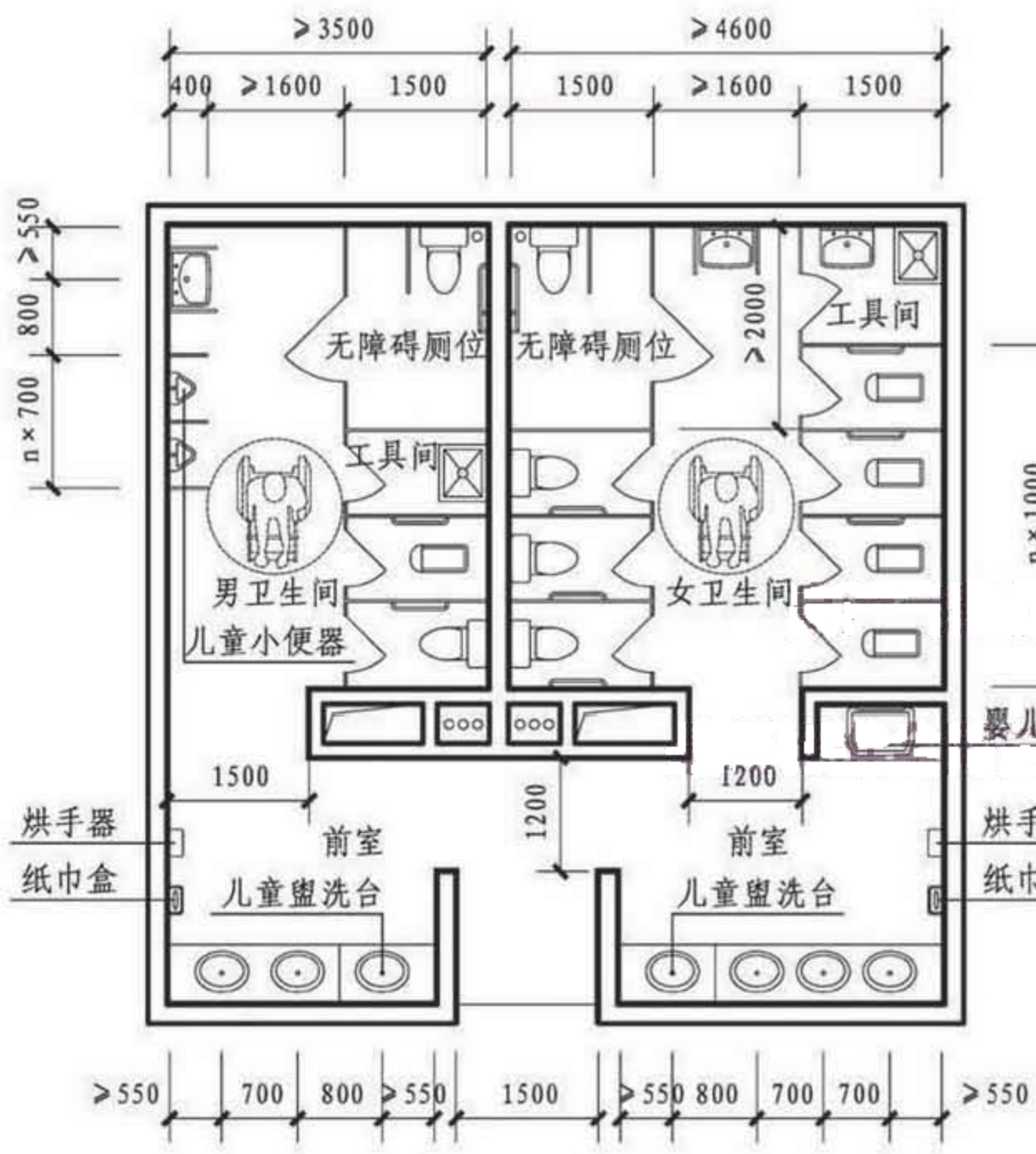
F 交通建筑卫生间

G 办公、工业建筑卫生间

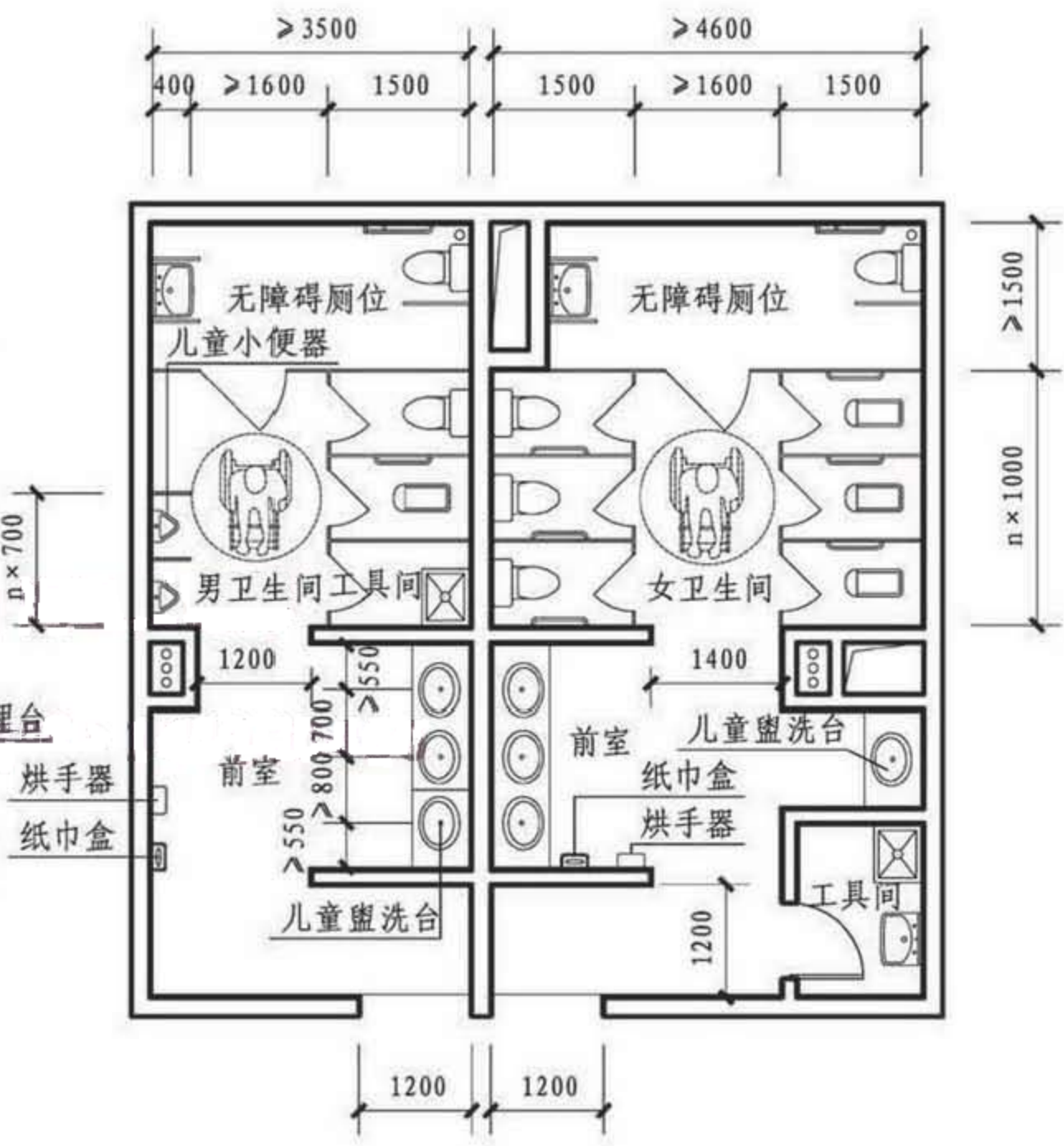
H 其他特殊卫生间

XT 详图

附录



B1型卫生间平面



B2型卫生间平面

- 注: 1. B1、B2型卫生间适用于小型(总建筑面积 $< 5000\text{m}^2$)商店建筑,本图示按照 2000m^2 商店区域设置考虑,可多处设置。
 2. 本图中所注尺寸除最小尺寸外其余均为建议尺寸,具体设计中宜根据情况适当增加净距尺寸,房间开间、进深尺寸按具体工程调整。
 3. 推拉门、平开门的把手应选用横握式把手,通行净宽不小于 800mm 。

B1、B2型卫生间				图集号	16J914-1
审核	孙丹荣	校对	朱卉卉	设计	葛自刚
				页	B2

厕位、洁具基本要求

A 学校、宿舍建筑卫生间

B 商业建筑卫生间

C 餐饮建筑卫生间

D 旅馆、酒店建筑卫生间

E 文体建筑卫生间

F 交通建筑卫生间

G 办公、工业建筑卫生间

H 其他特殊卫生间

XT 详图

附录

厕位、洁具基本要求

A 学校、宿舍建筑卫生间

B 商业建筑卫生间

C 餐饮建筑卫生间

D 旅馆、酒店建筑卫生间

E 文体建筑卫生间

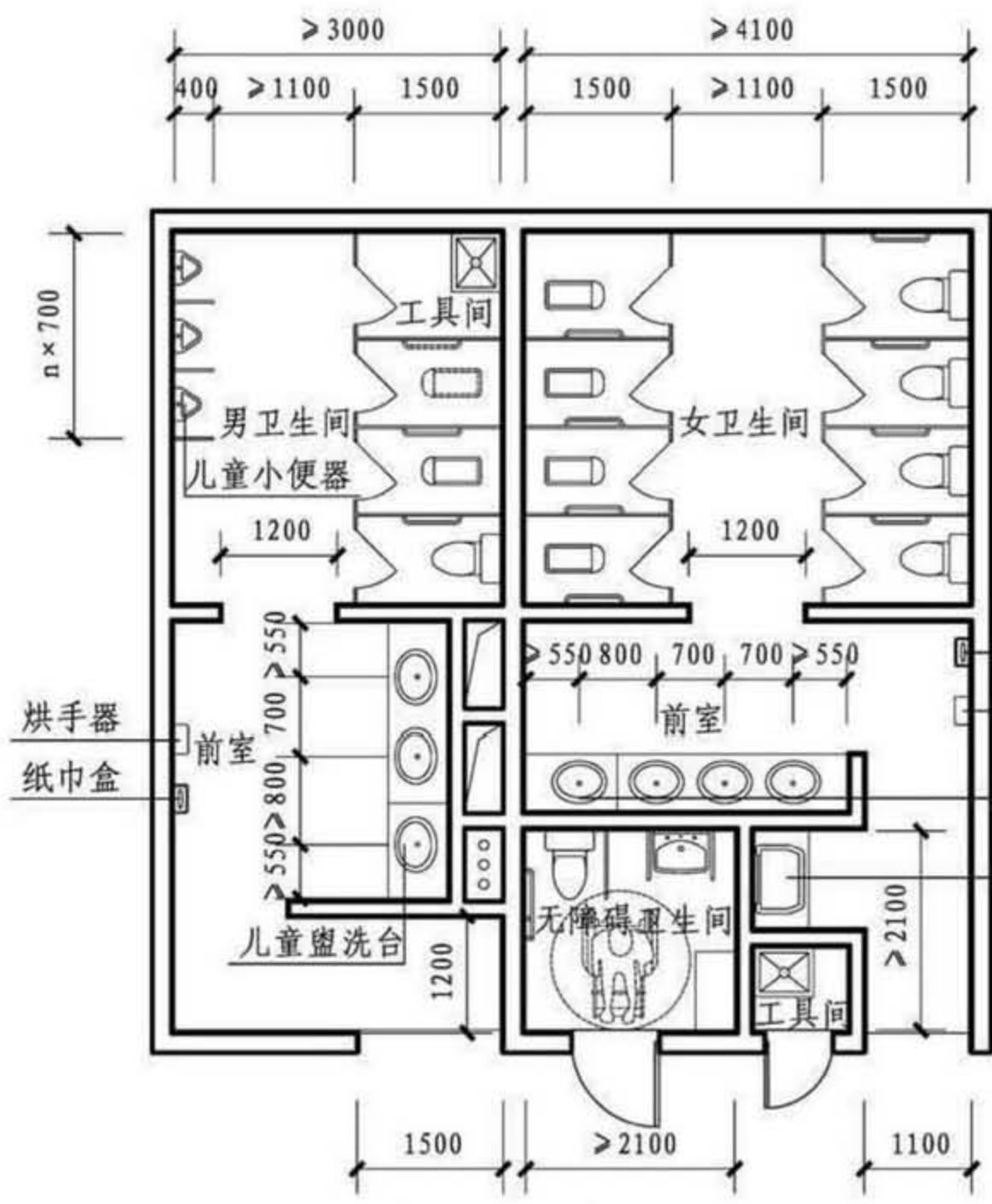
F 交通建筑卫生间

G 办公、工业建筑卫生间

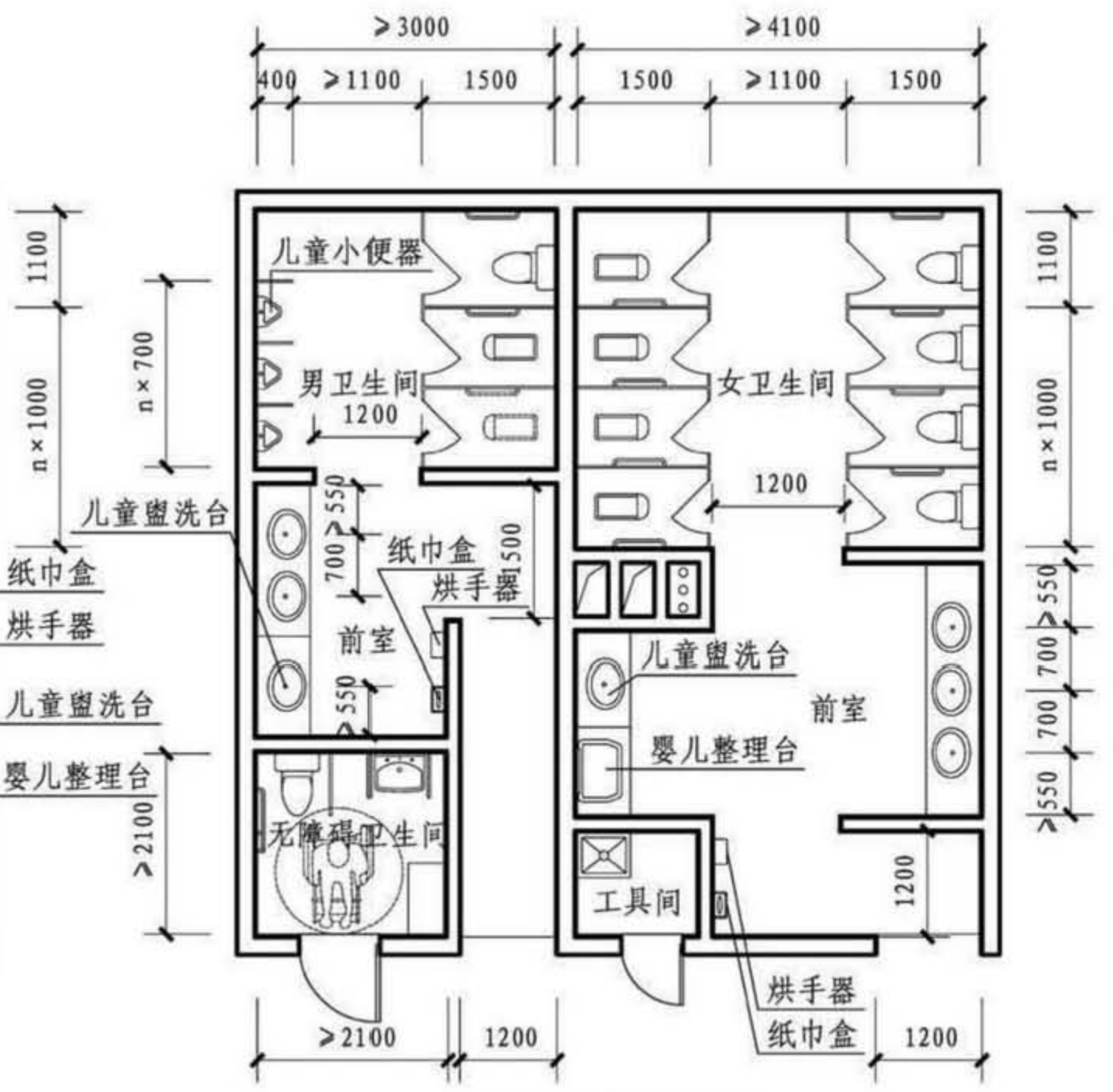
H 其他特殊卫生间

XT 详图

附录



B3型卫生间平面



B4型卫生间平面

- 注: 1. B3、B4型卫生间适用于中型以上(总建筑面积5000m²~20000m²)的商店建筑,本图按照2000m²商店区域设置考虑,可多处设置。
 2. 本图注尺寸除最小尺寸外其余均为建议尺寸,具体设计中宜根据情况适当增加净距尺寸,房间开间、进深尺寸按具体工程调整。
 3. 推拉门、平开门的把手应选用横握式把手,通行净宽不小于800mm。
 4. 女厕位与男厕位的比例按2:1考虑;虚线表示厕位可根据实际情况保留或取消。

B3、B4型卫生间				图集号	16J914-1
审核	孙丹荣	设计	葛自刚	页	B3

厕位、洁具基本要求

A 学校、宿舍建筑卫生间

B 商业建筑卫生间

C 餐饮建筑卫生间

D 旅馆、酒店建筑卫生间

E 文体建筑卫生间

F 交通建筑卫生间

G 办公、工业建筑卫生间

H 其他特殊卫生间

XT 详图

附录

厕位、洁具基本要求

A 学校、宿舍建筑卫生间

B 商业建筑卫生间

C 餐饮建筑卫生间

D 旅馆、酒店建筑卫生间

E 文体建筑卫生间

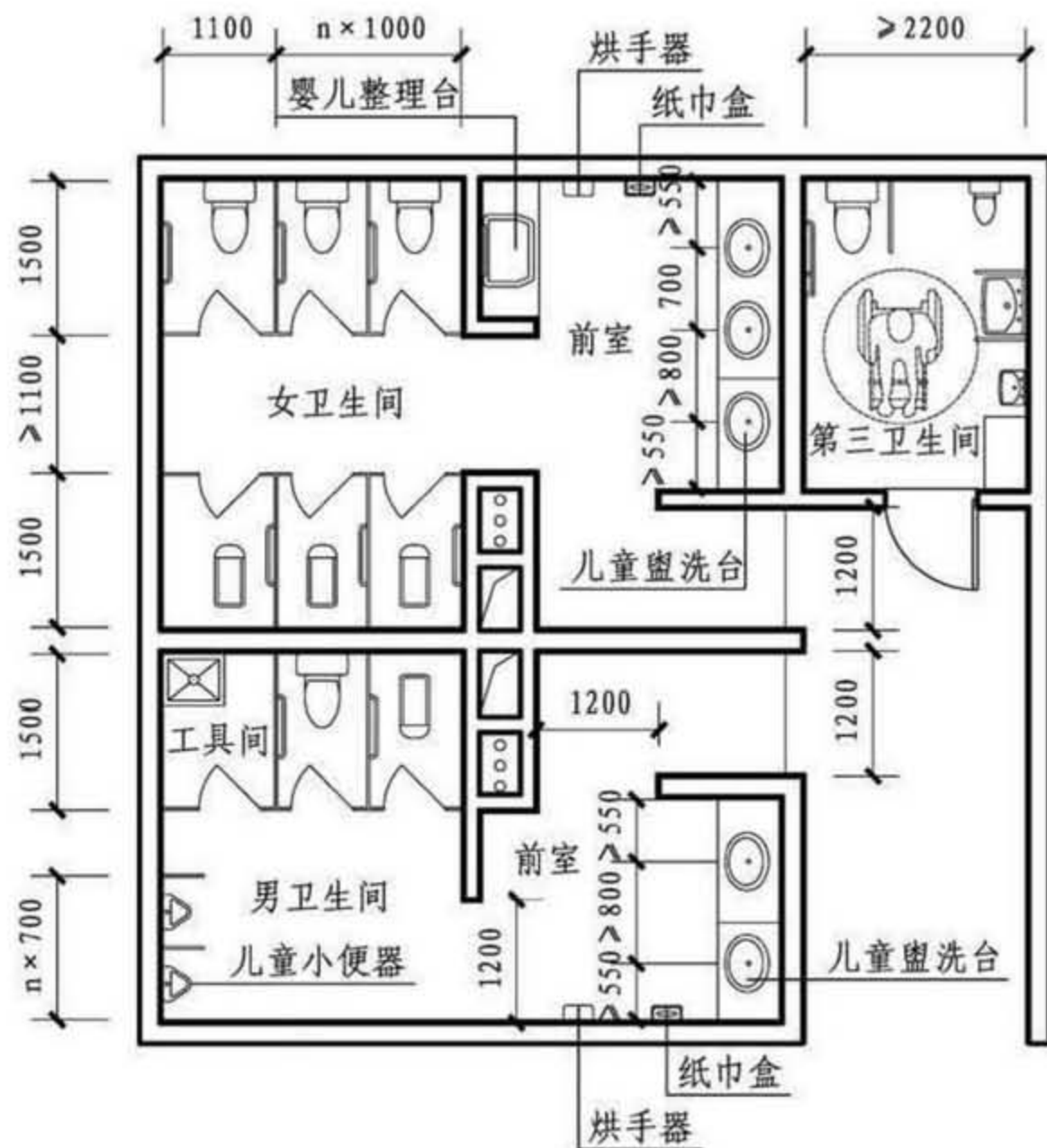
F 交通建筑卫生间

G 办公、工业建筑卫生间

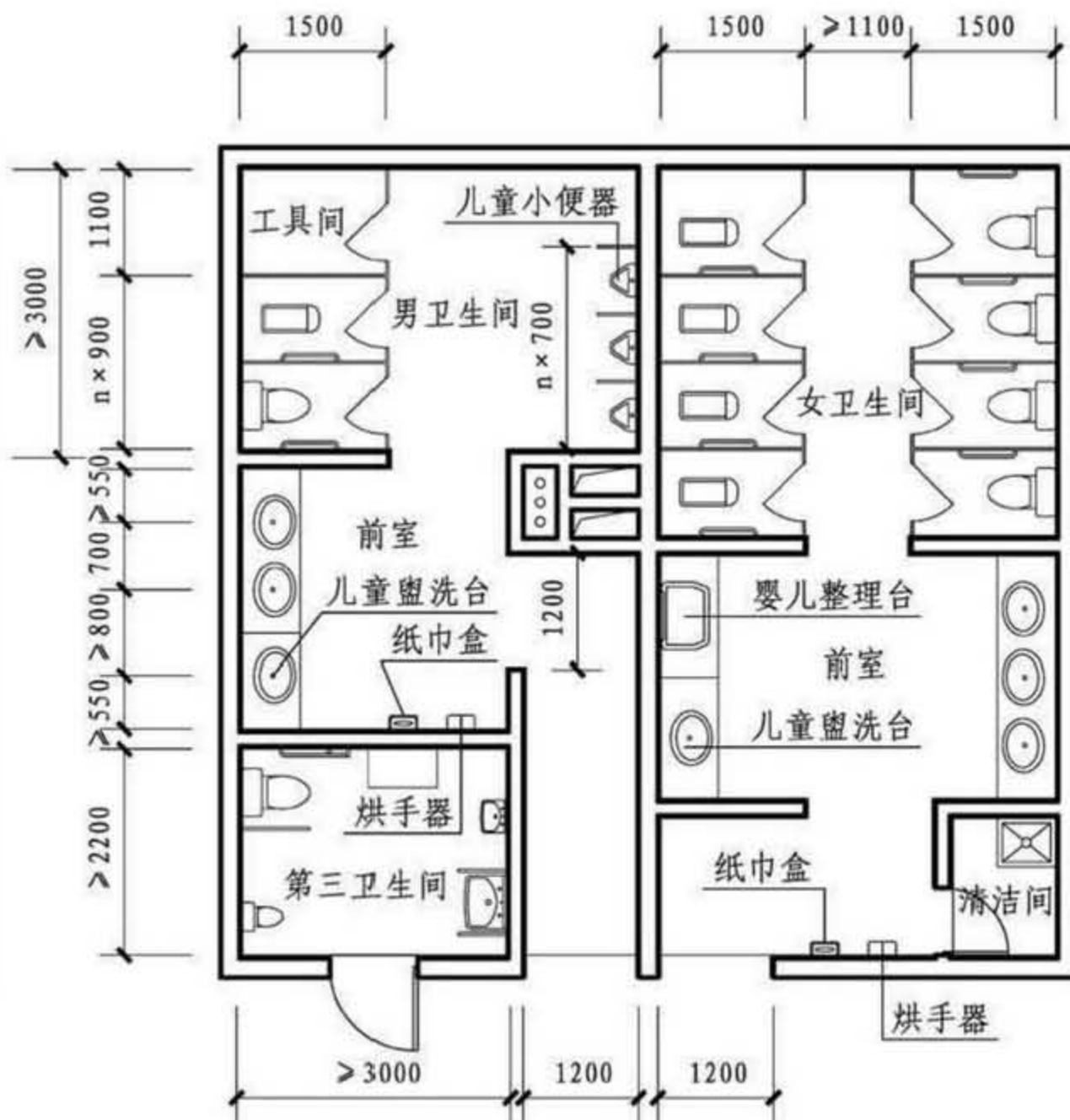
H 其他特殊卫生间

XT 详图

附录



B5型卫生间平面



B6型卫生间平面

- 注: 1. B5、B6型卫生间适用于大型商店(总建筑面积 $> 20000 \text{ m}^2$)的商店建筑,本图
 示按照 2000 m^2 商店区域设置考虑,可多处设置。
 2. 本图注中所注尺寸除最小尺寸外其余均为建议尺寸,具体设计中宜根据情况
 适当增加净距尺寸,房间开间、进深尺寸按具体工程调整。
 3. 推拉门、平开门的把手应选用横握式把手,通行净宽不小于 800 mm 。

B5、B6型卫生间						图集号	16J914-1
审核	孙丹荣	设计	葛自刚	校对	朱卉卉	页	B4

厕位、
洁具基本
要求

A
学校、宿
舍建筑
卫生间

B
商业建筑
卫生间

C
餐饮建筑
卫生间

D
旅馆、酒
店建筑
卫生间

E
文体建筑
卫生间

F
交通建筑
卫生间

G
办公、工
业建筑
卫生间

H
其他特殊
卫生间

XT
详图

附录

C型（餐饮建筑）卫生间说明

1 C型卫生间常用规范

《城市公共厕所设计标准》

CJJ14

《无障碍设计规范》

GB50763

2 C型卫生间技术要点

2.1 C型卫生间适用于全国新建、改建和扩建的餐饮建筑。其中C1型独立设置第三卫生间；C2型男女卫生间内分别设置无障碍厕位。

2.2 C型卫生间卫生设施数量的确定按照现行国家标准《城市公共厕所设计标准》CJJ14-2016确定，应符合表C1的规定。

2.3 C1型卫生间设有男女卫生间及前室、第三卫生间及管理用房。大便器采用蹲式和坐式两种类型。男女盥洗室内均配置儿童盥洗台。

2.4 C2型卫生间设有男女卫生间及前室、管理用房。男女卫生间内分别配有无障碍厕位。大便器采用蹲式和坐式两种类型。男女盥洗室内均配置儿童盥洗台。

2.5 所有洁具均应选用高效节水型、方便卫生的感应式器具。

2.6 一般情况下男女用餐人数按各为50%考虑配置洁具数量。

2.7 无障碍厕位及设施应符合现行国家标准《无障碍设计规范》GB50763的相关要求。

表C1 餐饮建筑卫生间卫生设施表

设施	男	女
厕位	50座位以下至少设1个； 100座位以下设2个，超过100座位每增加100座位增设1个	50座位以下设2个；100座位以下设3个，超过100座位每增加65座位增设1个

注：1. 本表摘自《城市公共厕所设计标准》CJJ14-2016。

2. 按男女如厕人数相当时考虑。

3 其他要求

3.1 餐饮建筑卫生间的设计应避免卫生间与餐厅之间视线、气味、声音的相互干扰，宜在卫生间与前室之间设置门扇。

3.2 根据需要设置第三卫生间、无障碍卫生间、母婴室、女士化妆间等特殊用房，以满足各类用餐人士的需要。

3.3 内部员工使用的卫生间可参照办公建筑卫生间设计。

C型卫生间说明

图集号

16J914-1

审核 孙丹荣

设计 田晓棠

校对 吴培新

设计 田晓棠

设计 田晓棠

页

C1

厕位、
洁具基本
要求

A
学校、宿
舍建筑
卫生间

B
商业建筑
卫生间

C
餐饮建筑
卫生间

D
旅馆、酒
店建筑
卫生间

E
文体建筑
卫生间

F
交通建筑
卫生间

G
办公、工
业建筑
卫生间

H
其他特殊
卫生间

XT
详图

附录

厕位、洁具基本要求

A 学校、宿舍建筑卫生间

B 商业建筑卫生间

C 餐饮建筑卫生间

D 旅馆、酒店建筑卫生间

E 文体建筑卫生间

F 交通建筑卫生间

G 办公、工业建筑卫生间

H 其他特殊卫生间

XT 详图

附录

厕位、洁具基本要求

A 学校、宿舍建筑卫生间

B 商业建筑卫生间

C 餐饮建筑卫生间

D 旅馆、酒店建筑卫生间

E 文体建筑卫生间

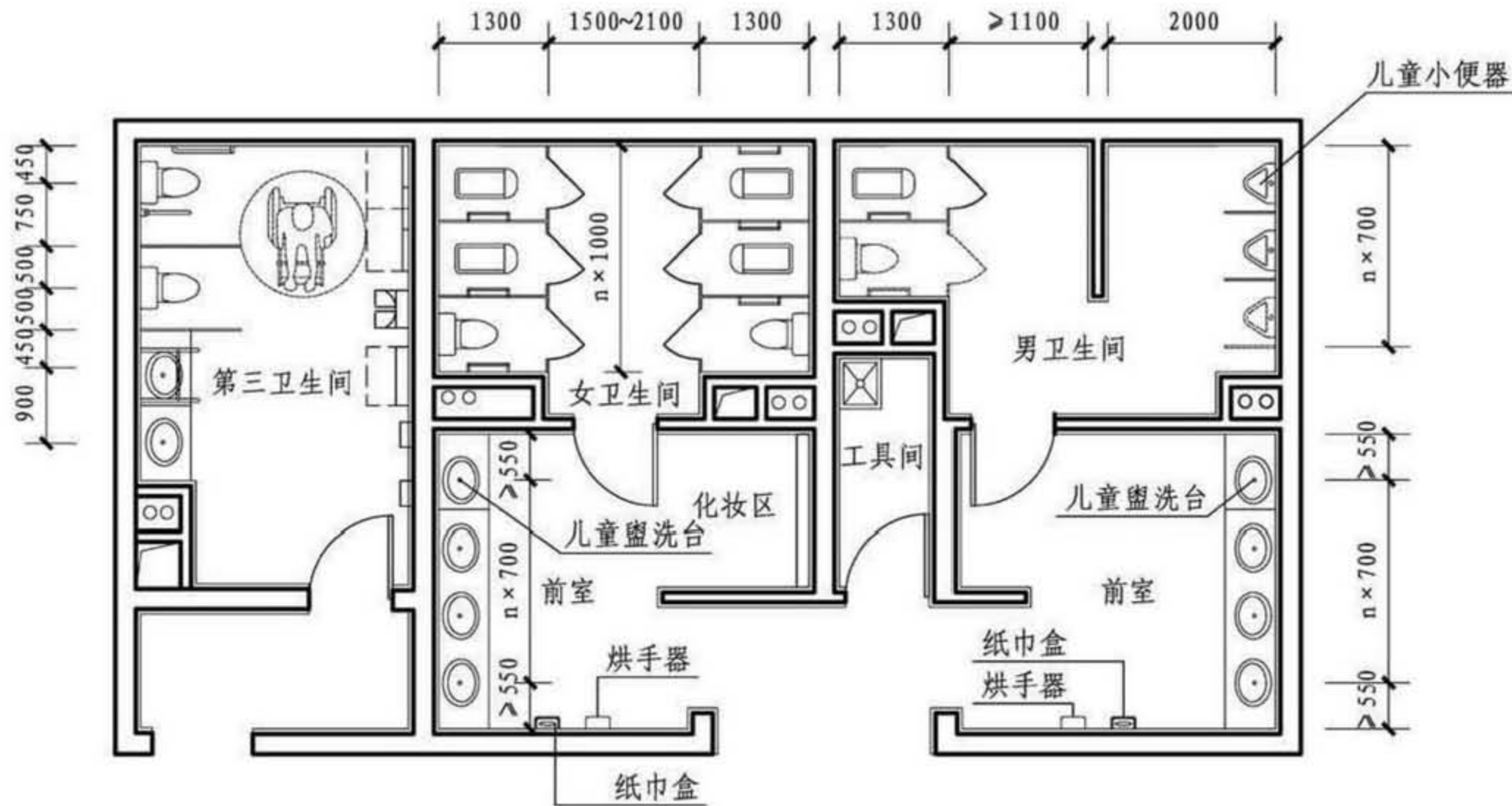
F 交通建筑卫生间

G 办公、工业建筑卫生间

H 其他特殊卫生间

XT 详图

附录



C1型卫生间平面

- 注：1. 本图示按照400座餐饮建筑设置一处卫生间考虑，男女人数均衡。
 2. 本图中所注尺寸除最小尺寸外其余均为建议尺寸，具体设计中宜根据情况适当增加净距尺寸，房间开间、进深尺寸按具体工程调整。
 3. 洁具配置数量应根据相关规范计算确定。
 4. 第三卫生间的布置及相关尺寸详见本图集第H3页。
 5. 虚线表示厕位可根据实际情况保留或取消。

C1型卫生间						图集号	16J914-1
审核	孙丹荣	设计	田晓棠	校对	吴培新	页	C2

厕位、洁具基本要求

A 学校、宿舍建筑卫生间

B 商业建筑卫生间

C 餐饮建筑卫生间

D 旅馆、酒店建筑卫生间

E 文体建筑卫生间

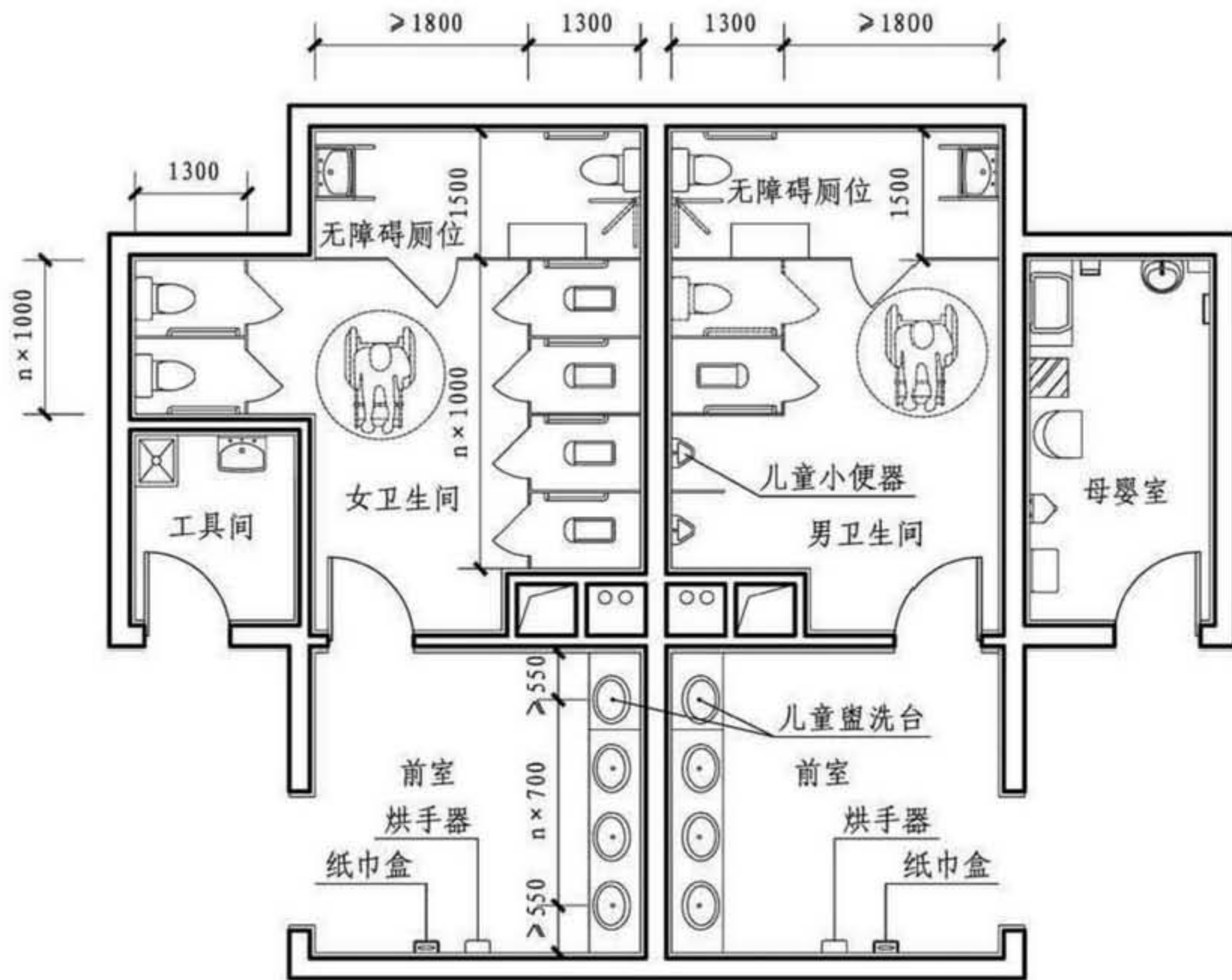
F 交通建筑卫生间

G 办公、工业建筑卫生间

H 其他特殊卫生间

XT 详图

附录



厕位、洁具基本要求

A 学校、宿舍建筑卫生间

B 商业建筑卫生间

C 餐饮建筑卫生间

D 旅馆、酒店建筑卫生间

E 文体建筑卫生间

F 交通建筑卫生间

G 办公、工业建筑卫生间

H 其他特殊卫生间

XT 详图

附录

C2型卫生间平面

- 注：1. 本图示按照400座餐饮建筑设置一处卫生间考虑，男女人数均衡。
 2. 本图中所注尺寸除最小尺寸外其余均为建议尺寸，具体设计中宜根据情况适当增加净距尺寸，房间开间、进深尺寸按具体工程调整。
 3. 洁具配置数量应根据相关规范计算确定。
 4. 母婴室的布置及相关尺寸详见本图集第H2页。
 5. 虚线表示厕位可根据实际情况保留或取消。

C2型卫生间

图集号 16J914-1

审核 孙丹荣 校对 吴培新 设计 田晓棠

页 C3

厕位、
洁具基本
要求

A
学校、宿
舍建筑
卫生间

B
商业建筑
卫生间

C
餐饮建筑
卫生间

D
旅馆、酒
店建筑
卫生间

E
文体建筑
卫生间

F
交通建筑
卫生间

G
办公、工
业建筑
卫生间

H
其他特殊
卫生间

XT
详图

附录

D型(旅馆、酒店建筑)卫生间说明

1 D型卫生间常用规范

《旅馆建筑设计规范》

JGJ62

《城市公共厕所设计标准》

CJJ14

2 D型卫生间技术要点

2.1 D型卫生间适用于旅馆、酒店建筑卫生间,供设计参考。

2.2 卫生间平面布置仅为示例,其中典型卫生间绘制了平、剖面详图,目的在于提供卫生洁具之间距离的控制尺寸,并引出各种详图。卫生洁具之间的尺寸视洁具规格而定,若变动卫生洁具,尺寸应做相应改变。

2.3 卫生间的平面和高度尺寸均为装修后的低限净尺寸或优选净尺寸,项目设计中可按实际情况选取和调整。

2.4 旅馆卫生间使用人数少且空间较小,设计时应侧重简单和适用。

2.5 卫生间内各界面材质应选用具有较好防潮、防水性能的材料。

料。地面应防滑,易于清洁,洁具尺寸选用应合理、合适。照明需要明亮、均匀的光线。

2.6 图集中的各种卫生间配件,均可按项目设计中不同需要自行选择,进行增减和调整,并在项目设计中注明位置及所选用的详图号。

2.7 所有布置在卫生间的电气开关、插座及灯具均选用防潮型。

2.8 卫生间内排风应采用机械和自然排风相结合的方式。

2.9 旅馆建筑的卫生间、盥洗室、浴室不应设在餐厅、厨房、食品储藏等有严格卫生要求用房的直接上层。

2.10 旅馆建筑的卫生间、盥洗室、浴室不应设在变配电室等有严格防潮要求用房的直接上层。

2.11 旅馆及酒店建筑中的大堂、餐厅、宴会厅和多功能厅卫生间可参考本图集中相关类型的卫生间。

厕位、
洁具基本
要求

A
学校、宿
舍建筑
卫生间

B
商业建筑
卫生间

C
餐饮建筑
卫生间

D
旅馆、酒
店建筑
卫生间

E
文体建筑
卫生间

F
交通建筑
卫生间

G
办公、工
业建筑
卫生间

H
其他特殊
卫生间

XT
详图

附录

D型卫生间说明

图集号

16J914-1

审核 孙丹荣

校对 田晓棠

设计 吴培新

页

D1

页

D1

厕位、洁具基本要求	D4型	D5型	D6型	厕位、洁具基本要求
A 学校、宿舍建筑卫生间				A 学校、宿舍建筑卫生间
B 商业建筑卫生间				B 商业建筑卫生间
C 餐饮建筑卫生间				C 餐饮建筑卫生间
D 旅馆、酒店建筑卫生间				D 旅馆、酒店建筑卫生间
E 文体建筑卫生间				E 文体建筑卫生间
F 交通建筑卫生间				F 交通建筑卫生间
G 办公、工业建筑卫生间				G 办公、工业建筑卫生间
H 其他特殊卫生间				H 其他特殊卫生间
XT 详图	D1型	D2型	D3型	XT 详图

注：管道井的位置和大小按项目设计。

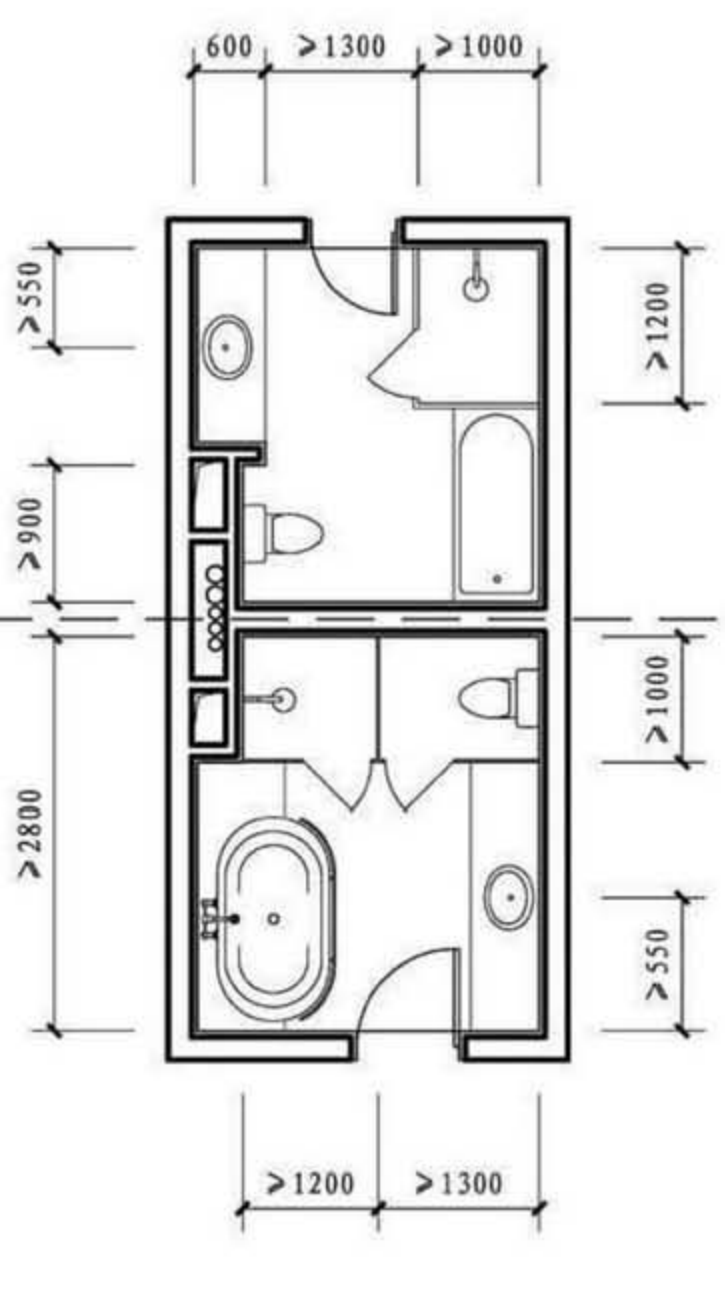
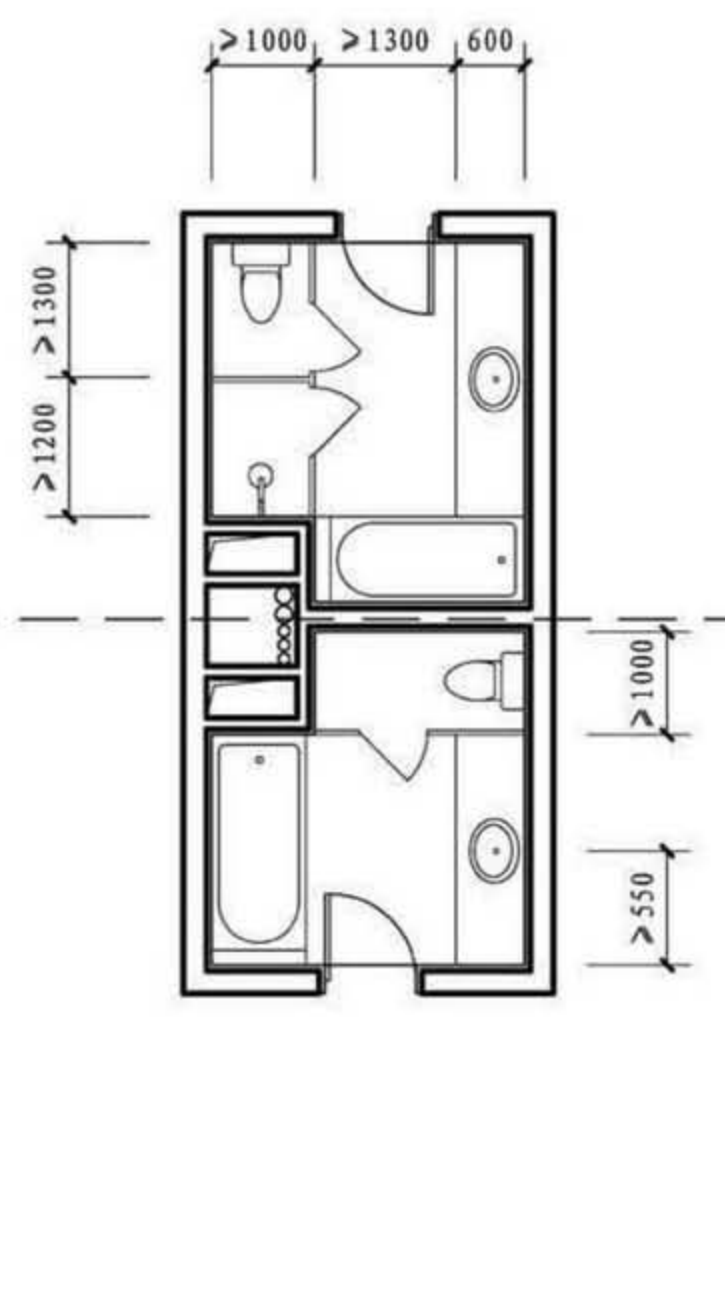
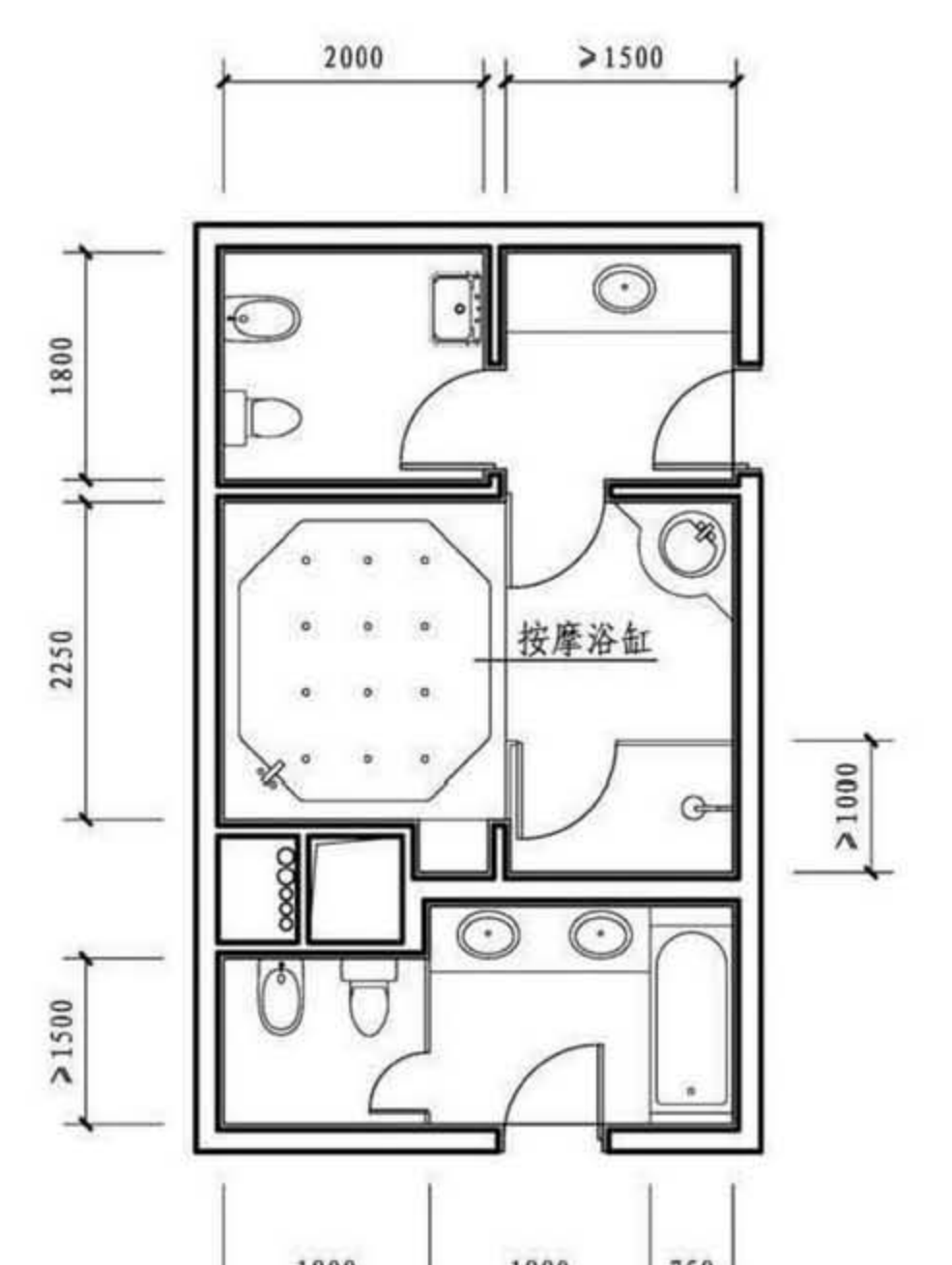


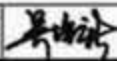
D型卫生间

图集号 16J914-1

审核 孙丹荣 *孙丹荣* 校对 田晓棠 *田晓棠* 设计 吴培新 *吴培新*

页 D2



厕位、洁具基本要求 A 学校、宿舍建筑卫生间 B 商业建筑卫生间 C 餐饮建筑卫生间 D 旅馆、酒店建筑卫生间 E 文体建筑卫生间 F 交通建筑卫生间 G 办公、工业建筑卫生间 H 其他特殊卫生间 XT 详图	<p style="text-align: center;">D10型</p> 	<p style="text-align: center;">D11型</p> 	<p style="text-align: center;">D12型</p> 	厕位、洁具基本要求 A 学校、宿舍建筑卫生间 B 商业建筑卫生间 C 餐饮建筑卫生间 D 旅馆、酒店建筑卫生间 E 文体建筑卫生间 F 交通建筑卫生间 G 办公、工业建筑卫生间 H 其他特殊卫生间 XT 详图
附录	<p style="text-align: center;">D7型</p> <p>注：管道井的位置和大小按项目设计。</p>	<p style="text-align: center;">D8型</p>	<p style="text-align: center;">D9型</p>	附录
			D型卫生间	图集号 16J914-1 页 D3
			审核 孙丹荣  校对 田晓棠  设计 吴培新 	

厕位、洁具基本要求

A 学校、宿舍建筑卫生间

B 商业建筑卫生间

C 餐饮建筑卫生间

D 旅馆、酒店建筑卫生间

E 文体建筑卫生间

F 交通建筑卫生间

G 办公、工业建筑卫生间

H 其他特殊卫生间

XT 详图

附录

厕位、洁具基本要求

A 学校、宿舍建筑卫生间

B 商业建筑卫生间

C 餐饮建筑卫生间

D 旅馆、酒店建筑卫生间

E 文体建筑卫生间

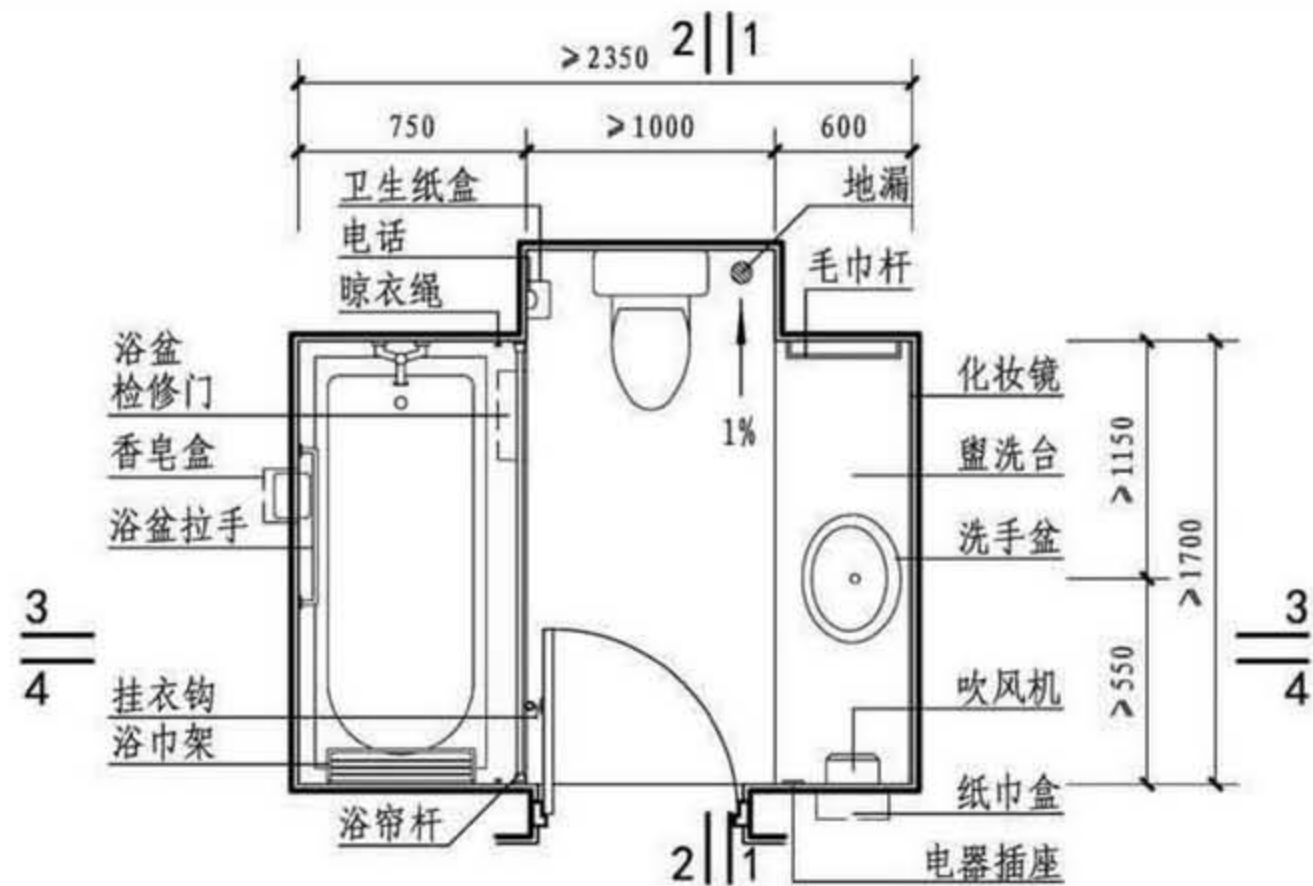
F 交通建筑卫生间

G 办公、工业建筑卫生间

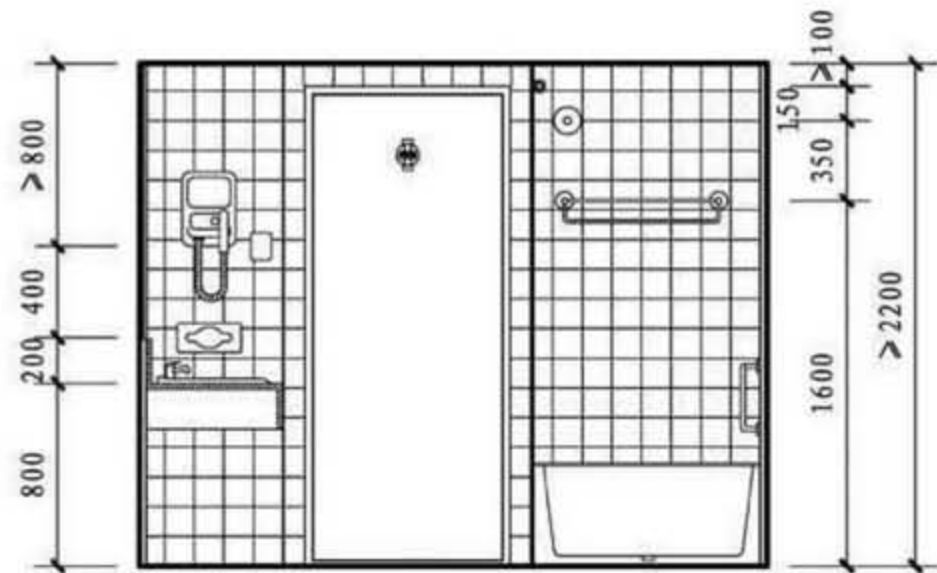
H 其他特殊卫生间

XT 详图

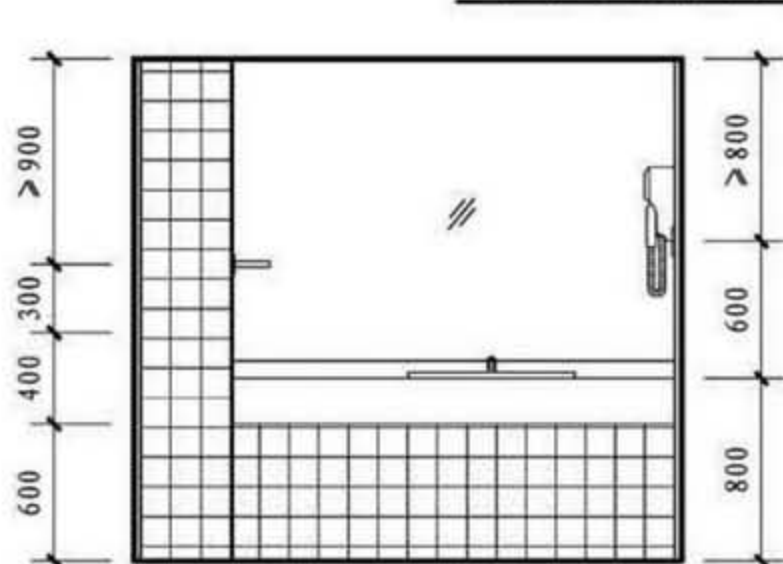
附录



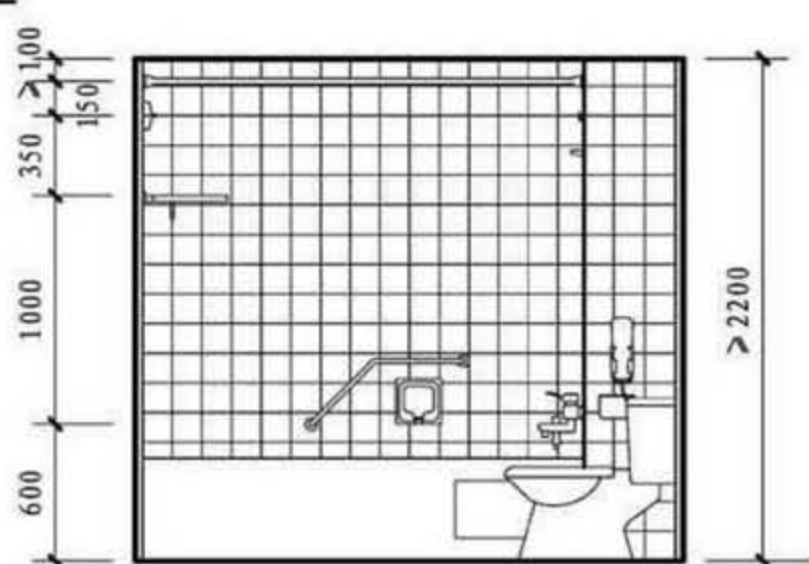
D1型卫生间平面图



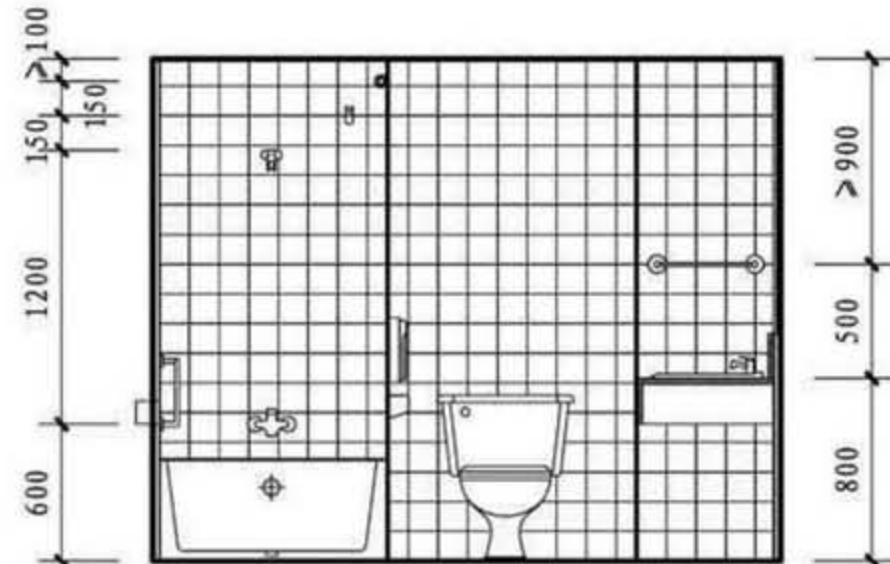
4-4 剖面图



1-1 剖面图



2-2 剖面图



3-3 剖面图

注: 1. 本客房卫生间按照同层排水设计。
2. 地漏位置按工程设计。

D1型卫生间单元图

图集号 16J914-1

审核 孙丹荣 校对 田晓棠 设计 吴培新

页 D4

厕位、洁具基本要求

A 学校、宿舍建筑卫生间

B 商业建筑卫生间

C 餐饮建筑卫生间

D 旅馆、酒店建筑卫生间

E 文体建筑卫生间

F 交通建筑卫生间

G 办公、工业建筑卫生间

H 其他特殊卫生间

XT 详图

附录

厕位、洁具基本要求

A 学校、宿舍建筑卫生间

B 商业建筑卫生间

C 餐饮建筑卫生间

D 旅馆、酒店建筑卫生间

E 文体建筑卫生间

F 交通建筑卫生间

G 办公、工业建筑卫生间

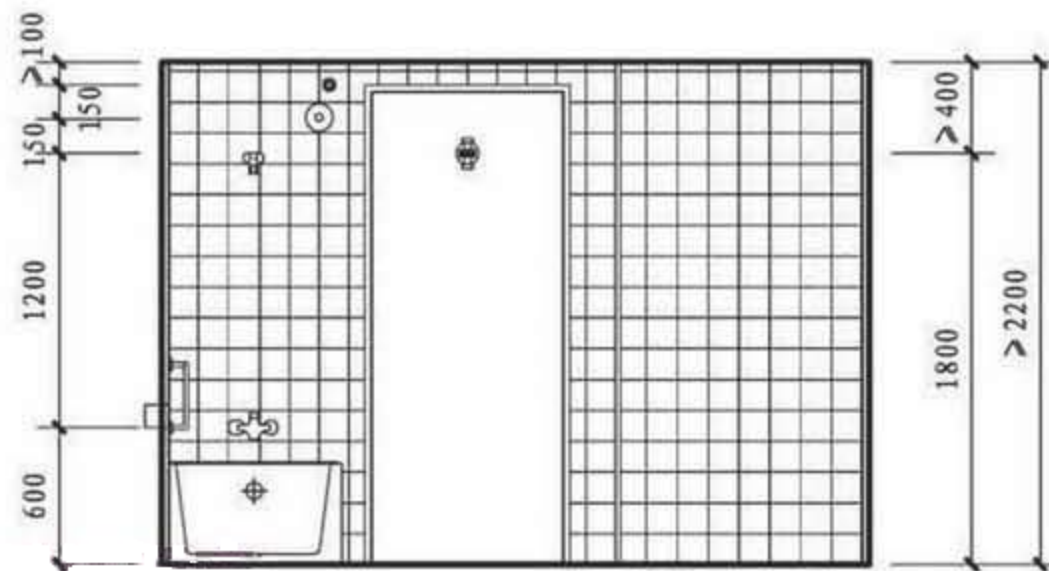
H 其他特殊卫生间

XT 详图

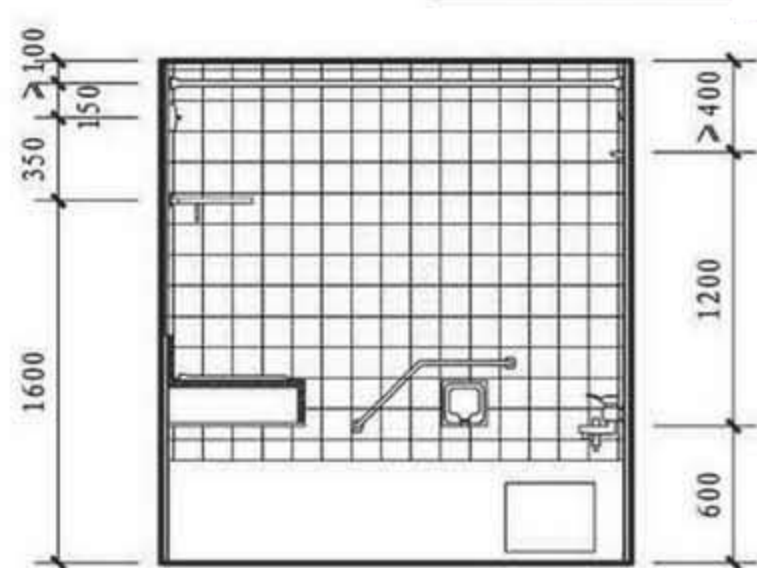
附录



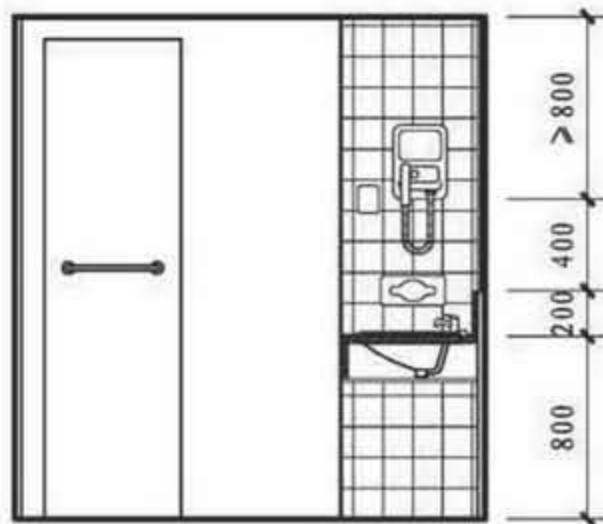
D2型卫生间平面图



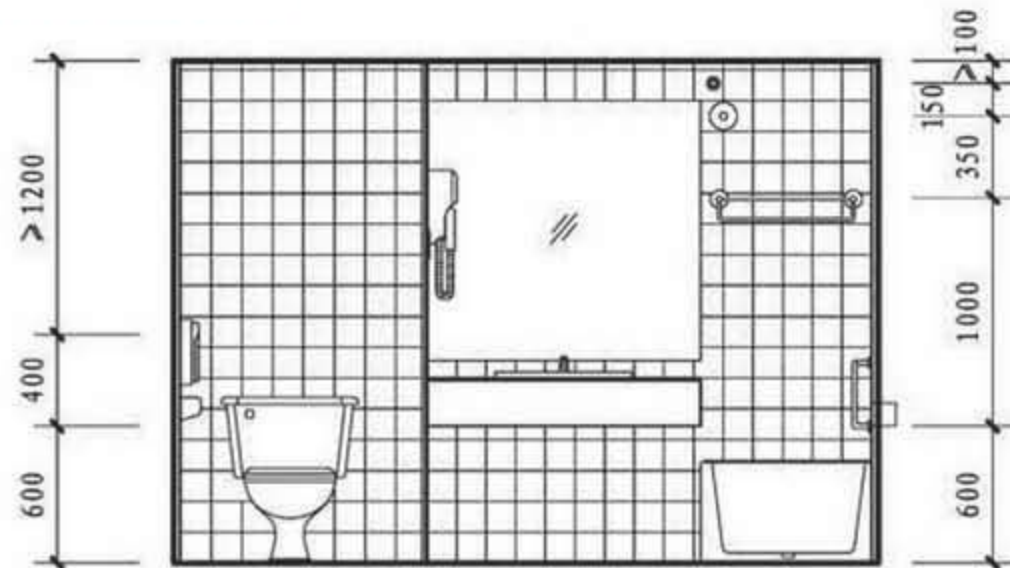
4-4 剖面图



1-1 剖面图



2-2 剖面图



3-3 剖面图

注: 1. 本客房卫生间按照同层排水设计。
2. 地漏位置按工程设计。

D2型卫生间单元图

图集号 16J914-1

审核 孙丹荣 *孙丹荣* 校对 田晓棠 *田晓棠* 设计 吴培新 *吴培新*

页 D5

厕位、洁具基本要求

A 学校、宿舍建筑卫生间

B 商业建筑卫生间

C 餐饮建筑卫生间

D 旅馆、酒店建筑卫生间

E 文体建筑卫生间

F 交通建筑卫生间

G 办公、工业建筑卫生间

H 其他特殊卫生间

XT 详图

附录

厕位、洁具基本要求

A 学校、宿舍建筑卫生间

B 商业建筑卫生间

C 餐饮建筑卫生间

D 旅馆、酒店建筑卫生间

E 文体建筑卫生间

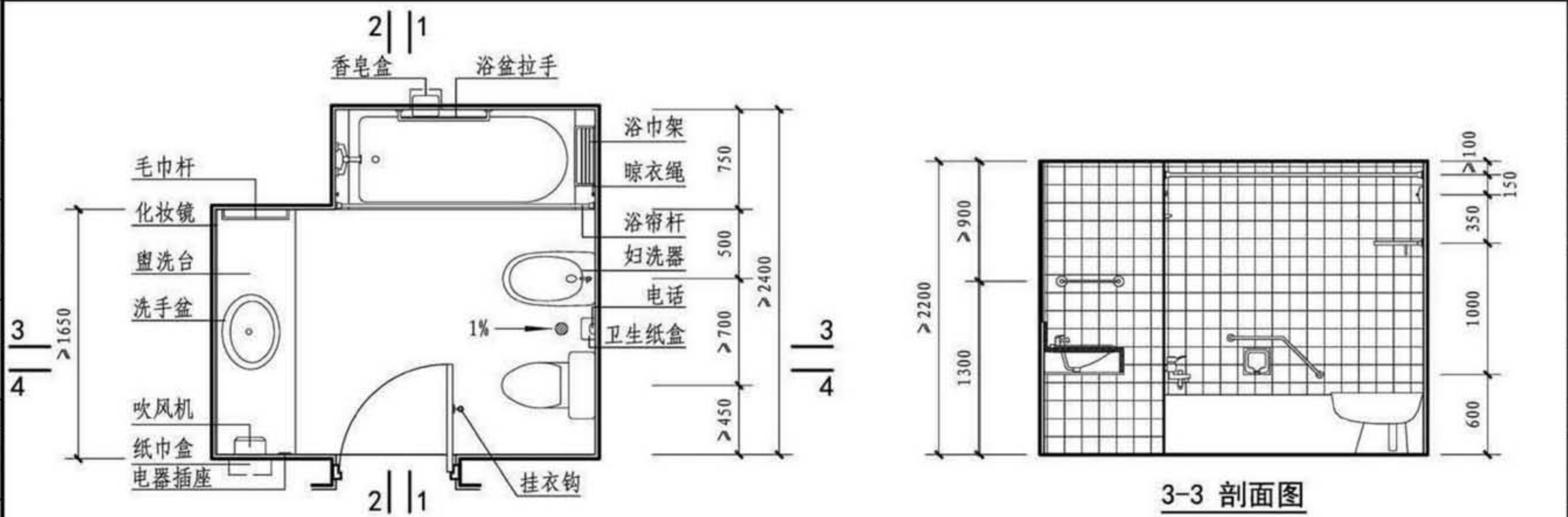
F 交通建筑卫生间

G 办公、工业建筑卫生间

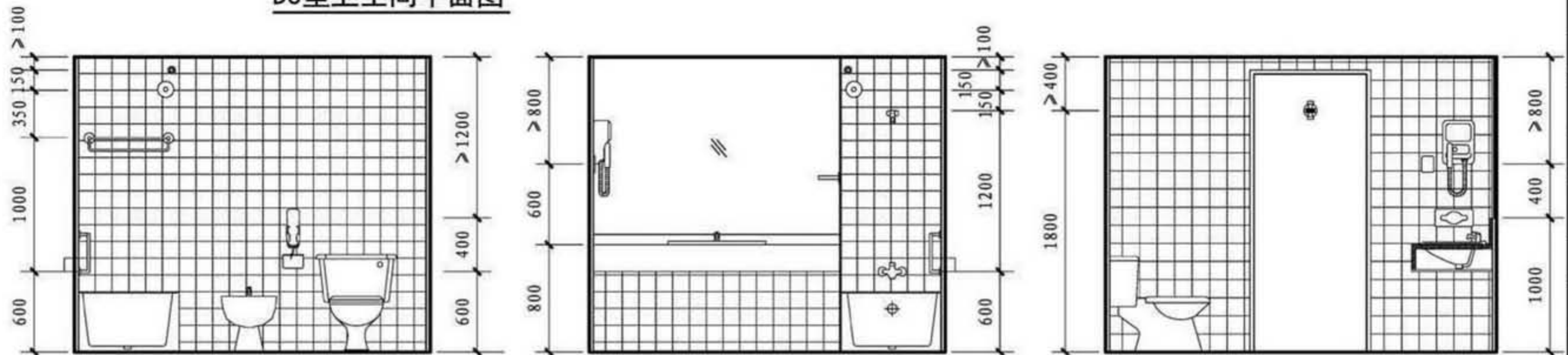
H 其他特殊卫生间

XT 详图

附录



D3型卫生间平面图



1-1 剖面图

2-2 剖面图

4-4 剖面图

注：1. 本客房卫生间按照同层排水设计。
2. 地漏位置按工程设计。

D3型卫生间单元图

图集号 16J914-1

审核 孙丹荣 校对 田晓棠 设计 吴培新

页 D6

厕位、
洁具基
本要求

A
学校、宿
舍建筑
卫生间

B
商业建筑
卫生间

C
餐饮建筑
卫生间

D
旅馆、酒
店建筑
卫生间

E
文体建筑
卫生间

F
交通建筑
卫生间

G
办公、工
业建筑
卫生间

H
其他特殊
卫生间

XT
详图

附录

E型(文体建筑)卫生间说明

1 E型卫生间常用规范

《电影院建筑设计规范》	JGJ58
《剧场建筑设计规范》	JGJ57
《体育建筑设计规范》	JGJ31
《城市公共厕所设计标准》	CJJ14

2 E型卫生间技术要点

2.1 E型卫生间适用于新建或改建的影剧院、剧场以及体育馆等建筑内观众使用的卫生间；演职人员、后勤人员、运动员使用的卫生间应根据工程实际和相关规范进行设计。

2.2 E型卫生间卫生设施数量的确定按照《城市公共厕所设计标准》CJJ14-2016确定。体育馆、展览馆、影剧院、音乐厅等公共文体娱乐场所公共卫生间厕位数应符合表E1的规定。

2.3 本类型卫生间的特点是大量人员集中使用，因此，在男女人数基本均衡时，进一步增加女厕位的数量，将男、女厕位的比例调整为1:2。

2.4 E1、E2型卫生间适用于体育建筑内观众使用的卫生间。卫生间应设置前室，卫生间门不应开向比赛大厅。

2.5 E3型卫生间适用于影剧院、剧场建筑内观众使用的卫生间。卫生间应设置前室，卫生间门不应开向观众厅。

2.6 建议剧场建筑观众卫生间内设置化妆台，化妆台的化妆镜应避免与洗手池处镜子相互对视。

2.7 本类型卫生间应在建筑内分散布置。

2.8 男、女卫生间厕位分别超过20个时，应设双出入口。

表E1 公共文体娱乐场所公用卫生间厕位数

厕位设施	男	女
蹲、坐位	250座以下设1个，每增加(1~500)座增设1个	不超过40座的设1个 (41~70)座设3个 (71~100)座设4个 每增(1~40)座增设1个
站位	100座以下设2个，每增加(1~80)座增设1个	无

注：1. 本表摘自《城市公共厕所设计标准》CJJ14-2016。
2. 若附有其他服务设施内容(如餐饮等)，本表应按相应内容增加配置。

厕位、
洁具基
本要求

A
学校、宿
舍建筑
卫生间

B
商业建筑
卫生间

C
餐饮建筑
卫生间

D
旅馆、酒
店建筑
卫生间

E
文体建筑
卫生间

F
交通建筑
卫生间

G
办公、工
业建筑
卫生间

H
其他特殊
卫生间

XT
详图

附录

E型卫生间说明

图集号 16J914-1

审核 孙丹荣  校对 张艳锋  设计 李习宏  页 E1

厕位、洁具基本要求

A 学校、宿舍建筑卫生间

B 商业建筑卫生间

C 餐饮建筑卫生间

D 旅馆、酒店建筑卫生间

E 文体建筑卫生间

F 交通建筑卫生间

G 办公、工业建筑卫生间

H 其他特殊卫生间

XT 详图

附录

厕位、洁具基本要求

A 学校、宿舍建筑卫生间

B 商业建筑卫生间

C 餐饮建筑卫生间

D 旅馆、酒店建筑卫生间

E 文体建筑卫生间

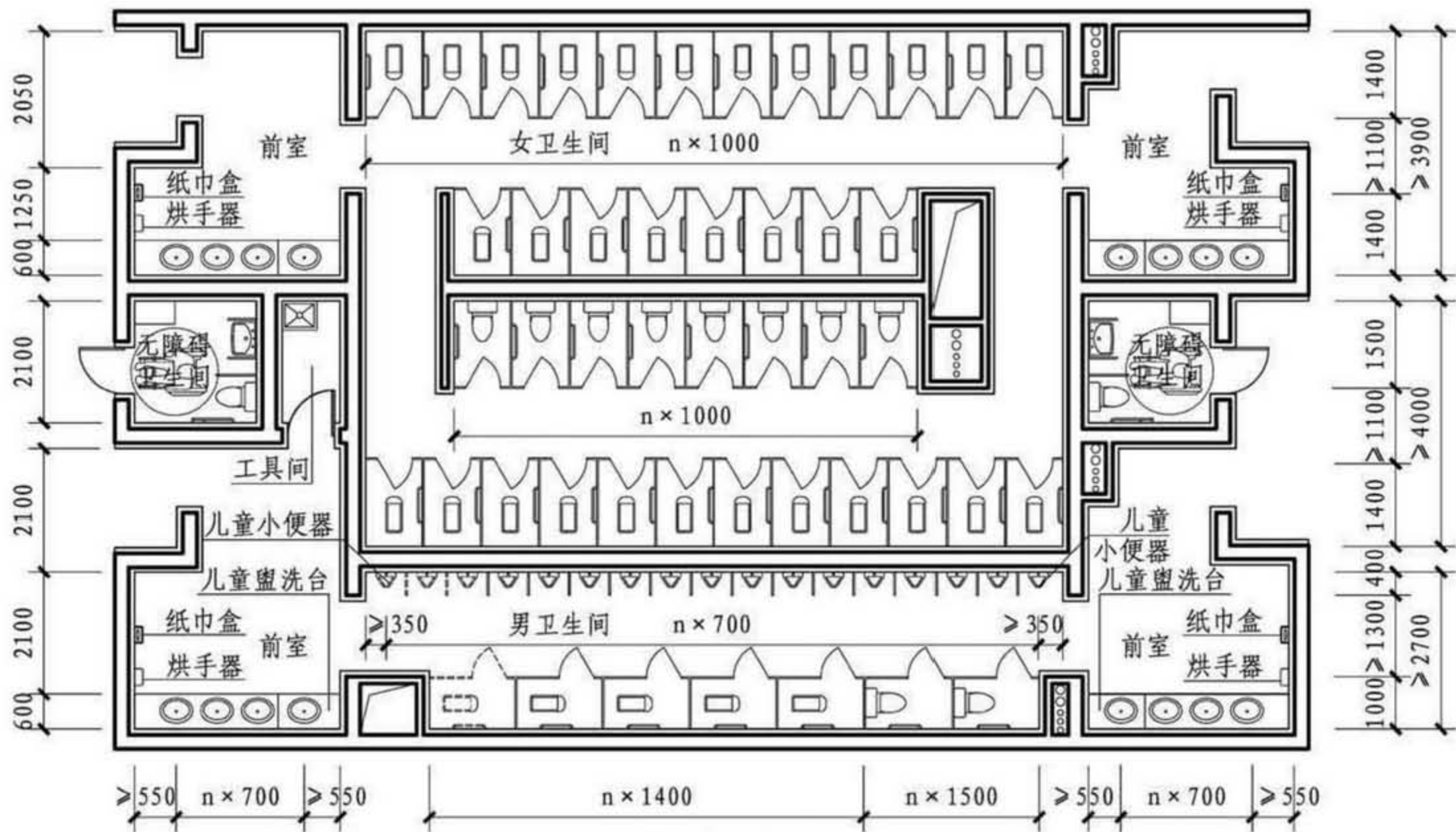
F 交通建筑卫生间

G 办公、工业建筑卫生间

H 其他特殊卫生间

XT 详图

附录

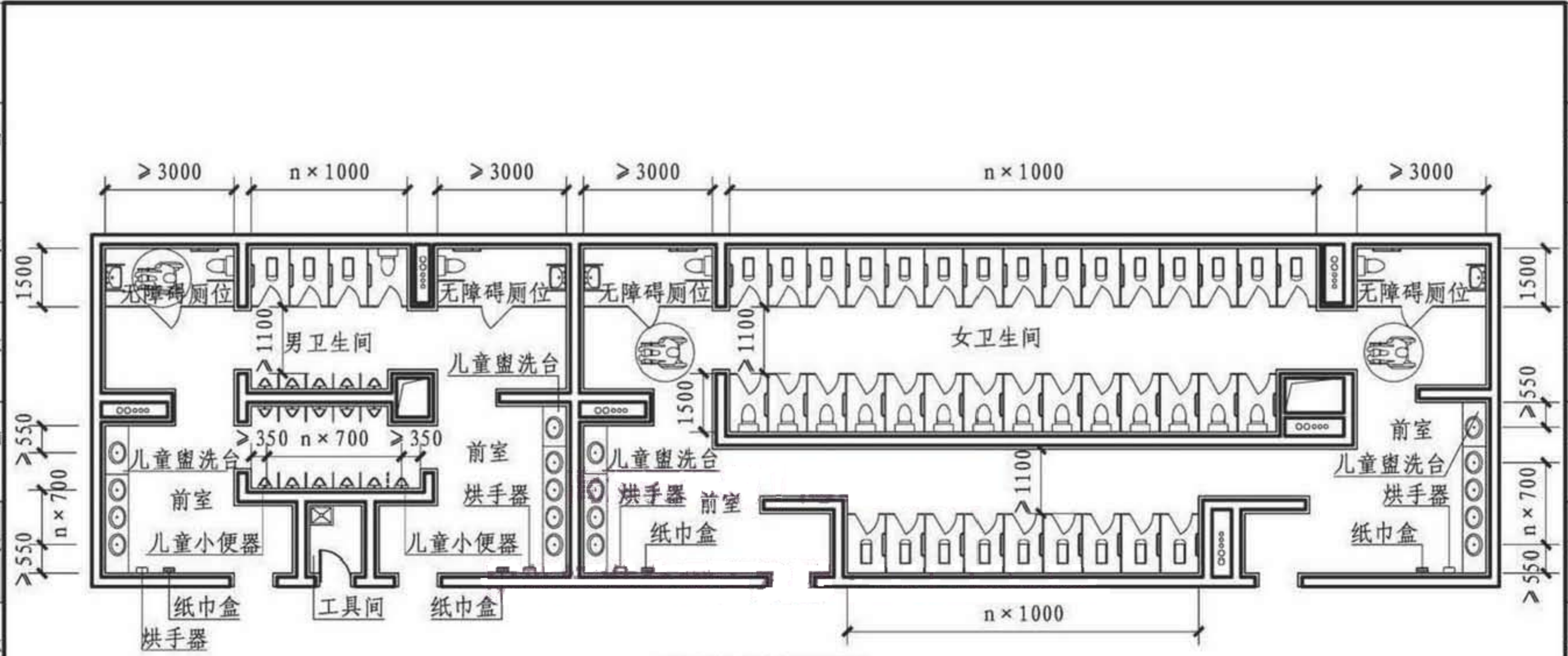


E1型卫生间平面

- 注: 1. 本图示按照3000座体育馆设置两处卫生间考虑。本图对应卫生间总使用人数为1500人、男女人数均衡。
 2. 本图所示卫生间出入口朝向该建筑不同方向走道。
 3. 男厕位与女厕位的比例按1:2考虑; 虚线表示的男厕位根据实际情况可以保留或取消。
 4. 本图所示注尺寸除最小尺寸外其余均为建议尺寸, 具体设计中宜根据情况适当增加净距尺寸, 房间开间、进深尺寸按具体工程调整。

E1型卫生间							图集号	16J914-1
审核	孙丹荣	孙丹荣	校对	张艳锋	张艳锋	设计	李习宏	李习宏
							页	E2

厕位、洁具基本要求
 A 学校、宿舍建筑卫生间
 B 商业建筑卫生间
 C 餐饮建筑卫生间
 D 旅馆、酒店建筑卫生间
 E 文体建筑卫生间
 F 交通建筑卫生间
 G 办公、工业建筑卫生间
 H 其他特殊卫生间
 XT 详图
 附录



E2型卫生间平面

- 注：1. 本图示按照3000座体育馆设置两处卫生间考虑。本图对应卫生间总使用人数为1500人、男女人数均衡。
 2. 本图所示卫生间出入口朝向该建筑相同方向走道。
 3. 男厕位与女厕位的比例按1:2考虑；虚线表示的男厕位根据实际情况可以保留或取消。
 4. 本图中所注尺寸除最小尺寸外其余均为建议尺寸，具体设计中宜根据情况适当增加净距尺寸，房间开间、进深尺寸按具体工程调整。

E2型卫生间				图集号	16J914-1
审核	孙丹荣	校对	张艳锋	设计	李习宏
				页	E3

厕位、洁具基本要求
 A 学校、宿舍建筑卫生间
 B 商业建筑卫生间
 C 餐饮建筑卫生间
 D 旅馆、酒店建筑卫生间
 E 文体建筑卫生间
 F 交通建筑卫生间
 G 办公、工业建筑卫生间
 H 其他特殊卫生间
 XT 详图
 附录

厕位、洁具基本要求

A 学校、宿舍建筑卫生间

B 商业建筑卫生间

C 餐饮建筑卫生间

D 旅馆、酒店建筑卫生间

E 文体建筑卫生间

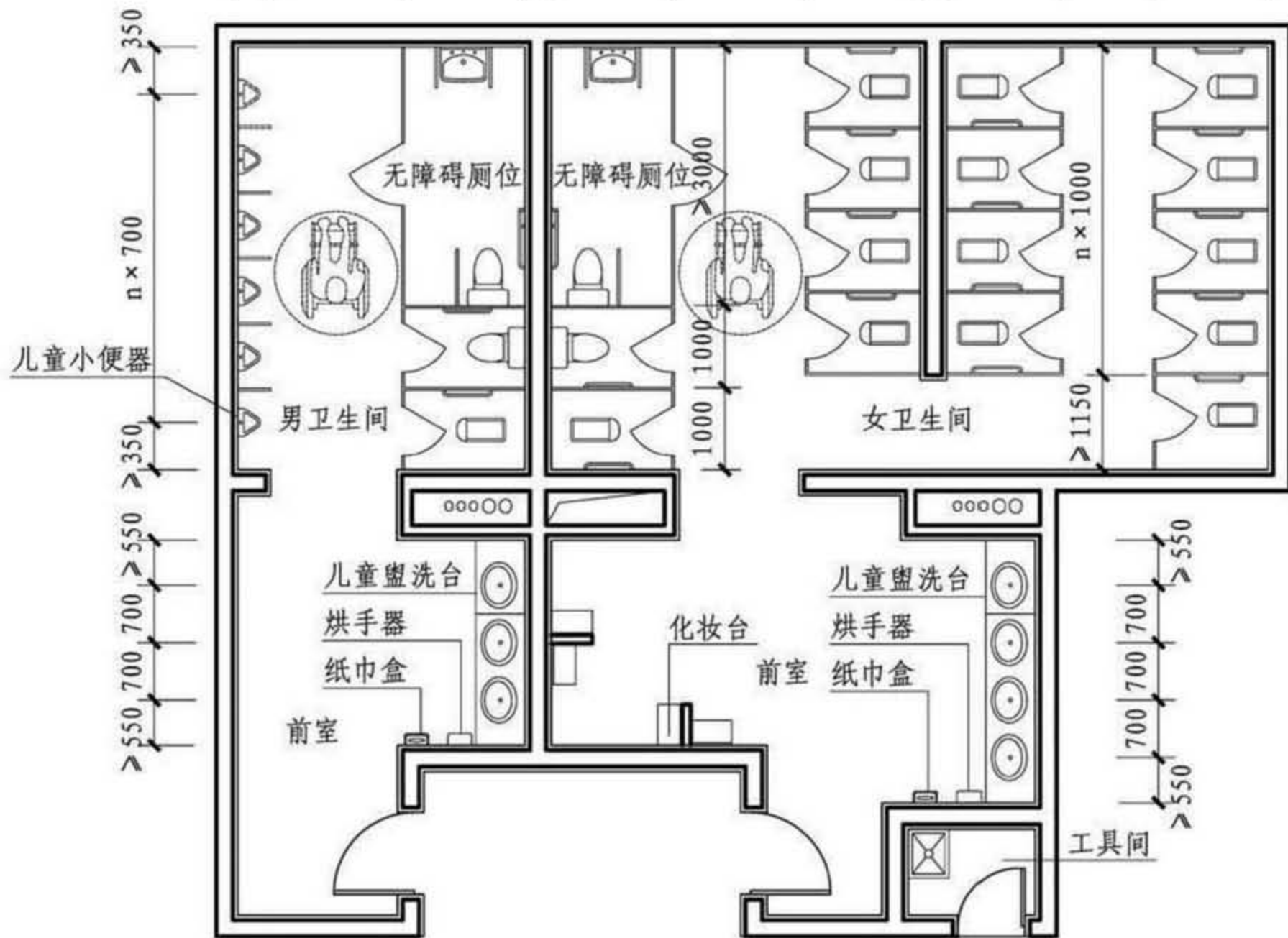
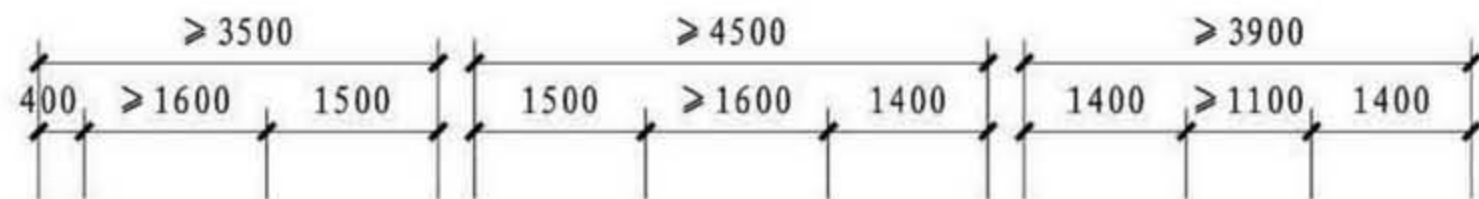
F 交通建筑卫生间

G 办公、工业建筑卫生间

H 其他特殊卫生间

XT 详图

附录



E3型卫生间平面

- 注: 1. 本图示为影剧院、剧场等建筑物卫生间设计。本图对应卫生间总使用人数为600人、男女人数均衡。
 2. 男厕位与女厕位的比例按1:2考虑; 虚线表示的男厕位根据实际情况可以保留或取消。
 3. 本图注中所注尺寸除最小尺寸外其余均为建议尺寸, 具体设计中宜根据情况适当增加净距尺寸, 房间开间、进深尺寸按具体工程调整。

E3型卫生间							图集号	16J914-1
审核	孙丹荣	张	校对	张艳峰	张	设计	李习宏	李
							页	E4

厕位、洁具基本要求

A 学校、宿舍建筑卫生间

B 商业建筑卫生间

C 餐饮建筑卫生间

D 旅馆、酒店建筑卫生间

E 文体建筑卫生间

F 交通建筑卫生间

G 办公、工业建筑卫生间

H 其他特殊卫生间

XT 详图

附录

厕位、
洁具基
本要求

A
学校、宿
舍建筑
卫生间

B
商业建筑
卫生间

C
餐饮建筑
卫生间

D
旅馆、酒
店建筑
卫生间

E
文体建筑
卫生间

F
交通建筑
卫生间

G
办公、工
业建筑
卫生间

H
其他特殊
卫生间

XT
详图

附录

F型(交通建筑)卫生间说明

1 F型卫生间常用规范

《交通客运站建筑设计规范》	JGJ/T60
《铁路旅客车站建筑设计规范》	GB50226
《城市公共厕所设计标准》	CJJ14

2 F型卫生间技术要点

2.1 F型卫生间适用于全国新建、改建和扩建的交通客运站、铁路旅客客运站、机场航站楼、高速公路休息区等建筑卫生间，供设计参考。

2.2 F型卫生间厕所卫生设施数量的确定按照《城市公共厕所设计标准》CJJ14-2016确定。机场、火车站、公共汽(电)车和长途汽车始末站、地下铁道车站、城市轻轨车站、交通枢纽站、高速路休息区、综合性服务楼和服务性单位公共厕所卫生设施数量的确定应符合表F1的规定：

表F1 交通建筑卫生间厕位数

设施	男(人数/每小时)	女(人数/每小时)
厕位	100人以下设2个;每增加60人增设1个	100人以下设4个;每增加30人增设1个
卫生洁具数量	男厕位(坐位、蹲位、站位)总数、女厕位(坐位、蹲位)总数、洗手盆数量设置要求详见总说明	

注：1. 本表摘自《城市公共厕所设计标准》CJJ14-2016。
2. 按男女如厕人数相当考虑。

2.2.1 F1型卫生间适用于三级、四级、五级交通客运站和中型、小型铁路旅客车站。

2.2.2 F2型卫生间适用于一级、二级交通客运站以及特大型、大型铁路旅客车站。一、二级交通客运站应单独设盥洗室，宜设置儿童使用的盥洗台和小便器。特大型、大型铁路旅客车站的男女卫生间宜分设盥洗间，水龙头数量宜按最高聚集人数或高峰小时发送量1个/150人设置，并不少于2个。

2.2.3 F3型卫生间适用于机场航站楼。男卫生间大便间、小便间和洗手间分室独立设置。

2.2.4 F4型卫生间适用于高速公路休息区卫生间。平面布置时宜将大便间、小便间和洗手间分开布置。

2.2.5 一、二、三级交通建筑工作人员和旅客使用的卫生间应分设，工作人员卫生间设置可参照G型卫生间；四级及以下交通建筑工作人员和旅客使用的卫生间可合并布置。

2.2.6 铁路旅客车站候车室内最远点距离卫生间距离不宜大于50m。

2.2.7 特大型、大型铁路旅客车站的卫生间应分散布置。

2.2.8 男、女厕所厕位分别超过20个时，应设双出入口。

3 其他要求

3.1 建议火车站和机场卫生间厕位隔间，有条件的情况下部分隔间增设行李空间。行李放置区尺寸为1000mm×350mm。

3.2 在空间布局允许的条件下，可适当考虑可变式卫生间，根据人流量变换，应急调整男女厕位比例，解决女性如厕排队问题。同时采用多入口设计，进出分流，提高高峰时段的如厕者接纳量，加快如厕后人群离场速度。

3.3 交通建筑应设置母婴室并根据标准要求设置第三卫生间。

F型卫生间说明

图集号 16J914-1

审核 孙丹荣 李习宏 设计 张艳锋 页 F1

厕位、
洁具基
本要求

A
学校、宿
舍建筑
卫生间

B
商业建筑
卫生间

C
餐饮建筑
卫生间

D
旅馆、酒
店建筑
卫生间

E
文体建筑
卫生间

F
交通建筑
卫生间

G
办公、工
业建筑
卫生间

H
其他特殊
卫生间

XT
详图

附录

厕位、洁具基本要求

A 学校、宿舍建筑卫生间

B 商业建筑卫生间

C 餐饮建筑卫生间

D 旅馆、酒店建筑卫生间

E 文体建筑卫生间

F 交通建筑卫生间

G 办公、工业建筑卫生间

H 其他特殊卫生间

XT 详图

附录

厕位、洁具基本要求

A 学校、宿舍建筑卫生间

B 商业建筑卫生间

C 餐饮建筑卫生间

D 旅馆、酒店建筑卫生间

E 文体建筑卫生间

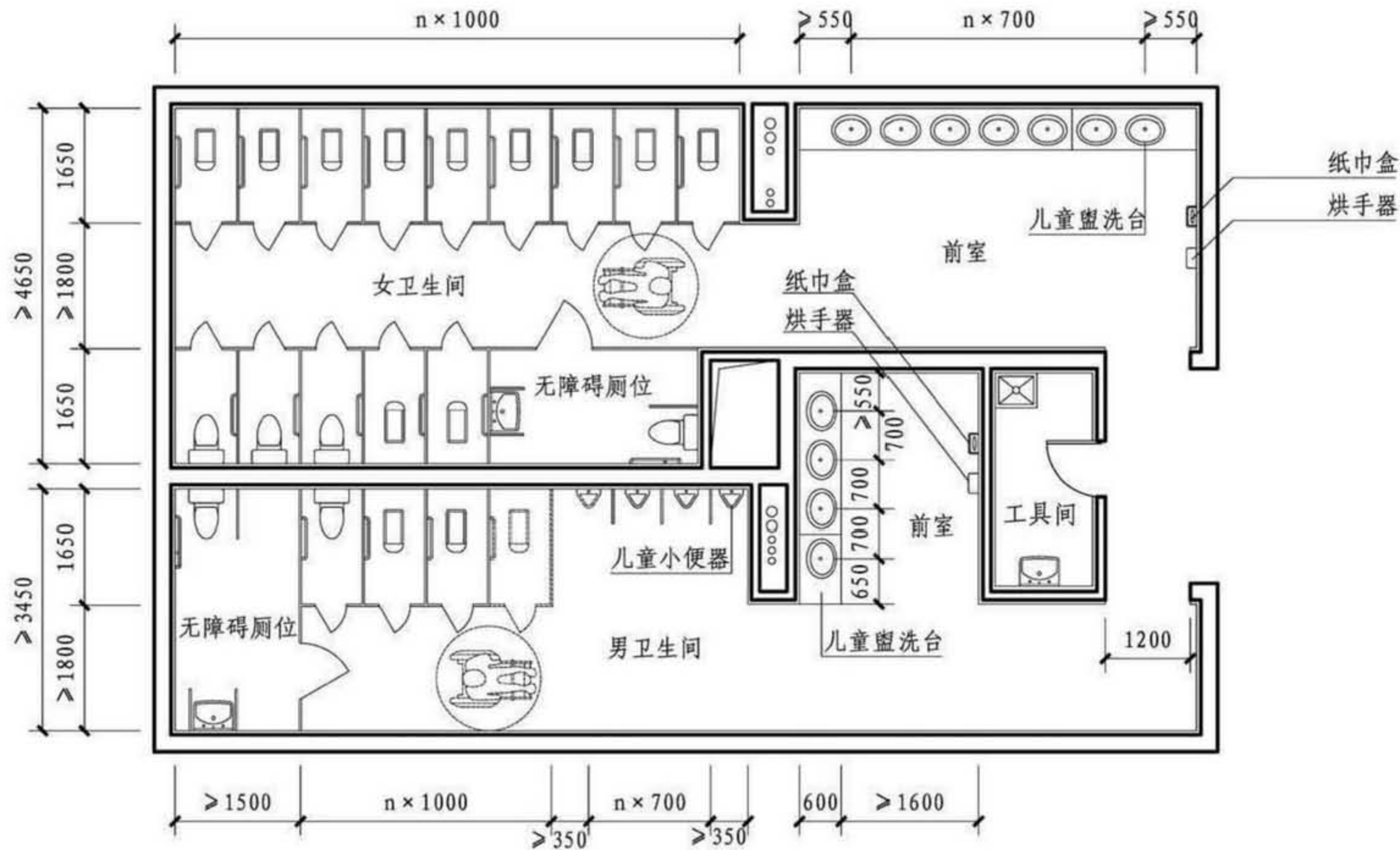
F 交通建筑卫生间

G 办公、工业建筑卫生间

H 其他特殊卫生间

XT 详图

附录



F1型卫生间平面

- 注：1. 本图示按照交通客运站、铁路旅客车站高峰小时发送量800人考虑，男女比例为1:1，可适用于三级、四级、五级交通客运站和中型、小型铁路旅客车站。
 2. 男女厕位数根据《城市公共厕所设计标准》CJJ14-2016的相关条文确定。
 3. 女厕位与男厕位的比例按2:1考虑；虚线表示的男女厕位根据实际情况可以保留或取消。
 4. 本图中所注尺寸除最小尺寸外其余均为建议尺寸，具体设计中宜根据情况适当增加净距尺寸，房间开间、进深尺寸按具体工程调整。

F1型卫生间							图集号	16J914-1
审核	孙丹荣	孙丹荣	校对	李习宏	李习宏	设计	张艳锋	张艳锋
							页	F2

厕位、洁具基本要求

A 学校、宿舍建筑卫生间

B 商业建筑卫生间

C 餐饮建筑卫生间

D 旅馆、酒店建筑卫生间

E 文体建筑卫生间

F 交通建筑卫生间

G 办公、工业建筑卫生间

H 其他特殊卫生间

XT 详图

附录

厕位、洁具基本要求

A 学校、宿舍建筑卫生间

B 商业建筑卫生间

C 餐饮建筑卫生间

D 旅馆、酒店建筑卫生间

E 文体建筑卫生间

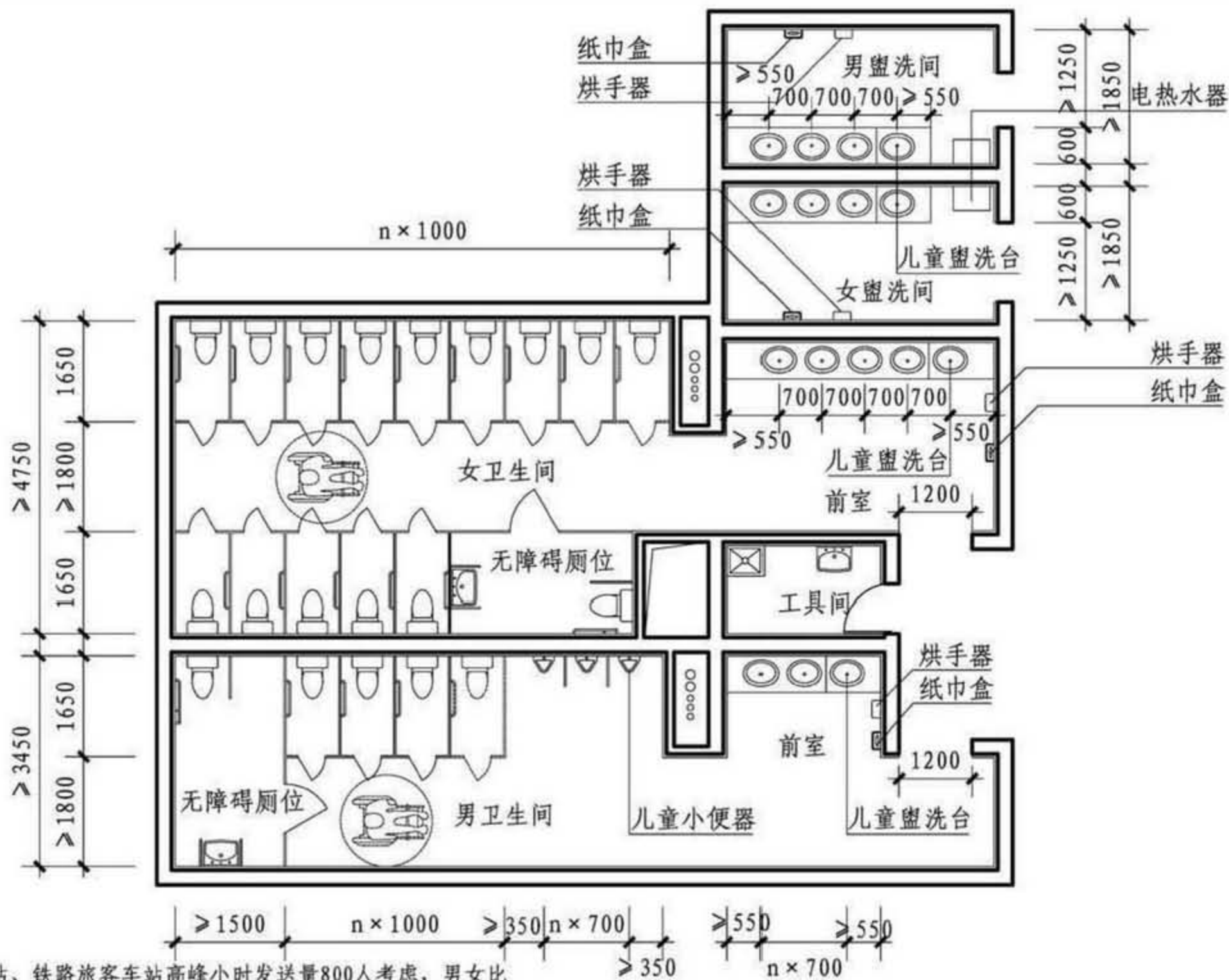
F 交通建筑卫生间

G 办公、工业建筑卫生间

H 其他特殊卫生间

XT 详图

附录



- 注：1. 本图示按交通客运站、铁路旅客车站高峰小时发送量800人考虑，男女比例为1:1，适用于一级、二级交通客运站和特大型、大型铁路旅客车站。
 2. 男女厕位数根据《城市公共厕所设计标准》CJJ14-2016的相关条文确定。
 3. 女厕位与男厕位的比例按2:1考虑；虚线表示的厕位根据实际情况可以保留或取消。
 4. 男女厕卫隔间考虑行李放置区。行李放置区尺寸为1000mm × 350mm。
 5. 男女厕所分别设置盥洗间。
 6. 本图所示尺寸除最小尺寸外其余均为建议尺寸，具体设计中宜根据情况适当增加净距尺寸，房间开间、进深尺寸按具体工程调整。

F2型卫生间平面

F2型卫生间							图集号	16J914-1
审核	孙丹荣	设计	张艳锋	校对	李习宏	页	F3	

厕位、洁具基本要求

A 学校、宿舍建筑卫生间

B 商业建筑卫生间

C 餐饮建筑卫生间

D 旅馆、酒店建筑卫生间

E 文体建筑卫生间

F 交通建筑卫生间

G 办公、工业建筑卫生间

H 其他特殊卫生间

XT 详图

附录

厕位、洁具基本要求

A 学校、宿舍建筑卫生间

B 商业建筑卫生间

C 餐饮建筑卫生间

D 旅馆、酒店建筑卫生间

E 文体建筑卫生间

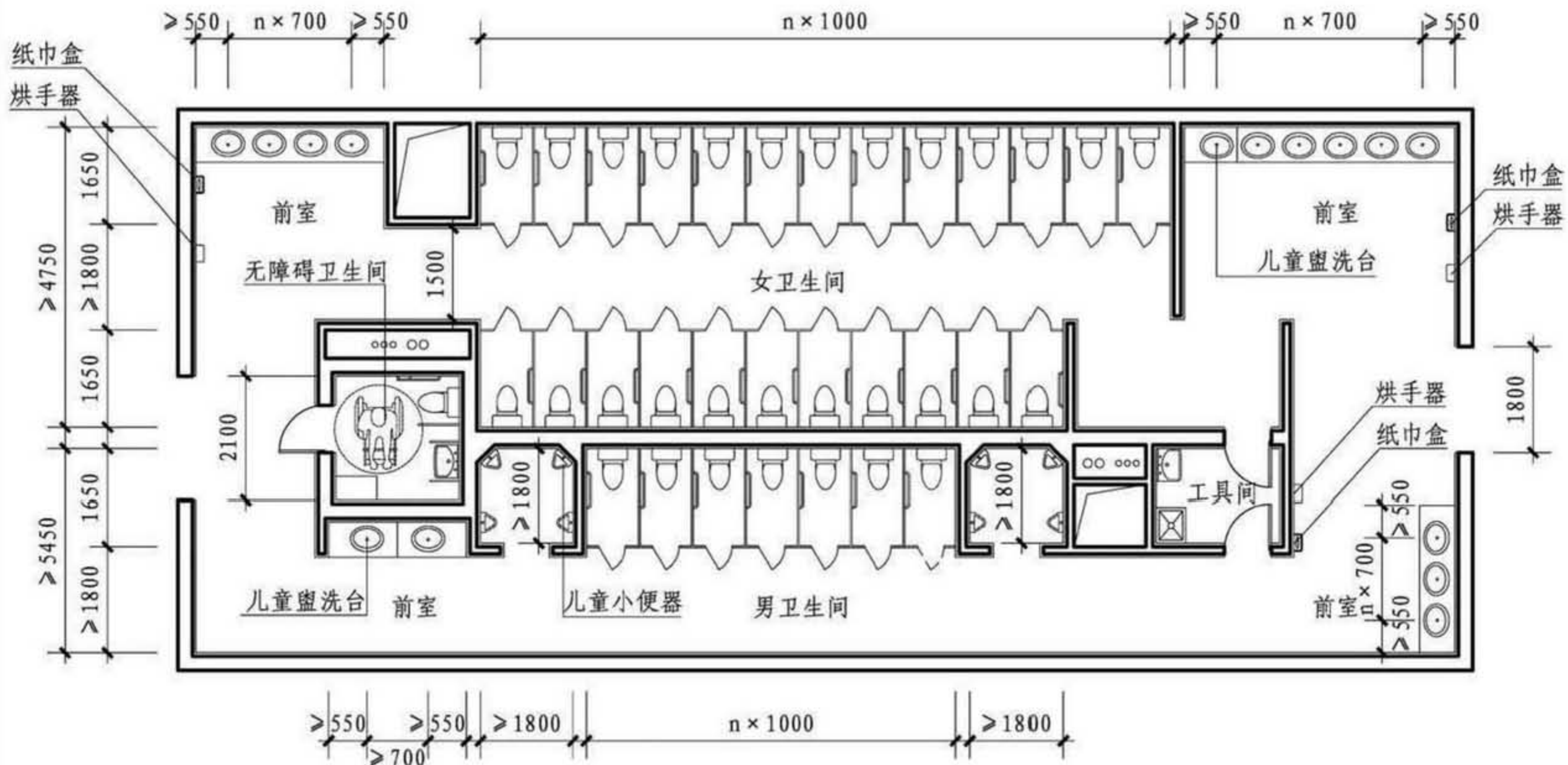
F 交通建筑卫生间

G 办公、工业建筑卫生间

H 其他特殊卫生间

XT 详图

附录



F3型卫生间平面

- 注：1. 本图示按照机场航站楼高峰小时发送量1400人考虑，男女比例为1:1。
 2. 男女厕位数根据《城市公共厕所设计标准》CJJ14-2016的相关条文确定。
 3. 男女厕卫分别超过20个，设置双出入口。
 4. 女厕位与男厕位的比例按2:1考虑；虚线表示的男厕位根据实际情况可以保留或取消。
 5. 男卫生间小便间中小便器分四个方向布置，主要考虑保护男性隐私。
 6. 本图注中所注尺寸除最小尺寸外其余均为建议尺寸，具体设计中宜根据情况适当增加净距尺寸，房间开间、进深尺寸按具体工程调整。

F3型卫生间				图集号	16J914-1
审核	孙丹荣	校对	李习宏	设计	张艳峰
				页	F4

厕位、洁具基本要求

A 学校、宿舍建筑卫生间

B 商业建筑卫生间

C 餐饮建筑卫生间

D 旅馆、酒店建筑卫生间

E 文体建筑卫生间

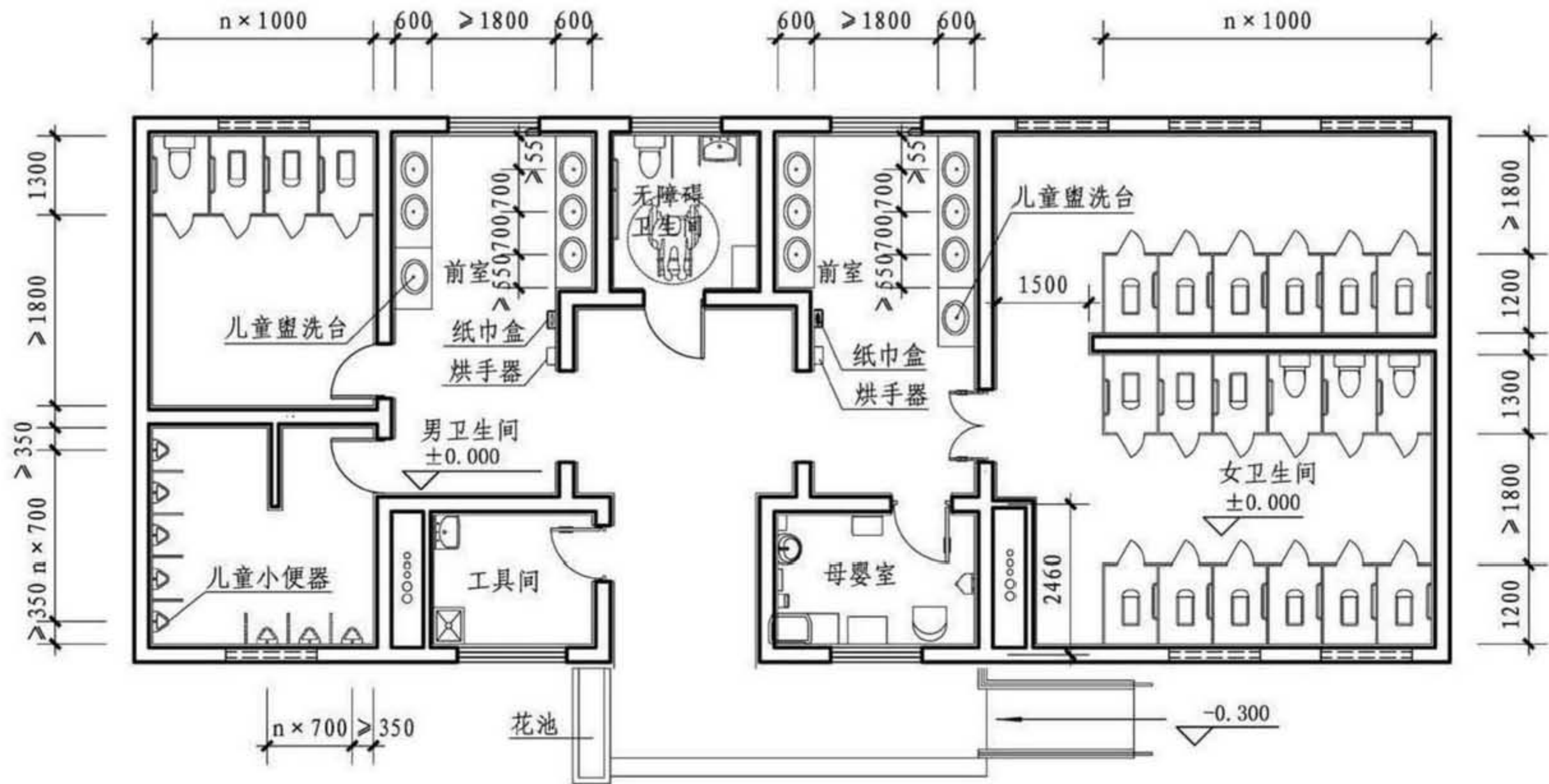
F 交通建筑卫生间

G 办公、工业建筑卫生间

H 其他特殊卫生间

XT 详图

附录



厕位、洁具基本要求

A 学校、宿舍建筑卫生间

B 商业建筑卫生间

C 餐饮建筑卫生间

D 旅馆、酒店建筑卫生间

E 文体建筑卫生间

F 交通建筑卫生间

G 办公、工业建筑卫生间

H 其他特殊卫生间

XT 详图

附录

- 注：1. 本图示按照高速公路休息区卫生间高峰小时1000人考虑，男女比例为1:1。
 2. 男女厕位数根据《城市公共厕所设计标准》CJJ14-2016相关条文确定。
 3. 女厕位与男厕位的比例按2:1考虑；虚线表示的男厕位根据实际情况可以保留或取消。
 4. 考虑男卫生间大便间、小便间、洗手间分室布置；女卫生间布置母婴室；男、女合用一个无障碍卫生间。
 5. 本图注中所注尺寸除最小尺寸外其余均为建议尺寸，具体设计中宜根据情况适当增加净距尺寸，房间开间、进深尺寸按具体工程调整。

F4型卫生间平面

F4型卫生间				图集号	16J914-1
审核	孙丹荣	校对	李习宏	设计	张艳锋
				页	F5

厕位、
洁具基
本要求

A
学校、宿
舍建筑
卫生间

B
商业建筑
卫生间

C
餐饮建筑
卫生间

D
旅馆、酒
店建筑
卫生间

E
文体建筑
卫生间

F
交通建筑
卫生间

G
办公、工
业建筑
卫生间

H
其他特殊
卫生间

XT
详图

附录

G型（办公、工业建筑）卫生间说明

1 G型卫生间常用规范

《办公建筑设计规范》	JGJ67
《城市公共厕所设计标准》	CJJ14
《工业企业设计卫生标准》	GBZ1

2 G型卫生间技术要点

- 2.1 G型卫生间适用于新建、改建和扩建的办公楼、工业厂房等建筑卫生间，供设计师参考。
- 2.2 G型卫生间卫生设施数量应符合《城市公共厕所设计标准》CJJ14-2016的要求。设有大会议室(厅)的楼层应相应增加厕位。
- 2.3 G型卫生间按男女如厕人数相当时考虑，男女比例不同时进行调整。
- 2.4 本图按有单独无障碍卫生间考虑，所以未考虑无障碍厕位，如没有单独无障碍卫生间，则应考虑设置无障碍厕位。办

- 公建筑的无障碍卫生间或无障碍厕位应设在首层。工业建筑可不考虑无障碍卫生间或无障碍厕位。
- 2.5 G型卫生间距离最远工作点不应大于50m。工业建筑卫生间距离工作地点在有条件的情况下不宜大于75m。
- 2.6 G型卫生间宜有天然采光；通风条件不允许时，应有机械通风措施。
- 2.7 G型卫生间应设前室；卫生间的门不宜直接开向办公用房、门厅、电梯厅等主要公共空间。

3 其他要求

- 3.1 工业建筑应按卫生要求和生产污染程度设置不同形式的淋浴间。**6**
- 3.2 卫生特征1、2级的车间应设车间淋浴间。车间卫生特征的分级按照国家标准《工业企业设计卫生标准》GBZ1确定。

厕位、
洁具基
本要求

A
学校、宿
舍建筑
卫生间

B
商业建筑
卫生间

C
餐饮建筑
卫生间

D
旅馆、酒
店建筑
卫生间

E
文体建筑
卫生间

F
交通建筑
卫生间

G
办公、工
业建筑
卫生间

H
其他特殊
卫生间

XT
详图

附录

G型卫生间说明						图集号	16J914-1
审核	孙丹荣		校对	张艳锋		设计	朱曼铭
						页	G1

厕位、洁具基本要求

A 学校、宿舍建筑卫生间

B 商业建筑卫生间

C 餐饮建筑卫生间

D 旅馆、酒店建筑卫生间

E 文体建筑卫生间

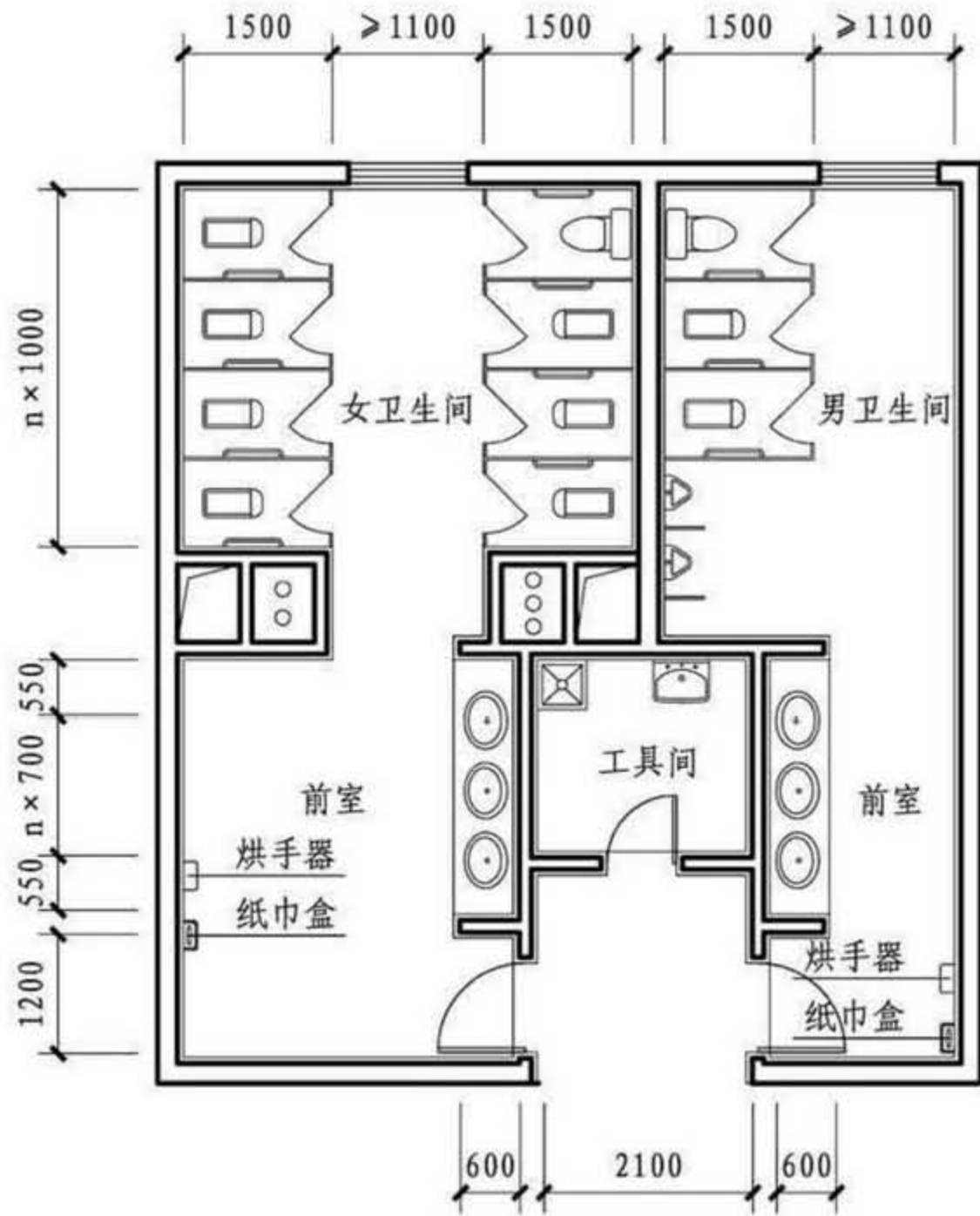
F 交通建筑卫生间

G 办公、工业建筑卫生间

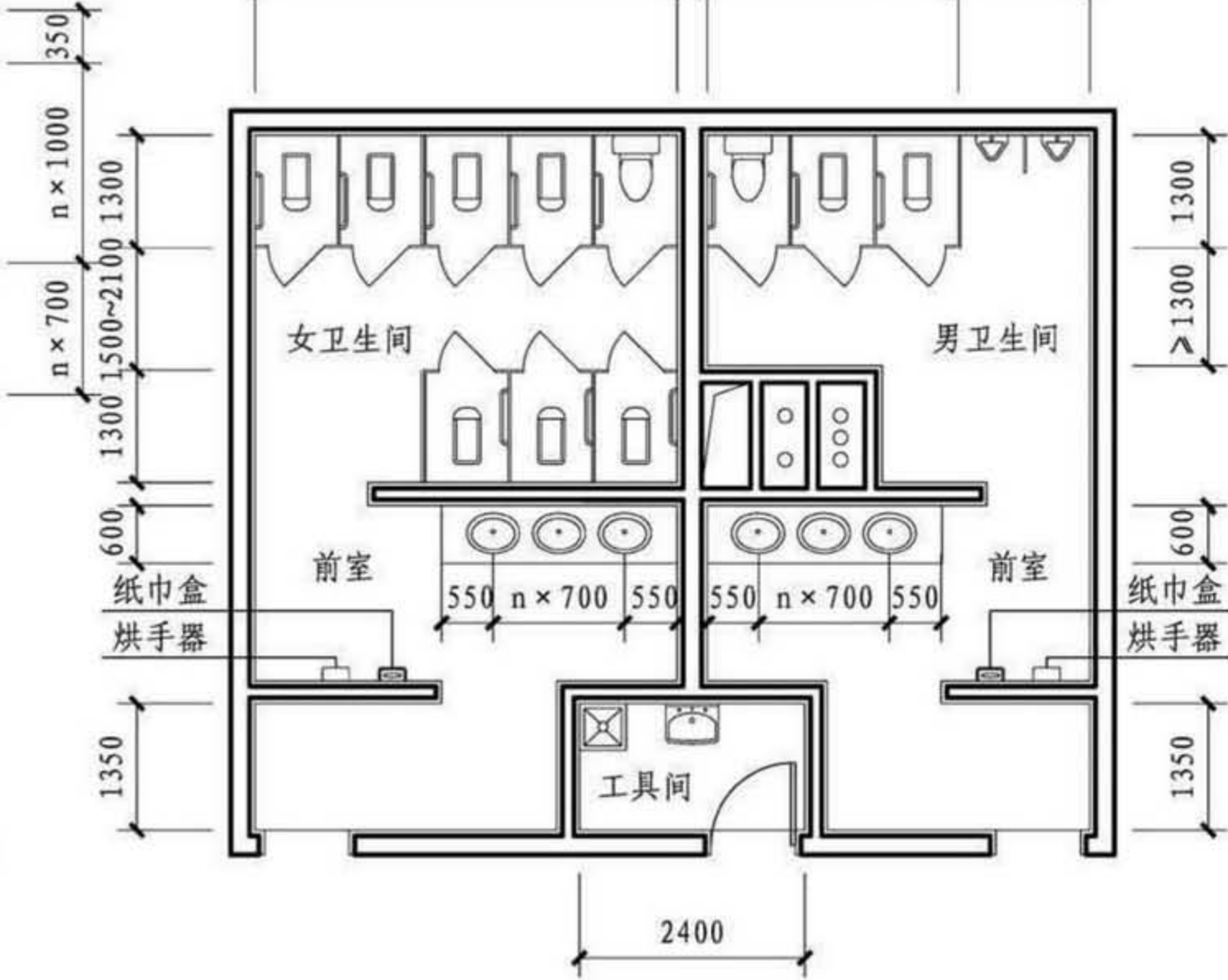
H 其他特殊卫生间

XT 详图

附录



G1型卫生间平面



G2型卫生间平面

注：本图中所注尺寸除最小尺寸外其余均为建议尺寸，具体设计中宜根据情况适当增加净距尺寸，房间开间、进深尺寸按具体工程调整。

G型卫生间				图集号	16J914-1
审核	孙丹荣	校对	张艳锋	设计	朱曼铭
				页	G2

厕位、洁具基本要求

A 学校、宿舍建筑卫生间

B 商业建筑卫生间

C 餐饮建筑卫生间

D 旅馆、酒店建筑卫生间

E 文体建筑卫生间

F 交通建筑卫生间

G 办公、工业建筑卫生间

H 其他特殊卫生间

XT 详图

附录

厕位、洁具基本要求

A 学校、宿舍建筑卫生间

B 商业建筑卫生间

C 餐饮建筑卫生间

D 旅馆、酒店建筑卫生间

E 文体建筑卫生间

F 交通建筑卫生间

G 办公、工业建筑卫生间

H 其他特殊卫生间

XT 详图

附录

厕位、洁具基本要求

A 学校、宿舍建筑卫生间

B 商业建筑卫生间

C 餐饮建筑卫生间

D 旅馆、酒店建筑卫生间

E 文体建筑卫生间

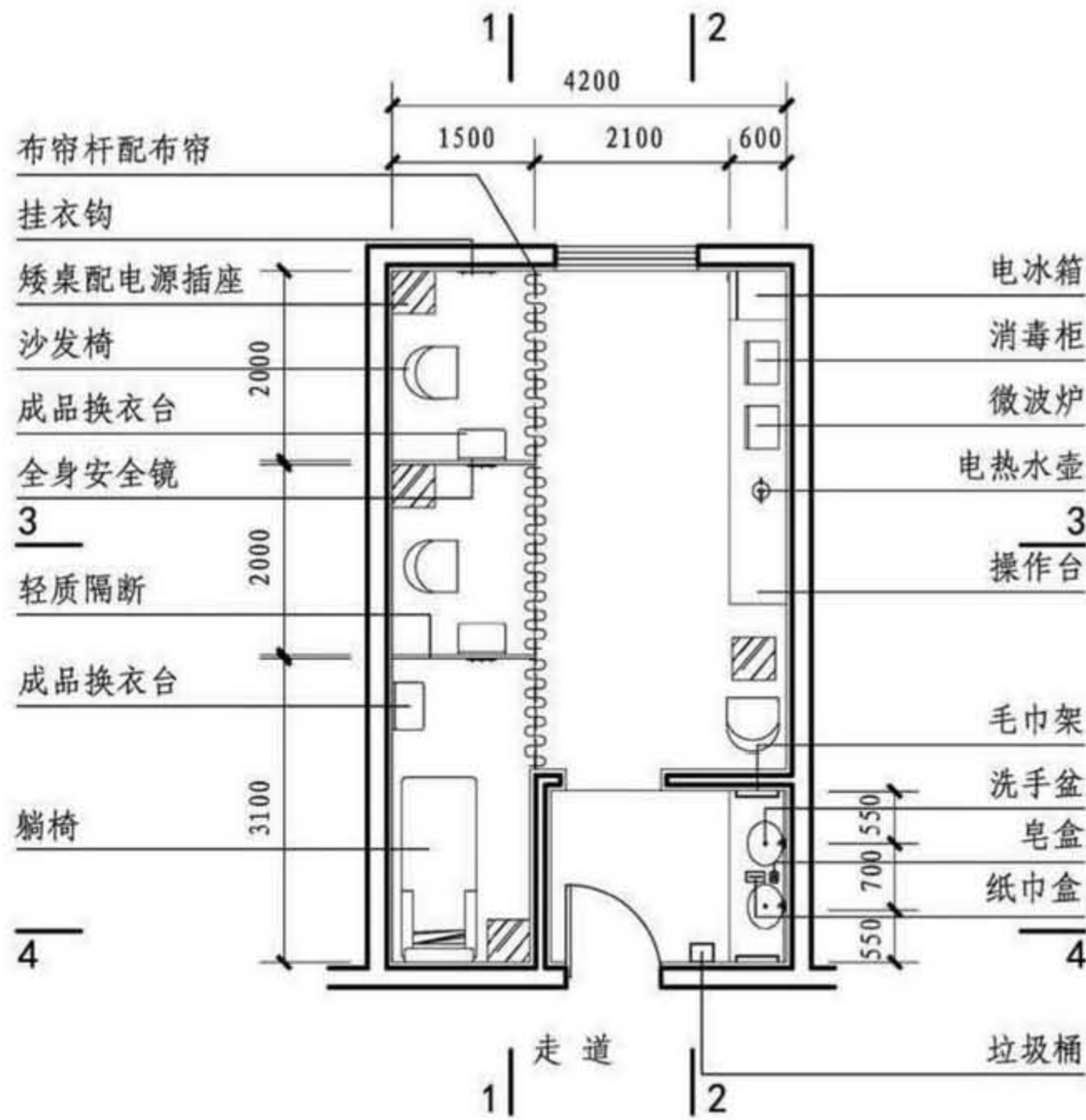
F 交通建筑卫生间

G 办公、工业建筑卫生间

H 其他特殊卫生间

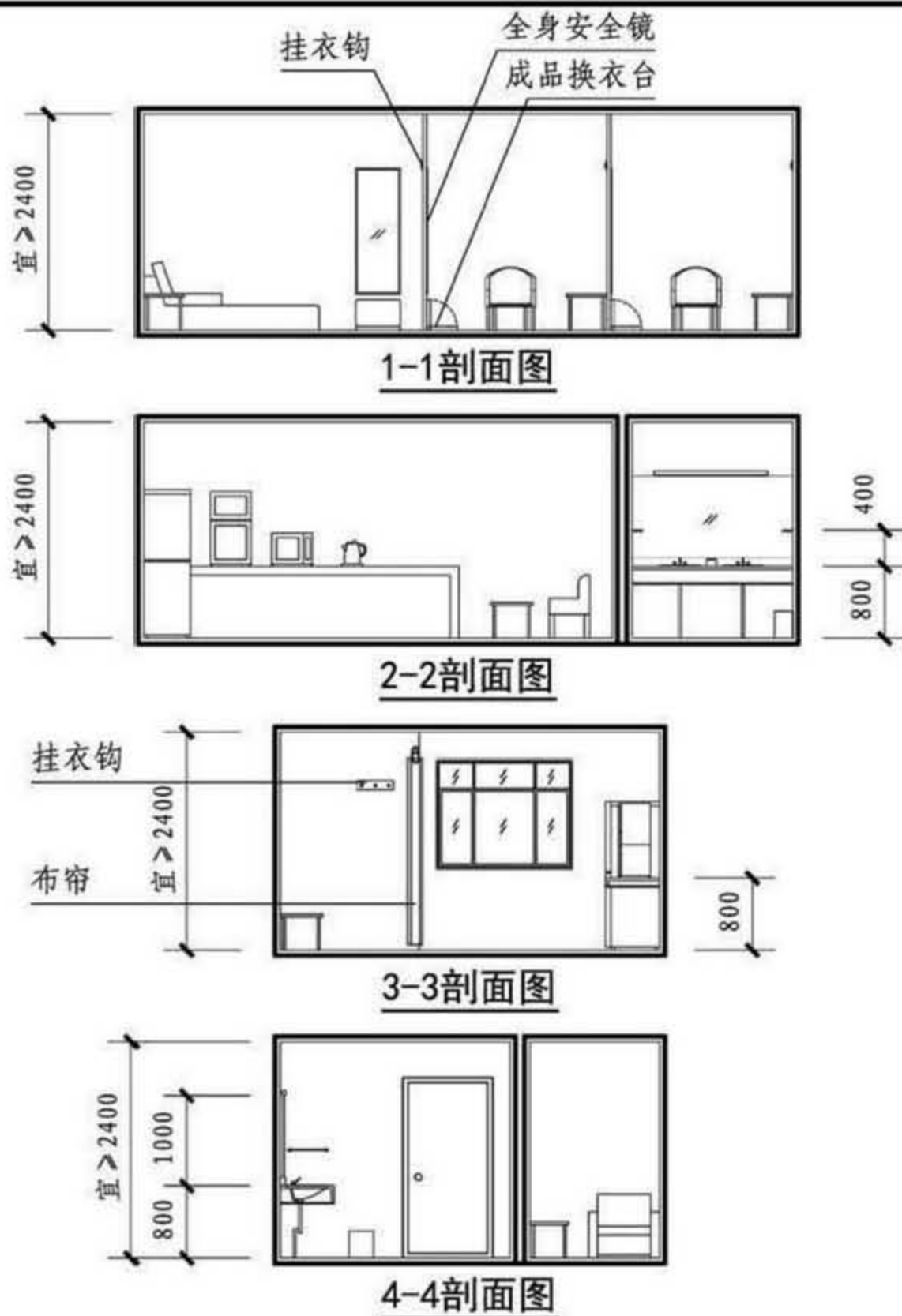
XT 详图

附录



女员工卫生室平面

- 注：1. 女员工卫生室是单位为生理期和怀孕期身体不适的女员工，以及休产假之后哺乳期内需要吸母乳和储存母乳的女员工设置的房间。
2. 女员工卫生室配备了供休息用的躺椅、沙发、矮桌，供更衣用的成品换衣台、挂衣钩，供储藏母乳和消毒器具用的冰箱、消毒柜等电器，供清洗用的洗手盆、皂盒等设施。设计时还应考虑各电器配套的电源插座和每个矮桌旁供电动吸奶器用的电源插座。
3. 女员工卫生室可根据单位规模设置，至少考虑供2人同时使用。



女员工卫生室				图集号	16J914-1
审核	孙丹荣	校对	田晓棠	设计	朱曼铭
				页	H1

厕位、洁具基本要求

A 学校、宿舍建筑卫生间

B 商业建筑卫生间

C 餐饮建筑卫生间

D 旅馆、酒店建筑卫生间

E 文体建筑卫生间

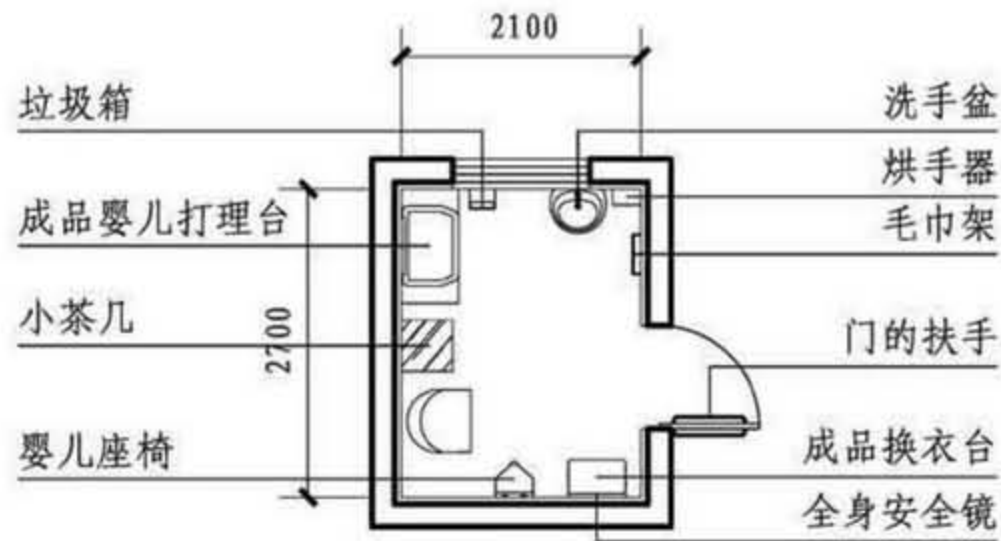
F 交通建筑卫生间

G 办公、工业建筑卫生间

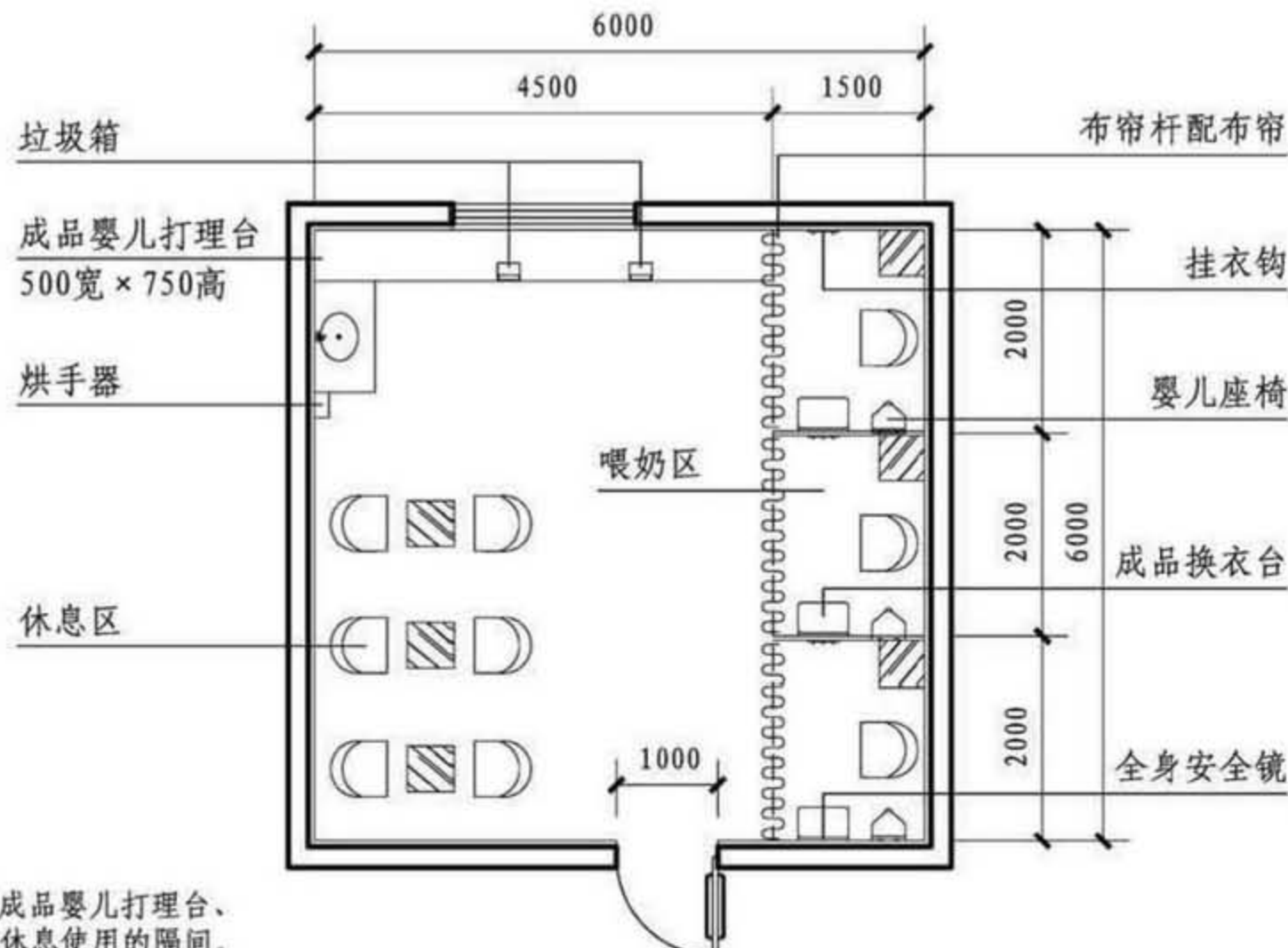
H 其他特殊卫生间

XT 详图

附录



母婴室平面(一)



母婴室平面(二)

- 注：1. 母婴室是在公共建筑中设立的供母婴使用的房间。母婴室内设有成品婴儿打理台、水池、座椅等设施以及为母亲提供的给婴儿换尿布、喂奶或临时休息使用的隔间。
2. 本图集主要涉及喂奶区和休息区两部分。
 喂奶区：设有免费借用的婴儿车、身高尺、体重秤，内有哺乳室（设帘子或隔间门遮挡）、成品婴儿打理台、温奶器等设施。
 休息区：设有沙发、茶几等设施。
3. 注意事项：
 母婴室门应向外开，门上应有平放或斜放扶手，以方便怀抱婴儿者或婴儿车出入。
 婴儿打理台应靠墙，并应设有为育婴设计的安全措施或翻边，深度不应超过500mm，高750mm。
 母婴室应设洗手盆、烘手器和毛巾架，并在离地最高300mm的地方提供全身安全镜。
 应设置婴儿椅以备不时之需。
 在可能的情况下，垃圾箱和其他设施应凹入墙身，以免阻碍来往。

厕位、洁具基本要求

A 学校、宿舍建筑卫生间

B 商业建筑卫生间

C 餐饮建筑卫生间

D 旅馆、酒店建筑卫生间

E 文体建筑卫生间

F 交通建筑卫生间

G 办公、工业建筑卫生间

H 其他特殊卫生间

XT 详图

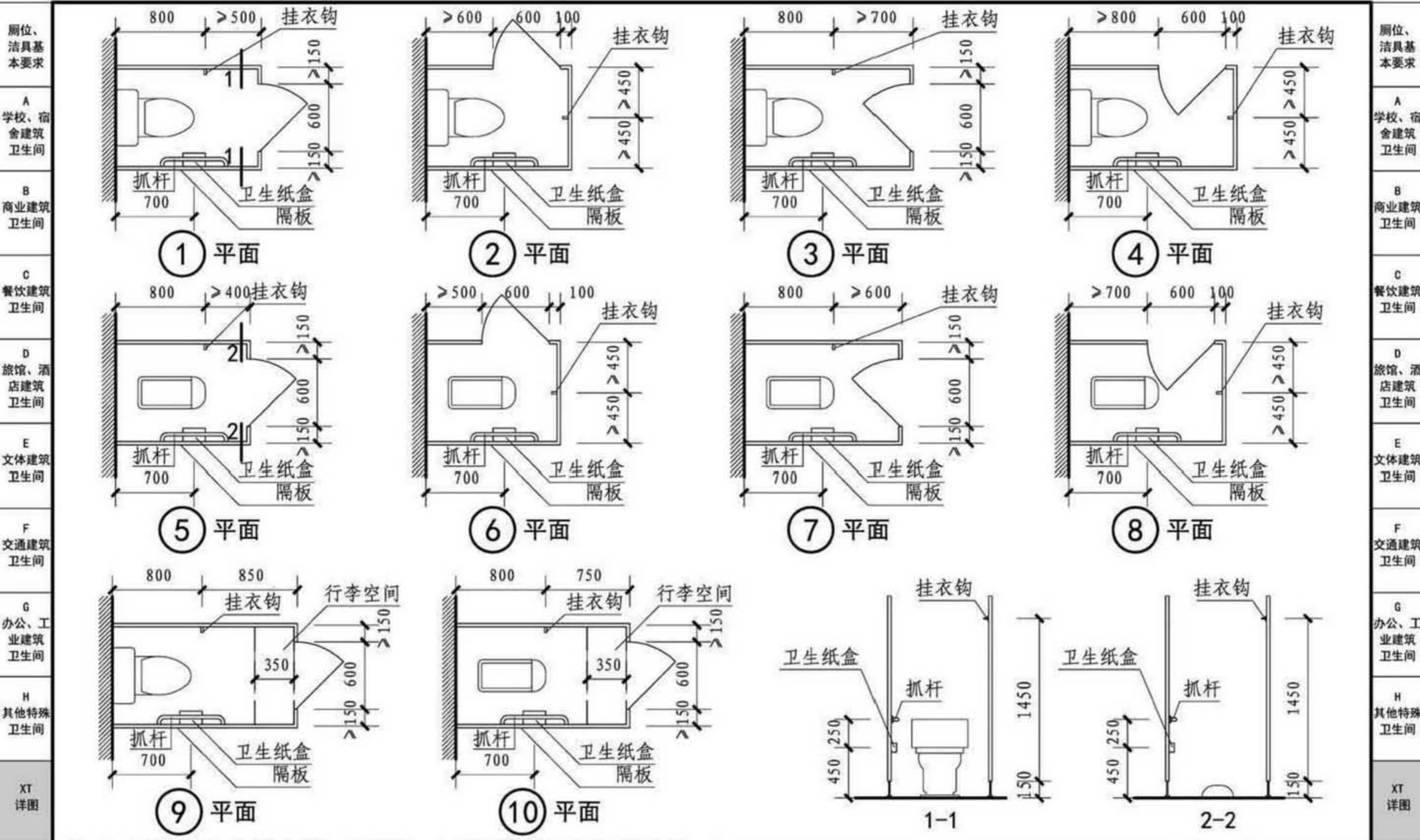
附录

母婴室

图集号 16J914-1

审核 孙丹荣 校对 田晓棠 设计 朱曼铭

页 H2



注：1. 挂衣钩、卫生纸盒均为成品，现场安装。水平抓杆密切配合隔断厂家做加固处理，应安装牢固，宽600mm，直径30~40mm，内侧距隔断不小于40mm。
 2. 设坐便器的厕位内宜设置提供一次性厕位纸的设施，现场安装。
 3. 隔板及坐便器、蹲便器做法、安装参见第XT8、XT17、XT18页。

厕位详图				图集号	16J914-1
审核	孙丹荣	校对	朱曼铭	设计	倪勇
				页	XT1

厕位、洁具基本要求

A 学校、宿舍建筑卫生间

B 商业建筑卫生间

C 餐饮建筑卫生间

D 旅馆、酒店建筑卫生间

E 文体建筑卫生间

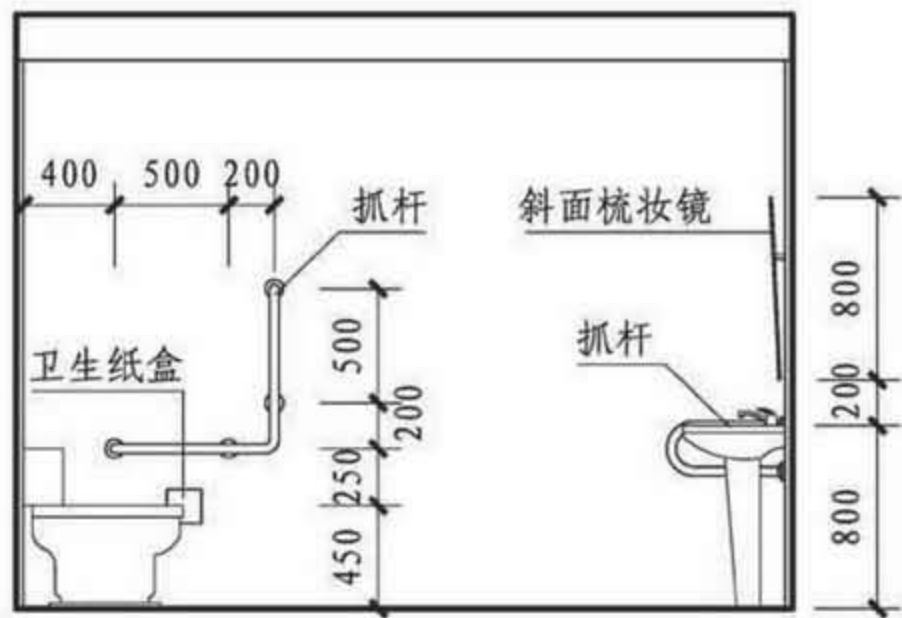
F 交通建筑卫生间

G 办公、工业建筑卫生间

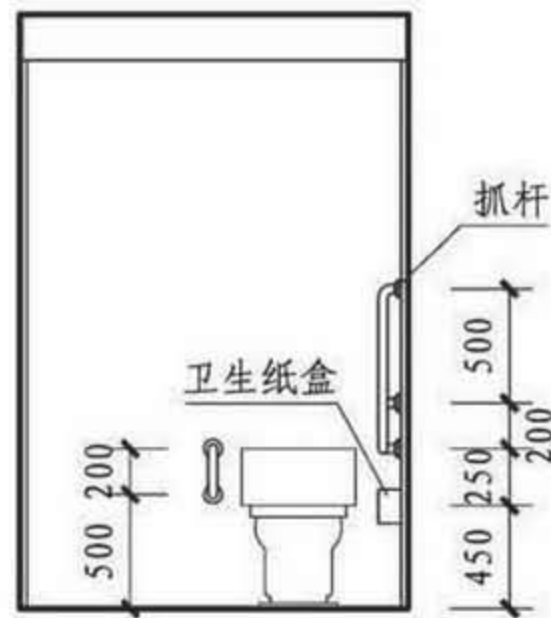
H 其他特殊卫生间

XT 详图

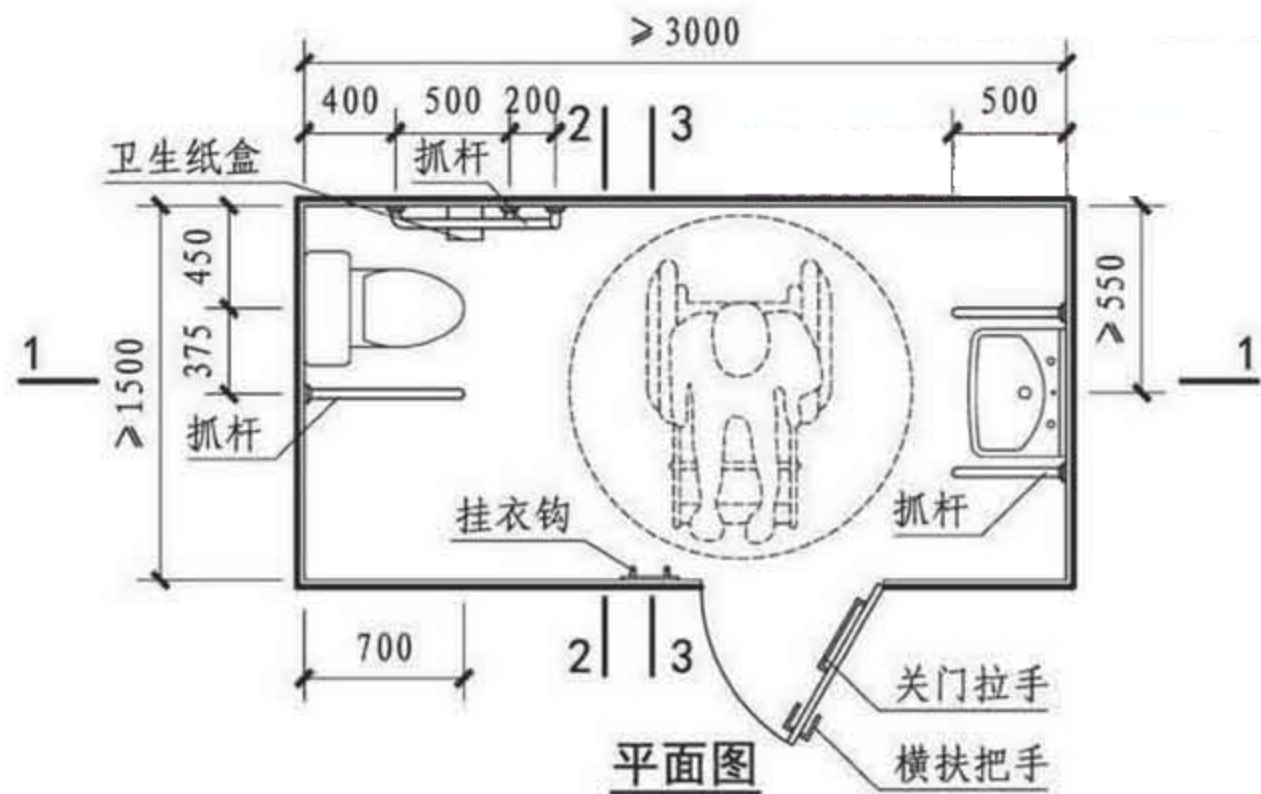
附录



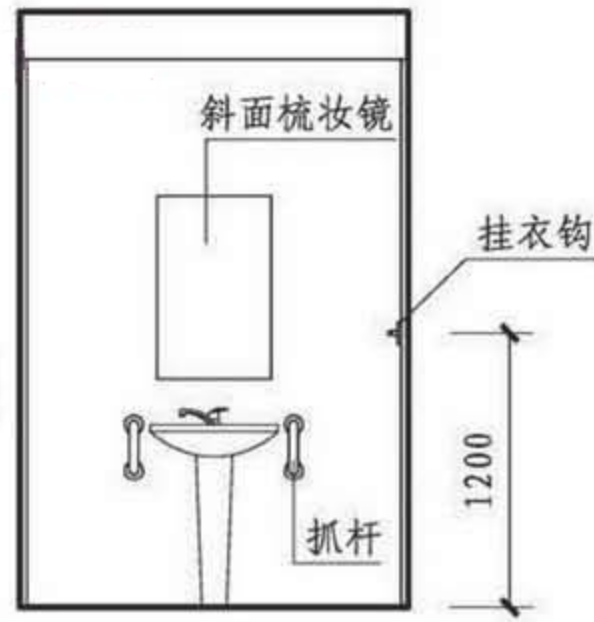
1-1



2-2



平面图



3-3

- 注: 1. 门扇向外开启, 净宽不小于800mm。无障碍厕位设在卫生间内, 轮椅进入后可旋转360度。
 2. 设坐便器、洗手盆、抓杆、挂衣钩、卫生纸盒等设施。
 3. 本图引自国标图集12J926《无障碍设计》A型公共厕所无障碍厕位详图。

无障碍厕位详图

图集号

16J914-1

审核 孙丹荣

校对 朱曼铭

选编 倪勇

页

XT2

附录

厕位、洁具基本要求

A 学校、宿舍建筑卫生间

B 商业建筑卫生间

C 餐饮建筑卫生间

D 旅馆、酒店建筑卫生间

E 文体建筑卫生间

F 交通建筑卫生间

G 办公、工业建筑卫生间

H 其他特殊卫生间

XT 详图

附录

厕位、洁具基本要求

A 学校、宿舍建筑卫生间

B 商业建筑卫生间

C 餐饮建筑卫生间

D 旅馆、酒店建筑卫生间

E 文体建筑卫生间

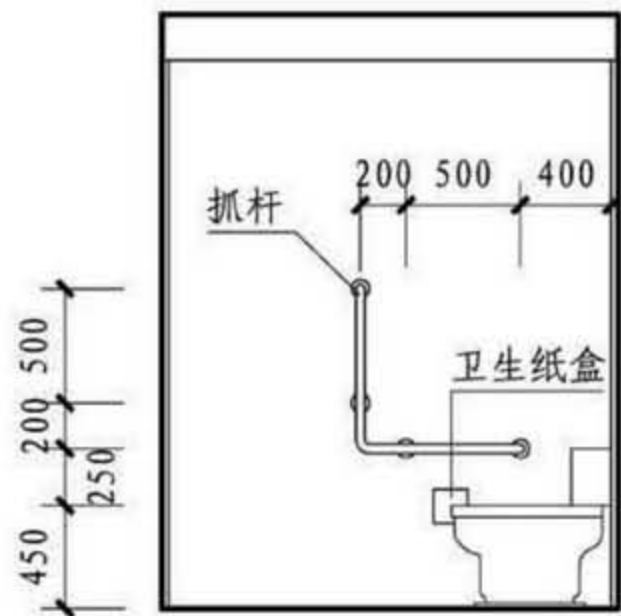
F 交通建筑卫生间

G 办公、工业建筑卫生间

H 其他特殊卫生间

XT 详图

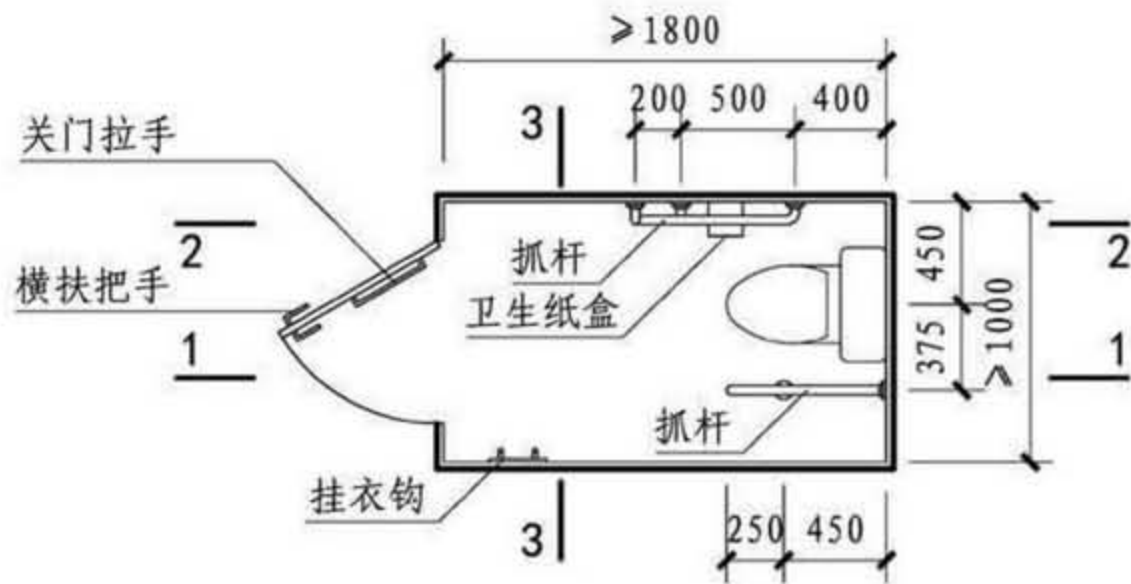
附录



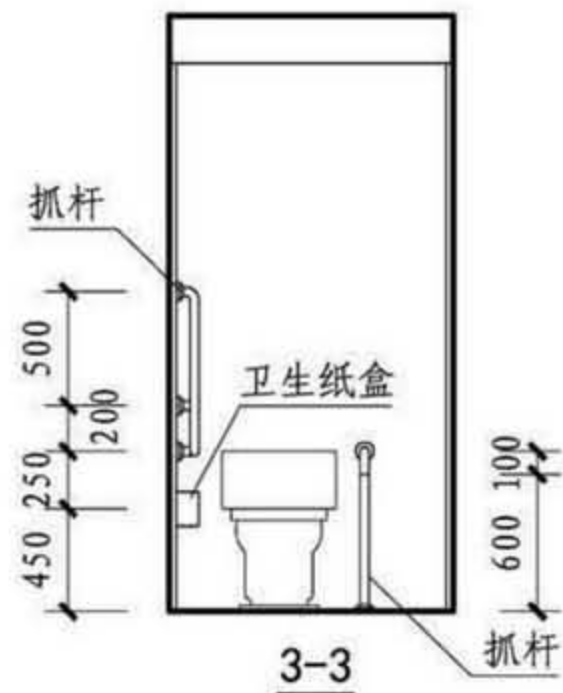
1-1



2-2



平面图



3-3

- 注：1. 门扇向外开启，净宽不小于800mm。无障碍厕位设在卫生间内，厕位宽度小，轮椅只能倒退出来。
 2. 设坐便器、抓杆、挂衣钩、卫生纸盒等设施。
 3. 本图引自国标图集12J926《无障碍设计》C型公共厕所无障碍厕位详图。

无障碍厕位详图

图集号

16J914-1

审核 孙丹荣

校对 朱曼铭

选编 倪勇

倪勇

页

XT3

附录

XT3

厕位、洁具基本要求

A 学校、宿舍建筑卫生间

B 商业建筑卫生间

C 餐饮建筑卫生间

D 旅馆、酒店建筑卫生间

E 文体建筑卫生间

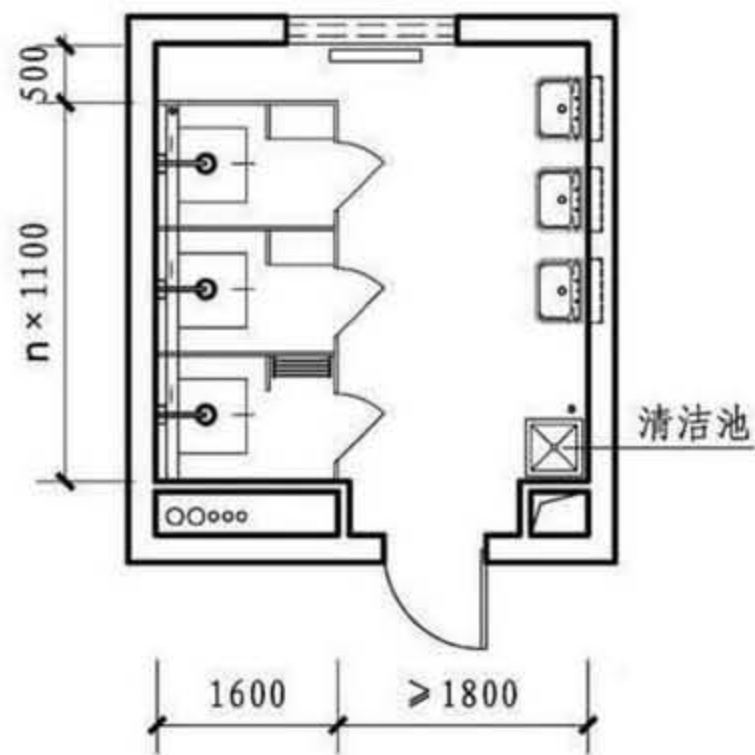
F 交通建筑卫生间

G 办公、工业建筑卫生间

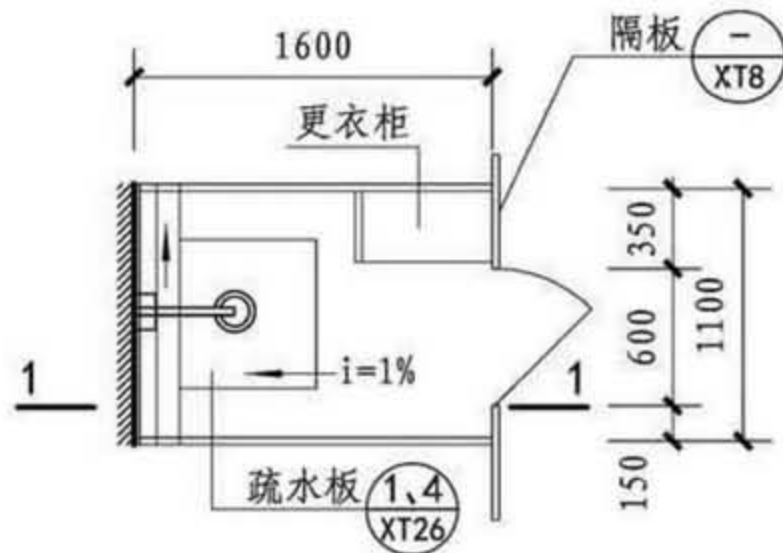
H 其他特殊卫生间

XT 详图

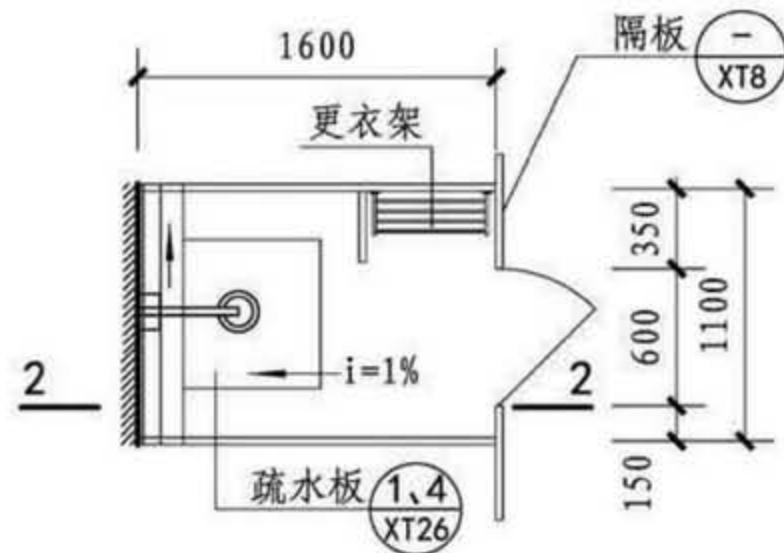
附录



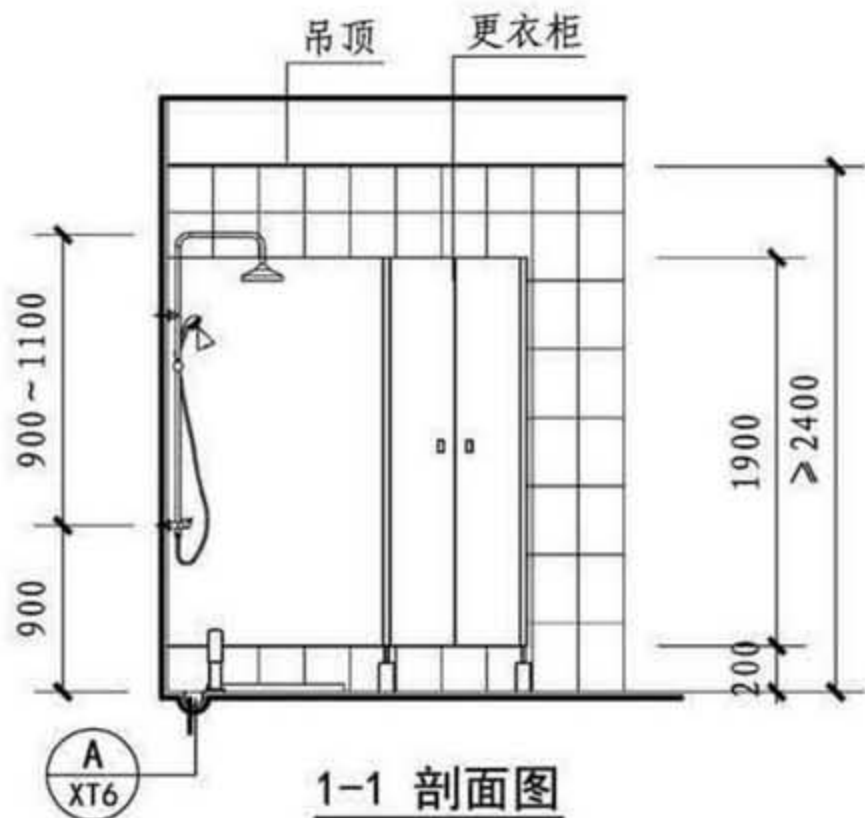
A、B型淋浴间组合平面图



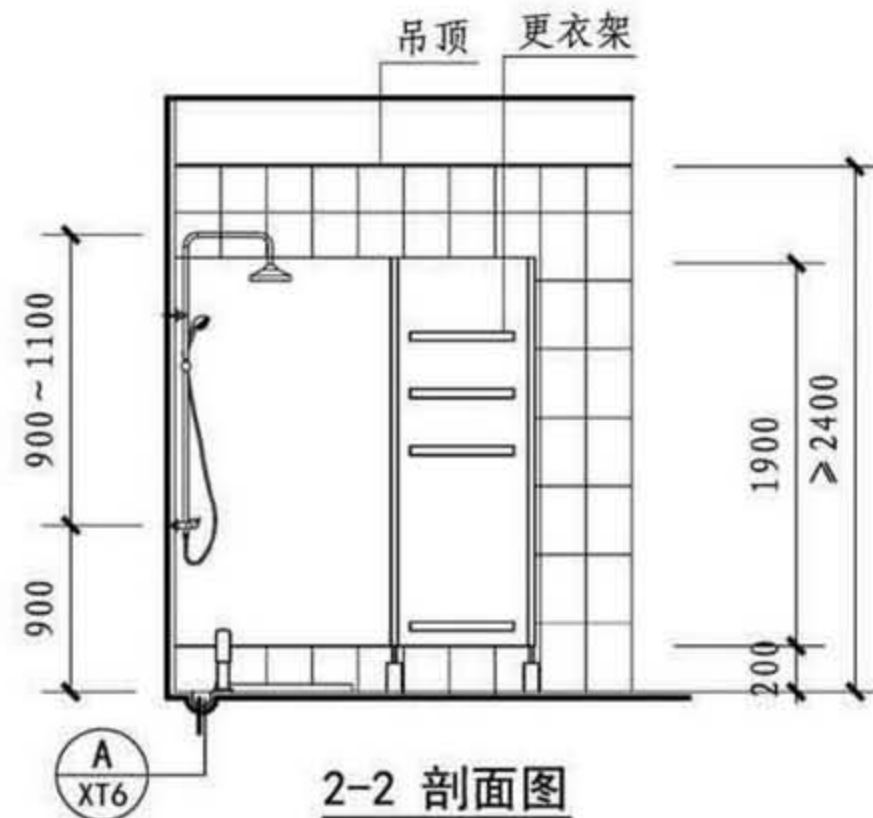
A型淋浴间平面图



B型淋浴间平面图



1-1 剖面图



2-2 剖面图

注：1. 图中仅为几种典型淋浴间，工程设计可根据实际情况选用布置。
2. 更衣柜、更衣架现场制作。

淋浴间详图

图集号 16J914-1

审核 孙春梅 孙春梅 校对 田晓棠 田晓棠 设计 范永明 范永明

页 XT5

厕位、洁具基本要求

A 学校、宿舍建筑卫生间

B 商业建筑卫生间

C 餐饮建筑卫生间

D 旅馆、酒店建筑卫生间

E 文体建筑卫生间

F 交通建筑卫生间

G 办公、工业建筑卫生间

H 其他特殊卫生间

XT 详图

附录

厕位、洁具基本要求

A 学校、宿舍建筑卫生间

B 商业建筑卫生间

C 餐饮建筑卫生间

D 旅馆、酒店建筑卫生间

E 文体建筑卫生间

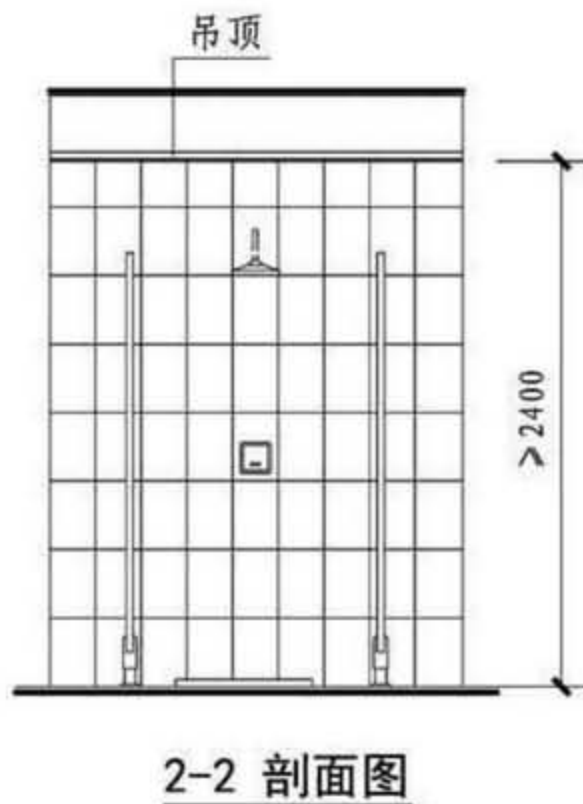
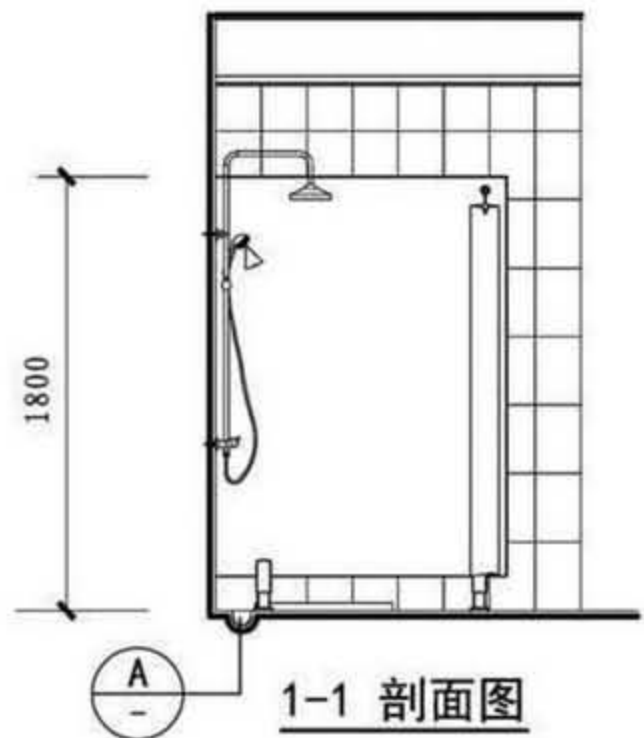
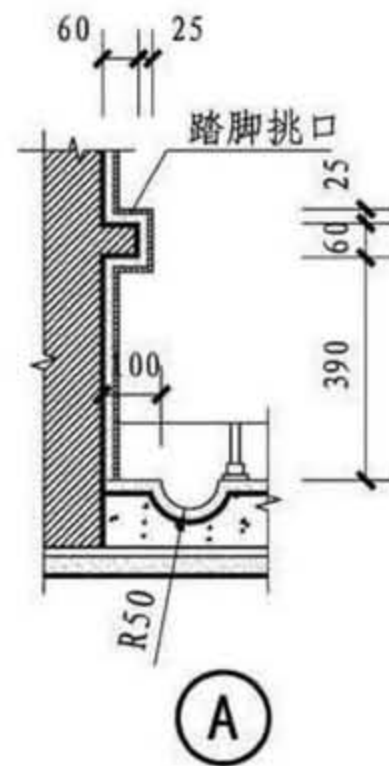
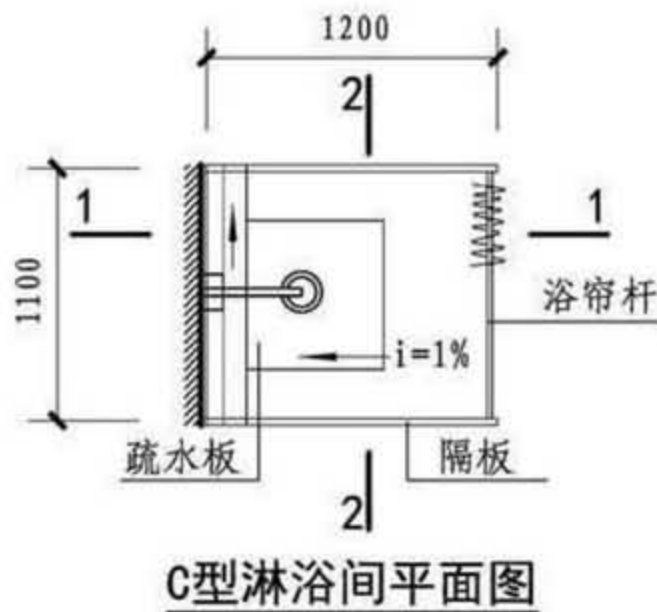
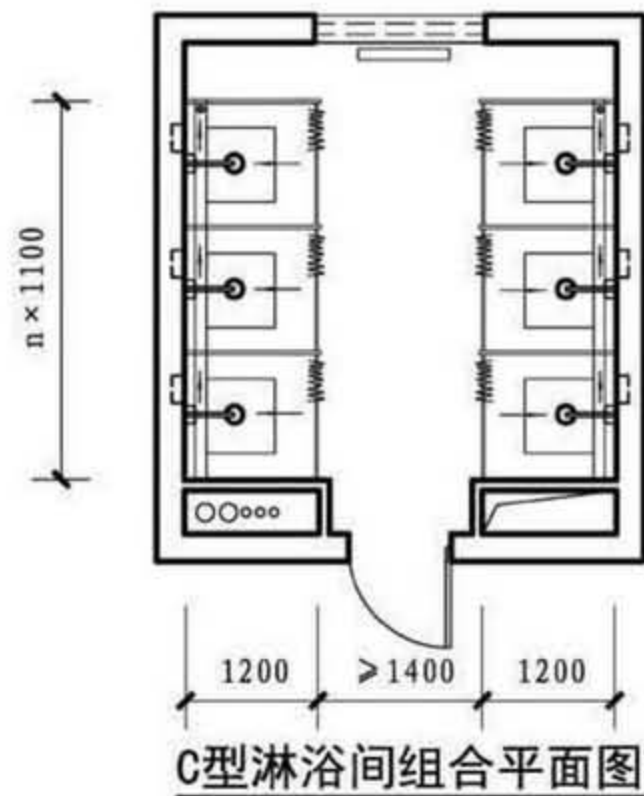
F 交通建筑卫生间

G 办公、工业建筑卫生间

H 其他特殊卫生间

XT 详图

附录



注: 1. 图中仅为几种典型淋浴间, 项目设计可根据实际情况选用布置。
2. 感应型淋浴间选用的感应淋浴器及安装配件尺寸规格见生产厂家产品。

厕位、洁具基本要求

A 学校、宿舍建筑卫生间

B 商业建筑卫生间

C 餐饮建筑卫生间

D 旅馆、酒店建筑卫生间

E 文体建筑卫生间

F 交通建筑卫生间

G 办公、工业建筑卫生间

H 其他特殊卫生间

XT 详图

附录

淋浴间详图

图集号 16J914-1

审核 孙春梅 孙春梅 校对 田晓棠 田晓棠 设计 范永明 范永明

页 XT6

厕位、洁具基本要求

A 学校、宿舍建筑卫生间

B 商业建筑卫生间

C 餐饮建筑卫生间

D 旅馆、酒店建筑卫生间

E 文体建筑卫生间

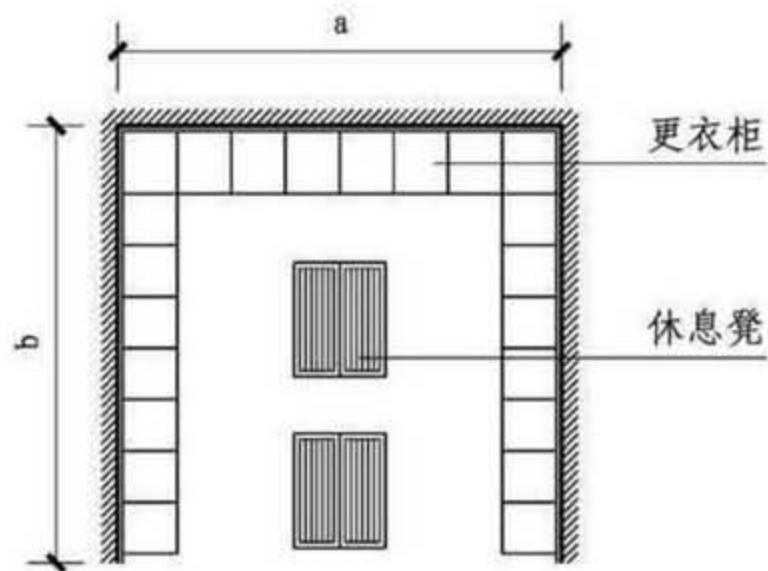
F 交通建筑卫生间

G 办公、工业建筑卫生间

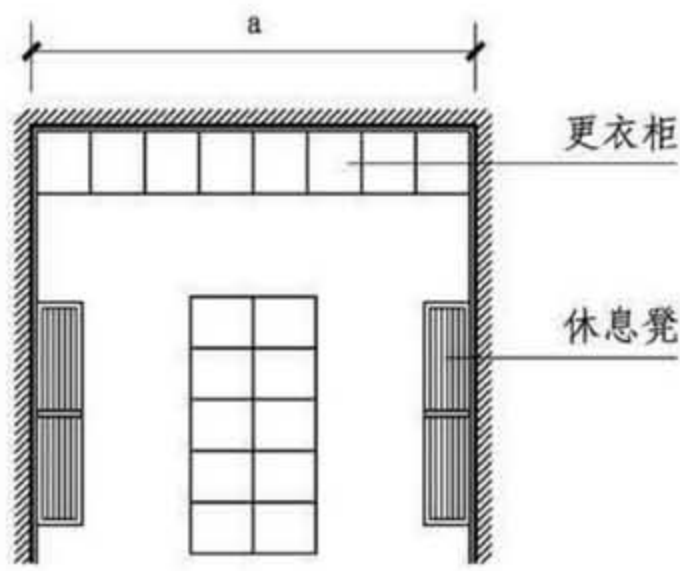
H 其他特殊卫生间

XT 详图

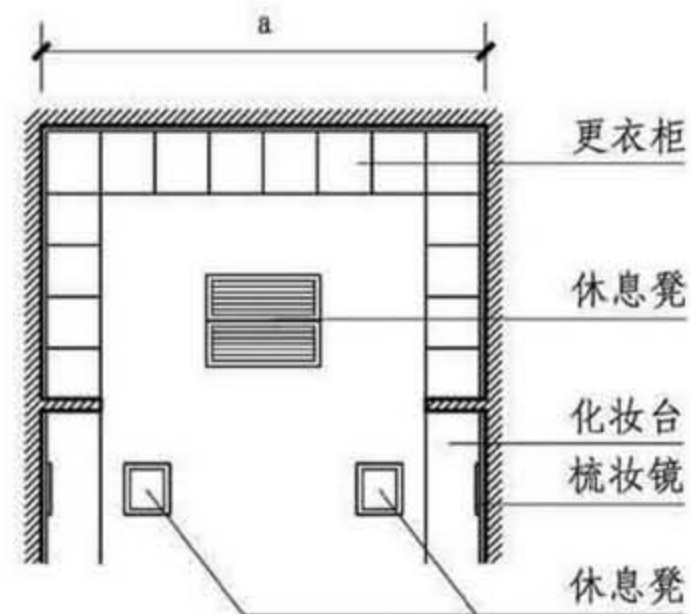
附录



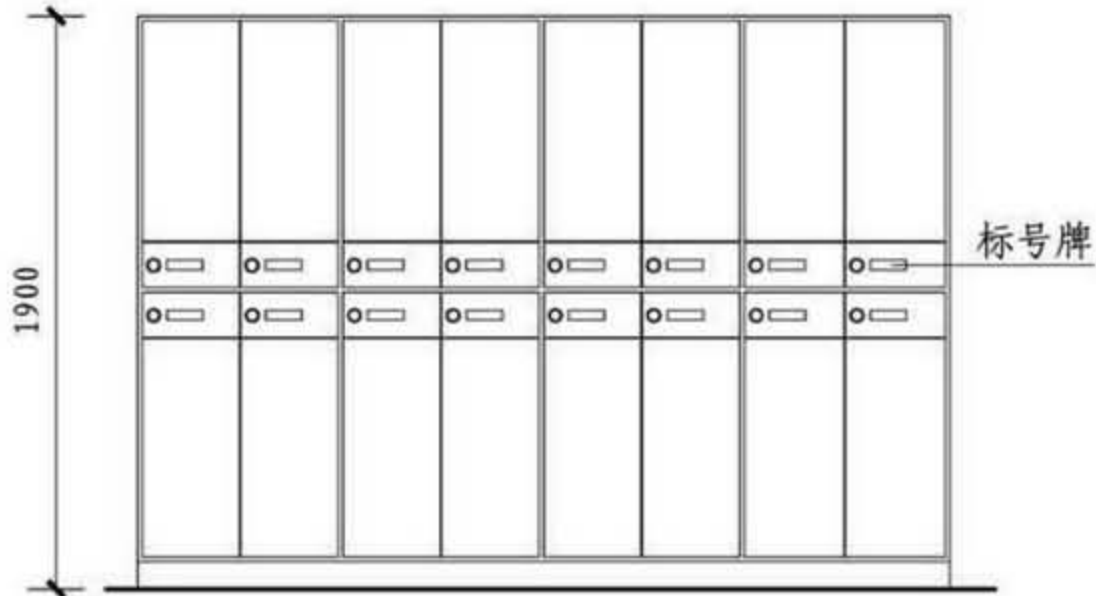
A型更衣室平面图



B型更衣室平面图



C型更衣室平面图



更衣柜立面图



更衣柜剖面图

注：更衣室面宽尺寸a、进深尺寸b、更衣柜尺寸c按项目设计。

更衣室详图

图集号

16J914-1

审核 孙春梅 孙春梅 校对 田晓棠 田晓棠 设计 范永明 范永明

页

XT7

厕位、洁具基本要求

A 学校、宿舍建筑卫生间

B 商业建筑卫生间

C 餐饮建筑卫生间

D 旅馆、酒店建筑卫生间

E 文体建筑卫生间

F 交通建筑卫生间

G 办公、工业建筑卫生间

H 其他特殊卫生间

XT 详图

附录

厕位、洁具基本要求

A 学校、宿舍建筑卫生间

B 商业建筑卫生间

C 餐饮建筑卫生间

D 旅馆、酒店建筑卫生间

E 文体建筑卫生间

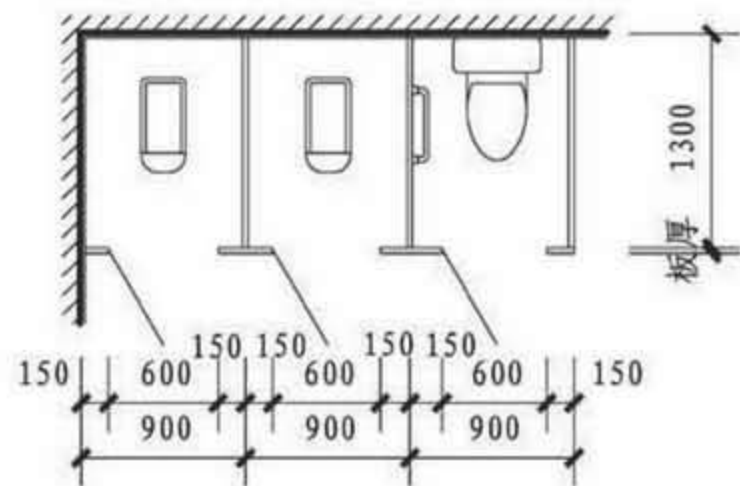
F 交通建筑卫生间

G 办公、工业建筑卫生间

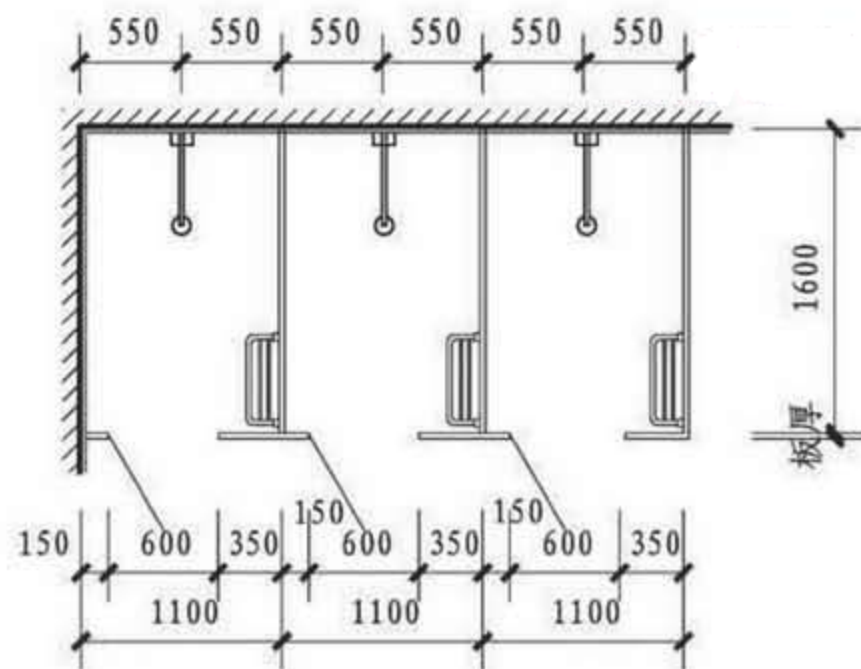
H 其他特殊卫生间

XT 详图

附录



卫生间隔断平面



淋浴间隔断平面

卫生间(淋浴间)隔断选用表

选用编号	隔断选型	详图所在页次
①	塑料贴面胶和板隔断	XT9
②	三聚氰胺板隔断	
③	复合树脂板隔断	
④	塑料隔断	XT10
⑤	木板隔断	
备注	隔断颜色按工程设计	

卫生间隔断类型

图集号

16J914-1

审核 孙春梅 孙春梅 校对 朱曼铭 朱曼铭 设计 赵志高 赵志高

页

XT8

厕位、洁具基本要求

A 学校、宿舍建筑卫生间

B 商业建筑卫生间

C 餐饮建筑卫生间

D 旅馆、酒店建筑卫生间

E 文体建筑卫生间

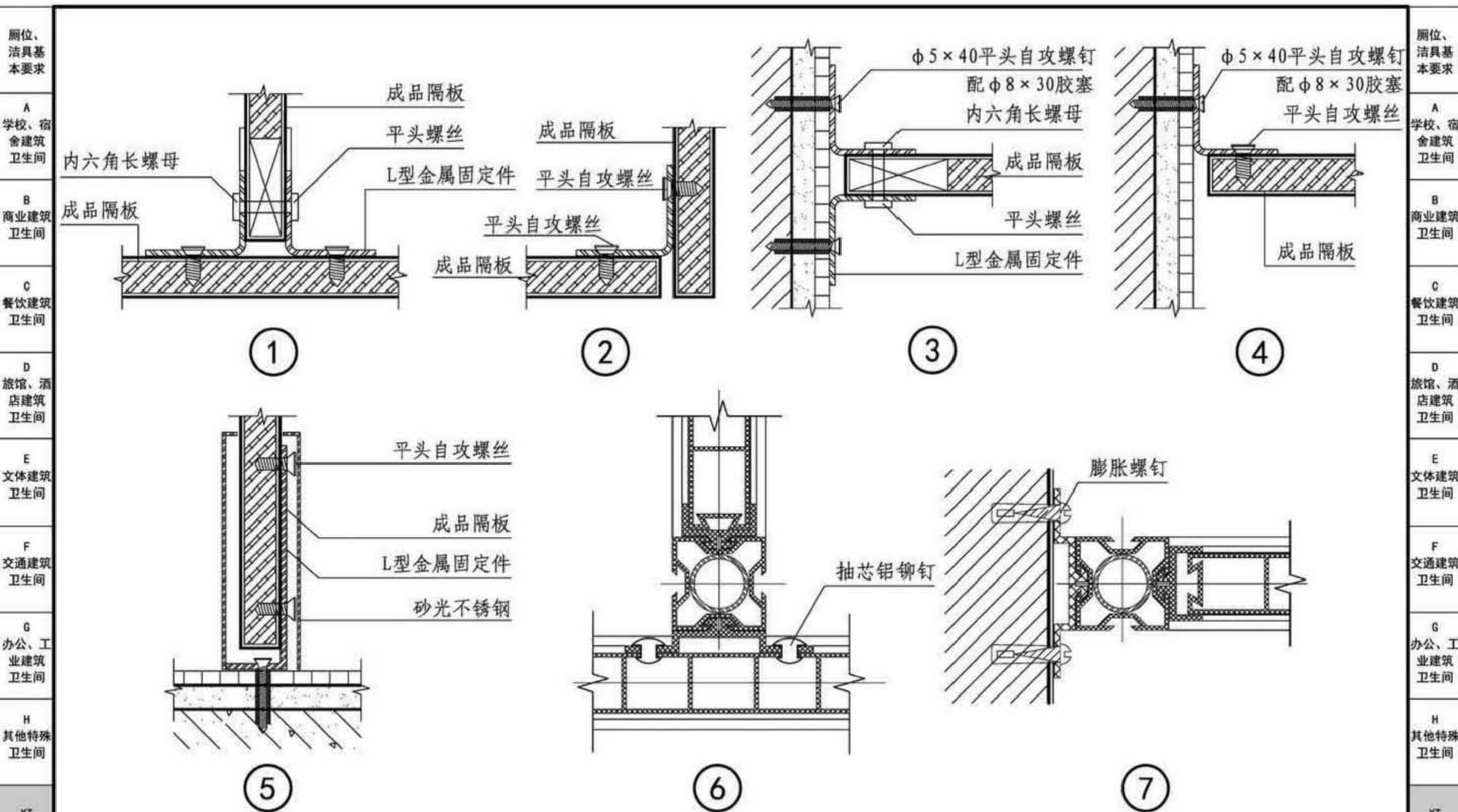
F 交通建筑卫生间

G 办公、工业建筑卫生间

H 其他特殊卫生间

XT 详图

附录



厕位、洁具基本要求
 A 学校、宿舍建筑卫生间
 B 商业建筑卫生间
 C 餐饮建筑卫生间
 D 旅馆、酒店建筑卫生间
 E 文体建筑卫生间
 F 交通建筑卫生间
 G 办公、工业建筑卫生间
 H 其他特殊卫生间
 XT 详图
 附录

厕位、洁具基本要求
 A 学校、宿舍建筑卫生间
 B 商业建筑卫生间
 C 餐饮建筑卫生间
 D 旅馆、酒店建筑卫生间
 E 文体建筑卫生间
 F 交通建筑卫生间
 G 办公、工业建筑卫生间
 H 其他特殊卫生间
 XT 详图
 附录

注：1. 本图隔断包括塑料贴面胶合板隔断、三聚氰胺板隔断、复合树脂板隔断，适用于卫生间隔断以及淋浴间隔断。
 2. 隔板的厚度以及连接件的形状及尺寸，不同的生产厂家各有不同，应以生产厂家的产品为准。各种配件，如挂衣钩、门锁、门挡及门拉手等为生产厂家配套产品。

卫生间隔断详图				图集号	16J914-1
审核	孙春梅	孙春梅	校对	朱曼铭	设计
					赵志高
					页
					XT9

厕位、洁具基本要求

A 学校、宿舍建筑卫生间

B 商业建筑卫生间

C 餐饮建筑卫生间

D 旅馆、酒店建筑卫生间

E 文体建筑卫生间

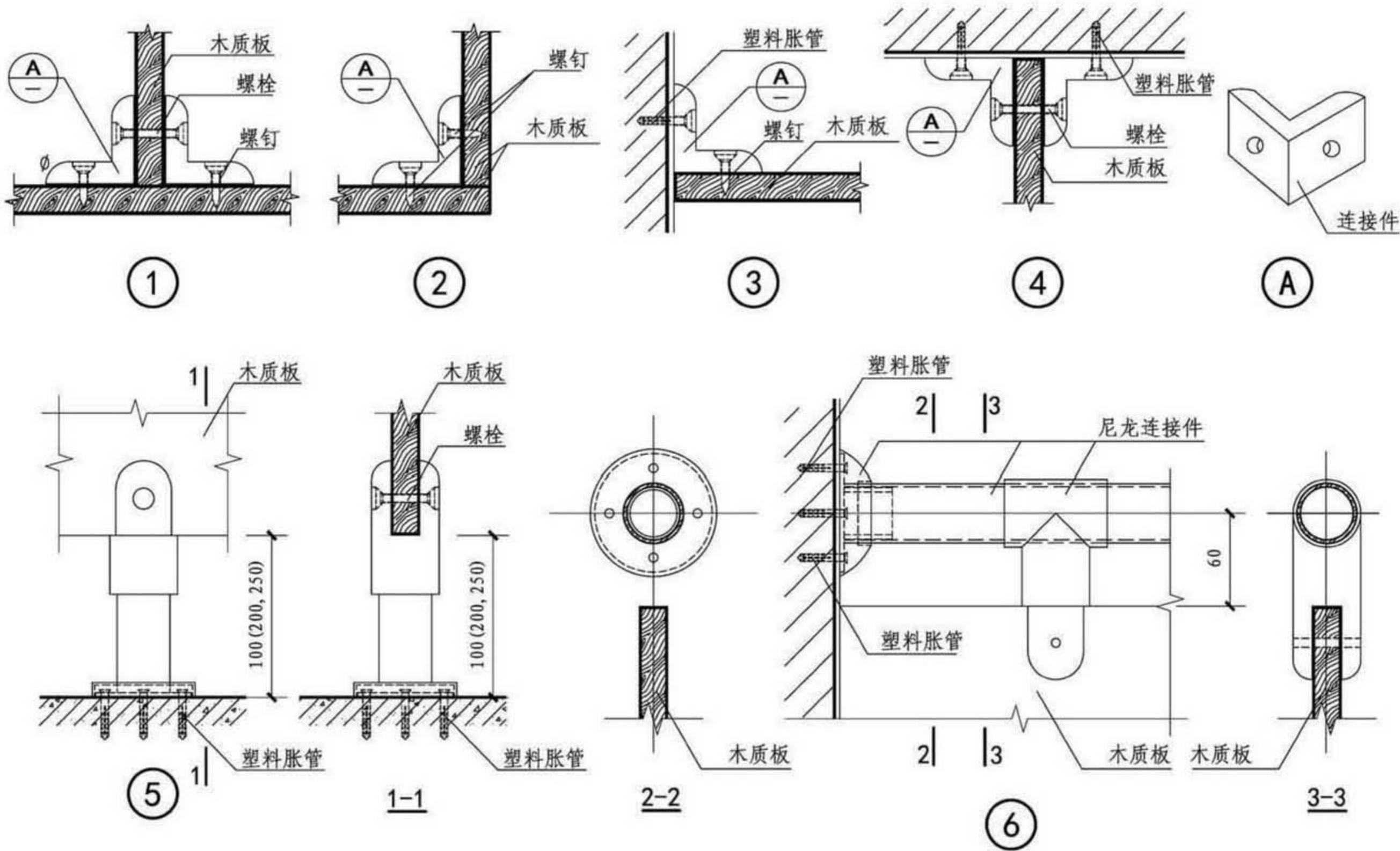
F 交通建筑卫生间

G 办公、工业建筑卫生间

H 其他特殊卫生间

XT 详图

附录



厕位、洁具基本要求

A 学校、宿舍建筑卫生间

B 商业建筑卫生间

C 餐饮建筑卫生间

D 旅馆、酒店建筑卫生间

E 文体建筑卫生间

F 交通建筑卫生间

G 办公、工业建筑卫生间

H 其他特殊卫生间

XT 详图

附录

注：1. 本图适用于木板的卫生间隔断。
2. 隔板的厚度以及连接件的形状及尺寸，不同的生产厂家各有不同，应以生产厂家的产品为准。各种配件，如挂衣钩、门锁、门挡及门拉手等为生产厂家配套产品。

卫生间隔断详图

图集号 16J914-1

审核 孙春梅 孙春梅 校对 朱曼铭 朱曼铭 设计 赵志高 赵志高

页 XT10

厕位、洁具基本要求

A 学校、宿舍建筑卫生间

B 商业建筑卫生间

C 餐饮建筑卫生间

D 旅馆、酒店建筑卫生间

E 文体建筑卫生间

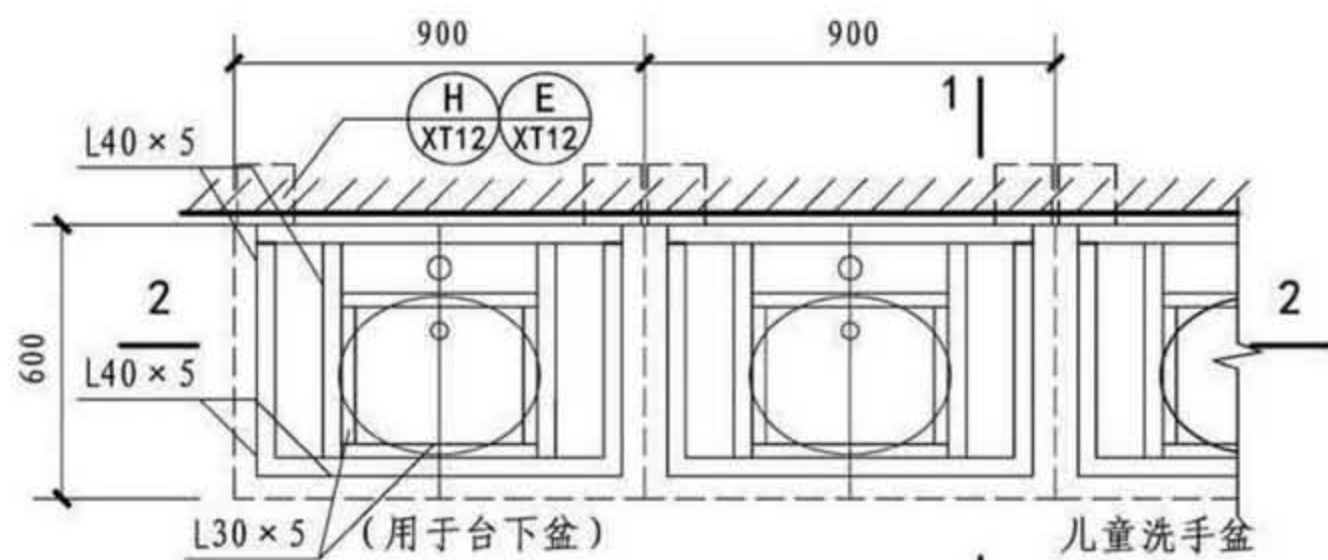
F 交通建筑卫生间

G 办公、工业建筑卫生间

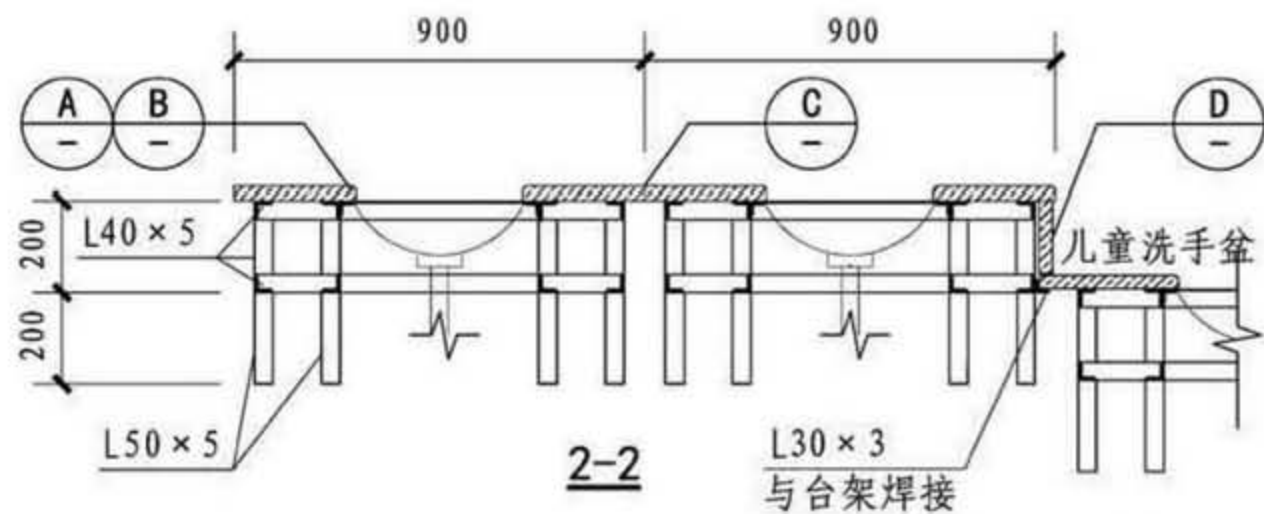
H 其他特殊卫生间

XT 详图

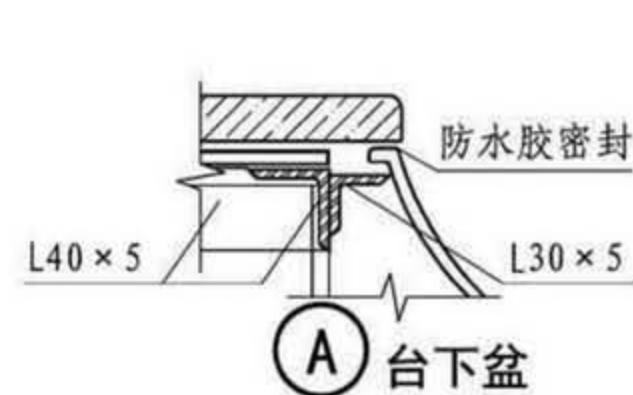
附录



① 悬挑式台板支架平面



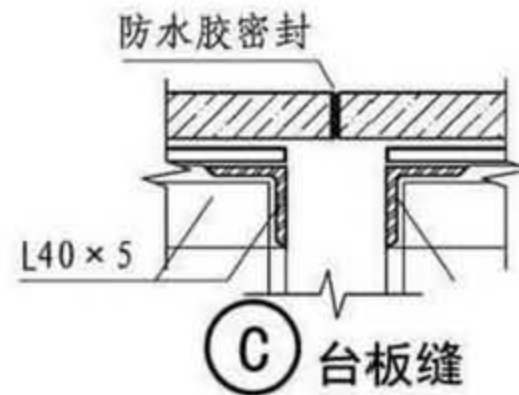
2-2



① 台下盆



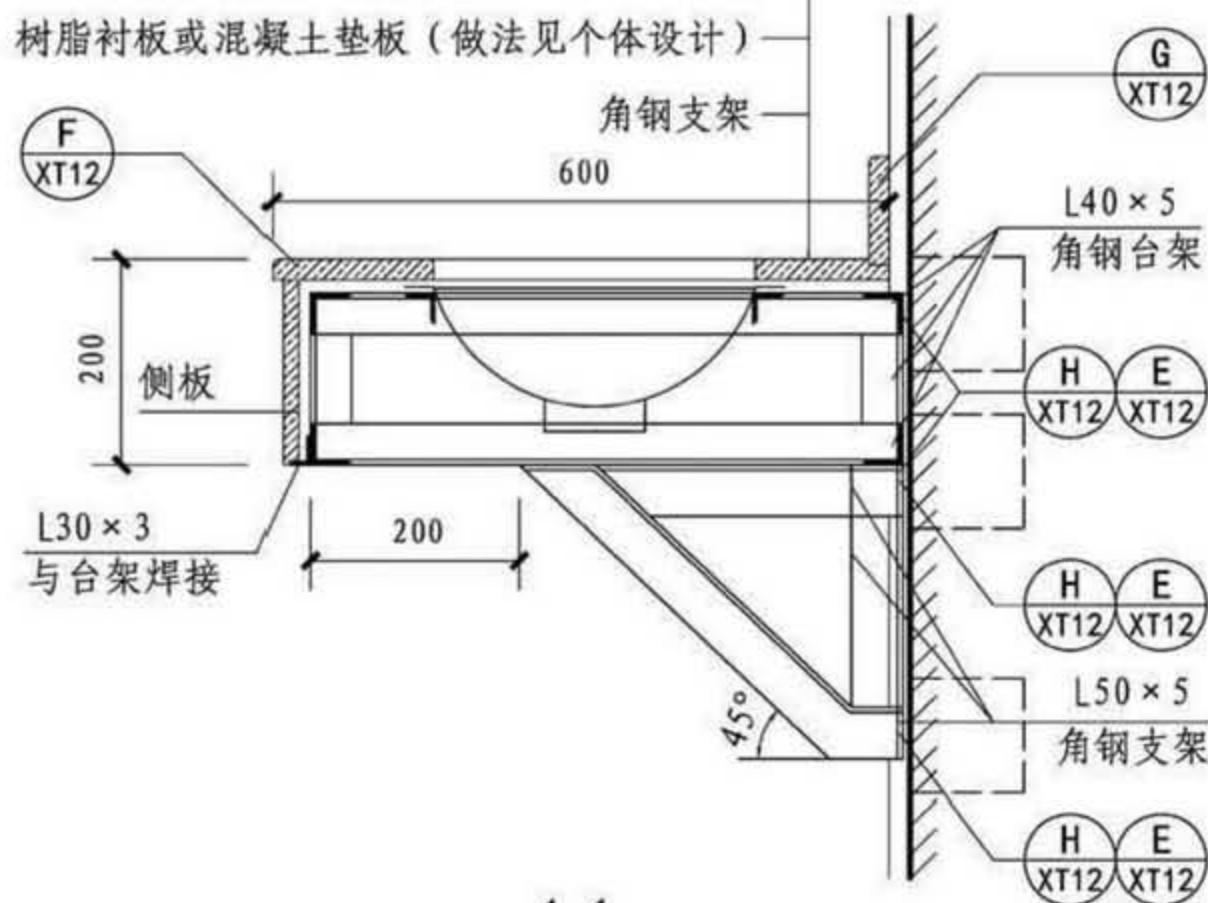
② 台上盆



③ 台板缝

1-1

盥洗台面板(材质、颜色、厚度见个体设计)
树脂衬板或混凝土垫板(做法见个体设计)



防水胶密封

盥洗台侧板用建筑胶与角钢台架粘接

防水胶密封

L30x3 与角钢台架焊接

洗手盆详图

图集号 16J914-1

审核 孙春梅 孙春梅 校对 张艳峰 孙春梅 设计 田晓棠 田晓棠

页 XT11

厕位、洁具基本要求

A 学校、宿舍建筑卫生间

B 商业建筑卫生间

C 餐饮建筑卫生间

D 旅馆、酒店建筑卫生间

E 文体建筑卫生间

F 交通建筑卫生间

G 办公、工业建筑卫生间

H 其他特殊卫生间

XT 详图

附录

厕位、洁具基本要求

A 学校、宿舍建筑卫生间

B 商业建筑卫生间

C 餐饮建筑卫生间

D 旅馆、酒店建筑卫生间

E 文体建筑卫生间

F 交通建筑卫生间

G 办公、工业建筑卫生间

H 其他特殊卫生间

XT 详图

附录

厕位、洁具基本要求

A 学校、宿舍建筑卫生间

B 商业建筑卫生间

C 餐饮建筑卫生间

D 旅馆、酒店建筑卫生间

E 文体建筑卫生间

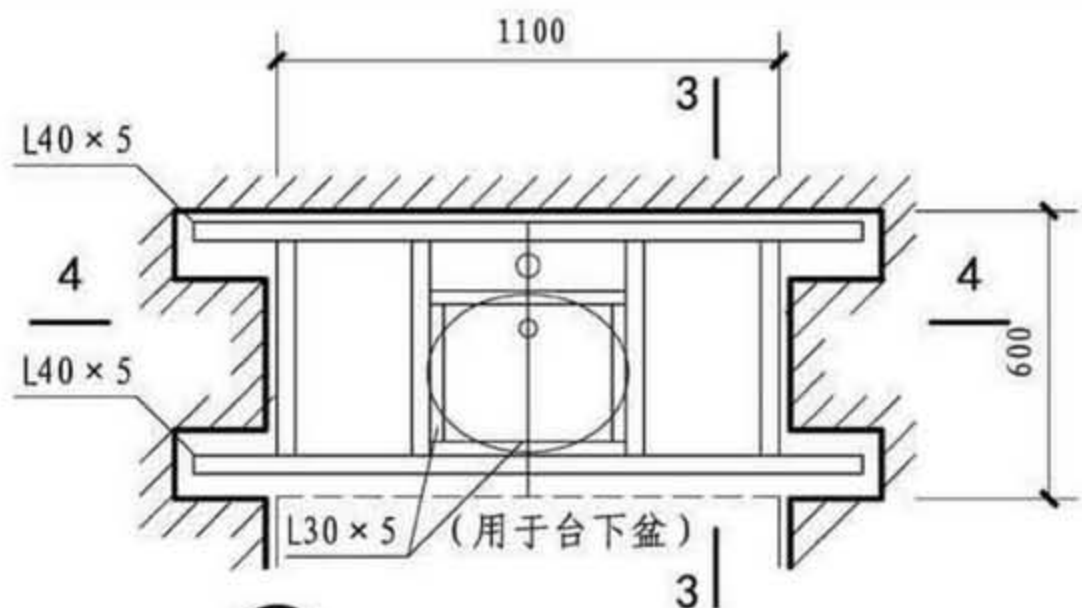
F 交通建筑卫生间

G 办公、工业建筑卫生间

H 其他特殊卫生间

XT 详图

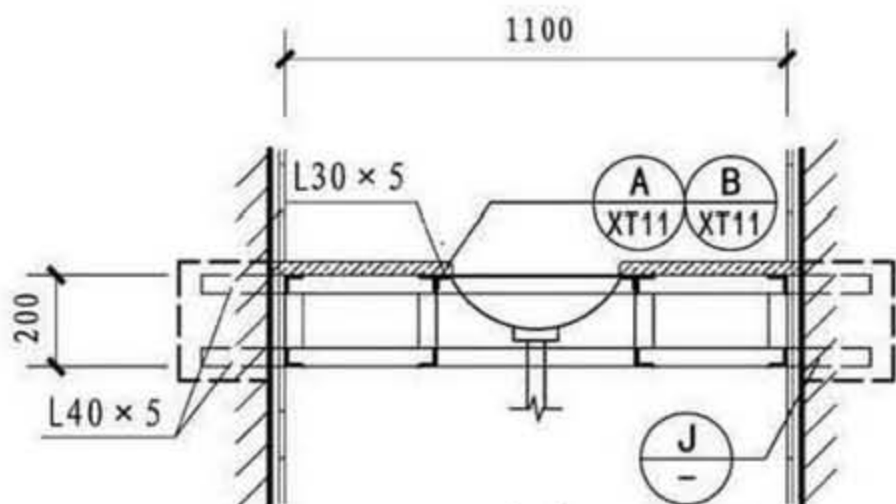
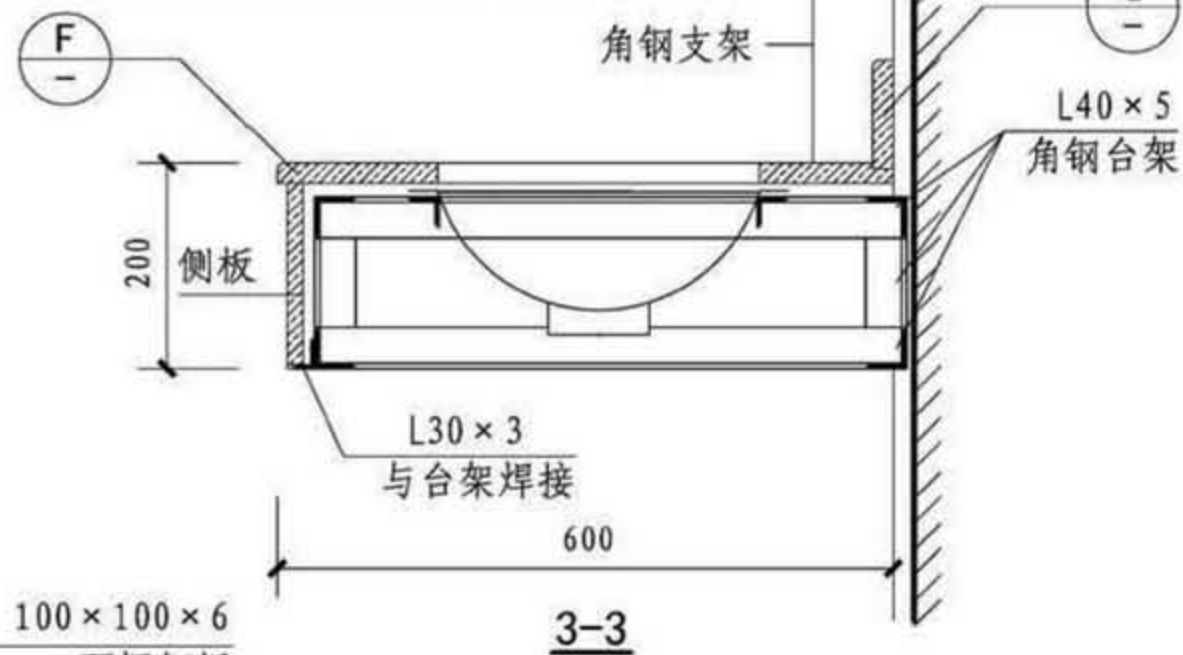
附录



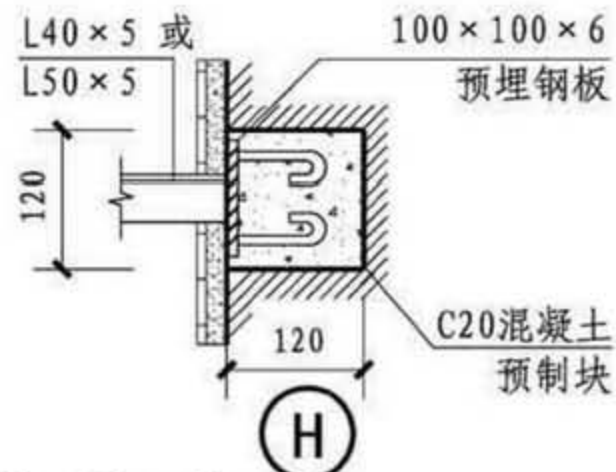
② 埋入式台板支架平面

盥洗台面板(材质、颜色、厚度见个体设计)

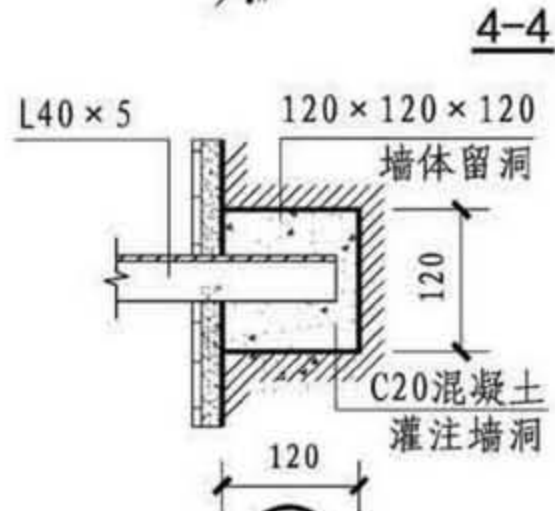
树脂衬板或混凝土垫板(做法见个体设计)



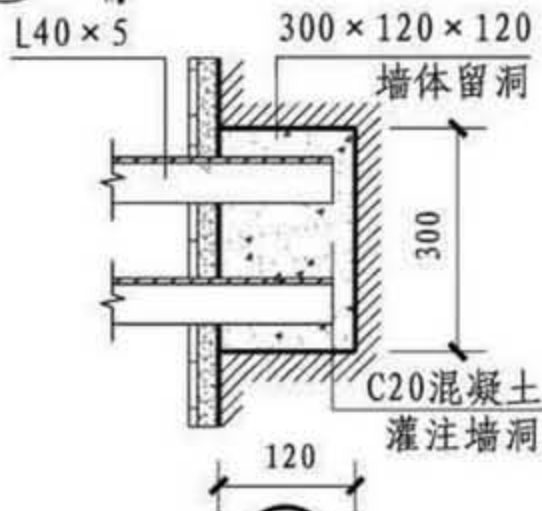
4-4



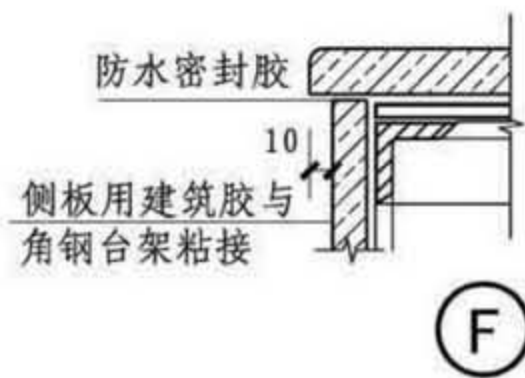
H



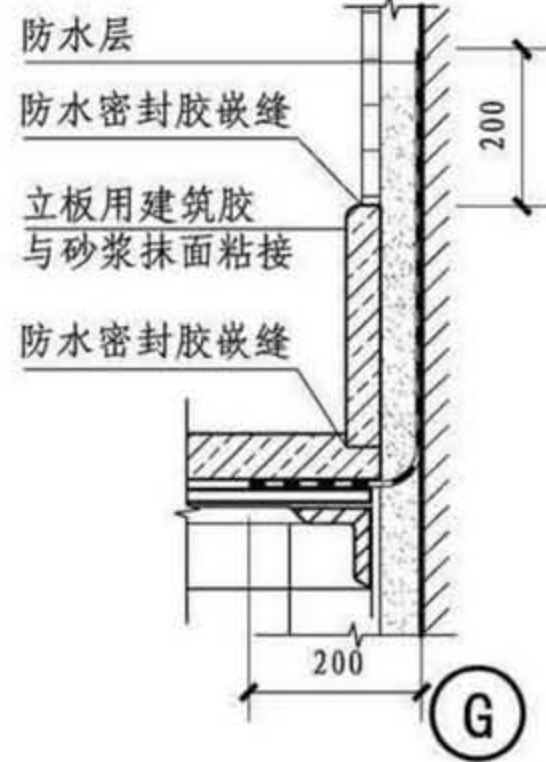
E



J



F



G

洗手盆详图

图集号

16J914-1

审核

孙春梅

张艳峰

张艳峰

设计

田晓棠

田晓棠

页

XT12

厕位、洁具基本要求

A 学校、宿舍建筑卫生间

B 商业建筑卫生间

C 餐饮建筑卫生间

D 旅馆、酒店建筑卫生间

E 文体建筑卫生间

F 交通建筑卫生间

G 办公、工业建筑卫生间

H 其他特殊卫生间

XT 详图

附录

厕位、洁具基本要求

A 学校、宿舍建筑卫生间

B 商业建筑卫生间

C 餐饮建筑卫生间

D 旅馆、酒店建筑卫生间

E 文体建筑卫生间

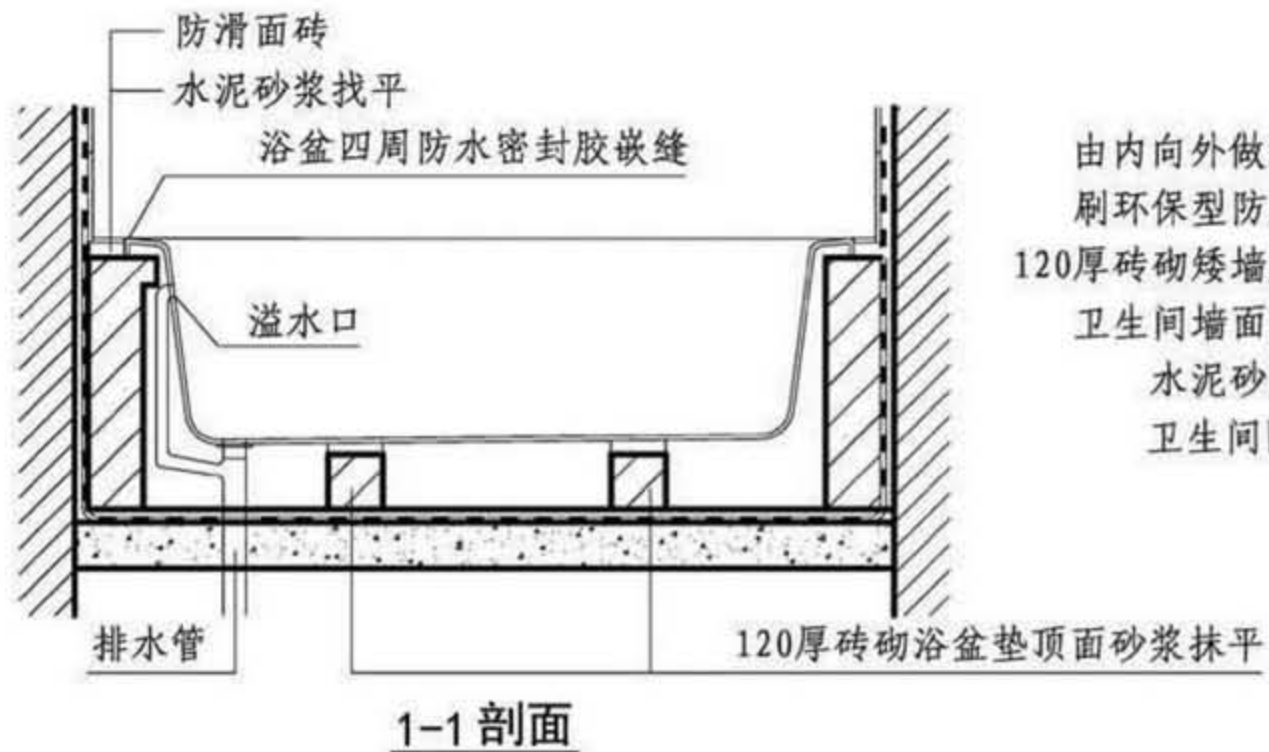
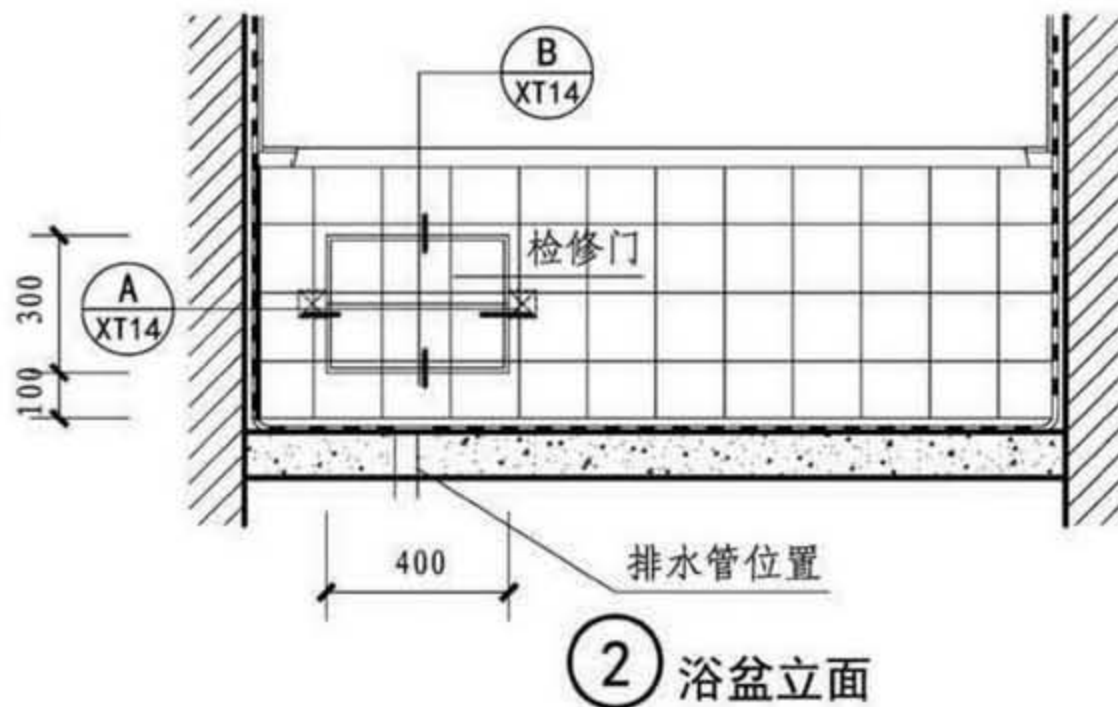
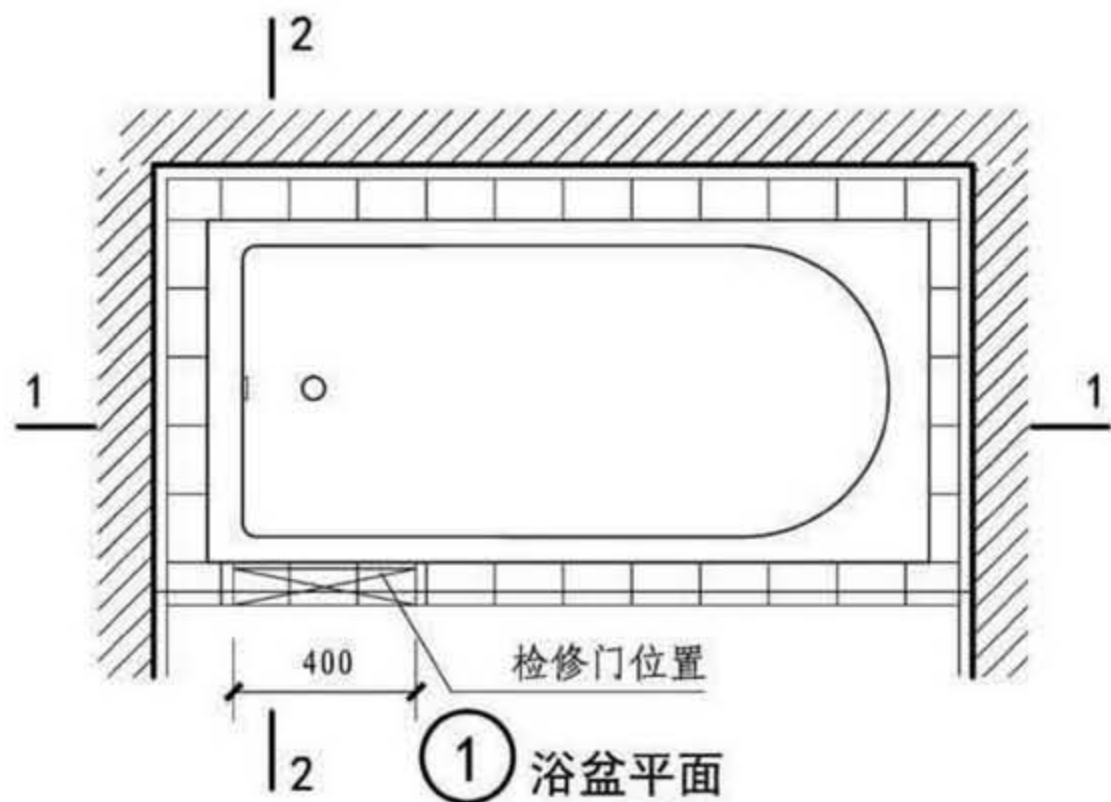
F 交通建筑卫生间

G 办公、工业建筑卫生间

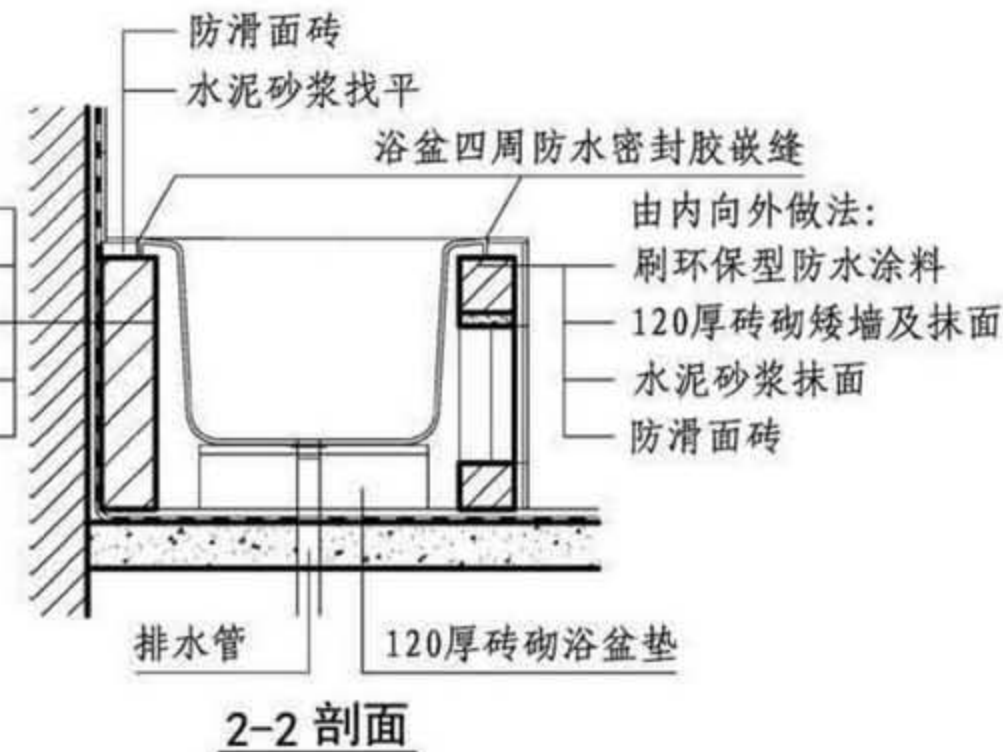
H 其他特殊卫生间

XT 详图

附录



由内向外做法：
刷环保型防水涂料
120厚砖砌矮墙及抹面
卫生间墙面防水层
水泥砂浆抹面
卫生间围护墙



由内向外做法：
刷环保型防水涂料
120厚砖砌矮墙及抹面
水泥砂浆抹面
防滑面砖

注：1. 本图为嵌入式浴盆安装构造详图。
2. 有关尺寸应根据成品浴盆相关数据确定。

浴盆详图

图集号 16J914-1

审核 孙春梅 孙春梅 校对 张艳峰 孙春梅 设计 田晓棠 田晓棠

页 XT13

厕位、洁具基本要求

A 学校、宿舍建筑卫生间

B 商业建筑卫生间

C 餐饮建筑卫生间

D 旅馆、酒店建筑卫生间

E 文体建筑卫生间

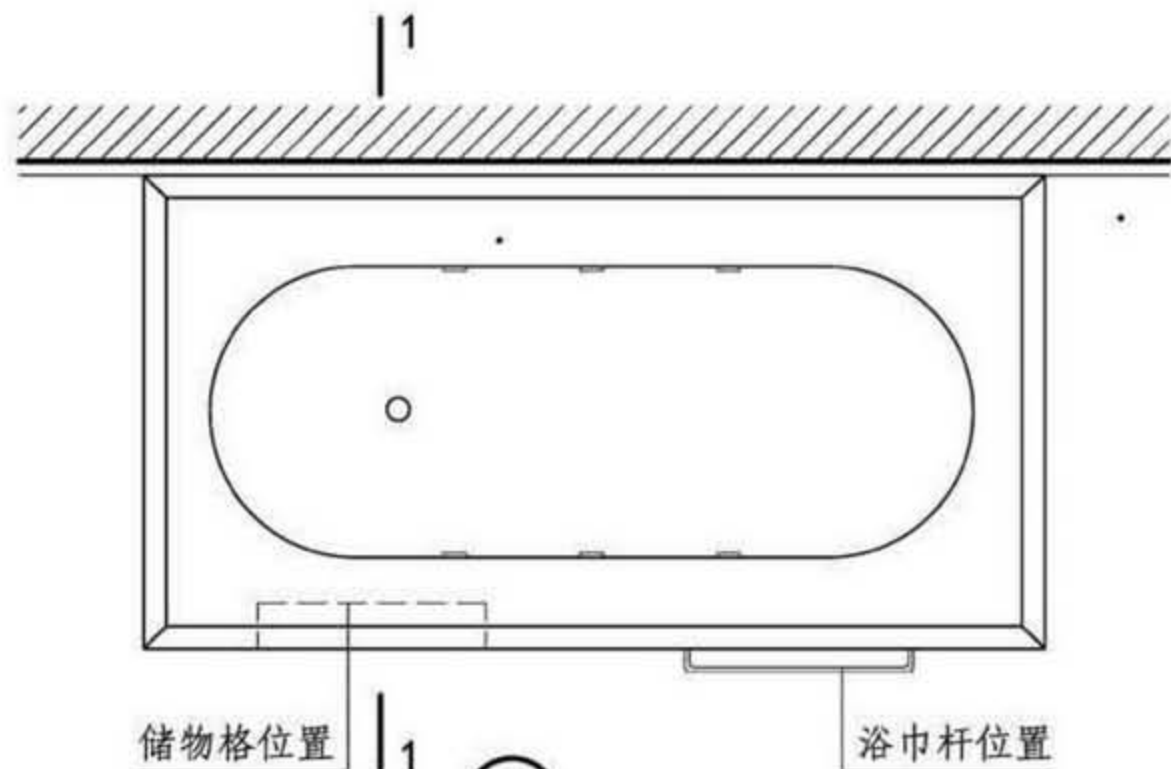
F 交通建筑卫生间

G 办公、工业建筑卫生间

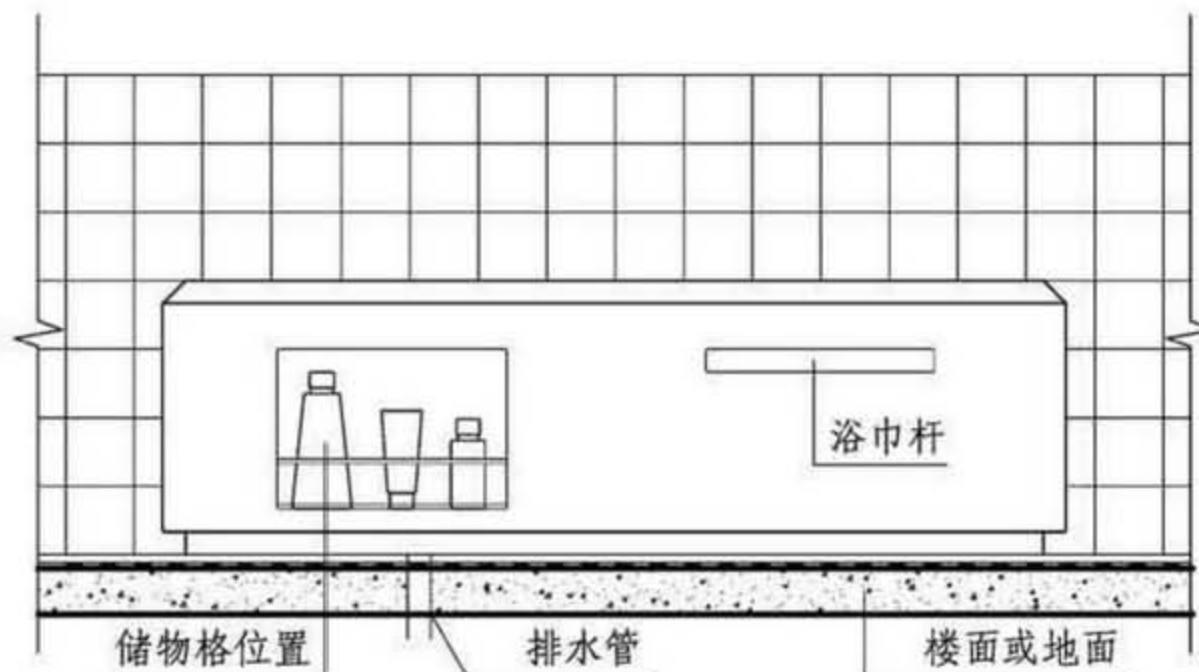
H 其他特殊卫生间

XT 详图

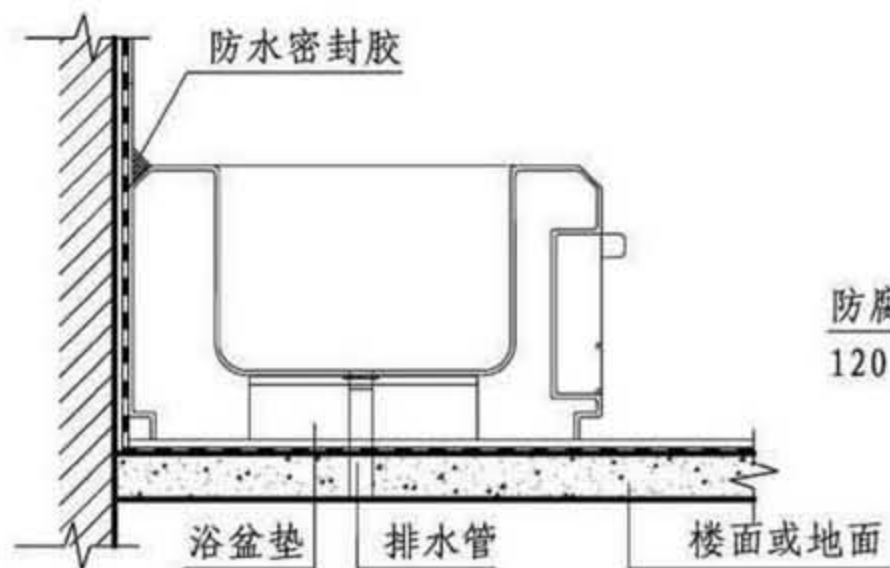
附录



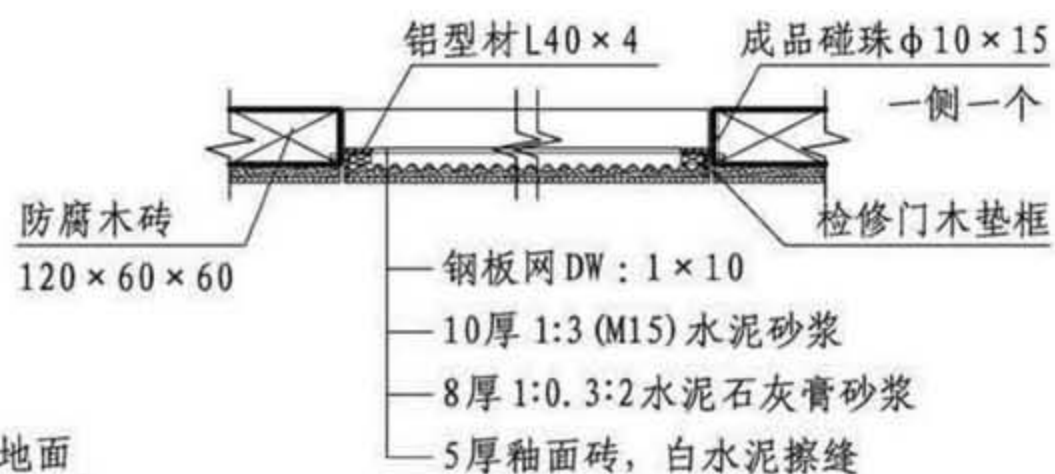
① 浴盆平面



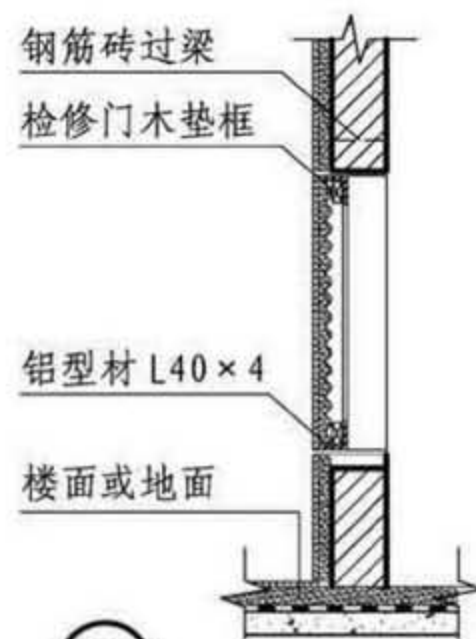
② 浴盆立面



1-1 剖面



① 检修门



② 检修门

注: 1. 本图为独立式成品浴盆安装构造详图。
2. 有关尺寸应根据成品浴盆相关数据确定。

浴盆详图							图集号	16J914-1	
审核	孙春梅	孙春梅	校对	张艳峰	孙春梅	设计	田晓棠	页	XT14

厕位、洁具基本要求

A 学校、宿舍建筑卫生间

B 商业建筑卫生间

C 餐饮建筑卫生间

D 旅馆、酒店建筑卫生间

E 文体建筑卫生间

F 交通建筑卫生间

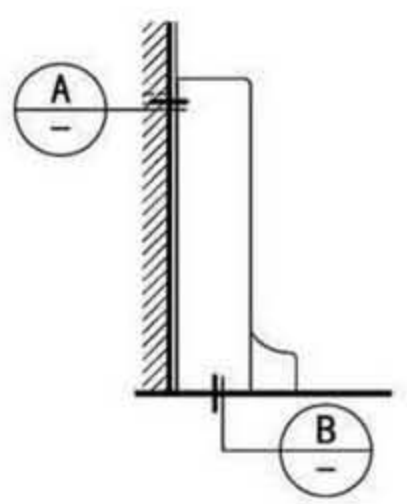
G 办公、工业建筑卫生间

H 其他特殊卫生间

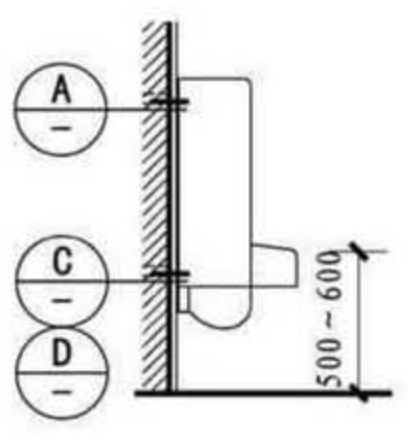
XT 详图

附录

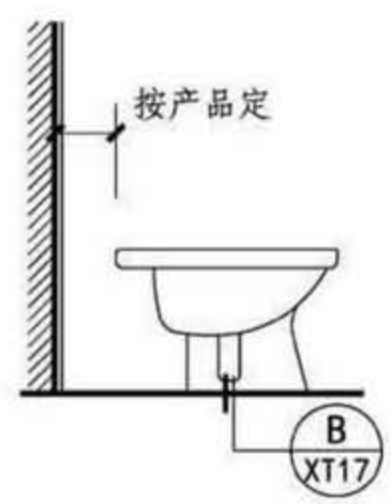
厕位、洁具基本要求
 A 学校、宿舍建筑卫生间
 B 商业建筑卫生间
 C 餐饮建筑卫生间
 D 旅馆、酒店建筑卫生间
 E 文体建筑卫生间
 F 交通建筑卫生间
 G 办公、工业建筑卫生间
 H 其他特殊卫生间
 XT 详图
 附录



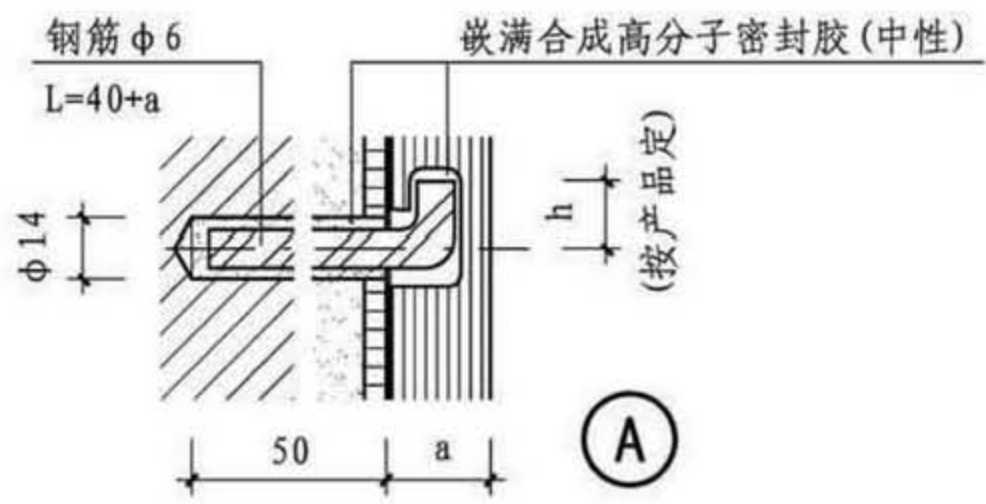
① 落地式小便器



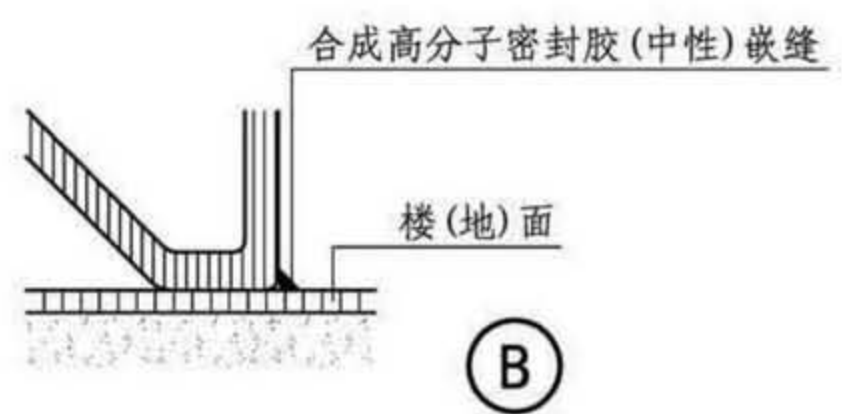
② 挂式小便器



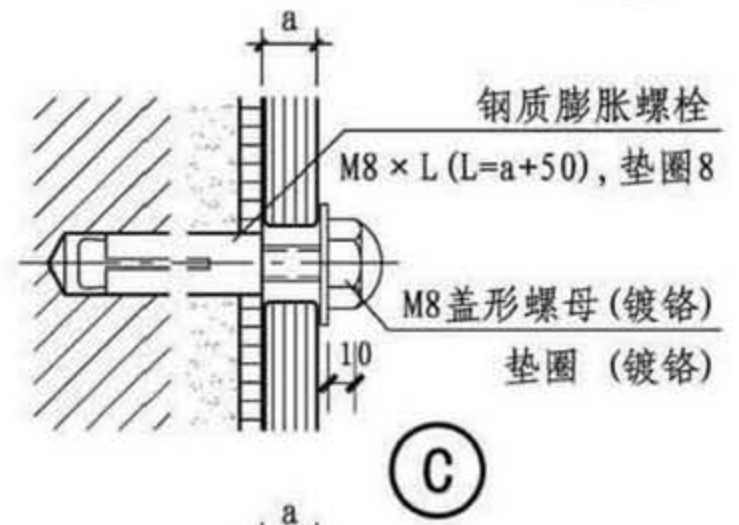
③ 妇洗器



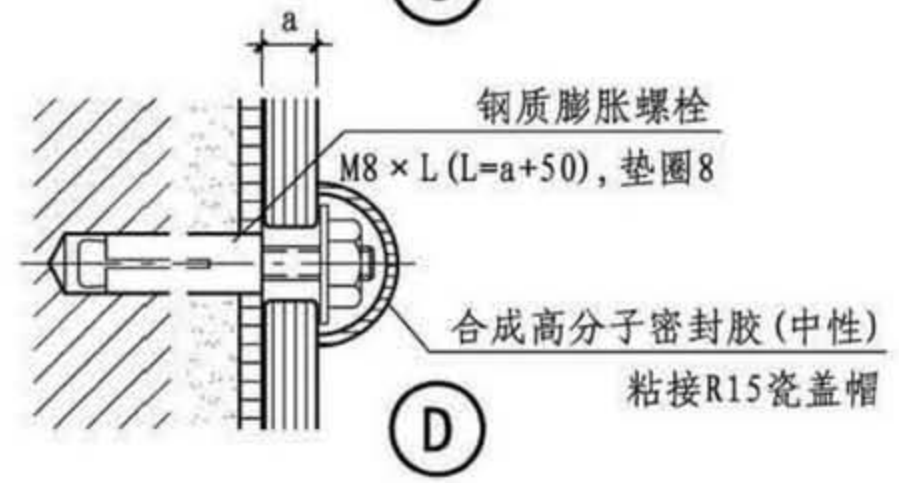
Ⓐ



Ⓑ



Ⓒ



Ⓓ

厕位、洁具基本要求
 A 学校、宿舍建筑卫生间
 B 商业建筑卫生间
 C 餐饮建筑卫生间
 D 旅馆、酒店建筑卫生间
 E 文体建筑卫生间
 F 交通建筑卫生间
 G 办公、工业建筑卫生间
 H 其他特殊卫生间
 XT 详图
 附录

注：内墙面、楼(地)面做法按工程设计。

小便器、妇洗器安装详图

图集号 16J914-1

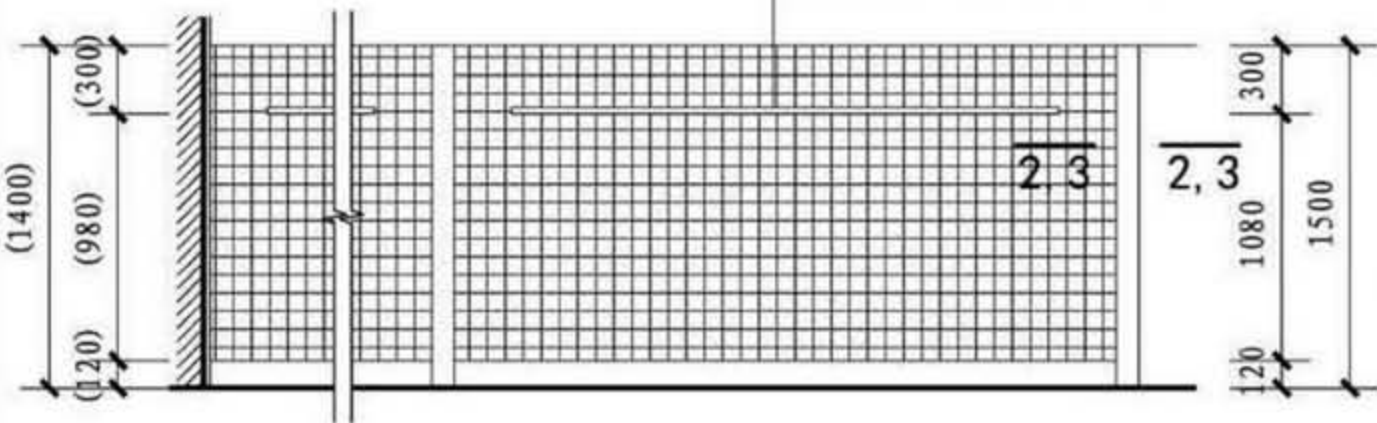
审核 倪勇 倪勇 校对 朱卉卉 朱卉卉 设计 葛自刚 葛自刚

页 XT15

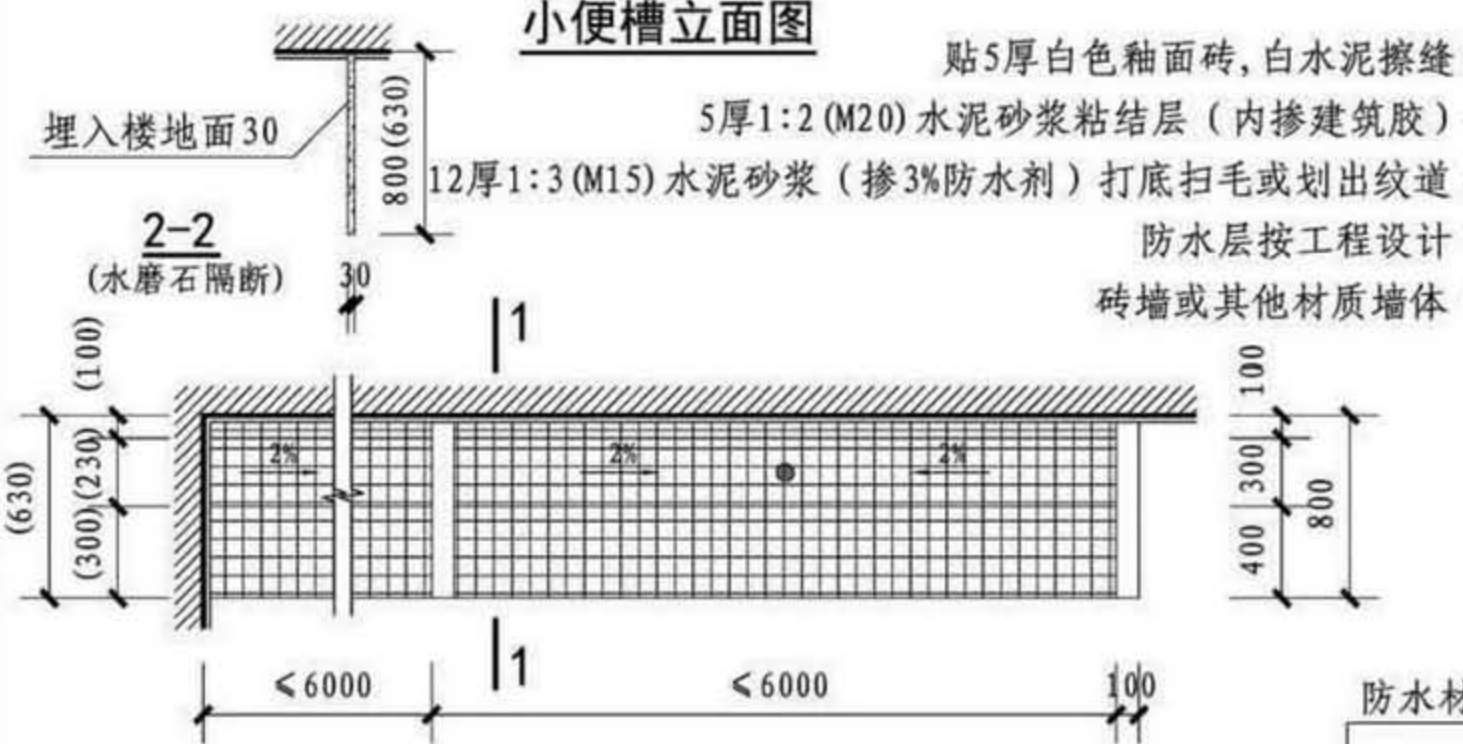
厕位、洁具基本要求
 A 学校、宿舍建筑卫生间
 B 商业建筑卫生间
 C 餐饮建筑卫生间
 D 旅馆、酒店建筑卫生间
 E 文体建筑卫生间
 F 交通建筑卫生间
 G 办公、工业建筑卫生间
 H 其他特殊卫生间
 XT 详图
 附录

厕位、洁具基本要求
 A 学校、宿舍建筑卫生间
 B 商业建筑卫生间
 C 餐饮建筑卫生间
 D 旅馆、酒店建筑卫生间
 E 文体建筑卫生间
 F 交通建筑卫生间
 G 办公、工业建筑卫生间
 H 其他特殊卫生间
 XT 详图
 附录

喷水花管详水道专业图

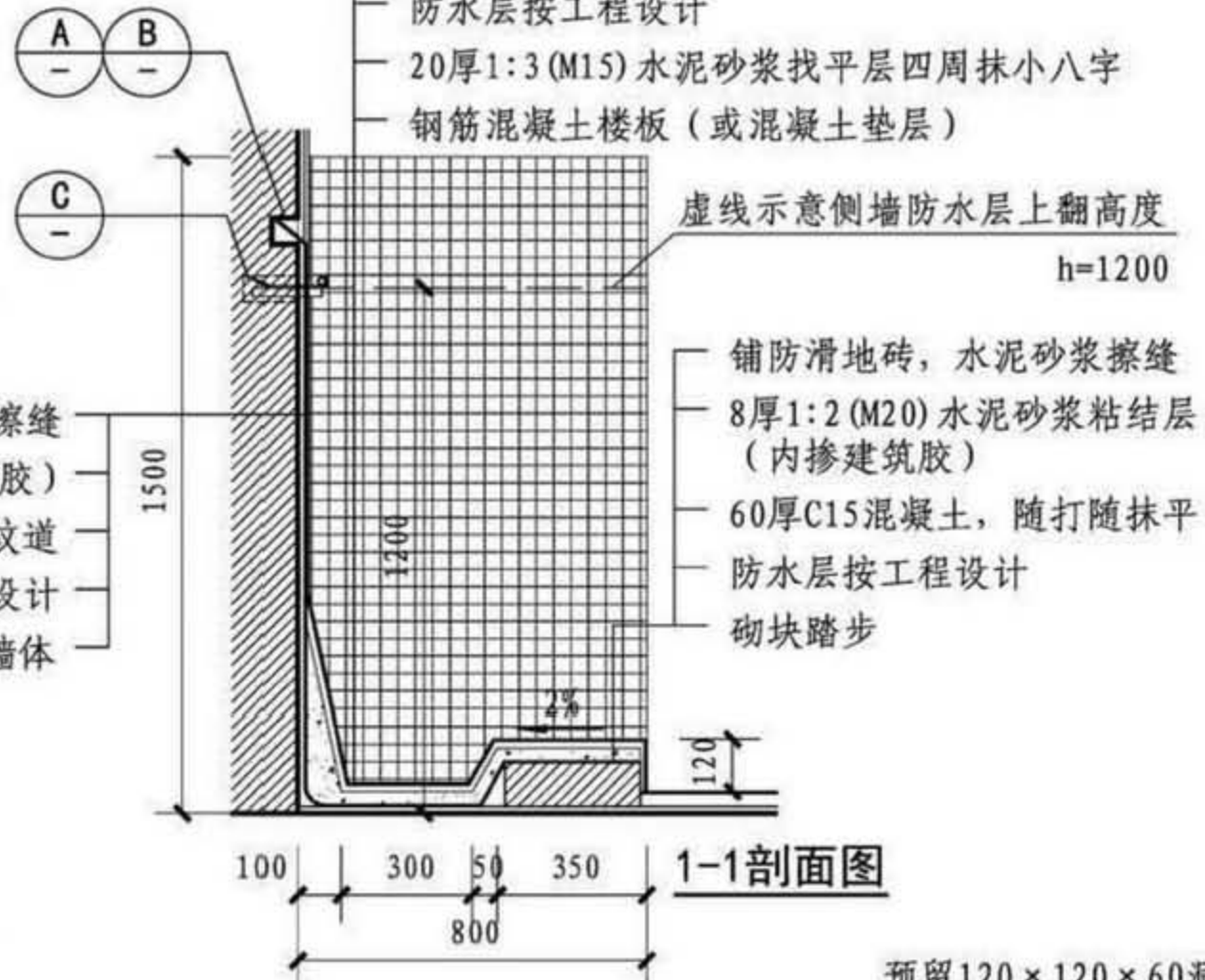


小便槽立面图



小便槽平面图

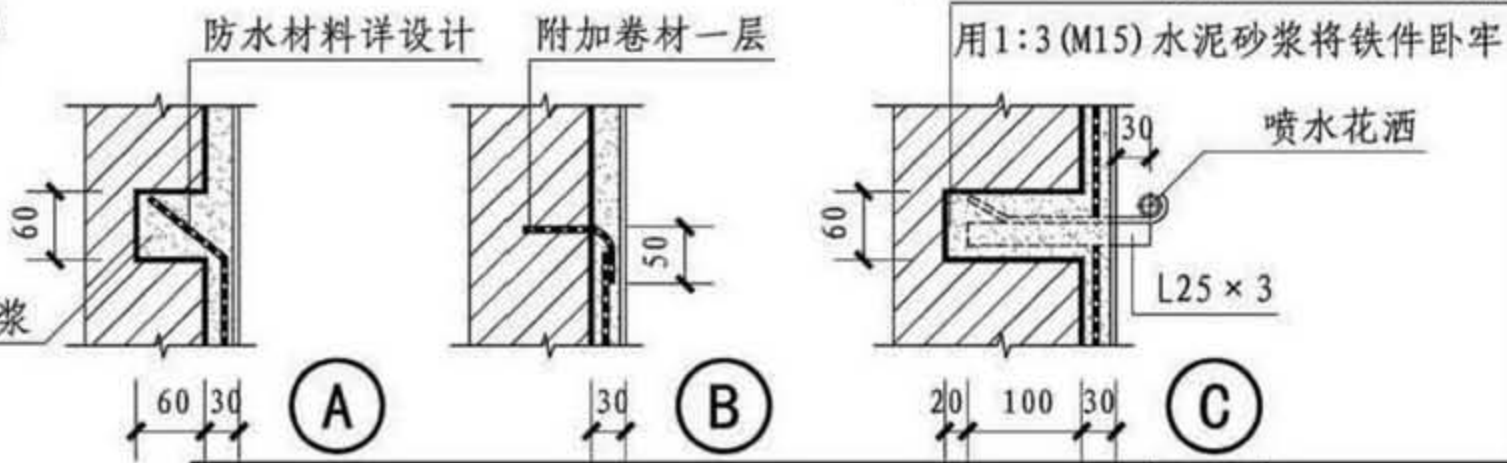
- 贴5厚白色釉面砖, 白水泥擦缝
- 8厚1:2 (M20) 水泥砂浆粘结层 (内掺建筑胶)
- 30厚 (最薄处) C20细石混凝土向地漏找坡2%
- 防水层按工程设计
- 20厚1:3 (M15) 水泥砂浆找平层四周抹小八字
- 钢筋混凝土楼板 (或混凝土垫层)



虚线示意侧墙防水层上翻高度 h=1200

- 铺防滑地砖, 水泥砂浆擦缝
- 8厚1:2 (M20) 水泥砂浆粘结层 (内掺建筑胶)
- 60厚C15混凝土, 随打随抹平
- 防水层按工程设计
- 砌块踏步

1-1剖面图



- 注: 1. 小便槽长度由项目设计确定, 宜为600倍数。
 2. 混凝土隔板采用C20细石混凝土, 纵横筋 $\phi 8@150$ 。
 3. 隔板两种面层做法: A瓷砖贴面; B水磨石, 由项目设计注明。
 4. 小便槽也可选用成品不锈钢制品, 设计可结合厂家实际产品设计。

小便槽详图

审核 倪勇 倪勇 校对 朱卉卉 朱研 设计 葛自刚 葛自刚							图集号	16J914-1
							页	XT16

厕位、洁具基本要求

A 学校、宿舍建筑卫生间

B 商业建筑卫生间

C 餐饮建筑卫生间

D 旅馆、酒店建筑卫生间

E 文体建筑卫生间

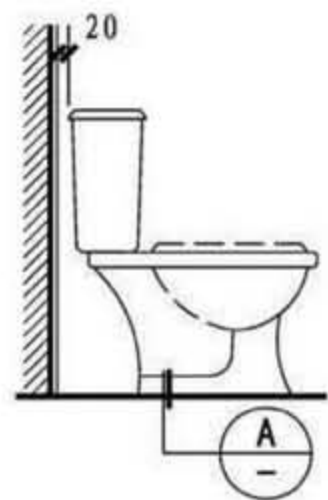
F 交通建筑卫生间

G 办公、工业建筑卫生间

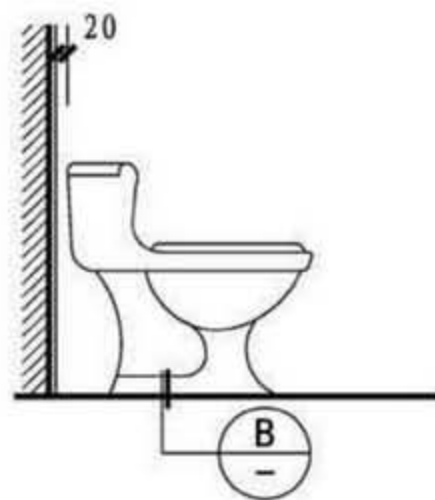
H 其他特殊卫生间

XT 详图

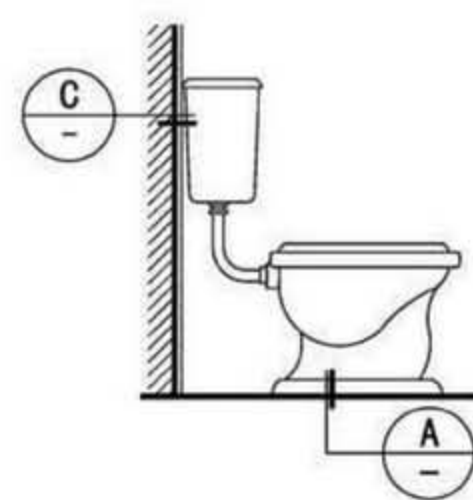
附录



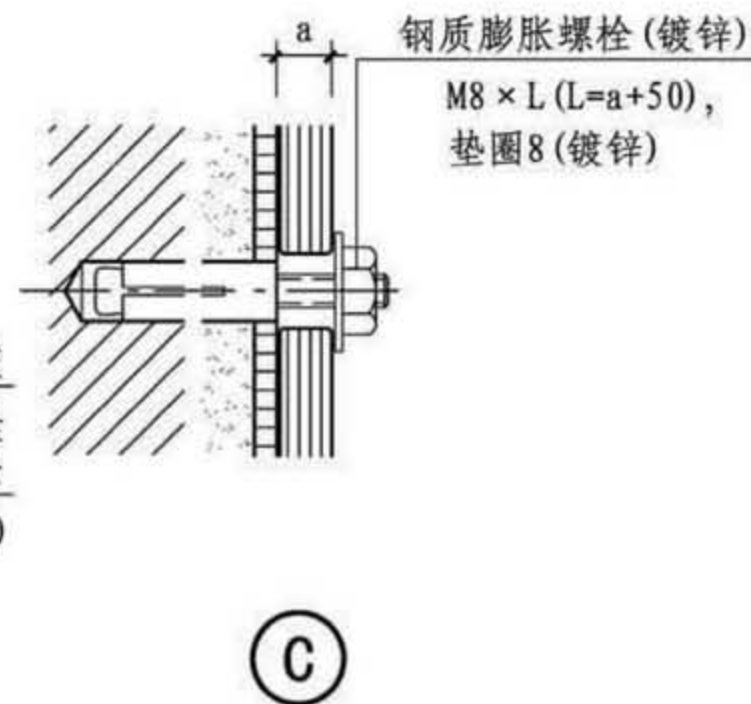
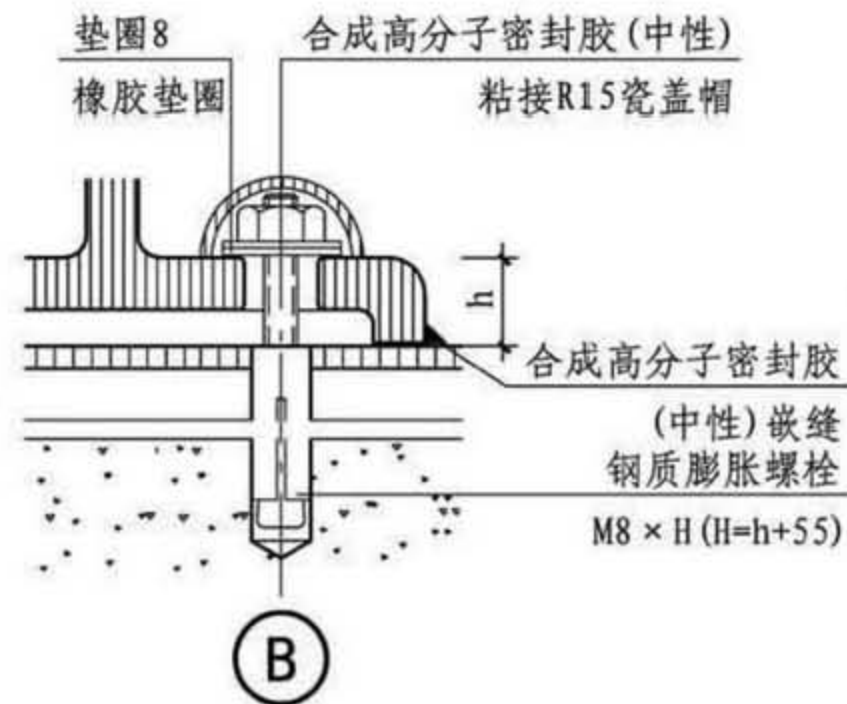
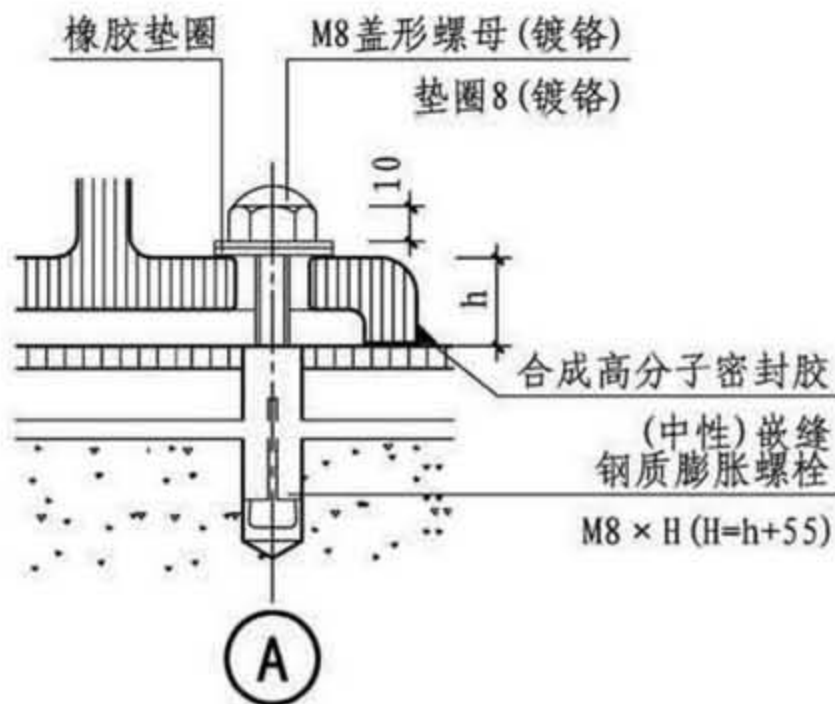
① 分体坐便器



② 连体坐便器



③ 壁挂式低水箱坐便器



- 注: 1. 内墙面、楼(地)面做法按工程设计。
 2. 安装悬挂式坐便器的墙面应能承受 $> 3\text{kN}$ 的重力。
 3. 安装悬挂式坐便器时, a、b、c 值根据产品而定。
 4. 安装悬挂式坐便器时, 各种零部件均是其配套产品。

坐便器安装详图

图集号 16J914-1

审核 倪勇 倪勇 校对 朱卉卉 朱卉卉 设计 葛自刚 葛自刚

页 XT17

厕位、洁具基本要求

A 学校、宿舍建筑卫生间

B 商业建筑卫生间

C 餐饮建筑卫生间

D 旅馆、酒店建筑卫生间

E 文体建筑卫生间

F 交通建筑卫生间

G 办公、工业建筑卫生间

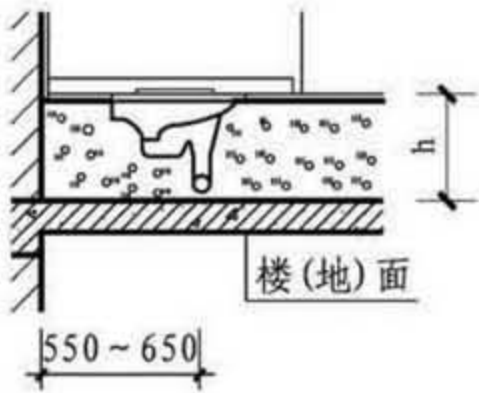
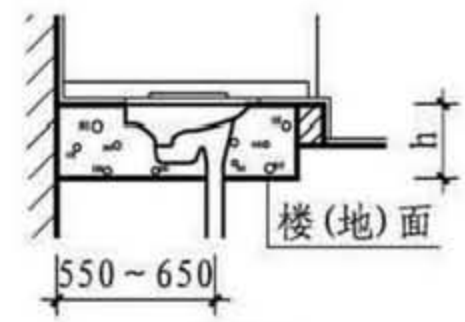
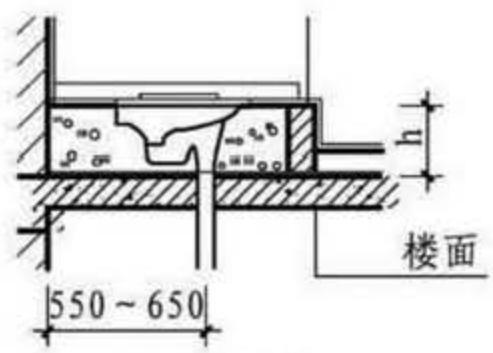
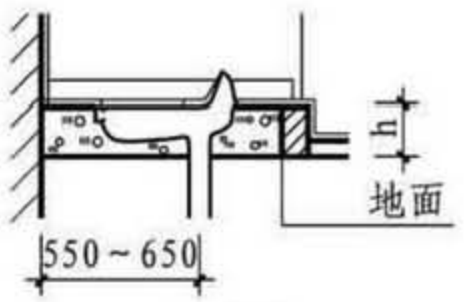
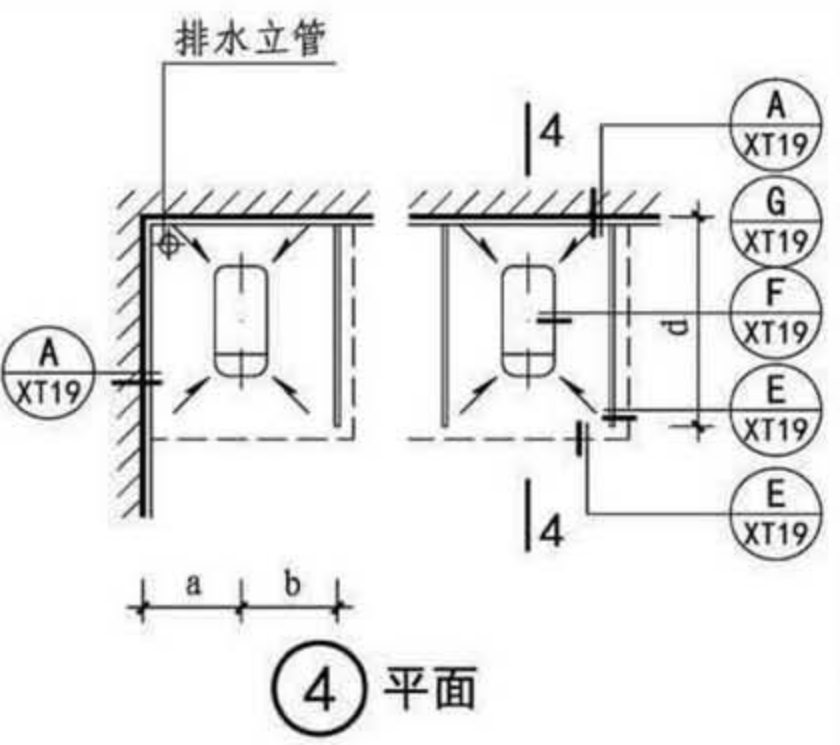
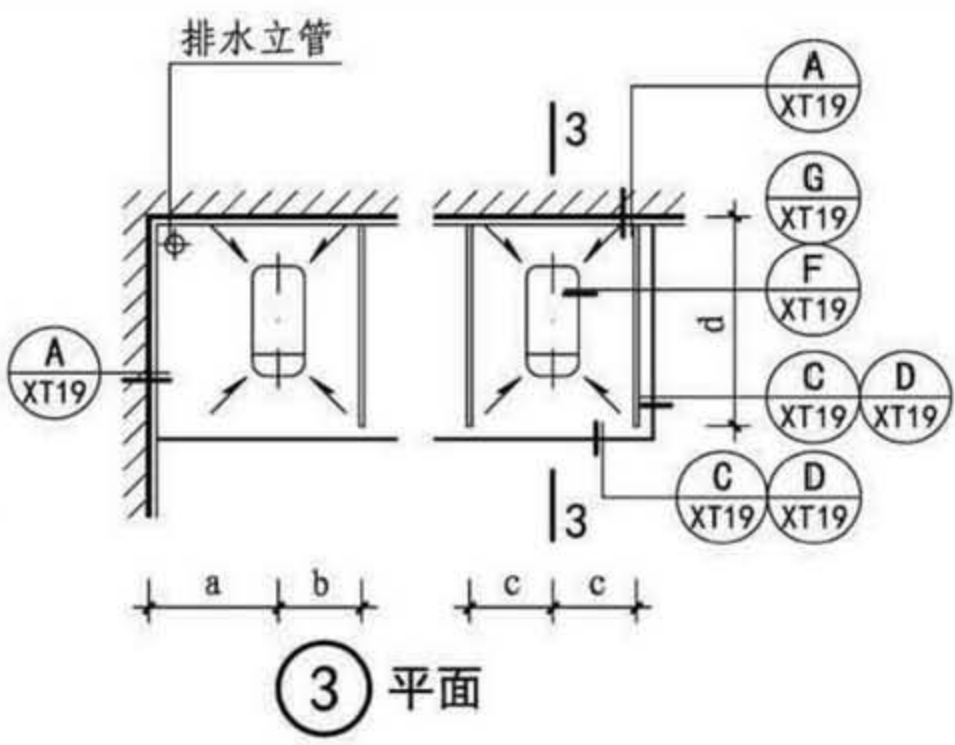
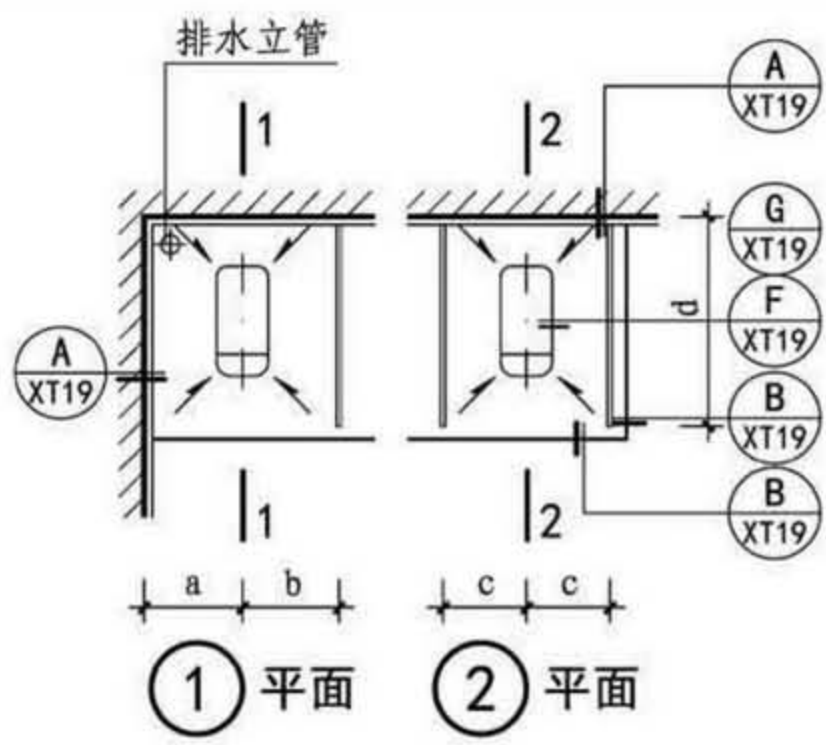
H 其他特殊卫生间

XT 详图

附录

厕位、洁具基本要求
 A 学校、宿舍建筑卫生间
 B 商业建筑卫生间
 C 餐饮建筑卫生间
 D 旅馆、酒店建筑卫生间
 E 文体建筑卫生间
 F 交通建筑卫生间
 G 办公、工业建筑卫生间
 H 其他特殊卫生间
 XT 详图
 附录

厕位、洁具基本要求
 A 学校、宿舍建筑卫生间
 B 商业建筑卫生间
 C 餐饮建筑卫生间
 D 旅馆、酒店建筑卫生间
 E 文体建筑卫生间
 F 交通建筑卫生间
 G 办公、工业建筑卫生间
 H 其他特殊卫生间
 XT 详图
 附录



注：h的高度按工程设计。

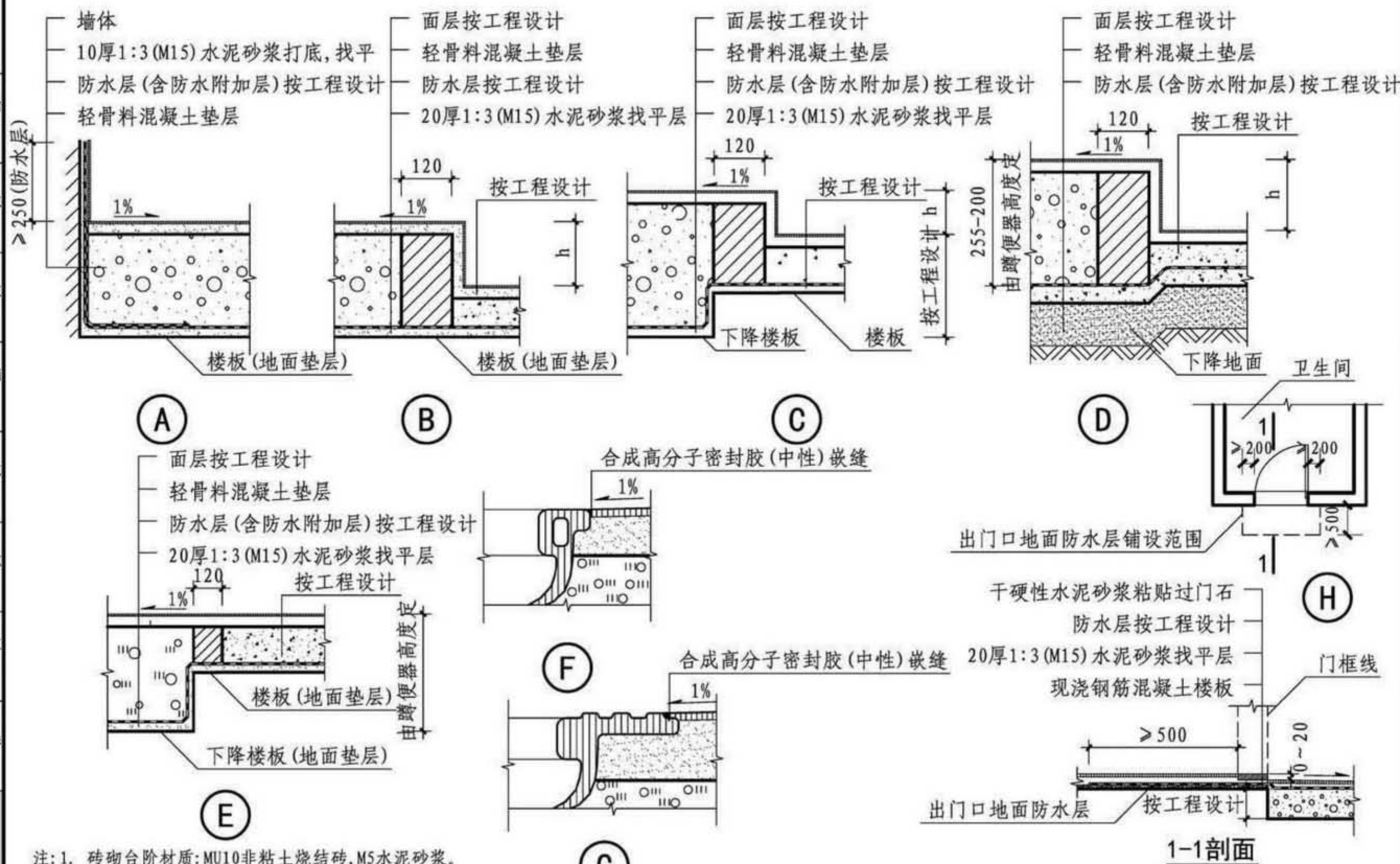
选用编号	适用部位	蹲便器类型	a	b	c	d
①	地面	普通型	650	450	450	1200/1500
②	楼面	连体型	650	450	450	1200/1500
③	楼面、地面	连体型	650	450	450	1200/1500
④	楼面、地面	连体型	650	450	450	1200/1500

蹲便器安装详图

图集号 16J914-1

审核 倪勇 倪勇 校对 朱卉卉 朱研 设计 葛自刚 葛自刚 页 XT18

厕位、洁具基本要求
 A 学校、宿舍建筑卫生间
 B 商业建筑卫生间
 C 餐饮建筑卫生间
 D 旅馆、酒店建筑卫生间
 E 文体建筑卫生间
 F 交通建筑卫生间
 G 办公、工业建筑卫生间
 H 其他特殊卫生间
 XT 详图
 附录



注: 1. 砖砌台阶材质: MU10非粘土烧结砖, M5水泥砂浆。
 2. h的高度按工程设计。
 3. 同层排水系统可根据使用具体管件选择降板高度(200mm/300mm)。
 4. C节点、E节点可用于同层排水系统。

蹲便器及卫生间入口详图							图集号	16J914-1
审核	倪勇	倪勇	校对	朱卉卉	朱研	设计	葛自刚	葛自刚
							页	XT19

厕位、洁具基本要求
 A 学校、宿舍建筑卫生间
 B 商业建筑卫生间
 C 餐饮建筑卫生间
 D 旅馆、酒店建筑卫生间
 E 文体建筑卫生间
 F 交通建筑卫生间
 G 办公、工业建筑卫生间
 H 其他特殊卫生间
 XT 详图
 附录

厕位、洁具基本要求

A 学校、宿舍建筑卫生间

B 商业建筑卫生间

C 餐饮建筑卫生间

D 旅馆、酒店建筑卫生间

E 文体建筑卫生间

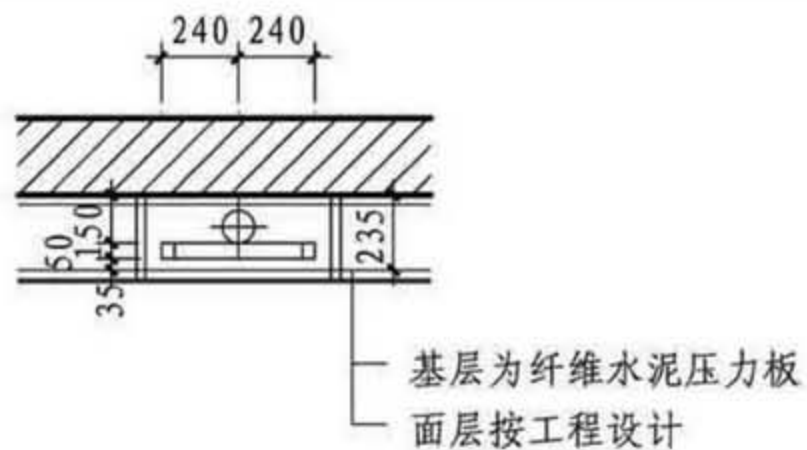
F 交通建筑卫生间

G 办公、工业建筑卫生间

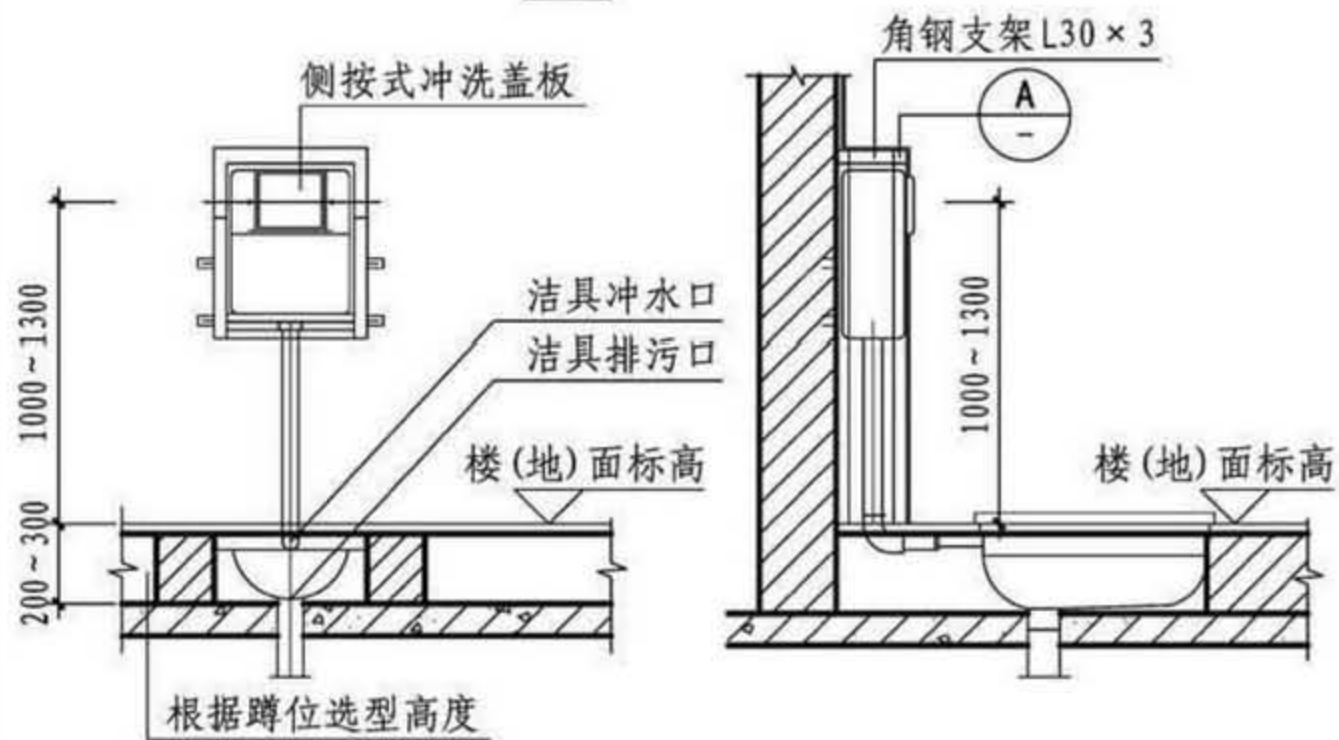
H 其他特殊卫生间

XT 详图

附录



平面

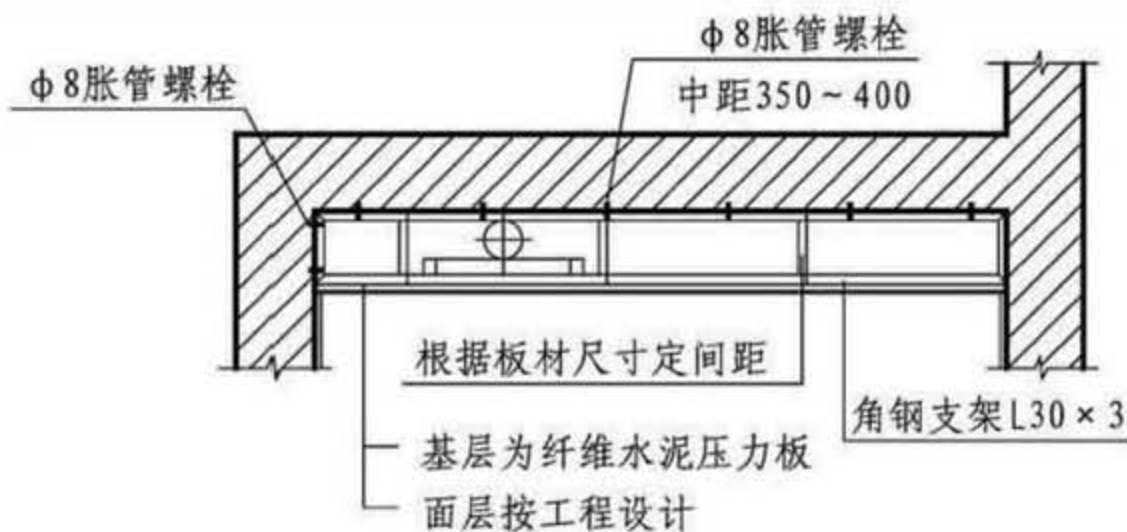


立面(装饰面层内)

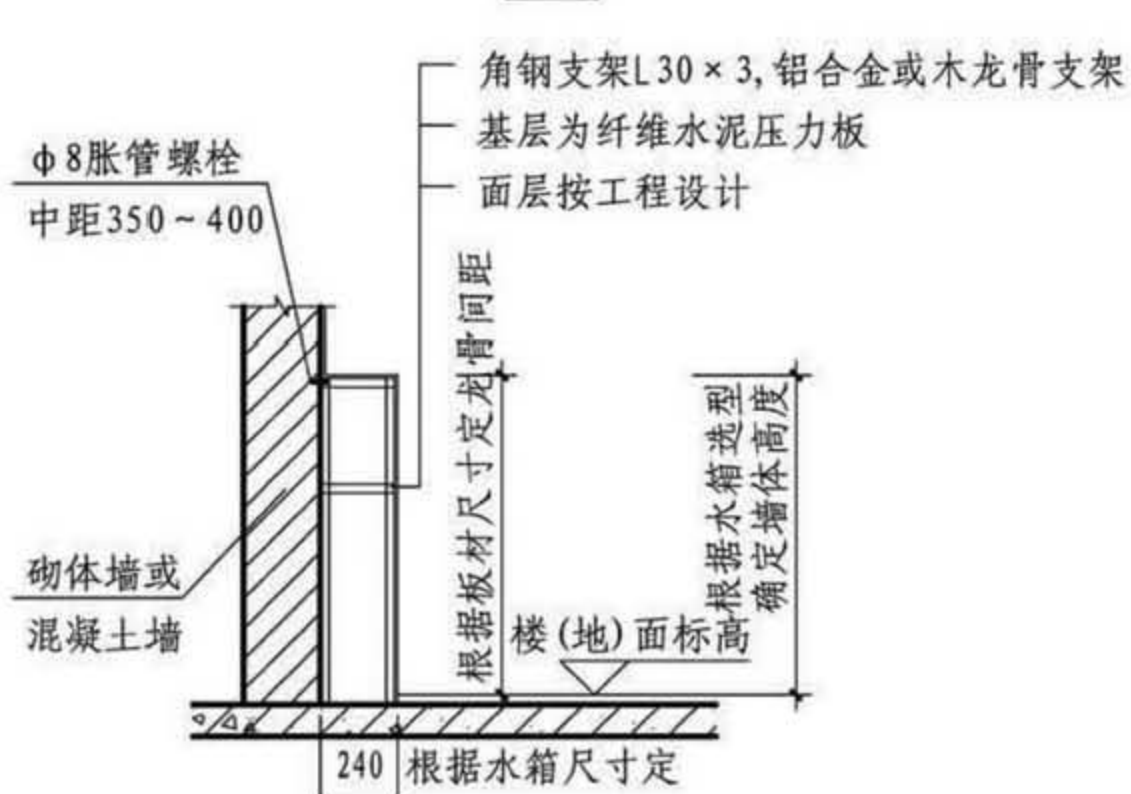
侧剖面

③ 隐蔽式水箱洁具安装(前按式、蹲式厕位)

注: 隐蔽式水箱安装要求应根据厂家产品技术规格确定, 工程设计中可根据选型尺寸适当调整。



平面



侧剖面

④ 隐蔽式水箱装修详图

隐蔽式水箱安装详图(二)

图集号

16J914-1

审核

倪勇

倪勇

校对

朱卉卉

朱研

设计

葛自刚

葛自刚

页

XT21

厕位、洁具基本要求

A 学校、宿舍建筑卫生间

B 商业建筑卫生间

C 餐饮建筑卫生间

D 旅馆、酒店建筑卫生间

E 文体建筑卫生间

F 交通建筑卫生间

G 办公、工业建筑卫生间

H 其他特殊卫生间

XT 详图

附录

厕位、洁具基本要求

A 学校、宿舍建筑卫生间

B 商业建筑卫生间

C 餐饮建筑卫生间

D 旅馆、酒店建筑卫生间

E 文体建筑卫生间

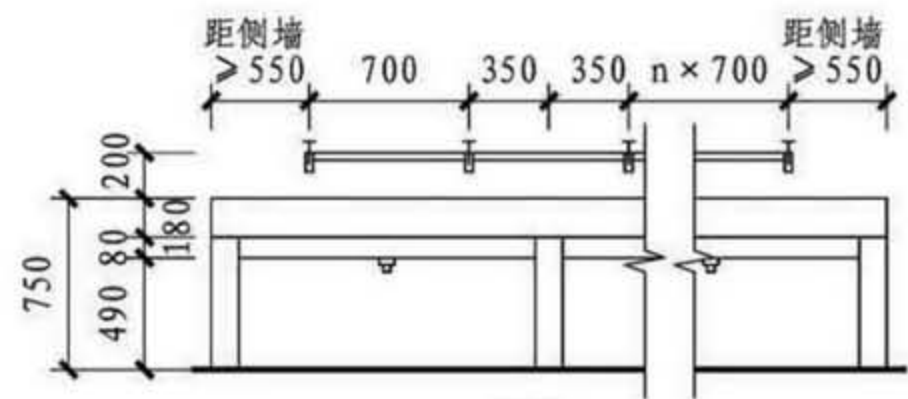
F 交通建筑卫生间

G 办公、工业建筑卫生间

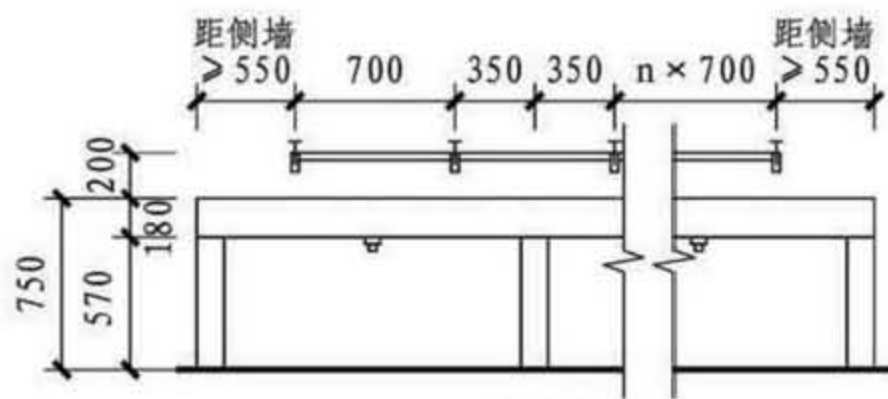
H 其他特殊卫生间

XT 详图

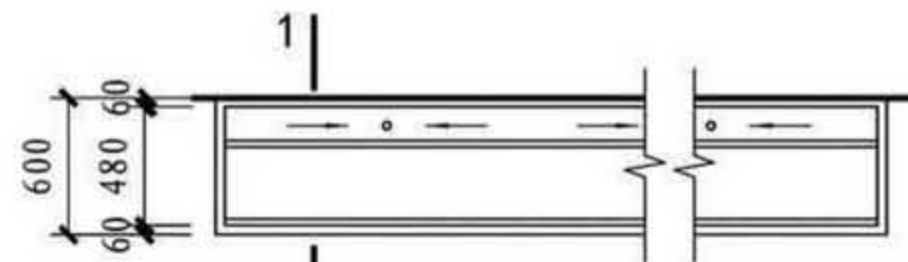
附录



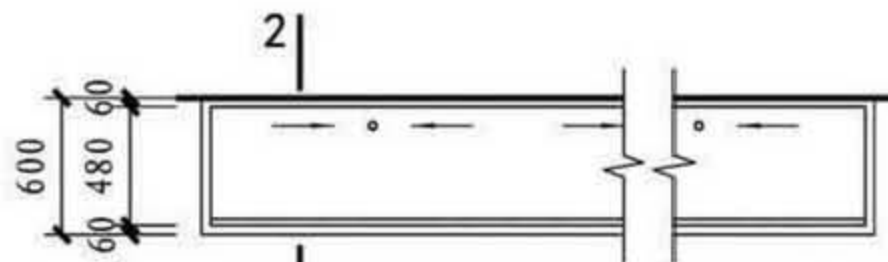
立面



立面



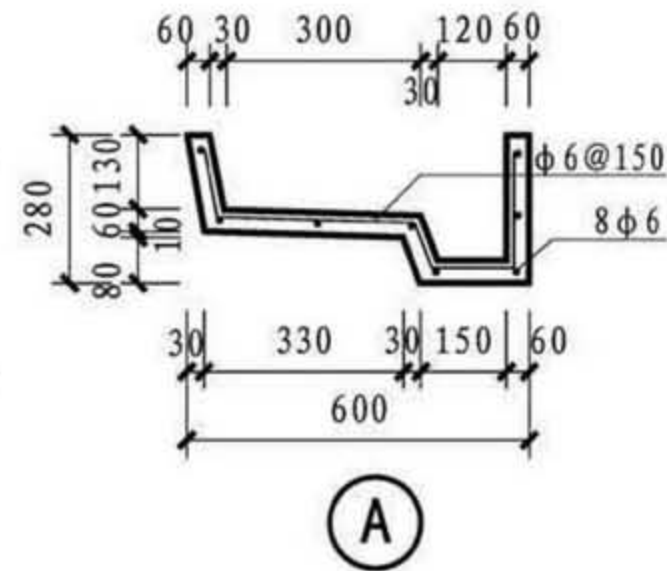
平面



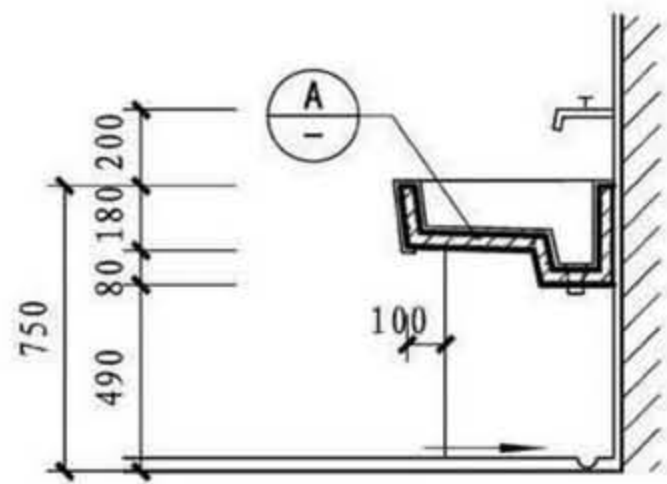
平面

① 单面盥洗槽1

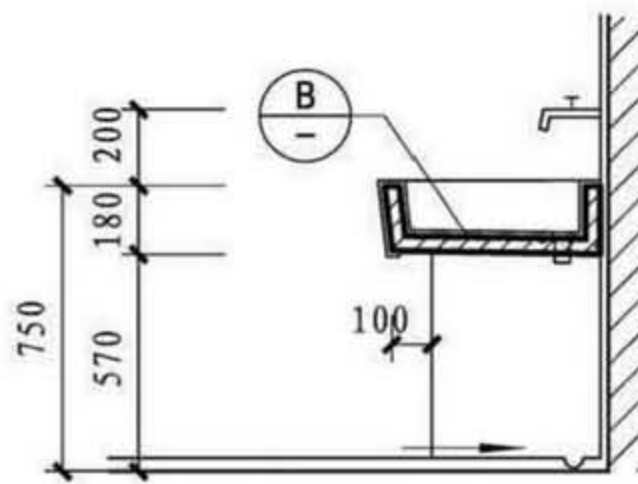
② 单面盥洗槽2



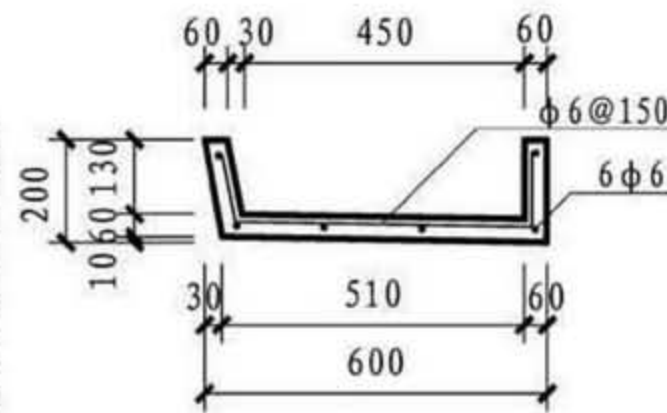
Ⓐ



1-1



2-2



Ⓑ

- 注: 1. 盥洗槽采用C25混凝土, HPB300钢筋, 支座采用120厚MU10砌体, M5砂浆砌筑。
 面层材料: 瓷砖、石材、水磨石等, 由项目设计注明。
 2. 图中所注尺寸为钢筋混凝土构件尺寸, 面层厚度另计。
 3. 其他材料的成品盥洗槽可定制。

单面盥洗槽详图

图集号 16J914-1

审核 倪勇 校对 张艳峰 设计 朱曼铭

页 XT22

厕位、洁具基本要求

A 学校、宿舍建筑卫生间

B 商业建筑卫生间

C 餐饮建筑卫生间

D 旅馆、酒店建筑卫生间

E 文体建筑卫生间

F 交通建筑卫生间

G 办公、工业建筑卫生间

H 其他特殊卫生间

XT 详图

附录

厕位、洁具基本要求

A 学校、宿舍建筑卫生间

B 商业建筑卫生间

C 餐饮建筑卫生间

D 旅馆、酒店建筑卫生间

E 文体建筑卫生间

F 交通建筑卫生间

G 办公、工业建筑卫生间

H 其他特殊卫生间

XT 详图

附录

厕位、洁具基本要求

A 学校、宿舍建筑卫生间

B 商业建筑卫生间

C 餐饮建筑卫生间

D 旅馆、酒店建筑卫生间

E 文体建筑卫生间

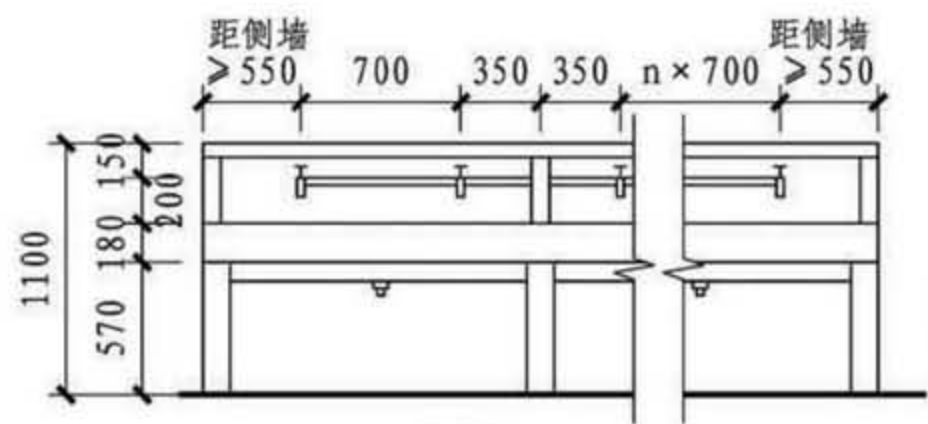
F 交通建筑卫生间

G 办公、工业建筑卫生间

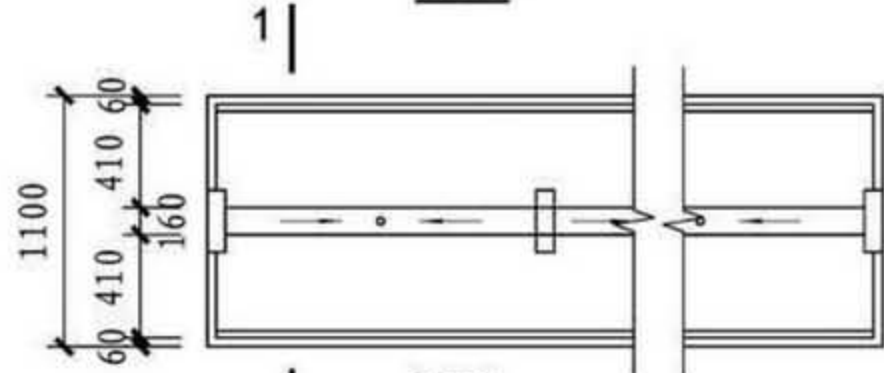
H 其他特殊卫生间

XT 详图

附录

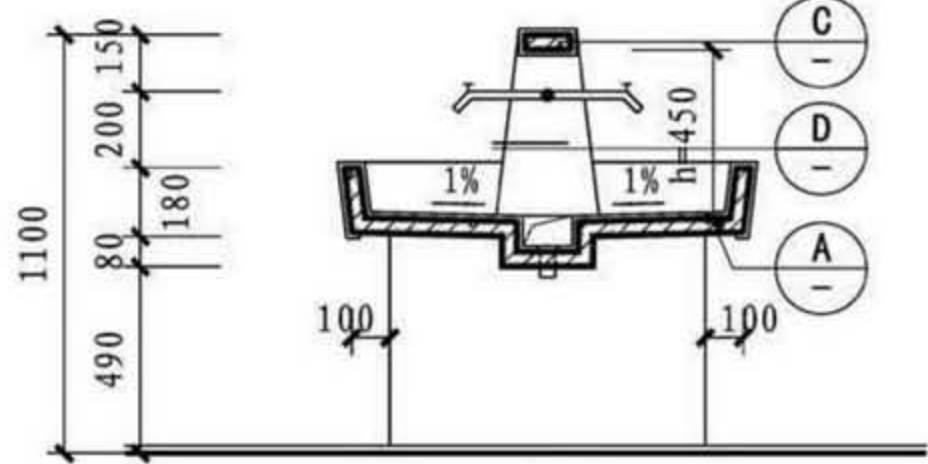


立面

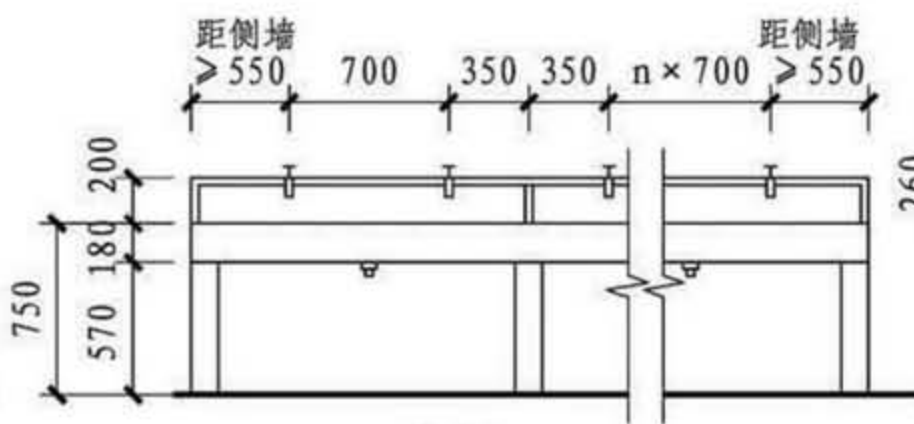


平面

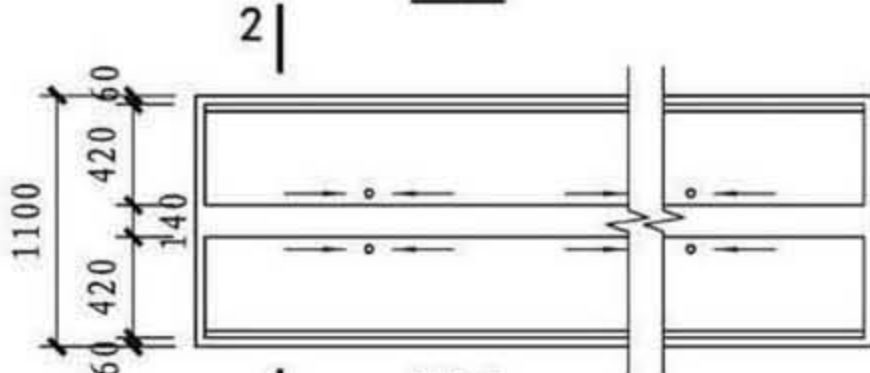
① 双面盥洗槽1



1-1

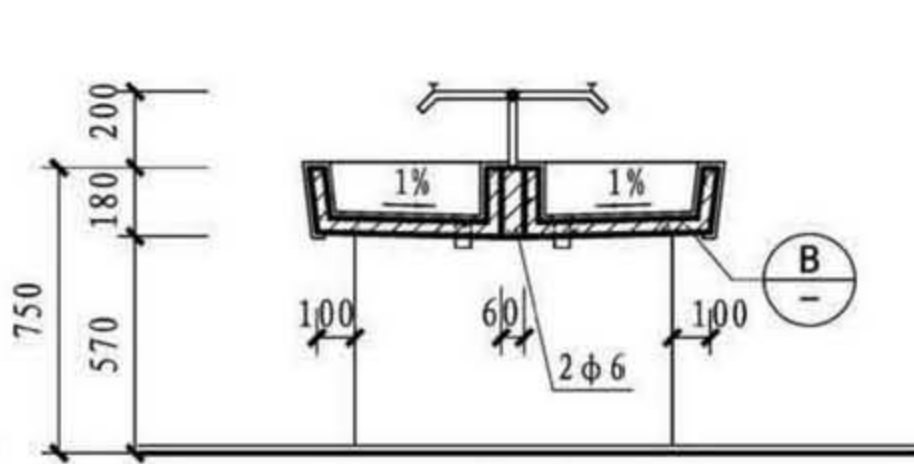


立面

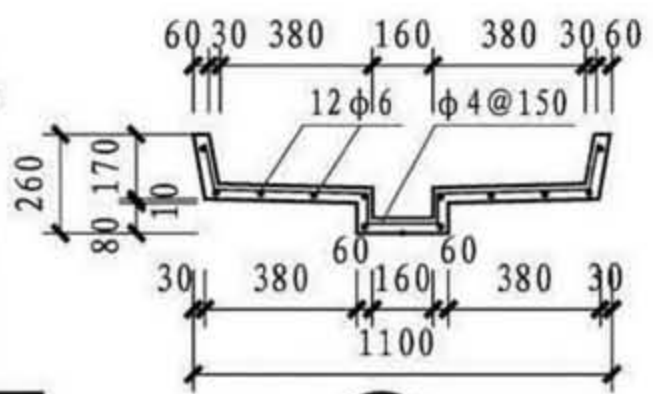


平面

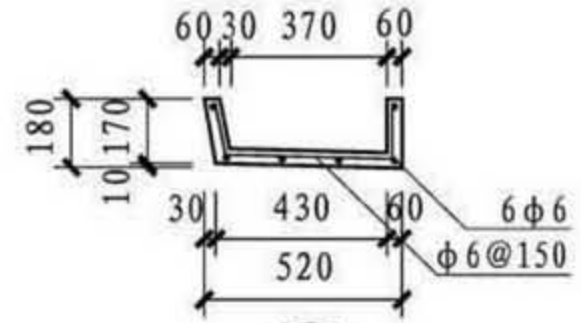
② 双面盥洗槽2



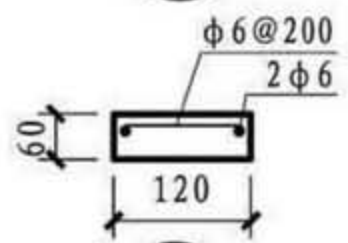
2-2



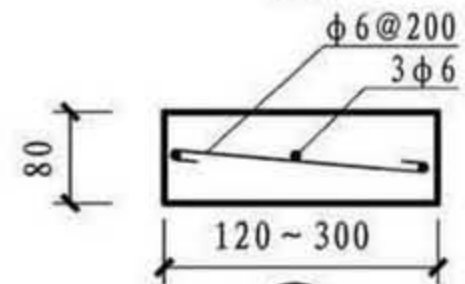
① A



① B



① C



① D

板高h=450

注: 1. 盥洗槽采用C25混凝土, HPB300钢筋, 支座采用120厚MU10砌体, M5砂浆砌筑。
 面层材料: 瓷砖、石材、水磨石等, 由项目设计注明。
 2. 图中所注尺寸为钢筋混凝土构件尺寸, 面层厚度另计。
 3. 其他材料的成品盥洗槽可定制。

双面盥洗槽详图

图集号 16J914-1

审核 倪勇 校对 张艳峰 设计 朱曼铭

页 XT23

厕位、洁具基本要求

A 学校、宿舍建筑卫生间

B 商业建筑卫生间

C 餐饮建筑卫生间

D 旅馆、酒店建筑卫生间

E 文体建筑卫生间

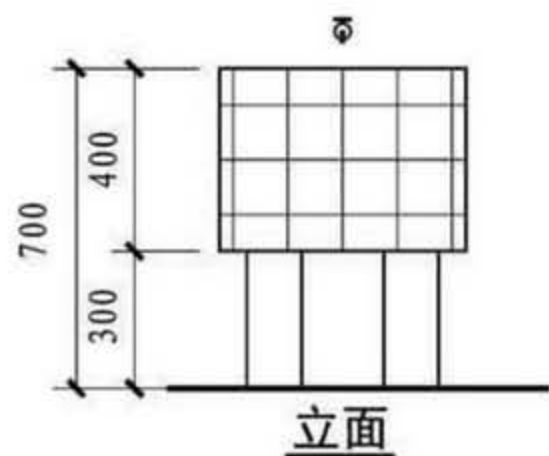
F 交通建筑卫生间

G 办公、工业建筑卫生间

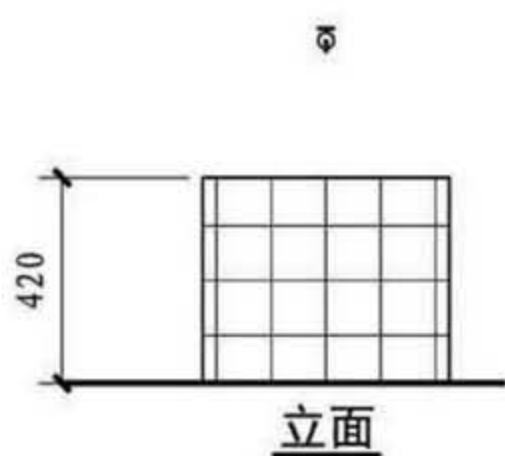
H 其他特殊卫生间

XT 详图

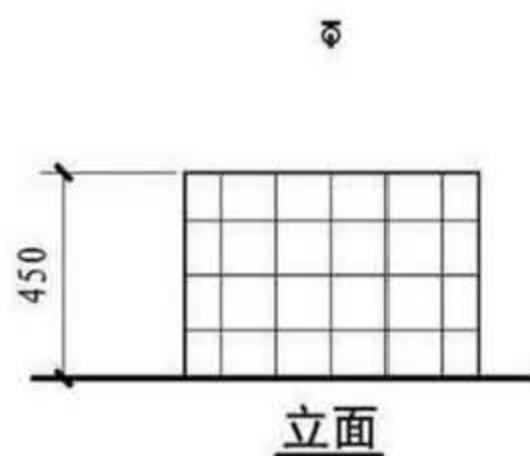
附录



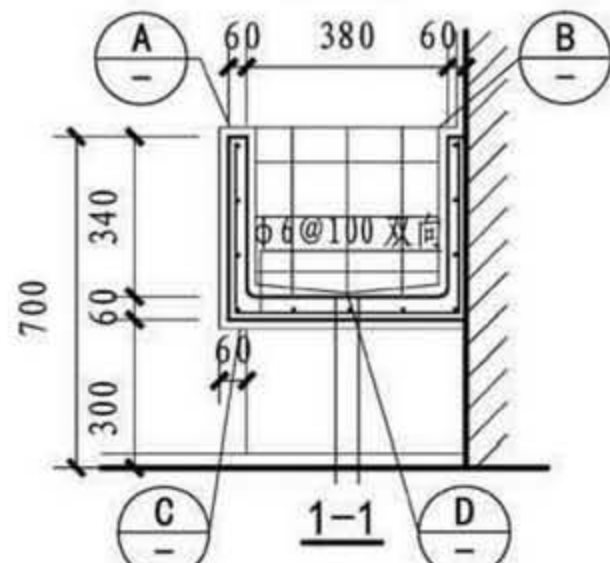
立面



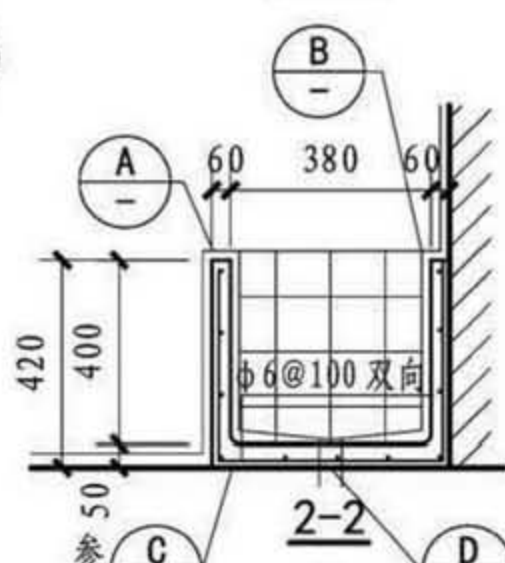
立面



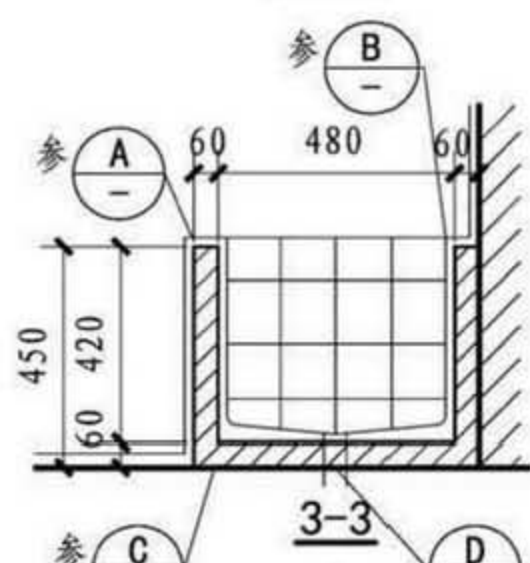
立面



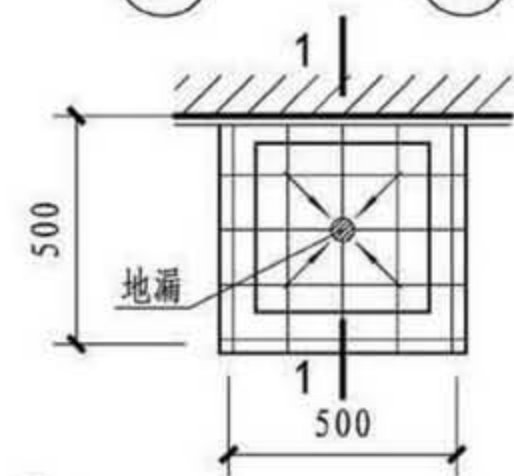
1-1



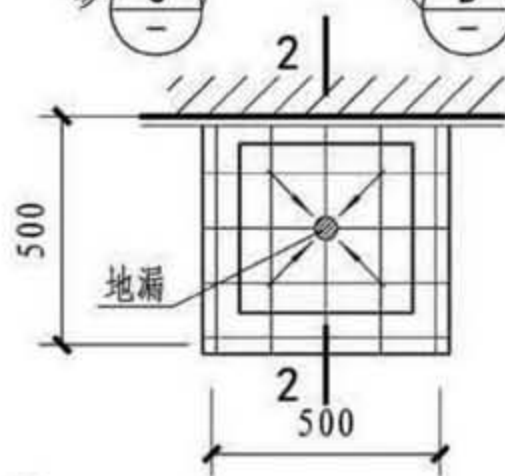
2-2



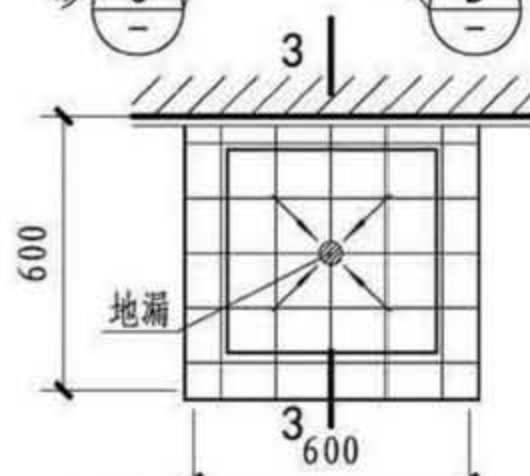
3-3



1



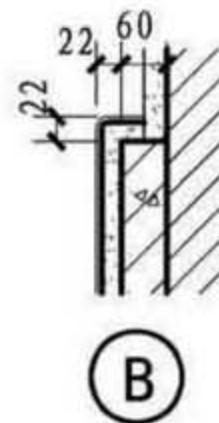
2



3



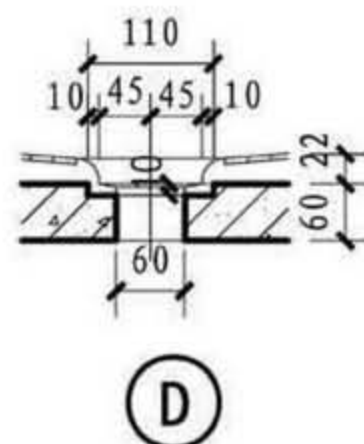
A



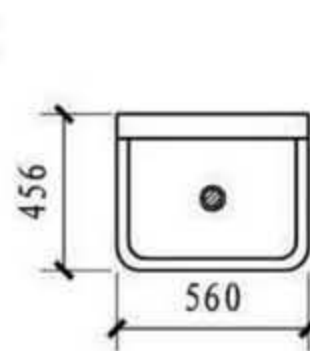
B



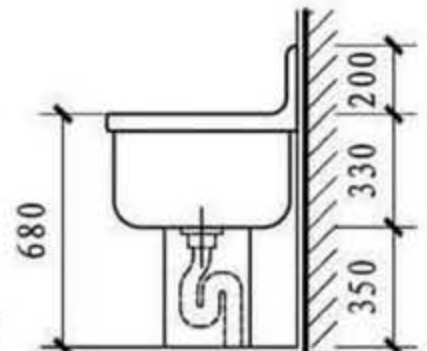
C



D



560



680

① 混凝土架空式水池平面 500 × 500 × 700(H)
② 混凝土落地式水池平面 500 × 500 × 420(H)

③ 砖砌水池平面 600 × 600 × 450(H)

④ 陶瓷成品水池 560 × 456 × 330(H)

注：1. 混凝土水池池身采用C25混凝土，HPB300钢筋，架空式水池支座采用120厚MU10砌体，M5砂浆砌筑，面层同池身。砖砌水池为砖立砌，面层材料：瓷砖、石材、水磨石等，由项目设计注明。
2. 水池尺寸为常用尺寸，可根据项目设计确定。

清洁池详图

图集号 16J914-1

审核 倪勇 校对 张艳锋 设计 朱曼铭

页 XT24

厕位、洁具基本要求

A 学校、宿舍建筑卫生间

B 商业建筑卫生间

C 餐饮建筑卫生间

D 旅馆、酒店建筑卫生间

E 文体建筑卫生间

F 交通建筑卫生间

G 办公、工业建筑卫生间

H 其他特殊卫生间

XT 详图

附录

厕位、洁具基本要求

A 学校、宿舍建筑卫生间

B 商业建筑卫生间

C 餐饮建筑卫生间

D 旅馆、酒店建筑卫生间

E 文体建筑卫生间

F 交通建筑卫生间

G 办公、工业建筑卫生间

H 其他特殊卫生间

XT 详图

附录

厕位、洁具基本要求

A 学校、宿舍建筑卫生间

B 商业建筑卫生间

C 餐饮建筑卫生间

D 旅馆、酒店建筑卫生间

E 文体建筑卫生间

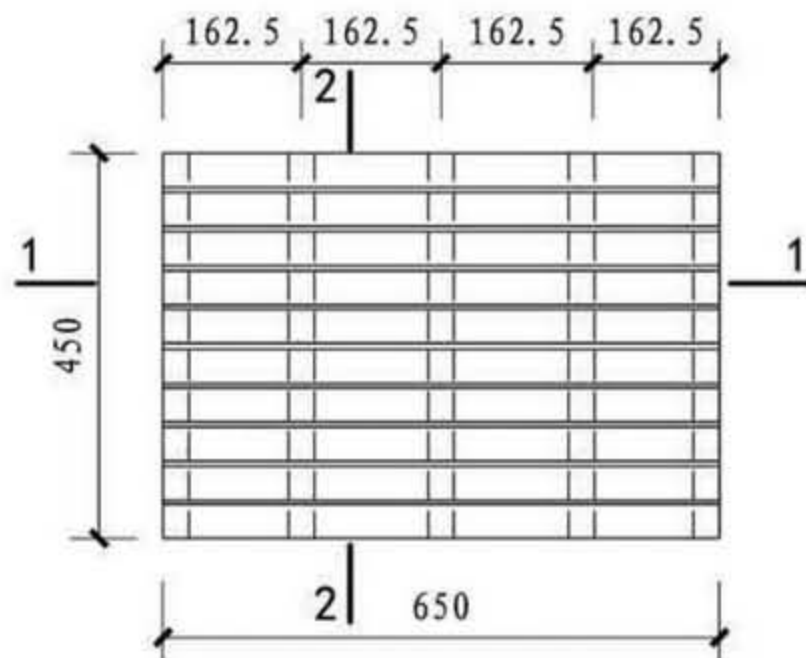
F 交通建筑卫生间

G 办公、工业建筑卫生间

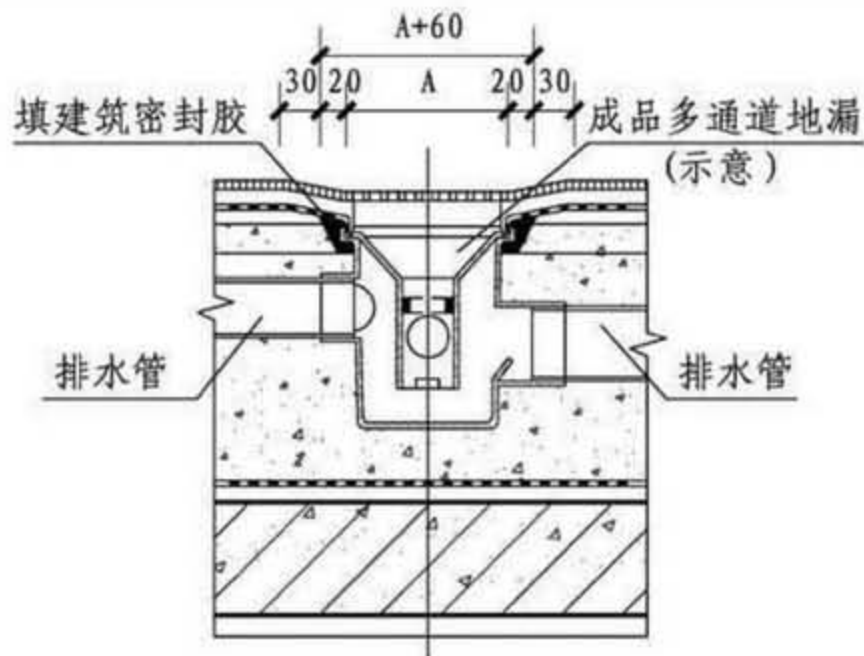
H 其他特殊卫生间

XT 详图

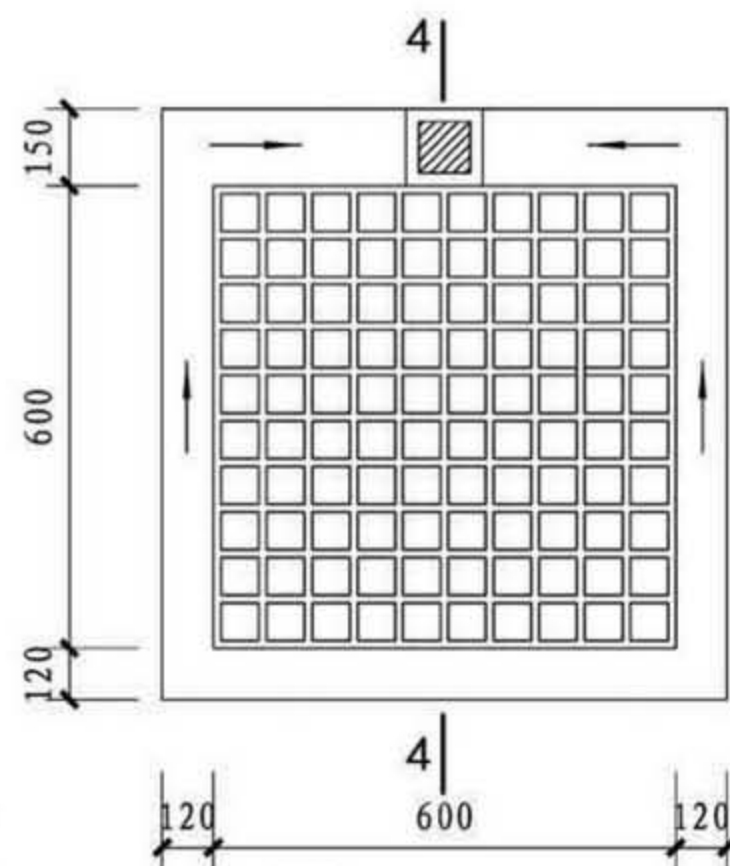
附录



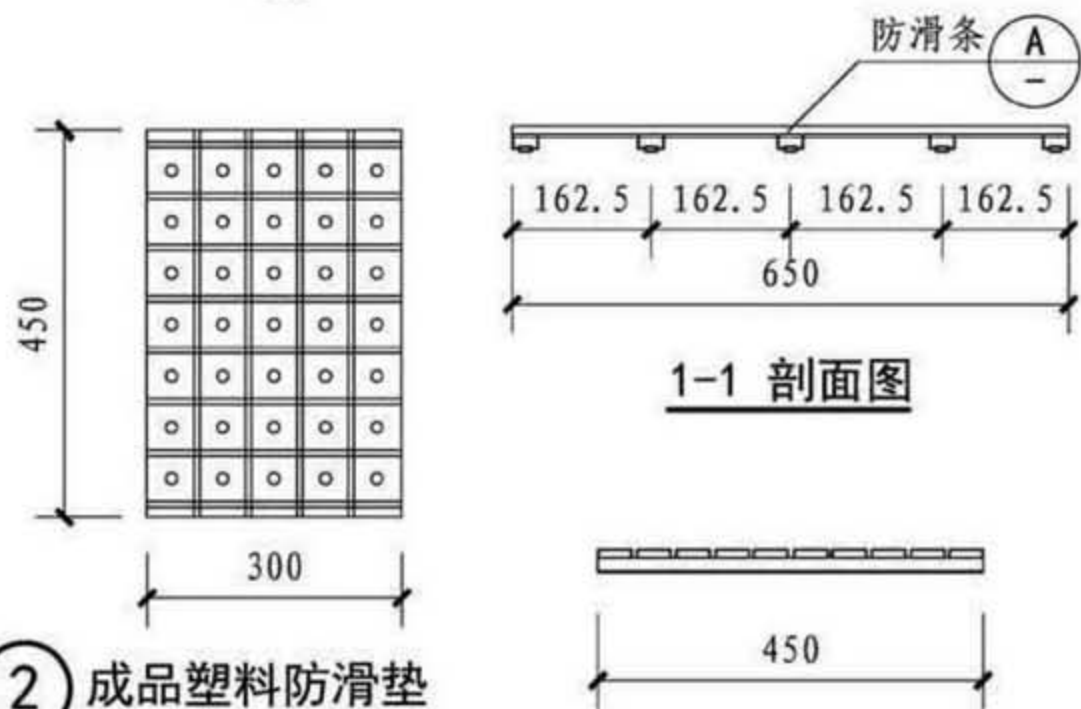
① 木质疏水板



3-3 剖面图



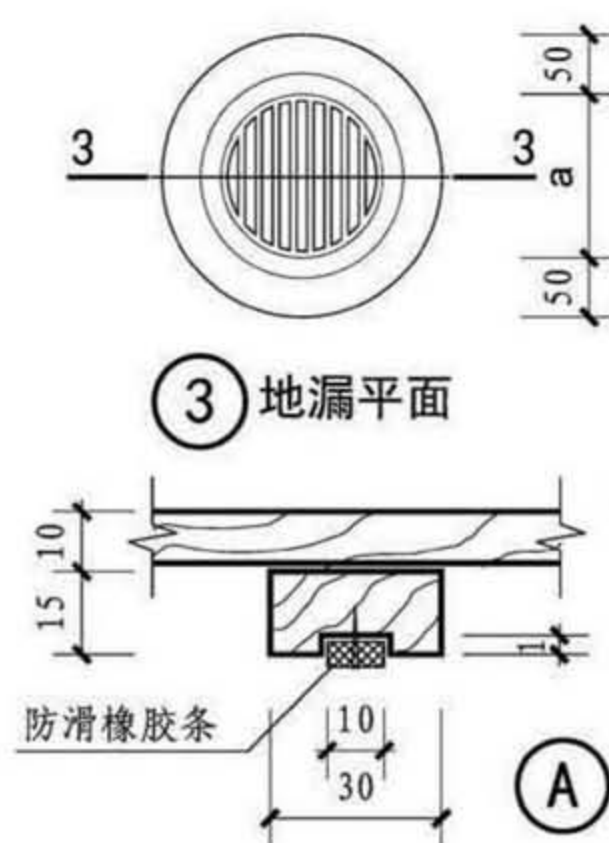
④ 石材疏水板



② 成品塑料防滑垫

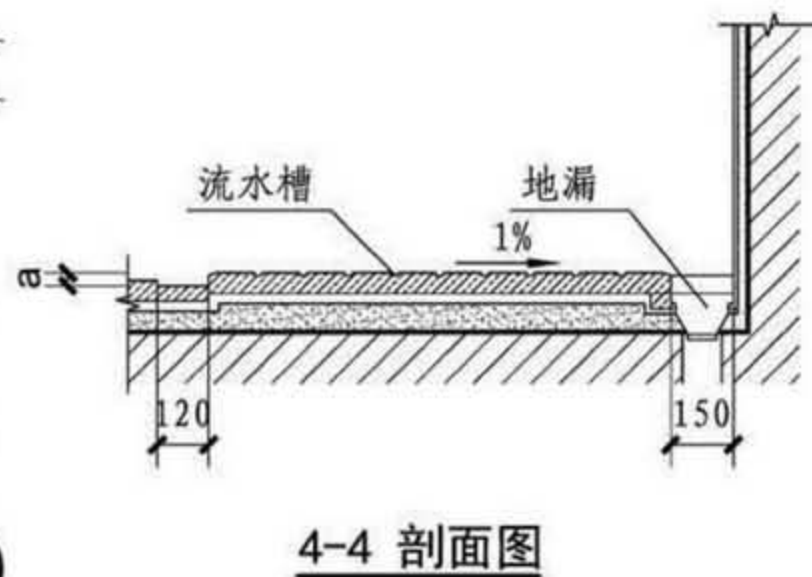
1-1 剖面图

2-2 剖面图



③ 地漏平面

A



4-4 剖面图

注: 1. 疏水板及防滑垫规格见生产厂家成品。
2. 材质及颜色由设计人确定。

卫生间配件详图(二)

图集号 16J914-1

审核 倪勇 校对 田晓棠 设计 范永明

页 XT26

厕位、洁具基本要求

A 学校、宿舍建筑卫生间

B 商业建筑卫生间

C 餐饮建筑卫生间

D 旅馆、酒店建筑卫生间

E 文体建筑卫生间

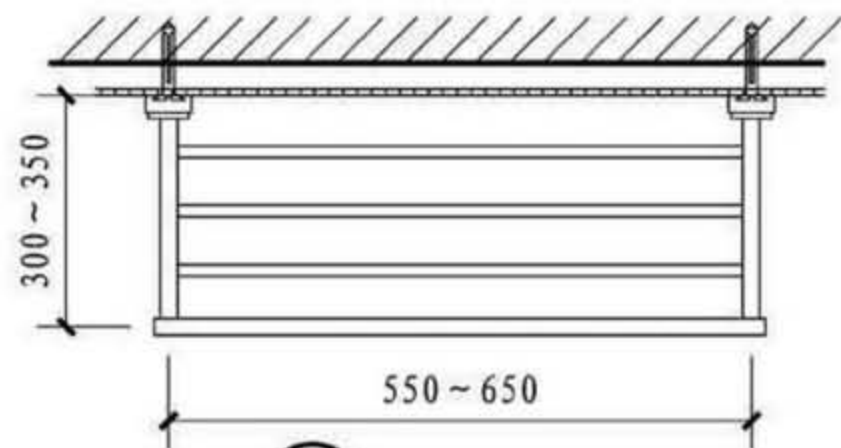
F 交通建筑卫生间

G 办公、工业建筑卫生间

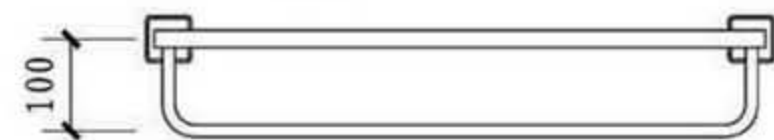
H 其他特殊卫生间

XT 详图

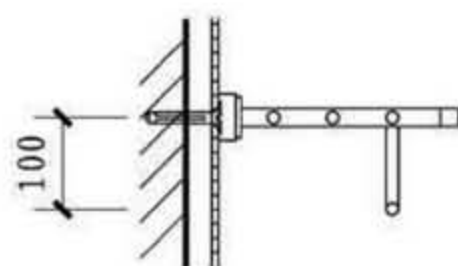
附录



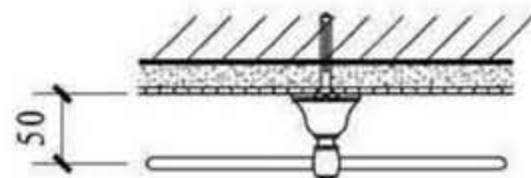
① 浴巾架平面



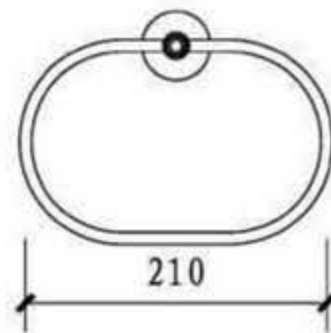
浴巾架正立面



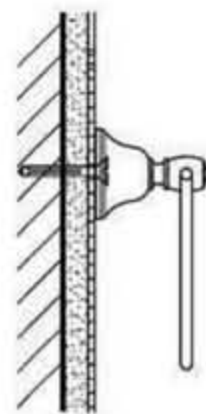
浴巾架侧立面



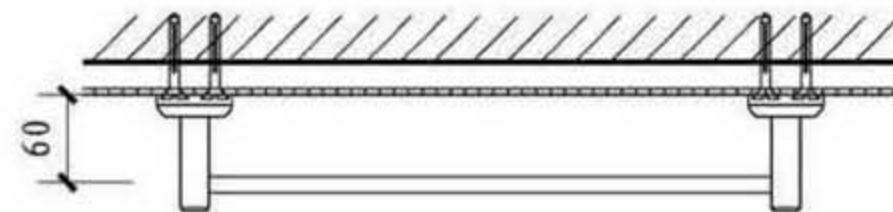
② 毛巾环平面



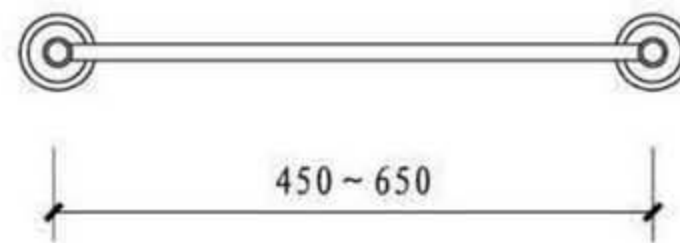
毛巾环正立面



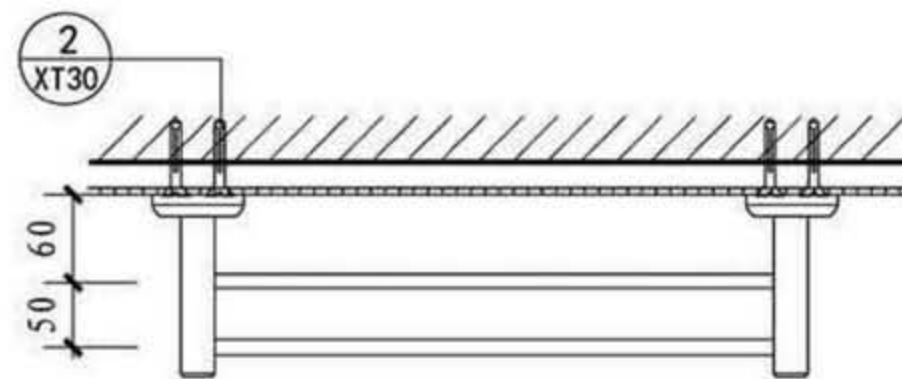
毛巾环侧立面



③ 毛巾架平面



毛巾架正立面



④ 毛巾架平面

厕位、洁具基本要求

A 学校、宿舍建筑卫生间

B 商业建筑卫生间

C 餐饮建筑卫生间

D 旅馆、酒店建筑卫生间

E 文体建筑卫生间

F 交通建筑卫生间

G 办公、工业建筑卫生间

H 其他特殊卫生间

XT 详图

附录

- 注：1. 成品浴巾架、毛巾环、毛巾架及安装配件尺寸规格见生产厂家产品。
2. 材质及颜色由设计人在选用时说明。
3. 安装方式见XT30页。

卫生间配件详图(三)

图集号

16J914-1

审核 倪勇

倪勇

校对 田晓棠

田晓棠

设计 范永明

范永明

页

XT27

厕位、
洁具基本
要求

A
学校、宿
舍建筑
卫生间

B
商业建筑
卫生间

C
餐饮建筑
卫生间

D
旅馆、酒
店建筑
卫生间

E
文体建筑
卫生间

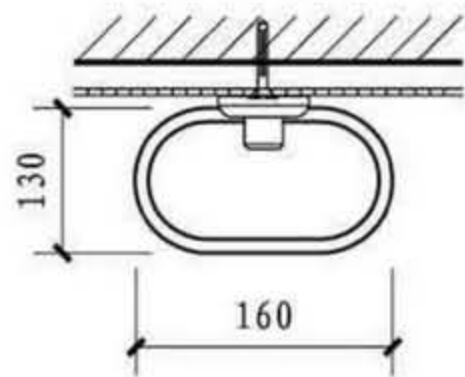
F
交通建筑
卫生间

G
办公、工
业建筑
卫生间

H
其他特殊
卫生间

XT
详图

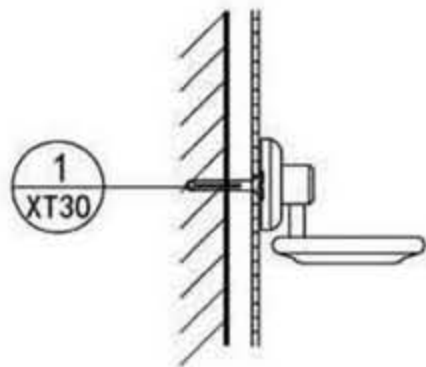
附录



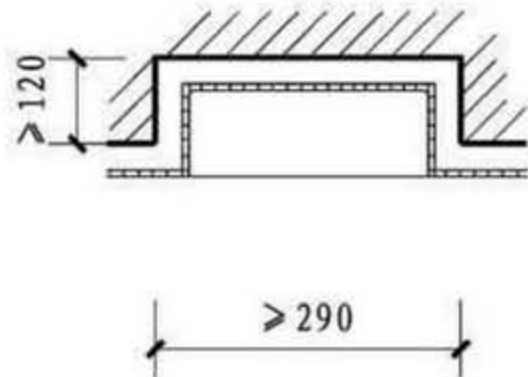
① 肥皂盒平面



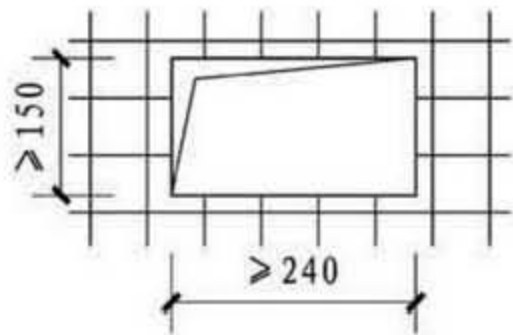
肥皂盒正立面



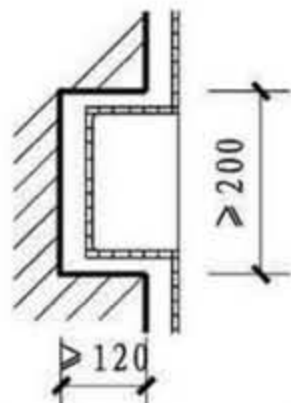
肥皂盒侧立面



② 肥皂盒平面



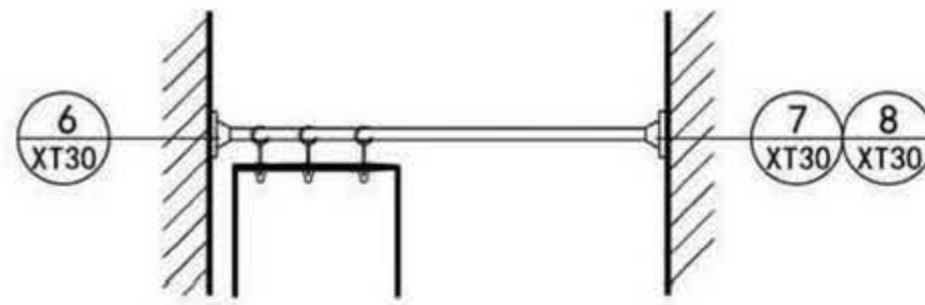
肥皂盒正立面



肥皂盒侧立面



③ 浴帘杆平面



浴帘杆正立面

厕位、
洁具基本
要求

A
学校、宿
舍建筑
卫生间

B
商业建筑
卫生间

C
餐饮建筑
卫生间

D
旅馆、酒
店建筑
卫生间

E
文体建筑
卫生间

F
交通建筑
卫生间

G
办公、工
业建筑
卫生间

H
其他特殊
卫生间

XT
详图

附录

注: 1. 成品肥皂盒及安装配件尺寸规格见生产厂家成品。
 2. 材质及颜色由设计人在选用时说明。
 3. 安装方式见XT30页。

卫生间配件详图(四)

图集号

16J914-1

审核 倪勇

设计 倪勇

校对 田晓棠

设计 范永明

设计 范永明

页

XT28

厕位、
洁具基本
要求

A
学校、宿
舍建筑
卫生间

B
商业建筑
卫生间

C
餐饮建筑
卫生间

D
旅馆、酒
店建筑
卫生间

E
文体建筑
卫生间

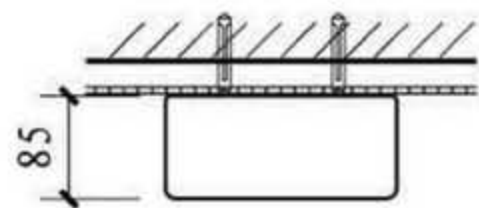
F
交通建筑
卫生间

G
办公、工
业建筑
卫生间

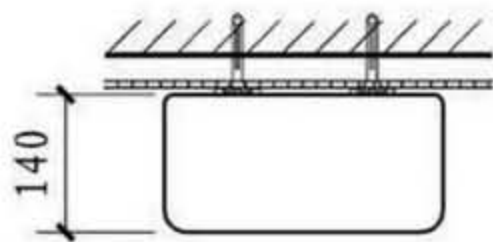
H
其他特殊
卫生间

XT
详图

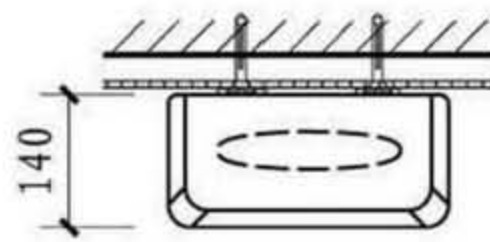
附录



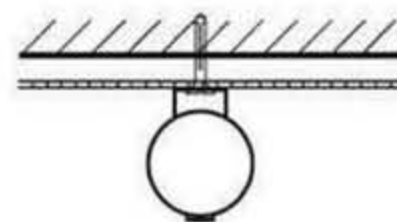
① 卫生纸盒平面



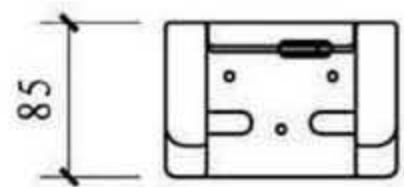
② 烘手器平面



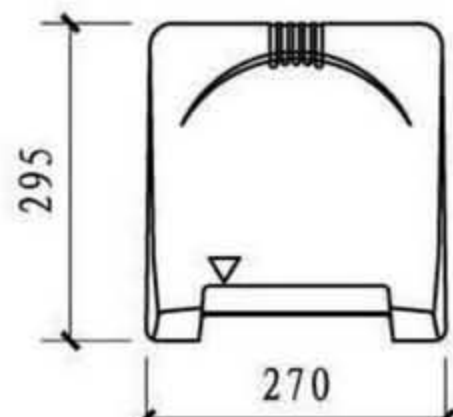
③ 纸巾盒平面



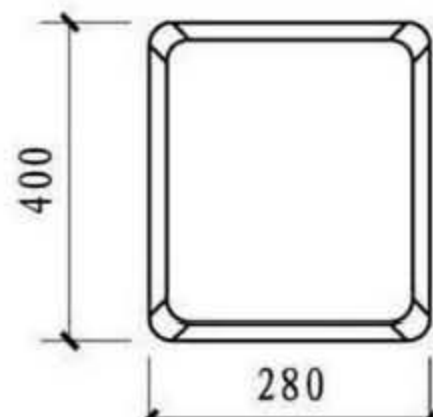
④ 皂液盒平面



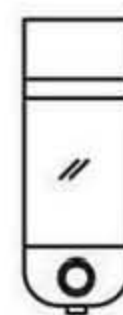
卫生纸盒正立面



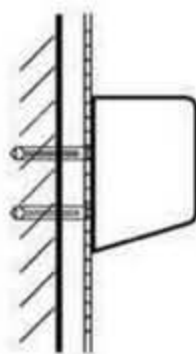
烘手器正立面



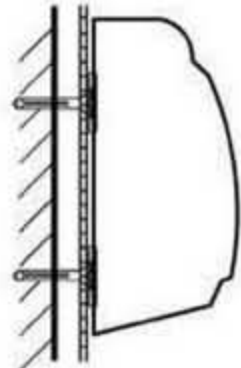
纸巾盒正立面



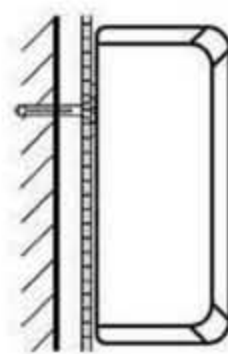
皂液盒正立面



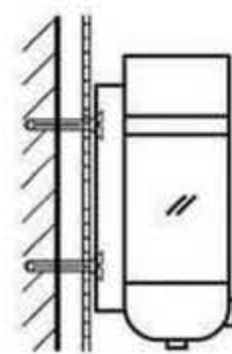
卫生纸盒侧立面



烘手器侧立面



纸巾盒侧立面



皂液盒侧立面

注：1. 图中成品及安装配件尺寸规格见生产厂家成品。
2. 材质及颜色由设计人在选用时说明。

卫生间配件详图（五）

图集号 16J914-1

审核 倪勇 校对 田晓棠 设计 吴培新

页 XT29

厕位、
洁具基本
要求

A
学校、宿
舍建筑
卫生间

B
商业建筑
卫生间

C
餐饮建筑
卫生间

D
旅馆、酒
店建筑
卫生间

E
文体建筑
卫生间

F
交通建筑
卫生间

G
办公、工
业建筑
卫生间

H
其他特殊
卫生间

XT
详图

附录

厕位、洁具基本要求

A 学校、宿舍建筑卫生间

B 商业建筑卫生间

C 餐饮建筑卫生间

D 旅馆、酒店建筑卫生间

E 文体建筑卫生间

F 交通建筑卫生间

G 办公、工业建筑卫生间

H 其他特殊卫生间

XT 详图

附录

厕位、洁具基本要求

A 学校、宿舍建筑卫生间

B 商业建筑卫生间

C 餐饮建筑卫生间

D 旅馆、酒店建筑卫生间

E 文体建筑卫生间

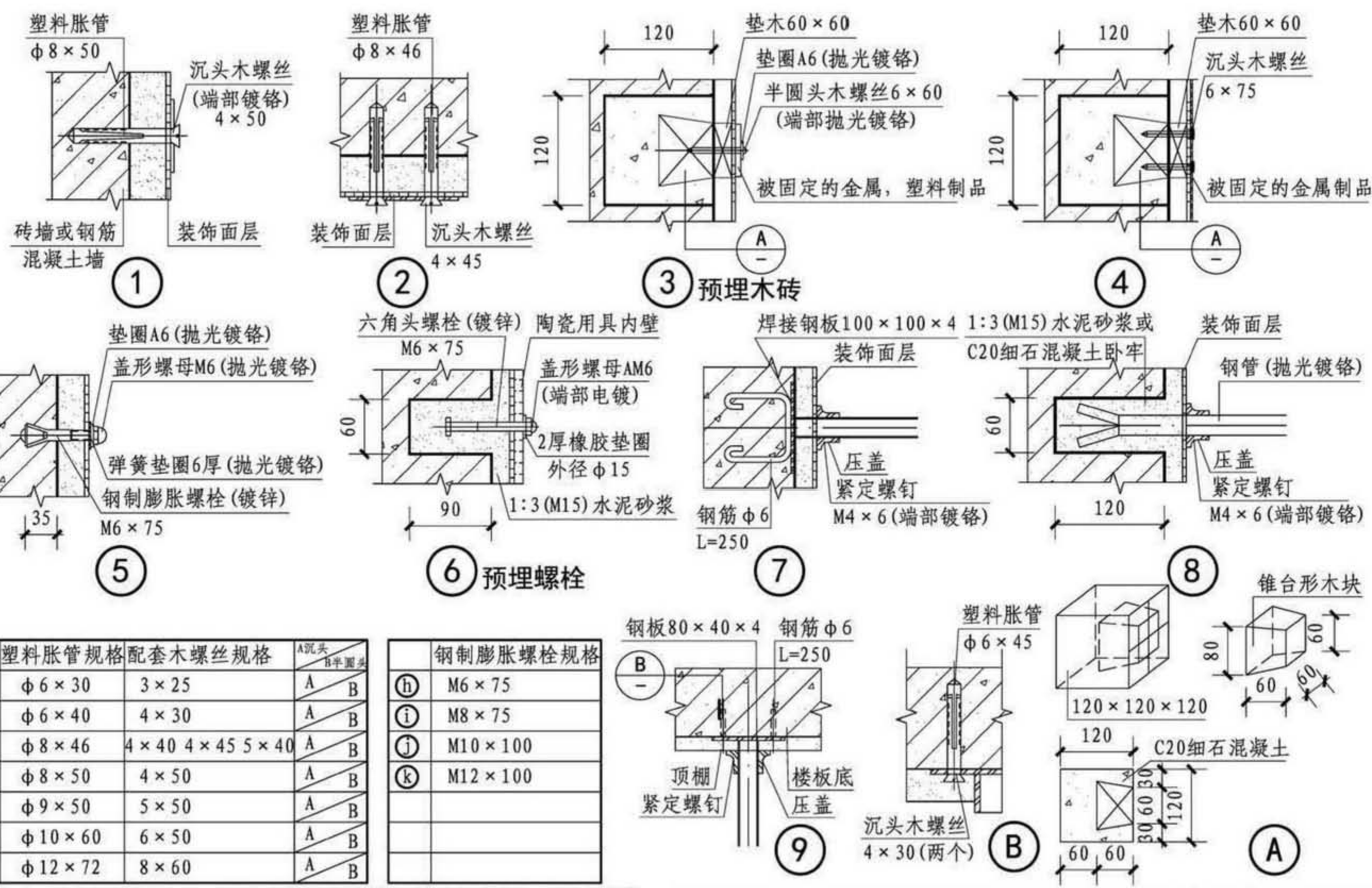
F 交通建筑卫生间

G 办公、工业建筑卫生间

H 其他特殊卫生间

XT 详图

附录

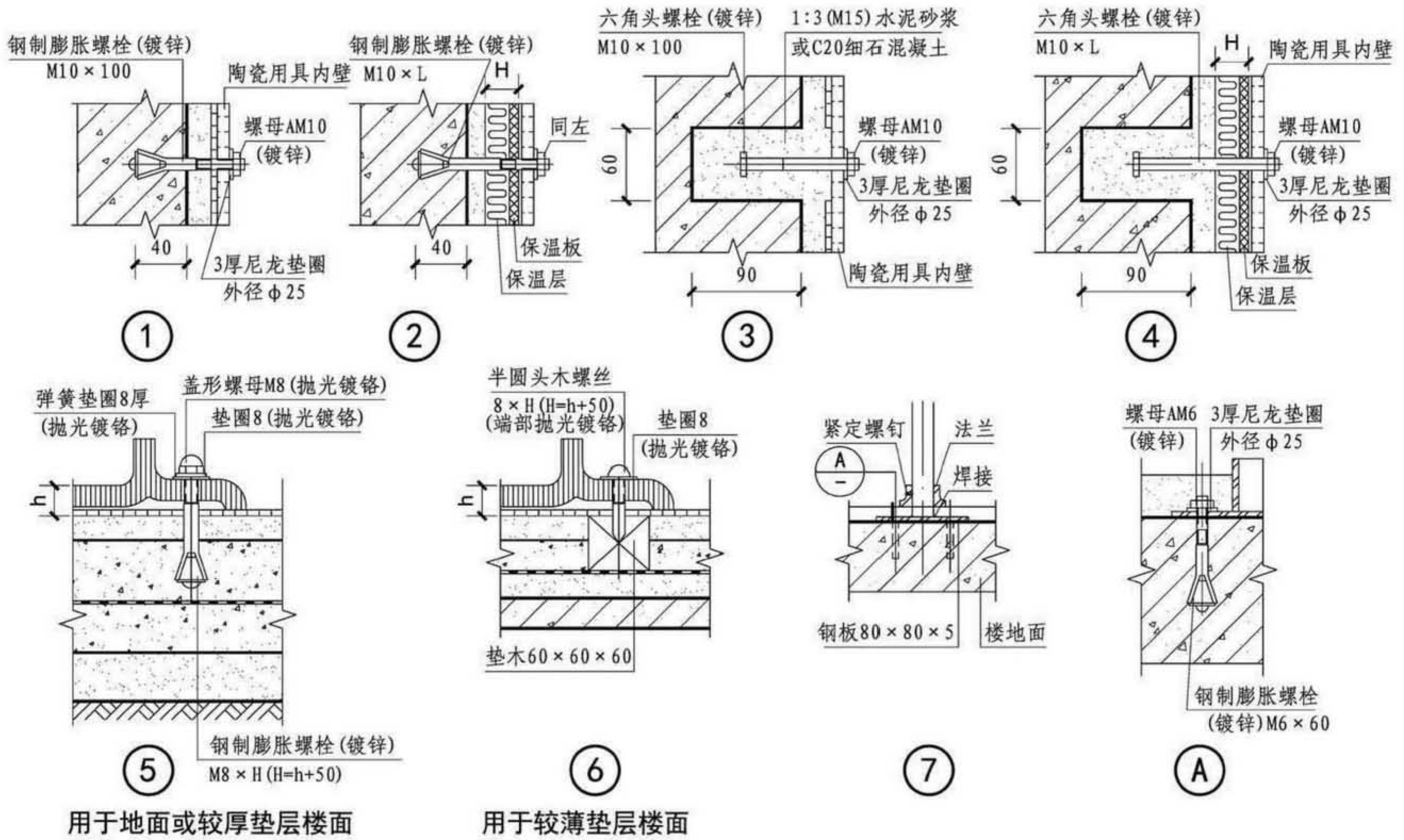


	塑料胀管规格	配套木螺丝规格	A沉头	B半圆头
(a)	$\phi 6 \times 30$	3×25	A	B
(b)	$\phi 6 \times 40$	4×30	A	B
(c)	$\phi 8 \times 46$	4×40 4×45 5×40	A	B
(d)	$\phi 8 \times 50$	4×50	A	B
(e)	$\phi 9 \times 50$	5×50	A	B
(f)	$\phi 10 \times 60$	6×50	A	B
(g)	$\phi 12 \times 72$	8×60	A	B

	钢制膨胀螺栓规格
(h)	$M6 \times 75$
(i)	$M8 \times 75$
(j)	$M10 \times 100$
(k)	$M12 \times 100$

注: 1. 当墙体为混凝土时, 仍用相应塑料胀管或钢制膨胀螺栓安装, 胀管及螺栓选用根据设计要求确定。
 2. 材质及颜色由设计人在选用时说明。
 3. 厕所成品构件用塑料胀管安装一般2~4个, 由成品自带螺钉。

厕位、洁具基本要求
 A 学校、宿舍建筑卫生间
 B 商业建筑卫生间
 C 餐饮建筑卫生间
 D 旅馆、酒店建筑卫生间
 E 文体建筑卫生间
 F 交通建筑卫生间
 G 办公、工业建筑卫生间
 H 其他特殊卫生间
 XT 详图
 附录



① 用于地面或较厚垫层楼面

② 用于较薄垫层楼面

注：1. 根据内保温材料厚度确定。
 2. 楼地面做法按项目设计。

卫生间配件安装详图

图集号 16J915

审核 倪勇 校对 田晓棠 设计 范永明 页 XT31

厕位、洁具基本要求
 A 学校、宿舍建筑卫生间
 B 商业建筑卫生间
 C 餐饮建筑卫生间
 D 旅馆、酒店建筑卫生间
 E 文体建筑卫生间
 F 交通建筑卫生间
 G 办公、工业建筑卫生间
 H 其他特殊卫生间
 XT 详图
 附录

厕位、
洁具基本
要求

A
学校、宿
舍建筑
卫生间

B
商业建筑
卫生间

C
餐饮建筑
卫生间

D
旅馆、酒
店建筑
卫生间

E
文体建筑
卫生间

F
交通建筑
卫生间

G
办公、工
业建筑
卫生间

H
其他特殊
卫生间

XT
详图

附录

卫生洁具技术资料

1 卫生洁具行业标准

《卫生陶瓷》	GB 6952
《玻璃纤维增强塑料浴缸》	JC/T 779
《节水型卫生洁具》	GB/T 31436

2 卫生洁具技术要点

2.1 卫生洁具系指人们盥洗或洗涤用的器具，本图集中的洁具系指在卫生间应用的陶瓷及五金家居设备。主要包括洗手盆、坐便器、浴盆、清洁池等。主要材质有陶瓷、玻璃钢、塑料、人造大理石、不锈钢等。其中陶瓷卫生洁具质地洁白、色泽柔和、结构致密、强度较大、热稳定性好，运用广泛。

2.2 卫生洁具配件系指为卫生洁具配置的给排水产品，主要包括龙头花洒、坐便器水箱、冲洗阀、阀芯、浴室件、淋浴房、清洁用品等。主要材质有陶瓷、不锈钢、铜、合金、塑料等。

2.3 智能卫生洁具系指区别于传统的五金陶瓷洁具，将电控、数码、自动化等现代科技运用到卫生洁具产品中，增加了保健、欣赏以及娱乐等功能。实现卫浴产品功能的更加强大高效，提升卫浴体验的健康舒适性、便利性，并有利于节能环保事业建设。主要包括坐便器、小便器、淋浴房、浴盆、浴室柜、五金龙头等，其中以智能坐便器和智能浴盆为典型。

3 卫生洁具的分类

3.1 坐便器

3.1.1 按款式分为连体式和分体式。

3.1.2 按排水方式分为冲落式、喷射虹吸式和漩涡虹吸式。

1) 冲落式坐便器借冲洗水的冲力直接将污物排出。其主要特点是在冲水、排污过程中只形成正压，没有负压。

2) 喷射虹吸式坐便器在水封下设有喷射道，借喷射水流而加速排污并在一定程度上降低冲水噪音(利用水封隔音)。

3) 漩涡虹吸式坐便器在冲水时水流沿池壁形成旋涡，这样会加大水流对池壁的冲洗力度，也加大了虹吸作用的吸力，更利于将马桶污物排出。

3.1.3 按排污方向分为后排式、下排式。

1) 后排式也叫墙排式或横排式，排污口中心离地面的高度一般为180mm。

2) 下排式也叫地排式或竖排式，是指排污口在地面的马桶。排污口中心点离墙的距离，分为400mm、300mm两种。

3.2 洗手盆

3.2.1 按款式分为台上盆、台下盆和柱盆。

1) 台上盆：安装在台面上，盆体上沿在台面上方的面盆。

2) 台下盆：安装在台面上，整个盆体在台面上方的面盆。

3) 柱盆：不需安装台面，下方靠柱体支撑的面盆。

厕位、
洁具基本
要求

A
学校、宿
舍建筑
卫生间

B
商业建筑
卫生间

C
餐饮建筑
卫生间

D
旅馆、酒
店建筑
卫生间

E
文体建筑
卫生间

F
交通建筑
卫生间

G
办公、工
业建筑
卫生间

H
其他特殊
卫生间

XT
详图

附录

卫生洁具技术资料

图集号 16J914-1

审核 孙丹荣  校对 田晓棠  设计 朱曼铭 

页 附1

厕位、洁具基本要求
A 学校、宿舍建筑卫生间
B 商业建筑卫生间
C 餐饮建筑卫生间
D 旅馆、酒店建筑卫生间
E 文体建筑卫生间
F 交通建筑卫生间
G 办公、工业建筑卫生间
H 其他特殊卫生间
XT 详图
附录

3.2.2 按材质分为陶瓷盆、玻璃盆、铸铁盆和亚克力盆。

- 1) 陶瓷盆: 用瓷土等原材料经过高温烧制成型的洗手盆。
- 2) 玻璃盆: 用钢化玻璃作为原材料经过加工成型的洗手盆, 多为台面盆体成套出售。
- 3) 铸铁盆: 用铸铁作为原材料经过锻造成型, 表面附有一层搪瓷釉面的洗手盆。
- 4) 亚克力盆: 一种化学合成材料经过加工成型, 多为盆体与台面一次成型, 主要用于浴室柜台面。

3.3 浴盆

3.3.1 按功能分为普通型浴盆和冲浪型浴盆。

- 1) 普通型浴盆: 仅能满足一般洗浴功能的浴盆。
- 2) 冲浪型浴盆: 盆体内部装有电机可利用水流冲浪按摩的浴盆。

3.3.2 按材质分为铸铁浴盆、钢板浴盆、亚克力浴盆、亚克力合成浴盆和木质浴盆。

- 1) 铸铁浴盆: 用铸铁作为原材料经过锻造成型, 表面附有一层搪瓷釉面的浴盆。特点是使用寿命长、坚固耐用。
- 2) 钢板浴盆: 用钢板作为原材料经过加工成型, 表面附有一层搪瓷釉面的浴盆。
- 3) 亚克力浴盆: 一种化学合成材料经过加工成型的浴盆, 保温性能比金属浴盆好, 但表面易划伤变色。
- 4) 亚克力合成浴盆: 在原有亚克力材料中加入新型化学材料合成的浴盆, 降低了使用噪音, 提高了保温性, 延长了使用寿命。
- 5) 木质浴盆: 由木材构成, 表面镀有铜油的浴盆。特点造型别致, 节省空间。

厕位、洁具基本要求
A 学校、宿舍建筑卫生间
B 商业建筑卫生间
C 餐饮建筑卫生间
D 旅馆、酒店建筑卫生间
E 文体建筑卫生间
F 交通建筑卫生间
G 办公、工业建筑卫生间
H 其他特殊卫生间
XT 详图
附录

卫生洁具技术资料					图集号	16J914-1				
审核	孙丹荣		校对	田晓棠		设计	朱曼铭		页	附2

厕位、洁具基本要求	先进环保的洁具技术资料		厕位、洁具基本要求																			
A 学校、宿舍建筑卫生间	先进产品	技术资料	A 学校、宿舍建筑卫生间																			
B 商业建筑卫生间	自吸式全自动气水混合型马桶节水装置(蹲便型)	<p>1. 节电 合理利用自来水本身的能量, 达到气水混合, 节水节能; 同时, 设备不用电, 减少了安全隐患和维护成本。</p>	B 商业建筑卫生间																			
C 餐饮建筑卫生间		<p>2. 节水 存水弯式蹲便冲厕时可控制在2.1L左右。据不完全调查, 基本上综合节水能达到70%左右。</p>	C 餐饮建筑卫生间																			
D 旅馆、酒店建筑卫生间		<p>3. 高效率冲水 对于低流量低水压(如0.1MPa)及上水管径偏小情况(如DN15), 由于气水混合的综合增压作用, 也能正常冲水使用。</p>	D 旅馆、酒店建筑卫生间																			
E 文体建筑卫生间	双浮钟罩式防臭地漏	<p>双浮钟罩式防臭地漏, 设计了上下两层水封, 上下水封之间留有空气, 上水封为浮动式结构。通过浮动设计, 既避免了气阻, 保障下水大流量通畅, 同时浮盒超高水封, 可避免水封吸干, 而浮盒还能避免负压抽吸破坏水封, 100%隔臭设计, 使地漏阻断了与下水管道的相通, 避免了下水管道向上返味对厕所环境空气的污染。同时产品还对地漏的排沙功能、防异物缠绕功能都做了优化。</p>	E 文体建筑卫生间																			
F 交通建筑卫生间	双浮微水冲小便斗	<p>双浮微水冲小便斗采用双层水封设计, 在小便斗下部, 设上下双水封结构, 下部水封按国家5cm深水封要求设计, 上部水封为浮盒外圈, 可正常保持1cm~3cm的超高水封。冲水量在极少量水(1L左右), 达到污水置换稀释率>100, 并符合墨线实验, 同时双层水封也能有效达到100%隔臭功能。</p>	F 交通建筑卫生间																			
G 办公、工业建筑卫生间	空气置换系统	<p>科学利用气流原理, 在污浊空气最密集的地方(如氨气是在地面高度1000mm~1200mm范围内浓度最高, 硫化氢高度在600mm~800mm), 设立分散吸风口, 使人们如厕瞬间产生的污浊空气就近分散排走。</p>	G 办公、工业建筑卫生间																			
H 其他特殊卫生间			H 其他特殊卫生间																			
XT 详图			XT 详图																			
附录	<table border="1" style="width: 100%; text-align: center;"> <tr> <td colspan="8">先进环保的洁具技术资料</td> <td>16J914-1</td> </tr> <tr> <td>审核</td> <td>孙丹荣</td> <td></td> <td>校对</td> <td>朱曼铭</td> <td></td> <td>设计</td> <td>赵志高</td> <td>页</td> <td>附3</td> </tr> </table>		先进环保的洁具技术资料								16J914-1	审核	孙丹荣		校对	朱曼铭		设计	赵志高	页	附3	附录
先进环保的洁具技术资料								16J914-1														
审核	孙丹荣		校对	朱曼铭		设计	赵志高	页	附3													

厕位、
洁具基本
要求

A
学校、宿
舍建筑
卫生间

B
商业建筑
卫生间

C
餐饮建筑
卫生间

D
旅馆、酒
店建筑
卫生间

E
文体建筑
卫生间

F
交通建筑
卫生间

G
办公、工
业建筑
卫生间

H
其他特殊
卫生间

XT
详图

附录



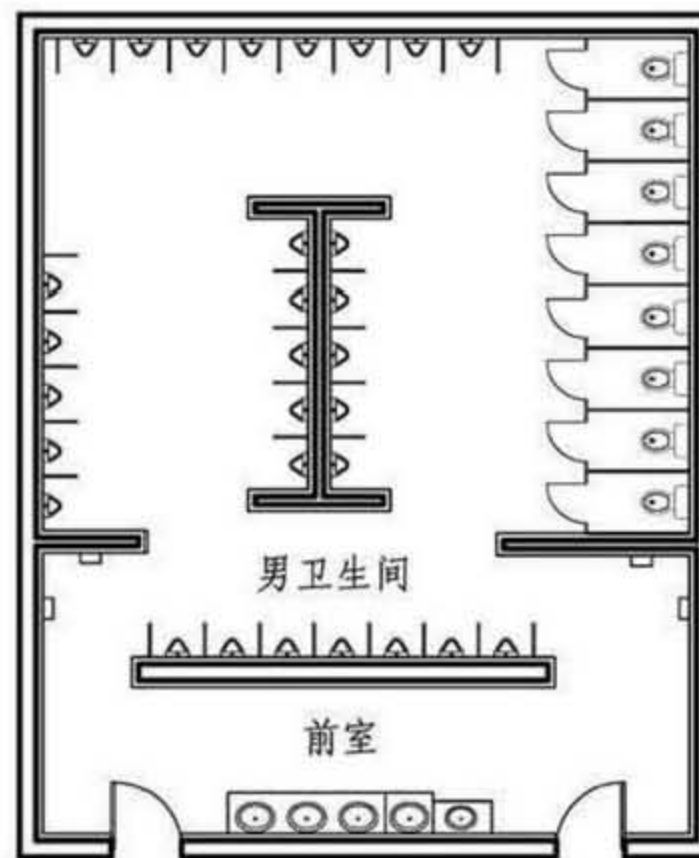
男卫生间前室



男卫生间厕位



文体建筑卫生间组合平面图



文体建筑男卫生间平面图

厕位、
洁具基本
要求

A
学校、宿
舍建筑
卫生间

B
商业建筑
卫生间

C
餐饮建筑
卫生间

D
旅馆、酒
店建筑
卫生间

E
文体建筑
卫生间

F
交通建筑
卫生间

G
办公、工
业建筑
卫生间

H
其他特殊
卫生间

XT
详图

附录

卫生间实例

图集号

16J914-1

审核 孙丹荣

孙丹荣

校对 朱曼铭

朱曼铭

设计 赵志高

赵志高

页

附4

厕位、
洁具基
本要求

A
学校、宿
舍建筑
卫生间

B
商业建筑
卫生间

C
餐饮建筑
卫生间

D
旅馆、酒
店建筑
卫生间

E
文体建筑
卫生间

F
交通建筑
卫生间

G
办公、工
业建筑
卫生间

H
其他特殊
卫生间

XT
详图

附录



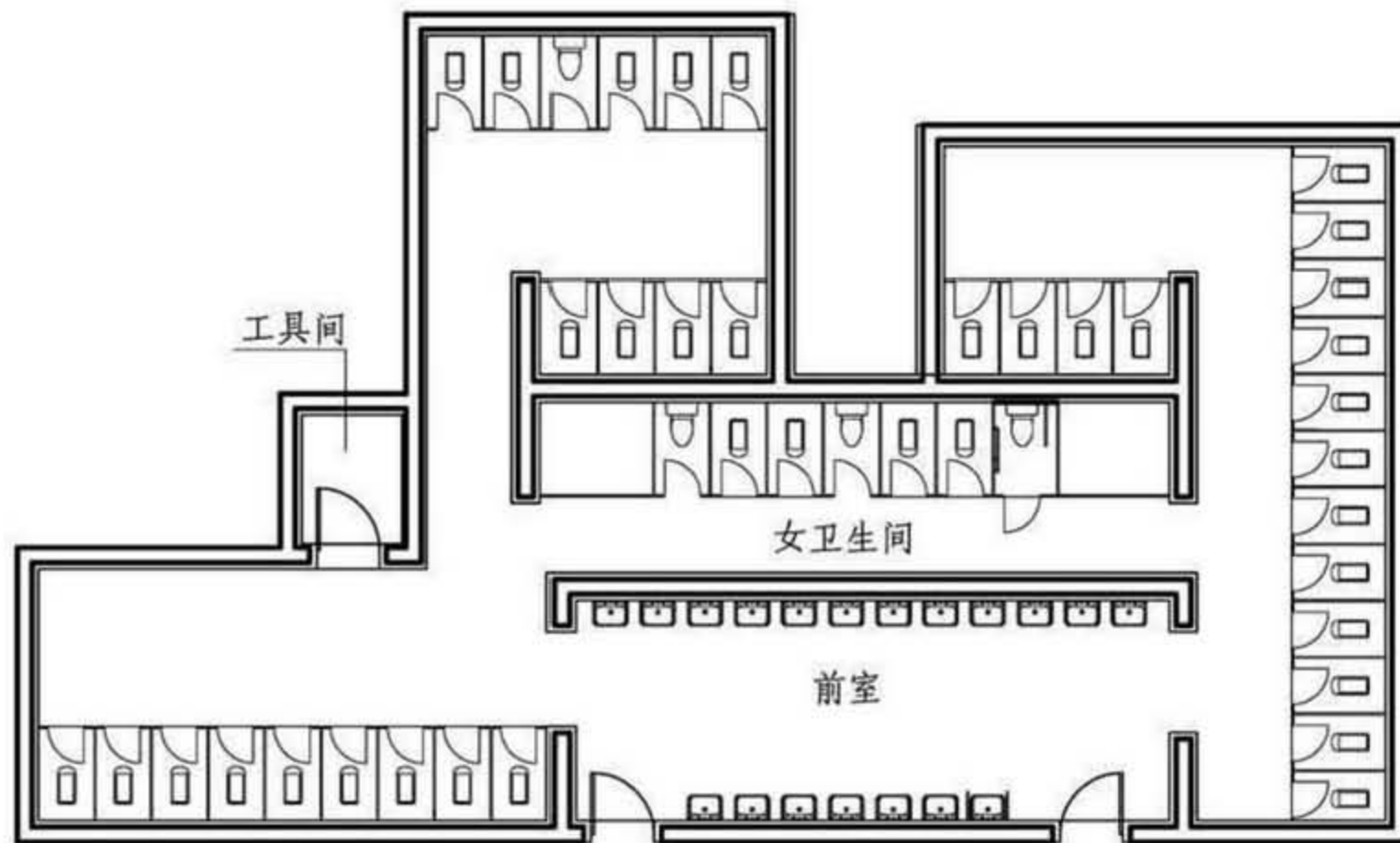
女卫生间前室



女卫生间厕位



文体建筑卫生间组合平面图



文体建筑女卫生间平面图

厕位、
洁具基
本要求

A
学校、宿
舍建筑
卫生间

B
商业建筑
卫生间

C
餐饮建筑
卫生间

D
旅馆、酒
店建筑
卫生间

E
文体建筑
卫生间

F
交通建筑
卫生间

G
办公、工
业建筑
卫生间

H
其他特殊
卫生间

XT
详图

附录

卫生间实例

图集号

16J914-1

审核 孙丹荣

孙丹荣

校对 张艳锋

张艳锋

设计 李习宏

李习宏

页

附5



康吧卫生间节水娃系列产品相关技术资料

1. 产品简介

康吧卫生间节水娃系列产品主要涵盖卫生间内节水娃蹲便器、坐便器、小便器、多功能节水龙头、防臭地漏及空气置换系统等多种产品。拥有高效节水减排、超强冲厕、无臭化环境等综合功能。

2. 适用范围

制品	供水管径	供水压力	单次冲洗用水量	主要材料	适用范围
节水娃蹲便器	25mm	0.24MPa	3L	陶瓷 铜 不锈钢	家庭、工厂、 机关、学校、 公卫等
节水娃坐便器	15mm	0.24MPa	3L		
节水娃小便器	15mm	0.24MPa	1.5L		

制品	流量均匀性	水嘴用水效率限定值	主要材料	水嘴节水评价性
节水娃多功能节水龙头	0.02L/s	1级	铜	1级

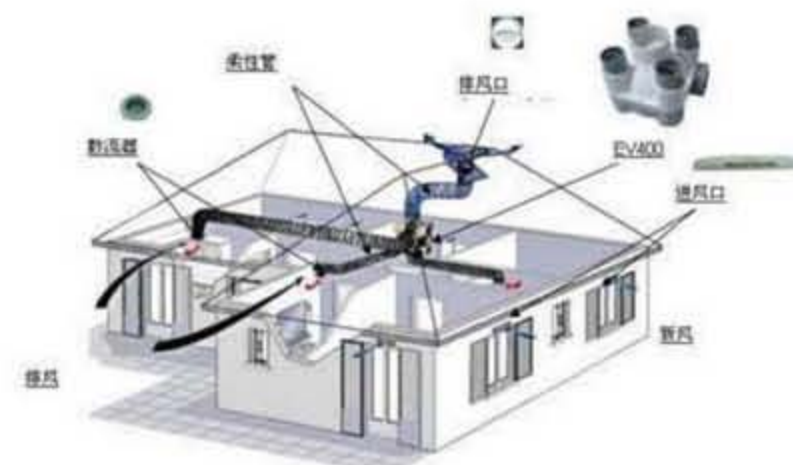
节水娃基础上 空气置换无臭化效果案例	氨标准	使用前	使用后
	0.50mg/m ³	1.8mg/m ³	0.1mg/m ³

3. 性能特点

节水娃蹲便器结构是采用上下三路冲洗。上为左右两路冲洗，下为一路喷射冲排。同时对便器各项技术参数进行优化，极大的提高了冲洗瞬时流速和喷射冲排效果，节水 60%左右。

节水娃坐便器的结构是利用空气能原理。冲洗方式为上下两路，上冲为单孔超漩涡 360° 冲刷，底部冲水为喷射式超强冲排节水 50%左右。

节水娃多功能节水龙头是采用空气能原理实现三种功能：①花洒式；②泡沫式；③射线冲洗；节水 70%左右。



注：本页根据北京康之维科技有限公司提供的技术资料编制。

恒洁卫浴产品相关资料

1. 产品简介

恒洁卫浴的产品主要品类有陶瓷类、五金类、浴室柜类、智能类。其中恒洁超旋风坐便器以仅需 3.5L 水，即能一次彻底冲净的节水技术领先国内。

2. 适用范围

型号	尺寸 (mm)	冲水量 (L)	适用范围
H0136T	710×390×715	3.5	银行、办公室、医院、学校、机场等
H0135K	725×375×735	5.5/3.5	
H0133D	720×390×725	3.5	
H0142D	720×360×700	3.5	

3. 性能特点

3.1 一次冲净仅需 3.5L 水。

单位水量的冲力强，一次冲水即可达到彻底冲净效果，用水 3.5L。相比普通节水坐便器，每次冲水约节省 40%。

3.2 超导水圈、瞬时增压、全面释放水能量。

独创超导水圈设计，平时圈内蓄水待发，按下冲洗阀时，不用等待水流填充，可瞬间完成从高位势能到冲洗孔的水压传导和增强，水能量完全释放，强劲冲出。

3.3 劲漩虹吸，极速水流彻底冲净不返流。

全面改进冲水管道，冲水时存水弯能产生更大的真空，虹吸拉力随之增强，将污物强劲又迅速地拉进排水弯道，冲洗洁净的同时更避免拉力不足产生的返流问题。

3.4 系统整体优化，挑战节水极限。

- ①陡壁冲洗，冲力强劲。
- ②喷水孔挡板设计，不留污物。
- ③超大冲水管径，冲水更快更流畅。
- ④管道优化，迅速汇流将污物顺畅排出。



注：本页根据佛山市恒洁卫浴有限公司提供的技术资料编制。

吉博力公共产品相关技术资料

1. 产品简介

吉博力 Piave 和 Brenta 系列感应龙头提供台面和墙面安装方式，全系配备交流电、直流电和自发电的供电方式。感应龙头能耗 0.1W，运行压力范围 0.5bar ~10bar，3bar 下流量 5L/min，设定清洁冲水冲洗时间 5s。

吉博力朴雅和奢雅感应小便斗安装和维护非常便捷，在确保最小水量 0.5L 的同时能达到最佳冲水效果。无边陶瓷弧面设计降低清洁难度，改善环境卫生，防止异味产生。产品提供外置隐蔽式感应小便斗，一体式感应小便斗和无水小便斗。

2. 适用范围

适用于办公楼、购物中心、机场、火车站等公共场所卫生间。

3. 性能特点

感应龙头	感应小便斗
运行时的压力范围:0.5bar~10bar	运行时的压力范围:1bar ~8bar
冷热水压力差:最大 1.5bar	最大水测压力:16bar
最高工作水温:60℃	1bar 下带限流器流量:0.18L/s
3bar 下流量:5L/min	计算流量:0.22L/s
计算流量:0.07L/min	出水时间范围:1s~15s
清洁冲水时间范围:1h~168h	工厂设定冲水时间:7s
工厂设定清洁冲水时间:24h	清洁冲水时间范围:1h~168h
清洁冲水冲洗时间范围:5s~200s	工厂设定清洁冲水时间:24h



注：本页根据上海吉博力房屋卫生设备工程技术有限公司提供的技术资料编制。



富美家·抗倍特浴厕隔断产品相关资料

1. 产品简介

富美家·抗倍特浴厕隔断产品是以富美家·抗倍特为主要材料，结合五金铰链及拉杆等组成的浴厕隔断系统产品。

2. 适用范围

制品	厚度 (mm)	主要材料	适用范围
富美家·抗倍特浴厕隔断系统	12~18	富美家·抗倍特 金属五金铰链、螺丝、 金属紧固件、拉杆	银行、办公、 医院、学校、 机场等场所

3. 性能特点

富美家·抗倍特浴厕隔断系统产品具有安装简便、施工便捷的加工特点，又因为富美家·抗倍特的材料自身性能特点，使得采用此材料制作的浴厕隔断系统产品具有耐撞击、耐磨、耐刮、易清洗等性能特点。



注：本页根据富美家（中国）贸易有限公司提供的技术资料编制。



海格瑞恩产品相关技术资料

1. 产品简介

Hagriem 海格瑞恩实业有限公司是专业生产卫生间隔断的企业。其金属卫生间隔断系统覆盖了所有类别的卫生间隔断。多年的工程经验使企业有能力为客户提供从产品设计、开发、专案管理、制造到产品安装指导、售后服务等全面解决方案。

2. 产品类型及适用范围

产品类型	厚度	主要材料	适用范围
嵌入型卫生间隔断	12mm 18mm 25mm 32mm 36mm	汽车专用双面无花热镀锌钢板及锌合金钢板或 304 [#] 拉丝抗指纹不锈钢、铝板, 厚度 0.8~1.2mm; 内置高密度纸蜂窝或铝蜂窝, 半圆形插条封边, 抗腐蚀性高、不生锈、坚固耐撞击、可二次利用。总高度可达 3.2m, 进深隔板可达 2m	银行、写字楼、医院、学校、机场、火车站、汽车站、高铁、运动馆、企事业单位等高级公共场所
拉杆型卫生间隔断			
天地型卫生间隔断			
无杆型卫生间隔断			
悬空型卫生间隔断			
复合板卫生间系统			
金属挂墙系统			

3. 性能特点

3.1 隔断表面采用静电粉末喷涂工艺, 有多种颜色可选, 表面耐划伤、硬度高、方便设计和清洁。

3.2 隔断五金配件采用 304[#] 不锈钢材质及锌合金、锌铝合金、抛油拉丝等, 易清洗、抗腐蚀、连接便捷强度高、稳定性好、造型独特美观大方, 品种系统可多种选择, 门铰链可自动回位也可随意制定开门角度。



嵌入型



拉杆型



天地型



无杆型



悬空型



复合板天地式

注: 本页根据陕西海格瑞恩实业有限公司提供的技术资料编制。

参编企业、联系人及电话

参编企业

北京康之维科技有限公司		400-000-1688
佛山市恒洁卫浴有限公司		400-833-1350
上海吉博力房屋卫生设备工程技术有限公司		400-920-1100
富美家（中国）贸易有限公司		021-6010-2688
陕西海格瑞恩实业有限公司	罗 东	400-110-2566



《公用建筑卫生间》编审名单

编制组负责人： 孙丹荣 郭 景 顾京蕾

编制组成员： 倪 勇 葛自刚 张艳锋 孙春梅 田晓棠 朱卉卉 范永明 李习宏

吴培新 朱曼铭 赵志高 汤卓如 葛 楠

审查组长： 李正刚

审查组成员： 王奎仁 孙 恺 张援方 单立欣 杨 琳 顾伯岳 黄 强 程明瑞

(按姓氏笔画排序)

项目负责人： 葛 楠 顾京蕾

项目技术负责人： 郭 景

国标图热线电话：010-68799100 发 行 电 话：010-68318822

查阅标准图集相关信息请登录国家建筑标准设计网站 <http://www.chinabuilding.com.cn>

