

22G101-3

混凝土结构施工图平面整体表示方法制图规则和构造详图

中国标准出版社

GUOJI AJI ANZHUBI A0ZHUNSHEJI 22G101-3



国家建筑标准设计图集

22G101-3

(替代 16G101-3)

# 混凝土结构施工图

## 平面整体表示方法制图规则和构造详图

(独立基础、条形基础、筏形基础、桩基础)

国家建筑标准设计  
国家建筑标准设计  
国家建筑标准设计  
国家建筑标准设计



中国建筑标准设计研究院

# 结构专业图集简明目录

图集号	图集名称	图集号	图集名称	图集号	图集名称
12G101-4	混凝土结构施工图平面整体表示方法制图规则和构造详图(剪力墙边缘构件)	G323-1~2	钢筋混凝土吊车梁(2015年合订本)	G901系列	混凝土结构施工钢筋排布规则与构造详图
17G101-11	G101系列图集常见问题答疑图解	17G325	吊车轨道联结及车挡(适用于混凝土结构)	18G901-1	现浇混凝土框架、剪力墙、梁、板
G329系列	建筑物抗震构造详图	G330系列	混凝土结构剪力墙边缘构件和框架柱构造钢筋选用	18G901-2	现浇混凝土板式楼梯
20G329-1	多层和高层钢筋混凝土房屋	14G330-1	剪力墙边缘构件、框支柱	18G901-3	独立基础、条形基础、筏形基础、桩基础
11G329-2	多层砌体房屋和底部框架砌体房屋	14G330-2	框架柱	G903系列	混凝土结构常用施工详图
11G329-3	单层工业厂房	20G331-1	混凝土异形柱结构构造	13SG903-1	现浇混凝土板、非框架梁配筋构造
15G107-1	装配式混凝土结构表示方法及示例(剪力墙结构)	16G333、16J110-2	预制混凝土外墙挂板(一)	14SG903-2	现浇混凝土框架柱、梁、剪力墙配筋构造
13SG108-1	建筑结构设计规范应用图示(地基基础)	17G345	钢筋锚固板应用构造	12SG904-1	型钢混凝土结构施工钢筋排布规则与构造详图
20G108-3	《钢结构设计标准》图示	16G362	钢筋混凝土结构预埋件	19G905-3	房屋建筑工程施工工艺图解——组拼式铝合金模板系列施工工艺图解
19G108-5	结构设计规范应用图示(抗震鉴定)	15G365-1	预制混凝土剪力墙外墙板	16G906	装配式混凝土剪力墙结构住宅施工工艺图解
15G108-6	《门式刚架轻型房屋钢结构技术规范》图示	15G366-1	桁架钢筋混凝土叠合板(60mm厚底板)	15G907-1	建筑施工常用数据(一)
16G108-7	《高层民用建筑钢结构技术规程》图示	15G367-1	预制钢筋混凝土板式楼梯	20G908-1	建筑工程施工质量常见问题预防措施(混凝土结构工程)
SG111-1~2	建筑结构加固施工图设计表示方法 建筑结构加固施工图设计深度图样(2008年合订本)	20G367-2	预制钢筋混凝土楼梯(公共建筑)	16G908-3	建筑工程施工质量常见问题预防措施(装饰装修工程)
12G112-1	建筑结构设计常用数据(钢筋混凝土结构、砌体结构、地基基础)	15G368-1	预制钢筋混凝土阳台板、空调板及女儿墙	15G909-1	钢结构连接施工图示(焊接连接)
16G116-1	装配式混凝土结构预制构件选用目录(一)	10G409	预应力混凝土管桩	14G910	高强钢筋应用技术图示
12SG121-1	施工图结构设计总说明(混凝土结构)	18G432-1	预应力混凝土双T板(坡板宽度2.4m、3.0m;平板宽度2.0m、2.4m、3.0m)	17G911	钢结构施工安全防护
13SG121-2	施工图结构设计总说明(多层砌体房屋和底部框架砌体房屋)	13G440	大跨度预应力空心板(跨度4.2m~18.0m)	<b>最新出版图集</b>	
14G308	混凝土后锚固连接	16G519	多、高层民用建筑钢结构节点构造详图	G101系列	混凝土结构施工图平面整体表示方法制图规则和构造详图
17G309	钢筋焊接网混凝土结构构造详图	G520-1~2	钢吊车梁(6m~9m)(2020年合订本)	22G101-1	现浇混凝土框架、剪力墙、梁、板(修编替代16G101-1)
G310-1~2	装配式混凝土结构连接节点构造(2015年合订本)	17G536	钢结构停车楼(坡道式)	22G101-2	现浇混凝土板式楼梯(修编替代16G101-2)
13G311-1	混凝土结构加固构造	15G611	砖混结构加固与修复	22G101-3	独立基础、条形基础、筏形基础、桩基础(修编替代16G101-3)
14SG313	老虎窗、采光井、地下车库(坡道式)出入口	19J102-1、19G613	混凝土小型空心砌块墙体建筑与结构构造	20G112-2	建筑结构设计常用数据(钢结构和组合结构)(修编替代06G112)
G322-1~4	钢筋混凝土过梁(2013年合订本)	12G614-1	砌体填充墙结构构造	20G122	钢板剪力墙结构设计
		10SG614-2	砌体填充墙构造详图(二)(与主体结构柔性连接)	20G310-3	装配式混凝土结构连接节点构造(框架)
		12SG620	砌体结构设计与构造	20G361	预制混凝土方桩(修编替代04G361)
		11SG814	建筑基坑支护结构构造	19G518-3	门式刚架轻型房屋钢结构(有吊车)(修编替代04SG518-3)

详细内容请参见2022年国标图集目录或查询国家建筑标准设计网站([www.chinabuilding.com.cn](http://www.chinabuilding.com.cn))

国标图集热线电话: 010-68799100

联系电话: 010-88426737

国家建筑标准设计图集

22G101-3

(替代 16G101-3)

# 混凝土结构施工图

## 平面整体表示方法制图规则和构造详图

(独立基础、条形基础、筏形基础、桩基础)

组织编制：中国建筑标准设计研究院

中国标准出版社

北 京

国家建筑标准设计图集  
混凝土结构施工图  
平面整体表示方法制图规则和构造详图  
(独立基础、条形基础、筏形基础、桩基础)  
22G101-3

中国建筑标准设计研究院 组织编制  
(邮政编码: 100048 电话: 010-68799100)

☆

中国标准出版社出版发行  
(地址: 北京市朝阳区和平里西街甲2号 邮政编码: 100029)  
网址: [www.spc.net.cn](http://www.spc.net.cn) 读者服务部: 010-68521863  
北京强华印刷厂印刷

---

开本 787mm×1092mm 1/16 印张 8 字数 197千字  
2022年5月第一版 2022年5月第一次印刷

☆

书号: 155066 · 5-4482  
定价: 87.00元

版权专有 侵权必究  
举报电话: 010-68510107、010-68799455

《混凝土结构施工图平面整体表示方法制图规则和构造详图  
(独立基础、条形基础、筏形基础、桩基础)》编审名单

编制组负责人：高志强 黄志刚 毕磊

编制组成员：尤天直 冯海悦 曲卫波 朱轩 刘巍 刘雨冬 刘国辉 李增银 杨建  
(按姓氏笔画顺序) 何喜明 余绪尧 张然 林蔚 郁银泉 曹俊 曹爽 曹梦娇

审查组长：周建龙

审查组成员：白生翔 朱爱萍 杨华 杨琦 吴小宾 吴汉福 沙志国 张明 罗赤字  
(按姓氏笔画顺序) 赵勇 钱稼茹 滕延京

项目负责人：李增银

项目技术负责人：高志强

参编单位：中国建筑设计研究院有限公司  
中国昆仑工程有限公司

国标图集热线电话：010-68799100 联系电话：010-88426737  
查阅国标图集相关信息请登录国家建筑标准设计网站 ([www.chinabuilding.com.cn](http://www.chinabuilding.com.cn))

# 混凝土结构施工图平面整体表示方法制图规则和构造详图 (独立基础、条形基础、筏形基础、桩基础)

主编单位 中国建筑标准设计研究院有限公司 统一编号 GJBT-1580

实行日期 二〇二二年五月一日 图集号 22G101-3

主编单位负责人

主编单位技术负责人

技术审定人

设计负责人

李如  
李如  
高志强

## 目 录

编制说明 ..... 1

### 第一部分 平面整体表示方法制图规则

#### 总则

总则 ..... 1-1

#### 独立基础平法制图规则

独立基础平法施工图制图规则 ..... 1-3

独立基础平法施工图平面注写方式示例 ..... 1-15

#### 条形基础平法制图规则

条形基础平法施工图制图规则 ..... 1-16

条形基础平法施工图平面注写方式示例 ..... 1-23

#### 筏形基础平法制图规则

梁板式筏形基础平法施工图制图规则 ..... 1-24

基础主梁JL与基础次梁JCL标注图示 ..... 1-30

梁板式筏形基础平板LPB标注图示 ..... 1-31

平板式筏形基础平法施工图制图规则 ..... 1-32

柱下板带ZXB与跨中板带KZB标注图示 ..... 1-36

平板式筏形基础平板BPB标注图示 ..... 1-37

#### 桩基础平法制图规则

桩基础平法施工图制图规则 ..... 1-38

桩基础平法施工图平面注写方式示例 ..... 1-45

#### 基础相关构造平法制图规则

基础相关构造平法施工图制图规则 ..... 1-47

### 第二部分 标准构造详图

#### 一般构造标准构造详图

混凝土结构的环境类别 混凝土保护层的最小厚度 .. 2-1

受拉钢筋基本锚固长度 $l_{ab}$  抗震设计时受拉钢筋基本

锚固长度 $l_{abE}$  钢筋弯折的弯弧内直径 $D$  ..... 2-2

## 目 录

图集号 22G101-3

审核 郁银泉 *dy* 校对 高志强 *高志强* 设计 李增银 *李增银*

页 I

受拉钢筋锚固长度 $l_a$ 受拉钢筋抗震锚固长度 $l_{aE}$ .....	2-3
纵向钢筋弯钩与机械锚固形式 纵向受力钢筋搭接区箍筋构造 纵向钢筋的连接 .....	2-4
纵向受拉钢筋搭接长度 $l_l$ .....	2-5
纵向受拉钢筋抗震搭接长度 $l_{lE}$ .....	2-6
封闭箍筋及拉筋弯钩构造 基础梁箍筋复合方式 非接触纵向钢筋搭接构造 .....	2-7
墙身竖向分布钢筋在基础中构造 .....	2-8
边缘构件纵向钢筋在基础中构造 .....	2-9
柱纵向钢筋在基础中构造 .....	2-10
<b>独立基础标准构造详图</b>	
独立基础DJj、DJz、BJj、BJz底板配筋构造 .....	2-11
双柱普通独立基础DJj、DJz底部与顶部配筋构造 .....	2-12
设置基础梁的双柱普通独立基础DJj、DJz配筋构造 .....	2-13
独立基础底板配筋长度减短10%构造 .....	2-14
杯口和双杯口独立基础BJj、BJz配筋构造 .....	2-15
高杯口独立基础BJj、BJz配筋构造 .....	2-16
双高杯口独立基础BJj、BJz配筋构造 .....	2-17
单柱带短柱独立基础DJj、DJz配筋构造 .....	2-18
双柱带短柱独立基础DJj、DJz配筋构造 .....	2-19
<b>条形基础标准构造详图</b>	
条形基础底板TJBj、TJBp配筋构造(一) .....	2-20
条形基础底板TJBj、TJBp配筋构造(二) .....	2-21
条形基础板底不平构造 条形基础底板配筋长度减短10%构造 .....	2-22

基础梁JL纵向钢筋与箍筋构造 附加箍筋构造	
附加(反扣)吊筋构造 .....	2-23
基础梁JL配置两种箍筋构造 基础梁JL竖向加腋钢筋构造 .....	2-24
梁板式筏形基础梁JL端部与外伸部位钢筋构造	
条形基础梁JL端部与外伸部位钢筋构造 .....	2-25
基础梁JL侧面构造纵筋和拉筋 .....	2-26
基础梁JL梁底不平和变截面部位钢筋构造 .....	2-27
基础梁JL与柱结合部侧腋构造 .....	2-28
<b>筏形基础标准构造详图</b>	
基础次梁JCL纵向钢筋与箍筋构造 基础次梁JCL端部外伸部位钢筋构造 .....	2-29
基础次梁JCL竖向加腋钢筋构造 基础次梁JCL配置两种箍筋构造 .....	2-30
基础次梁JCL梁底不平和变截面部位钢筋构造 .....	2-31
梁板式筏形基础平板LPB钢筋构造 .....	2-32
梁板式筏形基础平板LPB端部与外伸部位钢筋构造	
梁板式筏形基础平板LPB变截面部位钢筋构造 .....	2-33
平板式筏基柱下板带ZXB与跨中板带KZB纵向钢筋构造 .....	2-34
平板式筏形基础平板BPB钢筋构造 .....	2-35
平板式筏形基础平板(ZXB、KZB、BPB)变截面部位钢筋构造 .....	2-36
平板式筏形基础平板(ZXB、KZB、BPB)端部与外伸部位钢筋构造 .....	2-37

## 目 录

图集号 22G101-3

审核	郁银泉 <i>dy</i>	校对	高志强 <i>gz</i>	设计	李增银 <i>lz</i>	页	II
----	---------------	----	---------------	----	---------------	---	----

### 桩基础标准构造详图

矩形承台CTj和CTz配筋构造	2-38
等边三桩承台CTj配筋构造	2-39
等腰三桩承台CTj配筋构造	2-40
六边形承台CTj配筋构造	2-41
双柱联合承台底部与顶部配筋构造	2-43
墙下单排桩承台梁CTL配筋构造	2-44
墙下双排桩承台梁CTL配筋构造	2-45
灌注桩GZH通长等截面配筋构造 灌注桩GZH部分长度配筋构造	2-46
灌注桩GZH通长变截面配筋构造 螺旋箍筋构造	2-47
钢筋混凝土灌注桩桩顶与承台连接构造	2-48

### 基础相关构造标准构造详图

基础联系梁JLL配筋构造 搁置在基础上的非框架梁	2-49
基础底板后浇带HJD构造 基础梁后浇带HJD构造	2-50
后浇带HJD下抗水压垫层构造 后浇带HJD超前止水构造 基坑JK构造	2-51
上柱墩SZD构造 (棱台与棱柱形)	2-52
柱下筏板局部增加板厚JBH构造	2-53
防水底板FSB与各类基础的连接构造	2-54
窗井墙CJQ配筋构造	2-55
<b>附录</b>	
三维索引	2-56
设计需写明的构造做法选用	2-61

## 目 录

目 录						图集号	22G101-3
审核	郁银泉	设计	李增银	校对	高志强	页	III



## 编制说明

1. 本图集是混凝土结构施工图采用建筑结构施工图平面整体表示方法（简称“平法”）的国家建筑标准设计图集。

平法的表达形式，概括来讲，是把结构构件的尺寸和配筋等信息，按照平面整体表示方法制图规则，直接表达在各类构件的结构平面布置图上，再与标准构造详图相配合，构成一套完整的结构设计施工图纸。

2. 本图集标准构造详图依据的主要标准规范：

《工程结构通用规范》GB 55001-2021

《建筑与市政工程抗震通用规范》GB 55002-2021

《建筑与市政地基基础通用规范》GB 55003-2021

《混凝土结构通用规范》GB 55008-2021

《建筑地基基础设计规范》GB 50007-2011

《建筑桩基技术规范》JGJ 94-2008

《混凝土结构设计规范》（2015年版）GB 50010-2010

《建筑抗震设计规范》（2016年版）GB 50011-2010

《高层建筑混凝土结构技术规程》JGJ 3-2010

《地下工程防水技术规范》GB 50108-2008

《建筑结构制图标准》GB/T 50105-2010

当依据的标准规范进行修订或有新的标准规范出版实施时，本图集与现行工程建设标准不符的内容、限制或淘汰的技术或产品，视为无效。工程技术人员在参考使用时，应注意加以区分，并应对本图集相关内容进行复核后选用。

3. 本图集包括常用的现浇混凝土独立基础、条形基础、筏形基础（分为梁板式和平板式）、桩基础的平法制图规则和标准构造详图两部分内容。

4. 本图集适用于现浇混凝土独立基础、条形基础、筏形基础（分为梁板式和平板式）及桩基础施工图的设计。

5. 本图集的制图规则，既是设计者完成平法施工图的依据，也是施工、监理人员准确理解和实施平法施工图的依据。

6. 当具体工程设计中需要对本图集的标准构造详图做某些变更时，设计者应提供相应的变更内容。

7. 本图集中未包括的构造详图以及其他未尽事项，应在具体设计中由设计者另行设计。

8. 本图集中，符号“ $\phi$ ”代表钢筋直径，符号“ $\Phi$ ”代表HPB300钢筋，符号“ $\Phi$ ”代表HRB400钢筋。

9. 本图集标准构造详图中钢筋采用90°弯折锚固时，图示“平直段长度”及“弯折段长度”均指包括弯弧在内的投影长度，见图1。

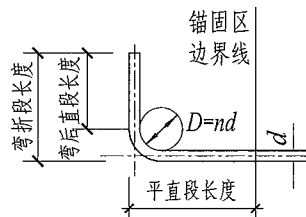


图1 90°弯折锚固示意

<b>编制说明</b>				图集号	22G101-3
审核	郁银泉	设计	李增银	页	1

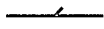

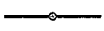


10. 本图集标准构造详图中的钢筋，部分采用红色线条表示。

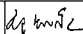
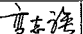

11. 本图集的尺寸以毫米（mm）为单位，标高以米（m）为单位。

12. 本图集中涉及的部分图例见表1。

13. 对本图集使用中发现问题或者建议，请登录国家建筑标准设计网站（www.chinabuilding.com.cn），再进入G101栏目，通过该栏目与主编单位和主编人联系。

表1 图例

名称	图例	说明
钢筋端部截断		表示长、短钢筋投影重叠时，短钢筋的端部用45°斜划线表示
钢筋搭接连接		—
钢筋焊接		—
钢筋机械连接		—
端部带锚固板的钢筋		—

编制说明							图集号	22G101-3		
审核	郁银泉		校对	高志强		设计	李增银		页	2

# 第一部分 平面整体表示方法制图规则

# 平面整体表示方法制图规则

## 1 总则

1.0.1 为了规范使用建筑结构施工图平面整体表示方法，保证按平法绘制的结构施工图实现全国统一，确保设计、施工质量，特制定本制图规则。

1.0.2 本图集制图规则适用于各种现浇混凝土的独立基础、条形基础、筏形基础及桩基础施工图设计。

1.0.3 当采用本制图规则时，除遵守本图集有关规定外，还应符合国家现行有关标准的规定。

1.0.4 按平法绘制的施工图，一般是由各类结构构件的平法施工图和标准构造详图两大部分构成，但对于复杂的工业与民用建筑，尚需增加模板、基坑、留洞和预埋件等平面图和必要的详图。

1.0.5 按平法绘制结构施工图时，必须根据具体工程设计，按照各类构件的平法制图规则，在基础平面布置图上直接表示构件的尺寸、配筋。结构施工图的编排，宜按基础、柱、剪力墙、梁、板、楼梯及其他构件的顺序排列。

1.0.6 按平法绘制的现浇混凝土的独立基础、条形基础、筏形基础及桩基础施工图，以平面注写方式为主、截面注写方式为辅表达各类构件的尺寸和配筋。

1.0.7 按平法设计绘制结构施工图时，应将所有构件进行编号，编号中含有类型代号和序号等。其中，类型代号的主要

作用是指明所选用的标准构造详图；在标准构造详图上，已经按其所属构件类型注明代号，以明确该详图与平法施工图中该类型构件的互补关系，使两者结合构成完整的结构施工图。

1.0.8 按平法绘制基础结构施工图时，应采用表格或其他方式注明基础底面基准标高、±0.000的绝对标高。

本图集应与国家建筑标准设计22G101-1及22G101-2配合使用，在单项工程中，其结构层楼面标高与结构层高必须统一，以保证地基与基础、柱与墙、梁、板、楼梯等构件按照统一的竖向定位尺寸进行标注。

- 注：1. 结构层楼面标高系指将建筑图中的各层地面和楼面标高值扣除建筑面层及垫层做法厚度后的标高，结构层号应与建筑楼层号一致。
2. 当具体工程的全部基础底面标高相同时，基础底面基准标高即为基础底面标高。当基础底面标高不同时，应取多数相同的底面标高为基础底面基准标高；对其他少数不同标高者应标明范围并注明标高。

1.0.9 为方便设计表达和施工识图，规定结构平面的坐标方向为：

1. 当两向轴网正交布置时，图面从左至右为x向，从下至上为y向；当轴网在某位置转向时，局部坐标方向顺轴网的转向角度做相应转动，转动后的坐标应加图示。
2. 当轴网向心布置时，切向为x向，径向为y向，并应加图示。

总 则							图集号	22G101-3
审核	郁银泉	dq	校对	高志强	设计	李增银	页	1-1

3. 对于平面布置比较复杂的区域,如轴网转折交界区域、向心布置的核心区域等,其平面坐标方向应由设计者另行规定并加图示。

1.0.10 为了确保施工人员准确无误地按平法施工图进行施工,在具体工程施工图中必须写明以下与平法施工图密切相关的内容:

1. 注明所选用平法标准图的图集号(如本图集号为22G101-3),以免图集修订后在施工中用错版本。

2. 注明各构件所采用的混凝土强度等级和钢筋种类,以确定与其相关的受拉钢筋最小锚固长度及最小搭接长度。

当采用机械锚固形式时,设计者应指定机械锚固的具体形式。

3. 注明基础中各部位所处的环境类别及各类构件的混凝土保护层厚度。

4. 设置后浇带时,注明后浇带的位置、封闭时间和后浇混凝土的强度等级以及其他特殊要求。

5. 当采用防水混凝土时,应注明抗渗等级。

6. 当具体工程中有特殊要求时,应在施工图中另行说明。

1.0.11 当标准构造详图有多种可选择的构造做法时,施工图中应写明在何部位选用何种构造做法。

当未写明时,则为设计人员自动授权施工人员可以任选一种构造做法进行施工。

某些节点要求设计者**必须**写明在何部位选用何种构造做法。本图集中,要求设计者**必须**写明的构造做法选用见本图集第2-61页。

1.0.12 对钢筋搭接、锚固长度等,除在结构施工图中另有注明者外,按本图集标准构造详图中的有关构造规定执行。

1.0.13 本图集基础自身的钢筋当采用绑扎搭接连接时标为 $l_j$ ;基础自身钢筋的锚固标为 $l_a$ 、 $l_{ab}$ 。设计者可根据具体工程的实际情况,将基础自身的钢筋连接与锚固按抗震设计处理,对本图集的标准构造做相应变更。

总 则

图集号 22G101-3

审核 郁银泉 *dy* 校对 高志强 *gz* 设计 李增银 *lz*

页 1-2

## 2 独立基础平法施工图制图规则

### 2.1 独立基础平法施工图的表示方法

2.1.1 独立基础平法施工图，有平面注写、截面注写和列表注写三种表达方式，设计者可根据具体工程情况选择一种，或将两种方式相结合进行独立基础的施工图设计。

2.1.2 当绘制独立基础平面布置图时，应将独立基础平面与基础所支承的柱一起绘制。当设置基础联系梁时，可根据图面的疏密情况，将基础联系梁与基础平面布置图一起绘制，或将基础联系梁布置图单独绘制。

2.1.3 在独立基础平面布置图上应标注基础定位尺寸；当独立基础的柱中心线或杯口中心线与建筑轴线不重合时，应标注其定位尺寸。编号相同且定位尺寸相同的基础，可仅选择一个进行标注。

### 2.2 独立基础编号

各种独立基础编号按表2.2规定。

**设计时应注意：**当独立基础截面形状为锥形时，其锥面应采用能保证混凝土浇筑、振捣密实的较缓坡度；当采用较陡坡度时，应要求施工采用在基础顶部锥面加模板等措施，以确保独立基础的锥面浇筑成型、振捣密实。

表2.2 独立基础编号

类型	基础底板 截面形状	代号	序号
普通独立基础	阶形	DJj	××
	锥形	DJz	××
杯口独立基础	阶形	BJj	××
	锥形	BJz	××

### 2.3 独立基础的平面注写方式

2.3.1 独立基础的平面注写方式，分为集中标注和原位标注两部分内容。

2.3.2 普通独立基础和杯口独立基础的集中标注，系在基础平面图上集中引注：基础编号、截面竖向尺寸、配筋三项必注内容，以及基础底面标高（与基础底面基准标高不同时）和必要的文字注解两项选注内容。

素混凝土普通独立基础的集中标注，除无基础配筋内容外均与钢筋混凝土普通独立基础相同。

独立基础集中标注的具体内容规定如下：

1. 注写独立基础编号（必注内容），编号由代号和序号组成，应符合表2.2的规定。

2. 注写独立基础截面竖向尺寸（必注内容）。

(1) 普通独立基础。注写 $h_1/h_2/\dots$ ，具体标注为：

独立基础平法施工图制图规则		图集号	22G101-3
审核	郁银泉	校对	高志强
设计	李增银	设计	李增银
页	1-3		

1) 当基础为阶形截面时, 见示意图2.3.2-1。

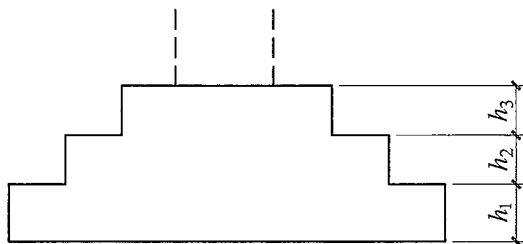


图2.3.2-1 阶形截面普通独立基础竖向尺寸

【例】当阶形截面普通独立基础DJj××的竖向尺寸注写为400/300/300时, 表示 $h_1=400\text{mm}$ 、 $h_2=300\text{mm}$ 、 $h_3=300\text{mm}$ , 基础底板总高度为1000mm。

上例及图2.3.2-1为三阶; 当为更多阶时, 各阶尺寸自下而上用“/”分隔顺写。

当基础为单阶时, 其竖向尺寸仅为一个, 即为基础总高度, 见示意图2.3.2-2。

2) 当基础为锥形截面时, 注写为 $h_1/h_2$ , 见示意图2.3.2-3。

【例】当锥形截面普通独立基础DJz××的竖向尺寸注写为350/300时, 表示 $h_1=350\text{mm}$ 、 $h_2=300\text{mm}$ , 基础底板总高度为650mm。

(2) 杯口独立基础:

1) 当基础为阶形截面时, 其竖向尺寸分两组, 一组表达杯口内, 另一组表达杯口外, 两组尺寸以“,”分隔, 注写为: $\alpha_0/\alpha_1, h_1/h_2/\dots$ , 其含义见示意图2.3.2-4~7, 其中 $\alpha_0$ 为杯口深度。

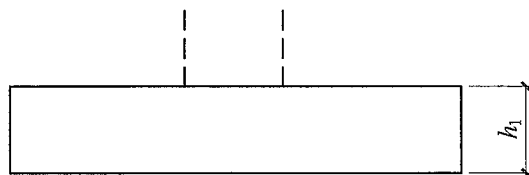


图2.3.2-2 单阶普通独立基础竖向尺寸

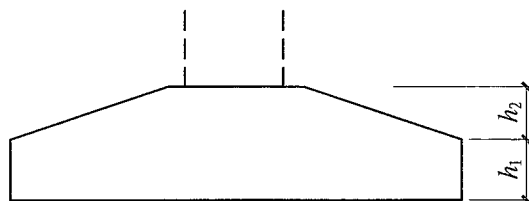


图2.3.2-3 锥形截面普通独立基础竖向尺寸

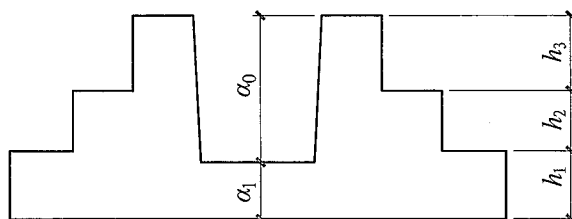


图2.3.2-4 阶形截面杯口独立基础竖向尺寸(一)

独立基础平法施工图制图规则

图集号 22G101-3

审核 郁银泉 设计 李增银

页 1-4

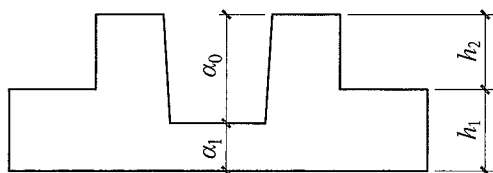


图2.3.2-5 阶形截面杯口独立基础竖向尺寸(二)

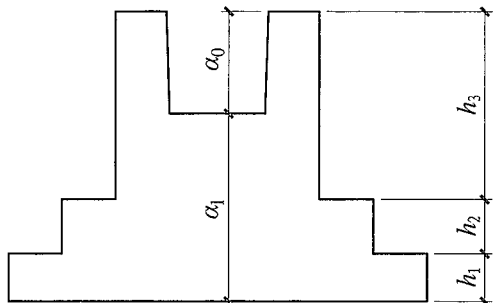


图2.3.2-6 阶形截面高杯口独立基础竖向尺寸(一)

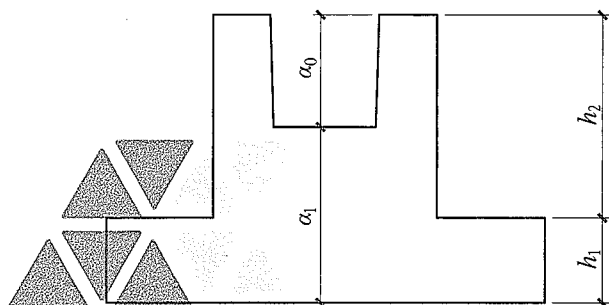


图2.3.2-7 阶形截面高杯口独立基础竖向尺寸(二)

2) 当基础为锥形截面时, 注写为:  $\alpha_0/\alpha_1, h_1/h_2/h_3 \dots$ , 其含义见示意图2.3.2-8和图2.3.2-9。

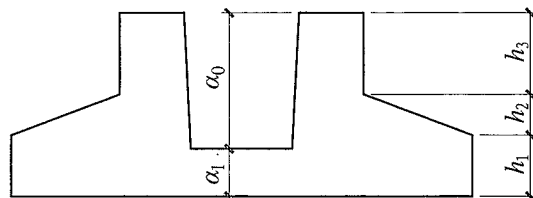


图2.3.2-8 锥形截面杯口独立基础竖向尺寸

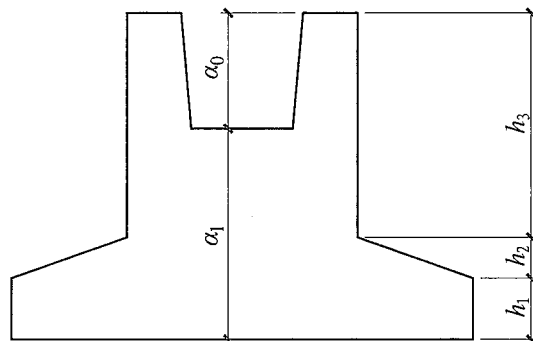


图2.3.2-9 锥形截面高杯口独立基础竖向尺寸

3. 注写独立基础配筋(必注内容)。

(1) 注写独立基础底板配筋。普通独立基础和杯口独立基础的底部双向配筋注写规定如下:

1) 以B代表各种独立基础底板的底部配筋。

2) x向配筋以X打头、y向配筋以Y打头注写; 当两向配筋相同时, 则以X&Y打头注写。

【例】当独立基础底板配筋标注为: B: X $\Phi$ 16@150, Y $\Phi$ 16@200, 表示基础底板底部配置HRB400钢筋, x向钢筋直径为16mm, 间距150mm; y向钢筋直径为16mm, 间距200mm。见示意图2.3.2-10。

独立基础平法施工图制图规则

图集号

22G101-3

审核

郁银泉

校对

高志强

设计

李增银

页

1-5



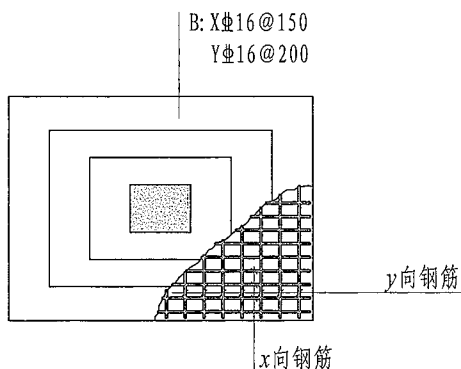


图2.3.2-10 独立基础底板底部双向配筋示意

(2) 注写杯口独立基础顶部焊接钢筋网。以Sn打头引注杯口顶部焊接钢筋网的各边钢筋。

【例】当单杯口独立基础顶部焊接钢筋网标注为：Sn 2Φ14，表示杯口顶部每边配置2根HRB400级直径为14mm的焊接钢筋网。见示意图2.3.2-11（本图只表示钢筋网）。

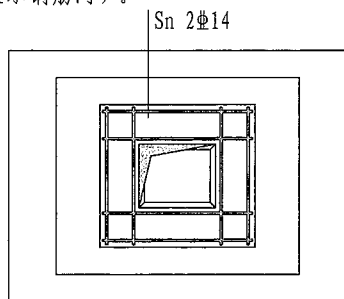


图2.3.2-11 单杯口独立基础顶部焊接钢筋网示意

【例】当双杯口独立基础顶部焊接钢筋网标注为：Sn 2Φ16，表示杯口

每边和双杯口中间杯壁的顶部均配置2根HRB400级直径为16mm的焊接钢筋网。见示意图2.3.2-12（本图只表示钢筋网）。

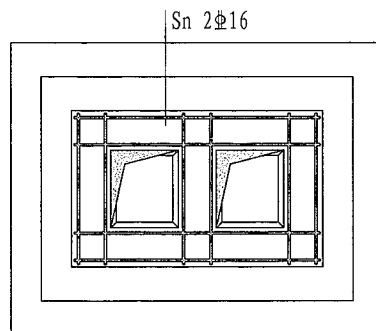


图2.3.2-12 双杯口独立基础顶部焊接钢筋网示意

当双杯口独立基础中间杯壁厚度小于400mm时，在中间杯壁中配置构造钢筋见本图集第2-15页，设计不注。

(3) 注写高杯口独立基础的短柱配筋（亦适用于杯口独立基础杯壁有配筋的情况）。具体注写规定如下：

1) 以O代表短柱配筋。

2) 先注写短柱纵筋，再注写箍筋。注写为：角筋/x边中部筋/y边中部筋，箍筋（两种间距，短柱杯口壁内箍筋间距/短柱其他部位箍筋间距）。

【例】当高杯口独立基础的短柱配筋标注为：O 4Φ20/5Φ16/5Φ16，Φ10@150/300，表示高杯口独立基础的短柱配置HRB400竖向纵筋和HPB300箍筋。其竖向纵筋为：角筋4Φ20、x边中部筋5Φ16、y边中部筋5Φ16；其箍筋直径为10mm，短柱杯口壁内间距150mm，短柱其他部位间距300mm。见示意图2.3.2-13（本图只表示基础短柱纵筋与矩形箍筋）。

独立基础平法施工图制图规则

图集号

22G101-3

审核 郁银泉 *dy* 校对 高志强 *gzh* 设计 李增银 *lz*

页

1-6

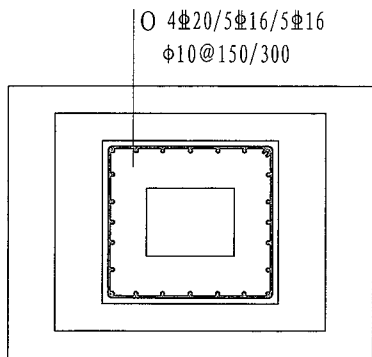


图2.3.2-13 高杯口独立基础短柱配筋示意

3) 对于双高杯口独立基础的短柱配筋, 注写形式与单高杯口相同。见示意图2.3.2-14 (本图只表示基础短柱纵筋与矩形箍筋)。

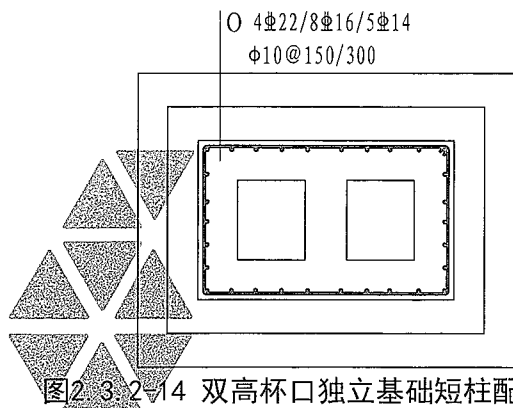


图2.3.2-14 双高杯口独立基础短柱配筋示意

当双高杯口独立基础中间杯壁厚度小于400mm时, 在中间杯壁中配置构造钢筋见本图集2-17页, 设计不注。

(4) 注写普通独立基础带短柱竖向尺寸及钢筋。当独立基础埋深较大, 设置短柱时, 短柱配筋应注写在独立基础中。具体注写规定如下:

1) 以DZ代表普通独立基础短柱。

2) 先注写短柱纵筋, 再注写箍筋, 最后注写短柱标高范围。注写为: 角筋/*x*边中部筋/*y*边中部筋, 箍筋, 短柱标高范围。

【例】当短柱配筋标注为: DZ 4Φ20/5Φ18/5Φ18, Φ10@100, -2.500~-0.050, 表示独立基础的短柱设置在-2.500m~-0.050m高度范围内, 配置HRB400竖向纵筋和HPB300箍筋。其竖向纵筋为: 角筋4Φ20、*x*边中部筋5Φ18、*y*边中部筋5Φ18; 其箍筋直径为10mm, 间距100mm。见示意图2.3.2-15。

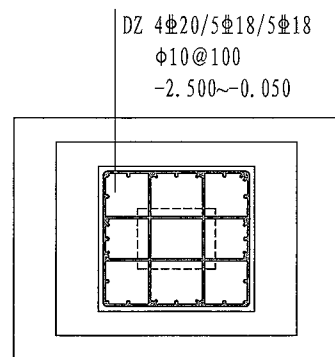


图2.3.2-15 独立基础短柱配筋示意

独立基础平法施工图制图规则							图集号	22G101-3
审核	郁银泉	设计	李增银	校对	高志强	页	1-7	

4. 注写基础底面标高（选注内容）。当独立基础的底面标高与基础底面基准标高不同时，应将独立基础底面标高直接注写在“（ ）”内。

5. 必要的文字注解（选注内容）。当独立基础的设计有特殊要求时，宜增加必要的文字注解。例如，基础底板配筋长度是否采用减短方式等，可在该项内注明。

2.3.3 钢筋混凝土和素混凝土独立基础的原位标注，系在基础平面布置图上标注独立基础的平面尺寸。对相同编号的基础，可选择—个进行原位标注；当平面图形较小时，可将所选定进行原位标注的基础按比例适当放大；其他相同编号者仅注编号。

原位标注的具体内容规定如下：

1. 普通独立基础。原位标注 $x$ 、 $y$ 、 $x_i$ 、 $y_i$ ， $i=1, 2, 3\dots$ 。其中， $x$ 、 $y$ 为普通独立基础两向边长， $x_i$ 、 $y_i$ 为阶宽或锥形平面尺寸（当设置短柱时，尚应标注短柱对轴线的定位情况，用 $x_{DZi}$ 表示）。

对称阶形截面普通独立基础的原位标注，见图2.3.3-1；非对称阶形截面普通独立基础的原位标注，见图2.3.3-2；设置短柱独立基础的原位标注，见图2.3.3-3。

对称锥形截面普通独立基础的原位标注，见图2.3.3-4；非对称锥形截面普通独立基础的原位标注，见图2.3.3-5。

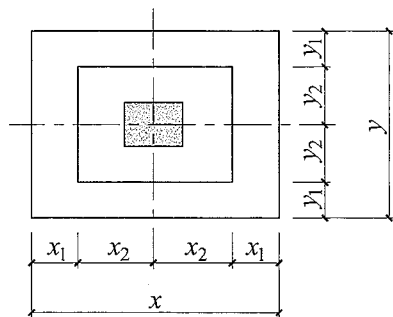


图2.3.3-1 对称阶形截面普通独立基础原位标注

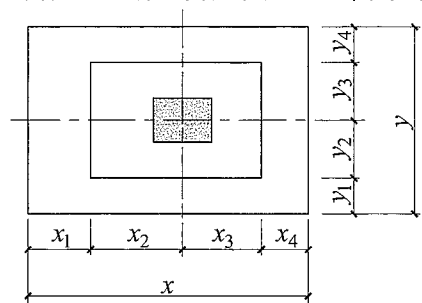


图2.3.3-2 非对称阶形截面普通独立基础原位标注

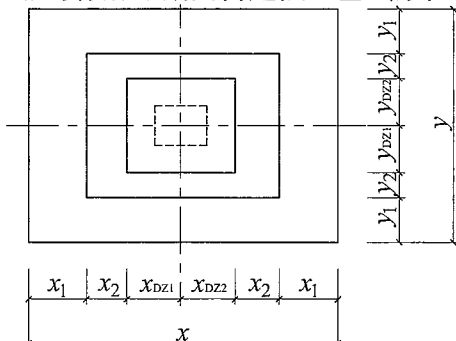


图2.3.3-3 带短柱独立基础的原位标注

独立基础平法施工图制图规则

图集号

22G101-3

审核

郁银泉

校对

高志强

设计

李增银

李增银

页

1-8

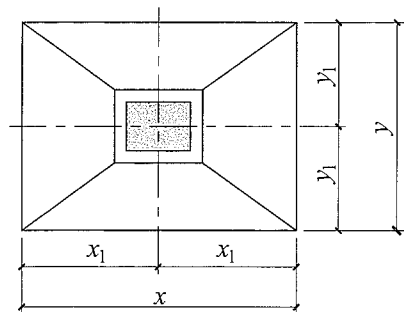


图2.3.3-4 对称锥形截面普通独立基础原位标注

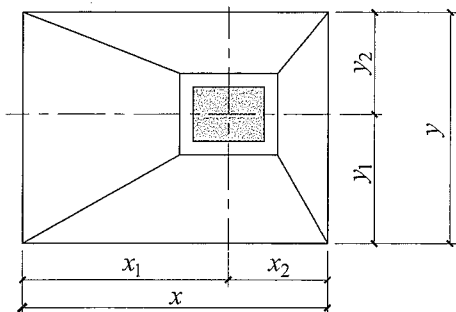


图2.3.3-5 非对称锥形截面普通独立基础原位标注

2. 杯口独立基础。原位标注 $x$ 、 $y$ 、 $x_u$ 、 $y_u$ 、 $x_{u_i}$ 、 $y_{u_i}$ 、 $t_i$ 、 $x_i$ 、 $y_i$ ， $i=1, 2, 3, \dots$ 。其中， $x$ 、 $y$ 为杯口独立基础两向边长， $x_u$ 、 $y_u$ 为杯口上口尺寸， $x_{u_i}$ 、 $y_{u_i}$ 为杯口上口边到轴线的尺寸， $t_i$ 为杯壁上口厚度，下口厚度为 $t_i+25\text{mm}$ ， $x_i$ 、 $y_i$ 为阶宽或锥形截面尺寸。

杯口上口尺寸 $x_u$ 、 $y_u$ ，按柱截面边长两侧双向各加75mm；

杯口下口尺寸按标准构造详图（为插入杯口的相应柱截面边长尺寸，每边各加50mm），设计不注。

阶形截面杯口独立基础的原位标注，见图2.3.3-6和图2.3.3-7。高杯口独立基础的原位标注与杯口独立基础完全相同。

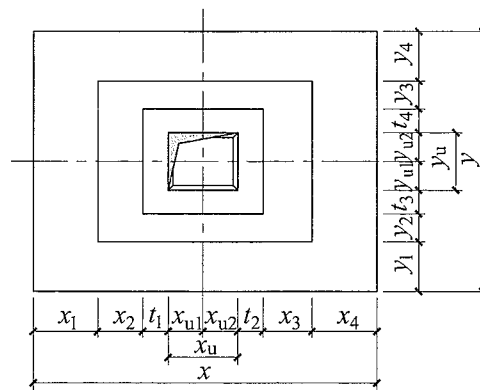


图2.3.3-6 阶形截面杯口独立基础原位标注（一）

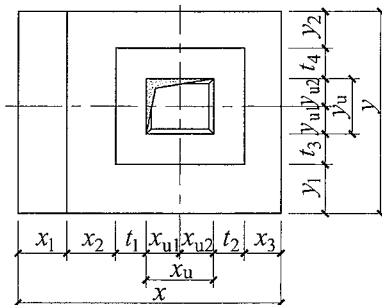


图2.3.3-7 阶形截面杯口独立基础原位标注（二）

（本图所示基础底板的一边比其他三边多一阶）

独立基础平法施工图制图规则

图集号 22G101-3

审核 郁银泉 设计 李增银

页 1-9

锥形截面杯口独立基础的原位标注, 见图2.3.3-8和图2.3.3-9。高杯口独立基础的原位标注与杯口独立基础完全相同。

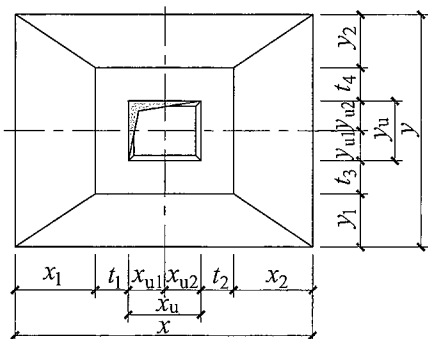


图2.3.3-8 锥形截面杯口独立基础原位标注(一)

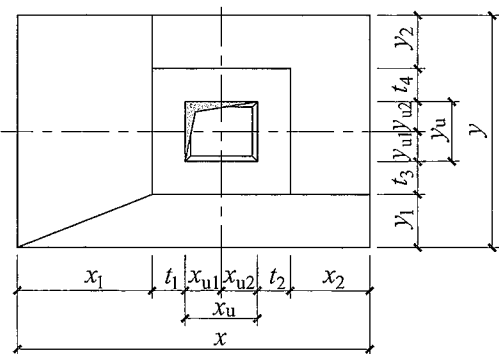


图2.3.3-9 锥形截面杯口独立基础原位标注(二)

(本图所示基础底板有两边不放坡)

设计时应注意: 当设计为非对称锥形截面独立基础且基

础底板的某边不放坡时, 在原位放大绘制的基础平面图上, 或在圈引出来放大绘制的基础平面图上, 应按实际放坡情况绘制分坡线, 见图2.3.3-9。

2.3.4 普通独立基础采用平面注写方式的集中标注和原位标注综合设计表达示意, 见图2.3.4-1。

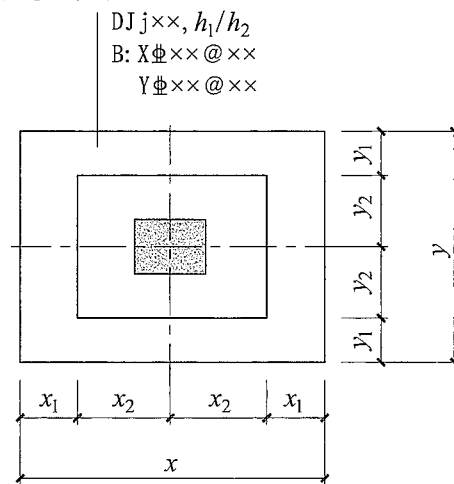


图2.3.4-1 普通独立基础平面注写方式设计表达示意

带短柱独立基础采用平面注写方式的集中标注和原位标注综合设计表达示意, 见图2.3.4-2。

2.3.5 杯口独立基础采用平面注写方式的集中标注和原位标注综合设计表达示意, 见图2.3.5。

在图2.3.5中, 集中标注的第三、四行内容, 系表达高杯口独立基础短柱的竖向纵筋和横向箍筋; 当为杯口独立基础

独立基础平法施工图制图规则

图集号 22G101-3

审核 郁银泉 设计 李增银 李增银 页 1-10

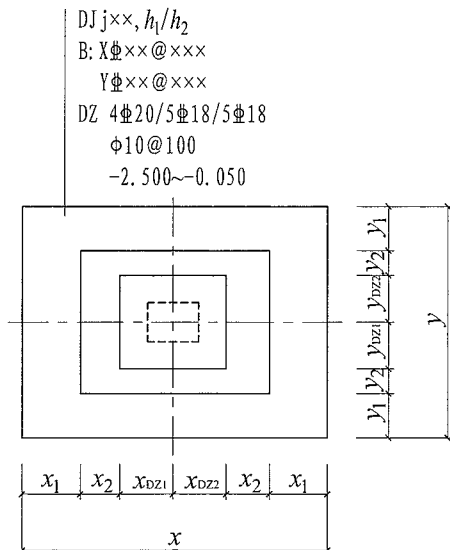


图2.3.4-2 带短柱独立基础平面注写方式设计表达示意

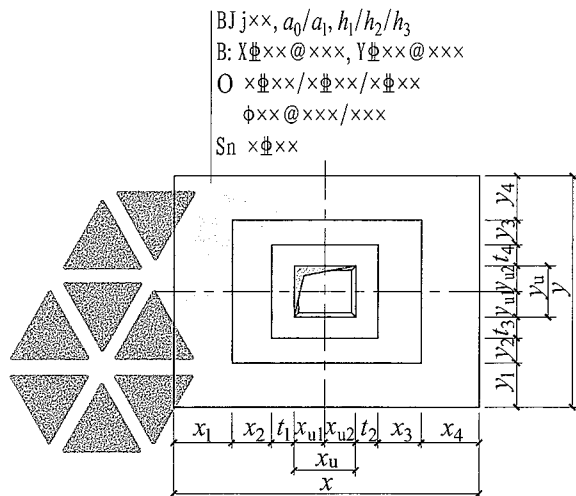


图2.3.5 杯口独立基础平面注写方式设计表达示意

时,集中标注通常为第一、二、五行的内容。

2.3.6 独立基础通常为单柱独立基础,也可多柱独立基础(双柱或四柱等)。多柱独立基础的编号、几何尺寸和配筋的标注方法与单柱独立基础相同。

当为双柱独立基础且柱距较小时,通常仅配置基础底部钢筋;当柱距较大时,除基础底部配筋外,尚需在两柱间配置基础顶部钢筋或设置基础梁;当为四柱独立基础时,通常可设置两道平行的基础梁,必要时可在两道基础梁之间配置基础顶部钢筋。

多柱独立基础顶部配筋和基础梁的注写方法规定如下:

1. 注写双柱独立基础底板顶部配筋。双柱独立基础的顶部配筋,通常对称分布在双柱中心线两侧。以大写字母“T”打头,注写为:双柱间纵向受力钢筋/分布钢筋。当纵向受力钢筋在基础底板顶面非满布时,应注明其总根数。

【例】T: 11 $\Phi$ 18@100/ $\Phi$ 10@200;表示独立基础顶部配置HRB400纵向受力钢筋,直径为18mm设置11根,间距100mm;配置HPB300分布筋,直径为10mm,间距200mm。见示意图2.3.6-1。

2. 注写双柱独立基础的基础梁配筋。当双柱独立基础为基础底板与基础梁相结合时,注写基础梁的编号、几何尺寸和配筋。如JL××(1)表示该基础梁为1跨,两端无外伸;JL××(1A)表示该基础梁为1跨,一端有外伸;JL××(1B)表示该基础梁为1跨,两端均有外伸。

独立基础平法施工图制图规则

图集号 22G101-3

审核 郁银泉 *dy* 校对 高志强 *gzs* 设计 李增银 *lz*

页 1-11

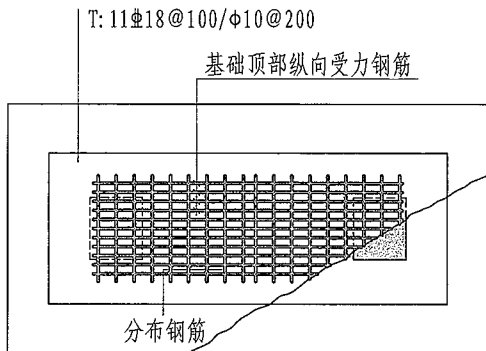


图2.3.6-1 双柱独立基础顶部配筋示意

通常情况下，双柱独立基础宜采用端部有外伸的基础梁，基础底板则采用受力明确、构造简单的单向受力配筋与分布筋。基础梁宽度宜比柱截面宽出不小于100mm（每边不小于50mm）。

基础梁的注写规定与条形基础的基础梁注写规定相同，详见本规则第3章的相关内容。注写示意图见图2.3.6-2。

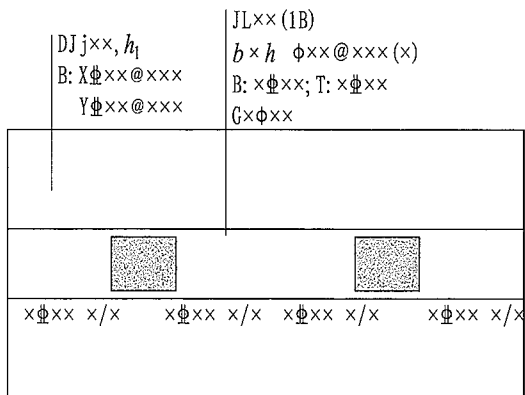


图2.3.6-2 双柱独立基础的基础梁配筋注写示意

3. 注写双柱独立基础的底板配筋。双柱独立基础底板配筋的注写，可按条形基础底板的注写规定（详见本规则第3章的相关内容），也可以按独立基础底板的注写规定，注写示意图见图2.3.6-2。

4. 注写配置两道基础梁的四柱独立基础底板顶部配筋。当四柱独立基础已设置两道平行的基础梁时，根据内力需要在双梁之间及梁的长度范围内配置基础顶部钢筋，注写为：梁间受力钢筋/分布钢筋。

【例】T:  $\Phi 16@120/\Phi 10@200$ ；表示在四柱独立基础顶部两道基础梁之间配置HRB400钢筋，直径为16mm，间距120mm；分布筋为HPB300钢筋，直径为10mm，间距200mm。见示意图2.3.6-3。

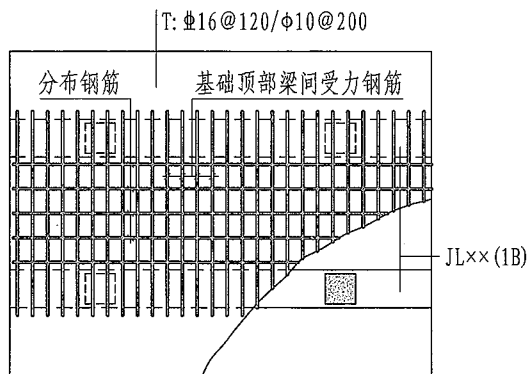


图2.3.6-3 四柱独立基础底板顶部基础梁间配筋注写示意

独立基础平法施工图制图规则				图集号	22G101-3
审核	郁银泉	设计	李增银	页	1-12

平行设置两道基础梁的四柱独立基础底板配筋,也可按双梁条形基础底板配筋的注写规定(详见本规则第一部分第3章的相关内容)。

2.3.7 采用平面注写方式表达的独立基础施工图示意见本图集第1-15页。

### 2.4 独立基础的截面注写方式

2.4.1 独立基础采用截面注写方式,应在基础平面布置图上对所有基础进行编号,标注独立基础的平面尺寸,并用剖面号引出对应的截面图;对相同编号的基础,可选择—个进行标注,见表2.2。

2.4.2 对单个基础进行截面标注的内容和形式,与传统“单构件正投影表示方法”基本相同。对于已在基础平面布置图上原位标注清楚的该基础的平面几何尺寸,在截面图上可不再重复表达,具体表达内容可参照本图集中相应的标准构造。

### 2.5 独立基础的列表注写方式

2.5.1 独立基础采用列表注写方式,应在基础平面布置图上对所有基础进行编号,见表2.2。

2.5.2 对多个同类基础,可采用列表注写(结合平面和截面示意图)的方式进行集中表达。表中内容为基础截面的几何数据和配筋等,在平面和截面示意图上应标注与表中栏目相对应的代号。列表的具体内容规定如下:

1. 普通独立基础。普通独立基础列表集中注写栏目为:

(1) 编号:应符合表2.2的规定。

(2) 几何尺寸:水平尺寸 $x$ 、 $y$ 、 $x_i$ 、 $y_i$ ,  $i=1, 2, 3, \dots$ ; 竖向尺寸 $h_1/h_2/\dots$ 。

(3) 配筋:  $B: X\Phi\times\times@ \times\times\times, Y\Phi\times\times@ \times\times\times$ 。

普通独立基础列表格式见表2.5.2-1。

表2.5.2-1 普通独立基础几何尺寸和配筋表

基础编号/ 截面号	截面几何尺寸						底部配筋(B)	
	$x$	$y$	$x_i$	$y_i$	$h_1$	$h_2$	$x$ 向	$y$ 向

注: 1.表中可根据实际情况增加栏目。例如:当基础底面标高与基础底面基准标高不同时,加注基础底面标高;当为双柱独立基础时,加注基础顶部配筋或基础梁几何尺寸和配筋;当设置短柱时增加短柱尺寸及配筋等。

2.平面和截面示意图参见第2.3节的相关规定。

2.杯口独立基础。杯口独立基础列表集中注写栏目为:

(1) 编号:应符合表2.2的规定。

(2) 几何尺寸:水平尺寸 $x$ 、 $y$ 、 $x_u$ 、 $y_u$ 、 $x_{u_i}$ 、 $y_{u_i}$ 、 $t_i$ 、 $x_i$ 、 $y_i$ ,  $i=1, 2, 3, \dots$ ; 竖向尺寸 $\alpha_0$ 、 $\alpha_1$ 、 $h_1/h_2/h_3, \dots$ 。

(3) 配筋:  $B: X\Phi\times\times@ \times\times\times, Y\Phi\times\times@ \times\times\times, S_n \times \Phi\times\times,$

$\bigcirc \times \Phi\times\times/\times \Phi\times\times/\times \Phi\times\times, \Phi\times\times@ \times\times\times/\times\times\times$ 。

杯口独立基础列表格式见表2.5.2-2。

## 独立基础平法施工图制图规则

图集号 22G101-3

审核 郁银泉 *dy* 校对 高志强 *gz* 设计 李增银 *lz* 李增银 *lz* 页 1-13



表2.5.2-2 杯口独立基础几何尺寸和配筋表

基础编号/ 截面号	截面几何尺寸								底部配筋 (B)		杯口顶部 钢筋网 (S <sub>n</sub> )	短柱配筋 (O)	
	x	y	x <sub>i</sub>	y <sub>i</sub>	α <sub>0</sub>	α <sub>1</sub>	h <sub>1</sub>	h <sub>2</sub>	x向	y向		角筋/x边中部筋/y边中部筋	杯口壁箍筋/其他部位箍筋

注：1. 表中可根据实际情况增加栏目。如当基础底面标高与基础底面基准标高不同时，加注基础底面标高；或增加说明栏目等。

2. 短柱配筋适用于高杯口独立基础，并适用于杯口独立基础杯壁有配筋的情况。

2.6 其他

2.6.1 与独立基础相关的基础联系梁的平法施工图设计，详见本规则部分第7章的相关规定。

2.6.2 当杯口独立基础配合采用国家建筑标准设计预制基础梁时，应根据其要求，处理好相关构造。

平法制图规则  
独立基础

平法制图规则  
条形基础

平法制图规则  
筏形基础

平法制图规则  
桩基础

平法制图规则  
基础相关构造

平法制图规则  
独立基础

平法制图规则  
条形基础

平法制图规则  
筏形基础

平法制图规则  
桩基础

平法制图规则  
基础相关构造

独立基础平法施工图制图规则						图集号	22G101-3
审核	都银泉	设计	李增银	校对	高志强	页	1-14

总则

独立基础  
平法制图规则

条形基础  
平法制图规则

筏形基础  
平法制图规则

桩基础  
平法制图规则

基础相关构造  
平法制图规则

总则

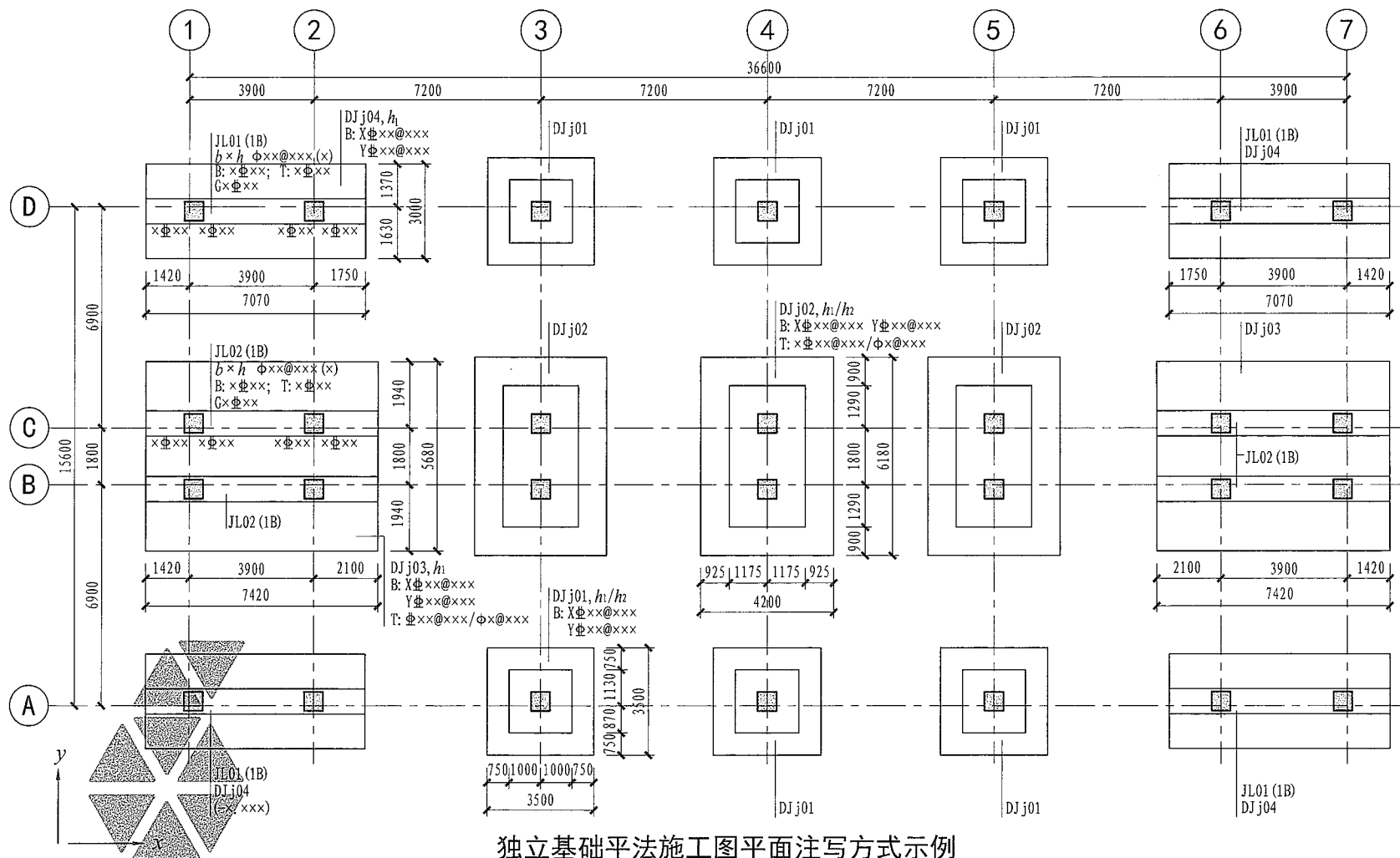
独立基础  
平法制图规则

条形基础  
平法制图规则

筏形基础  
平法制图规则

桩基础  
平法制图规则

基础相关构造  
平法制图规则



独立基础平法施工图平面注写方式示例

注：1. x、y为图面方向；  
 2. ±0.000的绝对标高(m)：xxx.xxx；  
 基础底面基准标高(m)：-x.xxx。

独立基础平法施工图平面注写方式示例			图集号	22G101-3			
审核	郁银泉	校对	高志强	设计	李增银	页	1-15

### 3 条形基础平法施工图制图规则

#### 3.1 条形基础平法施工图的表示方法

3.1.1 条形基础平法施工图，有平面注写和列表注写两种表达方式，设计者可根据具体工程情况选择一种，或将两种方式相结合进行条形基础的施工图设计。

3.1.2 当绘制条形基础平面布置图时，应将条形基础平面与基础所支承的上部结构的柱、墙一起绘制。当基础底面标高不同时，需注明与基础底面基准标高不同之处的范围和标高。

3.1.3 当梁板式基础梁中心或板式条形基础板中心与建筑定位轴线不重合时，应标注其定位尺寸；对于编号相同的条形基础，可选选择一个进行标注。

3.1.4 条形基础整体上可分为两类：

1. 梁板式条形基础。该类条形基础适用于钢筋混凝土框架结构、框架-剪力墙结构、部分框支剪力墙结构和钢结构。平法施工图将梁板式条形基础分解为基础梁和条形基础底板分别进行表达。

2. 板式条形基础。该类条形基础适用于钢筋混凝土剪力墙结构和砌体结构。平法施工图仅表达条形基础底板。

#### 3.2 条形基础编号

条形基础编号分为基础梁和条形基础底板编号，按表3.2的规定。

表3.2 条形基础梁及底板编号

类型		代号	序号	跨数及有无外伸
基础梁		JL	××	(××)端部无外伸
条形基础底板	坡形	TJBp	××	(××A)一端有外伸
	阶形	TJBj	××	(××B)两端有外伸

注：条形基础通常采用坡形截面或单阶形截面。

#### 3.3 基础梁的平面注写方式

3.3.1 基础梁JL的平面注写方式，分集中标注和原位标注两部分内容，当集中标注的某项数值不适用于基础梁的某部位时，则将该项数值采用原位标注，施工时，原位标注优先。

3.3.2 基础梁的集中标注内容为：基础梁编号、截面尺寸、配筋三项必注内容，以及基础梁底面标高（与基础底面基准标高不同时）和必要的文字注解两项选注内容。具体规定如下：

1. 注写基础梁编号（必注内容），见表3.2。

2. 注写基础梁截面尺寸（必注内容）。注写 $b \times h$ ，表示梁截面宽度与高度。当为竖向加腋梁时，用 $b \times h Y_{c_1} \times c_2$ 表示，其中 $c_1$ 为腋长， $c_2$ 为腋高，见示意图3.3.2-1。

3. 注写基础梁配筋（必注内容）。

(1) 注写基础梁箍筋：

1) 当具体设计仅采用一种箍筋间距时，注写钢筋种类、直径、间距与肢数（箍筋肢数写在括号内，下同）。

条形基础平法施工图制图规则				图集号	22G101-3
审核	郁银泉	设计	李增银	页	1-16

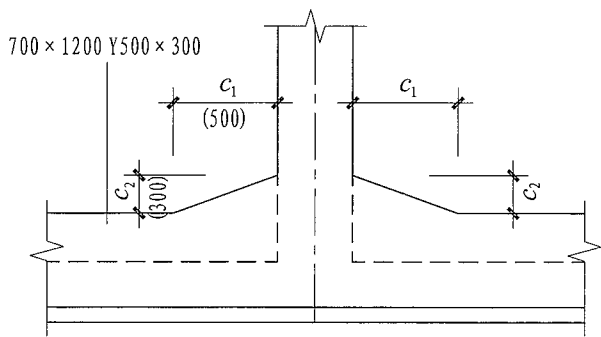


图3.3.2-1 竖向加腋截面注写示意

2) 当具体设计采用两种箍筋时,用“/”分隔不同箍筋,按照从基础梁两端向跨中的顺序注写。先注写第1段箍筋(在前面加注箍筋道数),在斜线后再注写第2段箍筋(不再加注箍筋道数)。

【例】 $9\Phi 16@100/\Phi 16@200(6)$ ,表示配置两种间距的HRB400箍筋,直径为16mm,从梁两端起向跨内按箍筋间距100mm每端各设置9道,梁其余部位的箍筋间距为200mm,均为6肢箍。

**施工时应注意:**两向基础梁相交的柱下区域,应有一向截面较高的基础梁箍筋贯通设置;当两向基础梁高度相同时,任选一向基础梁箍筋贯通设置。

(2) 注写基础梁底部、顶部及侧面纵向钢筋:

1) 以B打头,注写梁底部贯通纵筋(不应少于梁底部受力钢筋总截面面积的1/3)。当跨中所注根数少于箍筋肢数时,需要在跨中增设梁底部架立筋以固定箍筋,采用“+”将贯通纵筋与架立筋相联,架立筋注写在加号后面的括号内。

2) 以T打头,注写梁顶部贯通纵筋。注写时用分号“;”将底部与顶部贯通纵筋分隔开,如有个别跨与其不同者按本规则第3.3.3条原位注写的规定处理。

3) 当梁底部或顶部贯通纵筋多于一排时,用“/”将各排纵筋自上而下分开。

【例】B:  $4\Phi 25$ ; T:  $12\Phi 25$  7/5,表示梁底部配置贯通纵筋为 $4\Phi 25$ ;梁顶部配置贯通纵筋上一排为 $7\Phi 25$ ,下一排为 $5\Phi 25$ ,共 $12\Phi 25$ 。

4) 以大写G打头注写梁两侧面对称设置的纵向构造钢筋的总配筋值(当梁腹板高度 $h_w$ 不小于450mm时,根据需要配置)。

【例】 $G8\Phi 14$ ,表示梁每个侧面配置纵向构造钢筋 $4\Phi 14$ ,共配置 $8\Phi 14$ 。

当需要配置抗扭纵向钢筋时,梁两个侧面设置的抗扭纵向钢筋以N打头。

【例】 $N8\Phi 16$ ,表示梁的两个侧面共配置 $8\Phi 16$ 的纵向抗扭钢筋,沿截面周边均匀对称设置。

注:1. 当为梁侧面构造钢筋时,其搭接与锚固长度可取为 $15d$ 。

2. 当为梁侧面受扭纵向钢筋时,其锚固长度为 $l_a$ ,搭接长度为 $l_l$ ;其锚固方式同基础梁上部纵筋。

4. 注写基础梁底面标高(选注内容)。当条形基础的底面标高与基础底面基准标高不同时,将条形基础底面标高注写在“( )”内。

5. 必要的文字注解(选注内容)。当基础梁的设计有特殊要求时,宜增加必要的文字注解。

### 条形基础平法施工图制图规则

图集号 22G101-3

审核 郁银泉 *dyw* 校对 高志强 *gzh* 设计 李增银 *lz* 李增银 *lz*

页 1-17

### 3.3.3 基础梁JL的原位标注规定如下:

1. 基础梁支座的底部纵筋,系指包含贯通纵筋与非贯通纵筋在内的所有纵筋:

(1) 当底部纵筋多于一排时,用“/”将各排纵筋自上而下分开。

(2) 当同排纵筋有两种直径时,用“+”将两种直径的纵筋相联,注写时角筋写在前面。

【例】在基础梁支座处原位注写 $2\Phi 25+2\Phi 22$ ,表示基础梁支座底部有4根纵筋,2 $\Phi 25$ 分别放在角部,2 $\Phi 22$ 放在中部。

(3) 当梁支座两边的底部纵筋配置不同时,需在支座两边分别标注;当梁支座两边的底部纵筋相同时,可在支座的一边标注。

(4) 当梁支座底部全部纵筋与集中注写过的底部贯通纵筋相同时,可不再重复做原位标注。

(5) 竖向加腋梁加腋部位钢筋,需在设置加腋的支座处以Y打头注写在括号内。

【例】竖向加腋梁端(支座)处注写为 $Y4\Phi 25$ ,表示竖向加腋部位斜纵筋为4 $\Phi 25$ 。

**设计时应注意:**对于梁底部在同一个平面上的梁,梁的支座两边配置不同的底部非贯通纵筋时,应先按较小一边的配筋值选配相同直径的纵筋贯穿支座,再将较大一边的配筋差值选配适当直径的钢筋锚入支座,避免造成支座两边大部分钢筋直径不相同的不合理配置结果。

**施工及预算方面应注意:**当底部贯通纵筋经原位注写修

正,出现两种不同配置的底部贯通纵筋时,应在两毗邻跨中配置较小一跨的跨中连接区域进行连接(即配置较大一跨的底部贯通纵筋需伸出至毗邻跨的跨中连接区域。具体位置见标准构造详图)。

2. 原位注写基础梁的附加箍筋或(反扣)吊筋。当两向基础梁交叉,但交叉位置无柱时,应根据需要设置附加箍筋或(反扣)吊筋。

将附加箍筋或(反扣)吊筋直接画在平面图中条形基础主梁上,原位直接引注总配筋值(附加箍筋的肢数注在括号内)。当多数附加箍筋或(反扣)吊筋相同时,可在条形基础平法施工图上统一注明。少数与统一注明值不同时,在原位直接引注。

**施工时应注意:**附加箍筋或(反扣)吊筋的几何尺寸应按照国家标准构造详图,结合其所在位置的主梁和次梁的截面尺寸确定。

3. 原位注写基础梁外伸部位的变截面高度尺寸。当基础梁外伸部位采用变截面高度时,在该部位原位注写 $b\times h_1/h_2$ , $h_1$ 为根部截面高度, $h_2$ 为末端截面高度,见示意图3.3.3-1。

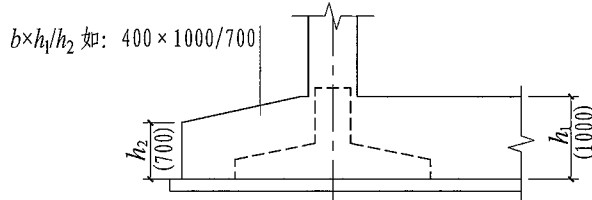


图3.3.3-1 基础梁外伸部位变截面高度注写示意

<b>条形基础平法施工图制图规则</b>				图集号	22G101-3
审核	郁银泉	设计	李增银	页	1-18

4. 原位注写修正内容。当在基础梁上集中标注的某项内容（如截面尺寸、箍筋、底部与顶部贯通纵筋或架立筋、梁侧面纵向构造钢筋、梁底面标高等）不适用于某跨或某外伸部位时，将其修正内容原位标注在该跨或该外伸部位，施工时原位标注取值优先。

当在多跨基础梁的集中标注中已注明竖向加腋，而该梁某跨根部不需要竖向加腋时，则应在该跨原位标注截面尺寸 $b \times h$ ，以修正集中标注中的竖向加腋要求。

### 3.4 基础梁底部非贯通纵筋的长度规定

3.4.1 为方便施工，对于基础梁柱下区域底部非贯通纵筋的伸出长度 $a_0$ 值：当配置不多于两排时，在标准构造详图中统一取值为自柱边向跨内伸出至 $l_n/3$ 位置；当非贯通纵筋配置多于两排时，从第三排起向跨内的伸出长度值应由设计者注明。 $l_n$ 的取值规定为：边跨边支座的底部非贯通纵筋， $l_n$ 取本边跨的净跨长度值；对于中间支座的底部非贯通纵筋， $l_n$ 取支座两边较大一跨的净跨长度值，相关构造见本图集第2-23页。

3.4.2 基础梁外伸部位底部第一排纵筋伸出至梁端头并全部上弯；其他排纵筋伸至梁端头后截断，相关构造见本图集第2-25页。

3.4.3 设计者在执行第3.4.1、3.4.2条底部非贯通纵筋伸出长度的统一取值规定时，应注意按国家现行标准《混凝土结构设计规范》GB 50010、《建筑地基基础设计规范》GB 50007和《高层建筑混凝土结构技术规程》JGJ 3的相关规定

进行校核，若不满足时应另行变更。

### 3.5 条形基础底板的平面注写方式

3.5.1 条形基础底板TJBp、TJBj的平面注写方式，分集中标注和原位标注两部分内容。

3.5.2 条形基础底板的集中标注内容为：条形基础底板编号、截面竖向尺寸、配筋三项必注内容，以及条形基础底板底面标高（与基础底面基准标高不同时）、必要的文字注解两项选注内容。

素混凝土条形基础底板的集中标注，除无底板配筋内容外与钢筋混凝土条形基础底板相同。具体规定如下：

1. 注写条形基础底板编号（必注内容），编号由代号和序号组成，应符合表3.2的要求。

2. 注写条形基础底板截面竖向尺寸（必注内容）。注写 $h_1/h_2/\dots$ ，具体标注为：

（1）当条形基础底板为坡形截面时，注写为 $h_1/h_2$ ，见示意图3.5.2-1。

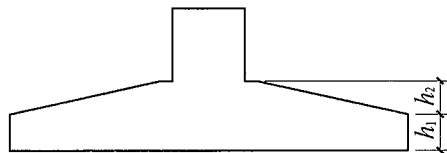


图3.5.2-1 条形基础底板坡形截面竖向尺寸

【例】当条形基础底板为坡形截面TJBp $\times\times$ ，其截面竖向尺寸注写300/250时，表示 $h_1=300\text{mm}$ 、 $h_2=250\text{mm}$ ，基础底板根部总高度为550mm。

条形基础平法施工图制图规则						图集号	22G101-3
审核	郁银泉	设计	李增银	校对	高志强	页	1-19

(2) 当条形基础底板为阶形截面时, 见示意图3.5.2-2。

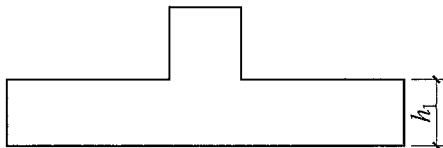


图3.5.2-2 条形基础底板阶形截面竖向尺寸

【例】当条形基础底板为阶形截面TJBj××, 其截面竖向尺寸注写为300mm时, 表示 $h_1=300\text{mm}$ , 即为基础底板总高度。

上例及图3.5.2-2为单阶, 当为多阶时各阶尺寸自下而上以“/”分隔顺写。

3. 注写条形基础底板底部及顶部配筋(必注内容)。以B打头, 注写条形基础底板底部的横向受力钢筋; 以T打头, 注写条形基础底板顶部的横向受力钢筋; 注写时, 用“/”分隔条形基础底板的横向受力钢筋与纵向分布钢筋, 见示意图3.5.2-3和图3.5.2-4。

【例】当条形基础底板配筋标注为: B:  $\Phi 14@150/\Phi 8@250$ ; 表示条形基础底板底部配置HRB400横向受力钢筋, 直径为14mm, 间距150mm; 配置HPB300纵向分布钢筋, 直径为8mm, 间距250mm。见示意图3.5.2-3。

【例】当为双梁(或双墙)条形基础底板时, 除在底板底部配置钢筋外, 一般尚需在两根梁或两道墙之间的底板顶部配置钢筋, 其中横向受力钢筋的锚固长度 $l_a$ 从梁的内边缘(或墙内边缘)起算, 见示意图3.5.2-4。

4. 注写条形基础底板底面标高(选注内容)。当条形基础底板的底面标高与条形基础底面基准标高不同时, 应将条形基础底板底面标高注写在“( )”内。

5. 必要的文字注解(选注内容)。当条形基础底板有特殊要求时, 应增加必要的文字注解。

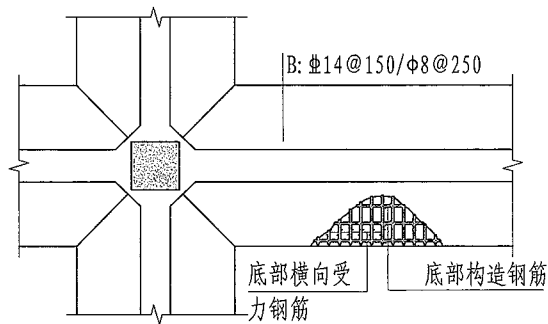


图3.5.2-3 条形基础底板底部配筋示意

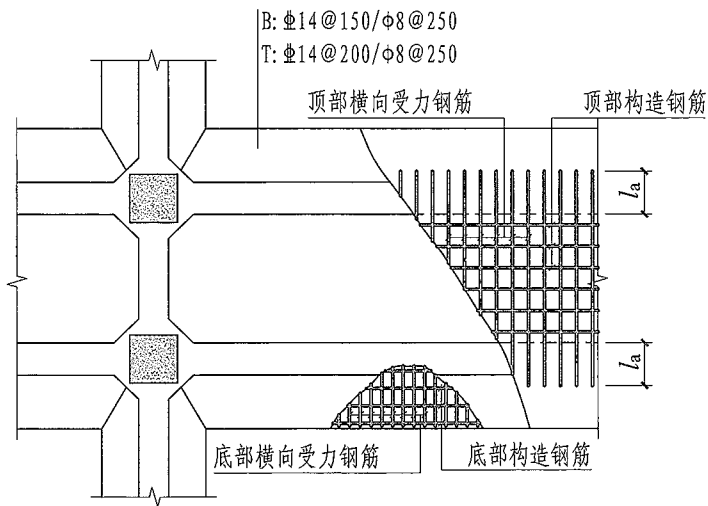


图3.5.2-4 双梁条形基础底板配筋示意

条形基础平法施工图制图规则

图集号 22G101-3

审核 郁银泉 设计 李增银

页 1-20

### 3.5.3 条形基础底板的原位标注规定如下:

1. 原位注写条形基础底板的平面定位尺寸。原位标注  $b$ 、 $b_i$ ， $i=1, 2, \dots$ 。其中， $b$ 为基础底板总宽度， $b_i$ 为基础底板台阶的宽度。当基础底板采用对称于基础梁的坡形截面或单阶形截面时， $b_i$ 可不注，见图3.5.3。

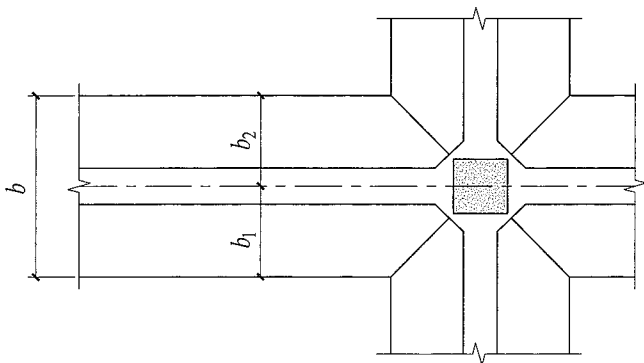


图3.5.3 条形基础底板平面尺寸原位标注

素混凝土条形基础底板的原位标注与钢筋混凝土条形基础底板相同。

对于相同编号的条形基础底板，可仅选择一个进行标注。

条形基础存在双梁或双墙共用同一基础底板的情况，当为双梁或为双墙且梁或墙荷载差别较大时，条形基础两侧可取不同的宽度，实际宽度以原位标注的基础底板两侧非对称的不同台阶宽度  $b_i$  进行表达。

2. 原位注写修正内容。当在条形基础底板上集中标注的某项内容，如底板截面竖向尺寸、底板配筋、底板底面标高，不适用于条形基础底板的某跨或某外伸部分时，可将其修正内容原位标注在该跨或该外伸部位，施工时原位标注取值优先。

3.5.4 采用平面注写方式表达的条形基础施工图示意见本图集第1-23页。

### 3.6 条形基础的列表注写方式

3.6.1 采用列表注写方式，应在基础平面布置图上对所有条形基础进行编号，编号原则见表3.2。

3.6.2 对多个条形基础可采用列表注写（结合截面示意图）的方式进行集中表达。表中内容为条形基础截面的几何数据和配筋，截面示意图上应标注与表中栏目相对应的代号。列表的具体内容规定如下：

1. 基础梁。基础梁列表集中注写栏目为：

(1) 编号：注写  $JL \times \times (\times \times)$ 、 $JL \times \times (\times \times A)$  或  $JL \times \times (\times \times B)$ 。

(2) 几何尺寸：梁截面宽度与高度  $b \times h$ 。当为竖向加腋梁时，注写  $b \times h \ Yc_1 \times c_2$ ，其中  $c_1$  为腋长， $c_2$  为腋高。

(3) 配筋：注写基础梁底部贯通纵筋 + 非贯通纵筋，顶部贯通纵筋，箍筋。当设计为两种箍筋时，箍筋注写为：第一种箍筋/第二种箍筋，第一种箍筋为梁端部箍筋，注写内容包括箍筋的箍数、钢筋种类、直径、间距与肢数。

基础梁列表格式见表3.6.2-1。

## 条形基础平法施工图制图规则

图集号

22G101-3

审核

郁银泉

校对

高志强

设计

李增银

李增银

页

1-21



表3.6.2-1 基础梁几何尺寸和配筋表

基础梁编号/ 截面号	截面几何尺寸		配筋	
	$b \times h$	竖向 加腋 $c_1 \times c_2$	底部贯通纵筋 +非贯通纵筋, 顶部贯通纵筋	第一种箍筋/ 第二种箍筋

注: 1. 表中可根据实际情况增加栏目, 如增加基础梁底面标高等。

2. 表中非贯通纵筋需配合原位标注使用。

2. 条形基础底板。条形基础底板列表集中注写栏目为:

(1) 编号: 坡形截面编号为TJBp $\times\times(\times\times)$ 、TJBp $\times\times(\times\times A)$ 或TJBp $\times\times(\times\times B)$ , 阶形截面编号为TJBj $\times\times(\times\times)$ 、TJBj $\times\times(\times\times A)$ 或TJBj $\times\times(\times\times B)$ 。

(2) 几何尺寸: 水平尺寸 $b$ 、 $b_i$ ,  $i=1, 2, \dots$ ; 竖向尺寸 $h_1/h_2$ 。

(3) 配筋: B:  $\Phi \times \times @ \times \times \times / \Phi \times \times @ \times \times \times$ 。

条形基础底板列表格式见表3.6.2-2。

表3.6.2-2 条形基础底板几何尺寸和配筋表

基础底板编号/ 截面号	截面几何尺寸			底板配筋(B)	
	$b$	$b_i$	$h_1/h_2$	横向受 力钢筋	纵向分 布钢筋

注: 表中可根据实际情况增加栏目, 如增加上部配筋、基础底板底面标高(与基础底板底面基准标高不一致时)等。

### 3.7 其他

与条形基础相关的基础联系梁、后浇带的平法施工图设计, 详见本图集制图规则部分第7章的相关规定。

## 条形基础平法施工图制图规则

图集号

22G101-3

审核

郁银泉

设计

李增银

校对

高志强

页

1-22

总则

平法制图规则

独立基础

平法制图规则

条形基础

平法制图规则

筏形基础

平法制图规则

桩基础

平法制图规则

基础相关构造

总则

平法制图规则

独立基础

平法制图规则

条形基础

平法制图规则

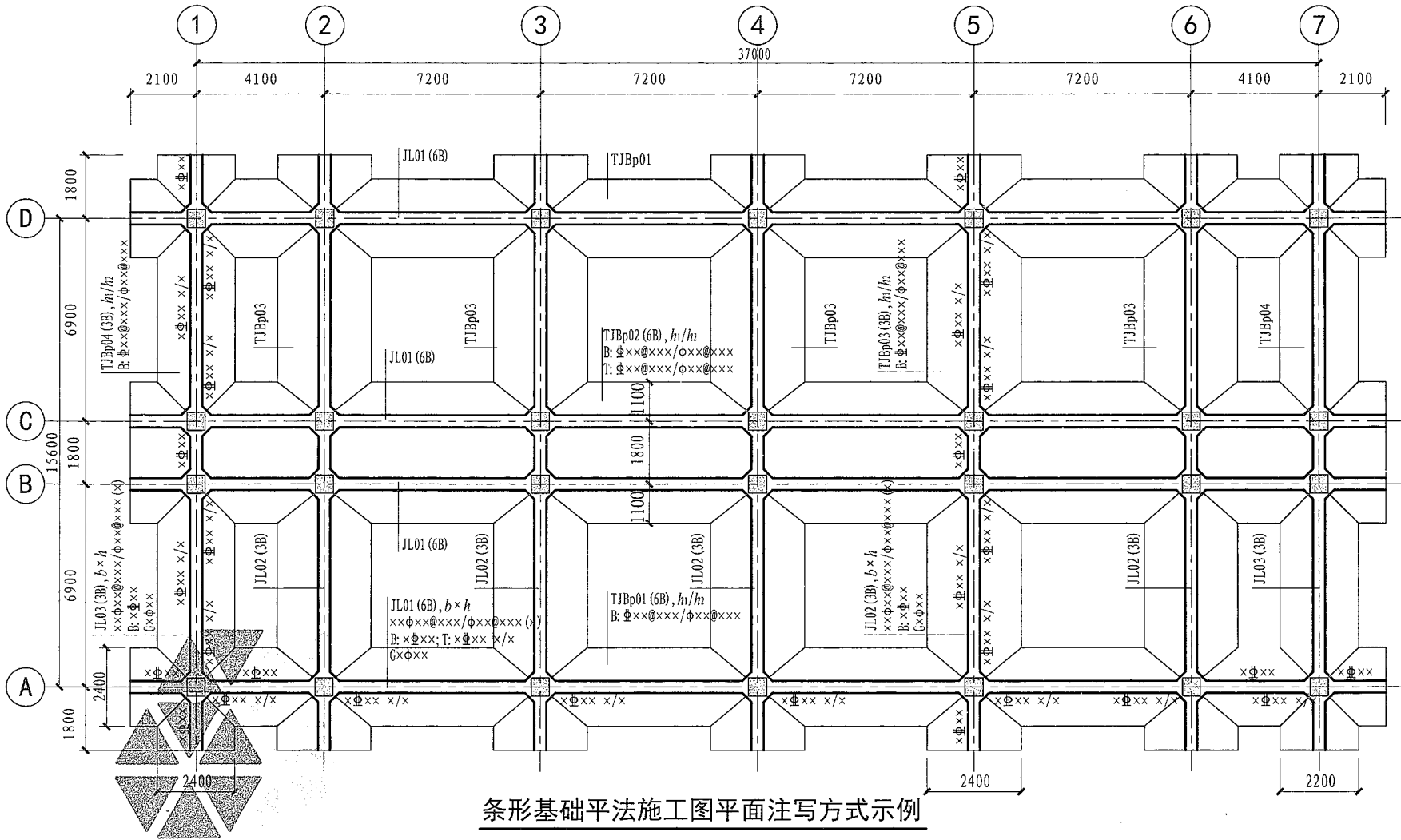
筏形基础

平法制图规则

桩基础

平法制图规则

基础相关构造



条形基础平法施工图平面注写方式示例

注: ±0.000的绝对标高(m):xxx.xxx;基础底面标高(m):-x.xxx。

条形基础平法施工图平面注写方式示例

图集号 22G101-3

审核 郁银泉 *dy* 校对 高志强 *gz* 设计 李增银 *lz*

页 1-23

## 4 梁板式筏形基础平法施工图制图规则

### 4.1 梁板式筏形基础平法施工图的表示方法

4.1.1 梁板式筏形基础平法施工图，系在基础平面布置图上采用平面注写方式进行表达。

4.1.2 当绘制基础平面布置图时，应将梁板式筏形基础与其所支承的柱、墙一起绘制。梁板式筏形基础以多数相同的基础平板底面标高作为基础底面基准标高。当基础底面标高不同时，需注明与基础底面基准标高不同之处的范围和标高。

4.1.3 通过选注基础梁底面与基础平板底面的标高高差（见本规则第4.3节规定）来表达两者间的位置关系，可以明确其“高板位”（梁顶与板顶一平）、“低板位”（梁底与板底一平）以及“中板位”（板在梁的中部）三种不同位置组合的筏形基础，方便设计表达。

4.1.4 对于轴线未居中的基础梁，应标注其定位尺寸。

### 4.2 梁板式筏形基础构件的类型与编号

4.2.1 梁板式筏形基础由基础主梁、基础次梁、基础平板等构成，编号按表4.2.1的规定。

表4.2.1 梁板式筏形基础构件编号

构件类型	代号	序号	跨数及有外伸
基础主梁（柱下）	JL	××	(××)或(××A)或(××B)
基础次梁	JCL	××	(××)或(××A)或(××B)
梁板式筏形基础平板	LPB	××	—

注：1. (××A)为一端有外伸，(××B)为两端有外伸，外伸不计入跨数。

【例】JL7(5B)表示第7号基础主梁，5跨，两端有外伸。

2. 梁板式筏形基础平板跨数及是否有外伸分别在 $x$ 、 $y$ 两向的贯通纵筋之后表达。图面从左至右为 $x$ 向，从下至上为 $y$ 向。

3. 本图集基础次梁JCL表示端支座为铰接；当基础次梁JCL端支座下部钢筋为充分利用钢筋的抗拉强度时，用JCLg表示。

4.2.2 梁板式筏形基础主梁与条形基础梁编号与标准构造详图一致。

### 4.3 基础主梁与基础次梁的平面注写方式

4.3.1 基础主梁JL与基础次梁JCL的平面注写方式，分集中标注与原位标注两部分内容。当集中标注中的某项数值不适用于梁的某部位时，则将该项数值采用原位标注，施工时，原位标注优先。

4.3.2 基础主梁JL与基础次梁JCL的集中标注内容为：基础梁编号、截面尺寸、配筋三项必注内容，以及基础梁底面标高高差（相对于筏形基础平板底面标高）一项选注内容。具体规定如下：

1. 注写基础梁的编号，见表4.2.1。

2. 注写基础梁的截面尺寸。以 $b \times h$ 表示梁截面宽度与高度；当为竖向加腋梁时，用 $b \times h \ Y c_1 \times c_2$ 表示，其中 $c_1$ 为腋长， $c_2$ 为腋高。

3. 注写基础梁的配筋。

(1) 注写基础梁箍筋。

1) 当采用一种箍筋间距时，注写钢筋种类、直径、间距与肢数（写在括号内）。

2) 当采用两种箍筋时，用“/”分隔不同箍筋，按照从

梁板式筏形基础平法施工图制图规则		图集号	22G101-3
审核	郁银泉	校对	高志强
设计	李增银	制图	李增银
页	1-24		

基础梁两端向跨中的顺序注写。先注写第1段箍筋（在前面加注箍数），在斜线后再注写第2段箍筋（不再加注箍数）。

【例】 $9\Phi 16@100/\Phi 16@200(6)$ ，表示配置HRB400，直径为16mm的箍筋。间距为两种，从梁两端起向跨内按箍筋间距100mm每端各设置9道，梁其余部位的箍筋间距为200mm，均为6肢箍。

**施工时应注意：**两向基础主梁相交的柱下区域，应有一向截面较高的基础主梁箍筋贯通设置；当两向基础主梁高度相同时，任选一向基础主梁箍筋贯通设置。

(2) 注写基础梁的底部、顶部及侧面纵向钢筋。

1) 以B打头，先注写梁底部贯通纵筋（不应少于底部受力钢筋总截面面积的1/3）。当跨中所注根数少于箍筋肢数时，需要在跨中加设架立筋以固定箍筋，注写时，用加号“+”将贯通纵筋与架立筋相联，架立筋注写在加号后面的括号内。

2) 以T打头，注写梁顶部贯通纵筋值。注写时用分号“；”将底部与顶部纵筋分隔开，如有个别跨与其不同，按本规则第4.3.3条原位注写的规定处理。

【例】 $B4\Phi 32; T7\Phi 32$ ，表示梁的底部配置4 $\Phi 32$ 的贯通纵筋，梁的顶部配置7 $\Phi 32$ 的贯通纵筋。

3) 当梁底部或顶部贯通纵筋多于一排时，用斜线“/”将各排纵筋自上而下分开。

【例】梁底部贯通纵筋注写为 $B8\Phi 28 \quad 3/5$ ，则表示上一排纵筋为3 $\Phi 28$ ，下一排纵筋为5 $\Phi 28$ 。

4) 以大写字母G打头注写基础梁两面对称设置的纵向构造钢筋的总配筋值（当梁腹板高度 $h_w$ 不小于450mm时，根据需要配置）。

【例】 $G8\Phi 16$ ，表示梁的两个侧面共配置8 $\Phi 16$ 的纵向构造钢筋，每侧各配置4 $\Phi 16$ 。

当需要配置抗扭纵向钢筋时，梁两个侧面设置的抗扭纵向钢筋以N打头。

【例】 $N8\Phi 16$ ，表示梁的两个侧面共配置8 $\Phi 16$ 的纵向抗扭钢筋，沿截面周边均匀对称设置。

注：1. 当为梁侧面构造钢筋时，其搭接与锚固长度可取为 $15d$ 。

2. 当为梁侧面受扭纵向钢筋时，其锚固长度为 $l_a$ ，搭接长度为 $l_l$ ；其锚固方式同基础梁上部纵筋。

4. 注写基础梁底面标高高差（系指相对于筏形基础平板底面标高的高差值），该项为选注值。有高差时需将高差写入括号内（如“高板位”与“中板位”基础梁的底面与基础平板底面标高的高差值），无高差时不注（如“低板位”筏形基础的基础梁）。

#### 4.3.3 基础主梁与基础次梁的原位标注规定如下：

1. 梁支座的底部纵筋，系指包含贯通纵筋与非贯通纵筋在内的所有纵筋：

(1) 当底部纵筋多于一排时，用“/”将各排纵筋自上而下分开。

【例】梁端（支座）区域底部纵筋注写为 $10\Phi 25 \quad 4/6$ ，则表示上一排纵筋为4 $\Phi 25$ ，下一排纵筋为6 $\Phi 25$ 。

(2) 当同排纵筋有两种直径时，用加号“+”将两种直径的纵筋相联，注写时角筋写在前面。

【例】梁端（支座）区域底部纵筋注写为 $4\Phi 28 + 2\Phi 25$ ，表示一排纵筋

梁板式筏形基础平法施工图制图规则				图集号	22G101-3
审核	郁银泉	设计	李增银	李增银	页
校对	高志强	设计	李增银	李增银	1-25

由两种不同直径钢筋组合。

(3) 当梁中间支座两边的底部纵筋配置不同时, 需在支座两边分别标注; 当梁中间支座两边的底部纵筋相同时, 可仅在支座的一边标注配筋值。

(4) 当梁端(支座)区域的底部全部纵筋与集中注写过的贯通纵筋相同时, 可不再重复做原位标注。

(5) 竖向加腋梁加腋部位钢筋, 需在设置加腋的支座处以Y打头注写在括号内。

【例】竖向加腋梁端(支座)处注写为Y4Φ25, 表示竖向加腋部位斜纵筋为4Φ25。

**设计时应注意:** 对于梁底部在同一个平面上的梁, 梁的支座两边配置不同的底部非贯通纵筋时, 应先按较小一边的配筋值选配相同直径的纵筋贯穿支座, 再将较大一边的配筋差值选配适当直径的钢筋锚入支座, 避免造成支座两边大部分钢筋直径不相同的不合理配置结果。

**施工及预算方面应注意:** 当底部贯通纵筋经原位修正注写后, 两种不同配置的底部贯通纵筋应在两毗邻跨中配置较小一跨的跨中连接区域连接(即配置较大一跨的底部贯通纵筋需越过其跨数终点或起点伸至毗邻跨的跨中连接区域。具体位置见标准构造详图)。

2. 注写基础梁的附加箍筋或(反扣)吊筋。将其直接画在平面图中的主梁上, 用线引注总配筋值(附加箍筋的肢数注在括号内), 当多数附加箍筋或(反扣)吊筋相同时, 可在基础梁平法施工图上统一注明, 少数与统一注明值不同时, 再原位引注。

**施工时应注意:** 附加箍筋或(反扣)吊筋的几何尺寸应按照标准构造详图, 结合其所在位置的主梁和次梁的截面尺寸确定。

3. 当基础梁外伸部位变截面高度时, 在该部位原位注写 $b \times h_1/h_2$ ,  $h_1$ 为根部截面高度,  $h_2$ 为尽端截面高度。

4. 注写修正内容。当在基础梁上集中标注的某项内容(如梁截面尺寸、箍筋、底部与顶部贯通纵筋或架立筋、梁侧面纵向构造钢筋、梁底面标高差等)不适用于某跨或某外伸部分时, 则将其修正内容原位标注在该跨或该外伸部位, 施工时原位标注取值优先。

当在多跨基础梁的集中标注中已注明竖向加腋, 而该梁某跨根部不需要竖向加腋时, 则应在该跨原位标注等截面的 $b \times h$ , 以修正集中标注中的加腋信息。

4.3.4 按以上各项规定的组合表达方式, 详见本图集第1-30页基础主梁与基础次梁标注图示。

#### 4.4 基础梁底部非贯通纵筋的长度规定

4.4.1 为方便施工, 凡基础主梁柱下区域和基础次梁支座区域底部非贯通纵筋的伸出长度 $a_0$ 值, 当配置不多于两排时, 在标准构造详图中统一取值为自支座边向跨内伸出至 $l_n/3$ 位置; 当非贯通纵筋配置多于两排时, 从第三排起向跨内的伸出长度值应由设计者注明。 $l_n$ 的取值规定为: 边跨边支座的底部非贯通纵筋,  $l_n$ 取本边跨的净跨长度值; 中间支座的底部非贯通纵筋,  $l_n$ 取支座两边较大一跨的净跨长度值, 相关构造见本

梁板式筏形基础平法施工图制图规则			图集号	22G101-3
审核	郁银泉	设计	李增银	页
		校对	高志强	1-26

图集第2-23页和第2-29页。

4.4.2 基础主梁与基础次梁外伸部位底部第一排纵筋伸出至梁端头并全部上弯；其他排伸至梁端头后截断，相关构造见本图集第2-25页和第2-29页。

4.4.3 设计者在执行第4.4.1、4.4.2条基础梁底部非贯通纵筋伸出长度的统一取值规定时，应注意按国家现行标准《混凝土结构设计规范》GB 50010、《建筑地基基础设计规范》GB 50007和《高层建筑混凝土结构技术规程》JGJ 3的相关规定进行校核，若不满足时应另行变更。

#### 4.5 梁板式筏形基础平板的平面注写方式

4.5.1 梁板式筏形基础平板LPB的平面注写，分为集中标注与原位标注两部分内容。

4.5.2 梁板式筏形基础平板LPB的集中标注，应在所表达的板区双向均为第一跨（ $x$ 与 $y$ 双向首跨）的板上引出（图面从左至右为 $x$ 向，从下至上为 $y$ 向）。

**板区划分条件：**板厚相同、基础平板底部与顶部贯通纵筋配置相同的区域为同一板区。

**集中标注的内容规定如下：**

1. 注写基础平板的编号，见表4.2.1。
2. 注写基础平板的截面尺寸。注写 $h = \times \times \times$ 表示板厚。
3. 注写基础平板的底部与顶部贯通纵筋及其跨数及外伸情况。先注写 $x$ 向底部（B打头）贯通纵筋与顶部（T打头）贯通纵筋及纵向长度范围；再注写 $y$ 向底部（B打头）贯通纵筋与

顶部（T打头）贯通纵筋及其跨数及外伸情况（图面从左至右为 $x$ 向，从下至上为 $y$ 向）。

贯通纵筋的跨数及外伸情况注写在括号中，注写方式为“跨数及有无外伸”，其表达形式为： $(\times \times)$ （无外伸）、 $(\times \times A)$ （一端有外伸）或 $(\times \times B)$ （两端有外伸）。

注：基础平板的跨数以构成柱网的主轴线为准；两主轴线之间无论有几道辅助轴线（例如框筒结构中混凝土内筒中的多道墙体），均可按一跨考虑。

【例】X: B $\Phi$ 22@150; T $\Phi$ 20@150; (5B)

Y: B $\Phi$ 20@200; T $\Phi$ 18@200; (7A)

表示基础平板 $x$ 向底部配置 $\Phi$ 22间距150mm的贯通纵筋，顶部配置 $\Phi$ 20间距150mm的贯通纵筋，共5跨两端有外伸； $y$ 向底部配置 $\Phi$ 20间距200mm的贯通纵筋，顶部配置 $\Phi$ 18间距200mm的贯通纵筋，共7跨一端有外伸。

当贯通筋采用两种规格钢筋“隔一布一”方式时，表达为 $\phi xx/yy @ \times \times \times$ ，表示直径 $xx$ 的钢筋和直径 $yy$ 的钢筋之间的间距为 $\times \times \times$ ，直径为 $xx$ 的钢筋、直径为 $yy$ 的钢筋间距分别为 $\times \times \times$ 的2倍。

【例】 $\Phi$ 10/12@100表示贯通纵筋为 $\Phi$ 10、 $\Phi$ 12隔一布一，相邻 $\Phi$ 10与 $\Phi$ 12之间距离为100mm。

**施工及预算方面应注意：**当基础平板分板区进行集中标注，且相邻板区板底一平时，两种不同配置的底部贯通纵筋应在两毗邻板跨中配筋较小板跨的跨中连接区域连接（即配置较大板跨的底部贯通纵筋需越过板区分界线伸至毗邻板跨的跨中连接区域，具体位置见标准构造详图）。

梁板式筏形基础平法施工图制图规则				图集号	22G101-3
审核	郁银泉	设计	李增银	李增银	页
校对	高志强	设计	李增银	李增银	1-27

### 4.5.3 梁板式筏形基础平板LPB的原位标注,主要表达板底部附加非贯通纵筋。

1. 原位注写位置及内容。板底部原位标注的附加非贯通纵筋,应在配置相同跨的第一跨表达(当在基础梁悬挑部位单独配置时则在原位表达)。在配置相同跨的第一跨(或基础梁外伸部位),垂直于基础梁绘制一段中粗虚线(当该筋通长设置在外伸部位或短跨板下部时,应画至对边或贯通短跨),在虚线上注写编号(如①、②等)、配筋值、横向布置的跨数及是否布置到外伸部位。

注:( $\times\times$ )为横向布置的跨数,( $\times\times A$ )为横向布置的跨数及一端基础梁的外伸部位,( $\times\times B$ )为横向布置的跨数及两端基础梁外伸部位。

板底部附加非贯通纵筋自支座边线向两边跨内的伸出长度值注写在线段的下方位置。当该筋向两侧对称伸出时,可仅在一侧标注,另一侧不注;当布置在边梁下时,向基础平板外伸部位一侧的伸出长度与方式按标准构造,设计不注。底部附加非贯通筋相同者,可仅注写一处,其他只注写编号。

横向连续布置的跨数及是否布置到外伸部位,不受集中标注贯通纵筋的板区限制。

【例】在基础平板第一跨原位注写底部附加非贯通纵筋 $\Phi 18@300(4A)$ ,表示在第一跨至第四跨板且包括基础梁外伸部位横向配置 $\Phi 18@300$ 底部附加非贯通纵筋。伸出长度值略。

原位注写的底部附加非贯通纵筋与集中标注的底部贯通

钢筋,宜采用“隔一布一”的方式布置,即基础平板( $x$ 向或 $y$ 向)底部附加非贯通纵筋与贯通纵筋间隔布置,其标注间距与底部贯通纵筋相同(两者实际组合后的间距为各自标注间距的 $1/2$ )。

【例】原位注写的基础平板底部附加非贯通纵筋为 $\textcircled{3}\Phi 22@300(3)$ ,该3跨范围集中标注的底部贯通纵筋为 $B\Phi 22@300$ ,在该3跨支座处实际横向设置的底部纵筋合计为 $\Phi 22@150$ 。其他与 $\textcircled{3}$ 号筋相同的底部附加非贯通纵筋可仅注编号 $\textcircled{3}$ 。

【例】原位注写的基础平板底部附加非贯通纵筋为 $\textcircled{2}\Phi 25@300(4)$ ,该4跨范围集中标注的底部贯通纵筋为 $B\Phi 22@300$ ,表示该4跨支座处实际横向设置的底部纵筋为 $\Phi 25$ 和 $\Phi 22$ 间隔布置,相邻 $\Phi 25$ 与 $\Phi 22$ 之间距离为 $150\text{mm}$ 。

2. 注写修正内容。当集中标注的某些内容不适用于梁板式筏形基础平板某板区的某一板跨时,应由设计者在该板跨内注明,施工时应按注明内容取用。

3. 当若干基础梁下基础平板的底部附加非贯通纵筋配置相同时(其底部、顶部的贯通纵筋可以不同),可仅在一根基础梁下做原位注写,并在其他梁上注明“该梁下基础平板底部附加非贯通纵筋同 $\times\times$ 基础梁”。

### 4.5.4 梁板式筏形基础平板LPB的平面注写规定,同样适用于钢筋混凝土墙下的基础平板。

按以上主要分项规定的组合表达方式,详见本图集第1-31页“梁板式筏形基础平板LPB标注图示”。

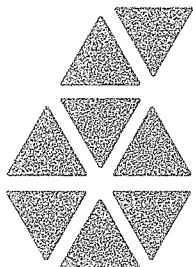
梁板式筏形基础平法施工图制图规则		图集号	22G101-3
审核	郁银泉	校对	高志强
设计	李增银	校核	李增银
页	1-28		

#### 4.6 其他

4.6.1 与梁板式筏形基础相关的后浇带、基坑（沟）等构造的平法施工图设计，详见本图集制图规则部分第7章的相关规定。

4.6.2 应在图中注明的其他内容：

1. 当在基础平板周边沿侧面设置纵向构造钢筋时，应在图中注明。
2. 应注明基础平板外伸部位的封边方式，当采用U形钢筋封边时应注明其种类、直径及间距。
3. 当基础平板外伸变截面高度时，应注明外伸部位的



$h_1/h_2$ ， $h_1$ 为板根部截面高度， $h_2$ 为板尽端截面高度。

4. 当基础平板厚度大于2m时，应注明具体构造要求。
5. 当在基础平板外伸阳角部位设置放射筋时，应注明放射筋的种类、直径、根数以及设置方式等。
6. 板的上、下部纵筋之间设置拉筋时，应注明拉筋的种类、直径、双向间距等。
7. 应注明混凝土垫层厚度与强度等级。
8. 结合基础主梁交叉纵筋的上下关系，当基础平板同一层面的纵筋相交叉时，应注明何向纵筋在下，何向纵筋在上。
9. 设计需注明的其他内容。

### 梁板式筏形基础平法施工图制图规则

图集号

22G101-3

审核

郁银泉

校对

高志强

设计

李增银

李增银

李增银

页

1-29



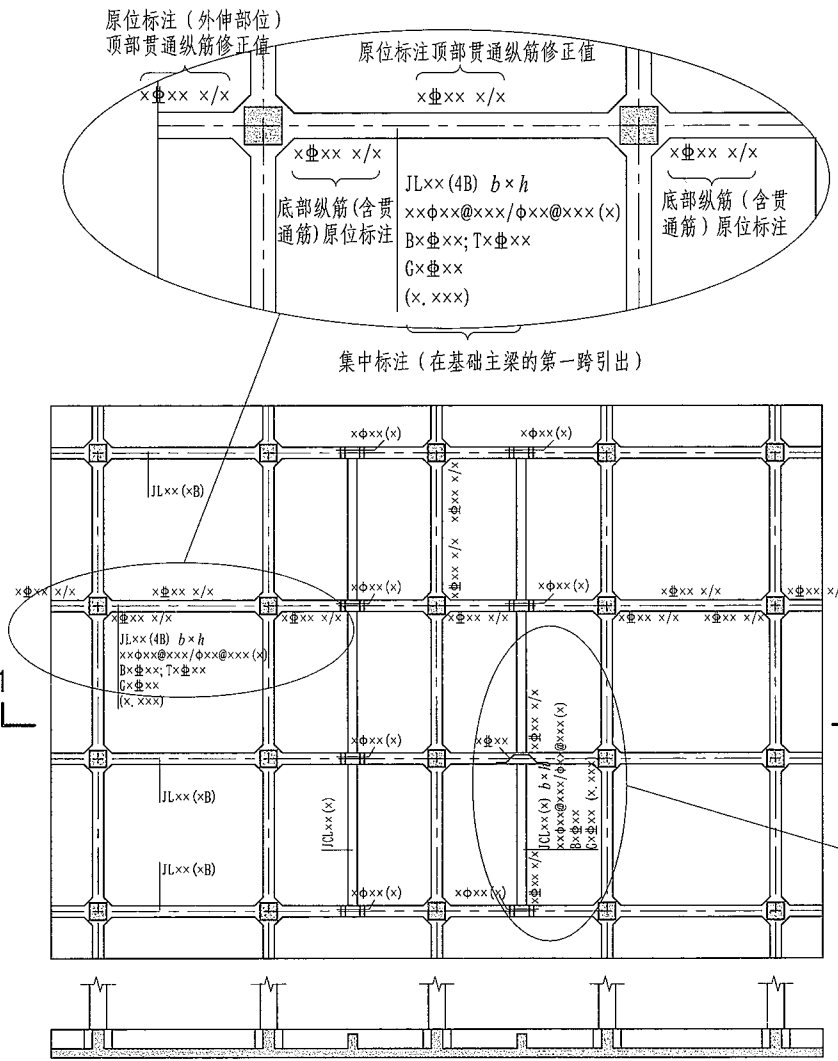
### 基础主梁JL与基础次梁JCL标注说明

集中标注说明：集中标注应在第一跨引出		
注写形式	表达内容	附加说明
JLxx(xB)或JCLxx(xB)	基础主梁JL或基础次梁JCL编号,具体包括:代号、序号、跨数及外伸状况	(xA):一端有外伸;(xB):两端均有外伸;无外伸则仅注跨数(x)
b×h	截面尺寸,梁宽×梁高	当加腋时,用b×h Yc1×c2表示,其中c1为腋长,c2为腋高
xxφxx@xxx/φxx@xxx(x)	第一种箍筋道数、强度等级、直径、间距/第二种箍筋(肢数)	φ—HPB300, Ⅱ—HRB400, Ⅲ—RRB400,下同
B×φxx; T×φxx	底部(B)贯通纵筋根数、强度等级、直径;顶部(T)贯通纵筋根数、强度等级、直径	底部纵筋应有不少于1/3贯通全跨;顶部纵筋全部连通
G×φxx	梁侧面纵向构造钢筋根数、强度等级、直径	为梁两个侧面构造纵筋的总根数
(x,xxx)	梁底面相对于筏板基础平板标高的公差	高者前加+,低者前加-,无公差不注

原位标注(含贯通筋)的说明:		
注写形式	表达内容	附加说明
xφxx x/x	基础主梁柱下与基础次梁支座区域底部纵筋根数、强度等级、直径,以及用"/"分隔的各排筋根数	为该区域底部包括贯通筋与非贯通筋在内的全部纵筋
xφxx(x)	附加箍筋总根数(两侧均分)、强度等级、直径及肢数	在主次梁相交处的主梁上引出
其他原位标注	某部位与集中标注不同的内容	原位标注取值优先

注:平面注写时,相同的基础主梁或次梁只标注一根,其他仅注编号。有关标注的其他规定详见制图规则。在基础梁相交处位于同一层面的纵筋相交时,设计应注明何梁纵筋在下,何梁纵筋在上。



基础主梁JL与基础次梁JCL标注图示

基础主梁JL与基础次梁JCL标注图示		图集号	22G101-3
审核	郁银泉	校对	高志强
设计	李增银	设计	李增银
页	1-30	页	1-30

总则

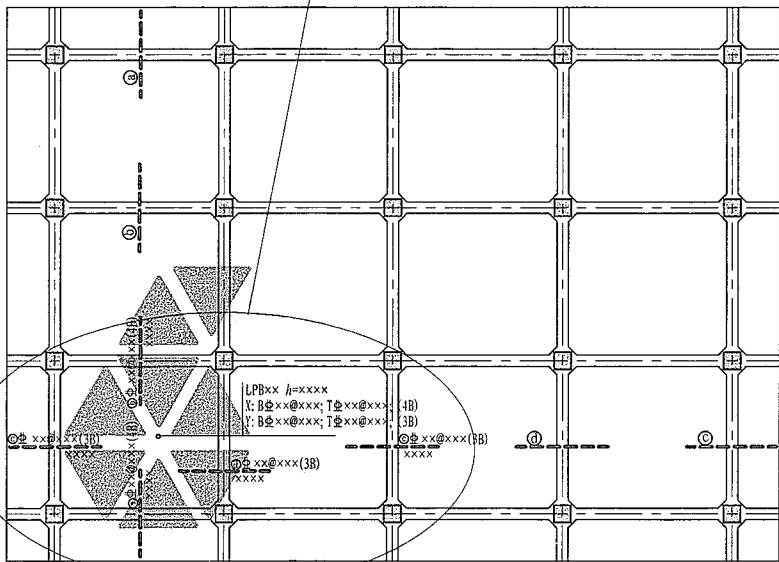
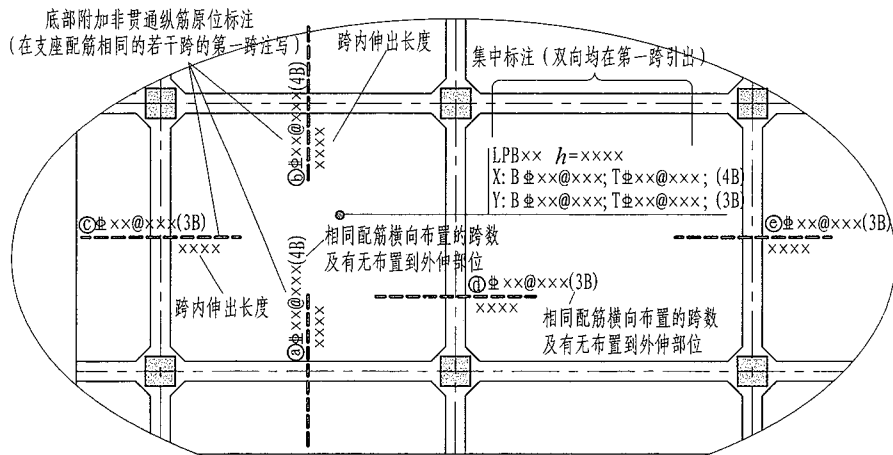
独立基础  
制图规则

条形基础  
制图规则

筏形基础  
制图规则

桩基础  
制图规则

基础相关构造  
制图规则

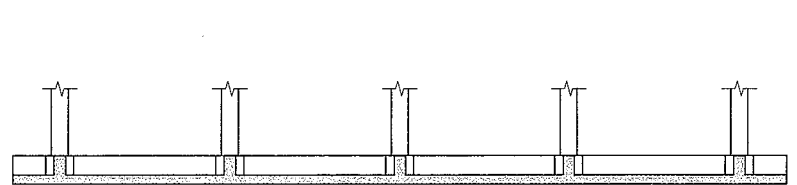


梁板式筏形基础平板LPB标注图示

梁板式筏形基础平板LPB标注说明

集中标注说明：集中标注应在双向均为第一跨引出

注写形式	表达内容	附加说明
LPBxx	基础平板编号,包括代号和序号	为梁板式基础的基础平板
h=xxxx	基础平板厚度	
X: B $\Phi$ x $\times$ @xxx; T $\Phi$ x $\times$ @xxx; (4B) Y: B $\Phi$ x $\times$ @xxx; T $\Phi$ x $\times$ @xxx; (3B)	x或y向底部与顶部贯通纵筋强度级别、直径、间距、跨数及外伸情况	底部纵筋应有不少于1/3贯通全跨,注意与非贯通纵筋组合设置的具体要求,详见制图规则。顶部纵筋应全跨连通。用B引导底部贯通纵筋,用T引导顶部贯通纵筋。(xA):一端有外伸;(xB):两端均有外伸;无外伸则仅注跨数(x)。图面从左至右为x向,从下至上为y向
板底部附加非贯通纵筋的原位标注说明:原位标注应在基础梁下相同配筋跨的第一跨下注写		
注写形式	表达内容	附加说明
$\Phi$ x $\times$ @xxx{x, xA, xB}	板底部附加非贯通纵筋编号、强度级别、直径、间距(相同配筋横向布置的跨数外伸情况);自梁中心线分别向两边跨内的伸出长度值	当向两侧对称伸出时,可只在一侧注伸出长度值。外伸部位一侧的伸出长度与方式按标准构造,设计不注。相同非贯通纵筋可只注写一处,其他仅在中粗虚线上注写编号。与贯通纵筋组合设置时的具体要求详见相应制图规则
注写修正内容	某部位与集中标注不同的内容	原位标注的修正内容取值优先
注:板底支座处实际配筋为集中标注的板底贯通纵筋与原位标注的板底附加非贯通纵筋之和。图注中注明的其他内容见制图规则第4.6.2条;有关标注的其他规定详见制图规则。		



1-1

梁板式筏形基础平板LPB标注图示		图集号	22G101-3
审核	郁银泉	校对	高志强
设计	李增银	设计	李增银
页	1-31	页	1-31

总则

独立基础  
制图规则

条形基础  
制图规则

筏形基础  
制图规则

桩基础  
制图规则

基础相关构造  
制图规则

## 5 平板式筏形基础平法施工图制图规则

### 5.1 平板式筏形基础平法施工图的表示方法

5.1.1 平板式筏形基础平法施工图，系在基础平面布置图上采用平面注写方式表达。

5.1.2 当绘制基础平面布置图时，应将平板式筏形基础与其所支承的柱、墙一起绘制。当基础底面标高不同时，需注明与基础底面基准标高不同之处的范围和标高。

### 5.2 平板式筏形基础构件的类型与编号

5.2.1 平板式筏形基础的平面注写表达方式有两种。一是划分为柱下板带和跨中板带进行表达；二是按基础平板进行表达。

5.2.2 平板式筏形基础构件编号按表5.2.2的规定。

表5.2.2 平板式筏形基础构件编号

构件类型	代号	序号	跨数及有外伸
柱下板带	ZXB	××	(××)或(××A)或(××B)
跨中板带	KZB	××	(××)或(××A)或(××B)
平板式筏形基础平板	BPB	××	—

注：1. (××A)为一端有外伸，(××B)为两端有外伸，外伸不计入跨数。

【例】ZXB7(5B)表示第7号柱下板带，5跨，两端有外伸。

2. 平板式筏形基础平板，其跨数及是否有外伸分别在x、y两向的贯通纵筋之后表达。图面从左至右为x向，从下至上为y向。

### 5.3 柱下板带、跨中板带的平面注写方式

5.3.1 柱下板带ZXB（视其为无箍筋的宽扁梁）与跨中板带KZB的平面注写，分集中标注与原位标注两部分内容。

5.3.2 柱下板带与跨中板带的集中标注，应在第一跨（x向为左端跨，y向为下端跨）引出。具体规定如下：

1. 注写编号，见表5.2.2。

2. 注写截面尺寸，注写 $b = \times \times \times \times$ 表示板带宽度（在图注中注明基础平板厚度）。确定柱下板带宽度应根据规范要求与结构实际受力需要。当柱下板带宽度确定后，跨中板带宽度亦随之确定（即相邻两平行柱下板带之间的距离）。当柱下板带中心线偏离柱中心线时，应在平面图上标注其定位尺寸。

3. 注写底部与顶部贯通纵筋。注写底部贯通纵筋（B打头）与顶部贯通纵筋（T打头）的规格与间距，用分号“；”将其分隔开。柱下板带的柱下区域，通常在其底部贯通纵筋的间隔内插空设有（原位注写的）底部附加非贯通纵筋。

【例】B $\Phi$ 22@300；T $\Phi$ 25@150表示板带底部配置 $\Phi$ 22间距300mm的贯通纵筋，板带顶部配置 $\Phi$ 25间距150mm的贯通纵筋。

施工及预算方面应注意：当柱下板带的底部贯通纵筋配置从某跨开始改变时，两种不同配置的底部贯通纵筋应在两毗邻跨中配置较小跨的跨中连接区域连接（即配置较大跨的

平板式筏形基础平法施工图制图规则		图集号	22G101-3
审核	郁银泉	校对	高志强
设计	李增银	设计	李增银
页	1-32		

底部贯通纵筋需越过其跨数终点或起点伸至毗邻跨的跨中连接区域。具体位置见标准构造详图)。

5.3.3 柱下板带与跨中板带原位标注的内容, 主要为底部附加非贯通纵筋。具体规定如下:

1. 注写内容: 以一段与板带同向的中粗虚线代表附加非贯通纵筋; 柱下板带: 贯穿其柱下区域绘制; 跨中板带: 横贯柱中线绘制。在虚线上注写底部附加非贯通纵筋的编号(如①、②等)、钢筋种类、直径、间距, 以及自柱中线分别向两侧跨内的伸出长度值。当向两侧对称伸出时, 长度值可仅在一侧标注, 另一侧不注。外伸部位的伸出长度与方式按标准构造, 设计不注。对同一板带中底部附加非贯通筋相同者, 可仅在一根钢筋上注写, 其他可仅在中粗虚线上注写编号。

原位注写的底部附加非贯通纵筋与集中标注的底部贯通纵筋, 宜采用“隔一布一”的方式布置, 即柱下板带或跨中板带底部附加非贯通纵筋与贯通纵筋交错插空布置, 其标注间距与底部贯通纵筋相同(两者实际组合后的间距为各自标注间距的1/2)

【例】柱下区域注写底部附加非贯通纵筋 $3\Phi 22@300$ , 集中标注的底部贯通纵筋也为 $B\Phi 22@300$ , 表示在柱下区域实际设置的底部纵筋为 $\Phi 22@150$ 。其他部位与 $\textcircled{3}$ 号筋相同的附加非贯通纵筋仅注编号 $\textcircled{3}$ 。

【例】柱下区域注写底部附加非贯通纵筋 $2\Phi 25@300$ , 集中标注的底部贯通纵筋为 $B\Phi 22@300$ , 表示在柱下区域实际设置的底部纵筋为 $\Phi 25$ 和

$\Phi 22$ 间隔布置, 相邻 $\Phi 25$ 和 $\Phi 22$ 之间距离为150mm。

当跨中板带在轴线区域不设置底部附加非贯通纵筋时, 则不做原位注写。

2. 注写修正内容。当在柱下板带、跨中板带上集中标注的某些内容(如截面尺寸、底部与顶部贯通纵筋等)不适用于某跨或某外伸部分时, 则将修正的数值原位标注在该跨或该外伸部位, 施工时原位标注取值优先。

设计时应注意: 对于支座两边不同配筋值的(经注写修正的)底部贯通纵筋, 应按较小一边的配筋值选配相同直径的纵筋贯穿支座, 较大一边的配筋差值选配适当直径的钢筋锚入支座, 避免造成两边大部分钢筋直径不相同的不合理配置结果。

5.3.4 柱下板带ZXB与跨中板带KZB的注写规定, 同样适用于平板式筏形基础上局部有剪力墙的情况。

5.3.5 按以上各项规定的组合表达方式, 详见本图集第1-36页“柱下板带ZXB与跨中板带KZB标注图示”。

5.4 平板式筏形基础平板BPB的平面注写方式

5.4.1 平板式筏形基础平板BPB的平面注写, 分为集中标注与原位标注两部分内容。

基础平板BPB的平面注写与柱下板带ZXB、跨中板带KZB的平面注写虽是不同的表达方式, 但可以表达同样的内容。当

平板式筏形基础平法施工图制图规则		图集号	22G101-3
审核	郁银泉	校对	高志强
设计	李增银	李增银	李增银
页	1-33		

整片板式筏形基础配筋比较规律时,宜采用BPB表达方式。

5.4.2 平板式筏形基础平板BPB的集中标注,除按本规则表5.2.2注写编号外,所有规定均与本规则第4.5.2条相同。

当某向底部贯通纵筋或顶部贯通纵筋的配置,在跨内有两种不同间距时,先注写跨内两端的第一种间距,并在前面加注纵筋根数(以表示其分布的范围);再注写跨中部的第二种间距(不需加注根数);两者用“/”分隔。

【例】X: B12 $\Phi$ 22@150/200; T10 $\Phi$ 20@150/200表示基础平板x向底部配置 $\Phi$ 22的贯通纵筋,跨两端间距为150mm各配12根,跨中间距为200mm;x向顶部配置 $\Phi$ 20的贯通纵筋,跨两端间距为150mm各配10根,跨中间距为200mm(纵向总长度略)。

5.4.3 平板式筏形基础平板BPB的原位标注,主要表达横跨柱中心线下的底部附加非贯通纵筋。注写规定如下:

1. 原位注写位置及内容。在配置相同的若干跨的第一跨,垂直于柱中线绘制一段粗虚线代表底部附加非贯通纵筋,在虚线上的注写内容与第4.5.3条第1款相同。

当柱中心线下的底部附加非贯通纵筋(与柱中心线正交)沿柱中心线连续若干跨配置相同时,则在该连续跨的第一跨下原位注写,且将同规格配筋连续布置的跨数注在括号内;当有些跨配置不同时,则应分别原位注写。外伸部位的底部附加非贯通纵筋应单独注写(当与跨内某筋相同时仅注写钢筋编号)。

当底部附加非贯通纵筋横向布置在跨内有两种不同间距的底部贯通纵筋区域时,其间距应分别对应为两种,其注写形式应与贯通纵筋保持一致,即先注写跨内两端的第一种间距,并在前面加注纵筋根数;再注写跨中部的第二种间距(不需加注根数);两者用“/”分隔。

2. 当某些柱中心线下的基础平板底部附加非贯通纵筋横向配置相同时(其底部、顶部的贯通纵筋可以不同),可在一条中心线下做原位注写,并在其他柱中心线上注明“该柱中心线下基础平板底部附加非贯通纵筋同 $\times\times$ 柱中心线”。

5.4.4 平板式筏形基础平板BPB的平面注写规定,同样适用于平板式筏形基础上局部有剪力墙的情况。

5.4.5 按以上各项规定的组合表达方式,详见本图集第1-37页“平板式筏形基础平板BPB标注图示”。

## 5.5 其他

5.5.1 与平板式筏形基础相关的后浇带、上柱墩、基坑(沟)等构造的平法施工图设计,详见本图集制图规则部分第7章的相关规定。

5.5.2 平板式筏形基础应在图中注明的其他内容为:

1. 注明板厚。当整片平板式筏形基础有不同板厚时,应分别注明各板厚值及其各自的分布范围。

平板式筏形基础平法施工图制图规则		图集号	22G101-3
审核	郁银泉	校对	高志强
设计	李增银	设计	李增银
页	1-34	页	1-34

总则

独立基础

条形基础

筏形基础

桩基础

基础相关构造

2. 当在基础平板周边沿侧面设置纵向构造钢筋时, 应在图注中注明。

3. 应注明基础平板外伸部位的封边方式, 当采用U形钢筋封边时, 应注明其种类、直径及间距。

4. 当基础平板厚度大于2m时, 应注明设置在基础平板中部的水平构造钢筋网。

5. 当在基础平板外伸阳角部位设置放射筋时, 应注明放

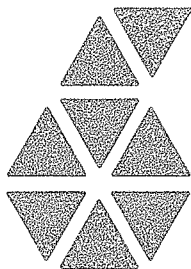
射筋的种类、直径、根数以及设置方式等。

6. 板的上、下部纵筋之间设置拉筋时, 应注明拉筋的种类、直径、双向间距等。

7. 应注明混凝土垫层厚度与强度等级。

8. 当基础平板同一层面的纵筋相交叉时, 应注明何向纵筋在下, 何向纵筋在上。

9. 设计需注明的其他内容。



总则

平法制图规则  
独立基础

平法制图规则  
条形基础

平法制图规则  
筏形基础

平法制图规则  
桩基础

平法制图规则  
基础相关构造

### 平板式筏形基础平法施工图制图规则

图集号

22G101-3

审核

郁银泉

dq km/c

校对

高志强

一本一注

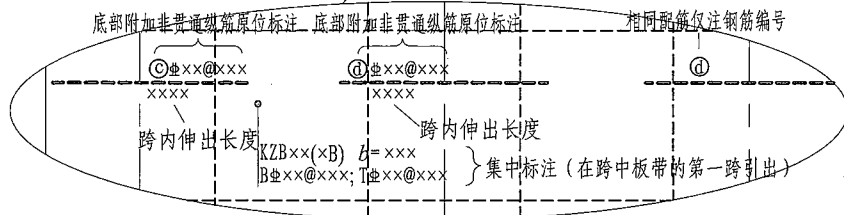
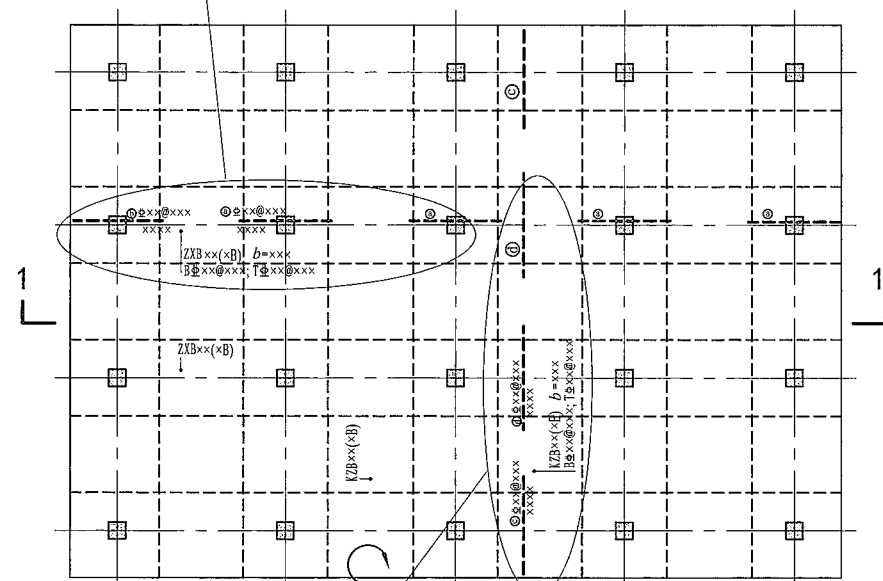
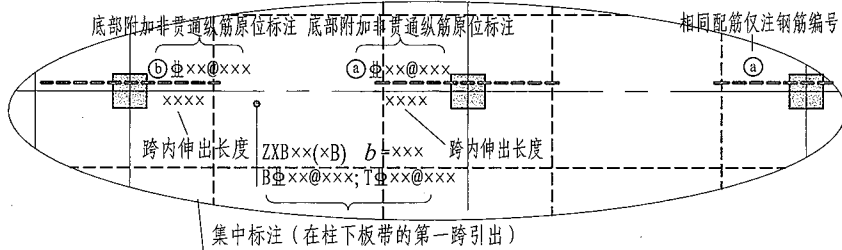
设计

李增银

李增银

页

1-35



柱下板带ZXB与跨中板带KZB标注图示

柱下板带ZXB与跨中板带KZB标注说明

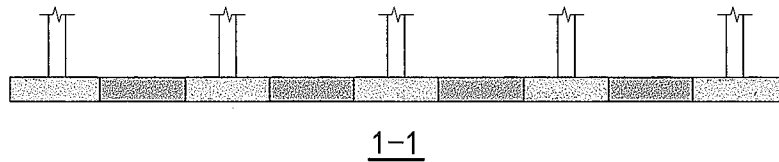
集中标注说明：集中标注应在第一跨引出

注写形式	表达内容	附加说明
ZXB××(×B) 或 KZB××(×B)	柱下板带或跨中板带编号,具体包括:代号、序号(跨数及外伸状况)	(×A):一端有外伸;(×B):两端均有外伸;无外伸则仅注跨数(×)
b=××××	板带宽度(在图注中应注明板厚)	板带宽度取值与设置部位应符合规范要求
B $\Phi$ ××@×××; T $\Phi$ ××@×××	底部贯通纵筋强度等级、直径、间距; 顶部贯通纵筋强度等级、直径、间距	底部纵筋应有不少于1/3贯通全跨,注意与非贯通纵筋组合设置的具体要求,详见制图规则

板底部附加非贯通纵筋原标注说明:

注写形式	表达内容	附加说明
④ $\Phi$ ××@××× ××××	底部非贯通纵筋编号、强度等级、直径、间距;自柱中线分别向两边跨内的伸出长度值	同一板带中其他相同非贯通纵筋可在中粗虚线上注写编号,向两侧对称伸出时,可只在一侧注写伸出长度值,向外伸部位的伸出长度与方式按标准构造,设计不注,与贯通纵筋组合设置时的具体要求详见相应制图规则
修正内容原位注写	某部位与集中标注不同的内容	原位标注的修正内容取值优先

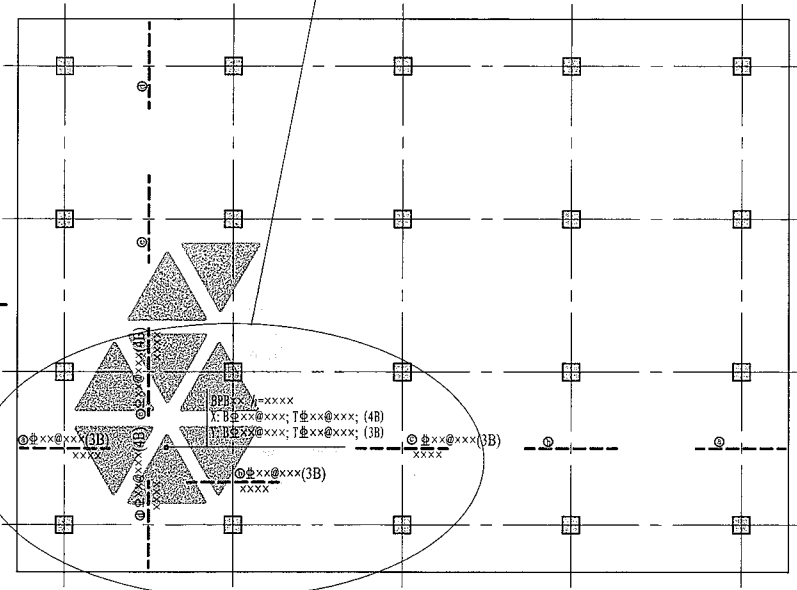
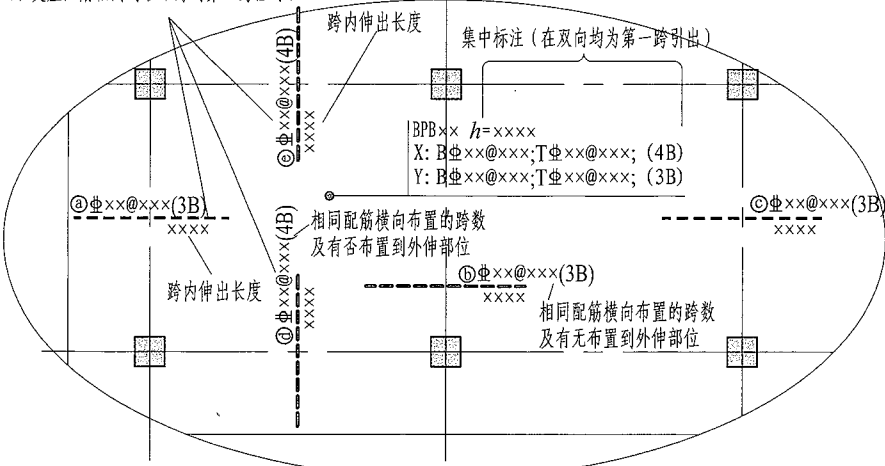
注:1.相同的柱下或跨中板带只标注一处,其他仅注编号。  
2.图注中注明的其他内容见制图规则第5.5.2条;有关标注的其他规定详见制图规则。



柱下板带ZXB与跨中板带KZB标注图示

审核	郁银泉	设计	李增银	图集号	22G101-3
校对	高志强	设计	李增银	页	1-36

底部附加非贯通纵筋原位标注  
(在支座配筋相同的若干跨的第一跨下注写)



平板式筏形基础平板BPB标注图示

平板式筏形基础平板BPB标注说明

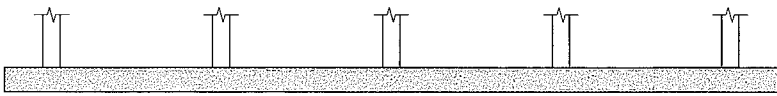
集中标注说明: 集中标注应在双向均为第一跨引出

注写形式	表达内容	附加说明
BPB××	基础平板编号,包括代号和序号	为平板式筏形基础的基础平板
h=××××	基础平板厚度	
X: BΦ××@×××; TΦ××@×××; (4B) Y: BΦ××@×××; TΦ××@×××; (3B)	x或y向底部与顶部贯通纵筋强度级别、直径、间距(跨数及外伸情况)	底部纵筋应有不少于1/3贯通全跨,注意与非贯通纵筋组合设置的具体要求,详见制图规则。顶部纵筋应全跨贯通。用B引导底部贯通纵筋,用T纵筋,用T引导顶部贯通纵筋。(×A):一端有外伸;(×B):两端均有外伸;无外伸则仅注跨数至右为x向,从下至上为y向

板底部附加非贯通筋的原位标注说明: 原位标注应在基础梁下相同配筋跨的第一跨下注写

注写形式	表达内容	附加说明
⊕Φ××@×××(x, xA, xB) ××××	底部附加非贯通纵筋编号、强度等级、直径、间距(相同配筋横向布置的跨数及有无布置到外伸部位);自支座边线分别向两边跨内的伸出长度值	当向两侧对称伸出时,可只在一侧注伸出长度值。外伸部位一侧的伸出长度与方式按标准构造,设计不注。相同非贯通纵筋可只注写一到外伸部位处,其他仅在中粗虚线上注写编号。与贯通纵筋组合设置时的具体要求详见相应制图规则
注写修正内容	某部位与集中标注不同的内容	原位标注的修正内容取值优先

注: 板底支座处实际配筋为集中标注的板底贯通纵筋与原位标注的板底附加非贯通纵筋之和。  
图中注明的其他内容见制图规则第5.5.2条;有关标注的其他规定详见制图规则。



平板式筏形基础平板BPB标注图示		图集号	22G101-3
审核	郁银泉 dq kmf	校对	高志强
设计	李增银	设计	李增银
页	1-37	页	1-37



## 6 桩基础平法施工图制图规则

### 6.1 灌注桩平法施工图的表示方法

6.1.1 灌注桩平法施工图,系在灌注桩平面布置图上采用平面注写方式或列表注写方式进行表达。

6.1.2 灌注桩平面布置图,可采用适当比例单独绘制,并标注其定位尺寸。

### 6.2 平面注写方式

6.2.1 平面注写方式,系在灌注桩平面布置图上集中标注灌注桩的编号、尺寸、纵筋、箍筋、桩顶标高和单桩竖向承载力特征值,见示意图6.2.1。

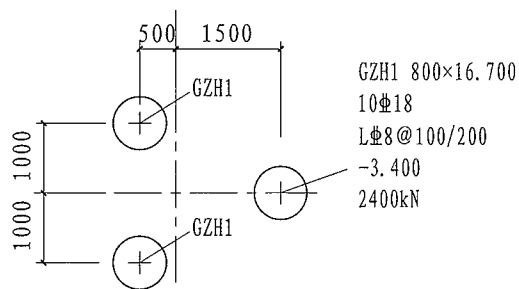


图6.2.1 灌注桩平面注写示意

6.2.2 桩平面注写内容规定如下:

1. 注写桩编号,桩编号由类型和序号组成,应符合表

6.2.2的规定。

表6.2.2 桩编号

类型	代号	序号
灌注桩	GZH	××
扩底灌注桩	GZHK	××

2. 注写桩尺寸,包括桩径 $D$ 和桩长 $L$ ,当为扩底灌注桩时,还应增加扩底端尺寸 $D_0/h_b/h_c$ 或 $D_0/h_b/h_{c1}/h_{c2}$ 。其中 $D_0$ 表示扩底端直径, $h_b$ 表示扩底端锅底形矢高, $h_c$ ( $h_{c1}$ 、 $h_{c2}$ )表示扩底端高度,见图6.2.2。

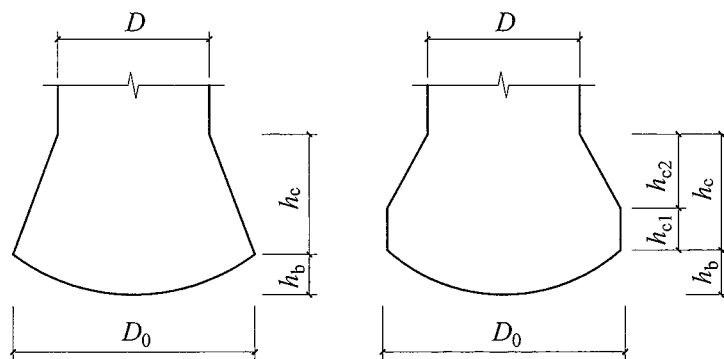


图6.2.2 扩底灌注桩扩底端示意

3. 注写桩纵筋,包括桩周均布的纵筋根数、钢筋种类、直径、从桩顶起算的纵筋配置长度。

(1) 通长等截面配筋:注写全部纵筋如 $××\Phi××$ 。

(2) 部分长度配筋:注写桩纵筋如 $××\Phi××/L1$ ,其中 $L1$

## 桩基础平法施工图制图规则

图集号 22G101-3

审核 郁银泉 设计 李增银

页 1-38

表示从桩顶起算的入桩长度。

(3) 通长变截面配筋：注写桩纵筋包括通长纵筋 $\times\times\Phi\times\times$ ；非通长纵筋 $\times\times\Phi\times\times/L1$ ，其中 $L1$ 表示从桩顶起算的入桩长度。通长纵筋与非通长纵筋沿桩周间隔均匀布置。

【例】 $15\Phi 20, 15\Phi 18/6000$ ，表示采用通长变截面配筋方式，桩通长纵筋为 $15\Phi 20$ ；桩非通长纵筋为 $15\Phi 18$ ，从桩顶起算的入桩长度为6000mm。实际桩上段纵筋为 $15\Phi 20+15\Phi 18$ ，通长纵筋与非通长纵筋间隔均匀布置于桩周。

4. 以大写字母L打头，注写桩螺旋箍筋，包括钢筋种类、直径与间距。

(1) 用斜线“/”区分桩顶箍筋加密区与桩身箍筋非加密区长度范围内箍筋的间距。本图集中箍筋加密区为桩顶以下 $5D$  ( $D$ 为桩身直径)，若与实际工程情况不同，需设计者在图中注明。

(2) 当桩身位于液化土层范围内时，箍筋加密区长度应由设计者根据具体工程情况注明，或者箍筋全长加密。

【例】 $L\Phi 8@100/200$ ，表示箍筋强度级别为HRB400钢筋，直径为8mm，加密区间距为100mm，非加密区间距为200mm，L表示采用螺旋箍筋。

【例】 $L\Phi 8@100$ ，表示沿桩身纵筋范围内箍筋均为HRB400钢筋，直径为8mm，间距为100mm，L表示采用螺旋箍筋。

5. 注写桩顶标高。

6. 注写单桩竖向承载力特征值，单位以kN计。

设计时应注意：当考虑箍筋受力作用时，箍筋配置应符合

《混凝土结构设计规范》GB 50010的有关规定，并另行注明。

焊接加劲箍由设计另行注明。设计未注明时，本图集规定：当钢筋笼长度超过4m时，应每隔2m设一道直径为12mm焊接加劲箍。桩顶进入承台高度 $h$ ，桩径小于800mm时取50mm，桩径大于或等于800mm时取100mm。

### 6.3 列表注写方式

6.3.1 列表注写方式，系在灌注桩平面布置图上，分别标注定位尺寸；在桩表中注写桩编号、桩尺寸、纵筋、螺旋箍筋、桩顶标高、单桩竖向承载力特征值，注写规则同平面注写方式。

6.3.2 灌注桩列表注写的格式见表6.3.2灌注桩表。

表6.3.2 灌注桩表

桩号	桩径 $D$ (mm)	桩长 $L$ (m)	通长纵筋	非通长纵筋	箍筋	桩顶标高(m)	单桩竖向承载力特征值(kN)
GZH1	800	16.700	16 $\Phi$ 18	—	L $\Phi$ 8@100/200	-3.400	2400
GZH2	800	16.700	—	16 $\Phi$ 18/6000	L $\Phi$ 8@100/200	-3.400	2400
GZH3	800	16.700	10 $\Phi$ 18	10 $\Phi$ 20/6000	L $\Phi$ 8@100/200	-3.400	2400

注：1. 表中可根据实际情况增加栏目。例如：当采用扩底灌注桩时，增加扩底端尺寸。

2. 当为通长等截面配筋方式时，非通长纵筋一栏不注，如表中GZH1；当为部分长度配筋方式时，通长配筋一栏不注，如表中GZH2；当为通长变截面配筋方式时，通长纵筋和非通长纵筋均应注写，如表中GZH3。

## 桩基础平法施工图制图规则

图集号 22G101-3

审核 郁银泉 *dy* 校对 高志强 *gz* 设计 李增银 *lz* 页 1-39

### 6.4 桩基承台平法施工图的表示方法

6.4.1 桩基承台平法施工图，有平面注写、列表注写、截面注写三种表达方式，设计者可根据具体工程情况选择一种，或将两种方式相结合进行桩基承台施工图设计。

6.4.2 当绘制桩基承台平面布置图时，应将承台下的桩位和承台所支承的柱、墙一起绘制。当设置基础联系梁时，可根据图面的疏密情况，将基础联系梁与基础平面布置图一起绘制，或将基础联系梁布置图单独绘制。

6.4.3 当桩基承台的柱中心线或墙中心线与建筑定位轴线不重合时，应标注其定位尺寸；编号相同的桩基承台，可选择其中一个进行标注。

### 6.5 桩基承台编号

桩基承台分为独立承台和承台梁，分别按表6.5-1和表6.5-2的规定编号。

表6.5-1 独立承台编号表

类型	独立承台截面形状	代号	序号	说明
独立承台	阶形	CTj	××	单阶截面即为平板式独立承台
	锥形	CTz	××	

注：杯口独立承台代号可为BCTj和BCTz，设计注写方式可参照杯口独立基础，施工详图应由设计者提供。

表6.5-2 承台梁编号

类型	代号	序号	跨数及有无外伸
承台梁	CTL	××	(××)端部无外伸 (××A)一端有外伸 (××B)两端有外伸

### 6.6 独立承台的平面注写方式

6.6.1 独立承台的平面注写方式，分为集中标注和原位标注两部分内容。

6.6.2 独立承台的集中标注，系在承台平面上集中引注：独立承台编号、截面竖向尺寸、配筋三项必注内容，以及承台板底面标高（与承台底面基准标高不同时）和必要的文字注解两项选注内容。具体规定如下：

1. 注写独立承台编号（必注内容），编号由代号和序号组成，应符合表6.5-1的要求。

2. 注写独立承台截面竖向尺寸（必注内容）。即注写 $h_1/h_2/...$ ，具体标注为：

(1) 当独立承台为阶形截面时，见图6.6.2-1和图6.6.2-2。图6.6.2-1为两阶，当为多阶时各阶尺寸自下而上用“/”分隔顺写。当阶形截面独立承台为单阶时，截面竖向尺寸仅为一个，且为独立承台总高度，见示意图6.6.2-2。

(2) 当独立承台为锥形截面时，截面竖向尺寸注写为 $h_1/h_2$ ，见图6.6.2-3。

## 桩基础平法施工图制图规则

图集号	22G101-3
页	1-40
审核	郁银泉
校对	高志强
设计	李增银

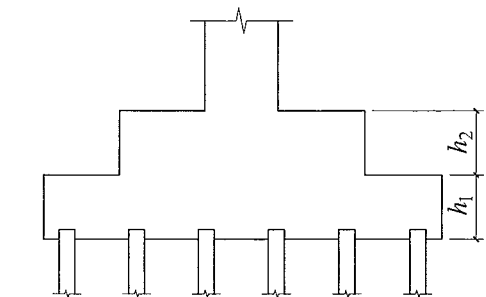


图6.6.2-1 阶形截面独立承台竖向尺寸

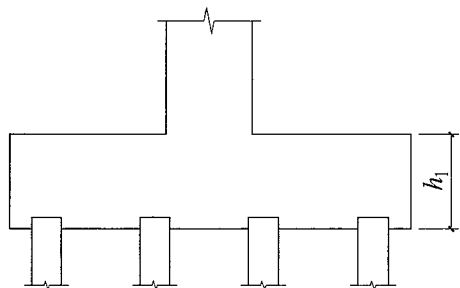


图6.6.2-2 单阶截面独立承台竖向尺寸

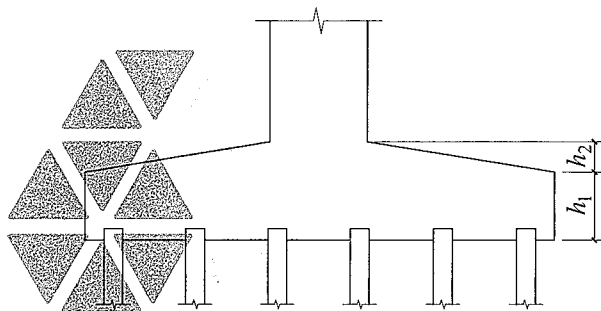


图6.6.2-3 锥形截面独立承台竖向尺寸

3. 注写独立承台配筋（必注内容）。底部与顶部双向配筋应分别注写，顶部配筋仅用于双柱或四柱等独立承台。当独立承台顶部无配筋时则不注顶部。注写规定如下：

(1) 以B打头注写底部配筋，以T打头注写顶部配筋。

(2) 矩形承台x向配筋以X打头，y向配筋以Y打头；当双向配筋相同时，则以X&Y打头。

(3) 当为等边三桩承台时，以“△”打头，注写三角布置的各边受力钢筋（注明根数并在配筋值后注写“×3”）。

【例】△6Φ25@150×3，表示等边三桩承台每边各配置6根直径为25mm的HRB400钢筋，间距为150mm。

(4) 当为等腰三桩承台时，以“△”打头注写等腰三角形底边的受力钢筋+两对称斜边的受力钢筋（注明根数并在两对称配筋值后注写“×2”）。

【例】△5Φ22@150+6Φ22@150×2。表示等腰三桩承台底边配置5根直径为22mm的HRB400钢筋，间距为150mm；两对称斜边各配置6根直径为22mm的HRB400钢筋，间距为150mm。

(5) 当为多边形（五边形或六边形）承台或异形独立承台，且采用x向和y向正交配筋时，注写方式与矩形独立承台相同。

(6) 两桩承台可按承台梁进行标注。

设计和施工时应注意：三桩承台的底部受力钢筋应按三向板带均匀布置，且最里面的三根钢筋围成的三角形应在柱截面范围内。

桩基础平法施工图制图规则

图集号

22G101-3

审核

郁银泉

校对

高志强

设计

李增银

李增银

页

1-41

4. 注写基础底面标高(选注内容)。当独立承台的底面标高与桩基承台底面基准标高不同时,应将独立承台底面标高注写在括号内。

5. 必要的文字注解(选注内容)。当独立承台的设计有特殊要求时,宜增加必要的文字注解。

6.6.3 独立承台的原位标注,系在桩基承台平面布置图上标注独立承台的平面尺寸,相同编号的独立承台,可仅选择一个进行标注,其他仅注编号。注写规定如下:

1. 矩形独立承台。原位标注 $x$ 、 $y$ ,  $x_i$ 、 $y_i$ ,  $a_i$ 、 $b_i$ ,  $i=1, 2, 3, \dots$ 。其中, $x$ 、 $y$ 为独立承台两向边长, $x_i$ 、 $y_i$ 为阶宽或锥形平面尺寸, $a_i$ 、 $b_i$ 为桩的中心距及边距( $a_i$ 、 $b_i$ 根据具体情况可不注),见图6.6.3-1。

2. 三桩承台。结合 $x$ 、 $y$ 双向定位,原位标注 $x$ 或 $y$ ,  $x_i$ 、 $y_i$ ,  $i=1, 2, 3, \dots$ ,  $a$ 。其中, $x$ 或 $y$ 为三桩独立承台平面垂直于底边的高度, $x_i$ 、 $y_i$ 为承台分尺寸和定位尺寸, $a$ 为桩中心距切角边缘的距离。等边三桩独立承台平面原位标注,见图6.6.3-2。

等腰三桩独立承台平面原位标注,见图6.6.3-3。

3. 多边形独立承台。结合 $x$ 、 $y$ 双向定位,原位标注 $x$ 或 $y$ ,  $x_i$ 、 $y_i$ ,  $a_i$ ,  $i=1, 2, 3, \dots$ 。具体设计时,可参照矩形独立承台或三桩独立承台的原位标注规定。

### 6.7 承台梁的平面注写方式

6.7.1 承台梁CTL的平面注写方式,分集中标注和原位标注两

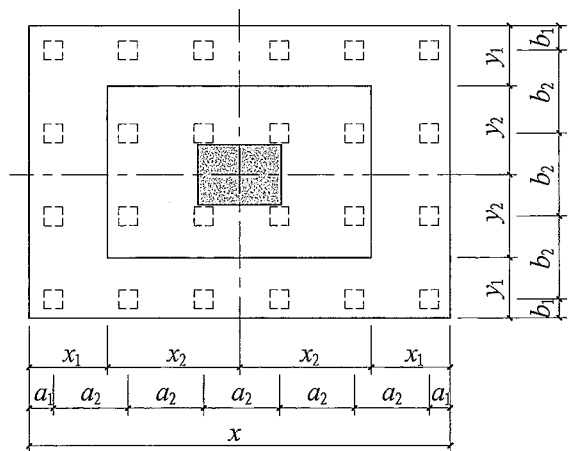


图6.6.3-1 矩形独立承台平面原位标注

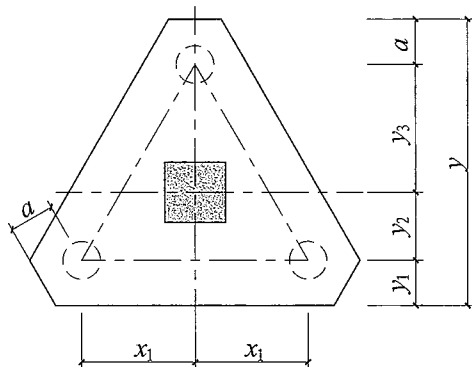


图6.6.3-2 等边三桩独立承台平面原位标注

## 桩基础平法施工图制图规则

图集号 22G101-3

审核 郁银泉 dq kmf 校对 高志强 设计 李增银 李增银

页 1-42

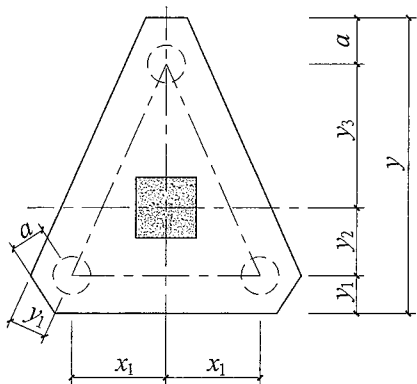


图6.6.3-3 等腰三桩独立承台平面原位标注

部分内容。

6.7.2 承台梁的集中标注内容为：承台梁编号、截面尺寸、配筋三项必注内容，以及承台梁底面标高（与承台底面基准标高不同时）、必要的文字注解两项选注内容。具体规定如下：

1. 注写承台梁编号（必注内容），见表6.5-2。
2. 注写承台梁截面尺寸（必注内容）。即注写 $b \times h$ ，表示梁截面宽度与高度。
3. 注写承台梁配筋（必注内容）。
  - (1) 注写承台梁箍筋：
    - 1) 当具体设计仅采用一种箍筋间距时，注写钢筋种类、直径、间距与肢数（箍筋肢数写在括号内，下同）。

2) 当具体设计采用两种箍筋间距时，用“/”分隔不同箍筋的间距。此时，设计应指定其中一种箍筋间距的布置范围。

施工时应注意：在两向承台梁相交位置，应有一向截面较高的承台梁箍筋贯通设置；当两向承台梁等高时，可任选一向承台梁的箍筋贯通设置。

(2) 注写承台梁底部、顶部及侧面纵向钢筋：

- 1) 以B打头，注写承台梁底部贯通纵筋。
- 2) 以T打头，注写承台梁顶部贯通纵筋。

【例】B: 5Φ25; T: 7Φ25，表示承台梁底部配置贯通纵筋5Φ25，梁顶部配置贯通纵筋7Φ25。

3) 当梁底部或顶部贯通纵筋多于一排时，用“/”将各排纵筋自上而下分开。

4) 以大写字母G打头注写承台梁侧面对称设置的纵向构造钢筋的总配筋值（当梁腹板高度 $h_w \geq 450\text{mm}$ 时，根据需要配置）。

【例】G8Φ14，表示梁每个侧面配置纵向构造钢筋4Φ14，共配置8Φ14。

4. 注写承台梁底面标高（选注内容）。当承台梁底面标高与桩基承台底面基准标高不同时，将承台梁底面标高注写在括号内。

5. 必要的文字注解（选注内容）。当承台梁的设计有特殊要求时，宜增加必要的文字注解。

<b>桩基础平法施工图制图规则</b>			图集号	22G101-3			
审核	郁银泉	校对	高志强	设计	李增银	页	1-43

6.7.3 承台梁的原位标注规定如下:

1. 原位标注承台梁的附加箍筋或(反扣)吊筋。当需要设置附加箍筋或(反扣)吊筋时,将附加箍筋或(反扣)吊筋直接画在平面图中的承台梁上,原位直接引注总配筋值(附加箍筋的肢数注在括号内)。当多数梁的附加箍筋或(反扣)吊筋相同时,可在桩基承台平法施工图上统一注明,少数与统一注明值不同时,再原位直接引注。

**施工时应注意:**附加箍筋或(反扣)吊筋的几何尺寸应参照第2-23页标准构造详图,结合其所在位置的主梁和次梁的截面尺寸而定。

2. 原位注写修正内容。当在承台梁上集中标注的某项内容(如截面尺寸、箍筋、底部与顶部贯通纵筋或架立筋、梁侧面纵向构造钢筋、梁底面标高等)不适用于某跨或某外伸部位时,将其修正内容原位标注在该跨或该外伸部位,施工

时原位标注取值优先。

6.8 桩基承台的截面注写方式和列表注写方式

6.8.1 桩基承台的截面标注和列表注写(结合截面示意图)应在桩基平面布置图上对所有桩基承台进行编号,见表6.5-1和表6.5-2。

6.8.2 桩基承台的截面注写方式和列表注写方式,可参照独立基础的注写方式,进行设计施工图的表达。

6.9 其他

6.9.1 与桩基承台相关的基础联系梁等构件的平法施工图设计,详见本图集制图规则部分第7章的相关规定。

6.9.2 采用平面注写方式表达的桩基础平法施工图示例见本图集第1-45、1-46页。

桩基础平法施工图制图规则				图集号	22G101-3
审核	郁银泉	设计	李增银	页	1-44

总则

独立基础  
制图规则

条形基础  
制图规则

筏形基础  
制图规则

桩基础  
制图规则

基础相关构造  
制图规则

总则

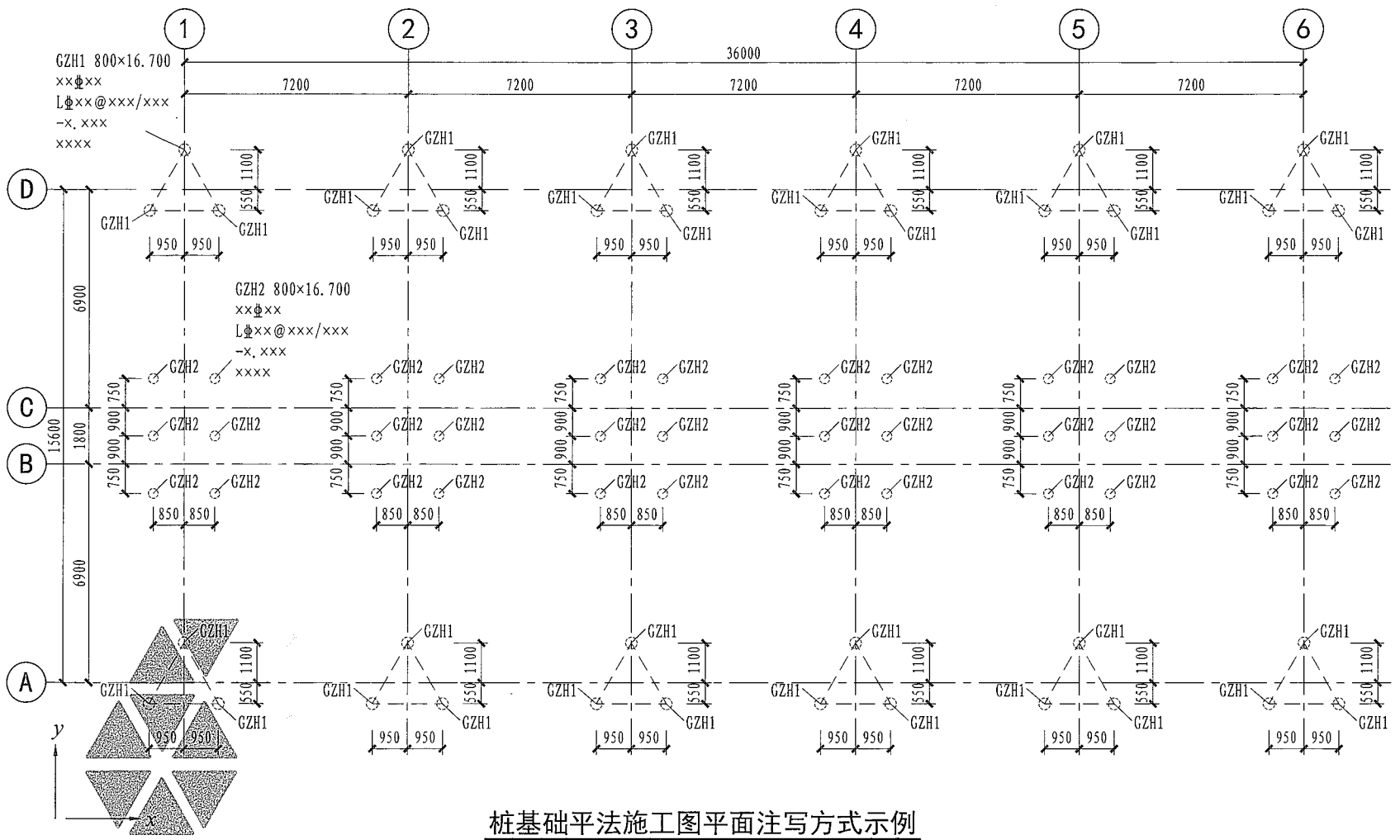
独立基础  
制图规则

条形基础  
制图规则

筏形基础  
制图规则

桩基础  
制图规则

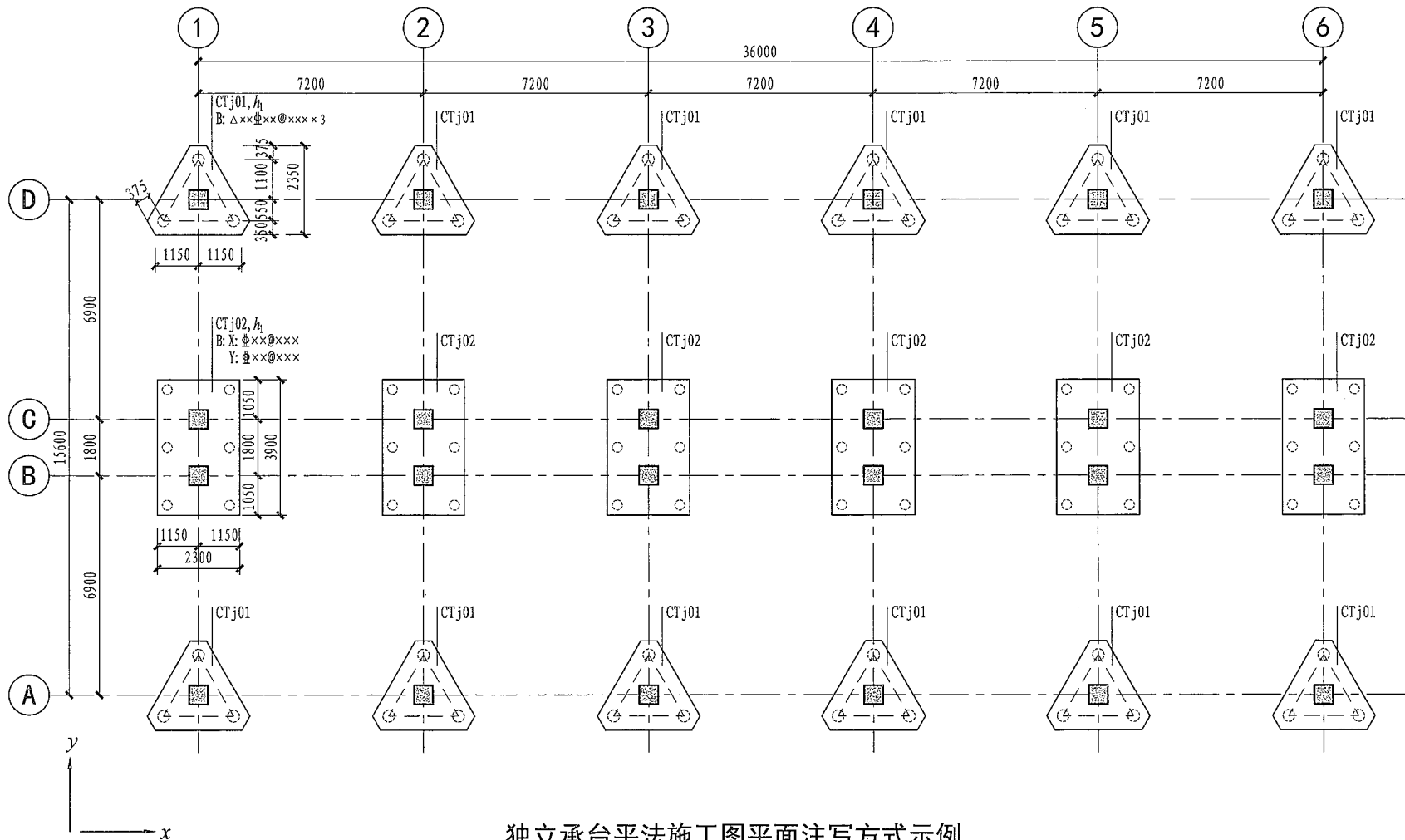
基础相关构造  
制图规则



桩基础平法施工图平面注写方式示例

桩基础平法施工图平面注写方式示例		图集号	22G101-3
审核	郁银泉 dq kmz	校对	高志强 一本一注 设计 李增银 李增银
		页	1-45





独立承台平法施工图平面注写方式示例

- 注：1. x、y为图面方向。  
 2. ± 0.000的绝对标高 (m)：xxx.xxx；  
 基础底面基准标高 (m)：-x.xxx。  
 3. 桩定位尺寸 $a_i$ 、 $b_i$ 见桩平面布置图。

桩基础平法施工图平面注写方式示例		图集号	22G101-3
审核	郁银泉	校对	高志强
设计	李增银	页	1-46

## 7 基础相关构造平法施工图制图规则

### 7.1 相关构造类型与表示方法

7.1.1 基础相关构造的平法施工图设计,系在基础平面布置图上采用直接引注方式表达。

7.1.2 基础相关构造类型与编号,按表7.1.2的规定。

表7.1.2 基础相关构造类型与编号

构造类型	代号	序号	说明
基础联系梁	JLL	××	用于独立基础、条形基础、桩基承台
后浇带	HJD	××	用于梁板、平板筏基础、条形基础等
上柱墩	SZD	××	用于平板筏基础
局部增加板厚	JBH	××	用于梁板、平板筏基础
基坑(沟)	JK	××	用于梁板、平板筏基础
窗井墙	CJQ	××	用于梁板、平板筏基础
防水板	FSB	××	用于独基、条基、桩基加防水板

注:1.基础联系梁序号:(××)为端部无外伸或无悬挑,(××A)为一端有外伸或有悬挑,(××B)为两端有外伸或有悬挑。

2.上柱墩位于筏板顶部混凝土柱根部,局部增加板厚位于筏板底部混凝土柱或钢柱柱根水平投影部位,均根据筏形基础受力与构造需要而设。

### 7.2 相关构造平法施工图制图规则

7.2.1 基础联系梁平法施工图制图规则。基础联系梁系指连接独立基础、条形基础或桩基承台的梁。基础联系梁的平法施工图设计,系在基础平面布置图上采用平面注写方式表达。

基础联系梁注写方式及内容除编号按本规则表7.1.2规定外,其余均按22G101-1《混凝土结构施工图平面整体表示方

法制图规则和构造详图(现浇混凝土框架、剪力墙、梁、板)》中非框架梁的制图规则执行。

7.2.2 后浇带HJD直接引注。后浇带的平面形状及定位由平面布置图表达,后浇带留筋方式等由引注内容表达,包括:

1.后浇带编号及留筋方式代号。本图集留筋方式有两种,分别为:贯通和100%搭接。

2.后浇混凝土的强度等级C××。宜采用补偿收缩混凝土,设计者应注明相关施工要求。

3.后浇带区域内,留筋方式或后浇混凝土强度等级不一致时,设计者应在图中注明与图示不一致的部位及做法。

设计者应注明后浇带下附加防水层做法:当设置抗水压垫层时,尚应注明其厚度、材料与配筋;当采用后浇带超前止水构造时,设计者应注明其厚度与配筋。

后浇带引注见图7.2.2。

贯通留筋的后浇带宽度通常取大于或等于800mm;100%搭接留筋的后浇带宽度通常取800mm与 $(l_f+60)$ 的较大值。

7.2.3 上柱墩SZD,系根据平板式筏形基础受剪或受冲切承载力的需要,在板顶面以上混凝土柱的根部设置的混凝土墩。

上柱墩直接引注的内容规定如下:

1.注写编号SZD××,见表7.1.2。

2.注写几何尺寸。按“柱墩向上凸出基础平板高度 $h_d$ /柱墩顶部出柱边缘宽度 $c_1$ /柱墩底部出柱边缘宽度 $c_2$ ”的顺序注写,其表达形式为 $h_d/c_1/c_2$ 。

基础相关构造平法施工图制图规则		图集号	22G101-3
审核	郁银泉	校对	高志强
设计	曹爽	制图	曹爽
页	1-47		

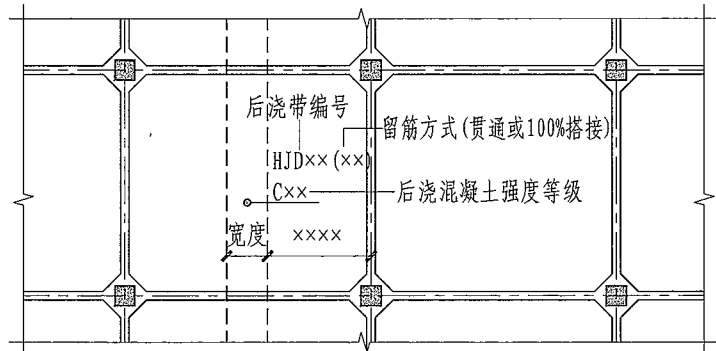


图7.2.2 后浇带HJD引注图示

当为棱柱形柱墩 $c_1 = c_2$ 时,  $c_2$ 不注, 表达形式为 $h_d/c_1$ 。

3. 注写配筋。按“竖向( $c_1 = c_2$ )或斜竖向( $c_1 \neq c_2$ )角筋/x边中部筋/y边中部筋, 箍筋”的顺序注写。

角筋标注出钢筋种类与直径, x边中部筋和y边中部筋标注出根数、钢筋种类与直径, 箍筋标注出钢筋种类、直径及间距, 其表达形式为: $\Phi \times \times / \times \times \Phi \times \times / \times \times \Phi \times \times, \Phi \times \times @ \times \times \times$ 。

棱台形上柱墩( $c_1 \neq c_2$ )引注见图7.2.3-1。

棱柱形上柱墩( $c_1 = c_2$ )引注见图7.2.3-2。

【例】SZD3, 600/50/350,  $\Phi 16/5\Phi 16/5\Phi 16/\Phi 10@100$ , 表示3号棱台形上柱墩; 凸出基础平板顶面高度为600mm, 底部每边出柱边缘宽度为350mm, 顶部每边出柱边缘宽度为50mm; 配置 $\Phi 16$ 的角筋, x边中部筋配置和y边中部筋为 $5\Phi 16$ ; 箍筋直径为10mm, 间距100mm。

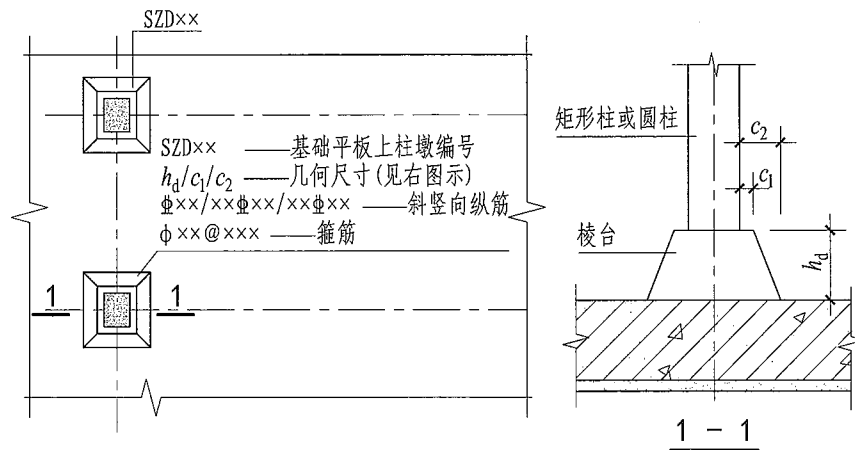


图7.2.3-1 棱台形上柱墩引注图示

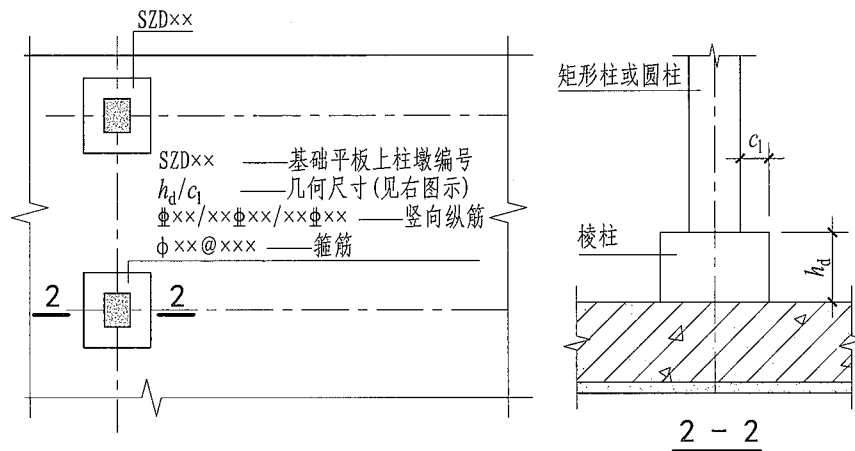


图7.2.3-2 棱柱形上柱墩引注图示

基础相关构造平法施工图制图规则		图集号	22G101-3
审核	郁银泉	校对	高志强
设计	曹爽	增改	
页	1-48		

7.2.4 局部增加板厚JBH，系根据平板式筏形基础受剪或受冲切承载力的需要，在柱的所在位置、基础平板底面局部增加板厚。下柱墩直接引注的内容规定如下：

1. 注写编号JBH××，见表7.1.2。
2. 注写几何尺寸。按“向下凸出基础平板深度 $h_d$ /顶部出柱投影宽度 $c_1$ /底部出柱投影宽度 $c_2$ ”的顺序注写，其表达形式为 $h_d/c_1/c_2$ 。

当为倒棱柱形增加板厚时， $c_1 = c_2$ ， $c_2$ 不注，表达形式为 $h_d/c_1$ 。

3. 注写配筋。按“x方向底部纵筋/y方向底部纵筋/水平箍筋”的顺序注写（图面从左至右为x向，从下至上为y向），其表达形式为： $X\Phi\times\times@x\times\times/Y\Phi\times\times@x\times\times/\Phi\times\times@x\times\times$ 。

倒棱台形增加板厚（ $c_1 \neq c_2$ ）引注见图7.2.4-1。

倒棱柱形增加板厚（ $c_1 = c_2$ ）引注见图7.2.4-2。

7.2.5 基坑JK直接引注的内容规定如下：

1. 注写编号JK××，见表7.1.2。
2. 注写几何尺寸。按“基坑深度 $h_k$ /基坑平面尺寸 $x \times y$ ”的顺序注写，其表达形式为 $h_k/x \times y$ 。 $x$ 为x向基坑宽度， $y$ 为y向基坑宽度（图面从左至右为x向，从下至上为y向）。

在平面布置图上应标注基坑的平面定位尺寸。

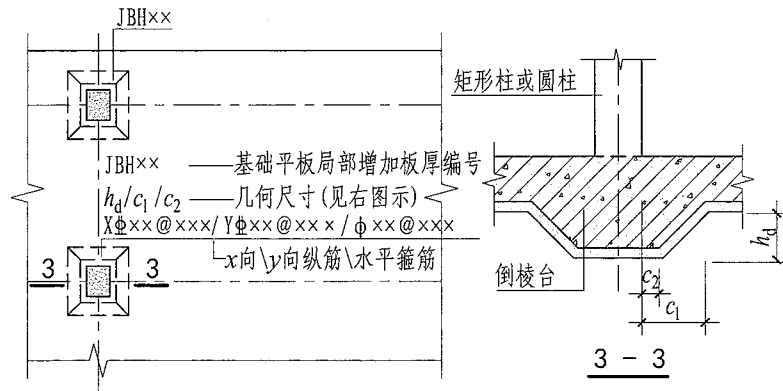
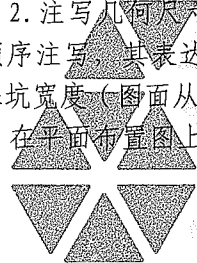


图7.2.4-1 倒棱台形增加板厚引注图示

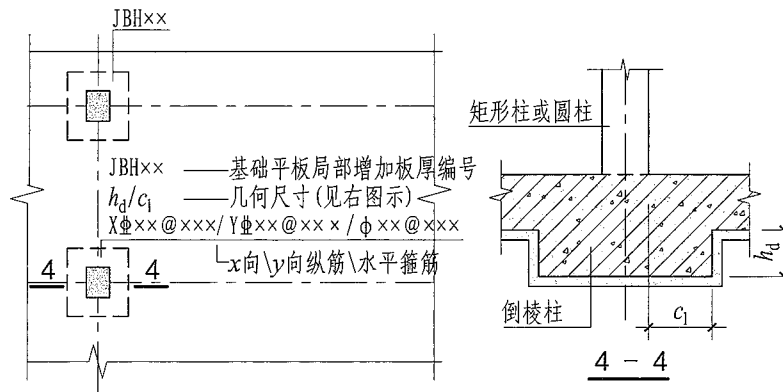


图7.2.4-2 倒棱柱形增加板厚引注图示

基础相关构造平法施工图制图规则		图集号	22G101-3
审核	郁银泉	校对	高志强
设计	曹爽	制图	曹爽
页	1-49		

基坑引注图示见图7.2.5。

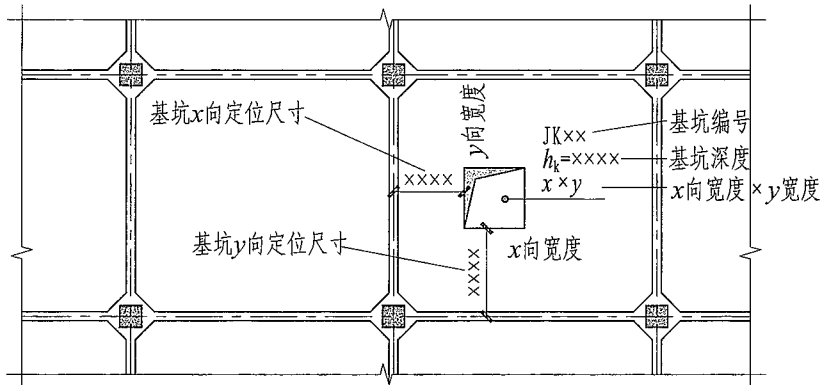


图7.2.5 基坑JK引注图示

7.2.6 窗井墙CJQ平法施工图制图规则。窗井墙注写方式及内容除编号按本规则表7.1.2规定外，其余均按22G101-1《混凝土结构施工图平面整体表示方法制图规则和构造详图（现浇混凝土框架、剪力墙、梁、板）》中剪力墙及地下室外墙的制图规则执行。

当在窗井墙顶部或底部设置通长加强钢筋时，设计应注明。

注：当窗井墙按深梁设计时由设计者另行处理。

7.2.7 防水板FSB平面注写集中标注。

1. 注写编号FSB，见表7.1.2。

2. 注写截面尺寸，注写 $h=xxx$ 表示板厚。

3. 注写防水板的底部与顶部贯通纵筋。按板块的下部和上部分别注写，并以B代表下部，以T代表上部，B&T代表下部与上部；x向贯通纵筋以X打头，y向贯通纵筋以Y打头，双向贯通纵筋配置相同时则以X&Y打头。

【例】FSB1  $h=250$

B: X&Y $\Phi$ 12@200

T: X&Y $\Phi$ 12@200

表示1号防水板，板厚250mm，板底部x向、y向配置 $\Phi$ 12间距200mm的贯通纵筋；板顶部配置x向、y向 $\Phi$ 12间距200mm的贯通纵筋。

当贯通筋采用两种规格钢筋“隔一布一”方式时，表达为 $\Phi xx/yy@xxx$ ，表示直径xx的钢筋和直径yy的钢筋之间的间距为xxx，直径为xx的钢筋、直径为yy的钢筋间距分别为xxx的2倍。

【例】 $\Phi 10/12@100$ 表示贯通纵筋为 $\Phi 10$ 、 $\Phi 12$ 隔一布一，相邻 $\Phi 10$ 与 $\Phi 12$ 之间距离为100mm。

4. 注写防水板底面标高，该项为选注值，当防水板底面标高与独基或条基底面标高一致时，可以不注。

### 7.3 其他

本章未包括的基础相关构造的表示方法与构造做法，应由设计者根据具体工程情况和规范要求与设计、绘制。

基础相关构造平法施工图制图规则		图集号	22G101-3
审核	郁银泉	校对	高志强
设计		曹爽	曹爽
页		1-50	

## 第二部分 标准构造详图

示准构造详图  
示准构造详图  
示准构造详图  
示准构造详图  
示准构造详图  
示准构造详图  
示准构造详图  
示准构造详图

附录

### 混凝土结构的环境类别

环境类别	条件
—	室内干燥环境; 无侵蚀性静水浸没环境
二a	室内潮湿环境; 非严寒和非寒冷地区的露天环境; 非严寒和非寒冷地区与无侵蚀性的水或土壤直接接触的环境; 严寒和寒冷地区的冰冻线以下与无侵蚀性的水或土壤直接接触的环境
二b	干湿交替环境; 水位频繁变动环境; 严寒和寒冷地区的露天环境; 严寒和寒冷地区冰冻线以上与无侵蚀性的水或土壤直接接触的环境
三a	严寒和寒冷地区冬季水位变动区环境; 受除冰盐影响环境; 海风环境
三b	盐渍土环境; 受除冰盐作用环境; 海岸环境
四	海水环境
五	受人为或自然的侵蚀性物质影响的环境

- 注: 1. 室内潮湿环境是指构件表面经常处于结露或湿润状态的环境。  
 2. 严寒和寒冷地区的划分应符合现行国家标准《民用建筑热工设计规范》GB 50176的有关规定。  
 3. 海岸环境和海风环境应根据当地情况, 考虑主导风向及结构所处迎风、背风部位等因素的影响, 由调查研究 and 工程经验确定。  
 4. 受除冰盐影响环境是指受到除冰盐盐雾影响的环境; 受除冰盐作用环境是指被除冰盐溶液溅射的环境以及使用除冰盐地区的洗车房、停车楼等建筑。  
 5. 混凝土结构的环境类别是指混凝土暴露表面所处的环境条件。

### 混凝土保护层的最小厚度(mm)

环境类别	板、墙		梁、柱		基础梁(顶面和侧面)		独立基础、条形基础、筏形基础(顶面和侧面)	
	≤C25	≥C30	≤C25	≥C30	≤C25	≥C30	≤C25	≥C30
—	20	15	25	20	25	20	—	—
二a	25	20	30	25	30	25	25	20
二b	30	25	40	35	40	35	30	25
三a	35	30	45	40	45	40	35	30
三b	45	40	55	50	55	50	45	40

- 注: 1. 表中混凝土保护层厚度指最外层钢筋外边缘至混凝土表面的距离, 适用于设计工作年限为50年的混凝土结构。  
 2. 构件中受力钢筋的保护层厚度不应小于钢筋的公称直径。  
 3. 一类环境中, 设计工作年限为100年的结构最外层钢筋的保护层厚度不应小于表中数值的1.4倍; 二、三类环境中, 设计工作年限为100年的结构应采取专门的有效措施; 四类和五类环境的混凝土结构, 其耐久性要求应符合国家现行有关标准的规定。  
 4. 钢筋混凝土基础宜设置混凝土垫层, 基础底部钢筋的混凝土保护层厚度应从垫层顶面算起, 且不应小于40mm; 无垫层时, 不应小于70mm。  
 5. 灌注桩的纵向受力钢筋的混凝土保护层厚度不应小于50mm, 腐蚀环境中桩的纵向受力钢筋的混凝土保护层厚度不应小于55mm。  
 6. 桩基承台及承台梁: 承台底面钢筋的混凝土保护层厚度, 当有混凝土垫层时, 不应小于50mm, 无垫层时不应小于70mm; 此外尚不应小于桩头嵌入承台内的长度。

### 混凝土结构的环境类别 混凝土保护层的最小厚度

审核	郁银泉	校对	冯海悦	设计	曹俊	图集号	22G101-3
						页	2-1

示准构造详图  
示准构造详图  
示准构造详图  
示准构造详图  
示准构造详图  
示准构造详图  
示准构造详图  
示准构造详图

附录

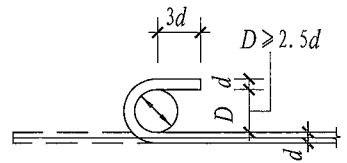
受拉钢筋基本锚固长度 $l_{ab}$

钢筋种类	混凝土强度等级							
	C25	C30	C35	C40	C45	C50	C55	≥C60
HPB300	34d	30d	28d	25d	24d	23d	22d	21d
HRB400、HRBF400 RRB400	40d	35d	32d	29d	28d	27d	26d	25d
HRB500、HRBF500	48d	43d	39d	36d	34d	32d	31d	30d

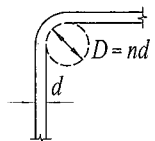
抗震设计时受拉钢筋基本锚固长度 $l_{abE}$

钢筋种类		混凝土强度等级							
		C25	C30	C35	C40	C45	C50	C55	≥C60
HPB300	一、二级	39d	35d	32d	29d	28d	26d	25d	24d
	三级	36d	32d	29d	26d	25d	24d	23d	22d
HRB400 HRBF400	一、二级	46d	40d	37d	33d	32d	31d	30d	29d
	三级	42d	37d	34d	30d	29d	28d	27d	26d
HRB500 HRBF500	一、二级	55d	49d	45d	41d	39d	37d	36d	35d
	三级	50d	45d	41d	38d	36d	34d	33d	32d

注：1. 四级抗震时， $l_{abE}=l_{ab}$ 。  
2. 混凝土强度等级应取锚固区的混凝土强度等级。  
3. 当锚固钢筋的保护层厚度不大于 $5d$ 时，锚固钢筋长度范围内应设置横向构造钢筋，其直径不应小于 $d/4$ （ $d$ 为锚固钢筋的最大直径）；对梁、柱等构件间距不应大于 $5d$ ，对板、墙等构件间距不应大于 $10d$ ，且均不应大于 $100mm$ （ $d$ 为锚固钢筋的最小直径）。



(a) 光圆钢筋末端180°弯钩



(b) 末端90°弯折

钢筋弯折的弯弧内直径 $D$

- 注：钢筋弯折的弯弧内直径 $D$ 应符合下列规定：
1. 光圆钢筋，不应小于钢筋直径的2.5倍。
  2. 400MPa级带肋钢筋，不应小于钢筋直径的4倍。
  3. 500MPa级带肋钢筋，当直径 $d \leq 25mm$ 时，不应小于钢筋直径的6倍；当直径 $d > 25mm$ 时，不应小于钢筋直径的7倍。
  4. 箍筋弯折处尚不应小于纵向受力钢筋直径；箍筋弯折处纵向受力钢筋为搭接或并筋时，应按钢筋实际排布情况确定箍筋弯弧内直径。

受拉钢筋基本锚固长度 $l_{ab}$ 抗震设计时受拉钢筋基本锚固长度 $l_{abE}$ 钢筋弯折的弯弧内直径 $D$		图集号	22G101-3
审核	郁银泉	校对	高志强
设计	曹俊	设计	曹俊
页	2-2		



受拉钢筋锚固长度 $l_a$

钢筋种类	混凝土强度等级															
	C25		C30		C35		C40		C45		C50		C55		≥C60	
	$d \leq 25$	$d > 25$	$d \leq 25$	$d > 25$	$d \leq 25$	$d > 25$	$d \leq 25$	$d > 25$	$d \leq 25$	$d > 25$	$d \leq 25$	$d > 25$	$d \leq 25$	$d > 25$	$d \leq 25$	$d > 25$
HPB300	34d	—	30d	—	28d	—	25d	—	24d	—	23d	—	22d	—	21d	—
HRB400、HRBF400 RRB400	40d	44d	35d	39d	32d	35d	29d	32d	28d	31d	27d	30d	26d	29d	25d	28d
HRB500、HRBF500	48d	53d	43d	47d	39d	43d	36d	40d	34d	37d	32d	35d	31d	34d	30d	33d

受拉钢筋抗震锚固长度 $l_{aE}$

钢筋种类及抗震等级		混凝土强度等级															
		C25		C30		C35		C40		C45		C50		C55		≥C60	
		$d \leq 25$	$d > 25$	$d \leq 25$	$d > 25$	$d \leq 25$	$d > 25$	$d \leq 25$	$d > 25$	$d \leq 25$	$d > 25$	$d \leq 25$	$d > 25$	$d \leq 25$	$d > 25$	$d \leq 25$	$d > 25$
HPB300	一、二级	39d	—	35d	—	32d	—	29d	—	28d	—	26d	—	25d	—	24d	—
	三级	36d	—	32d	—	29d	—	26d	—	25d	—	24d	—	23d	—	22d	—
HRB400 HRBF400	一、二级	46d	51d	40d	45d	37d	40d	33d	37d	32d	36d	31d	35d	30d	33d	29d	32d
	三级	42d	46d	37d	41d	34d	37d	30d	34d	29d	33d	28d	32d	27d	30d	26d	29d
HRB500 HRBF500	一、二级	55d	61d	49d	54d	45d	49d	41d	46d	39d	43d	37d	40d	36d	39d	35d	38d
	三级	50d	56d	45d	49d	41d	45d	38d	42d	36d	39d	34d	37d	33d	36d	32d	35d

注: 1. 当为环氧树脂涂层带肋钢筋时, 表中数据尚应乘以1.25。

2. 当纵向受拉钢筋在施工过程中易受扰动时, 表中数据尚应乘以1.1。

3. 当锚固长度范围内纵向受力钢筋周边保护层厚度为 $3d$  ( $d$ 为锚固钢筋的直径) 时, 表中数据可乘以0.8; 保护层厚度不小于 $5d$ 时, 表中数据可乘以0.7, 中间按内插值。

4. 当纵向受拉普通钢筋锚固长度修正系数(注1~注3)多于一项时, 可按连乘计算。

5. 受拉钢筋的锚固长度 $l_a$ 、 $l_{aE}$ 计算值不应小于200mm。

6. 四级抗震时,  $l_{aE}=l_a$ 。

7. 当锚固钢筋的保护层厚度不大于 $5d$ 时, 锚固钢筋长度范围内应设置横向构造钢筋, 其直径不应小于 $d/4$  ( $d$ 为锚固钢筋的最大直径); 对梁、柱等构件间距不应大于 $5d$ , 对板、墙等构件间距不应大于 $10d$ , 且均不应大于100mm ( $d$ 为锚固钢筋的最小直径)。

8. HPB300钢筋末端应做 $180^\circ$ 弯钩, 做法详见本图集第2-2页。

9. 混凝土强度等级应取锚固区的混凝土强度等级。

受拉钢筋锚固长度 $l_a$										图集号		22G101-3							
受拉钢筋抗震锚固长度 $l_{aE}$										页		2-3							
审核	郁银泉	设计	高志强	校对	曹俊	设计	曹俊	设计	曹俊	设计	曹俊	设计	曹俊	设计	曹俊	设计	曹俊	设计	曹俊

标准构造详图

独立基础

条形基础

筏形基础

桩基础

基础相关构造

附录

标准构造详图

独立基础

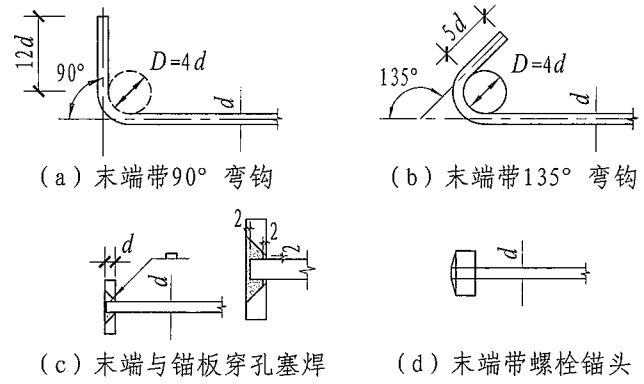
条形基础

筏形基础

桩基础

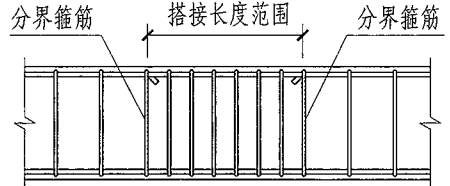
基础相关构造

附录



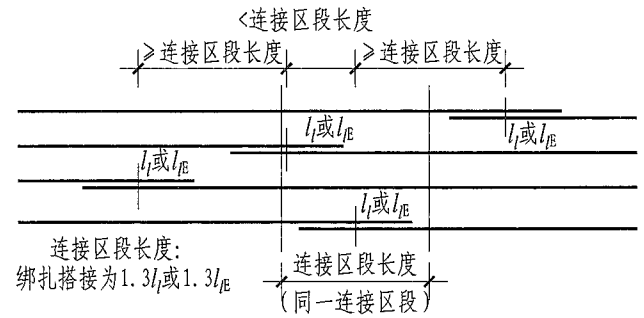
### 纵向钢筋弯钩与机械锚固形式

- 注：1. 当纵向受拉普通钢筋末端采用弯钩或机械锚固措施时，包括弯钩或锚固端头在内的锚固长度（投影长度）可取为基本锚固长度的60%。
2. 焊缝和螺栓长度应满足承载力的要求；钢筋锚固板的规格和性能应符合现行行业标准《钢筋锚固板应用技术规程》JGJ 256的有关规定。
3. 钢筋锚固板（螺栓锚头或焊端锚板）的承压净面积不应小于锚固钢筋截面积的4倍；钢筋净间距不宜小于 $4d$ ，否则应考虑群锚效应的不利影响。
4. 受压钢筋不应采用末端弯钩的锚固形式。
5. 500MPa级带肋钢筋末端采用弯钩锚固措施时，当直径 $d \leq 25\text{mm}$ 时，钢筋弯折的弯弧内直径不应小于钢筋直径的6倍；当直径 $d > 25\text{mm}$ 时，不应小于钢筋直径的7倍。
6. 本图集标准构造详图中标注的钢筋端部弯折段长度 $15d$ 均为400MPa钢筋的弯折段长度。当采用500MPa级带肋钢筋时，应保证钢筋锚固弯后直段长度和弯弧内直径的要求。

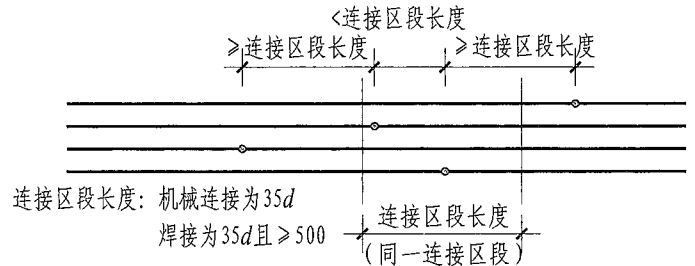


### 梁、柱类构件纵向受力钢筋搭接接头区箍筋构造

- 注：1. 纵向受力钢筋搭接区内箍筋直径不小于 $d/4$ （ $d$ 为搭接钢筋最大直径），且不小于构件所配箍筋直径；箍筋间距不应大于 $100\text{mm}$ 及 $5d$ （ $d$ 为搭接钢筋最小直径）。
2. 当受压钢筋直径大于 $25\text{mm}$ 时，尚应在搭接接头两个端面外 $100\text{mm}$ 的范围内各设置两道箍筋。



### 同一连接区段内纵向受拉钢筋绑扎搭接接头



### 同一连接区段内纵向受拉钢筋机械连接、焊接接头

- 注：1.  $d$ 为相互连接两根钢筋中较小直径；当同一构件内不同连接钢筋计算连接区段长度不同时取大值。
2. 凡接头中点位于连接区段长度内，连接接头均属同一连接区段。
3. 同一连接区段内纵向钢筋搭接接头面积百分率，为该区段内有连接接头的纵向受力钢筋截面面积与全部纵向钢筋截面面积的比值（当直径相同时，图示钢筋连接接头面积百分率为50%）。
4. 当受拉钢筋直径大于 $25\text{mm}$ 及受压钢筋直径大于 $28\text{mm}$ 时，不宜采用绑扎搭接。
5. 轴心受拉及小偏心受拉构件中纵向受力钢筋不应采用绑扎搭接。
6. 纵向受力钢筋连接位置宜避开梁端、柱端箍筋加密区。如必须在此连接时，应采用机械连接或焊接。
7. 机械连接和焊接接头的类型及质量应符合国家现行有关标准的规定。

纵向钢筋弯钩与机械锚固形式		图集号	22G101-3
纵向受力钢筋搭接区箍筋构造		页	2-4
审核	郁银泉	校对	高志强
设计	曹俊	设计	曹俊

标准构造详图  
一般构造

标准构造详图  
独立基础

标准构造详图  
条形基础

标准构造详图  
筏形基础

标准构造详图  
桩基础

标准构造详图  
基础相关构造

附录

标准构造详图  
一般构造

标准构造详图  
独立基础

标准构造详图  
条形基础

标准构造详图  
筏形基础

标准构造详图  
桩基础

标准构造详图  
基础相关构造

附录

纵向受拉钢筋搭接长度  $l_l$

钢筋种类及同一区段内 搭接钢筋面积百分率		混凝土强度等级															
		C25		C30		C35		C40		C45		C50		C55		C60	
		$d \leq 25$	$d > 25$	$d \leq 25$	$d > 25$	$d \leq 25$	$d > 25$	$d \leq 25$	$d > 25$	$d \leq 25$	$d > 25$	$d \leq 25$	$d > 25$	$d \leq 25$	$d > 25$	$d \leq 25$	$d > 25$
HPB300	$\leq 25\%$	41d	—	36d	—	34d	—	30d	—	29d	—	28d	—	26d	—	25d	—
	50%	48d	—	42d	—	39d	—	35d	—	34d	—	32d	—	31d	—	29d	—
	100%	54d	—	48d	—	45d	—	40d	—	38d	—	37d	—	35d	—	34d	—
HRB400 HRBF400 RRB400	$\leq 25\%$	48d	53d	42d	47d	38d	42d	35d	38d	34d	37d	32d	36d	31d	35d	30d	34d
	50%	56d	62d	49d	55d	45d	49d	41d	45d	39d	43d	38d	42d	36d	41d	35d	39d
	100%	64d	70d	56d	62d	51d	56d	46d	51d	45d	50d	43d	48d	42d	46d	40d	45d
HRB500 HRBF500	$\leq 25\%$	58d	64d	52d	56d	47d	52d	43d	48d	41d	44d	38d	42d	37d	41d	36d	40d
	50%	67d	74d	60d	66d	55d	60d	50d	56d	48d	52d	45d	49d	43d	48d	42d	46d
	100%	77d	85d	69d	75d	62d	69d	58d	64d	54d	59d	51d	56d	50d	54d	48d	53d

- 注：1. 表中数值为纵向受拉钢筋绑扎搭接接头的搭接长度。  
 2. 两根不同直径钢筋搭接时，表中 $d$ 取较细钢筋直径。  
 3. 当为环氧树脂涂层带肋钢筋时，表中数据尚应乘以1.25。  
 4. 当纵向受拉钢筋在施工过程中易受扰动时，表中数据尚应乘以1.1。  
 5. 当搭接长度范围内纵向受力钢筋周边保护层厚度为 $3d$  ( $d$ 为锚固钢筋的直径)时，表中数据可乘以0.8；保护层厚度不小于 $5d$ 时，表中数据可乘以0.7；中间时按内插值。

6. 当上述修正系数（注3~注5）多于一项时，可按连乘计算。  
 7. 当位于同一连接区段内的钢筋搭接接头面积百分率为表中数据中间值时，搭接长度可按内插取值。  
 8. 任何情况下，搭接长度不应小于300mm。  
 9. HPB300钢筋末端应做 $180^\circ$ 弯钩，做法详见本图集第2-2页。

纵向受拉钢筋搭接长度 $l_l$		图集号	22G101-3
审核	郁银泉	校对	高志强
设计	曹俊	页	2-5

标准构造详图  
一般构造

标准构造详图  
独立基础

标准构造详图  
条形基础

标准构造详图  
筏形基础

标准构造详图  
桩基础

标准构造详图  
基础相关构造

附录

纵向受拉钢筋抗震搭接长度  $l_{lE}$

钢筋种类及同一区段内 搭接钢筋面积百分率			混凝土强度等级															
			C25		C30		C35		C40		C45		C50		C55		C60	
			$d \leq 25$	$d > 25$	$d \leq 25$	$d > 25$	$d \leq 25$	$d > 25$	$d \leq 25$	$d > 25$	$d \leq 25$	$d > 25$	$d \leq 25$	$d > 25$	$d \leq 25$	$d > 25$	$d \leq 25$	$d > 25$
一、二级抗震等级	HPB300	$\leq 25\%$	47d	—	42d	—	38d	—	35d	—	34d	—	31d	—	30d	—	29d	—
		50%	55d	—	49d	—	45d	—	41d	—	39d	—	36d	—	35d	—	34d	—
	HRB400 HRBF400	$\leq 25\%$	55d	61d	48d	54d	44d	48d	40d	44d	38d	43d	37d	42d	36d	40d	35d	38d
		50%	64d	71d	56d	63d	52d	56d	46d	52d	45d	50d	43d	49d	42d	46d	41d	45d
	HRB500 HRBF500	$\leq 25\%$	66d	73d	59d	65d	54d	59d	49d	55d	47d	52d	44d	48d	43d	47d	42d	46d
		50%	77d	85d	69d	76d	63d	69d	57d	64d	55d	60d	52d	56d	50d	55d	49d	53d
三级抗震等级	HPB300	$\leq 25\%$	43d	—	38d	—	35d	—	31d	—	30d	—	29d	—	28d	—	26d	—
		50%	50d	—	45d	—	41d	—	36d	—	35d	—	34d	—	32d	—	31d	—
	HRB400 HRBF400	$\leq 25\%$	50d	55d	44d	49d	41d	44d	36d	41d	35d	40d	34d	38d	32d	36d	31d	35d
		50%	59d	64d	52d	57d	48d	52d	42d	48d	41d	46d	39d	45d	38d	42d	36d	41d
	HRB500 HRBF500	$\leq 25\%$	60d	67d	54d	59d	49d	54d	46d	50d	43d	47d	41d	44d	40d	43d	38d	42d
		50%	70d	78d	63d	69d	57d	63d	53d	59d	50d	55d	48d	52d	46d	50d	45d	49d

- 注：1. 表中数值为纵向受拉钢筋绑扎搭接接头的搭接长度。  
 2. 两根不同直径钢筋搭接时，表中  $d$  取较细钢筋直径。  
 3. 当为环氧树脂涂层带肋钢筋时，表中数据尚应乘以 1.25。  
 4. 当纵向受拉钢筋在施工过程中易受扰动时，表中数据尚应乘以 1.1。  
 5. 当搭接长度范围内纵向受力钢筋周边保护层厚度为  $3d$  ( $d$  为锚固钢筋的直径) 时，表中数据可乘以 0.8；保护层厚度不小于  $5d$  时，表中数据可乘以 0.7；中间时按内插值。

6. 当上述修正系数（注 3~注 5）多于一项时，可按连乘计算。  
 7. 当位于同一连接区段内的钢筋搭接接头面积百分率为 100% 时， $l_{lE} = 1.6l_{lE}$ 。  
 8. 当位于同一连接区段内的钢筋搭接接头面积百分率为表中数据中间值时，搭接长度可按内插取值。  
 9. 任何情况下，搭接长度不应小于 300mm。  
 10. 四级抗震等级时， $l_{lE} = l_l$ 。详见本图集第 2-5 页。  
 11. HPB300 钢筋末端应做  $180^\circ$  弯钩，做法详见本图集第 2-2 页。

纵向受拉钢筋抗震搭接长度 $l_{lE}$		图集号	22G101-3
审核	郁银泉	校对	高志强
设计	曹俊	页	2-6

标准构造详图  
一般构造

标准构造详图  
独立基础

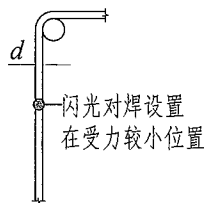
标准构造详图  
条形基础

标准构造详图  
筏形基础

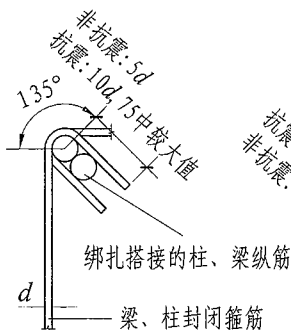
标准构造详图  
桩基础

标准构造详图  
基础相关构造

附录

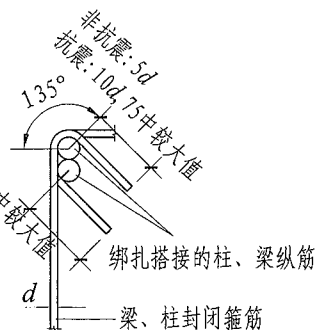


焊接封闭箍筋 (工厂加工)



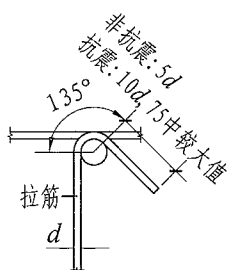
绑扎搭接的柱、梁纵筋

梁、柱封闭箍筋



绑扎搭接的柱、梁纵筋

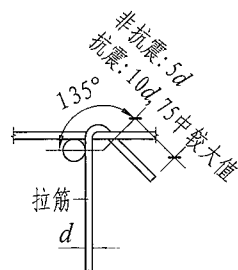
梁、柱封闭箍筋



拉筋

拉筋

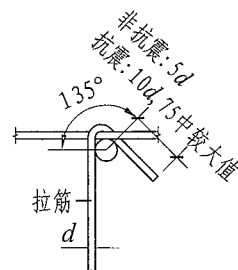
拉筋紧靠箍筋并钩住纵筋



拉筋

拉筋

拉筋紧靠纵向钢筋并钩住箍筋



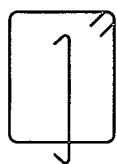
拉筋

拉筋

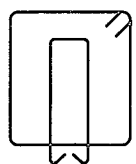
拉筋同时钩住纵筋和箍筋

### 封闭箍筋及拉筋弯钩构造

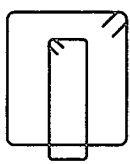
(非抗震设计时, 当基础构件受扭时, 箍筋及拉筋弯钩平直段长度应为 $10d$ )



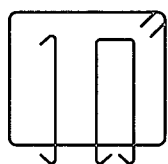
(三肢箍)



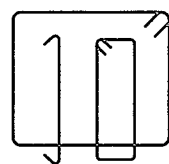
(四肢箍)



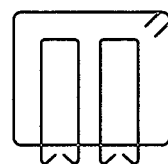
或



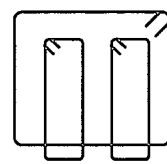
(五肢箍)



或



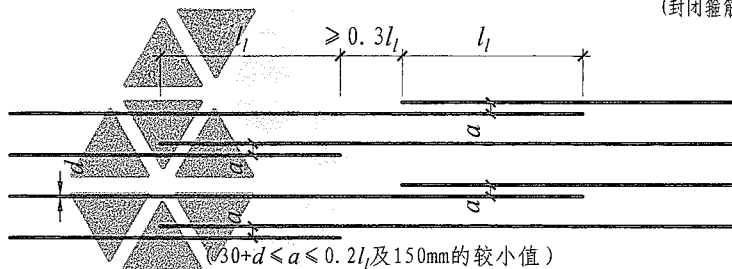
(六肢箍)



或

### 基础梁箍筋复合方式

(封闭箍筋可采用焊接封闭箍筋形式)



### 非接触纵向钢筋搭接构造

(非接触搭接可用于条形基础底板、梁板式筏形基础平板中纵向钢筋的连接)

- 注: 1. 本图中拉筋弯钩构造做法采用何种形式由设计指定。当未写明时, 采用封闭箍筋。  
2. 基础梁截面纵筋外围应采用封闭箍筋, 当为多肢复合箍筋时, 其截面内箍可采用开口箍或封闭箍。封闭箍的弯钩可在四角的任何部位, 开口箍的弯钩宜设在基础底板内。  
3. 当多于六肢箍时, 偶数肢增加小开口箍或小套箍, 奇数肢加一单肢箍。

封闭箍筋及拉筋弯钩构造 基础梁箍筋复合方式  
非接触纵向钢筋搭接构造

图集号

22G101-3

审核

郁银泉

校对

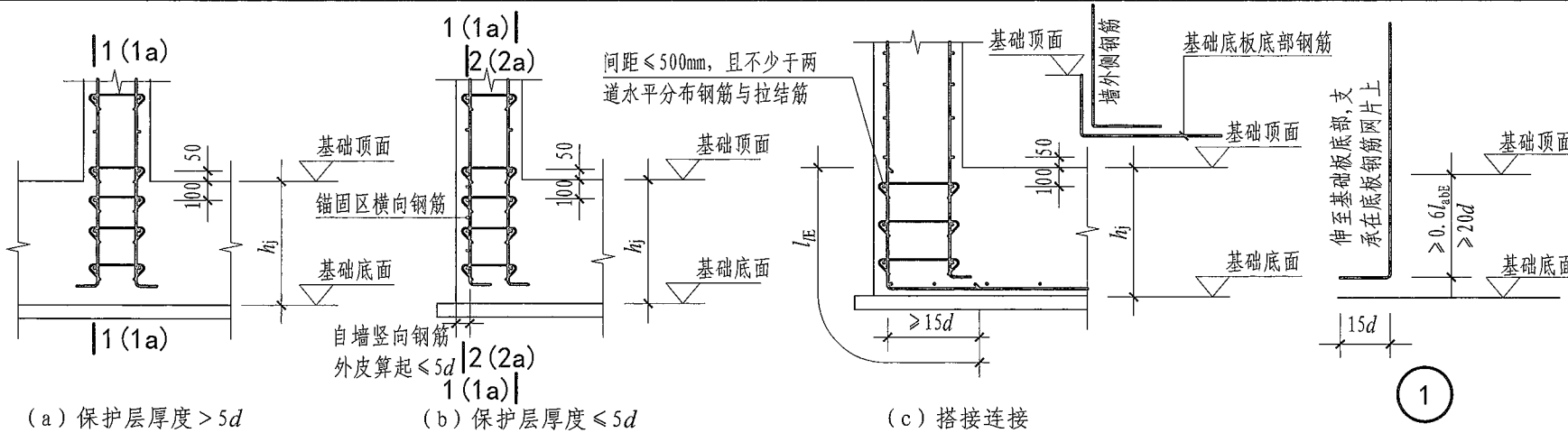
高志强

设计

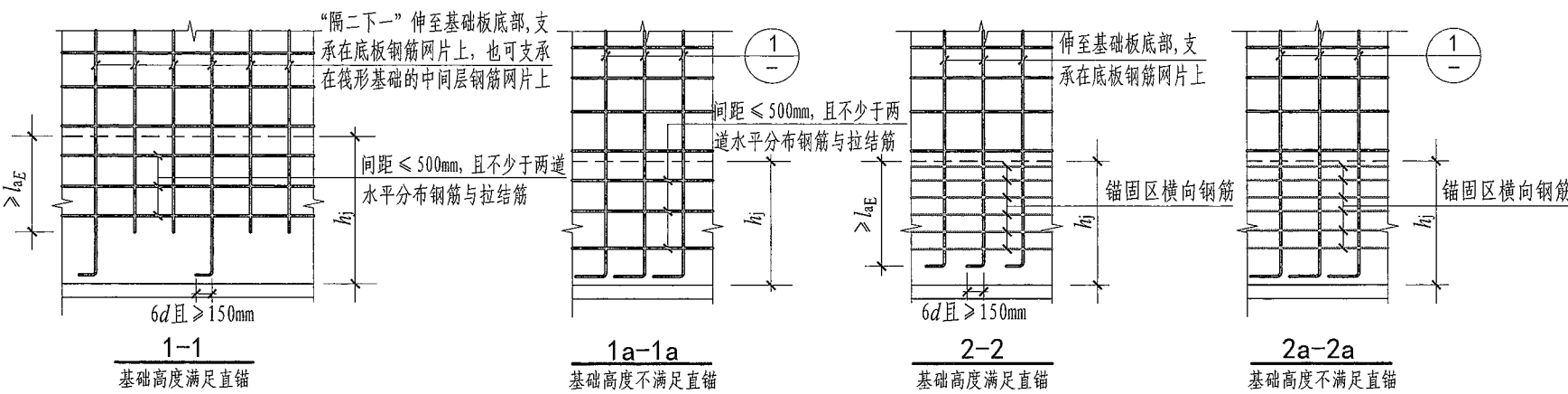
曹俊

页

2-7

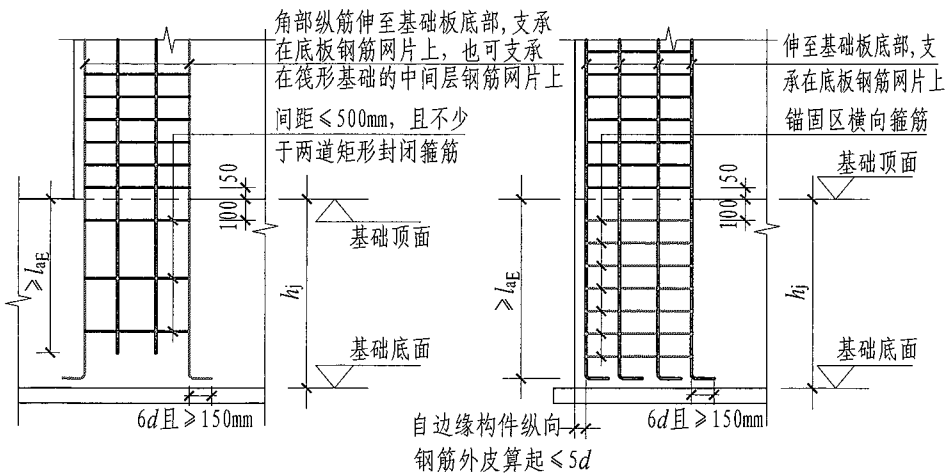


墙身竖向分布钢筋在基础中构造

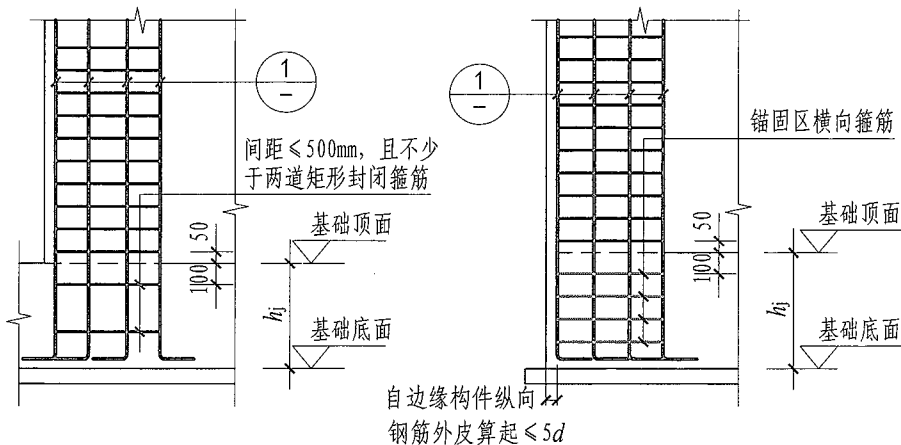


4. 当选用“墙身竖向分布钢筋在基础中构造”中图(c)搭接连接时, 设计人员应在图纸中注明。
5. 图中 $d$ 为墙身竖向分布钢筋直径。
6. 1-1剖面, 当施工采取有效措施保证钢筋定位时, 墙身竖向分布钢筋伸入基础长度满足直锚即可。

墙身竖向分布钢筋在基础中构造		图集号	22G101-3
审核	郁银泉	校对	高志强
设计	李增银	设计	李增银
页	2-8		



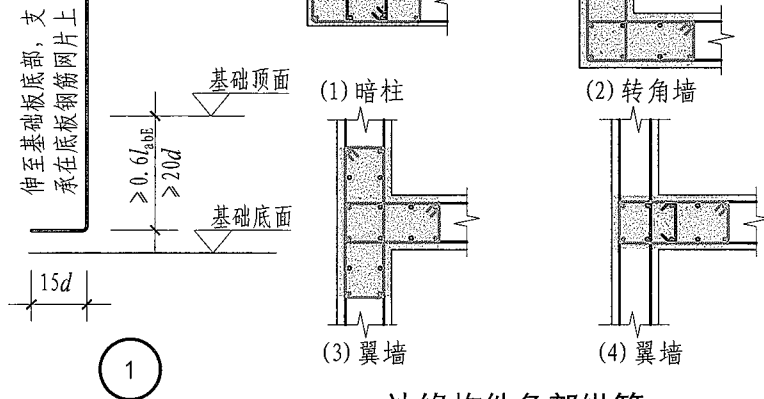
(a) 保护层厚度  $> 5d$ ; 基础高度满足直锚 (b) 保护层厚度  $< 5d$ ; 基础高度满足直锚



(c) 保护层厚度  $> 5d$ ; 基础高度不满足直锚 (d) 保护层厚度  $< 5d$ ; 基础高度不满足直锚

### 边缘构件纵向钢筋在基础中构造

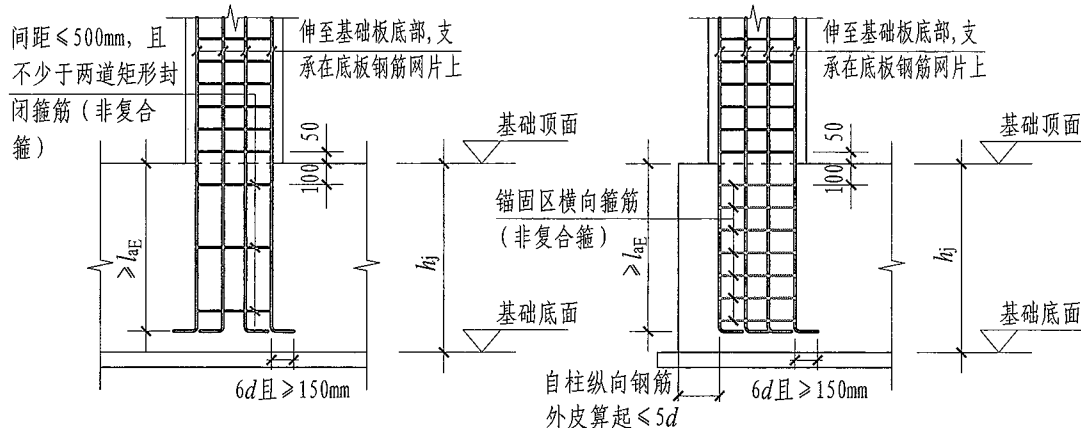
(角部纵筋的含义详见本页“边缘构件角部纵筋”图, 墙体分布钢筋未示意)



### 边缘构件角部纵筋

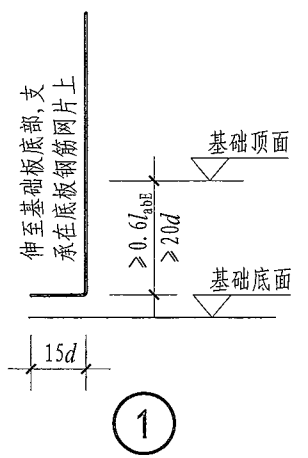
- 注: 1. 图中  $h_j$  为基础底面至基础顶面的高度, 墙下有基础梁时,  $h_j$  为梁底面至顶面的高度。  
2. 锚固区横向箍筋应满足直径  $\geq d/4$  ( $d$  为纵筋最大直径), 间距  $\leq 10d$  ( $d$  为纵筋最小直径) 且  $\leq 100\text{mm}$  的要求。  
3. 当边缘构件纵筋在基础中保护层厚度不一致 (如纵筋部分位于梁中, 部分位于板内), 保护层厚度  $\leq 5d$  的部分应设置锚固区横向箍筋。  
4. 图中  $d$  为边缘构件纵筋直径。  
5. 当边缘构件 (包括端柱) 一侧纵筋位于基础外边缘 (保护层厚度  $\leq 5d$ , 且基础高度满足直锚) 时, 边缘构件内所有纵筋均按本图 (b) 构造; 对于端柱锚固区横向钢筋要求应按本图集第 2-10 页; 其他情况端柱纵筋在基础中构造按本图集第 2-10 页。  
6. 伸至钢筋网上的边缘构件角部纵筋 (不包含端柱) 之间间距不应大于  $500\text{mm}$ , 不满足时应将边缘构件其他纵筋伸至钢筋网上。  
7. “边缘构件角部纵筋”图中角部纵筋 (不包含端柱) 是指边缘构件阴影区角部纵筋, 图示为红色点状钢筋, 图示红色的箍筋为在基础高度范围内采用的箍筋形式。

边缘构件纵向钢筋在基础中构造		图集号	22G101-3
审核 郁银泉	设计 李增银	页	2-9



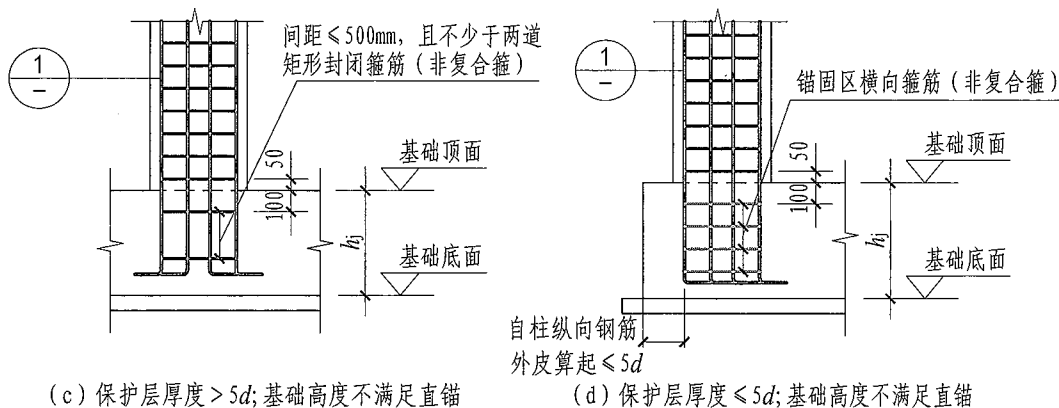
(a) 保护层厚度  $> 5d$ ; 基础高度满足直锚

(b) 保护层厚度  $\leq 5d$ ; 基础高度满足直锚



1

- 注: 1. 图中 $h_j$ 为基础底面至基础顶面的高度, 柱下为基础梁时, $h_j$ 为梁底面至顶面的高度。当柱两侧基础梁标高不同时取较低标高。  
 2. 锚固区横向箍筋应满足直径 $\geq d/4$  ( $d$ 为纵筋最大直径), 间距 $\leq 5d$  ( $d$ 为纵筋最小直径) 且 $\leq 100\text{mm}$ 的要求。  
 3. 当柱纵筋在基础中保护层厚度不一致 (如纵筋部分位于梁中, 部分位于板内), 保护层厚度 $\leq 5d$ 的部分应设置锚固区横向箍筋。  
 4. 当符合下列条件之一时, 可仅将柱四角纵筋伸至底板钢筋网片上或者筏形基础中间层钢筋网片上 (伸至钢筋网片上的柱纵筋间距不应大于 $1000\text{mm}$ ), 其余纵筋锚固在基础顶面下 $l_{aE}$ 即可。  
 1) 柱为轴心受压或小偏心受压, 基础高度或基础顶面至中间层钢筋网片顶面距离不小于 $1200\text{mm}$ ;  
 2) 柱为大偏心受压, 基础高度或基础顶面至中间层钢筋网片顶面距离不小于 $1400\text{mm}$ 。  
 5. 图中 $d$ 为柱纵筋直径。



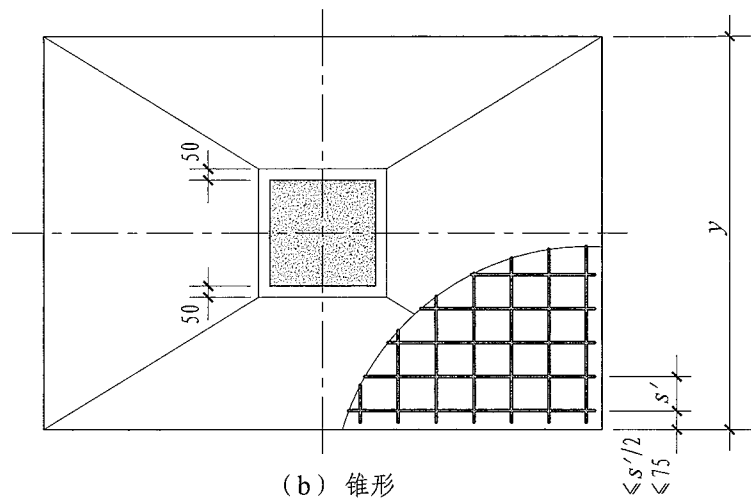
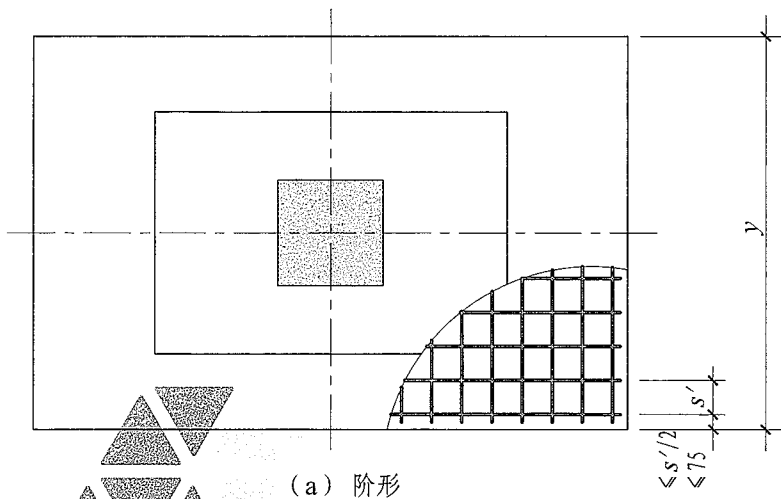
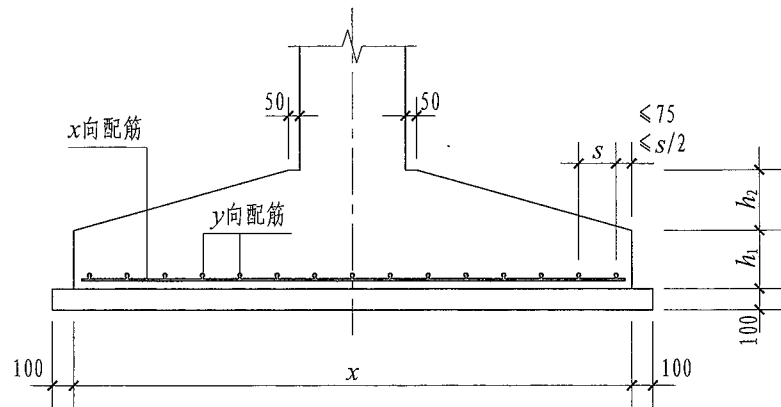
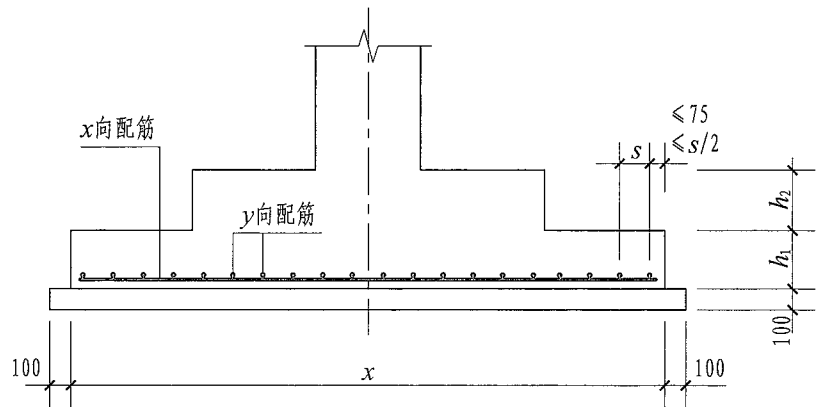
(c) 保护层厚度  $> 5d$ ; 基础高度不满足直锚

(d) 保护层厚度  $\leq 5d$ ; 基础高度不满足直锚

柱纵向钢筋在基础中构造

柱纵向钢筋在基础中构造		图集号	22G101-3
审核	郁银泉	校对	高志强
设计	李增银	设计	李增银
页	2-10		





(a) 阶形

(b) 锥形

**独立基础DJj、DJz、BJj、BJz底板配筋构造**

注：1. 独立基础底板配筋构造适用于普通独立基础和杯口独立基础。  
 2. 独立基础底板双向交叉钢筋长向设置在下，短向设置在上。

独立基础DJj、DJz、BJj、BJz								图集号	22G101-3
底板配筋构造								页	2-11
审核	黄志刚	黄志刚	校对	曲卫波	张加波	设计	曹梦娇	魏琴娟	

一般构造  
标准构造详图

独立基础  
标准构造详图

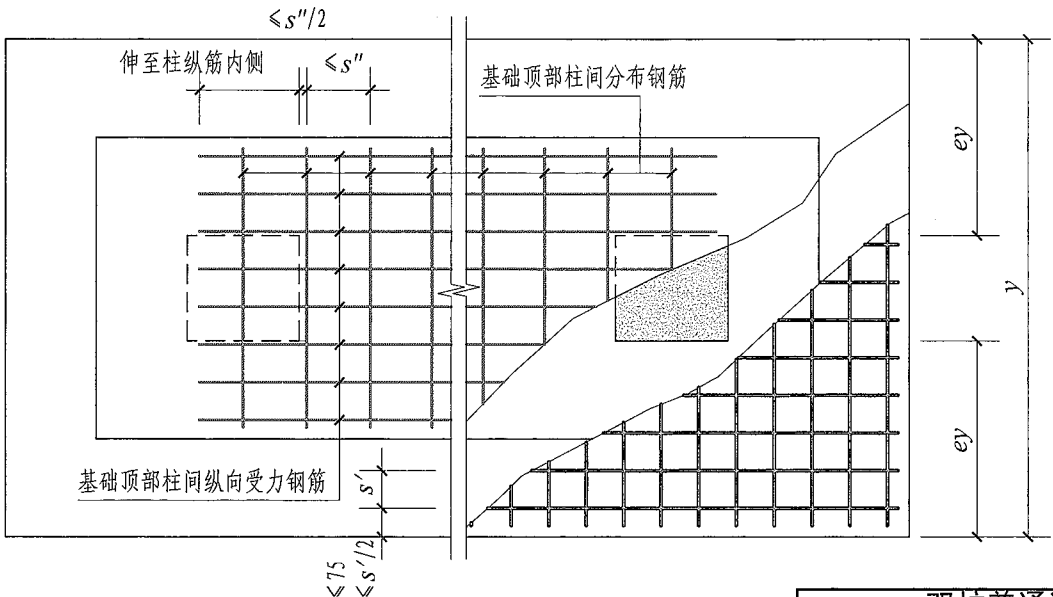
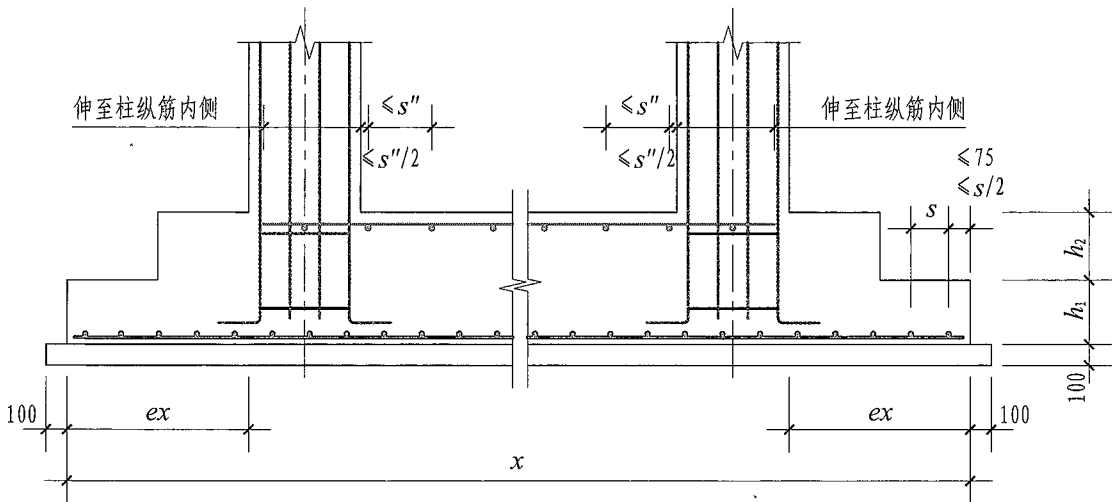
条形基础  
标准构造详图

筏形基础  
标准构造详图

桩基础  
标准构造详图

基础相关构造  
标准构造详图

附录



双柱普通独立基础配筋构造

- 注：1. 双柱普通独立基础底板的截面形状，可为阶形截面DJj或锥形截面DJz。  
2. 双柱普通独立基础底部双向交叉钢筋，根据基础两个方向从柱外缘至基础外缘的伸出长度 $ex$ 和 $ey$ 的大小，较大者方向的钢筋设置在下，较小者方向的钢筋设置在上。

双柱普通独立基础DJj、DJz 底部与顶部配筋构造						图集号	22G101-3
审核	黄志刚	设计	曹梦娇	曹梦娇	曹梦娇	页	2-12

一般构造  
标准构造详图

独立基础  
标准构造详图

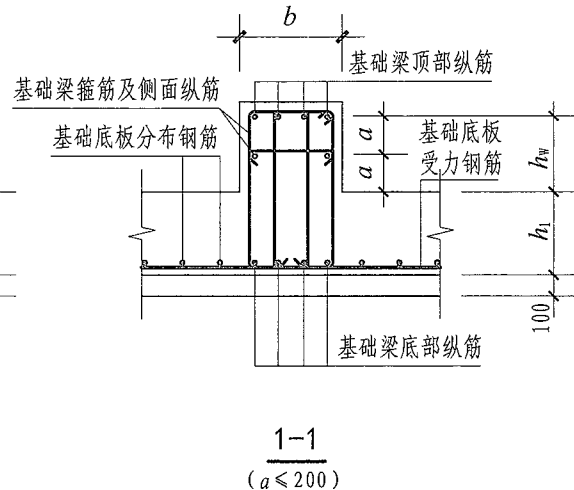
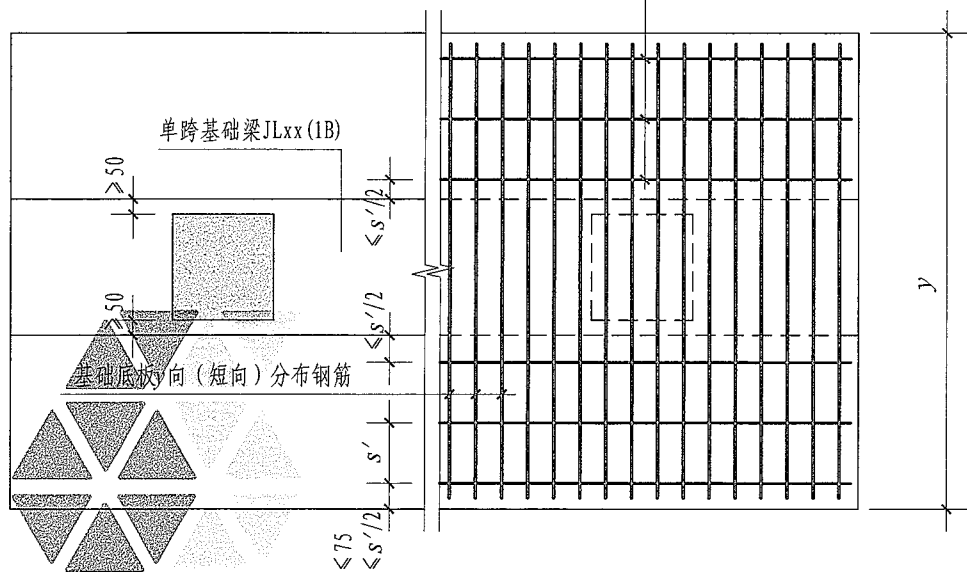
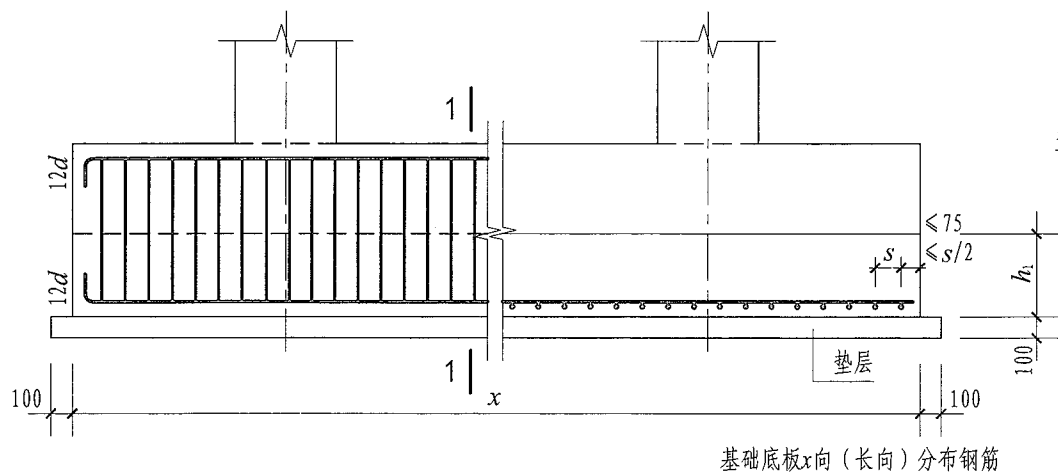
条形基础  
标准构造详图

筏形基础  
标准构造详图

桩基础  
标准构造详图

基础相关构造  
标准构造详图

附录



- 注：1. 双柱独立基础底板的截面形状，可为阶形截面DJj或锥形截面DJz。
2. 双柱独立基础底部短向受力钢筋设置在基础梁纵筋之下，与基础梁箍筋的下水平段位于同一层面。
3. 双柱独立基础所设置的基础梁宽度，宜比柱截面宽度宽不小于100mm(每边不小于50mm)。当具体设计的基础梁宽度小于柱截面宽度时，施工时应按第2-28页构造规定增设梁包柱侧腋。

设置基础梁的双柱普通独立基础配筋构造

设置基础梁的双柱普通独立基础DJj、DJz配筋构造

审核	黄志刚	设计	曹梦娇	图集号	22G101-3
校对	曲卫波	设计	曹梦娇	页	2-13

标准构造详图  
一般构造

标准构造详图  
独立基础

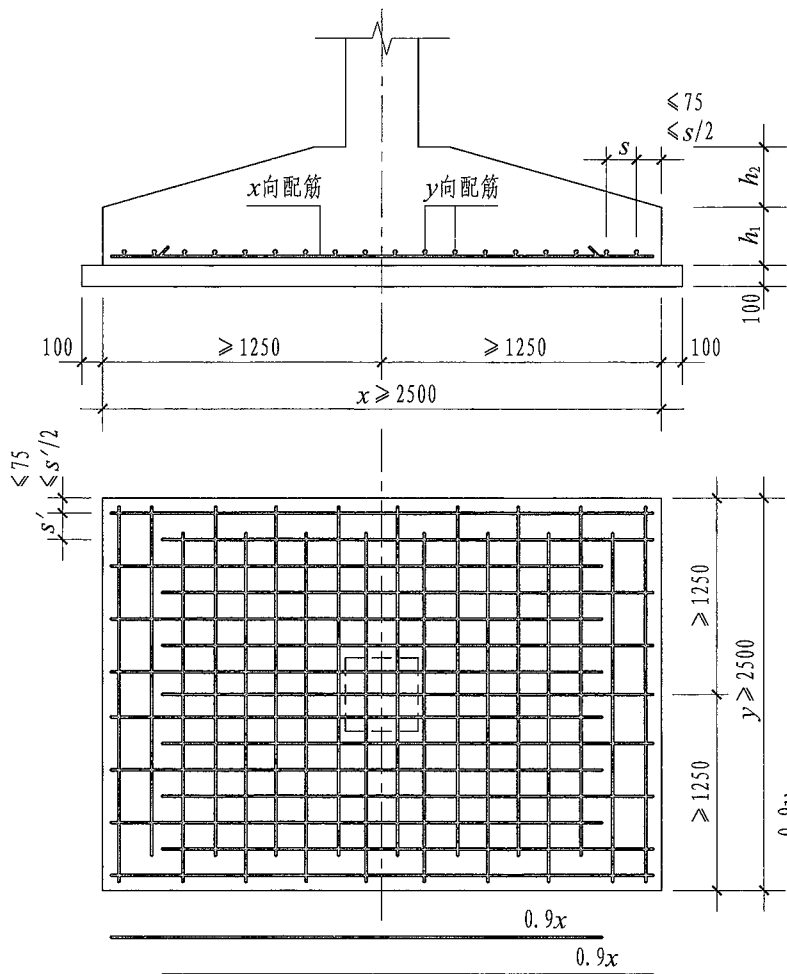
标准构造详图  
条形基础

标准构造详图  
筏形基础

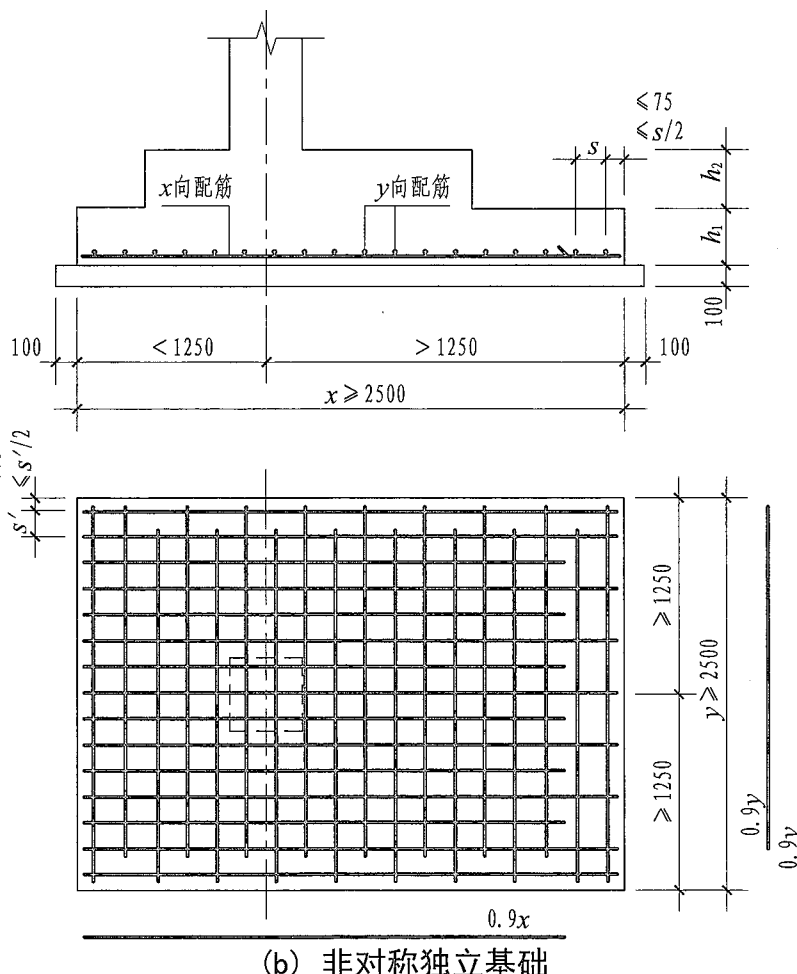
标准构造详图  
桩基础

标准构造详图  
基础相关构造

附录



(a) 对称独立基础



(b) 非对称独立基础

**独立基础底板配筋长度减短10%构造**

- 注：1. 当独立基础底板长度大于或等于2500mm时，除外侧钢筋外，底板配筋长度可取相应方向底板长度的0.9倍，交错放置，四边最外侧钢筋不缩短。  
2. 当非对称独立基础底板长度大于或等于2500mm，但该基础某侧从柱中心至基础底板边缘的距离小于1250mm时，钢筋在该侧不应减短。

独立基础底板配筋长度 减短10%构造				图集号	22G101-3
审核	黄志刚	黄志刚	校对	曲卫波	设计
				曹梦娇	曹梦娇
				页	2-14

标准构造详图  
一般构造

标准构造详图  
独立基础

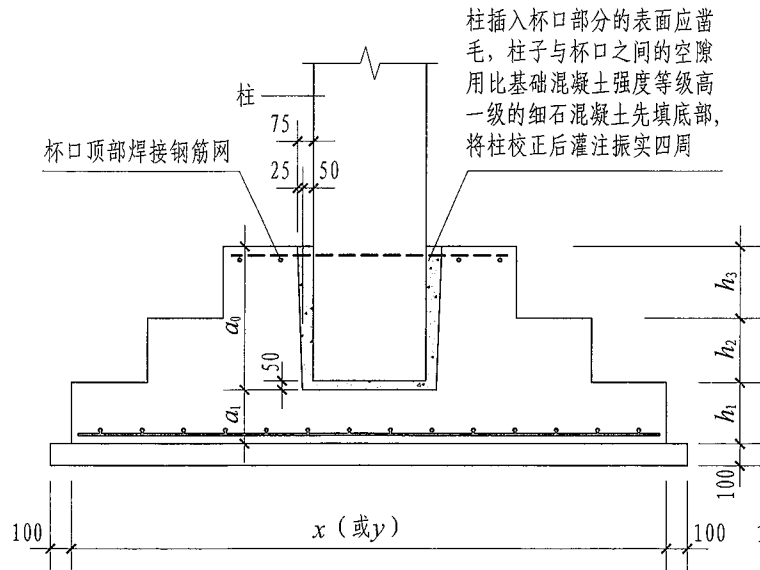
标准构造详图  
条形基础

标准构造详图  
筏形基础

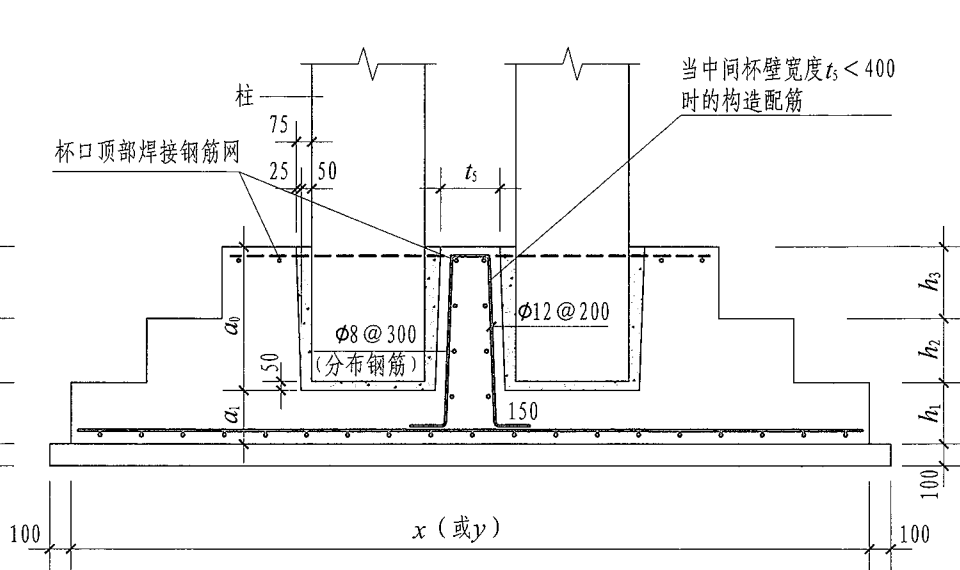
标准构造详图  
桩基础

标准构造详图  
基础相关构造

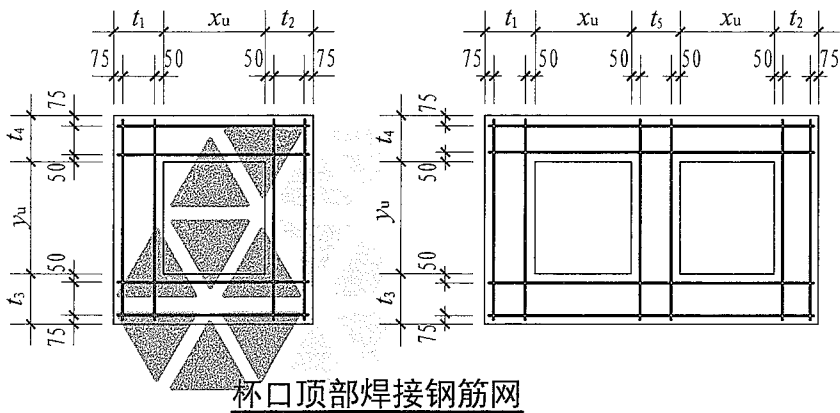
附录



杯口独立基础构造



双杯口独立基础构造



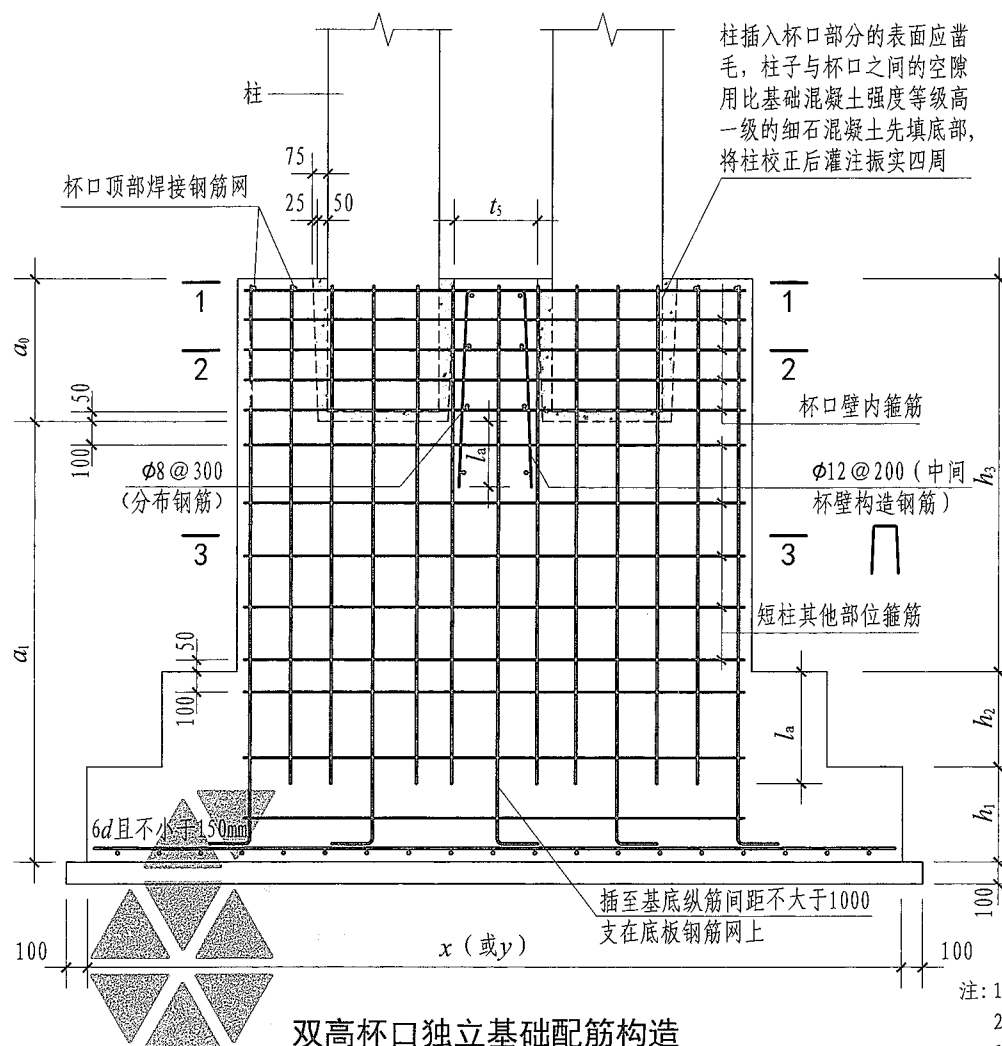
杯口顶部焊接钢筋网

- 注：1. 杯口独立基础底板的截面形状可为阶形截面BJj或锥形截面BJz。当为锥形截面且坡度较大时，应在坡面上安装顶部模板，以确保混凝土能够浇筑成型、振捣密实。  
2. 基础底板底部钢筋构造，详见本图集第2-11页、第2-14页。  
3. 当双杯口的中间杯壁宽度 $t_s < 400\text{mm}$ 时，中间杯壁中配置的构造钢筋按本图所示施工。

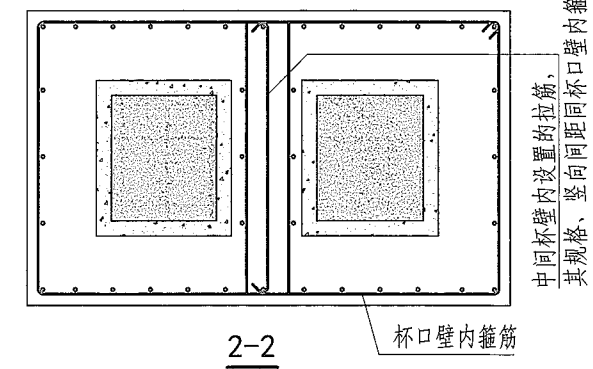
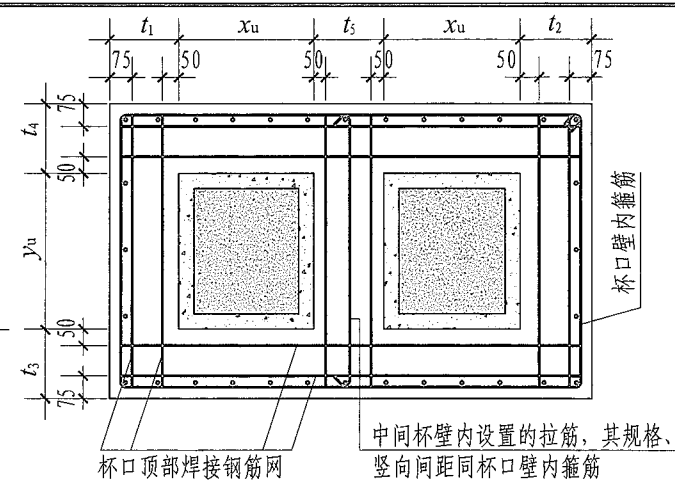
杯口和双杯口独立基础 BJj、BJz配筋构造		图集号	22G101-3
审核	黄志刚	设计	曹梦娇 盛琴琦
校对	曲卫波	页	2-15



标准构造详图  
 一般构造  
 独立基础  
 条形基础  
 筏形基础  
 桩基础  
 基础相关构造



柱插入杯口部分的表面应凿毛，柱子与杯口之间的空隙用比基础混凝土强度等级高一级的细石混凝土先填底部，将柱校正后灌注振实四周



双高杯口独立基础配筋构造

- 注：1. 当双杯口的中间杯壁宽度  $t_3 < 400\text{mm}$  时，中间杯壁按本图设置构造配筋。  
 2. 3-3剖面见本图集第2-18页。  
 3. 基本要求见本图集第2-16页注。

标准构造详图  
 一般构造  
 独立基础  
 条形基础  
 筏形基础  
 桩基础  
 基础相关构造

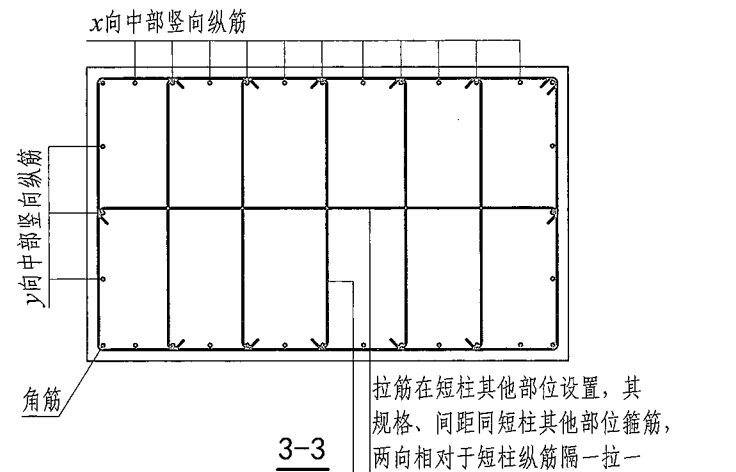
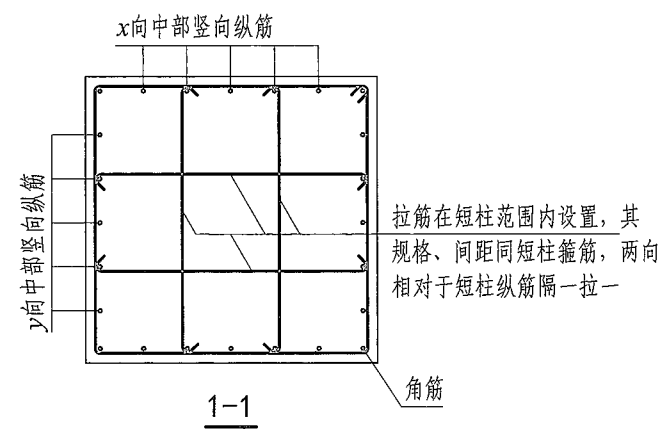
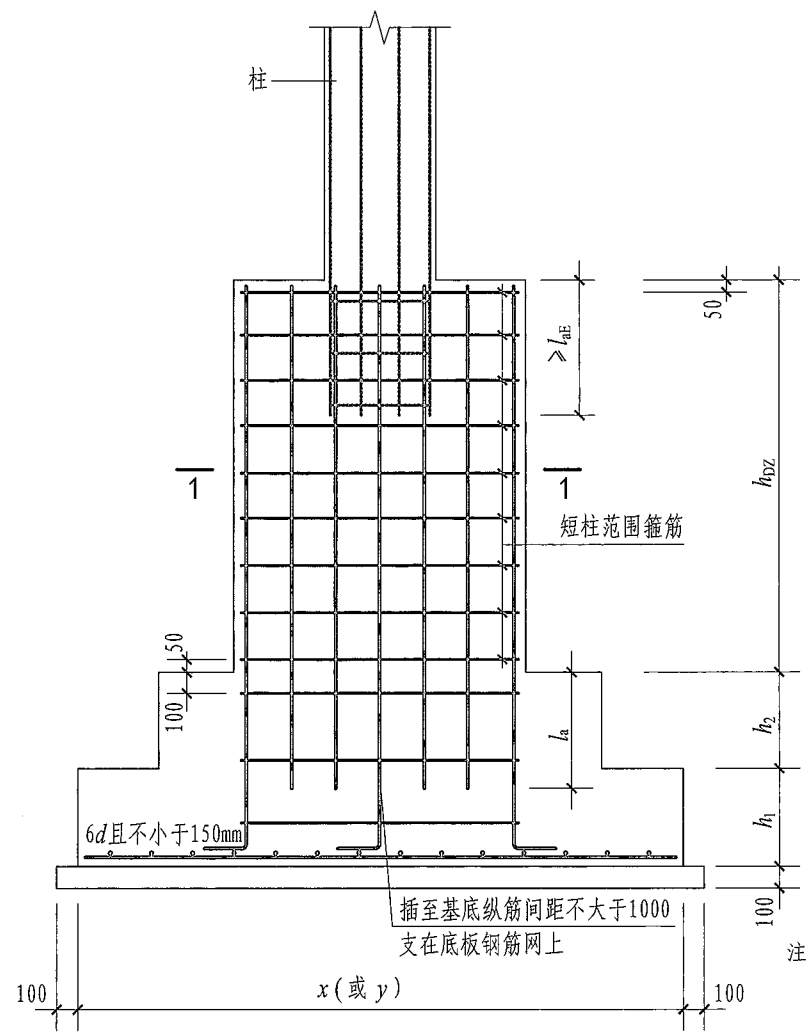
附录

双高杯口独立基础 BJj、BJz配筋构造							图集号	22G101-3
审核	黄志刚	设计	曹梦娇	设计	曹梦娇	页	2-17	

附录

标准构造详图  
 一般构造  
 独立基础  
 条形基础  
 筏形基础  
 桩基础  
 基础相关构造

标准构造详图  
 一般构造  
 独立基础  
 条形基础  
 筏形基础  
 桩基础  
 基础相关构造



注: 1. 带短柱独立基础底板的截面形式可为阶形截面DJj或锥形截面DJz。当为锥形截面且坡度较大时, 应在坡面上安装顶部模板, 以确保混凝土能够浇筑成型、振捣密实。  
 2. 带短柱独立基础底板底部钢筋构造, 详见本图集第2-11页、第2-14页。  
 3. 3-3剖面为本图集第2-17页双高杯口独立基础配筋构造的剖面。

单柱带短柱独立基础配筋构造

单柱带短柱独立基础		图集号	22G101-3
DJj、DJz配筋构造		页	2-18
审核	黄志刚	校对	刘国辉
设计	张然	设计	张然

附录

附录



标准构造详图 一般构造

标准构造详图 独立基础

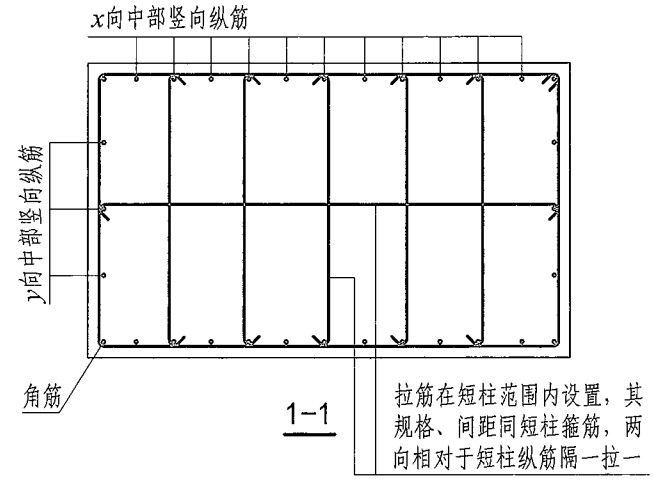
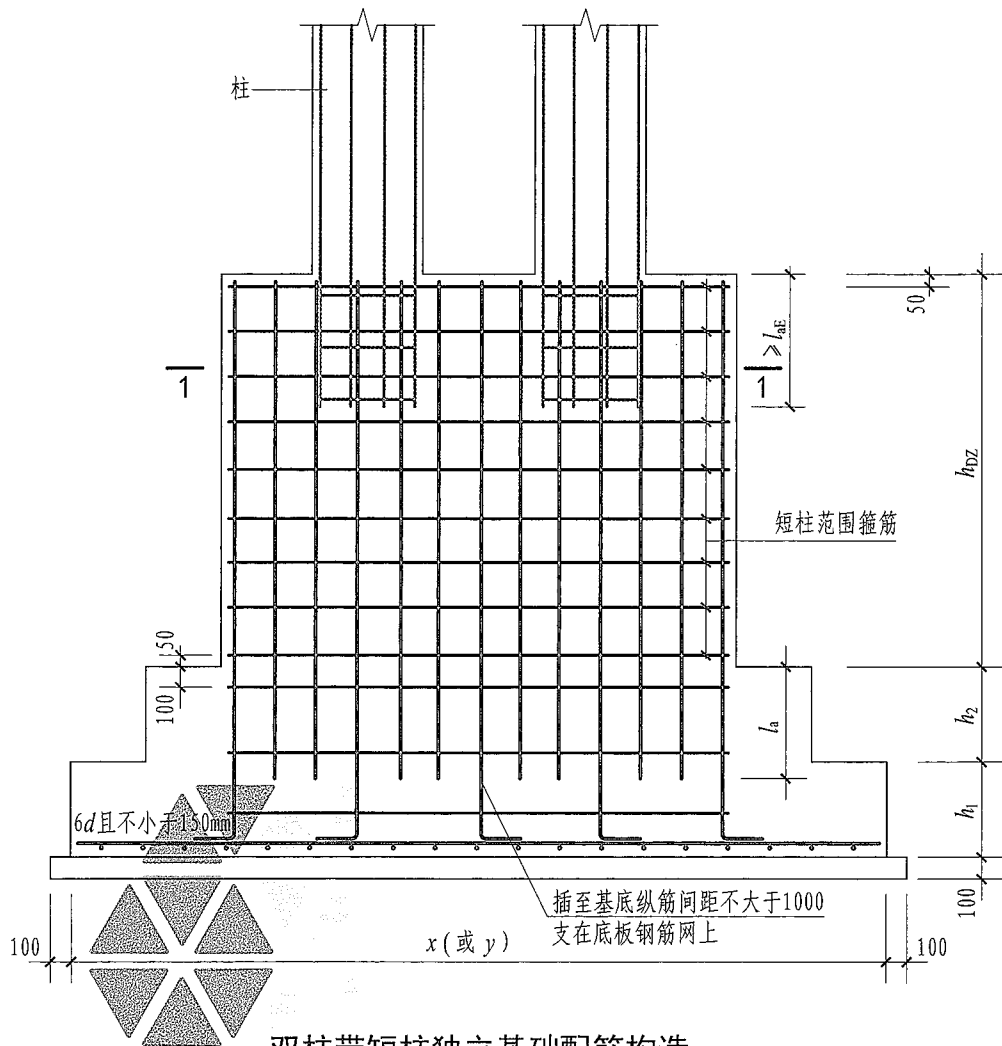
标准构造详图 条形基础

标准构造详图 筏形基础

标准构造详图 桩基础

标准构造详图 基础相关构造

附录



- 注: 1. 带短柱独立基础底板的截面形式可为阶形截面DJj或锥形截面DJz。当为锥形截面且坡度较大时, 应在坡面上安装顶部模板, 以确保混凝土能够浇筑成型、振捣密实。  
 2. 带短柱独立基础底板底部钢筋构造, 详见本图集第2-11页、第2-14页。

双柱带短柱独立基础配筋构造

双柱带短柱独立基础							图集号	22G101-3
DJj、DJz配筋构造							页	2-19
审核	黄志刚	设计	张然	校对	刘国辉	设计	张然	

标准构造详图 一般构造

标准构造详图 独立基础

标准构造详图 条形基础

标准构造详图 筏形基础

标准构造详图 桩基础

标准构造详图 基础相关构造

附录

标准构造详图

独立基础

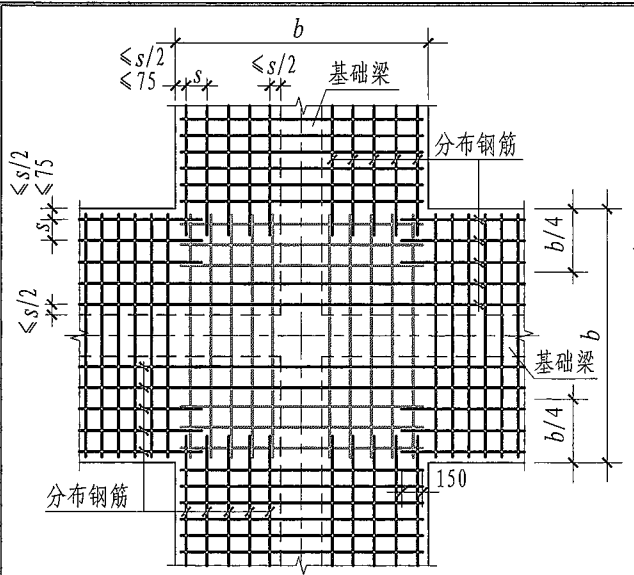
条形基础

筏形基础

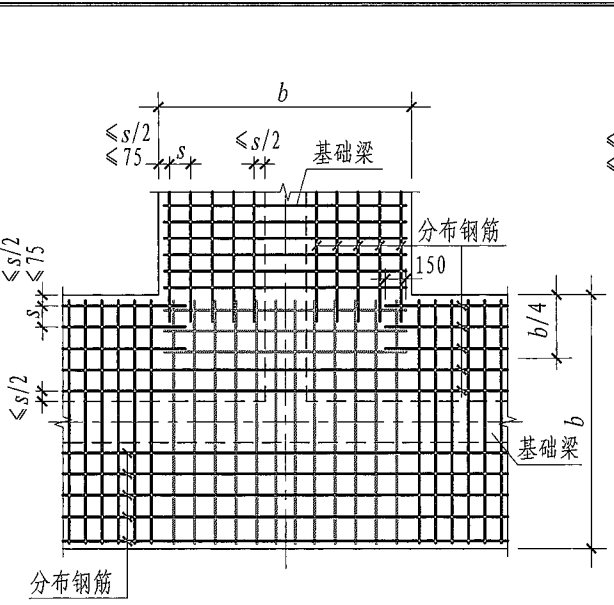
桩基础

基础相关构造

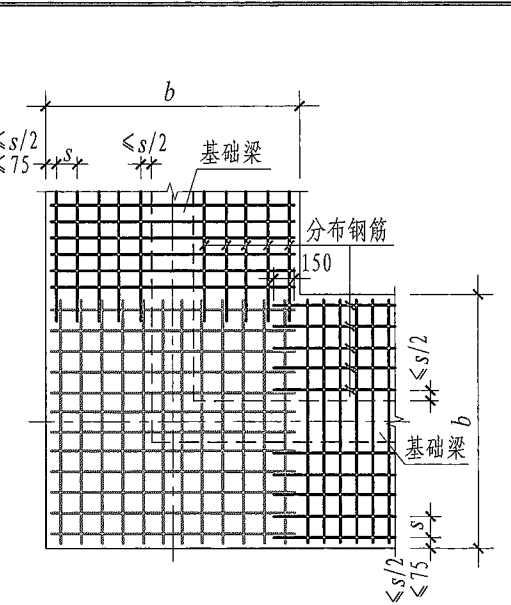
附录



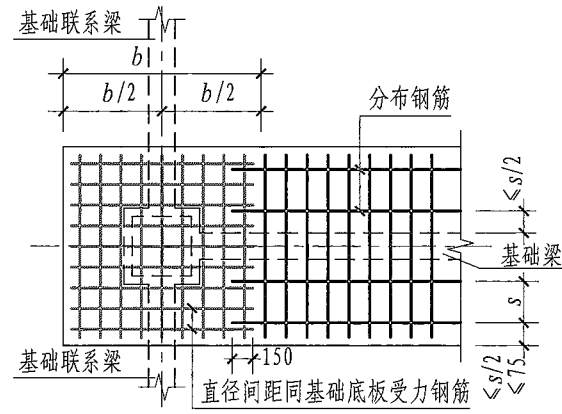
(a) 十字交接基础底板, 也可用于转角梁板端部均有纵向延伸



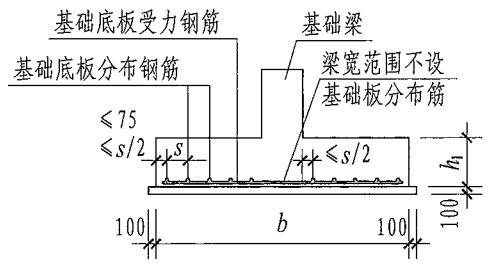
(b) 丁字交接基础底板



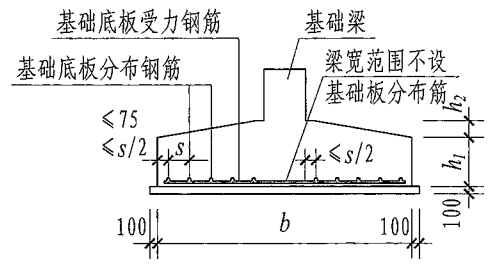
(c) 转角梁板端部无纵向延伸



(d) 条形基础无交接底板端部构造



(阶形截面TJBj)



(坡形截面TJBp)

条形基础底板配筋构造 (一)

注: 1. 条形基础底板的分布钢筋在梁宽范围内不设置。  
2. 在两向受力钢筋交接处的网状部位, 分布钢筋与同向受力钢筋的搭接长度为150mm。

条形基础底板				图集号	22G101-3
TJBj、TJBp配筋构造 (一)				页	2-20
审核	黄志刚	校对	刘国辉	设计	张然

标准构造详图

独立基础

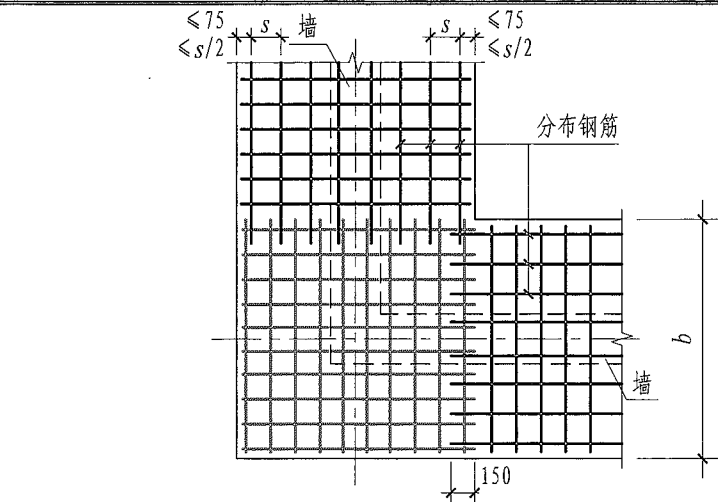
条形基础

筏形基础

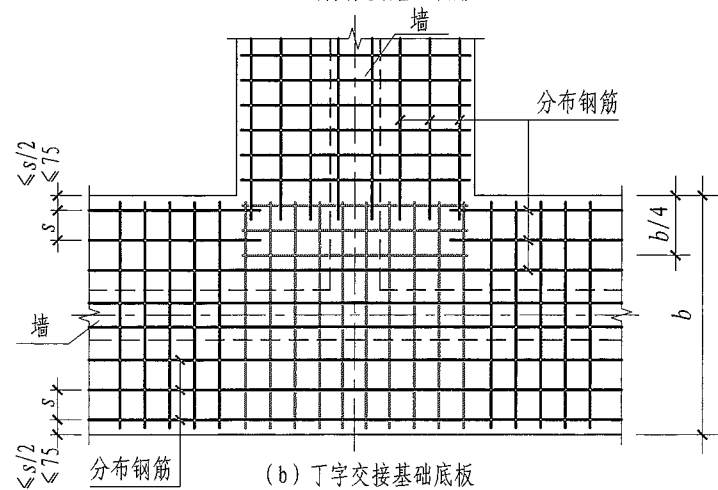
桩基础

基础相关构造

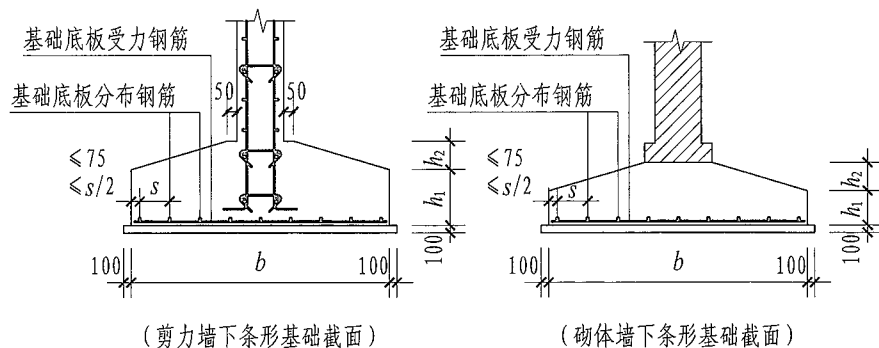
附录



(a) 转角处墙基础底板

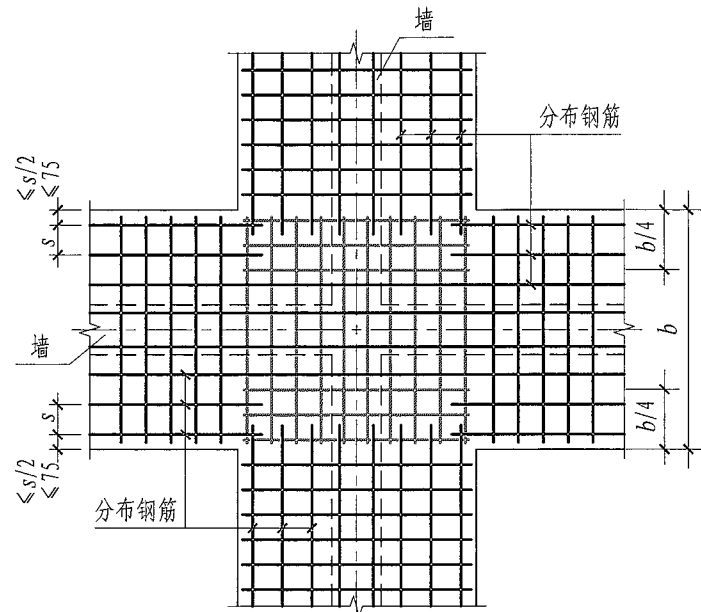


(b) 丁字交接基础底板



(剪力墙下条形基础截面)

(砌体墙下条形基础截面)

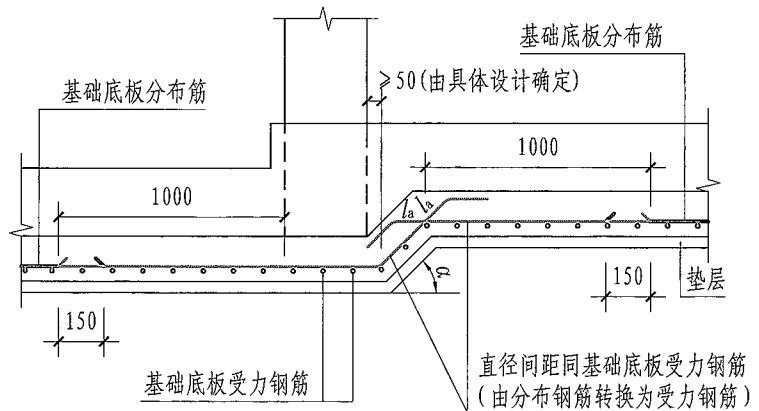


(c) 十字交接基础底板

条形基础底板配筋构造 (二)

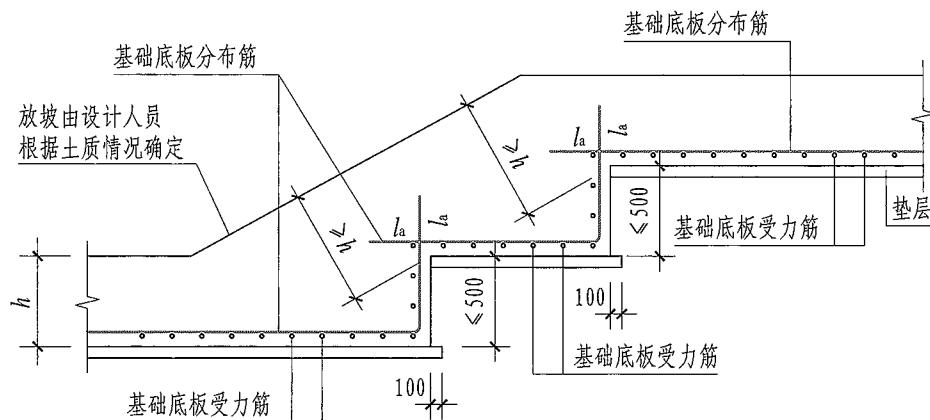
注：在两向受力钢筋交接处的网状部位，分布钢筋与同向受力钢筋的构造搭接长度为150mm。

条形基础底板				图集号	22G101-3
TJBj、TJBp配筋构造 (二)				页	2-21
审核	黄志刚	校对	刘国辉	设计	张然

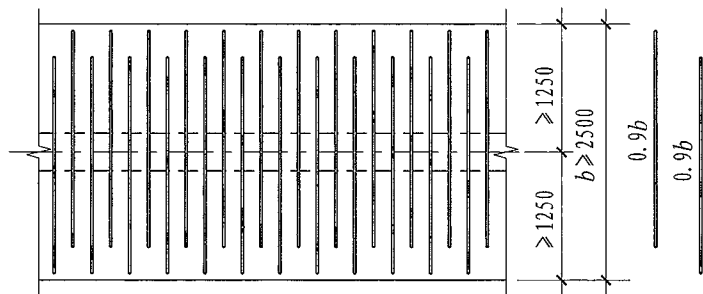


柱下条形基础底板板底不平构造

(板底高差坡度  $\alpha$  取  $45^\circ$  或按设计)

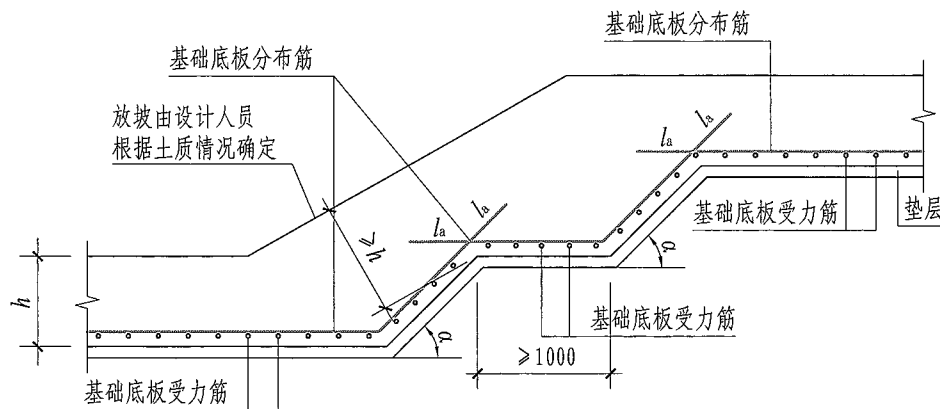


墙下条形基础底板板底不平构造 (一)



条形基础底板配筋长度减短10%构造

(底板交接区的受力钢筋和无交接底板时端部第一根钢筋不应减短)

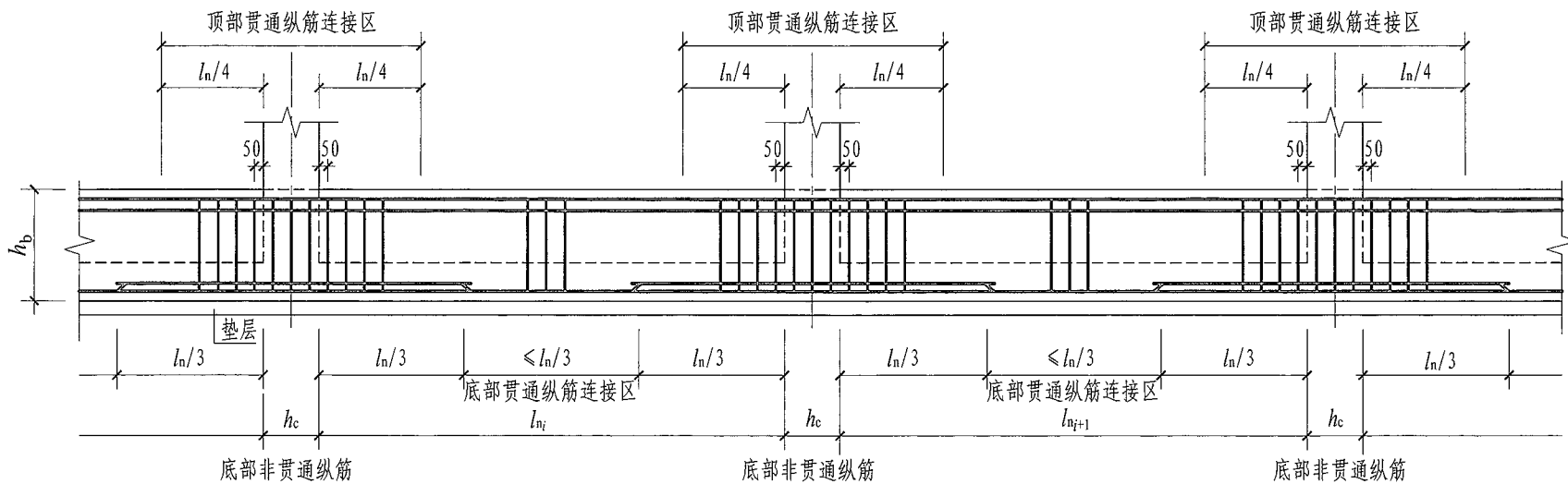


墙下条形基础底板板底不平构造 (二)

(板底高差坡度  $\alpha$  取  $45^\circ$  或按设计)

条形基础板底不平构造		图集号	22G101-3
条形基础底板配筋长度减短10%构造		页	2-22
审核 黄志刚	校对 刘国辉	设计 张然	

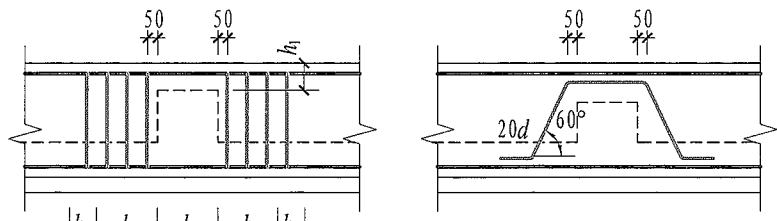
顶部贯通纵筋在其连接区内采用搭接、机械连接或焊接。同一连接区段内接头面积百分率不宜大于50%。当钢筋长度可穿过一连接区到下一连接区并满足连接要求时，宜穿越设置



底部贯通纵筋在其连接区内采用搭接、机械连接或焊接。同一连接区段内接头面积百分率不宜大于50%。当钢筋长度可穿过一连接区到下一连接区并满足连接要求时，宜穿越设置

**基础梁JL纵向钢筋与箍筋构造**

- 注：1. 跨度值 $l_n$ 为左跨 $l_{n_i}$ 和右跨 $l_{n_{i+1}}$ 之较大值，其中 $i=1, 2, 3 \dots$ 。  
 2. 节点区内箍筋按梁端箍筋设置。梁相互交叉宽度内的箍筋按截面高度较大的基础梁设置。同跨箍筋有两种时，各自设置范围按具体设计注写。  
 3. 当两毗邻跨的底部贯通纵筋配置不同时，应将配置较大一跨的底部贯通纵筋越过其标注的跨数终点或起点，伸至配置较小的毗邻跨的跨中连接区进行连接。  
 4. 钢筋连接要求见本图集第2-4页。  
 5. 梁端部与外伸部位钢筋构造见本图集第2-25页。  
 6. 当底部纵筋多于两排时，从第三排起非贯通纵筋向跨内的伸出长度值应由设计者注明。  
 7. 基础梁相交处位于同一层面的交叉纵筋，何梁纵筋在下，何梁纵筋在上，应按具体设计说明。  
 8. 纵向受力钢筋绑扎搭接区内箍筋设置要求见第2-4页。  
 9. 本页构造同时适用于梁板式筏形基础。



附加箍筋构造  
 (附加箍筋最大布置范围，但非必须布满)

**附加(反扣)吊筋构造**

(吊筋高度应根据基础梁高度推算，吊筋顶部平直段与基础梁顶部纵筋净距应满足规范要求，当净距不足时应置于下一排)

<b>基础梁JL纵向钢筋与箍筋构造</b>					图集号	22G101-3
<b>附加箍筋构造 附加(反扣)吊筋构造</b>						
审核	黄志刚	校对	刘国辉	设计	刘雨冬	页
						2-23

标准构造详图

独立基础

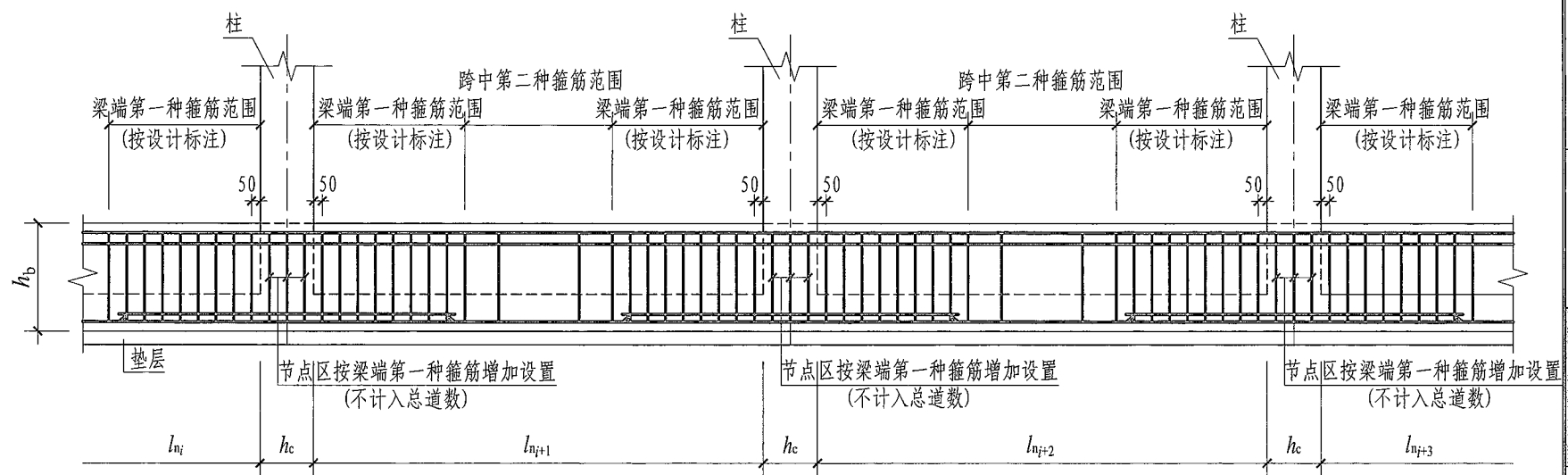
条形基础

筏形基础

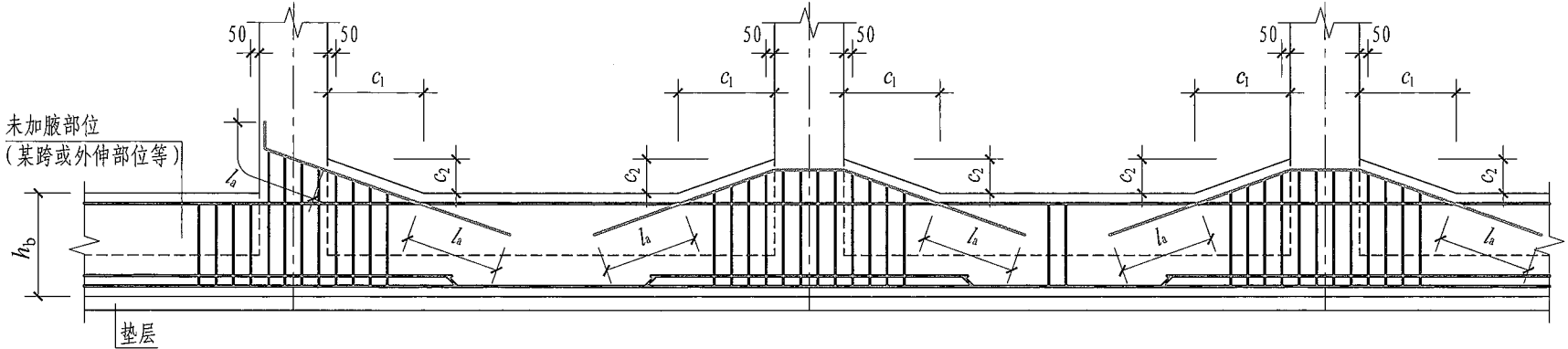
桩基础

基础相关构造

附录



基础梁JL配置两种箍筋构造



基础梁JL竖向加腋钢筋构造

- 注：1. 当具体设计未注明时，基础梁的外伸部位以及基础梁端部节点内按第一种箍筋设置。  
 2. 基础梁竖向加腋部位的钢筋见设计标注。加腋范围的箍筋与基础梁的箍筋配置相同，仅箍筋高度为变值。  
 3. 基础梁的梁柱结合部位所加侧腋（见本图集第2-28页）顶面与基础梁非竖向加腋段顶面一平，不随梁竖向加腋的升高而变化。  
 4. 本页构造同时适用于梁板式筏形基础。

基础梁JL配置两种箍筋构造		图集号	22G101-3
基础梁JL竖向加腋钢筋构造		页	2-24
审核	黄志刚	校对	刘国辉
设计	刘雨冬	制图	李路

标准构造详图

标准构造详图

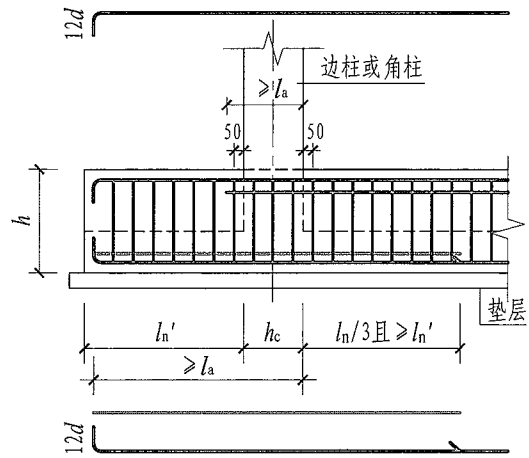
标准构造详图

标准构造详图

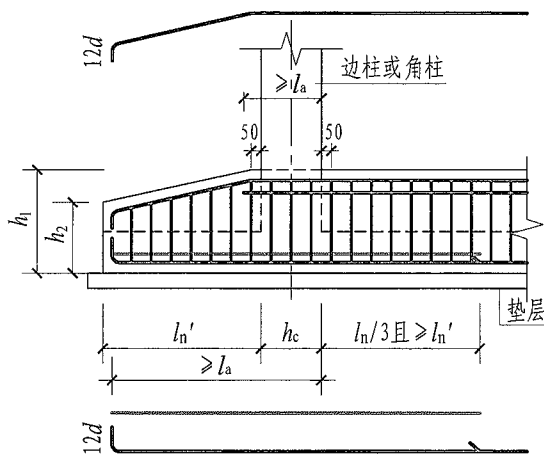
标准构造详图

标准构造详图

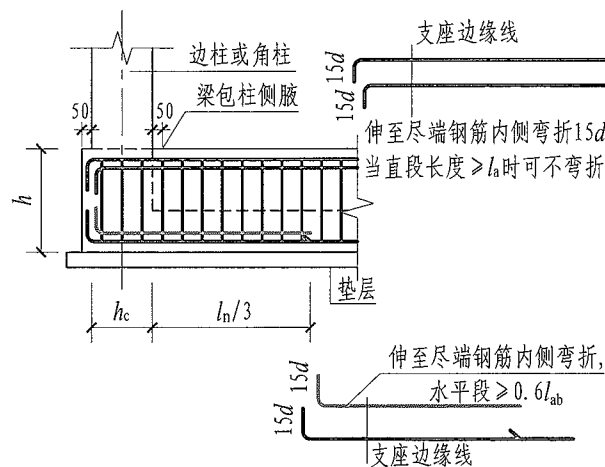
附录



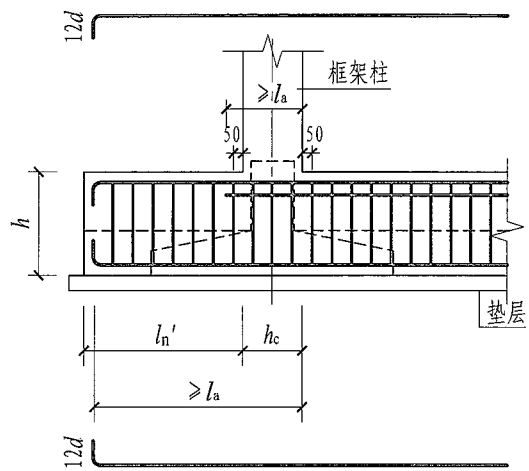
梁板式筏形基础梁端部等截面外伸构造



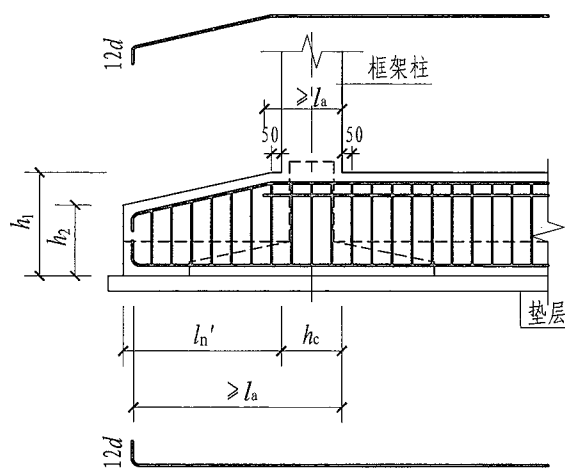
梁板式筏形基础梁端部变截面外伸构造



梁板式筏形基础梁端部无外伸构造



条形基础梁端部等截面外伸构造



条形基础梁端部变截面外伸构造

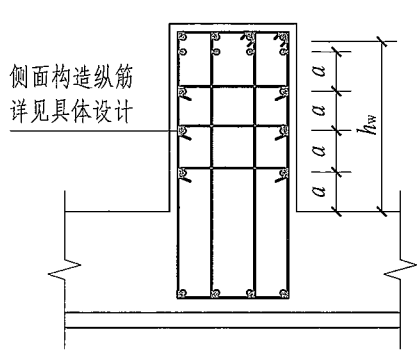
注：端部等（变）截面外伸构造中，当从柱内边算起的梁端部外伸长度不满足直锚要求时，基础梁下部钢筋应伸至端部后弯折，且从柱内边算起水平段长度大于或等于  $0.6l_{ab}$ ，弯折段长度  $15d$ 。

梁板式筏形基础梁JL端部与外伸部位钢筋构造  
条形基础梁JL端部与外伸部位钢筋构造

图集号 22G101-3

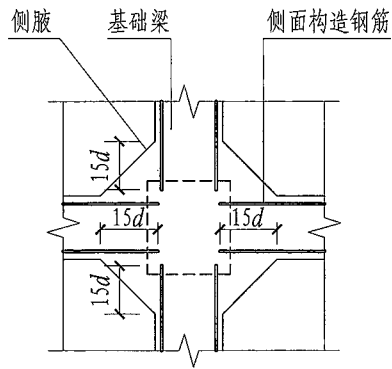
审核 黄志刚 黄志刚 校对 刘国辉 设计 刘雨冬

页 2-25

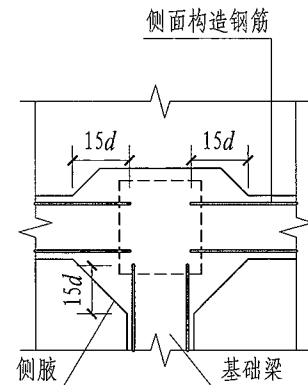


基础梁侧面构造纵筋和拉筋

$a \leq 200$

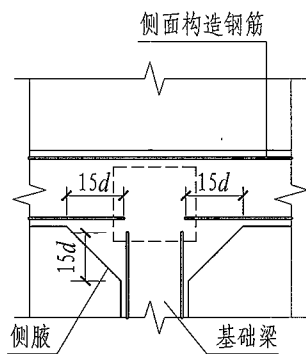


图一

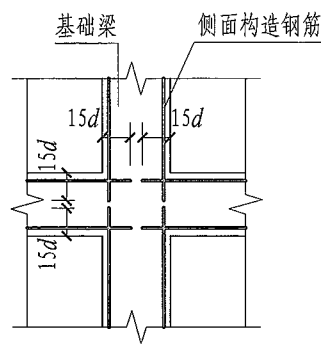


图二

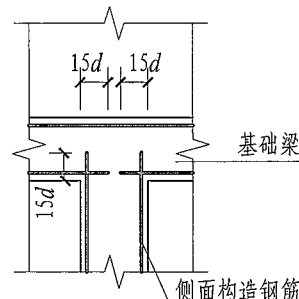
- 注：1. 基础梁侧面纵向构造钢筋搭接长度为 $15d$ 。十字相交的基础梁，当相交位置有柱时，侧面构造纵筋锚入梁包柱侧腋内 $15d$ （见图一）；当无柱时，侧面构造纵筋锚入交叉梁内 $15d$ （见图四）。丁字相交的基础梁，当相交位置无柱时，横梁外侧的构造纵筋应贯通，横梁内侧的构造纵筋锚入交叉梁内 $15d$ （见图五）。
2. 梁侧钢筋的拉筋直径除注明者外均为 $8\text{mm}$ ，间距为箍筋间距的2倍。当设有两排拉筋时，上下两排拉筋竖向错开设置。
3. 基础梁侧面受扭纵筋的搭接长度为 $l_l$ ，其锚固长度为 $l_a$ ，锚固方式同梁上部纵筋。
4. 本页构造同时适用于梁板式筏形基础。



图三



图四



图五

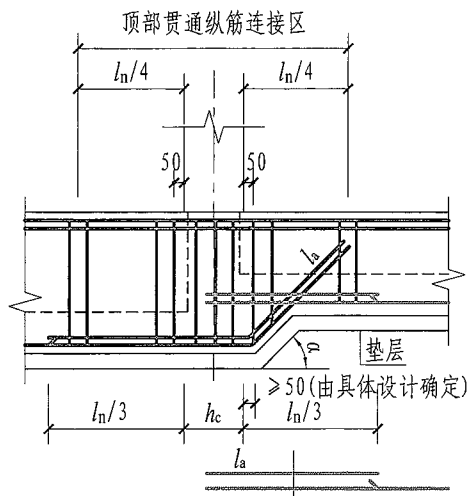
基础梁JL侧面构造纵筋和拉筋

图集号 22G101-3

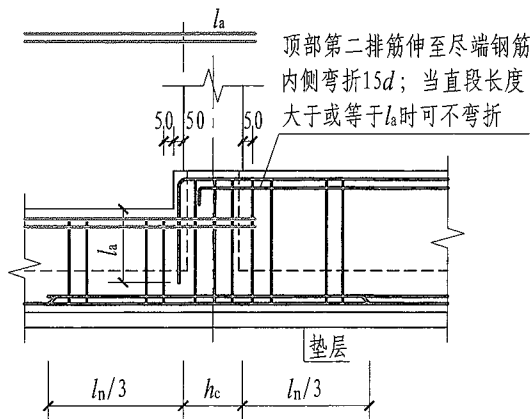
审核 黄志刚 设计 刘雨冬

页 2-26

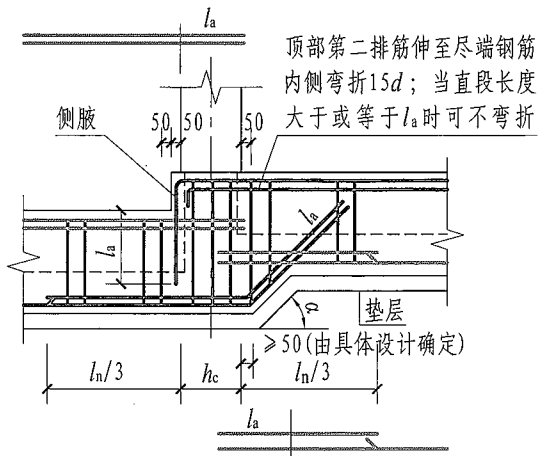




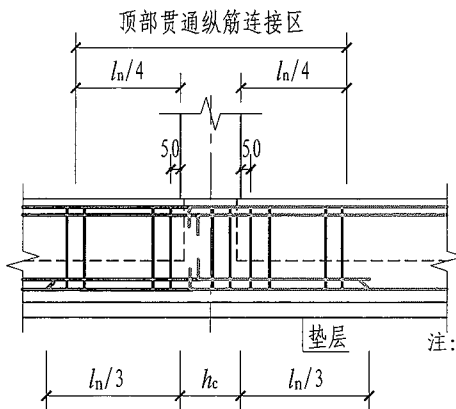
梁底有高差钢筋构造



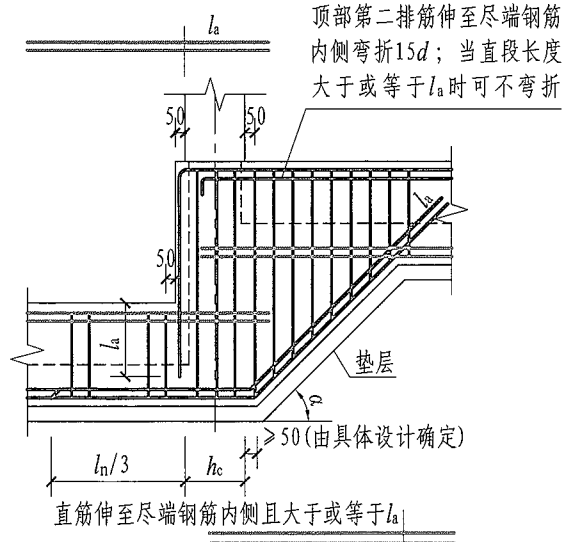
梁顶有高差钢筋构造



梁底、梁顶均有高差钢筋构造



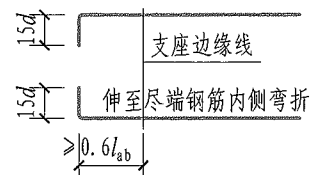
柱两边梁宽不同钢筋构造



梁底、梁顶均有高差钢筋构造

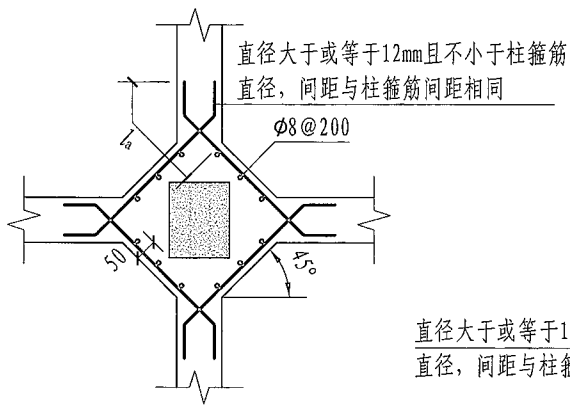
(仅用于条形基础)

伸至末端钢筋内侧弯折 \$15d\$; 当直段长度大于或等于 \$l\_a\$ 时可不弯折



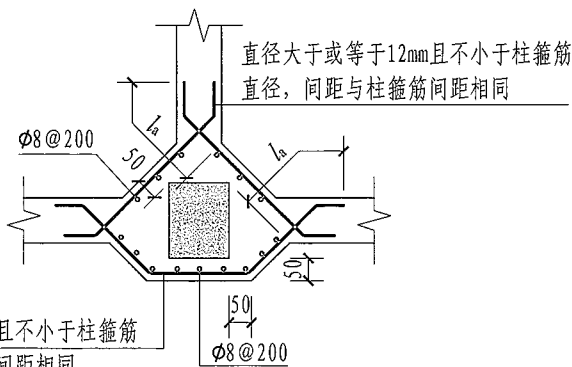
- 注: 1. 当基础梁变标高及变截面形式与本图不同时, 其构造应由设计者另行设计; 如果要求施工方面参照本图的构造方式, 应提供相应改动的变更说明。  
2. 梁底高差坡度 \$\alpha\$ 根据场地实际情况可取 \$30^\circ\$、\$45^\circ\$ 或 \$60^\circ\$ 角。  
3. 本页构造同时适用于梁板式筏形基础。

基础梁JL梁底不平 和变截面部位钢筋构造				图集号	22G101-3
审核	黄志刚	校对	刘国辉	设计	刘雨冬
页	2-27				



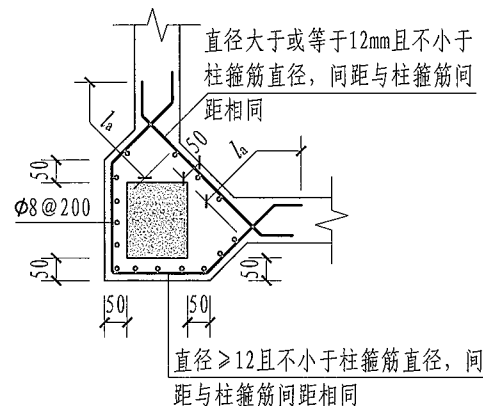
**十字交叉基础梁与柱结合部侧腋构造**

(各边侧腋宽出尺寸与配筋均相同)

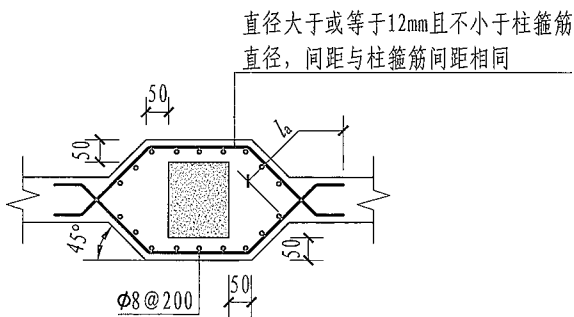


**丁字交叉基础梁与柱结合部侧腋构造**

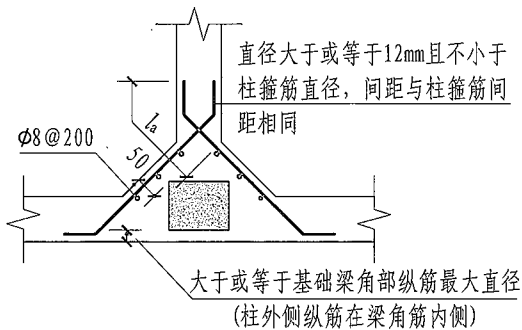
(各边侧腋宽出尺寸与配筋均相同)



**无外伸基础梁与角柱结合部侧腋构造**



**基础梁中心穿柱侧腋构造**



**基础梁偏心穿柱与柱结合部侧腋构造**

- 注: 1. 除基础梁比柱宽且完全形成梁包柱的情况外, 所有基础梁与柱结合部位均按本图加侧腋。  
 2. 当基础梁与柱等宽, 或柱与梁的某一侧面相平时, 存在因梁纵筋与柱纵筋同在一个平面内导致直通交叉受阻情况, 此时应适当调整基础梁宽度使柱纵筋直通锚固。  
 3. 当柱与基础梁结合部位的梁顶面高度不同时, 梁包柱侧腋顶面应与较高基础梁的梁顶面一平(即在同一平面上), 侧腋顶面至较低梁顶面高差内的侧腋, 可参照角柱或丁字交叉基础梁包柱侧腋构造进行施工。  
 4. 当侧腋水平钢筋作为柱纵筋锚固区横向钢筋时, 应满足直径  $\geq d/4$  ( $d$ 为纵筋最大直径), 间距  $\leq 5d$  ( $d$ 为纵筋最小直径) 且  $\leq 100\text{mm}$  的要求。  
 5. 本页构造同时适用于梁板式筏形基础。

**基础梁JL与柱结合部侧腋构造**

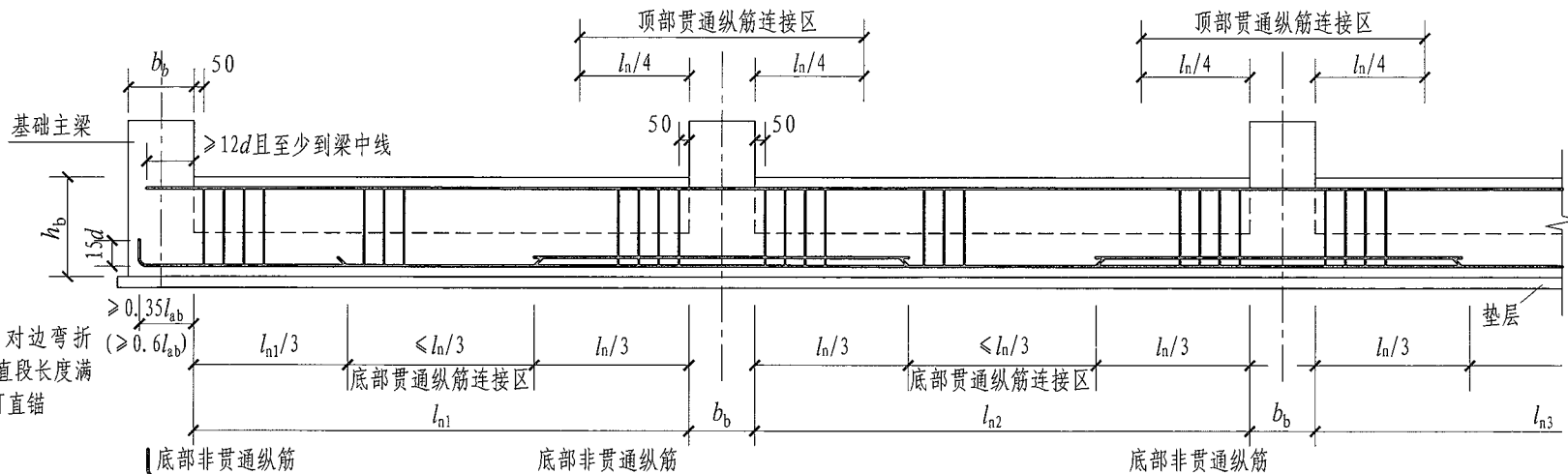
图集号 22G101-3

审核 黄志刚 设计 刘雨冬

页 2-28

一般构造  
独立基础  
条形基础  
筏形基础  
桩基础  
基础相关构造  
附录

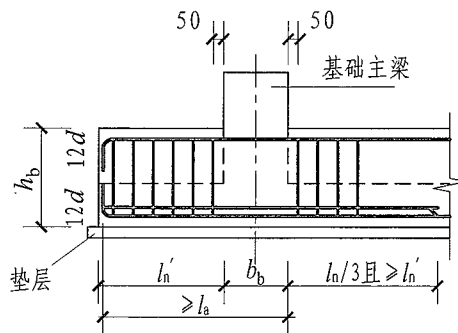
顶部贯通纵筋在连接区内采用搭接、机械连接或对焊连接。同一连接区段内接头面积百分率不宜大于50%。当钢筋长度可穿过一连接区到下一连接区并满足要求时，宜穿越设置



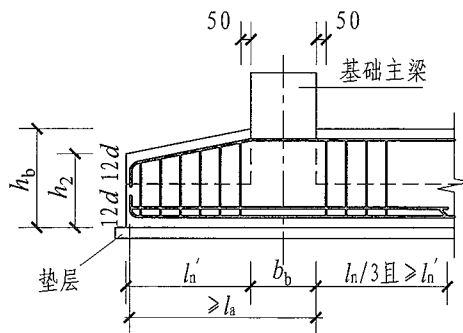
底部贯通纵筋，在其连接区内搭接、机械连接或对焊连接。同一连接区段内接头面积百分率不应大于50%。当钢筋长度可穿过一连接区到下一连接区并满足要求时，宜穿越设置

### 基础次梁JCL (JCLg) 纵向钢筋与箍筋构造

- 注：1. 跨度值  $l_n$  为左跨  $l_{n_i}$  和右跨  $l_{n_{i+1}}$  之较大值，其中  $i=1, 2, 3 \dots$ 。  
 2. 同跨箍筋有两种时，各自设置范围按具体设计注写值。  
 3. 节点区内箍筋按梁端箍筋设置。梁相互交叉宽度内的箍筋按截面高度较大的基础梁设置。  
 4. 当底部纵筋多于两排时，从第三排起非贯通纵筋向跨内的伸出长度值应由设计者注明。  
 5. 当具体设计未注明时，基础梁外伸部位按梁端第一种箍筋设置。  
 6. 端部等（变）截面外伸构造中，当从基础主梁内边算起的外伸长度不满足直锚要求时，基础次梁下部钢筋应伸至端部后弯折  $15d$ ，且从梁内边算起水平段长度应大于或等于  $0.6l_{ab}$ 。  
 7. 基础次梁侧面构造纵筋和拉筋要求见本图集第 2-26 页。  
 8. 图中括号内数值用于代号为 JCLg 的基础次梁。

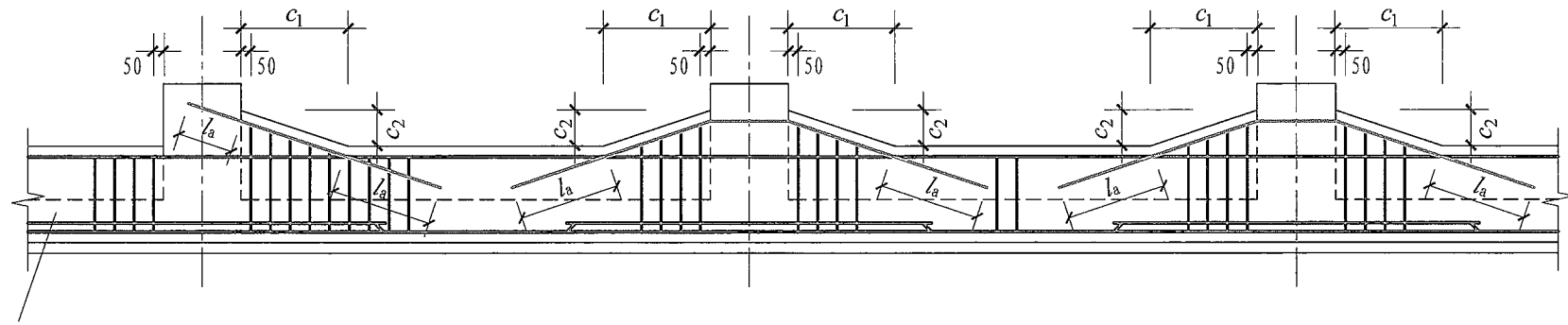


端部等截面外伸构造



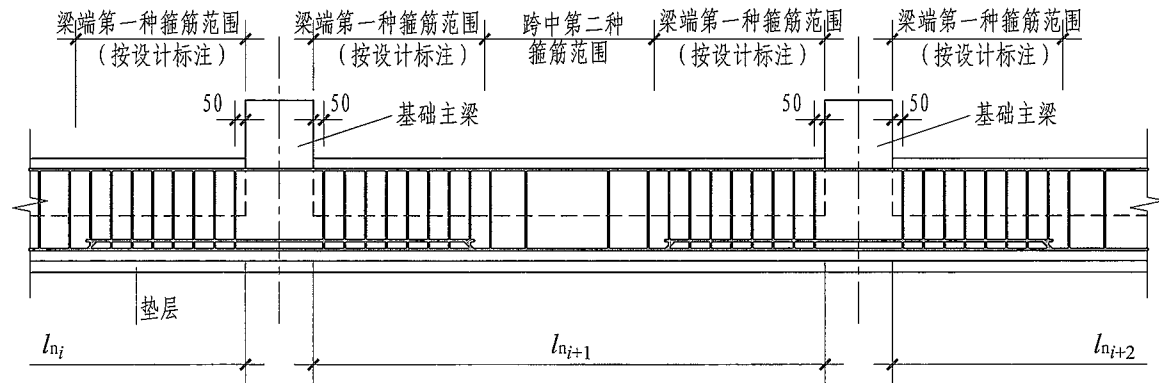
端部变截面外伸构造

基础次梁JCL纵向钢筋与箍筋构造					图集号	22G101-3
基础次梁JCL端部外伸部位钢筋构造					页	2-29
审核	尤天直	尤天直	校对	毕磊	设计	刘巍



未加腋部位（某跨或外伸部位等）

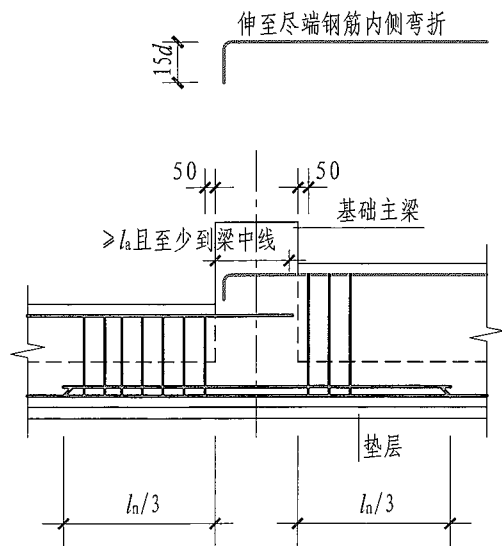
基础次梁JCL竖向加腋钢筋构造



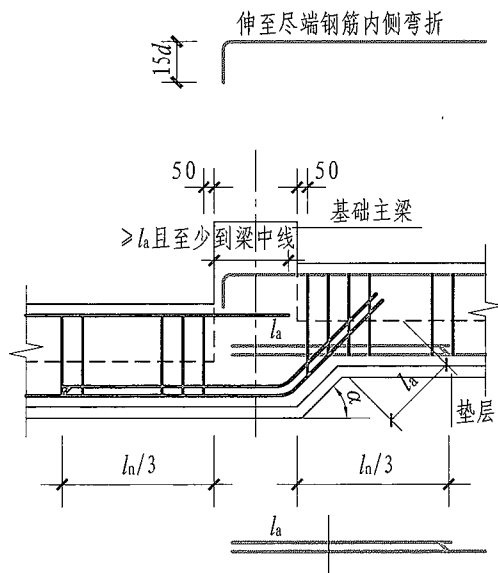
基础次梁JCL配置两种箍筋构造

- 注：1.  $l_{n_i}$ 为基础次梁的本跨净跨值。  
 2. 当具体设计未注明时，基础次梁的外伸部位，按第一种箍筋设置。  
 3. 基础次梁竖向加腋部位的钢筋见设计标注。加腋范围的箍筋与基础次梁的箍筋配置相同，仅箍筋高度为变值。

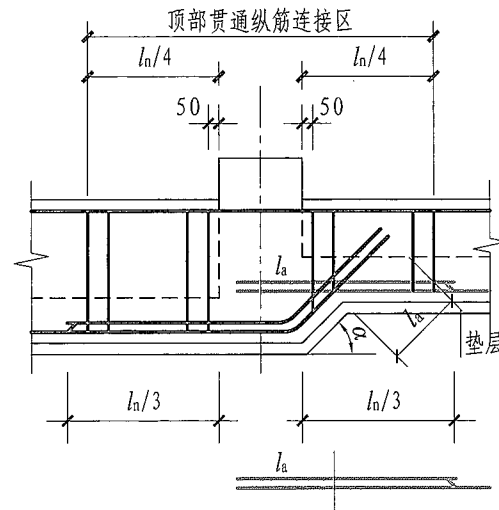
基础次梁JCL竖向加腋钢筋构造		图集号	22G101-3
基础次梁JCL配置两种箍筋构造		页	2-30
审核	尤天直	校对	毕磊
设计	何喜明	设计	何喜明



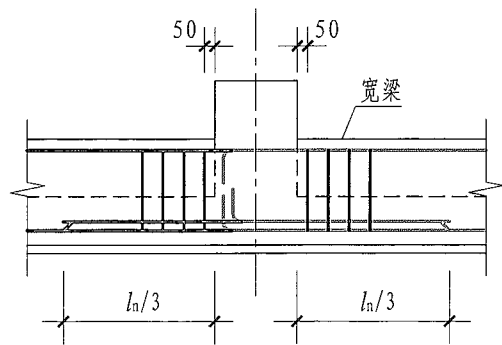
梁顶有高差钢筋构造



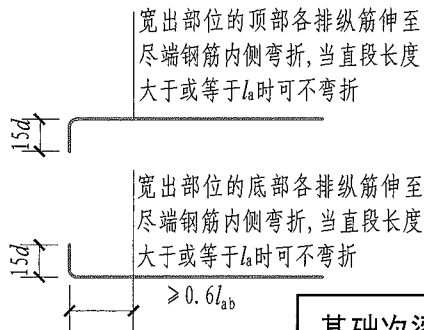
梁底、梁顶均有高差钢筋构造



梁底有高差钢筋构造



支座两边梁宽不同钢筋构造



宽出部位的顶部各排纵筋伸至  
尽端钢筋内侧弯折,当直段长度  
大于或等于 $l_a$ 时可不弯折

宽出部位的底部各排纵筋伸至  
尽端钢筋内侧弯折,当直段长度  
大于或等于 $l_a$ 时可不弯折

注: 1. 当基础次梁变标高及变截面形式与本图不同时, 其构造应由设计者另行设计; 当要求施工方参照本图构造方式时, 应提供相应改动的变更说明。

2. 基础次梁底高差坡度 $\alpha$ 可取 $45^\circ$ 或 $60^\circ$ 角。

基础次梁JCL梁底不平 and 变截面部位钢筋构造

图集号 22G101-3

审核 尤天直 校对 毕磊 设计 何喜明

页 2-31

一般构造

独立基础

条形基础

筏形基础

桩基础

基础相关构造

附录

标准构造详图

标准构造详图

标准构造详图

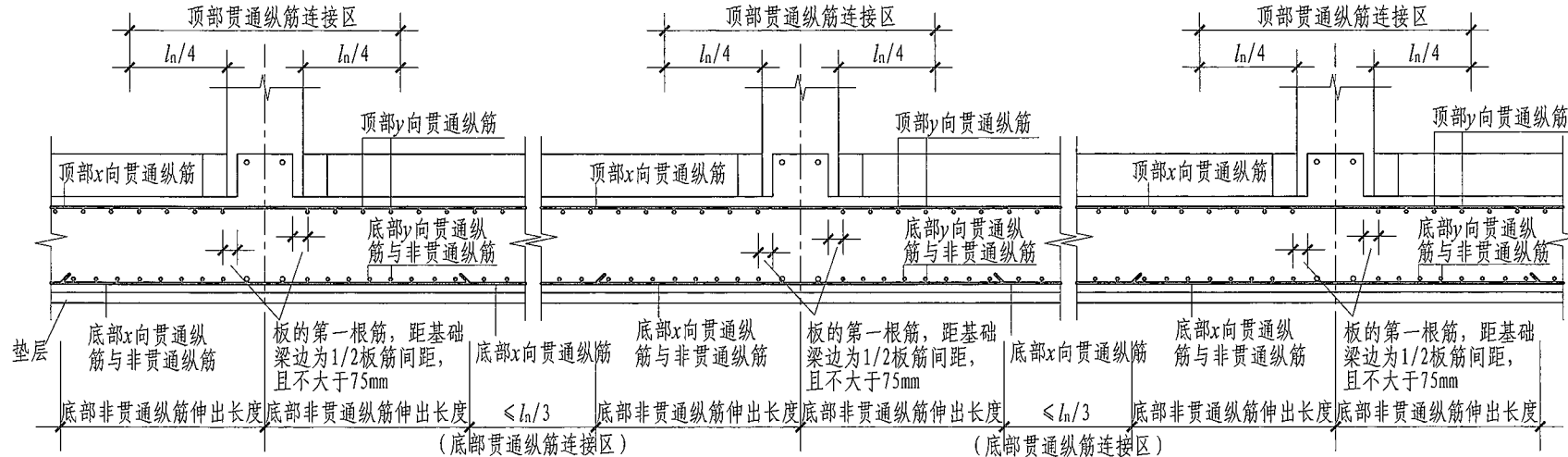
标准构造详图

标准构造详图

标准构造详图

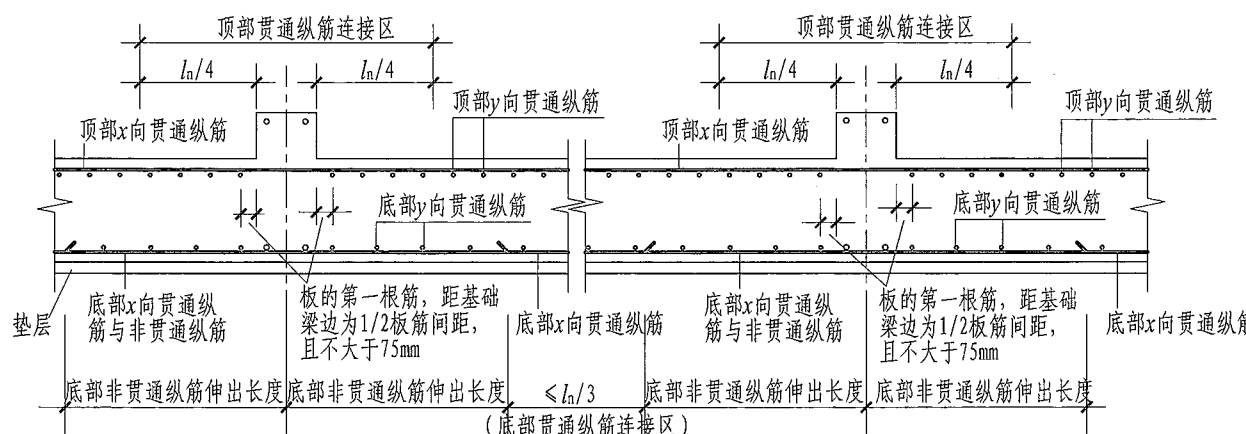
附录

顶部贯通纵筋在连接区内采用搭接、机械连接或焊接。同一连接区段内接头面积百分率不宜大于50%。当钢筋长度可穿过一连接区到下一连接区并满足要求时，宜穿越设置



梁板式筏形基础平板LPB钢筋构造（柱下区域）

顶部贯通纵筋在连接区内采用搭接、机械连接或焊接。同一连接区段内接头面积百分率不宜大于50%。当钢筋长度可穿过一连接区到下一连接区并满足要求时，宜穿越设置



梁板式筏形基础平板LPB钢筋构造（跨中区域）

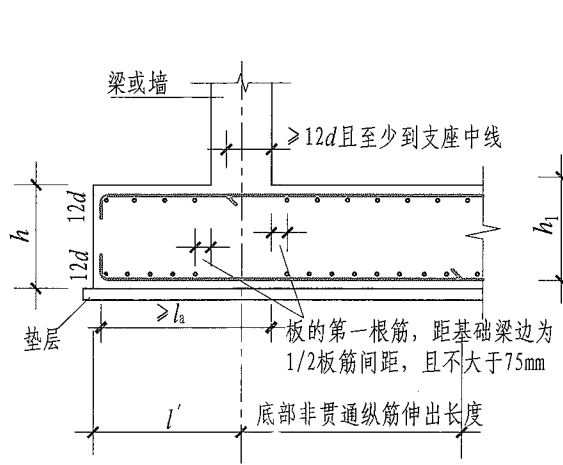
梁板式筏形基础平板LPB钢筋构造

图集号 22G101-3

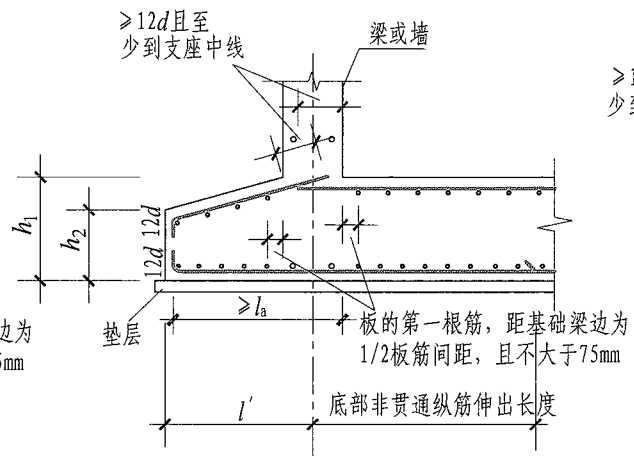
审核 尤天直 校对 毕磊 设计 何喜明

页 2-32

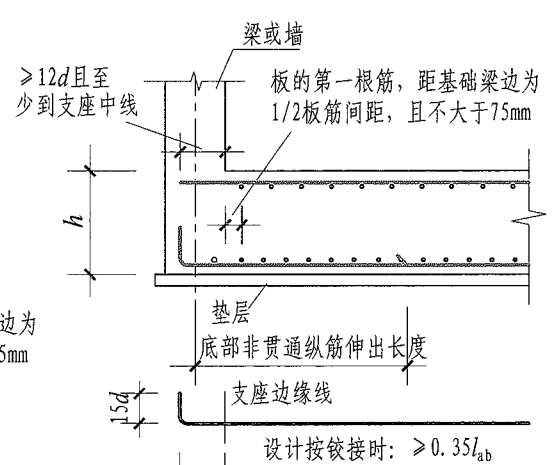
注：基础平板同一层面的交叉纵筋，何向纵筋在下，何向纵筋在上，应按具体设计说明。



端部等截面外伸构造

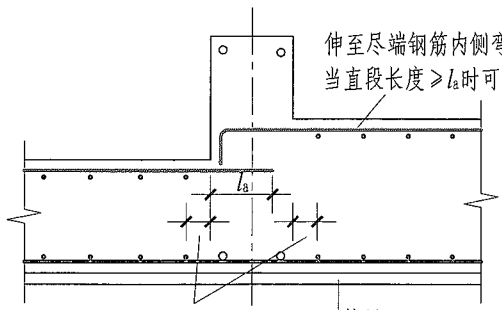


端部变截面外伸构造

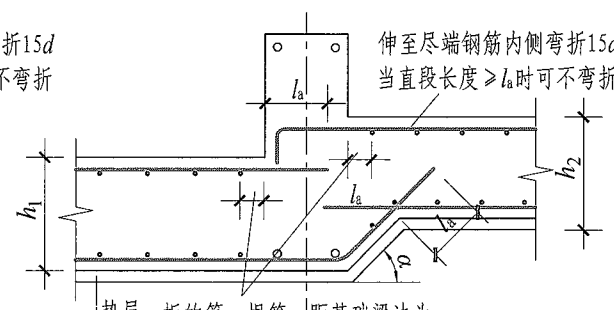


端部无外伸构造

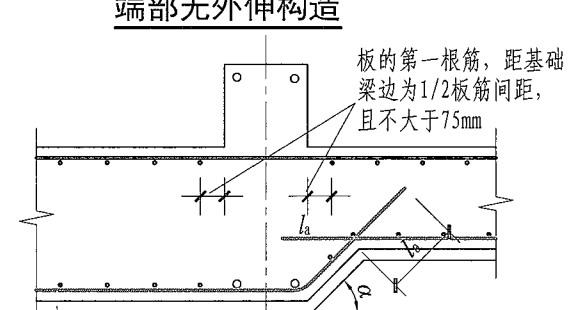
设计按铰接时:  $\geq 0.35l_{ab}$   
充分利用钢筋的抗拉强度时:  $\geq 0.6l_{ab}$



(a) 板顶有高差



(b) 板顶、板底均有高差



(c) 板底有高差

变截面部位钢筋构造

注: 1. 基础平板同一层面的交叉纵筋, 何向纵筋在下, 何向纵筋在上, 应按具体设计说明。  
2. 当梁板式筏形基础平板的变截面形式与本图不同时, 其构造应由设计者设计; 当要求施工方参照本图构造方式时, 应提供相应改动的变更说明。  
3. 端部等(变)截面外伸构造中, 当从基础主梁(墙)内边算起的外伸长度不满足直锚要求时, 基础平板下部钢筋应伸至端部后弯折 $15d$ , 且从梁(墙)内边算起水平段长度应大于或等于 $0.6l_{ab}$ 。

4. 板外边缘封边构造见本图集第2-37页。  
5. 板底高差坡度 $\alpha$ 可为 $45^\circ$ 或 $60^\circ$ 角。

梁板式筏形基础平板LPB端部与外伸部位钢筋构造		图集号	22G101-3
梁板式筏形基础平板LPB变截面部位钢筋构造			
审核	尤天直	校对	毕磊
设计	何喜明	设计	何喜明
页	2-33		

标准构造详图

一般构造

独立基础

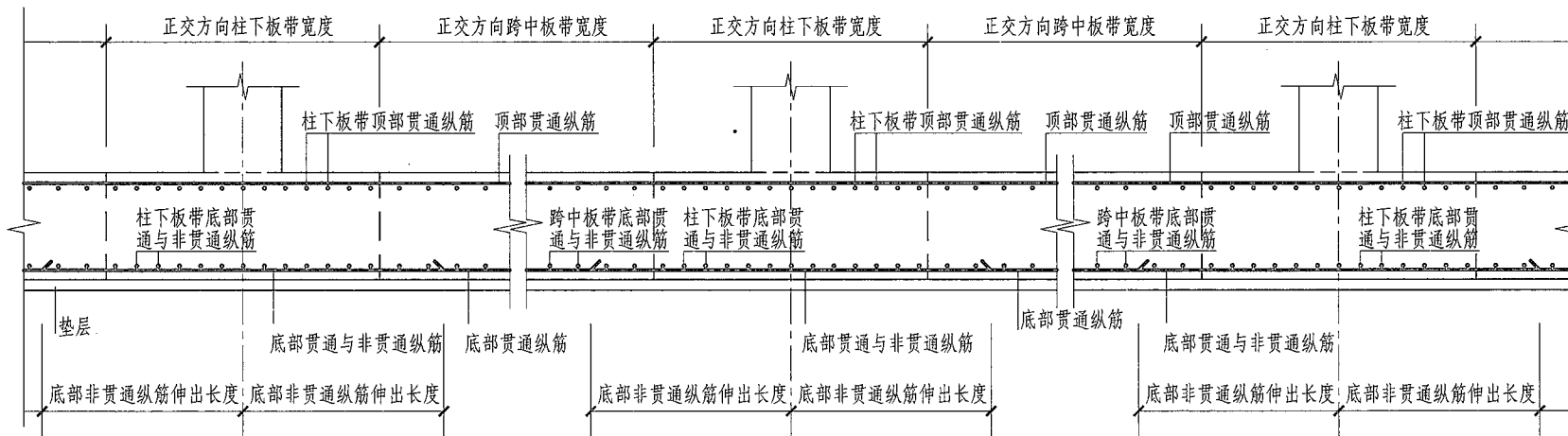
条形基础

筏形基础

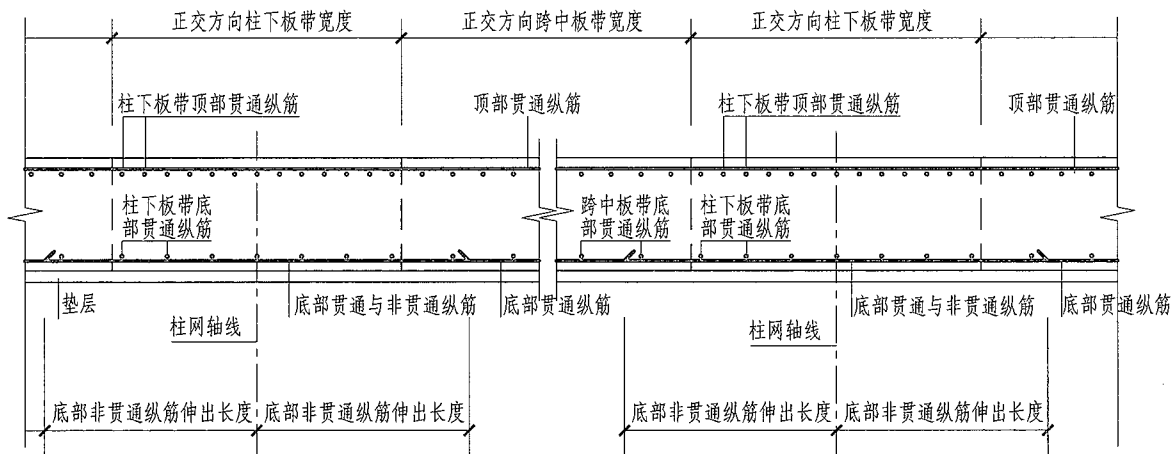
桩基础

基础相关构造

附录



平板式筏基柱下板带ZXB纵向钢筋构造



平板式筏基跨中板带KZB纵向钢筋构造

- 注：1. 不同配置的底部贯通纵筋，应在两毗邻跨中配置较小一跨的跨中连接区域连接（即配置较大一跨的底部贯通纵筋需超过其标注的跨数终点或起点伸至毗邻跨的跨中连接区域）。
2. 底部与顶部贯通纵筋在本图所示连接区内的连接方式，详见纵筋连接通用构造。
3. 柱下板带与跨中板带的底部贯通纵筋，可在跨中1/3净跨长度范围内搭接连接、机械连接或焊接；柱下板带及跨中板带的顶部贯通纵筋，可在柱网轴线附近1/4净跨长度范围内采用搭接连接、机械连接或焊接。
4. 基础平板同一层面的交叉纵筋，何向纵筋在下，何向纵筋在上，应按具体设计说明。
5. 柱下板带、跨中板带中同一层面的交叉纵筋，何向纵筋在下，何向纵筋在上，应按具体设计说明。
6. 柱下板带ZXB及跨中板带KZB的定位及宽度详见具体工程设计。

平板式筏基柱下板带ZXB与跨中板带KZB纵向钢筋构造

图集号

22G101-3

审核

光天直

范

校对

毕磊

毕磊

设计

刘巍

刘巍

页

2-34

标准构造详图

标准构造详图

标准构造详图

标准构造详图

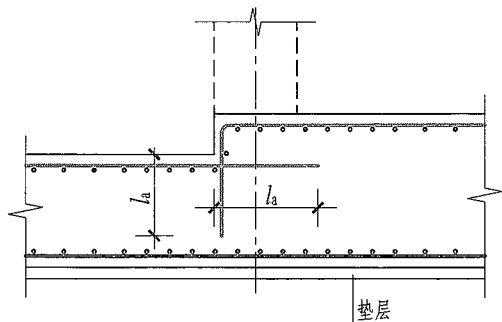
标准构造详图

标准构造详图

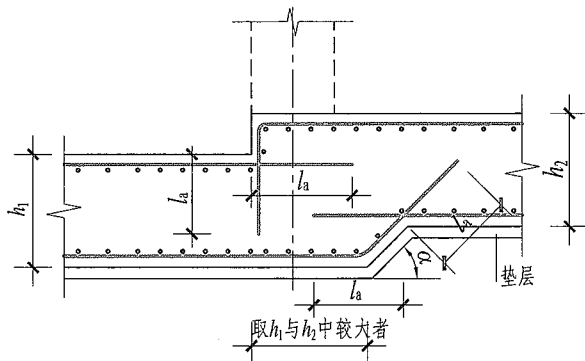
附录



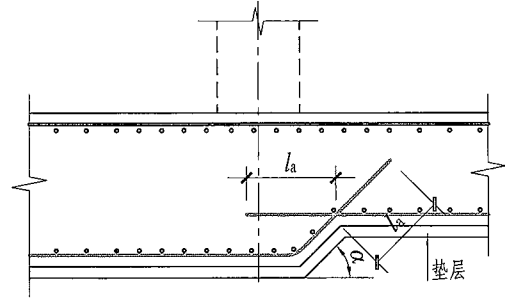




(a) 板顶有高差

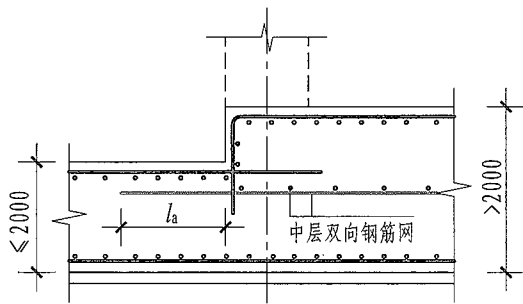


(b) 板顶、板底均有高差

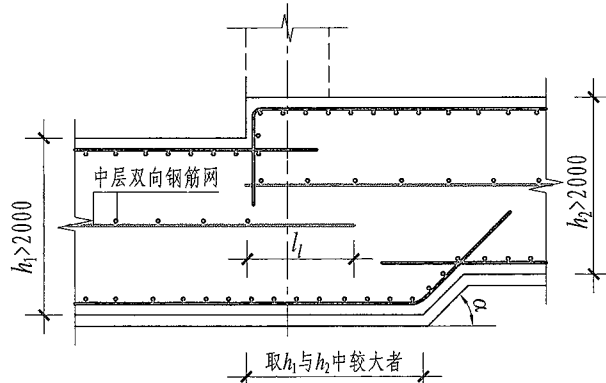


(c) 板底有高差

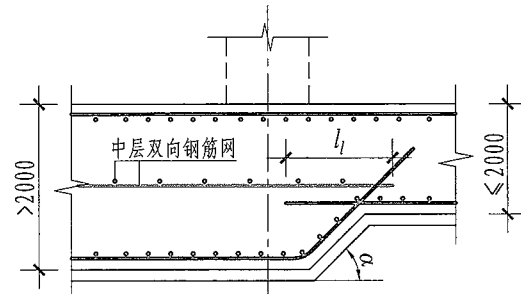
**变截面部位钢筋构造**



(a) 板顶有高差



(b) 板顶、板底均有高差

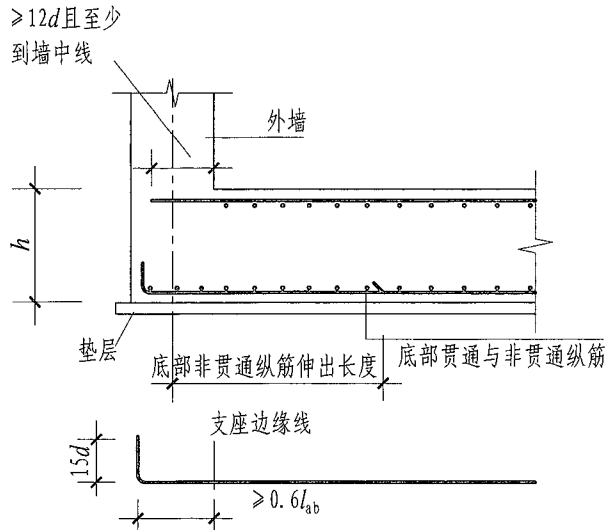


(c) 板底有高差

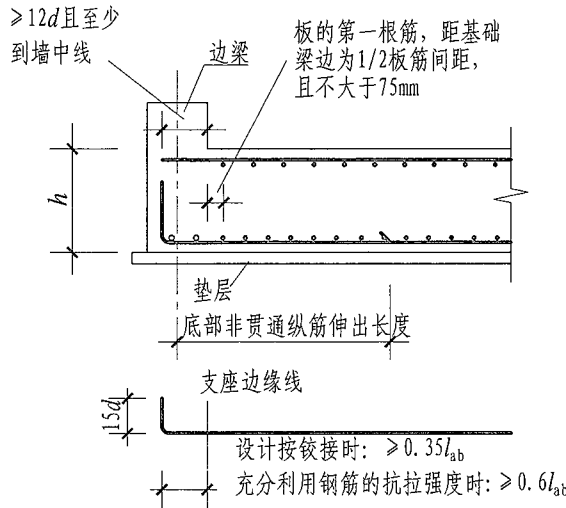
**变截面部位中层钢筋构造**

- 注：1. 本图构造规定适用于设置或未设置柱下板带和跨中板带的板式筏形基础的变截面部位的钢筋构造。  
 2. 当板式筏形基础平板的变截面形式与本图不同时，其构造应由设计者设计；当要求施工方参照本图构造方式时，应提供相应改动的变更说明。  
 3. 板底高差坡度 $\alpha$ 可为 $45^\circ$ 或 $60^\circ$ 角。  
 4. 中层双向钢筋网直径不宜小于12mm，间距不宜大于300mm。

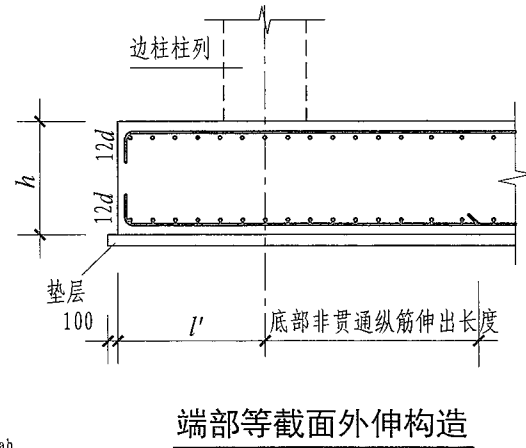
平板式筏形基础平板 (ZXB、KZB、BPB)		图集号	22G101-3
变截面部位钢筋构造		页	2-36
审核	尤天直	校对	毕磊
设计	何喜明	何喜明	



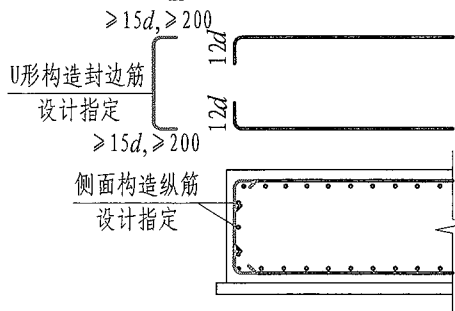
端部无外伸构造 (一)



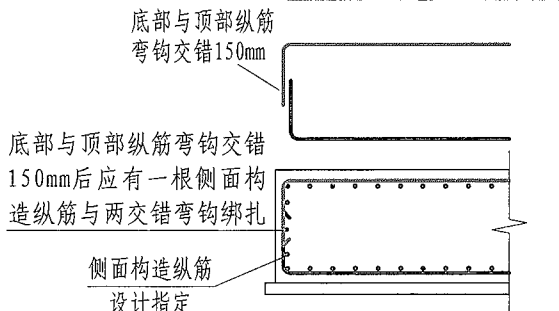
端部无外伸构造 (二)



端部等截面外伸构造



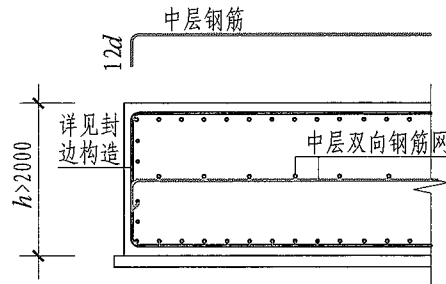
(a) U形筋构造封边方式



(b) 纵筋弯钩交错封边方式

板边缘侧面封边构造

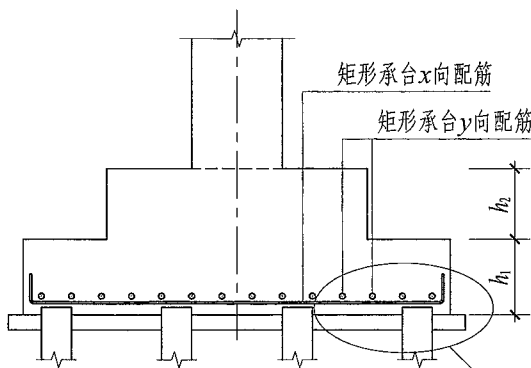
(外伸部位变截面时侧面构造相同)



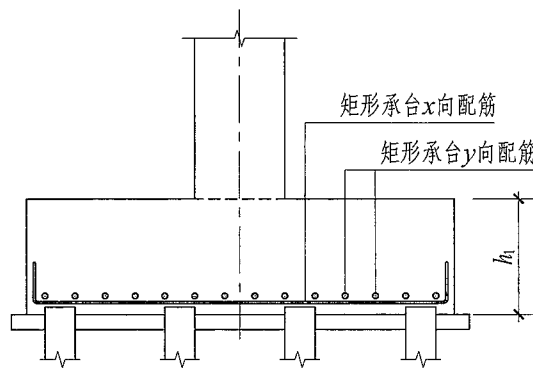
中层筋端头构造

- 注: 1. 端部无外伸构造 (一) 中, 当设计指定采用墙外侧纵筋与底板纵筋搭接的做法时, 基础底板下部钢筋弯折段应伸至基础顶面标高处 (见本图集第 2-8 页)。  
 2. 板边缘侧面封边构造同样用于梁板式筏形基础部位, 采用何种做法由设计者指定, 当设计者未指定时, 施工单位可根据实际情况自选一种做法。  
 3. 筏板底部非贯通纵筋伸出长度  $l$  应由具体工程设计确定。  
 4. 筏板中层钢筋的连接要求与受力钢筋相同。

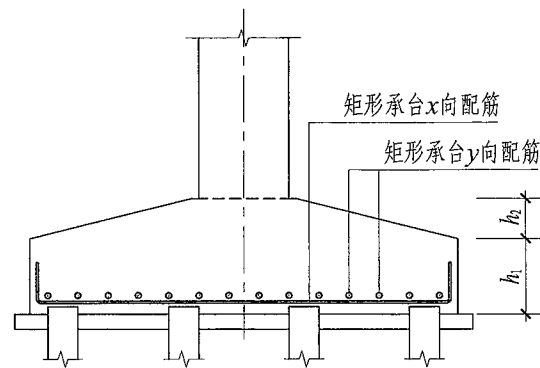
平板式筏形基础平板 (ZXB、KZB、BPB)				图集号	22G101-3
端部与外伸部位钢筋构造				页	2-37
审核	尤天直	校对	毕磊	设计	刘巍



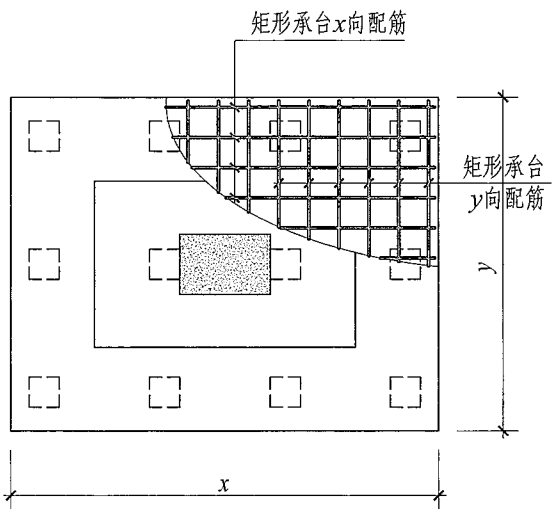
阶形截面CTj



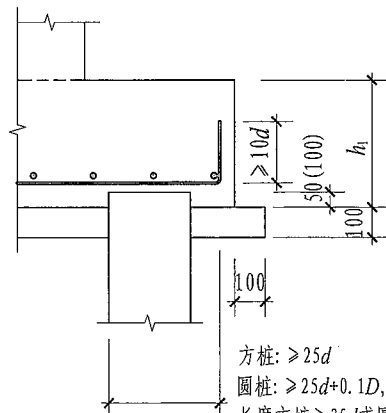
单阶形截面CTj



锥形截面CTz



矩形承台配筋构造



方桩:  $\geq 25d$   
圆桩:  $\geq 25d+0.1D$ ,  $D$ 为圆桩直径(当伸至端部直段  
长度方桩 $\geq 35d$ 或圆桩 $\geq 35d+0.1D$ 时可不弯折)

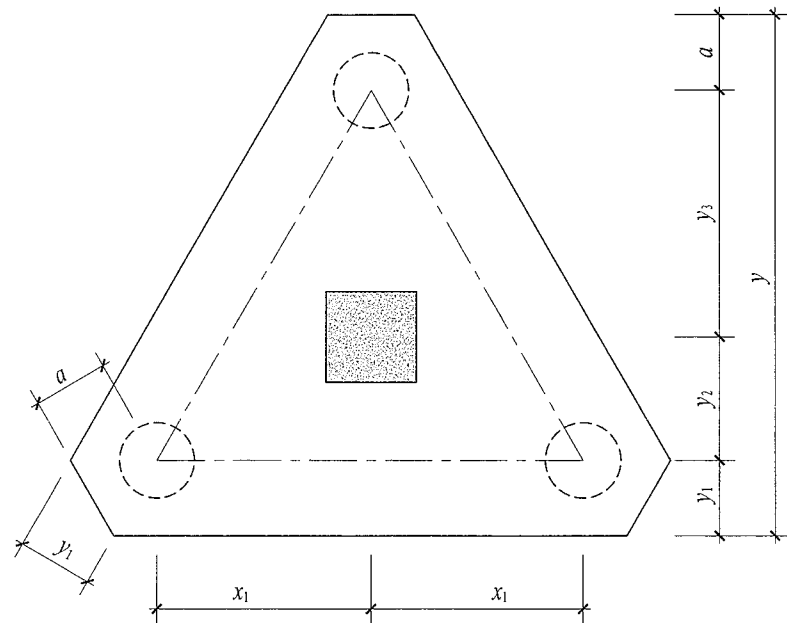
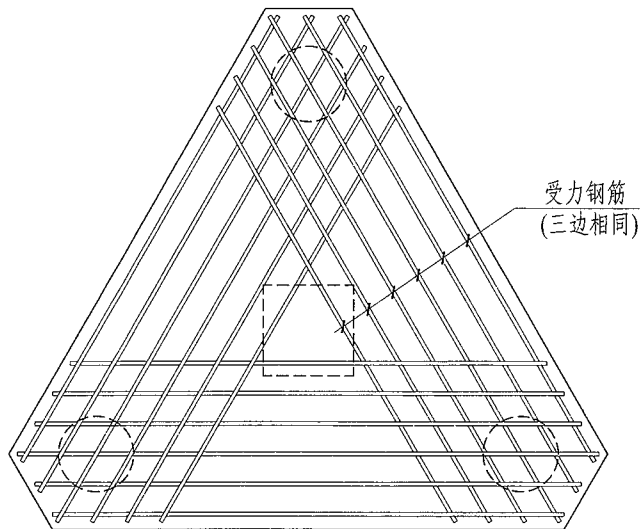
注: 当桩直径或桩截面边长小于800mm时, 桩顶嵌入承台50mm;  
当桩径或桩截面边长大于或等于800mm时, 桩顶嵌入承台100mm.

矩形承台CTj和CTz配筋构造

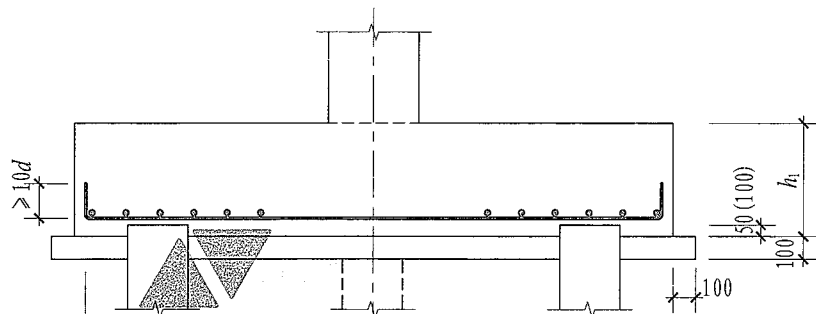
图集号 22G101-3

审核 黄志刚 费志刚 校对 杨建 杨建 设计 林蔚 林蔚

页 2-38

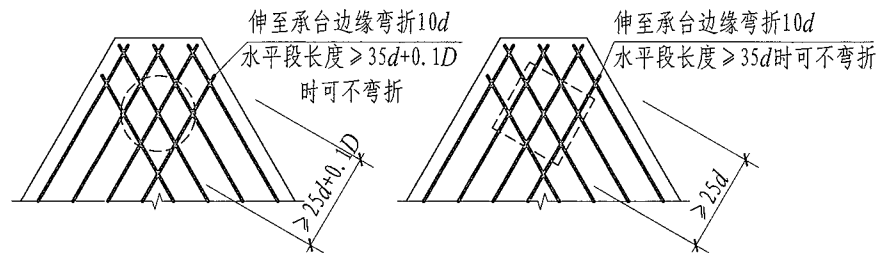


等边三桩承台CTj配筋构造



方桩:  $> 25d$ , 圆桩:  $> 25d+0.1D$ ,  $D$ 为圆桩直径  
 (当伸至端部直段长度方桩  $> 35d$ 或圆桩  $> 35d+0.1D$ 时可不弯折)

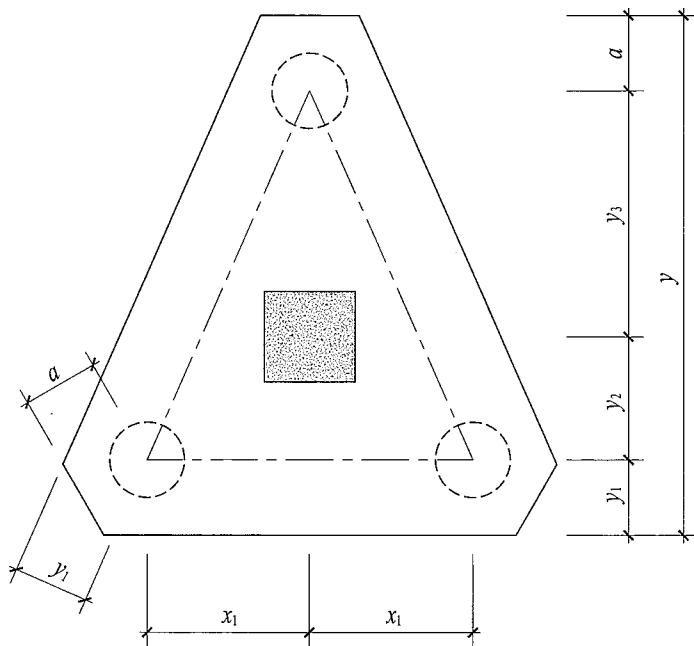
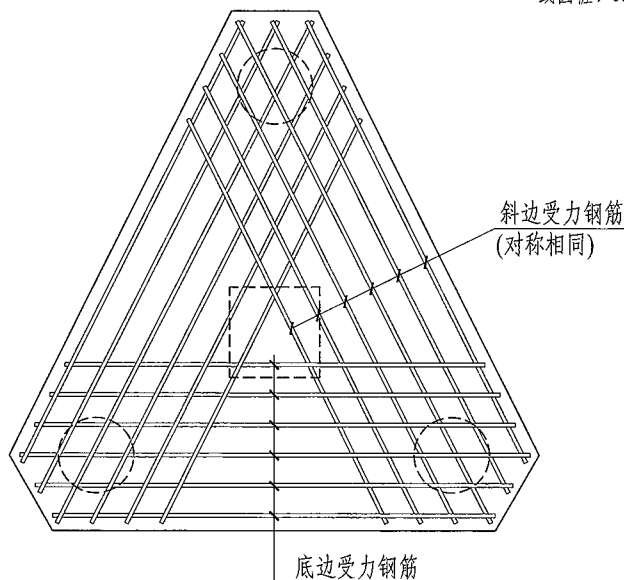
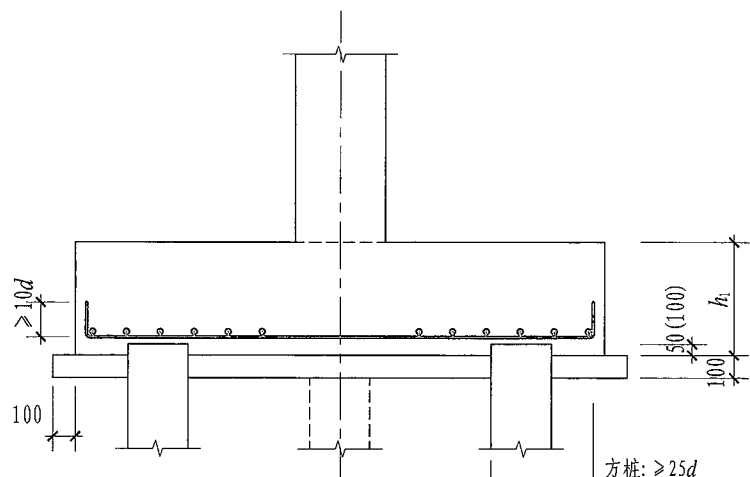
- 注: 1. 当桩直径或桩截面边长小于800mm时, 桩顶嵌入承台50mm; 当桩径或桩截面边长大于或等于800mm时, 桩顶嵌入承台100mm。  
 2. 等边三桩承台受力钢筋以“△”打头注写各边受力钢筋×3。  
 3. 最里面的三根钢筋围成的三角形应在柱截面范围内。  
 4. 设计时应注意: 承台纵向受力钢筋直径不宜小于12mm, 间距不宜大于200mm, 其最小配筋率不小于0.15%。施工按设计文件标注的钢筋进行施工。



三桩承台受力钢筋端部构造

等边三桩承台CTj配筋构造

审核	黄志刚	设计	林蔚	图集号	22G101-3
校对	杨建	设计	林蔚	页	2-39



等腰三桩承台CTj配筋构造

- 注: 1. 当桩直径或桩截面边长小于800mm时, 桩顶嵌入承台50mm; 当桩径或桩截面边长大于或等于800mm时, 桩顶嵌入承台100mm。  
 2. 等腰三桩承台受力钢筋以“△”打头注写底边受力钢筋+对称等腰斜边受力钢筋×2。  
 3. 最里面的三根钢筋围成的三角形应在柱截面范围内。  
 4. 设计时应注意: 承台纵向受力钢筋直径不宜小于12mm, 间距不宜大于200mm, 其最小配筋率不小于0.15%。施工按设计文件标注的钢筋进行施工。  
 5. 三桩承台受力钢筋端部构造详见本图集第2-39页。

等腰三桩承台CTj配筋构造				图集号	22G101-3
审核	黄志刚	黄志刚	校对	杨建	杨建
设计	林蔚	林蔚	页	2-40	

标准  
一般构造  
直洋图

标准  
独立基础  
勾

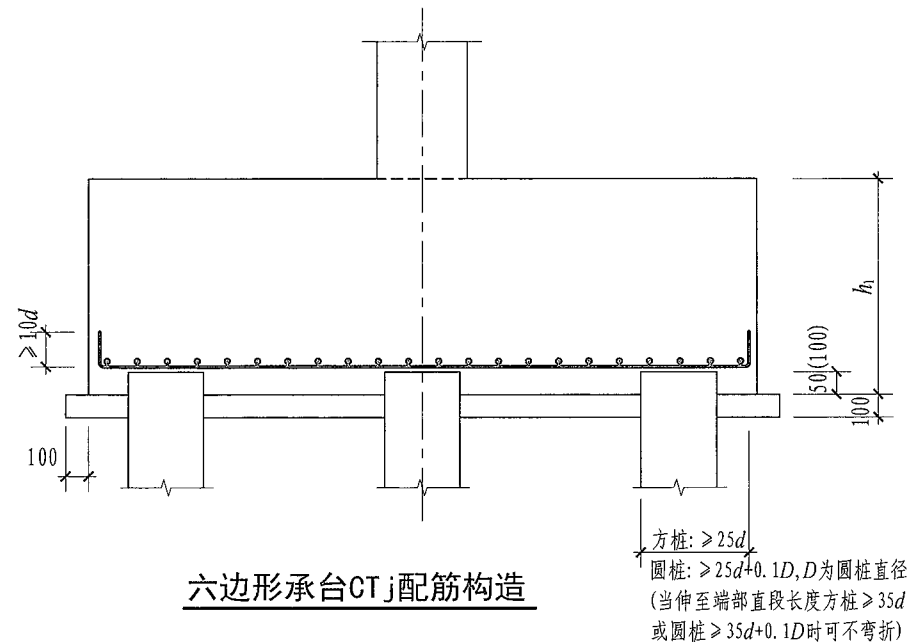
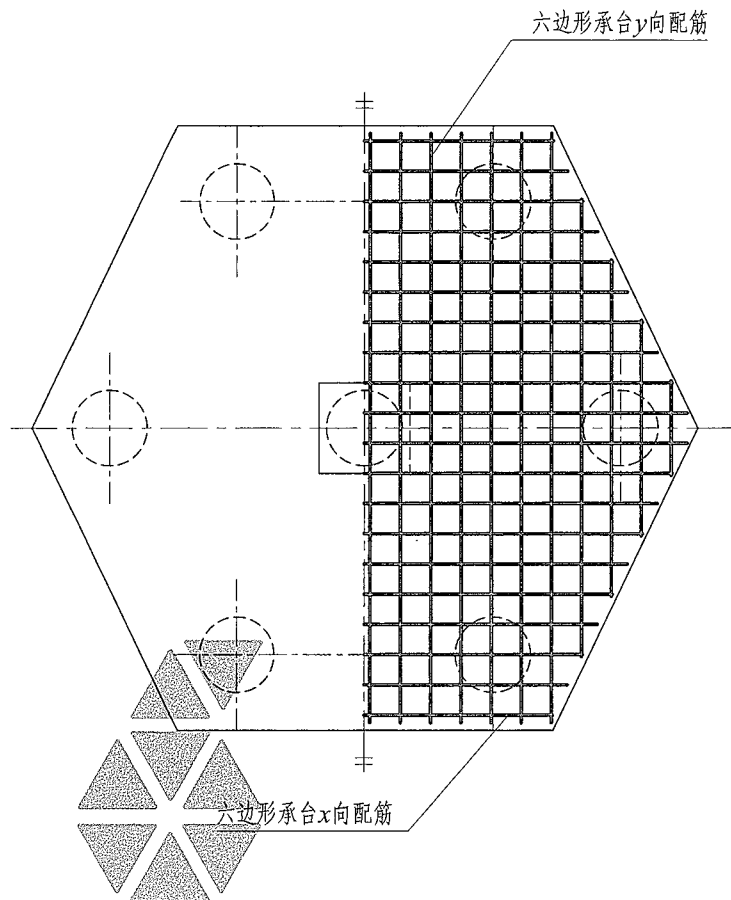
标准  
条形基础  
构造洋图

标准  
筏形基础  
构造洋图

标准  
桩基础  
构造洋图

标准  
基础相关构造  
洋图

附录



注: 当桩直径或桩截面边长小于800mm时, 桩顶嵌入承台50mm;  
当桩径或桩截面边长大于或等于800mm时, 桩顶嵌入承台100mm。

### 六边形承台CTj配筋构造

图集号 22G101-3

审核 黄志刚 黄志刚 校对 杨建 杨建 设计 林蔚 林蔚

页 2-41

标准  
一般构造  
构造详图

标准  
独立基础  
构造详图

标准  
条形基础  
构造详图

标准  
筏形基础  
构造详图

标准  
桩基础  
构造详图

标准  
基础相关构造  
详图

附录

标准构造详图

独立基础

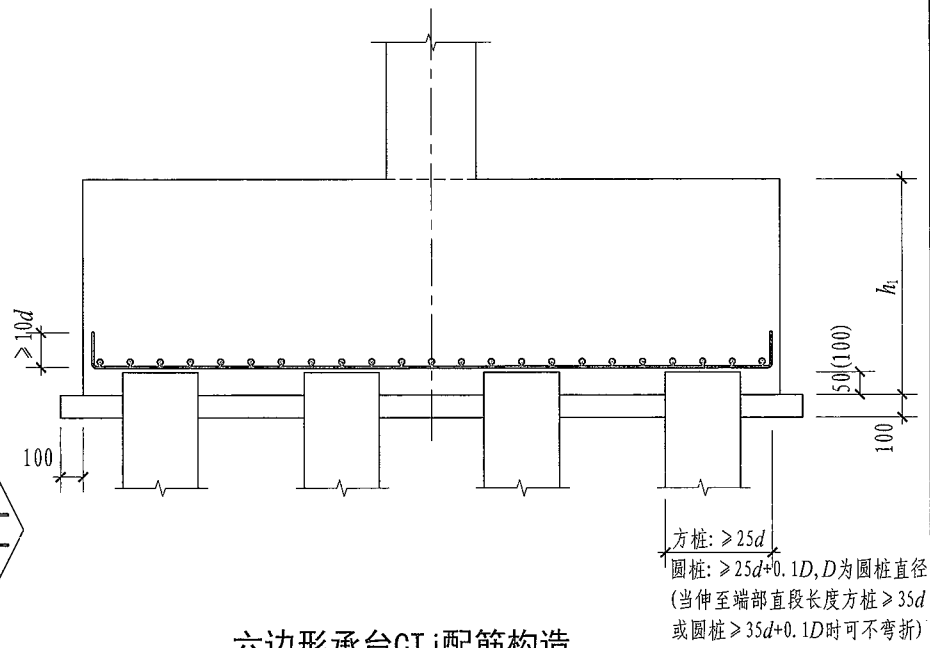
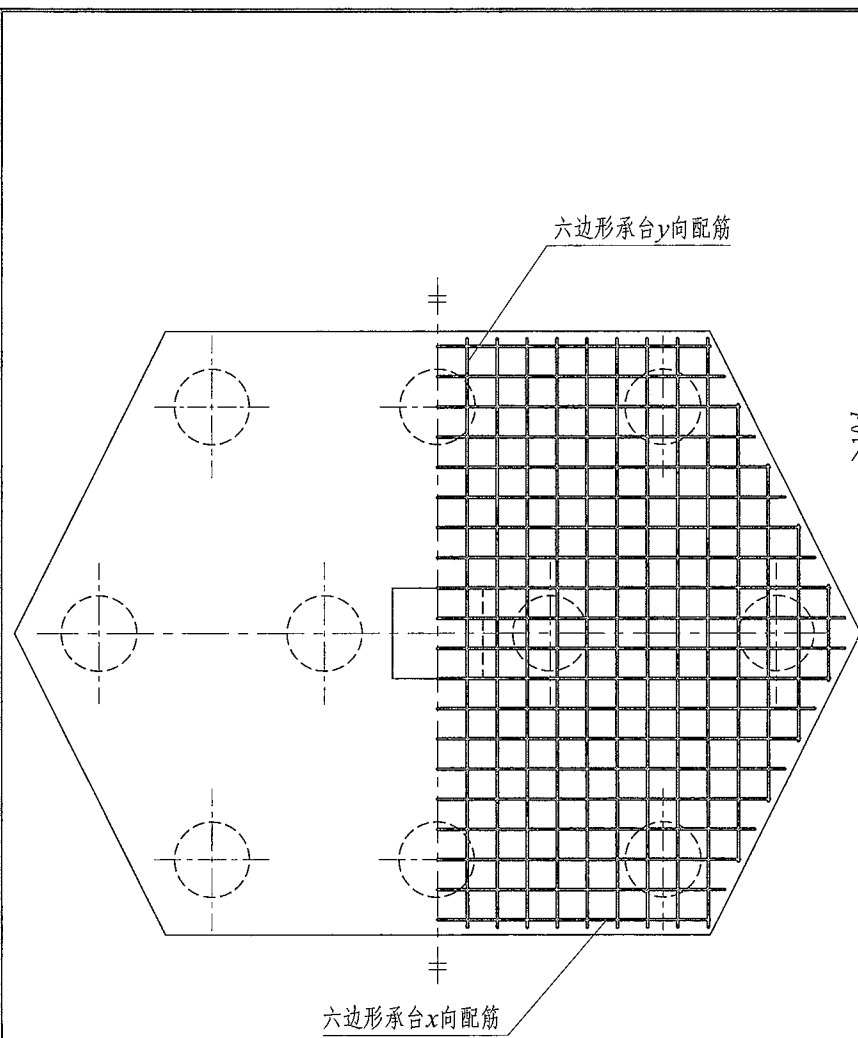
条形基础

筏形基础

桩基础

基础相关构造

附录



六边形承台CTj配筋构造

注: 当桩直径或桩截面边长小于800mm时, 桩顶嵌入承台50mm;  
当桩径或桩截面边长大于或等于800mm时, 桩顶嵌入承台100mm。

标准构造详图

独立基础

条形基础

筏形基础

桩基础

基础相关构造

附录

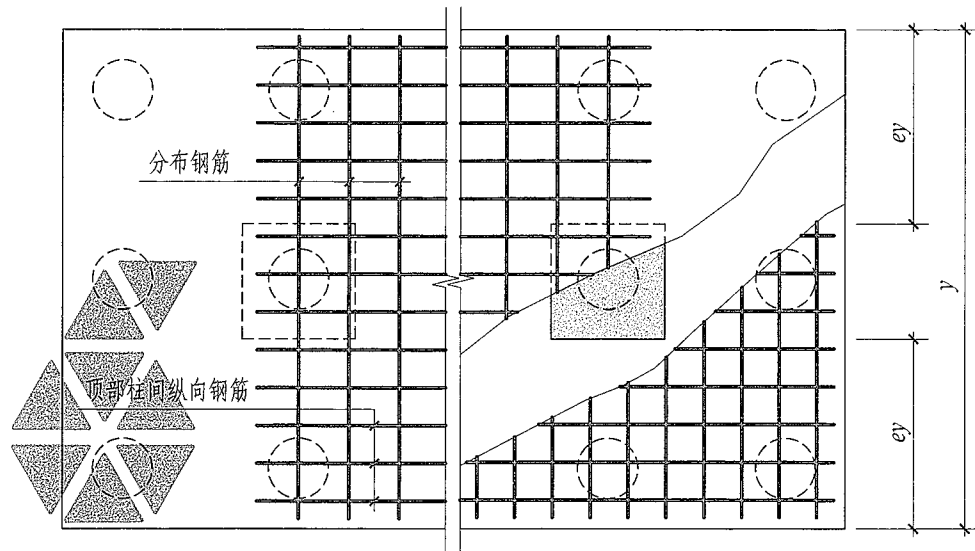
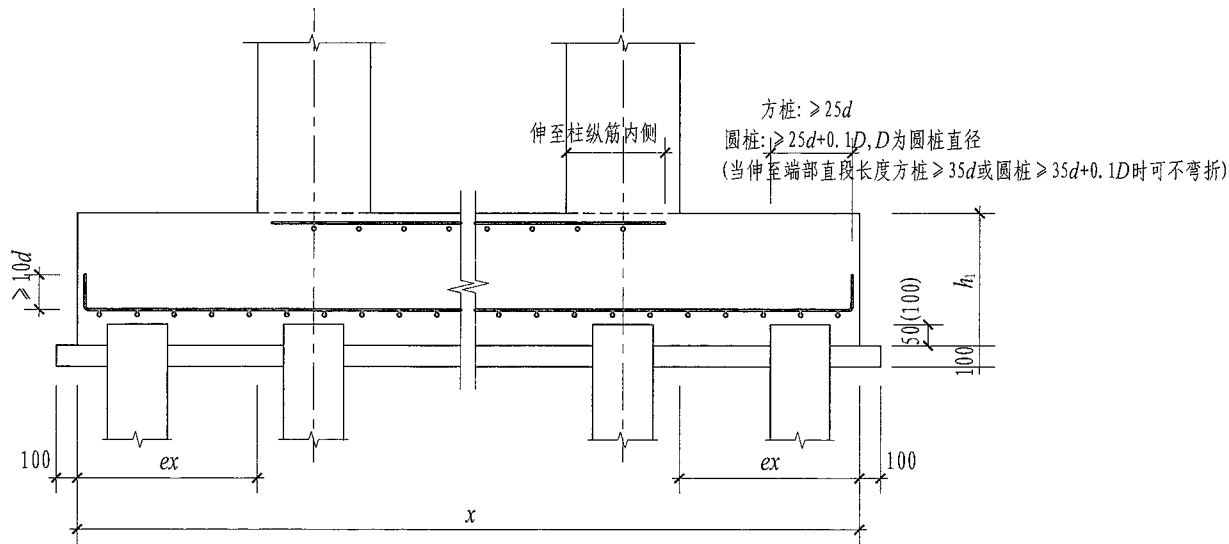
六边形承台CTj配筋构造

图集号 22G101-3

审核 黄志刚 费志刚 校对 杨建 杨建 设计 林蔚 林蔚

页 2-42





- 注: 1. 当桩直径或桩截面边长小于800mm时, 桩顶嵌入承台50mm; 当桩径或桩截面边长大于或等于800mm时, 桩顶嵌入承台100mm。  
2. 需设置上层钢筋网片时, 由设计指定。

双柱联合承台底部与顶部配筋构造

双柱联合承台底部与顶部配筋构造

图集号 22G101-3

审核 黄志刚 校对 杨建 设计 林蔚 林蔚

页 2-43

标准构造详图

标准构造详图

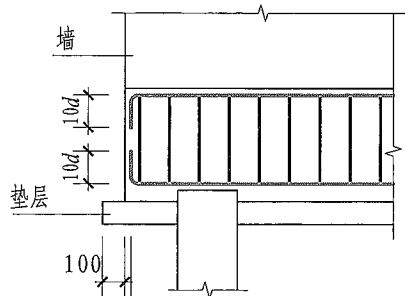
标准构造详图

标准构造详图

标准构造详图

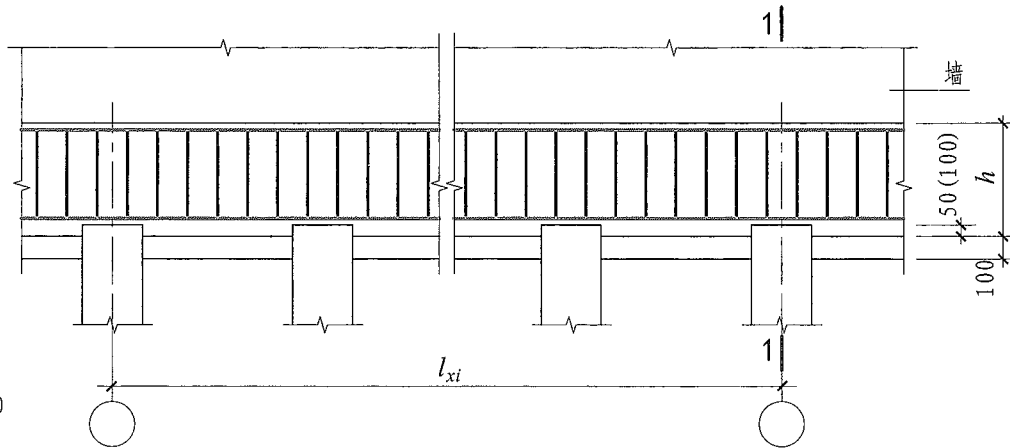
标准构造详图

附录

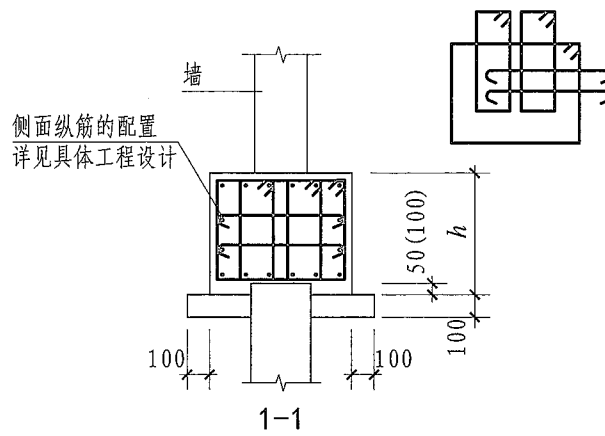
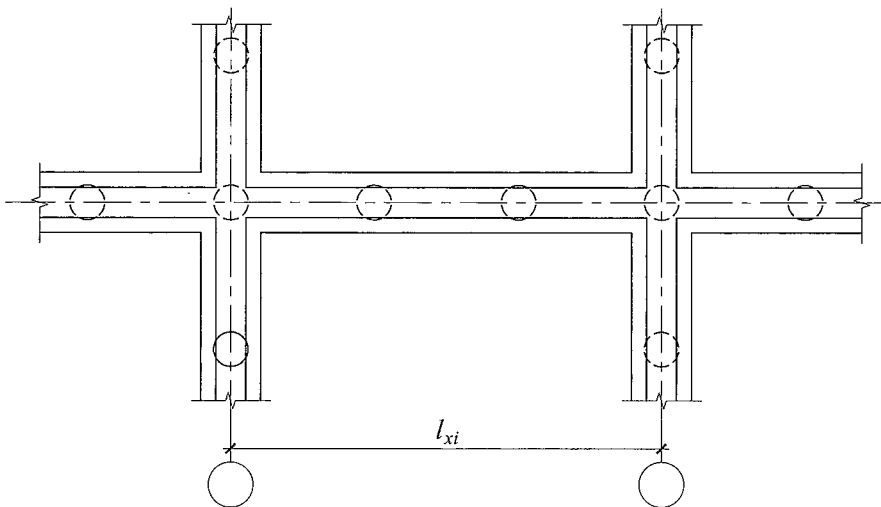


方桩:  $\geq 25d$   
 圆桩:  $\geq 25d+0.1D$  ( $D$ 为圆桩直径)  
 (当伸至端部直段长度方桩  $\geq 35d$ 或圆桩  $\geq 35d+0.1D$ 时可弯折)

承台梁端部钢筋构造



墙下单排桩承台梁CTL钢筋构造



注: 1. 当桩直径或桩截面边长小于800mm时, 桩顶嵌入承台50mm;  
 当桩径或桩截面边长大于或等于800mm时, 桩顶嵌入承台100mm。  
 2. 拉筋直径为8mm, 间距为箍筋的2倍。当设有 多排拉筋时, 上下两排拉筋竖向错开设置。

墙下单排桩承台梁CTL配筋构造

图集号

22G101-3

审核 黄志刚

黄志刚

校对 朱 轩

朱轩

设计 余绪尧

余绪尧

页

2-44

标准构造详图

标准构造详图

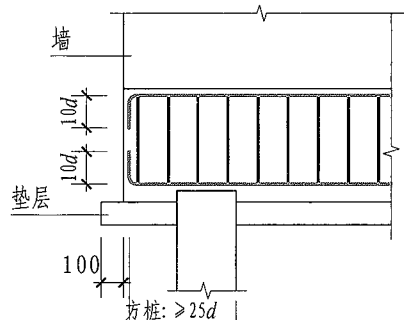
标准构造详图

标准构造详图

标准构造详图

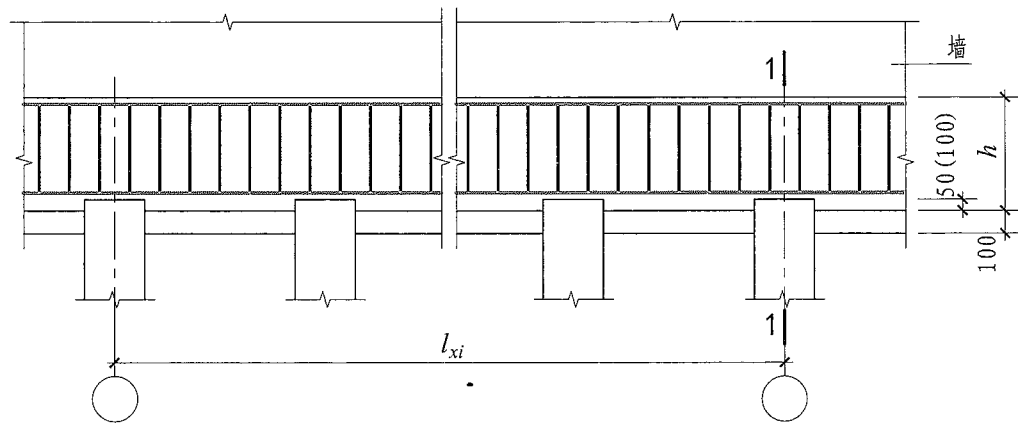
标准构造详图

附录

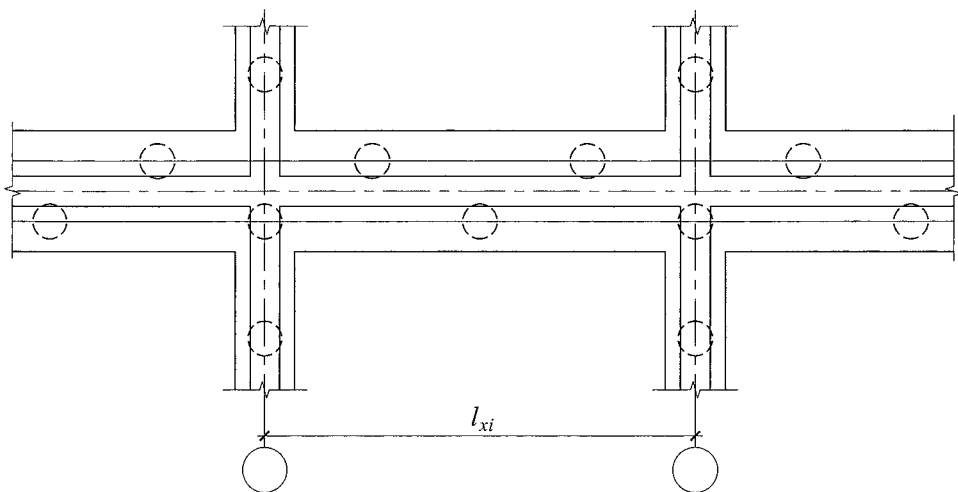


方桩:  $\geq 25d$   
圆桩:  $\geq 25d+0.1D$ ,  $D$ 为圆桩直径  
(当伸至端部直段长度方桩  $\geq 35d$ 或圆桩  $\geq 35d+0.1D$ 时可不弯折)

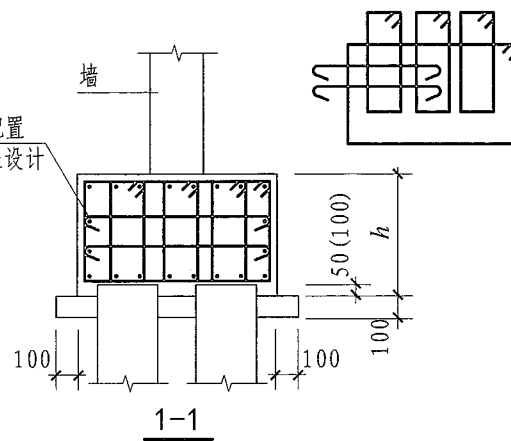
承台梁端部钢筋构造



墙下双排桩承台梁CTL钢筋构造



侧面纵筋的配置  
详见具体工程设计



- 注: 1. 当桩直径或桩截面边长小于800mm时, 桩顶嵌入承台50mm;  
当桩径或桩截面边长大于或等于800mm时, 桩顶嵌入承台100mm。  
2. 拉筋直径为8mm, 间距为箍筋的2倍。当设有多排拉筋时, 上下两排拉筋竖向错开设置。

墙下双排桩承台梁CTL配筋构造

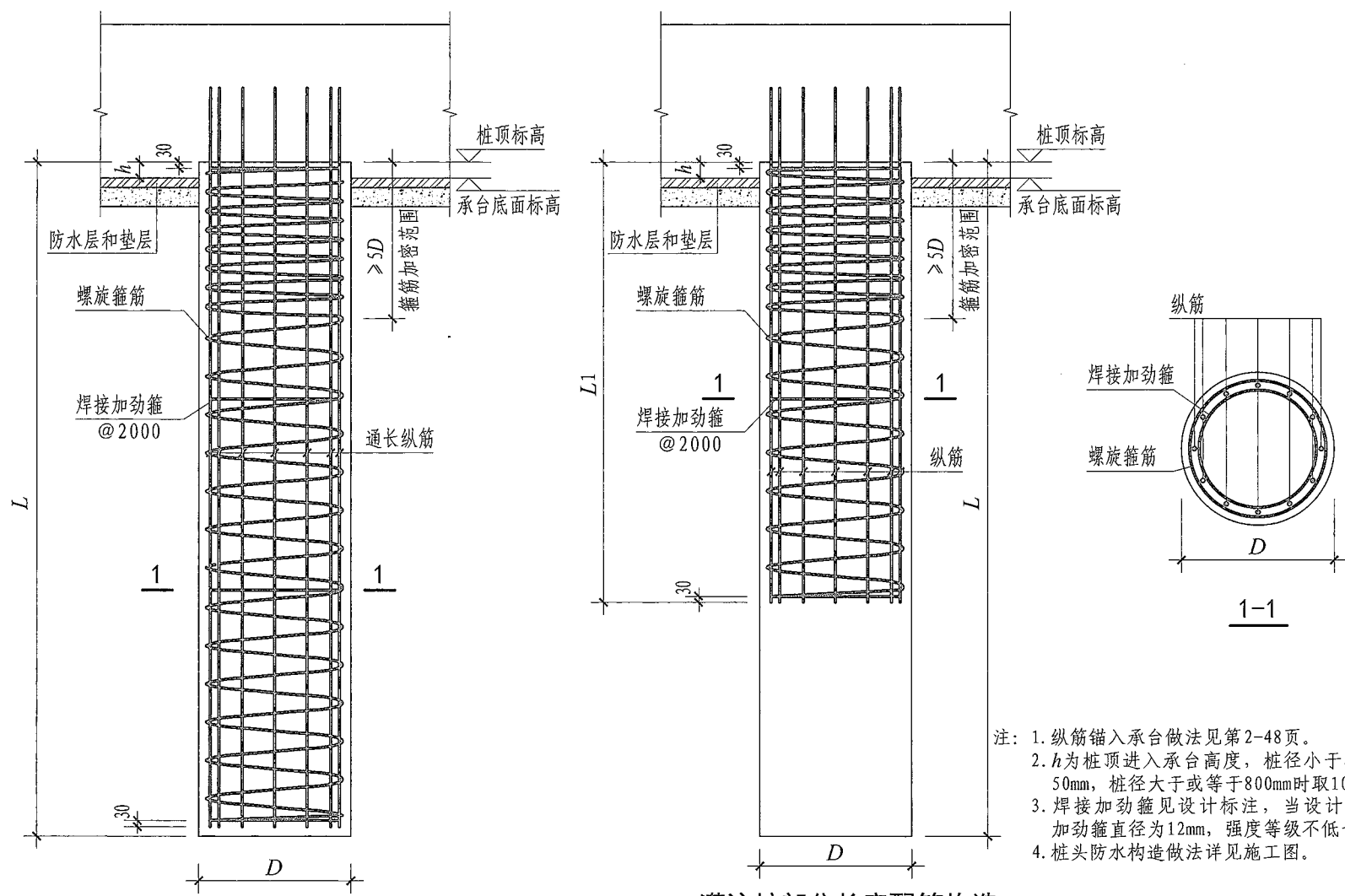
图集号 22G101-3

审核 黄志刚 校对 朱轩 设计 余绪亮

页 2-45

标准构造详图  
 一般构造  
 独立基础  
 条形基础  
 筏形基础  
 桩基础  
 基础相关构造

标准构造详图  
 一般构造  
 独立基础  
 条形基础  
 筏形基础  
 桩基础  
 基础相关构造



- 注：1. 纵筋锚入承台做法见第2-48页。  
 2.  $h$ 为桩顶进入承台高度，桩径小于800mm时取50mm，桩径大于或等于800mm时取100mm。  
 3. 焊接加劲箍见设计标注，当设计未注明时，加劲箍直径为12mm，强度等级不低于HRB400。  
 4. 桩头防水构造做法详见施工图。

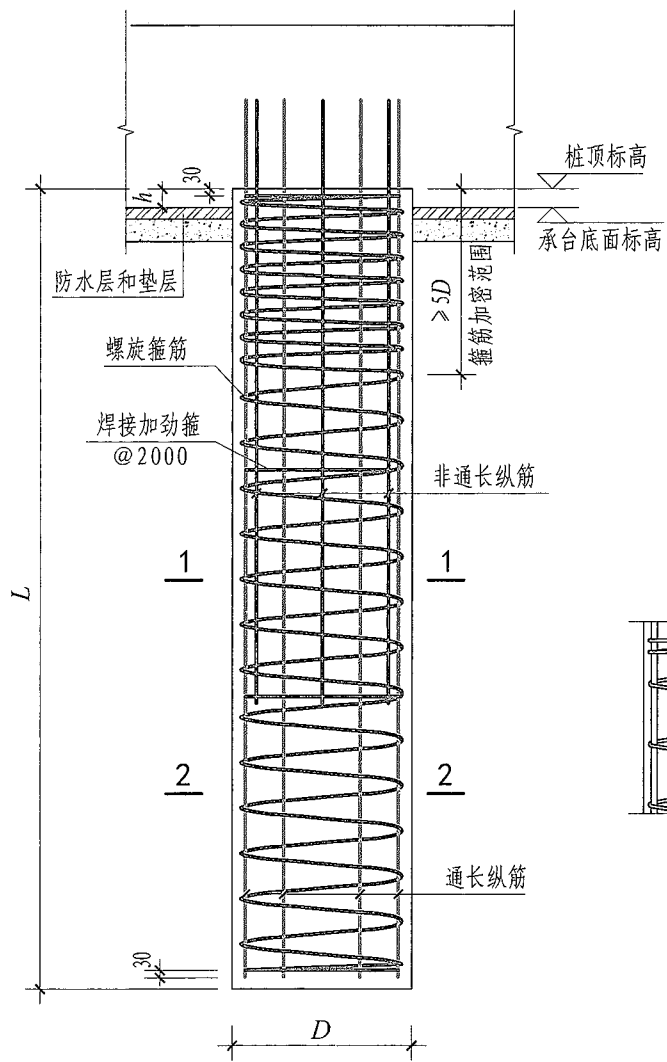
灌注桩部分长度配筋构造

灌注桩通长等截面配筋构造

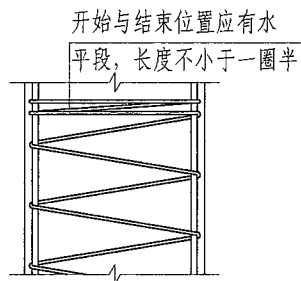
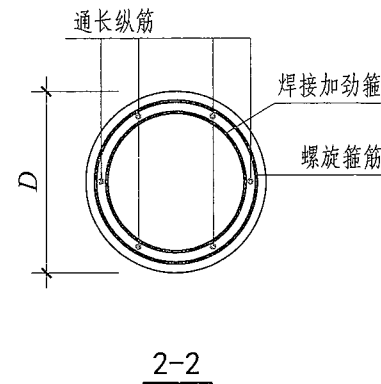
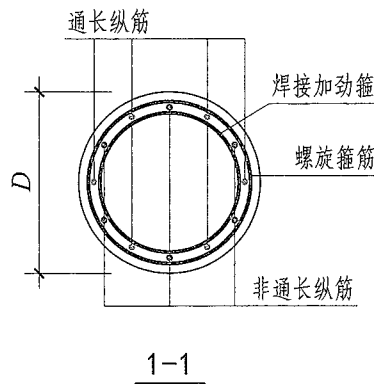
灌注桩GZH通长等截面配筋构造		图集号	22G101-3
灌注桩GZH部分长度配筋构造		页	2-46
审核	黄志刚	校对	朱轩
设计	余绪尧	设计	余绪尧

附录

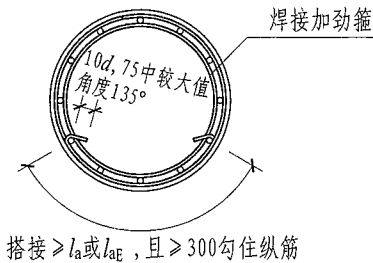
附录



灌注桩通长变截面配筋构造



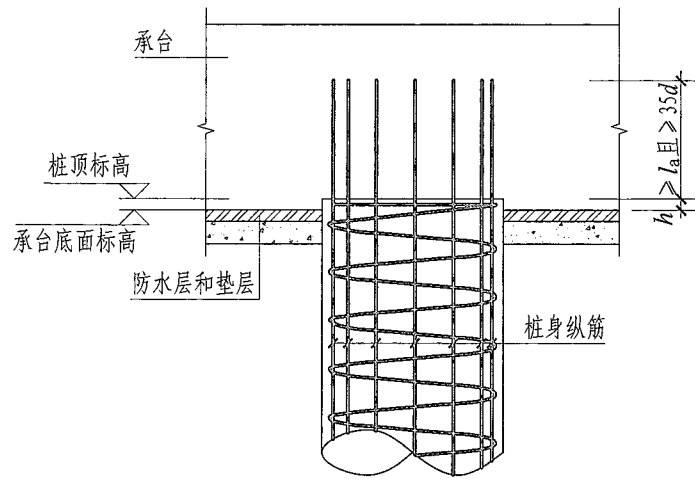
螺旋箍筋端部构造



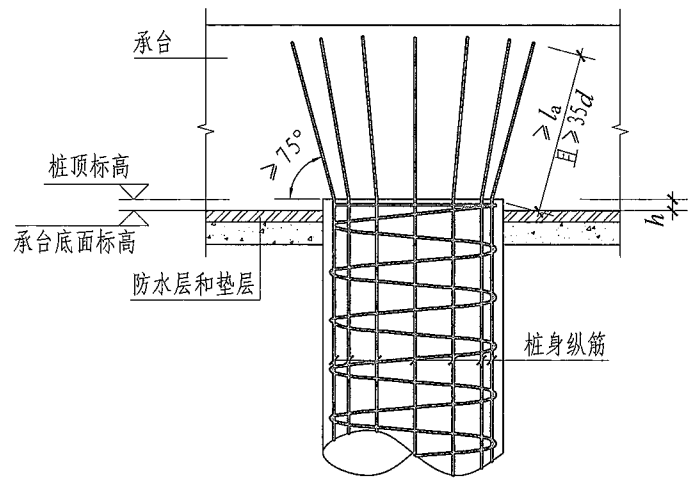
螺旋箍筋搭接构造

- 注: 1. 纵筋锚入承台做法见第2-48页。  
 2.  $h$ 为桩顶进入承台高度, 桩径小于800mm时取50mm, 桩径大于或等于800mm时取100mm。  
 3. 焊接加劲箍见设计标注。当设计未标注时, 加劲箍直径为12mm, 强度等级不低于HRB400。  
 4. 桩头防水构造做法详见施工图。

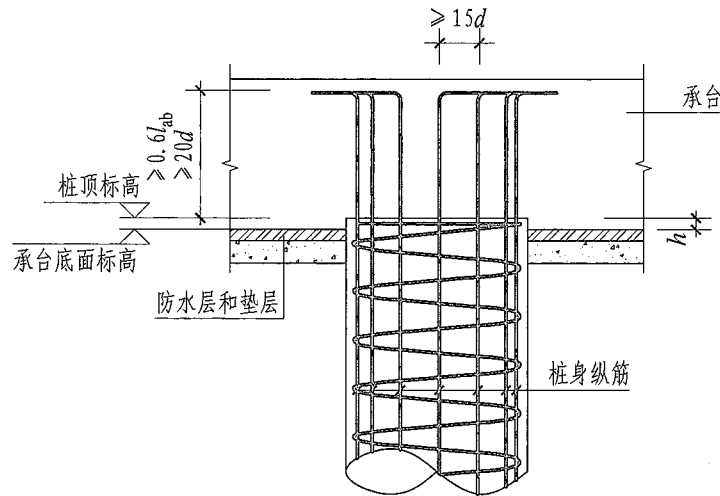
灌注桩GZH通长变截面配筋构造							图集号	22G101-3
螺旋箍筋构造							页	2-47
审核	黄志刚	黄志刚	校对	朱轩	朱轩	设计	余绪尧	余绪尧



桩顶与承台连接构造 (一)



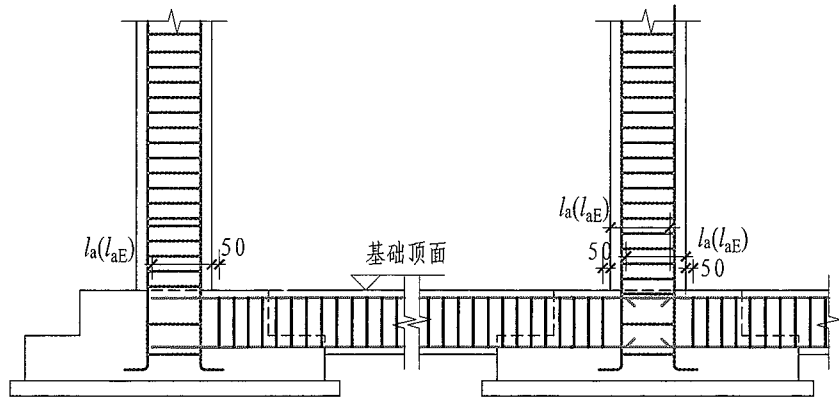
桩顶与承台连接构造 (三)



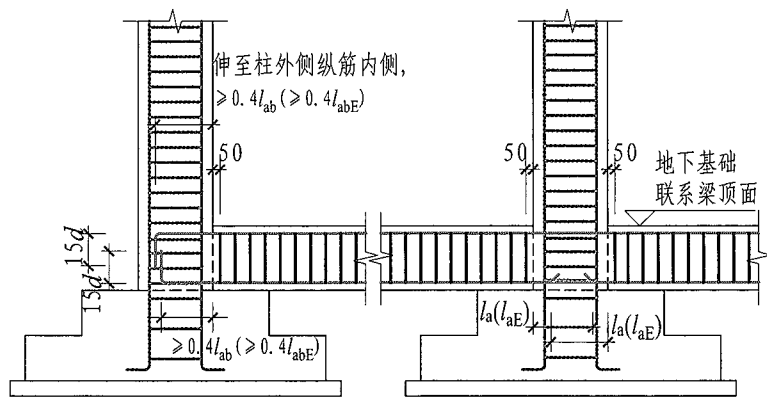
桩顶与承台连接构造 (二)

- 注: 1.  $d$ 为桩内纵筋直径。  
2.  $h$ 为桩顶进入承台高度, 桩径小于800mm时取50mm, 桩径大于或等于800mm时取100mm。  
3. 桩头防水构造做法详见施工图。

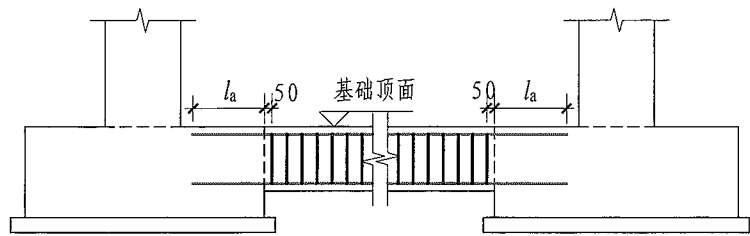
钢筋混凝土灌注桩桩顶与承台连接构造							图集号	22G101-3
审核	黄志刚	黄志刚	校对	朱轩	朱轩	设计	余绪尧	余绪尧
							页	2-48



基础联系梁JLL配筋构造（一）



基础联系梁JLL配筋构造（二）



搁置在基础上的非框架梁

不作为基础联系梁；梁上部纵筋保护层厚度小于或等于 $5d$ 时，  
锚固长度范围内应设横向钢筋

- 注：
1. 基础联系梁的第一道箍筋距柱边缘50mm开始设置。
  2. 基础联系梁JLL配筋构造（二）中基础联系梁上、下部纵筋采用直锚形式时，锚固长度不应小于 $l_a(l_{aE})$ ，且伸过柱中心线长度不应小于 $5d$ ， $d$ 为梁纵筋直径。
  3. 锚固区横向钢筋应满足直径大于或等于 $d/4$ （ $d$ 为插筋最大直径），间距小于或等于 $5d$ （ $d$ 为插筋最小直径）且小于或等于100mm的要求。
  4. 基础联系梁用于独立基础、条形基础及桩基础。
  5. 图中括号内数据用于抗震设计。

基础联系梁JLL配筋构造							图集号	22G101-3
搁置在基础上的非框架梁							页	2-49
审核	黄志刚	黄志刚	校对	朱轩	朱轩	设计	余绪尧	余绪尧

一般构造  
标准构造详图

独立基础  
标准构造详图

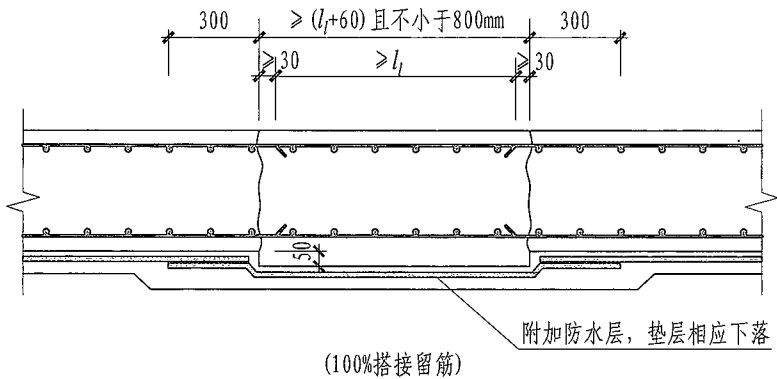
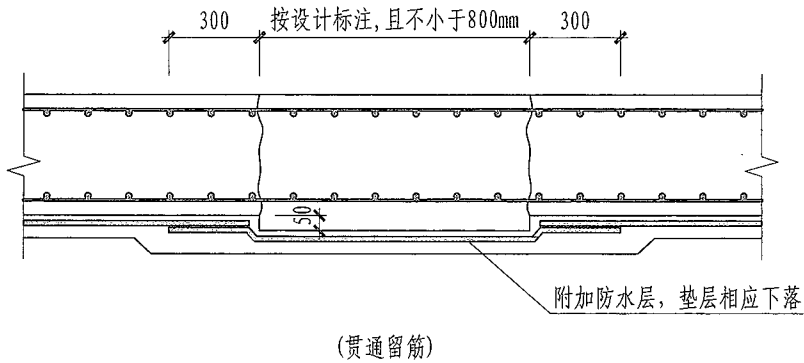
条形基础  
标准构造详图

筏形基础  
标准构造详图

桩基础  
标准构造详图

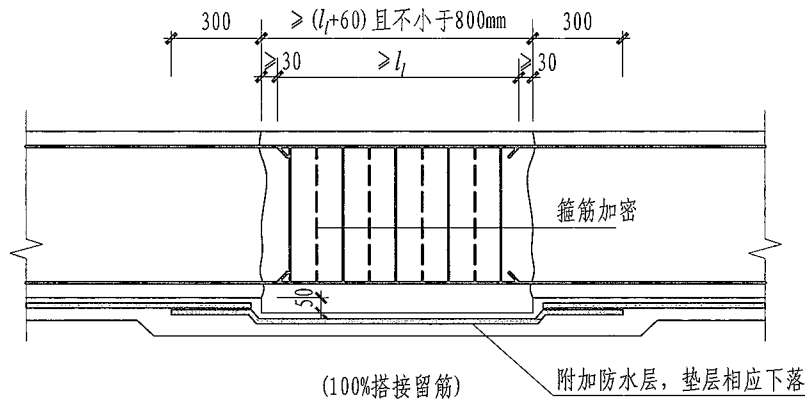
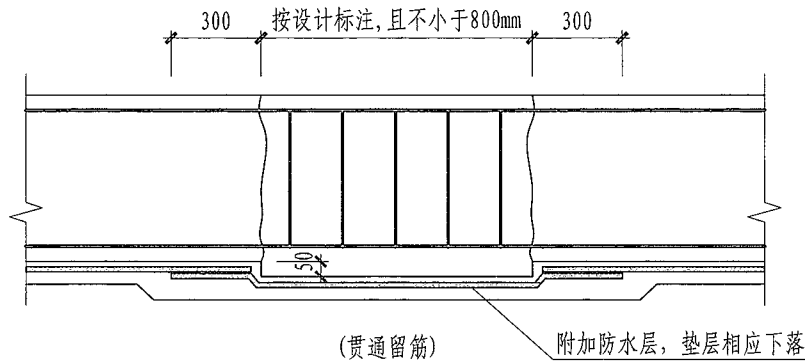
基础相关构造  
标准构造详图

附录



**基础底板后浇带HJD构造**

- 注: 1. 后浇带混凝土的浇筑时间及其他要求按具体工程的设计要求。  
 2. 后浇带两侧可采用钢筋支架单层钢丝网或单层钢板网隔断。当后浇混凝土时, 应将其表面浮浆剔除。  
 3. 后浇带下设抗水压垫层构造、后浇带超前止水构造见本图集第2-51页。



**基础梁后浇带HJD构造**

基础底板后浇带HJD构造		图集号	22G101-3
基础梁后浇带HJD构造		页	2-50
审核	尤天直	校对	毕磊
		设计	刘巍

一般构造  
标准构造详图

独立基础  
标准构造详图

条形基础  
标准构造详图

筏形基础  
标准构造详图

桩基础  
标准构造详图

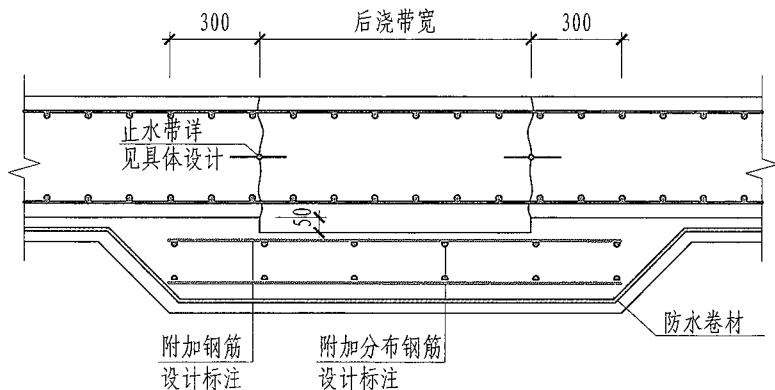
基础相关构造  
标准构造详图

附录

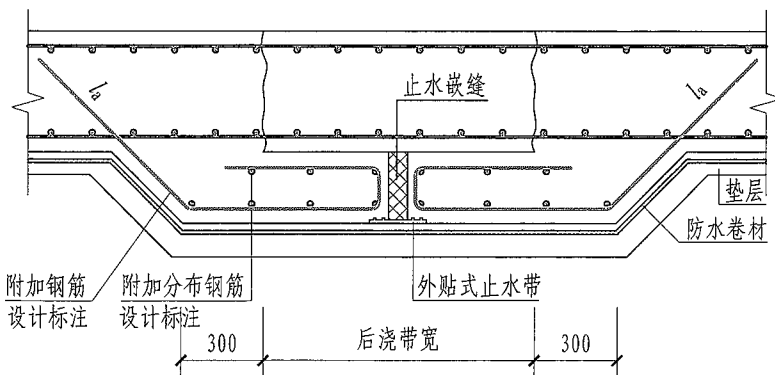


示准构造详图 示准构造详图 示准构造详图 示准构造详图 示准构造详图 示准构造详图 示准构造详图 示准构造详图 示准构造详图 示准构造详图

附录

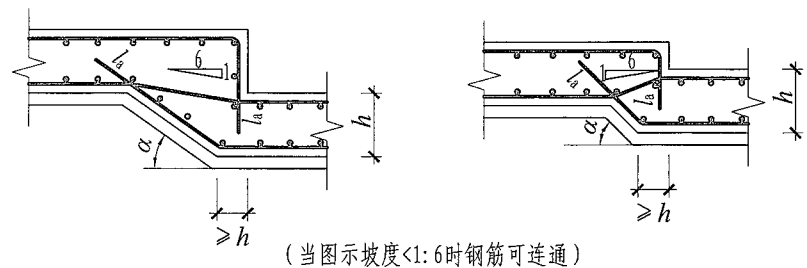
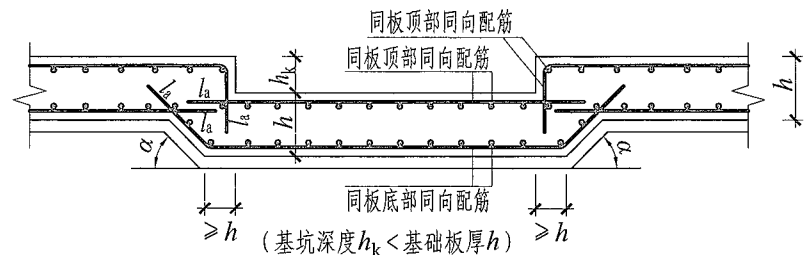
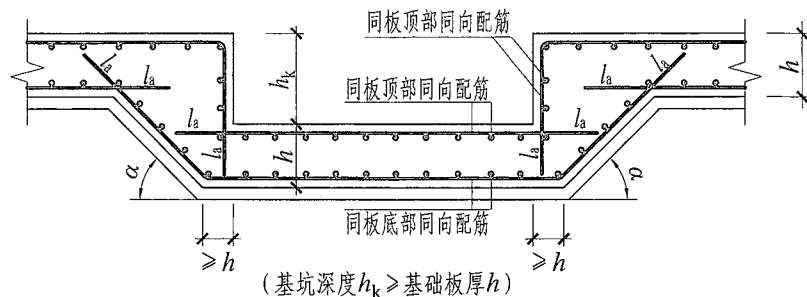


后浇带HJD下抗水压垫层构造



后浇带HJD超前止水构造

- 注: 1. 后浇带留筋方式及宽度要求见本图集第2-50页。  
 2. 基坑同一层面两向正交钢筋的上下位置与基础底板对应相同。基础底板同一层面的交叉纵筋何向在下, 何向在上, 应按具体设计说明。  
 3. 根据施工是否方便, 基坑侧壁的水平钢筋可位于内侧, 也可位于外侧。  
 4. 基坑中当钢筋直锚至对边 $< l_a$ 时, 可以伸至对边钢筋内侧顺势弯折, 总锚固长度应 $\geq l_a$ 。

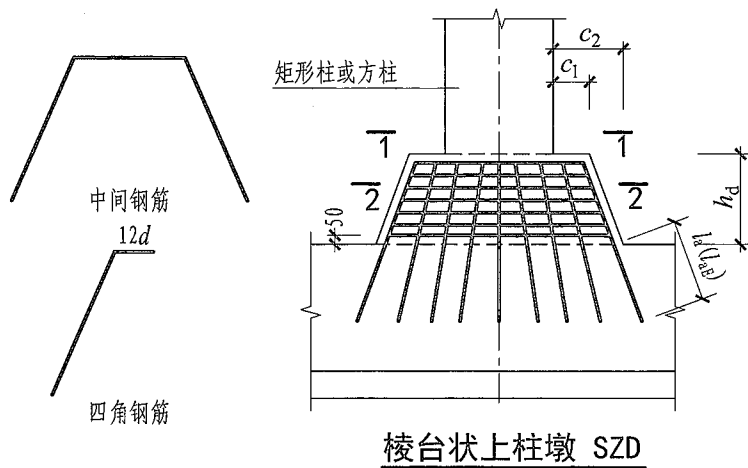


基坑JK构造

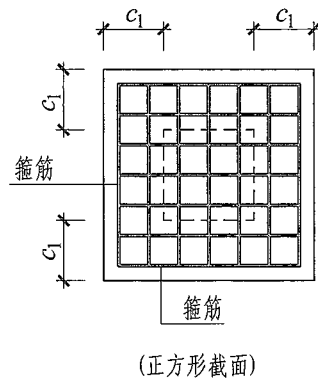
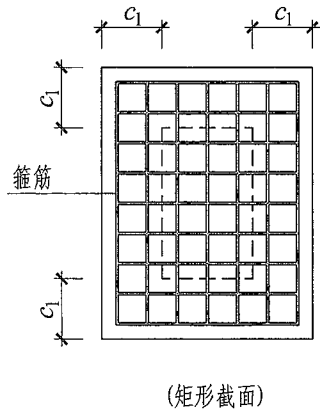
后浇带HJD下抗水压垫层构造		图集号	22G101-3
后浇带HJD超前止水构造 基坑JK构造			
审核	尤天直	设计	刘巍
校对	毕磊	页	2-51

标准构造详图 一般构造  
 标准构造详图 独立基础  
 标准构造详图 条形基础  
 标准构造详图 筏形基础  
 标准构造详图 桩基础  
 标准构造详图 基础相关构造

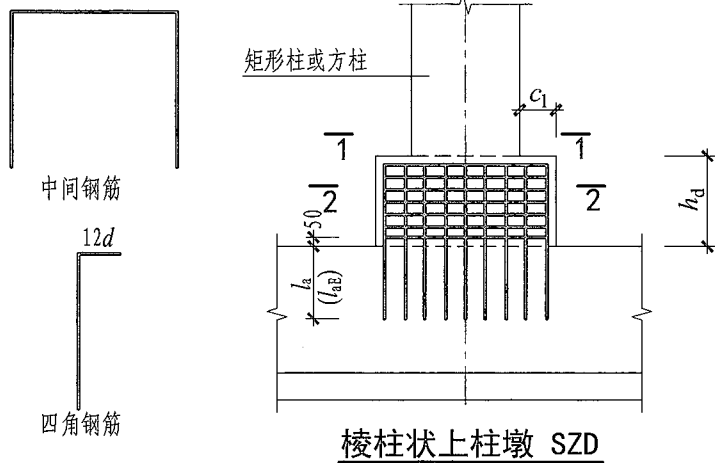
附录



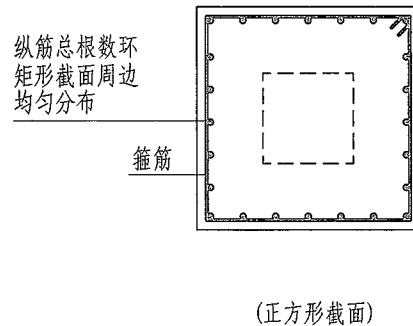
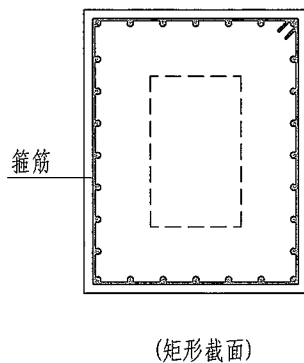
棱台状上柱墩 SZD



1-1



棱柱状上柱墩 SZD



2-2

注：图中括号内数值用于抗震设计。

上柱墩SZD构造（棱台与棱柱形）

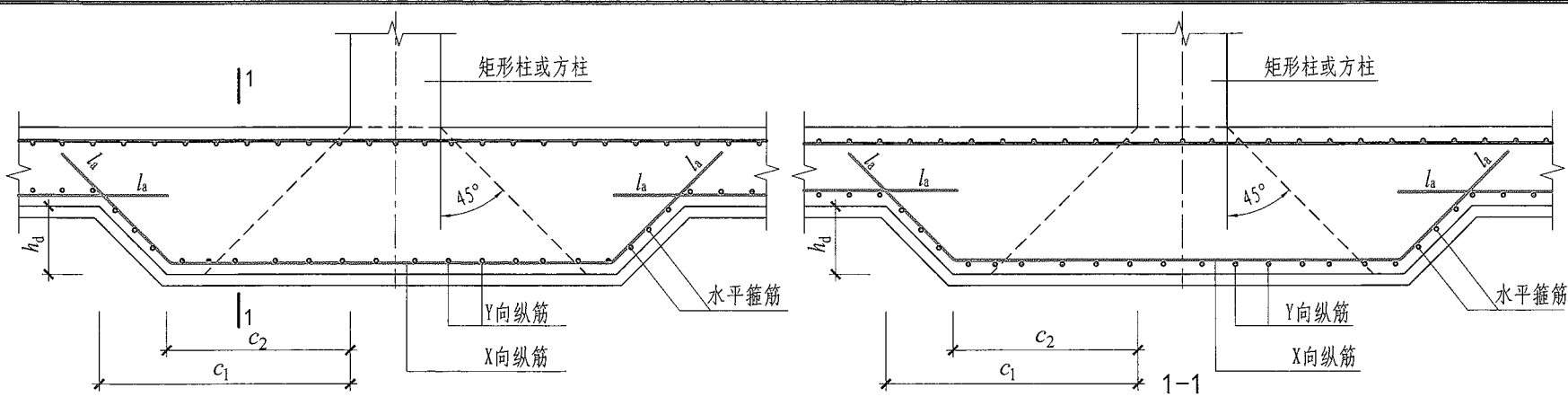
图集号 22G101-3

审核 尤天直 设计 何喜明 何喜明

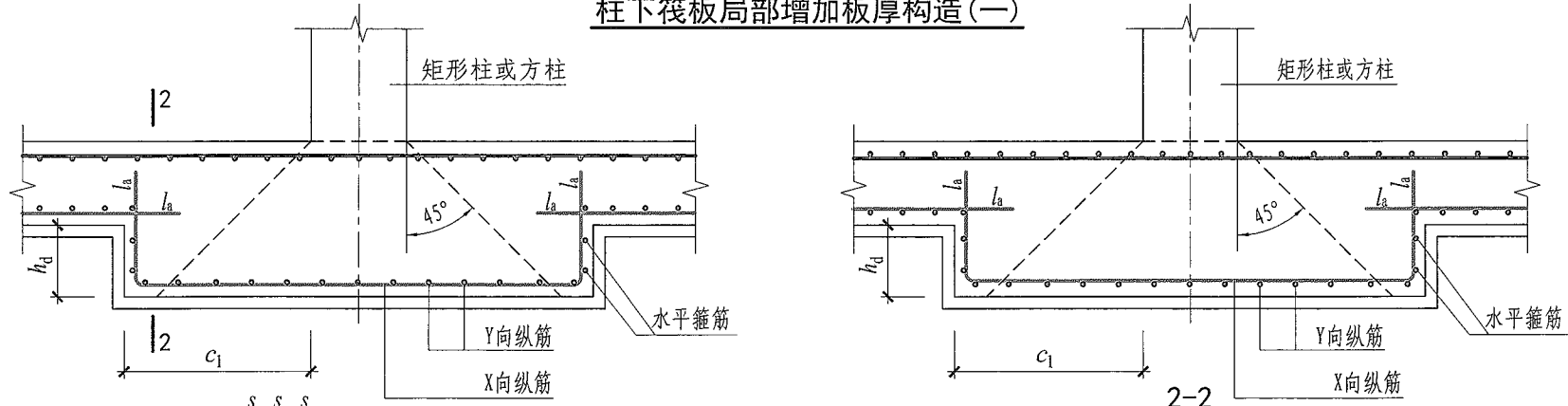
页 2-52

一般构造  
 独立基础  
 条形基础  
 筏形基础  
 桩基础  
 基础相关构造

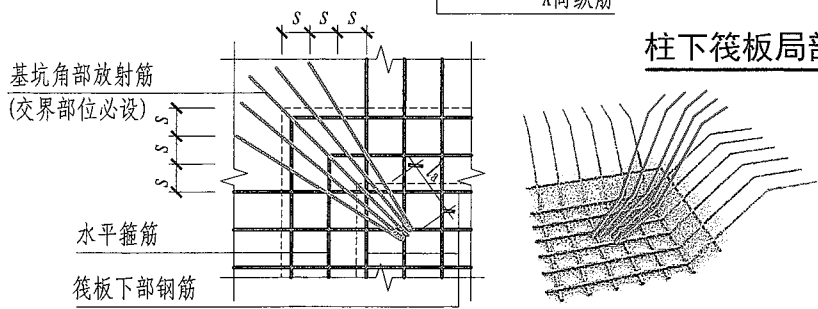
一般构造  
 独立基础  
 条形基础  
 筏形基础  
 桩基础  
 基础相关构造



柱下筏板局部增加板厚构造(一)



柱下筏板局部增加板厚构造(二)



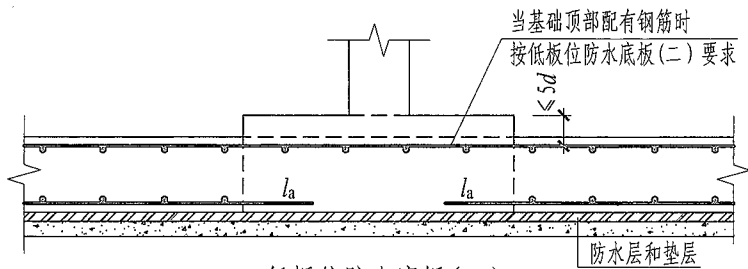
柱下筏板局部增加板厚角部放射筋

注：1. 当柱荷载较大时，可在筏板下局部增加厚度，满足柱下筏板冲切承载力的要求。  
 2. 角部放射筋直径取x向纵筋直径与y向纵筋直径的较大值，间距同筏板下部钢筋。

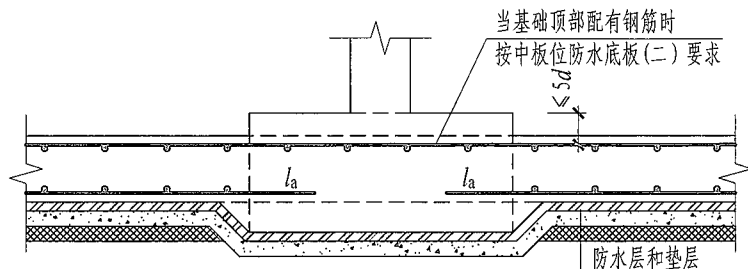
柱下筏板局部增加板厚JBH构造		图集号	22G101-3
审核	尤天直	校对	毕磊
设计	刘巍	页	2-53

附录

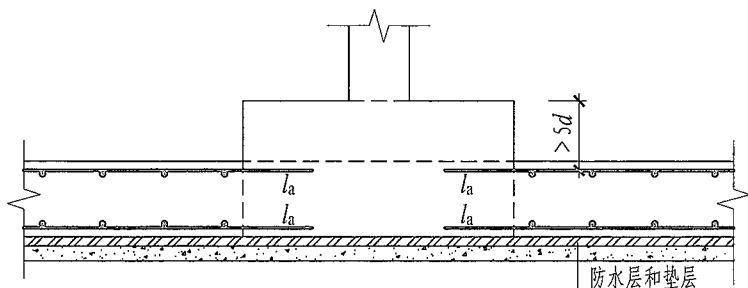
附录



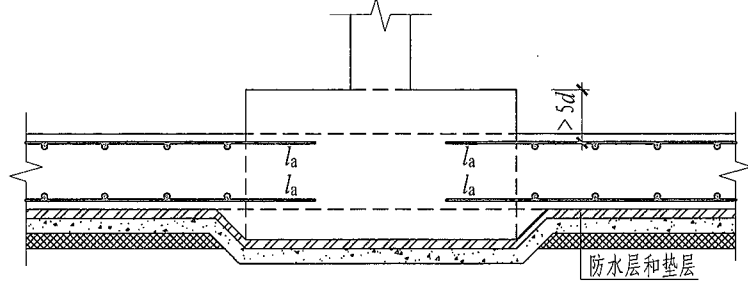
低板位防水底板(一)



中板位防水底板(一)

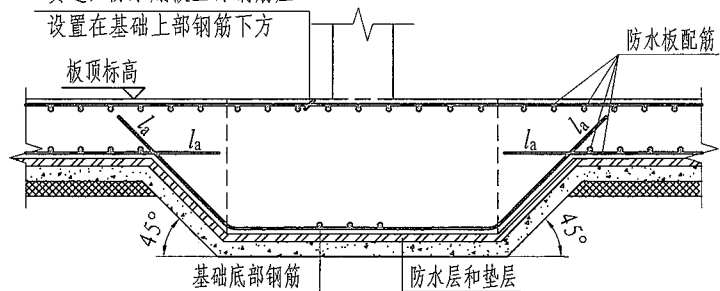


低板位防水底板(二)



中板位防水底板(二)

当基础上部配有钢筋时可不贯通,防水底板上部钢筋应设置在基础上部钢筋下方



高板位防水底板

- 注: 1. 图中 $d$ 为防水底板受力钢筋的最大直径。  
2. 本图所示意的基础,包括独立基础、条形基础、桩基承台、桩基承台梁以及基础联系梁等。  
3. 当基础梁、承台梁、基础联系梁或其他类型的基础宽度大于或等于 $l_a$ 时,可将受力钢筋贯穿基础后在其连接区域连接。  
4. 防水底板以下的填充材料(如苯板)应按具体工程的设计要求进行设置。

地下室防水底板FSB与各类基础的连接构造

防水底板FSB与各类基础的连接构造

图集号 22G101-3

审核 尤天直 校核 毕磊 设计 刘巍

页 2-54

一般构造  
示佳构造详图

独立基础  
示佳构造详图

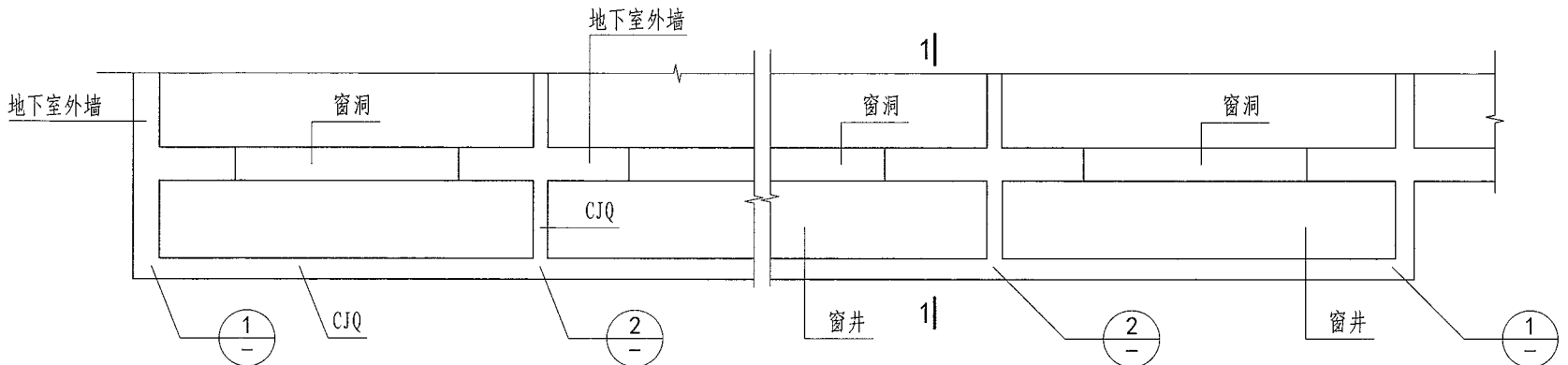
条形基础  
示佳构造详图

筏形基础  
示佳构造详图

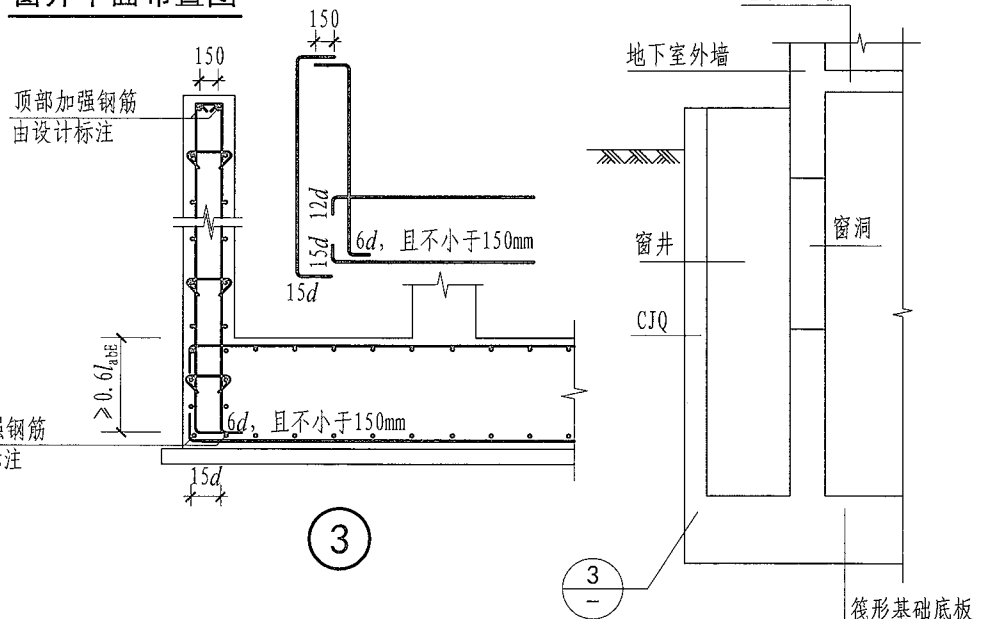
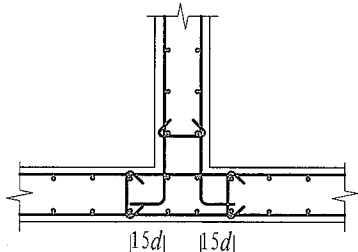
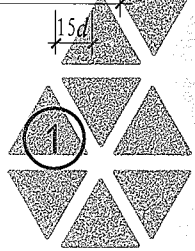
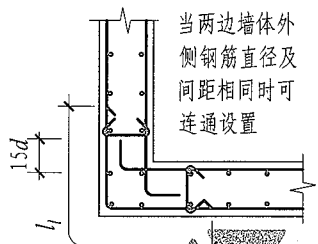
桩基础  
示佳构造详图

基础相关构造  
示佳构造详图

附录



窗井平面布置图



注：1. 窗井墙CJQ配筋见设计标注。

2. 当窗井墙体需按深梁设计时，由设计者另行处理。

窗井墙CJQ配筋构造

图集号 22G101-3

审核 郁银泉 *dy* 校对 高志强 *gzh* 设计 李增银 *lz*

页 2-55

一般构造  
标准构造详图

独立基础  
标准构造详图

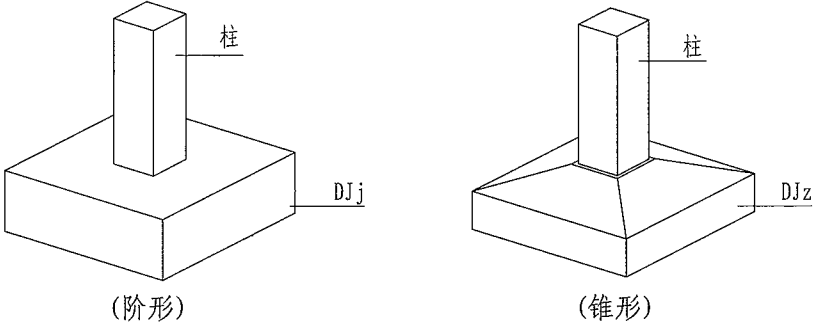
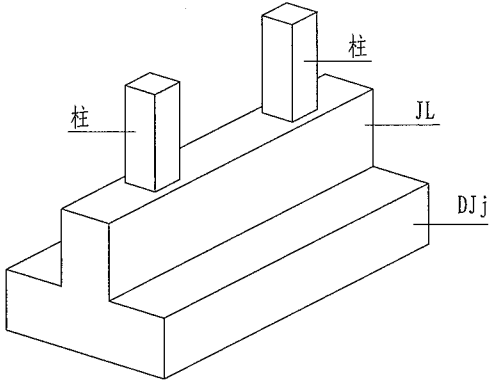
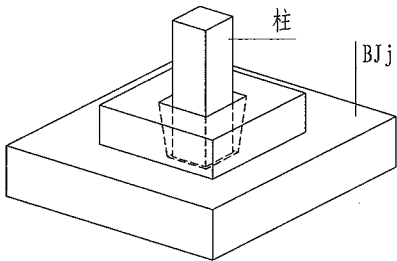
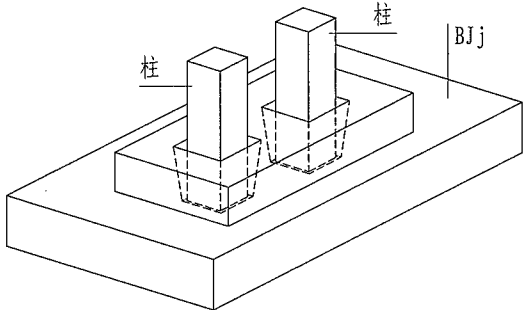
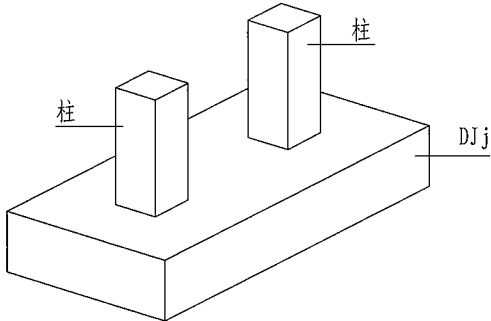
条形基础  
标准构造详图

筏形基础  
标准构造详图

桩基础  
标准构造详图

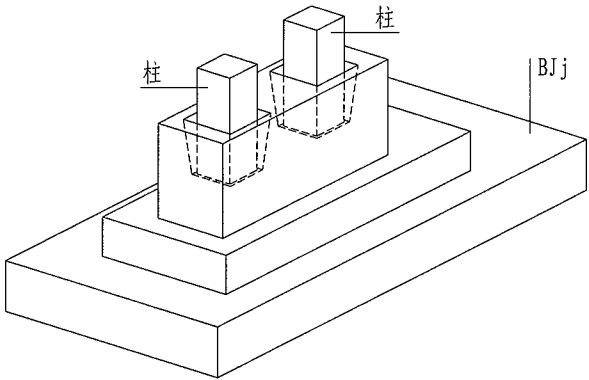
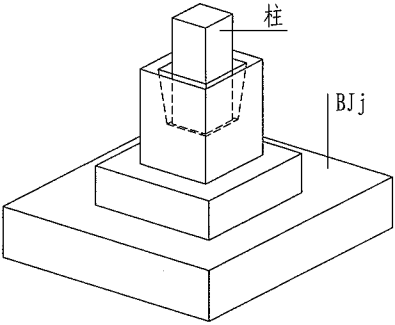
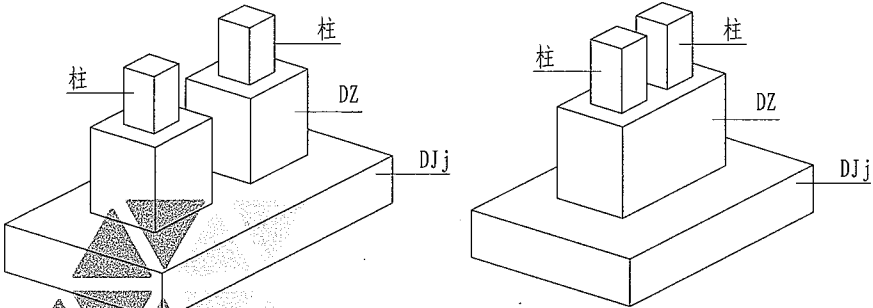
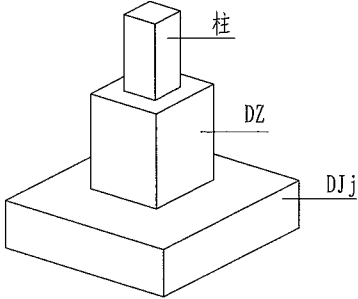
基础相关构造  
标准构造详图

附录

标准构造详图 一般构造	名称	单柱普通独立基础		设置基础梁的双柱普通独立基础																			
	节点位置三维视图																						
标准构造详图 独立基础	节点索引	柱纵向钢筋在基础中构造: 第2-10页; 独立基础底板配筋构造: 第2-11; 独立基础底板配筋长度减短10%构造: 第2-14页。		柱纵向钢筋在基础中构造: 第2-10页; 设置基础梁的双柱普通独立基础配筋构造: 第2-13页。																			
标准构造详图 条形基础	名称	杯口独立基础	双杯口独立基础	双柱普通独立基础																			
标准构造详图 条形基础	节点位置三维视图																						
标准构造详图 桩基础	节点索引	柱纵向钢筋在基础中构造: 第2-10页; 独立基础底板配筋长度减短10%构造: 第2-14页; 杯口独立基础配筋构造: 第2-15页。	柱纵向钢筋在基础中构造: 第2-10页; 双杯口独立基础配筋构造: 第2-15页。	柱纵向钢筋在基础中构造: 第2-10页; 双柱普通独立基础底部与顶部配筋构造: 第2-12页。																			
标准构造详图 基础相关构造	<table border="1" style="width: 100%; border-collapse: collapse;"> <tr> <td colspan="4" style="text-align: center;"><b>三维索引</b></td> <td>图集号</td> <td>22G101-3</td> </tr> <tr> <td>审核</td> <td>黄志刚</td> <td>校对</td> <td>刘国辉</td> <td>设计</td> <td>张然</td> </tr> <tr> <td colspan="4"></td> <td>页</td> <td>2-56</td> </tr> </table>					<b>三维索引</b>				图集号	22G101-3	审核	黄志刚	校对	刘国辉	设计	张然					页	2-56
<b>三维索引</b>				图集号	22G101-3																		
审核	黄志刚	校对	刘国辉	设计	张然																		
				页	2-56																		
附录																							

标准构造详图  
 一般构造  
 独立基础  
 条形基础  
 桩基础  
 基础相关构造  
 附录  
 标准构造详图  
 独立基础  
 条形基础  
 桩基础  
 基础相关构造  
 附录  
 标准构造详图  
 杯形基础  
 条形基础  
 桩基础  
 基础相关构造  
 附录  
 标准构造详图  
 杯形基础  
 条形基础  
 桩基础  
 基础相关构造  
 附录

一般构造  
 独立基础  
 条形基础  
 筏形基础  
 桩基础  
 基础相关构造

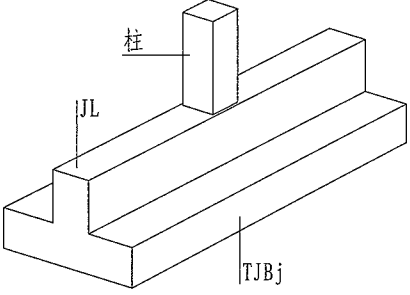
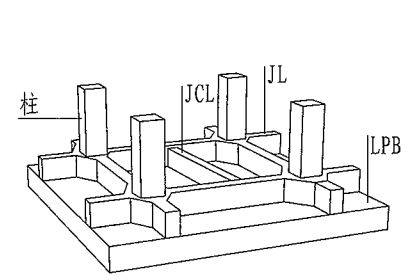
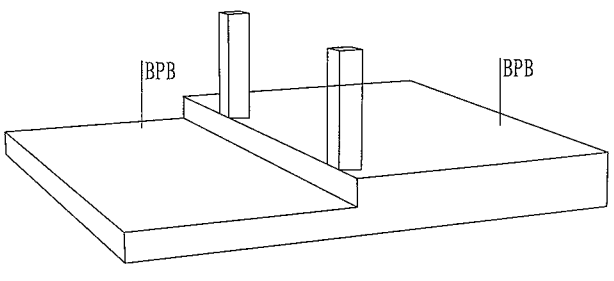
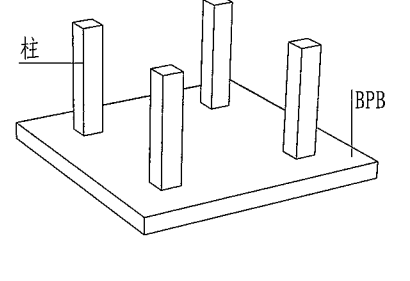
名称	双高杯口独立基础	高杯口独立基础
节点位置三维视图		
节点索引	柱纵向钢筋在基础中构造: 第2-10页; 双高杯口独立基础配筋构造: 第2-17页。	柱纵向钢筋在基础中构造: 第2-10页; 独立基础底板配筋长度减短10%构造: 第2-14页; 高杯口独立基础配筋构造: 第2-16页。
名称	双柱带短柱独立基础	单柱带短柱独立基础
节点位置三维视图		
节点索引	柱纵向钢筋在基础中构造: 第2-10页; 双柱带短柱独立基础配筋构造: 第2-19页。	柱纵向钢筋在基础中构造: 第2-10页; 独立基础底板配筋长度减短10%构造: 第2-14页; 单柱带短柱独立基础配筋构造: 第2-18页。

一般构造  
 独立基础  
 条形基础  
 筏形基础  
 桩基础  
 基础相关构造

附录

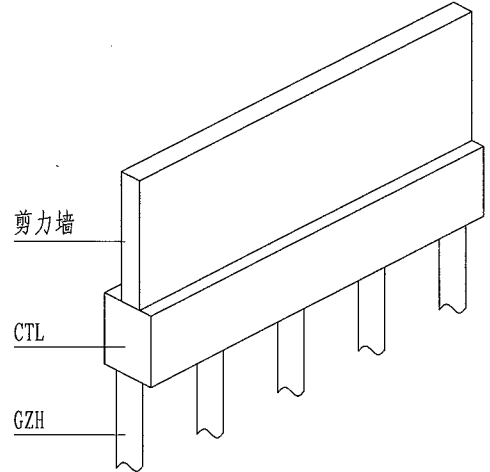
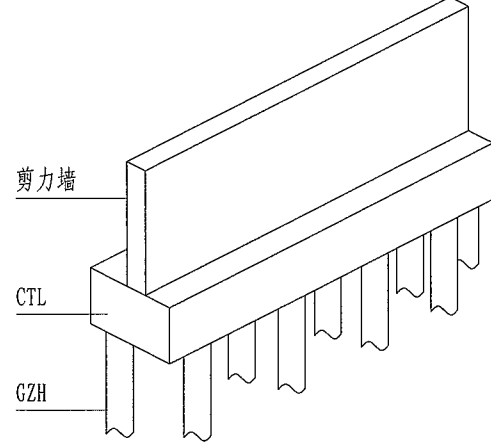
<b>三维索引</b>		图集号	22G101-3
审核	黄志刚	校对	刘国辉
设计	张然	页	2-57

附录

标准构造详图 一般构造	名称 <b>条形基础、防水板</b>	名称 <b>梁板式筏形基础</b>	标准构造详图 一般构造																	
标准构造详图 独立基础	节点位置三维视图 	节点位置三维视图 	标准构造详图 独立基础																	
标准构造详图 条形基础	节点索引 柱纵向钢筋在基础中构造: 第2-10页; 条形基础底板配筋构造: 第2-20、2-21页; 条形基础底板配筋长度减短10%构造: 第2-22页; 基础梁配筋构造: 第2-23、2-24、2-25、2-26页; 基础梁与柱结合部侧腋构造: 第2-28页; 防水板配筋构造: 第2-54页。	节点索引 柱纵向钢筋在基础中构造: 第2-10页; 基础梁配筋构造: 第2-23、2-24、2-25、2-26页; 基础次梁配筋构造: 第2-29、2-30、2-31页; 梁板式筏形基础平板钢筋构造: 第2-32、2-33页	标准构造详图 条形基础																	
标准构造详图 筏形基础	名称 <b>平板式筏形基础平板变截面部位</b>	名称 <b>平板式筏形基础</b>	标准构造详图 筏形基础																	
标准构造详图 桩基础	节点位置三维视图 	节点位置三维视图 	标准构造详图 桩基础																	
标准构造详图 基础相关构造	节点索引 柱纵向钢筋在基础中构造: 第2-10页; 平板式筏形基础平板变截面部位钢筋构造: 第2-36页。	节点索引 柱纵向钢筋在基础中构造: 第2-10页; 平板式筏形基础平板配筋构造: 第2-34、2-35页。	标准构造详图 基础相关构造																	
附录	<table border="1" style="width: 100%; text-align: center;"> <tr> <td colspan="3"><b>三维索引</b></td> <td>图集号</td> <td>22G101-3</td> </tr> <tr> <td>审核</td> <td>黄志刚</td> <td>校对</td> <td>刘国辉</td> <td>设计</td> <td>张然</td> </tr> <tr> <td colspan="4"></td> <td>页</td> <td>2-58</td> </tr> </table>		<b>三维索引</b>			图集号	22G101-3	审核	黄志刚	校对	刘国辉	设计	张然					页	2-58	附录
<b>三维索引</b>			图集号	22G101-3																
审核	黄志刚	校对	刘国辉	设计	张然															
				页	2-58															



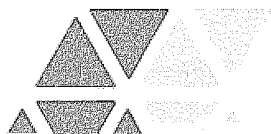


标准构造详图 一般构造	名称	墙下单排桩承台梁	墙下双排桩承台梁	标准构造详图 一般构造																		
标准构造详图 独立基础	节点位置三维视图			标准构造详图 独立基础																		
标准构造详图 条形基础		节点索引	柱纵向钢筋在基础中构造: 第2-10页; 墙下单排桩承台梁配筋构造: 第2-44页; 灌注桩配筋构造: 第2-46、2-47页; 钢筋混凝土灌注桩桩顶与承台连接构造: 第2-48页。	柱纵向钢筋在基础中构造: 第2-10页; 墙下双排桩承台梁配筋构造: 第2-45页; 灌注桩配筋构造: 第2-46、2-47页; 钢筋混凝土灌注桩桩顶与承台连接构造: 第2-48页。	标准构造详图 条形基础																	
标准构造详图 筏形基础		标准构造详图 筏形基础																				
标准构造详图 桩基础		标准构造详图 桩基础																				
标准构造详图 基础相关构造	标准构造详图 基础相关构造																					
附录	<table border="1" style="width: 100%; text-align: center;"> <tr> <td colspan="4">三维索引</td> <td>图集号</td> <td>22G101-3</td> </tr> <tr> <td>审核</td> <td>黄志刚</td> <td>校对</td> <td>刘国辉</td> <td>设计</td> <td>余绪尧</td> </tr> <tr> <td>页</td> <td colspan="5">2-60</td> </tr> </table>			三维索引				图集号	22G101-3	审核	黄志刚	校对	刘国辉	设计	余绪尧	页	2-60					附录
三维索引				图集号	22G101-3																	
审核	黄志刚	校对	刘国辉	设计	余绪尧																	
页	2-60																					

一般构造  
独立基础  
条形基础  
筏形基础  
桩基础  
基础

附表1 设计需写明的构造做法选用

编号	项 目	对应本图集页码
1	必须写明的构造选用	墙身外侧竖向分布钢筋与基础底部纵筋搭接连接做法
2		2-8
3		筏形基础平板底部钢筋在边支座的锚固要求
4		2-33、2-37
5		基础平板同一层面的交叉纵筋，何向纵筋在下，何向纵筋在上
6		2-32、2-33、2-34、2-35
7	未写明时，自动授权 施工单位选择	基础梁相交处位于同一层面的交叉纵筋，何梁纵筋在下，何梁纵筋在上
8		2-23
9		仅将柱四角纵筋伸至底板钢筋网片上
10		2-10
11	未写明时，自动授权 施工单位选择	当基础梁、基础次梁底部纵筋多于两排时，从第三排起非贯通纵筋向跨内的伸出长度值
12		2-23、2-29
13		筏形基础板边缘侧面封边构造（未写明时，自动授权施工人员选做）
14		2-37
15	未写明时，自动授权 施工单位选择	拉筋弯钩构造做法（未写明时，采用封闭箍筋）
16		2-7
17		基础梁、基础次梁外伸部位箍筋做法（未写明时，按照梁端第一种箍筋设置）
18	未写明时，自动授权 施工单位选择	2-25、2-29
19		灌注桩中焊接加劲箍（未注明时，加劲箍直径为12mm，强度等级不低于HRB400）
20		2-46、2-47



设计需写明的构造做法选用		图集号	22G101-3
审核	郁银泉	校对	高志强
设计	李增银	设计	李增银
页	2-61		

一般构造  
独立基础  
条形基础  
筏形基础  
桩基础  
基础相关构造

附录

# 标准化综合咨询

政府、行业发展智囊·企业标准化服务专家·构筑全方位的标准化服务

## 中国建筑标准设计研究院匠心深耕

■ 60余年标准化研发和服务能力 ■ 全专业专家资源 ■ 严格的质量管控体系，通过ISO9001质量管理体系认证

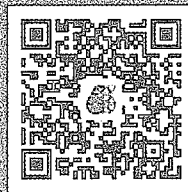
根据国家行业有关政策，基于客户需求，标准院构建了一整套从项目策划及技术研发到售后服务，符合行业实际、规范有序的管理运行机制，解决政府和企业标准化进程中遇到的问题，提高企业标准化管理和发展的科学性及规范性。



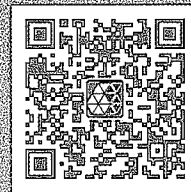
■ 科学规划，促进效益

■ 提升权威，加强交流

■ 创新发展，催生新业态



中国建筑标准设计  
官方网站号



中国建筑标准设计  
官方微信服务号

服务热线：010-68799100

官方网站：[www.cbs.com.cn](http://www.cbs.com.cn)

## 实施标准化的作用及价值

更多

战略支撑 规模发展

更快

提升效率 快速实施

更省

节约成本 提升效益

更好

保证质量 控制品质

更稳

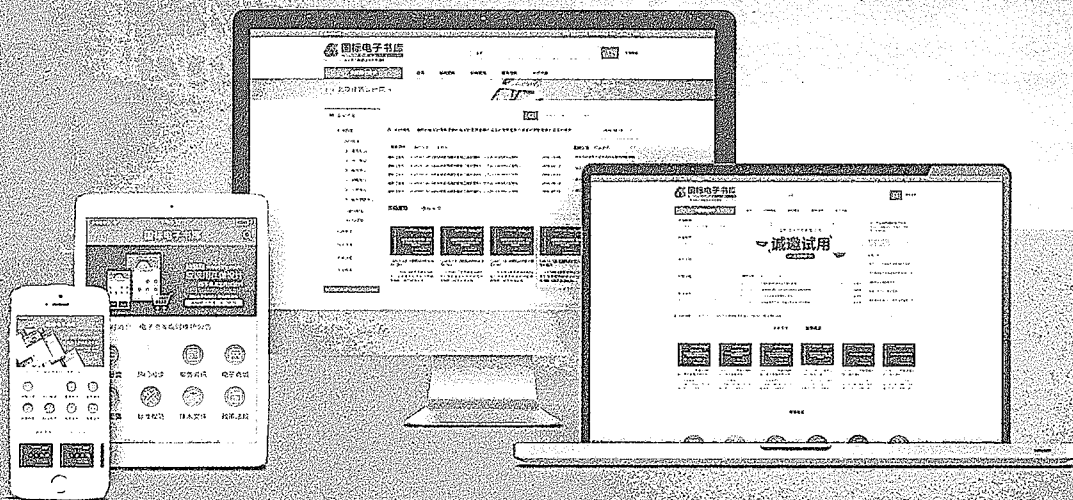
降低风险 稳健经营

# 国家建筑标准设计 电子书库

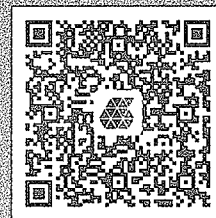
中国建筑标准设计研究院权威出版

■ 国家建筑标准设计图集唯一正版资源 ■ 权威行业专家团队技术服务保障 ■ 住建部唯一授权国家建筑标准设计归口管理和组织编制单位

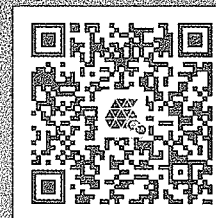
依托中国建筑标准设计研究院60余年丰富的技术经验及科研优势，整合行业资源，国家建筑标准设计电子书库以电子化的形式，收录了全品类的国家建筑标准设计图集、全国民用建筑工程设计技术措施以及技术文件、政策法规等工程建设行业所需技术资料；本着一切从用户需求出发的服务理念，打造以电子书资源服务为主、专家技术咨询、技术宣贯培训于一体的专业的工程建设技术资源数据库。



■ 内容全面，更新及时 ■ 准确可靠，专业保障 ■ 搜索便捷，舒心体验 ■ 资源整合，按需定制



国家建筑标准设计电子书库  
扫码即用



获取更多行业资讯，关注  
国家建筑标准设计微信公众号

服务热线：010-88426872

国家建筑标准设计网站：[www.chinabuilding.com.cn](http://www.chinabuilding.com.cn)

## 声明

中国建筑标准设计研究院有限公司（标准院）作为国内唯一受住房和城乡建设部委托的国家建筑标准设计归口管理单位，依法享有国家建筑标准设计图集的著作权。

国家建筑标准设计电子书库是标准院对国家建筑标准设计图集研发的唯一正版化电子产品。

标准院未授权任何单位、个人以国家建筑标准设计为内容制成软件或电子文件进行发行、传播等商业使用。

特此声明！如有侵犯我院著作权行为，必将追究其法律责任！

# 国标图集正版验证

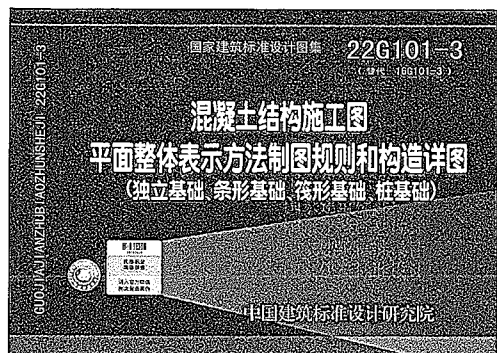
为鼓励国标图集用户购买正版图集，2009年7月以后出版的国家建筑标准设计图集均贴有防伪验证标签。刮开标签上的涂层，即可看到16位防伪验证码和对应条码，可在指定官方平台通过扫描条码或手工输入16位防伪验证码后，进行正版验证、注册积分获得增值服务、年终积分换礼等。以下为官方平台登录途径：

1. 关注“国家建筑标准设计”微信公众号（扫描右侧二维码）；
2. 登录国家建筑标准设计网站（www.chinabuilding.com.cn）。



扫描二维码 图集正版验证

热线电话：(010) 68790100  
 联系电话：(010) 88426737  
 盗版举报：(010) 68799455  
 网上书店：http://jzbzsj.tmall.com



## 国家建筑标准设计网

www.chinabuilding.com.cn

主办单位 中国建筑标准设计研究院（标准院）  
 （标准院受住房和城乡建设部委托，组织编制、管理国家建筑标准设计；  
 编制和归口管理建筑、电气和人防工程标准规范及规程）

主要内容 为建设行业提供标准化设计信息及资源服务：

1. 国家建筑标准设计图集相关标准信息公开发布
2. 提供国家建筑标准设计图集电子版
3. 提供国家建筑标准设计图集电子版
4. 提供国家建筑标准设计图集电子版
5. 提供国家建筑标准设计图集电子版
6. 提供国家建筑标准设计图集电子版
7. 提供国家建筑标准设计图集电子版
8. 提供国家建筑标准设计图集电子版
9. 提供国家建筑标准设计图集电子版
10. 提供国家建筑标准设计图集电子版
11. 提供国家建筑标准设计图集电子版
12. 提供国家建筑标准设计图集电子版
13. 提供国家建筑标准设计图集电子版
14. 提供国家建筑标准设计图集电子版
15. 提供国家建筑标准设计图集电子版
16. 提供国家建筑标准设计图集电子版
17. 提供国家建筑标准设计图集电子版
18. 提供国家建筑标准设计图集电子版
19. 提供国家建筑标准设计图集电子版
20. 提供国家建筑标准设计图集电子版
21. 提供国家建筑标准设计图集电子版
22. 提供国家建筑标准设计图集电子版
23. 提供国家建筑标准设计图集电子版
24. 提供国家建筑标准设计图集电子版
25. 提供国家建筑标准设计图集电子版
26. 提供国家建筑标准设计图集电子版
27. 提供国家建筑标准设计图集电子版
28. 提供国家建筑标准设计图集电子版
29. 提供国家建筑标准设计图集电子版
30. 提供国家建筑标准设计图集电子版
31. 提供国家建筑标准设计图集电子版
32. 提供国家建筑标准设计图集电子版
33. 提供国家建筑标准设计图集电子版
34. 提供国家建筑标准设计图集电子版
35. 提供国家建筑标准设计图集电子版
36. 提供国家建筑标准设计图集电子版
37. 提供国家建筑标准设计图集电子版
38. 提供国家建筑标准设计图集电子版
39. 提供国家建筑标准设计图集电子版
40. 提供国家建筑标准设计图集电子版
41. 提供国家建筑标准设计图集电子版
42. 提供国家建筑标准设计图集电子版
43. 提供国家建筑标准设计图集电子版
44. 提供国家建筑标准设计图集电子版
45. 提供国家建筑标准设计图集电子版
46. 提供国家建筑标准设计图集电子版
47. 提供国家建筑标准设计图集电子版
48. 提供国家建筑标准设计图集电子版
49. 提供国家建筑标准设计图集电子版
50. 提供国家建筑标准设计图集电子版
51. 提供国家建筑标准设计图集电子版
52. 提供国家建筑标准设计图集电子版
53. 提供国家建筑标准设计图集电子版
54. 提供国家建筑标准设计图集电子版
55. 提供国家建筑标准设计图集电子版
56. 提供国家建筑标准设计图集电子版
57. 提供国家建筑标准设计图集电子版
58. 提供国家建筑标准设计图集电子版
59. 提供国家建筑标准设计图集电子版
60. 提供国家建筑标准设计图集电子版
61. 提供国家建筑标准设计图集电子版
62. 提供国家建筑标准设计图集电子版
63. 提供国家建筑标准设计图集电子版
64. 提供国家建筑标准设计图集电子版
65. 提供国家建筑标准设计图集电子版
66. 提供国家建筑标准设计图集电子版
67. 提供国家建筑标准设计图集电子版
68. 提供国家建筑标准设计图集电子版
69. 提供国家建筑标准设计图集电子版
70. 提供国家建筑标准设计图集电子版
71. 提供国家建筑标准设计图集电子版
72. 提供国家建筑标准设计图集电子版
73. 提供国家建筑标准设计图集电子版
74. 提供国家建筑标准设计图集电子版
75. 提供国家建筑标准设计图集电子版
76. 提供国家建筑标准设计图集电子版
77. 提供国家建筑标准设计图集电子版
78. 提供国家建筑标准设计图集电子版
79. 提供国家建筑标准设计图集电子版
80. 提供国家建筑标准设计图集电子版
81. 提供国家建筑标准设计图集电子版
82. 提供国家建筑标准设计图集电子版
83. 提供国家建筑标准设计图集电子版
84. 提供国家建筑标准设计图集电子版
85. 提供国家建筑标准设计图集电子版
86. 提供国家建筑标准设计图集电子版
87. 提供国家建筑标准设计图集电子版
88. 提供国家建筑标准设计图集电子版
89. 提供国家建筑标准设计图集电子版
90. 提供国家建筑标准设计图集电子版
91. 提供国家建筑标准设计图集电子版
92. 提供国家建筑标准设计图集电子版
93. 提供国家建筑标准设计图集电子版
94. 提供国家建筑标准设计图集电子版
95. 提供国家建筑标准设计图集电子版
96. 提供国家建筑标准设计图集电子版
97. 提供国家建筑标准设计图集电子版
98. 提供国家建筑标准设计图集电子版
99. 提供国家建筑标准设计图集电子版
100. 提供国家建筑标准设计图集电子版

讨论、交流平台；

换礼、享受增值服务。



## 图集简介

**22G101-3《混凝土结构施工图平面整体表示方法制图规则和构造详图（独立基础、条形基础、筏形基础、桩基础）》**是对 16G101-3《混凝土结构施工图平面整体表示方法制图规则和构造详图（独立基础、条形基础、筏形基础及桩基承台）》的修编。本次修编按《工程结构通用规范》GB 55001-2021、《建筑与市政工程抗震通用规范》GB 55002-2021、《建筑与市政地基基础通用规范》GB 55003-2021、《混凝土结构通用规范》GB 55008-2021 等强制性工程建设规范，结合近年来工程实践对图集提出的反馈意见，对图集内容进行了系统的梳理、修订。

本图集适用于各类结构类型下现浇混凝土独立基础、条形基础、筏形基础（分为梁板式和平板式）及桩基础施工图设计。

本图集中包括常用的现浇混凝土独立基础、条形基础、筏形基础（分为梁板式和平板式）及桩基础的平面整体表示方法制图规则和构造详图两大部分内容。

### 相关图集介绍：

**22G101-1《混凝土结构施工图平面整体表示方法制图规则和构造详图（现浇混凝土框架、剪力墙、梁、板）》**（替代原 16G101-1）

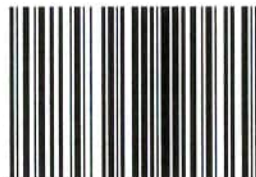
**22G101-2《混凝土结构施工图平面整体表示方法制图规则和构造详图（现浇混凝土板式楼梯）》**（替代原 16G101-2）



国家建筑标准设计  
官方订阅号



国家建筑标准设计  
官方服务号



1 5 5 0 6 6 54482

定 价：87.00 元