

GUOJI AJI ANZHUBI A0ZHUNSHENJI 10SS705

国家建筑标准设计图集 10SS705

雨水综合利用

中国建筑标准设计研究院

给水排水专业图集简明目录

图集号	图集名称	图集号	图集名称	图集号	图集名称
02S101	矩形给水箱	02S403	钢制管件	03S702	钢筋混凝土化粪池
02SS104	二次供水消毒设备选用与安装	02S404	防水套管	03SS703-1	建筑中水处理工程(一)
01SS105	常用小型仪表及特种阀门选用安装	SS405-1~4	给水塑料管安装(2002年合订本)	08SS703-2	建筑中水处理工程(二)
02S106	中小型冷却塔选用及安装	10S406	建筑排水塑料管道安装	08SS704	混凝土模块式化粪池
05S108	倒流防止器安装	09S407-1	建筑给水铜管道安装	10SS705	雨水综合利用
06SS109	管网叠压供水设备选用与安装	10S407-2	建筑给水薄壁不锈钢管道安装	04S801-1、2	钢筋混凝土倒锥壳保温水塔
05SS121	热水机组选用与安装	03SS408	住宅厨、卫给排水管道安装	04S802-1、2	钢筋混凝土倒锥壳不保温水塔
S122-1~10	水加热器选用及安装(2001年合订本)	04S409	建筑排水用柔性接口铸铁管安装	04S803	圆形钢筋混凝土蓄水池 总容积50m ³ ~2000m ³
08S126	热水器选用及安装	10SS410	建筑特殊单立管排水系统安装	05S804	矩形钢筋混凝土蓄水池 总容积50m ³ ~2000m ³
06SS127	热泵热水系统选用与安装	10SS411	建筑给水复合金属管道安装	S901~902	民用建筑工程给水排水设计深度图样(2009年合订本)
06SS128	太阳能集中热水系统选用与安装	S501~2	单层、双层井盖及踏步S(2002年合订本)	07S906	给水排水构筑物设计选用图 (水池、水塔、化粪池、小型排水构筑物)
01S201	室外消火栓安装	05S502	室外给水管道附属构筑物	10SS907	村镇住宅常用给水排水设备选用及安装
04S202	室内消火栓安装	10S505	柔性接口给水管道支墩	S1(一)	给水设备安装(冷水部分) 2004版
99S203	消火水泵接合器安装(含2003年局部修改版)	05S506-1	自承式平直形架空钢管	S1(二)	给水设备安装(热水及开水部分) 2004版
04S204	消防专用水泵选用及安装	06S506-2	自承式圆弧形架空钢管	S2	消防设备安装 2004版
98S205	消防增压稳压设备选用与安装(隔膜式气压罐)	10S507	建筑小区埋地塑料给水管道施工	S3	排水设备及卫生设备安装 2010版
04S206	自动喷水与水喷雾灭火设施安装	02S515	排水检查井(含2003年局部修改版)	S4(一)	室内给水排水管道及附件安装(一) 2004版
07S207	气体消防系统选用、安装与建筑灭火器配置	04S516	混凝土排水管道基础及接口	S5(一)	室外给水排水管道及附属设施(一) 2011版
08S208	室内固定消防炮选用及安装	05S518	雨水口	S5(二)	室外给水排水管道工程及附属设施(二) 2005版
04S301	建筑排水设备附件选用安装	04S519	小型排水构筑物	09FS01	防空地下室给排水设计示例
09S302	雨水斗选用及安装	04S520	埋地塑料排水管道施工	07FS02	防空地下室给排水设施安装
09S303	医疗卫生设备安装	08SS523	建筑小区塑料排水检查井	05SFS10	《人民防空地下室设计规范》图示—给水排水专业
09S304	卫生设备安装	S531-1~5	湿陷性黄土地区室外给水排水管道 工程构筑物(2004年合订本)	07MS101	市政给水管道工程及附属设施
08S305	小型潜水排污泵选用及安装	07SS604	建筑管道直饮水工程	06MS201	市政排水管道工程及附属设施
03S401	管道和设备保温、防结露及电伴热	10S605	游泳池设计及附件安装	09SMS202-1	埋地矩形雨水管道及其附属构筑物(混凝土模块砌体)
03S402	室内管道支架及吊架	02S701	砖砌化粪池	10SMS202-2	埋地矩形雨水管道及其附属构筑物(砖、石气体)

详细内容请参照2011年国标图集目录或查询国家建筑标准设计网(www.chinabuilding.com.cn)

国标图热线电话: 010-68799100

发 行 电 话: 010-68318822

国家建筑标准设计图集 10SS705

雨水综合利用

批准部门：中华人民共和国住房和城乡建设部

组织编制：中国建筑标准设计研究院

中国计划出版社

关于批准《钢檩条 钢墙梁》 等十一项国家建筑标准设计的通知

建质[2010]168号

各省、自治区住房和城乡建设厅，直辖市建设委（建交委）及有关部门，新疆生产建设兵团建设局，总后营房部工程局，国务院有关部门：

经审查，批准由中国建筑标准设计研究院等8个单位编制的《钢檩条 钢墙梁》等11项标准设计为国家建筑标准设计，自2010年12月1日起实施。原《钢檩条 钢墙梁》[SG521-1~4(2005年合订本)]、《建筑给水金属管道安装—薄壁不锈钢管》(04S407-2)、《游泳池附件安装及设备选用》(04S107)、《小城镇住宅给水排水设施选用与安装》(05SS907)、《常用风机控制电路图》(99D303-2)、《常用水泵控制电路图》(01D303-3)标准设计同时废止。

附件：《钢檩条 钢墙梁》等十一项国家建筑标准设计名称及编号表

中华人民共和国住房和城乡建设部

二〇一〇年十月十八日

“建质[2010]168号”文批准的十一项国家建筑标准设计图集号

序号	图集号	序号	图集号	序号	图集号	序号	图集号	序号	图集号	序号	图集号
1	10G521-1~2 (2010年合订本)	3	10S407-2	5	10SS411	7	10SS705	9	10D303-2	11	10MR604-1
2	10SG614-2	4	10SS410	6	10S605	8	10SS907	10	10D303-3		

雨水综合利用

批准部门 中华人民共和国住房和城乡建设部 批准文号 建质[2010]168号
 主编单位 中国建筑设计研究院机电专业设计研究院 统一编号 GJBT-1147
 中国建筑标准设计研究院
 实行日期 二〇一〇年十二月一日 图集号 10SS705

主编单位负责人 赵国 孙系
 主编单位技术负责人 郭金鹏 贾芳
 技术审定人 赵国 贾芳
 设计负责人 赵国 贾芳

目 录

目录	1	雨水处理流程典型平面布置图	22	渗排材料安装说明及构造示意图	39
总说明	2	雨水处理流程剖面图	23	渗排材料安装详图	40
雨水利用工程设施选用计算	5	不同处理水量所需设备及建筑面积	24	成品排水沟选用表及安装说明	41
雨水入渗系统		弃流装置和雨水弃流系统设计说明	25	成品排水沟盖板	42
渗透排放一体化系统说明	9	室外弃流系统安装图(一)	26	V型排水沟安装图	43
渗透管-排放一体化系统示意图	10	室外弃流系统安装图(二)	27	缝隙式排水沟安装图(一)	44
(集水)渗透检查井安装图	11	弃流控制器和复合流过滤器外形图	28	路边排水沟安装图	45
渗透式排水沟选用图	12	弃流控制器和复合流过滤器基础图	29	露台成品渗排沟及安装示意图	46
Q-BIC雨水渗透系统说明	13	流量型雨水初期弃流装置设计说明	30	树脂混凝土排水沟大样及安装图	47
过滤井大样及Q-BIC雨水渗透系统示意图	14	流量型雨水初期弃流装置安装图	31	缝隙式排水沟安装图(二)	48
Q-BIC渗透平面组合示意图	15	雨水储水罐选用图	32	管件组合式塑料雨水检查井选用图(一)	49
Q-BIC雨水箱大样	16	Q-BIC雨水收集回用系统示意图	33	管件组合式塑料雨水检查井选用图(二)	50
检查井(过滤井、雨洪控制井)井身组合图	17	塑料模块组合水池选用说明	34	全国主要城市降雨资料	51
检查井(过滤井、雨洪控制井)回填	18	塑料模块组合水池安装示意图及大样图	35		
Q-BIC水箱通风口及检查井连接	19	雨水调蓄排放系统及其他			
雨水收集回用系统		雨洪调蓄排放系统示意图	36		
雨水收集回用系统流程图(过滤处理)	20	环保雨水口安装图	37		
电气控制原理图及控制要求	21	拦污雨水口	38		

目 录					图集号	10SS705
审核	赵国	设计	郭金鹏	页	1	

总说明

1 编制依据

本图集根据建设部建质函[2006]71号“关于印发《2006年国家建筑标准设计编制工作计划》的通知”进行编制。

2 设计依据

《建筑与小区雨水利用工程技术规范》	GB 50400-2006
《建筑给水排水设计规范》	GB 50015-2003 (2009年版)
《建筑中水设计规范》	GB 50336-2002
《室外排水设计规范》	GB 50014-2006
《建筑给水排水及采暖工程施工质量验收规范》	GB 50242-2002

3 适用范围

3.1 本图集适用于民用建筑及小区、工业建筑及厂区的雨水利用工程。市政雨水利用工程可参考本图。

3.2 本图集不适用于雨水作为生活饮用水补水、游泳池补水的雨水利用工程。

4 系统类型与构成

4.1 系统类型

4.1.1 雨水利用系统包括：雨水入渗、雨水收集回用、雨水调蓄排放，如图1。

目前我国建筑小区雨水利用工程中最普遍采用的是雨水入渗和雨水收集回用，一个工程项目可采用其中的一种，或两种同时采用。

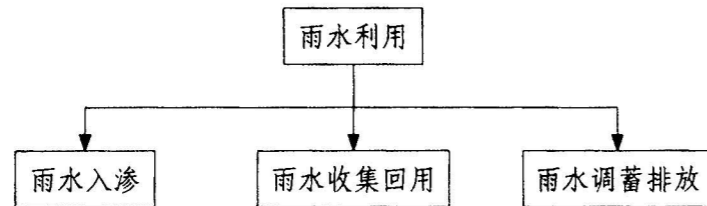


图1 雨水利用系统的种类

4.1.2 图1中的三种雨水利用系统都应设置雨水储存容积和雨水溢流外排设施。

4.2 入渗系统的构成

入渗系统可分为埋地入渗和地面入渗。

4.2.1 埋地入渗系统的入渗面隐蔽在地表面之下，通过埋地入渗设施实现雨水的

入渗。入渗设施的选用、施工图设计一般由给水排水专业完成。埋地入渗系统的典型构成见图2。

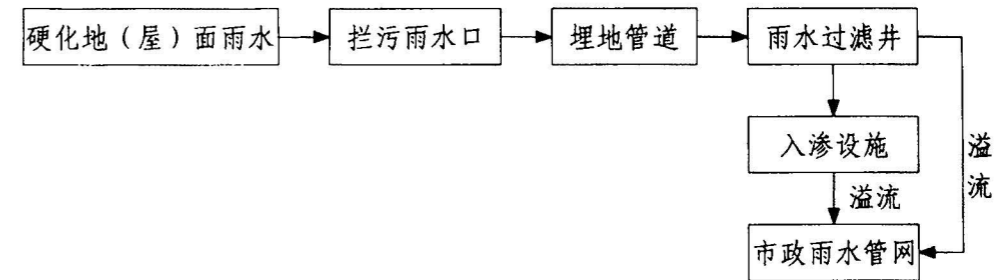


图2 埋地入渗系统的构成

4.2.2 地面入渗的入渗面裸露在地表面，其设施一般由室外土建、景观环境、给水排水等专业设计和施工。地面入渗的一般典型构成如图3所示，硬化面雨水可直接进入入渗设施。透水砖、透水路面等就地入渗设施未在地面渗透图中表示。地面入渗系统可参见土建专业标准图。

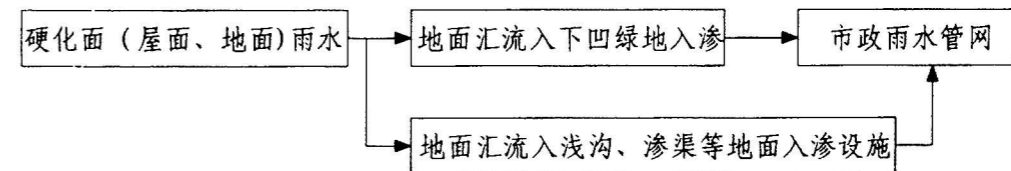


图3 地面入渗系统的构成

4.2.3 拦污雨水口的功能是收集雨水，同时拦截雨水中的树叶等杂物。雨水口内设置网筐，拦截雨水中的固体物质，网筐能够取出清理。雨水口为成品，材质为树脂混凝土或PE塑料。

4.2.4 雨水过滤井设置在入渗设备的入口处，主要功能是初沉淀，去除雨水中的泥沙，减少入渗设施内的沉积物。雨水过滤井为成品，材质为PP塑料。

4.2.5 入渗设施是埋地入渗系统的核心单元，雨水在这里储存和渗透。主要有：入渗管沟、模块渗透沟、入渗池、入渗井等，其中入渗管沟由穿孔管外敷砾石构成。入渗设施的土壤渗透面处需要敷设土工布。

总说明						图集号	10SS705
审核	赵锂	王	校对	朱跃云	朱发立	设计	赵世明
						页	2

4.3 雨水收集回用系统的构成

4.3.1 雨水收集回用系统一般包括：收集、弃流、雨水储存、水质处理和雨水回用。当雨水较为洁净时，也可不设置初期雨水弃流。

4.3.2 景观水体（不包括喷泉等水质要求较高的水景）雨水收集回用系统的构成简单且节省造价，其典型构成见图4。

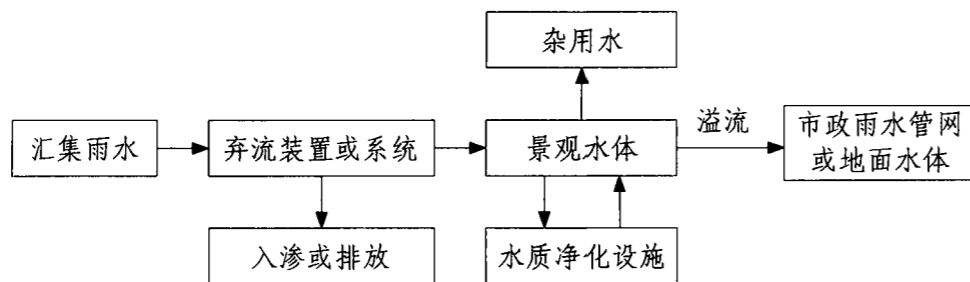


图4 景观水体雨水收集利用系统

- 1) 汇集的雨水经弃流装置或弃流系统，用管道输送到景观水体中储存，超过设计利用标准的水量经溢流管道排到市政雨水管网中。汇集的雨水为屋面雨水，也可是屋面、路面混合雨水。
- 2) 当水体周边有漫坡绿地时，硬化面的雨水可流经绿地进入水体，这时绿地可起到对初期雨水的净化作用，替代弃流装置或弃流系统。若绿地需要在雨季施肥，绿地径流宜采取工程措施进行初期雨水弃流。
- 3) 水质净化系统维持水体的水质达到使用标准，水体储存的雨水可用于景观水体补水、浇灌绿地等杂用。水质净化系统属景观水体的常规配置设备，可兼作雨水的净化设施。
- 4) 水体既是雨水用户（或用户之一），又是雨水的储存设施。雨水的蓄存通过如下方式实现：水体设置旱季（低）水位和雨季（高）水位，两水位之间的容积蓄存雨水；或者设置设计水位和溢流水位，利用水位之间的容积蓄存雨水。景观设计应考虑不同水面标高时的景观效果。
- 5) 对于无市政雨水管道的居住区或村镇，溢流雨水可引入地面水体或排水沟。当建筑区中另有中水等水源时，系统中还应含有补水设施。

4.3.3 生活杂用水或空调冷却塔补水的雨水收集回用系统的典型构成见图5。

- 1) 经过初期弃流的雨水用管道输送到雨水储存池中，超过设计标准的雨水量溢流排除到市政雨水管网。
- 2) 图中用水管网的用户包括绿化用水、循环冷却系统补水、汽车冲洗用水、路面、地面冲洗用水、冲厕用水、消防用水等。

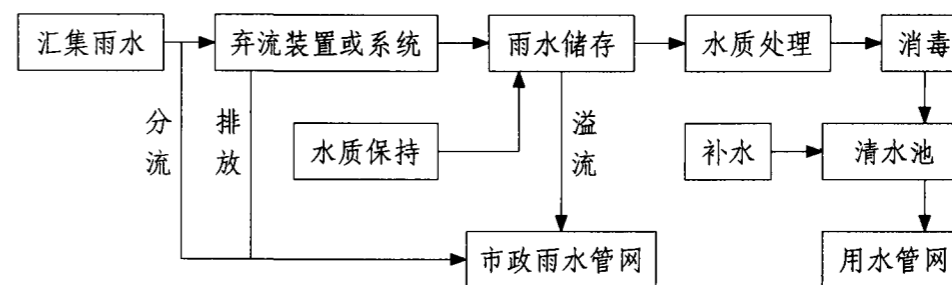


图5 杂用水雨水收集回用系统

3) 系统中必须设置补水设施。

4.3.4 弃流装置或系统。弃流环节的主要功能是拦截降雨初期径流，径流厚度一般不超过2~3mm，当拦截的水量达到设定值时弃流终止；或者根据来水的水质决定是否弃流。拦截的初期雨水或排入市政雨水管网，或就地入渗。弃流装置有容积式和流量计量式。弃流系统由分流井、弃流设备、初期过滤设备构成，如图6，其功能和原理详见安装图部分。

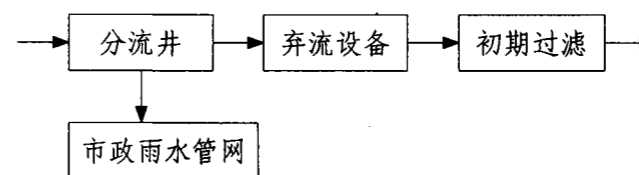


图6 弃流系统

4.3.5 雨水储存有土建水池、成品容器、塑料模块拼装池等多种类型。雨水储存的停留时间一般在几天以上，储存过程中会形成自然沉淀，使水质得到净化。储存池的超量来水很难控制，因此水池一般设于室外或设在地下室与室内空间隔离。雨水储存是系统构成的必要单元。

4.3.6 雨水的水质处理有多种形式，一般有：絮凝过滤、普通过滤、快速过滤等。当雨水用户对水质要求非常高时，可在过滤处理后增加深度处理。雨水水质处理去除的污染物主要是COD、SS、色度等。经过处理的水，其水质要求执行《建筑与小区雨水利用工程技术规范》GB 50400-2006第3.2.5条的规定。雨水污染物的可生化性很低，不宜采用生化处理设备。

总说明					图集号	10SS705
审核	赵铨	校对	朱跃云	设计	赵世明	页
						3

4.4 调蓄排放系统的构成

调蓄排放系统由雨水收集管网、调蓄设施、排水管道构成，其中调蓄设施优先利用天然洼地、池塘、景观水体，也可采用埋地调蓄池。

5 系统选用

5.1 系统选用原则

5.1.1 雨水利用的目标是拦截雨水、降低外排径流量，雨水利用系统的选择、配置围绕此目标进行。

5.1.2 当采用一种系统控制利用的雨量达不到雨水控制目标时，应组合采用入渗系统和收集回用系统，或调蓄排放系统。

5.1.3 年均降雨量较少的城市，宜首选地面雨水入渗系统。

5.1.4 设有景观水体的建筑区，宜首选收集雨水进入景观水体储存，并回用于水体补水或生活杂用水。

5.1.5 对于降雨量充沛（例如年均降雨量大于800mm）且杂用水需求用量较多的建设项目，宜优先选用雨水收集回用系统。

5.1.6 雨水需求用水量较小的建设项目，应优先选择雨水入渗系统。

5.1.7 地面雨水宜采用入渗系统。

5.1.8 收集回用系统宜收集屋面等洁净汇水面雨水。当以景观水体储存雨水时，可收集地面雨水。地面雨水最好流经草地或初期雨水弃流设施再进入景观水体。

5.1.9 下列情况之一者不得采用雨水入渗系统：

- 1) 土壤渗透面与地下水位的距离小于1.0m；
- 2) 土壤的渗透系数小于 1×10^{-6} m/s或大于 1×10^{-3} m/s。

5.1.10 下列场所之一者不得采用雨水入渗系统：

- 1) 需防止陡坡坍塌、滑坡灾害的危险场所；
- 2) 对居住环境以及自然环境造成危害的场所；
- 3) 自重湿陷性黄土、膨胀土和高含盐土等特殊土壤地质场所。

5.1.11 下列情况之一者不宜采用雨水收集回用系统：

- 1) 年均降雨量小于400mm；
- 2) 雨水年回用水量小于项目年总用水量的3%。

5.2 入渗系统

5.2.1 入渗系统宜优先选择下凹绿地等地面入渗系统。

5.2.2 采用埋地入渗系统时，宜优先选用入渗管沟、模块渗透沟。采用入渗池时，应进行详细的土力、承载计算，且土壤渗透系数应大于 5×10^{-6} m/s。

5.2.3 地下室顶板上面的覆土层当顶板和土层之间敷设有疏水板（管）时，可用于土壤入渗。

5.2.4 埋地入渗设施不应设置在机动车道下。入渗管-渠包裹土工布的外侧边距建筑基础外墙不得小于3m，入渗池外壁距建筑基础外壁不得小于10m。

5.3 收集回用系统

5.3.1 当建筑区设有景观水体时，雨水利用应优先选择景观水体蓄存雨水，储存的雨水可做水体补水、绿地灌溉和地面浇洒等杂用水。

5.3.2 设有冷却塔的建设项目，雨水收集回用系统的雨水用户宜包括冷却塔补水。由于空调冷却塔补水的水质要求较高，水质处理工艺应至少采用絮凝过滤。当雨水水质较差时应采用深度处理。

5.3.3 当雨水回用部位仅为绿地浇灌和地面冲洗时，可省略消毒工艺；若雨水原水水质较好（比如多雨城市的清洁屋面雨水），水质处理工艺、用水调节单元都可省略，用水直接从雨水储存池抽取，但应确保从水位的上部取水，不扰动池底部的沉积层。

5.3.4 水质处理工艺或设备的选择应根据用水的水质要求和进水水质确定。出水水质应满足《建筑与小区雨水利用工程技术规范》GB 50400-2006第3.2.5条要求。

6 其他

6.1 本图集未注明的尺寸单位均以mm计。

6.2 入选本标准图的产品以实际使用经验为依据。

6.3 入选本图集的产品包括在国外生产，但在国内市场上有销售的产品。

6.4 雨水利用工艺按初步设计深度编制，还应由专业承包商进行深化设计，并由专业承包商施工安装或指导施工安装。

7 本图集参加编制单位

北京泰宁科创雨水利用技术股份有限公司

北京科净源科技股份有限公司

佛山威文管道系统有限公司

亚科排水科技（上海）有限公司

总说明					图集号	10SS705		
审核	赵理	王	校对	朱跃云 朱跃云	设计	赵世明	页	4

雨水利用工程设施选用计算

1 雨水利用量的计算

1.1 雨水设计径流总量

建设工程项目中雨水径流利用的对象是硬化面上的雨水。硬化面上雨水径流量的计算采用2年重现期最大24h降雨径流量。

$$W=10\Psi_c h_d F \quad (1)$$

式中：W-硬化面雨水设计径流总量 (m³)；

Ψ_c -硬化面雨量径流系数，按表1取值；

h_d -2年重现期最大日降雨厚度 (mm)；

F-硬化面汇水面积 (hm²)。

表1 雨量径流系数

下垫面种类	雨量径流系数 Ψ_c
硬屋面、未铺石子的平屋面、沥青屋面	0.8~0.9
铺石子的平屋面	0.6~0.7
混凝土和沥青路面	0.8~0.9
块石等铺砌路面	0.5~0.6
干砌砖、石及碎石路面	0.4
水面	1.0

1.2 各利用设施设计利用量

雨水利用设施一般包括入渗和收集回用，二者利用的水量之和为雨水设计径流总量，即：

$$W_1+W_2=W \quad (2)$$

$$W_1=10\Psi_{c1} h_d F_1 \quad (3)$$

$$W_2=10\Psi_{c2} h_d F_2 \quad (4)$$

$$F_1+F_2=F \quad (5)$$

式中：W₁-入渗设施承担的雨水利用量 (m³)；

Ψ_{c1} -入渗设施汇水 (硬化) 面雨量径流系数；

F₁-入渗设施汇水 (硬化) 面积 (hm²)；

W₂-收集回用设施承担的雨水利用量 (m³)；当有初期雨水弃流时，应扣除弃流量；

Ψ_{c2} -收集回用设施汇水 (硬化) 面雨量径流系数；

F₂-收集回用设施汇水 (硬化) 面积 (hm²)；

当项目中含有调蓄排放设施时，上述计算中还应包括调蓄排放设施的汇水面雨水收集量W₃。

2 雨水利用设施的利用能力配置

2.1 入渗设施的入渗能力和入渗面积按下式配置：

$$W_s = \alpha K J A_s t_s \geq W_1 \quad (6)$$

$$A_s \geq W_1 / (\alpha K J t_s) \quad (7)$$

式中：W_s-入渗设施的渗透水量 (m³)；

α -综合安全系数，一般可取0.5~0.8；

K-土壤渗透系数 (m/s)，按表2选取；

J-水力坡降，一般可取J=1.0；

A_s-需要配置的有效渗透面积 (m²)；

t_s-渗透时间 (s)，按24h选取；对于渗透池和渗透井，宜按3d选取。

表2 土壤渗透系数

地 层	地 层 粒 径		渗透系数K (m/s)
	粒径 (mm)	所占重量 (%)	
粉质粘土	—	—	$5.7 \times 10^{-8} \sim 1.16 \times 10^{-6}$
粉 土	—	—	$1.16 \times 10^{-6} \sim 5.79 \times 10^{-6}$
粉 砂	> 0.075	> 50	$5.79 \times 10^{-6} \sim 1.16 \times 10^{-5}$
细 砂	> 0.075	> 85	$1.16 \times 10^{-5} \sim 5.79 \times 10^{-5}$
中 砂	> 0.25	> 50	$5.79 \times 10^{-5} \sim 2.31 \times 10^{-4}$
均质中砂	—	—	$4.05 \times 10^{-4} \sim 5.79 \times 10^{-4}$

对于下凹绿地入渗，可用简化方法替代式(6)和式(7)的计算，即：每平方米下凹绿地可承担1m²以内的硬化面雨水。

2.2 渗透设施有效渗透面积 A_s 按下列要求确定:

2.2.1 水平渗透面按实际面积计算;

2.2.2 竖直渗透面按有效水位高度的1/2对应的面积计算;

2.2.3 斜渗透面按有效水位高度的1/2所对应的斜面实际面积计算;

2.2.4 埋地渗透设施的顶面积不计。

2.3 收集回用设施的供水能力或用户数量按式(8)配置:

$$\sum q_i n_i t \geq W_2 \quad (8)$$

式中: q_i -第*i*种用水户的日用水定额 (m^3/d), 根据《建筑给水排水设计规范》GB

50015-2003(2009年版)和《建筑中水设计规范》GB 50336-2002计算;

n_i -第*i*种用水户的用户数量;

t -用水时间, 一般取3d。

当有初期雨水弃流时, W_2 应扣除弃流量。

当雨水用户配置不满足式(8)要求时, 需另设入渗等设施消纳雨水。

当雨水主要用于小区景观水体, 且作为该水体主要水源时, 可不受式(8)约束。

2.4 调蓄排放设施的排放能力配置。

调蓄排放设施的设计排水流量应取下列两式中的较小值:

$$Q' = 0.2qF_3 \quad (9)$$

$$Q' = \frac{W_3}{t'} \quad (10)$$

式中: Q' -设计排水流量 (L/s);

0.2-建设项目开发前的流量径流系数;

q -设计暴雨强度 [$L/(s \cdot hm^2)$], 可按2年重现期、10~15min降雨历时计算;

F_3 -调蓄排放设施的汇水面积 (hm^2);

W_3 -调蓄排放设施承担的雨水量 (m^3), 可参照式(4)计算;

t_3 -排空时间 (s), 宜按6~12h计。

根据设计排水量 Q' 确定排放管管径。

3 雨水利用设施的储存容积配置

3.1 入渗设施的储存容积应满足下式的要求:

$$V_1 \geq \max (W_c - 60 \alpha A_s K J t_c) / n_k \quad (11)$$

式中: V_1 -渗透设施的有效储水容积 (m^3), 为溢流水位以下的容积;

t_c -渗透设施产流历时 (min), 宜小于120min;

W_c -渗透设施进水量 (m^3), 按下式计算, 且不大于 W_1 。

$$W_c = 1.25 \times [60 \times \frac{q_c}{1000} \times (F_y \Psi_n + F_0)] t_c \quad (12)$$

式中: F_y -渗透设施受纳的集水面积 (hm^2), 或空地雨水汇水面积;

Ψ_n -流量径流系数;

F_0 -渗透设施的直接受水面积 (hm^2), 对于埋地渗透设施取0;

q_c -暴雨强度 [$L/(s \cdot hm^2)$]; 降雨重现期宜取2年, 降雨历时取产流历时 t_c ;

n_k -填料的孔隙率。

3.2 对于入渗池和入渗井, 储存容积应满足下式:

$$V_1 \geq W_1 \quad (13)$$

3.3 收集回用设施雨水储水池的储存容积 V_2 (m^3)应按下式配置

$$V_2 \geq W_2 \quad (14)$$

当雨水主要用于小区景观水体, 且作为该水体主要水源时, 景观水体的储存容积不宜小于常年最大月(硬化面)降雨径流量扣除该月雨水用水量。景观水体的储存容积应按景观设计正常水位(或者旱季水位)和水体溢流水位(或者雨季水位)之间的容积计。

3.4 调蓄排放设施的雨水储水池的调蓄池容积 V_3 (m^3)可按下式配置:

$$V_3 = \max [\frac{60}{1000} (Q - Q') t_n] \quad (15)$$

$$= \max [60 q_n F_3 (\Psi_n - 0.2) \frac{t_n}{1000}]$$

式中: V_3 -调蓄池容积 (m^3);

Q -雨水设计流量 (L/s);

t_n -调蓄池蓄水历时 (min), 不大于120min;

Ψ_n -流量径流系数;

q_n -暴雨强度 [$L/(s \cdot hm^2)$]; 降雨重现期宜取2年, 降雨历时取蓄水历时 t_n 。

4 雨水处理设备计算

4.1 当设有雨水清水池时, 雨水处理量按下式计算:

$$Q_y = \frac{W_y}{T} \quad (16)$$

式中: Q_y -设备处理能力 (m^3/h);

W_y -管网日用雨水量 (m^3), 按 $\sum q_i n_i$ 计算;

雨水利用工程设施选用计算

图集号

10SS705

审核 赵铨 校对 朱跃云 朱跃云 设计 赵世明

页

6

T - 雨水处理设施的日运行时间 (h), 可按20~24h取值。

4.2 当无雨水清水池和高位水箱时, 雨水处理量按回用雨水系统的设计秒流量计算。

5 雨水收集回用系统年利用雨量的评估

5.1 雨水收集回用系统的年可用雨水量按下式计算:

$$W_a = (0.6 \sim 0.7) \times 10 \Psi_c h_a F \quad (17)$$

式中: W_a - 雨水的年可用雨水量 (m^3);

Ψ_c - 雨量径流系数, 取表1中的低限值;

h_a - 年降雨厚度 (mm);

F - 计算汇水面积 (hm^2);

0.6~0.7 - 可收集回用的降雨量系数。

5.2 雨水收集回用系统的最大日降雨可利用量按式(4)计算。

5.3 雨水收集回用系统用户的最高日需水量 Q_d (各用户最高日叠加) 根据《建筑给水排水设计规范》GB 50015-2003(2009年版)和《建筑中水设计规范》GB 50336-2002按下式计算:

$$Q_d = \sum q_i n_i \quad (18)$$

5.4 雨水收集回用系统的年需水量根据《民用建筑节能设计标准》GB 50555-2010相关条文计算。

5.5 年实际雨水利用量 Q_a 计算:

5.5.1 当水池容积 V_2 满足式(19), 即不小于日雨水可利用量, 并且日需水量 Q_d 满足式(20), 即不小于日雨水可利用量的1/3:

$$V_2 \geq W_2 \quad (19)$$

$$Q_d \geq W_2/3 \quad (20)$$

则年实际雨水利用量 Q_a 为可利用雨水量 W_a :

$$Q_a = W_a \quad (21)$$

5.5.2 当不满足式(19), 则

$$Q_a = W_a V_2 / W_2 \quad (22)$$

当不满足式(20), 则

$$Q_a = 3W_a Q_d / W_2 \quad (23)$$

当式(19)、式(20)两式都不满足, 则 Q_a 取式(22)、式(23)两式的最小值。

5.5.3 当雨水景观湖蓄存雨水, 可按最大月降雨进行水量平衡计算, 估算全年雨水利用量 Q_a 。

6 计算例题

6.1 雨水入渗系统

北京某小区有 $1000m^2$ ($0.1hm^2$) 的屋面雨水需要采用地下渗透, 渗透设施为镂空塑料模块渗透渠, 孔隙率 n_k 为95%, 土壤为粉土。试计算所需的渗透面积和储存容积。

【解】

6.1.1 入渗设施设计降雨重现期取2a, 相对应的北京市最大日降雨厚度为86mm。

6.1.2 日雨水径流量。查表1, 屋面雨量径流系数 Ψ_c 取0.9。根据3式, 屋面雨水日径流总量为:

$$W_1 = 10 \Psi_c h_a F = 10 \times 0.9 \times 86 \times 0.1 = 77.4 (m^3)$$

6.1.3 渗透面积配置。设计雨水入渗量 W_s 取日雨水径流量 W_1 , 渗透时间 t_s 取24h ($24 \times 3600s$), 查表2, 土壤渗透系数 K 取 $5 \times 10^{-6}m/s$ 。 $\alpha=0.6$ 、 $J=1$, 根据式(6), 需要的渗透面积为:

$$A_s \geq W_1 / (\alpha K J t_s) = 77.4 / (0.6 \times 5 \times 10^{-6} \times 1 \times 24 \times 3600) = 298.6 (m^2)$$

渗透面积 A_s 按300 m^2 设置。

6.1.4 渗透渠进水量计算。北京地区降雨强度公式:

$$q_c = \frac{2001 (1 + 0.8111gP)}{(t+8)^{0.711}}$$

屋面流量径流系数 Ψ_m 取1, 取 $F_r=0.1hm^2$ 、 $F_0=0$, 根据式(12), 渗透设施进水量为:

$$W_c = 1.25 [60 \times \frac{q_c}{1000} \times (F_r \Psi_m + F_0)] t_c = 0.0075 q_c t_c$$

当 t_c 为60min时, 有:

降雨强度: $q_c = 123.9 [L/(s \cdot hm^2)]$

渗透渠进水量: $W_c = 0.0075 \times 123.9 \times 60 = 55.76 (m^3)$

分别计算各个历时的进水量, 填入表3第3栏。当降雨历时为155min时, 进水量($77.38m^3$)接近设计日雨水径流量($77.4 m^3$), 达到设计标准, 更长降雨历时的渗透渠进水量为 W_1 则不再增加。

6.1.5 渗透渠入渗量计算。表3中第4栏是各降雨历时渗透设施中的雨水入渗量, 随

时间线性增长。例如当 t_c 为60min时，入渗量为：

$$60\alpha A_s K J t_c = 60 \times 0.6 \times 300 \times 5 \times 10^{-6} \times 1 \times 60 = 3.24 (\text{m}^3)$$

6.1.6 设施储存容积配置。表3中第5栏是渗透设施中累积起来的待渗雨水量，为进水量和入渗量之差。随着降雨历时的增加，累积水量不断增加，在155min达到最大，为69.01 m^3 。由式(11)得设施储存容积：

$$V_c \geq \max(W_c - 60\alpha A_s K J t_c) / n_k = 69.01 / 0.95 = 72.6 (\text{m}^3)$$

渗透渠储存容积设计参数取73 m^3 。

表3 渗透渠储水量计算表

降雨历时 t (min)	降雨强度 q_c (L/s· hm^2)	渗渠进水量 W_c (m^3)	渗渠渗水量 $60\alpha A_s K J t_c$ (m^3)	渠中积水量 3~4 (m^3)
1	2	3	4	5
60	123.9	55.76	3.24	52.52
120	79.05	71.14	6.48	64.66
150	68.06	76.56	8.10	68.46
155	66.57	77.38	8.37	69.01
160	65.15	77.40	8.64	68.76

6.2 雨水收集回用系统

某小区屋面面积3.45 万m^2 ，其中70%的屋面做雨水收集，回用于小区的杂用水。其余屋面和室外路面雨水做入渗利用。杂用水管网系统最高日用水量为449.1 m^3 ，其中冲厕206.6 m^3 ，绿化浇洒210 m^3 ，洗车32.5 m^3 。补水采用小市政中水。要求确定工程规模和评估年用雨水量。

[解]

设施规模配置：

6.2.1 雨水收集回用工程设计重现期取1a，当地1a重现期最大日降雨量为55mm。

1) 日雨水径流量。查表1，屋面雨量径流系数 Ψ_c 取0.9，根据式(4)，屋面雨水24h径流总量为：

$$10\Psi_c h_a F = 10 \times 0.9 \times 55 \times 3.45 \times 70\% = 1195.4 (\text{m}^3)$$

2) 弃流雨水量。考虑2mm初期径流雨水弃流，则弃流雨水量为：

$$W_i = 10 \times \delta \times F = 10 \times 2 \times 3.45 \times 70\% = 48.3 (\text{m}^3)$$

3) 雨水日可利用量：

$$W_2 = 1195.4 - 48.3 = 1147.19 (\text{m}^3)$$

4) 收集回用设施的用水能力配置符合式(8)要求，为：

$$\Sigma q_i n_i t = 449.1 \text{m}^3 \times 3 = 1347.3 \text{m}^3 > W_2$$

5) 蓄水池容积根据式(14)配置，取蓄水池容积：

$$V_2 = 1150 \text{m}^3 > W_2$$

6) 雨水处理设备配置。雨水用途有冲厕和洗车，需要过滤处理。过滤设备规模根据式(16)计算，为：

$$Q_y = \frac{W_y}{T} = 449.1 / 24 = 18.7 (\text{m}^3/\text{h})$$

取整数20 m^3/h 选择过滤设备。

6.2.2 年用雨水量的评估：

1) 根据式(17)，雨水收集回用系统的年可用雨水量为(系数取0.65)：

$$W_a = (0.6 - 0.7) \times 10\Psi_c h_a F = 0.65 \times 10 \times 0.8 \times h_a \times 3.45 = 17.94 h_a (\text{m}^3)$$

从当地气象资料查得1a重现期年降雨量为800mm，得年可用雨水量为：

$$W_a = 17.94 \times 800 = 14352 (\text{m}^3)$$

2) 雨水收集回用系统的最大日降雨可利用量按式(4)计算，为：

$$W_2 = 1147.1 (\text{m}^3)$$

3) 雨水收集回用系统用户的最高日需水量 Q_d 根据式(18)计算，本算例为已知，

$$Q_d = 449.1 (\text{m}^3)$$

4) 年实际雨水利用量 Q_s ：

$$V_2 = 1150 (\text{m}^3) > W_2 = 1147.1 (\text{m}^3)$$

$$Q_d = 449.1 (\text{m}^3) > W_2 / 3 = 1147.1 / 3 = 382.4 (\text{m}^3)$$

水池容积满足式(19)，同时日需水量满足式(20)，根据式(21)，有：

$$Q_s = W_a = 14352 (\text{m}^3)$$

渗透排放一体化系统说明

1 功能及适用范围

渗透排放一体化系统，由一系列具有渗透功能的雨水检查井与采用穿孔管管材的管渠组成，具有雨水渗透、储存、排放的综合功能，以土壤入渗为雨水的间接利用方式。适用于土壤有一定渗透能力区域的雨水利用工程。

2 系统的工作原理

渗透排放一体化系统的渗透式雨水检查井，及检查井间的穿孔管埋设在具有良好渗透能力的渗透管渠中。降雨时，收集的雨水进入系统，储存在碎石层中，通过侧壁面和底面渗透。超过设计渗透标准的雨水在管渠内流动，排入市政雨水管网系统；降雨过后，管渠内的储水仍维持渗透一定的时间。

3 系统的应用条件

- 3.1 土壤的渗透系数应大于 5×10^{-6} m/s。
- 3.2 井底过滤层顶部与地下水水面的距离不小于1.2m。
- 3.3 与建筑物基础的边缘不小于3m，并对其他建筑物、管道基础不得产生不良影响。
- 3.4 不宜设于行车道下。
- 3.5 在非自重湿陷性黄土地区，应置于建筑物的防护距离之外，并不影响小区道路的路基。
- 3.6 系统的渗透面积应不小于设计计算值 A_s [见第5页(7)式]，系统的有效储水容积应不小于设计计算值 V_1 [见第6页(11)式]，系统的排水能力应不小于设计计算流量，排水能力可按明渠流公式计算，其中水力坡度 I 不取敷设坡度，而取起点地面到计算断面水面之间的高程差。

4 渗透式雨水检查井的选择

4.1 按功能选择

- 4.1.1 渗透检查井：用于连接渗透管道、检修管道并渗透雨水。
- 4.1.2 渗透弃流井：用于小面积屋面的雨水初期弃流。
- 4.1.3 集水渗透检查井：有集水功能的渗透井，用井算取代井盖。

4.2 按安装设置条件选择

- 4.2.1 滚塑成型成品井：井深小于1.4m，安装于绿地、人行道下。
- 4.2.2 焊接管件组合井：井深小于6m，可用于车行道下。
- 4.3 检查井均采用PE（聚乙烯）材质。

5 渗透管选择

- 5.1 渗透管宜用PE实壁或PE缠绕结构壁管，以便于与检查井的同材质焊接。
- 5.2 穿孔管的管径不小于150mm，具体值应根据设计排水流量确定。
- 5.3 塑料管的开孔率在1%~3%。

6 系统安装

- 6.1 一般条件下，渗透式雨水检查井与渗透管渠埋设在连通的沟渠内。在坡度较大地面下埋设时，应把井和沟渠隔断，增加雨水储存效果。
- 6.2 沟渠底部铺一层粗砂，砂层上铺透水土工布，土工布的宽度应足够包裹碎石层。
- 6.3 碎石层在土工布上分层填埋，达到设计厚度，合拢顶部的土工布；渗透式雨水井在达到预设的标高时，套穿好预制的土工布罩，放在相应的井位上，井体与土工布间填碎石。
- 6.4 沟渠及井室包裹碎石层的土工布外侧均需填一层粗砂，并用原土回填到地面或填实井坑。填砂与回填土的两道工序应交互进行。
- 6.5 渗透管按设计坡度及标高在管渠的碎石层内敷设。渗透检查井间的碎石层顶面与底面是水平的。
- 6.6 施工中应特别注意保证系统的设计坡度及各渗透检查井的出水管的管底标高，以确保系统的排水能力。
- 6.7 雨水渗透检查井的进水管的顶标高应低于出水管的底标高，并由工程设计图纸确定。渗透管的敷设坡度宜在0.01~0.02。

7 其他

第9~12页根据北京泰宁科创雨水利用技术股份有限公司提供的资料编制。

渗透排放一体化系统说明

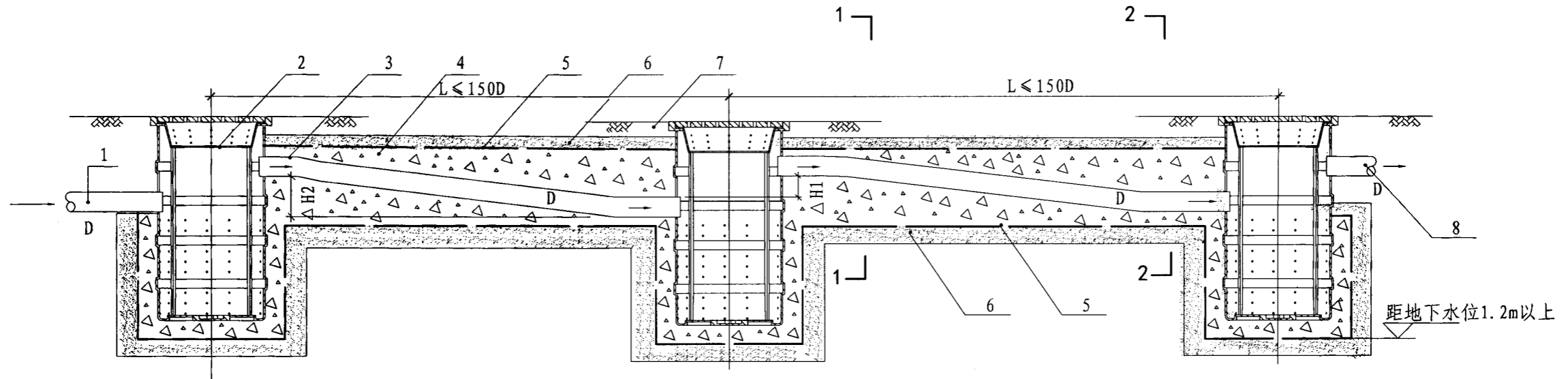
图集号

10SS705

审核 赵锂 设计 徐志通

页

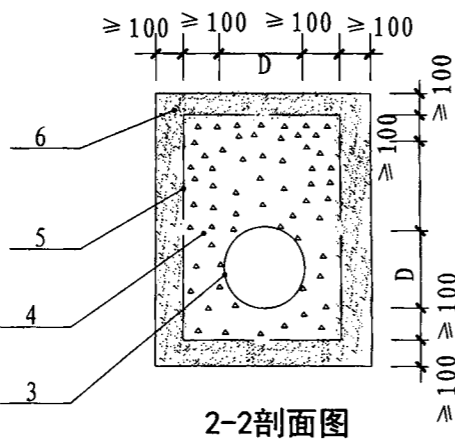
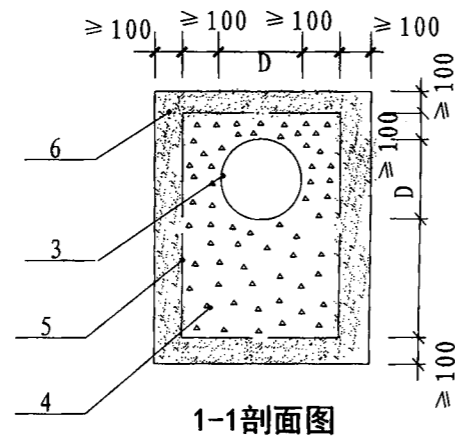
9



渗透排放一体化系统示意图

名称编号对照表

编号	名称
1	雨水进水管
2	渗透式雨水检查井
3	穿孔管
4	碎石层
5	透水土工布
6	粗砂层
7	回填土
8	雨水出水管



说明:

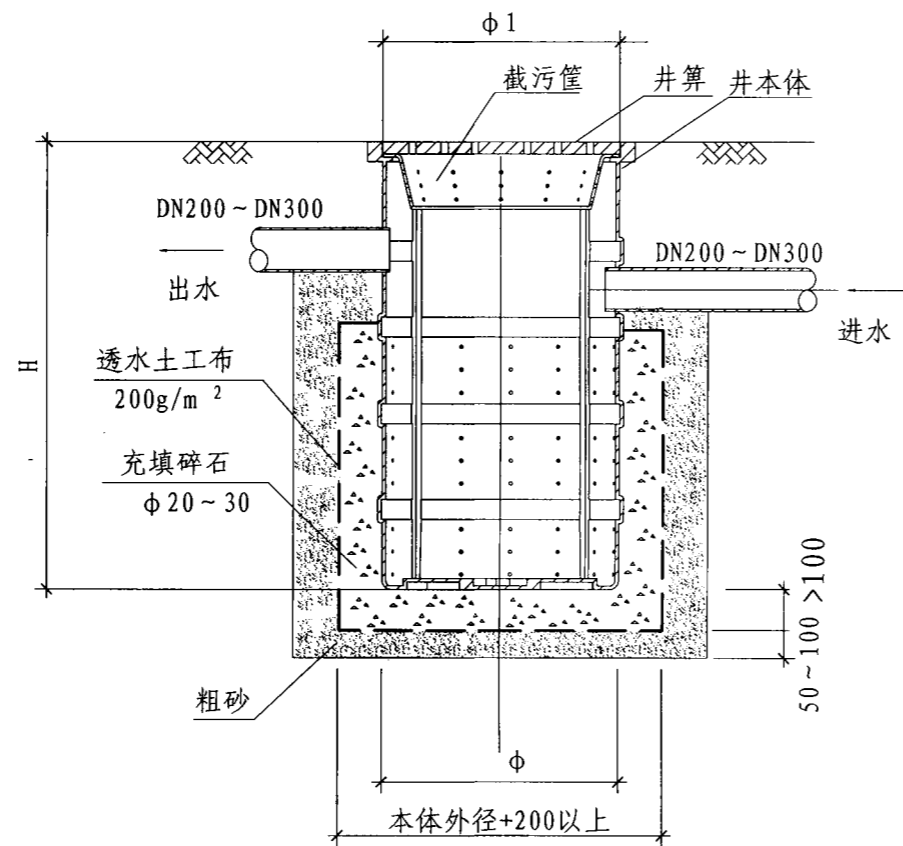
1. 渗透管-排放一体化设施的排水能力由水力计算决定, 以满流工况计算。
2. 检查井的进水管管顶标高应低于出水管管底标高, 即 $\Delta H1 \geq 0$ 。
3. $D \geq 150\text{mm}$, 管道敷设坡度为 $0.01 \sim 0.02$, 即 $\Delta H2 = (0.01 \sim 0.02) \times L$ 。
4. 沟渠由碎石填充的部分为雨水储存容积, 其断面尺寸经计算确定, 计算方法参见第5~8页。

渗透管-排放一体化系统示意图

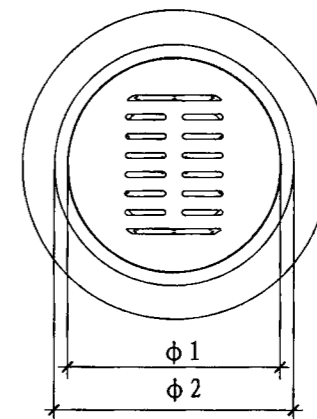
图集号 10SS705

审核 赵铨 设计 涂志通

校对 赵世明 设计 涂志通 涂志通 页 10



集水渗透检查井剖面图



集水渗透检查井井算大样

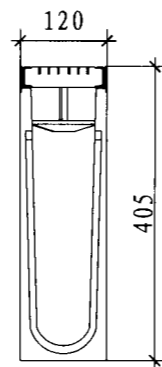
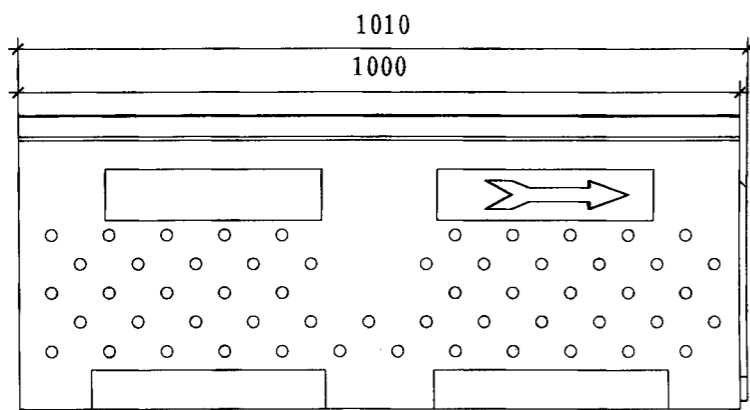
尺寸表 (mm)

φ	φ 1	φ 2	H
600	620	630	1000
600	620	630	1400
800	820	830	1400

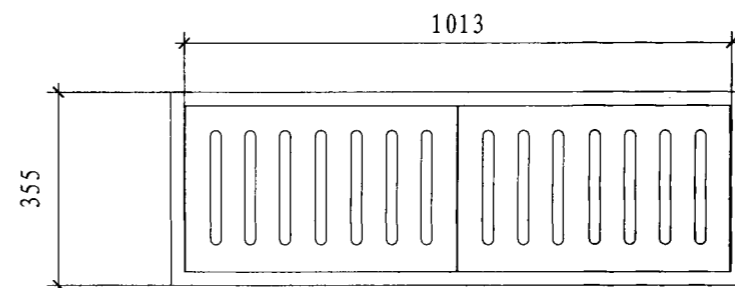
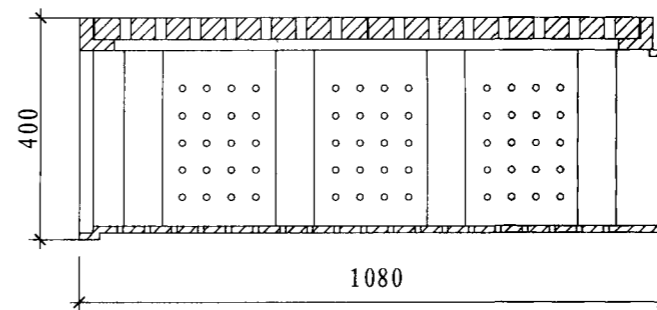
说明:

1. 成品集水渗透检查井为PE材质，井壁及井底均开孔，具有渗透功能，开孔率为1%~3%。
2. 本图产品适用于人行道、人行广场、绿地等荷载较小的场所。
3. 进出水管标高由设计确定。
4. 当不需集水而作为渗透检查井应用时，则把井算换为井盖，井盖的外形尺寸与井算相同。
5. 井径φ根据工程设计储水容积确定，检查井的有效储水容积为进水管以下的容积扣除充填碎石体积。
6. 截污框拦截雨水中固体物，可人工取出进行清理。

(集水) 渗透检查井安装图

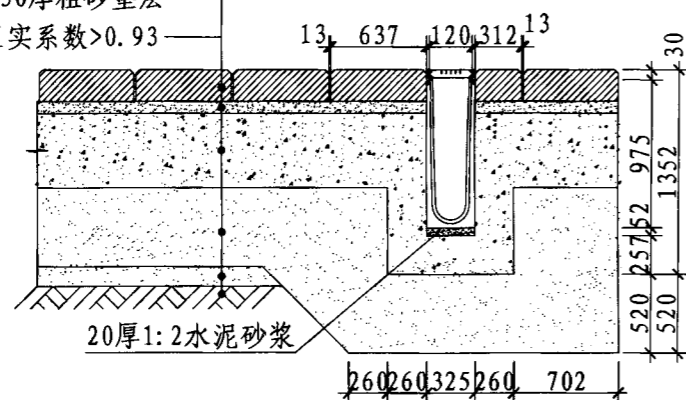


树脂混凝土渗透式排水沟示意图

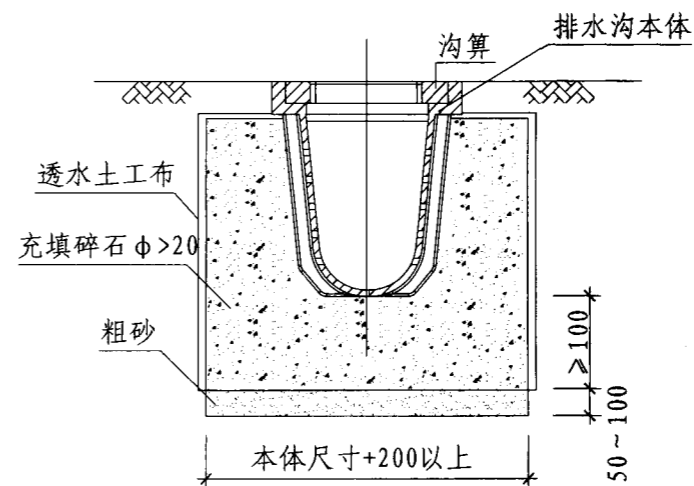


PE渗透式排水沟示意图

- 80厚透水砖，用胶皮锤拍至面层平整
- 粗砂扫缝后洒水封缝
- 20厚1:5水泥砂找平层
- 200厚现浇C20无砂大孔混凝土
- 200厚开级配碎石，压实系数>0.95
- 50厚粗砂垫层
- 路基碾压，压实系数>0.93



渗透式树脂混凝土排水沟安装图



PE渗透式排水沟安装图

- 说明:
- 树脂混凝土渗透式排水沟选用树脂混凝土底座，配以球墨铸铁、镀锌钢板、不锈钢等沟算板，在不影响沟体载荷的前提下，侧壁开孔，能将沟内雨水入渗地下，补充土壤水。常置于低势地的边缘处，也可置于路肩、公园、人行广场等任何可敷设排水地沟的区域。
 - PE材质渗透式地沟常置于承压要求较低的低势绿地边沿处、路肩、公园及人行广场。道路及绿地内，雨水可通过沟体侧壁及底部的空隙进行入渗，补充土壤水。
 - 渗透雨水计算、排水量计算及具体参数可咨询北京泰宁科创雨水利用技术股份有限公司。

渗透式排水沟选用图				图集号	10SS705
审核	赵锂	设计	赵世明	设计	余雪松
校对	赵世明	设计	余雪松	设计	余雪松
页					12

Q-BIC雨水渗透系统说明

1 系统工作原理

屋面或路面雨水经管道输送到雨水过滤井分离泥砂，上清液雨水进入Q-BIC雨水渗透系统。渗透系统由镂空塑料箱体模块拼装而成，通过侧壁面和底面渗透雨水，并对雨水进行蓄存截留。超过设计重现期的雨水经系统的溢流管排出。

2 沟槽开挖

根据系统设计图纸上设定的雨水储存渗透箱、雨水过滤井以及各部分之间管道的具体位置、走向预挖相应的沟槽，预挖沟槽的尺寸要求如下：

2.1 预挖铺设雨水箱的沟槽深度应为： $0.4\text{m} + \text{箱体高度} + \text{覆土高度}$ （不同的系统覆土高度有所不同，按设计图纸），沟槽地基宽度应比预铺设的雨水箱的总宽度稍大一些。一般要求Q-BIC雨水箱的侧面与开挖边线的最小距离应为 0.5m ，以确保施工通道的通畅，使得施工能顺利进行。为了便于施工以及防止地基坍塌，在Q-BIC雨水箱顶部上方的土方可挖成倒锥形（横截面为梯形）。

2.2 预挖铺设管道的沟槽深度应为： $0.3\text{m} + \text{管道直径} + \text{覆土高度}$ （覆土高度按设计图纸），沟槽底部最小宽度应为管外径两侧各加 0.4m ，以满足管道的连接、夯实等的操作。

2.3 预挖铺设雨水过滤井的沟槽深度应为： $0.3\text{m} + \text{过滤井的高度}$ （按设计图纸），沟槽底部直径应为 $\Phi 2.0\text{m}$ 。

3 沟槽地基处理

根据不同的土壤类型进行不同的处理，但必须保证地基结构的牢固可靠性，地基必须夯实、整平、不含尖锐物。地基夯实整平以后，再在上面铺一层平整的厚度为 0.1m 的砂垫层。对于软土地基应先在地基上铺一层砂砾或碎石，厚度不小于 0.15m ，碎石粒径 $5 \sim 20\text{mm}$ ，上面再铺一层厚度不小于 0.05m 的砂垫层，以利于基础的稳定。如果沟槽挖掘出来的土质为粗砂，颗粒最大尺寸不超过 20mm ，也可以利用这些材料进行地基处理。

4 回填

回填前，雨水箱上部和四周同样需加一层 0.1m 的砂垫层，以起到保护雨水箱及土工布的作用。

4.1 非交通区

在Q-BIC系统不承受交通荷载的地方，如行人区下面，花园或观景区，系统可以用施工中挖掘出来的原土进行回填。但原土中不能含有：直径大于 50mm 的石块或砂砾；任何尖锐的材料（如金属），可能会刺穿单元或导致不均匀荷载致使系统失效。所选择的回填料应夯实至 95% 的密实度。要求雨水箱周围至少有 0.5m 的空间用于夯实回填。

4.2 交通区

当Q-BIC系统安装在停车场及其他交通区下面时，使用密实度高的回填料和覆盖料尤其重要。回填材料优先采用砂砾或碎石（粒径 $10 \sim 15\text{mm}$ ），其次采用粗砂、更小的砂砾。回填土应分层填入和压实，并被压实到 97% 的密实度。

4.3 侧面回填

侧面回填的质量对保证整个系统的稳定性十分重要。从雨水渗透箱的侧面开始回填，每 $30 \sim 40\text{cm}$ 夯实一次，逐层填充在整个系统的周围。建议使用振动板或撞锤进行夯压。

4.4 顶部回填

在雨水箱的上面铺 0.1m 厚的保护砂垫层，再覆盖 $0.3 \sim 0.4\text{m}$ 厚的中粗砂垫层后按照4.2所述回填。

Q-BIC雨水箱埋设(覆土高度)要求

	无载	LKW 3、LKW 6、LKW 12	SLW 30	SLW 45	SLW 60
最小覆土(m)	0.3	0.7	0.8	0.9	1.2
最大覆土(m)	3.2	3.1	3.0	2.7	2.4

注：以上为各种荷载情况的覆土高度，具体覆土高度及水箱高度根据结构计算确定。

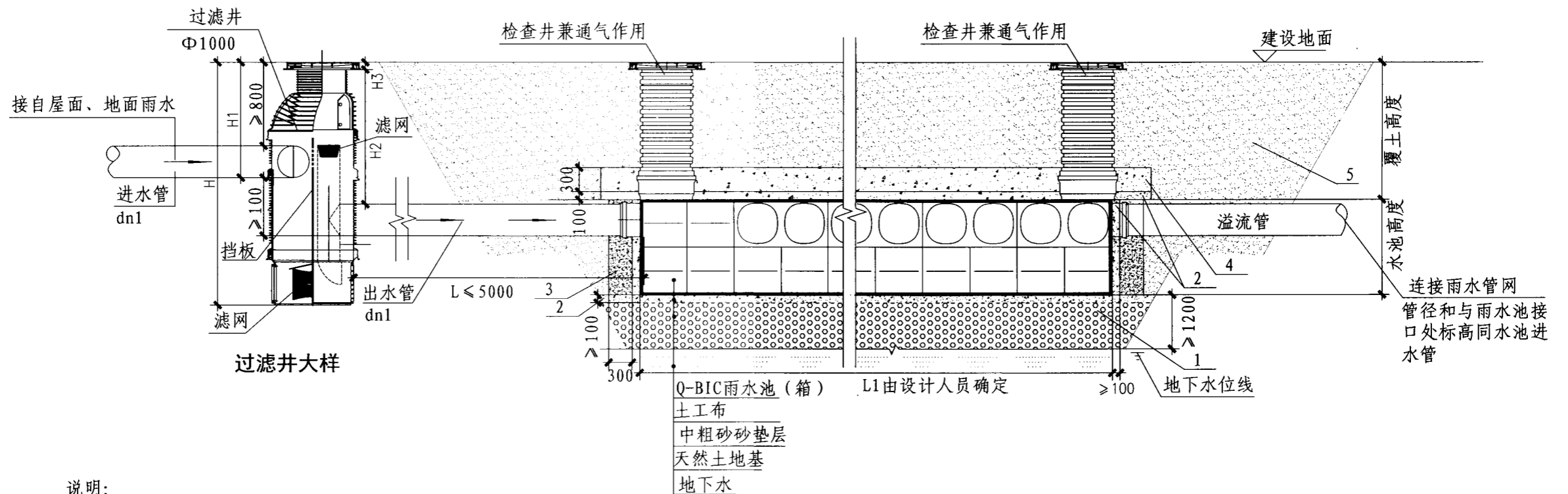
荷载等级对照表

荷载等级	轮重(t)	轴重(t)	荷载等级	轮重(t)	轴重(t)
SLW 60	10.0	20.0	LKW 6	2.0	4.0
SLW 45	7.5	15.0	LKW 3	1.0	2.0
SLW 30	5.0	10.0	无载	0.0	-
LKW 12	4.0	8.0	-	-	-

5 其他

第13~19页根据佛山威文管道系统有限公司提供的资料编制。

Q-BIC雨水渗透系统说明				图集号	10SS705
审核	赵铨	校对	赵世明	设计	朱跃云 朱跃云
				页	13



说明:

1. 雨水池由Q-BIC雨水箱模块拼装而成, Q-BIC雨水箱模块见第16页。
2. 土工布参数要求见下表:

重量	厚度	扩张强度	延伸率	梯形撕破强度	Mullen爆破强度
> 265g/m ²	> 1.8mm	> 0.9kN	> 50%	> 0.4kN	> 2400kPa
击穿强度	CBR击穿强度	表面洞口尺寸(AOS)	介电常数	透水率	抗紫外线能力
> 0.5kN	> 2.2kN	< 0.18mm	> 1.1 L/sec	> 3800L/(min ² m)	> 70%

3. 井高度H可通过不同井身的组合来调节, 详见第17页井身组合图。
4. 过滤井进、出水口高差不宜小于100mm。
5. 本图尺寸适用于进、出水管直径为dn200~dn500。
6. 过滤井大样仅适用于进水管管径为dn200~dn250的情况, 其他管径时过滤井内不设挡板和下部滤网。
7. 过滤井回填详见第18页检查井回填图。
8. 覆土高度要求见第13页表格。
9. 水池高度和宽度应为0.6m的整数倍, 水池长度L1应为1.2m的整数倍。

Q-BIC渗透系统示意图

编号名称表

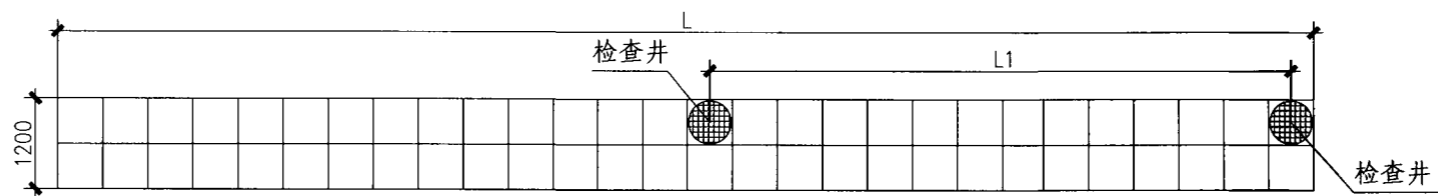
序号	名称	序号	名称
1	粗砂或天然级配砂砾层	4	中粗砂、细土垫层
2	中粗砂垫层	5	原土分层回填
3	中粗砂分层回填	-	-

过滤井安装尺寸对照表(mm)

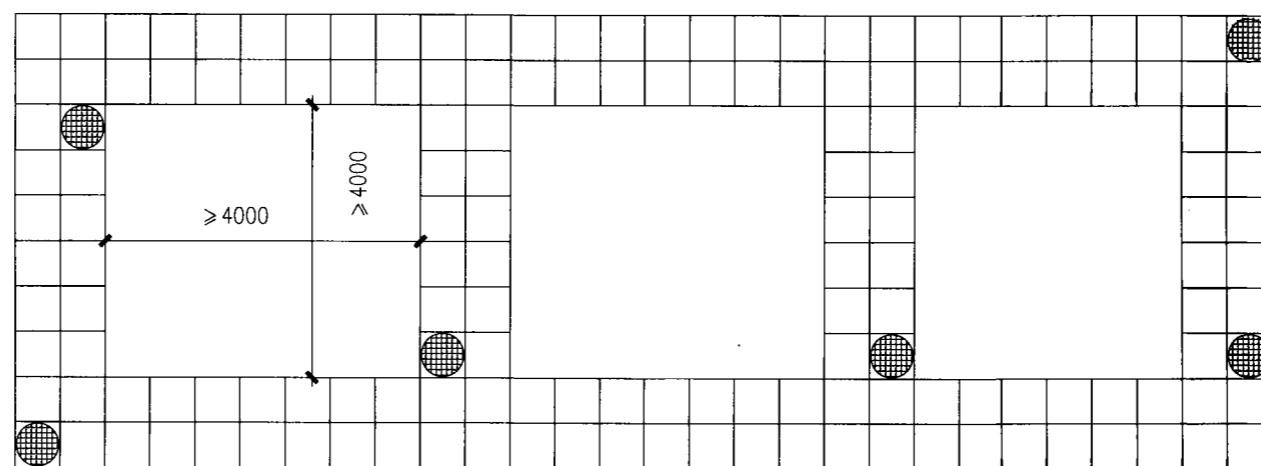
dn1	H1(≥)	H2(≥)	井盖高度H3	总高度H
200	1000	715	185	1904
250	1050	715	185	1954
315	1115	715	185	2079
400	1200	715	185	2205
500	1300	715	185	2330

注: 此表格为基本尺寸, 实际可视具体情况计算调整。

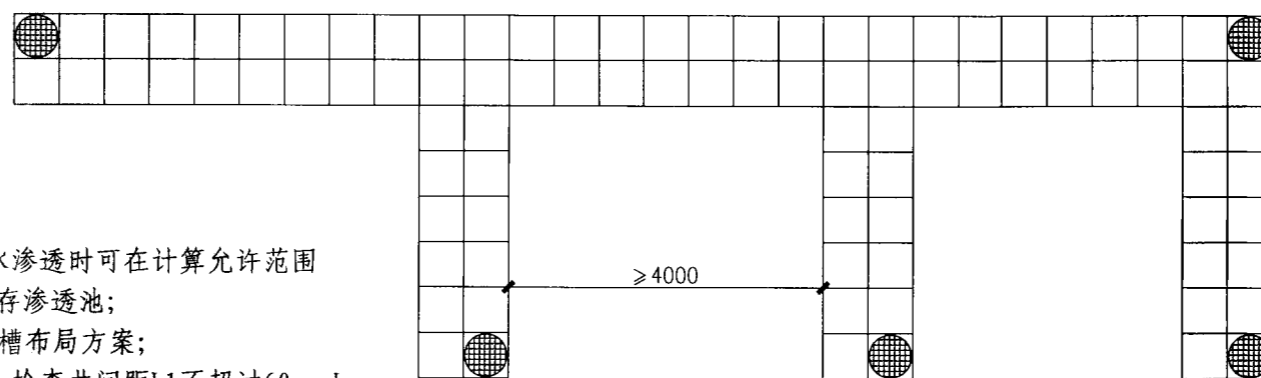
过滤井大样及Q-BIC雨水渗透系统示意图				图集号	10SS705
审核	赵铨	设计	朱跃云	页	14



(1) 沟形布置



(2) 梯形布置



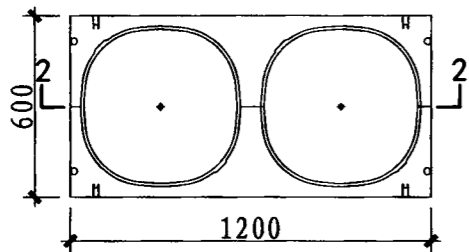
(3) 叉形布置

说明:

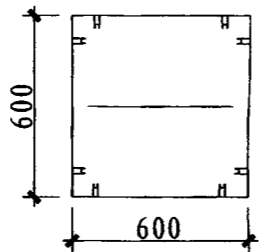
1. 此图示意Q-BIC雨水箱在作为雨水渗透时可在计算允许范围内自由组合成各种形状的雨水储存渗透池;
 2. 以上形状是推荐使用的高效率沟槽布局方案;
 3. 水池的长度L可以根据需要而定, 检查井间距L1不超过60m。L和L1均应为0.6m的整数倍, 同时应考虑闭路电视电缆线长度, 具体数值由设计人员定。
- 注: 闭路电视为检查Q-BIC雨水箱内情况的视频车, 可以清晰完整的反映其使用情况。
4. 图中系统的雨水进水管、过滤井和溢流管省略未画。
 5. 雨水渗透系统可组合成各种渗透面积和储水容积, 供设计人选择。

Q-BIC渗透系统平面组合示意图

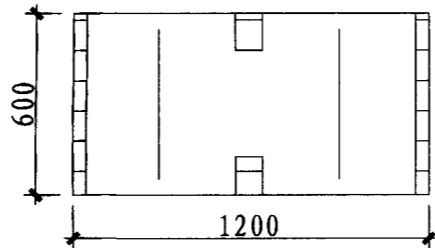
Q-BIC渗透平面组合示意图				图集号	10SS705
审核	赵铨	设计	朱跃云	页	15



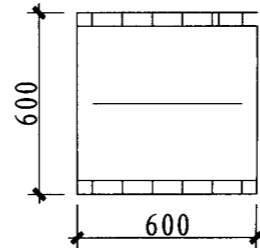
Q-BIC雨水箱立面图



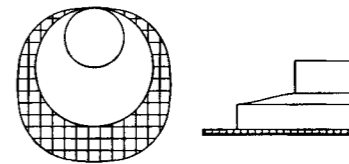
Q-BIC雨水箱侧视图



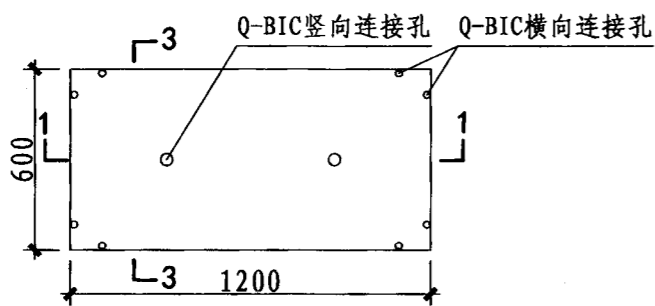
2-2剖面图



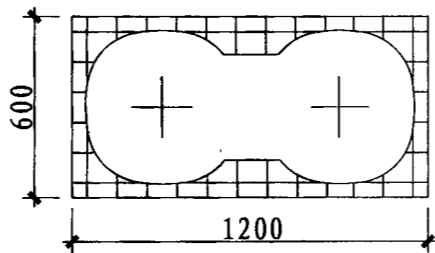
3-3剖面图



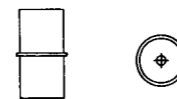
Q-BIC管道连接件



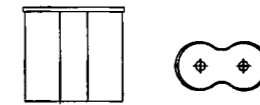
Q-BIC雨水箱平面图



1-1剖面图



Q-BIC竖向连接件



Q-BIC横向连接件

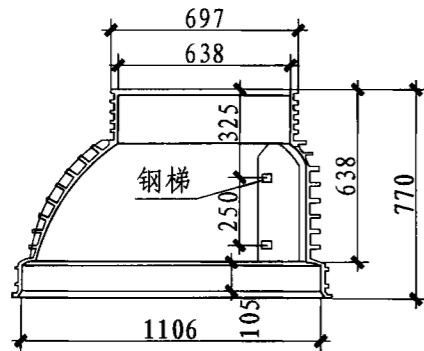
Q-BIC雨水箱规格

尺寸	体积	隙率	材质	重量	连接管的管径
长×宽×高(mm) 600×1200×600	432L	95%	PP	19.8kg	dn160, dn200, dn250 dn315, dn400或dn500

Q-BIC雨水箱大样

图集号 10SS705

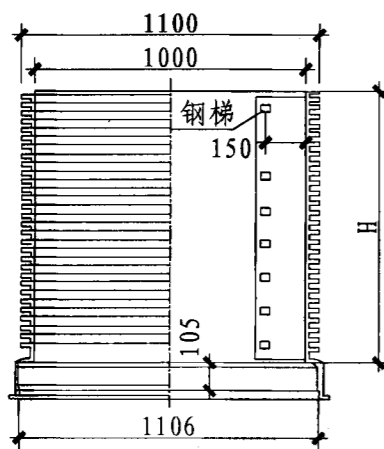
审核 赵铨 校对 赵世明 设计 朱跃云 朱跃云 页 16



井锥

井锥直径 (mm)	有效高度H (mm)	质量 (kg/个)
625/1000	675	39

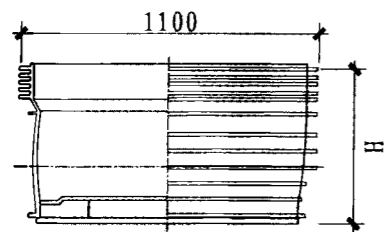
备注: 包括含钢梯及不含钢梯可选择。



井身

井身直径 (mm)	有效高度H (mm)	质量 (kg/个)
1000	125	13
1000	250	21
1000	375	30
1000	500	38
1000	625	46
1000	750	54
1000	875	63
1000	1000	71

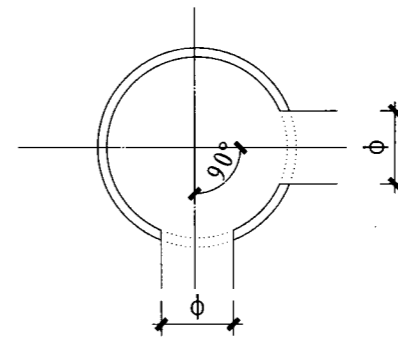
备注: 包括含钢梯及不含钢梯可选择。



井底座

井底座直径 (mm)	有效高度H (mm)	质量 (kg/个)
1000	700	51

检查井部件详图



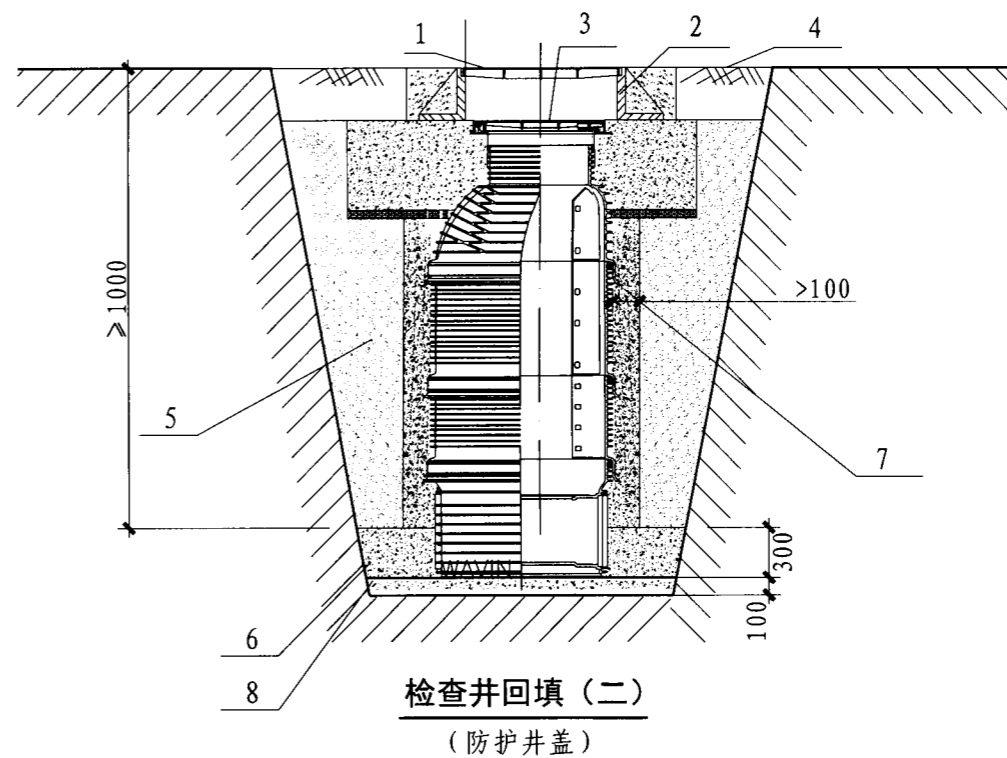
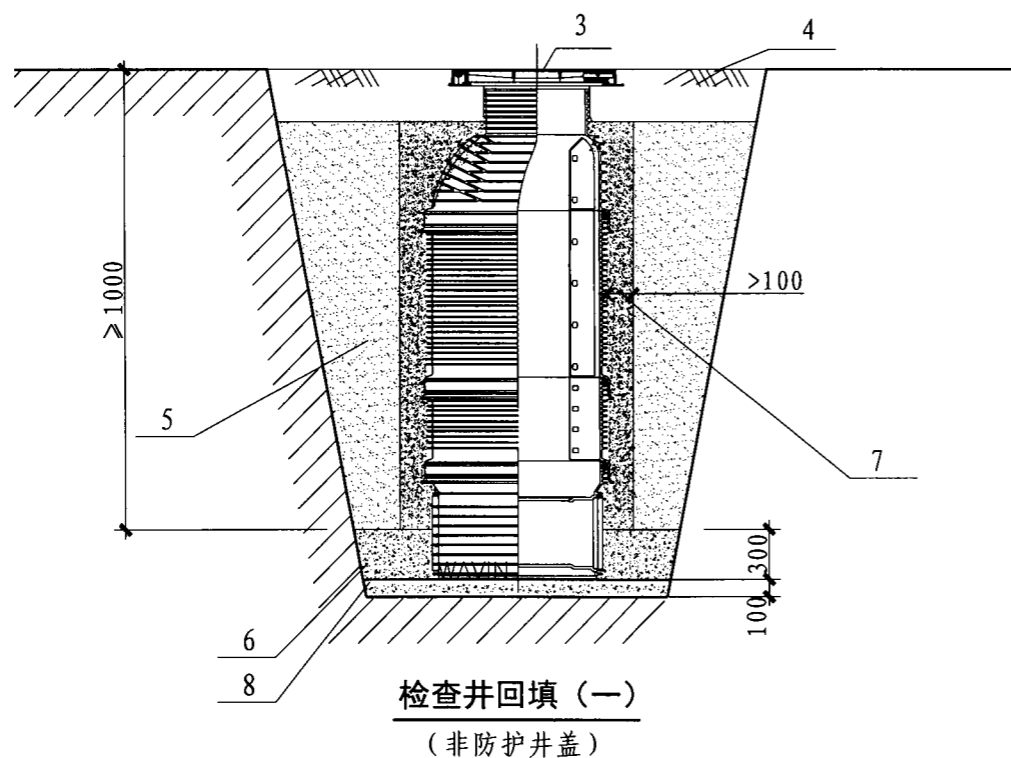
井身开口示意图

井身开口尺寸

井身直径 (mm)	开口直径 ϕ (mm)	开口角度 (两口中心之间)
1000	160	$\geq 90^\circ$
1000	200	$\geq 90^\circ$
1000	250	$\geq 90^\circ$
1000	315	$\geq 90^\circ$
1000	400	$\geq 90^\circ$
1000	500	$\geq 90^\circ$

说明:

1. 检查井高度可通过不同井身的组合来调节, 井身可开口作为进/出水口, 开口数量不宜多于3个, 开口高度根据设计确定。
2. 两个开口中心线之间必须大于90度, 开口直径根据设计要求。开口直径范围详见井身开口示意。
3. 此图产品可用于检查井、雨水过滤井和雨洪控制井, 雨洪控制井的应用见第36页。

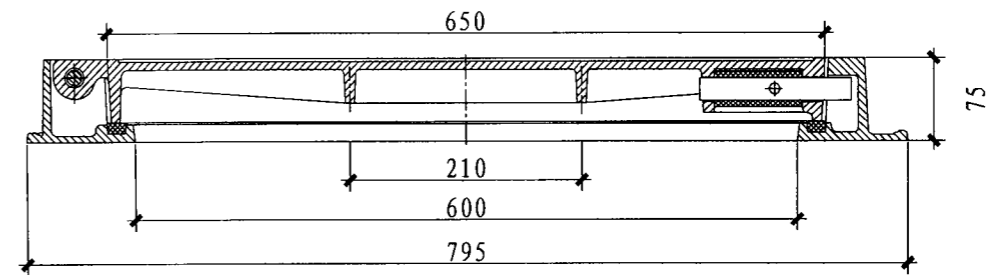
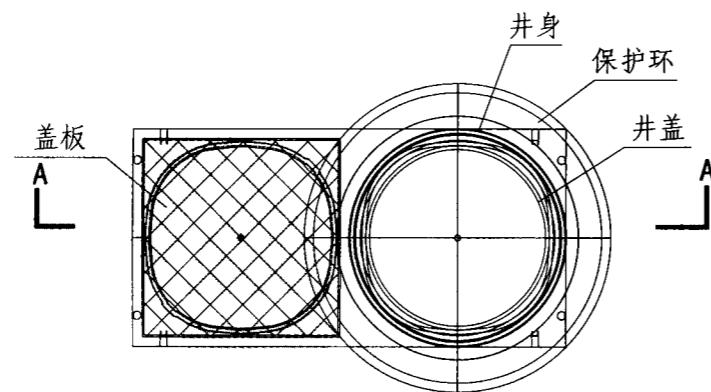
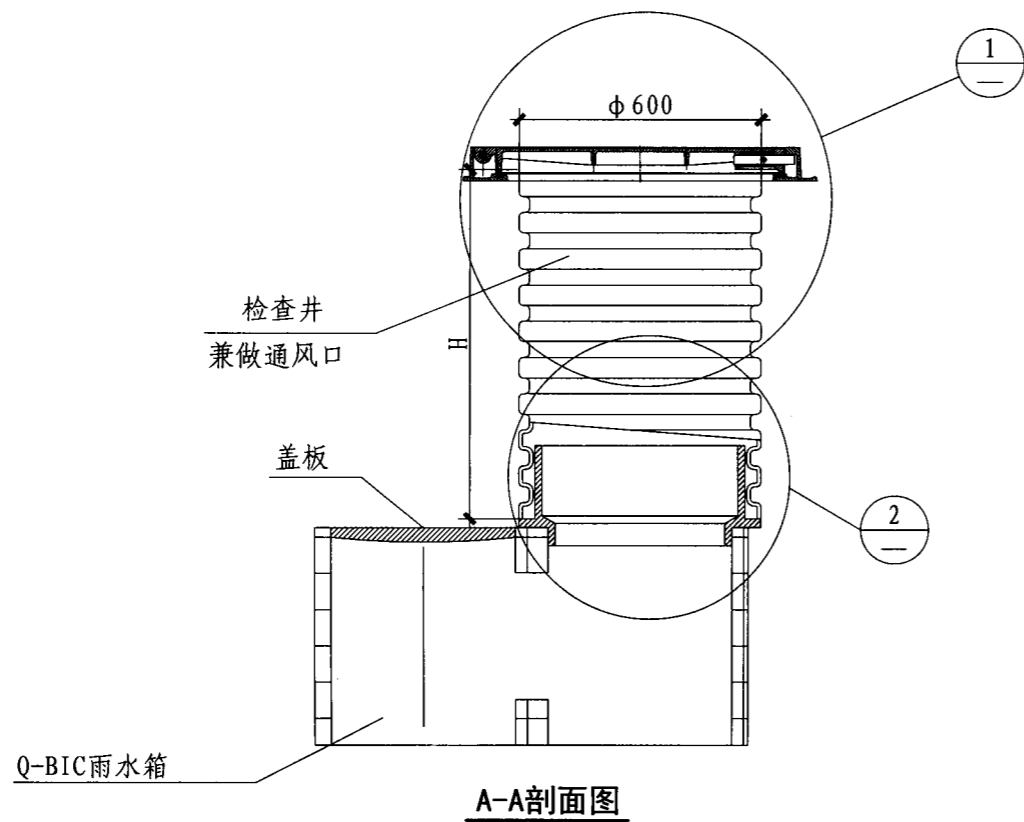


说明:

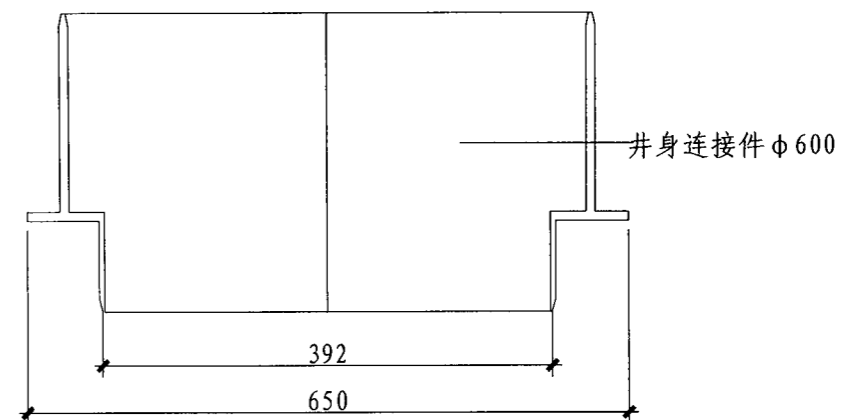
1. 回填应在排水管线(含管道及检查井)验收合格后进行。
2. 检查井回填应与管道的回填同时进行。
3. 回填前可用砂石袋、钢钎、木支撑将井座、井筒固定,并应排除基坑、沟槽内积水。
4. 回填土不得采用淤泥、垃圾和冻土,并不得夹带石块、砖及其他带有棱角的硬块物体。
5. 回填应采用人工分层对称回填,其密度与管道回填一致,并不得使井筒产生位移和倾斜,不宜采用机械回填。
6. 分层回填时,每层虚铺回填土厚度不应大于300mm。
7. 井筒周围应分层回填不少于100mm厚度的中粗砂。
8. 道路等承重区域应使用防护井盖,其他区域可使用非防护井盖。
9. 本图是按一般土质绘制的基础部分做法,其他土质的基础部分做法详见国标图集08SS523《建筑小区塑料排水检查井》中第31页“检查井基础图”。
10. 防护井盖做法参照国标图集08SS523《建筑小区塑料排水检查井》中第25页。

编号名称表

序号	名称	序号	名称
1	防护井盖	5	原土分层回填
2	防护盖座	6	中粗砂回填
3	非防护井盖(内盖)	7	中粗砂分层回填
4	设计地面	8	中粗砂基础



1



2

说明:

1. 通风口及检查井的规格为 $\phi 600$ 。
2. 高度H有1000mm、1500mm、2000mm、3000mm等规格，并可根据具体情况切割和钻孔。
3. 材质（不含井盖）为PP塑料。
4. 施工回填可参考检查井回填图。

Q-BIC水箱通风口及检查井连接

图集号

10SS705

审核 赵铨

设计

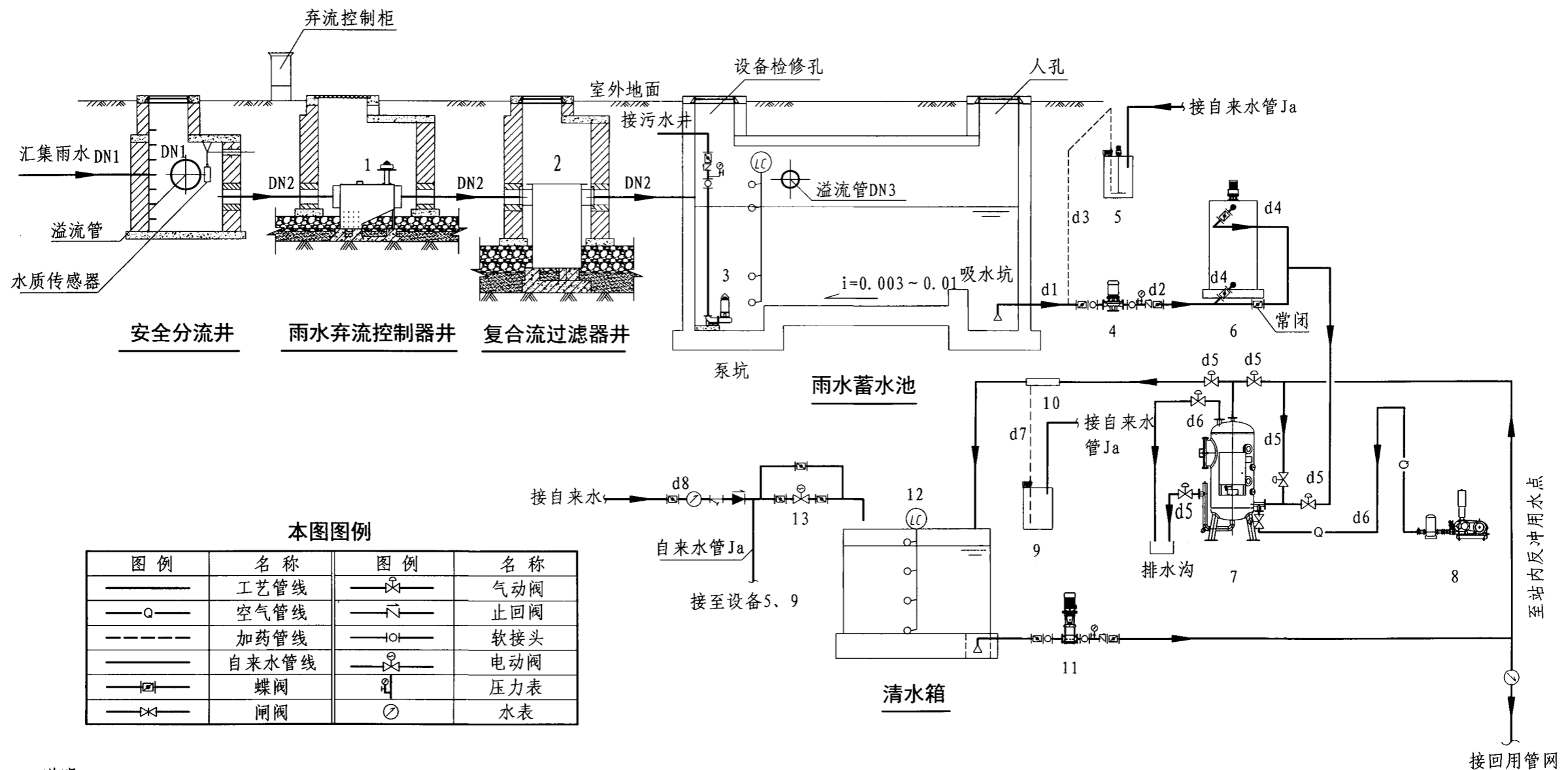
校对 赵世明

设计 朱跃云

朱跃云

页

19



本图图例

图例	名称	图例	名称
	工艺管线		气动阀
	空气管线		止回阀
	加药管线		软接头
	自来水管线		电动阀
	蝶阀		压力表
	闸阀		水表

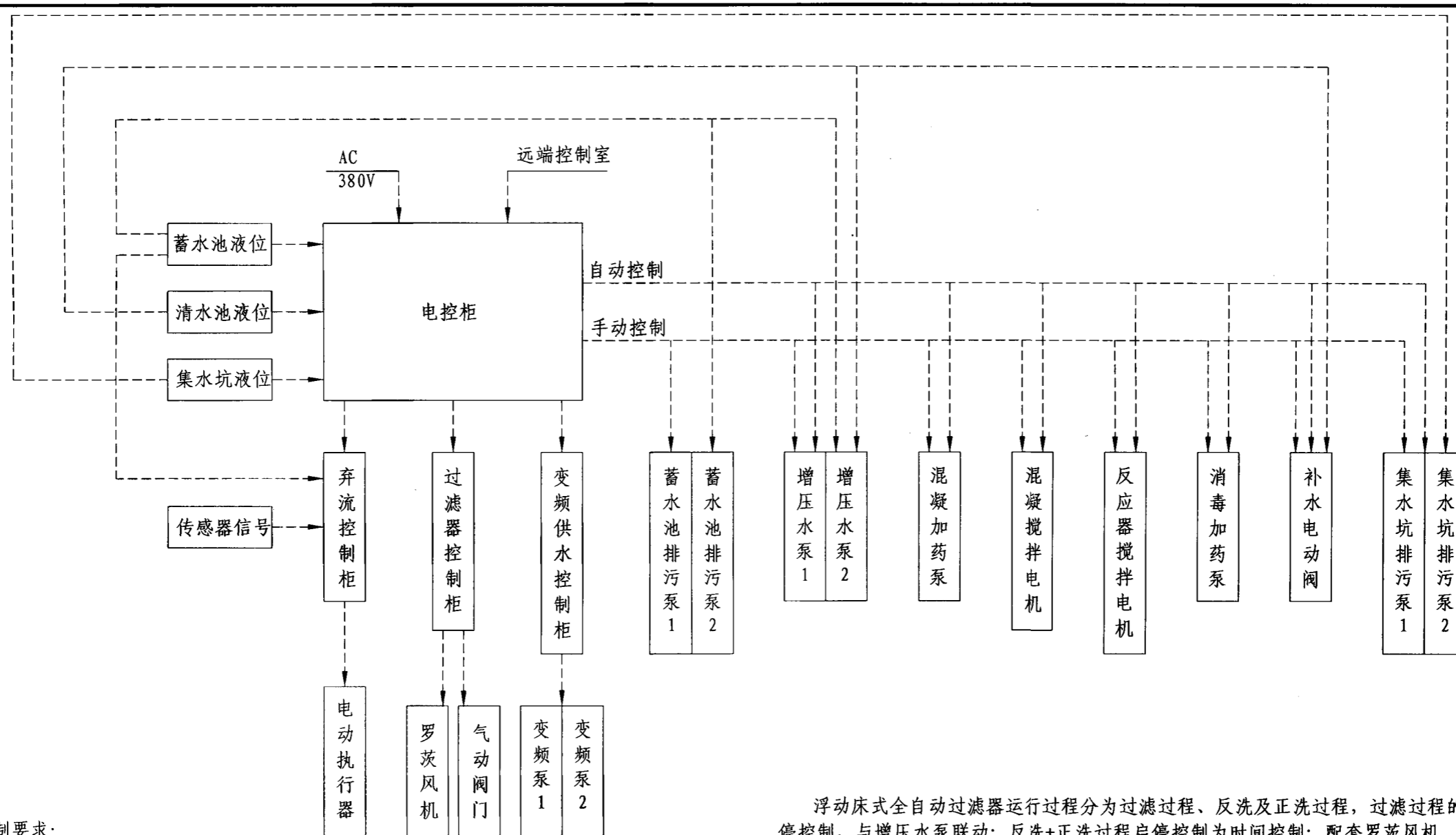
说明:

1. 本图为混凝-过滤处理工艺的流程图。适用于将雨水处理回用于绿化、冲厕等杂用水或补入景观水体，也可用于冷却循环水补水。
2. 雨水弃流分系统的说明详见第25页， $DN1 \geq DN2$ ， $DN3 \geq DN2$ ，管路高程需与雨水收集管路高程协调确定。
3. 雨水处理设备位于机房内，该机房可为地上建筑或地下室，根据其于蓄水池的相对位置关系，确定增压水泵类型。
4. 图中过滤器以浮动床式过滤器为例，也可根据实际需要选择其他过滤介质的过滤器；浮动床式过滤器为气水反冲洗式，鼓风机选型应考虑气冲时所需风量和风压。
5. 消毒剂采用次氯酸钠溶液，定量投加。
6. 清水池补水管的管口当有足够的空气隔断时，自来水补水管可在倒流防止器的上游接出。
7. 第20~29页根据北京科净源科技股份有限公司提供的资料编制。

名称编号对照表

编号	名称	编号	名称	编号	名称
1	弃流控制器	6	反应器	11	变频供水设备
2	复合流过滤器	7	浮动床过滤器	12	液位浮球开关
3	蓄水池排污泵	8	三叶罗茨风机	13	自来水补水
4	增压水泵	9	消毒加药装置	-	-
5	混凝加药装置	10	管道混合器	-	-

雨水收集回用系统流程图(过滤处理)					图集号	10SS705
审核	赵世明	设计	葛敬	页	20	



控制要求:

1. 总体控制要求:

电控系统采用PLC控制, 设置主控制柜1台。所有设备(单独)具备手动控制和自动控制功能, 故障声光报警并自动将备用设备(如果有)投入运行。建议电控柜具有信号远传接口, 所有设备显示运行及故障报警信号。

2. 雨水弃流系统控制要求详见第25页雨水弃流系统设计说明。

3. 蓄水池液位及相关水泵控制要求:

蓄水池一般设低、中低、中、高四个液位, 分别为蓄水池排污水泵停泵液位、增压水泵停泵液位、增压水泵启泵液位和高液位报警。

蓄水池排污泵的开启时间间隔需根据现场蓄水池中污泥量确定, 由手动控制, 低液位时不得启动; 增压水泵的启停由蓄水池液位控制, 中低液位时水泵关闭, 中液位时水泵开启; 注意当清水池内达到高液位时, 增压水泵关闭。

4. 雨水处理部分设备控制要求:

混凝加药泵、搅拌电机、反应器搅拌电机、消毒加药泵均与增压水泵联动。

浮动床式全自动过滤器运行过程分为过滤过程、反洗及正洗过程, 过滤过程的启停控制, 与增压水泵联动; 反洗+正洗过程启停控制为时间控制; 配套罗茨风机, 启停受过滤器反洗过程联动控制。过滤器运行的各个阶段由自带控制柜发出指令, 控制管路的气动阀启闭。

集水坑排污泵由集水坑内液位控制, 当低液位时, 水泵关闭; 中液位时, 水泵开启; 高液位时, 报警, 备用泵启动。

5. 变频供水部分控制要求

变频供水泵由变频柜控制, 根据水压变化自动调节转速; 清水池低液位时, 水泵关闭; 变频柜由主电控柜供电。

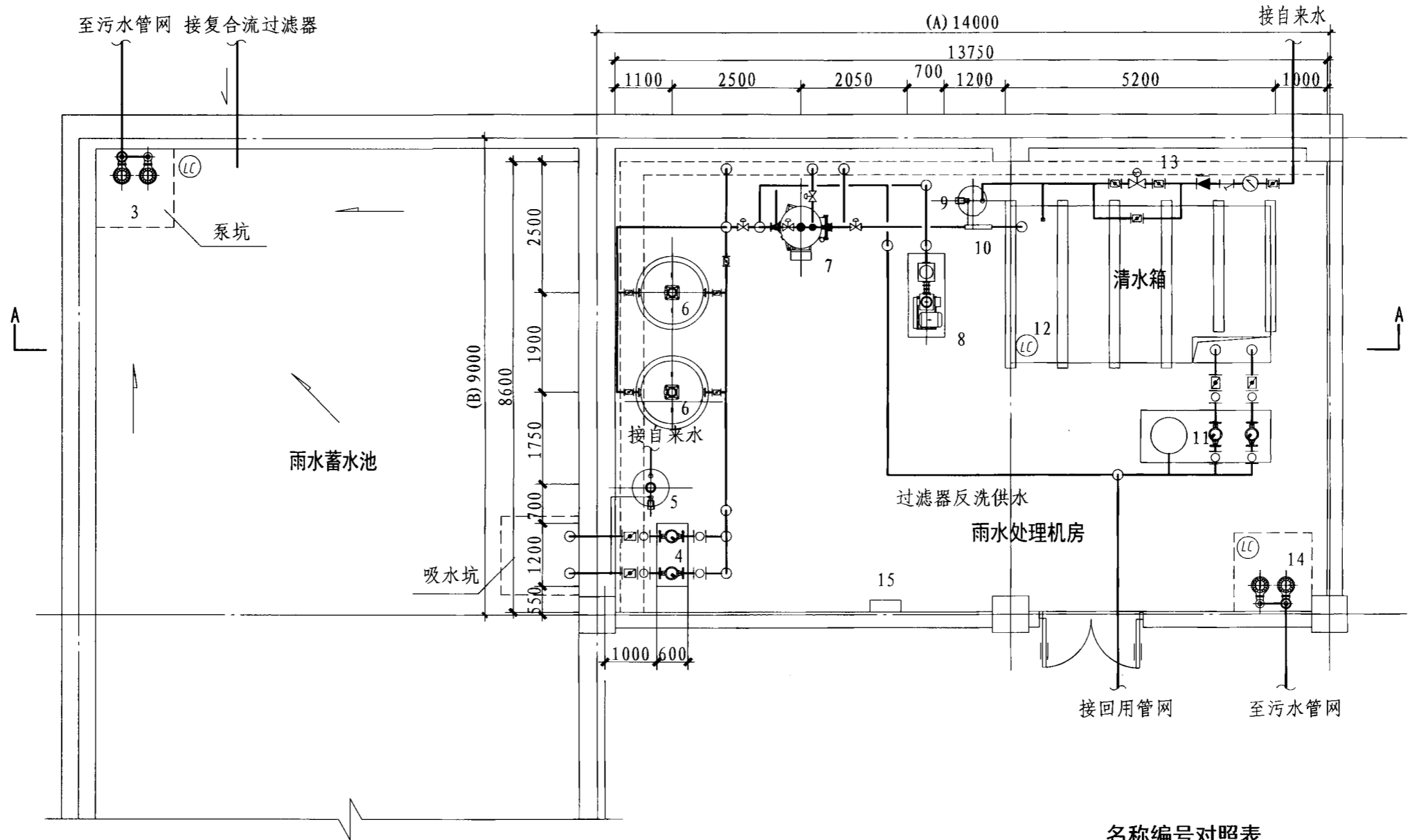
清水池一般设置4个液位信号, 低液位时, 供水设备停泵; 中低液位时, 自来水补水阀打开; 中液位时, 自来水补水阀关闭; 高液位时, 系统报警液位, 同时关闭增压水泵。在雨季, 中液位应低于清水池有效水深的1/2。

电气控制原理图及控制要求

图集号 10SS705

审核 赵世明 校对 朱跃云 朱跃云 设计 葛敬

页 21



名称编号对照表

编号	名称	编号	名称	编号	名称
3	蓄水池排污泵	8	三叶罗茨风机	13	自来水补水
4	增压水泵	9	消毒加药装置	14	集水坑排污泵
5	混凝加药装置	10	管道混合器	15	电控柜
6	反应器	11	变频供水设备	-	-
7	浮动床过滤器	12	液位浮球开关	-	-

说明:

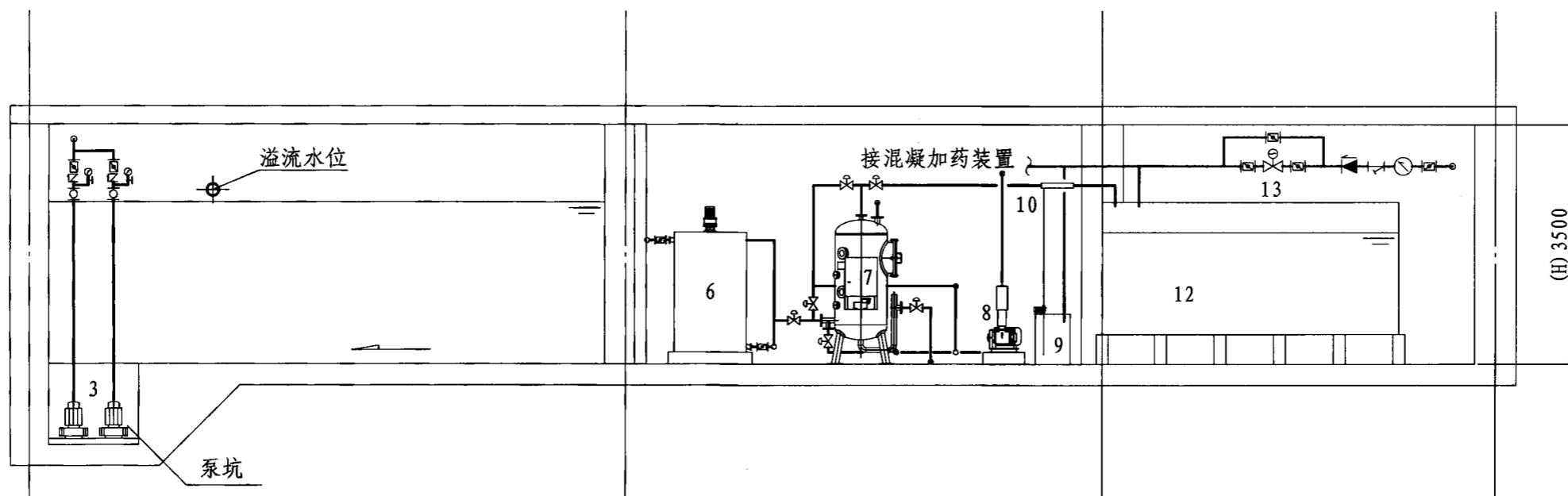
1. 本图为20m³/h处理流量典型平面布置图, 设计时应根据实际条件进行调整后确定。
2. 消毒方式采用成品次氯酸钠溶液, 定量投加。
3. 本图对清水箱的溢流管、泄空管、通气管、人孔等一并略去, 在深化设计中应表达清楚。

雨水处理流程典型平面布置图

图集号 10SS705

审核 赵世明 校对 朱跃云 朱跃云 设计 曹雨佳

页 22



A-A剖面图

名称编号对照表

编号	名称	编号	名称	编号	名称
3	蓄水池排污泵	8	三叶罗茨风机	13	自来水补水
4	增压水泵	9	消毒加药装置	14	集水坑排污泵
5	混凝加药装置	10	管道混合器	15	电控柜
6	反应器	11	变频供水设备	-	-
7	浮动床过滤器	12	液位浮球开关	-	-

说明:

1. 自来水向清水箱的补水应采用水位控制计控制。停止补水水位上部应留有50%水箱有效容积的空间。
2. 本图对清水箱的溢流管、泄空管、通气管、人孔等一并略去，在深化设计中应表达清楚。
3. 蓄水池池底宜设坡度，坡向排污泵坑。

雨水处理流程剖面图

审核 赵世明				校对 朱跃云				设计 葛敬				图集号	10SS705
												页	23

不同处理水量所需设备及建筑面积表

处理设备		处理水量 (m ³ /h)	5	10	15	20	25	备注
增压水泵	电机功率 × 数量(台)		2.2kW × 2	3kW × 2	3kW × 2	4kW × 2	4kW × 2	一用一备, 交替运行
混凝加药装置	储药罐容积 × 电机功率		100L × 412W	200L × 412W	200L × 412W	300L × 412W	300L × 412W	其中搅拌电机370W
反应器	直径(mm) × 有效高度		φ1000 × 1.6m	φ1200 × 2.2m	φ1000 × 2.4m	φ1200 × 2.2m	φ1200 × 2.0m	-
	电机功率 × 数量(台)		0.75kW × 1	1.1kW × 1	0.75kW × 2	1.1kW × 2	1.1kW × 3	-
浮动床式 过滤器	直径(mm) × 高度		φ800 × 2.2m ^①	φ600 × 2.24m	φ800 × 2.38m	φ800 × 2.38m	φ800 × 2.48	-
	运行重量(kg) × 数量(台)		2000 × 1	970 × 1	1550 × 1	1550 × 1	2480 × 1	-
三叶罗茨风机	电机功率 × 数量(台)		4kW × 1 ^②	1.5kW × 1	2.2kW × 1	2.2kW × 1	4kW × 1	-
消毒加药装置	储药罐容积 × 电机功率		100L × 42W	200L × 42W	200L × 42W	300L × 42W	300L × 42W	-
管道混合器	直径 × 数量(台)		DN50 × 1	DN65 × 1	DN65 × 1	DN80 × 1	DN80 × 1	-
电控柜	安装功率(kW)		9.604	9.054	10.154	12.854	15.754	-
雨水处理机房	需用建筑面积A × B(m ²)		14m × 7m=98m ²	14m × 7m=98m ²	14m × 9m=126m ²	14m × 9m=126m ²	14m × 11m=154m ²	-
	净高H(m)		3	3	3	3.5	3.5	-

注: 1. 本表给出的雨水机房面积是在特定典型平面布置条件下的通常所需面积, 包括清水箱占用面积, 设计时应根据实际情况进行调整后确定。
2. ①处理量为5m³/h时, 采用石英砂过滤器; ②所需另外配备反洗泵, 参数为Q=22m³/h, H=25~32m, N=4kW。

工艺流程图管线规格表

处理水量 (m ³ /h)	增压水泵吸水管 d1	增压水泵出水管 d2	混凝加药管 d3	反应器进出水管 d4	过滤器相关水管 d5	过滤器相关空气管 d6	消毒加药管 d7	自来水补水管 d8
5	DN65	DN50	DN10	DN50	DN50	DN80 ^③	DN10	DN65
10	DN80	DN65	DN10	DN65	DN65	DN50	DN10	DN80
15	DN80	DN65	DN10	DN65	DN65	DN50	DN10	DN100
20	DN100	DN80	DN10	DN80	DN80	DN65	DN10	DN100
25	DN100	DN80	DN15	DN80	DN80	DN65	DN15	DN125

注: 1. 本表给出的管径规格仅供参考, 设计时应根据实际计算确定。
2. ③过滤器反洗泵进出水口。

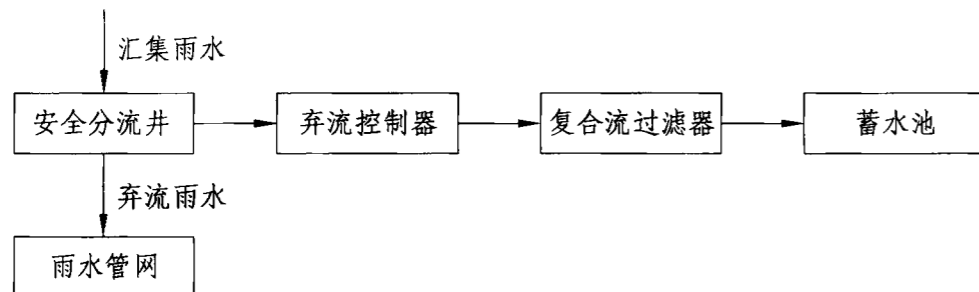
不同处理水量所需设备及建筑面积

审核 赵世明	校对 朱跃云	设计 曹雨佳	图集号	10SS705
			页	24

弃流装置和雨水弃流系统设计说明

1 雨水弃流系统说明

初期雨水夹杂着大量的粉尘和泥砂，水质较差，应弃流至雨水排水管线，对于后期较为清澈的雨水进行收集储存后经适当的处理回用，以减少处理工序和降低运行费用等。建议一般屋面雨水以初期2~3mm降雨径流为界，进行弃流和收集。当雨水蓄水池达到高水位时，应停止收集，对多余的雨水量进行弃流。具体流程如下：



2 工艺单元说明

2.1 安全分流井

安全分流井用于连接雨水汇集管、雨水收集管和弃流管。雨水汇集管和弃流管标高相同，高于雨水收集管。降雨初期，弃流控制器关闭，初期雨水经弃流管直接排入雨水排水管网；当弃流控制器开启时，雨水通过雨水收集管进入复合流过滤器，再进入蓄水池。当蓄水池达到高水位时，弃流控制器关闭。雨水收集管管径可按照1年重现期的暴雨强度计算，并参考蓄水池容积，雨水弃流管不加装任何截留设施。

2.2 弃流控制器

弃流控制器前端具有格栅，用于拦截大颗粒悬浮物，栅条间距3mm，雨停后将提篮格栅取出倾倒即可。弃流控制器一般安装于室外地下，此时附带控制箱需高出地面300mm以上，控制箱内具有雨量传感器，需露天安装。弃流控制器亦可安装于能重力排出雨水的地下室内，雨量传感器仍需安装在室外露天环境。弃流控制器无需人工控制，由内置PLC控制程序进行多点信号监测控制，并对降雨的雨型、频次、雨量、pH值等进行记忆处理，根据测试数据调整弃流时间和流量，收集优质雨水。

2.3 复合流过滤器

复合流过滤器采用折流、逆向流的复合流原理，不间断对雨水进行分离过滤。设备过滤精度为1mm，无需人工操作，不设反洗过程。

3 设备选型说明

3.1 安全分流井

安全分流井做法可参考图集中雨水检查井做法，需根据项目所在地地质条件，地下水水位等进行设计，特殊要求详见第26页1-1剖面图。选型时根据汇集雨水管管径确定。

3.2 弃流控制器

弃流控制器与雨水收集管道之间为承插接口，设备型号根据雨水管管径确定。雨水收集管管径可按照1年重现期的暴雨强度进行计算，同时参考雨水汇水面积、蓄水池容积、回用水量等因素，由给排水专业设计。

3.3 复合流过滤器

复合流过滤器与雨水收集管道之间为承插接口，设备型号根据雨水管管径确定。

4 控制说明

弃流控制器附带控制箱，内置PLC自动控制和手动控制两用，可与系统主控制柜之间执行远传通信，可在主控制柜人机界面上显示弃流操作状态，具有故障报警功能。雨水弃流控制程序为多点信号程序控制，其原理如下：

常规方法获取弃流信号：由降雨开始时起，记录降雨量，当其达到2~5mm时，开始记录汇流时间，当其达到根据汇流距离设定的雨水汇集时间后，弃流过程结束，开启弃流控制器闸板，允许雨水通过。

根据雨频确定弃流时间：由降雨结束时起，至第二次降雨时止，记录降雨间隔时间，当其小于24h(根据各地区大气降尘、环境卫生条件选取)时，跳过弃流过程，直接收集雨水。

根据雨水水质确定弃流时间：当雨水通过安全分流井内的水质传感器时，记录水质情况(反应雨水受污染程度)，当其降到某一设定值以下时，弃流过程结束。

蓄水池水位控制：当蓄水池内处于高液位时，关闭雨水弃流控制器闸门，阻断雨水进入蓄水池。

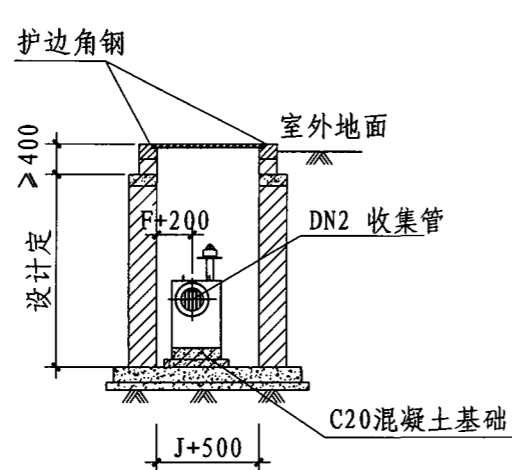
5 施工说明

弃流控制器与复合流过滤器均位于地下井室内，与设备基础的预埋件焊接，与管路之间连接为承插接口，做法参见相关材质管路的标准做法。弃流控制箱室外露天安装。

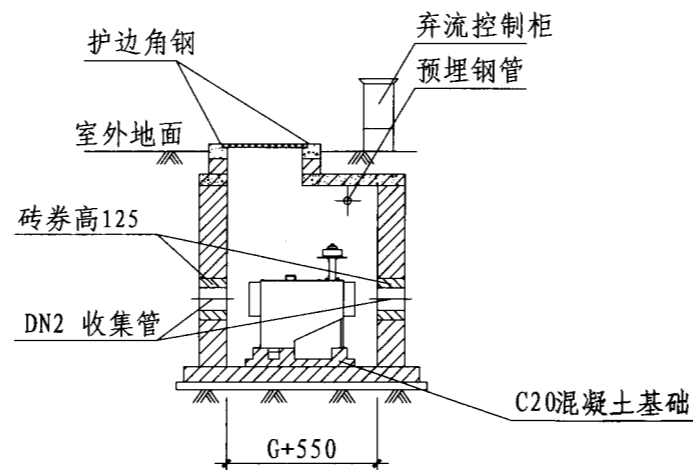
6 运行管理

室外弃流系统为全自动运行模式，日常故障报警时使用手动模式。安全分流井、弃流控制器格栅应定期清理，定期对弃流控制器闸板进行检查维护，确保稳定运行。

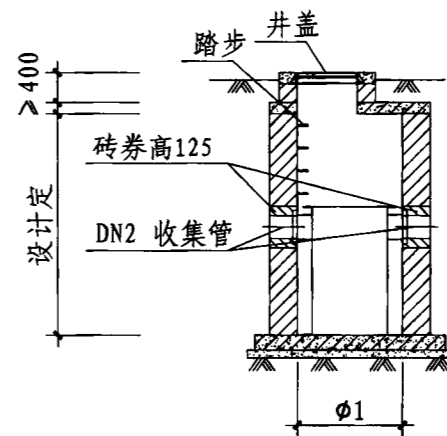
弃流装置和雨水弃流系统设计说明				图集号	10SS705		
审核	赵世明	校对	朱跃云	设计	葛敬	页	25



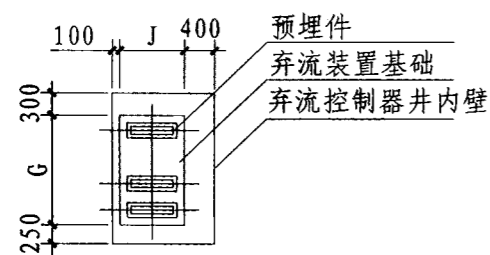
2-2剖面图
(做法II)



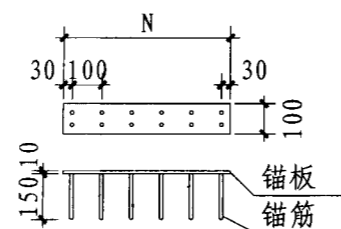
3-3剖面图
(做法II)



4-4剖面图
(做法II)



弃流控制器基础平面定位图



预埋件大样图

说明:

- 井体做法可参照国标图集05SS502《室外给水管道附属构筑物》中的“钢筋混凝土矩形水表井”做法。
- 安全分流井直径应根据所连接雨水管管径确定，参考图集02SS15《排水检查井》。
- 井盖根据现场要求设计，建议采用双层井盖，参考图集02SS01-2《双层井盖》。
- 设备地角与预埋铁焊接，刷防锈漆；设备与管道之间连接采用承插接法。
- 雨水弃流控制器和复合流过滤器根据使用地的地质条件不同，分为渗水型和封闭型两种，相对应的弃流控制器井和复合流过滤器井分为做法I和做法II。当地下水位较深、土层渗水性较好时，采用渗水型设备，设备井参见做法I；当地下水位较浅、土层渗水性较差时，采用封闭型设备，设备井参见做法II。
- 预埋件锚板与锚筋之间为焊接。

室外弃流系统安装图(二)

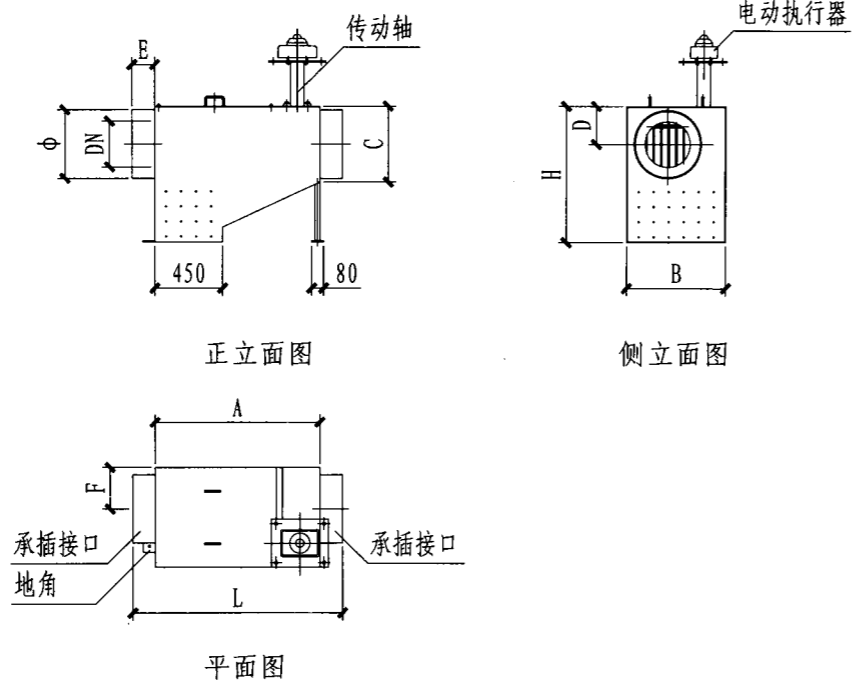
图集号

10SS705

审核 赵世明 校对 朱跃云 朱跃云 设计 葛敬

页

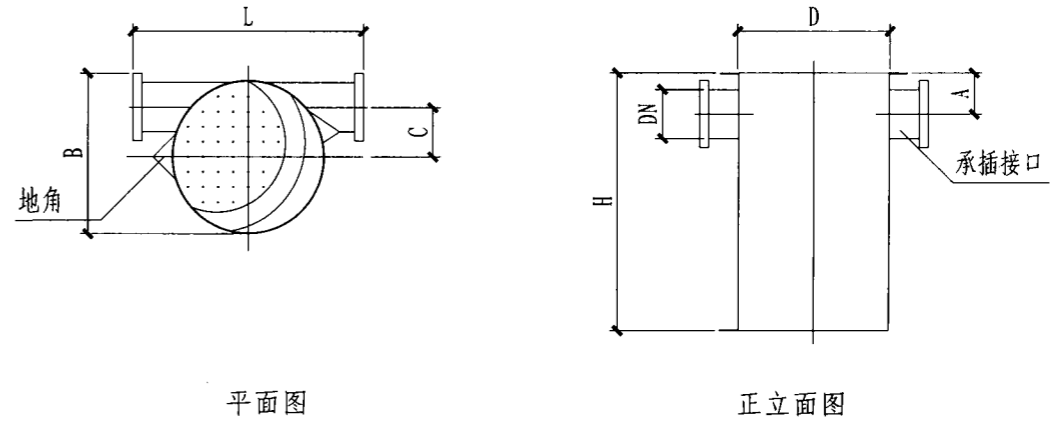
27



弃流控制器外形图

弃流控制器外形尺寸表 (mm)

型号	公称直径DN	φ	A	B	C	D	E	F	H	L
SYS-200QL	200	351	990	540	400	200	120	220	800	1230
SYS-250QL	250	402	1030	590	450	225	130	245	850	1290
SYS-300QL	300	450	1100	660	500	250	150	275	900	1400
SYS-350QL	350	500	1140	700	550	275	150	290	950	1440
SYS-400QL	400	550	1200	750	600	300	150	305	1000	1500
SYS-500QL	500	650	1340	900	730	365	150	380	1115	1640
SYS-600QL	600	750	1440	1000	830	415	150	430	1215	1740



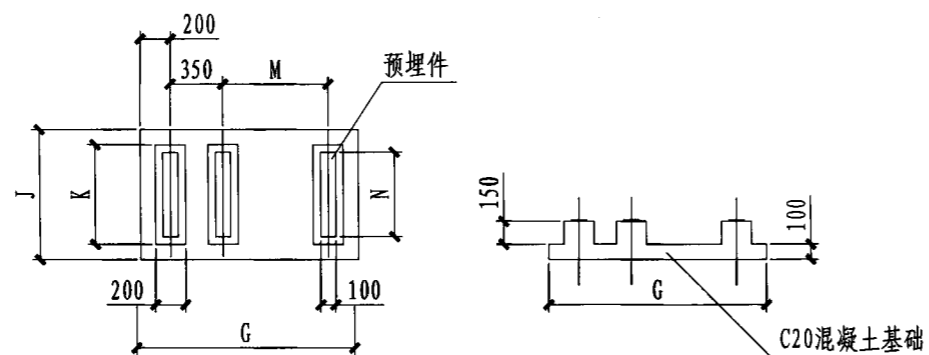
复合流过滤器外形图

复合流过滤器外形尺寸表 (mm)

型号	公称直径DN	A	B	C	D	H	L
SYS-200FG	200	210	770	245	700	1190	1216
SYS-250FG	250	240	965	310	900	1530	1400
SYS-300FG	300	270	1056	330	1000	1700	1532
SYS-350FG	350	290	1261	405	1200	2000	1732
SYS-400FG	400	320	1361	430	1300	2100	1832
SYS-500FG	500	370	1561	480	1500	2400	2032
SYS-600FG	600	420	1861	580	1800	2700	2332

说明:

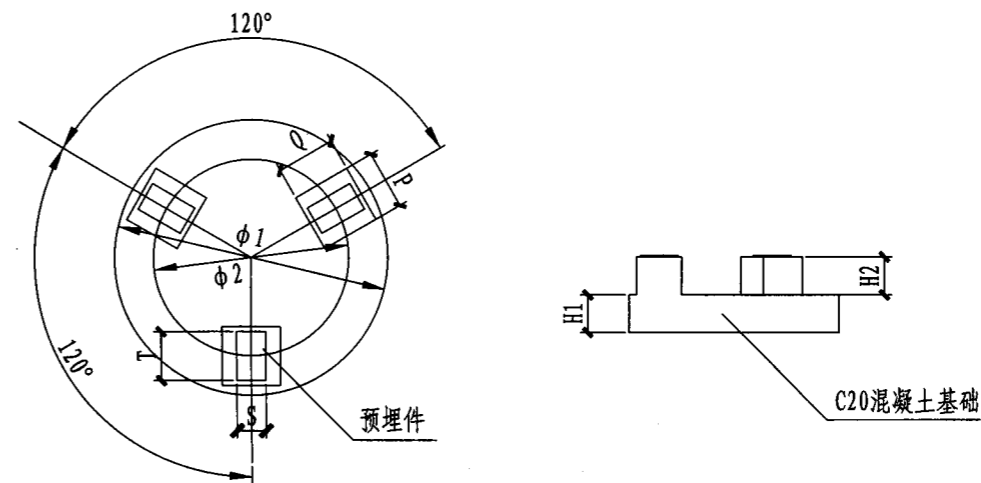
1. 设备材质为碳钢(Q235D), 采用环氧煤沥青漆加强防腐。
2. 设备选型根据收集雨水管的管径确定, 公称直径应与雨水管径相同。



弃流控制器基础图

弃流控制器基础尺寸表 (mm)

型号	G	J	K	M	N
SYS-200QL	1340	740	540	590	440
SYS-250QL	1390	790	590	640	490
SYS-300QL	1450	860	660	700	560
SYS-350QL	1490	900	700	740	600
SYS-400QL	1550	950	750	800	650
SYS-500QL	1690	1100	900	940	800
SYS-600QL	1790	1200	1000	1040	900



复合流过滤器基础图

复合流过滤器基础尺寸表 (mm)

型号	H1	H2	P	Q	S	T	$\phi 1$	$\phi 2$
SYS-200FG	150	150	200	250	150	200	1100	700
SYS-250FG	200	200	200	300	150	250	1300	900
SYS-300FG	250	250	300	300	200	250	1400	1000
SYS-350FG	250	250	300	350	200	300	1600	1200
SYS-400FG	250	250	350	400	250	350	1700	1300
SYS-500FG	300	300	400	500	300	400	1900	1500
SYS-600FG	300	300	500	600	400	400	2300	1800

说明: 预埋件厚度均为10mm。

流量型雨水初期弃流装置设计说明

1 功能及适用范围

降雨过程中，受下垫面的影响，初期径流中所含污染物的量较中、后期雨水径流中大很多。为了收集到水质良好的雨水，减少雨水的处理成本，对初期的雨水弃之不用，而把中、后期的雨水收集起来的作法称之为雨水的初期弃流，能够实现这一功能的设备称之为雨水初期弃流装置。根据雨水初期弃流装置提取的降雨或径流的特征元素区别，可以分为容积型、半容积型、雨量型、流量型、水质型、分流堰型、跳跃堰型多种。流量型雨水初期弃流装置是一种常用的雨水弃流形式，以下垫面收集的雨水径流量为信号源，安装在建筑物单一或一组雨水排水系统的水平出水管上，也可安装在建筑小区的汇水总管上，适用于对雨水初期弃流有自动控制要求的场所，实现雨水弃流与收集状态的功能转换。

2 基本原理

流量型自控式雨水初期弃流装置主要由流量传感器、控制器、电动阀、信号及供电电缆、配水管路组成。流量传感器与电动阀串联在雨水的进水与弃流排水的管路上。平时，电动阀开启。降雨时，雨水径流进入流量传感器，通过电动阀从弃流水管排入小区雨水管道或污水管道。当弃流雨水的累计流量达到设定值时，电动阀门关闭，雨水初期弃流结束，雨水经收集水管收集，控制器开始计时。当历时达到复位时间间隔时，电动阀打开，弃流装置重新进入初始状态。

多立管雨水收集共用雨水初期弃流系统，可以大体认为N个立管同一时间达到弃流量的阈值。因此，只在N个立管中的一个上面装设流量传感器，其余的立管不再装设，当流量传感器所在的立管达到弃流量值时，控制器会将电动阀关闭的信号传输给各立管上的电动阀；同理，也会在弃流装置到达复位时间时，同时打开各电动阀。

3 技术参数

产品规格：DN100 DN150 DN200 DN250 （以弃流管公称管径计）

供电电压：220V

弃流间隔最大历时：150h

弃流输入量精度：0.1m³

环境温度：0~40℃

环境湿度：<85%

流量显示范围：0~999.9m³

一台控制器控制的电动阀数：<10个

4 弃流装置的安装

4.1 设置在室外的弃流装置安装在钢筋混凝土的井室内，井室分二格：第一格为湿井，起水流分配作用，井内四壁设溢流管、进水管、收集管、弃流管，其平面布置依需要而定，但弃流管穿过分隔墙进入井室第二格；第二格为干井，装设弃流装置的主要部件。

4.2 弃流井的溢流管、进水管、收集管、弃流管的标高依次降低，弃流管在井底部。

4.3 弃流管的进口处应装设截污罩。

4.4 井室的第二格应密封不渗水，井盖不漏水。

4.5 流量传感器、电动阀应水平安装。

5 产品选型与弃流参数的设定

5.1 产品按弃流管的公称直径选型，在弃流管的直径难于确定时，弃流管的直径可取进水管的1/2。

5.2 弃流量一般按弃流雨量2~3mm计算。

5.3 弃流时间间隔可根据工程所在地的气候、季节，按需要决定，初设可选用5d。

流量型雨水初期弃流装置设计说明

图集号

10SS705

审核

赵铨

校对

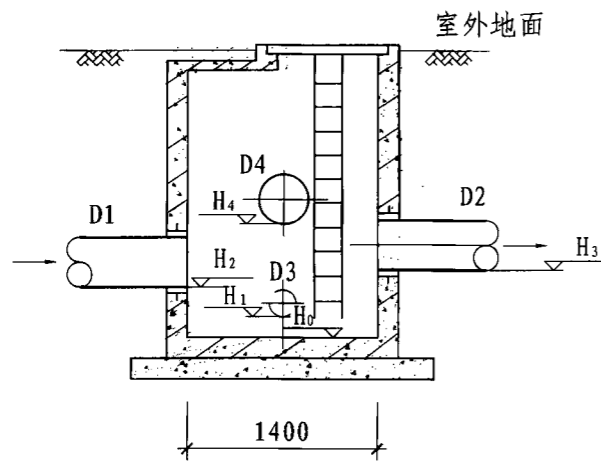
赵世明

设计

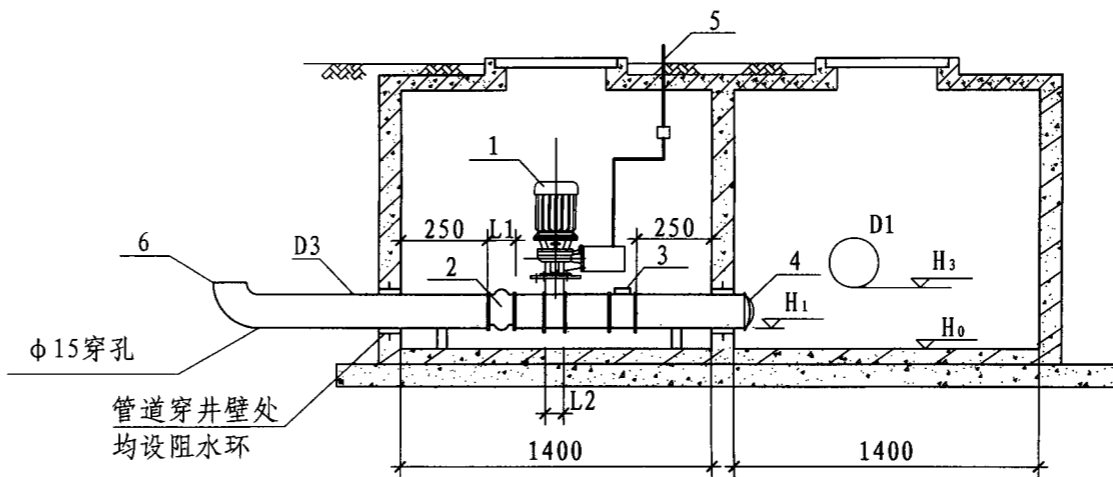
徐志通

页

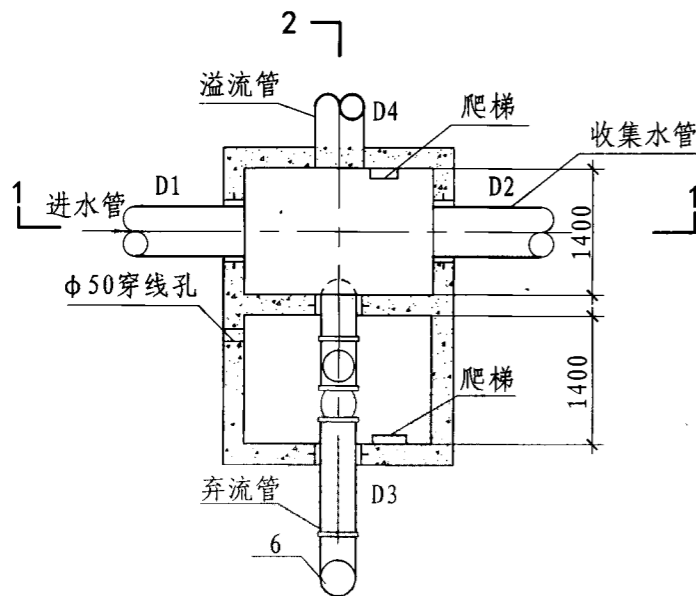
30



1-1剖面图



2-2剖面图



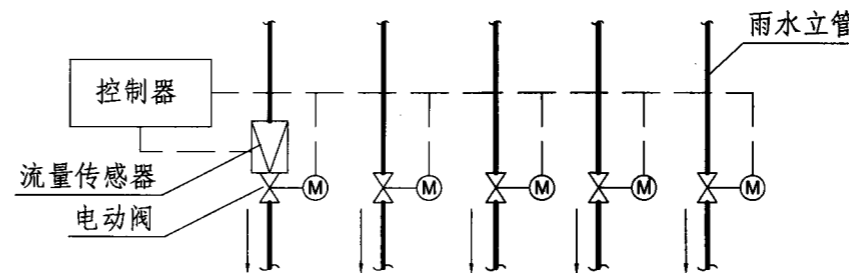
平面图

单座弃流井主要材料

序号	名称	单位	数量
1	电动阀	个	1
2	可曲挠橡胶接头	个	1
3	流量传感器	个	1
4	筛网	个	1
5	供电及信号线	组	1
6	水封接头	组	1

尺寸表

D1	D2	D3	D4	H0	H1	H2	H3	H4	L1	L2
500	500	250	500	0.00	0.10	0.40	0.50	0.95	200	68
400	400	200	400	0.00	0.10	0.35	0.45	0.80	200	60
300	300	150	300	0.00	0.10	0.30	0.40	0.65	200	56
200	200	100	200	0.00	0.10	0.25	0.35	0.50	150	52



电控原理图

说明:

1. 控制器设于控制室内。
2. 水流转换井内，进水管、弃流水管、收集水管管径由设计定。
3. 井体做法可参照国标图集05S502《室外给水管道附属构筑物》中的“钢筋混凝土矩形水表井”做法。
4. 尺寸表中标高以米计，管径和管长以毫米计。
5. 本图根据北京泰宁科创雨水利用技术股份有限公司提供的资料编制。

流量型雨水初期弃流装置安装图

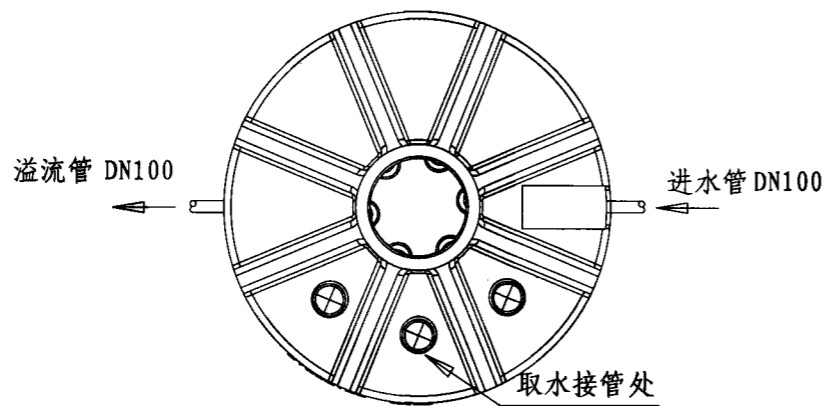
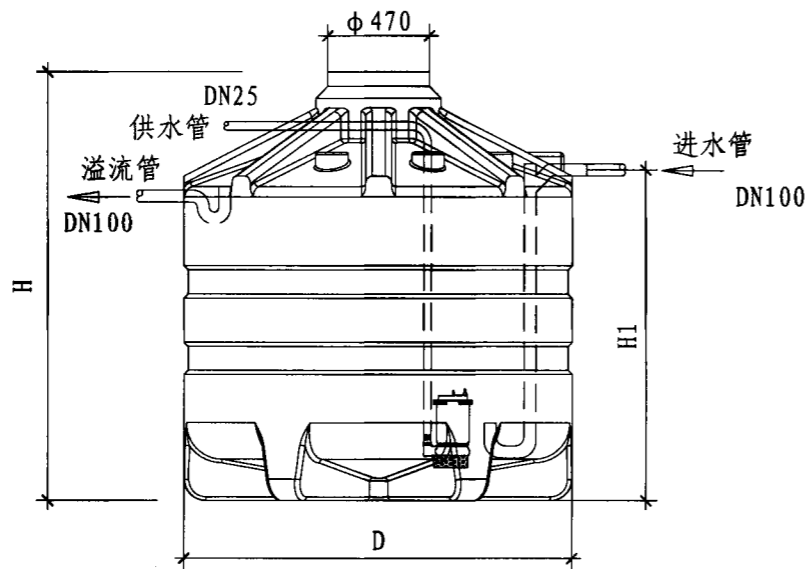
图集号

10SS705

审核 赵钰 设计 徐志通

页

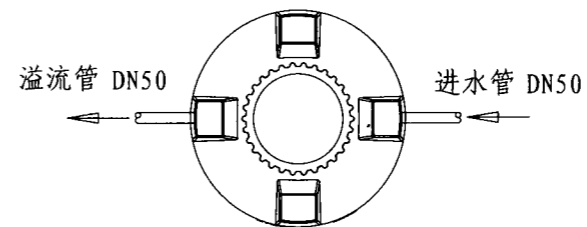
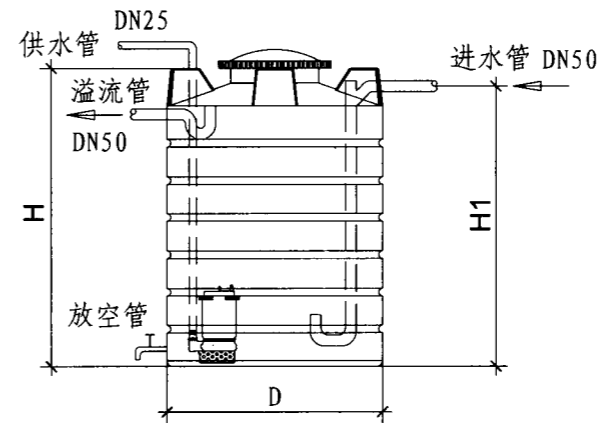
31



CG-3.5和CG-5.0储水罐

储水罐规格尺寸表

规格	D (mm)	H (mm)	H1 (mm)	储水量 (m ³)
CG-1.5	1150	1850	1478	1.5
CG-3.5	1800	1969	1520	3.5
CG-5.0	2290	2200	1580	5.0

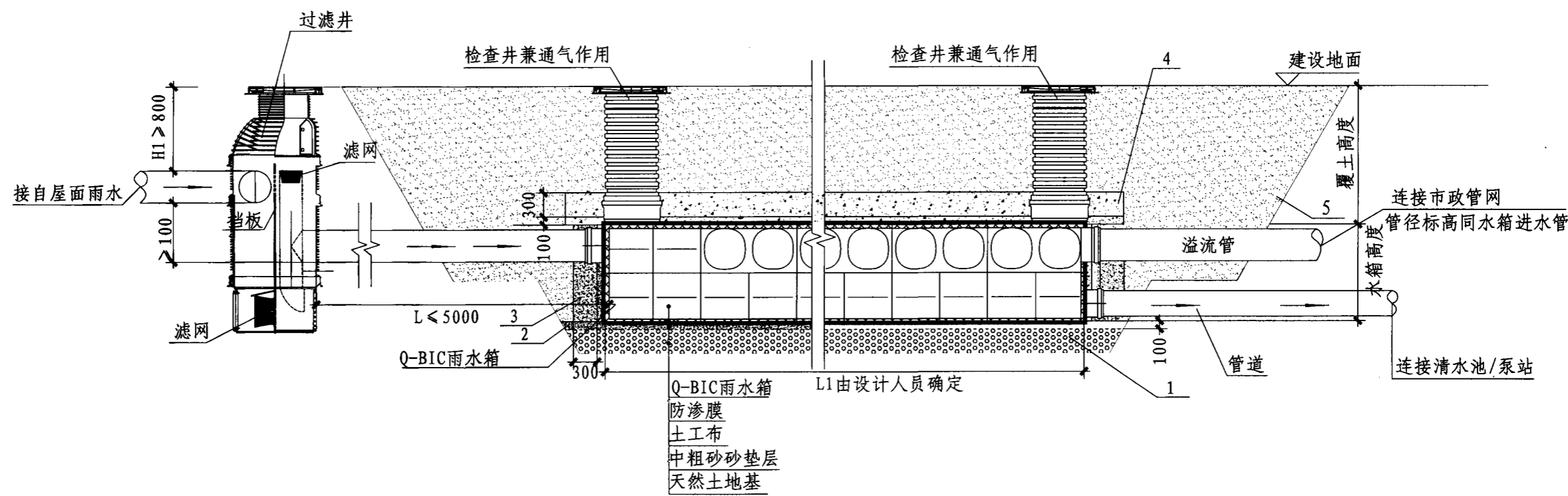


CG-1.5储水罐

说明:

1. CG-1.5、CG-3.5和CG-5.0型雨水储罐选用PE材质，适于安放在地面上。收集屋面或其他集流场所的雨水。
2. 选用自动化供水设备将储水用于浇灌绿地、洗车、补充景观水、道路冲洗等多种用途。广泛应用于小型建筑、别墅、洗车场及住宅小区，也可用于农村住宅。
3. 本图根据北京泰宁科创雨水利用技术股份有限公司提供的资料编制。

雨水储水罐选用图			图集号	10SS705			
审核	赵铨	校对	赵世明	设计	余雪松	页	32



Q-BIC收集回用系统示意图

说明:

1. 本系统适用于屋面雨水的回收利用;
2. 屋面雨水经管道输送到雨水过滤井分离泥砂, 上清液进入Q-BIC雨水箱储存并自然沉淀。
池水经管道重力输送到清水池或吸水井, 由水泵提升至配水管网。超过设计重现期的雨水经溢流管排走。
3. 雨水池由Q-BIC雨水箱模块拼装而成, Q-BIC雨水箱模块见第16页。
4. 土工布参数要求见下表:

重量	厚度	扩张强度	延伸率	梯形撕破强度	Mullen爆破强度
> 265g/m ²	> 1.8mm	> 0.9kN	≥ 50%	> 0.4kN	> 2400kPa
击穿强度	CBR击穿强度	表面洞口尺寸(AOS)	介电常数	透水率	抗紫外线能力
> 0.5kN	> 2.2kN	< 0.18mm	> 1.1 L/sec	> 3800L/(min·m ²)	> 70%

5. 过滤井回填参照第18页检查井回填图。
6. 覆土高度要求见第13页表格。
7. 水池高度和宽度应为0.6m的整数倍, 水池长度L1应为1.2m的整数倍。
8. 当槽底处于地下水以下且为软土地基时, 应先在夯实的地基上铺一层砂砾或碎石, 厚度不小于0.15m, 碎石粒径5~20mm, 上面再铺一层厚度不小于0.05m的砂垫层, 以利于基础的稳定。
9. 沟槽开挖、地基处理、回填的要求同Q-BIC雨水渗透系统。
10. 本图根据佛山威文管道系统有限公司提供的资料编制。

编号名称表

序号	名称	序号	名称
1	粗砂或天然级配砂砾层	4	中粗砂、细土垫层
2	中粗砂砂垫层	5	原土分层回填
3	中粗砂分层回填	-	-

塑料模块组合水池选用说明

1 适用范围

塑料模块组合水池是雨水利用的一种新型储水装置，它与钢筋混凝土储水池的最大区别是：使用了一种储水用的塑料模块，配合不同的包覆材料，构成具有不同功能的水池。塑料模块组合水池具有施工周期短、储水环境优良、塑料可回收等优点，适用建设永久及临时性工程的储水池或入渗池。

2 系统构成

2.1 塑料模块组合储水池由水池池体和附件组成。附件包括进水井、出水井、鼓风通气系统。

2.2 塑料模块由PP聚丙烯塑料注塑成型，上、下两个塑料模块对扣，组成一个储水单元，储水单元内部镂空，外形尺寸1000×500×400(H)。

2.3 若干个储水单元通过模块连接卡连接在一起，组成水池骨架。在水池骨架的外围包覆不透水的土工膜构成储水池；包覆透水土工布构成入渗池。

2.4 进水井，做成沉砂井型。水池进水管从水池上部进入池体，管口设截污罩，管径为dn150。

2.5 鼓风通气系统，用于水质保洁。进气管从水池侧面下部进入。

2.6 透气帽，设于水池顶部。

3 技术要点

3.1 水池的平面布置宜采用 I 形、F 形、E 形。

3.2 水池的最大高度4.5m，覆土高度0.5~1.5m。允许承重荷载应经结构计算确定。

3.3 水池建于停车场地面下时，单台机动车的重量不大于25t。

3.4 入渗池的底面与地下水的距离不小于1m。

3.5 入渗池的侧面与建筑物基础边缘不小于10m，并对其他建筑物和管道基础不产生影响。

3.6 在非自重湿陷性黄土地区，应建于建筑物防护区之外，并不影响小区道路的路基。

3.7 储水池应做抗浮计算，必要时采取抗浮措施。

4 施工

4.1 基坑开挖时，深度应符合设计要求，不要超挖。

4.2 根据地基的土类壤型和地下水的情况，确定地基的做法和土壤的硬化措施。

4.3 按地基设计要求施工。

4.4 在地基上铺找平砂层。

4.5 在地基砂层上平整地铺设土工布(膜)。

4.6 塑料模块的铺设与安装从最下层开始，逐层向上进行。

4.7 在安装底层模块时，同时安装鼓风通气管。

4.8 在塑料模块骨架的周围紧紧包裹土工布(膜)。

4.9 安装水池进、出水管法兰和管道，把法兰连接件固定在塑料水池的设计预留进、出口上，做好与土工布(膜)之间的密封，并接好管道。

4.10 安装进水井、出水井，把水池的进水管接入进水井，把水池的出水管接入出水井。

4.11 在水池的顶面铺设土工布(膜)。

4.12 安装水池顶部通气管

4.13 在水池周围分层回填粗砂、原土。砂层靠近土工布(膜)一侧，回填标高到水池顶部。

4.14 在水池顶面填一层粗砂，再分层回填原土，直到填满基坑，与地面齐平。

5 本图根据北京泰宁科创雨水利用技术股份有限公司提供的资料编制

塑料模块组合水池选用说明

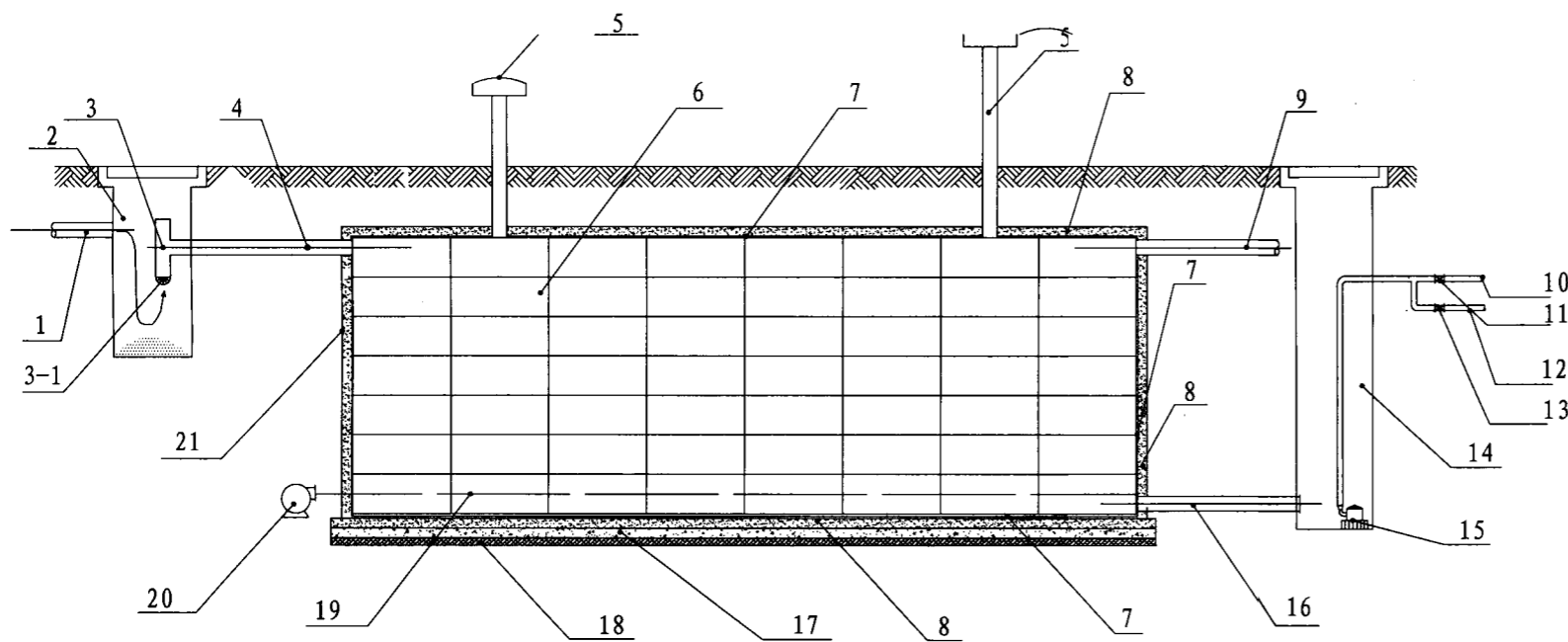
图集号

10SS705

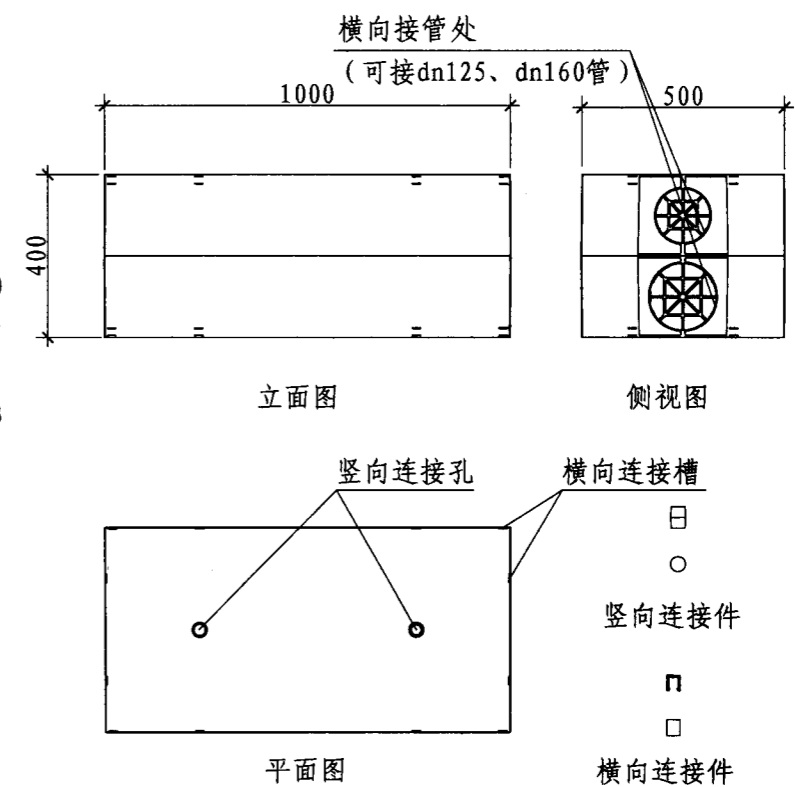
审核 赵世明 校对 朱跃云 朱庆之 设计 徐志通 李学志

页

34



塑料模块蓄水池安装示意图



塑料模块大样图

塑料模块规格

长×宽×高 (mm)	体积	空隙率	材质	重量
1000×500×400	200L	95%	PP	9.0kg

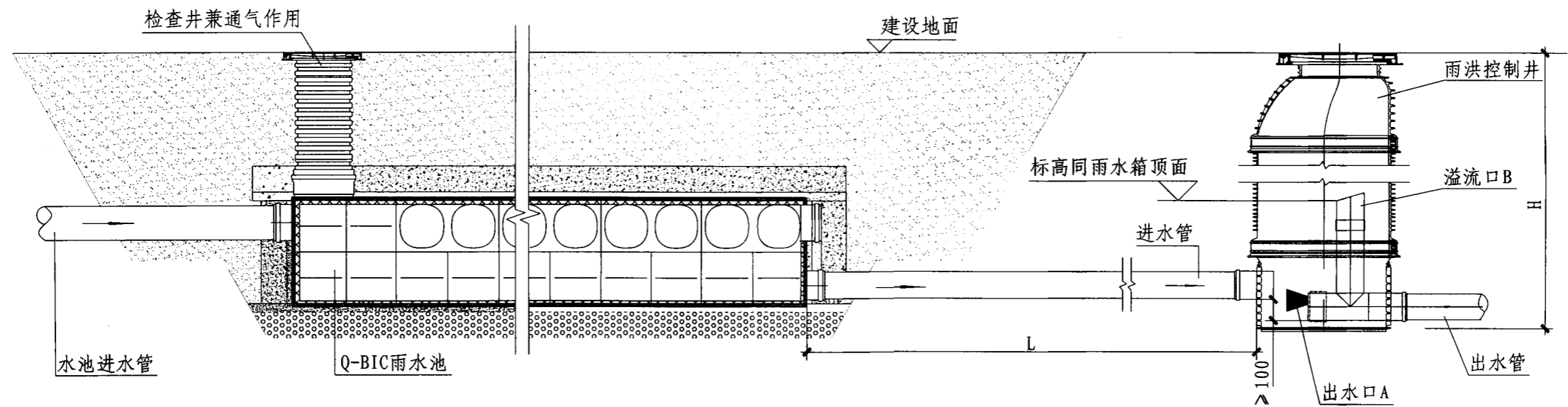
名称编号对照表

编号	名称	编号	名称	编号	名称	编号	名称
1	雨水管	6	塑料模块组合水池池体	12	水池排污管	18	素土夯实
2	水池进水沉砂井	7	土工布(膜)	13	水池排污管阀门	19	压缩空气管
3	进水三通	8	填砂层	14	水池出水井	20	空气压缩机
3-1	筛网	9	水池溢流管	15	潜水泵	21	水池开挖基槽
4	水池进水管	10	压力供水管	16	水池出水管	-	-
5	通气帽	11	压力供水管阀门	17	水池基础层	-	-

说明:

1. 本图为塑料模块蓄水池用于雨水收集回用时的安装示意图。
2. 本图根据北京泰宁科创雨水利用技术股份有限公司提供的资料编制。

塑料模块组合水池安装示意图及大样图				图集号	10SS705
审核	赵世明	校对	朱跃云	设计	徐志通
				页	35

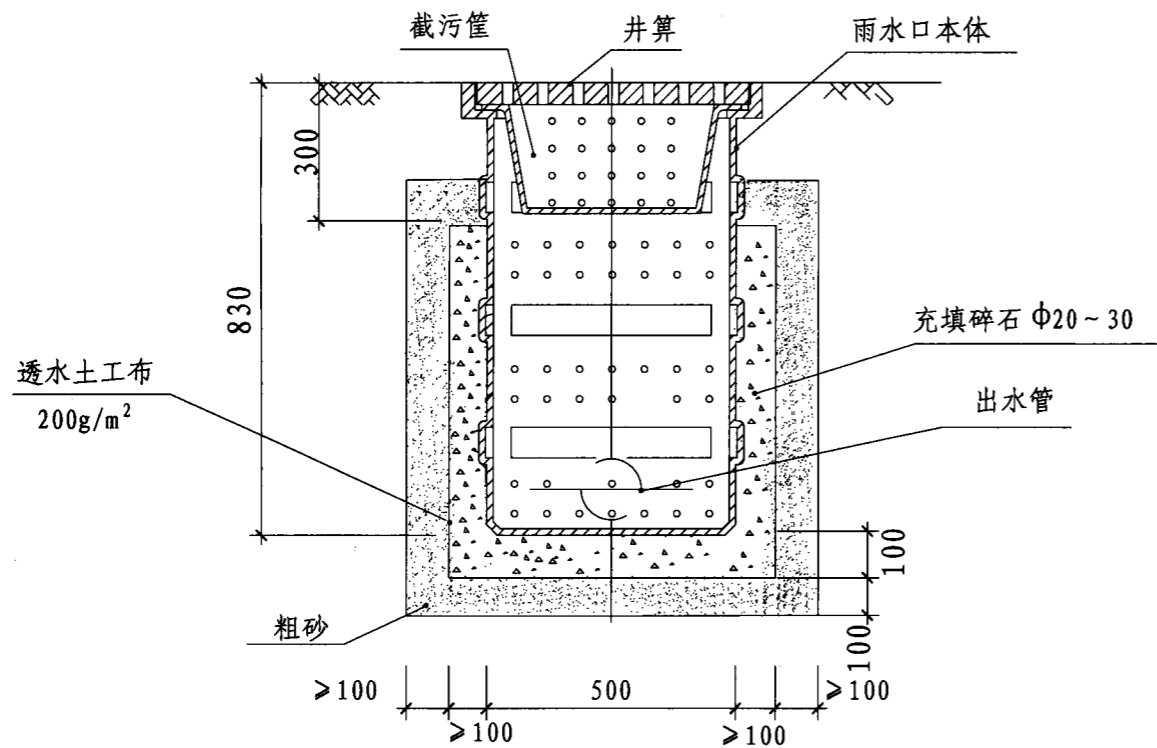


雨洪调蓄排放系统示意图

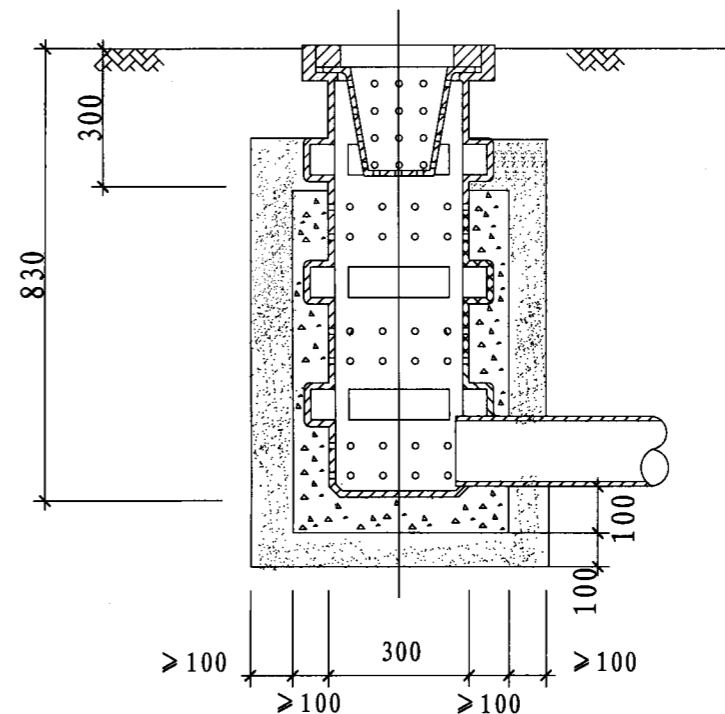
说明:

1. 雨洪调蓄排放系统的作用是对雨水进行调蓄排放；雨水池蓄存雨水，雨洪控制井控制排水流量。
2. 雨洪控制井工作原理：雨量小时，水通过出水口A排入市政管网；当雨量逐渐增大，箱内充满雨水时，水经由溢流口B（同进水管）直接排入市政管网。
4. 雨洪控制井的安装回填方法见第18页。
5. 进、出水管管径及标高应根据工程实际情况由设计人确定。
6. 井高度H可通过不同井身的组合调节，参考第17页检查井井身组合图。
7. 雨水池的做法见第16页。
8. 本图根据佛山威文管道系统有限公司提供的资料编制。

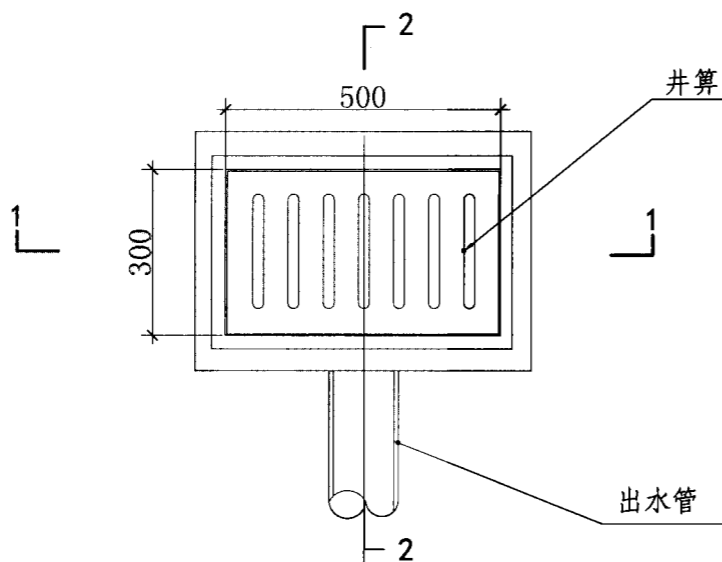
雨洪调蓄排放系统示意图				图集号	10SS705
审核	赵铿	设计	朱跃云	页	36



1-1剖面图



2-2剖面图



平面图

说明:

1. 成品雨水口为PE材质，井壁及井底可开孔，使其具有渗透功能。开孔率应为1%~3%。
2. 雨水口泄流量10L/s，出水管直径为DN150。
3. 雨水口应设置在绿地、人行道和非机动车通行场所。
4. 截污框材质为PE。
5. 截污筐可从雨水口口部抽出进行清掏。
6. 出口管和雨水口的连接可根据需要在工厂加工或在现场开孔。
7. 粗砂外围为原土，原土和粗砂均分层回填。
8. 回填方法参见检查井回填。
9. 本图根据北京泰宁科创雨水利用技术股份有限公司提供的资料编制。

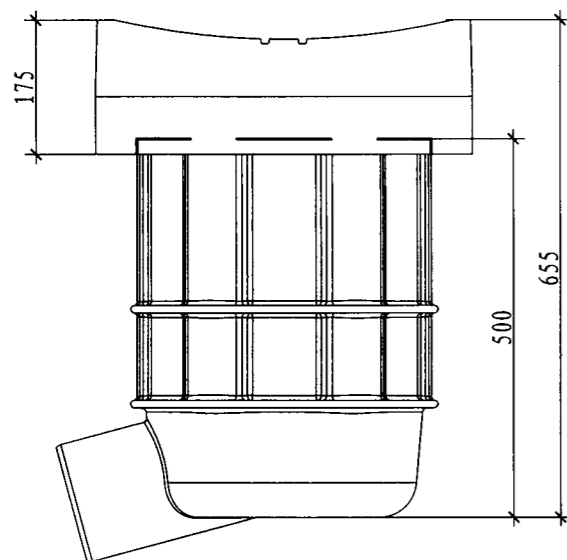
环保雨水口安装图

图集号 10SS705

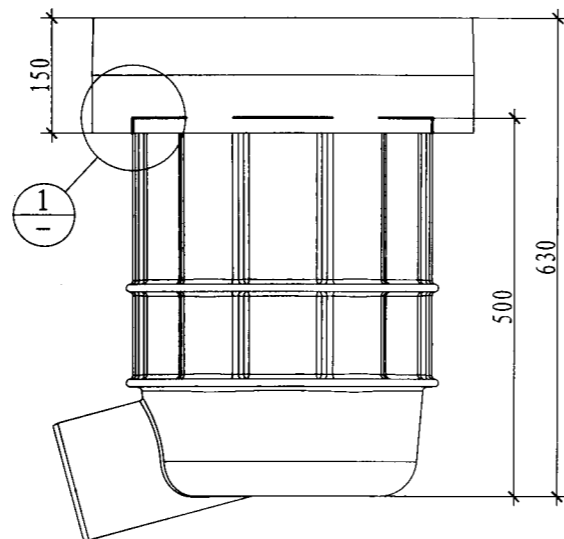
审核 赵锂 设计 余雪松 余雪松

页

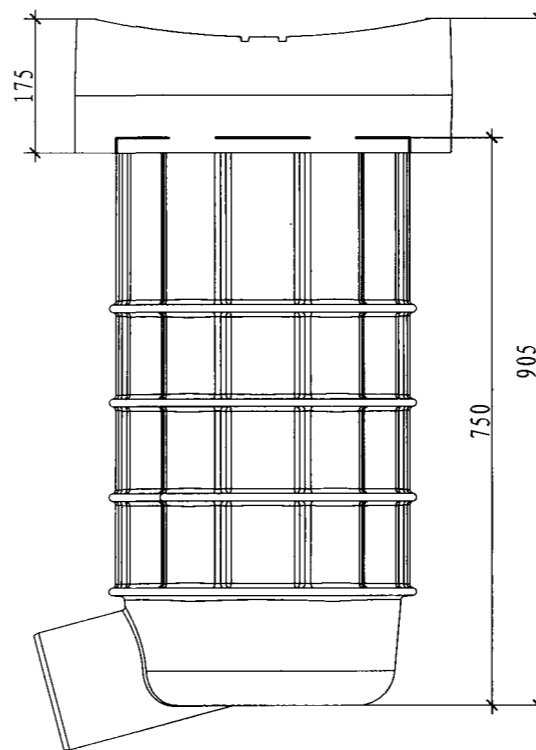
37



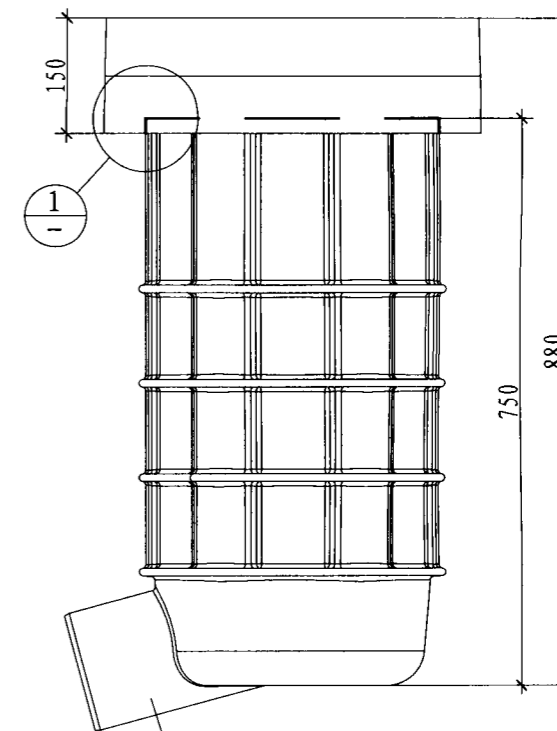
浅式 (KF) -凹型拦污雨水口



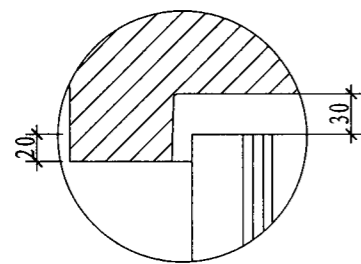
浅式 (KF) -平型拦污雨水口



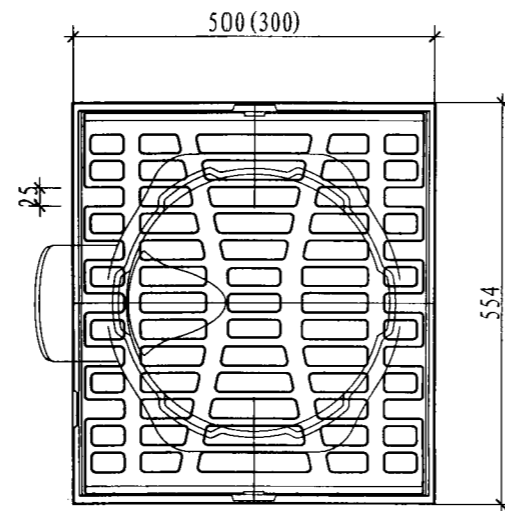
深式 (LF) -凹型拦污雨水口



深式 (LF) -平型拦污雨水口



①



拦污雨水口

说明:

1. 拦污雨水口收集小区中的路面、草地、广场等处雨水, 并通过雨水算子和拦污筐拦截雨水中的固形物, 用于雨水入渗系统和收集回用系统。由井体、雨水算子和拦污筐构成, 单个雨水口额定流量10L/s, 出口管径dn为150mm。
2. 拦污雨水口材质: 雨水算子为铸铁、井筒为PE塑料、拦污筐为镀锌钢材。
3. 拦污雨水口规格: 分长(深)、短(浅)两种型号。LF表示长(深)型, KF表示短(浅)型。
4. 雨水出口管与雨水管连接可采用承插口连接和焊接。
5. 本图根据亚科排水科技(上海)有限公司提供的资料编制。

拦污雨水口				图集号	10SS705
审核	赵理	校对	赵世明	设计	朱跃云 朱跃云
				页	38

地面、车库顶板及屋面绿化排水的构造

1 渗排水材料与过滤层的应用原理

1.1 通过TN渗排水材料及时排除入渗到防水层上部的雨水，防止地下车库顶板绿化及屋面绿化种植土出现滞水，保证绿化植物正常生长对土壤湿度的要求，同时提高建筑防水安全性，降低因滞水层渗漏的风险。

1.2 根据不同的土壤构成，选用适宜的过滤层，其具有滤水、保湿的作用。过滤的水通过渗排水材料排出。

1.3 渗排水材料具有空间网状结构，抗压强度高，能保证排水空间不会因重压造成变形堵塞。

1.4 渗排水材料形成的空腔，可以改善土壤的透气性，利于植物生长。

2 设计绿化屋面时，应根据种植植物的种类按下表中的土层厚度计算荷载：

植物种类	草坪	灌木	浅根乔木	深根乔木
土层厚度 (mm)	80~250	300~450	600	1500

注：种植土应采用人工配制的合成土，密度 $1.6 \sim 1.8t/m^3$ 。

3 渗排水材料的选型

3.1 渗排水材料的选型根据排水坡度、排水面积、当地降水强度、土壤入渗系数、排水安全系数通过水力计算确定。

3.2 根据水力计算出的排水量要求可分别选择15、20、25、30mm或50mm厚度的渗排水材料。

4 过滤层的选择

一般采用 $150 \sim 300g/m^2$ 的无纺土工织物作为过滤层。

5 采用渗排水材料的绿化排水构造施工步骤

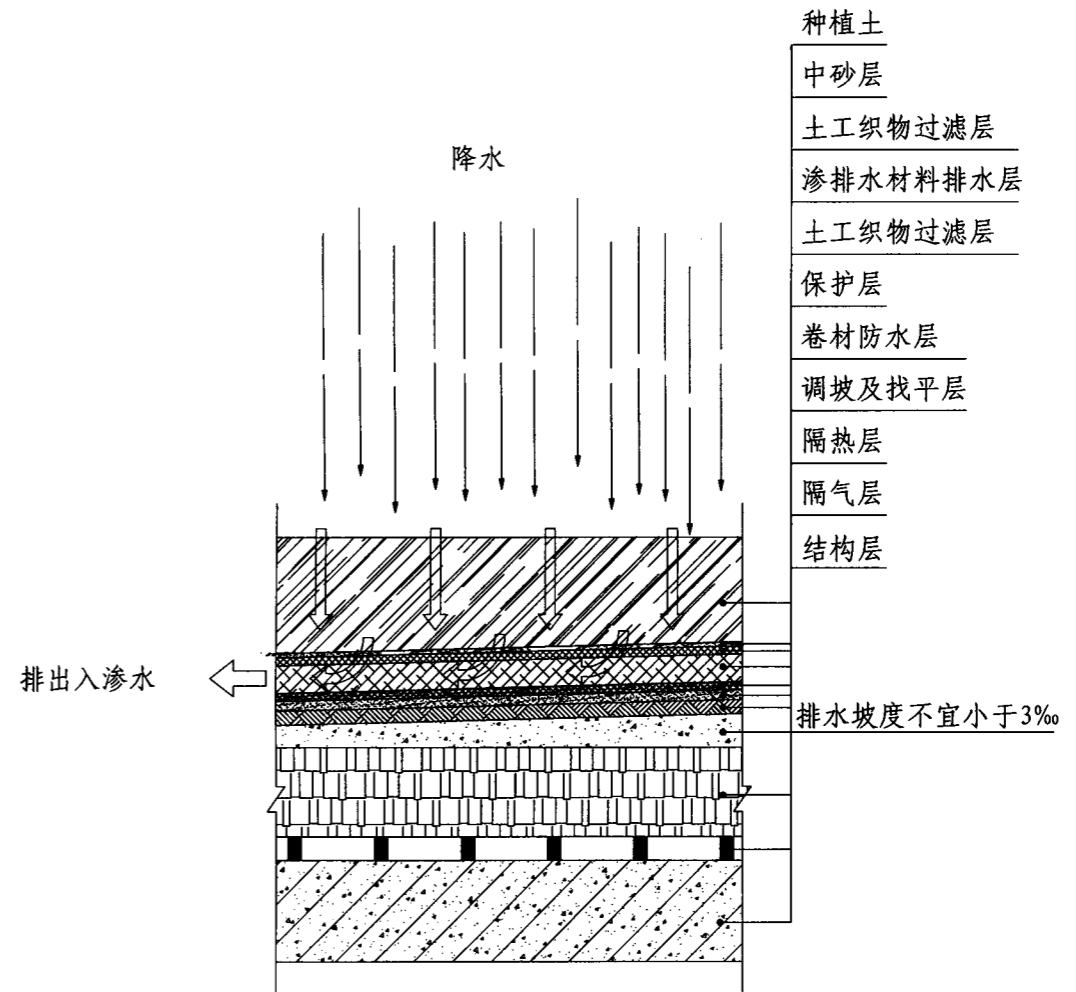
5.1 地面、车库顶板及屋面找坡，以满足重力排水要求，排水坡度宜大于1%，大面积排水时，坡度不宜小于3‰。

5.2 防水层及保护层施工。

5.3 清理施工场地后，满铺或半满铺渗排水材料。

5.4 满铺土工织物过滤层，收边口。

5.5 回填种植土或各种面层。

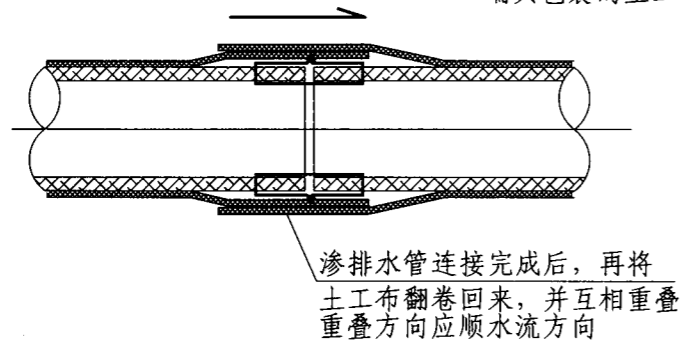
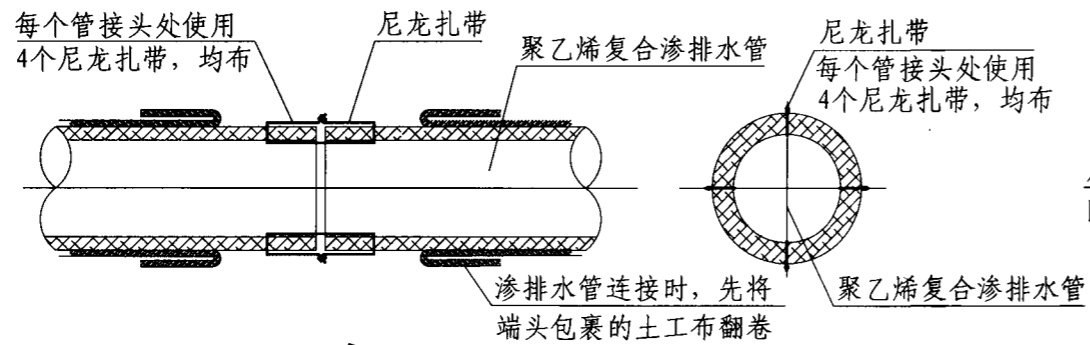


地下建筑顶面绿化排水构造示意图

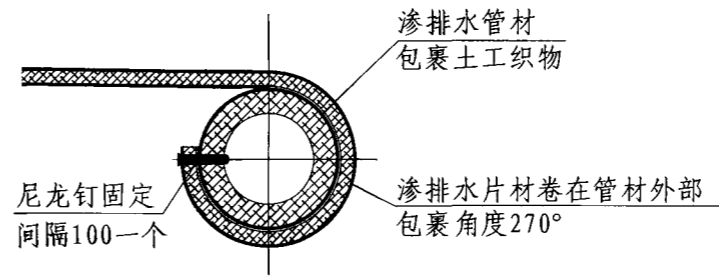
注：在采用刚性防水屋面或地下车库顶面的情况下，排水层下面的构造可能有所不同。

说明：本图根据北京泰宁科创雨水利用技术股份有限公司提供的资料编制。

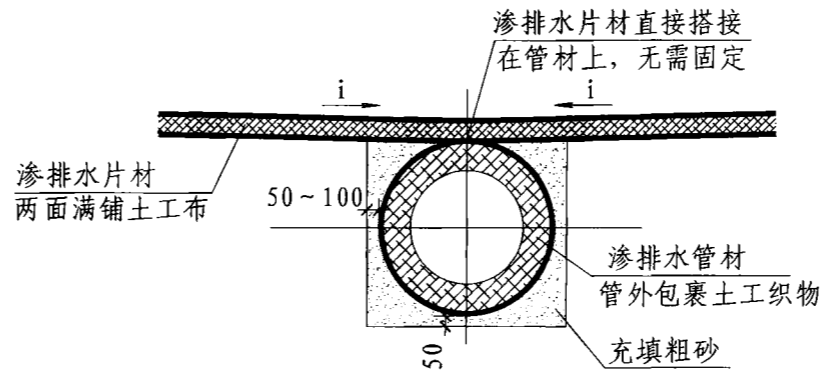
渗排材料安装说明及构造示意图				图集号	10SS705
审核	赵铨	校对	赵世明	设计	彭志刚
				页	39



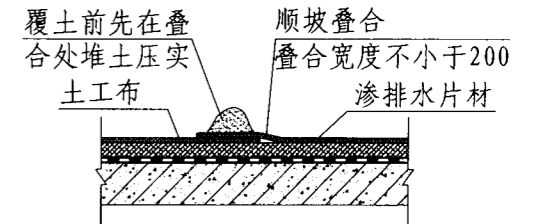
管材连接大样（通过尼龙扎带连接）



片材与管材连接大样（1）



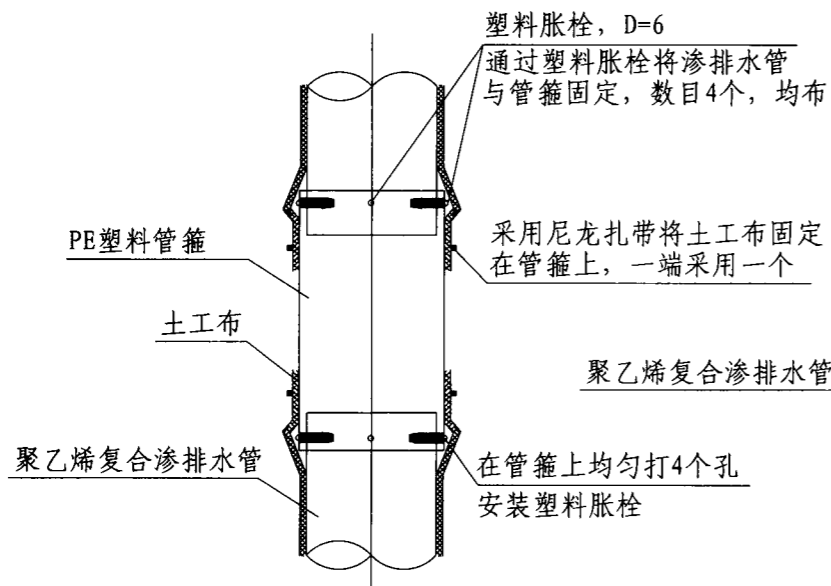
片材与管材连接大样（2）



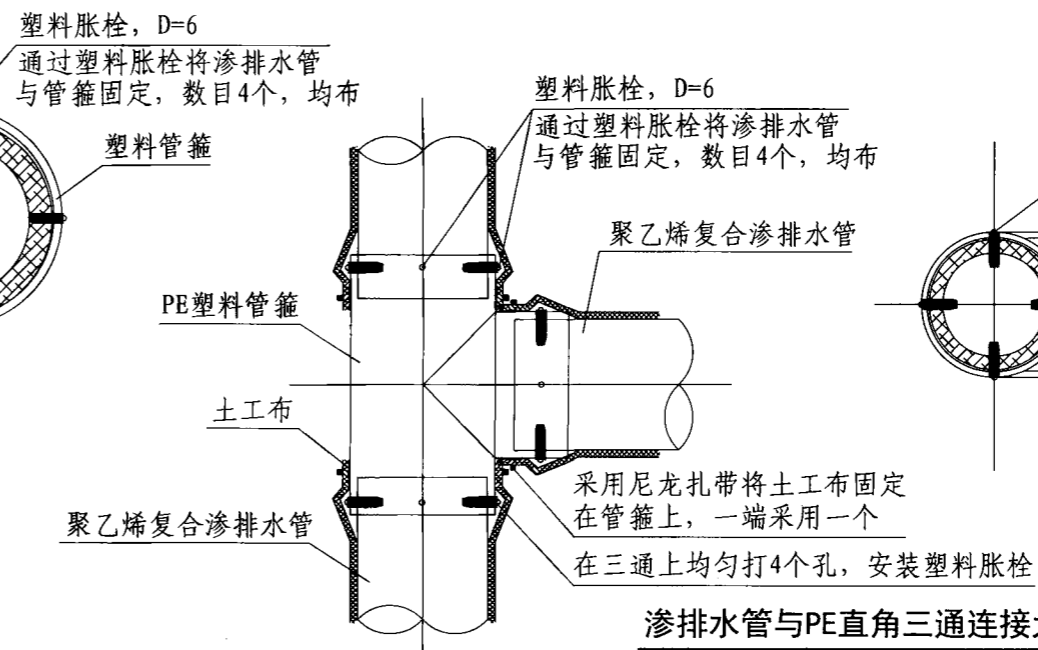
土工布的搭接



渗排水片材的连接



管材连接大样（通过塑料管箍连接）



渗排水管与PE直角三通连接大样

说明：本图根据北京泰宁科创雨水利用技术股份有限公司提供的资料编制。

渗排材料安装详图				图集号	10SS705
审核	赵世明	校对	朱跃云	设计	彭志刚
页		页		页	40

树脂混凝土成品排水沟产品选用表

产品分类	系统组成	性能特点	净宽(mm)	承重等级	底坡形式	盖板材料	适用范围
V型断面线性排水系统	排水沟底座(1.0m/0.5m)、跌水井、盖板、端头挡板、流向转换板、阶梯底坡导流板	V型断面设计使排水沟在水量较小时仍能维持一定的水位和流速,从而增强了系统的排水能力和自净能力。盖板配有无螺栓式锁扣系统,安全稳固	100、150、200、300、400、500	A15、B125、C250、D400、E600	1%连续底坡、平底坡、阶梯底坡	球墨铸铁、不锈钢、镀锌钢	公建、居住小区、停车场、站台、步行街、景观绿化、铺装广场、工业场地
缝隙式线性排水系统	排水沟底座(1.0m/0.5m)、钢制缝隙式盖板、清洗口、跌水井、端头挡板	安装简便,缝隙不会变形、位移,承重性能好,样式美观,可作为不同地面铺装的分界线	100、150、200	A15、B125、C250、D400	1%连续底坡、平底坡、阶梯底坡	不锈钢、镀锌钢	铺装广场、步行街、景观绿化、幕墙
一体式线性排水系统	一体式排水沟(1.0m/0.5m)清洗检修口跌水井、端头挡板、流向转换板	排水沟底座和盖板由树脂混凝土整体预制,连为一体,底座盖板不会脱离,承重性能好,无噪音,可作为道路边沟和横截沟使用	100、200、300	A15、B125、C250、D400	平底坡、阶梯底坡	树脂混凝土检修口、检查口盖板为铸铁	高速公路、市政、隧道、工业场地、港口、机场
路缘石排水系统	路缘石排水沟(0.5m)、清洗检修口、跌水井	同时具有路缘石和排水沟两种功能	100	A15、B125、C250、D400	平底坡	清洗口,跌水井盖板材料为铸铁	道路
阳台、露台渗排沟	渗排沟构件(分固定高度式和可调高度式)、暗渗排沟构件、排水口、盖板、端头挡板	排水沟材质为不锈钢、镀锌钢,侧壁有渗排孔,可侧向收水或渗排	130、250、500	A15	平底坡(固定高度式)、连续底坡(可调高度式)	不锈钢、镀锌钢	阳台、露台、幕墙、绿化屋面

常用树脂混凝土成品排水沟产品承重等级选用说明

承重等级	适用范围	备注
A15 (15kN)	步行区、自行车等轻型车辆行驶区域。 如步行街、园林绿化区域	排水沟所在的交通区域可按承重等级进行划分,数字代表测试力。
B125 (125kN)	慢速车道、小型汽车停车场	
C250 (250kN)	道路路缘、路肩区域、交通辅路、大型车停车场	

材料说明:

1. 树脂混凝土材料特性

树脂混凝土的骨料成分取自天然矿物质,例如石英砂、玄武岩和花岗岩,经过筛选的级配砂粒与用作胶结材料的合成树脂混合反应生成具有优良特性的树脂混凝土,工业生产过程需要少量的催化剂和硬化剂。

2. 特性参数

- 耐弯强度: >22 N/mm²;
- 耐压强度: > 90 N/mm²;
- 弹性模量: 约 25 kN/mm²;
- 密度: 2.1~2.3 g/cm³;
- 水渗透深度 0 mm;
- 表面光洁度 约25 μm。

安装说明:

1. 开挖

成品排水沟应安装于预先开挖好的沟槽内,开挖尺寸应保证在排水沟下面、侧面都预留至少100~200mm的空间用于浇筑混凝土垫层。如荷载等级提高,侧垫层厚度也应相应增加。

2. 排水沟布置和跌水井安装

在按设计深度开挖排水沟、跌水井槽后,应从排水最低点处开始安装,一般先安装跌水井(参考暗埋管深度),然后按逆水流方向安装排水沟(排水沟构件上有指示水流方向的箭头)。排水沟置于混凝土垫层上并保证两侧有混凝土支撑,在浇筑基础混凝土时应采取措施防止排水沟移动,施工期间应将盖板置于排水沟底座上或在沟内壁间铺设支撑杆以避免侧向压力的影响,基础混凝土等级视荷载等级而定。

3. 结合缝密封处理

如排水沟安装于顶板上,以及对水密性要求很高的部位,则需在排水沟构件之间采取胶粘剂密封措施,排水沟构件上预留有打胶缝(向胶粘剂厂家咨询)。

4. 第41~46页根据亚科排水科技(上海)有限公司提供的资料编制。

成品排水沟选用表及安装说明

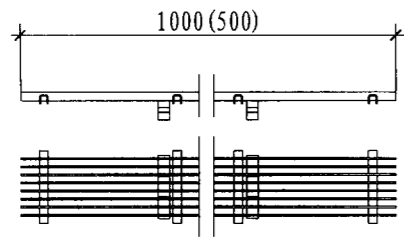
图集号

10SS705

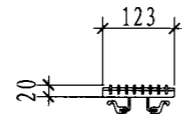
审核 赵世明 校对 朱跃云 设计 郭金鹏

页

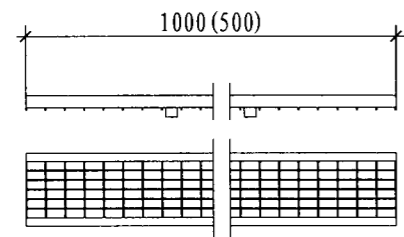
41



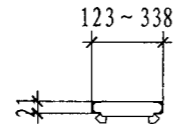
细栅条盖板



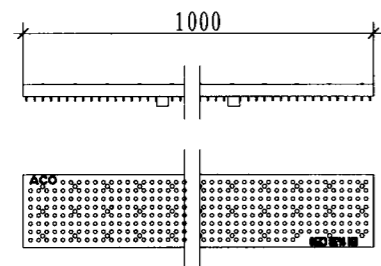
适用100净宽排水沟
 承重等级: A15、C250
 材质: 不锈钢



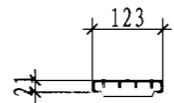
钢格栅盖板



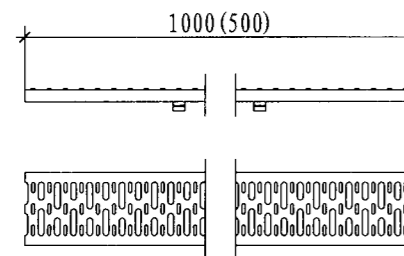
适用100~300净宽排水沟
 承重等级: A15~D400
 材质: 不锈钢、镀锌钢



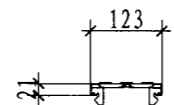
圆孔式盖板



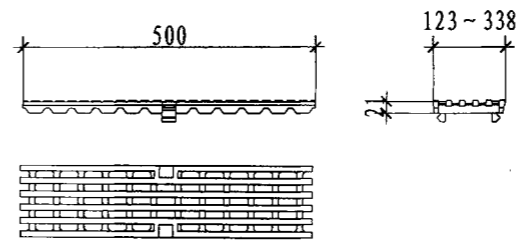
适用100净宽排水沟
 承重等级: A15、C250
 材质: 不锈钢



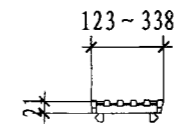
钢制缝式盖板



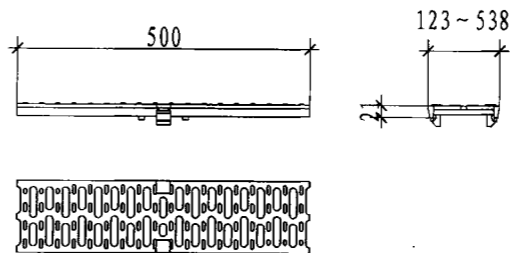
适用100净宽排水沟
 承重等级: A15
 材质: 不锈钢



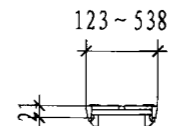
栅条盖板



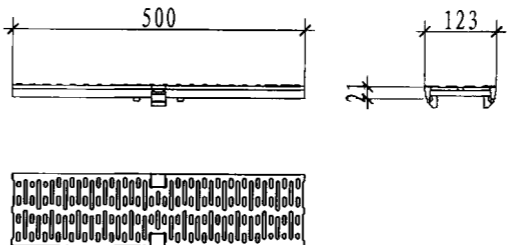
适用100~300净宽排水沟
 承重等级: A15~E600
 材质: 铸铁



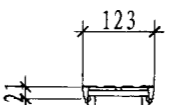
铸铁短缝式盖板



适用100~500净宽排水沟
 承重等级: B125~E600
 材质: 铸铁



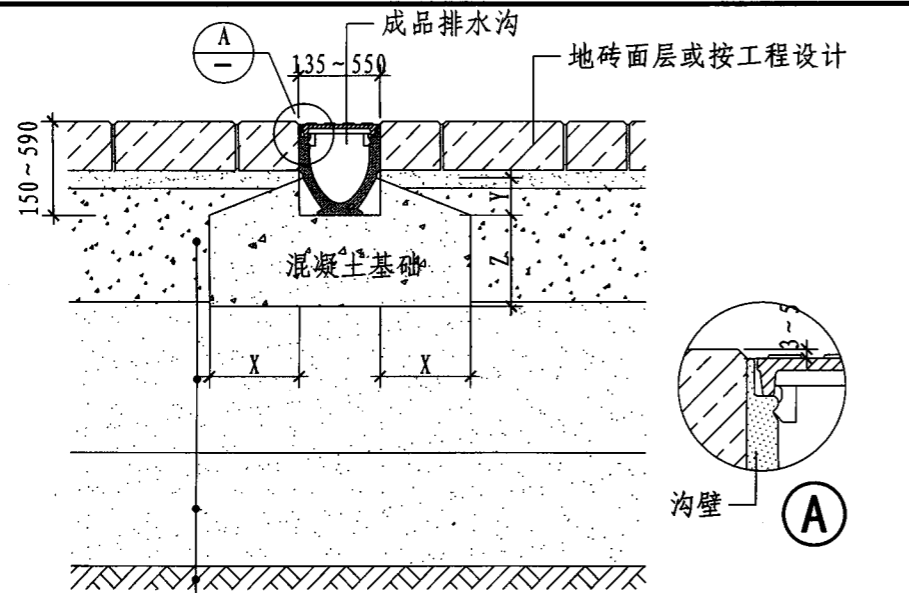
防鞋跟陷入盖板



适用100净宽排水沟
 承重等级: C250
 材质: 铸铁

说明: 本图排水沟盖板表面的形式不影响排水沟的整体排水能力。

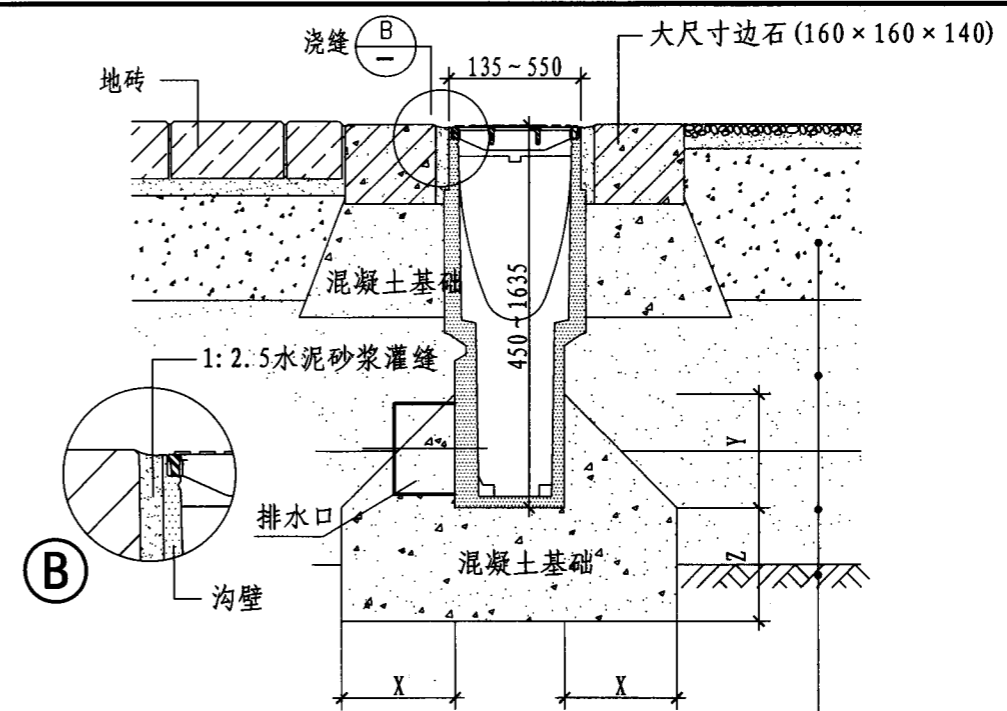
成品排水沟盖板				图集号	10SS705
审核	赵世明	校对	朱跃云	设计	郭金鹏
				页	42



— 200厚碎石（或卵石）碾压密实（人行道、雨路无此工层）
 — 200厚12%石灰土（分两步夯实）
 — 150厚9%石灰土
 路基碾压；压实系数 <0.93 （环刀取样），
 用于人行道或雨路改为素土夯实

V型排水沟安装

（沟净宽100~500）



— 250厚碎石（或卵石）碾压密实
 — 200厚12%石灰土（分两步夯实）
 — 150厚9%石灰土
 路基碾压，压实系数 <0.93 （环刀取样）

V型排水沟跌水井安装

V型排水沟性能参数表

承重等级	A 15	B 125	C 250
基础混凝土等级	C 12/15	C 25/30	C 25/30
抗冻等级	—	XF1	XF1
基础尺寸 X	≥ 100	≥ 100	≥ 150
Y	按工程设计		
Z	≥ 100	≥ 100	≥ 150

V型排水沟过水能力

水力长度 (m)	底坡形式	过流能力 (L/s)	
		V100	V200
10	连续底坡	7.4	27.0
	阶梯底坡	7.5	27.0
	平底坡	8.5	30.0
20	阶梯底坡	6.4	25.0
	平底坡	7.6	28.0
30	阶梯底坡	6.0	24.0
	平底坡	7.5	26.7
40	阶梯底坡	5.8	23.0
	平底坡	7.0	26.0
50	阶梯底坡	5.5	22.5
	平底坡	6.5	25.0

说明：

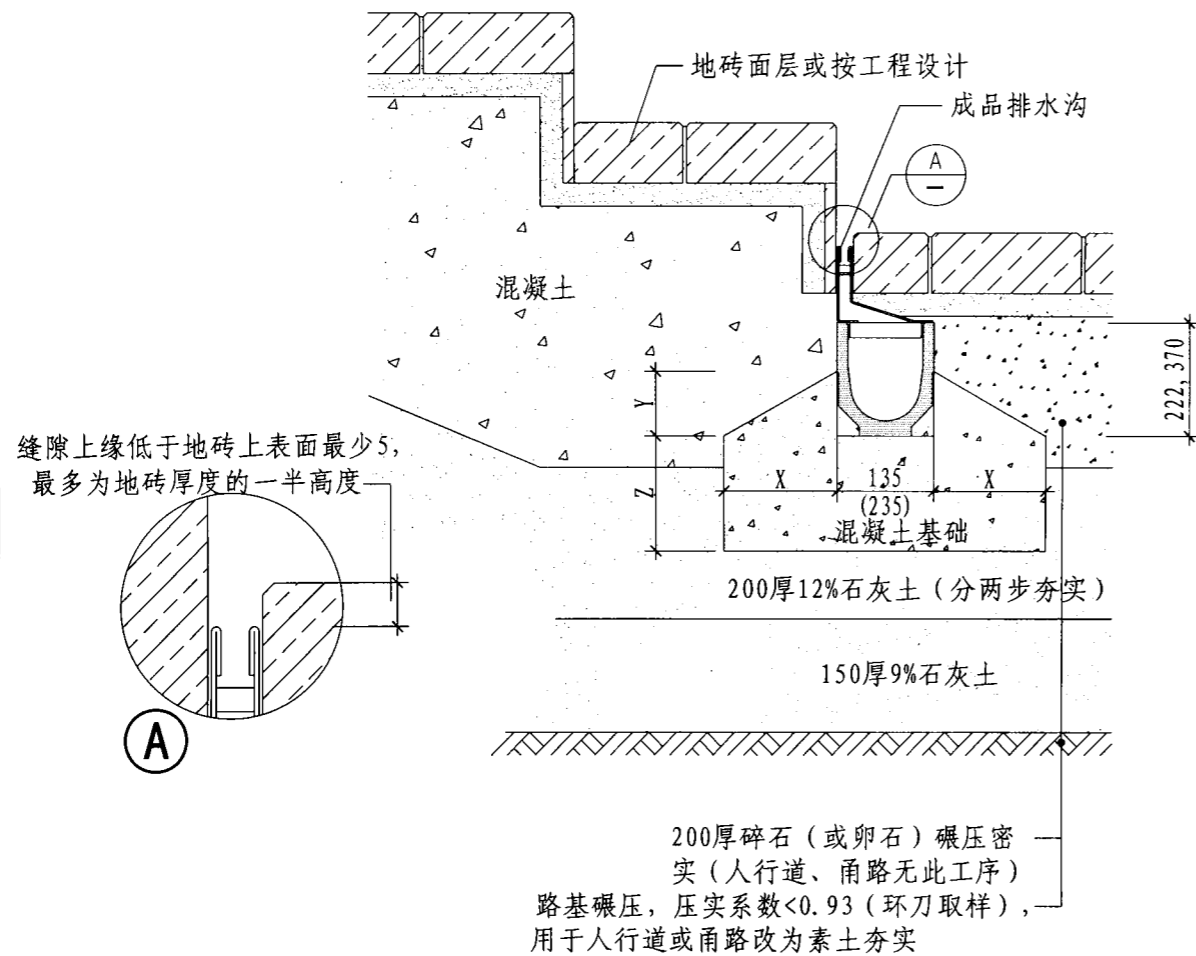
1. 图中地砖面层可替换为沥青面层。
2. 表中“水力长度”是指排水沟内流向分界线到最近落水口之间的距离。
3. V100和V200型排水沟分别代表沟的净宽为100mm和200mm，沟的总宽度应再加上两侧壁厚。
4. 表中“平底坡”是指各个不同净宽排水沟中沟深最深的一款。
5. 表中给出的“过流能力”以地面沿排水沟敷设方向无坡度为准，当有坡度时排水能力还会相应增加。

V型排水沟安装图

图集号 10SS705

审核 赵铿 校对 赵世明 设计 朱跃云 朱跃云

页 43

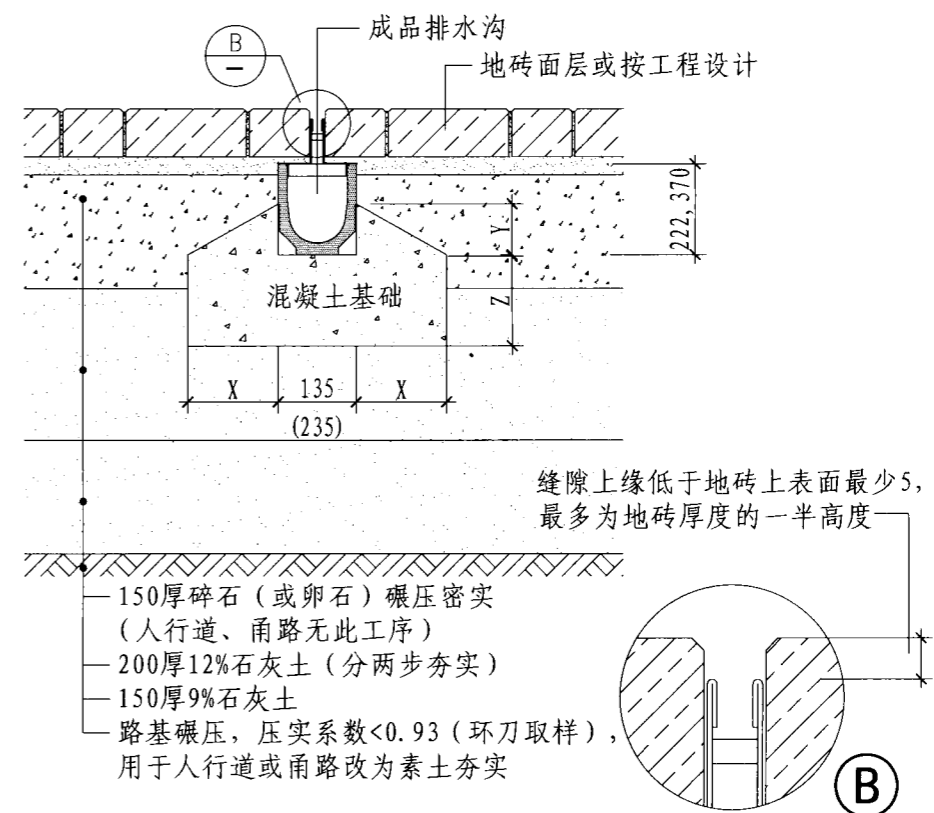


侧缝式排水沟安装

沟净宽100(200)

缝隙式排水沟性能参数表

承重等级	A 15	B 125	C 250
基础混凝土等级	C 12/15	C 12/15	C 20/25
基础尺寸 X	≥100	≥100	≥150
Y	≥100	≥100	≥150
Z	≥100	≥100	≥150



中缝式排水沟安装

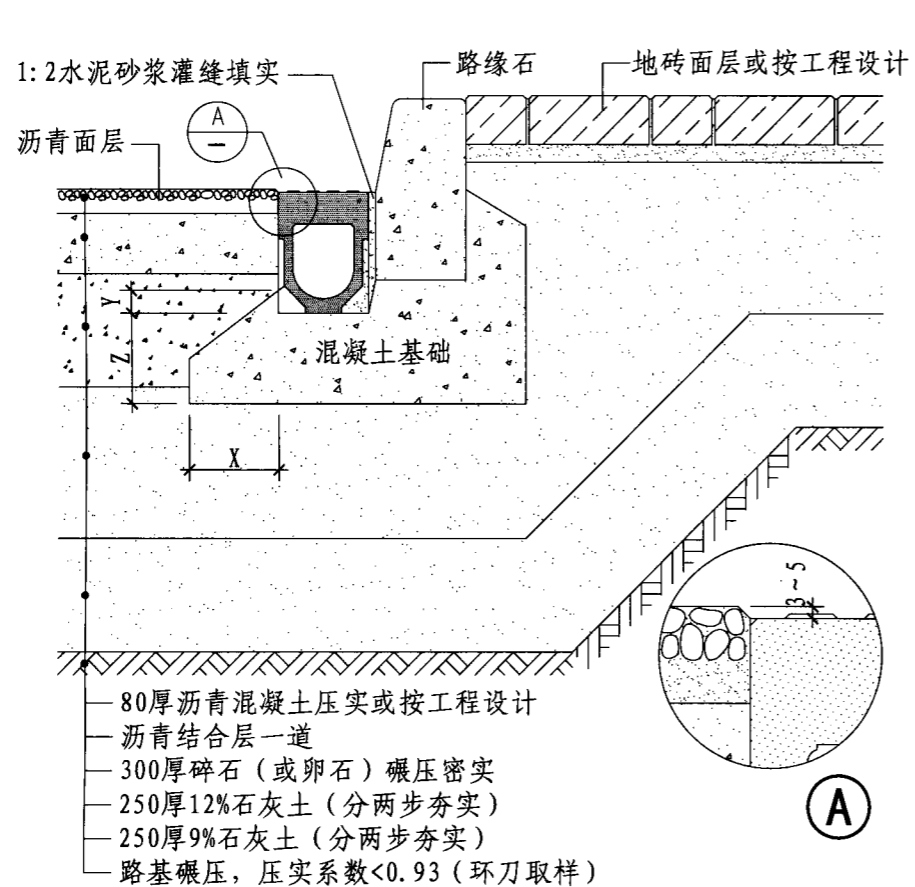
沟净宽100(200)

说明：缝隙式盖板泄水能力与缝隙净宽和缝隙形式相关。

缝隙式排水沟安装图(一)

图集号 10SS705

审核 赵锂 校对 赵世明 设计 朱跃云 朱庆云 页 44



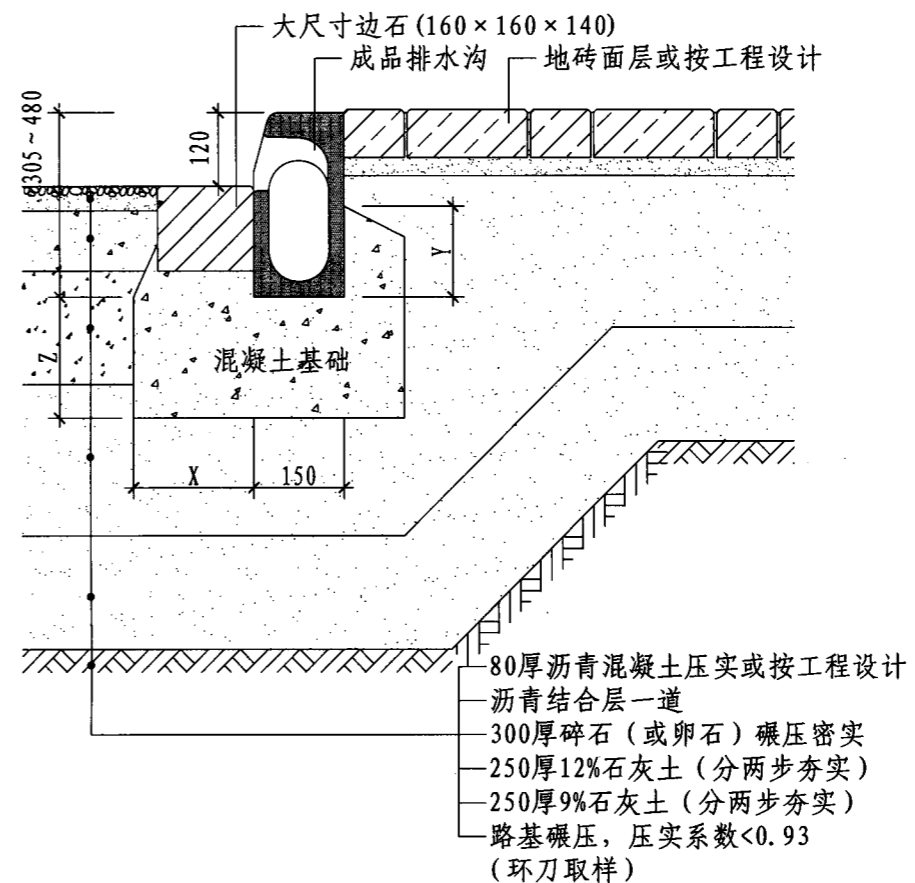
一体式排水沟安装

一体式排水沟性能参数表

承重等级	C 250
基础混凝土等级	C 12/15
基础尺寸 X	≥150
Y	按工程设计
Z	≥150

路缘石排水能力

排水沟长度 (m)	底坡形式	过流能力 (L/s)
10	平坡深度 305mm	5.5
20	平坡深度 305mm	5.0
30	平坡深度 305mm	4.6
40	平坡深度 305mm	4.4
50	平坡深度 305mm	4.1



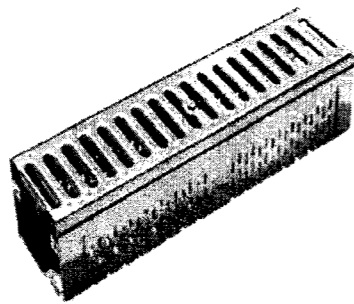
路缘石排水沟安装

路缘石排水沟性能参数表

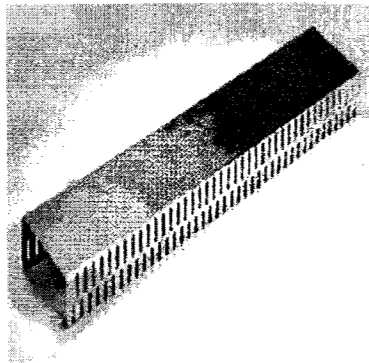
承重等级	C 250
基础混凝土等级	C 20/25
基础尺寸 X	≥150
Y	≥150
Z	≥150

路边排水沟安装图

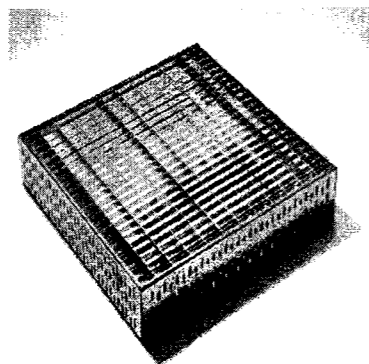
审核 赵钊	校对 赵世明	设计 朱跃云 朱跃云	图集号	10SS705
			页	45



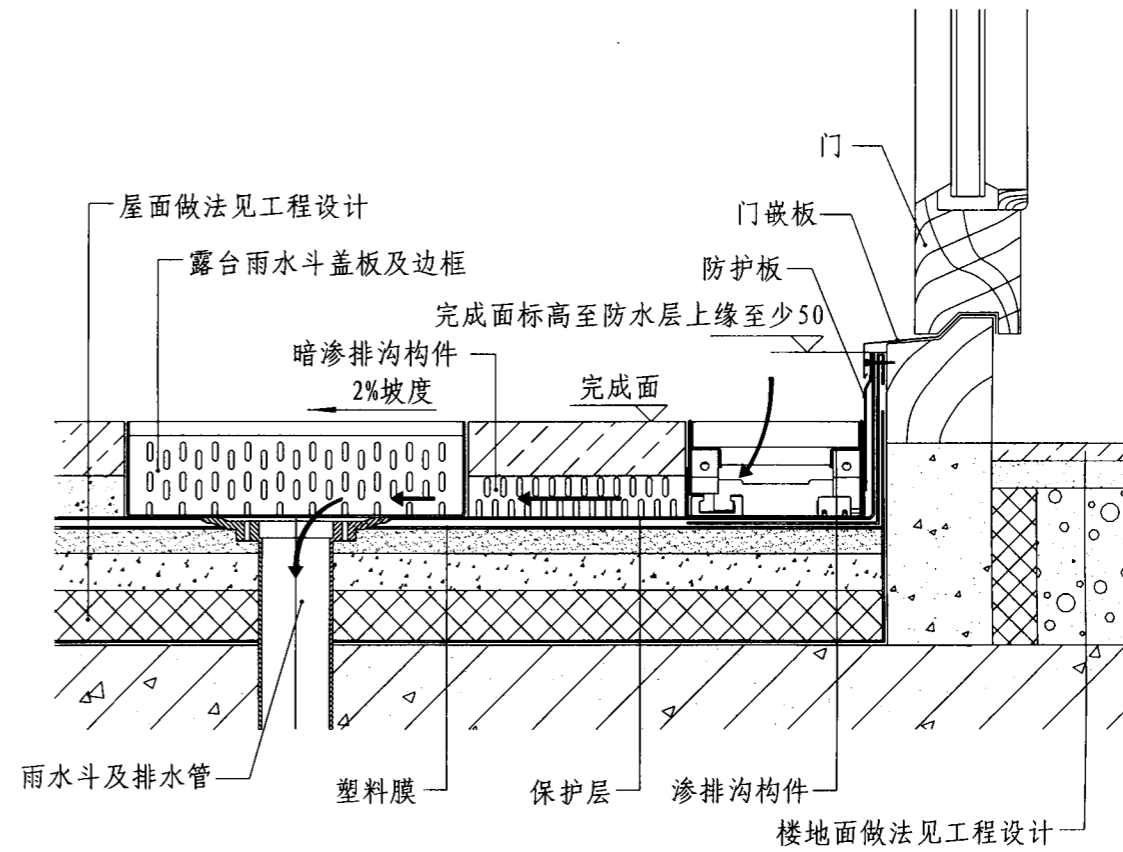
渗排沟构件



暗渗排沟构件



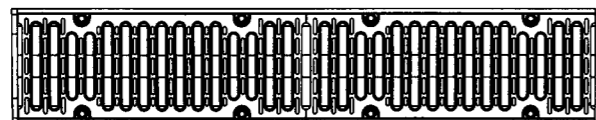
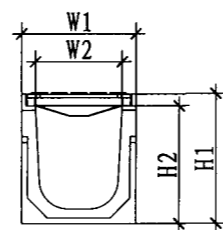
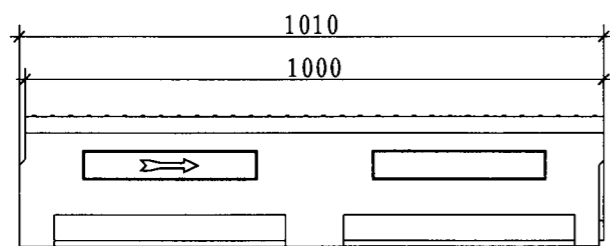
露台雨水斗盖板及边框



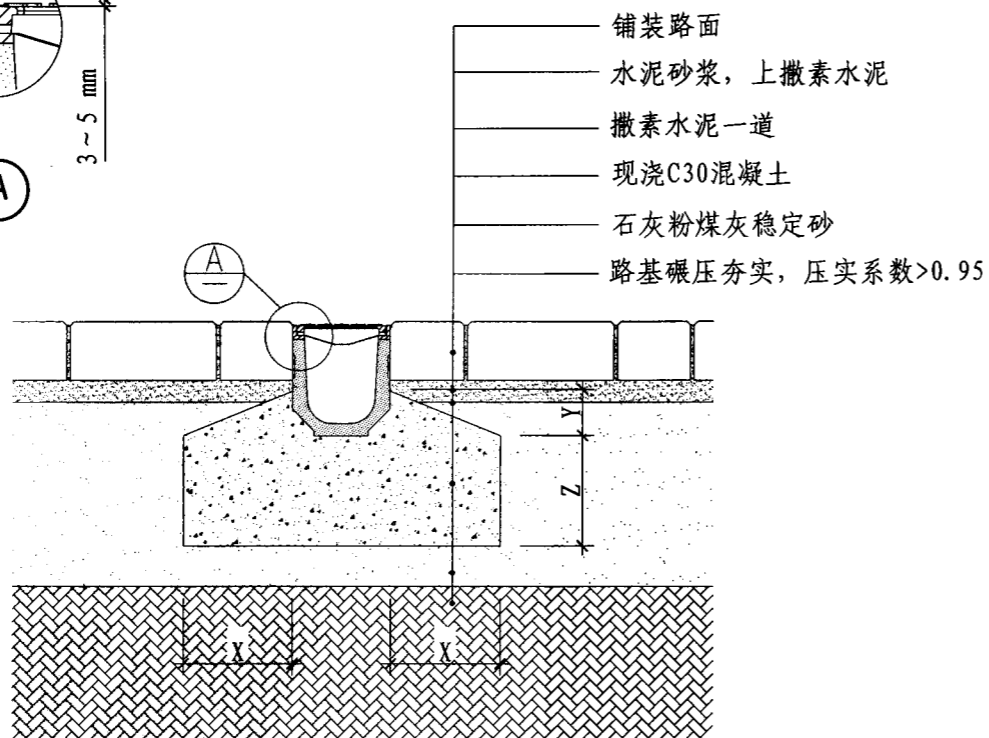
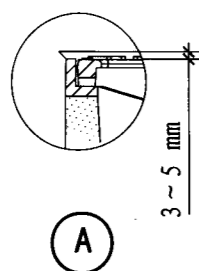
可调高度渗排沟安装示意图

说明：可调高度渗排沟高度可在60~165mm间连续调节。可排除露台地面及铺装层下透层的水。材质为镀锌钢、不锈钢两种。

露台成品渗排沟及安装示意图				图集号	10SS705
审核	赵理	校对	赵世明	设计	朱跃云 朱跃之
				页	46



树脂混凝土排水沟大样图



- 铺装路面
- 水泥砂浆, 上撒素水泥
- 撒素水泥一道
- 现浇C30混凝土
- 石灰粉煤灰稳定砂
- 路基碾压夯实, 压实系数>0.95

树脂混凝土排水沟安装图

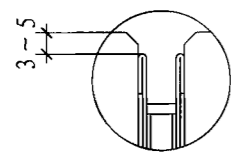
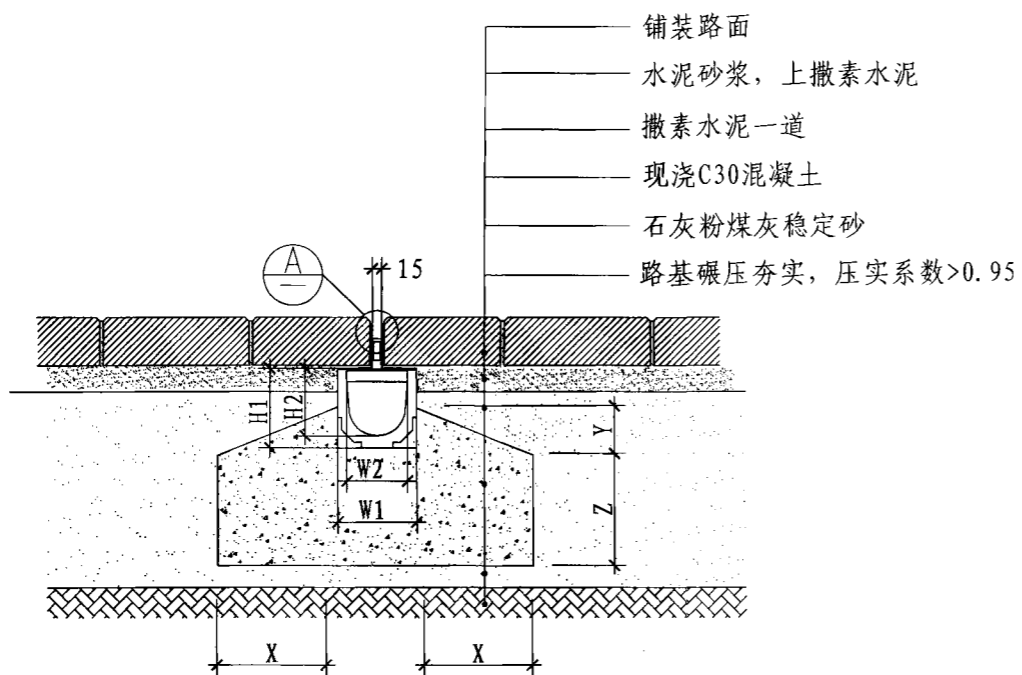
产品选型表 (mm)

规格	W1	H1	W2	H2	盖板
TNXG90-120P	120	135	90	120	不锈钢
TNXG256-175P	315	230	256	175	不锈钢
TNXG256-275P	315	330	256	275	不锈钢
TNXG260-305P	315	330	260	305	不锈钢
TNXG90-355P	120	375	90	355	不锈钢
TNXG100-85P	125	102	100	85	铸铁
TNXG100-125P	130	145	100	125	铸铁
TNXG150-178P	190	220	150	178	铸铁
TNXG200-220P	270	250	200	220	铸铁
TNXG294-240P	360	270	294	240	铸铁
TNXG200-275P	265	320	200	275	铸铁
TNXG256-275P	315	330	256	275	铸铁
TNXG260-305P	315	330	260	305	铸铁
TNXG295-450P	355	480	295	450	铸铁

支承座尺寸表 (mm)

承压等级	A 15	B 125	C 250	D 400
支承座尺寸 X	>100	>100	>150	>200
Y	由生产厂家提供			
Z	>100	>100	>150	>200

说明: 第47~50页根据北京泰宁科创雨水利用技术股份有限公司提供的资料编制。



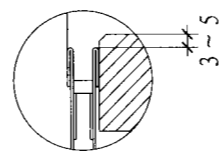
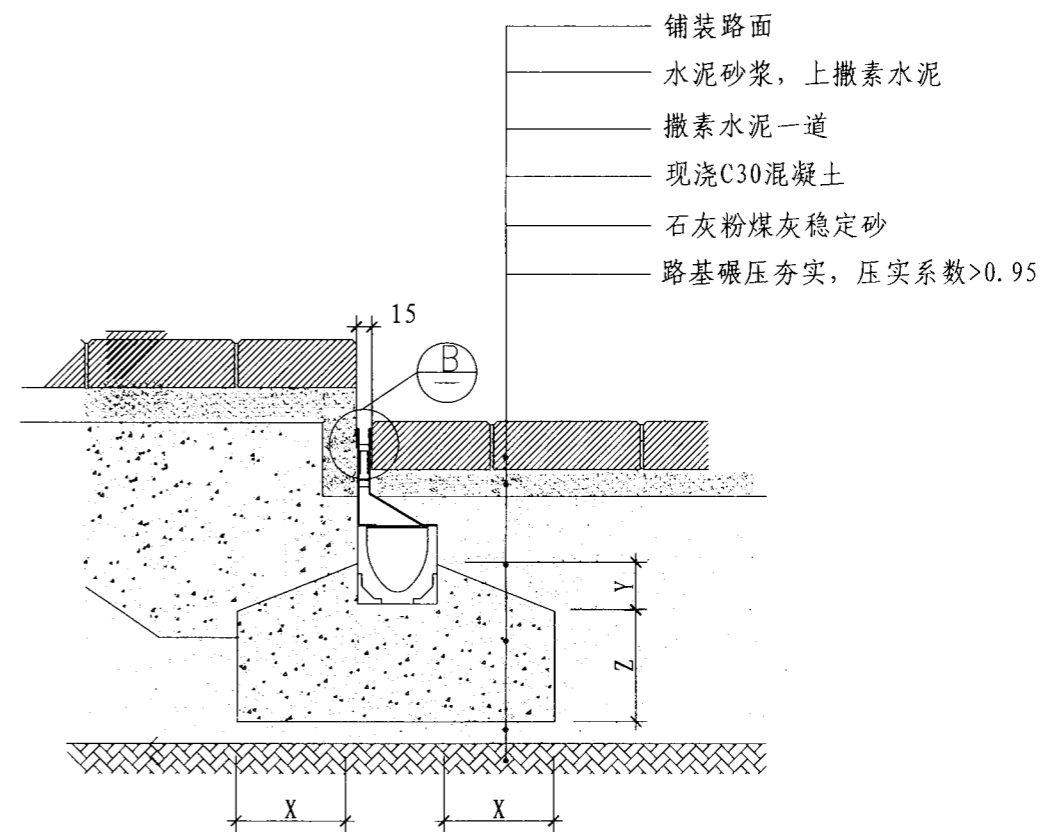
中缝式排水沟图

A

支承座尺寸表 (mm)

承压等级	A 15	B 125	C 250
支承座尺寸 X	≥100	≥100	≥150
Y	由生产厂家提供		
Z	≥100	≥100	≥150

说明：排水量可根据明渠流公式计算。



侧缝式排水沟图

B

产品选型表 (mm)

沟体规格	W1	H1	W2	H2
TNXG90-355F	120	375	90	355
TNXG100-125F	130	145	100	125
TNXG150-178F	190	220	150	178
TNXG260-205F	315	230	260	205
TNXG260-305F	315	330	260	305
TNXG300-405F	360	430	300	405
TNXG300-505F	360	530	300	505
TNXG315-175F	380	230	315	175

缝隙式排水沟安装图(二)

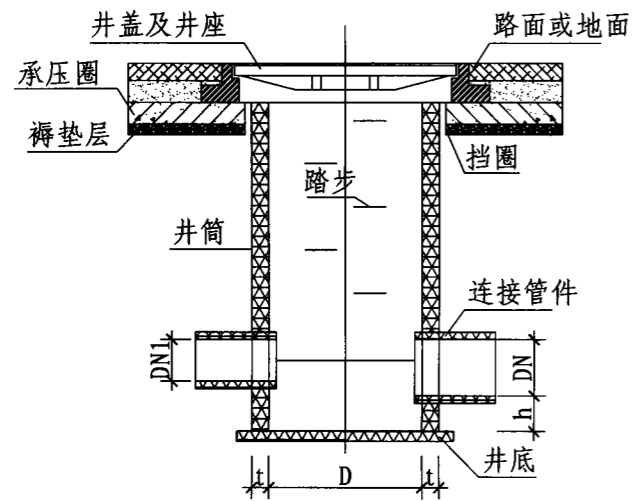
图集号

10SS705

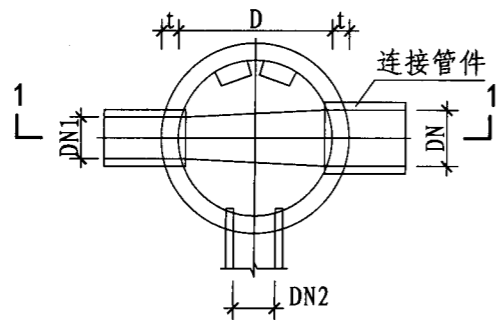
审核 赵世明 校对 朱跃云 朱跃云 设计 余雪松 余雪松

页

48



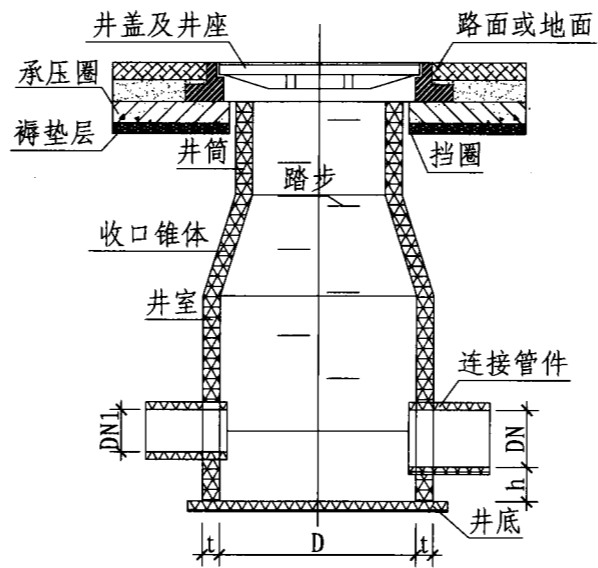
1-1剖面图



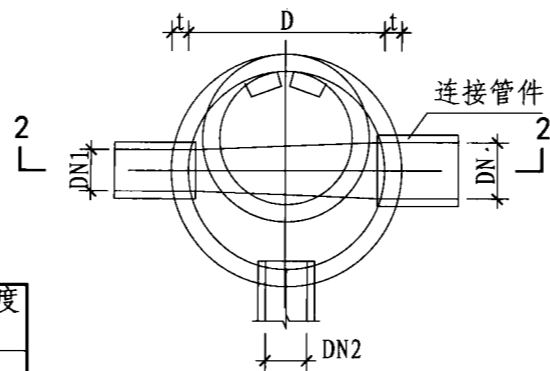
直壁式检查井结构图

产品选型表(mm)

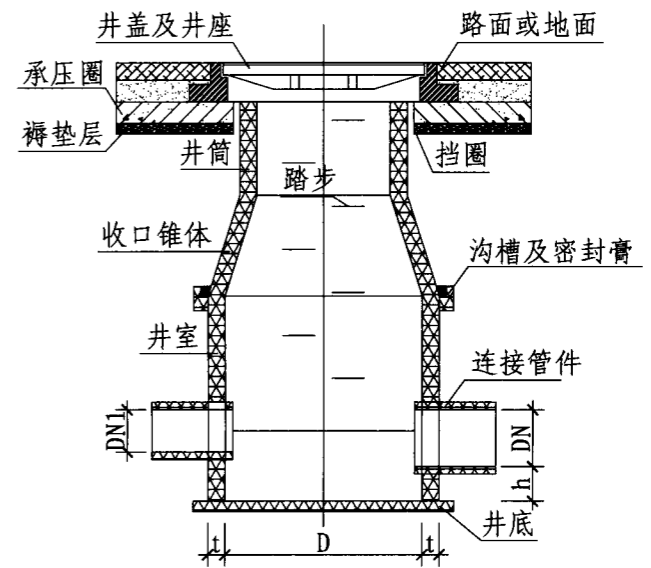
井型	井径D	连接管径DN	连接管径DN1	接入管径DN2	井深H1	沉砂室深h	井身厚度t
直壁式	400	200	200	150	2	300	19
	500	300	300	200	2	300	31
	600	400	400	300	3	300	39
	700	500	500	400	3	300	44
收口式 承插式 台阶式	700/1000	600	600	500	4	300	62
	700/1200	800	800	600	4	300	75
	700/1500	900	900	800	4	300	95
三通式 四通式	300	400	400	150	3	300	19
	300	500	500	150	3	300	19
	400	500	500	200	4	300	19
	400	600	600	200	4	300	19
	500	600	600	300	4	300	31
	500	700	700	300	4	300	31
	600	700	700	400	4	300	39
600	800	800	400	4	300	39	
700	800	800	500	4	300	44	



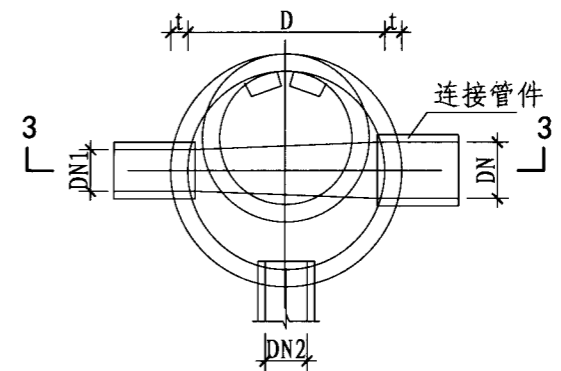
2-2剖面图



收口式检查井结构图



3-3剖面图



承插式检查井结构图

说明: 组合式塑料雨水检查井由聚乙烯塑料管材焊接成型, 用于埋深小于6m的住宅小区内, 也可埋于车行道下。

管件组合式塑料雨水检查井选用图(一)

图集号

10SS705

审核 赵铨

设计 彭志刚

校对 赵世明

设计 彭志刚

审核 赵铨

设计 彭志刚

校对 赵世明

设计 彭志刚

审核 赵铨

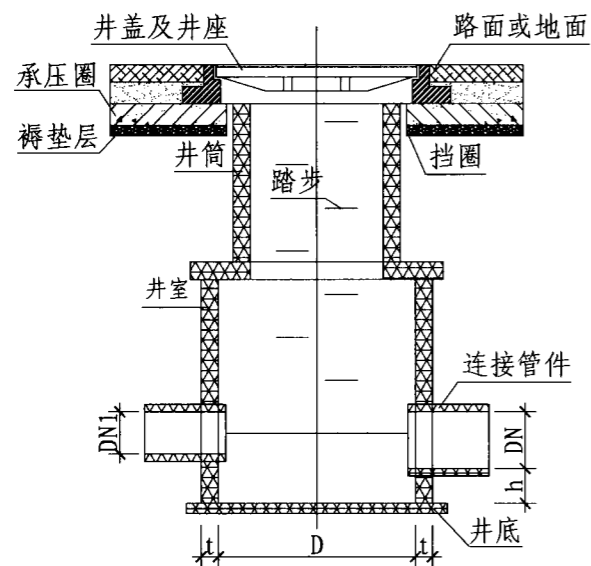
设计 彭志刚

校对 赵世明

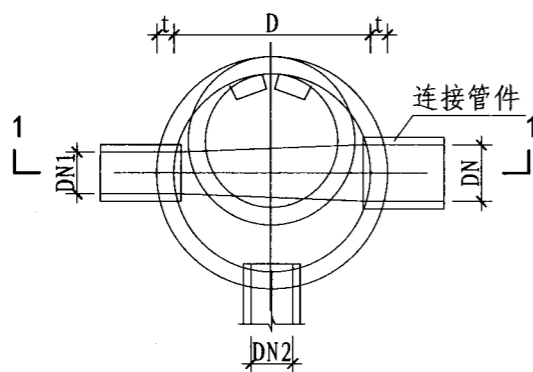
设计 彭志刚

页

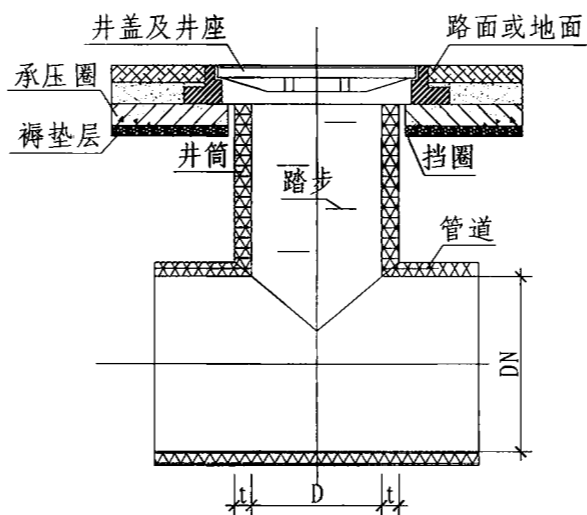
49



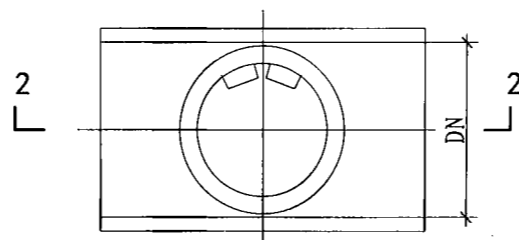
1-1剖面图



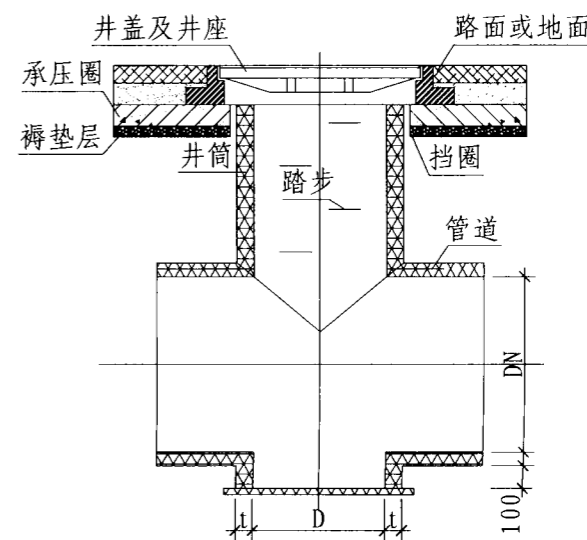
台阶式检查井结构图



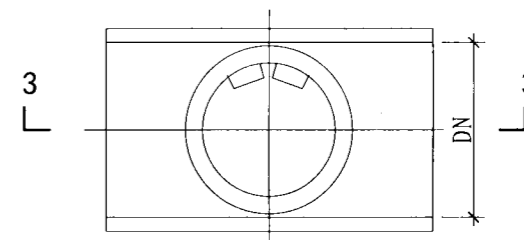
2-2剖面图



三通式检查井结构图



3-3剖面图



四通式检查井结构图

施工安装要点:

1. 检查井焊接的质量要求:

- (1) 焊接前必须清理焊接部位, 不得有泥土、污渍、油污等物质存在。
- (2) 焊缝平整。
- (3) 焊接时不容许有漏焊、虚焊。
- (4) 焊缝的强度应不小于焊接件的强度。

2. 井坑:

- (1) 井坑可与沟槽同时开挖。
- (2) 如地下水水位高于井坑坑底, 应实行人工降水。
- (3) 井坑底部如有砖、石等坚硬物体时应将其清除。
- (4) 一般土质, 基底需铺设粗砂基础。
- (5) 软土基础应做处理。

- (6) 管件式检查井的基础处理执行《埋地聚乙烯排水管道工程技术规程》CECS164: 2004标准。

3. 回填:

- (1) 回填高度为检查井承压圈褥垫层的底面。
- (2) 回填土必须夯实。
- (3) 回填土内不得有石块、砖块及其他硬杂物。
- (4) 渗透检查井应做渗透层, 土工布袋与井坑壁间填粗砂。

4. 承压圈的安装:

- (1) 检查井回填后安装承压圈。
- (2) 检查井与井筒间设挡圈。
- (3) 回填土内不得有石块、砖块及其他硬杂物。

5. 其余参见08SS523《建筑小区塑料排水检查井》。

管件组合式塑料雨水检查井选用图(二)				图集号	10SS705
审核	赵锂	校对	赵世明	设计	徐志通
				页	50

全国主要城市降雨量资料

站名	统计资料年数 (a)	平均年降雨量 (mm)	平均年降雨次数 (次)	2mm以上降雨占总降雨的比例		4mm以上降雨占总降雨的比例		一年一遇日降雨量 (mm)	两年一遇日降雨量 (mm)	站名	统计资料年数 (a)	平均年降雨量 (mm)	平均年降雨次数 (次)	2mm以上降雨占总降雨的比例		4mm以上降雨占总降雨的比例		一年一遇日降雨量 (mm)	两年一遇日降雨量 (mm)
				次数比例 (%)	降雨量比例 (%)	次数比例 (%)	降雨量比例 (%)							次数比例 (%)	降雨量比例 (%)	次数比例 (%)	降雨量比例 (%)		
呼玛	49	440.4	89.9	48.1	92.8	32.6	83.4	26.2	39.2	西宁	49	365.3	87.8	47.6	91.2	32.0	80.2	16.8	29.2
图里河	46	426.5	105	41.5	90.8	28.1	81.1	22.4	36.3	兰州	52	310.6	68.4	47.5	91.8	33.4	82.6	20.6	30.2
海拉尔	52	335.5	81.7	41.7	90.7	28.2	81.2	20.6	32.5	同德	44	401.3	99.8	49.1	90.4	32.6	78.3	19.3	25.4
嫩江	52	467.1	84.1	48.6	93.8	35.1	86.7	31.1	45.6	化德	50	312.5	71.9	45.9	91.7	31.3	81.9	18.7	31.7
孙吴	49	522.8	95.5	48.3	93.7	33.5	85.7	31.5	46.0	呼和浩特	51	399.5	64.5	52.7	94.5	37.4	87.2	22.2	48.4
博克图	52	457.7	89.7	47.0	93.0	32.7	84.7	31.6	39.2	大同	48	369.1	69.6	52.5	93.4	36.9	84.8	24.0	40.0
克山	52	491.4	82.6	49.9	94.6	36.5	87.9	26.8	50.2	榆林	52	391.0	62.9	53.2	94.6	37.5	87.2	25.6	45.2
阿尔山	50	418.7	113.7	38.1	89.7	25.8	80.0	22.9	36.2	原平	49	423.4	70.5	51.0	94.2	36.5	87.1	25.5	47.5
齐齐哈尔	52	414.6	72.2	48.9	94.0	34.8	86.7	28.6	46.6	石家庄	48	521.8	68.4	52.9	95.7	39.1	90.5	33.8	59.7
海伦	50	534.9	88.7	51.0	94.6	37.3	87.8	30.2	47.3	太原	52	432.6	69.7	53.5	94.6	38.6	87.4	26.4	50.7
富锦	50	503.5	94.6	49.0	93.2	34.0	84.8	30.6	46.6	延安	52	522.8	78.9	54.5	95.2	41.0	89.2	34.9	51.4
安达	50	421.1	72.9	50.1	93.8	36.1	86.6	29.2	42.8	介休	49	452.1	71.6	53.9	94.8	38.8	87.8	27.8	49.6
前郭尔罗斯	50	426.6	73.2	49.8	94.0	35.4	86.6	27.8	46.4	安阳	51	567.1	68.0	53.0	96.1	40.0	91.4	42.9	74.0
哈尔滨	52	516.9	89.1	50.7	93.9	36.0	86.5	32.6	50.6	平凉	52	491.0	88.4	50.7	93.7	36.1	85.9	34.1	43.9
通河	50	585.0	99.7	51.8	94.2	37.1	86.7	31.2	47.5	运城	47	530.1	74.2	55.4	95.3	41.3	89.5	32.2	52.7
尚志	50	648.5	107.5	52.7	94.5	37.9	87.3	32.0	55.3	西乌珠穆沁旗	48	329.5	81.0	41.1	90.6	27.4	80.8	18.2	34.7
鸡西	52	515.9	99.3	47.7	93.0	32.9	84.6	27.5	42.3	扎鲁特旗	50	377.4	59.1	51.3	94.7	35.6	87.4	27.1	52.8
乌鲁木齐	52	231.9	66.4	41.9	89.0	26.9	76.5	15.2	24.2	巴林左旗	50	378.8	62.8	50.4	94.2	35.6	87.0	26.5	52.5
刚察	45	356.8	92.2	49.3	90.1	31.2	76.3	15.5	24.1	牡丹江	52	528.5	100.3	50.8	93.5	35.7	85.0	26.4	44.1
乌鞘岭	52	368.6	104.1	43.2	88.7	26.8	75.1	17.3	25.7	绥芬河	50	541.4	104.3	47.5	93.1	34.3	85.6	24.2	46.4

全国主要城市降雨量资料

图集号 10SS705

审核 赵铨 设计 朱跃云 朱跃云

校对 赵世明 设计 朱跃云 朱跃云 页 51

全国主要城市降雨量资料

站名	统计资料年数(a)	平均年降雨量(mm)	平均年降雨次数(次)	2mm以上降雨占总降雨的比例		4mm以上降雨占总降雨的比例		一年一遇日降雨量(mm)	两年一遇日降雨量(mm)	站名	统计资料年数(a)	平均年降雨量(mm)	平均年降雨次数(次)	2mm以上降雨占总降雨的比例		4mm以上降雨占总降雨的比例		一年一遇日降雨量(mm)	两年一遇日降雨量(mm)
				次数比例(%)	降雨量比例(%)	次数比例(%)	降雨量比例(%)							次数比例(%)	降雨量比例(%)				
林西	50	374.8	67.7	48.7	93.2	33.4	85.0	22.9	44.1	泊头	7	461.9	56.9	50.0	95.7	35.2	90.3	15.4	66.7
通辽	52	378.8	61.6	50.7	94.4	35.8	87.2	26.5	50.0	大连	52	604.6	68.8	54.8	96.4	41.8	92.0	34.3	81.8
四平	52	622.0	86.3	56.0	95.6	41.4	89.6	34.0	57.6	惠民县	52	563.4	66.2	54.7	96.3	41.6	91.7	37.8	70.4
长春	52	566.5	87.6	52.7	94.9	38.3	88.3	31.5	61.8	成山头	51	695.3	82.6	51.5	96.2	38.6	91.7	70.8	81.2
多伦	50	369.5	76.0	48.6	92.5	33.1	83.1	26.0	37.4	济南	52	656.6	70.7	58.5	96.7	45.1	92.5	43.6	72.1
赤峰	52	359.7	66.1	49.6	93.2	34.1	84.9	24.2	41.5	潍坊	52	611.7	74.3	55.4	96.3	42.3	91.6	34.9	71.9
彰武	50	499.1	70.3	53.5	95.7	39.8	89.9	37.7	56.5	定陶	8	564.4	71.1	54.0	96.5	38.5	90.6	44.9	69.3
延吉	50	506.9	93.1	50.3	93.7	35.7	85.8	30.4	45.6	兖州	52	675.2	71.9	56.7	96.7	42.8	92.3	51.2	78.9
朝阳	50	476.5	62.9	57.5	95.8	42.9	90.1	27.5	56.8	拉萨	48	426.8	86.4	54.2	93.2	39.7	84.6	18.0	27.3
锦州	52	558.3	64.5	57.6	96.4	43.4	91.5	38.5	66.6	托托河	46	253.0	81.8	43.8	87.0	25.4	69.4	13.2	19.4
沈阳	52	695.4	80.3	58.4	96.4	43.8	91.5	34.9	74.0	曲麻莱	46	351.8	104.3	46.0	88.1	28.7	73.1	14.5	21.6
本溪	47	763.1	90.2	60.0	96.5	45.3	91.4	42.7	72.2	玉树	51	453.6	120.0	50.3	90.0	31.9	75.5	16.1	22.2
临江	50	784.8	118.6	55.6	95.4	40.5	88.6	41.6	58.9	玛多	50	275.5	95.1	39.2	85.5	23.5	69.5	13.6	18.2
怀来	49	384.3	70.0	50.9	93.7	36.0	85.7	21.9	41.5	达日	47	495.4	128.7	49.9	90.5	32.2	76.9	18.9	24.8
承德	52	527.1	71.9	56.5	95.8	42.3	90.2	31.7	52.0	合作	45	516.9	121.5	49.0	91.3	33.1	80.3	22.0	29.2
营口	52	646.5	72.2	57.6	96.8	43.6	92.2	43.0	78.0	武都	52	468.4	101.8	49.4	91.9	34.0	81.9	23.3	35.9
丹东	52	965.5	90.5	57.7	97.3	45.5	93.9	63.1	104.6	甘孜	52	643.5	148.1	52.9	92.1	36.0	80.6	21.1	26.3
北京	52	596.0	67.6	52.9	96.5	39.6	92.1	45.0	70.9	马尔康	49	770.9	154.2	55.7	93.3	39.1	83.4	23.0	32.2
天津	49	547.9	65.3	54.7	96.3	40.7	91.3	45.7	76.6	松潘	52	718.0	169.3	52.2	91.5	34.7	79.4	22.1	28.4
乐亭	46	581.6	64.0	54.8	96.4	42.1	92.4	42.6	74.7	理塘	50	717.3	139.4	53.6	93.6	38.7	85.0	25.9	33.3

全国主要城市降雨量资料

图集号 10SS705

审核 赵锂 设计 朱跃云 朱跃云

页 52

全国主要城市降雨量资料

站名	统计资料年数(a)	平均年降雨量(mm)	平均年降雨次数(次)	2mm以上降雨占总降雨的比例		4mm以上降雨占总降雨的比例		一年一遇日降雨量(mm)	两年一遇日降雨量(mm)	站名	统计资料年数(a)	平均年降雨量(mm)	平均年降雨次数(次)	2mm以上降雨占总降雨的比例		4mm以上降雨占总降雨的比例		一年一遇日降雨量(mm)	两年一遇日降雨量(mm)
				次数比例(%)	降雨量比例(%)	次数比例(%)	降雨量比例(%)							次数比例(%)	降雨量比例(%)	次数比例(%)	降雨量比例(%)		
成都	52	907.5	145.4	45.8	94.2	31.3	87.4	54.5	87.6	老河口	52	813.9	112.2	55.5	95.7	41.5	90.0	44.9	65.6
德钦	49	592.0	130.4	47.1	91.9	32.6	82.5	22.9	31.5	驻马店	45	951.0	97.8	58.6	97.1	45.3	93.1	64.0	78.3
九龙	50	904.5	163.9	56.8	94.2	40.8	85.6	27.5	35.8	信阳	52	1083.6	112.5	57.7	96.9	45.0	93.0	45.7	105.0
宜宾	52	1124.4	171.8	50.8	94.2	34.3	86.8	57.7	95.5	南充	52	1006.7	140.1	52.3	95.3	37.7	89.3	51.8	85.4
西昌	52	1027.6	125.7	60.1	96.5	46.4	91.5	43.1	64.4	鄂西	52	1438.5	164.0	57.5	96.6	44.0	92.1	55.3	98.4
丽江	52	968.8	136.5	59.8	95.8	45.7	90.0	34.9	50.8	宜昌	51	1158.3	135.1	58.0	96.6	44.7	92.0	49.8	81.6
会理	50	1152.8	123.5	59.8	96.9	46.7	92.8	55.2	77.0	武汉	52	1256.1	122.2	60.5	97.3	47.4	93.5	61.3	102.6
腾冲	52	1491.5	179.0	64.6	96.7	50.5	91.7	45.2	63.5	沙坪坝	52	1092.8	152.2	54.9	95.6	39.8	89.3	52.6	79.7
楚雄	51	847.9	119.4	55.4	95.6	41.6	90	42.2	56.1	酉阳	52	1352.2	173.0	54.5	95.8	40.5	90.5	52.2	82.6
昆明	52	1004.0	130.7	58.3	96.0	43.8	90.5	53.6	66.3	常德	52	1345.6	143.8	60.7	97.1	47.8	93.0	47.8	90.3
临沧	49	1164.8	164.3	60.6	95.7	45.3	89.3	40.6	54.5	长沙	16	1543.5	155.3	62.6	97.3	50.1	93.5	78.5	81.9
澜沧	49	1596.1	173.5	64.2	97.2	51.5	93.1	51.5	75.7	毕节	52	915.4	203.4	37.9	90.9	25.6	82.9	41.8	58.7
思茅	51	1509.0	164.3	63.7	97.1	51.1	93.1	51.2	80.1	遵义	52	1082.3	181.3	46.5	93.3	33.0	86.7	46.7	74.9
蒙自	52	839.8	133.1	54.7	94.8	39.7	87.8	33.9	55.5	芷江	52	1267.6	156.3	55.4	96.1	41.5	91.0	48.7	84.1
天水	52	503.1	93.2	51.6	93.7	36.9	85.6	27.2	40.18	吉安	47	1499.7	157.3	62.2	97.2	49.1	93.1	57.9	86.5
西安	52	555.1	87.3	54.6	94.8	40.7	88.2	29.2	45.5	贵阳	52	1136.8	171.2	47.2	94.5	35.3	89.3	44.8	74.1
卢氏	50	622.1	99.2	54.1	94.9	39.2	87.9	33.9	49.5	零陵	52	1429.4	163.5	60.0	96.7	47.0	92.3	51.7	79.6
郑州	52	613.7	76.5	54.3	96.0	40.5	91.0	44.7	71.2	兴义	52	1321.3	188.4	48.0	94.6	35.3	89.3	52.4	81.4
汉中	52	846.5	116.6	54.6	95.5	40.1	89.6	39.1	63.4	桂林	52	1909.3	173.2	61.7	97.5	48.9	94.1	66.7	121.2
万源	50	1193.2	133.6	53.6	96.5	40.4	92.1	67.1	101.9	赣州	52	1464.7	155.1	61.6	97.2	49.5	93.4	57.3	78.1

全国主要城市降雨量资料

图集号 10SS705

审核 赵锂 设计 朱跃云 朱跃云 页 53

全国主要城市降雨量资料

站名	统计资料年数(a)	平均年降雨量(mm)	平均年降雨次数(次)	2mm以上降雨占总降雨的比例		4mm以上降雨占总降雨的比例		一年一遇日降雨量(mm)	两年一遇日降雨量(mm)	站名	统计资料年数(a)	平均年降雨量(mm)	平均年降雨次数(次)	2mm以上降雨占总降雨的比例		4mm以上降雨占总降雨的比例		一年一遇日降雨量(mm)	两年一遇日降雨量(mm)
				次数比例(%)	降雨量比例(%)	次数比例(%)	降雨量比例(%)							次数比例(%)	降雨量比例(%)	次数比例(%)	降雨量比例(%)		
徐州	43	826.7	82.3	58.7	97.0	46.2	93.3	65.8	87.1	河池	48	1509.8	162.5	55.9	96.4	41.6	91.9	63.8	91.9
赣榆	46	910.3	87.1	57.7	97.1	45.1	93.5	57.0	106.1	韶关	52	1566.5	158.0	62.0	97.3	49.4	93.5	58.2	85.9
亳州	50	785.8	83.7	58.0	96.9	44.4	92.6	50.6	83.3	厦门	45	1255.1	121.6	57.5	97.3	45.9	94.0	49.1	109.3
蚌埠	51	903.2	100.1	57.4	96.6	44.5	92.4	57.2	85.4	百色	52	1090.0	125.0	54.0	96.5	41.9	92.4	58.3	87.3
南京	52	1031.4	114.3	59.3	96.8	46.1	92.5	45.6	85.6	桂平	50	1739.8	174.6	60.9	97.1	47.2	93.1	74.7	103.8
东台	50	1062.5	111.5	58.3	97.0	45.1	92.9	67.7	89.6	梧州	52	1484.4	157.3	59.2	97.0	46.1	92.9	57.2	101.1
霍山	49	1350.7	137.1	62.8	97.3	49.5	93.2	52.6	82.8	广州	51	1657.2	142.3	61.7	97.7	49.8	94.6	51.8	106.8
合肥	50	971.3	112.7	59.5	96.6	45.9	91.9	45.3	82.1	河源	50	1954.9	156.1	63.9	98.0	52.1	95.2	88.2	117.1
龙华	8	1134.6	120.8	63.7	97.1	49.4	92.5	55.7	86.8	汕头	52	1587.3	128.6	58.7	97.8	47.4	95.1	72.8	137.5
安庆	52	1418.4	127.8	62.6	97.6	49.6	94.1	63.7	104.2	龙州	50	1331.3	155.7	52.0	96.1	39.9	91.9	68.7	91.6
杭州	52	1431.1	150.0	64.0	97.3	51.3	93.3	57.5	83.2	南宁	52	1310.5	151.1	54.6	96.2	40.9	91.6	62.6	90.3
定海	48	1356.0	150.5	62.3	97	48.3	92.4	53.7	84.8	汕尾	50	1932.3	127.3	61.4	98.3	49.8	96.0	76.0	144.2
景德镇	50	1799.6	149.4	64.8	97.9	52.8	95.0	67.6	109.8	钦州	50	2141.3	167.8	59.3	97.8	46.3	94.8	98.7	164.2
南昌	52	1609.9	144.9	64.0	97.7	52.3	94.6	65.6	101.0	阳江	50	2368.7	158.2	59.1	98.2	48.4	96.1	92.6	189.2
衢州	52	1688	157.2	65.5	97.7	52.4	94.1	58.9	93.7	海口	52	1678.6	148.4	56.5	97.3	44.5	94.2	79.1	144.8
温州	51	1708.1	171.8	62.7	97.4	49.1	93.3	77.4	107.8	东方	50	974.9	86.6	52.7	97.2	41.4	94.3	44.1	128.9
南城	50	1691.3	164.9	63.0	97.5	51.0	94.1	56.8	95.5	琼海	50	2055.1	164.4	58.9	97.6	46.7	94.7	102.6	155.6
南平	52	1670.0	162.8	64.2	97.5	50.9	93.7	58.8	87.2										
福州	46	1372.1	149.1	58.9	96.8	46.1	92.7	52.1	97.8										
永安	52	1484.6	154.4	62.4	97.4	49.6	93.4	60.3	75.3										

全国主要城市降雨量资料

图集号

10SS705

审核 赵锂

设计

校对 赵世明

设计 朱跃云

朱跃云

页

54

主编单位、参编单位、联系人及电话

主编单位	中国建筑设计研究院机电专业设计研究院	赵世明	010 - 68302571
	中国建筑标准设计研究院	郭金鹏	010 - 68799210

参编单位	北京泰宁科创雨水利用技术股份有限公司	刘颀颖	010 - 60775529
	北京科净源科技股份有限公司	葛敬	010 - 88591716
	佛山威文管道系统有限公司	何健	010 - 51386696
	亚科排水科技(上海)有限公司	王胜	010 - 82250321-210

组织编制单位、联系人及电话

中国建筑标准设计研究院	郭金鹏	010 - 68799100 (国标图热线电话)
		010 - 68318822 (发行电话)

查阅标准图集相关信息请登录国家建筑标准设计网站 <http://www.chinabuilding.com.cn>

图集简介

10SS705《雨水综合利用》国家建筑标准设计图集适用于民用建筑及小区、工业建筑及厂区的雨水利用工程。市政雨水利用工程可参考本图。图集集中的雨水入渗设施适用于土壤渗透系数 $10^{-6} \sim 10^{-3}$ m/s的工程。雨水收集回用设施适用于年均降雨量大于400mm的城镇。

主要包括：雨水利用设施计算，雨水收集、雨水入渗、雨水收集回用、调蓄排放等系统示意图及相关设备选用和安装的内容。

为国内首次编制的关于雨水综合利用方面的标准图集，其中系统部分达到初步设计深度，设备安装等达到施工详图深度。对实现雨水资源化，节约用水，修复水环境与生态环境，减少城市洪涝灾害，指导设计和施工将起到积极作用。

相关图集介绍：

09S302《雨水斗选用及安装》国家建筑标准设计图集适用于工业与民用建筑屋面和天沟雨水斗的加工、选用及安装。

主要包括87型、65型、侧入式雨水斗的装配图、零件图、安装图和虹吸式雨水斗的外形图、安装图等。

图集提供了根据产品标准《虹吸式雨水斗》CJ/T 245-2007进行测试的几种典型虹吸式雨水斗的最大流量及对应斗前水深的数据。用于指导雨水斗的正确选用和施工安装。

ISBN 978-7-80242-667-2



定价：65.00元