

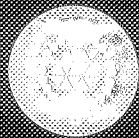
GUOJI AJIANZHUBI A0ZHUNSHENJI 16S518

国家建筑标准设计图集
(海绵城市建设系列)

16S518
(替代 05S518)

雨水 □

国家建筑标准设计
国家建筑标准设计
国家建筑标准设计
国家建筑标准设计
国家建筑标准设计
国家建筑标准设计
国家建筑标准设计
国家建筑标准设计



使用正版图集
注册积分
年终回报
免费网络课程
12236951
刮开此处 上网积分

中国建筑标准设计研究院

给水排水专业图集简明目录

图集号	图集名称	图集号	图集名称	图集号	图集名称
12S101	矩形水箱	05S502	室外给水管道附属构筑物	S5(一)	室外给水排水管道及附属设施(一) 2011版
14S104	二次供水消毒设备选用及安装	10S505	柔性接口给水管道支墩	S5(二)	室外给水排水管道工程及附属设施(二) 2012版
12S108-1	倒流防止器选用及安装	10S507	建筑小区埋地塑料给水管道施工	09FS01	防空地下室给排水设计示例
12S108-2	真空破坏器选用与安装	12SS508	混凝土模块式室外给水管道附属构筑物	07FS02	防空地下室给排水设施安装
12S109	叠压(无负压)供水设备选用与安装	02S515	排水检查井(含2003年局部修改版)	05SFS10	《人民防空地下室设计规范》图示—给水排水专业
13S201	室外消火栓及消防水鹤安装	04S516	混凝土排水管道基础及接口	07MS101	市政给水管道工程及附属设施
99S203	消火水泵接合器安装(含2003年局部修改版)	04S519	小型排水构筑物	06MS201	市政排水管道工程及附属设施
04S204	消防专用水泵选用及安装	04S520	埋地塑料排水管道施工	09SMS202-1	埋地矩形雨水管道及其附属构筑物(混凝土模块砌体)
04S206	自动喷水与水喷雾灭火设施安装	12S522	混凝土模块式排水检查井	10SMS202-2	埋地矩形雨水管道及其附属构筑物(砖、石砌体)
07S207	气体消防系统选用、安装与建筑灭火器配置	08SS523	建筑小区塑料排水检查井	最新出版图集	
08S208	室内固定消防炮选用及安装	10S605	游泳池设计及附件安装	16S110	数字集成全变频叠压供水设备选用与安装(新编)
04S301	建筑排水设备附件选用安装	02S701	砖砌化粪池	16S111	变频调速供水设备选用与安装(新编)
09S302	雨水斗选用及安装	03S702	钢筋混凝土化粪池	16S122	水加热器选用及安装(修编替代01S122-1~10)
09S303	医疗卫生设备安装	03SS703-1	建筑中水处理工程(一)	15S128	太阳能集中热水系统选用与安装(修编替代06SS128)
09S304	卫生设备安装	08SS703-2	建筑中水处理工程(二)	15S202	室内消火栓安装(修编替代04S202)
08S305	小型潜水排污泵选用及安装	08SS704	混凝土模块化化粪池	12SS209	细水雾灭火系统选用与安装(新编)
12S306	住宅卫生间同层排水系统安装	10SS705	雨水综合利用	14S307	住宅厨、卫给水排水管道安装(修编替代03SS408)
03S402	室内管道支架及吊架	14SS706	玻璃钢化粪池选用与埋设	16S401	管道和设备保温、防结露及电伴热(修编替代03S401)
02S403	钢制管件	04S803	圆形钢筋混凝土蓄水池 总容积 $50\text{m}^3\sim 2000\text{m}^3$	15S412	屋面雨水排水管道安装(新编)
02S404	防水套管	05S804	矩形钢筋混凝土蓄水池 总容积 $50\text{m}^3\sim 2000\text{m}^3$	S501-1~2	单层、双层井盖及踏步(2015年合订本)
11S405-1~4	建筑给水塑料管安装	S1(一)	给水设备安装(一) 2014版	(修编替代97S501-1、06MS201-6、02S501-2、06MS201-7)	
10S406	建筑排水塑料管道安装	S1(二)	给水设备安装(热水及开水部分) 2004版	15S501-3	球墨铸铁复合树脂井盖、水算及踏步(新编)
09S407-1	建筑给水铜管道安装	S2	消防设备安装 2004版	16S518	雨水口(修编替代05S518)
10S407-2	建筑给水薄壁不锈钢管道安装	S3	排水设备及卫生设备安装 2010版	16S524	塑料排水检查井--井筒直径 $\phi 700\sim \phi 1000$ (新编)
13S409	建筑生活排水柔性接口铸铁管道与钢塑复合管道安装	S4(一)	室内给水排水管道及附件安装(一) 2004版	16S708	餐饮废水隔油设备选用与安装(新编)
10SS410	建筑特殊单立管排水系统安装	S4(二)	室内给水排水管道及附件安装(二) 2012版	15S909	《消防给水及消火栓系统技术规范》图示(新编)
10SS411	建筑给水复合金属管道安装	S4(三)	室内给水排水管道及附件安装(三) 2011版	16Z001-1	海绵城市建设设计示例(一)(新编)

详细内容请参照2016年国标图集目录或查询国家建筑标准设计网(www.chinabuilding.com.cn)

国标图热线电话: 010-68799100

发 行 电 话: 010-68318822

国家建筑标准设计图集
(海绵城市建设系列)

16S518

(替代 05S518)

雨 水 口

批准部门: 中华人民共和国住房和城乡建设部

组织编制: 中国建筑标准设计研究院

中国计划出版社

图书在版编目 (CIP) 数据

国家建筑标准设计图集. 雨水口: 16S518 / 中国建筑标准设计研究院组织编制. — 北京: 中国计划出版社, 2016. 10

ISBN 978 - 7 - 5182 - 0491 - 5

I. ①国... II. ①中... III. ①建筑设计—中国—图集
②排雨设备—中国—图集 IV. ①TU206②TU823.6

中国版本图书馆 CIP 数据核字 (2016) 第 209645 号

郑重声明: 本图集已授权“全国律师知识产权保护协作网”对著作权 (包括专有出版权) 在全国范围予以保护, 盗版必究。
举报电话: 010 - 63906404
010 - 68318822

国家建筑标准设计图集

雨水口

16S518

中国建筑标准设计研究院 组织编制
(邮政编码: 100048 电话: 010 - 68799100)

☆

中国计划出版社出版
(地址: 北京市西城区木樨地北里甲 11 号国宏大厦 C 座 3 层)
北京国防印刷厂印刷

787mm × 1092mm 1/16 4.875 印张 19.5 千字
2016 年 10 月第 1 版 2016 年 10 月第 1 次印刷

☆

ISBN 978 - 7 - 5182 - 0491 - 5

定价: 52.00 元

《雨水口》编审名单

编制组负责人：李丽轩 姚玉健

编制组成员：王乃震 黄鸥 何彬 李萍 刘坤 郭磊 王永波

审查组长：赵世明 金鹏

审查组成员：刘雨生 任向东 王秀朵 韩小龙 杨红 刘敏 王锋 赵和惠 蔡芸
苏功军

项目负责人：杨进春

项目技术负责人：郭金鹏

雨水口

批准部门 中华人民共和国住房和城乡建设部 批准文号 建质函[2016]168号

主编单位 北京市市政工程设计研究总院有限公司 统一编号 GJBT-1404

实行日期 二〇一六年九月一日 图集号 16S518

主编单位负责人

刘程志

主编单位技术负责人

过琪玮

技术审定人

王辰 袁鸣

设计负责人

李雪峰 谢玉健

目 录

目录.....1	砖砌体立算式双算雨水口.....18
总说明.....3	砖砌体立算式多算雨水口.....19
雨水口型式适用性选用表.....7	雨水口过梁配筋图.....20
砖砌体雨水口	缘石泄水口配筋图.....21
砖砌体平算式单算雨水口.....8	砖砌体雨水口（混凝土支座）
砖砌体平算式双算雨水口.....9	砖砌体平算式单算雨水口（混凝土支座）.....22
砖砌体平算式多算雨水口.....10	砖砌体平算式双算雨水口（混凝土支座）.....23
砖砌体偏沟式单算雨水口.....11	砖砌体平算式多算雨水口（混凝土支座）.....24
砖砌体偏沟式双算雨水口.....12	砖砌体平算式雨水口混凝土支座.....25
砖砌体偏沟式多算雨水口.....13	砖砌体偏沟式单算雨水口（混凝土支座）.....26
砖砌体联合式单算雨水口.....14	砖砌体偏沟式双算雨水口（混凝土支座）.....27
砖砌体联合式双算雨水口.....15	砖砌体偏沟式多算雨水口（混凝土支座）.....28
砖砌体联合式多算雨水口.....16	砖砌体偏沟式雨水口混凝土支座、过梁.....29
砖砌体立算式单算雨水口.....17	

目 录

图集号 16S518

审核 何彬 (何彬) 校对 李丽轩 设计 刘坤 王辰

页 1

混凝土模块砌体雨水口

典型混凝土模块代码表	30
混凝土模块砌体平算式单算雨水口	31
混凝土模块砌体平算式双算雨水口	32
混凝土模块砌体平算式多算雨水口	33
混凝土模块砌体偏沟式单算雨水口	34
混凝土模块砌体偏沟式双算雨水口	35
混凝土模块砌体偏沟式多算雨水口	36
混凝土模块砌体单算、双算雨水口平面组砌图	37
混凝土模块砌体三算雨水口平面组砌图	38

预制混凝土装配式雨水口

预制混凝土装配式平算式单算雨水口	39
预制混凝土装配式平算式双算雨水口	40
预制混凝土装配式平算式多算雨水口	41
预制混凝土装配式偏沟式单算雨水口	42
预制混凝土装配式偏沟式双算雨水口	43
预制混凝土装配式偏沟式多算雨水口	44
预制混凝土装配式雨水口YQ1配筋图	45
预制混凝土装配式雨水口YQ2配筋图	46
预制混凝土装配式雨水口YQ3配筋图	47
预制混凝土装配式雨水口YQ4配筋图	48
预制混凝土装配式雨水口YQ5配筋图	49

预制混凝土装配式雨水口YQ6配筋图	50
预制混凝土装配式雨水口YQ7配筋图	51
预制混凝土装配式雨水口YQ8配筋图	52

雨水口算子及支座

球墨铸铁雨水口算子(一)	53
球墨铸铁雨水口算子(二)	54
球墨铸铁雨水口算子(三)	55
球墨铸铁雨水口算子(四)	56
球墨铸铁雨水口算子支座	57
球墨铸铁整体立算式雨水口井盖	58
球墨铸铁整体立算式雨水口算子及支座	59
防沉降球墨铸铁雨水口算子	60
防沉降球墨铸铁雨水口算子支座	61
球墨铸铁复合树脂雨水口算子	62
球墨铸铁复合树脂雨水口算子支座	63
钢格板雨水口算子	64
钢格板雨水口算子支座	65

附录

附录A 平算式雨水口过流曲线	66
附录B 偏沟式雨水口过流曲线	67
附录C 联合式雨水口过流曲线	68
附录D 立算式雨水口过流曲线	69

目 录

图集号

16S518

审核	何彬	何彬	校对	李丽轩	设计	刘坤	页	2
----	----	----	----	-----	----	----	---	---

总 说 明

1 编制依据

1.1 本图集是根据中华人民共和国住房和城乡建设部建质函[2016]89号“关于印发《2016年国家建筑标准设计编制工作计划》的通知”，对05S518进行修编。

1.2 现行国家标准规范

- 《室外排水设计规范》 GB 50014-2006 (2016年版)
《砌体结构设计规范》 GB 50003-2011
《给水排水工程构筑物结构设计规范》 GB 50069-2002
《混凝土结构设计规范》 GB 50010-2010 (2015年版)
《给水排水工程管道结构设计规范》 GB 50332-2002
《球墨铸铁复合树脂水算》 CJ/T 328-2010
《给水排水管道工程施工及验收规范》 GB 50268-2008
《排水工程混凝土模块砌体结构技术规程》 CJJ/T 230-2015

当依据的标准规范进行修订或有新的标准规范出版实施时，本图集与现行工程建设标准不符的内容、限制、淘汰的技术或产品，视为无效。工程技术人员在参考使用时，应注意加以区分，并应对本图集相关内容进行复核后选用。

2 适用范围

本图集适用于道路、广场、绿地等区域，一般土质条件下的雨水口选用与施工，如用于机场、码头等特殊区域及湿陷性黄土、膨胀土等特殊土质时，应根据有关标准规范另做处理。

3 雨水口型式与做法选用

3.1 本图集中雨水口按侧墙材料分为砖砌体雨水口、混凝土模块砌体雨水口、预制混凝土雨水口，由设计者选择使用。

3.2 本图集中雨水口按排水方式分为平算式、偏沟式、联合式、立算式四种；按算数分为单算、双算、多算，应根据流量、道路形式和场地选用。

3.3 本图集中的雨水口按算子及支座材质分为球墨铸铁、钢格板、球墨铸铁复合树脂三种，算子及支座按有关技术标准加工并应配套使用。

3.4 雨水口算子按算条布置方向分为竖条和横条两种，由设计者选择使用(建议选择开孔方向与水流方向一致)。

3.5 按《球墨铸铁复合树脂水算》CJ/T 328-2010的规定，水算按承载能力划分为以下五级：A15、B125、C250、D400、E600，分级数字为试验荷载值(kN)。

本图集中水算主要应用于以下三种场所：

第一种(最低选用B125级)：绿地、人行道、非机动车道、人行铺装广场。

第二种(最低选用C250级)：住宅小区、背街小巷、仅有轻型机动车或小客车行驶的区域。

第三种(最低选用D400级)：城市道路(机动车道)、公路。

3.6 雨水口选用见第7页雨水口型式适用性选用表。

4 工艺设计

4.1 雨水口的过流量与道路的横坡和纵坡、雨水口的型式、算前水深等因素有关。根据对不同型式的雨水口、不同算数、不同算型的室外1:1的水工模型的水力实验(道路纵坡0.3%~3.5%、横坡1.5%、算前水深40mm)，各类雨水口的设计过流量可采用下表数值：

总 说 明						图集号	16S518	
审核	何彬	何彬	校对	李丽轩	设计	刘坤	页	3

雨水口型式		过流量 (L/s)
平算式雨水口 偏沟式雨水口	单算	20
	双算	35
	多算	15 (每算)
联合式雨水口	单算	30
	双算	50
	多算	20 (每算)
立算式雨水口	单算	15
	双算	25
	多算	10 (每算)

注: 1. 雨水算子尺寸为750×450mm, 开孔率34%。实际使用时, 应根据所选算子实际过水面积折算过流量。
 2. 联合式雨水口在正常路段与偏沟式雨水口收水能力相近, 只有当产生积水时, 立算才可较好发挥作用, 表中过流量为算前水深60mm的实验数据;
 3. 建立排水系统模型或进行雨水口过流量评估时可参考附录中的雨水口过流特性曲线。
 4. 当算前水深大于40mm时, 雨水口过流量亦可参考附录中的雨水口过流特性曲线确定。

4.2 串联雨水口连接管管径, 宜根据下表选用:

雨水口型式		串联雨水口数量		
		1个	2个	3个
		雨水口连接管管径 (mm)		
平算式、偏沟式、 联合式、立算式	单算	200	300	300
	双算	300	300	400
	多算	300	300	400

注: 表中数据只适用于同型雨水口串联, 如为不同型雨水口串联, 由计算确定。

4.3 连接管串联雨水口个数不宜超过3个, 连接管长度不宜超过25m; 雨水口管坡度不得小于1%; 雨水口管的敷设方向随接入井的方向设置。

4.4 雨水口布置要求

4.4.1 雨水口的设置应根据道路(广场)、街坊、建筑、地形(应特别注意汇水面积较大、地形低洼的积水地点)、土壤、绿化、降雨强度、汇水面积所产生的流量以及雨水口的过流量等条件因素综合确定。

4.4.2 布置位置:

1) 雨水口宜设置在汇水点、集中来水点处, 如道路上的汇水点、街坊中的低洼处、河道或明渠改建暗沟后原来向河渠进水的水路口、靠地面淌流的街坊或庭院的水路口、沿街建筑物雨落管附近(繁华街道上的沿街建筑雨落管, 应尽可能以暗管接入雨水口内)等。

2) 雨水口宜设置在截水点处, 如道路上每隔一定距离处、沿街各单位出入口上游及人行横道线上游处(分水点情况除外)等。

3) 雨水口在十字路口处的设置, 应根据雨水径流情况布置雨水口, 雨水口不宜设置在道路分水点上、地势高的地方、其他地下管道上等处。

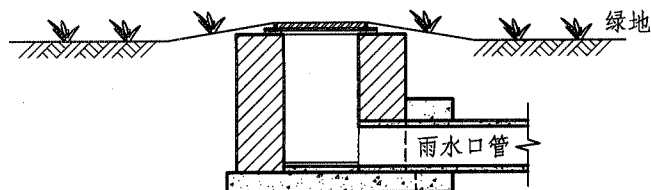
4.4.3 设置数量: 雨水口设置数量主要依据水量而定。雨水口和雨水连接管流量应为雨水管渠设计重现期计算流量的1.5倍~3.0倍, 并按该地区内涝防治设计重现期进行校核。

4.4.4 设置间距: 雨水口间距应根据前述有关因素和实践经验确定, 宜为25~50m。当道路纵坡大于0.02时, 雨水口的间距可大于50m, 其型式、数量和布置应根据具体情况和计

总 说 明							图集号	16S518		
审核	何彬	何彬	校对	李丽轩	李丽轩	设计	刘坤	刘坤	页	4

算确定。坡段较短（一般在300m以内）时可在最低点处集中收水，其雨水口的数量或面积应适当增加。

4.4.5 算面高：平算式雨水口的算面标高应比周围路面标高低30mm，立算式雨水口进水处路面标高应比周围路面标高低50mm。当设置于下凹式绿地中时，雨水口做法参考平算式雨水口设计，雨水口的算面标高应根据雨水调蓄设计要求确定，且应高于周围绿地平面标高。



绿地内雨水口示意图

5 结构设计

5.1 设计荷载取值

道路内雨水口可变荷载取汽车荷载等级城-A级，广场、绿地内雨水口可变荷载取 10KN/m^2 。

5.2 材料

5.2.1 砖砌体材料：

- 1) 应选用烧结普通砖（实心砖）或混凝土普通砖（实心砖），砖砌体材质应满足国家和当地环保要求。
- 2) 烧结普通砖强度等级为MU15；砌筑砂浆为M10水泥砂浆；
- 3) 混凝土普通砖强度等级为MU20；砌筑砂浆为M10水泥砂浆。

5.2.2 混凝土模块砌体：

- 1) 强度等级为MU15，砌筑砂浆为M10水泥砂浆；

- 2) 灌孔混凝土应采用高流动性低收缩性混凝土，其骨料最大粒径应控制在墙厚 $1/(5\sim 10)$ （墙厚较小者取下线，墙厚较大者取上线）且不宜超过30mm，塌落度应控制在 $160\pm 20\text{mm}$ 范围内，混凝土强度等级为C25。

5.2.3 钢筋混凝土预制构件：

- 1) 混凝土强度等级为C30、F150（根据需要选用）。
- 2) 混凝土最大水胶比0.5，最大氯离子含量0.15%，最大碱含量 3kg/m^3 。
- 3) 钢筋 ϕ -HPB300、 ϕ -HRB400。
- 4) 除图中特别注明外，钢筋搭接长度 $42d$ ，钢筋搭接接头百分率不大于50%。
- 5) 混凝土预制构件混凝土净保护层厚度20mm。

5.2.4 底板混凝土强度等级为C20。

5.3 球墨铸铁复合树脂水算技术要求按《球墨铸铁复合树脂水算》CJ/T 328-2010执行。球墨铸铁水算及钢格板水算承载力应符合《球墨铸铁复合树脂水算》CJ/T 328-2010要求。

5.4 雨水口深度不宜大于1m，不符合此条件时，设计者应复核后参考使用。对于预制混凝土装配式雨水口，有 $H=940$ 、 $H=720$ 两个深度规格，根据不同的使用条件选用。

5.5 雨水口算子与支座、支座与井墙间必须可靠连接，以防行车时掀起或丢失，连接构造由厂家根据产品特性确定。

5.6 雨水口管可采用混凝土管材、塑料管材及其他符合使用要求的管材。

5.7 雨水口管与雨水口的连接：

雨水口管在雨水口侧墙外300mm范围采用满包加固，满包以外范围做法由具体工程设计确定。

总 说 明

图集号

16S518

审核

何彬

何彬

校对

李丽轩

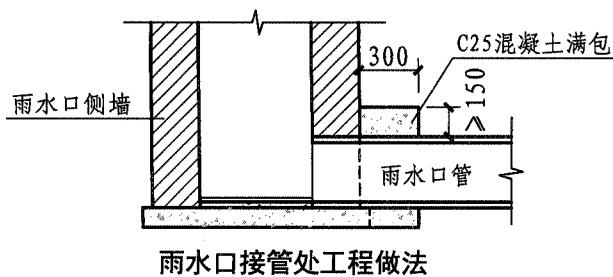
设计

刘坤

刘坤

页

5



6 施工及验收

- 6.1 雨水口位置、尺寸应符合设计条件，平面尺寸误差不超过 $\pm 10\text{mm}$ ，高程误差不超过 -10mm ；混凝土支座加工尺寸误差 $\pm 2\text{mm}$ ；预制混凝土装配式雨水口预制构件尺寸误差不超过 $\pm 2\text{mm}$ ，对角线尺寸误差不超过 $\pm 2\text{mm}$ ；球墨铸铁、球墨铸铁复合树脂算子及支座尺寸误差不超过 $\pm 1\text{mm}$ ；钢格板算子及支座长度尺寸误差不超过 $\pm 5\text{mm}$ ，宽度尺寸误差为 $0-5\text{mm}$ 。
- 6.2 砌体砂浆必须饱满，砌体应错缝砌筑。
- 6.3 混凝土预制构件安装时均需坐 10mm 厚M10水泥砂浆。
- 6.4 联合式雨水口的缘石泄水口下应满铺水泥砂浆，并在砂浆未初凝时稳固在砖墙上。
- 6.5 位于道路内的雨水口及雨水口管施工，宜在道路基层施工完成之后，道路面层施工之前进行，宜采用反做（挖）法施工。雨水口施工应根据外轮廓尺寸开挖，尽可能减少肥槽范围，肥槽范围浇筑C15混凝土。
- 6.6 采用开槽施工的雨水口肥槽回填，要求四周同时进行，

高差不大于 0.3m 。回填土的压实系数，当设计文件未明确具体要求时应不低于 0.94 。当雨水口位于路侧、广场范围内，当路基要求的压实系数大于 0.94 时，按路基要求执行；位于绿地内的雨水口，沟槽回填土的压实系数可适当降低，但不应低于 0.85 。当有冻胀影响时，雨水口基底、肥槽回填土要求采用矿渣等非冻结材料。

6.7 雨水口基础应落于较均匀的原状土层或夯实填土层，且满足所处道路、场地设计要求。

6.8 预制混凝土装配式雨水口的预制构件应注意在运输、堆放及安装的过程中保持构件的完好性，避免破损。

6.9 各项施工与验收应符合《给水排水管道工程施工及验收规范》GB 50268-2008、《混凝土结构工程施工质量验收规范》GB 50242-2015、《排水工程混凝土模块砌体结构技术规程》CJJ/T 230-2015、《球墨铸铁复合树脂水算》CJ/T 328-2010相关规定，施工所用原材料应符合现行相应规范标准的要求。

7 其他

7.1 本图集未注明的尺寸单位均为毫米（mm）。

7.2 本图集工程量按图中最小尺寸计算。

7.3 本图集雨水口管均按混凝土管表示，其他管材做法可参照此图集。

7.4 本图集算子及支座均按球墨铸铁算子及支座表示，其他材料产品可参照此图集。

总 说 明

图集号

16S518

审核

何彬

何彬

校对

李丽轩

李丽轩

设计

刘坤

刘坤

设计

刘坤

刘坤

页

6

6

雨水口型式适用性选用表

侧墙材料	雨水口型式	适用范围	算子数量	支座材质	算子材质
砖砌体	平算式	绿地、人行道等禁止机动车驶入的区域；人行道、非机动车道、小车停车场及地下停车场；住宅小区、背街小巷、仅有轻型机动车或小客车行驶的区域。	单算	球墨铸铁、钢格板、球墨铸铁复合树脂、混凝土	球墨铸铁、钢格板、球墨铸铁复合树脂
			双算 多算		
	偏沟式	非机动车道、住宅小区、背街小巷、仅有轻型机动车或小客车行驶有道牙的路面。	单算	球墨铸铁、钢格板、球墨铸铁复合树脂、混凝土	球墨铸铁、钢格板、球墨铸铁复合树脂
			双算 多算		
联合式	城市道路（机动车道）、公路等有道牙的路面。	单算 双算 多算	球墨铸铁、钢格板、球墨铸铁复合树脂	球墨铸铁、钢格板、球墨铸铁复合树脂	
立算式					球墨铸铁
混凝土 模块砌体	平算式	绿地、人行道等禁止机动车驶入的区域；人行道、非机动车道、小车停车场及地下停车场；住宅小区、背街小巷、仅有轻型机动车或小客车行驶的区域。	单算	球墨铸铁、钢格板、球墨铸铁复合树脂	球墨铸铁、钢格板、球墨铸铁复合树脂
			双算 多算		
	偏沟式	非机动车道、住宅小区、背街小巷、仅有轻型机动车或小客车行驶有道牙的路面。 城市道路（机动车道）、公路等有道牙的路面。	单算 双算 多算		
预制混凝土 装配式	平算式	绿地、人行道等禁止机动车驶入的区域；人行道、非机动车道、小车停车场及地下停车场；住宅小区、背街小巷、仅有轻型机动车或小客车行驶的区域。	单算	球墨铸铁、钢格板、球墨铸铁复合树脂	球墨铸铁、钢格板、球墨铸铁复合树脂
			双算 多算		
	偏沟式	非机动车道、住宅小区、背街小巷、仅有轻型机动车或小客车行驶有道牙的路面。 城市道路（机动车道）、公路等有道牙的路面。	单算 双算 多算		

雨水口型式适用性选用表

图集号

16S518

审核

何彬



校对

李丽轩



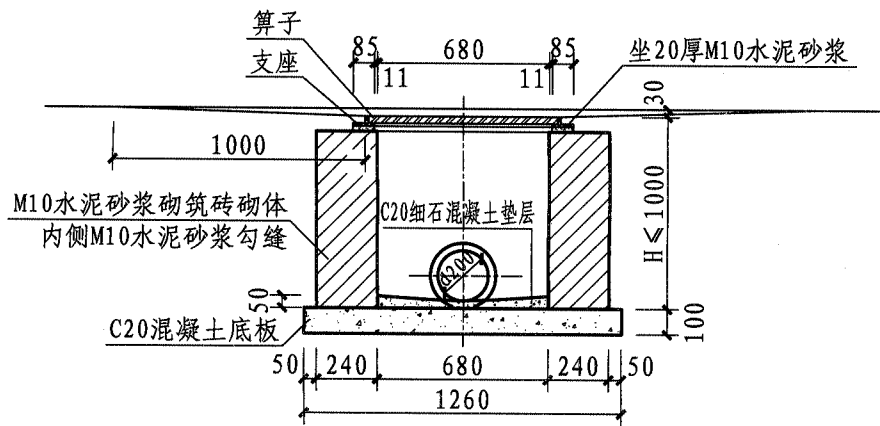
设计

刘坤

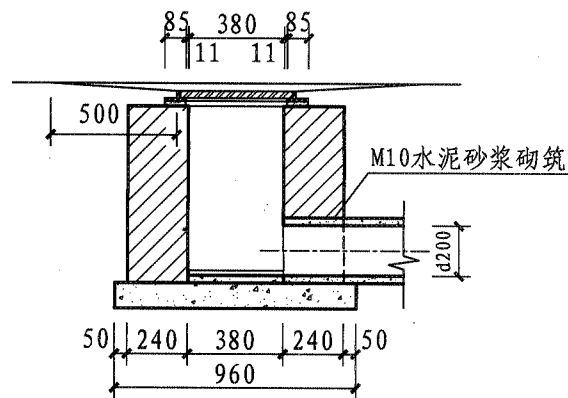


页

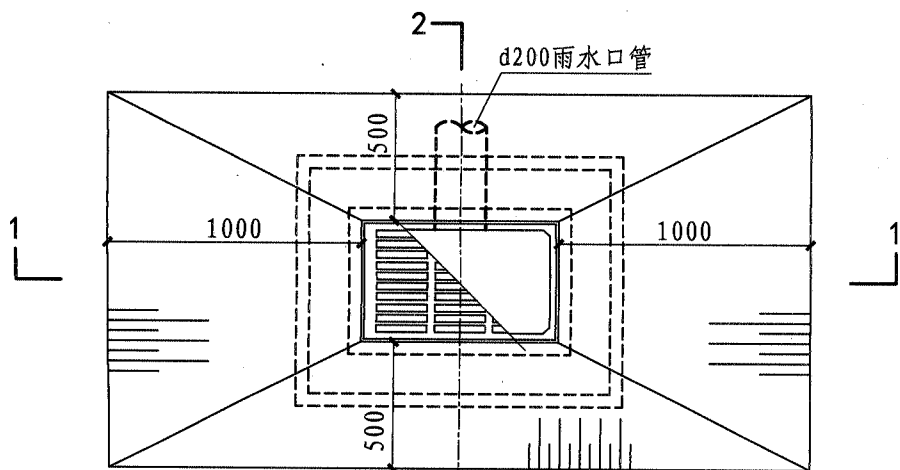
7



1-1剖面图



2-2剖面图



2-
平面图

工程量表

H (m)	工程量 (m ³)			算子 (个)	支座 (个)
	底板C20 混凝土	垫层C20 细石混凝土	砖砌体		
0.7	0.121	0.013	0.46	1	1
1.0	0.121	0.013	0.68	1	1

- 说明: 1. 算子及支座见第53~57、60~65页, 根据具体工程需要可选用球墨铸铁、球墨铸铁复合树脂及钢格板等材质。
2. 砖砌体材料要求见总说明。
3. 垫层最小厚度35mm。
4. 本图适用范围详见第7页。

砖砌体平算式单算雨水口

图集号

16S518

审核

何彬

何彬

校对

李丽轩

李丽轩

设计

刘坤

刘坤

设计

刘坤

刘坤

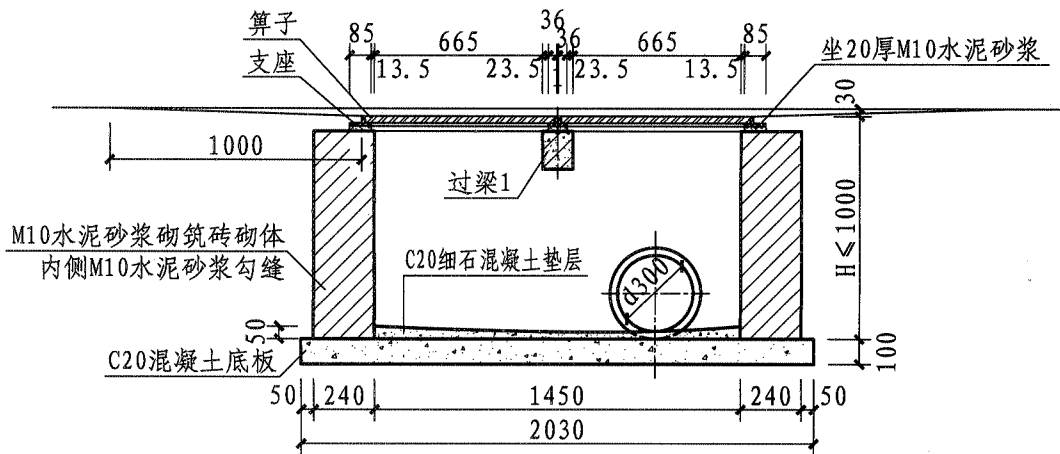
页

8

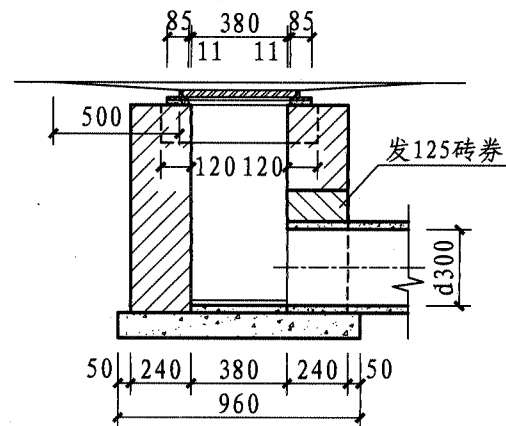
8

8

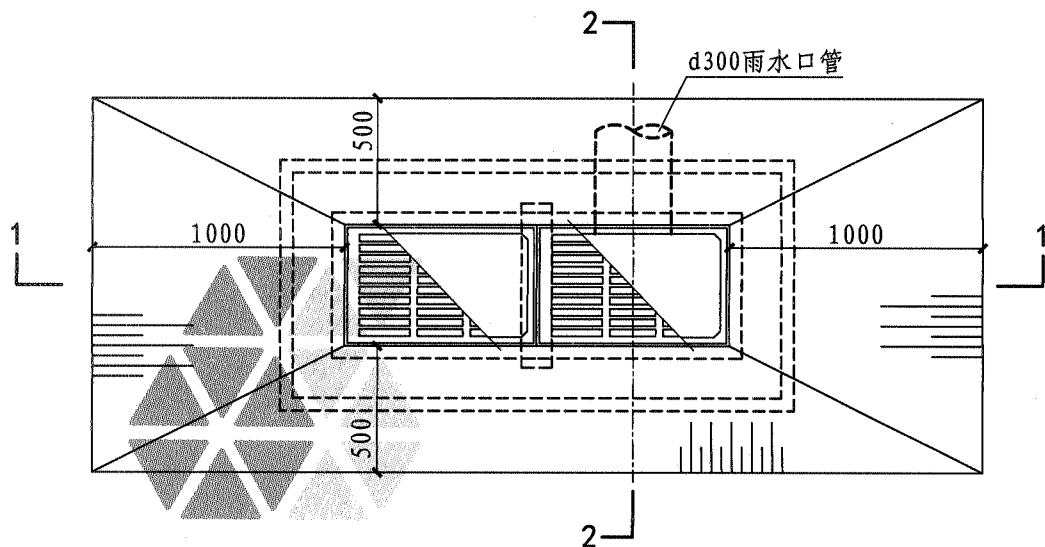
8



1-1剖面图



2-2剖面图



平面图

工程量表

H (m)	工程量 (m ³)			过梁1 (根)	算子 (个)	支座 (个)
	底板C20 混凝土	垫层C20 细石混凝土	砖砌体			
0.7	0.195	0.028	0.68	1	2	2
1.0	0.195	0.028	1.01	1	2	2

- 说明: 1. 算子及支座见第53~57、60~65页, 根据具体工程需要可选用球墨铸铁、球墨铸铁复合树脂及钢板等材料。
2. 砖砌体材料要求见总说明。
3. 垫层最小厚度35mm。
4. 过梁1见第20页。
5. 本图适用范围详见第7页。

砖砌体平算式双算雨水口

图集号

16S518

审核 何彬

何彬

校对 李丽轩

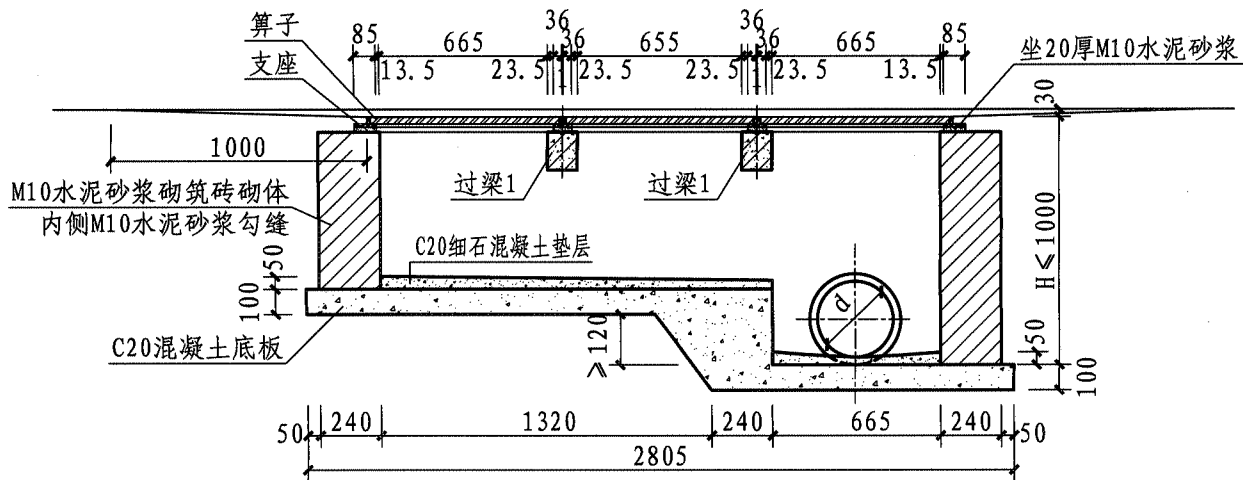
李丽轩

设计 刘坤

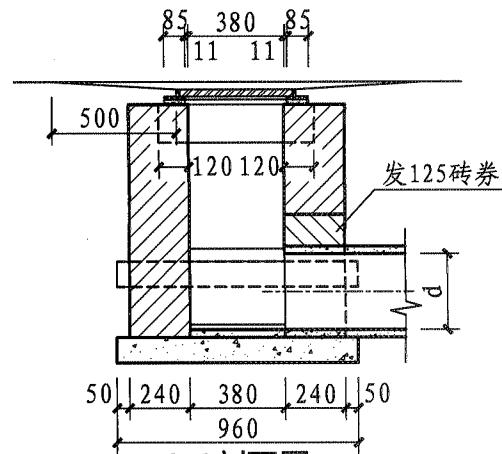
刘坤

页

9



1-1剖面图

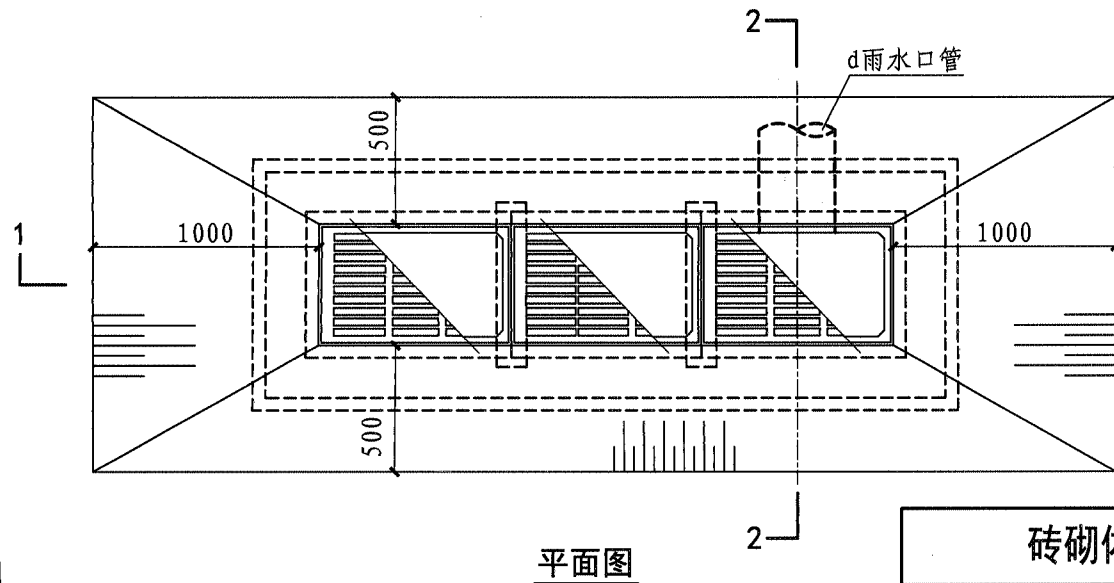


2-2剖面图

工程量表

H (m)	工程量 (m ³)			过梁1 (根)	算子 (个)	支座 (个)
	底板C20 混凝土	垫层C20 细石混凝土	砖砌体			
0.7	0.344	0.038	0.70	2	3	3
1.0	0.344	0.038	1.15	2	3	3

- 说明: 1. 算子及支座见第53~57、60~65页, 根据具体工程需要可选用球墨铸铁、球墨铸铁复合树脂及钢格板等材质。
 2. 砖砌体材料要求见总说明。
 3. 垫层最小厚度35mm。
 4. 本图按三算设计, 具体算数和d值需根据实际需要确定, 三算时d=300。
 5. 过梁1见第20页。
 6. 本图适用范围详见第7页。

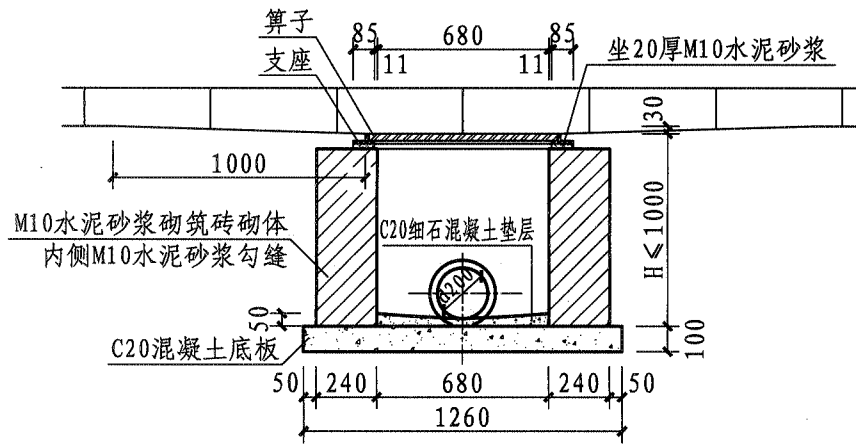


平面图

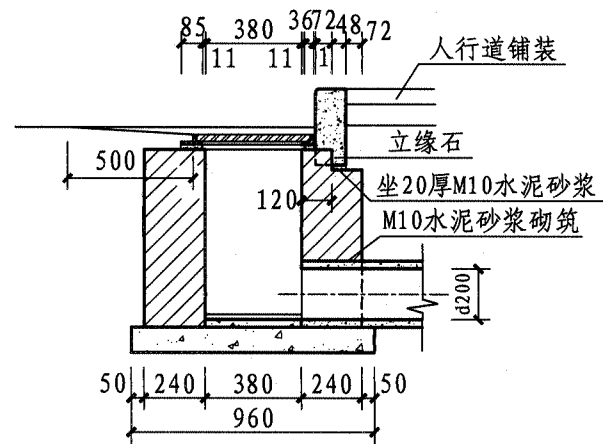
砖砌体平算式多算雨水口

图集号 16S518

审核 何彬 何彬 校对 李丽轩 设计 刘坤 页 10



1-1剖面图

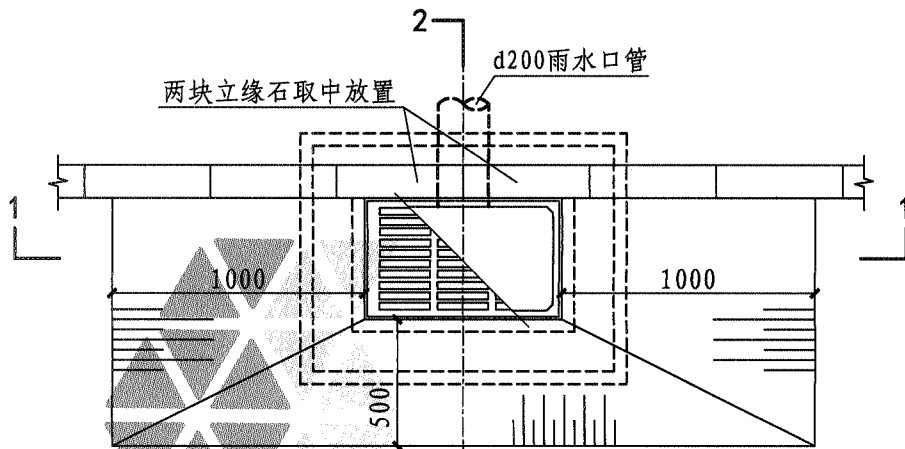


2-2剖面图

工程量表

H (m)	工程量 (m ³)			算子 (个)	支座 (个)
	底板C20 混凝土	垫层C20 细石混凝土	砖砌体		
0.7	0.121	0.013	0.44	1	1
1.0	0.121	0.013	0.66	1	1

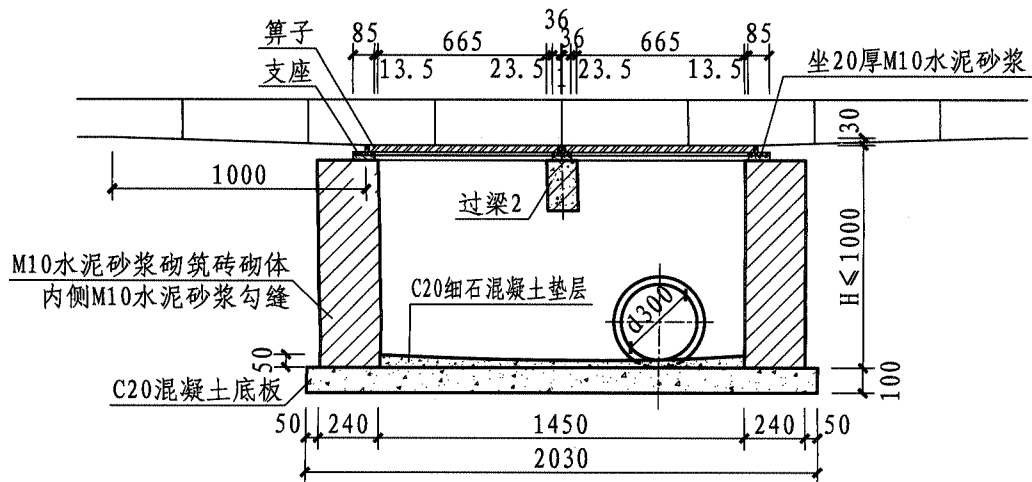
- 说明: 1. 算子及支座见第53~57、60~65页, 根据具体工程需要可选用球墨铸铁、球墨铸铁复合树脂及钢格板等材质。
 2. 砖砌体材料要求见总说明。
 3. 垫层最小厚度35mm。
 4. 本图适用范围详见第7页。



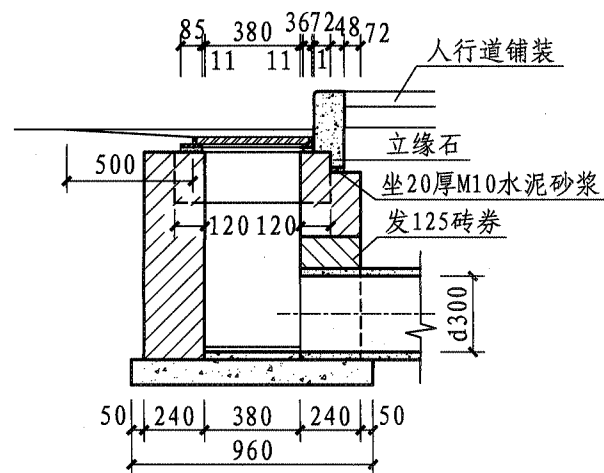
平面图

砖砌体偏沟式单算雨水口

图集号 16S518



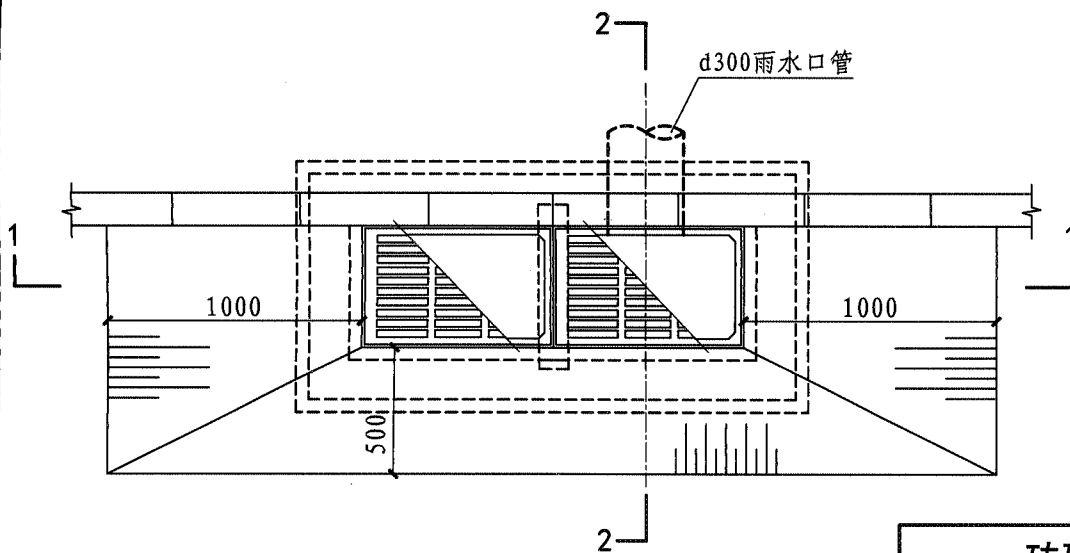
1-1剖面图



2-2剖面图

工程量表

H (m)	工程量 (m ³)			过梁2 (根)	算子 (个)	支座 (个)
	底板C20 混凝土	垫层C20 细石混凝土	砖砌体			
	0.7	0.195	0.028			
1.0	0.195	0.028	0.98	1	2	2



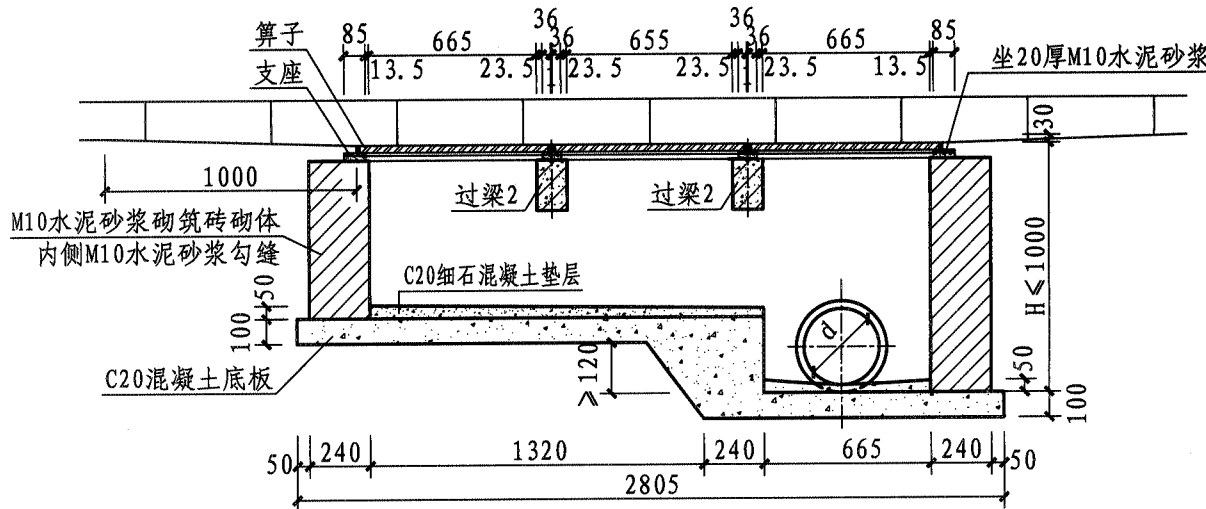
平面图

- 说明: 1. 算子及支座见第53~57、60~65页, 根据具体工程需要可选用球墨铸铁、球墨铸铁复合树脂及钢格板等材质。
 2. 砖砌体材料要求见总说明。
 3. 垫层最小厚度35mm。
 4. 过梁2见第20页。
 5. 本图适用范围详见第7页。

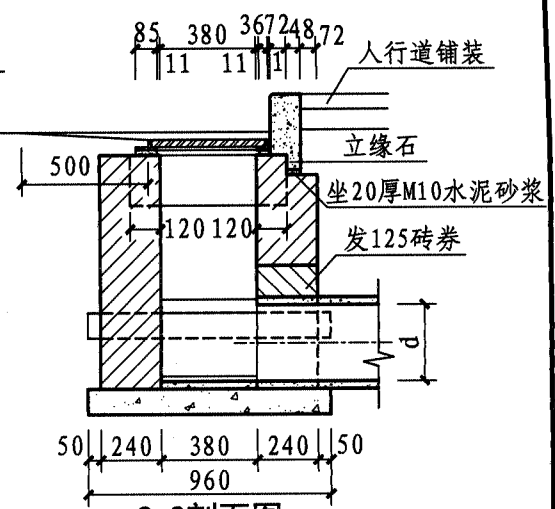
砖砌体偏沟式双算雨水口

图集号 16S518

审核 何彬 何彬 校对 李丽轩 李丽轩 设计 刘坤 刘坤 页 12



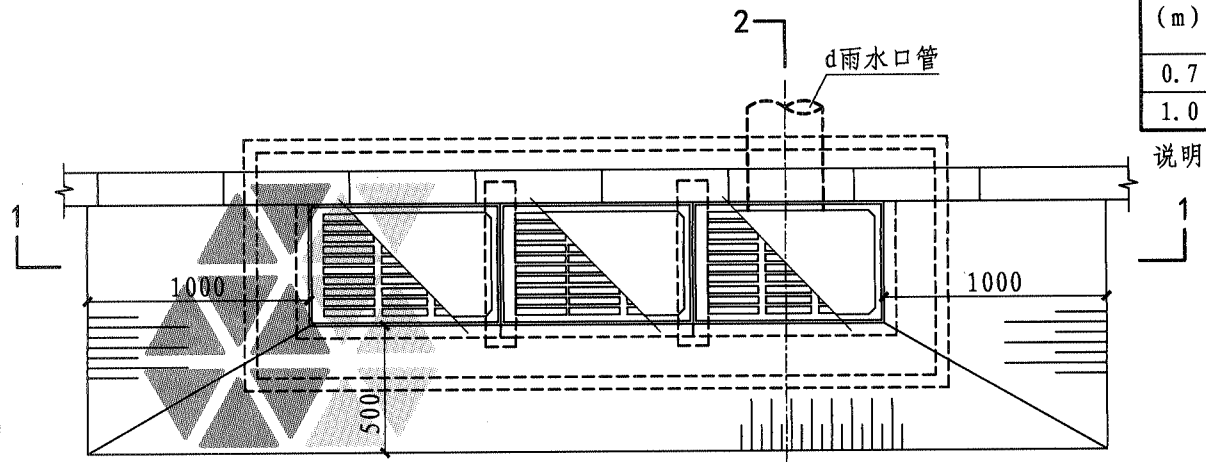
1-1剖面图



2-2剖面图

工程量表

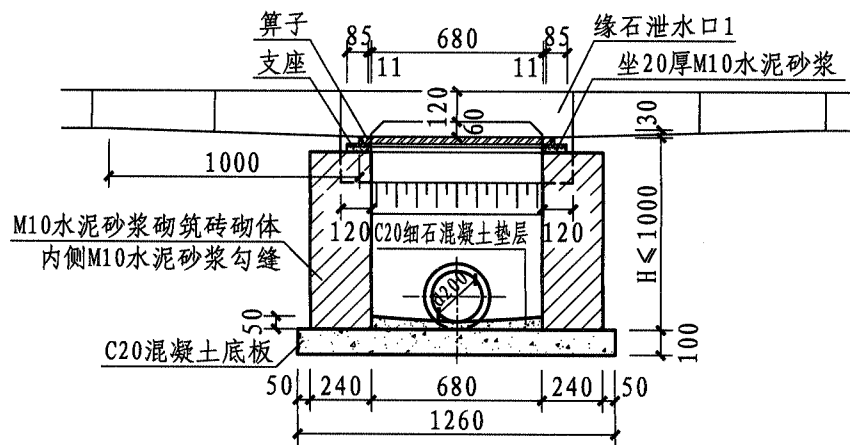
H (m)	工程量 (m ³)			过梁2 (根)	算子 (个)	支座 (个)
	底板C20 混凝土	垫层C20 细石混凝土	砖砌体			
0.7	0.344	0.038	0.66	2	3	3
1.0	0.344	0.038	1.11	2	3	3



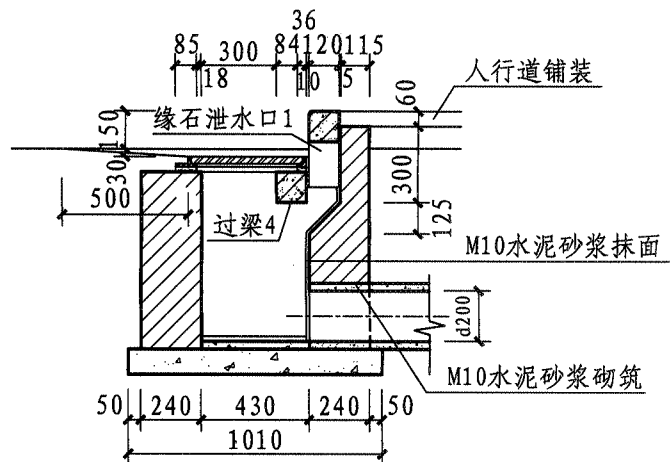
平面图

- 说明:
- 算子及支座见第53~57、60~65页, 根据具体工程需要可选用球墨铸铁、球墨铸铁复合树脂及钢板等材质。
 - 砖砌体材料要求见总说明。
 - 垫层最小厚度35mm。
 - 本图按三算设计, 具体算数和d值需根据实际需要确定, 三算时d=300。
 - 过梁2见第20页。
 - 本图适用范围详见第7页。

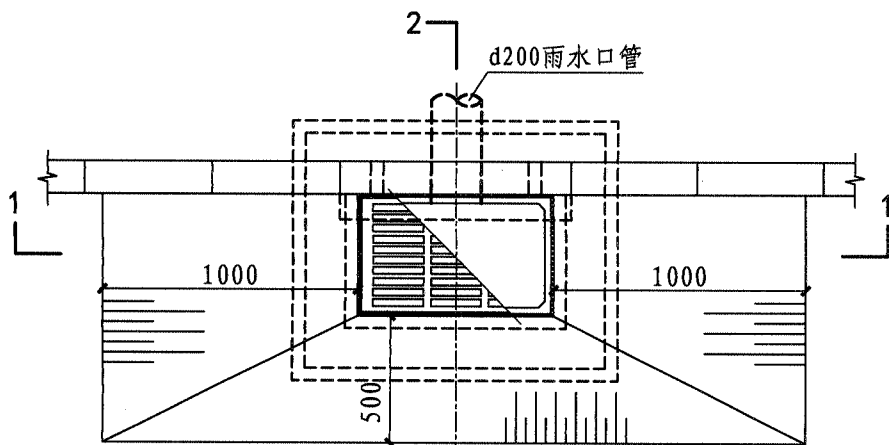
砖砌体偏沟式多算雨水口				图集号	16S518
审核	何彬	校对	李丽轩	设计	刘坤
				页	13



1-1剖面图



2-2剖面图



2-2
平面图

工程量表

H (m)	工程量 (m ³)			过梁4 (根)	缘石泄水口1 (块)	算子 (个)	支座 (个)
	底板C20 混凝土	垫层C20 细石混凝土	砖砌体				
0.7	0.127	0.015	0.48	1	1	1	1
1.0	0.127	0.015	0.71	1	1	1	1

- 说明: 1. 算子及支座见第53~57、60~65页, 根据具体工程需要可选用球墨铸铁、球墨铸铁复合树脂及钢格板等材质。
 2. 砖砌体材料要求见总说明。
 3. 垫层最小厚度35mm。
 4. 过梁4见第20页, 缘石泄水口1见第21页。
 5. 本图适用范围详见第7页。

砖砌体联合式单算雨水口

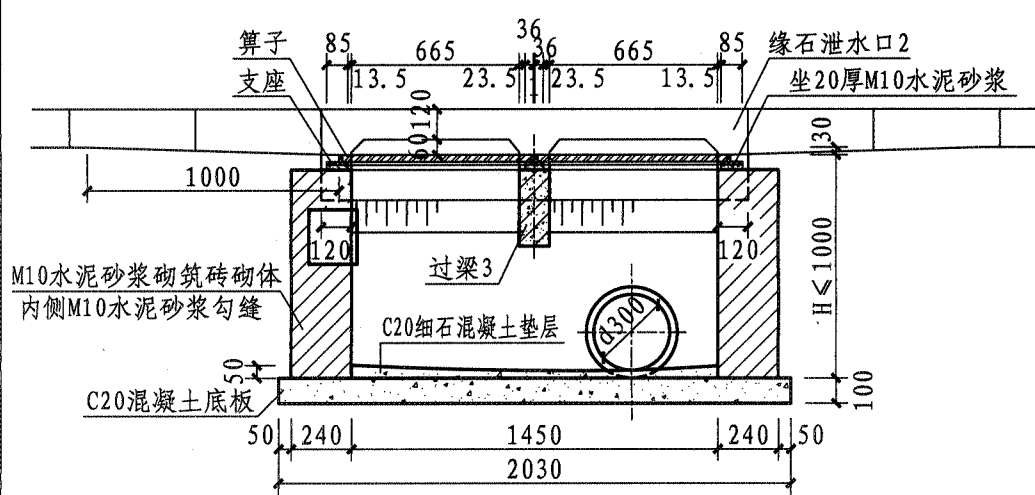
图集号

16S518

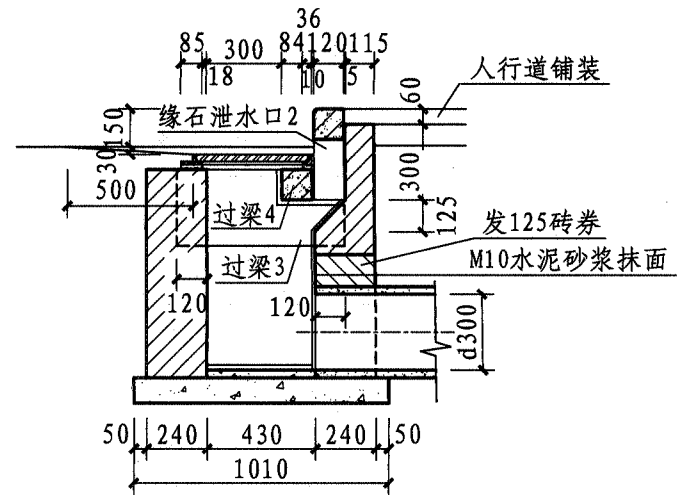
审核 何彬 校对 李丽轩 设计 刘坤

页

14

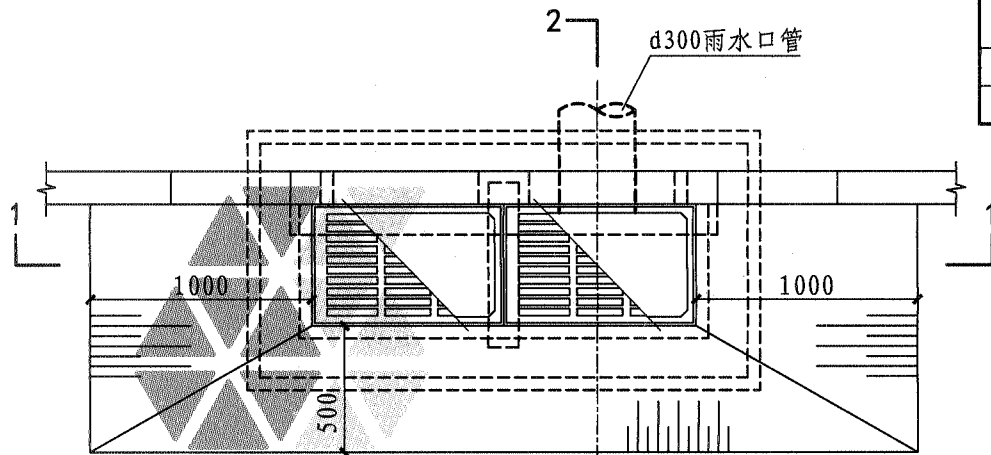


1-1剖面图



2-2剖面图 工程量表

H (m)	工程量 (m ³)			过梁3 (根)	过梁4 (根)	缘石泄水口2 (块)	算子 (个)	支座 (个)
	底板C20 混凝土	垫层C20 细石混凝土	砖砌体					
0.8	0.205	0.031	0.81	1	1	1	2	2
1.0	0.205	0.031	1.05	1	1	1	2	2



平面图

- 说明: 1. 算子及支座见第53~57、60~65页, 根据具体工程需要可选用球墨铸铁、球墨铸铁复合树脂及钢格板等材质。
 2. 砖砌体材料要求见总说明。
 3. 垫层最小厚度35mm。
 4. 过梁3、过梁4见第20页, 缘石泄水口2见第21页。
 5. 本图适用范围详见第7页。

砖砌体联合式双算雨水口

图集号

16S518

审核

何彬

何彬

校对

李丽轩

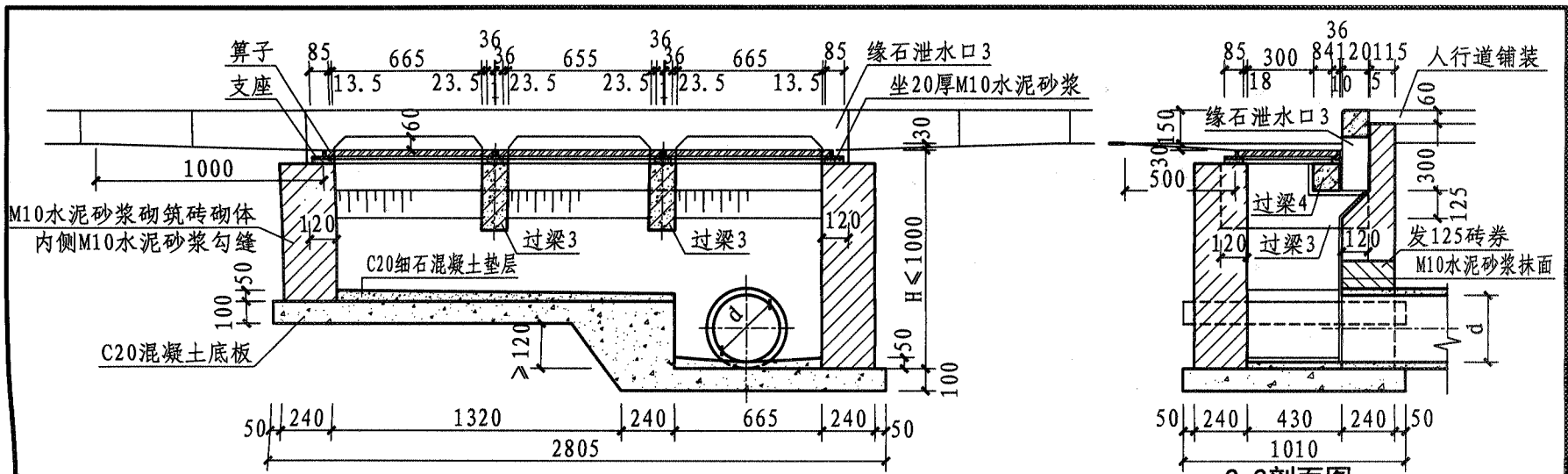
设计

刘坤

刘坤

页

15



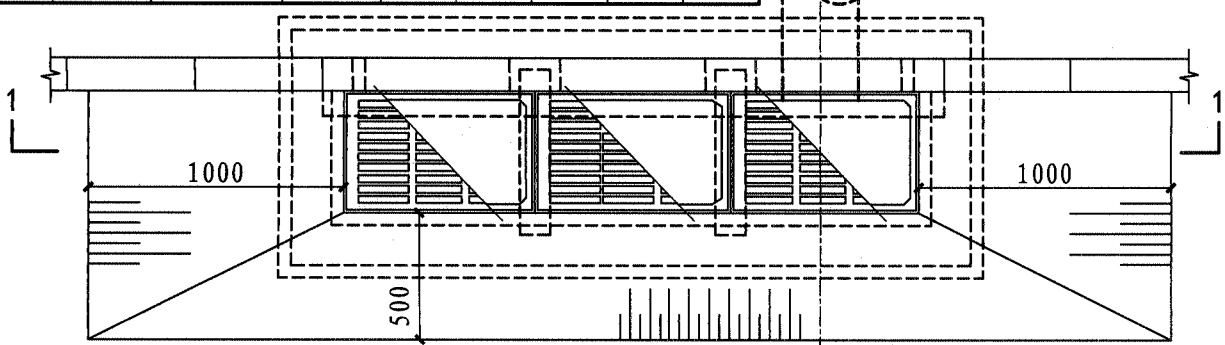
工程量表

1-1剖面图

2-2剖面图

H (m)	工程量 (m ³)			过梁3 (根)	过梁4 (根)	缘石泄水口3 (块)	算子 (个)	支座 (个)
	底板C20 混凝土	垫层C20 细石混凝土	砖砌体					
0.8	0.362	0.043	0.87	2	1	1	3	3
1.0	0.362	0.043	1.17	2	1	1	3	3

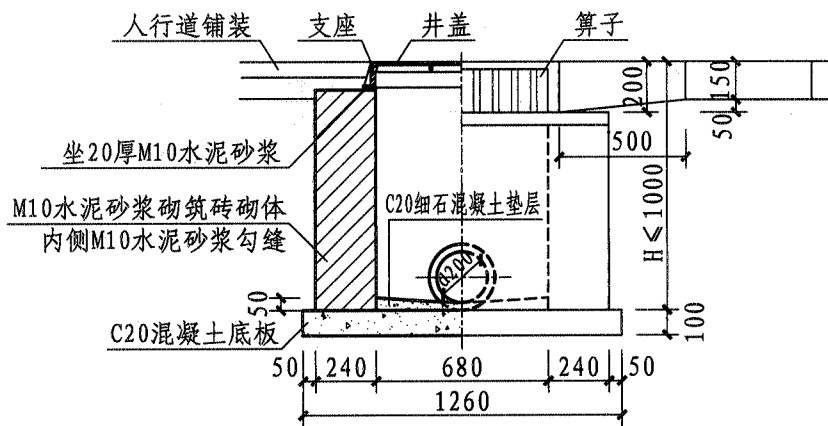
2
d雨水口管



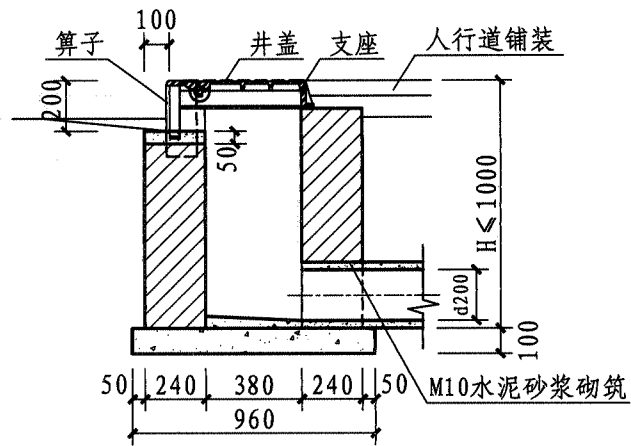
平面图

- 说明:
- 算子及支座见第53~57、60~65页, 根据具体工程需要可选用球墨铸铁、球墨铸铁复合树脂及钢板等材料。
 - 砖砌体材料要求见总说明。
 - 垫层最小厚度35mm。
 - 本图按三算设计, 具体算数和d值需根据实际需要确定, 三算时d=300。
 - 过梁3、过梁4见第20页, 缘石泄水口3见第21页。
 - 本图适用范围详见第7页。

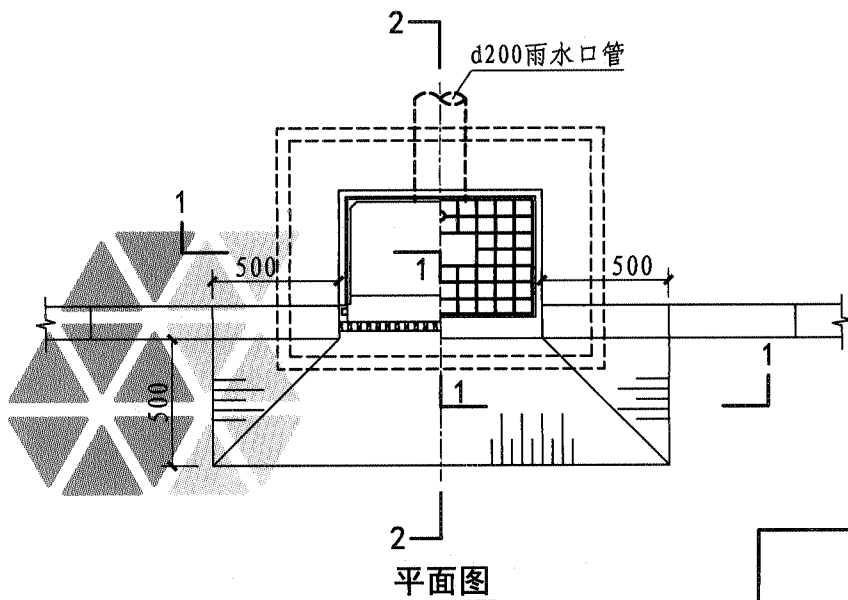
砖砌体联合式多算雨水口				图集号	16S518			
审核	何彬	何彬	校对	李丽轩	设计	刘坤	页	16



1-1剖面图



2-2剖面图



平面图

工程量表

H (m)	工程量 (m ³)			井盖 (个)	算子 (个)	支座 (个)
	底板C20 混凝土	垫层C20 细石混凝土	砖砌体			
0.7	0.121	0.013	0.38	1	1	1
1.0	0.121	0.013	0.61	1	1	1

- 说明: 1. 井盖、算子及支座见第58、59页。
 2. 砖砌体材料要求见总说明。
 3. 垫层最小厚度35mm。
 4. 本图适用范围详见第7页。

砖砌体立算式单算雨水口

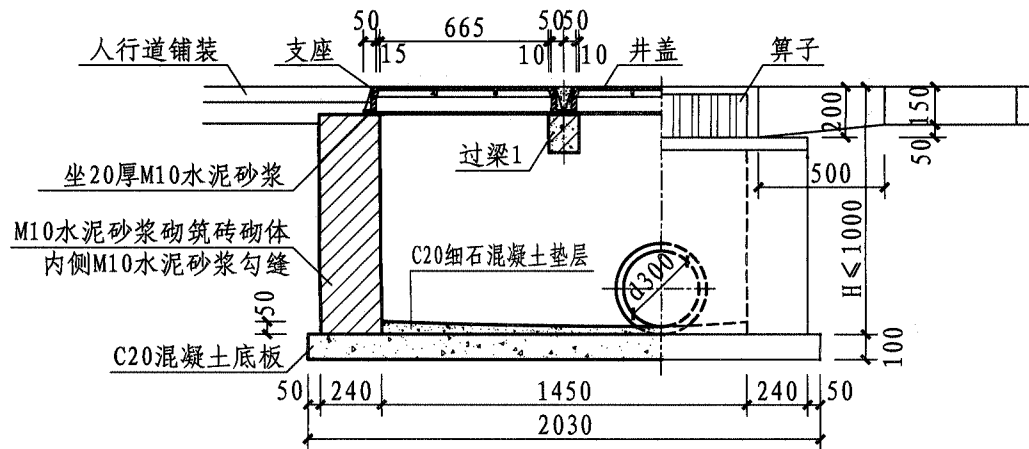
图集号

16S518

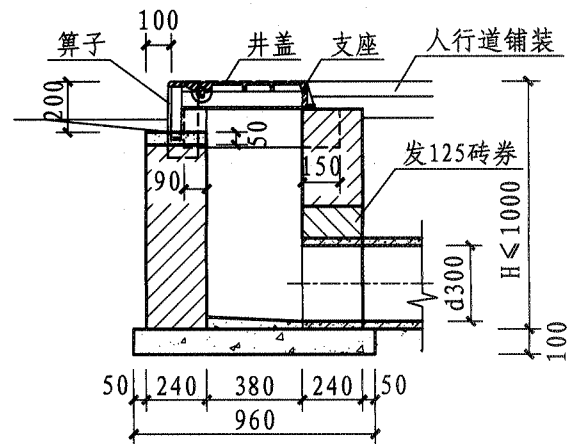
审核 何彬 何彬 校对 李丽轩 设计 刘坤

页

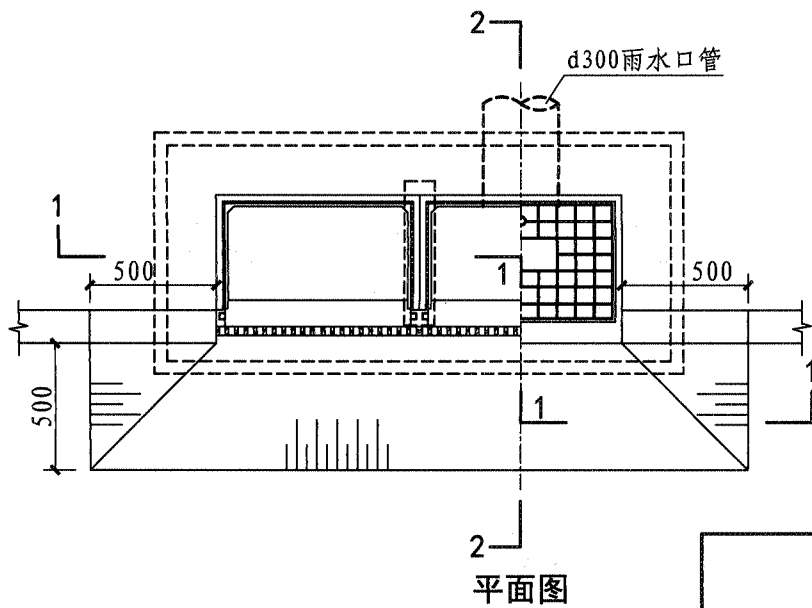
17



1-1剖面图



2-2剖面图



平面图

工程量表

H (m)	工程量 (m ³)			过梁1 (根)	井盖 (个)	算子 (个)	支座 (个)
	底板C20 混凝土	垫层C20 细石混凝土	砖砌体				
0.7	0.195	0.028	0.56	1	2	2	2
1.0	0.195	0.028	0.90	1	2	2	2

- 说明: 1. 井盖、算子及支座见第58、59页。
 2. 砖砌体材料要求见总说明。
 3. 垫层最小厚度35mm。
 4. 过梁1见第20页。
 5. 本图适用范围详见第7页。

砖砌体立算式双算雨水口

图集号

16S518

审核

何彬

何彬

校对

李丽轩

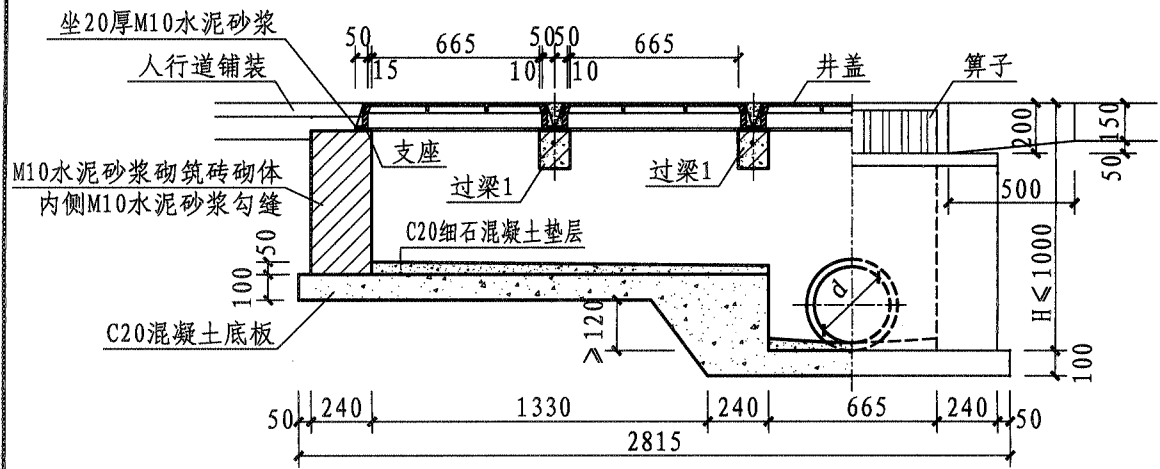
设计

刘坤

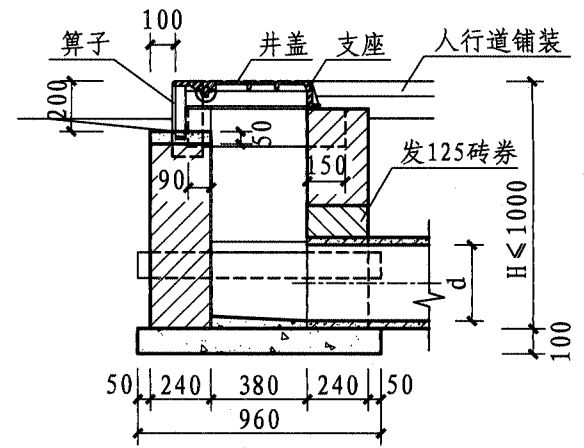
刘坤

页

18



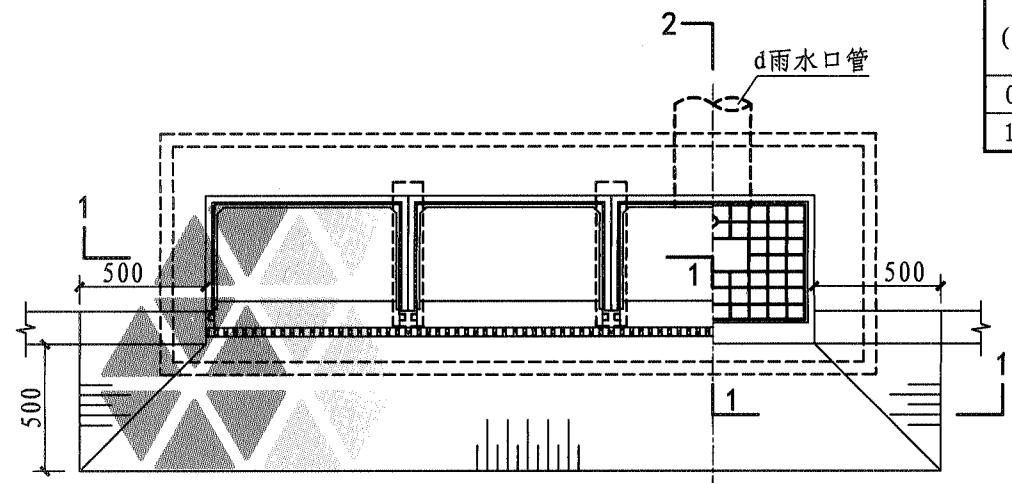
1-1剖面图



2-2剖面图

工程量表

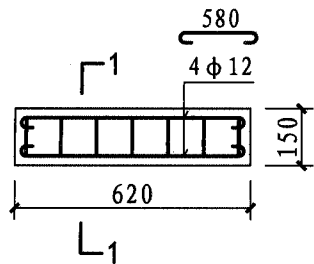
H (m)	工程量 (m ³)			过梁1 (根)	井盖 (个)	算子 (个)	支座 (个)
	底板C20 混凝土	垫层C20 细石混凝土	砖砌体				
0.7	0.345	0.038	0.55	2	3	3	3
1.0	0.345	0.038	0.99	2	3	3	3



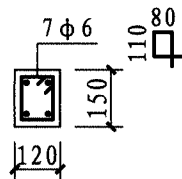
平面图

- 说明: 1. 井盖、算子及支座见第58、59页。
 2. 砖砌体材料要求见总说明。
 3. 垫层最小厚度35mm。
 4. 本图按三算设计, 具体算数和d值需根据实际需要确定, 三算时d=300。
 5. 过梁1见第20页。
 6. 本图适用范围详见第7页。

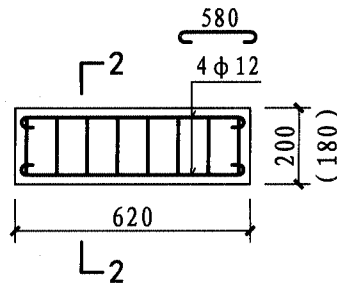
砖砌体立算式多算雨水口				图集号	16S518
审核	何彬	校对	李丽轩	设计	刘坤
				页	19



过梁1配筋图

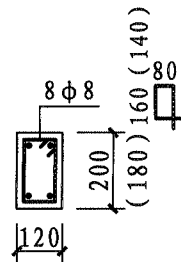


1-1

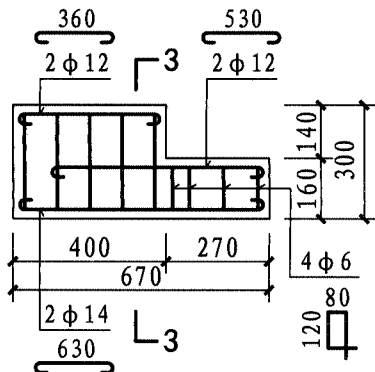


过梁2配筋图

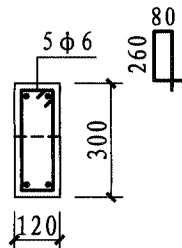
括号内数值适用于混凝土模块砌体雨水口



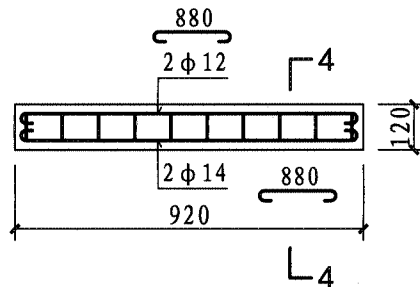
2-2



过梁3配筋图

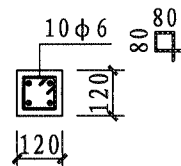


3-3

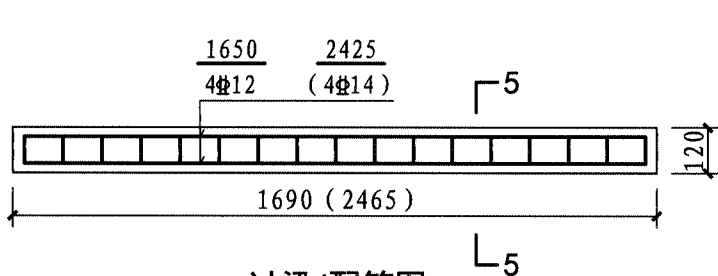


过梁4配筋图

适用于单算

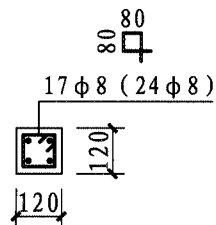


4-4



过梁4配筋图

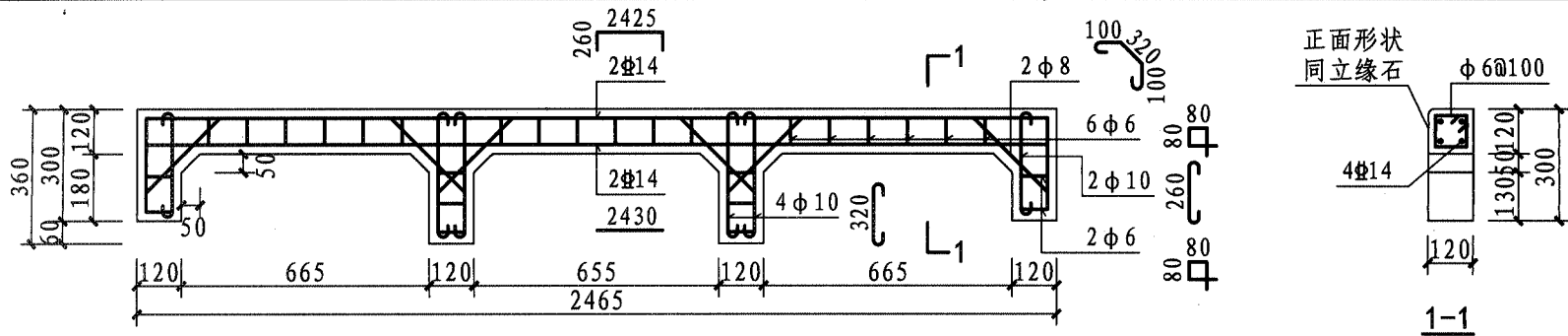
适用于双算、三算；括号内数值适用于三算



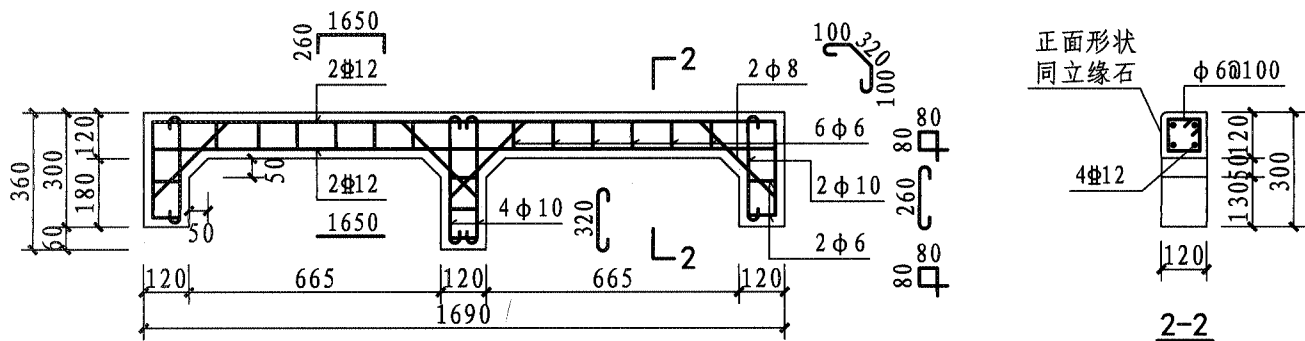
5-5

- 说明: 1. 材料: 混凝土C30、F150 (根据需要选用); 钢筋: ϕ -HPB300、 Φ -HRB400。
 2. 混凝土净保护层: 20mm。
 3. 构件表面要求平直、压光。
 4. 图中过梁4为单算、双算、三算尺寸, 当大于三算时按实际尺寸, 配筋参考三算时的配筋。

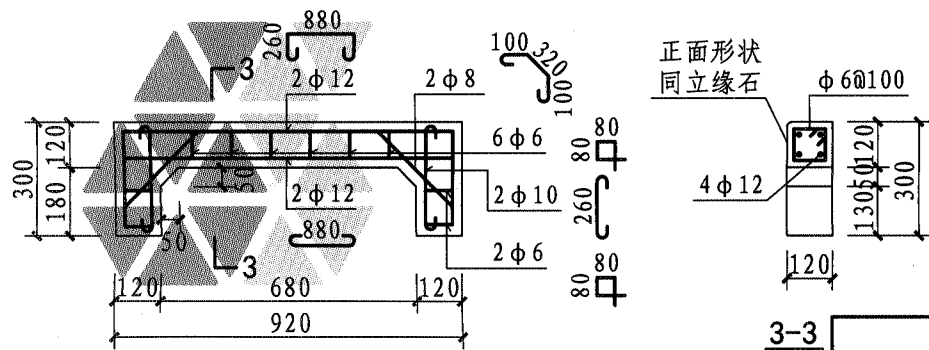
雨水口过梁配筋图						图集号	16S518
审核	何彬	何彬	校对	李丽轩	设计	刘坤	页
							20



缘石泄水口3配筋图



缘石泄水口2配筋图



缘石泄水口1配筋图

- 说明: 1. 材料: 混凝土C30、F150 (根据需要选用); 钢筋: ϕ -HPB300、 Φ -HRB400。
 2. 混凝土净保护层: 20mm。
 3. 构件表面要求平直、压光。
 4. 图中缘石泄水口3为三算尺寸, 当大于三算时按实际尺寸参考此配筋。

3-3

缘石泄水口配筋图

图集号

16S518

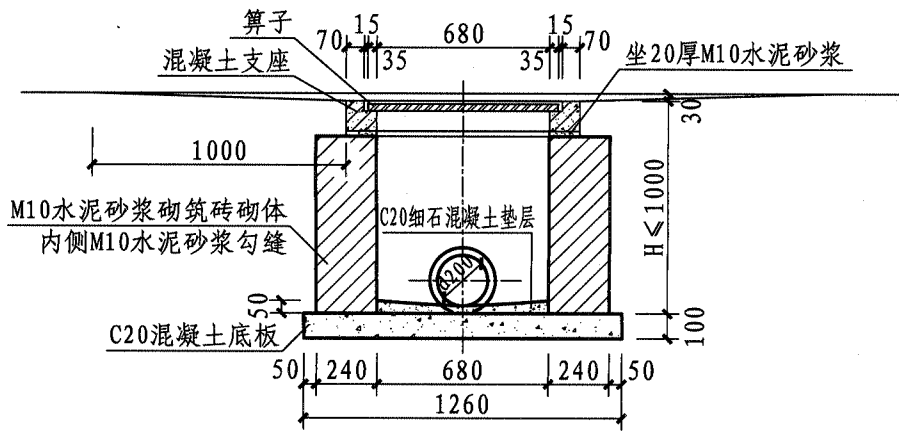
审核 何彬

校对 李丽轩

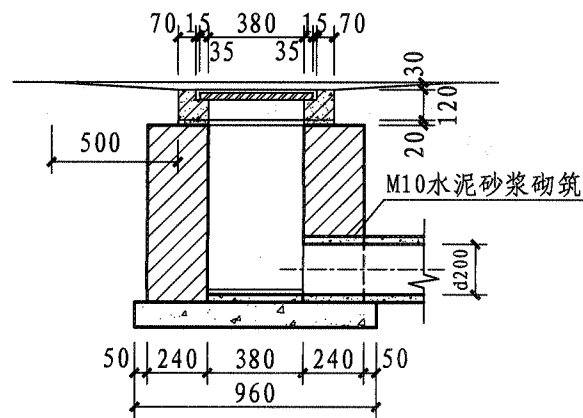
设计 刘坤

页

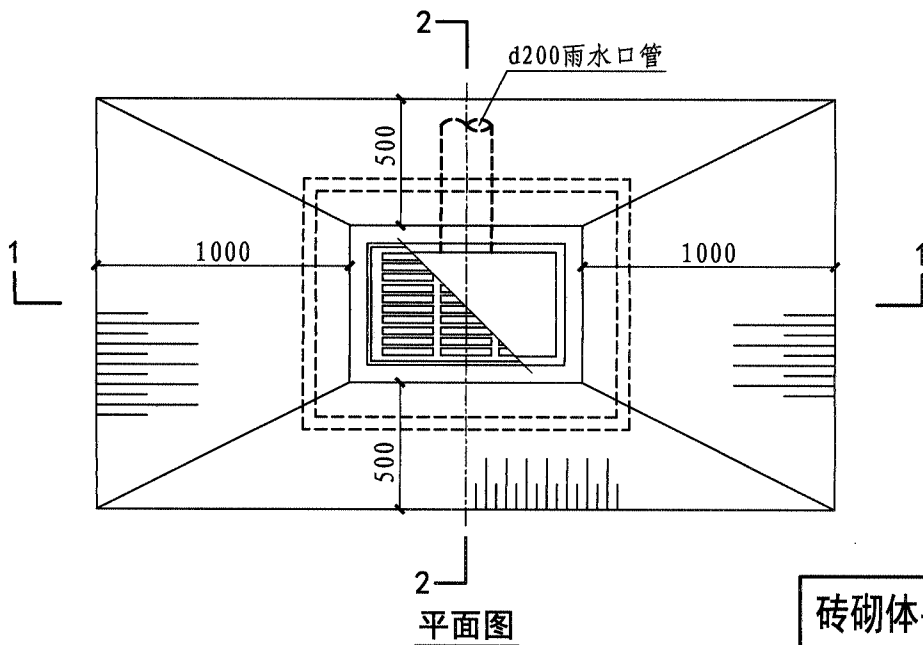
21



1-1剖面图



2-2剖面图



平面图

工程量表

H (m)	工程量 (m ³)			算子 (个)	混凝土 支座 (个)
	底板C20 混凝土	垫层C20 细石混凝土	砖砌体		
0.7	0.121	0.013	0.40	1	1
1.0	0.121	0.013	0.62	1	1

- 说明: 1. 算子参见第53~56页, 支座见第25页。算子在支承面处高度为37mm, 宽度为45mm。
 2. 砖砌体材料要求见总说明。
 3. 垫层最小厚度35mm。
 4. 本图适用范围详见第7页。

砖砌体平算式单算雨水口(混凝土支座)

图集号

16S518

审核

何彬

何彬

校对

李丽轩

李丽轩

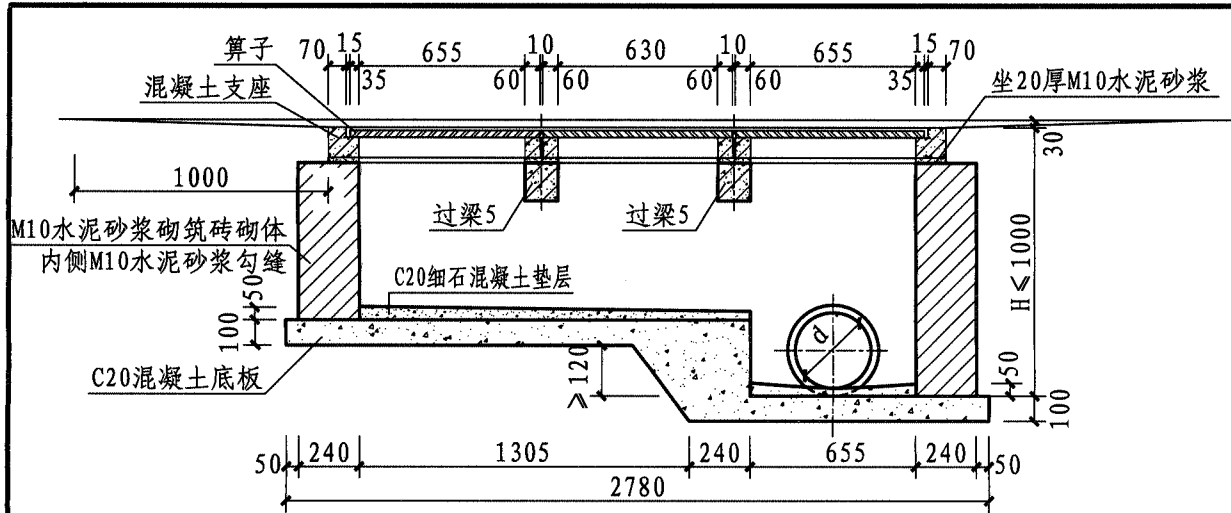
设计

刘坤

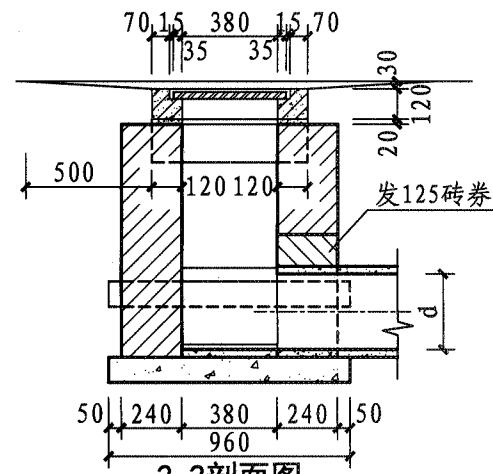
刘坤

页

22



1-1剖面图

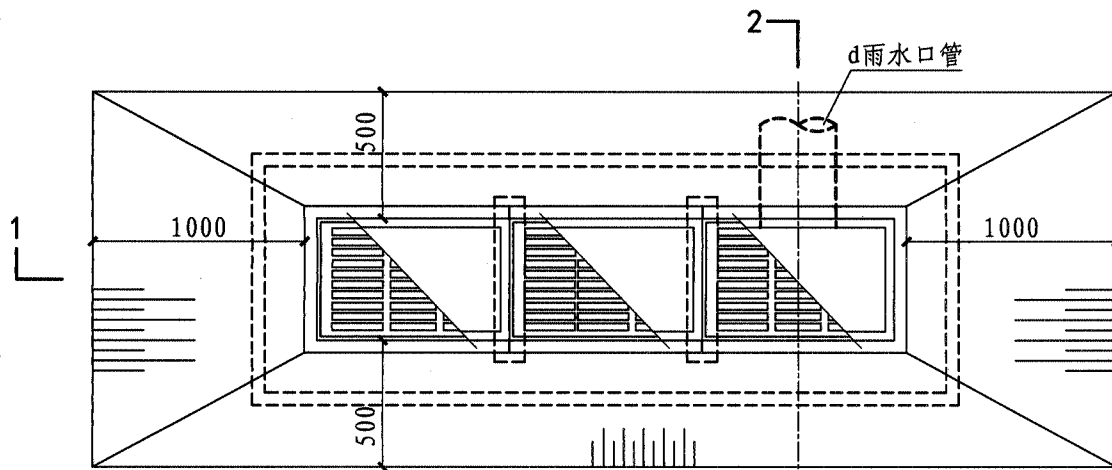


2-2剖面图

工程量表

H (m)	工程量 (m ³)			过梁5 (根)	算子 (个)	混凝土 支座 (个)
	底板C20 混凝土	垫层C20 细石混凝土	砖砌体			
0.7	0.341	0.038	0.58	2	3	2
1.0	0.341	0.038	1.02	2	3	2

- 说明: 1. 算子参见第53~56页, 支座见第25页。算子在支承面处高度为37mm, 宽度为45mm。
 2. 砖砌体材料要求见总说明。
 3. 垫层最小厚度35mm。
 4. 本图按三算设计, 具体算数和d值需根据实际需要确定, 三算时d=300。
 5. 过梁5见第25页。
 6. 本图适用范围详见第7页。



平面图

砖砌体平算式多算雨水口 (混凝土支座)

图集号

16S518

审核

何彬

何彬

校对

李丽轩

李丽轩

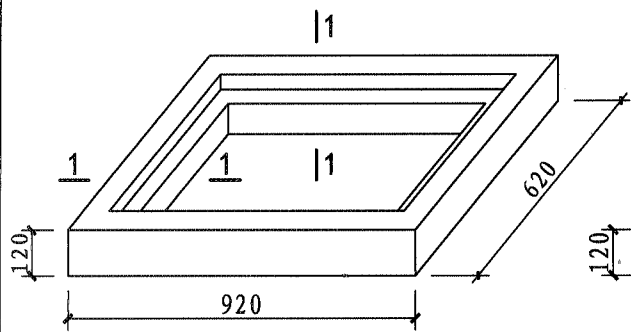
设计

刘坤

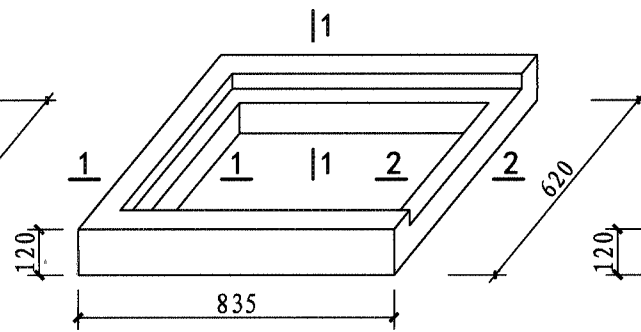
刘坤

页

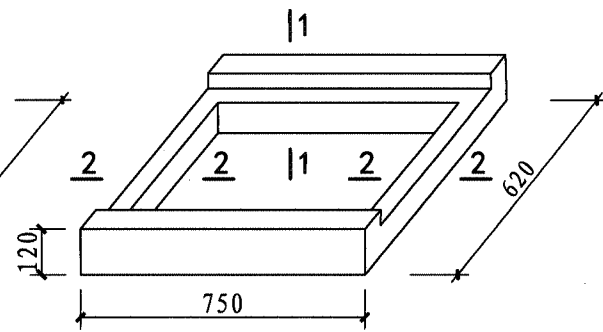
24



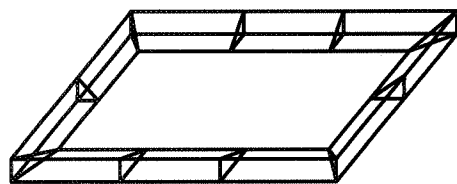
平算式单算雨水口支座



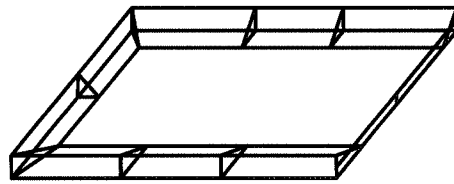
平算式双、多算雨水口边支座



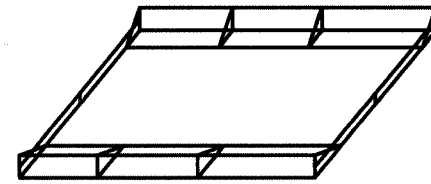
平算式多算雨水口中支座



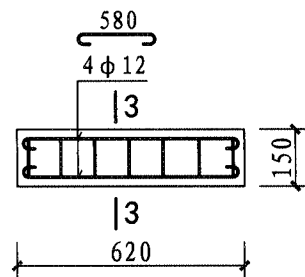
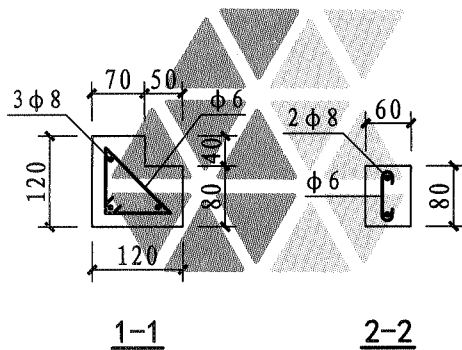
平算式单算雨水口支座配筋大样



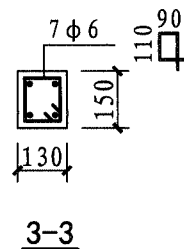
平算式双、多算雨水口边支座配筋大样



平算式多算雨水口中支座配筋大样



过梁5配筋图



3-3

- 说明: 1. 材料: 混凝土C30、F150 (根据需要选用);
 钢筋: ϕ -HPB300。
 2. 混凝土净保护层: 20mm。
 3. 构件表面要求平直、压光。

砖砌体平算式雨水口混凝土支座

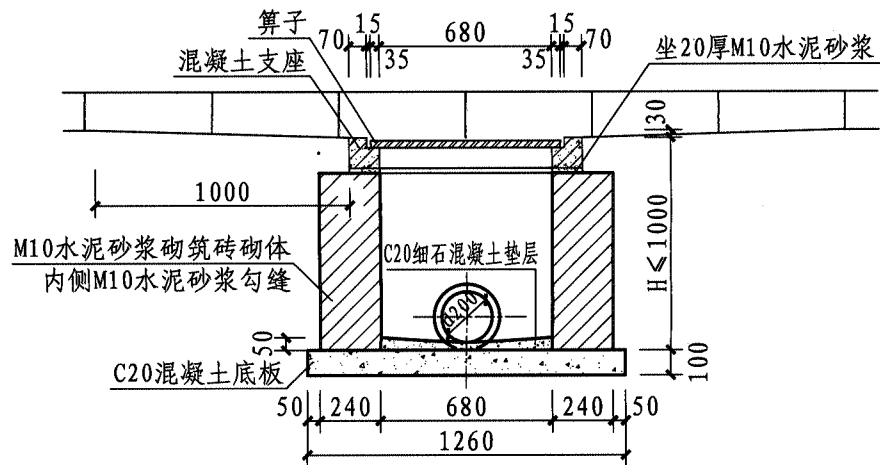
图集号

16S518

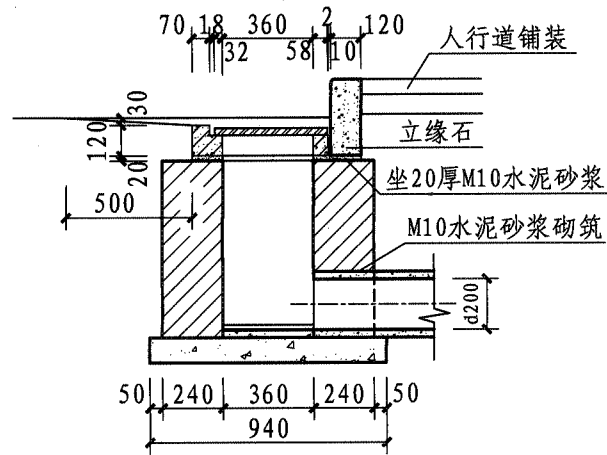
审核 何彬 何彬 校对 李丽轩 设计 刘坤 刘坤

页

25



1-1剖面图

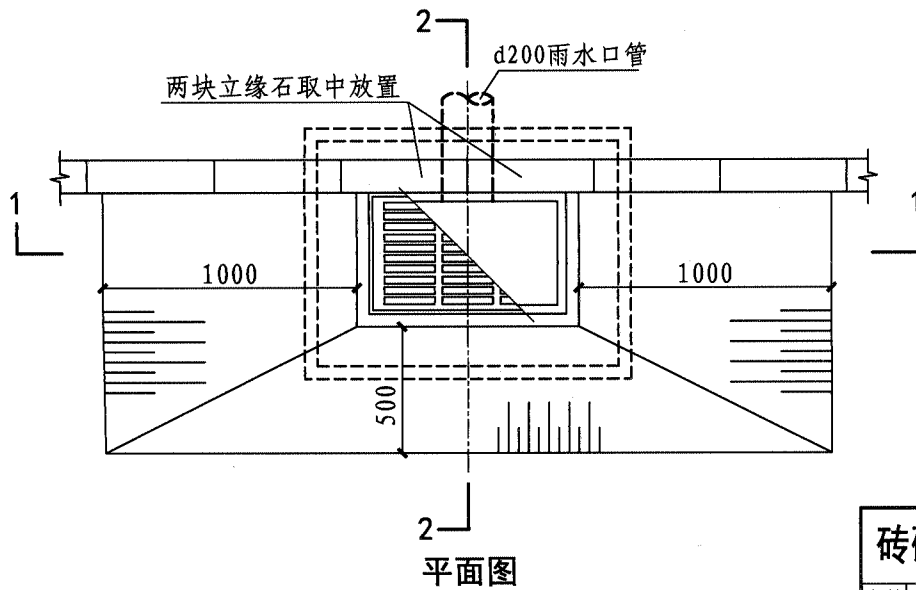


2-2剖面图

工程量表

H (m)	工程量 (m ³)			算子 (个)	混凝土 支座 (个)
	底板C20 混凝土	垫层C20 细石混凝土	砖砌体		
0.7	0.118	0.012	0.40	1	1
1.0	0.118	0.012	0.62	1	1

- 说明: 1. 算子参见第53~56页, 支座见第25页。算子在支承面处高度为37mm, 宽度为45mm。
 2. 砖砌体材料要求见总说明。
 3. 垫层最小厚度35mm。
 4. 本图适用范围详见第7页。



2
平面图

砖砌体偏沟式单算雨水口 (混凝土支座)

图集号

16S518

审核 何彬

何彬

校对 李丽轩

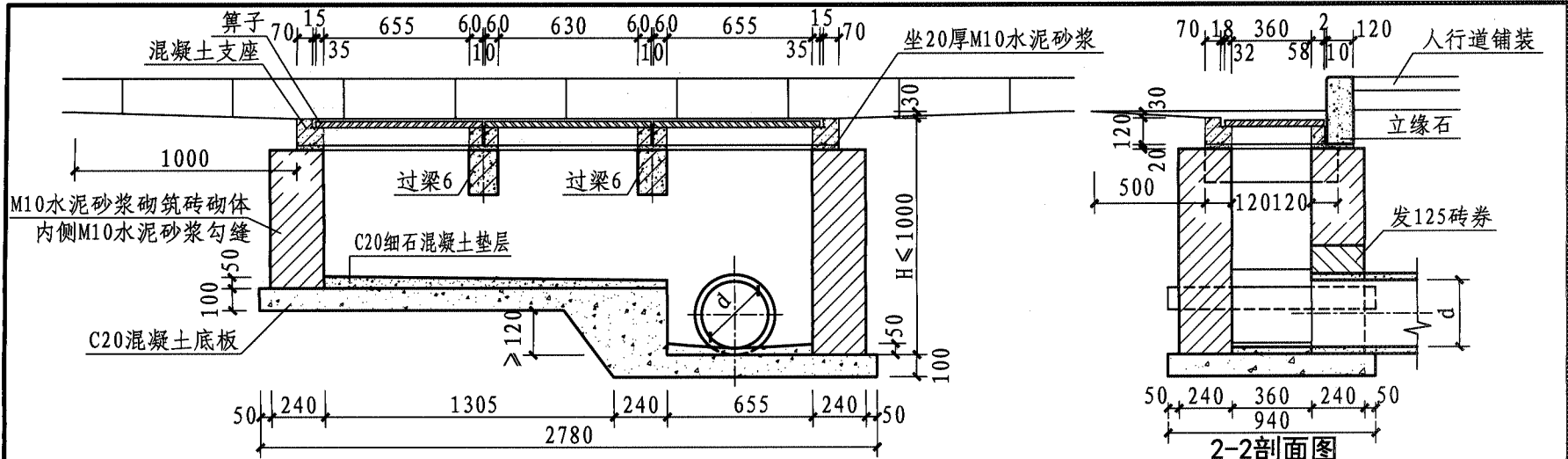
李丽轩

设计 刘坤

刘坤

页

26

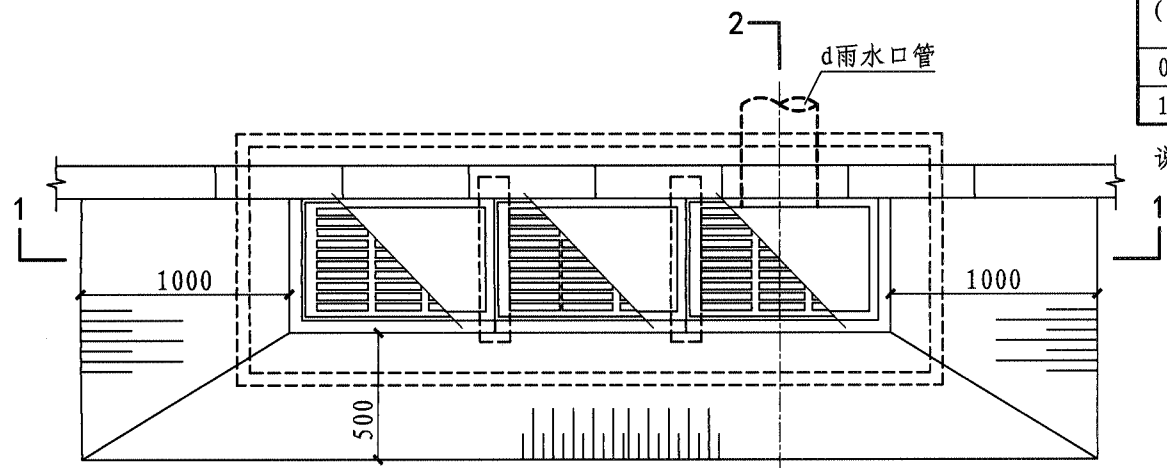


1-1剖面图

2-2剖面图

工程量表

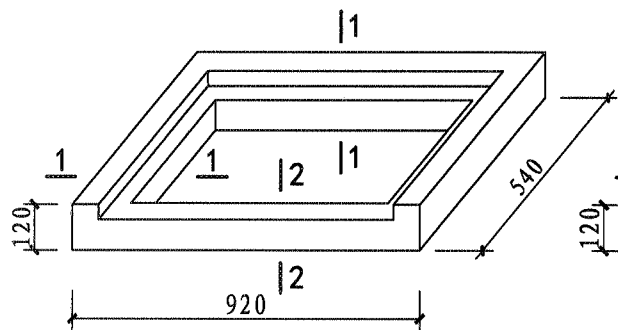
H (m)	工程量 (m ³)			过梁6 (根)	算子 (个)	混凝土 支座 (个)
	底板C20 混凝土	垫层C20 细石混凝土	砖砌体			
0.7	0.334	0.036	0.57	2	3	3
1.0	0.334	0.036	1.01	2	3	3



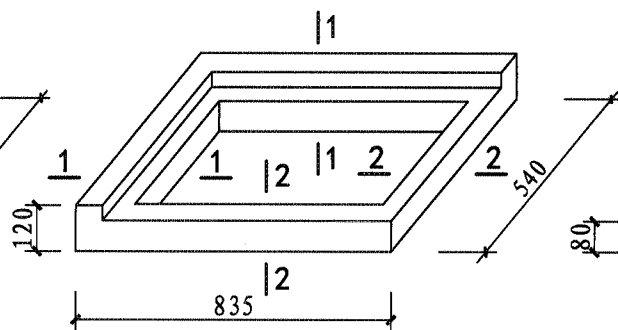
平面图

- 说明: 1. 算子参见第53~56页, 支座见第25页。算子在支承面处高度为37mm, 宽度为45mm。
 2. 砖砌体材料要求见总说明。
 3. 垫层最小厚度35mm。
 4. 本图按三算设计, 具体算数和d值需根据实际需要确定, 三算时d=300。
 5. 过梁6见第29页。
 6. 本图适用范围详见第7页。

砖砌体偏沟式多算雨水口 (混凝土支座)				图集号	16S518			
审核	何彬	何彬	校对	李丽轩	设计	刘坤	页	28

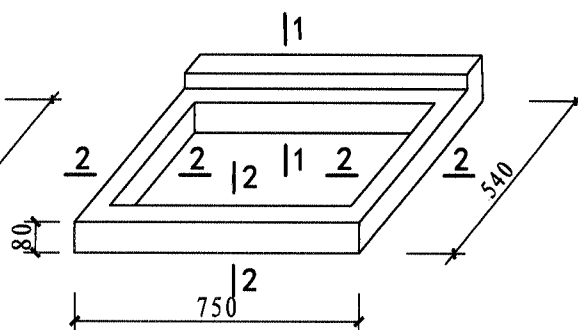


偏沟式单算雨水口支座



偏沟式双、多算雨水口边支座

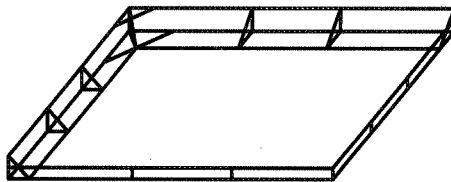
(反正各一)



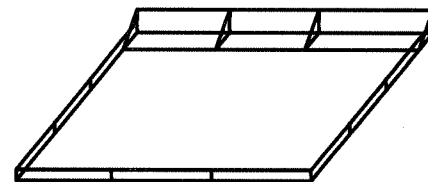
偏沟式多算雨水口中支座



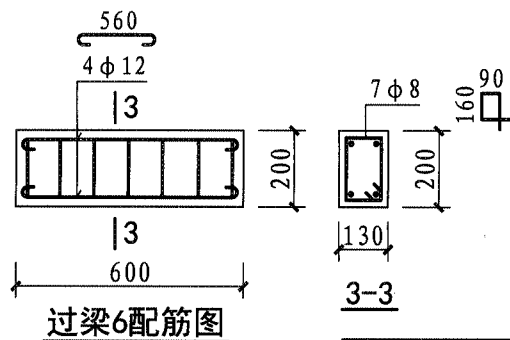
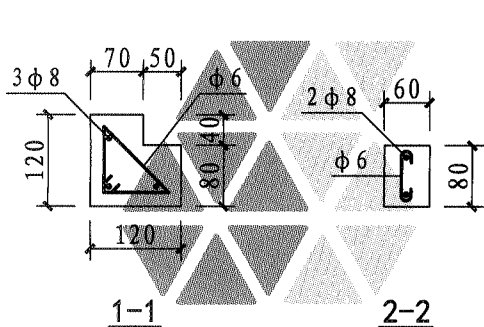
偏沟式单算雨水口支座配筋大样



偏沟式双、多算雨水口边支座配筋大样



偏沟式多算雨水口中支座配筋大样



过梁配筋图

- 说明: 1. 材料: 混凝土C30、F150 (根据需要选用);
 钢筋: ϕ -HPB300。
 2. 混凝土净保护层: 20mm。
 3. 构件表面要求平直、压光。

砖砌体偏沟式雨水口混凝土支座、过梁

图集号

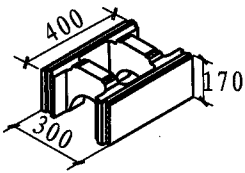
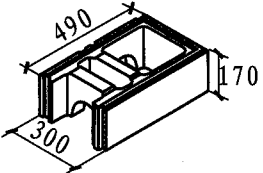
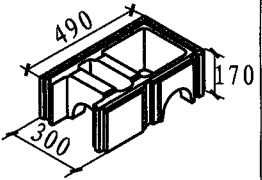
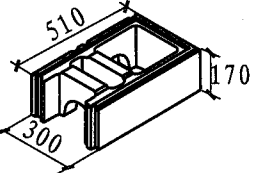
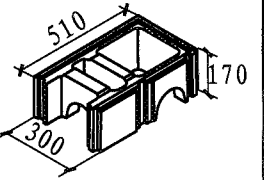
16S518

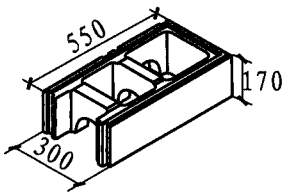
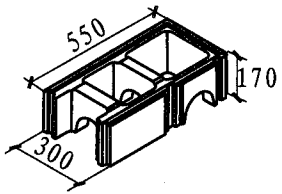
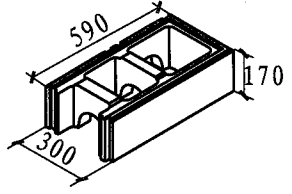
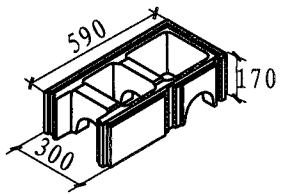
审核 何彬 何彬 校对 李丽轩 设计 刘坤

页

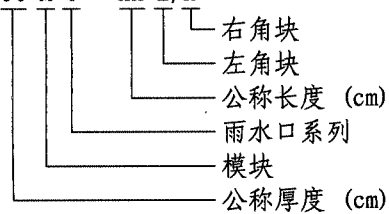
29

典型混凝土模块代码表

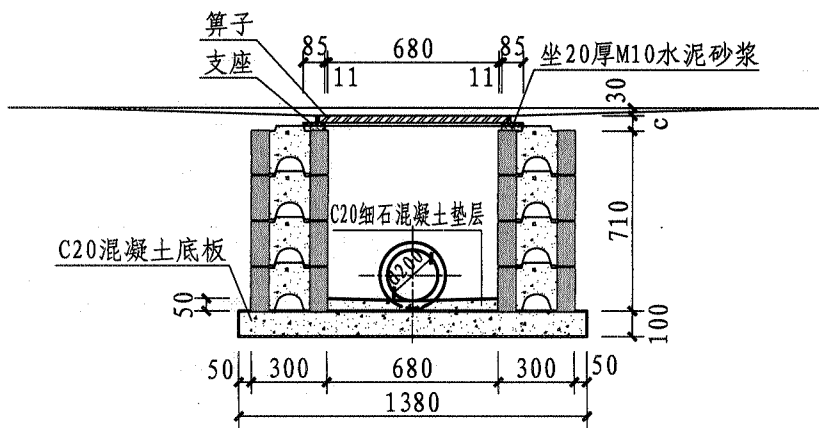
类别	300标准块	490端角块		510端角块	
代码	30M	30MY-49L	30MY-49R	30MY-51L	30MY-51R
模块图形					

类别	550端角块		590端角块	
代码	30MY-55L	30MY-55R	30MY-59L	30MY-59R
模块图形				

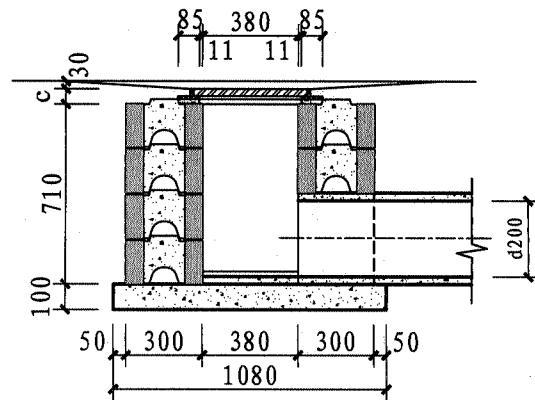
混凝土模块代码说明 例: 30 M Y - XX L/R



典型混凝土模块代码表			图集号	16S518
审核	何彬	何彬	校对	李丽轩
设计	刘坤		页	30



1-1剖面图

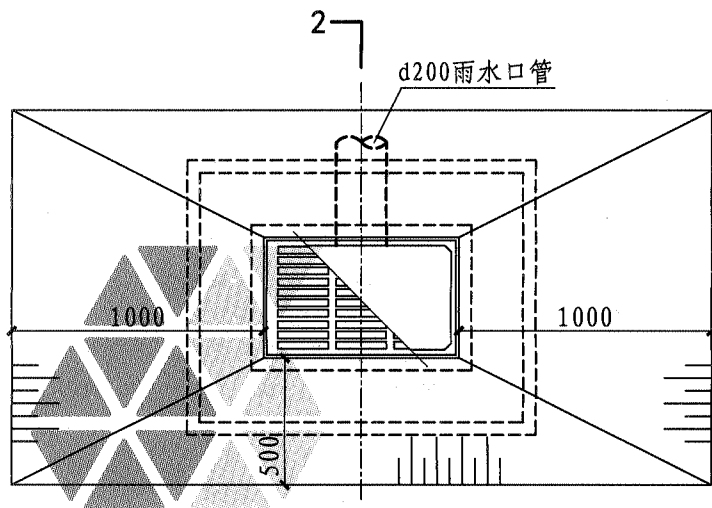


2-2剖面图

工程量表

混凝土模块				
30M	30MY-49R	30MY-49L	30MY-59R	30MY-59L
12块	4块	4块	4块	4块
底板C20 混凝土 (m ³)	垫层C20细石 混凝土 (m ³)	灌孔 混凝土 (m ³)	算子 (个)	支座 (个)
0.149	0.013	0.36	1	1

- 说明: 1. 算子及支座见第53~57、60~65页, 根据具体工程需要可选用球墨铸铁、球墨铸铁复合树脂及钢格板等材质。
2. 混凝土模块砌体材料要求见总说明。
3. 垫层最小厚度35mm。
4. c为算子及支座总高度。
5. 本图适用范围详见第7页。



2-2平面图

混凝土模块砌体平算式单算雨水口

图集号

16S518

审核 何彬

何彬

校对 李丽轩

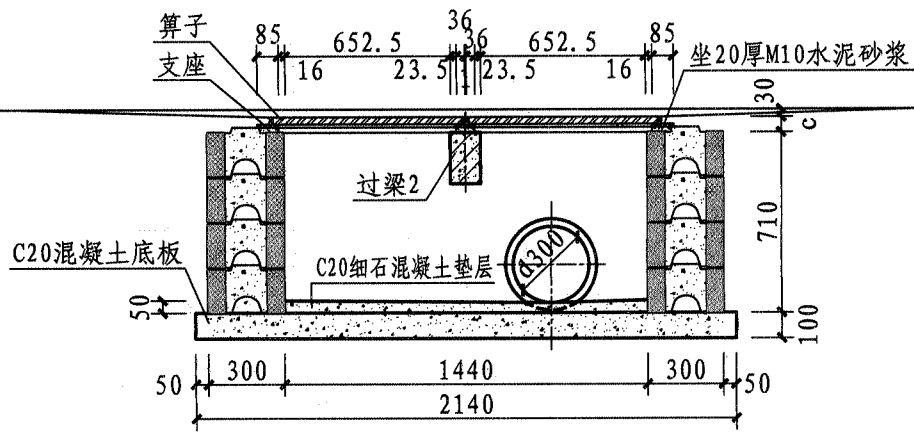
李丽轩

设计 刘坤

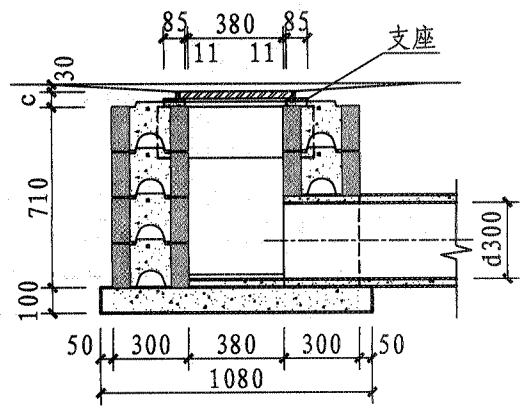
刘坤

页

31



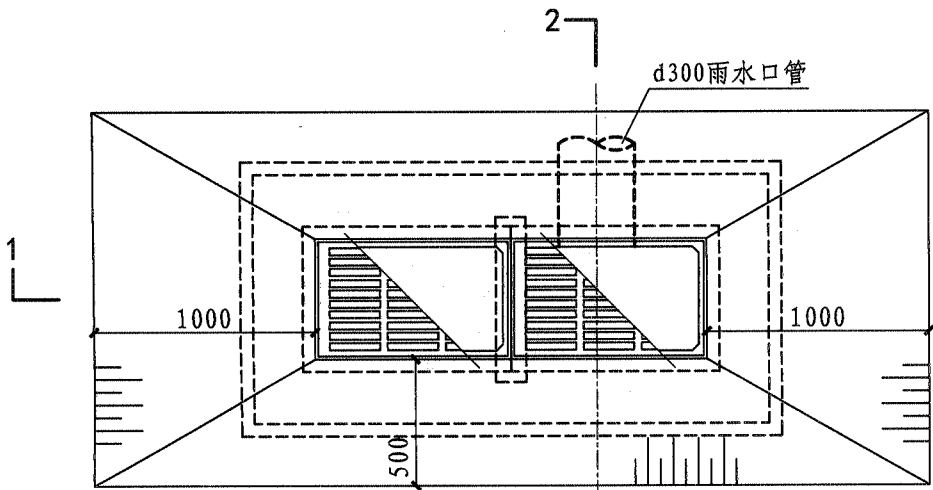
1-1剖面图



2-2剖面图

工程量表

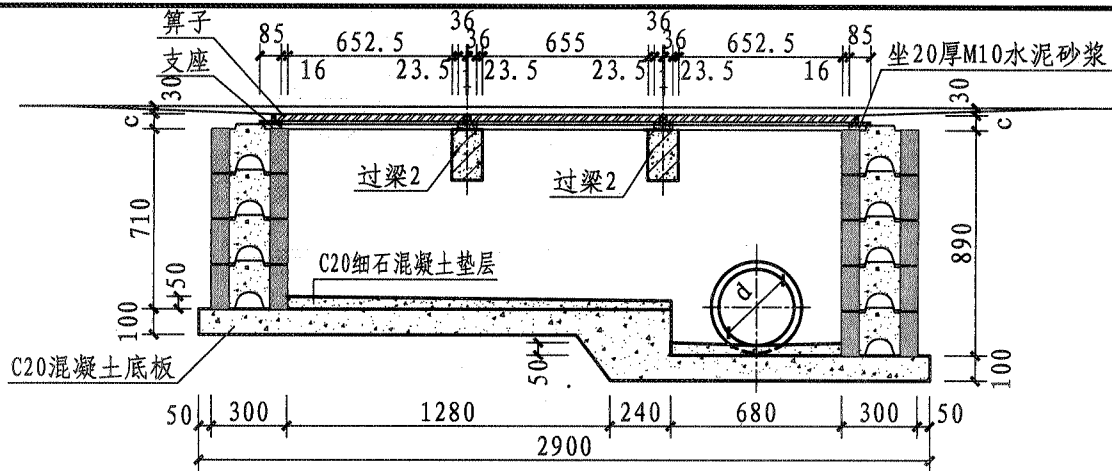
	混凝土模块				
	30M	30MY-49R	30MY-49L	30MY-55R	30MY-55L
底板C20混凝土 (m³)	28块	4块	4块	4块	4块
垫层C20细石混凝土 (m³)	灌孔	过梁2	算子	支座	
	0.231	0.028	0.52	1	2



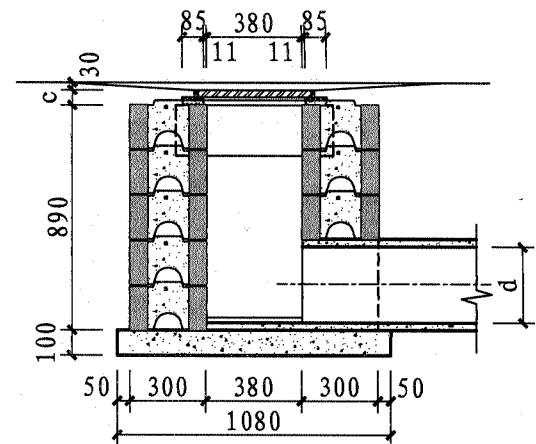
平面图

- 说明: 1. 算子及支座见第53~57、60~65页, 根据具体工程需要可选用球墨铸铁、球墨铸铁复合树脂及钢格板等材质。
 2. 混凝土模块砌体材料要求见总说明。
 3. 垫层最小厚度35mm。
 4. 过梁2见第20页。
 5. c为算子及支座总高度。
 6. 本图适用范围详见第7页。

混凝土模块砌体平算式双算雨水口				图集号	16S518
审核	何彬	何彬	校对	李丽轩	设计
				刘坤	王坤
				页	32



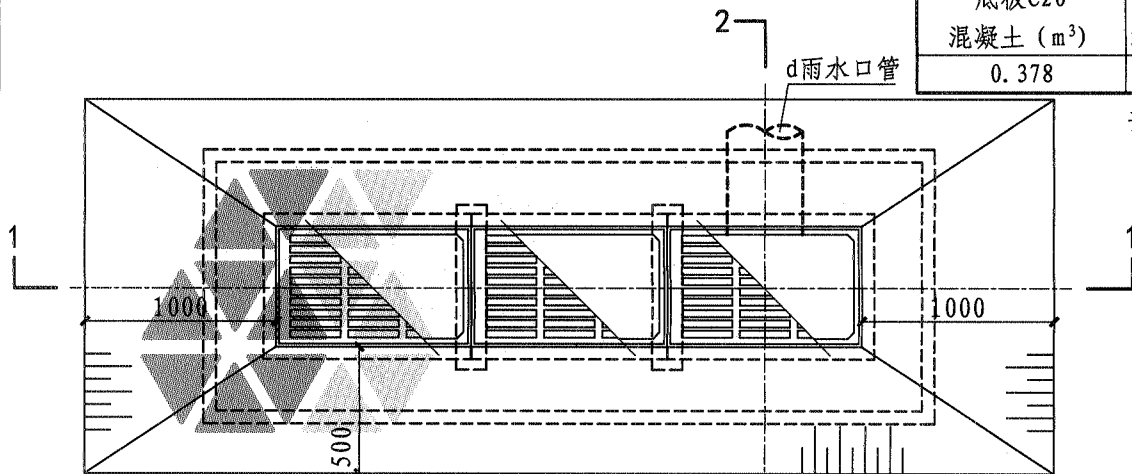
1-1剖面图



2-2剖面图

工程量表

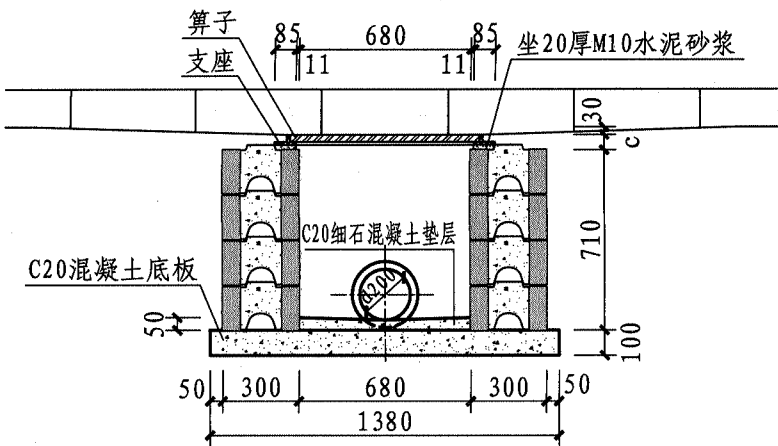
混凝土模块						
30M	30MY-49R	30MY-49L	30MY-51R	30MY-51L	30MY-59R	30MY-59L
47块	3块	3块	4块	4块	1块	1块
底板C20 混凝土 (m ³)	垫层C20细石 混凝土 (m ³)	灌孔 混凝土 (m ³)	过梁2 (根)	算子 (个)	支座 (个)	
0.378	0.038	0.77	2	3	3	



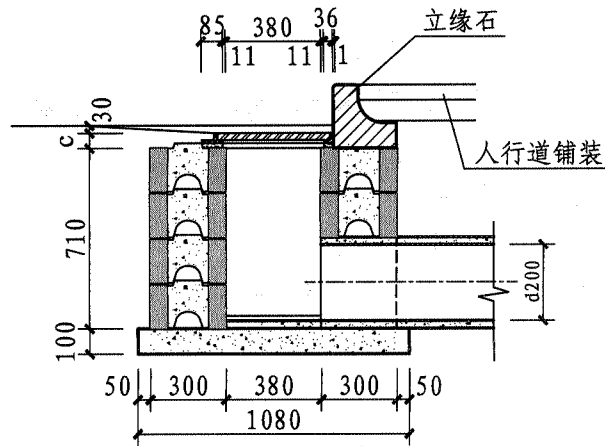
平面图

- 说明: 1. 算子及支座见第53~57、60~65页, 根据具体工程需要可选用球墨铸铁、球墨铸铁复合树脂及钢板等材质。
 2. 混凝土模块砌体材料要求见总说明。
 3. 垫层最小厚度35mm。
 4. 本图按三算设计, 具体算数和d值需根据实际需要确定, 三算时d=300。
 5. 过梁2见第20页。
 6. c为算子及支座总高度。
 7. 本图适用范围详见第7页。

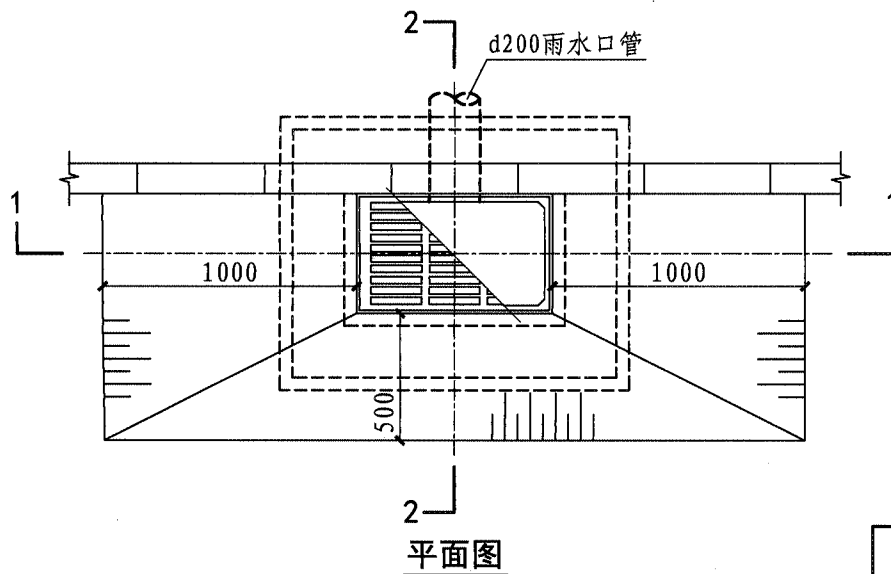
混凝土模块砌体平算式多算雨水口				图集号	16S518
审核	何彬	校对	李丽轩	设计	刘坤
				页	33



1-1剖面图



2-2剖面图



平面图

工程量表

混凝土模块				
30M	30MY-49R	30MY-49L	30MY-59R	30MY-59L
12块	4块	4块	4块	4块
底板C20 混凝土 (m ³)	垫层C20细石 混凝土 (m ³)	灌孔 混凝土 (m ³)	算子 (个)	支座 (个)
0.149	0.013	0.36	1	1

- 说明: 1. 算子及支座见第53~57、60~65页, 根据具体工程需要可选用球墨铸铁、球墨铸铁复合树脂及钢格板等材质。
 2. 混凝土模块砌体材料要求见总说明。
 3. 垫层最小厚度35mm。
 4. c为算子及支座总高度。
 5. 本图适用范围详见第7页。

混凝土模块砌体偏沟式单算雨水口

图集号

16S518

审核

何彬

何彬

校对

李丽轩

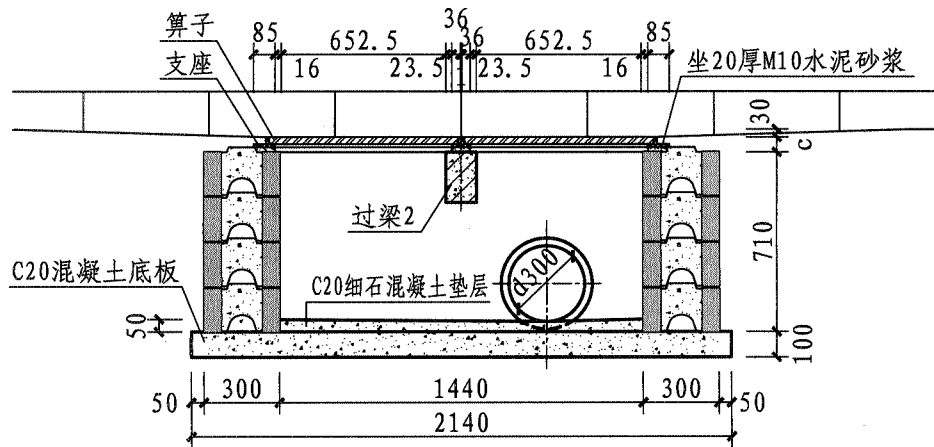
设计

刘坤

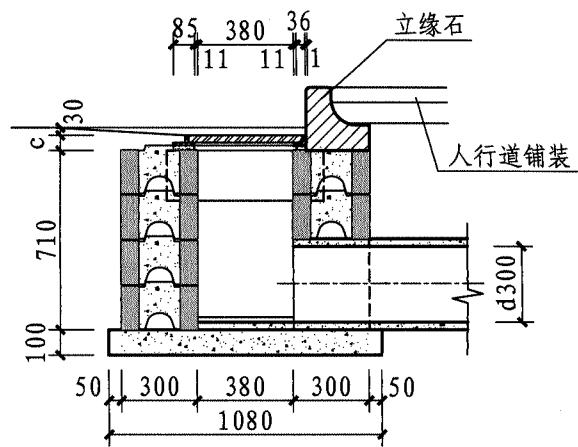
刘坤

页

34



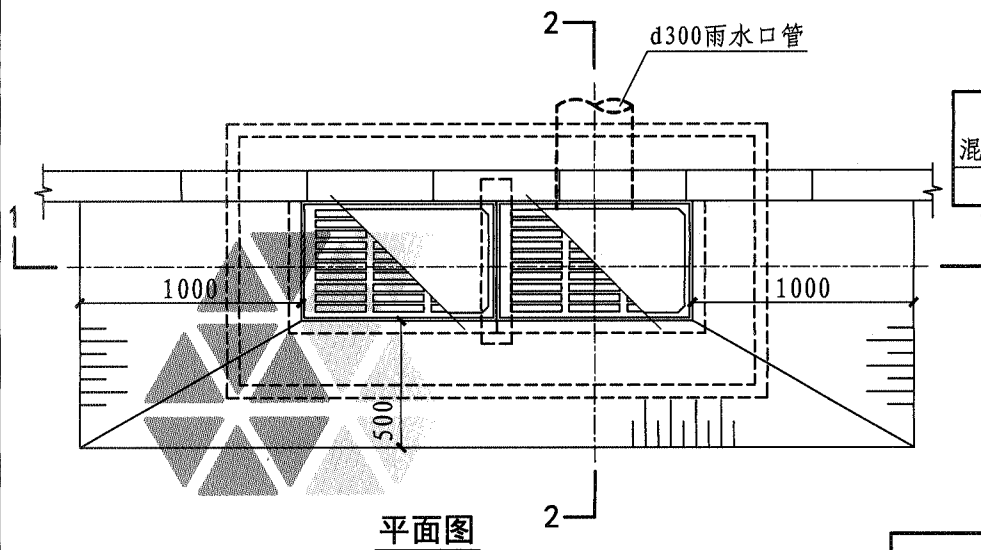
1-1剖面图



2-2剖面图

工程量表

		混凝土模块				
		30M	30MY-49R	30MY-49L	30MY-55R	30MY-55L
		28块	4块	4块	4块	4块
底板C20	垫层C20细石	灌孔	过梁2	算子	支座	
混凝土 (m ³)	混凝土 (m ³)	混凝土 (m ³)	(根)	(个)	(个)	
0.231	0.027	0.52	1	2	2	

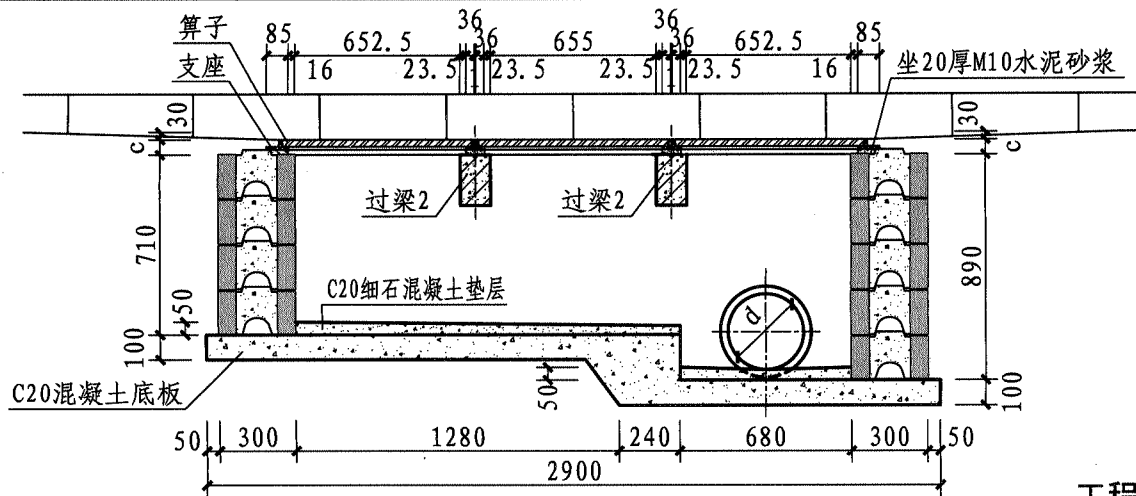


平面图

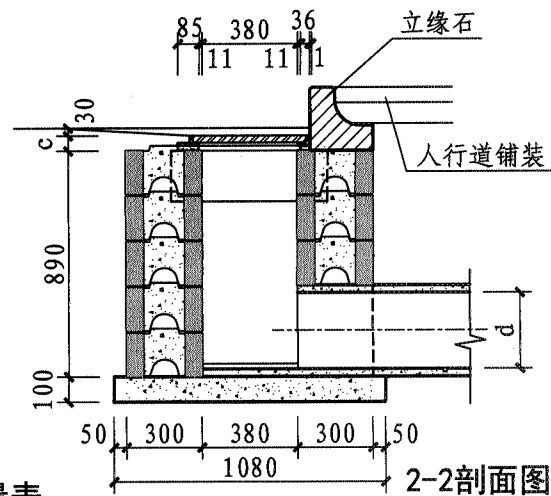
- 说明: 1. 算子及支座见第53~57、60~65页, 根据具体工程需要可选用球墨铸铁、球墨铸铁复合树脂及钢格板等材料。
 2. 混凝土模块砌体材料要求见总说明。
 3. 垫层最小厚度35mm。
 4. 过梁2见第20页。
 5. c为算子及支座总高度。
 6. 本图适用范围详见第7页。

混凝土模块砌体偏沟式双算雨水口

图集号 16S518



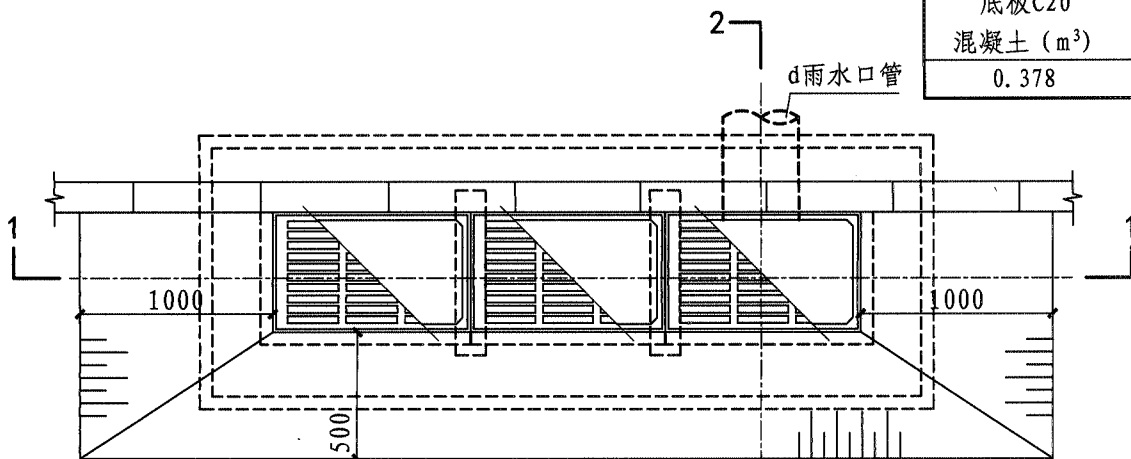
1-1剖面图



2-2剖面图

工程量表

混凝土模块						
30M	30MY-49R	30MY-49L	30MY-51R	30MY-51L	30MY-59R	30MY-59L
47块	3块	3块	4块	4块	1块	1块
底板C20		垫层C20细石	灌孔	过梁2	算子	支座
混凝土 (m ³)		混凝土 (m ³)	混凝土 (m ³)	(根)	(个)	(个)
0.378		0.038	0.77	2	3	3



平面图

- 说明: 1. 算子及支座见第53~57、60~65页, 根据具体工程需要可选用球墨铸铁、球墨铸铁复合树脂及钢格板等材料。
 2. 混凝土模块砌体材料要求见总说明。
 3. 垫层最小厚度35mm。
 4. 本图按三算设计, 具体算数和d值需根据实际需要确定, 三算时d=300。
 5. 过梁2见第20页。
 6. c为算子及支座总高度。
 7. 本图适用范围详见第7页。

混凝土模块砌体偏沟式多算雨水口

图集号

16S518

审核

何彬

校对

李丽轩

设计

刘坤

页

36

设计

刘坤

设计

刘坤

设计

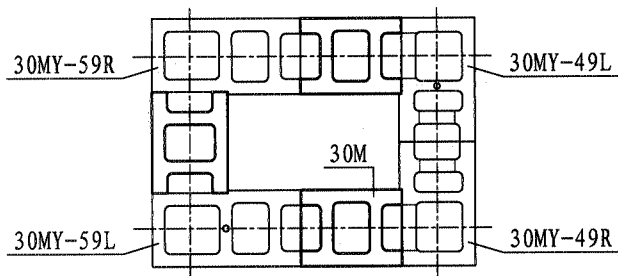
刘坤

设计

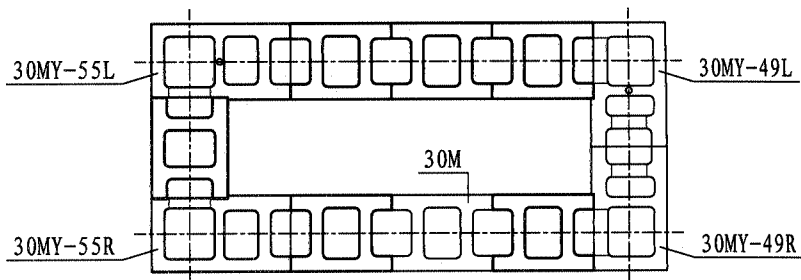
刘坤

设计

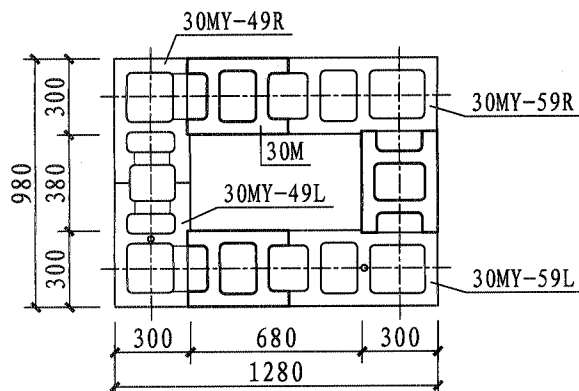
刘坤



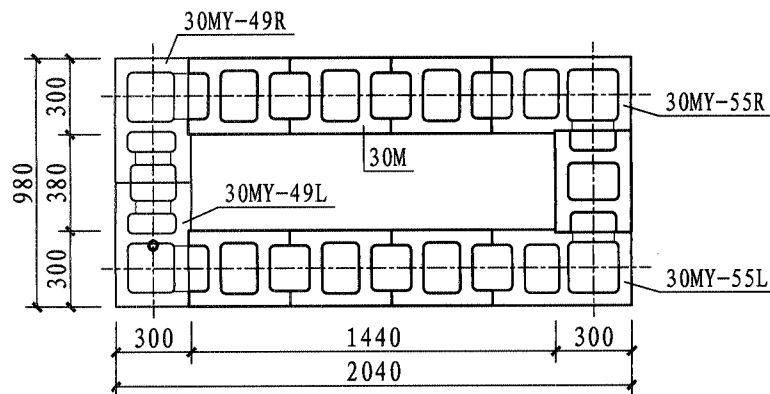
单算平面组砌图 (偶数层)



双算平面组砌图 (偶数层)



单算平面组砌图 (奇数层)



双算平面组砌图 (奇数层)

混凝土模块用量表

类型	混凝土模块					每层灌孔 混凝土 (m ³)
	30M	30MY-49R	30MY-49L	30MY-59R	30MY-59L	
单算 (奇数层)	3块	1块	1块	1块	1块	0.09
单算 (偶数层)	3块	1块	1块	1块	1块	0.09
	30M	30MY-49R	30MY-49L	30MY-55R	30MY-55L	
双算 (奇数层)	7块	1块	1块	1块	1块	0.13
双算 (偶数层)	7块	1块	1块	1块	1块	0.13

混凝土模块砌体单算、双算雨水口平面组砌图

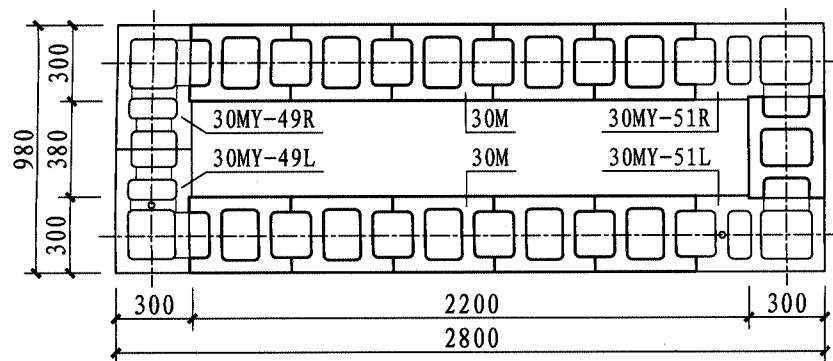
图集号

16S518

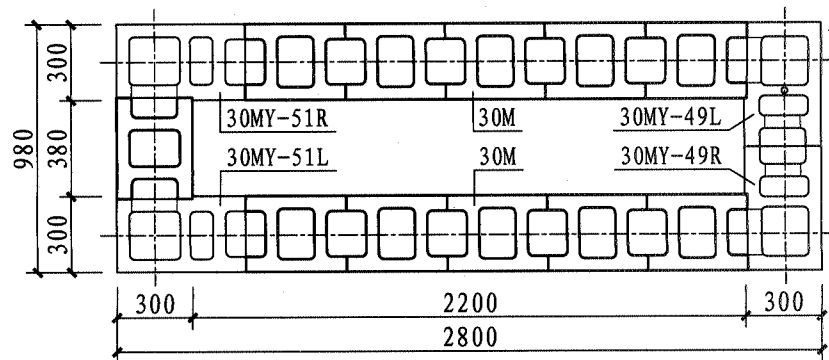
审核 何彬 校对 李丽轩 设计 刘坤

页

37



三算平面组砌图（奇数层）



三算平面组砌图（偶数层）

混凝土模块用量表

类型	混凝土模块					每层灌孔 混凝土 (m ³)
	30M	30MY-49R	30MY-49L	30MY-51R	30MY-51L	
三算（奇数层）	11块	1块	1块	1块	1块	0.17
三算（偶数层）	11块	1块	1块	1块	1块	0.17

混凝土模块参数表

模块代码	外形尺寸 (mm)	公称开孔率 (%)	参考重量 (kg/块)
30M	300 × 400 × 170	67.0	23.9
30MY-49L/R	300 × 490 × 170	60.0	27.5
30MY-51L/R	300 × 510 × 170	61.0	28.4
30MY-55L/R	300 × 550 × 170	61.0	29.9
30MY-59L/R	300 × 590 × 170	61.0	31.4

混凝土模块砌体三算雨水口平面组砌图

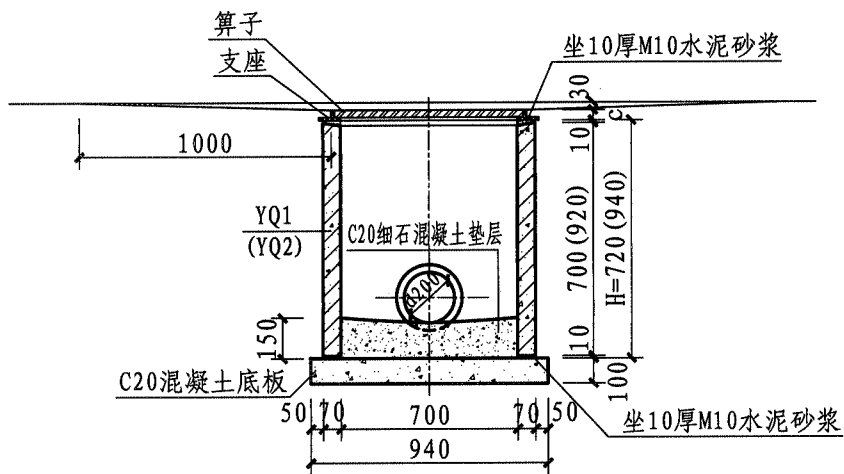
图集号

16S518

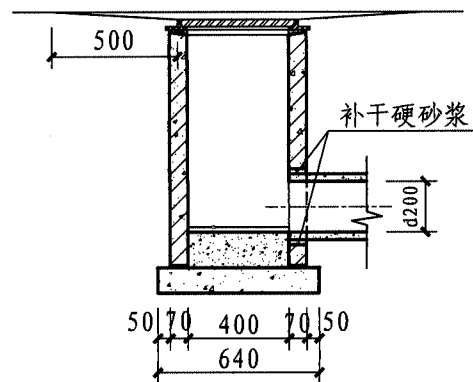
审核 何彬 何彬 校对 李丽轩 李丽轩 设计 刘坤 刘坤

页

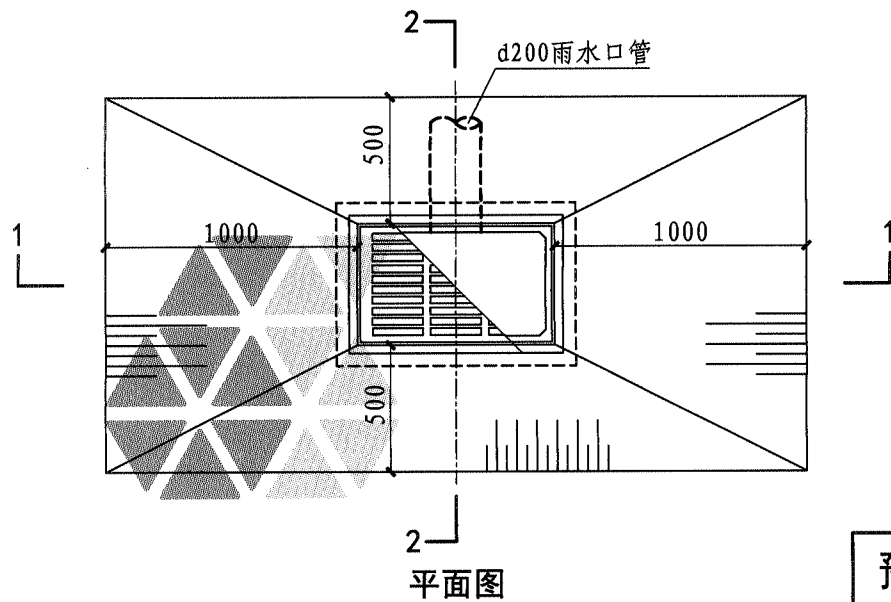
38



1-1剖面图



2-2剖面图



平面图

工程量表

H (m)	工程量 (m ³)		YQ1 (块)	YQ2 (块)	算子 (个)	支座 (个)
	底板C20 混凝土	垫层C20 细石混凝土				
0.72	0.061	0.042	1	-	1	1
0.94	0.061	0.042	-	1	1	1

- 说明: 1. 算子及支座见第53~57、60~65页, 根据具体工程需要可选用球墨铸铁、球墨铸铁复合树脂及钢格板等材质。
2. c为算子及支座总高度。
3. 本图适用范围详见第7页。

预制混凝土装配式平算式单算雨水口

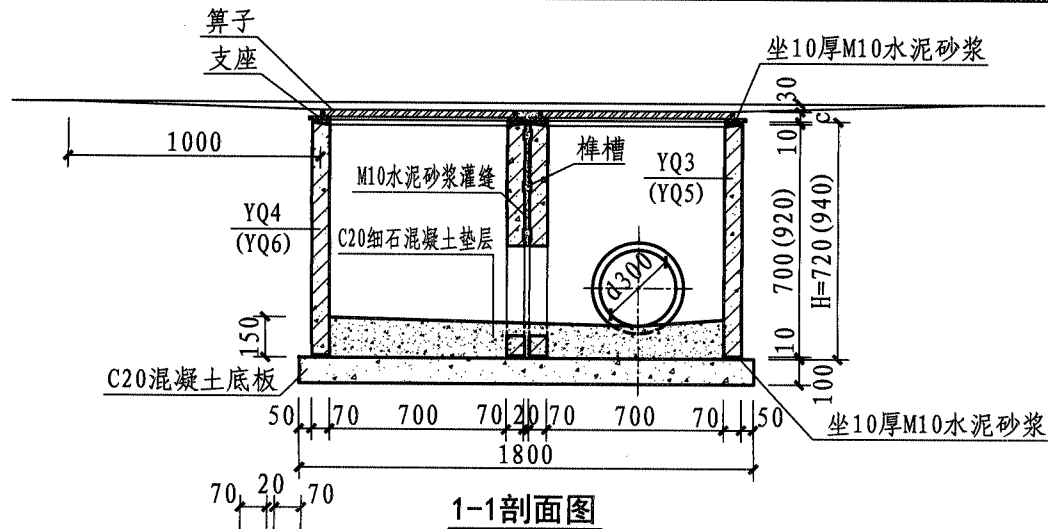
图集号

16S518

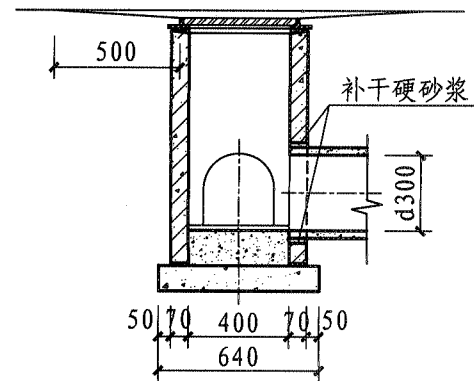
审核 何彬 何彬 校对 李丽轩 设计 刘坤

页

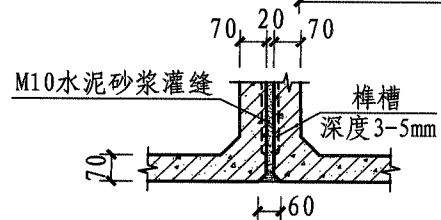
39



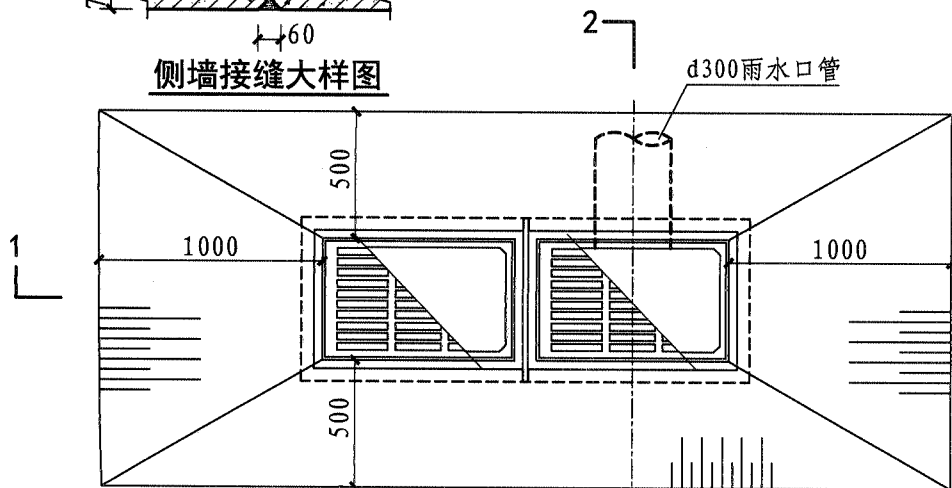
1-1剖面图



2-2剖面图



侧墙接缝大样图



平面图

工程量表

H (m)	工程量 (m ³)		YQ3 (块)	YQ4 (块)	YQ5 (块)	YQ6 (块)	算子 (个)	支座 (个)
	底板C20 混凝土	垫层C20 细石混凝土						
0.72	0.116	0.090	1	1	-	-	2	2
0.94	0.116	0.090	-	-	1	1	2	2

- 1 说明: 1. 算子及支座见第53~57、60~65页, 根据具体工程需要可选用球墨铸铁、球墨铸铁复合树脂及钢格板等材质。
2. c为算子及支座总高度。
3. 本图适用范围详见第7页。

预制混凝土装配式平算式双算雨水口

图集号

16S518

审核 何彬

何彬

校对 李丽轩

李丽轩

设计 刘坤

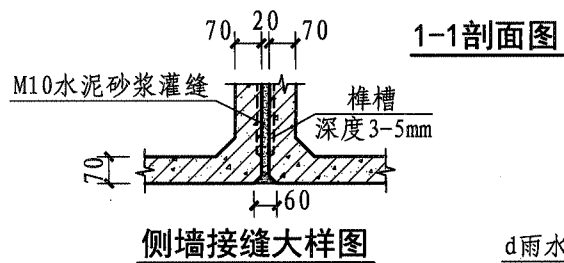
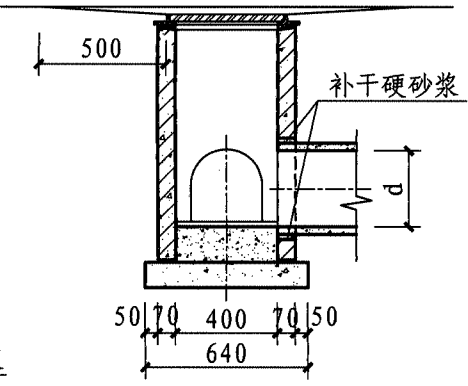
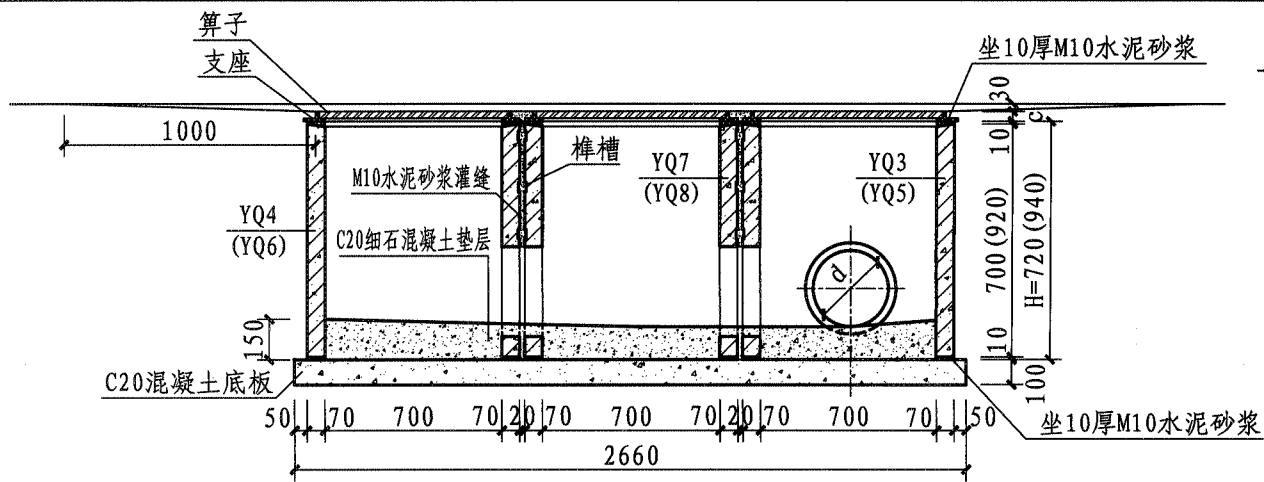
刘坤

设计

刘坤

页

40

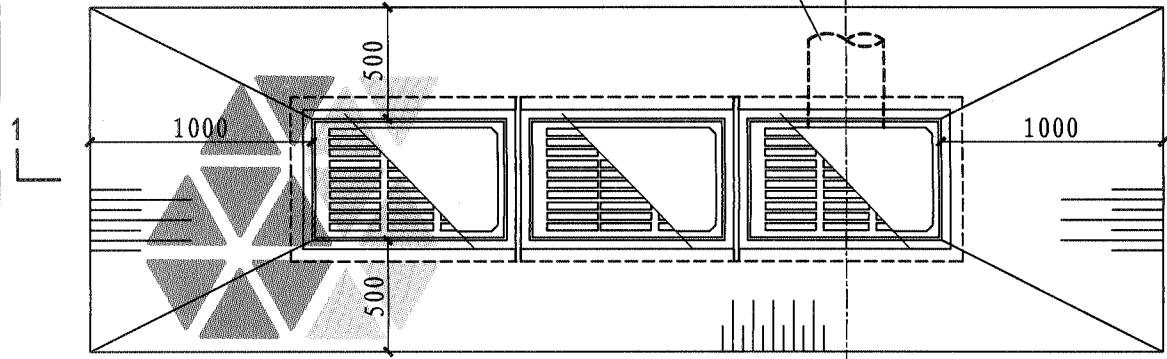


侧墙接缝大样图

2
d雨水口管

工程量表

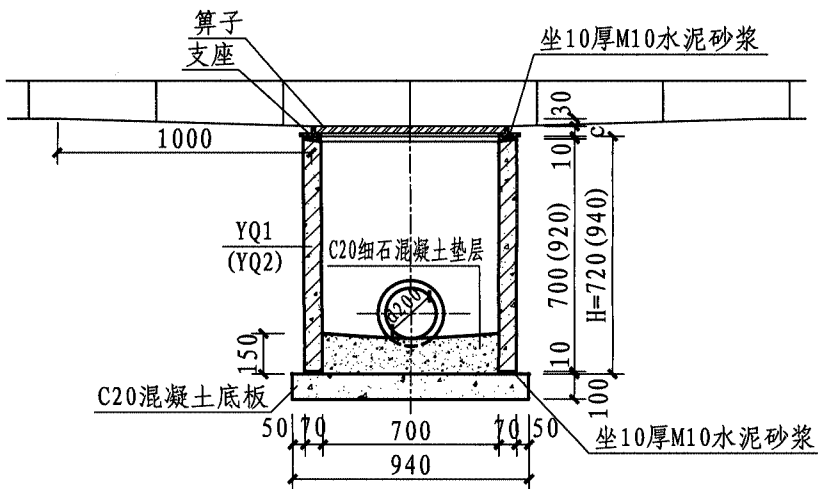
H (m)	工程量 (m ³)		YQ3 (块)	YQ4 (块)	YQ5 (块)	YQ6 (块)	YQ7 (块)	YQ8 (块)	算子 (个)	支座 (个)
	底板C20 混凝土	垫层C20 细石混凝土								
0.72	0.171	0.137	1	1	-	-	1	-	3	3
0.94	0.171	0.137	-	-	1	1	-	1	3	3



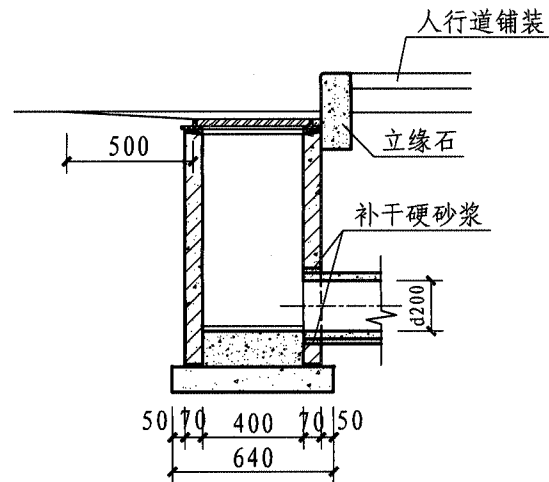
平面图

- 说明: 1. 算子及支座见第53~57、60~65页, 根据具体工程需要可选用球墨铸铁、球墨铸铁复合树脂及钢格板等材质。
 2. c为算子及支座总高度。
 3. 本图按三算设计, 具体算数和d值需根据实际需确定, 三算时d=300。
 4. 本图适用范围详见第7页。

预制混凝土装配式平算式多算雨水口						图集号	16S518
审核	何彬	何彬	校对	李丽轩	设计	刘坤	页 41



1-1剖面图

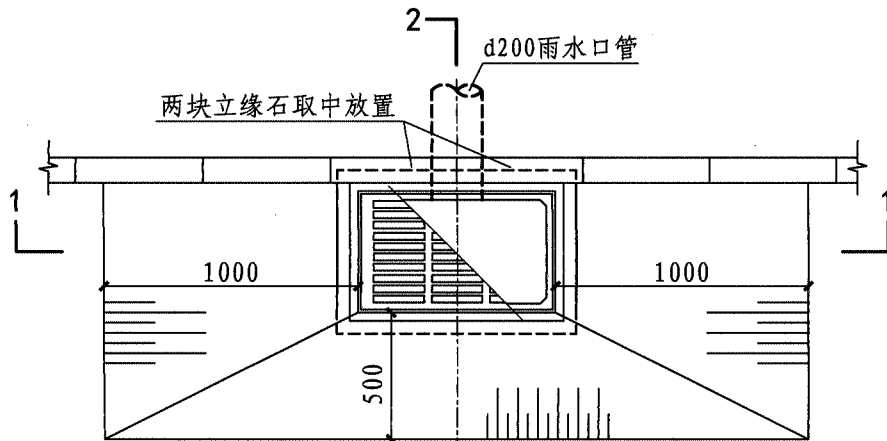


2-2剖面图

工程量表

H (m)	工程量 (m ³)		YQ1 (块)	YQ2 (块)	算子 (个)	支座 (个)
	底板C20 混凝土	垫层C20 细石混凝土				
0.72	0.061	0.042	1	-	1	1
0.94	0.061	0.042	-	1	1	1

- 说明: 1. 算子及支座见第53~57、60~65页, 根据具体工程需要可选用球墨铸铁、球墨铸铁复合树脂及钢格板等材质。
2. c为算子及支座总高度。
3. 本图适用范围详见第7页。



2-
平面图

预制混凝土装配式偏沟式单算雨水口

图集号

16S518

审核 何彬

何彬

校对 李丽轩

李丽轩

设计 刘坤

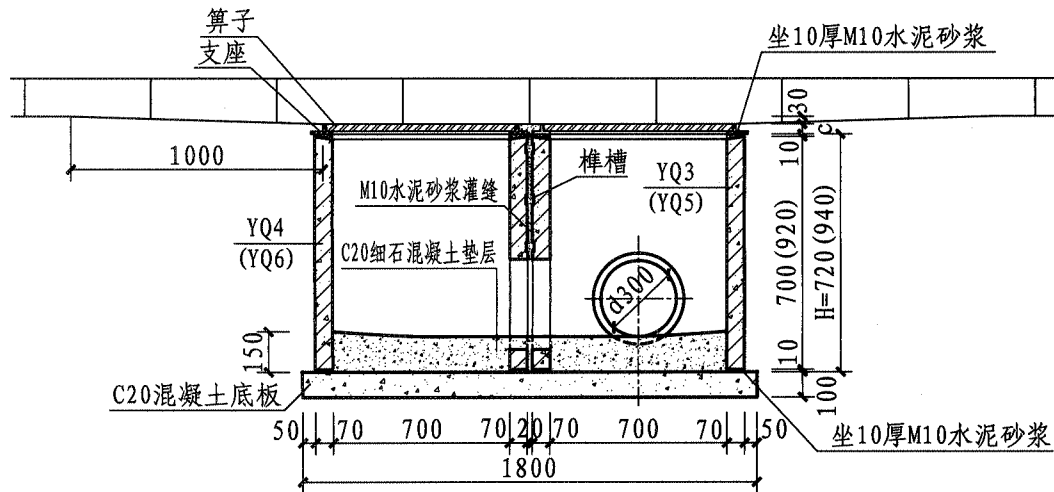
刘坤

设计

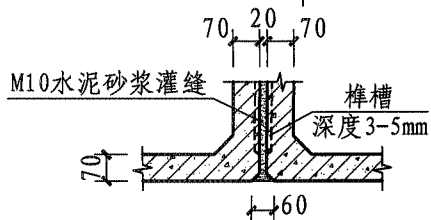
刘坤

页

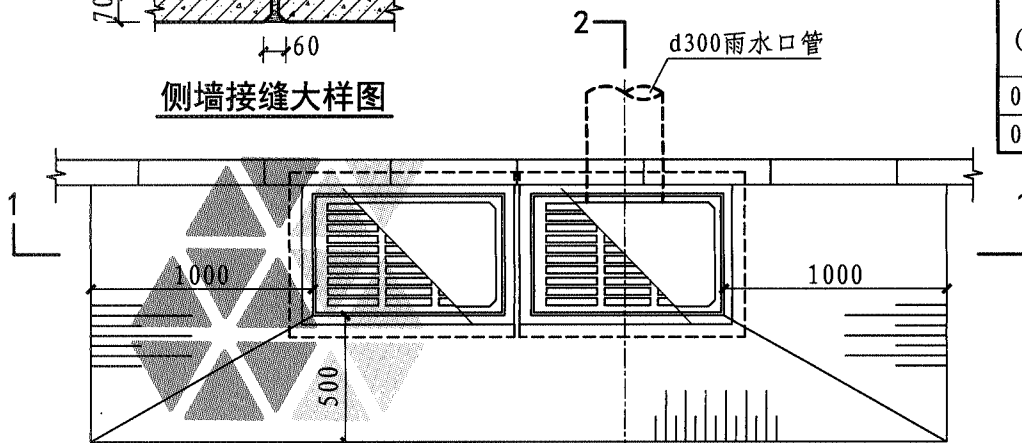
42



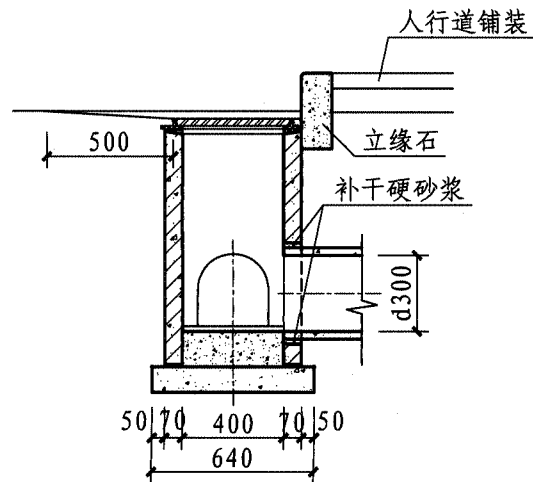
1-1剖面图



侧墙接缝大样图



平面图



2-2剖面图

工程量表

H (m)	工程量 (m ³)		YQ3 (块)	YQ4 (块)	YQ5 (块)	YQ6 (块)	算子 (个)	支座 (个)
	底板C20 混凝土	垫层C20 细石混凝土						
0.72	0.116	0.090	1	1	-	-	2	2
0.94	0.116	0.090	-	-	1	1	2	2

- 说明: 1. 算子及支座见第53~57、60~65页, 根据具体工程需要可选用球墨铸铁、球墨铸铁复合树脂及钢格板等材质。
2. c为算子及支座总高度。
3. 本图适用范围详见第7页。

预制混凝土装配式偏沟式双算雨水口

图集号

16S518

审核 何彬

何彬

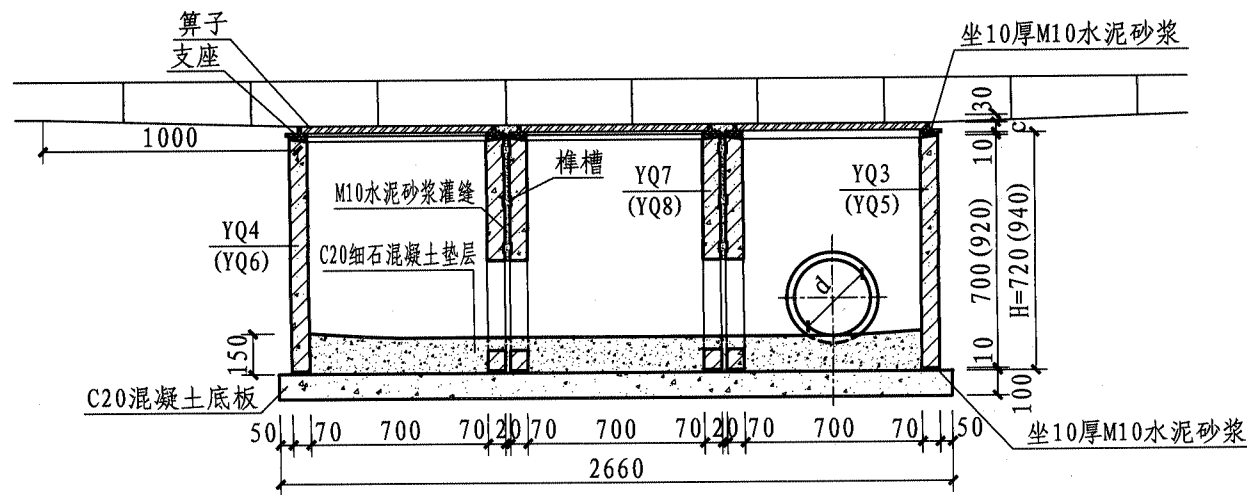
校对 李丽轩

设计 刘坤

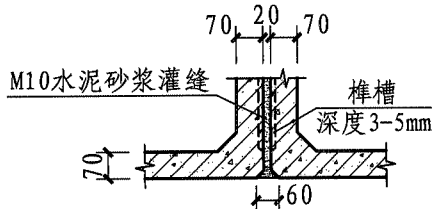
刘坤

页

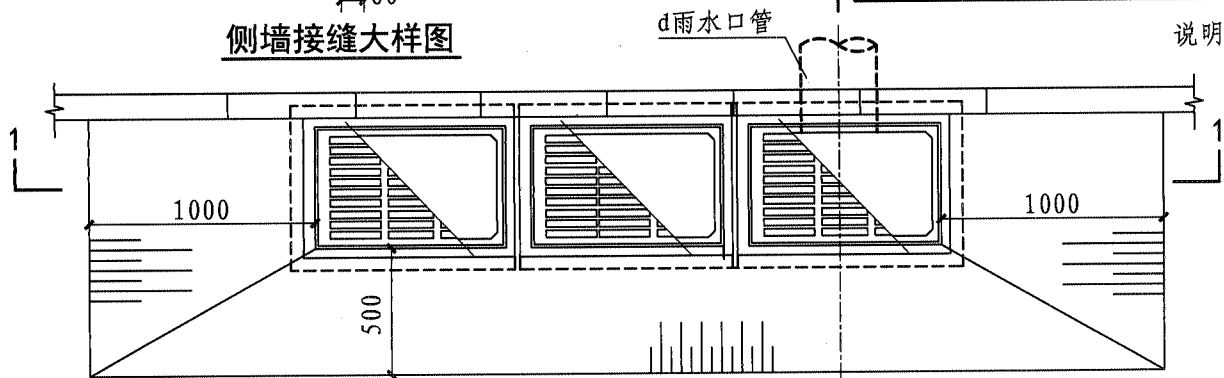
43



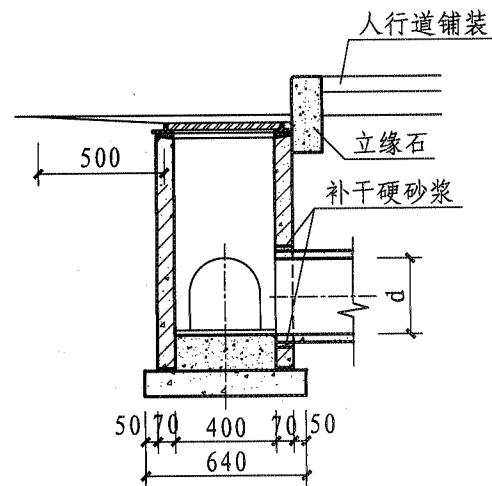
1-1剖面图



侧墙接缝大样图



平面图



2-2剖面图

工程量表

H (m)	工程量 (m ³)		YQ3 (块)	YQ4 (块)	YQ5 (块)	YQ6 (块)	YQ7 (块)	YQ8 (块)	算子 (个)	支座 (个)
	底板C20 混凝土	垫层C20 细石混凝土								
0.72	0.171	0.137	1	1	-	-	1	-	3	3
0.94	0.171	0.137	-	-	1	1	-	1	3	3

- 说明: 1. 算子及支座见第53~57、60~65页, 根据具体工程需要可选用球墨铸铁、球墨铸铁复合树脂及钢格板等材质。
 2. c为算子及支座总高度。
 3. 本图按三算设计, 具体算数和d值需根据实际需确定, 三算时d=300。
 4. 本图适用范围详见第7页。

预制混凝土装配式偏沟式多算雨水口

图集号

16S518

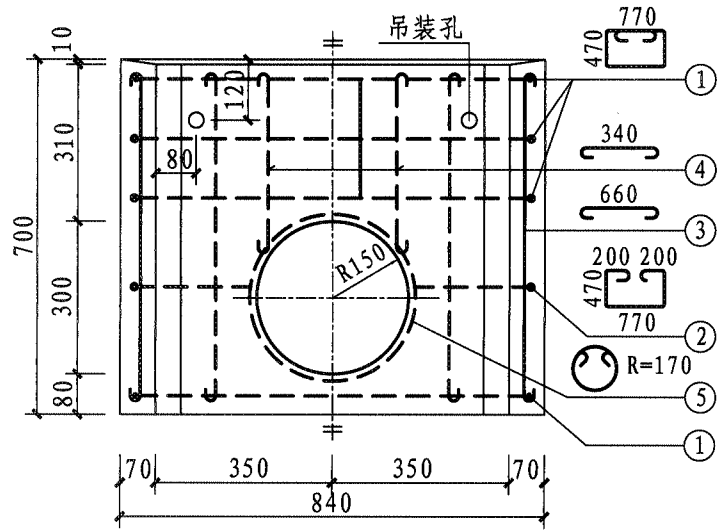
审核 何彬

校对 李丽轩

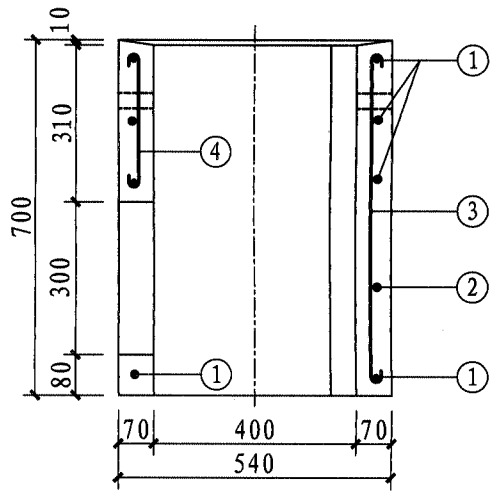
设计 刘坤

页

44



1-1剖面图

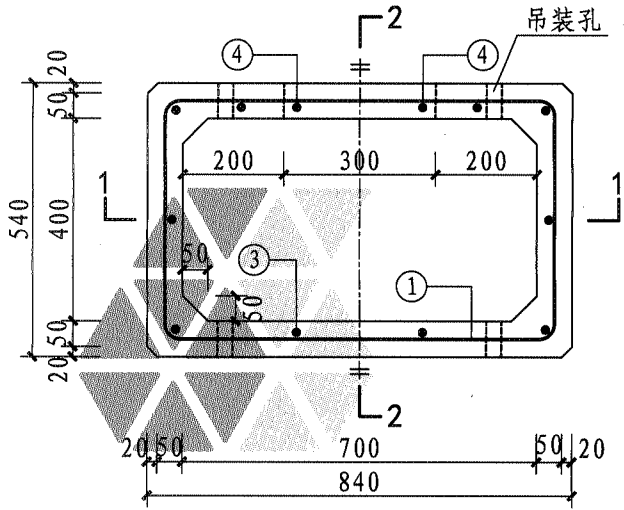


2-2剖面图

材料表

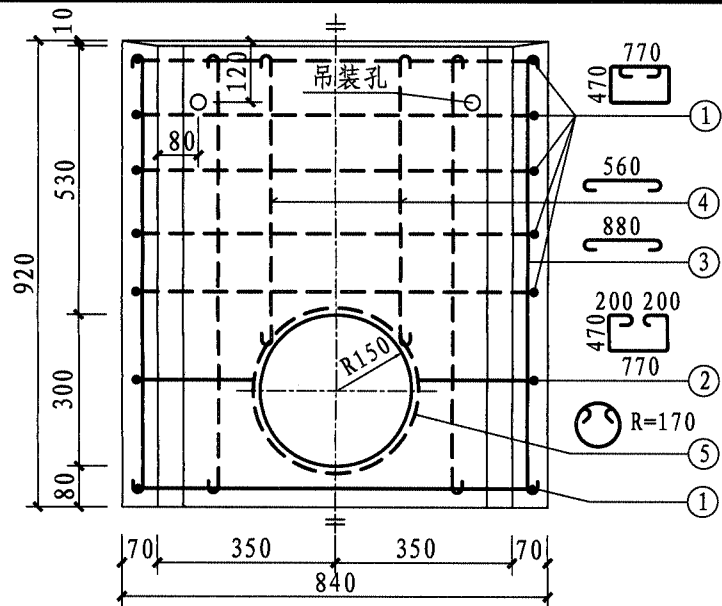
编号	钢筋					钢筋重量 (kg)	混凝土 体积 (m ³)	构件重量 (kg)
	①	②	③	④	⑤			
根数与直径	4 φ8	1 φ8	10 φ8	2 φ8	1 φ8	9.43	0.120	300.0
长度 (mm)	2916	2210	760	440	1504			

- 说明: 1. 材料: 混凝土C30、F150 (根据需要选用); 钢筋φ-HPB300。
 2. 环向钢筋居中放置; 钢筋搭接长度42d, 钢筋搭接接头百分率不大于50%。
 3. 混凝土净保护层: 20mm。
 4. 构件设置4个d=30mm吊装孔, 吊装孔位置详见本图; 构件安装后, 须用干硬砂浆将此孔洞封堵。
 5. 本图适用于d200雨水口。

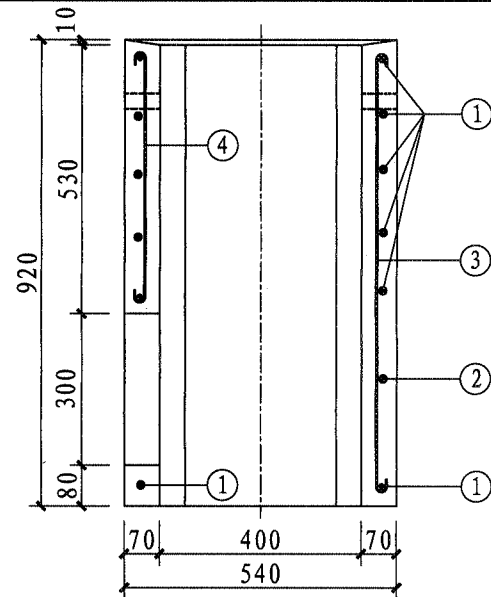


平面配筋图

预制混凝土装配式雨水口YQ1配筋图						图集号	16S518	
审核	何彬	何彬	校对	李丽轩	设计	刘坤	页	45



1-1剖面图

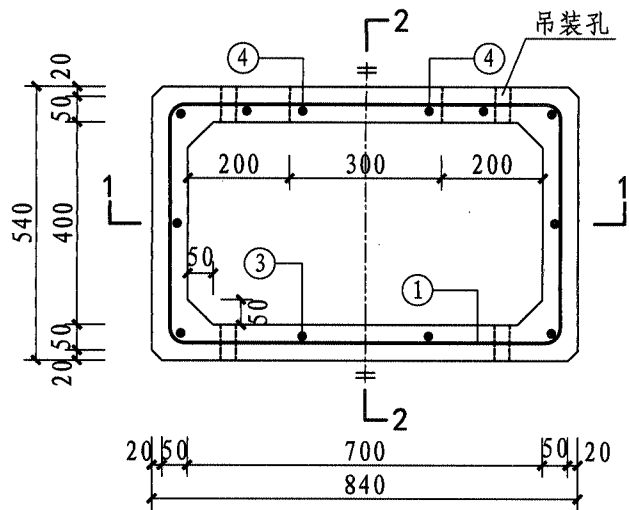


2-2剖面图

材料表

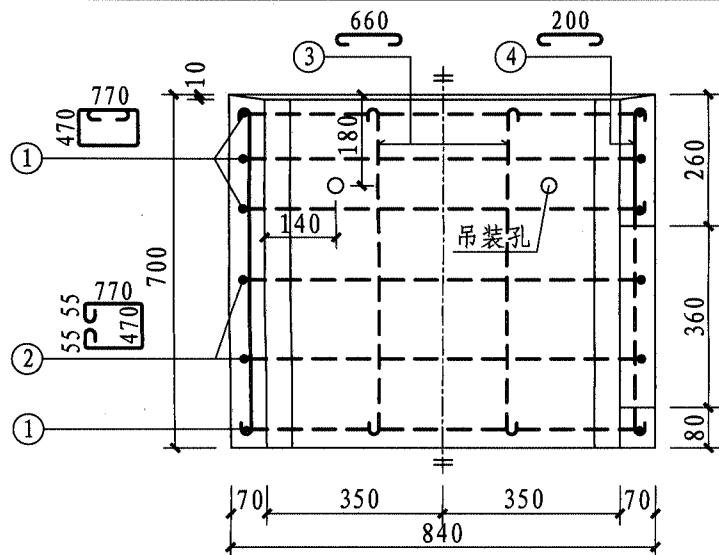
编号	钢筋					钢筋重量 (kg)	混凝土 体积 (m ³)	构件重量 (kg)
	①	②	③	④	⑤			
根数与直径	6φ8	1φ8	10φ8	2φ8	1φ8	12.77	0.159	397.5
长度 (mm)	2916	2210	980	660	1504			

- 说明: 1. 材料: 混凝土C30、F150 (根据需要选用); 钢筋φ-HPB300。
 2. 环向钢筋居中放置; 钢筋搭接长度42d, 钢筋搭接接头百分率不大于50%。
 3. 混凝土净保护层: 20mm。
 4. 构件设置4个d=30mm吊装孔, 吊装孔位置详见本图; 构件安装后, 须用干硬砂浆将此孔洞封堵。
 5. 本图适用于d200雨水口。

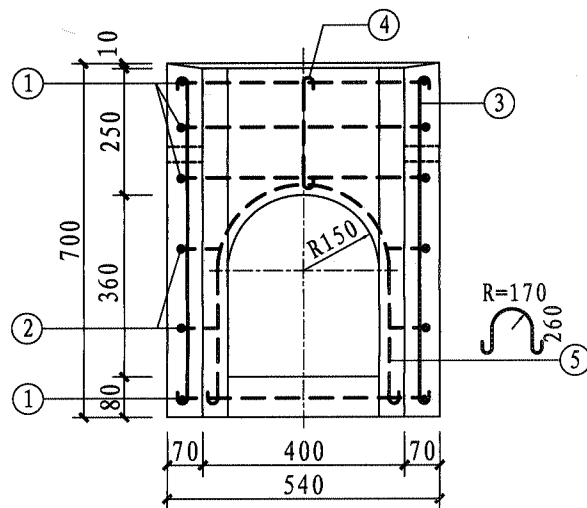


平面配筋图

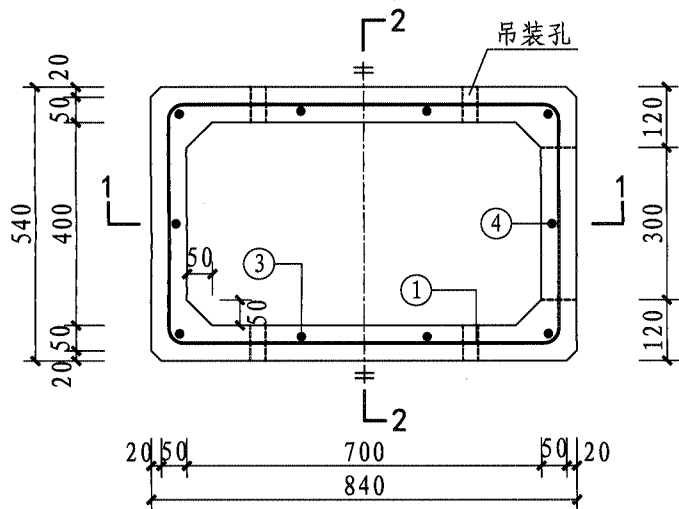
预制混凝土装配式雨水口YQ2配筋图						图集号	16S518
审核	何彬	何彬	校对	李丽轩	设计	刘坤	页 46



1-1剖面图



2-2剖面图



平面配筋图

材料表

编号	钢筋					钢筋重量 (kg)	混凝土 体积 (m ³)	构件重量 (kg)
	①	②	③	④	⑤			
根数与直径	4φ8	2φ8	9φ8	1φ8	1φ8	9.64	0.118	295.0
长度 (mm)	2916	2220	760	300	1154			

- 说明: 1. 材料: 混凝土C30、F150 (根据需要选用); 钢筋φ-HPB300。
 2. 环向钢筋居中放置; 钢筋搭接长度42d, 钢筋搭接接头百分率不大于50%。
 3. 混凝土净保护层: 20mm。
 4. 构件设置4个d=30mm吊装孔, 吊装孔位置详见本图; 构件安装后, 须用干硬砂浆将此孔洞封堵。
 5. 本图适用于d300雨水口。

预制混凝土装配式雨水口YQ4配筋图

图集号

16S518

审核 何彬

何彬

校对 李雨轩

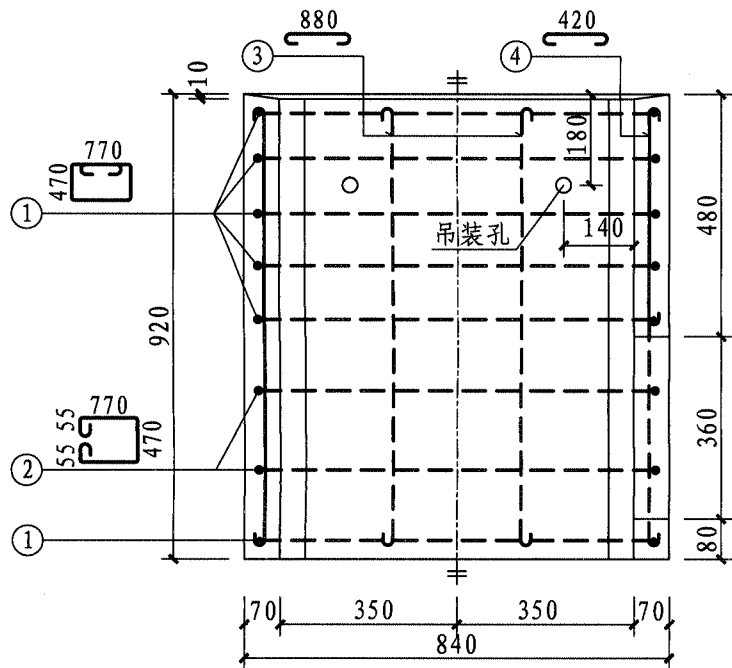
李雨轩

设计 刘坤

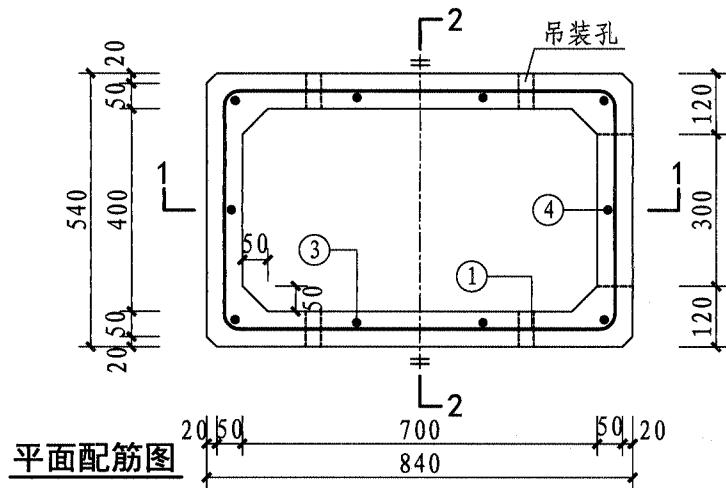
刘坤

页

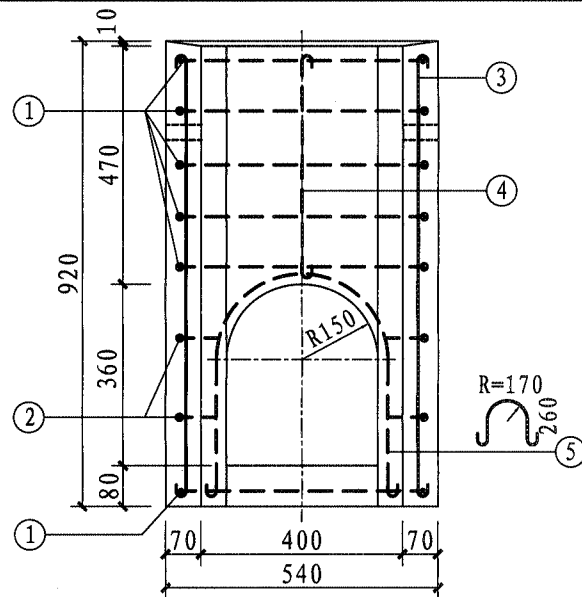
48



1-1剖面图



平面配筋图



2-2剖面图

材料表

编号	钢筋					钢筋重量 (kg)	混凝土 体积 (m ³)	构件重量 (kg)
	①	②	③	④	⑤			
根数与直径	6φ8	2φ8	9φ8	1φ8	1φ8	12.81	0.157	392.5
长度 (mm)	2916	2220	980	520	1154			

- 说明: 1. 材料: 混凝土C30、F150 (根据需要选用); 钢筋φ-HPB300。
 2. 环向钢筋居中放置; 钢筋搭接长度42d, 钢筋搭接接头百分率不大于50%。
 3. 混凝土净保护层: 20mm。
 4. 构件设置4个d=30mm吊装孔, 吊装孔位置详见本图; 构件安装后, 须用干硬砂浆将此孔洞封堵。
 5. 本图适用于d300雨水口。

预制混凝土装配式雨水口YQ6配筋图

图集号

16S518

审核 何彬

何彬

校对 李丽轩

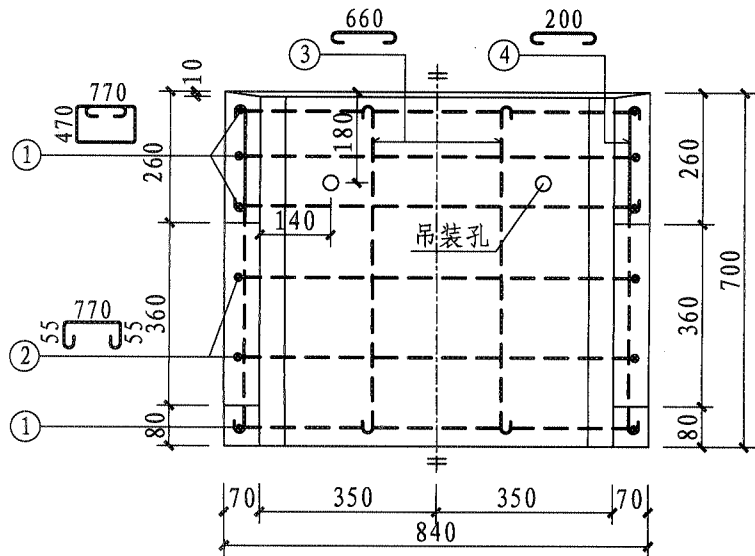
李丽轩

设计 刘坤

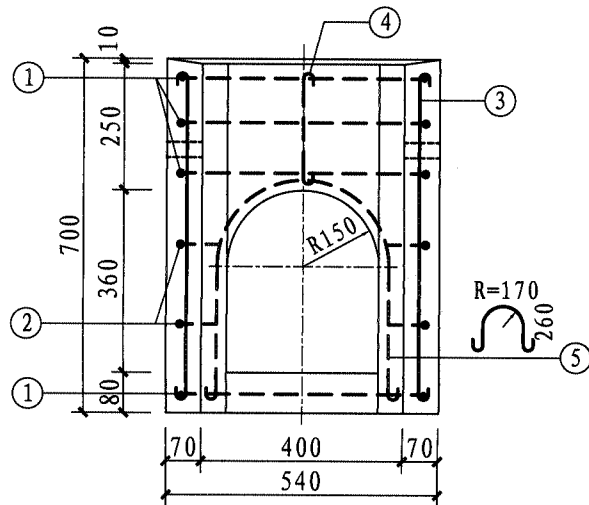
刘坤

页

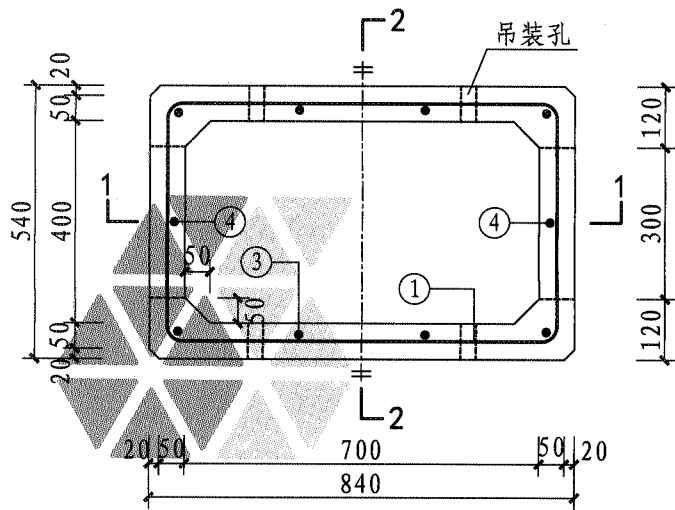
50



1-1剖面图



2-2剖面图



平面配筋图

材料表

编号	钢筋					钢筋重量 (kg)	混凝土 体积 (m ³)	构件重量 (kg)
	①	②	③	④	⑤			
根数与直径	4φ8	4φ8	8φ8	2φ8	2φ8	9.71	0.111	277.5
长度 (mm)	2916	980	760	300	1154			

- 说明: 1. 材料: 混凝土C30、F150 (根据需要选用); 钢筋φ-HPB300。
 2. 环向钢筋居中放置; 钢筋搭接长度42d, 钢筋搭接接头百分率不大于50%。
 3. 混凝土净保护层: 20mm。
 4. 构件设置4个d=30mm吊装孔, 吊装孔位置详见本图; 构件安装后, 须用干硬砂浆将此孔洞封堵。
 5. 本图适用于d300雨水口。

预制混凝土装配式雨水口YQ7配筋图

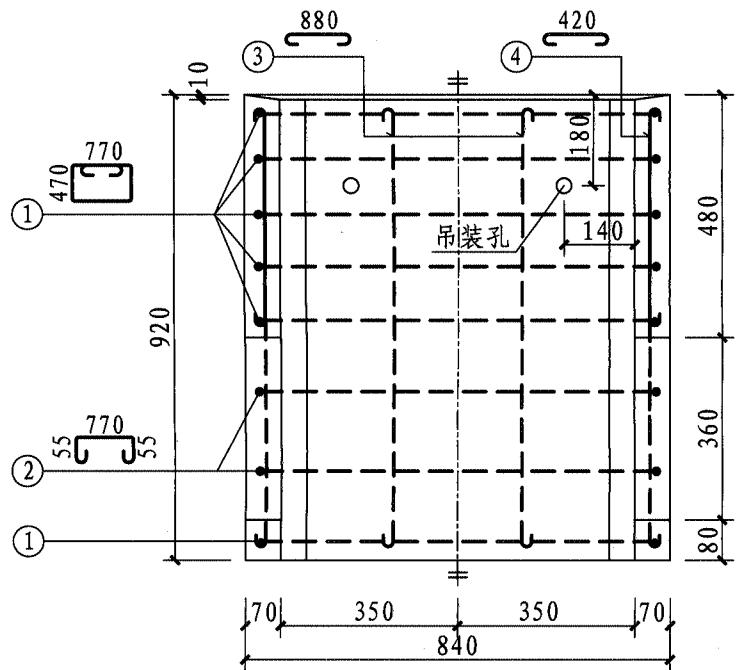
图集号

16S518

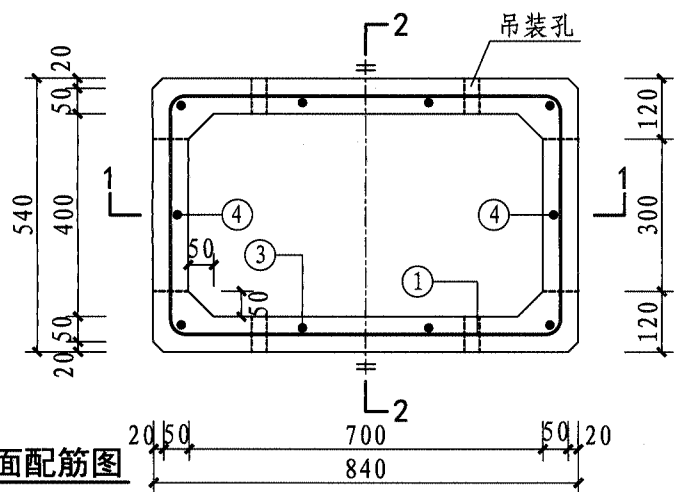
审核 何彬 何彬 校对 李丽轩 设计 刘坤

页

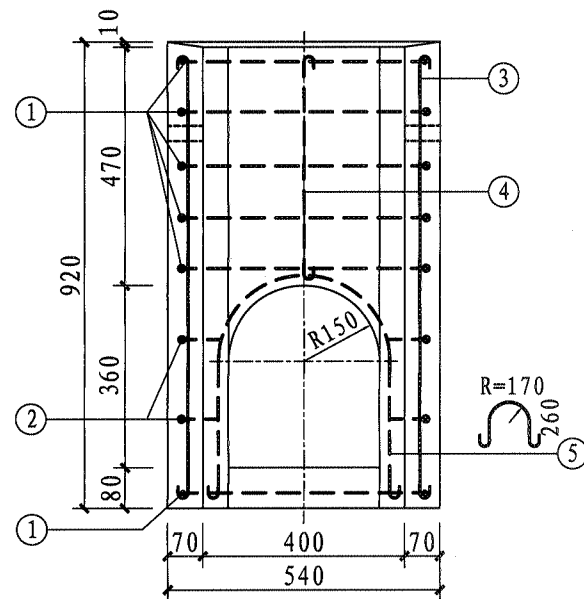
51



1-1剖面图



平面配筋图



2-2剖面图
材料表

编号	钢筋					钢筋重量 (kg)	混凝土 体积 (m ³)	构件重量 (kg)
	①	②	③	④	⑤			
根数与直径	6φ8	4φ8	8φ8	2φ8	2φ8	12.88	0.150	375.0
长度 (mm)	2916	980	980	520	1154			

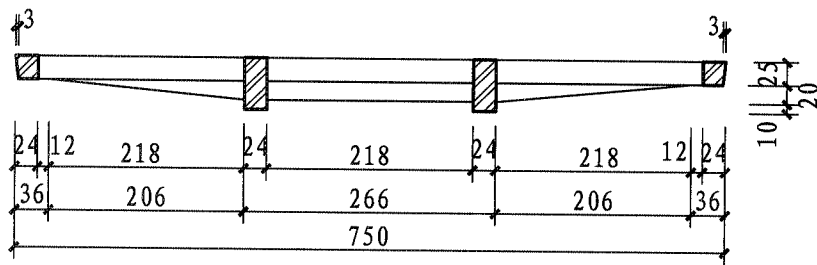
- 说明:
1. 材料: 混凝土C30、F150 (根据需要选用); 钢筋φ-HPB300。
 2. 环向钢筋居中放置; 钢筋搭接长度42d, 钢筋搭接接头百分率不大于50%。
 3. 混凝土净保护层: 20mm。
 4. 构件设置4个d=30mm吊装孔, 吊装孔位置详见本图; 构件安装后, 须用干硬砂浆将此孔洞封堵。
 5. 本图适用于d300雨水口。

预制混凝土装配式雨水口YQ8配筋图

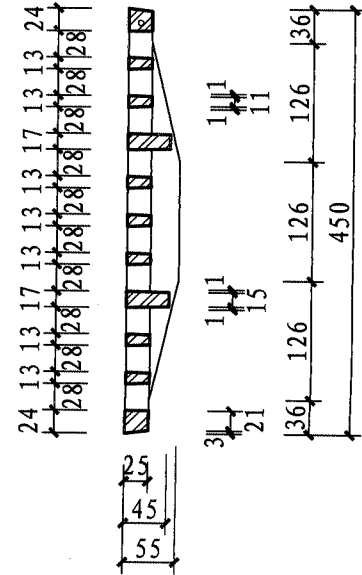
图集号 16SS18

审核 何彬 (何彬) 校对 李丽轩 (李丽轩) 设计 刘坤 (刘坤)

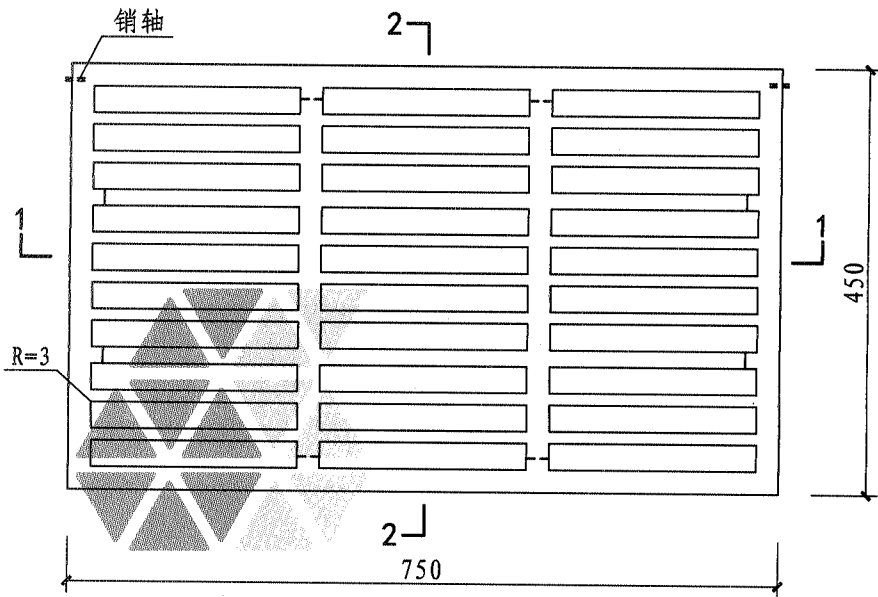
页 52



1-1剖面图



2-2剖面图



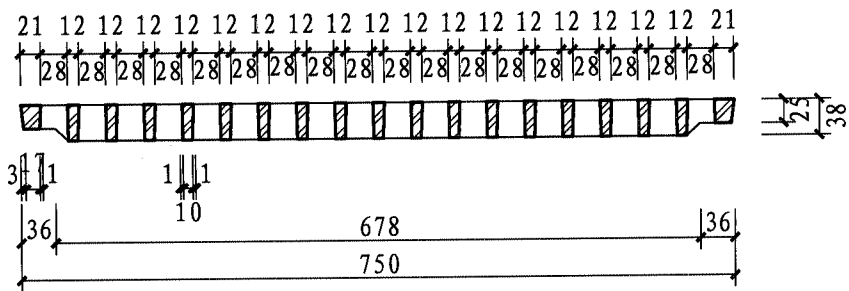
算子平面图

- 说明:
1. 材料: 球墨铸铁QT500-7.
 2. 本算子可以与支座用销轴(或其他形式)相连接(翻转角度不小于 120°),以防止丢失,具体做法由厂家自定.
 3. 本图与球墨铸铁雨水支座配套加工组装使用.
 4. 防腐做法: 涂沥青清漆一道.

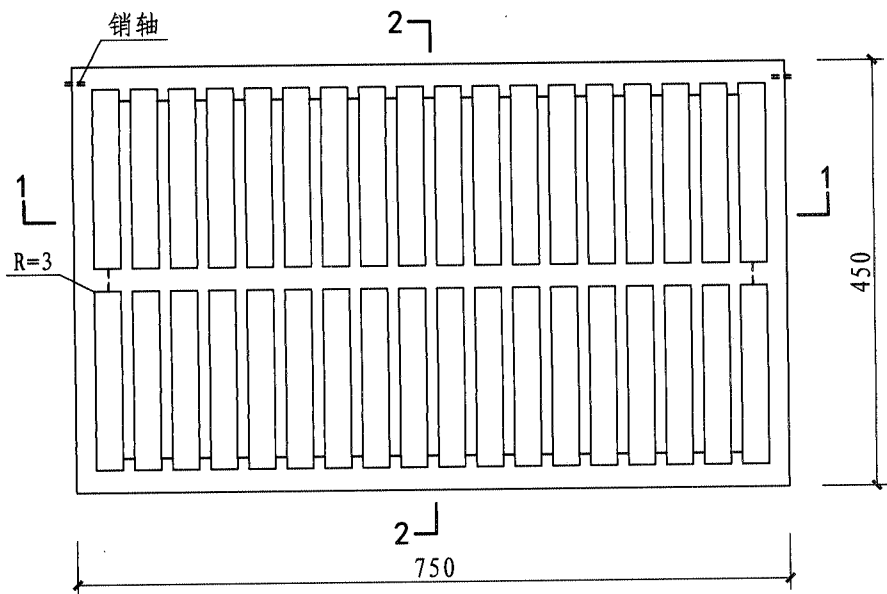
球墨铸铁雨水口算子(一)

图集号 16S518

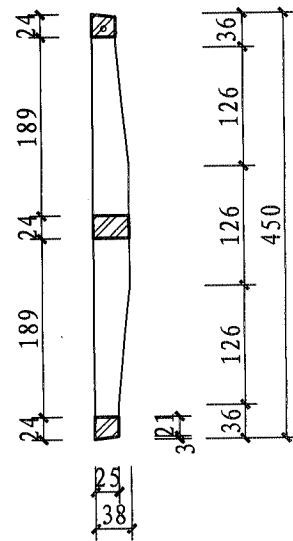
审核 李萍 李萍 校对 姚玉健 姚玉健 设计 郭磊 郭磊 页 53



1-1剖面图



算子平面图



2-2剖面图

- 说明:
1. 材料: 球墨铸铁QT500-7.
 2. 本算子可以与支座用销轴(或其他形式)相连系(翻转角度不小于 120°), 以防止丢失, 具体做法由厂家自定.
 3. 本图与球墨铸铁雨水支座配套加工组装使用.
 4. 防腐做法: 涂沥青清漆一道.

球墨铸铁雨水口算子(二)

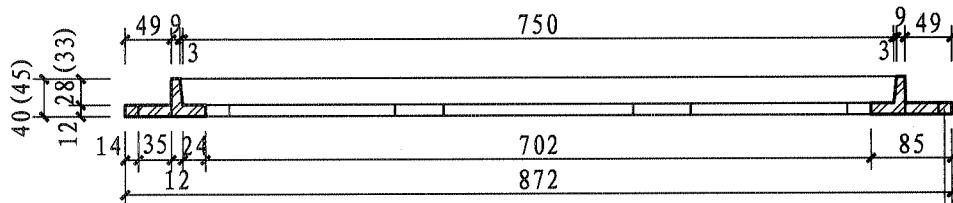
图集号

16S518

审核 李萍 李萍 校对 姚玉健 姚玉健 设计 郭磊 郭磊

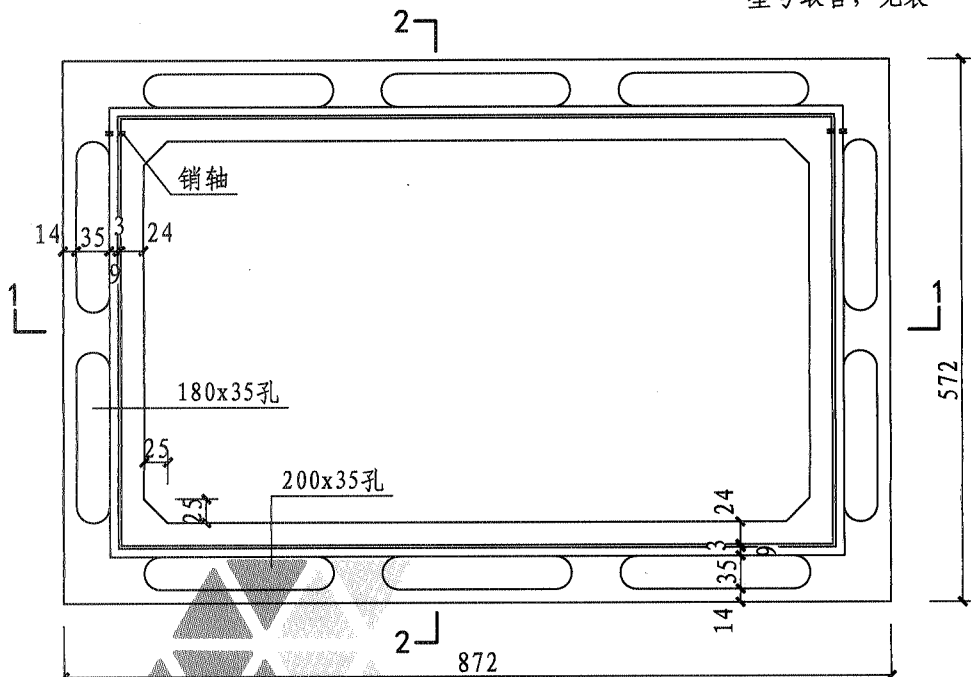
页

54

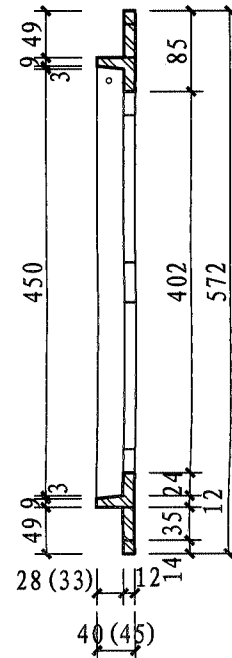


1-1剖面图

出边以支座
型号取舍, 见表



支座平面图



2-2剖面图

型号	①	②	③	④	⑤	⑥	⑦	⑧
雨水口	平算				偏沟、联合			
	单算	双多算	双多算	多算	单算	双多算	双多算	多算
位置	-	左	右	中	-	左	右	中
示意								
注: -表示有出边。								

- 说明:
1. 材料: 球墨铸铁QT500-7。
 2. 本支座可以与算子用销轴 (或其他形式) 相连系 (翻转角度不小于 120°), 以防止丢失, 具体做法由厂家自定。
 3. 本图与球墨铸铁雨水口算子配套加工组装使用。
 4. 防腐做法: 涂沥青清漆一道。
 5. 括号内数值适用于第55页、56页雨水算子。

球墨铸铁雨水口算子支座

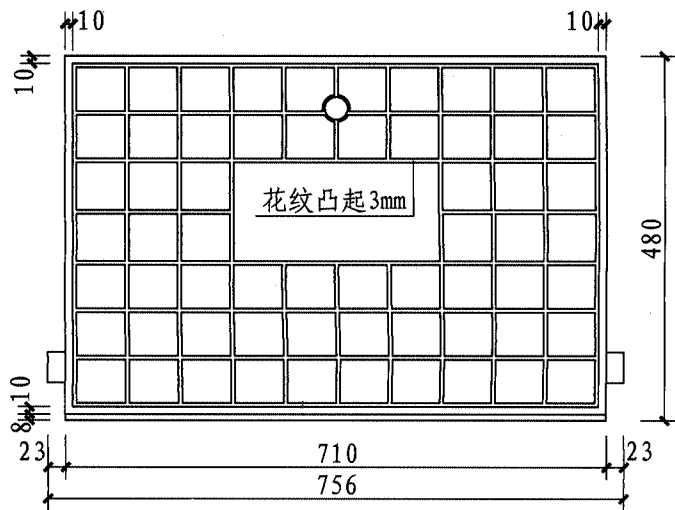
图集号

16S518

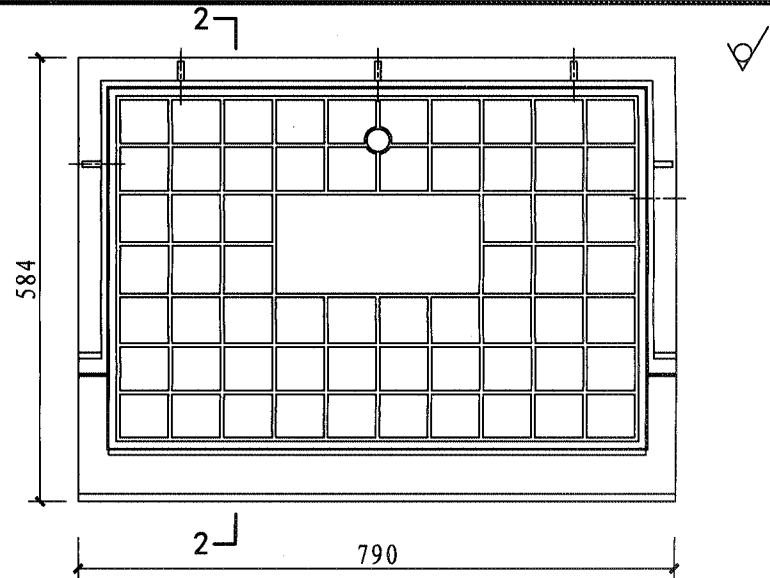
审核 李萍 李萌 校对 姚玉健 姚玉健 设计 郭磊 郭磊

页

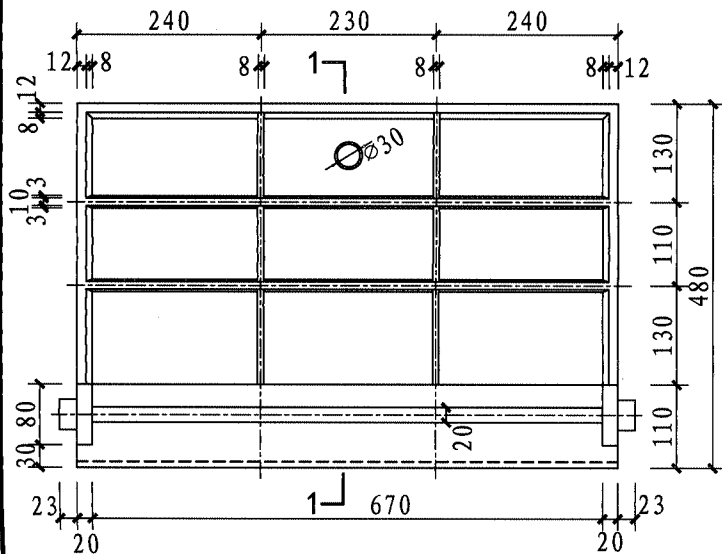
57



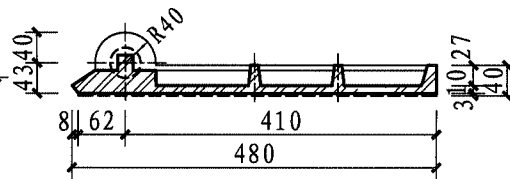
井盖平面图



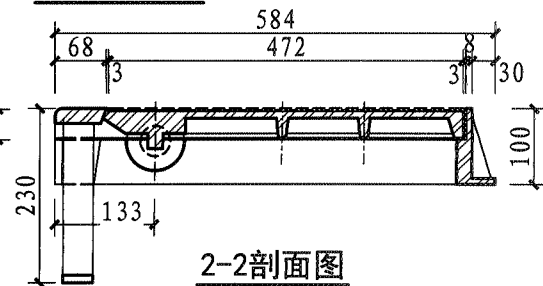
总装平面图



井盖背面图



1-1剖面图



2-2剖面图

- 说明: 1. 材料: 球墨铸铁QT500-7。
 2. 井盖顶面花纹凸起3, 其图案可自行确定; 中间空白处填铸“雨水”标志。
 3. 防腐做法: 涂沥青清漆一道。

球墨铸铁整体立算式雨水口井盖

图集号

16S518

审核 李萍

李萍

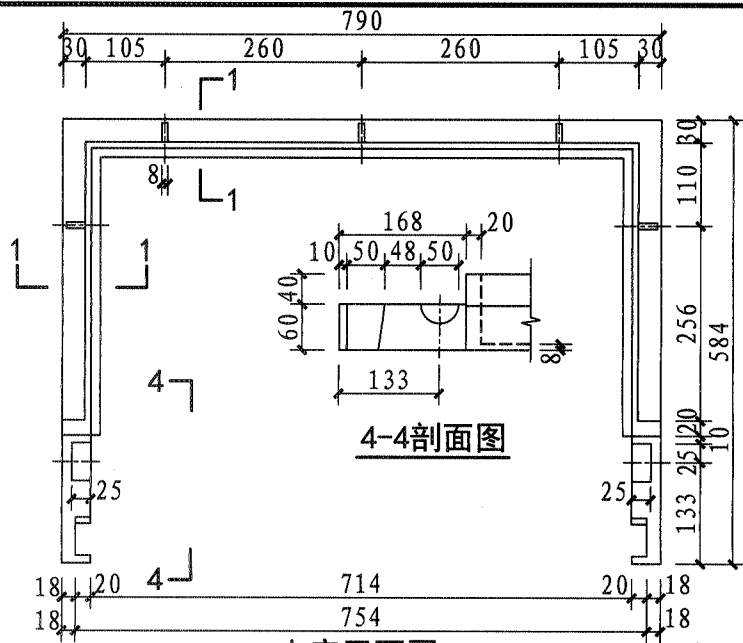
校对 姚玉健

设计 郭磊

郭磊

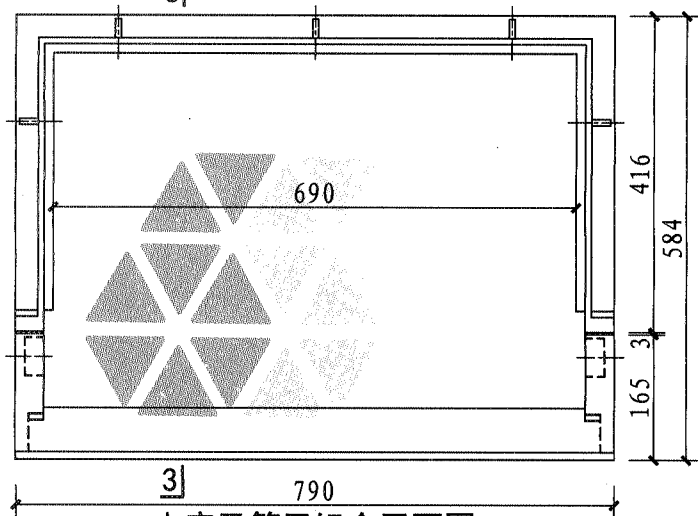
页

58

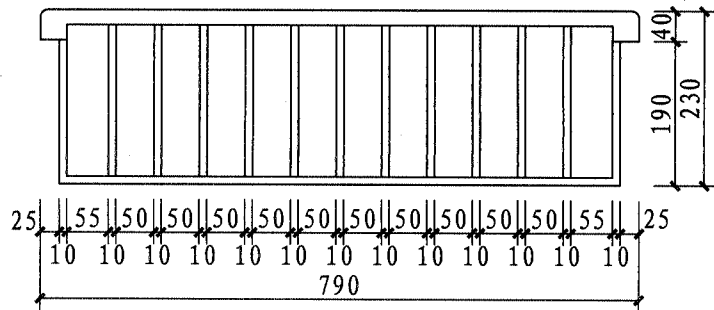


4-4剖面图

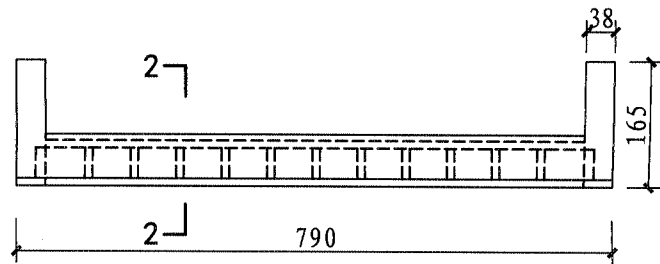
3



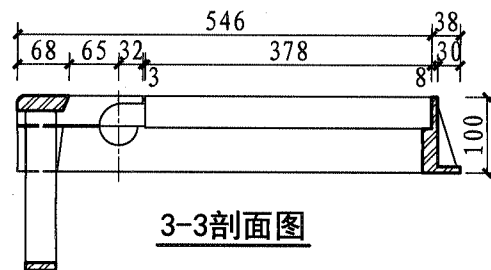
3 790 584 165 3 690



1-1剖面图



2-2剖面图



3-3剖面图

说明: 1. 材料: 球墨铸铁QT500-7.
2. 防腐做法: 涂沥青清漆一道。

球墨铸铁整体立算式雨水口算子、支座

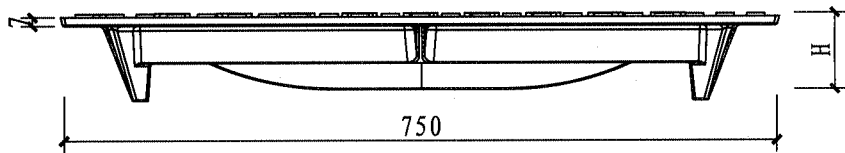
图集号

16S518

审核 李萍 李萍 校对 姚玉健 谢玉健 设计 郭磊 郭磊

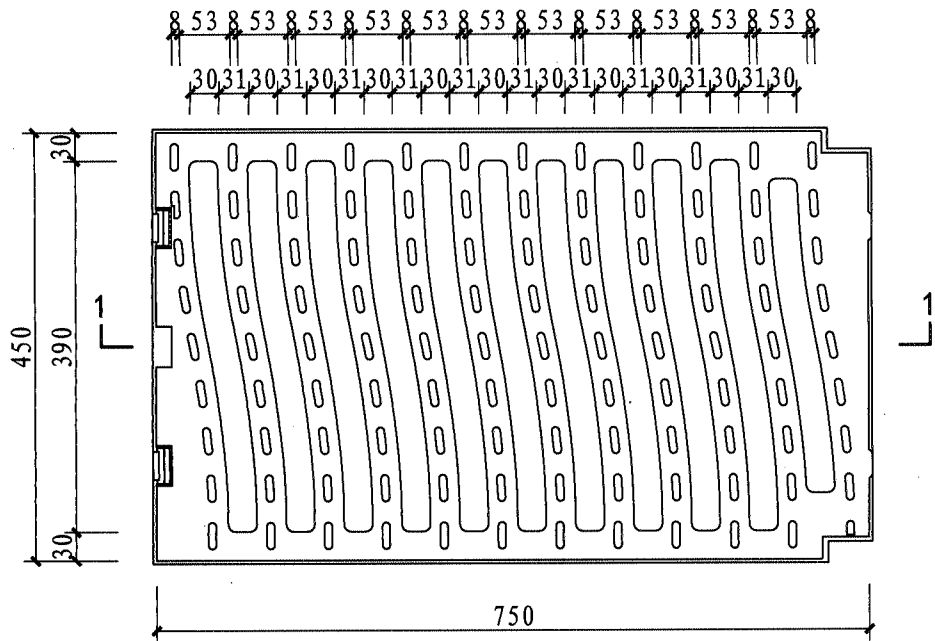
页

59



1-1剖面图

承载能力	H (mm)
B125	65
C250	65
D400	90



平面图

- 说明:
1. 材料: 球墨铸铁QT500-7.
 2. 本算子可以与支座用销轴(或其他形式)相连系(翻转角度不小于 120°),以防止丢失,具体做法由厂家自定.
 3. 本图与第61页球墨铸铁雨水口支座配套加工组装使用.
 4. 防腐做法: 涂沥青清漆一道.

防沉降球墨铸铁雨水口算子

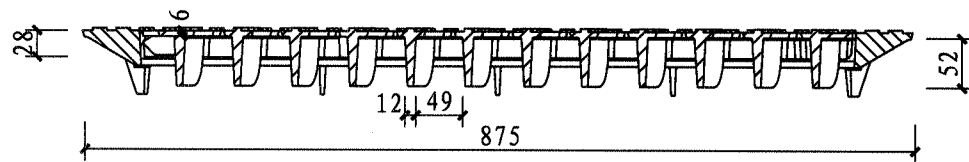
图集号

16S518

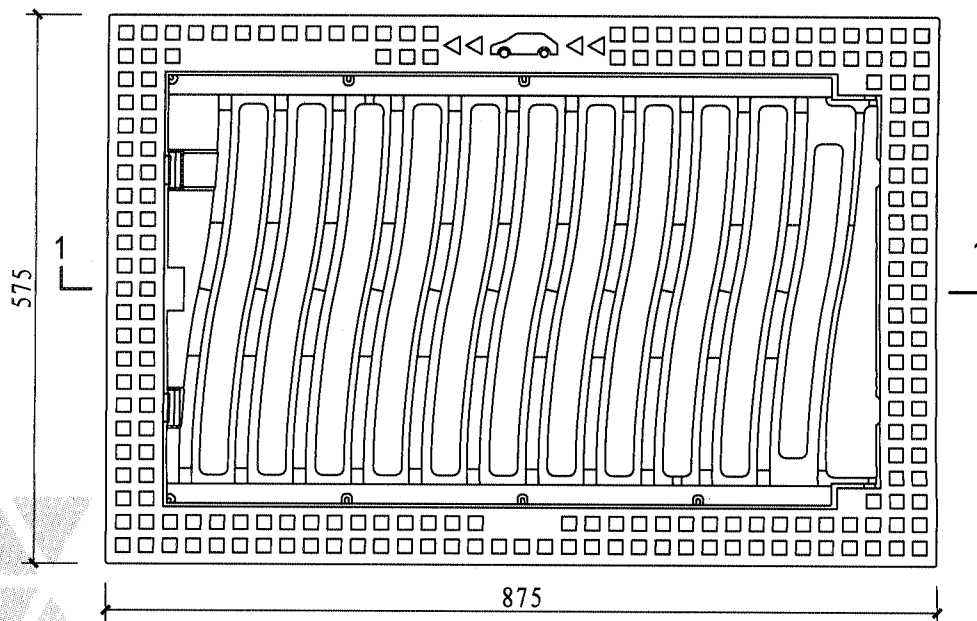
审核 李萍 李萌 校对 姚玉健 设计 郭磊 郭磊

页

60



1-1剖面图



平面图

- 说明:
1. 材料: 球墨铸铁QT500-7.
 2. 支座可以与算子用销轴(或其他形式)相连接(翻转角度不小于 120°), 以防止丢失, 具体做法由厂家自定.
 3. 本图与第60页球墨铸铁雨水算子配套加工组装使用.
 4. 防腐做法: 涂沥青清漆一道.

防沉降球墨铸铁雨水口算子支座

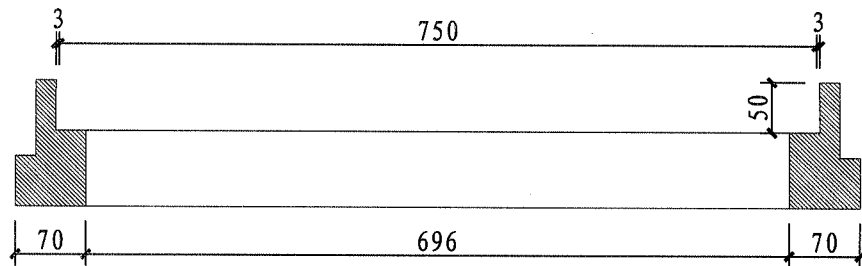
图集号

16S518

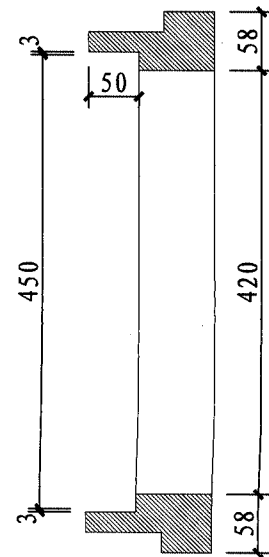
审核 李萍 李萌 校对 姚玉健 设计 郭磊 郭磊

页

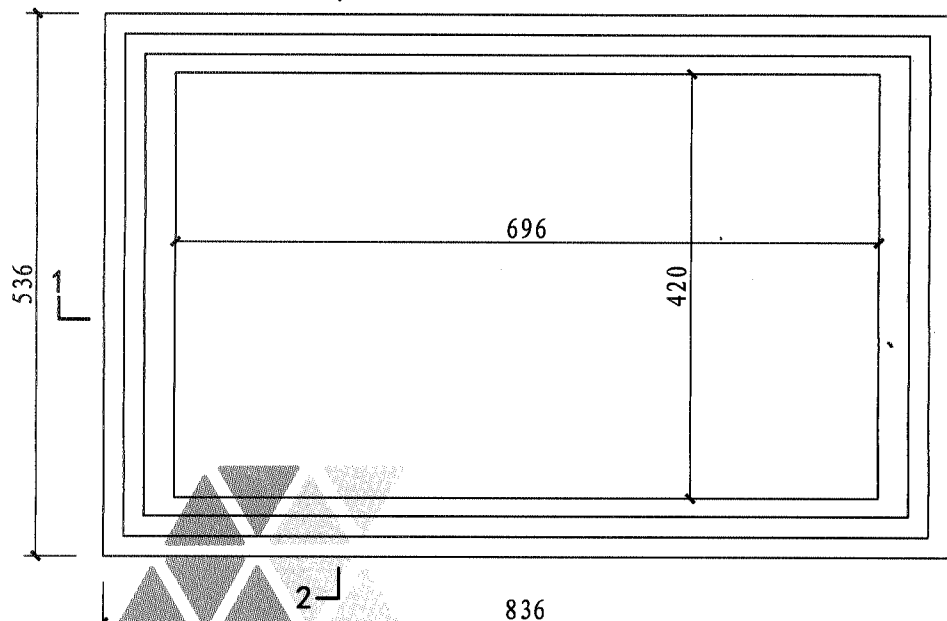
61



1-1剖面图



2-2剖面图



支座平面图

型号	①	②	③	④	⑤	⑥	⑦	⑧
雨水口	平算				偏沟、联合			
	单算	双多算	双多算	多算	单算	双多算	双多算	多算
位置	-	左	右	中	-	左	右	中
示意								
注：—表示有出边。								

- 说明：1. 材料：表面层为SMC复合材料；承力结构为球墨铸铁骨架，材质为球墨铸铁QT500-7。
 2. 本图与球墨铸铁复合树脂雨水口算子配套加工组装使用。
 3. 支座应采取可靠措施以防止丢失，具体做法由厂家自定。

球墨铸铁复合树脂雨水口算子支座

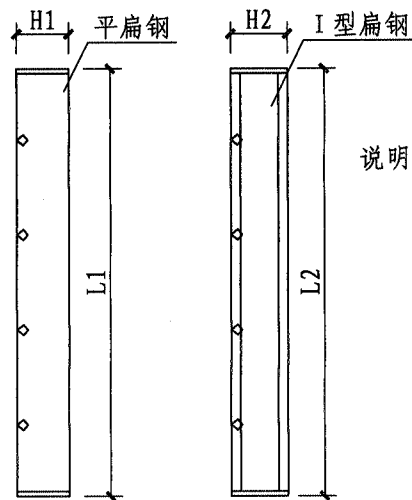
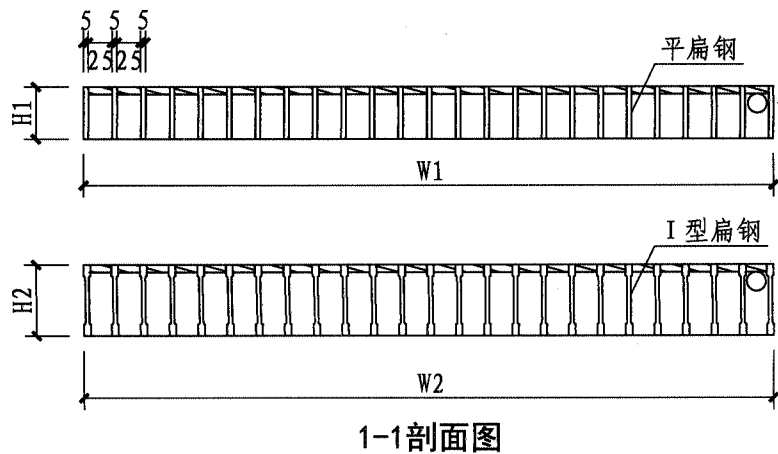
图集号

16S518

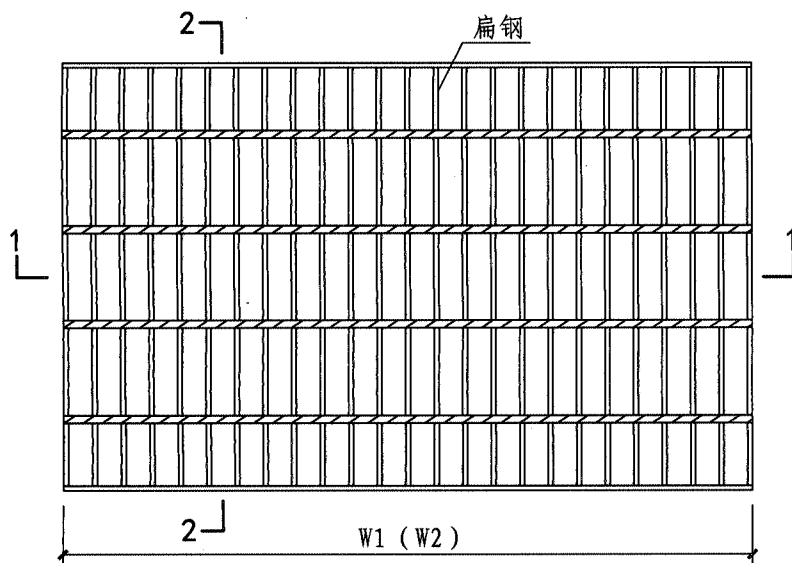
审核 李萍 李萍 校对 姚玉健 姚玉健 设计 郭磊 郭磊

页

63



- 说明: 1. 材质: Q235。
 2. 防腐做法: 热浸镀锌。
 3. 本算子可以与支座用通长轴 (或其它形式) 相连系 (翻转角度不小于120), 以防止丢失, 具体做法由厂家自定。



2-2剖面图

规格、尺寸表

承载能力	钢格板规格	L1 (mm)	W1 (mm)	H1 (mm)
B125	G555/30/100	450	725	55
C250	G755/30/100	450	725	75
D400	G906/30/100	450	725	90

注: 钢格板结构扁钢为平扁钢。

规格、尺寸表

承载能力	钢格板规格	L2 (mm)	W2 (mm)	H2 (mm)
B125	G607/35.3/100 I	450	748	60
C250	G757/30/100 I	450	725	75

注: 钢格板结构扁钢为 I 型扁钢。

钢格板雨水口算子

图集号

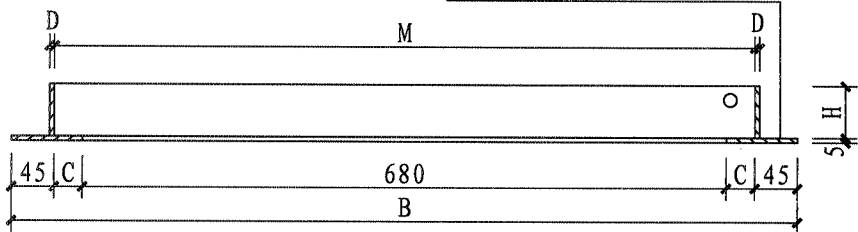
16S518

审核 李萍 李萍 校对 姚玉健 设计 郭磊 郭磊

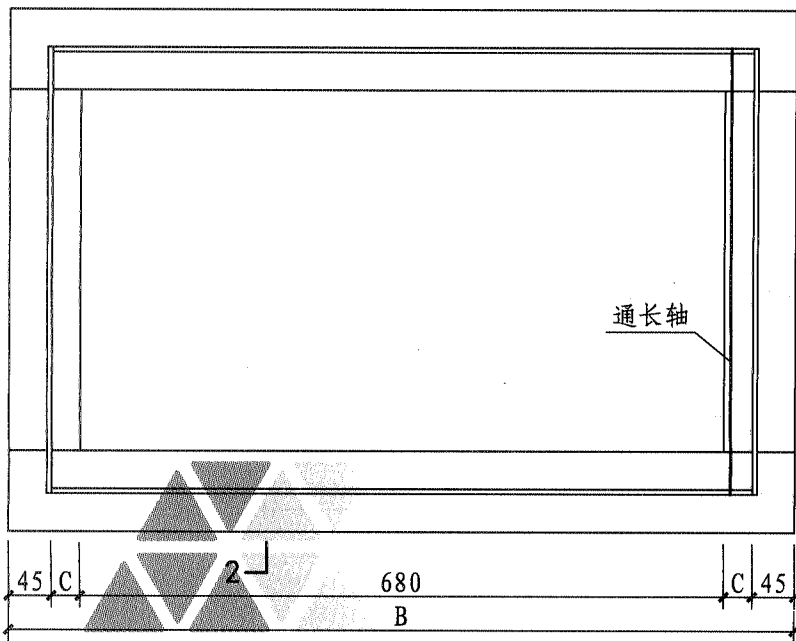
页

64

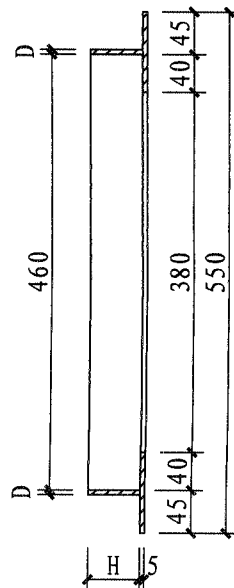
出边以支座型号取舍, 见表



1-1剖面图



支座平面图



2-2剖面图

尺寸表

承载能力	H (mm)	B (mm)	C (mm)	D (mm)	M (mm)
B125	55	830	30	5	740
C250	75	830	30	5	740
D400	90	830	30	6	740

注: 钢格板结构扁钢为平扁钢。

尺寸表

承载能力	H (mm)	B (mm)	C (mm)	D (mm)	M (mm)
B125	60	850	40	5	760
C250	75	830	30	5	740

注: 钢格板结构扁钢为 I 型扁钢。

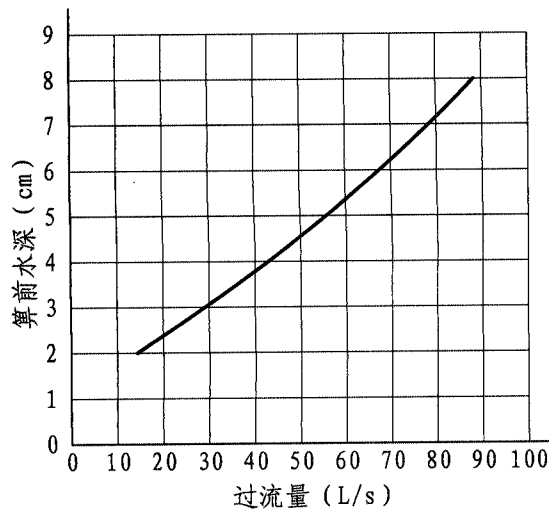
型号	①	②	③	④	⑤	⑥	⑦	⑧
雨水口	平算				偏沟、联合			
	单算	双多算	双多算	多算	单算	双多算	双多算	多算
位置	-	左	右	中	-	左	右	中
示意								

注: 一表示有出边。

- 说明: 1. 材质: Q235.
 2. 防腐做法: 热浸镀锌。
 3. 本支座可以与算子用通长轴 (或其它形式) 相连系 (翻转角度不小于120), 以防止丢失, 具体做法由厂家自定。

钢格板雨水口算子支座

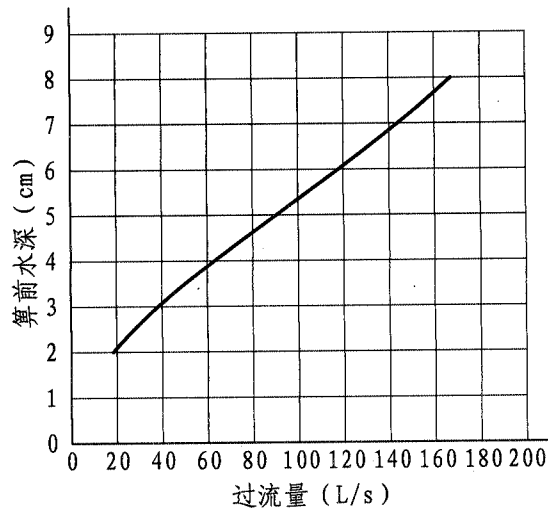
图集号 16S518



单算雨水口过流曲线图

单算雨水口过流量

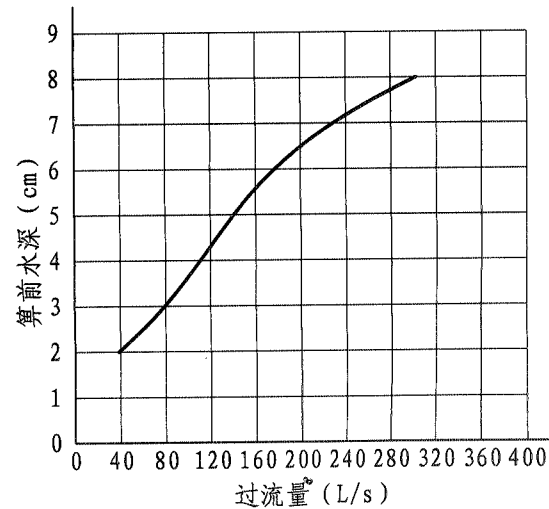
算前水深 (cm)	10	15	20	25	30
收水量 (L/s)	100	130	150	170	190



双算雨水口过流曲线图

双算雨水口过流量

算前水深 (cm)	10	15	20	25	30
收水量 (L/s)	190	250	300	340	380



四算雨水口过流曲线图

四算雨水口过流量

算前水深 (cm)	10	15	20	25	30
收水量 (L/s)	350	500	600	680	760

- 说明:
1. 平算式雨水口过流曲线测定采用的雨水算子尺寸为750×450mm, 开孔率约为34%。
 2. 正常路段处雨水口过流量可参考过流曲线, 小于过流曲线起始点的流量, 算子可完全收集。
 3. 四周进水雨水口过流量可参考此过流曲线, 非四周进水的平算式雨水口过流量参考偏沟式雨水口过流曲线。
 4. 低点水深高于10cm时, 雨水口过流量可参考表格数据, 使用时应根据所选算子实际过流面积折算过流量。

附录A 平算式雨水口过流曲线

图集号

16S518

审核

李萍

李萍

校对

姚玉健

姚玉健

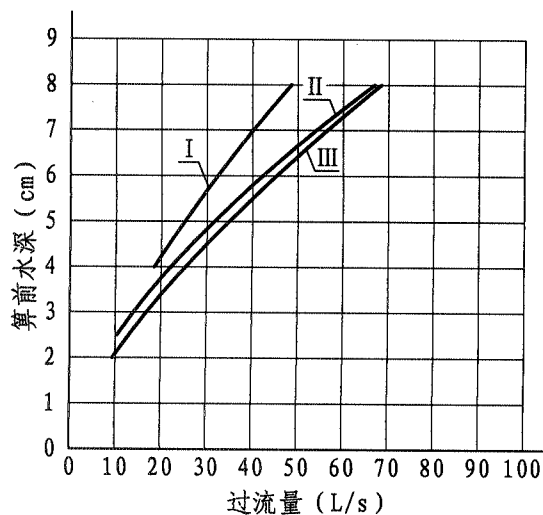
设计

郭磊

郭磊

页

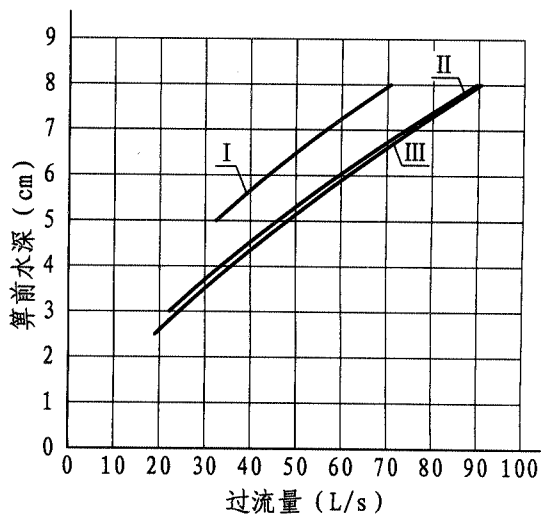
66



单算雨水口过流曲线图

单算雨水口过流量

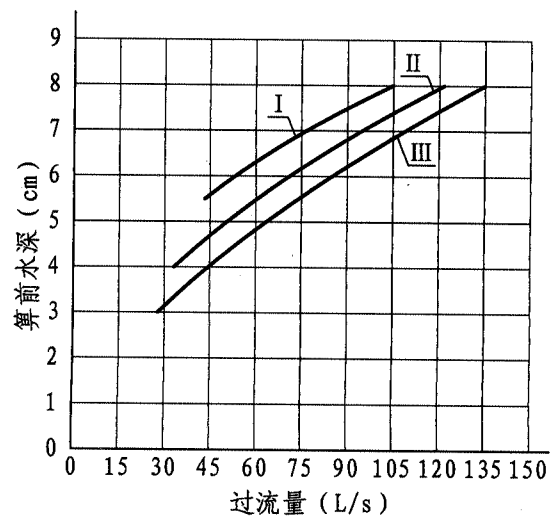
算前水深 (cm)	10	15	20	25	30
收水量 (L/s)	100	130	150	170	190



双算雨水口过流曲线图

双算雨水口过流量

算前水深 (cm)	10	15	20	25	30
收水量 (L/s)	190	250	300	340	380



四算雨水口过流曲线图

四算雨水口过流量

算前水深 (cm)	10	15	20	25	30
收水量 (L/s)	190	250	300	340	380

- 说明: 1. 偏沟式雨水口过流曲线测定采用的雨水算子尺寸为750×450mm, 开孔率约为34%。
 2. 正常路段处雨水口过流量可参考过流曲线, 小于过流曲线起始点的流量, 算子可完全收集。
 3. 低点水深高于10cm时, 雨水口过流量可参考表格数据, 使用时应根据所选算子实际过流面积折算过流量。
 4. I—道路坡道为0.3%对应的过流曲线;
 II—道路坡道为1.0%对应的过流曲线;
 III—道路坡道为3.5%对应的过流曲线。

附录B 偏沟式雨水口过流曲线

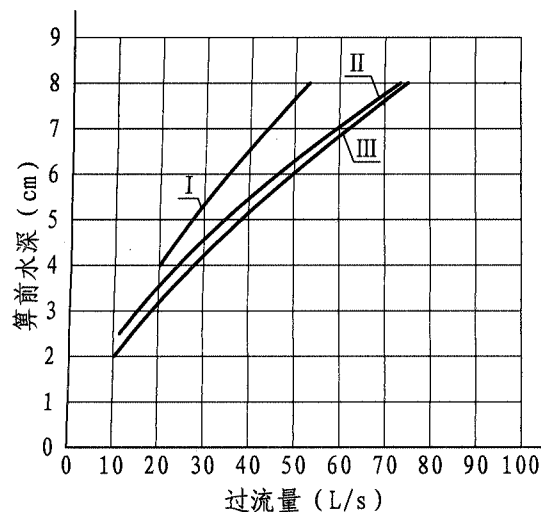
图集号

16S518

审核 李萍 李萍 校对 姚玉健 郭玉健 设计 郭磊 郭磊

页

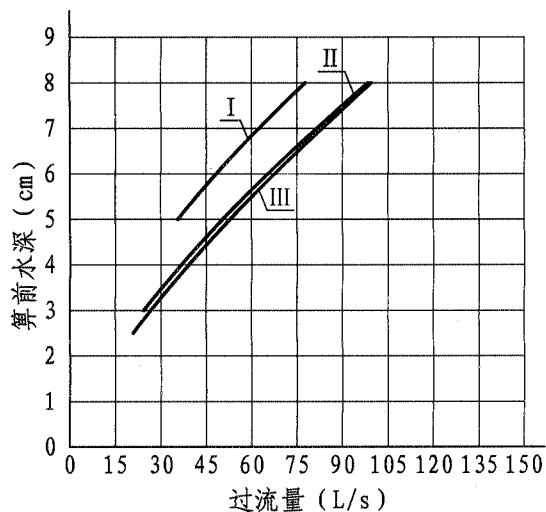
67



单算雨水口过流曲线图

单算雨水口过流量

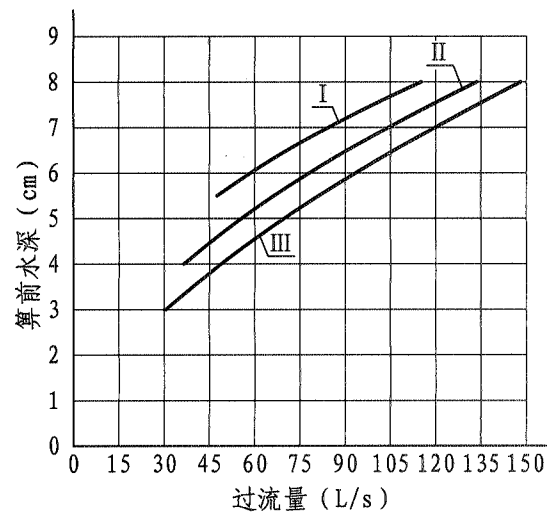
算前水深 (cm)	10	15	20	25	30
收水量 (L/s)	130	180	220	250	280



双算雨水口过流曲线图

双算雨水口过流量

算前水深 (cm)	10	15	20	25	30
收水量 (L/s)	250	350	440	500	560



四算雨水口过流曲线图

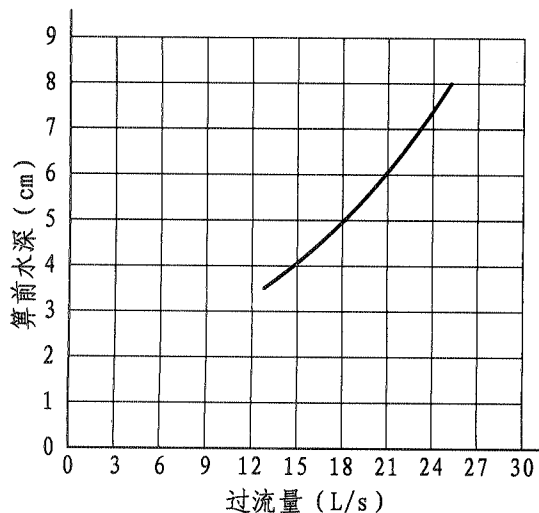
四算雨水口过流量

算前水深 (cm)	10	15	20	25	30
收水量 (L/s)	470	700	880	1000	1120

- 说明: 1. 联合式雨水口过流曲线测定采用的雨水算子尺寸为750×450mm, 开孔率约为34%。
 2. 正常路段处雨水口过流量可参考过流曲线, 小于过流曲线起始点的流量, 算子可完全收集。
 3. 低点水深高于10cm时, 雨水口过流量可参考表格数据, 使用时应根据所选算子实际过流面积折算过流量。
 4. I— 道路坡道为0.3%对应的过流曲线;
 II— 道路坡道为1.0%对应的过流曲线;
 III— 道路坡道为3.5%对应的过流曲线。

附录C 联合式雨水口过流曲线

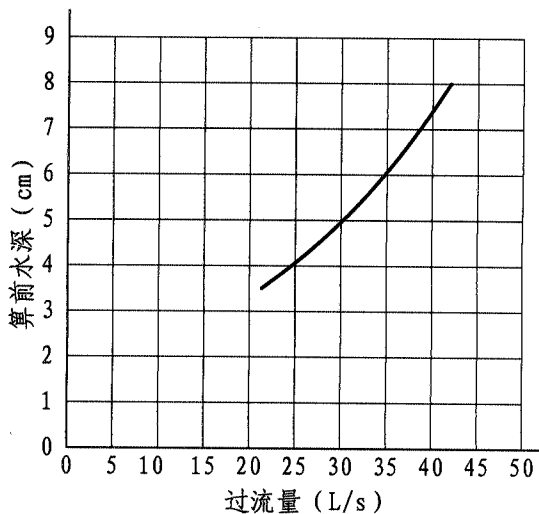
图集号 16S518



单算雨水口过流曲线图

单算雨水口过流量

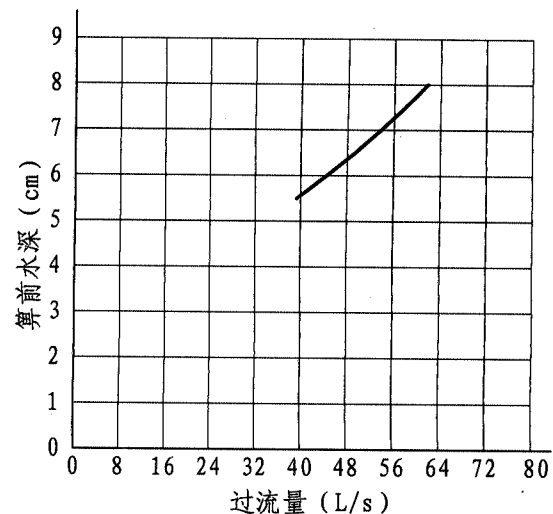
算前水深 (cm)	10	15	20	25	30
收水量 (L/s)	30	50	70	80	90



双算雨水口过流曲线图

双算雨水口过流量

算前水深 (cm)	10	15	20	25	30
收水量 (L/s)	60	100	140	160	180



四算雨水口过流曲线图

四算雨水口过流量

算前水深 (cm)	10	15	20	25	30
收水量 (L/s)	120	200	280	320	360

- 说明: 1. 正常路段处雨水口过流量可参考过流曲线, 小于过流曲线起始点的流量, 算子可完全收集。
2. 低点水深高于10cm时, 雨水口收水量可参考表格数据。

附录D 立算式雨水口过流曲线

图集号

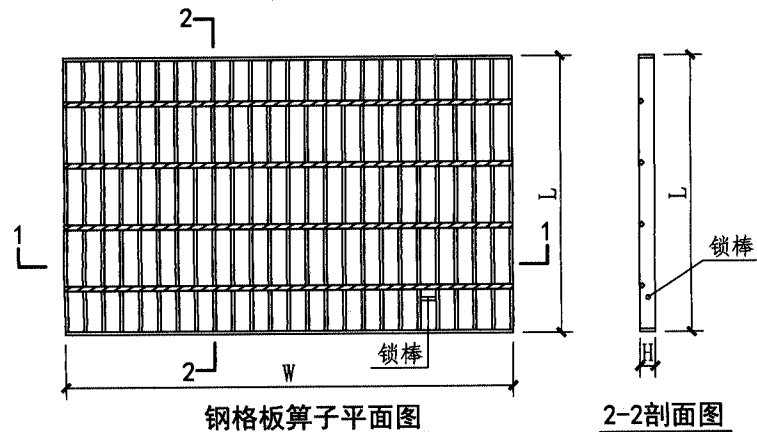
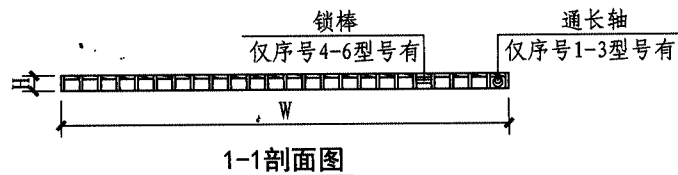
16S518

审核 李萍 李萌 校对 姚玉健 郭磊 设计 郭磊 郭磊

页

69

新兴铸管股份有限公司钢格板算子、支座相关技术资料

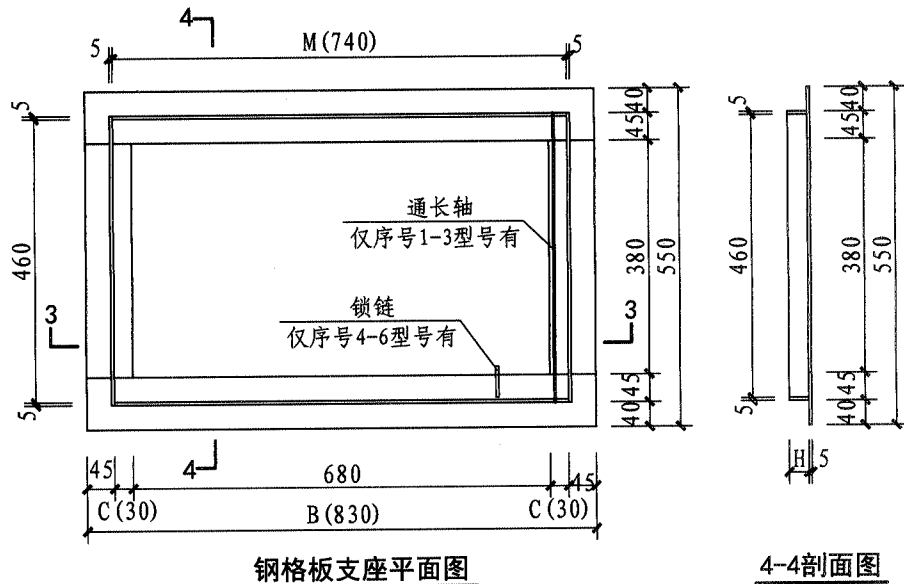
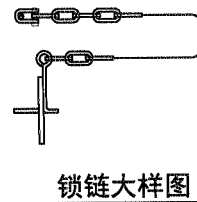
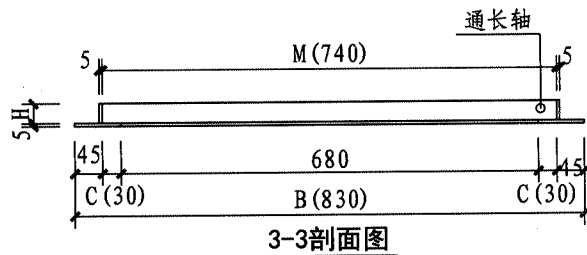


钢格板算子、支座规格尺寸表

序号	算子、支座规格	试验荷载 (KN)	L (mm)	W (mm)	H (mm)	B (mm)	C (mm)	M (mm)
1	G605/35.3/100	125	450	748	60	850	40	760
2	G655/40/100	125	450	725	65	830	30	740
3	G325/30/100	100	450	725	32	830	30	740
4	G255/30/100	50	450	725	25	—	—	—
5	G253/30/100	25	450	725	25	—	—	—
6	G193/30/100	15	450	725	19	—	—	—

雨水口分类	①	②	③	④	⑤	⑥	⑦	⑧
雨水口示意								

注：— 表示有出边。



- 注：1. 图中 () 内数值为序号4~6型号支座尺寸。
 2. 材质：Q235。
 3. 表面处理：热浸镀锌。
 4. 序号1~3型号支座与算子采用通长轴相连系（翻转角不小于120°）；序号4~6型号支座与算子用锁链相连系，以防止丢失，具体做法由厂家自定。
 5. 根据需要，生产厂家可按客户要求定制。

说明：本页根据新兴铸管股份有限公司提供的技术资料编制。

参编企业、联系人及电话

参编企业

河北韩兴铸业有限公司

韩 飞

18131700001

新兴铸管股份有限公司

冀 平

18810283718

参考资料

1. 第60、61页根据河北韩兴铸业有限公司提供的技术资料编制。
2. 第64、65页根据新兴铸管股份有限公司提供的技术资料编制。

国标电子书库

专业的工程建设技术资源数据库·助力企业信息化平台建设

中国建筑标准设计研究院权威出版

■ 国家建筑标准设计图集唯一正版资源 ■ 权威行业专家团队技术服务保障 ■ 住建部唯一授权国家建筑标准设计归口管理和组织编制单位

依托中国建筑标准设计研究院60年丰厚的技术及科研优势，整合行业资源，国标电子书库以电子化的形式，收录了全品类的国家建筑标准设计图集、全国民用建筑工程设计技术措施以及标准规范、技术文件、政策法规等工程建设行业所需技术资料。本着一切从用户需求出发的服务理念，打造以电子书资源服务为主、专家技术咨询、技术宣贯培训于一体的专业的工程建设技术资源数据库。



■ 内容全面，更新及时 ■ 准确可靠，专业保障 ■ 搜索便捷，舒心体验 ■ 资源整合，按需定制



国标电子书库
扫描申请试用版



获取更多行业资讯请关注
国家建筑标准设计微信公众平台

服务热线：010-8842 6872

国家建筑标准设计网：www.chinabuilding.com.cn

声明

中国建筑标准设计研究院作为国内唯一受住房和城乡建设部委托的国家建筑标准设计归口管理单位，依法享有国家建筑标准设计图集的著作权。

国标电子书库是国标图集的唯一电子化产品

标准院从未授权任何单位、个人印刷、复制的方式传播国家建筑标准设计图集，或以国家建筑标准设计为内容制成软件或电子文件进行发行（销售）、传播、商业使用。

特此声明！如有侵犯我院著作权行为，必追究其法律责任！

国标图集正版验证

为鼓励国标图集用户购买正版图集，2009年7月以后出版的国家建筑标准设计图集均贴有防伪验证标签。刮开标签上的涂层，即可看到16位防伪验证码和对应条码，可在指定官方平台通过扫描条码或手工输入16位防伪验证码后，进行正版验证、注册积分获得增值服务、年终积分换礼等。以下为官方平台登录途径：

- 1、关注“国家建筑标准设计”微信公众号（扫描右侧二维码）
- 2、登录国家建筑标准设计网（www.chinabuilding.com.cn）



扫描二维码 图集正版验证



09243619
正版验证
注册积分
增值服务
进入官方微信
刮涂层查真伪

咨询电话：(010) 68799100
发行电话：(010) 68318822
盗版举报电话：(010) 68799100
网上书店：<https://jzbzsj.tmall.com>

国家建筑标准设计网

www.chinabuilding.com.cn

主办单位：中国建筑标准设计研究院

（受住房和城乡建设部委托，组织编制管理国家建筑标准设计；建筑、电气、人防工程标准规范及规程的编制和归口管理单位）

主要内容：为建设行业提供标准化设计信息及资源服务

- 1、国家建筑标准设计图集相关信息权威发布；
- 2、国家建筑标准设计宣传、推广、应用；
- 3、为建设行业广大标准设计用户提供技术资源研究、探讨、交流平台；
- 4、国家建筑标准设计图集的售前、售后咨询服务；
- 5、行业动态跟踪报导；
- 6、国标电子书库在线使用；
- 7、国家建筑标准设计图集在线购买、正版认证、积分换礼、享受增值服务。



图集简介

16S518《雨水口》国家建筑标准设计图集为修编图集，替代05S518《雨水口》。适用于道路、广场、绿地等区域，一般土质条件下的雨水口选用与施工。

主要内容包括：砖砌体雨水口、混凝土模块砌体雨水口、预制混凝土装配式雨水口；不同井体材料的平算式、偏沟式、联合式、立算式的安装图；球墨铸铁雨水箅子及支座、球墨铸铁复合树脂雨水箅子及支座、防沉降球墨铸铁雨水箅子及支座、钢格板雨水箅子及支座等典型产品外形安装尺寸图；雨水口过流曲线图等。

本图集为施工安装图集，可用于指导、规范施工和安装，设计人员可直接选用，施工人员可照图施工。

相关图集介绍：

14S501-1《球墨铸铁单层井盖及踏步施工》国家建筑标准设计图集适用于市政、建筑小区和厂区中地面车辆荷载不大于城-A级、 $\varnothing 300\sim\varnothing 900$ 的埋地给水排水管道工程附属构筑物井口和出入口等的球墨铸铁单层井盖及踏步的选用和井口施工。本图集单层井盖及踏步适用于砖砌、钢筋混凝土、混凝土模块等刚性材料井筒，单层井盖亦适用于塑料井筒。

主要内容包括：敷设在绿地内、铺装路面、沥青路面、混凝土路面等场所的球墨铸铁单层井盖的井座及井盖安装图、井座配筋图和铸铁踏步安装图及球墨铸铁井盖及井座典型外形图。

本图集根据检查井盖国家产品标准对97S501-1《井盖及

踏步》进行修编，取消了井盖加工图，增加了多种敷设场地球墨铸铁单层井盖的安装图，为满足广场等美观要求较高的敷设检查井盖场所，增加了装饰井盖安装图，更好地指导井盖安装的设计和施工。

15S501-3《球墨铸铁复合树脂井盖、水箅及踏步》图集为新编图集，适用于市政、建筑小区和厂区中地面车辆荷载不大于城-A级的埋地给水排水管道工程附属构筑物井口和出入口等地的球墨铸铁复合树脂井盖、水箅及踏步的选用和井口施工。井盖和踏步适用于砖砌、钢筋混凝土、混凝土模块等刚性材料井筒，井盖亦适用于塑料井筒。水箅适用于地面雨水口和雨水明沟水箅选用与施工。

主要内容包括：敷设在绿地内、混凝土路面、沥青路面等场所的球墨铸铁复合树脂井盖安装图、混凝土承压圈配筋图、球墨铸铁复合树脂踏步安装图、水箅及明沟水箅安装图、球墨铸铁复合树脂井盖、井座、踏步、水箅等典型外形图。

本图集为施工安装图集，可用于指导、规范施工和安装，设计人员可直接选用，施工人员可照图施工。



ISBN 978-7-5182-0491-5



关注国家建筑标准设计官方微信
获取更多资源信息

定价：52.00元