

飞机库大门

国家建筑标准设计参考图

主编单位 中国航空工业规划设计研究院
江苏金秋竹门业有限公司

统一编号 GJCT-004

实行日期 二00四年九月一日

图集号 04CJ02

主编单位负责人 *沈心俊*
主编单位技术负责人 *徐玉琴* *陈双美*
技术审定人 *张振峰* *陈金军*
设计负责人 *陶极植* *沈心娟*

目 录

目 录	1	推拉门 (TM) 详图 (一)	12	侧转门 (CZM) 说明	23
总说明	2	推拉门 (TM) 详图 (二)	13	侧转门 (CZM) 选用表	24
推拉门 (TM) 说明	4	上叠门 (SDM) 说明	14	侧转门 (CZM) 平、立、剖面图	25
推拉门 (TM) 选用表	5	上叠门 (SDM) 选用表	15	(下承式)	
推拉门 (TM) 平、立、剖面图 (一)	6	上叠门 (SDM) 平、立、剖面图 (一)	16	侧转门 (CZM) 平、立、剖面图	26
(单跨、有门库、大门等高)		(单跨、单门扇、大门等高)		(上承式)	
推拉门 (TM) 平、立、剖面图 (二)	7	上叠门 (SDM) 平、立、剖面图 (二)	17	侧转门 (CZM) 详图 (下承式)	27
(单跨、有门库、大门上方有小门)		(单跨、多门扇、大门等高)		侧转门 (CZM) 详图 (下承式)	28
推拉门 (TM) 平、立、剖面图 (三)	8	上叠门 (SDM) 平、立、剖面图 (三)	18	侧转门 (CZM) 详图 (上承式)	29
(单跨、无门库、大门等高)		(单跨、多门扇、大门不等高)		侧转门 (CZM) 详图 (上承式)	30
推拉门 (TM) 平、立、剖面图 (四)	9	上叠门 (SDM) 平、立、剖面图 (四)	19	附 录	31
(单跨、无门库、大门上方有小门)		(多跨、多门扇、大门等高)			
推拉门 (TM) 平、立、剖面图 (五)	10	上叠门 (SDM) 平、立、剖面图 (五)	20		
(多跨、大门等高)		(多跨、多门扇、大门不等高)			
推拉门 (TM) 平、立、剖面图 (六)	11	上叠门 (SDM) 详图 (一)	21		
(多跨、大门上方有小门)		上叠门 (SDM) 详图 (二)	22		

目 录				图集号	04CJ02
审核	马洪娥	马洪娥	校对	杨妹	设计
				陶极植	陶极植
				页	1

总 说 明

1 总则

1.1 目前我国飞机库大门产品尚无国家标准，为适应建筑市场的需要和促进该产品标准化、专业化的发展，特编制本建筑标准设计参考图集。

1.2 本图集以设计选型及飞机库大门与建筑结构间节点详图为主要内容。

1.3 飞机库大门应由承包商提供成套产品，并对其质量全面负责。

2 设计依据

本图集主要根据下列规范和标准

《飞机库设计防火规范》	GB50284-98
《建筑结构荷载规范》	GB50009-2001
《钢结构设计规范》	GB50017-2003
《建筑抗震设计规范》	GB50011-2001
《钢结构工程施工质量验收规范》	GB50205-2001
《建筑门窗术语》	GB5823-86
《建筑门窗洞口尺寸系列》	GB5824-86
《中华人民共和国民用航空行业标准》	MH3145-1996
《中华人民共和国民用航空行业标准》	MH3145-2001
《飞机库大门》企业标准	Q/321282JCF14-2003

3 适用范围

本图集适用于新建、扩建、改建飞机维修机库、飞机停放机库、飞机喷漆机库、飞机整机试验室、飞机总装厂房。其它工业建筑可参照选用。

4 图集内容

本图集包括推拉门（代号为TM）、上叠门（代号为SDM）、侧转门（代号为CZM）的说明、选用表及图示。

5 飞机库大门的设计分工

飞机库大门系飞机库外立面的重要组成部分，应按分工完成其全部设计。

5.1 飞机库工程建筑设计单位

推拉门——确定门洞尺寸、门扇数量及排列、门库尺寸、采光窗的设置范围及分格、人员疏散小门位置、飞机垂直尾翼通过专用小门位置、饰面材质及颜色、水平封檐、检修走道、检修梯、运行速度，提出传热系数、供电、排水及融冰等要求。

上叠门——确定门洞尺寸、门扇的划分及尺寸、人员疏散小门位置、饰面材质及颜色、水平封檐、检修走道、检修梯、运行速度，提出传热系数、供电、排水及融冰等要求。

侧转门——确定门洞尺寸、采光窗的设置范围、人员疏散小门位置、飞机垂直尾翼通过专用小门位置、饰面材质及颜色、水平封檐、运行速度，提出传热系数、供电、排水及融冰等要求。

总说明						图集号	04CJ02	
审核	马洪娥	马洪娥	校对	杨妹	设计	陶极樵	陶极樵	
							页	2

根据飞机库大门承包商要求, 埋设预埋件。

5.2 飞机库大门承包商

飞机库大门承包商应按飞机库工程建筑设计单位有关规定负责完成飞机库大门的设计, 应保证其强度、变形、保温及其他技术要求, 全面负责飞机库大门的制作安装质量, 并向建筑设计单位提出预埋件等要求。

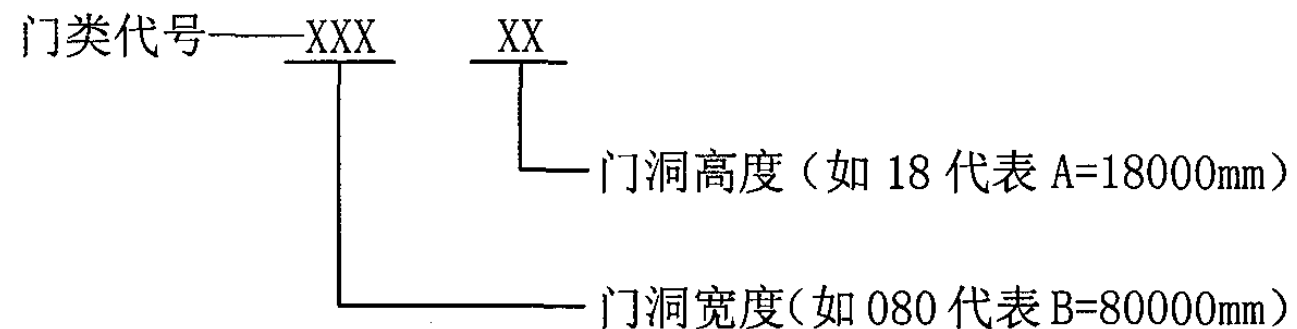
推拉门——门扇(含人员疏散小门及飞机垂直尾翼通过专用小门等)、地轨及定位、导向器及定位、传动装置系统、安全报警及防撞装置、电气控制、缝隙处理、以及预留埋件的设计等。

上叠门——门扇(含人员疏散小门)、活动立柱、侧向导轨、传动装置系统、安全报警及防撞装置、电气控制、活动立柱就位地坑及定位、缝隙处理、以及预留埋件的设计等。

侧转门——门扇(含人员疏散及垂直尾翼专用小门等)、轨道、导向器、传动装置系统、安全报警及防撞装置、电气控制、缝隙处理、以及预留埋件的设计等。

6 选用说明

6.1 门类选用代号



6.2 选用示例

推拉门: 洞口宽度 100000mm, 洞口高度 22000mm,
选用代号为 TM-10022。

7 包装、运输及贮存

- 7.1 门扇及配套产品均应带产品合格证, 产品说明书及操作规程。
- 7.2 包装、运输及贮存应采取措施防止雨淋, 防止腐蚀及防止碰撞。

8 安装调试

- 8.1 安装调试应使门扇运行安全平稳; 上叠门活动立柱就位准确。
- 8.2 安装调试应使缝隙封严。

9 使用和保养

- 9.1 门的启闭应由专人负责, 按操作规程启闭门扇及活动立柱。
- 9.2 按产品说明书规定, 应定期对其维护保养, 以防发生意外。

10 其它

- 10.1 飞机库大门的设计安装与其建筑结构密不可分, 因此, 飞机库大门承包商应按附录要求将其技术条件提供给用户。
- 10.2 大门承包商在安装大门时, 不得改变上述技术条件, 不得任意在飞机库结构受力构件上打洞、开槽、铆焊等。
- 10.3 飞机库大门应为环保型成套产品。
- 10.4 本图集门扇数量及开窗等仅为示意。
- 10.5 本图集由中国航空工业规划设计研究院和江苏金秋竹门业有限公司联合编制。

总说明							图集号	04CJ02		
审核	马洪娥	马洪娥	校对	杨妹	杨妹	设计	陶极檀	陶极檀	页	3

推拉门 (TM) 说明

1 概述

1.1 飞机库用钢质推拉门在我国已有 50 多年历史, 目前仍广泛采用;

1.2 整樘门由多门扇组成。单机位机库分为有门库与无门库两种; 多机位机库不设门库;

1.3 推拉门系统主要由门扇、导向器、地轨、传动装置、上导滚、主动轮、从动轮、门阻、控制系统、安全报警装置、密封件、排水、融冰装置等组成。

2 功能设计

2.1 按设计条件设计门扇及其系统 (根据需要在定位飞机垂直尾翼进出处设专用小门); 大门门扇设供人员疏散小门, 其尺寸为 900×2000 (h), 向外开启, 当小门开启时, 大门应立即停止运行; 大门应为电、手动启闭;

2.2 根据气候或功能需要分为保温门和非保温门, 保温门传热系数 $\leq 2.0 \text{W/m}^2 \cdot \text{C}$;

2.3 在门扇的传动装置以上部位, 设置全部天然采光窗、部分天然采光窗及不设置天然采光窗, 其分格、颜色等均应满足建筑设计要求;

2.4 门扇运行速度分为单速或变速, 按使用要求确定;

2.5 大门门扇应设安全报警及防撞装置 (门扇运行时如遇障碍物便立即停止);

2.6 缝隙处应设密封件密封;

2.7 地轨处应设排水系统; 严寒及寒冷地区还应设融冰装置;

2.8 根据需要大门做防火防爆设计。

3. 结构设计

3.1 门扇等应按《建筑结构荷载规范》取值进行计算;

3.2 导向器固定在飞机库屋盖受力构件上, 地轨固定在钢筋混凝土梁上, 地轨顶面与室内地面齐平; 门扇自重、传力、轨距等由大门承包商提出;

3.3 导向器、地轨均应设门阻;

3.4 门扇应设手动装置。

4 电气设计

4.1 飞机库大门电源可采用单路专用电源或双路电源自动切换供电;

4.2 电压 (V) / 频率 (Hz) 为 $380\text{V}/50\text{Hz}$; 电功率由大门承包商提出;

4.3 门扇设联动装置; 声、光报警装置 (先报警、后启闭); 限位防撞装置; 停车抱闸、火警联动装置; 严寒及寒冷地区地轨处应设电加热线。

5 主要材料、设备

5.1 门扇骨架选用钢型材或铝合金型材; 导向器、地轨等为钢型材;

5.2 不设置天然采光窗部位的面板选用彩色压型钢板、不锈钢板或铝合金板饰面;

5.3 天然采光窗选用夹层玻璃或玻璃纤维增强聚脂 (FRP) 采光板等;

5.4 传动装置有国产和进口产品供选用;

5.5 保温材料选用岩棉板、玻璃棉板、挤塑聚苯板及聚氨酯泡体等。

6. 非标准门由大门承包商另行设计。

推拉门 (TM) 说明

图集号

04CJ02

审核 马洪娥 马洪娥 校对 杨妹 杨妹 设计 陶极植 陶极植

页

4

推拉门 (TM) 选用表

门洞宽 B (m)	12	18	24	30	36	42
门洞高 A (m)	6	8	10	11	12	13
选型编号	TM-01206	TM-01808	TM-02410	TM-03011	TM-03612	TM-04213
门洞宽 B (m)	48	54	62	72	80	100
门洞高 A (m)	15	17	18	19	23 18	26 21
选型编号	TM-04815	TM-05417	TM-06218	TM-07219	TM-08023 TM-08018	TM-10026 TM-10021
门洞宽 B (m)	120	150	200	300	350	
门洞高 A (m)	23 18	23 18	26 21	23 18	26 21	
选型编号	TM-12023 TM-12018	TM-15023 TM-15018	TM-20026 TM-20021	TM-30023 TM-30018	TM-35026 TM-35021	

注：1、门洞高度栏内小数值门扇上在定位飞机垂直尾翼通过处应设 4mX5m 专用小门。

2、门扇宽度 6m~40m，门扇厚度 200mm~650mm，门扇重量 40~90kg/m²，门扇轨距为门扇厚+80mm~250mm。

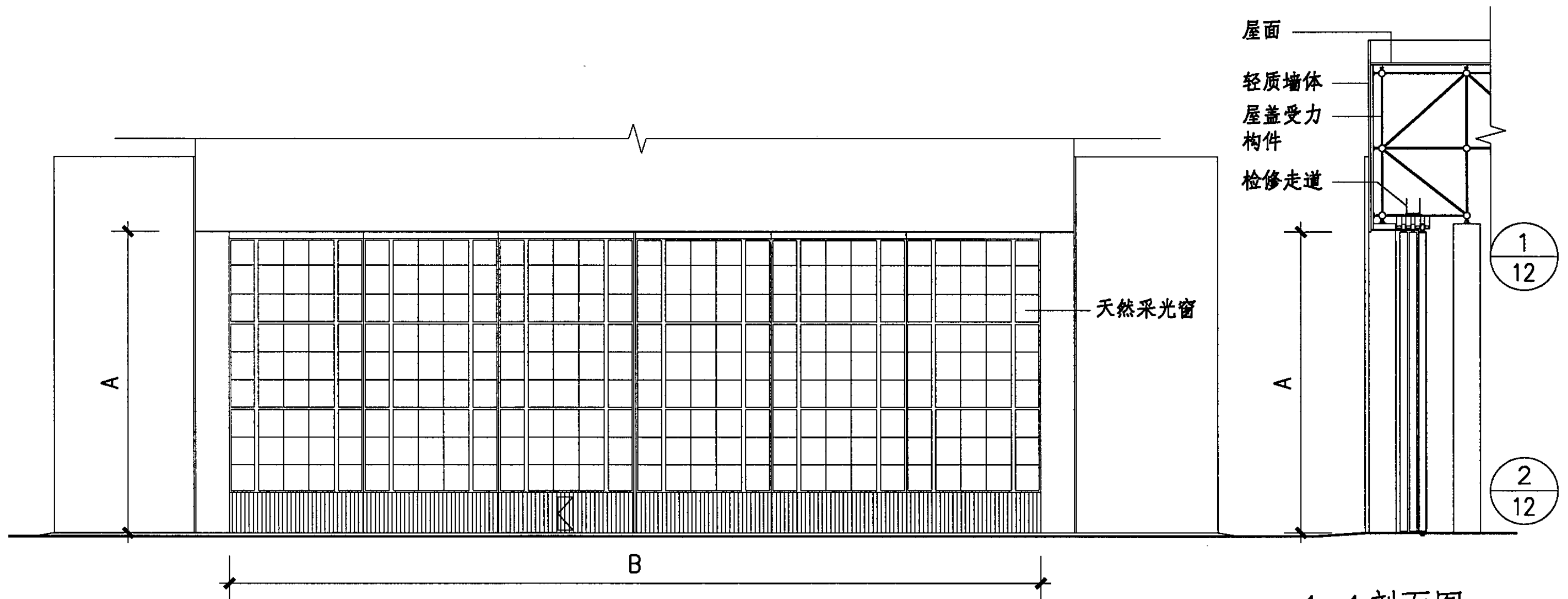
3、地轨 20~45kg/m。

4、门扇电功率 1.5~3kw。

5、门库尺寸由单项工程设计确定。

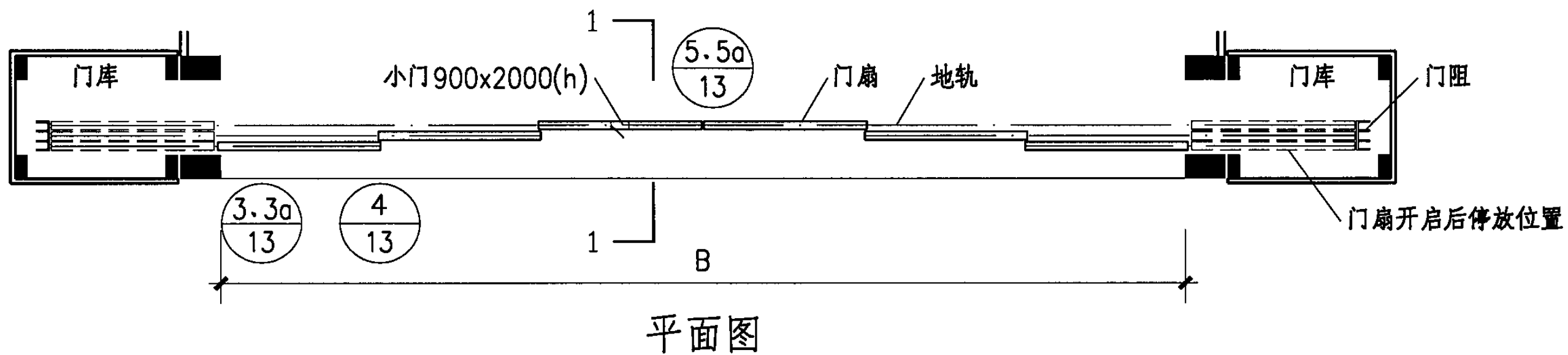
6、1~4 项数据供参考。

推拉门 (TM) 选用表					图集号	04CJ02
审核	马洪娥	马洪娥	校对	杨妹	设计	陶极檀
						陶极檀
					页	5



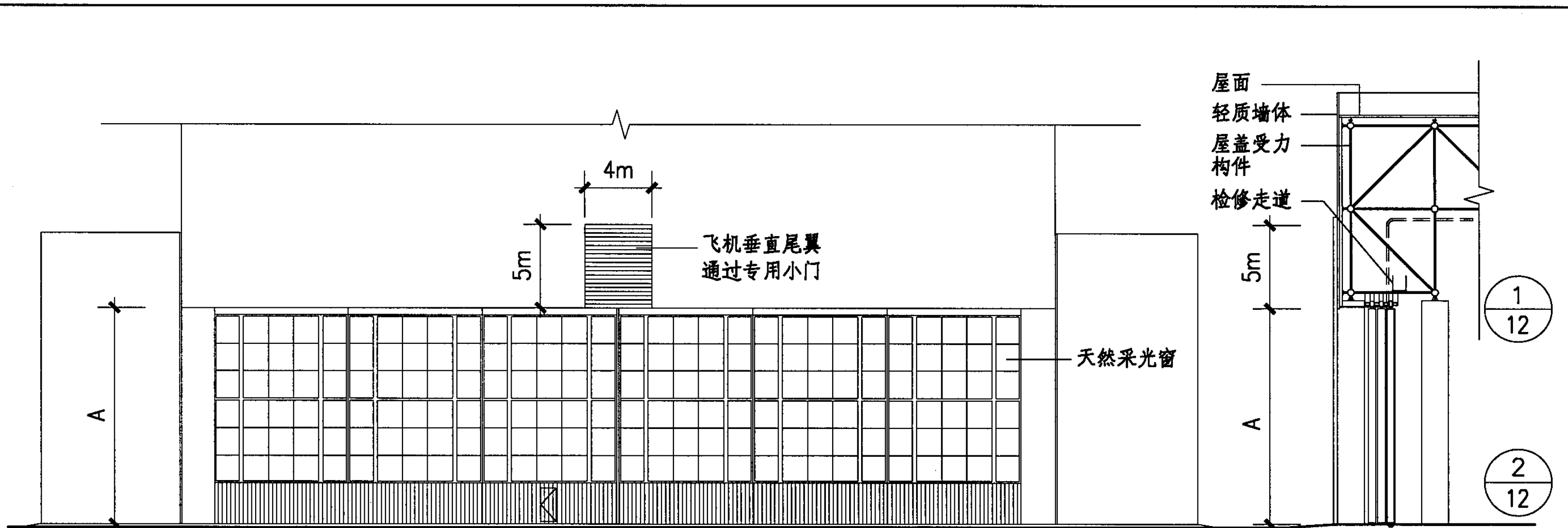
立面图

1-1 剖面图



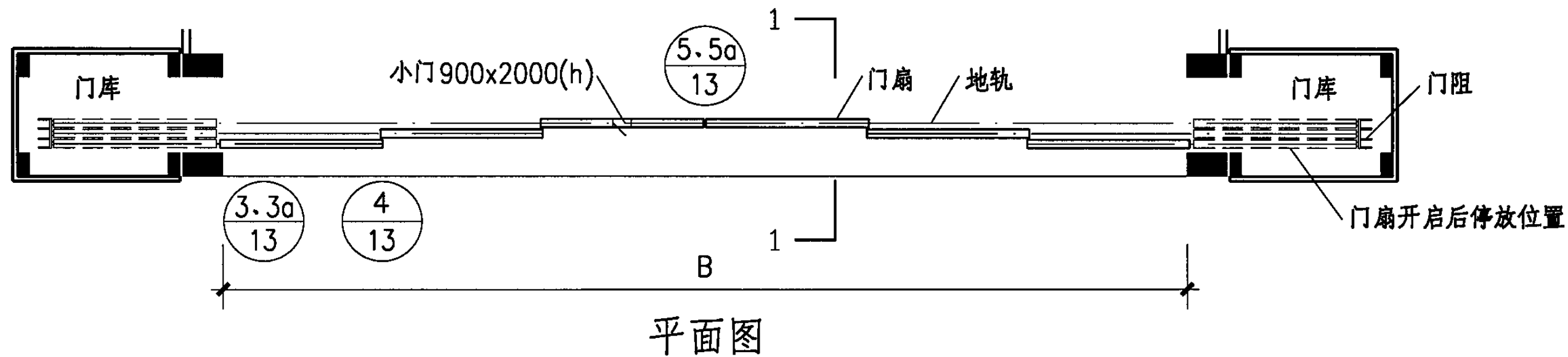
平面图

推拉门 (TM) 平、立、剖面图 (一) (单跨、有门库、大门等高)								图集号	04CJ02	
审核	马洪娥	马洪娥	校对	陶极檀	陶极檀	设计	杨妹	杨妹	页	6



立面图

1-1 剖面图



推拉门 (TM) 平、立、剖面图 (二)
(单跨、有门库、大门上方有小门)

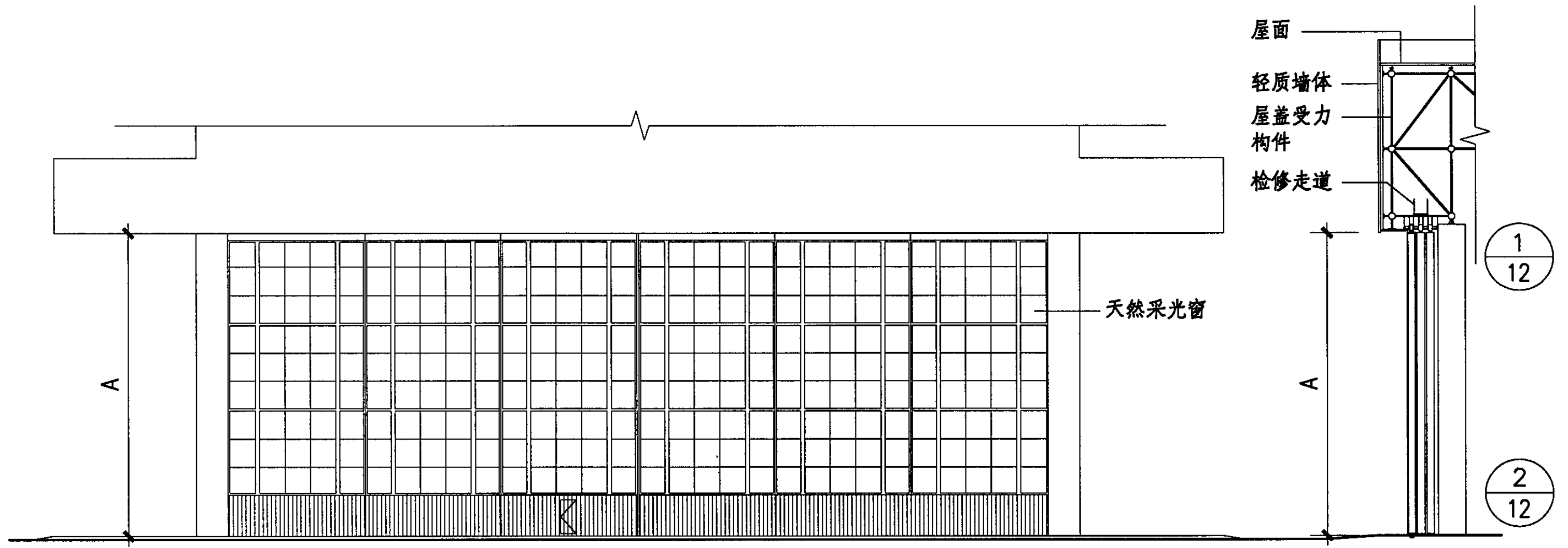
图集号

04CJ02

审核 马洪娥 马洪娥 校对 陶极檀 陶极檀 设计 杨妹 杨环

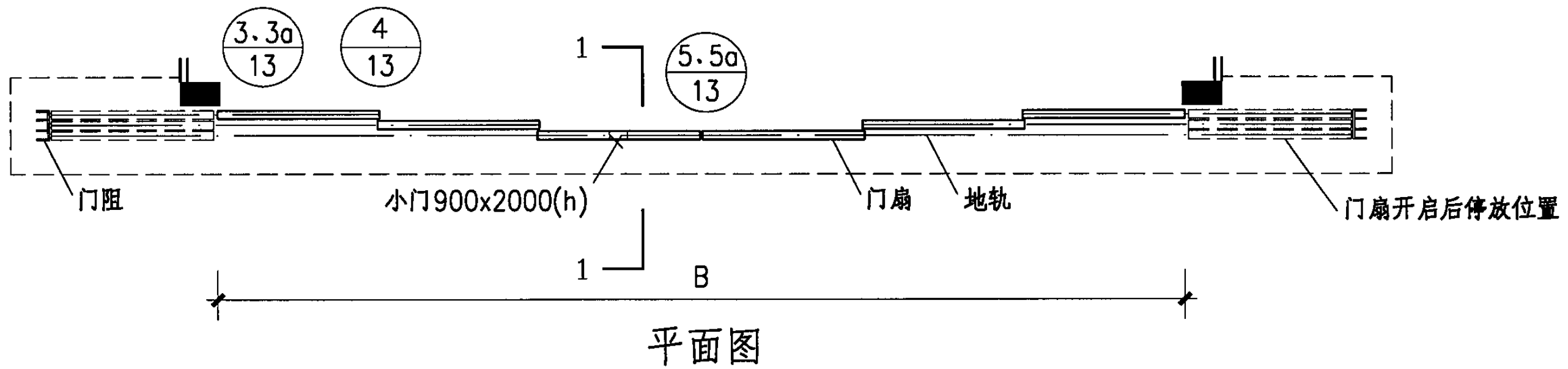
页

7



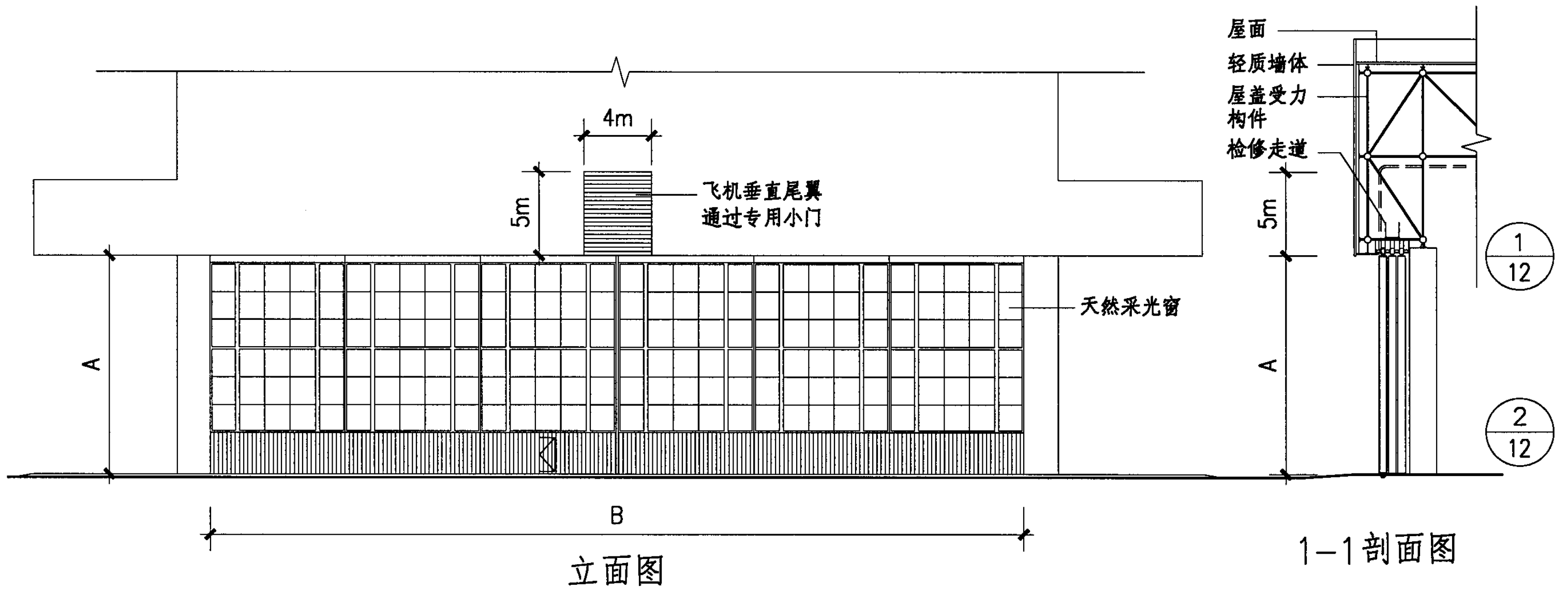
立面图

1-1剖面图



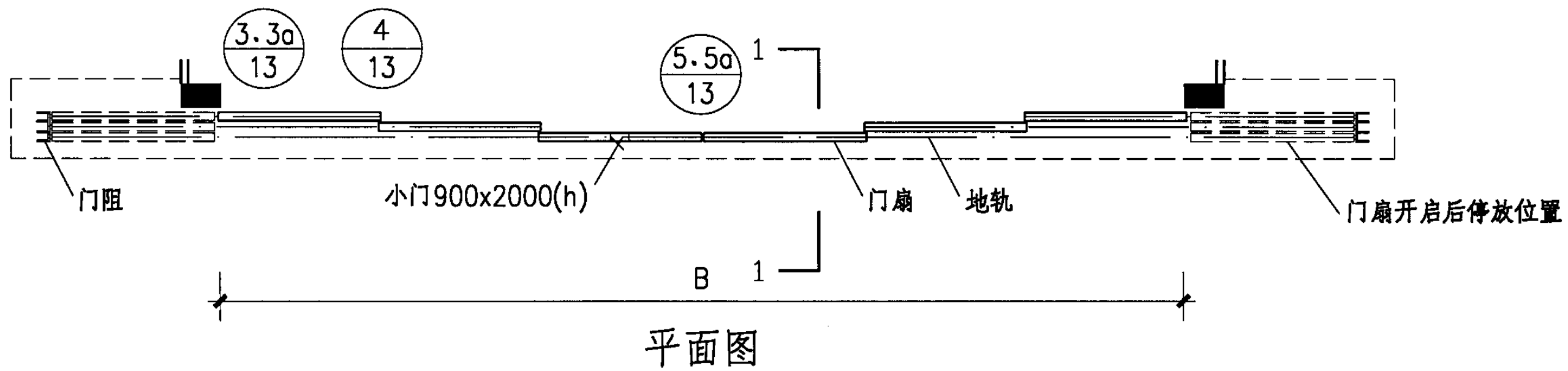
平面图

推拉门 (TM) 平、立、剖面图 (三) (单跨、无门库、大门等高)						图集号	04CJ02
审核	马洪娥	马洪娥	校对	陶极植	设计	杨妹	杨妹
						页	8



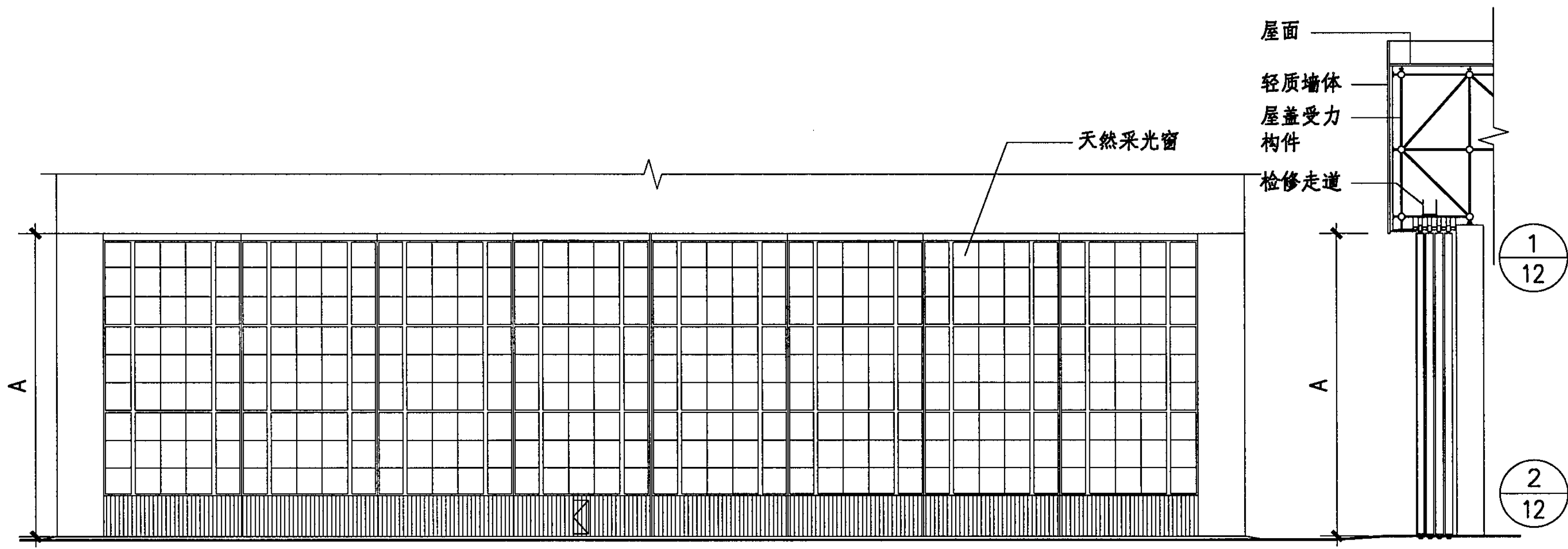
立面图

1-1 剖面图



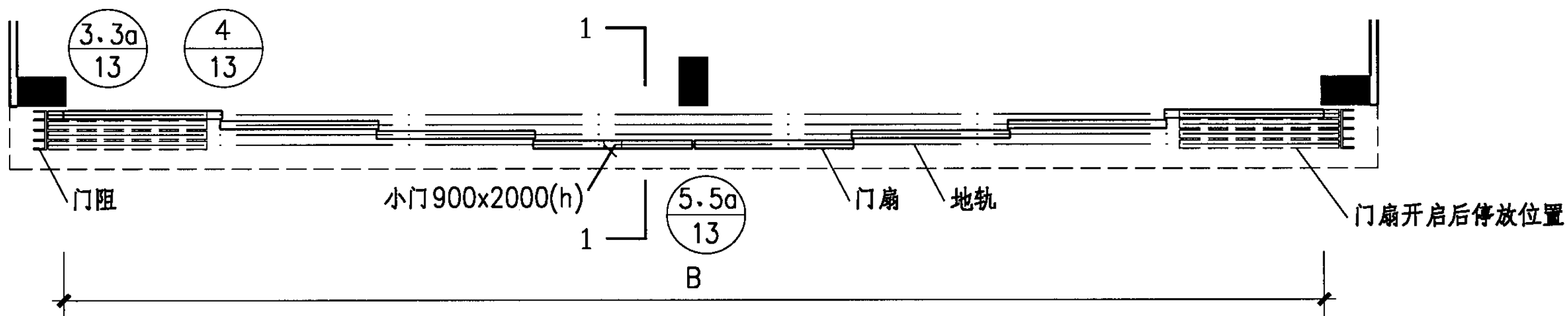
平面图

推拉门 (TM) 平、立、剖面图 (四) (单跨、无门库、大门上方有小门)							图集号 04CJ02
审核 马洪娥	设计 杨妹	校对 陶极檀	附板	设计 杨妹	杨妹	页 9	



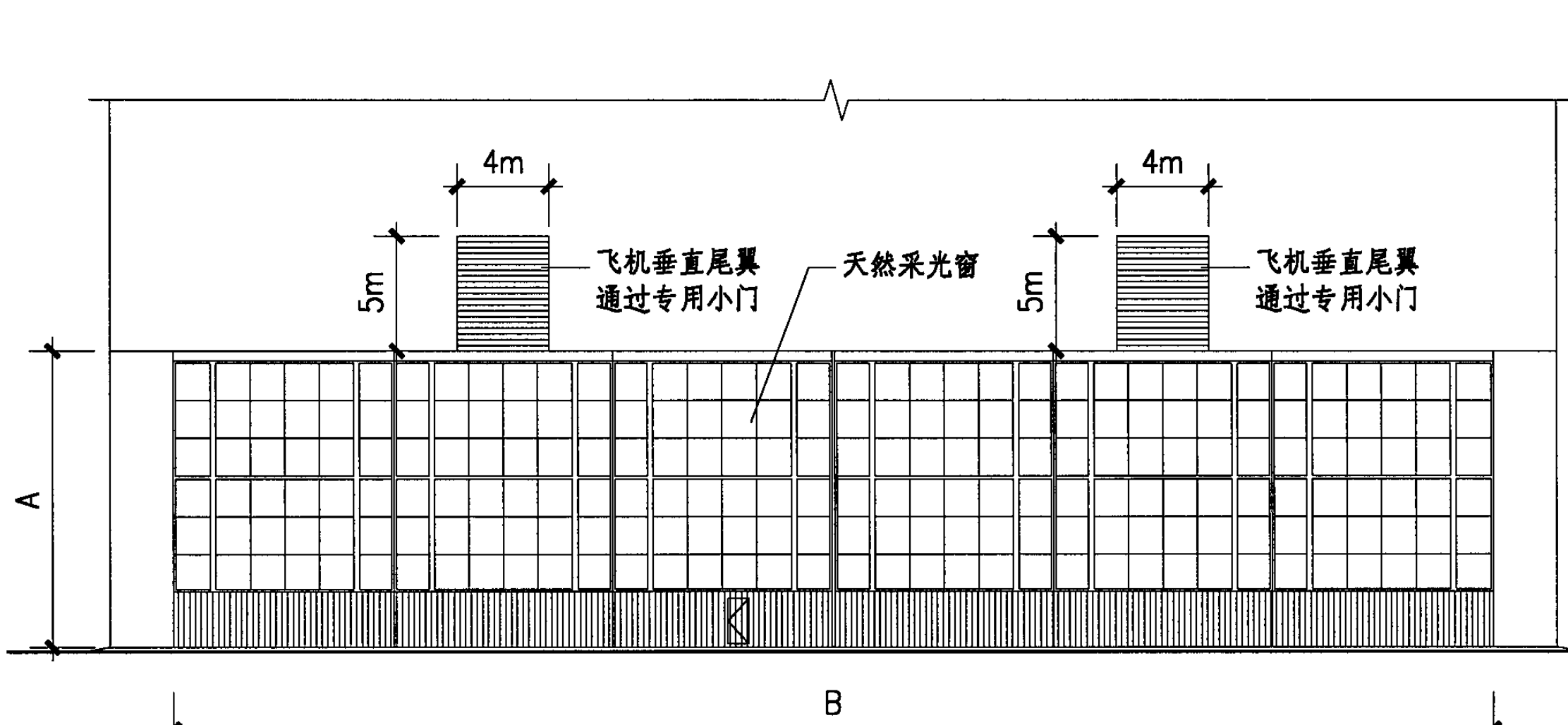
立面图

1-1剖面图

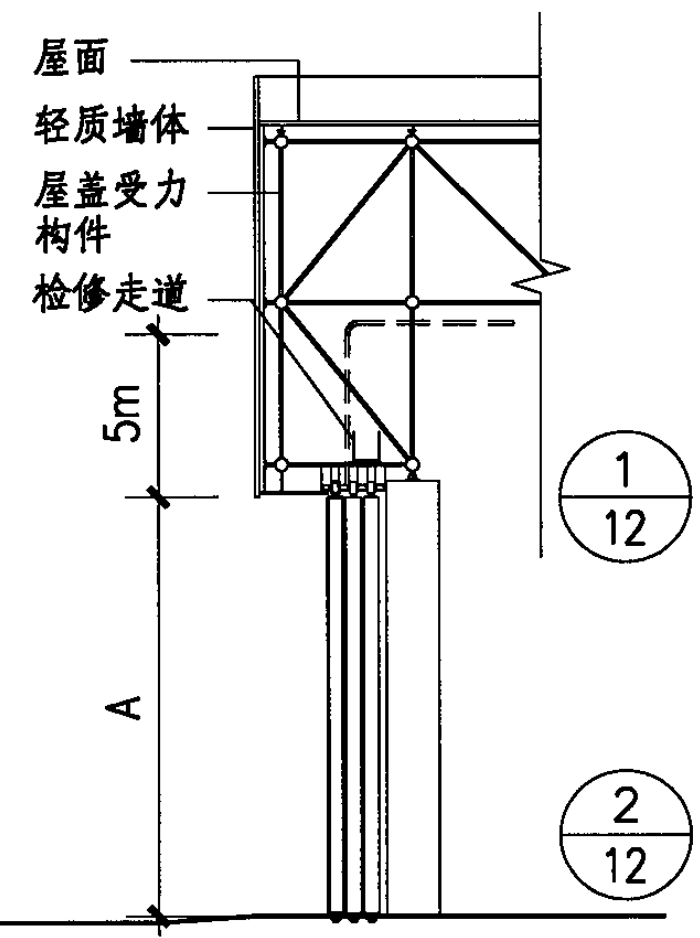


平面图

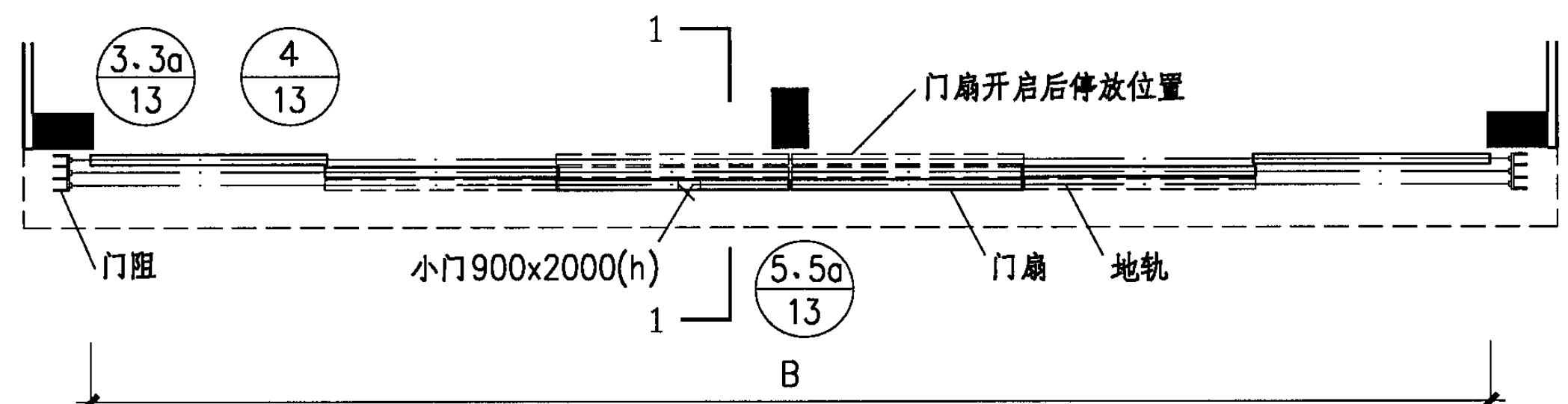
推拉门 (TM) 平、立、剖面图 (五) (多跨、大门等高)								图集号	04CJ02	
审核	马洪娥	马洪娥	校对	陶极檀	附板	设计	杨妹	杨妹	页	10



立面图

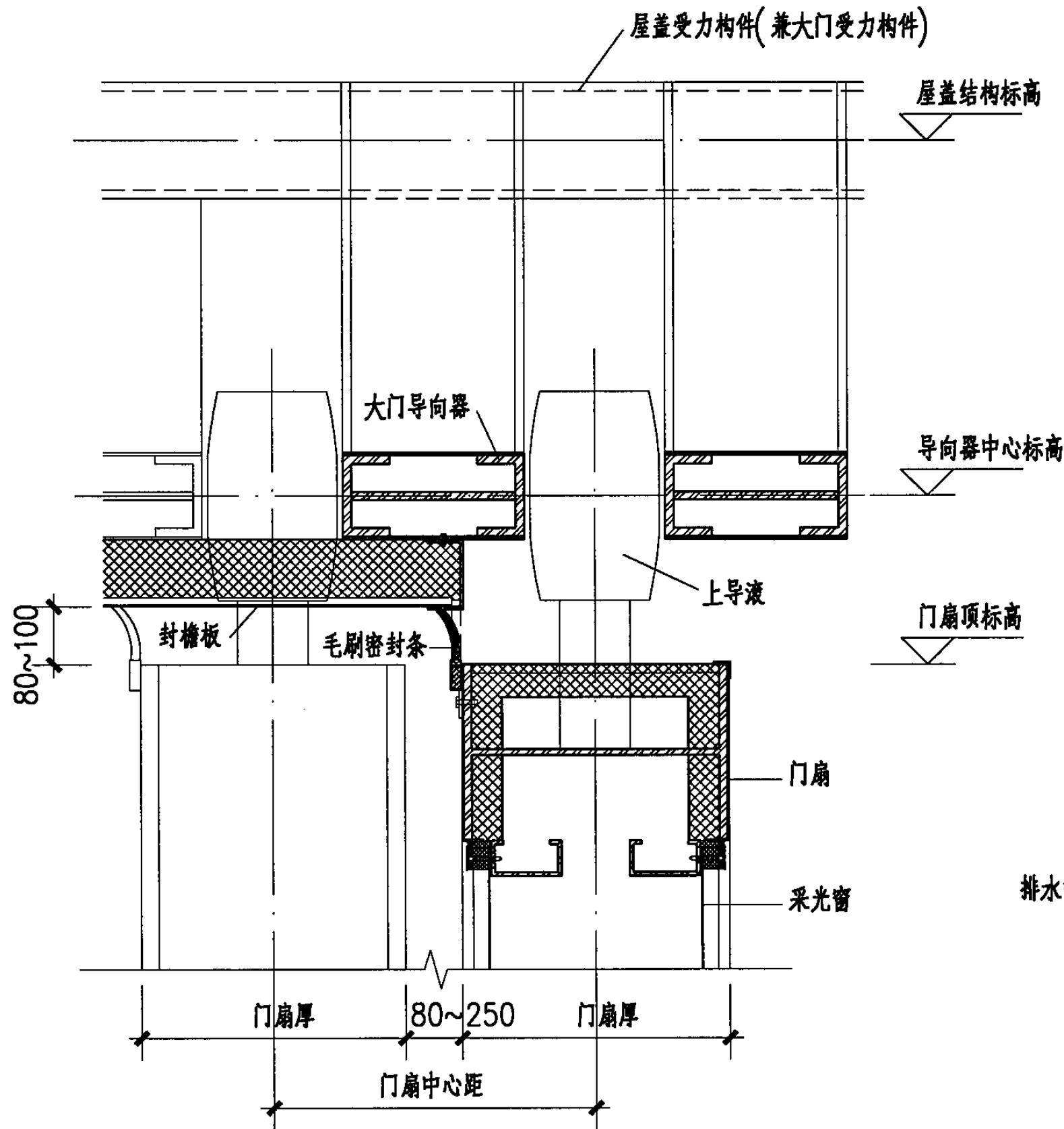


1-1 剖面图

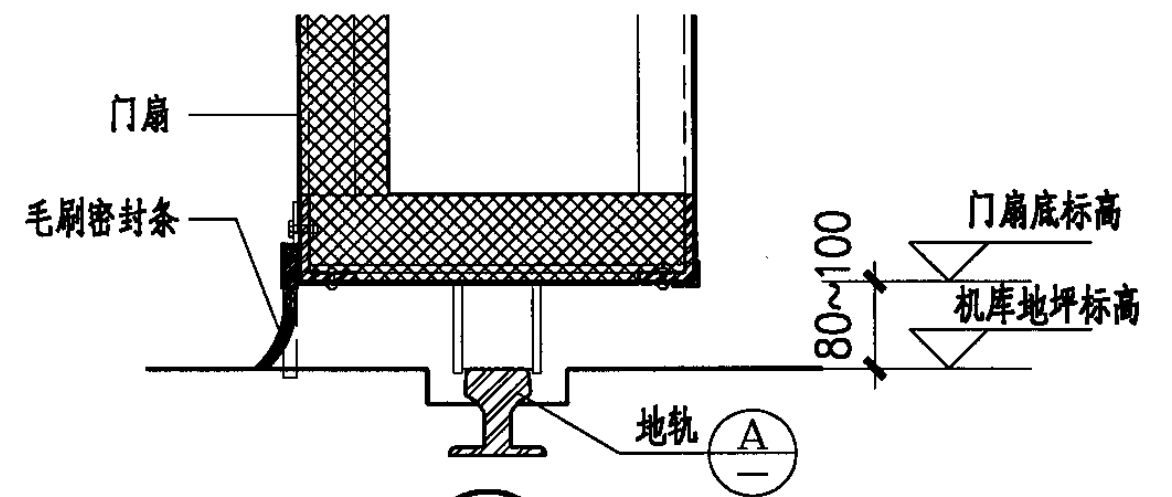


平面图

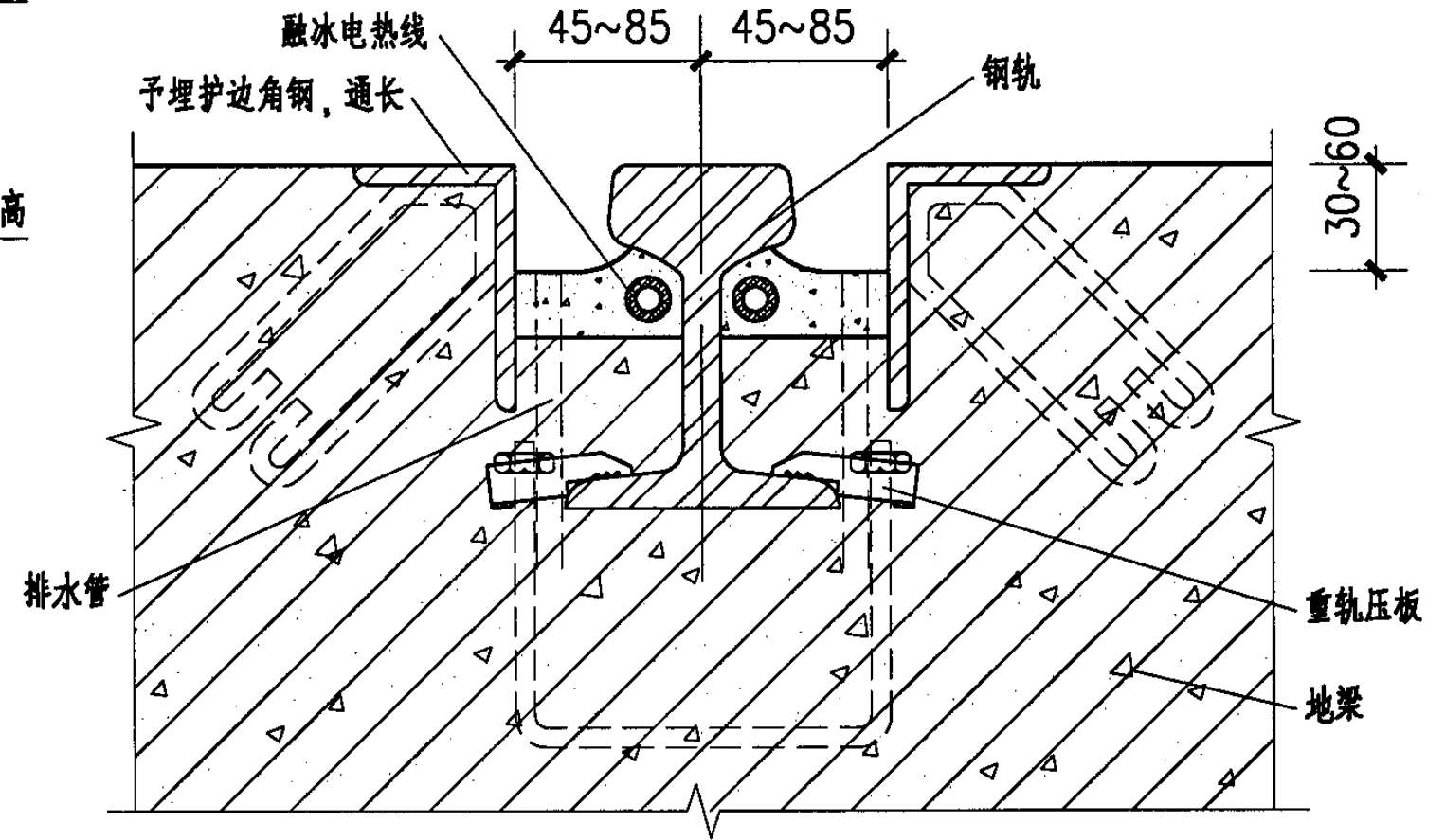
推拉门 (TM) 平、立、剖面图 (六) (多跨、大门上方有小门)							图集号 04CJ02
审核 马洪娥	设计 杨妹	校对 陶极檀	制图 陶极檀	页 11	页 11	页 11	页 11



1 门扇顶详图

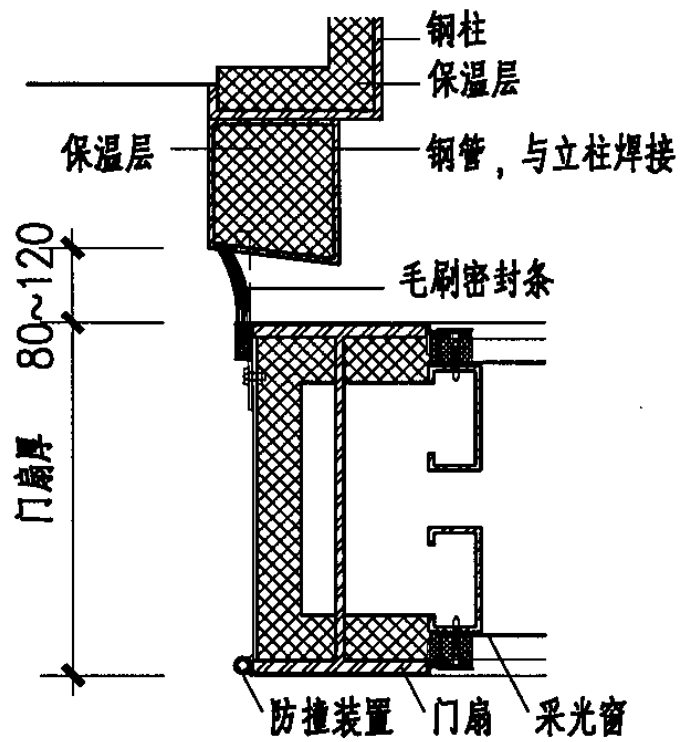


2 门扇底详图

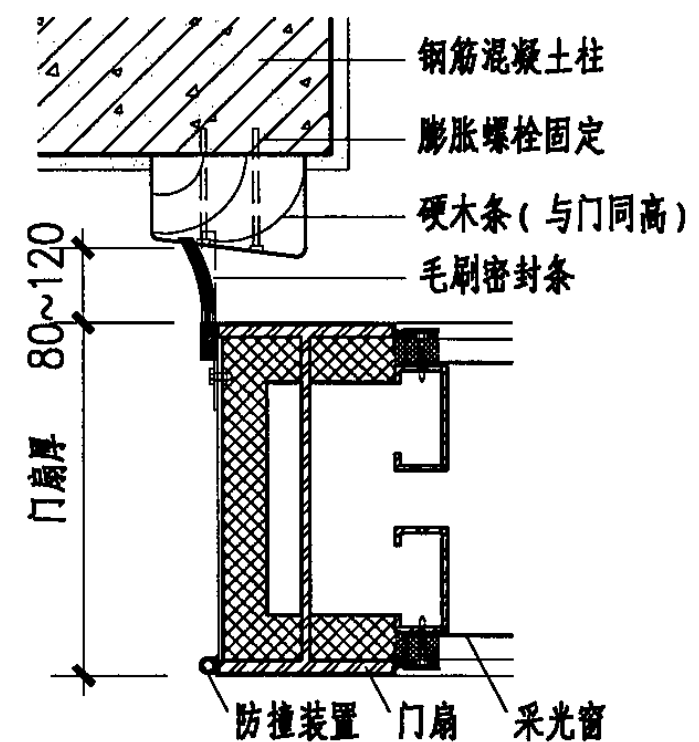


A 地轨大样

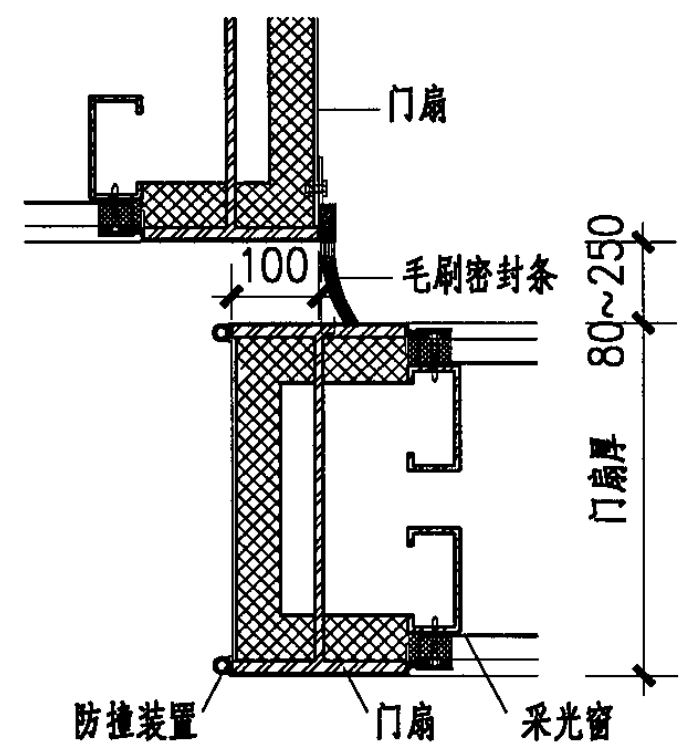
推拉门 (TM) 详图 (一)							图集号	04CJ02
审核	马洪娥	马洪娥	校对	陶极檀	陶极檀	设计	杨妹	杨妹
							页	12



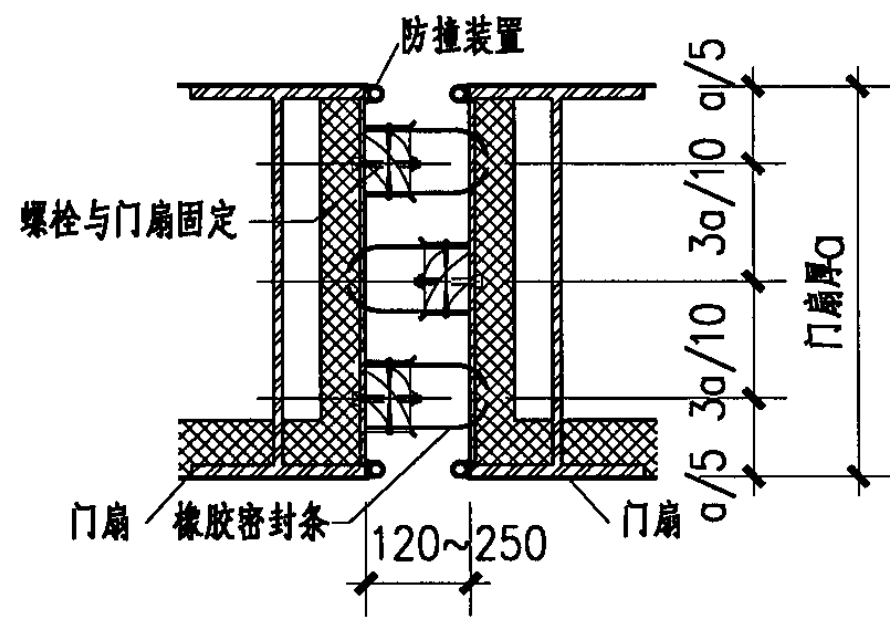
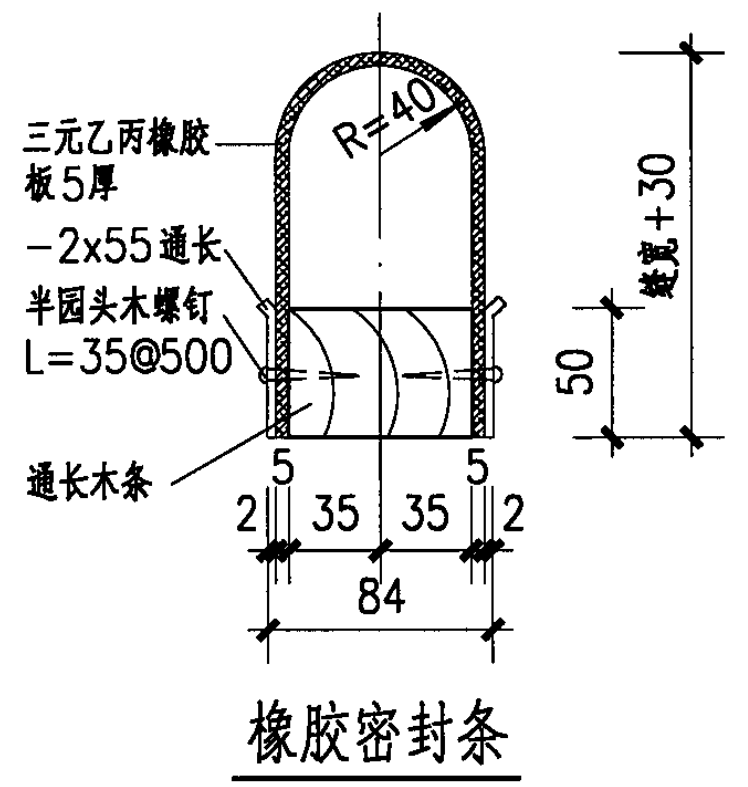
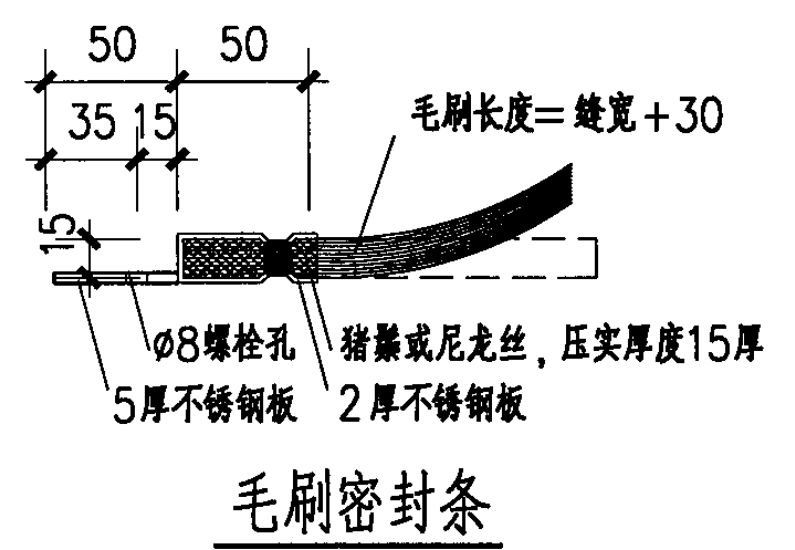
3 门扇与门洞边详图
(用于钢柱)



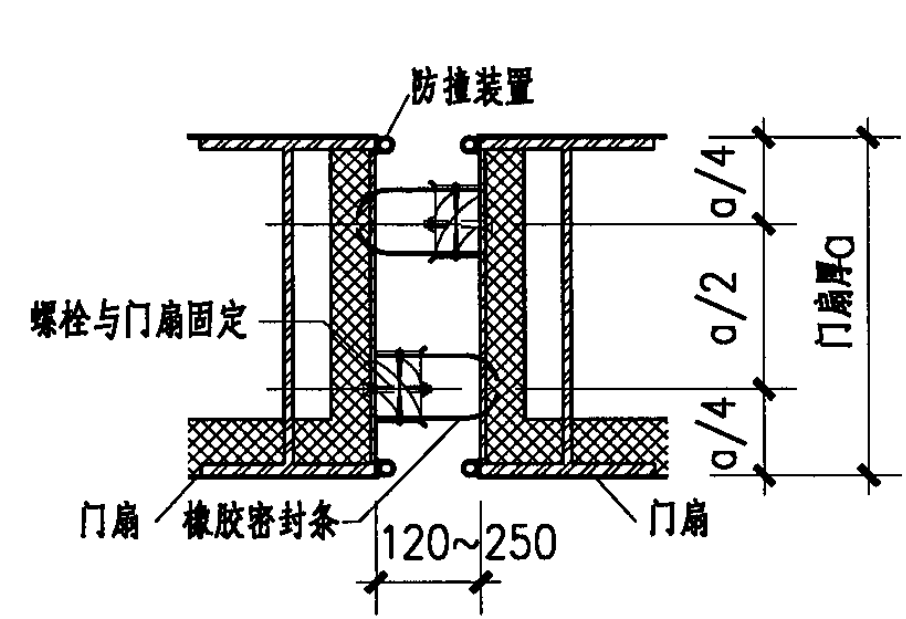
3a 门扇与门洞边详图
(用于钢筋混凝土柱)



4 门扇与门扇搭接详图



5 门扇与门扇对接详图
(用于门扇厚 ≥ 400)



5a 门扇与门扇对接详图
(用于门扇厚 < 400)

附注：本图所示门扇为保温门。

推拉门 (TM) 详图 (二)							图集号	04CJ02
审核	马洪娥	马洪娥	校对	陶极檀	阿极檀	设计	杨妹	杨妹
							页	13

上叠门 (SDM) 说明

1. 概述

- 1.1 飞机库大门选用上叠门的时间不长, 我国近年才开始选用;
- 1.2 整樘门由单门扇或多门扇组成;
- 1.3 上叠门系统主要由门扇、钢丝绳、滑轮、传动装置、限位器、安全卡、侧向导轨、活动立柱、就位地坑及盖板、保距带控制系统、安全报警装置、排水、融冰装置等组成。

2. 功能设计

- 2.1 按设计条件设计门扇, 门扇上设人员疏散小门, 其尺寸为 900×2000 (h), 向外开启, 当小门开启时, 大门扇应停止运行, 门扇及活动立柱均为电、手动启闭;
- 2.2 门扇传热系数 $\leq 3.0 \text{W/m}^2 \cdot \text{°C}$;
- 2.3 门扇及活动立柱运行速度, 按使用要求确定;
- 2.4 大门门扇及活动立柱均应设安全报警及防撞装置, 以及限位器;
- 2.5 缝隙处应严密;
- 2.6 活动立柱就位地坑应设受力盖板、排水系统; 严寒及寒冷地区还应设融冰装置。

3. 结构设计

- 3.1 门扇、活动立柱、侧向导轨等均应按《建筑结构荷载规范》取值进行计算;

3.2 门扇、活动立柱上端、滑轮及传动装置均固定在飞机库屋盖受力构件上; 侧向导轨固定在飞机库钢筋混凝土柱或钢柱上; 门扇自重及传力等由大门承包商提出;

3.3 活动立柱下端固定销就位地坑, 应在土建施工时由大门承包商给出条件预留, 不应临时开凿; 就位地坑盖板由大门承包商设计、制造及安装;

3.4 门扇、活动立柱应设手动装置。

4. 电气设计

4.1 飞机库大门电源可采用单路专用电源或双路电源自动切换供电;

4.2 电压 (V) / 频率 (Hz) 为 $380\text{V}/50\text{Hz}$; 电功率由大门承包商提供;

4.3 门扇、活动立柱均应设传动装置、声、光报警装置 (先报警、后启闭)、限位防撞装置、停车抱闸; 严寒及寒冷地区地坑应设电加热线。

5. 主要材料、设备

5.1 门扇为两层双面涂覆聚氯乙烯阻燃防水布或类似产品固定在水平钢龙骨或水平铝合金龙骨上, 龙骨两端设有导轮, 门扇上、下设钢梁;

5.2 侧向导轨、活动立柱均由型钢及铝合金型材组合而成;

5.3 钢丝绳、滑轮、传动装置、限位器、安全卡、保距带等。

6 非标准门由大门承包商另行设计。

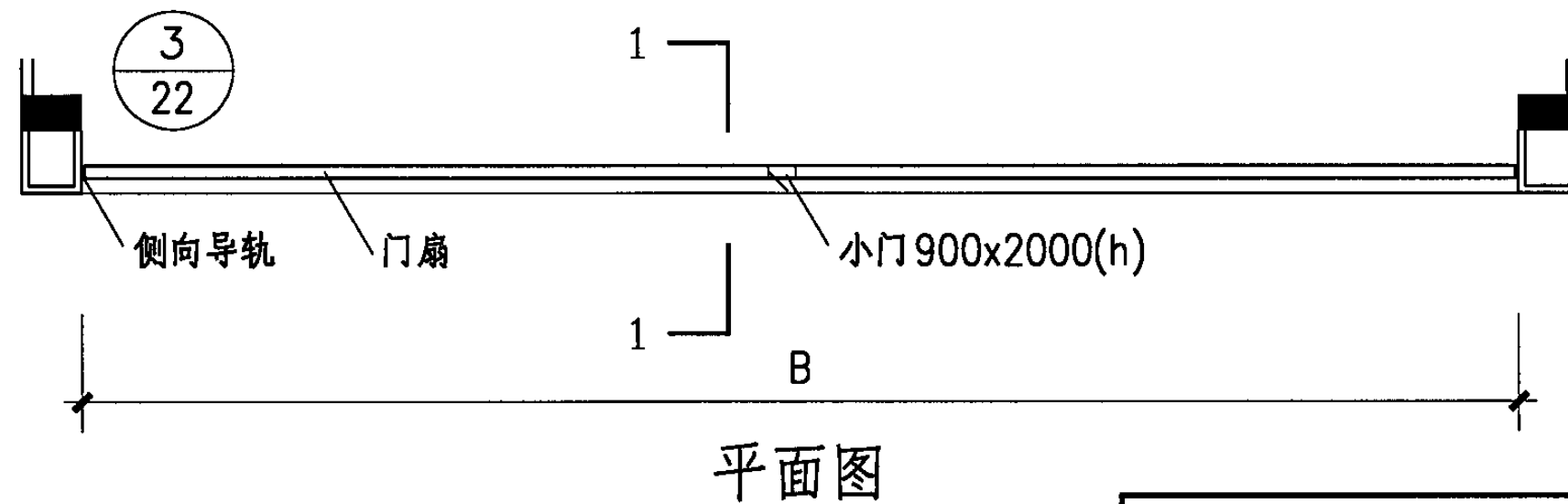
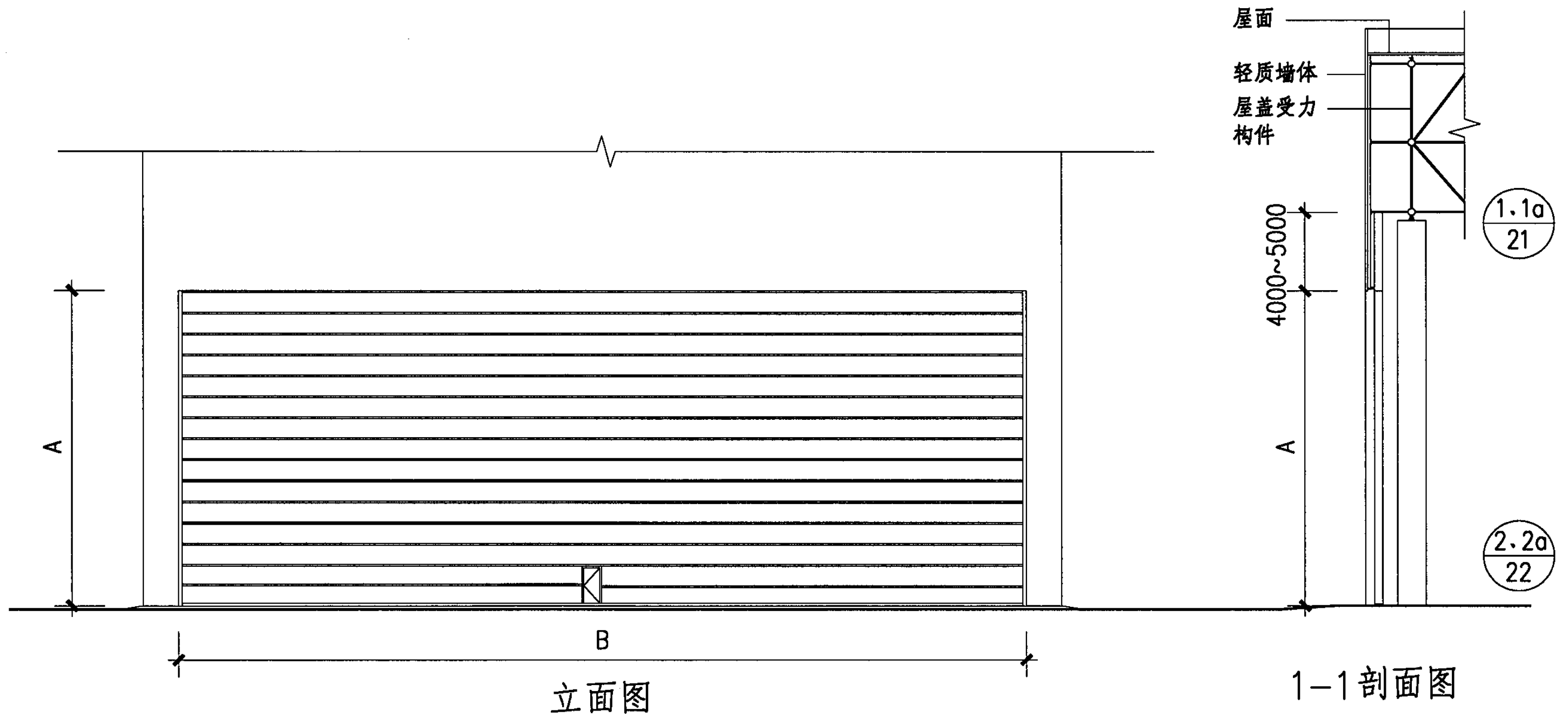
上叠门 (SDM) 说明							图集号	04CJ02		
审核	马洪娥	马洪娥	校对	杨妹	杨妹	设计	陶极檀	陶极檀	页	14

上叠门 (SDM) 选用表

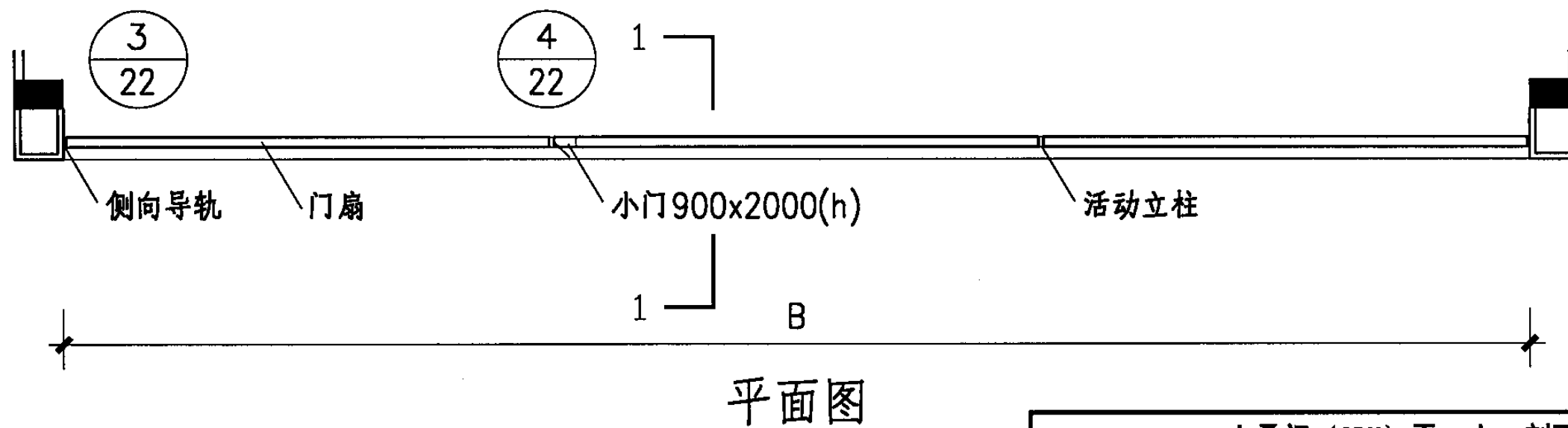
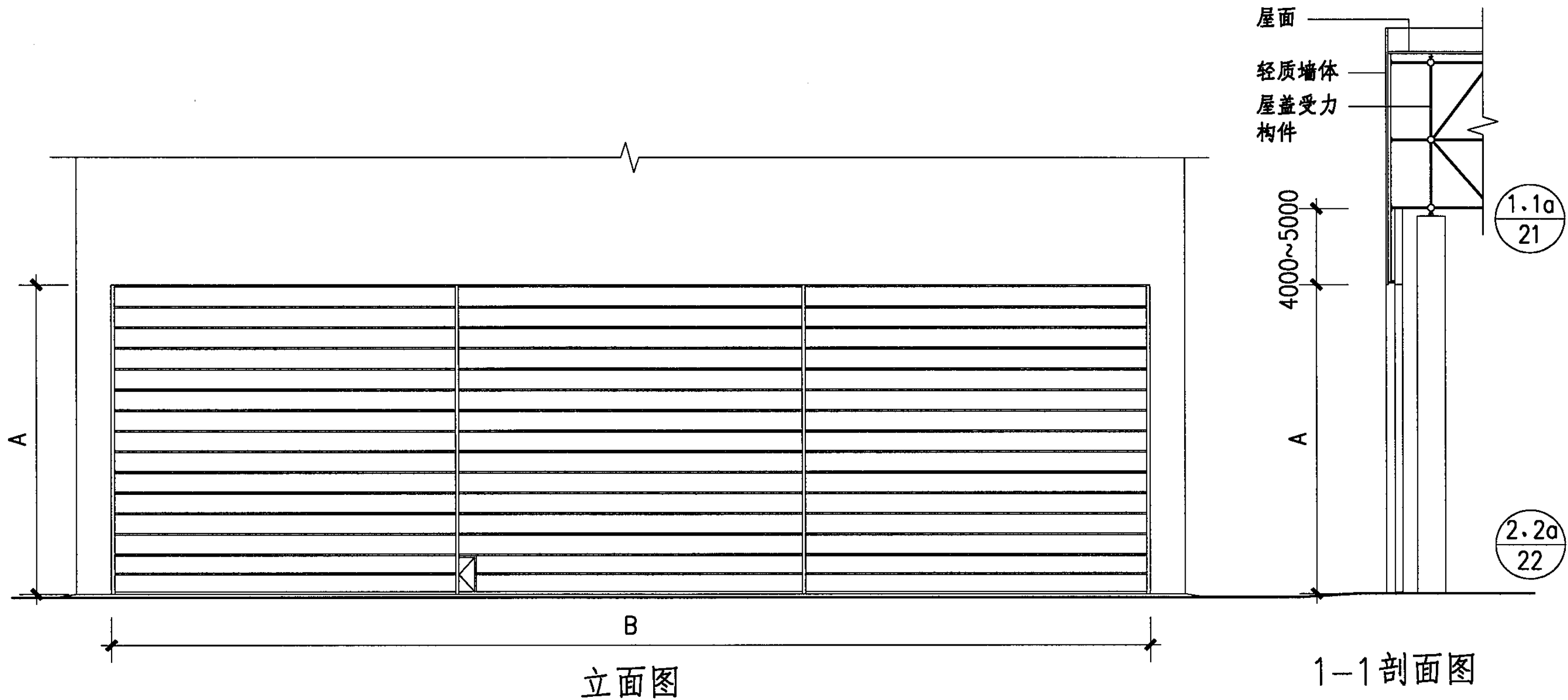
门洞宽 B (m)	12	18	24	30	36	42
门洞高 A (m)	6	8	10	11	12	A2 13 A1 8
选型编号	SDM-01206	SDM-01808	SDM-02410	SDM-03011	SDM-03612	SDM-04208
门洞宽 B (m)	48	54	62	72	80	100
门洞高 A (m)	A2 15 A1 10	A2 17 A1 12	A2 18 A1 13	A2 19 A1 14	A2 23 A1 18	A2 26 A1 21
选型编号	SDM-04810	SDM-05412	SDM-06213	SDM-07214	SDM-08018	SDM-10021
门洞宽 B (m)	120	150	200			
门洞高 A (m)	A2 23 A1 18	A2 23 A1 18	A2 26 A1 21			
选型编号	SDM-12018	SDM-15018	SDM-20021			

- 注：1、门洞高度栏内 A2 值为定位飞机垂直尾翼通过处门洞高。
 2、门扇宽度 6m~36m，门扇厚度 200mm~650mm，门扇重量 15~35kg/m²。
 3、门扇电功率 5~20kw。
 4、2、3 项数据供参考。

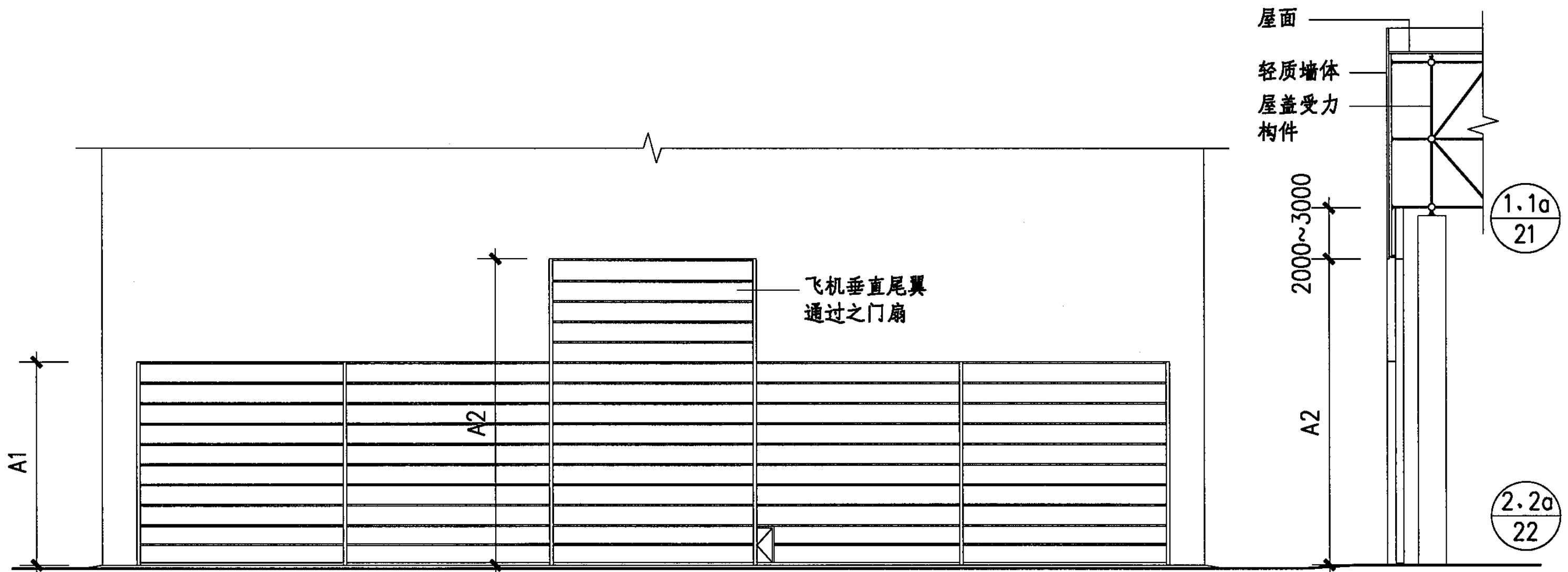
上叠门 (SDM) 选用表					图集号	04CJ02
审核	马洪娥	马洪娥	校对	杨妹	设计	陶极檀
						页 15



上叠门 (SDM) 平、立、剖面图 (一)							图集号	04CJ02
(单跨、单门扇、大门等高)							页	16
审核	马洪娥	马洪娥	校对	陶极檀	陶极檀	设计	杨妹	杨妹

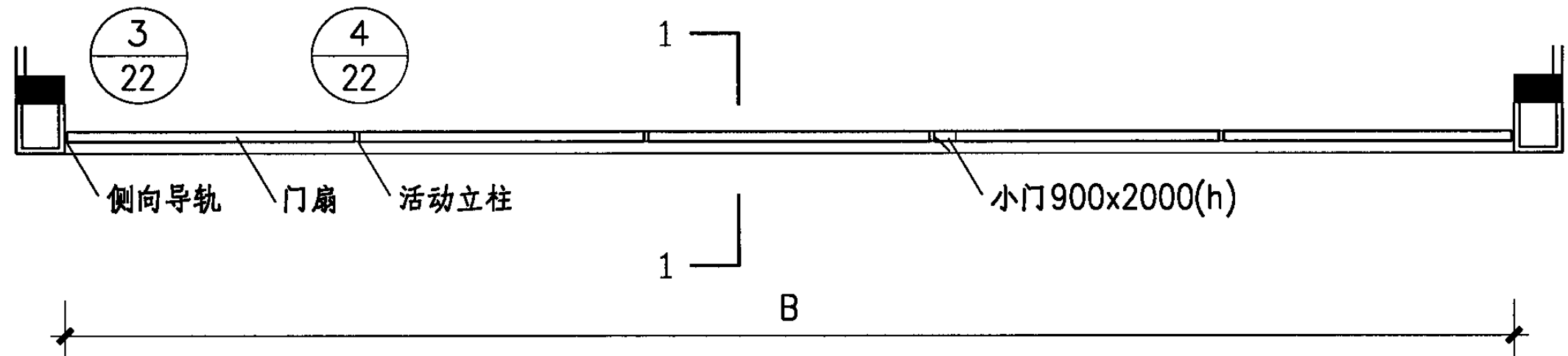


上叠门 (SDM) 平、立、剖面图 (二)								图集号	04CJ02
(单跨、多门扇、大门等高)								页	17
审核	马洪娥	马洪娥	校对	陶极檀	阿极檀	设计	杨妹	杨妹	



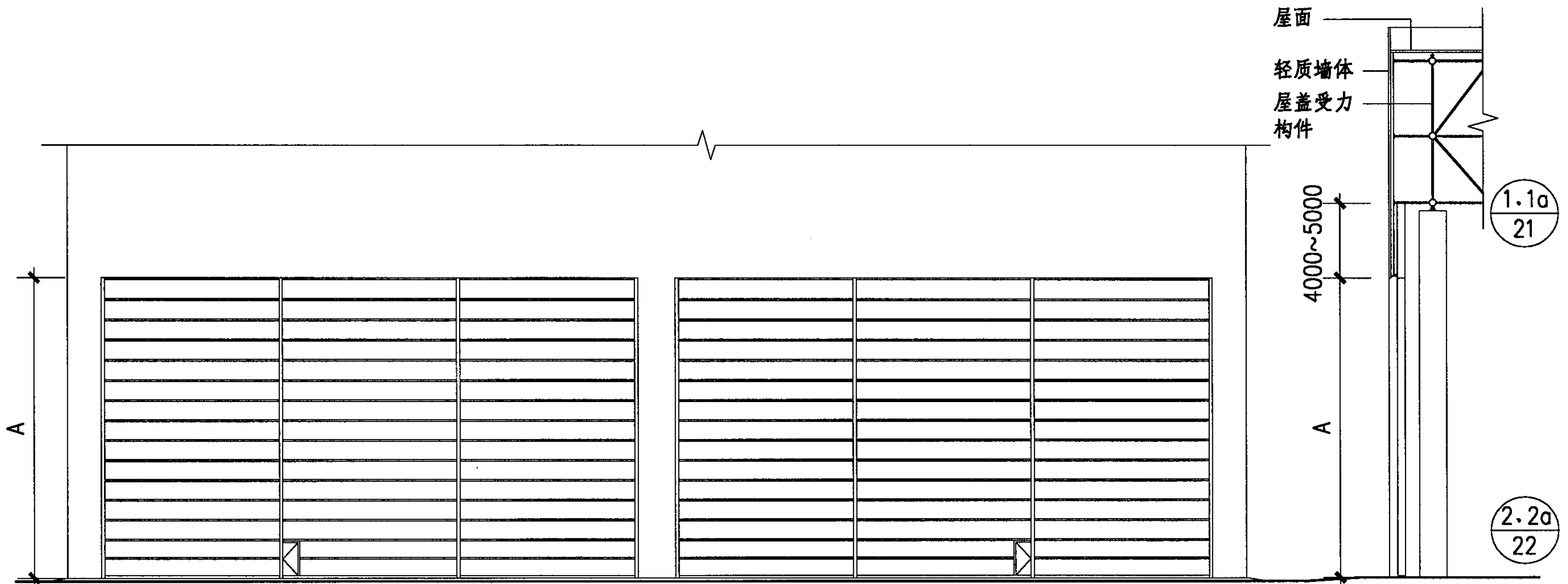
立面图

1-1剖面图



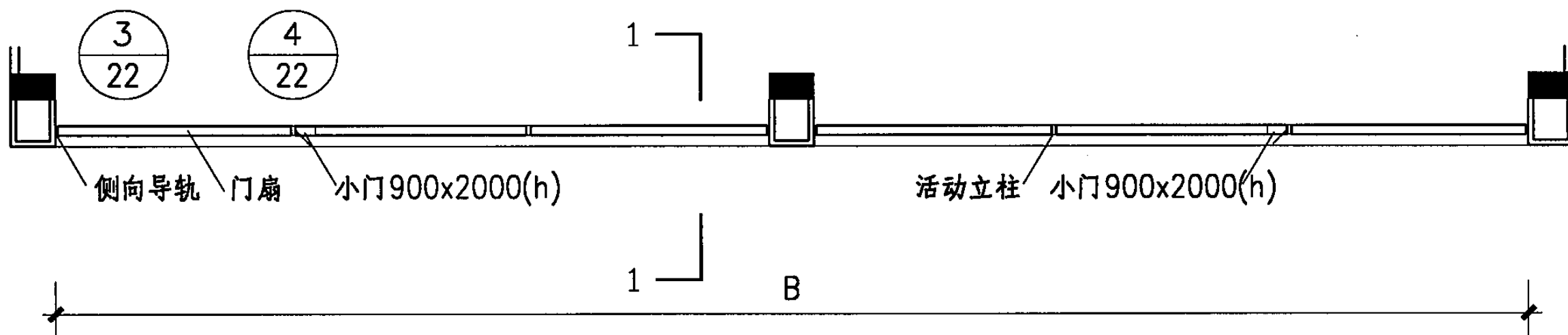
平面图

上叠门 (SDM) 平、立、剖面图 (三)							图集号	04CJ02
(单跨、多门扇、大门不等高)							页	18
审核	马洪娥	马洪娥	校对	陶极檀	陶极檀	设计	杨妹	杨妹



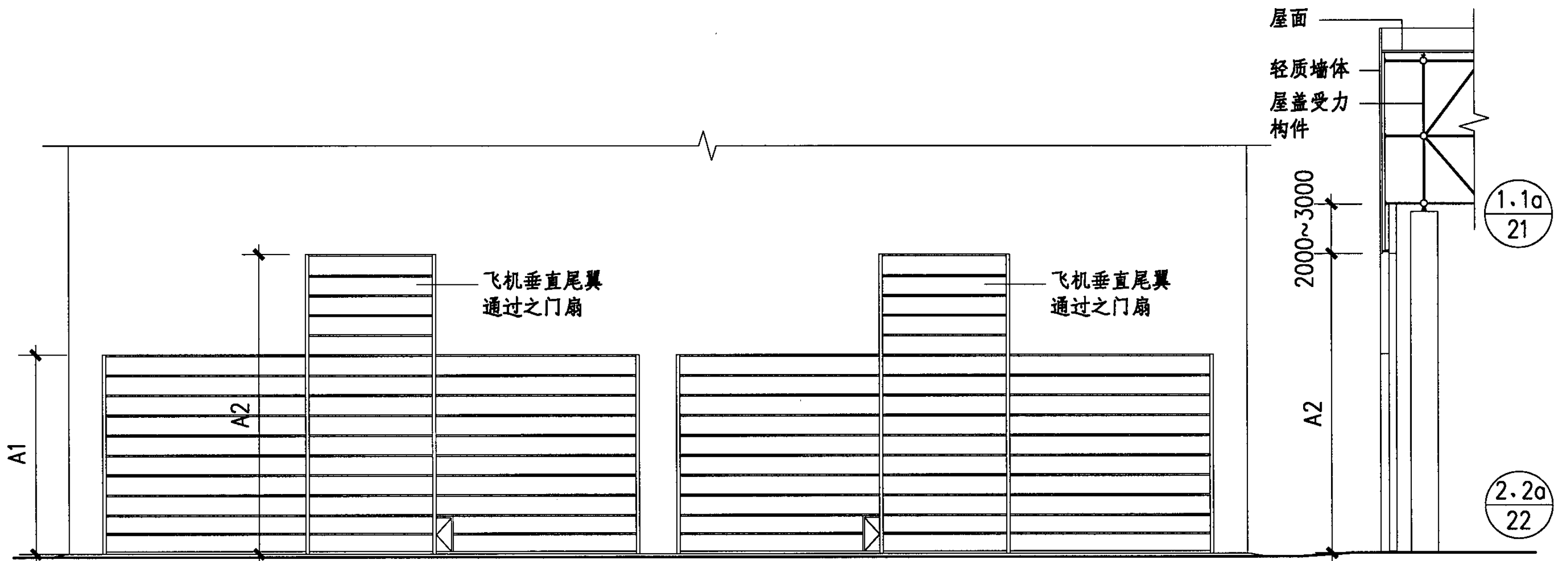
立面图

1-1剖面图



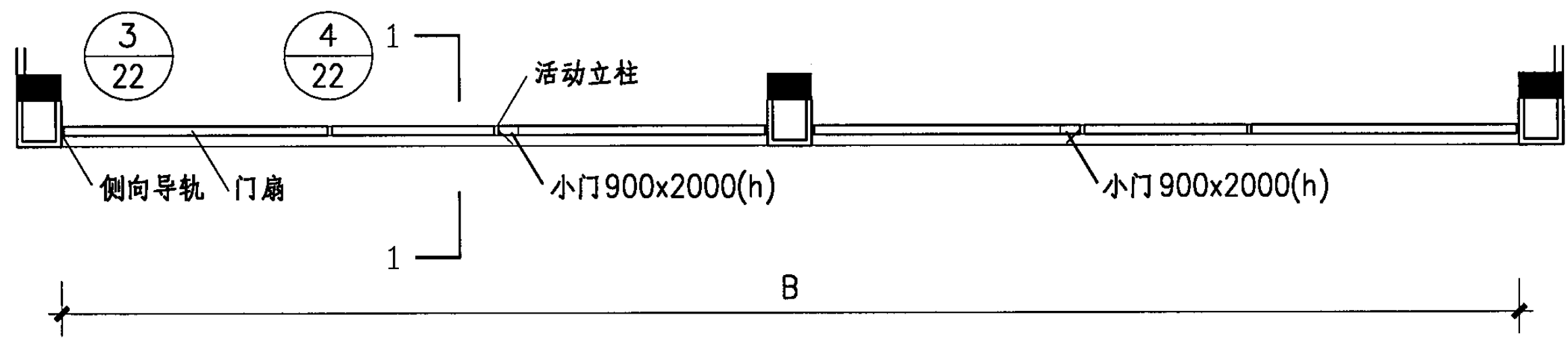
平面图

上叠门 (SDM) 平、立、剖面图 (四)							图集号	04CJ02
(多跨、多门扇、大门等高)							页	19
审核	马洪娥	马洪娥	校对	陶极檀	阿极檀	设计	杨妹	杨妹



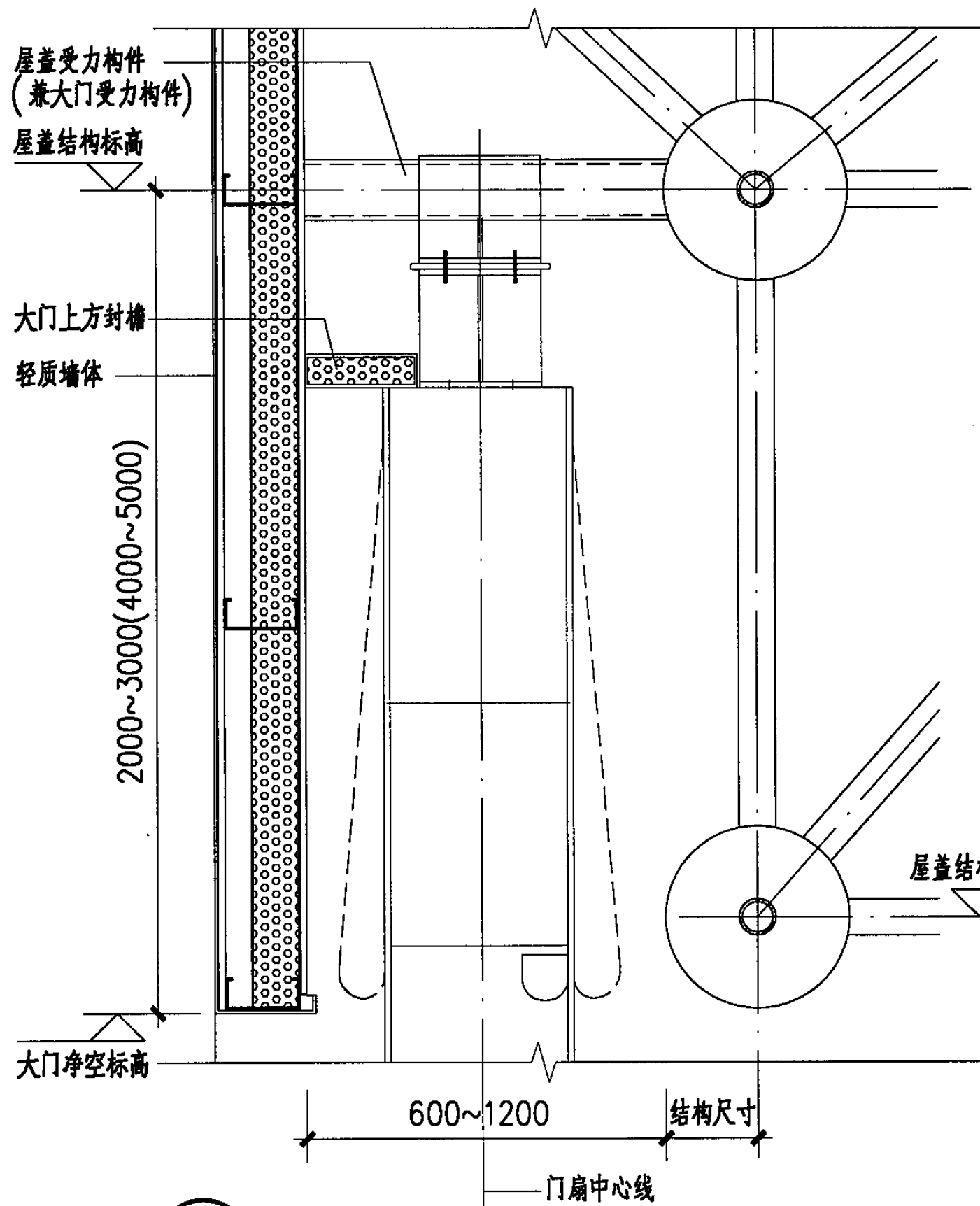
立面图

1-1剖面图

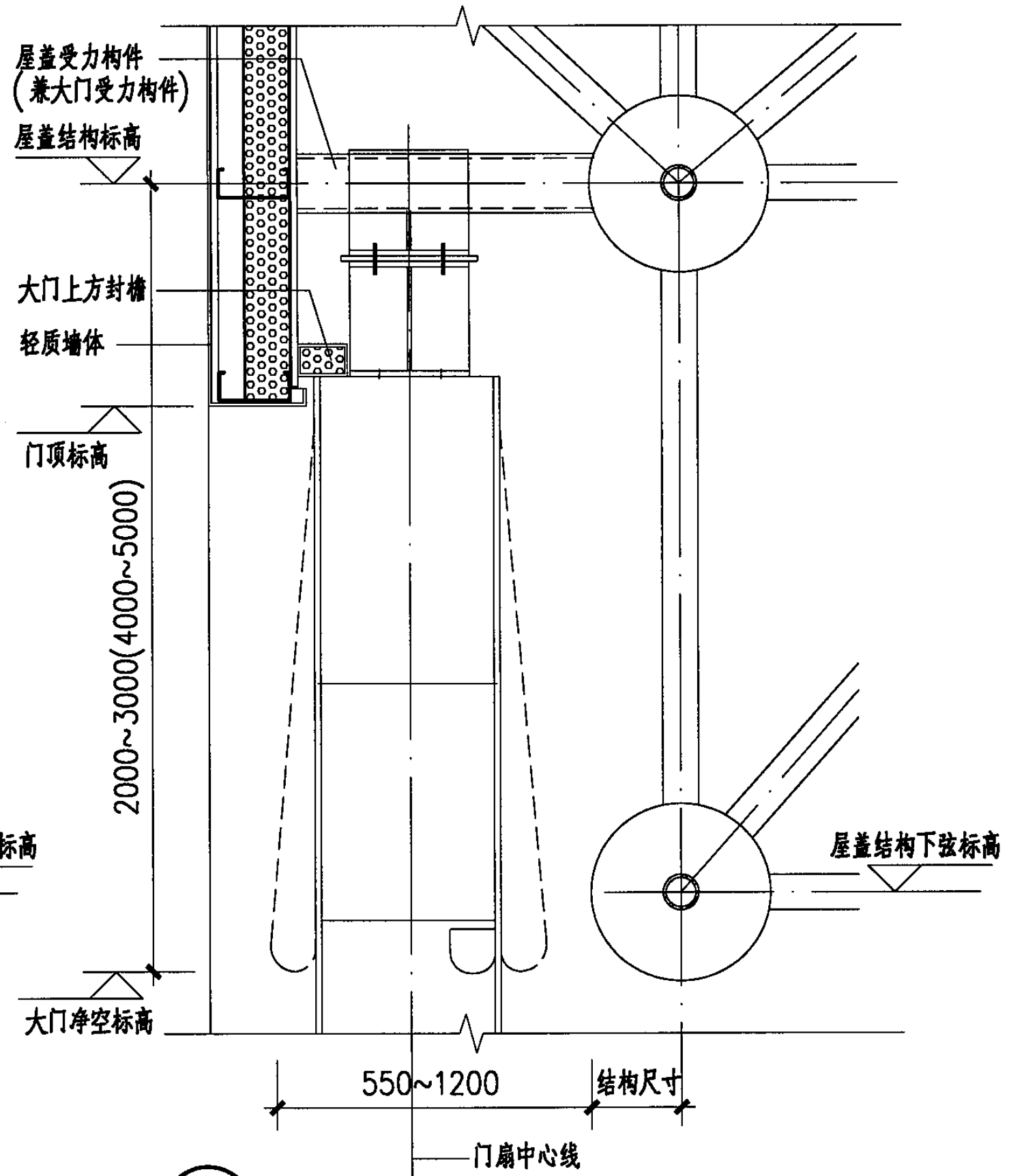


平面图

上叠门 (SDM) 平、立、剖面图 (五)							图集号	04CJ02
(多跨、多门扇、大门不等高)							页	20
审核	马洪娥	马洪娥	校对	陶极檀	陶极檀	设计	杨妹	杨妹



1 门扇顶部详图 (括号内尺寸用于带小门门扇)



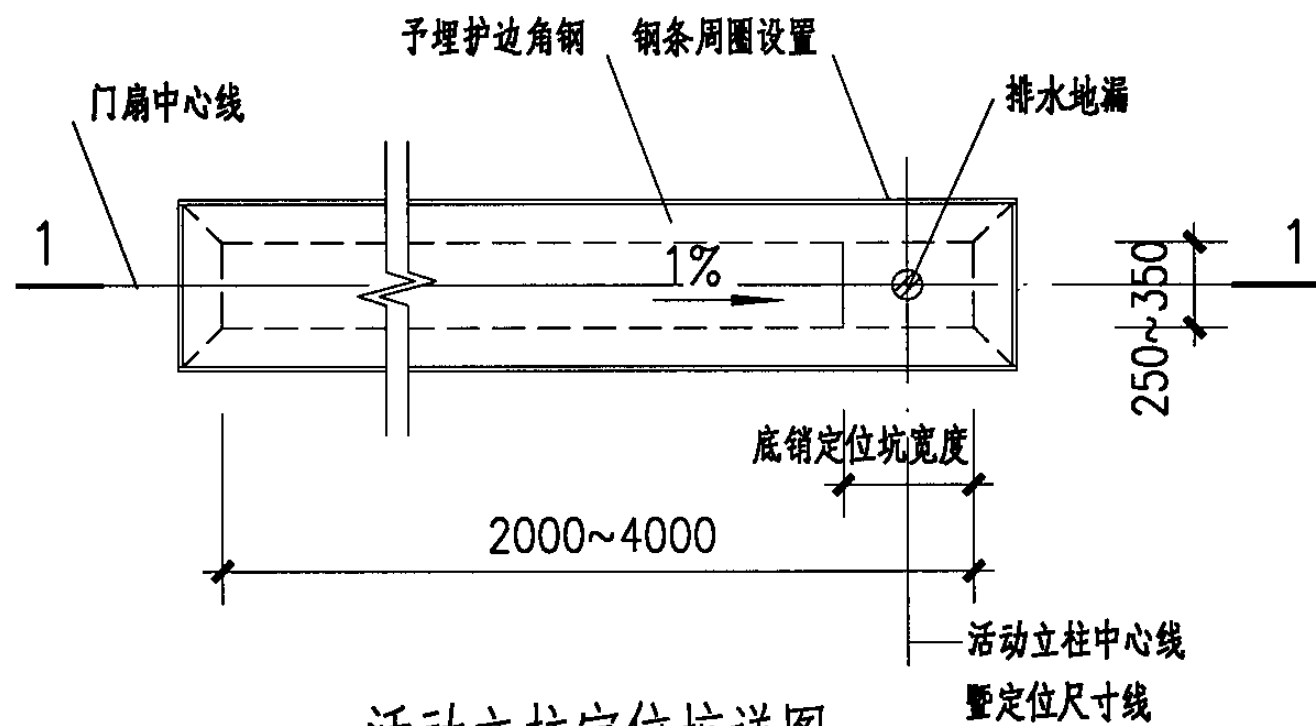
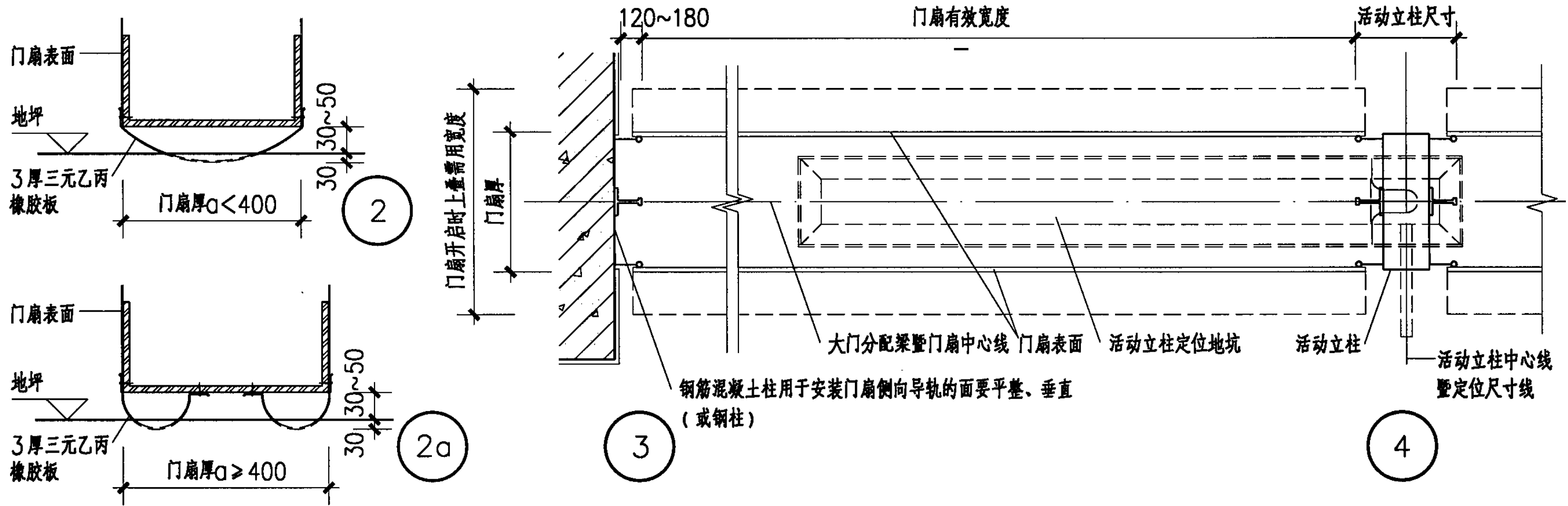
1a 门扇顶部详图 (括号内尺寸用于带小门门扇)

上叠门 (SDM) 详图 (一)

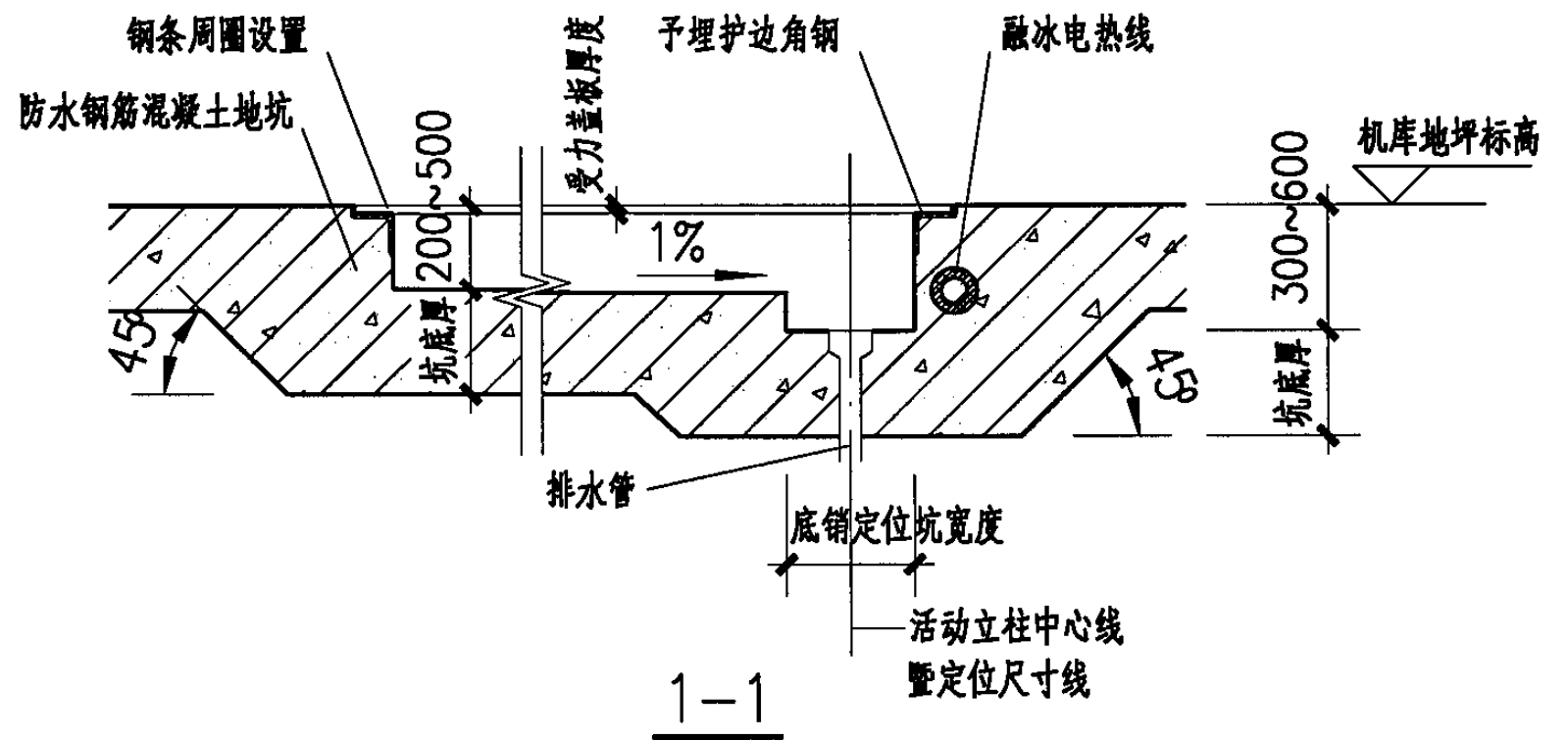
图集号 04CJ02

审核 马洪娥 马洪娥 校对 陶极檀 陶极檀 设计 杨妹 杨妹

页 21



活动立柱定位坑详图



上叠门 (SDM) 详图 (二)

图集号

04CJ02

审核 马洪娥 马洪娥 校对 陶极檀 陶极檀 设计 杨妹 杨妹

页

22

侧转门 (CZM) 说明

1. 概述

- 1.1 侧转门分上承式和下承式两种;
- 1.2 整樘门由多门扇组成;
- 1.3 侧转门系统主要由门扇、上导向轮、下导向轮、导向器、地轨、传动装置、控制系统、安全保护装置、安全报警系统、排水、融冰装置等组成。

2. 功能设计

- 2.1 按设计条件设计门扇, 门扇设供人员疏散小门, 其尺寸为 900×2000 (h), 向外开启, 当小门开启时, 大门扇应立即停止运行, 大门应为电、手动启闭;
- 2.2 根据气候或功能需要分为保温门和非保温门。保温门传热系数 $\leq 2.0 \text{W/m}^2 \cdot \text{C}$;
- 2.3 在门扇上可设置全部采光窗、部分采光窗。部分采光窗的分格及非采光处面板的颜色等均应满足建筑设计要求;
- 2.4 大门门扇应设安全报警及防撞装置 (门扇运行时如遇障碍物便立即停止);
- 2.5 门扇运行速度按使用要求确定;
- 2.6 缝隙处应设密封件密封;
- 2.7 地轨处应设排水系统, 严寒及寒冷地区还应设融冰装置。

3. 结构设计

3.1 门扇等应按《建筑结构荷载规范》取值进行计算; 标准门能承受 0.7Kpa 风荷载;

3.2 上导轨或上导向器固定在飞机库屋盖受力构件上, 地轨固定在钢筋混凝土梁上。地轨顶面与室内地面齐平;

3.3 导向器及地轨均应设门阻;

3.4 大门应设手动装置。

4. 电气设计

4.1 侧转式飞机库门电源可采用单路电源和双路专用电源自换供电;

4.2 电压 (V) / 频率 (Hz) 为 $380 \text{V} / 50 \text{Hz}$, 电功率由大门承包商提出;

4.3 大门设有联动装置, 声、光报警装置 (先报警, 后启闭)、限位装置、安全保护装置、火警联动装置、严寒及寒冷地区地轨应设电加热线。

5. 主要材料、设备

5.1 门扇骨架选用钢型材或铝合金型材, 导向器、地轨等为钢型材;

5.2 非采光窗部位的面板选用彩色压型钢板、不锈钢板或铝合金板饰面;

5.3 采光面可选用夹层玻璃或玻璃纤维增强聚酯 (FRP) 采光板等;

5.4 保温材料有挤塑聚苯板、聚氨酯泡沫板、岩棉板、玻璃棉板。

6. 非标准门由大门承包商另行设计。

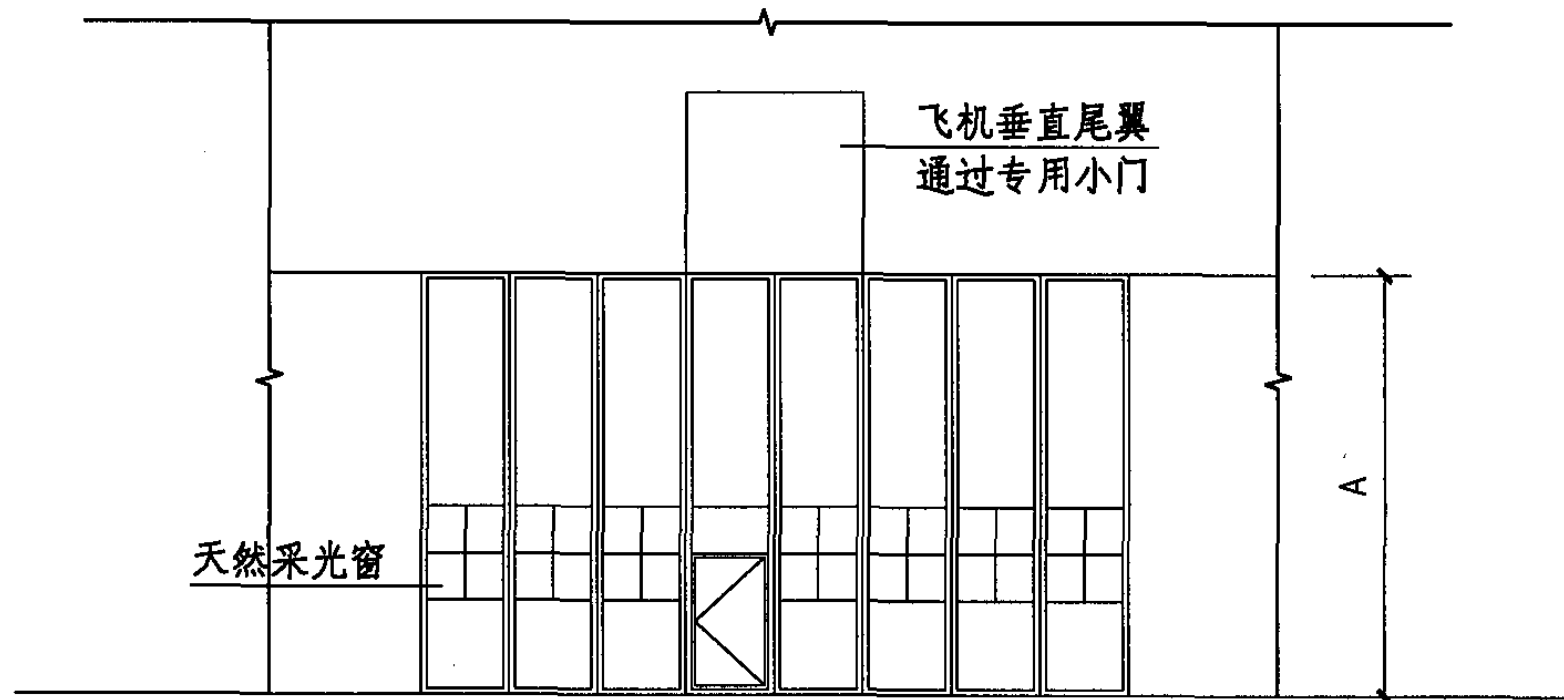
侧转门 (CZM) 说明						图集号	04CJ02		
审核	陈玉美	陈玉美	校对	陈金华	陈金华	设计	戴正娟	页	23

侧转门 (CZM) 选用表

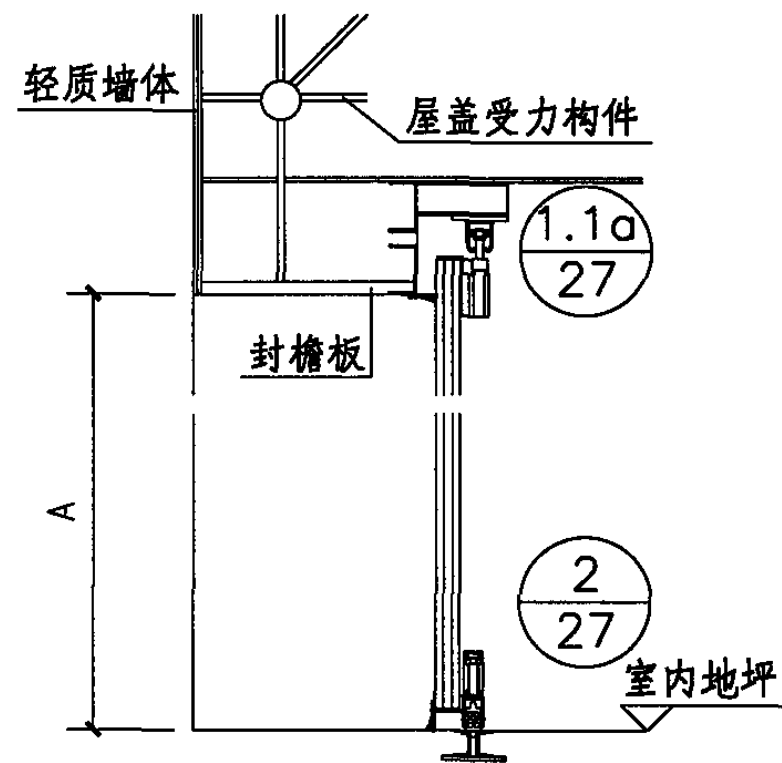
门洞宽 B (m)	12	15	18	21	24	27
门洞高 A (m)	6	6.3	6.6	6.9	7.2	7.5
选型编号	CZM-0126.0	CZM-0156.3	CZM-0186.6	CZM-0216.9	CZM-0247.2	CZM-0277.5
门洞宽 B (m)	30	33	36			
门洞高 A (m)	7.8	8.1	8.1			
选型编号	CZM-0307.8	CZM-0338.1	CZM-0368.1			

- 注：1、门洞高度在定位飞机垂直尾翼通过处设专用小门。
 2、门扇宽度 6m~18m，门扇厚度 40mm~100mm，门扇重量 25~35kg/m²。
 3、下承式地轨为 [6.3，上承式上导轨为工 10。
 4、门扇电功率 1~2kw。
 5、2~4 项数据供参考。

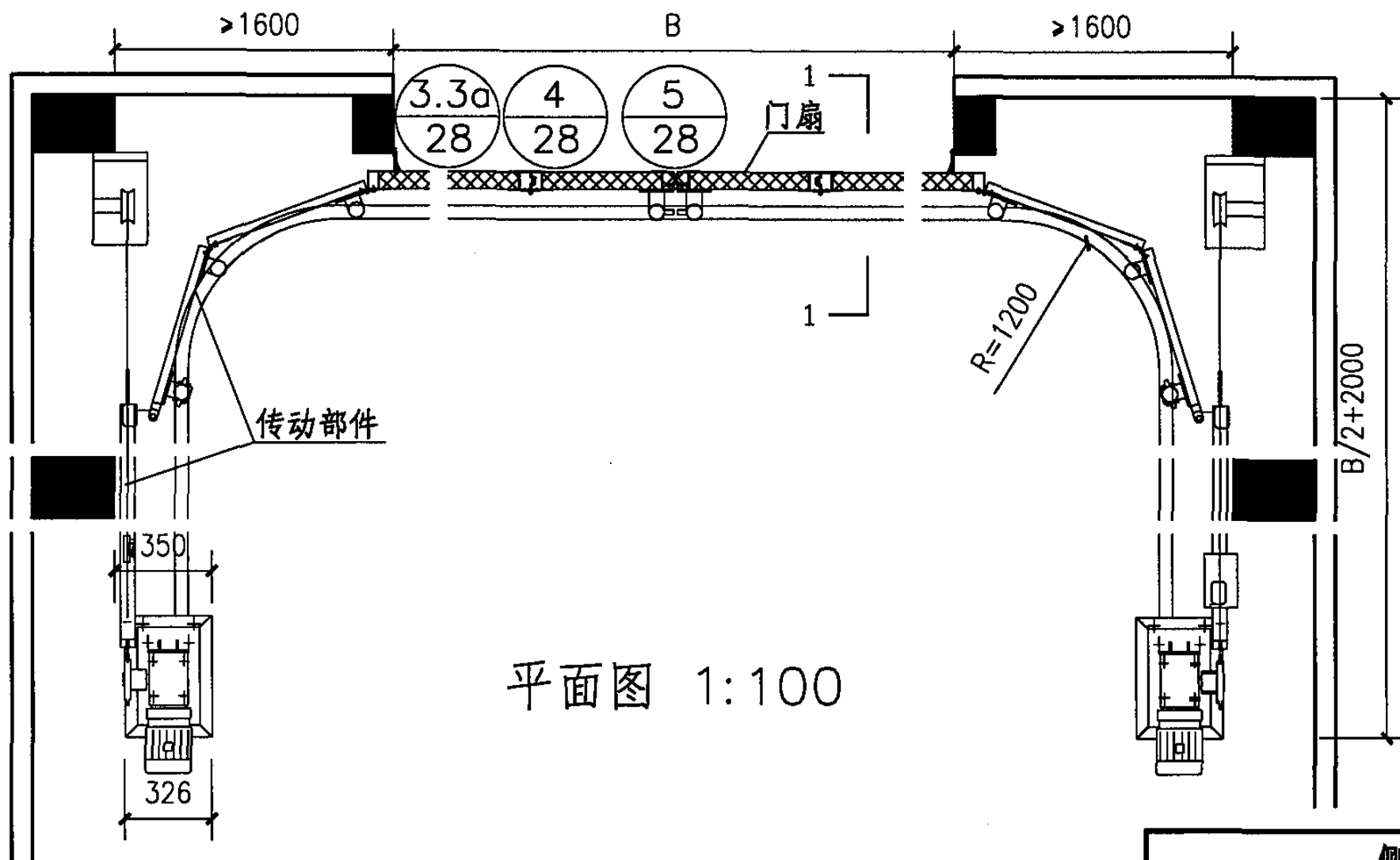
侧转门 (CZM) 选用表					图集号	04CJ02				
审核	陈玉美	陈玉美	校对	陈金华	陈金华	设计	戴正娟	戴正娟	页	24



立面图 1:200



1-1剖面 1:200

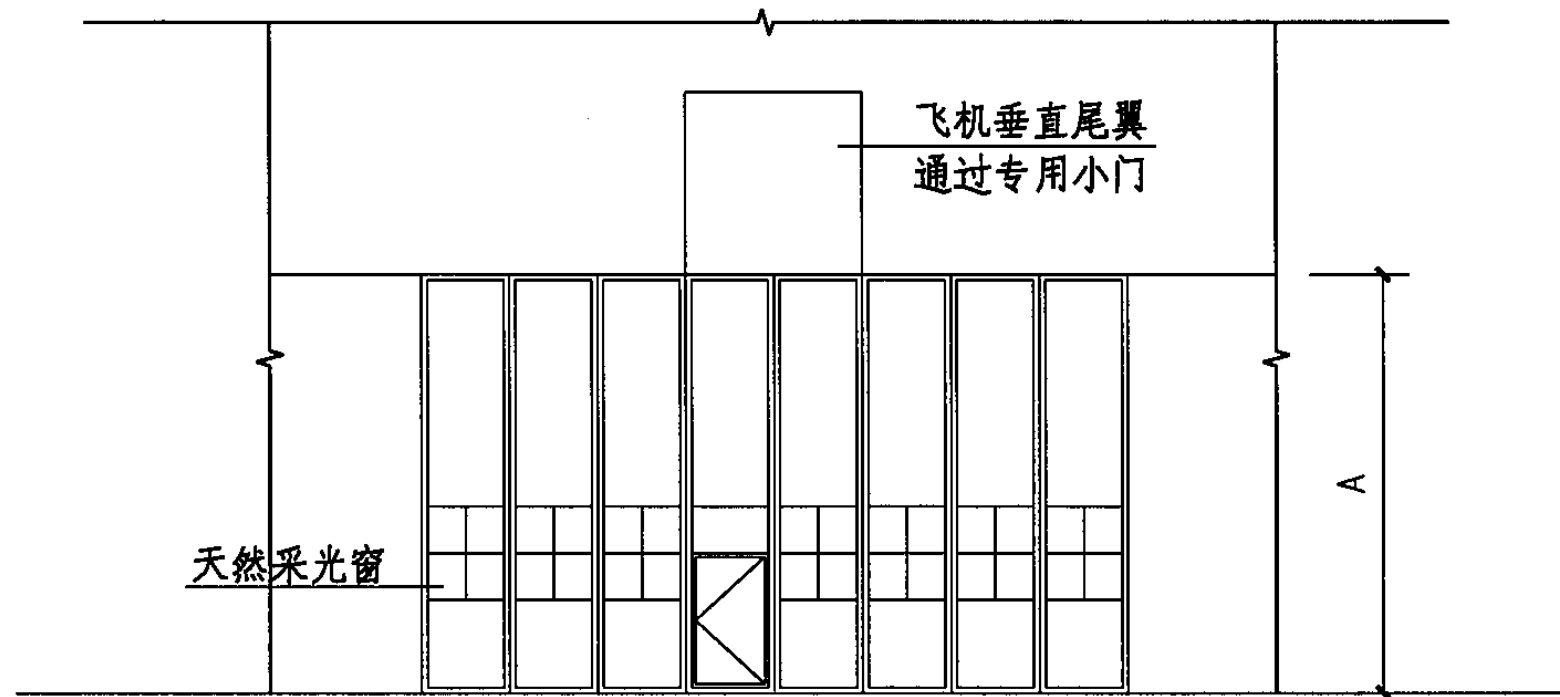


平面图 1:100

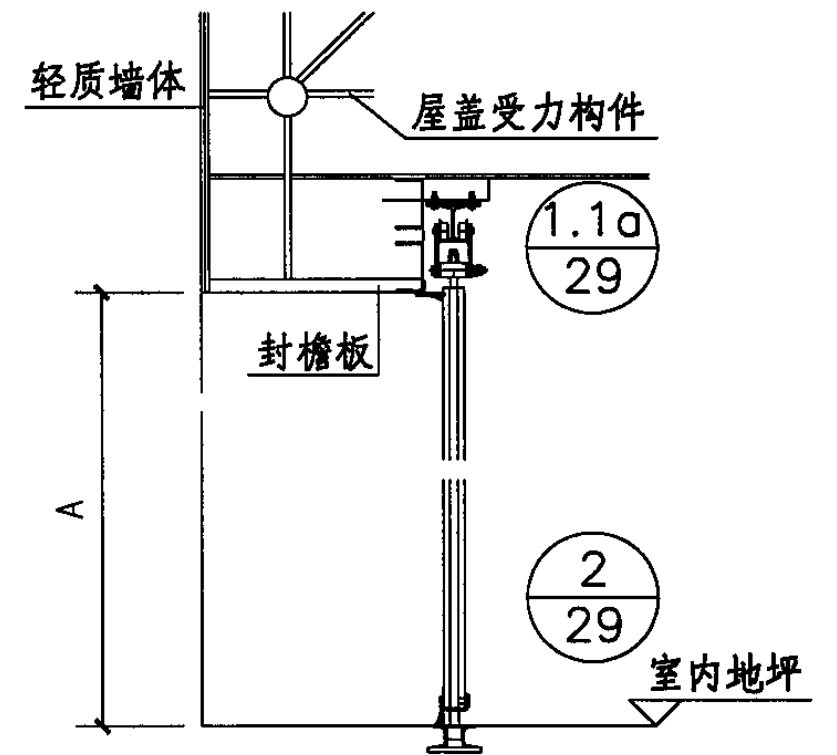
注:

1. 安装导向器及地轨应保持平直。
2. 门扇安装后应保持垂直，全高内垂直偏差 $\leq 5\text{mm}$ ，门扇与门扇接缝吻合、平整，无扭曲等缺陷。
3. 所有转动、传动部位应定时加注润滑油脂。

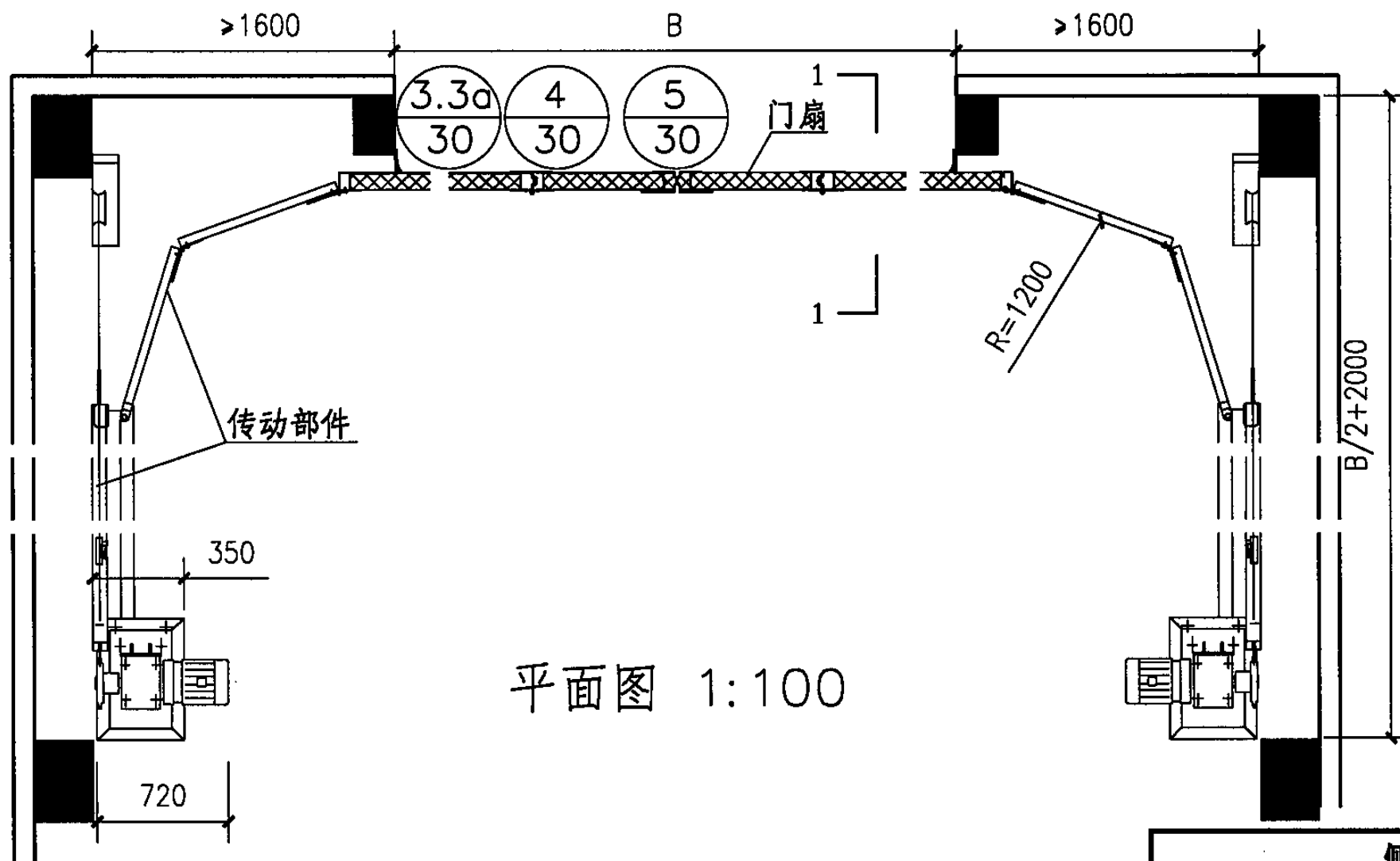
侧转门 (CZM) 平、立、剖面图 (下承式)				图集号	04CJ02
审核	陈玉美	陈玉美	校对	陈金华	陈金华
			设计	戴正娟	戴正娟
			页		25



立面图 1:200



1-1剖面 1:200

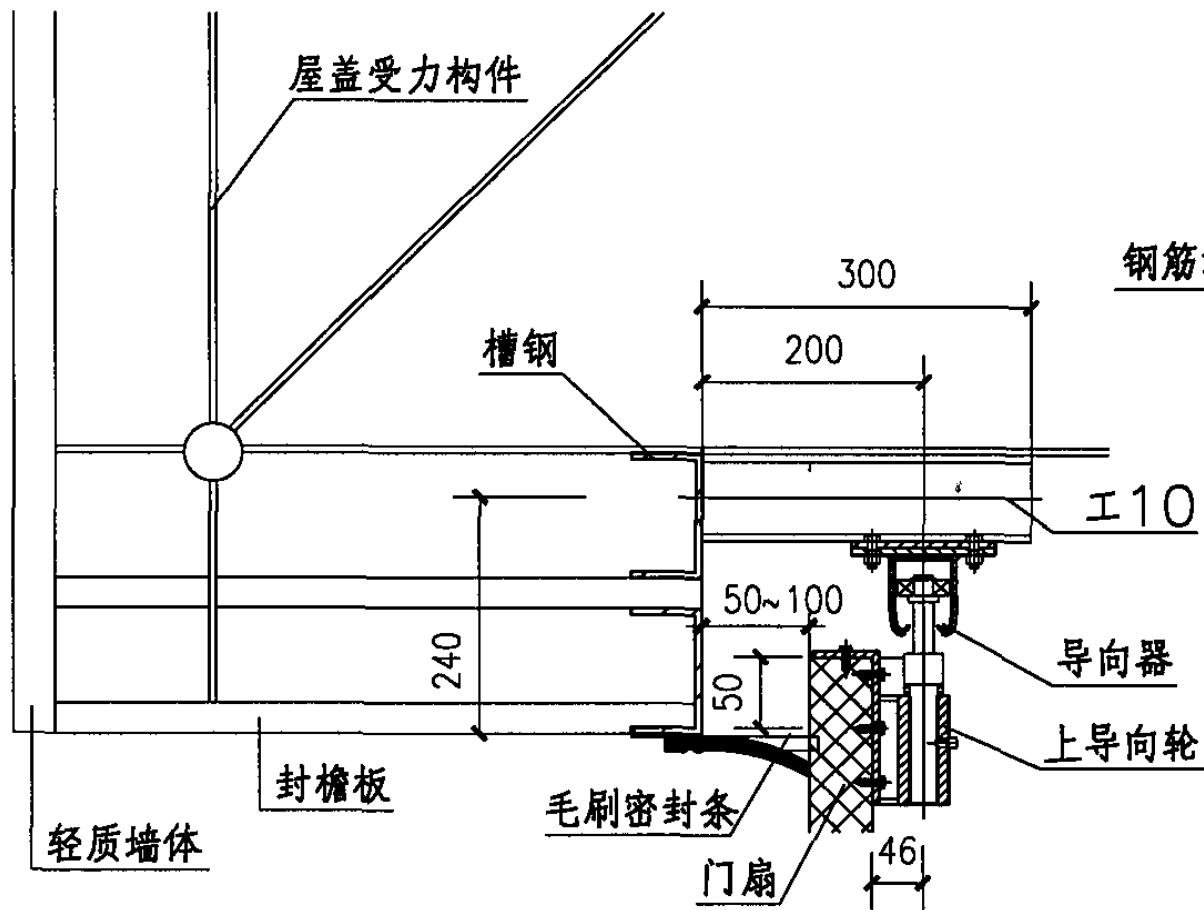


平面图 1:100

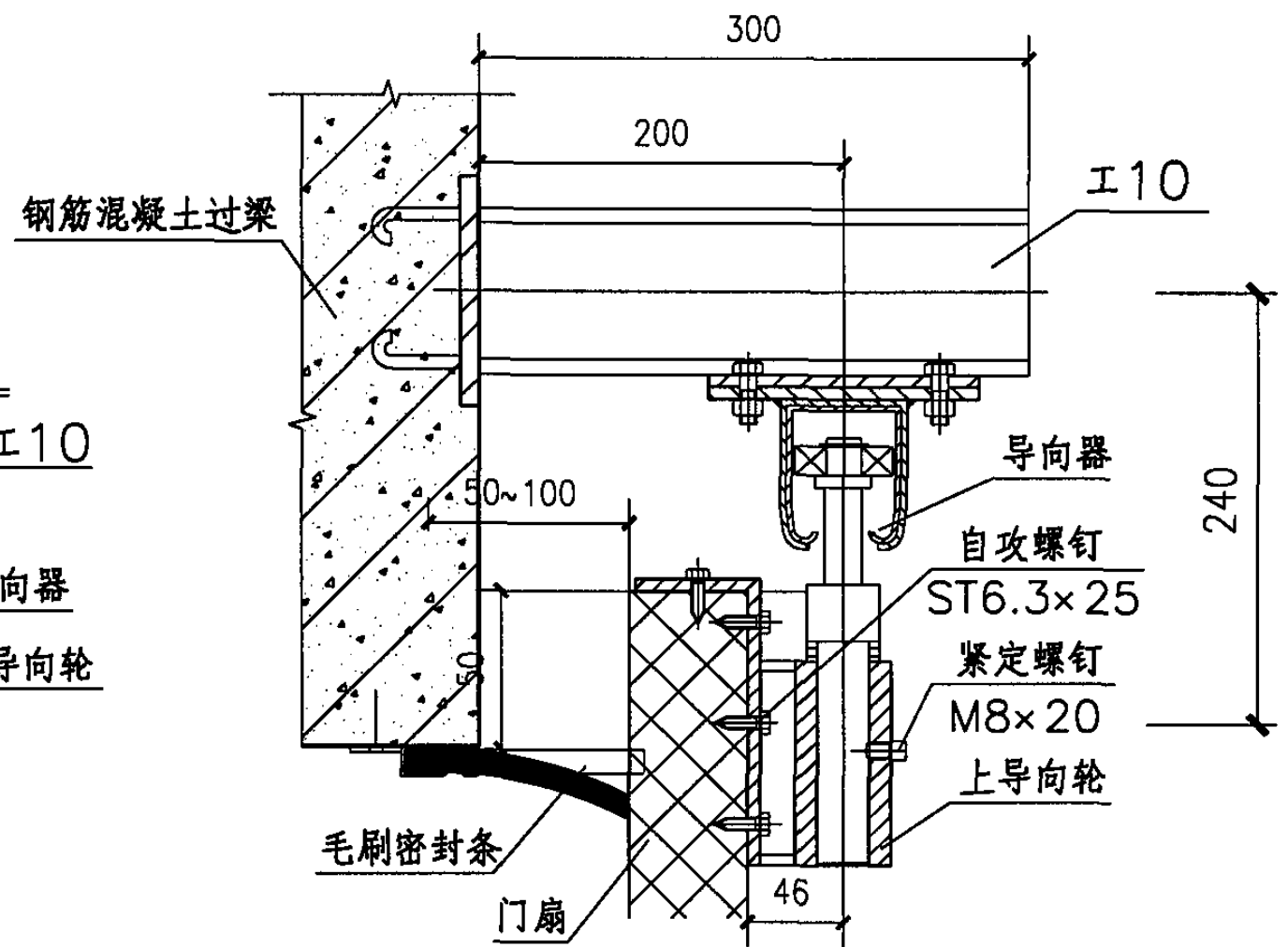
注:

1. 安装导向器及地轨应保持平直。
2. 门扇安装后应保持垂直, 全高内垂直偏差 $\leq 5\text{mm}$, 门扇与门扇接缝吻合、平整, 无扭曲等缺陷。
3. 所有转动、传动部位应定时加注润滑油脂。

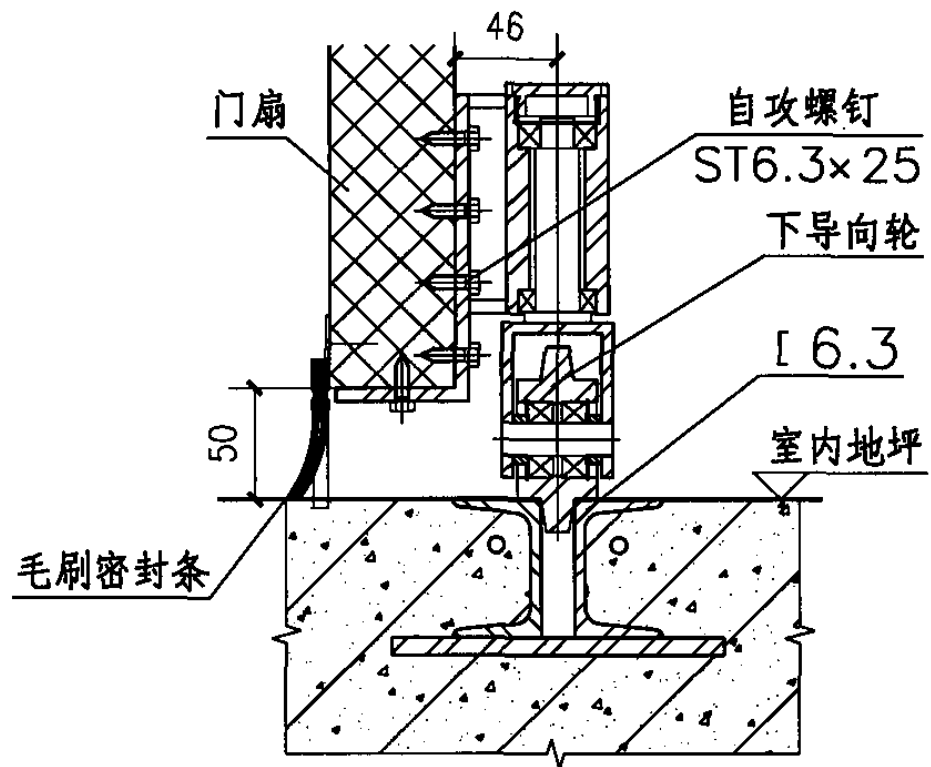
侧转门 (CZM) 平、立、剖面图 (上承式)					图集号	04CJ02				
审核	陈玉美	陈玉美	校对	陈金华	陈金华	设计	戴正娟	戴正娟	页	26



1 下承式门扇顶详图

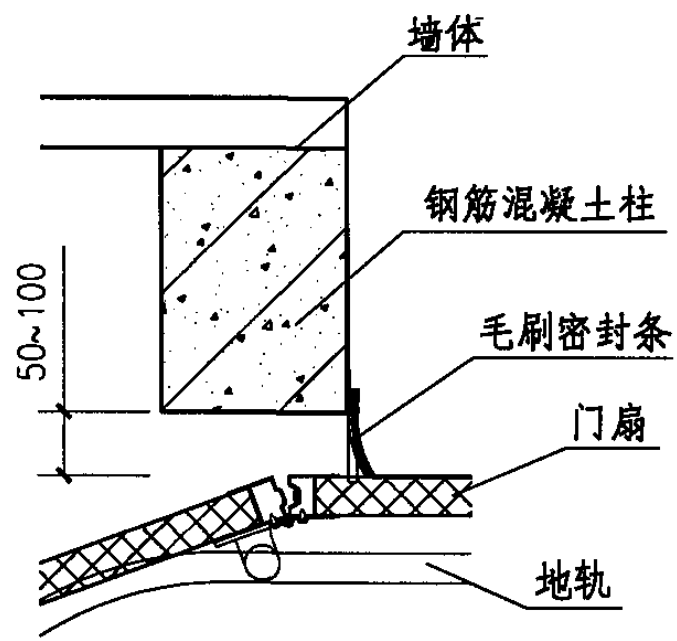


1a 下承式门扇顶详图

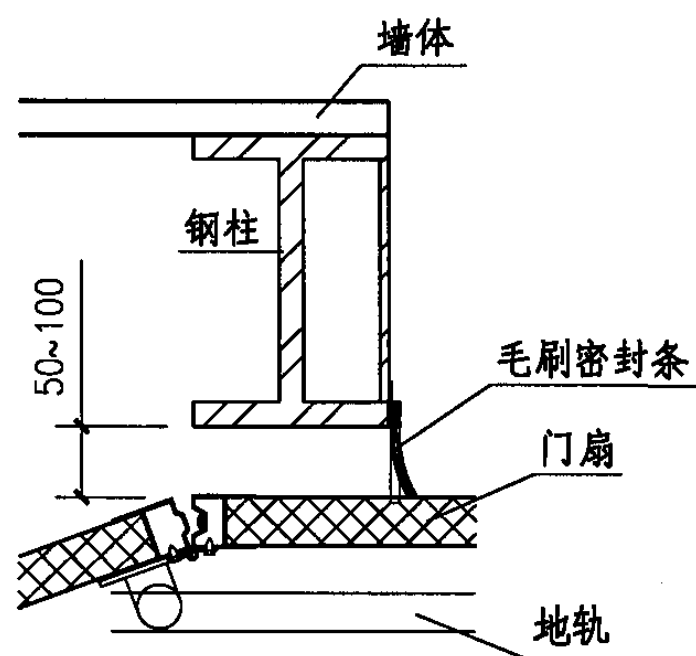


2 下承式门扇底详图

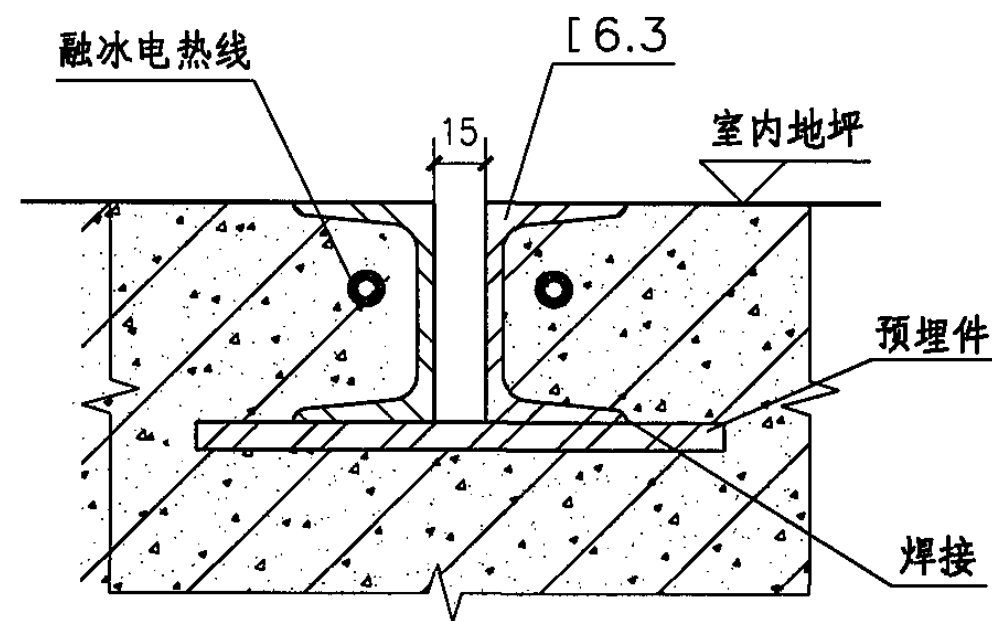
侧转门 (CZM) 详图 (下承式)					图集号	04CJ02				
审核	陈玉美	陈双美	校对	陈金华	陈玉华	设计	戴正娟	陈心娟	页	27



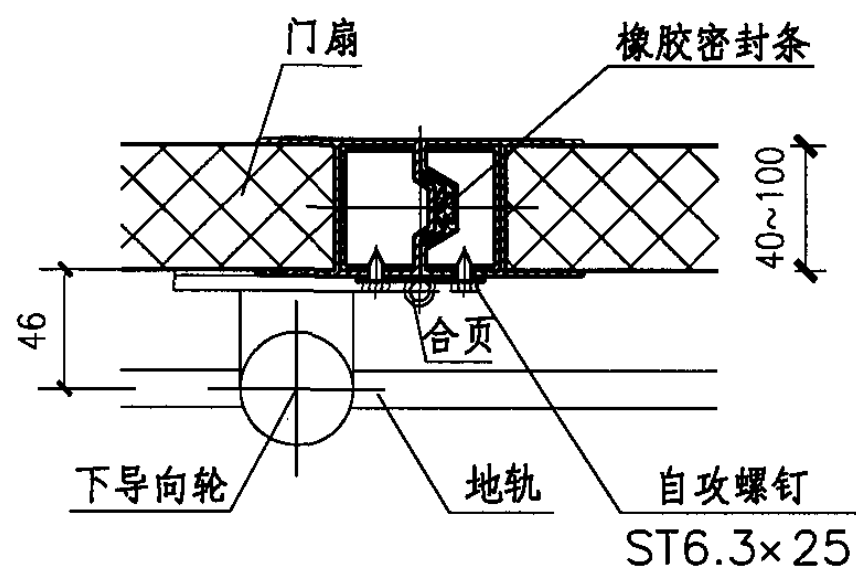
3 门扇与柱处详图



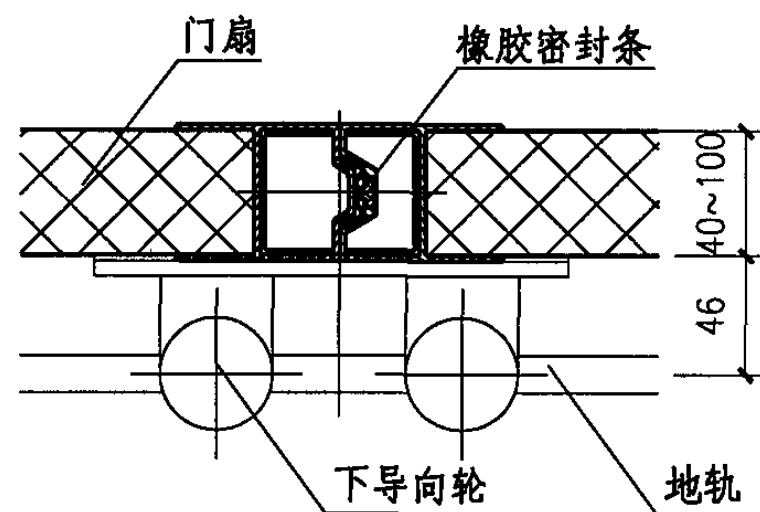
3a 门扇与柱处详图



地轨大样

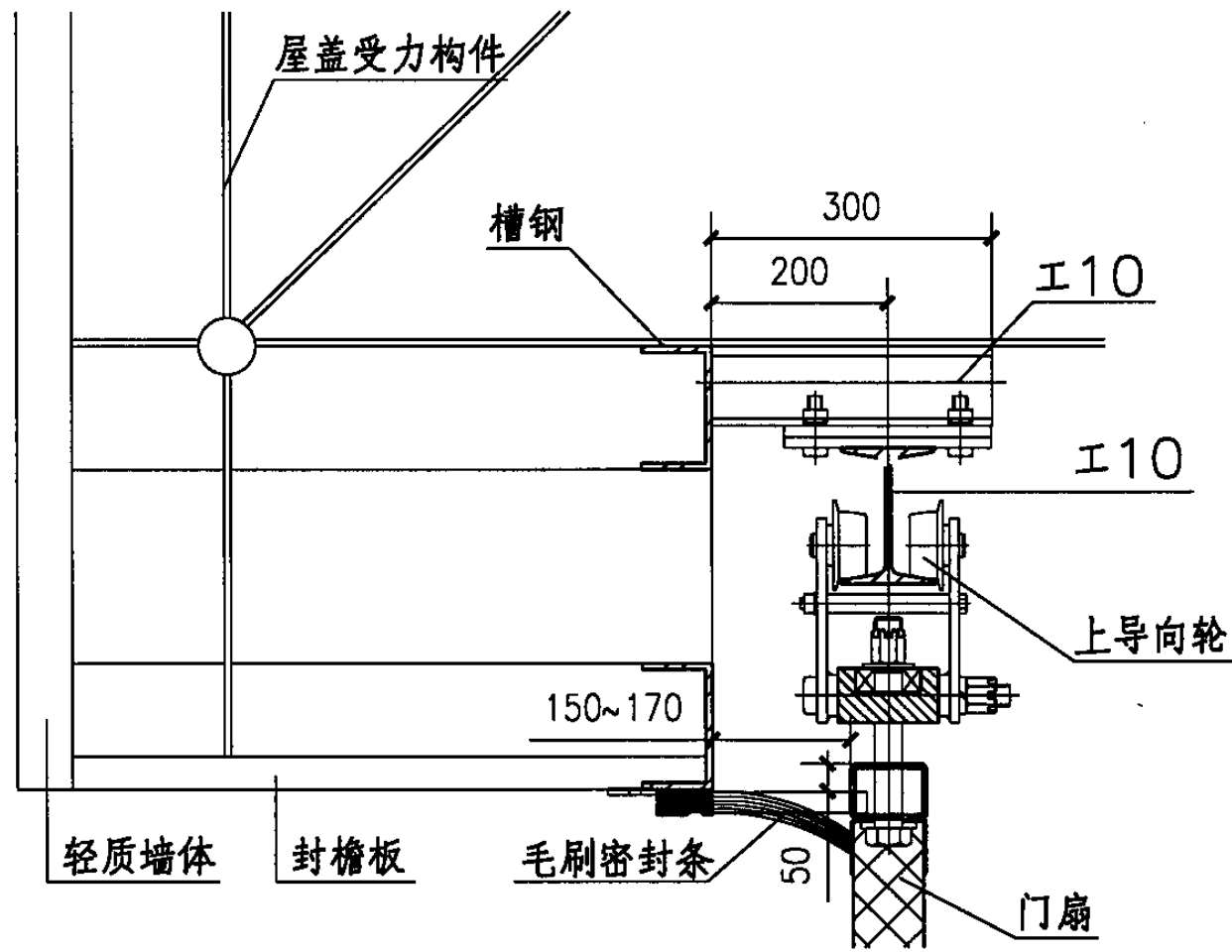


4 门扇拼接缝详图

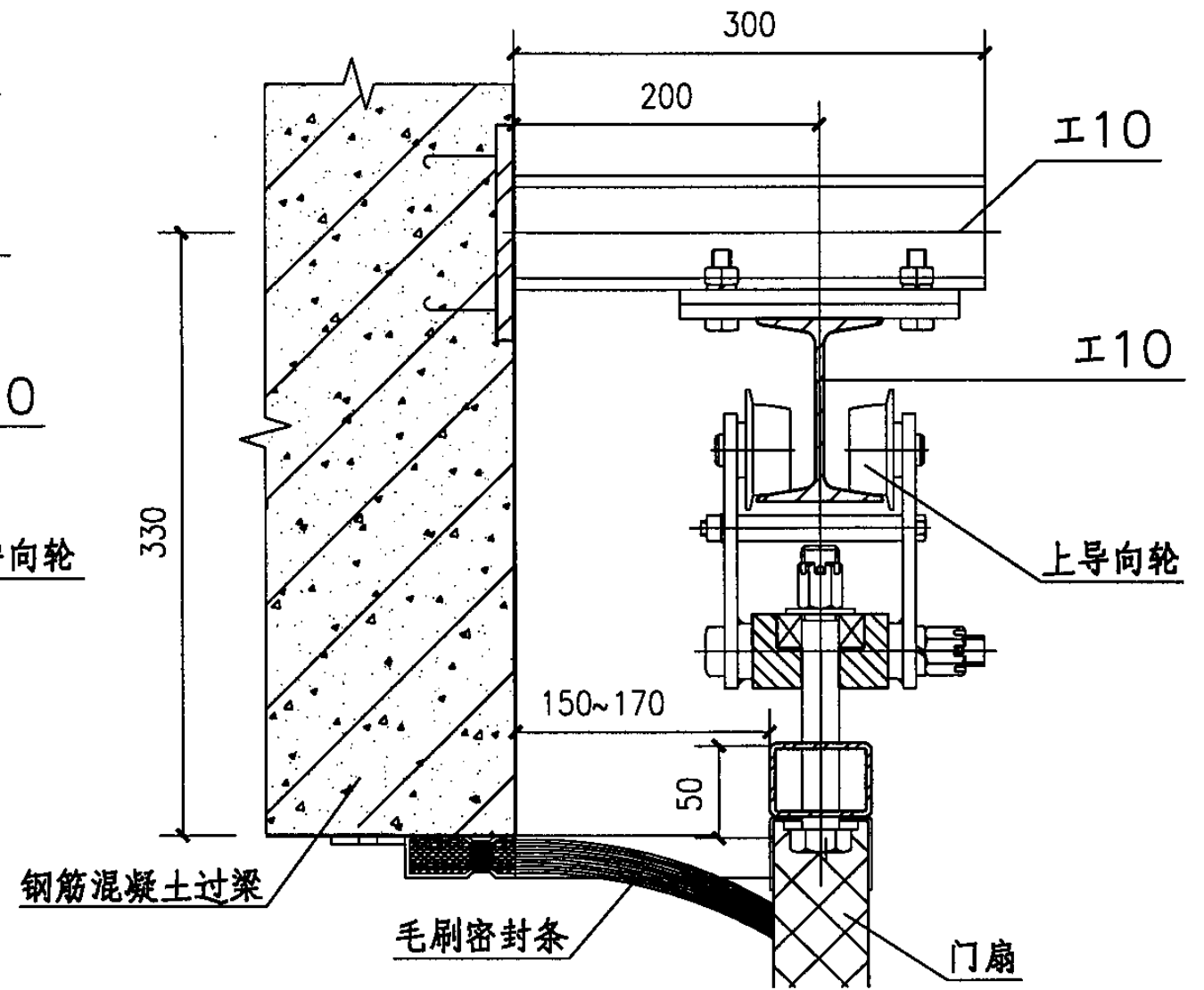


5 门扇缝详图

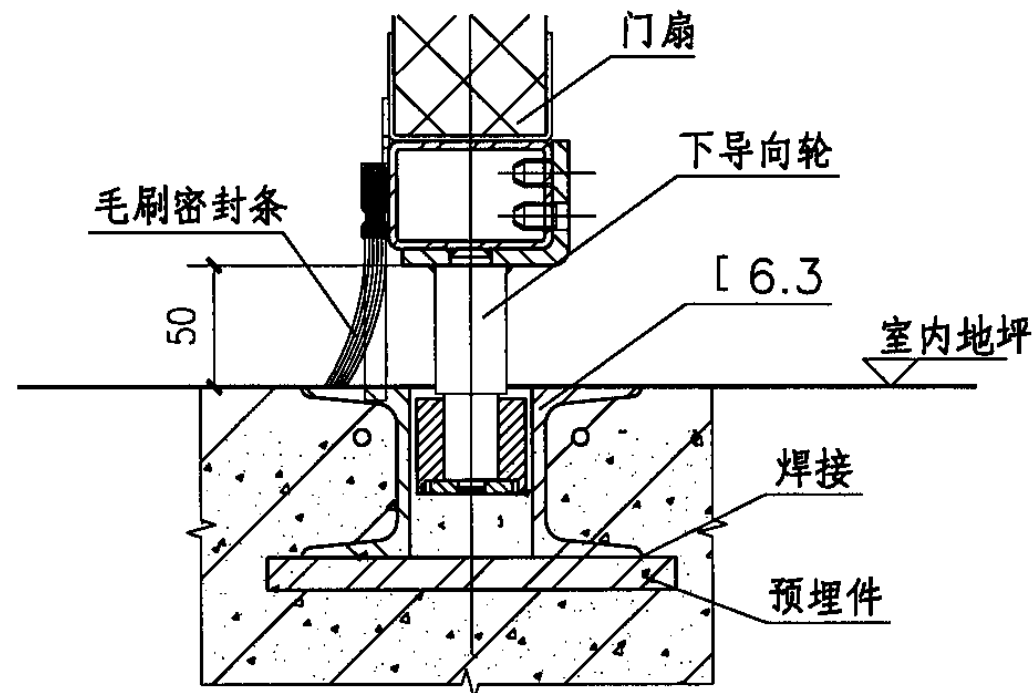
侧转门(CZM)详图 (下承式)							图集号	04CJ02	
审核	陈玉美	陈玉美	校对	陈金华	陈金华	设计	戴正娟	页	28



1 上承式门扇顶详图

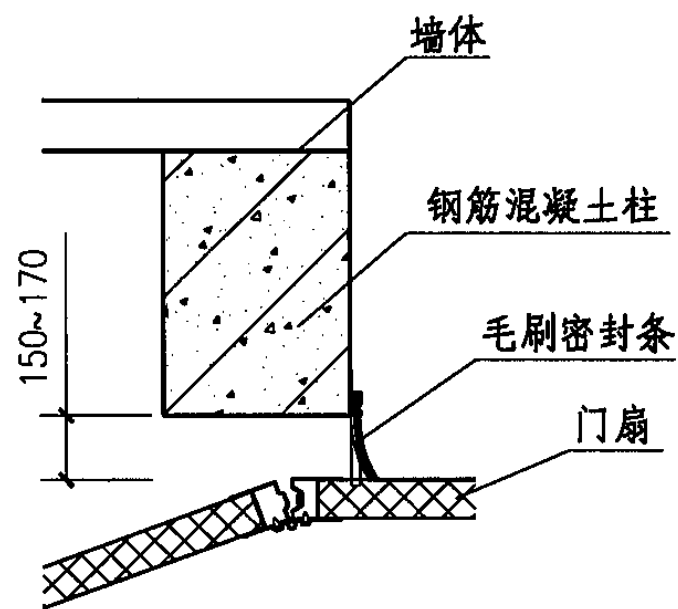


1a 上承式门扇顶详图

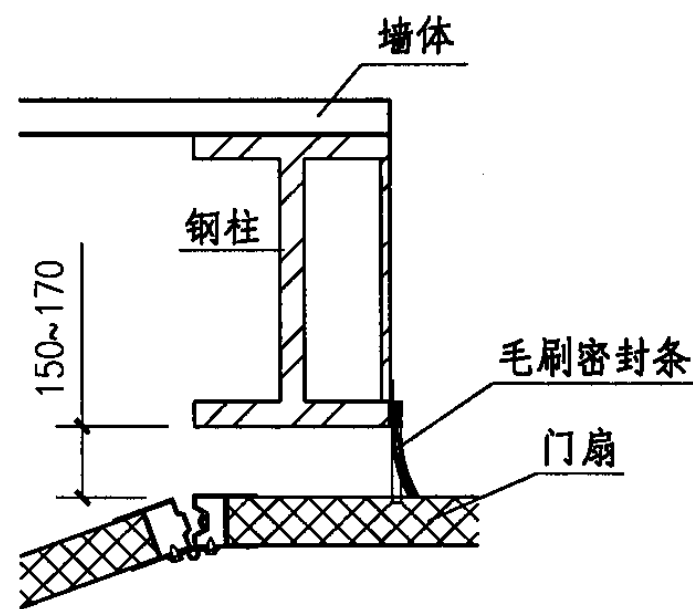


2 上承式门扇底详图

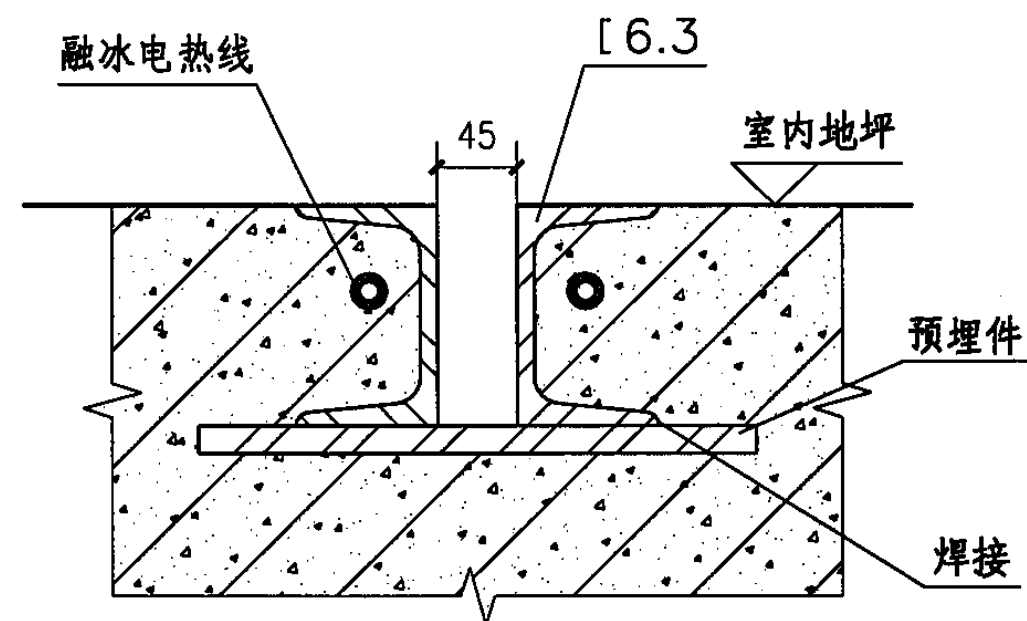
侧转门(CZM)详图 (上承式)							图集号	04CJ02	
审核	陈玉美	陈玉美	校对	陈金华	陈金华	设计	戴正娟	页	29



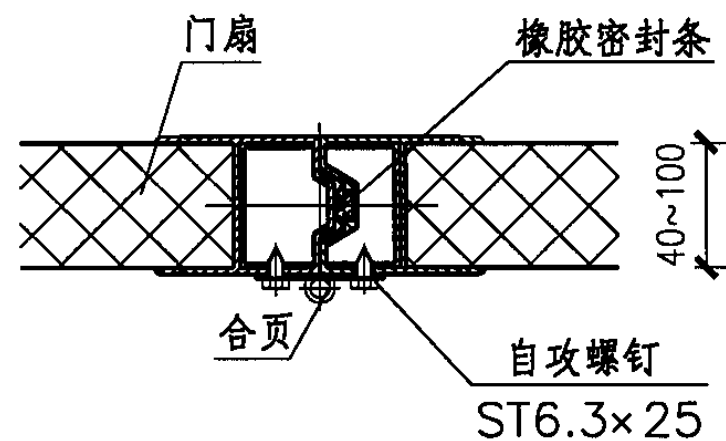
3 门扇与柱处详图



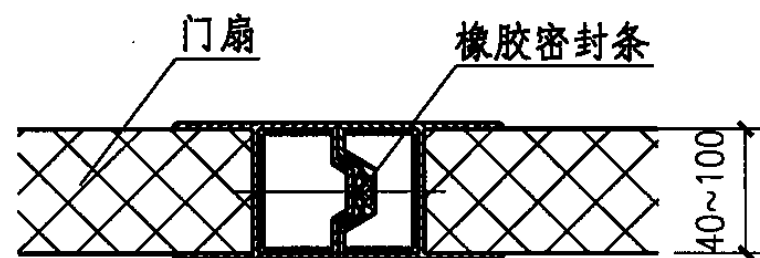
3a 门扇与柱处详图



地轨大样



4 门扇拼接缝详图



5 门扇缝详图

侧转门(CZM)详图 (上承式)						图集号	04CJ02
审核	陈玉美	校对	陈金华	设计	戴正娟	页	30

飞机库大门承包商应向用户提供的技术条件

由于飞机库大门的设计安装与建筑结构关系十分密切，因此，飞机库大门承包商一旦与用户签订合同，即应向用户提供安装所需的技术条件，以便在土建施工时预留或预埋。具体为：

推拉门——地轨型号、地轨轨距、地轨与墙面间距离、固定地轨锚栓位置及规格，导向器固定件位置、规格、标高及构造做法，门扇厚度及自重、门阻位置及构造做法、缝的密封构造，大门上方检修走道范围及标高、门的传热系数、电功率及排水点位置等。

上叠门——侧向导轨固定件位置、规格及构造做法，侧向导轨与墙面间缝宽，活动立柱就位地坑平面位置、尺寸及构造做法，门扇、活动立柱及侧向导轨自重，门扇及活动立柱上部固定件位置、规格、标高、荷载，及其构造做法，传动装置自重、固定位置、规格、标高及构造做法，门扇上叠所需空间尺寸、活动立柱上折所需高度、门扇厚度、活动立柱及侧向导轨尺寸，大门运行时，对屋架变形（挠度）要求、大门上方检修走道范围及标高、门的传热系数、电功率。

侧转门（上承式）——上导轨型号，固定件位置、规格及构造做法，上导轨与梁（或柱）面间距离、地轨型号及构造做法、门扇厚度及自重、缝的密封构造、传动部件及传动装置平面位置、规格及构造做法，大门运行时，对屋架或梁变形（挠度）要求、门的传热系数、电功率等。

侧转门（下承式）——地轨型号、固定件位置、规格及构造做法，地轨与墙面间距离、导向器固定件位置、规格、标高及构造做法，门扇厚度及自重、缝的密封构造、传动部件及传动装置平面位置、规格及构造做法、门的传热系数、电功率等。

飞机地面拖（推）运行及停放安全距离

飞机与飞机库大门（飞机库内突出表面）间最小净距及飞机与飞机之间最小净距均为：

飞机类别	（翼展 m）	净距（m）
A	（翼展在 24m 以下）	3m
B	（翼展在 24m 以下）	3m
C	（翼展在 24m~36m 间）	4.5m
D	（翼展在 36m 以上）	7.5m
E	（翼展在 36m 以上）	7.5m

附 录

图集号		04CJ02
页		31
审核	马洪娥	马洪娥
校对	杨妹	杨妹
设计	陶极	陶极



1

1、中国人民解放军某部队
飞机库（推拉门）

2、江苏新世纪造船厂某车
间（上叠门）

3、昌河飞机工业集团有限
公司飞机库（侧转门）



2



3

以上照片均为江苏金秋竹门业有限公司提供

主编单位、参编单位、联系人及电话

主编单位

中国航空工业规划设计研究院

杨 妹

010-62038230

江苏金秋竹门业有限公司

倪剑松

0523-4871600

主管单位、联系人及电话

中国建筑标准设计研究院

王祖光

010-88361155-205

张树君

010-88361155-112