

国家建筑标准设计图集 17CJ23-2

(替代 12CJ23-2)

自粘防水材料建筑构造(二)

国家建筑标准设计参考图

组织编制: 中国建筑标准设计研究院

中国计划出版社

自粘防水材料建筑构造 (二)

国家建筑标准设计参考图

主编单位 中国建筑标准设计研究院
基仕伯化学材料(中国)有限公司
(原 格雷斯中国有限公司)

统一编号 GJCT-149

实行日期 二〇一七年五月一日

图集号 17CJ23-2

主编单位负责人 刘志勇 孙心
主编单位技术负责人 刘东卫 叶军
技术审定人 叶林荷 宁虎
设计负责人 邵景 蔡容花

目 录

目录	1	后浇带防水构造	20
说明	2	变形缝、穿墙管防水构造	21
屋面		施工缝、桩基、锚杆防水构造	22
金属屋面、幕墙防水构造	6	隧道	
屋面防水构造(I级)	7	矿山法隧道防水构造	23
屋面防水构造	8	厨卫间	
坡屋面防水构造	9	厨卫间防水构造	24
平屋面防水构造节点	10	游泳池、消防水池防水构造	25
地下室		综合管廊外防外贴防水构造	26
地下室防水构造	13	综合管廊外防内贴防水构造	27
地下围护结构作为结构外墙防水构造	17	钢结构防火涂料	
防水层收头及地下室外墙转角防水构造	18	钢结构防火涂料说明	28
地下室外墙转角防水构造	19	钢结构防火涂料构造	30

目 录								图集号	17CJ23-2
审核	叶军	叶军	校对	宁虎	宁虎	设计	蔡容花 蔡容花	页	1

说 明

1 编制依据

《地下工程防水技术规范》	GB 50108
《地下防水工程质量验收规范》	GB 50208-2011
《屋面工程技术规范》	GB 50345
《屋面工程质量验收规范》	GB 50207-2012
《住宅室内防水工程技术规程》	JGJ 298-2013
《种植屋面工程技术规程》	JGJ 155
《坡屋面工程技术规范》	GB 50693
《倒置式屋面工程技术规程》	JGJ 230
《城市综合管廊工程技术规范》	GB 50838-2015

2 适用范围

- 2.1 适用于工业与民用建筑的地下室、屋面和厨卫间等防水工程。
2.2 适用于地铁、城市综合管廊、隧道、道路和桥梁等防水工程。

3 材料简介

3.1 材料品种:

3.1.1 基仕伯系列自粘防水卷材包括无胎型、预铺高分子自粘胶膜以及高分子复合自粘防水卷材等。

基仕伯DE NEEF系列止水材料包括遇水膨胀止水胶、预埋注浆管和注浆料等。

基仕伯系列自粘防水卷材主要分类见表1。

3.1.2 基仕伯无胎系列自粘防水卷材:

1) YTL-VX自粘防水卷材由进口交叉层压高密度聚乙烯强力表面膜、特制橡胶沥青自粘层和防粘隔离纸(膜)构成。

2) Bituthene®必优胜®3000是通过特制高性能交叉层压高密度聚乙烯膜与性能优异的自粘橡胶沥青复合,以防粘纸作为隔离层制成的综合性能好,冷施工的自粘防水卷材。

3) YTL-A自粘防水卷材以特制橡胶沥青自粘层为基料,镀铝PET为表面膜和防粘隔离纸(膜)制成。YTL-A(D)是双面自粘无胎型卷材。

4) YTL-VR和GIWS®坡屋面及金属屋面自粘防水垫层是由进口防滑型交叉层压强力膜为表面材料,特制橡胶沥青自粘层为基料,防粘纸(膜)作为隔离层构成。

5) Bituthene®必优胜®3000自粘防水卷材和GIWS®自粘防水垫层由基仕伯新加坡公司或基仕伯美国公司生产。

基仕伯系列自粘防水卷材性能指标依不同型号分别执行国家标准《自粘聚合物改性沥青防水卷材》GB 23441-2009和《预铺/湿铺防水卷材》GB/T 23457-2009。

YTL-VR和GIWS®防水卷材性能指标执行国家建材行业标准《坡屋面用防水材料 自粘聚合物沥青防水垫层》JC/T 1068-2008。

6) 材料特点:

① 交叉层压高密度聚乙烯强力膜具有优良的不透水性、尺寸稳定性、抗穿刺性、强度、延伸率和耐化学腐蚀性等特点;

② 橡胶沥青自粘层具有很好的蠕变性和钉杆水密性,与基层粘接牢固,不受结构变形影响,遇到小的贯穿破损,可对破损部位周围形成有效握裹密封,达到“自锁水、自愈合”的防水效果;

③ 常温使用无需加热,冷施工、操作简便快捷,加快工期;

④ 安全环保,无毒无味。

3.1.3 基仕伯预铺高分子自粘胶膜防水卷材:

1) PV100预铺卷材是多层复合防水材料,由高性能高密度聚乙烯片材、高分子胶粘层和表面颗粒耐候保护层构成。

Preprufe®预铺卷材由高性能高密度聚乙烯片材、高分子胶粘层和特制抗老化表面涂层构成。Preprufe®预铺卷材由基仕伯美国公司生产。

基仕伯预铺高分子自粘胶膜防水卷材技术性能执行国家标准《预铺/湿铺防水卷材》GB/T 23457-2009中“预铺防水卷材”P类指标。

2) 材料特点:

① 通过高分子胶粘层使卷材与现浇混凝土形成真正满粘结,不受基层变形影响,有效防止水在卷材和结构层之间窜流,在60m水压下也不会窜水,真正达到“皮肤式”防水效果,有效解决地下结构的渗漏水问题;

② 铺设后的卷材不受紫外线、降水、尘沙等环境因素影响,能与结构混凝土保持持续牢固的粘结力;

说 明								图集号	17CJ23-2
审核	叶军	叶军	校对	宁虎	宁虎	设计	蔡容花 蔡容花	页	2

③ 单层使用,空铺施工,无需底涂;卷材表面不粘脚,便于工人在上行走进行后续施工,可用于潮湿基层,简便快捷,加快工期;

④ 材料强度高,无需保护层,直接绑扎钢筋、浇筑结构混凝土;

⑤ 安全环保,无毒无味,常温使用无需加热。

3.1.4 YTL-C高分子复合自粘防水卷材:

1) YTL-C高分子复合自粘防水卷材是由高分子片材(EVA/HDPE)与自粘胶层复合而成,兼有高分子防水卷材和自粘卷材的性能。对于地下工程,还可根据情况采用预铺反粘方法施工,达到卷材与结构混凝土满粘的效果。

对于不同用途的YTL-C高分子防水卷材,其技术性能分别执行国家建材行业标准《种植屋面用耐根穿刺防水卷材》JC/T 1075-2008和国家标准《带自粘层的防水卷材》GB/T 23260-2009。

2) 材料特点:

① 兼具合成高分子片材与自粘类防水卷材的特点;

② 强度高,抗穿刺,自愈性,适合用作种植屋面和地下室种植顶板耐根穿刺防水层;

③ 可解决地下、隧道、管廊、涵洞等工程防水采用传统塑料防水板时出现的窜水问题,易查找渗漏点,维修简单快捷。

3.1.5 基仕伯防水系统配套产品:

1) 基层处理剂:自粘卷材采用干铺法施工时,宜清洁基层,加强卷材与基层粘结力;亦可用作卷材清洁剂,改善被污染卷材的自身粘结性。

2) LM防水密封材料:用于细部节点的密封处理。

3) 粘结材料:采用湿铺法铺贴自粘卷材时,按规定配比调制的水泥素浆、水泥砂浆或聚合物水泥浆等作为粘结材料。

4) DE NEEF遇水膨胀止水胶:是单组分、无溶剂、遇水膨胀的无定型膏状体,用于结构施工缝、后浇带和钢筋、穿透结构管/线等部位的密封。

5) DE NEEF预埋注浆管:是单透性、不易变形的专用管材,预埋在地下工程结构混凝土接缝中,用作接缝防水的预备注浆处理。若接缝出现渗漏时,向注浆管系统压力灌注配套止水堵漏浆液,即可对接缝区域进行全断面防水密封,起到阻断渗水通道的作用。

表1 基仕伯系列自粘防水卷材分类

基仕伯系列自粘防水卷材		品种规格	适用部位
无胎型	YTL-A YTL-VX YTL-VR	宽度1.0~2.0m,厚度1.0~2.0mm。 YTL-A卷材分为镀铝PET膜表面和双面自粘(D)两种。 YTL-VX卷材表面膜为进口交叉层压HDPE强力膜。 YTL-VR卷材表面膜为进口特制防滑型交叉层压HDPE强力膜	各类非外露屋面、地下室、城市综合管廊、卫浴间等。 YTL-VX和必优胜®3000自粘卷材适用于防水要求较高的部位。
	Bituthene® 必优胜®3000自粘防水卷材 GIWS® 屋面自粘防水垫层	宽度1.0m,厚度1.0~1.5mm。 基仕伯新加坡公司或基仕伯美国公司出品	YTL-VR和必优胜GIWS®自粘屋面垫层适用于非外露坡屋面、金属屋面和外墙防水工程
PV100和Preprufe® 预铺高分子自粘胶膜防水卷材		宽度 1.0m、1.2m, 厚度 1.2mm、1.5mm Preprufe®预铺防水卷材由基仕伯美国公司出品	地下室、城市综合管廊、地铁、隧道、桥梁、涵洞等 YTL-C卷材还可用作种植屋面及地下室种植顶板的耐根穿刺防水层
YTL-C高分子防水卷材		宽度 1.0m、1.2m、2.0m, 厚度 1.2mm、1.5mm	

3.1.6 其他材料:

1) Silcor水力克聚氨酯防水涂料,执行标准为《聚氨酯防水涂料》GB/T 19250-2013。

说 明									图集号	17CJ23-2
审核	叶军	叶军	校对	宁虎	宁虎	设计	蔡容花	蔡容花	页	3

2) Betec格永得M-2双组分高分子复合防水涂料和Betec格永得F3000双组分弹性涂料, 执行标准为《聚合物水泥防水涂料》GB/T 23445-2009。

3) Betec格永得M-5水泥基渗透结晶防水涂料, 执行标准为《水泥基渗透结晶型防水材料》GB 18445-2012。

4) 基仕伯EP多层高分子复合防水卷材, 执行标准为《高分子防水材料 第一部分: 片材》GB 18173.1-2012。

3.2 基仕伯系列防水材料特点:

3.2.1 与基层(或结构)粘结牢固, 适应基层变形能力强, 可在潮湿基面施工。

3.2.2 基仕伯必优胜和YTL系列自粘卷材具有优异的钉杆水密性, 对钉子、小的石子等尖锐物有良好的裹覆作用, 握裹破损点, 有效保证整体防水效果。

3.2.3 PV100和Preprufe预铺高分子自粘胶膜防水卷材可与结构混凝土形成永久的有机粘合, 具有“自锁水”功能, 即便发生破损, 也能有效防止水在结构层与防水层之间窜流。

3.2.4 DE NEEF系列预埋注浆管和遇水膨胀止水胶专用于地下工程结构接缝、穿透结构管道及预埋件等部位, 有效起到止水密封作用。

3.2.5 技术性能指标高, 适用于各类非外露防水工程。

3.2.6 安全、环保。常温环境下冷施工、无明火, 无火灾隐患, 应用过程中不排放有害气体, 不影响环境和操作人员的健康。

4 施工方法及注意事项

4.1 施工方法: 基仕伯系列自粘防水卷材可根据现场情况, 采用干铺、湿铺、空铺、预铺反粘等多种施工方法。屋面防水工程宜采用干铺法, 地下工程的底板、外防内贴法外墙及暗挖隧道等宜采用预铺反粘法; 外防外贴法的地下外墙宜采用干铺或湿铺方法。

4.1.1 干铺法:

1) 基层表面应坚实、平整、干净、干燥。

2) 根据要求, 在阴阳角、管道根等部位做附加增强层。

3) 在基层表面均匀涂刷基层处理剂, 无漏底或堆积, 晾放至触指不粘时即可铺贴基仕伯自粘卷材防水层。

4) 铺贴卷材时, 先对准基线进行定位试铺, 将隔离纸(膜)划开, 把卷材背面的隔离纸(膜)慢慢撕开, 沿基准线慢慢向前滚铺, 一边撕隔离纸(膜)一边铺贴。

5) 辊压、排气: 铺贴卷材时应边铺贴边用压辊用力向前方和两侧滚压, 以排出下面的空气, 使卷材与基层粘贴牢固。

6) 铺贴相邻卷材时, 应将前一幅卷材搭接边上的隔离边纸(膜)撕开, 把相邻卷材对准搭接控制线铺贴于前一幅卷材上, 同时排气、辊压、粘牢。

7) 防水层铺贴完成后应尽快按要求施工隔离层和保护层, 避免防水层破损。

4.1.2 湿铺法:

1) 基层表面应坚实、平整、干净, 充分湿润且无明水。

2) 阴阳角部位应增设附加层。

3) 按照基仕伯相应产品说明书的要求, 配制粘结用水泥素浆, 抹涂厚度为3mm左右, 水泥素浆粘结层应抹平。

4) 撕去自粘卷材下表面的隔离纸(膜), 同时把卷材铺设在水泥素浆上, 相邻卷材采用搭接方式粘贴, 水泥浆不得污染搭接边。

5) 排出卷材下面的空气, 使卷材与水泥类粘结剂紧密粘贴。

6) 铺贴立面卷材时, 应在卷材收头处临时覆盖密封, 防止收头处水泥粘结剂过快失水, 影响粘结效果。

7) 在大面积卷材铺贴之前或之后, 应按相关规范和设计要求对细部节点进行加强处理。

8) 现行国家标准规定, 屋面防水工程自粘卷材搭接宽度为80mm, 地下防水工程自粘卷材搭接宽度为80mm, 预铺高分子自粘胶膜防水卷材搭接宽度为70mm(见图1)。

说 明								图集号	17CJ23-2
审核	叶军	叶军	校对	宁虎	宁虎	设计	蔡容花 蔡容花	页	4

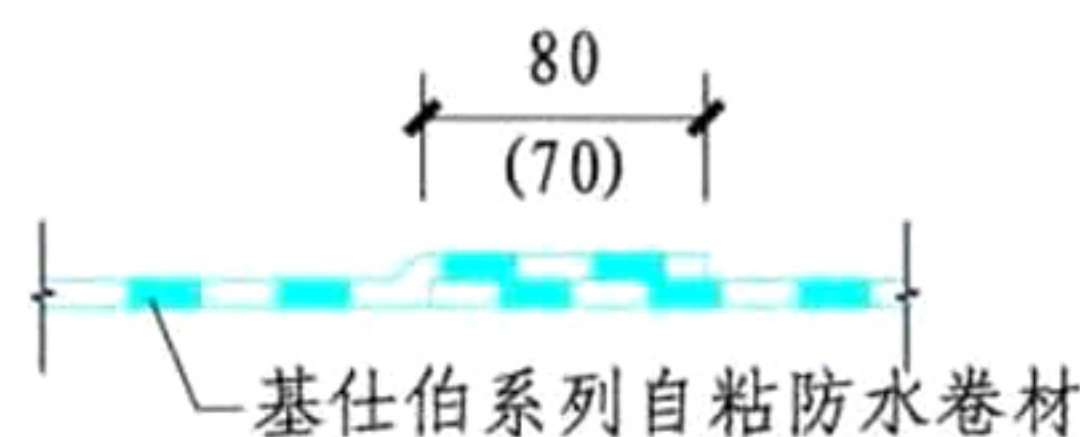


图1 搭接示意图

4.1.3 预铺法:

- 1) 基层表面应坚实、平整、干净,可潮湿但不得有明水。
- 2) 预铺高分子自粘胶膜防水卷材宜单层铺设。
- 3) 将自粘胶层一面朝向操作工人,把卷材沿基准线直接空铺在基层上。卷材采用搭接方式连接。预铺高分子卷材的长向采用预留自粘边搭接,短向采用配套胶带搭接。在搭接操作的同时,用压辊滚压搭接部位,使其粘结牢固,保证防水层的连续性和整体性。
- 4) 立面施工时,应在距卷材外边缘5mm处的搭接边上,根据需要每隔300~500mm距离进行机械钉固,并应保证钉固位置能够被相邻卷材完全覆盖。
- 5) 在大面积铺设卷材之前或之后,按相关要求加强处理细部节点,根据需要采用密封材料进行密封。
- 6) 绑扎钢筋、浇筑结构混凝土时不得损伤预铺卷材防水层。
- 7) 在低温环境施工时,应在铺设时采取适当加热措施,以保证搭接粘结质量。

4.2 注意事项:

- 4.2.1 施工时遇有影响粘结效果的因素,应采取相应措施(如低温环境适当加热等),以保证粘结质量。
- 4.2.2 自粘卷材防水层施工完毕并验收合格后应及时隐蔽,如因特殊情况无法及时隐蔽时,应采取有效的临时保护措施。
- 4.2.3 进行铺贴作业时,应避免污染粘结层或误粘。
- 4.2.4 铺贴防水层前,应预先安装固定好穿透结构的管道及预埋件,避免在防水层完成后凿孔打洞而破坏防水层,留下渗漏隐患。

4.2.5 在雨、雪、四级(含)以上大风等恶劣天气环境不得施工。

5 检查及验收

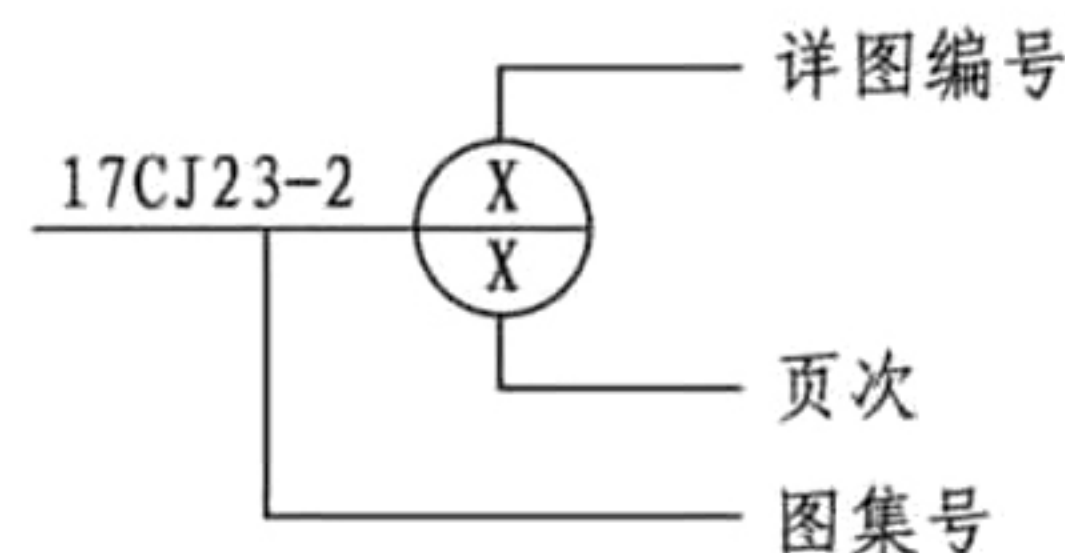
- 5.1 卷材之间的接缝应粘结牢固,无起鼓或破损。完成的防水层不得有渗漏现象。
- 5.2 阴阳角部位应符合相关规范和设计要求。
- 5.3 保护层的厚度应符合相关规范和设计要求。
- 5.4 卷材防水层搭接宽度允许偏差为-10mm。
- 5.5 在转角、水落口、穿透结构管道等细部节点部位,防水层应粘结牢固,附加层、收头等部位的做法应符合相关规范和设计要求。

6 图集内容选用说明

- 6.1 基仕伯系列防水材料适用于防水要求高的工程项目。
- 6.2 考虑图集的时效性,若本图集内容与正式出版的标准、规范有差异时,应以相关标准、规范的正式版本为准。
- 6.3 本图集主要提供了基仕伯系列防水材料在不同建筑部位应用的防水构造,其他建筑构造见相关国标图集。

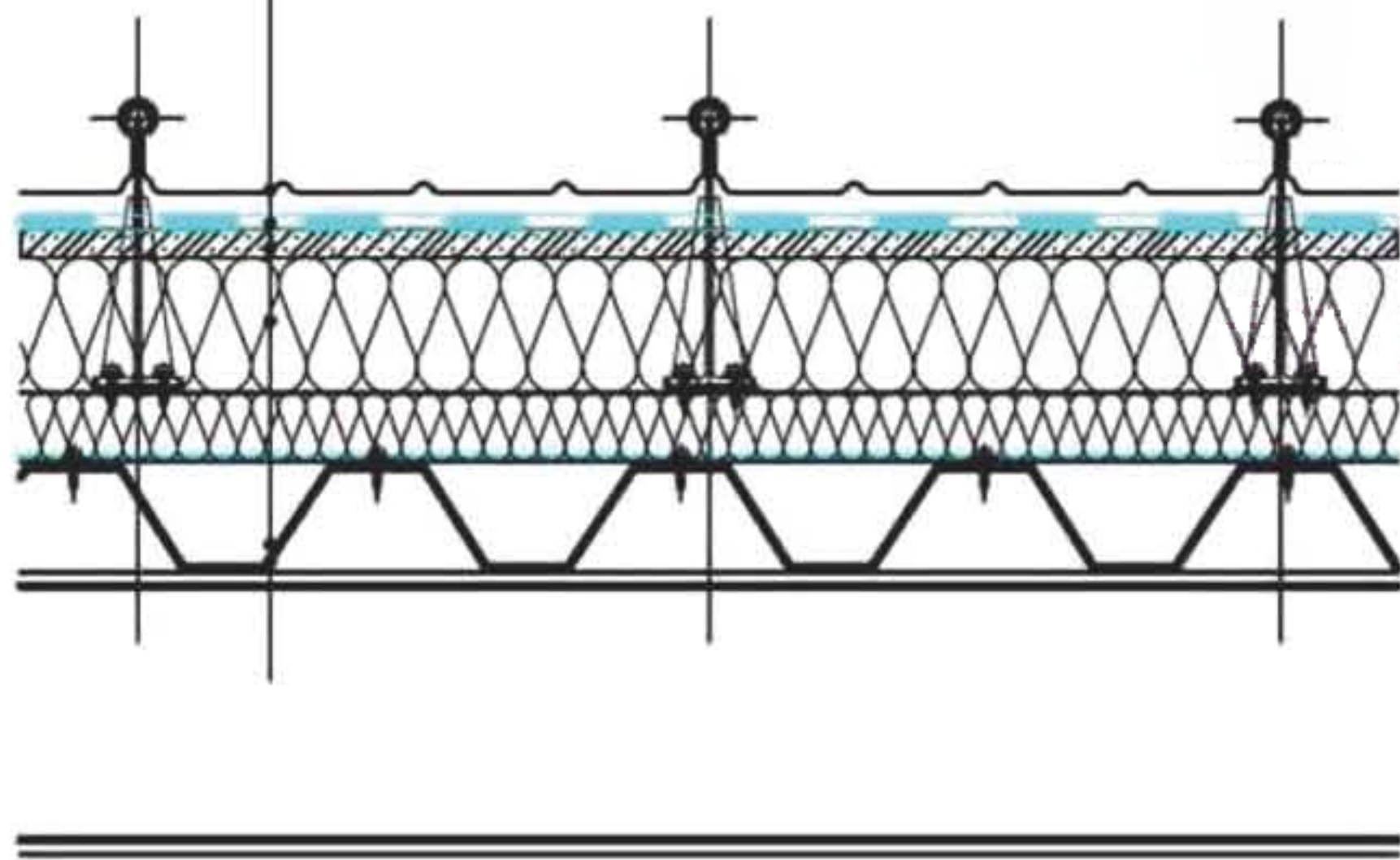
7 其他

- 7.1 本图集尺寸单位除特别注明外均为毫米(mm)。
- 7.2 本图集以基仕伯化学材料(中国)有限公司提供的技术资料编制,有关技术问题由该公司负责解释。
- 7.3 图集的索引方法:



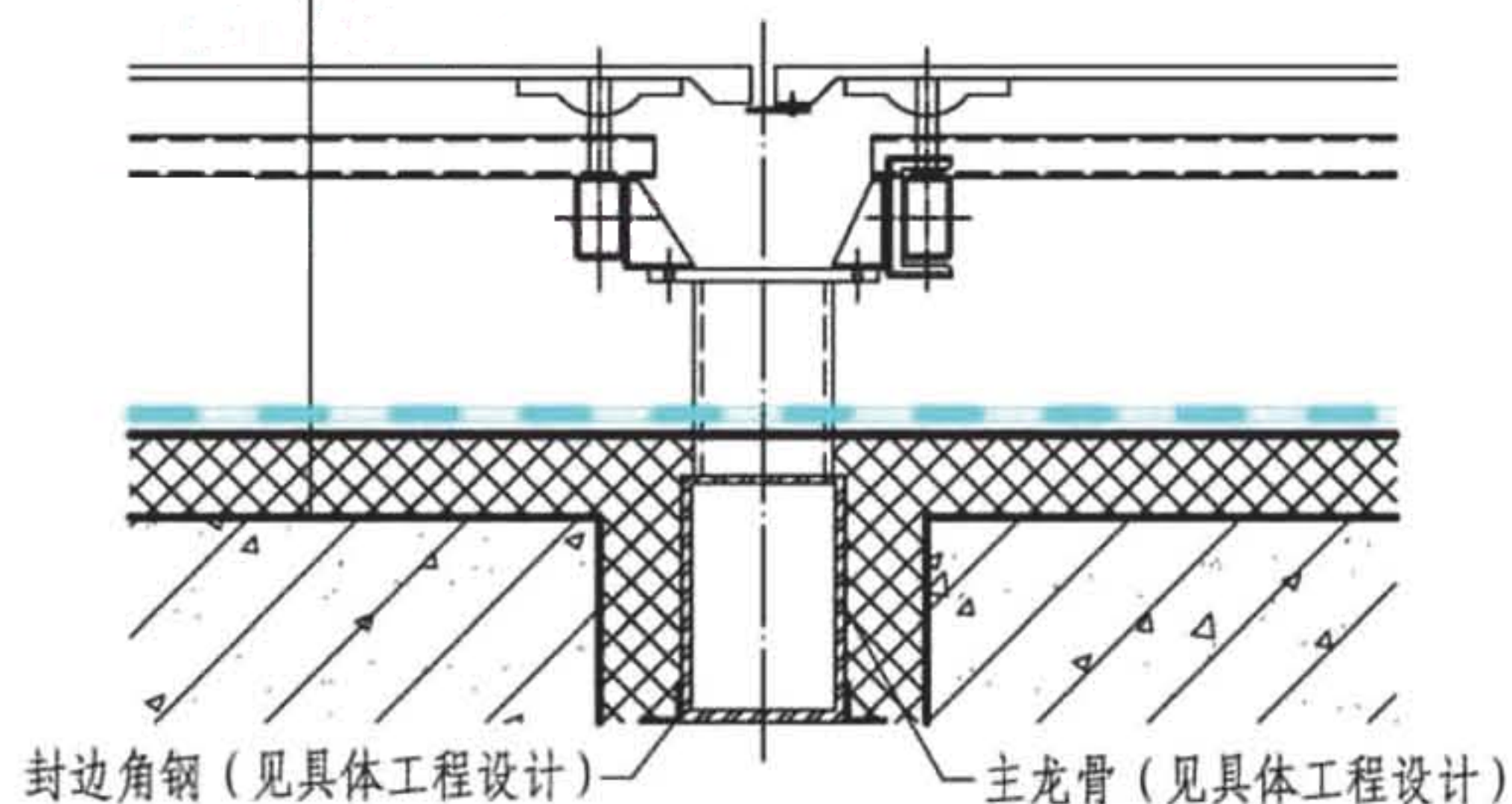
说 明									图集号	17CJ23-2
审核	叶军	叶军	校对	宁虎	宁虎	设计	蔡容花	蔡容花	页	5

1. 面层金属板 (见具体工程设计)
2. 1.0厚GIWS自粘防水垫层
(或1.0厚YTL-VR自粘防水垫层)
3. 水泥纤维板 (见具体工程设计)
4. 保温层 (见具体工程设计)
5. 次檩条
6. PE防潮隔汽层 (见具体工程设计)
(或1.0厚GIWS自粘防水垫层)
(或1.0厚YTL-VR自粘防水垫层)
7. 压型钢板 (见具体工程设计)
8. 主檩条



① 金属屋面防水构造

1. 幕墙面板及支承结构 (见具体工程设计)
2. 1.0厚GIWS自粘防水垫层
(或1.0厚YTL-VR自粘防水垫层)
3. 背衬板 (见具体工程设计)
4. 保温层 (见具体工程设计)
5. 基层墙体 (见具体工程设计)



② 幕墙防水构造

金属屋面、幕墙防水构造

图集号

17CJ23-2

审核

叶军

叶军

校对

宁虎

宁虎

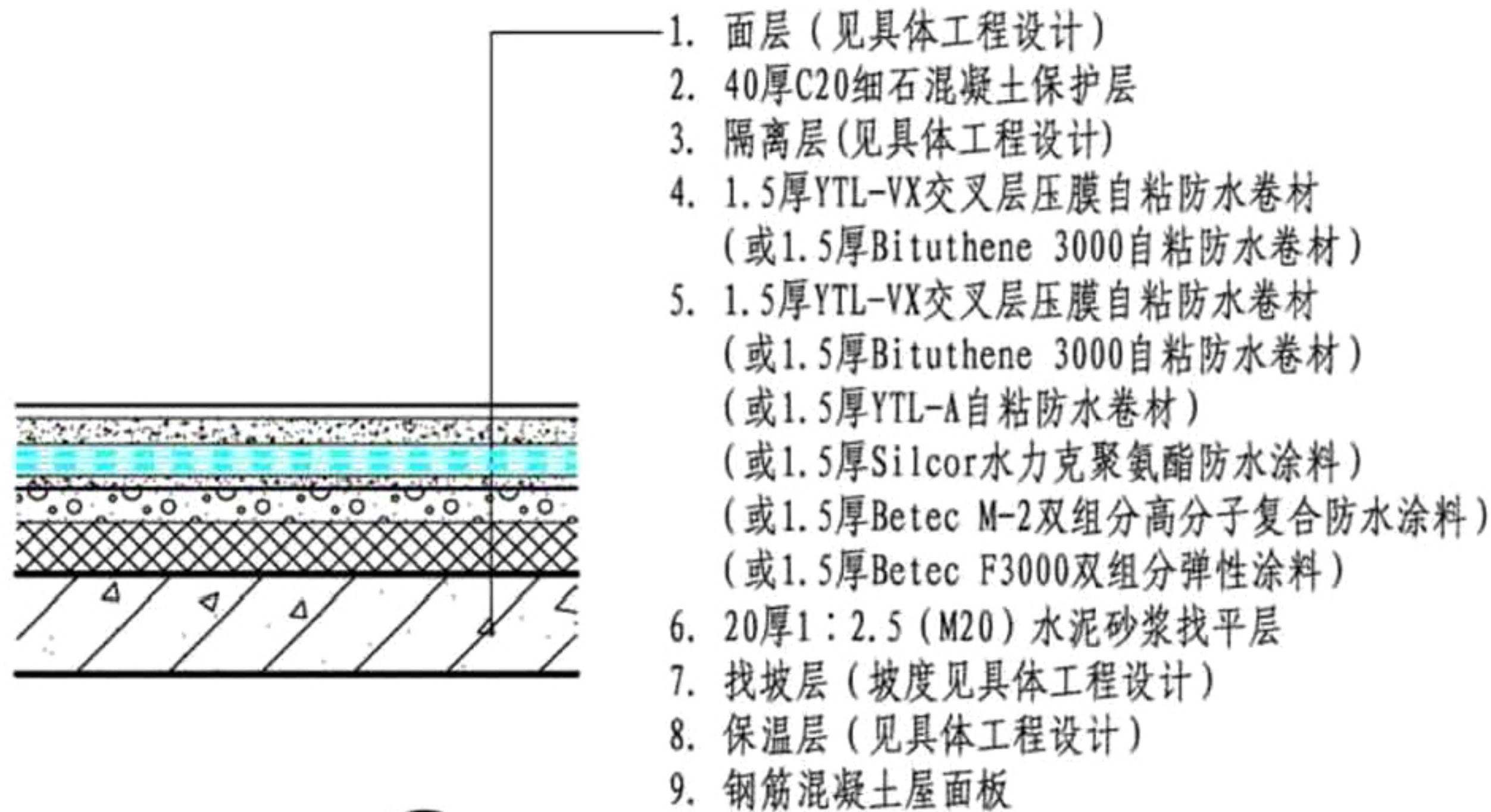
设计

蔡容花

蔡容花

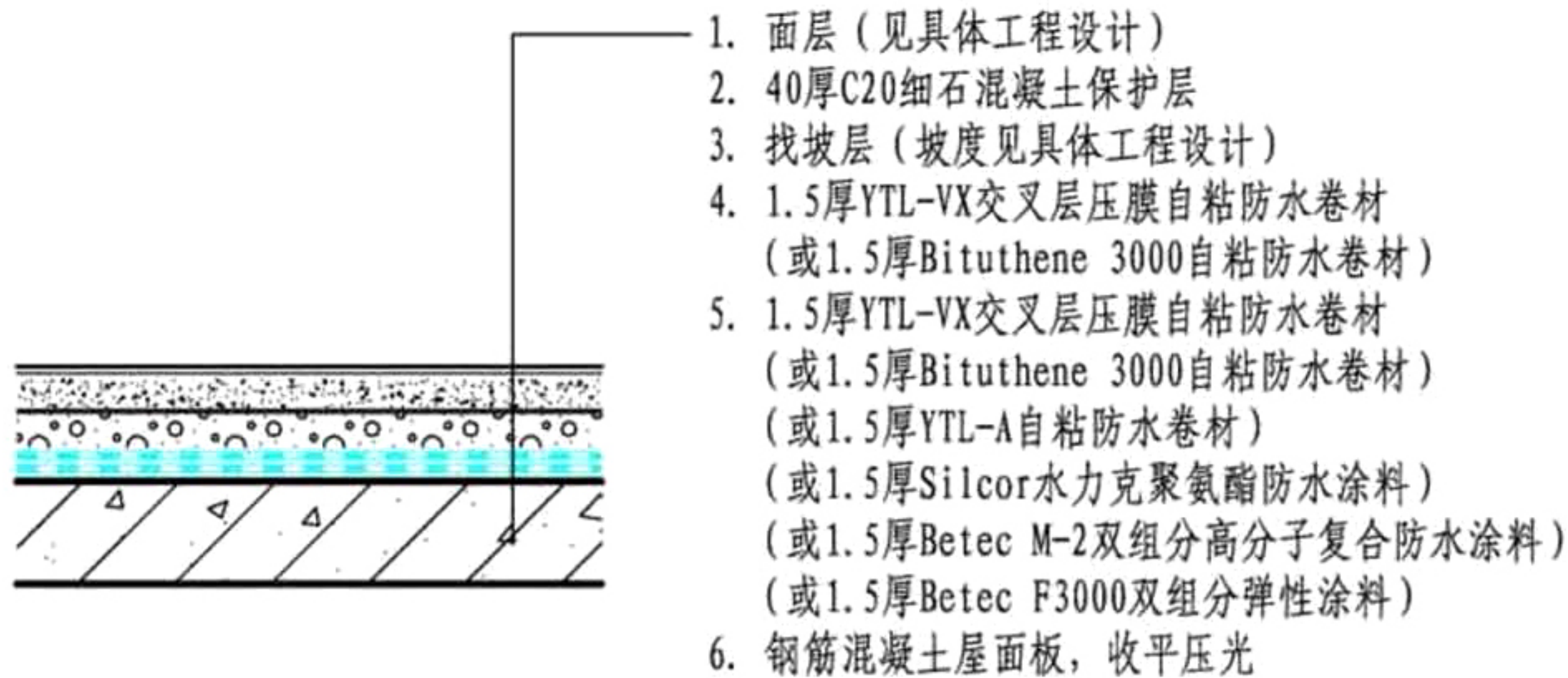
页

6



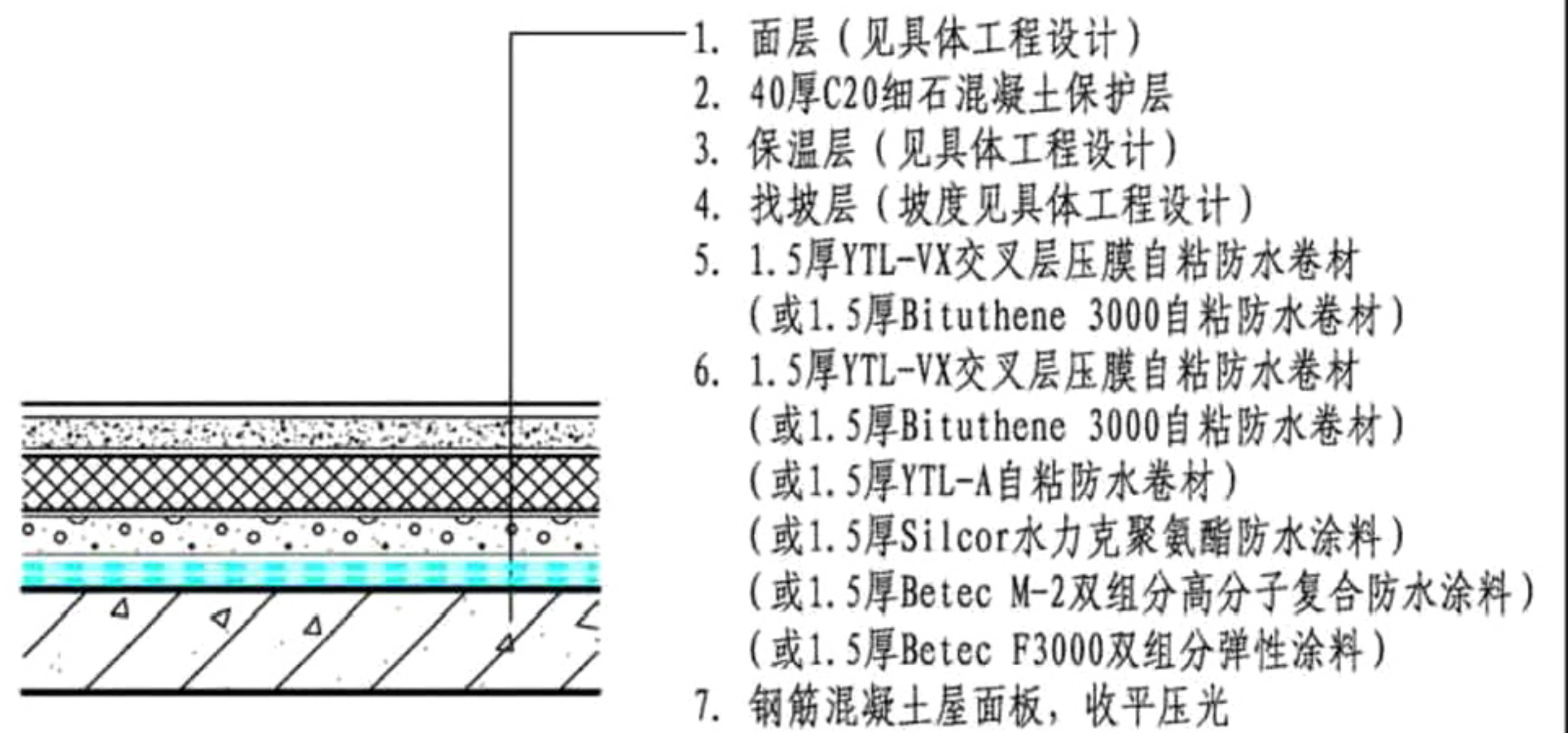
① W1 I级有保温层上人屋面 (正置式)

① W1-1 I级有保温层不上人屋面



① W3 I级无保温层上人屋面

① W3-1 I级无保温层不上人屋面

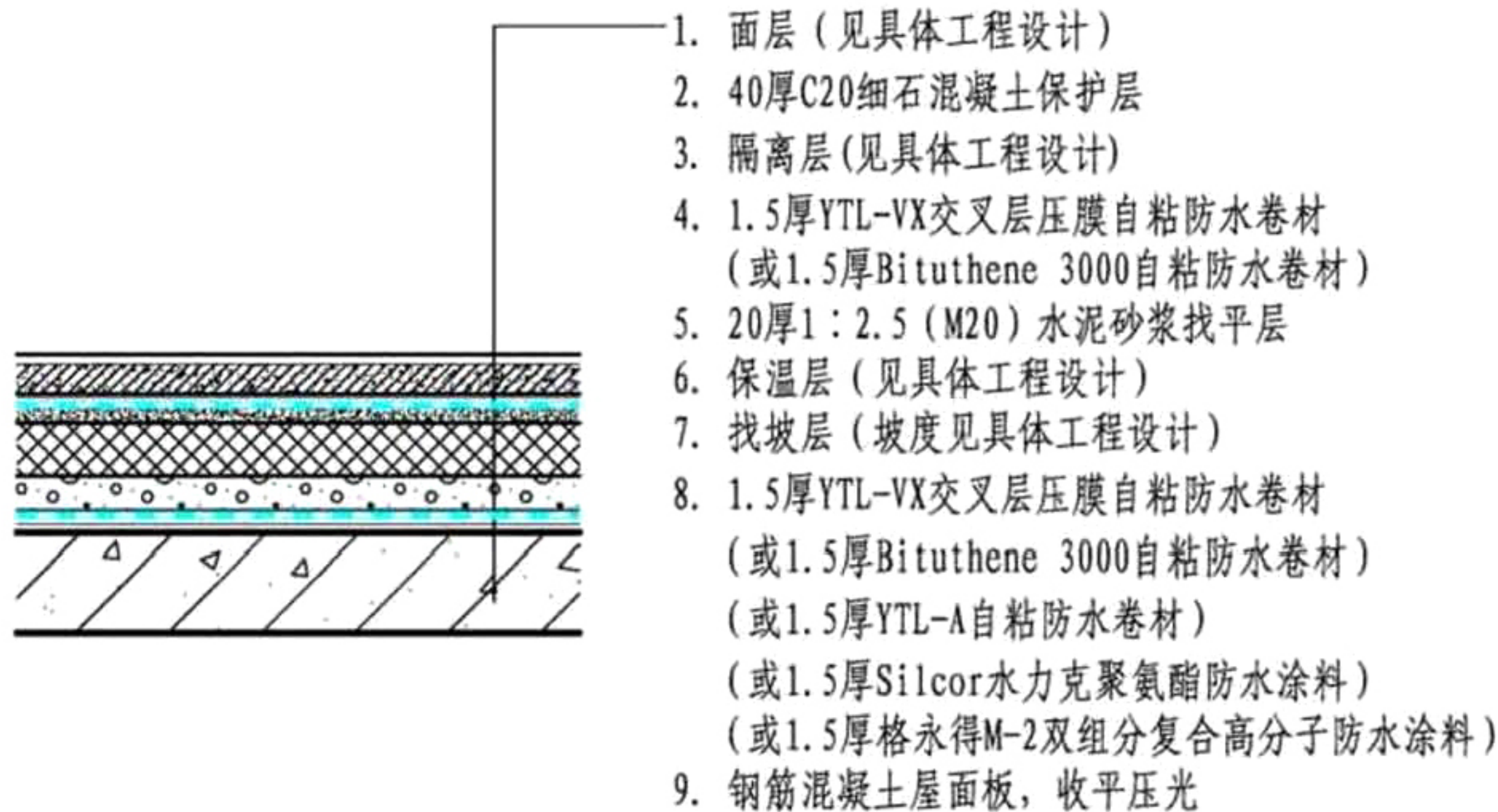


① W2 I级有保温层上人屋面 (倒置式)

① W2-1 I级有保温层不上人屋面

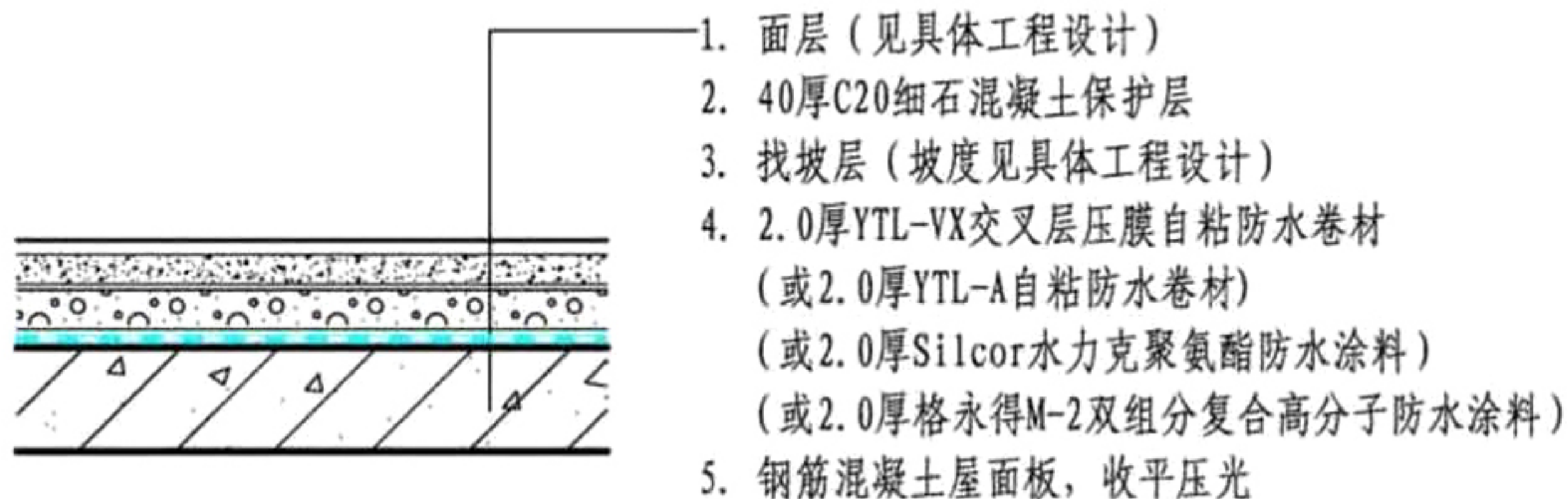
注: 1. ① W1、① W2保温层当采用珍珠岩等不易干燥的材料时,应按6m × 6m设置排汽道,交叉处设排汽孔。
2. 当选用① W1-1~① W3-1不上人屋面时,将① W1~① W3做法中第1、2项取消,改为不燃材料保护层或见具体工程设计。
3. 倒置式屋面应采用抗压强度较高,吸水率低且长期浸水不腐烂的保温材料。

屋面防水构造 (I级)								图集号	17CJ23-2
审核	叶军	叶军	校对	宁虎	宁虎	设计	蔡容花 蔡容花	页	7

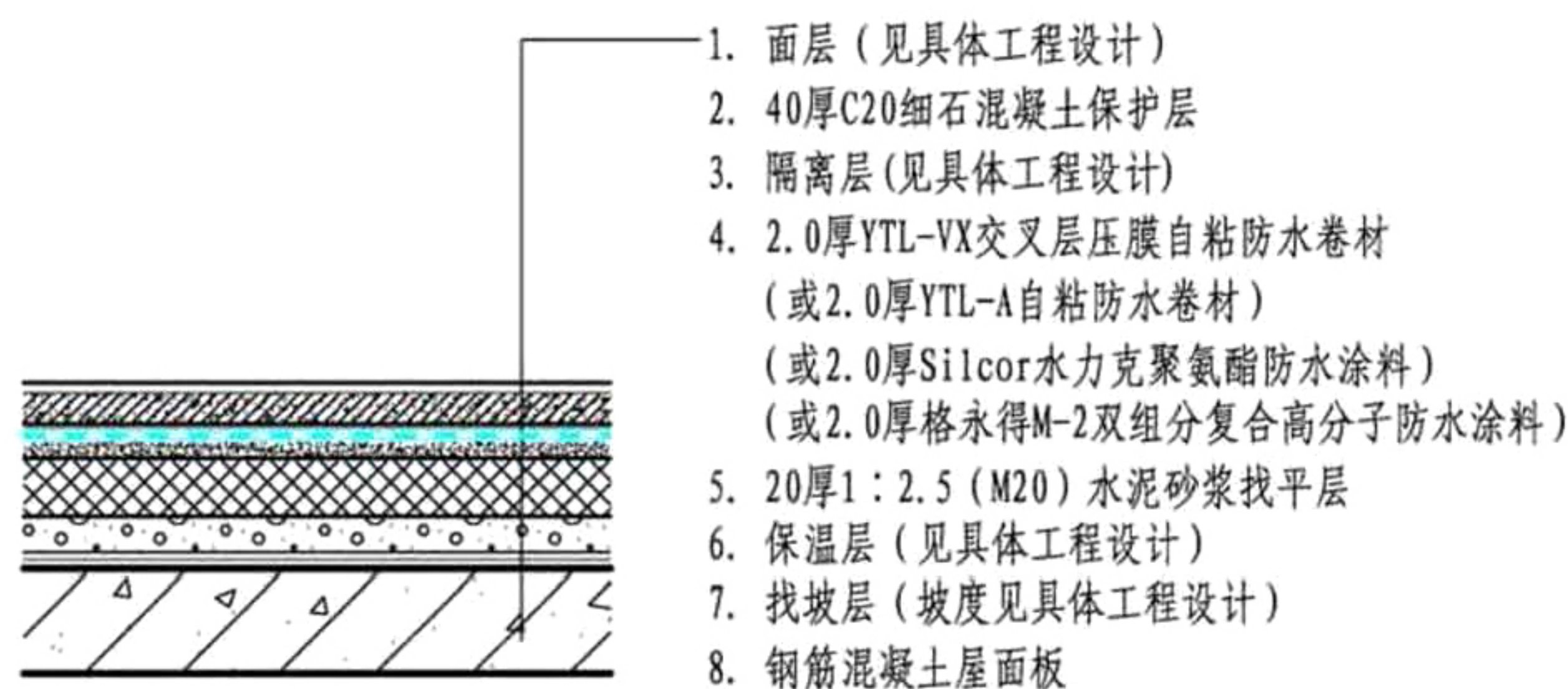


W4 I级有保温层上人屋面

W4-1 I级有保温层不上人屋面



W6 II级无保温层上人屋面

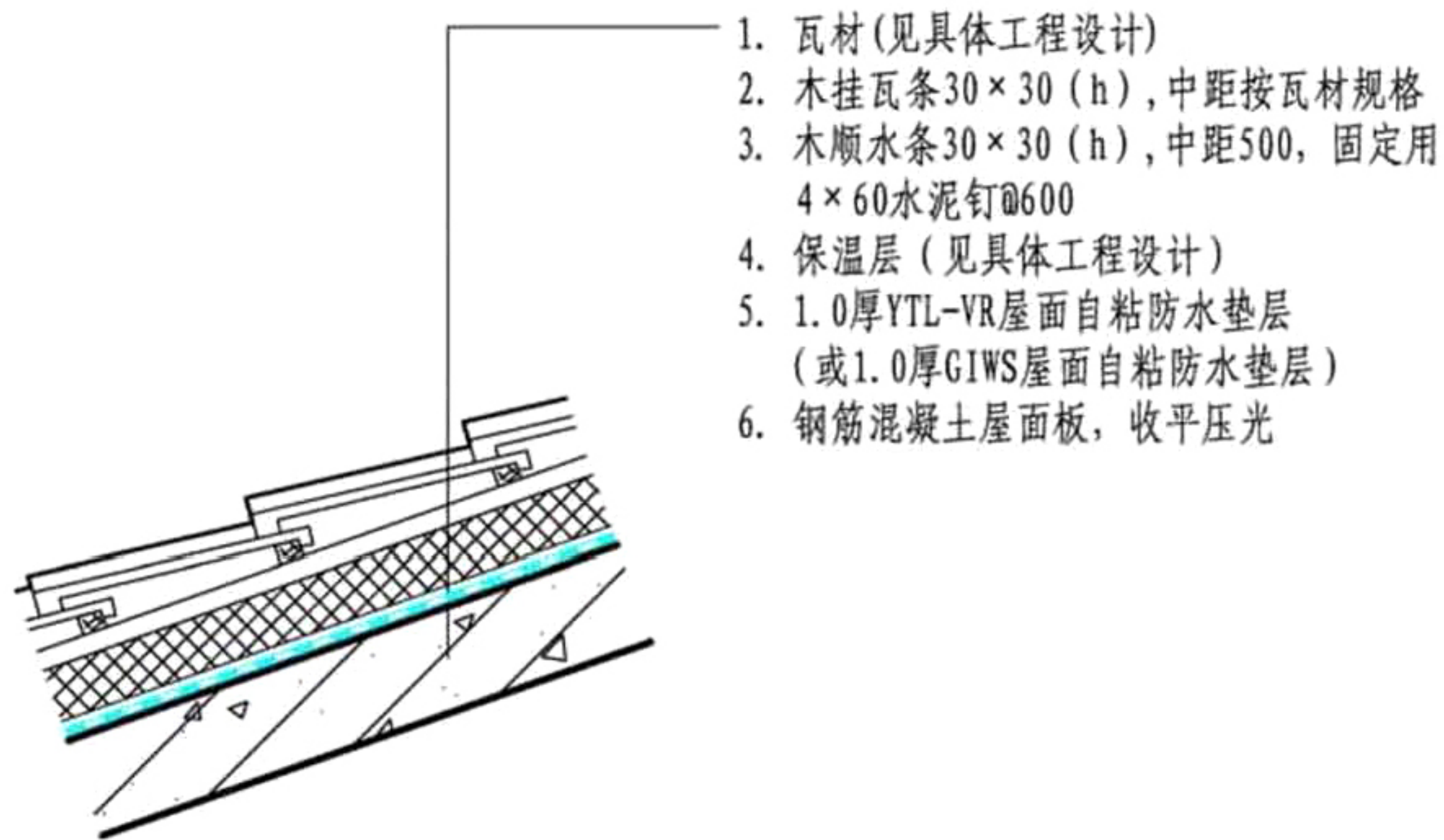


W5 II级有保温层上人屋面 (正置式)

W5-1 II级有保温层不上人屋面

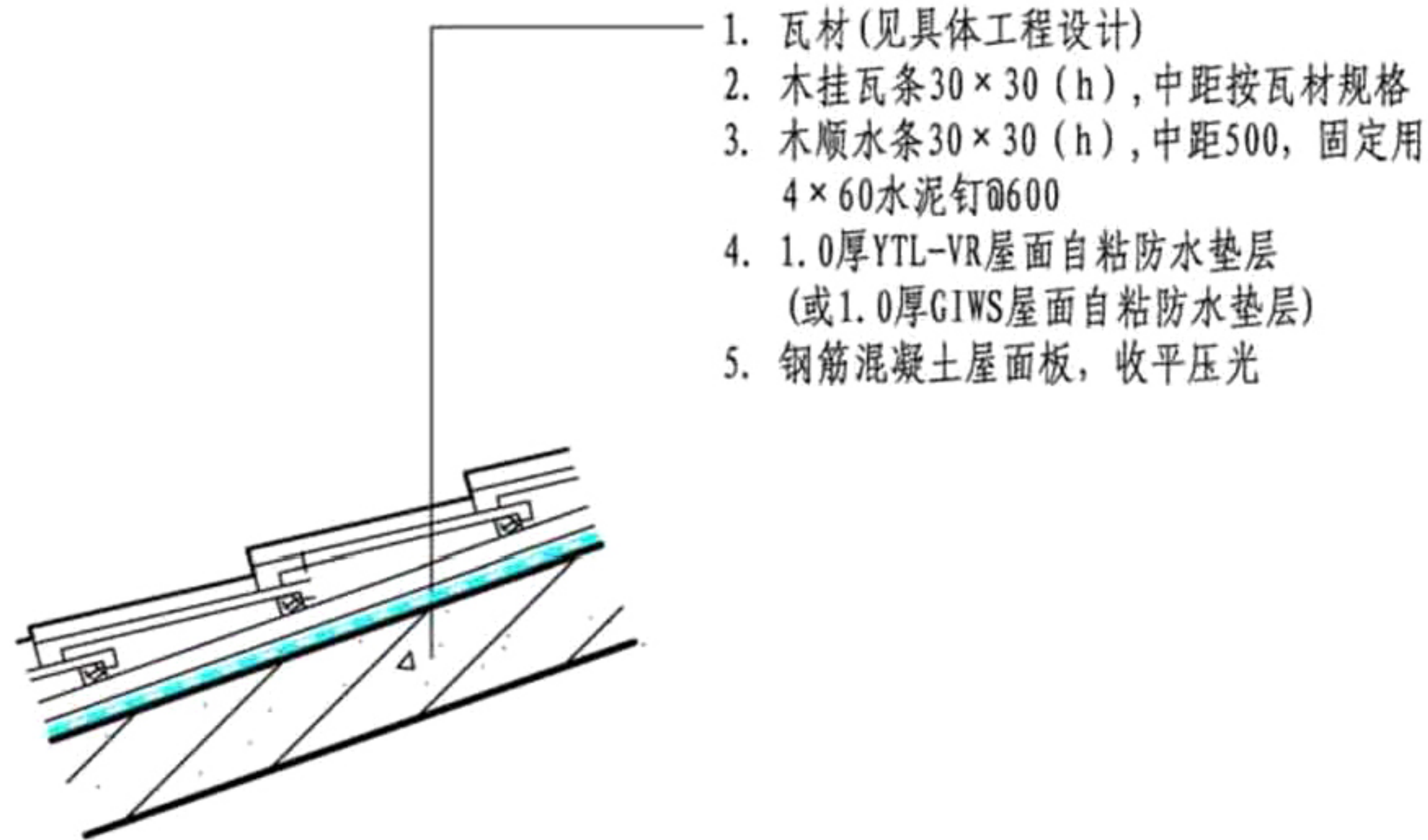
注: 1. W4、W5保温层当采用珍珠岩等不易干燥的材料时, 应按6m × 6m设置排汽道, 交叉处设排汽孔。
 2. 当选用W4~W6不上人屋面时, 将W4~W6做法中第1、2项取消, 改为不燃材料保护层或见具体工程设计。
 3. 倒置式屋面应采用抗压强度较高, 吸水率低且长期浸水不腐烂的保温材料。

屋面防水构造								图集号	17CJ23-2
审核	叶军	叶军	校对	宁虎	宁虎	设计	蔡容花 蔡容花	页	8



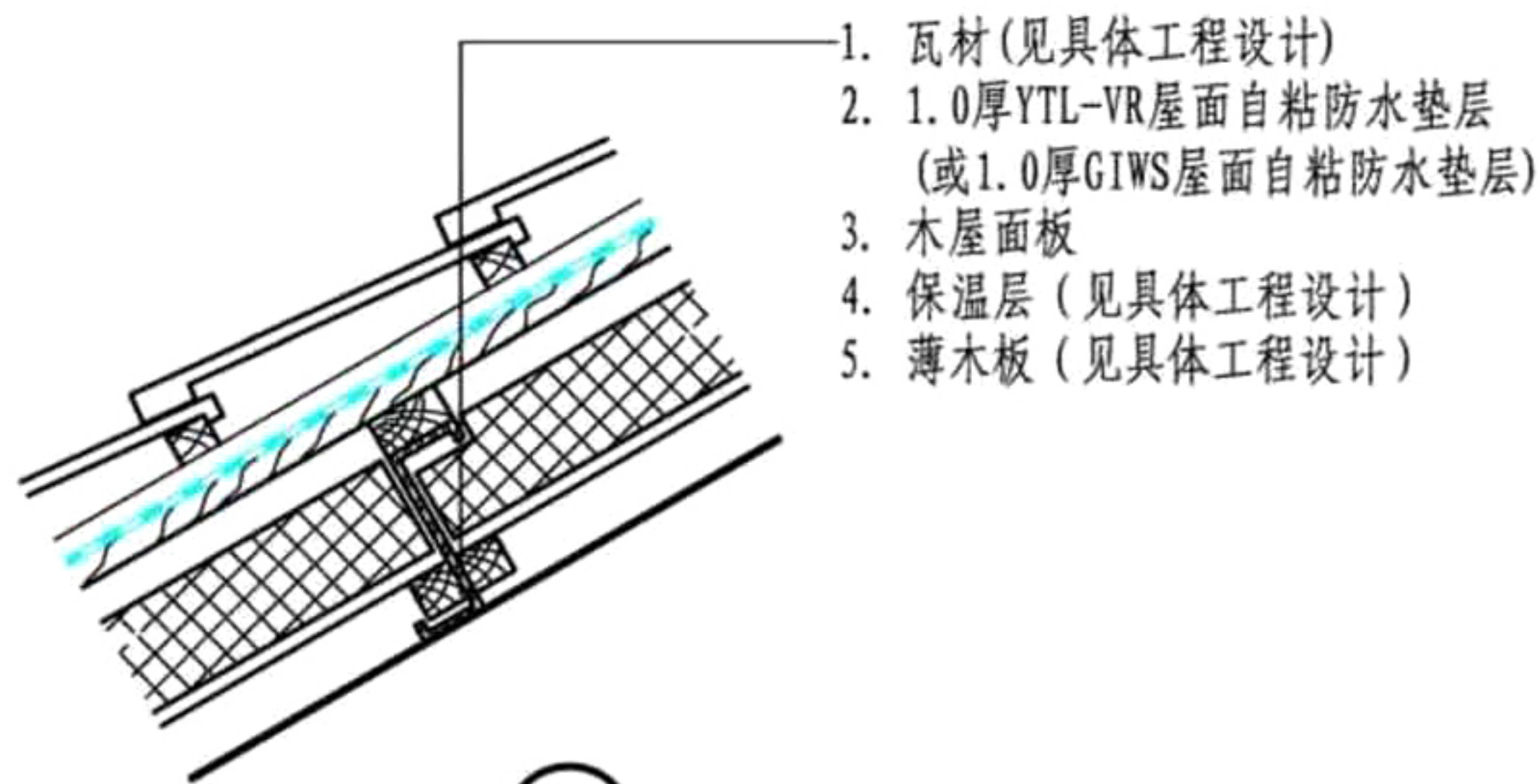
1. 瓦材(见具体工程设计)
2. 木挂瓦条 30×30 (h), 中距按瓦材规格
3. 木顺水条 30×30 (h), 中距500, 固定用 4×60 水泥钉@600
4. 保温层(见具体工程设计)
5. 1.0厚YTL-VR屋面自粘防水垫层(或1.0厚GIWS屋面自粘防水垫层)
6. 钢筋混凝土屋面板, 收平压光

Ⓟ PW1 有保温层坡屋面



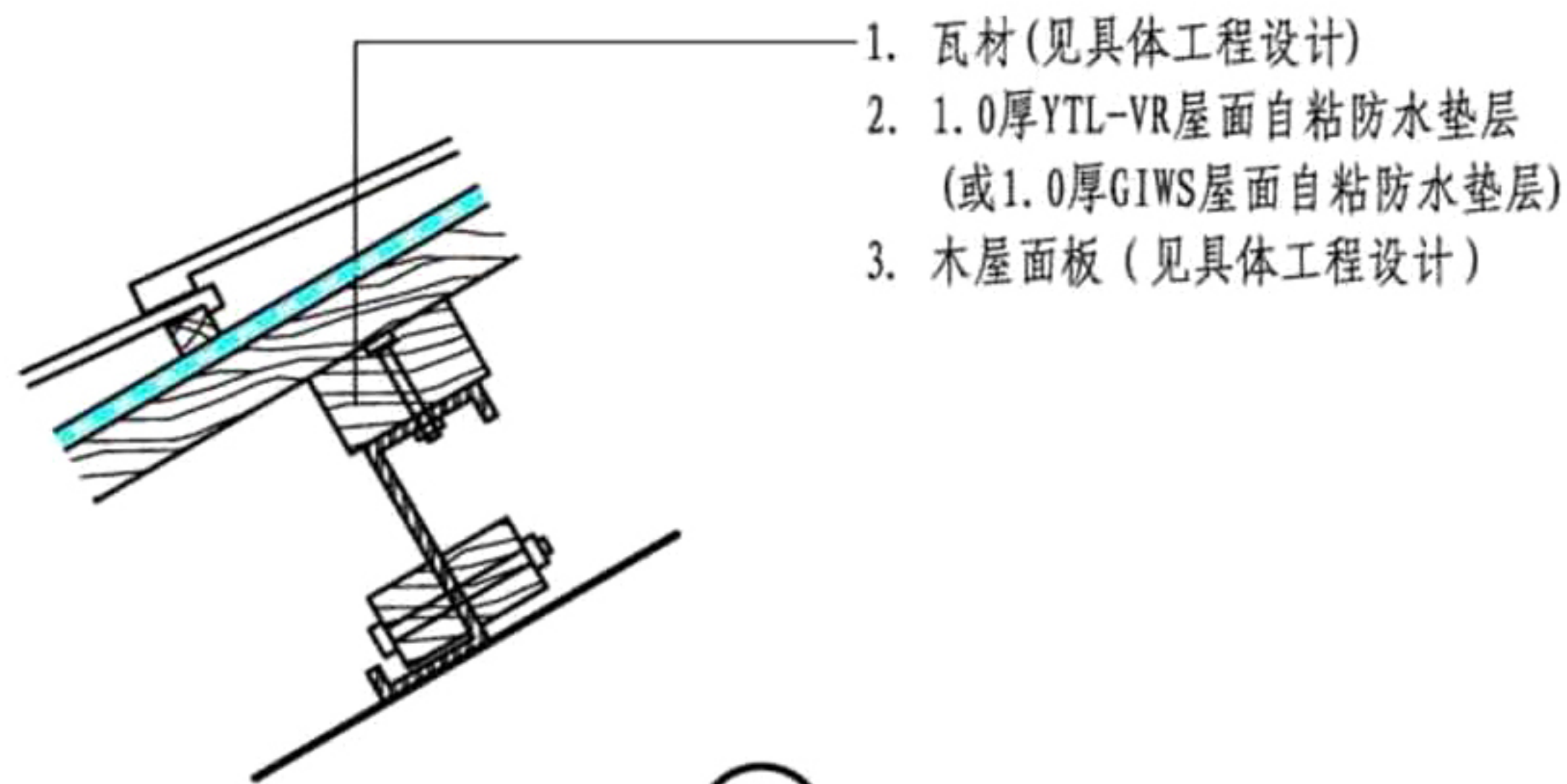
1. 瓦材(见具体工程设计)
2. 木挂瓦条 30×30 (h), 中距按瓦材规格
3. 木顺水条 30×30 (h), 中距500, 固定用 4×60 水泥钉@600
4. 1.0厚YTL-VR屋面自粘防水垫层(或1.0厚GIWS屋面自粘防水垫层)
5. 钢筋混凝土屋面板, 收平压光

Ⓟ PW2 无保温层坡屋面



1. 瓦材(见具体工程设计)
2. 1.0厚YTL-VR屋面自粘防水垫层(或1.0厚GIWS屋面自粘防水垫层)
3. 木屋面板
4. 保温层(见具体工程设计)
5. 薄木板(见具体工程设计)

Ⓟ PW3 有保温层坡屋面



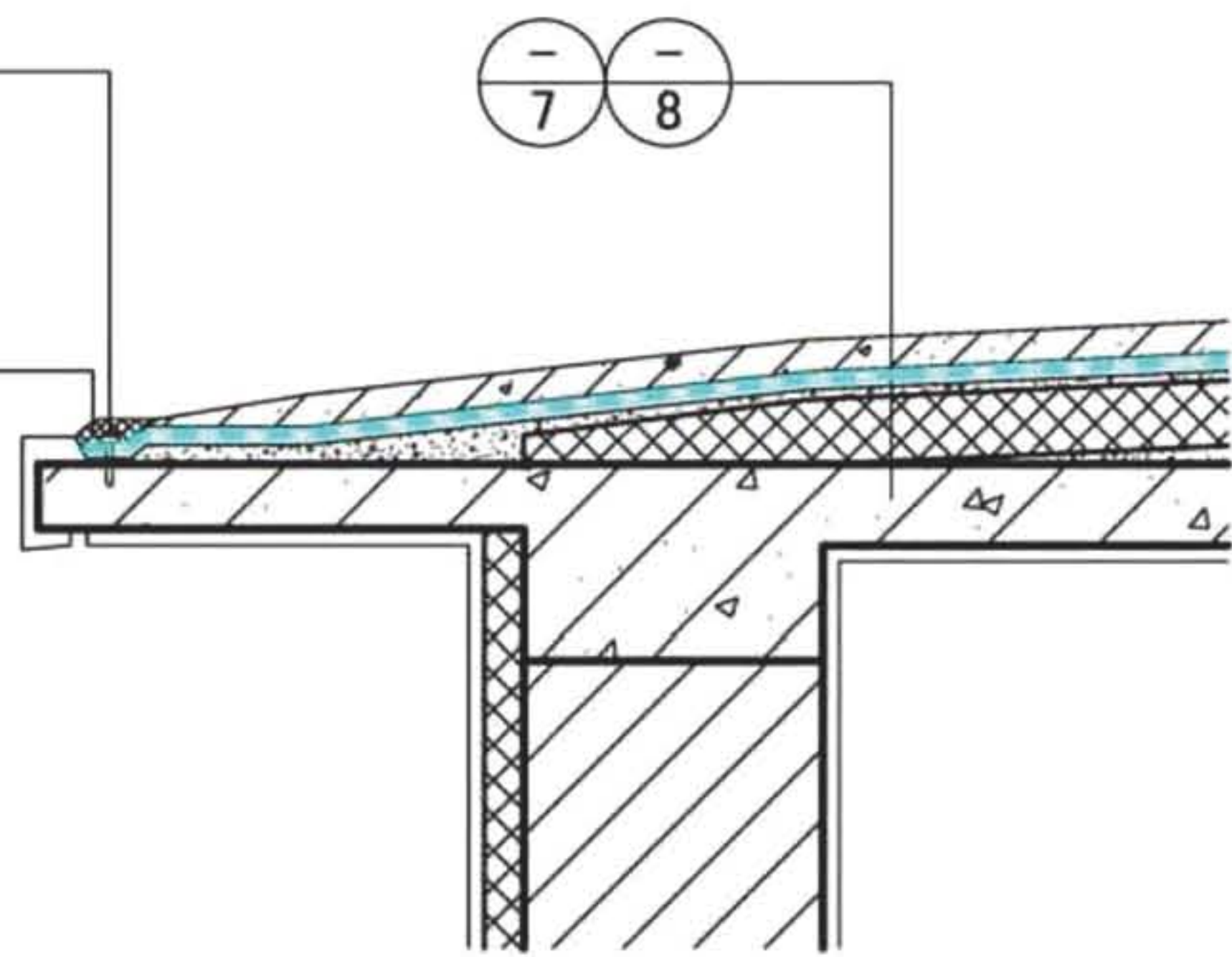
1. 瓦材(见具体工程设计)
2. 1.0厚YTL-VR屋面自粘防水垫层(或1.0厚GIWS屋面自粘防水垫层)
3. 木屋面板(见具体工程设计)

Ⓟ PW4 无保温层坡屋面

注: 坡屋面中顺水条、挂瓦条及平瓦的固定方法参照国标图集09J202-1《坡屋面建筑构造(一)》。

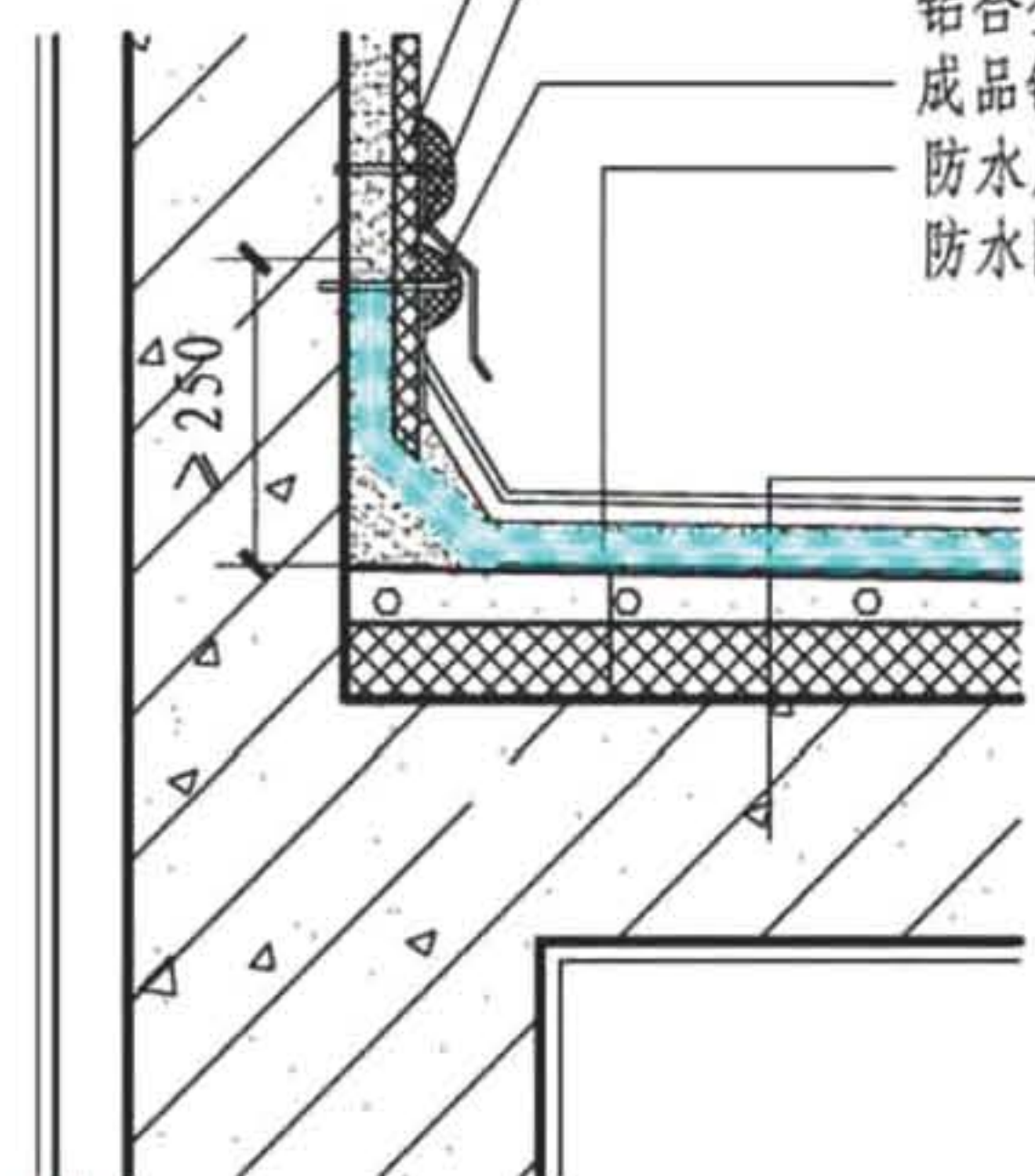
坡屋面防水构造								图集号	17CJ23-2
审核	叶军	叶军	校对	宁虎	宁虎	设计	蔡容花 蔡容花	页	9

$\phi 4 \times 60$ 水泥钉,
 间距500,
 固定压条 20×20
 (防水涂料不钉)
 密封材料密封

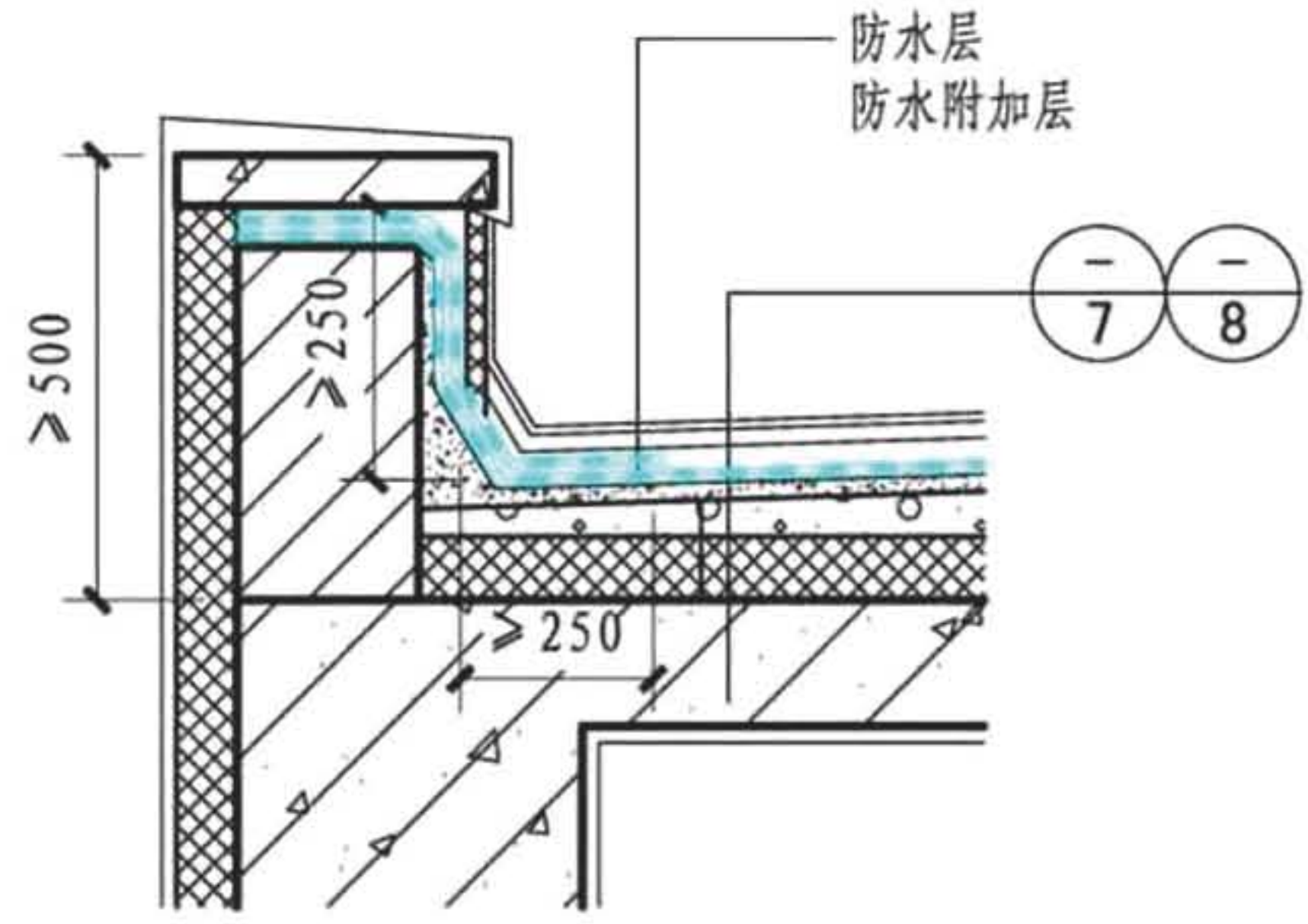


① 无组织排水挑檐

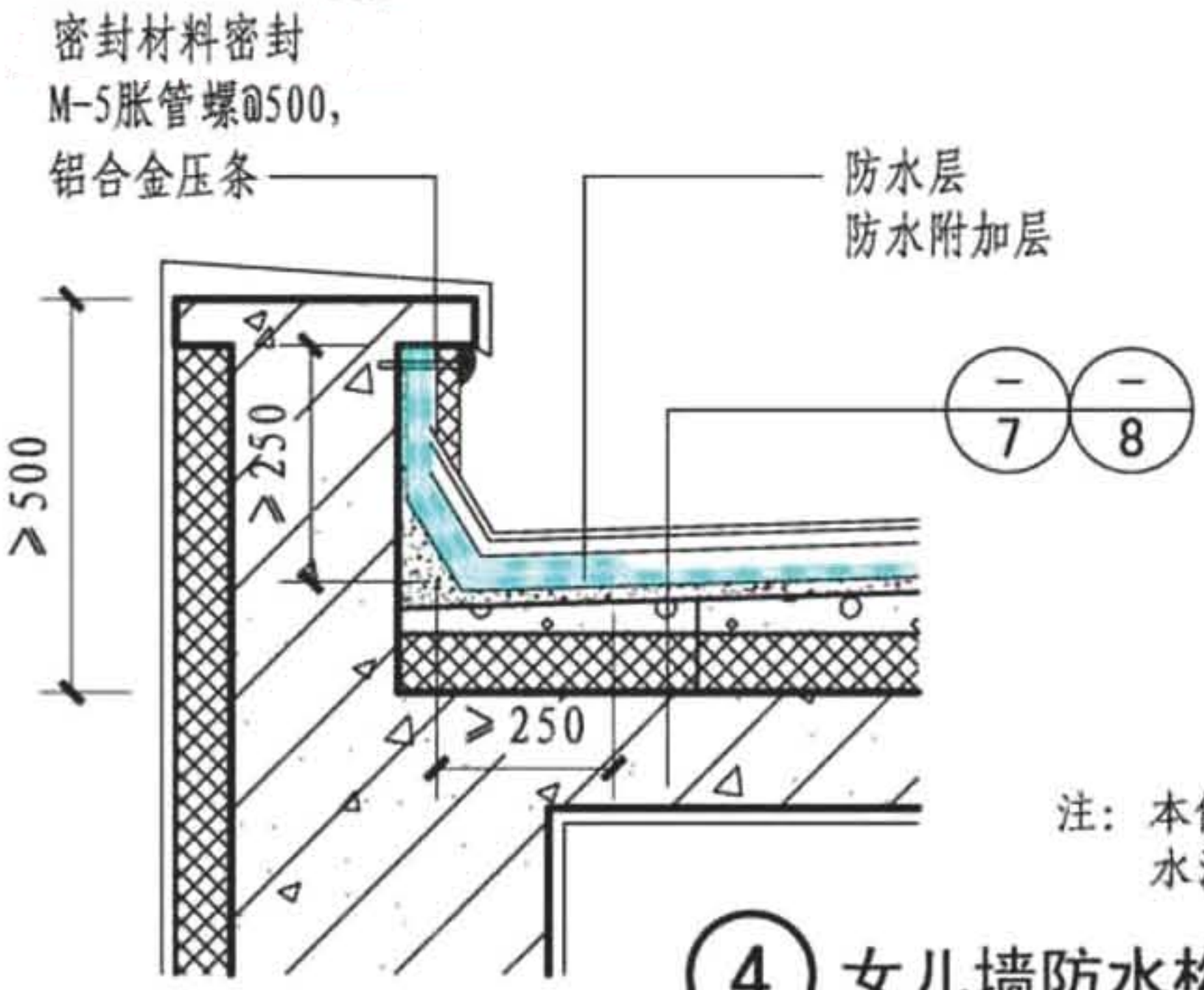
密封材料密封
 密封材料密封, M-5胀管螺丝@500,
 铝合金压条
 成品镀锌挡水板
 防水层
 防水附加层



② 屋面泛水构造做法



③ 女儿墙防水构造做法 (一)



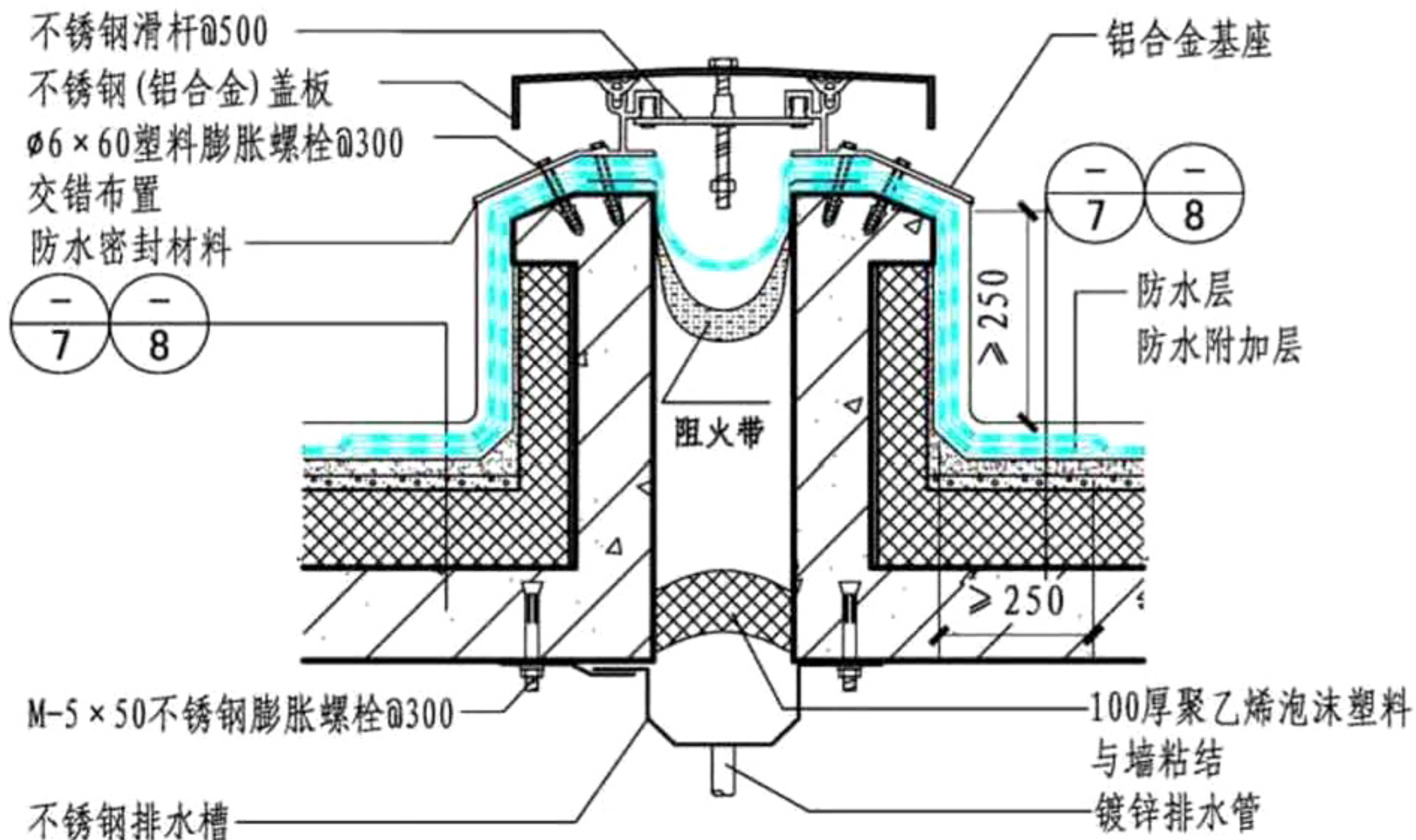
④ 女儿墙防水构造做法 (二)

注: 本做法立面防水层加水泥砂浆保护层。

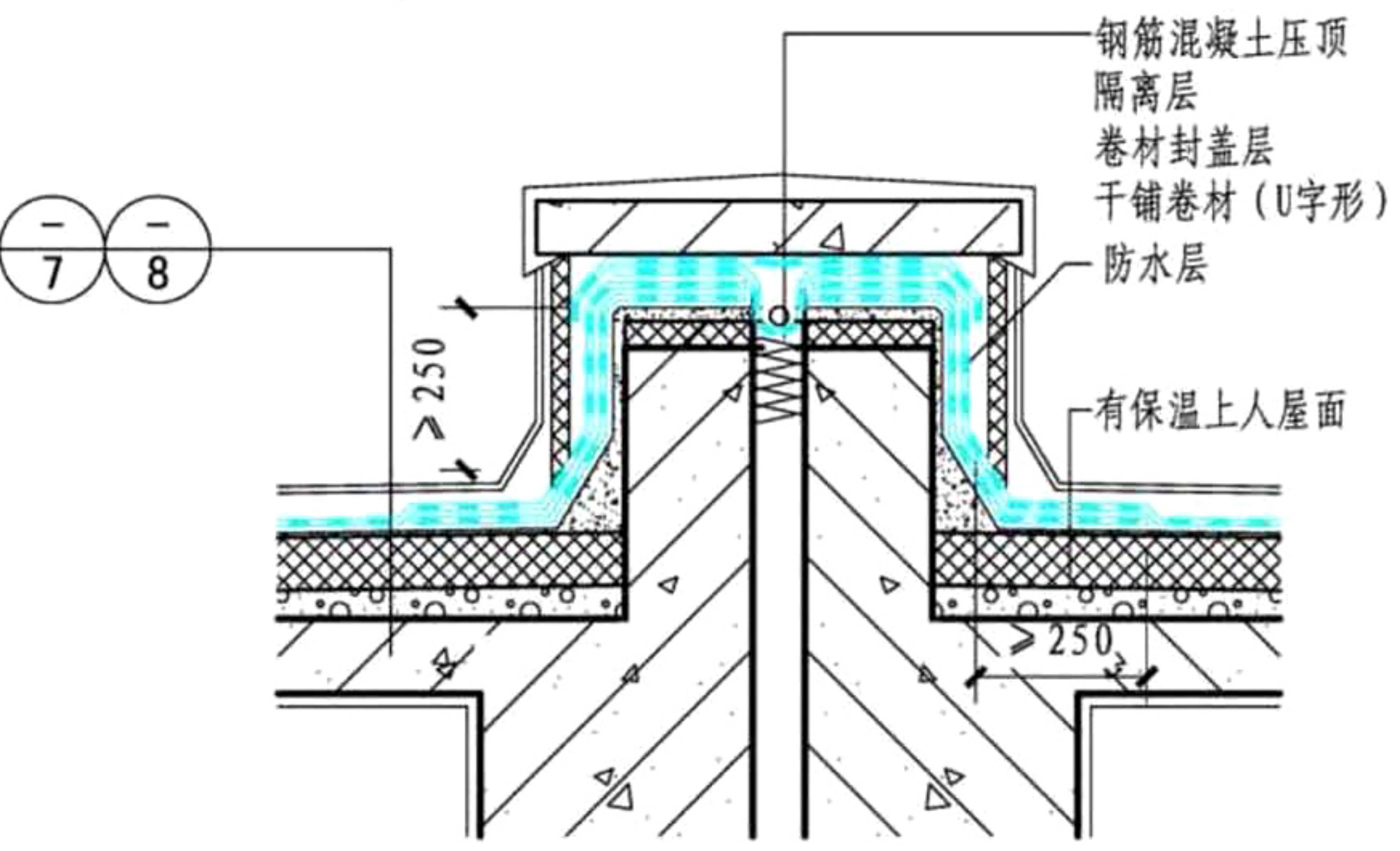
平屋面防水构造节点

图集号 17CJ23-2

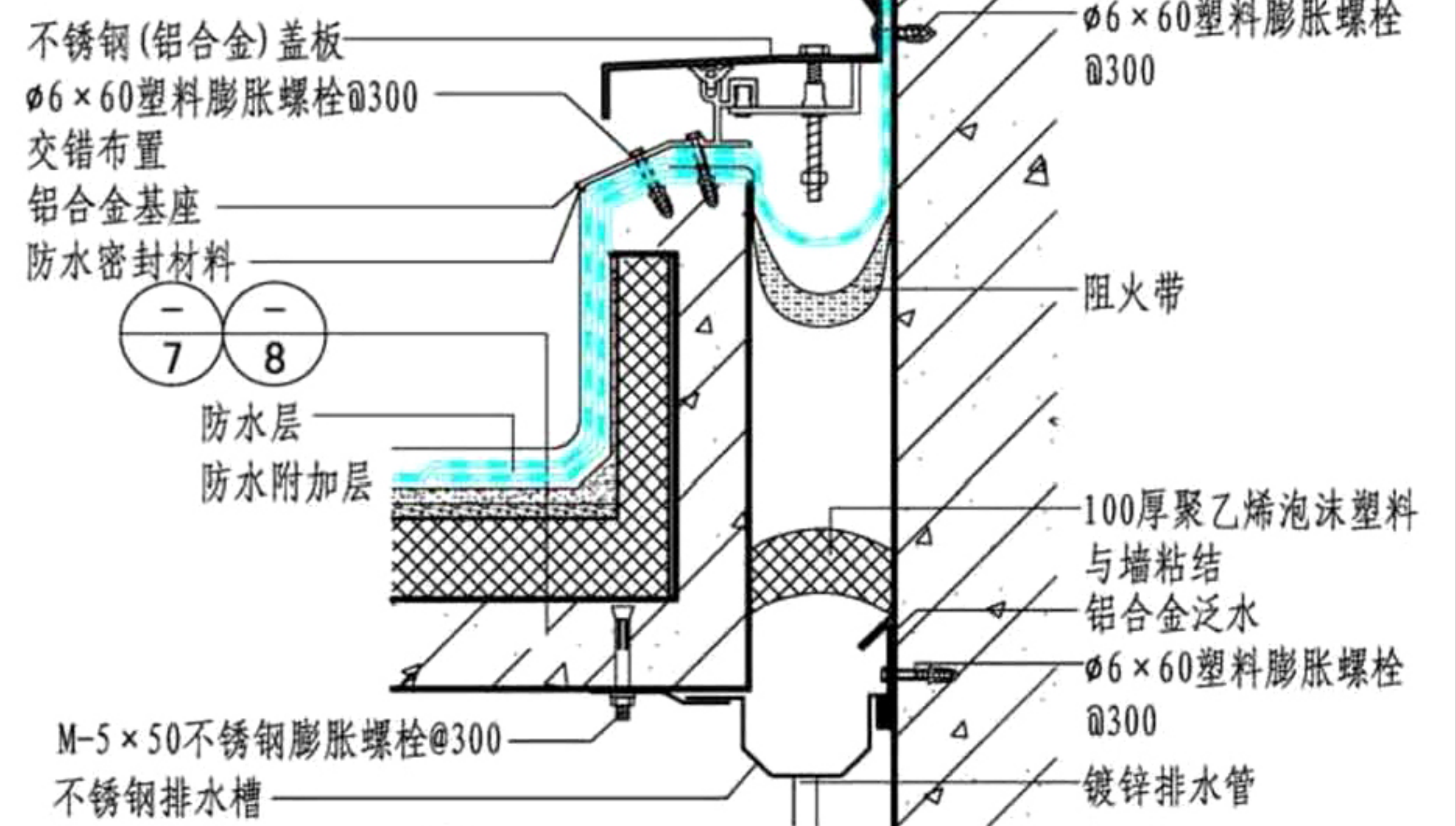
审核 叶军 叶军 校对 宁虎 宁虎 设计 蔡容花 蔡容花 页 10



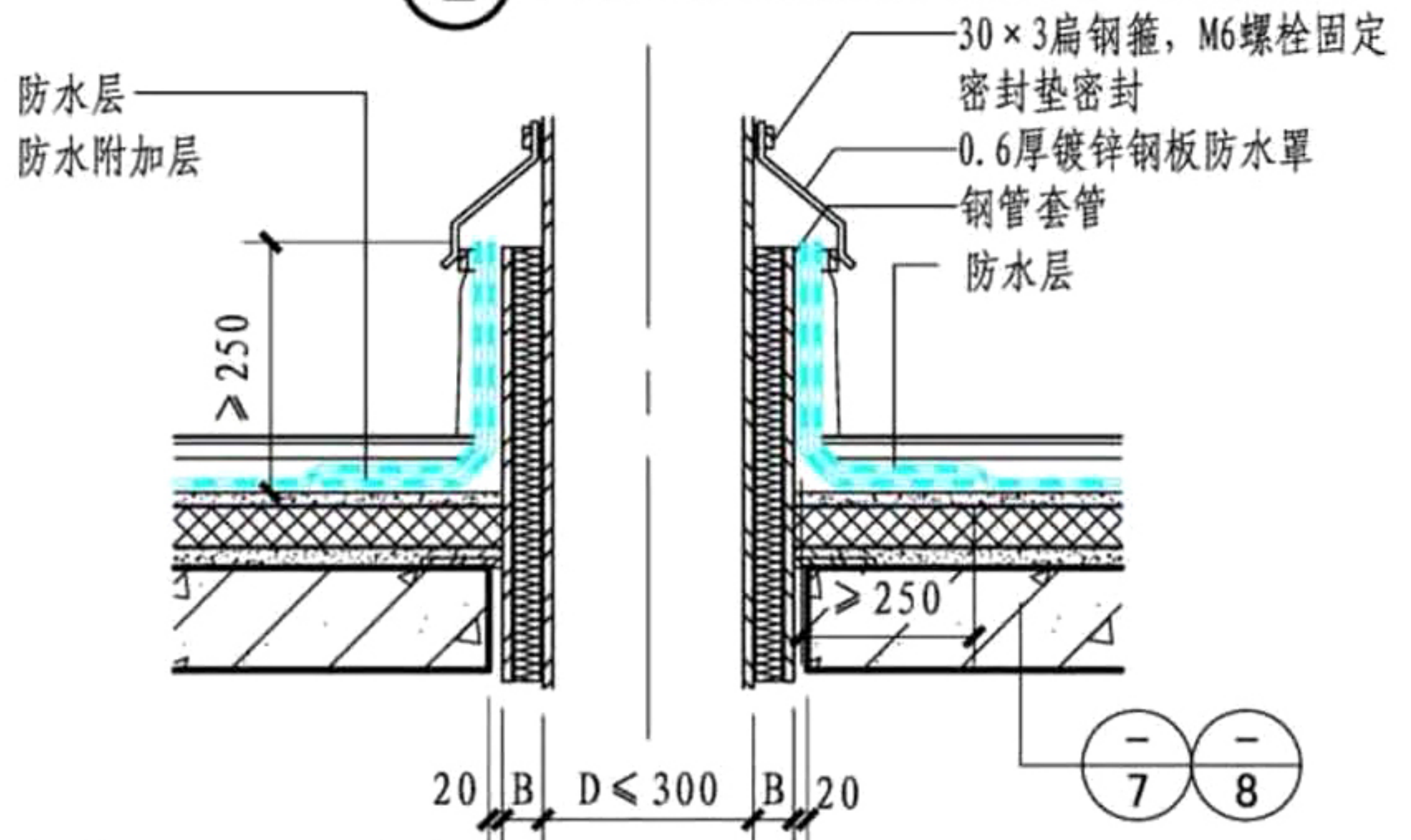
① 屋面变形缝防水构造做法 (一)



③ 屋面变形缝防水构造做法 (二)

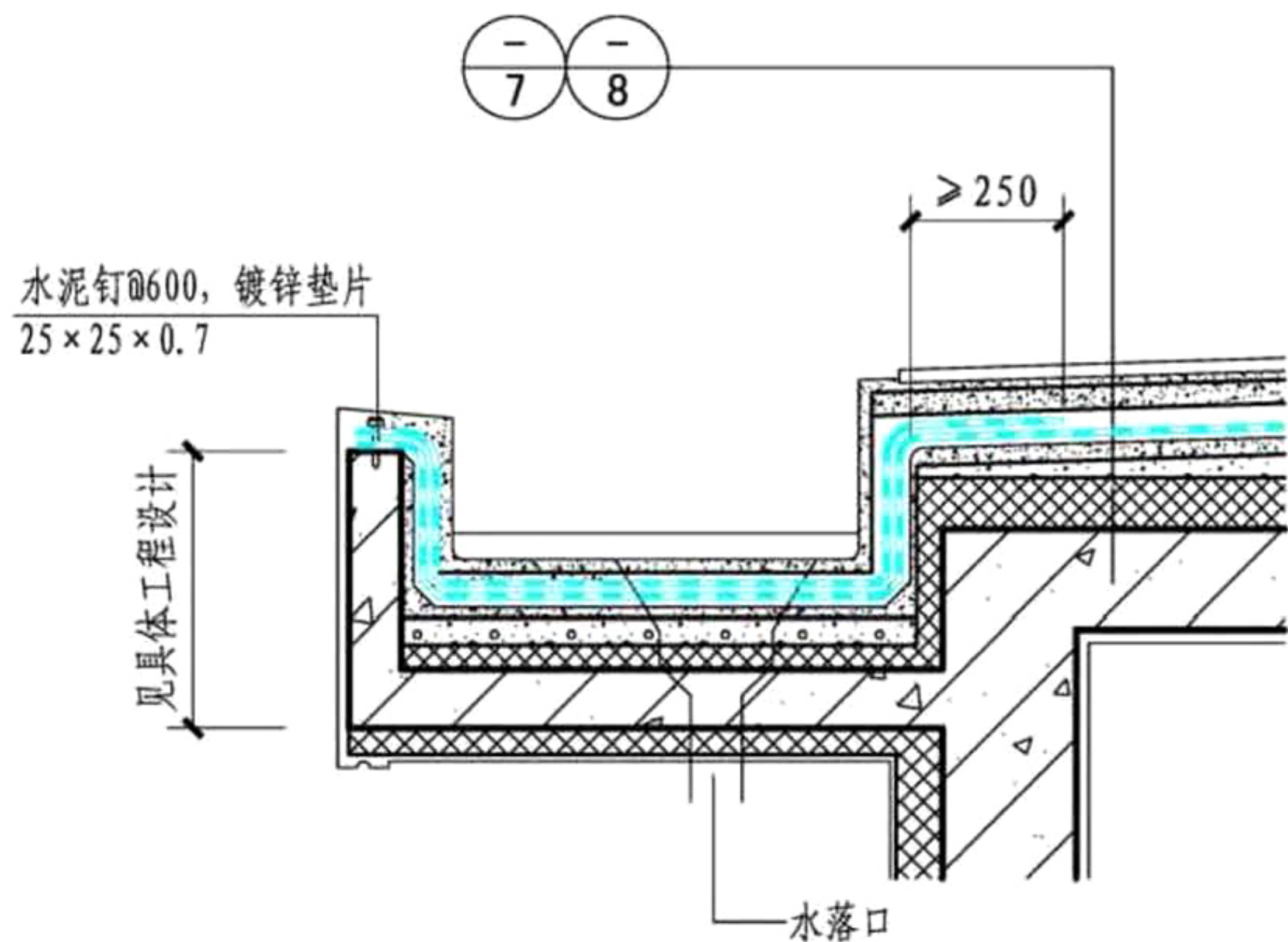


② 高低跨屋面变形缝防水构造做法

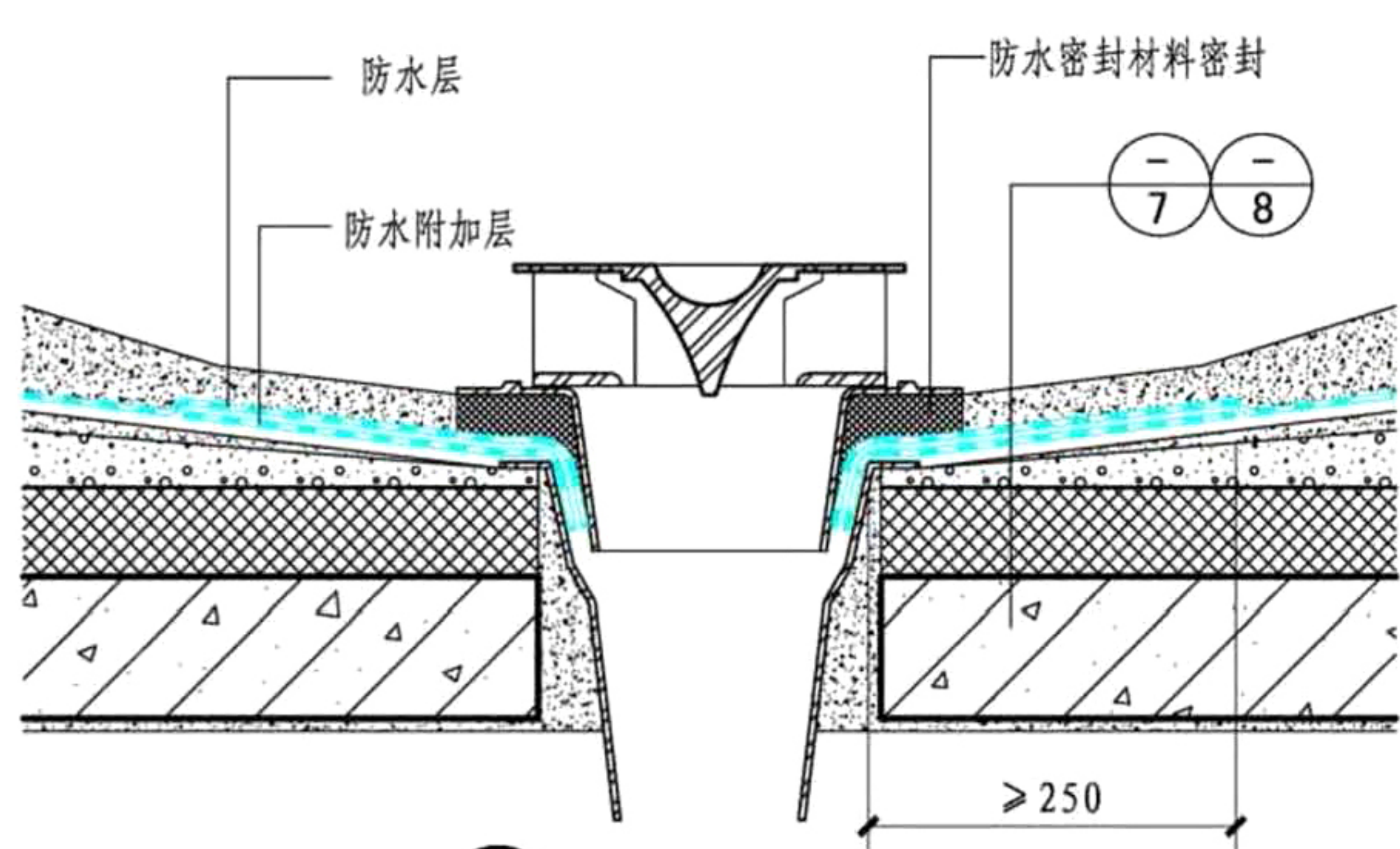


④ 管道出屋面防水构造做法

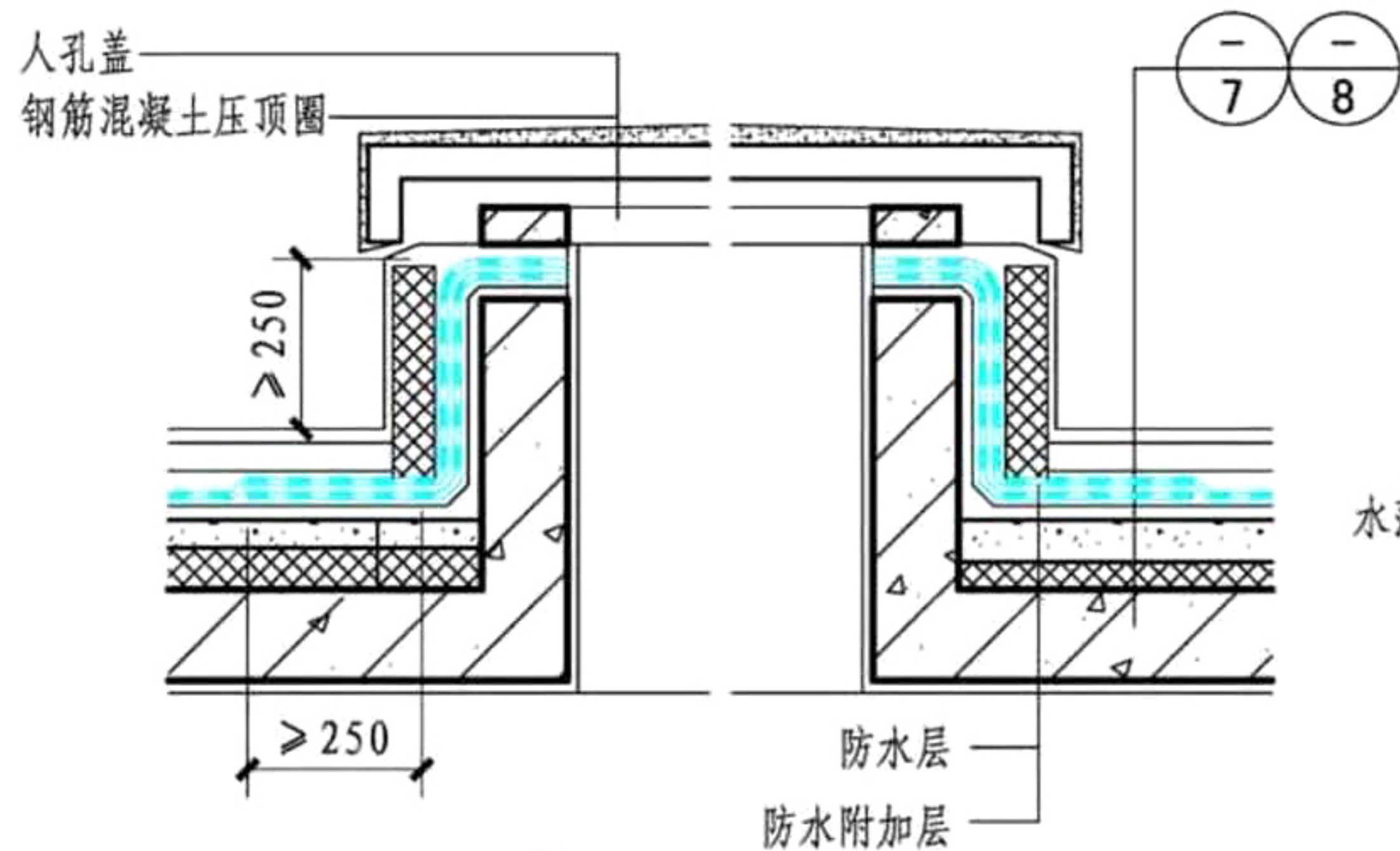
平屋面防水构造节点								图集号	17CJ23-2	
审核	叶军	叶军	校对	宁虎	宁虎	设计	蔡容花	蔡容花	页	11



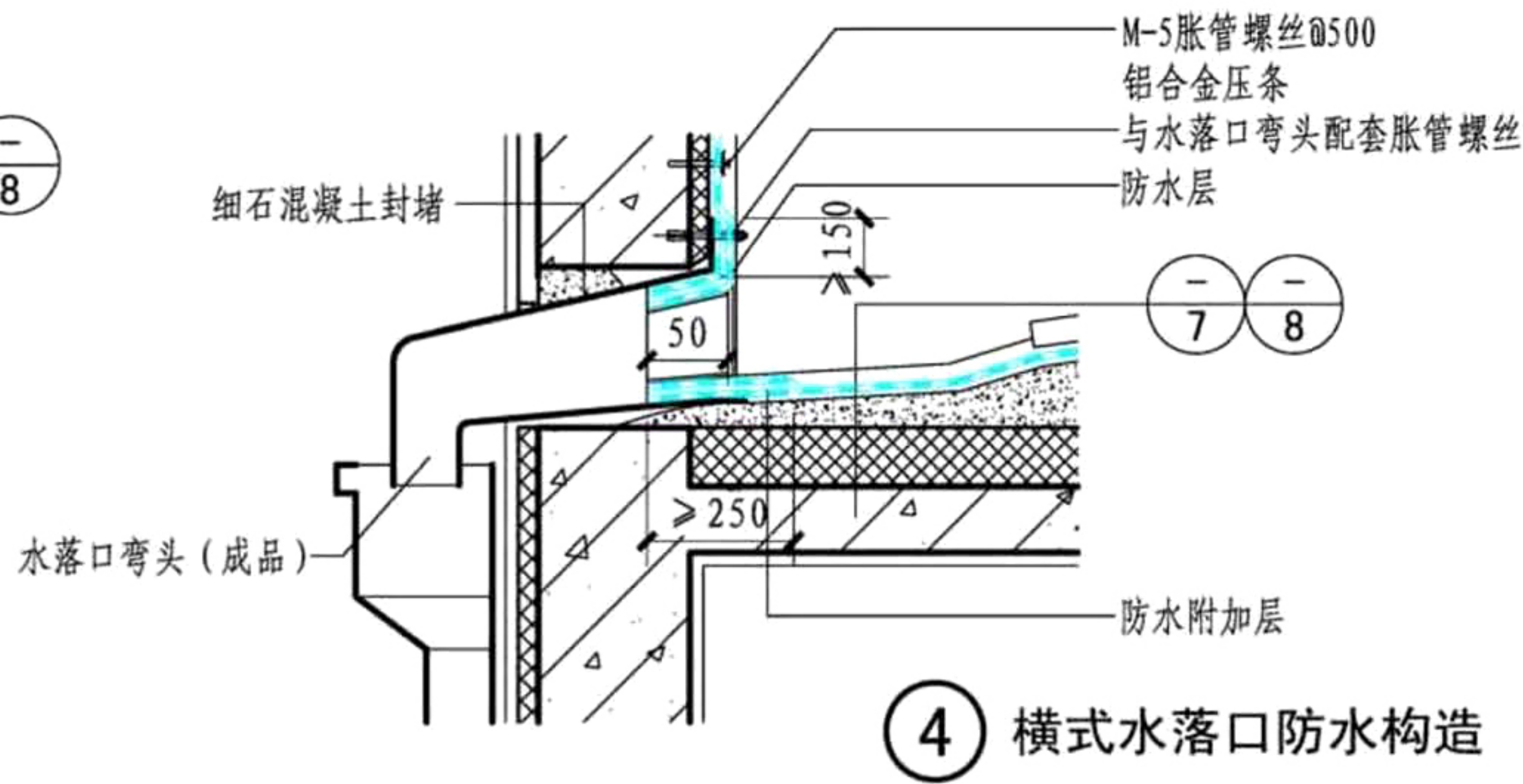
① 屋面檐口防水构造



② 直式水落口防水构造

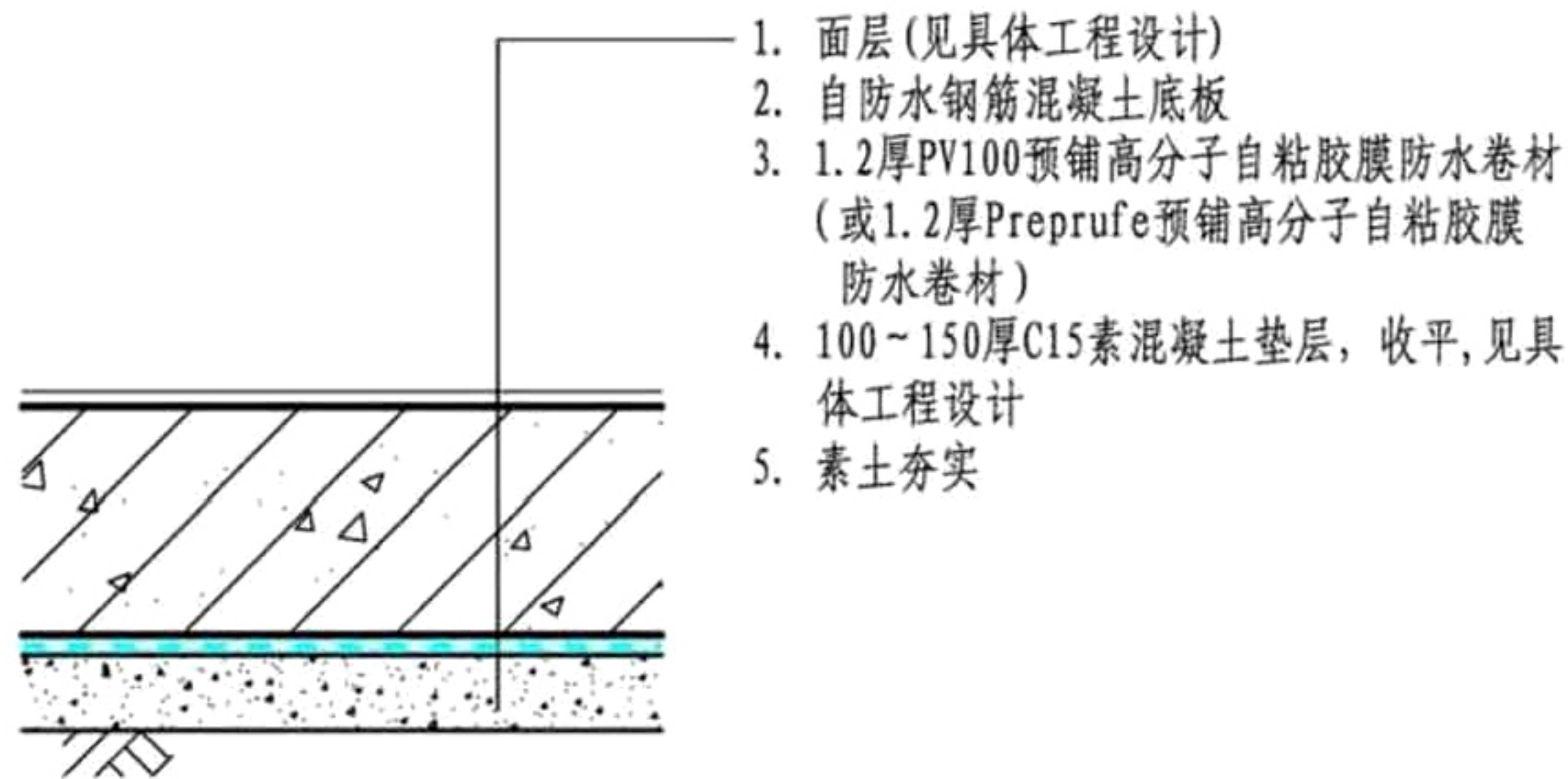


③ 屋面垂直出入口防水构造

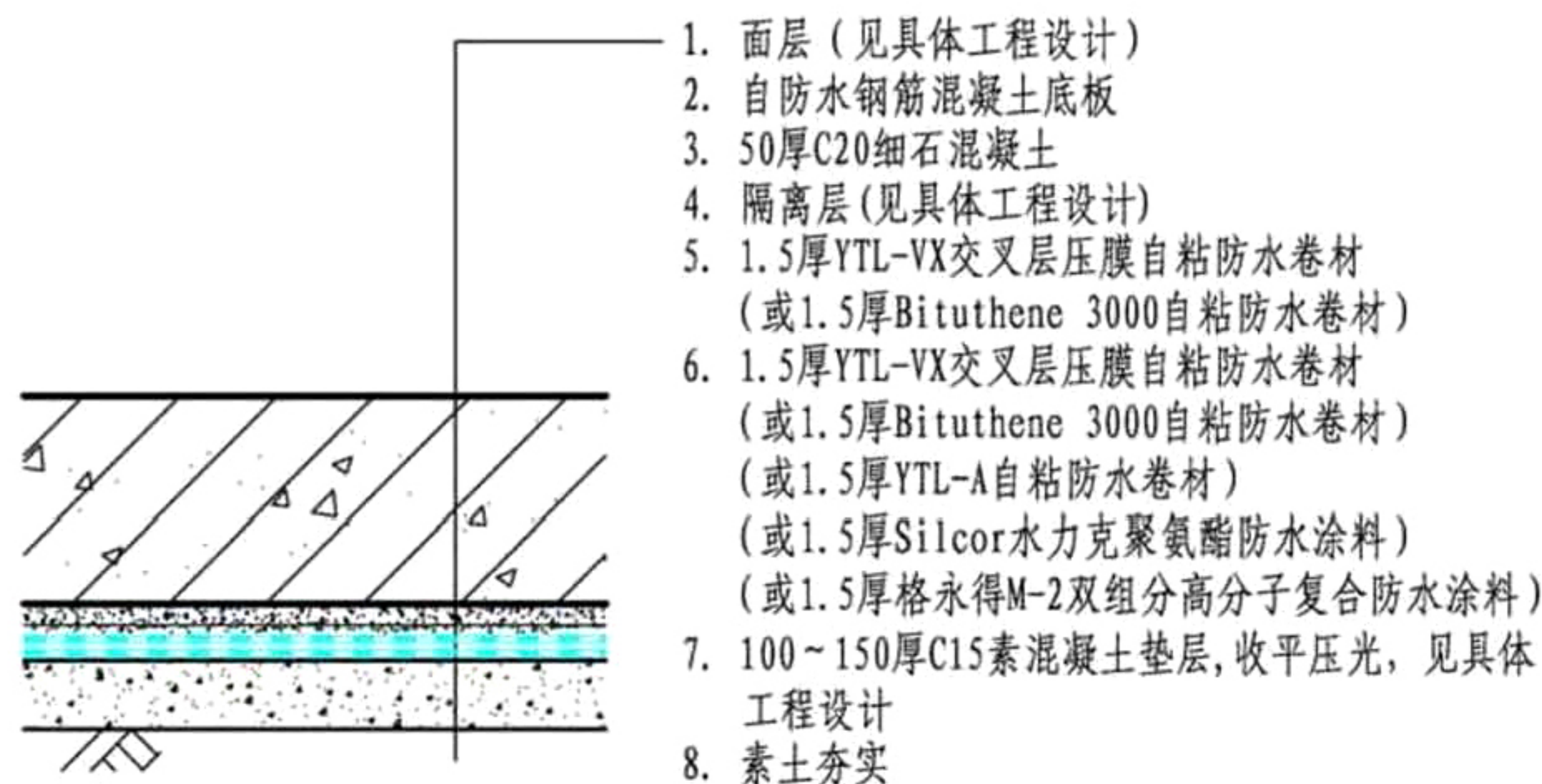


④ 横式水落口防水构造

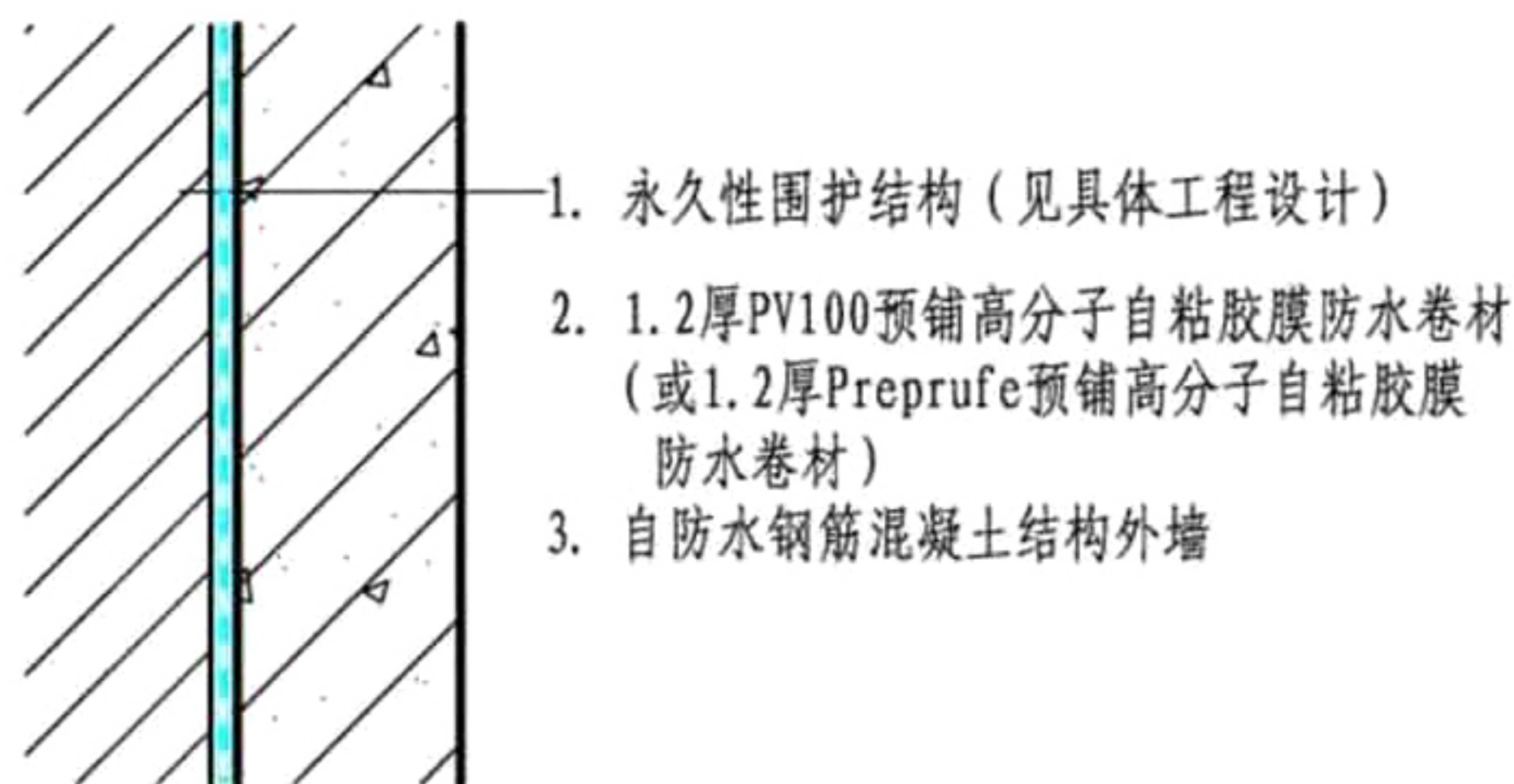
平屋面防水构造节点								图集号	17CJ23-2
审核	叶军	叶军	校对	宁虎	宁虎	设计	蔡容花 蔡容花	页	12



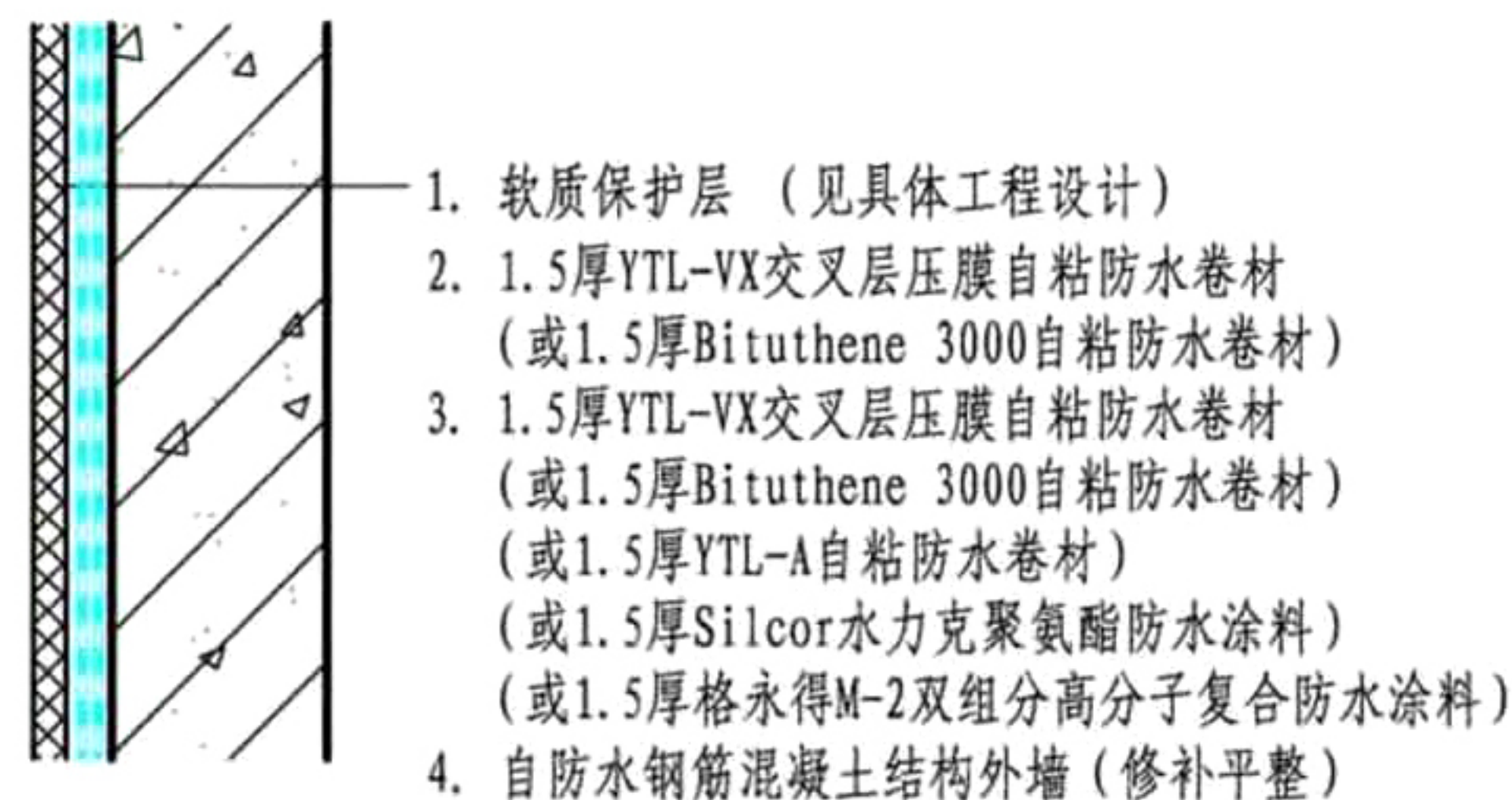
① 地下室底板防水构造 (一级)



② 地下室底板防水构造 (一级)



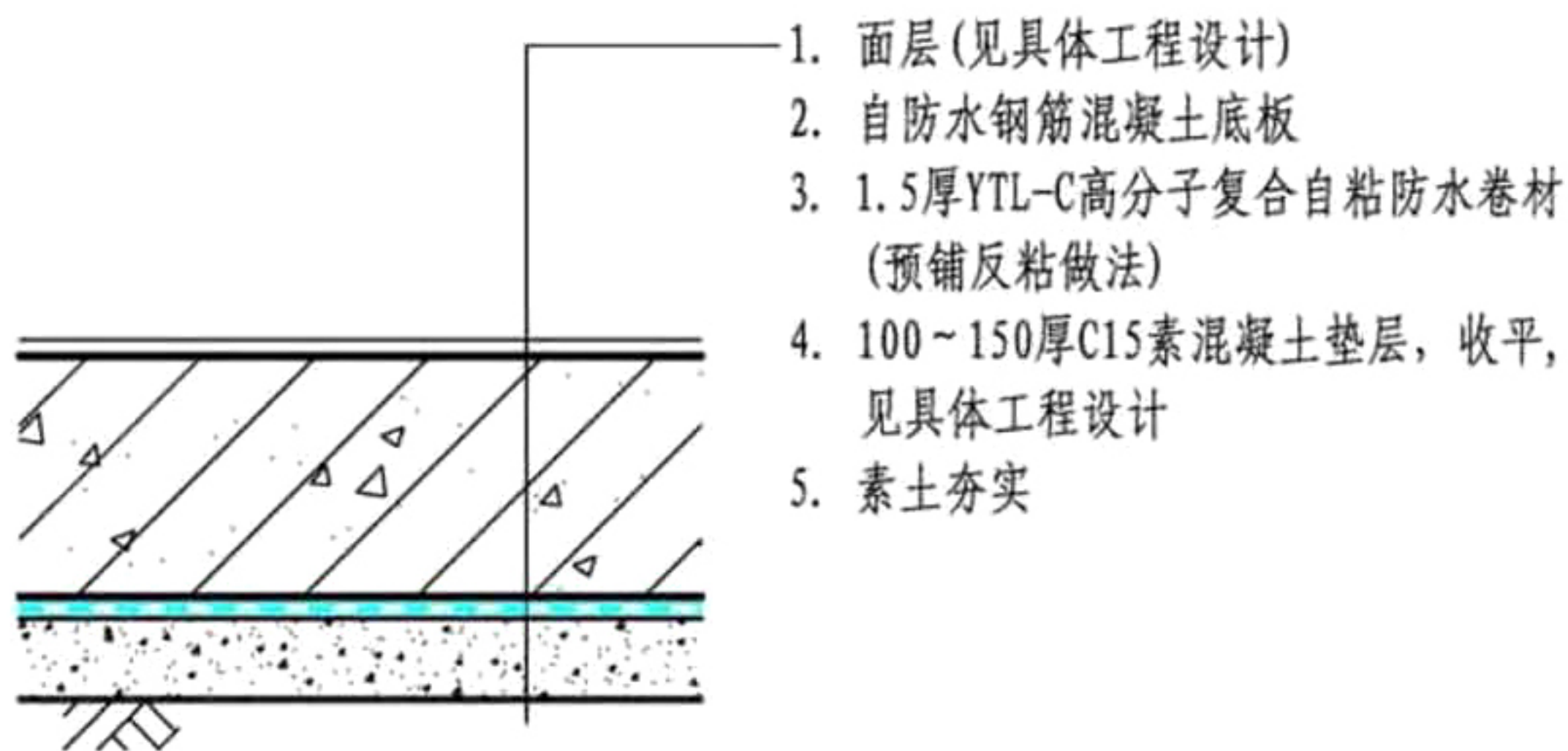
③ 地下室外墙防水构造 (一级, 外防内贴)



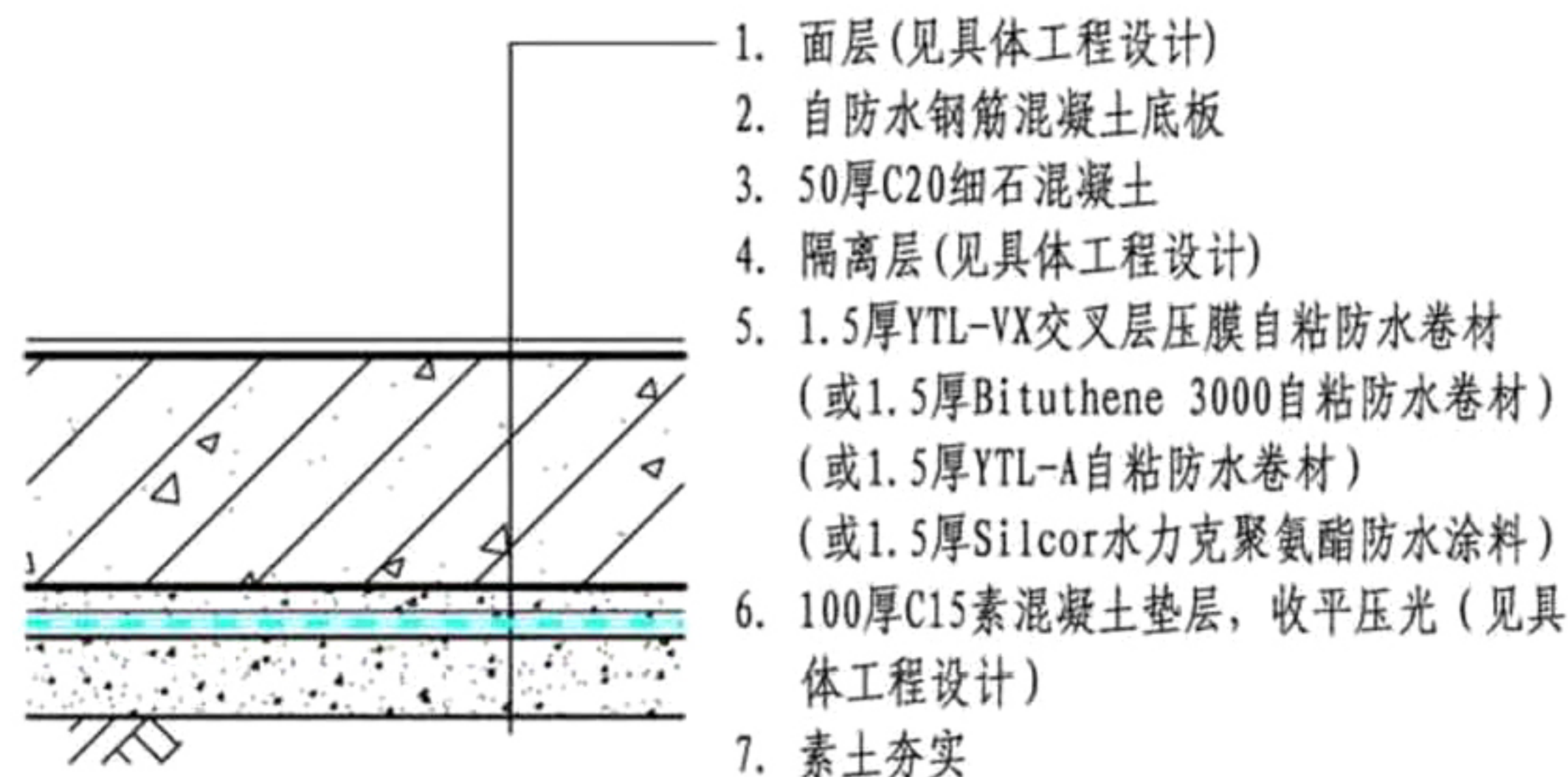
④ 地下室外墙防水构造 (一级, 外防外贴)

注: 1. 城市综合管廊防水构造参照本页做法。
2. 当基层潮湿时, YTL-VX和YTL-A自粘卷材可采用湿铺法施工。

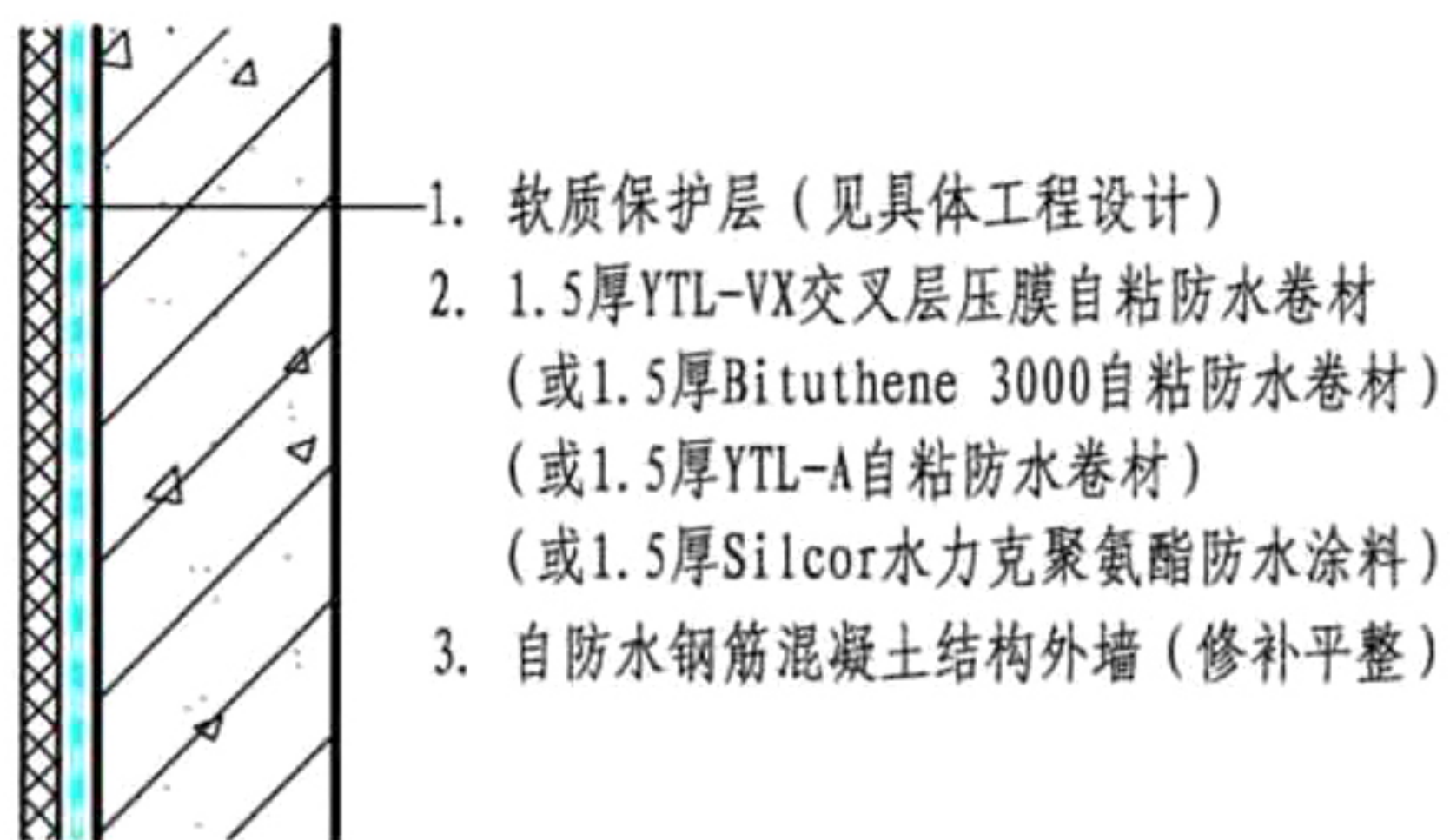
地下室防水构造								图集号	17CJ23-2	
审核	叶军	叶军	校对	宁虎	宁虎	设计	蔡容花	蔡容花	页	13



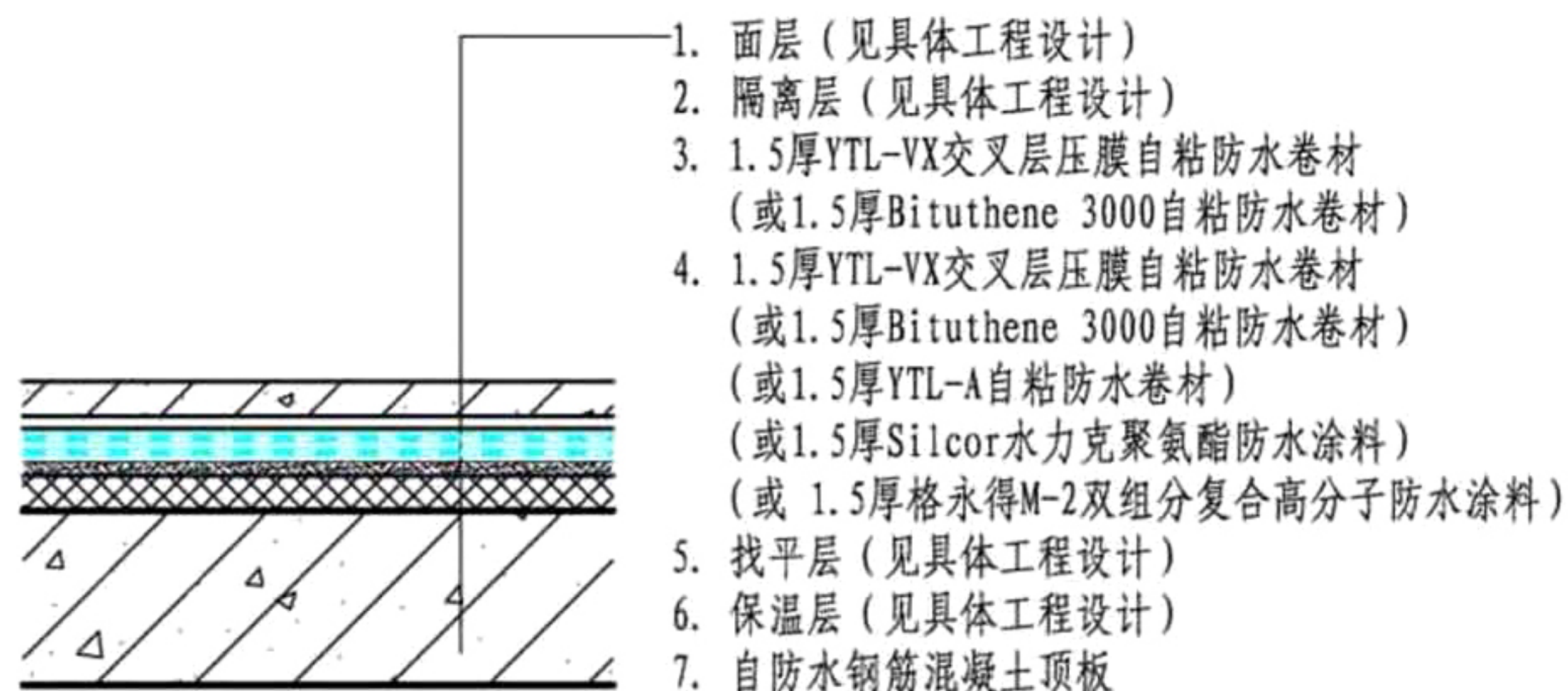
① 地下室底板防水构造 (二级)



② 地下室底板防水构造 (二级)



③ 地下室外墙防水构造 (二级, 外防外贴)

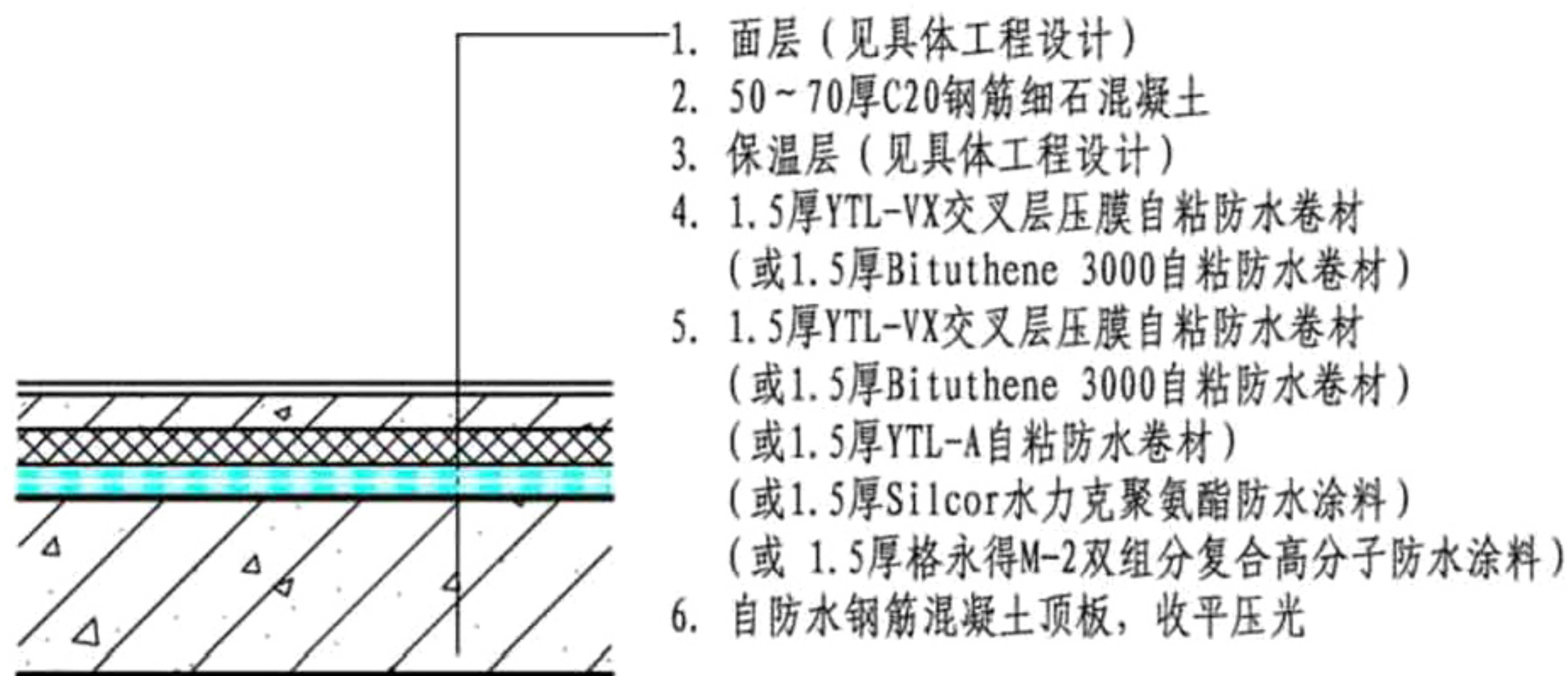


④ 地下室顶板防水构造 (正置式)

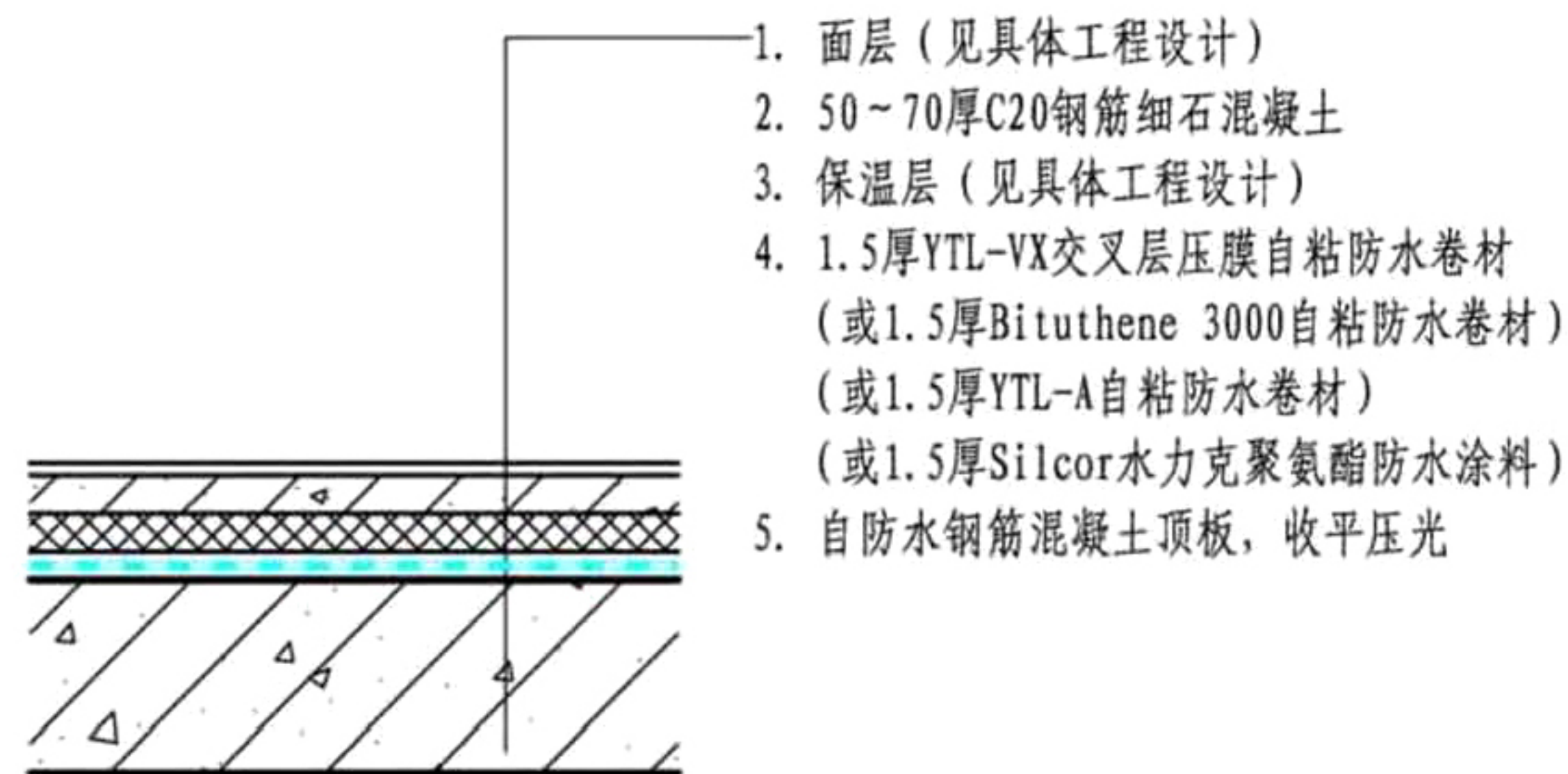
注: 对于二级防水设防, 去掉一道防水层。

注: 1. 城市综合管廊防水构造参照本页做法。
2. 当基层潮湿时, YTL-VX和YTL-A自粘卷材可采用湿铺法施工。

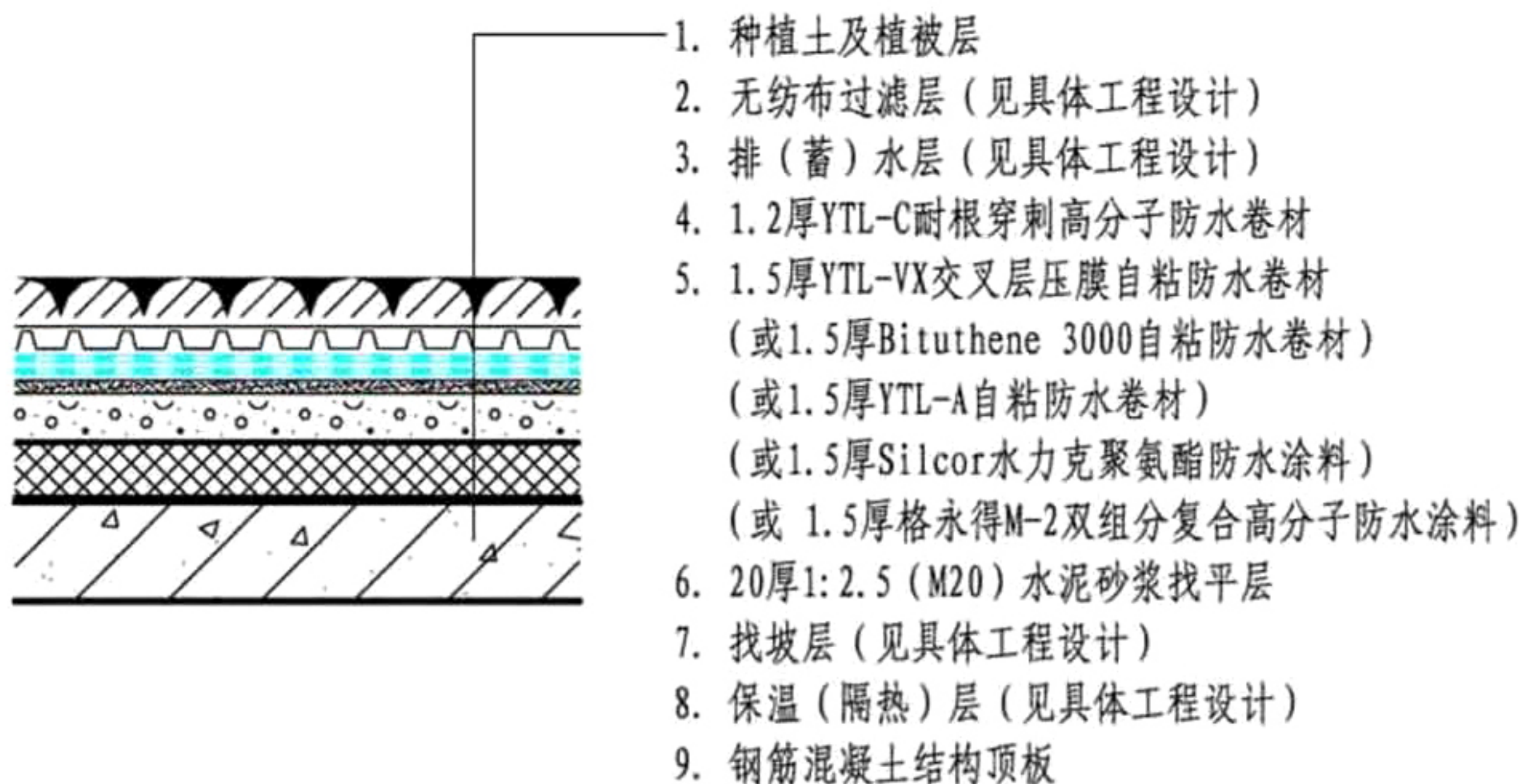
地下室防水构造								图集号	17CJ23-2	
审核	叶军	叶早	校对	宁虎	宁虎	设计	蔡容花	蔡容花	页	14



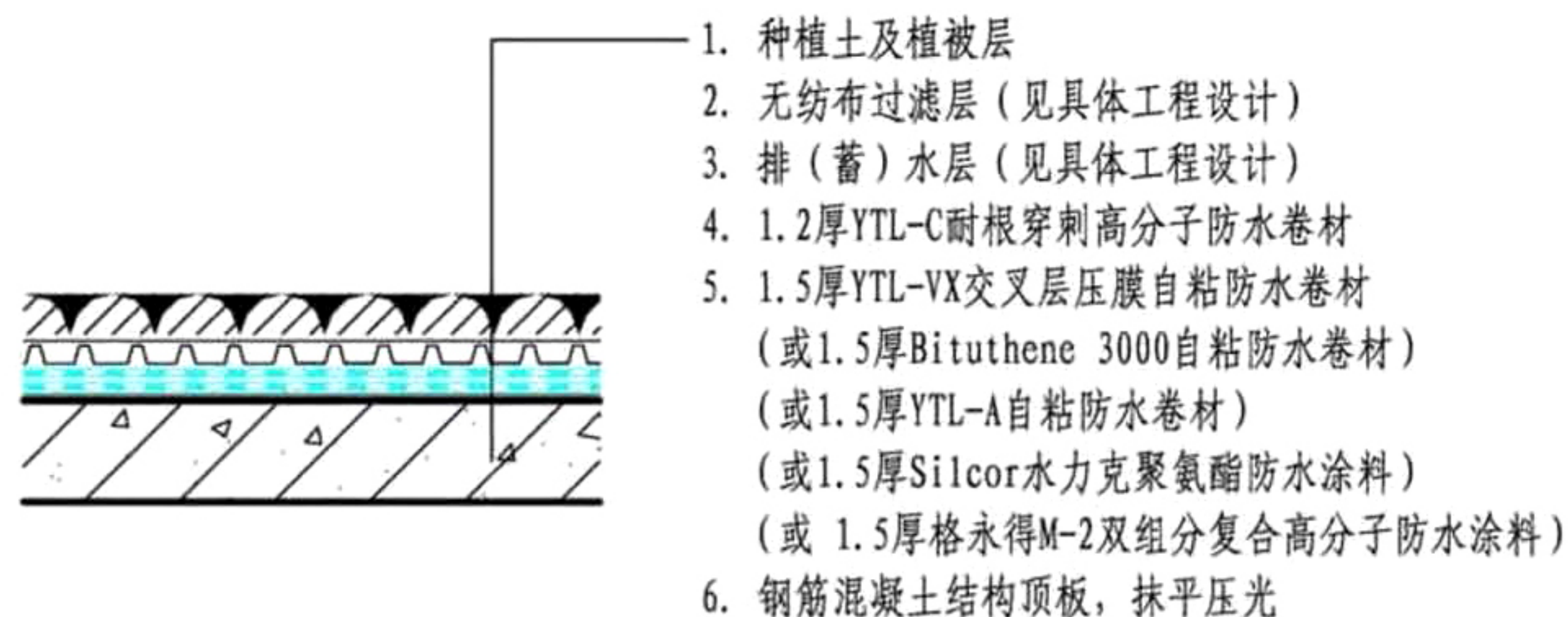
① 地下室顶板防水构造（一级）



② 地下室顶板防水构造（二级）



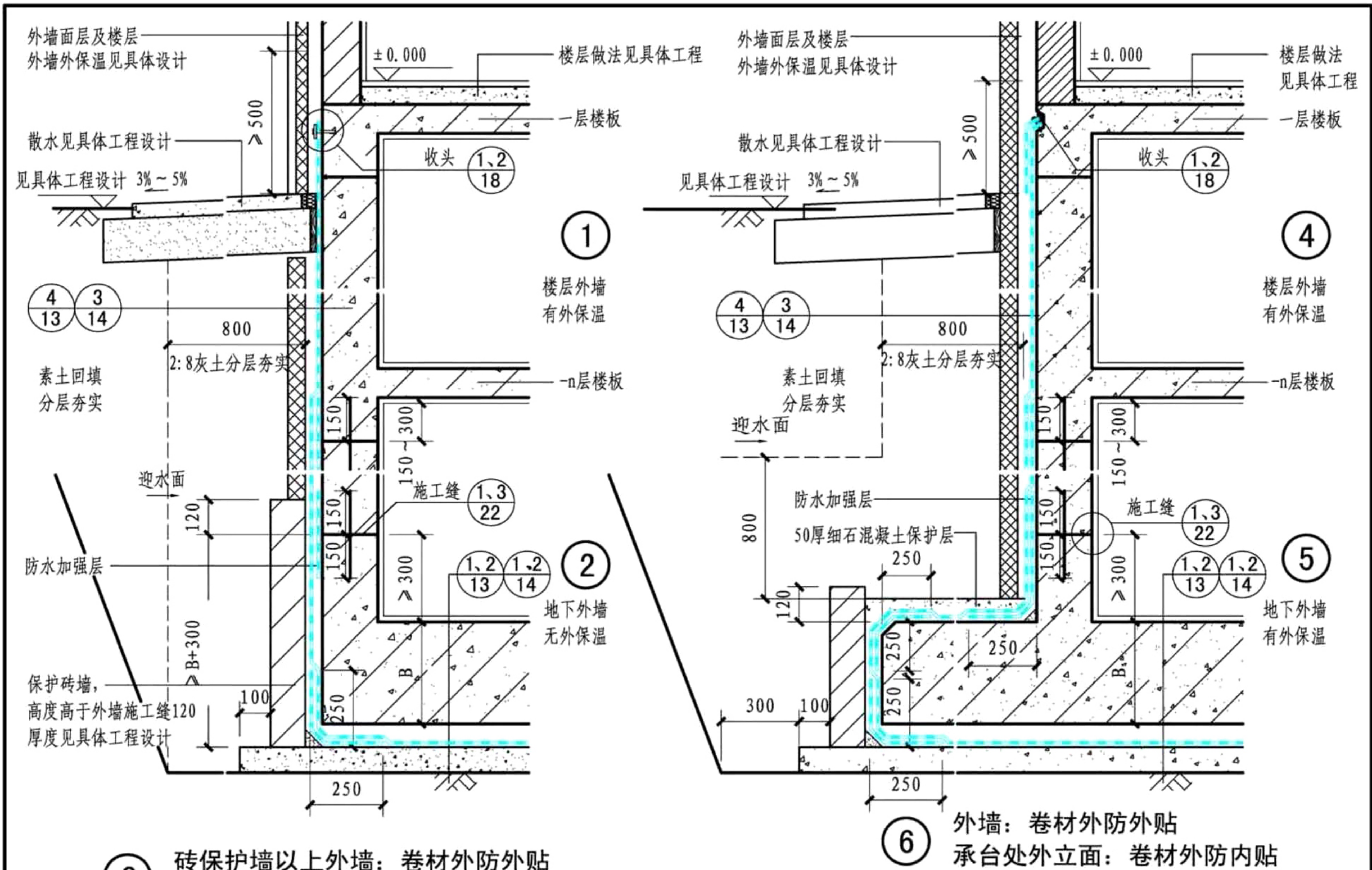
③ 地下种植顶板防水构造（一）



④ 地下种植顶板防水构造（二）

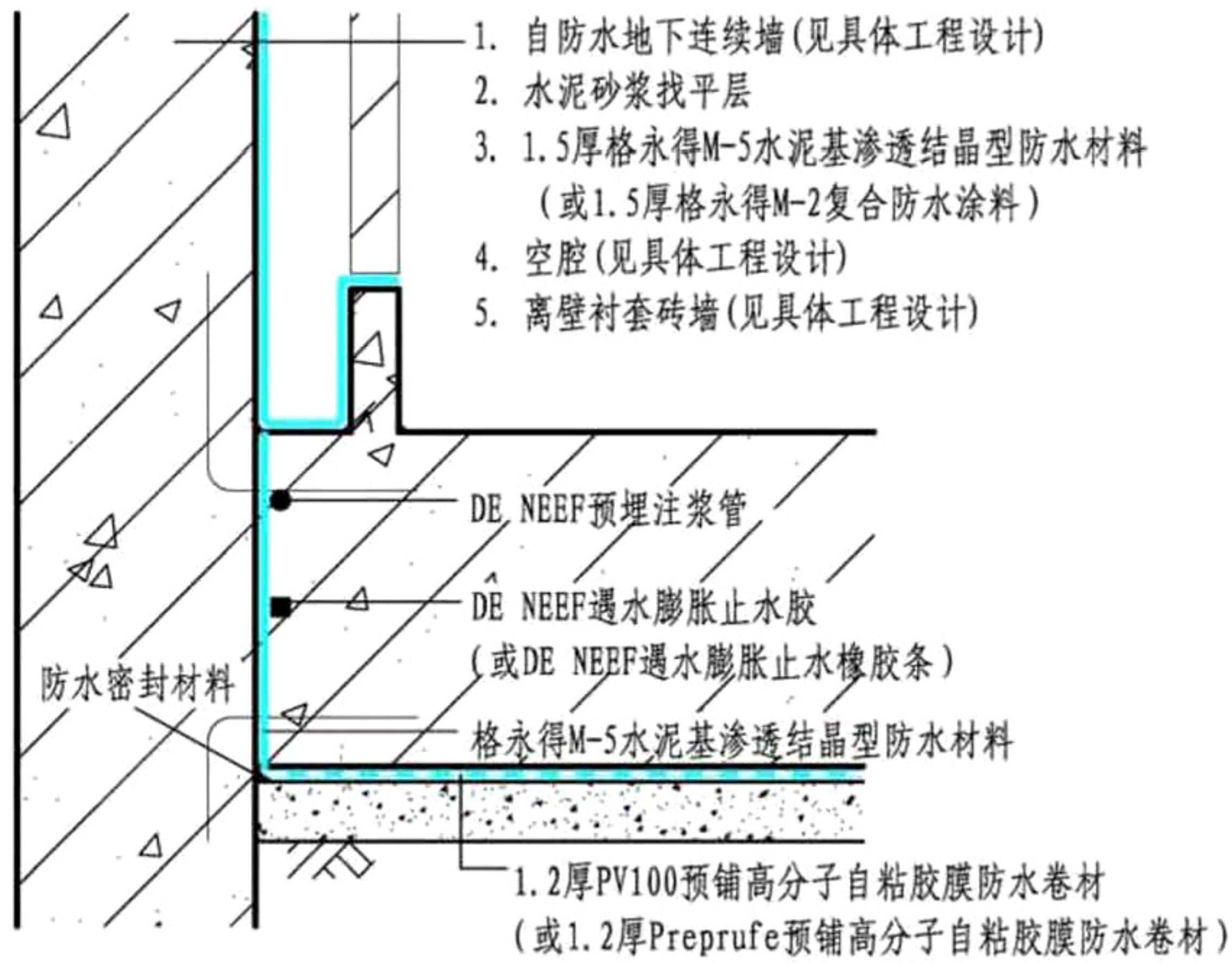
注：1. 城市综合管廊防水构造参照本页做法。
2. 当基层潮湿时，YTL-VX和YTL-A自粘卷材可采用湿铺法施工。
3. 种植屋面防水构造参照节点③、④做法。

地下室防水构造								图集号	17CJ23-2	
审核	叶军	叶军	校对	宁虎	宁虎	设计	蔡容花	蔡容花	页	15

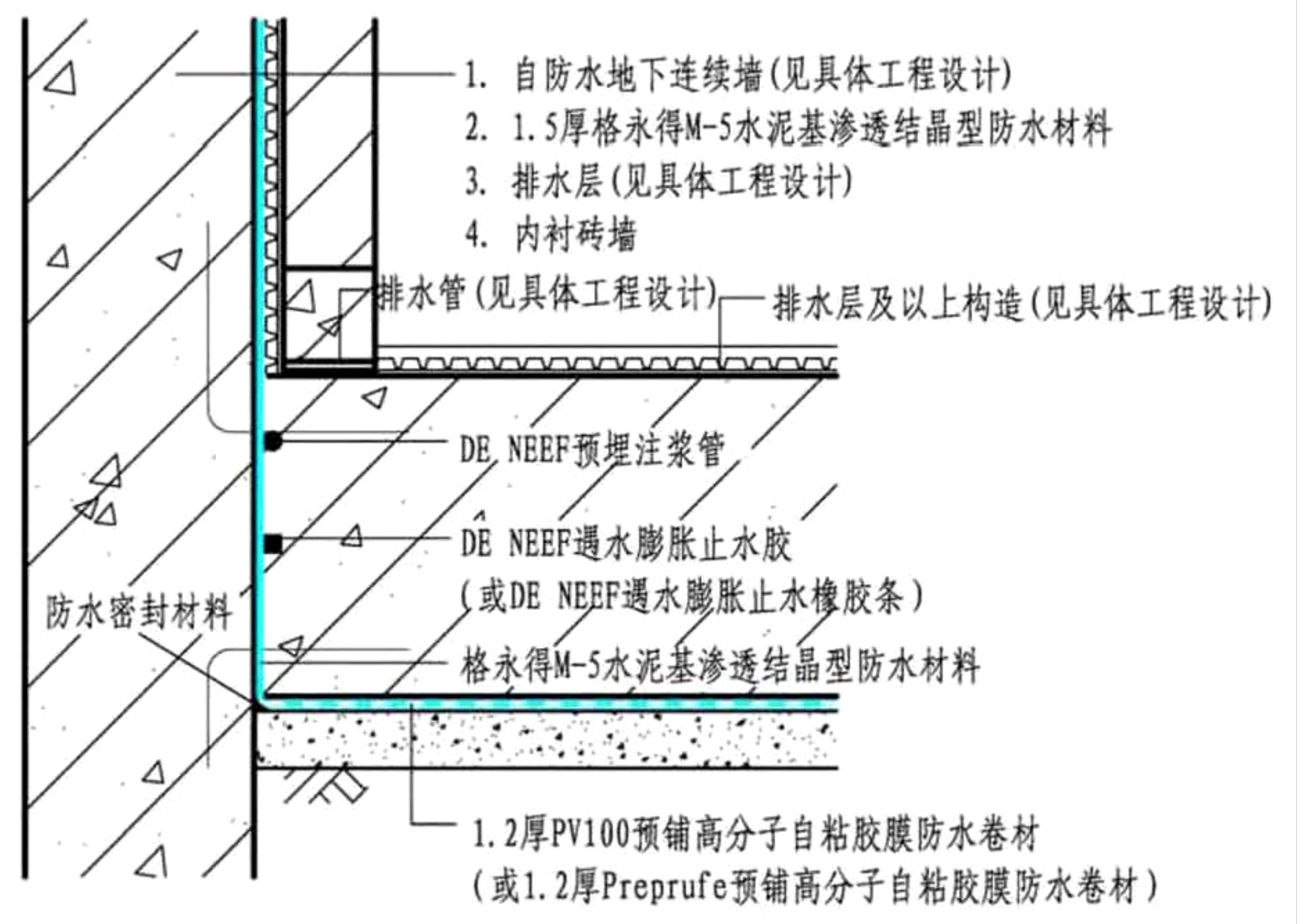


注：PV100和Preprufe预铺高分子自粘胶膜防水卷材无需防水加强层。

地下室防水构造								图集号	17CJ23-2	
审核	叶军	叶军	校对	宁虎	宁虎	设计	蔡容花	蔡容花	页	16

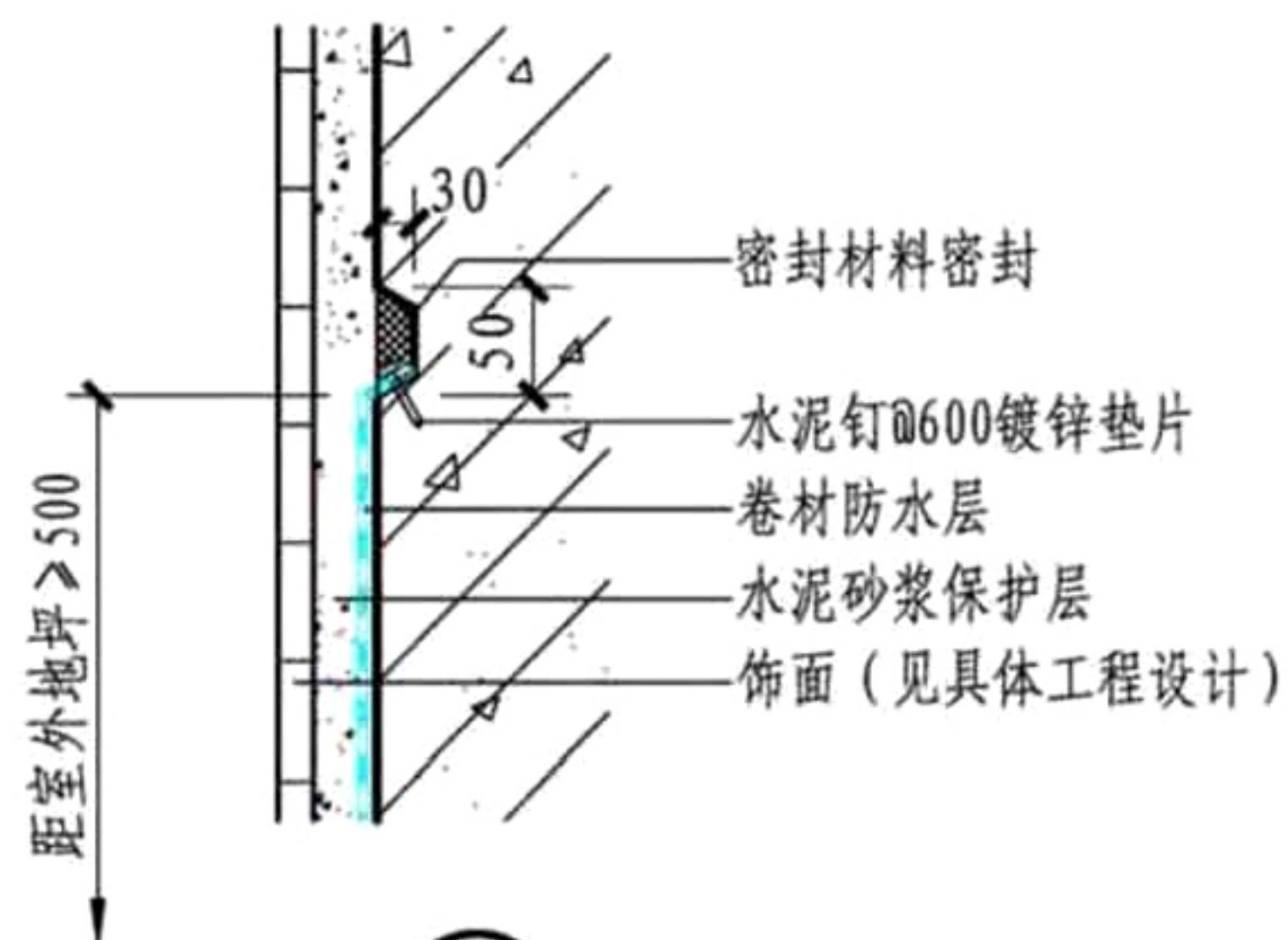


① 地下连续墙防水构造 (一)

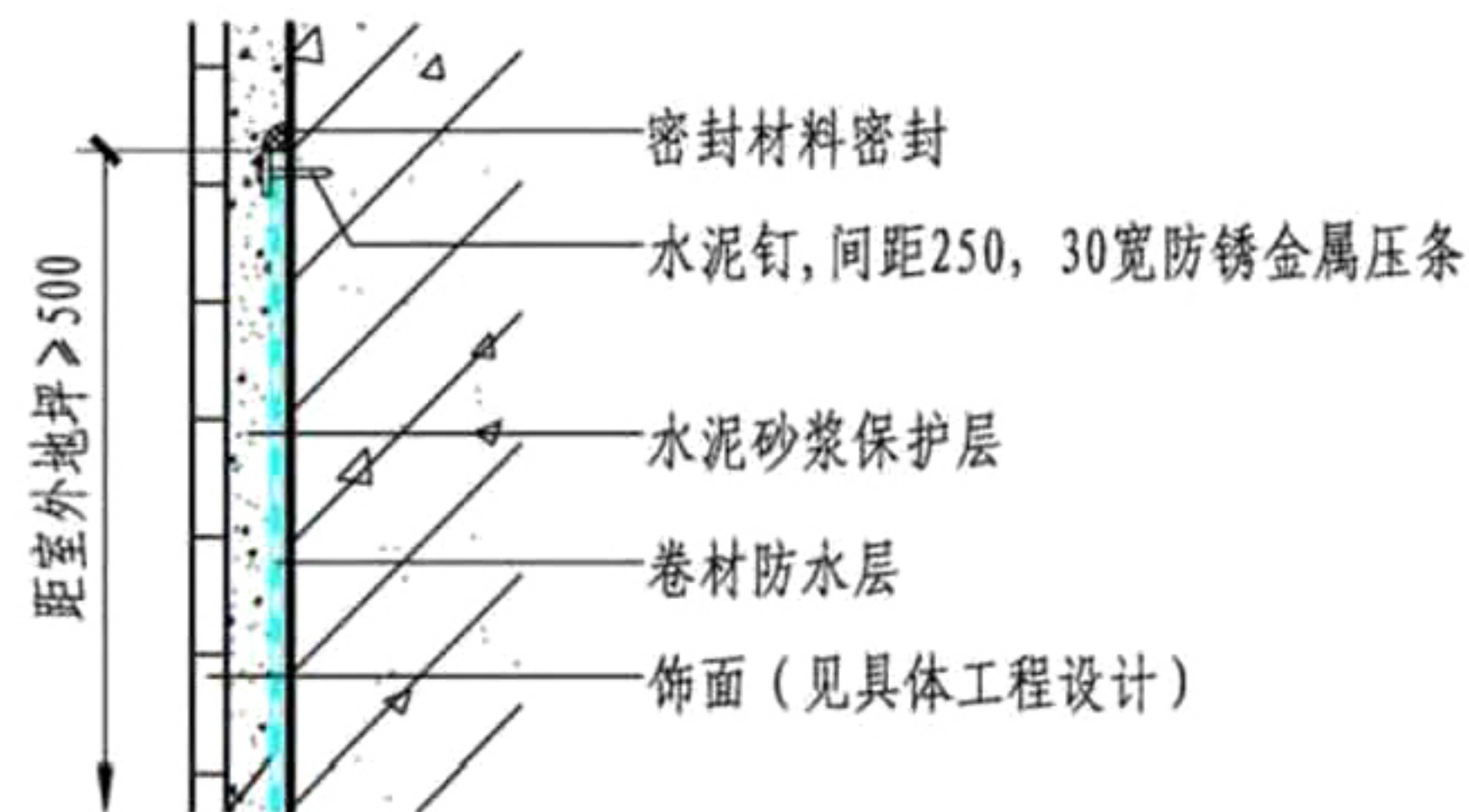


② 地下连续墙防水构造 (二)

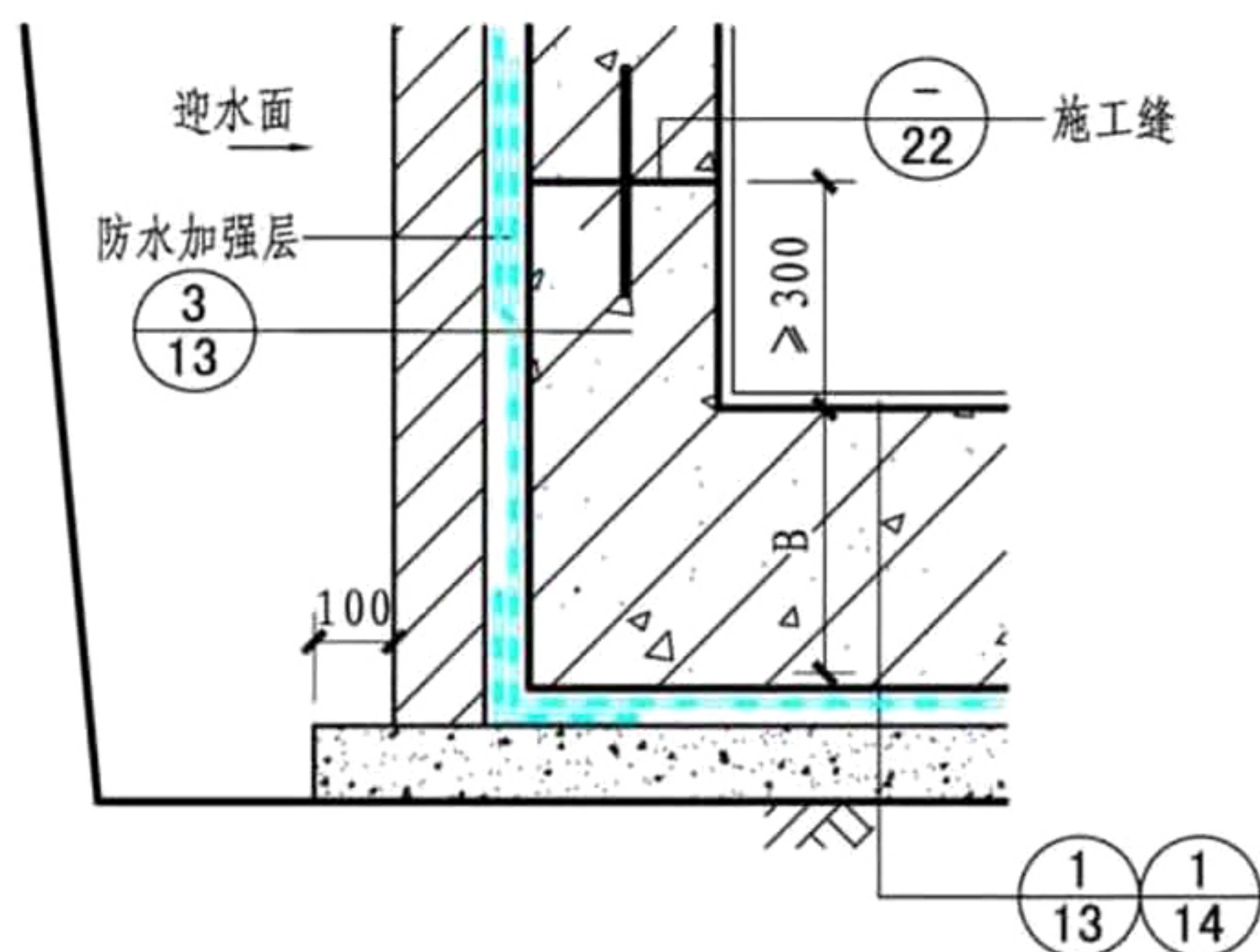
地下围护结构作为结构外墙防水构造								图集号	17CJ23-2
审核	叶军	叶早	校对	宁虎	宁虎	设计	蔡容花 蔡容花	页	17



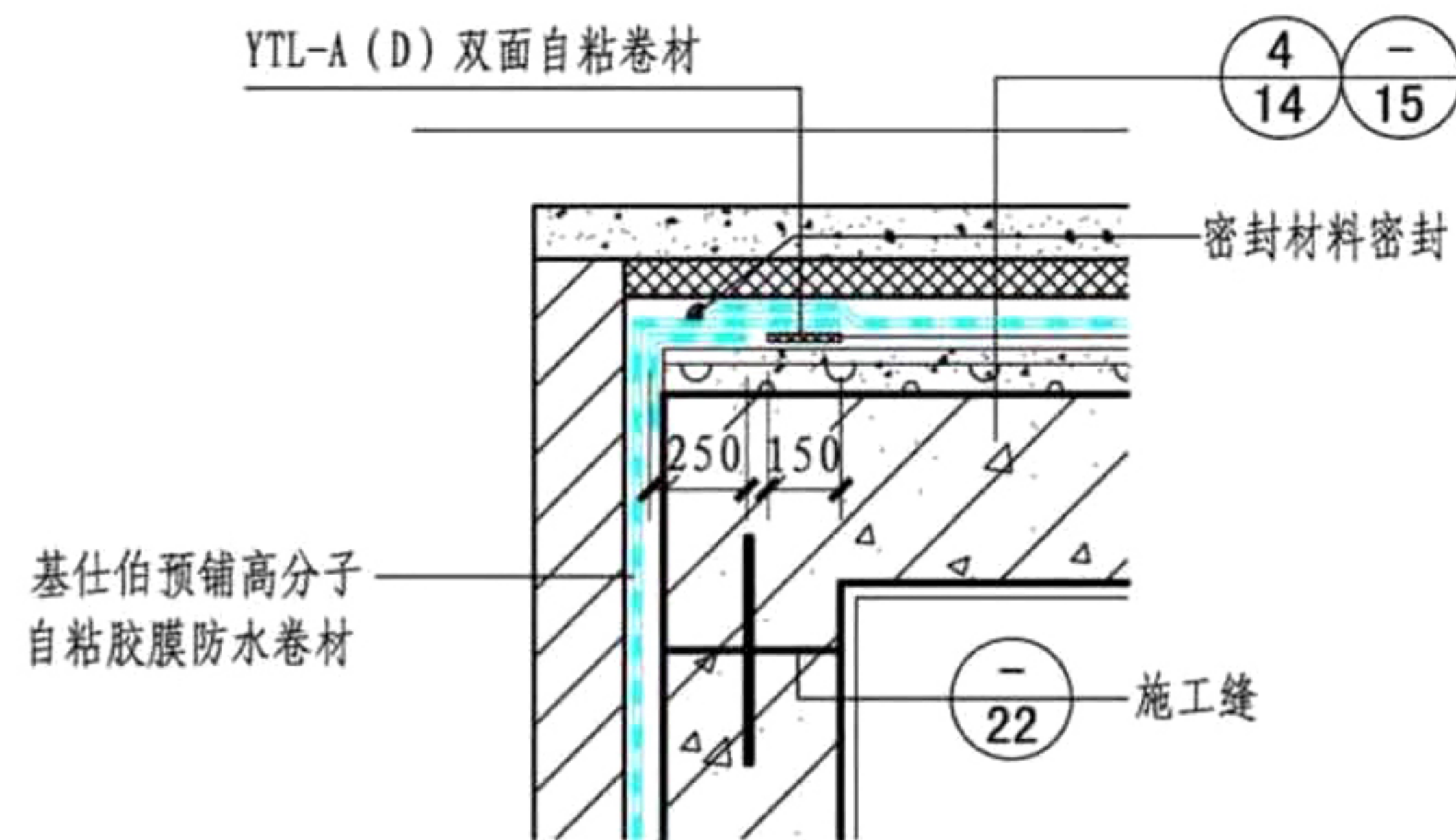
① 防水层收头 (一)



② 防水层收头 (二)



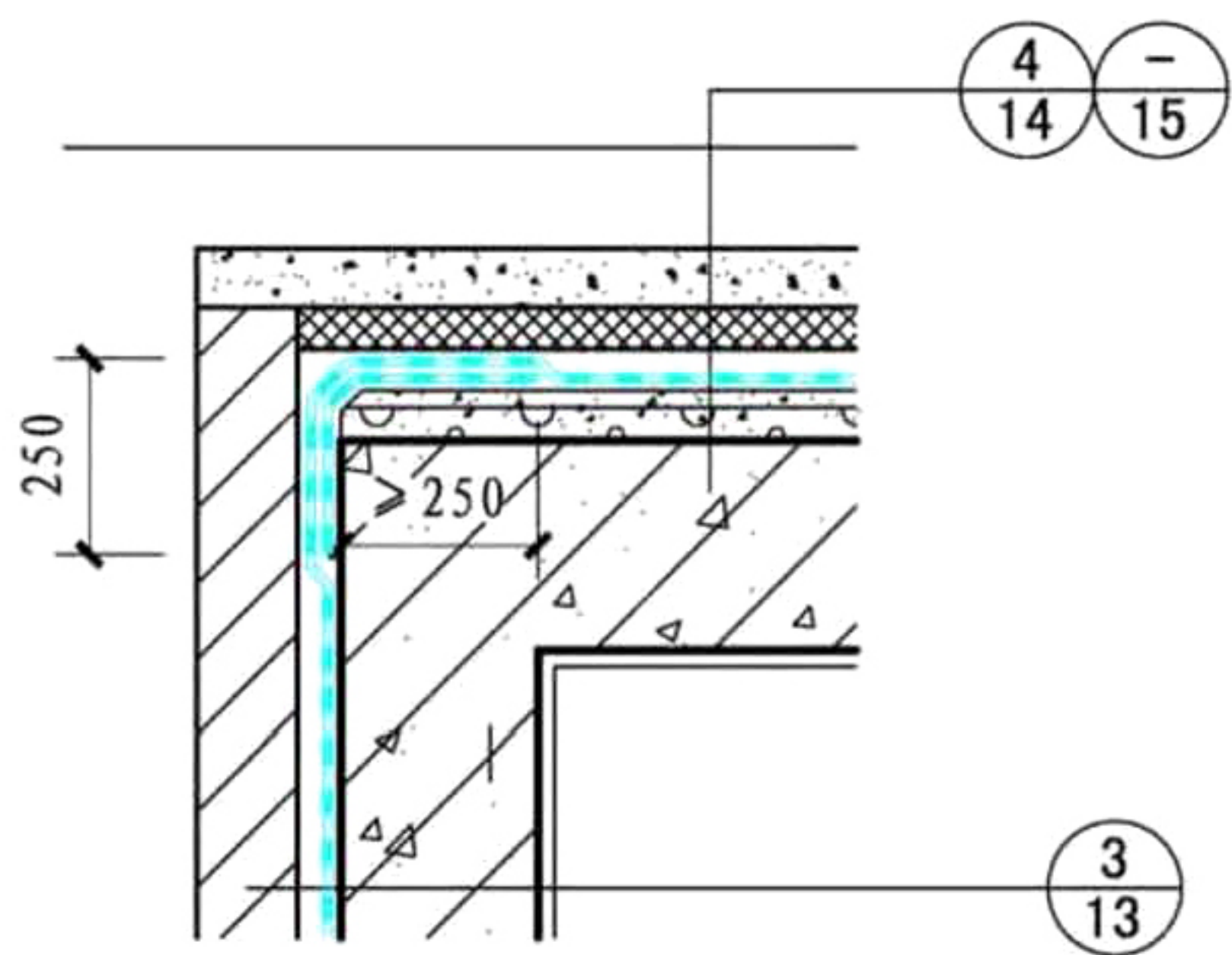
③ 地下室底板与外墙转角防水构造 (一)



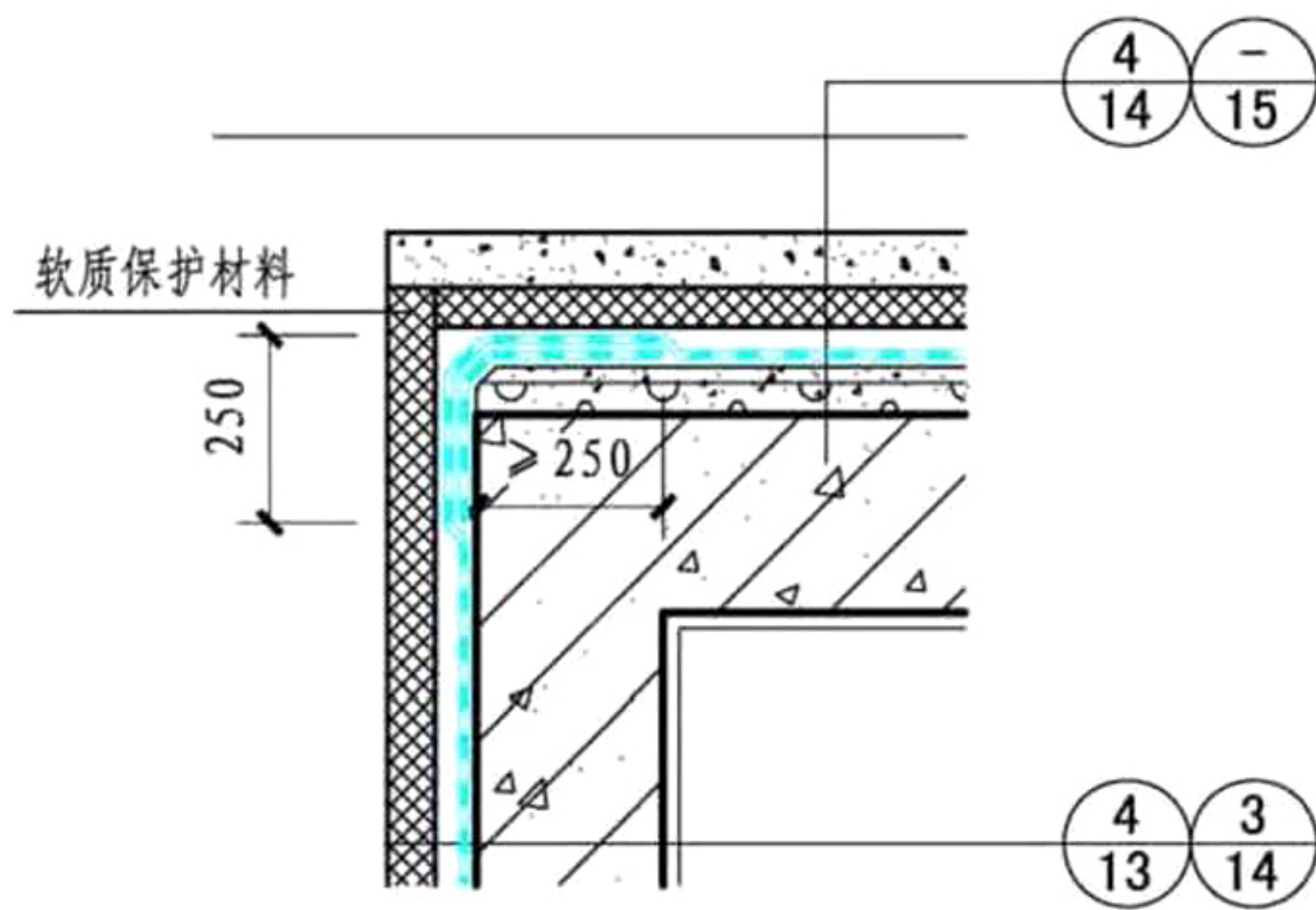
④ 地下室顶板与外墙转角防水构造 (一)

注: PV100和Preprufe预铺高分子自粘胶膜防水卷材无需防水加强层。

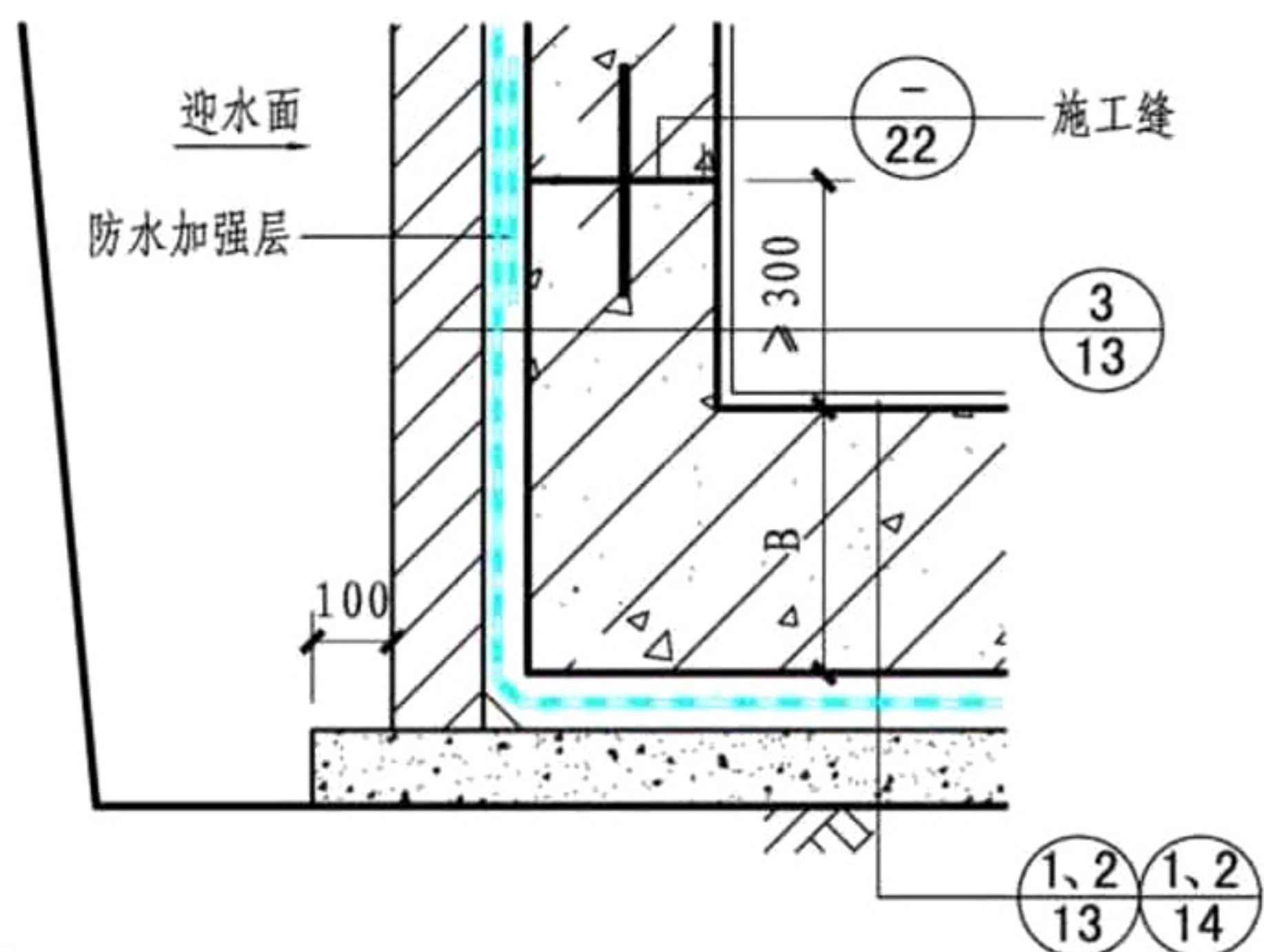
防水层收头及地下室外墙转角防水构造								图集号	17CJ23-2	
审核	叶军	叶军	校对	宁虎	宁虎	设计	蔡容花	蔡容花	页	18



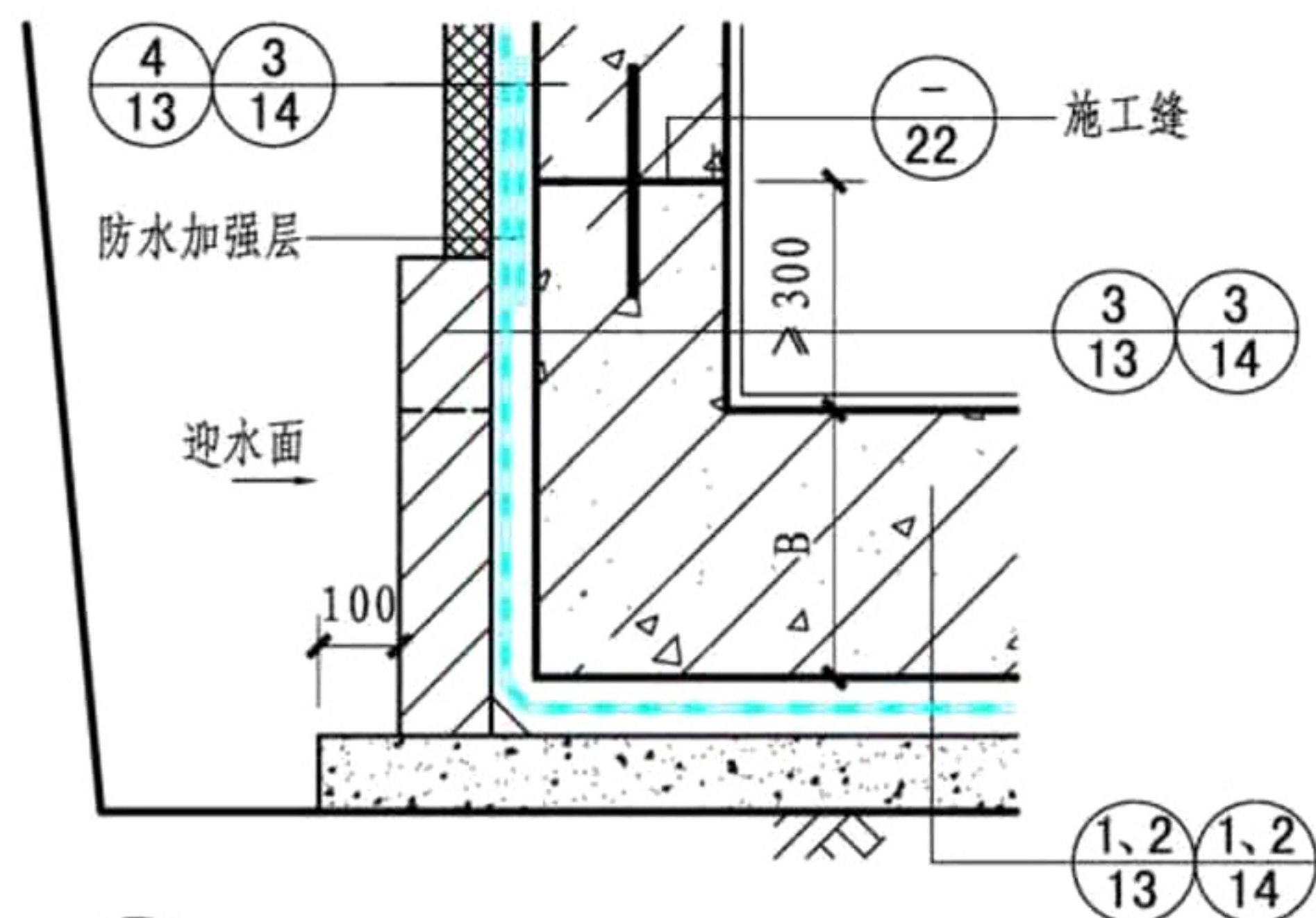
① 地下室顶板与外墙转角防水构造(二)



② 地下室顶板与外墙转角防水构造(三)



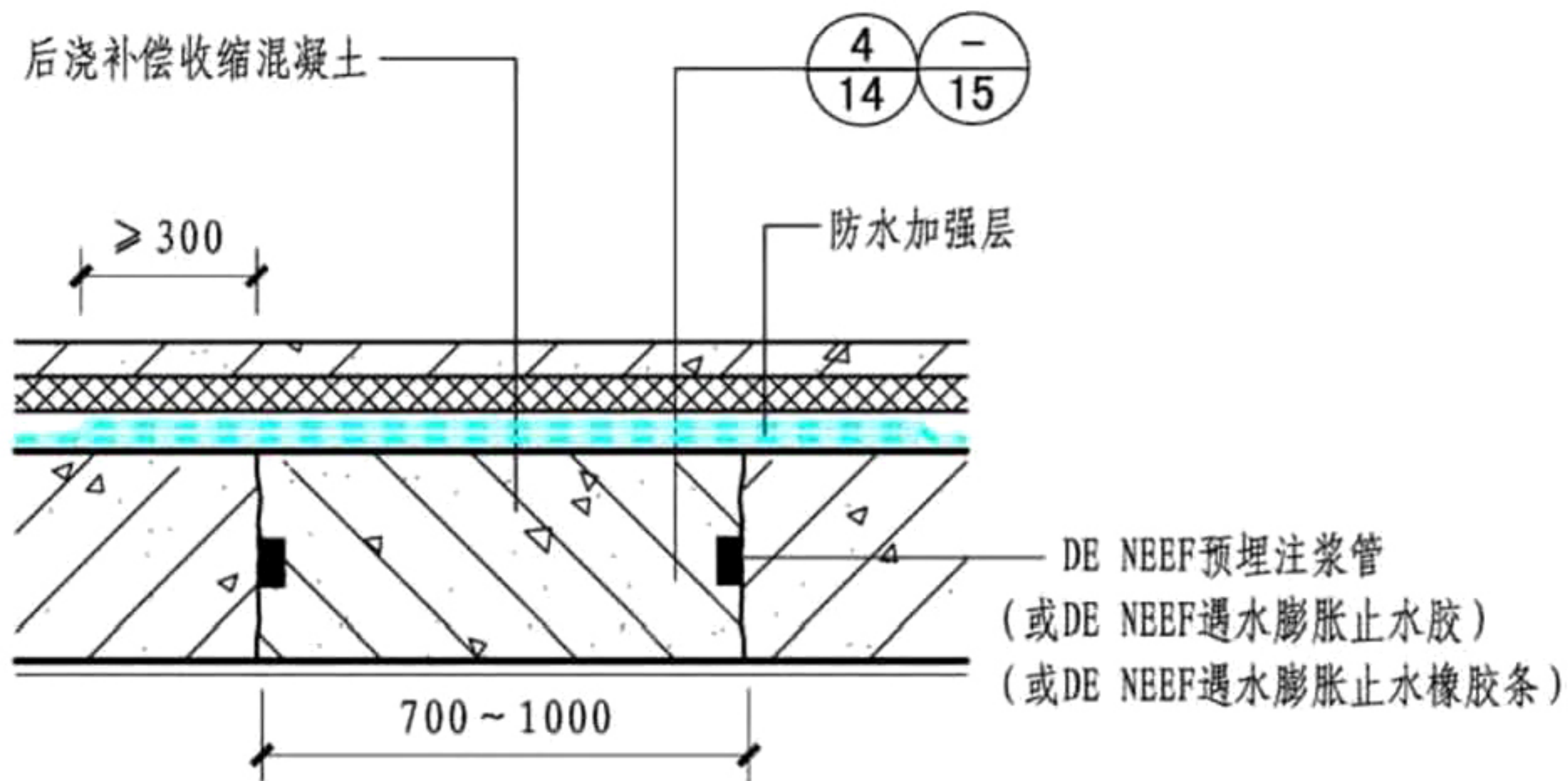
③ 地下室底板与外墙转角防水构造(二)



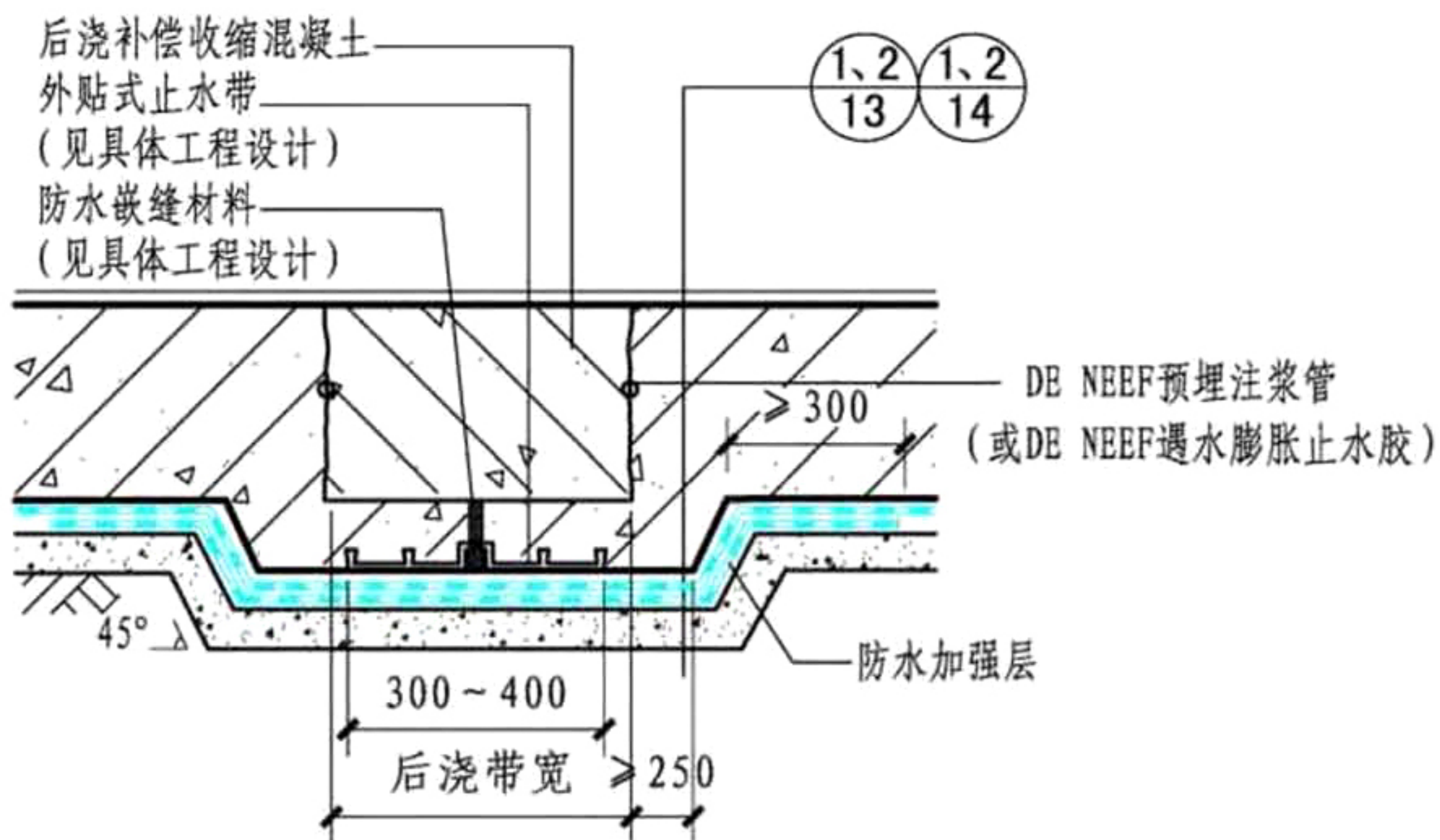
④ 地下室底板与外墙转角防水构造(三)

注: PV100和Preprufe预铺高分子自粘胶膜防水卷材无需防水加强层。

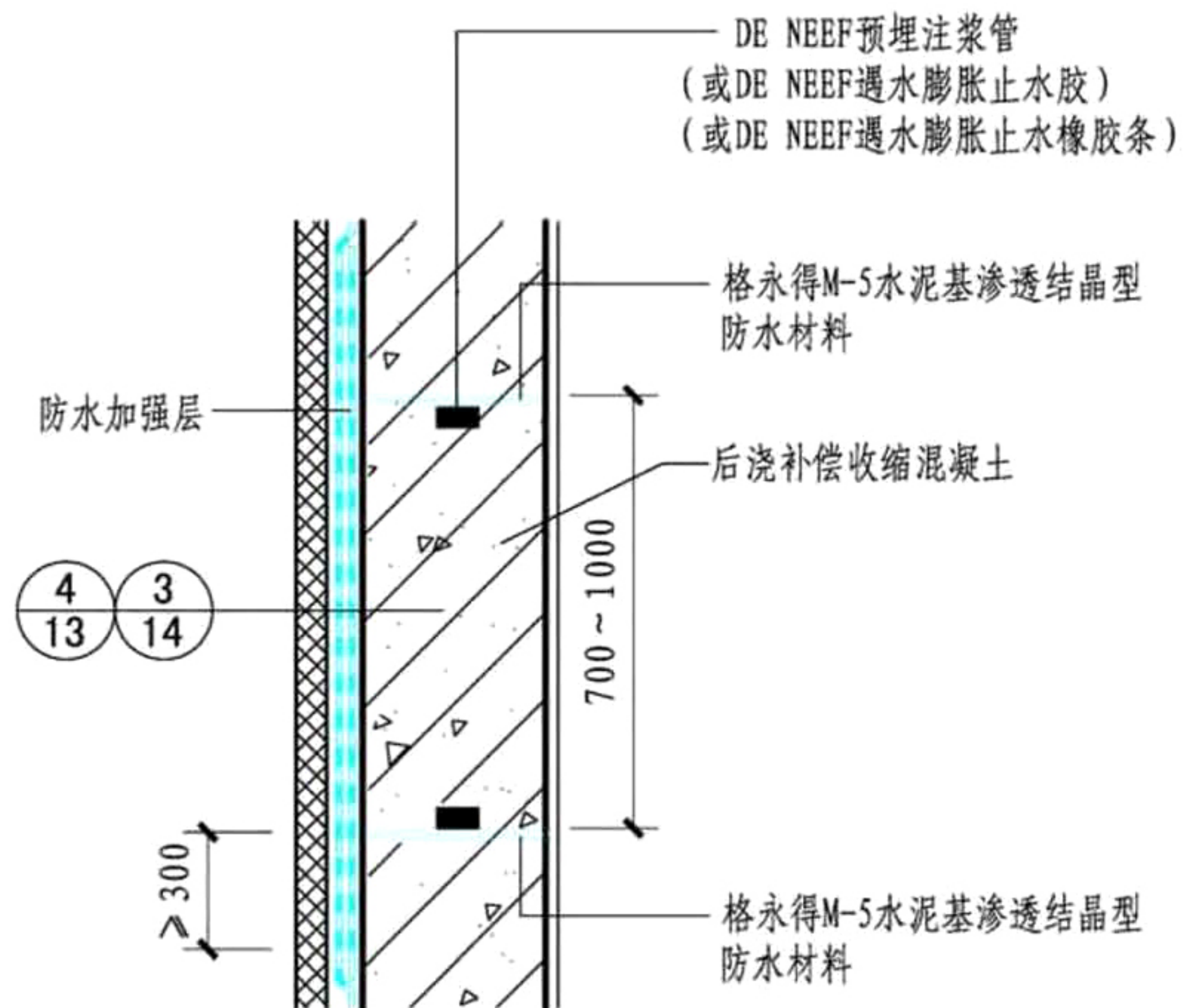
地下室外墙转角防水构造								图集号	17CJ23-2	
审核	叶军	叶早	校对	宁虎	宁虎	设计	蔡容花	蔡容花	页	19



① 顶板后浇带防水构造



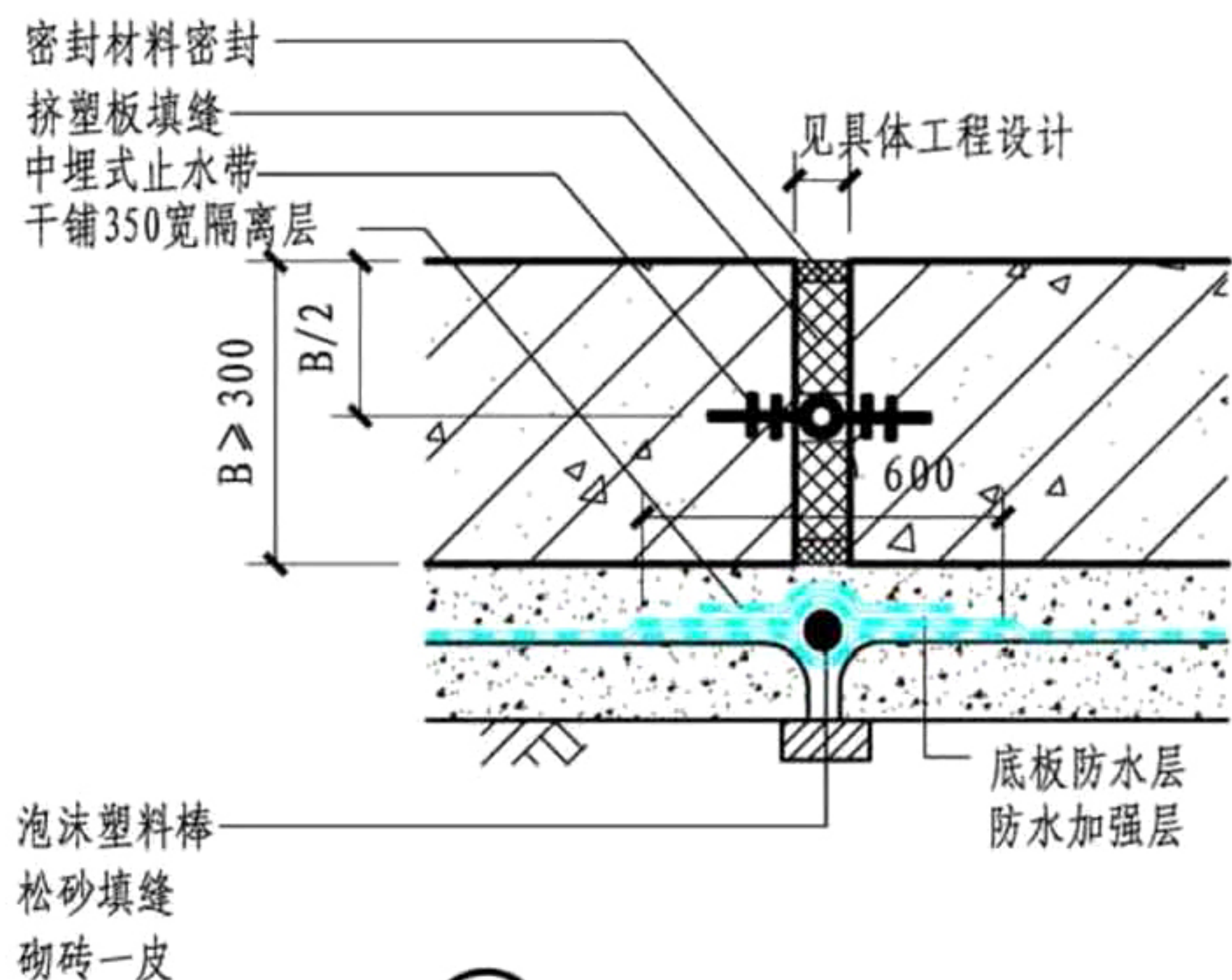
② 底板后浇带超前止水防水构造



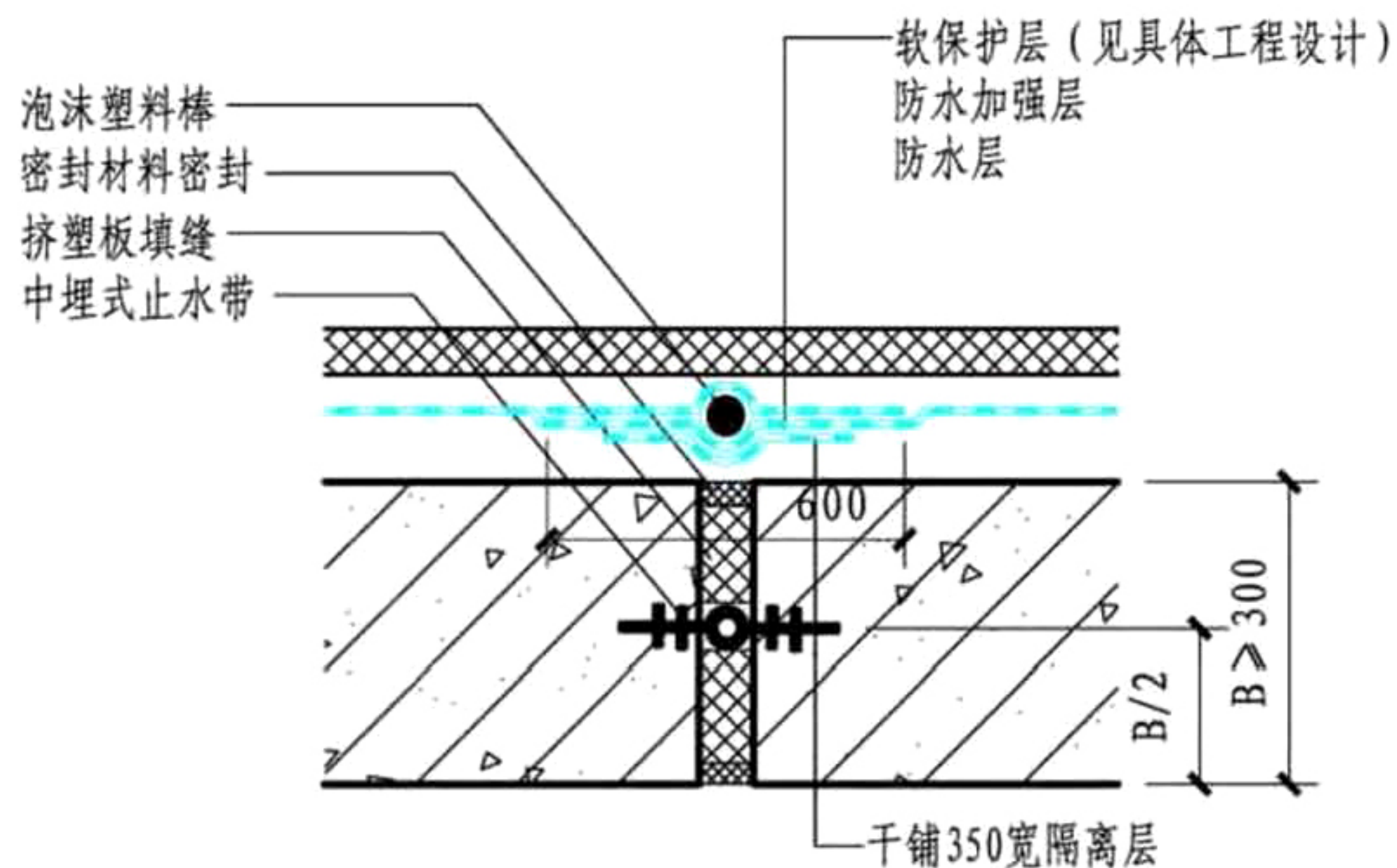
③ 外墙后浇带防水构造

注: 1. PV100和Preprufe预铺高分子自粘胶膜卷材无需防水加强层。
2. 外墙后浇带超前止水防水构造参见本页底板后浇带做法。

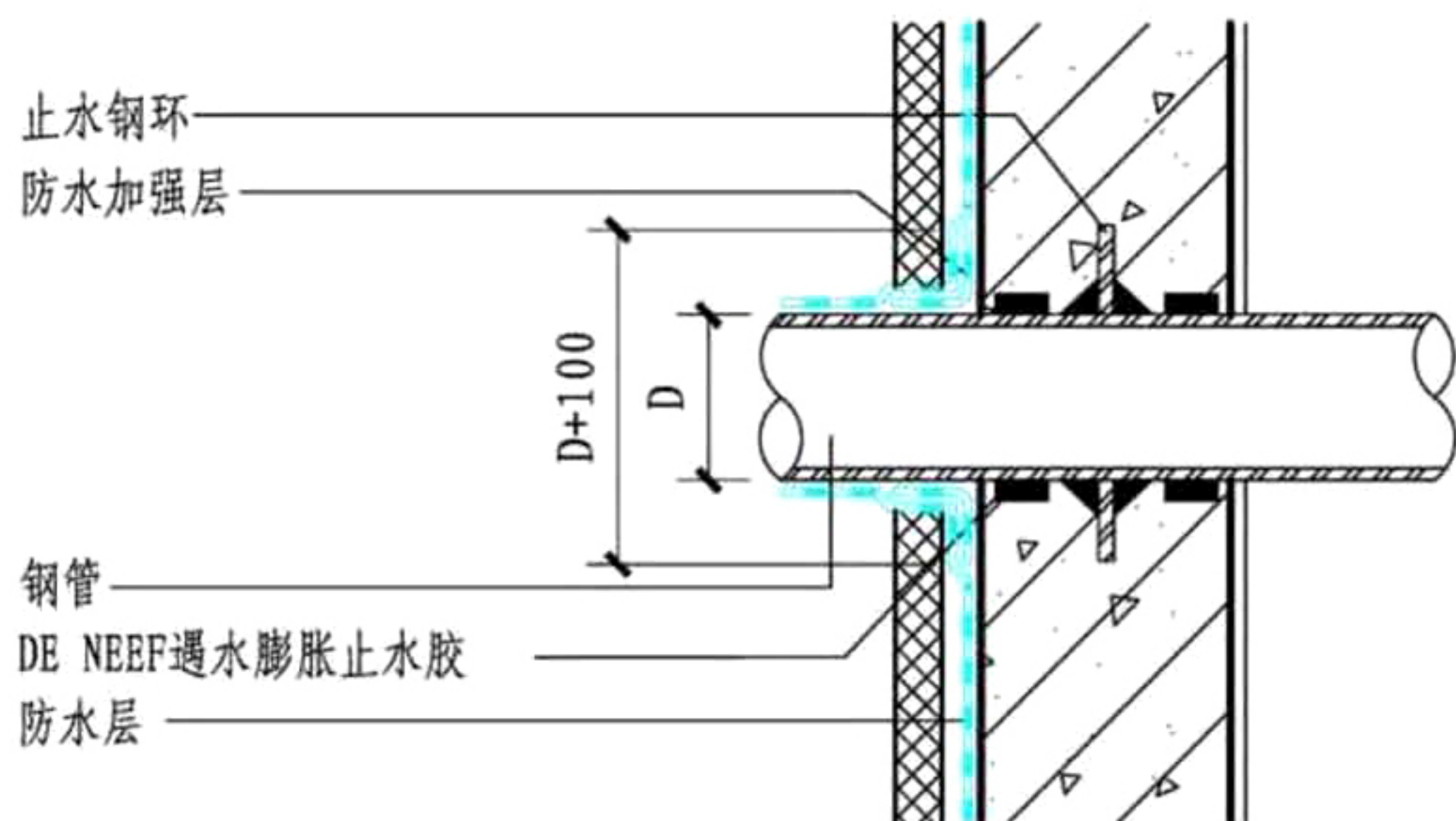
后浇带防水构造								图集号	17CJ23-2
审核	叶军	叶早	校对	宁虎	宁虎	设计	蔡容花 蔡容花	页	20



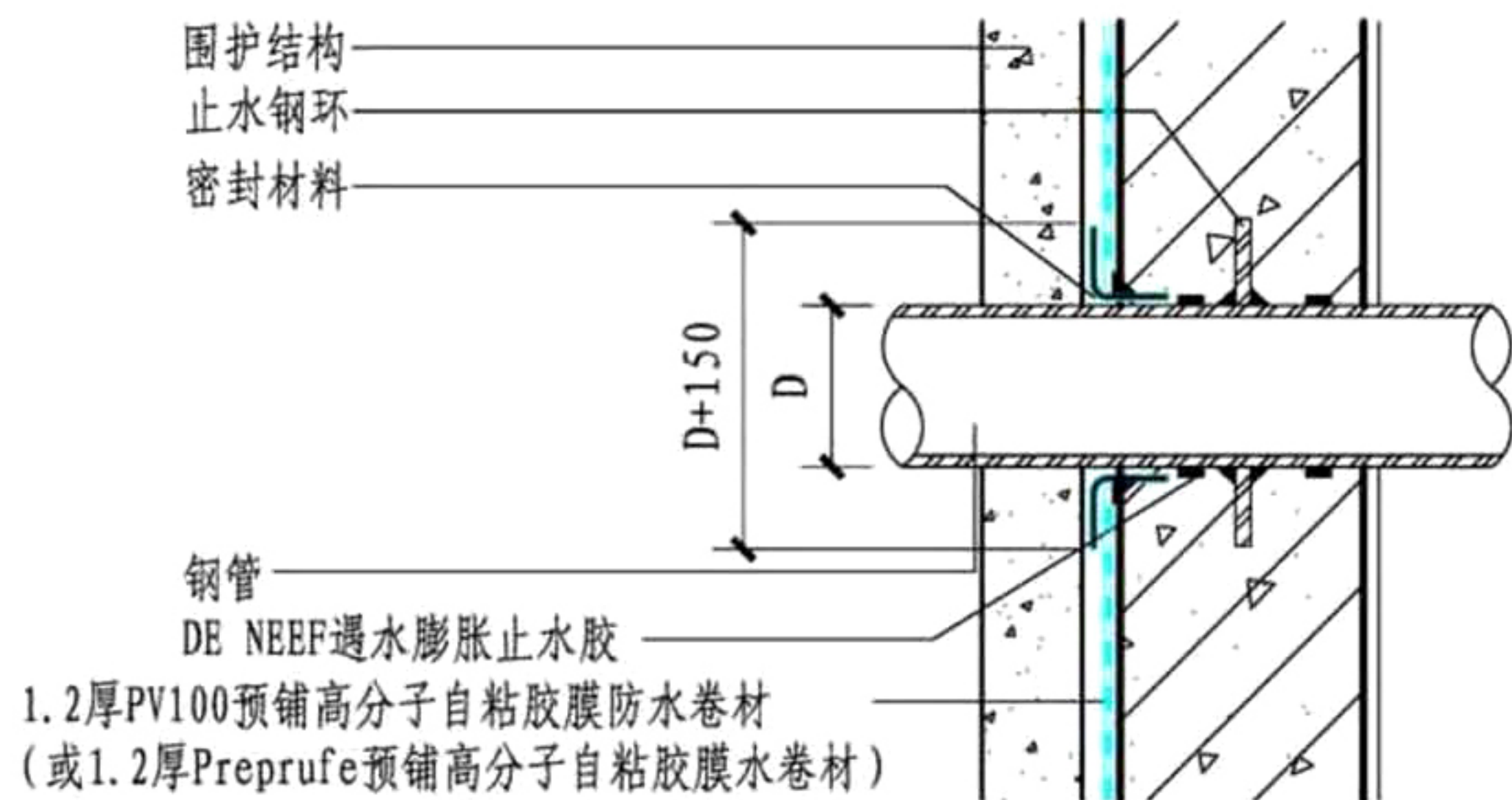
① 底板变形缝防水构造



② 外墙、顶板变形缝防水构造



③ 固定式穿墙管防水构造(外防外贴做法)



④ 固定式穿墙管防水构造(外防内贴做法)

变形缝、穿墙管防水构造

图集号

17CJ23-2

审核

叶军

叶军

校对

宁虎

宁虎

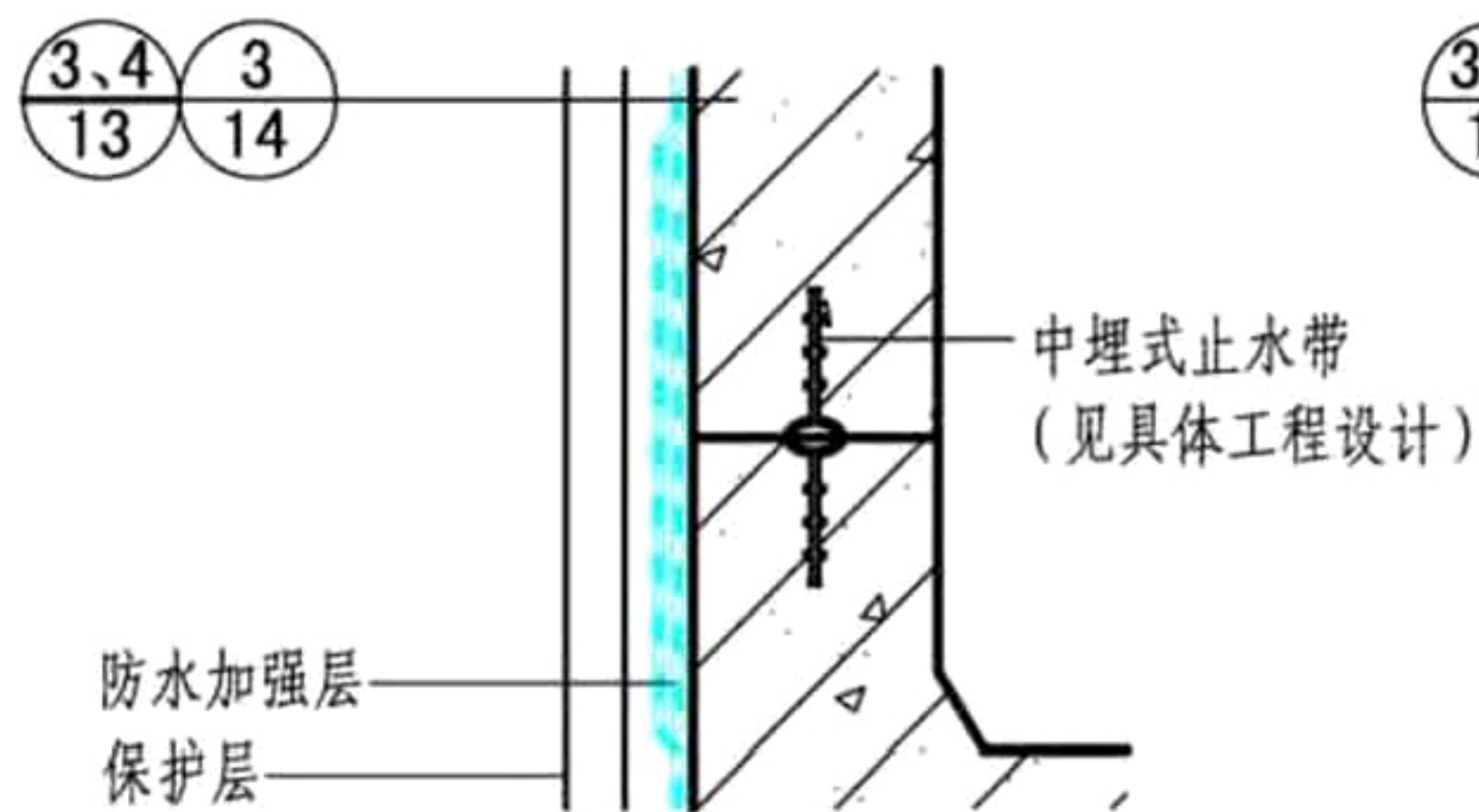
设计

蔡容花

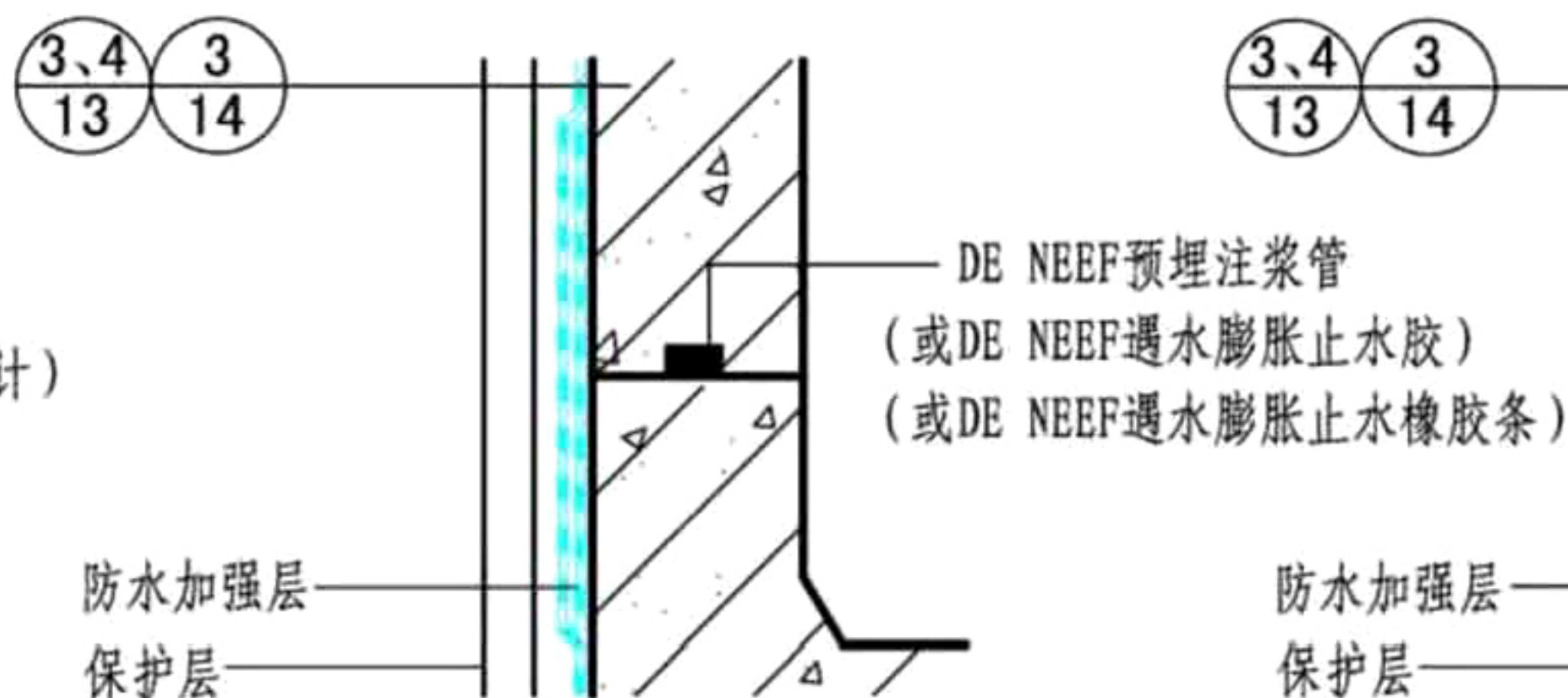
蔡容花

页

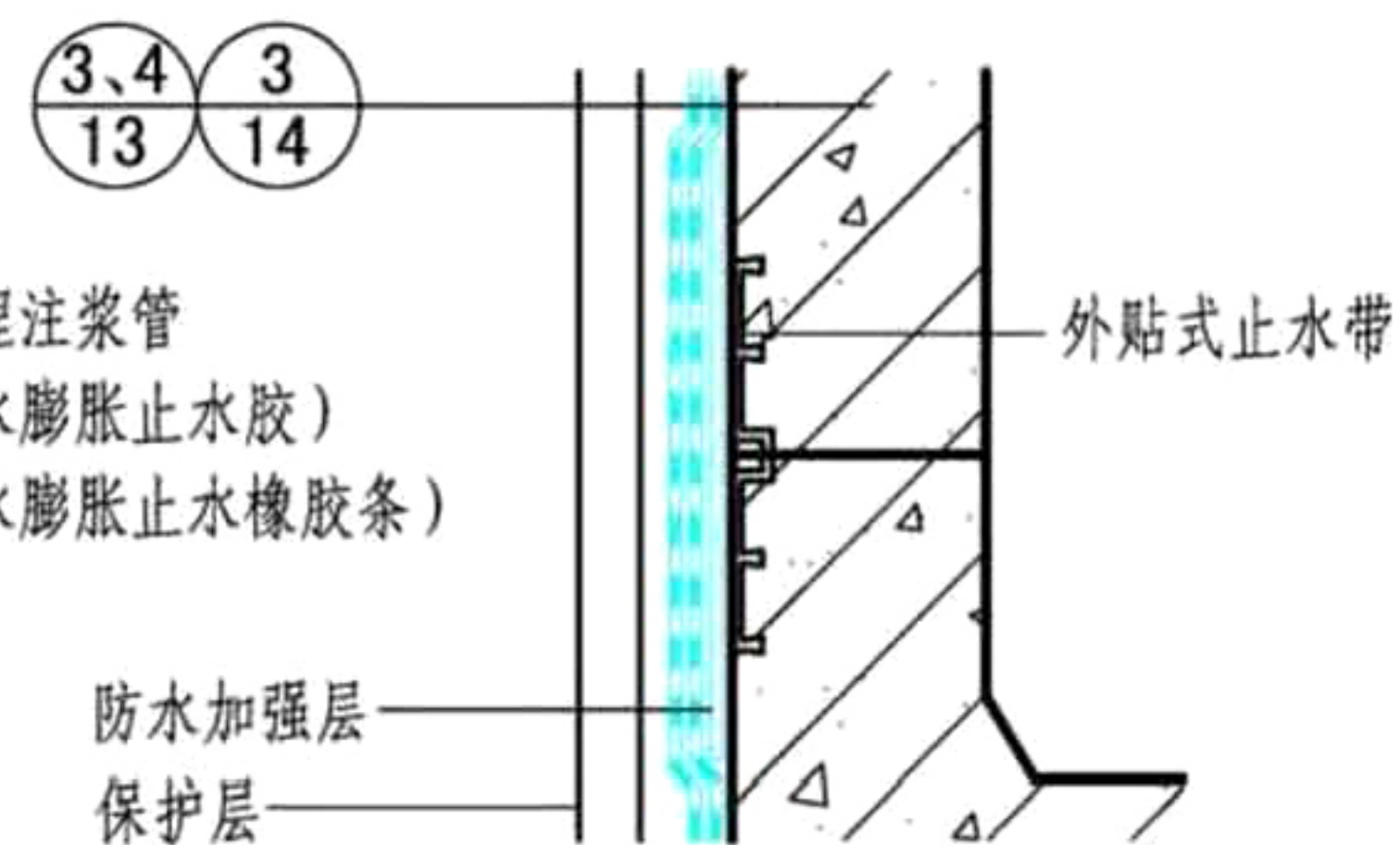
21



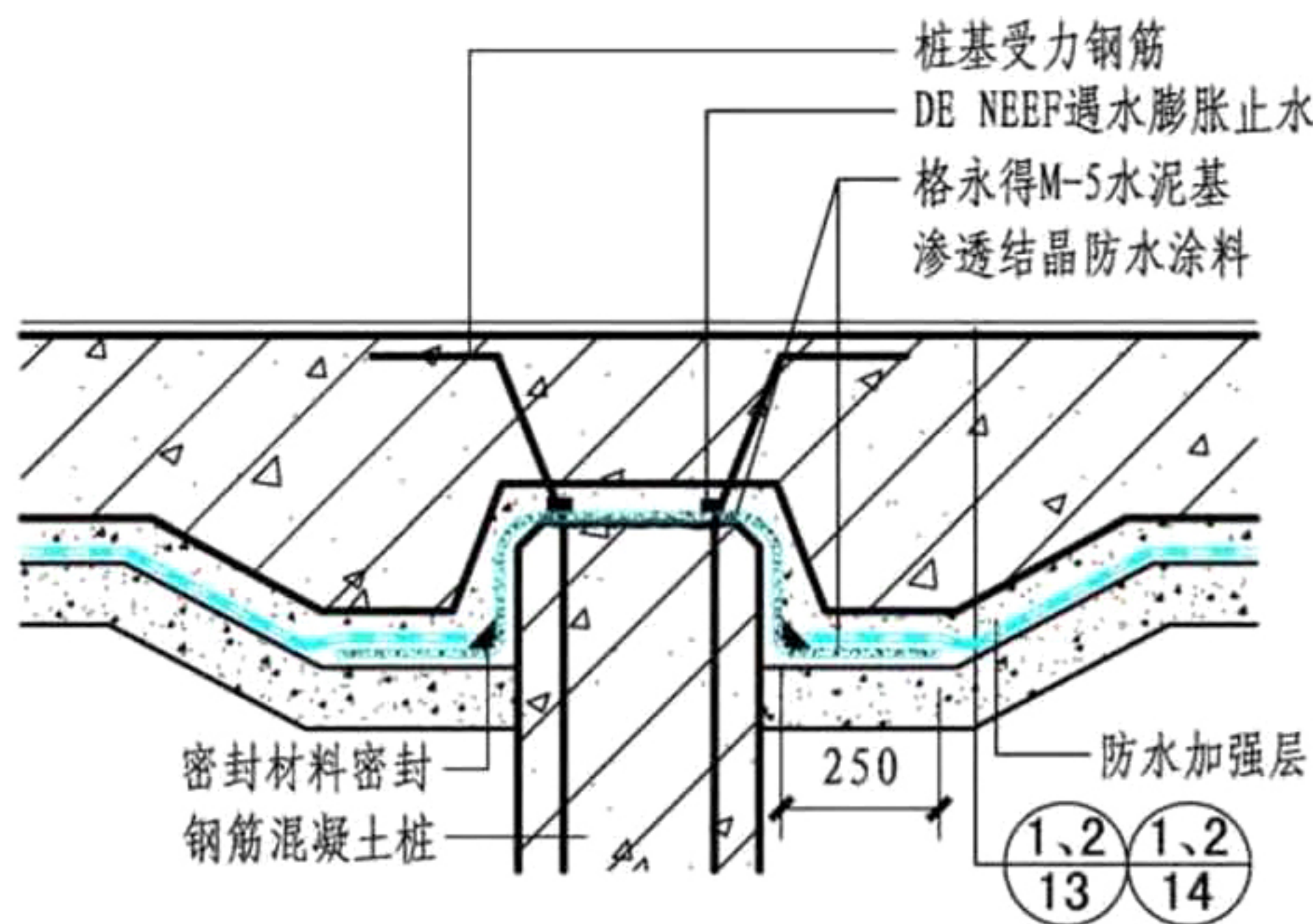
① 外墙施工缝构造(一)



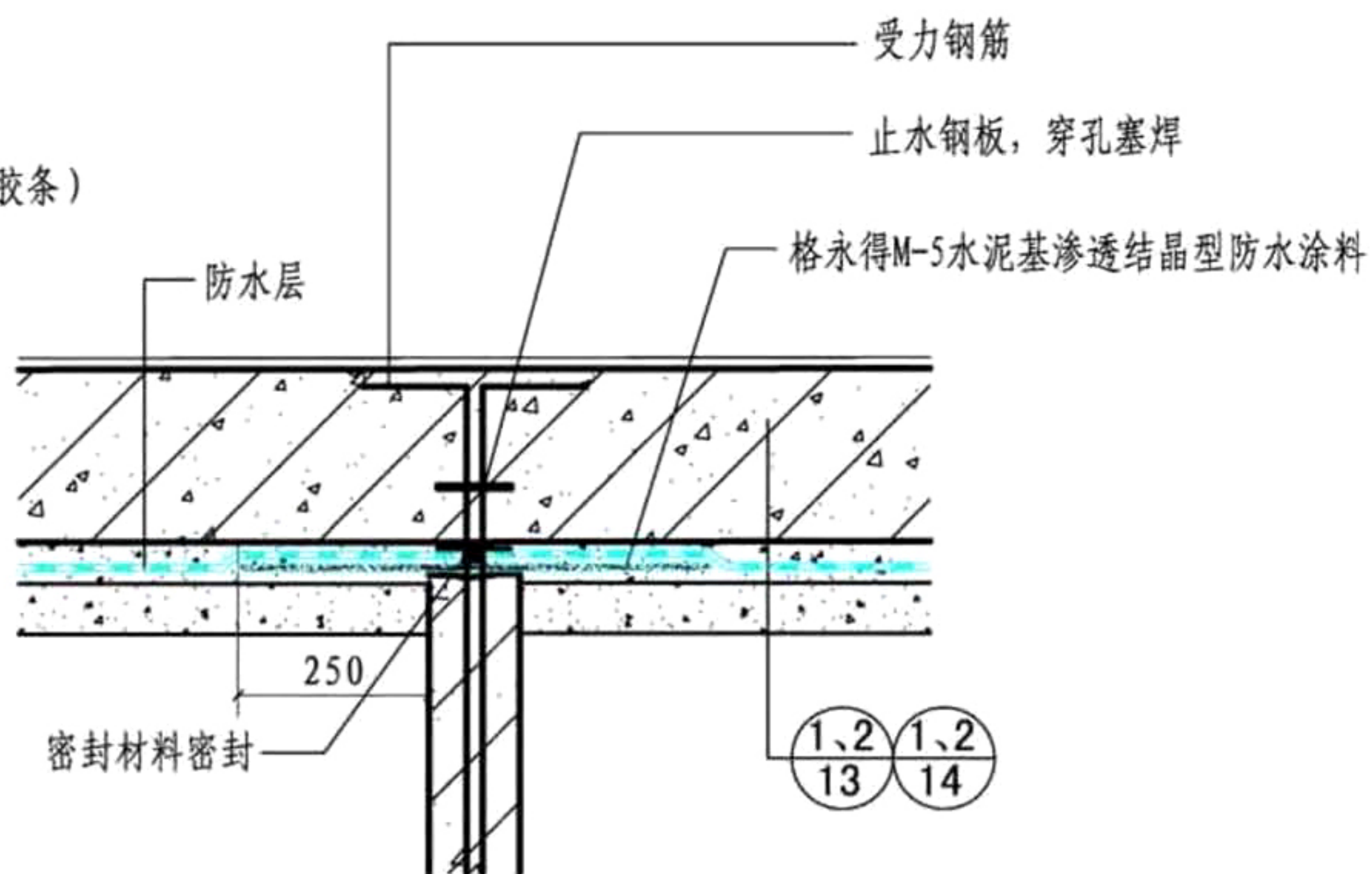
② 外墙施工缝构造(二)



③ 外墙施工缝构造(三)

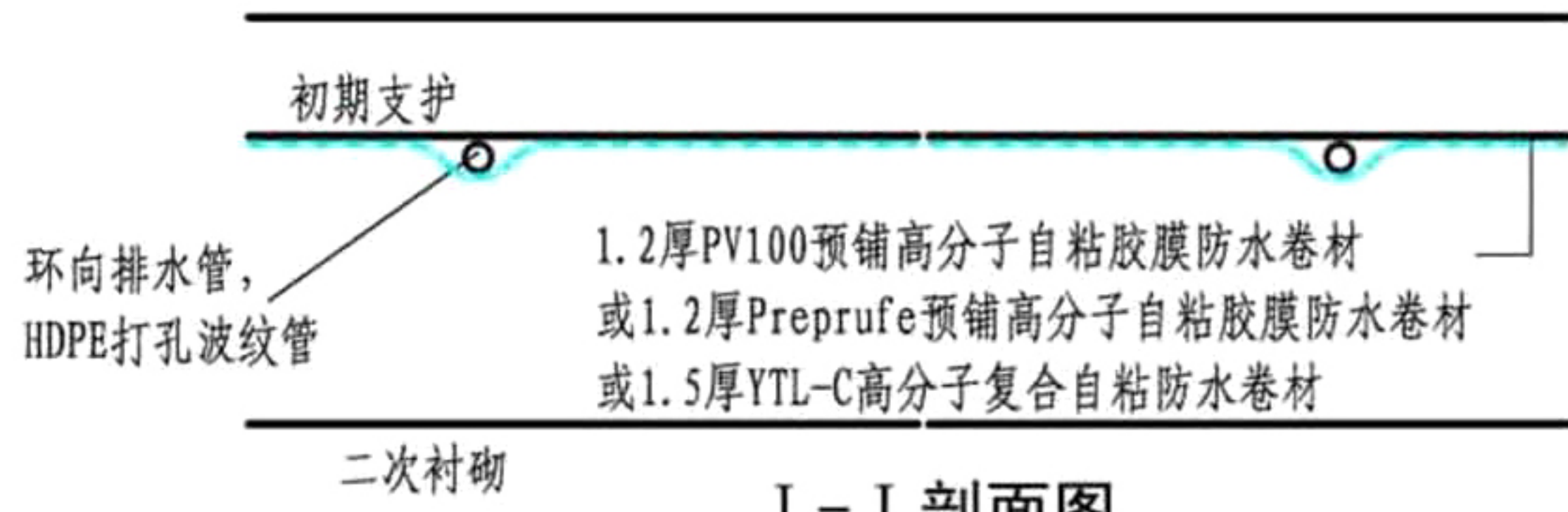


④ 底板桩头防水构造



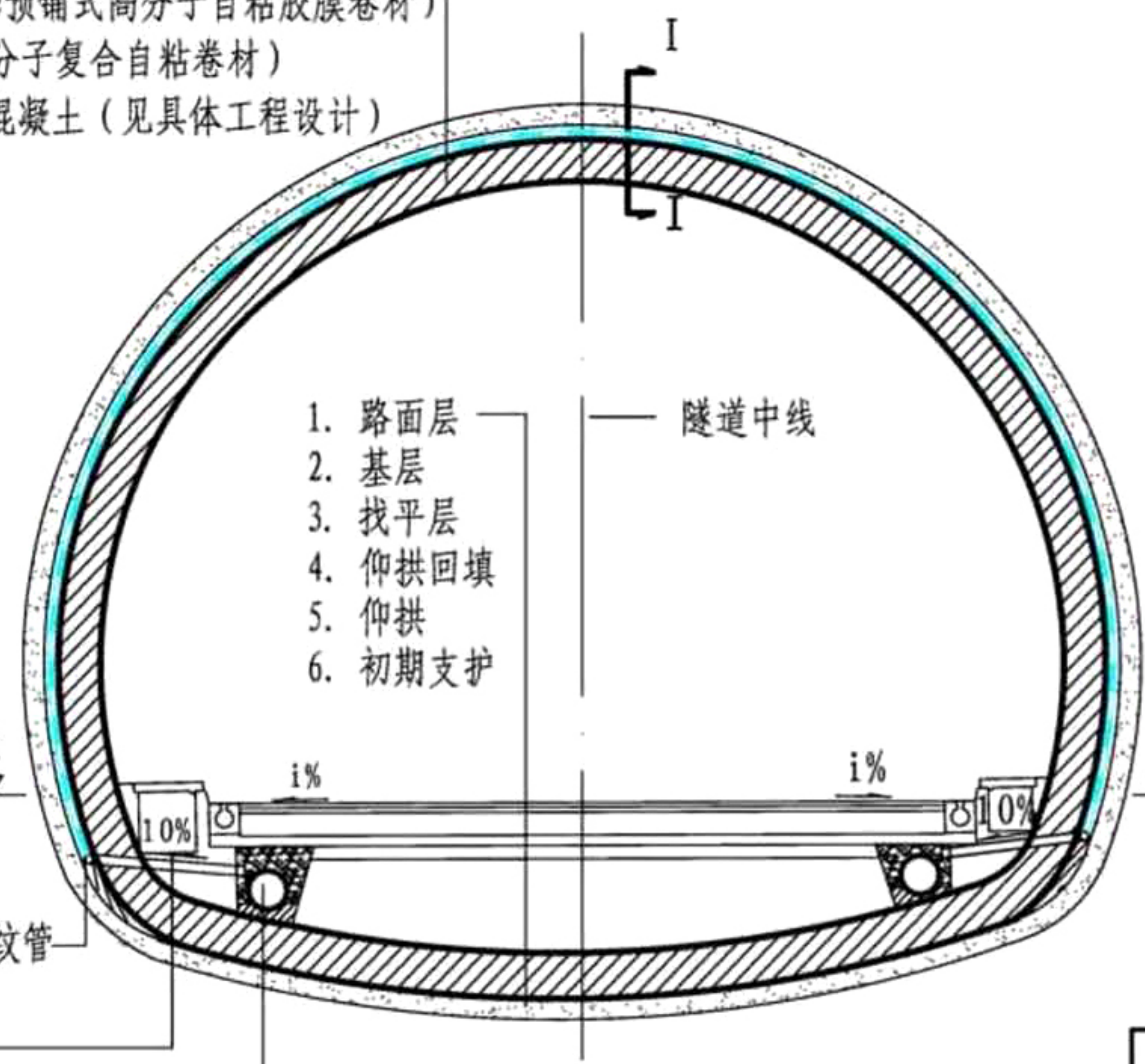
⑤ 锚杆防水构造

施工缝、桩基、锚杆防水构造								图集号	17CJ23-2
审核	叶军	叶军	校对	宁虎	宁虎	设计	蔡容花 蔡容花	页	22

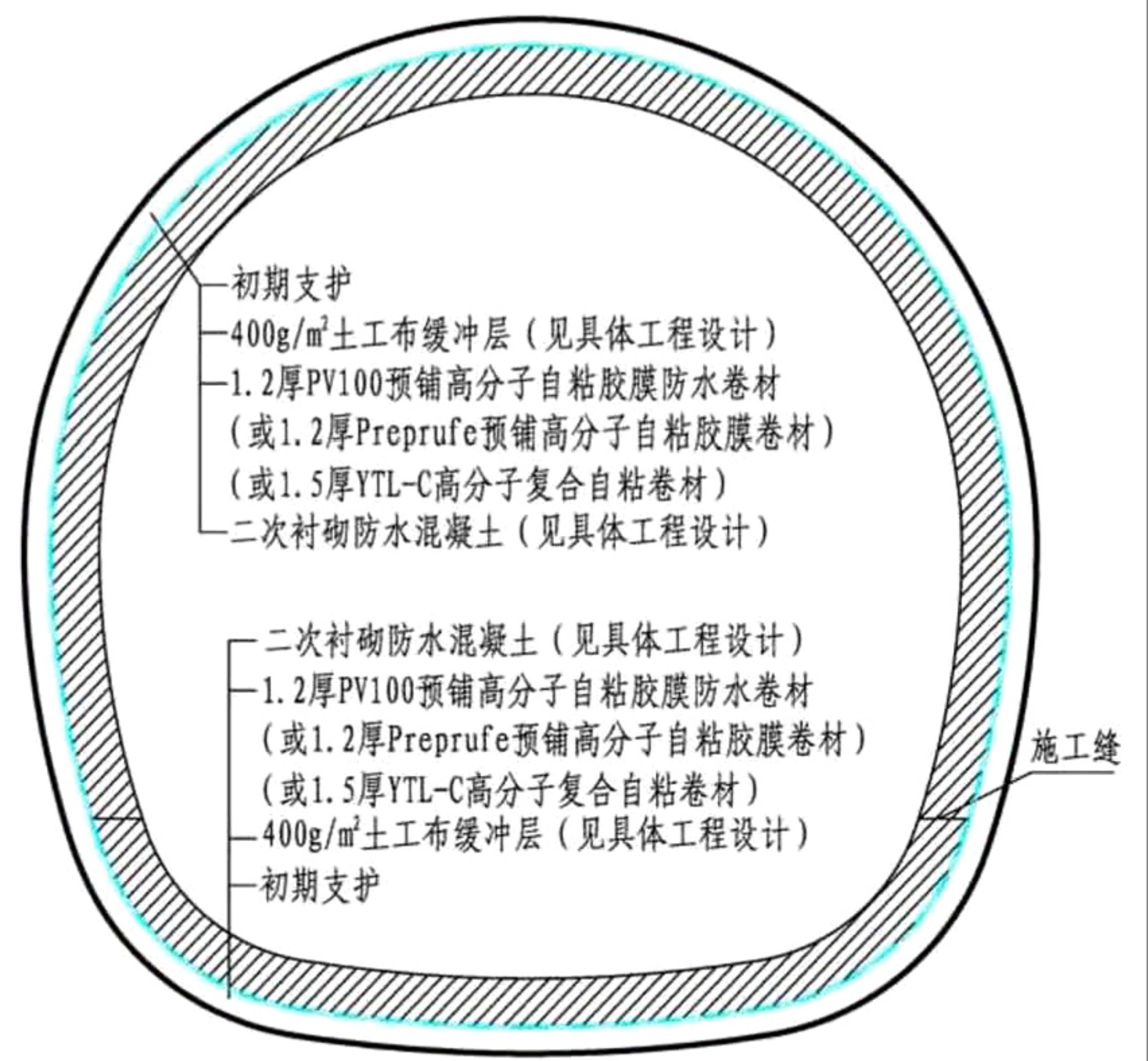


I - I 剖面图

1. 初期支护
2. 环向排水管, $\phi 50$ HDPE打孔波纹管
3. $400\text{g}/\text{m}^2$ 土工布 (见具体工程设计)
4. 1.2厚PV系列预铺式高分子自粘胶膜防水卷材 (或1.2厚Preprufe预铺式高分子自粘胶膜卷材) (或1.5厚YTL-C高分子复合自粘卷材)
5. 二次衬砌防水混凝土 (见具体工程设计)



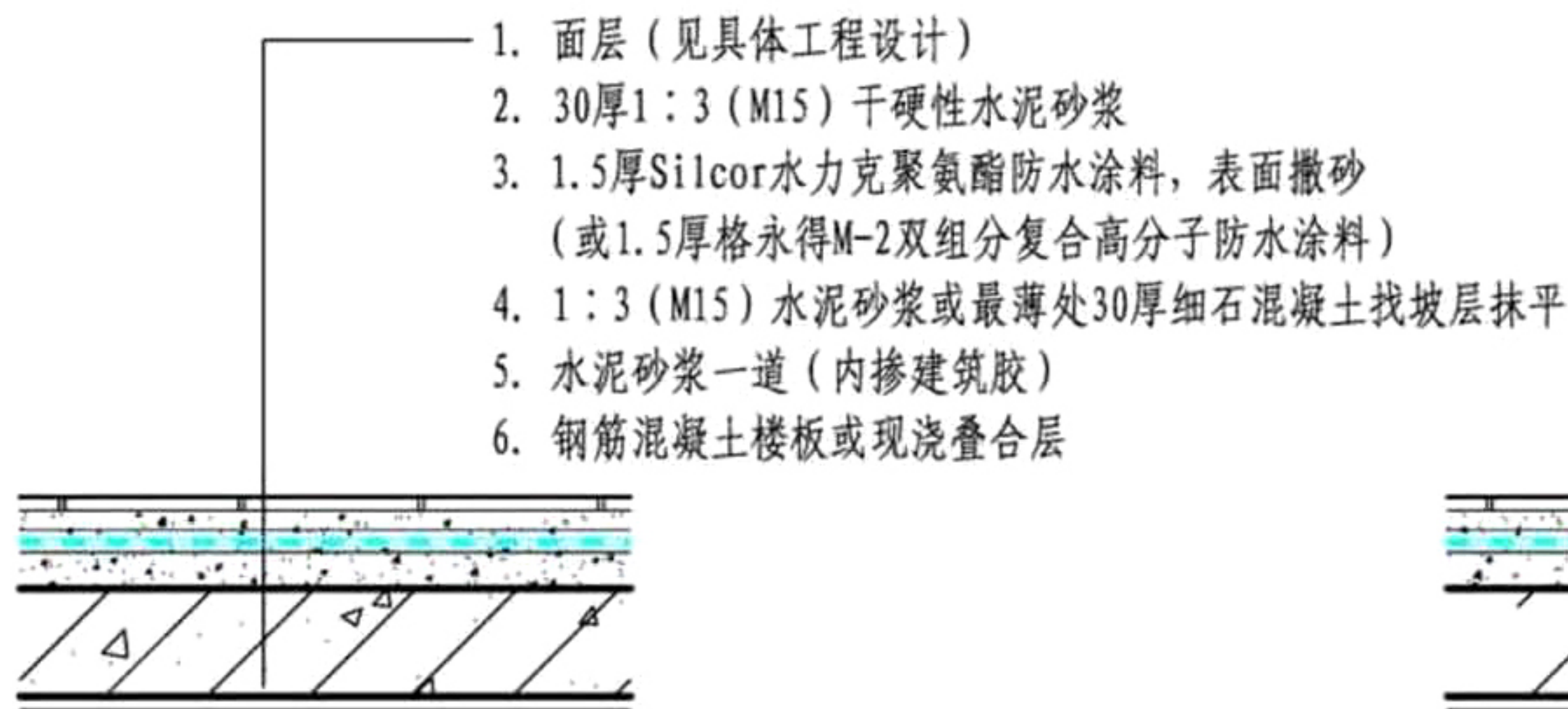
矿山法隧道防水构造 (一)



矿山法隧道防水构造 (二)

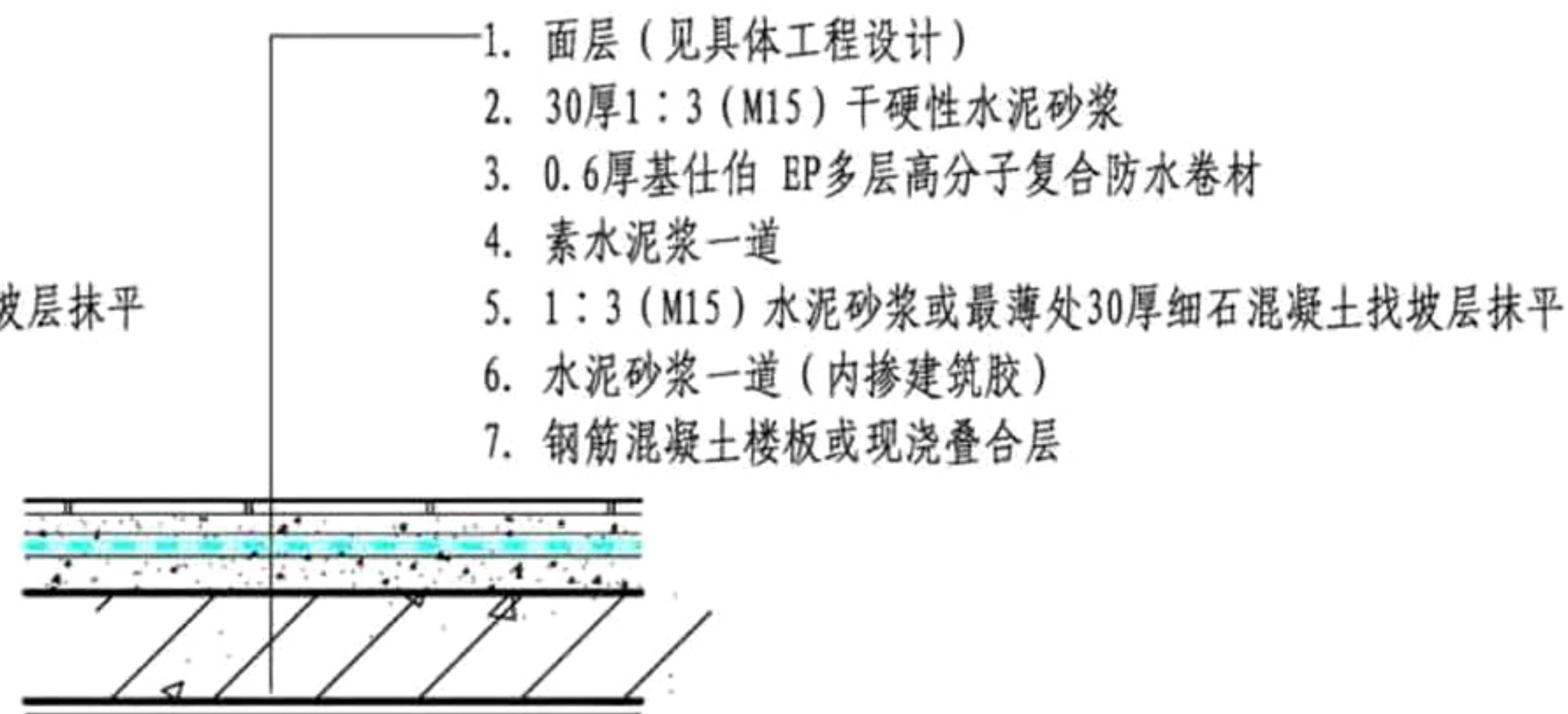
注: 1. 在初期支护与二次衬砌之间, 应根据工程设计要求满铺防水卷材; 防水卷材与初期支护之间铺设克重不小于 $400\text{g}/\text{m}^2$ 的无纺布缓冲层。
 2. 对于地铁工程, 宜采用1.5厚PV100预铺高分子自粘胶膜防水卷材。
 3. 对于离壁式衬砌和明挖隧道, 防水做法参见本图集屋面和地下室构造做法。

矿山法隧道防水构造								图集号	17CJ23-2
审核	叶军	叶军	校对	宁虎	宁虎	设计	蔡容花 蔡容花	页	23



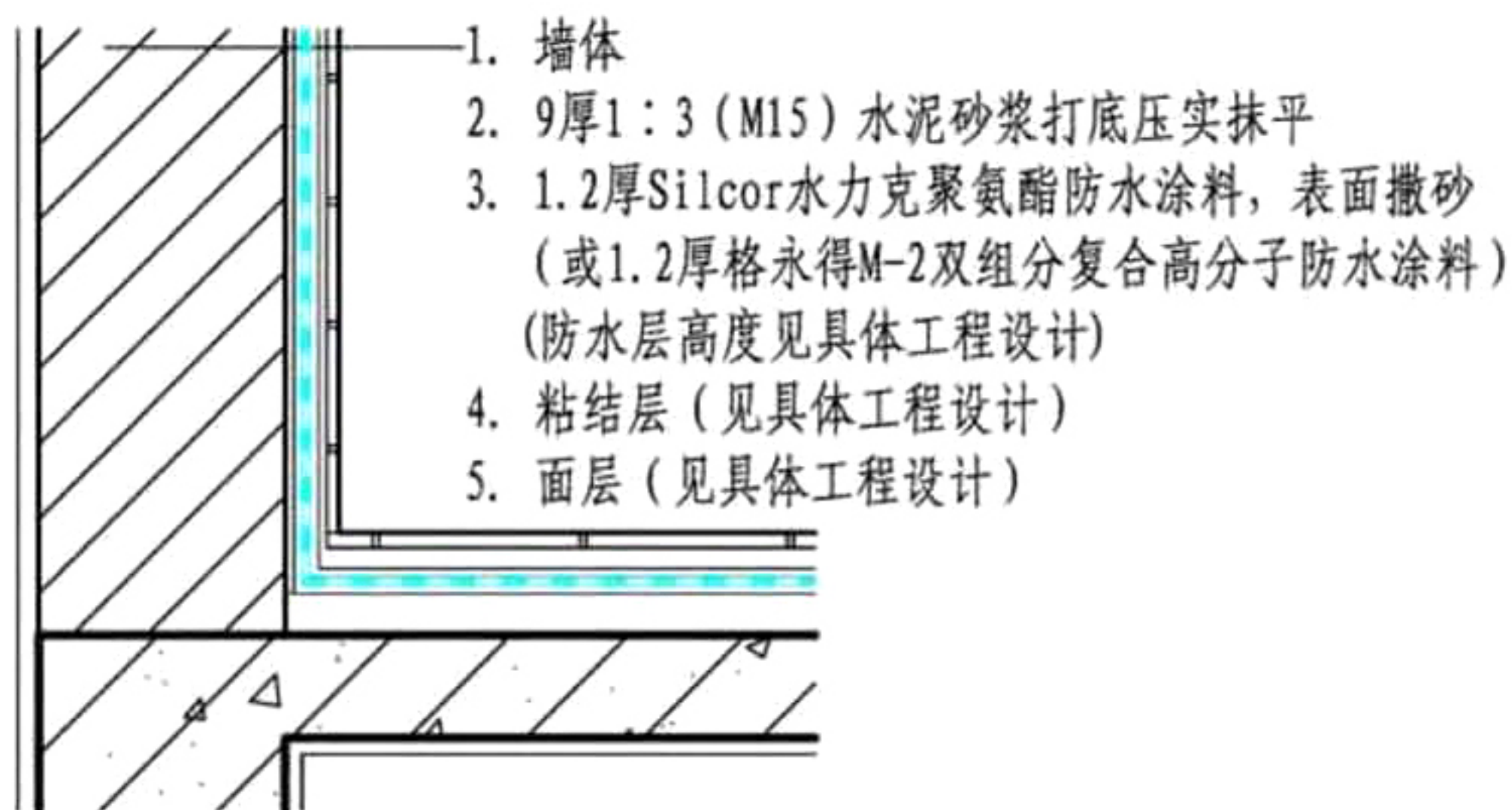
① 厨卫楼面防水构造（一）

1. 面层（见具体工程设计）
2. 30厚1：3（M15）干硬性水泥砂浆
3. 1.5厚Silcor水力克聚氨酯防水涂料，表面撒砂
（或1.5厚格永得M-2双组分复合高分子防水涂料）
4. 1：3（M15）水泥砂浆或最薄处30厚细石混凝土找坡层抹平
5. 水泥砂浆一道（内掺建筑胶）
6. 钢筋混凝土楼板或现浇叠合层



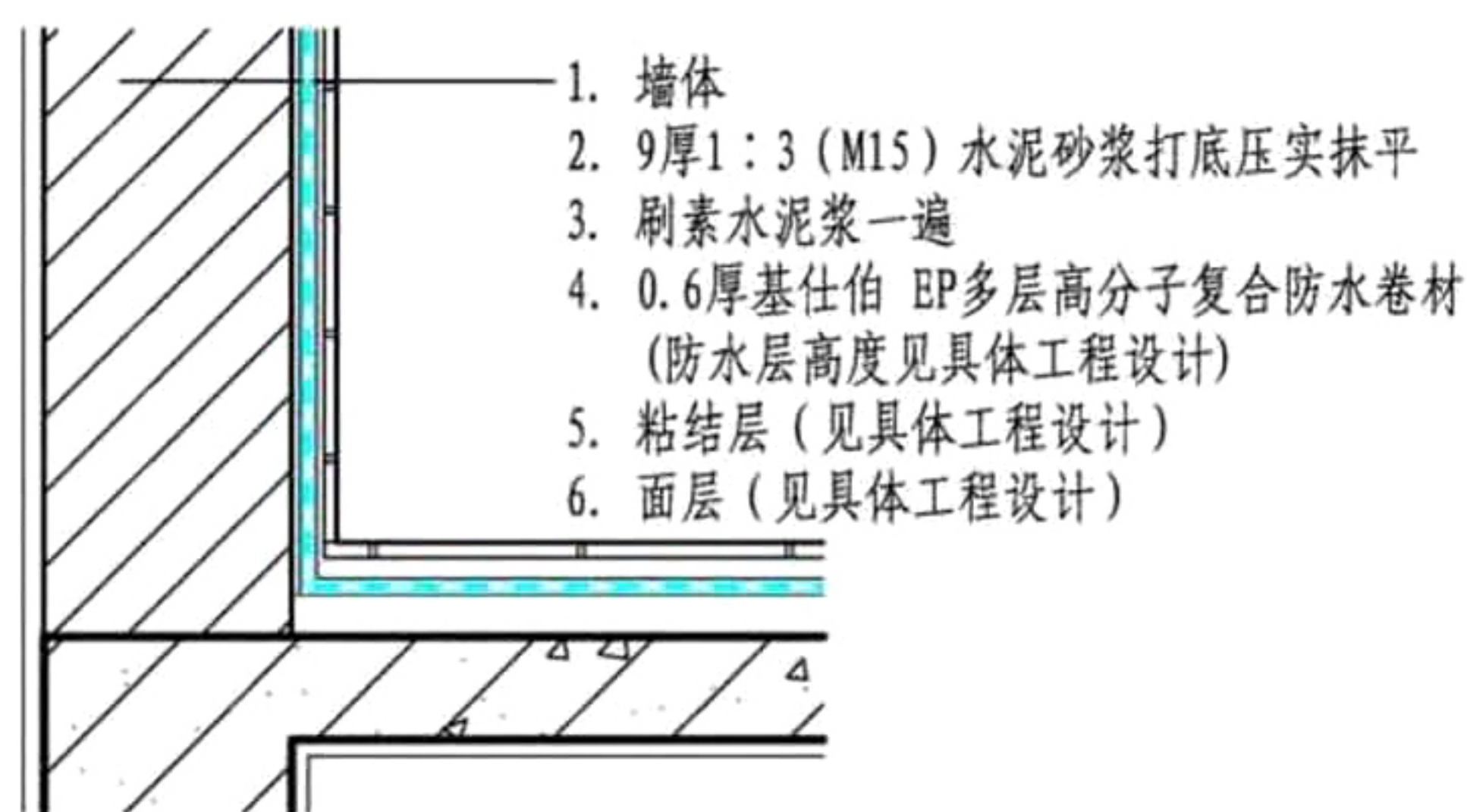
② 厨卫楼面防水构造（二）

1. 面层（见具体工程设计）
2. 30厚1：3（M15）干硬性水泥砂浆
3. 0.6厚基仕伯 EP多层高分子复合防水卷材
4. 素水泥浆一道
5. 1：3（M15）水泥砂浆或最薄处30厚细石混凝土找坡层抹平
6. 水泥砂浆一道（内掺建筑胶）
7. 钢筋混凝土楼板或现浇叠合层



③ 厨卫墙面防水构造（一）

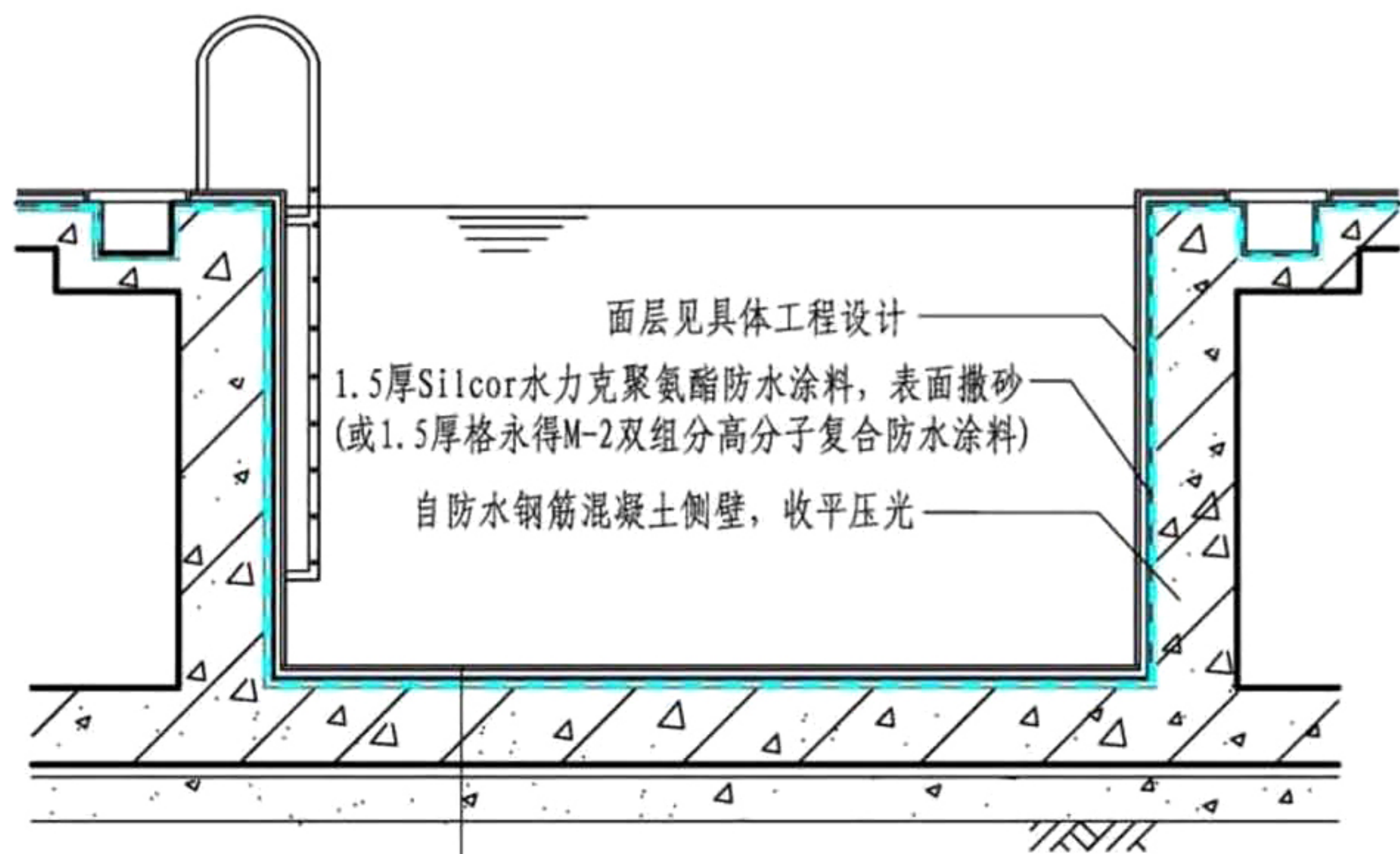
1. 墙体
2. 9厚1：3（M15）水泥砂浆打底压实抹平
3. 1.2厚Silcor水力克聚氨酯防水涂料，表面撒砂
（或1.2厚格永得M-2双组分复合高分子防水涂料）
（防水层高度见具体工程设计）
4. 粘结层（见具体工程设计）
5. 面层（见具体工程设计）



④ 厨卫墙面防水构造（二）

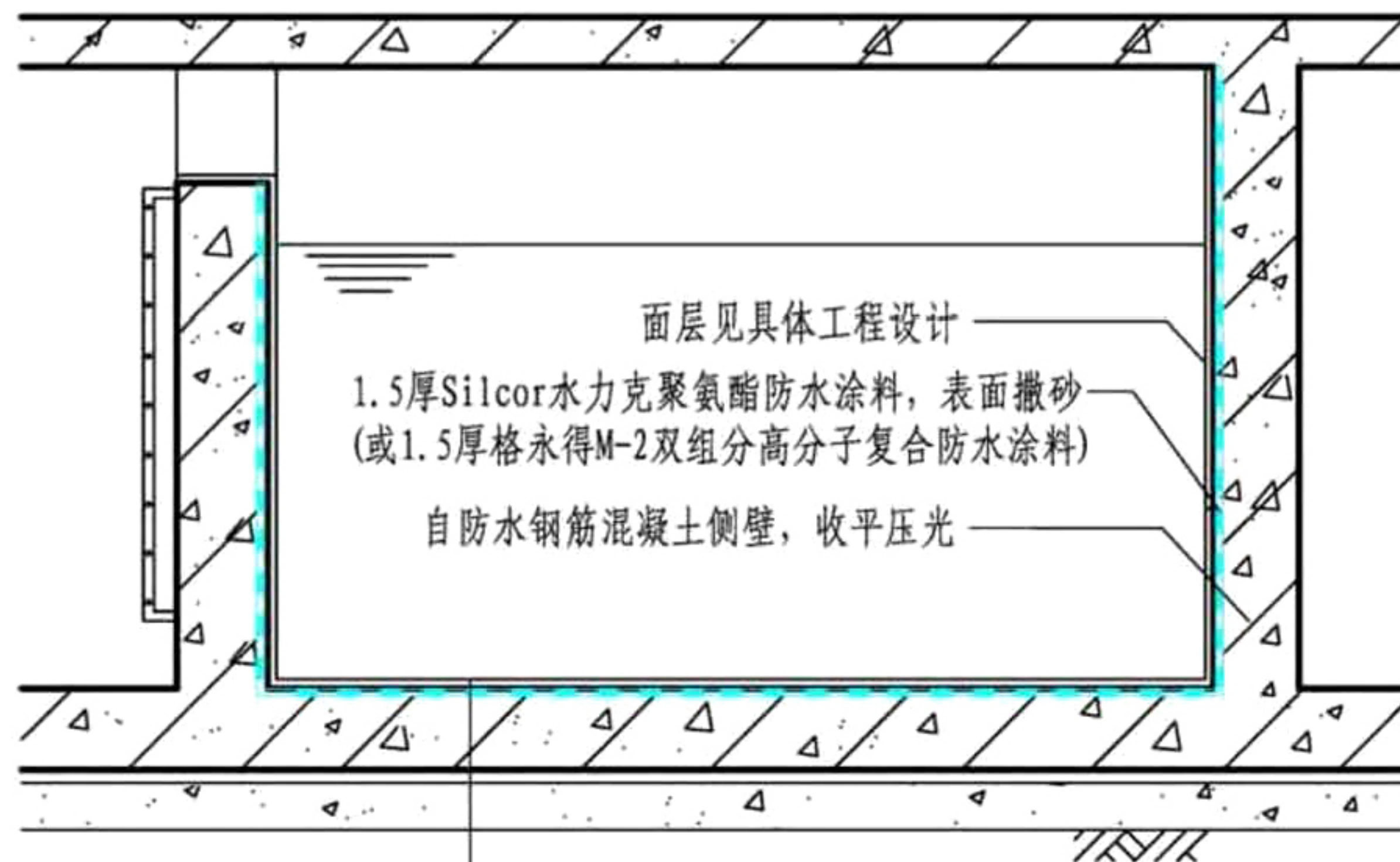
1. 墙体
2. 9厚1：3（M15）水泥砂浆打底压实抹平
3. 刷素水泥浆一遍
4. 0.6厚基仕伯 EP多层高分子复合防水卷材
（防水层高度见具体工程设计）
5. 粘结层（见具体工程设计）
6. 面层（见具体工程设计）

厨卫间防水构造								图集号	17CJ23-2	
审核	叶军	叶早	校对	宁虎	宁虎	设计	蔡容花	蔡容花	页	24



1. 面层(见具体工程设计)
2. 1.5厚Silcor水力克聚氨酯防水涂料)
(或1.5厚格永得M-2双组分高分子复合防水涂料)
3. 自防水钢筋混凝土底板, 收平压光
4. 混凝土垫层(见具体工程设计)
5. 素土夯实

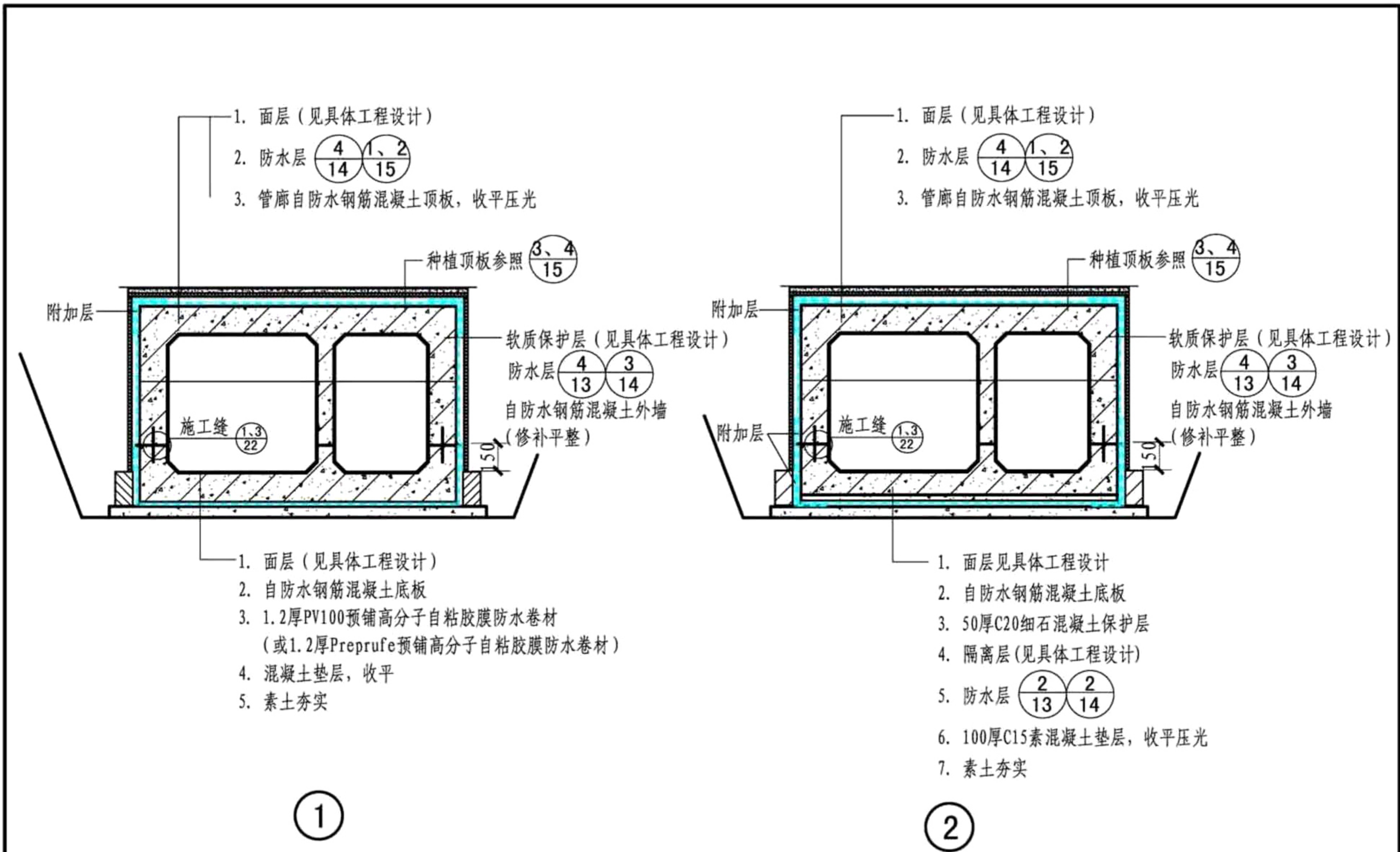
① 游泳池防水构造



1. 面层(见具体工程设计)
2. 1.5厚Silcor水力克聚氨酯防水涂料)
(或1.5厚格永得M-2双组分高分子复合防水涂料)
3. 自防水钢筋混凝土底板(或侧壁), 收平压光
4. 混凝土垫层(见具体工程设计)
5. 素土夯实

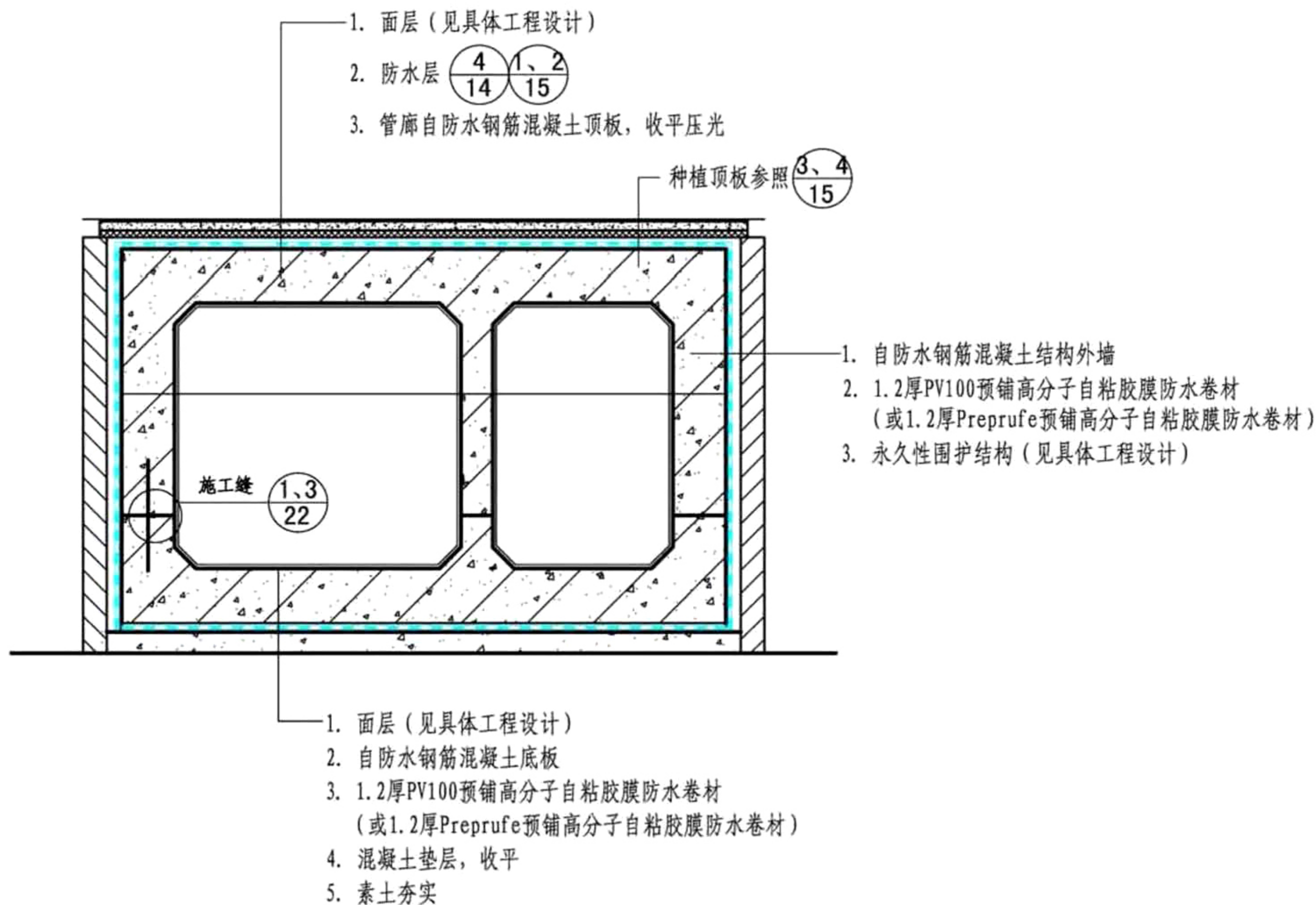
② 消防水池防水构造

游泳池、消防水池防水构造								图集号	17CJ23-2	
审核	叶军	叶早	校对	宁虎	宁虎	设计	蔡容花	蔡容花	页	25



注: 在基层潮湿条件下, YTL-VX和YTL-A自粘卷材可采用湿铺法施工。

综合管廊外防外贴防水构造								图集号	17CJ23-2	
审核	叶军	叶早	校对	宁虎	宁虎	设计	蔡容花	蔡容花	页	26



注: 在基层潮湿条件下, YTL-VX和YTL-A自粘卷材可采用湿铺法施工。

综合管廊外防内贴防水构造								图集号	17CJ23-2
审核	叶军	叶军	校对	宁虎	宁虎	设计	蔡容花 蔡容花	页	27

基仕伯钢结构防火涂料说明

1 编制依据

《建筑设计防火规范》
《钢结构防火涂料》

GB 50016-2014

GB 14907-2002

2 适用范围

- 2.1 适用于工业与民用建筑的钢结构防火工程。
2.2 适用于地铁、隧道和桥梁等钢结构防火工程。

产品名称	产品型号	类别	适用部位
Monokote 火力克 厚型防火涂料	MK-10HB	室内型	室内环境的钢柱、钢梁、钢桁架、 钢板墙、屋面板、压型钢板等
	Z-146PC	室外型	室外环境及室内环境的钢柱、钢梁、 钢桁架、钢板墙等

3 材料简介

3.1 材料品种：基仕伯Monokote火力克系列钢结构防火涂料是由基仕伯韩国公司生产，包括：Monokote火力克MK-10HB室内厚型防火产品、Monokote火力克Z-146PC室外厚型防火产品。

3.1.1 基仕伯Monokote火力克MK-10HB室内厚型钢结构防火涂料特点：

- 1) 适用于各种钢构件及压型钢板，产品性能良好，最高可提供4h耐火时限的保护。
- 2) 单组分，喷涂型，施工简便。
- 3) 材料为石膏基质标准密度产品，最低平均干密度 $240\text{kg}/\text{m}^3$ 。遇到火灾时石膏内的游离水分会降低周边温度，对建筑物提供更长时间的保护。
- 4) 对基层要求低、粘结强度高，采用高效的喷涂施工，可大量节约人工成本。
- 5) 在工厂预拌完成，施工现场只需加水拌合即可施工。不含石棉和苯类溶剂，安全环保、无毒无味。
- 6) 配合专用的速凝剂，可在15min内快速固化，特殊机理使防

火涂料完成后无空鼓、裂纹和脱落等现象。

7) 0°C 以上环境均可施工，提高施工效率。

8) 通过UL 263防火测试及质量跟踪的认证。

3.1.2 基仕伯Monokote火力克Z-146PC室外厚型钢结构防火涂料特点：

- 1) 适用于各种钢构件及压型钢板，产品性能良好，最高可提供4h耐火时限的保护。
- 2) 单组分、高密度的防火涂料，防火性能突出。
- 3) 材料为水泥基质高密度产品，平均干密度达到 $640\text{kg}/\text{m}^3$ 。
- 4) 粘结强度高，可采用常规的喷涂施工，也可人工涂抹施工，涂抹后表面效果美观。
- 5) 在工厂预拌完成，施工现场只需加水拌合即可施工。不含石棉和苯类溶剂，安全环保、无毒无味。
- 6) 可暴露于户外并具有良好的耐候性，不仅可使用于钢结构建筑的室外部位及室内部位，也可使用于石油化工厂等较高耐久性要求的区域。
- 7) 耐潮湿，在高湿环境下依然可以发挥良好的防火性能。产品的硬度及耐久性具有良好的抗物理损坏能力，并可在户外耐受结冰、大风、降雨等各种气候条件，可对钢构件提供持久的保护； 0°C 以上环境均可施工，提高施工效率。
- 8) 通过UL 263、UL 1709防火测试及质量跟踪的认证。

3.2 耐火时限对应的产品厚度

耐火时限	MK-10HB厚度	Z-146PC厚度
3.0h	25mm	
2.5h	22mm	
2.0h	18mm	
1.5h	15mm	

钢结构防火涂料说明

图集号

17CJ23-2

审核

叶军

叶军

校对

宁虎

宁虎

设计

蔡容花

蔡容花

页

28

4 施工工艺及注意事项

4.1 基本要求

1) 所有运送至工地的防火材料均必须为完整包装无破损, 并且每一包材料都必须有制造厂名称、商标品名, 以及相应的防火分类的标志。材料在使用以前应保持干燥。

2) 在使用Monokote火力克防火材料前, 应仔细检查确认所有的钢构件表面符合要求。钢结构表面不得有油脂、轧制液或润滑油、轧屑、氧化皮、锈迹以及与防火涂料不相容的底漆、封闭剂和其他可能影响粘结力的物质。为保证材料与基层的粘接力, 应根据实际情况, 清理钢结构表面, 直至满足防火材料喷涂施工要求。

4.2 Monokote火力克MK-10HB室内型防火涂料

1) 当喷涂的基材为混凝土板时, 必须试验确认混凝土板上的养护剂及脱模剂不损害MK-10 HB的粘接力。在使用MK-10 HB之前, 所有混凝土基底应使用基仕伯批准的粘合剂。

2) 屋顶钢构件的防火涂料施工应在屋面其他工序完成后进行。在各楼层混凝土浇筑完成之前, 不得进行钢结构防火材料喷涂施工。

3) 在防火材料喷涂完成和验收之前, 其他施工项目不得安装管线、管道、设备或其他悬挂物。

4) MK-10HB防火材料应在常规的涂料型搅拌机或连续搅拌机中搅拌。搅拌机应保持清洁, 不含前期搅拌的残留物。

5) 使用水计量装置和常规搅拌机时, 搅拌机的搅拌速度应调整到最低值; 当搅拌机叶片开始转动时, 向搅拌机里加入所需的水及防火涂料。继续搅拌, 直至混合物无明显结块时停止搅拌。所有材料都要均匀混合湿透, 且物料混合湿密度达到 $640 \sim 720\text{kg/m}^3$ 。

6) 防火涂料厚度小于16mm, 喷涂一遍即可。厚度超过16mm的部位可再次喷涂, 直至达到要求的厚度。

7) 防火材料如果出现部分凝固、冷冻或结块情况, 则不得使用。

8) Monokote火力克速凝装置与MK-10HB防火材料一起使用, 可

提高产品特性和产量。速凝装置应在喷枪处注入防火材料。

9) 如果刚喷涂的MK-10HB防火涂料无法粘着, 一般是由于搅拌时加水过多, 厚度控制不当或钢材表面不干净所致。

4.3 Monokote火力克Z-146PC室外型防火涂料

1) 在使用Z-146PC材料之前, 应先将基仕伯指定的粘合剂涂覆于钢结构或混凝土基底表面。

2) Z-146PC材料可使用传统浆式拌合设备或专用的连续型拌合设备进行搅拌。拌合设备应保持干净, 确保内部无残留的其他物质。将拌合装置的运行速度调至最低, 以使材料混合均匀, 获得 $800 \sim 961\text{kg/m}^3$ 的密度。

3) 将合适的计量水的量器和传统的拌合设备配合使用, 在浆叶转动时不断加水。拌合操作应连续, 直至混合物中没有结块并具有乳状特性。所有材料应保持完全湿润状态。过度拌合Z-146PC材料将会降低施工效率, 且对产品的干密度和物理性能有不良影响。

4) 根据实际情况, 可使用传统浆式设备或连续型混合器/泵机将Z-146PC材料直接喷涂在钢结构上。也可采用人工涂抹的方式, 以获得预期的粘附性、密度和外观。

5) Z-146PC材料的干密度至少达到 640kg/m^3 。

4.4 温度、通风、安全

1) 使用火力克Monokote防火材料之前, 基底的温度应不低于 4.5°C 的时间至少1h, 并且在使用材料后的24h, 温度应不低于 4.4°C 。

2) 在火力克Monokote防火材料使用后应适当通风, 以使防火材料尽量干燥。在缺少自然通风的封闭空间, 必须使用空气循环和通风设备, 在材料基本干燥之前, 实现最低新鲜空气置换率为4次/h。

3) 火力克Monokote防火产品在湿润状态下的性状极为黏滑, 施工现场应挂出“湿滑”标记。标记应在使用湿润状态的防火材料的区域中标出。在所有工作表面, 应采取防滑措施。

钢结构防火涂料说明

图集号

17CJ23-2

审核 叶军

叶军

校对 宁虎

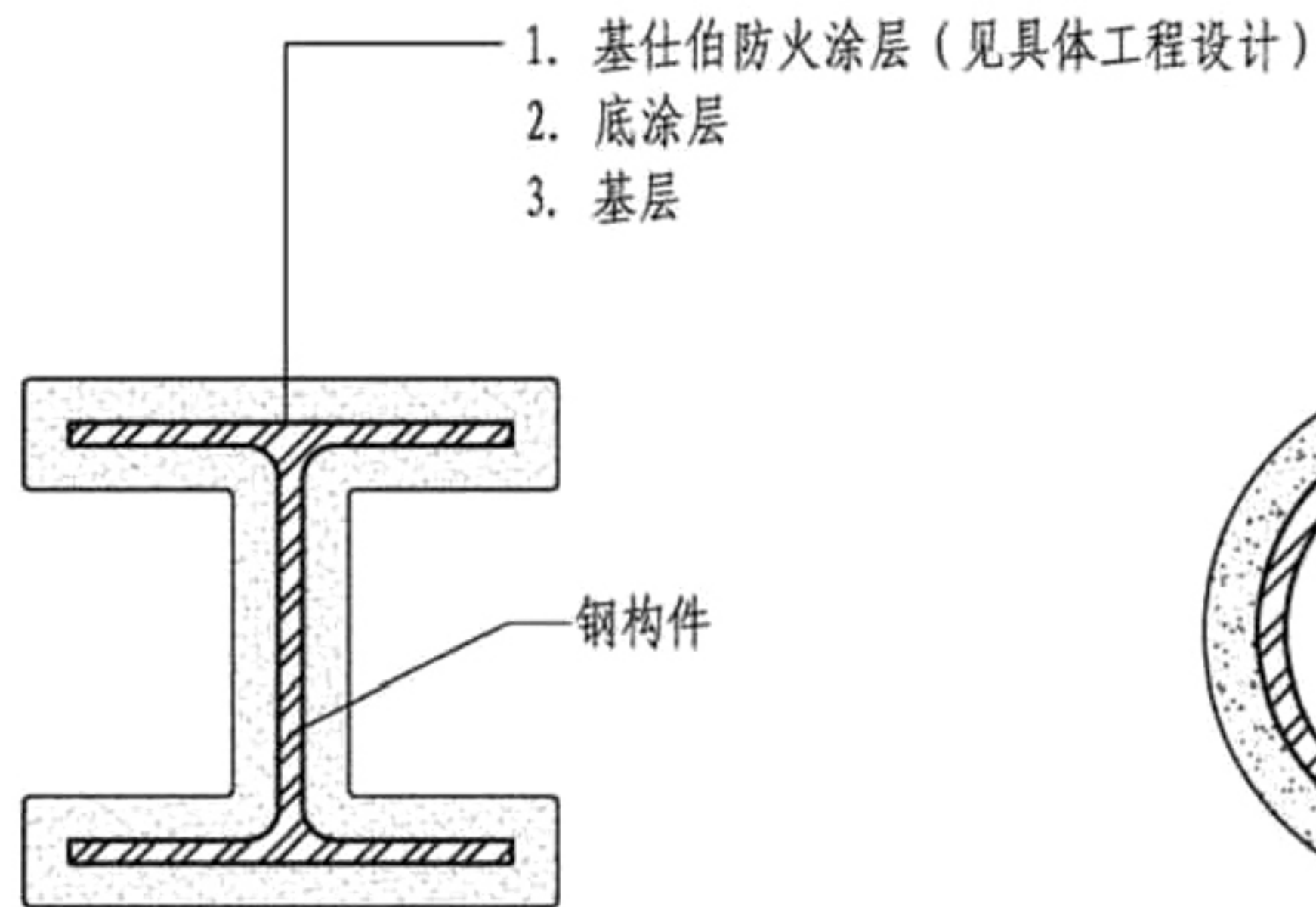
宁虎

设计 蔡容花

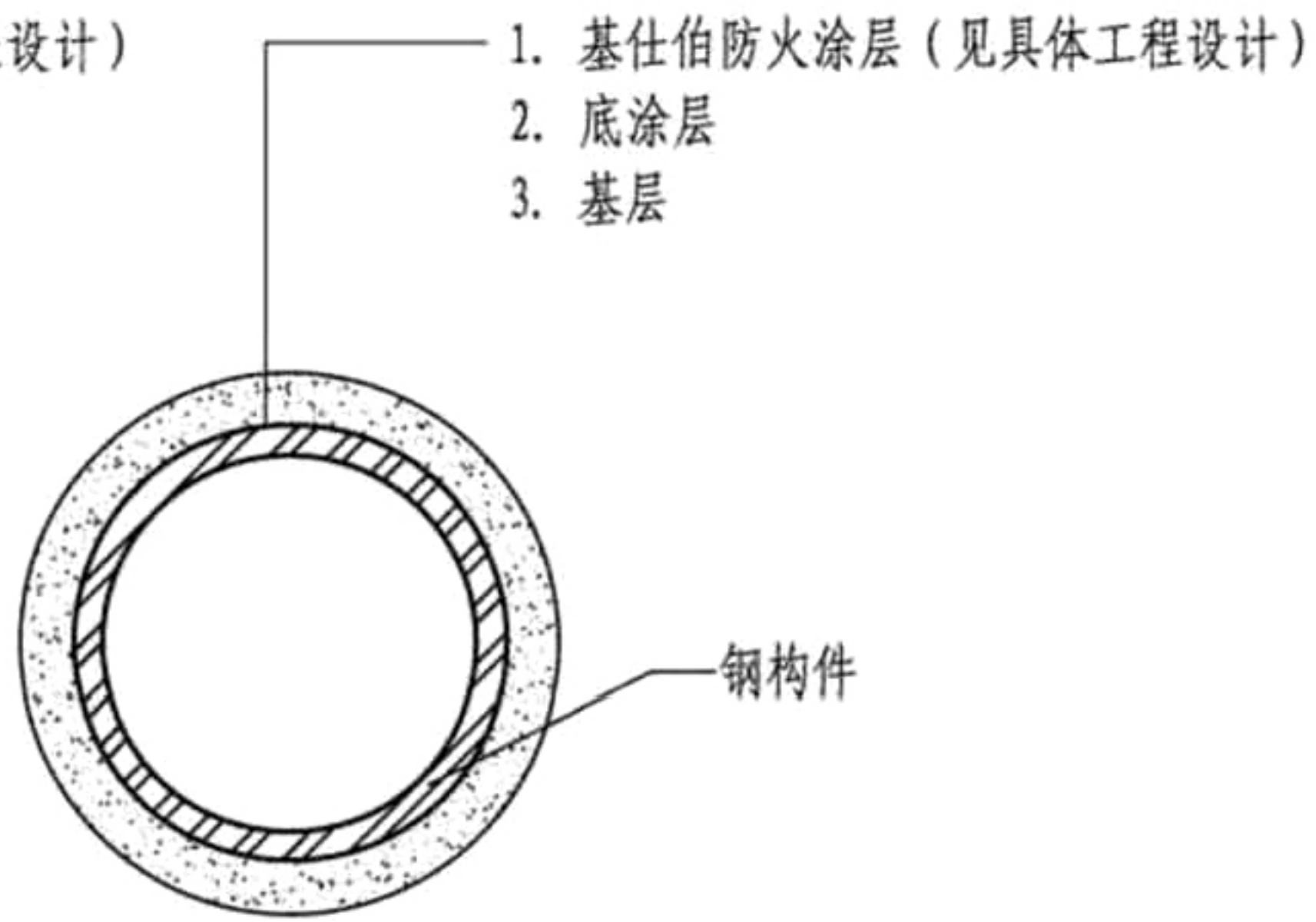
蔡容花

页

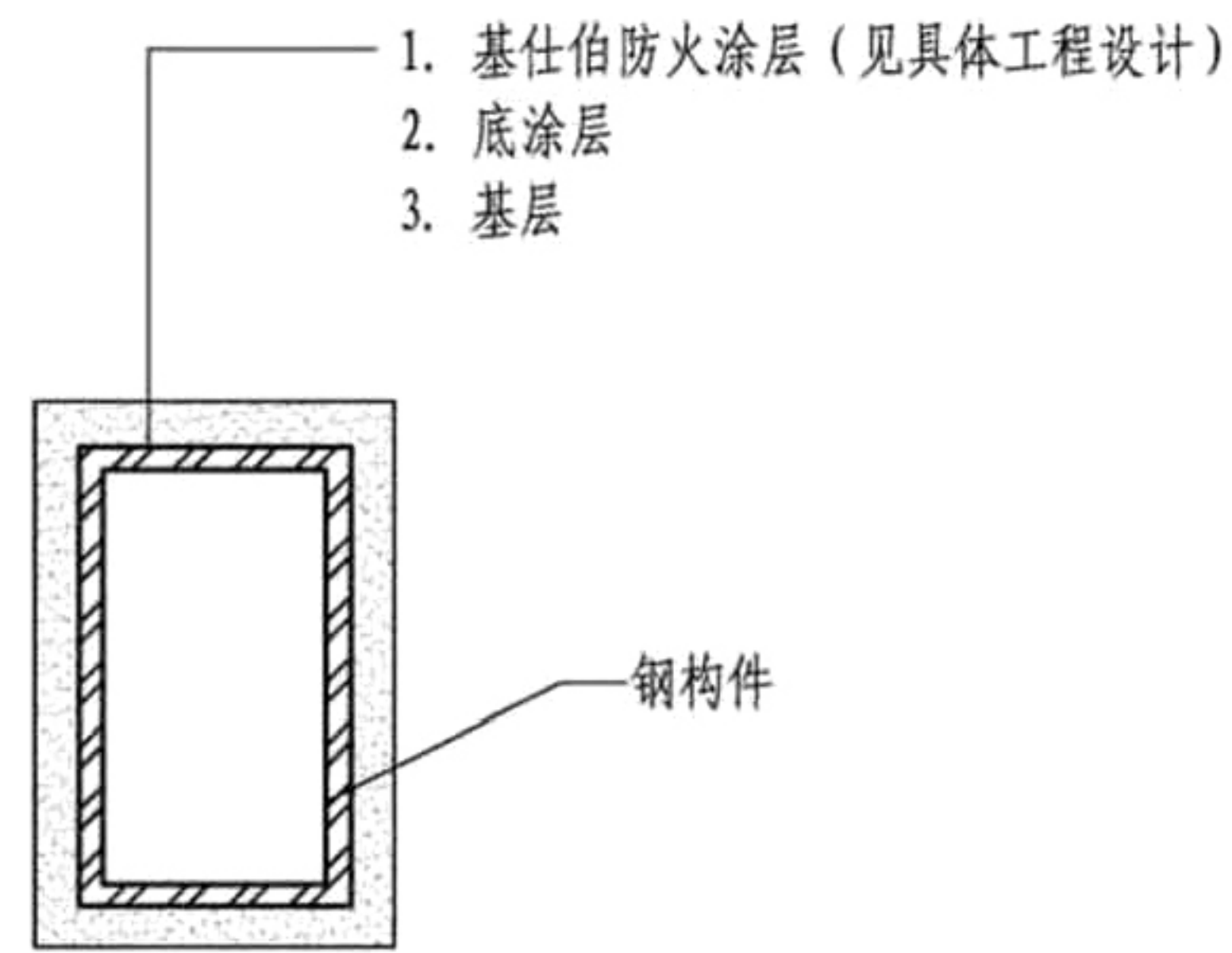
29



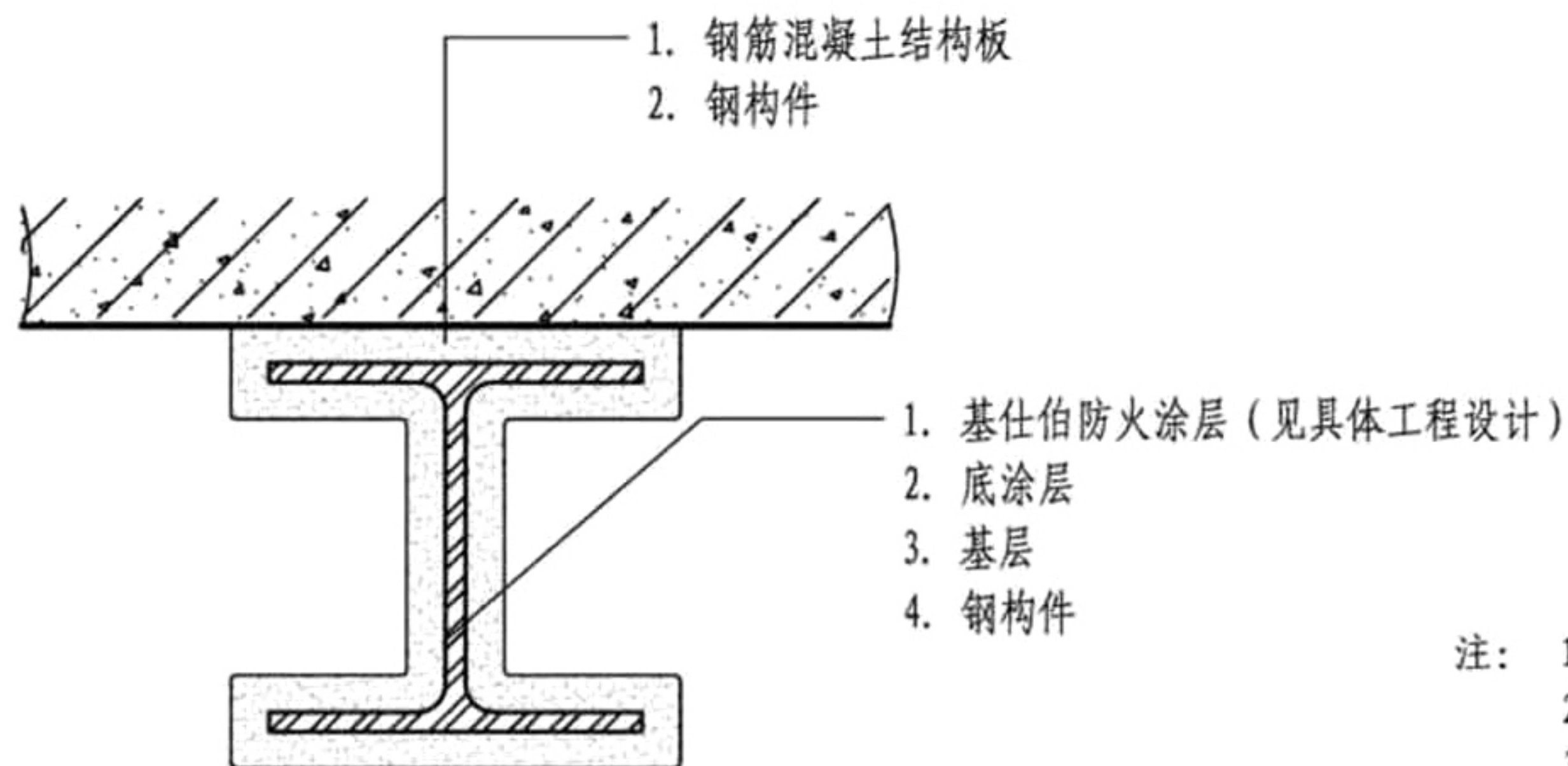
① 工字形钢柱截面



② 圆钢柱截面



③ 方钢柱截面



④ 工字形钢梁截面

注： 1. 基仕伯防火涂料厚度由设计人员根据钢构件耐火极限计算确定。
 2. 底涂层应为基仕伯认可的产品。
 3. 防火涂料为基仕伯相应产品。

钢结构防火涂料构造								图集号	17CJ23-2	
审核	叶军	叶早	校对	宁虎	宁虎	设计	蔡容花	蔡容花	页	30

主编单位联系人及电话

主编单位	中国建筑标准设计研究院有限公司	郭 景	010-68799100
	基仕伯化学材料(中国)有限公司	叶 军	010-87929888

组织编制单位、联系人及电话

中国建筑标准设计研究院有限公司	郭 景	010-68799100 (国标图热线电话)
		010-68318822 (发行电话)

图集简介

17CJ23-2《自粘防水材料建筑构造（二）》图集是以美国基仕伯化学材料(中国)有限公司(原格雷斯中国有限公司)研发生产的必优胜和YTL系列防水产品为主,包括PV100预铺式高分子自粘胶膜防水卷材、YTL系列无胎型、有胎型和高分子自粘复合防水卷材、DE NEEF预防水等产品应用于建筑屋面、地下室、厨卫间等防水工程中的建筑构造图集。该系列产品具有预铺反粘、在潮湿基层施工等特点。

图集提供了各类产品在建筑屋面、地下室、厨卫间等处应用的相关构造节点,同时提供了综合管廊、隧道、道路和桥梁防水构造示意图,供设计人员直接选用。

相关图集介绍:

10J301《地下建筑防水构造》图集是根据《地下工程防水设计规范》GB 50108-2008,对02J301图集进行修编。图集根据新规范中的防水等级分级标准,给出相对应等级的不同防水材料组合方案与构造节点,增补调整了一些适宜的新材料、新做法。

图集内容主要包括:防水混凝土、卷材防水、涂料防水、塑料防水板、金属防水、膨润土防水毯等防水材料在地下室底板、外墙、顶板、种植顶板、施工缝、变形缝、后浇带、窗井、穿墙管、桩头、坑池等处的构造详图,供设计人员直接选用。