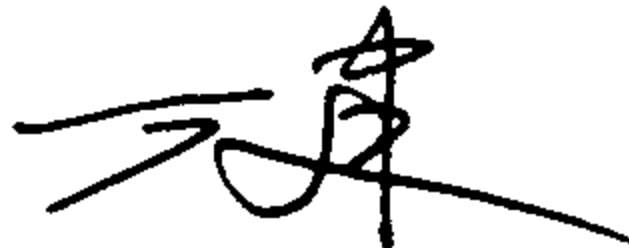
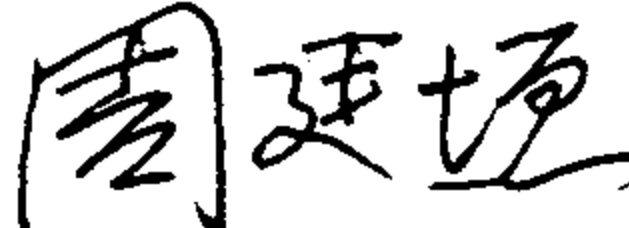

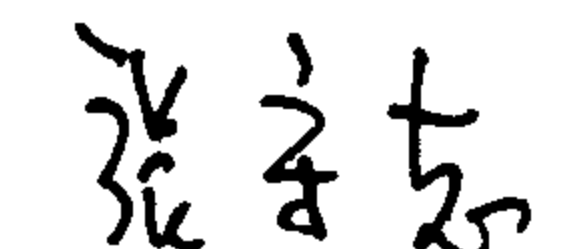


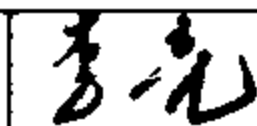

地沟及盖板

批准部门 中华人民共和国建设部 批准文号 建质[2002]236号
 主编单位 中元国际工程设计研究院 (原机械工业部设计研究院) 统一编号 GJBT-584
 实行日期 二00二年十二月一日 图集号 02J331

主编单位负责人 
 主编单位技术负责人 
 技术审定人 
 设计负责人 

目 录

目录	1~3	钢筋混凝土沟材料表(四)	19
地沟及盖板说明	4~7	钢筋混凝土沟材料表(五)	20
砖地沟选用表	8	钢筋混凝土及素混凝土沟材料表	21
砖地沟详图	9	盖板及地沟梁布置图(一)(一般地沟 无切角)	22
素混凝土沟选用表	10	盖板及地沟梁布置图(二)(电缆地沟 切角650、1000)	23
素混凝土沟详图	11	盖板及地沟梁布置图(三)(水道地沟 切角200)	24
钢筋混凝土沟选用表(一)(地面均布活荷载)	12	盖板选用表(一)(地面均布活荷载)	25
钢筋混凝土沟选用表(二)(汽车荷载)	13	盖板选用表(二)(地面均布活荷载)	26
钢筋混凝土沟详图(一)(h≤1800)	14	盖板选用表(三)(汽车荷载)	27
钢筋混凝土沟详图(二)(h=2100、2400)	15	盖板选用表(四)(汽车荷载)	28
钢筋混凝土沟材料表(一)	16	盖板详图 B4-1~5	29
钢筋混凝土沟材料表(二)	17	盖板详图 B6-1~8	30
钢筋混凝土沟材料表(三)	18		

目 录							图集号	02J331
审核	李亮		校对	欧永成		设计	张守志	张守志
							页	1

盖板详图 B8-1~10	31	地沟梁详图 L10-1~10	54
盖板详图 B10-1~11	32	地沟梁详图 L12-1~13	55
盖板详图 B12-1~10	33	地沟梁详图 L15-1~13	56
盖板详图 B15-1~8	34	地沟梁详图 L18-1~11	57
盖板详图 B15-9~13	35	地沟梁详图 L21-1~12	58
盖板详图 B18-1~8	36	地沟梁详图 L24-1~12	59
盖板详图 B18-9~14	37	地沟梁详图 L24-13、L27-12、L30-12、13	60
盖板详图 B21-1~7	38	地沟梁详图 L27-1~11	61
盖板详图 B21-8~14	39	地沟梁详图 L30-1~11	62
盖板详图 B24-1~7	40	切角地沟梁选用表(地面均布及汽车荷载)	63
盖板详图 B24-8~15	41	地沟梁详图 DL12.5-1~7	64
盖板详图 B27-1~6	42	地沟梁详图 DL14.5-1~7	65
盖板详图 B27-7~14	43	地沟梁详图 DL16.5-1~8	66
盖板详图 B30-1~7	44	地沟梁详图 DL16-1~7	67
盖板详图 B30-8~14	45	地沟梁详图 DL18-1~8	68
活动盖板及钢人孔盖板	46	地沟梁详图 DL20-1~7	69
钢盖板及钢地沟梁的地沟预埋件	47	地沟梁详图 DL22-1~7	70
地沟梁选用表(一)(地面均布活荷载)	48	地沟梁详图 SL14-1~7	71
地沟梁选用表(二)(地面均布活荷载)	49	地沟梁详图 SL17-1~8	72
地沟梁选用表(三)(汽车荷载)	50	室内外地沟及室内排水沟详图索引	73
地沟梁选用表(四)(汽车荷载)	51	沟壁和盖板连接节点及砖沟壁材料作法	74
地沟梁详图 L4-1~4、L6-1~5	52	地沟出入口及穿墙节点	75
地沟梁详图 L8-1~8	53		

目 录								图集号	02J331
审核	李亮	李元	校对	欧永成	设计	张守志	张守志	页	2

室内地面排水沟	76	钢盖板详图 GB10-1~5	99
室内排水沟盖板	77	钢盖板详图 GB12-1~5	100
室内供暖过门地沟(一)(地面均布活荷载)	78	钢盖板详图 GB15-1~5	101
室内供暖过门地沟(二)(汽车荷载)	79	钢地沟梁选用表	102
室内供暖过门地沟截面及盖板	80	钢地沟梁详图 GL4-1~4;GL6-1~5	103
集水坑及变形缝详图	81	钢地沟梁详图 GL8-1~5;GL10-1~7	104
防水混凝土(一)	82	钢地沟梁详图 GL12-1~7;GL15-1~7	105
防水混凝土(二)	83	切角钢地沟梁,异形钢盖板,水平撑杆选用表	106
卷材防水层作法	84	电缆钢地沟梁详图 DGL12.5 ^R _L -1~4	107
涂料防水层作法	85	电缆钢地沟梁详图 DGL14.5 ^R _L -1~5	108
卷材及涂料防水层性能	86	电缆钢地沟梁详图 DGL16.5 ^R _L -1~5	109
水泥砂浆防水层作法	87	电缆钢地沟梁详图 DGL16 ^R _L -1~5	110
水泥砂浆防水层性能	88	电缆钢地沟梁详图 DGL18 ^R _L -1~5	111
嵌缝及填缝材料	89	电缆钢地沟梁详图 DGL20 ^R _L -1~5	112
卷材及水泥砂浆防水层变形缝作法	90	电缆钢地沟梁详图 DGL22 ^R _L -1~5	113
钢盖板及钢地沟梁布置图(一)(一般地沟 无切角)	91	水道钢地沟梁详图 SGL14-1~5;SGL17-1~5	114
钢盖板及钢地沟梁布置图(二)(电缆地沟 切角650,1000)	92	异形钢盖板详图 EB10-1,2;EB6.5-1,2;EB2-1	115
钢盖板及钢地沟梁布置图(三)(水道地沟 切角200)	93		
节点及撑杆 SCL-1 详图	94		
钢盖板选用表(地面均布活荷载及汽车荷载)	95		
钢盖板详图 GB4-1~4	96		
钢盖板详图 GB6-1~4	97		
钢盖板详图 GB8-1~5	98		

目 录							图集号	02J331
审核	李亮	李元	校对	欧永成	设计	张守志	页	3

地沟及盖板说明

1 编制依据

1.1 建设部建设[1999]202号文<<一九九九年国家建筑标准设计编制工作计划>>

1.2 规范标准	建筑结构荷载规范	GB 50009-2001
	混凝土结构设计规范	GB 50010-2002
	砌体结构设计规范	GB 5003-2001
	建筑结构制图标准	GB/T50105-2001
	厂矿道路设计规范	GBJ22-87
	城市道路设计规范	CJJ37-90
	地下工程防水技术规范	GB50108-2001
	钢结构设计规范	GB50017-2003

2 适用范围

2.1 本图集适用于工业与民用建筑室内及工业厂区与民用建筑小区内部的室外地沟盖板。地沟顶覆土深度 $\leq 2m$ ，钢盖板之上无覆土，为可开启的活动盖板，可用于给排水、通风、电缆、供热、机械化运输等专业。地沟考虑地下水作用，并有防水措施。

2.2 地沟不适用于湿陷性黄土地区膨胀性土地区、地震设防烈度 ≥ 9 度地区以及有腐蚀性环境和 $100^{\circ}C$ 以上高温及湿度较大的使用环境。

2.3 一般地沟净宽为400~3000，净深为400~2400，配有钢筋混凝土预制盖板及钢盖板，转角处及盖板下配有钢筋混凝土地沟梁及钢地沟梁。

2.4 地面排水沟净宽150~400，配有钢筋混凝土、钢筋、铸铁和钢盖板，工业车间室内地面供暖过门地沟净尺寸300X300，配钢筋混凝土盖板；电缆地沟净宽600~800，地沟转角有650、1000两种切角，配有切角处的异形盖板及地沟梁；水道地沟净宽400~1500，地沟转角有200切角，配有切角处的异形盖板及地沟梁。

2.5 钢筋混凝土和钢盖板的公称宽度为500。实际铺设不足500时，钢筋混凝土盖板采用现浇，板厚及配筋同预制板。钢盖板按实际尺寸缩短板宽，肋高及板

厚不变。

2.6 预制混凝土盖板设计了安装用吊环，对于跨度较小的盖板可以取消吊环，由施工及安装单位商定。

2.7 在地沟转角处和纵横地沟交接处，应在底板上设暗梁或反梁以作为底板钢筋的支座，此梁由设计人员另行设计。

3 设计要点

3.1 荷载

3.1.1 设计已考虑构件自重，选用构件时不需计入。

3.1.2 覆土自重： $18kN/m^3$

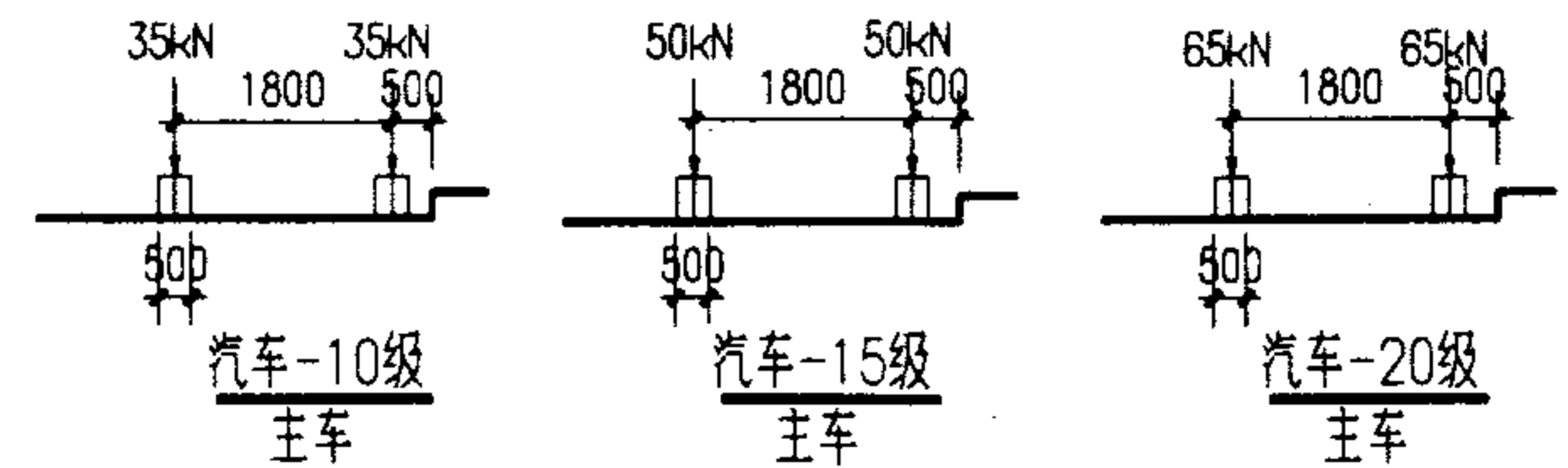
3.1.3 地面均布活荷载标准值： $5kN/m^2$ ； $10kN/m^2$ ； $20kN/m^2$

3.1.4 各种汽车荷载级别、主车及重车的总重量：

载重汽车荷载级别	汽车-10级		汽车-15级		汽车-20级	
汽车种类	主车	重车	主车	重车	主车	重车
一辆满载汽车总重量(kN)	100	150	150	200	200	300

3.1.5 汽车横向布置荷载标准值

单车道汽车后轮重力

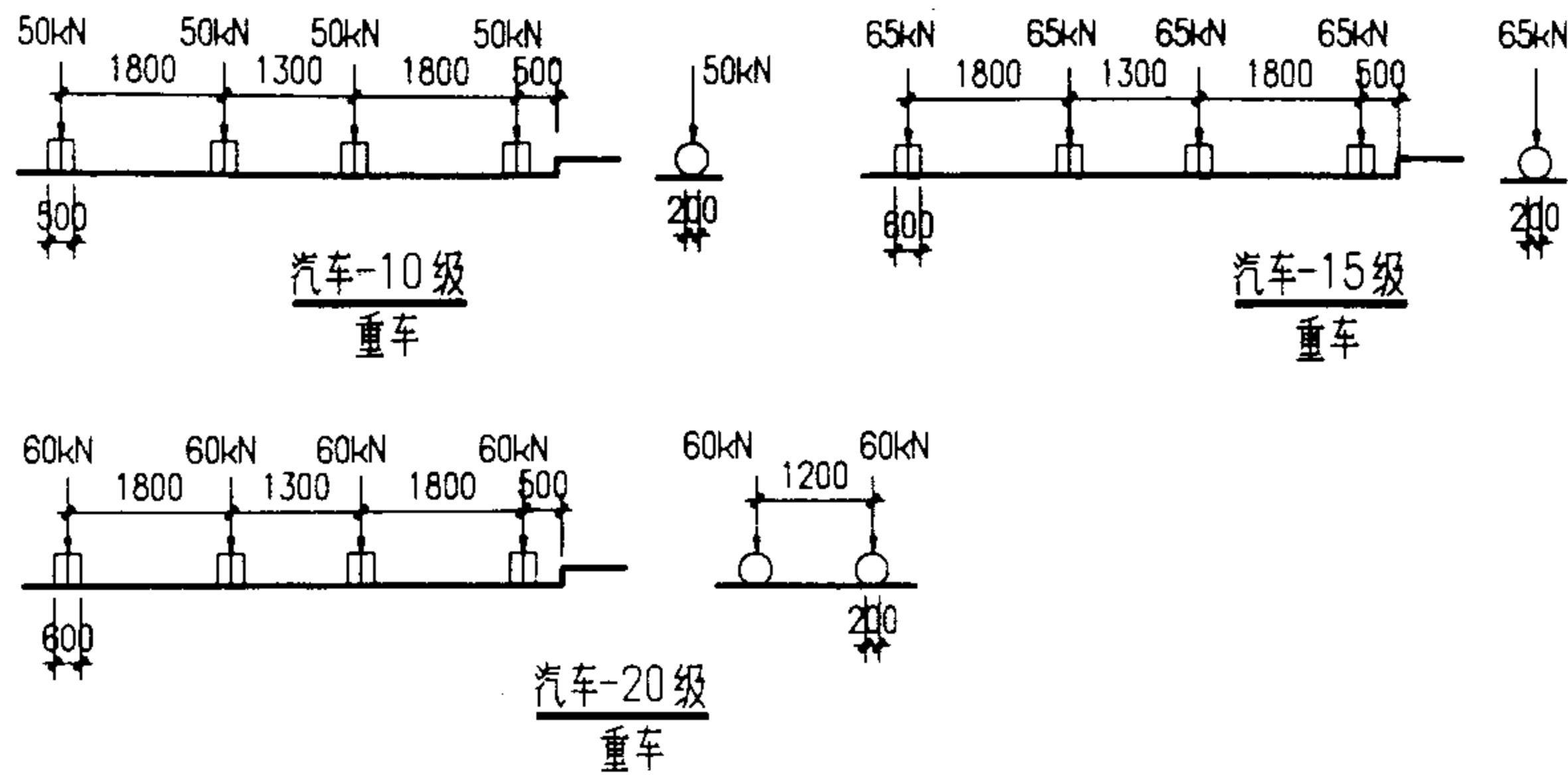


地沟及盖板说明

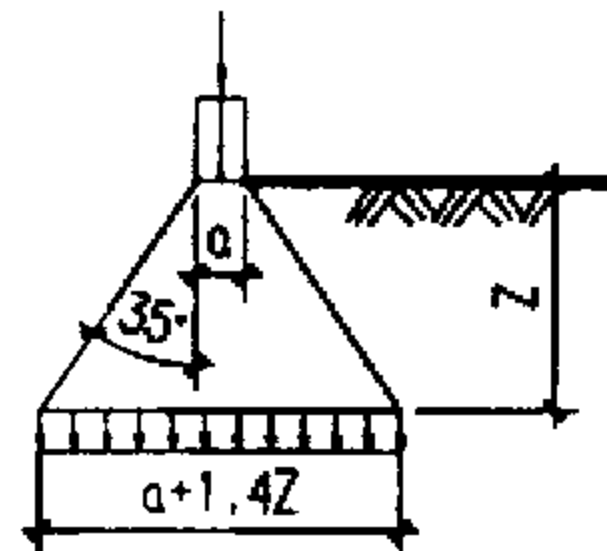
图集号 02J331

审核 李亮 李亮 校对 欧永成 设计 张守志 张守志 页 4

双车道汽车后轮重力



3.1.6 汽车轮竖向压力以 35° 角在土壤中扩散, 如图示: 考虑了汽车荷载的最不利位置及在覆土浅于600深度时的动力作用。



3.1.7 汽车荷载不与地面均布活荷载组合, 应按两者中较大值选用地沟、盖板和地沟梁。

3.2 地沟计算简图

- 砖地沟和素混凝土沟: 沟壁上下端均为铰接, 底板两端为铰接
- 钢筋混凝土沟: 沟壁上端为铰接, 下端为刚接, 底板两端为刚接
- 钢筋混凝土及钢盖板、钢筋混凝土及钢地沟梁: 两端为铰接

3.3 地下水位高于地沟底板时, 设计人应校核地下水对地沟的浮托力, 必要时应采取地沟抗浮措施。

3.4 地沟承受较大的管线自重和水平推力时, 设计人应校核地沟强度。

3.5 混凝土保护层厚度: 地沟侧壁、底板、盖板为25, 地沟梁为30。

3.6 变形缝: 地沟变形缝的最大间距参考数值如下:

烧结普通砖: 60m; 素混凝土: 20m; 钢筋混凝土: 30m。

如有充分依据或可靠措施, 可根据覆土深度、地区温差变化等条件由工程设计对上述数值予以增减, 变形缝做法另见详图。

3.7 本图集中未注明的尺寸单位均为毫米(mm)。

4 材料选用

4.1 砖地沟: 烧结普通砖强度等级 MU10, 水泥砂浆强度等级 M7.5, 底板混凝土强度等级 C20。

4.2 素混凝土地沟: 混凝土强度等级 C20。

4.3 钢筋混凝土地沟: 混凝土强度等级 C25, 抗渗等级 S6, 垫层混凝土强度等级 C10, 钢筋用 HPB235(ϕ)级或 HRB335(Φ)级热轧钢筋。

4.4 钢筋混凝土盖板及地沟梁: 混凝土强度等级 C25, 钢筋用 HPB235(ϕ)级或 HRB335(Φ)级热轧钢筋。

4.5 钢材: 钢板及型钢选用钢号 Q235-B级, 钢盖板的面板宜用花纹钢板或采取其他防滑措施。

4.6 焊条: 焊条型号: E43xx。

4.7 油漆: 底漆: 环氧富锌底漆; 中漆: 云铁氯化橡胶; 面漆: 氯化橡胶丙烯酸磁漆。

5 地沟防水

5.1 工程设计应根据场地地下水及地表水下渗状况, 地沟内管线正常运行要求的环境, 参考表5.1选定地沟的防水等级及防水材料要求, 根据当地防水材料供应及质量状况和防水施工经验等条件, 选用适当的防水措施和防水材料。

地沟及盖板说明								图集号	02J331
审核	李亮	李亮	校对	欧永成	欧永成	设计	张守志	张守志	5

表5.1 地沟防水等级和防水材料要求

名称 \ 防水等级	一级	二级	三级	四级
标准	不允许渗水,结构表面无湿渍	不允许漏水,结构表面可有少量湿渍	有少量漏水点,不得有线流和漏泥砂,漏水点最大漏水量<2.5L/d	有漏水点,不得有线流和漏泥砂,整个工程平均漏水量<2L/m ² d
地沟类别	极重要地沟	进风道,机械化运输道	供热地沟,电缆地沟,排风道	水道,污水道
防水耐久性年限	25年	20年	15年	10年
设防要求	三道设防:一道防水混凝土,一道柔性防水,一道其他防水	二道设防:一道防水混凝土,一道柔性防水	一或二道设防:一道防水混凝土或一道柔性防水	一道设防:一道柔性防水或一道刚性防水
选材要求	防水混凝土一道,合成高分子卷材一层,架空层或夹壁墙等一道	防水混凝土一道,合成高分子卷材一层或高聚物改性沥青卷材一层	防水混凝土一道,高聚物改性沥青卷材一层或防水涂料一层	高聚物改性沥青卷材一层或防水涂料一层

5.2 地沟深度大于1200时,建议选用防水混凝土为首选一道设防,此时地沟壁及底板厚均为250,钢筋直径及形状不变,混凝土保护层厚度50.地沟深度小于等于1200时,建议选用卷材防水、涂料防水、水泥砂浆防水为一道设防.

5.4 烧结普通砖砌体地沟应采用五顺一顶的防水砖墙砌法,要求砌体砂浆满铺满挤,墙体横缝竖缝均应砂浆饱满,建议采用防水涂料或水泥砂浆抹面为一道防水层.

5.5 为补救地沟防水工程失效,由工程设计决定是否采用地沟内部排水措施.(详见页81)

6 施工要求

6.1 地沟施工前必须降低地下水位,一般应降至地沟底板以下500.

6.2 地沟侧壁竖向钢筋及板底水平钢筋绑扎搭接长度及允许搭接接头见表6.2:

表6.2 钢筋搭接长度及允许搭接接头

接头位置	受拉区		受压区	
	混凝土强度等级	搭接接头最大百分数	混凝土强度等级	搭接接头最大百分数
搭接长度	C25	25%	C25	50%
HPB235 钢筋	32d		26d	
HRB335 钢筋	40d		33d	

焊接钢筋接头的允许百分数,受拉区为50%,受压区不限

6.3 预制混凝土盖板,制造完成后应注明正反面.

6.4 回填土应在地沟盖板铺设完成后沿地沟两侧均匀回填,分层夯实.

6.5 电气外露铁件涂磷化底漆一道,过氯乙烯漆或氯磺化聚乙烯漆二道.

6.6 所有钢构件制造以前,需足尺放样,核对无误后方可下料制造.

6.7 板材气割或机械剪切下料后,需进行边沿加工,其刨削量不应小于2mm.

6.8 钢构件在涂层之前其表面应采用手工或动力工具除锈,除锈等级为St2.

6.9 构件表面涂层总厚度为150um.

6.10 安装钢地沟梁时,梁端部与地沟壁上预埋件M-2应接触平实,必要时应进行打磨,然后施焊.

6.11 除本图集提出的施工要求外,尚应按以下规范施工:

混凝土结构工程施工质量验收规范	GB50204-2002
地下防水工程施工质量验收规范	GB50208-2002
砌体工程施工质量验收规范	GB50203-2002
钢结构工程施工质量验收规范	GB 50205-2001
建筑钢结构焊接规程	JGJ 81-91
涂装前钢材表面锈蚀等级和除锈等级	GB 8923

地沟及盖板说明

图集号 02J331

审核 李亮 李光 校对 欧永成 设计 张守志 页 6

7. 本图集构件代号见表7.1, 7.2

表7.1 构件代号(一)

名称	构件代号	例: 沟净宽L=1200, 净高h=1000时 3级荷载, 各种构件代号
砖地沟	ZLh-z 地沟净宽 荷载等级 净高	Z1210-3
素混凝土地沟	CLh-z	C1210-3
钢筋混凝土地沟	RLh-z	R1210-3
钢筋混凝土盖板	BL-z	B12-3
钢筋混凝土地沟梁	LL-z	L12-3
电缆地沟 混凝土地沟梁	DLL-z	DL12-3
水道地沟 混凝土地沟梁	SLL-z	SL12-3

表7.2 构件代号(二)

构件名称	构件代号	构件代号实例 例: 沟净宽L=1200; 2级荷载	备注
钢盖板	GBL-z 沟净宽 荷载等级	GB12-2	
钢地沟梁	GLL-z	GL12-2	
异形钢盖板	EBL-z	EB6.5-2	6.5表示切角尺寸
电缆钢地沟梁	DGLL-z	DGL12-2	
水道钢地沟梁	SGLL-z	SGL12-2	
水平撑杆	SC L-1	SC12-1	

8 图纸选用

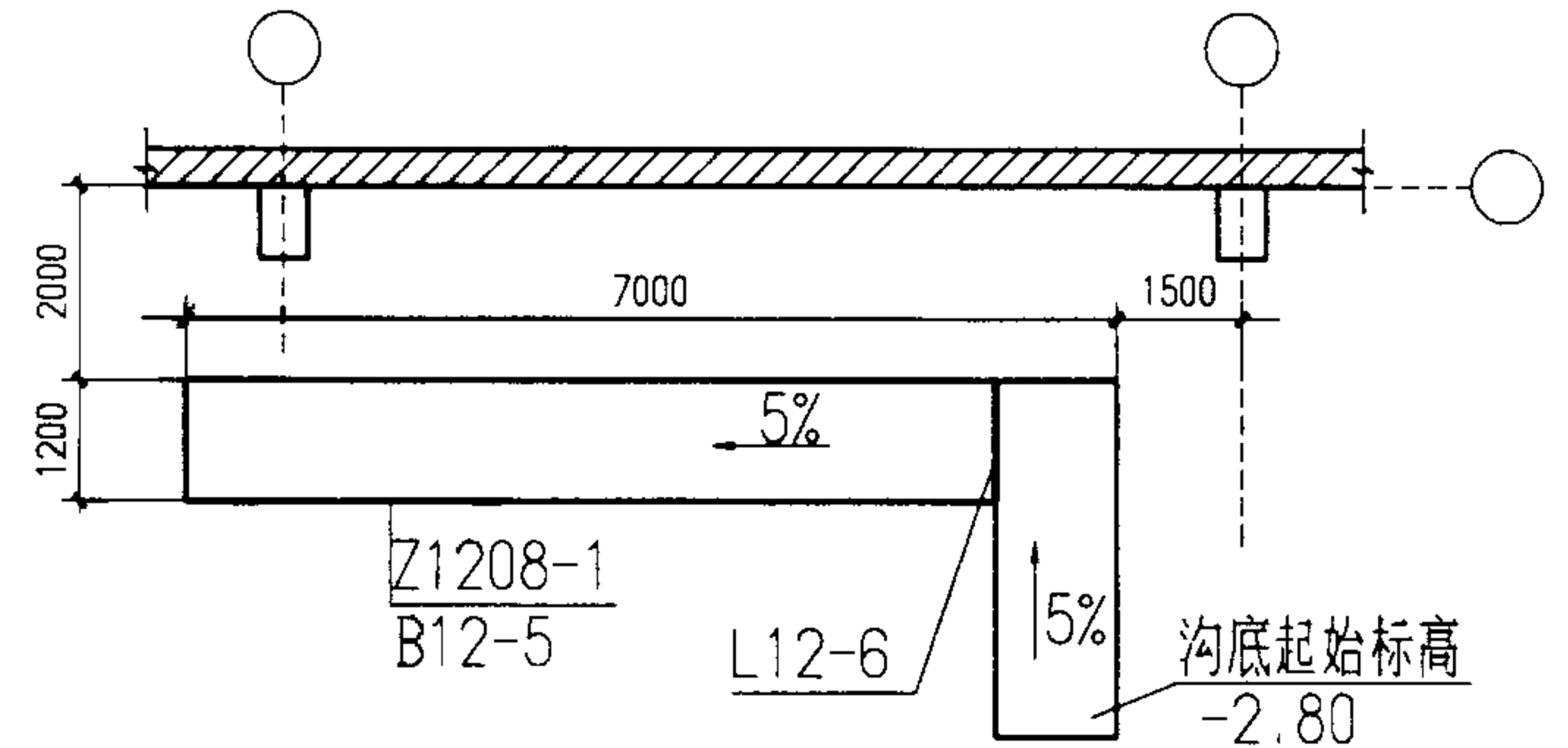
8.1 首先确定地沟剖面、净宽及净高、盖板之上的覆土深度、地面均布活荷载的数值。地沟通过道路时, 需确定路面行驶的汽车荷载等级。

8.2 按各种选用表的荷载项(横向)及尺寸项(竖向)选定地沟、盖板及地沟梁的型号。选用表中的荷载项为地面均布活荷载标准值加土自重标准值或汽车荷载标准值加土自重标准值, 其中土自重随深度增加, 汽车荷载随深度减小。

8.3 根据构件型号, 查找相应的详图。

8.4 举例

沟宽1200, 沟深800, 覆土深度1000, 地面均布活荷载 10kN/m^2 , 选用砖地沟, 由页8查得砖地沟选用Z1208-1, 详图见页9; 由页26查得沟盖板选用B12-5, 详图见页33; 由页49查得地沟梁选用L12-6, 详图见页55。附图如下:

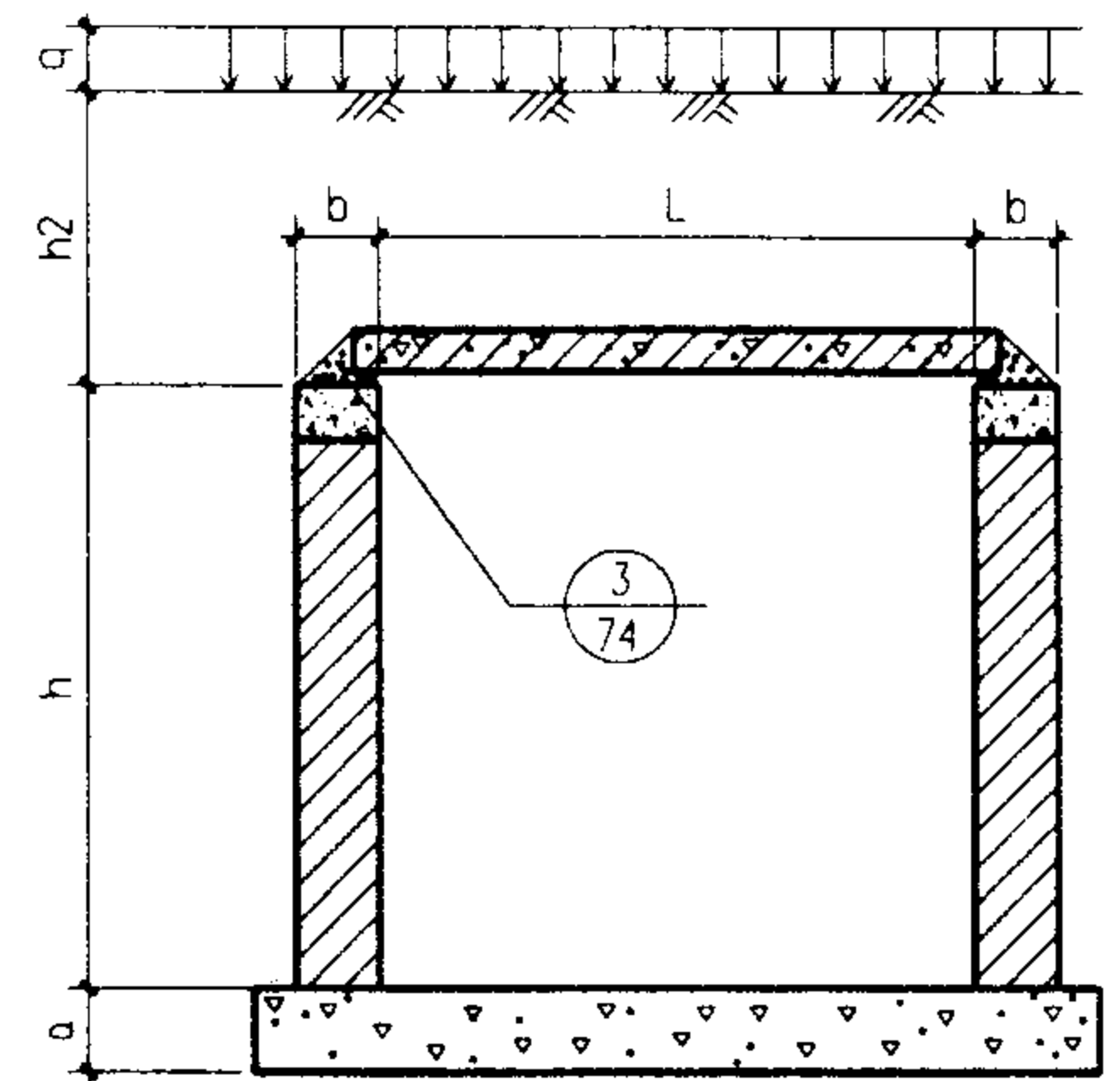


地沟及盖板说明

图集号 02J331

审核 李亮 李亮 校对 欧永成 设计 张守志 张守志 页 7

地面均布活荷载作用下砖地沟选用表					汽车荷载作用下砖地沟选用表						
覆土深 h_2 (m)		0.1~1.0		1.1~2.0	覆土深 h_2 (m)		0.1~1.0		1.1~2.0		
均布活载 q (kN/m ²)		10	20	10	20	汽车载 (单车道)		汽-10单	汽-15单	汽-10单	汽-15单
沟宽 L (mm)	沟深 h (mm)	地沟型号			沟宽 L (mm)	沟深 h (mm)	地沟型号				
800	400	Z0804-1	Z0804-2		800	400	Z0804-1	Z0804-2	Z0804-1	Z0804-2	
600		Z0604-1			600		Z0604-1				
400		Z0404-1			400		Z0404-1				
800	500	Z0805-1	Z0805-2		800	500	Z0805-1	Z0805-2	Z0805-1	Z0805-2	
600		Z0605-1			600		Z0605-1				
400		Z0405-1			400		Z0405-1				
1000	600	Z1006-1	Z1006-2		1000	600	Z1006-1	Z1006-2	Z1006-1	Z1006-2	
800		Z0806-1	Z0806-2		800		Z0806-1	Z0806-2	Z0806-1	Z0806-2	
600		Z0606-1			600		Z0606-1				
400		Z0406-1			400		Z0406-1				
1200	800	Z1208-1			1200	800					
1000		Z1008-1		Z1008-1	1000			Z1008-1			
800		Z0808-1		Z0808-1	800			Z0808-1			
600		Z0608-1		Z0608-1	600			Z0608-1			
400		Z0408-1		Z0408-1	400			Z0408-1			



砖地沟尺寸示意图

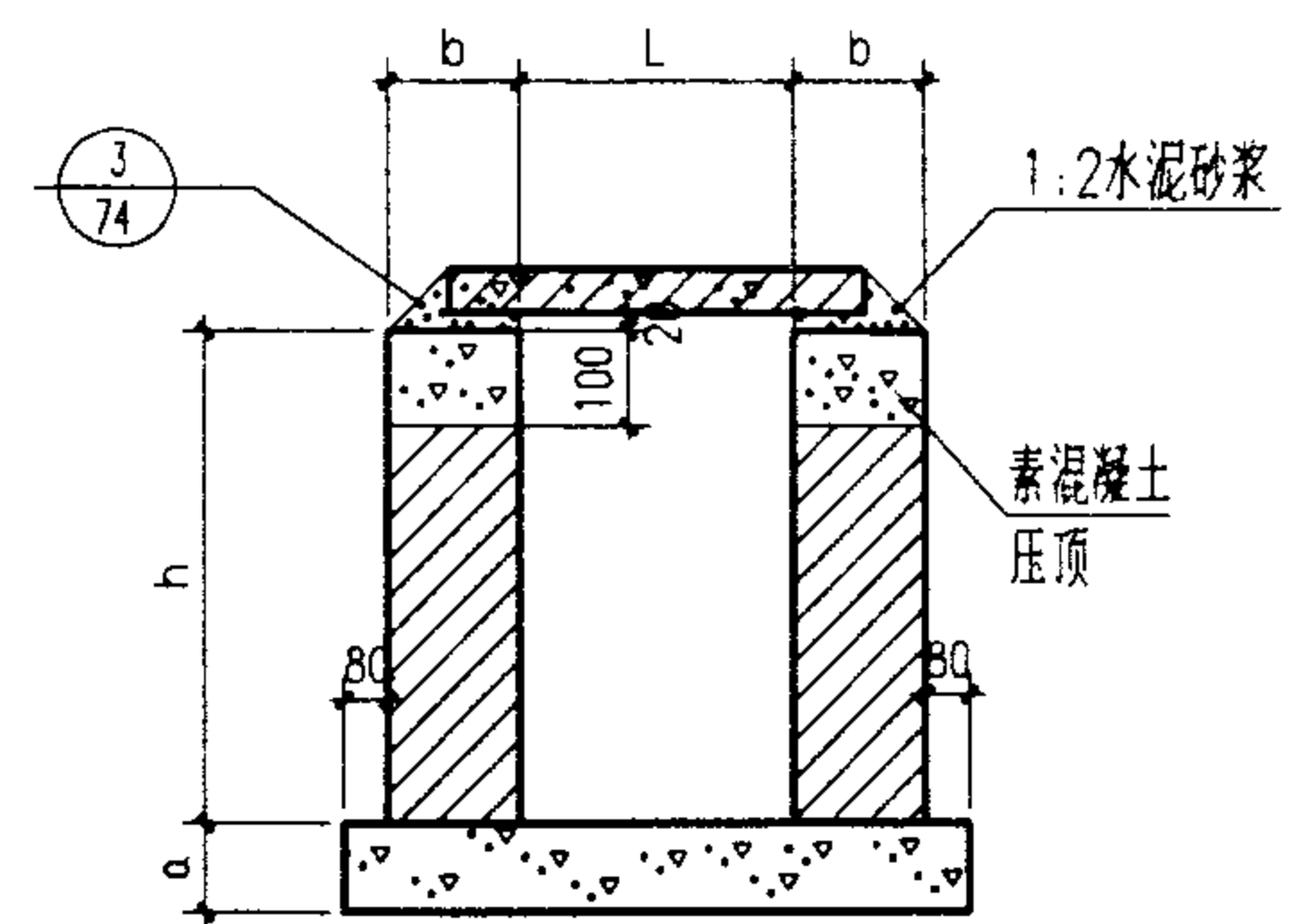
ZLh-Z

说明:

1. 汽车荷载不和地面均布活荷载组合, 应按两者之中的较大值选用地沟。
2. 汽车为单车道行驶, 荷载值按主车选用, 荷载值及分布方式见地沟及盖板说明。

砖地沟选用表									图集号	02J331
审核	李亮	李亮	校对	欧永成	设计	张守志	张守志	张守志	页	8

砖地沟详细尺寸					砖地沟材料表		
地沟型号	L	h	b	a	地沟型号	砖砌体 体积 (m ³)	混凝土 体积 (m ³)
Z0804-1	800	400	240	150	Z0804-1	0.144	0.264
Z0804-2				200	Z0804-2		0.336
Z0604-1	600			Z0604-1	0.234		
Z0404-1	400			Z0404-1	0.204		
Z0805-1	800	500	240	150	Z0805-1	0.192	0.264
Z0805-2				200	Z0805-2		0.336
Z0605-1	600			Z0605-1	0.234		
Z0405-1	400			Z0405-1	0.204		
Z1006-1	1000	600	240	200	Z1006-1	0.240	0.376
Z1006-2				200	Z1006-2		0.376
Z0806-1	800			150	Z0806-1		0.264
Z0806-2				200	Z0806-2		0.336
Z0606-1	600	Z0606-1	0.234				
Z0406-1	400	Z0406-1	0.204				
Z1208-1	1200	800	240	200	Z1208-1	0.336	0.416
Z1008-1	1000				Z1008-1		0.376
Z0808-1	800				Z0808-1		0.336
Z0608-1	600			150	Z0608-1		0.234
Z0408-1	400				Z0408-1		0.204

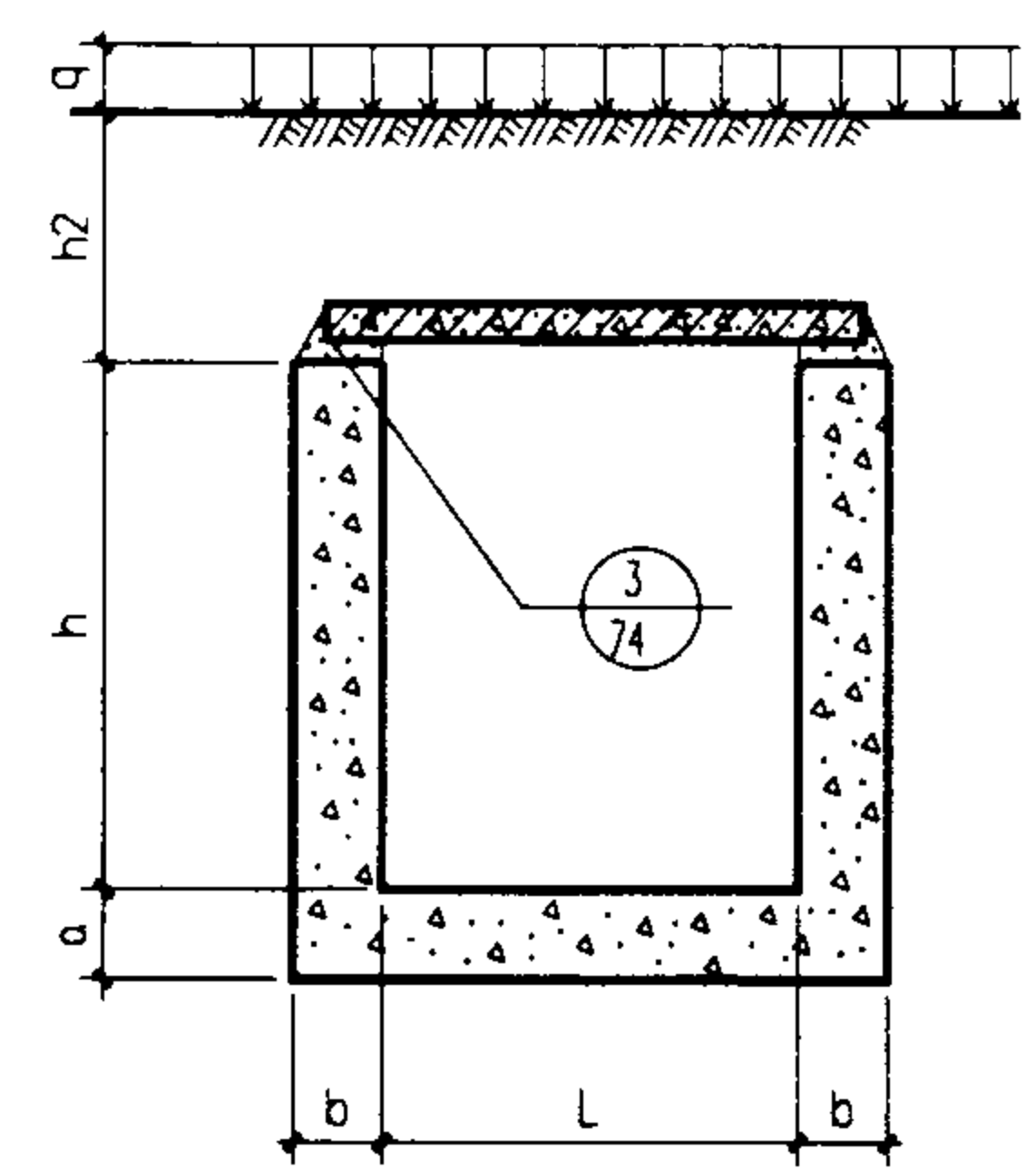


砖地沟详图
ZLh-Z

说明：
1. 材料见地沟及盖板说明。
2. 材料表中所示数据为砖地沟每米长的材料用量。

砖地沟详图							图集号	02J331
审核	李亮	李亮	校对	欧永成	设计	张守志	页	9

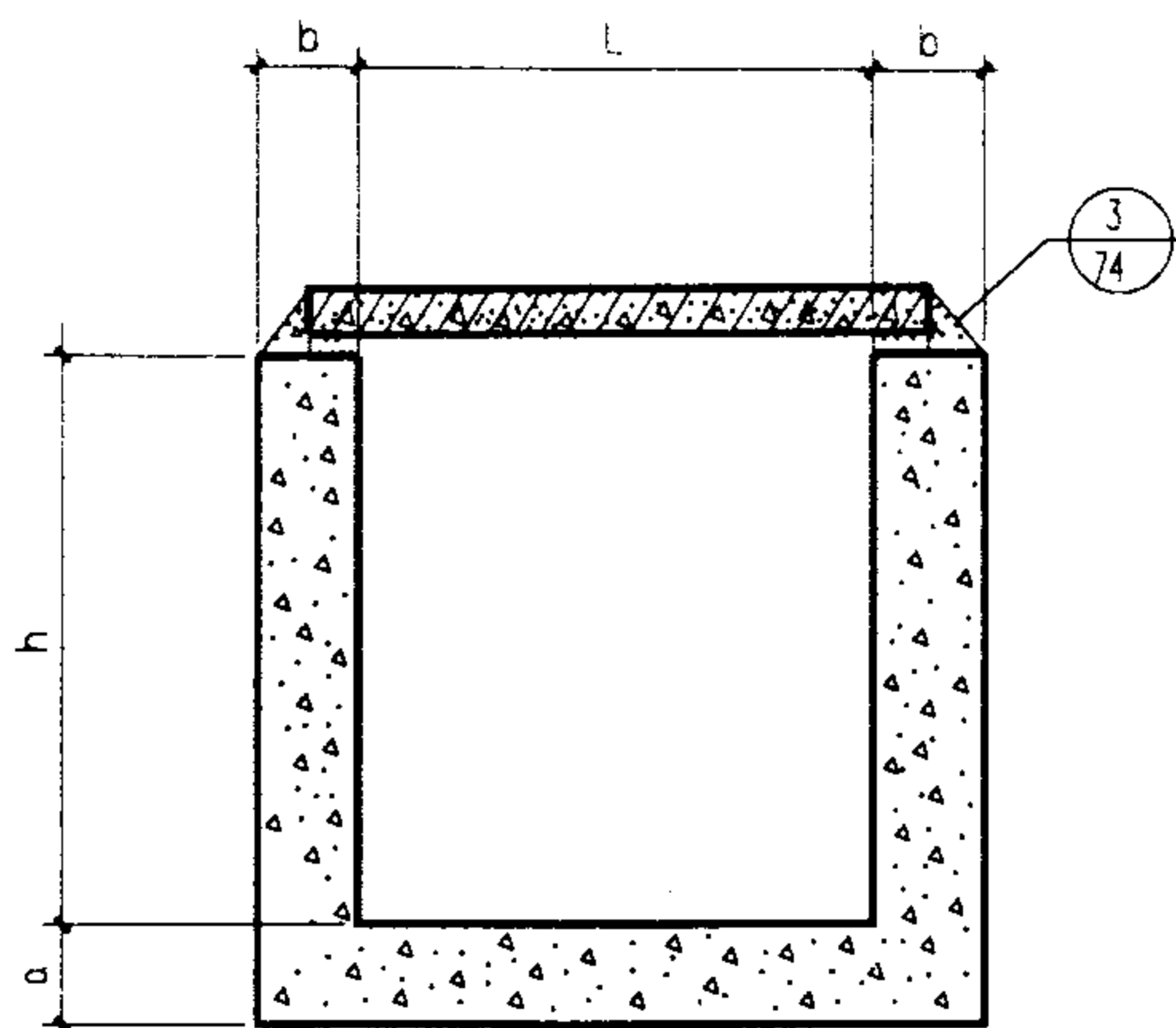
地面均布活荷载作用下素混凝土沟选用表				汽车荷载作用下素混凝土沟选用表				汽车荷载作用下素混凝土沟选用表											
覆土深 h2(m)		0.1~1.0		1.1~2.0		覆土深 h2(m)		0.1~1.0		1.1~2.0		覆土深 h2(m)		0.1~1.0		1.1~2.0			
均布载 q(kN/m ²)		10	20	10	20	汽车载		汽-10单	汽-15单	汽-10单	汽-15单	汽车载		汽-10单	汽-15单	汽-10单	汽-15单		
沟宽 L (mm)	沟深 h (mm)	地沟型号						沟宽 L (mm)	沟深 h (mm)	地沟型号									
800	400	C0804-1		C0804-2		800	400	C0804-1		C0804-2		1500	1500	C1515-2		无	C1515-2		
600		C0604-1						C0604-1		C0604-1		C1215-2		C1215-2					
400		C0404-1						C0404-1		C0404-1		C1015-1		C1015-1					
800	500	C0805-1		C0805-2		800	500	C0805-1		C0805-2		1500	1500	C1515-2		无	C1515-2		
600		C0605-1						C0605-1		C0605-1		C1215-2		C1215-2					
400		C0405-1						C0405-1		C0405-1		C1015-1		C1015-1					
1000	600	C1006-1		C1006-2		1000	600	C1006-1		C1006-2		C1006-1		C1006-2		无	C1515-2		
800		C0806-1		C0806-2		800		C0806-1		C0806-2		C0806-1		C0806-2			C1215-2		
600		C0606-1						C0606-1		C0606-1		C0606-1		C0606-1			C1015-1		
400		C0406-1						C0406-1		C0406-1		C0406-1		C0406-1			C1015-1		
1200		C1208-1		C1208-2		1200		C1208-2		C1208-2		C1208-2		C1208-2			C1208-2		C1208-2
1000	C1008-1		C1008-2		1000	C1008-1		C1008-2		C1008-1		C1008-2		C1008-1		C1008-2			
800	800	C0808-1		C0808-2		800	800	C0808-1		C0808-2		C0808-1		C0808-2		C0808-1		C0808-2	
600		C0608-1						C0608-1		C0608-1		C0608-1		C0608-1		C0608-1			
400		C0408-1						C0408-1		C0408-1		C0408-1		C0408-1		C0408-1			
1500		C1510-1		C1510-2		C1510-3		1500	C1510-2		C1510-3		C1510-2		C1510-3		C1510-3		
1200	C1210-1		C1210-2		C1210-3		1200	C1210-2		C1210-3		C1210-2		C1210-3		C1210-3			
1000	C1010-1		C1010-2		1000	1000	C1010-1		C1010-2		C1010-1		C1010-2		C1010-1		C1010-2		
800	C0810-1		C0810-2		800		C0810-1		C0810-2		C0810-1		C0810-2		C0810-1		C0810-2		
600	C0610-1						C0610-1		C0610-1		C0610-1		C0610-1		C0610-1				
1800	1200	C1812-1		C1812-2		C1812-3		1800	C1812-2		C1812-3		C1812-2		C1812-3		C1812-3		
1500		C1512-1		C1512-2		C1512-3		1500	C1512-2		C1512-3		C1512-2		C1512-3		C1512-3		
1200		C1212-1		C1212-2		C1212-3		1200	C1212-2		C1212-3		C1212-2		C1212-3		C1212-3		
1000		C1012-1		C1012-2		1000	1000	C1012-1		C1012-2		C1012-1		C1012-2		C1012-1		C1012-2	
800		C0812-1		C0812-2		800		C0812-1		C0812-2		C0812-1		C0812-2		C0812-1		C0812-2	
2100	1500	C2115-1		C2115-2		C2115-3		C2115-4		C2115-4		C2115-4		C2115-4		C2115-4			
1800		C1815-1		C1815-2		C1815-3		C1815-3		C1815-3		C1815-3		C1815-3		C1815-3			
1500		C1515-1		C1515-2		C1515-3		C1515-3		C1515-3		C1515-3		C1515-3		C1515-3			
1200		C1215-1		C1215-2		C1215-3		C1215-3		C1215-3		C1215-3		C1215-3		C1215-3			
1000		C1015-1		C1015-2		C1015-2		C1015-2		C1015-2		C1015-2		C1015-2		C1015-2			



素混凝土沟尺寸示意
C_{Lh}-Z

说明：
 1. 汽车荷载不和地面均布活荷载组合，应按两者之中的较大值选用地沟。
 2. 汽车为单车道行驶，荷载值按主车选用，荷载值及分布方式见地沟及盖板说明。

素混凝土沟选用表						图集号	02J331
审核	李亮	李亮	校对	欧永成	设计	张守志	张守志
						页	10



素混凝土沟详图

C_{Lh-Z}

地沟型号	L	h	b	a	地沟型号	L	h	b	a	地沟型号	L	h	b	a
C0804-1	800	400	150	150	C1510-1	1500	1000	200	250	C0812-1	800	1200	250	150
C0804-2				200	C1510-2				300	C0812-2				200
C0604-1	600	500	150	150	C1510-3	1200	1000	200	350	C2115-1	2100	1500	300	350
C0404-1	400				C1210-1				200	C2115-2				400
C0805-1	800	500	150	150	C1210-2	1000	1000	200	250	C1815-1	1800	1500	300	300
C0805-2				200	C1210-3				300	C1815-2				350
C0605-1	600	600	150	150	C1010-1	800	1200	250	200	C1815-3	1500	1000	300	400
C0405-1	400				C1010-2				250	C1515-1				250
C1006-1	1000	600	150	200	C0810-1	600	1800	150	150	C1515-2	1200	1000	300	300
C1006-2				250	C0810-2				200	C1515-3				350
C0806-1	800	600	150	150	C0610-1	1800	1200	300	150	C1215-1	1200	1000	300	200
C0806-2				200	C1812-1				300	C1215-2				250
C0606-1	600	800	150	150	200	1500	1200	250	350	C1215-3	1000	1200	300	300
C0406-1	400								C1812-2	400				C1015-1
C1208-1	1200	800	150	200	C1512-1	1200	1200	250	250	C1015-2	1000	1200	300	250
C1208-2				250	C1512-2				300	C1015-2				250
C1008-1	1000	800	150	200	C1512-3	1000	1200	250	350		1000	1200	300	
C1008-2				250	C1212-1				200					
C0808-1	800	800	150	150	C1212-2	1000	1200	250	250		1000	1200	300	
C0808-2				200	C1212-3				300					
C0608-1	600	800	150	150	C1012-1	1000	1200	250	200		1000	1200	300	
C0408-1	400				C1012-2				250					

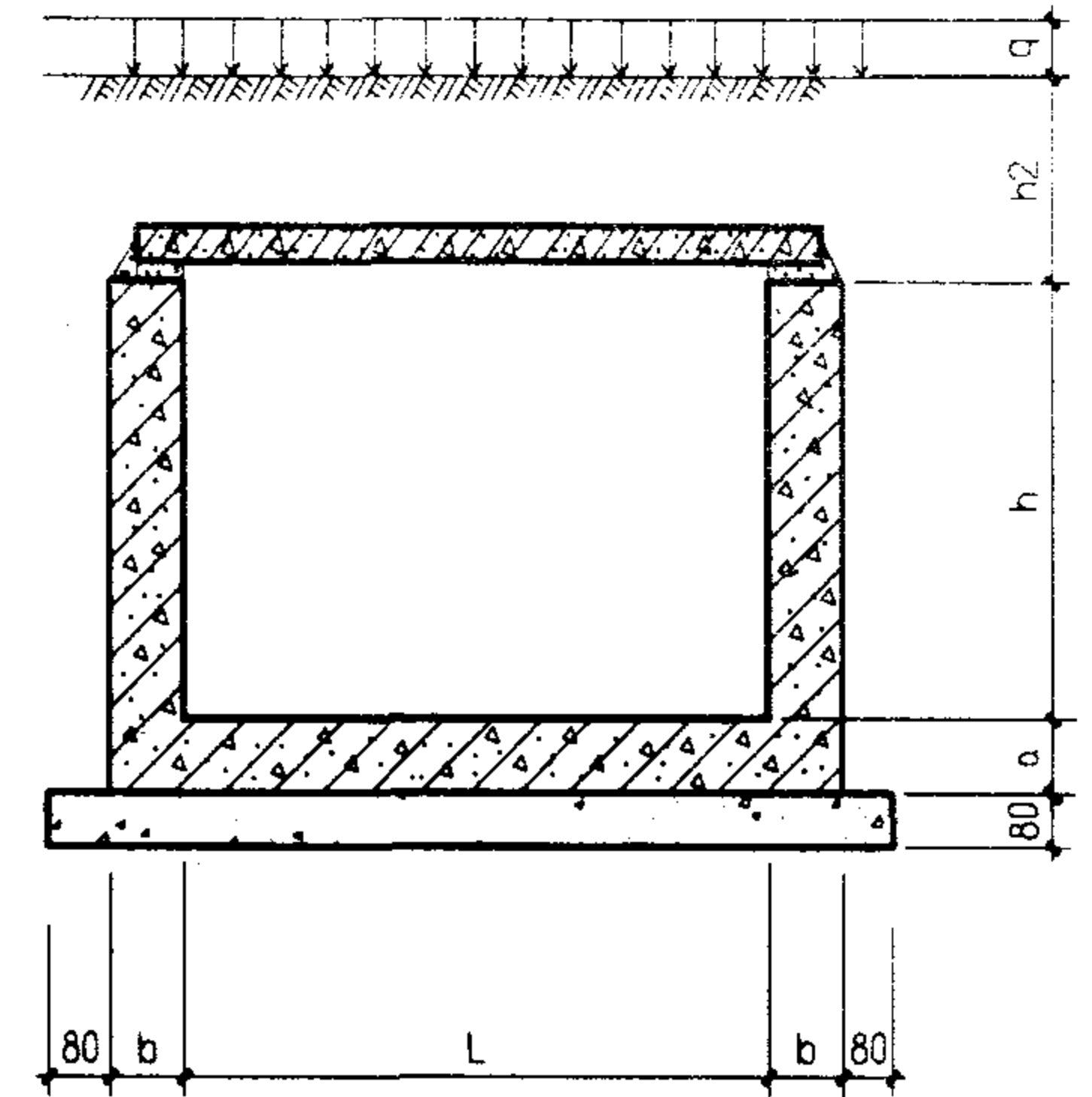
素混凝土沟详图

图集号 02J331

审核	李亮	李元	校对	欧永成	设计	张守志	张守志	页	11
----	----	----	----	-----	----	-----	-----	---	----

地面均布活荷载作用下钢筋混凝土地沟选用表

覆土深 h2(m)		0.1~1.0		1.1~2.0		覆土深 h2(m)		0.1~1.0		1.1~2.0	
均布活载 q(kN/m ²)		10	20	10	20	均布活载 q(kN/m ²)		10	20	10	20
沟宽 L (mm)	沟深 h (mm)	地沟型号				沟宽 L (mm)	沟深 h (mm)	地沟型号			
800	400	R0804-1				2100	1500	R2115-1	R2115-2	R2115-3	R2115-4
600		R0604-1				1800		R1815-1		R1815-2	R1815-3
400		R0404-1				1500		R1515-1			
800	500	R0805-1				1200		R1215-1			
600		R0605-1				1000		R1015-1			
400		R0405-1				2400		R2418-1	R2418-2		R2418-3
1000	600	R1006-1				2100	R2118-1	R2118-2		R2118-3	
800		R0806-1				1800	R1818-1		R1818-2	R1818-3	
600		R0606-1				1500	R1518-1	R1518-2		R1518-3	
400		R0406-1				1200	R1218-1		R1218-2		
1200	800	R1208-1	R1208-2	R1208-3		2700	R2721-1	R2721-2	R2721-3	R2721-4	
1000		R1008-1			R1008-2	2400	R2421-1	R2421-2	R2421-3	R2421-4	
800		R0808-1				2100	R2121-1	R2121-2	R2121-3	R2121-4	
600		R0608-1				1800	R1821-1	R1821-2		R1821-3	
400		R0408-1				1500	R1521-1		R1521-2		
1500	1000	R1510-1	R1510-2		R1510-3	3000	R3024-1	R3024-2	R3024-3	R3024-4	
1200		R1210-1	R1210-2				2700	R2724-1	R2724-2	R2724-3	R2724-4
1000		R1010-1	R1010-2				2400	R2424-1	R2424-2		R2424-3
800		R0810-1				2100	R2124-1	R2124-2	R2124-3		
600		R0610-1				1800	R1824-1		R1824-2	R1824-3	
1800	1200	R1812-1	R1812-2	R1812-3	R1812-4						
1500		R1512-1	R1512-2	R1512-3	R1512-4						
1200		R1212-1	R1212-2	R1212-3							
1000		R1012-1	R1012-2	R1012-3							
800		R0812-1		R0812-2							



钢筋混凝土地沟尺寸示意图

Rlh-z

钢筋混凝土地沟选用表(一)

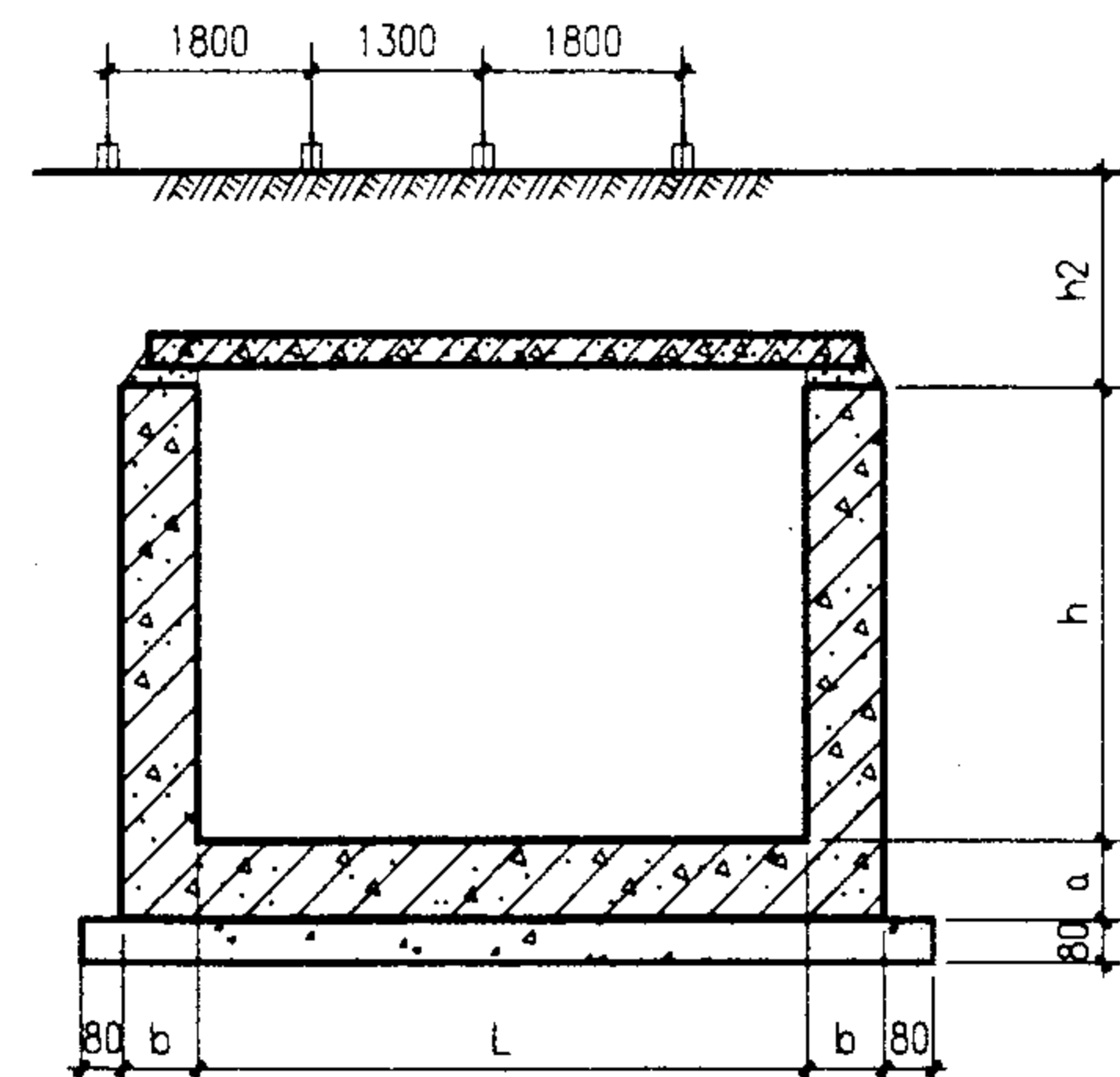
(地面均布活荷载)

图集号 02J331

审核 李亮 设计 张守志 页 12

汽车荷载作用下钢筋混凝土沟选用表

覆土深 h ₂ (m)		0.1~1.0		1.1~2.0		覆土深 h ₂ (m)		0.1~1.0		1.1~2.0	
汽车载 (双车道)		汽-10双	汽-15双	汽-10双	汽-15, 20双	汽车载 (双车道)		汽-10双	汽-15双	汽-10双	汽-15, 20双
沟宽 L (mm)	沟深 h (mm)	地沟型号				沟宽 L (mm)	沟深 h (mm)	地沟型号			
800	400	R0804-1				2100	1500	R2115-2	R2115-4	R2115-3	R2115-4
600		R0604-1				1800		R1815-1	R1815-3	R1815-2	R1815-3
400		R0404-1				1500		R1515-1	R1515-2	R1515-1	R1515-2
800	500	R0805-1				1200	R1215-1				
600		R0605-1				1000	R1015-1				
400		R0405-1				2400	R2418-2	R2418-3	R2418-2	R2418-3	
1000	600	R1006-1				2100	R2118-2	R2118-3	R2118-2	R2118-3	
800		R0806-1				1800	R1818-1	R1818-3	R1818-2	R1818-3	
600		R0606-1				1500	R1518-2	R1518-3	R1518-2	R1518-3	
400		R0406-1				1200	R1218-1	R1218-2			
1200		800	R1208-1	R1208-3	R1208-2	R1208-3	2700	R2721-2	R2721-4	R2721-3	R2721-4
1000	R1008-1		R1008-2	R1008-1	R1008-2	2400	R2421-2	R2421-4	R2421-3	R2421-4	
800	R0808-1				2100	R2121-2	R2121-4	R2121-3	R2121-4		
600	R0608-1				1800	R1821-2	R1821-3	R1821-2	R1821-3		
400	R0408-1				1500	R1521-1	R1521-2				
1500	1000	R1510-2	R1510-3	R1510-2	R1510-3	3000	R3024-2	R3024-4	R3024-3	R3024-4	
1200		R1210-2				2700	R2724-2	R2724-4	R2724-3	R2724-4	
1000		R1010-2				2400	R2424-2	R2424-3	R2424-2	R2424-3	
800		R0810-1				2100	R2124-2	R2124-3			
600		R0610-1				1800	R1824-1	R1824-3	R1824-2	R1824-3	
1800	1200	R1812-2	R1812-4	R1812-3	R1812-4						
1500		R1512-2	R1512-4	R1512-3	R1512-4						
1200		R1212-2	R1212-3								
1000		R1012-2	R1012-3								
800		R0812-1	R0812-2								



钢筋混凝土沟尺寸示意图

R_{Lh-Z}

说明:

1. 汽车荷载不和地面均布活荷载组合, 应按两者之中的较大值选用地沟。
2. 汽车为双车道行驶, 荷载值按重车选用, 荷载值及分布方式见地沟及盖板说明。

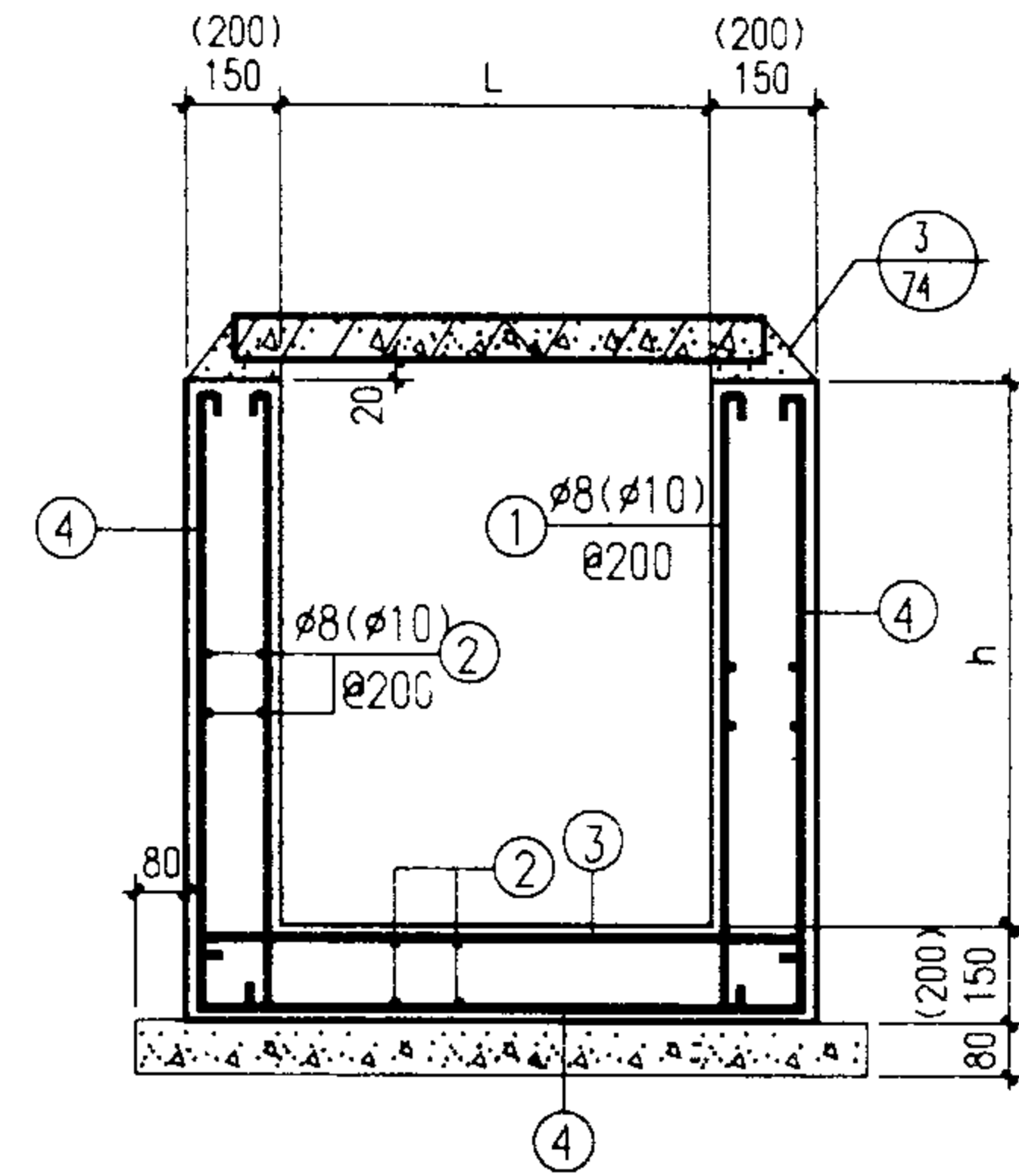
钢筋混凝土沟选用表(二)

(汽车荷载)

图集号 02J331

审核 李亮 李光 校对 欧永成 设计 张守志 张守志 页 13

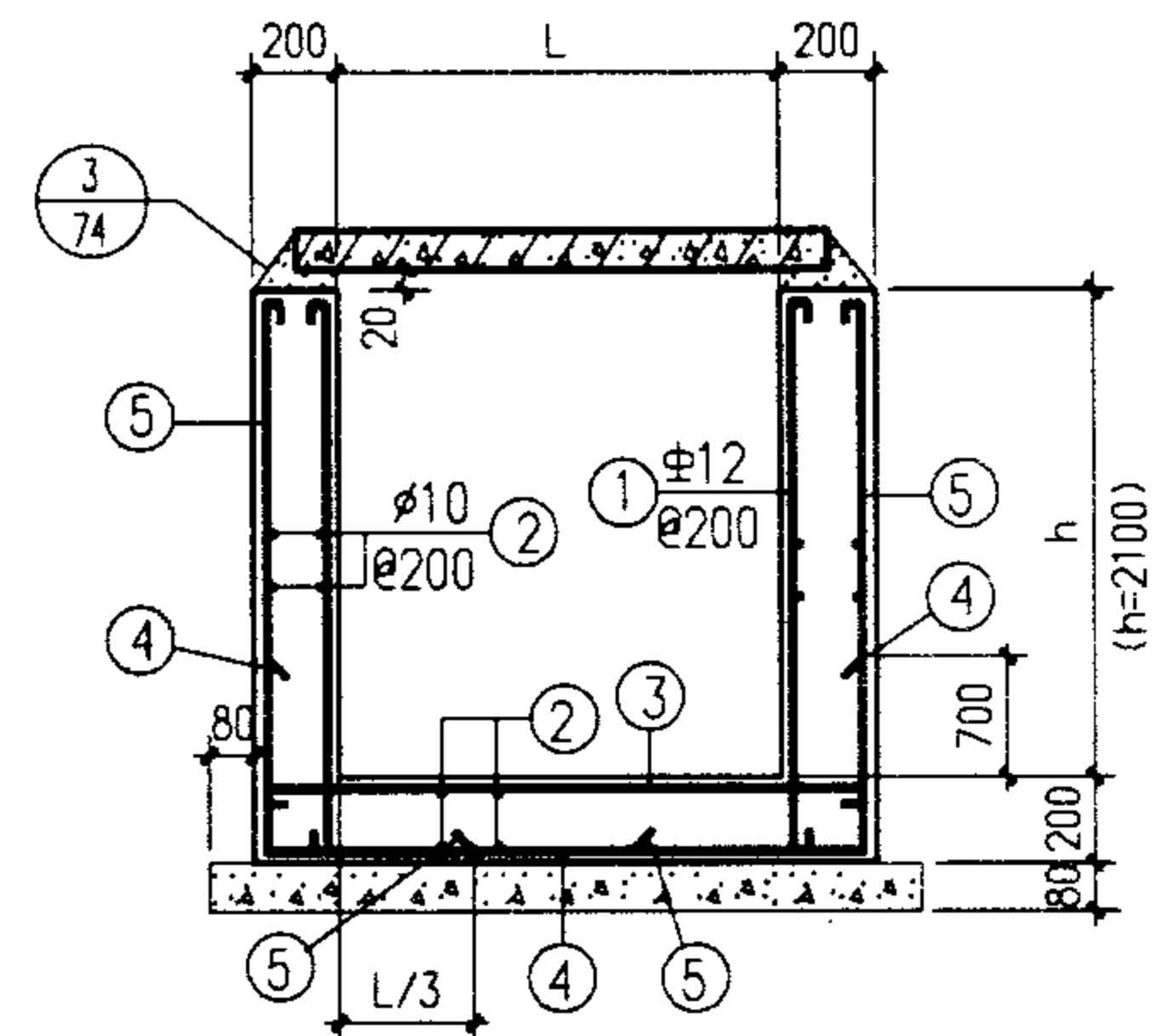
地沟型号	L	h	③	④	地沟型号	L	h	③	④	地沟型号	L	h	③	④						
R0804-1	800	400	∅8@200	∅8@200	R1812-1	1800	1200	∅10@200	∅12@200	R2418-1	2400	1800	∅12@200	∅14@200						
R0604-1	600				R1812-2			∅12@200	∅14@200	R2418-2			∅14@200	∅16@200						
R0404-1	400				R1812-3			∅14@200	∅16@200	R2418-3			∅16@200	∅18@200						
R0805-1	800	500	∅8@200	∅8@200	R1812-4	1500	1200	∅8@150	∅10@200	R2118-1	2100	1800	∅10@200	∅12@200						
R0605-1	600				R1512-1			∅10@200	∅12@200	R2118-2			∅12@200	∅14@200						
R0405-1	400				R1512-2			∅12@200	∅14@200	R2118-3			∅14@200	∅16@200						
R1006-1	1000	600	∅8@200	∅8@200	R1512-3	1200	1200	∅12@200	∅14@200	R1818-1	1800	1800	∅10@200	∅12@200						
R0806-1	800				R1512-4			∅14@200	∅16@200	R1818-2			∅12@200	∅14@200						
R0606-1	600				R1212-1			∅8@200	∅8@150	R1818-3			∅8@200	∅10@200						
R0406-1	400	800	∅8@200	∅8@200	R1212-2	1000	1500	∅8@150	∅12@200	R1518-1	1500	1200	∅10@200	∅12@200						
R1208-1	1200				∅8@200			∅8@200	R1212-3	∅10@200			∅8@200	∅8@200	∅10@200	∅12@200	R1518-2	∅12@200	∅14@200	
R1208-2					∅8@150			∅8@150	R1012-1	∅8@200			∅8@150	∅8@150	∅10@200	∅12@200	R1518-3	∅14@200	∅10@200	
R1208-3		∅8@150	∅10@200	R1012-2	∅8@200	∅8@150	∅8@150	∅10@200	∅12@200	R1218-1	∅10@200	∅12@200								
R1008-1	1000	800	∅8@200	∅8@200	R1012-3	800	1500	∅8@150	∅10@200	R1218-2	1200	1800	∅10@200	∅14@200						
R1008-2					∅8@150			R0812-1	∅8@200	∅8@200			∅8@200	∅8@200	∅8@200	∅8@200	∅8@200	∅8@200	∅10@200	∅12@200
R0808-1					800			R0812-2	∅8@150	∅8@150			∅8@150	∅8@150	∅8@150	∅8@150	∅8@150	∅8@150	∅8@150	∅10@200
R0608-1	600	2100	∅8@200	∅8@200	R2115-1	2100	1500	∅12@200	∅12@200	R2115-3	1500	1500	∅12@200	∅14@200						
R0408-1	400				R2115-2			∅14@200	∅14@200				∅16@200	∅14@200	∅16@200					
R1510-1	1500				∅8@150			∅8@150	R2115-4				∅12@200	∅12@200	∅12@200					
R1510-2		∅10@200	∅12@200	R1815-1	∅10@200	∅12@200	∅12@200													
R1510-3		∅12@200	∅12@200	R1815-2	∅12@200	∅14@200	∅14@200													
R1210-1	1200	1000	∅8@200	∅8@200	R1815-3	1800	1500	∅8@200	∅8@200	R1815-3	1800	1500	∅8@200	∅10@200						
R1210-2					∅8@150			∅10@200	R1815-3	∅8@150			∅10@200	∅10@200	∅12@200					
R1010-1					1000			∅8@200	∅8@200	R1515-1			1500	1500	∅8@200	∅8@200	R1515-2	1500	1500	∅8@200
R1010-2	∅8@150	R1515-2	∅8@150	∅8@150		∅8@150	∅8@150			∅8@150										
R0810-1	800	R1215-1	∅8@200	∅8@200		R1215-1	1200			∅8@200	∅8@200	R1215-1			1200	1200	∅8@200			∅10@200
R0610-1	600				R1015-1	1000			R1015-1	1000										



钢筋混凝土地沟详图
 R_{Lh-Z} , ()用于 $h \geq 1500$ 时

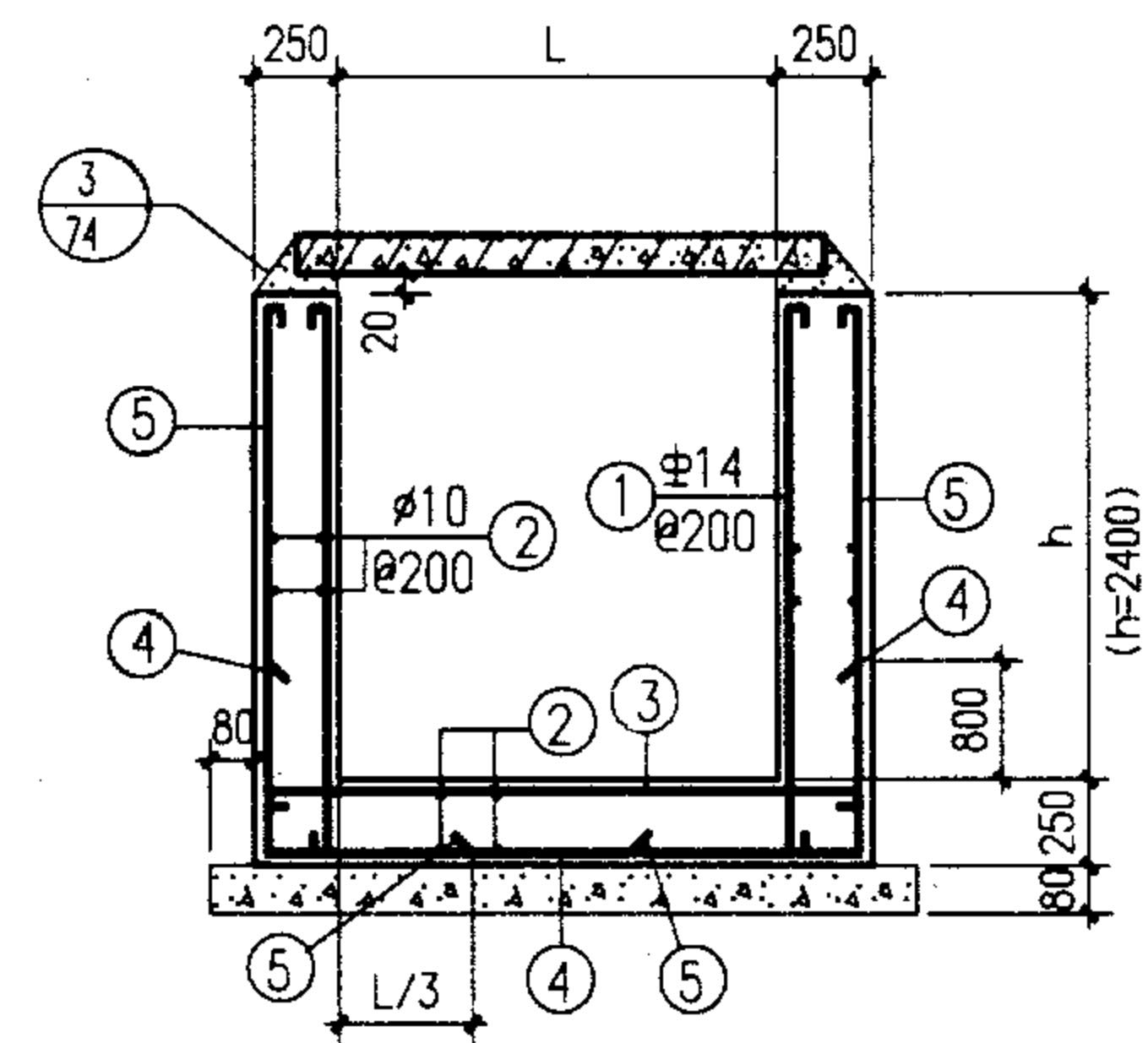
钢筋混凝土地沟详图(一)										图集号	02J331
(h<1800)										页	14
审核	李亮	李元	校对	欧永成	欧永成	设计	张守志	张守志	张守志	页	14

地沟型号	L	h	③	④	⑤	地沟型号	L	h	③	④	⑤	
R2721-1	2700	2100	Φ14@200	Φ12@200	Φ12@200	R3024-1	3000	2400	Φ16@200	Φ14@200	Φ14@200	
R2721-2			Φ16@200	Φ14@200	Φ14@200	R3024-2			Φ18@200	Φ18@200	Φ18@200	
R2721-3			Φ16@200	Φ16@200	Φ16@200	R3024-3			Φ18@150	Φ18@150	Φ18@150	
R2721-4			Φ18@200	Φ18@200	Φ18@200	R3024-4			Φ18@150			
R2421-1	2400		Φ12@200	Φ12@200	Φ12@200	R2724-1	Φ14@200		Φ14@200	Φ14@200		
R2421-2			Φ14@200			R2724-2	Φ16@200		Φ16@200	Φ16@200		
R2421-3			Φ14@200			R2724-3	Φ18@200		Φ18@200	Φ18@200		
R2421-4			Φ16@200			R2724-4	Φ12@200		Φ14@200	Φ14@200		
R2121-1	2100		Φ10@200	Φ12@200	Φ12@200	R2424-1	Φ16@200		Φ16@200	Φ16@200		
R2121-2			Φ12@200			R2424-2	Φ12@200		Φ14@200	Φ14@200		
R2121-3			Φ14@200			Φ14@200	Φ14@200		R2424-3	Φ12@200	Φ14@200	Φ14@200
R2121-4						R2124-1	Φ12@200		Φ14@200	Φ14@200		
R1821-1	1800	Φ10@200	Φ12@200	Φ12@200	R2124-2	Φ12@200	Φ16@200	Φ16@200				
R1821-2		Φ12@200			R2124-3	Φ10@200	Φ14@200	Φ14@200				
R1821-3		Φ12@200			R1824-1	Φ12@200	Φ16@200	Φ16@200				
R1521-1	1500	Φ10@200	Φ12@200	Φ12@200	R1824-2	Φ14@200	Φ14@200					
R1521-2		Φ12@200			R1824-3	Φ12@200	Φ16@200	Φ16@200				



钢筋混凝土地沟详图

Rlh-z



钢筋混凝土地沟详图

Rlh-z

钢筋混凝土地沟详图(二)

(h=2100, 2400)

图集号

02J331

审核

李亮

李亮

校对

欧永成

设计

张守志

张守志

页

15


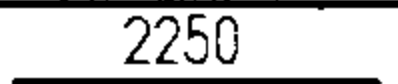






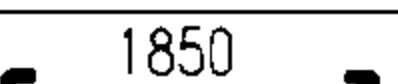
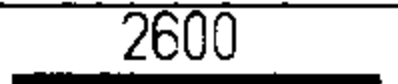
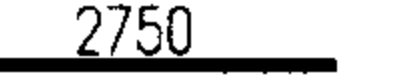




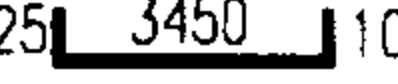


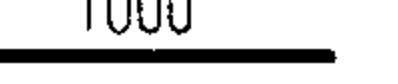
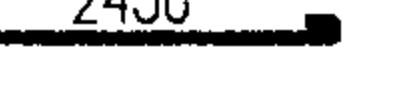
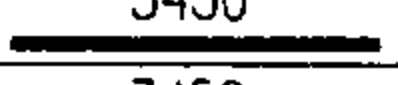
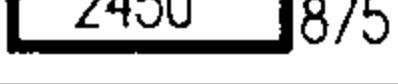
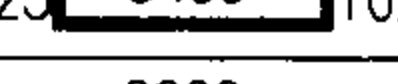
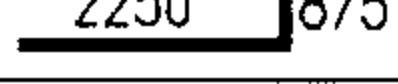


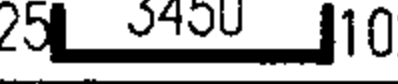



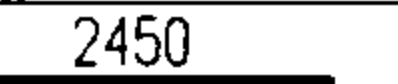






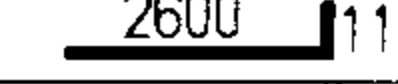

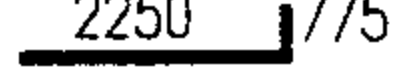
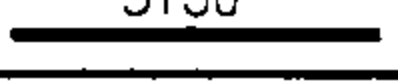
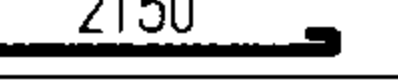
地沟型号	钢筋号	形状	规格	长度	数量	单重(N)	共重(N)	总重(N)	混凝土 体积(m³)	垫层 体积(m³)	地沟型号	钢筋号	形状	规格	长度	数量	单重(N)	共重(N)	总重(N)	混凝土 体积(m³)	垫层 体积(m³)			
R0804-1	1		φ8	600	10	2.37	24	184	0.285	0.10	R0606-1	1		φ8	800	10	3.16	32	192	0.315	0.085			
	2		φ8	1000	24	3.95	95					2		φ8	1000	24	3.95	95						
	3		φ8	1150	5	4.54	23					3		φ8	950	5	3.75	19						
	4		φ8	2150	5	8.49	42					4		φ8	2350	5	9.28	46						
R0604-1	1		φ8	600	10	2.37	24	169	0.255	0.085	R0406-1	1		φ8	800	10	3.16	32	176	0.285	0.07			
	2		φ8	1000	22	3.95	87					2		φ8	1000	22	3.95	87						
	3		φ8	950	5	3.75	19					3		φ8	750	5	2.96	15						
	4		φ8	1950	5	7.7	39					4		φ8	2150	5	8.49	42						
R0404-1	1		φ8	600	10	2.37	24	153	0.225	0.07	R1208-1	1		φ8	1000	10	3.95	40	271	0.465	0.133			
	2		φ8	1000	20	3.95	79					2		φ8	1000	34	3.95	134						
	3		φ8	750	5	2.96	15					3		φ8	1550	5	6.12	31						
	4		φ8	1750	5	6.91	35					4		φ8	3350	5	13.2	66						
R0805-1	1		φ8	700	10	2.77	28	200	0.315	0.10	R1208-2	①②③同 R1208-1				205	297	0.465	0.133					
	2		φ8	1000	26	3.95	103					4		φ8	3350	7				13.2	92			
	3		φ8	1150	5	4.54	23				R1208-3	①②同 R1208-1				174				321	0.435	0.117		
	4		φ8	2350	5	9.28	46					3		φ8	1550	7							6.12	43
R0605-1	1		φ8	700	10	2.77	28	184	0.285	0.085	R1008-1	1		φ8	1000	10	3.95	40	255				0.435	0.117
	2		φ8	1000	24	3.95	95					2		φ8	1000	32	3.95	126						
	3		φ8	950	5	3.75	19					3		φ8	1350	5	5.33	27						
	4		φ8	2150	5	8.49	42					4		φ8	3150	5	12.44	62						
R0405-1	1		φ8	700	10	2.77	28	169	0.255	0.07	R1008-2	①②③同 R1008-1				193	280	0.435	0.117					
	2		φ8	1000	22	3.95	87					4		φ8	3150	7				12.44	87			
	3		φ8	750	5	2.96	15				R0808-1	1		φ8	1000	10				3.95	40	240	0.405	0.10
	4		φ8	1950	5	7.7	39					2		φ8	1000	30				3.95	119			
R1006-1	1		φ8	800	10	3.16	32	224	0.375	0.117	R0808-1	3		φ8	1150	5	4.54	23	240	0.405	0.10			
	2		φ8	1000	28	3.95	111					4		φ8	2950	5	11.65	58						
	3		φ8	1350	5	5.33	27					说明：材料表为地沟每米长的钢筋用量，2号筋沿地沟通长。												
	4		φ8	2750	5	10.9	54					钢筋混凝土地沟材料表(一)												
R0806-1	1		φ8	800	10	3.16	32	208	0.345	0.10	图集号 02J331													
	2		φ8	1000	26	3.95	103				审核	李亮	李光	校对	欧永成	设计	张守志	张守志	页	16				
	3		φ8	1150	5	4.54	23				钢筋混凝土地沟材料表(一)													
	4		φ8	2550	5	10.07	50				图集号 02J331													

地沟型号	钢筋号	形状	规格	长度	数量	单重(N)	共重(N)	总重(N)	混凝土 体积(m ³)	垫层 体积(m ³)	地沟型号	钢筋号	形状	规格	长度	数量	单重(N)	共重(N)	总重(N)	混凝土 体积(m ³)	垫层 体积(m ³)
R0608-1	1		φ8	1000	10	3.95	40	224	0.375	0.085	R0810-1	1		φ8	1200	10	4.74	47	270	0.465	0.10
	2		φ8	1000	28	3.95	111					2		φ8	1000	34	3.95	134			
	3		φ8	950	5	3.75	19					3		φ8	1150	5	4.54	23			
	4		φ8	2750	5	10.86	54					4		φ8	3350	5	13.2	66			
R0408-1	1		φ8	1000	10	3.95	40	208	0.345	0.07	R0610-1	1		φ8	1200	10	4.74	47	254	0.435	0.085
	2		φ8	1000	26	3.95	103					2		φ8	1000	32	3.95	126			
	3		φ8	750	5	2.96	15					3		φ8	950	5	3.75	19			
	4		φ8	2550	5	10.1	50					4		φ8	3150	5	12.4	62			
R1510-1	1		φ8	1200	10	4.74	47	392	0.57	0.157	R1812-1	1		φ8	1400	10	5.53	55	525	0.675	0.181
	2		φ8	1000	46	3.95	182					2		φ8	1000	48	3.95	190			
	3		φ8	1850	7	7.31	51					3		φ10	2180	5	13.5	67			
	4		φ8	4050	7	15.8	112					4		φ12	4800	5	42.6	213			
R1510-2		①②同R1510-1					229	469	0.57	0.157	R1812-2		①②同R1812-1					245	624	0.675	0.181
	3		φ10	1880	5	11.6	58					3		φ12	2200	5	19.5	98			
	4		φ12	4100	5	36.4	182					4		φ14	4650	5	56.1	281			
R1510-3		①②④同R1510-2					411	495	0.57	0.157	R1812-3		①②同R1812-1					245	650	0.675	0.181
	3		φ12	1900	5	16.9	84					3		φ14	2050	5	24.8	124			
R1210-1	1		φ8	1200	10	4.74	47	302	0.525	0.133	R1812-4		①②③同R1812-3					369	736	0.675	0.181
	2		φ8	1000	38	3.95	150					4		φ14	4650	5	56.2	281			
	3		φ8	1550	5	6.12	31					4		φ16	4650	5	73.5	367			
	4		φ8	3750	5	14.8	74					1		φ8	1400	10	5.53	55			
R1210-2		①②同R1210-1					197	357	0.525	0.133	R1512-1	2		φ8	1000	46	3.95	182	426	0.63	0.157
	3		φ8	1550	7	6.12	43					3		φ8	1850	7	7.31	51.2			
	4		φ10	3780	5	23.3	117					4		φ10	4480	5	27.6	138			
R1010-1	1		φ8	1200	10	4.74	47	286	0.495	0.12	R1512-2		①②同R1512-1					237	495	0.63	0.157
	2		φ8	1000	36	3.95	142					3		φ10	1880	5	11.6	58			
	3		φ8	1350	5	5.33	27					4		φ12	4500	5	40	200			
	4		φ8	3550	5	14.0	70						①②④同R1512-2				437				
R1010-2		①②同R1010-1					189	314	0.495	0.12	R1512-3	3		φ12	1900	5	16.9	84	521	0.63	0.157
	3		φ8	1350	5	5.33	27														
	4		φ8	3550	7	13.8	98														

钢筋混凝土地沟材料表(二)

图集号 02J331

审核 李亮 李元 校对 欧永成 设计 张守志 张守志 页 17

地沟型号	钢筋号	形状	规格	长度	数量	单重(N)	共重(N)	总重(N)	混凝土 体积(m ³)	垫层 体积(m ³)	地沟型号	钢筋号	形状	规格	长度	数量	单重(N)	共重(N)	总重(N)	混凝土 体积(m ³)	垫层 体积(m ³)	
R2421-1	4	875  875	Φ12	4500	5	40.2	200	1.4	0.237	R1521-1	1		Φ12	2250	10	20.0	200	1.22	0.165			
	5		Φ12	3225	10	28.6	286				2		Φ10	1000	66	6.17	407					
R2421-2	①②④⑤同R2421-1						1143				1309	R1521-1	3		Φ10	1980	5			12.2	61	1088
	3		Φ14	2750	5	33.3	166						4	875  875	Φ12	3600	5			32.2	160	
R2421-3	①②③同R2421-2						823				1488	R1521-2	①②④⑤同R1521-1									1027
	4	875  875	Φ14	4500	5	54.5	272						3		Φ12	2000	5	17.8	89			
R2421-4	①②同R2421-1						657				1740	R3024-1	1		Φ14	2600	10	31.4	315	1902		
	3		Φ16	2750	5	43.5	217						2		Φ10	1000	84	6.2	518			
	4	875  875	Φ16	4500	5	71.1	356						3		Φ16	3450	5	54.4	273			
	5		Φ16	3225	10	51.0	510						4	1025  1025	Φ14	5500	5	66.6	333			
R2121-1	1		Φ12	2250	10	20.0	200	1188	R3024-2	5		Φ14	3825	10	46.3	463	2493	2.08	0.293			
	2		Φ10	1000	72	6.17	444			①②同R3024-1					833							
	3		Φ10	2580	5	15.9	80			3		Φ18	3450	5	68.9	345						
	4	875  875	Φ12	4200	5	37.3	186			4	1025  1025	Φ18	5500	5	110.0	550						
	5		Φ12	3125	10	27.8	278			5		Φ18	3825	10	76.5	765						
R2121-2	①②④⑤同R2121-1						1108	1223	R3024-3	①②③同R3024-2							1178	3019				
	3		Φ12	2600	5	23.1	115			4	1025  1025	Φ18	5500	7	110.0	770						
R2121-3	①②③同R2121-2						759	1391	R3024-4	①②④⑤同R3024-3							2674	3157				
	4	875  875	Φ14	4200	5	50.8	254			3		Φ18	3450	7	68.9	483						
R2121-4	①②④⑤同R2121-3						1276	1424	R2724-1	1		Φ14	2600	10	31.5	315	1778	2.00	0.269			
	3		Φ14	2450	5	29.6	148			2		Φ10	1000	82	6.2	506						
R1821-1	1		Φ12	2250	10	20.0	200	1133	R2724-1	3		Φ14	3150	5	38.1	191				1836		
	2		Φ10	1000	68	6.17	420			4	1025  1025	Φ14	5200	5	62.9	315						
	3		Φ10	2280	5	14.1	71			5		Φ14	3725	10	45.1	451						
R1821-2	4	875  875	Φ12	3900	5	34.6	173	1164	R2724-2	①②④⑤同R2724-1						1587						
	5		Φ12	3025	10	26.9	269			3		Φ16	3150	5	49.7	249						
R1821-3	①②④⑤同R1821-1						1062	1158	钢筋混凝土地沟材料表(五)										图集号	02J331		
	3		Φ12	2150	5	19.1	96												审核	李亮	李亮	校对

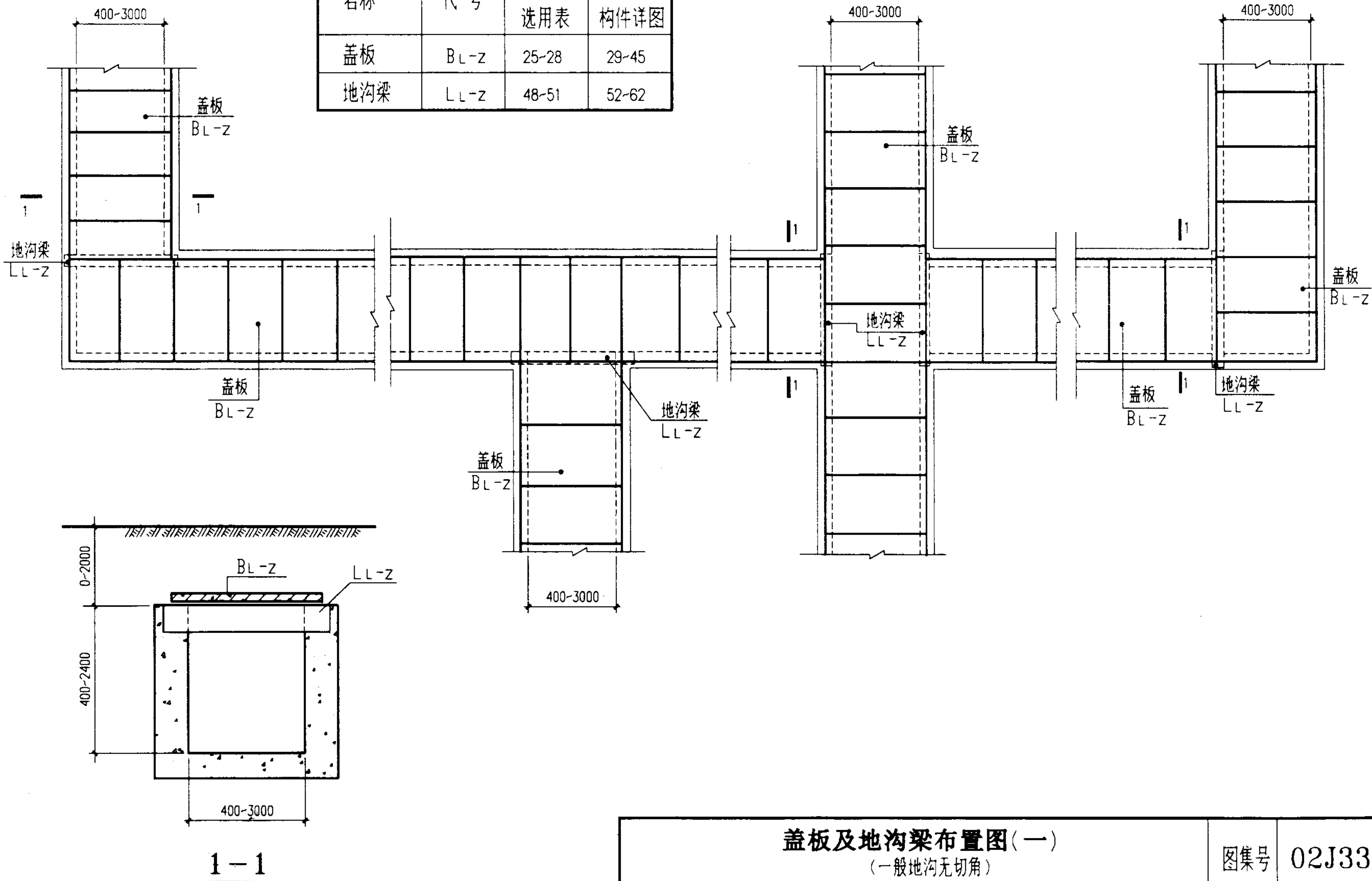
地沟型号	钢筋号	形状	规格	长度	数量	单重(N)	共重(N)	总重(N)	混凝土 体积(m ³)	垫层 体积(m ³)	地沟型号	钢筋号	形状	规格	长度	数量	单重(N)	共重(N)	总重(N)	混凝土 体积(m ³)	垫层 体积(m ³)		
R2724-3		①②③同R2724-2					1070	2070	2.00	0.269	R1824-1	5		Φ14	3425	10	41.4	414	1540	1.78	0.197		
	4	1025 	Φ16	5200	5	82.2	411				R1824-2		①②④⑤同R1824-1										1433
	5		Φ16	3725	10	58.9	589				3		Φ12	2400	5	21.3	107						
R2724-4		①②同R2724-1					821	2401	2.00	0.269	R1824-3		①②③同R1824-2						866	1747	1.78	0.197	
	3		Φ18	3150	5	62.9	315				4	1025 	Φ16	4300	5	67.9	340						
	4	1025 	Φ18	5200	5	104	520				5		Φ16	3425	10	54.1	541						
R2424-1	1		Φ14	2600	10	31.5	315	1659	1.93	0.245	地沟型号	混凝土 体积(m ³)	地沟型号	混凝土 体积(m ³)	地沟型号	混凝土 体积(m ³)							
	2		Φ10	1000	78	6.17	481				C0804-1	0.285	C0408-1	0.345	C1012-1	0.900							
	3		Φ12	2850	5	25.3	127				C0804-2	0.340	C1510-1	0.875	C1012-2	0.975							
	4	1025 	Φ14	4900	5	59.3	297				C0604-1	0.255	C1510-2	0.970	C0812-1	0.795							
	5		Φ14	3625	10	43.9	439				C0404-1	0.225	C1510-3	1.065	C0812-2	0.860							
R2424-2		①②④⑤同R2424-1				1532	1704	1.93	0.245	C0805-1	0.315	C1210-1	0.720	C2115-1	1.845								
3		Φ14	2850	5	34.5	172				C0805-2	0.370	C1210-2	0.800	C2115-2	1.980								
R2424-3		①②同R2424-1				796	1981	1.93	0.245	C0605-1	0.285	C1210-3	0.880	C1815-1	1.620								
	3		Φ16	2850	5	45.0				225	C0405-1	0.255	C1010-1	0.680	C1815-2	1.740							
	4	1025 	Φ16	4900	5	77.4				387	C1006-1	0.440	C1010-2	0.750	C1815-3	1.860							
R2124-1	5		Φ16	3625	10	57.3	573	1609	1.85	0.221	C1006-2	0.505	C0810-1	0.580	C1515-1	1.425							
	1		Φ14	2600	10	31.5	315				C0806-1	0.345	C0810-2	0.640	C1515-2	1.530							
	2		Φ10	1000	76	6.17	469				C0806-2	0.400	C0610-1	0.550	C1515-3	1.635							
	3		Φ12	2700	5	24.0	120				C0606-1	0.315	C1812-1	1.290	C1215-1	1.260							
	4	1025 	Φ14	4600	5	55.7	278				C0406-1	0.285	C1812-2	1.405	C1215-2	1.350							
R2124-2		①②④⑤同R2124-1				1489	1602	1.85	0.221	C1208-1	0.540	C1812-3	1.520	C1215-3	1.440								
3		Φ12	2550	5	22.6	113				C1208-2	0.615	C1512-1	1.100	C1015-1	1.220								
R2124-3		①②③同R2124-2				897	1817	1.85	0.221	C1008-1	0.500	C1512-2	1.200	C1015-2	1.300								
	4	1025 	Φ16	4600	5	72.7				363	C1008-2	0.565	C1512-3	1.300									
R1824-1	5		Φ16	3525	10	55.7	557	1506	1.85	0.221	C0808-1	0.405	C1212-1	0.940									
	1		Φ14	2600	10	31.5	315				C0808-2	0.460	C1212-2	1.025									
	2		Φ10	1000	72	6.17	444				C0608-1	0.375	C1212-3	1.110									
	3		Φ10	2380	5	14.7	73																
	4	1025 	Φ14	4300	5	52	260																

钢筋混凝土及素混凝土沟材料表

图集号 02J331

审核 李亮 李光 校对 欧永成 设计 张守志 张守志 页 21

名称	代号	页次	
		选用表	构件详图
盖板	BL-Z	25-28	29-45
地沟梁	LL-Z	48-51	52-62



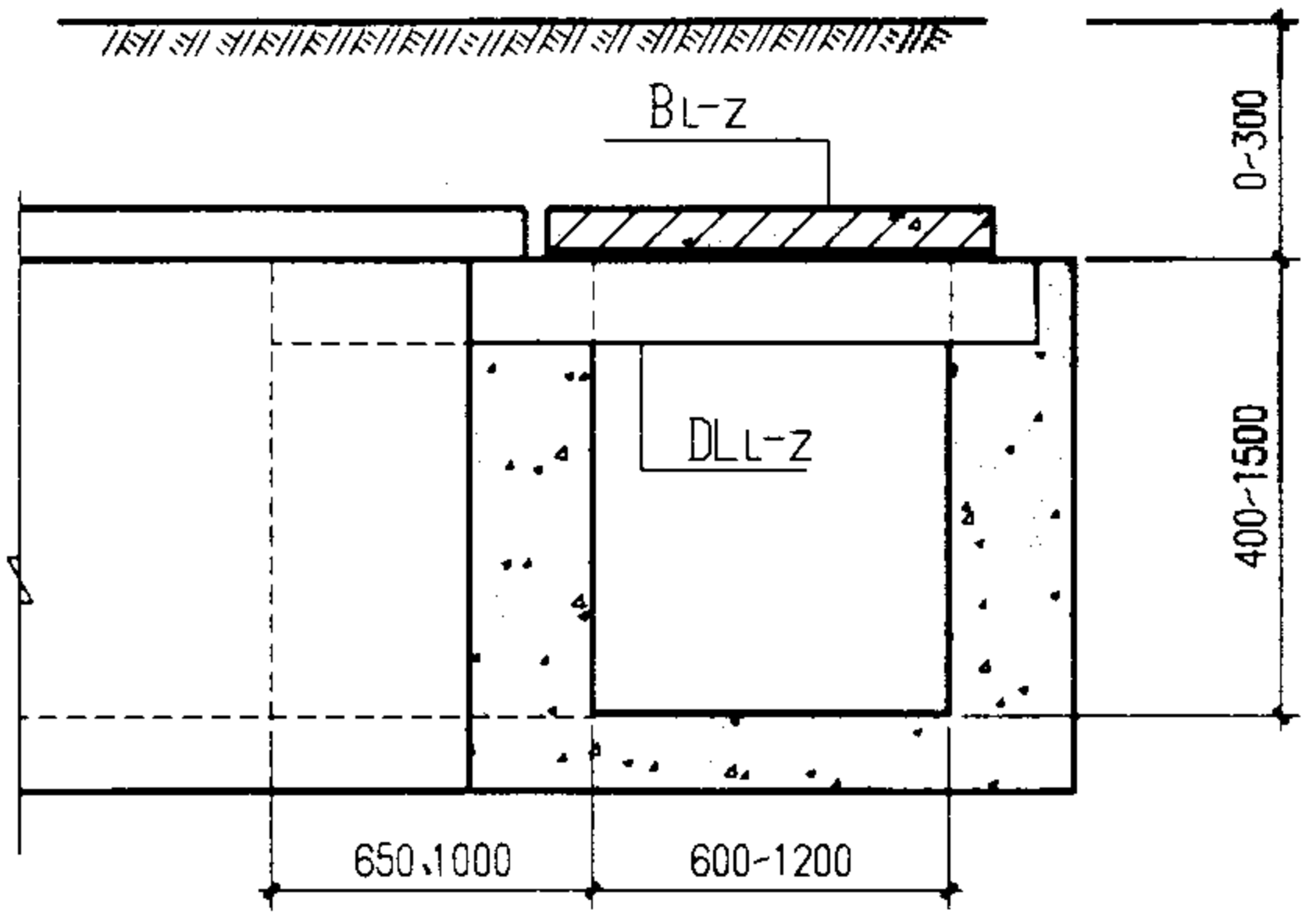
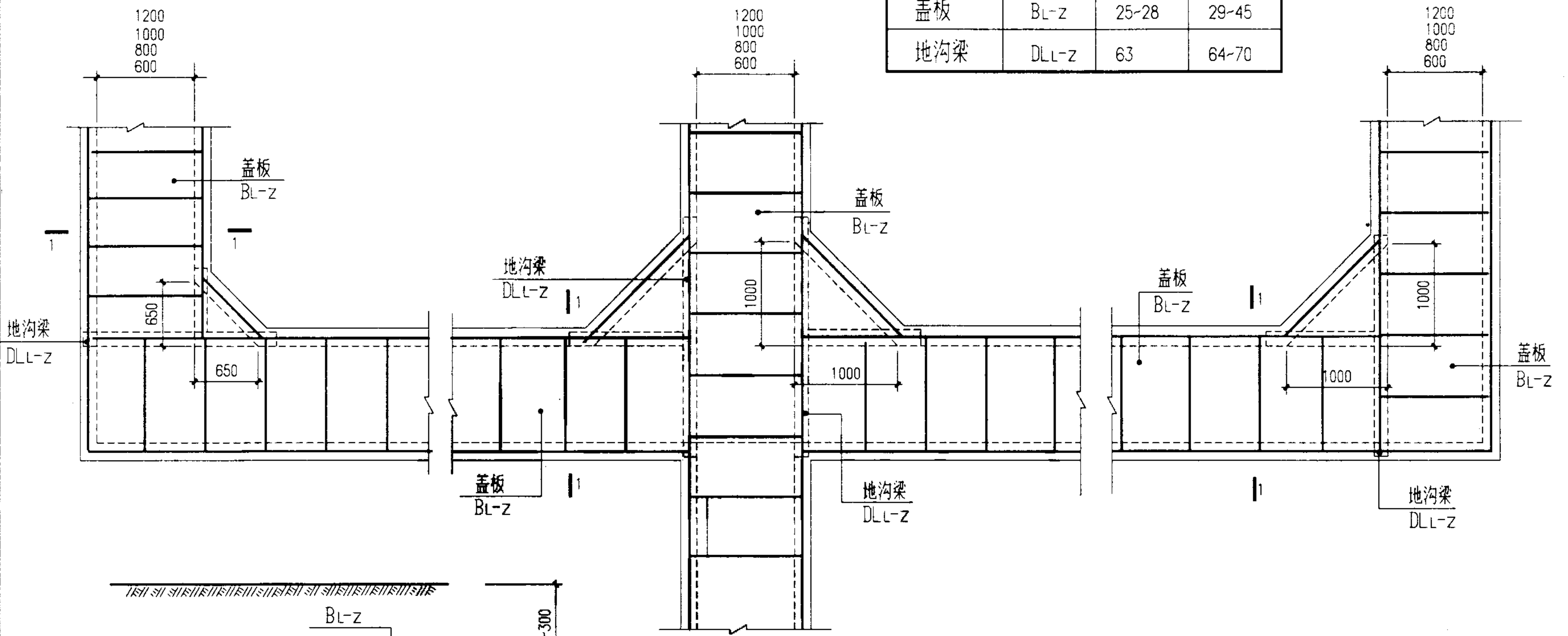
盖板及地沟梁布置图(一)

(一般地沟无切角)

图集号 02J331

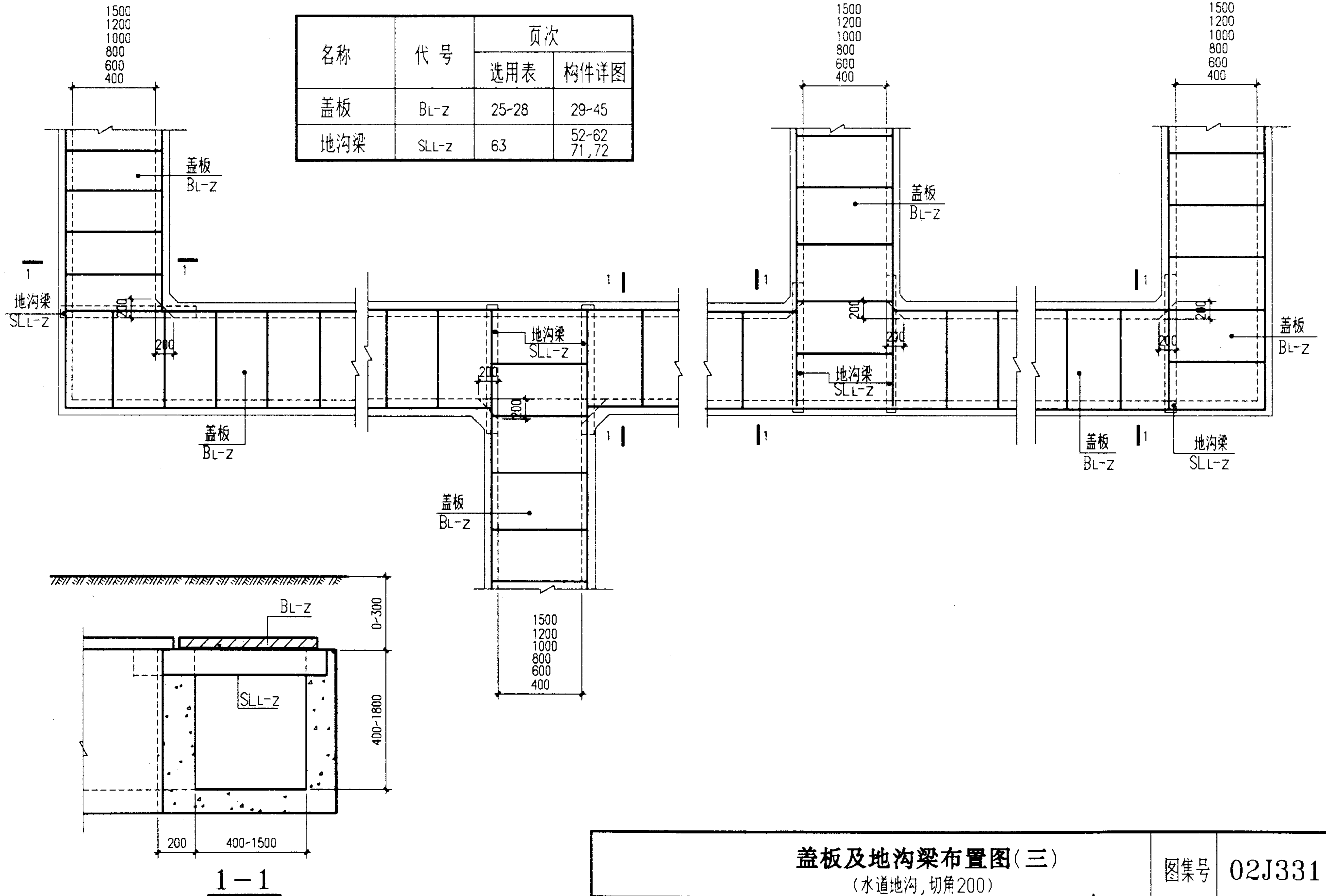
审核	李亮	李亮	校对	欧永成	欧永成	设计	张守志	张守志	页	22
----	----	----	----	-----	-----	----	-----	-----	---	----

名称	代号	页次	
		选用表	构件详图
盖板	BL-Z	25-28	29-45
地沟梁	DLL-Z	63	64-70



1-1

盖板及地沟梁布置图(二)							图集号	02J331
(电缆地沟 切角650、1000)							页	23
审核	李亮	李亮	校对	欧永成	设计	张守志	张守志	

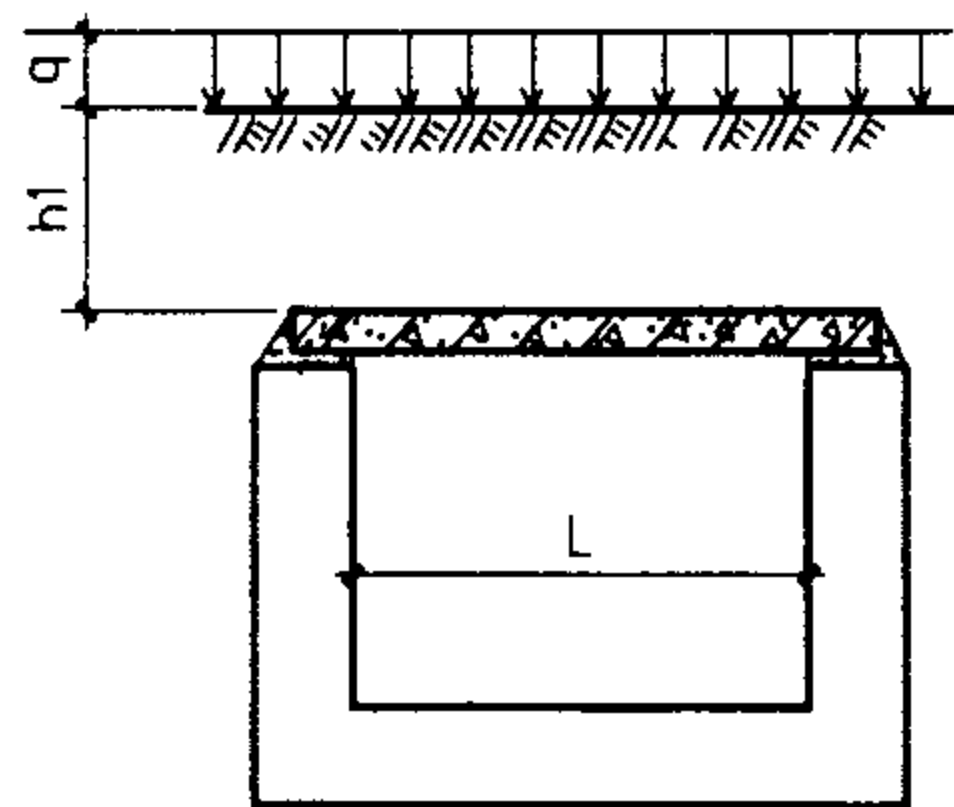


名称	代号	页次	
		选用表	构件详图
盖板	BL-Z	25-28	29-45
地沟梁	SLL-Z	63	52-62 71, 72

盖板及地沟梁布置图(三)								图集号	02J331
(水道地沟, 切角200)									
审核	李亮	李亮	校对	欧永成	设计	张守志	张守志	页	24

地面均布活荷载作用下盖板选用表(一)

板顶覆土深度 h_1 (m)	0			0.3			0.6			0.9		
均布活载 q (kN/m ²)	5	10	20	5	10	20	5	10	20	5	10	20
盖板净跨 L (mm)	盖板型号			盖板型号			盖板型号			盖板型号		
400	B4-1			B4-1			B4-1			B4-1		
600	B6-1			B6-1			B6-1		B6-2	B6-1		B6-2
800	B8-1		B8-2	B8-3			B8-3		B8-4	B8-3		B8-4
1000	B10-1		B10-2	B10-1		B10-3	B10-1	B10-2	B10-3	B10-2	B10-3	
1200	B12-1		B12-2	B12-3		B12-4	B12-3	B12-4	B12-5	B12-4		B12-5
1500	B15-1	B15-2	B15-4	B15-3		B15-4	B15-3	B15-4	B15-5	B15-4		B15-5
1800	B18-1	B18-2	B18-3	B18-4	B18-5	B18-6	B18-5		B18-6	B18-5	B18-6	B18-7
2100	B21-1	B21-2	B21-4	B21-3	B21-4	B21-5	B21-3	B21-4	B21-5	B21-4	B21-5	B21-6
2400	B24-1	B24-2	B24-4	B24-3	B24-4	B24-5	B24-3	B24-4	B24-5	B24-4	B24-5	B24-6
2700	B27-1	B27-2	B27-3	B27-1	B27-2	B27-3	B27-2	B27-3	B27-4	B27-3	B27-3	B27-5
3000	B30-1	B30-2	B30-4	B30-2	B30-3	B30-4	B30-3	B30-4	B30-5	B30-4	B30-4	B30-7



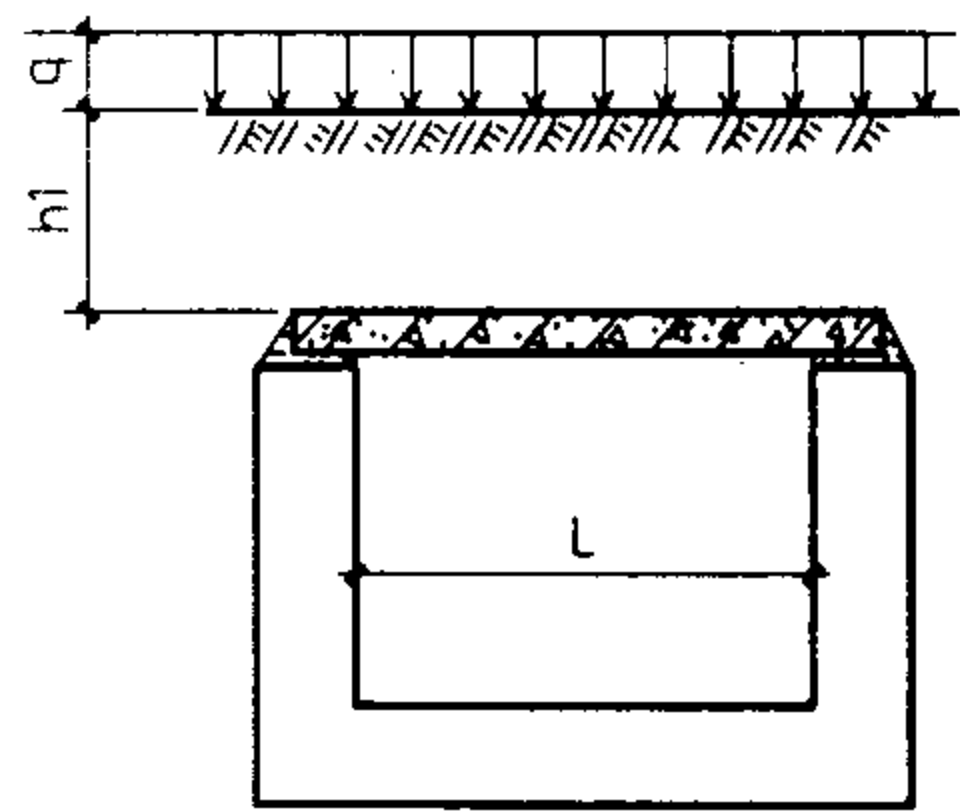
盖板示意图

说明: 本表已考虑板自重, 当盖板顶部存在地面荷重时, 可将地面荷重 $\times 1.2 \sim 1.4$ 折算为均布活荷载, 与实际均布活荷载相加后按本表选用。

<p>盖板选用表(一) (地面均布活荷载)</p>								图集号	02J331
审核	李亮	李亮	校对	欧永成	设计	张守志	张守志	页	25

地面均布活荷载作用下盖板选用表(二)

板顶覆土深度 h_1 (m)	1.2			1.5			1.8			2.0		
均布活载 q (kN/m ²)	5	10	20	5	10	20	5	10	20	5	10	20
盖板净跨 L (mm)	盖板型号			盖板型号			盖板型号			盖板型号		
400	B4-1			B4-1			B4-1			B4-1		
600	B6-1	B6-2		B6-2		B6-3	B6-2		B6-4	B6-2	B6-4	
800	B8-3	B8-4	B8-5	B8-4		B8-5	B8-4	B8-5		B8-5		
1000	B10-3			B10-3		B10-4	B10-3		B10-4	B10-3	B10-4	
1200	B12-4	B12-5		B12-5		B12-6	B12-5		B12-6	B12-5	B12-6	
1500	B15-4	B15-5	B15-7	B15-6	B15-7		B15-7		B15-8	B15-7		B15-8
1800	B18-6		B18-7	B18-6	B18-7	B18-8	B18-7		B18-8	B18-7		B18-8
2100	B21-5		B21-6	B21-5	B21-6		B21-6		B21-7	B21-6		B21-7
2400	B24-5		B24-6	B24-5	B24-6	B24-7	B24-6		B24-7	B24-6		B24-7
2700	B27-3	B27-4	B27-5	B27-4	B27-5	B27-6	B27-5		B27-6	B27-5	B27-6	
3000	B30-4	B30-5	B30-7	B30-6	B30-7	B30-8	B30-7		B30-8	B30-7	B30-8	



盖板示意图

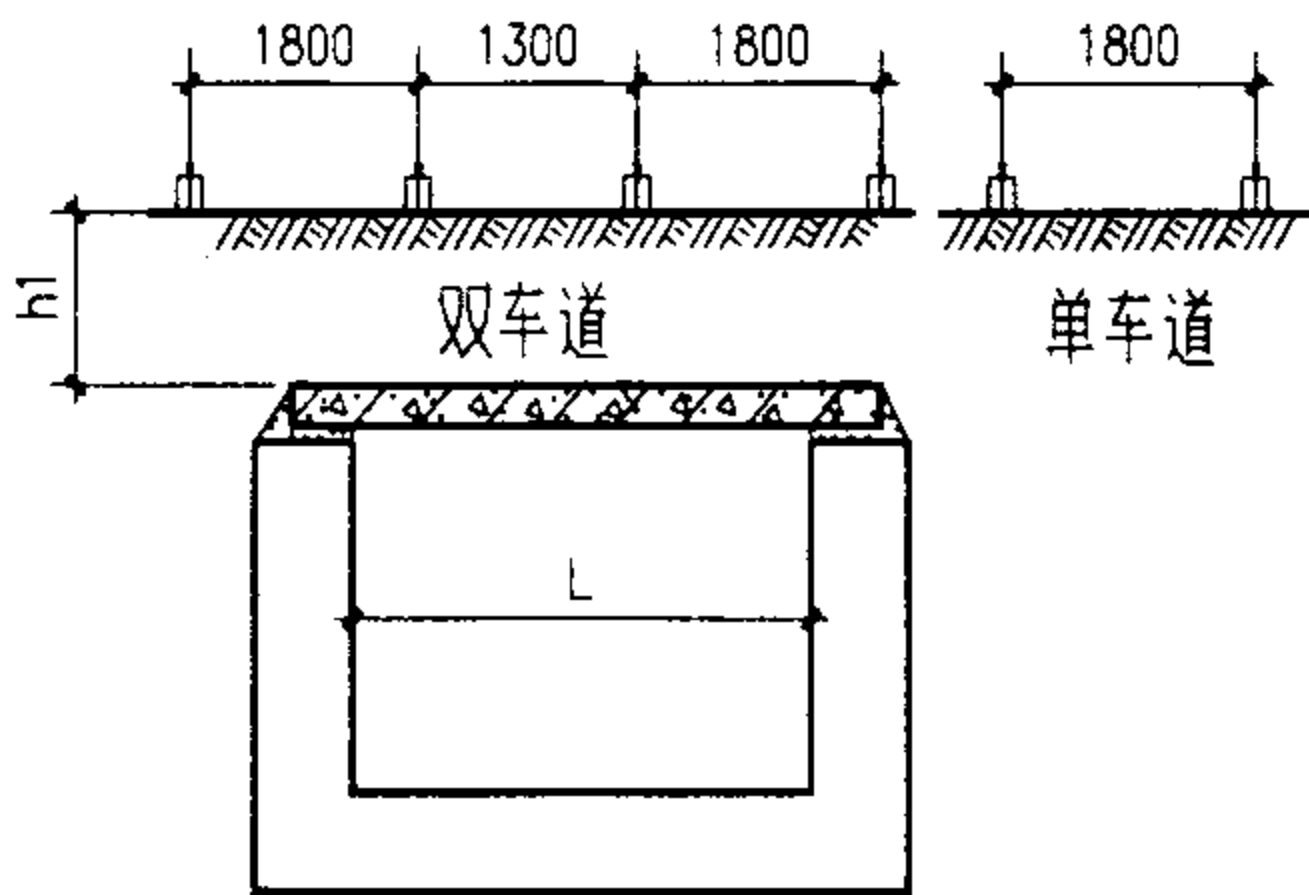
说明: 本表已考虑板自重, 当盖板顶部存在地面荷重时; 可将地面荷重 $\times 1.2-1.4$ 折算为均布活荷载, 与实际均布活荷载相加后按本表选用。

<p>盖板选用表(二) (地面均布活荷载)</p>								图集号	02J331
审核	李亮	李亮	校对	欧永成	设计	张守志	张守志	页	26

汽车荷载作用下盖板选用表(一)

板顶覆土深度 h_1 (m)	0			0.3			0.6			0.9		
汽车载 (单或双车道)	汽-10 单	汽-15 单	汽-20 单	汽-10 双	汽-15 双	汽-20 双	汽-10 双	汽-15 双	汽-20 双	汽-10 双	汽-15 双	汽-20 双
盖板净跨 L (mm)	盖板型号			盖板型号			盖板型号			盖板型号		
400	B4-2	B4-5		B4-3			B4-4			B4-4		
600	B6-5	B6-6		B6-7			B6-8			B6-8		
800	B8-6	B8-8	B8-9	B8-7			B8-10			B8-10		
1000	B10-5	B10-6	B10-7	B10-8			B10-9			B10-10	B10-11	
1200	B12-7	B12-8		B12-9			B12-10	B12-11		B12-10		
1500	B15-9	B15-11		B15-10			B15-12			B15-13		
1800	B18-9	B18-13		B18-10	B18-14		B18-11			B18-12		
2100	B21-8	B21-9	B21-10	B21-11	B21-12		B21-13			B21-14		
2400	B24-8	B24-9	B24-15	B24-10	B24-11		B24-13	B24-12	B24-13	B24-14		
2700	B27-7	B27-8	B27-9	B27-11	B27-10		B27-12	B27-13	B27-12	B27-13	B27-12	
3000	B30-8	B30-9	B30-10	B30-11	B30-12		B30-13			B30-14	B30-13	B30-14

说明:



盖板示意图

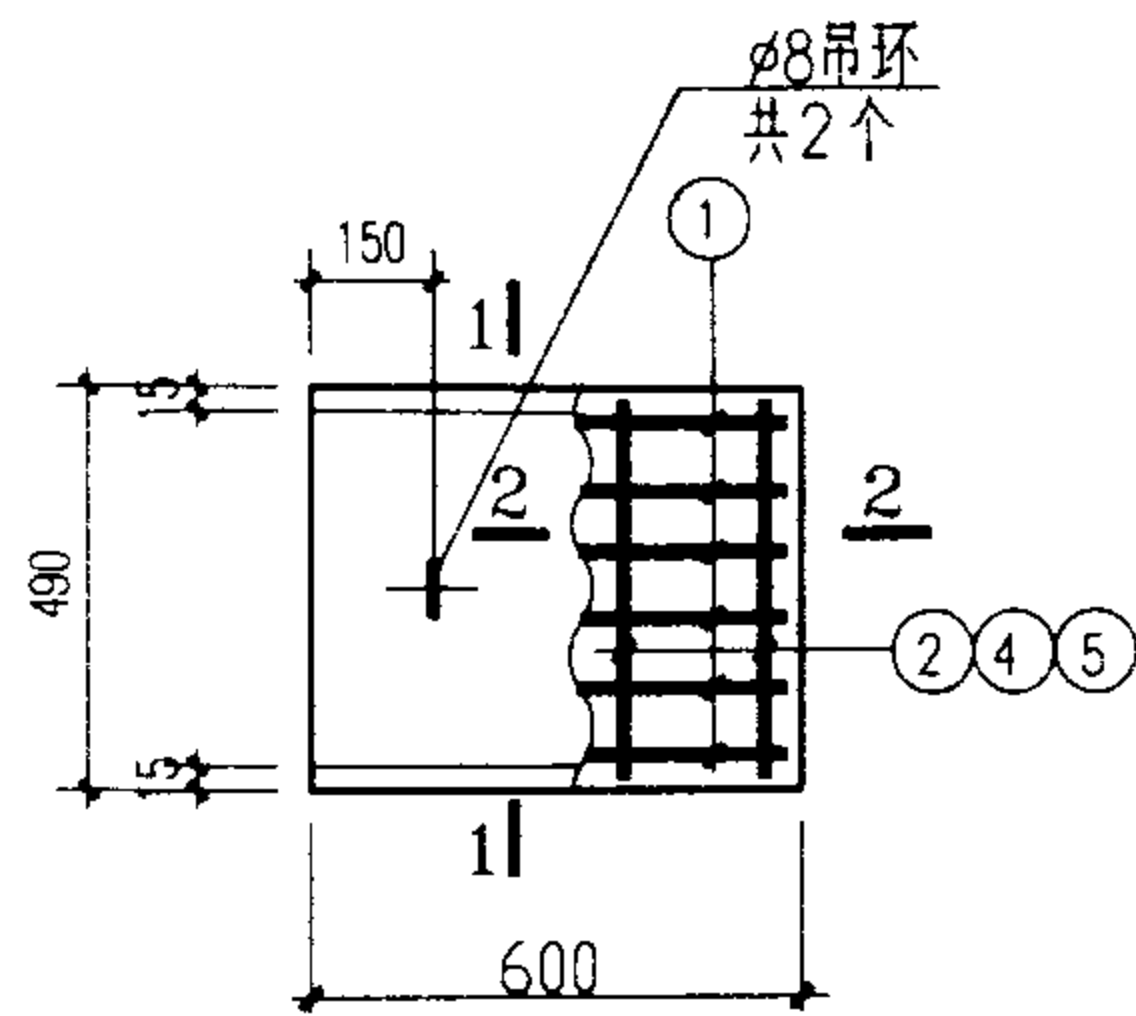
- 覆土深度为0时, 汽车直接作用于盖板上, 仅考虑单车道行驶, 荷载按主车选用, 荷载值及分布见地沟及盖板说明。
- 覆土深度为0.3~2m时, 汽车为双车道行驶, 荷载按重车选用, 荷载值及分布见地沟及盖板说明。
- 当覆土深度为表中的中间值时, 选用该值左右两列深度的较大板号。
- 汽车荷载不和地面均布活荷载组合, 按两者之中的较大值选用盖板。
- 本表已考虑板自重, 当盖板顶部存在地面自重时, 可将地面自重折算为覆土深度, 与实际覆土深度相加后按本表选用。

盖板选用表(三)

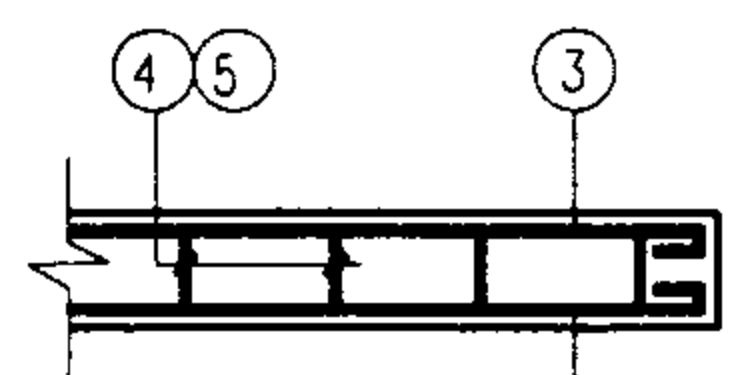
(汽车荷载)

图集号 02J331

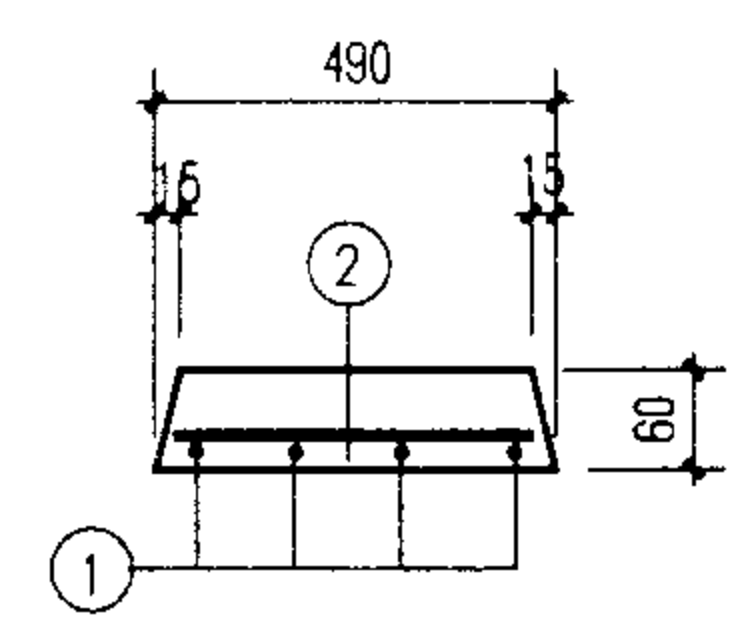
审核 李亮 李亮 校对 欧永成 设计 张守志 页 27



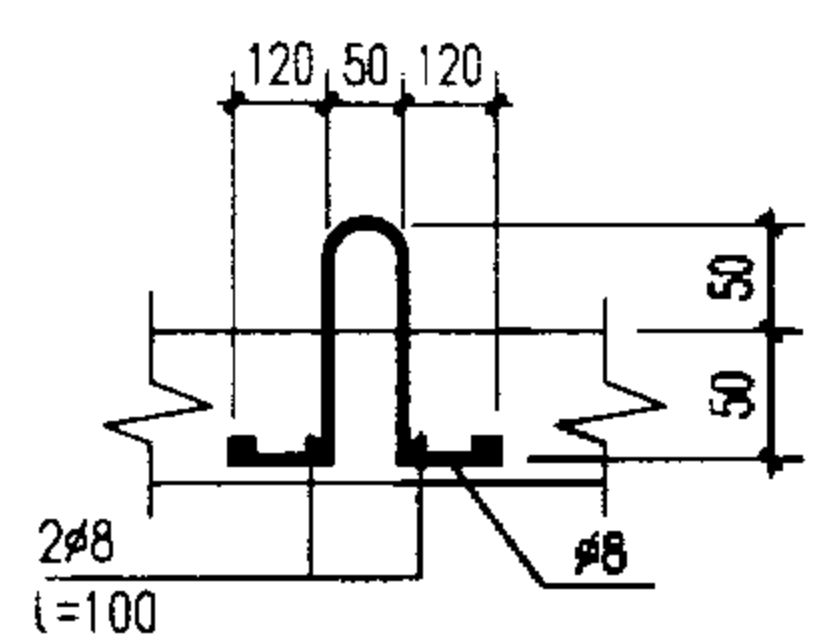
B4-1~5



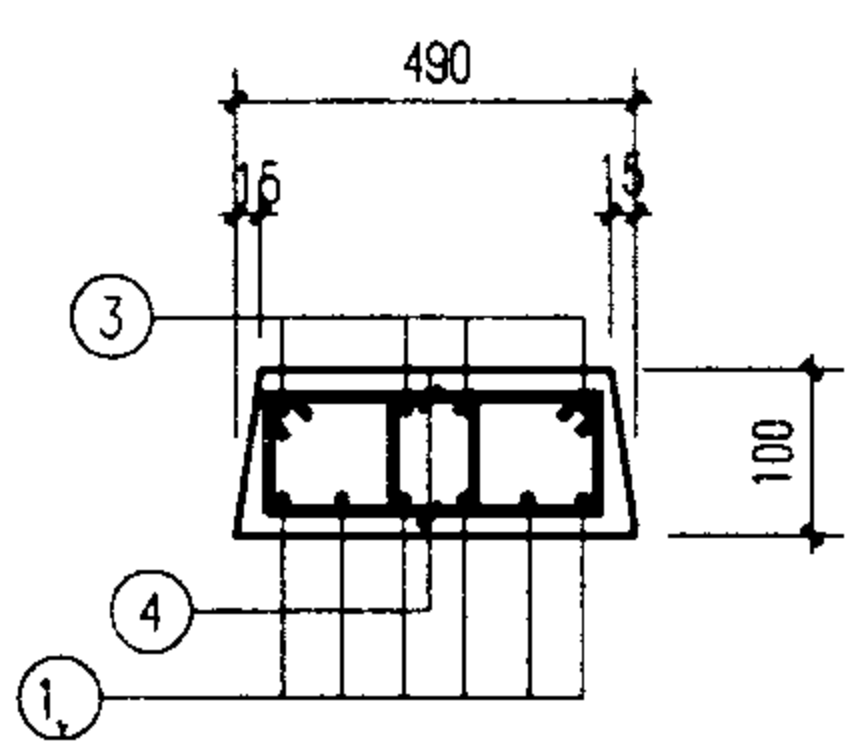
2-2
(用于B4-2-5)



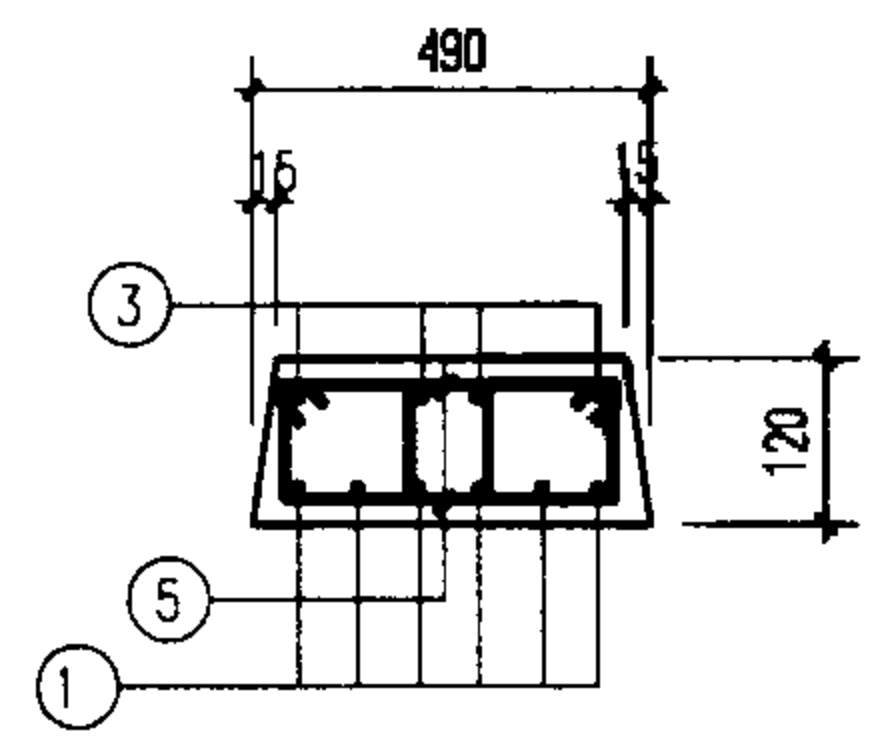
1-1
(用于B4-1)



吊环详图



1-1
(用于B4-2-4)

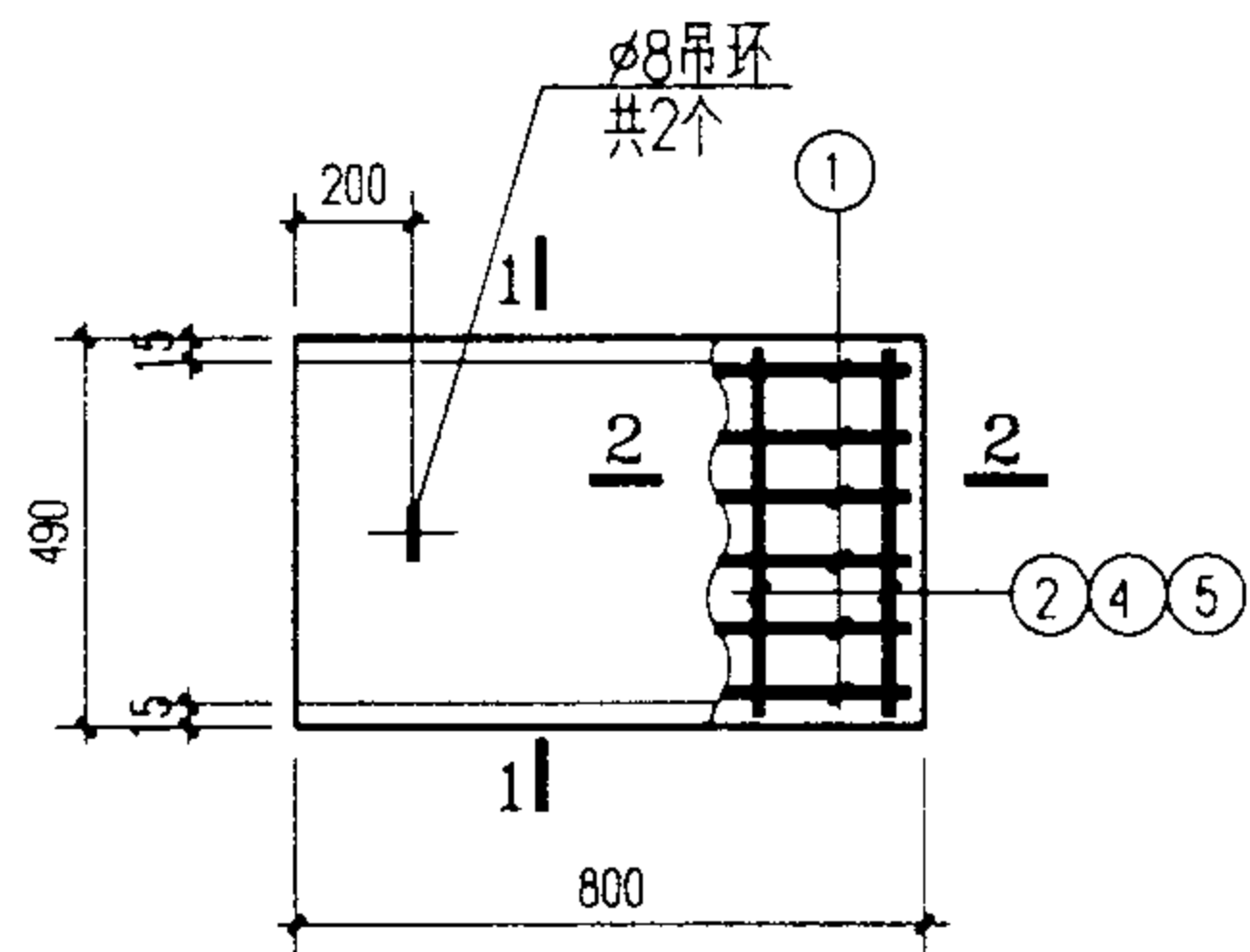


1-1
(用于B4-5)

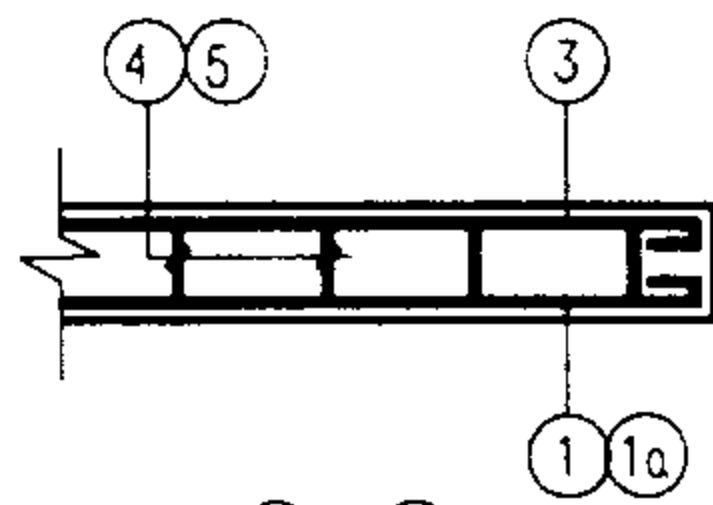
板号	钢筋号	形状	规格	长度	数量	单重 (N)	共重 (N)	总重 (N)	板厚 / 混凝土体积 (mm / m ³)	自重 (kN)
B4-1	1		Ø8	650	4	2.57	10	14	60 / 0.017	0.43
	2		Ø6	450	4	1	4.0			
B4-2	1		Ø10	680	6	4.2	25	69	100 / 0.029	0.71
	3		Ø8	650	4	2.6	10			
	4		Ø8	850	10	3.4	34			
B4-3	1	同上	Ø8	650	6	2.6	15	73	100 / 0.029	0.71
	3	同上	Ø8	650	4	2.6	10			
	4		Ø8	850	14	3.4	48			
B4-4	1	同上	Ø8	650	6	2.6	15	59	100 / 0.029	0.71
	3	同上	Ø8	650	4	2.6	10			
	4		Ø8	850	10	3.4	34			
B4-5	1	同上	Ø12	700	6	6.2	37	96	120 / 0.034	0.86
	3	同上	Ø8	650	4	2.6	10			
	5		Ø8	890	14	3.5	49			

说明：吊环不得采用冷加工钢筋。

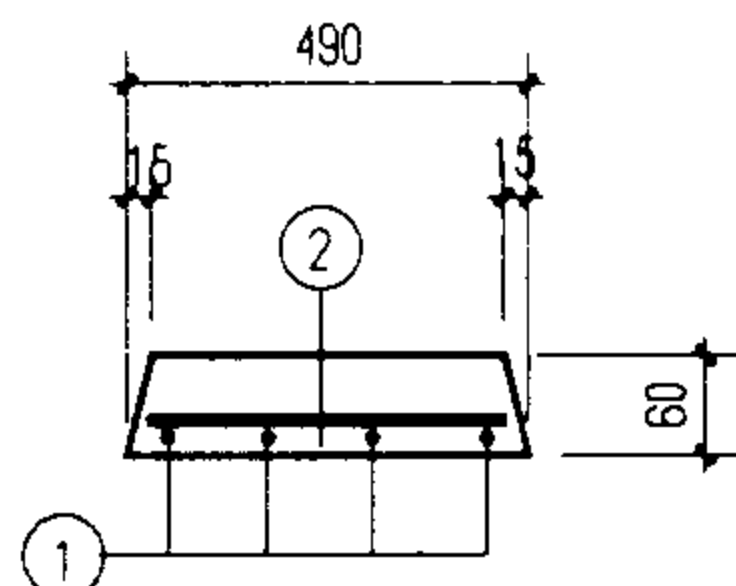
盖板详图B4-1~5								图集号	02J331
审核	李亮	李亮	校对	欧永成	设计	张守志	张守志	页	29



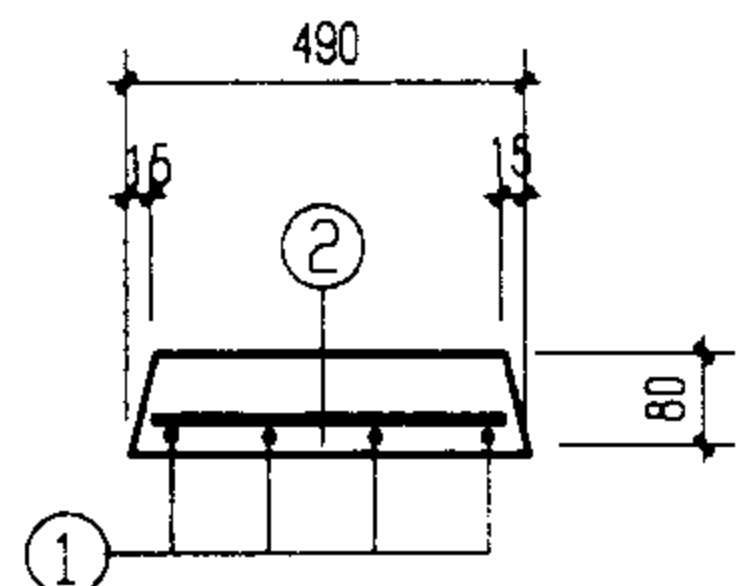
B6-1~8



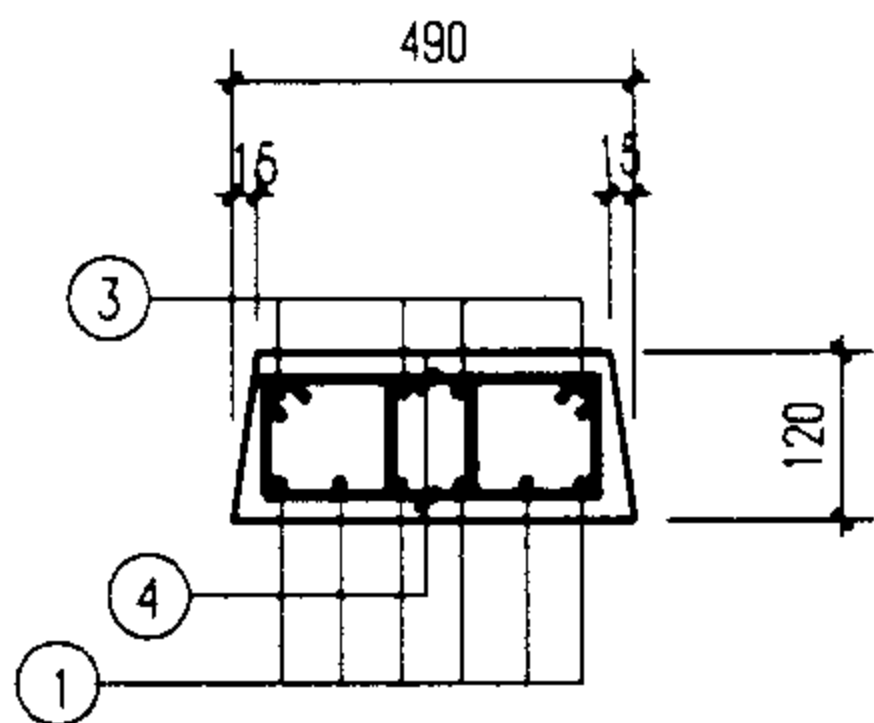
2-2
(用于B6-5-8)



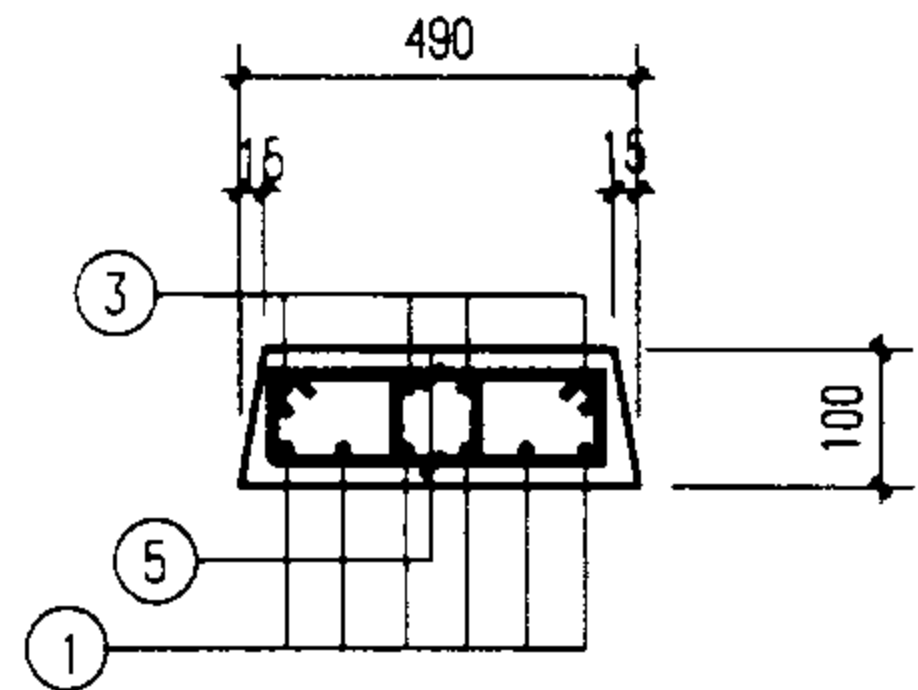
1-1
(用于B6-1,2)



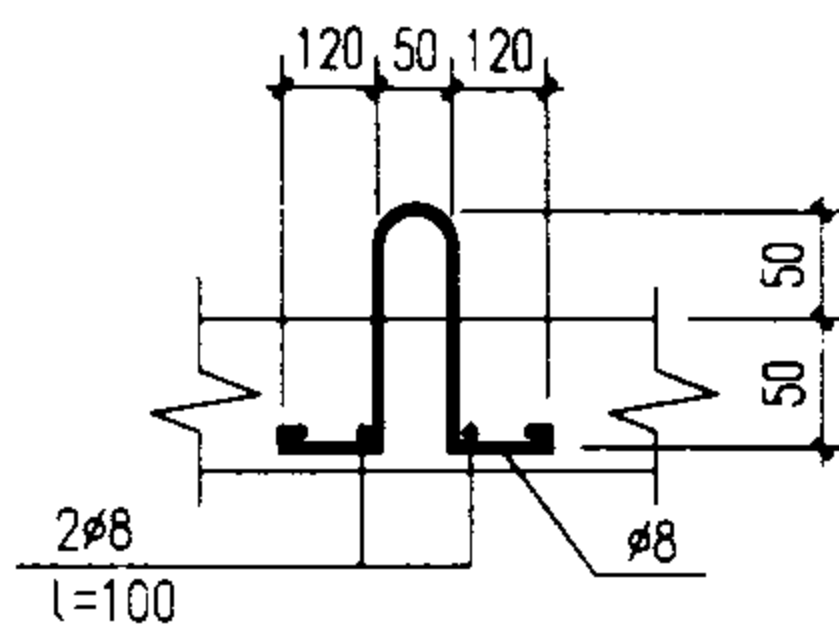
1-1
(用于B6-3,4)



1-1
(用于B6-5,6)



1-1
(用于B6-7,8)



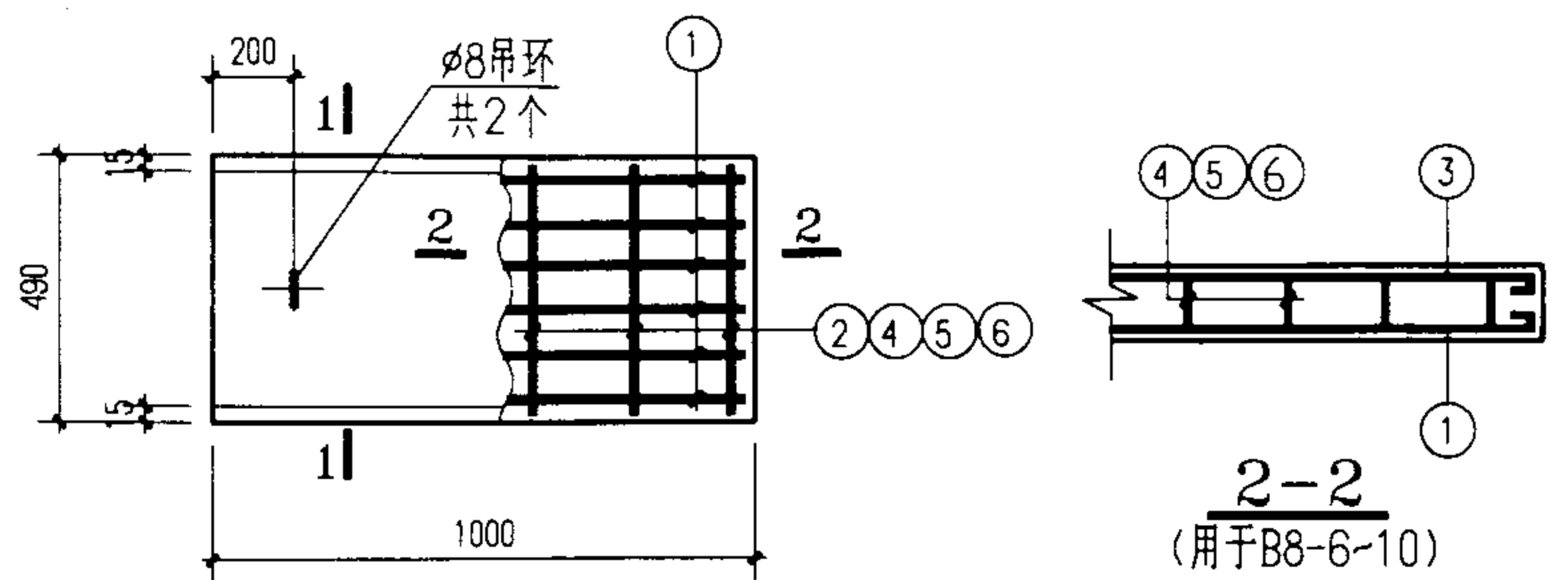
吊环详图

说明：吊环不得采用冷加工钢筋。

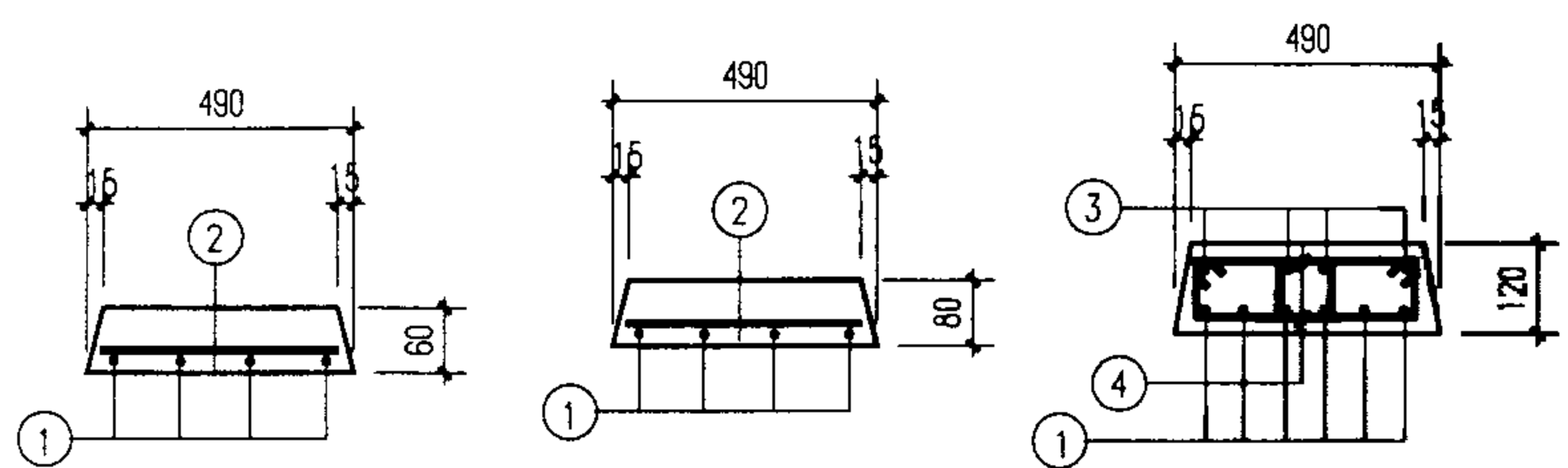
板号	钢筋号	形状	规格	长度	数量	单重 (N)	共重 (N)	总重 (N)	板厚 / 混凝土体积 (mm / m ³)	自重 (kN)
B6-1	1		Ø8	850	4	3.4	13	18	60 / 0.023	0.57
	2		Ø6	450	5	0.999	5			
B6-2	1	同上	Ø8	850	6	3.36	20	25	60 / 0.023	0.57
	2	同上	Ø6	450	5	0.999	5			
B6-3	1	同上	Ø8	850	4	3.36	13	18	80 / 0.030	0.76
	2	同上	Ø6	450	5	0.999	5			
B6-4	1	同上	Ø8	850	6	3.36	20	25	80 / 0.030	0.76
	2	同上	Ø6	450	5	0.999	5			
B6-5	1	同上	Ø12	900	6	8.0	48	110	120 / 0.046	1.14
	3		Ø8	850	4	3.4	13			
	4		Ø8	890	14	3.5	49			
B6-6	1		Ø12	950	6	8.4	51	163	120 / 0.046	1.14
	3	同上	Ø8	850	4	3.4	13			
	4	同上	Ø10	890	18	5.5	99			
B6-7	1	同上	Ø10	880	6	5.43	33	106	100 / 0.038	0.95
	3	同上	Ø8	850	4	3.4	13			
	5		Ø8	850	18	3.4	60			
B6-8	1	同上	Ø8	850	6	3.4	20	68	100 / 0.038	0.95
	3	同上	Ø8	850	4	3.4	14			
	5	同上	Ø8	850	10	3.4	34			

盖板详图 B6-1~8

图集号 **02J331**



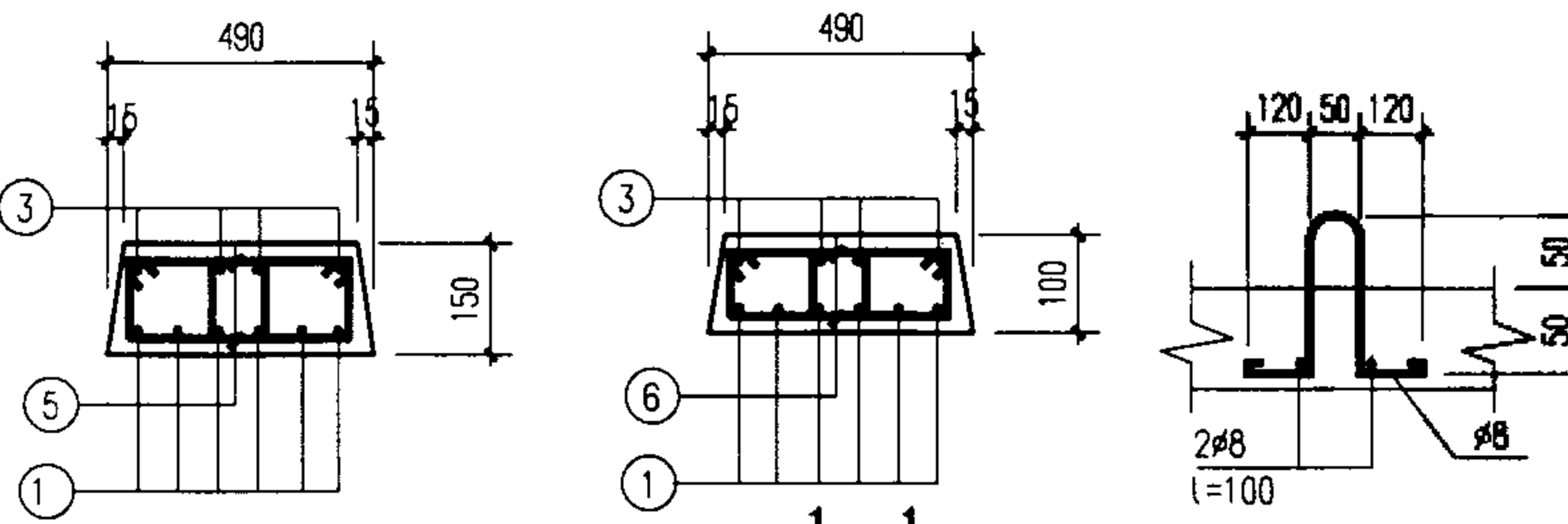
B8-1~10



1-1
(用于B8-1,2)

1-1
(用于B8-3,5)

1-1
(用于B8-6,7)



1-1
(用于B8-8,9)

1-1
(用于B8-10)

吊环详图

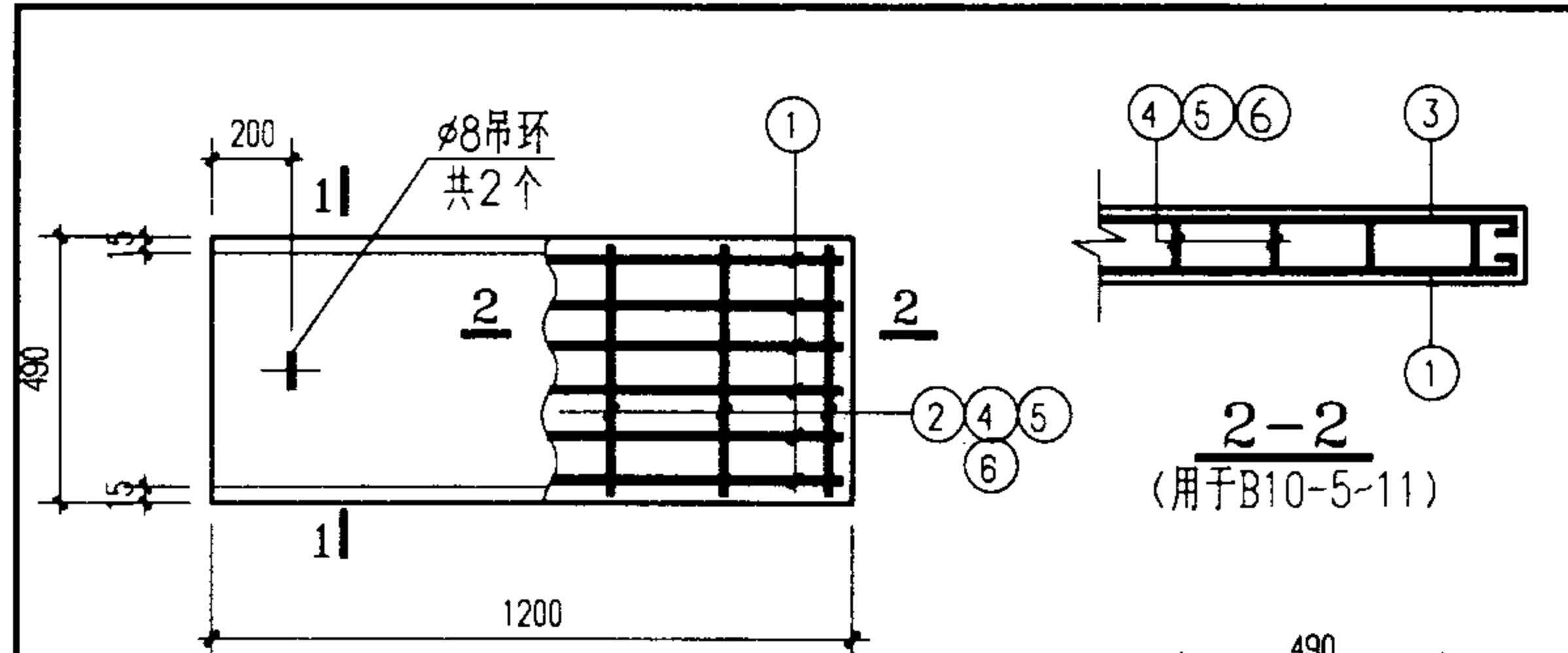
板号	钢筋号	形状	规格	长度	数量	单重 (N)	共重 (N)	总重 (N)	板厚/混凝土体积 (mm/m ³)	自重 (kN)
B8-1	1		Ø8	1050	4	4.15	17	23	60 / 0.029	0.72
	2		Ø6	450	6	0.999	6			
B8-2	1	同上	Ø8	1050	6	4.15	25	31	60 / 0.029	0.72
	2	同上	Ø6	450	6	0.999	6			
B8-3	1	同上	Ø8	1050	4	4.15	17	23	60 / 0.029	0.72
	2	同上	Ø6	450	6	0.999	6			
B8-4	1	同上	Ø8	1050	6	4.15	25	31	80 / 0.038	0.95
	2	同上	Ø6	450	6	0.999	6			
B8-5	1	同上	Ø10	1080	6	6.66	40	46	80 / 0.038	0.95
	2	同上	Ø6	450	6	0.999	6			
B8-6	1		Ø12	1150	6	10.2	61	155	120 / 0.057	1.43
	3		Ø8	1050	4	4.15	17			
	4		Ø8	890	22	3.5	77			
B8-7	1		Ø12	1100	6	9.8	59	132	120 / 0.057	1.43
	3	同上	Ø8	1050	4	4.15	17			
	4	同上	Ø8	890	16	3.5	56			
B8-8	1		Ø12	1150	6	10.2	61	161	150 / 0.071	1.78
	3	同上	Ø8	1050	4	4.15	17			
	5		Ø8	950	22	3.8	83			
B8-9	1		Ø12	1150	6	10.2	61	208	150 / 0.071	1.78
	3	同上	Ø8	1050	4	4.15	17			
	5	同上	Ø10	950	22	5.9	130			
B8-10	1	同上	Ø8	1050	6	4.15	25	105	100 / 0.048	1.2
	3	同上	Ø8	1050	4	4.15	17			
	6		Ø10	850	12	5.2	63			

说明：吊环不得采用冷加工钢筋。

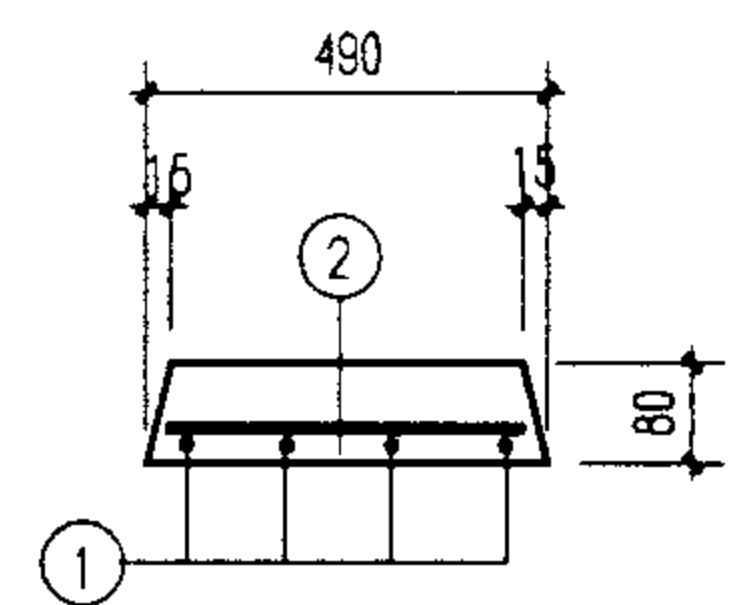
盖板详图B8-1~10

图集号 **02J331**

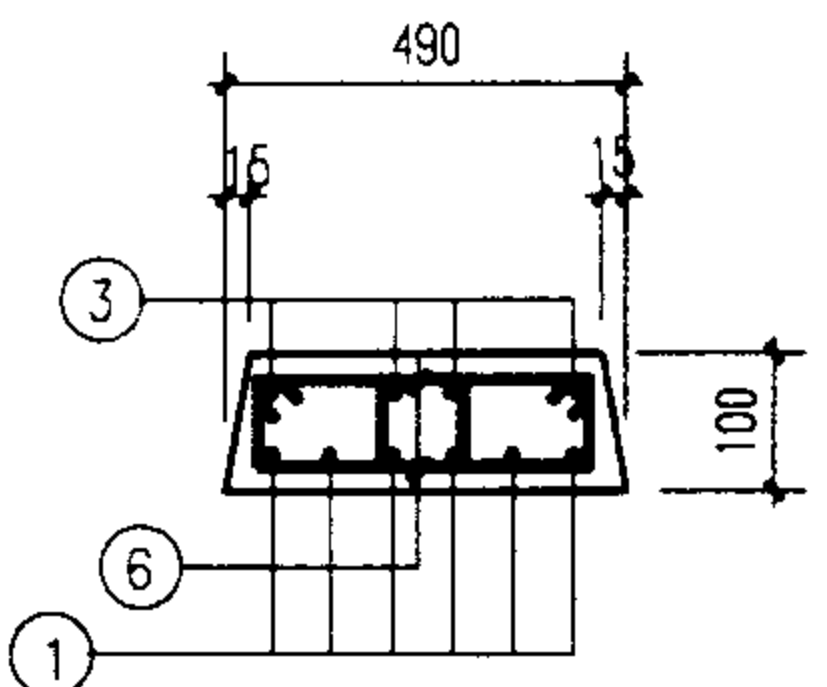
审核 李亮 李亮 校对 欧永成 设计 张守志 张守志 页 31



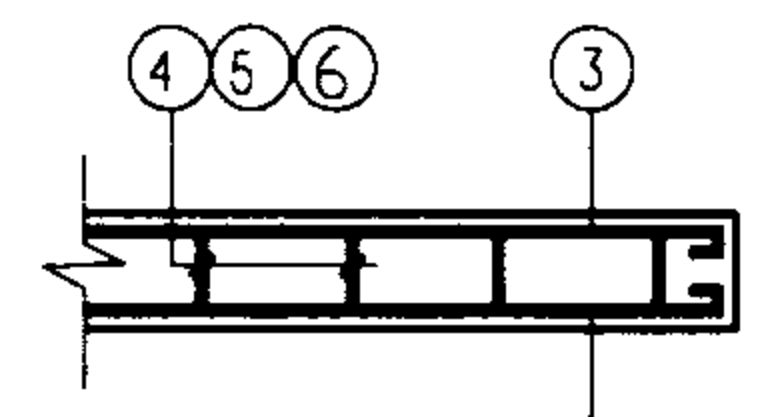
B10-1~11



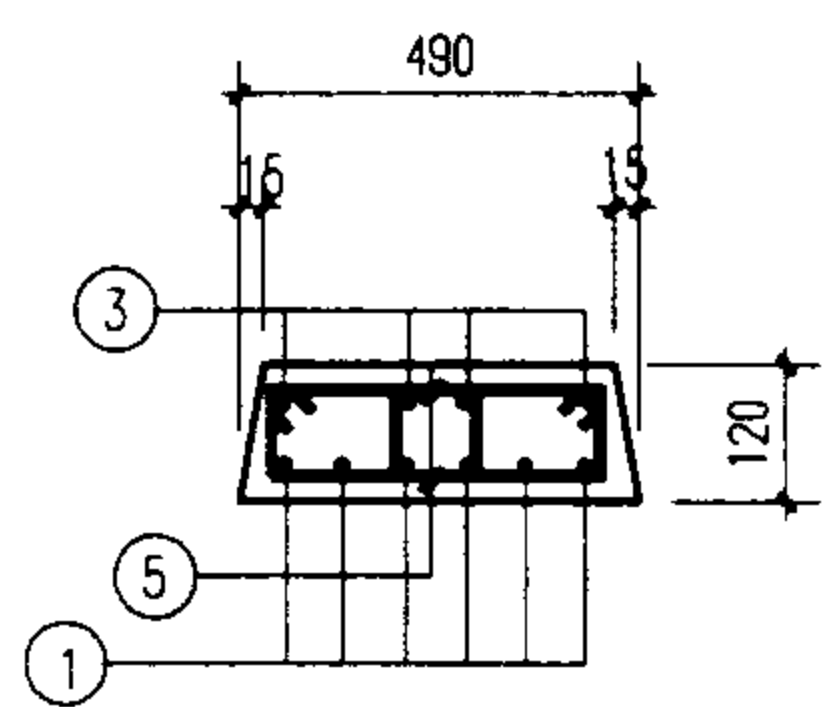
1-1
(用于B10-1~4)



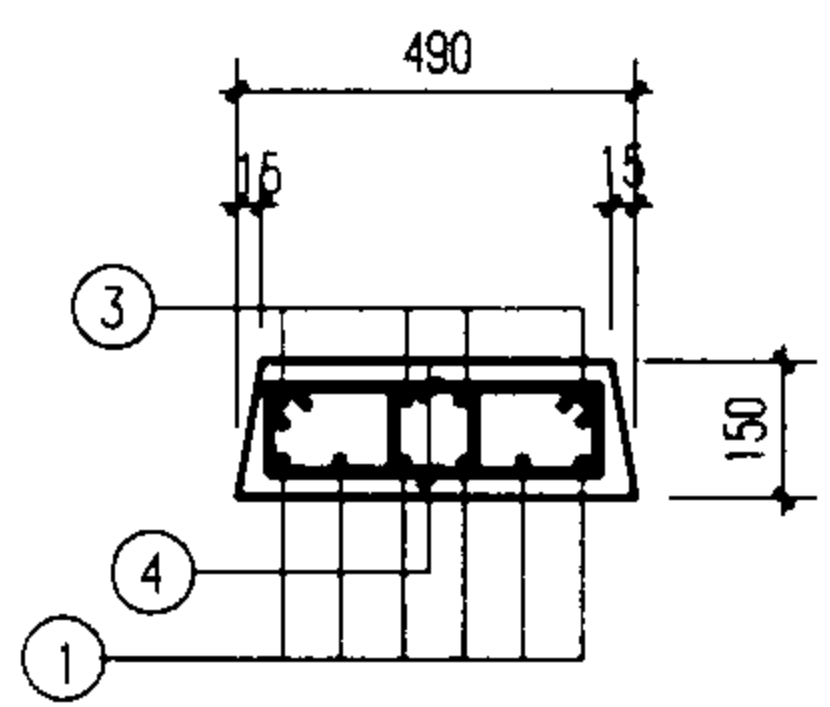
1-1
(用于B10-10,11)



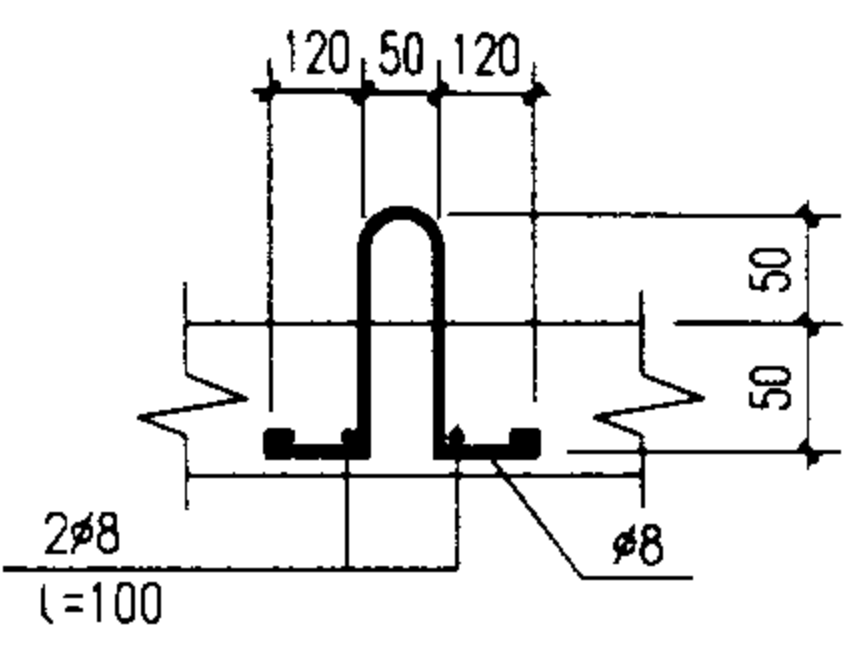
2-2
(用于B10-5~11)



1-1
(用于B10-8,9)



1-1
(用于B10-5~7)



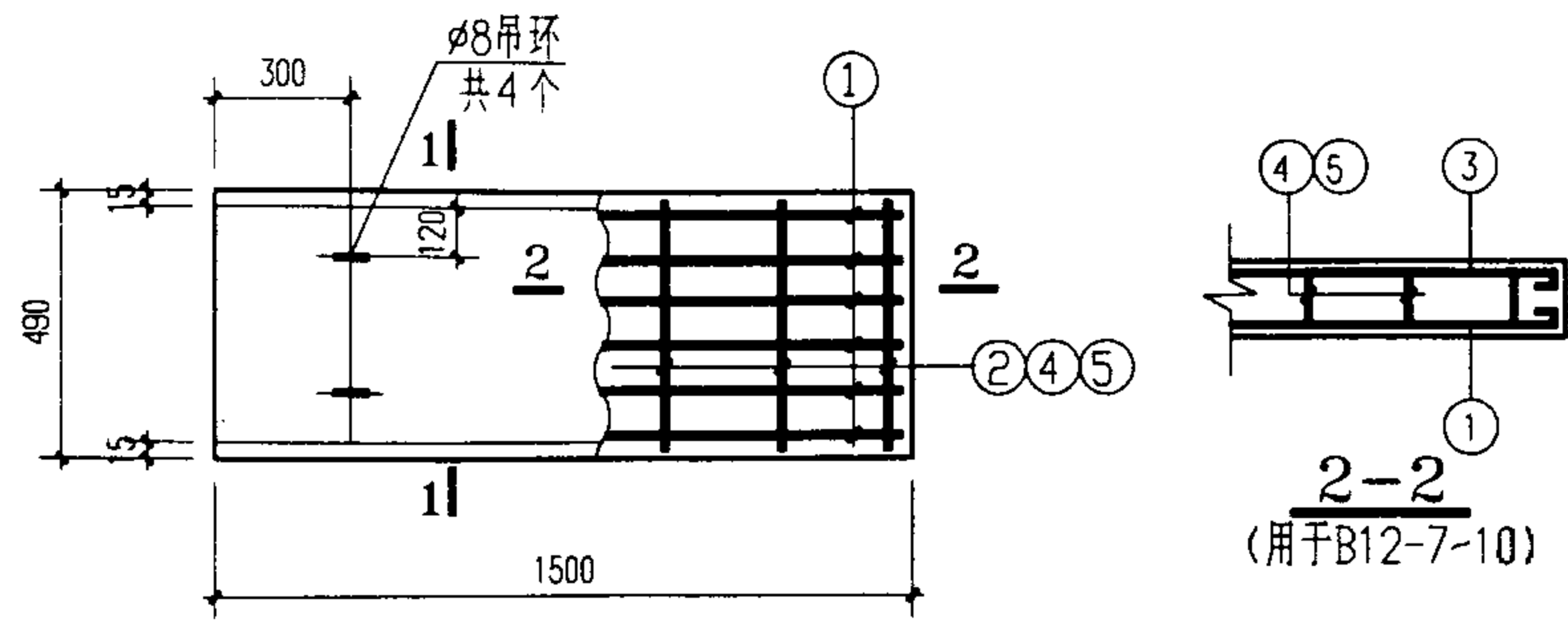
吊环详图

说明：吊环不得采用冷加工钢筋。

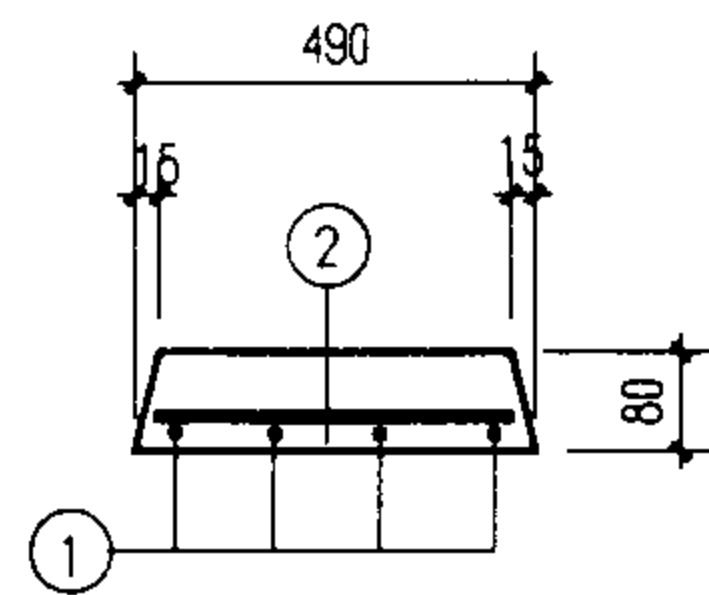
板号	钢筋号	形状	规格	长度	数量	单重 (N)	共重 (N)	总重 (N)	板厚 / 混凝土体积 (mm / m ³)	自重 (kN)		
B10-1	1	1150	φ8	1250	4	4.94	20	26	80 / 0.046	1.14		
	2	450	φ6	450	6	0.999	6					
B10-2	1	同上	φ8	1250	6	4.9	30	36				
	2	同上	φ6	450	6	0.999	6					
B10-3	1	同上	φ10	1280	6	7.9	47	53				
	2	同上	φ6	450	6	0.999	6					
B10-4	1	同上	φ12	1300	6	11.5	69	75				
	2	同上	φ6	450	6	0.999	6					
B10-5	1	1150	φ12	1350	6	12.0	72	160			150 / 0.086	2.14
	3	1150	φ8	1250	4	4.94	20					
	4	300	φ8	950	18	3.8	68					
B10-6	1	1150	φ14	1350	6	16.3	98	216				
	3	同上	φ8	1250	4	4.94	20					
	4	300	φ8	950	26	3.8	98					
B10-7	1	1150	φ14	1350	6	16.3	98	270				
	3	同上	φ8	1250	4	4.94	20					
B10-8	1	同上	φ12	1350	6	12.0	72	191	120 / 0.068	1.71		
	3	同上	φ8	1250	4	4.94	20					
	5	300	φ10	890	18	5.5	99					
B10-9	1	同上	φ10	1280	6	7.9	47	116				
	3	同上	φ8	1250	4	4.94	20					
	5	300	φ8	890	14	3.5	49					
B10-10	1	同上	φ8	1250	6	4.94	30	97			100 / 0.057	1.43
	3	同上	φ8	1250	4	4.94	20					
B10-11	6	300	φ8	850	14	3.4	47	114				
	1	1150	φ10	1280	6	7.9	47					
	3	同上	φ8	1250	4	4.94	20					
	6	300	φ8	850	14	3.4	47					

盖板详图 B10-1~11

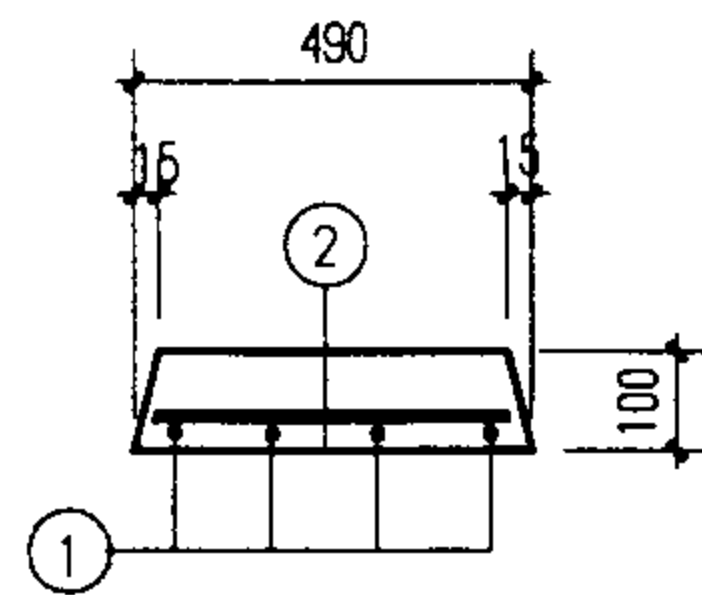
图集号 **02J331**



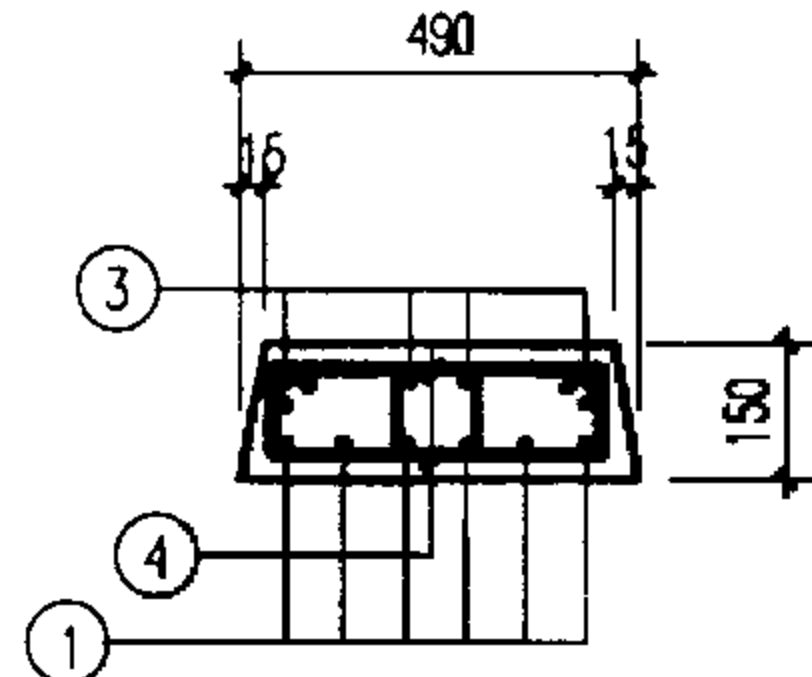
B12-1~10



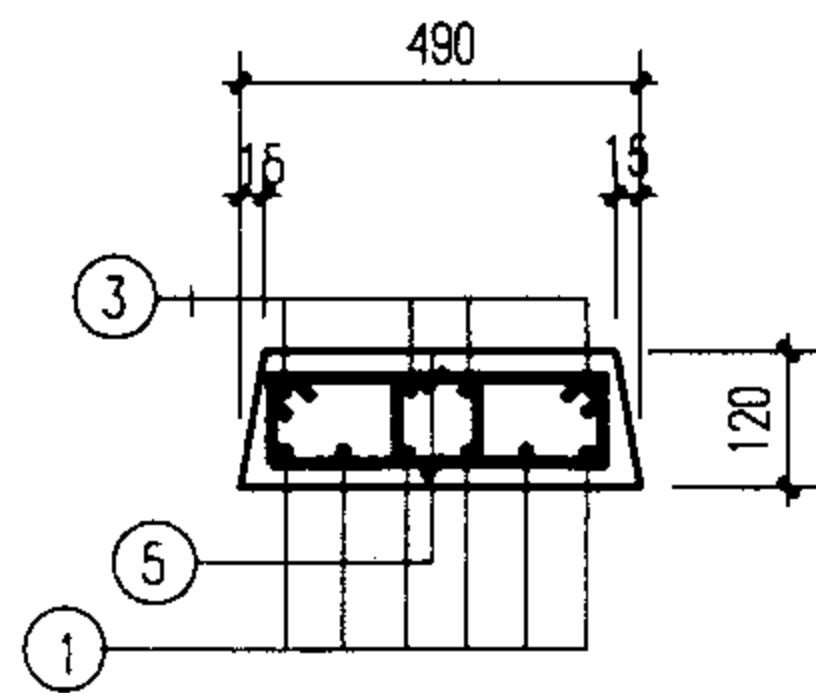
1-1
(用于B12-1-3)



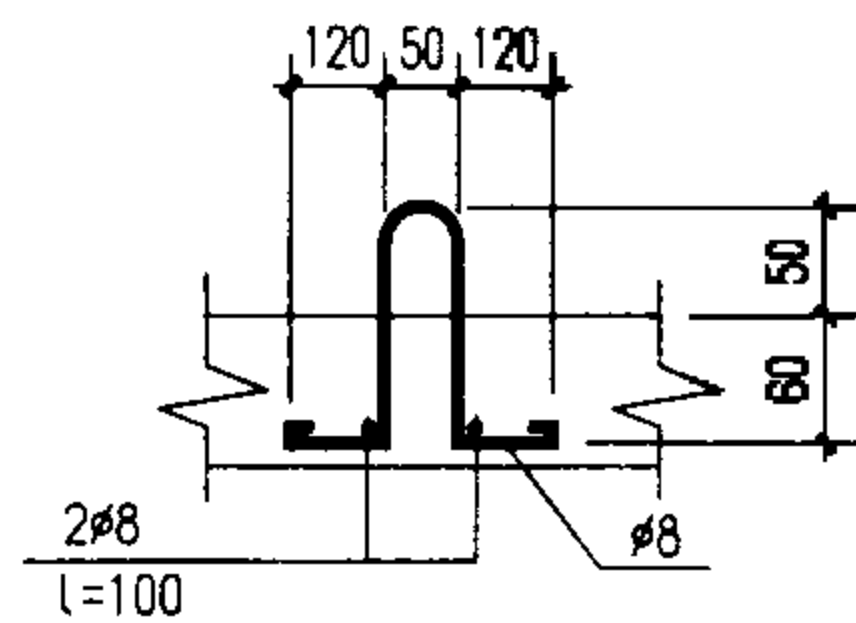
1-1
(用于B12-4-6)



1-1
(用于B12-7-9)



1-1
(用于B12-10)



吊环详图

2-2
(用于B12-7-10)

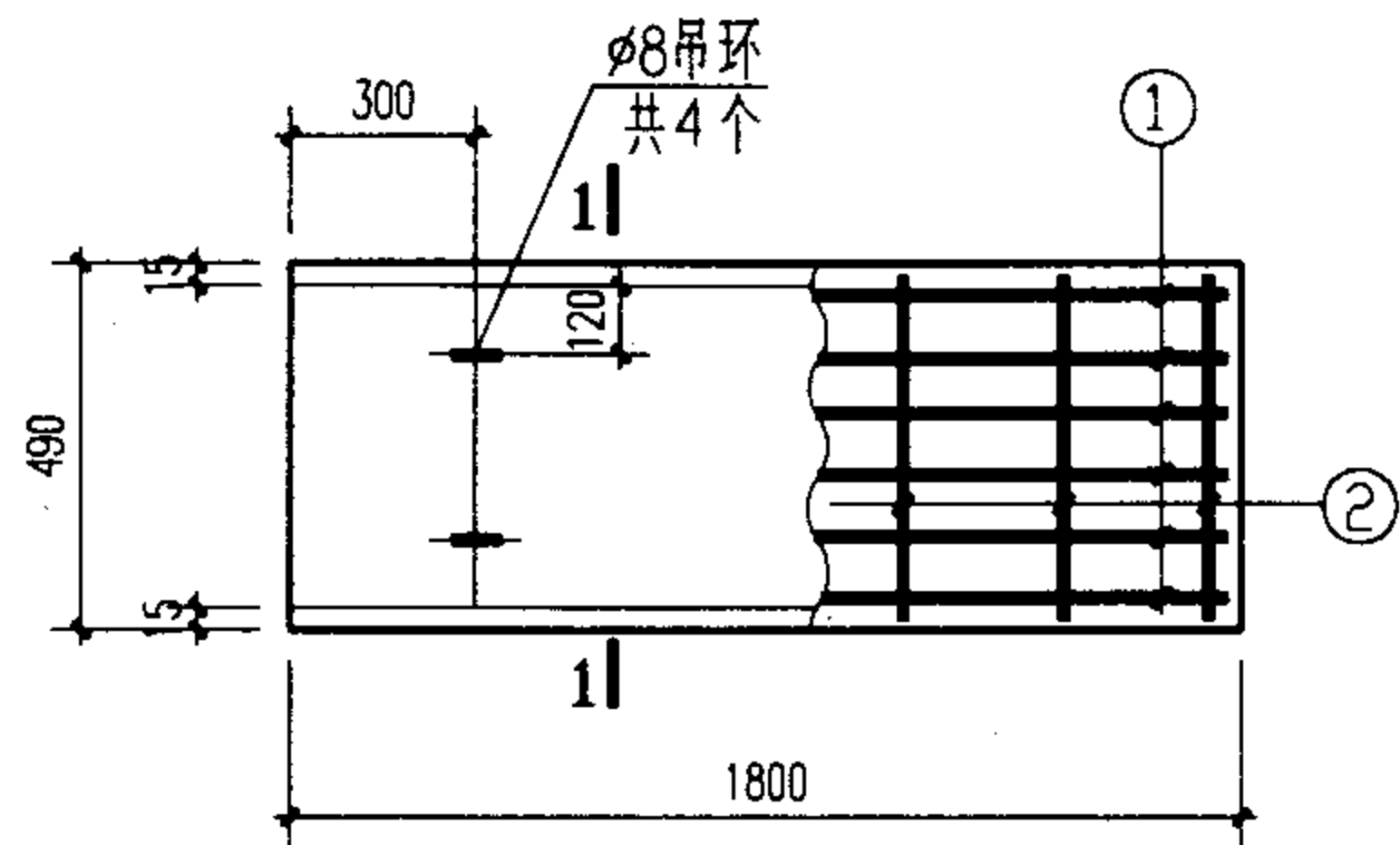
板号	钢筋号	形状	规格	长度	数量	单重 (N)	共重 (N)	总重 (N)	板厚/混凝土体积 (mm/m ³)	自重 (kN)		
B12-1	1		φ8	1550	4	6.1	25	33	80 / 0.057	1.43		
	2		φ6	450	8	0.999	8					
B12-2	1	同上	φ10	1580	6	9.7	59	67				
	2	同上	φ6	450	8	0.999	8					
B12-3	1	同上	φ8	1550	6	6.1	37	45				
	2	同上	φ6	450	8	0.999	8					
B12-4	1	同上	φ8	1550	6	6.1	37	45				
	2	同上	φ6	450	8	0.999	8					
B12-5	1	同上	φ10	1580	6	9.7	59	67			100 / 0.071	1.78
	2	同上	φ6	450	8	0.999	8					
B12-6	1	同上	φ12	1600	6	14.2	85	93				
	2	同上	φ6	450	8	0.999	8					
B12-7	1		φ12	1650	6	14.7	88	196				
	3		φ8	1550	4	6.1	25					
	4		φ8	950	22	3.8	83					
B12-8	1		φ16	1650	6	26	156	369	150 / 0.107	2.67		
	3	同上	φ8	1550	4	6.1	25					
	4	同上	φ10	950	32	5.9	188					
B12-9	1	同上	φ12	1650	6	14.7	88	181				
	3		φ8	1550	4	6.1	25					
	4		φ8	950	18	3.8	68					
B12-10	1	同上	φ10	1580	6	9.7	58	182			120 / 0.086	2.14
	3	同上	φ8	1550	4	6.1	25					
	5		φ10	890	18	5.5	99					

说明：吊环不得采用冷加工钢筋。

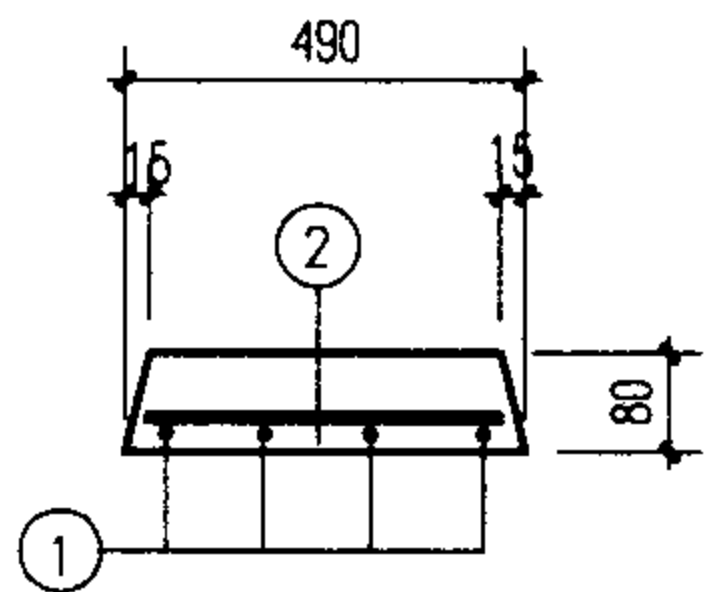
盖板详图 B12-1~10

图集号 **02J331**

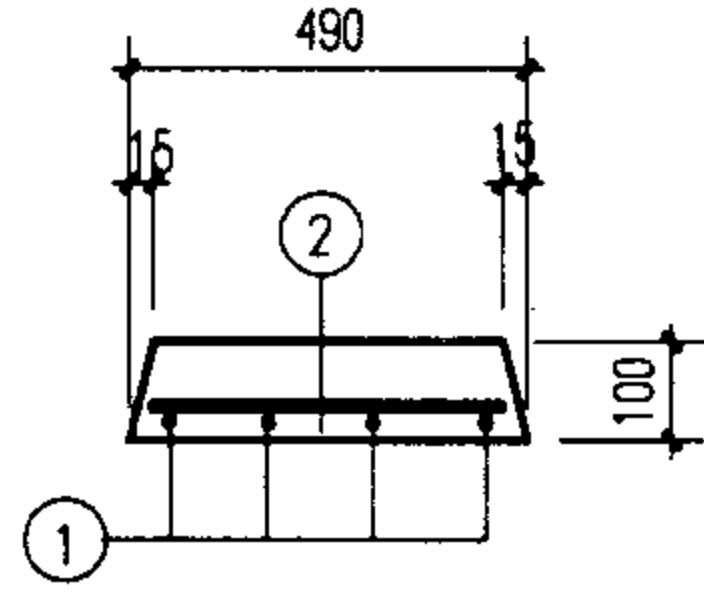
审核 李亮 李光 校对 欧永成 设计 张守志 张守志 页 33



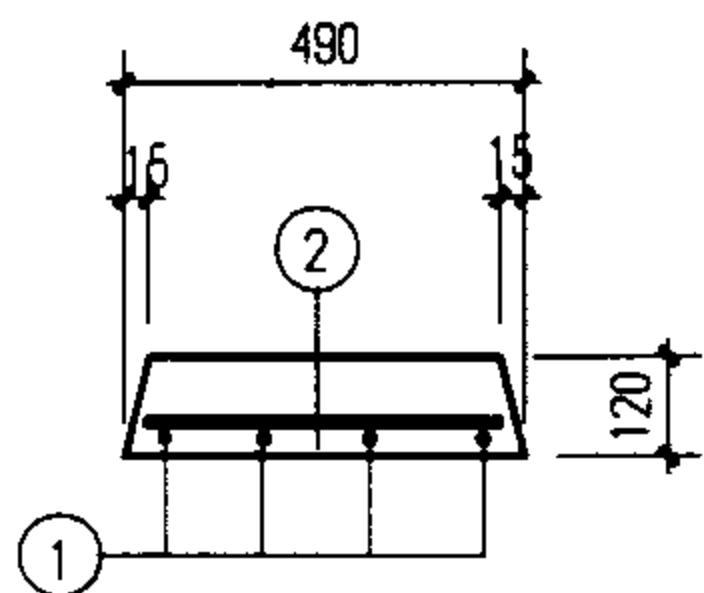
B15-1~8



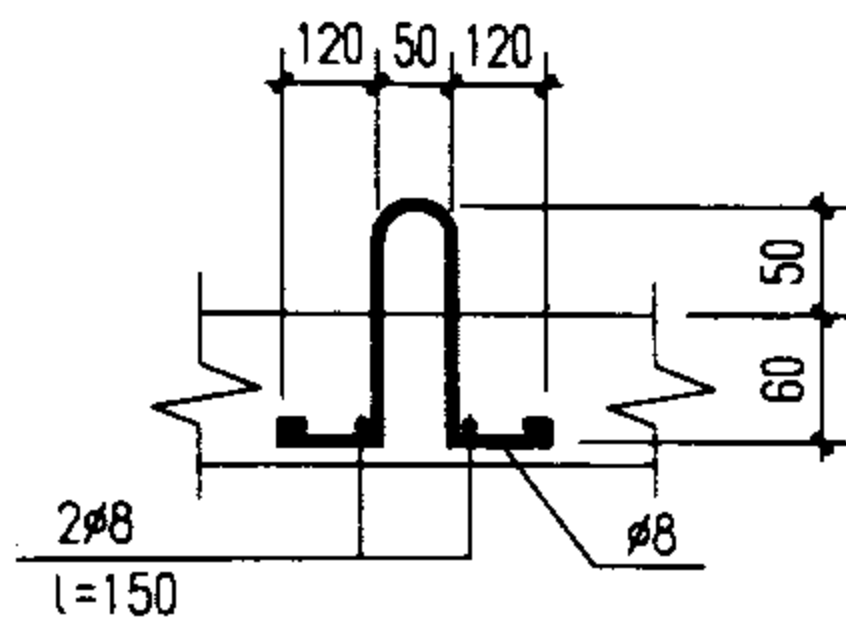
1-1
(用于B15-1,2)



1-1
(用于B15-3-5)



1-1
(用于B15-6-8)

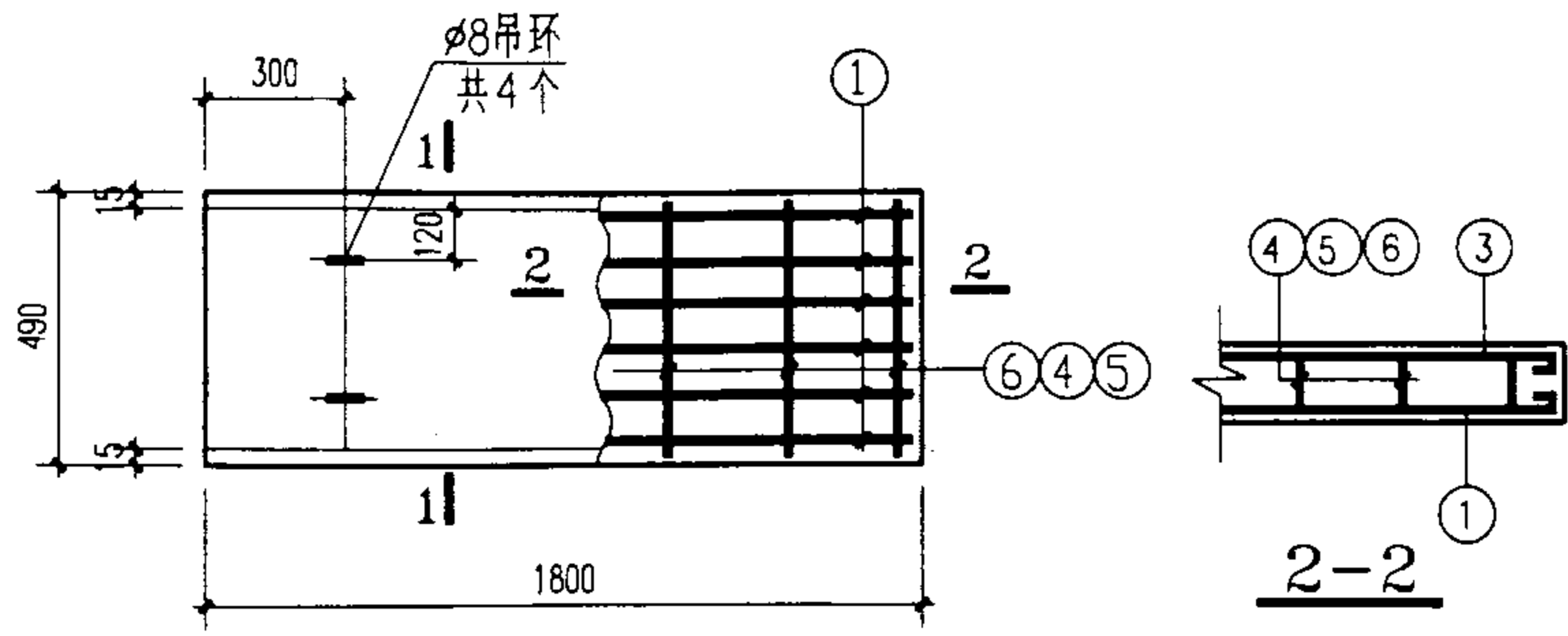


吊环详图

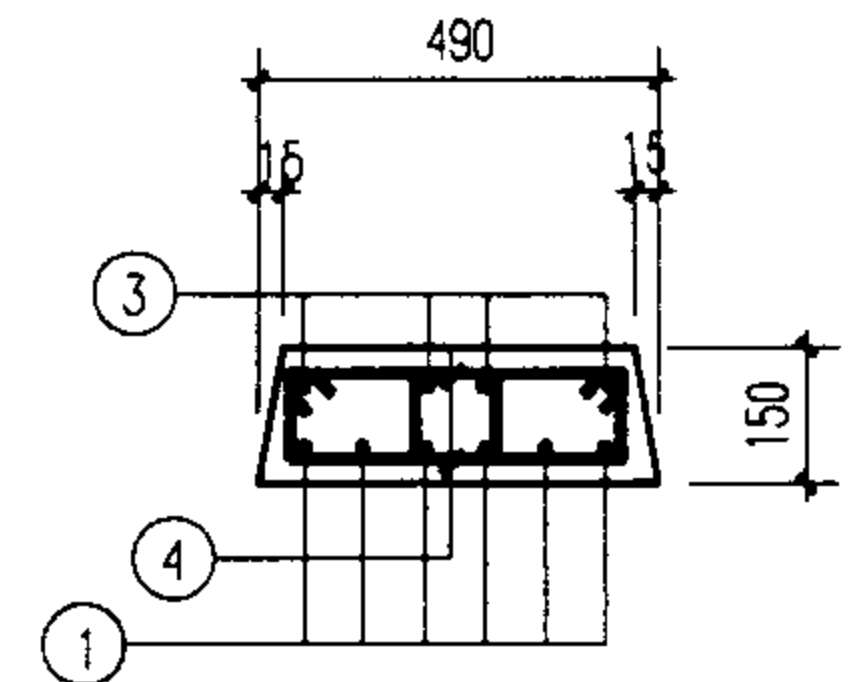
板号	钢筋号	形状	规格	长度	数量	单重 (N)	共重 (N)	总重 (N)	板厚 / 混凝土体积 (mm / m ³)	自重 (kN)
B15-1	1		ø8	1850	6	7.3	44	52	80 / 0.068	1.71
	2		ø6	450	8	0.999	8			
B15-2	1	同上	ø10	1880	6	11.6	70	78	80 / 0.068	1.71
	2	同上	ø6	450	8	0.999	8			
B15-3	1	同上	ø8	1850	6	7.3	44	52	100 / 0.086	2.14
	2	同上	ø6	450	8	0.999	8			
B15-4	1	同上	ø10	1880	6	11.6	70	78	100 / 0.086	2.14
	2	同上	ø6	450	8	0.999	8			
B15-5	1	同上	ø12	1900	6	16.9	101	109	120 / 0.103	2.57
	2	同上	ø6	450	8	0.999	8			
B15-6	1	同上	ø10	1880	6	11.6	70	78	120 / 0.103	2.57
	2	同上	ø6	450	8	0.999	8			
B15-7	1	同上	ø12	1900	6	16.9	101	109	120 / 0.103	2.57
	2	同上	ø6	450	8	0.999	8			
B15-8	1		ø12	1950	6	17.3	104	112	120 / 0.103	2.57
	2	同上	ø6	450	8	0.999	8			

说明：吊环不得采用冷加工钢筋。

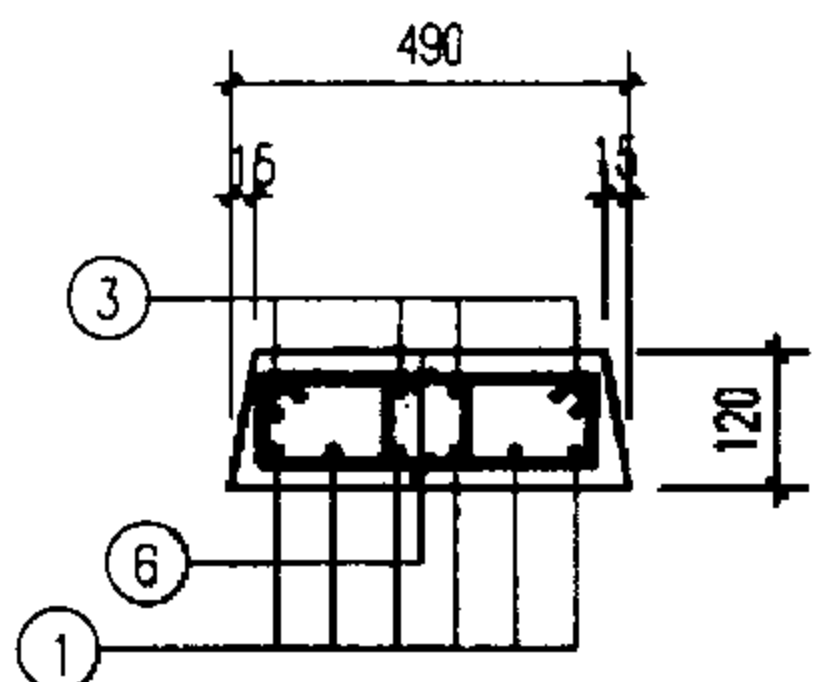
盖板详图B15-1~8								图集号	02J331
审核	李亮	李光	校对	欧永成	设计	张守志	张守志	页	34



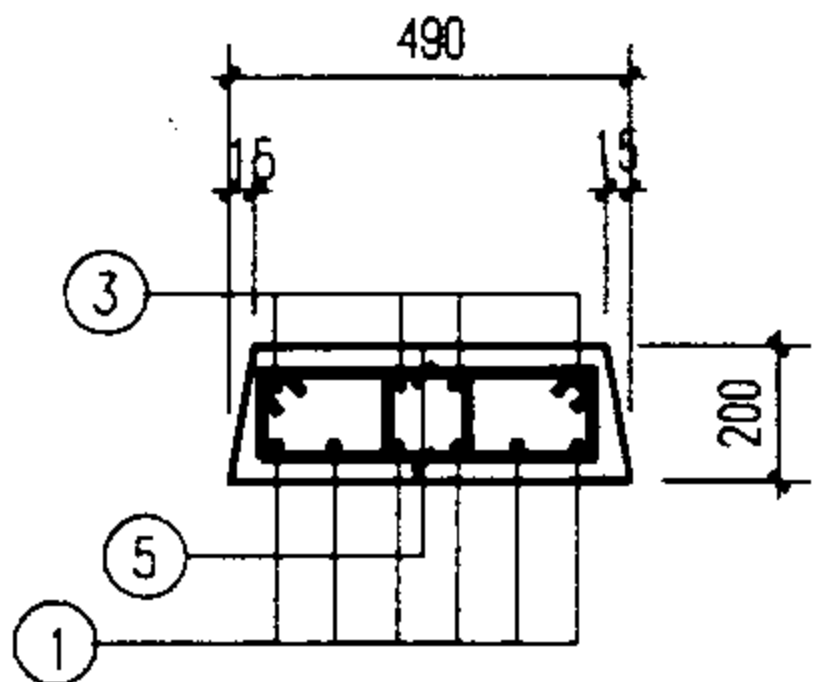
B15-9~13



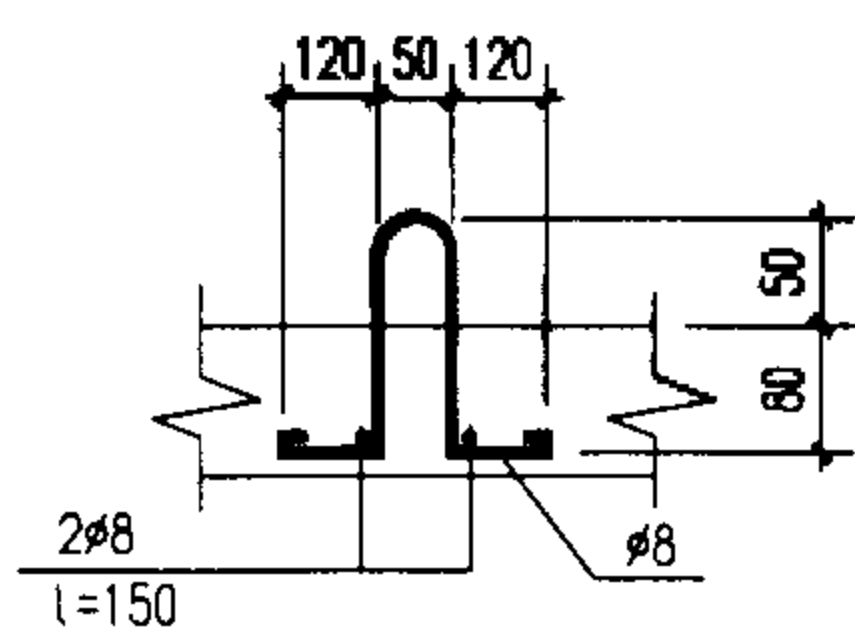
1-1
(用于B15-9、10)



1-1
(用于B15-12、13)



1-1
(用于B15-11)



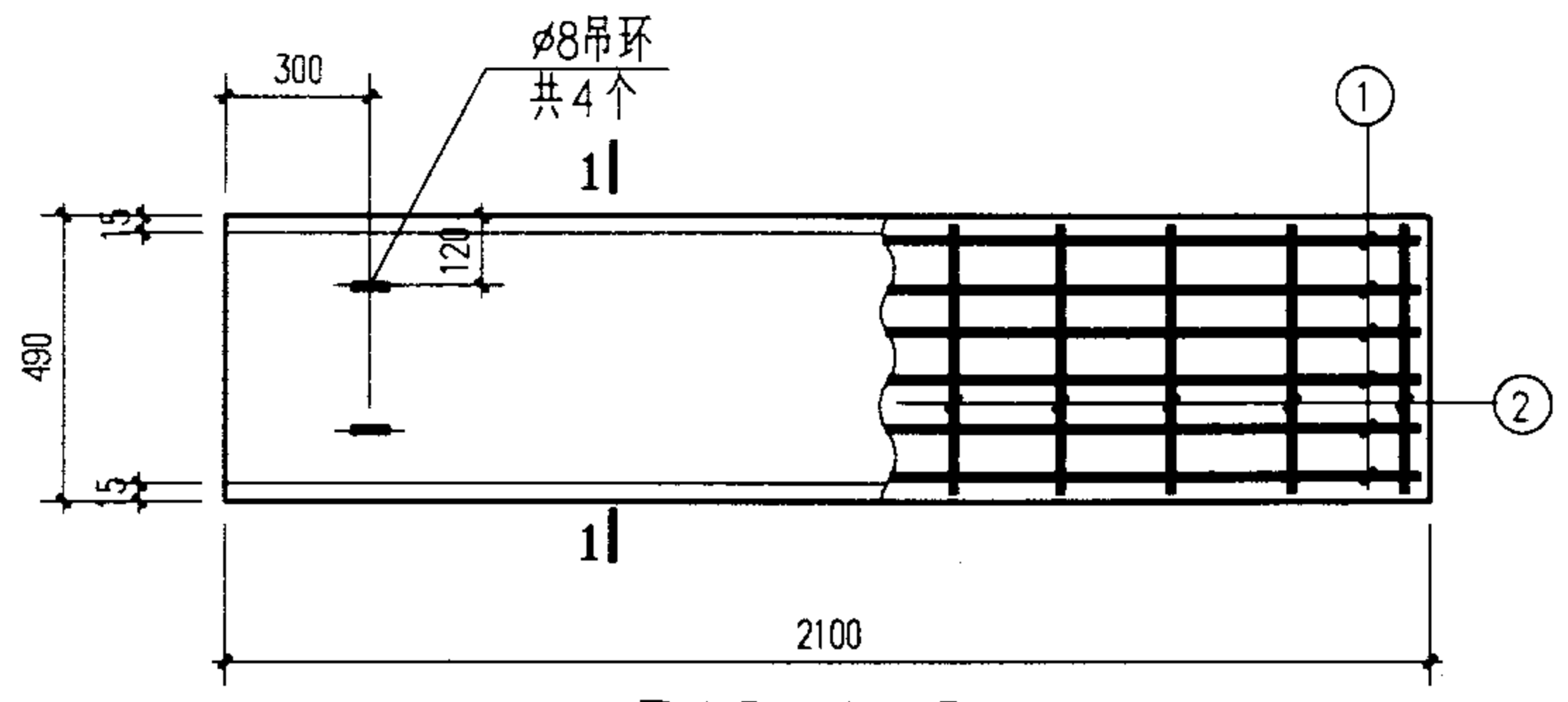
吊环详图

说明：吊环不得采用冷加工钢筋。

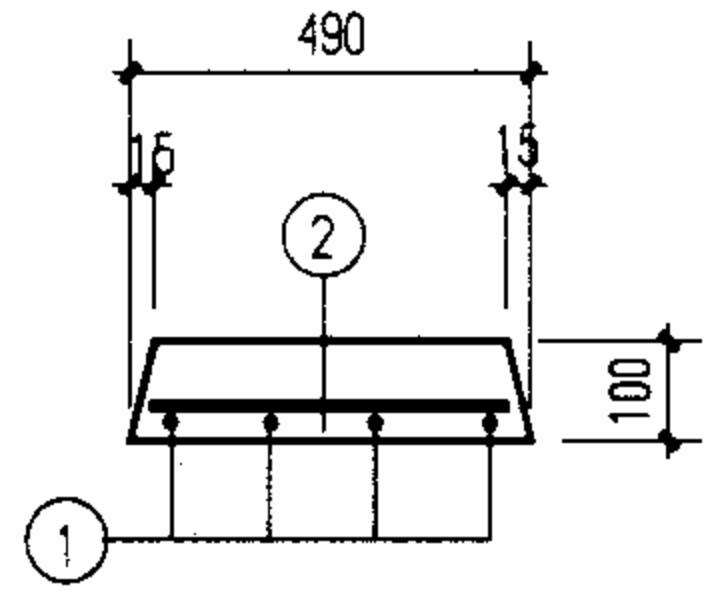
板号	钢筋号	形状	规格	长度	数量	单重 (N)	共重 (N)	总重 (N)	板厚 / 混凝土体积 (mm / m ³)	自重 (kN)
B15-9	1		Φ14	1950	6	23.6	142	269	150 / 0.128	3.21
	3		Φ8	1850	4	7.23	29			
	4		Φ8	950	26	3.8	98			
B15-10	1		Φ14	1950	6	23.6	142	247	150 / 0.128	3.21
	3		Φ8	1850	4	7.23	29			
	4		Φ8	950	20	3.8	76			
B15-11	1		Φ14	1950	6	23.6	141	328	200 / 0.171	4.28
	3		Φ8	1850	4	7.23	29			
	5		Φ8	1050	38	4.1	158			
B15-12	1		Φ12	1950	6	17.3	104	203	120 / 0.103	2.57
	3		Φ8	1850	4	7.23	29			
	6		Φ8	890	20	3.5	70			
B15-13	1		Φ12	1900	6	16.9	101	200	120 / 0.103	2.57
	3	同上	Φ8	1850	4	7.23	29			
	6	同上	Φ8	890	20	3.5	70			

盖板详图 B15-9~13

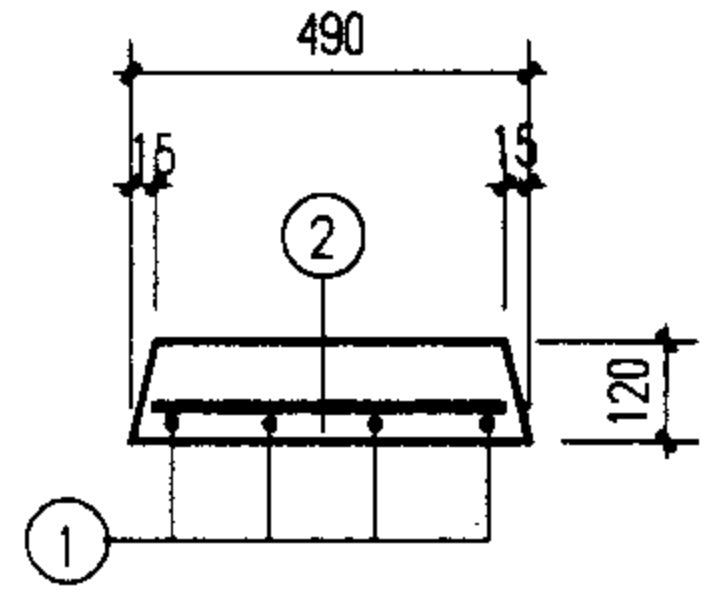
图集号 **02J331**



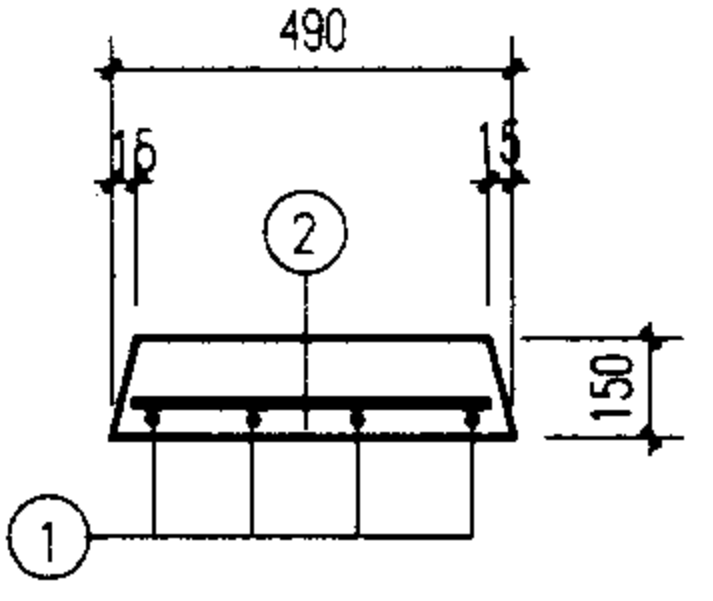
B18-1~8



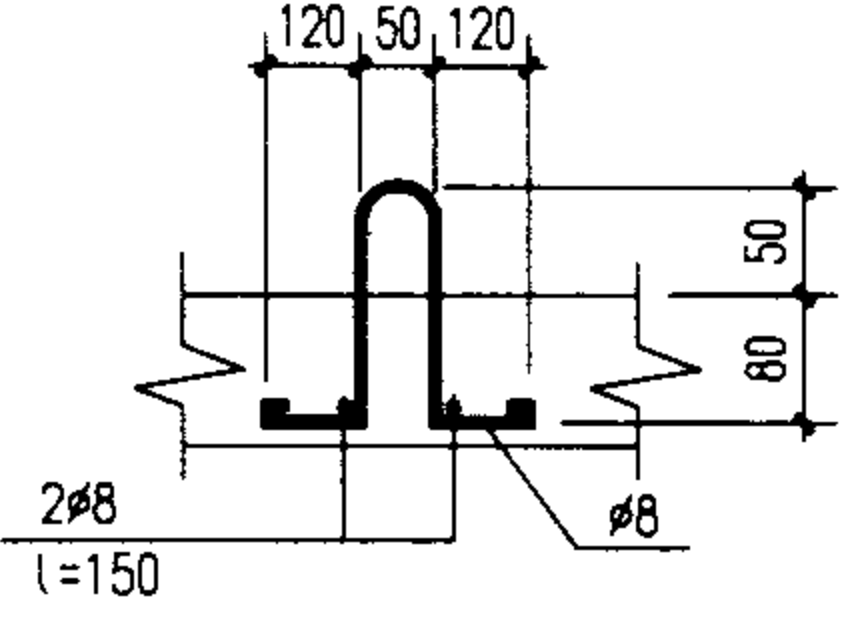
1-1
(用于B18-1~3)



1-1
(用于B18-4~7)



1-1
(用于B18-8)

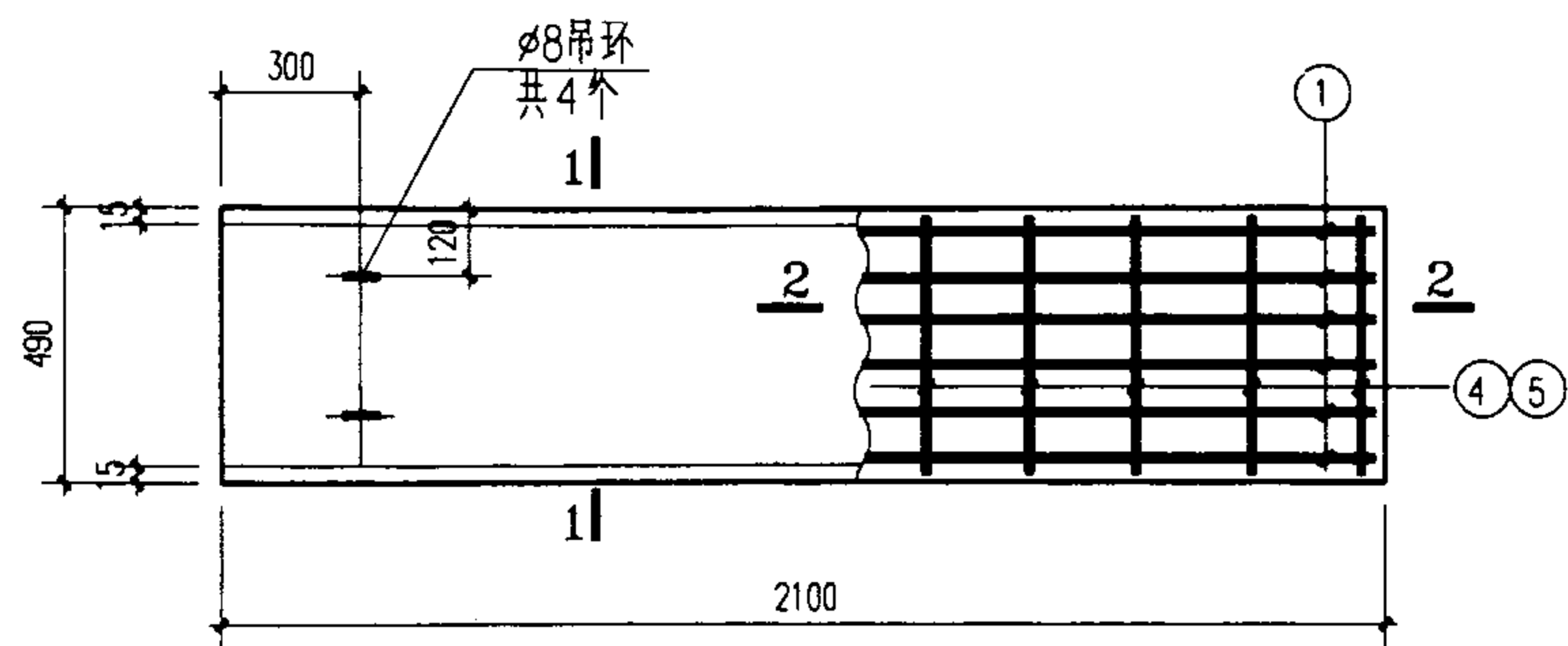


吊环详图

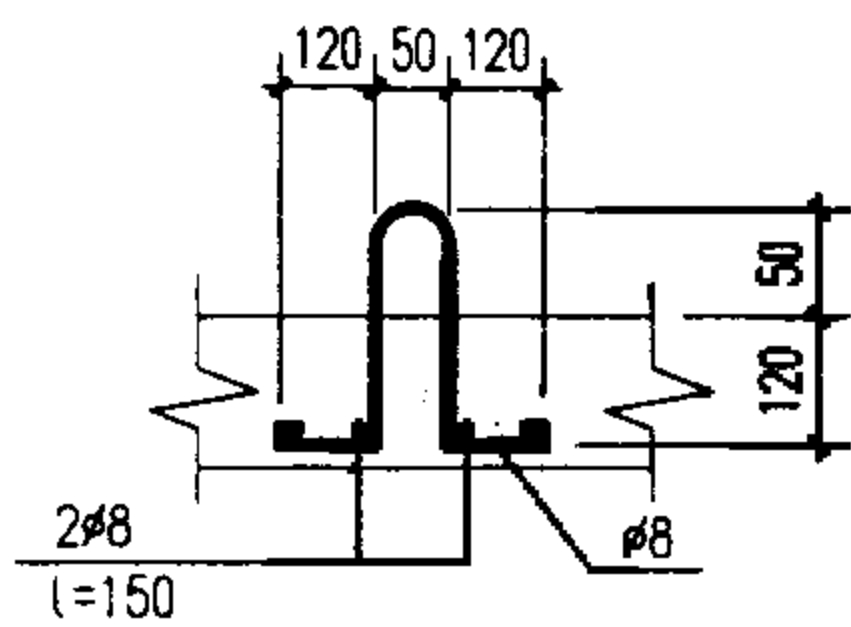
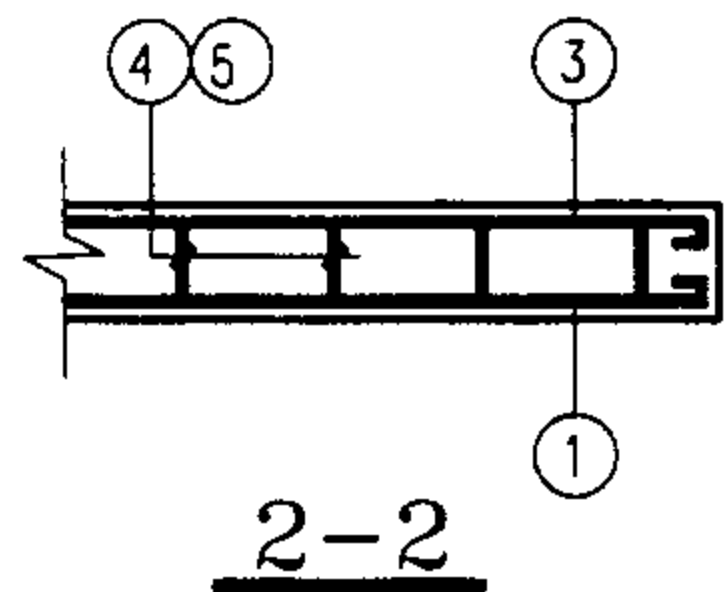
板号	钢筋号	形状	规格	长度	数量	单重 (N)	共重 (N)	总重 (N)	板厚/混凝土体积 (mm/m ³)	自重 (kN)		
B18-1	1		2050	Ø8	2150	6	8.5	51	100 / 0.10	2.49		
	2		450	Ø6	450	10	0.999	10				
B18-2	1	同上		Ø10	2180	6	13.5	81				
	2	同上		Ø6	450	10	0.999	10				
B18-3	1	同上		Ø12	2200	6	19.5	117				
	2	同上		Ø6	450	10	0.999	10				
B18-4	1	同上		Ø8	2150	6	8.5	51			120 / 0.120	2.99
	2	同上		Ø6	450	10	0.999	10				
B18-5	1	同上		Ø10	2180	6	13.5	81				
	2	同上		Ø6	450	10	0.999	10				
B18-6	1	同上		Ø12	2200	6	19.5	117				
	2	同上		Ø6	450	10	0.999	10				
B18-7	1		2050	Ø12	2250	6	20.0	120	130			
	2	同上		Ø6	450	10	0.999	10				
B18-8	1	同上		Ø12	2250	6	20.0	120	150 / 0.15	3.74		
	2	同上		Ø6	450	10	0.999	10				

说明：吊环不得采用冷加工钢筋。

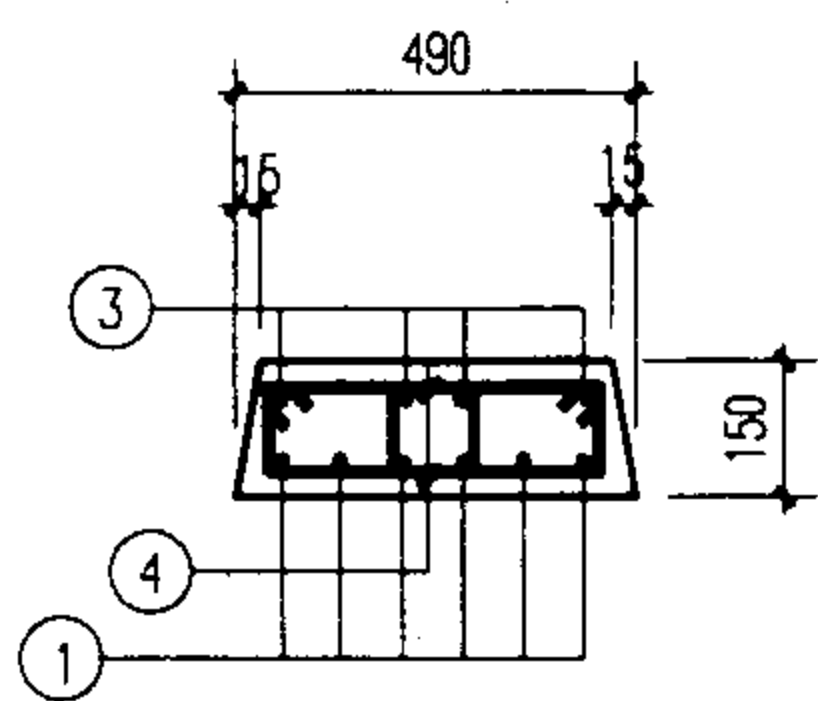
盖板详图 B18-1~8								图集号	02J331
审核	李亮	李亮	校对	欧永成	设计	张守志	张守志	页	36



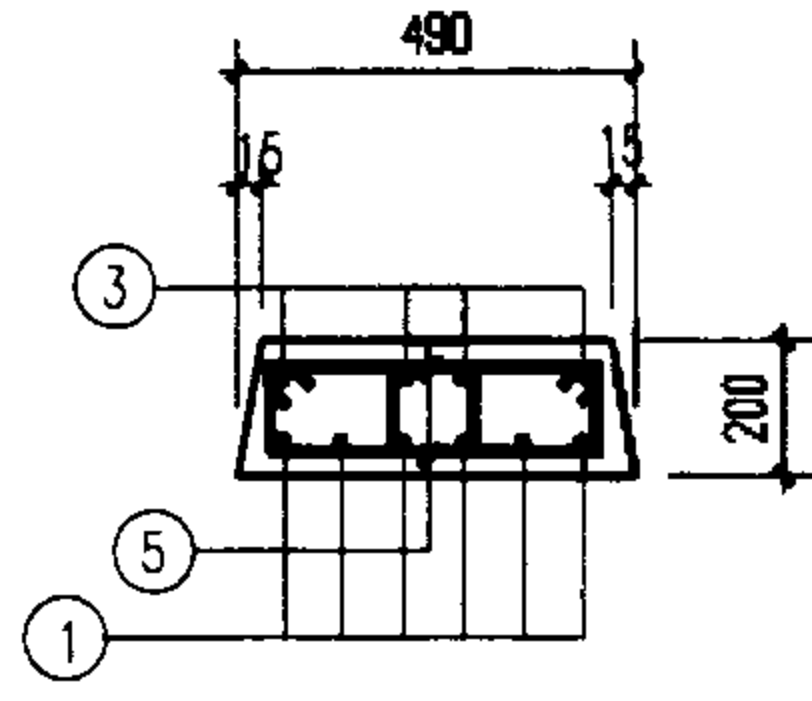
B18-9~14



吊环详图



1-1
(用于B18-9~12)



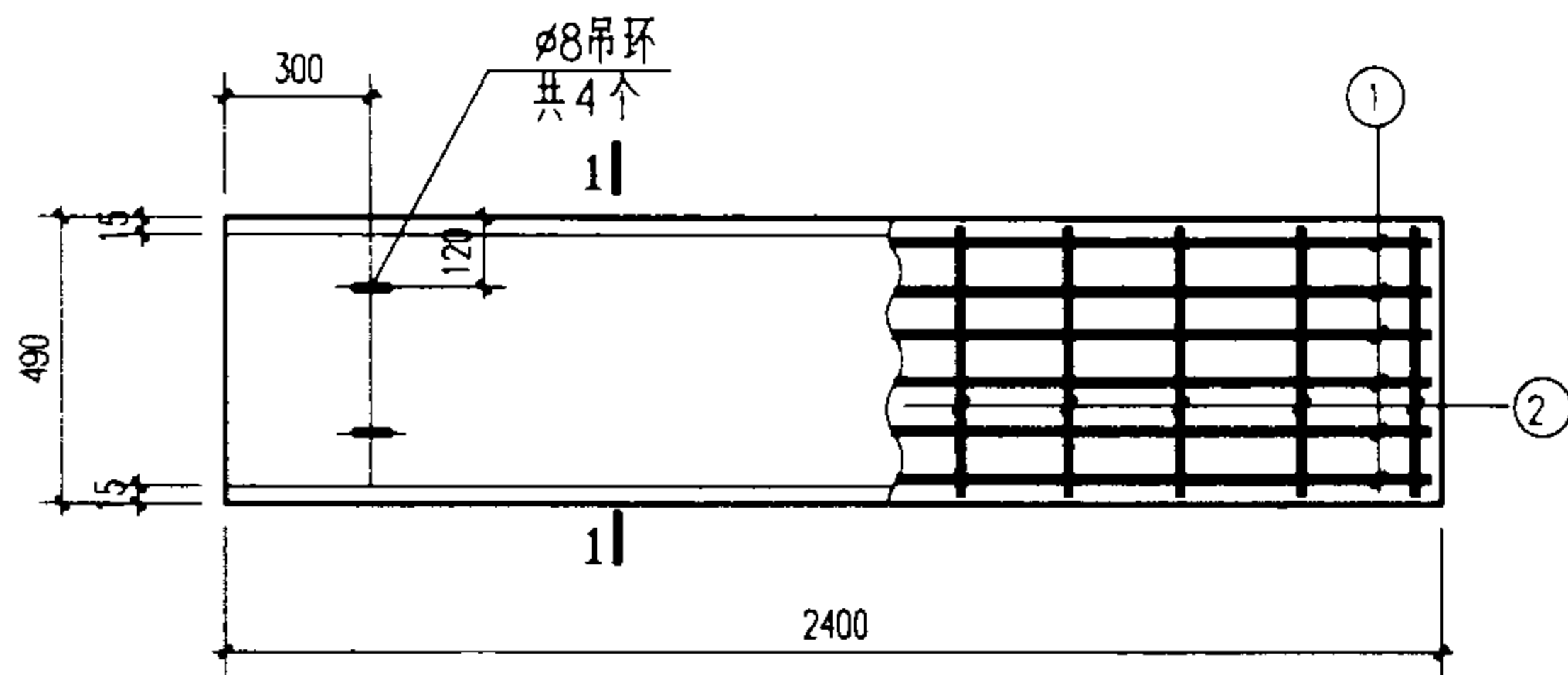
1-1
(用于B18-13,14)

板号	钢筋号	形状	规格	长度	数量	单重 (N)	共重 (N)	总重 (N)	板厚/混凝土体积 (mm/m ³)	自重 (kN)
B18-9	1		φ16	2250	6	35.5	213	360	150 / 0.15	3.74
	3		φ8	2150	4	8.41	34			
	4		φ8	950	30	3.8	113			
B18-10	1	同上	φ16	2250	6	35.5	213	338		
	3	同上	φ8	2150	4	8.4	34			
	4		φ8	950	24	3.8	91			
B18-11	1	同上	φ12	2250	6	20	120	245		
	3	同上	φ8	2150	4	8.4	34			
	4	同上	φ8	950	24	3.8	91			
B18-12	1		φ12	2200	6	19.5	117	242		
	3	同上	φ8	2150	4	8.4	34			
	4	同上	φ8	950	24	3.8	91			
B18-13	1	同上	φ16	2250	6	35.5	213	430	200 / 0.20	4.99
	3	同上	φ8	2150	4	8.4	34			
	5		φ8	1050	44	4.1	183			
B18-14	1	同上	φ14	2250	6	27.2	163	295		
	3	同上	φ8	2150	4	8.4	34			
	5		φ8	1050	24	4.1	98			

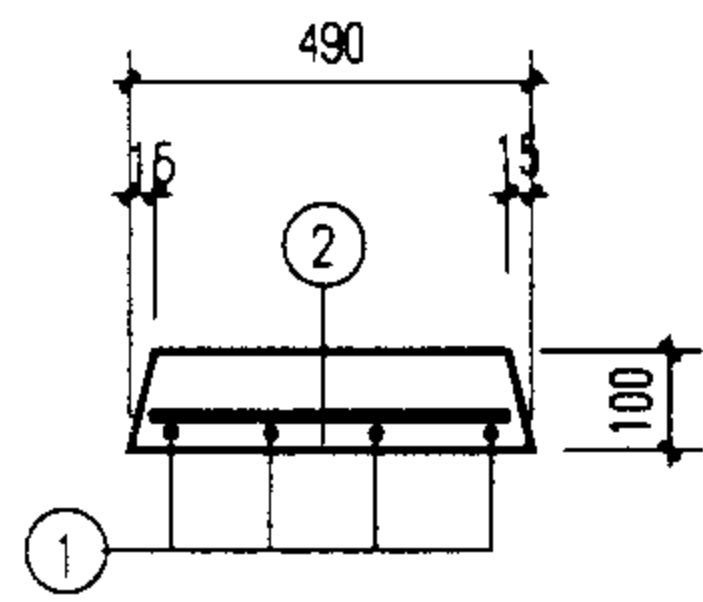
说明：吊环不得采用冷加工钢筋。

盖板详图B18-9~14

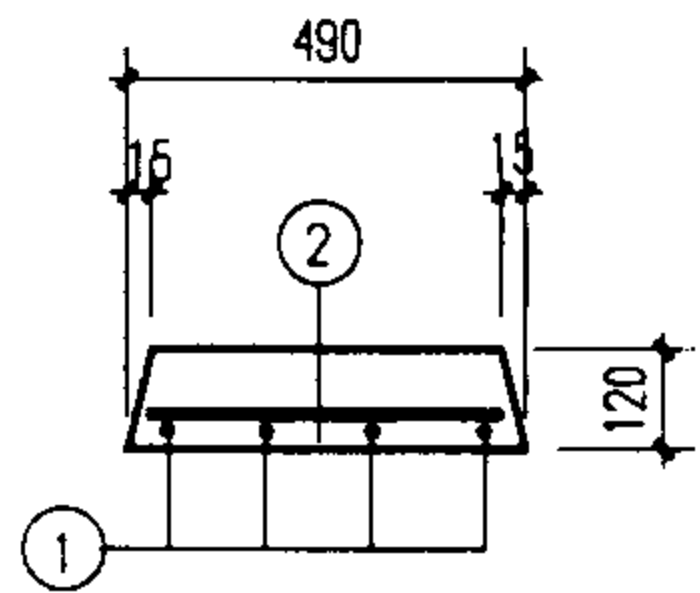
图集号 **02J331**



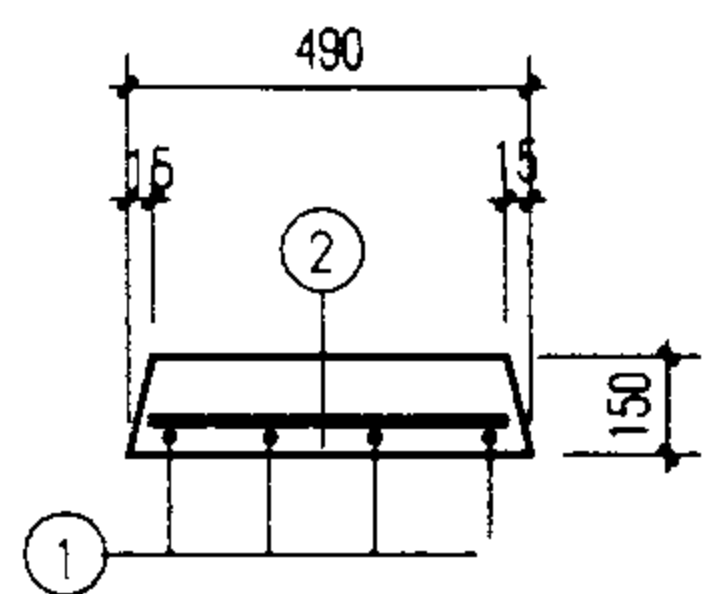
B21-1~7



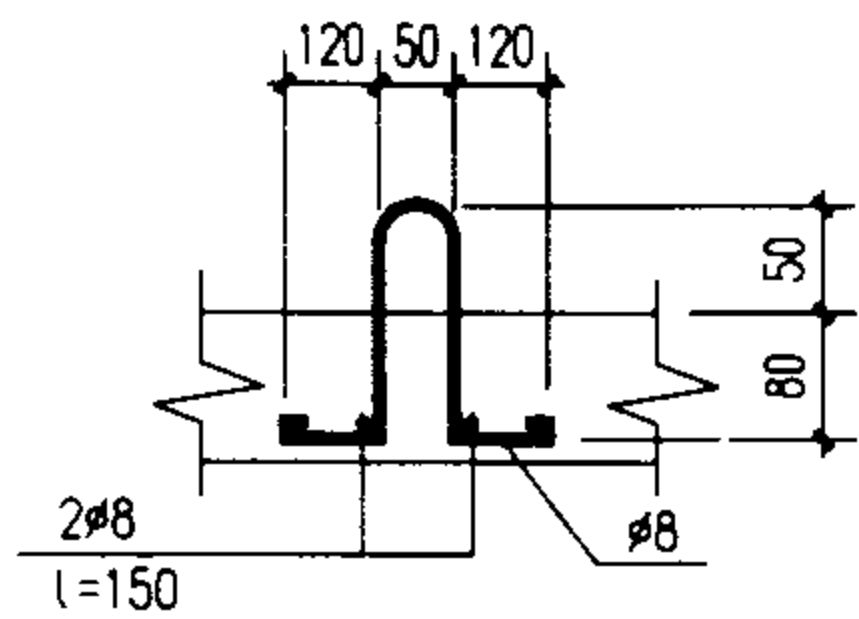
1-1
(用于B21-1,2)



1-1
(用于B21-3-5)



1-1
(用于B21-6,7)



吊环详图

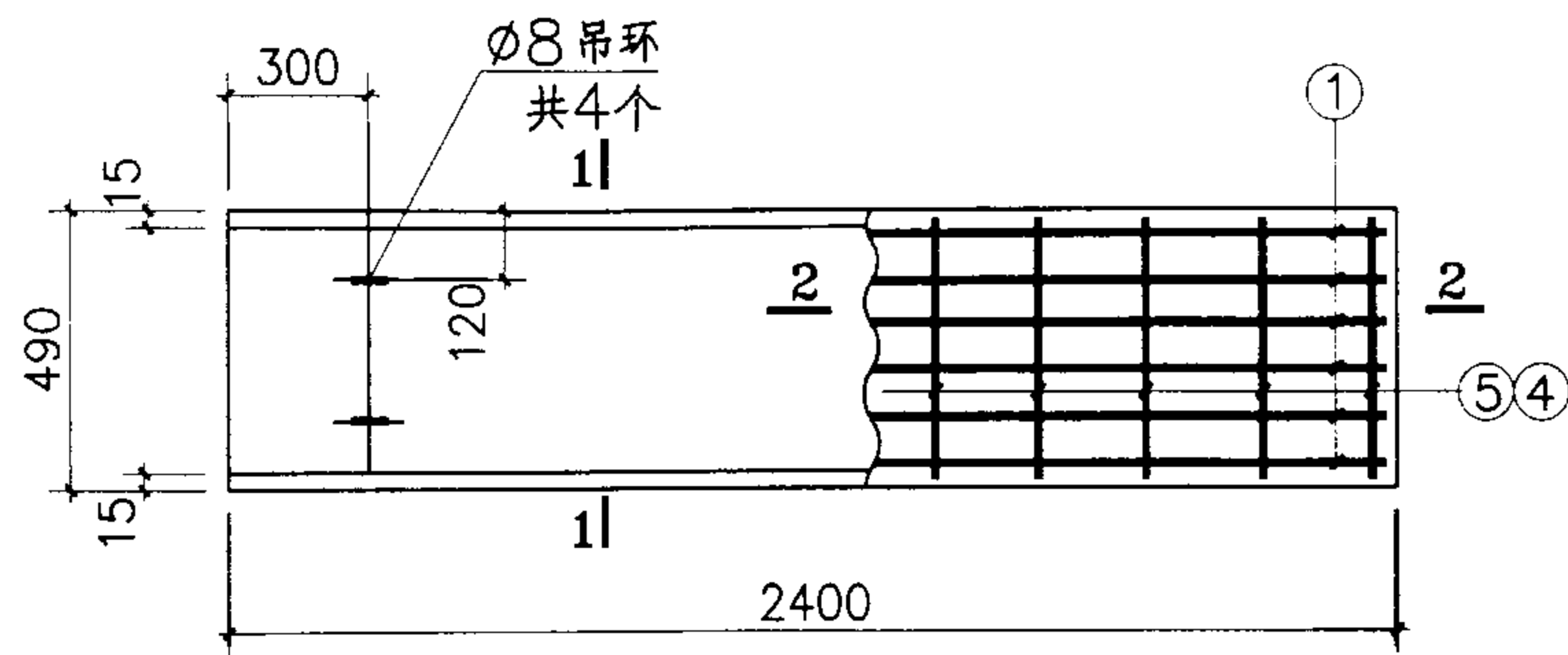
板号	钢筋号	形状	规格	长度	数量	单重 (N)	共重 (N)	总重 (N)	板厚/混凝土体积 (mm/m ³)	自重 (kN)		
B21-1	1		ø8	2450	6	9.7	58	69	100 / 0.114	2.85		
	2		ø6	450	11	0.999	11					
B21-2	1	同上	ø10	2480	6	15.3	92	103				
	2	同上	ø6	450	11	0.999	11					
B21-3	1	同上	ø10	2480	6	15.3	92	103				
	2	同上	ø6	450	11	0.999	11					
B21-4	1	同上	ø12	2500	6	22.2	133	144			120 / 0.137	3.42
	2	同上	ø6	450	11	0.999	11					
B21-5	1		ø12	2550	6	22.6	136	147				
	2	同上	ø6	450	11	0.999	11					
B21-6	1	同上	ø12	2550	6	22.6	136	147	150 / 0.171	4.28		
	2	同上	ø6	450	11	0.999	11					
B21-7	1	同上	ø14	2550	6	30.8	185	196				
	2	同上	ø6	450	11	0.999	11					

说明：吊环不得采用冷加工钢筋。

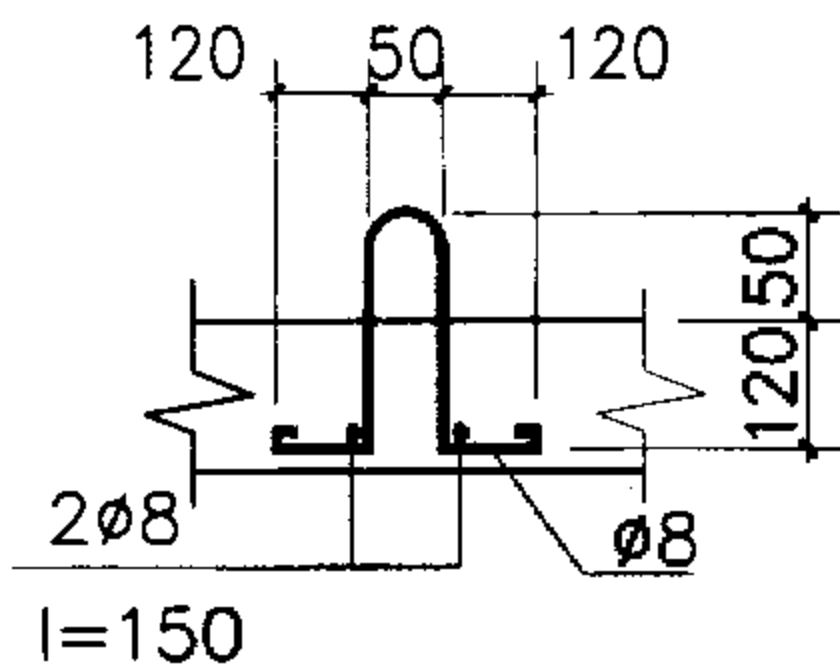
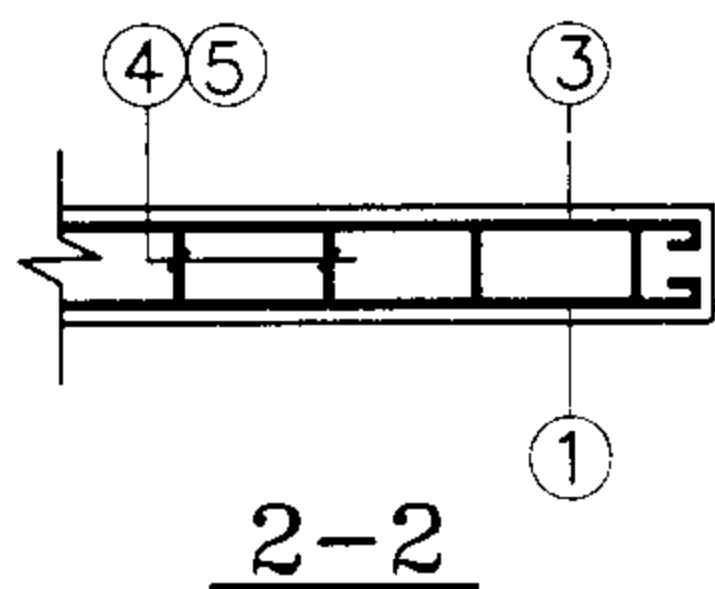
盖板详图B21-1~7

图集号 02J331

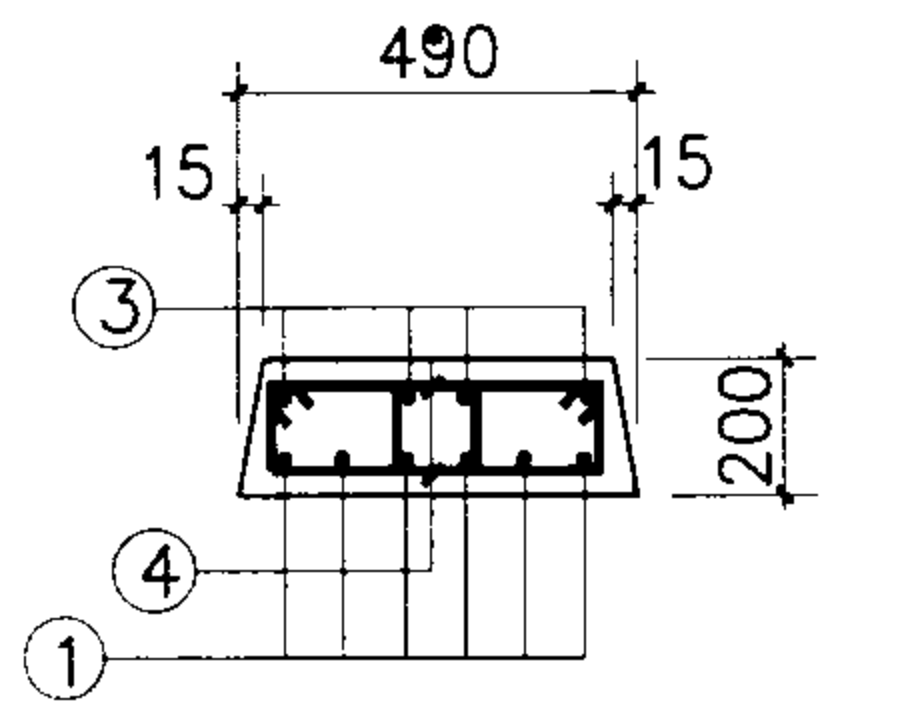
审核 李亮 李光 校对 欧永成 设计 张守志 张守志 页 38



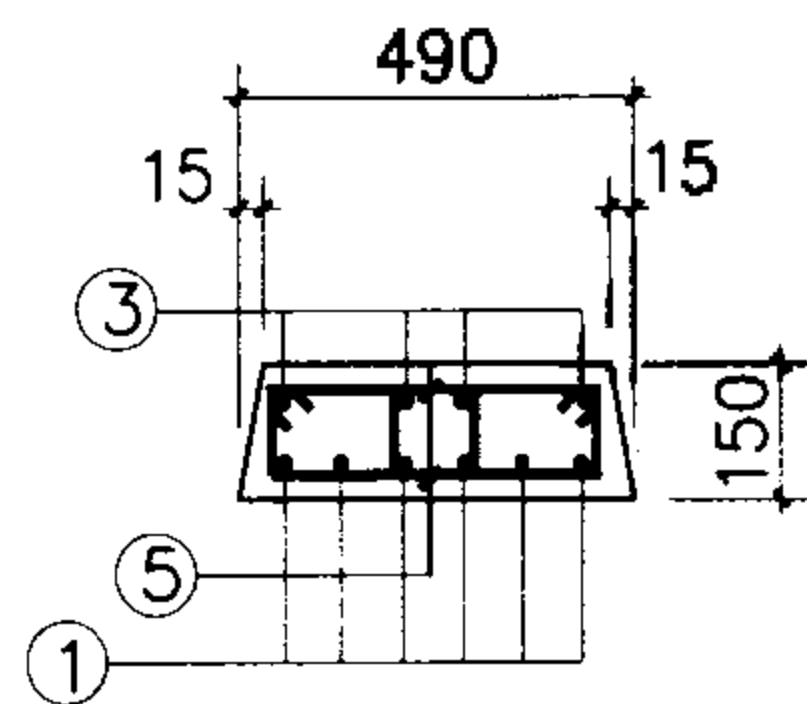
B21-8~14



吊环详图



1-1
(用于B21-8~12)



1-1
(用于B21-13.14)

板号	钢筋号	形状	规格	长度	数量	单重 (N)	共重 (N)	总重 (N)	板厚/混凝土体积 (mm/m ³)	自重 (kN)
B21-8	1		Φ14	2550	6	30.8	185	365	200/0.228	5.7
	3		Ø8	2450	4	9.7	39			
	4		Ø8	1050	34	4.1	141			
B21-9	1	同上	Φ16	2550	6	40.2	242	486		
	3	同上	Ø8	2450	4	9.7	39			
	4	同上	Ø8	1050	50	4.1	205			
B21-10	1	同上	Φ18	2550	6	50.9	306	550		
	3	同上	Ø8	2450	4	9.7	39			
	4		Ø8	1050	50	4.1	205			
B21-11	1	同上	Φ14	2550	6	30.8	185	331		
	3	同上	Ø8	2450	4	9.7	39			
	4	同上	Ø8	1050	26	4.1	107			
B21-12	1	同上	Φ16	2550	6	40.2	242	388		
	3	同上	Ø8	2450	4	9.7	39			
	4	同上	Ø8	1050	26	4.1	107			
B21-13	1	同上	Φ14	2550	6	30.8	185	322	150/0.171	4.28
	3	同上	Ø8	2450	4	9.7	39			
	5		Ø8	950	26	3.8	98			
B21-14	1	同上	Φ12	2550	6	22.6	136	273		
	3	同上	Ø8	2450	4	9.7	39			
	5	同上	Ø8	950	26	3.8	98			

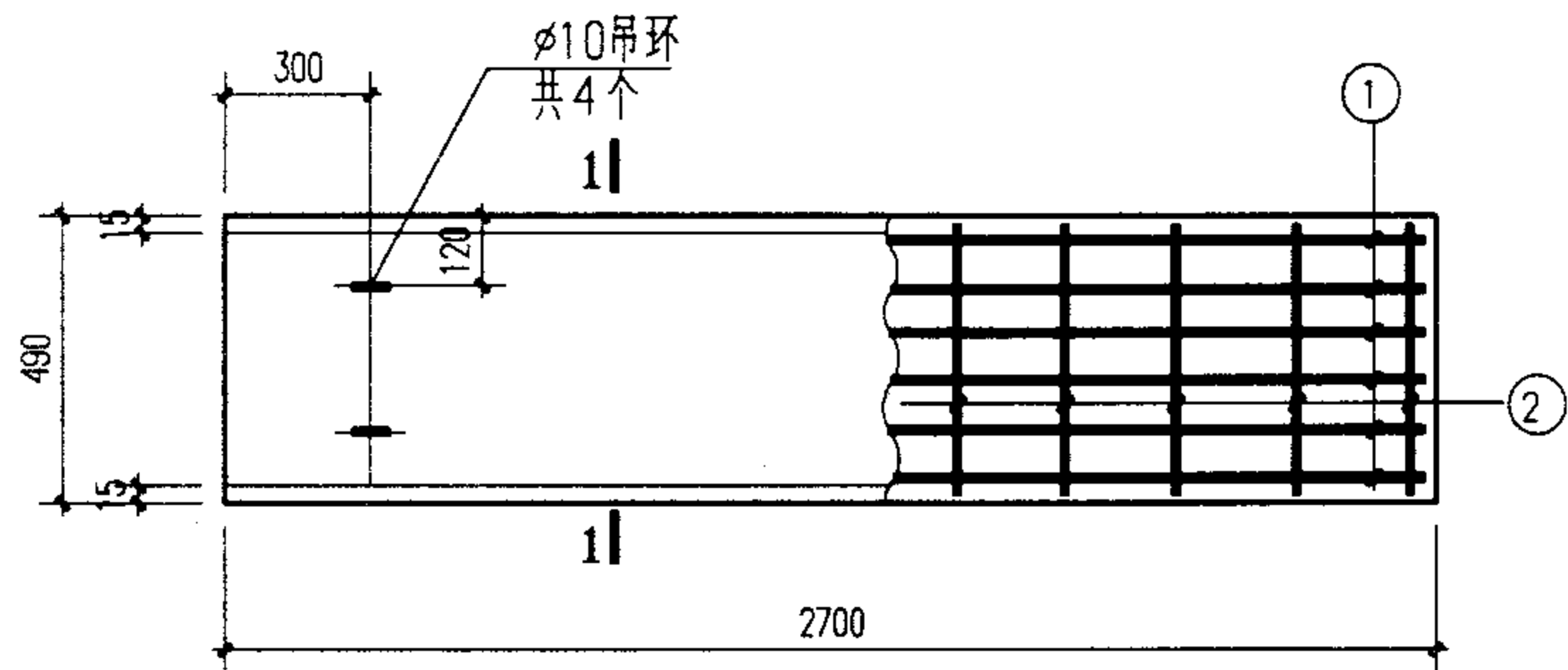
说明:

1. 吊环不得采用冷加工钢筋。

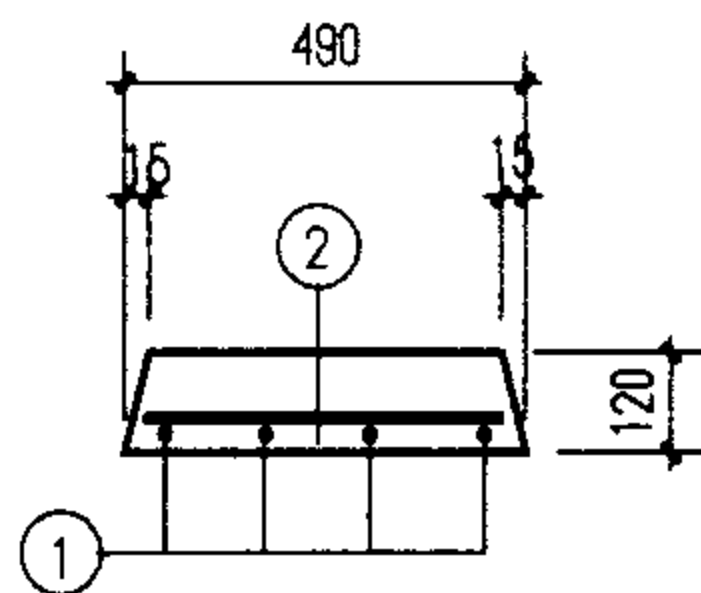
盖板详图 B21-8~14

图集号 **02J331**

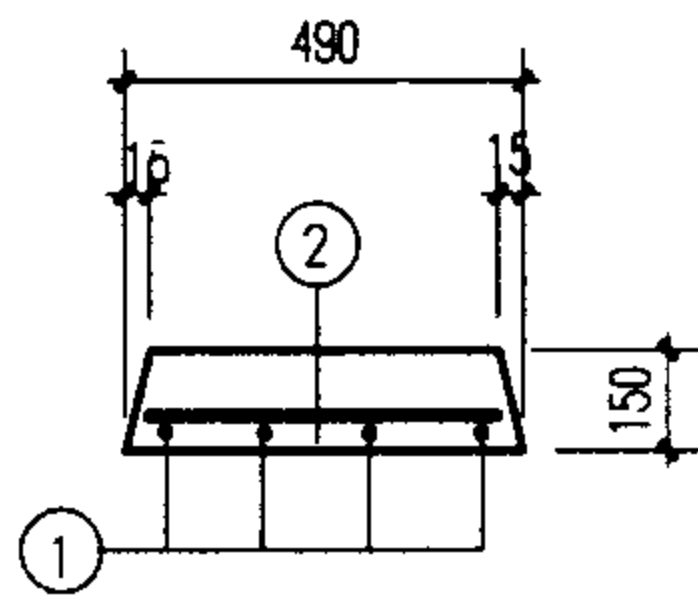
审核	李亮	李光	校对	欧永成	设计	张守志	张守志	页	39
----	----	----	----	-----	----	-----	-----	---	----



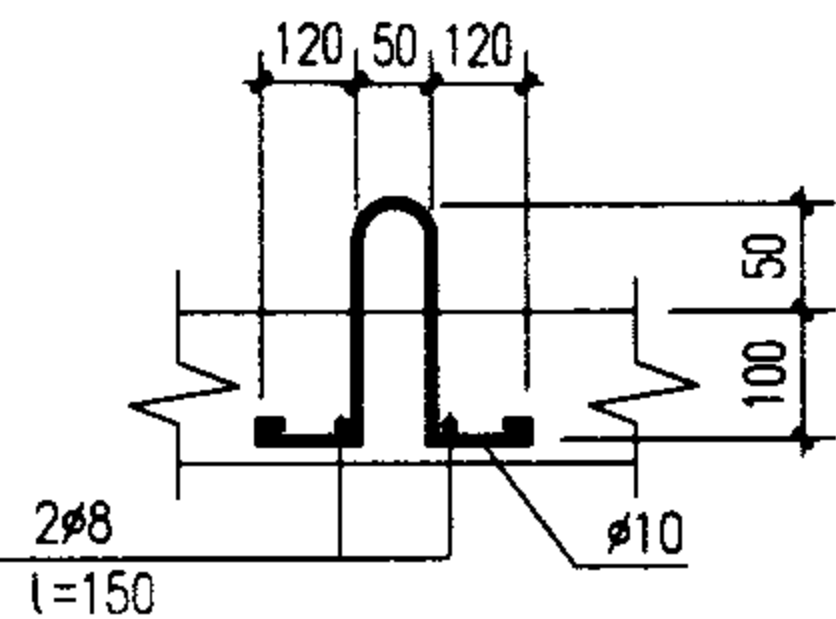
B24-1~7



1-1
(用于B24-1、2)



1-1
(用于B24-3~7)



吊环详图

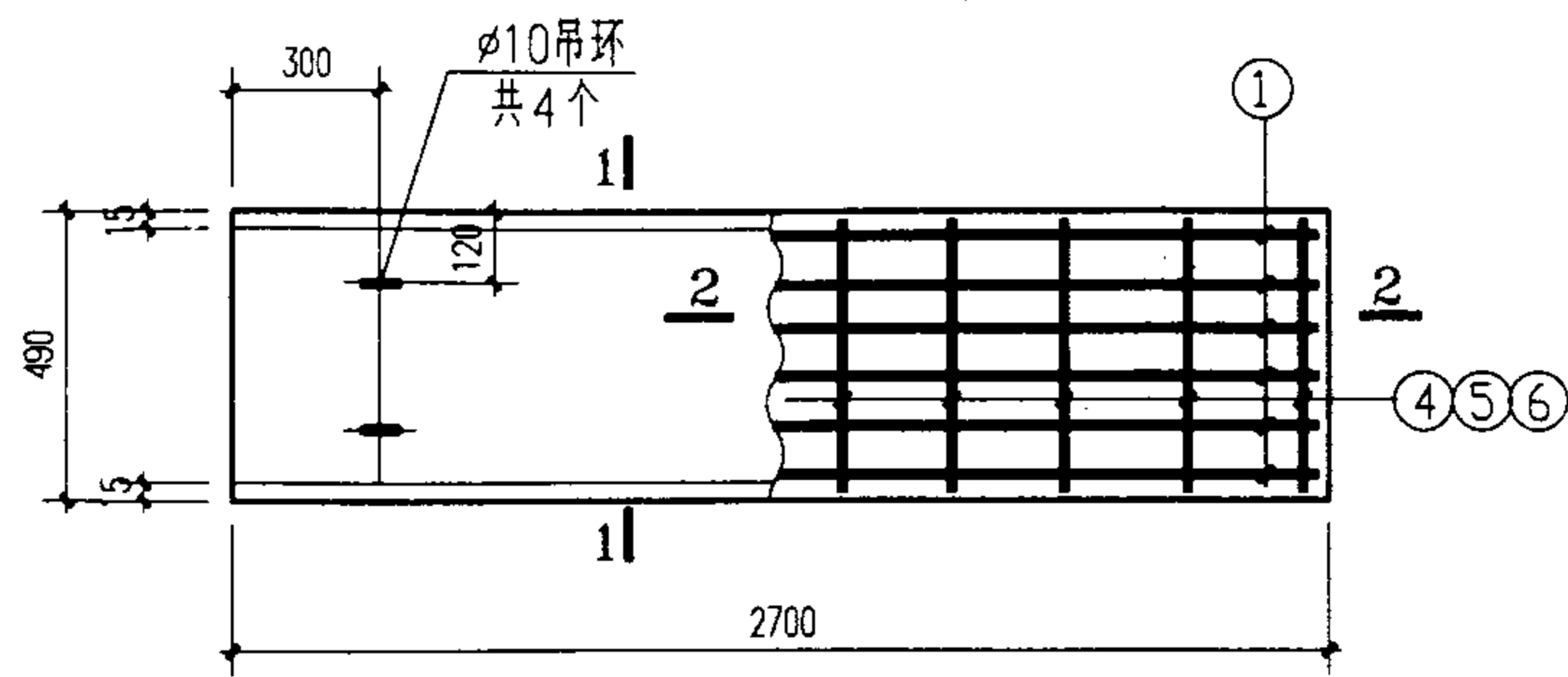
板号	钢筋号	形状	规格	长度	数量	单重 (N)	共重 (N)	总重 (N)	板厚/混凝土体积 (mm/m ³)	自重 (kN)
B24-1	1		ø10	2780	6	17.2	103	115	120 / 0.154	3.85
	2		ø6	450	12	0.999	12			
B24-2	1	同上	ø12	2800	6	24.9	149	161		
	2	同上	ø6	450	12	0.999	12			
B24-3	1	同上	ø10	2780	6	17.2	103	115		
	2	同上	ø6	450	12	0.999	12			
B24-4	1	同上	ø12	2800	6	24.9	149	161		
	2	同上	ø6	450	12	0.999	12			
B24-5	1		ø12	2850	6	25.3	152	164	150 / 0.192	4.8
	2	同上	ø6	450	12	0.999	12			
B24-6	1	同上	ø14	2850	6	34.4	207	219		
	2	同上	ø6	450	12	0.999	12			
B24-7	1	同上	ø16	2850	6	45	270	282		
	2	同上	ø6	450	12	0.999	12			

说明：吊环不得采用冷加工钢筋。

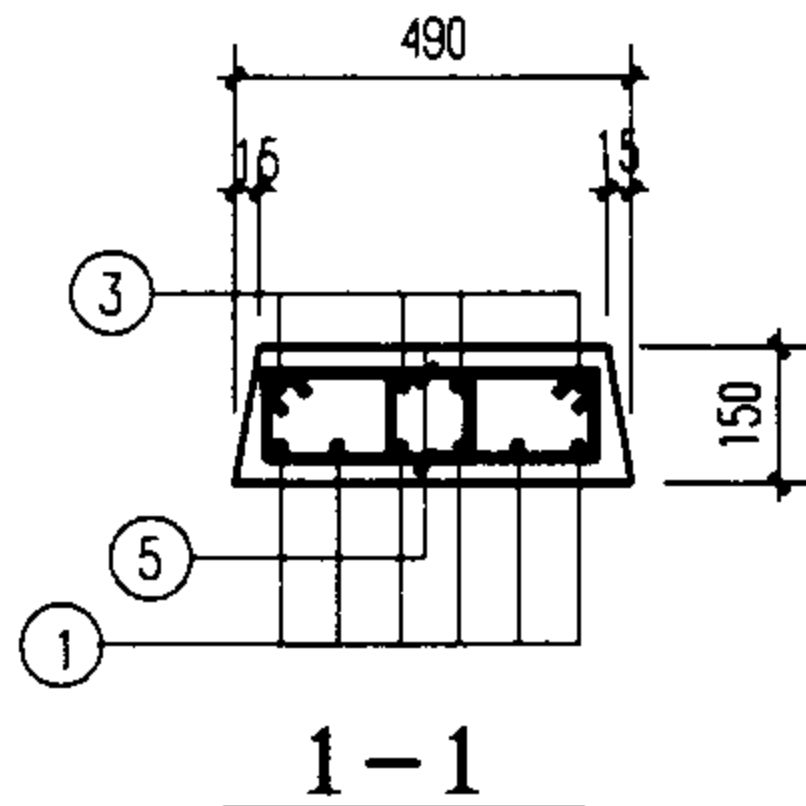
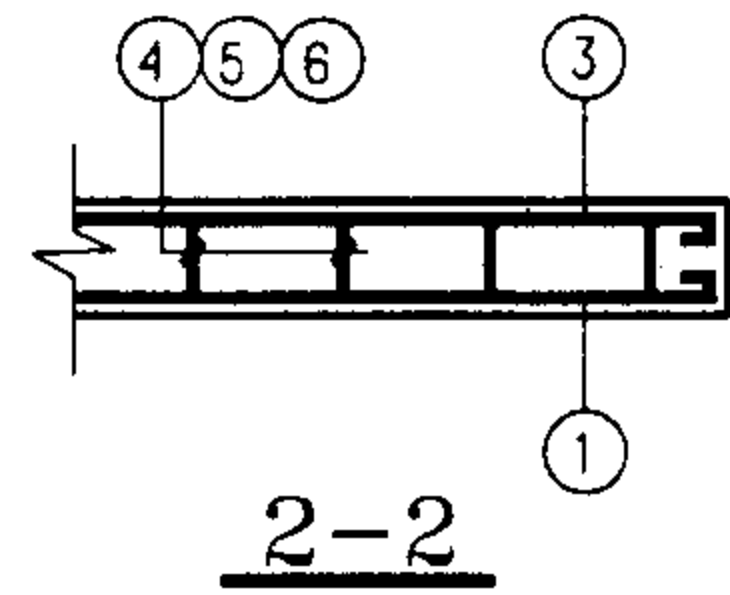
盖板详图B24-1~7

图集号 02J331

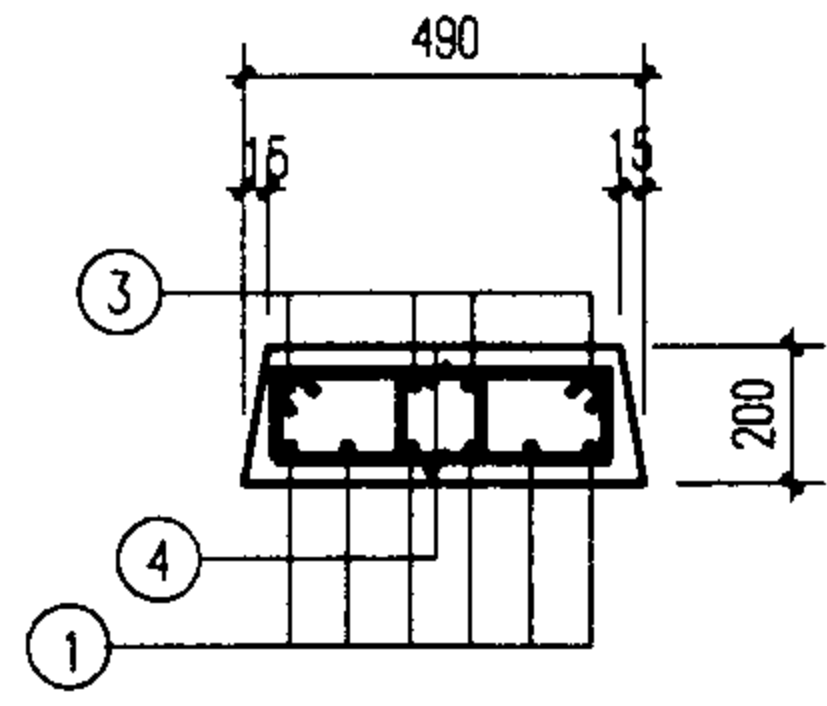
审核 李亮 李亮 校对 欧永成 设计 张守志 张守志 页 40



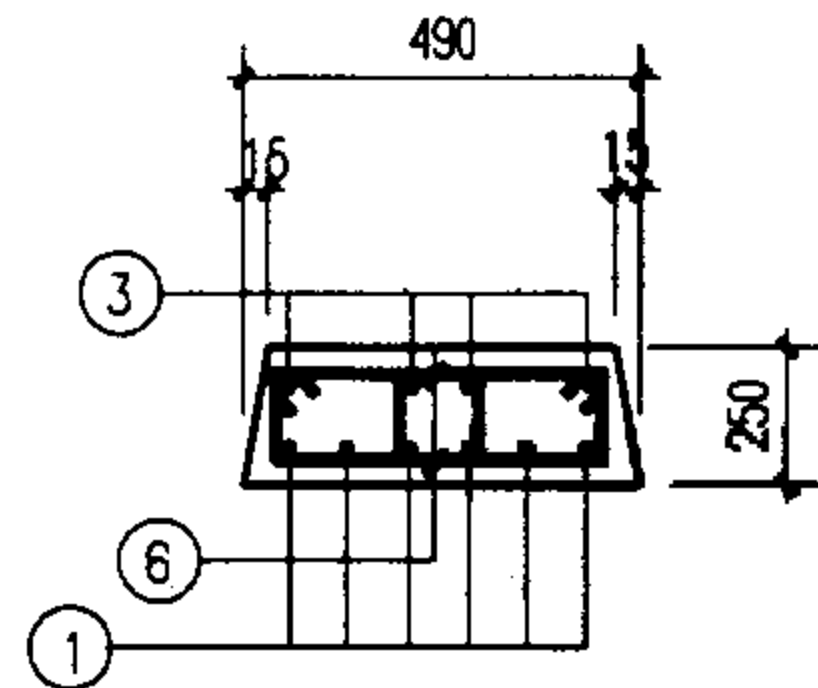
B24-8~15



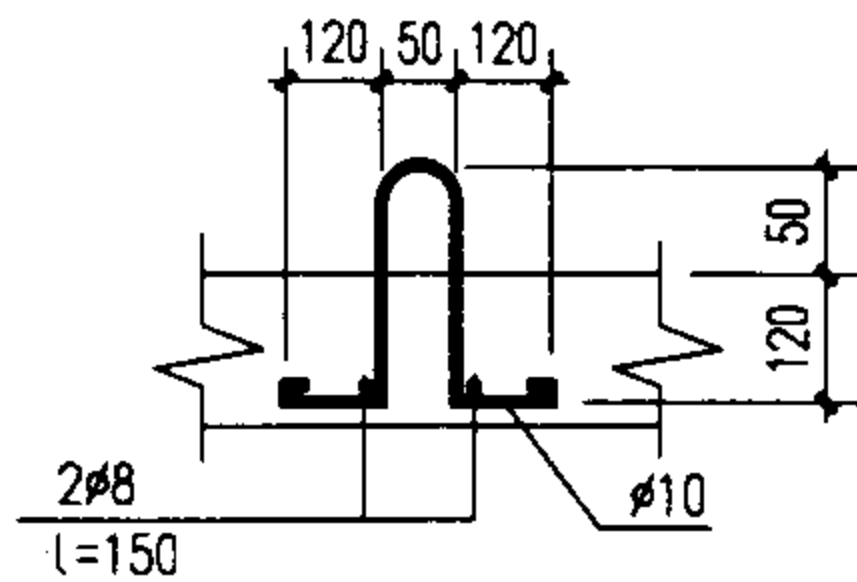
1-1
(用于B24-13、14)



1-1
(用于B24-8~12)



1-1
(用于B24-15)



吊环详图

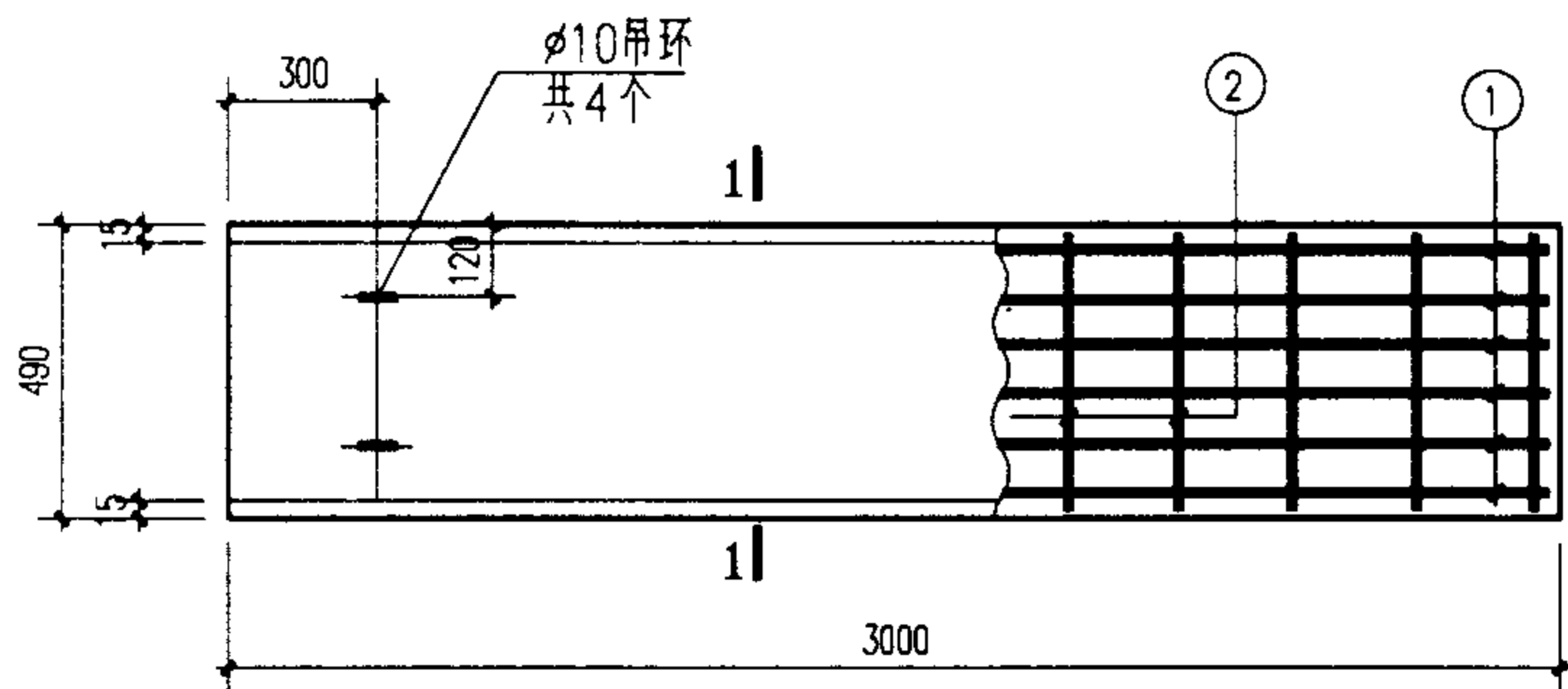
说明：吊环不得采用冷加工钢筋。

板号	钢筋号	形状	规格	长度	数量	单重 (N)	共重 (N)	总重 (N)	板厚 / 混凝土体积 (mm / m ³)	自重 (kN)
B24-8	1	100 2650	Φ14	2850	6	34.4	207	408	200 / 0.257	6.4
	3	2650	Φ8	2750	4	10.9	43			
	4	150 300	Φ8	1050	38	4.1	158			
B24-9	1	同上	Φ18	2850	6	56.9	342	615		
	3	同上	Φ8	2750	4	10.9	43			
	4	150 300	Φ8	1050	56	4.1	230			
B24-10	1	同上	Φ16	2850	6	45	270	436		
	3	同上	Φ8	2750	4	10.9	43			
	4	150 300	Φ8	1050	30	4.1	123			
B24-11	1	同上	Φ18	2850	6	56.9	342	508		
	3	同上	Φ8	2750	4	10.9	43			
	4	同上	Φ8	1050	30	4.1	123			
B24-12	1	100 2650	Φ14	2850	6	34.4	207	373		
	3	2650	Φ8	2750	4	10.9	43			
	4	150 300	Φ8	1050	30	4.1	123			
B24-13	1	同上	Φ16	2850	6	45	270	426		
	3	同上	Φ8	2750	4	10.9	43			
	5	100 300	Φ8	950	30	3.8	113			
B24-14	1	同上	Φ14	2850	6	34.4	207	363		
	3	同上	Φ8	2750	4	10.9	43			
	5	100 300	Φ8	950	30	3.8	113			
B24-15	1	同上	Φ16	2850	6	45.0	270	567	250 / 0.321	8.02
	3	同上	Φ8	2750	4	10.9	43			
	6	200 300	Φ8	1150	56	4.5	254			

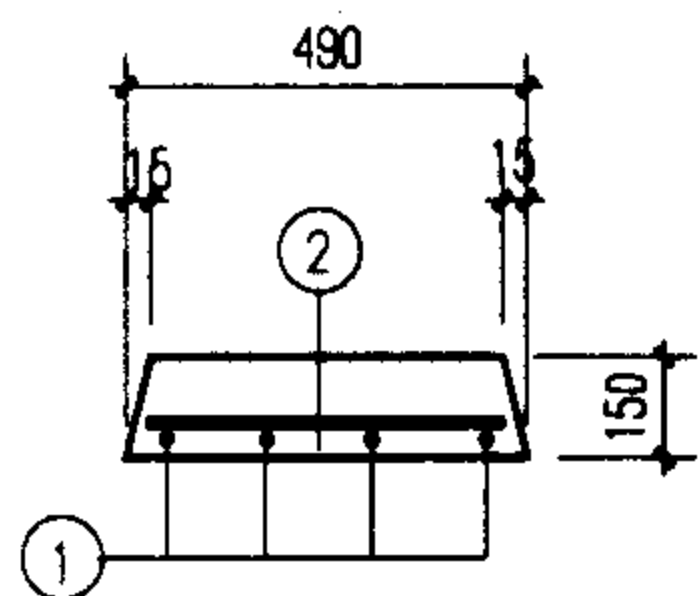
盖板详图 B24-8~15

图集号 **02J331**

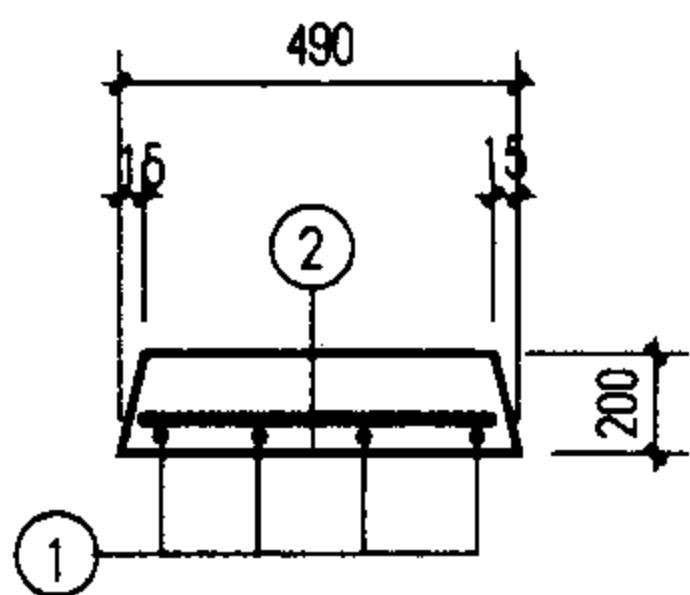
审核 李亮 李光 校对 欧永成 设计 张守志 张守志 页 41



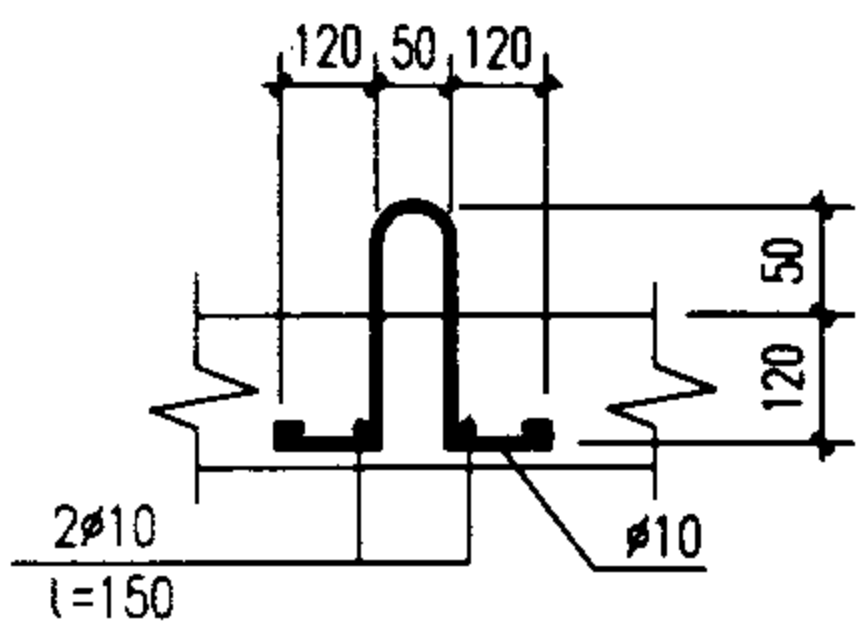
B27-1~6



1-1
(用于B27-1~5)



1-1
(用于B27-6)

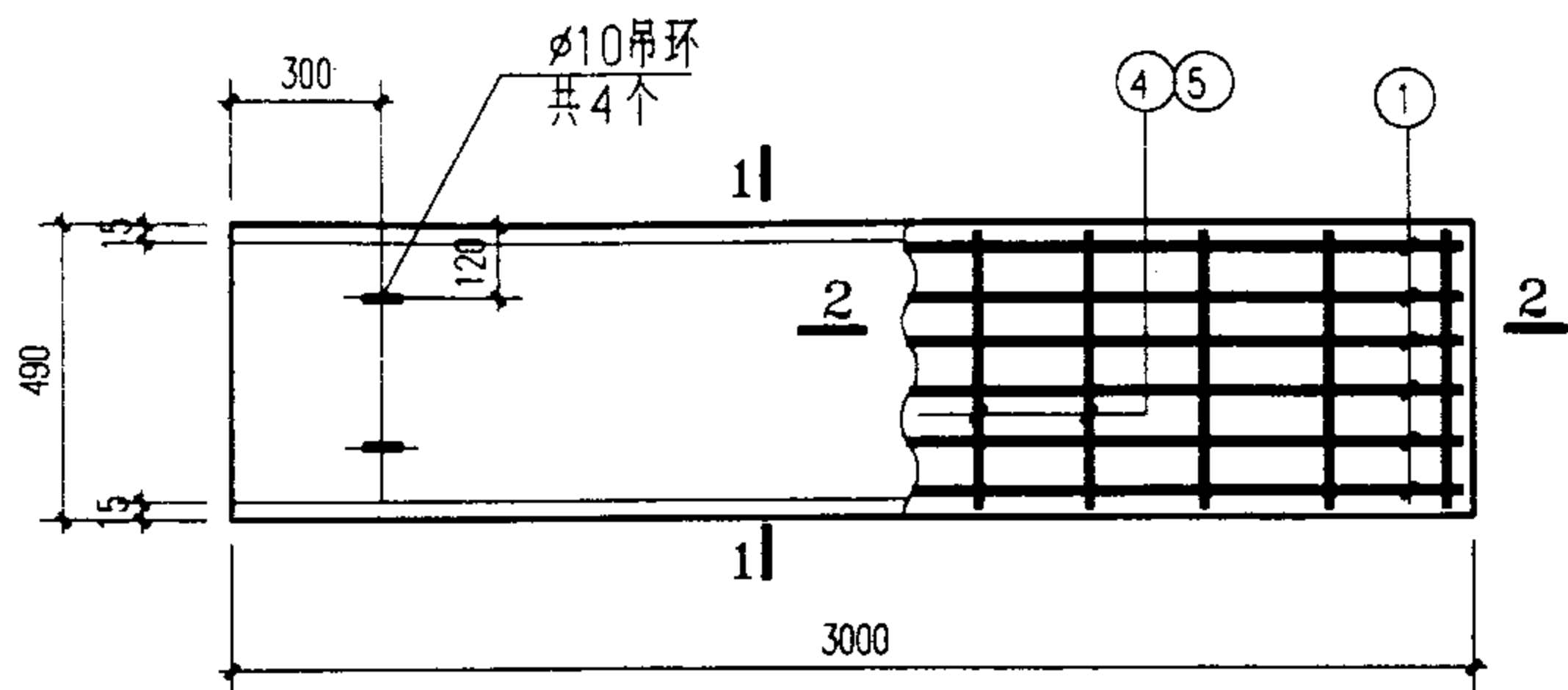


吊环详图

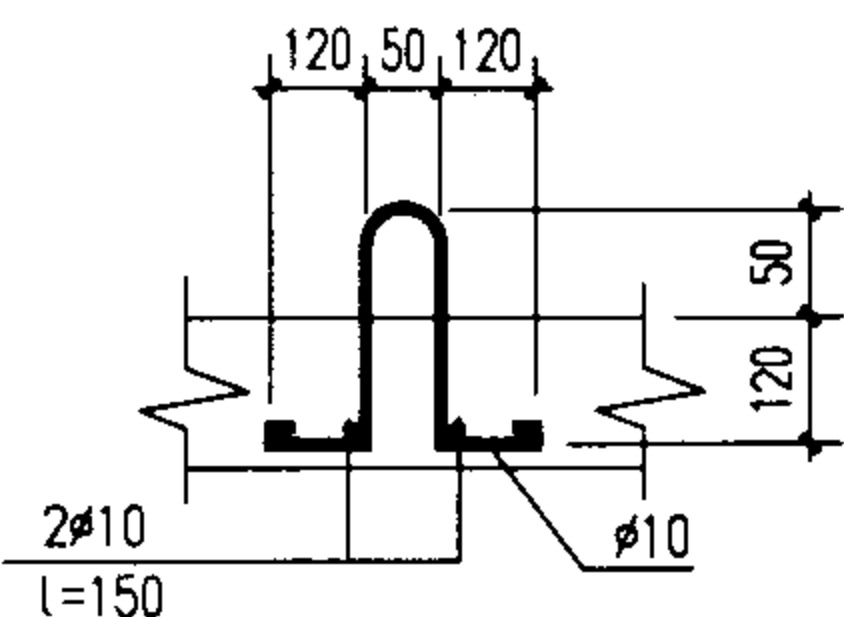
板号	钢筋号	形状	规格	长度	数量	单重 (N)	共重 (N)	总重 (N)	板厚/混凝土体积 (mm/m ³)	自重 (kN)
B27-1	1		φ10	2950	6	19	114	127	150 / 0.214	5.35
	2		φ6	450	13	0.999	13			
B27-2	1	同上	φ12	3100	6	27.5	165	178		
	2	同上	φ6	450	13	0.999	13			
B27-3	1		φ12	3150	6	28	168	181		
	2	同上	φ6	450	13	0.999	13			
B27-4	1	同上	φ14	3150	6	38.1	229	242		
	2	同上	φ6	450	13	0.999	13			
B27-5	1	同上	φ16	3150	6	49.8	299	312		
	2	同上	φ6	450	13	0.999	13			
B27-6	1	同上	φ14	3150	6	38.1	229	242	200 / 0.285	7.13
	2	同上	φ6	450	13	0.999	13			

说明：吊环不得采用冷加工钢筋。

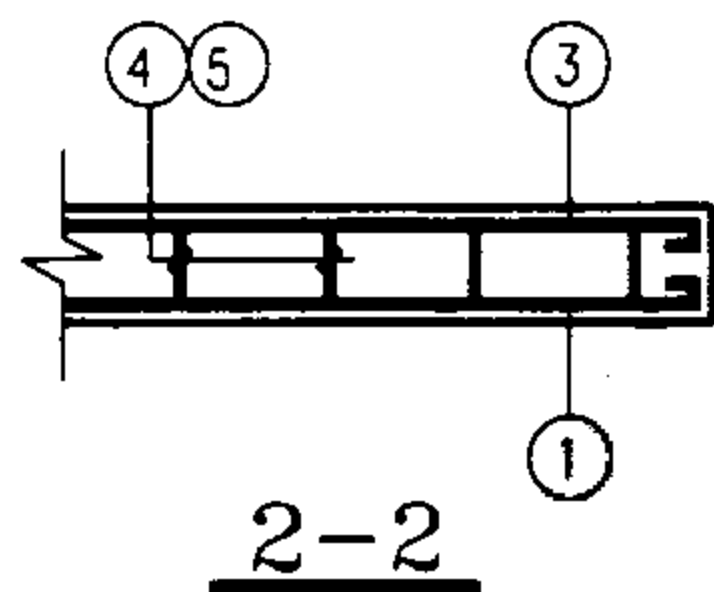
盖板详图 B27-1~6								图集号	02J331
审核	李亮	李亮	校对	欧永成	设计	张守志	张守志	页	42



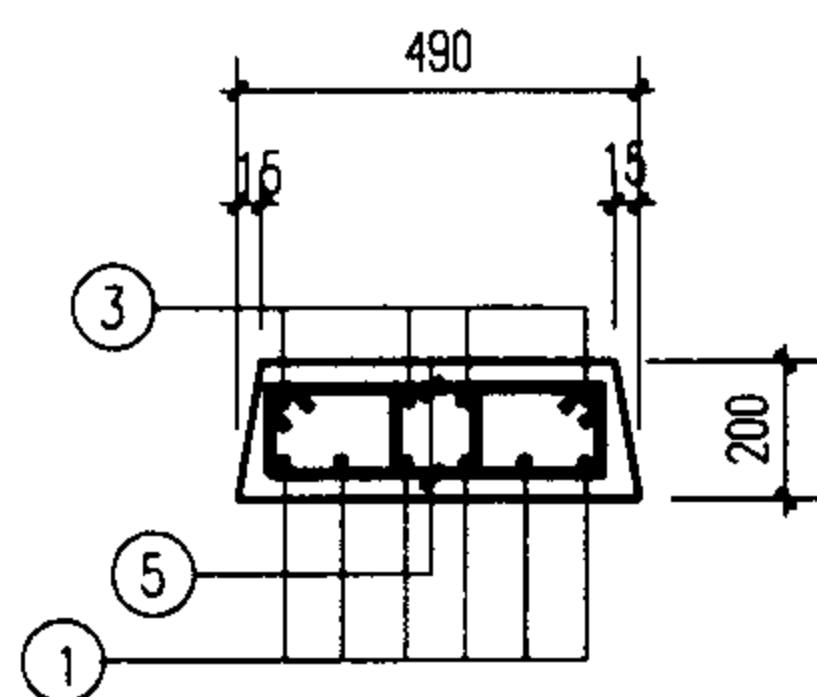
B27-7~14



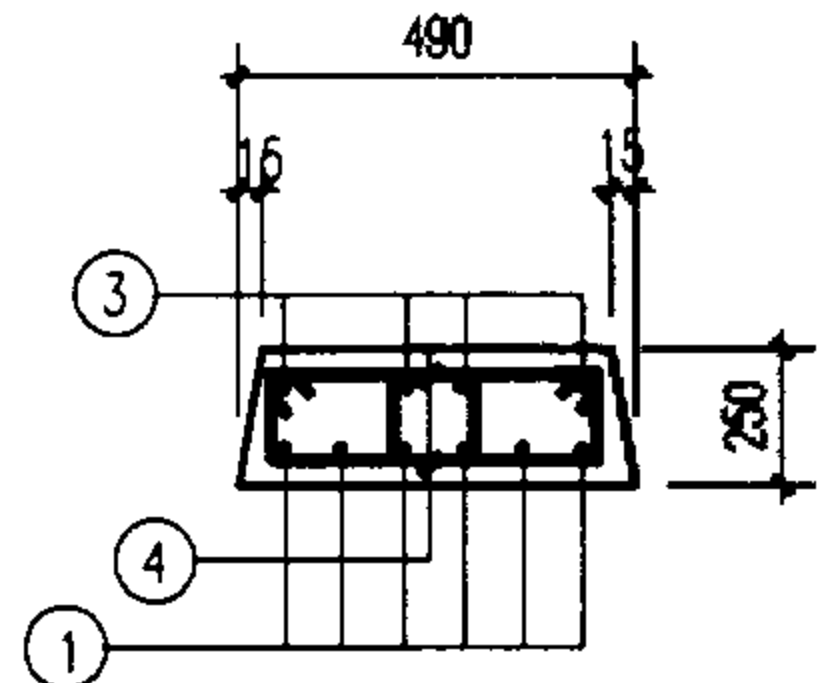
吊环详图



2-2



1-1
(用于B27-11~14)



1-1
(用于B27-7~10)

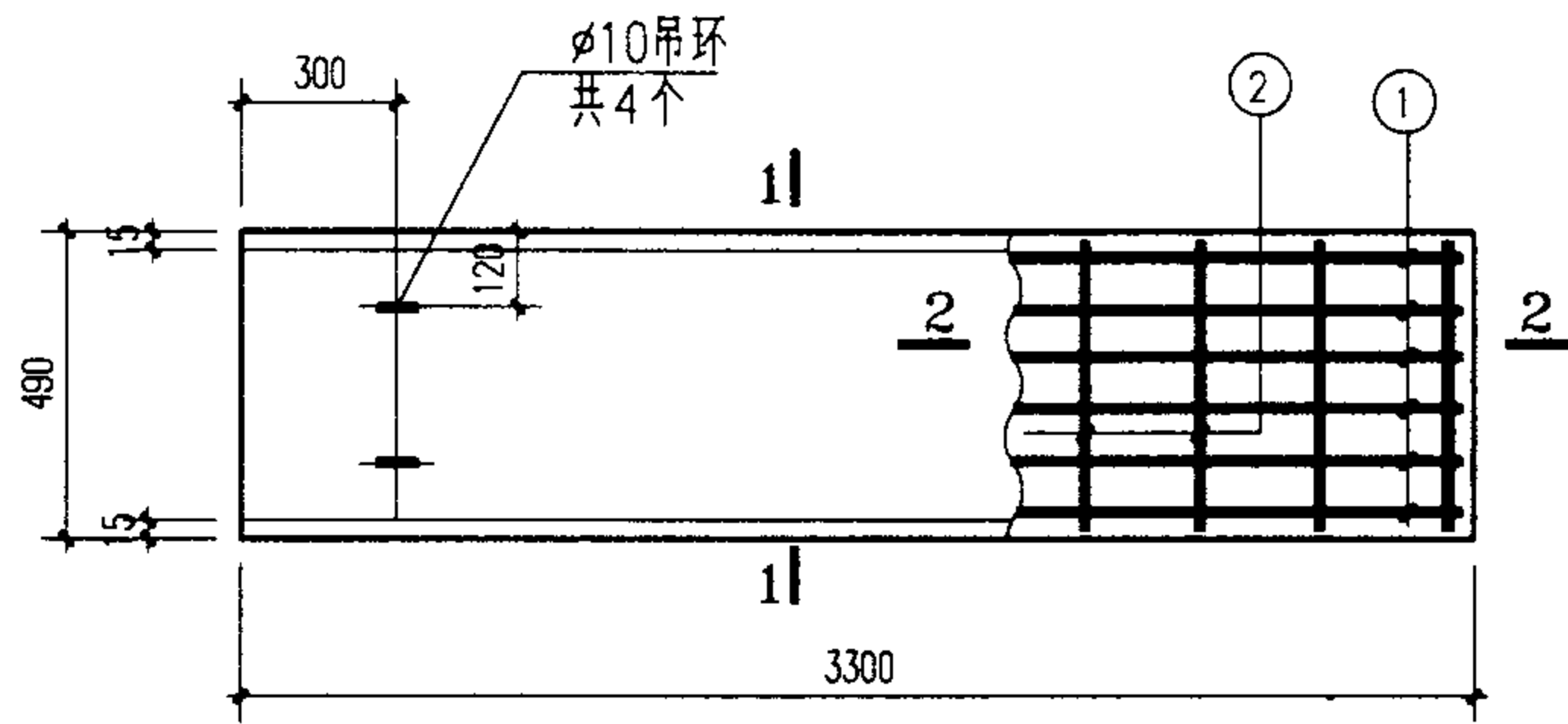
板号	钢筋号	形状	规格	长度	数量	单重 (N)	共重 (N)	总重 (N)	板厚/混凝土体积 (mm/m ³)	自重 (kN)						
B27-7	1		Φ14	3150	6	38.1	229	468	250 / 0.356	8.91						
	3		Φ8	3050	4	12.0	48									
	4		Φ8	1150	42	4.5	191									
B27-8	1	同上	Φ16	3150	6	49.8	299	626			250 / 0.356	8.91				
	3	同上	Φ8	3050	4	12.0	48									
	4	同上	Φ8	1150	62	4.5	279									
B27-9	1	同上	Φ18	3150	6	62.9	378	705					250 / 0.356	8.91		
	3	同上	Φ8	3050	4	12.0	48									
	4	同上	Φ8	1150	62	4.5	279									
B27-10	1	同上	Φ20	3150	6	77.8	467	659							250 / 0.356	8.91
	3		Φ8	3030	4	12.0	48									
	4		Φ8	1150	32	4.5	144									
B27-11	1	同上	Φ18	3150	6	62.9	378	558	200 / 0.285	7.13						
	3	同上	Φ8	3050	4	12.0	48									
	5		Φ8	1050	32	4.1	132									
B27-12	1		Φ14	3150	6	38.1	229	409			200 / 0.285	7.13				
	3	同上	Φ8	3050	4	12.0	48									
	5	同上	Φ8	1050	32	4.1	132									
B27-13	1		Φ16	3150	6	49.8	299	479					200 / 0.285	7.13		
	3		Φ8	3050	4	12.0	48									
	5		Φ8	1050	32	4.1	132									
B27-14	1	同上	Φ12	3150	6	28	168	348							200 / 0.285	7.13
	3	同上	Φ8	3050	4	12.0	48									
	5	同上	Φ8	1050	32	4.1	132									

说明：吊环不得采用冷加工钢筋。

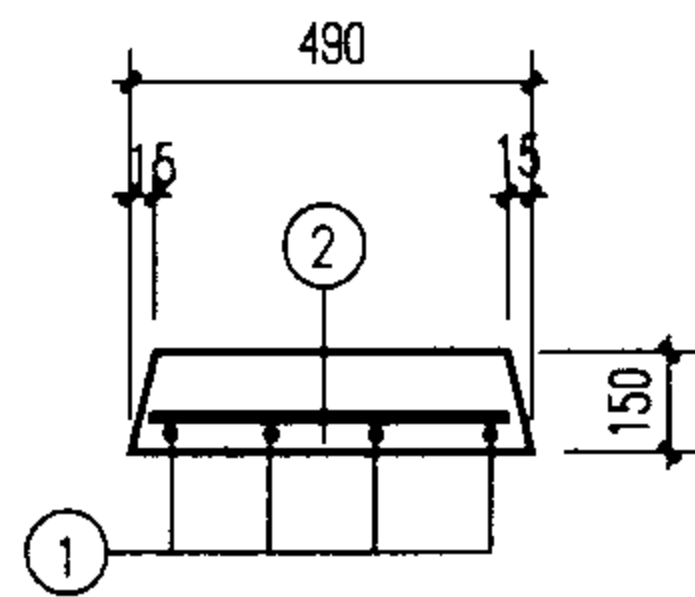
盖板详图 B27-7~14

图集号 **02J331**

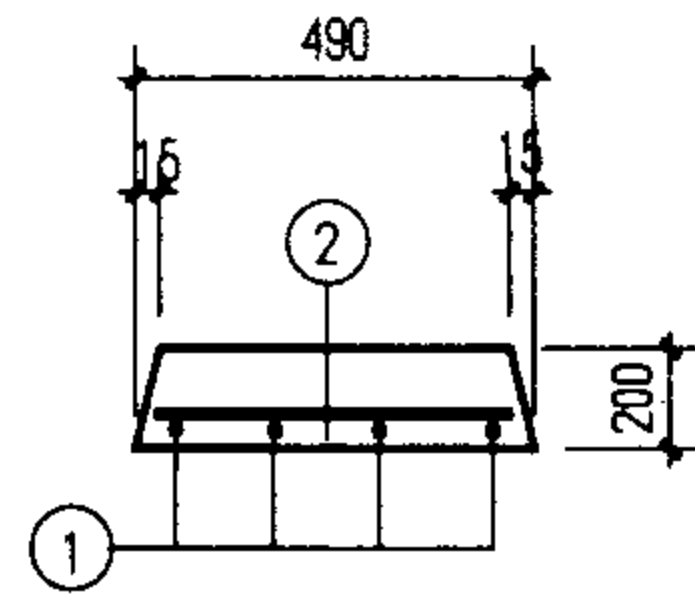
审核 李亮 李元 校对 欧永成 设计 张守志 张转 页 43



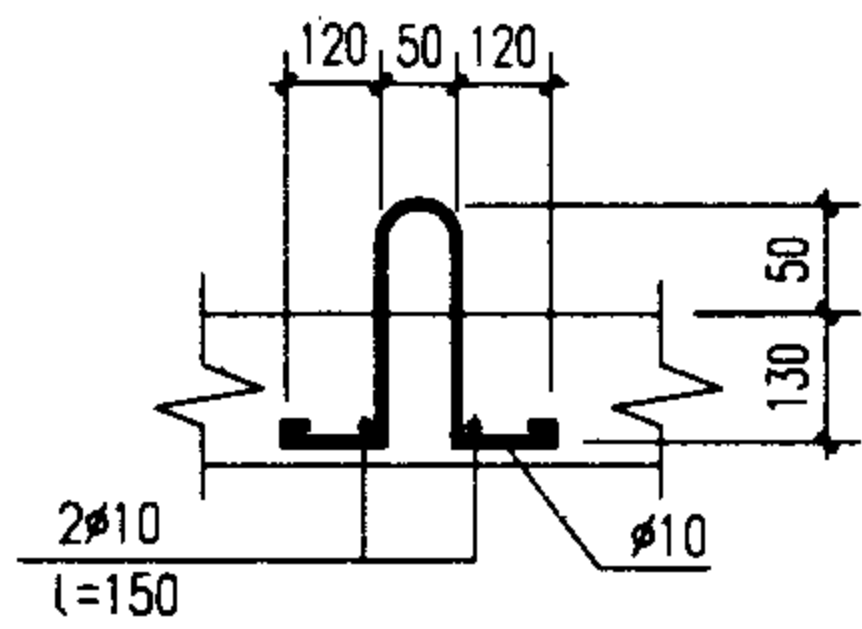
B30-1~7



1-1
(用于B30-1~5)



1-1
(用于B30-6,7)

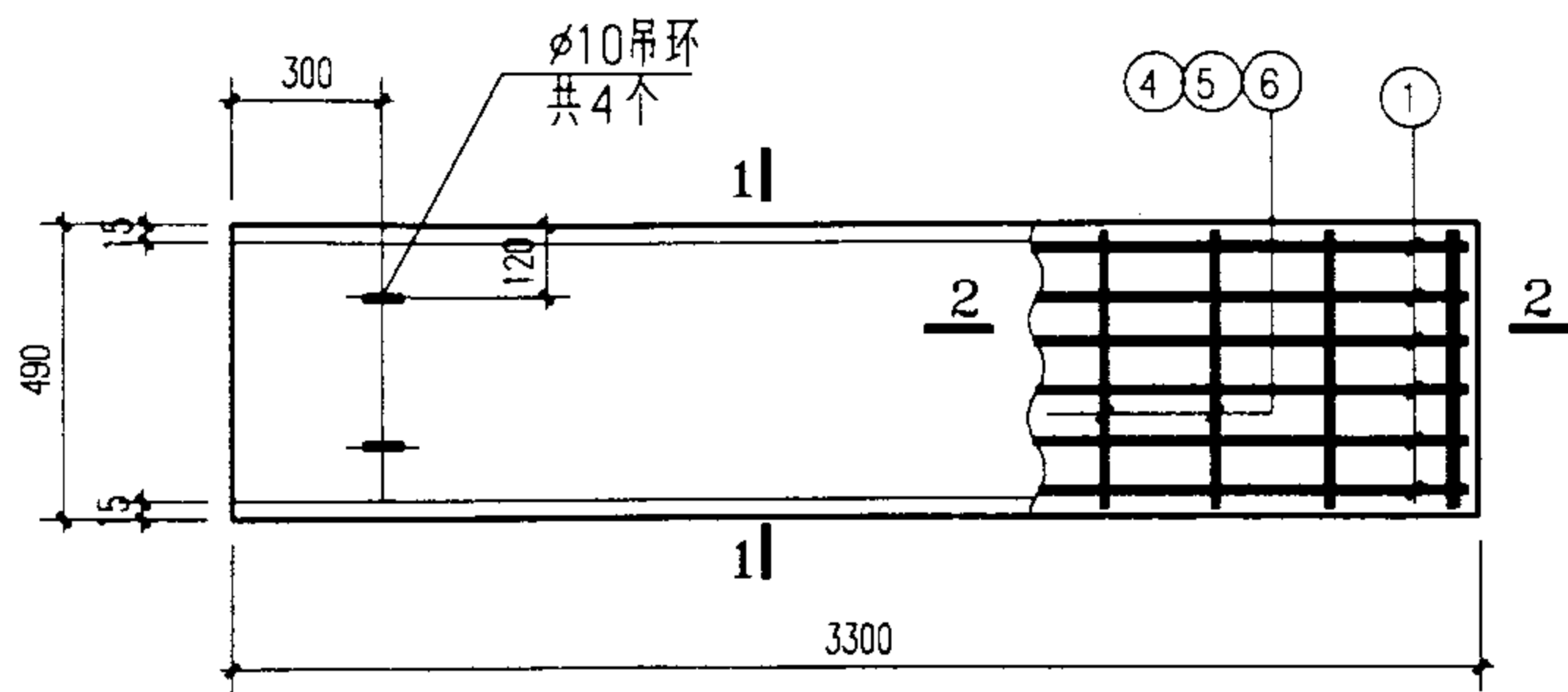


吊环详图

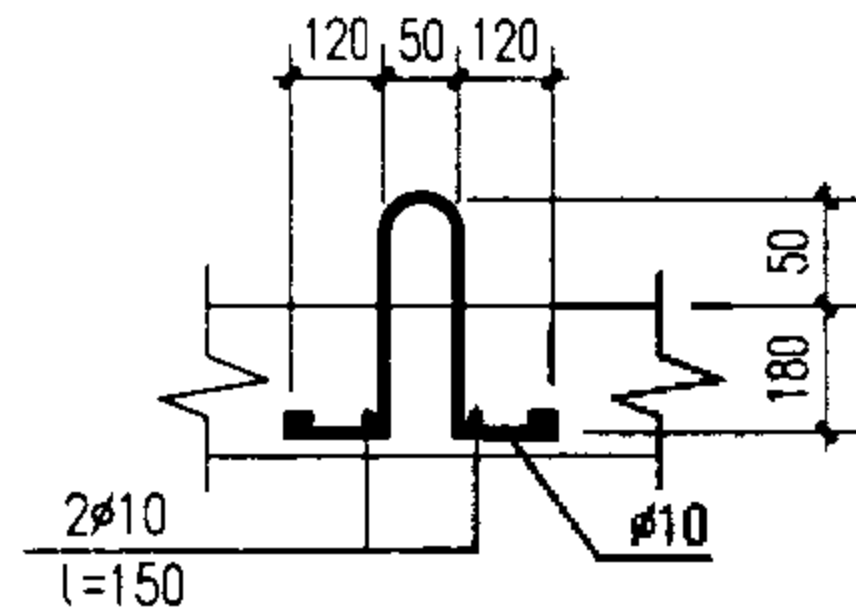
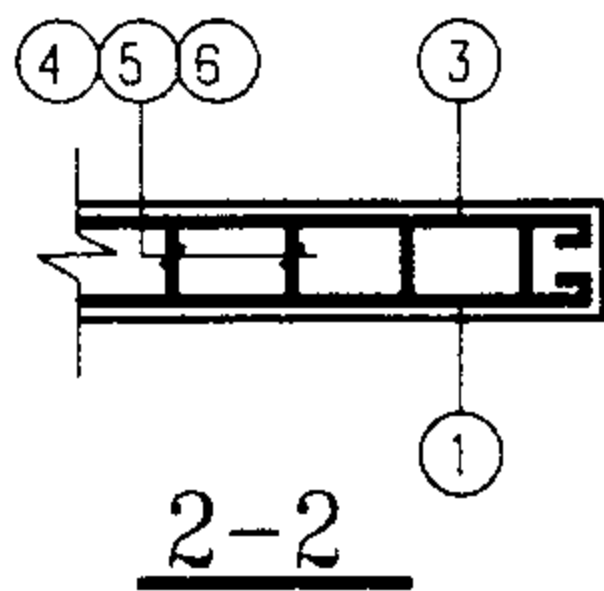
板号	钢筋号	形状	规格	长度	数量	单重 (N)	共重 (N)	总重 (N)	板厚/混凝土体积 (mm/m ³)	自重 (kN)
B30-1	1		φ10	3380	6	20.9	125	139	150 / 0.235	5.88
	2		φ6	450	14	0.999	14			
B30-2	1	同上	φ12	3400	6	30.2	181	195		
	2	同上	φ6	450	14	0.999	14			
B30-3	1		φ12	3450	6	30.6	184	198		
	2	同上	φ6	450	14	0.999	14			
B30-4	1	同上	φ14	3450	6	41.7	250	264		
	2	同上	φ6	450	14	0.999	14			
B30-5	1		φ16	3450	6	54.4	327	341		
	2	同上	φ6	450	14	0.999	14			
B30-6	1	同上	φ12	3450	6	30.6	184	198	200 / 0.314	7.84
	2	同上	φ6	450	14	0.999	14			
B30-7	1		φ14	3450	6	41.7	250	264		
	2	同上	φ6	450	14	0.999	14			

说明：吊环不得采用冷加工钢筋。

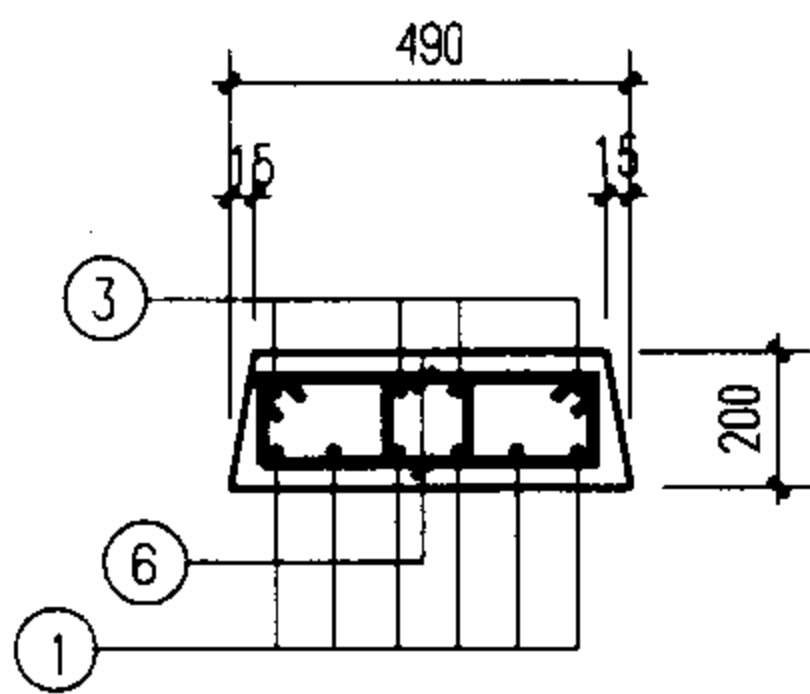
盖板详图 B30-1~7								图集号	02J331
审核	李亮	李亮	校对	欧永成	设计	张守志	张守志	页	44



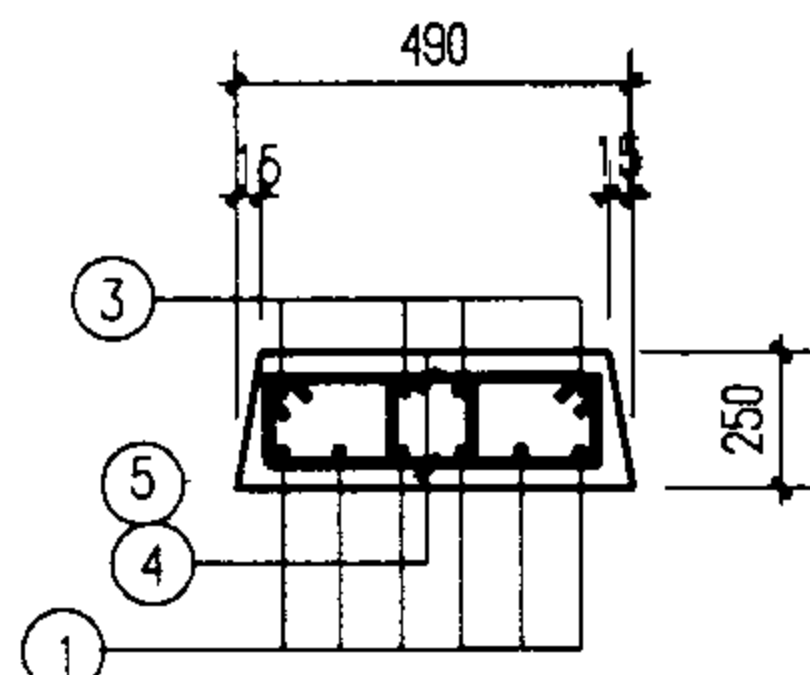
B30-8~14



吊环详图



1-1
(用于B30-13,14)



1-1
(用于B30-8~12)

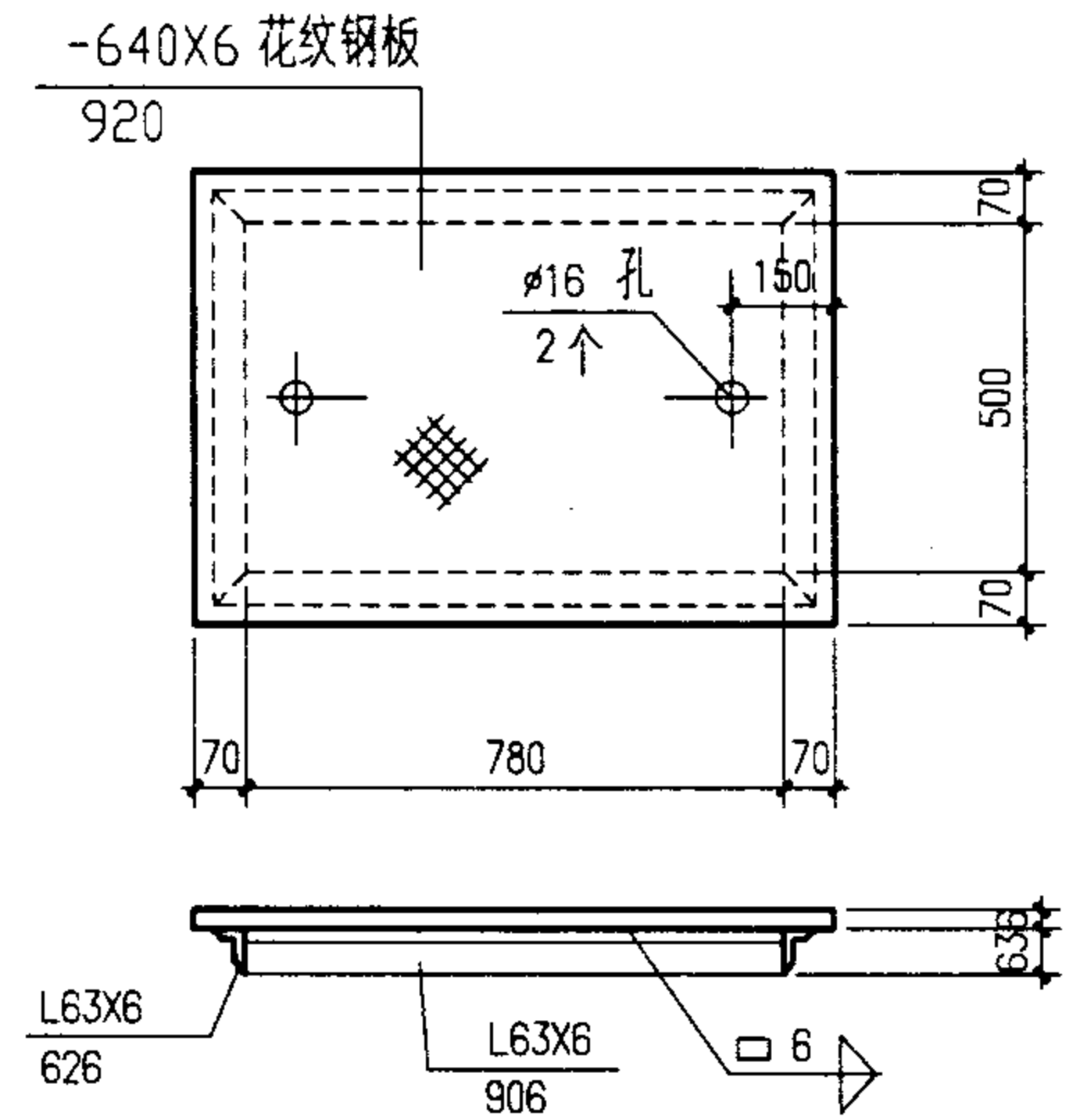
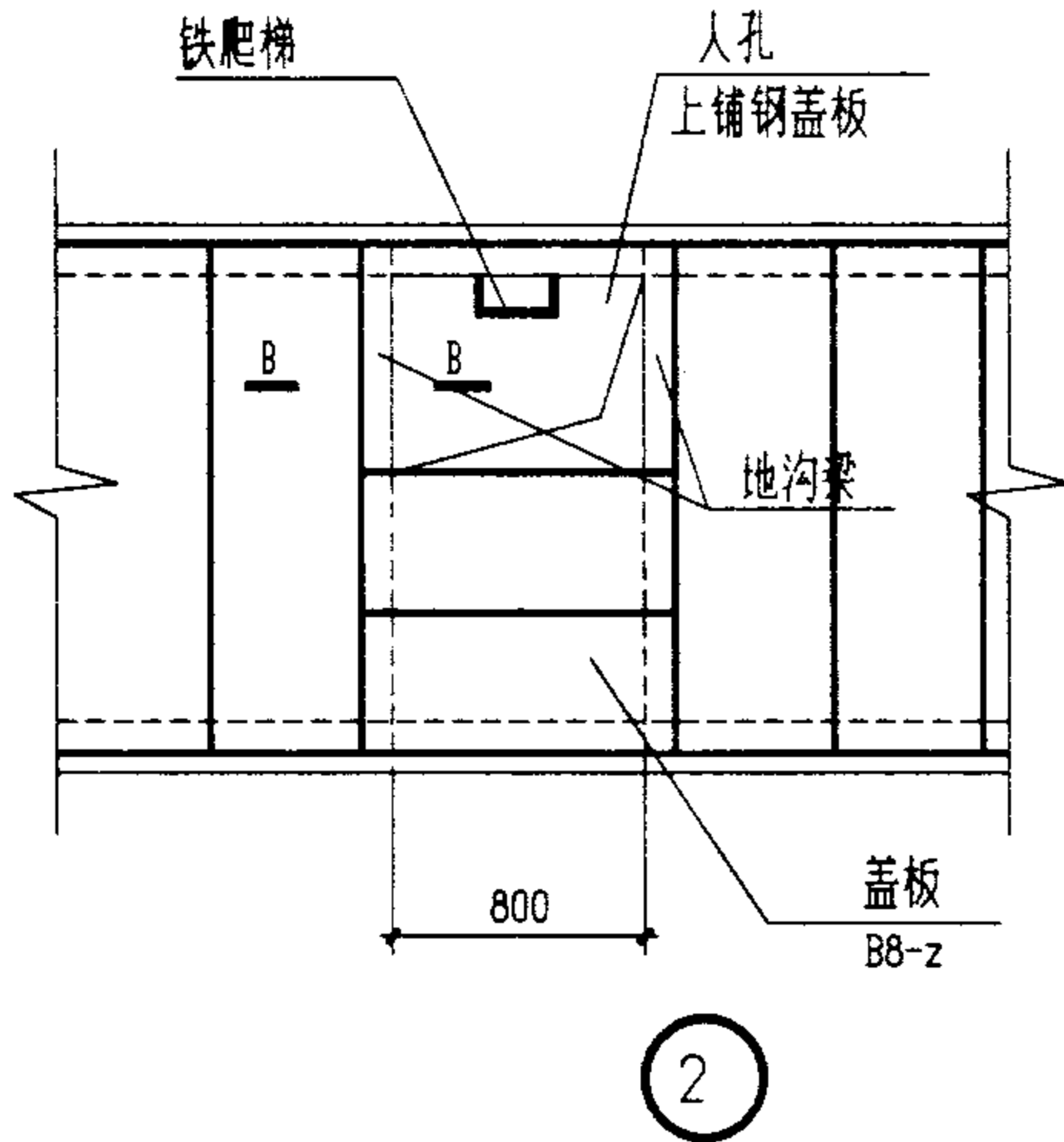
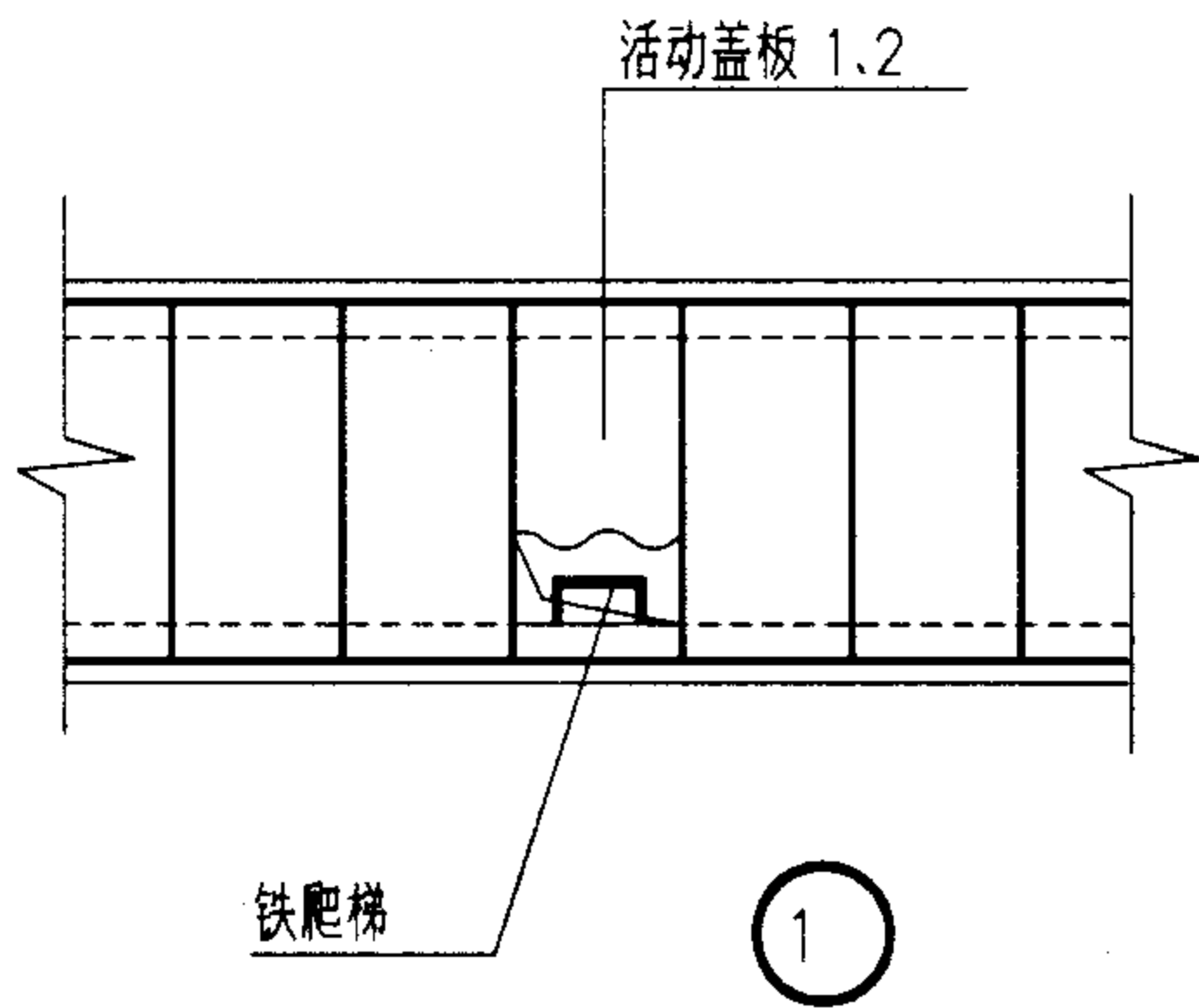
板号	钢筋号	形状	规格	长度	数量	单重 (N)	共重 (N)	总重 (N)	板厚/ 混凝土体积 (mm/m ³)	自重 (kN)
B30-8	1		Φ14	3450	6	41.7	250	512	250 / 0.392	9.80
	3		Φ8	3350	4	13.2	53			
	4		Φ8	1150	46	4.5	209			
B30-9	1	同上	Φ18	3450	6	68.9	414	773		
	3		Φ8	3350	4	13.2	53			
	4	同上	Φ8	1150	68	4.5	306			
B30-10	1	同上	Φ20	3450	6	85.1	511	1047		
	3	同上	Φ8	3350	4	13.2	53			
	5		Φ10	1150	68	7.1	483			
B30-11	1	同上	Φ18	3450	6	68.9	414	629		
	3	同上	Φ8	3350	4	13.2	53			
	4	同上	Φ8	1150	36	4.5	162			
B30-12	1	同上	Φ20	3450	6	85.1	511	726		
	3	同上	Φ8	3350	4	13.2	53			
	4	同上	Φ8	1150	36	4.5	162			
B30-13	1		Φ16	3450	6	54.4	327	529	200 / 0.314	7.84
	3	同上	Φ8	3350	4	13.2	53			
	6		Φ8	1050	36	4.1	149			
B30-14	1	同上	Φ14	3450	6	41.7	250	452		
	3	同上	Φ8	3350	4	13.2	53			
	6	同上	Φ8	1050	36	4.1	149			

说明：吊环不得采用冷加工钢筋。

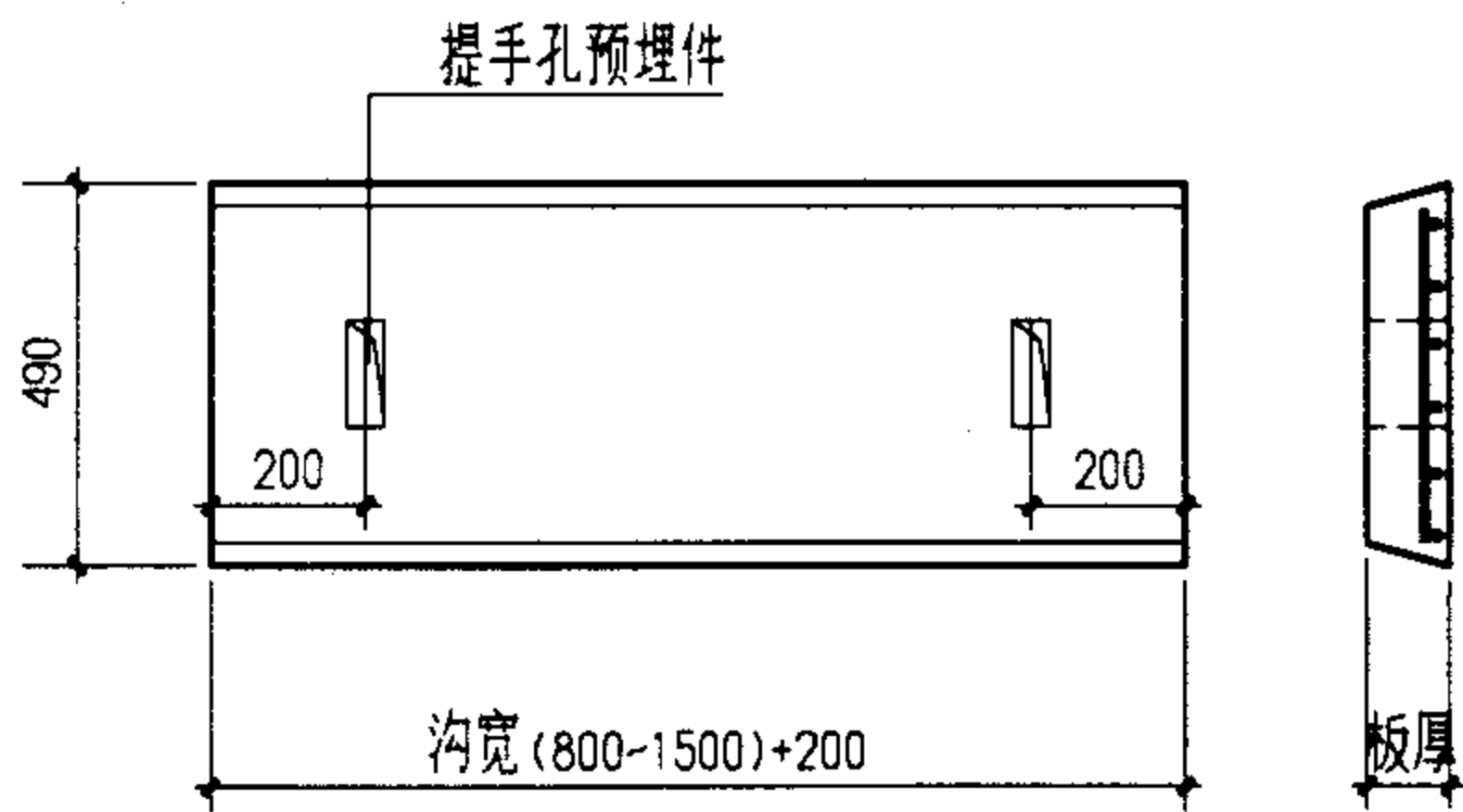
盖板详图 B30-8~14

图集号 **02J331**

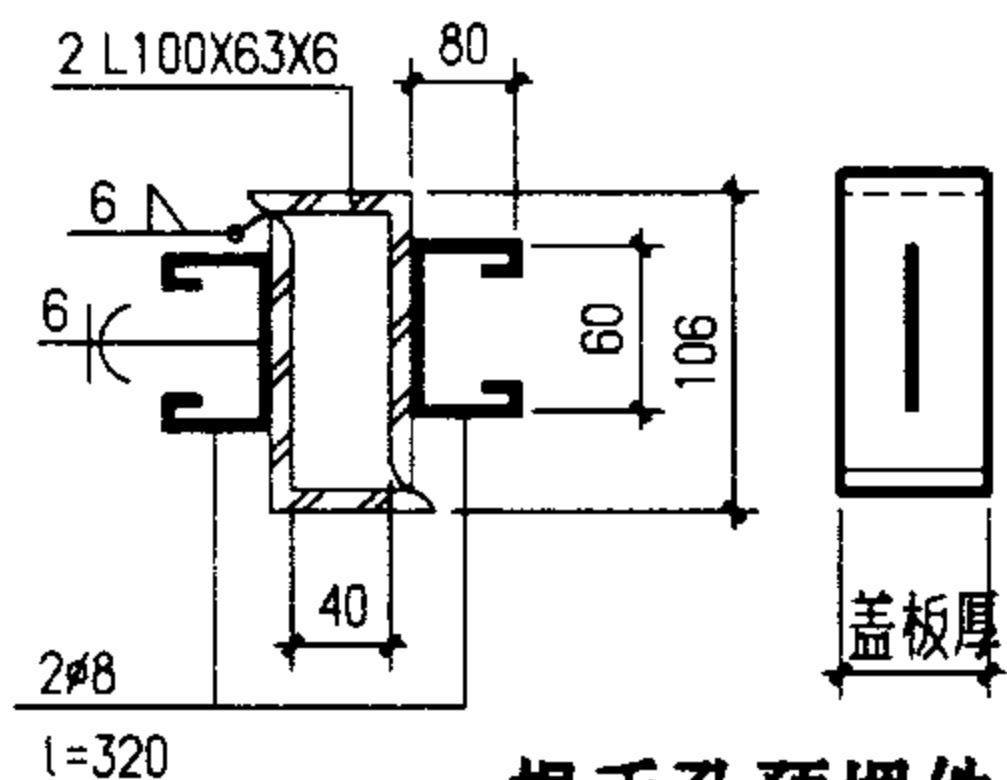
审核 李亮 李光 校对 欧永成 设计 张守志 张守志 页 45



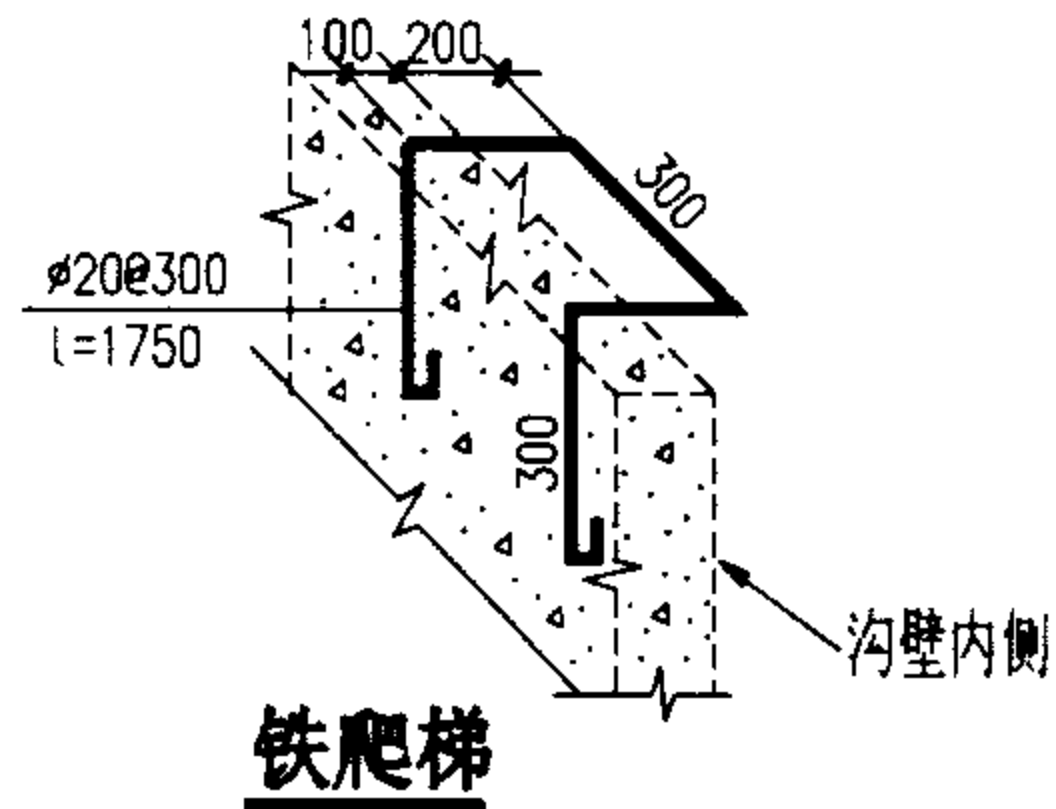
人孔钢盖板



活动盖板1
(带提手孔)



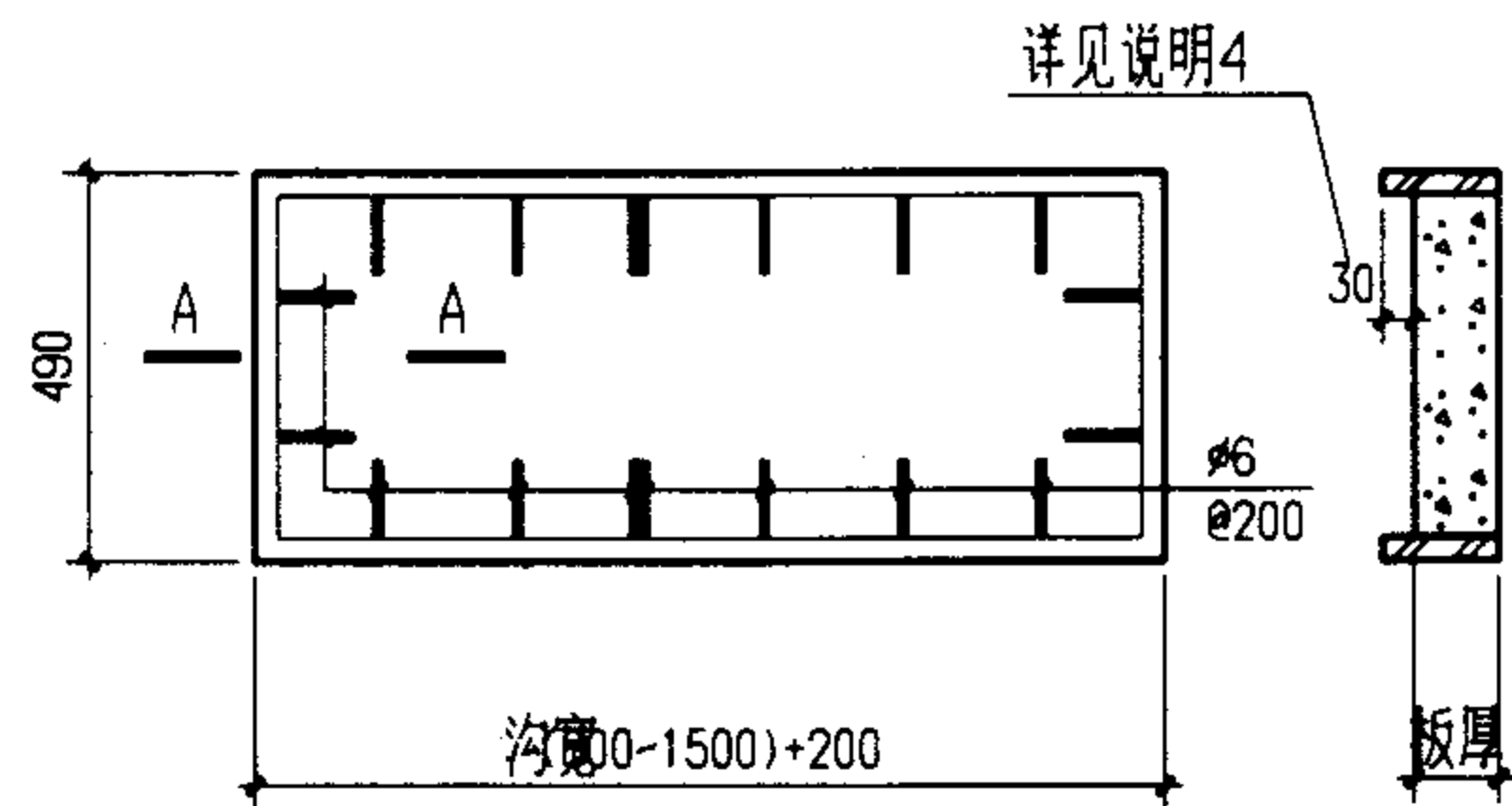
提手孔预埋件



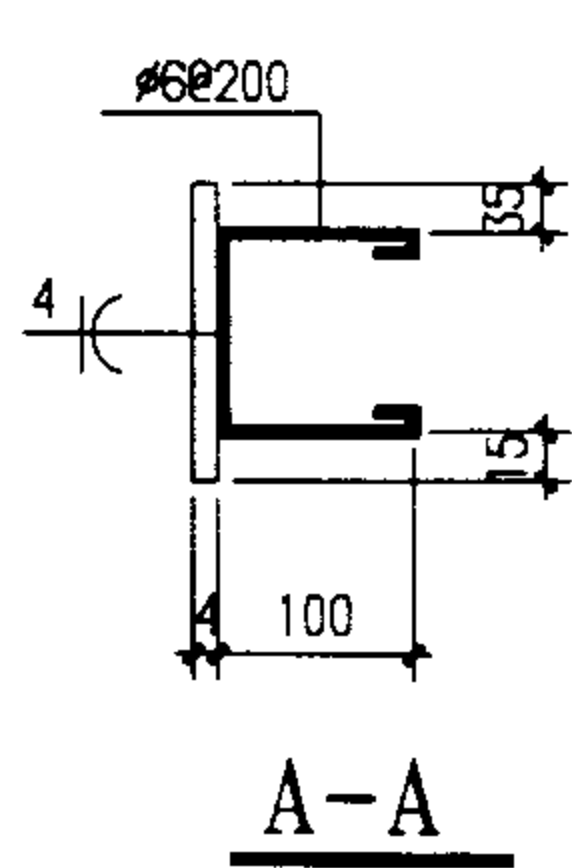
铁爬梯

说明:

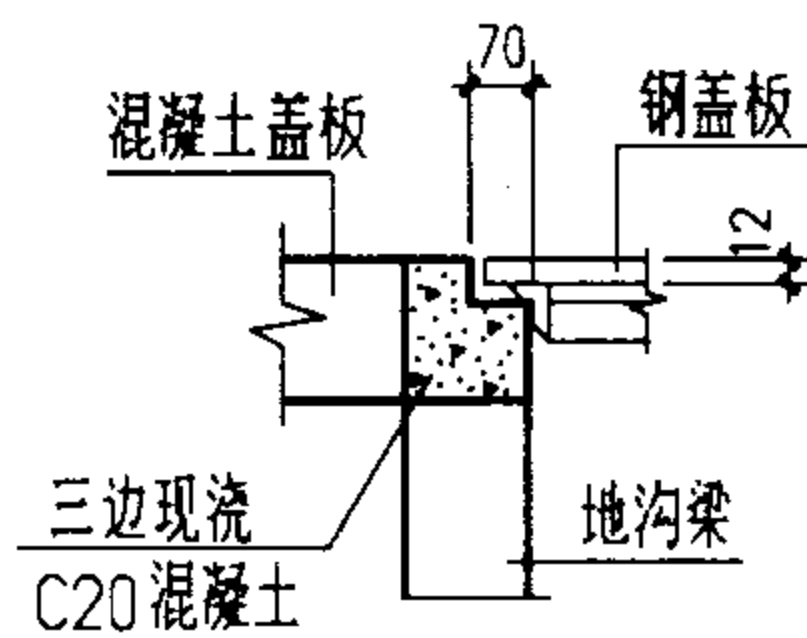
1. 活动盖板1、2的板厚及配筋仍按一般盖板(B8~15)选用。
2. 活动盖板1不允许因提手孔截断配筋。
3. 本盖板仅适用于车间或室内地坪,无覆土。
4. 活动盖板2为预制盖板,其钢边框较板厚高出30为预留作面层用,面层作法由设计人定,不做面层时此30应取消。
5. 活动盖板2用于开启频繁的局部沟段。



活动盖板2
(带钢边框)



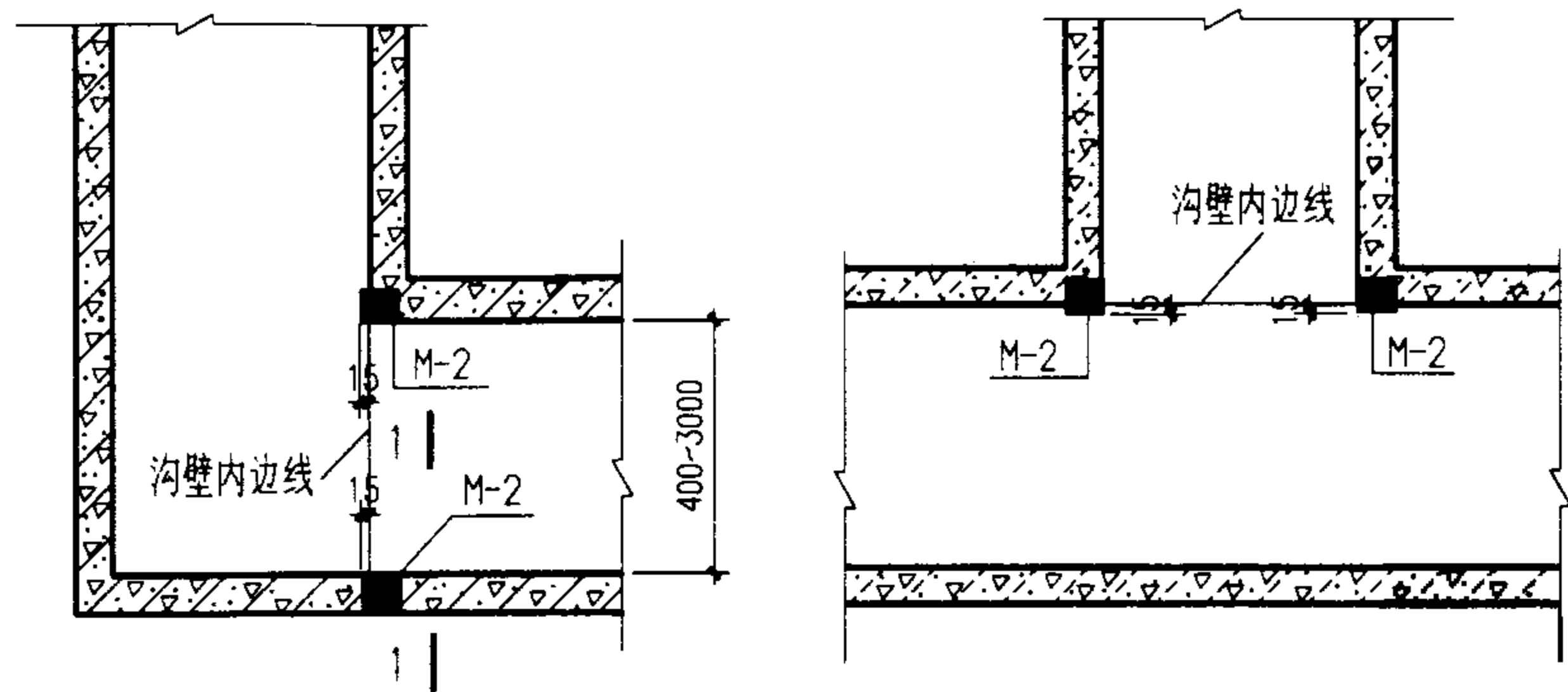
A-A



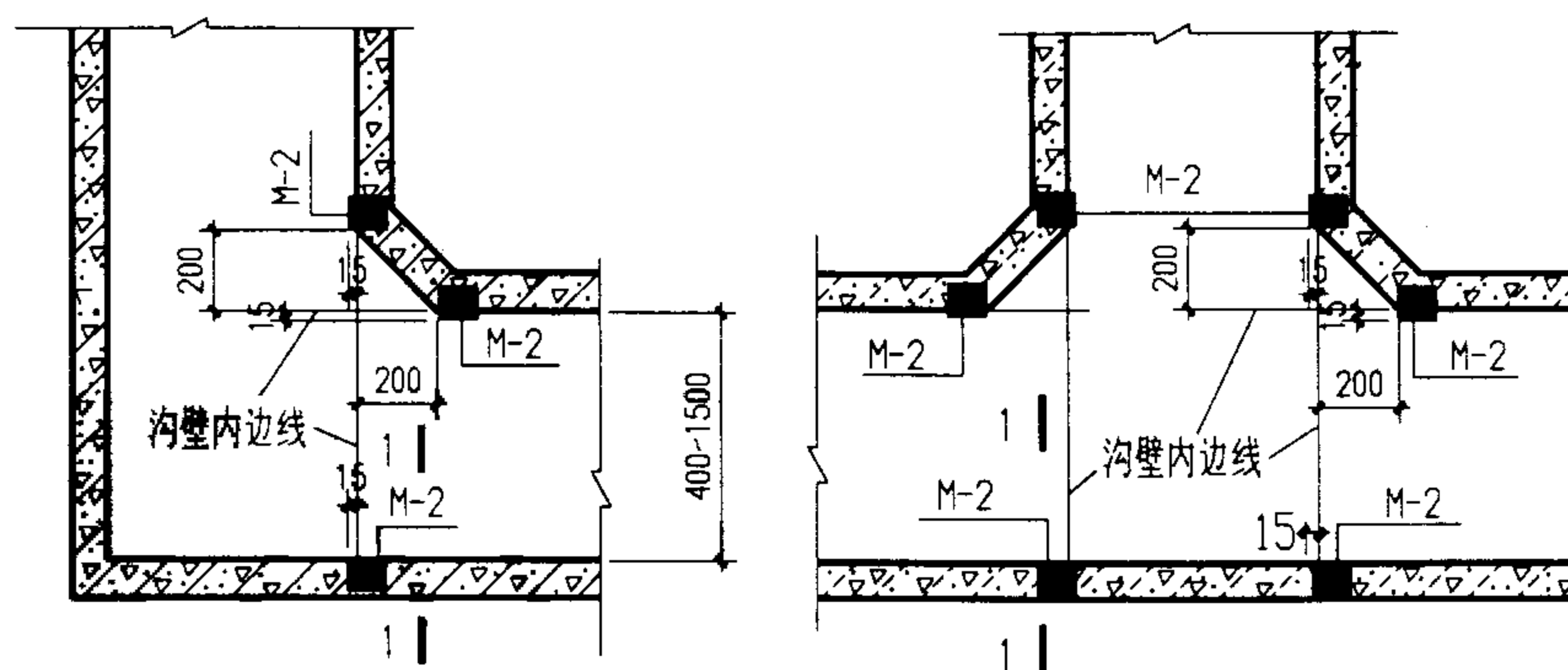
B-B

活动盖板及钢人孔盖板

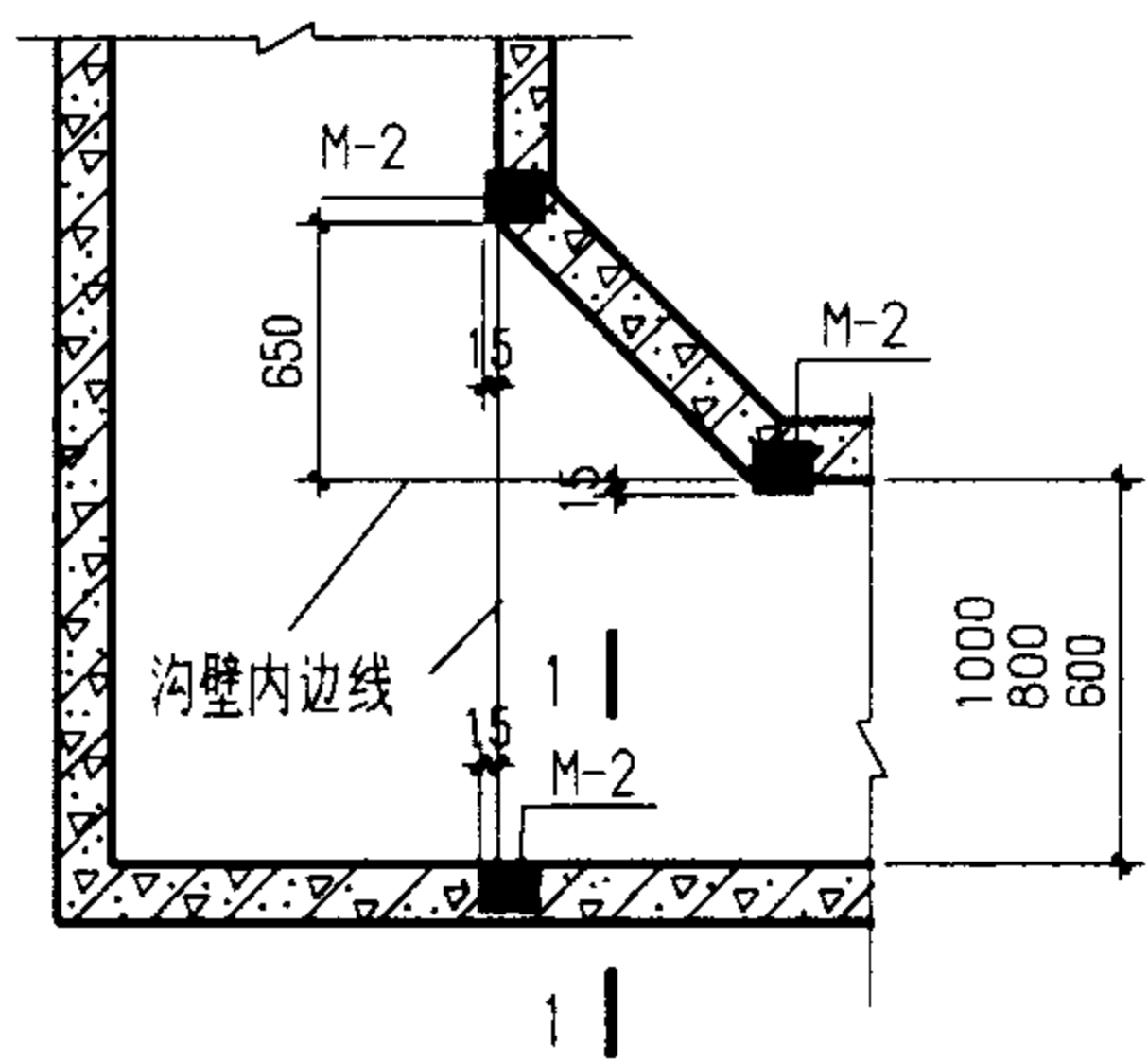
图集号 02J331



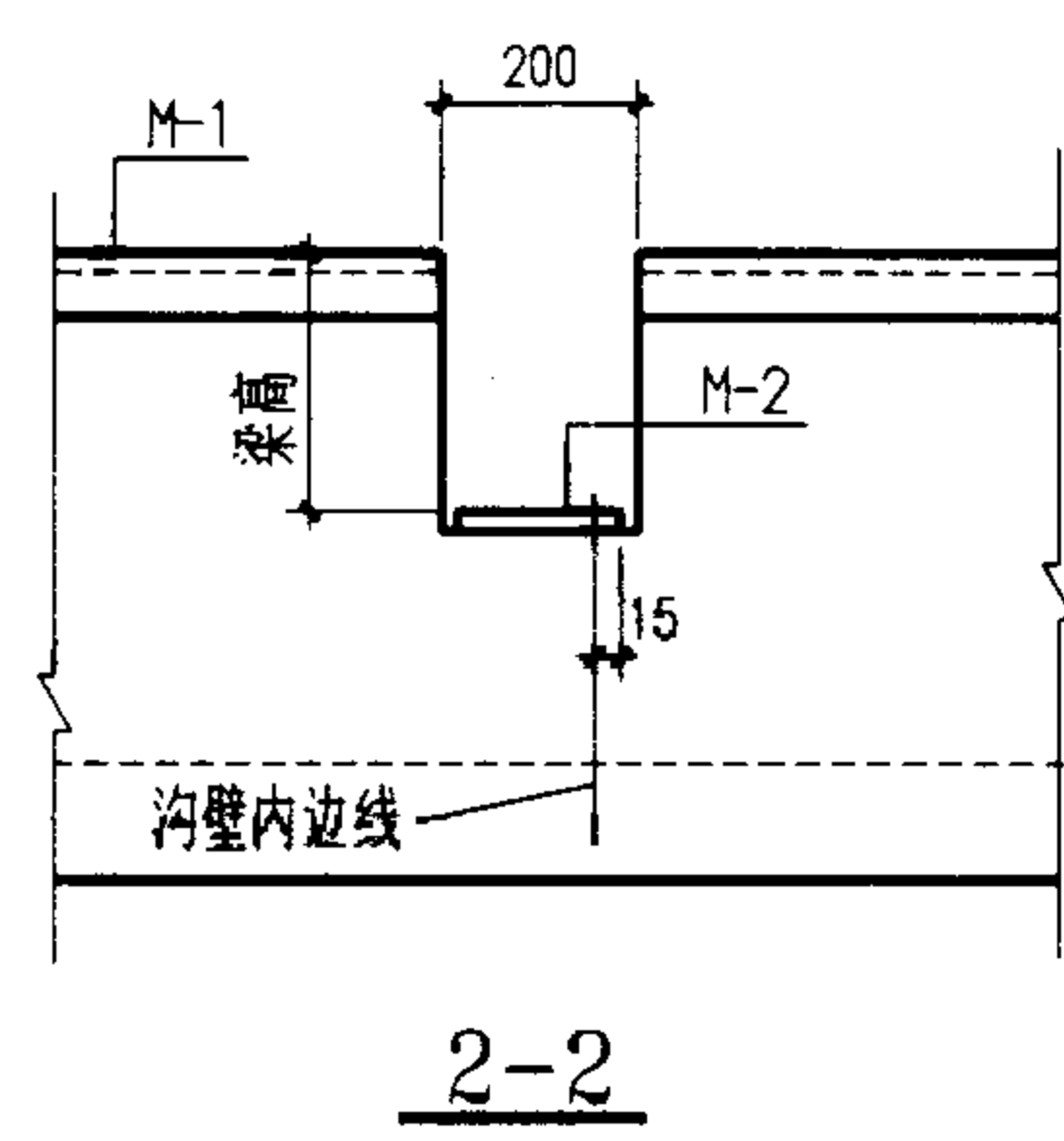
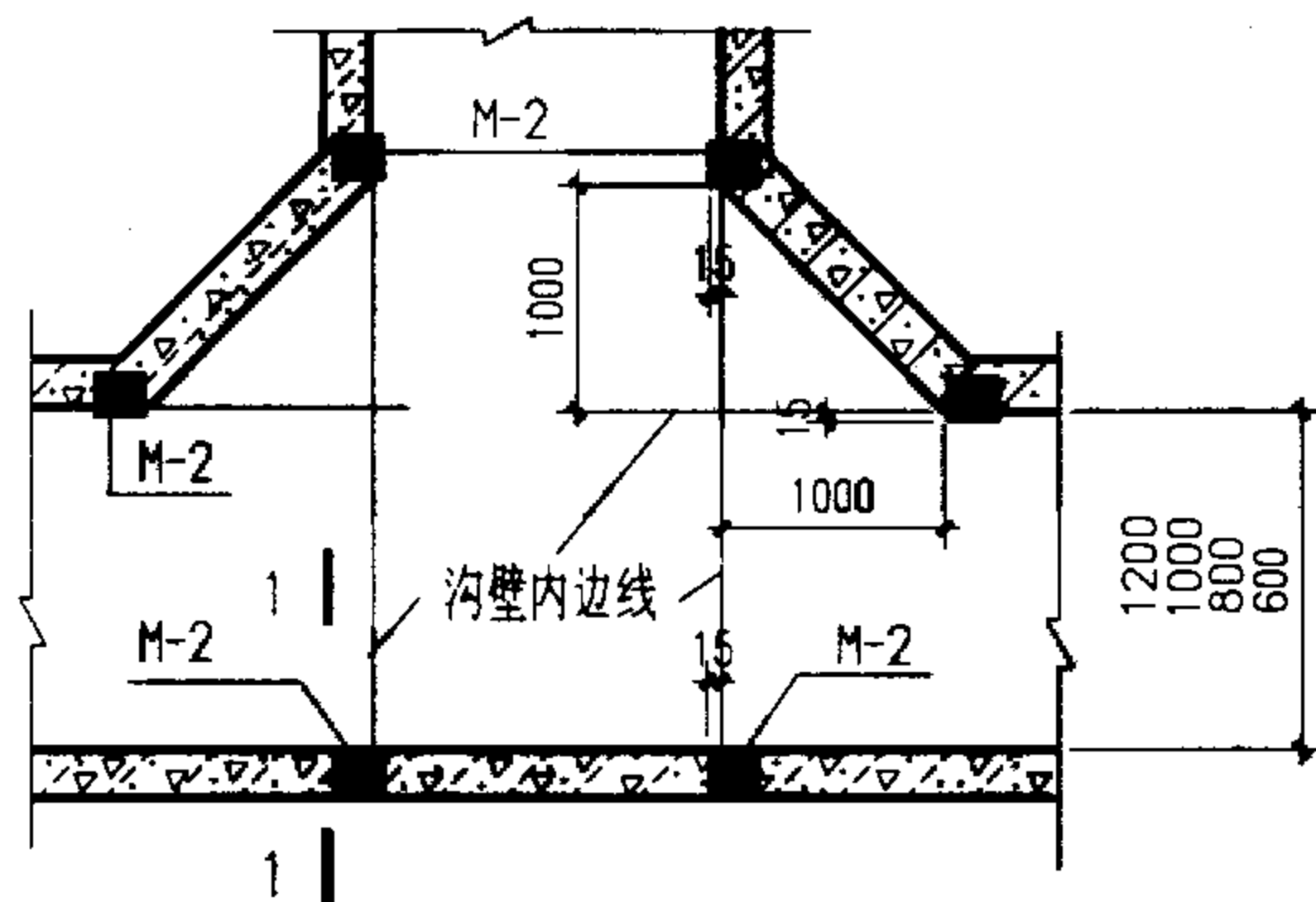
一般地沟



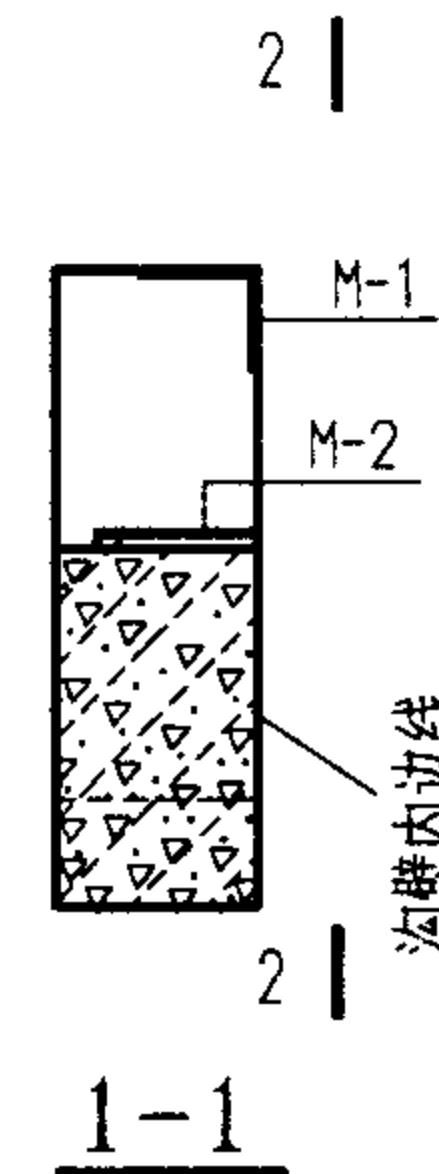
排水地沟



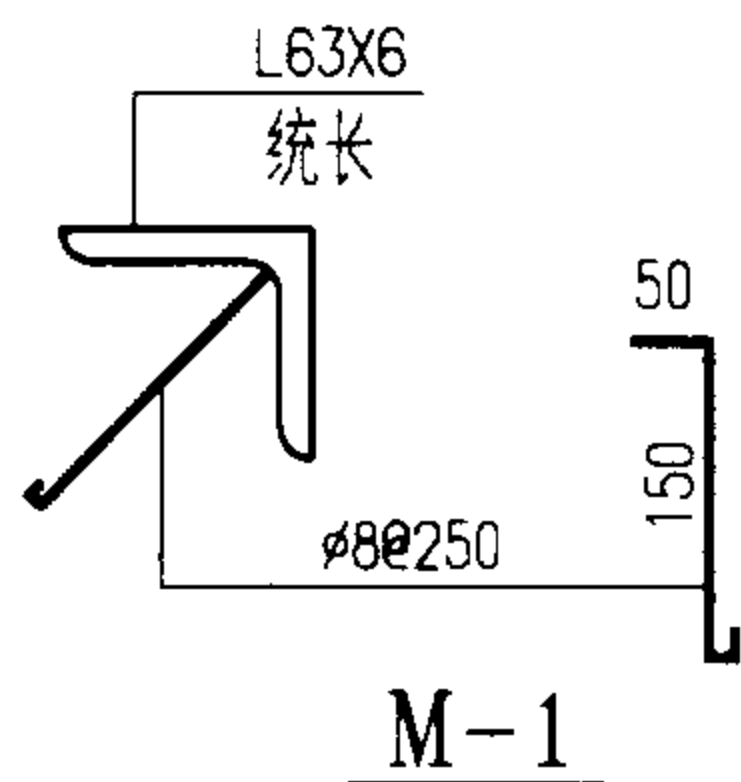
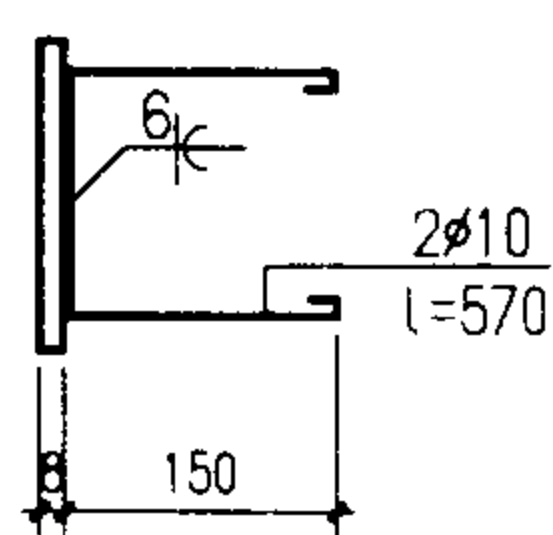
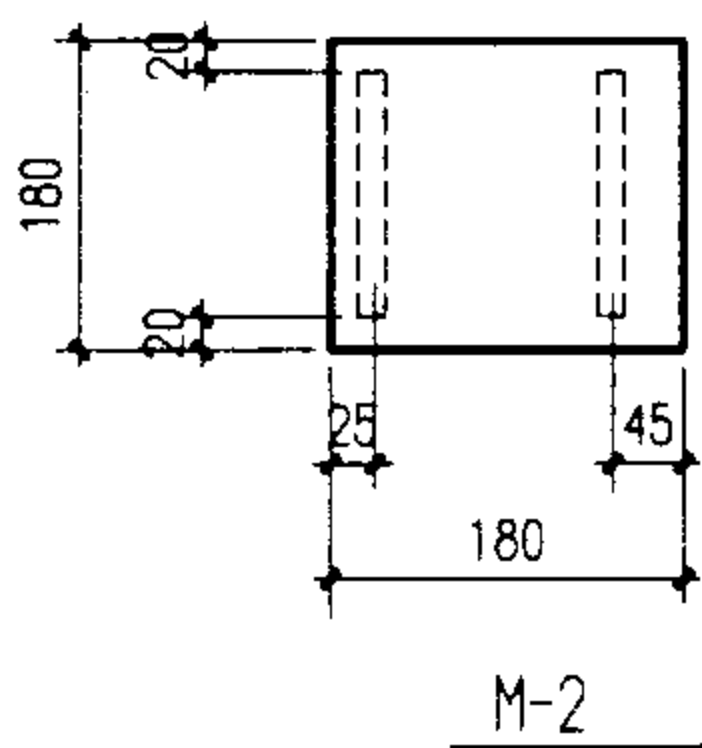
电缆地沟



2-2



1-1



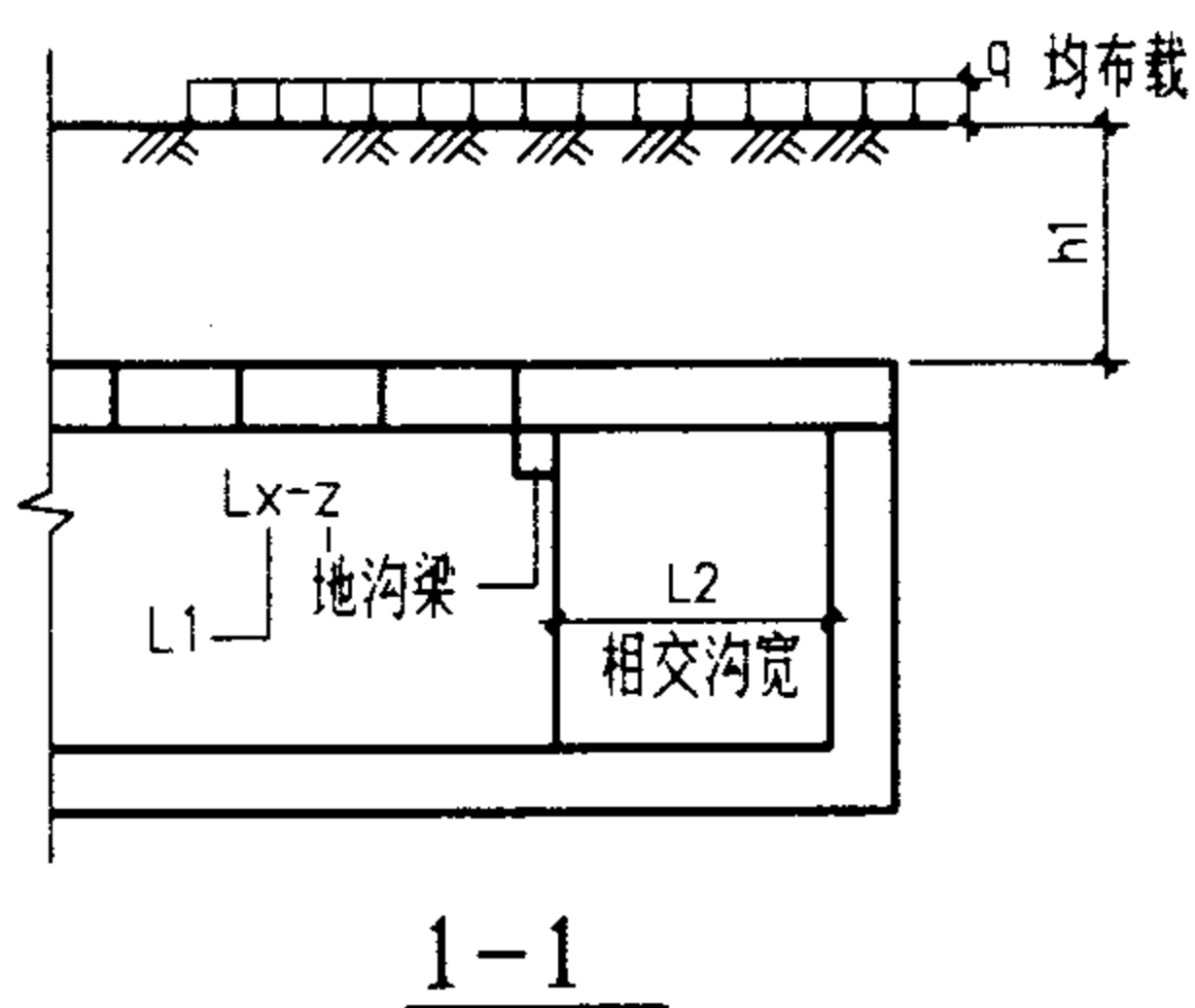
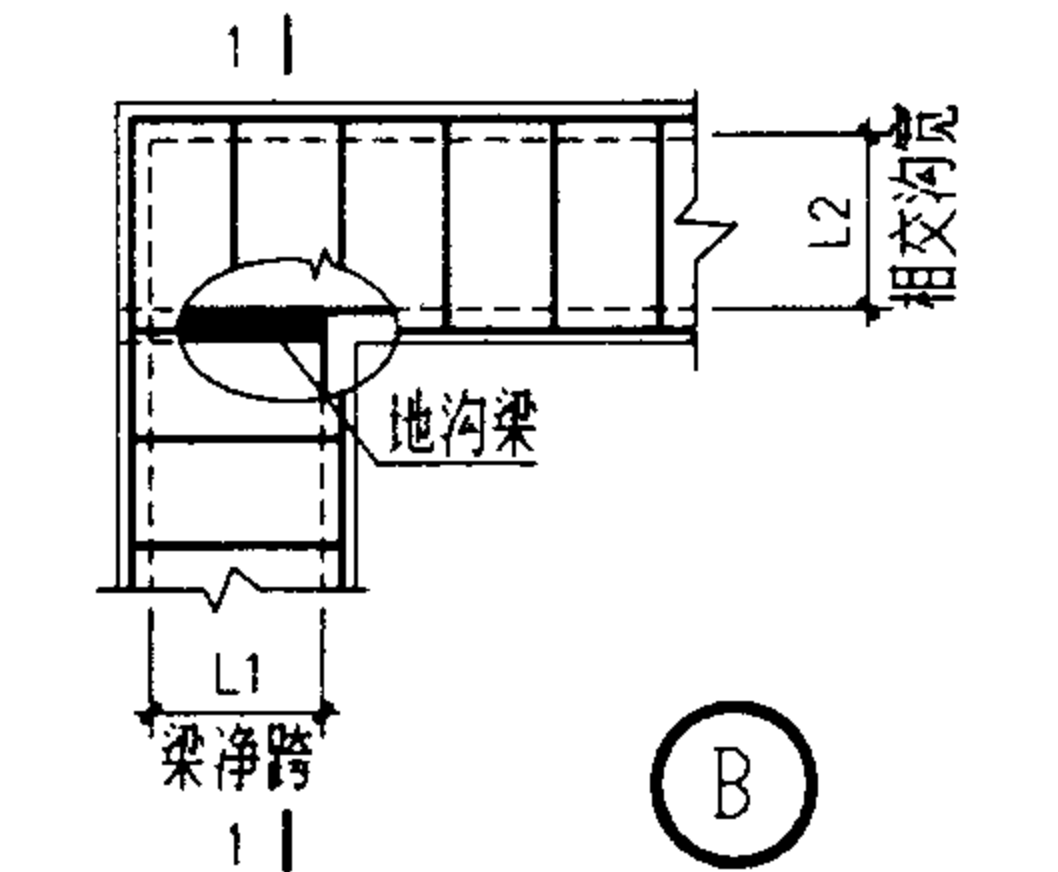
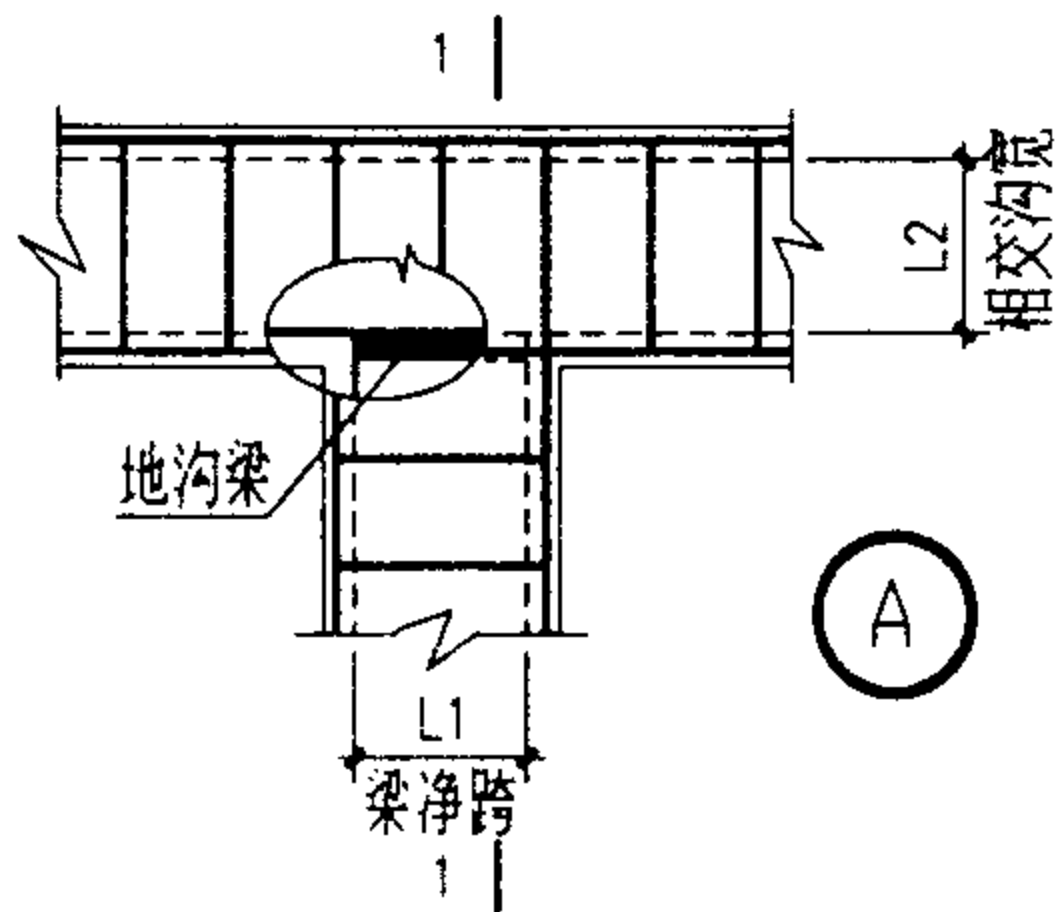
M-1

钢盖板及钢地沟梁的地沟预埋件

图集号 02J331

审核 李亮 李光 校对 欧永成 设计 张守志

页 47



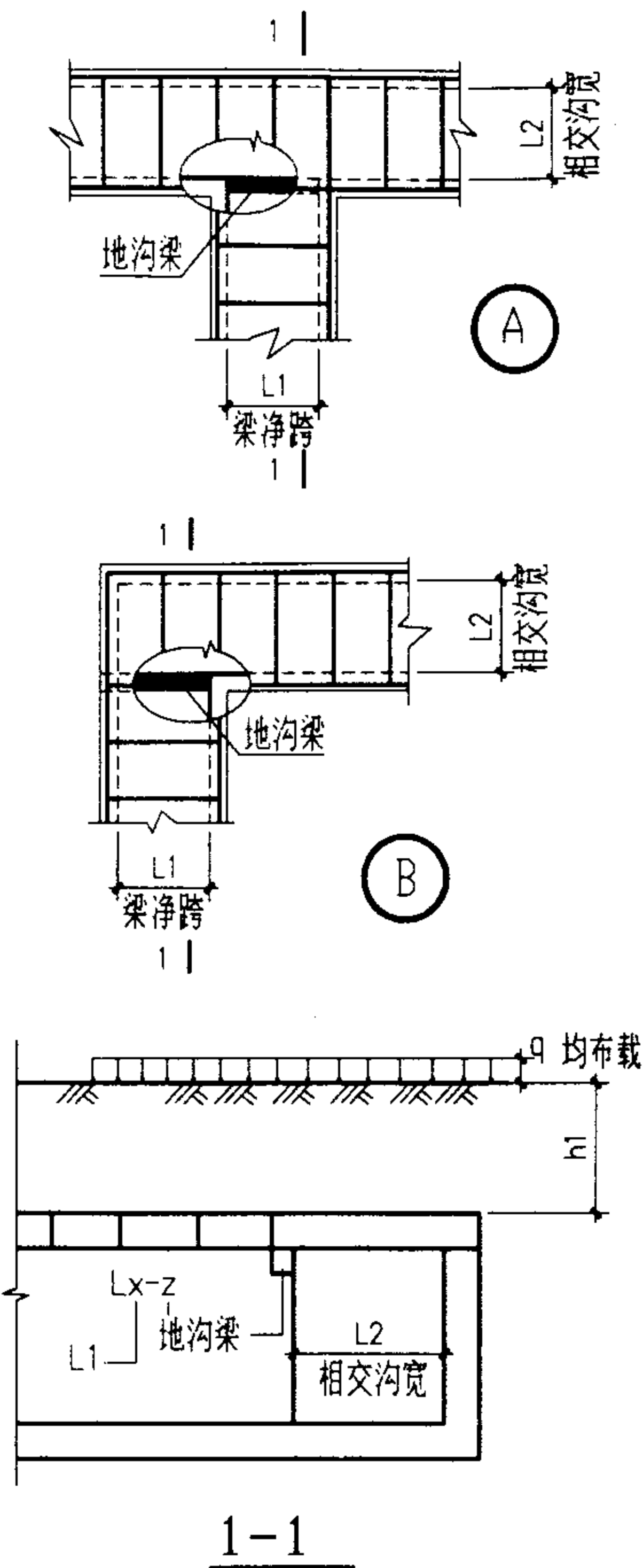
梁净跨L1	相交沟宽L2	0			0.3			0.6			0.9		
		梁型号			梁型号			梁型号			梁型号		
400	400	L4-1			L4-1			L4-1			L4-1		
	600	L4-1			L4-1			L4-1			L4-1		
	800	L4-1			L4-1			L4-1			L4-1		
600	400	L6-1			L6-1			L6-1			L6-1		
	600	L6-1			L6-1			L6-1			L6-1		
	800	L6-1			L6-1			L6-1			L6-1		
800	600	L8-1			L8-1			L8-1		L8-1	L8-1		L8-1
	800	L8-1			L8-1			L8-1		L8-1	L8-1		L8-2
	1000	L8-1			L8-1			L8-1		L8-1	L8-1		L8-2
1000	800	L10-1		L10-1	L10-1		L10-1	L10-1	L10-2	L10-1	L10-1	L10-2	L10-3
	1000	L10-1		L10-2	L10-1		L10-1	L10-2	L10-3	L10-2	L10-2	L10-3	L10-4
	1200	L10-1		L10-2	L10-1		L10-1	L10-2	L10-3	L10-2	L10-2	L10-3	L10-4
1200	1000	L12-1	L12-2	L12-3	L12-2		L12-2	L12-3	L12-3	L12-2	L12-3	L12-4	L12-4
	1200	L12-1	L12-2	L12-3	L12-2		L12-2	L12-3	L12-3	L12-3	L12-4	L12-5	L12-5
	1500	L12-2	L12-3	L12-4	L12-3		L12-3	L12-4	L12-4	L12-4	L12-5	L12-6	L12-7
1500	1200	L15-1	L15-2	L15-4	L15-2		L15-3	L15-5	L15-3	L15-5	L15-5	L15-5	L15-6
	1500	L15-2	L15-3	L15-5	L15-3		L15-4	L15-6	L15-4	L15-5	L15-6	L15-6	L15-7
	1800	L15-2	L15-4	L15-6	L15-3		L15-5	L15-6	L15-5	L15-6	L15-7	L15-6	L15-8
1800	1500	L18-1		L18-2	L18-2		L18-3	L18-4	L18-3	L18-3	L18-5	L18-3	L18-6
	1800	L18-1		L18-2	L18-2		L18-3	L18-5	L18-3	L18-4	L18-6	L18-4	L18-7
	2100	L18-1		L18-3	L18-3		L18-4	L18-6	L18-4	L18-5	L18-7	L18-5	L18-8
2100	1800	L21-1		L21-2	L21-2		L21-4	L21-6	L21-4	L21-5	L21-7	L21-5	L21-7
	2100	L21-1		L21-3	L21-3		L21-5	L21-7	L21-4	L21-6	L21-8	L21-6	L21-8
	2400	L21-1		L21-4	L21-4		L21-6	L21-8	L21-6	L21-7	L21-8	L21-8	L21-8
2400	2100	L24-1		L24-3	L24-3		L24-4	L24-6	L24-4	L24-5	L24-7	L24-5	L24-8
	2400	L24-1		L24-4	L24-4		L24-5	L24-7	L24-5	L24-6	L24-8	L24-6	L24-9
	2700	L24-1		L24-5	L24-5		L24-6	L24-8	L24-6	L24-7	L24-9	L24-7	L24-10
2700	2400	L27-1		L27-3	L27-3		L27-4	L27-7	L27-4	L27-6	L27-8	L27-6	L27-9
	2700	L27-1		L27-4	L27-4		L27-5	L27-8	L27-5	L27-7	L27-9	L27-7	L27-10
	3000	L27-1		L27-4	L27-4		L27-6	L27-9	L27-6	L27-7	L27-10	L27-7	L27-11
3000	2400	L30-1		L30-3	L30-3		L30-5	L30-8	L30-5	L30-6	L30-9	L30-6	L30-9
	2700	L30-1		L30-4	L30-4		L30-6	L30-9	L30-6	L30-7	L30-10	L30-7	L30-10
	3000	L30-1		L30-5	L30-5		L30-6	L30-9	L30-6	L30-8	L30-10	L30-8	L30-10

说明:

1. 本表已考虑了梁和盖板的自重。
2. 地沟梁下净空过小时,设计人可将地沟梁及其支承的盖板局部提高,或将两者现浇。

地沟梁选用表(一)
(地面均布活荷载)

图集号 02J331

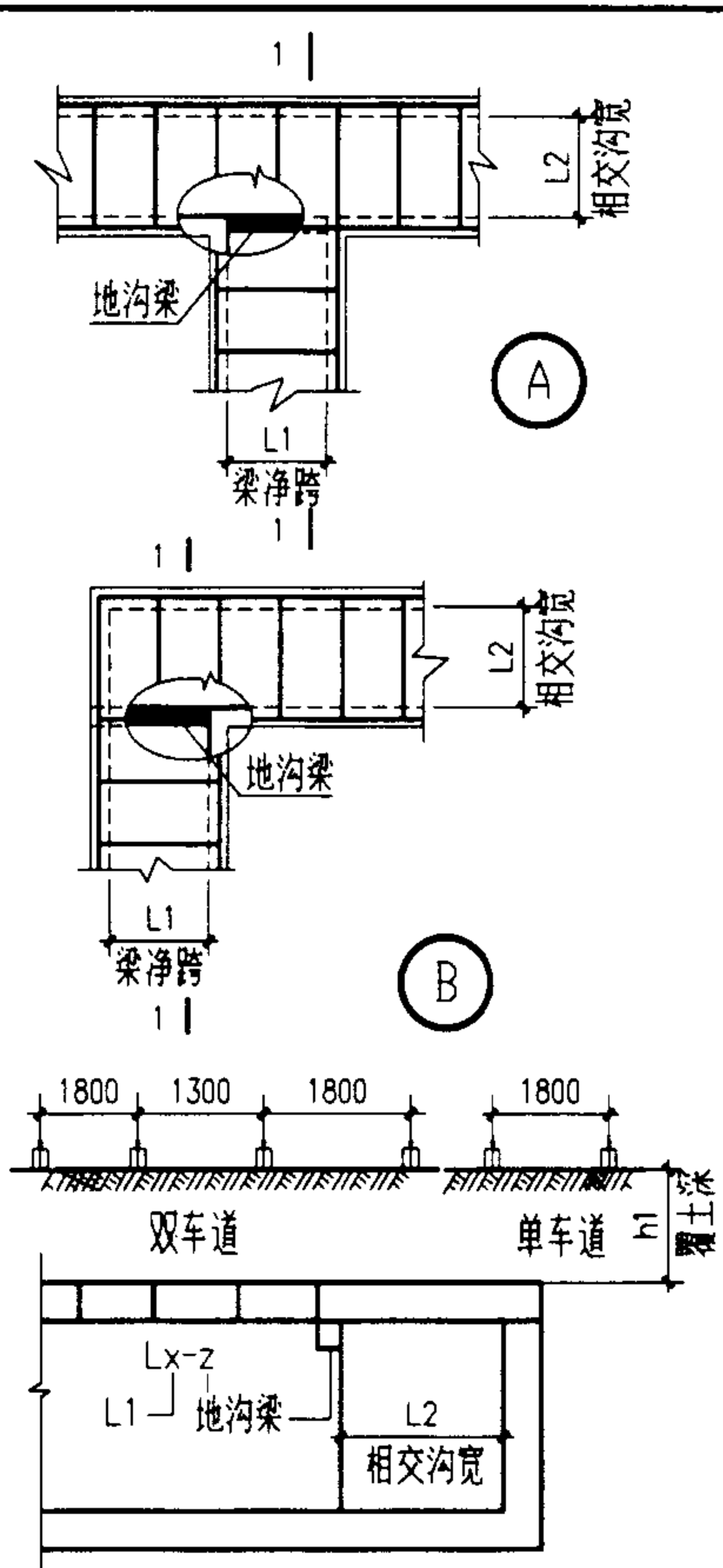


覆土深 h1(m)		1.2			1.5			1.8			2.0				
均布载 q(kN/m ²)		5	10	20	5	10	20	5	10	20	5	10	20		
梁净跨L1	相交沟宽L2	梁型号			梁型号			梁型号			梁型号				
400	400	L4-1			L4-1			L4-1			L4-1				
	600	L4-1			L4-1			L4-1			L4-1				
	800	L4-1			L4-1			L4-1			L4-1				
600	400	L6-1			L6-1			L6-1			L6-1				
	600	L6-1			L6-1			L6-1			L6-1				
	800	L6-1			L6-1			L6-1			L6-1				
800	600	L8-1	L8-1	L8-1	L8-1	L8-1	L8-1	L8-1	L8-1	L8-2	L8-1	L8-1	L8-2		
	800		L8-2	L8-2		L8-2	L8-2	L8-2	L8-2		L8-2	L8-2	L8-2	L8-3	
	1000		L8-2	L8-2		L8-2	L8-2	L8-2	L8-2		L8-2	L8-2	L8-3	L8-3	L8-3
1000	800	L10-2	L10-2	L10-3	L10-2	L10-2	L10-3	L10-3	L10-3	L10-4	L10-3	L10-3	L10-4		
	1000		L10-3	L10-4		L10-3	L10-3	L10-4	L10-4		L10-4	L10-4	L10-4	L10-4	
	1200		L10-3	L10-4		L10-3	L10-4	L10-5	L10-4		L10-4	L10-5	L10-5	L10-5	L10-5
1200	1000	L12-5	L12-6	L12-6	L12-6	L12-6	L12-6	L12-6	L12-6	L12-7	L12-6	L12-7	L12-7		
	1200		L12-6	L12-7		L12-6	L12-6	L12-7	L12-7		L12-7	L12-7	L12-7	L12-8	
	1500		L12-6	L12-7		L12-7	L12-7	L12-8	L12-7		L12-8	L12-8	L12-8	L12-8	L12-9
1500	1200	L15-5	L15-6	L15-6	L15-5	L15-5	L15-6	L15-6	L15-6	L15-7	L15-6	L15-6	L15-7		
	1500		L15-6	L15-7		L15-6	L15-7	L15-8	L15-7		L15-8	L15-9	L15-7	L15-8	L15-9
	1800		L15-6	L15-7		L15-7	L15-8	L15-9	L15-8		L15-9	L15-10	L15-8	L15-9	L15-10
1800	1500	L18-4	L18-5	L18-7	L18-5	L18-5	L18-6	L18-6	L18-6	L18-8	L18-6	L18-7	L18-8		
	1800		L18-5	L18-6		L18-6	L18-7	L18-8	L18-7		L18-8	L18-8	L18-8	L18-9	
	2100		L18-6	L18-7		L18-8	L18-7	L18-8	L18-9		L18-8	L18-9	L18-8	L18-9	L18-10
2100	1800	L21-6	L21-7	L21-8	L21-7	L21-7	L21-8	L21-8	L21-8	L21-10	L21-8	L21-9	L21-10		
	2100		L21-7	L21-9		L21-8	L21-8	L21-9	L21-9		L21-9	L21-10	L21-10	L21-11	
	2400		L21-7	L21-8		L21-9	L21-8	L21-9	L21-10		L21-9	L21-10	L21-11	L21-11	L21-12
2400	2100	L24-6	L24-7	L24-9	L24-7	L24-7	L24-8	L24-8	L24-8	L24-11	L24-8	L24-9	L24-10		
	2400		L24-6	L24-9		L24-8	L24-9	L24-10	L24-9		L24-10	L24-10	L24-11	L24-11	
	2700		L24-6	L24-9		L24-9	L24-10	L24-11	L24-10		L24-11	L24-11	L24-12	L24-11	L24-12
2700	2400	L27-7	L27-8	L27-10	L27-8	L27-8	L27-9	L27-9	L27-9	L27-11	L27-9	L27-10	L27-11		
	2700		L27-7	L27-9		L27-9	L27-10	L27-10	L27-10		L27-10	L27-11	L27-11	L27-11	
	3000		L27-7	L27-10		L27-10	L27-11	L27-11	L27-12		L27-10	L27-11	L27-12	L27-11	L27-12
3000	2400	L30-8	L30-9	L30-10	L30-9	L30-9	L30-10	L30-10	L30-10	L30-11	L30-10	L30-11	L30-11		
	2700		L30-8	L30-10		L30-9	L30-10	L30-11	L30-10		L30-11	L30-11	L30-11	L30-12	
	3000		L30-8	L30-10		L30-11	L30-10	L30-11	L30-12		L30-10	L30-11	L30-12	L30-11	L30-13

说明：
 1. 本表已考虑了梁和盖板的自重。
 2. 地沟梁下净空过小时，设计人可将地沟梁及其支承的盖板局部提高，或将两者现浇。

地沟梁选用表(二)
 (地面均布活荷载)

图集号 02J331



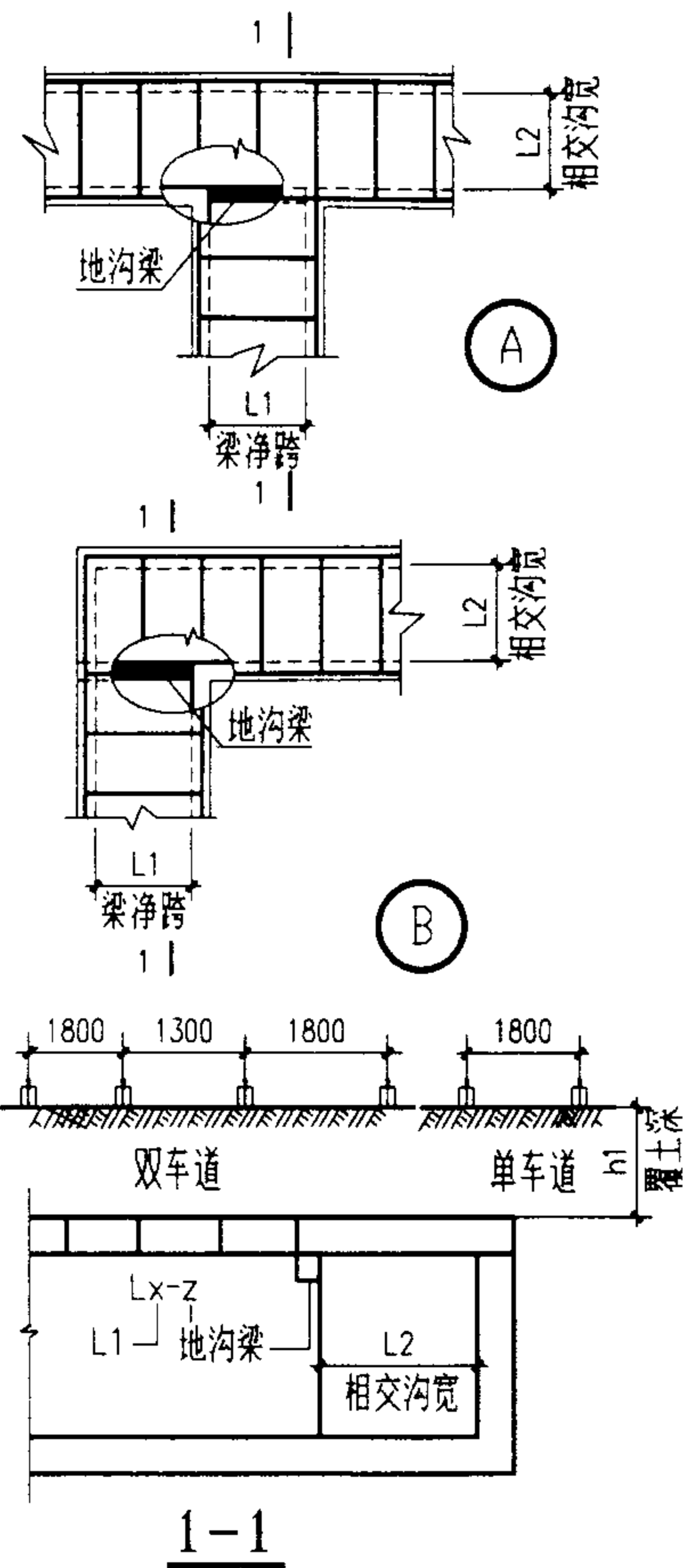
覆土深 h1(m)	0			0.3			0.6			0.9						
	汽-10单	汽-15单	汽-20单	汽-10双	汽-15双	汽-20双	汽-10双	汽-15双	汽-20双	汽-10双	汽-15双	汽-20双				
梁净跨L1 相交沟宽L2	梁型号			梁型号			梁型号			梁型号						
400	400	L4-3	L4-4	L4-1	L4-1		L4-1			L4-1						
	600				L4-2		L4-1			L4-1						
	800				L4-2		L4-1			L4-1						
600	400	L6-4	L6-5	L6-2			L6-1			L6-1	L6-1					
	600			L6-3			L6-1				L6-2					
	800			L6-3			L6-1			L6-1						
800	600	L8-4	L8-5	L8-6	L8-7	L8-7		L8-2	L8-2		L8-1					
	800				L8-8		L8-3		L8-3		L8-2					
	1000				L8-8		L8-3		L8-3		L8-3		L8-3			
1000	800	L10-8	L10-9	L10-10	L10-6	L10-7		L10-3	L10-4		L10-2	L10-3				
	1000				L10-7		L10-4		L10-5		L10-3	L10-4				
	1200				L10-7		L10-8		L10-5		L10-6		L10-5	L10-5		
1200	1000	L12-10	L12-12	L12-13	L12-9	L12-10		L12-7	L12-7		L12-6					
	1200				L12-11		L12-8		L12-7		L12-7					
	1500				L12-11		L12-8		L12-9		L12-8	L12-9	L12-9			
1500	1200	L15-10	L15-12	L15-13	L15-9	L15-10		L15-7	L15-8	L15-8	L15-5	L15-6				
	1500				L15-11		L15-9		L15-9	L15-9	L15-7	L15-8				
	1800				L15-10		L15-10		L15-9		L15-9	L15-10	L15-9	L15-10		
1800	1500	L18-8	L18-10	L18-11	L18-8	L18-9		L18-7	L18-8		L18-5	L18-6				
	1800				L18-10		L18-8		L18-8		L18-7	L18-8				
	2100				L18-9		L18-9		L18-8		L18-8		L18-8	L18-9		
2100	1800	L21-8	L21-11	L21-12	L21-9	L21-10	L21-11	L21-8	L21-9	L21-10	L21-7	L21-7				
	2100				L21-11		L21-12		L21-9		L21-10	L21-11	L21-8	L21-9		
	2400				L21-10		L21-11		L21-12		L21-9		L21-10	L21-10	L21-11	
2400	2100	L24-8	L24-10	L24-11	L24-10	L24-11	L24-12	L24-9	L24-10	L24-10		L24-8	L24-8			
	2400					L24-12			L24-13		L24-10		L24-11	L24-12	L24-8	L24-8
	2700					L24-12		L24-13		L24-10		L24-11	L24-12	L24-11	L24-11	L24-12
2700	2400	L27-7	L27-9	L27-10	L27-10	L27-11	L27-12	L27-9	L27-10	L27-11	L27-8	L27-9	L27-9			
	2700								L27-10		L27-11		L27-10	L27-10	L27-11	L27-11
	3000							L27-10		L27-11		L27-12		L27-11		L27-12
3000	2400	L30-7	L30-9	L30-10	L30-10	L30-11	L30-11	L30-9	L30-10	L30-11	L30-8	L30-9				
	2700						L30-12				L30-10		L30-10		L30-10	
	3000						L30-13		L30-10		L30-11		L30-10		L30-11	

说明：
 1. 覆土深度为0时，汽车直接作用于盖板上，仅考虑单车道行驶，荷载按主车选用，荷载值及分布见总说明。
 2. 覆土深度为0.3~2m时，为双车道行驶，荷载按重车选用，荷载值及分布见总说明。
 3. 汽车荷载不和地面均布活荷载组合，应按两者之中较大值选用梁号。
 4. 当覆土深度为表中的中间值时，选用该值左右两列深度的较大梁号。

5. 本表已考虑了梁和盖板的自重。
 6. 地沟梁下净空过小时，设计人可将地沟梁及其支承的盖板局部提高，或将两者现浇。

地沟梁选用表(三)
(汽车荷载)

审核	李亮	李元	校对	欧永成	设计	张守志	张守志	图集号	02J331
页									50



覆土深 h1(m)		1.2			1.5			1.8			2.0			
汽车载 (单或双车道)		汽-10单	汽-15单	汽-20单	汽-10双	汽-15双	汽-20双	汽-10双	汽-15双	汽-20双	汽-10双	汽-15双	汽-20双	
梁净跨L1	相交沟宽L2	梁型号			梁型号			梁型号			梁型号			
400	400													
	600	L4-1			L4-1			L4-1			L4-1			
	800													
600	400													
	600	L6-1			L6-1			L6-1			L6-1			
	800									L6-2				
800	600	L8-1			L8-1			L8-1	L8-2		L8-1			
	800	L8-2			L8-2			L8-2		L8-2		L8-2		
	1000	L8-3			L8-3			L8-3		L8-3	L8-3			
1000	800	L10-2	L10-2		L10-2	L10-3		L10-3			L10-3			
	1000	L10-3	L10-4		L10-3	L10-4		L10-4			L10-4			
	1200	L10-4	L10-5		L10-4	L10-5		L10-5			L10-5			
1200	1000	L12-6			L12-6	L12-6		L12-6		L12-7		L12-6		
	1200	L12-7				L12-7		L12-7		L12-8		L12-7		
	1500	L12-8			L12-8	L12-8	L12-9	L12-8		L12-9		L12-8		
1500	1200	L15-6		L15-6	L15-5	L15-5	L15-6	L15-6	L15-6	L15-7	L15-6	L15-6		
	1500	L15-7		L15-8	L15-7	L15-8	L15-8	L15-7	L15-8	L15-8	L15-8	L15-8		
	1800	L15-9		L15-10	L15-9	L15-9	L15-10	L15-9	L15-9	L15-10	L15-9	L15-10		
1800	1500	L18-5	L18-6		L18-6	L18-6		L18-6		L18-7		L18-7		
	1800	L18-7	L18-8		L18-7	L18-8		L18-8		L18-8		L18-8		
	2100	L18-8	L18-9		L18-8	L18-9		L18-9		L18-10		L18-9		
2100	1800	L21-7	L21-7		L21-7	L21-8		L21-8		L21-8		L21-8	L21-8	L21-9
	2100	L21-8	L21-9		L21-9	L21-9		L21-9		L21-10		L21-9	L21-10	L21-10
	2400	L21-10	L21-11		L21-10	L21-11		L21-11		L21-12		L21-11	L21-11	L21-12
2400	2100	L24-8			L24-8	L24-9	L24-9	L24-9	L24-9		L24-9		L24-10	
	2400	L24-9	L24-10	L24-10	L24-10	L24-10	L24-11	L24-10	L24-11		L24-11		L24-11	
	2700	L24-11	L24-11	L24-12	L24-11	L24-12	L24-12	L24-11	L24-12		L24-12		L24-12	
2700	2400	L27-9		L27-9	L27-9	L27-9	L27-10	L27-10	L27-10		L27-10	L27-10		
	2700	L27-10		L27-11	L27-10	L27-11	L27-11	L27-11	L27-11		L27-11	L27-11		
	3000	L27-11		L27-12	L27-11		L27-12		L27-12			L27-12		
3000	2400	L30-9	L30-9		L30-9		L30-10	L30-10	L30-10		L30-10		L30-10	
	2700	L30-10	L30-10		L30-10				L30-11		L30-11		L30-11	
	3000		L30-11		L30-11		L30-11	L30-11	L30-11	L30-12	L30-11		L30-12	

说明:

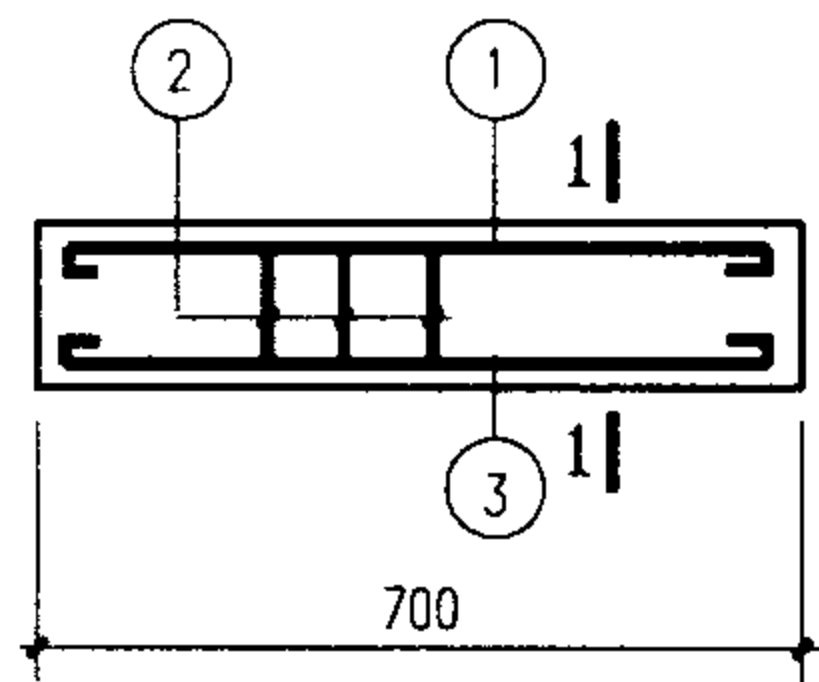
1. 覆土深度为0时,汽车直接作用于盖板上,仅考虑单车道行驶,荷载按主车选用,荷载值及分布见总说明.
2. 覆土深度为0.3~2m时,为双车道行驶,荷载按重车选用,荷载值及分布见总说明.
3. 汽车荷载不和地面均布活荷载组合,应按两者之中较大值选用梁号.
4. 当覆土深度为表中的中间值时,选用该值左右两列深度的较大梁号.

5. 本表已考虑了梁和盖板的自重.
6. 地沟梁下净空过小时,设计人可将地沟梁及其支承的盖板局部提高,或将两者现浇.

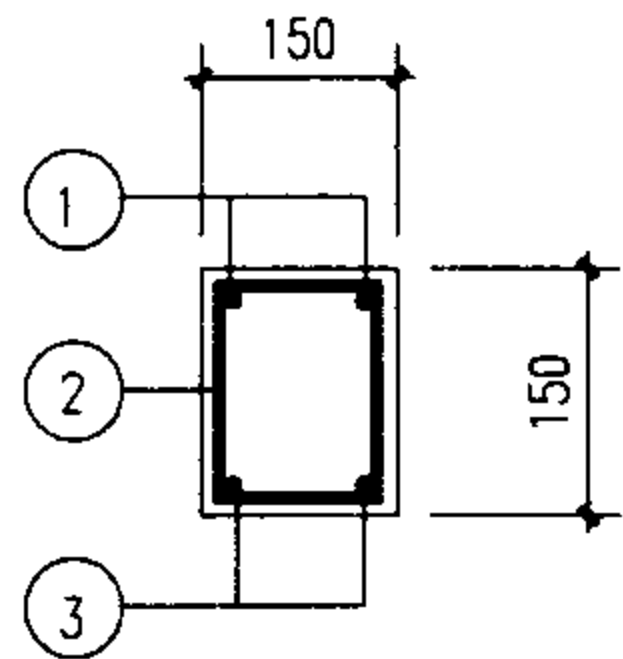
地沟梁选用表(四)
(汽车荷载)

图集号 02J331

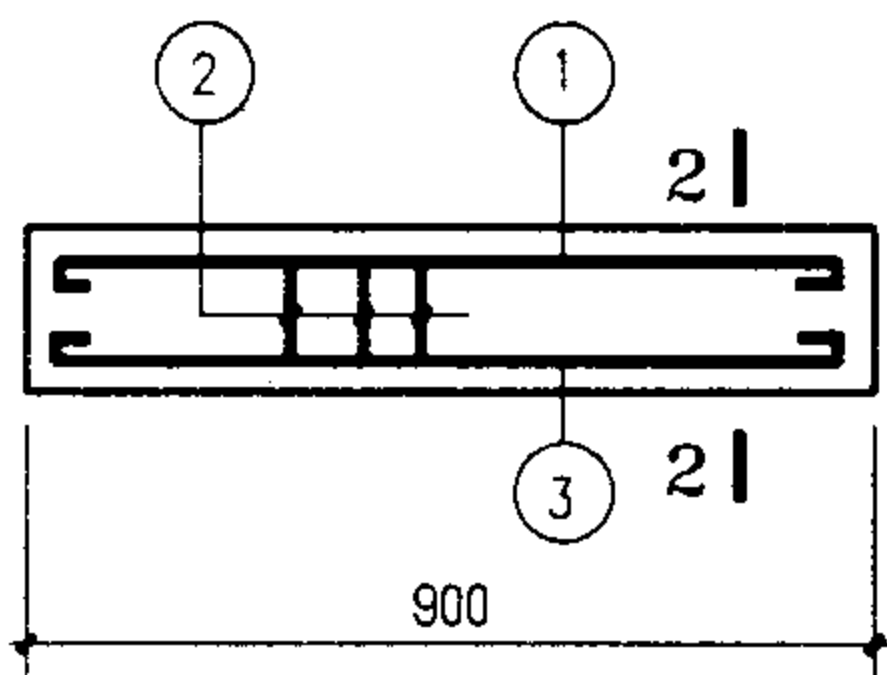
审核 李亮 李光 校对 欧永成 设计 张守志 张守志 页 51



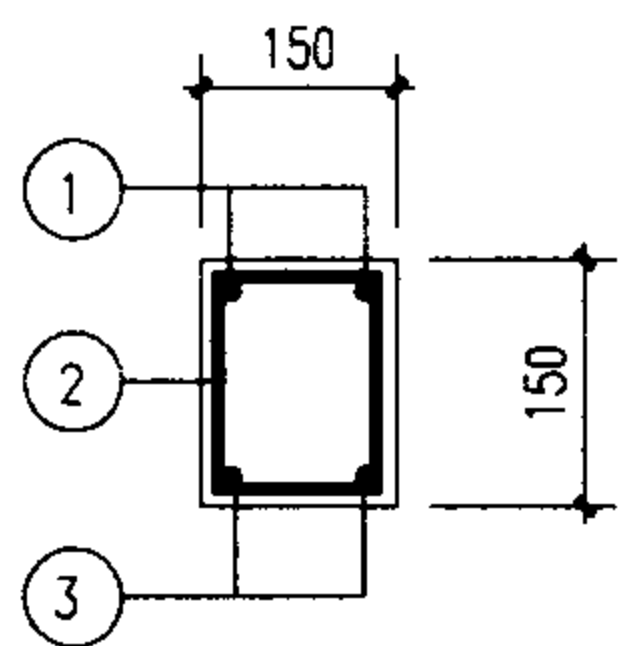
L4-1~4



1-1

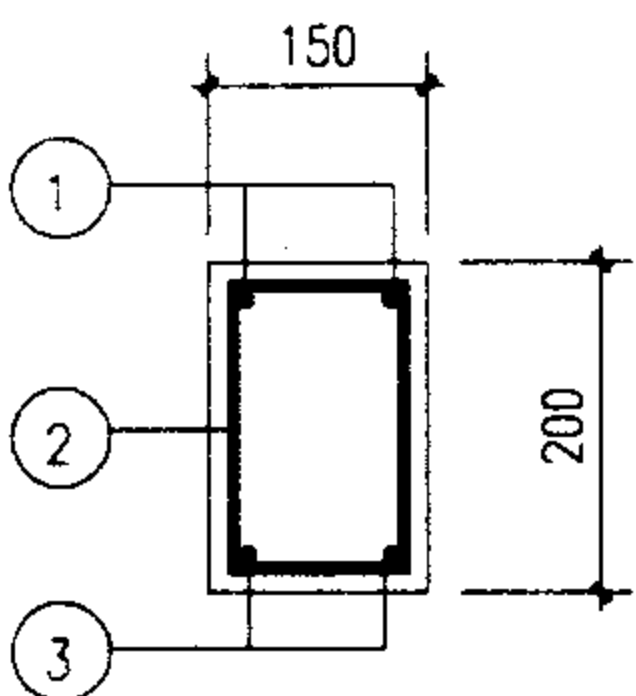


L6-1~5



2-2

(用于L6-1~3)



2-2
(用于L6-4,5)

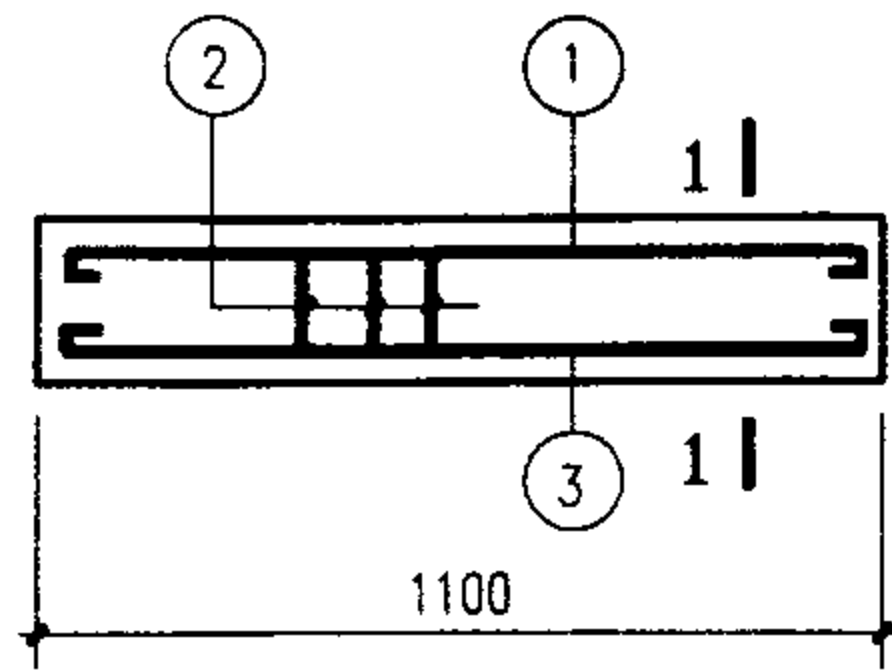
说明:

1. 地沟梁代号 LL-Z 沟宽 荷载等级
2. 混凝土强度等级C25, 混凝土保护层30。
3. 钢筋 HPB235 (φ), HRB335 (Φ)。

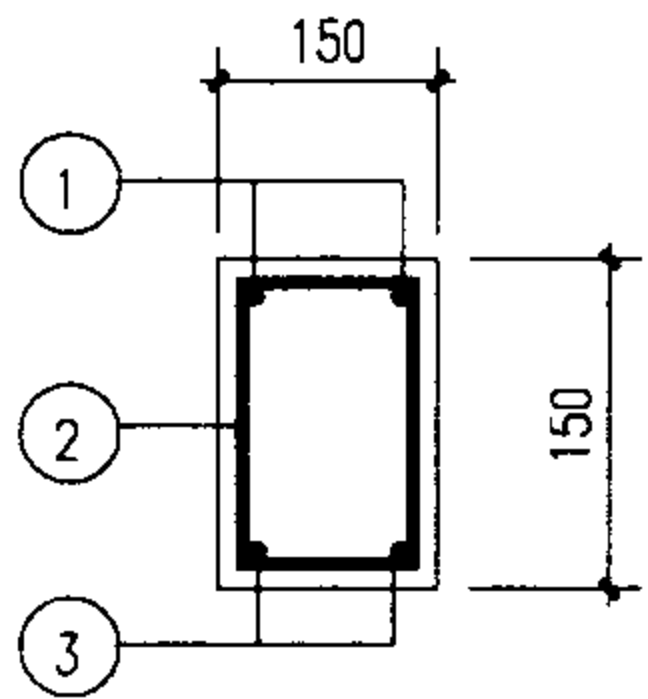
梁号	钢筋号	形状	规格	长度	数量	单重 (N)	共重 (N)	总重 (N)	混凝土体积(m³)	构件重 (kN)
L4-1	1		φ8	750	2	3.0	5.9	24	0.0158	0.394
	2		φ8	510	6	2.01	12.1			
	3		φ8	750	2	3.0	5.9			
L4-2		①② 同L4-1					18.0	28		
	3		φ10	780	2	4.8	9.6			
L4-3		① 同L4-1					5.9	36		
	2		φ8	510	8	2.01	16.1			
	3		φ12	800	2	7.1	14.2			
L4-4	1		φ8	750	2	3.0	5.9	43		
	2		φ10	510	8	3.2	25.2			
	3		φ12	650	2	5.8	11.5			
L6-1	1		φ8	950	2	3.8	7.5	29	0.0203	0.506
	2		φ8	510	7	2.01	14.1			
	3		φ8	950	2	3.8	7.5			
L6-2		①② 同L6-1					21.6	34		
	3		φ10	980	2	6.1	12.1			
L6-3		①② 同L6-1					21.6	39		
	3		φ12	1000	2	8.9	17.8			
L6-4		① 同L6-1					7.5	44	0.027	0.675
	2		φ8	610	9	2.4	21.7			
	3		φ12	850	2	7.5	15.1			
L6-5		① 同L6-1					7.5	69		
	2		φ10	610	10	3.8	37.6			
	3		φ14	990	2	12.0	23.9			

地沟梁详图 L4-1~4
L6-1~5

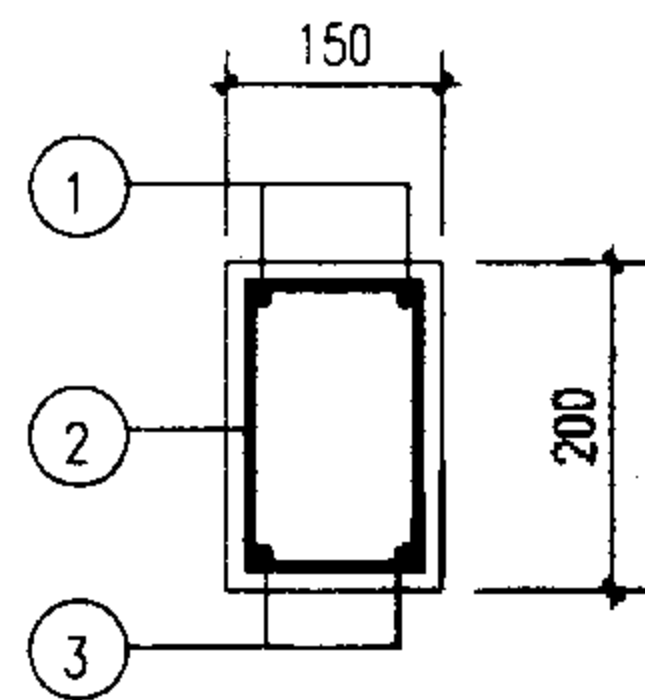
图集号 02J331



L8-1~8



1-1
(用于L8-1~3)



1-1
(用于L8-4~8)

说明:

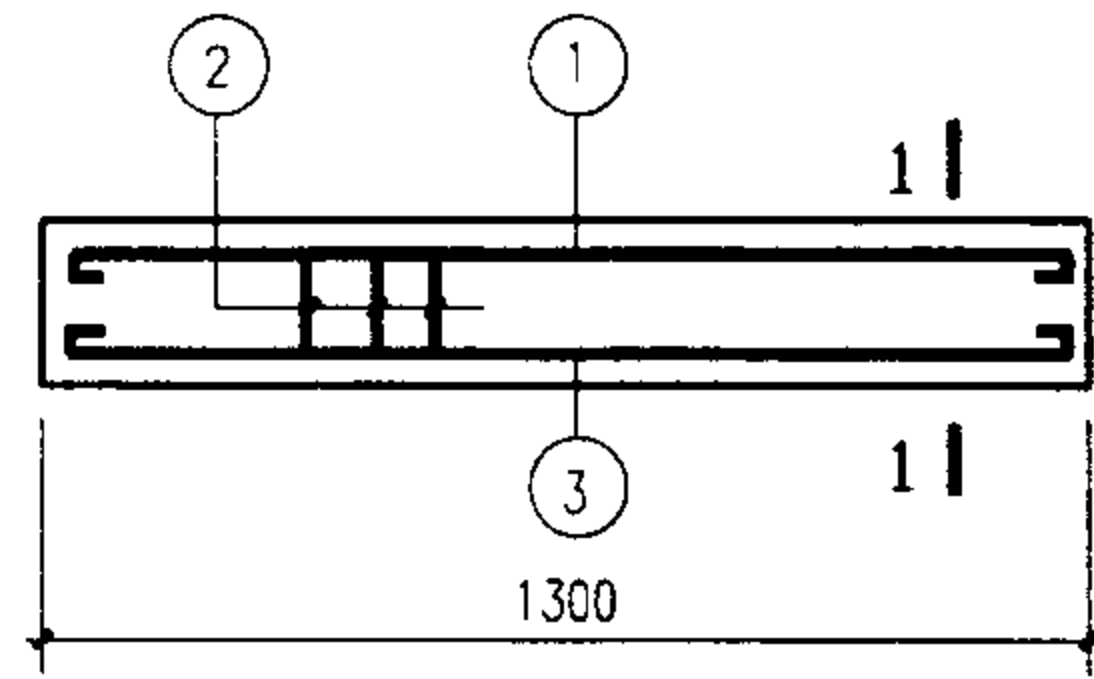
1. 地沟梁代号 LL-Z ^{沟宽} _{荷载等级}
2. 混凝土强度等级C25, 混凝土保护层30。
3. 钢筋 HPB235 (ϕ), HRB335 (Φ)。

梁号	钢筋号	形状	规格	长度	数量	单重 (N)	共重 (N)	总重 (N)	混凝土体积(m ³)	构件重 (kN)
L8-1	1		$\phi 8$	1150	2	4.5	9.1	34	0.0248	0.619
	2		$\phi 8$	510	8	2.0	16			
	3		$\phi 8$	1150	2	4.5	9.1			
L8-2		①② 同 L8-1					25.1	40	0.0248	0.619
	3		$\phi 10$	1180	2	7.3	14.6			
L8-3		① 同 L8-1					9.1	46	0.033	0.825
	2		$\phi 8$	510	8	2.0	16			
	3		$\phi 12$	1200	2	10.7	21.3			
L8-4	1		$\phi 10$	1180	2	7.3	14.6	68	0.033	0.825
	2		$\phi 8$	610	10	2.4	24.1			
	3		$\Phi 14$	1190	2	14.4	28.8			
L8-5	1		$\phi 10$	1180	2	7.3	14.6	97	0.033	0.825
	2		$\phi 10$	610	12	3.8	45.2			
	3		$\Phi 16$	1190	2	18.8	37.6			
L8-6		①② 同 L8-5					59.8	107	0.033	0.825
	3		$\Phi 18$	1190	2	23.8	47.6			
L8-7		①② 同 L8-4					38.7	60	0.033	0.825
	3		$\phi 12$	1200	2	10.7	21.3			
L8-8		①② 同 L8-4					38.7	57	0.033	0.825
	3		$\Phi 12$	1050	2	9.3	18.6			

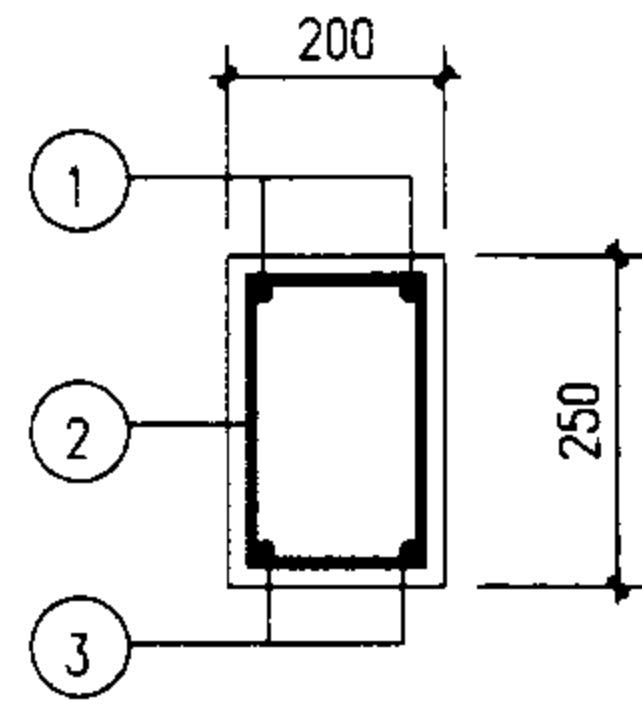
地沟梁详图 L8-1~8

图集号 02J331

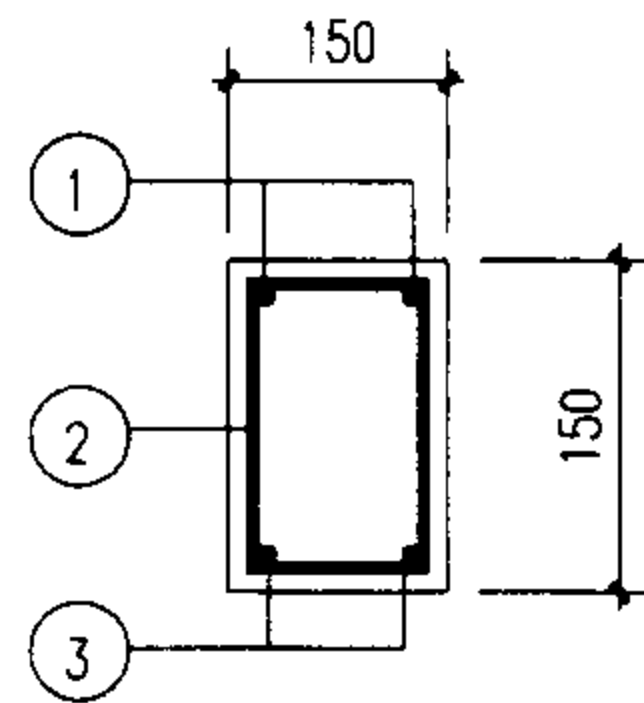
审核 李亮 李亮 校对 欧永成 欧永成 设计 张守志 张守志 页 53



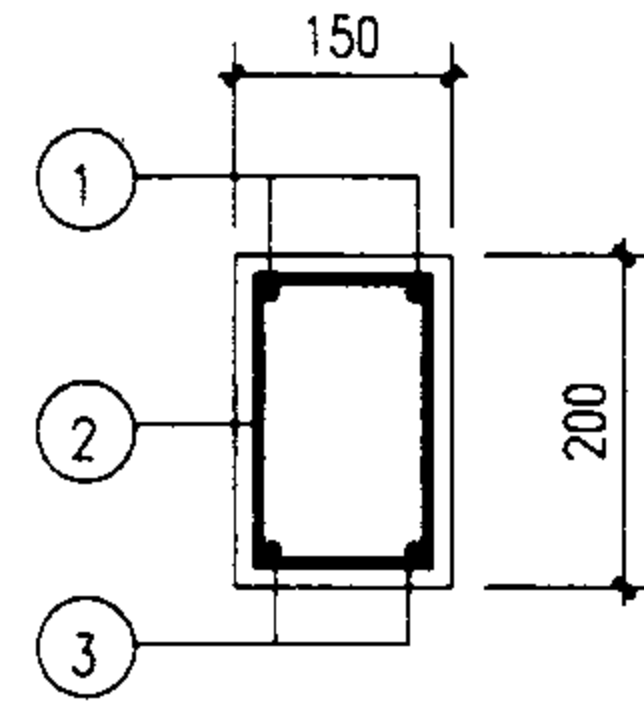
L10-1~10



1-1
(用于L10-9,10)



1-1
(用于L10-1~5)



1-1
(用于L10-6~8)

说明:

1. 地沟梁代号 LL-Z 沟宽 荷载等级
2. 混凝土强度等级C25, 混凝土保护层30。
3. 钢筋 HPB235(ϕ), HRB335(Φ)。

梁号	钢筋号	形状	规格	长度	数量	单重(N)	共重(N)	总重(N)	混凝土体积(m ³)	构件重(kN)								
L10-1	1		$\phi 8$	1350	2	5.3	10.7	42	0.0293	0.730								
	2		$\phi 8$	510	10	2.01	20.1											
	3		$\phi 8$	1350	2	5.3	10.7											
L10-2		①② 同 L10-1					30.8	48			0.0293	0.730						
	3		$\phi 10$	1380	2	8.5	17.0											
L10-3		①② 同 L10-1					30.8	56					0.0293	0.730				
	3		$\phi 12$	1400	2	12.4	24.9											
L10-4		①② 同 L10-1					30.8	53							0.0293	0.730		
	3		$\phi 12$	1250	2	11.1	22.2											
L10-5		①② 同 L10-1					30.8	64									0.0293	0.730
	3		$\phi 14$	1390	2	16.8	33.6											
L10-6	1		$\phi 10$	1380	2	8.5	17.0	68	0.039	0.975								
	2		$\phi 8$	610	12	2.4	28.9											
	3		$\phi 12$	1250	2	11.1	22.2											
L10-7		①② 同 L10-6					45.9	80			0.039	0.975						
	3		$\phi 14$	1390	2	16.8	33.6											
L10-8		①② 同 L10-6					45.9	90					0.039	0.975				
	3		$\phi 16$	1390	2	21.9	43.9											
L10-9	1		$\phi 12$	1400	2	12.4	24.8	118							0.065	1.625		
	2		$\phi 10$	810	12	5.0	60											
	3		$\phi 12$	1250	3	11.1	33.3											
L10-10		①② 同 L10-9					84.8	135	0.065	1.625								
	3		$\phi 14$	1390	3	16.8	50.4											

地沟梁详图L10-1~10								图集号	02J331
审核	李亮	李光	校对	欧永成	设计	张守志	张守志	页	54

梁号	钢筋号	形状	规格	长度	数量	单重(N)	共重(N)	总重(N)	混凝土体积(m ³)	构件重(kN)	梁号	钢筋号	形状	规格	长度	数量	单重(N)	共重(N)	总重(N)	混凝土体积(m ³)	构件重(kN)																																																																				
L15-1	1		φ10	1980	2	12.2	24.4	77	0.043	1.07	L15-12		①②同L15-9					117.9	237	0.095	2.375																																																																				
	2		φ8	510	14	2.0	28.2					3		φ18	1990	3	39.8	119.3																																																																							
	3		φ10	1980	2	12.2	24.4											117.9																																																																							
L15-2		①②同L15-1					52.6	88			0.057	1.425	L15-13		①②同L15-9							117.9	265	0.095	2.375																																																																
	3		φ12	2000	2	17.8	35.5							3		φ20	1990	3	49.1			147.2																																																																			
L15-3		①②同L15-1					52.6	86					0.07	1.07	<p style="text-align: center;">L15-1~13</p>																																																																										
	3		φ12	1850	2	16.4	32.9																																																																																		
L15-4		①②同L15-1					52.6	97																		0.057	1.425	<p style="text-align: center;">L15-1~13</p>																																																													
	3		φ14	1850	2	22.3	44.7																																																																																		
L15-5		①同L15-1					24.4	105																	0.057													1.425	<p style="text-align: center;">L15-1~13</p>																																																		
	2		φ8	610	20	2.4	48.0																																																																																		
L15-6		①②同L15-1					52.6	97																																									0.057	1.425	<p style="text-align: center;">L15-1~13</p>																																						
	3		φ14	1850	2	22.3	44.7																																																																																		
L15-7		①②同L15-1					52.6	111	0.057	1.425																																																			<p style="text-align: center;">L15-1~13</p>																												
	3		φ16	1850	2	29.2	58.4																																																																																		
L15-8		①②同L15-1					52.6	132																																																															0.057	1.425	<p style="text-align: center;">L15-1~13</p>																
	3		φ18	1990	2	39.8	79.5																																																																																		
L15-9	1		φ12	1850	2	16.4	32.9	167			0.095	2.375																																																																							<p style="text-align: center;">L15-1~13</p>						
	2		φ10	810	17	5.0	85.0																																																																																		
	3		φ12	1850	3	16.4	49.3																																																																																		
L15-10		①②同L15-9					117.9	185					0.095	2.375	<p style="text-align: center;">L15-1~13</p>																																																																										
3		φ14	1850	3	22.3	67.0																																																																																			
L15-11		①②同L15-9					117.9	206																	0.095	2.375	<p style="text-align: center;">L15-1~13</p>																																																														
	3		φ16	1850	3	29.2	87.6																																																																																		

说明:

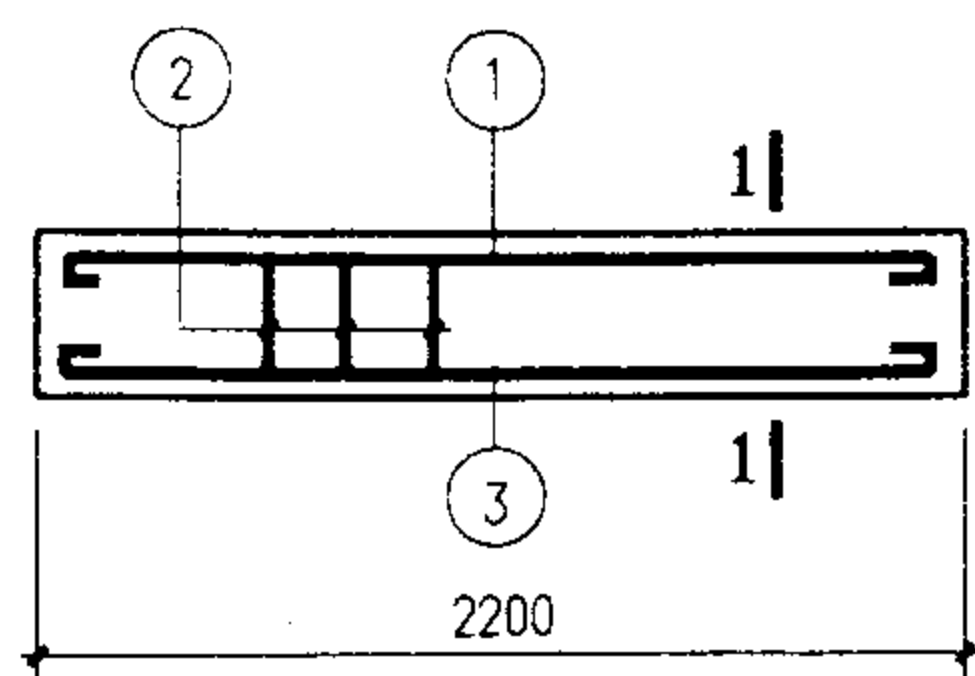
- 地沟梁代号 LL-Z 沟宽 荷载等级
- 混凝土强度等级C25, 混凝土保护层30。
- 钢筋 HPB235(φ), HRB335(Φ)。

地沟梁详图L15-1~13

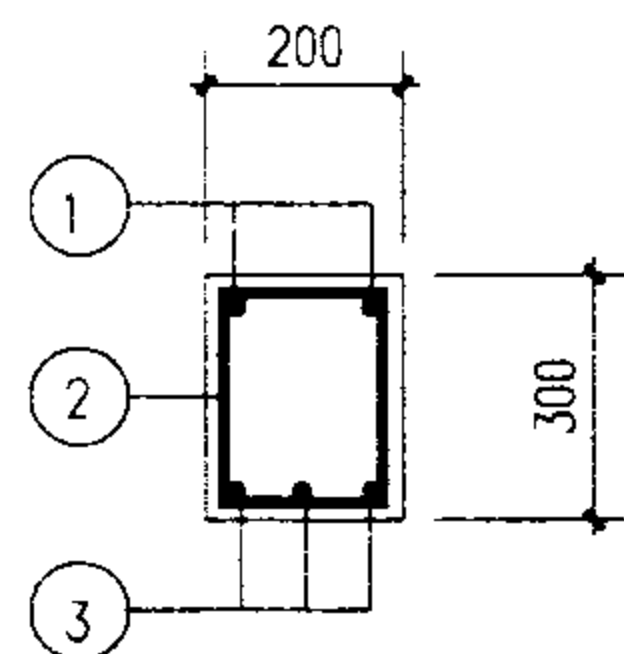
图集号 02J331

审核 李亮 李光 校对 欧永成 设计 张守志

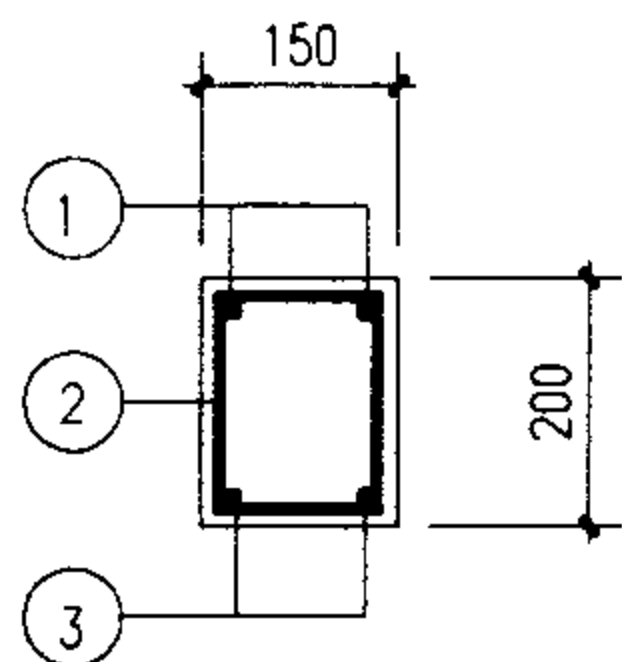
页 56



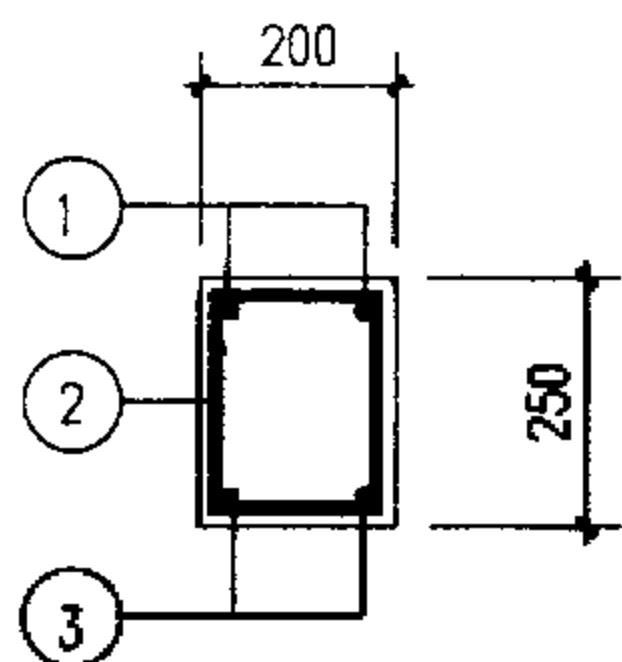
L18-1~11



1-1
(用于L18-11)



1-1
(用于L18-1~5)



1-1
(用于L18-6~10)

说明:

1. 地沟梁代号 LL-^{沟宽}_{荷载等级}Z
2. 混凝土强度等级C25, 混凝土保护层30。
3. 钢筋 HPB235(ϕ), HRB335(Φ)。

梁号	钢筋号	形状	规格	长度	数量	单重(N)	共重(N)	总重(N)	混凝土体积(m ³)	构件重(kN)								
L18-1	1		$\phi 10$	2280	2	14.1	28.1	110	0.066	1.650								
	2		$\phi 8$	610	17	2.4	41.0											
	3		$\phi 12$	2300	2	20.4	40.8											
L18-2		①② 同L18-1					69.1	107			0.066	1.650						
	3		$\Phi 12$	2150	2	19.1	38.2											
L18-3		①② 同L18-1					69.1	121					0.066	1.650				
	3		$\Phi 14$	2150	2	26.0	51.9											
L18-4		①② 同L18-1					69.1	137							0.066	1.650		
	3		$\Phi 16$	2150	2	33.9	67.9											
L18-5		①② 同L18-1					69.1	161									0.066	1.650
	3		$\Phi 18$	2290	2	45.8	91.5											
L18-6	1		$\Phi 12$	2150	2	19.1	38.2	196	0.110	2.750								
	2		$\phi 10$	810	20	5.0	100											
	3		$\Phi 12$	2150	3	19.1	57.3											
L18-7		①② 同L18-6					138.2	216			0.110	2.750						
	3		$\Phi 14$	2150	3	26	77.9											
L18-8		①② 同L18-6					138.2	240					0.110	2.750				
	3		$\Phi 16$	2150	3	33.9	101.8											
L18-9		①② 同L18-6					138.2	276							0.110	2.750		
	3		$\Phi 18$	2290	3	45.8	137.3											
L18-10		①② 同L18-6					138.2	308									0.110	2.750
	3		$\Phi 20$	2290	3	56.5	169.4											
L18-11		① 同L18-6					38.2	355	0.132	3.300								
	2		$\phi 10$	910	20	5.6	112											
	3		$\Phi 22$	2290	3	68.3	205.0											

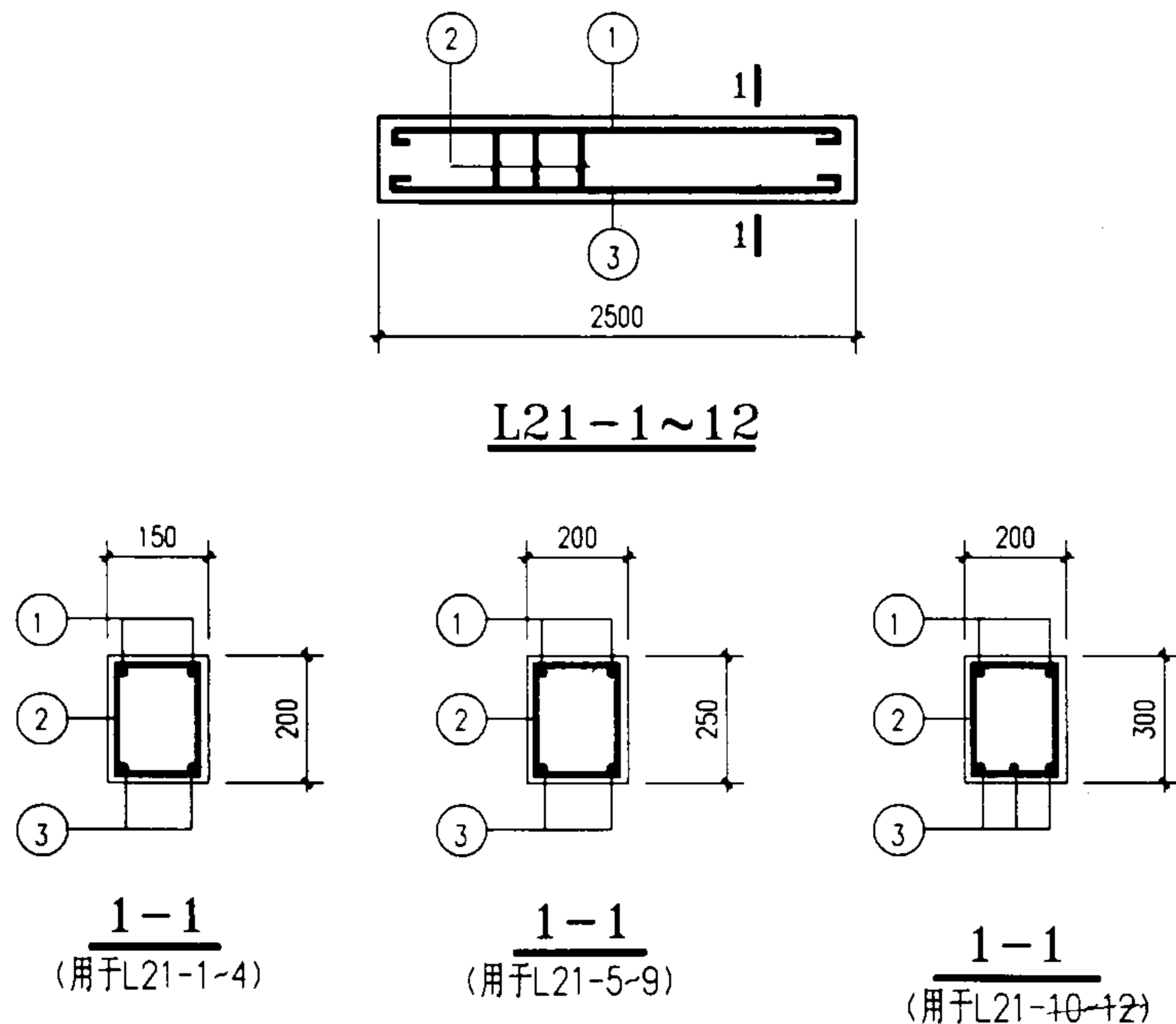
地沟梁详图 L18-1~11

图集号 02J331

梁号	钢筋号	形状	规格	长度	数量	单重 (N)	共重 (N)	总重 (N)	混凝土体积(m ³)	构件重 (kN)	梁号	钢筋号	形状	规格	长度	数量	单重 (N)	共重 (N)	总重 (N)	混凝土体积(m ³)	构件重 (kN)														
L21-1	1		φ10	2580	2	15.9	31.8	119	0.075	1.875	L21-10	1		φ12	2450	2	21.8	43.5	322	0.15	3.75														
	2		φ8	610	18	2.4	43.4					123.5																							
	3		φ12	2450	2	21.8	43.5					155.2																							
L21-2		①②同 L21-1					75.2	134			L21-11		①②同 L21-10						167			359													
	3		φ14	2450	2	29.6	59.2					191.6																							
L21-3		①②同 L21-1					75.2	153			L21-12		①②同 L21-10						167			399													
	3		φ16	2450	2	38.7	77.3					231.9																							
L21-4		①②同 L21-1					75.2	179			<p style="text-align: center;">L21-1~12</p>																								
	3		φ18	2590	2	51.7	103.5																												
L21-5	1		φ12	2450	2	21.8	43.5	219															0.125	3.125	L21-6		①②同 L21-5					153.5	242		
	2		φ8	810	22	5.0	110																			116									
	3		φ12	2450	3	21.8	65.3																			153.5									
L21-6		①②同 L21-5					153.5	270	L21-7																①②同 L21-5						153.5	309			
	3		φ14	2450	3	29.6	88.8			116																									
L21-7		①②同 L21-5					153.5	345	L21-8																①②同 L21-5						153.5	345			
	3		φ16	2450	3	38.7	116			155.2																									
L21-8		①②同 L21-5					153.5	309	L21-9																①②同 L21-5						153.5	345			
	3		φ18	2590	3	51.7	155.2			191.6																									
L21-9		①②同 L21-5					153.5	345	L21-10																①②同 L21-10						167	399			
	3		φ20	2590	3	63.9	191.6			231.9																									

说明:

- 1: 地沟梁代号 LL-Z ┌ 沟宽
└ 荷载等级
2. 混凝土强度等级C25, 混凝土保护层30。
3. 钢筋 HPB235 (φ), HRB335 (φ)。



地沟梁详图 L21-1~12										图集号	02J331
审核	李亮	李亮	校对	欧永成	设计	张守志	张守志	张守志	张守志	页	58

梁号	钢筋号	形状	规格	长度	数量	单重(N)	共重(N)	总重(N)	混凝土体积(m ³)	构件重(kN)	梁号	钢筋号	形状	规格	长度	数量	单重(N)	共重(N)	总重(N)	混凝土体积(m ³)	构件重(kN)
L24-1	1		φ10	2880	2	17.8	35.5	171	0.084	2.1	L24-11	1		φ14	2750	4	33.2	132.8	594	0.21	5.25
	2		φ8	610	20	2.4	48.2					2		φ8	890	50	3.5	175.7			
	3		φ16	2750	2	43.4	86.8					3		φ20	2890	4	71.3	285.1			
L24-2		①② 同 L24-1					83.7	194			L24-12		①② 同 L24-11					308.5	653		
	3		φ18	2750	2	54.9	109.9					3		φ22	2890	4	86.2	345.0			
L24-3	1		φ12	2750	2	24.4	48.8	247	0.140	3.50	L24-1~12										
	2		φ10	810	25	5.0	125					3		φ12	2750	3	24.4	73.3			
	3		φ12	2750	3	24.4	73.3														
L24-4		①② 同 L24-3					173.8	274													
	3		φ14	2750	3	33.2	99.7														
L24-5		①② 同 L24-3					173.8	304													
	3		φ16	2750	3	43.4	130.2														
L24-6		①② 同 L24-3					173.8	347													
	3		φ18	2890	3	57.7	173.2														
L24-7		①② 同 L24-3					173.8	388													
	3		φ20	2890	3	71.3	213.8														
L24-8	1		φ12	2750	2	24.4	48.8	362	0.168	4.2											
	2		φ10	910	25	5.6	140.3				3		φ18	2890	3	57.7	173.2				
	3		φ18	2890	3	57.7	173.2														
L24-9		①② 同 L24-8					189.1	403													
	3		φ20	2890	3	71.3	213.8														
L24-10		①② 同 L24-8					189.1	448													
	3		φ22	2890	3	86.2	258.7														

说明:

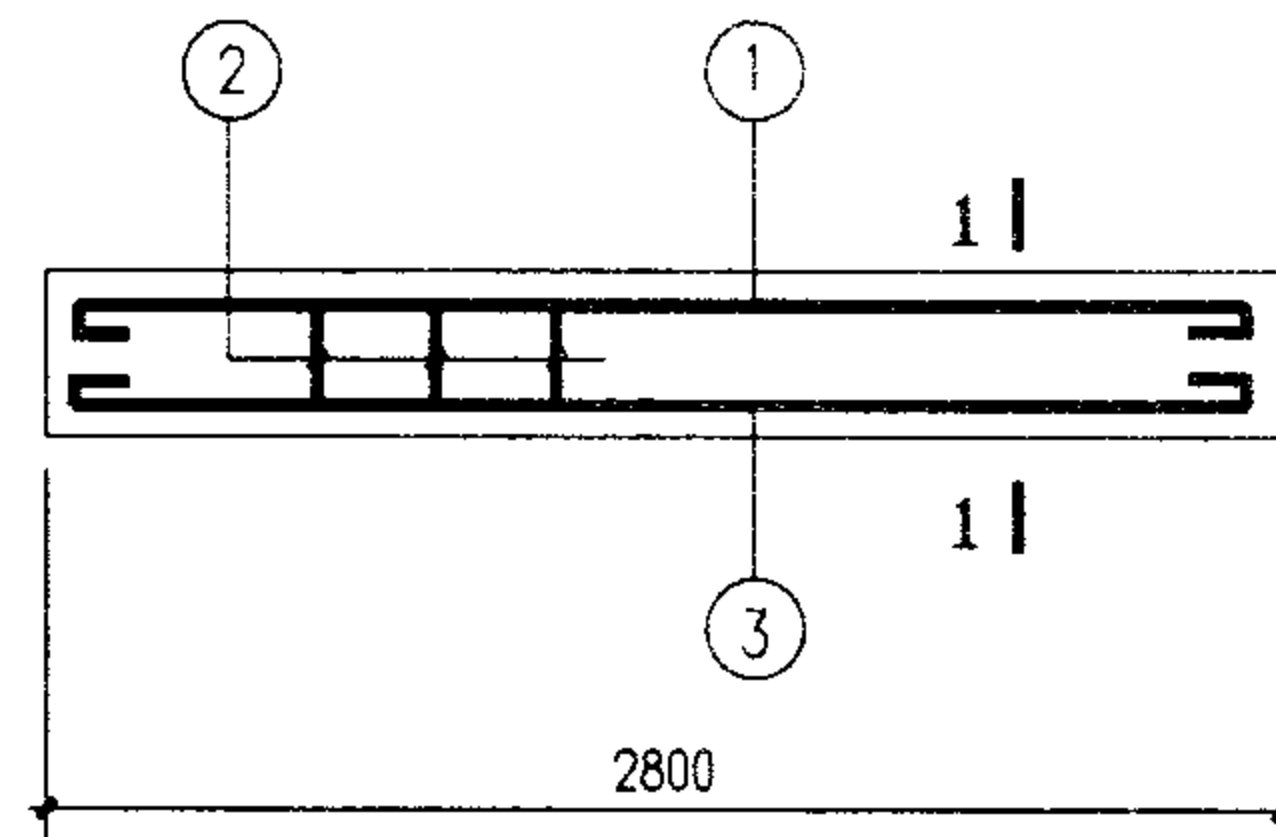
1. 地沟梁代号 LL-Z ^{沟宽} _{荷载等级}
2. 混凝土强度等级C25, 混凝土保护层30。
3. 钢筋 HPB235(φ), HRB335(φ)。

地沟梁详图 L24-1~12

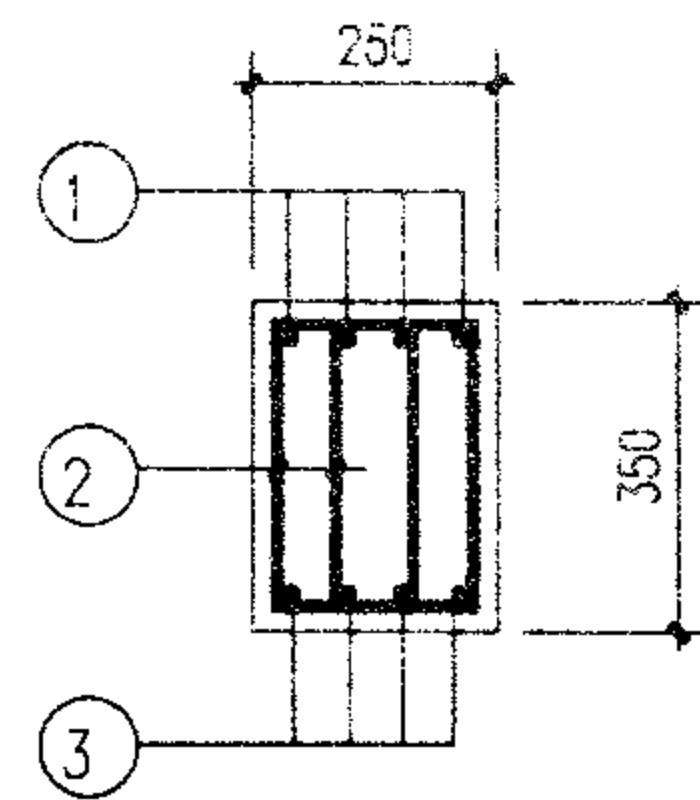
图集号 02J331

审核 李亮 李亮 校对 欧永成 设计 张守志 张守志 页 59

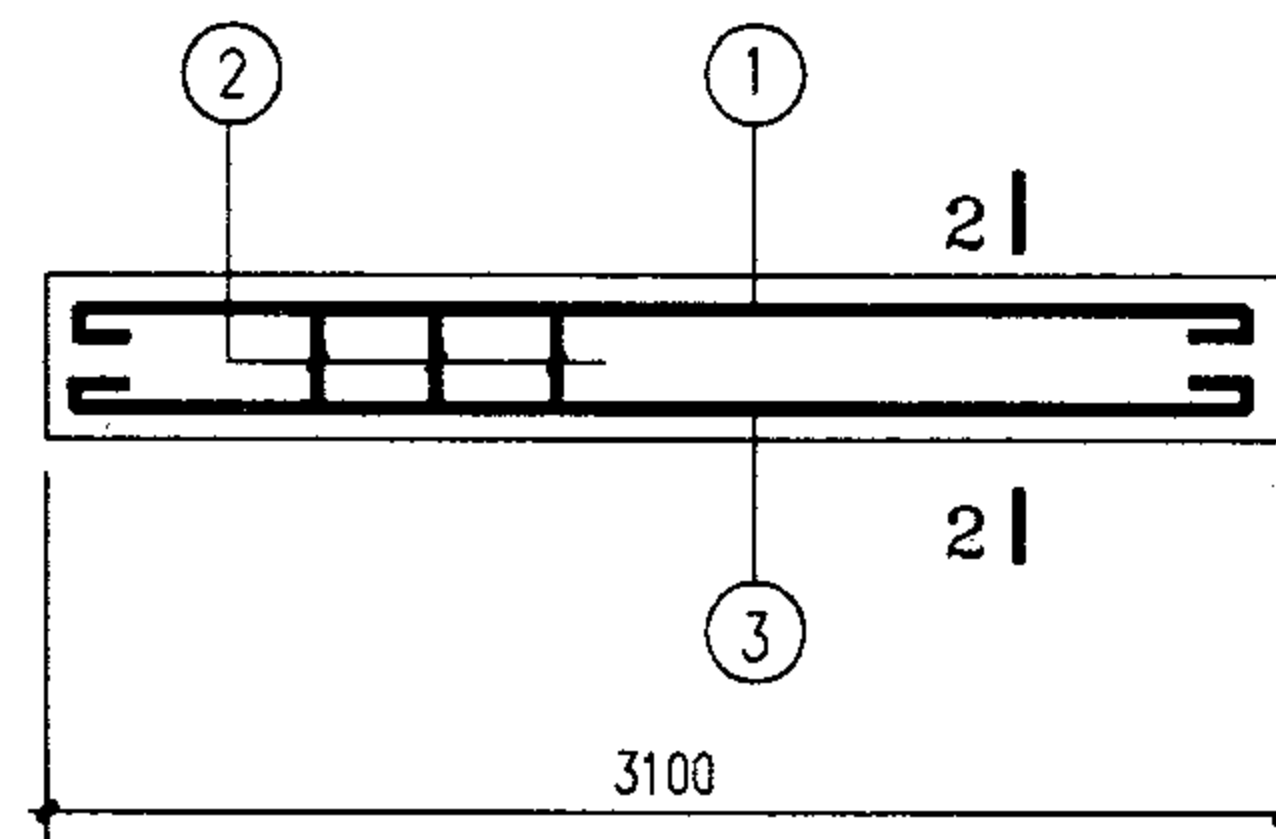
梁号	钢筋号	形状	规格	长度	数量	单重(N)	共重(N)	总重(N)	混凝土体积(m ³)	构件重(kN)
L24-13	1		Φ14	2750	4	33.2	132.8	673	0.245	6.125
	2		Φ8	990	50	3.9	195.5			
	3		Φ22	2890	4	86.2	344.5			
L27-12	1		Φ14	3050	4	36.8	147.4	896	0.271	6.78
	2		Φ8	990	54	3.9	211.2			
	3		Φ22	3190	4	95.2	380			
	4		Φ20	3190	2	78.7	157.4			
L30-12	1		Φ14	3350	4	40.5	162.1	1021	0.298	7.44
	2		Φ8	990	60	3.91	234.6			
	3		Φ22	3490	6	104.1	624.8			
L30-13	1		Φ18	3350	4	66.9	267.7	1440	0.298	7.44
	2		Φ10	990	60	6.11	366.5			
	3		Φ25	3490	6	134.4	806.2			



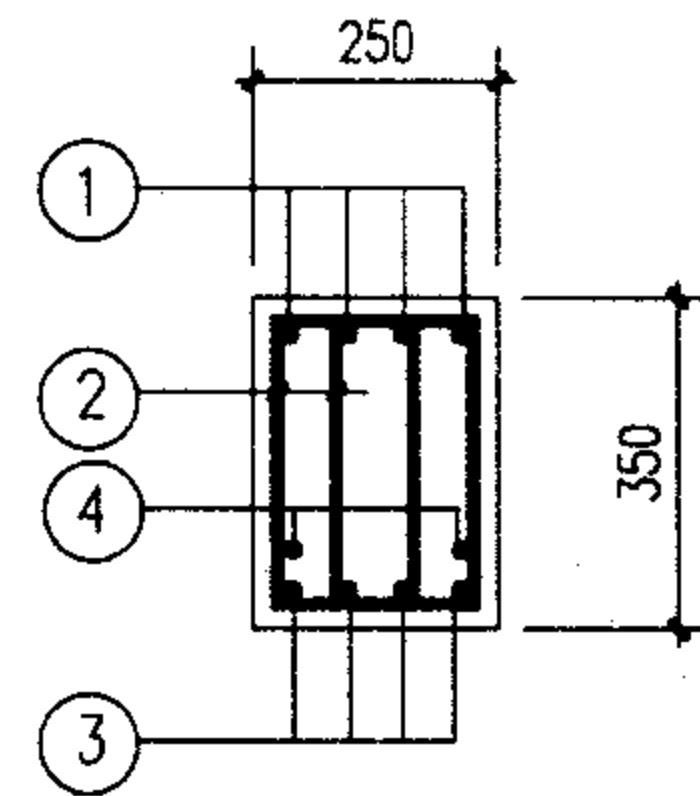
L24-13



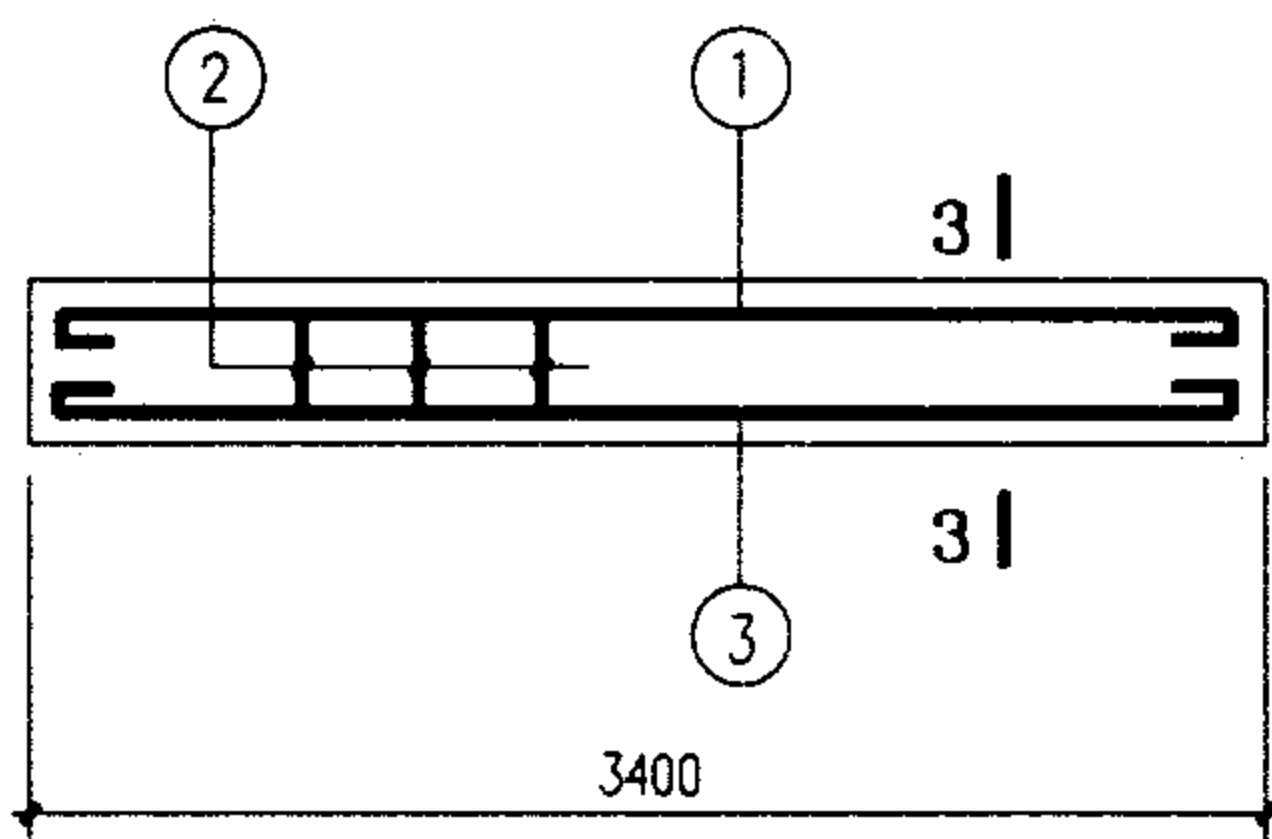
1-1



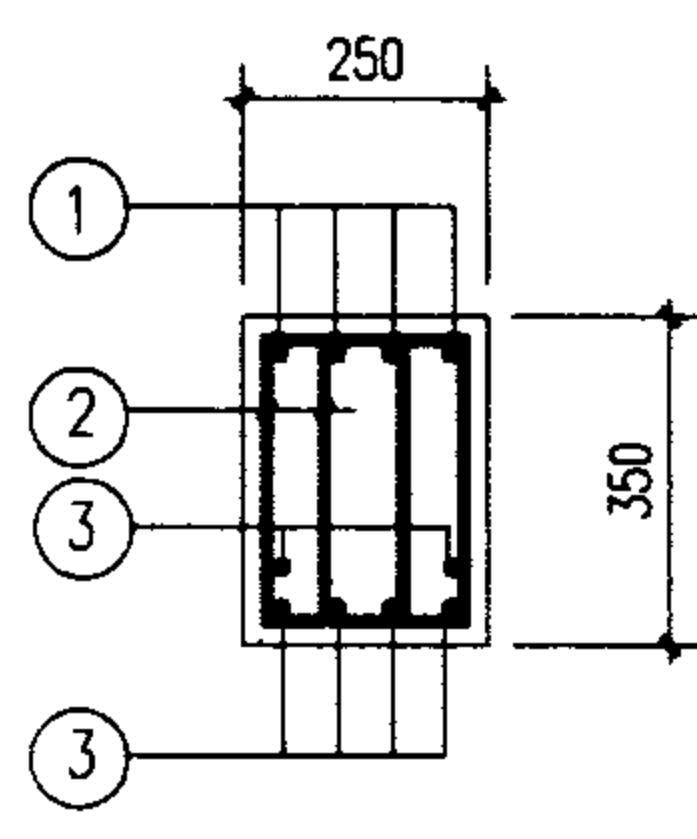
L27-12



2-2



L30-12、13



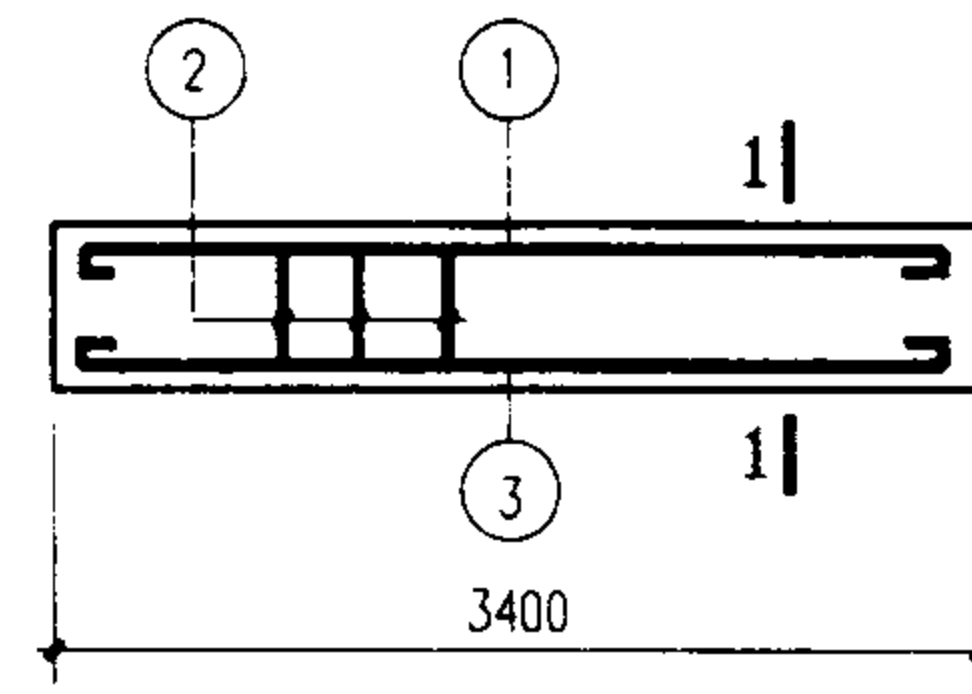
3-3

说明:

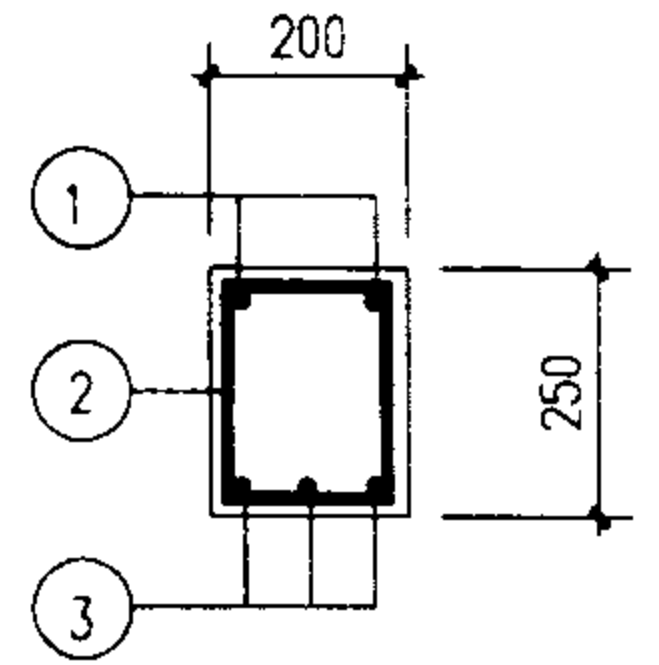
1. 地沟梁代号 LL-Z 沟宽 荷载等级
2. 混凝土强度等级C25, 混凝土保护层30。
3. 钢筋 HPB235(Φ), HRB335(Φ)。

地沟梁详图								L24-13 L27-12 L30-12~13	图集号	02J331
审核	李亮	李亮	校对	欧永成	设计	张守志	张守志	页	60	

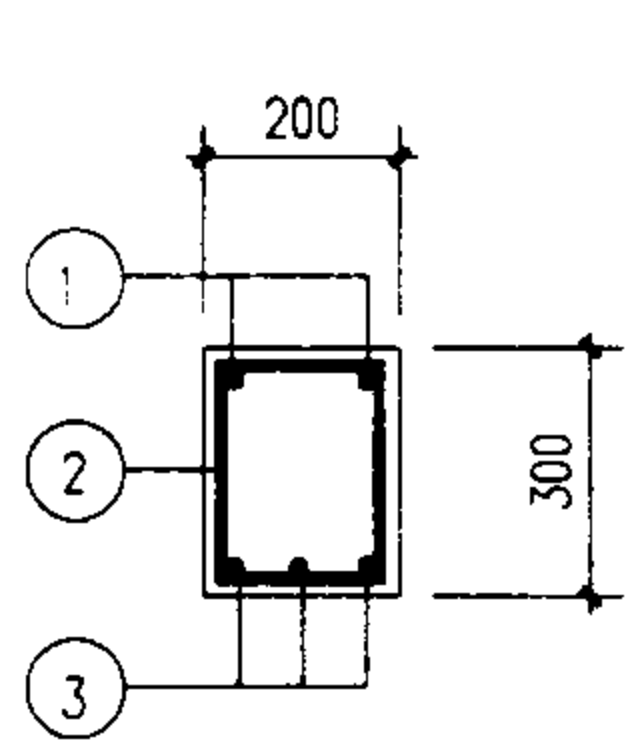
梁号	钢筋号	形状	规格	长度	数量	单重(N)	共重(N)	总重(N)	混凝土体积(m ³)	构件重(kN)
L30-1	1		∅10	3480	2	21.5	42.9	314	0.17	4.25
	2		∅10	810	30	5.0	150			
	3		∅14	3350	3	40.5	121.4			
L30-2	①②	同 L30-1					192.9	352		
	3		∅16	3350	3	52.9	158.6			
L30-3	①②	L30-1					192.9	402		
	3		∅18	3490	3	69.7	209.2			
L30-4	①②	同 L30-1					192.9	451		
	3		∅20	3490	3	86.1	258.2			
L30-5	1		∅12	3350	2	29.7	59.5	437		
	2		∅10	910	30	5.6	168			
	3		∅18	3490	3	69.7	209.2			
L30-6	①②	同 L30-5					227.5	486		
	3		∅20	3490	3	86.1	258.2			
L30-7	①②	同 L30-5					227.5	540		
	3		∅22	3490	3	104.1	312.4			
L30-8	1		∅14	3350	4	40.5	161.8	718		
	2		∅8	890	60	3.5	211			
	3		∅20	3490	4	86.1	344.8			
L30-9	①②	同 L30-8					372.8	789		
	3		∅22	3490	4	104.1	416.6			
L30-10	1		∅14	3350	4	40.5	161.8	813		
	2		∅8	990	60	3.9	234.6			
	3		∅22	3490	4	104.1	416.6			
L30-11	1		∅18	3350	4	67	268	1264		
	2		∅8	990	60	3.9	234.6			
	3		∅22	3490	4	104.1	416.6			
	4		∅20	3490	4	86.1	344.3			



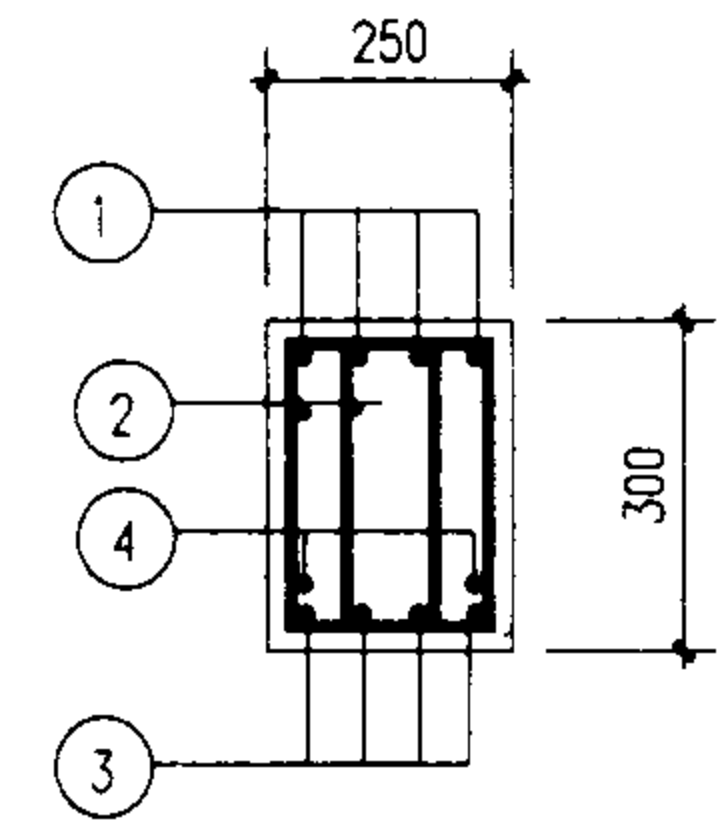
L30-1~11



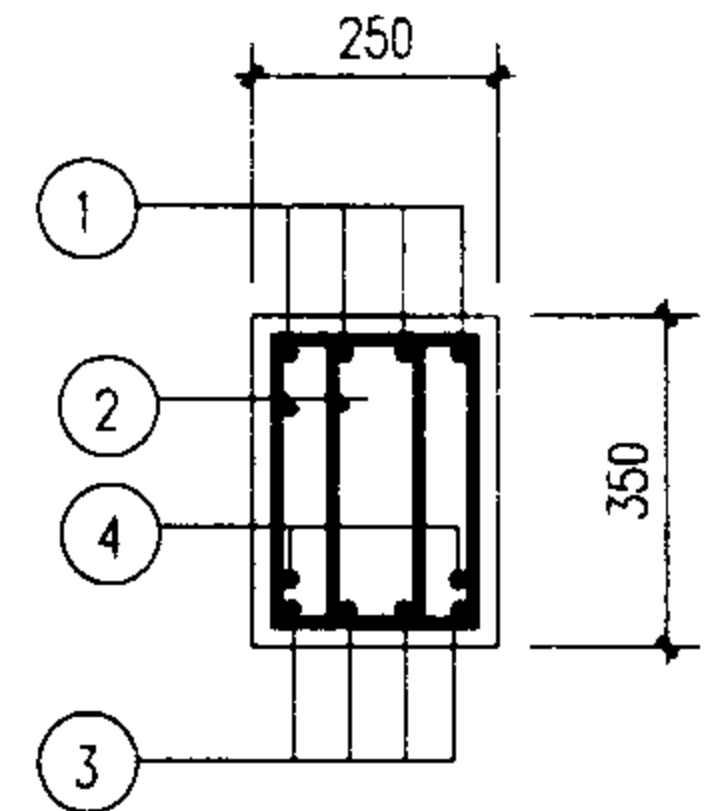
1-1
(用于L30-1~4)



1-1
(用于L30-5~7)



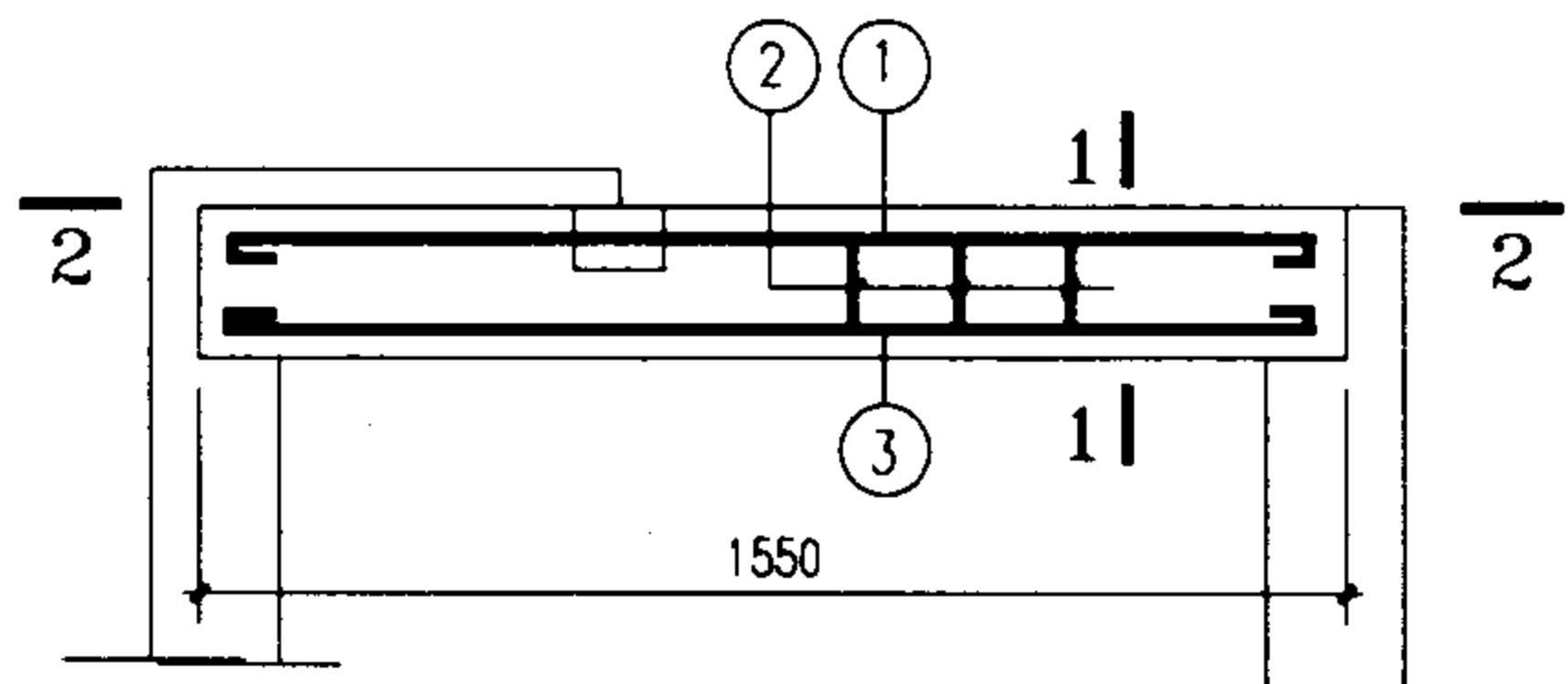
1-1
(用于L30-8,9)



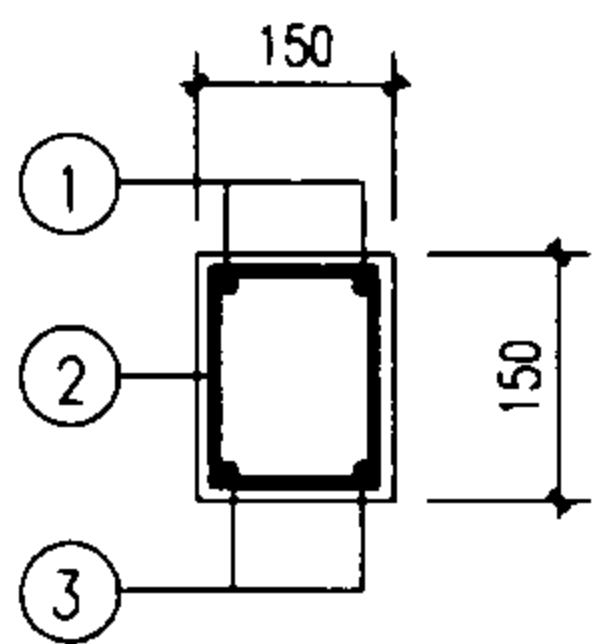
1-1
(用于L30-10,11)

说明：
 1. 地沟梁代号 LL-Z ^{沟宽} _{荷载等级}
 2. 混凝土强度等级C25，混凝土保护层30。
 3. 钢筋 HPB235 (∅)，HRB335 (Φ)。

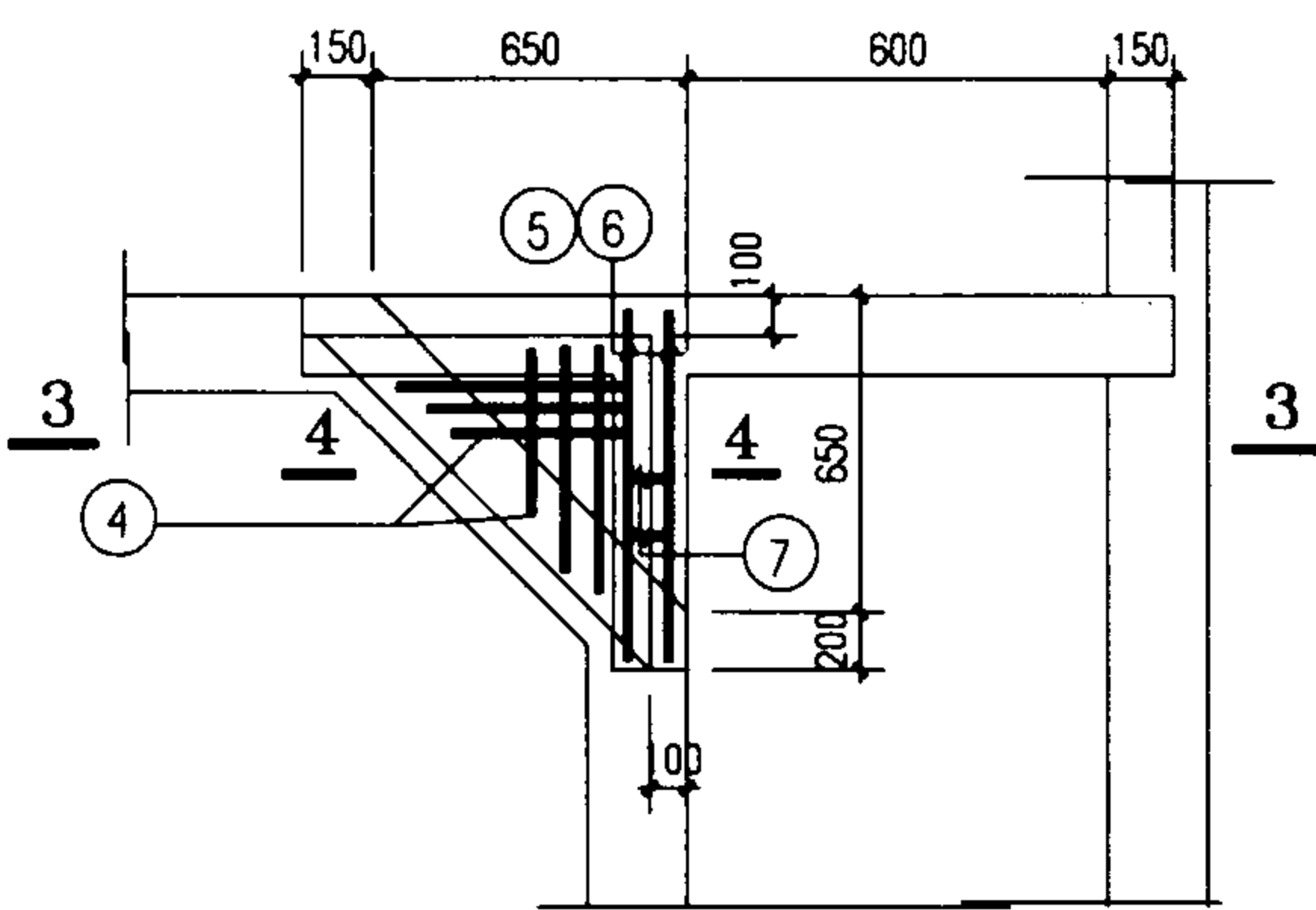
地沟梁详图 L30-1~11								图集号	02J331
审核	李亮	李亮	校对	欧永成	设计	张守志	张守志	页	62



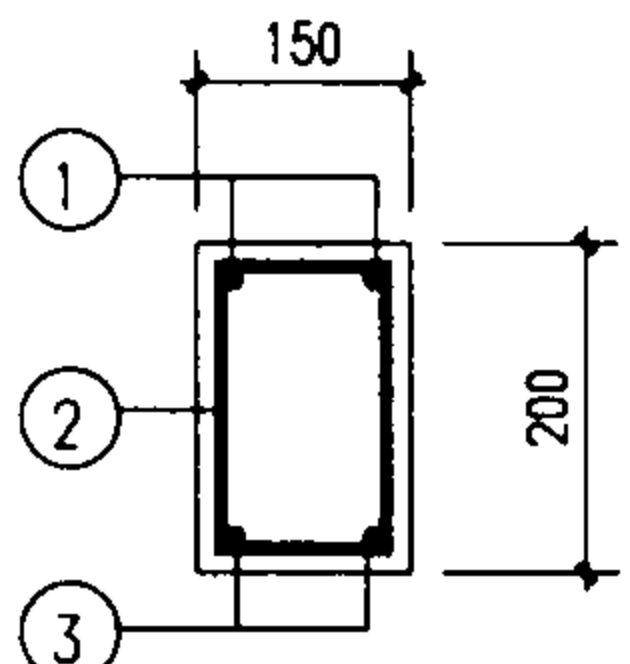
DL12.5-1~7
(3-3)



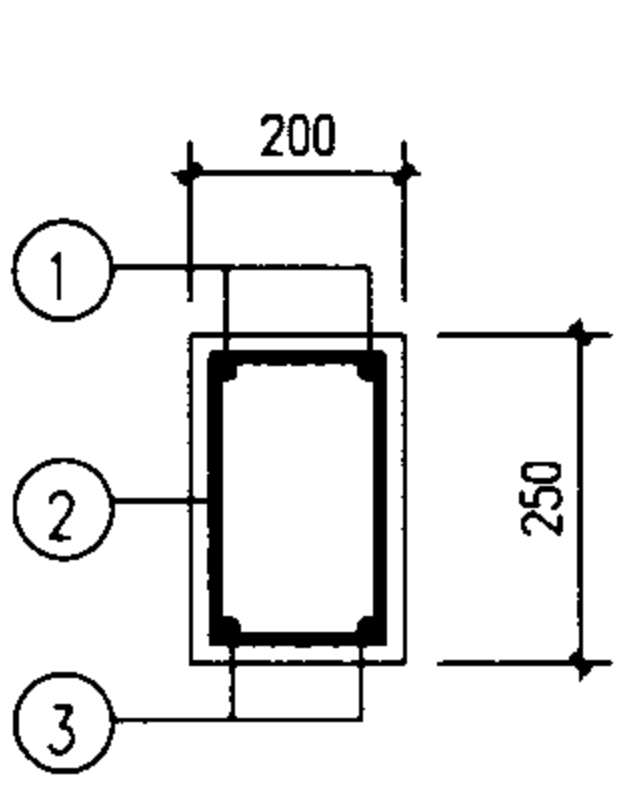
1-1
(用于DL12.5-1-3)



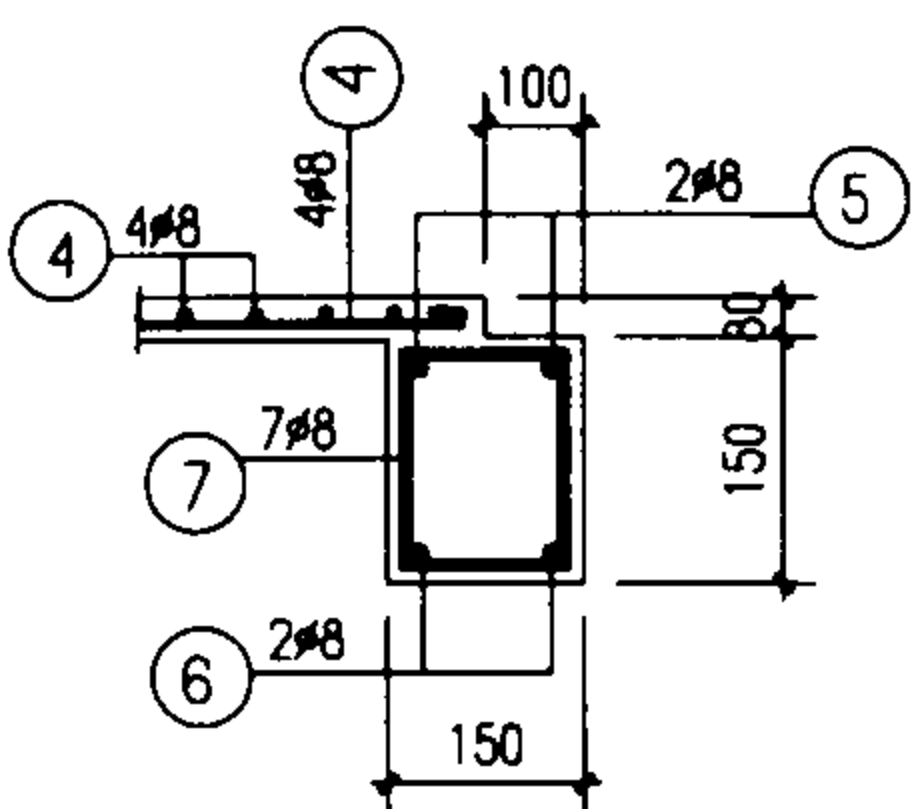
2-2



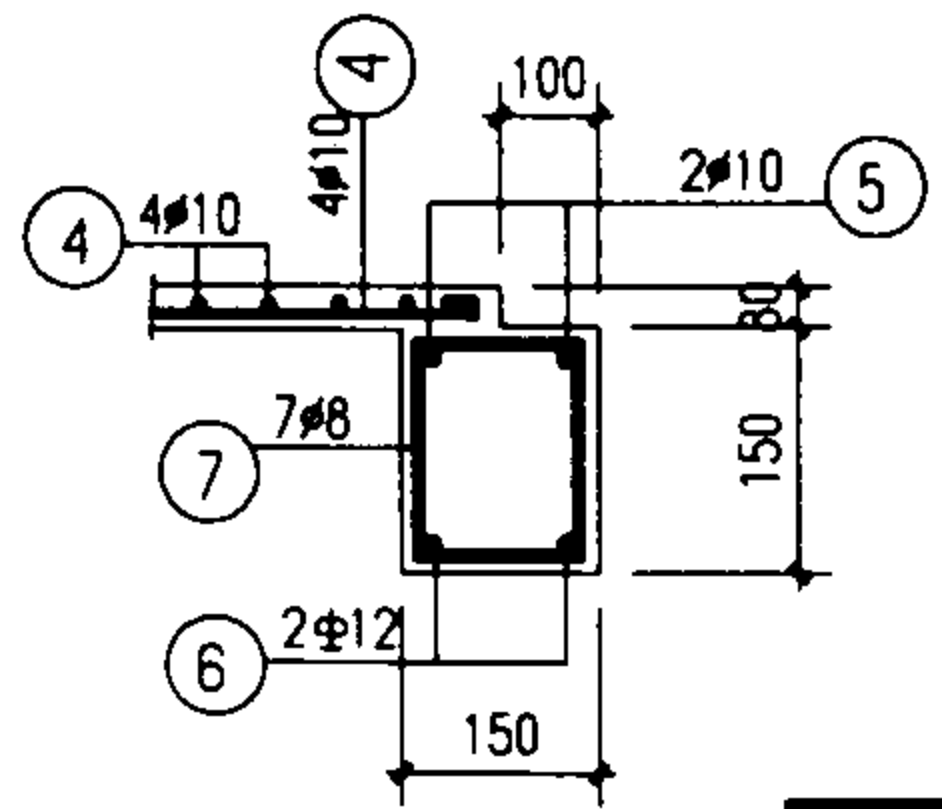
1-1
(用于DL12.5-4)



1-1
(用于DL12.5-5-7)



4-4
(用于DL12.5-1-4)



4-4
(用于DL12.5-5-7)

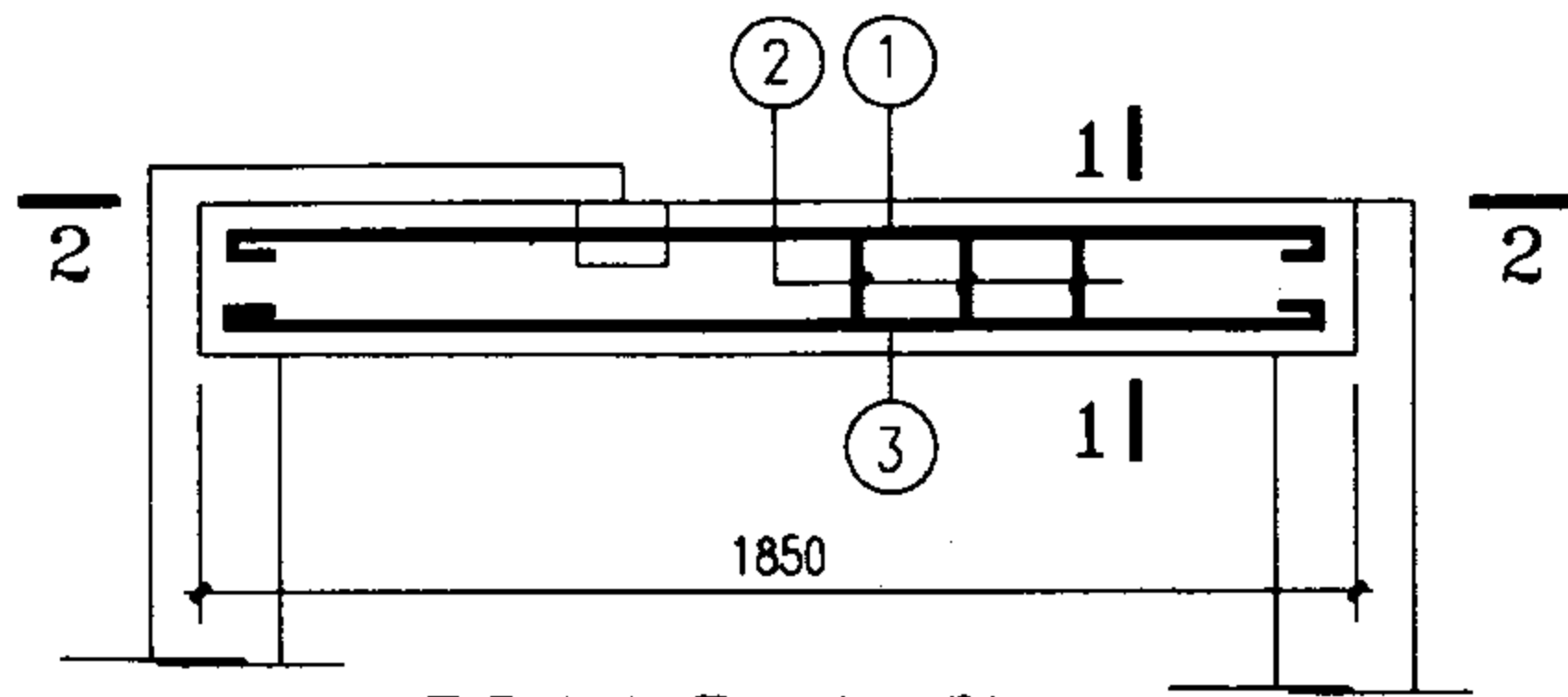
梁号	钢筋号	形状	规格	长度	数量	单重(N)	共重(N)	总重(N)	混凝土体积(m ³)	构件重(kN)
DL12.5-1	1		φ8	1600	2	6.3	12.6	66	0.0349	0.872
	2		φ8	510	12	2.0	24.2			
	3		φ12	1650	2	14.7	29.3			
DL12.5-2	①②	同DL12.5-1					36.8	63	0.0349	0.872
	3		φ12	1500	2	13.3	26.6			
DL12.5-3	①②	同DL12.5-1					36.8	76	0.0465	1.163
	3		φ14	1640	2	19.8	39.6			
DL12.5-4	1	同DL12.5-1					12.6	81	0.0465	1.163
	2		φ8	610	12	2.4	28.9			
	3		φ14	1640	2	19.8	39.6			
DL12.5-5	1		φ10	1630	2	10.1	20.1	115	0.078	1.938
	2		φ8	810	17	3.2	54.4			
	3		φ12	1500	3	13.3	40.0			
DL12.5-6	①②	同DL12.5-5					74.5	134	0.078	1.938
	3		φ14	1640	3	19.8	59.4			
DL12.5-7	①②	同DL12.5-5					74.5	152		
	3		φ16	1640	3	25.9	77.6			

说明:

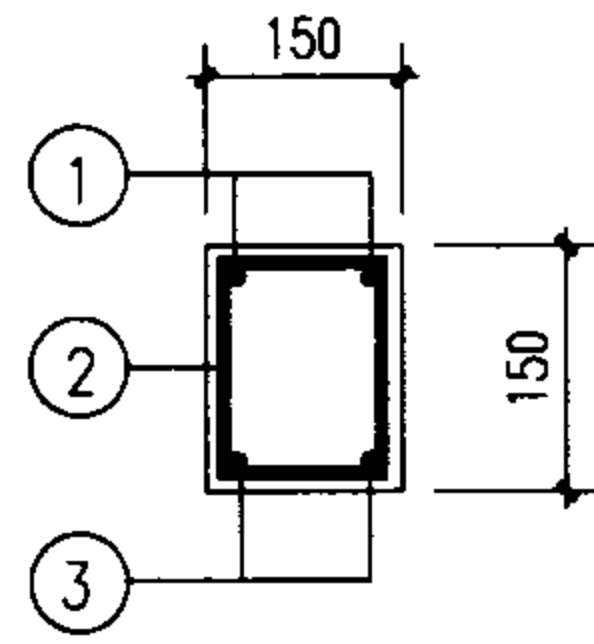
1. 混凝土强度等级C25。
2. 钢筋 HPB235(φ), HRB335(Φ)。
3. 本图为现浇混凝土结构。

地沟梁详图DL12.5-1~7

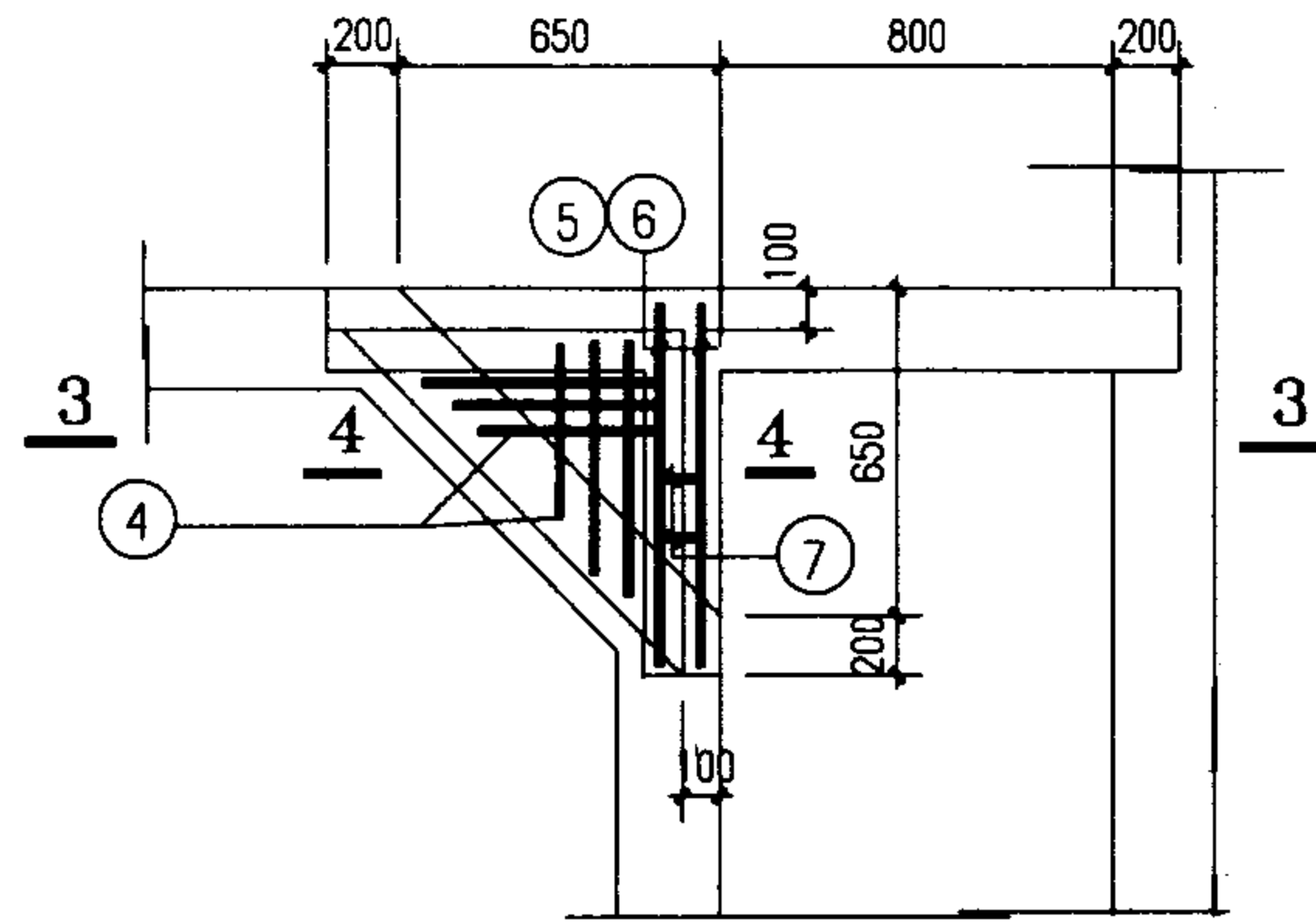
图集号 02J331



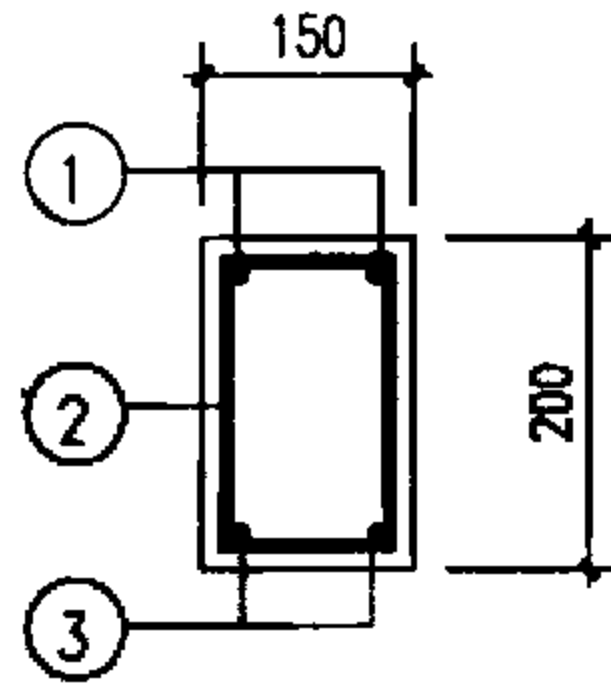
DL14.5-1~7
(3-3)



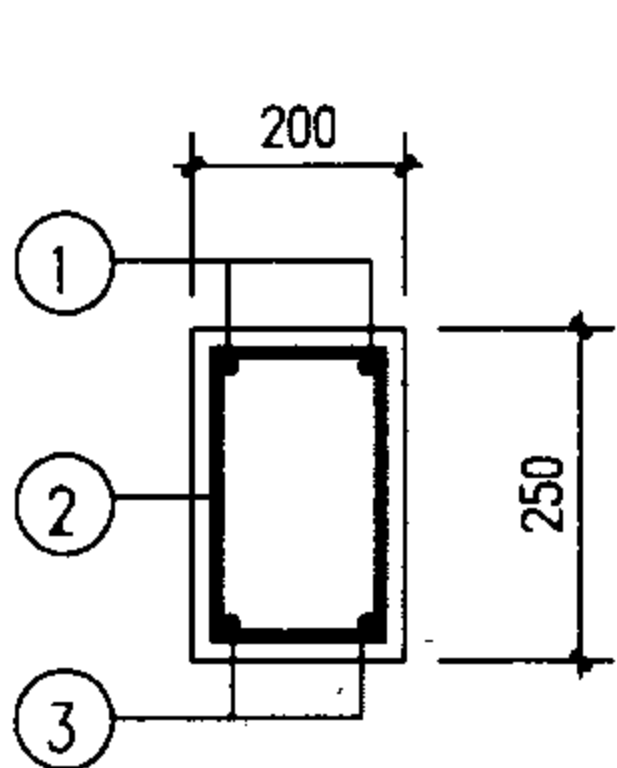
1-1
(用于DL14.5-1,2)



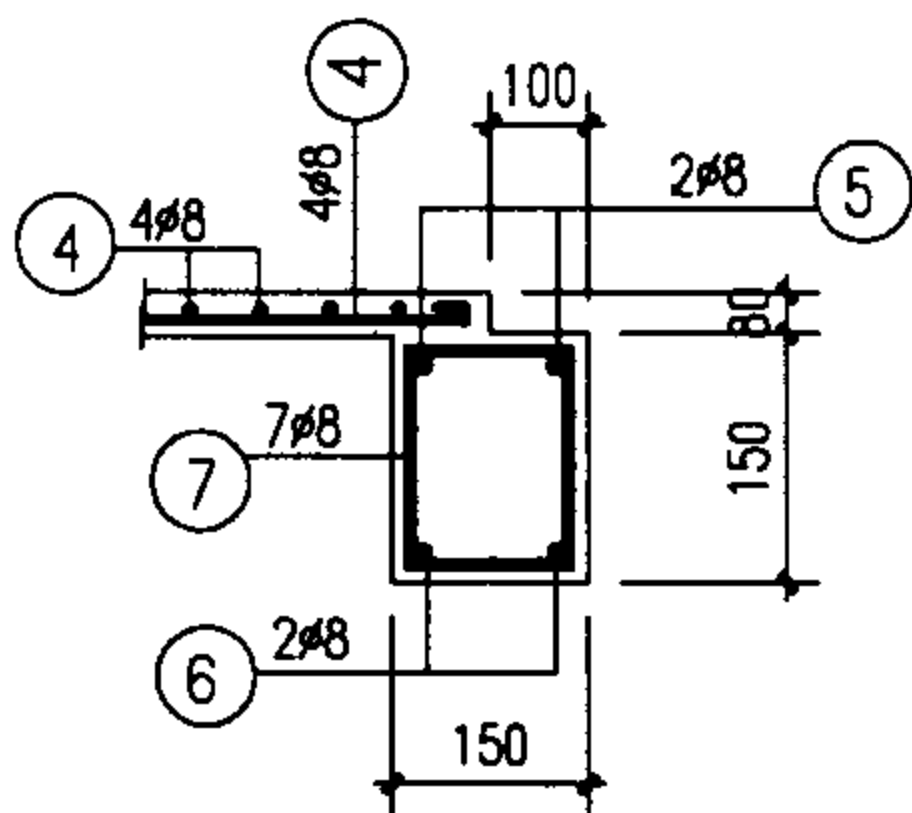
2-2



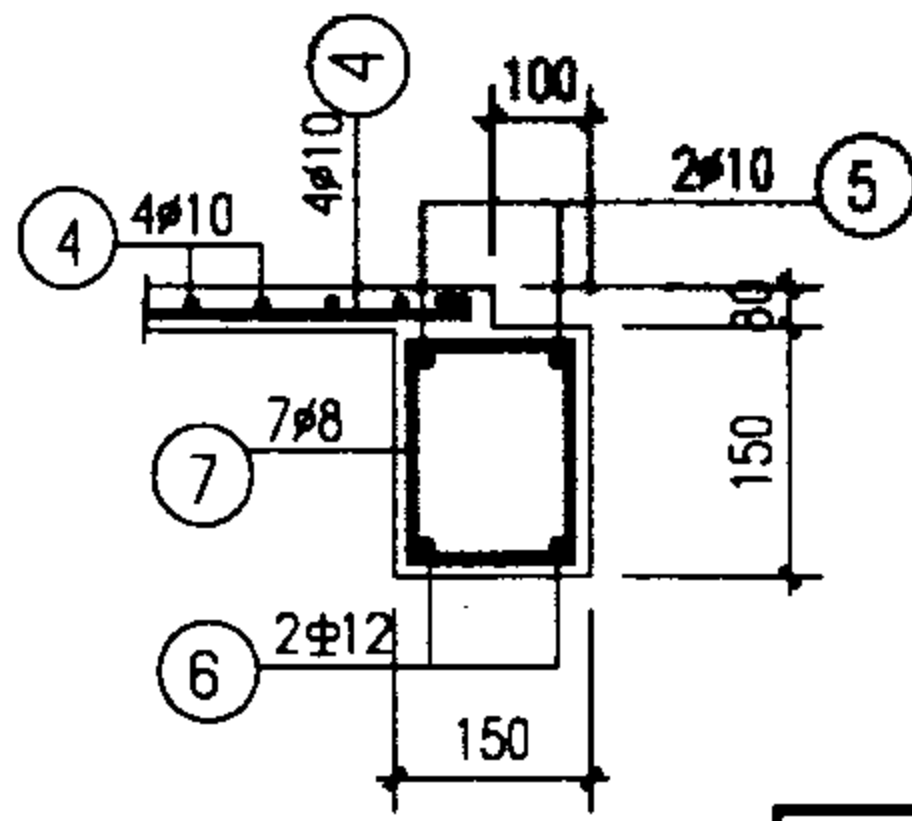
1-1
(用于DL14.5-3,4)



1-1
(用于DL14.5-5-7)



4-4
(用于DL14.5-1~4)



4-4
(用于DL14.5-5-7)

梁号	钢筋号	形状	规格	长度	数量	单重(N)	共重(N)	总重(N)	混凝土体积(m ³)	构件重(kN)
DL14.5-1	1	1800	φ10	1930	2	11.9	23.8	84	0.0416	1.040
	2	90	φ8	510	14	2.01	28.2			
	3	1800	φ12	1800	2	16	32.0			
DL14.5-2	①② 同 DL14.5-1						52.0	96		
	3	1800	φ14	1800	2	21.7	43.5			
DL14.5-3	1	1800	φ10	1930	2	11.9	23.8	101	0.0555	1.390
	2	90	φ8	610	14	2.41	33.7			
	3	1800	φ14	1800	2	21.7	43.5			
DL14.5-4	①② 同 DL14.5-3						57.5	119		
	3	1800	φ16	1940	2	30.6	61.2			
DL14.5-5	1	1800	φ10	1930	2	11.9	23.8	174	0.0925	2.310
	2	140	φ10	810	17	5.0	85			
	3	1800	φ14	1800	3	21.7	65.2			
DL14.5-6	①② 同 DL14.5-5						108.8	201		
	3	1800	φ16	1940	3	30.5	91.8			
DL14.5-7	①② 同 DL14.5-5						108.8	225		
	3	1800	φ18	1940	3	38.8	116.3			

说明:

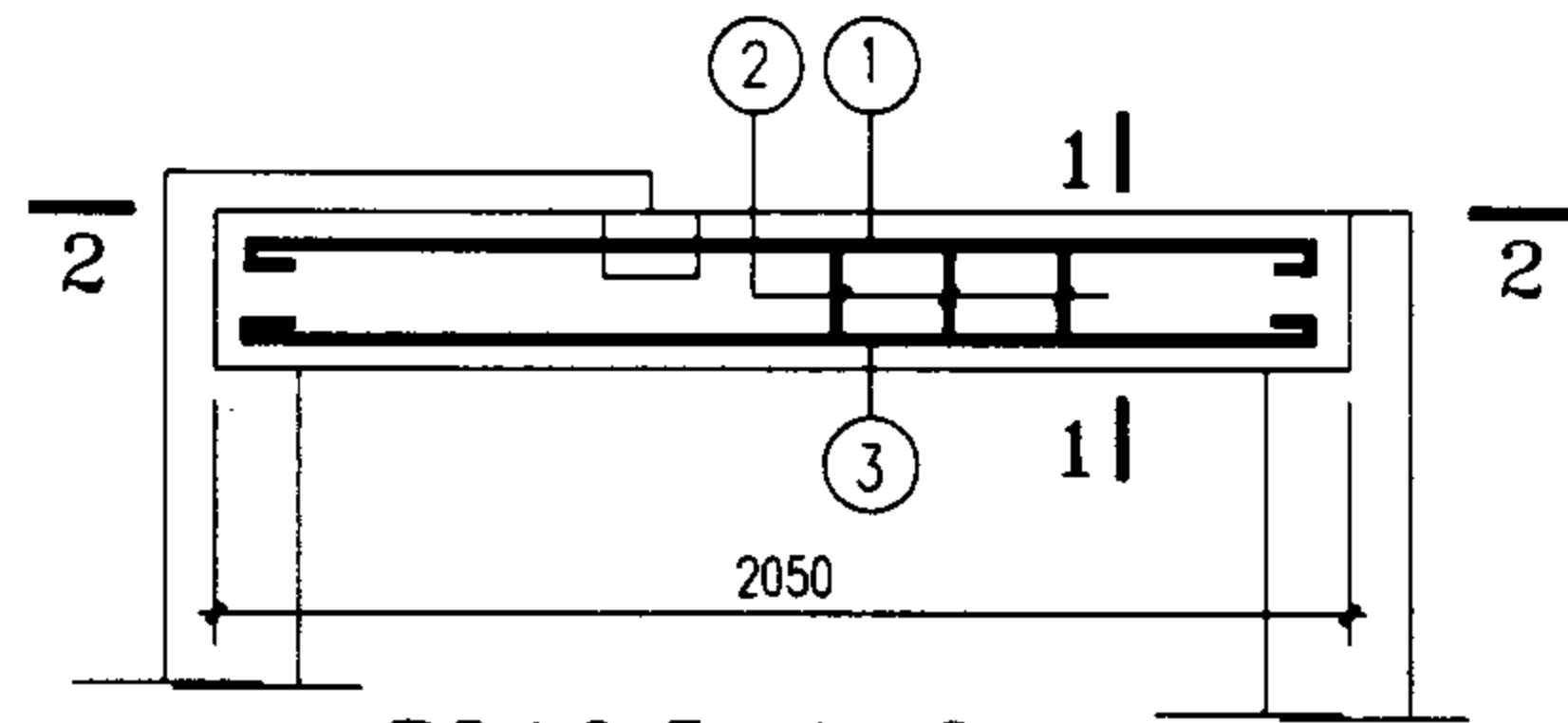
1. 混凝土强度等级C25。
2. 钢筋 HPB235(φ), HRB335(φ)。
3. 本图为现浇混凝土结构。

地沟梁详图 DL14.5-1~7

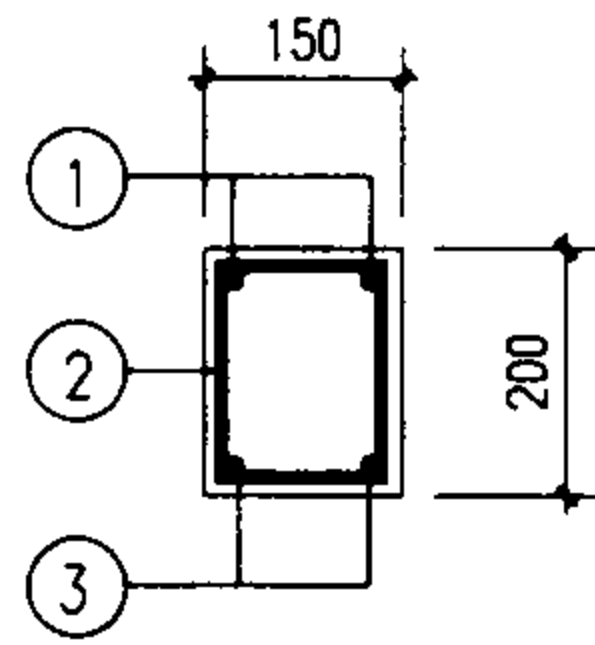
图集号 02J331

审核 李亮 李亮 校对 欧永成 设计 张守志

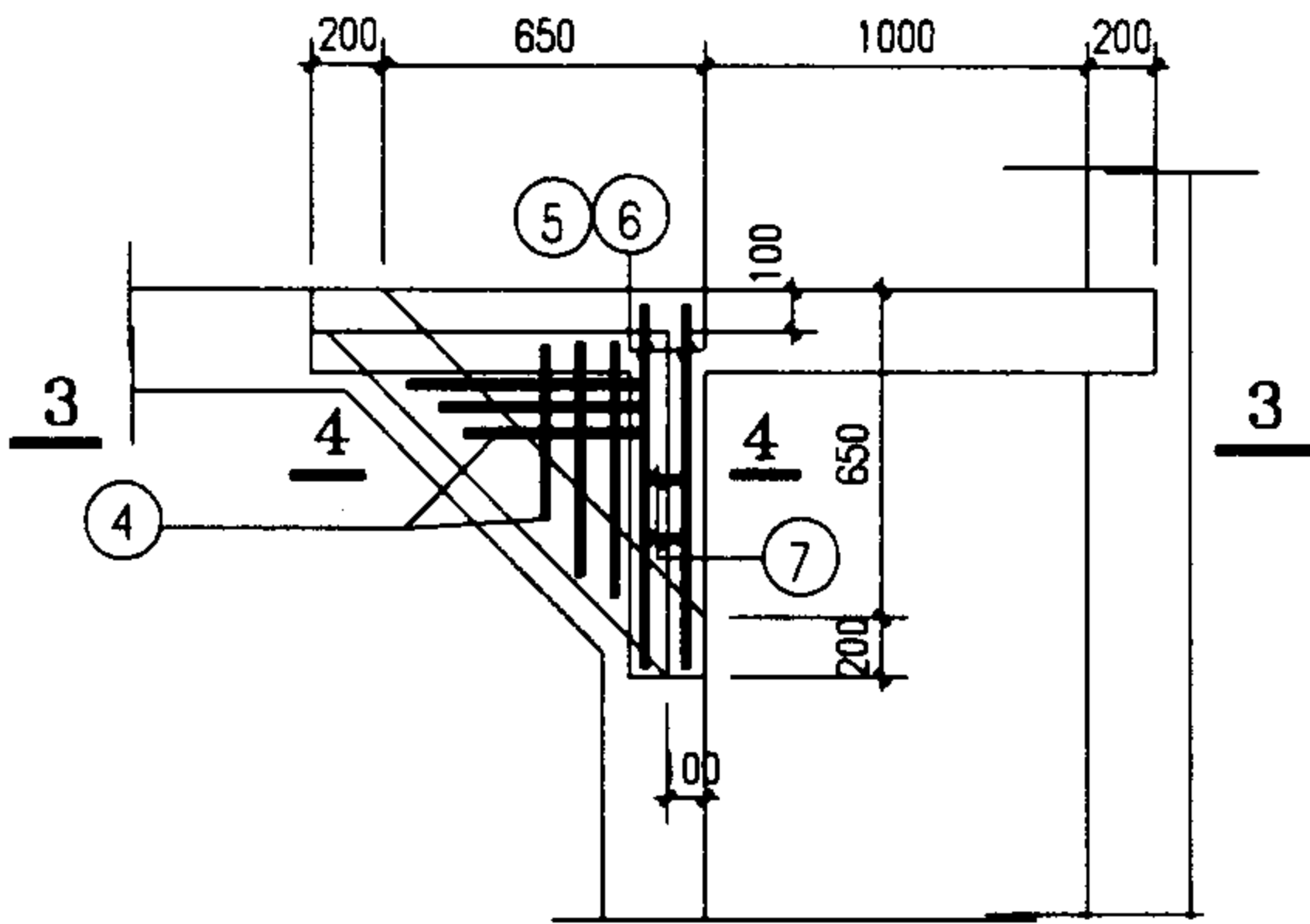
页 65



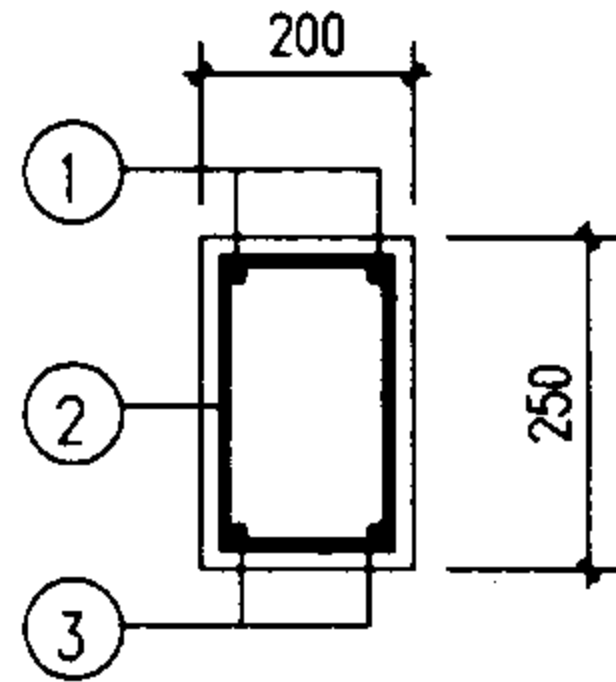
DL16.5-1~8
(3-3)



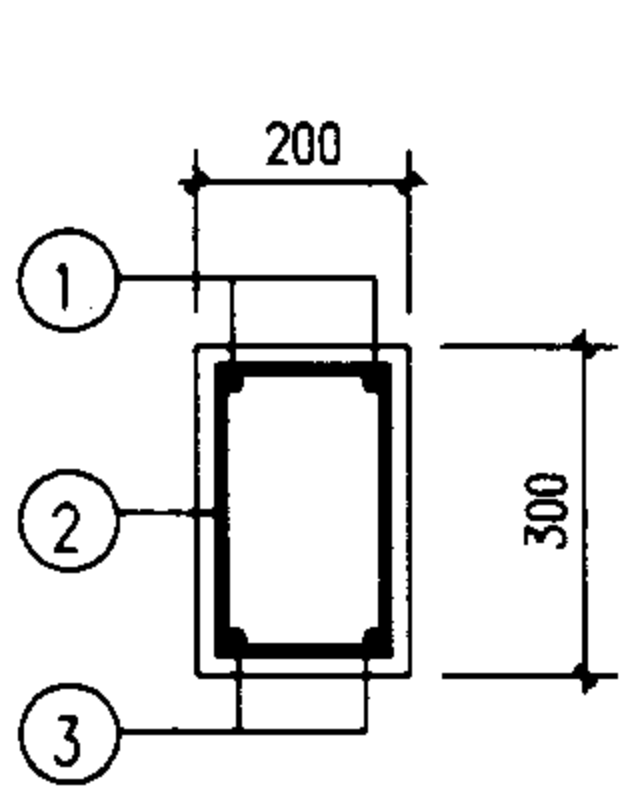
1-1
(用于DL16.5-1-4)



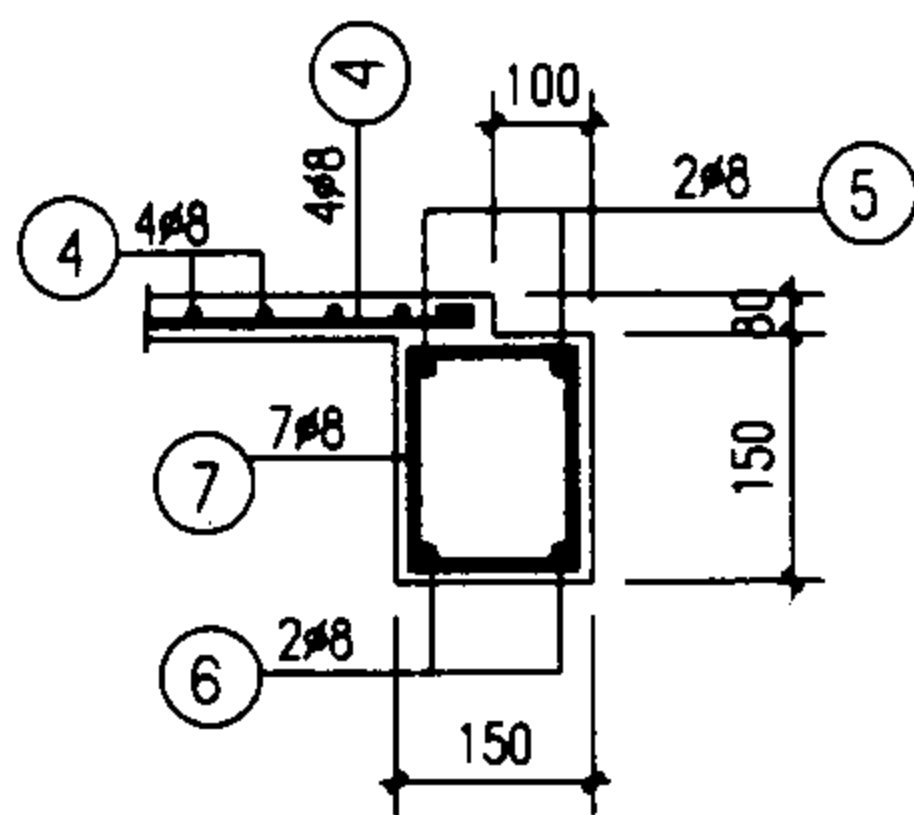
2-2



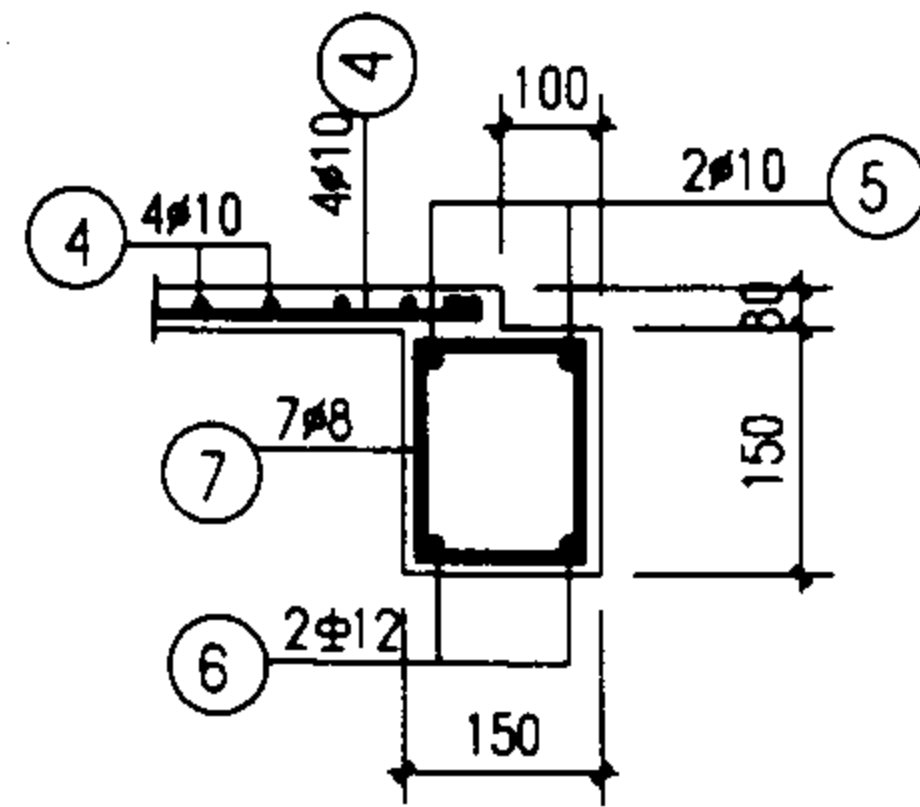
1-1
(用于DL16.5-5-7)



1-1
(用于DL16.5-8)



4-4
(用于DL16.5-1-5)



4-4
(用于DL16.5-6-8)

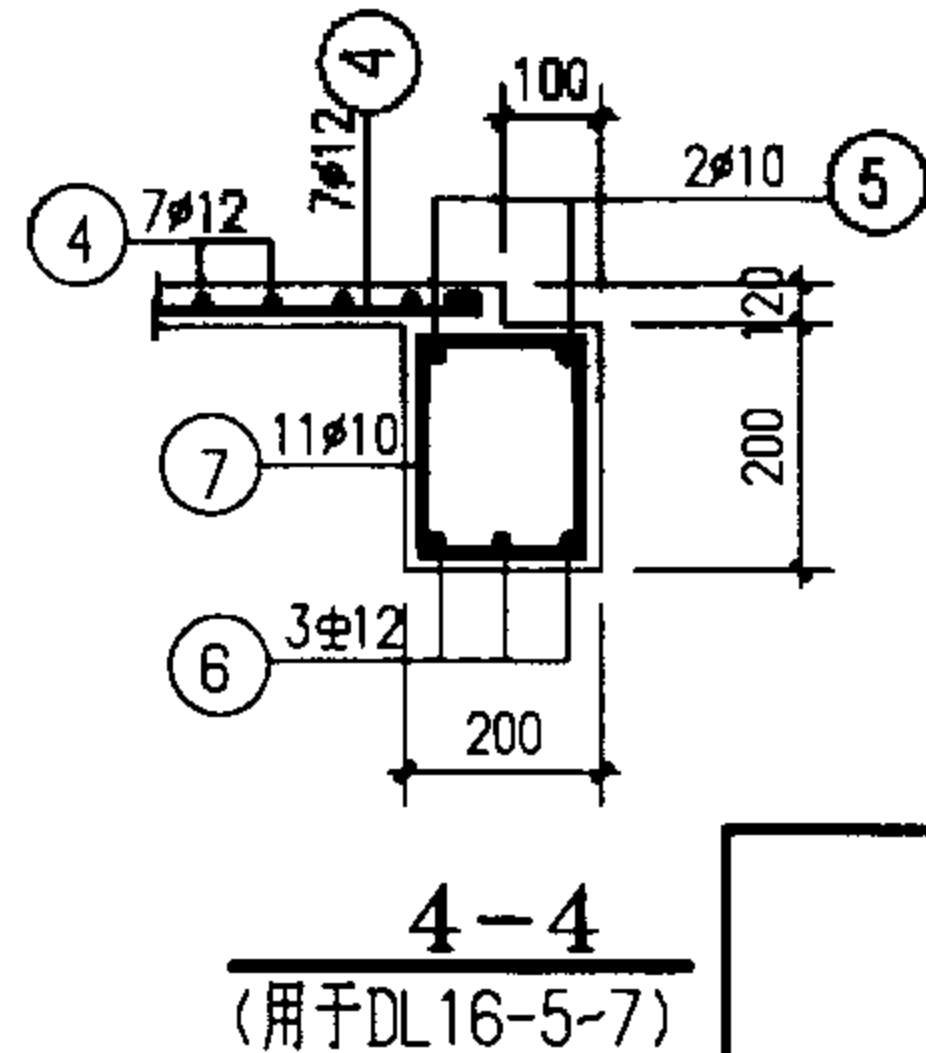
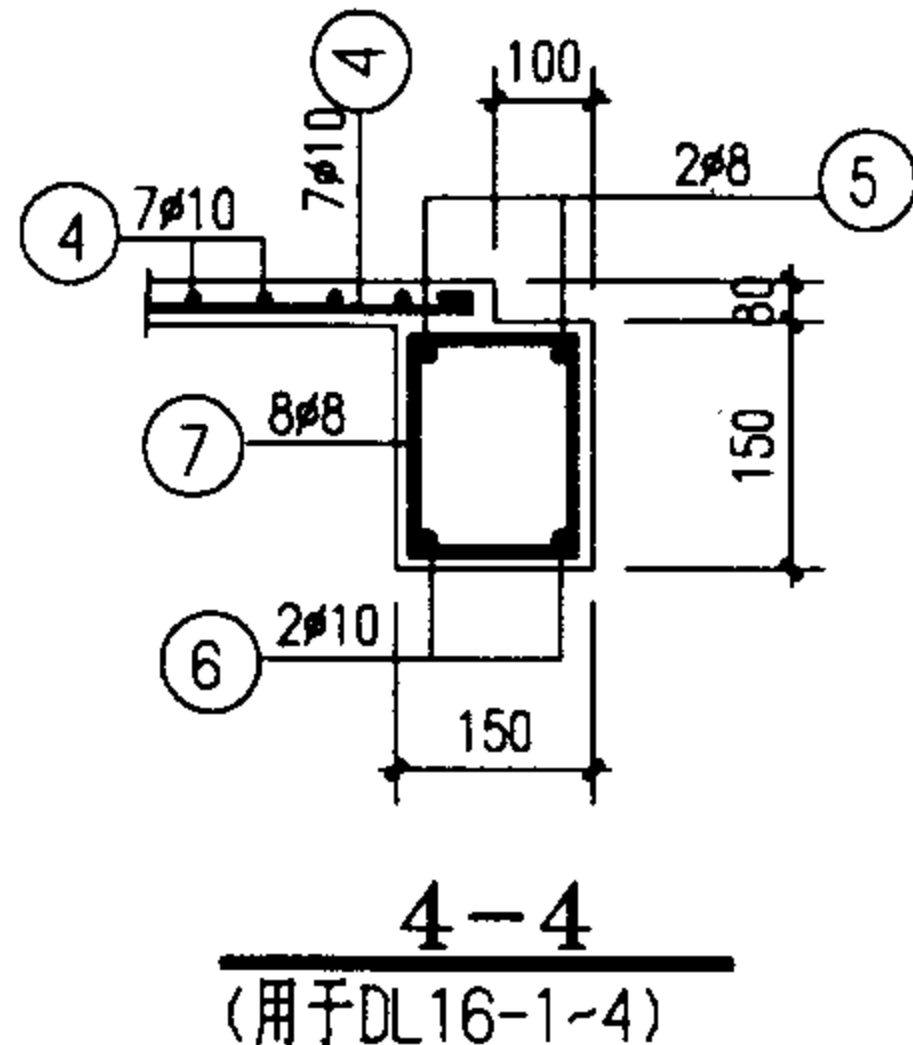
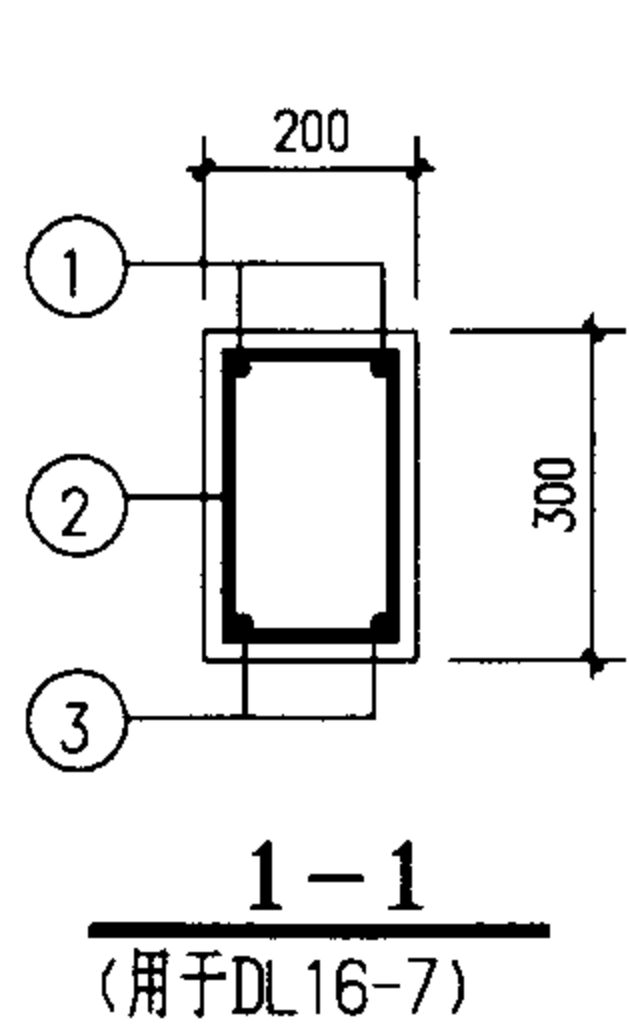
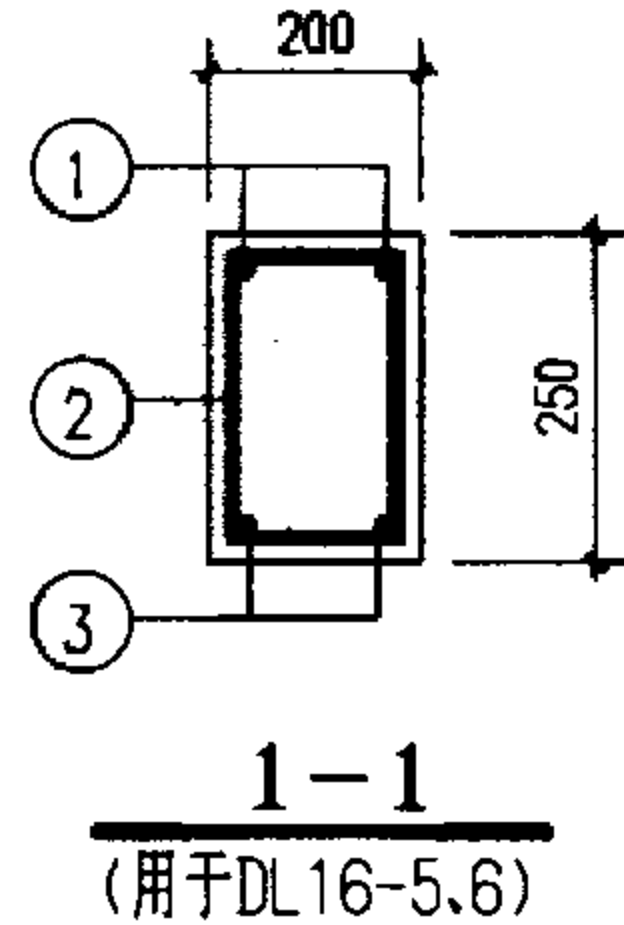
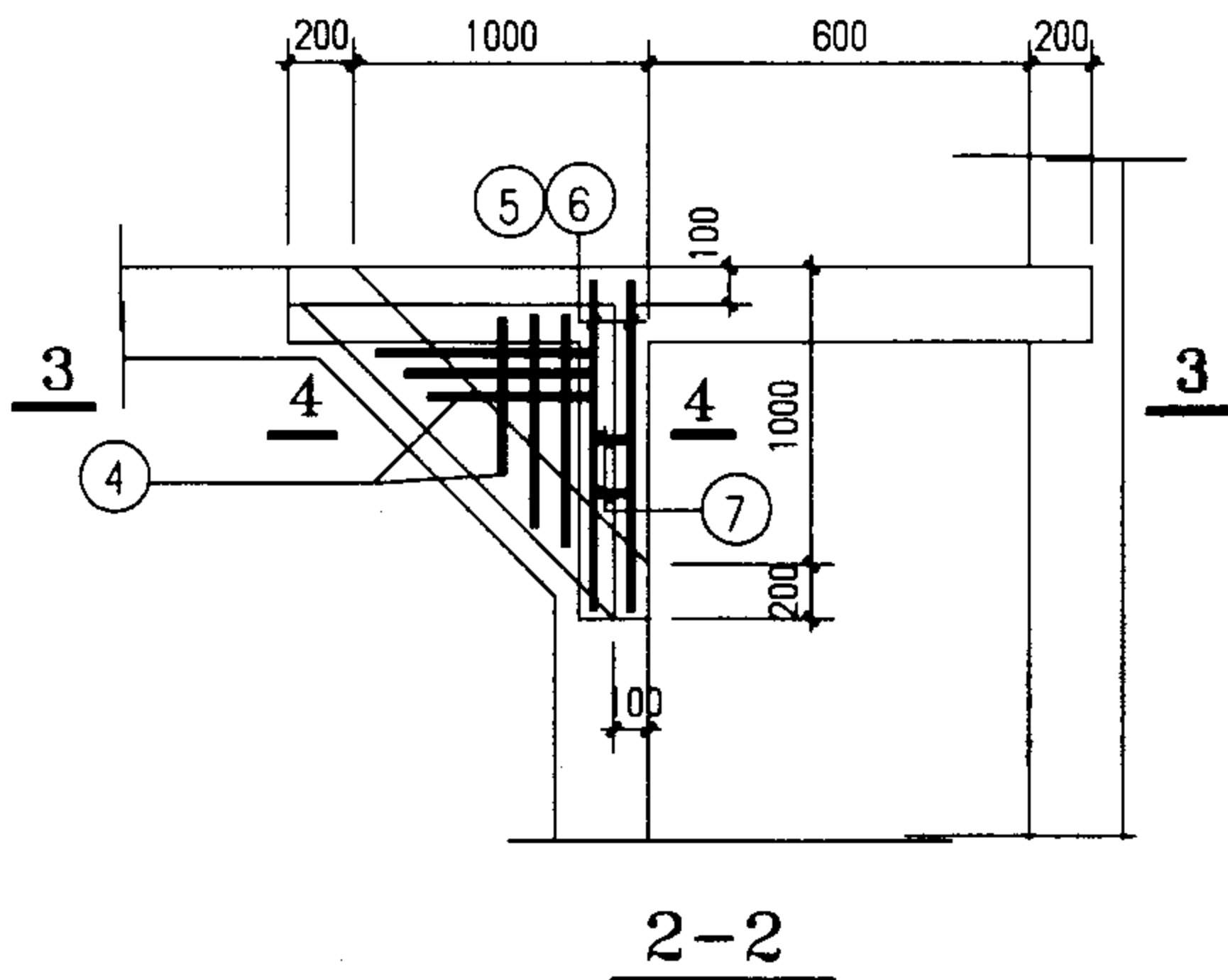
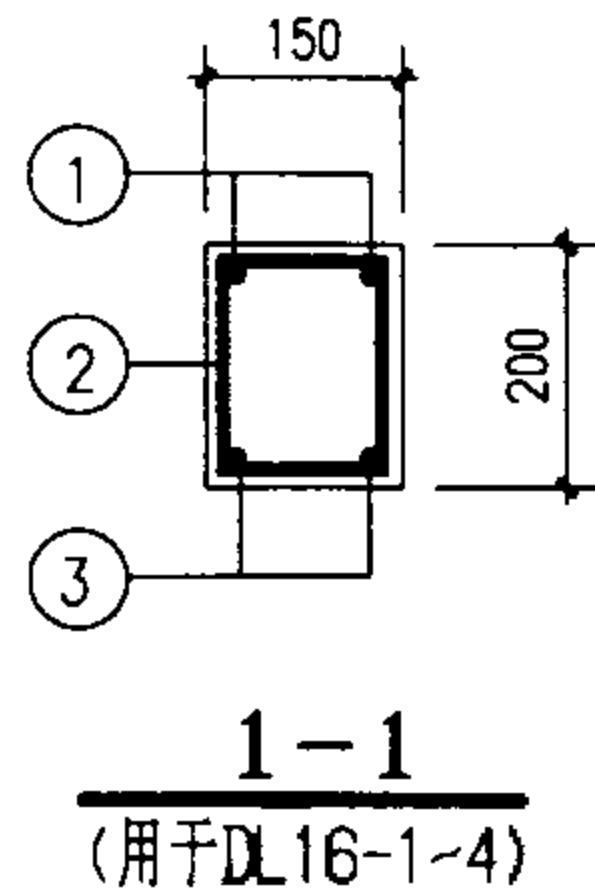
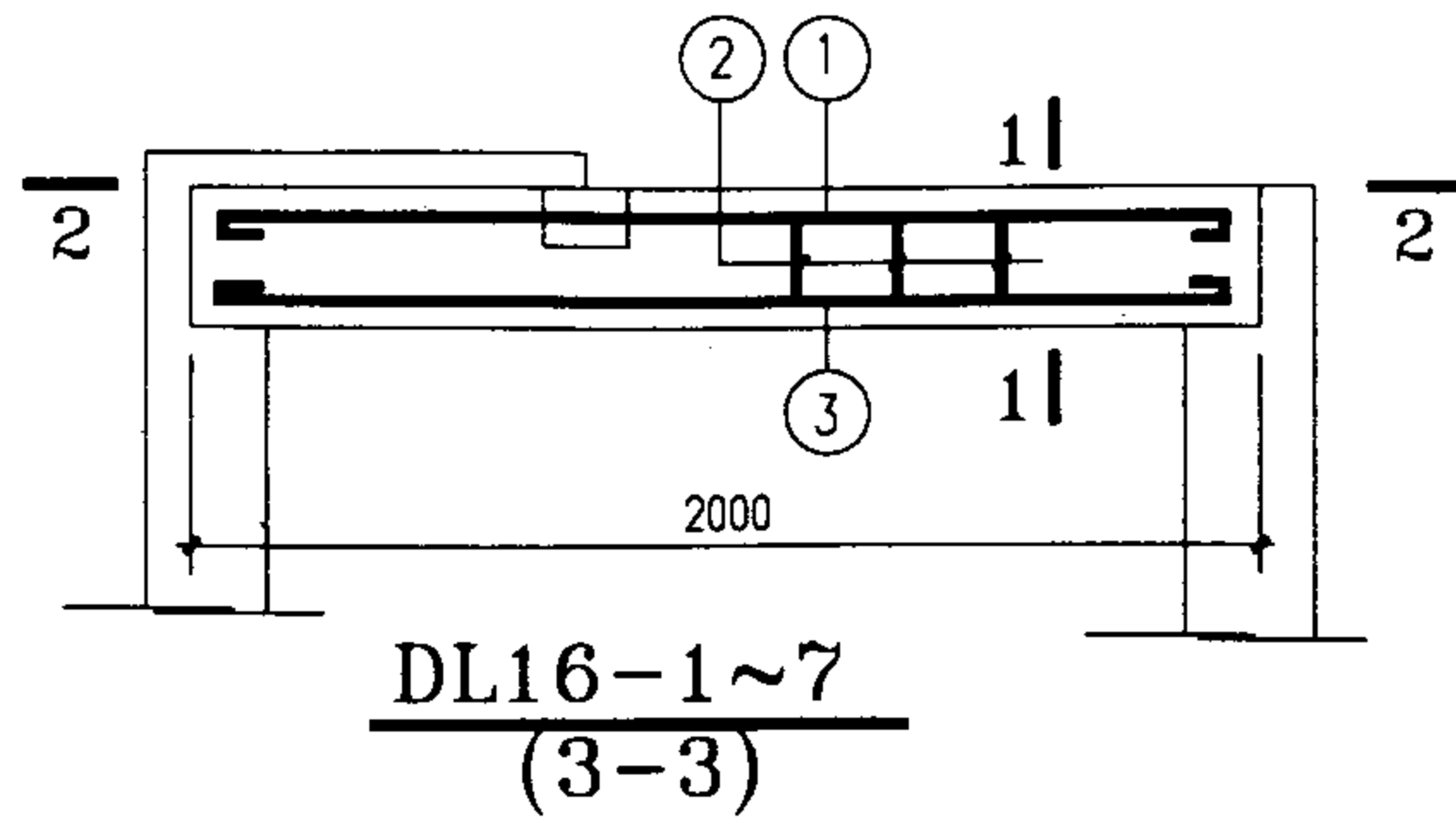
梁号	钢筋号	形状	规格	长度	数量	单重(N)	共重(N)	总重(N)	混凝土体积(m ³)	构件重(kN)
DL16.5-1	1		φ10	2130	2	13.1	26.3	98	0.0615	1.54
	2		φ8	610	15	2.4	36.1			
	3		φ12	2000	2	17.8	35.5			
DL16.5-2		①②同DL16.5-1					62.4	111		
	3		φ14	2000	2	24.2	48.3			
DL16.5-3		①②同DL16.5-1					62.4	130		
	3		φ16	2140	2	33.8	67.5			
DL16.5-4		①②同DL16.5-1					62.4	148		
	3		φ18	2140	2	42.8	85.5			
DL16.5-5	1		φ10	2130	2	13.1	26.3	137		
	2		φ8	810	18	3.2	57.6			
	3		φ12	2000	3	17.8	53.3			
DL16.5-6		①②同DL16.5-5					83.9	185		
	3		φ6	2140	3	33.8	101.3			
DL16.5-7		①②同DL16.5-5					83.9	212		
	3		φ8	2140	3	42.8	128.3			
DL16.5-8	1		φ10	2130	2	13.1	26.3	234		
	2		φ8	910	22	3.6	79.1			
	3		φ18	2140	3	42.8	128.3			

说明:

1. 混凝土强度等级C25。
2. 钢筋 HPB235(φ), HRB335(φ)。
3. 本图为现浇混凝土结构。

地沟梁详图DL16.5-1~8

图集号 02J331



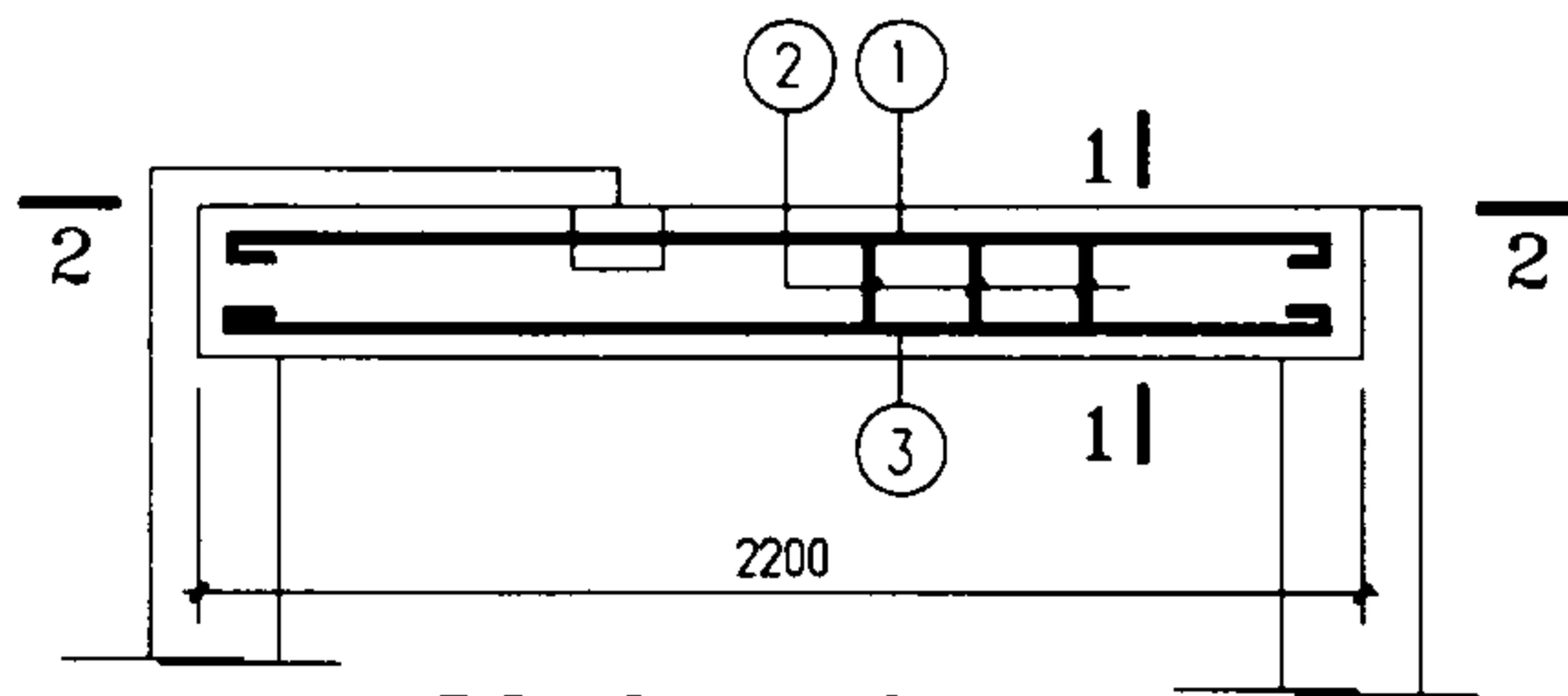
梁号	钢筋号	形状	规格	长度	数量	单重(N)	共重(N)	总重(N)	混凝土体积(m ³)	构件重(kN)
DL16-1	1	1950	φ10	2080	2	12.8	25.7	96	0.06	1.50
	2	140	φ8	610	15	2.4	36.1			
	3	1950	φ12	1950	2	17.3	34.6			
DL16-2	①② 同 DL16-1						61.8	109		
	3	1950	φ14	1950	2	23.4	47.1			
DL16-3	①② 同 DL16-1						61.8	128		
	3	1950	φ16	2090	2	33.0	66.0			
DL16-4	①② 同 DL16-1						61.8	145		
	3	1950	φ18	2090	2	41.8	83.5			
DL16-5	1	1950	φ10	2080	2	12.8	25.7	167	0.10	2.50
	2	140	φ8	810	22	3.2	70.4			
	3	1950	φ14	1950	3	23.6	70.7			
DL16-6	①② 同 DL16-5						96.1	221		
	3	1950	φ18	2090	3	41.8	125.3			
DL16-7	1	1950	φ10	2080	2	12.8	25.7	230	0.12	3.00
	2	140	φ8	910	22	3.59	79.1			
	3	1950	φ18	2090	3	41.8	125.3			

说明:

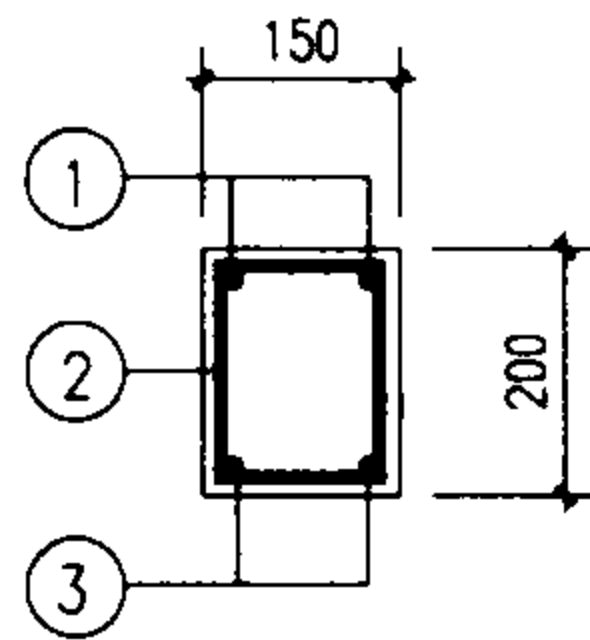
1. 混凝土强度等级C25。
2. 钢筋 HPB235(φ), HRB335(φ)。
3. 本图为现浇混凝土结构。

地沟梁详图DL16-1~7

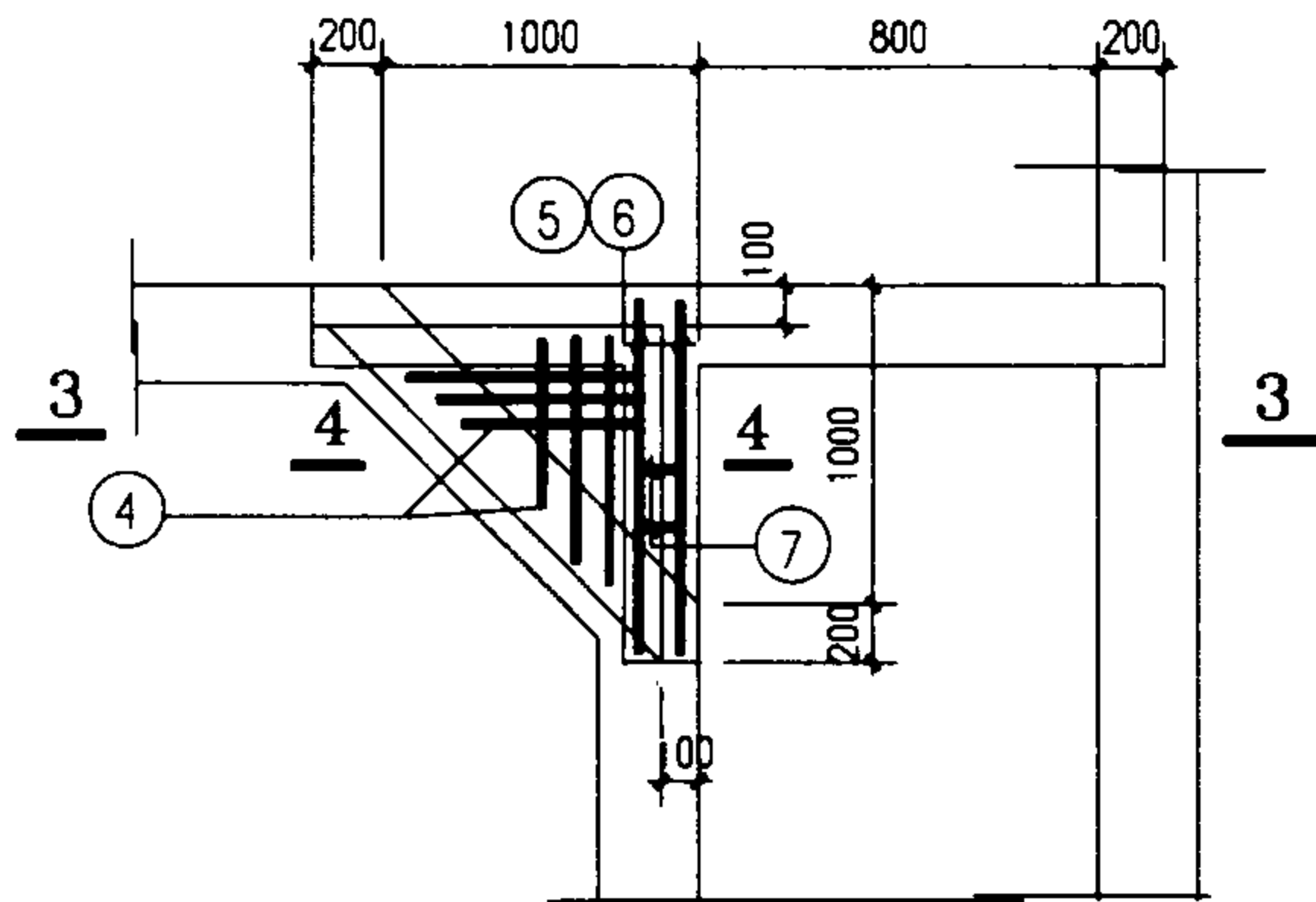
图集号 02J331



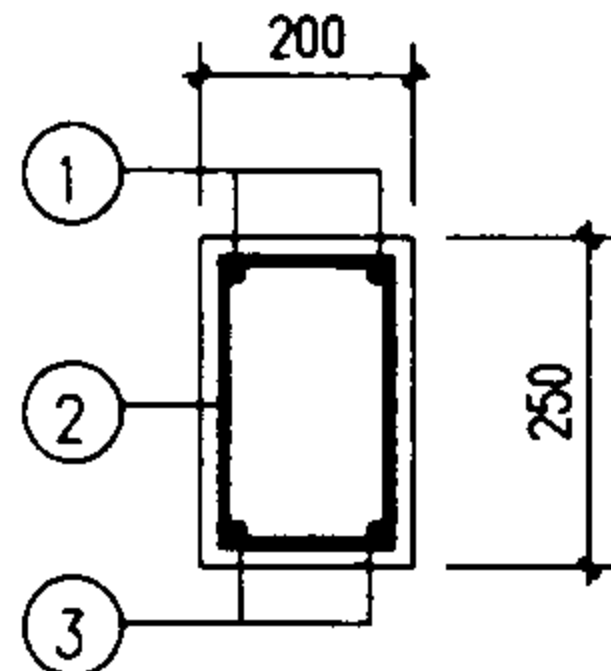
DL18-1~8
(3-3)



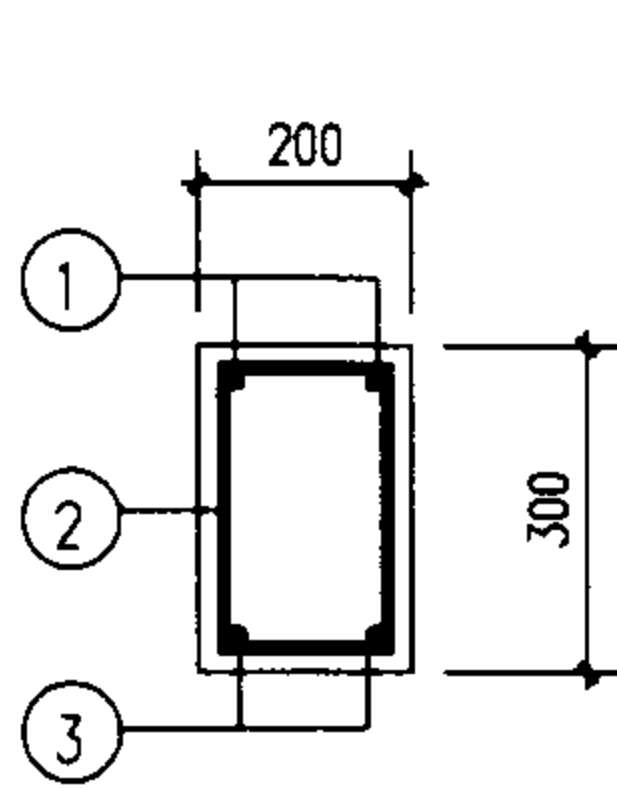
1-1
(用于DL18-1~3)



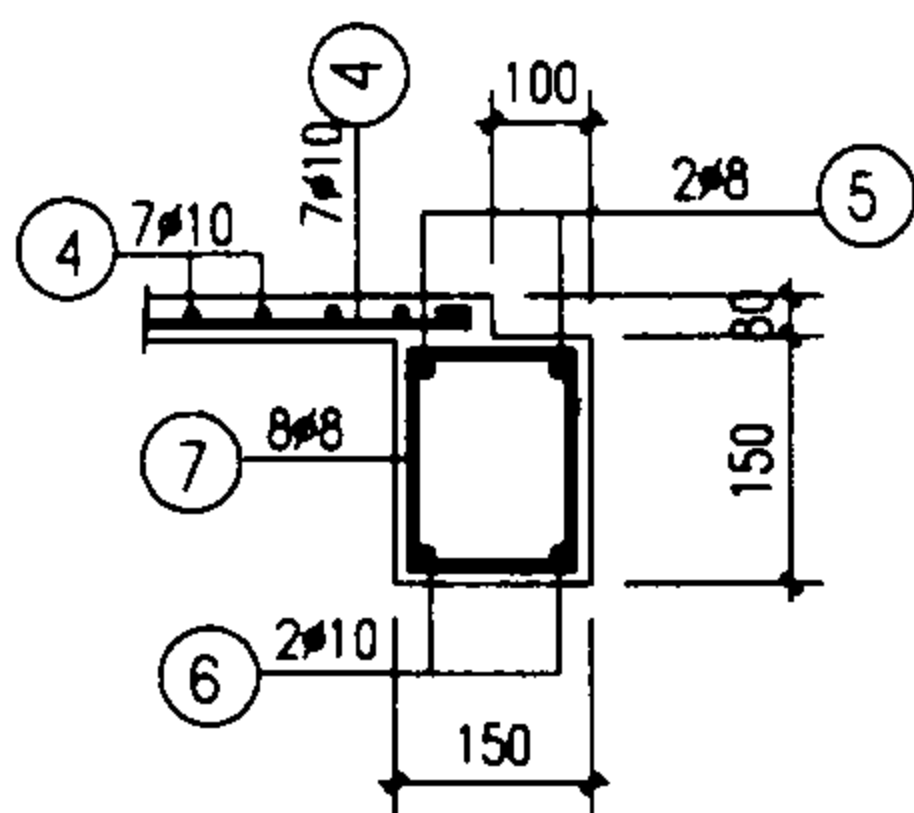
2-2



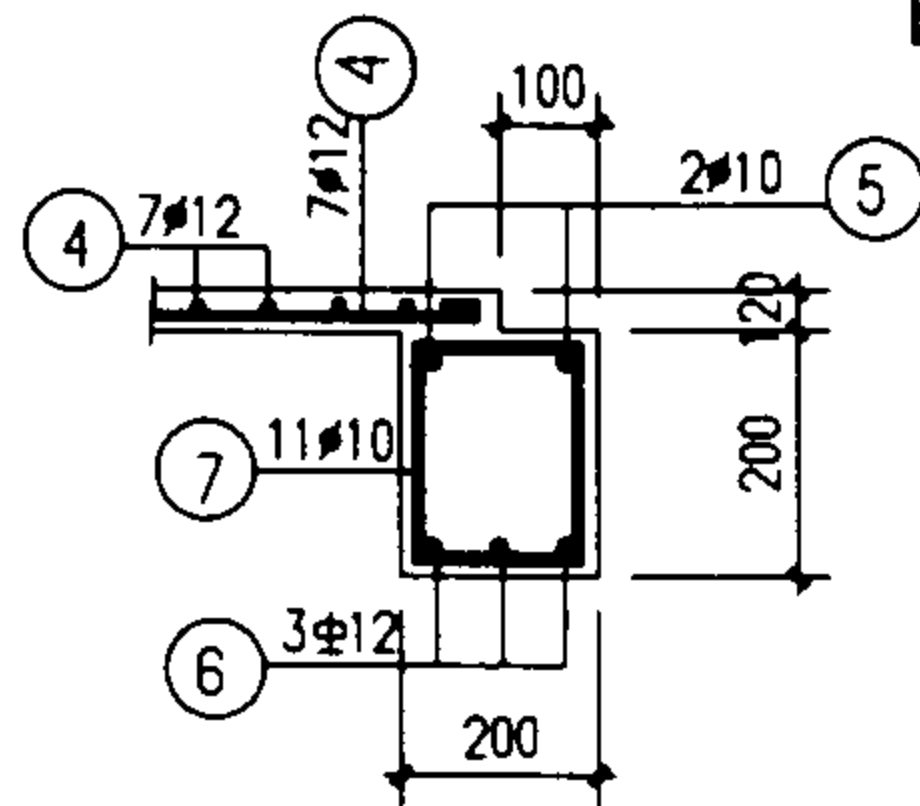
1-1
(用于DL18-4~7)



1-1
(用于DL18-8)



4-4
(用于DL18-1~4)



4-4
(用于DL18-5~8)

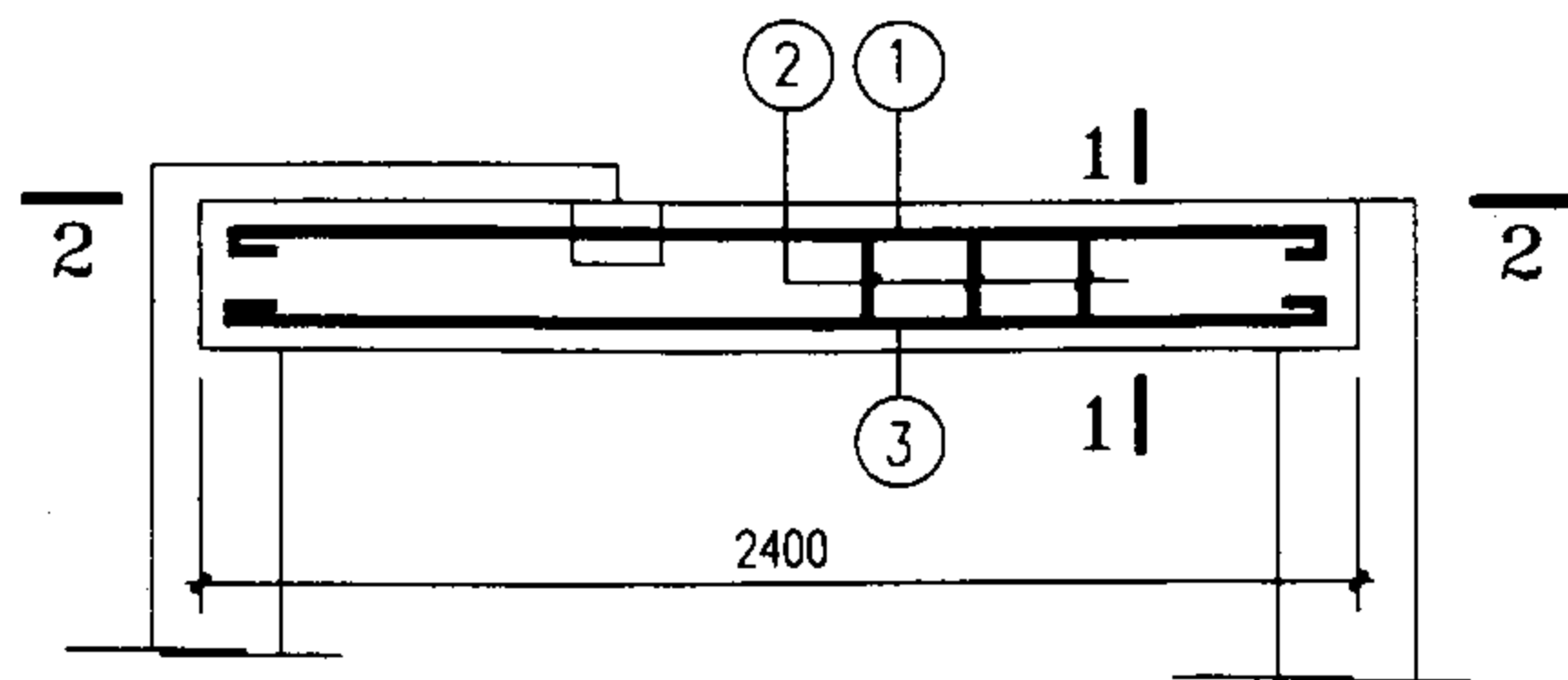
梁号	钢筋号	形状	规格	长度	数量	单重(N)	共重(N)	总重(N)	混凝土体积(m ³)	构件重(kN)
DL18-1	1	2150	φ10	2280	2	14.1	28.1	105	0.066	1.65
	2	140	φ8	610	16	2.4	38.6			
	3	2150	φ12	2150	2	19.1	38.2			
DL18-2	①② 同 DL18-1						66.7	139		
	3	2150	φ16	2290	2	36.1	72.3			
DL18-3	①② 同 DL18-1						66.7	158		
	3	2150	φ18	2290	2	45.8	91.5			
DL18-4	1	2150	φ10	2280	2	14.1	28.1	185	0.11	2.75
	2	140	φ8	810	23	3.2	73.6			
	3	2150	φ14	2290	3	27.7	83.0			
DL18-5	①② 同 DL18-4						101.7	210		
	3	2150	φ16	2290	3	36.1	108.4			
DL18-6	①② 同 DL18-4						101.7	239		
	3	2150	φ18	2290	3	45.8	137.3			
DL18-7	①② 同 DL18-4						101.7	271		
	3	2150	φ20	2290	3	56.5	169.5			
DL18-8	1	2150	φ10	2280	2	14.1	28.1	280	0.132	3.30
	2	140	φ8	910	23	3.6	82.7			
	3	2150	φ20	2290	3	56.5	169.5			

说明:

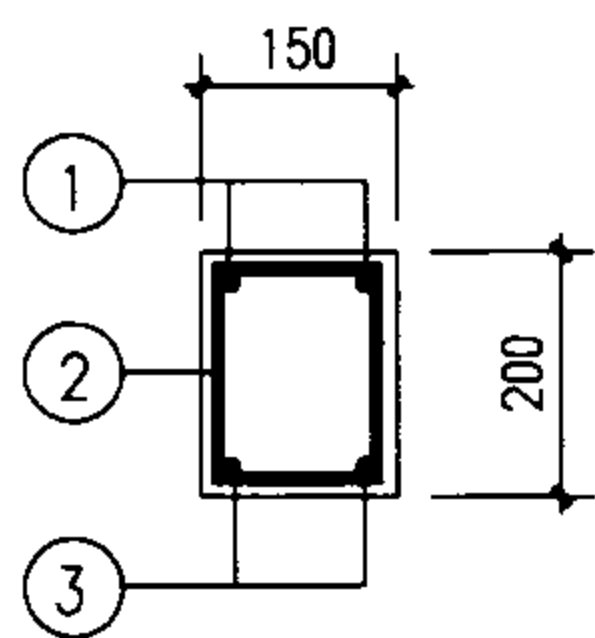
1. 混凝土强度等级C25。
2. 钢筋 HPB235(φ), HRB335(φ)。
3. 本图为现浇混凝土结构。

地沟梁详图DL18-1~8

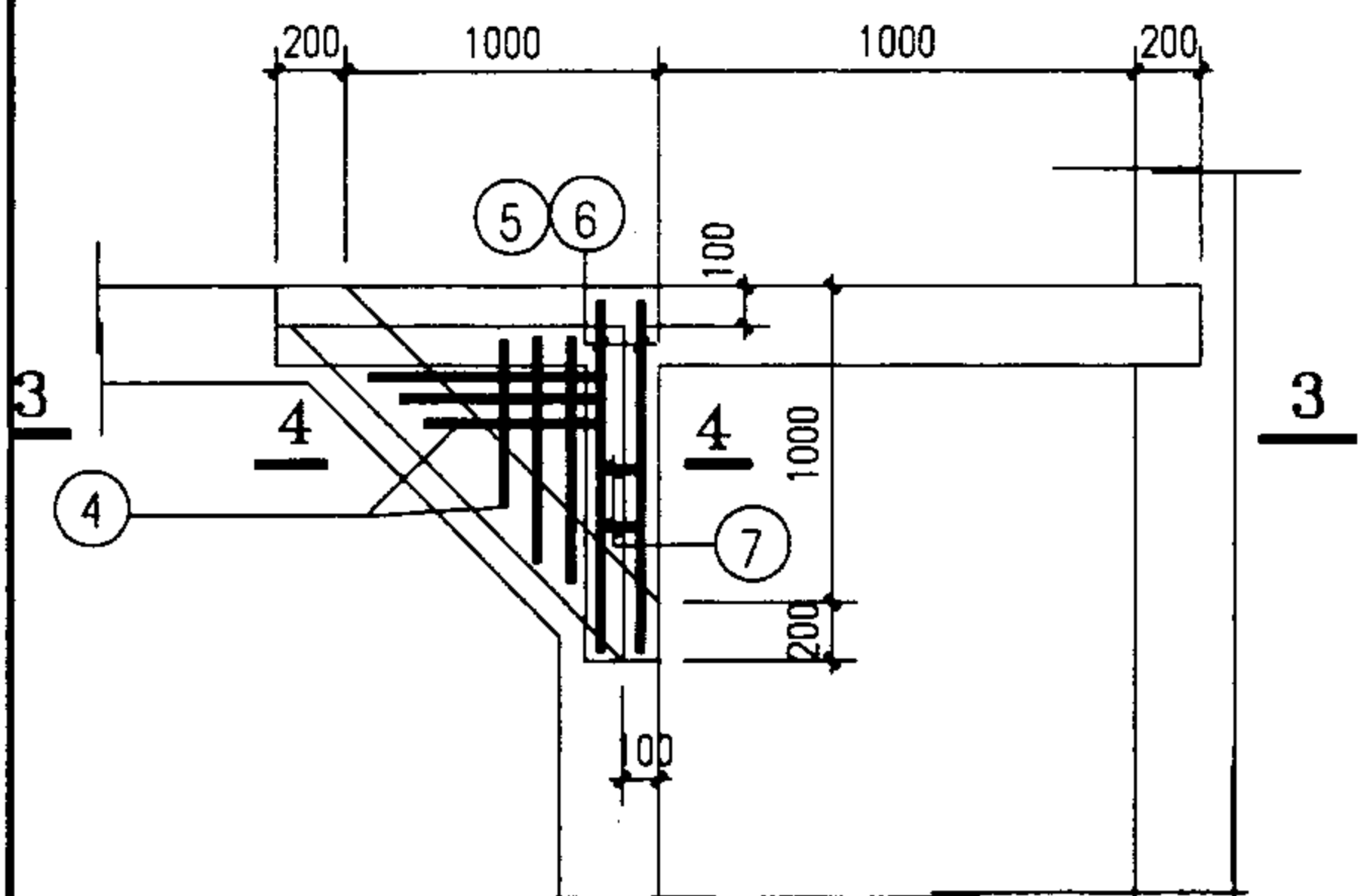
图集号 02J331



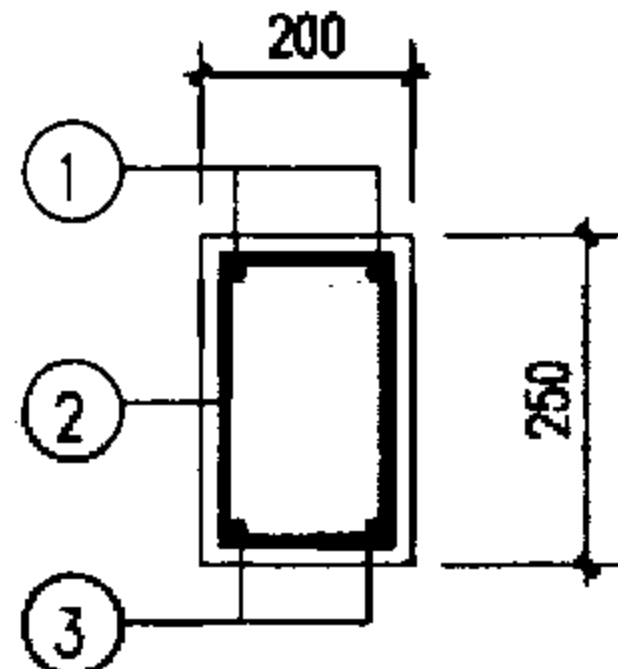
DL20-1~7
(3-3)



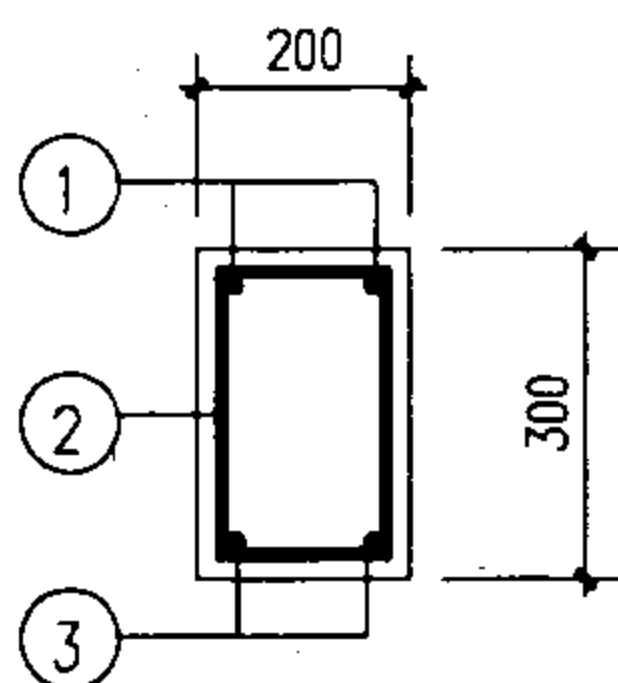
1-1
(用于DL20-1,2)



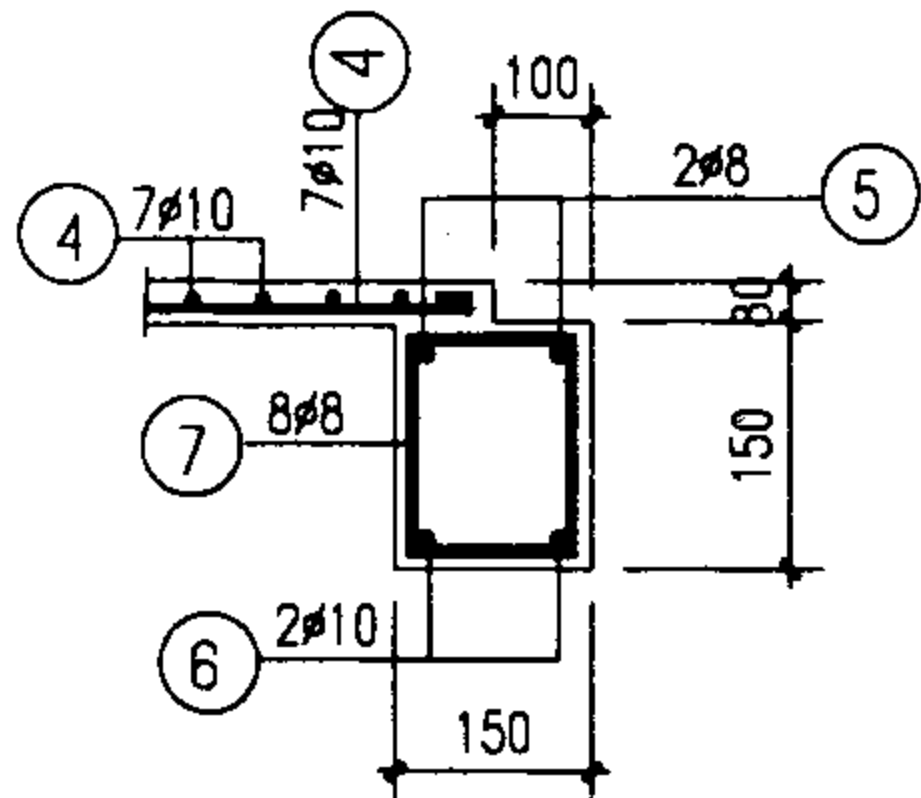
2-2



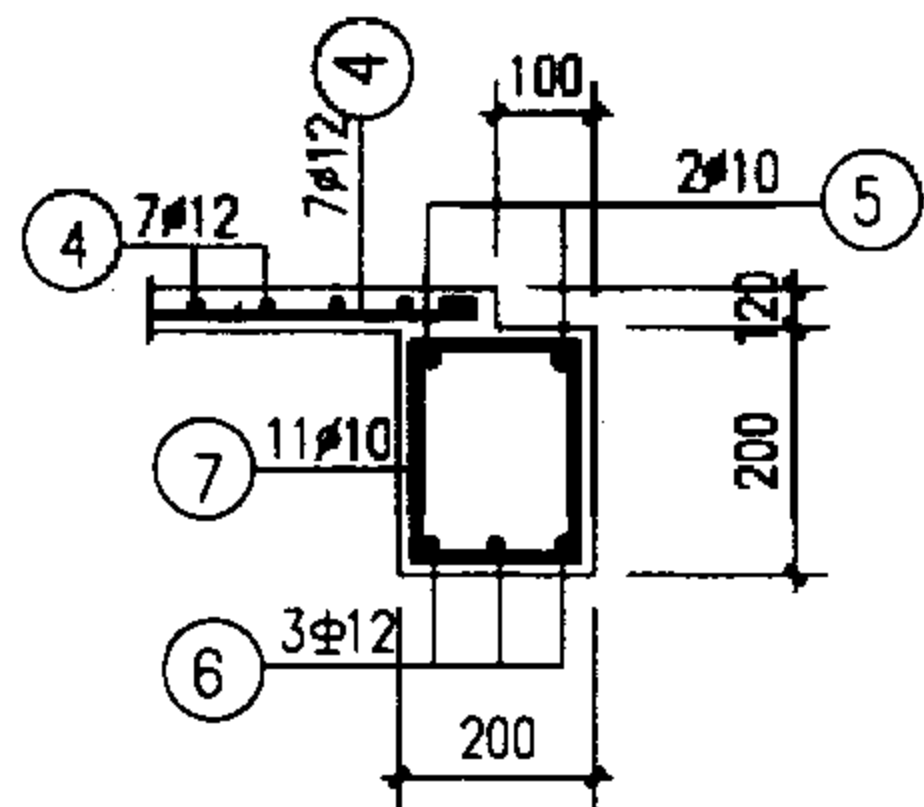
1-1
(用于DL20-3-5)



1-1
(用于DL20-6,7)



4-4
(用于DL20-1-4)



4-4
(用于DL20-5-7)

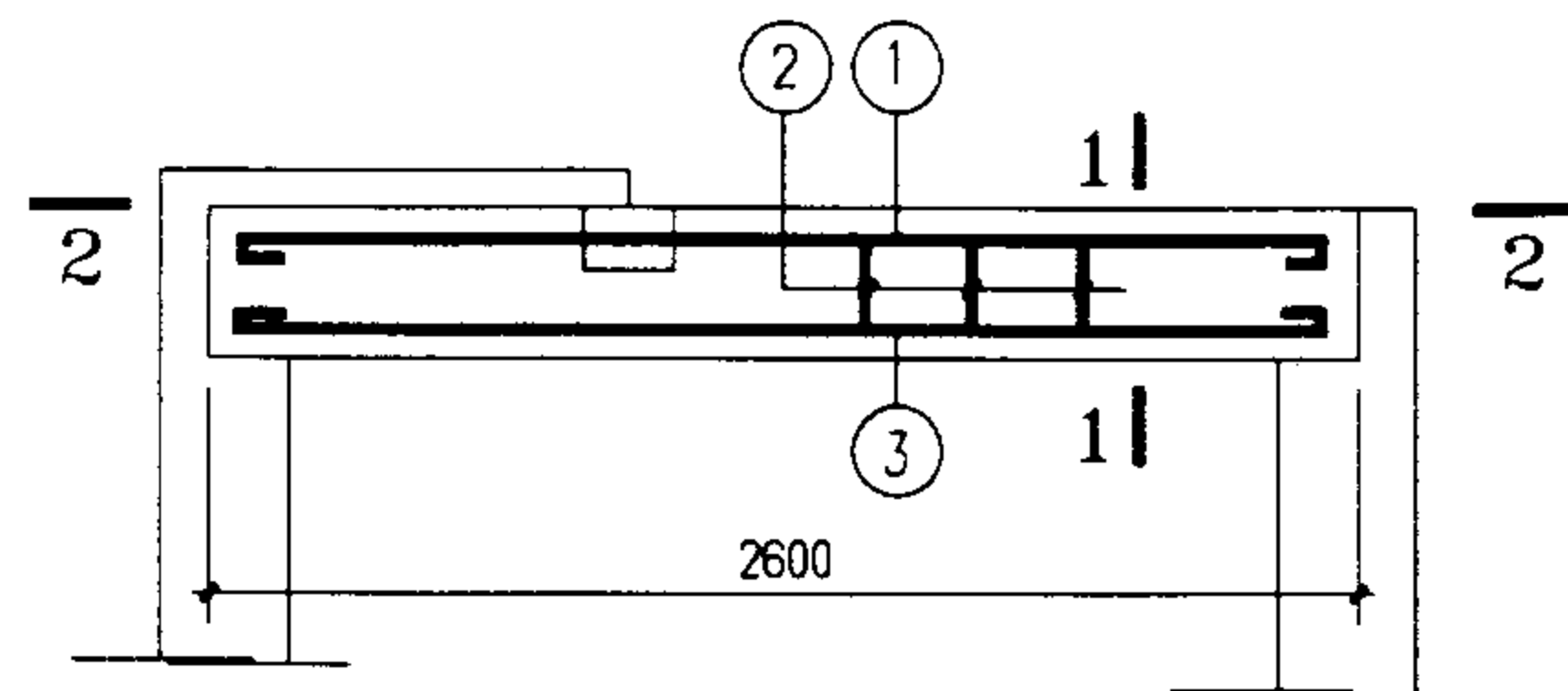
梁号	钢筋号	形状	规格	长度	数量	单重(N)	共重(N)	总重(N)	混凝土体积(m ³)	构件重(kN)
DL20-1	1	2350	φ10	2480	2	15.3	30.6	128	0.072	1.8
	2	140	φ8	610	17	2.4	41.0			
	3	2350	φ14	2350	2	28.4	56.8			
DL20-2		①② 同 DL20-1					71.6	171		
	3	2350	φ18	2490	2	49.8	99.5			
DL20-3	1	2350	φ10	2480	2	15.3	30.6	183	0.120	3.0
	2	140	φ8	810	21	3.2	67.2			
	3	2350	φ14	2350	3	28.4	85.2			
DL20-4		①② 同 DL20-3					97.8	216		
	3	2350	φ16	2490	3	39.3	117.9			
DL20-5		①② 同 DL20-3					97.8	247		
	3	2350	φ18	2490	3	49.8	149.3			
DL20-6	1	2350	φ10	2480	2	15.3	30.6	270	0.144	3.6
	2	140	φ8	910	25	3.6	90.0			
	3	2350	φ18	2490	3	49.8	149.3			
DL20-7		①② 同 DL20-6					120.6	305		
	3	2350	φ20	2490	3	61.4	184.2			

说明:

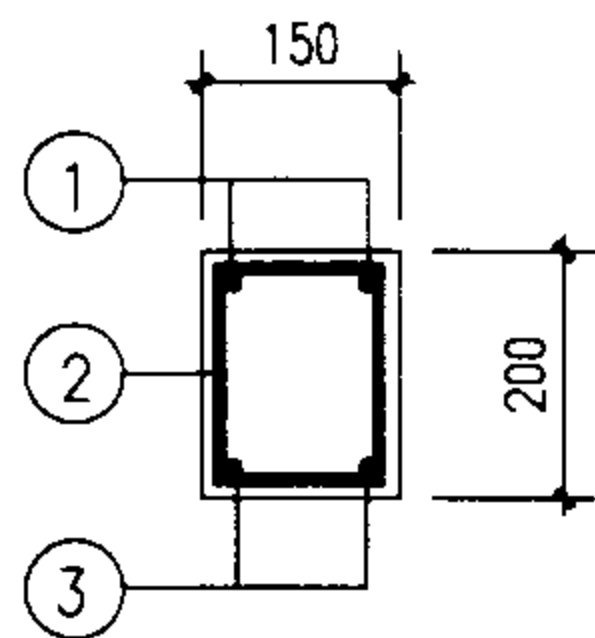
1. 混凝土强度等级C25。
2. 钢筋 HPB235(φ), HRB335(φ)。
3. 本图为现浇混凝土结构。

地沟梁详图 DL20-1~7

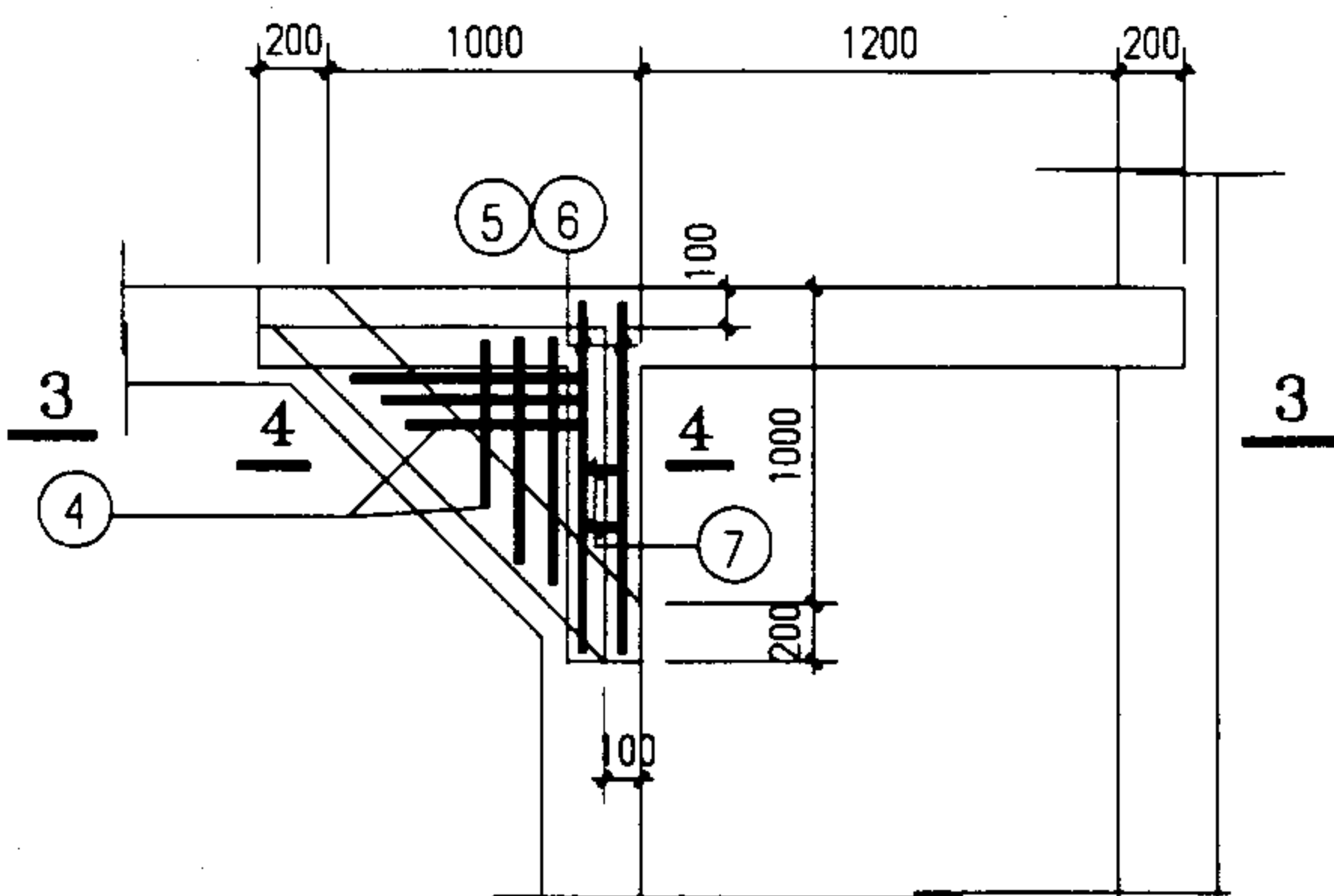
图集号 02J331



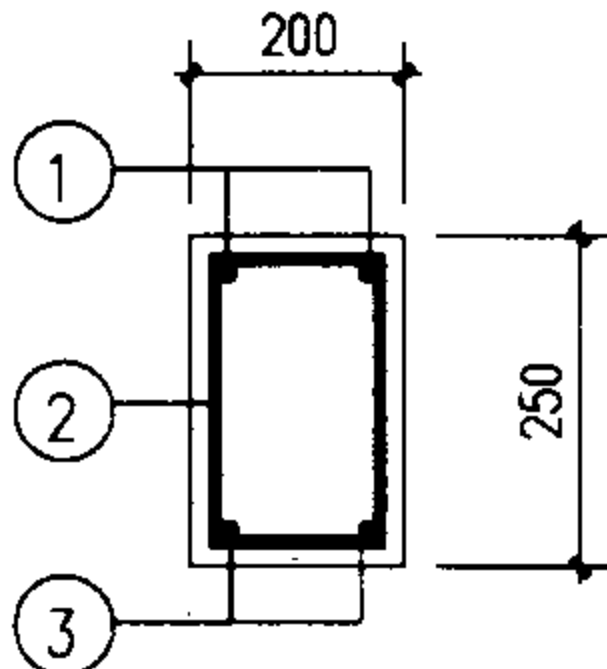
DL22-1~7
(3-3)



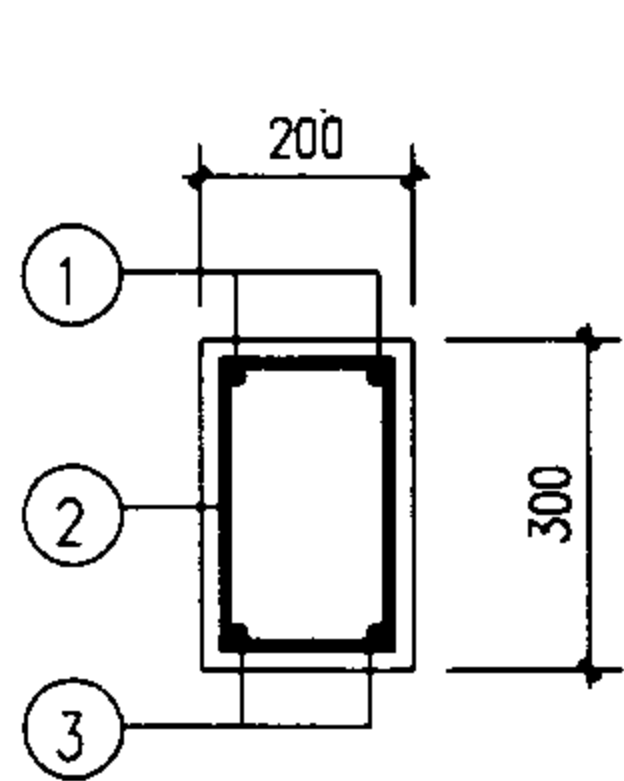
1-1
(用于DL22-1)



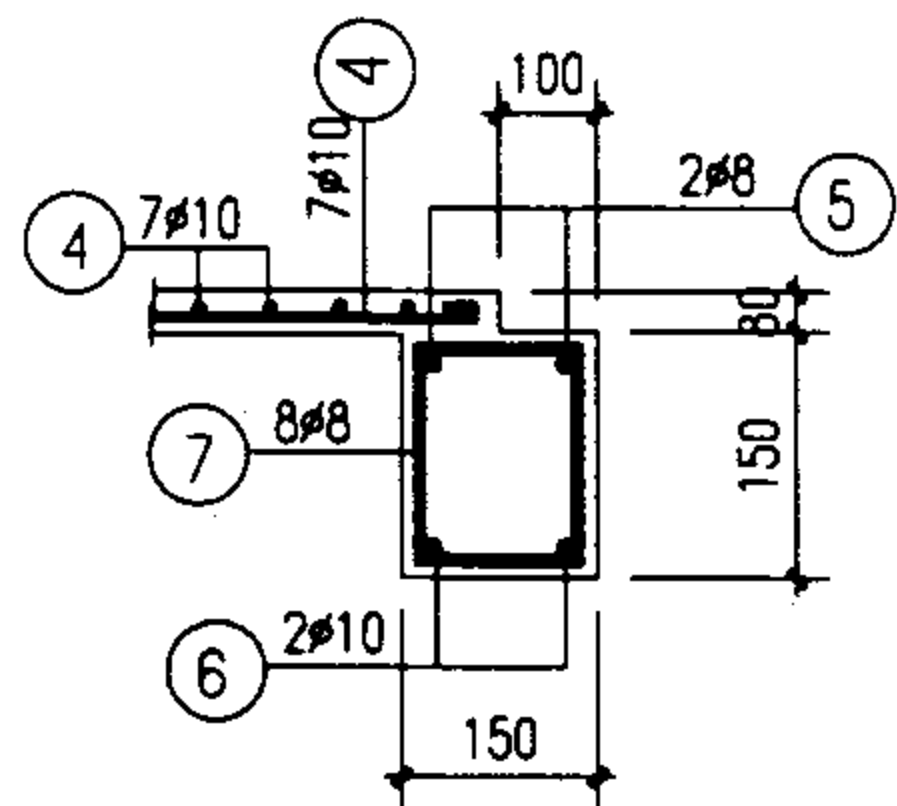
2-2



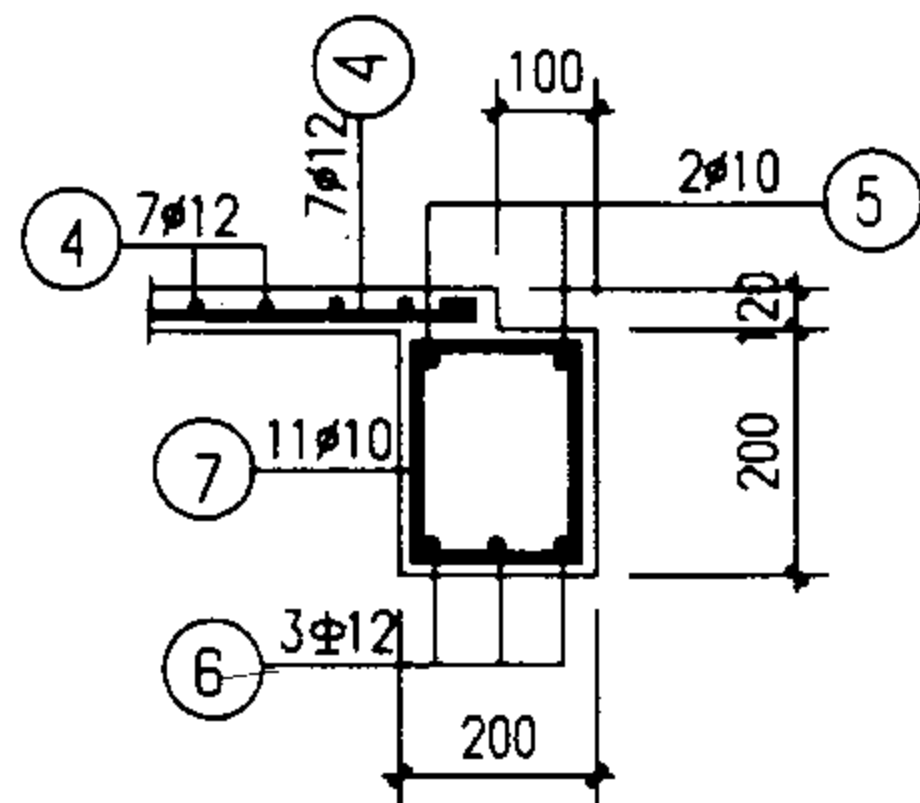
1-1
(用于DL22-2-5)



1-1
(用于DL22-6,7)



4-4
(用于DL22-1-4)



4-4
(用于DL22-5-7)

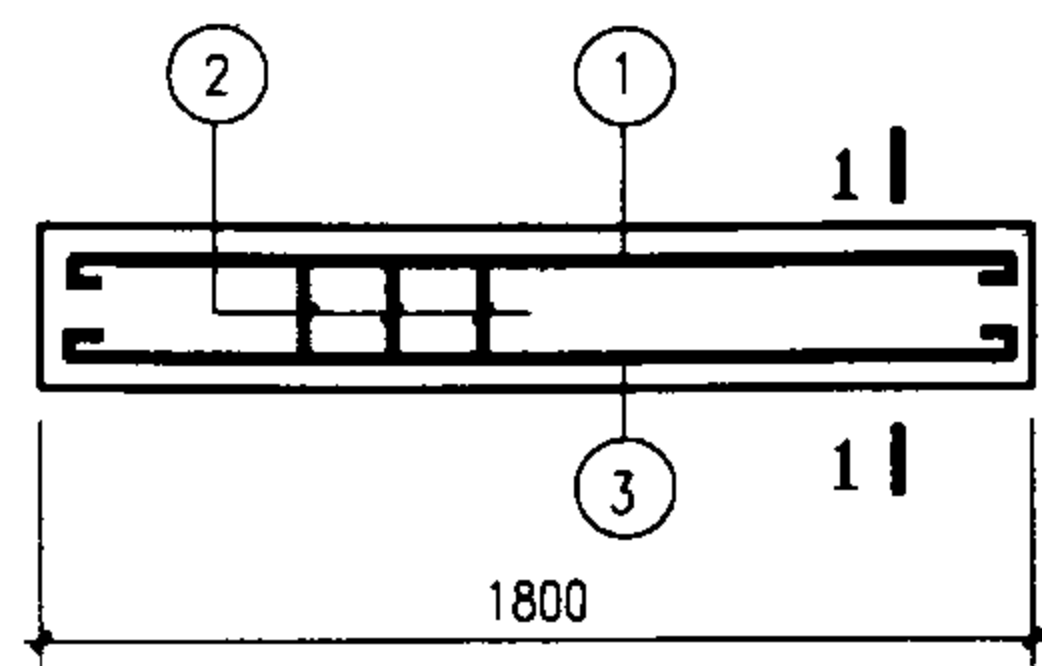
梁号	钢筋号	形状	规格	长度	数量	单重(N)	共重(N)	总重(N)	混凝土体积(m ³)	构件重(kN)
DL22-1	1		φ10	2680	2	16.5	33.1	164	0.078	1.95
	2		φ8	610	19	2.4	45.8			
	3		φ16	2690	2	42.4	84.9			
DL22-2	1		φ10	2680	2	16.5	33.1	162	0.130	3.25
	2		φ8	810	19	3.2	60.8			
	3		φ12	2550	3	22.6	67.9			
DL22-3	①②同DL22-2						93.9	221	0.130	3.25
	3		φ16	2690	3	42.4	127.3			
DL22-4	①②同DL22-2						93.9	255	0.130	3.25
	3		φ18	2690	3	53.7	161.2			
DL22-5	①②同DL22-2						93.9	293	0.130	3.25
	3		φ20	2690	3	66.3	199.0			
DL22-6	1		φ10	2680	2	16.5	33.1	329	0.156	3.9
	2		φ8	910	27	3.6	97.1			
	3		φ20	2690	3	66.3	199.0			
DL22-7	①②同DL22-6						130.2	371	0.156	3.9
	3		φ22	2690	3	80.3	240.8			

说明:

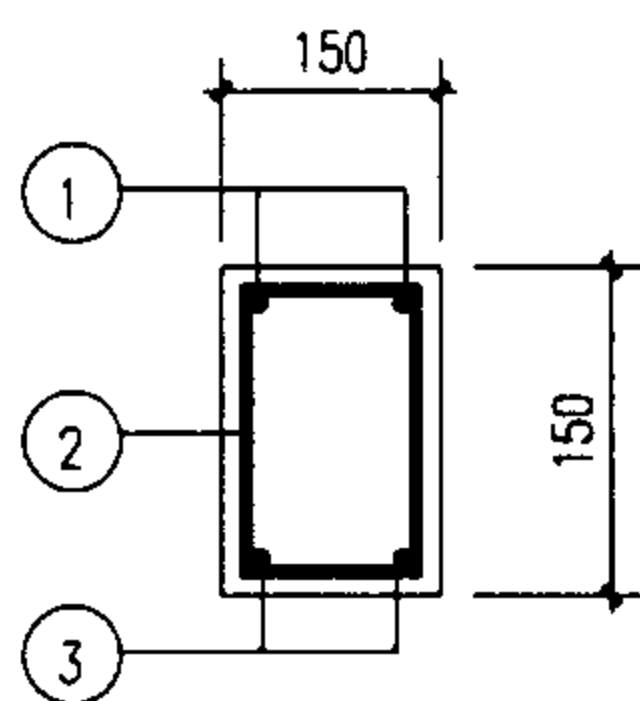
1. 混凝土强度等级C25。
2. 钢筋 HPB235(φ), HRB335(φ)。
3. 本图为现浇混凝土结构。

地沟梁详图 DL22-1~7

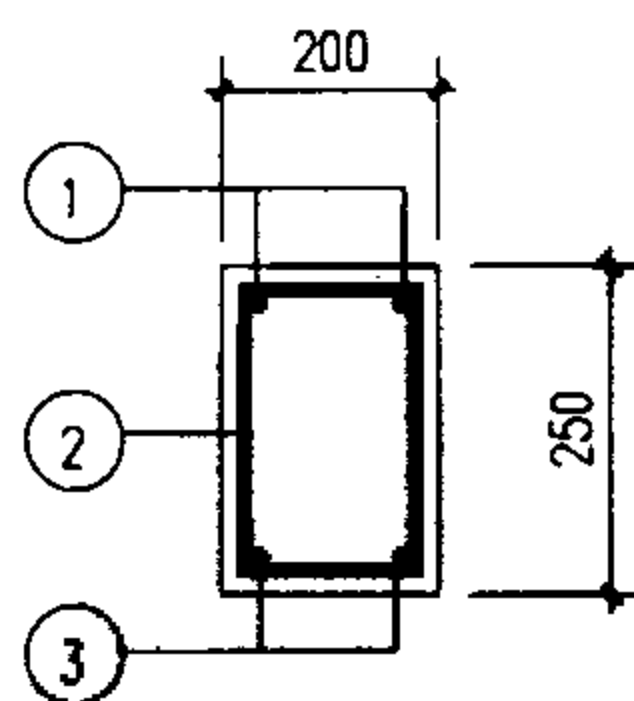
图集号 02J331



SL14-1~7



1-1
(用于SL14-1-4)



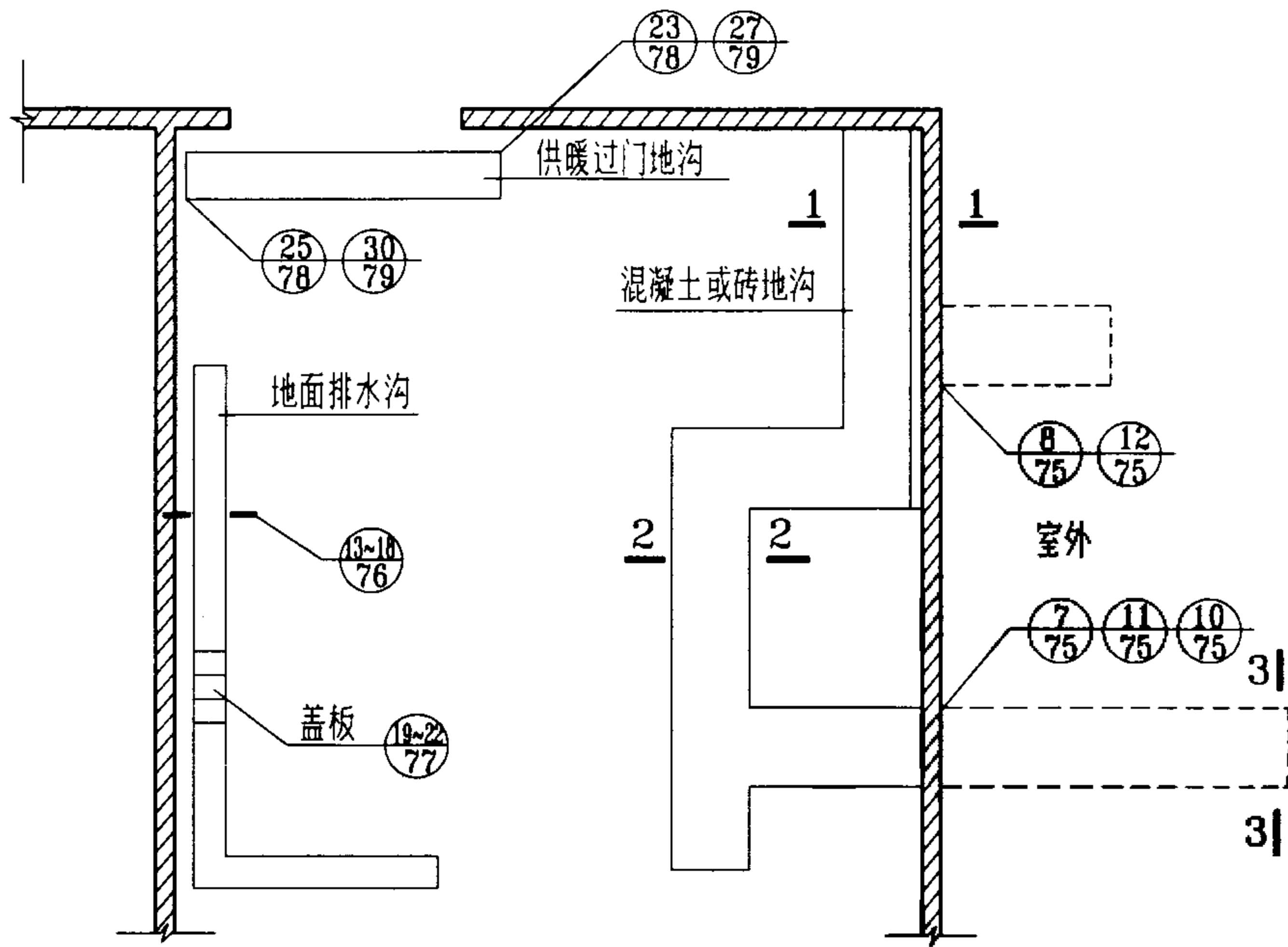
1-1
(用于SL14-5-7)

梁号	钢筋号	形状	规格	长度	数量	单重(N)	共重(N)	总重(N)	混凝土 体积(m ³)	构件重 (kN)
SL14-1	1		φ10	1880	2	11.6	23.2	73	0.0405	1.01
	2		φ8	510	13	2.01	26.2			
	3		φ10	1880	2	11.6	23.2			
SL14-2		①②同SL14-1					49.4	83	0.0405	1.01
	3		φ12	1900	2	16.9	33.7			
SL14-3		①②同SL14-1					49.4	81	0.0405	1.01
	3		φ12	1750	2	15.5	31.1			
SL14-4		①②同SL14-1					49.4	92	0.0405	1.01
	3		φ14	1750	2	21.1	42.3			
SL14-5	1		φ10	1880	2	11.6	23.2	165	0.0900	2.25
	2		φ10	810	19	5.0	95.0			
	3		φ12	1750	3	15.5	46.6			
SL14-6		①②同SL14-5					118.2	208	0.0900	2.25
	3		φ16	1890	3	29.8	89.5			
SL14-7		①②同SL14-5					118.2	232	0.0900	2.25
	3		φ18	1890	3	37.8	113.3			

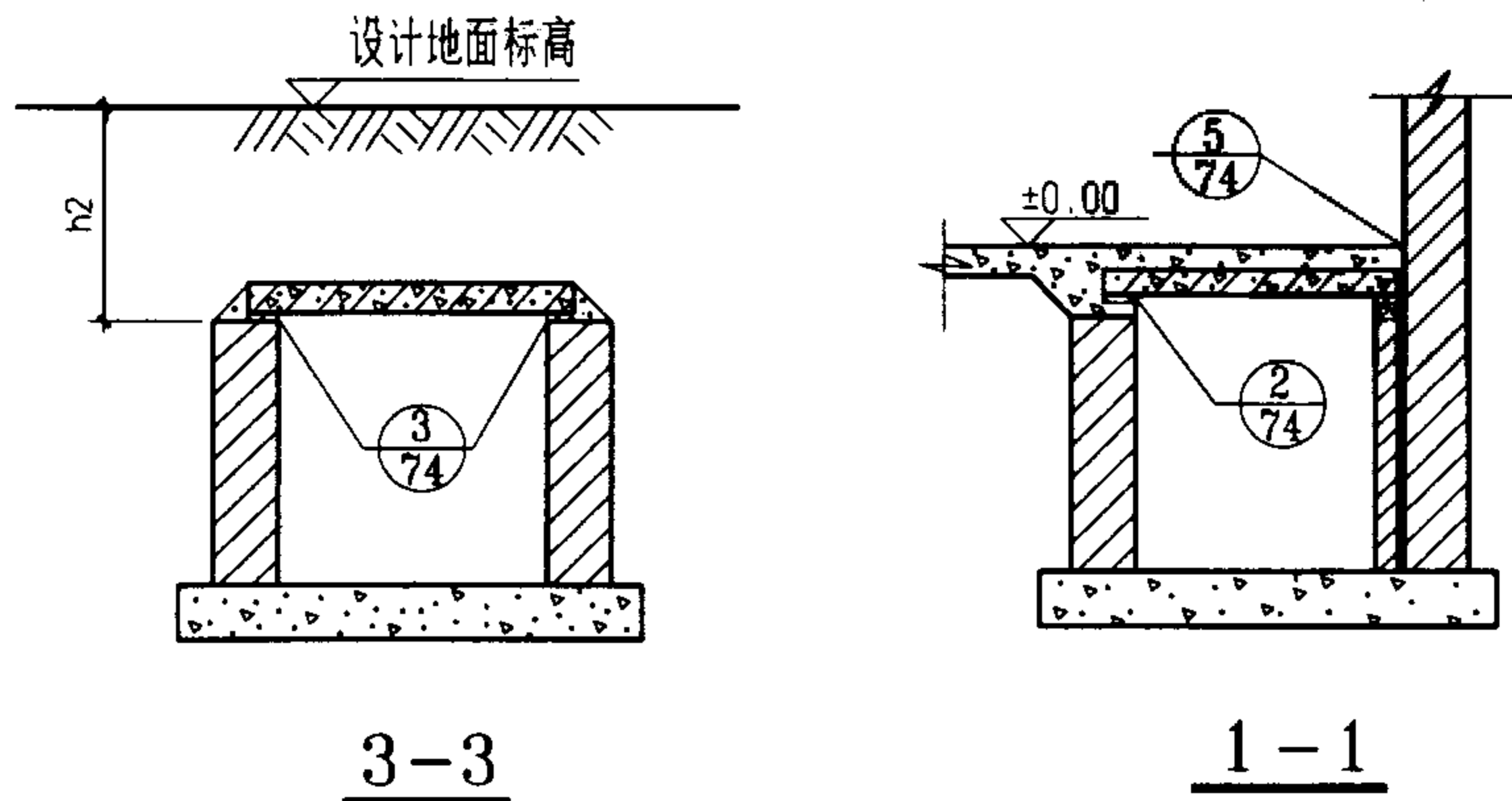
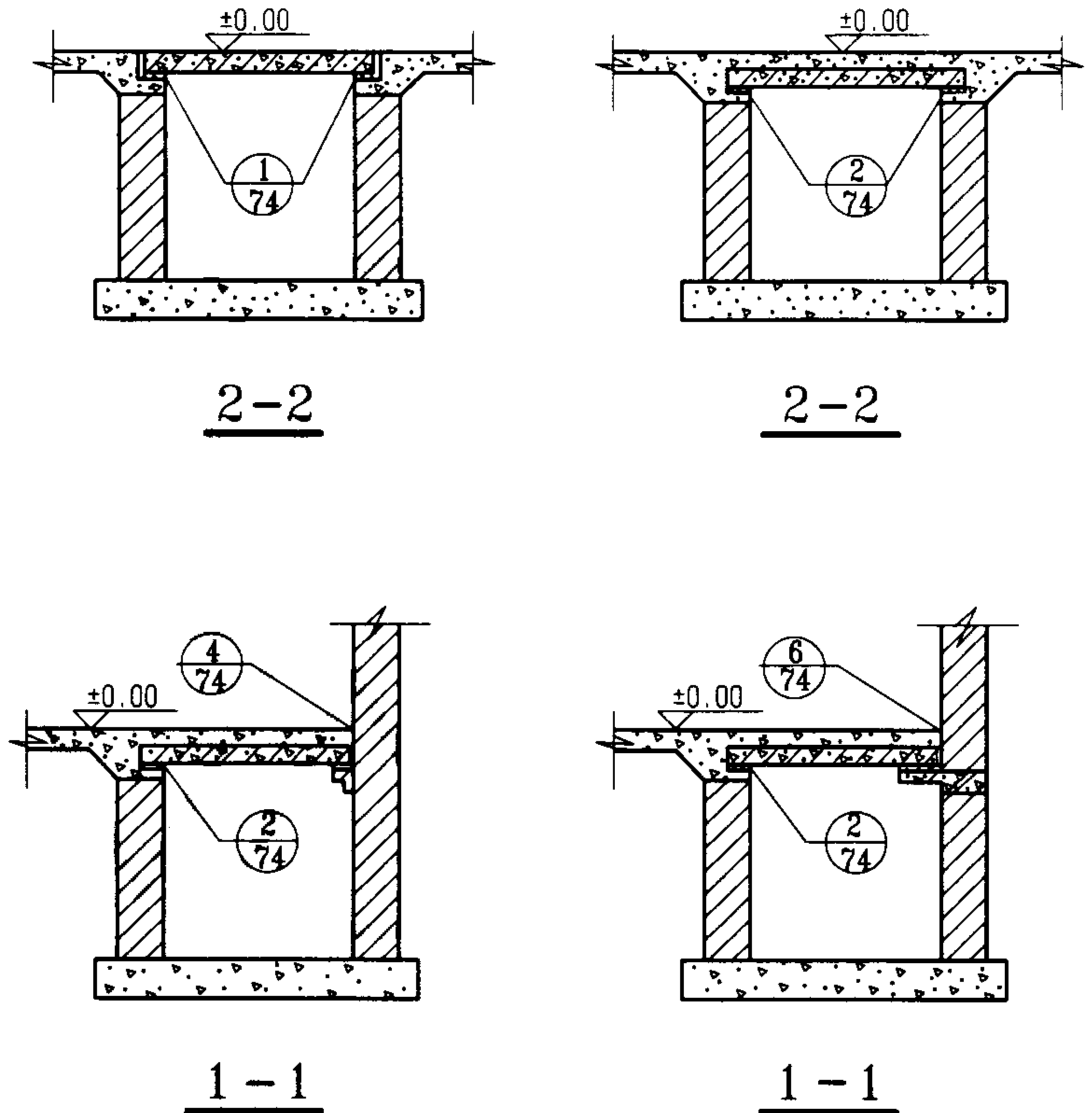
说明:

- 地沟梁代号 SL-^{沟宽}_z-^{荷载等级}
- 混凝土强度等级C25, 混凝土保护层30。
- 钢筋 HPB235(φ), HRB335(Φ)。

地沟梁详图SL14-1~7								图集号	02J331
审核	李亮	李亮	校对	欧永成	设计	张守志	张守志	页	71



混凝土或砖地沟及室内排水沟详图索引

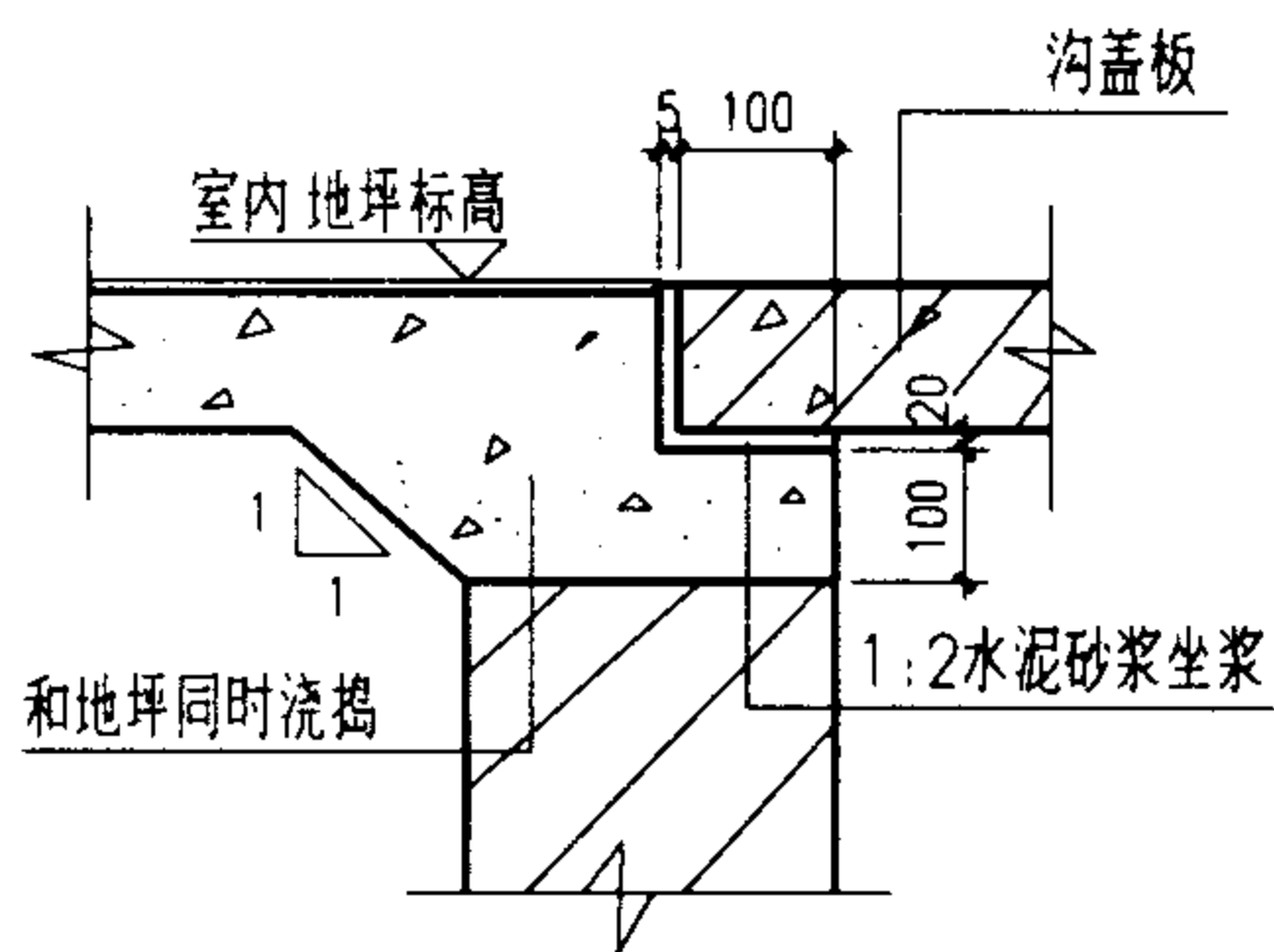


室内外地沟及室内排水沟详图索引

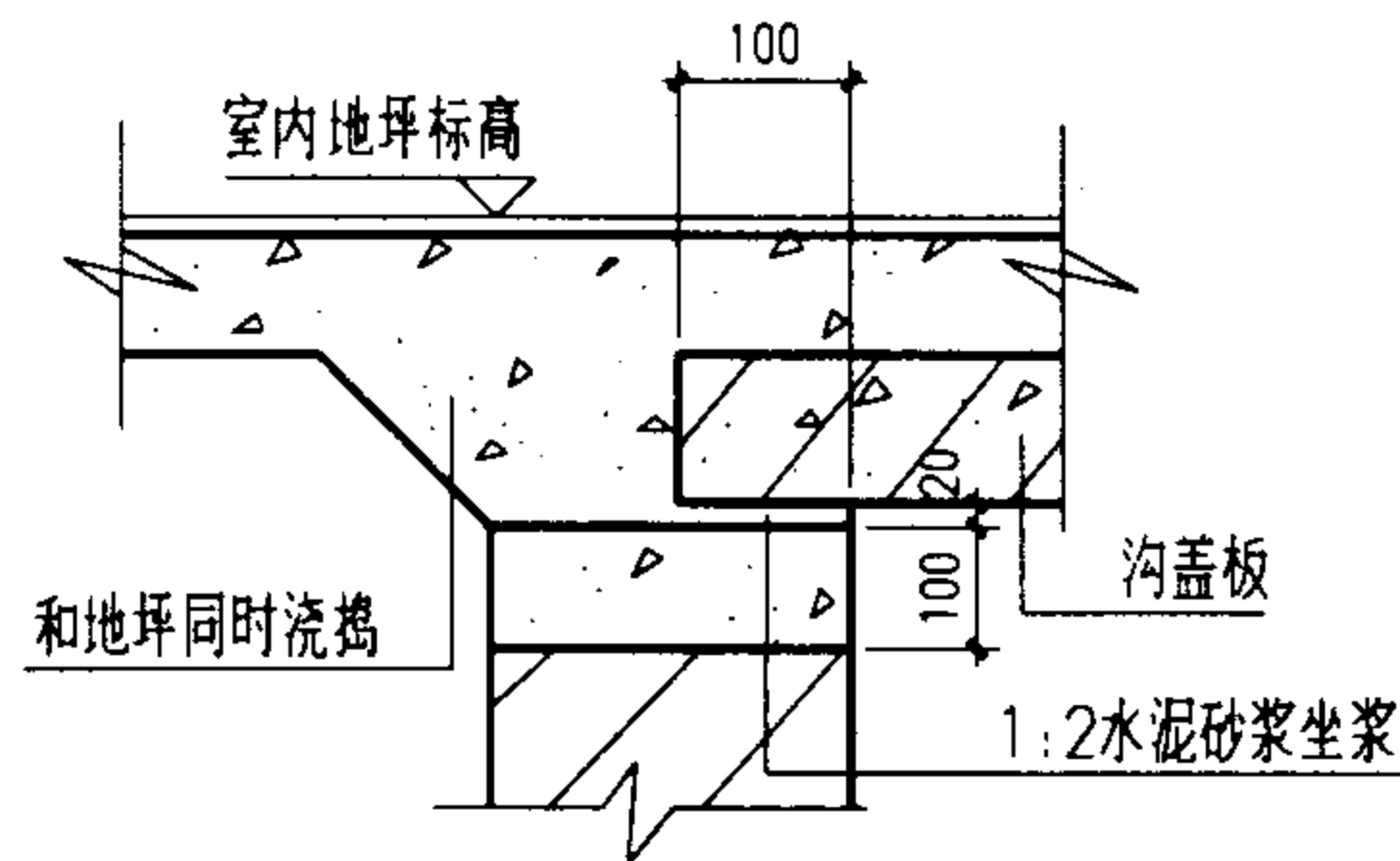
图集号 02J331

审核 李亮 李亮 校对 欧永成 欧永成 设计 张守志 张守志

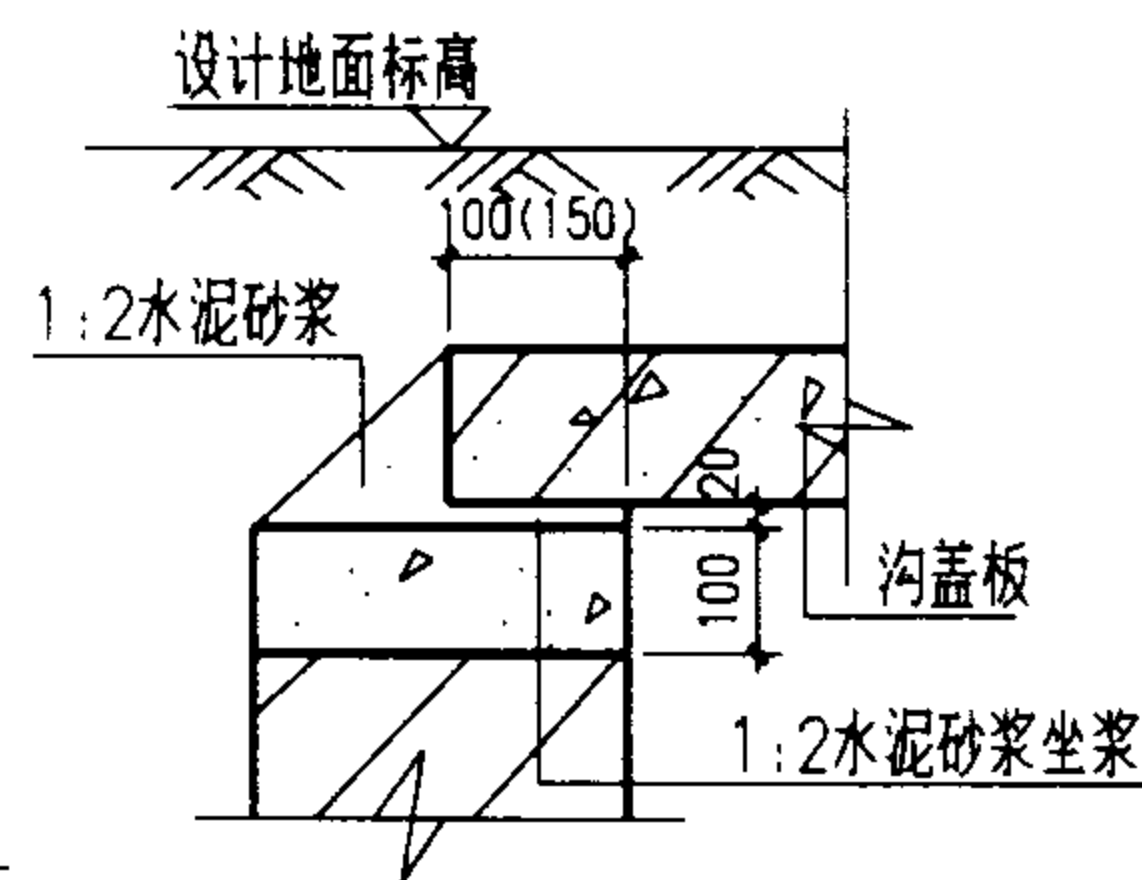
页 73



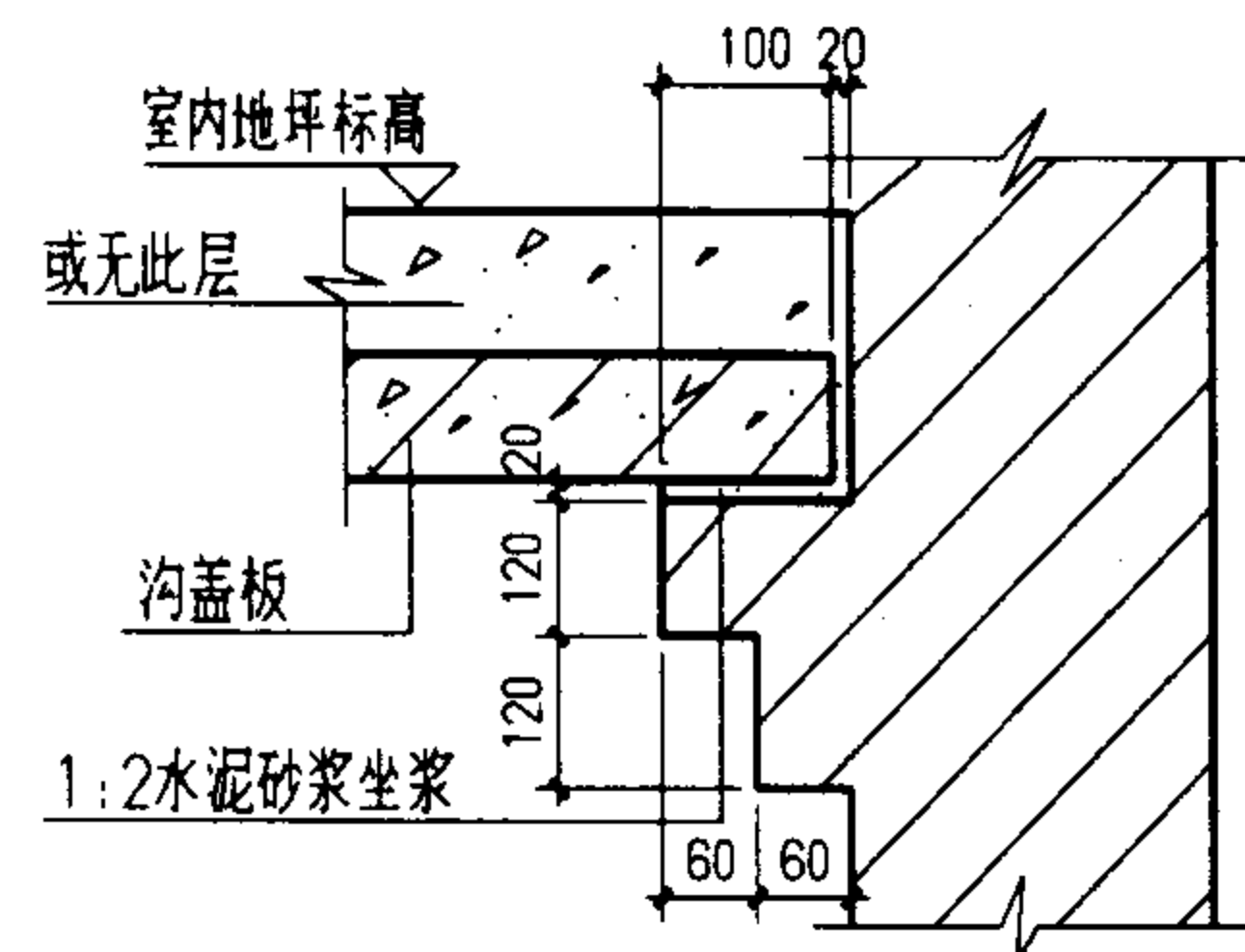
①



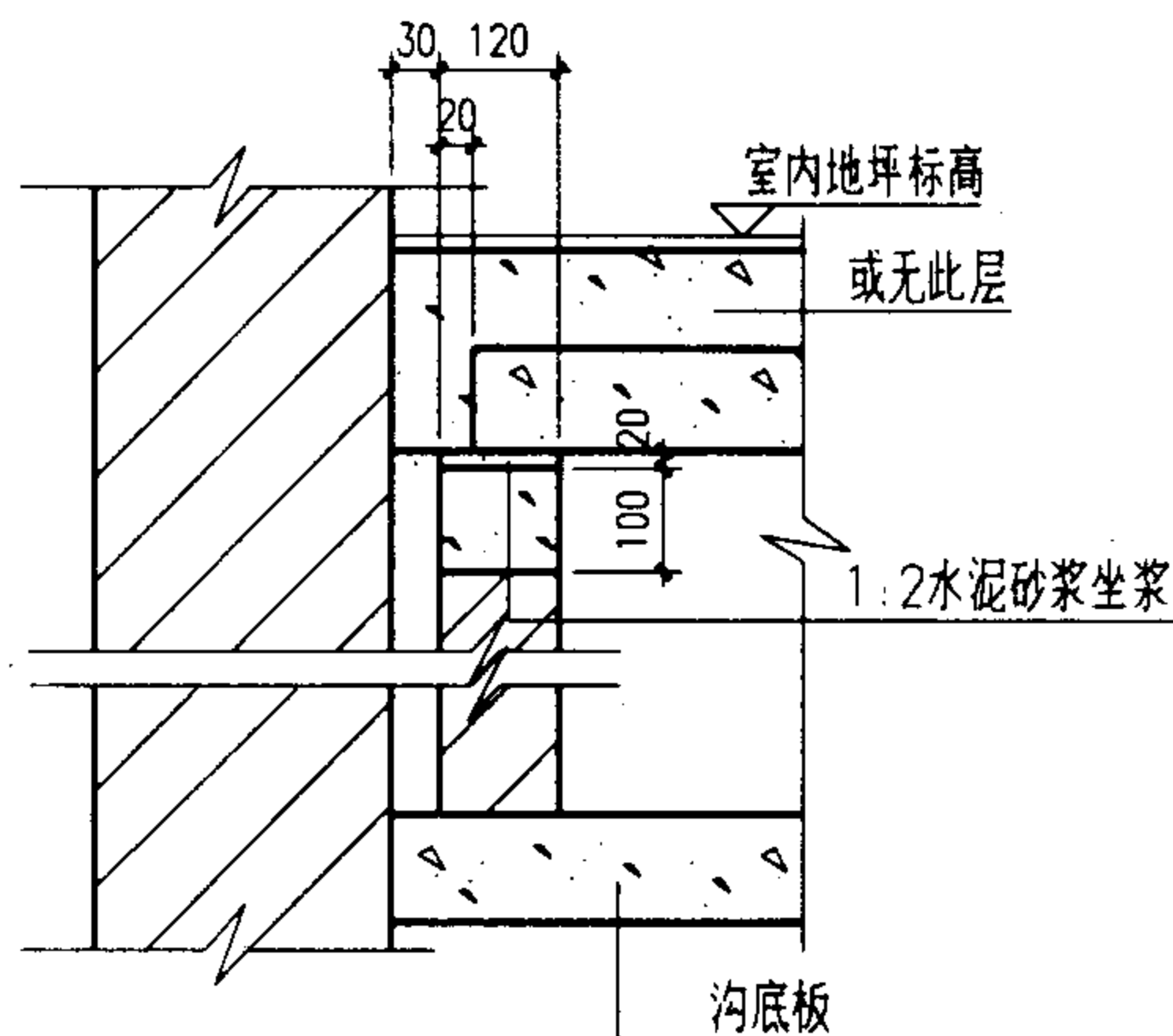
②



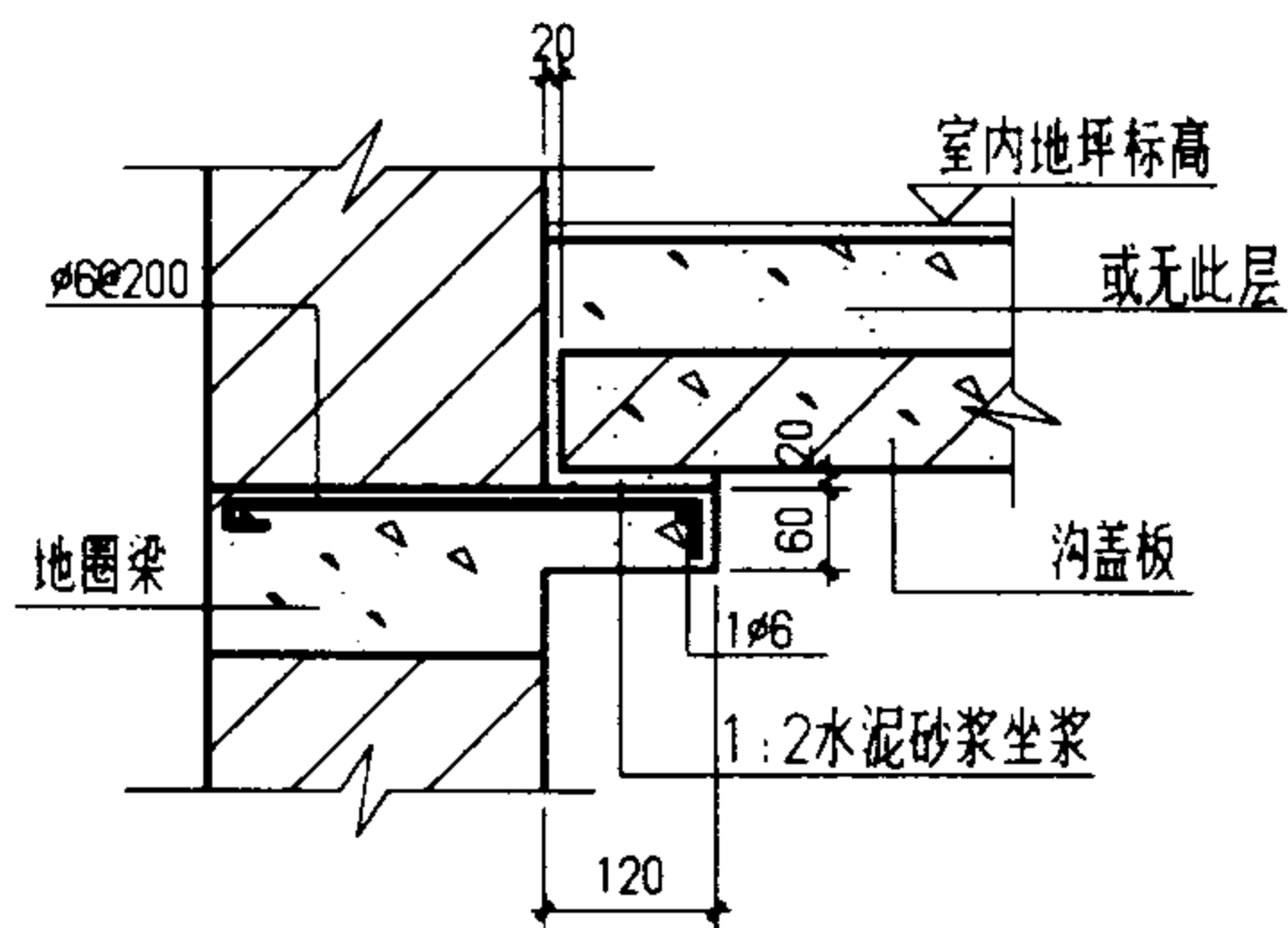
③



④



⑤



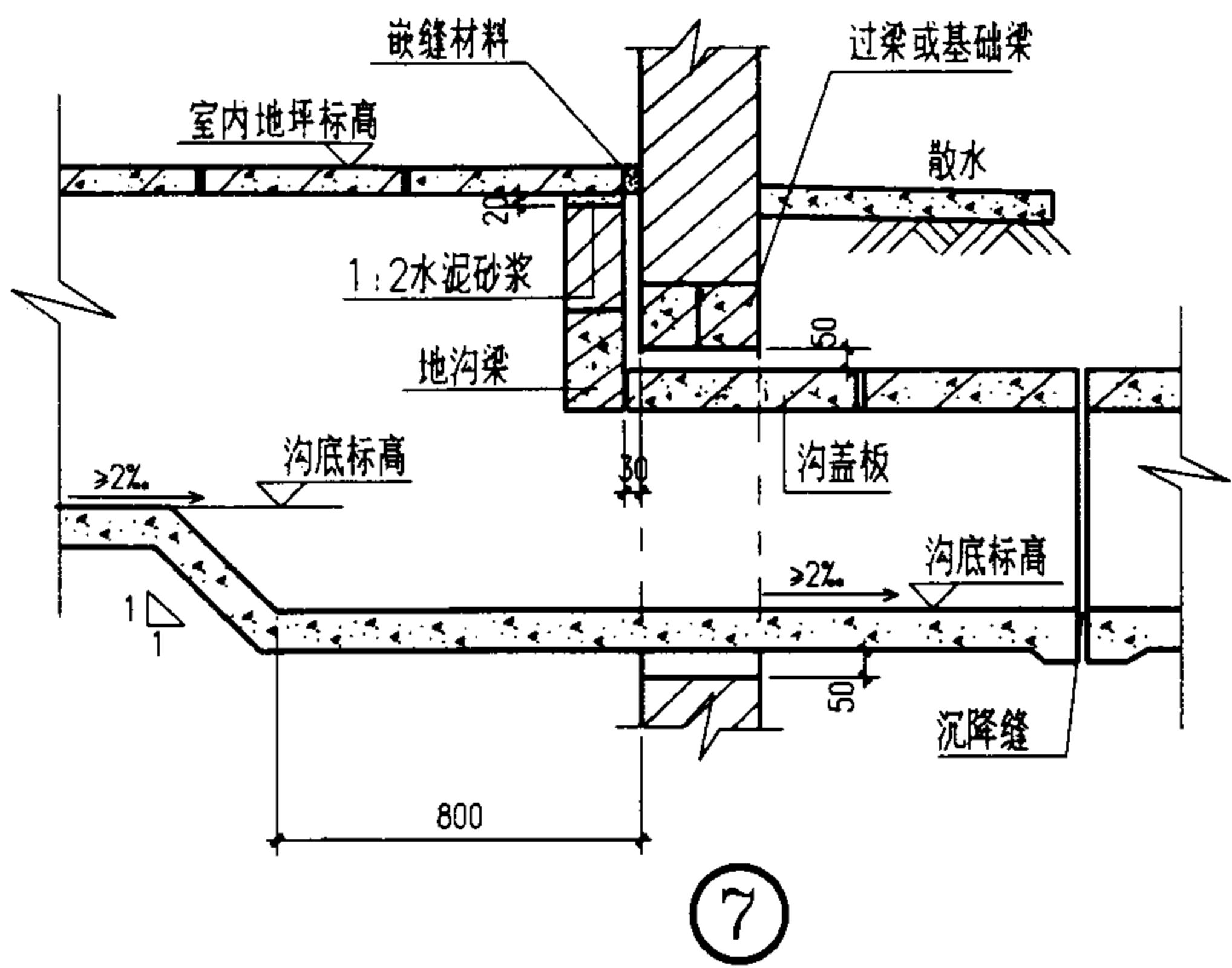
⑥

砖沟壁内外墙面材料作法			
外墙作法	外墙1		清水砖墙1:1水泥砂浆勾凹缝
	外墙2	18厚	1. 12厚1:3水泥砂浆打底扫毛或划出纹道 2. 6厚1:2.5水泥砂浆罩面
	外墙3	18厚	水泥砂浆加3%防水剂,其余同外墙2
内墙作法	内墙1		1. 清水砖墙1:1水泥砂浆勾平缝 2. 喷大白浆
	内墙2	18厚	1. 13厚1:3水泥砂浆打底扫毛或划出纹道 2. 5厚1:2.5水泥砂浆罩面压实赶光
	内墙3	18厚	水泥砂浆加3%防水剂,其余同内墙2

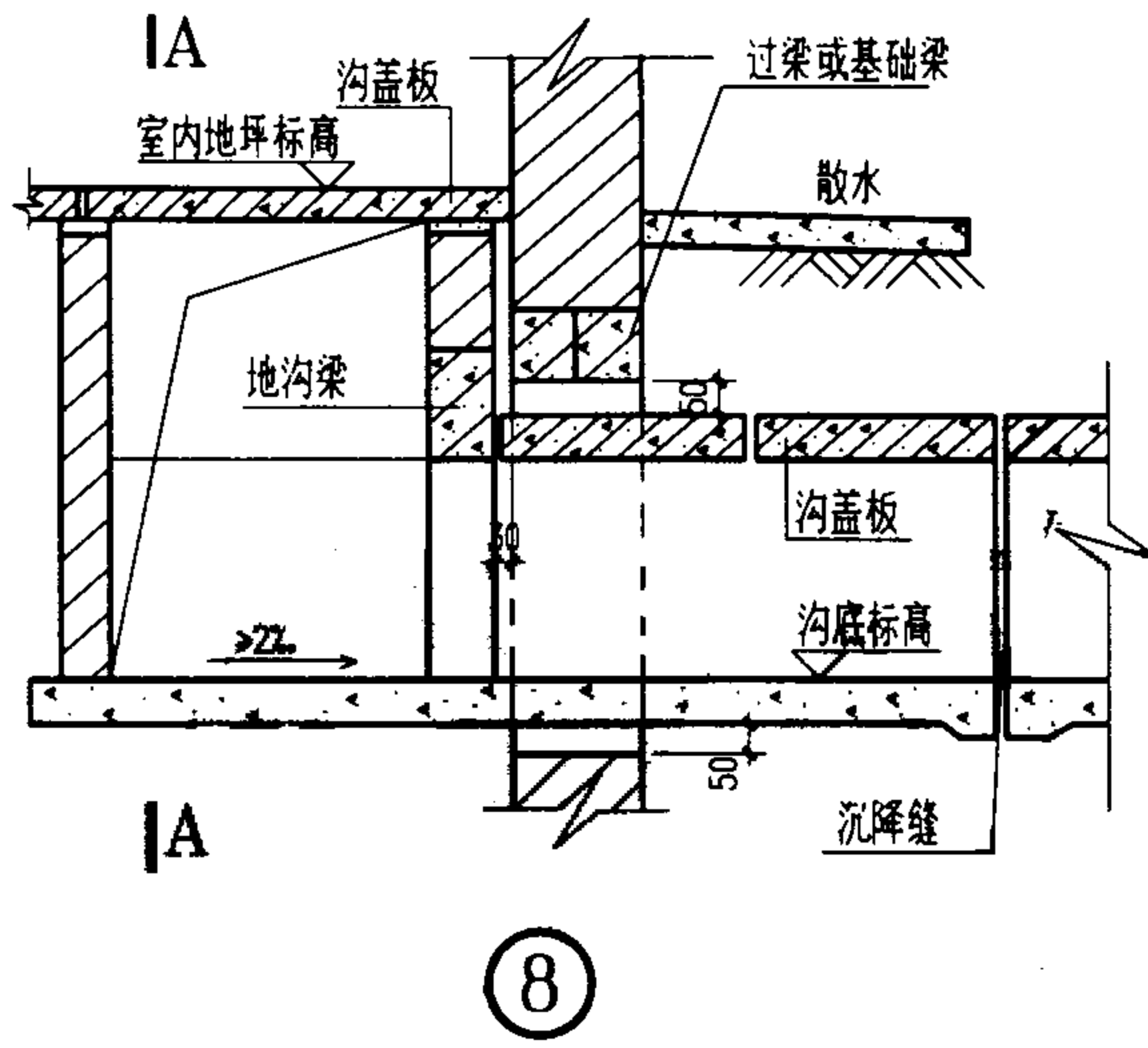
说明:

- ④⑤⑥ 仅用于室内地面荷载 $<10\text{kN/m}^2$ 。
地沟净高及净宽 ≤ 1500 。
- ①②③ 节点也可用于混凝土沟壁。
- 砖沟壁内外墙面材料作法, 由设计人按本图右表选用。

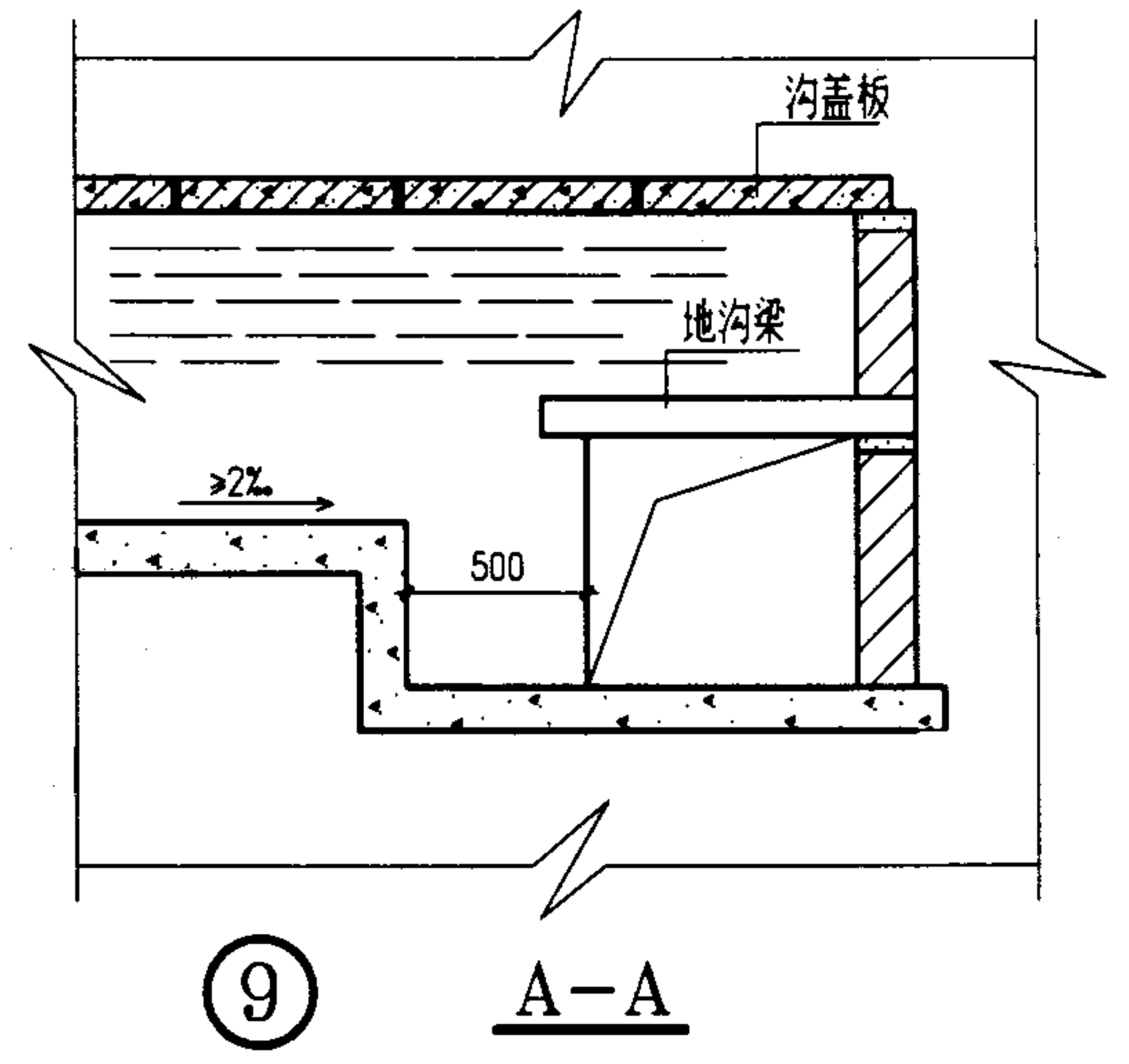
沟壁和盖板连接节点及砖沟壁材料作法								图集号	02J331
审核	李亮	李元	校对	欧永成	设计	张守志	张守志	页	74



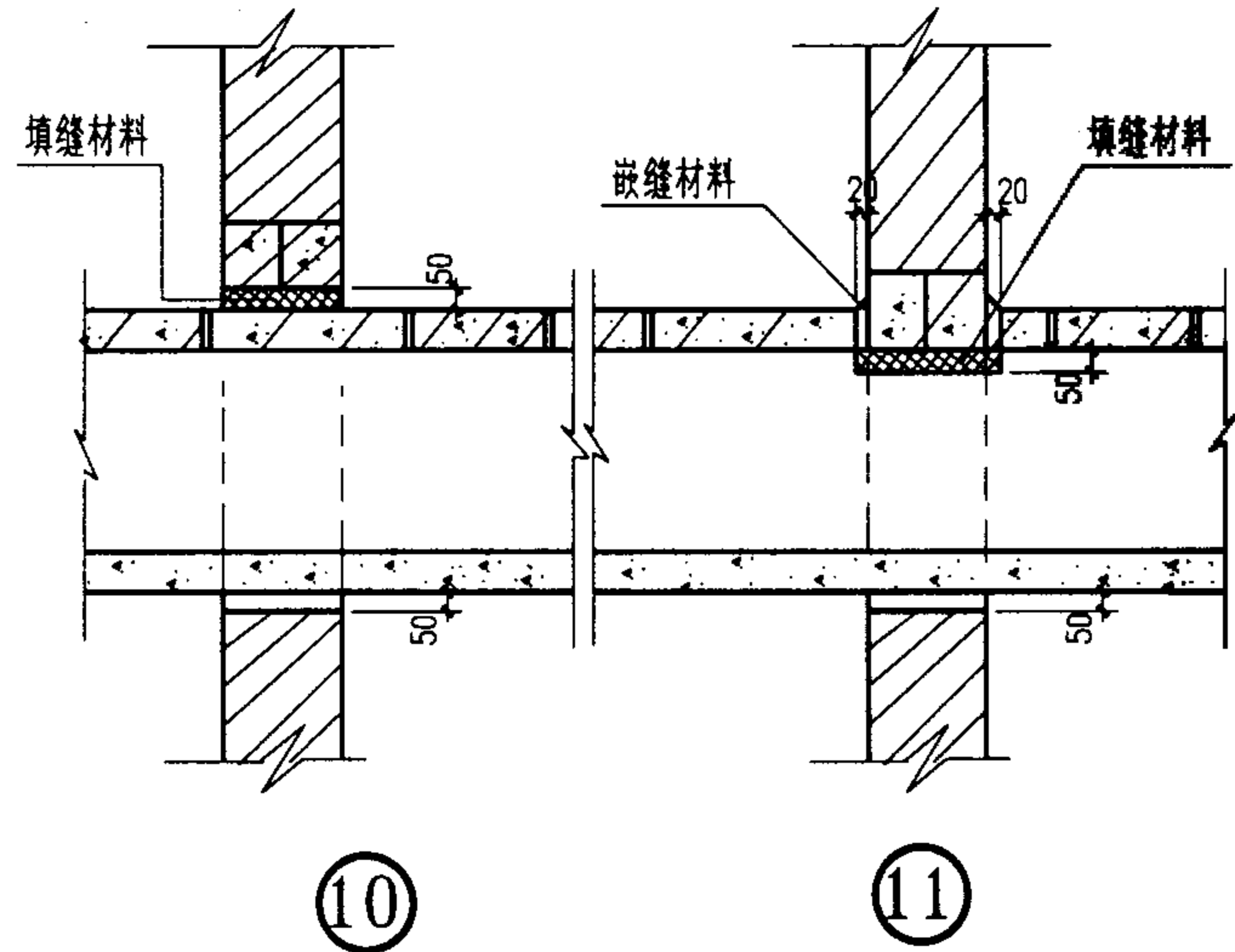
7



8

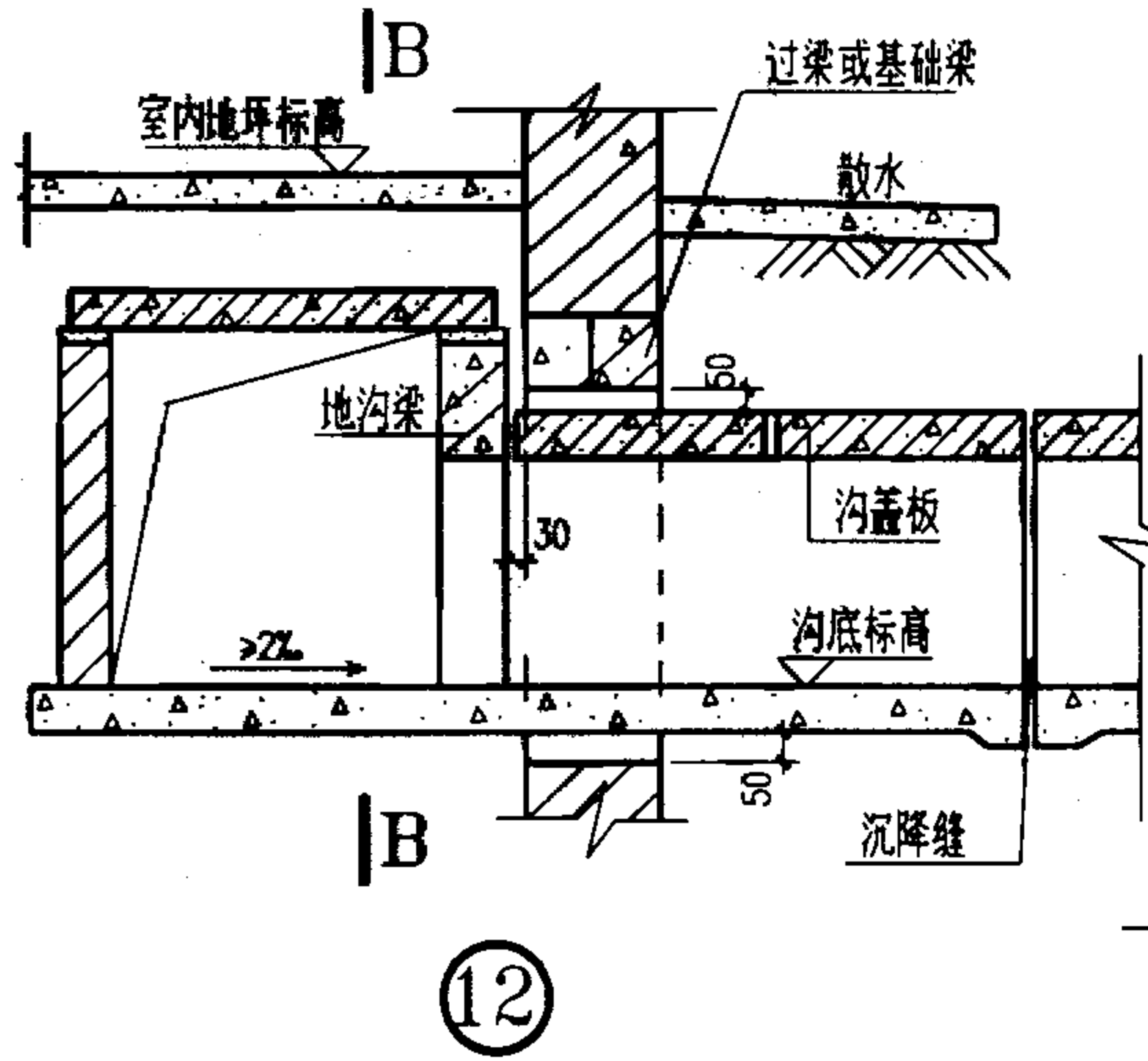


9

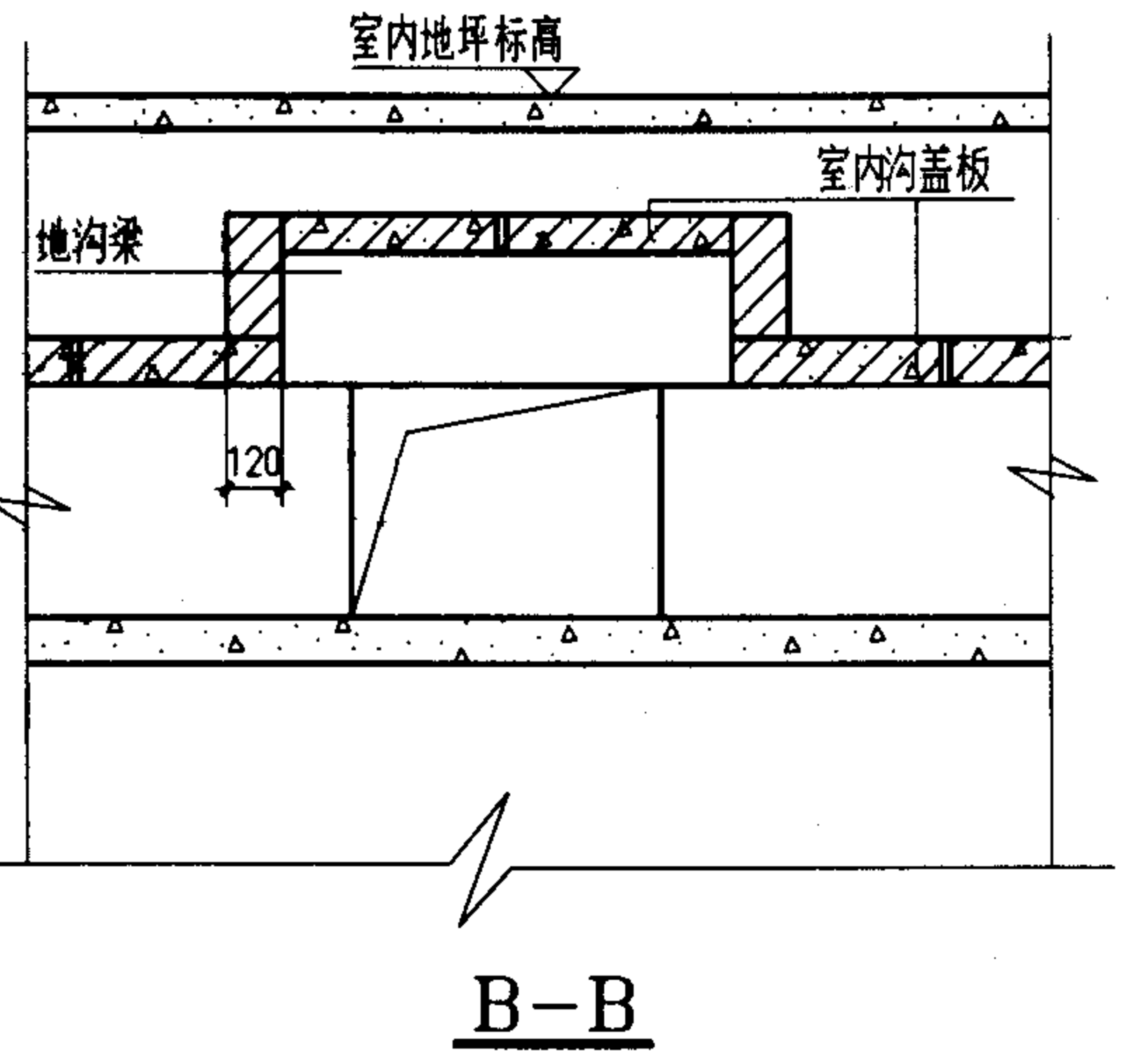


10

11



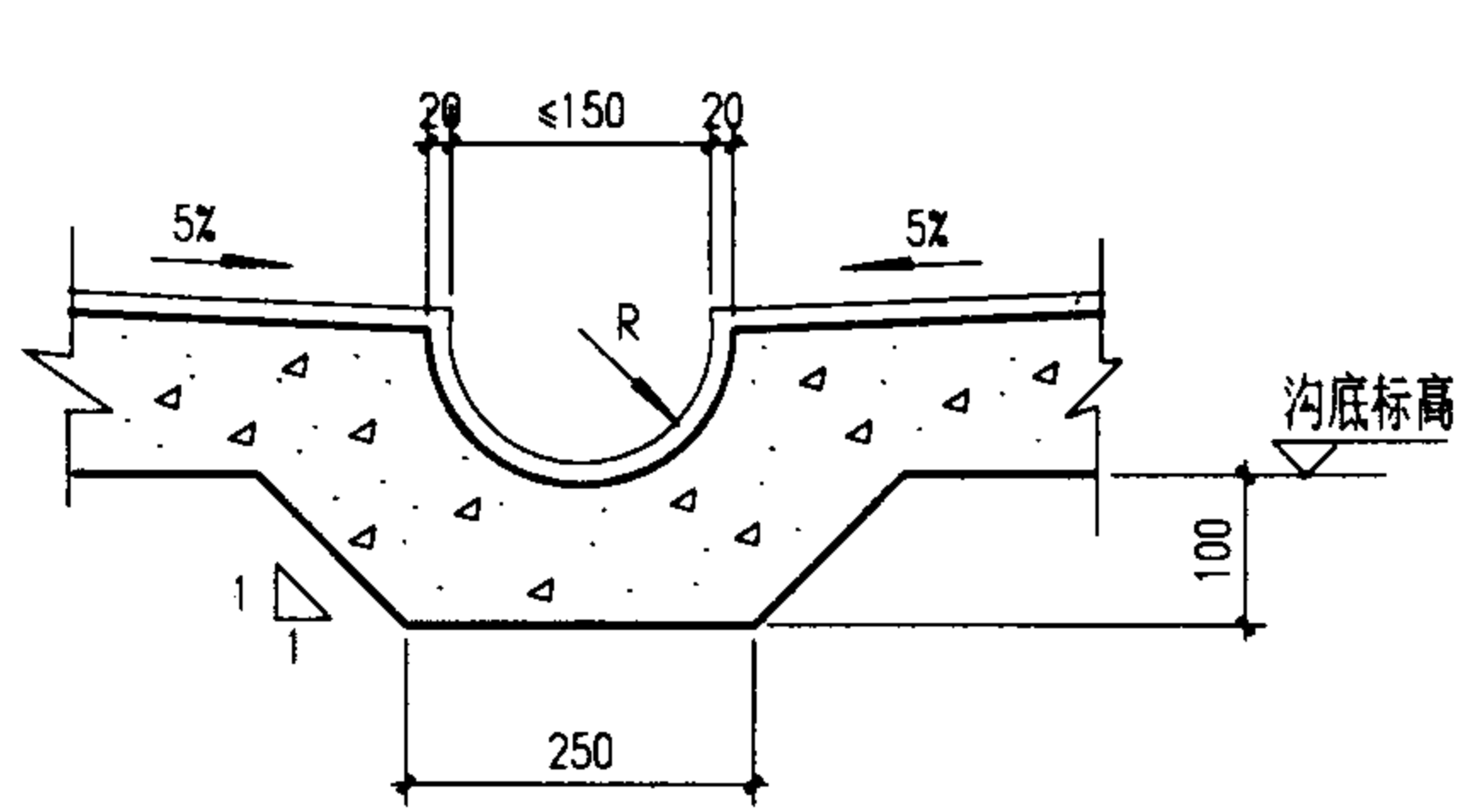
12



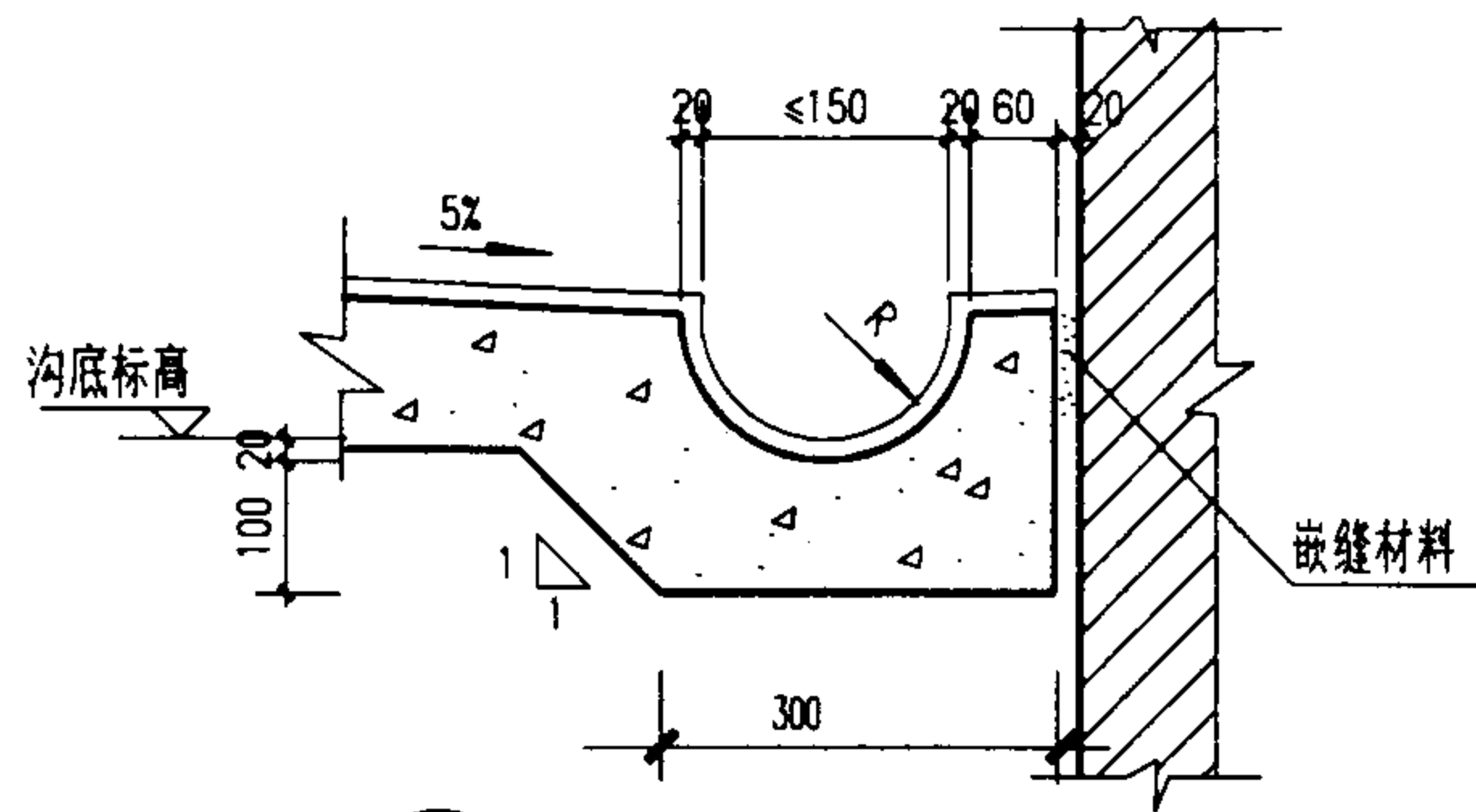
B-B

说明：嵌缝及填缝材料见页89。

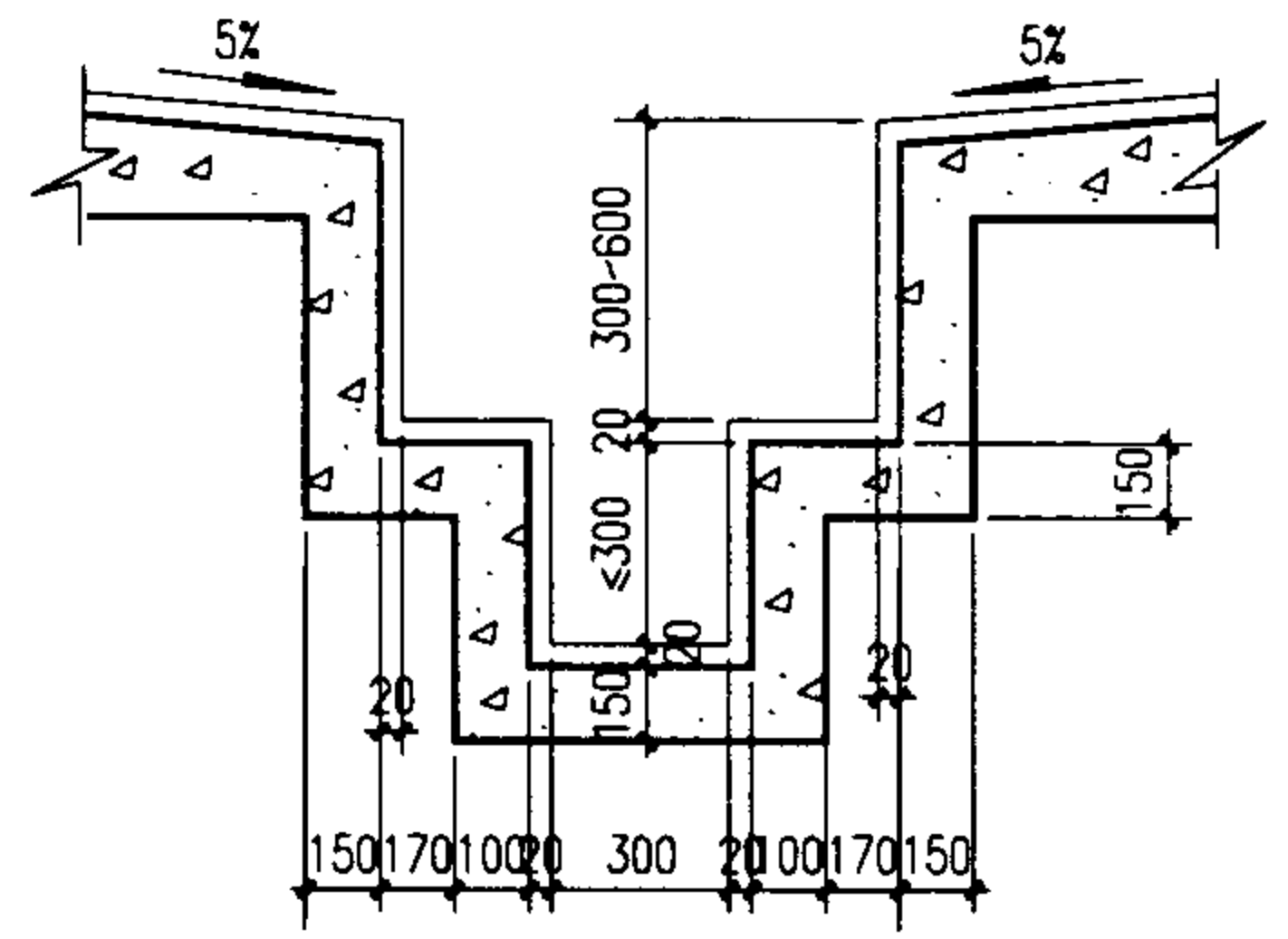
地沟出入口及穿墙节点							图集号	02J331
审核	李亮	李亮	校对	欧永成	欧永成	设计	张守志	张守志
							页	75



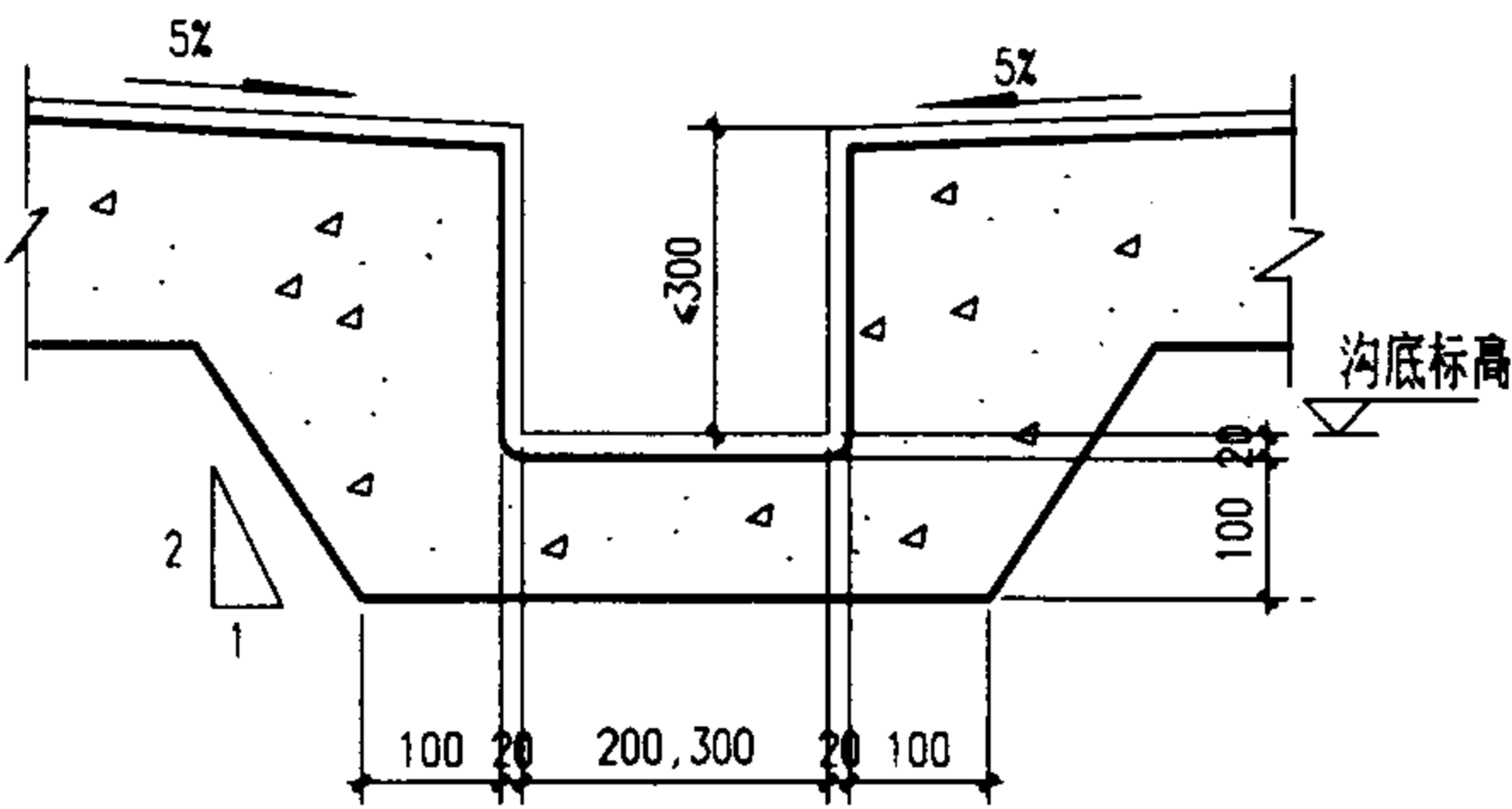
13



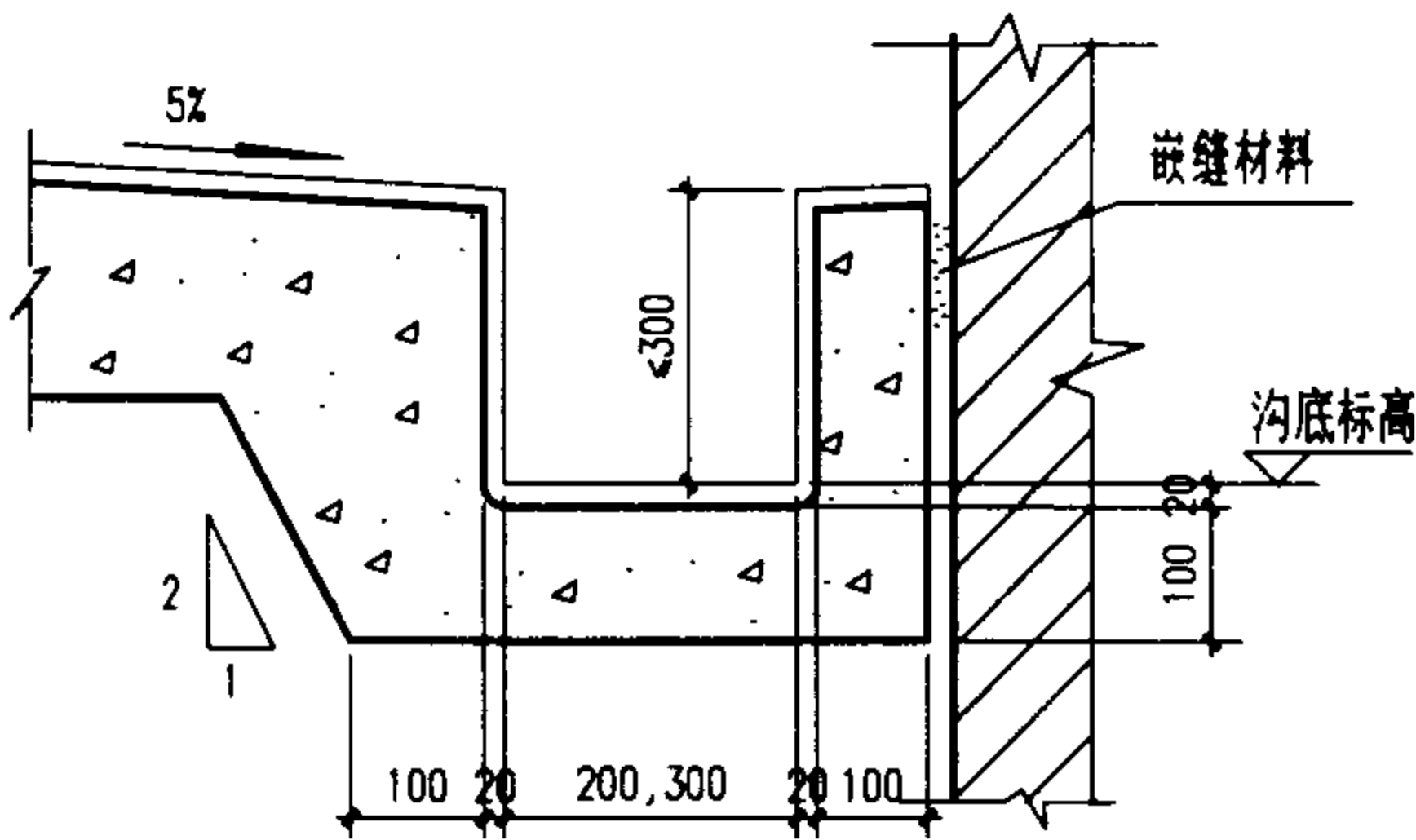
14



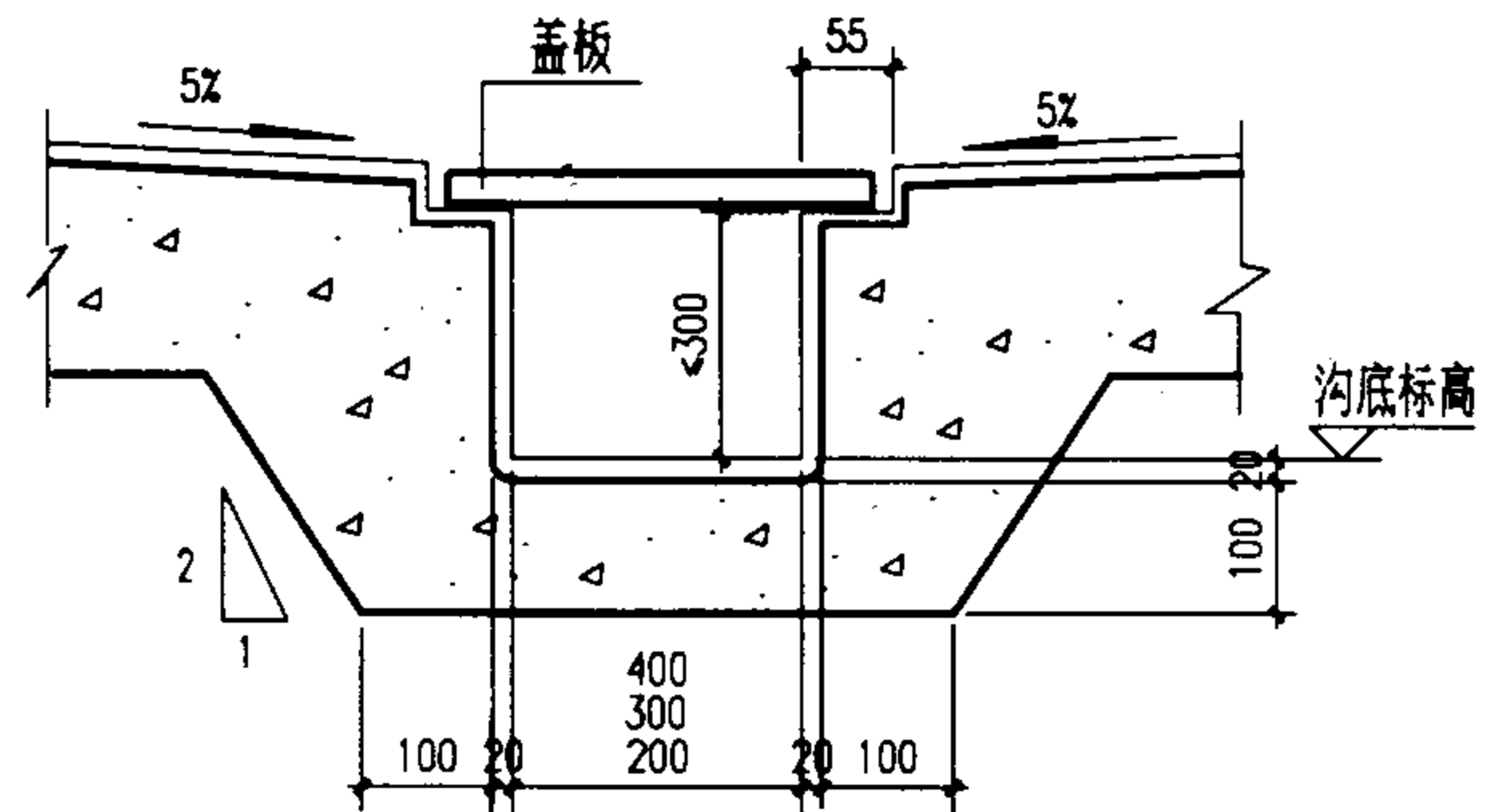
15



16



17

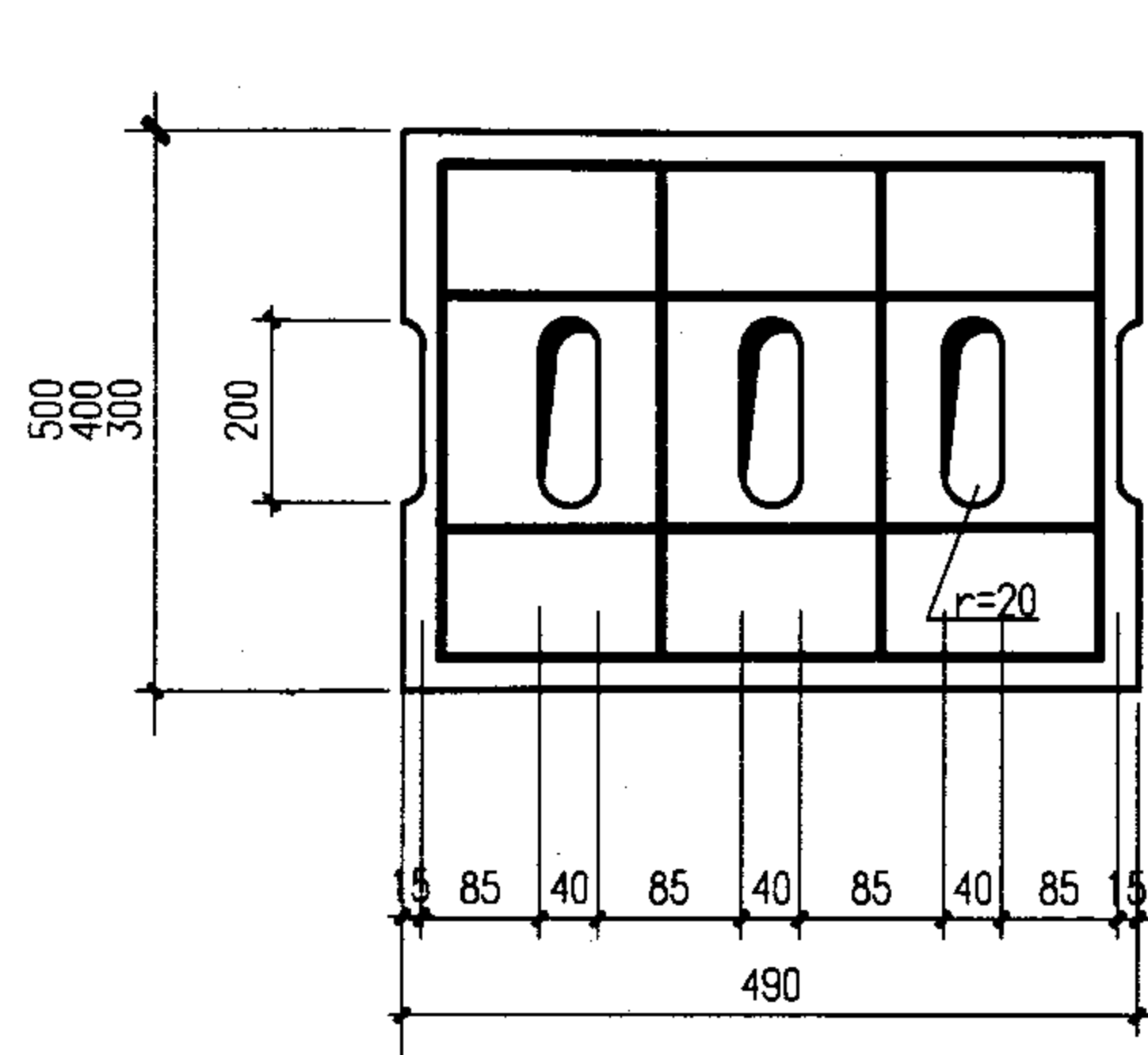


18

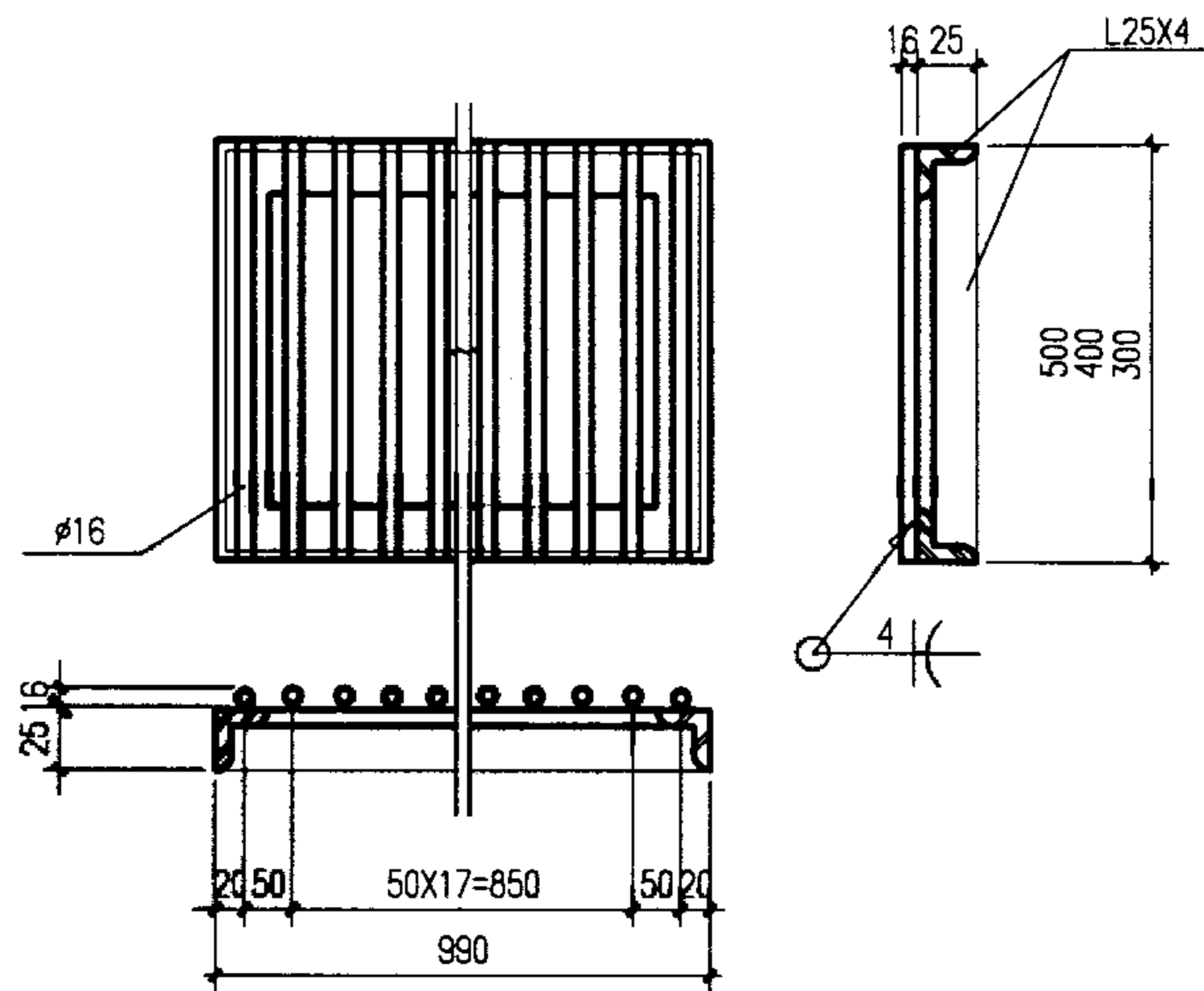
说明:

1. 本图用于车间或室内部地面排水沟,地面荷载不大于 10kN/m^2 。
2. 排水沟与地面同时施工,沟壁材料及做法同地面面层。
3. 沟底起始深度、沟宽及沟底纵向坡度均由设计人决定。
4. 沟底深度大于300时按⑮施工。
5. 本图面层均为1:3水泥砂浆抹面20厚。

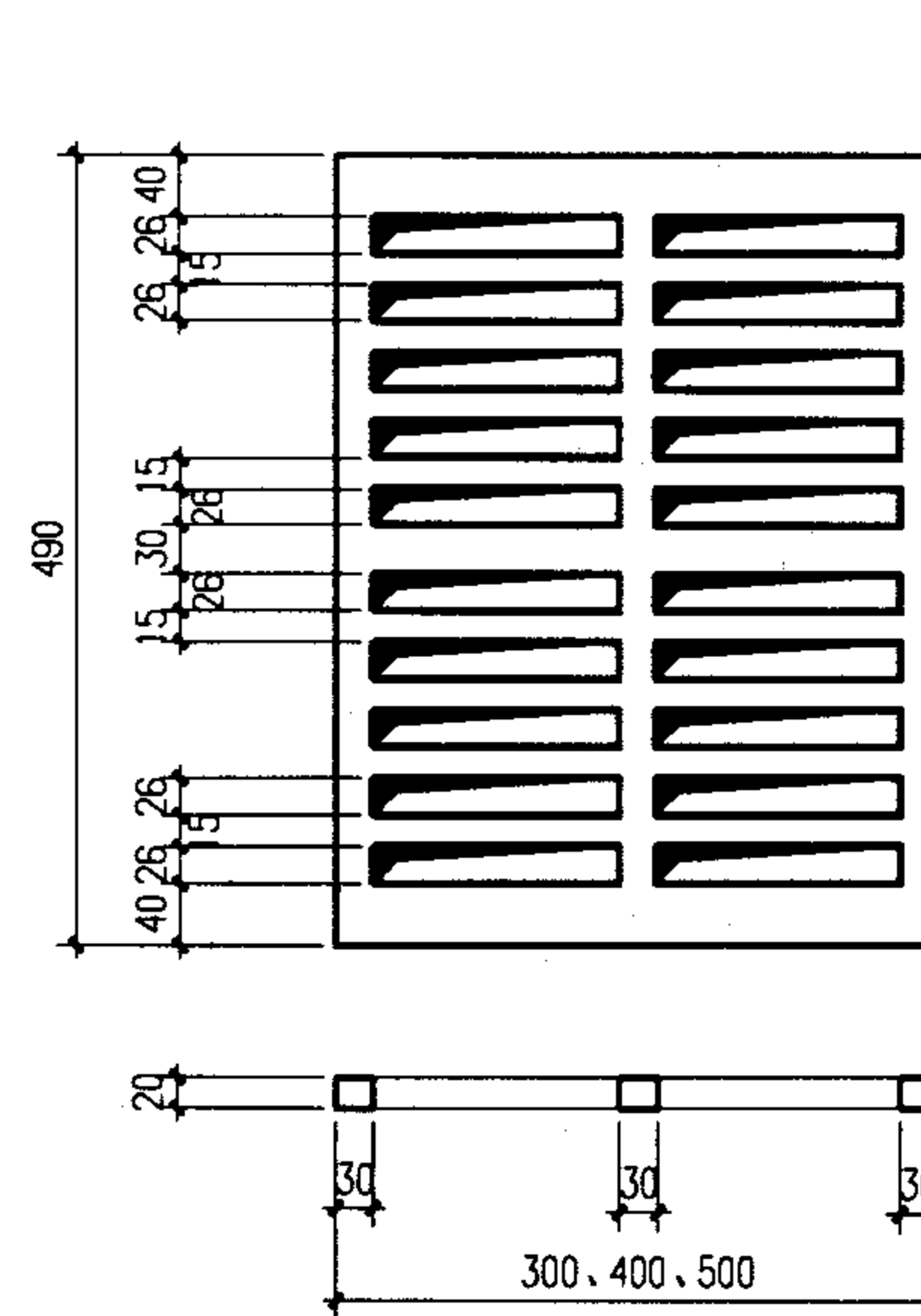
室内地面排水沟							图集号	02J331
审核	李亮	李亮	校对	欧永成	设计	张守志	页	76



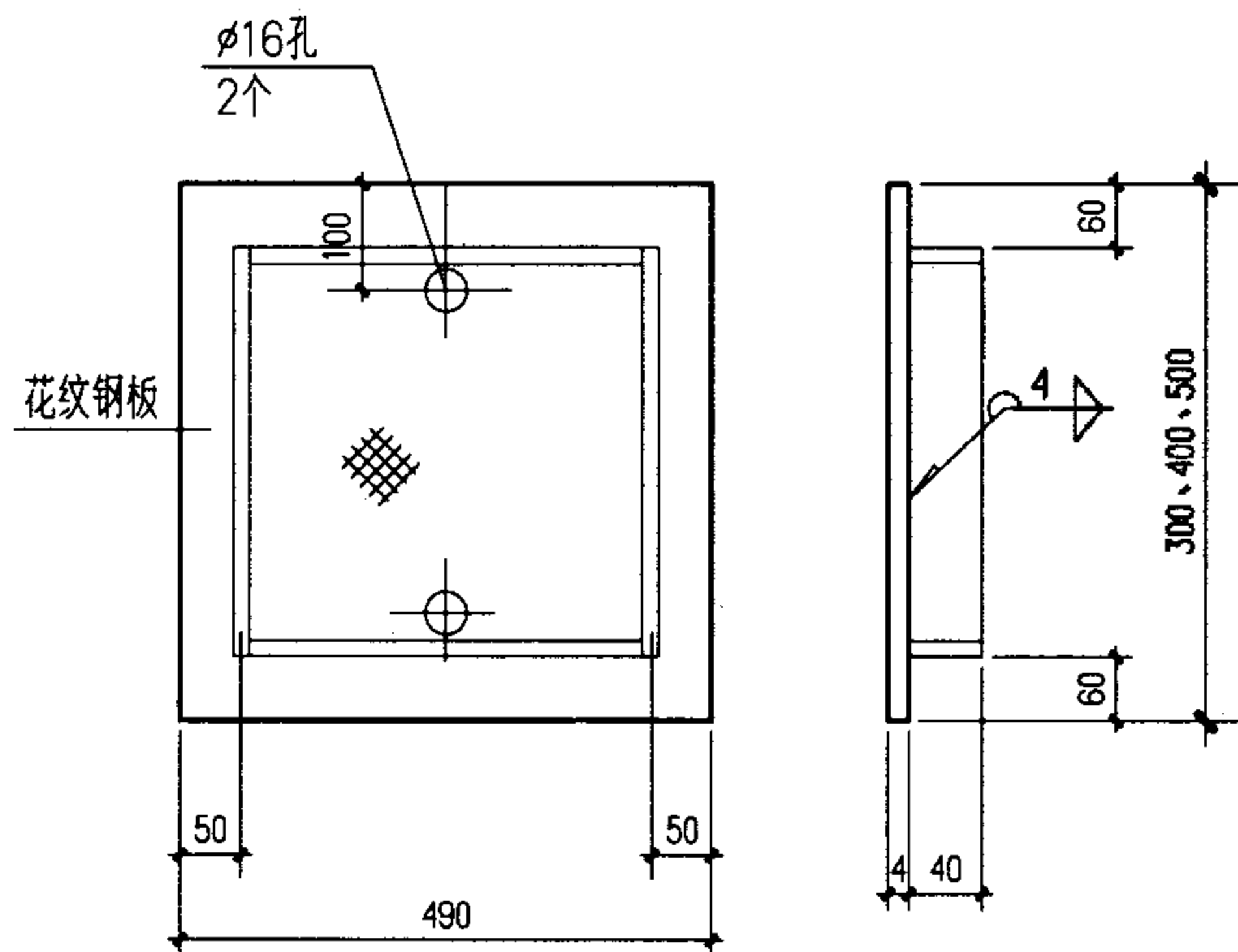
①9 混凝土盖板



②0 钢筋盖板



②1 铸铁盖板

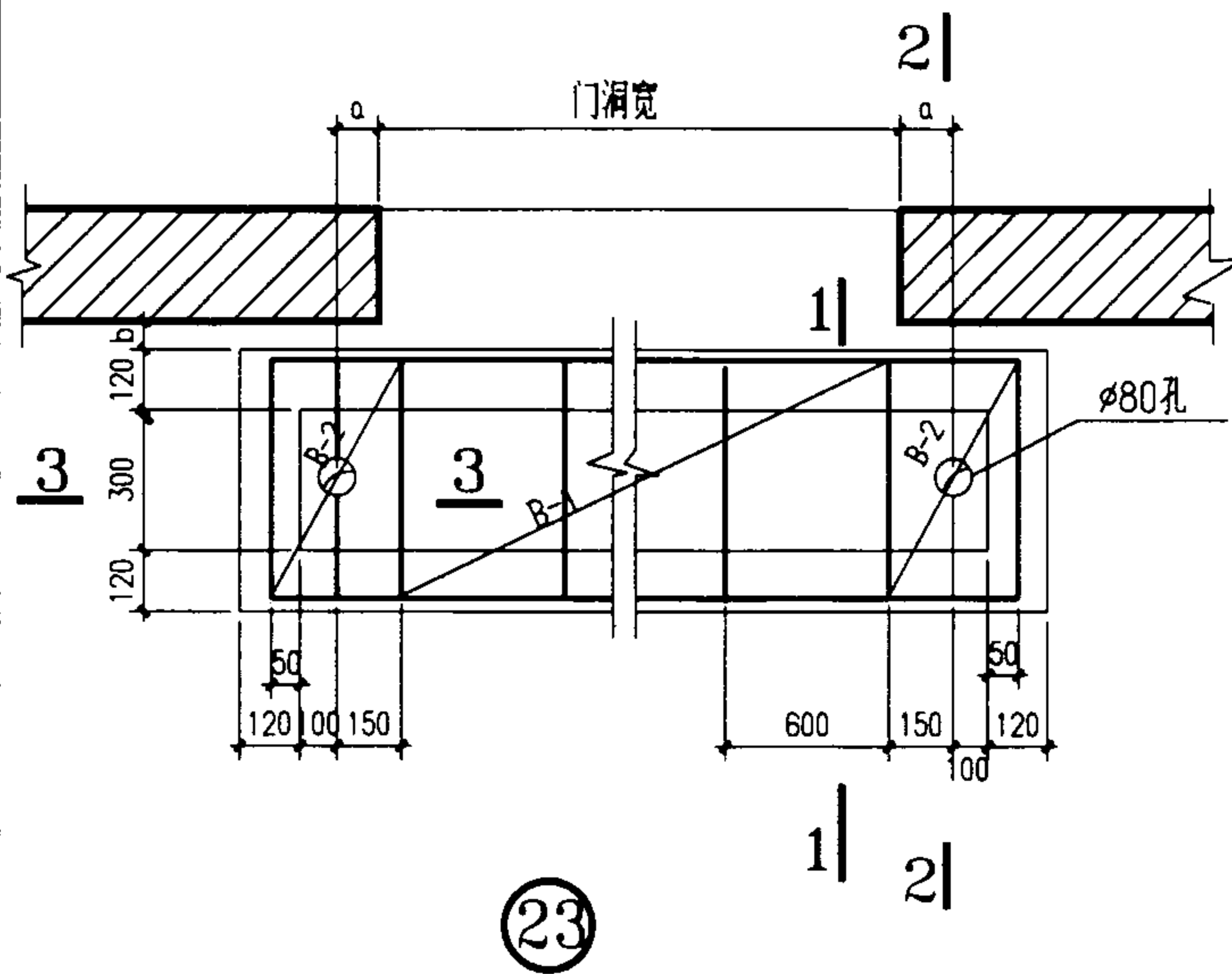


②2 钢盖板

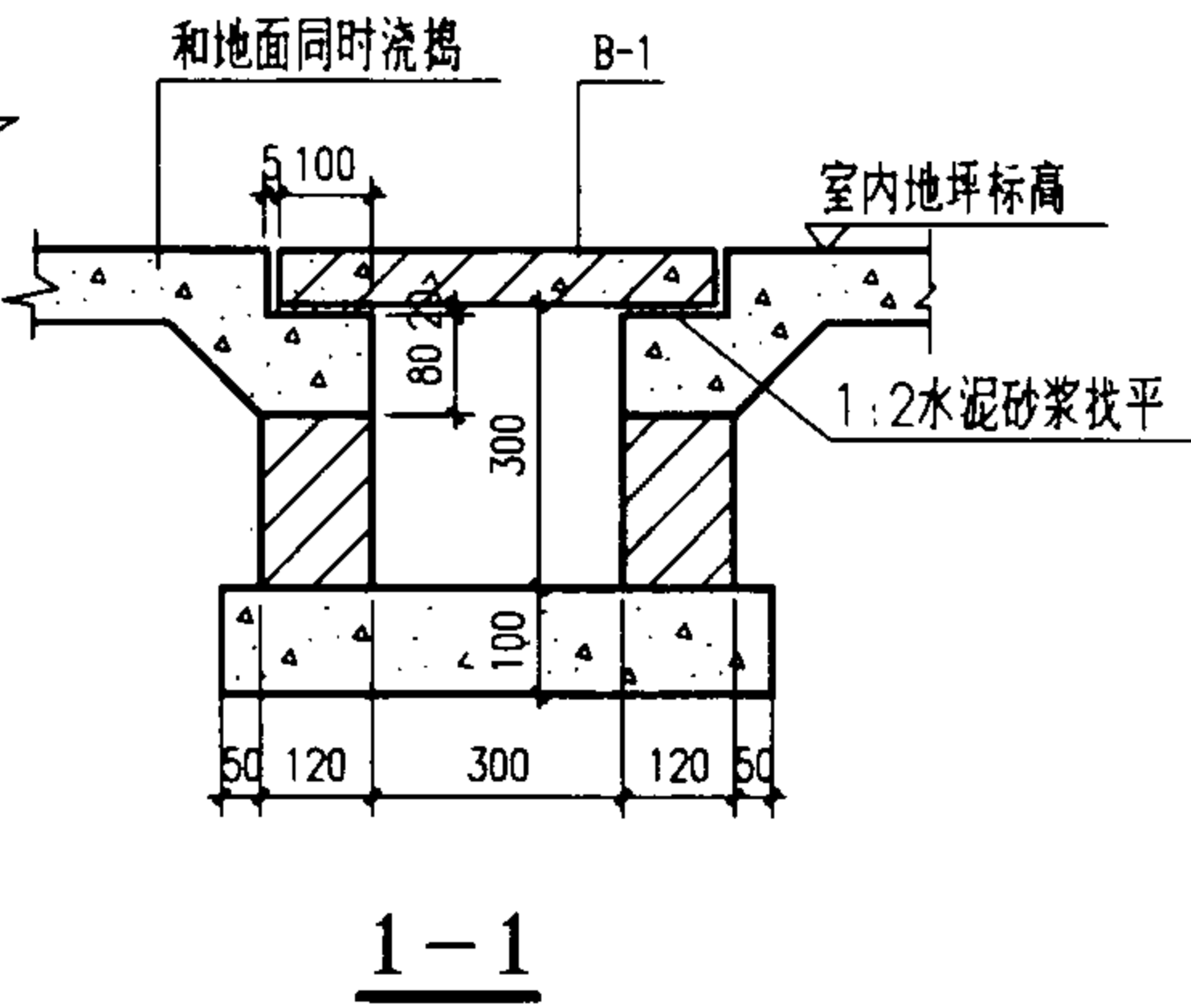
说明:

1. 本图为地面排水沟盖板, 须配合室内地面排水沟共同使用。
2. 根据排水沟净宽加100即为本盖板的长度, 设计人在工程设计中应注明盖板长度。

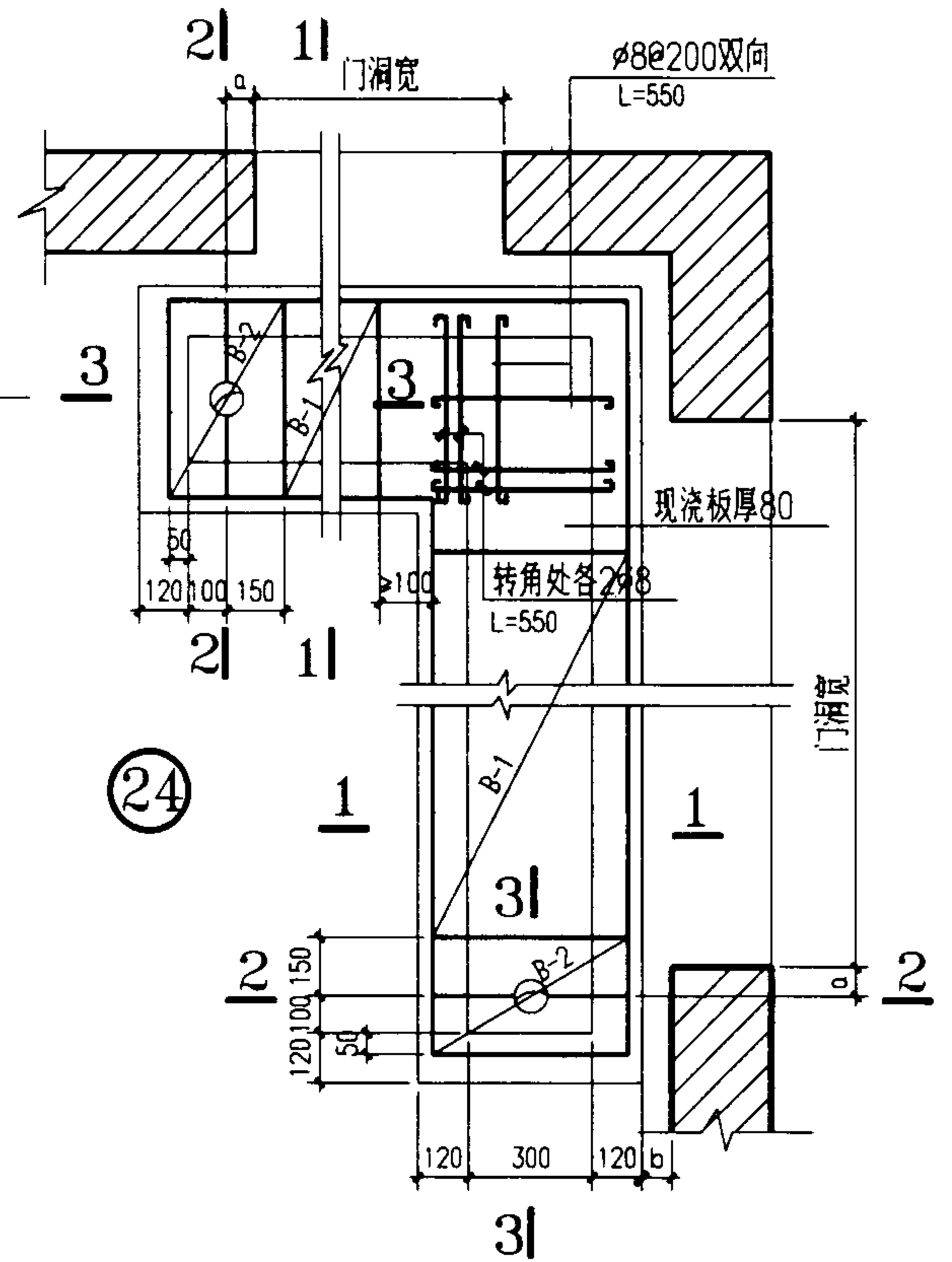
室内排水沟盖板							图集号	02J331
审核	李亮	李亮	校对	欧永成	设计	张守志	页	77



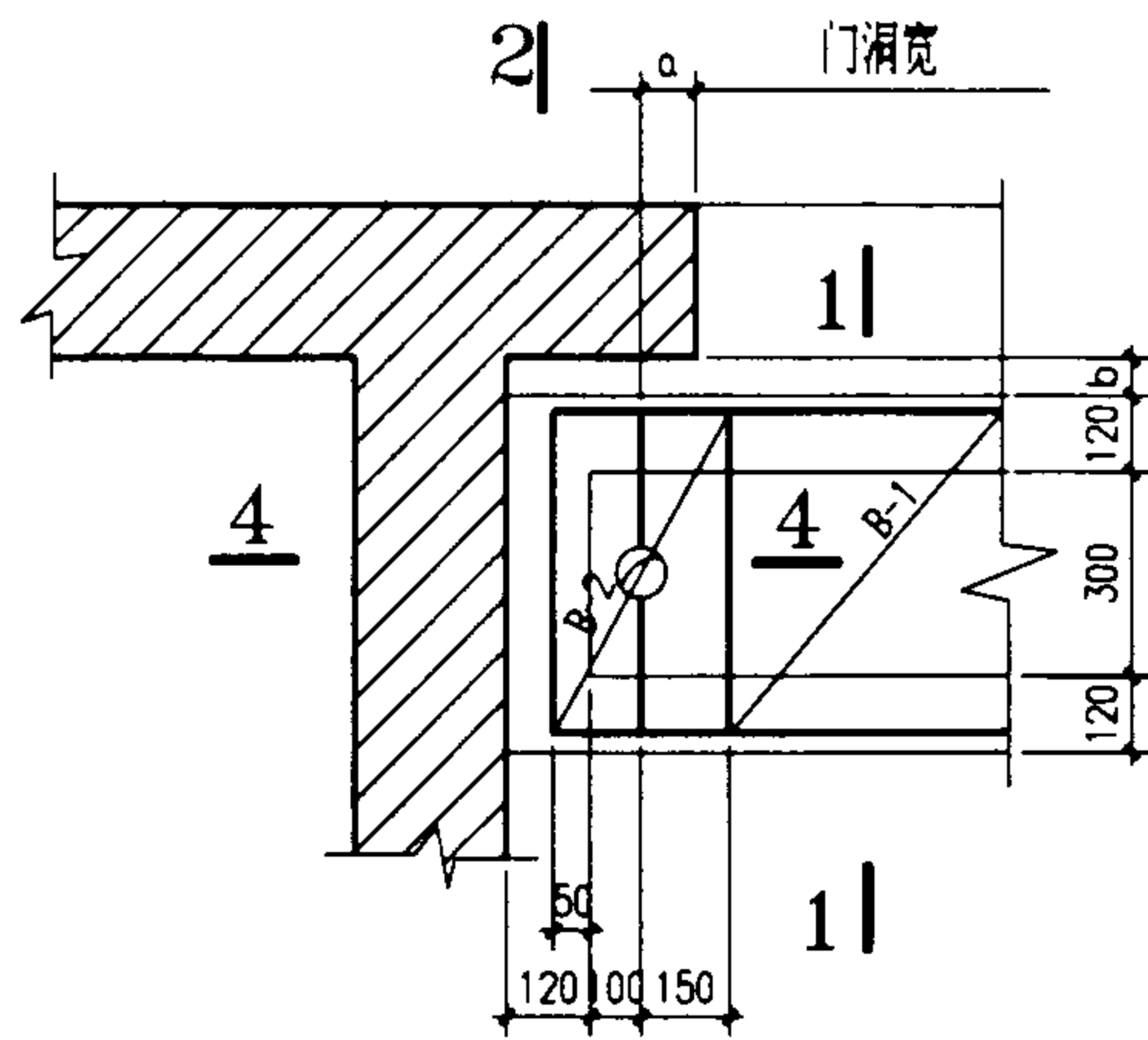
23



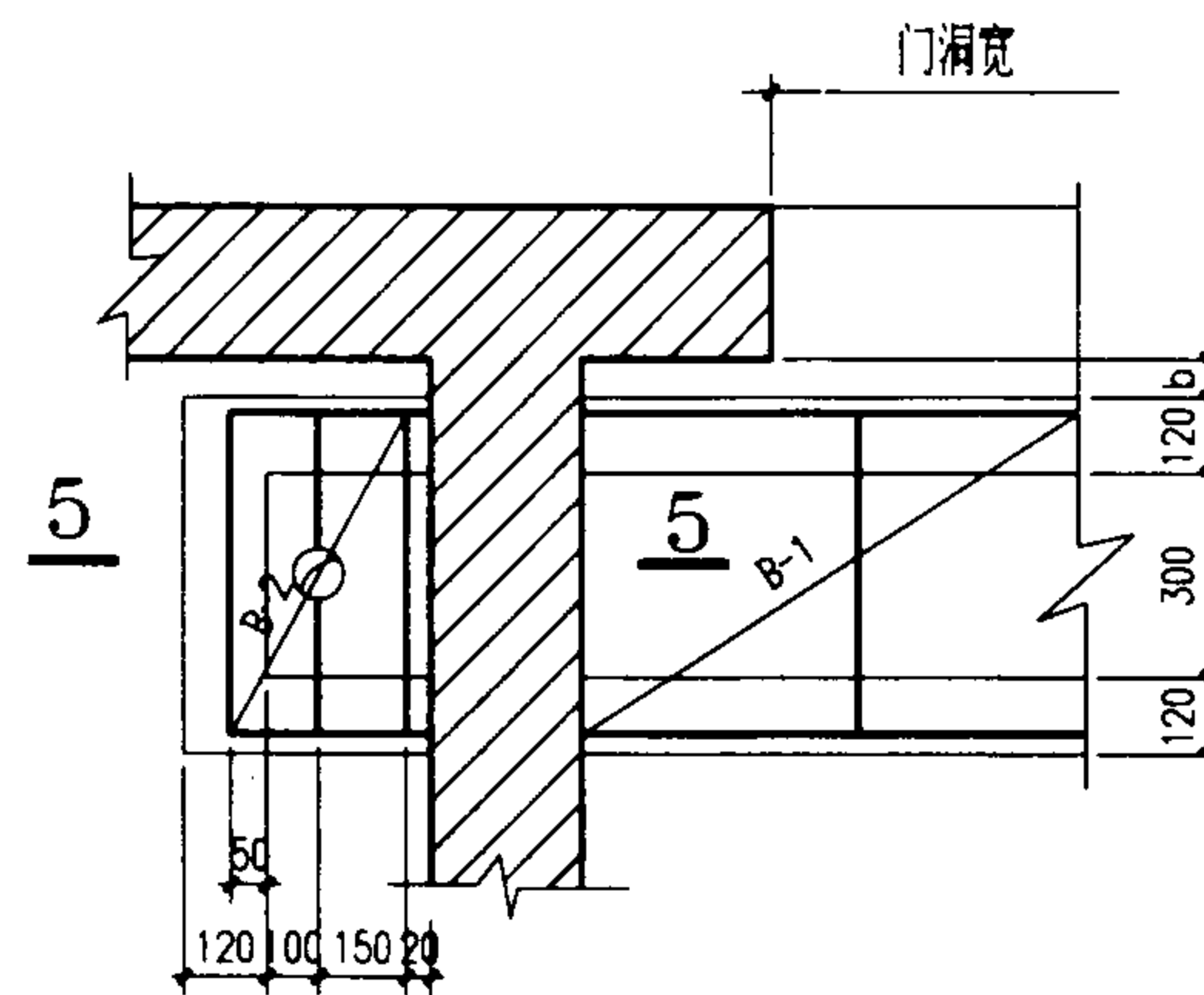
1-1



24



25



26

说明:

1. a、b 值由设计人决定。
2. 2-2、3-3、4-4、5-5 见页 80。
3. 盖板 B-1、B-2 见页 80。
4. 本图仅适用于地面荷载 $< 10 \text{ kN/m}^2$ 。
5. 砖壁用 MU10 烧结粘土砖，M5 水泥砂浆砌筑。

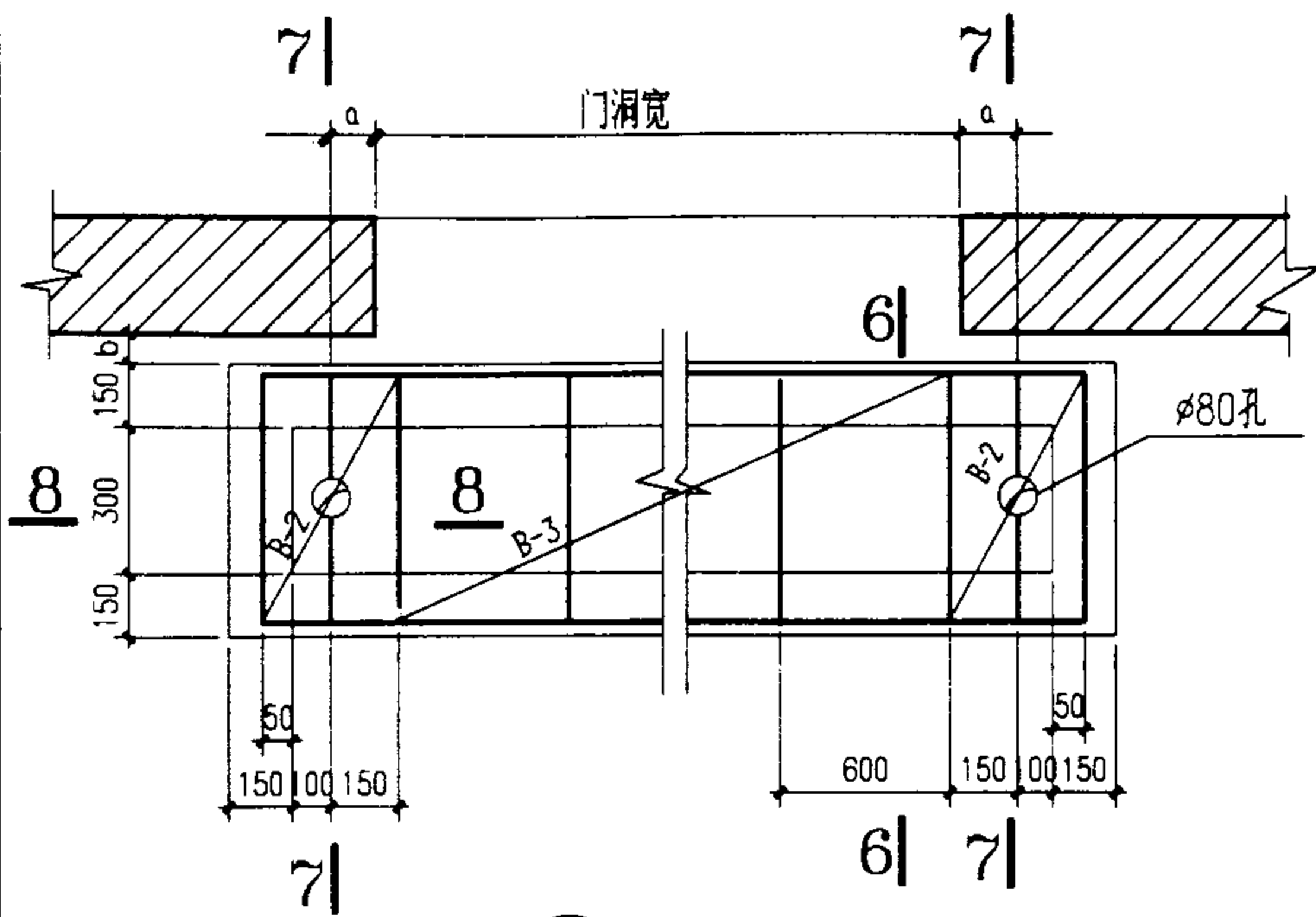
室内供暖过门地沟(一)

(地面均布活荷载)

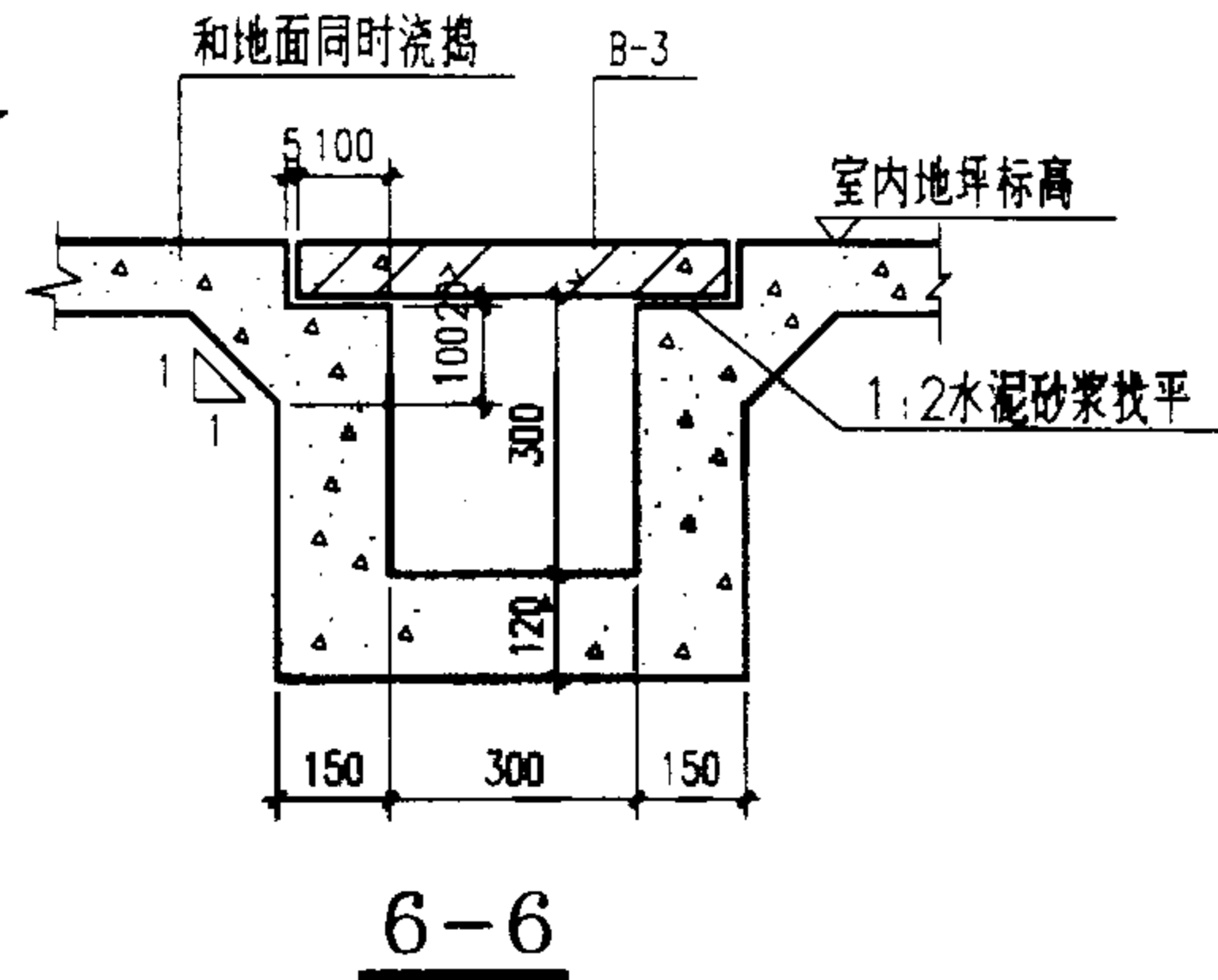
图集号 02J331

审核 李亮 李元 校对 欧永成 设计 张守志

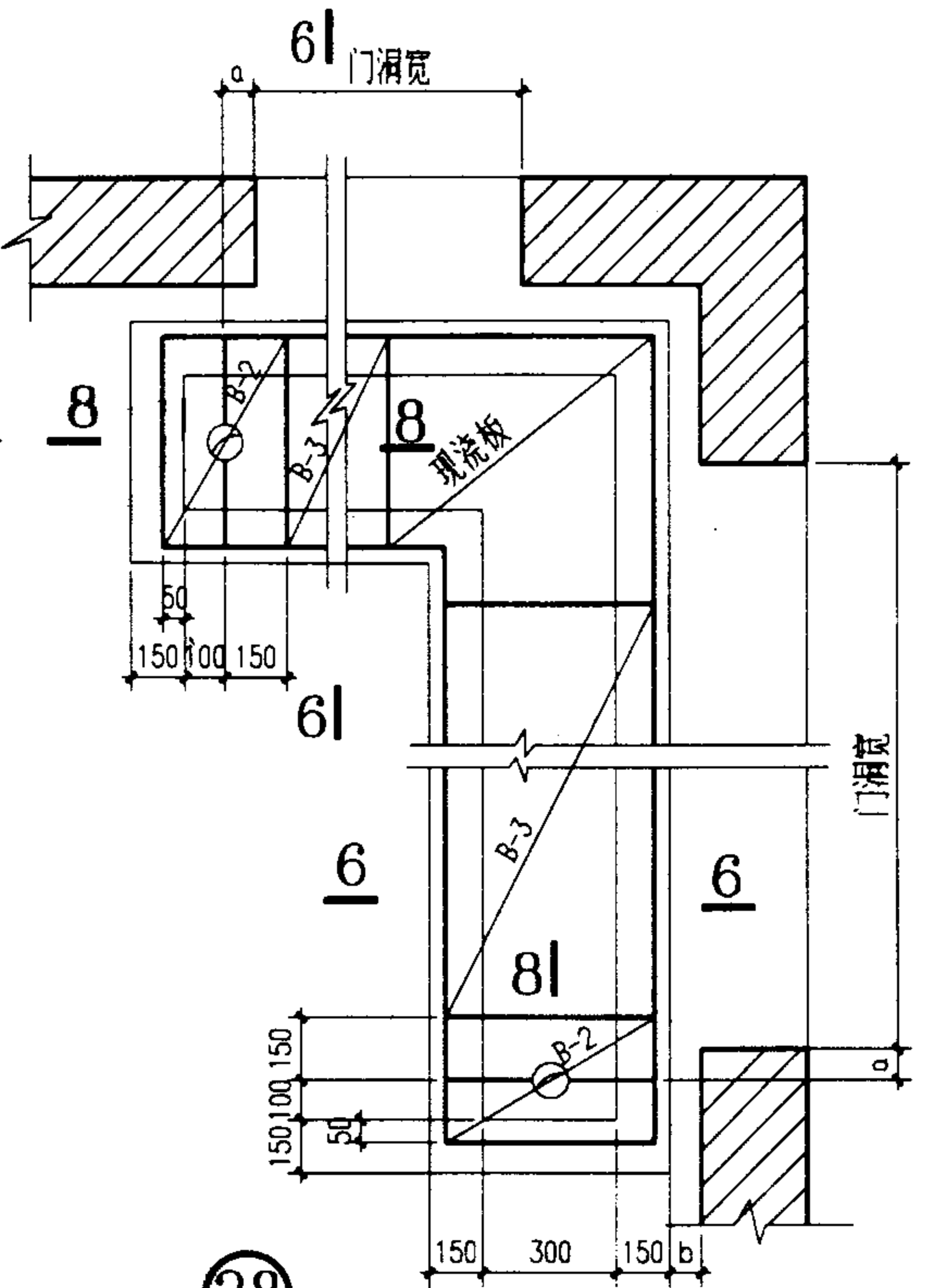
页 78



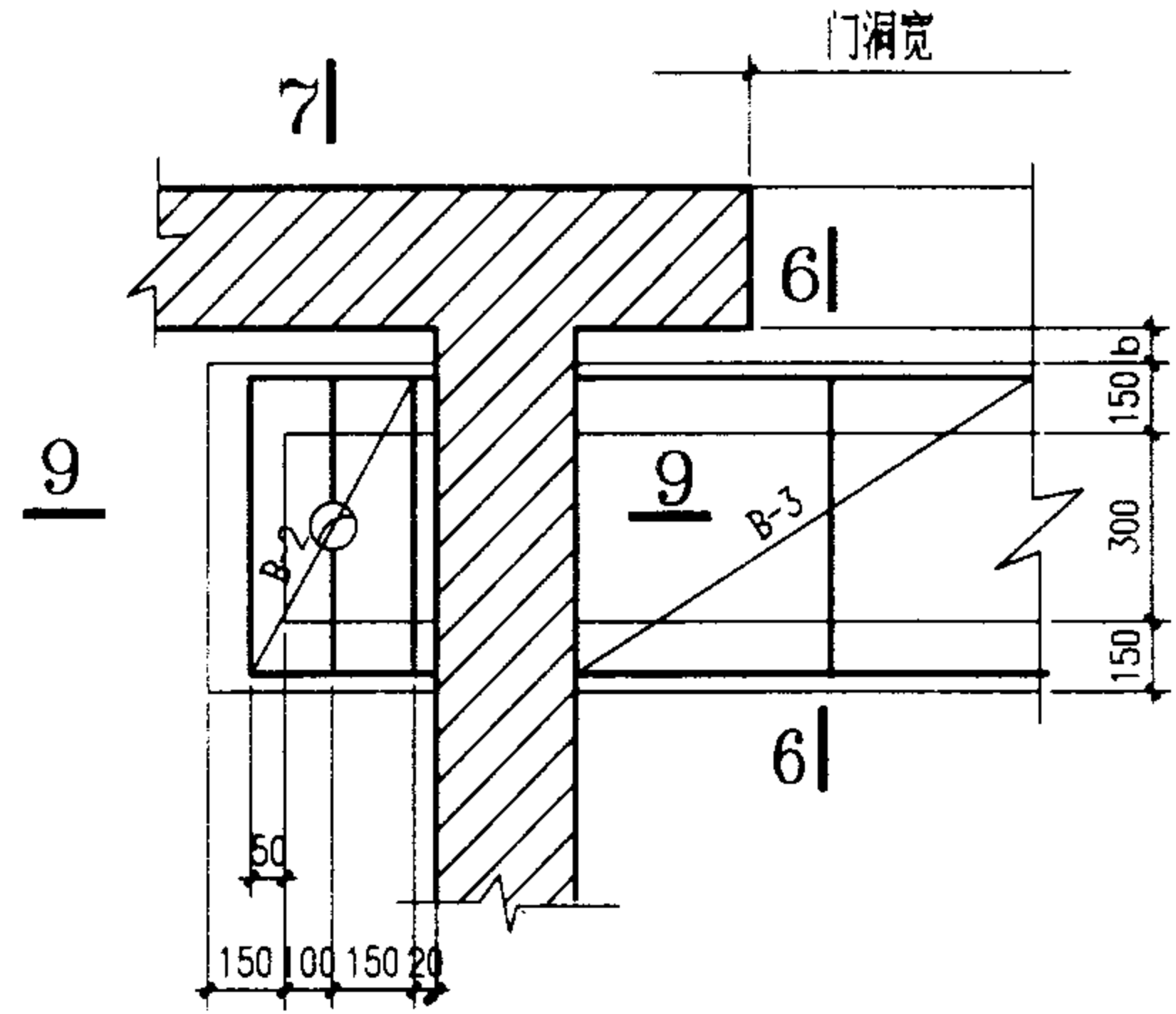
27



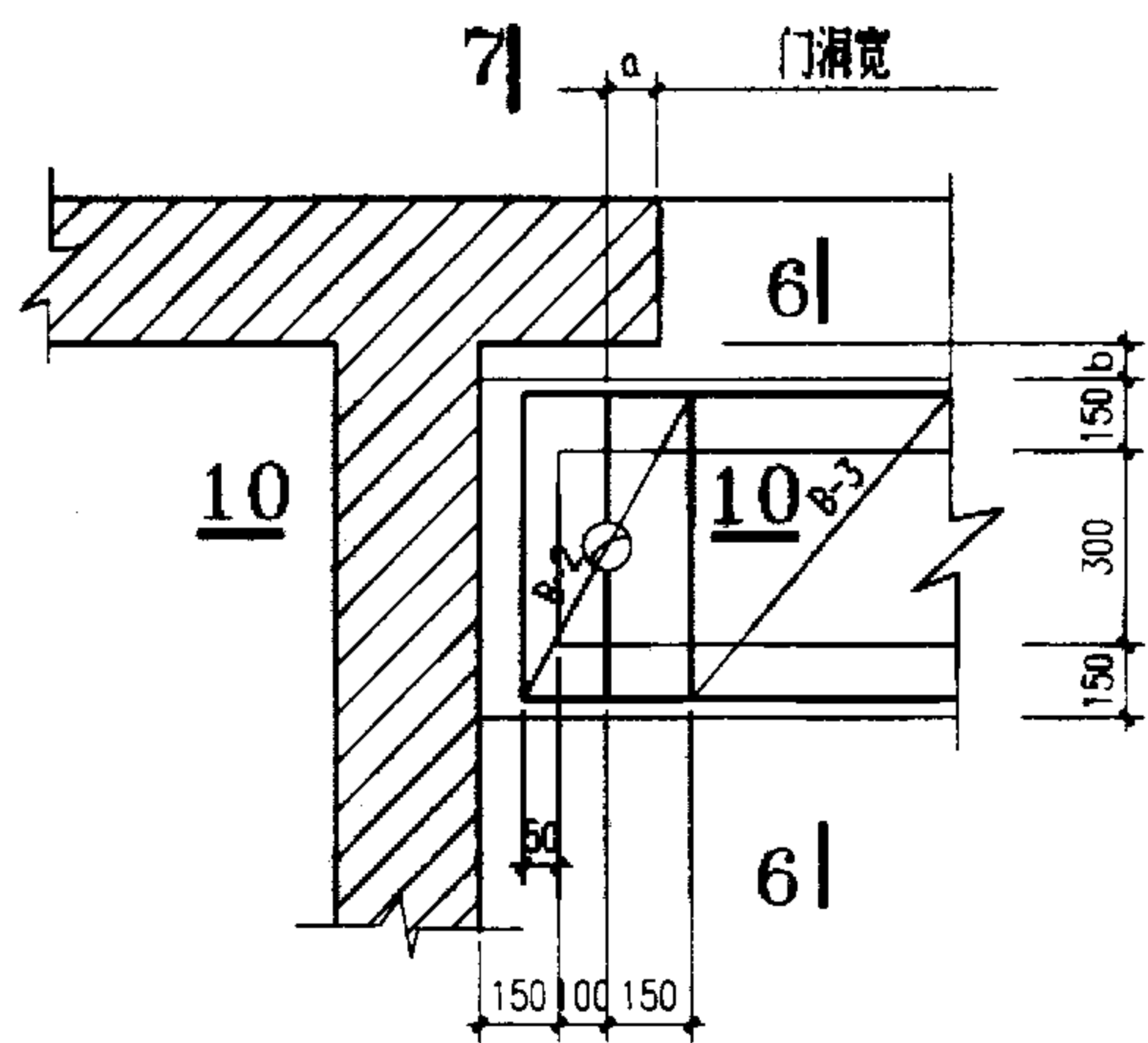
6-6



28



29



30

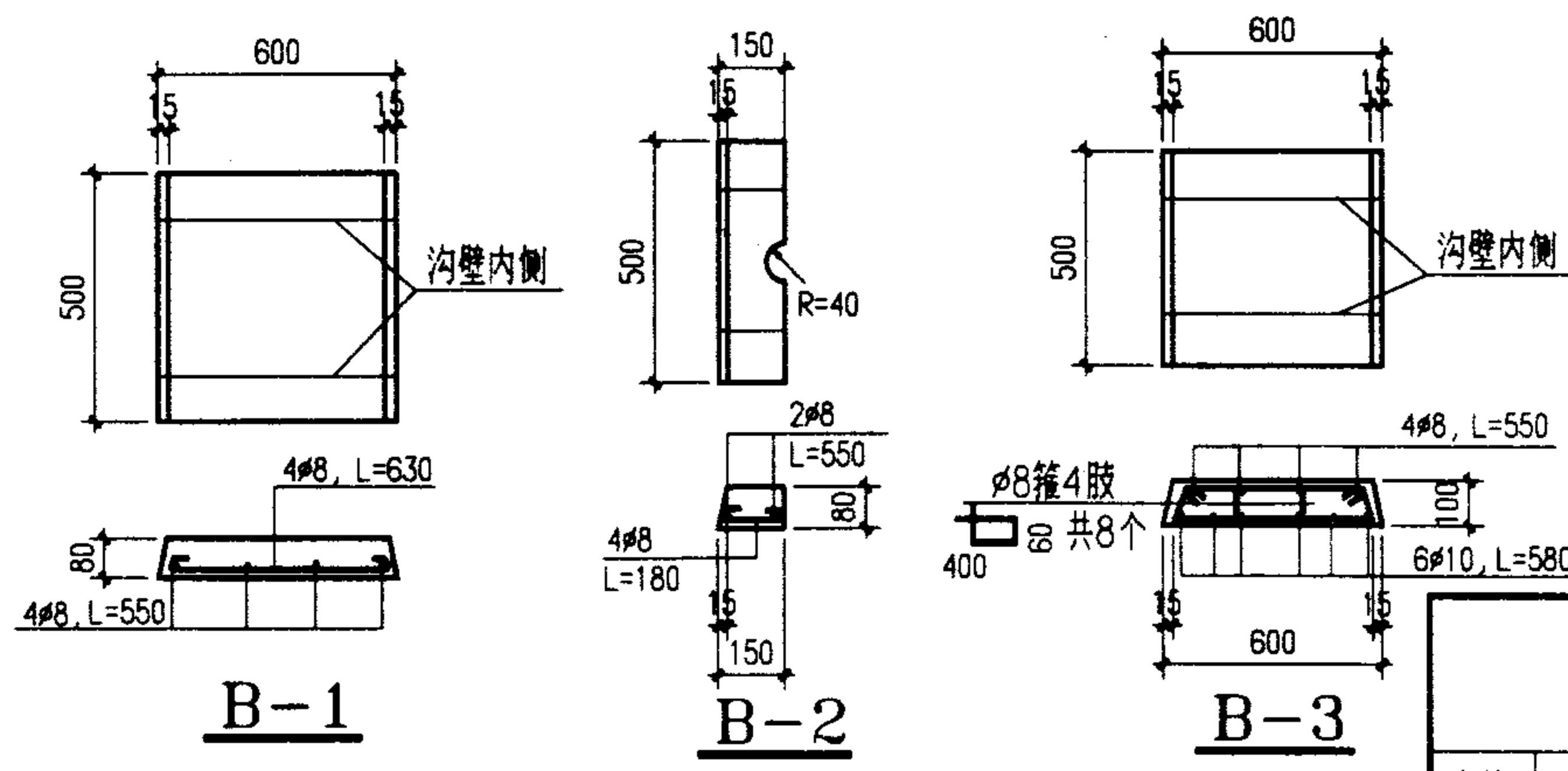
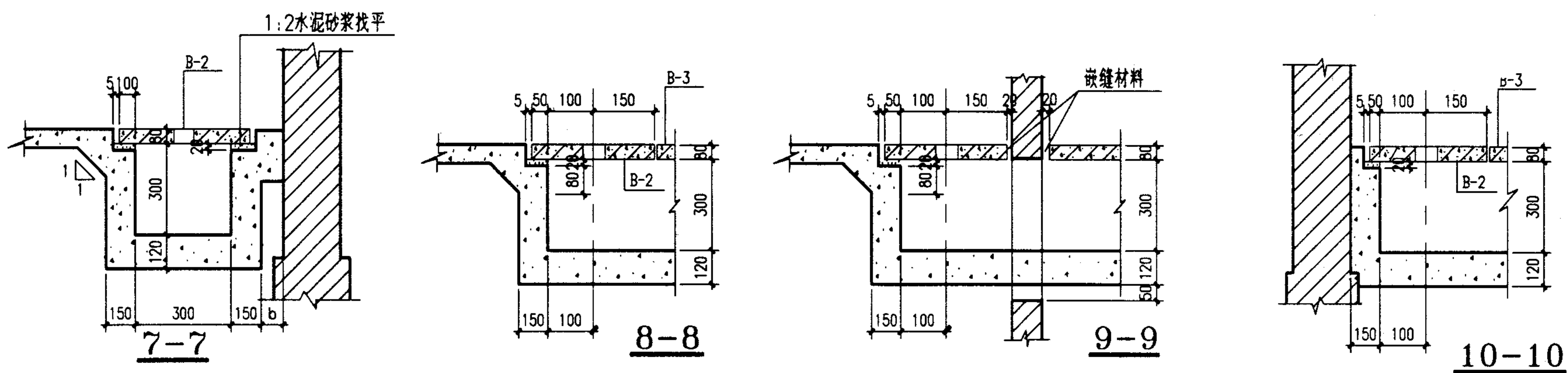
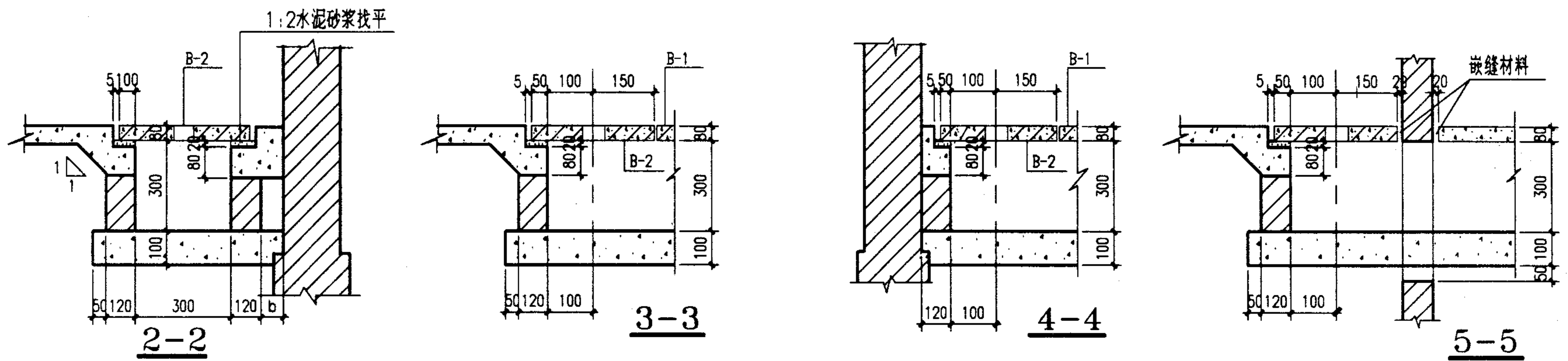
说明:

1. a、b 值由设计人决定。
2. 7-7、8-8、9-9、10-10 见页 80。
3. 盖板 B-1、B-2 见页 80。
4. 本图适用于 150kN 以下的汽车行驶。
5. 沟壁可用 240 砖墙代替 150 厚混凝土沟壁，作法参见页 78，盖板不能代换。

室内供暖过门地沟(二)
(汽车荷载)

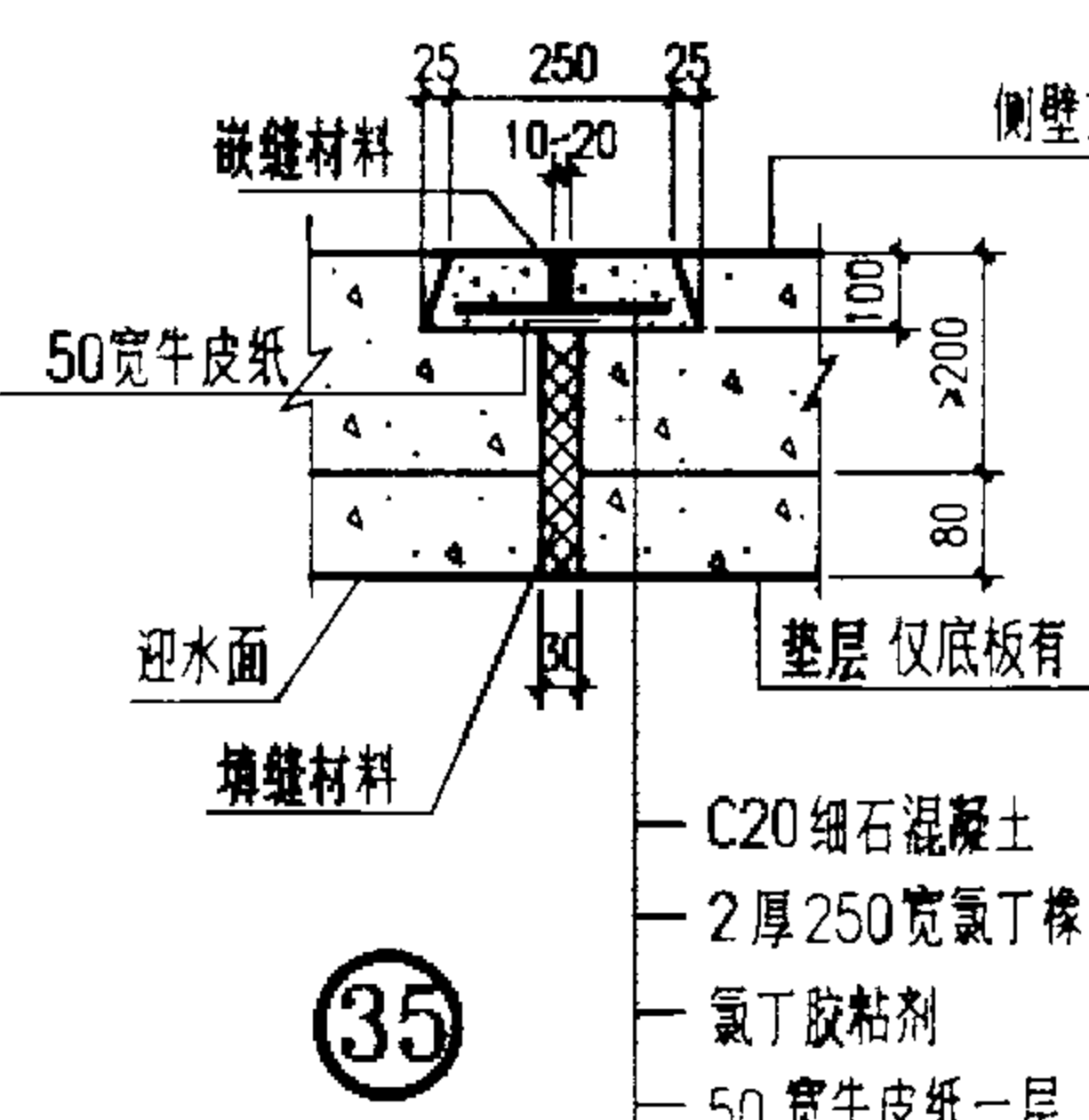
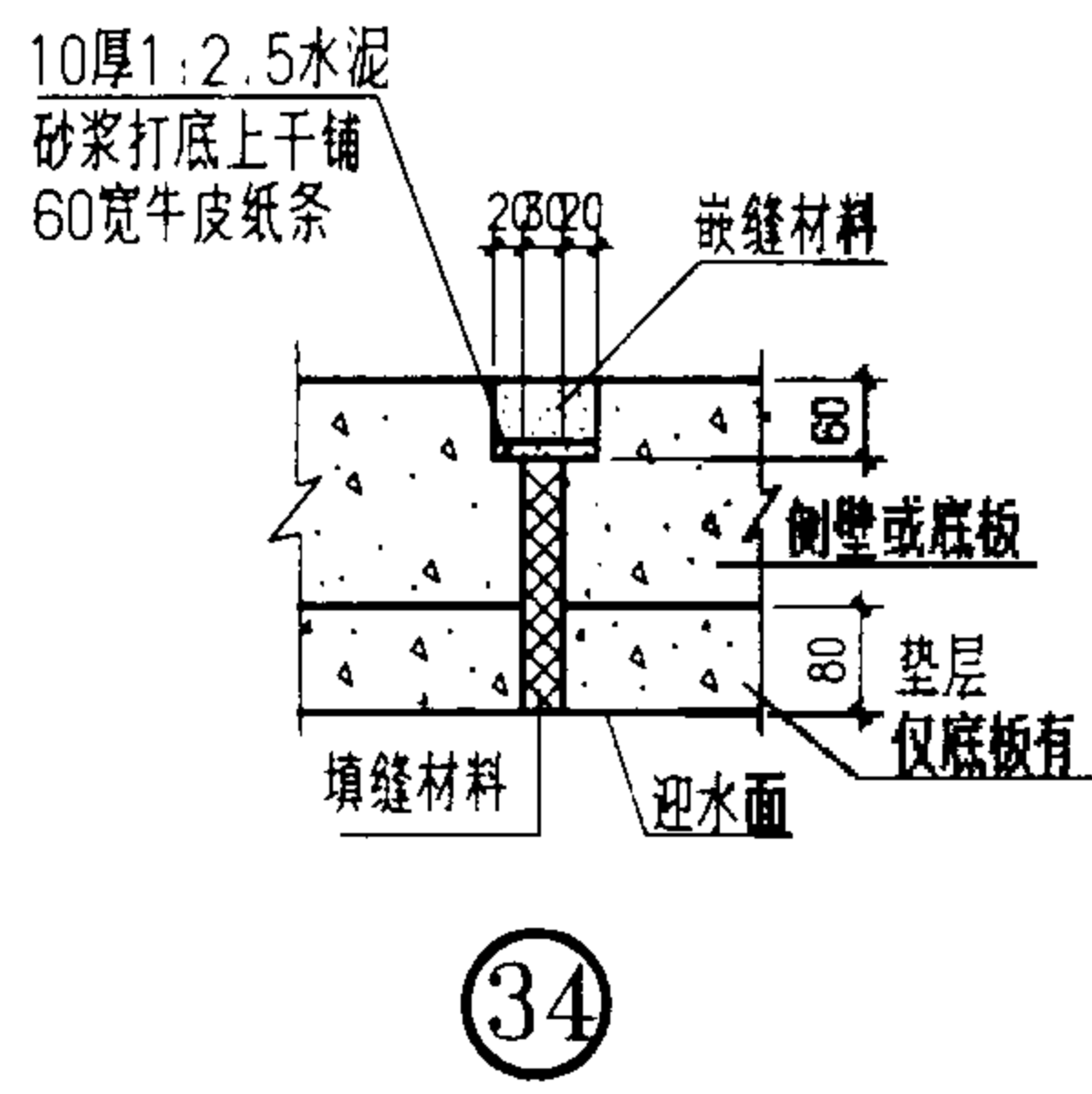
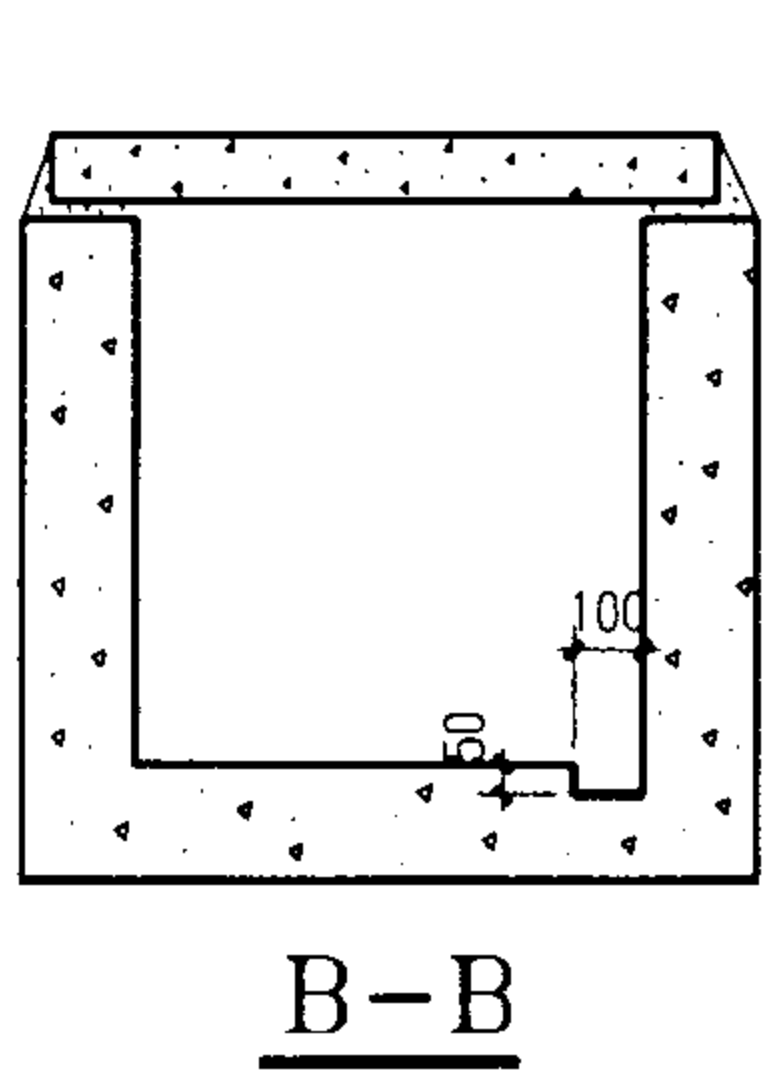
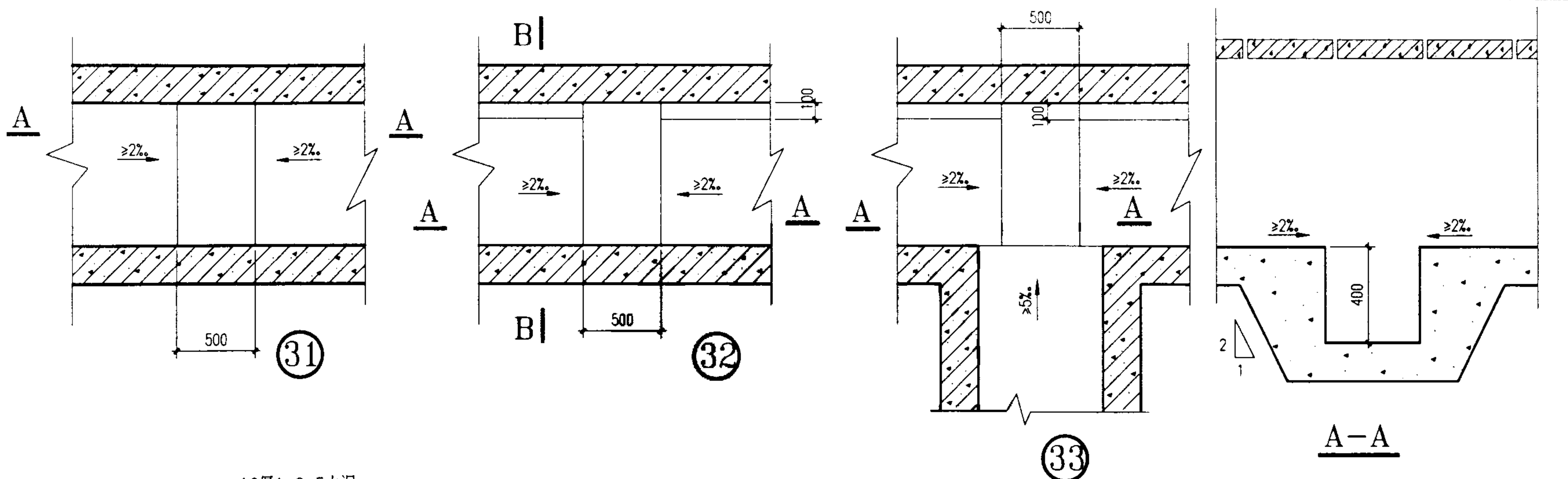
图集号 02J331

审核 李亮 李光 校对 欧永成 设计 张守志

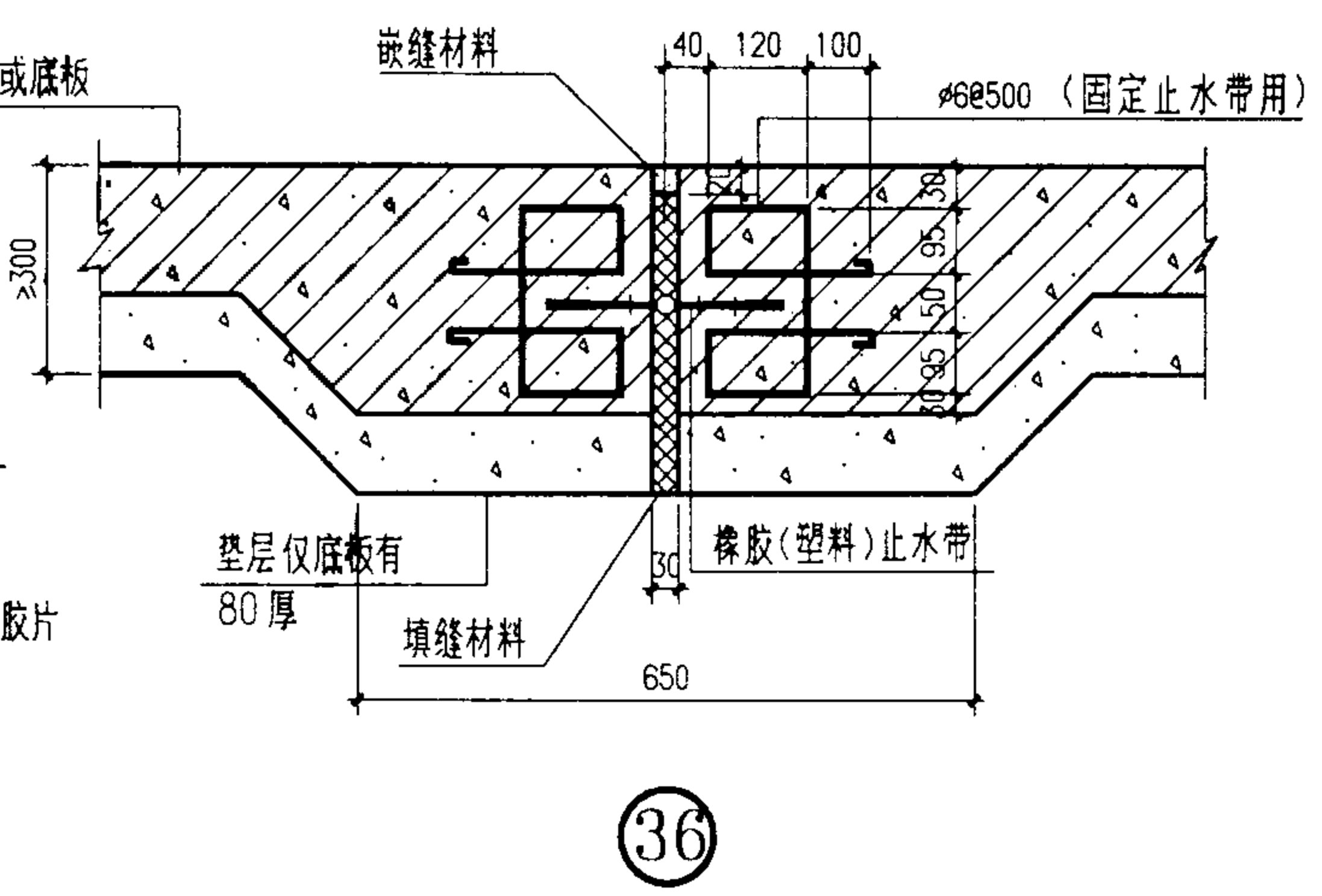


- 说明:
1. 2-2, 3-3, 4-4, 5-5 截面位置见页78。
 2. 7-7, 8-8, 9-9, 10-10 截面位置见页79。
 3. B-1, B-2, B-3 平面位置见页78、79。
 4. B-1, B-2, B-3 为C25混凝土预制。
 5. 全部截面的地面均为室内地坪标高。
 6. 砖沟壁的压顶及混凝土沟壁均和地面同时浇筑。

室内供暖过门地沟截面及盖板						图集号	02J331
审核	李亮	李亮	校对	欧永成	设计	张守志	页
							80



- C20 细石混凝土
- 2厚250宽氯丁橡胶片
- 氯丁胶粘剂
- 50宽牛皮纸一层
- 防水砂浆找平层



说明:

1. ③④ 节点可用于水压小于0.03MPa, 变形量小于10mm及砖沟壁.
2. ③⑤ 节点适用条件同③④节点, 仅防水材料有差别.
3. ③⑥ 节点用于水压大于0.03MPa, 变形量20~30mm.

集水坑及变形缝详图							图集号	02J331
审核	李亮	李亮	校对	欧永成	欧永成	设计	张守志	张守志
							页	81

防 水 混 凝 土

1. 钢筋混凝土沟采用防水混凝土时,沟壁及沟底的厚度均改为250,配筋按本图集选用,钢筋保护层厚度>50,防水混凝土设计抗渗等级按下表决定:

工程埋置深度(m)	<10	10~20	20~30
设计抗渗等级	S6	S8	S10

2. 本图采用抗渗等级S6,混凝土强度等级≥C25,级配须经试验室试配确定,其抗渗等级应比设计要求提高一级。

3. 原材料及级配指标要求:

1) 强度等级不低于32.5MPa的普通硅酸盐水泥、火山灰质硅酸盐水泥、粉煤灰质硅酸盐水泥,水泥用量不小于320Kg/m³。

2) 砂:宜用中砂,含泥量不大于3%,云母含量不大于1%,砂率35~40%,灰砂比1:1.5~1:2.5

3) 石子:最大粒径不大于40mm,含泥量不大于1%,吸水率不大于1.5%,级配5~20:20~40=30:70~70:30。

4) 水灰比:不大于0.55。

5) 坍落度:不大于50mm。

4. 防水混凝土掺用的外加剂:

1) 减水剂:

名称	掺量(水泥重%)	备注
木钙	0.15~0.3	掺量不大于3%,否则混凝土强度降低,过分缓凝
NNO、MF、建一	0.5~1.0	在此范围内稍增混凝土造价,对混凝土其它性能无影响
JN	0.5~1.0	
糖蜜	0.2~0.35	注意经常搅拌,防止沉淀
三聚氰胺类	0.5~2	
腐植酸类	0.2~0.3	

2) 加气剂:含气量的多少直接影响混凝土的强度和抗渗性

掺量:松香酸钠为0.01~0.03%(水泥重),松香热聚物为0.005~0.015%(水泥重),含气量3~5%,坍落度3~5cm,水灰比0.5~0.6,砂率28~35%,水泥用量280~300kg/m³。

3) 三乙醇胺:

掺量:三乙醇胺为0.05%(水泥重),提高混凝土的抗渗性并有早强作用。

4) 氯化铁:

掺量:氯化铁溶液为水泥重的3%,水灰比0.55~0.6,坍落度30~50mm,增加混凝土的密实性和抗渗性。

5) 膨胀剂:

名称	掺量	膨胀率	自应力值(MPa)	混凝土强度	抗渗标号	其它
UEA	替换水泥率10~14%	2X10 ⁻⁴ ~4X10 ⁻⁴	0.2~0.7	提高10~30%	可达S30	水化热降低21~29J/g
明矾石	替换水泥率15%	5X10 ⁻⁴ ~10X10 ⁻⁴	0.2~0.7	提高10~30%	提高2~3倍	对钢筋无锈蚀

混凝土微膨胀剂配合比参考表

混凝土种类	水泥标号	UEA%	单方材料用量 kg/m ³					木钙
			水泥	砂子	石子	水	UEA	
现浇混凝土	425	12	358	655	1160	180	49	0.35
	525	12	308	736	1200	161	42	0.35
商品混凝土	575	12	283	746	1215	161	39	0.35
商品混凝土	425	12	378	669	1091	208	51.6	0.35

6) E(GYA)型防水剂:

掺入混凝土中,具有早强,高强,抗渗,微膨胀性能,分为H型(高强),L型(缓凝),O型(普通)

E型防水剂技术指标

产品外观	灰黄色粉末	(H型) (L型)
相对密度	2.8~2.85	
掺量(%)	8~12	(O型)
减水率(%)	20~30(H型) 8~15(L型)	

防水混凝土(一)

图集号 02J331

审核	李亮	李亮	校对	欧永成	欧永成	设计	张守志	张守志	页	82
----	----	----	----	-----	-----	----	-----	-----	---	----

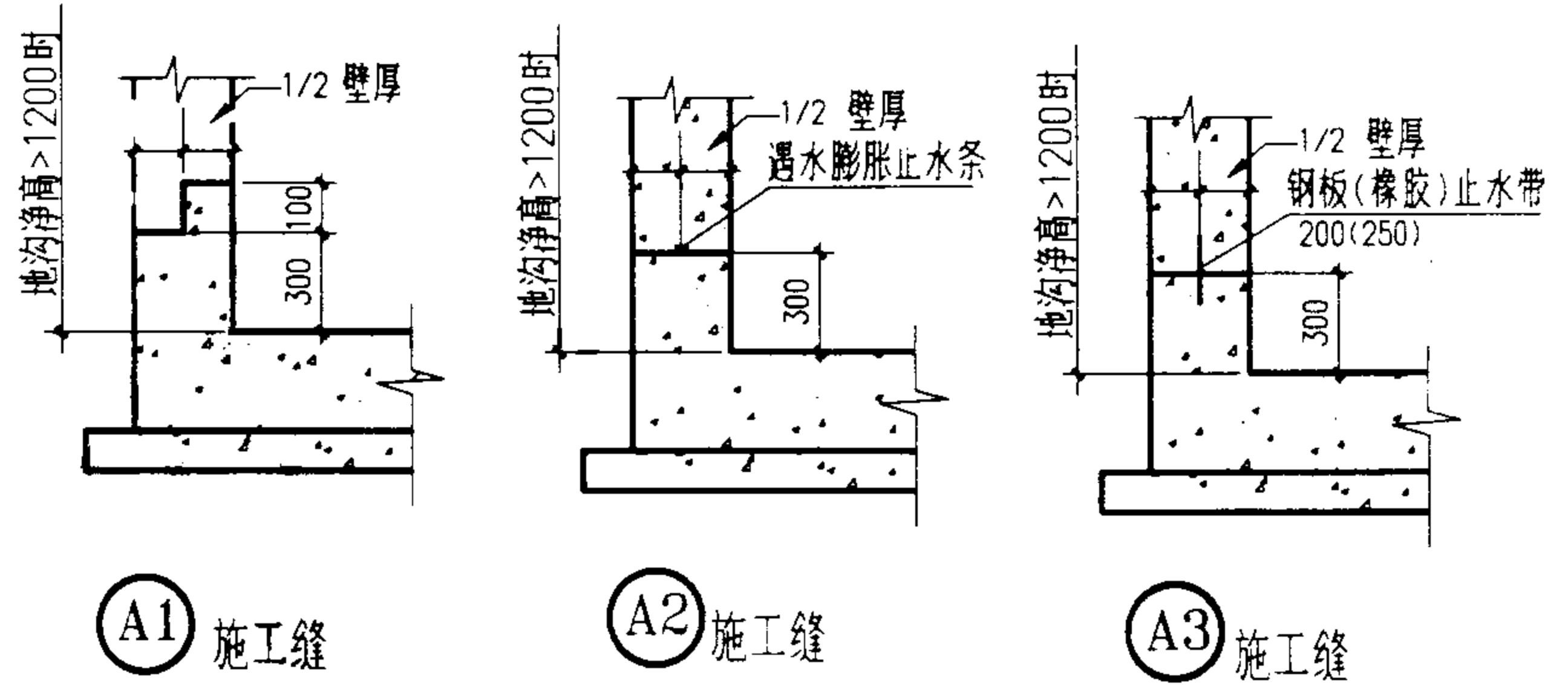
防水混凝土

掺用 E(GYA) 型高强防水剂对混凝土强度的影响:

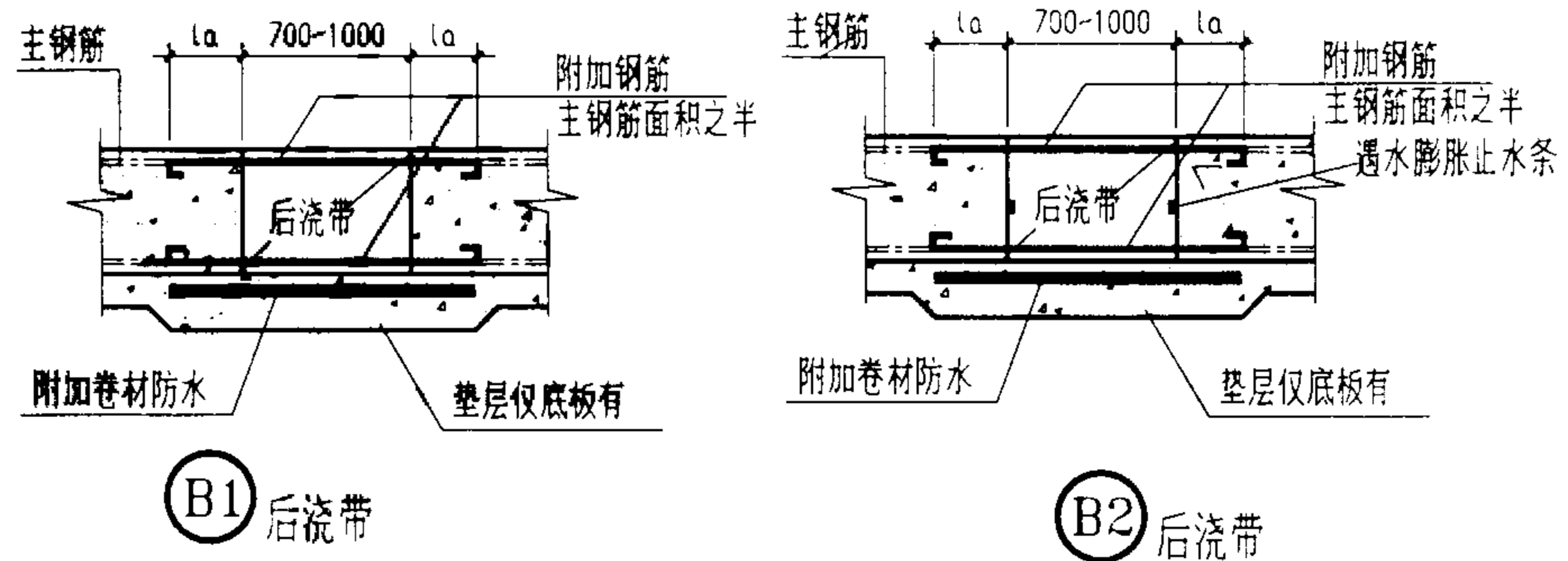
混凝土配合比	E 掺量 (%)	水灰比	E 与水泥含量 (kg/m ³)	坍落度 (mm)	抗压强度 (MPa) (抗压强度比)		
					7d	14d	28d
1:1.47:2.62	0	0.48	425	75	36.2 (100)	45.2 (100)	53.8 (100)
1:1.47:2.62	12	0.33	425	60	59.8 (165)	62.1 (137)	70.4 (131)
1:1.85:3.29	12	0.42	361	65	47.6 (131)	50.1 (111)	58.3 (108)

5. 防水混凝土注意事项:

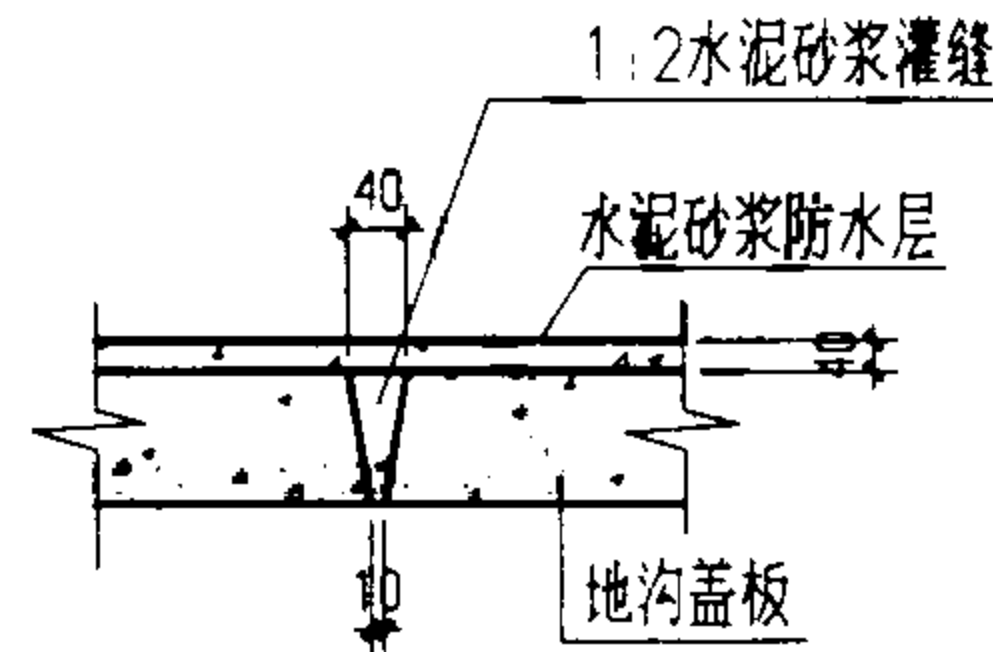
- 1) 配料允许偏差: 水泥、水、外加剂、掺合剂 $\pm 1\%$, 砂石 $\pm 2\%$
- 2) 钢筋及钢丝不得接触模板, 固定模板必须用对拉螺栓时, 螺栓需加焊止水环。
- 3) 混凝土搅拌时间比普通混凝土稍长, 一般为 120s, 掺入引气型外加剂为 120~180s。
- 4) 浇筑混凝土时, 自由落高度不得超过 1.5m, 否则应使用串筒或溜槽等工具。
- 5) 防水混凝土应连续浇筑, 当地沟净高 ≥ 1200 时, 可按 (A) 在地沟壁上留各种形式的施工缝, 施工缝作法严格按现行混凝土施工规范施工。
- 6) 必须用机械振捣密实, 振捣时间 10~30s, 以混凝土开始泛浆和不冒气泡为准, 避免漏振、欠振和超振。
- 7) 加强混凝土养护, 混凝土终凝后 (4~6h) 即浇水养护, 不少于 14 天, 不宜采用蒸汽养护, 加气剂防水混凝土在 5℃ 以下养护将失去抗渗能力。
- 8) 后浇带 (详见 (B)) 应在两侧混凝土龄期达到 14 天后再施工, 浇筑温度应低于主体混凝土浇筑时的温度, 新老混凝土接缝处按施工缝有关要求施工, 使用带有膨胀性的混凝土, 其强度等级应 $>$ 原混凝土, 养护期应 ≥ 28 天。
- 9) 地沟盖板应灌缝, 上做防水层, 其作法由设计人决定。(如 (C))
- 10) 地沟侧壁及盖板应回填 2:8 灰土或素粘土 500 厚分层夯实。



(A1) 施工缝 (A2) 施工缝 (A3) 施工缝

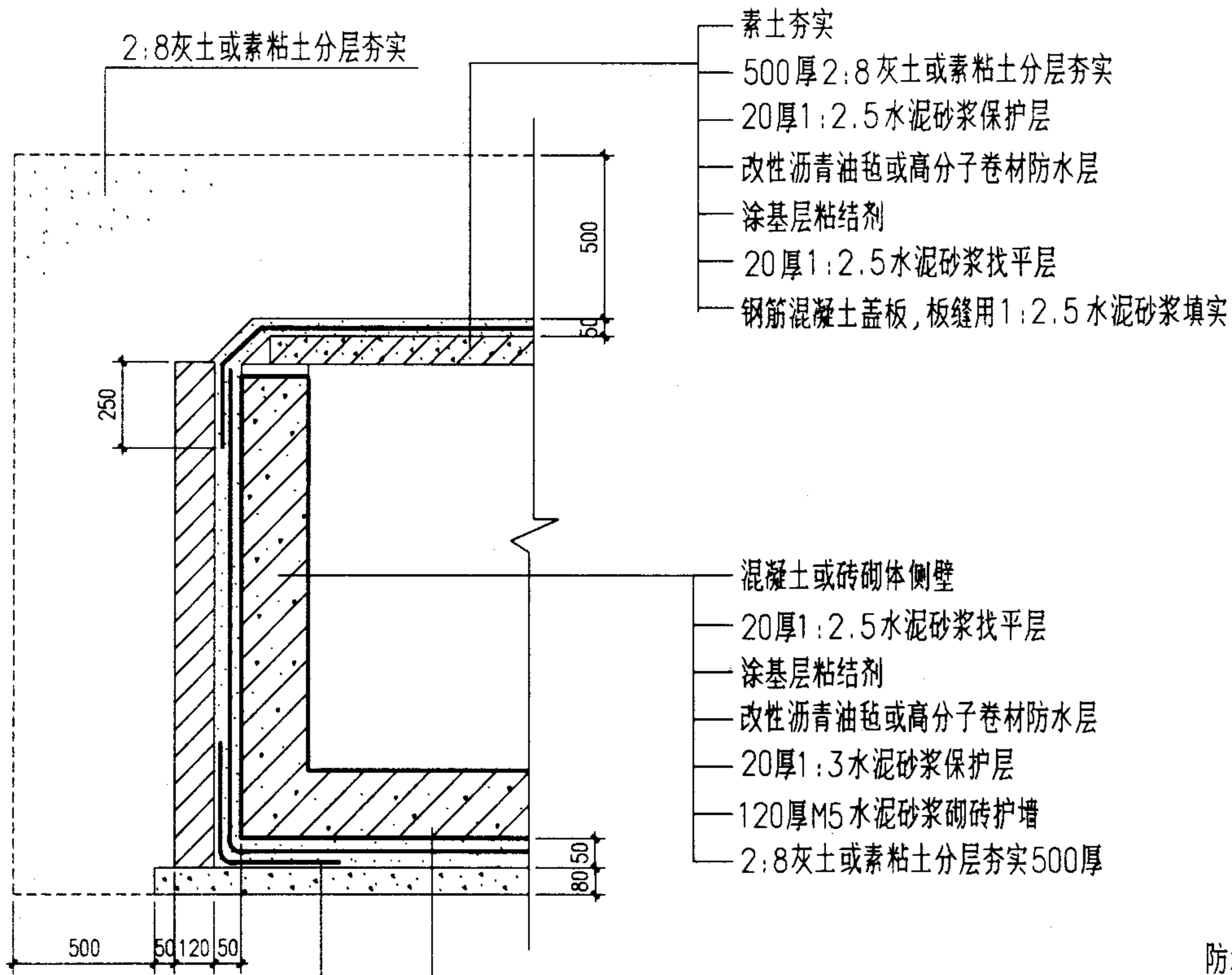


(B1) 后浇带 (B2) 后浇带

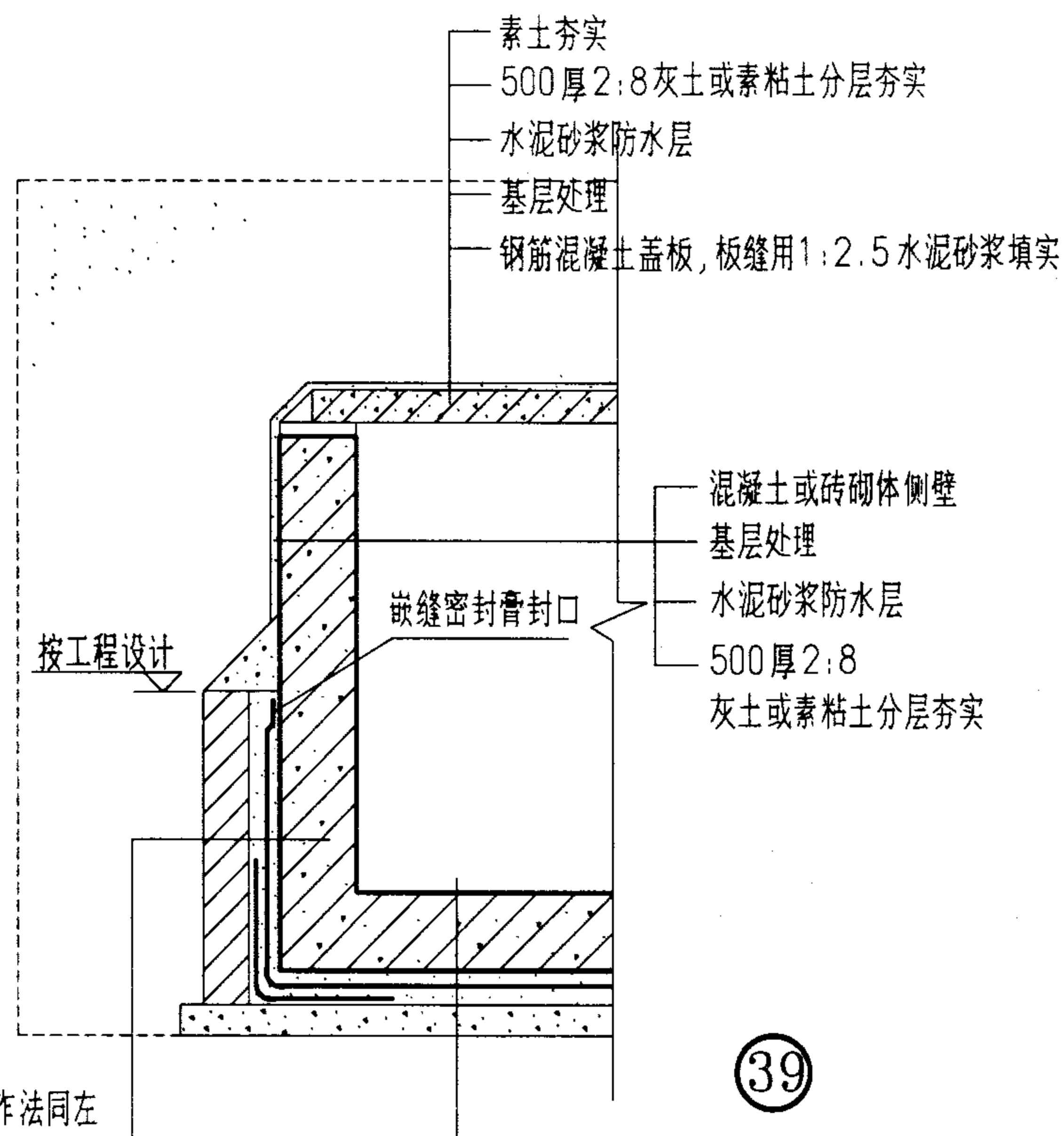


(C) 盖板灌缝

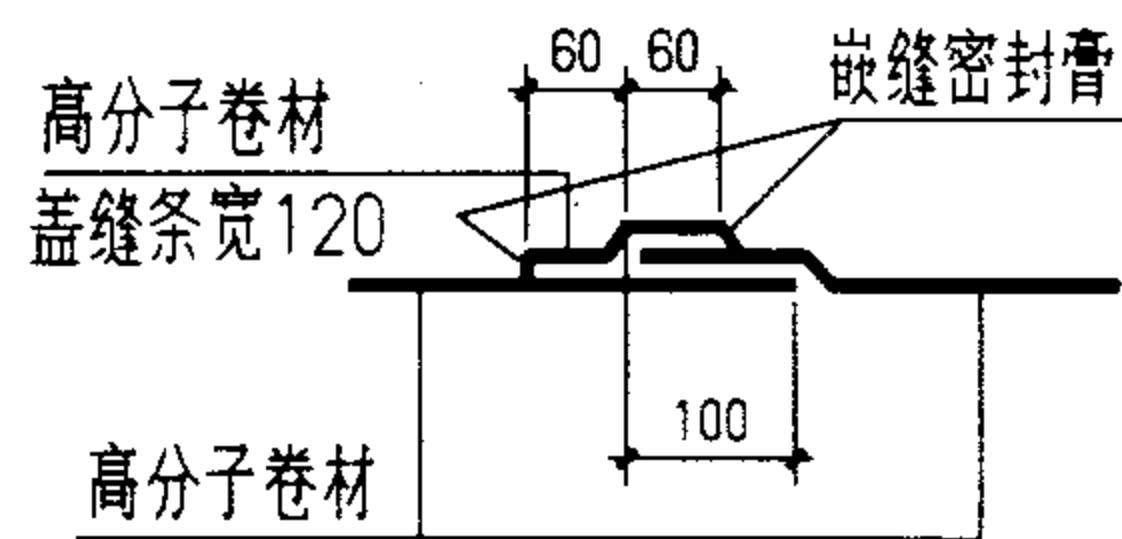
防水混凝土(二)								图集号	02J331
审核	李亮	李亮	校对	欧永成	欧永成	设计	张守志	页	83



37



39



38 高分子卷材搭接

说明:

1. 卷材性能见页86。
2. 水泥砂浆防水层性能见页88。
3. 卷材种类及防水层作法由设计人决定。

卷材防水层作法							图集号	02J331
审核	李亮	李亮	校对	欧永成	设计	张守志	页	84

卷材防水层

常用防水卷材分类、施工工艺、厚度表

类别	卷材名称	档次	施工工艺	卷材厚度
合成高分子防水卷材	三元乙丙橡胶防水卷材	高	冷粘法	单层使用,厚度 不小于1.5mm
	氯化聚乙稀橡胶共混防水卷材	高	冷粘法	
	氯磺化聚乙烯防水卷材	高	冷粘法、热熔法	
	聚氯乙烯防水卷材	中	冷粘法、热熔法	
	氯化聚乙烯防水卷材	中	冷粘法	
	LYX-603 防水卷材	中	冷粘法	
	高密度聚乙烯(HDPE)防水卷材	高	焊接法	
再生橡胶防水卷材	低	冷粘法	双层使用,总厚度 不小于2.4mm	
高聚物改性沥青防水卷材	SBS改性沥青防水卷材(黄麻胎、玻纤胎)	中、低	热粘法、冷粘法、热熔法	单层使用,厚度 不小于4mm
	SBS改性沥青防水卷材(聚酯胎)	高	冷粘法、热熔法、热粘法	
	APP改性沥青防水卷材(聚酯胎)	高	冷粘法、热熔法、热粘法	
	化纤胎改性沥青油毡	低	冷粘法、自粘法	
	废胶粉改性沥青耐低温油毡	低	冷粘法	
	自粘型改性沥青防水卷材(聚酯胎、玻纤胎)	中、低	自粘法	

注:

粘贴各类卷材必需采用与卷材材性相容的基层处理剂和胶粘剂,胶粘剂的质量要求如下:

1. 高聚物改性沥青防水卷材间的粘结剥离强度不小于8N/10mm。
2. 合成高分子防水卷材间的粘结剥离强度不小于15N/10mm,浸水168h后的粘结剥离强度保持率不小于70%

涂料防水层

常用防水涂料分类、厚度表

类别	涂料名称	涂层总厚	档次
合成高分子防水涂料	聚氨酯涂膜防水涂料	1.2-2	高
	硅橡胶防水涂料		中
	PVC防水涂料		低
高聚物改性沥青防水涂料	SBS弹性沥青防水涂料	1.5-3	中
	氯丁橡胶沥青防水涂料		中
	水型三元乙丙橡胶复合		中
	JG-1橡胶沥青防水涂料		低
	JG-2橡胶沥青防水涂料		低
SR防水涂料	低		
沥青基防水涂料	水性沥青防水涂料 (SL防水涂料)	4-8	低
无机防水涂料	水泥基渗透结晶型防水涂料	1.5-2	中

注:

1. 为增强涂料防水层的防水效果,满足上表涂层厚度要求,可在涂膜中夹铺1-3层加筋材料,加筋材料有玻璃布、玻璃丝网格、聚酯无纺布、玻璃丝毡片等。
2. 铺贴加筋材料时,应充分浸透防水涂料,不得有白茬及褶皱纹。

卷材及涂料防水层性能

图集号 02J331

审核

李亮

李亮

校对

欧永成

欧永成

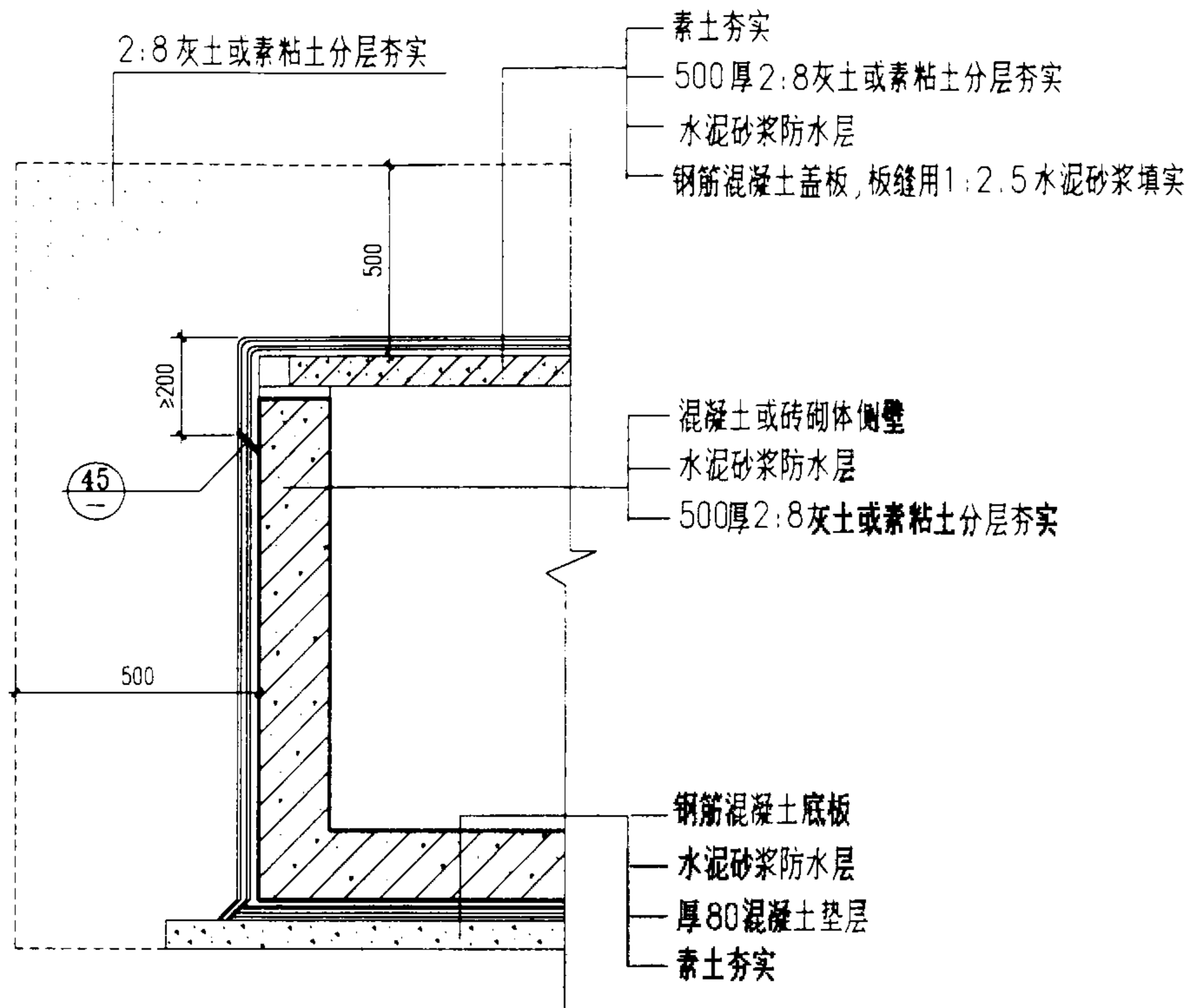
设计

张守志

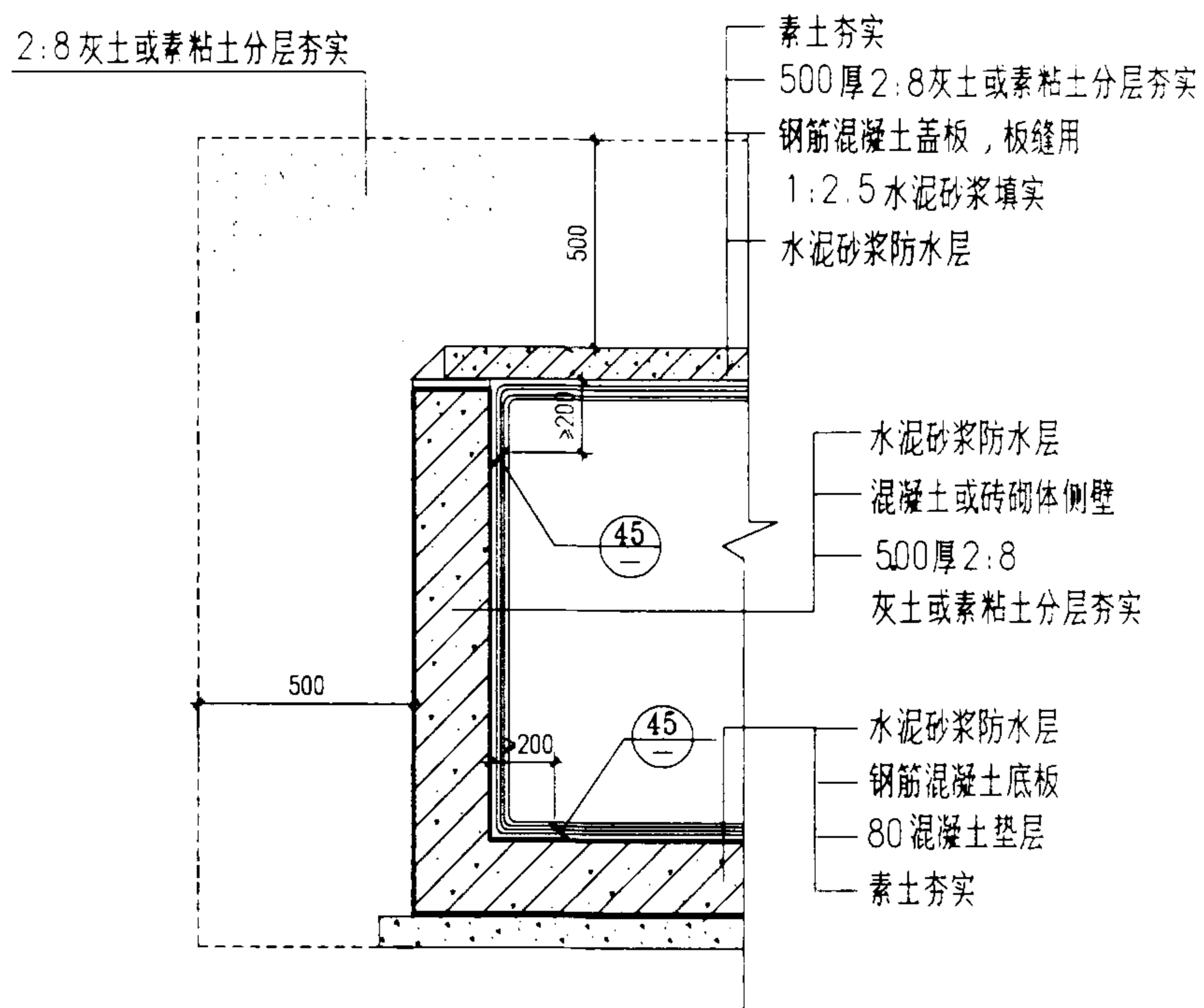
张守志

页

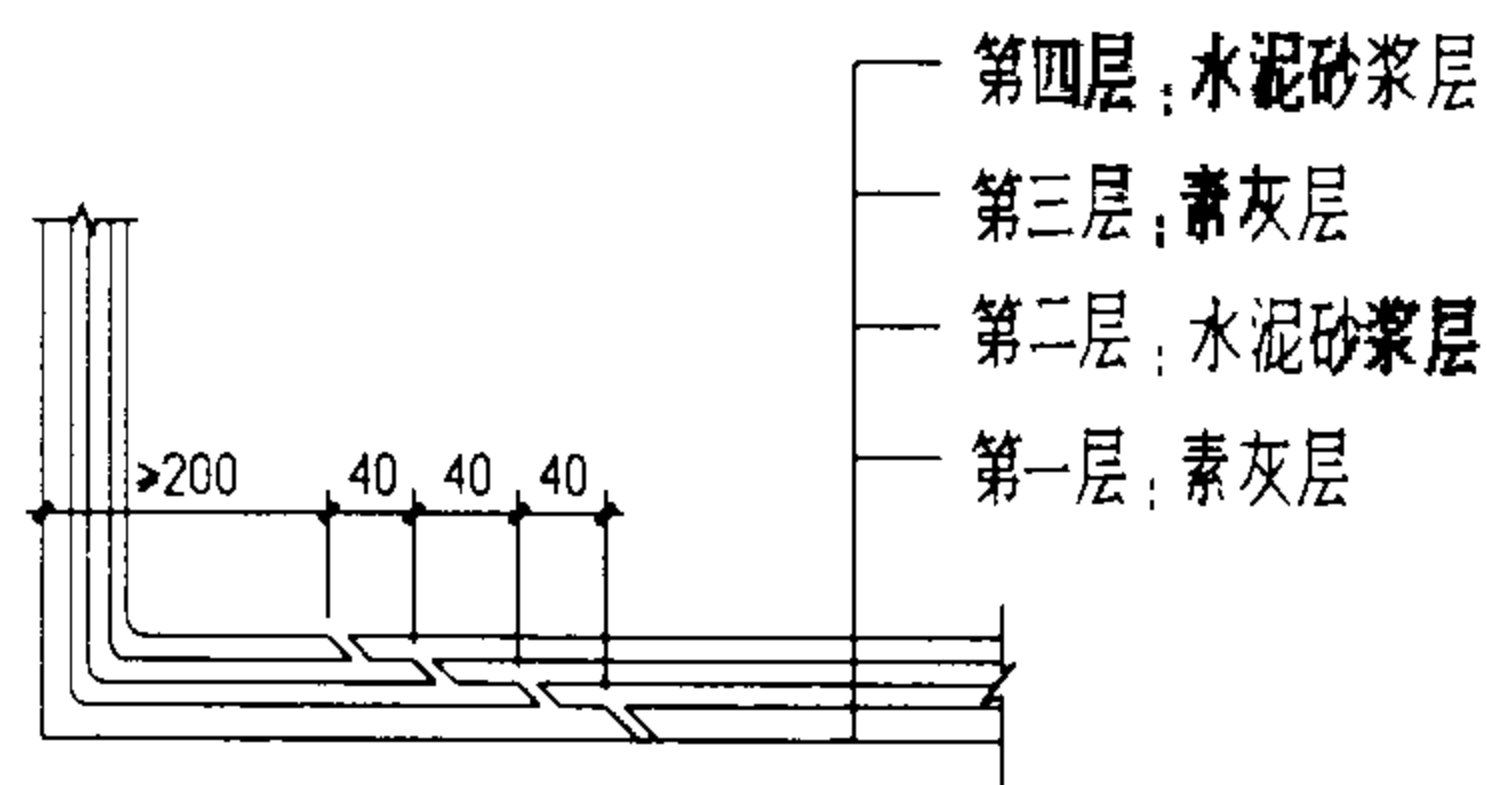
86



④③ 外防水



④④ 内防水



④⑤ 水泥砂浆防水层施工法(四层作法)

说明: 水泥砂浆防水层的性能参见页88, 由设计人选定。

水泥砂浆防水层作法							图集号	02J331
审核	李亮	李亮	校对	欧永成	欧永成	设计	张守志	张守志
							页	87

水泥砂浆防水层

1. 适用于小型混凝土及砖地沟的防水工程, 结构设计裂缝开展宽度不大于0.2mm.

1) 材料:

水泥: 强度等级不低于32.5MPa 的普通硅酸盐水泥、硅酸盐水泥、特种水泥.

砂: 宜采用中砂, 含泥量不大于1% 硫化物和硫酸盐含量不大于1%

2) 基层处理: 混凝土强度等级 \geq C15; 砖砌体的水泥砂浆强度等级 \geq M7.5, 砌体为混合砂浆时, 应将灰缝剔成凹槽, 基层有凹凸不平时应凿去或以1:2 水泥砂浆铺平; 基层表面应平整、坚实、粗糙、清洁、并充分湿润, 无积水.

2. 普通水泥砂浆防水层:

普通水泥砂浆防水层配合比

名称	配合比		水灰比	厚度 (mm)	适用范围
	水泥	砂			
水泥浆	1		0.55~0.60	2	第一层
水泥浆	1		0.37~0.40	2	第三, 五层
水泥砂浆	1	1.5~2.5	0.40~0.50	4~5	第二, 四层

注: 背水面用四层作法, 迎水面用五层作法, 最后一层表面应提浆压光, 湿养护时间 >14 天, 温度 $\geq 5^{\circ}\text{C}$.

3. 聚合物水泥砂浆防水层:

1) 有机硅砂浆: 基层刷1~2遍硅水, 抹压2层5~6mm厚有机硅砂浆, 湿养护14天, 可冬季施工.

硅水配比: 有机硅: 水=1:7

有机硅砂浆级配: 水泥: 砂: 硅水=1:2:0.3~0.5

2) 氯丁胶乳砂浆: 基层涂刷1遍胶乳水泥浆, 第一层垂直抹压砂浆, 第二层水平抹压, 二层各厚5~8mm, 砂浆初凝4h后抹一道6mm厚水泥砂浆, 施工温度 $\geq 5^{\circ}\text{C}$. 湿养护7天.

参考级配	水泥	中砂	阳离子氯丁胶乳	稳定剂, 消泡剂	水
	1	2~2.5	0.2~0.5	0.13~0.14	适量

3) 丙烯酸脂砂浆: 有较高的抗冲击和耐磨性, 施工同普通水泥砂浆防水层, 养护同氯丁胶乳砂浆防水层.

材料: 水泥: 强度等级不低于42.5MPa 的普通硅酸盐水泥

砂: 宜采用中砂, 严禁混有8mm 以上的颗粒

参考级配:

水泥	细砂	丙烯酸脂乳液	稳定剂, 消泡剂
1	2~3	0.3~0.5	适量

4. 防水砂浆防水层: 防水净浆涂入处理好的基层上, 抹两层防水砂浆, 每层厚5~10mm.

1) 无机盐类防水剂:

(1) 氯化钙, 氯化铝防水剂

氯化钙, 氯化铝防水层配合比(体积比)

材料名称	配合比			
	水泥	砂	水	防水剂
防水净浆	8	~	6	1
防水砂浆	8	3	6	1

(2) 氯化铁防水剂

(3) 无机铝盐防水剂

材料名称	氯化铁防水层配合比				无机铝盐防水层配合比			
	水泥	砂	水	防水剂	水泥	砂	水	防水剂
防水净浆	1	~	0.55~0.6	0.03~0.05	1	~	2~2.5	0.03~0.05
底层防水砂浆	1	2	适量	0.03~0.05	1	2.5~3.5	0.4~0.5	0.05~0.08
面层防水砂浆	1	2.5	适量	0.03~0.05	1	2.5~3.0	0.4~0.5	0.05~0.1

2) 金属皂类防水剂: 掺量为水泥重量的1.5~5%, 水泥: 中砂=1:2 (底层及面层)

5. 除特殊注明者外, 本图中的配合比均为质量比.

水泥砂浆防水层性能

水泥砂浆防水层性能								图集号	02J331	
审核	李亮	李元	校对	欧永成	欧永成	设计	张守志	张守志	页	88

嵌 缝 材 料

地下工程常用密封材料档次及特点

合成高分子密封材料	聚硫建筑密封膏	弹性体	弹性好, 抗撕裂性强, 具有良好的粘结性、耐水性、耐候性	20年左右	高
	聚氨酯建筑密封膏	弹性体	弹性好, 延伸率大, 粘结性好, 耐水、耐油、耐低温、耐酸碱	20年左右	高
	丙烯酸建筑密封膏	弹性体	具有良好的粘结性、延伸性、耐高、低温性以及耐老化性	20年左右	中
	氯磺化聚乙烯密封膏	弹性体	具有优良的耐候性, 弹性好, 粘结力强, 耐水性、耐高、低温性、耐酸碱性具佳	15年以上	中
改性沥青密封材料	橡胶沥青嵌缝油膏	塑性体	具有优良的粘结性及防水性, 有较好的延伸性、耐久性、耐高、低温性, 价格较低, 可常温冷施工	年限较少	低
	聚氯乙烯胶泥	弹塑性体	具有良好的弹塑性、粘结性、防水性、耐热性和较好的耐寒性、耐腐蚀性和耐老化性	10年左右	低

填 缝 材 料 (填塞变形缝用)

1. 浸乳化沥青的木丝板
2. 聚乙烯泡沫塑料板
3. 聚苯乙烯泡沫塑料板

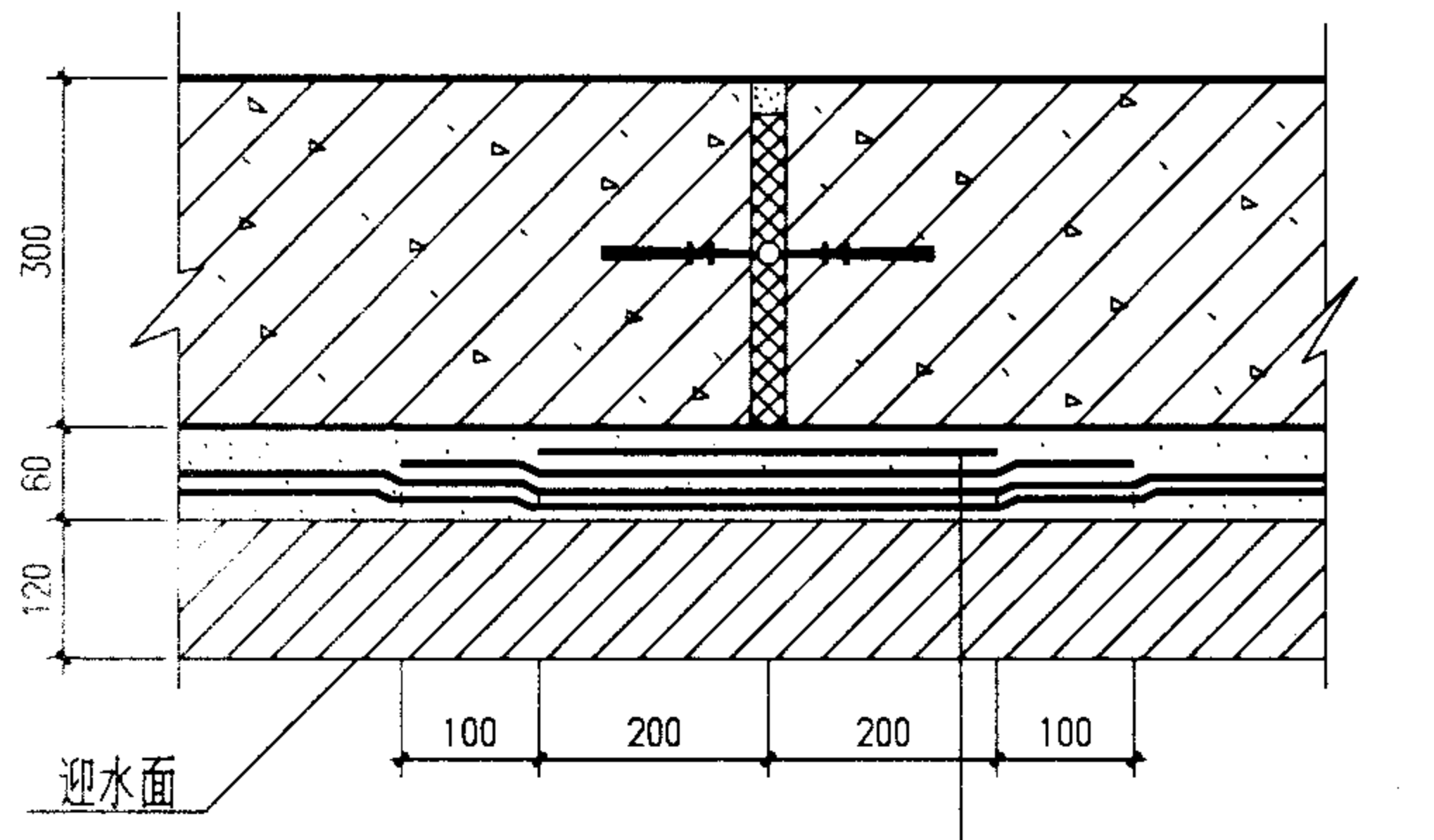
1. 嵌封材料最大拉伸强度不应小于0.2MPa, 最大伸长率应大于300%, 拉伸-压缩循环性能的级别不应小于8020.

2. 嵌缝材料嵌填施工时, 应符合下列要求:

- 1) 缝内两侧应平整、清洁、无渗水, 并涂刷与嵌缝材料相容的基层处理剂;
- 2) 嵌缝时应先设置与嵌缝材料隔离的背衬材料;
- 3) 嵌缝应密实, 与两侧粘结牢固

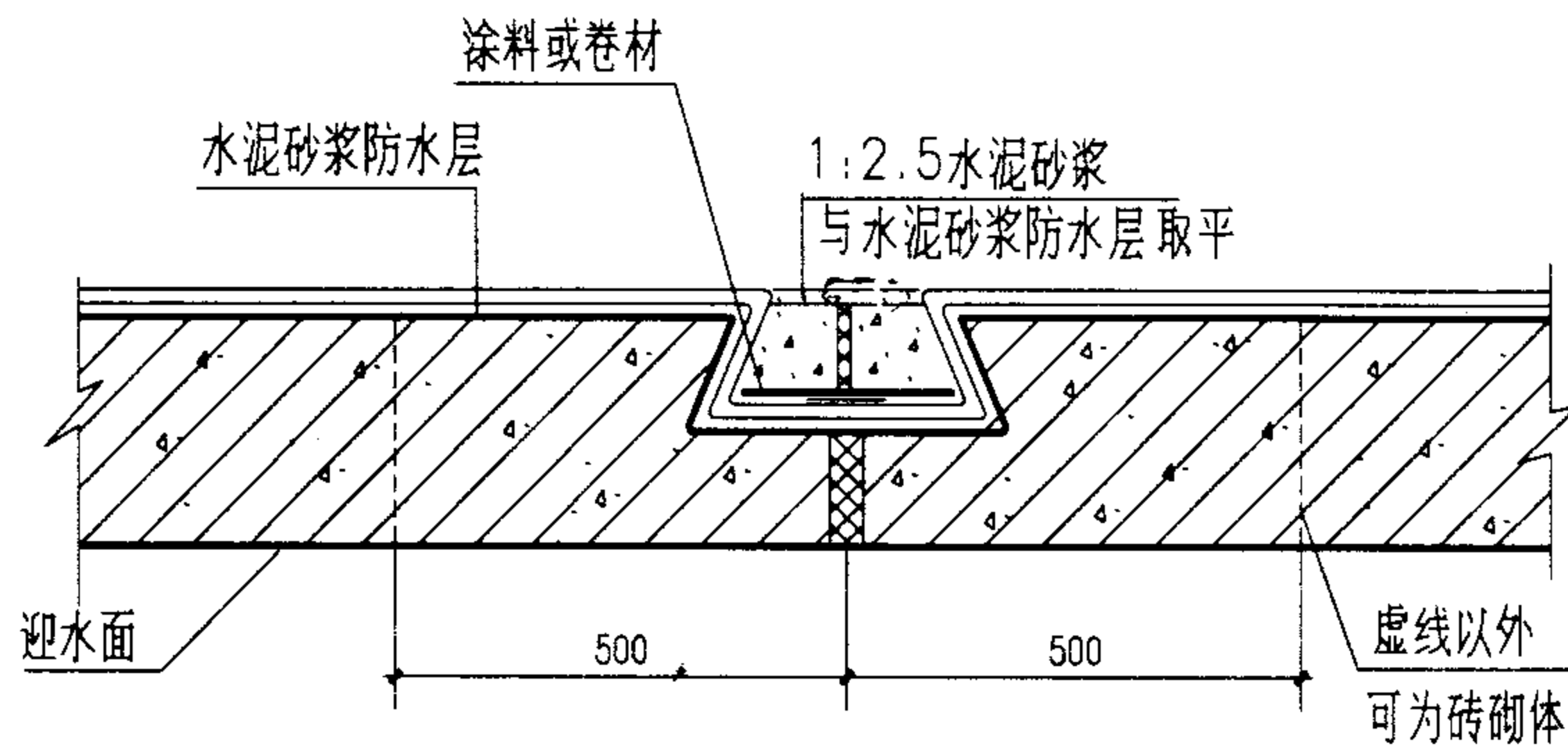
3. 在缝上粘贴卷材或涂刷涂料前, 应在缝上设置隔离层, 而后再施工.

嵌缝及填缝材料								图集号	02J331
审核	李亮	李元	校对	欧永成	设计	张守志	张守志	页	89

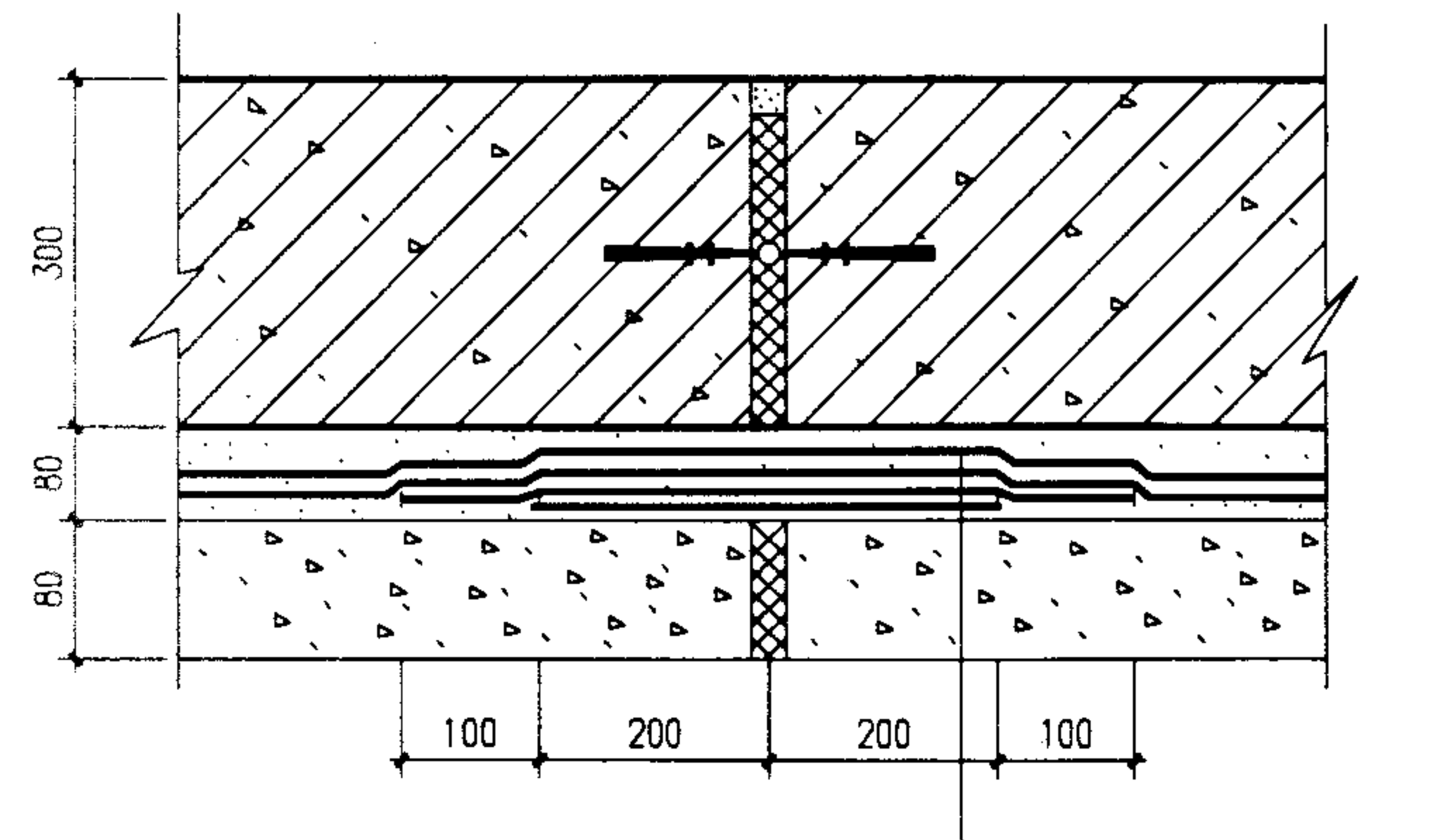


46 卷材防水层 侧壁 顶板

- 混凝土或砖砌体侧壁
- 20厚1:2.5水泥砂浆找平层
- 花铺200g沥青油毡一层,宽400
- 高分子卷材,600宽,与油毡重叠处不刷胶粘剂
- 高分子卷材
- 花铺200g沥青油毡一层
- 20厚1:3水泥砂浆保护层
- 120厚M5水泥砂浆砌砖护墙(用于顶板时60厚)

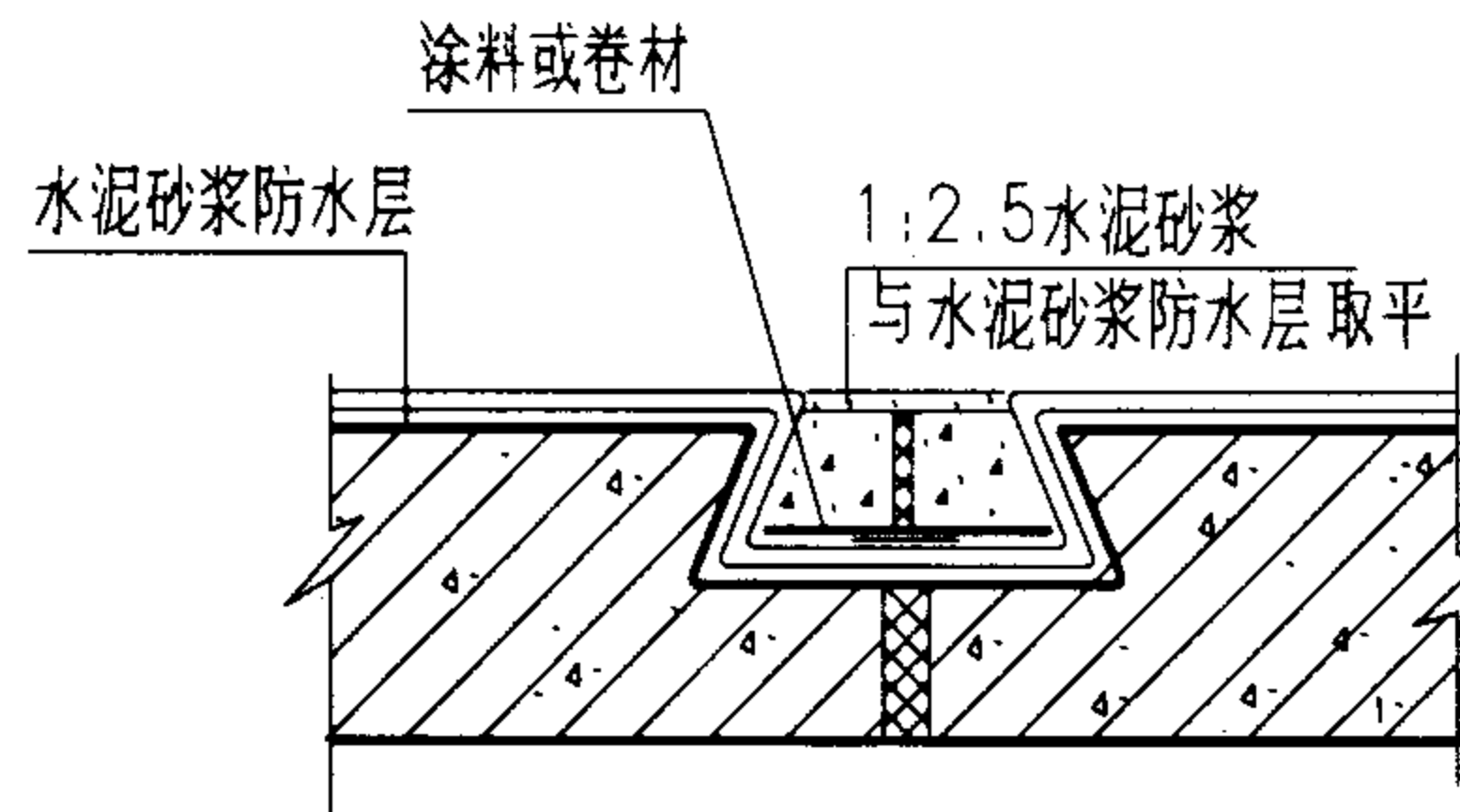


47 水泥砂浆防水层 侧壁 顶板



48 卷材防水层 底板

- 混凝土底板
- 40厚C15细石混凝土保护层
- 花铺200g沥青油粘一层
- 高分子卷材防水层
- 高分子卷材防水层,宽600,与油毡重叠处不刷胶粘剂
- 花铺200g沥青油毡一层,宽400
- 20厚1:2.5水泥砂浆找平层
- C10混凝土垫层



49 水泥砂浆防水层 底板

说明:

1. 本图表示卷材及水泥砂浆防水层在变形缝处作法,此外见页81。
2. 卷材防水层及水泥砂浆防水层作法参见页84、87。

卷材及水泥砂浆防水层变形缝作法

图集号 02J331

审核 李亮

李亮

校对

欧永成

设计

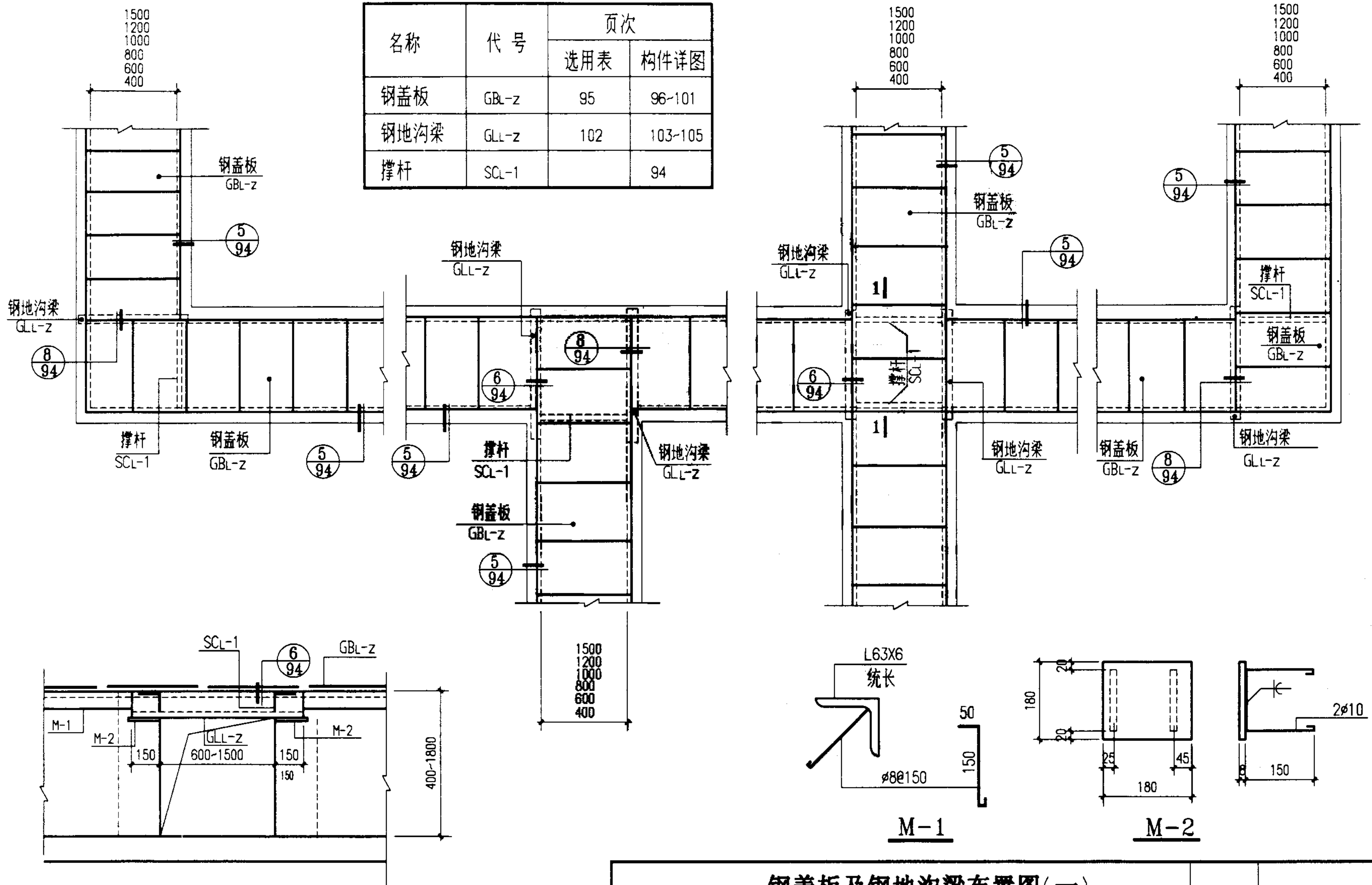
张守志

张守志

页

90

名称	代号	页次	
		选用表	构件详图
钢盖板	GBL-z	95	96-101
钢地沟梁	GLL-z	102	103-105
撑杆	SCL-1		94

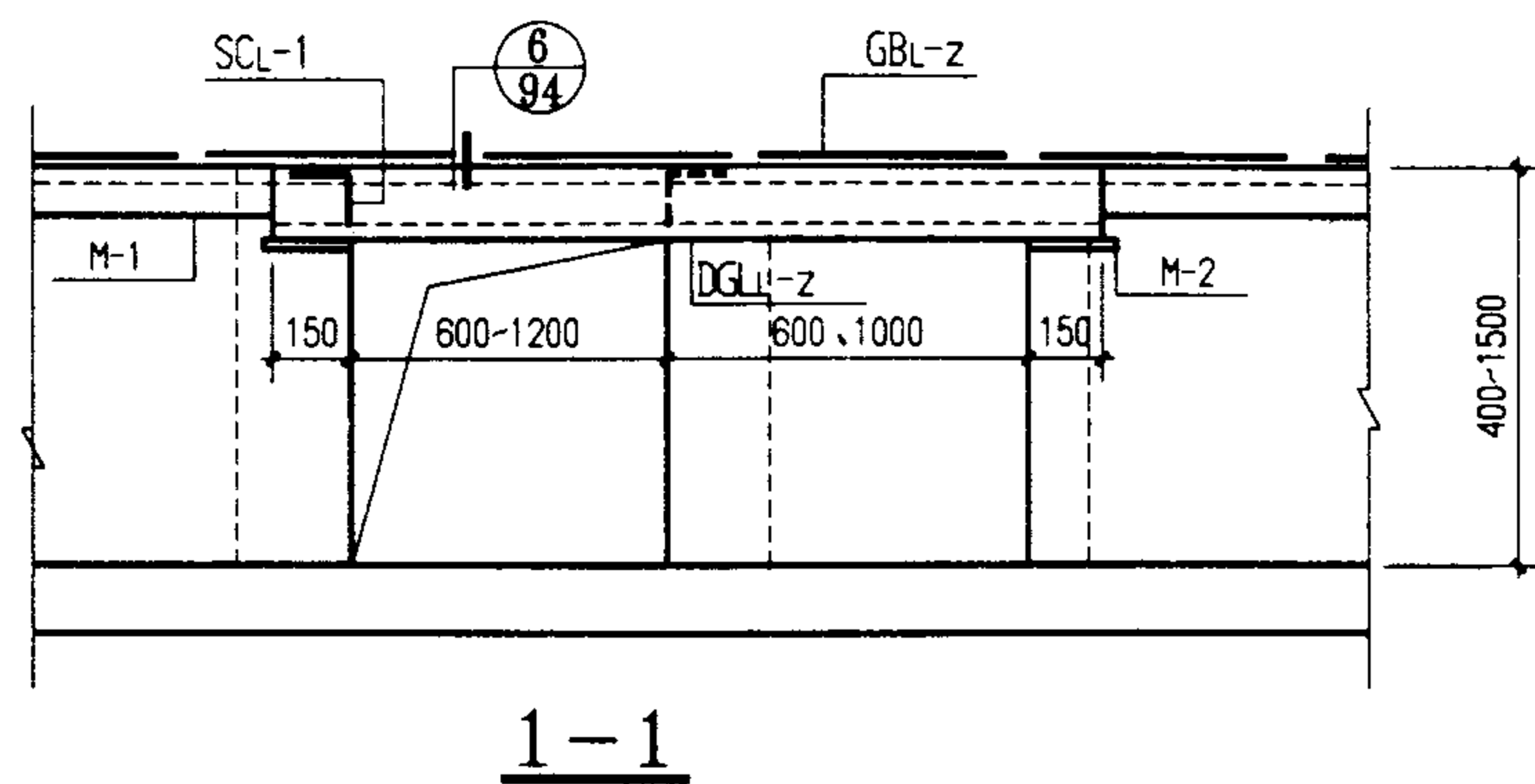
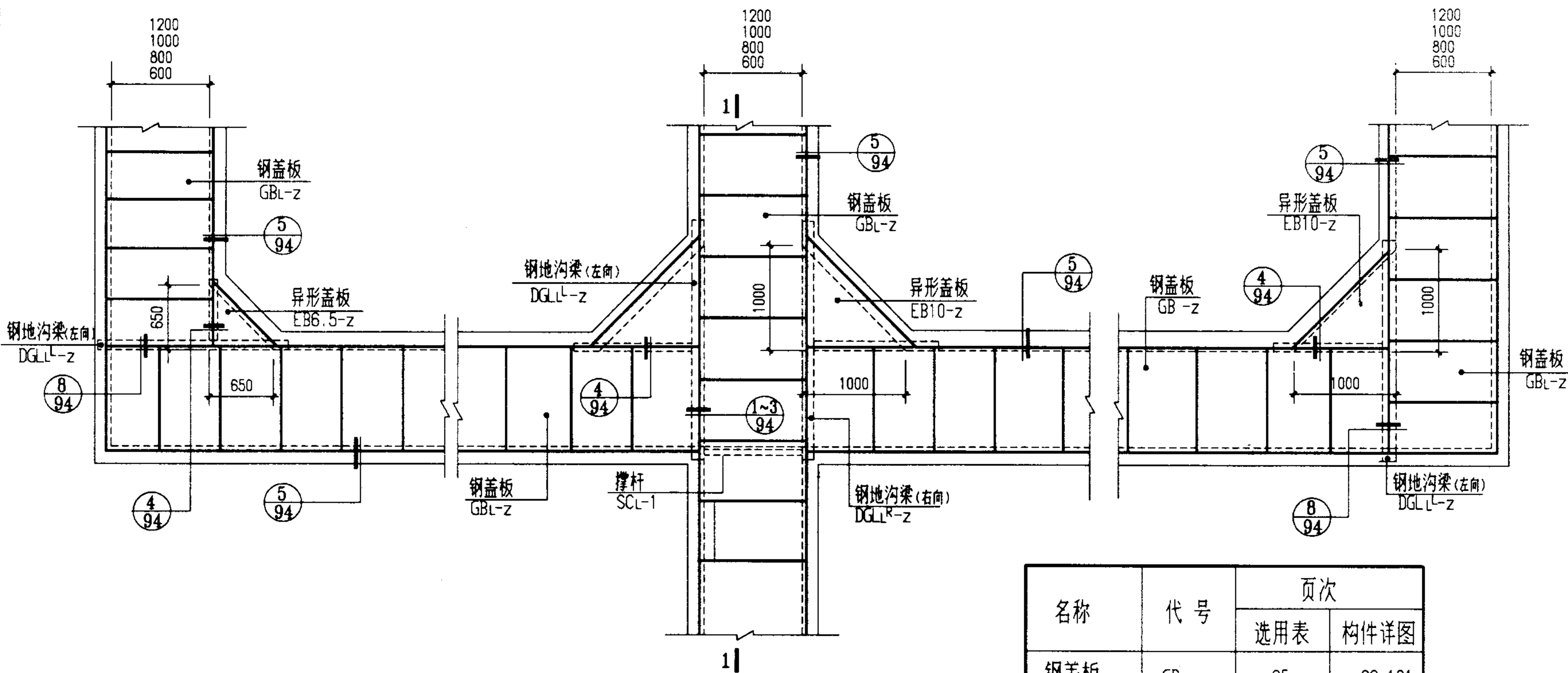


钢盖板及钢地沟梁布置图(一)

(一般地沟 无切角)

图集号 02J331

审核 李亮 何维 校对 何维 设计 张守志 张守志 页 91

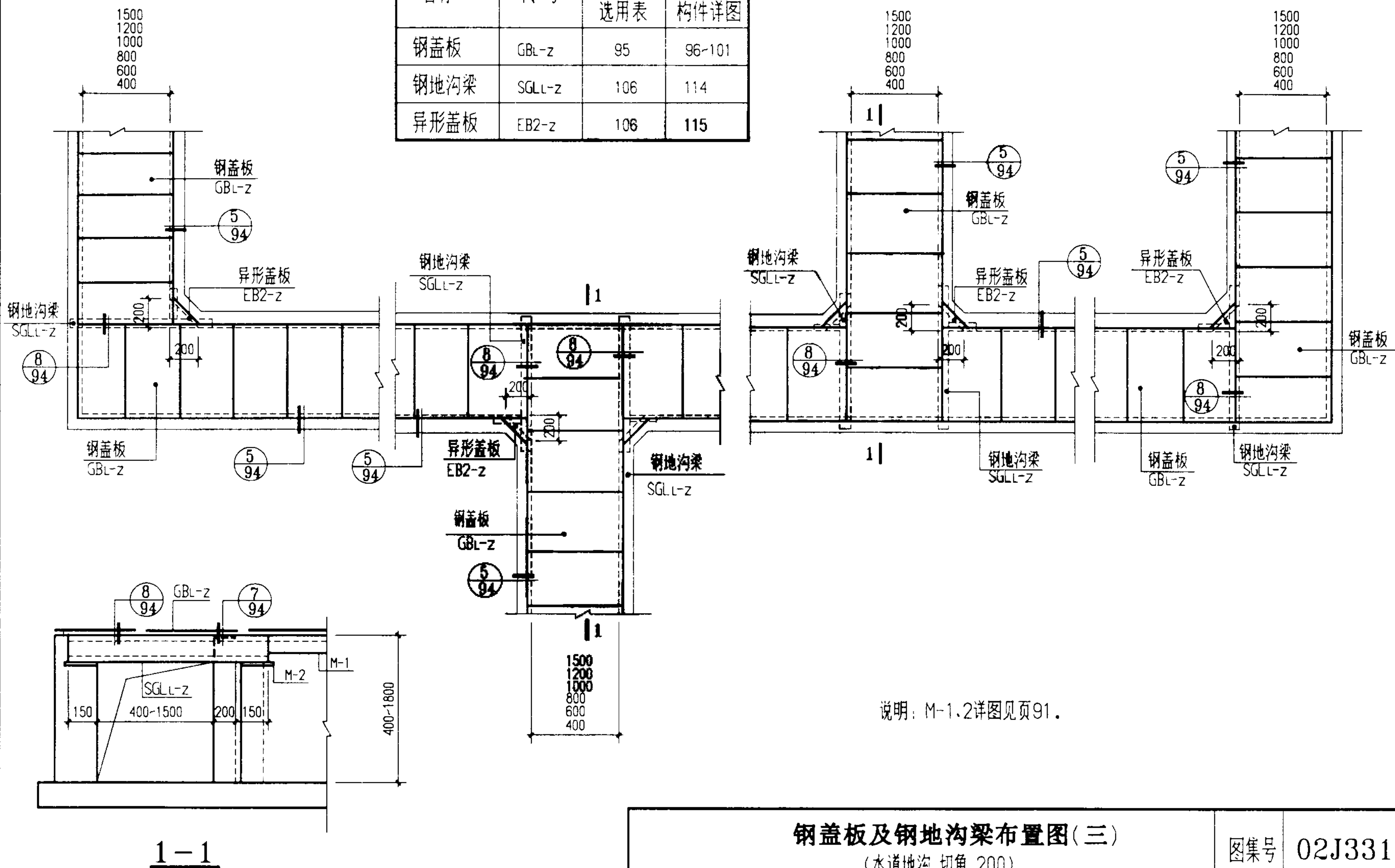


名称	代号	页次	
		选用表	构件详图
钢盖板	GB-z	95	96-101
钢地沟梁	GL-z	102	103-105
撑杆	SCx-1		94
地沟小梁	DGLL ^R -z DGLL ^L -z	106	107-113
异形盖板	EB6.5-z EB10-z		115

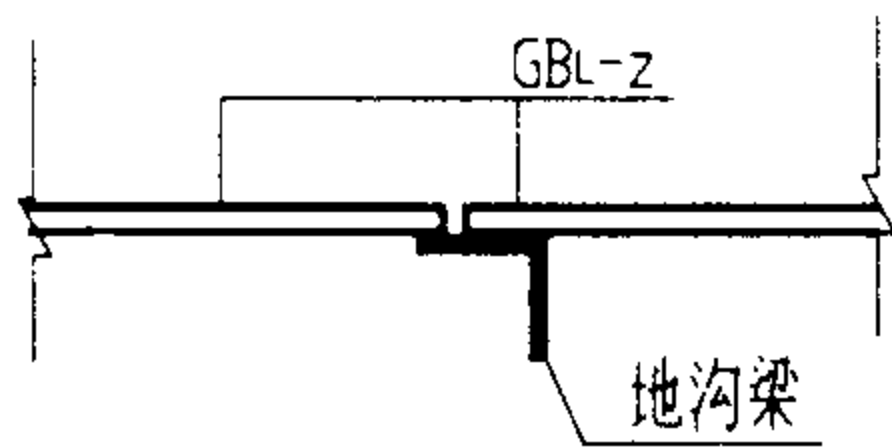
说明: M-1.2详图见页91.

钢盖板及钢地沟梁布置图(二)						图集号	02J331
(电缆地沟 切角650,1000)							
审核	李亮	李亮	校对	何维	何维	设计	张守志
						页	92

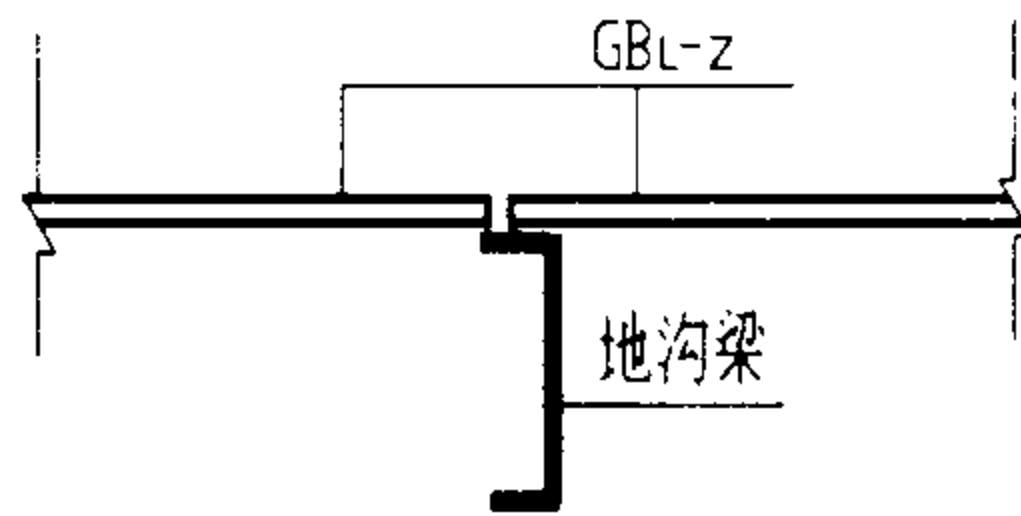
名称	代号	页次	
		选用表	构件详图
钢盖板	GBL-Z	95	96-101
钢地沟梁	SGLL-Z	106	114
异形盖板	EB2-Z	106	115



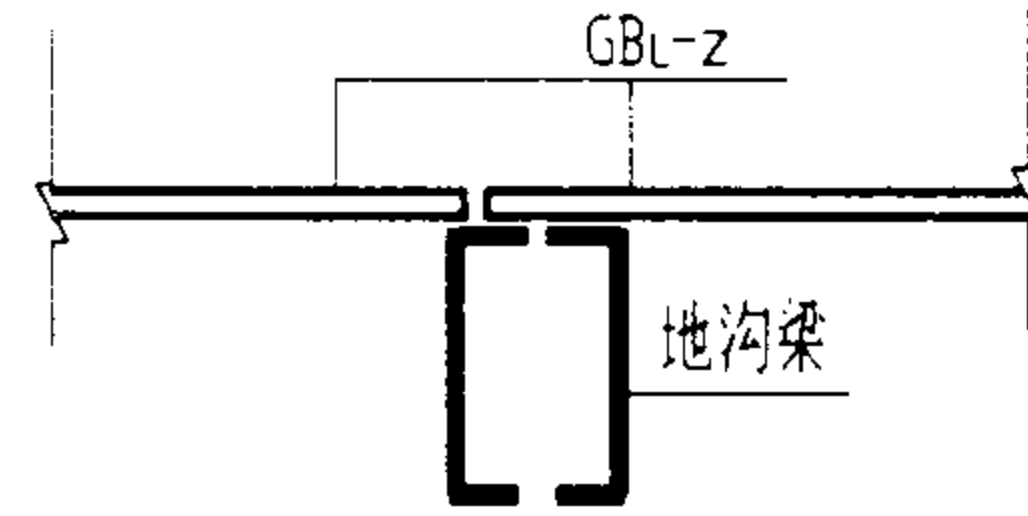
钢盖板及钢地沟梁布置图(三)						图集号	02J331
(水道地沟 切角 200)						页	93
审核	李亮	李元	校对	何维	何非	设计	张守志 张守志



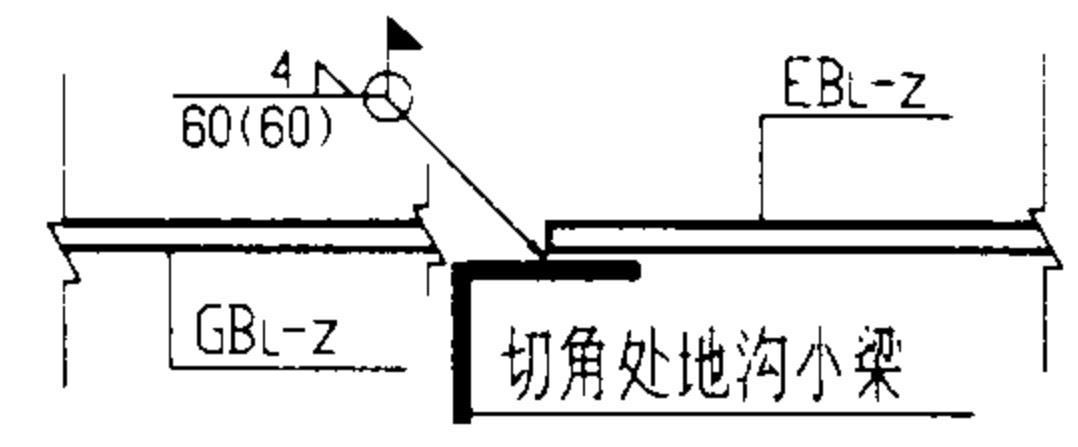
①



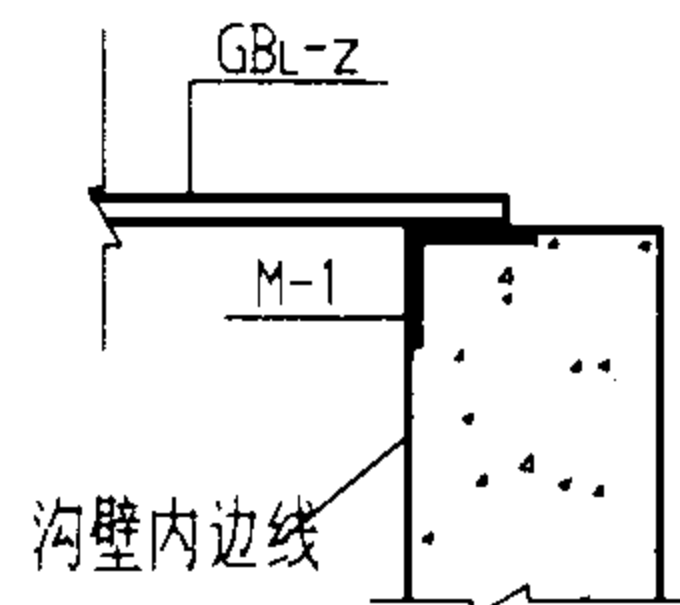
②



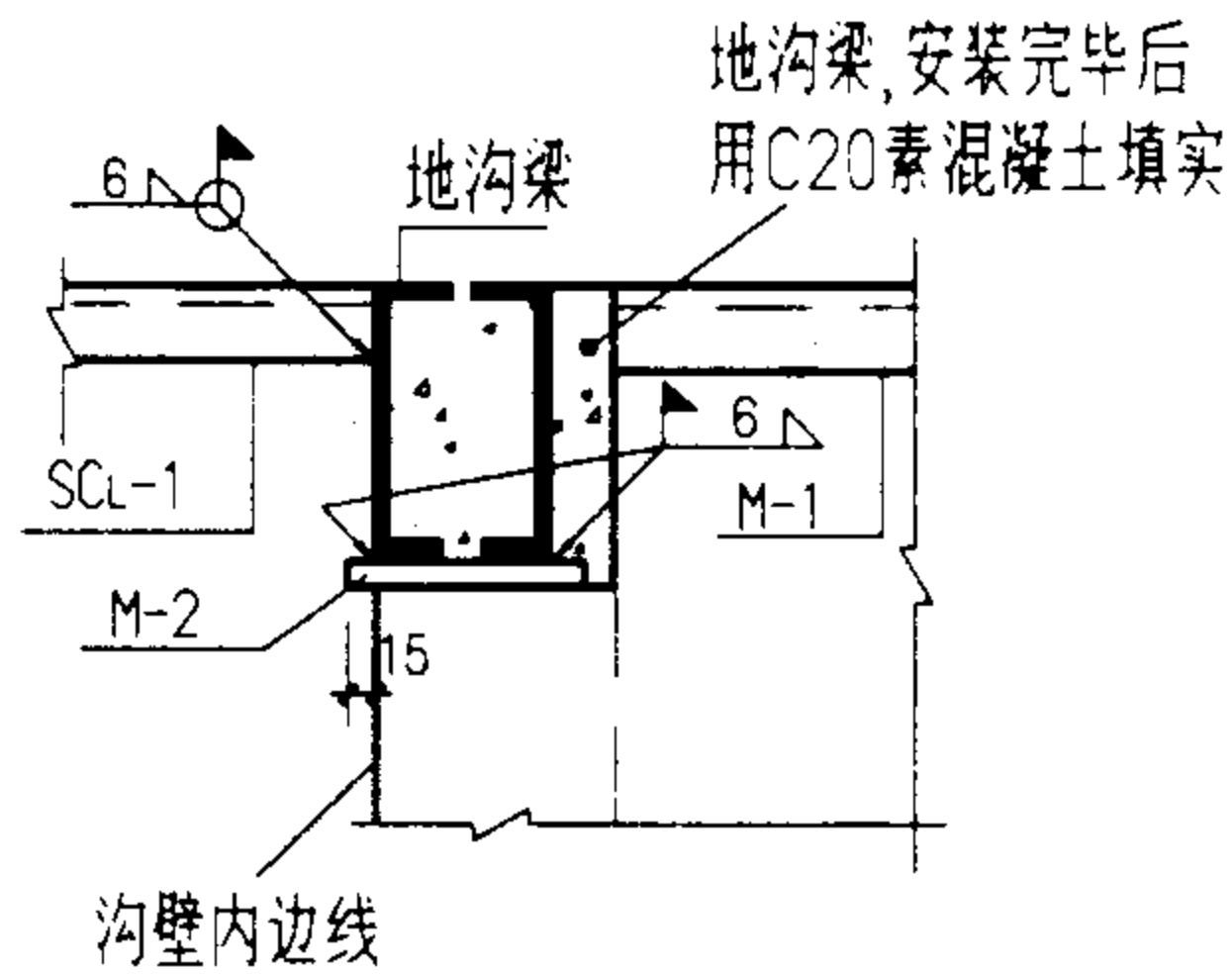
③



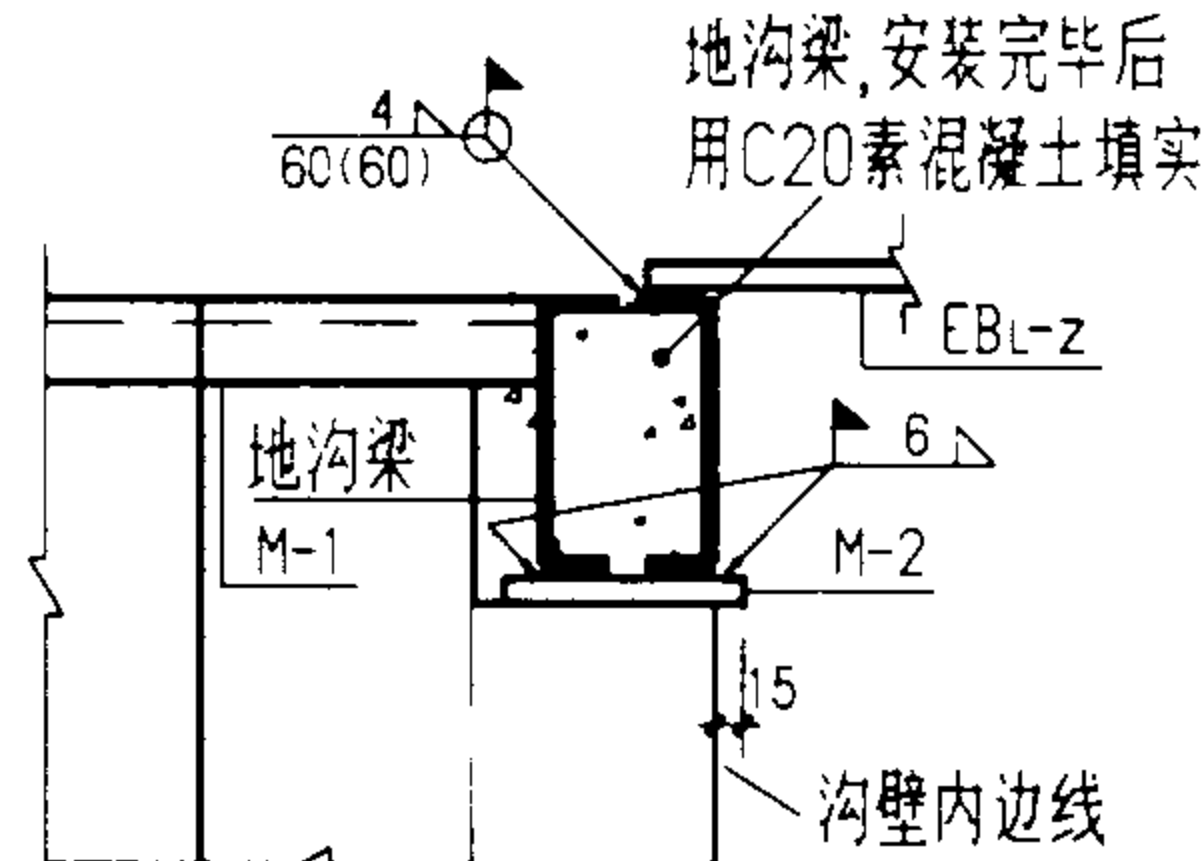
④



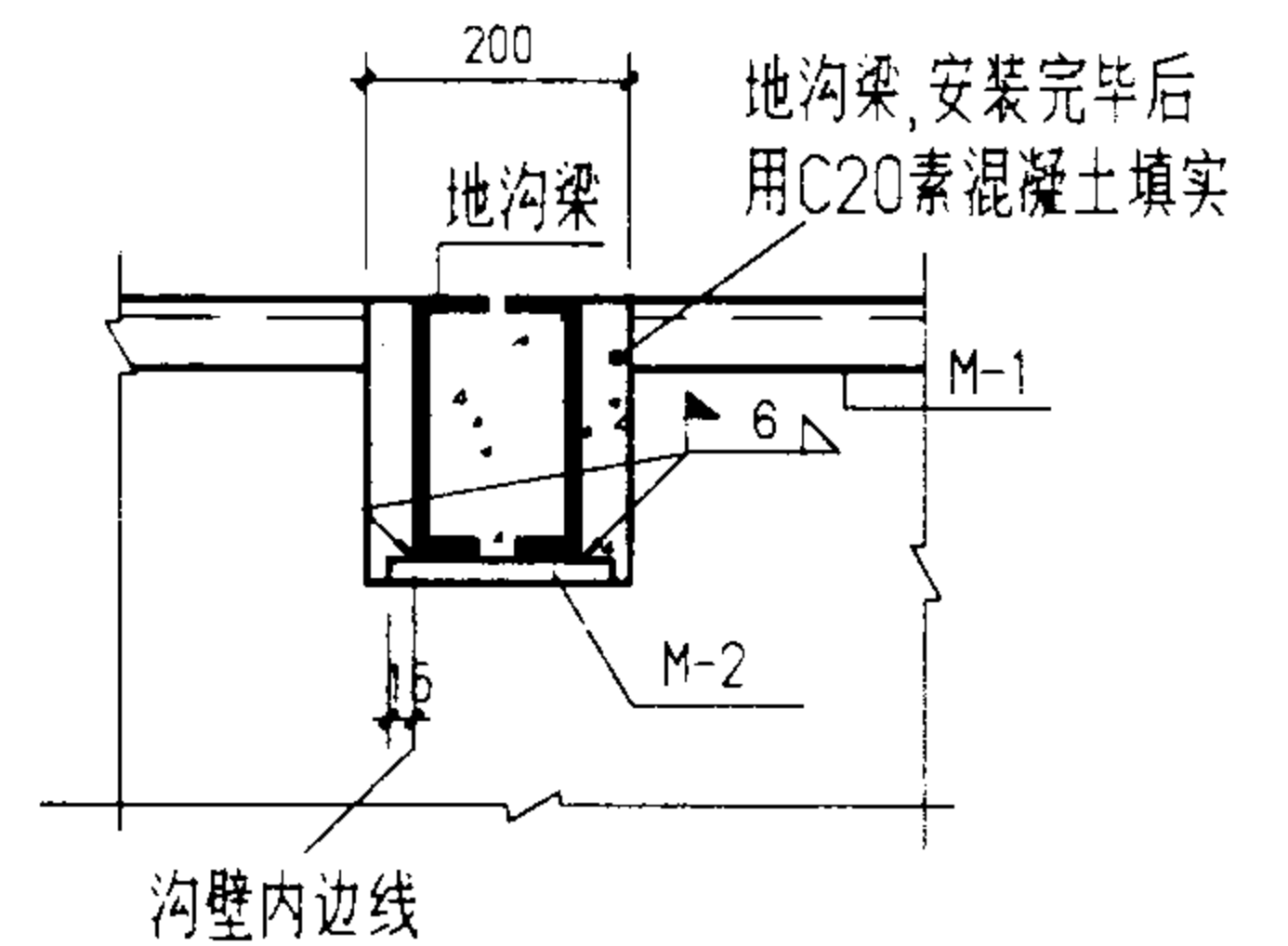
⑤



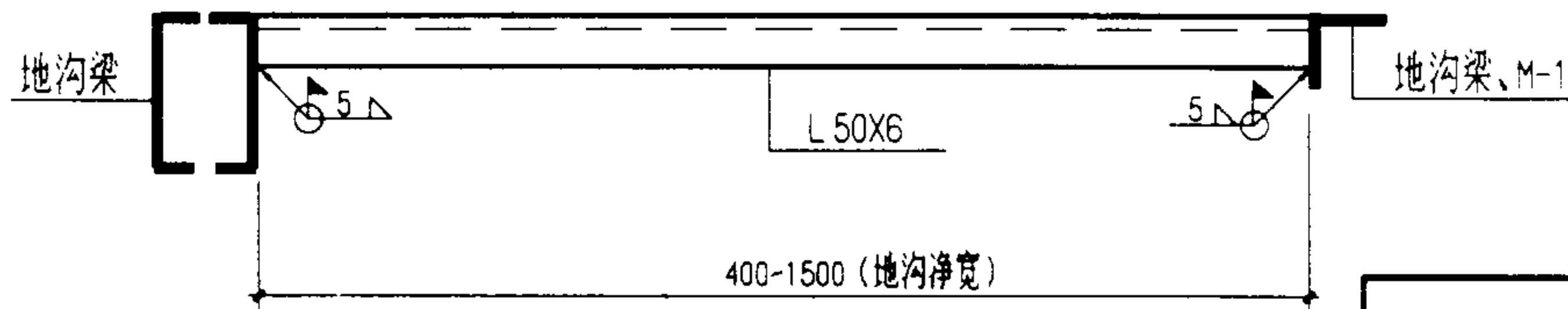
⑥



⑦



⑧



SCL-1

说明：节点的平面位置见页91~93。

节点及撑杆 SCL-1 详图

图集号 02J331

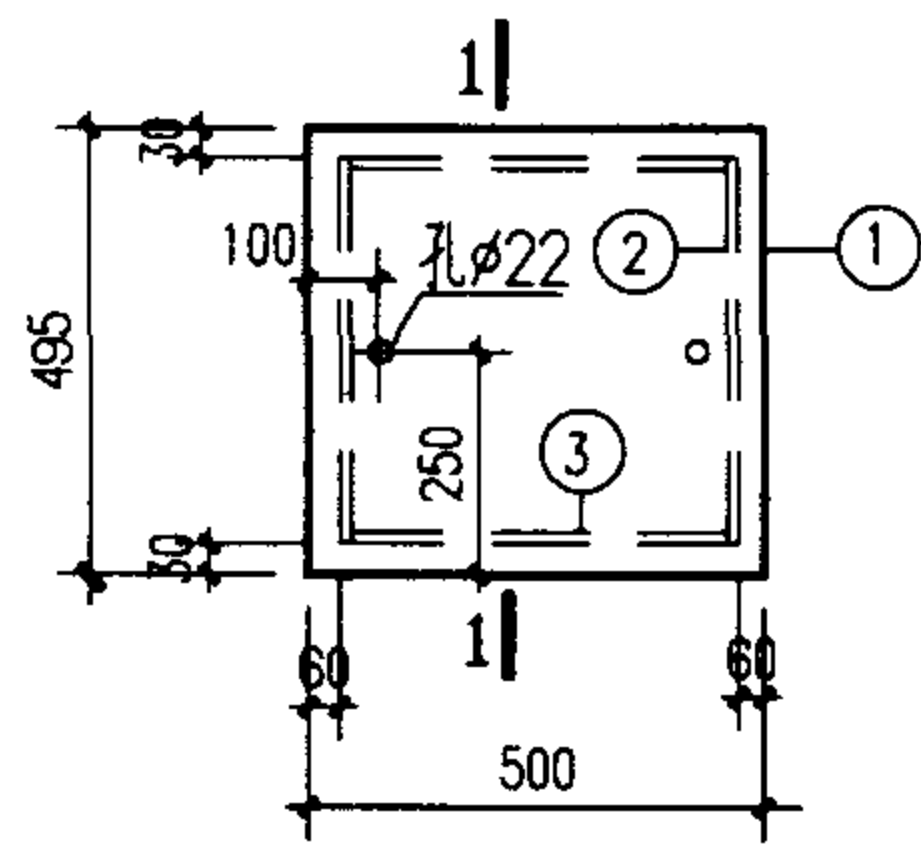
钢 盖 板 选 用 表

沟 宽 B (mm)	盖板长 (mm)	地面均布荷载(kN/m ²)			汽车荷载		
		5	10	20	汽-10 单	汽-15 单	汽-20 单
400	500	GB4-1		GB4-2	GB4-3	GB4-4	
600	700	GB6-1		GB6-2	GB6-3	GB6-4	
800	900	GB8-1	GB8-2		GB8-3	GB8-4	GB8-5
1000	1100	GB10-1	GB10-2		GB10-3	GB10-4	GB10-5
1200	1300	GB12-1	GB12-2		GB12-3	GB12-4	GB12-5
1500	1600	GB15-1	GB15-2		GB15-3	GB15-4	GB15-5

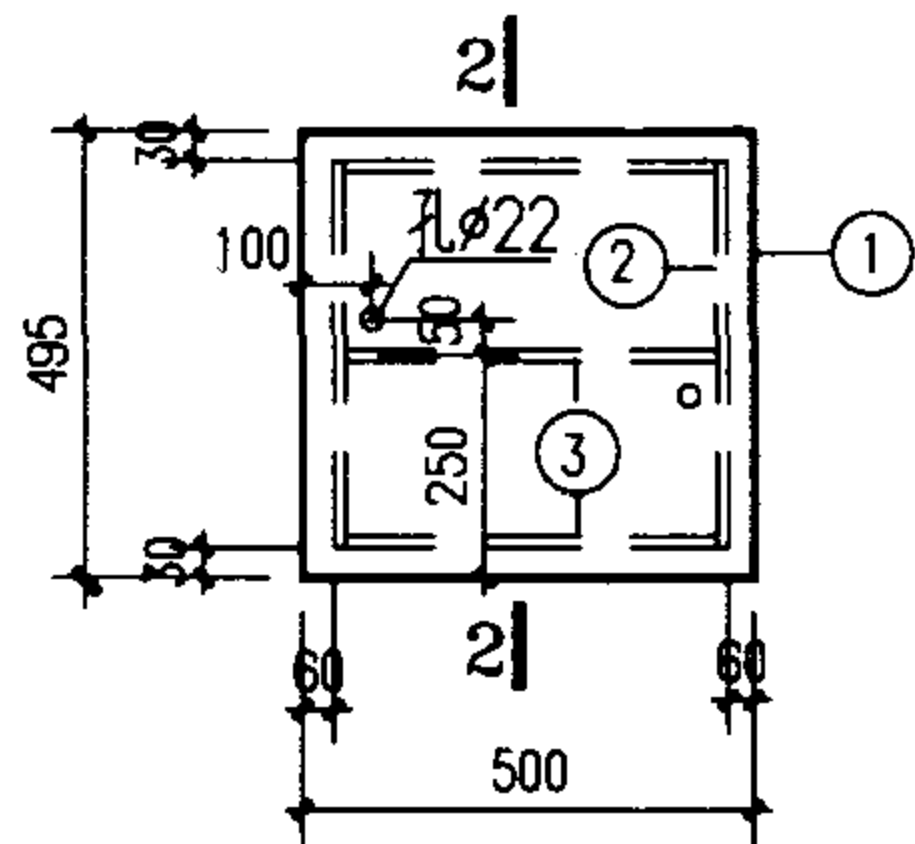
说明:

1. 钢盖板代号 $\text{GBL} - \overset{\text{沟宽}}{\text{z}}$
└─ 荷载等级
2. 汽车荷载为单行道,后轮重力及分布见地沟及盖板说明。
3. 汽车荷载不和地面均布荷载组合,应按两者中较大值选用盖板。

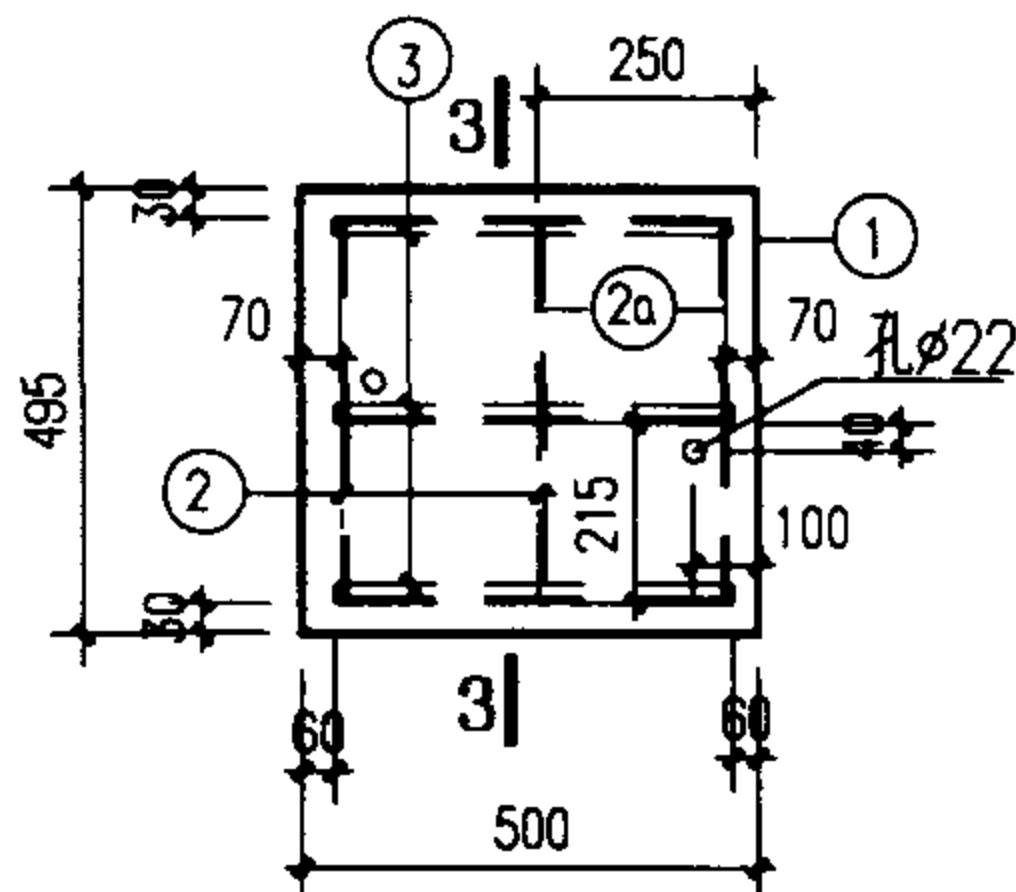
钢盖板选用表							图集号	02J331
(地面均布活荷载及汽车荷载)							页	95
审核	李亮	于元	校对	何维	何维	设计	张守志	张守志



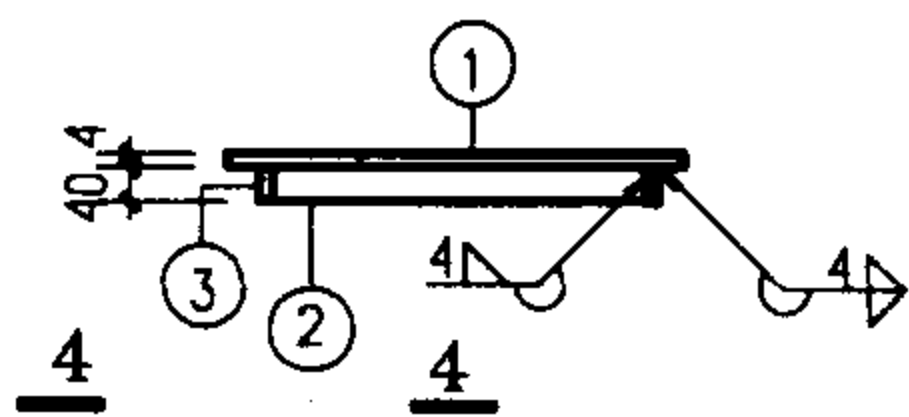
GB4-1



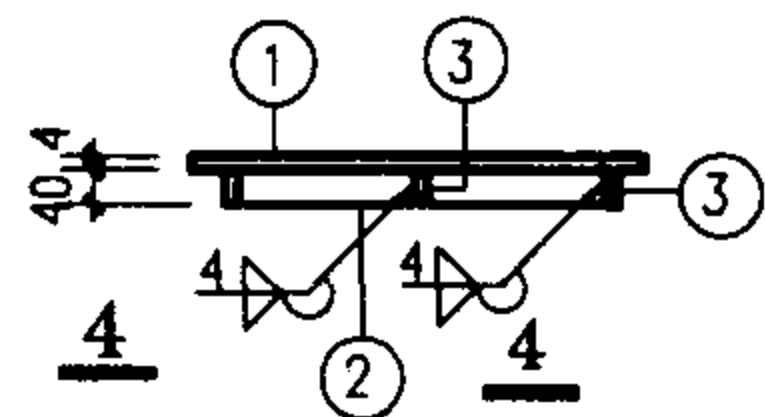
GB4-2



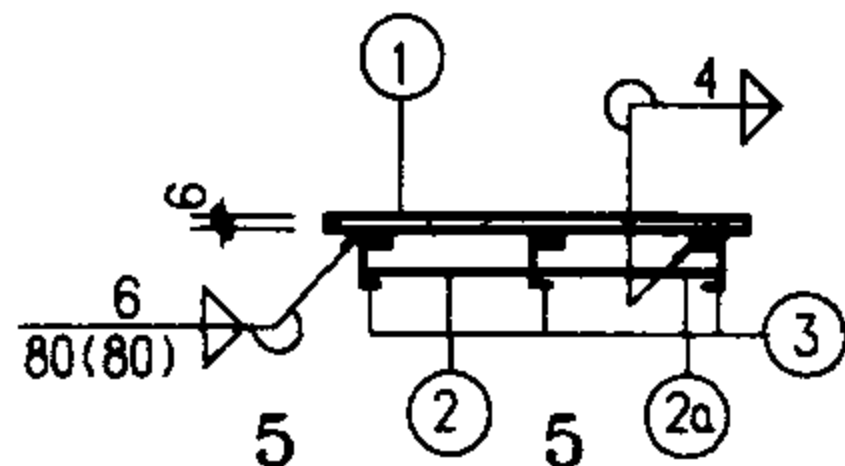
GB4-3,4



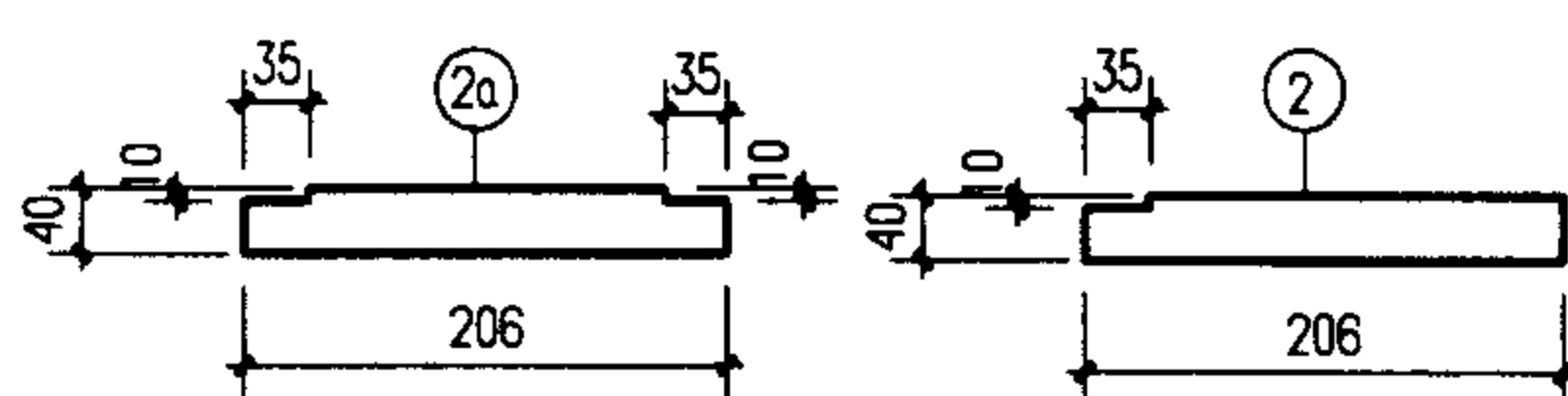
1-1



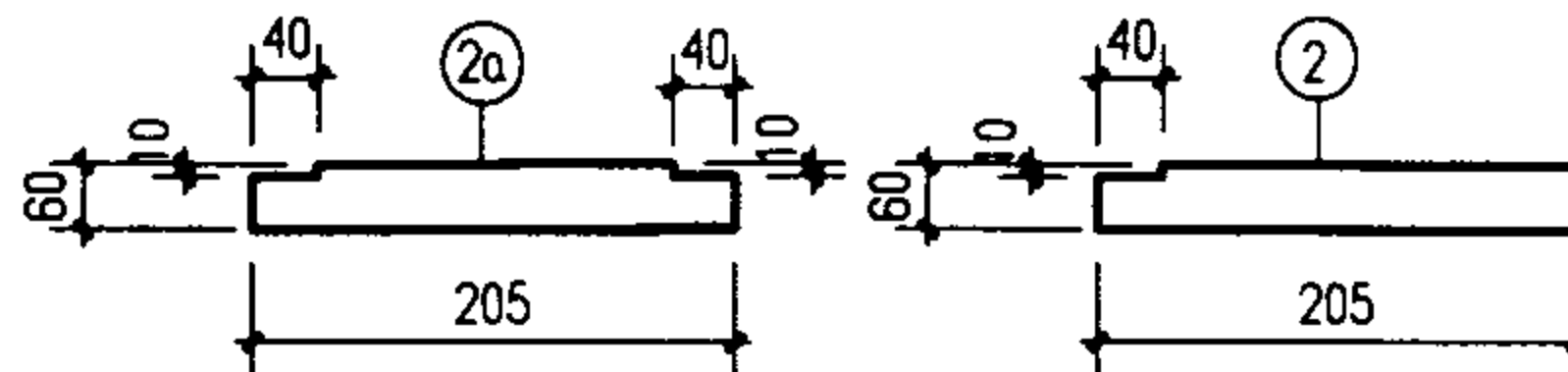
2-2



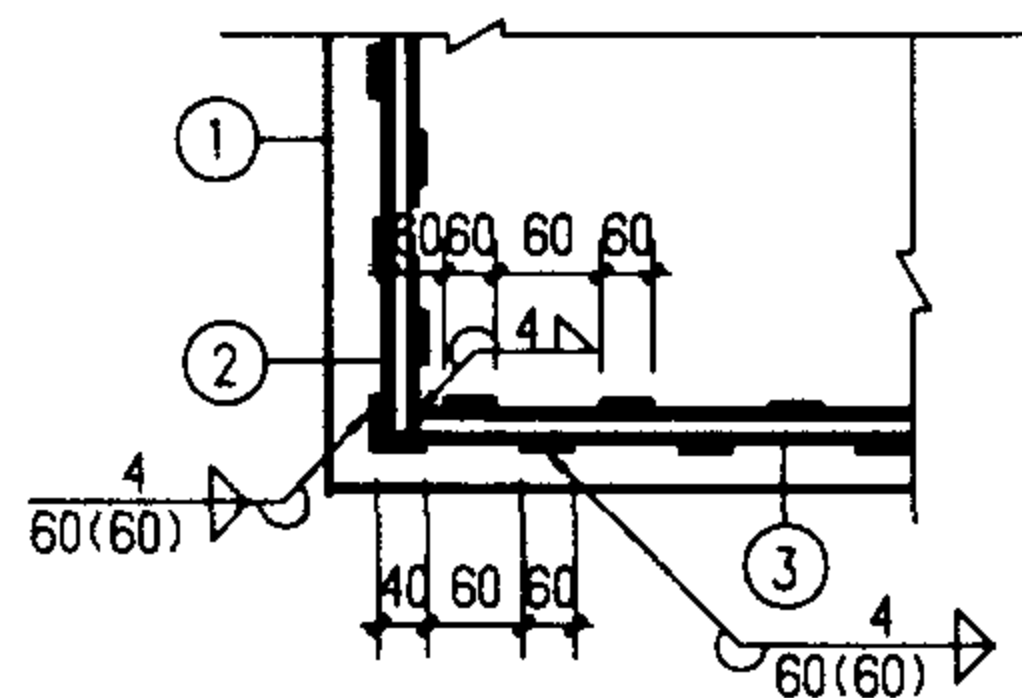
3-3



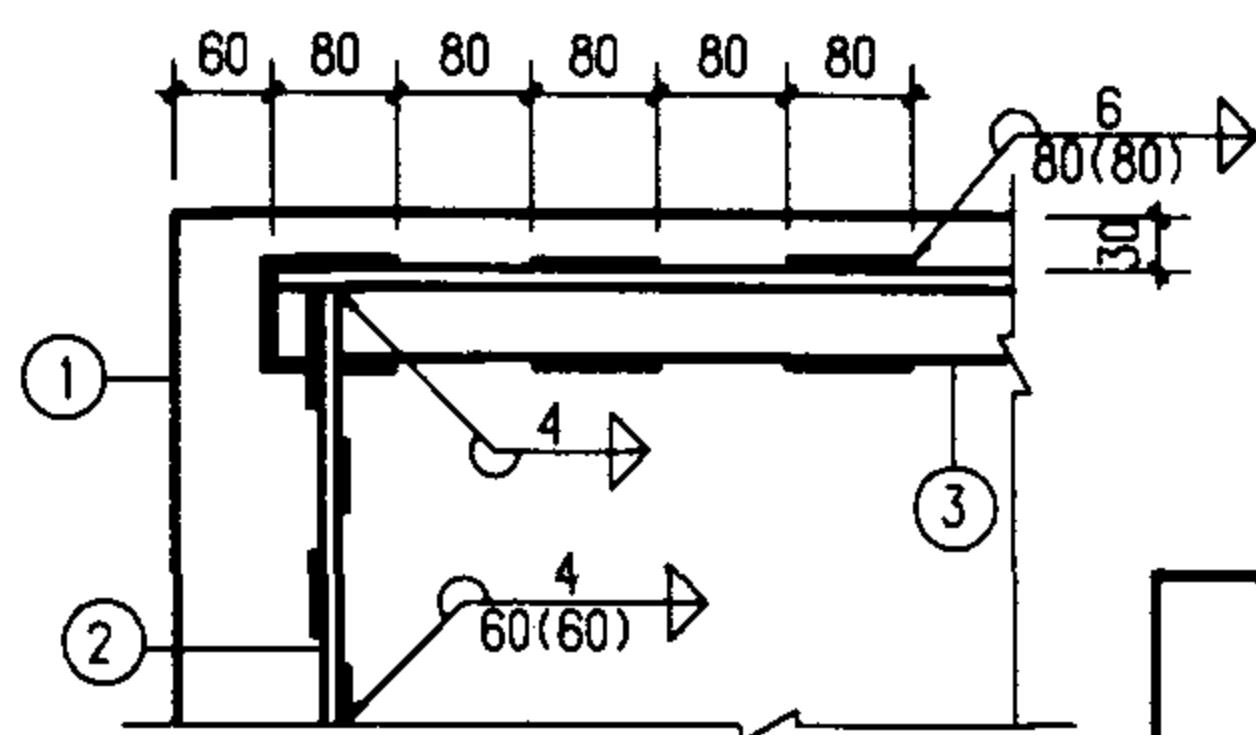
② ②a 详图
用于GB4-3



② ②a 详图
用于GB4-4



4-4



5-5

板号	件号	规格	长度	数量	单重 (N)	共重 (N)	总重 (N)
GB4-1	1	-495X4	500	1	78	78	98
	2	-40X4	435	2	5.5	11	
	3	-40X4	372	2	4.7	9	
GB4-2	1	-495X4	500	1	78	78	103
	2	-40X4	435	2	5.5	11	
	3	-40X4	372	3	4.7	14	
GB4-3	1	-495X6	500	1	117	117	208
	2	-40X4	206	3	2.6	8	
	2a	-40X4	206	3	2.6	8	
	3	[6.3	380	3	25	75	
GB4-4	1	-495X6	500	1	117	117	233
	2	-60X4	205	3	3.9	12	
	2a	-60X4	205	3	3.9	12	
	3	[8	380	3	30.6	92	

说明:

1. 本图未注明的焊缝长度均为满焊。
2. 槽钢选用热轧普通槽钢。
3. 其余见地沟及盖板说明。

钢盖板详图 GB4-1~4

图集号 **02J331**

审核 李亮

李元

校对 何维

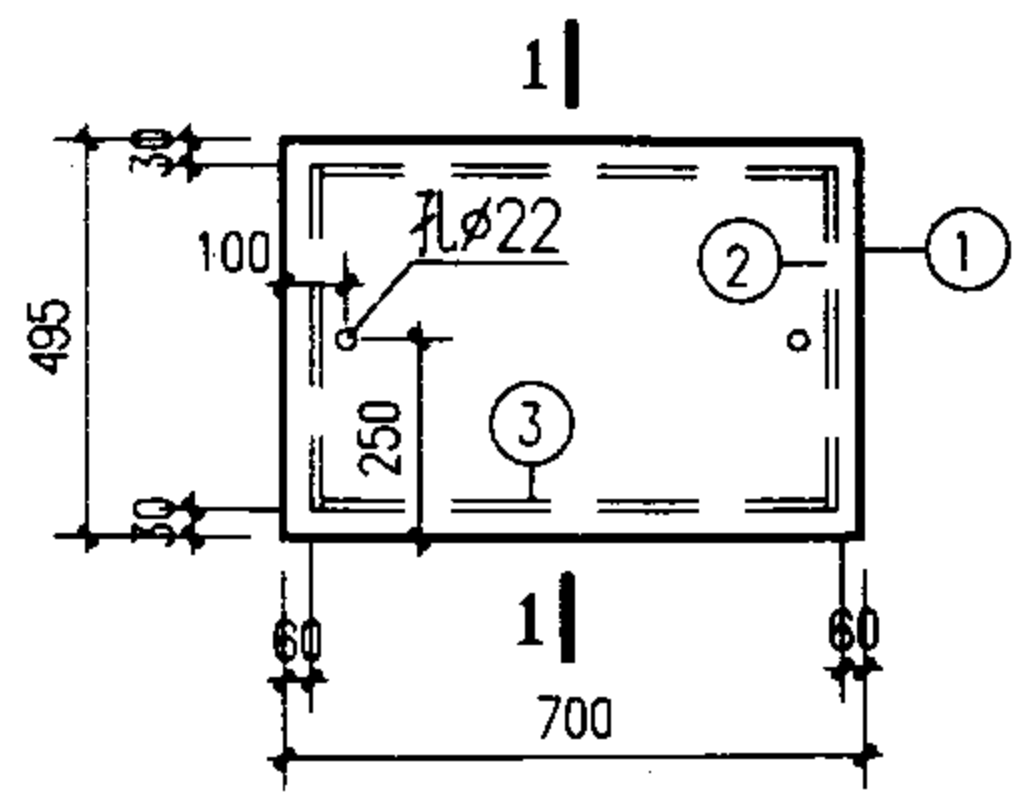
何水

设计 张守志

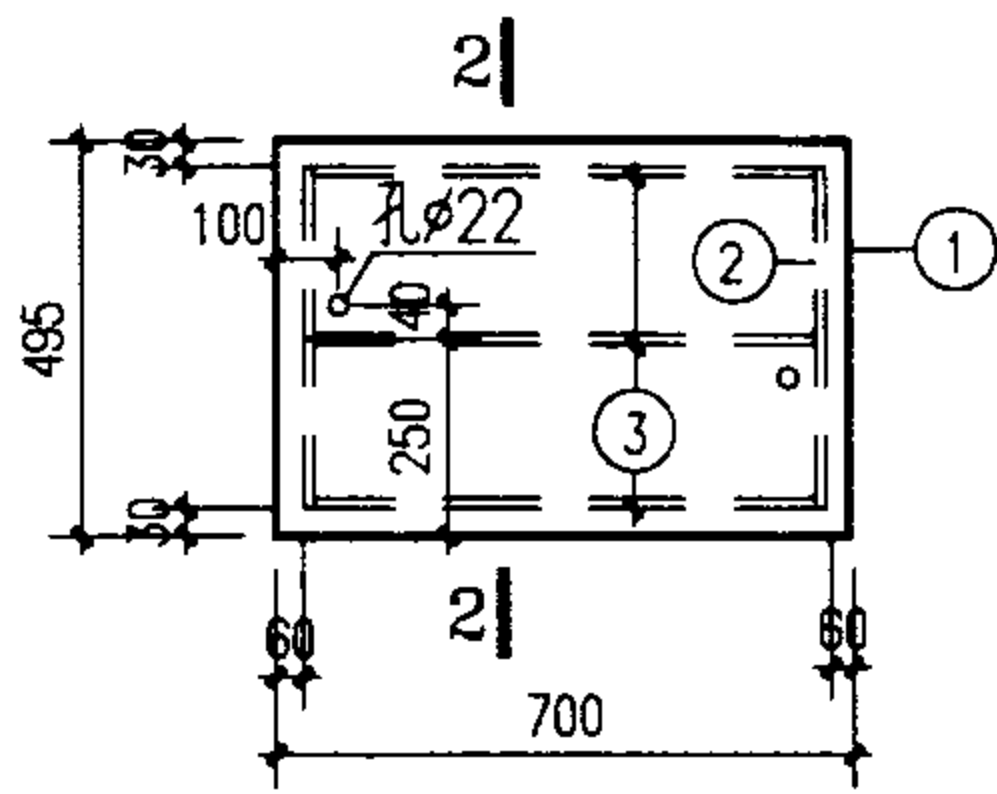
张守志

页

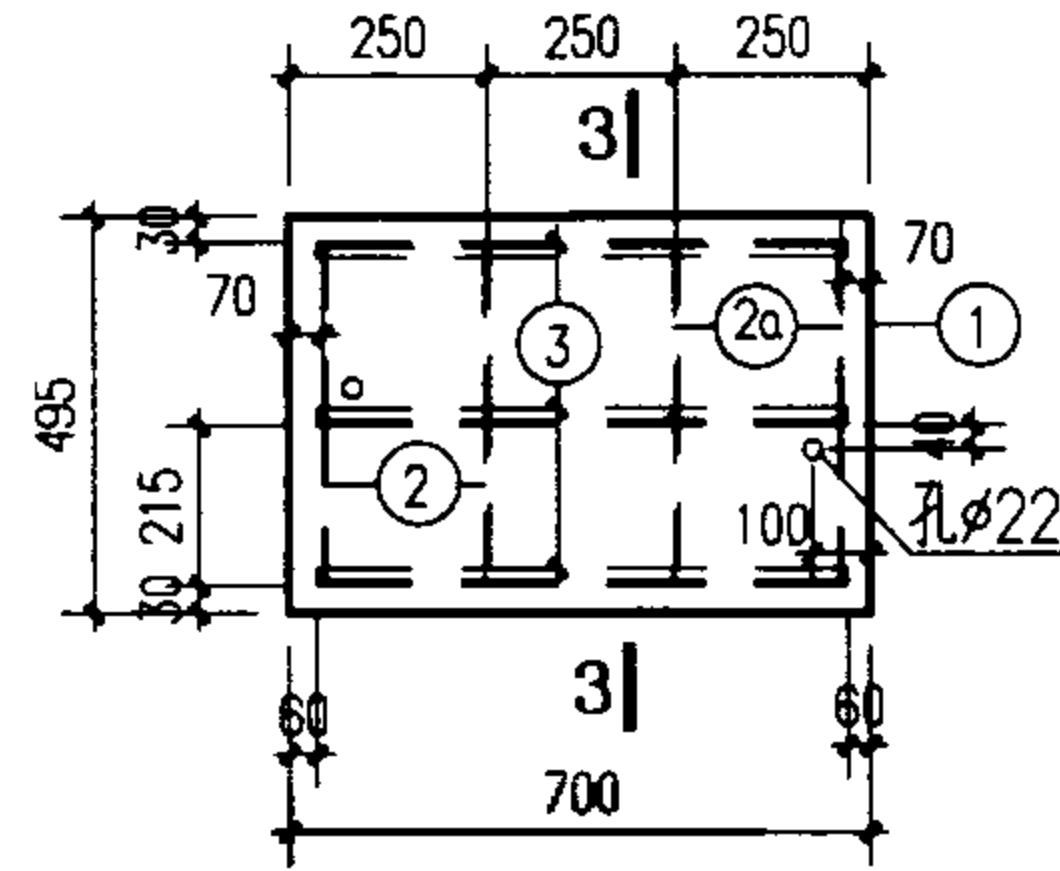
96



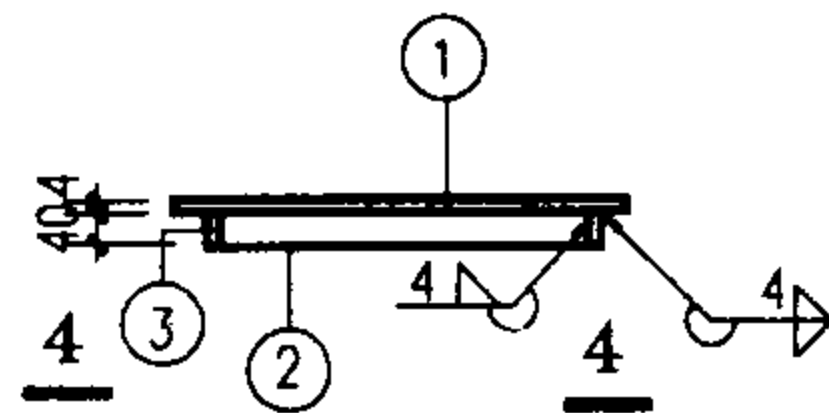
GB6-1



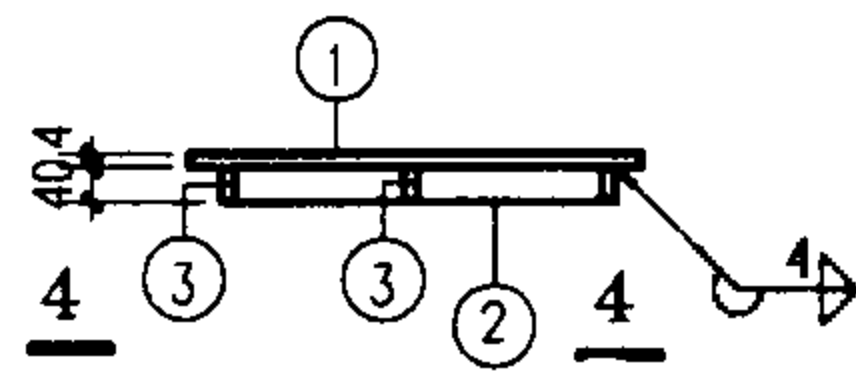
GB6-2



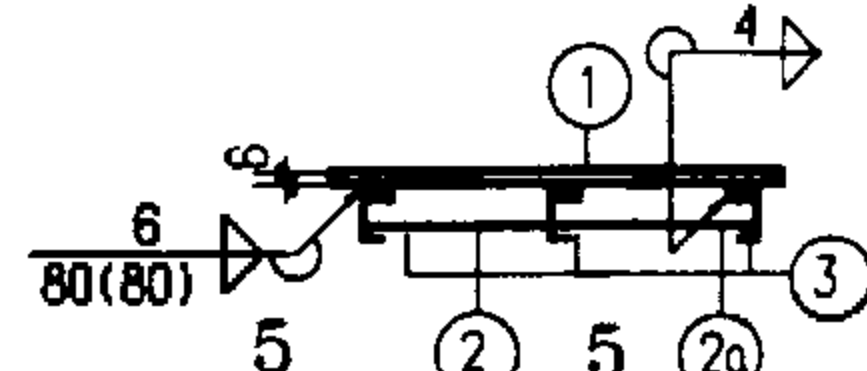
GB6-3,4



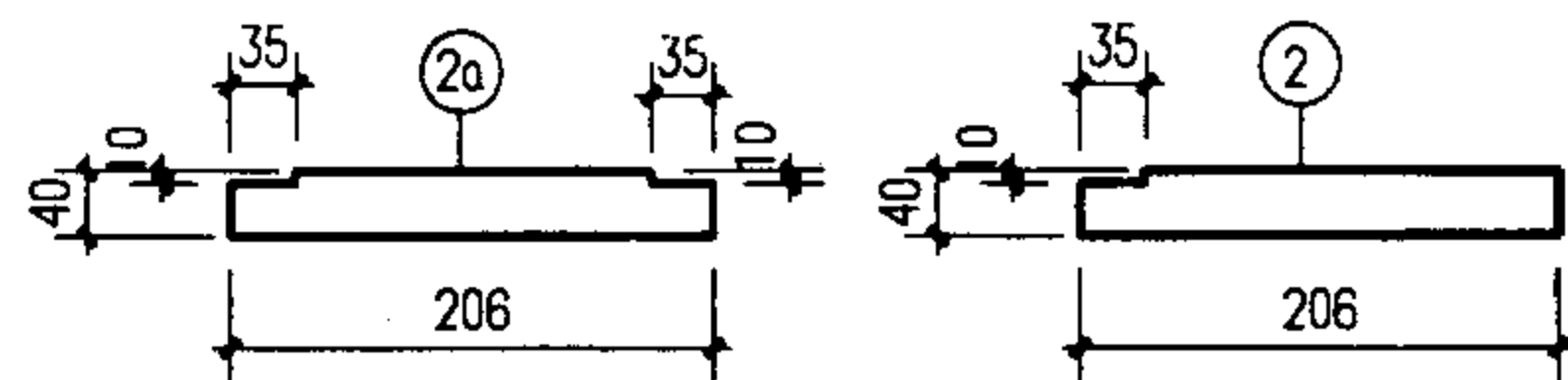
1-1



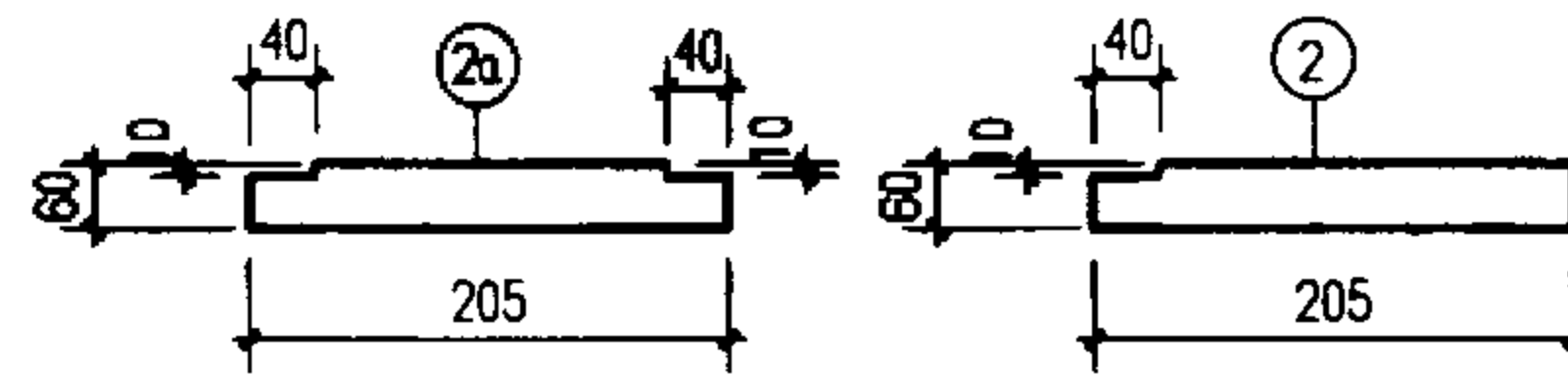
2-2



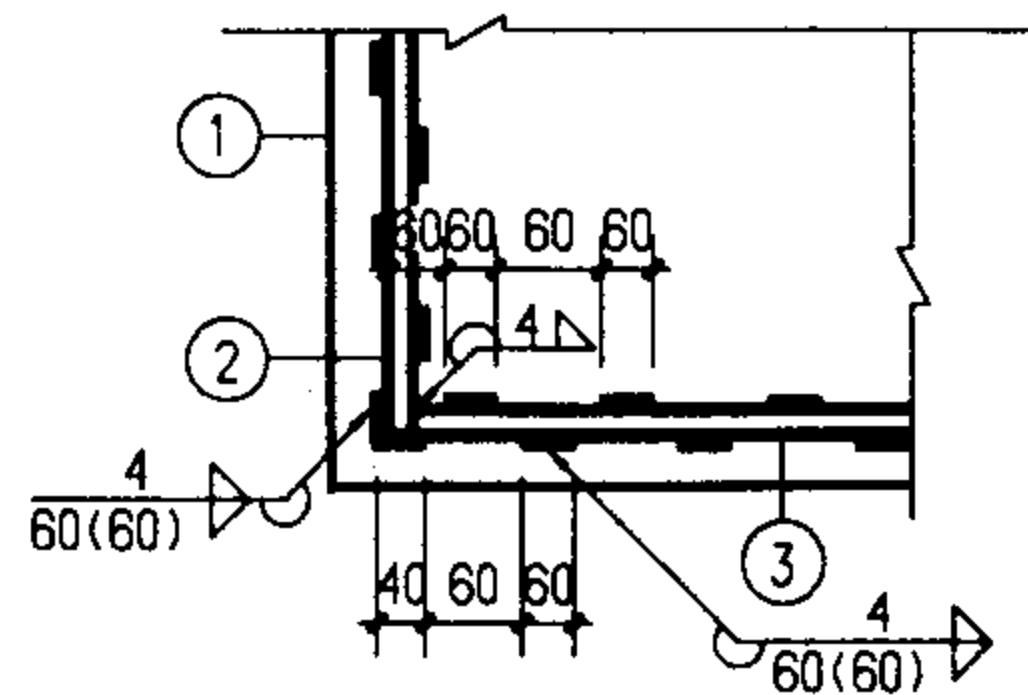
3-3



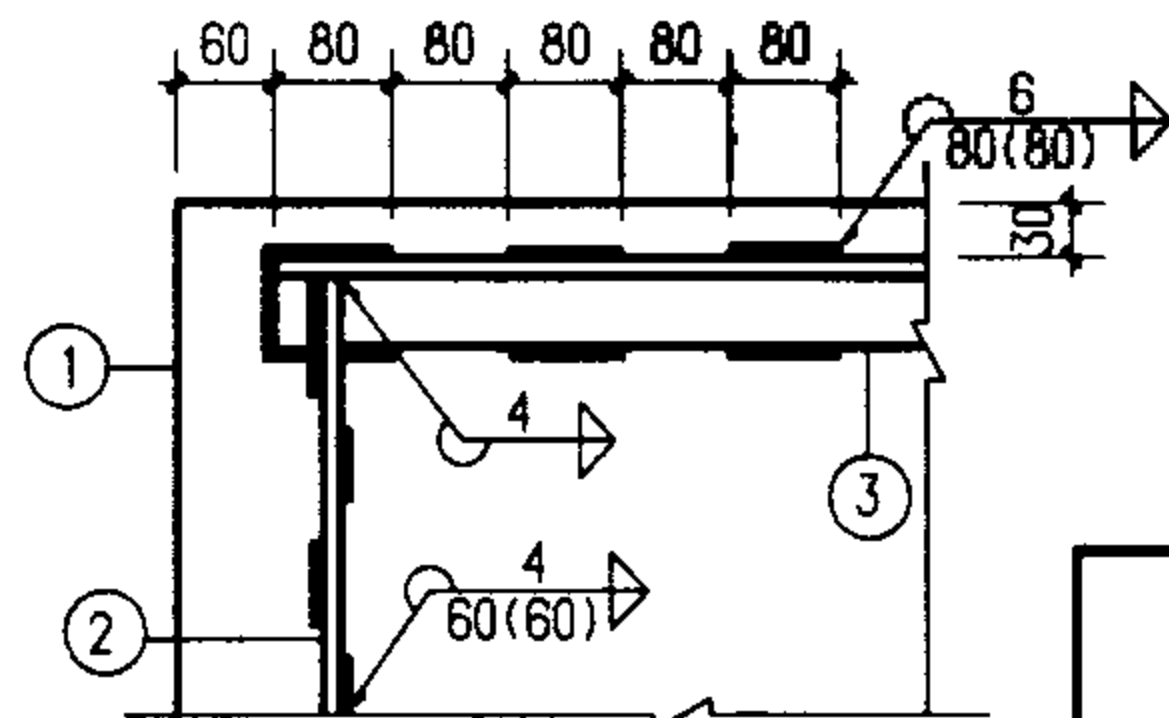
② ②a 详图
用于GB6-3



② ②a 详图
用于GB6-4



4-4



5-5

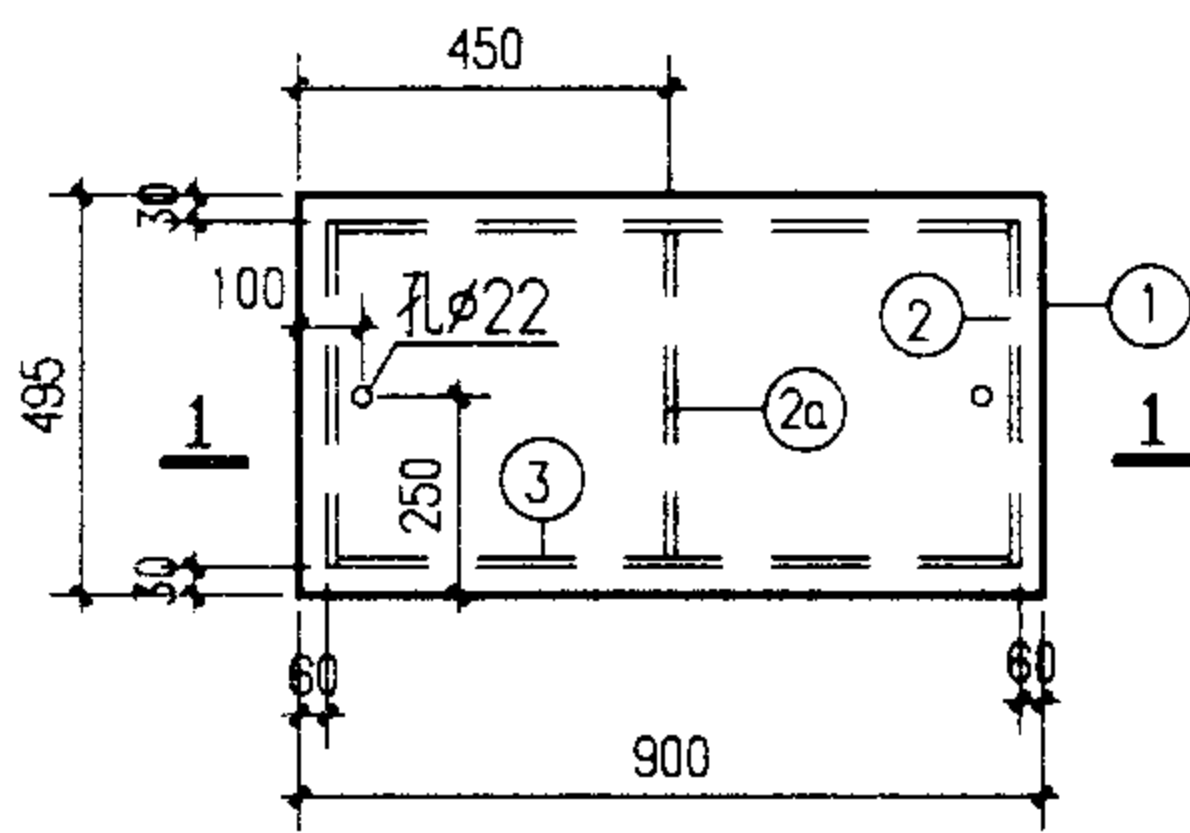
板号	件号	规格	长度	数量	单重 (N)	共重 (N)	总重 (N)
GB6-1	1	-495X4	700	1	109	109	134
	2	-40X4	435	2	5.5	11	
	3	-40X4	572	2	7.2	14	
GB6-2	1	-495X4	700	1	109	109	142
	2	-40X4	435	2	5.5	11	
	3	-40X4	572	3	7.2	22	
GB6-3	1	-495X6	700	1	163	163	299
	2	-40X4	206	4	2.6	10	
	2a	-40X4	206	4	2.6	10	
	3	[6.3	580	3	38.5	115	
B6-4	1	-495X6	700	1	163	163	335
	2	-60X4	205	4	3.9	16	
	2a	-60X4	205	4	3.9	16	
	3	[8	580	3	46.6	140	

说明:

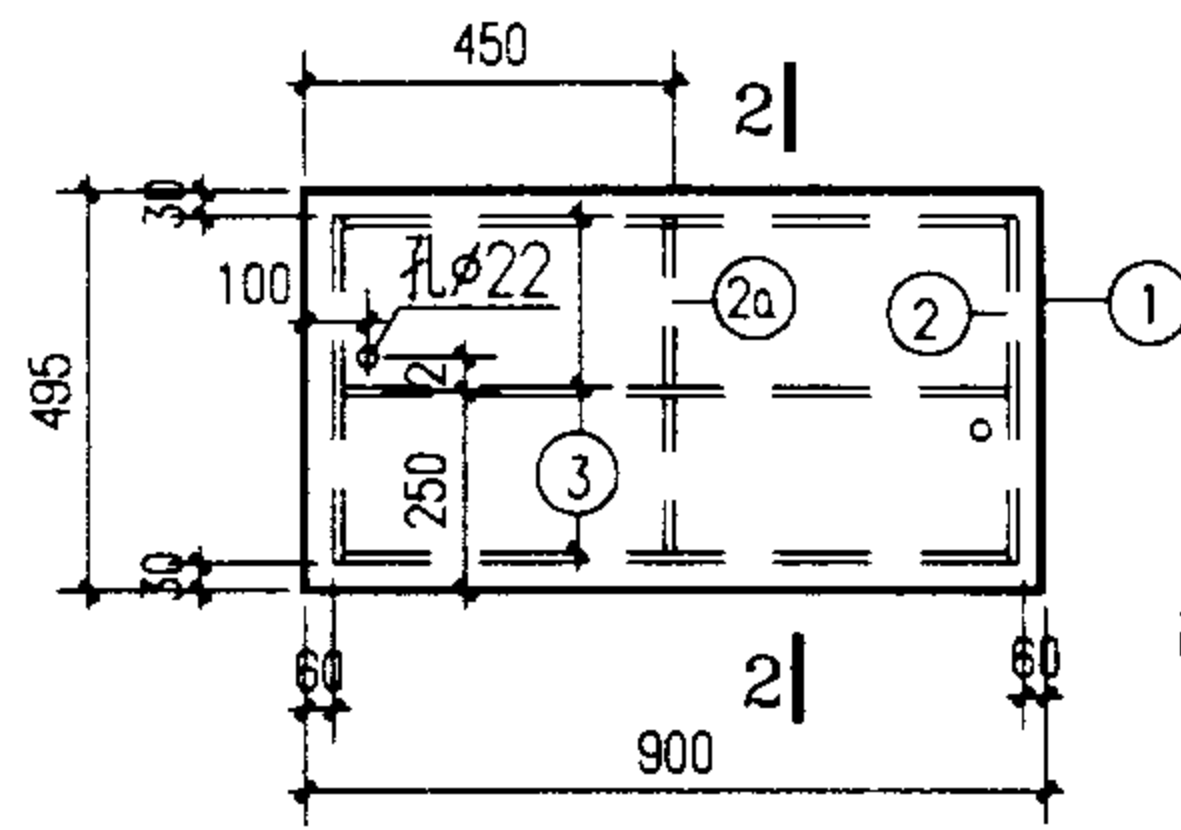
1. 本图未注明的焊缝长度均为满焊。
2. 槽钢选用热轧普通槽钢。
3. 其余见地沟及盖板说明。

钢盖板详图 GB6-1~4

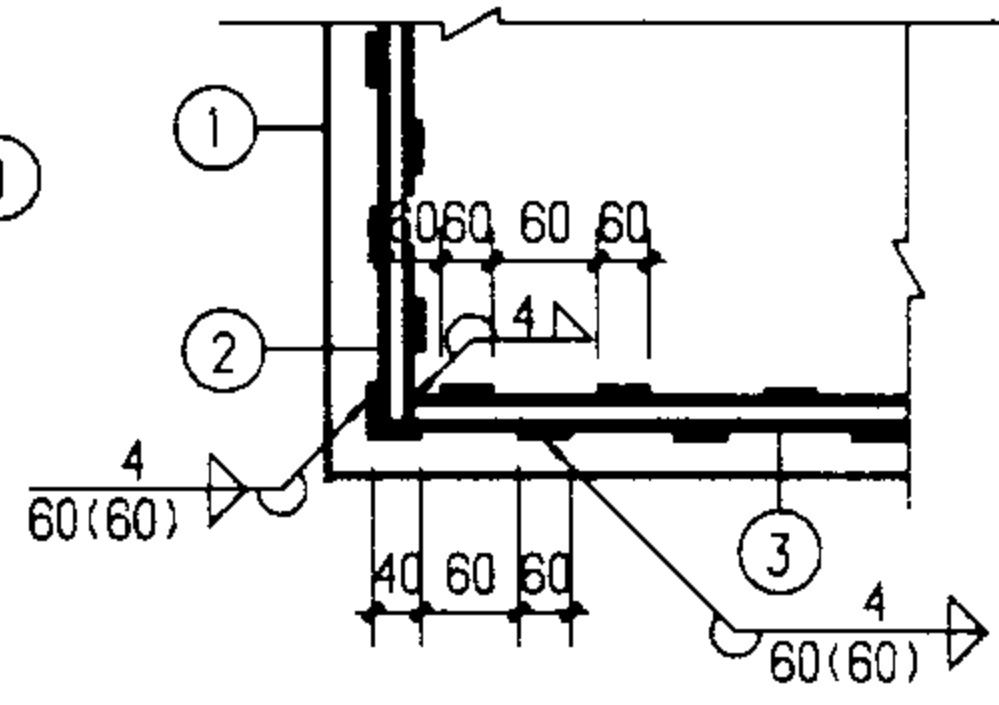
图集号 02J331



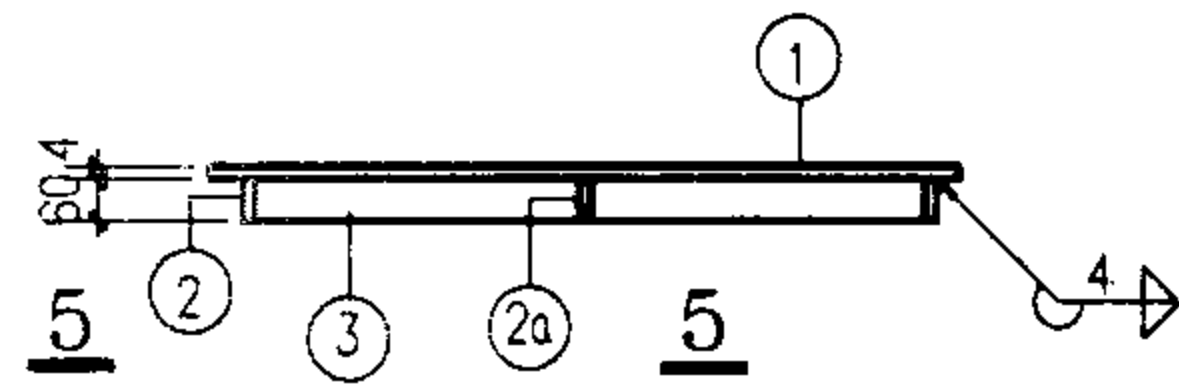
GB8-1



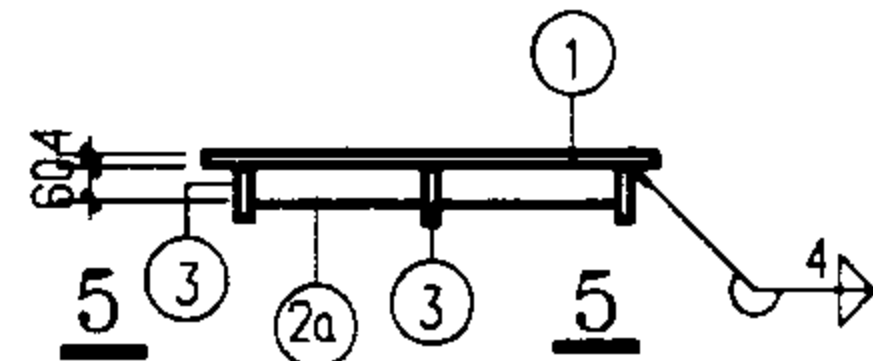
GB8-2



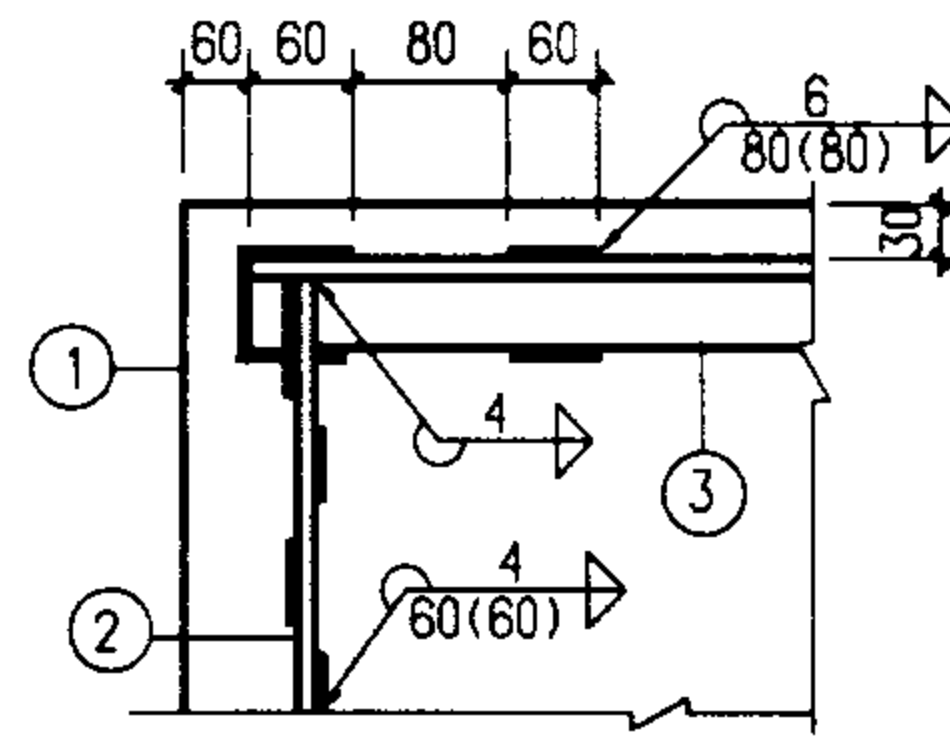
5-5



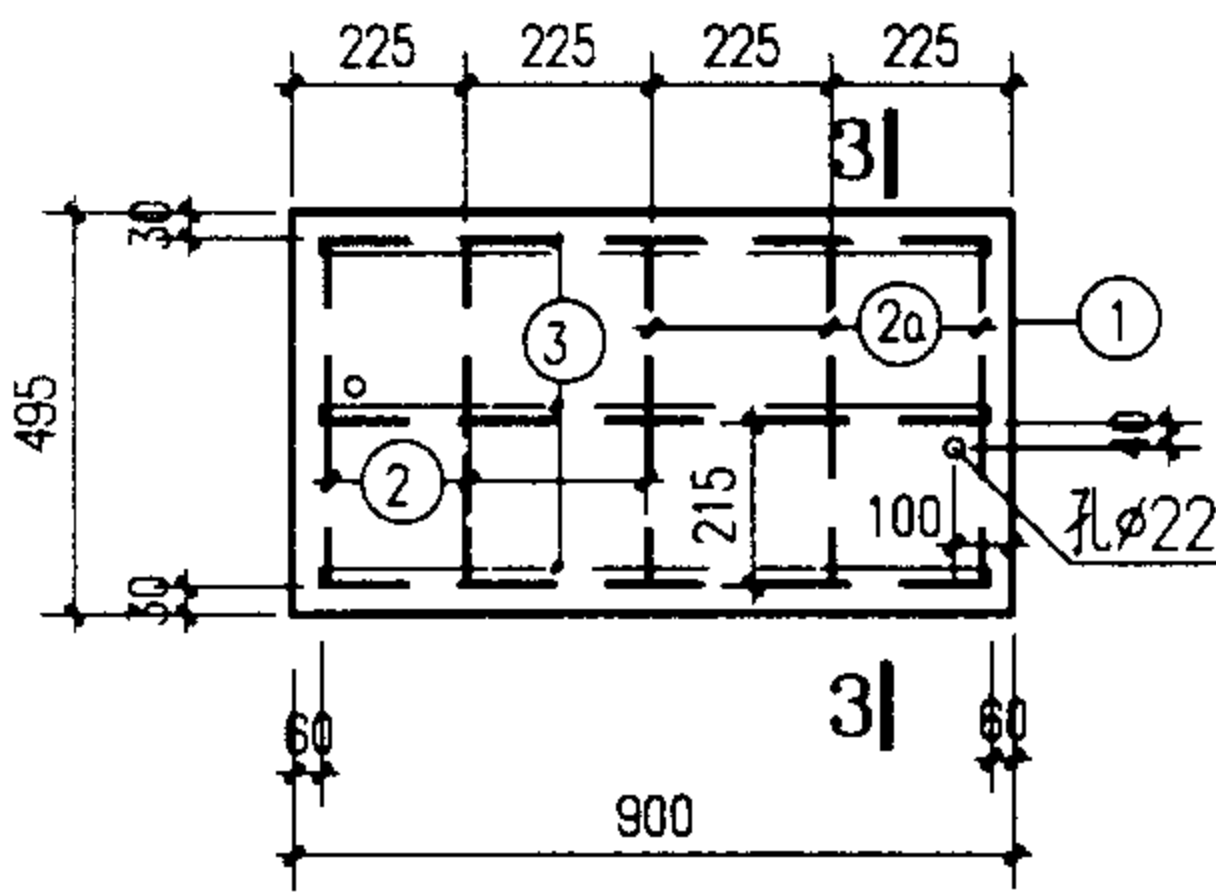
1-1



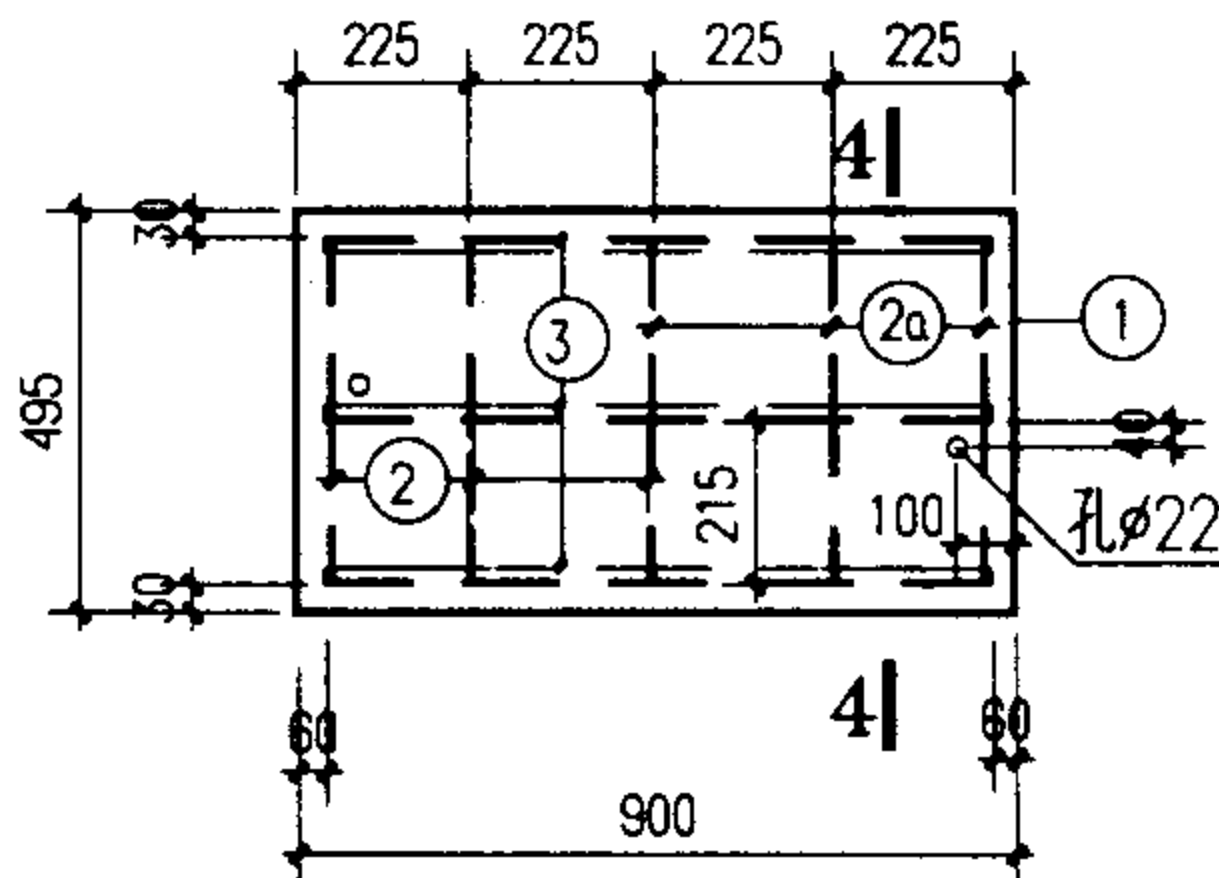
2-2



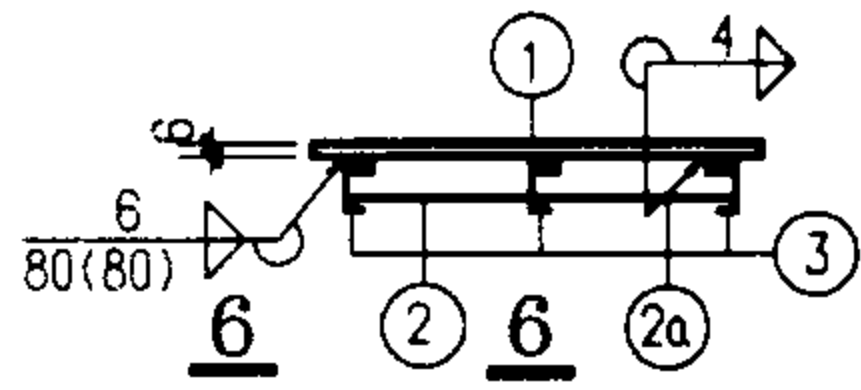
6-6



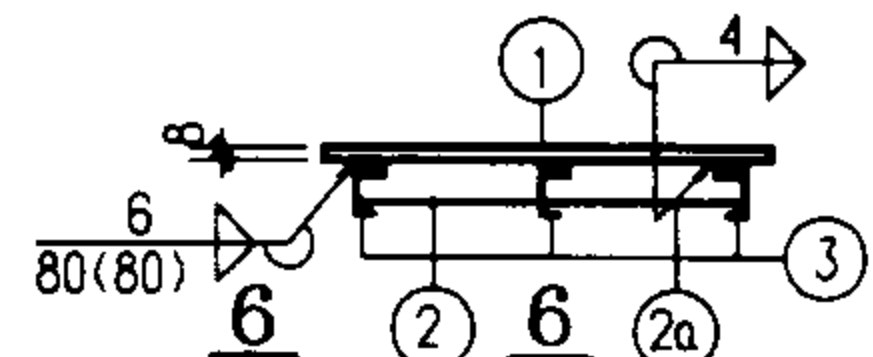
GB8-3



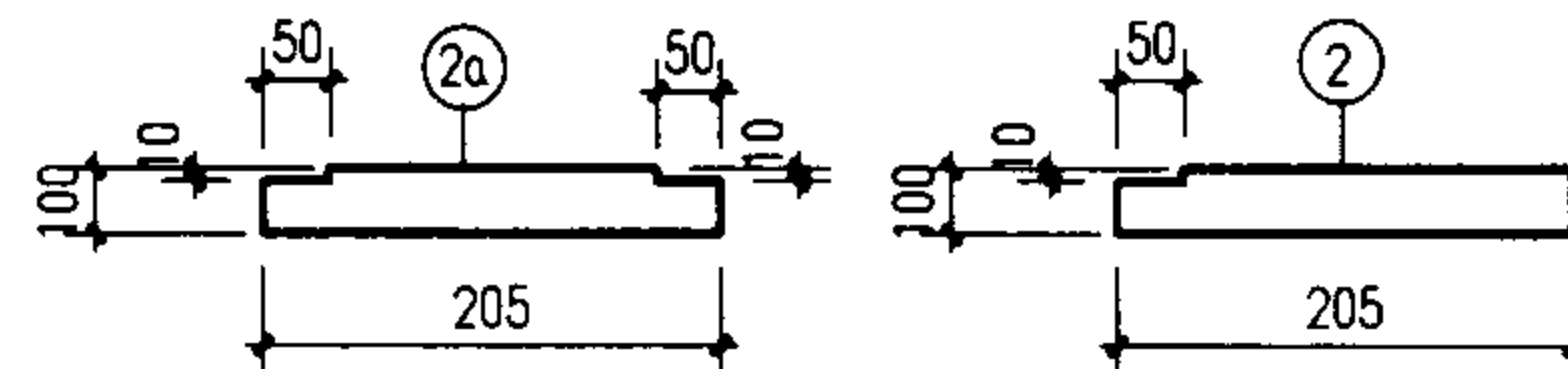
GB8-4.5



3-3

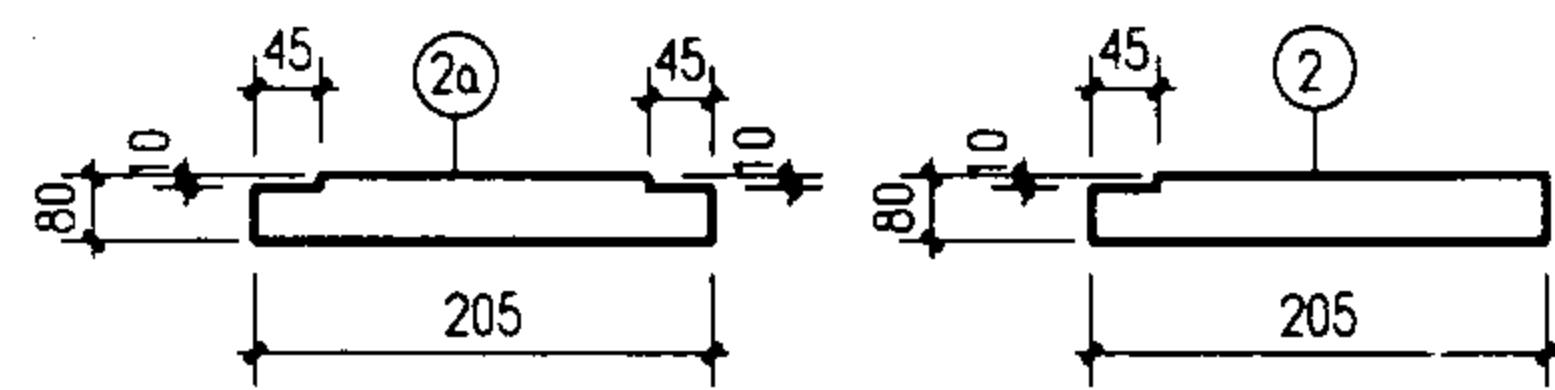


4-4



② ②a 详图

用于GB8-5



② ②a 详图

用于GB8-4

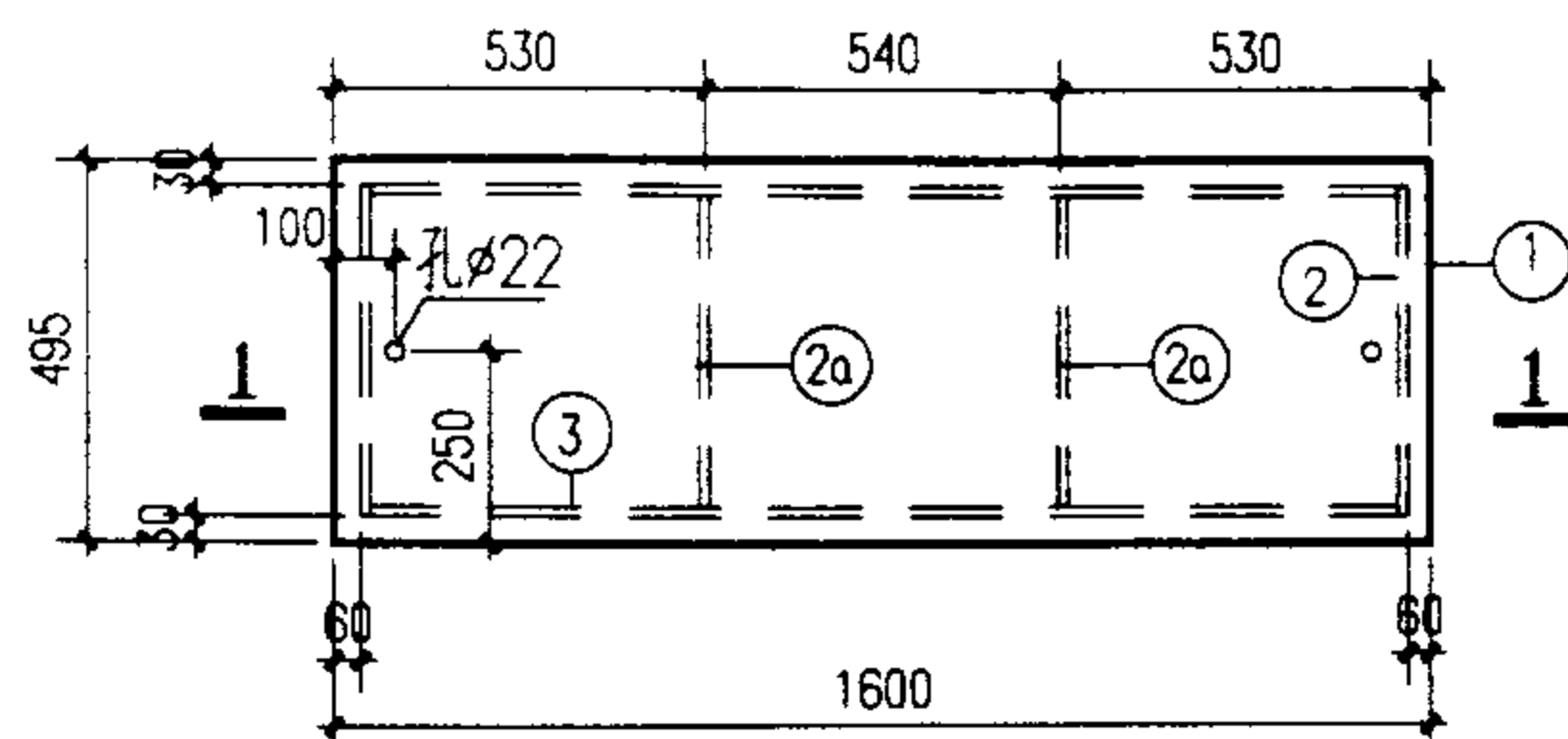
说明:

1. 本图未注明的焊缝长度均为满焊。
2. 槽钢选用热轧普通槽钢。
3. 其余见地沟及盖板说明。

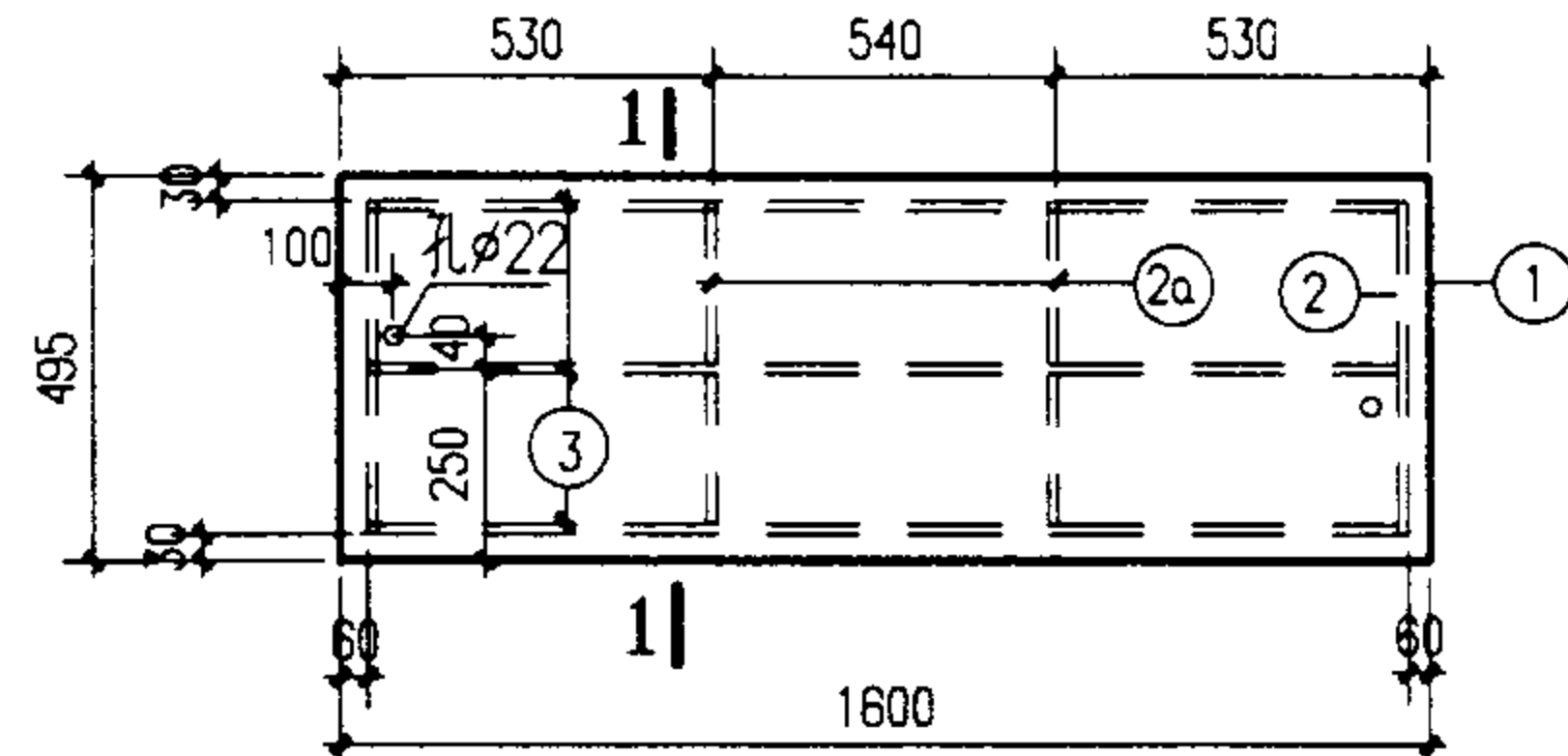
板号	件号	规格	长度	数量	单重 (N)	共重 (N)	总重 (N)
GB8-1	1	-495X4	900	1	140	140	190
	2	-60X4	435	2	8.2	16	
	2a	-40X4	425	1	5	5	
	3	-60X4	772	2	14.5	29	
GB8-2	1	-495X4	900	1	140	140	214
	2	-60X4	435	3	8.2	25	
	2a	-40X4	210	2	2.6	5	
	3	-60X4	772	3	14.5	44	
GB8-3	1	-495X6	900	1	210	210	438
	2	-60X4	205	5	3.9	20	
	2a	-60X4	205	5	3.9	20	
	3	[8	780	3	62.7	188	
GB8-4	1	-495X8	900	1	280	280	592
	2	-80X6	205	5	7.7	39	
	2a	-80X6	205	5	7.7	39	
	3	[10	780	3	78	234	
GB8-5	1	-495X8	900	1	280	280	664
	2	-100X6	205	5	9.6	48	
	2a	-100X6	205	5	9.6	48	
	3	[12.6	780	3	96	288	

钢盖板详图 GB8-1~5

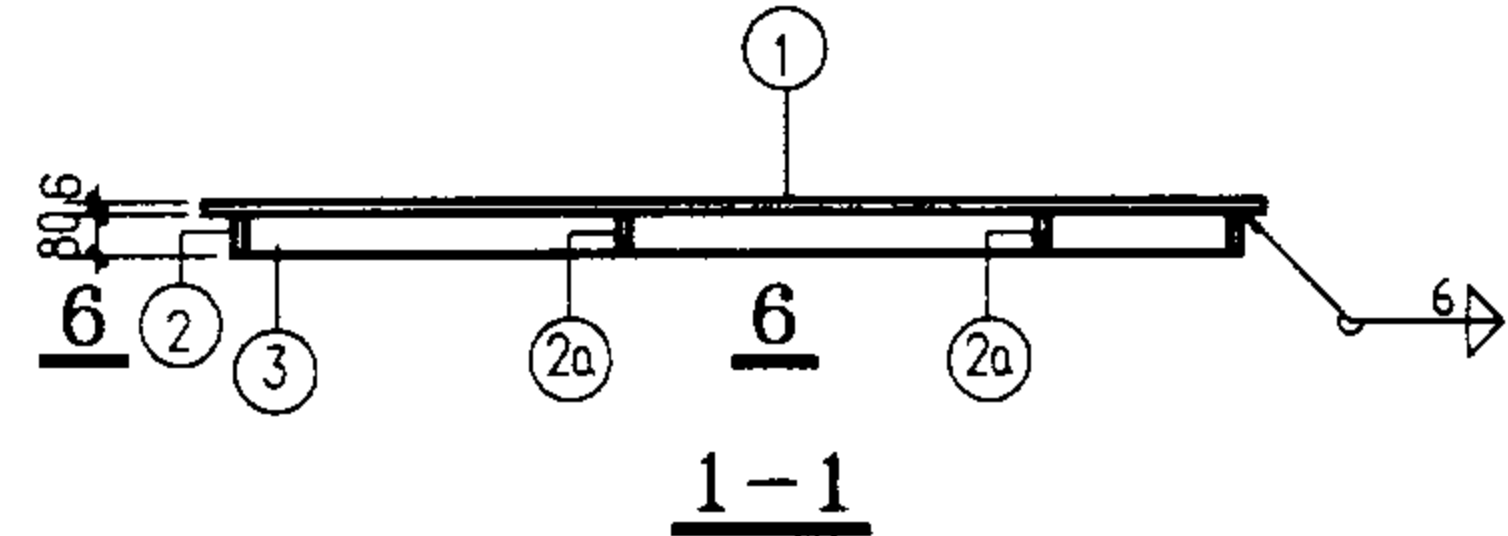
图集号 02J331



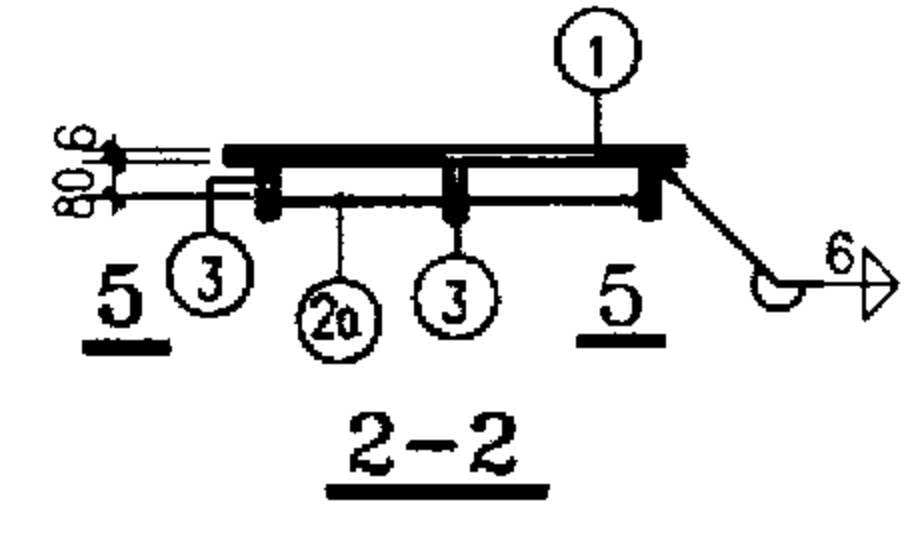
GB15-1



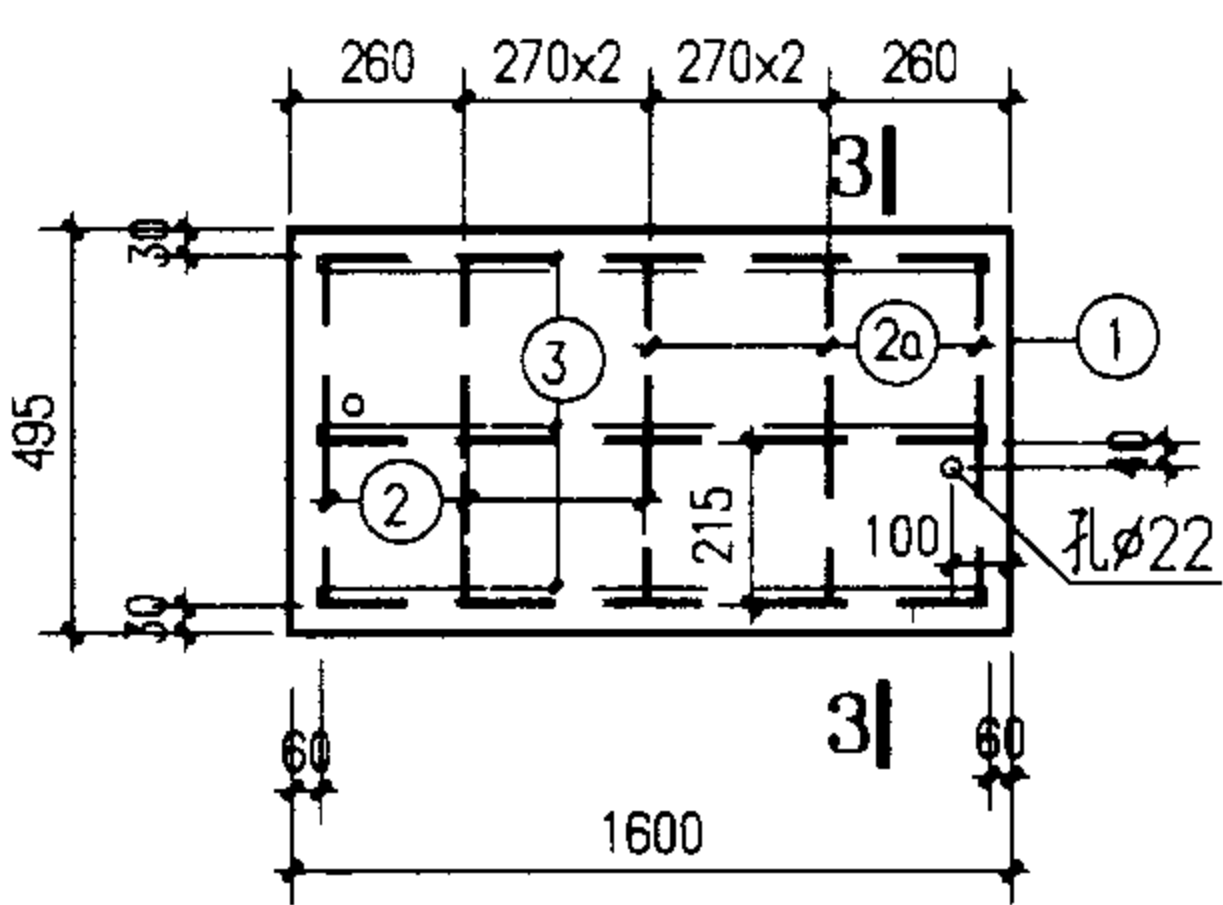
GB15-2



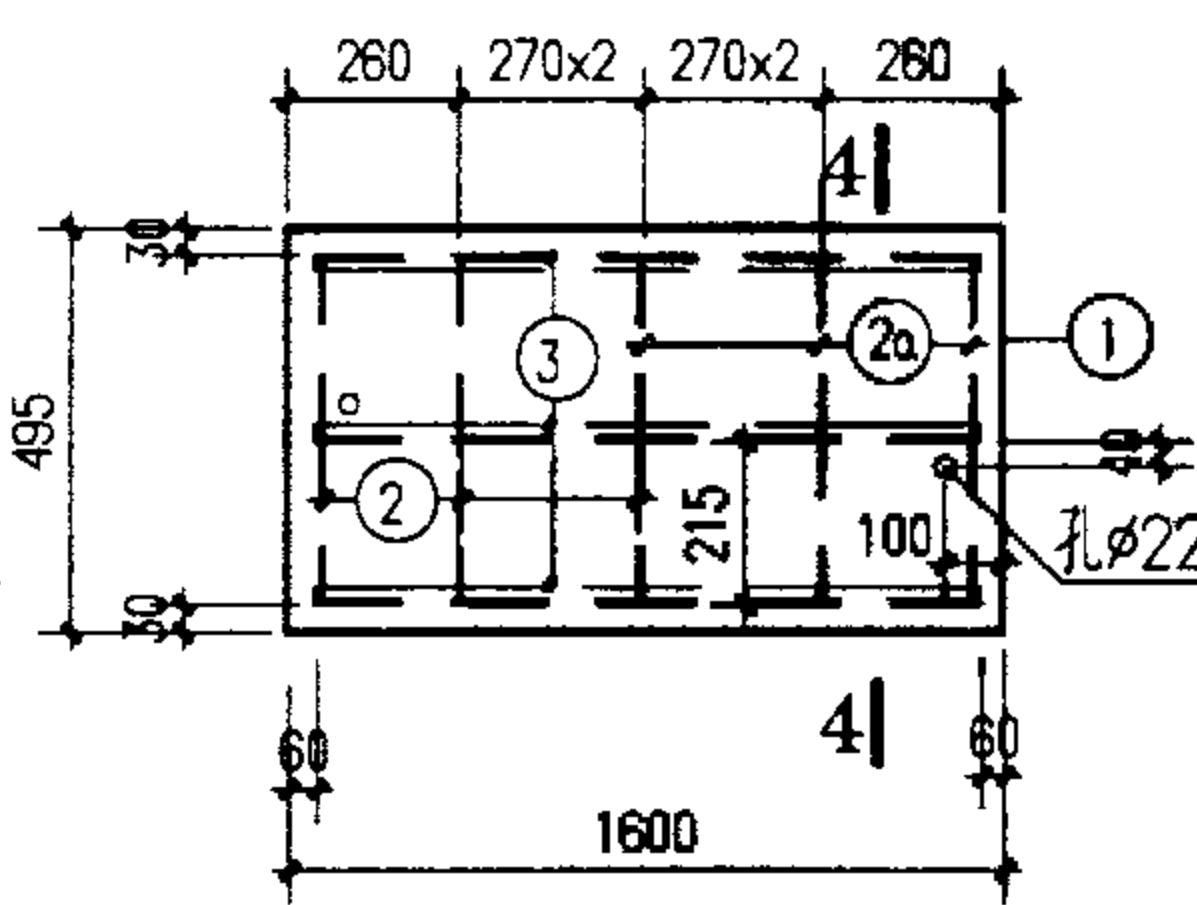
1-1



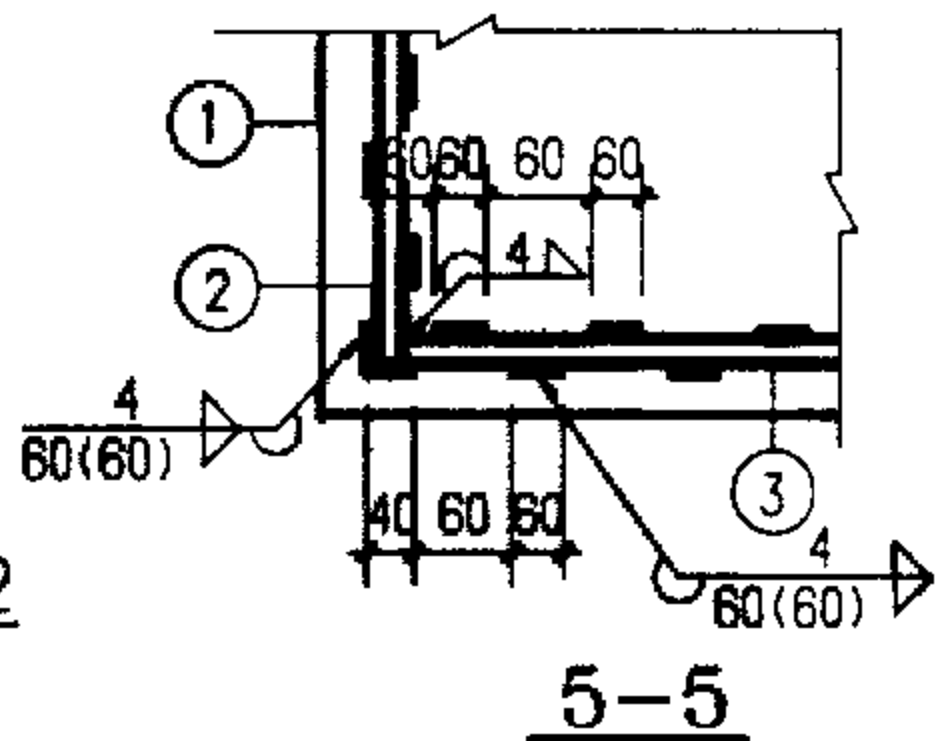
2-2



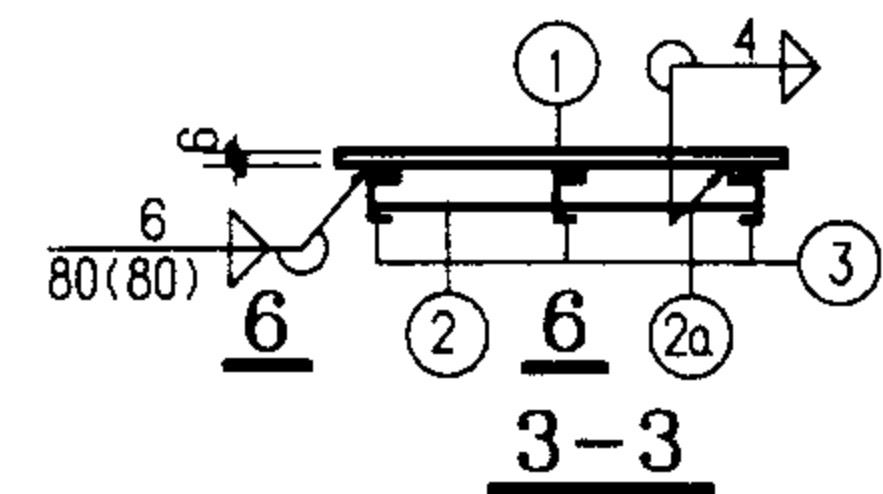
GB15-3



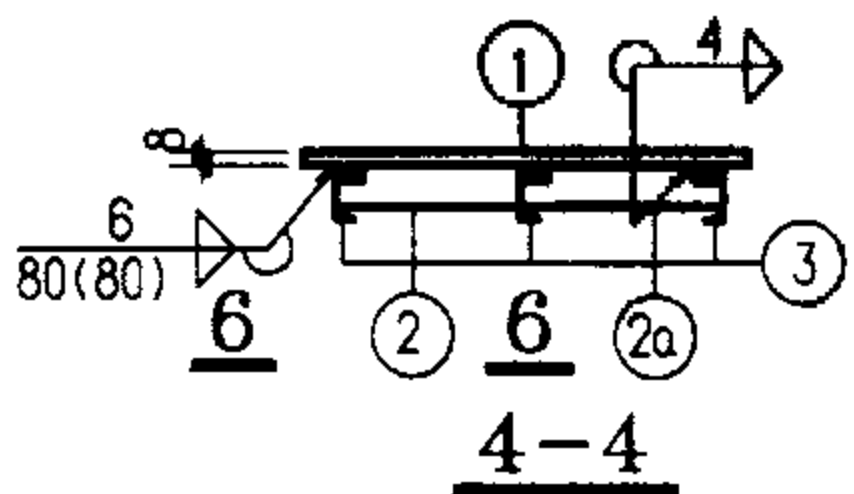
GB15-4.5



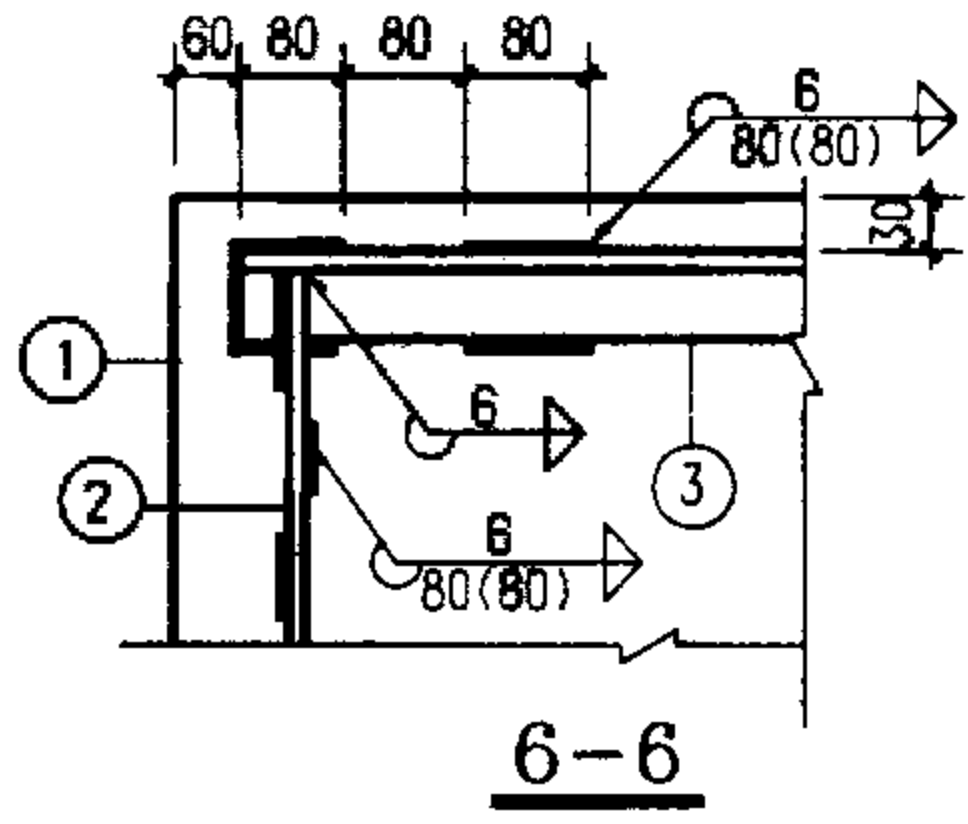
5-5



3-3

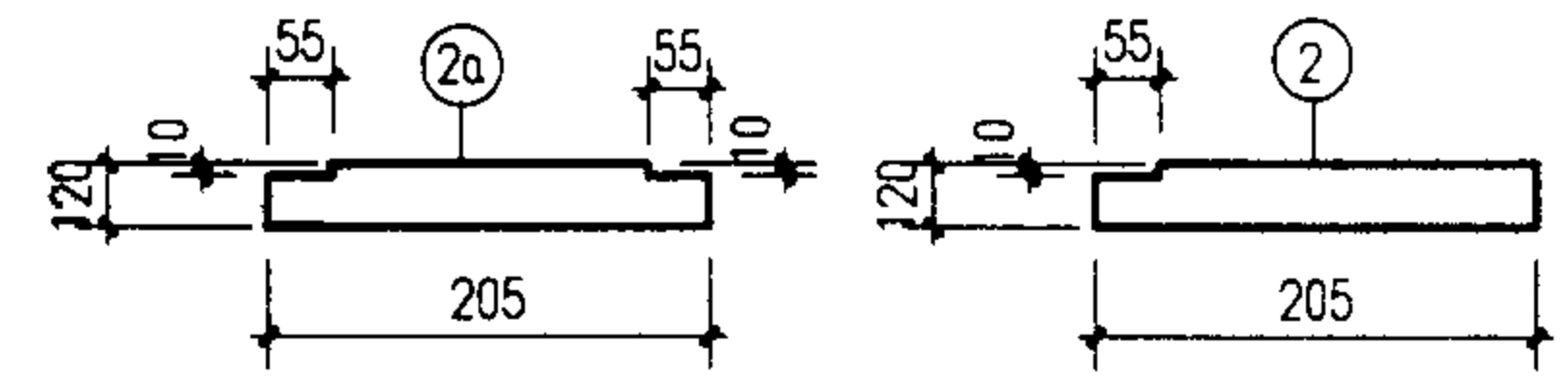


4-4

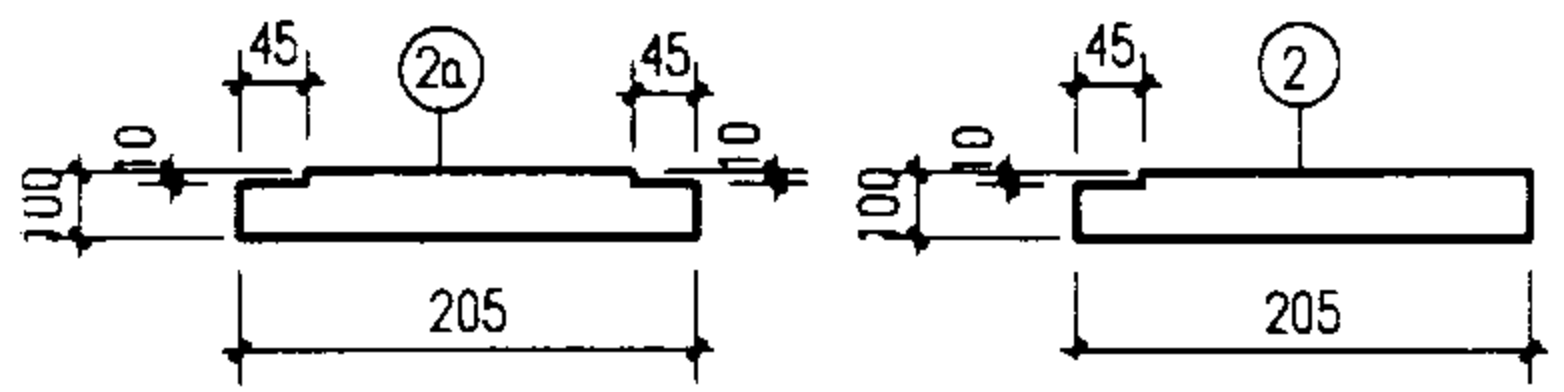


6-6

板号	件号	规格	长度	数量	单重 (N)	共重 (N)	总重 (N)
GB15-1	1	-495X6	1600	1	373	373	522
	2	-80X4	435	2	11	22	
	2a	-60X4	420	2	8	16	
	3	-80X6	1472	2	55.5	111	
GB15-2	1	-495X6	1600	1	373	373	578
	2	-80X4	435	2	11	22	
	2a	-60X4	206	4	4	16	
	3	-80X6	1472	3	55.5	167	
GB15-3	1	-495X6	1600	1	373	373	925
	2	-80X6	205	7	7.7	54	
	2a	-80X6	205	7	7.7	54	
	3	[10	1480	3	148	444	
GB15-4	1	-495X8	1600	1	497	497	1180
	2	-100X6	205	7	9.7	68	
	2a	-100X6	205	7	9.7	68	
	3	[12.6	1480	3	182	547	
GB15-5	1	-495X8	1600	1	497	497	1360
	2	-120X8	205	7	15.5	109	
	2a	-120X8	205	7	15.5	109	
	3	[14a	1480	3	215	645	



② ②a 详图
用于GB15-5

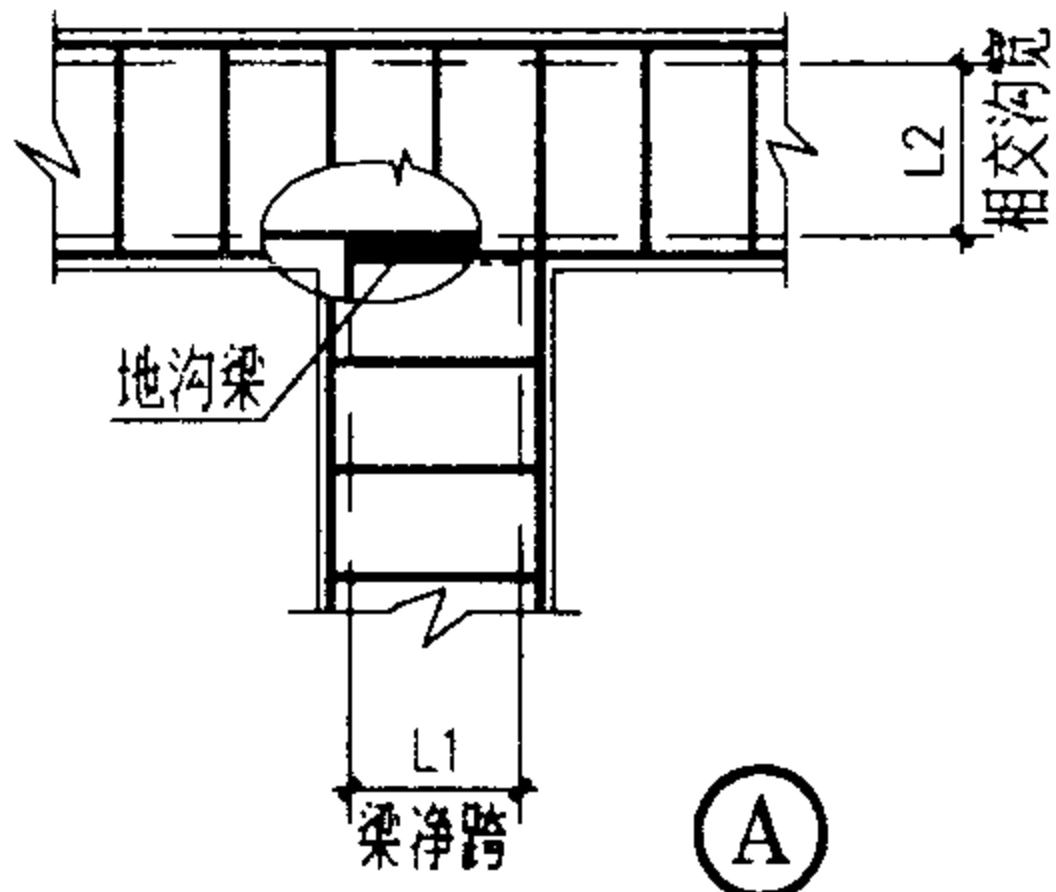


② ②a 详图
用于GB15-4

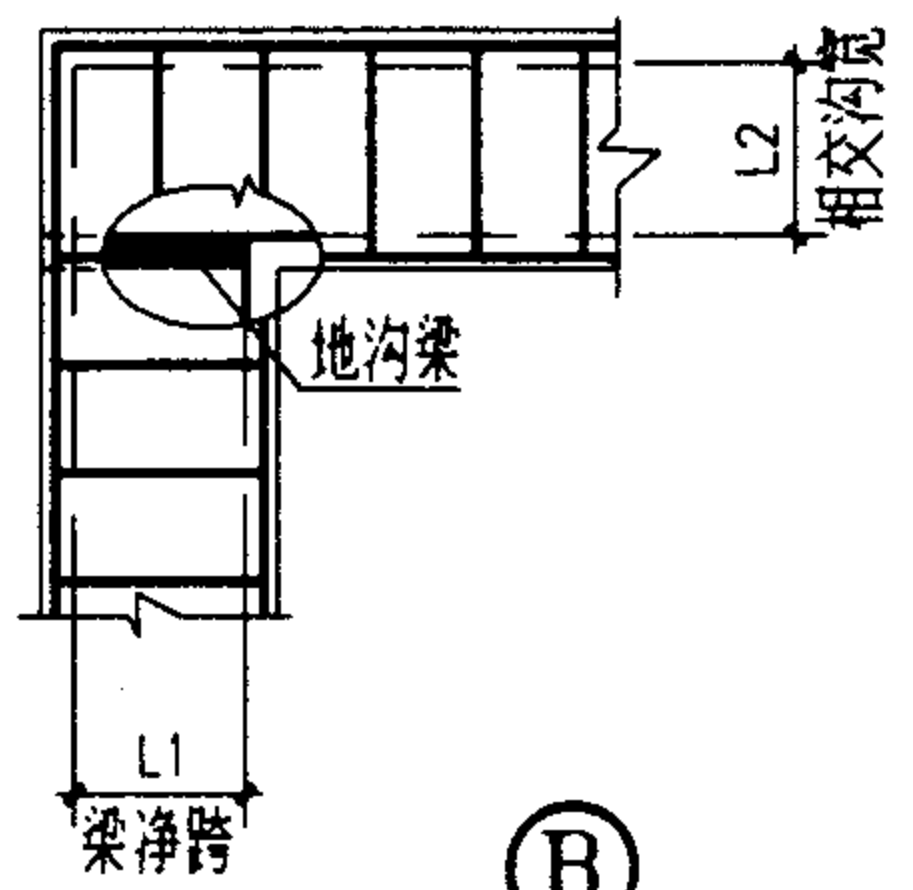
钢盖板详图 GB15-1~5

图集号 02J331

钢地沟梁选用表



(A)



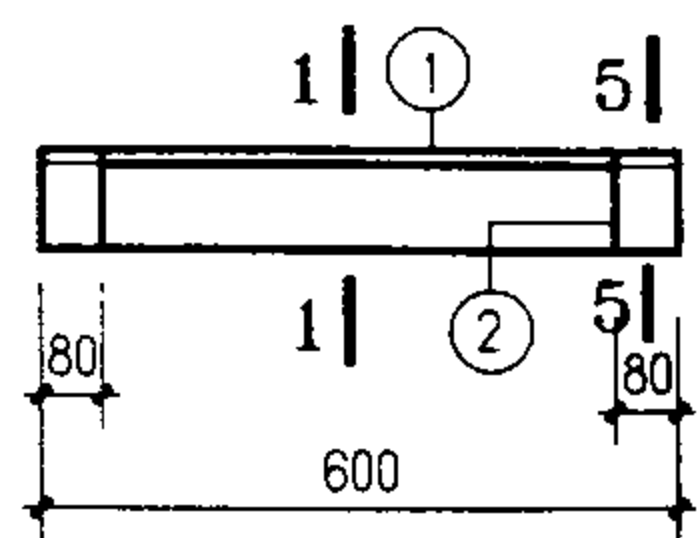
(B)

梁净跨 L1(mm)	相交沟宽 L2(mm)	地面均布荷载(kN/m ²)			汽车荷载		
		5	10	20	汽-10单	汽-15单	汽-20单
400	400	GL4-1	GL4-1	GL4-1	GL4-3	GL4-4	
	600						
	800						
600	400	GL6-1	GL6-1	GL6-2	GL6-4	GL6-5	
	600						
	800						
800	600	GL8-1	GL8-1	GL8-2	GL8-4	GL8-5	
	800						
	1000						
1000	800	GL10-1	GL10-2	GL10-4	GL10-5	GL10-6	GL10-7
	1000						
	1200						
1200	1000	GL12-1	GL12-2	GL12-4	GL12-5	GL12-6	GL12-7
	1200						
	1500						
1500	1200	GL15-1	GL15-2	GL15-4	GL15-6	GL15-7	
	1500						
	1800						

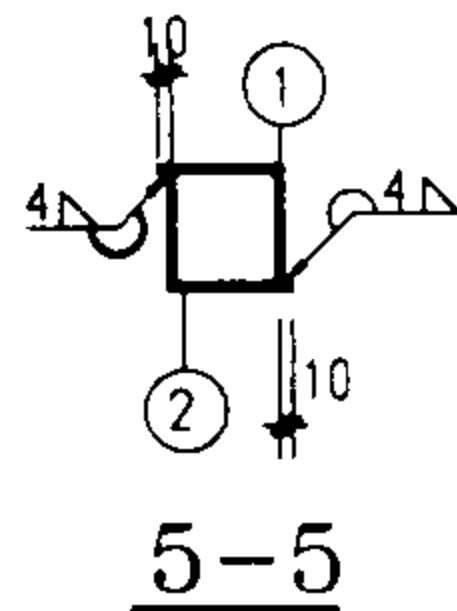
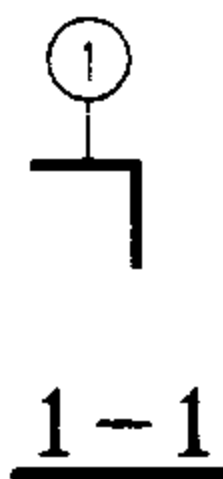
说明:

1. 钢地沟梁代号 GLL-Z
└─ 钢地沟梁净跨
└─ 荷载等级
2. 汽车荷载为单行道,后轮重力及分布见地沟及盖板说明.

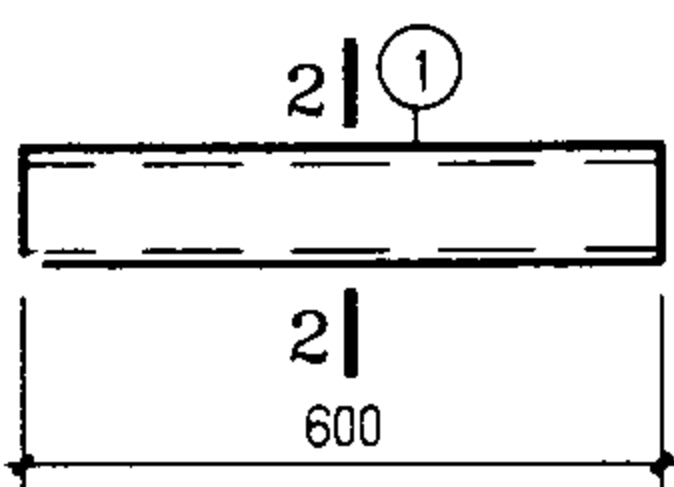
钢地沟梁选用表								图集号	02J331	
审核	李亮	李元	校对	何维	何水	设计	张守志	张敦	页	102



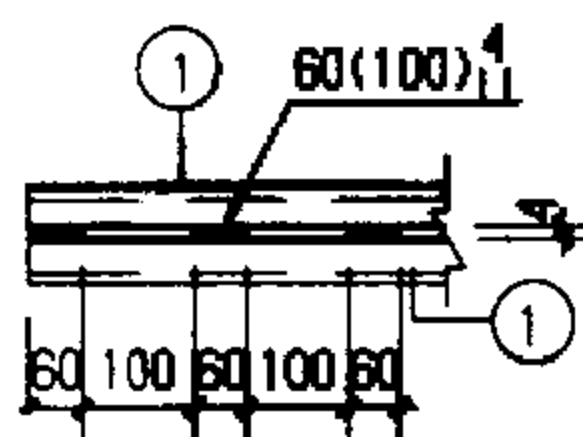
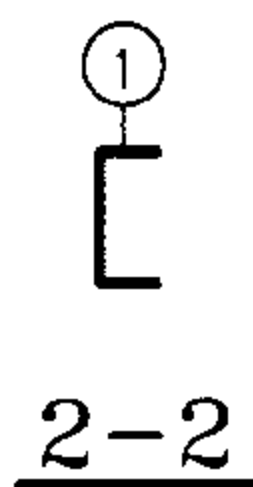
GL4-1, 2



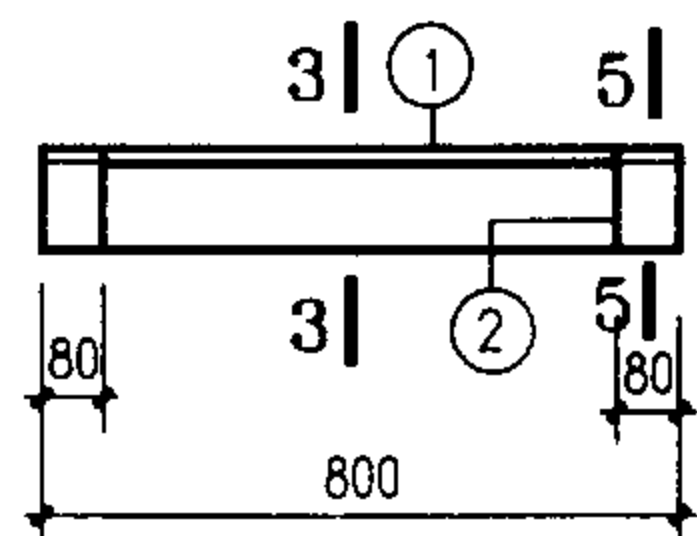
5-5



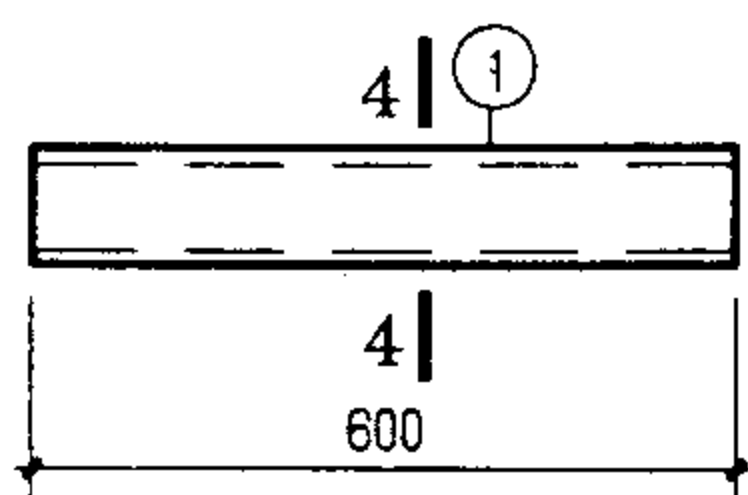
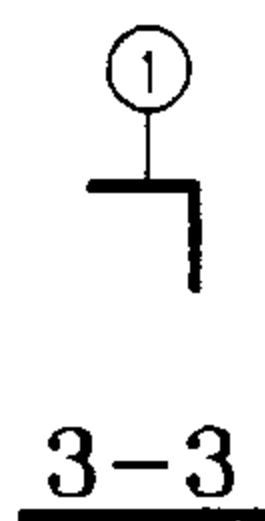
GL4-3, 4



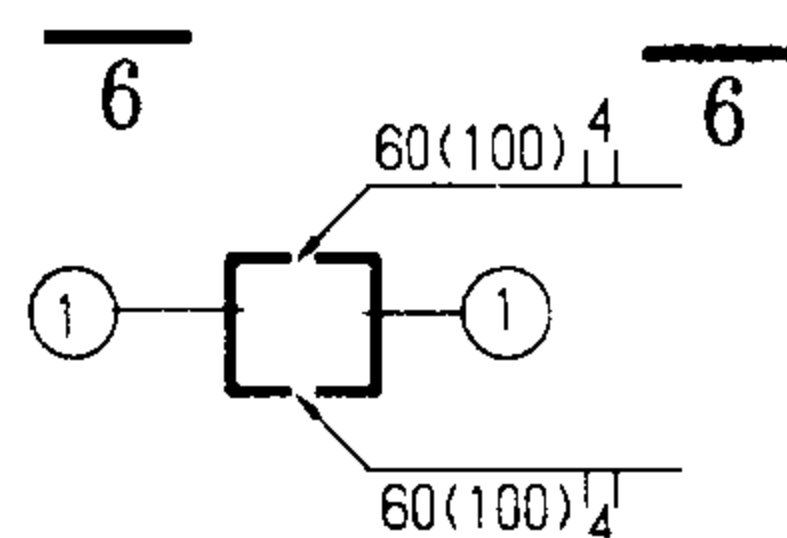
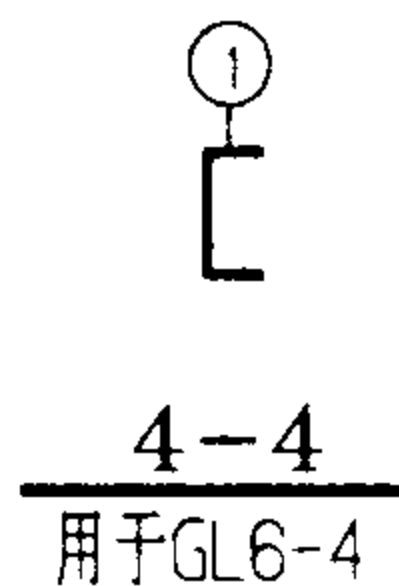
6-6



GL6-1, 2, 3



GL6-4, 5



4-4
用于GL6-5

板号	件号	规格	长度	数量	单重 (N)	共重 (N)	总重 (N)
GL4-1	1	L40X4	600	1	15	15	19
	2	L40X4	80	2	2	4	
GL4-2	1	L50X5	600	1	23	23	29
	2	L50X5	80	2	3	6	
GL4-3	1	[8	600	1	48	48	48
GL4-4	1	[10	600	1	60	60	60
GL6-1	1	L40X4	800	1	19	19	23
	2	L40X4	80	2	2	4	
GL6-2	1	L50X5	800	1	30	30	36
	2	L50X5	80	2	3	6	
GL6-3	1	L63X6	800	1	46	46	55
	2	L63X6	80	2	4.6	9	
GL6-4	1	[10	800	1	80	80	80
GL6-5	1	[10	800	2	80	160	160

说明:

钢地沟梁净跨

1. 钢地沟梁代号 GLL-Z

荷载等级

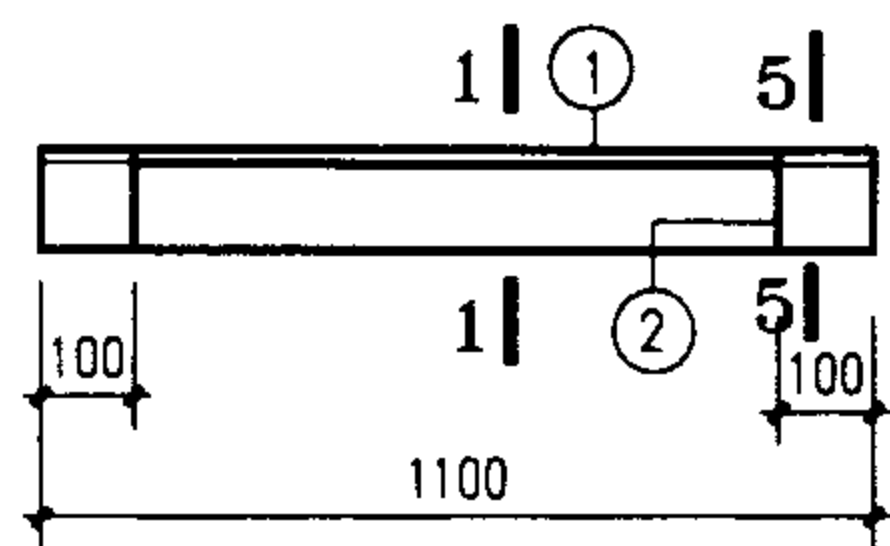
2. 全部钢盖板周边需与其支承构件焊牢。

3. 双槽钢梁采用间断焊缝连接, 详见本图。

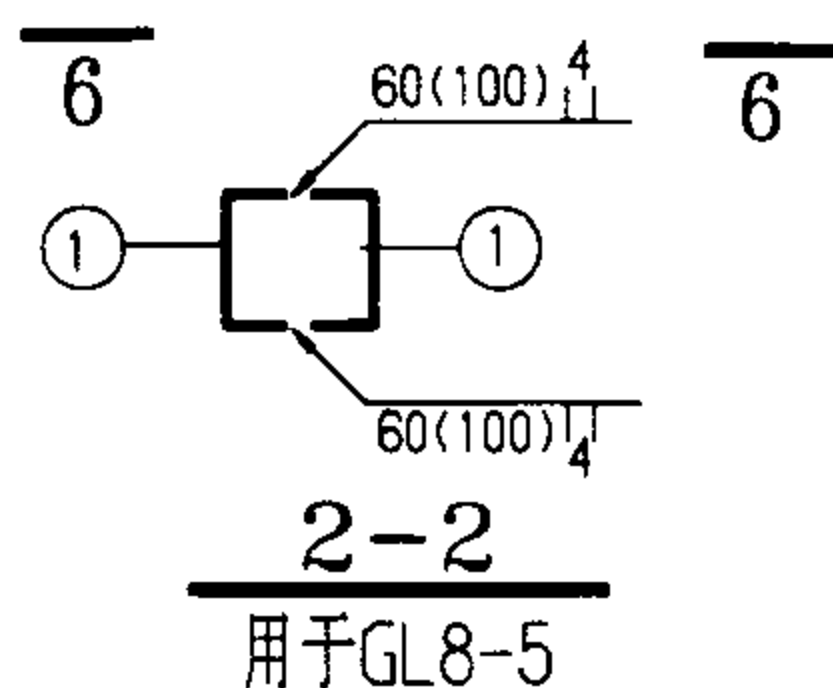
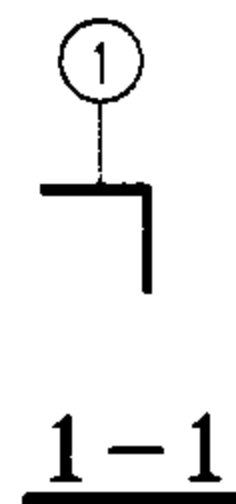
4. 其余见地沟及盖板说明。

钢地沟梁详图 GL4-1~4
GL6-1~5

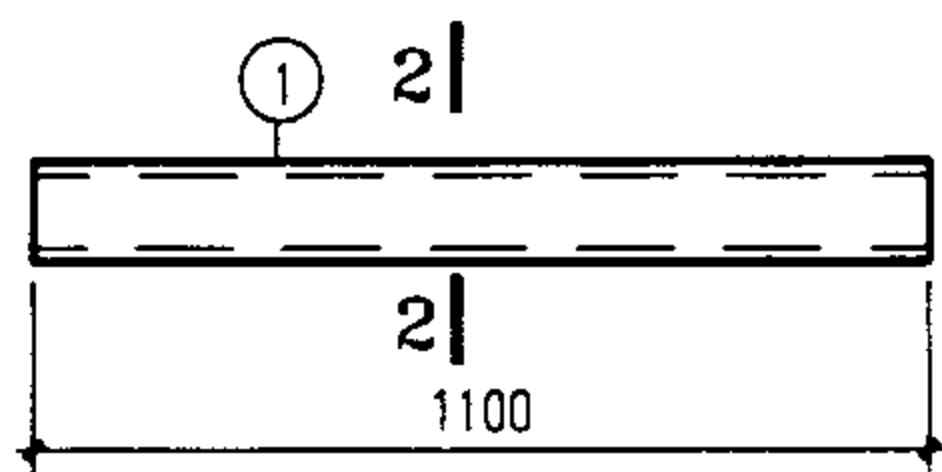
图集号 02J331



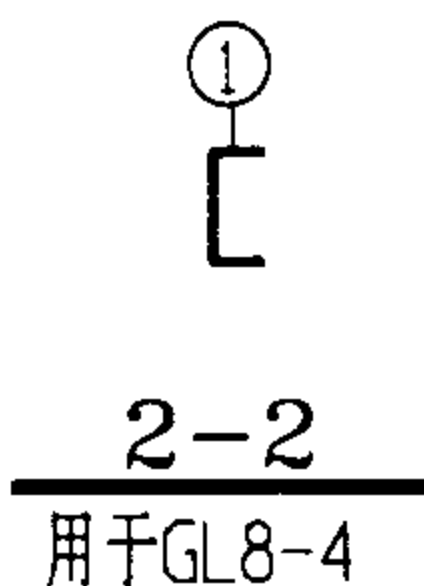
GL8-1, 2, 3



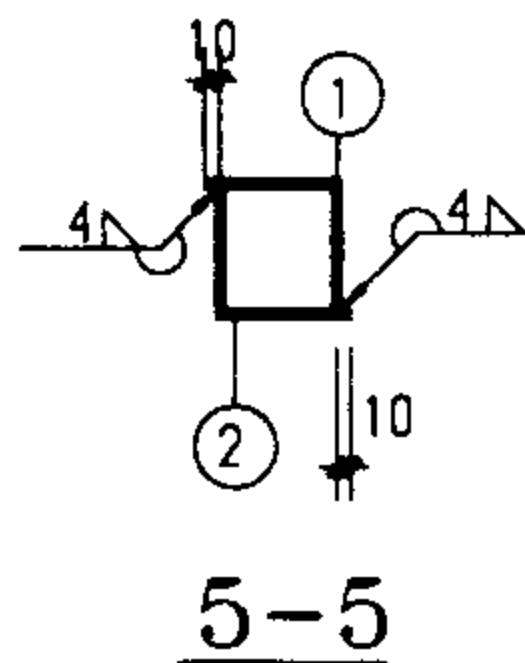
用于GL8-5



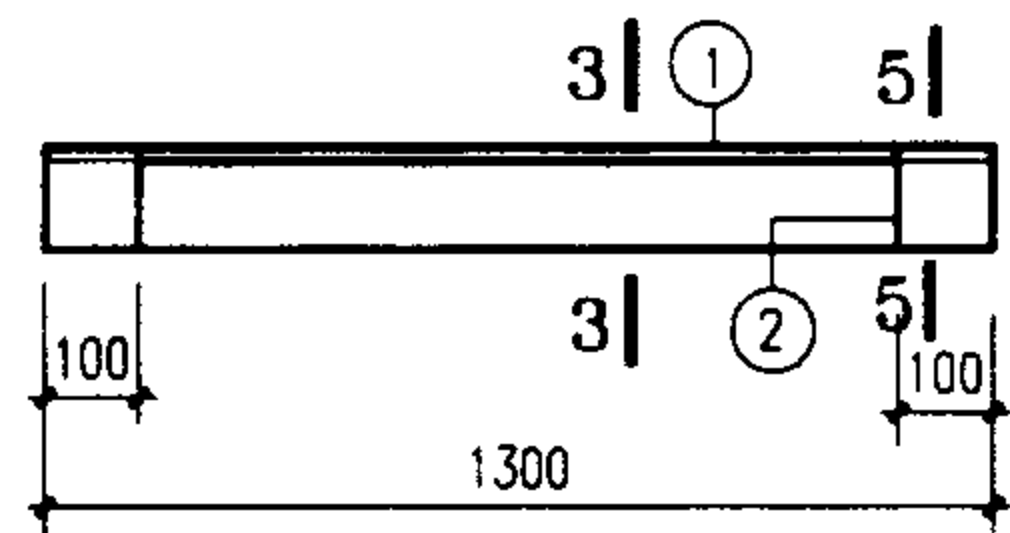
GL8-4, 5



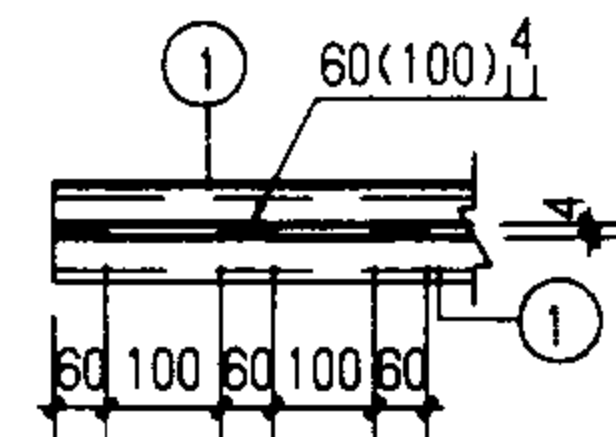
用于GL8-4



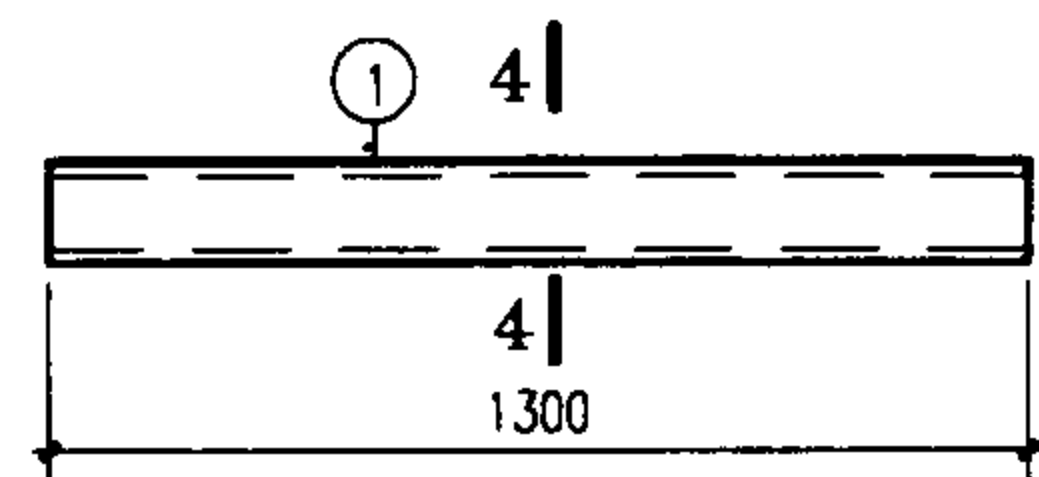
5-5



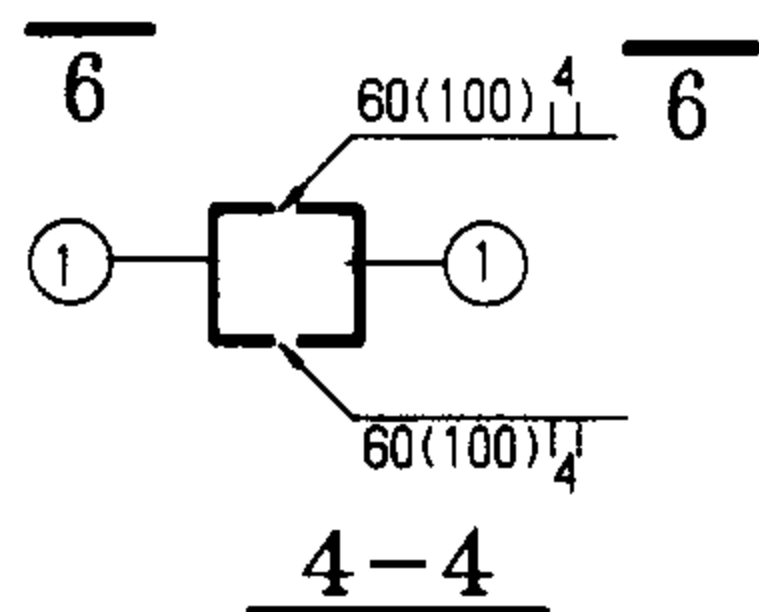
GL10-1~4



6-6



GL10-5, 6, 7



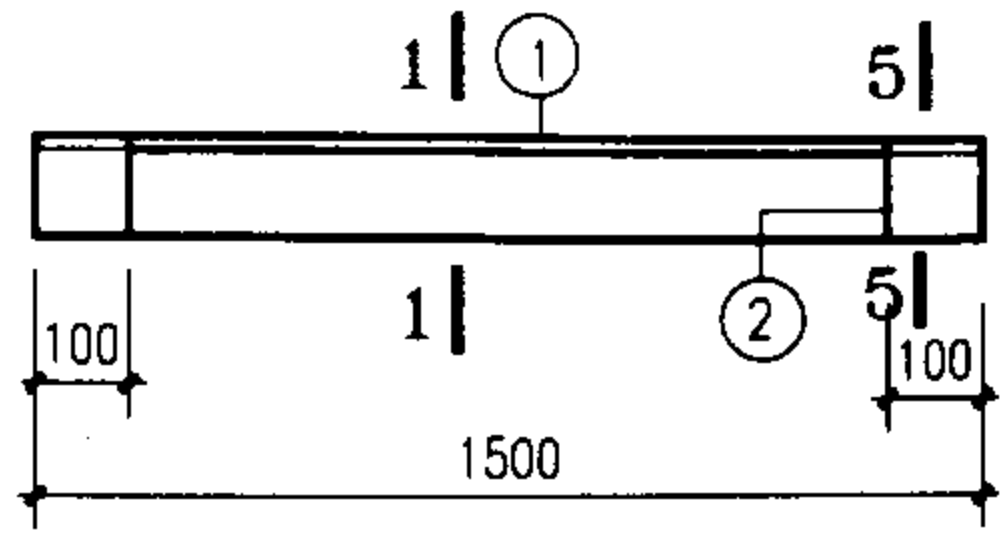
4-4

板号	件号	规格	长度	数量	单重 (N)	共重 (N)	总重 (N)
GL8-1	1	L50X5	1100	1	41.5	41	49
	2	L50X5	100	2	3.8	8	
GL8-2	1	L63X6	1100	1	63	63	74
	2	L63X6	100	2	5.7	11	
GL8-3	1	L75X6	1100	1	76	76	90
	1	L75X6	100	2	6.9	14	
GL8-4	1	[10	1100	1	110	110	110
GL8-5	2	[12.6	1100	2	135.4	271	271
GL10-1	1	L50X5	1300	1	49	49	57
	2	L50X5	100	2	3.8	8	
GL10-2	1	L63X6	1300	1	74	74	85
	2	L63X6	100	2	5.7	11	
GL10-3	1	L75X6	1300	1	90	90	104
	2	L75X6	100	2	6.9	14	
GL10-4	1	L100X6	1300	1	122	122	141
	2	L100X6	100	2	9.4	19	
GL10-5		[10	1300	2	130	260	260
GL10-6		[12.6	1300	2	160	320	320
GL10-7		[14a	1300	2	189	378	378

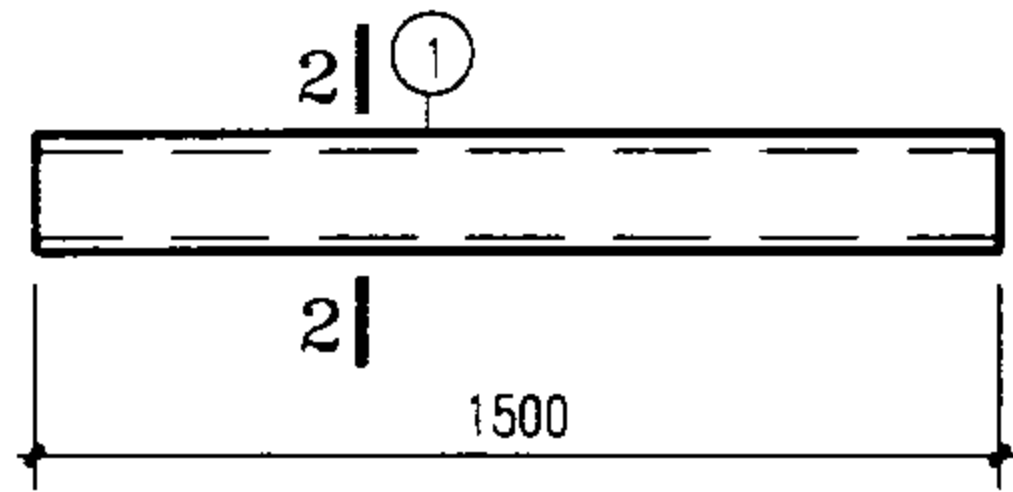
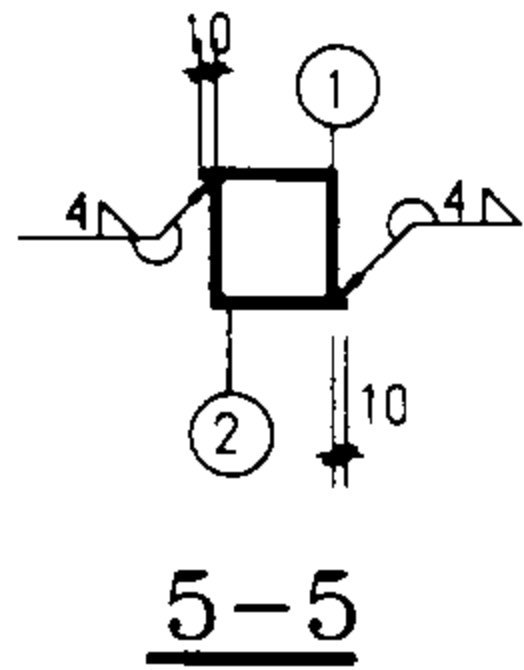
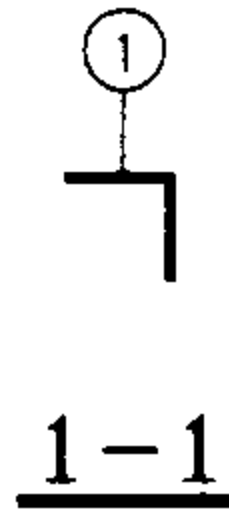
- 说明:
- 1. 钢地沟梁代号 GLL-Z
└─ 钢地沟梁净跨
└─ 荷载等级
 - 2. 全部钢盖板周边需与其支承构件焊牢。
 - 3. 双槽钢梁采用间断焊缝连接, 详见本图。
 - 4. 其余见地沟及盖板说明。

钢地沟梁详图 GL8-1~5
GL10-1~7

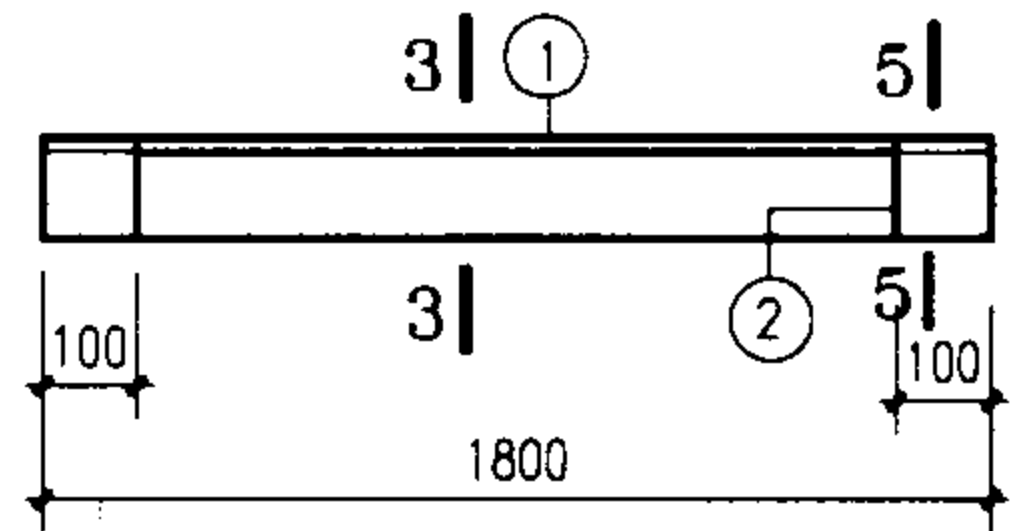
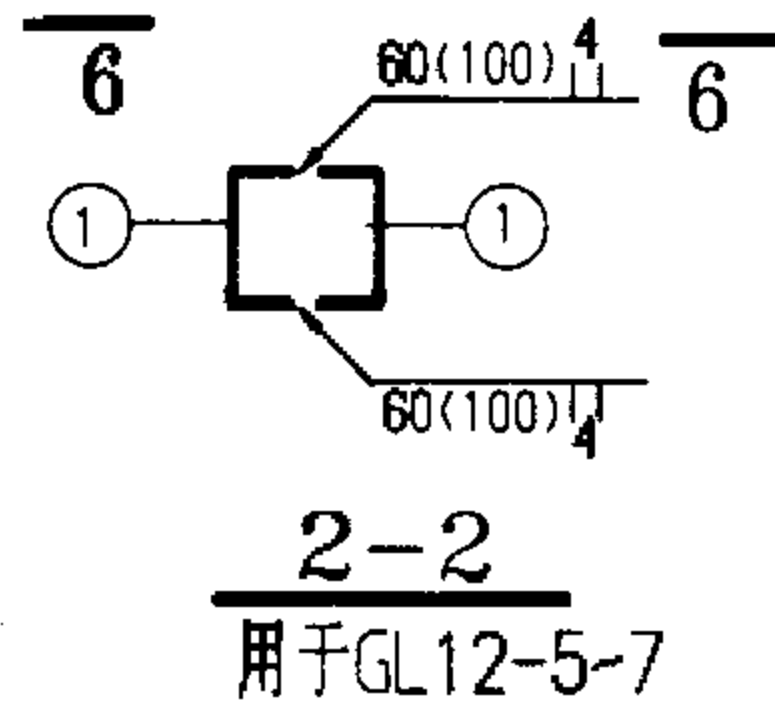
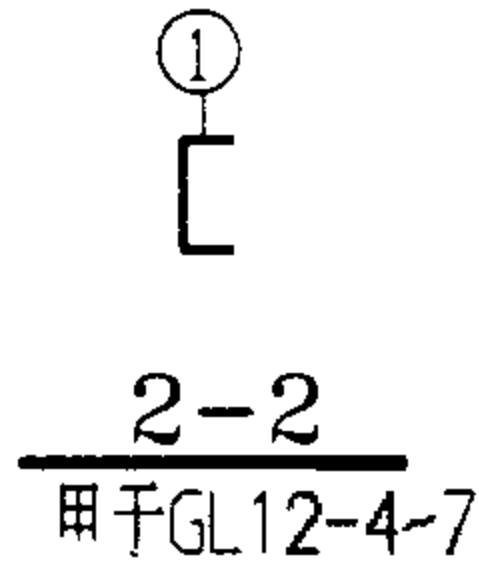
图集号 02J331



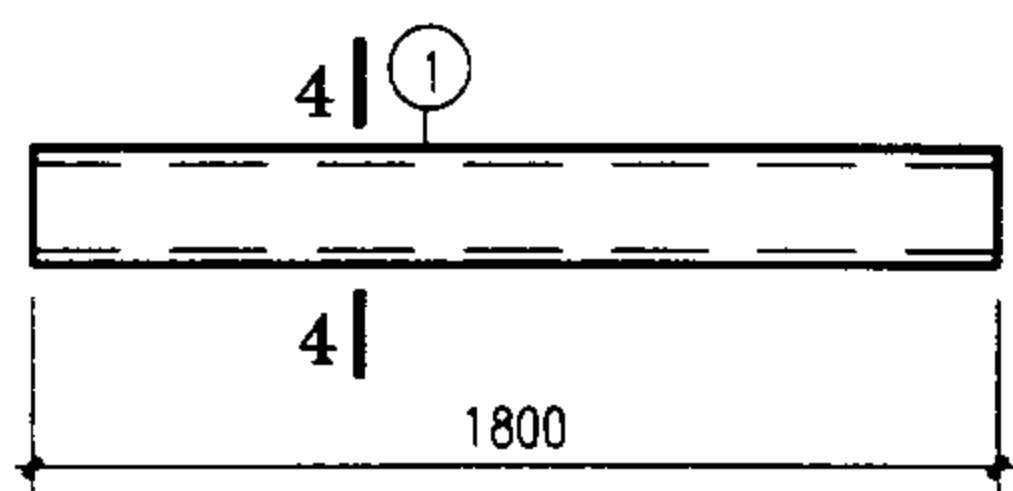
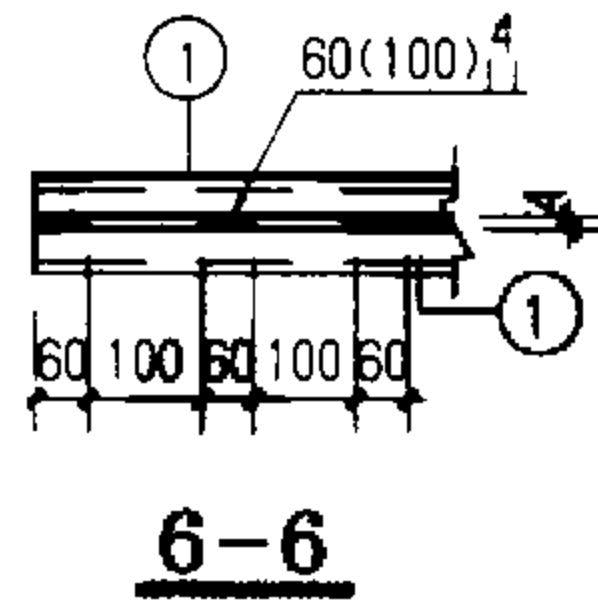
GL12-1, 2, 3



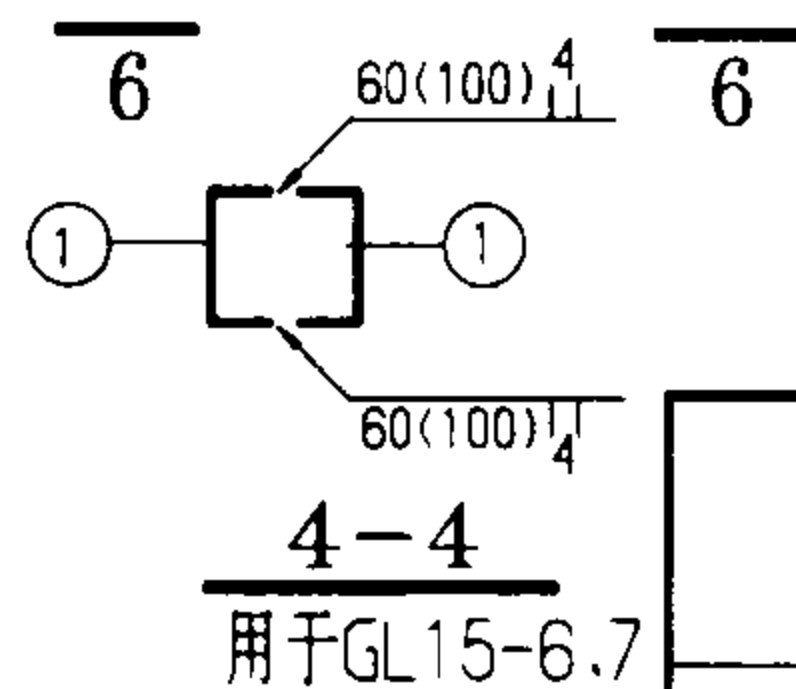
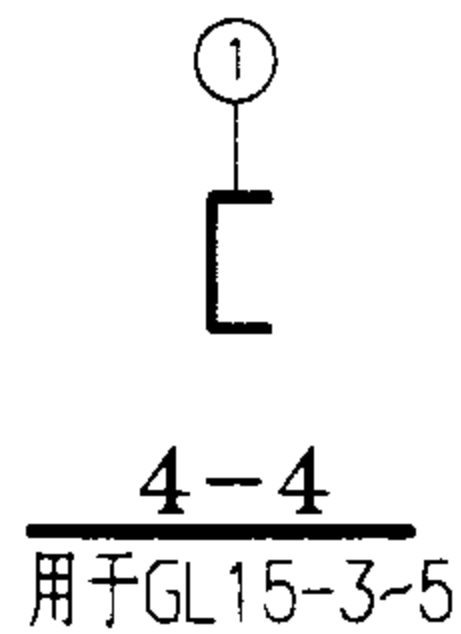
GL12-4~7



GL15-1, 2



GL15-3~7



板号	件号	规格	长度	数量	单重 (N)	共重 (N)	总重 (N)
GL12-1	1	L63X6	1500	1	86	86	97
	2	L63X6	100	2	5.7	11	
GL12-2	1	L75X6	1500	1	104	104	118
	2	L75X6	100	2	7	14	
GL12-3	1	L100X6	1500	1	141	141	160
	1	L100X6	100	2	9.4	19	
GL12-4	1	[8	1500	1	121	121	121
GL12-5	1	[12.6	1500	2	185	370	370
GL12-6	1	[14a	1500	2	218	436	436
GL12-7	1	[16a	1500	2	258	517	517
GL15-1	1	L75X6	1800	1	124	124	138
	2	L75X6	100	2	6.9	14	
GL15-2	1	L100X6	1800	1	169	169	188
	2	L100X6	100	2	9.4	19	
GL15-3	1	[8	1800	1	145	145	145
GL15-4	1	[10	1800	1	180	180	180
GL15-5	1	[12.6	1800	1	222	222	222
GL15-6	1	[12.6	1800	2	222	444	444
GL15-7	1	[16a	1800	2	310	620	620

说明: 钢地沟梁净跨

1. 钢地沟梁代号 GLL-z
荷载等级
2. 全部钢盖板周边需与其支承构件焊牢。
3. 双槽钢梁采用间断焊缝连接, 详见本图。
4. 其余见地沟及盖板说明。

钢地沟梁详图 GL12-1~7
GL15-1~7

图集号 02J331

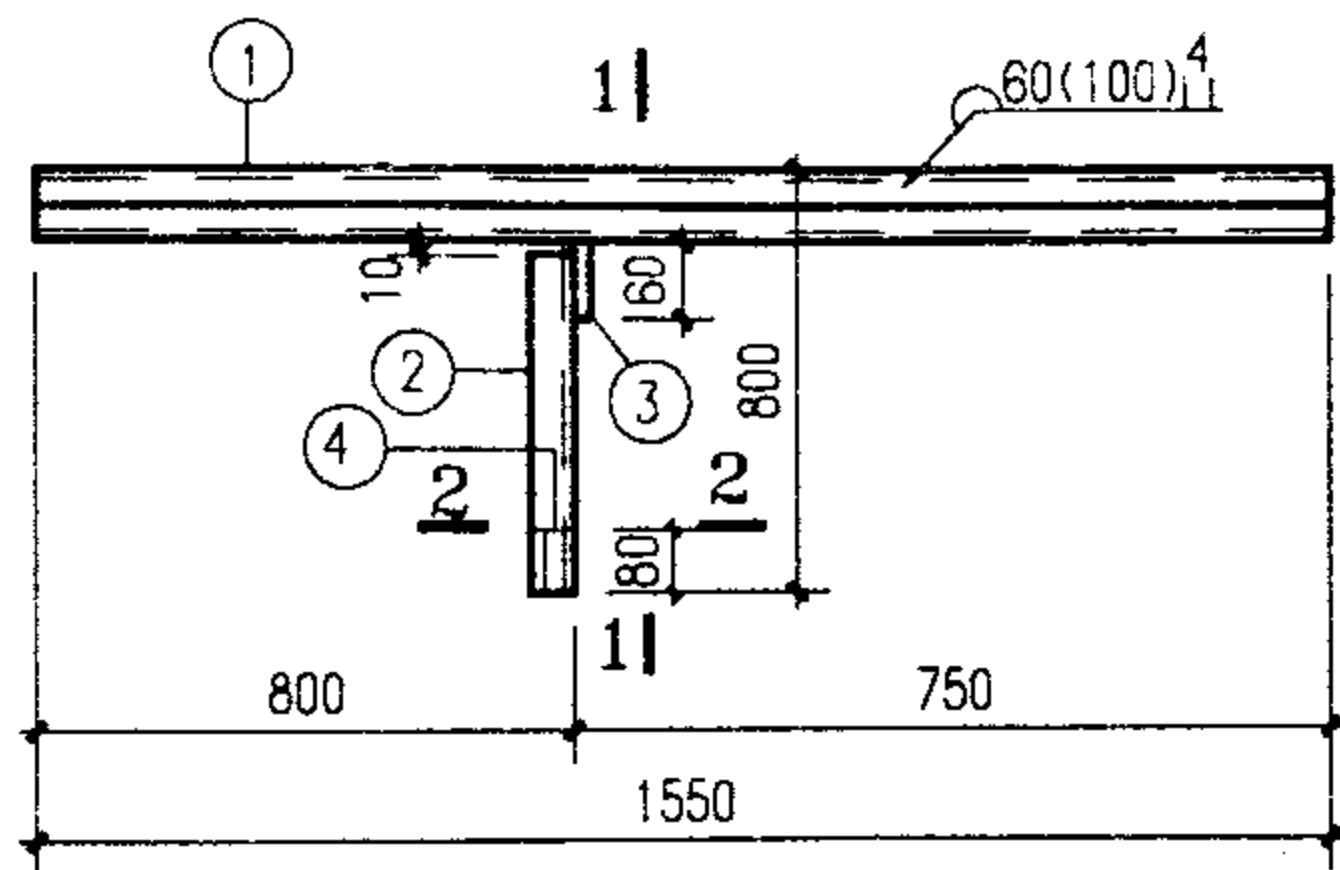
审核 李亮 李亮 校对 何维 何维 设计 张守志 张守志

页 105

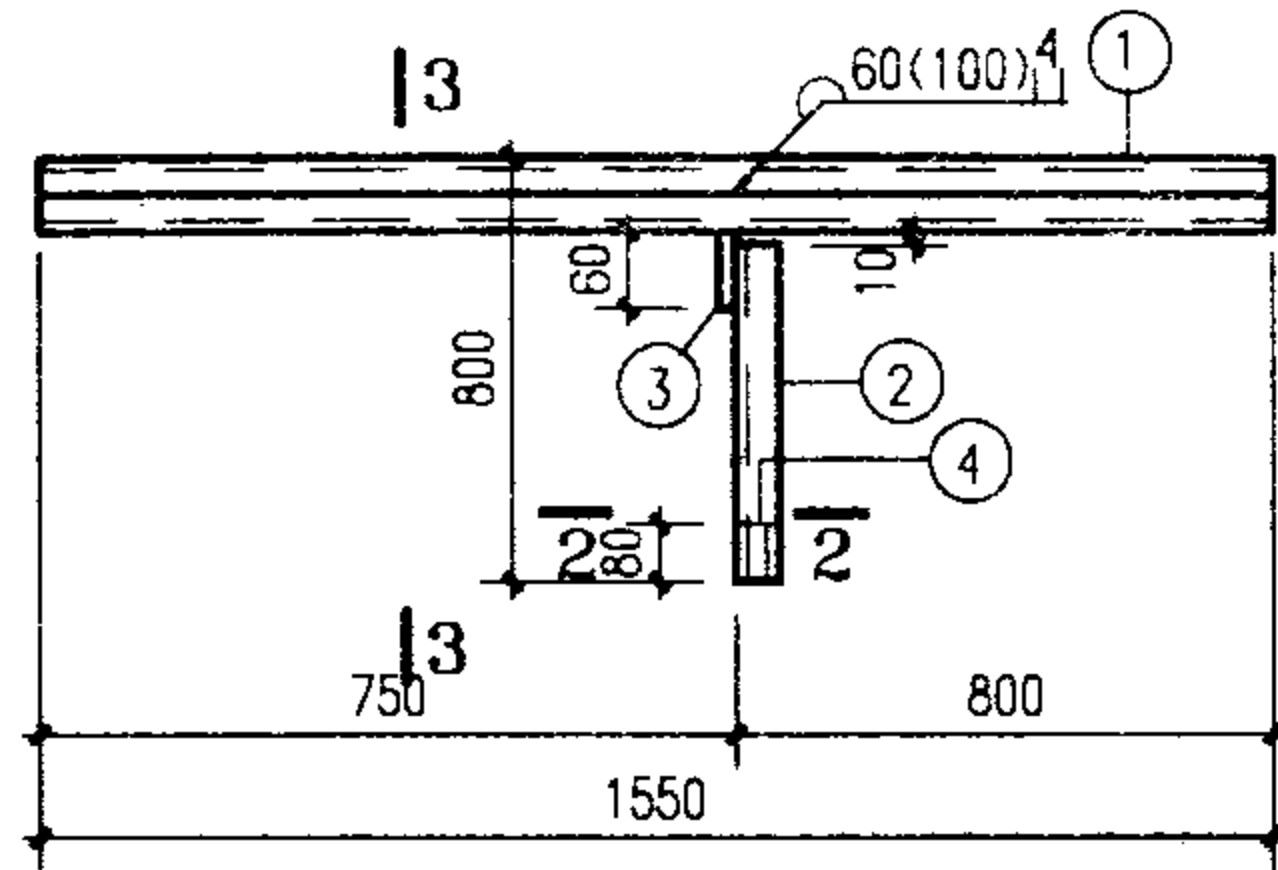
切角钢地沟梁 异形钢盖板 水平撑杆选用表

名称	切角尺寸 (mm)	沟宽 B (mm)	梁净跨 L (mm)	地面均布荷载 (kN/m ²)			汽车荷载		
				5	10	20	汽-10单	汽-15单	汽-20单
电缆地沟	1000	600	1600	DGL16-1		DGL16-2	DGL16-3	DGL16-4	DGL16-5
		800	1800	DGL18-1		DGL18-2	DGL18-3	DGL18-4	DGL18-5
		1000	2000	DGL20-1		DGL20-2	DGL20-3	DGL20-4	DGL20-5
		1200	2200	DGL22-1		DGL22-2	DGL22-3	DGL22-4	DGL22-5
	异形钢盖板		EB10-1			EB10-2			
	650	600	1250	DGL12.5-1			DGL12.5-2	DGL12.5-3	DGL12.5-4
		800	1450	DGL14.5-1		DGL14.5-2	DGL14.5-3	DGL14.5-4	DGL14.5-5
		1000	1650	DGL16.5-1		DGL16.5-2	DGL16.5-3	DGL16.5-4	DGL16.5-5
		异形钢盖板		EB6.5-1			EB6.5-2		
	水道地沟	200	400	600	SGL6-		GL6-		
600			800	SGL8-		GL8-			
800			1000	SGL10-		GL10-			
1000			1200	SGL12-		GL12-			
1200		1400	SGL14-1	SGL14-2	SGL14-3	SGL14-4	SGL14-5		
1500		1700	SGL17-1	SGL17-2	SGL17-3	SGL17-4	SGL17-5	SGL17-6	
异形钢盖板		EB2-1							
水平撑杆				SGL-1					

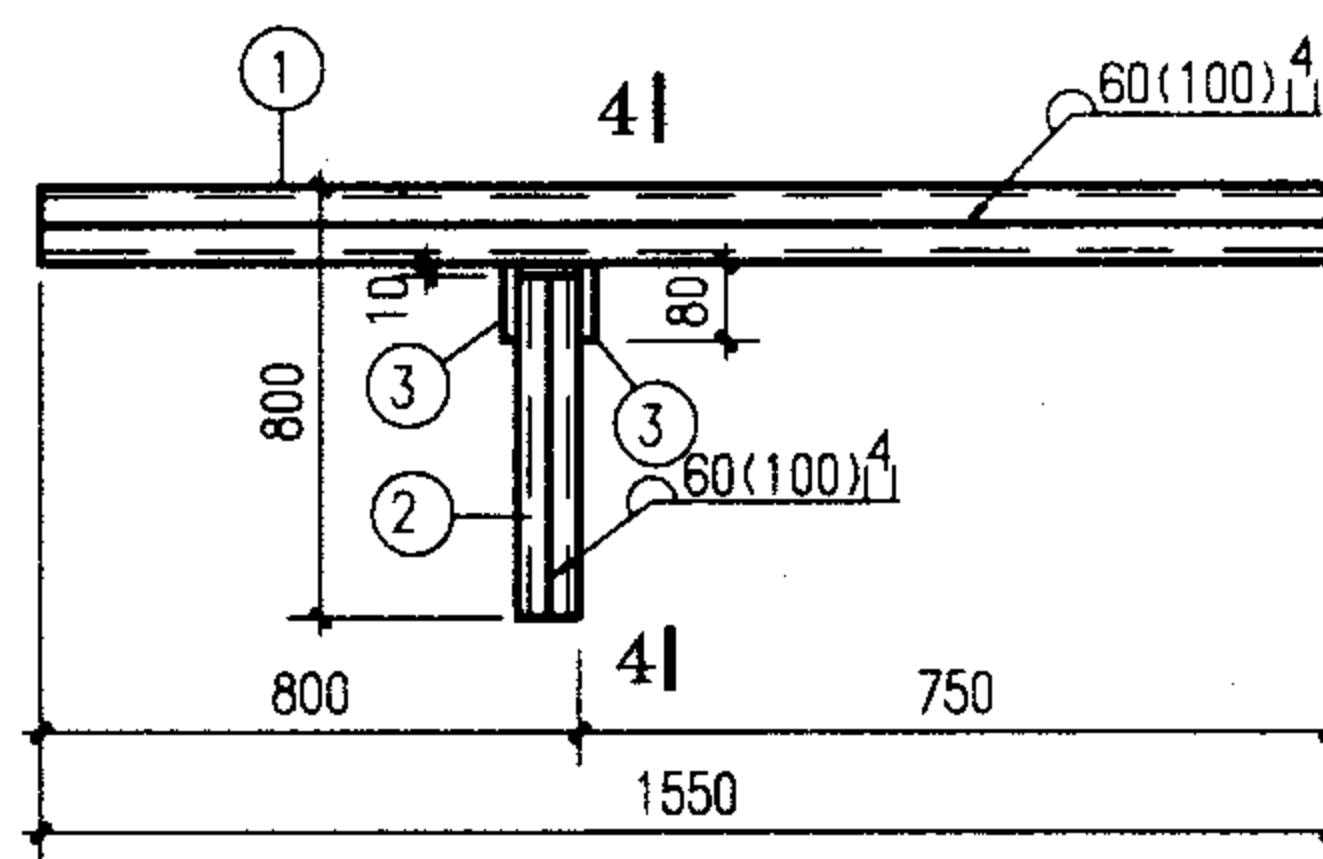
切角钢地沟梁 异形钢盖板 水平撑杆 选用表								图集号	02J331	
审核	李亮	李元	校对	何维	何维	设计	张守志	张守志	页	106



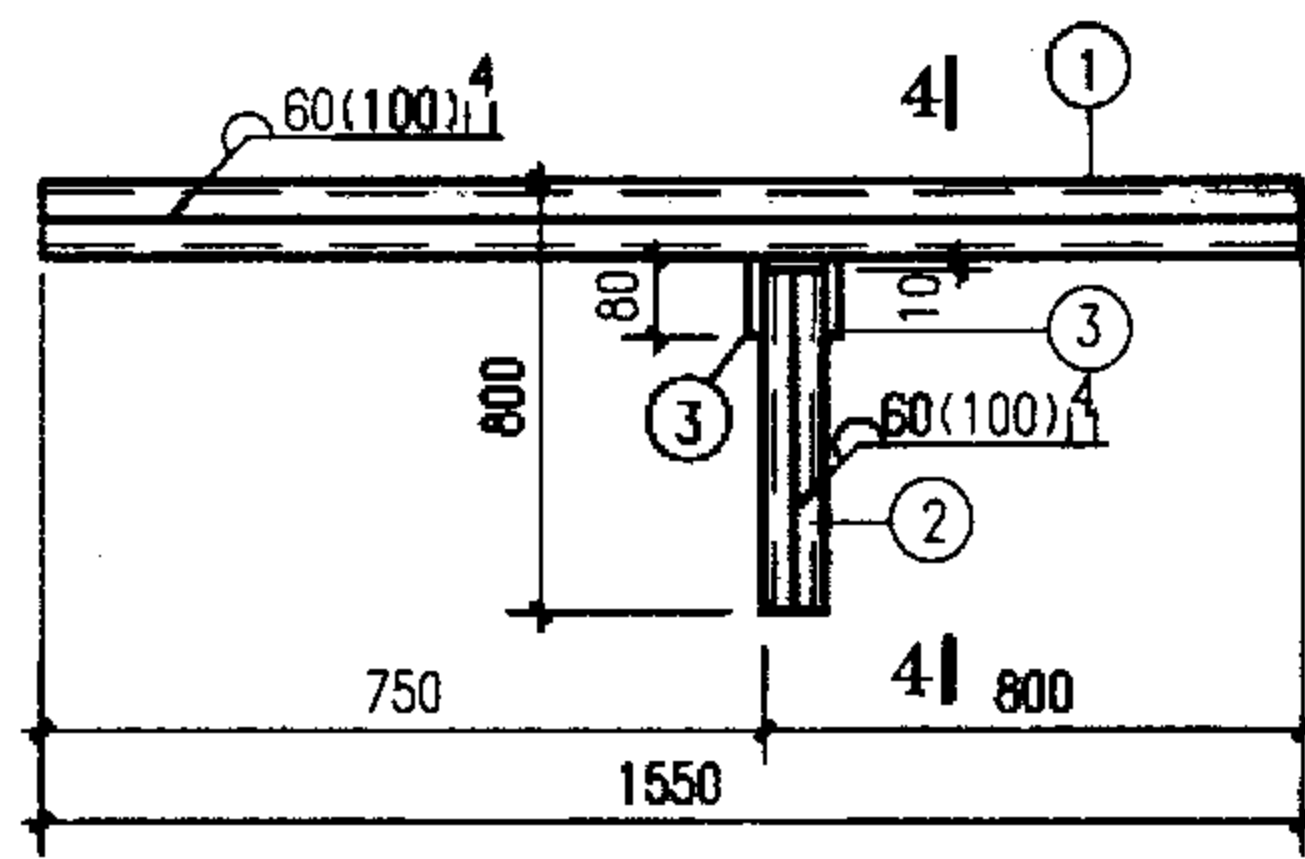
DGL12.5L-1



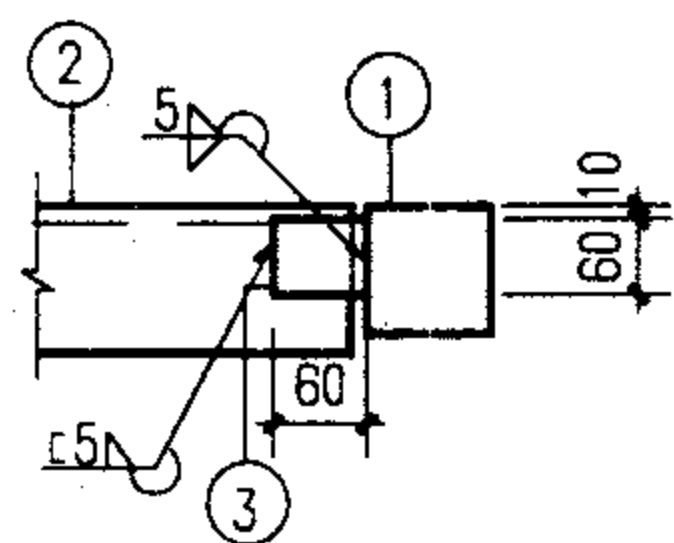
DGL12.5R-1



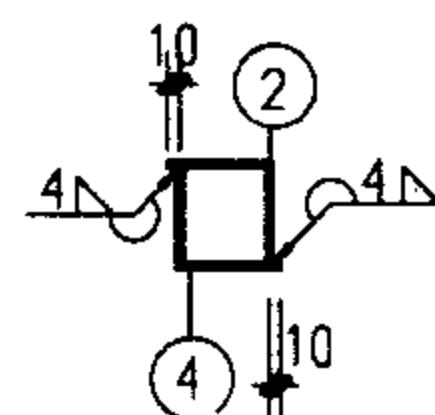
DGL12.5L-2、3、4



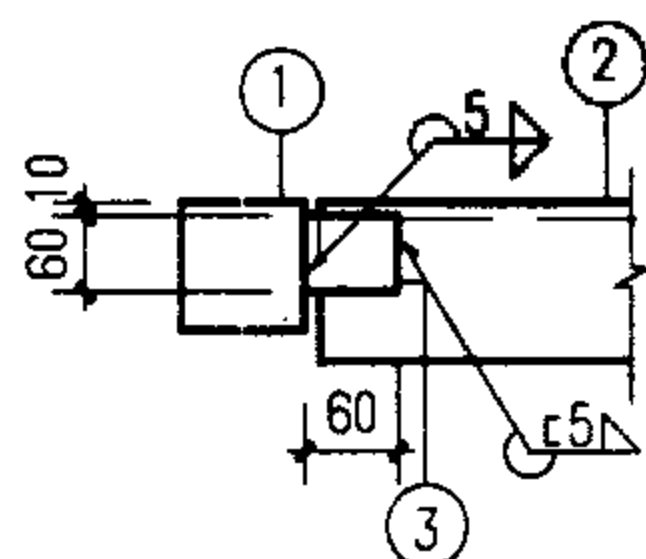
DGL12.5R-2、3、4



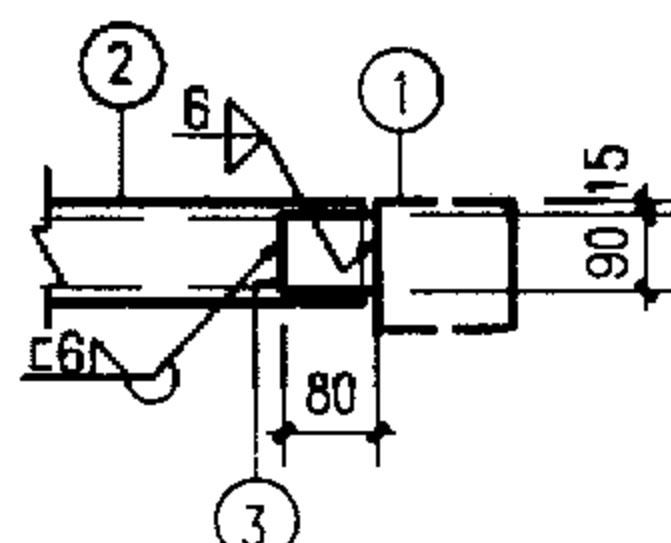
1-1



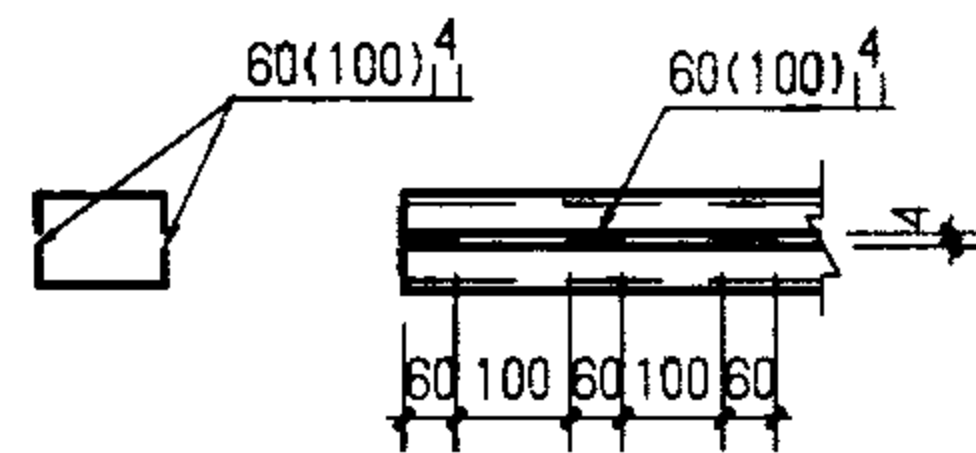
2-2



3-3



4-4



双槽钢焊接图

说明:

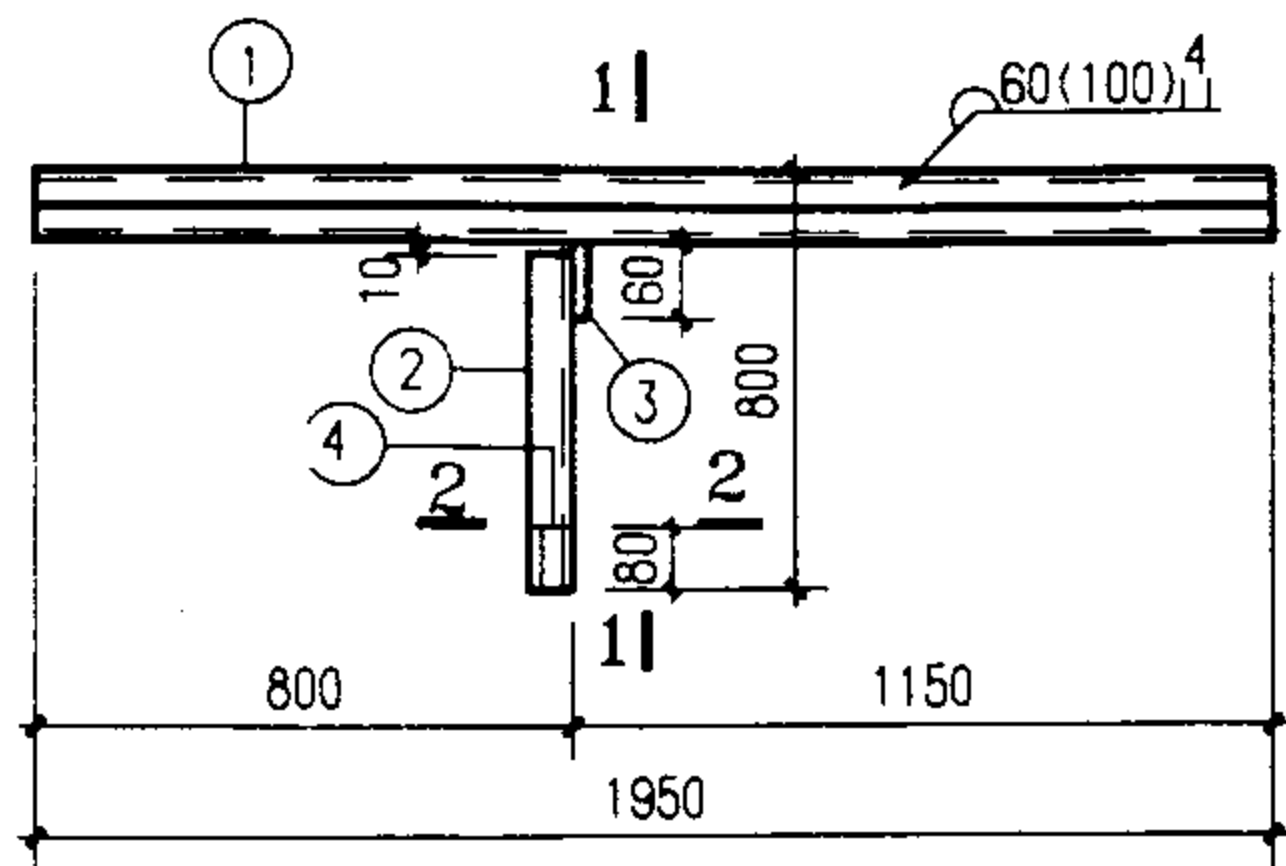
- 地沟梁代号 $DGLL \begin{matrix} R \\ L \end{matrix} - Z$
 - 钢地沟梁净跨
 - 切角位于地沟梁右端
 - 切角位于地沟梁左端
 - 荷载等级
- 本图未注明的焊缝长度均为满焊。
- 双槽钢梁采用间断焊缝连接, 详见本图。

板号	件号	规格	长度	数量	单重 (N)	共重 (N)	总重 (N)
DGL12.5-1	1	[8	1550	2	125	250	325
	2	L100X6	700	1	66	66	
	3	-60X6	60	1	2	2	
	4	L100X6	80	1	7	7	
DGL12.5-2	1	[12.6	1550	2	191	382	525
	2	[10	680	2	68	136	
	3	-90X6	80	2	3.4	7	
DGL12.5-3	1	[14a	1550	2	225	450	591
	2	[10	670	2	67	134	
	3	-90X6	80	2	3.4	7	
DGL12.5-4	1	[16a	1550	2	267	534	673
	2	[10	660	2	66	132	
	3	-90X6	80	2	3.4	7	

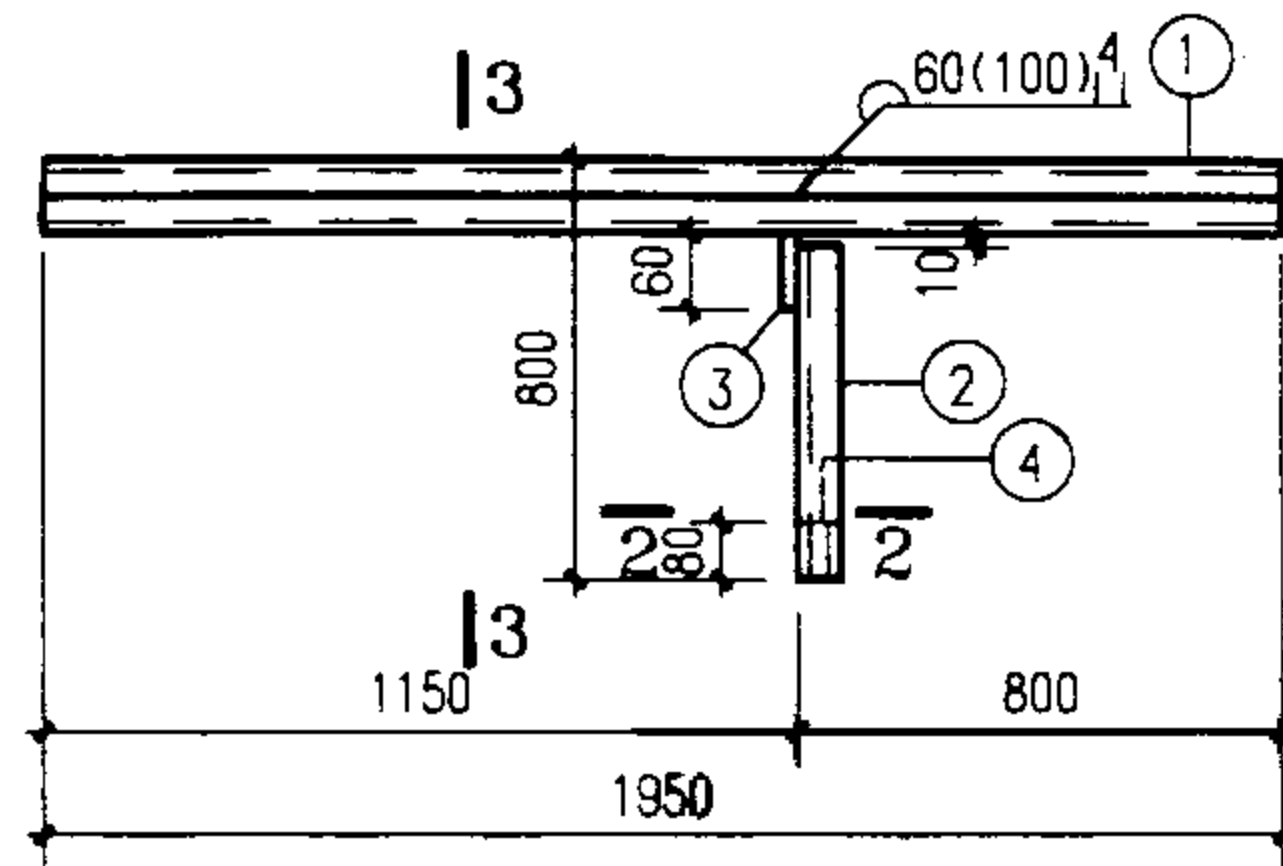
电缆钢地沟梁详图 $DGL12.5 \begin{matrix} R \\ L \end{matrix} - 1 \sim 4$

图集号 02J331

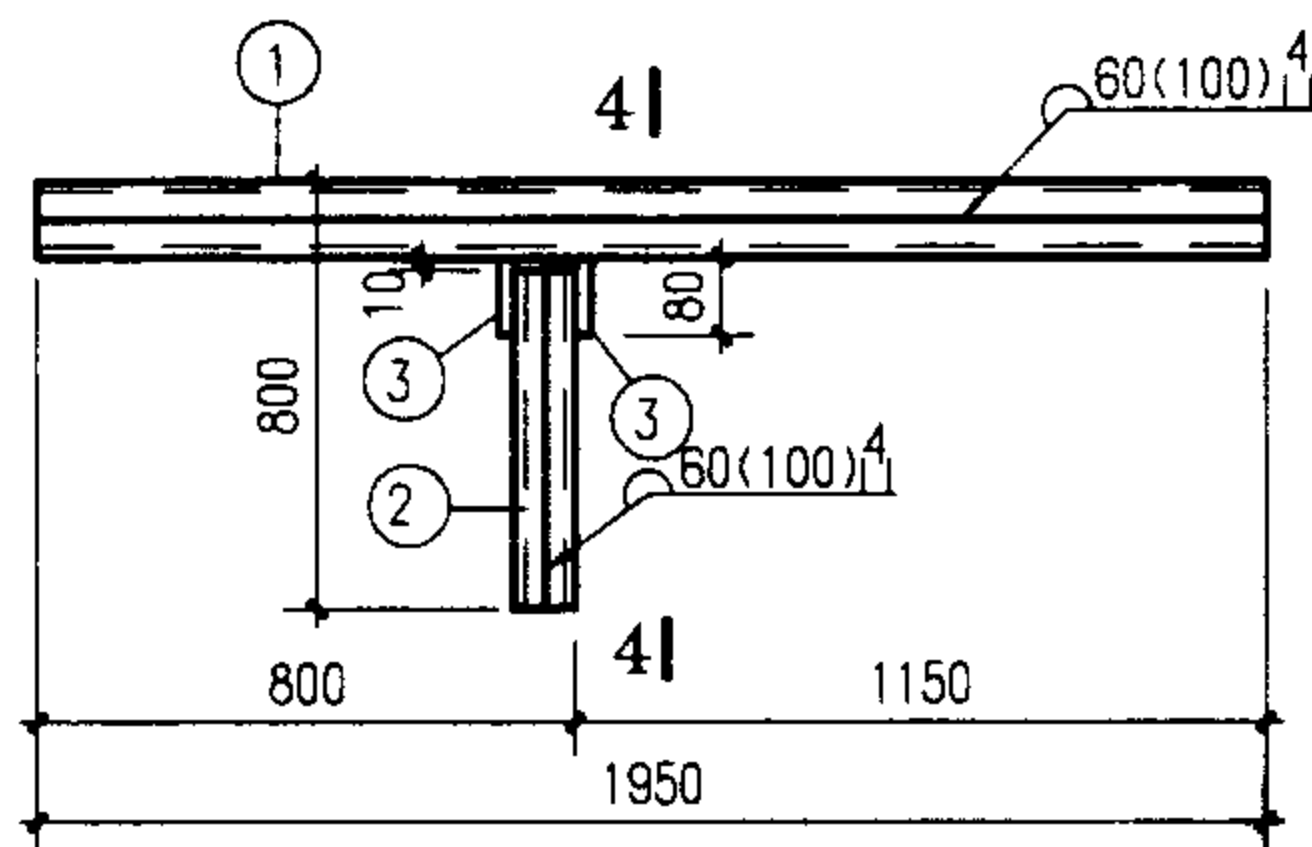
审核 李亮 李光 校对 何维 何北 设计 张守志 张静



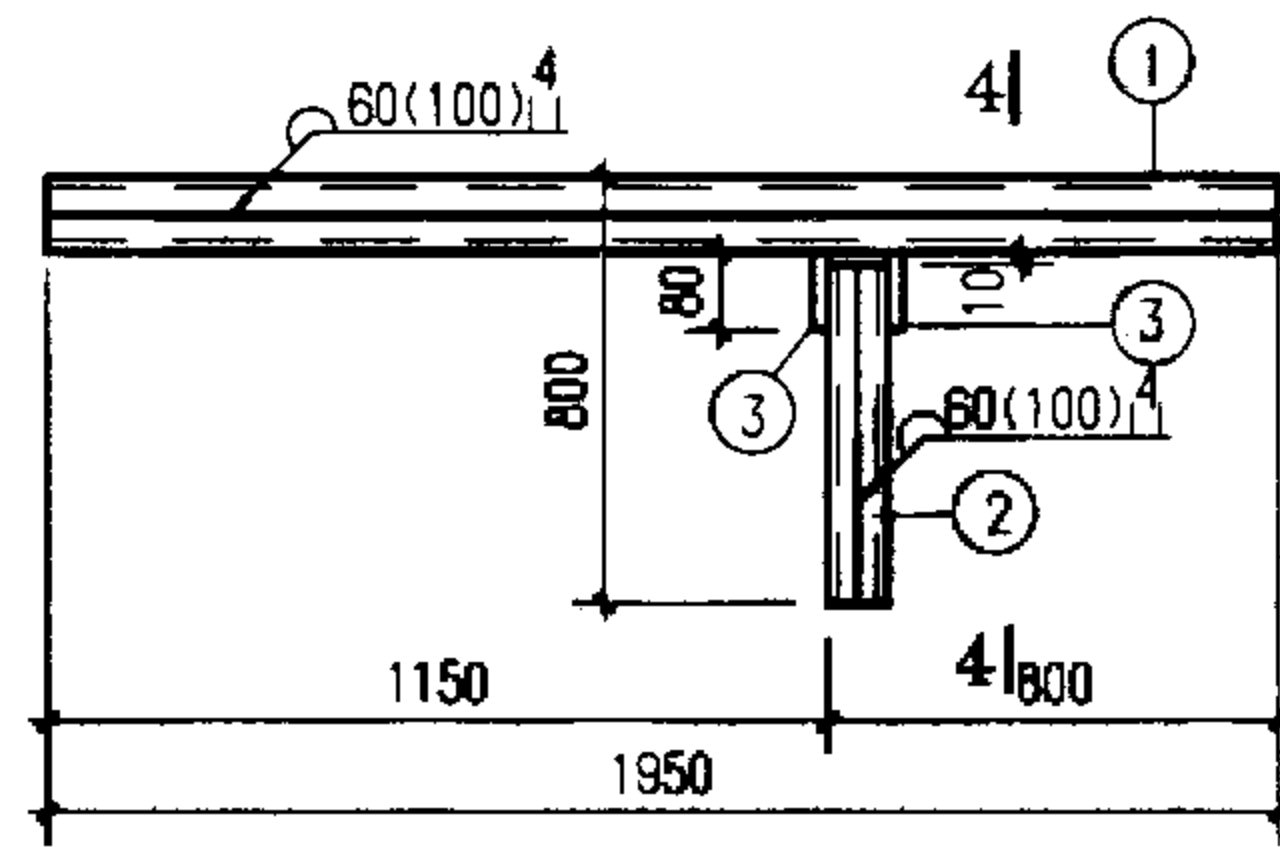
DGL16.5L-1, 2



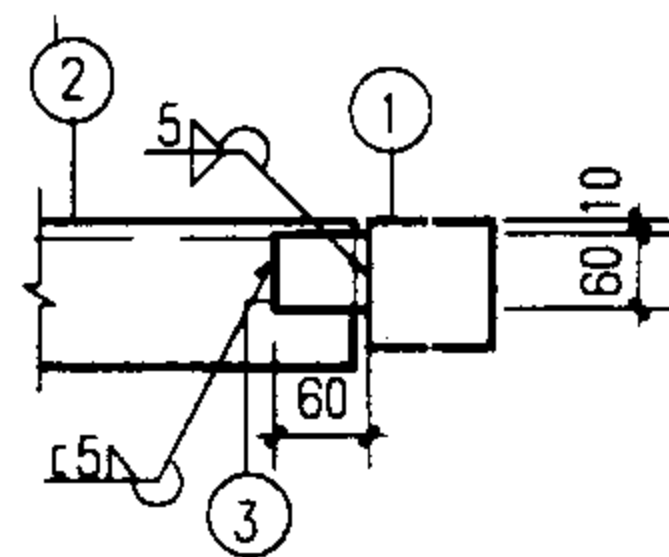
DGL16.5R-1, 2



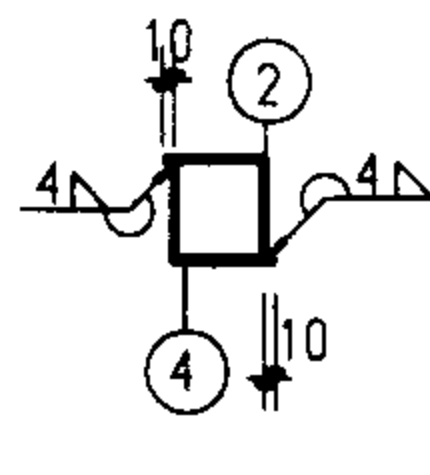
DGL16.5L-3, 4, 5



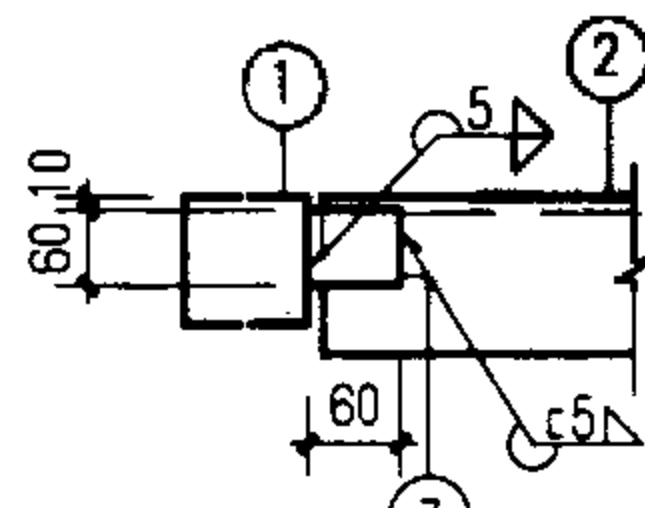
DGL16.5R-3, 4, 5



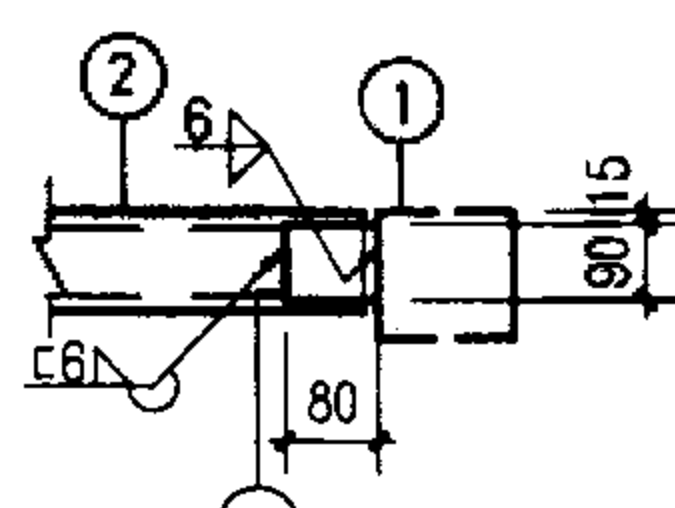
1-1



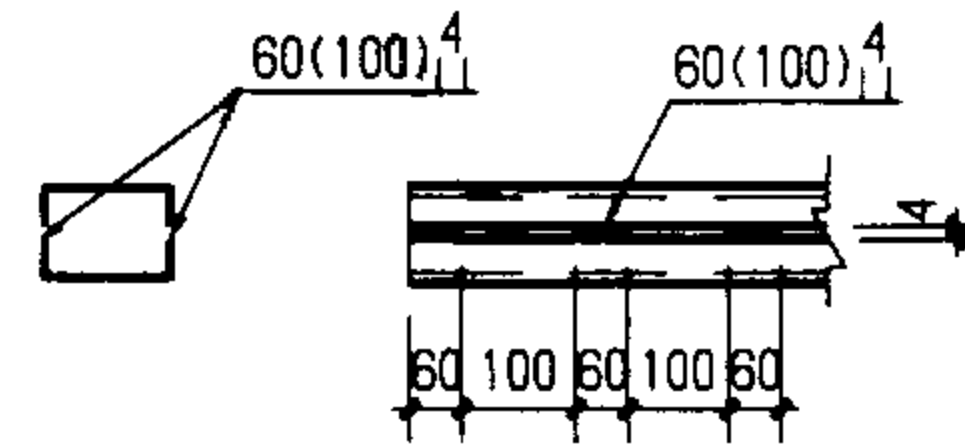
2-2



3-3



4-4



双槽钢焊接图

板号	件号	规格	长度	数量	单重 (N)	共重 (N)	总重 (N)
DGL16.5-1	1	[8	1950	2	157	314	389
	2	L100X6	700	1	66	66	
	3	-60X6	60	1	2	2	
	4	L100X6	80	1	7	7	
DGL16.5-2	1	[10	1950	2	195	390	464
	2	L100X6	690	1	65	65	
	3	-60X6	60	1	2	2	
	4	L100X6	80	1	7	7	
DGL16.5-3	1	[14a	1950	2	283	566	707
	2	[10	670	2	67	134	
	3	-90X6	80	2	3.4	7	
DGL16.5-4	1	[16a	1950	2	336	672	811
	2	[10	660	2	66	132	
	3	-90X6	80	2	3.4	7	
DGL16.5-5	1	[18a	1950	2	393	786	923
	2	[10	650	2	65	130	
	3	-90X6	80	2	3.4	7	

说明:

- 地沟梁代号 DGLL^R_L-Z
 钢地沟梁净跨
 R-切角位于地沟梁右端
 L-切角位于地沟梁左端
 Z-荷载等级
- 本图未注明的焊缝长度均为满焊。
- 双槽钢梁采用间断焊缝连接, 详见本图。

电缆钢地沟梁详图DGL16.5^R_L-1~5

图集号 02J331

审核

李亮

李元

校对

何维

何明

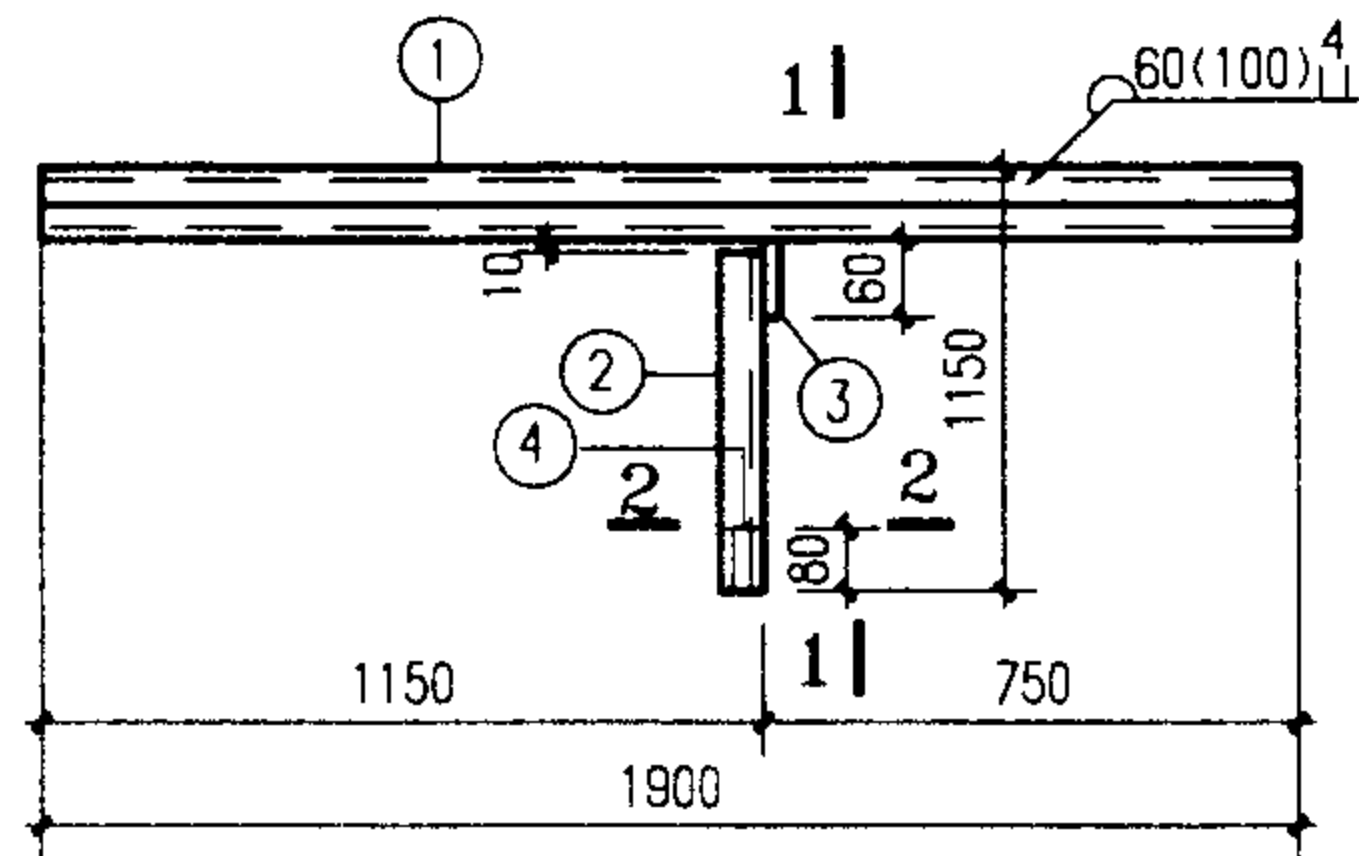
设计

张守志

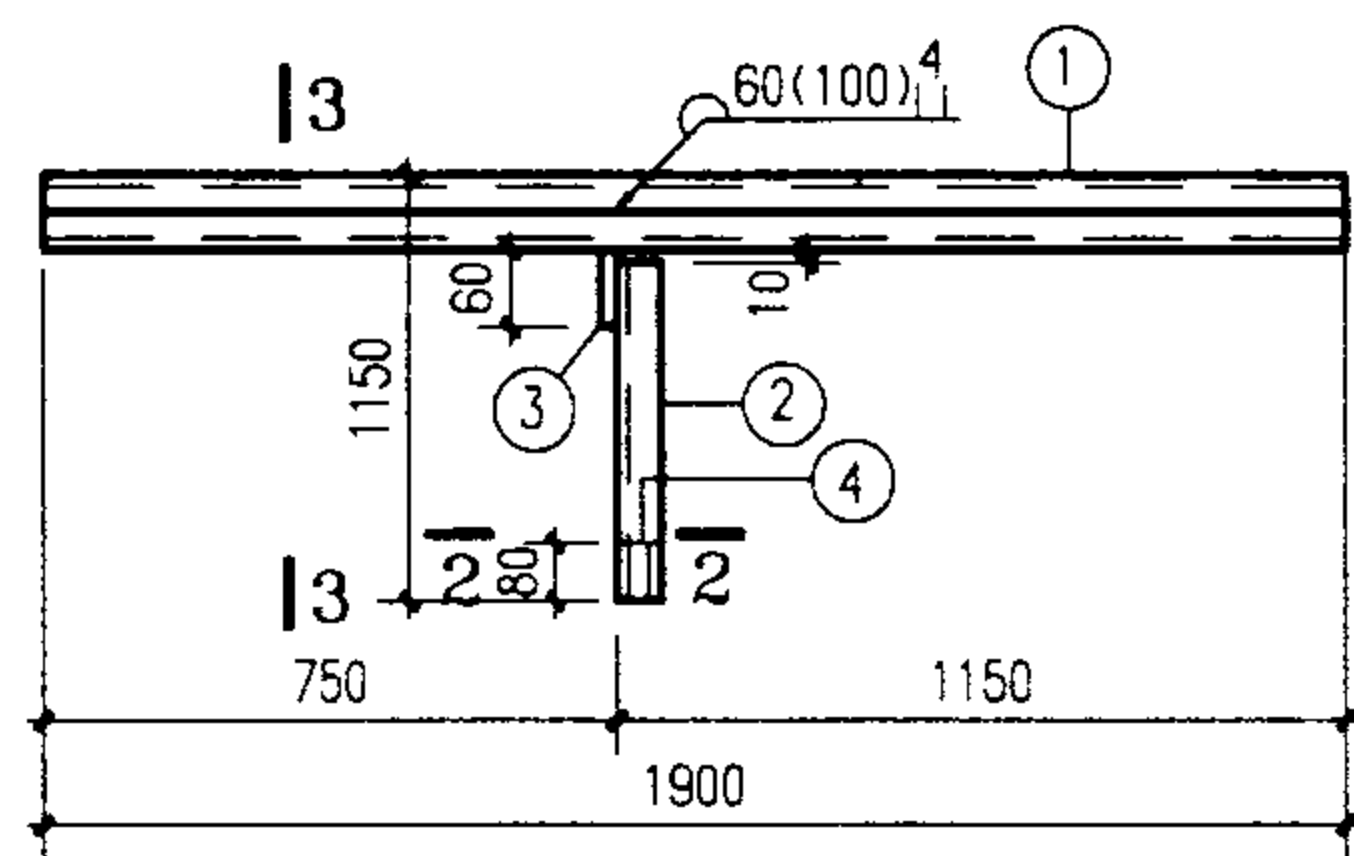
张守志

页

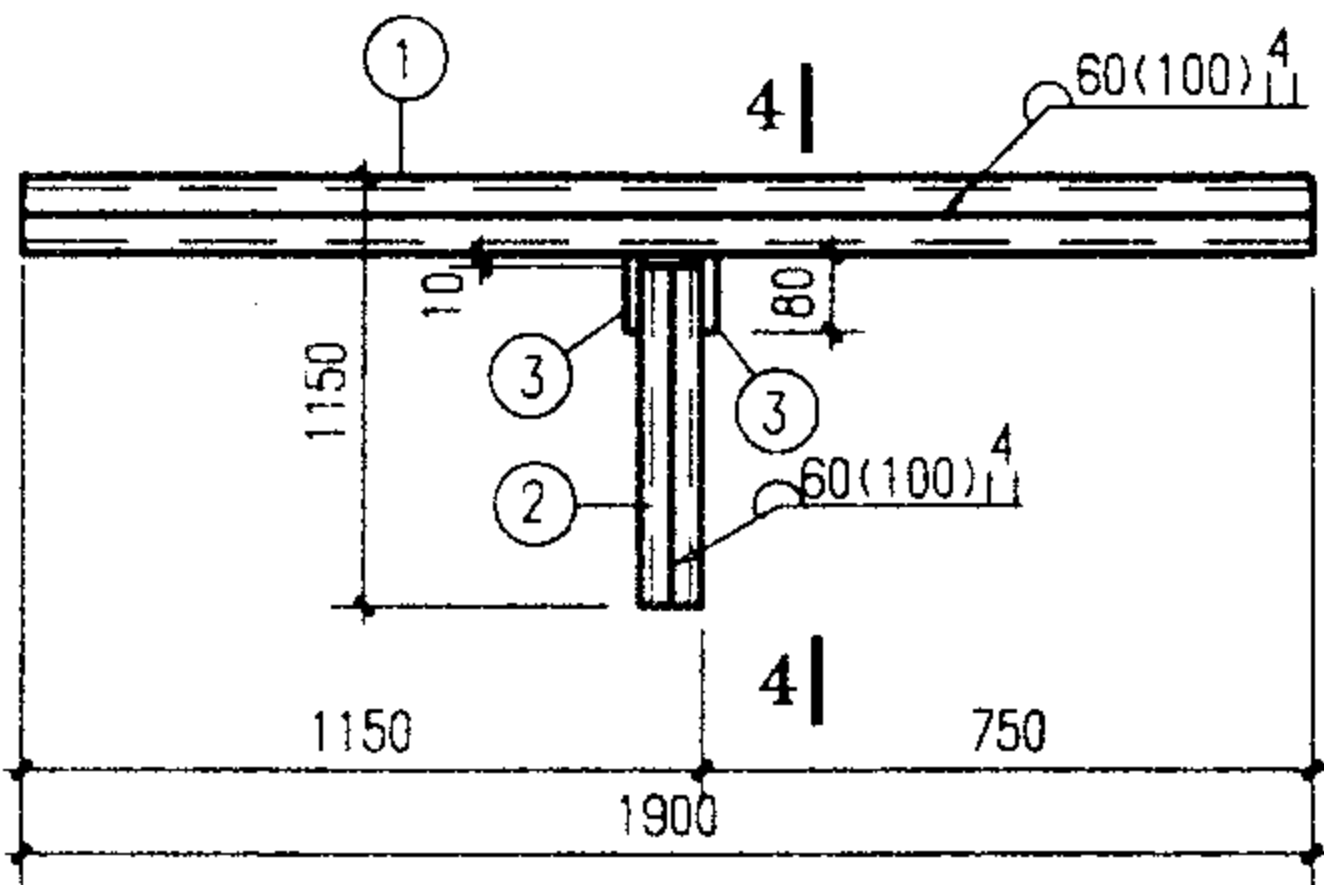
109



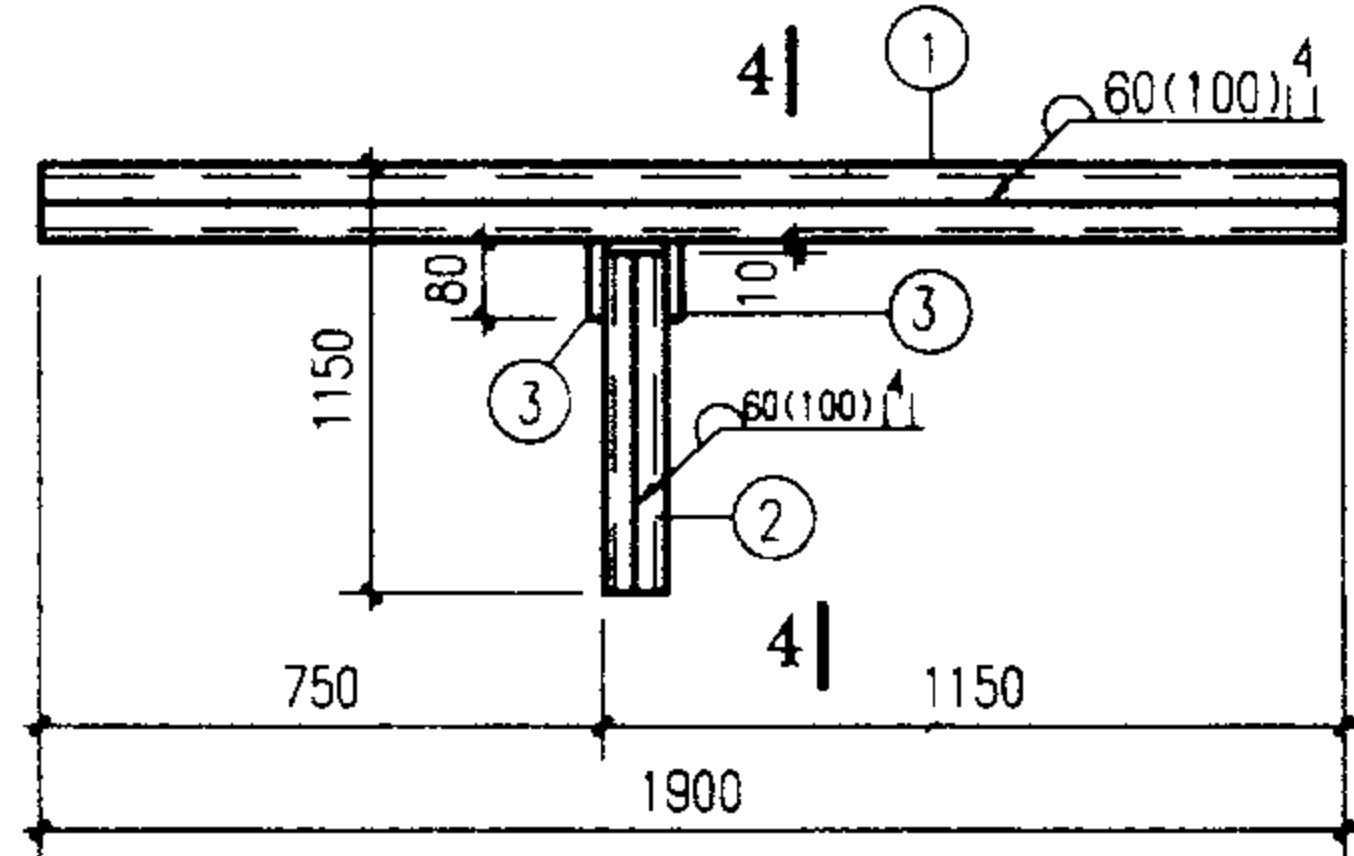
DGL16L-1, 2



DGL16R-1, 2

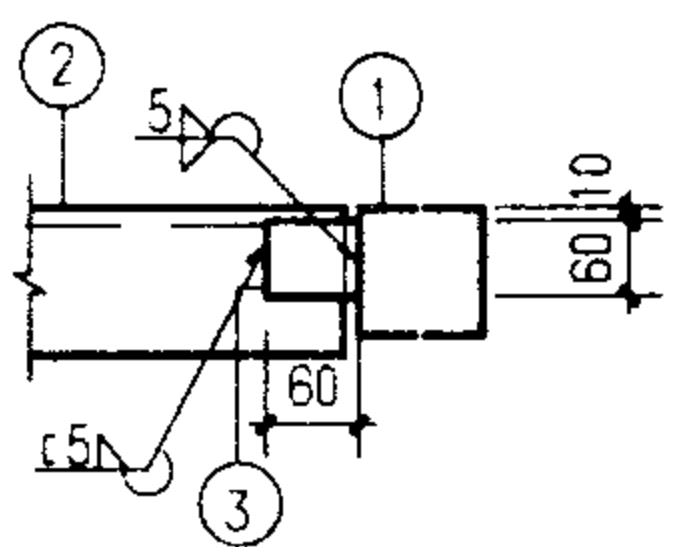


DGL16L-3, 4, 5

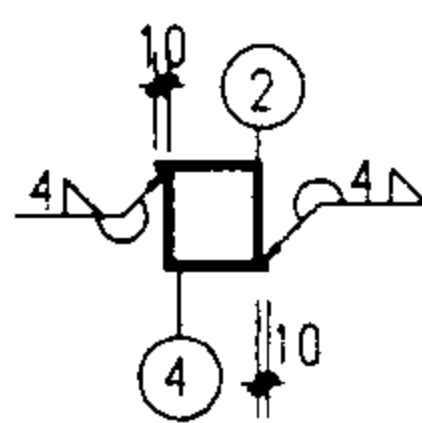


DGL16R-3, 4, 5

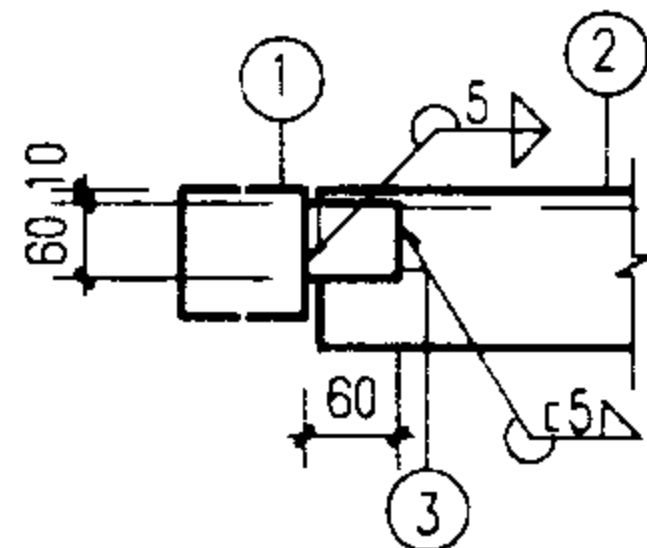
板号	件号	规格	长度	数量	单重 (N)	共重 (N)	总重 (N)
DGL16-1	1	[8	1900	2	153	306	413
	2	L100X6	1050	1	98	98	
	3	-60X6	60	1	2	2	
	4	L100X6	80	1	7	7	
DGL16-2	1	[12.6	1900	2	234	468	574
	2	L100X6	1030	1	97	97	
	3	-60X6	60	1	2	2	
	4	L100X6	80	1	7	7	
DGL16-3	1	[14a	1900	2	276	552	763
	2	[10	1020	2	102	204	
	3	-90X6	80	2	3.4	7	
DGL16-4	1	[16a	1900	2	327.4	655	911
	2	[12.6	1010	2	124	249	
	3	-90X6	80	2	3.4	7	
DGL16-5	1	[18a	1900	2	383	766	1063
	2	[14a	1000	2	145	290	
	3	-90X6	80	2	3.4	7	



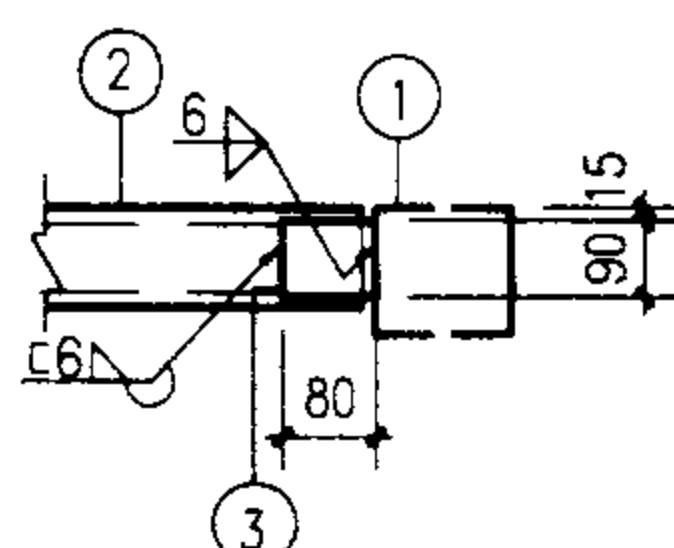
1-1



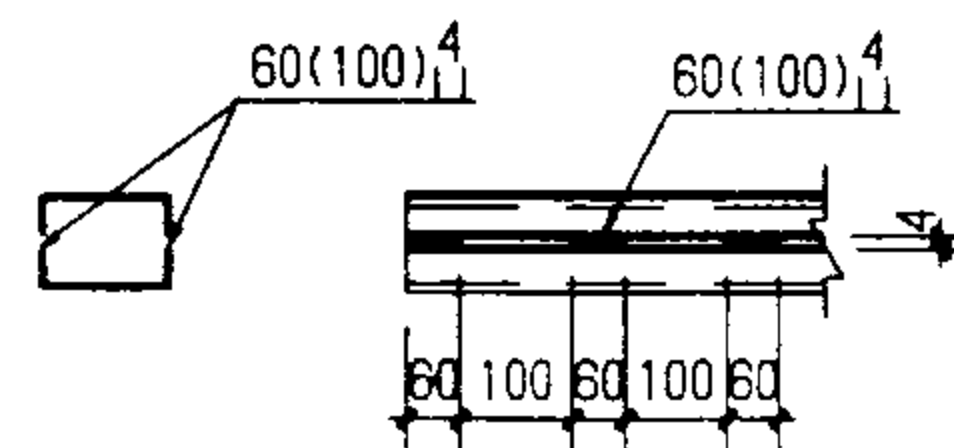
2-2



3-3



4-4

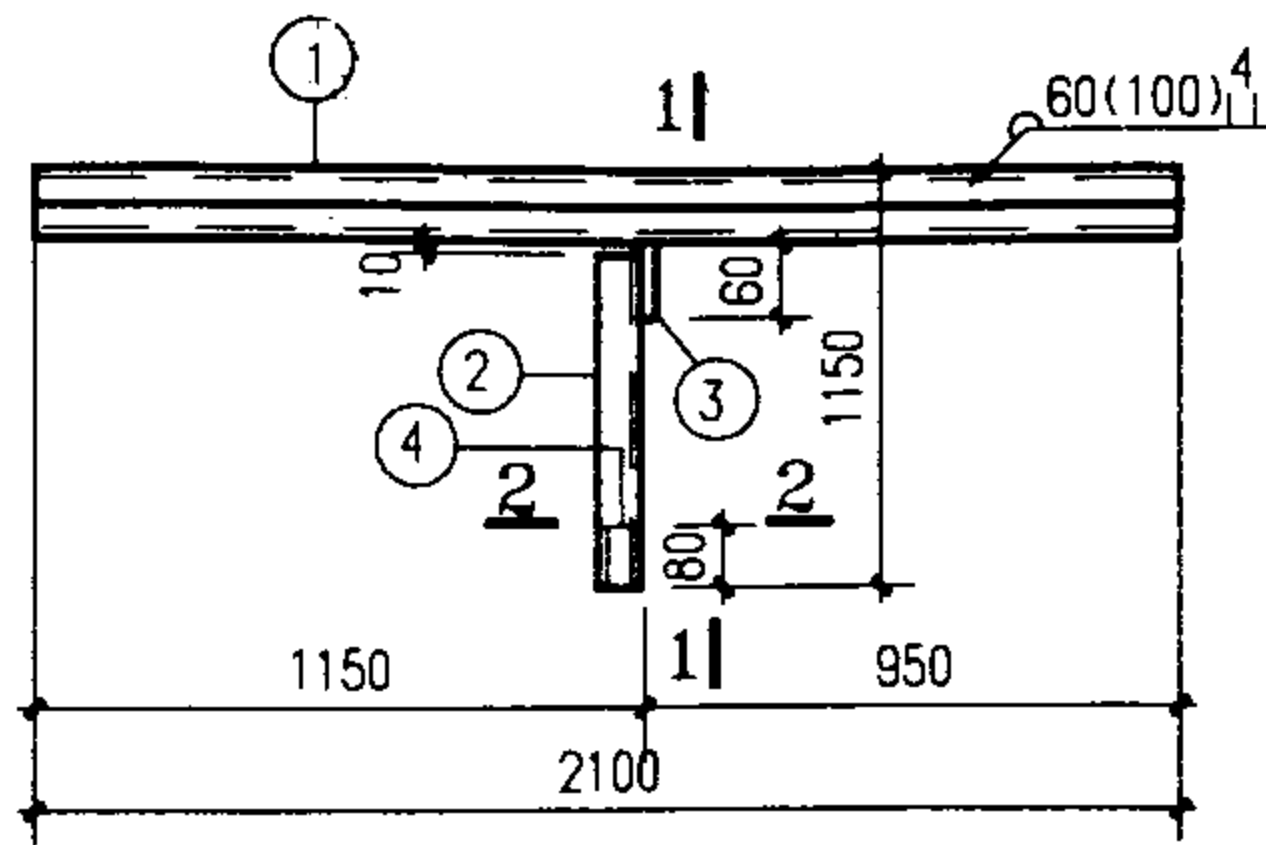


双槽钢焊接图

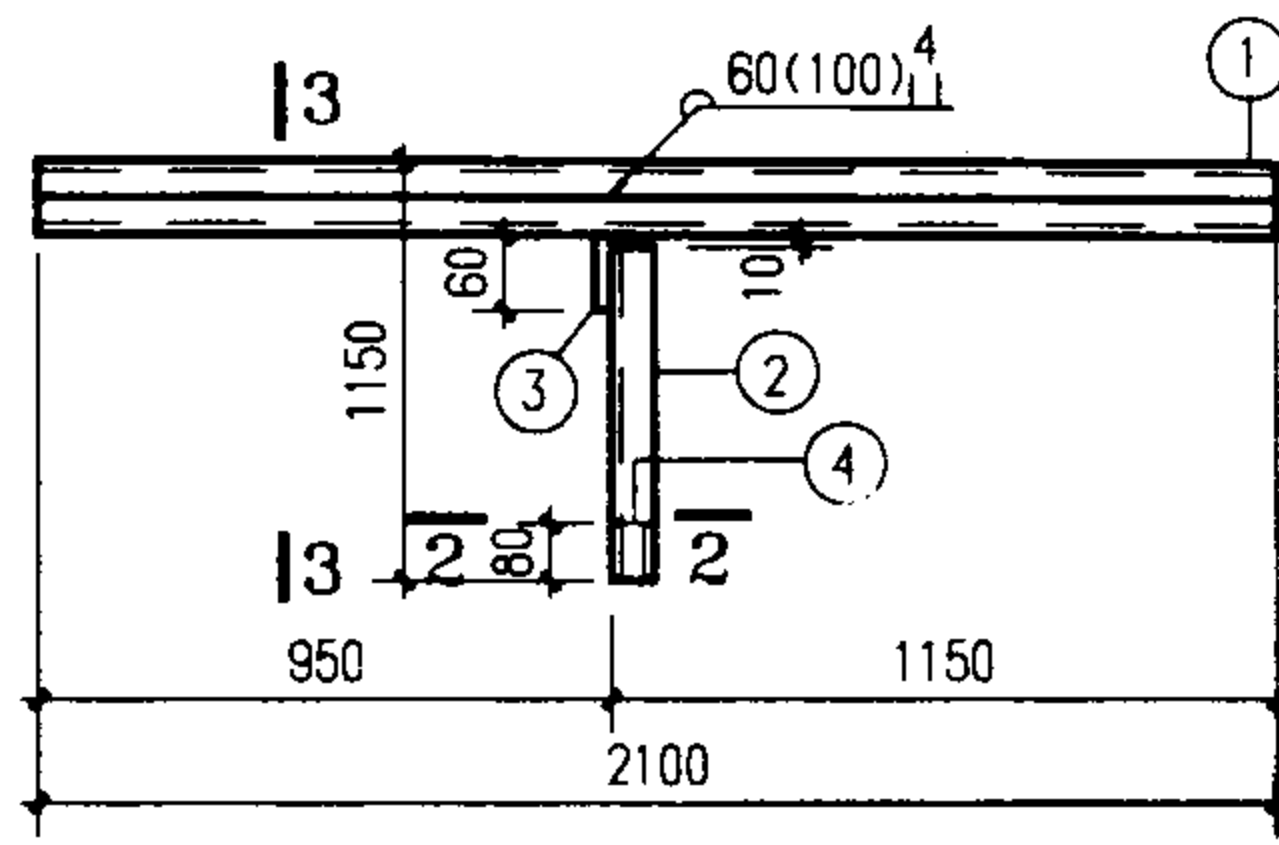
- 说明:
- 1. 地沟梁代号 DGL^R_L-Z
 钢地沟梁净跨
 切角位于地沟梁右端
 切角位于地沟梁左端
 荷载等级
 - 2. 本图未注明的焊缝长度均为满焊。
 - 3. 双槽钢梁采用间断焊缝连接, 详见本图。

电缆钢地沟梁详图 DGL16^R_L-1~5

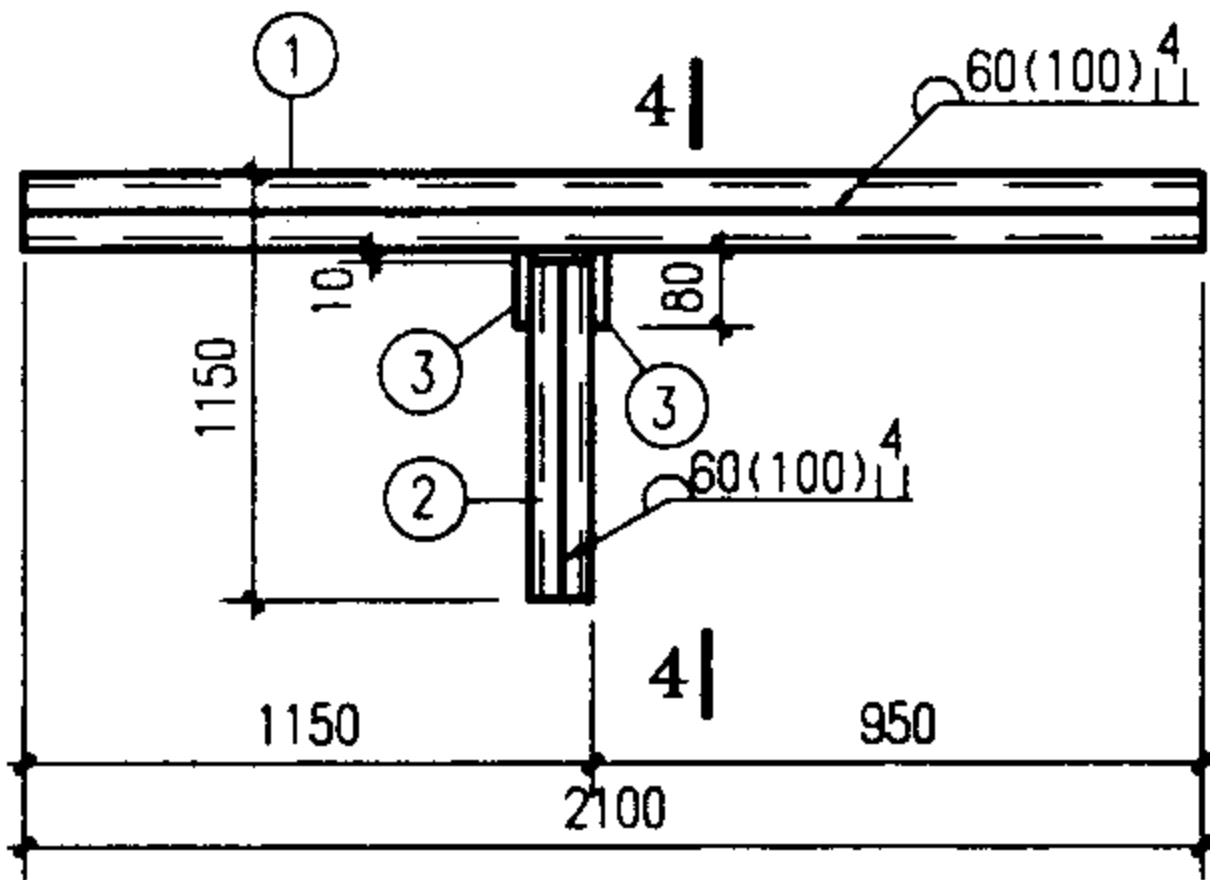
图集号 02J331



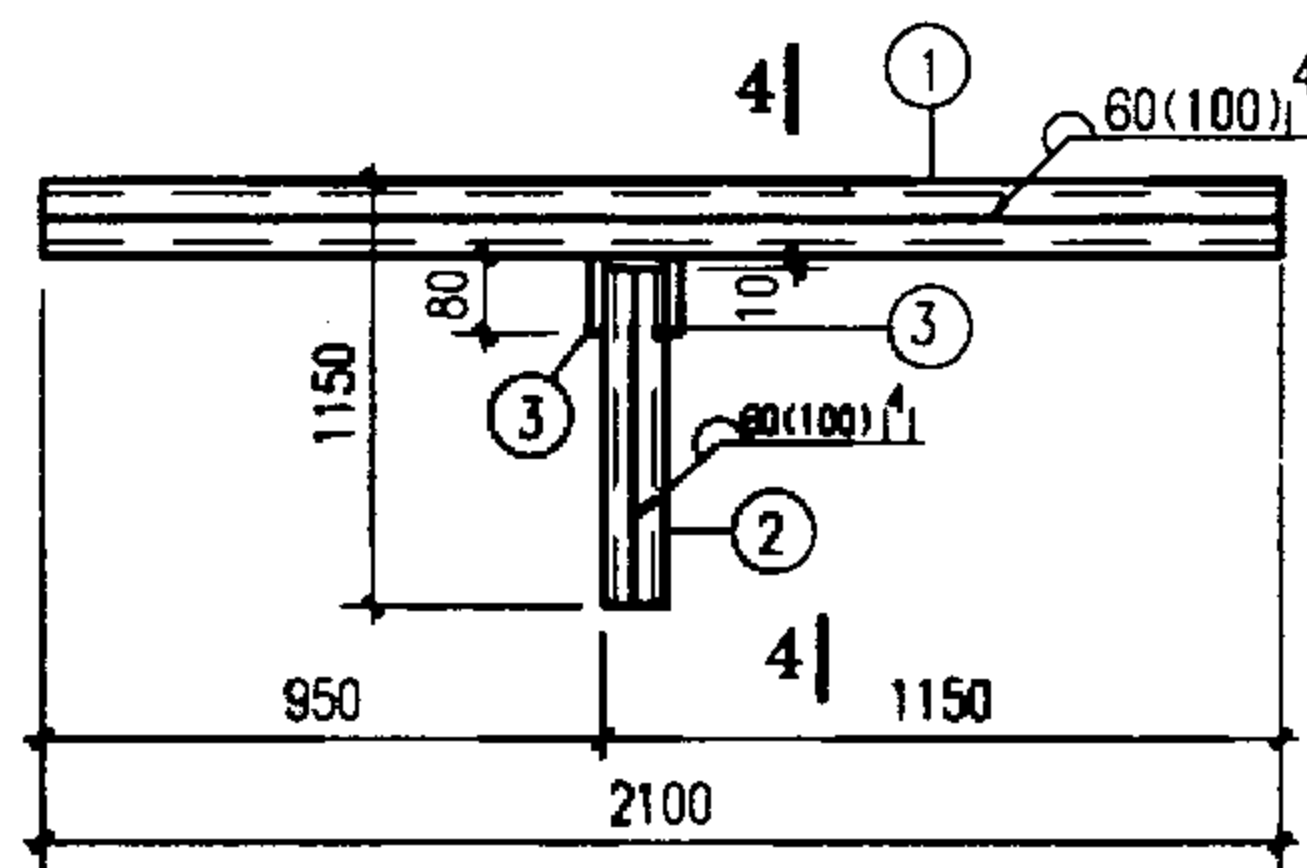
DGL18L-1,2



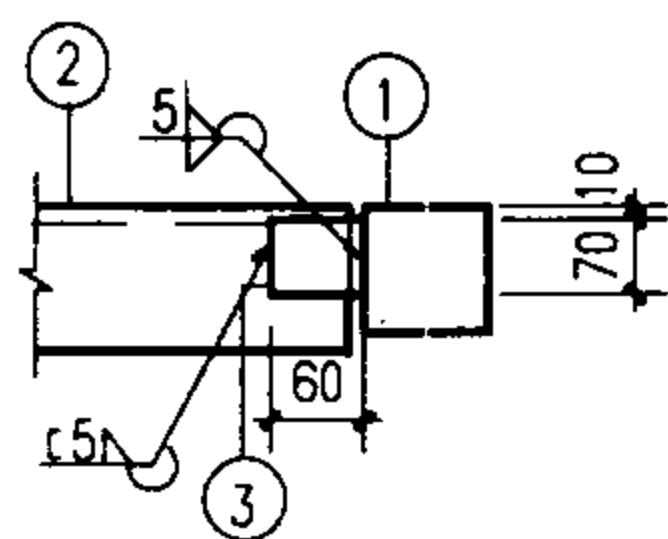
DGL18R-1,2



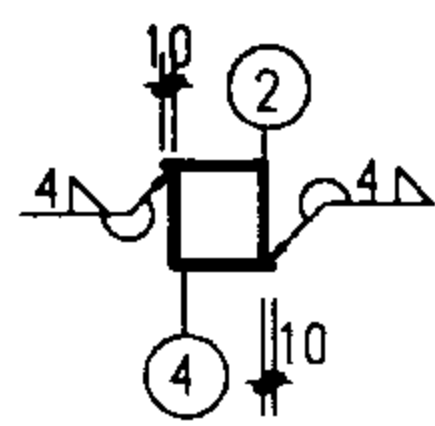
DGL18L-3,4,5



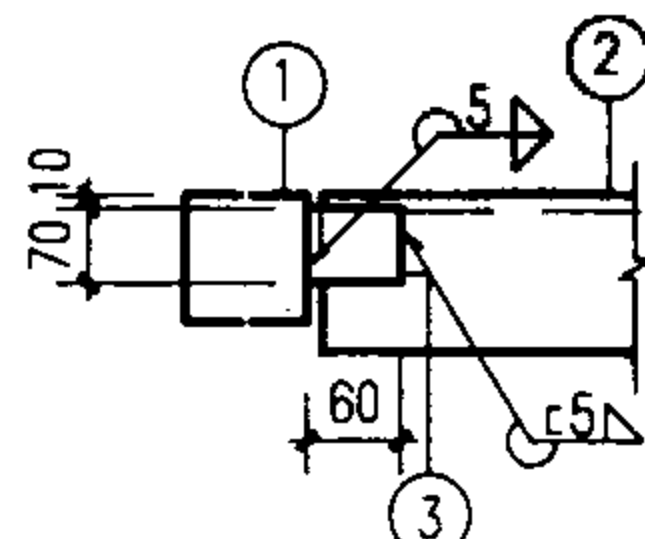
DGL18R-3,4,5



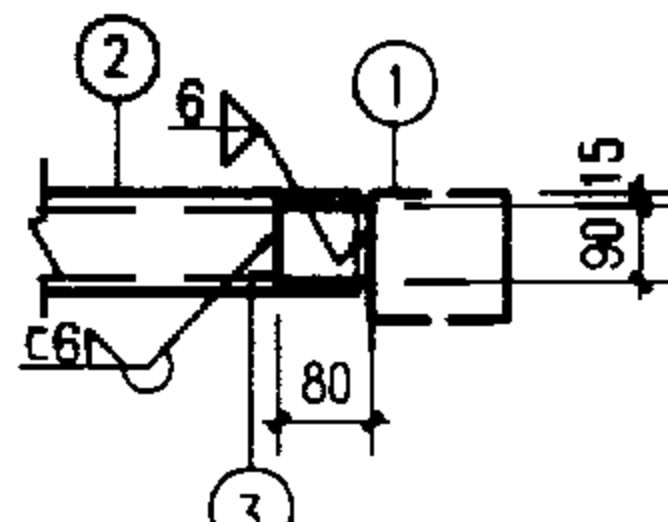
1-1



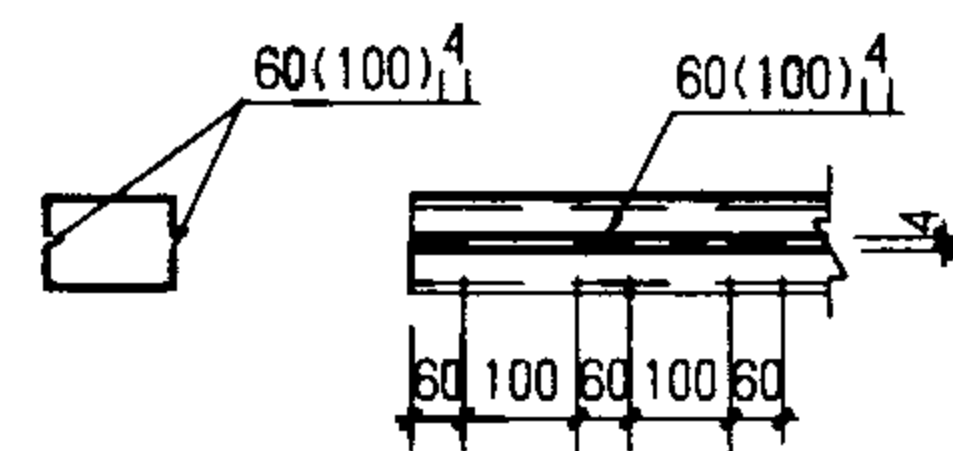
2-2



3-3



4-4



双槽钢焊接图

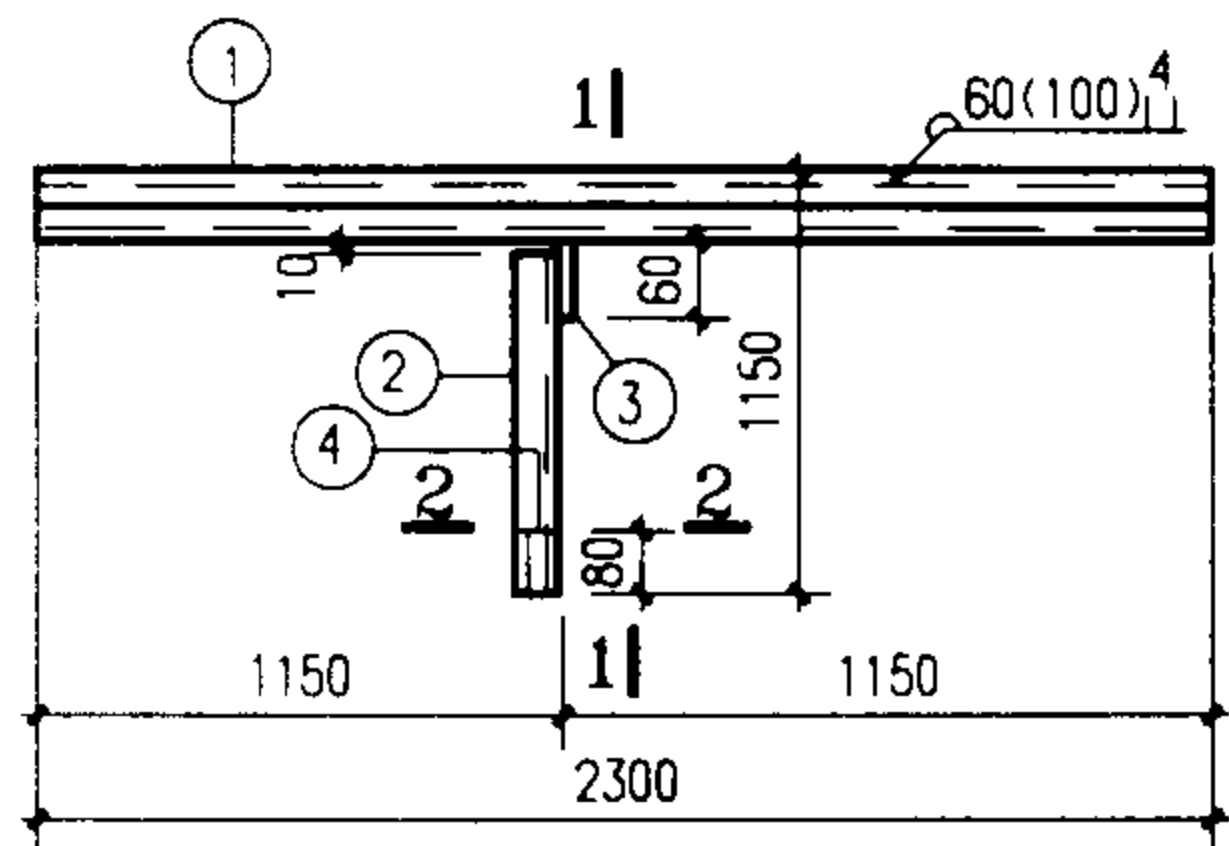
板号	件号	规格	长度	数量	单重 (N)	共重 (N)	总重 (N)
DGL18-1	1	[10	2100	2	210	420	526
	2	L100X6	1040	1	97	97	
	3	-70X6	60	1	2	2	
	4	L100X6	80	1	7	7	
DGL18-2	1	[12.6	2100	2	259	517	623
	2	L100X6	1030	1	97	97	
	3	-70X6	60	1	2	2	
	4	L100X6	80	1	7	7	
DGL18-3	1	[14a	2100	2	305	610	821
	2	[10	1020	2	102	204	
	3	-90X6	80	2	3.4	7	
DGL18-4	1	[16a	2100	2	362	724	979
	2	[12.6	1010	2	124	248	
	3	-90X6	80	2	3.4	7	
DGL18-5	1	[18a	2100	2	424	848	1145
	2	[14a	1000	2	145	290	
	3	-70X6	80	2	3.4	7	

说明:

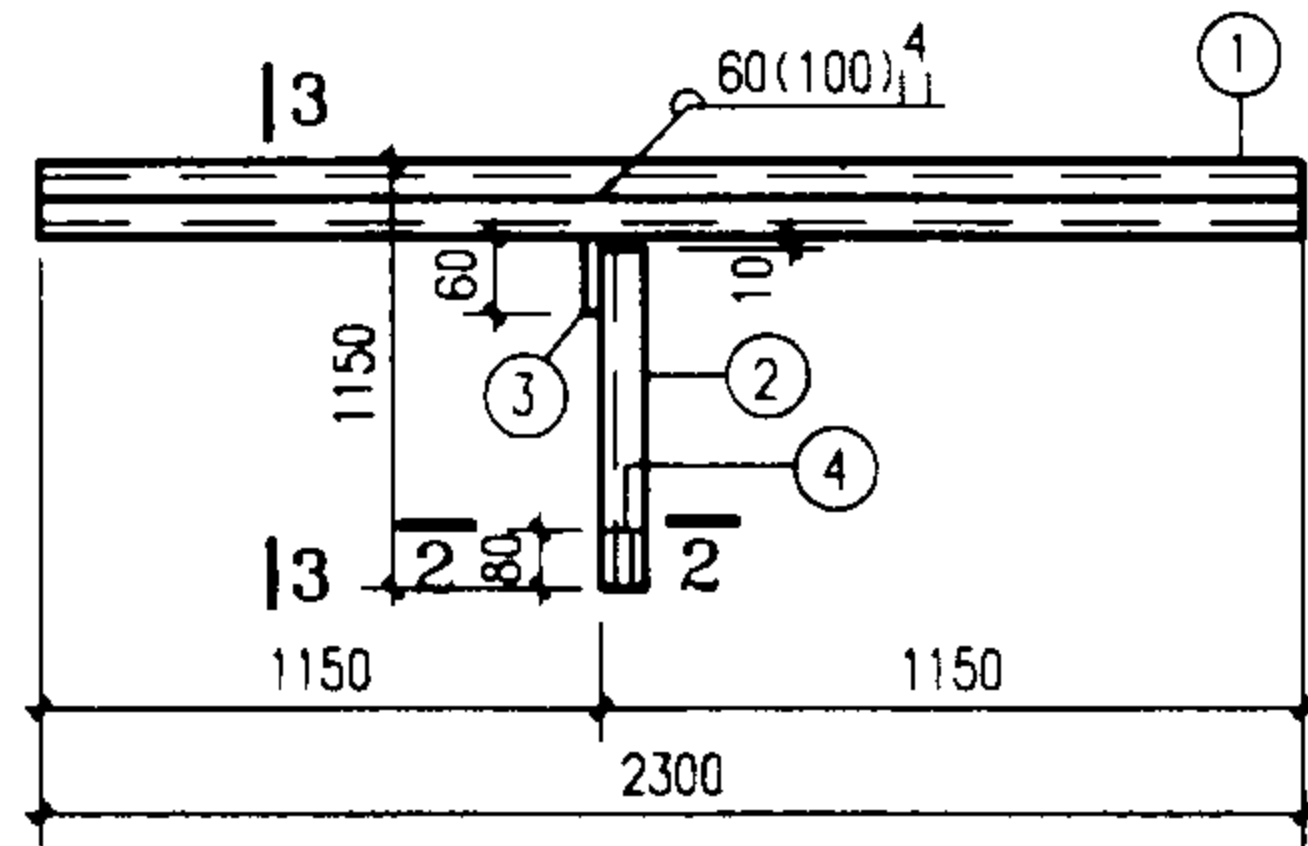
- 地沟梁代号 DGL18^R/_L-Z
 钢地沟梁净跨
 切角位于地沟梁右端
 切角位于地沟梁左端
 荷载等级
- 本图未注明的焊缝长度均为满焊。
- 双槽钢梁采用间断焊缝连接, 详见本图。

电缆钢地沟梁详图 DGL18^R/_L-1~5

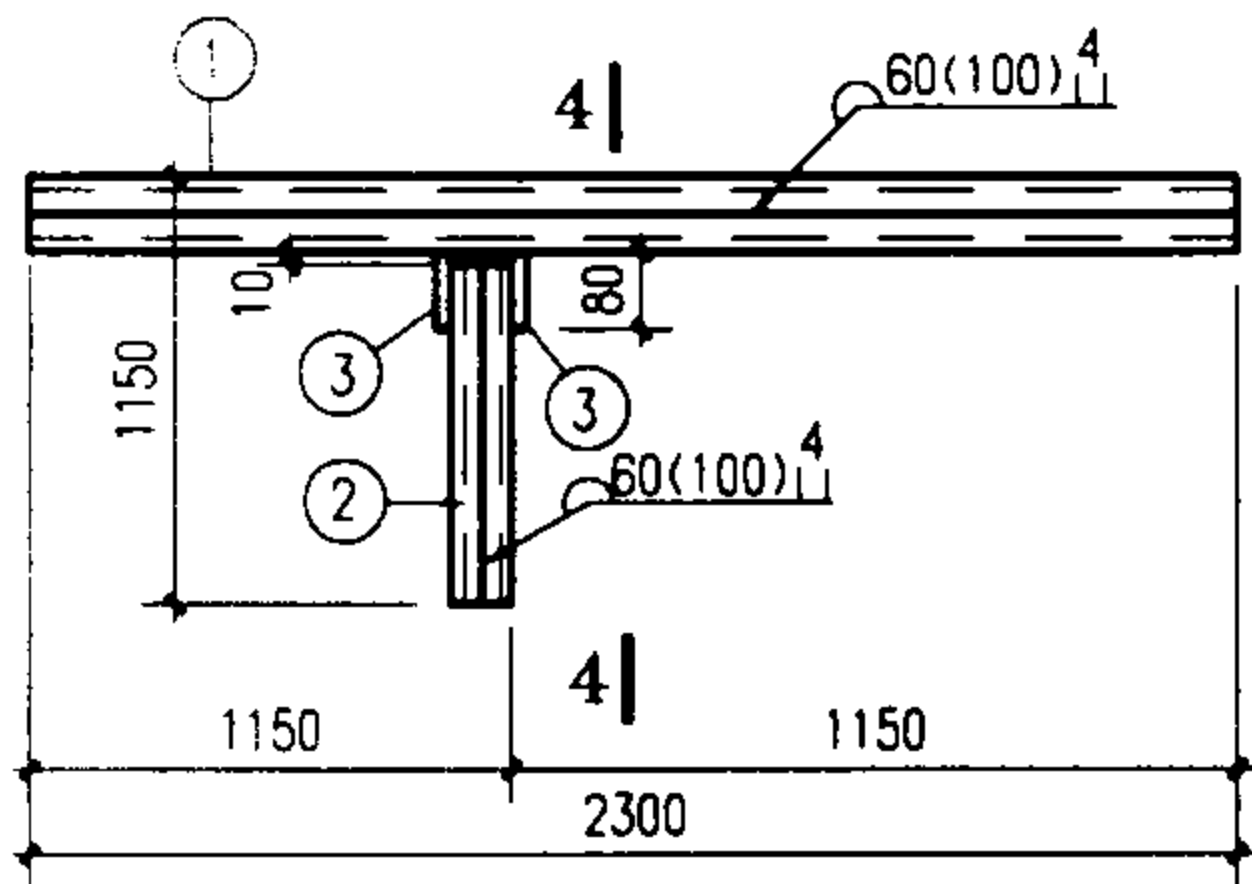
图集号 02J331



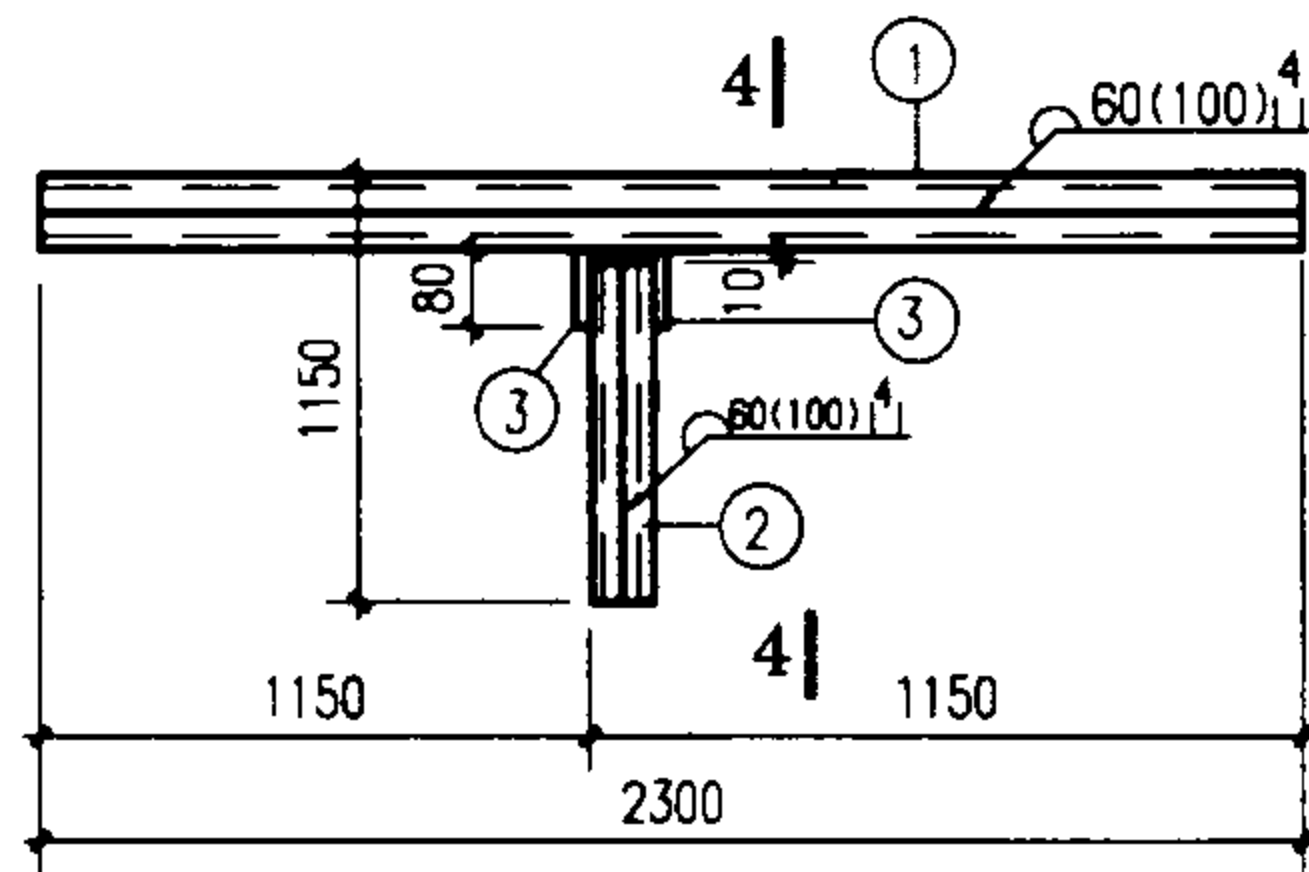
DGL20L-1,2



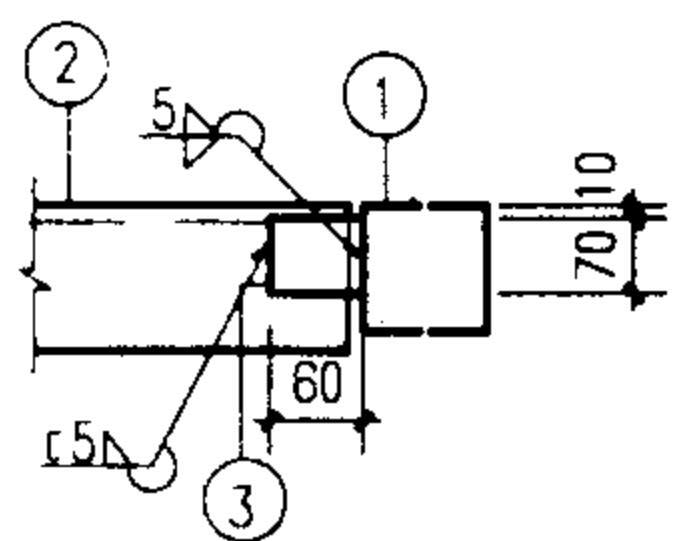
DGL20R-1,2



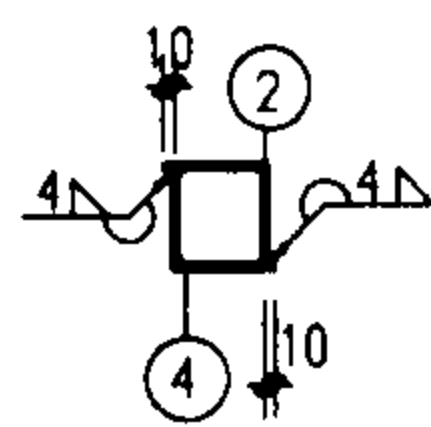
DGL20L-3,4,5



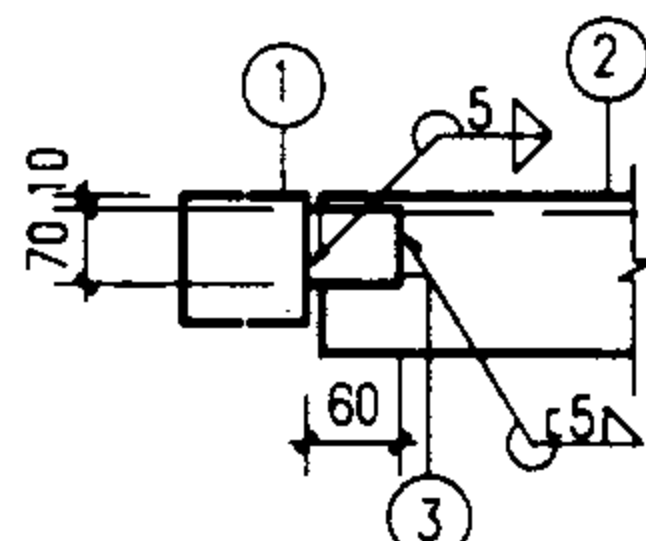
DGL20R-3,4,5



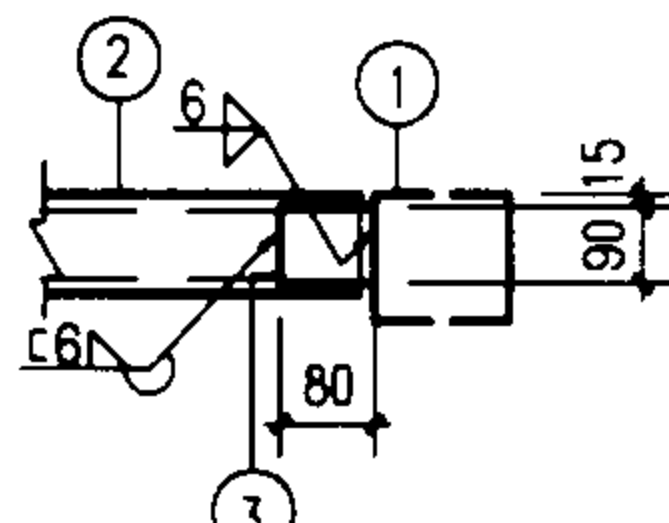
1-1



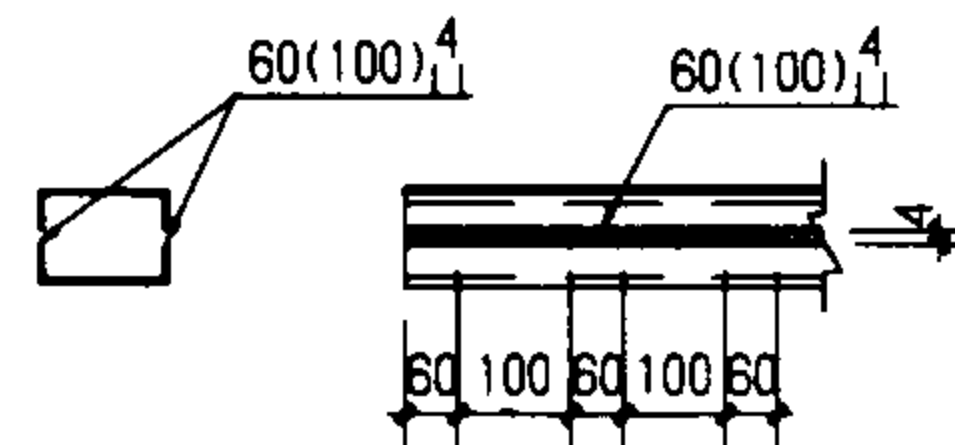
2-2



3-3



4-4



双槽钢焊接图

说明:

- 地沟梁代号 DGL $\begin{matrix} R \\ L \end{matrix}$ -Z
R-切角位于地沟梁右端
L-切角位于地沟梁左端
Z-荷载等级
- 本图未注明的焊缝长度均为满焊。
- 双槽钢梁采用间断焊缝连接, 详见本图。

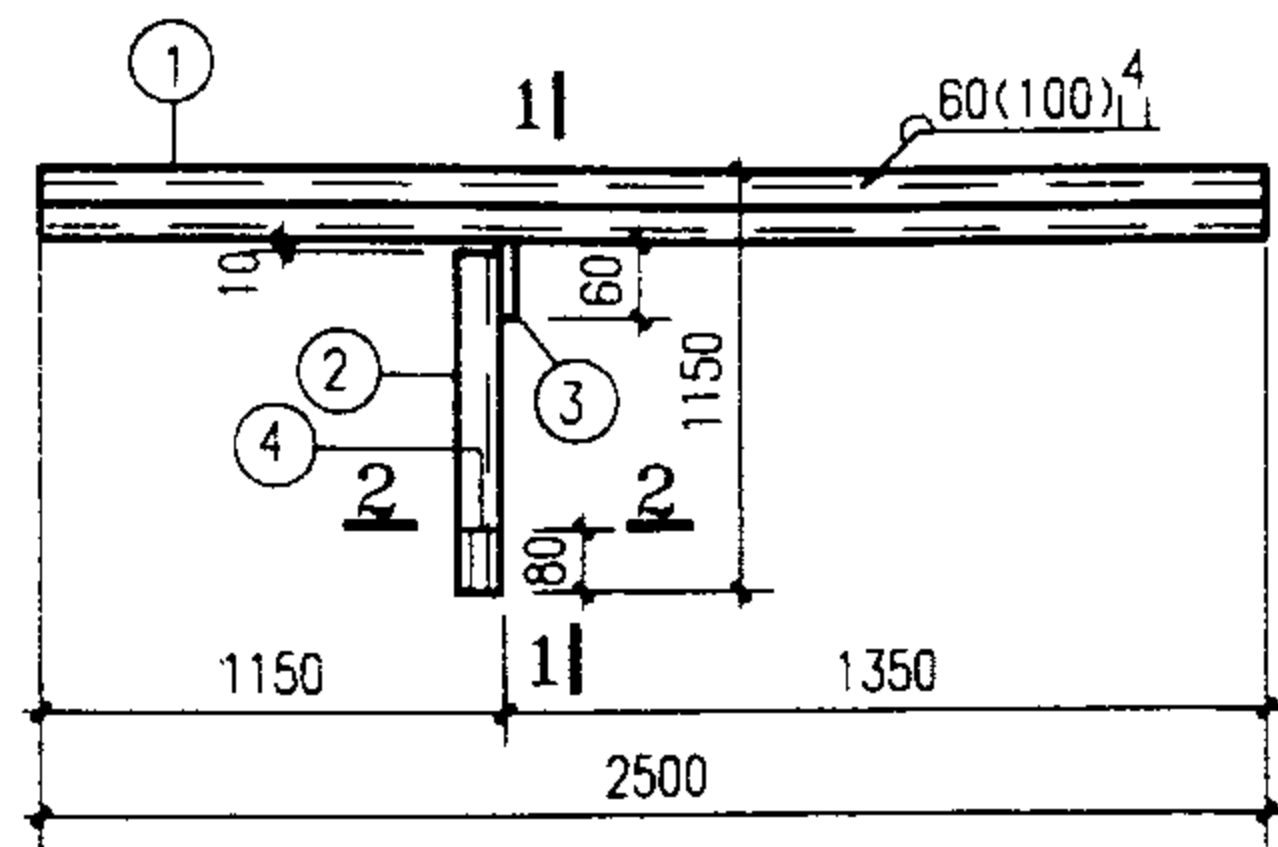
板号	件号	规格	长度	数量	单重 (N)	共重 (N)	总重 (N)
DGL20-1	1	[10	2300	2	230	460	566
	2	L100X6	1040	1	97	97	
	3	-70X6	60	1	2	2	
	4	L100X6	80	1	7	7	
DGL20-2	1	[14a	2300	2	334	668	773
	2	L100X6	1020	1	96	96	
	3	-70X6	60	1	2	2	
	4	L100X6	80	1	7	7	
DGL20-3	1	[16a	2300	2	396	792	1001
	2	[10	1010	2	101	202	
	3	-90X6	80	2	3.4	7	
DGL20-4	1	[18a	2300	2	464	928	1181
	2	[12.6	1000	2	123	246	
	3	-90X6	80	2	3.4	7	
DGL20-5	1	[20a	2300	2	520	1040	1335
	2	[14a	990	2	144	288	
	3	-90X6	80	2	3.4	7	

电缆钢地沟梁详图 DGL20 $\begin{matrix} R \\ L \end{matrix}$ -1~5

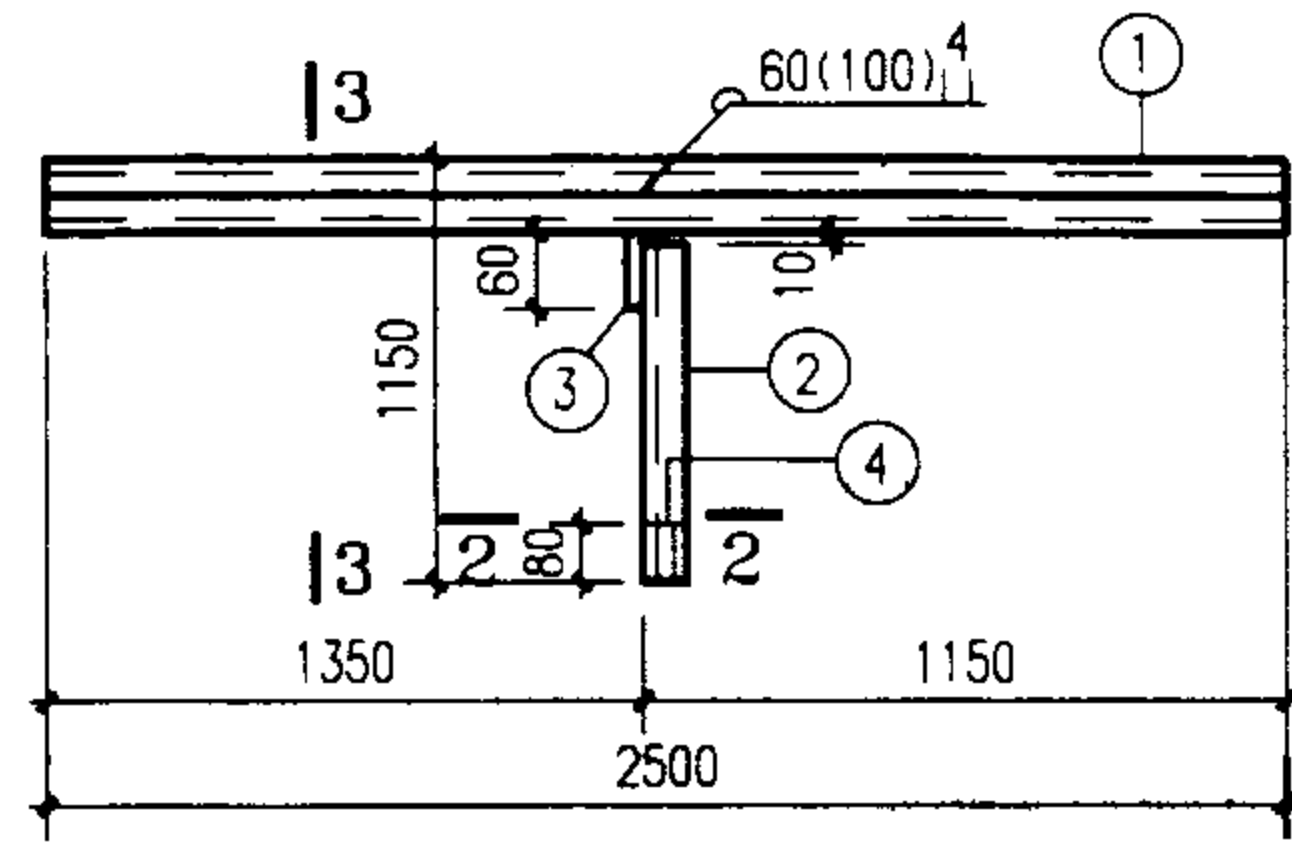
图集号 02J331

审核 李亮 李元 校对 何维 何非 设计 张守志 张守志

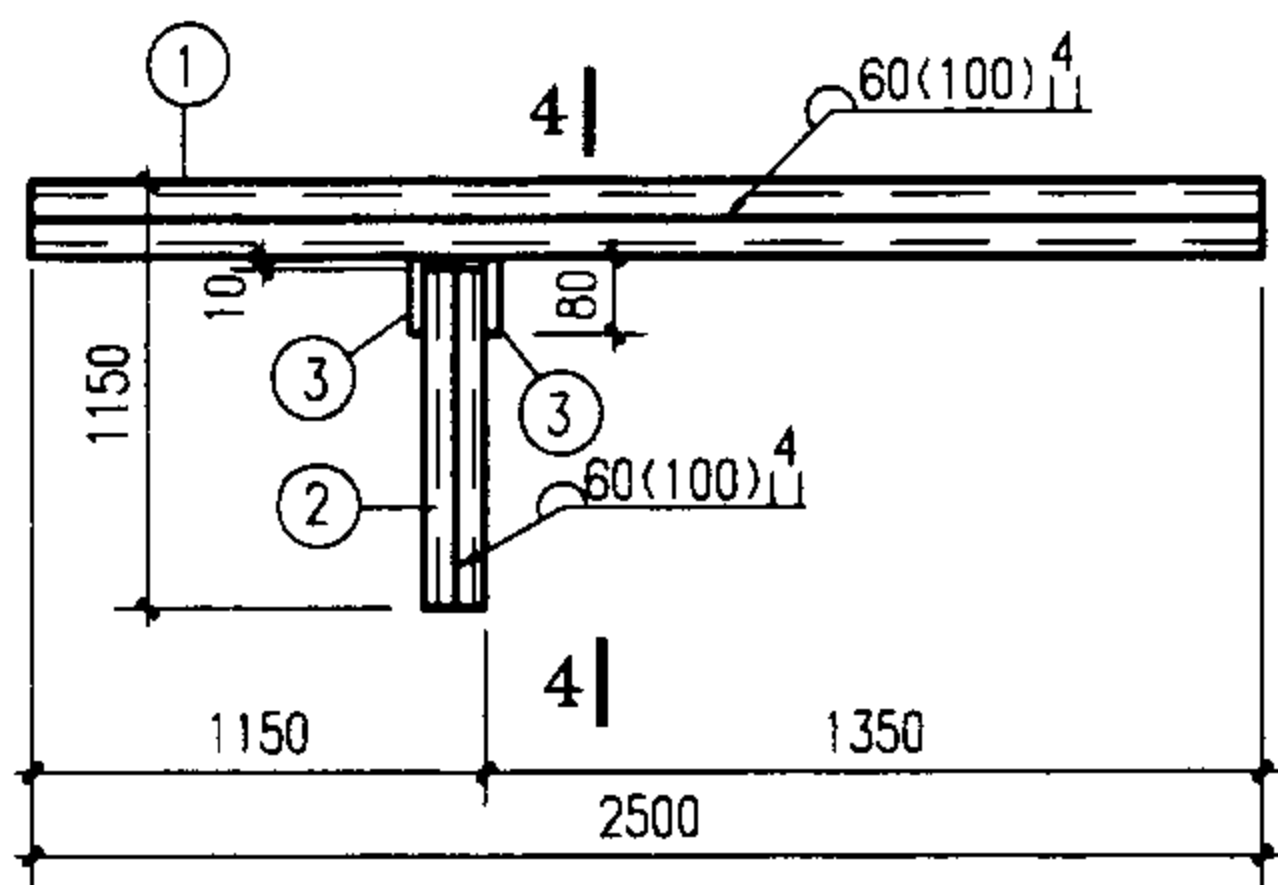
页 112



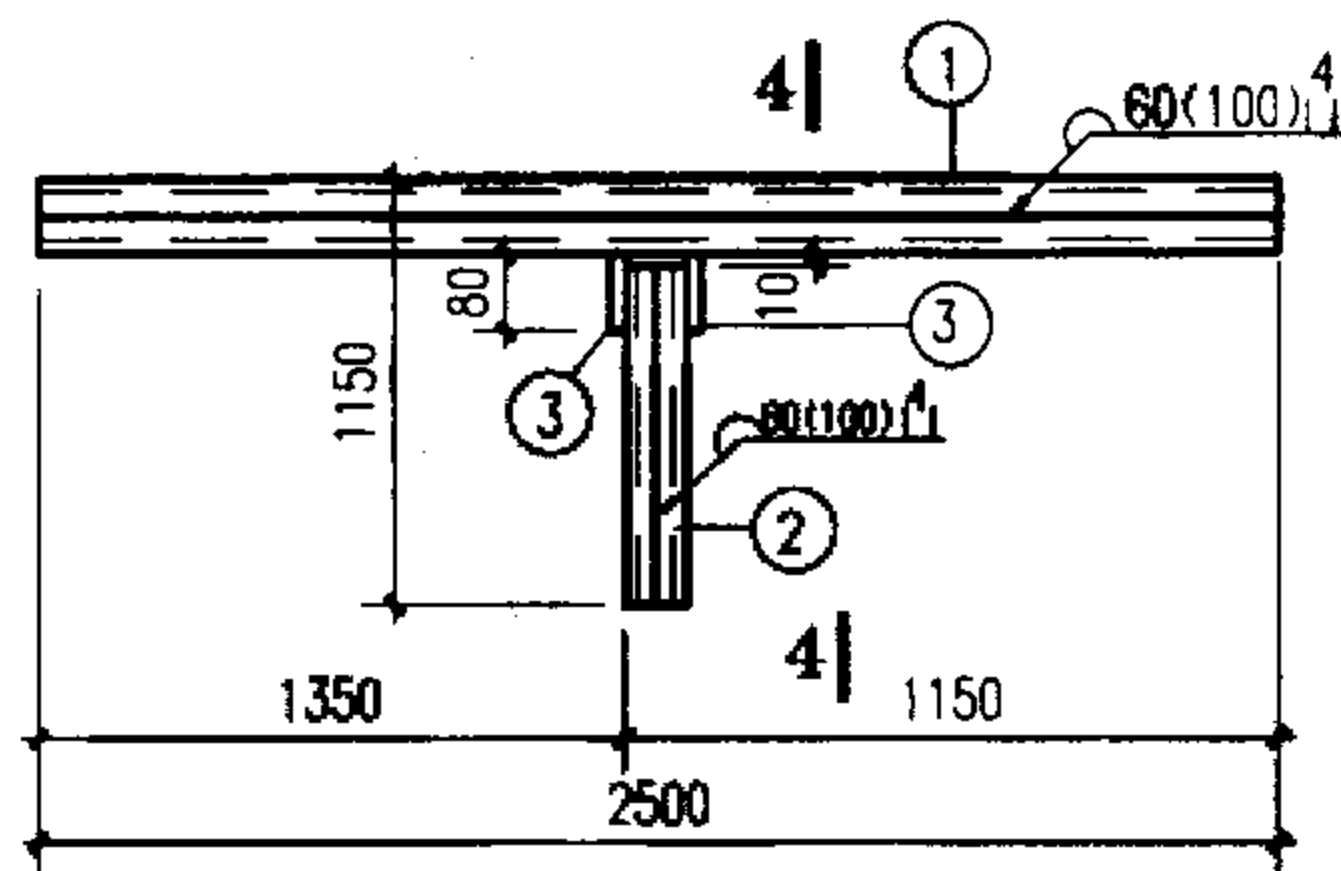
DGL22L-1,2



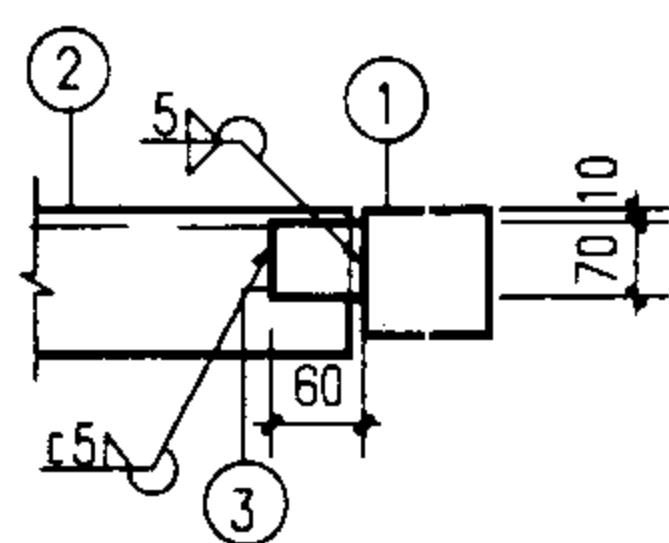
DGL22R-1,2



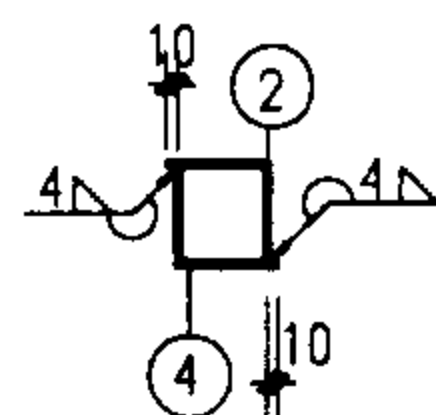
DGL22L-3,4,5



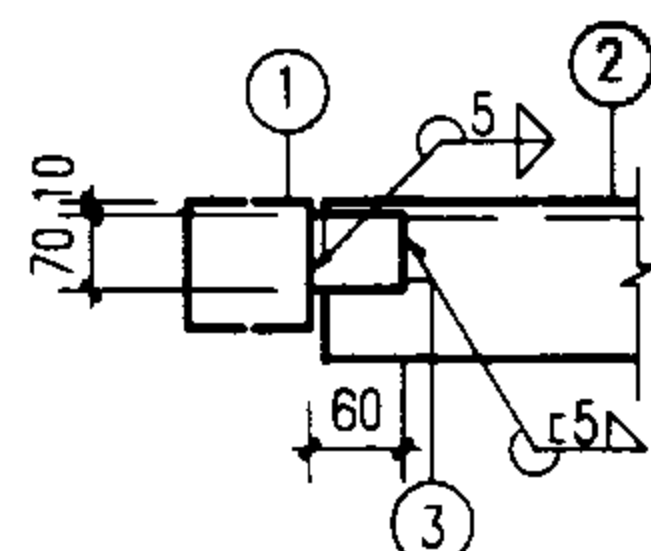
DGL22R-3,4,5



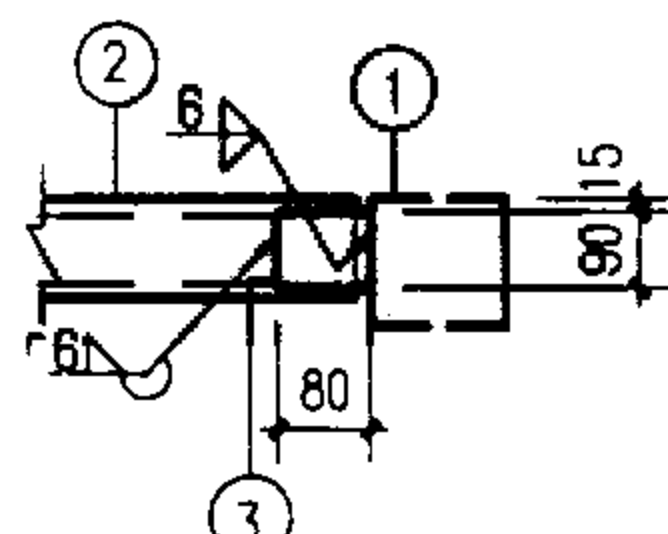
1-1



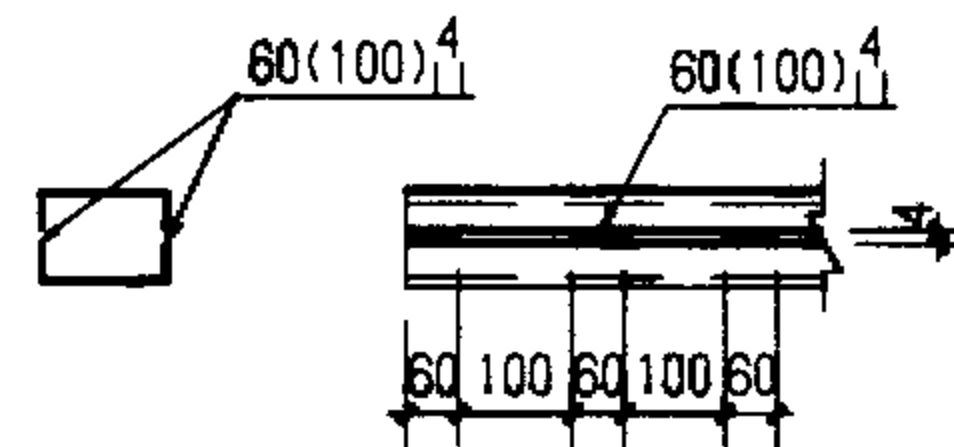
2-2



3-3



4-4



双槽钢焊接图

说明:

1. 地沟梁代号 $DGL22 \begin{matrix} R \\ L \end{matrix} - z$
 钢地沟梁净跨
 切角位于地沟梁右端
 切角位于地沟梁左端
 荷载等级

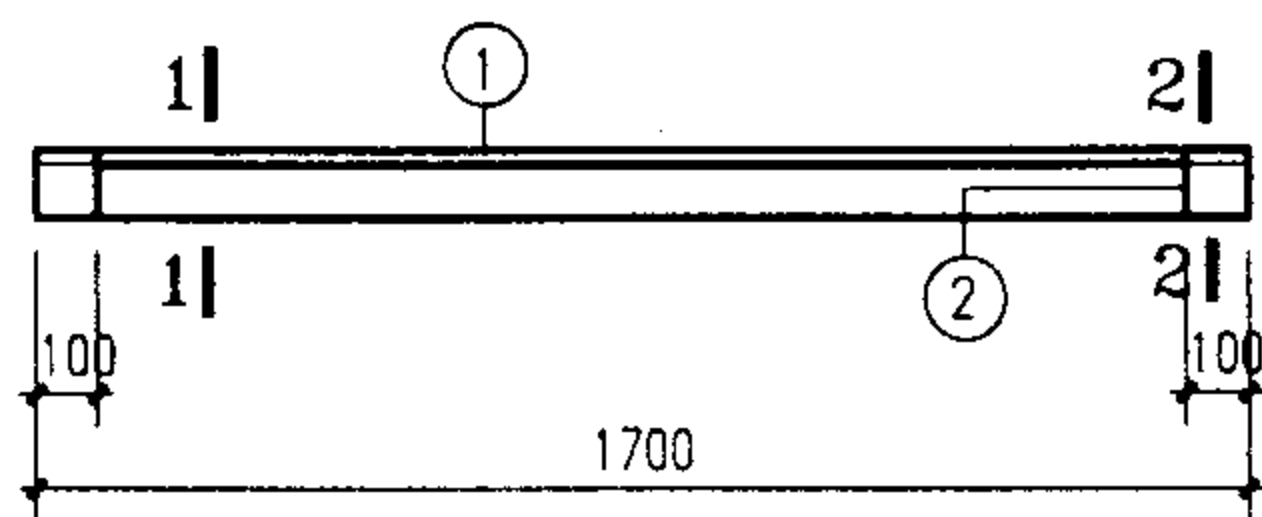
2. 本图未注明的焊缝长度均为满焊。
 3. 双槽钢梁采用间断焊缝连接, 详见本图。

板号	件号	规格	长度	数量	单重 (N)	共重 (N)	总重 (N)
DGL22-1	1	[10	2500	2	250	500	606
	2	L100X6	1040	1	97	97	
	3	-70X6	60	1	2	2	
	4	L100X6	80	1	7	7	
DGL22-2	1	[14a	2500	2	363	726	831
	2	L100X6	1020	1	96	96	
	3	-70X6	60	1	2	2	
	4	L100X6	80	1	7	7	
DGL22-3	1	[16a	2500	2	431	862	1071
	2	[10	1010	2	101	202	
	3	-90X6	80	2	3.4	7	
DGL22-4	1	[18a	2500	2	504	1008	1261
	2	[12.6	1000	2	123	246	
	3	-90X6	80	2	3.4	7	
DGL22-5	1	[20a	2500	2	566	1132	1427
	2	[14a	990	2	144	288	
	3	-90X6	80	2	3.4	7	

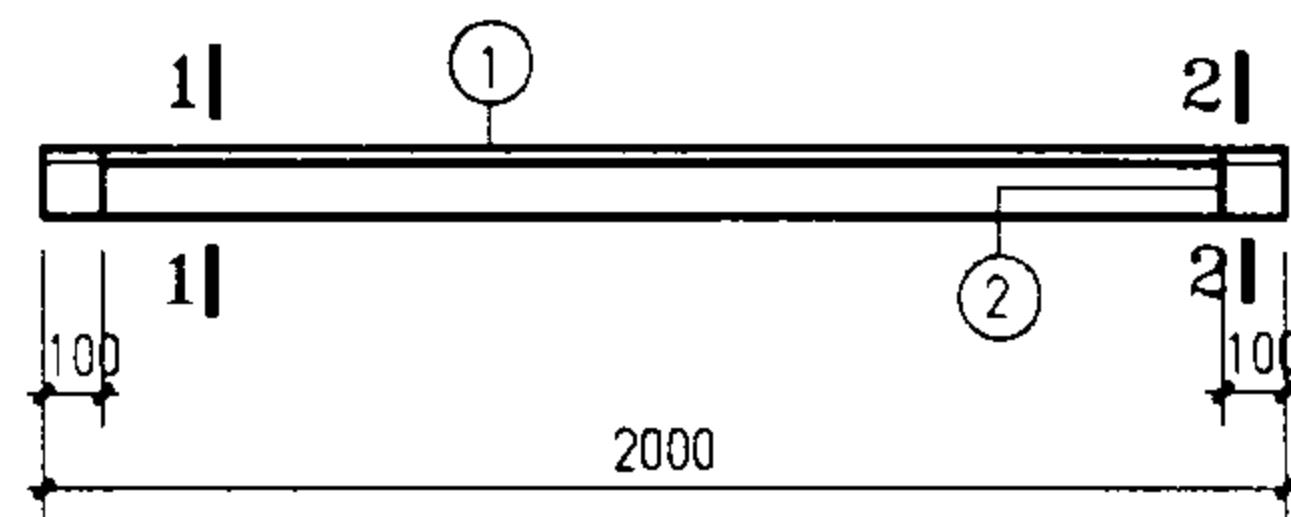
电缆钢地沟梁详图DGL22_L^R-1~5

图集号 **02J331**

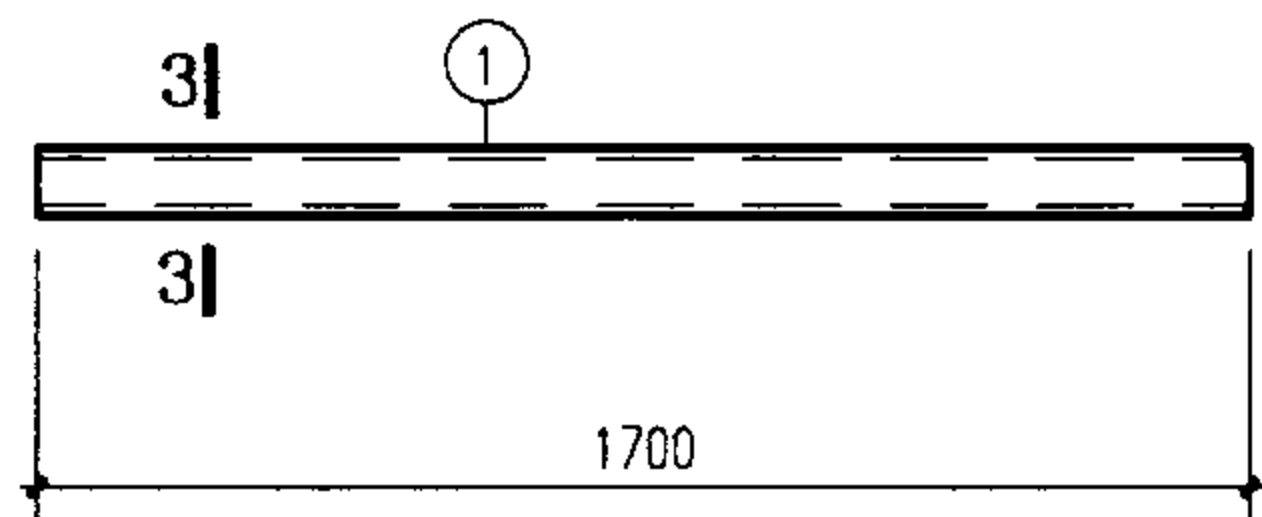
审核 李亮 李元 校对 何维 何元 设计 张守志 张守志



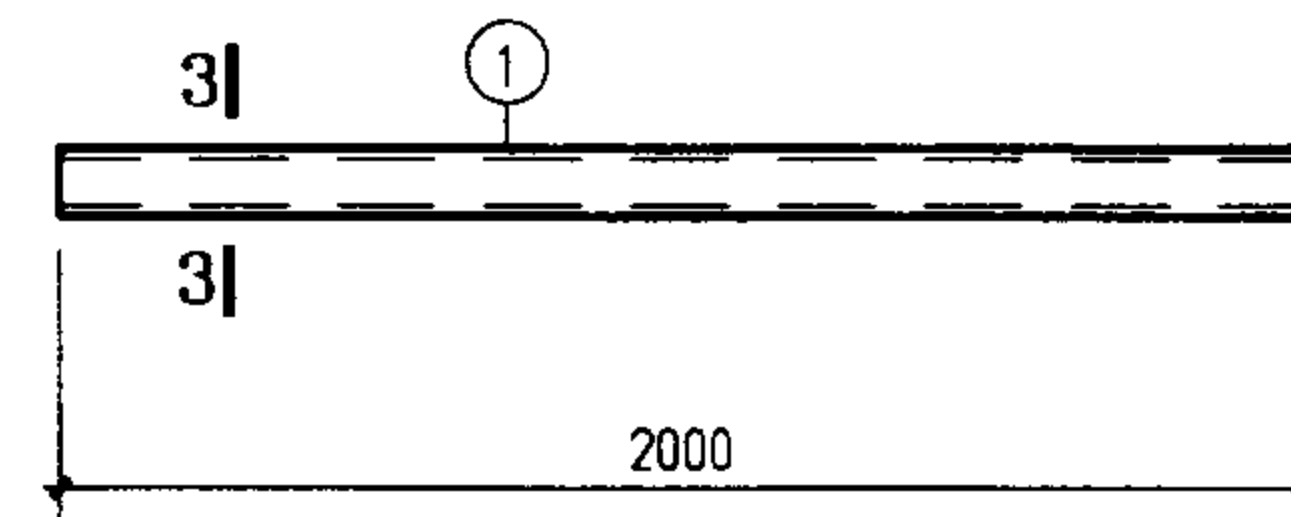
SGL14-1,2



SGL17-1



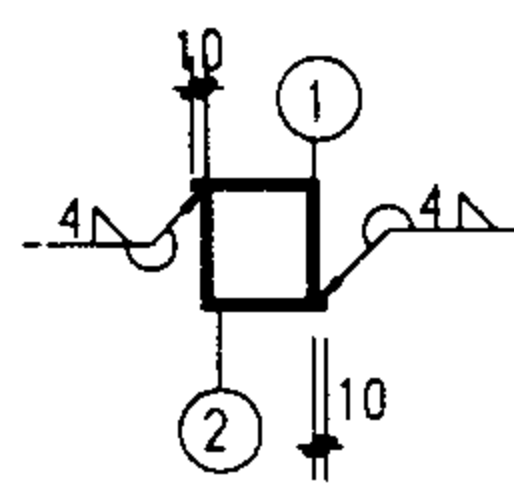
SGL14-3,4,5



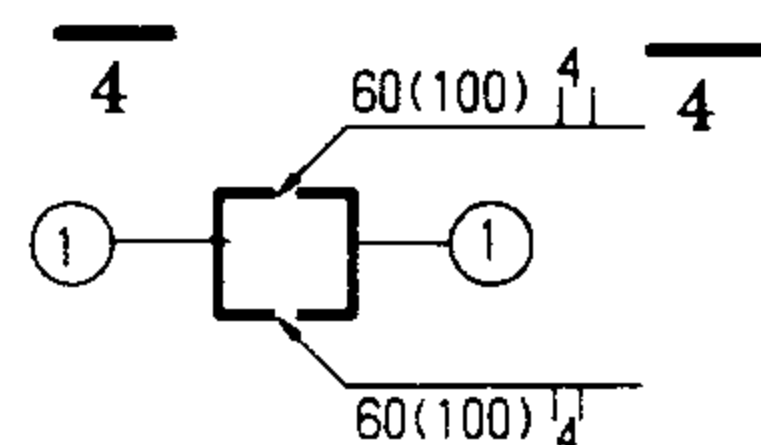
SGL17-2,3,4,5,6



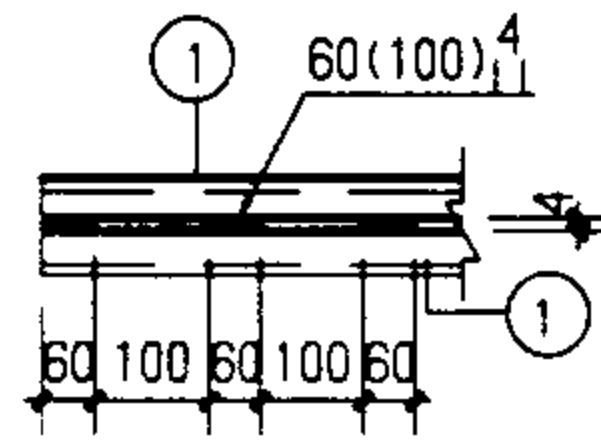
1-1



2-2



3-3



4-4

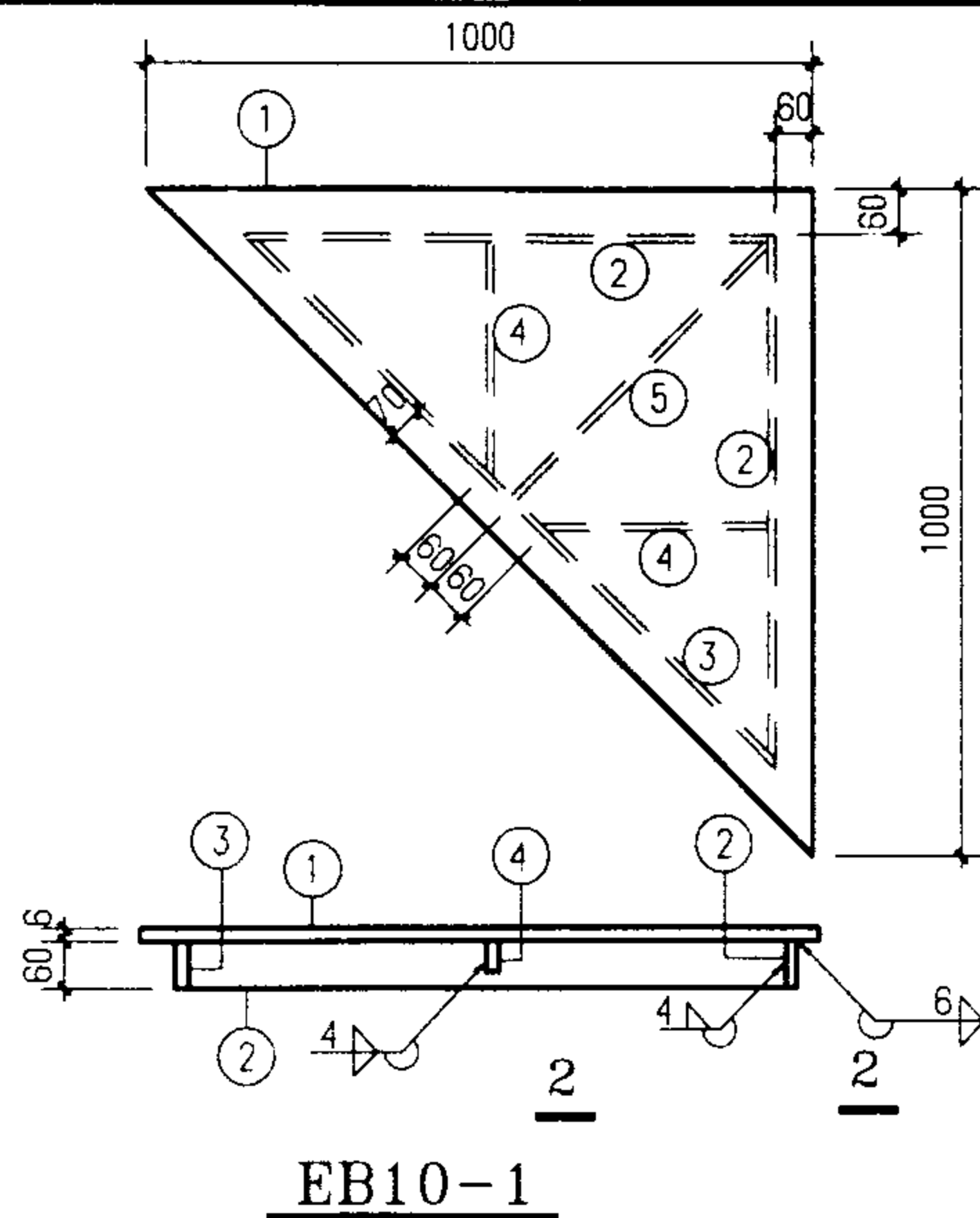
板号	件号	规格	长度	数量	单重(N)	共重(N)	总重(N)
SGL14-1	1	L75X6	1700	1	117	117	131
	2	L75X6	100	2	7	14	
SGL14-2	1	L100X6	1700	1	159	159	178
	2	L100X6	100	2	9.4	19	
SGL14-3	1	[8	1700	2	137	274	274
SGL14-4	1	[12.6	1700	2	209	418	418
SGL14-5	1	[16a	1700	2	293	586	586
SGL17-1	1	L100X6	2000	1	187	187	206
	2	L100X6	100	2	9.4	19	
SGL17-2	1	[8	2000	2	161	322	322
SGL17-3	1	[10	2000	2	200	400	400
SGL17-4	1	[14a	2000	2	291	582	582
SGL17-5	1	[16a	2000	2	345	690	690
SGL17-6	1	[18a	2000	2	403	806	806

说明:

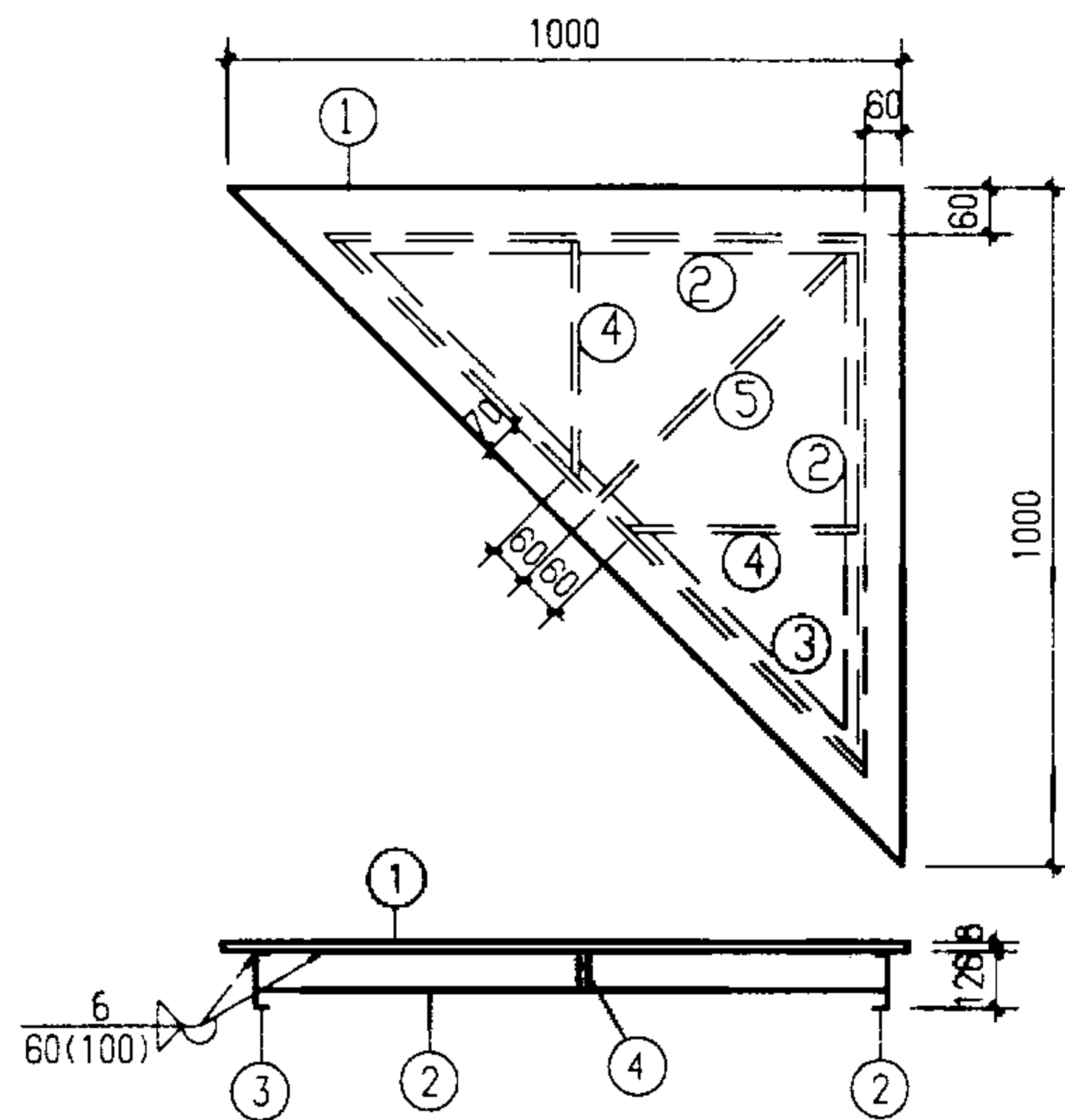
- 地沟梁代号 DGLL $\begin{matrix} R \\ L \end{matrix}$ -Z $\begin{matrix} \text{钢地沟梁净跨} \\ \text{切角位于地沟梁右端} \\ \text{切角位于地沟梁左端} \\ \text{荷载等级} \end{matrix}$
- 本图未注明的焊缝长度均为满焊。
- 双槽钢梁采用间断焊缝连接,详见本图。

水道钢地沟梁详图 SGL14-1~5
SGL17-1~6

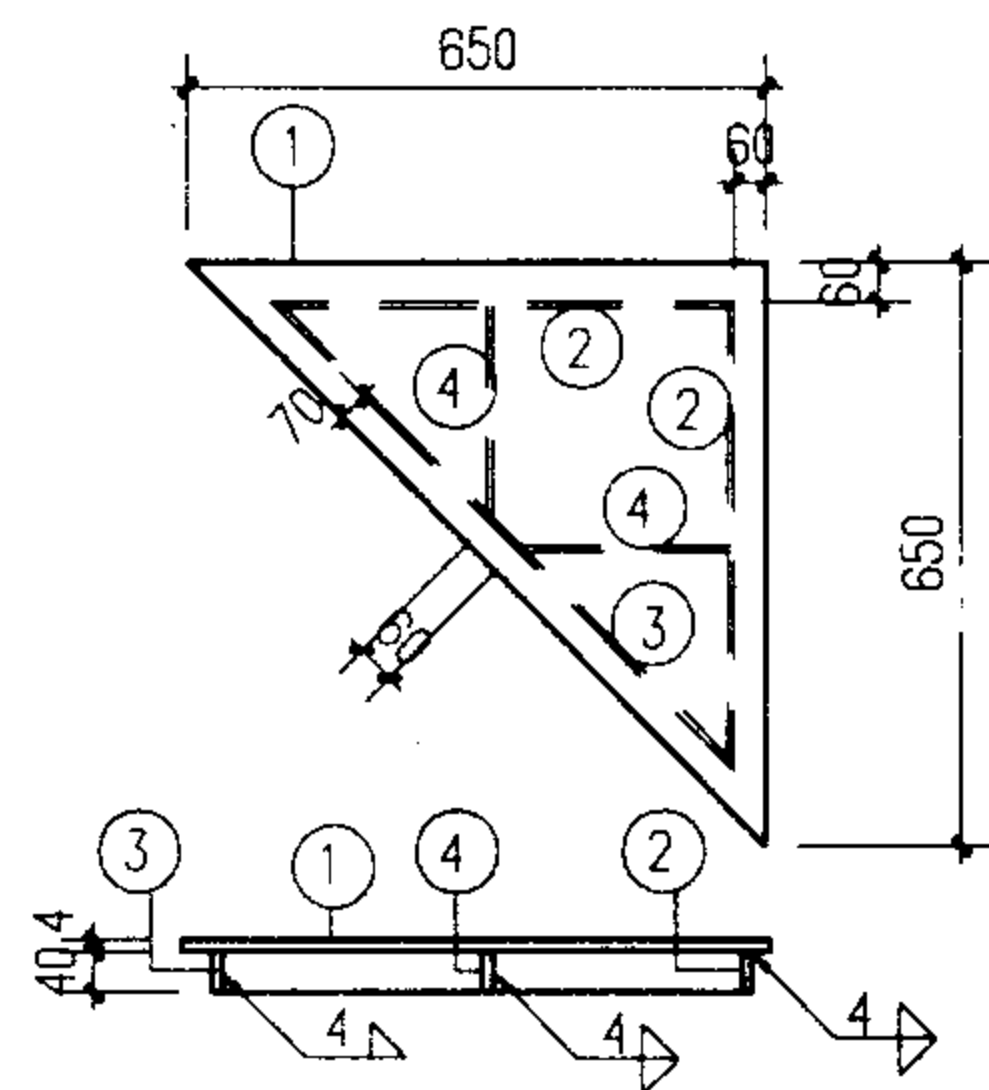
图集号 02J331



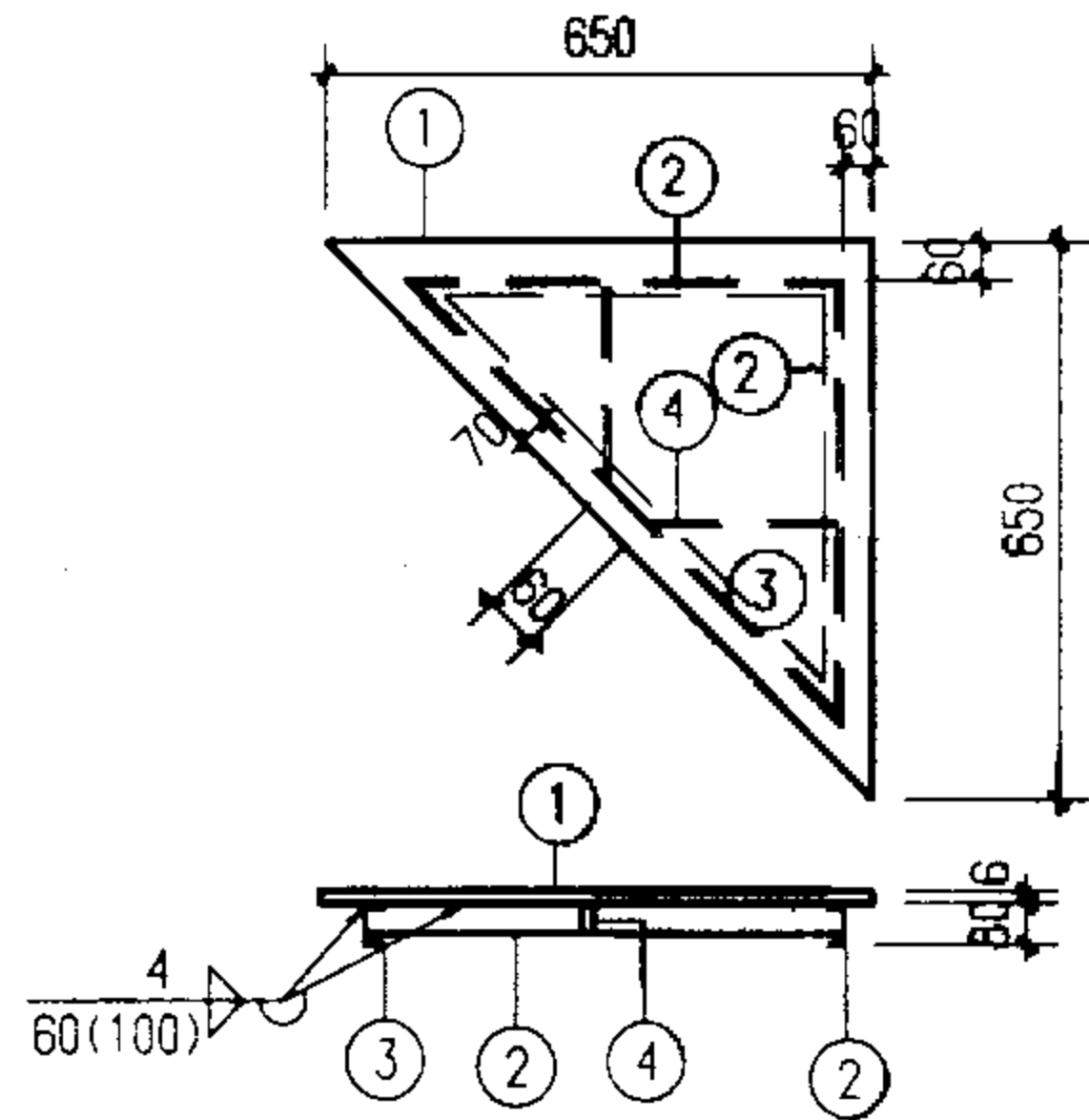
EB10-1



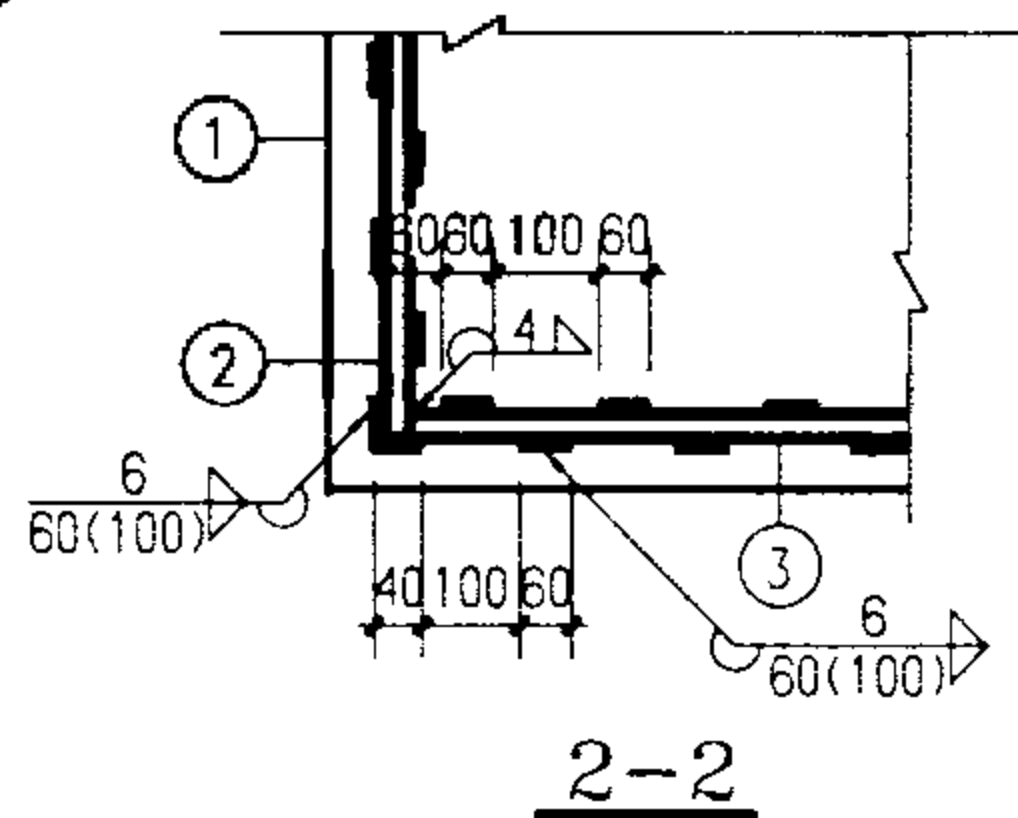
EB10-2



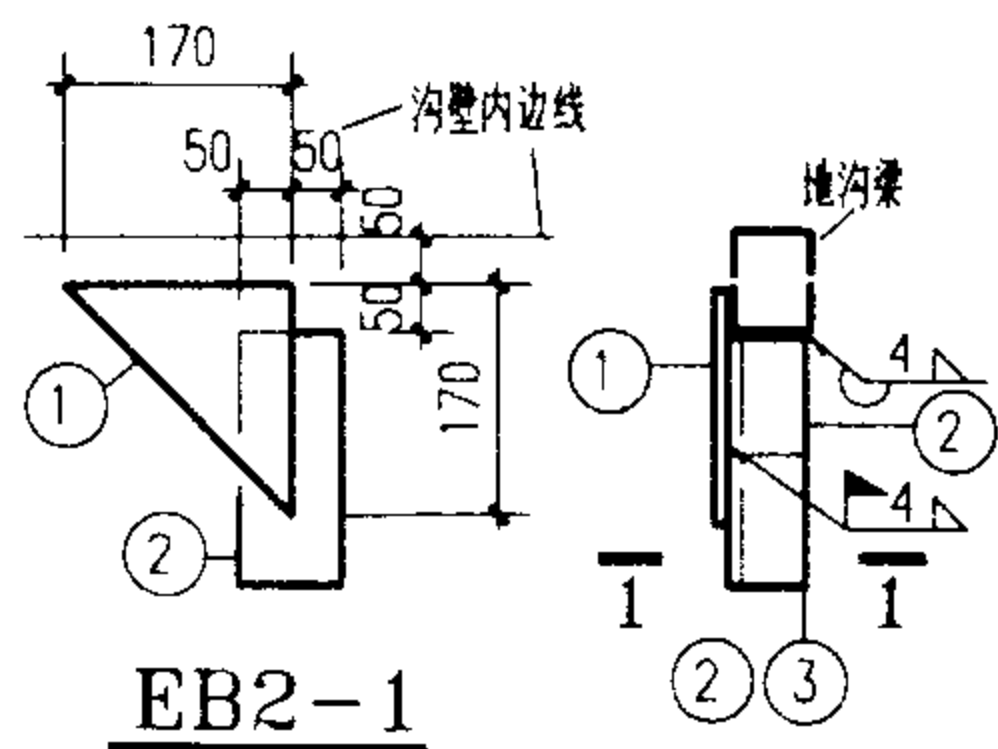
EB6.5-1



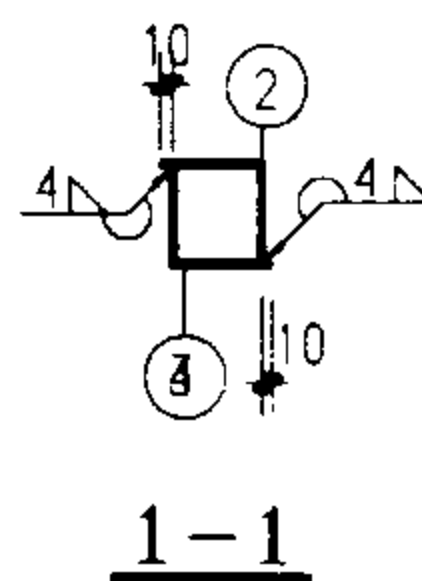
EB6.5-2



2-2



EB2-1



1-1

板号	件号	规格	长度	数量	单重 (N)	共重 (N)	总重 (N)
EB10-1	1	△ 1000X6	1000	1	236	236	344
	2	-60X6	775	2	22	44	
	3	-60X6	1104	1	28	28	
	4	-60X6	350	2	10	20	
	5	-60X6	550	1	16	16	
EB10-2	1	△ 1000X8	1000	1	314	314	677
	2	[12.6	775	2	95.4	191	
	3	[12.6	1104	1	136	136	
	4	-60X6	350	2	10	20	
	5	-60X6	550	1	16	16	
EB6.5-1	1	△ 650X4	650	1	66	66	102
	2	-40X6	430	2	8	16	
	3	-40X6	609	1	12	12	
	4	-40X6	194	2	4	8	
EB6.5-2	1	△ 650X8	650	1	133	133	263
	2	[8	430	2	35	70	
	3	[8	609	1	49	49	
	4	-60X6	194	2	5.5	11	
EB2-1	1	△ 200X6	200	1	9	9	41
	2	L100X6	250	1	23	23	
	3	L100X6	100	1	9	9	

说明:

- 盖板代号 EBL-z
 异形钢盖板净跨
 荷载等级
- 全部异形钢盖板周边需与其支承构件焊牢。
- 双槽钢梁采用间断焊缝连接, 详见本图。

异形钢盖板详图 EB10-1,2
EB6.5-1,2
EB2-1

图集号 02J331

主编单位、主管单位联系人及电话

主编单位：	中元国际工程设计研究院 (原机械工业部设计研究院)	李亮	010-68428811-5511
主管单位：	中国建筑标准设计研究院	杨晓	010-88361155-211