

钢筋混凝土雨篷建筑构造

批准部门 中华人民共和国建设部 批准文号 建质[2003] 211号
 主编单位 北京国电华北电力工程有限公司 (原华北电力设计院) 统一编号 GJBT-648
 实行日期 二零零三年十二月一日 图集号 03J 501-2

主编单位负责人 朱天
 主编单位技术负责人 季瑞卿
 技术审定人 季瑞卿
 设计负责人 董连生

目 录

目录	1~2	YP1、YP2、YP3-F ₁ 型雨篷建筑图	20
说明	3~6	YP1、YP2、YP3-G型雨篷建筑图	21
板式钢筋混凝土雨篷索引	7~10	YP1、YP2、YP3-H型雨篷建筑图	22
梁式钢筋混凝土雨篷索引	11~12	YP1、YP2、YP3-H ₁ 型雨篷建筑图	23
YP1、YP2、YP3-A型雨篷建筑图	13	YP1、YP2、YP3-H ₂ 型雨篷建筑图	24
YP1、YP2、YP3-B型雨篷建筑图	14	YP1、YP2、YP3-J型雨篷建筑图	25
YP1、YP2、YP3-B ₁ 型雨篷建筑图	15	YP1、YP2、YP3-J ₁ 型雨篷建筑图	26
YP1、YP2、YP3-C型雨篷建筑图	16	YP1、YP2、YP3-K型雨篷建筑图	27
YP1、YP2、YP3-D型雨篷建筑图	17	YP1、YP2、YP3-M型雨篷建筑图	28
YP1、YP2、YP3-E型雨篷建筑图	18		
YP1、YP2、YP3-F型雨篷建筑图	19		

目 录				图集号	03J 501-2
审核	董连生	季连生	校对	陈鑫权	设计
				张海仙	张海仙
				页	1

目 录

YP1、YP2、YP3-N型雨篷建筑图	29	雨篷建筑详图 (一)	48
YP4-A型雨篷建筑图	30	雨篷建筑详图 (二)	49
YP4-B型雨篷建筑图	31	雨篷建筑详图 (三)	50
YP4-B ₁ 型雨篷建筑图	32	雨篷建筑详图 (四)	51
YP4-C型雨篷建筑图	33	雨篷建筑详图 (五)	52
YP4-D型雨篷建筑图	34	雨篷建筑详图 (六)	53
YP4-E型雨篷建筑图	35	YP4板式雨篷与混凝土小型砌块墙体关系示意图	54
YP4-F型雨篷建筑图	36	YP4梁式雨篷与混凝土小型砌块墙体关系示意图	55
YP4-F ₁ 型雨篷建筑图	37		
YP4-G型雨篷建筑图	38		
YP4-H型雨篷建筑图	39		
YP4-H ₁ 型雨篷建筑图	40		
YP4-H ₂ 型雨篷建筑图	41		
YP4-J型雨篷建筑图	42		
YP4-J ₁ 型雨篷建筑图	43		
YP4-K型雨篷建筑图	44		
YP4-M型雨篷建筑图	45		
雨篷吊顶详图 (一)	46		
雨篷吊顶详图 (二)	47		

目 录					图集号	03J 501-2
审核	董连生	设计	张海仙	张海仙	页	2

说明

1 适用范围

1.1 本图集适用于烧结普通砖、烧结多孔砖和混凝土小型空心砌块砌筑的多层工业与民用建筑的雨篷。对钢筋混凝土框、排架结构的工业与民用建筑，当在柱跨一定高度范围内采用烧结普通砖做围护外墙时，可采用本图集集中的板式雨篷。

1.2 本图集雨篷适用于非抗震设计及抗震设计烈度为6-8度的上述建筑。

2. 使用说明

2.1 本图集与结构专业《钢筋混凝土雨篷》图集03G372配合使用。

2.2 本图集雨篷适用的三种砌体外墙的厚度见表1。

砌体外墙厚度 表1

砌体种类		外墙厚度 (mm)		
烧结普通砖砌体		240	370	490
烧结多孔砖砌体	P型多孔砖	240	370	490
	M型多孔砖	190	240	340
混凝土小型空心砌块砌体		190	330-380	—

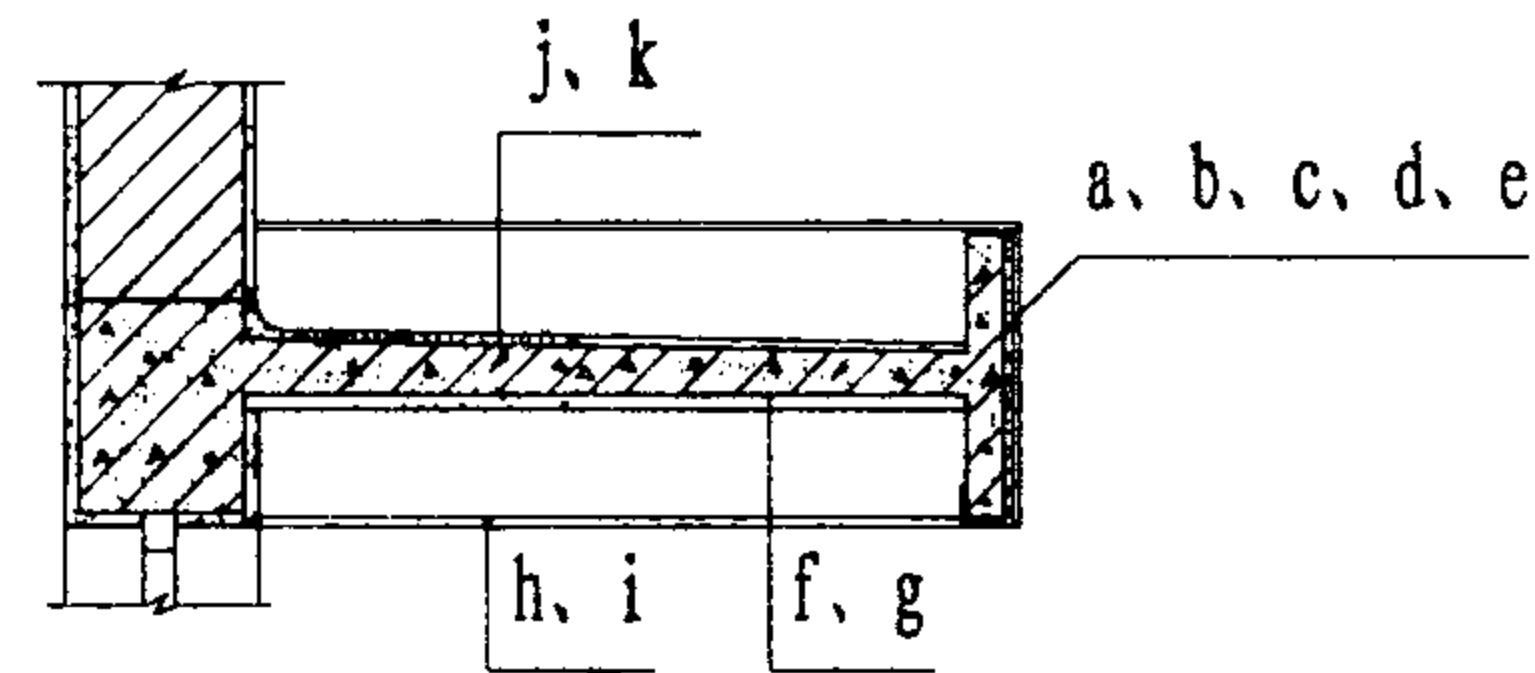
注：对烧结普通砖砌体和烧结P型多孔砖砌体当外墙厚度为490mm时，不考虑门洞宽度小于等于1.2m的雨篷。

2.3 本图集适用于檐板高度 < 500mm 的现浇钢筋混凝土雨篷。

2.4 当设计采用特种门（如卷帘门、推拉门、折叠门等）时，使用本图集雨篷应根据特种门的构造要求，由设计者对雨篷进行补充设计。

2.5 本图集雨篷当用于有侵蚀性气体的环境时，尚应遵守国家现行有关标准的规定。

2.6 雨篷檐板、板底和板顶防水，设计者可选用下列材料



2.6.1 雨篷檐板饰面材料

- a. 水泥砂浆抹面
- b. 面砖或锦砖
- c. 水刷石
- d. 涂料
- e. 金属板饰面

2.6.2 雨篷板底材料

- f. 板底刮腻子喷涂
- g. 板底抹灰喷涂
- h. PVC板吊顶
- i. 金属板吊顶

说明

图集号 03J 501-2

审核 董连生 校对 陈鑫权 设计 张海仙 张海仙

页 3

2.6.3雨篷板顶防水材料

j. 防水砂浆

k. 防水卷材或防水涂料

2.6.4 以上材料的工程做法由设计者按当地工程做法选用,但所选材料做法的自重不得超过结构设计荷载标准值:

3. 图集内容

3.1本图集包括雨篷选用索引、雨篷型式、雨篷构造详图及雨篷与各种墙体的关系等内容。

3.2雨篷结构选用表、雨篷配筋及材料表详见《钢筋混凝土雨篷》图集(03G 372)

4. 设计依据的规程、规范

- | | |
|---------------------|----------------|
| 4.1 砌体结构设计规范 | GB50003-2001 |
| 4.2 建筑抗震设计规范 | GB50011-2001 |
| 4.3 砌体工程施工质量验收规范 | GB50203-2002 |
| 4.4 混凝土小型空心砌块建筑技术规程 | JGJ/T14-95 |
| 4.5 多孔砖砌体结构技术规范 | JGJ137-2001 |
| 4.6 建筑门窗洞口尺寸系列 | GB5824-86 |
| 4.7 建筑模数协调统一标准 | GBJ12-86 |
| 4.8 建筑结构设计术语和符号标准 | GB/T50083-97 |
| 4.9 房屋建筑制图统一标准 | GB/T50001-2001 |

5. 雨篷类型及型式编号

5.1雨篷类型分为:钢筋混凝土悬挑板式雨篷(以下简称板式雨篷)和钢筋混凝土悬挑梁式雨篷(以下简称梁式雨篷)两种类型。每种类型分有不同型式。

5.2雨篷各种类型和型式的编号见表2。

雨篷类型、型式编号

表2

雨篷类型	用于不同种类砌体的雨篷编号			雨篷型式编号
板式雨篷	烧结普通砖砌体		YP1	A、B、C、D、 E、F、G、H
	烧结多孔砖砌体	P型多孔砖	YP2	
		M型多孔砖	YP3	
	混凝土小型空心砌块砌体		YP4	
梁式雨篷	烧结普通砖砌体		YP1	J、K、M、N
	烧结多孔砖砌体	P型多孔砖	YP2	
		M型多孔砖	YP3	
	混凝土小型空心砌块砌体		YP4	

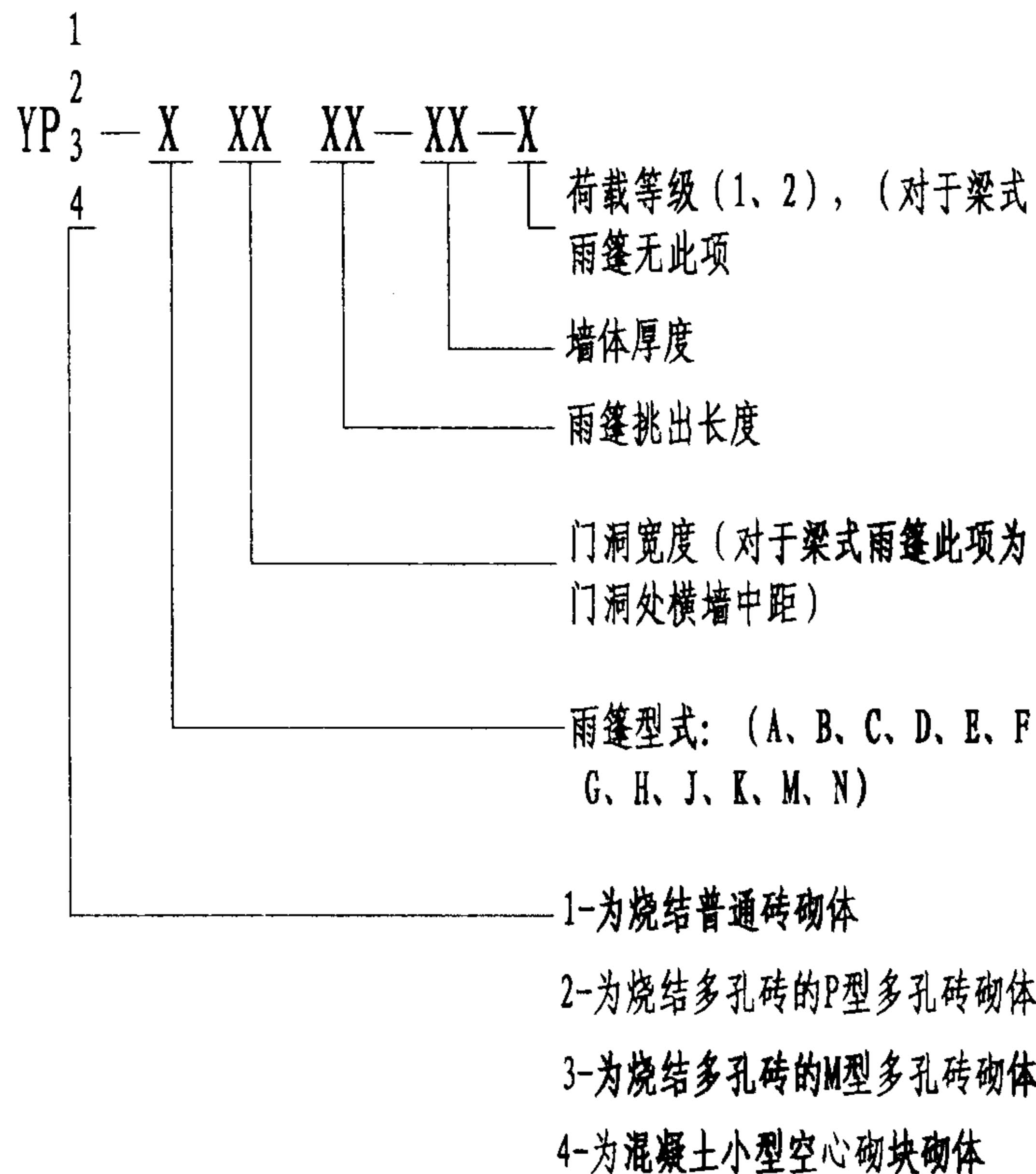
6. 雨篷编号及选用方法

6.1 雨篷编号

说明

图集号 03J 501-2

审核 董连生 董连生 校对 陈鑫权 设计 张海仙 张海仙 页 4



其中对于各种类的墙体厚度均以两位数字表示, 即:

- | | |
|-------------|-------------|
| 19-190mm墙厚; | 24-240mm墙厚; |
| 34-340mm墙厚; | 33-330mm墙厚; |
| 37-370mm墙厚; | 49-490mm墙厚; |

雨篷挑出长度、门洞宽度均以两位数字表示。如雨篷挑出长度为0.9m则用09表示, 门洞宽度为2.7m则用27表示。

6.2 雨篷选用方法

设计者应根据工程的具体条件, 首先按墙体种类、墙体厚度、门洞宽度(或门洞处横墙中距)、雨篷悬挑长度, 在“钢筋混凝土雨篷索引表”中选定所需雨篷类型和型式, 并在本图集中选择相应的雨篷构造做法, 然后根据选择的雨篷类型和型式, 按《钢筋混凝土雨篷》图集中给出的倾覆弯矩值、梁支座处的梁端剪力设计值, 分别进行雨篷的抗倾覆验算和雨篷梁梁端局部承压验算。在满足要求后方可使用。

6.3 选用示例

选用示例详见《钢筋混凝土雨篷》图集说明中的有关部分。

7. 建筑构造设计

7.1 设有檐板的雨篷在其两侧面各设一根PVC ϕ 50mm雨水排水管。为防止雨水管堵塞致使雨篷内积水过多, 故在雨篷檐板一侧, 距雨篷板底330mm高度处设置雨水溢流口。

7.2 各种型式雨篷的照明灯具位置及穿线埋管由设计者自行确定, 本图集不予以表示。

说 明						图集号	03J 501-2
审核	董连生	王连生	校对	陈鑫权	设计	张海仙	张海燕
						页	5

7.3 对F、M、N型式的雨篷是否设置吊顶由设计者确定，其构造做法参见本图集详图部分。

7.4 各种型式雨篷板面防水做法一般按刚性防水采用防水砂浆，也可由设计者根据工程具体情况采用柔性防水。

7.5 板式雨篷用于混凝土小型空心砌块墙体时，雨篷梁在门洞两侧支座处的空心砌块需按芯柱灌实并设插筋。当板式雨篷用于混凝土小型空心砌块夹心保温墙体时，在雨篷梁支座处门洞两侧需增设门垛，按芯柱灌实并设插筋。梁式雨篷用于混凝土小型空心砌块墙体时，其悬挑梁在纵横墙交接的支座处的空心砌块也需按芯柱考虑，详细做法见《钢筋混凝土雨篷》图集说明。

7.6 在严寒地区，当板式雨篷用于混凝土小型空心砌块夹芯保温墙体，且雨篷使用部位的室内有采暖时，应对雨篷梁和门垛热桥部位进行保温验算，并采取保温措施。

7.7 对烧结普通砖、烧结多孔砖砌体房屋，当门洞宽度 $>3\text{m}$ 时，需增设钢筋混凝土门框，门框尺寸、配筋由设计者确定。所增设的门框配筋应伸入雨篷梁中，并满足锚固长度的要求。

7.8 板式雨篷梁在门洞两侧砌体中的嵌入长度 L_3 按构造确定如下：

砌体为烧结普通砖、烧结多孔砖时：

当门洞宽度 $L_2 < 1.5\text{m}$ ， $L_3 = 390\text{mm}$

当门洞宽度 $L_2 > 1.5\text{m}$ ， $L_3 = 500\text{mm}$

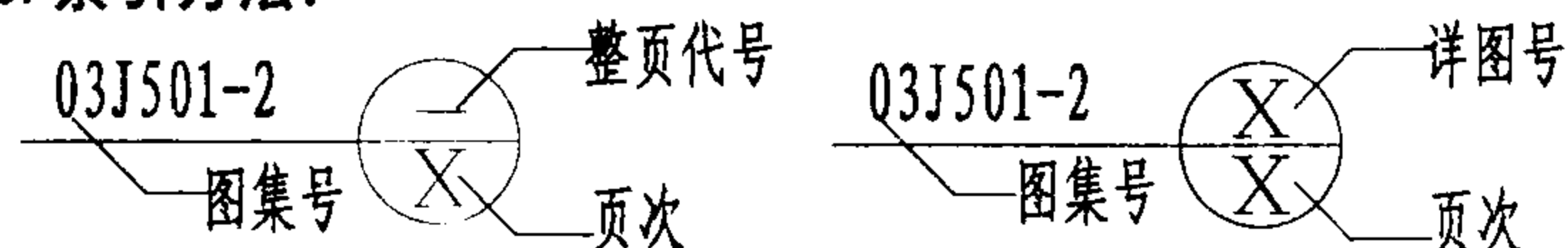
砌体为混凝土小型空心砌块时， L_3 均为 390mm 。

7.9 梁式雨篷的雨篷梁应向两侧伸至悬挑梁中，雨篷梁嵌入砌体长度（从门洞边至悬挑梁中心线）视门洞宽度 L_2 不同分别为 300 、 450 、 600mm ，但用于混凝土小型空心砌块墙体时，考虑砌块模数要求，嵌入长度一般不推荐使用 450mm 。

7.10 雨篷檐板与墙体之间的缝隙应采用建筑密封膏嵌缝，以防渗漏影响墙体。

7.11 J型雨篷所用的平玻璃顶或采光罩，应选择安全玻璃或其他安全透光材料。本设计采光罩采用罩体、钢框、密封垫等配套的成品有机玻璃采光罩。平玻璃采用 $5+5$ （mm）厚的夹层玻璃，用吸盘与悬挑梁固定，对玻璃的其他要求以及考虑上人荷载等要求均应满足《建筑玻璃应用技术规程》JGJ113-97的规定，工程中所用吸盘数量应由提供产品的厂家计算确定。

8. 索引方法：



9. 其他

8.1 本图集尺寸除注明者外，均以毫米为单位。

8.2 其余有关事项均应遵守国家现行规范、标准。

说 明						图集号	03J 501-2
审核	董连生	董连生	校对	陈鑫权	设计	张海仙	张海燕
						页	6

板式	A型雨篷	YP1					YP2					YP3				YP4											
		L ₁ L ₂	0.9	1.2	1.5	墙厚 mm	适用范围	0.9	1.2	1.5	墙厚 mm	适用范围	0.9	1.2	墙厚 mm	适用范围	0.9	1.2	墙厚 mm	适用范围							
	0.9	●			240	烧结普通砖砌体结构 钢筋混凝土框排架结构	●			240	P型多孔砖砌体结构	●		190	M型多孔砖砌体结构	●		190	混凝土小型空心砌块砌体结构								
	1.0	●					●					●				●				●		●		●		●	
	1.2	●					●					●				●				●		●		●		●	
	1.5	●	●				●					●	●			●				●	●	●		●	●	●	
	1.8	●	●	●	370		●					370	●				240	●				330	●	●			
	2.1	●	●	●			●						●	●		●				●	●		●		●	●	
	2.4	●	●	●	490		●					490	●				340	●				380	●	●			
	2.7		●	●			●						●	●		●				●	●		●		●	●	
	3.0		●	●			●	●						●		●		●			●		●	●		●	●
	3.3				●							●	●	●													
	3.6				●							●	●	●													
	3.9																										
4.2																											

板式	B型雨篷	YP1					YP2					YP3				YP4											
		L ₁ L ₂	0.9	1.2	1.5	墙厚 mm	适用范围	0.9	1.2	1.5	墙厚 mm	适用范围	0.9	1.2	墙厚 mm	适用范围	0.9	1.2	墙厚 mm	适用范围							
	0.9				240	烧结普通砖砌体结构 钢筋混凝土框排架结构				240	P型多孔砖砌体结构			190	M型多孔砖砌体结构			190	混凝土小型空心砌块砌体结构								
	1.0	●					●					●				●				●		●		●		●	
	1.2	●					●					●				●				●		●		●		●	
	1.5	●	●				●					●	●			●				●	●	●		●	●	●	
	1.8	●	●	●	370		●					370	●				240	●				330	●	●			
	2.1	●	●	●			●						●	●		●				●	●		●		●	●	
	2.4	●	●	●	490		●					490	●				340	●				380	●	●			
	2.7		●	●			●						●	●		●				●	●		●		●	●	
	3.0		●	●			●	●						●		●		●			●		●	●		●	●
	3.3				●							●	●	●													
	3.6				●							●	●	●													
	3.9																										
4.2																											

注 L₁为雨篷挑出长度, L₂为雨篷门洞宽度
L₃为雨篷嵌入长度, H为雨篷檐板高度

板式钢筋混凝土雨篷索引

图集号 03J 501-2

审核 董连生 设计 张海仙 张海仙

页 7

板式	C型雨篷	YP1						YP2					YP3				YP4									
		L ₁ L ₂	0.9	1.2	1.5	墙厚 mm	适用范围	0.9	1.2	1.5	墙厚 mm	适用范围	0.9	1.2	墙厚 mm	适用范围	0.9	1.2	墙厚 mm	适用范围						
	0.9				240	烧结普通砖砌体结构 钢筋混凝土框排架结构				240	P型多孔砖砌体结构			190	M型多孔砖砌体结构			190	混凝土小型空心砌块砌体结构							
	1.0	●						●					●							●						
	1.2	●						●					●							●						
	1.5	●	●						●					●		●										
	1.8	●	●	●	370				●	●				●		●										
	2.1	●	●	●					●	●		●				●	●									
	2.4	●	●	●					●	●		●				●	●									
	2.7			●	490					●		●					●									
	3.0			●						●		●					●									
	3.3			●								●	●													
	3.6			●								●	●													
	3.9																									
4.2																										

板式	D型雨篷	YP1						YP2					YP3				YP4									
		L ₁ L ₂	0.9	1.2	1.5	墙厚 mm	适用范围	0.9	1.2	1.5	墙厚 mm	适用范围	0.9	1.2	墙厚 mm	适用范围	0.9	1.2	墙厚 mm	适用范围						
	0.9				240	烧结普通砖砌体结构 钢筋混凝土框排架结构				240	P型多孔砖砌体结构			190	M型多孔砖砌体结构			190	混凝土小型空心砌块砌体结构							
	1.0	●						●					●							●						
	1.2	●						●					●							●						
	1.5	●	●						●					●		●										
	1.8	●	●	●	370				●	●				●		●										
	2.1	●	●	●					●	●		●				●	●									
	2.4	●	●	●					●	●		●				●	●									
	2.7			●	490					●		●					●									
	3.0			●						●		●					●									
	3.3			●								●	●													
	3.6			●								●	●													
	3.9																									
4.2																										

注

L₁为雨篷挑出长度, L₂为雨篷门洞宽度
L₃为雨篷嵌入长度, H为雨篷檐板高度

L ₁	0.9m	1.2m	1.5m
L ₄	0.6m	0.8m	1.0m

板式钢筋混凝土雨篷索引

图集号 03J 501-2

审核 董连生 董连生 校对 陈鑫权 设计 张海仙 张海仙

页 8

板式	E型雨篷	YP1						YP2					YP3				YP4												
		L ₁ L ₂	0.9	1.2	1.5	墙厚 mm	适用范围	0.9	1.2	1.5	墙厚 mm	适用范围	0.9	1.2	墙厚 mm	适用范围	0.9	1.2	墙厚 mm	适用范围									
	0.9				240	烧结普通砖	钢筋混凝土框排架结构				240	P型多孔砖砌体结构			190	M型多孔砖砌体结构			190	混凝土小型空心砌块砌体结构									
	1.0																												
	1.2																												
	1.5	●	●		370			●	●		370		●	●	240		●	●	330										
	1.8	●	●							●			●								●	●							
	2.1	●	●		490			●	●		490		●	●	340		●	●	380										
	2.4	●	●							●			●								●	●							
	2.7																												
	3.0																												
	3.3																												
	3.6																												
	3.9																												
4.2																													

板式	F型雨篷	YP1						YP2					YP3				YP4												
		L ₁ L ₂	0.9	1.2	1.5	墙厚 mm	适用范围	0.9	1.2	1.5	墙厚 mm	适用范围	0.9	1.2	墙厚 mm	适用范围	0.9	1.2	墙厚 mm	适用范围									
	0.9				240	烧结普通砖砌体结构	钢筋混凝土框排架结构				240	P型多孔砖砌体结构			190	M型多孔砖砌体结构			190	混凝土小型空心砌块砌体结构									
	1.0	●											●								●					●			
	1.2	●											●	●							●	●				●	●		
	1.5	●	●		370			●	●	●	370		●	●	240		●	●	330										
	1.8	●	●	●									●	●			●				●	●				●	●		
	2.1	●	●	●	490			●	●	●	490		●	●	340		●	●	380										
	2.4	●	●	●									●	●			●				●	●				●	●		
	2.7		●	●										●			●					●	●				●	●	
	3.0			●						●	●			●	●				●	●									
	3.3			●							●																		
	3.6			●																									
	3.9																												
4.2																													

注
L₁为雨篷挑出长度, L₂为雨篷门洞宽度
L₃为雨篷嵌入长度, H为雨篷檐板高度

板式	G型雨篷	YP1					YP2					YP3				YP4										
		L ₁ L ₂	0.9	1.2	1.5	墙厚 mm	适用范围	0.9	1.2	1.5	墙厚 mm	适用范围	0.9	1.2	墙厚 mm	适用范围	0.9	1.2	墙厚 mm	适用范围						
	0.9				240	烧结普通砖砌体结构 钢筋混凝土框排架结构				240	P型多孔砖砌体结构			190	M型多孔砖砌体结构			190	混凝土小型空心砌块砌体结构							
	1.0																									
	1.2																									
	1.5			●			370			●						●						●		330		
	1.8			●						●						●						●			2	
	2.1			●	●					●		●				●						●				
	2.4			●	●		490			●						●						●		380		
	2.7				●							●														
	3.0				●							●														
	3.3				●					●																
	3.6				●					●																
	3.9																									
4.2																										

板式	H型雨篷	YP1					YP2					YP3				YP4										
		L ₁ L ₂	0.9	1.2	1.5	墙厚 mm	适用范围	0.9	1.2	1.5	墙厚 mm	适用范围	0.9	1.2	墙厚 mm	适用范围	0.9	1.2	墙厚 mm	适用范围						
	0.9				240	烧结普通砖砌体结构 钢筋混凝土框排架结构				240	P型多孔砖砌体结构			190	M型多孔砖砌体结构			190	混凝土小型空心砌块砌体结构							
	1.0																									
	1.2			●									●								●					●
	1.5			●			370			●						●						●		330		
	1.8			●						●						●						●			2	
	2.1			●	●					●		●				●						●				
	2.4			●	●		490			●						●						●		380		
	2.7			●	●					●		●				●										
	3.0				●							●														
	3.3				●					●																
	3.6				●					●																
	3.9																									
4.2																										

注
 L₁为雨篷挑出长度, L₂为雨篷门洞宽度
 L₃为雨篷嵌入长度, H为雨篷檐板高度

梁式	J型雨篷	YP1					YP2					YP3				YP4											
		L_1 L_2	1.2	1.5	1.8	墙厚 mm	适用范围	1.2	1.5	1.8	墙厚 mm	适用范围	1.2	1.5	墙厚 mm	适用范围	1.2	1.5	墙厚 mm	适用范围							
	0.9				240	烧结普通砖砌体结构				240	P型多孔砖砌体结构			190	M型多孔砖砌体结构			190	混凝土小型空心砌块砌体结构								
	1.0																										
	1.2																										
	1.5																										
	1.8				370							370					240					330					
	2.1																										
	2.4	●	●	●	490			●	●	●		490		●		●	340			●		380					
	2.7	●	●	●				●	●	●				●		●				●							
	3.0	●	●	●				●	●	●				●		●				●							
	3.3	●	●	●				●	●	●				●		●				●							
	3.6	●	●	●				●	●	●				●		●				●							
	3.9	●	●	●				●	●	●				●		●				●							
4.2	●	●	●		●	●	●		●	●		●															

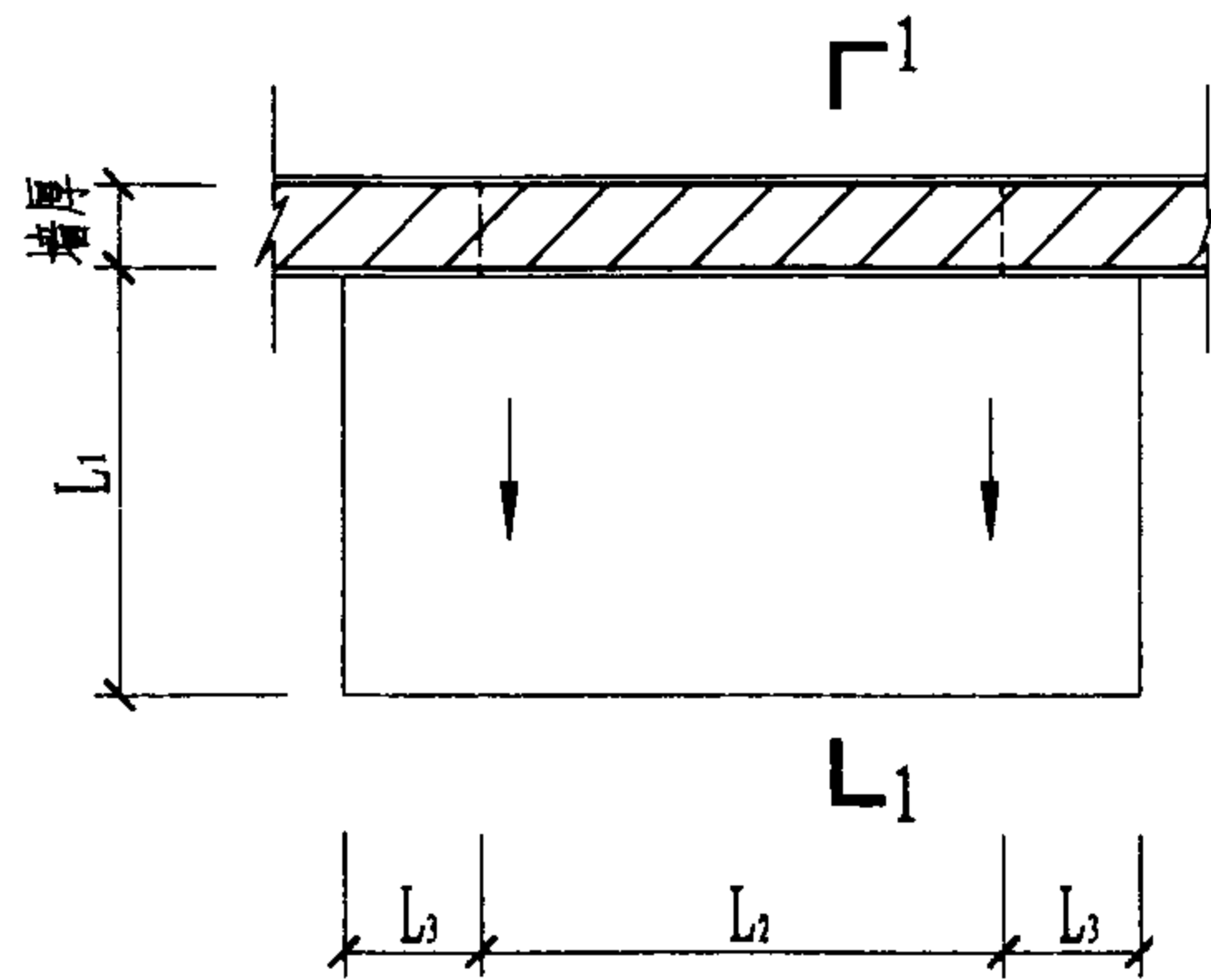
梁式	K型雨篷	YP1					YP2					YP3				YP4											
		L_1 L_2	1.2	1.5	1.8	墙厚 mm	适用范围	1.2	1.5	1.8	墙厚 mm	适用范围	1.2	1.5	墙厚 mm	适用范围	1.2	1.5	墙厚 mm	适用范围							
	0.9				240	烧结普通砖砌体结构				240	P型多孔砖砌体结构			190	M型多孔砖砌体结构			190	混凝土小型空心砌块砌体结构								
	1.0																										
	1.2																										
	1.5																										
	1.8				370							370					240					330					
	2.1																										
	2.4	●	●	●	490			●	●	●		490		●		●	340			●		380					
	2.7	●	●	●				●	●	●				●		●				●							
	3.0	●	●	●				●	●	●				●		●				●							
	3.3	●	●	●				●	●	●				●		●				●							
	3.6	●	●	●				●	●	●				●		●				●							
	3.9	●	●	●				●	●	●				●		●				●							
4.2	●	●	●		●	●	●		●	●		●															

注 L_1 为雨篷挑出长度, L_2 为雨篷门洞宽度
 L 为雨篷悬挑梁间距, H 为雨篷檐板高度
 括号中数值用于混凝土小型空心砌块墙体的雨篷

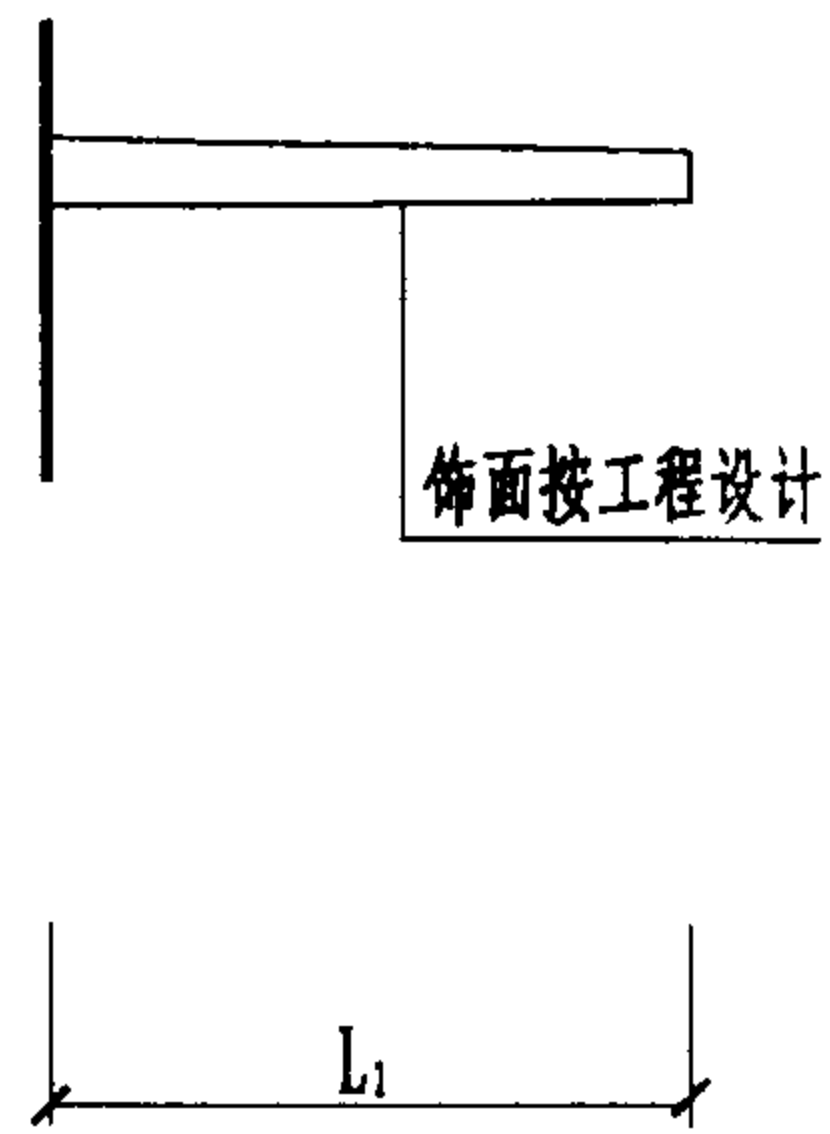
梁式	M型雨篷	YP1						YP2					YP3				YP4									
		L ₁ L ₂	1.2	1.5	1.8	墙厚 mm	适用范围	1.2	1.5	1.8	墙厚 mm	适用范围	1.2	1.5	墙厚 mm	适用范围	1.2	1.5	墙厚 mm	适用范围						
	0.9				240	烧结普通砖砌体结构				240	P型多孔砖砌体结构			190	M型多孔砖砌体结构			190	混凝土小型空心砌块砌体结构							
	1.0																									
	1.2																									
	1.5						370					370					240				330					
	1.8																									
	2.1						490					490					340				380					
	2.4	●	●	●				●	●	●				●		●										
	2.7	●	●	●				●	●	●				●		●										
	3.0	●	●	●				●	●	●				●		●										
	3.3	●	●	●				●	●	●				●		●										
	3.6	●	●	●				●	●	●				●		●										
	3.9	●	●	●																						
4.2	●	●	●																							

梁式	N型雨篷	YP1						YP2					YP3						
		L ₁ L ₂	1.2	1.5	1.8	墙厚 mm	适用范围	1.2	1.5	1.8	墙厚 mm	适用范围	1.2	1.5	墙厚 mm	适用范围			
	0.9				240	烧结普通砖砌体结构				240	P型多孔砖砌体结构			190	M型多孔砖砌体结构				
	1.0																		
	1.2																		
	1.5						370					370					240		
	1.8																		
	2.1						490					490					340		
	2.4	●	●	●				●	●	●				●		●			
	2.7	●	●	●				●	●	●				●		●			
	3.0	●	●	●				●	●	●				●		●			
	3.3	●	●	●				●	●	●				●		●			
	3.6	●	●	●				●	●	●				●		●			
	3.9	●	●	●															
4.2	●	●	●																

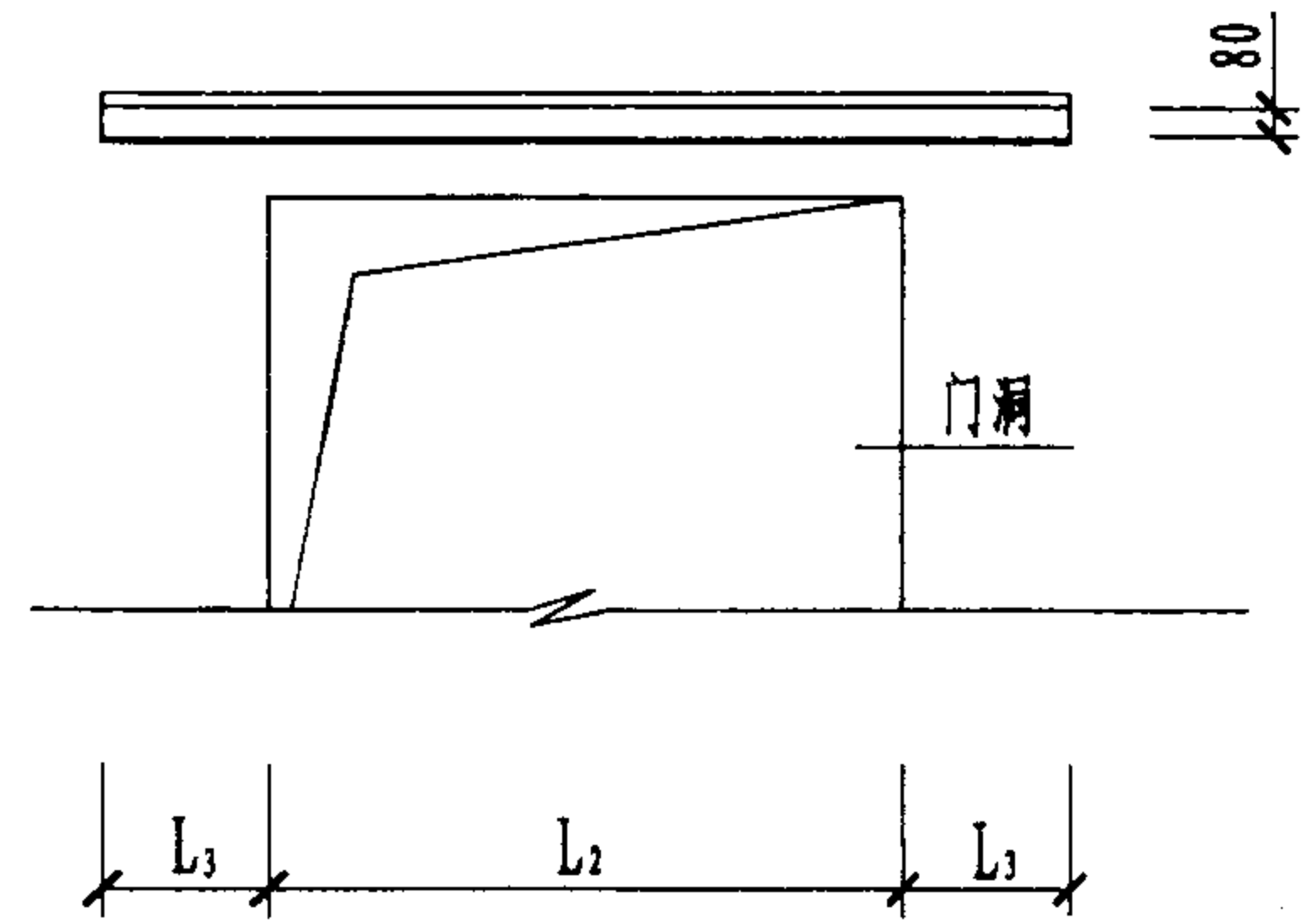
注 L₁为雨篷挑出长度, L₂为雨篷门洞宽度
L为雨篷悬挑梁间距, H为雨篷檐板高度
括号中数值用于混凝土小型空心砌块墙体的雨篷



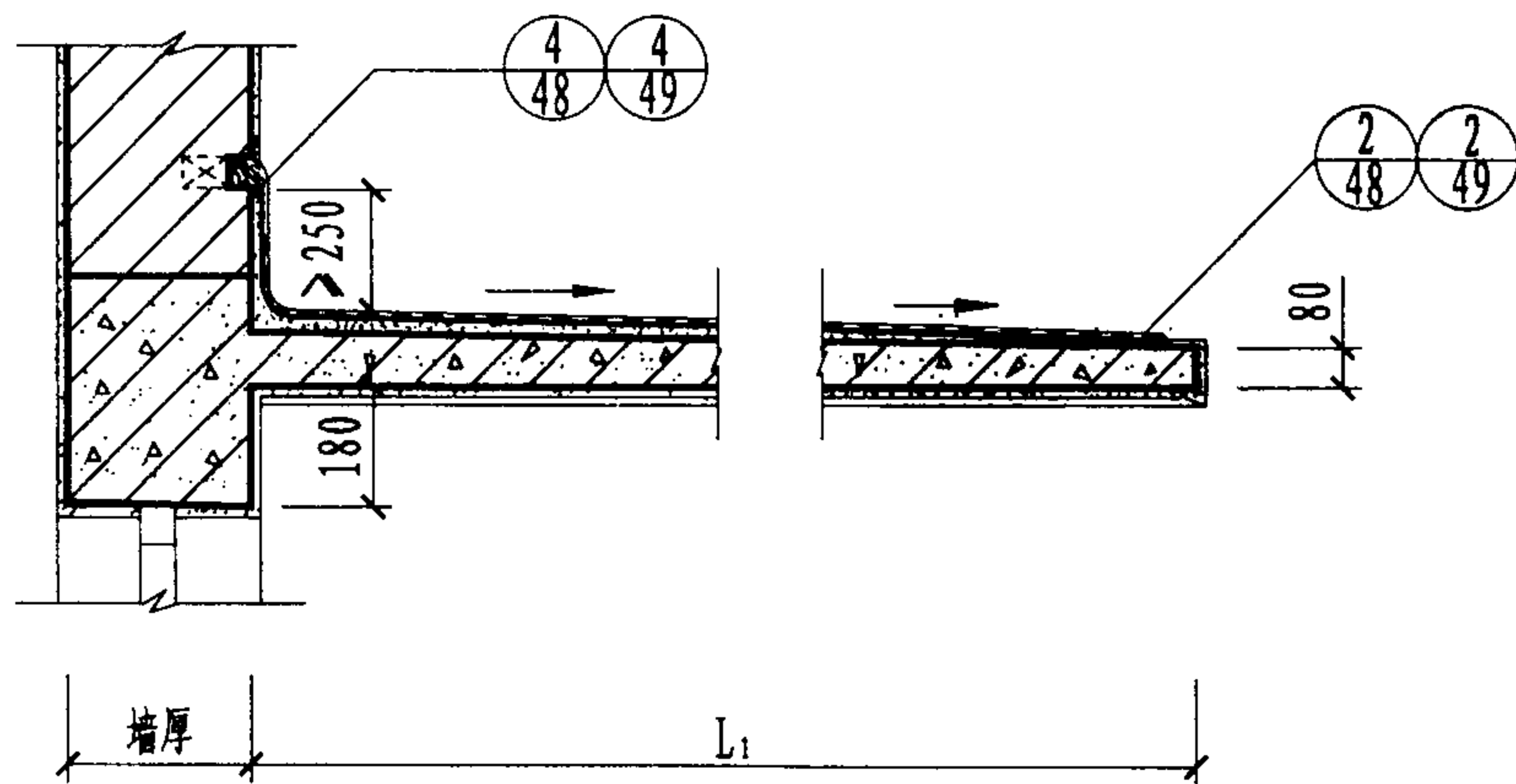
平面图



侧立面图



立面图



1-1剖面图

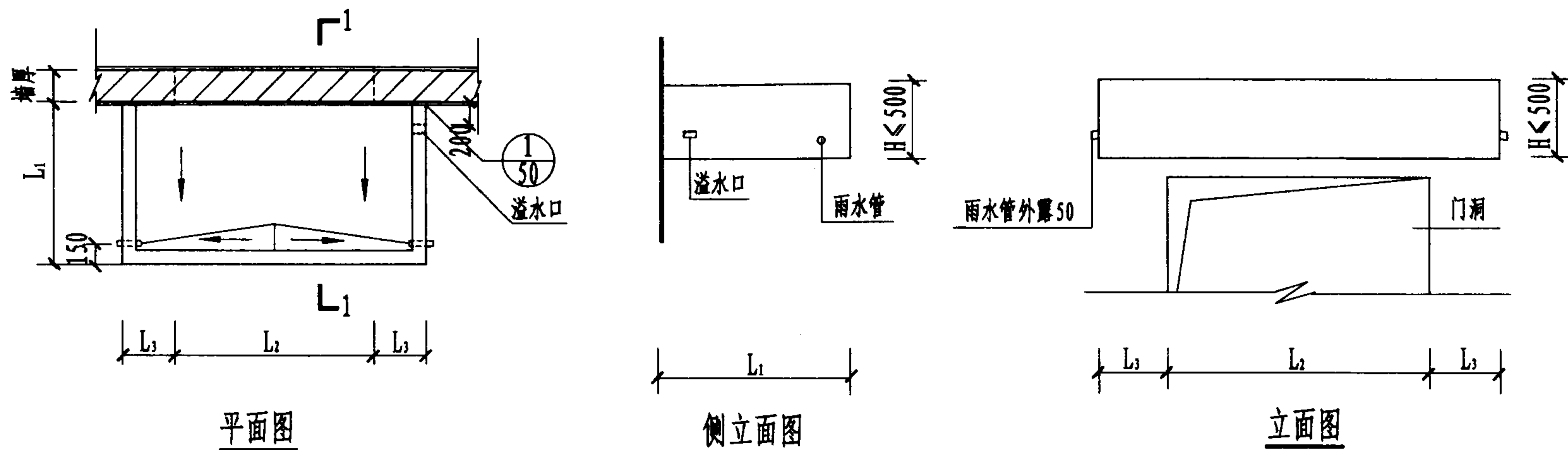
- 注：
1. 雨篷板、雨篷梁结构见《钢筋混凝土雨篷》图集。
 2. 雨篷饰面材料做法及板顶防水做法由设计者按说明2.5条自行选用。
 3. 雨篷悬挑长度 L_1 、门洞宽度 L_2 均按工程设计。
 4. 当门洞宽度 $L_2 < 1.5\text{m}$ 时, $L_3 = 370$
当门洞宽度 $L_2 \geq 1.5\text{m}$ 时, $L_3 = 500$
 5. 1-1剖面中雨篷板顶粗虚线表示柔性防水, 当采用刚性防水时无此线。

YP1、YP2、YP3-A 型雨篷建筑图

图集号 03 J501-2

审核 董连生 董连生 校对 陈鑫权 陈鑫权 设计 张海仙 张海仙

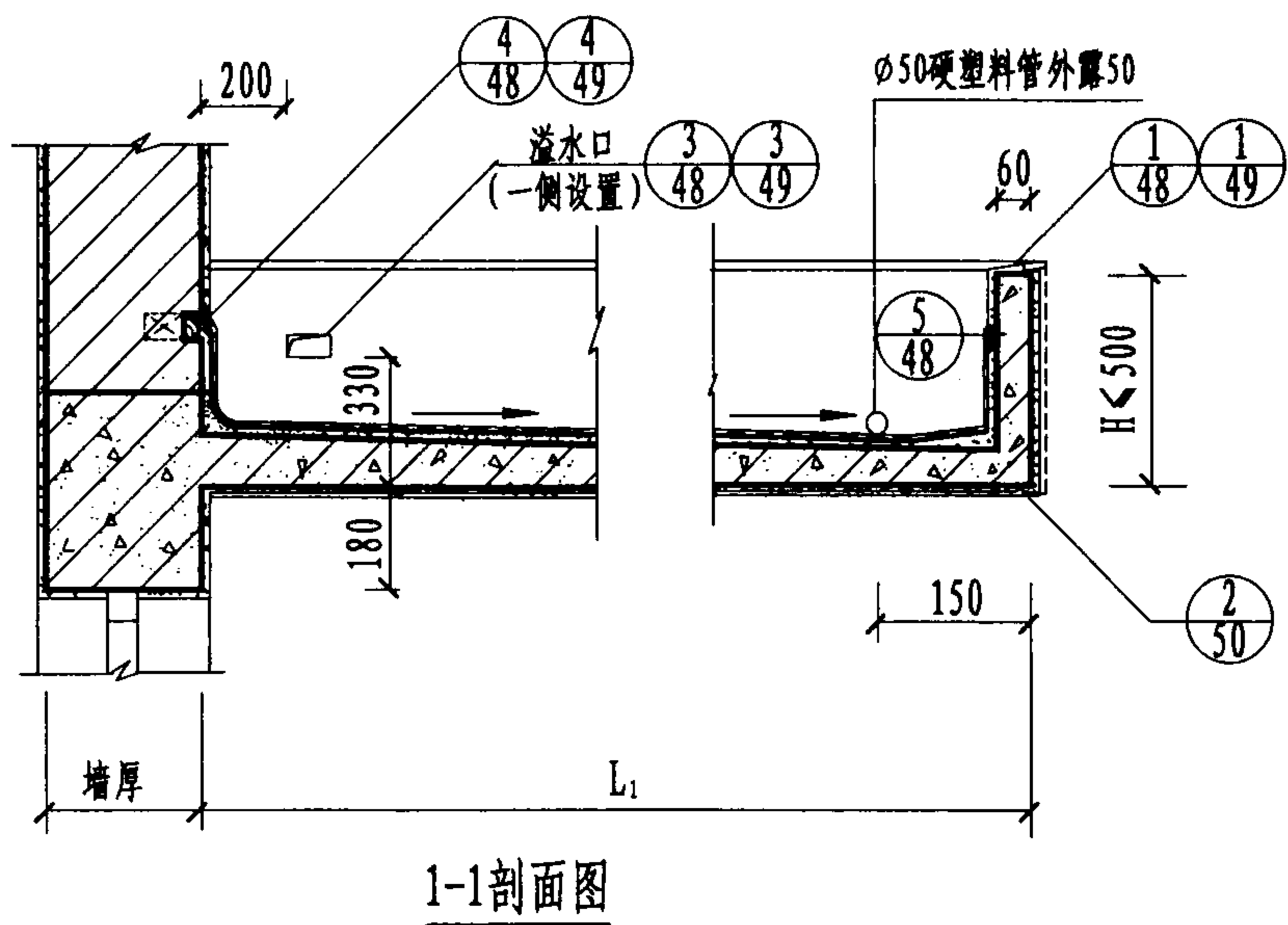
页 13



平面图

侧立面图

立面图



1-1剖面图

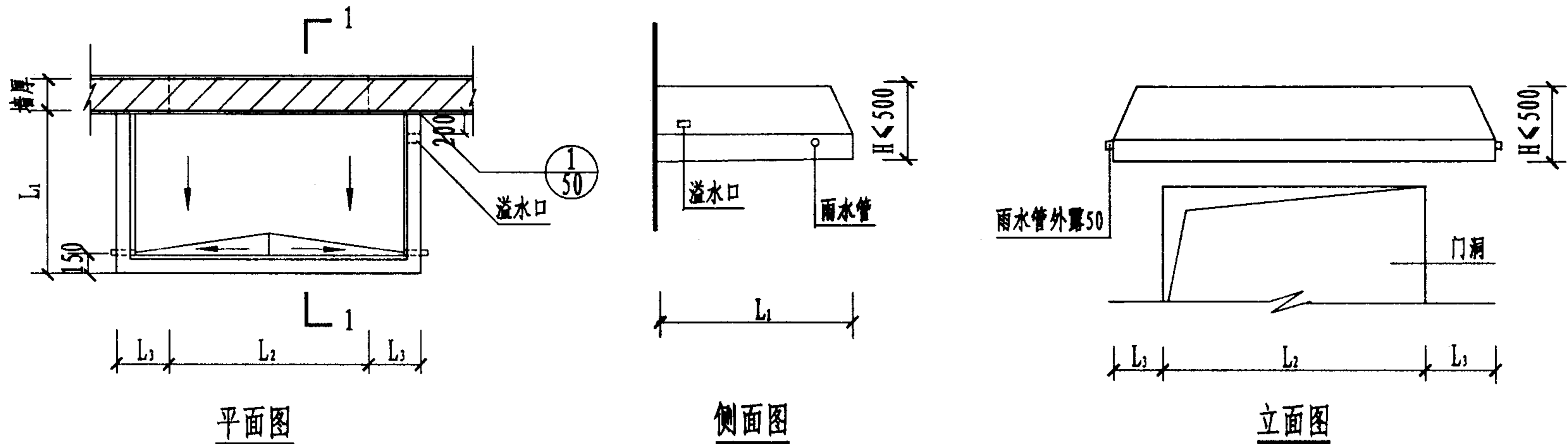
- 注: 1. 雨篷板、雨篷梁结构见《钢筋混凝土雨篷》图集。
 2. 雨篷檐板、板底饰面材料做法及板顶防水做法由设计者按说明2.5条自行选用。
 3. 雨篷悬挑长度 L_1 、门洞宽度 L_2 及檐板高度 H 均按工程设计。
 4. 当门洞宽度 $L_2 < 1.5\text{m}$ 时, $L_3 = 370$
 当门洞宽度 $L_2 \geq 1.5\text{m}$ 时, $L_3 = 500$
 5. 1-1剖面中雨篷板顶粗虚线表示柔性防水, 当采用刚性防水时无此线。

YP1、YP2、YP3-B 型雨篷建筑图

图集号 03J 501-2

审核 董连生 董连生 校对 陈鑫权 陈鑫权 设计 张海仙 张海仙

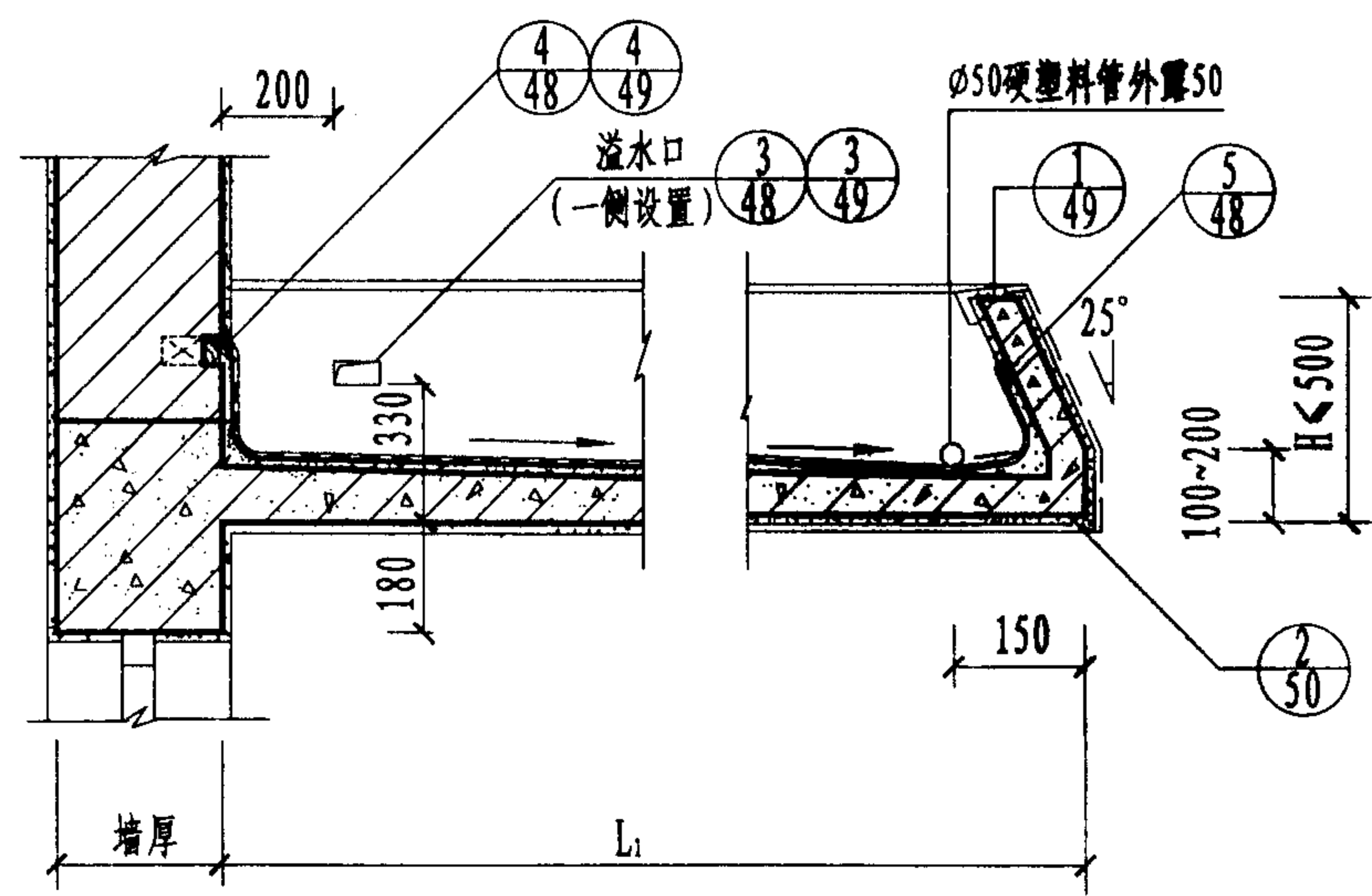
页 14



平面图

侧面图

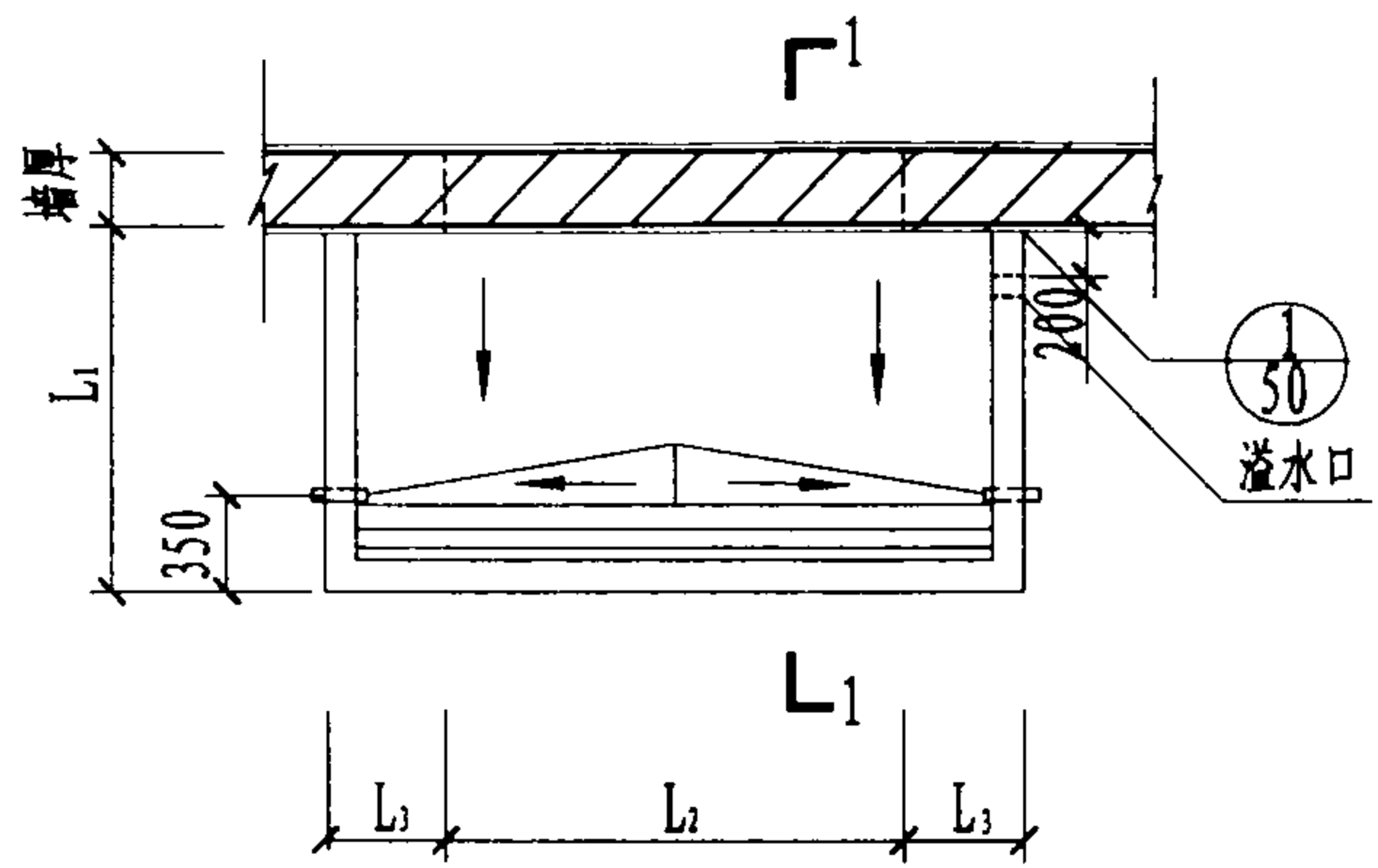
立面图



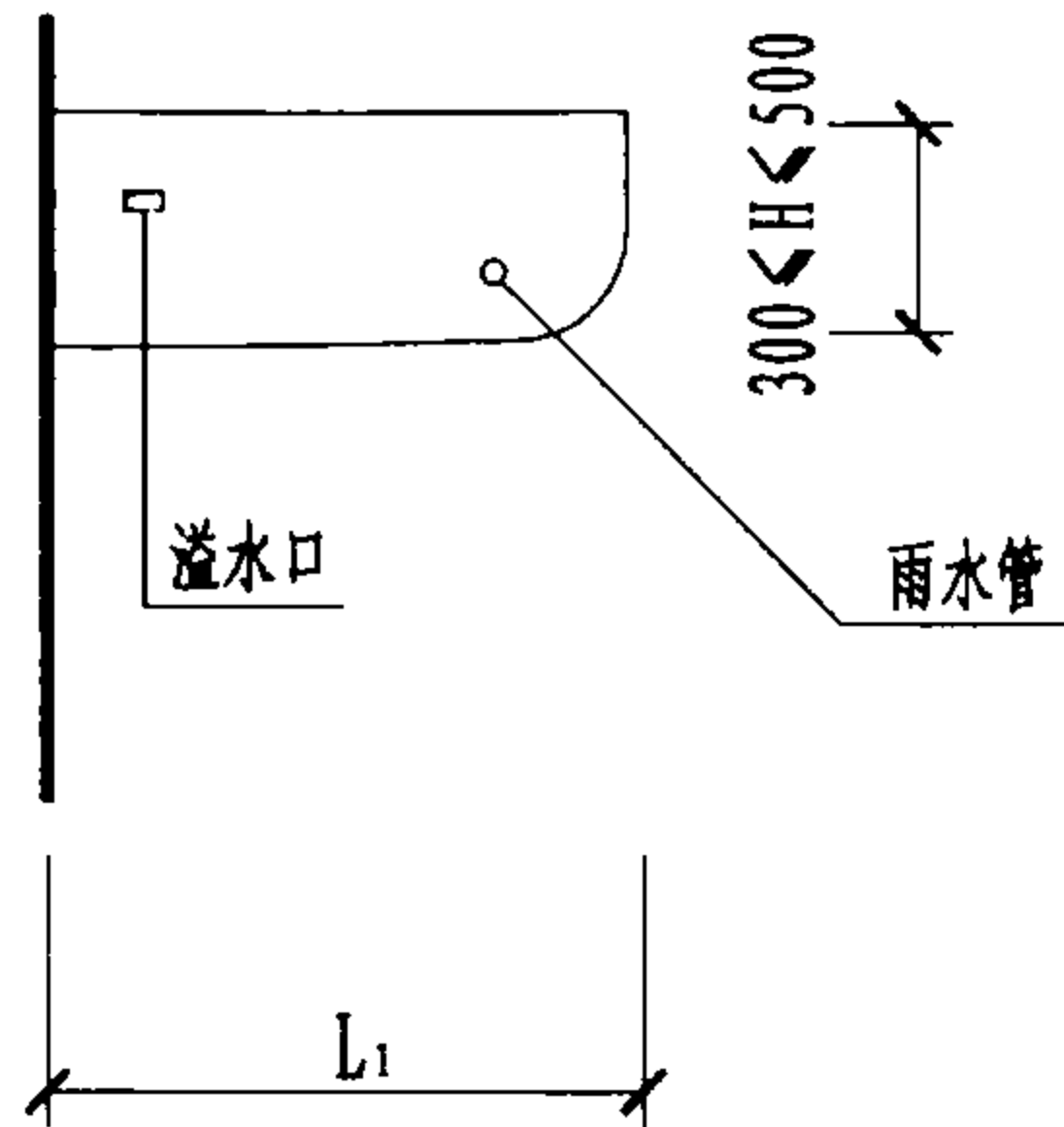
1-1剖面图

- 注:
1. 雨篷板、雨篷梁结构见《钢筋混凝土雨篷》图集。
 2. 雨篷檐板、板底饰面材料做法及板顶防水做法由设计者按说明2.5条自行选用。
 3. 雨篷悬挑长度 L_1 、门洞宽度 L_2 及檐板高度 H 均按工程设计。
 4. 当门洞宽度 $L_2 < 1.5\text{m}$ 时, $L_3 = 370$
当门洞宽度 $L_2 > 1.5\text{m}$ 时, $L_3 = 500$
 5. 1-1剖面中雨篷板顶粗虚线表示柔性防水, 当采用刚性防水时无此线。
 6. B₁型雨篷除檐板形式与B型不同外, 其他均相同。

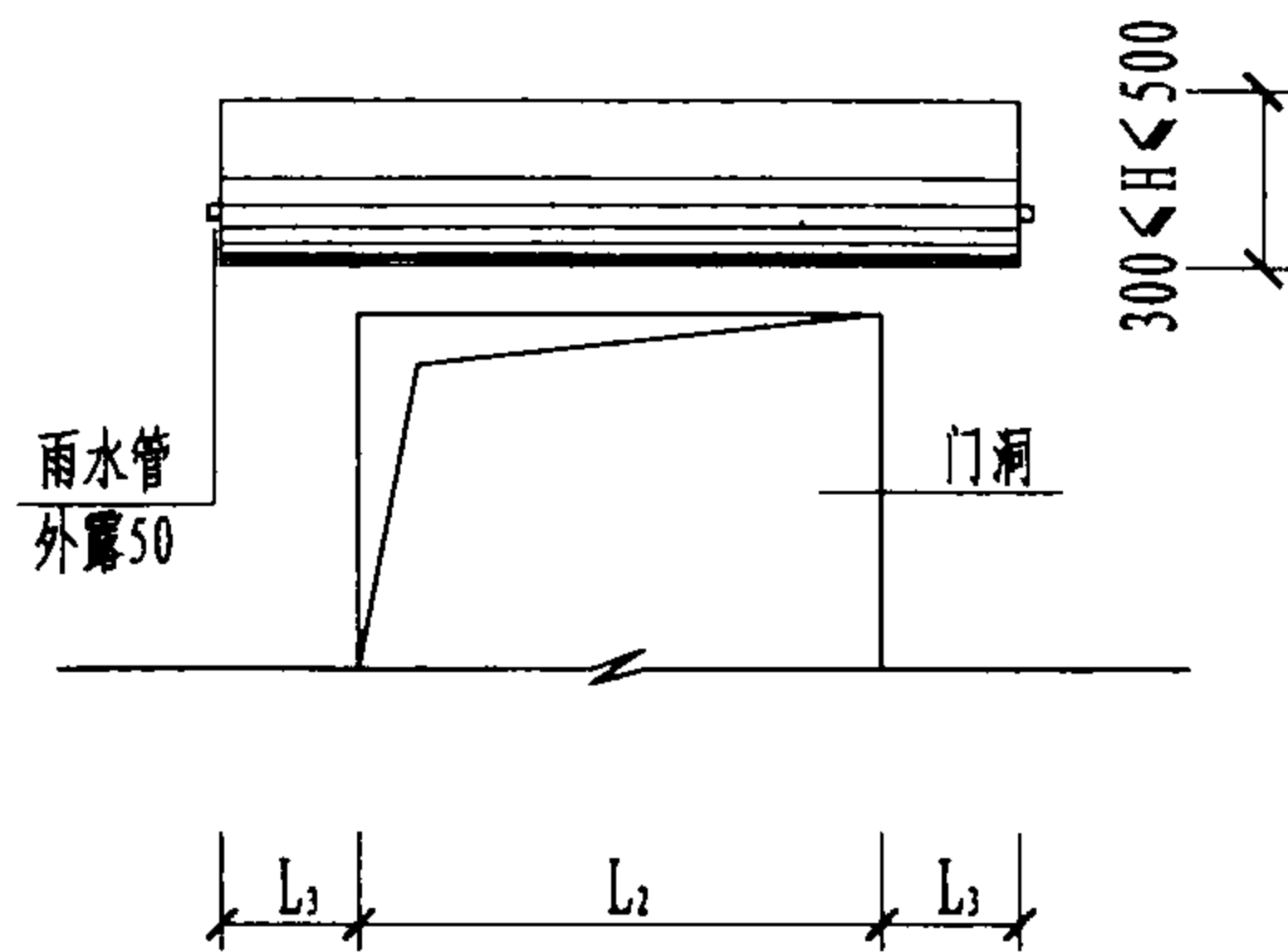
YP1、YP2、YP3-B ₁ 型雨篷建筑图				图集号	03J 501-2
审核	董连生	设计	张海仙	页	15



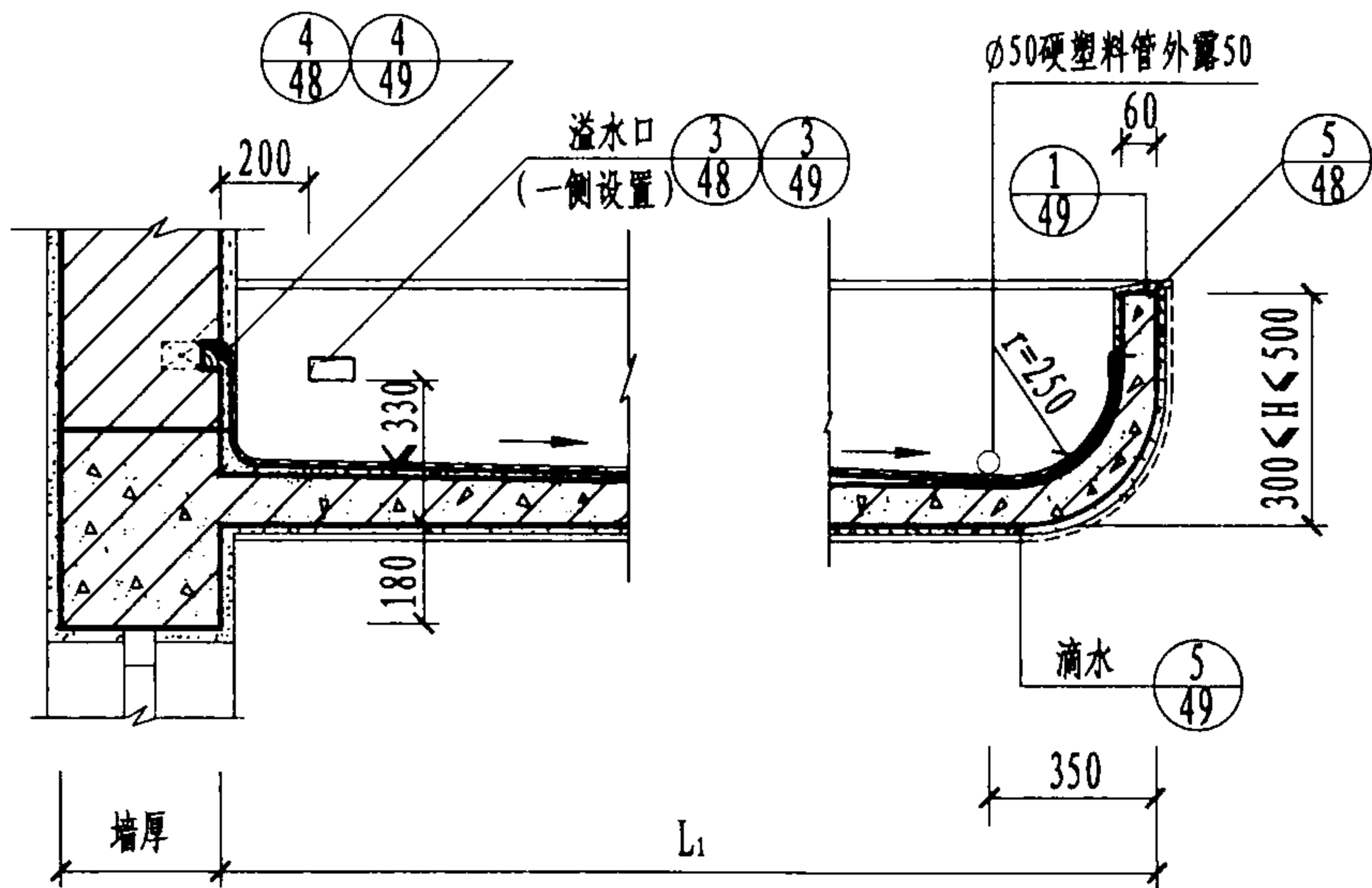
平面图



侧立面图



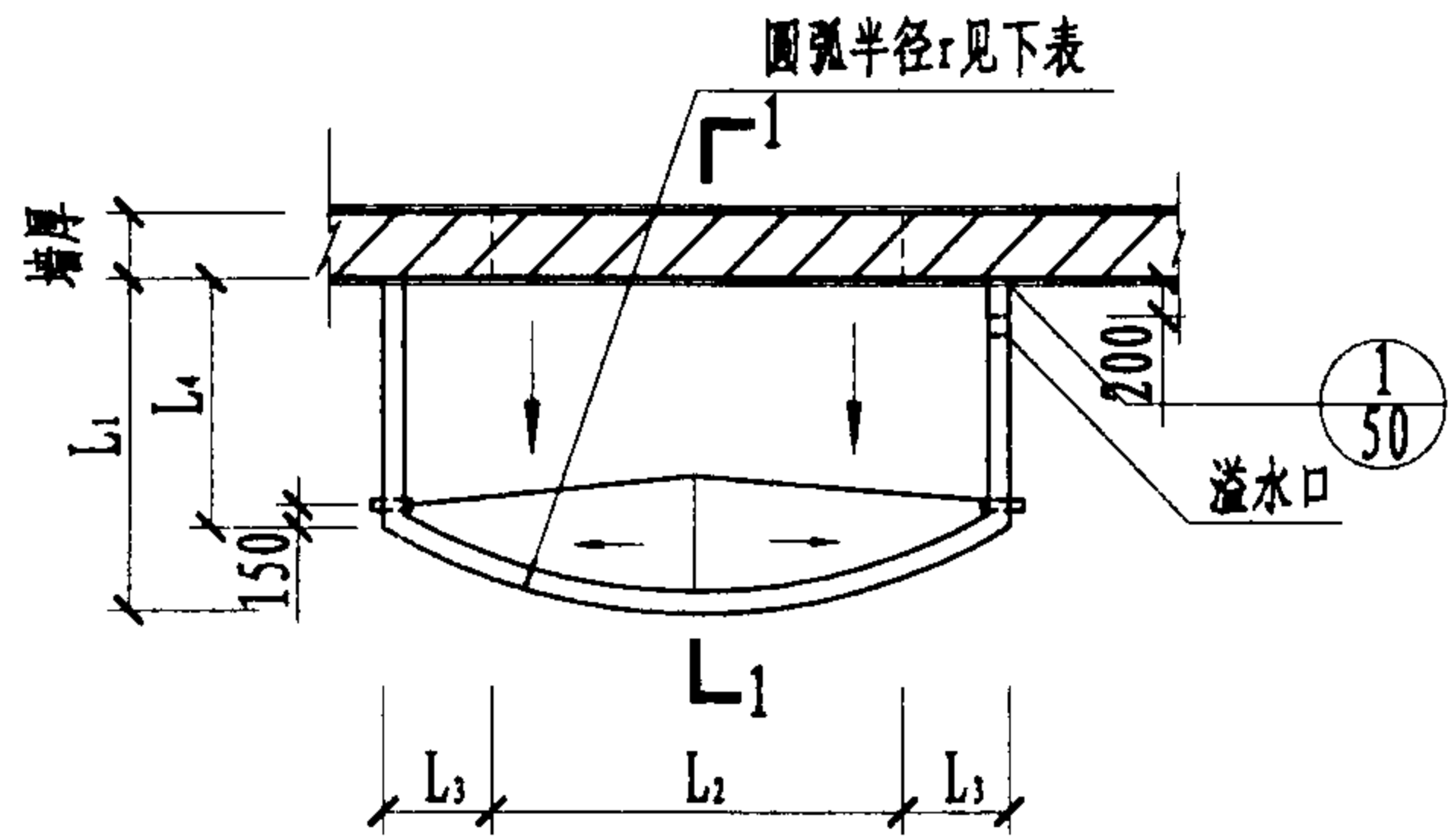
立面图



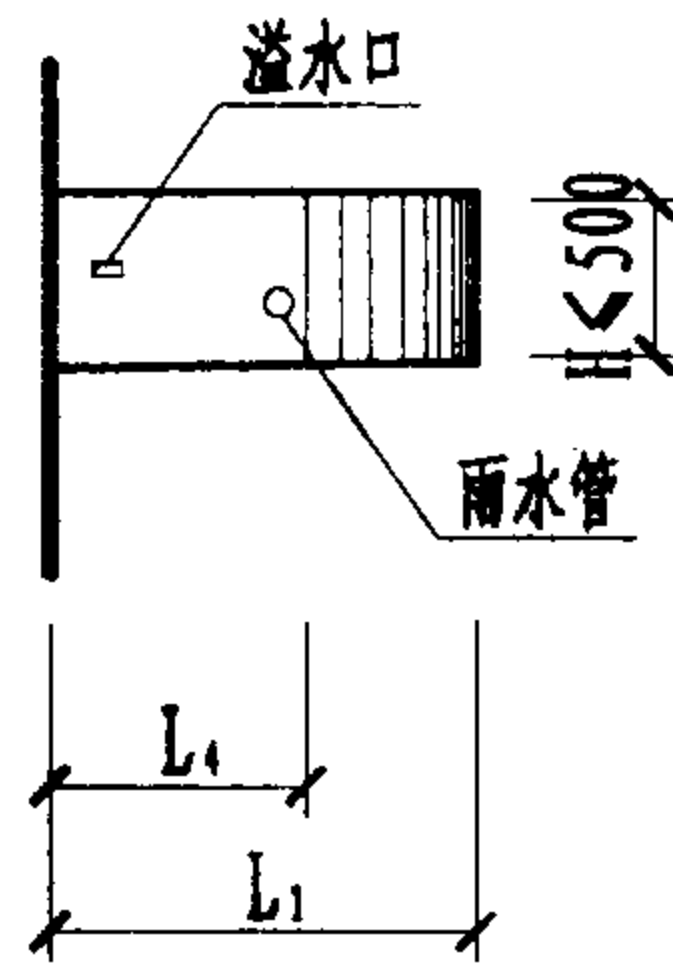
1-1剖面图

- 注：1. 雨篷板、雨篷梁结构见《钢筋混凝土雨篷》图集。
 2. 雨篷檐板、板底饰面材料做法及板顶防水做法由设计者按说明2.5条自行选用。
 3. 雨篷悬挑长度 L_1 、门洞宽度 L_2 及檐板高度 H 均按工程设计。
 4. 当门洞宽度 $L_2 < 1.5\text{m}$ 时, $L_3 = 370$
 当门洞宽度 $L_2 \geq 1.5\text{m}$ 时, $L_3 = 500$
 5. 1-1剖面中雨篷板顶粗虚线表示柔性防水, 当采用刚性防水时无此线。

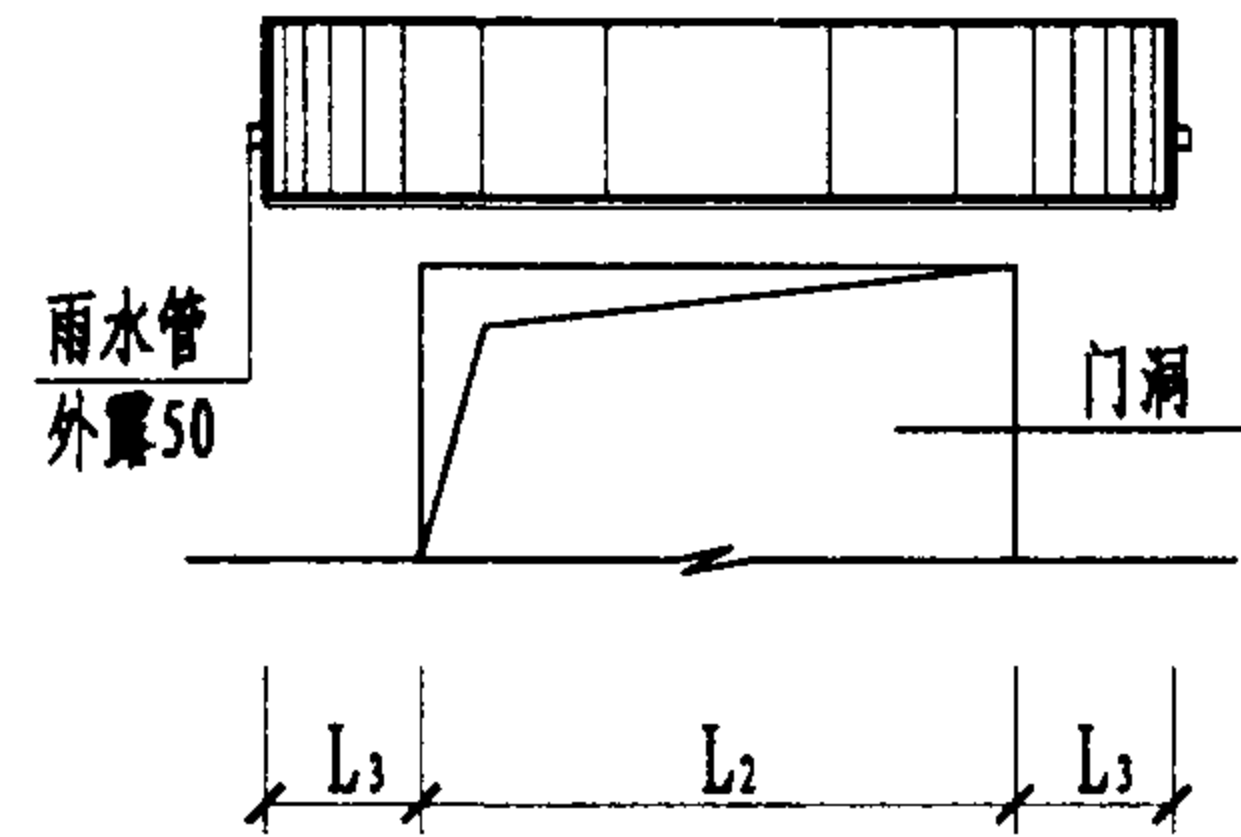
YP1、YP2、YP3-C 型雨篷建筑图				图集号	03J 501-2
审核	董连生	设计	张海仙	页	16



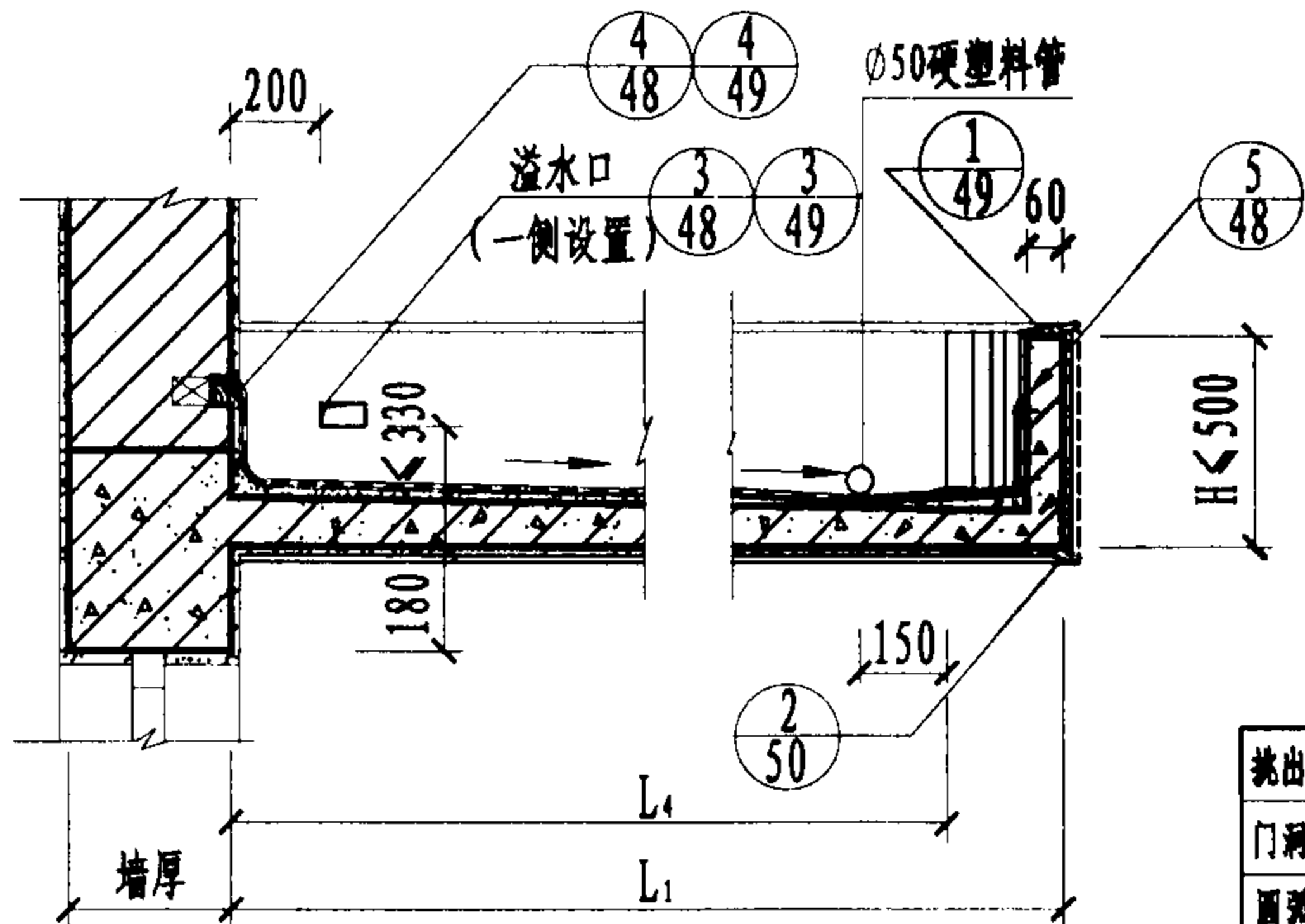
平面图



侧立面图



立面图



1-1剖面图

- 注：
1. 雨篷板、雨篷梁结构见《钢筋混凝土雨篷》图集。
 2. 雨篷檐板、板底饰面材料做法及板顶防水做法由设计者按说明2.5条自行选用。
 3. 雨篷悬挑长度 L_1 、门洞宽度 L_2 及檐板高度 H 均按工程设计。
 4. 当门洞宽度 $L_2 < 1.5\text{m}$ 时, $L_3 = 370$
当门洞宽度 $L_2 > 1.5\text{m}$ 时, $L_3 = 500$
 5. 1-1剖面中雨篷板顶粗虚线表示柔性防水, 当采用刚性防水时无此线。

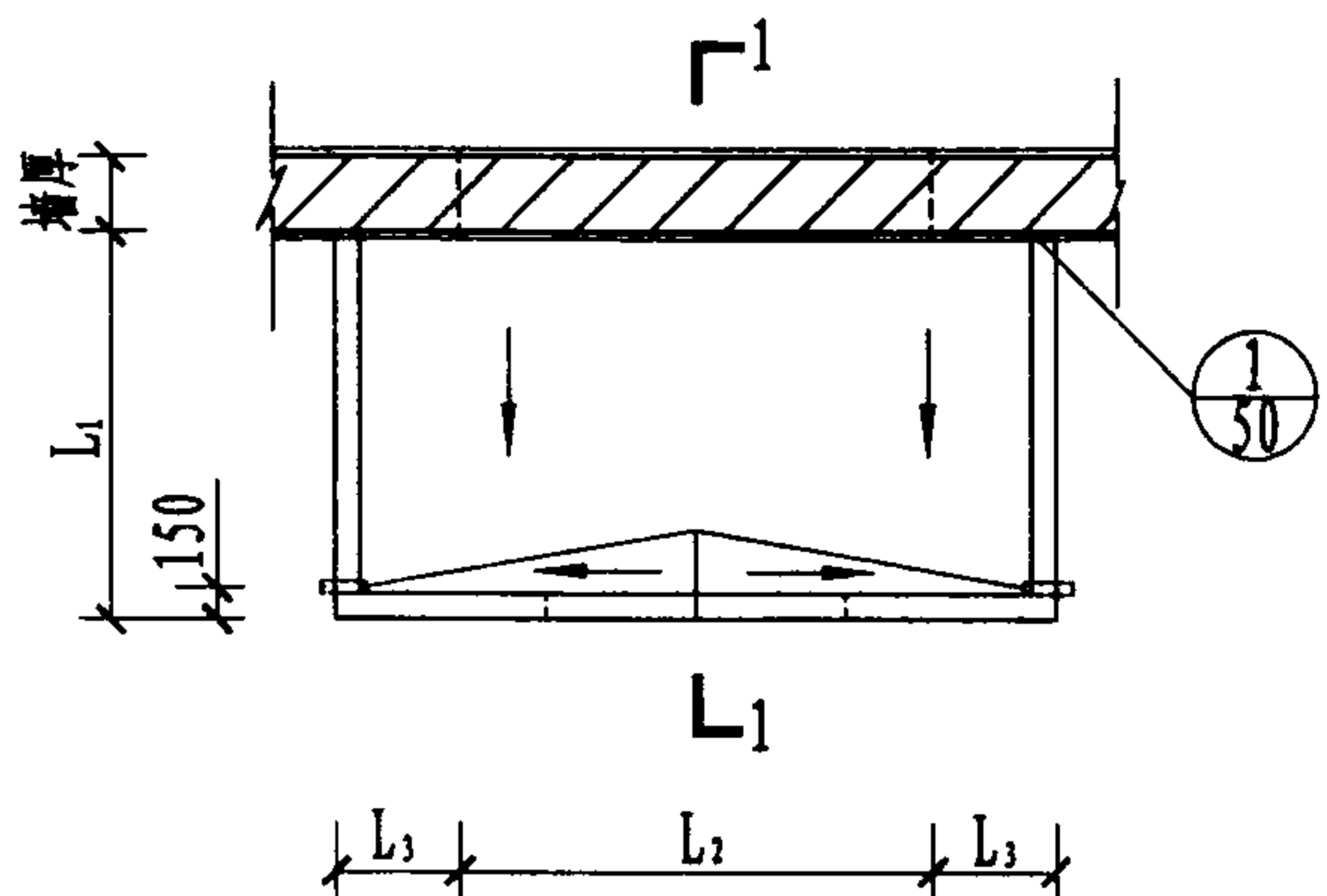
挑出长度 L_1	0.9m	0.9m	0.9m	0.9m	0.9m	0.9m	1.2m	1.2m	1.2m	1.2m	1.2m	1.2m	1.5m	1.5m	1.5m	1.5m	1.5m	1.5m	1.5m
门洞宽度 L_2	1.0m	1.2m	1.5m	1.8m	2.1m	2.4m	1.5m	1.8m	2.1m	2.4m	2.7m	3.0m	1.8m	2.1m	2.4m	2.7m	3.0m	3.3m	3.6m
圆弧半径 r	1.41m	1.72m	2.75m	3.42m	4.18m	4.98m	2.15m	2.65m	3.20m	3.81m	4.48m	5.20m	2.21m	2.65m	3.14m	3.68m	4.25m	4.87m	5.54m
挑出直边 L_4	0.6m	0.6m	0.6m	0.6m	0.6m	0.6m	0.8m	0.8m	0.8m	0.8m	0.8m	0.8m	1.0m	1.0m	1.0m	1.0m	1.0m	1.0m	1.0m

YP1、YP2、YP3-D 型雨篷建筑图

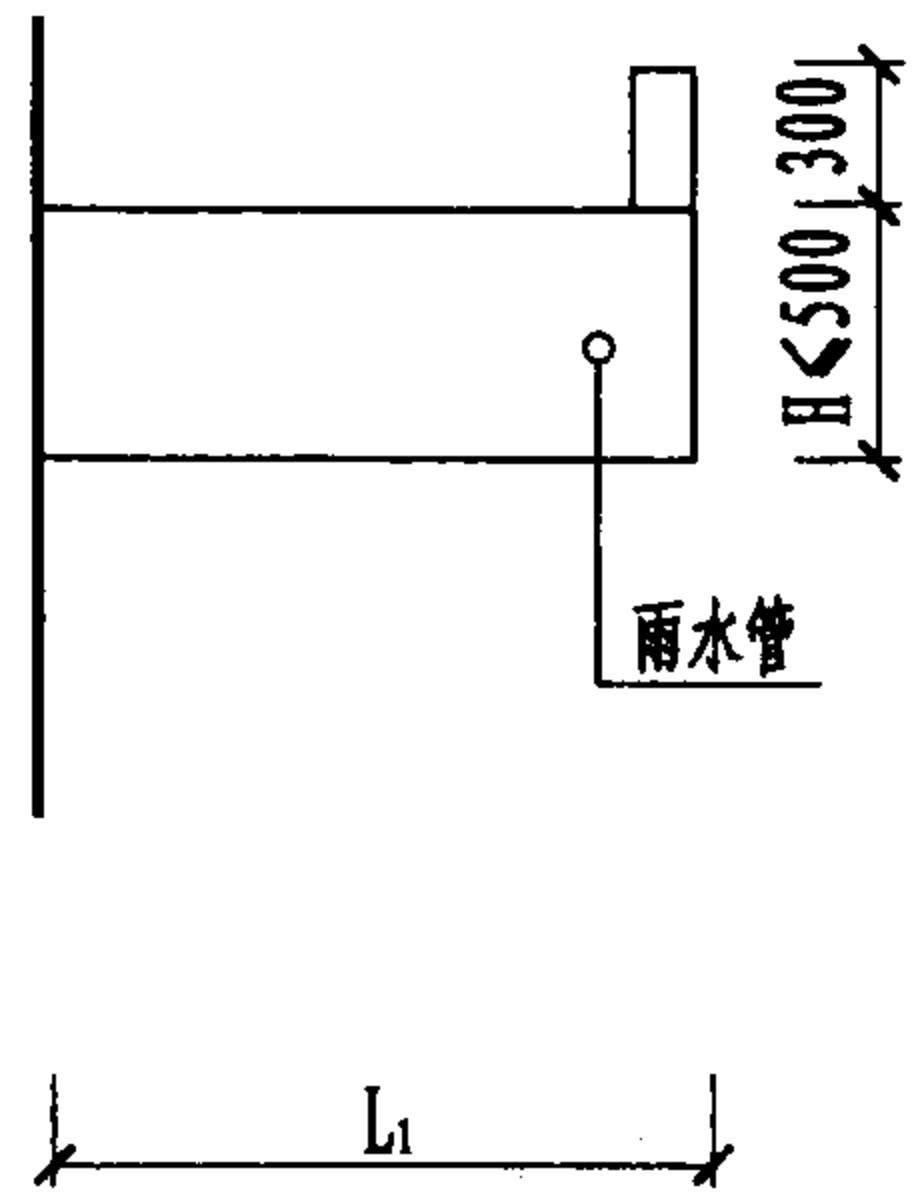
图集号 03J 501-2

审核 董连生 董连生 校对 陈鑫权 陈鑫权 设计 张海仙 张海仙

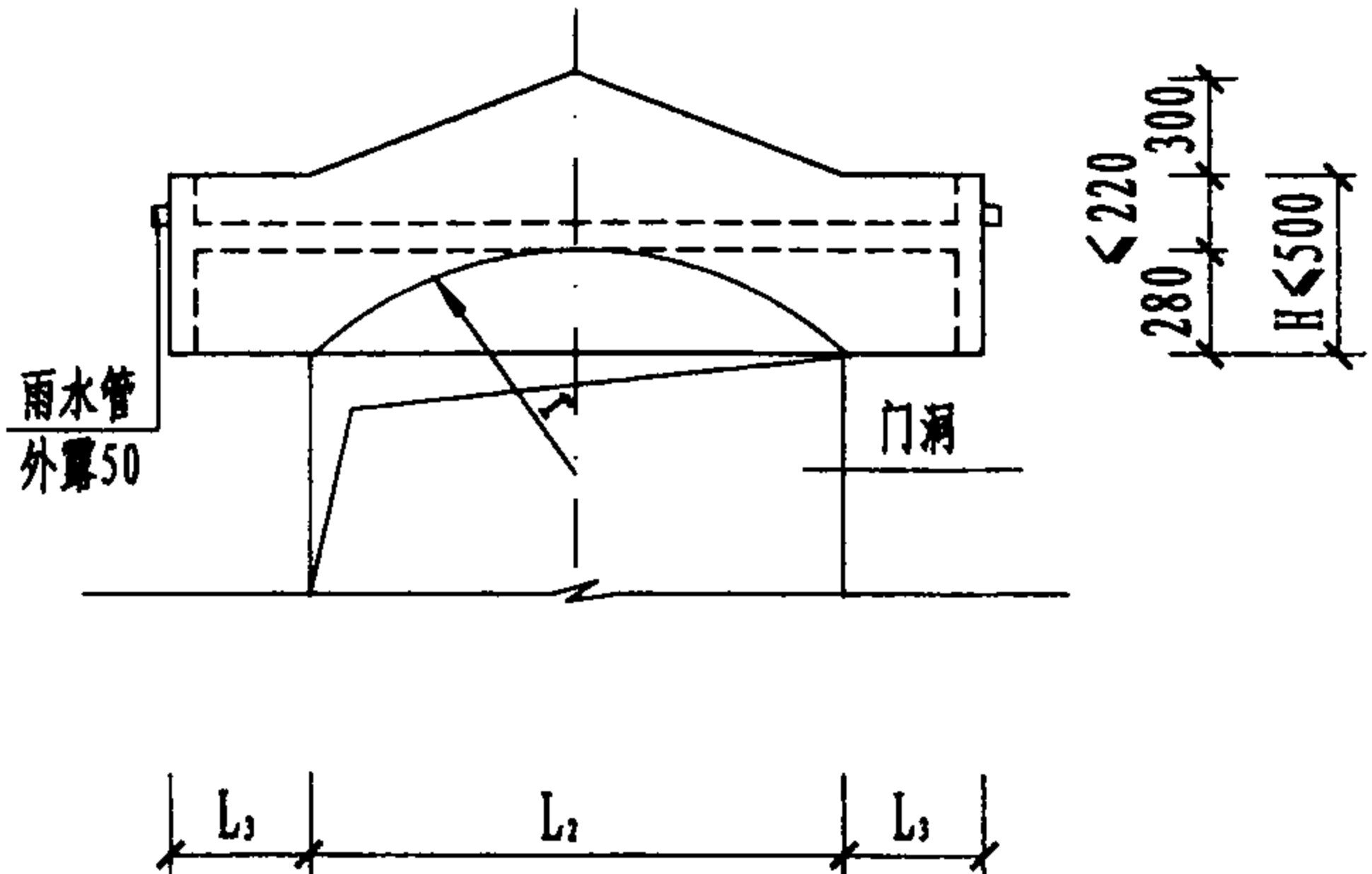
页 17



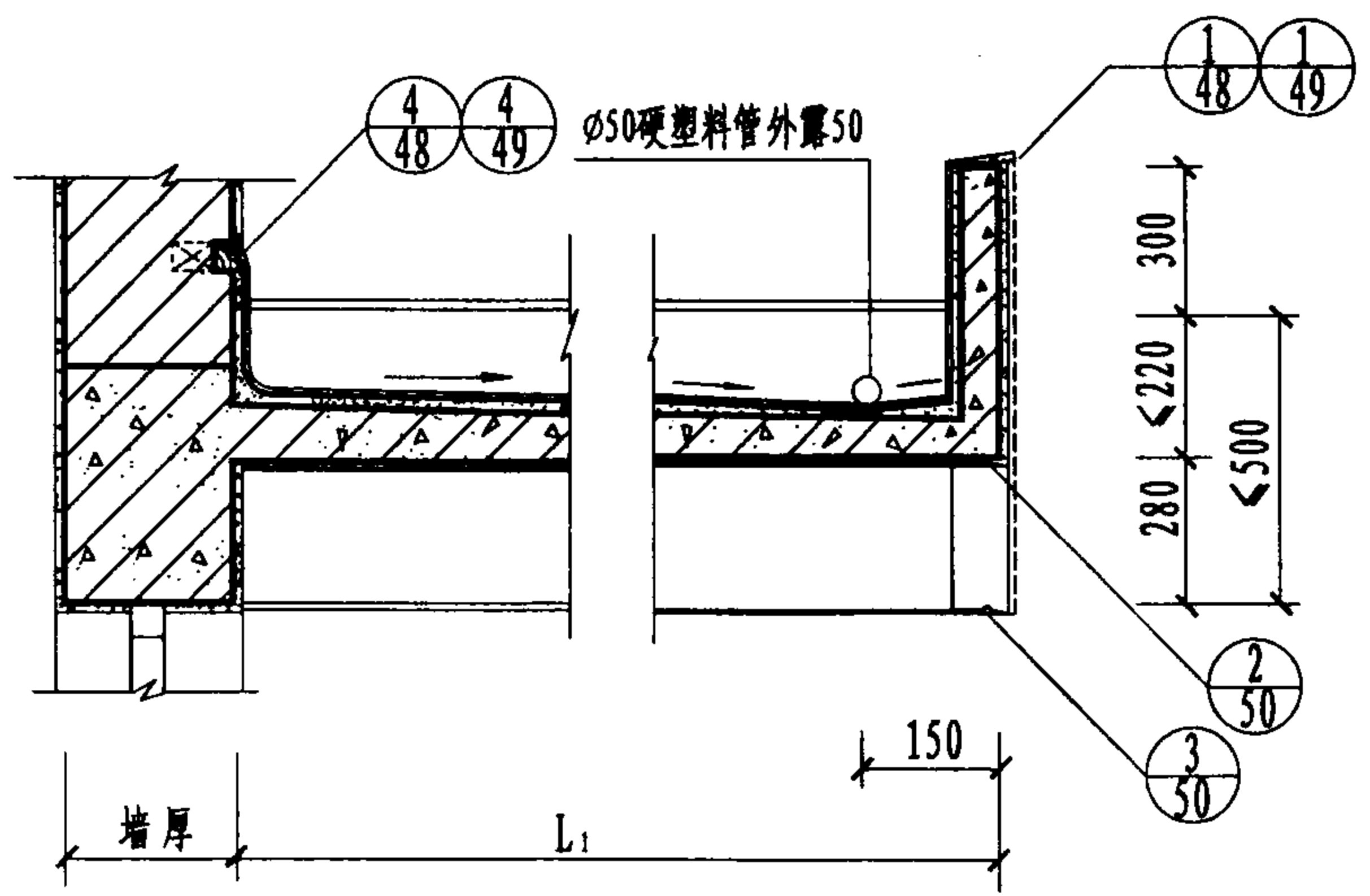
平面图



侧立面图



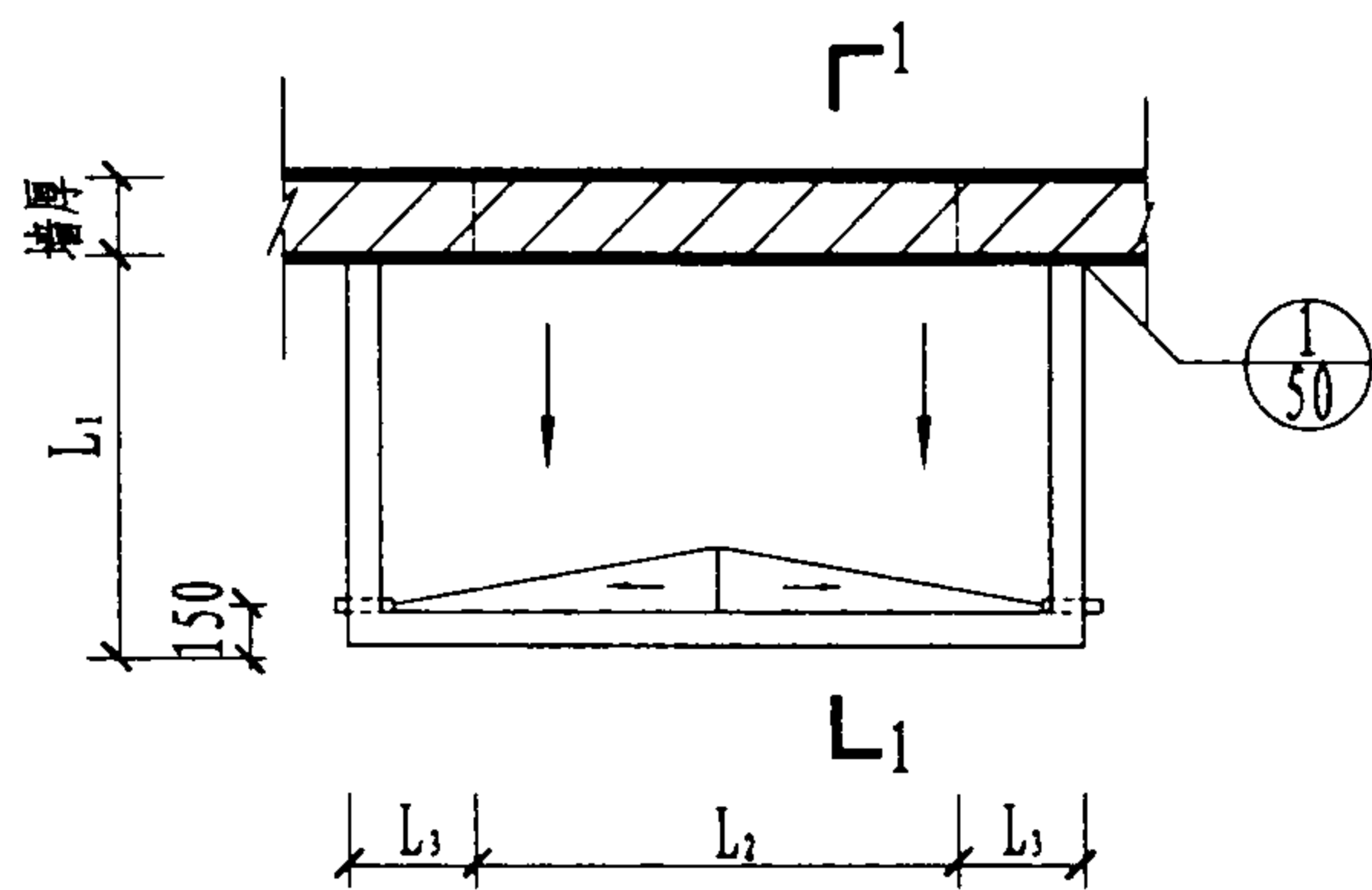
立面图



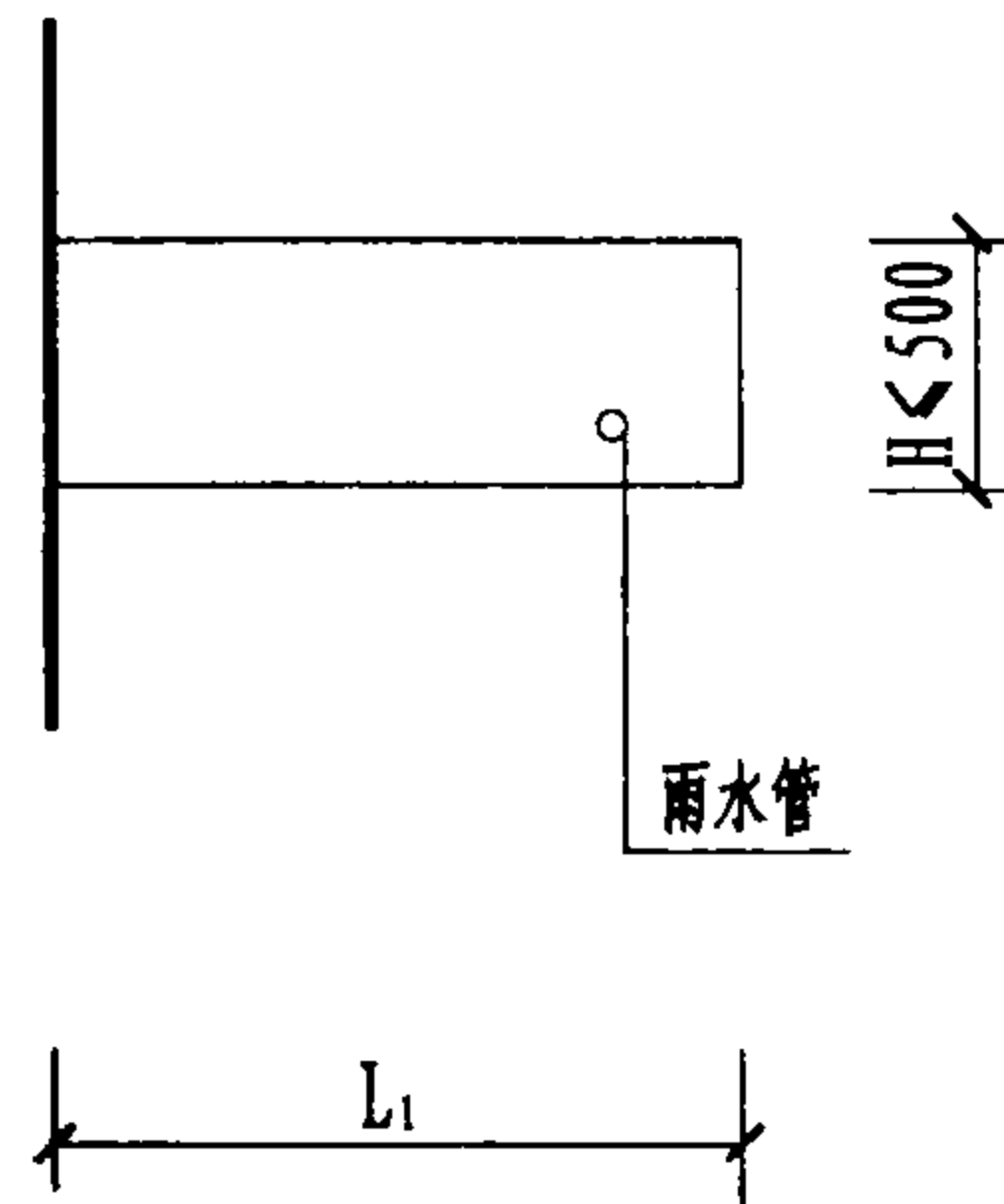
1-1剖面图

- 注:
1. 雨篷板、雨篷梁结构见《钢筋混凝土雨篷》图集。
 2. 雨篷檐板、板底饰面材料做法及板顶防水由设计者按说明2.5条自行选用。
 3. 雨篷悬挑长度 L_1 ，门洞宽度 L_2 及檐板高度 H 均按工程设计。
 4. 本型式适用于 $L_2 > 1.5\text{m}$ 的雨篷， L_3 均为500。
 5. 雨篷板顶粗虚线表示柔性防水，当采用刚性防水时无此线。
 6. 雨篷檐板弧形半径 r 见表:

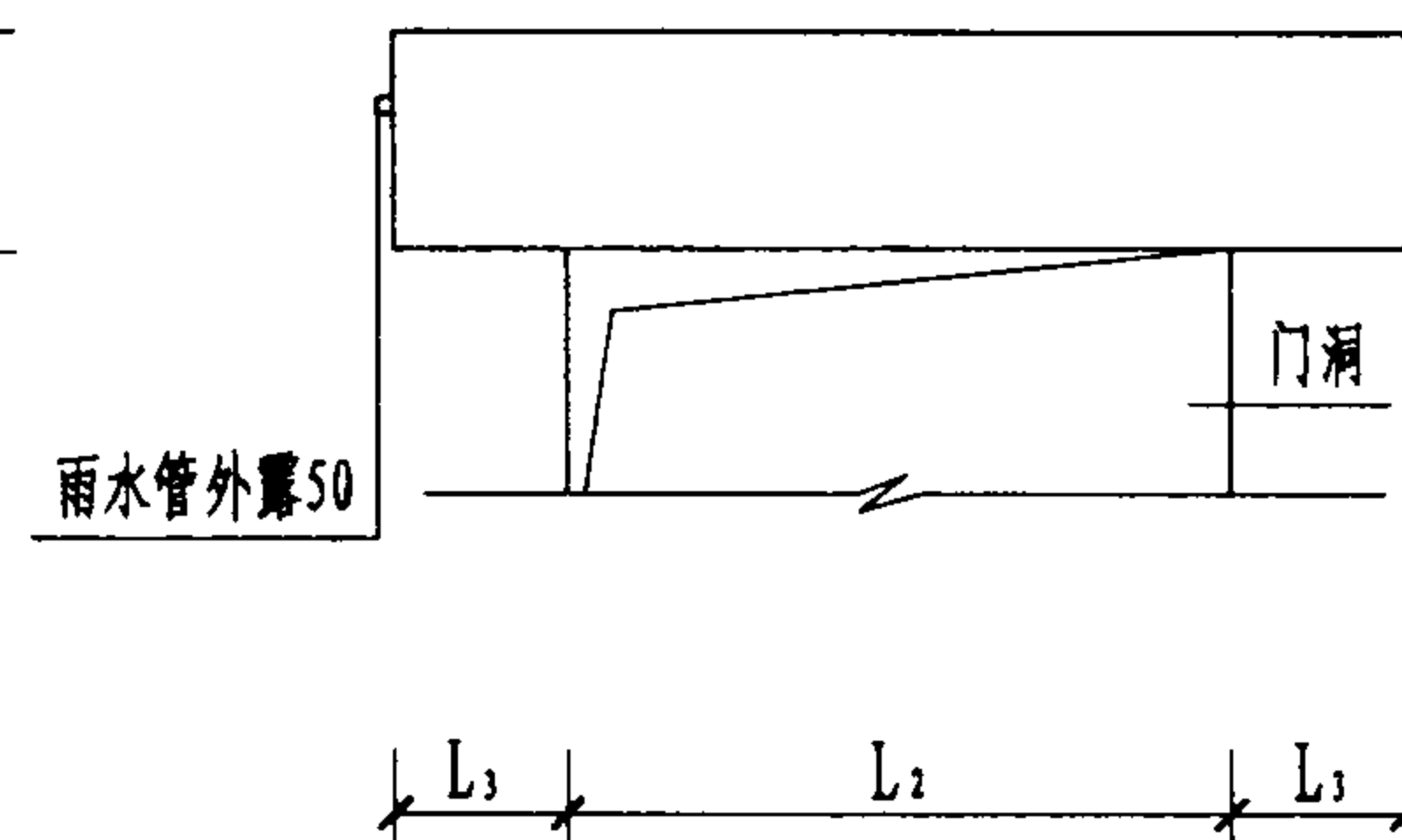
门洞宽度 L_2	1.5m	1.8m	2.1m	2.4m
圆弧半径 r	1.15m	1.59m	2.11m	2.71m



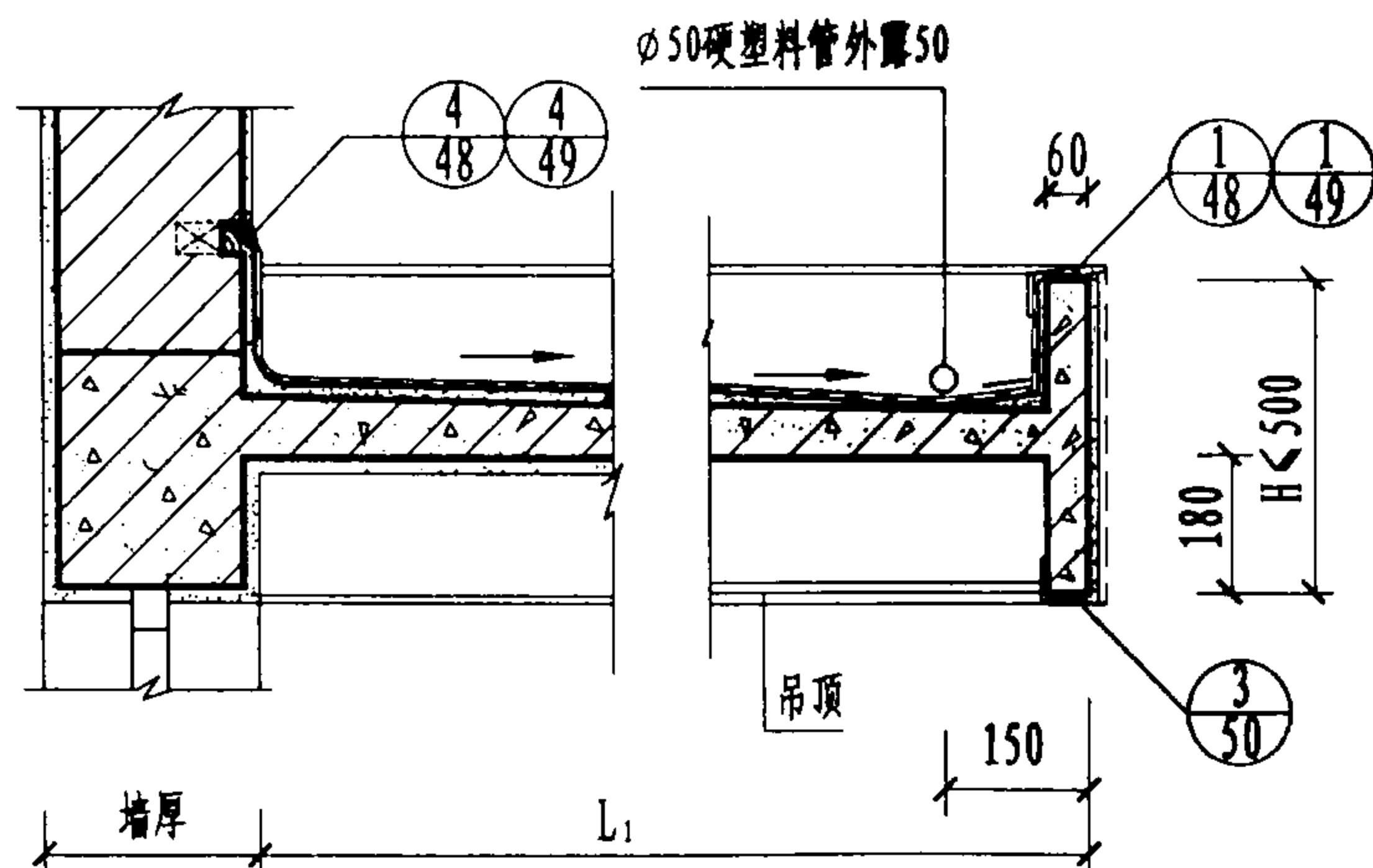
平面图



侧立面图



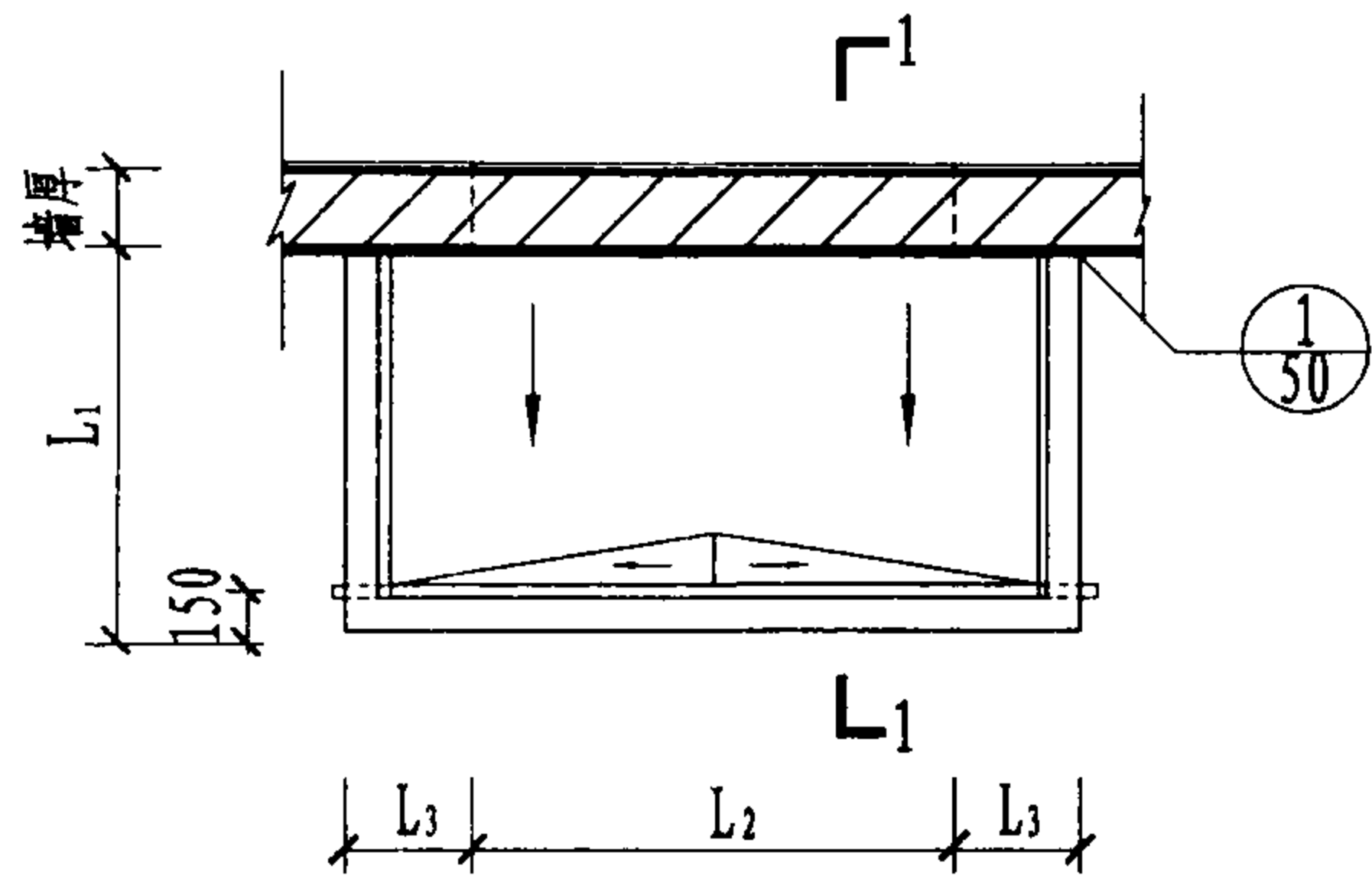
立面图



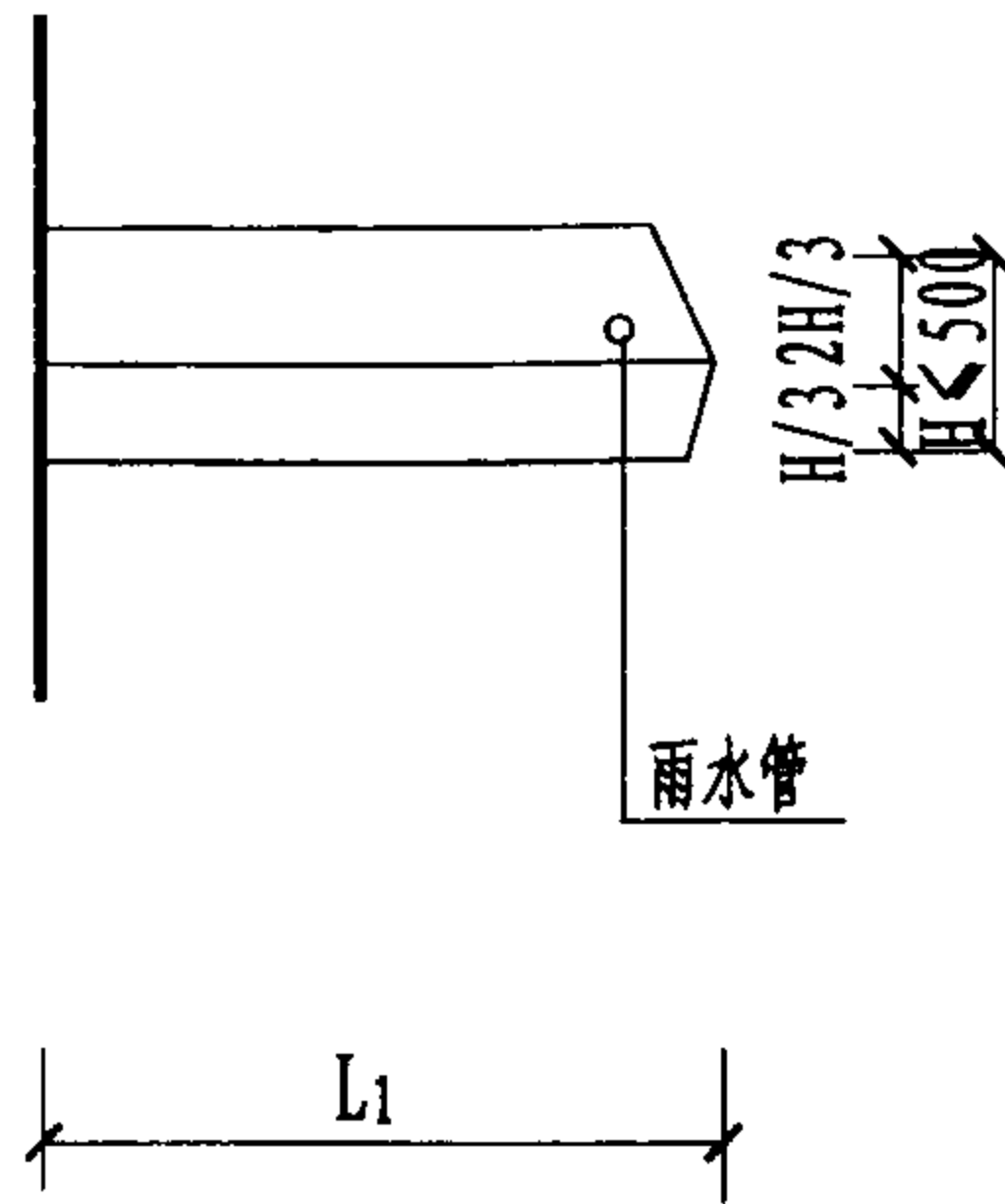
1-1剖面图

- 注:
1. 雨篷板、雨篷梁结构见《钢筋混凝土雨篷》图集。
 2. 雨篷檐板、板底饰面材料做法及板顶防水由设计者按说明2.5条自行选用。如设吊顶详见46、47页。
 3. 雨篷悬挑长度 L_1 、门洞宽度 L_2 及檐板高度 H 均按工程设计。
 4. 当门洞宽度 $L_2 < 1.5\text{m}$ 时, $L_3 = 370$
当门洞宽度 $L_2 > 1.5\text{m}$ 时, $L_3 = 500$
 5. 1-1剖面中雨篷板顶粗虚线表示柔性防水, 当采用刚性防水时无此线。

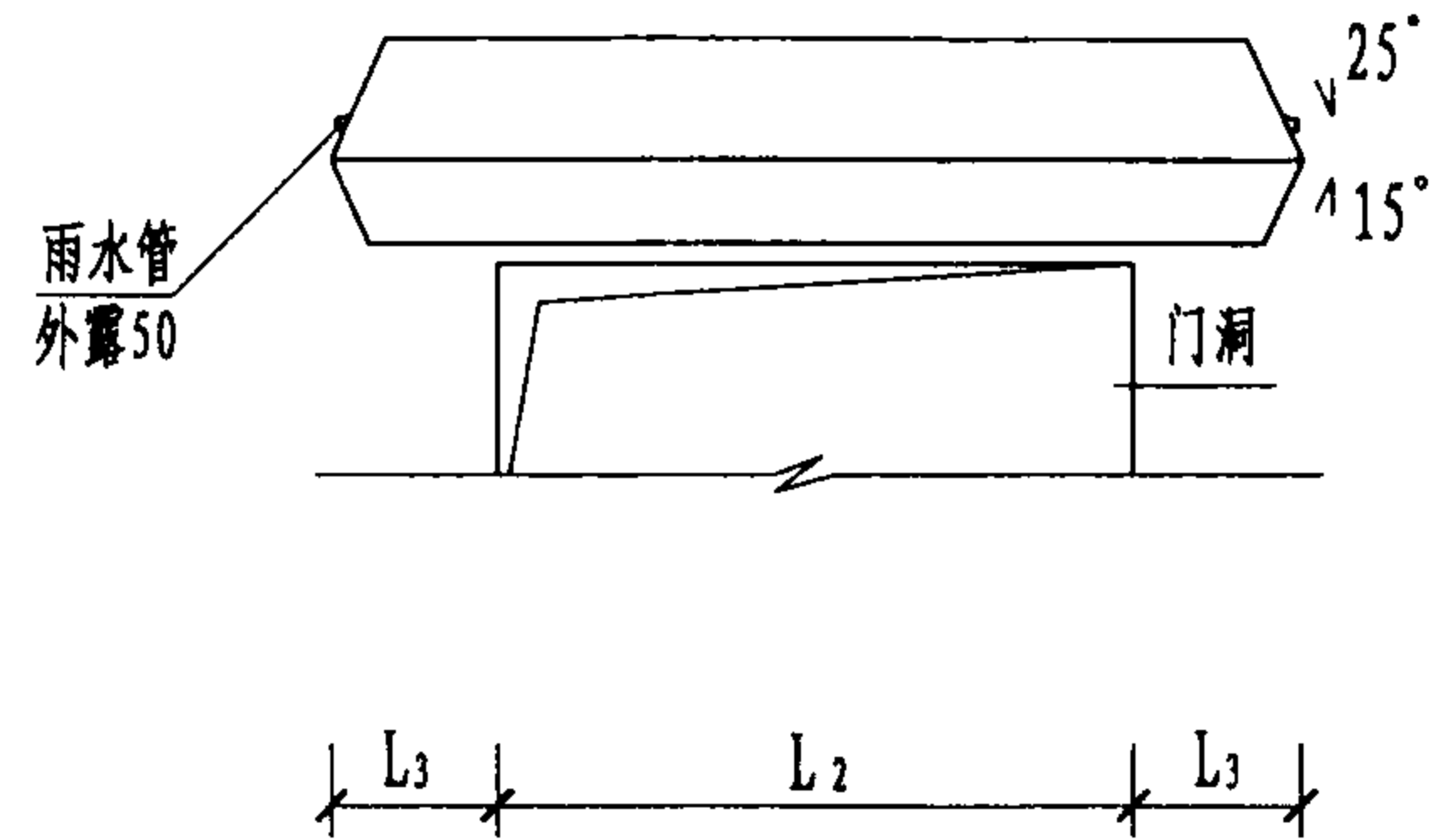
YP1、YP2、YP3-F 型雨篷建筑图					图集号	03J 501-2
审核	董连生	设计	张海仙	张海仙	页	19



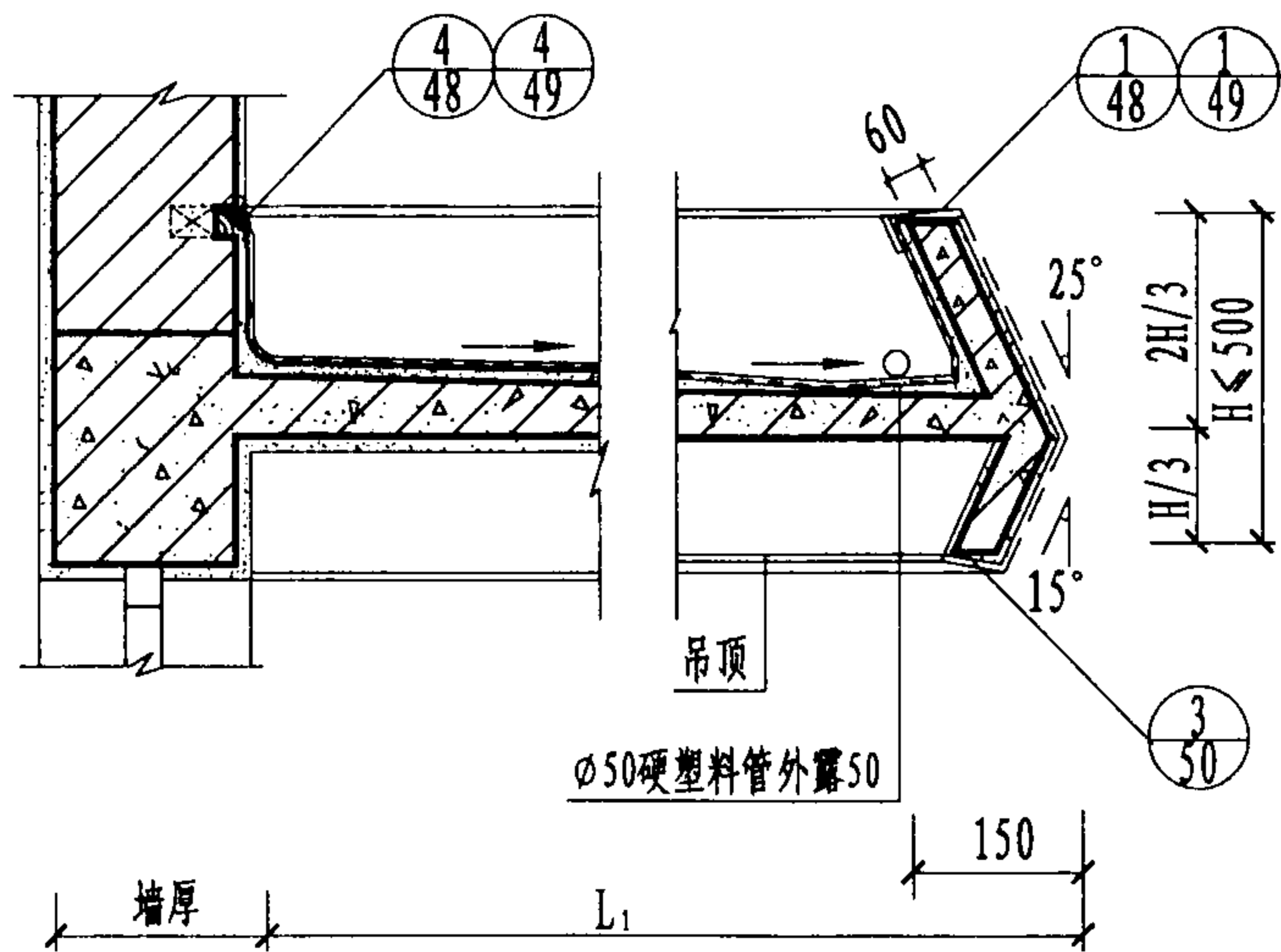
平面图



侧立面图



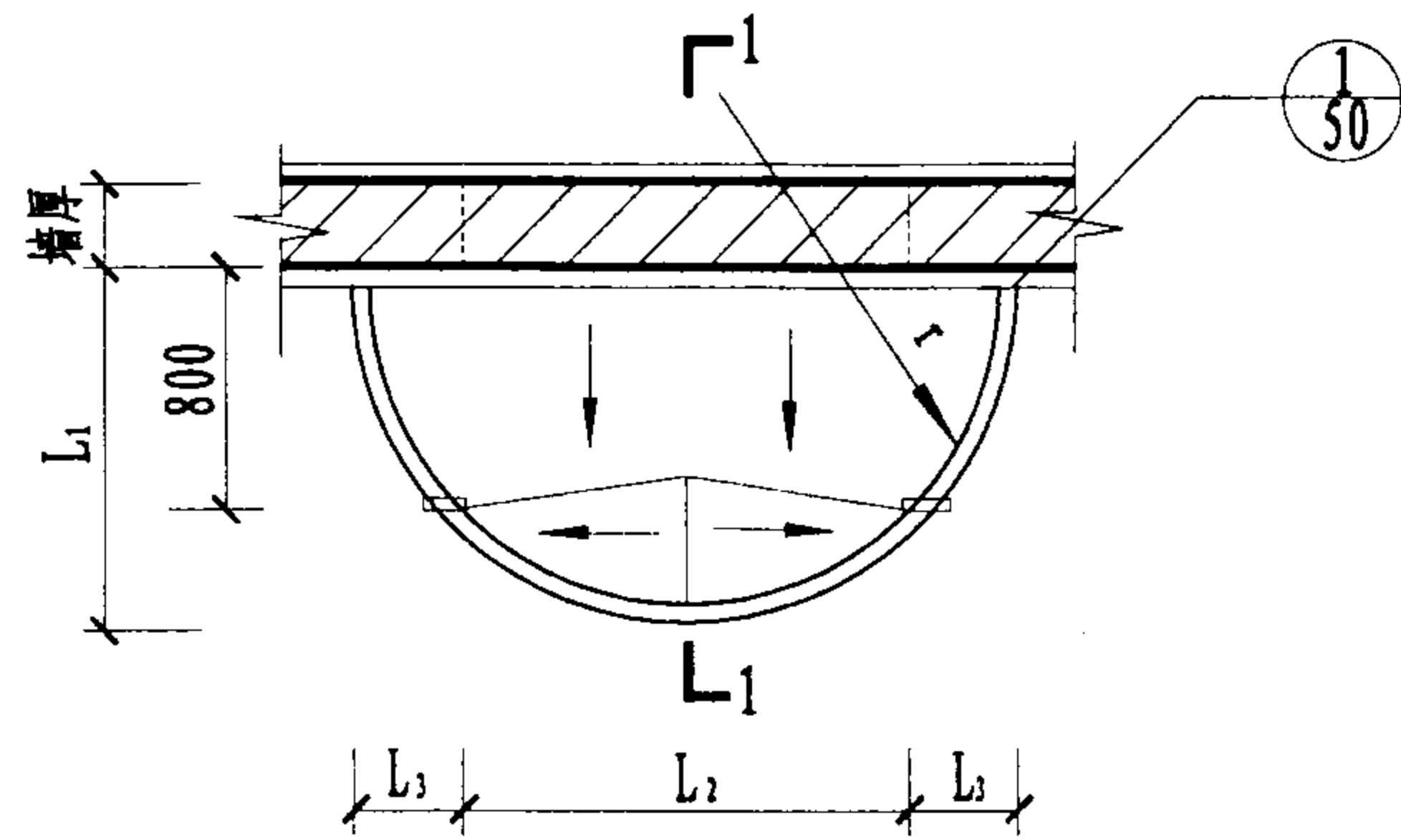
立面图



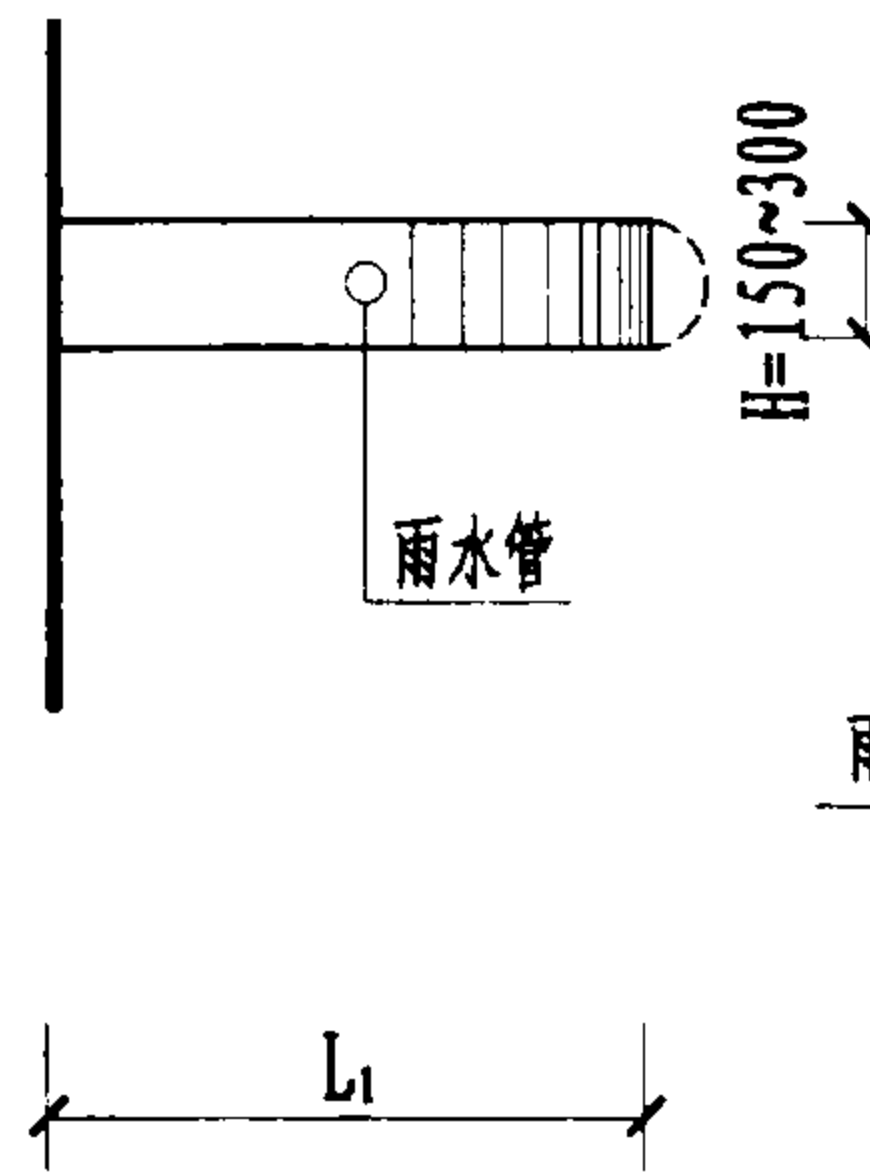
1-1剖面图

- 注：
1. 雨篷板、雨篷梁结构见《钢筋混凝土雨篷》图集。
 2. 雨篷檐板、板底饰面材料做法及板顶防水由设计者按说明2.5条自行选用。如设吊顶详见46、47页。
 3. 雨篷悬挑长度 L_1 、门洞宽度 L_2 及檐板高度 H 均按工程设计。
 4. 当门洞宽度 $L_2 < 1.5\text{m}$ 时， $L_3 = 370$
当门洞宽度 $L_2 > 1.5\text{m}$ 时， $L_3 = 500$
 5. 1-1剖面中雨篷板顶粗虚线表示柔性防水，当采用刚性防水时无此线。
 6. F₁型雨篷除檐板形式与F型不同外，其他均相同。

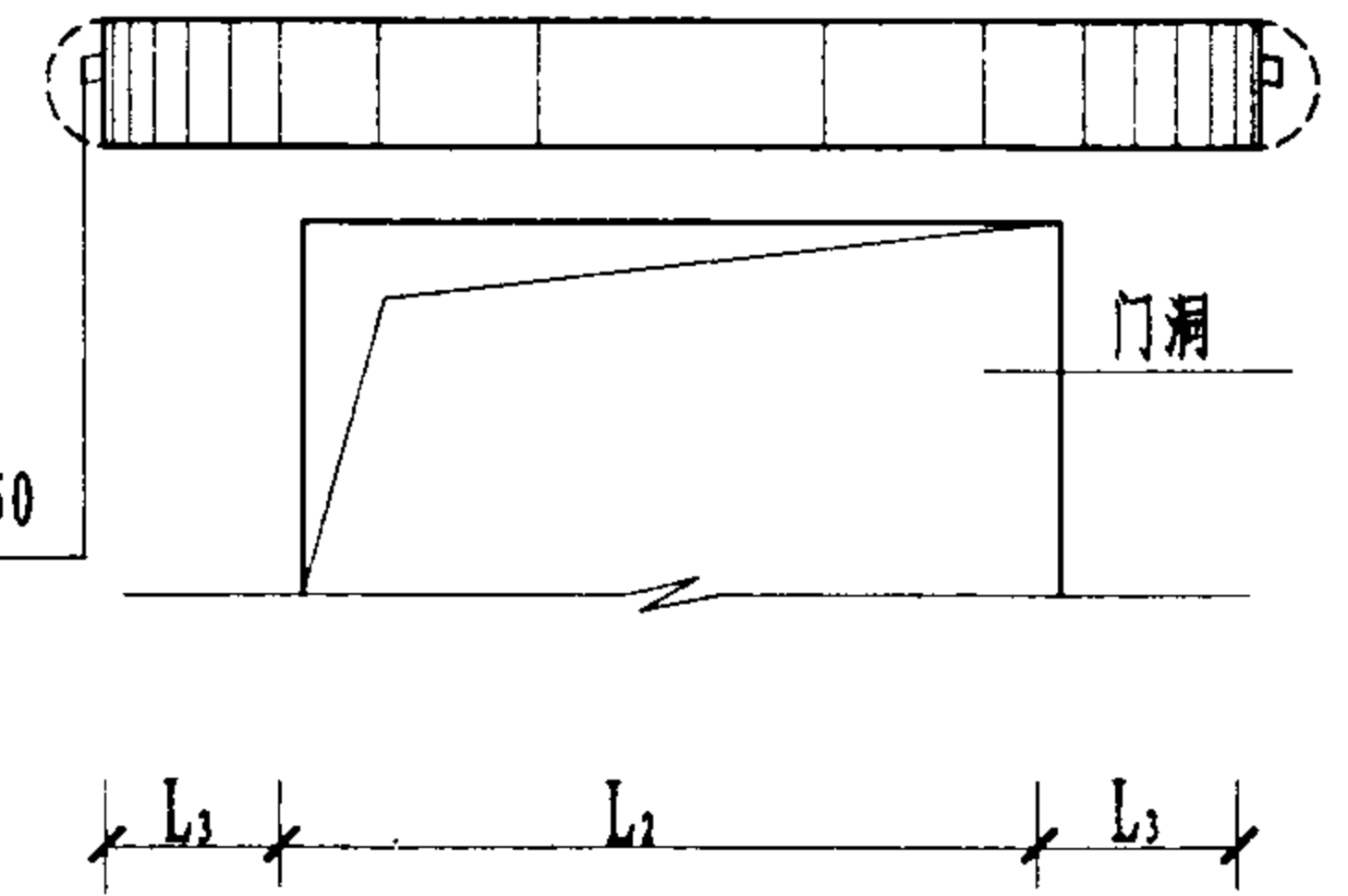
YP1、YP2、YP3-F ₁ 型雨篷建筑图					图集号	03J 501-2
审核	董连生	程	校对	陈鑫权	设计	张海仙 张海仙
					页	20



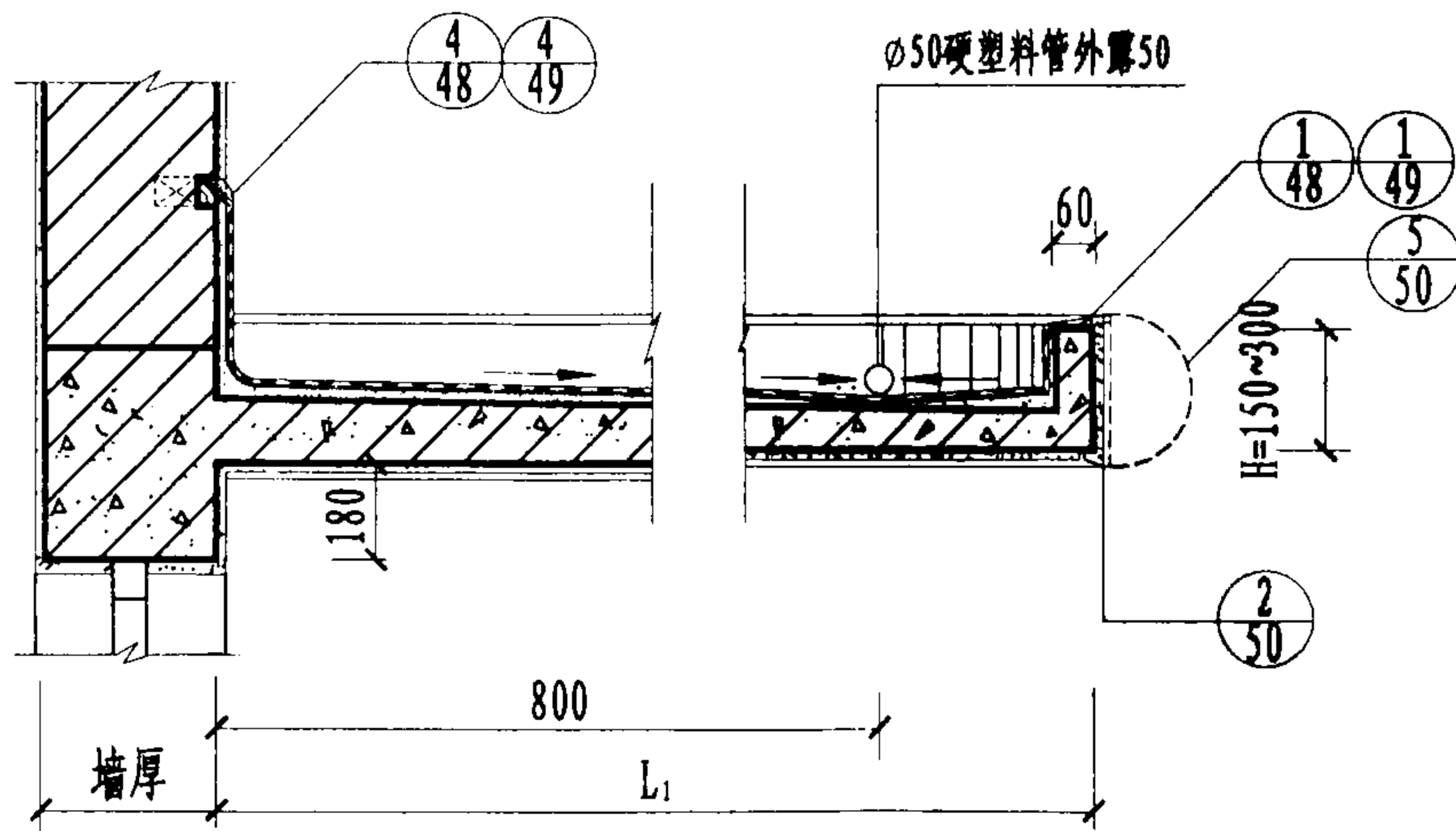
平面图



侧立面图



立面图



1-1剖面图

- 注：1. 雨篷板、雨篷梁结构见《钢筋混凝土雨篷》图集。
 2. 雨篷檐板、板底饰面材料做法及板顶防水由设计者按说明2.5条自行选用。
 3. 雨篷悬挑长度 L_1 ，门洞宽度 L_2 及檐板高度 H 均按工程设计。
 4. 本型式适用于 $L_2 \geq 1.5\text{m}$ 的雨篷， L_3 均为500。
 5. 雨篷板顶粗虚线表示柔性防水，当采用刚性防水时无此线。
 6. 雨篷板弧形半径 r 见表：

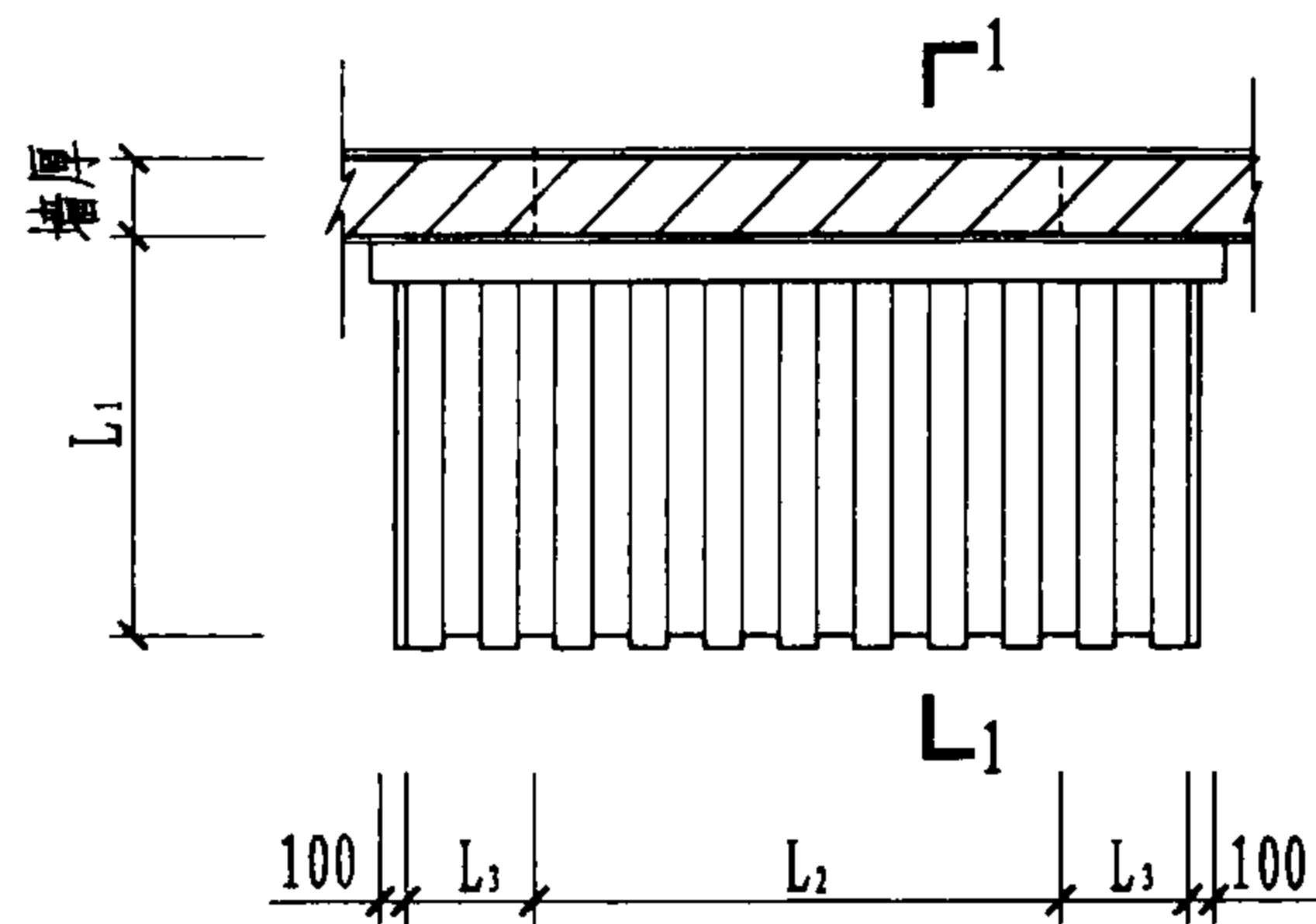
挑出长度 L_1	1.2m	1.2m	1.2m	1.2m	1.5m	1.5m	1.5m	1.5m	1.5m	1.5m
门洞宽度 L_2	1.5m	1.8m	2.1m	2.4m	2.1m	2.4m	2.7m	3.0m	3.3m	3.6m
圆弧半径 r	1.25m	1.42m	1.60m	1.80m	1.55m	1.71m	1.89m	2.08m	2.29m	2.51m

YP1、YP2、YP3-G型雨篷建筑图

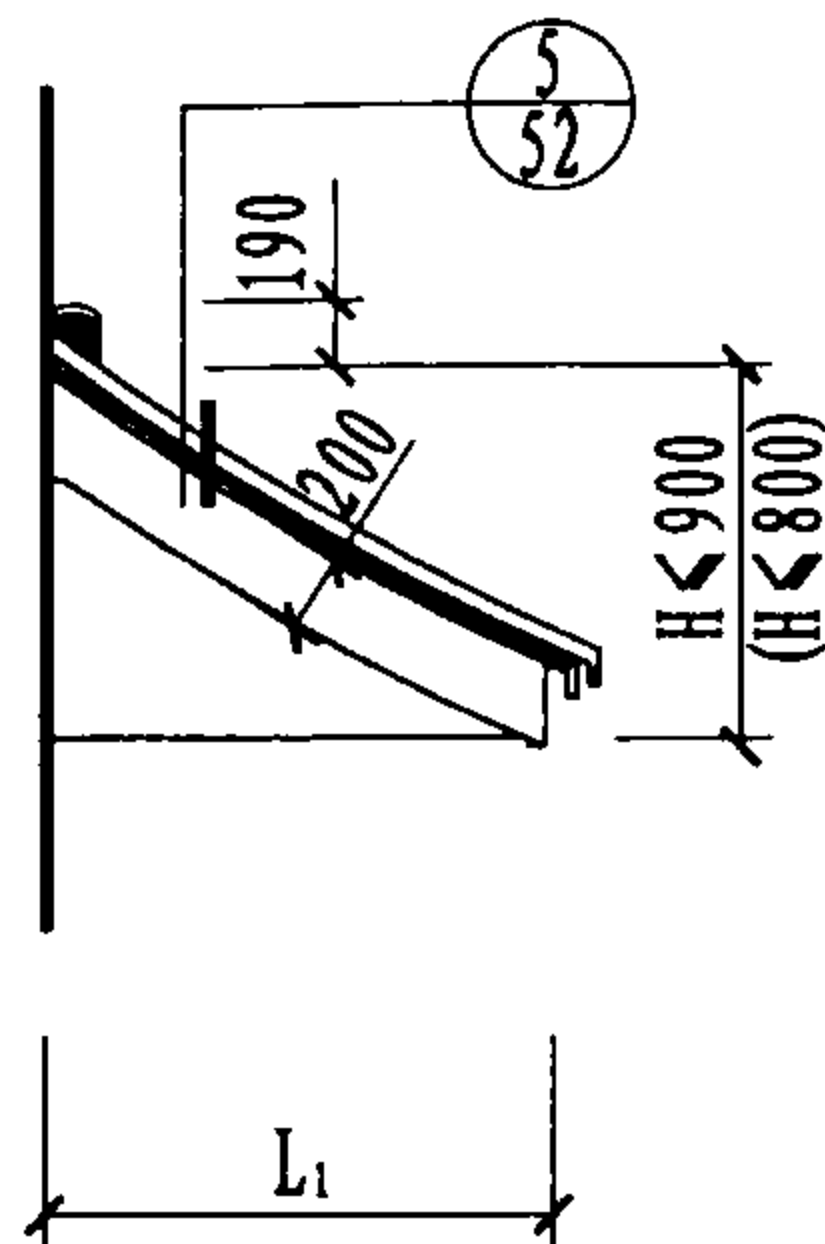
图集号 03J 501-2

审核 董连生 董连生 校对 陈鑫权 陈鑫权 设计 张海仙 张海仙

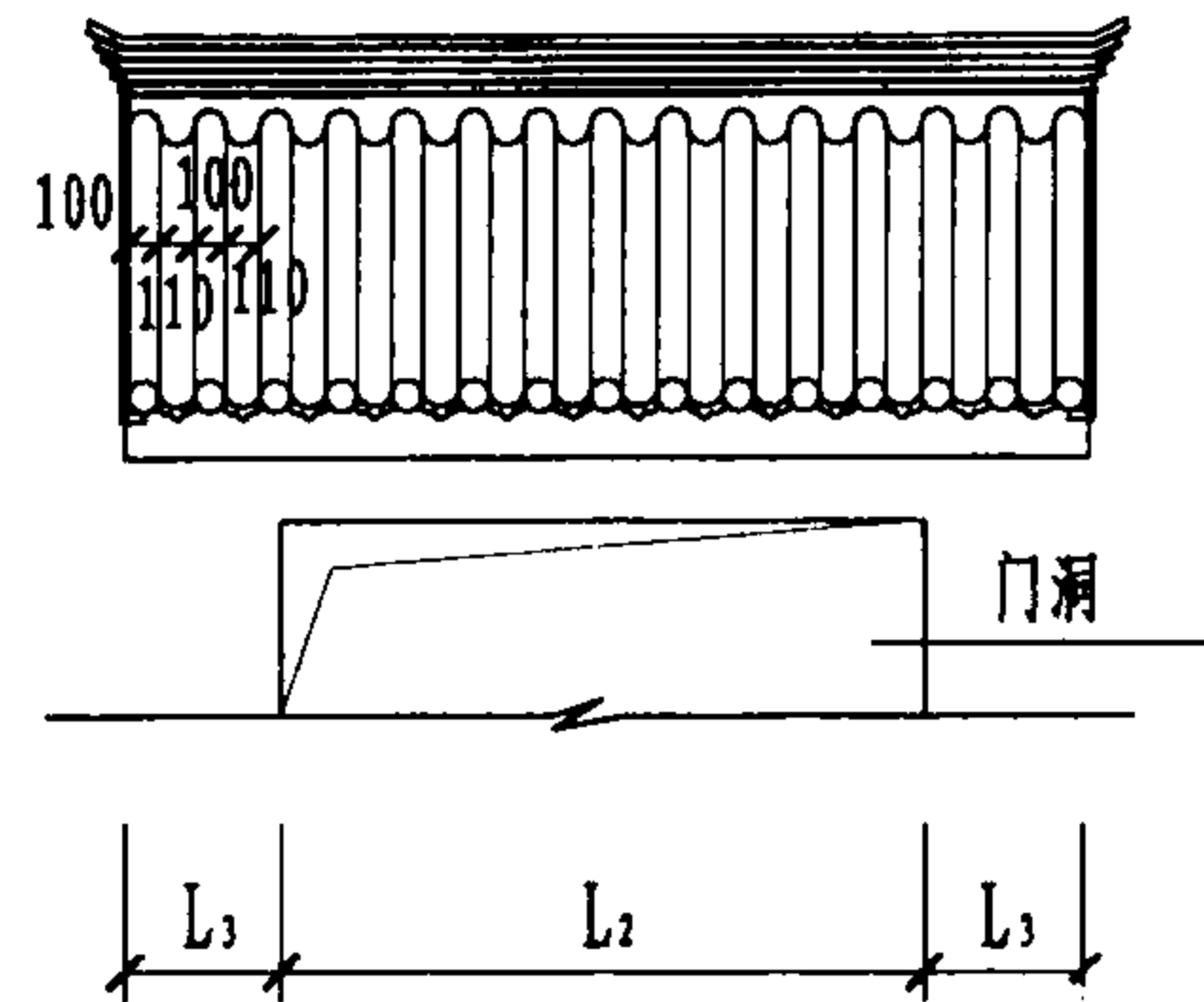
页 21



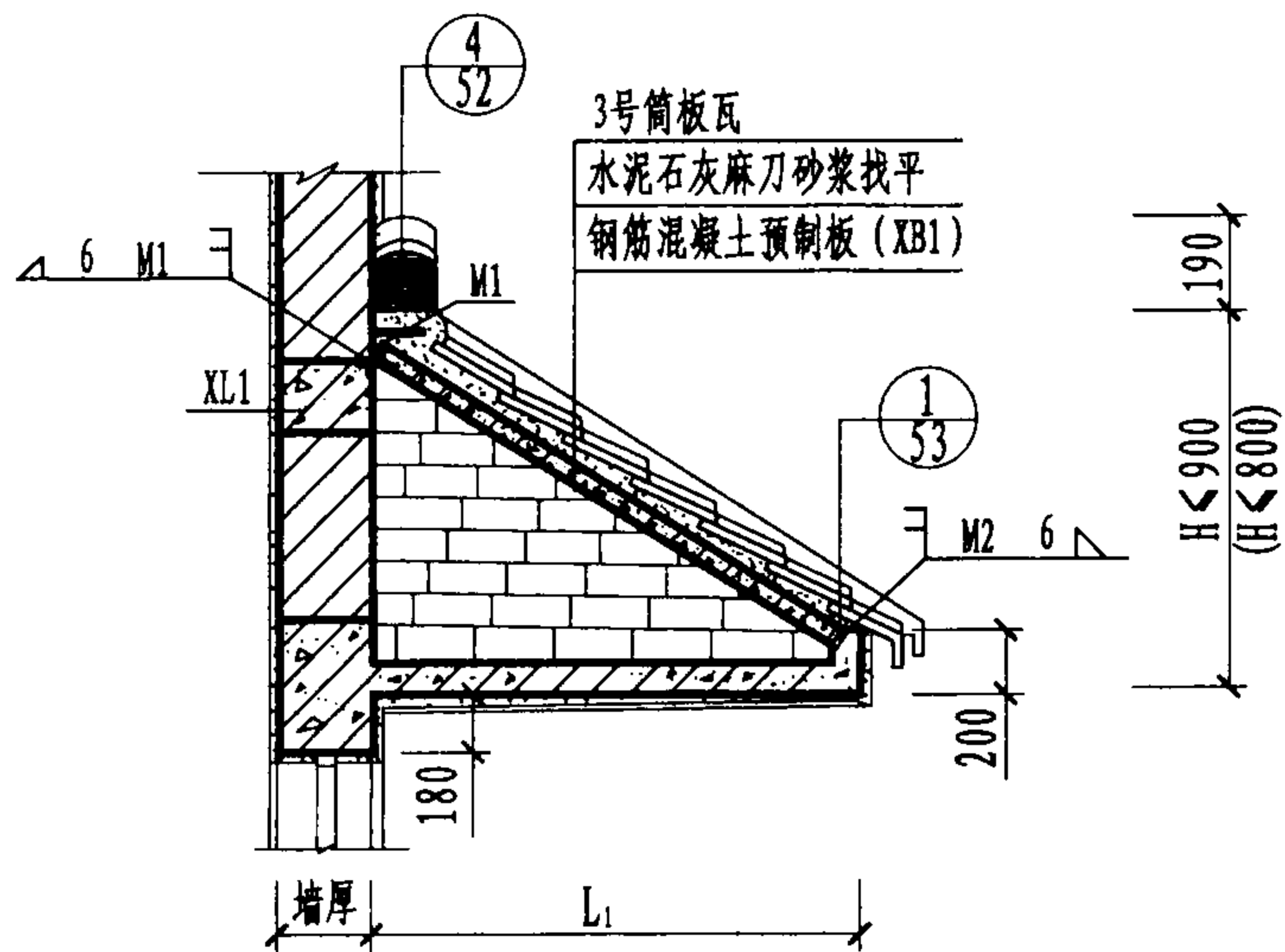
平面图



侧立面图



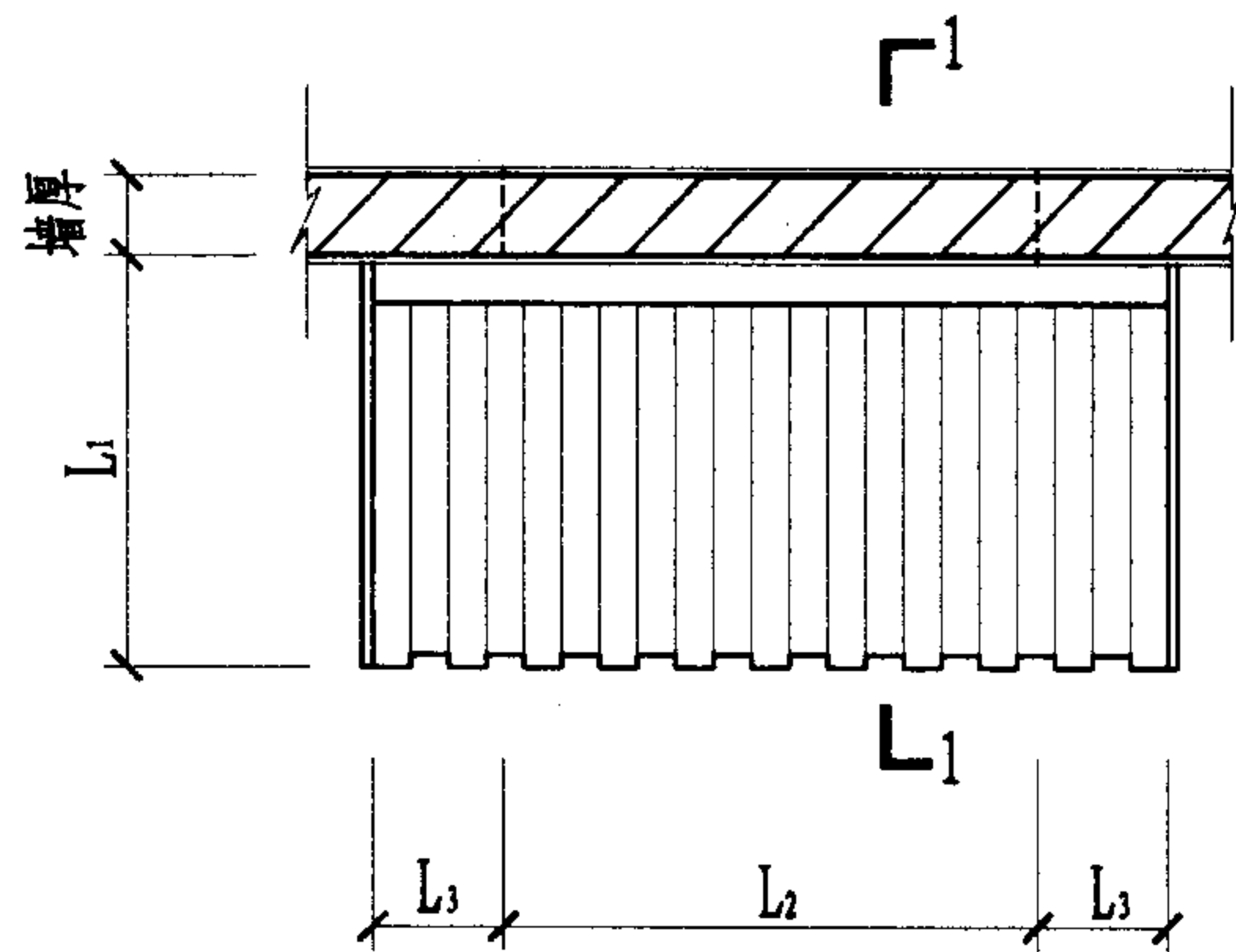
立面图



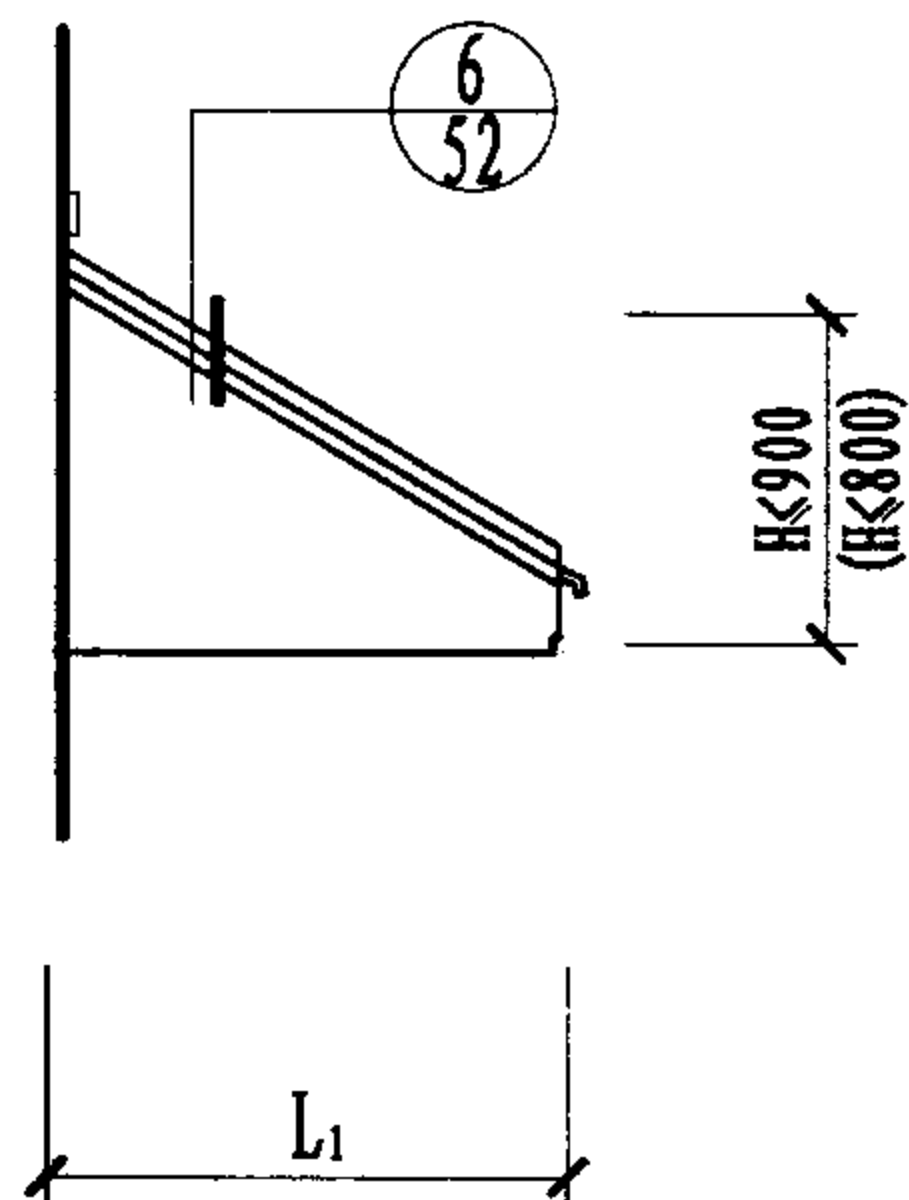
1-1剖面图

- 注：
1. 雨篷板、雨篷梁结构见《钢筋混凝土雨篷》图集。
 2. 雨篷侧面用M5水泥砂浆堵砌150厚加气混凝土砌块，外饰面材料及板底饰面材料由设计者按说明2.5条选用。
 3. 雨篷挂瓦型式有三种：筒瓦（H型）、平瓦（H₁型）及琉璃瓦（H₂型）由设计者选用。其结构部分均相同。
 4. 雨篷悬挑长度L₁、门洞宽度L₂及瓦檐口高度H按工程设计。
 5. 当门洞宽度L₂<1.5m时，L₃=370
当门洞宽度L₂>1.5m时，L₃=500
当悬挑长度L₁=1.2m时，采用括号中H<800的尺寸。
 6. 图中XB1板及XL1梁详见第53页。

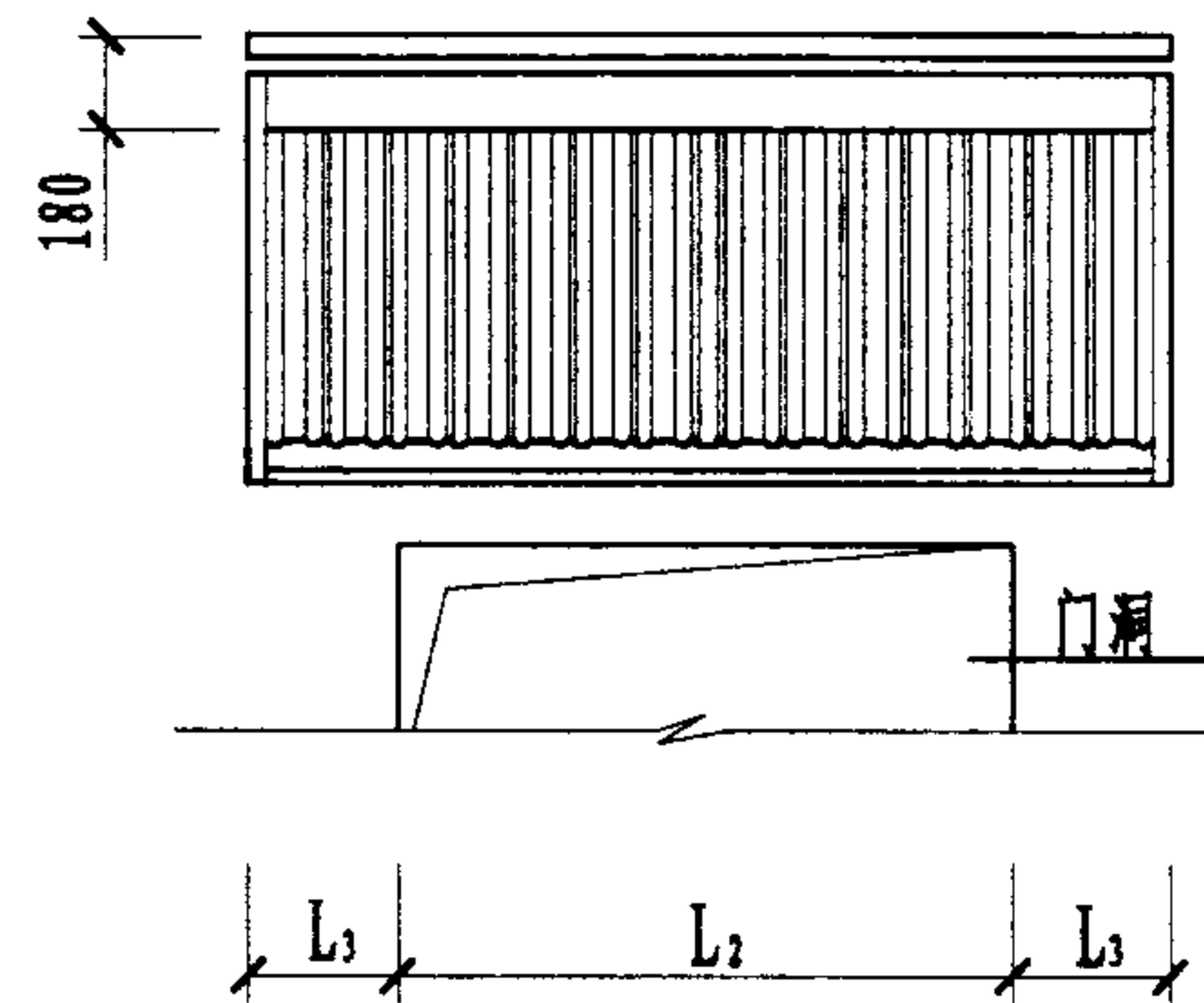
YP1、YP2、YP3-H 型雨篷建筑图						图集号	03J 501-2
审核	董连生	董连生	校对	陈鑫权	陈鑫权	设计	张海仙 张海仙
						页	22



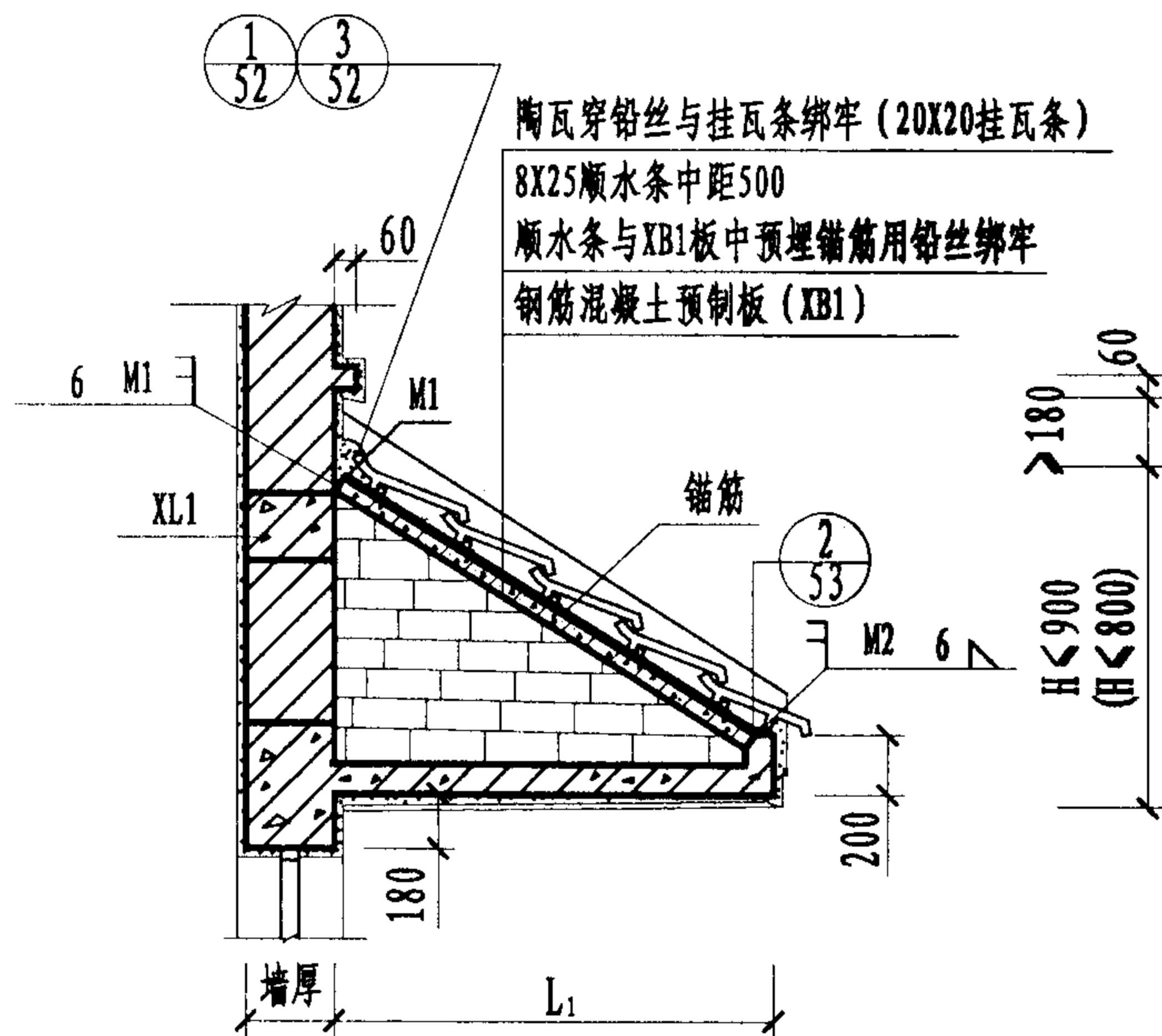
平面图



侧立面图



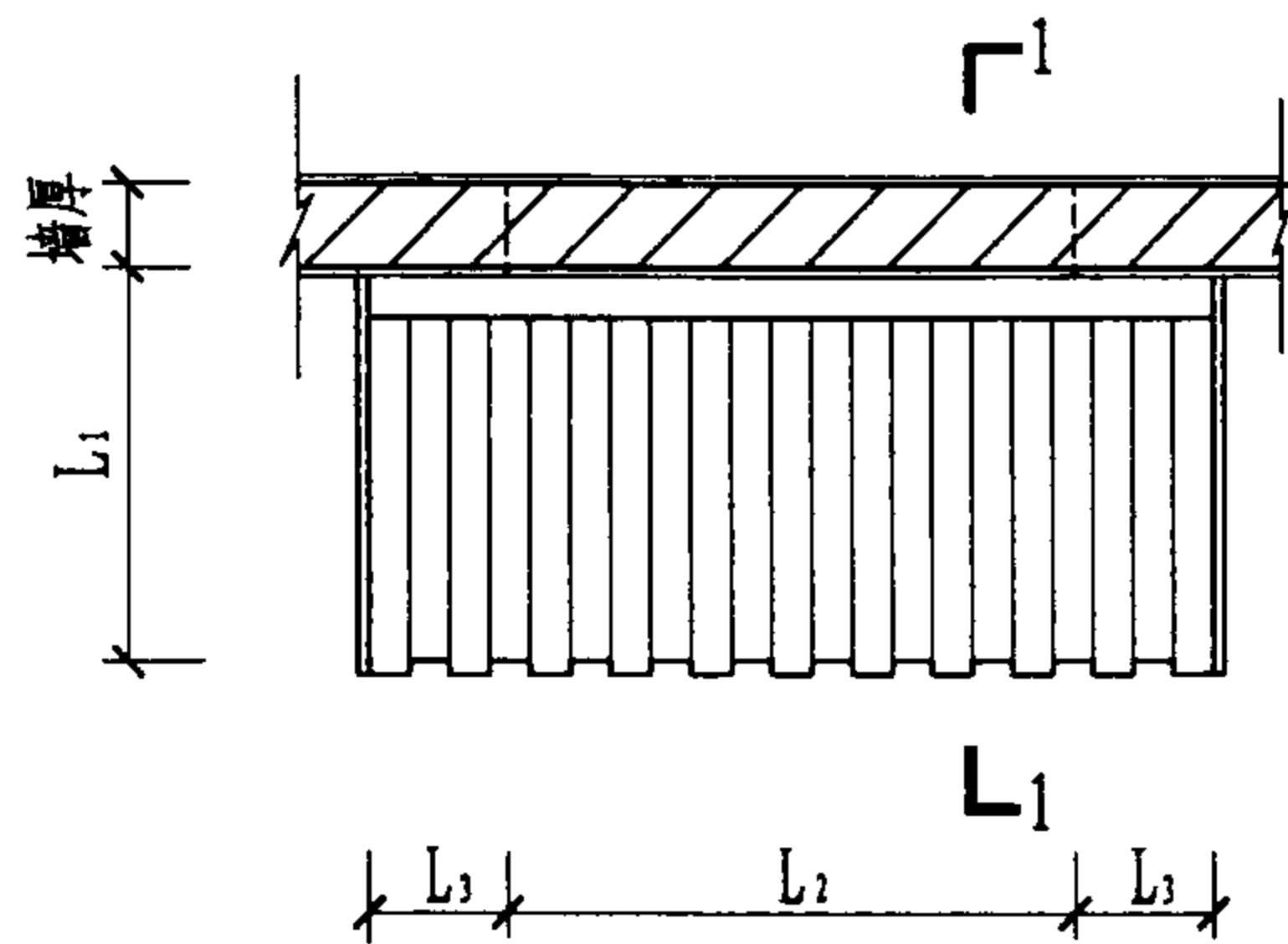
立面图



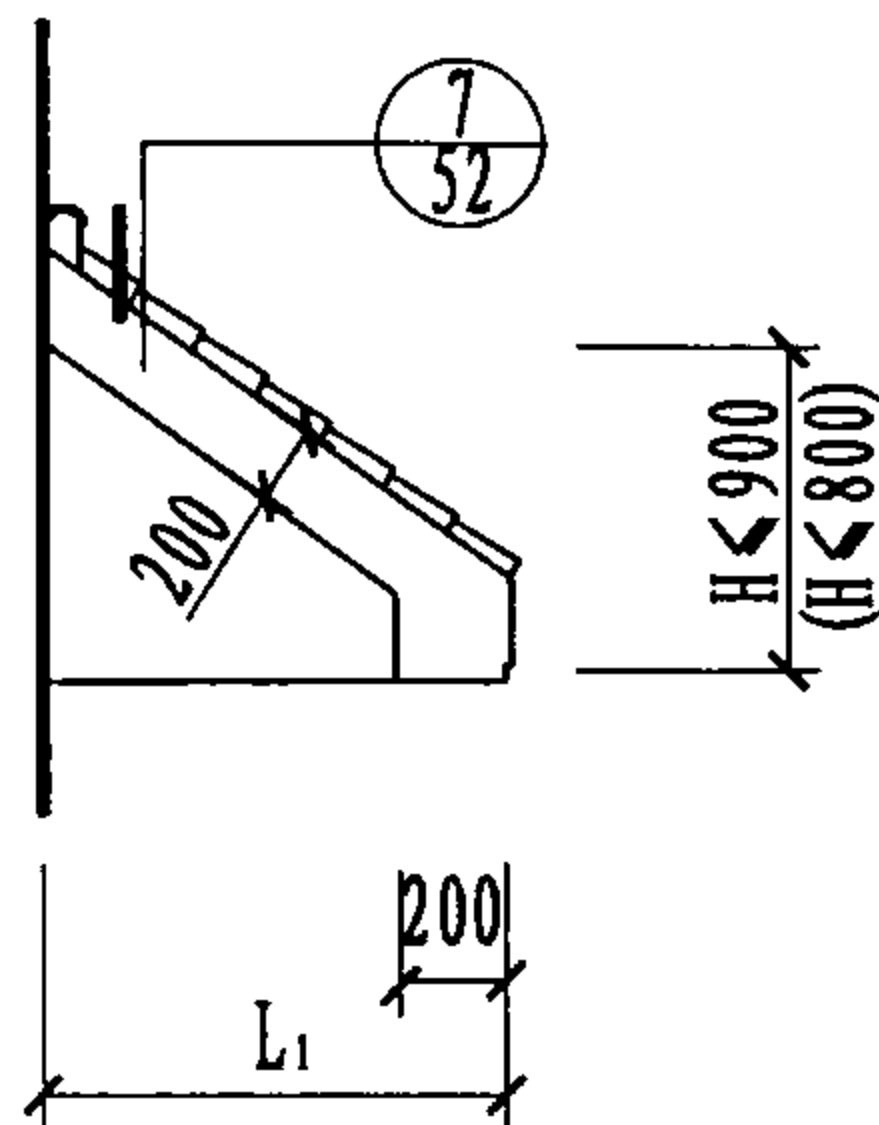
1-1剖面图

- 注: 1. 雨篷板、雨篷梁结构见《钢筋混凝土雨篷》图集。
 2. 雨篷侧面用M5水泥砂浆堵砌150厚加气混凝土砌块, 外饰面材料及板底饰面材料由设计者按说明2.5条选用。
 3. 雨篷挂瓦型式有三种: 筒瓦 (H型)、平瓦 (H₁型) 及琉璃瓦 (H₂型) 由设计者选用。其结构部分均相同。
 4. 雨篷悬挑长度 L_1 、门洞宽度 L_2 及瓦檐口高度 H 按工程设计。
 5. 当门洞宽度 $L_2 < 1.5\text{m}$ 时, $L_3 = 370$
 当门洞宽度 $L_2 \geq 1.5\text{m}$ 时, $L_3 = 500$
 当悬挑长度 $L_1 = 1.2\text{m}$ 时, 采用括号中 $H < 800$ 的尺寸。
 6. 图中XB1板及XL1梁详见第53页。

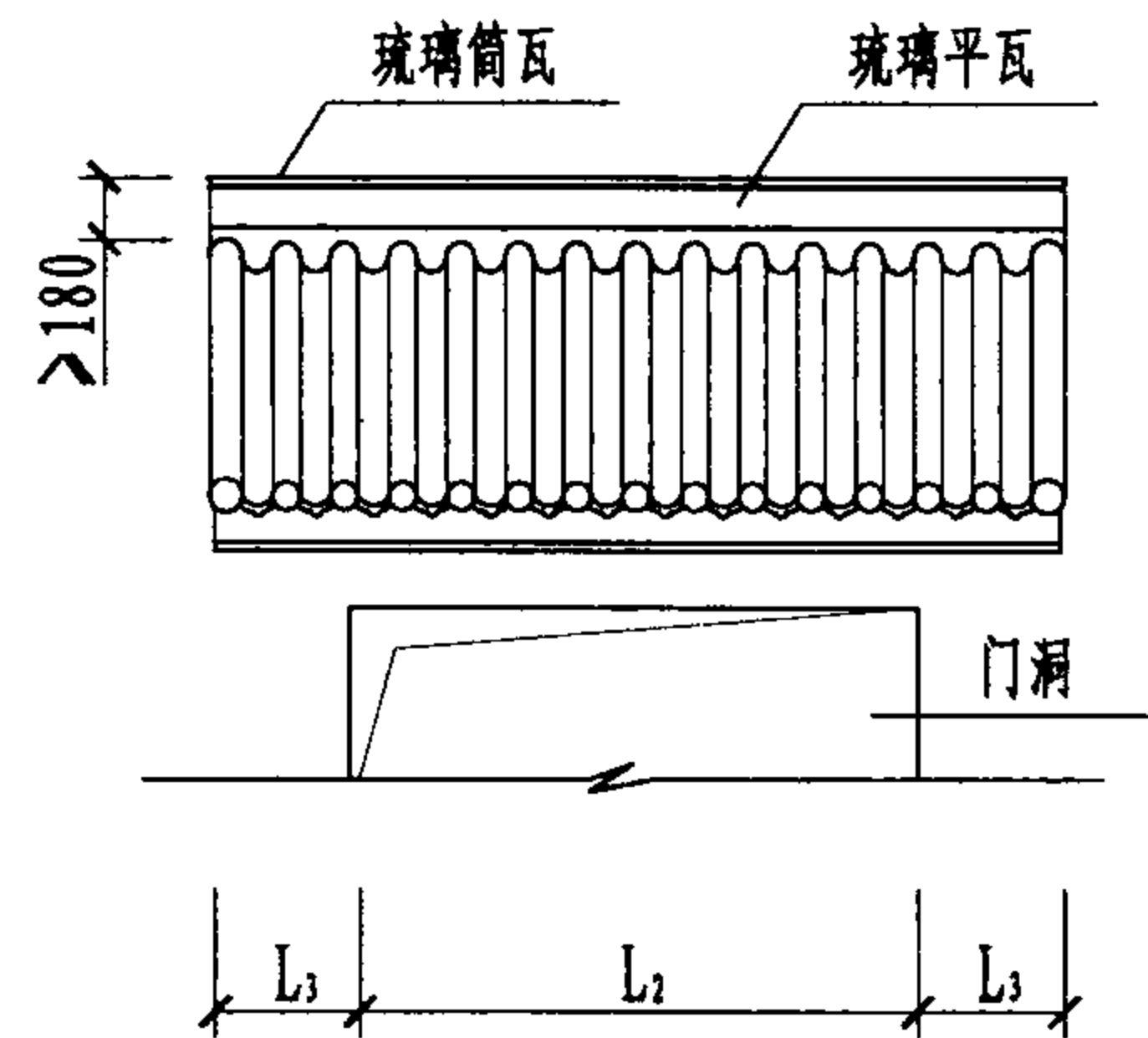
YP1、YP2、YP3-H ₁ 型雨篷建筑图					图集号	03J 501-2
审核	董连生	董连生	校对	陈鑫权	设计	张海仙 张海仙
					页	23



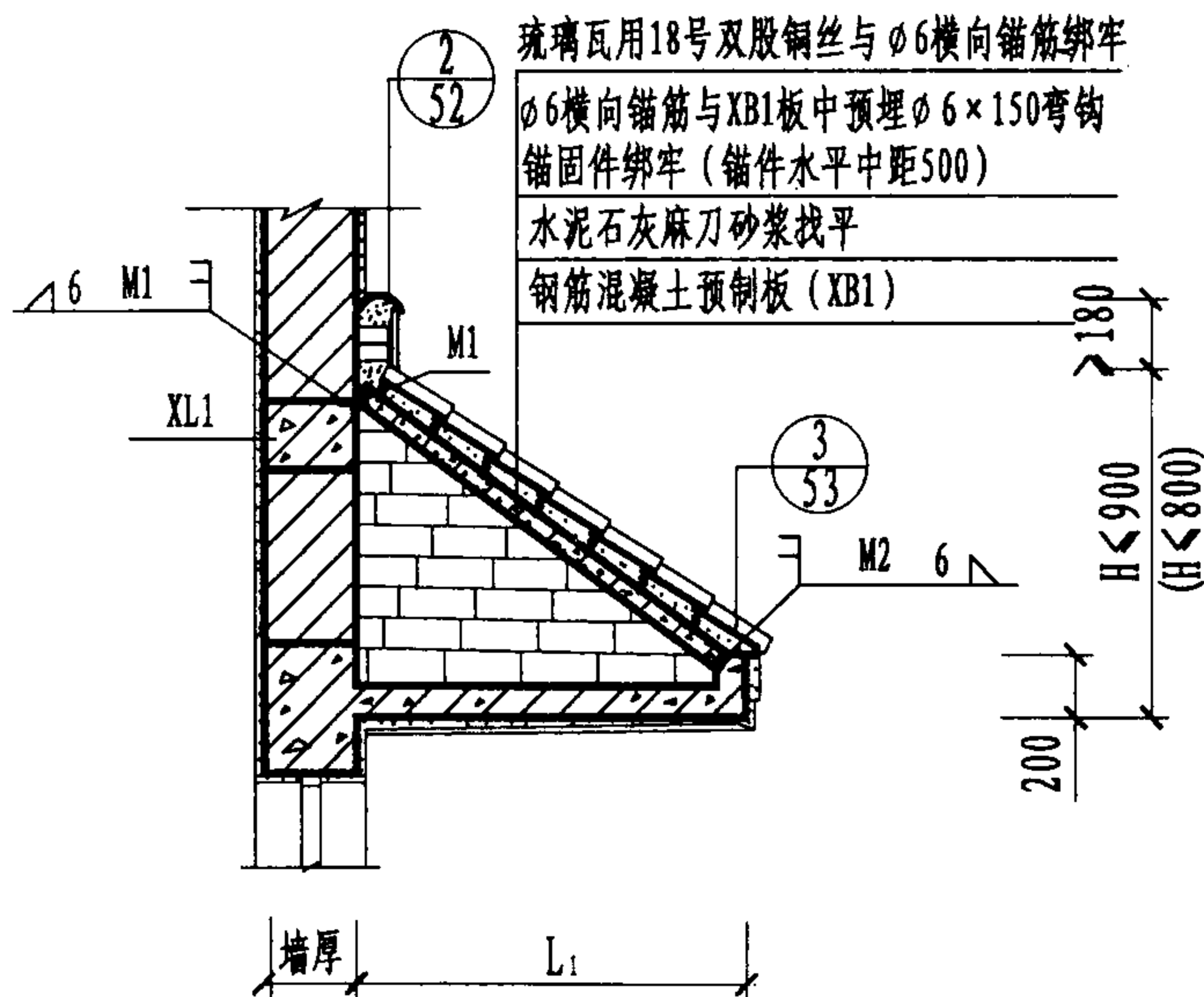
平面图



侧立面图



立面图



1-1剖面图

琉璃瓦用18号双股铜丝与 $\phi 6$ 横向锚筋绑牢
 $\phi 6$ 横向锚筋与XB1板中预埋 $\phi 6 \times 150$ 弯钩
 锚固件绑牢 (锚件水平中距500)
 水泥石灰麻刀砂浆找平
 钢筋混凝土预制板 (XB1)

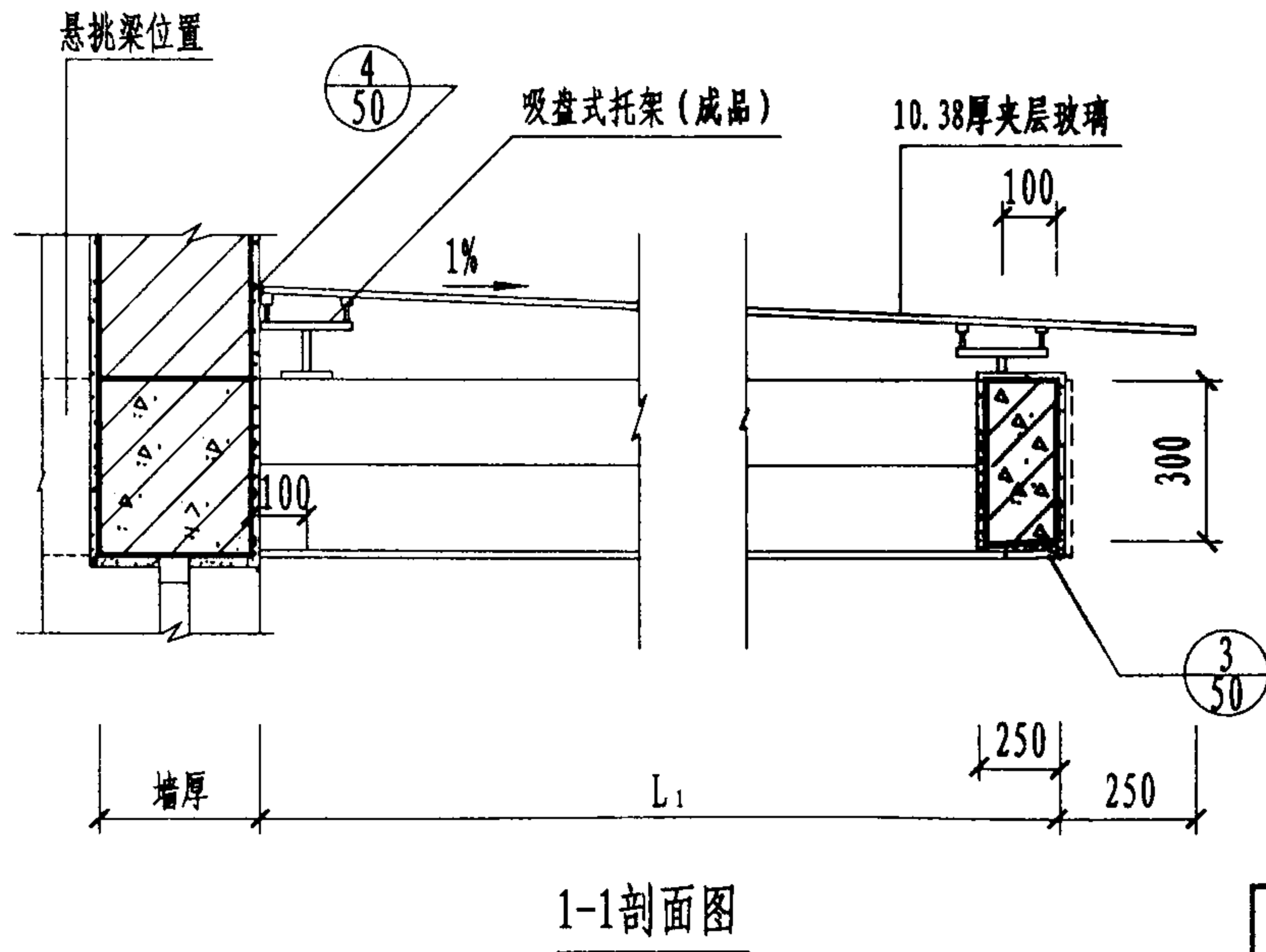
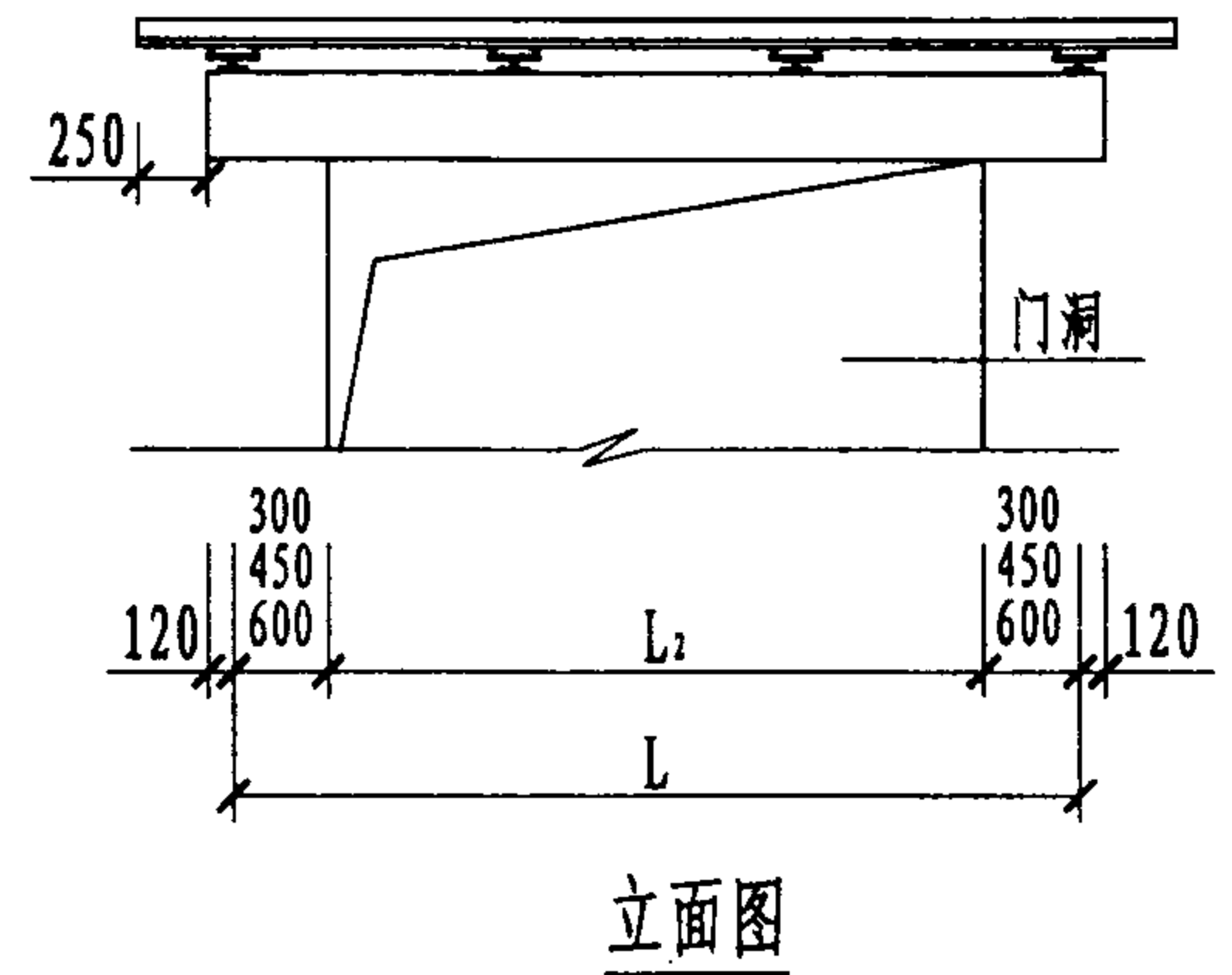
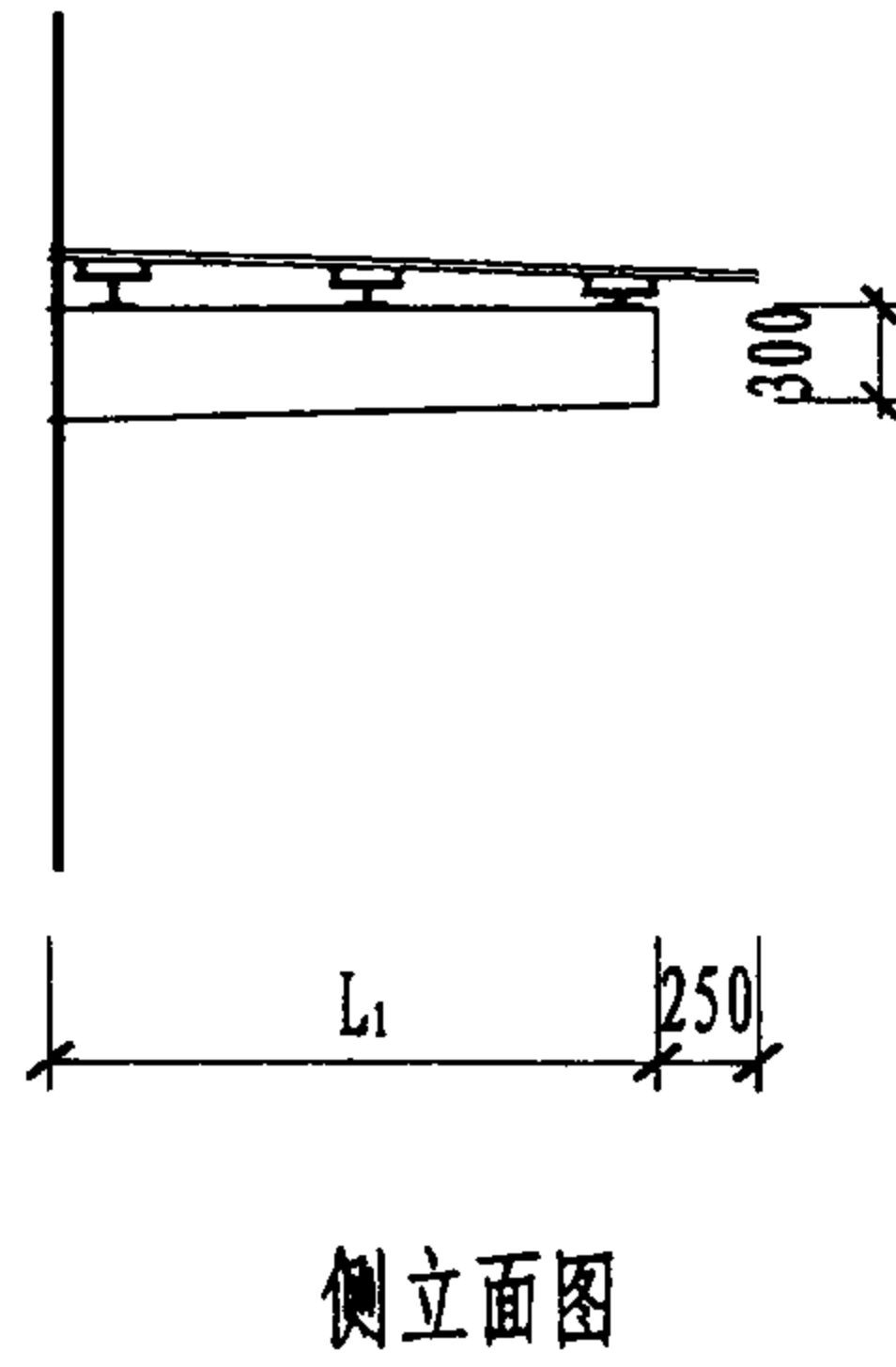
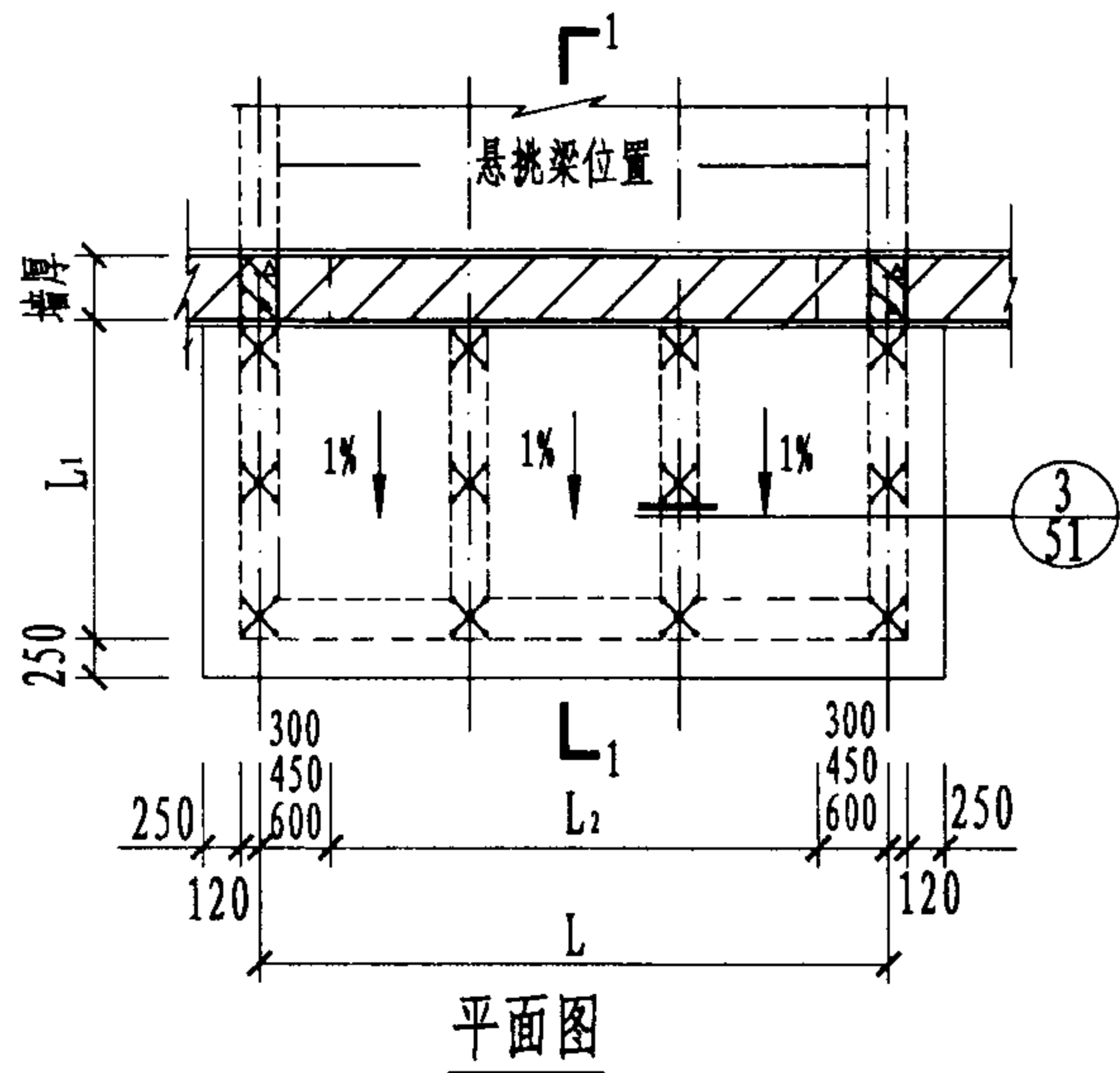
- 注：
1. 雨篷板、雨篷梁结构见《钢筋混凝土雨篷》图集。
 2. 雨篷侧面用M5水泥砂浆堵砌150厚加气混凝土砌块，外饰面材料及板底饰面材料做法由设计者按说明2.5条选用。
 3. 雨篷挂瓦型式有三种：筒瓦（H型）、平瓦（H₁型）及琉璃瓦（H₂型）由设计者选用。其结构部分均相同。
 4. 雨篷悬挑长度 L_1 、门洞宽度 L_2 及瓦檐口高度H按工程设计。
 5. 当门洞宽度 $L_2 < 1.5\text{m}$ 时， $L_3 = 370$
 当门洞宽度 $L_2 \geq 1.5\text{m}$ 时， $L_3 = 500$
 当悬挑长度 $L_1 = 1.2\text{m}$ 时，采用括号中 $H < 800$ 的尺寸
 6. 图中XB1板及XL1梁详见第53页。

YP1、YP2、YP3-H₂型雨篷建筑图

图集号 03J 501-2

审核 董连生 李廷中 校对 陈鑫权 张海仙 设计 张海仙 张海仙

页 24



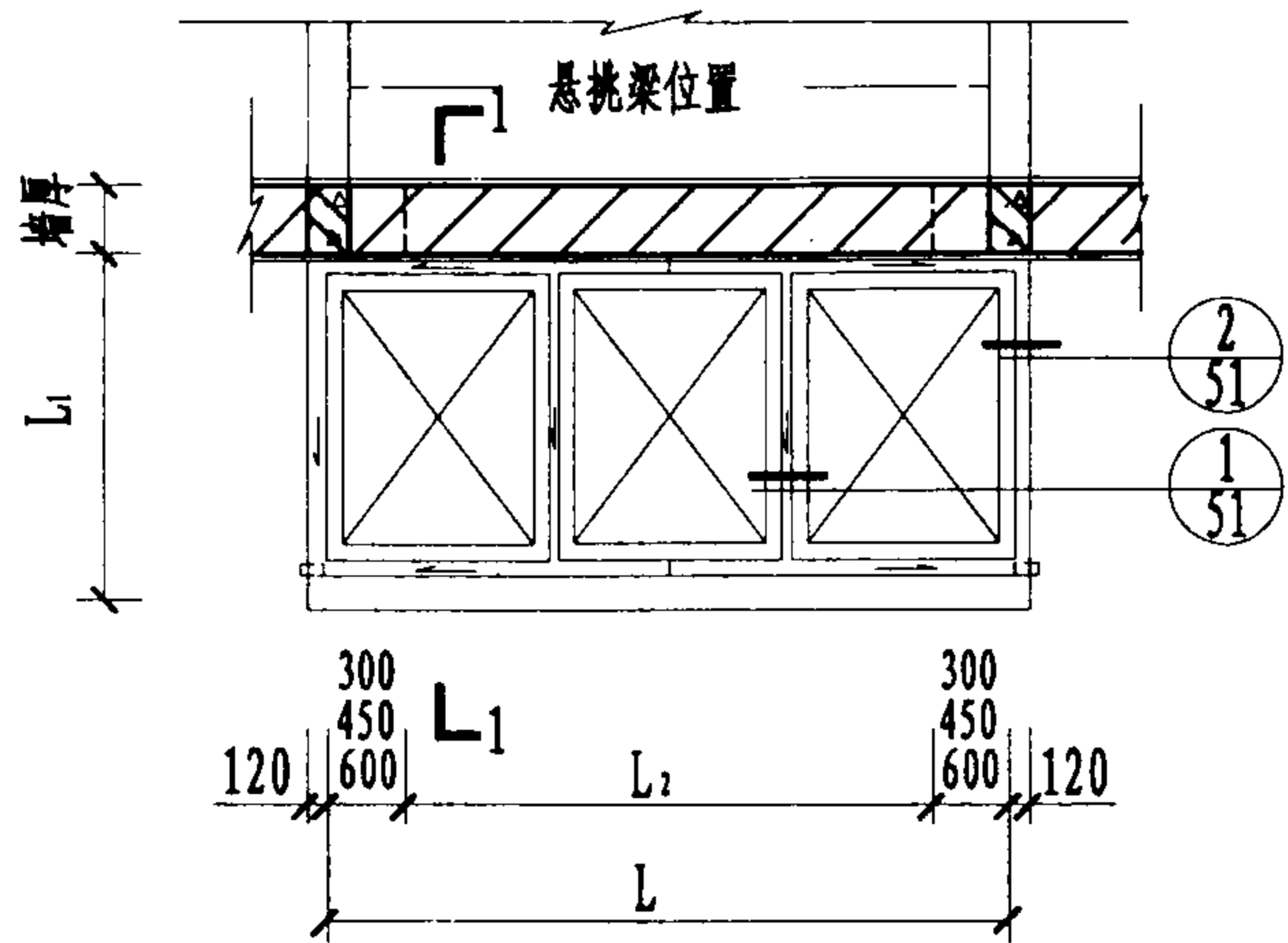
- 注：
1. 雨篷结构见《钢筋混凝土雨篷》图集。
 2. 雨篷悬挑梁饰面材料做法由设计者按说明2.5条选用，也可采用金属板饰面。
 3. 图中悬挑长度 L_1 、门洞宽度 L_2 按工程设计，门洞边至悬挑梁中心线的距离视门洞宽度不同可分别采用300、450、600。
 4. 雨篷顶面可采用夹层玻璃(J型)或采光罩(J₁型)，由设计者自行选用。
 5. 本雨篷表示自由排水做法，如采用组织排水见雨篷建筑详图(四)。

YP1、YP2、YP3-J 型雨篷建筑图

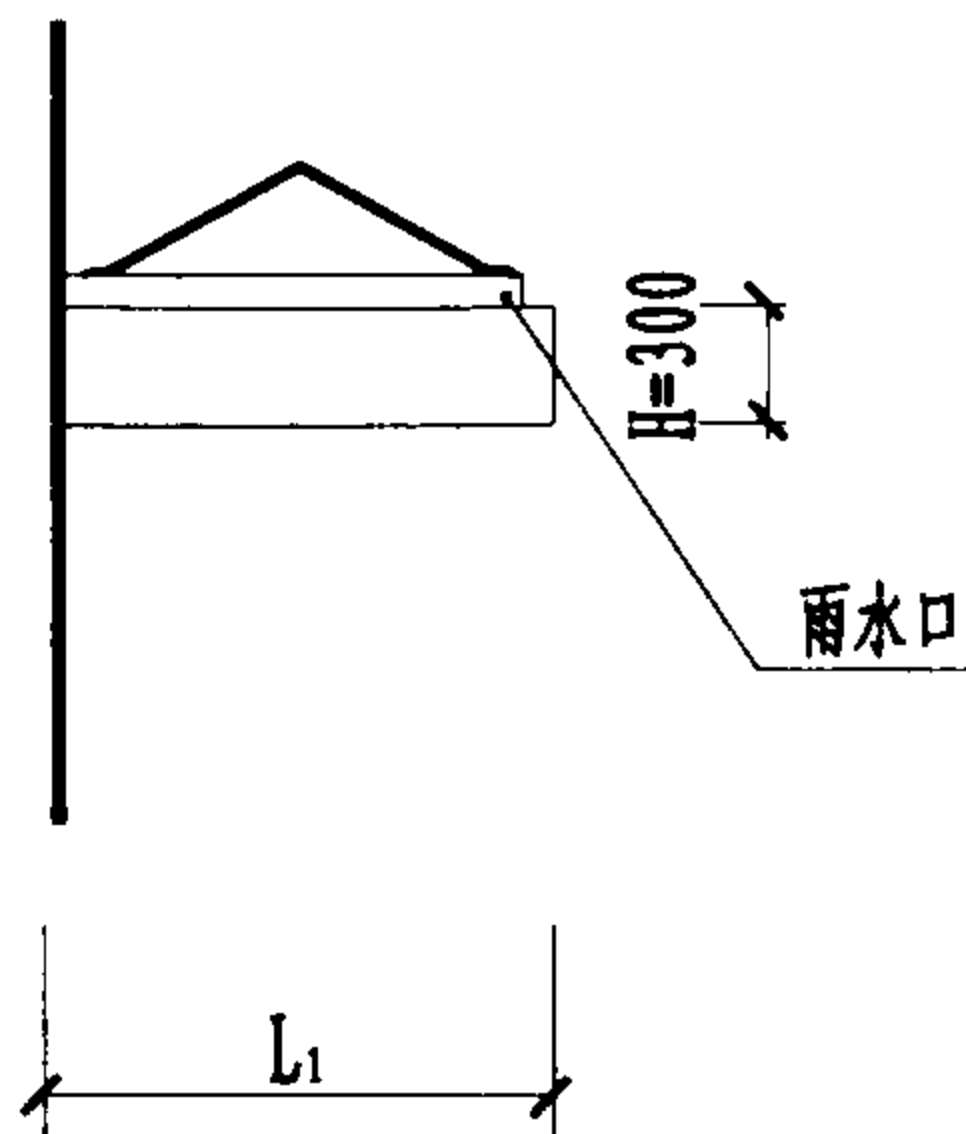
图集号 03J 501-2

审核 董连生 董连生 校对 陈鑫权 陈鑫权 设计 张海仙 张海仙

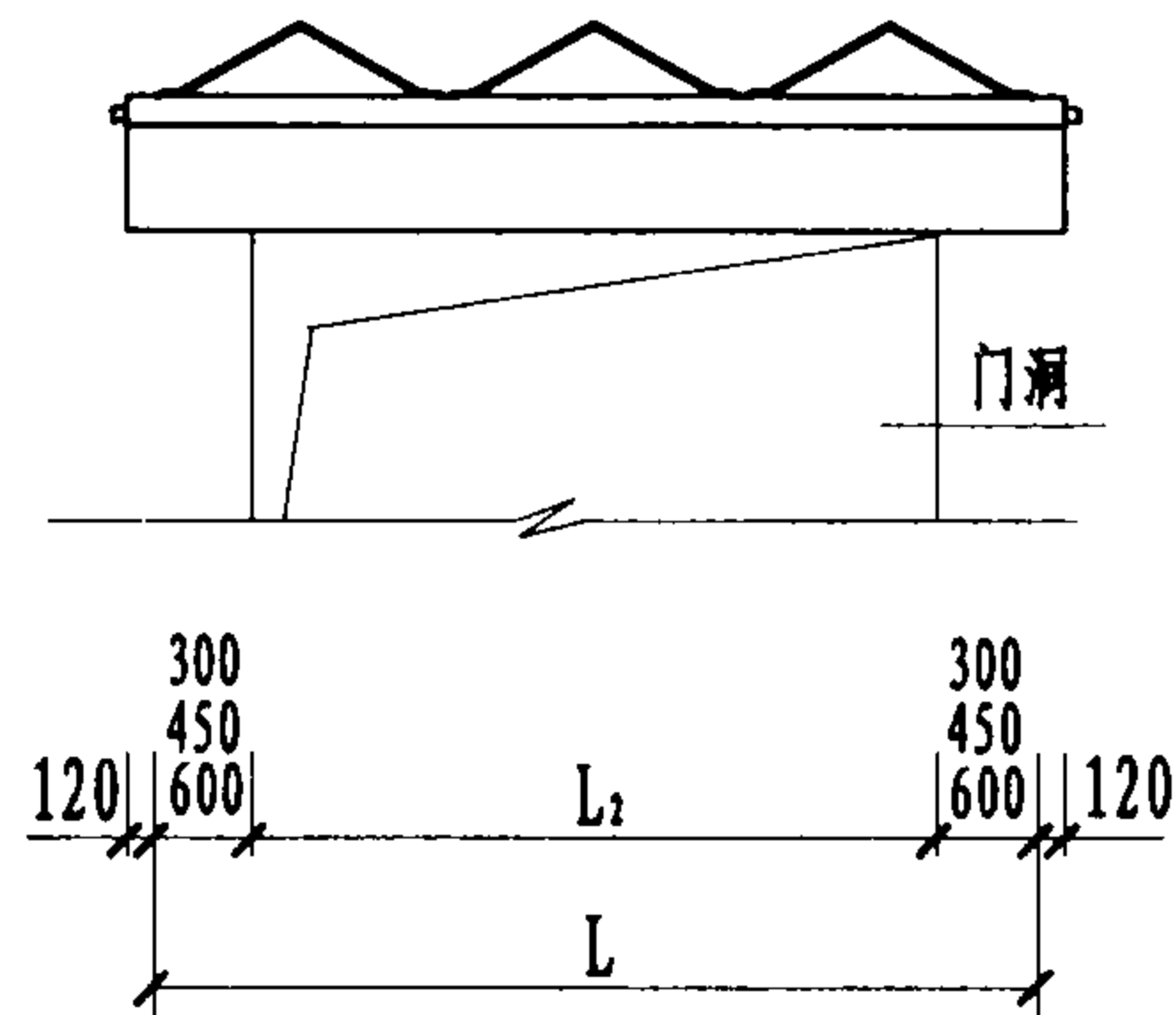
页 25



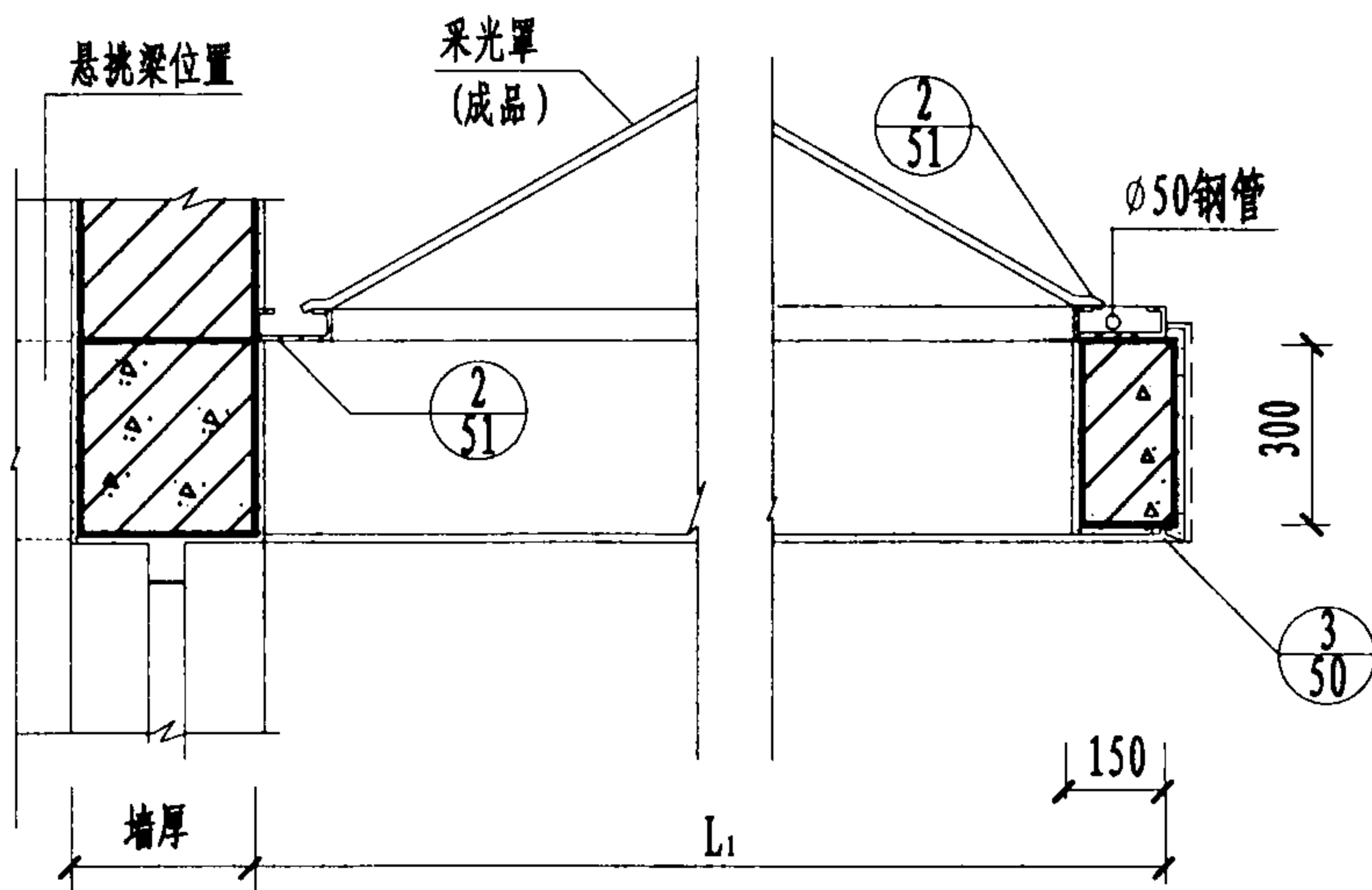
平面图



侧立面图



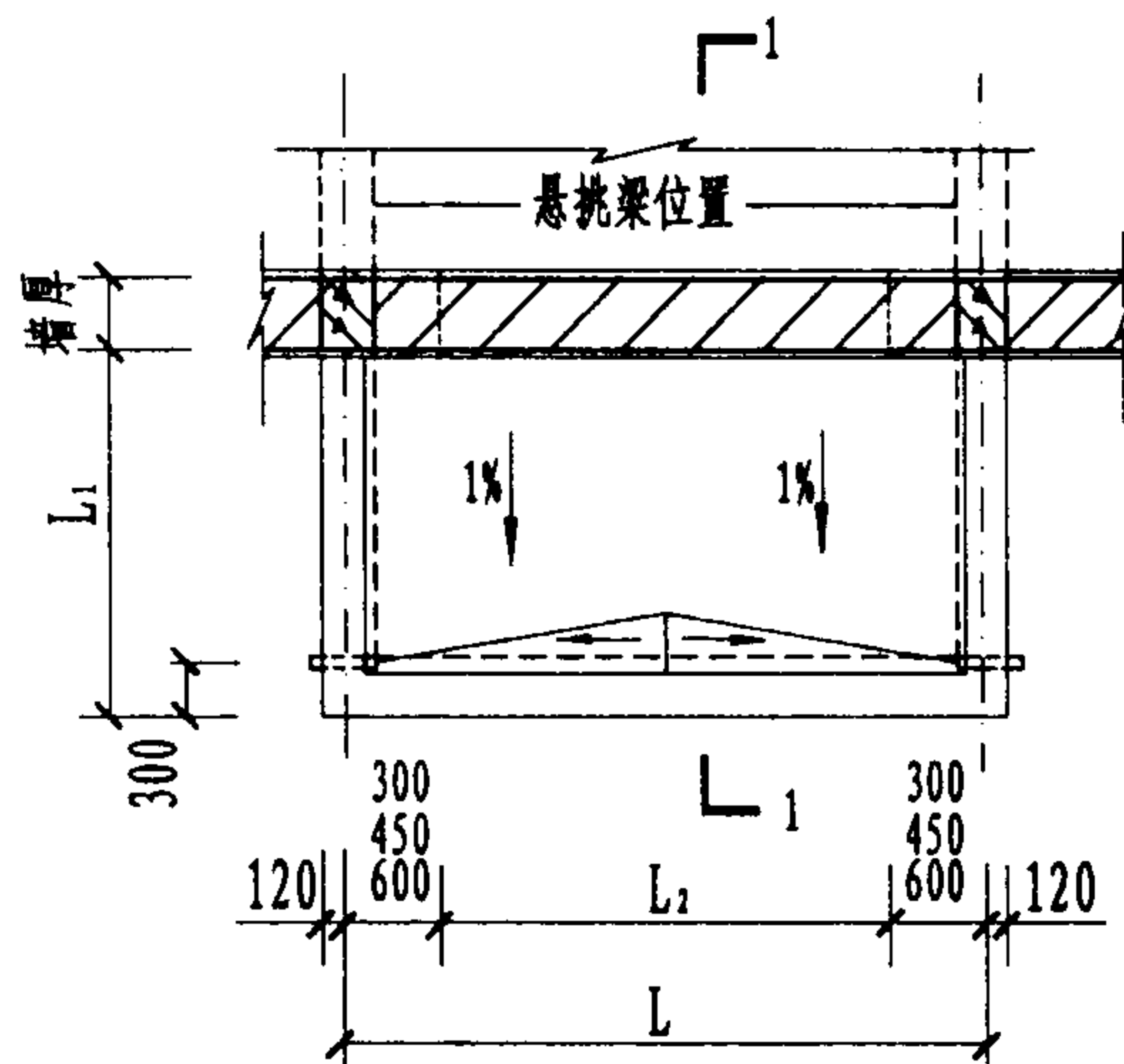
立面图



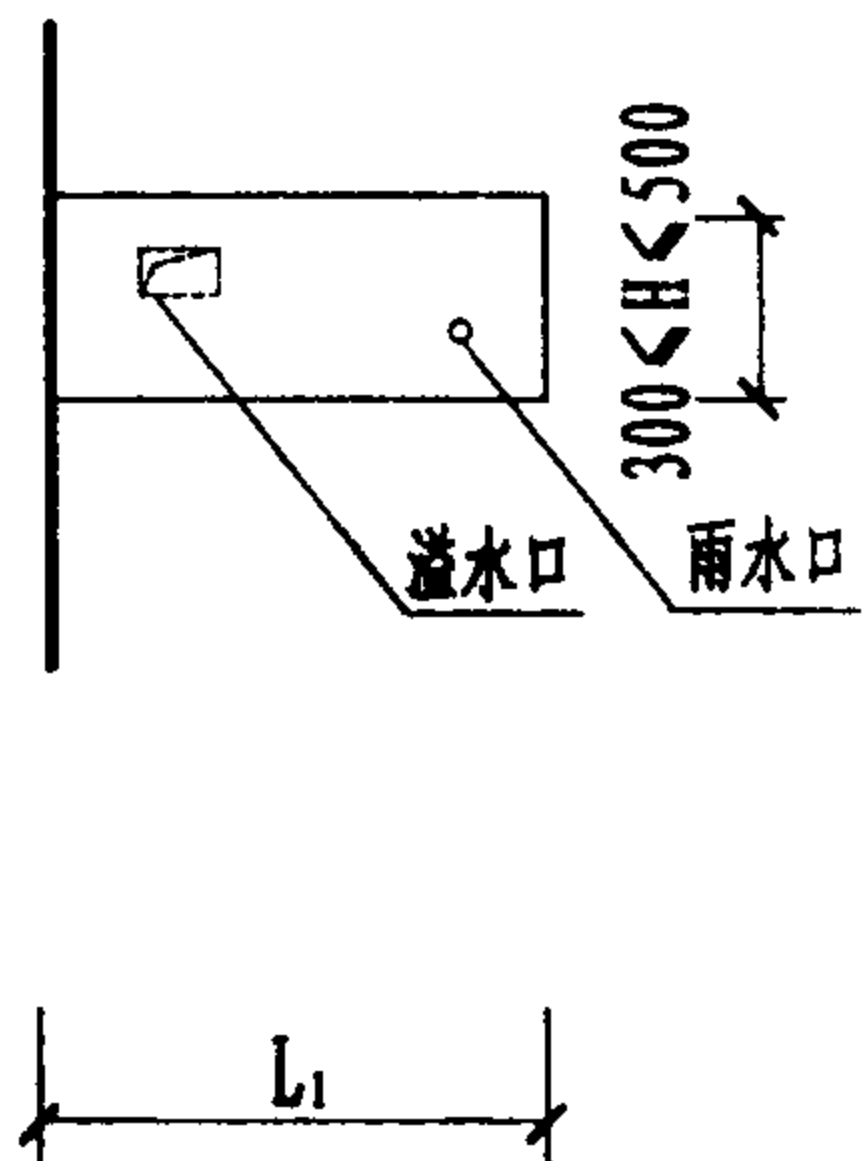
1-1剖面图

- 注：
1. 雨篷结构见《钢筋混凝土雨篷》图集。
 2. 雨篷悬挑梁饰面材料做法由设计者按说明2.5条选用，也可采用金属板饰面。
 3. 图中悬挑长度 L_1 、门洞宽度 L_2 按工程设计，门洞边至悬挑梁中心线的距离视门洞宽度不同分别为300、450、600。
 4. J₁型雨篷除顶面所用采光罩与J型不同外，其结构相同。
 5. J₁型所用采光罩为单层有机玻璃采光罩，采光罩形式可为球形或金字塔形。采光罩、钢框、紧固件、密封垫等均为配套成品。

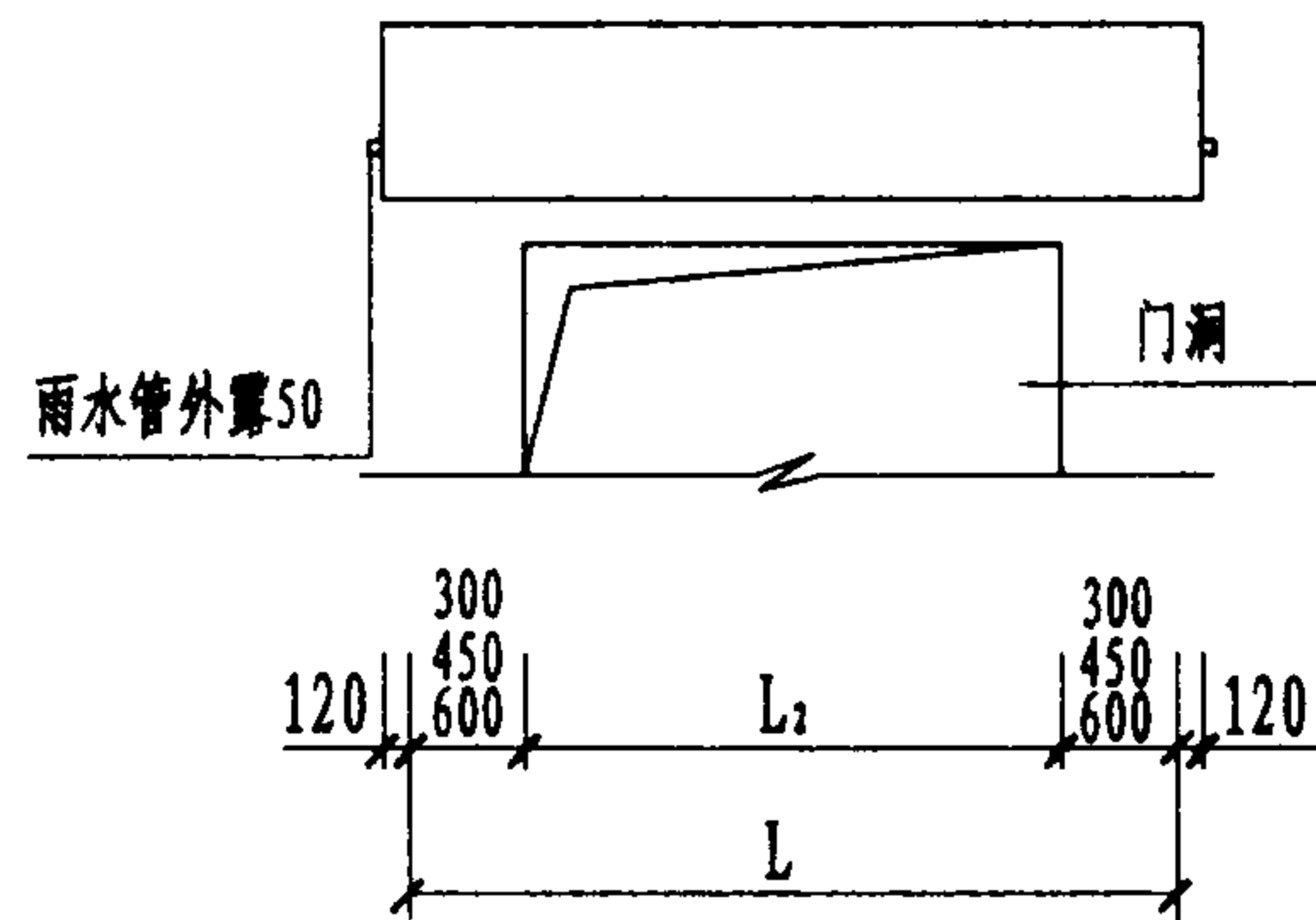
YP1、YP2、YP3-J ₁ 型雨篷建筑图					图集号	03J 501-2	
审核	董连生	董连生	校对	陈鑫权	设计	张海仙 张海仙	
						页	26



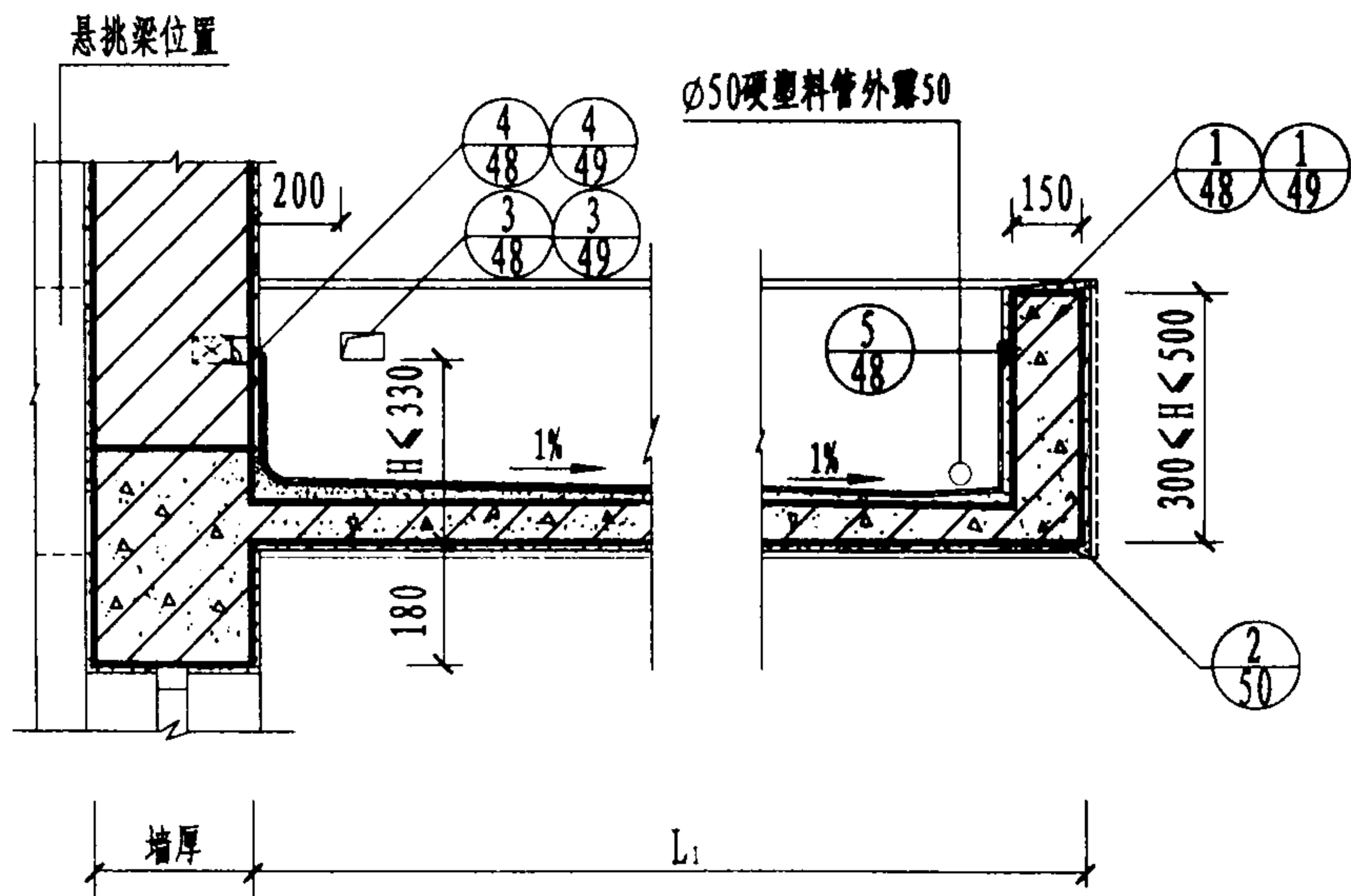
平面图



侧立面图



立面图



1-1剖面图

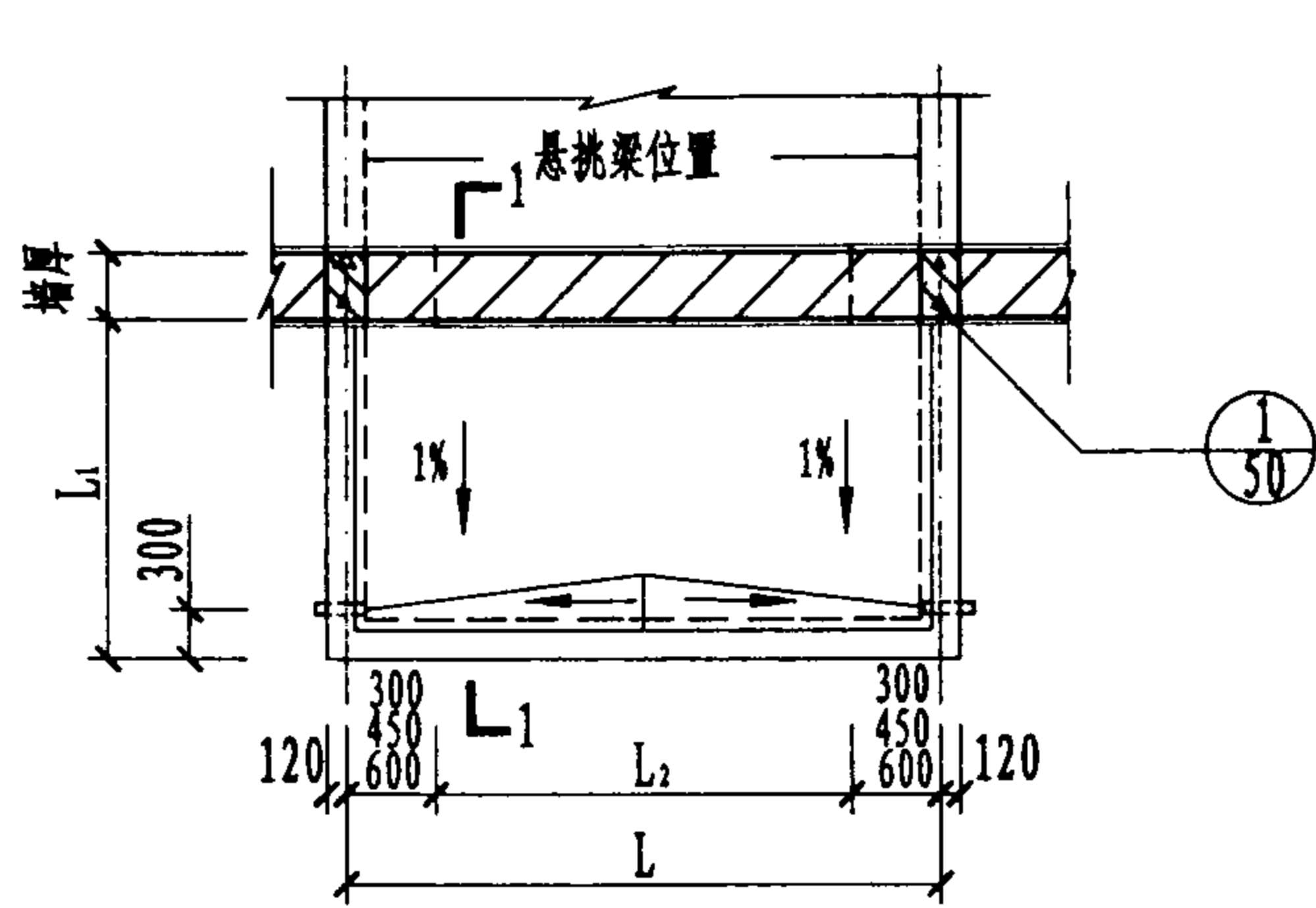
- 注：
1. 雨篷梁、雨篷板结构见《钢筋混凝土雨篷》图集。
 2. 雨篷檐板、板底饰面材料做法及雨篷板顶防水由设计者按说明2.5条选用。
 3. 图中悬挑长度 L_1 、门洞宽度 L_2 及檐板高度 H 按工程设计，门洞至悬挑梁中心线的距离视门洞宽度不同可分别采用300、450、600。
 4. 雨篷板顶防水向雨水管找1%坡，粗虚线表示柔性防水，当采用刚性防水时无此线。

YP1、YP2、YP3-K型雨篷建筑图

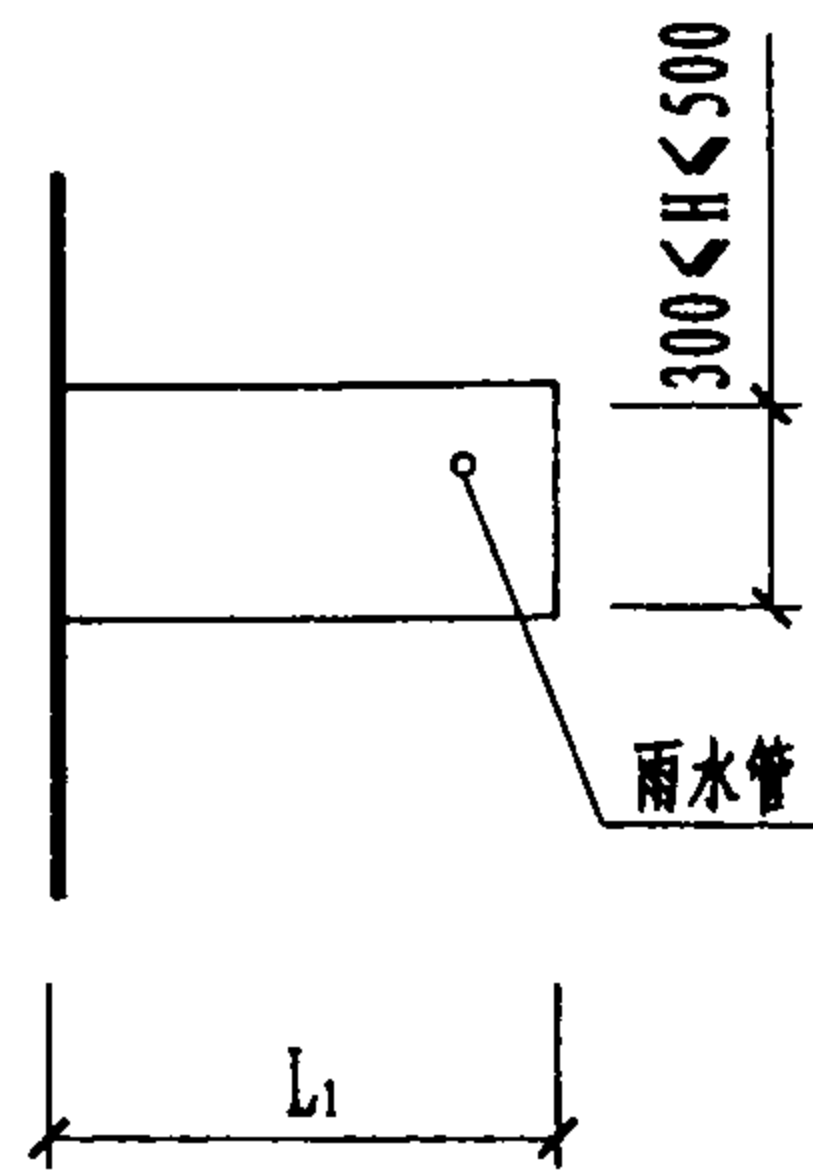
图集号 03J 501-2

审核 董连生 董连生 校对 陈鑫权 张海仙 设计 张海仙 张海仙

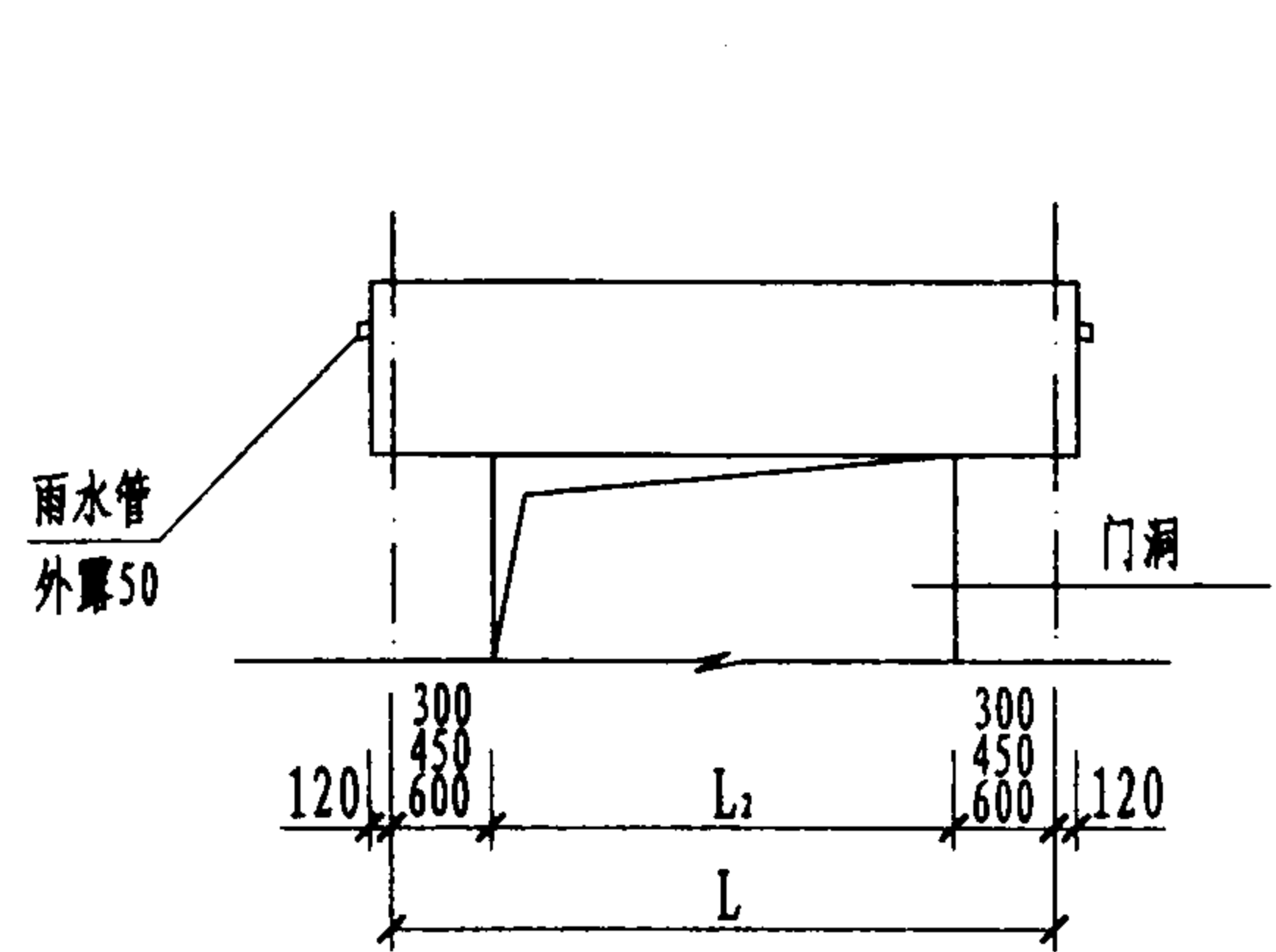
页 27



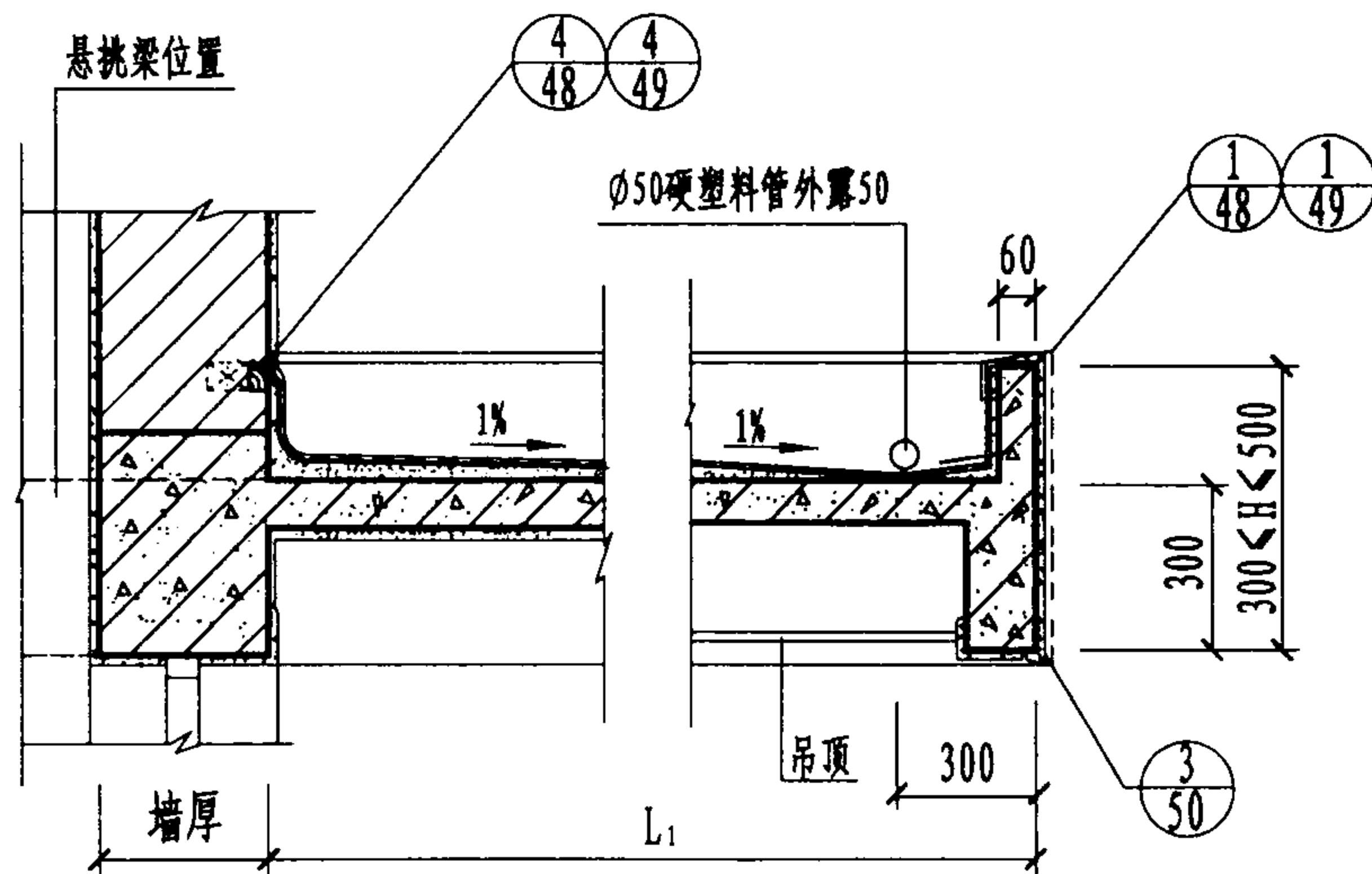
平面图



侧立面图



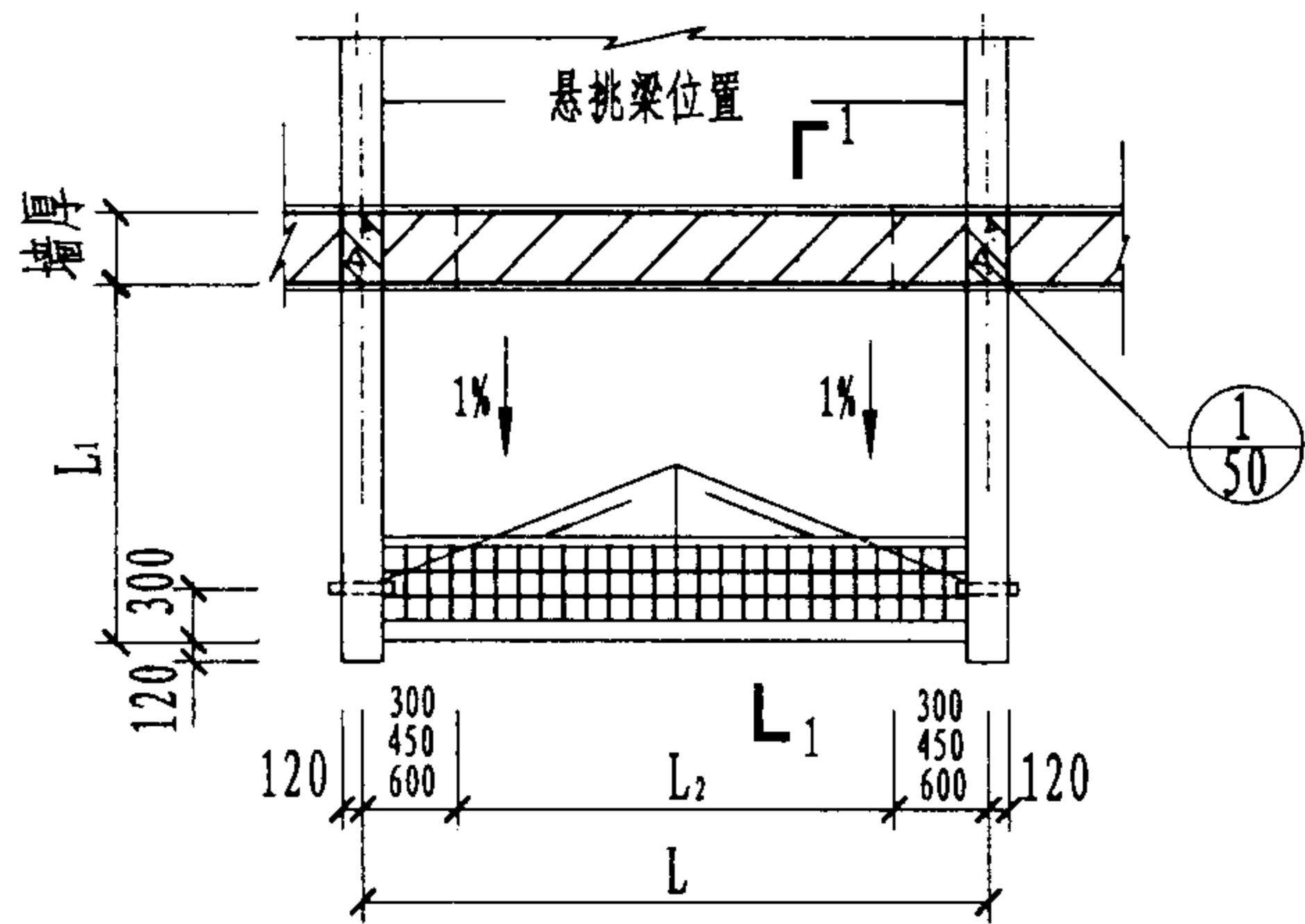
立面图



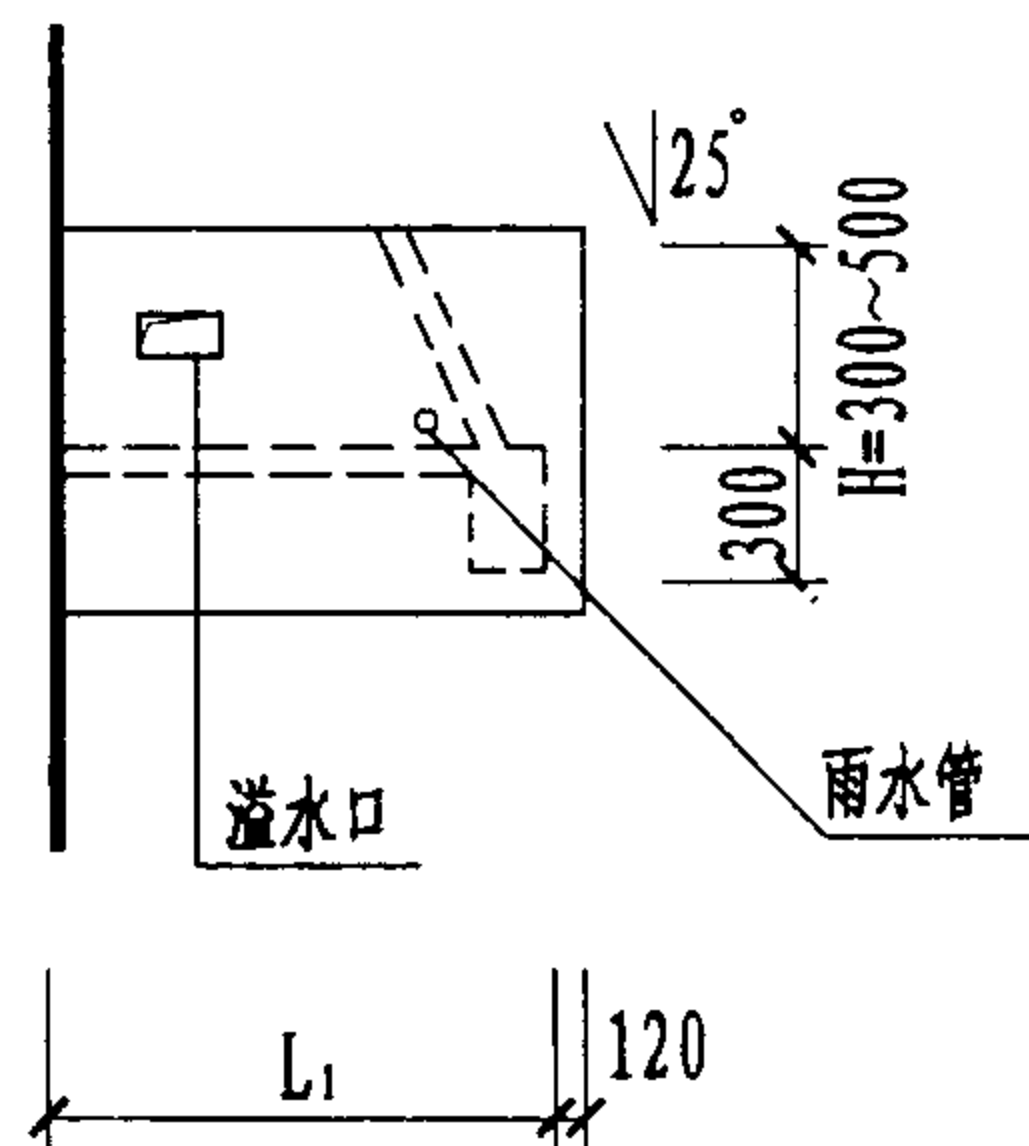
1-1剖面图

- 注：
1. 雨篷板、雨篷梁结构见《钢筋混凝土雨篷》图集。
 2. 雨篷檐板、板底饰面材料做法及板顶防水做法由设计者按说明2.5条自行选用。如设吊顶详见46、47页。
 3. 雨篷悬挑长度 L_1 、门洞宽度 L_2 及檐板高度 H 均按工程设计。门洞至悬挑梁中心线距离视门洞宽度不同可分别采用300、450、600。
 4. 雨篷板顶防水向雨水管找1%坡，粗虚线表示柔性防水，当采用刚性防水时无此线。

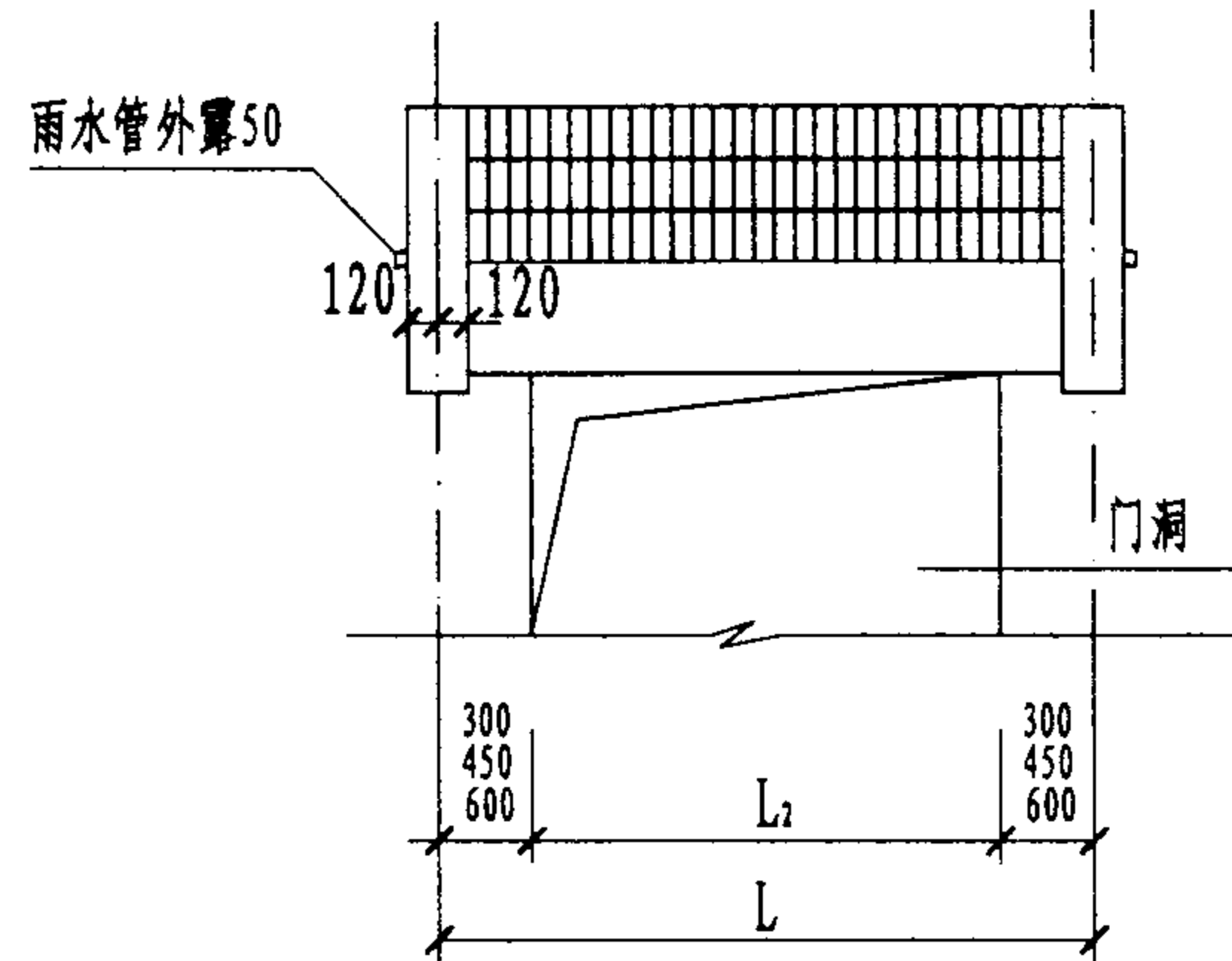
YP1、YP2、YP3-M 型雨篷建筑图				图集号	03J 501-2
审核	董连生	董连生	校对	陈鑫权	设计
					张海仙 张海仙
				页	28



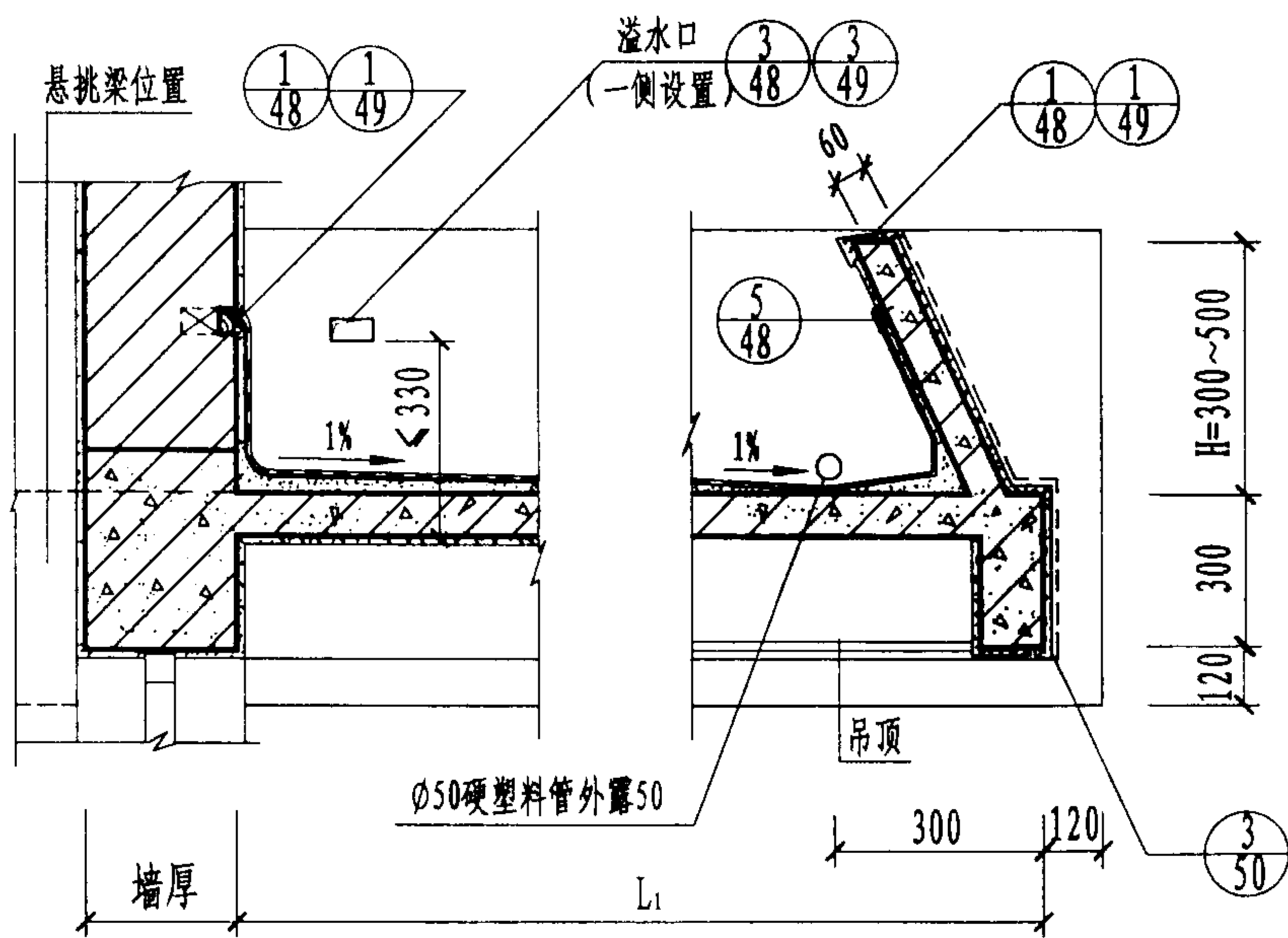
平面图



侧立面图



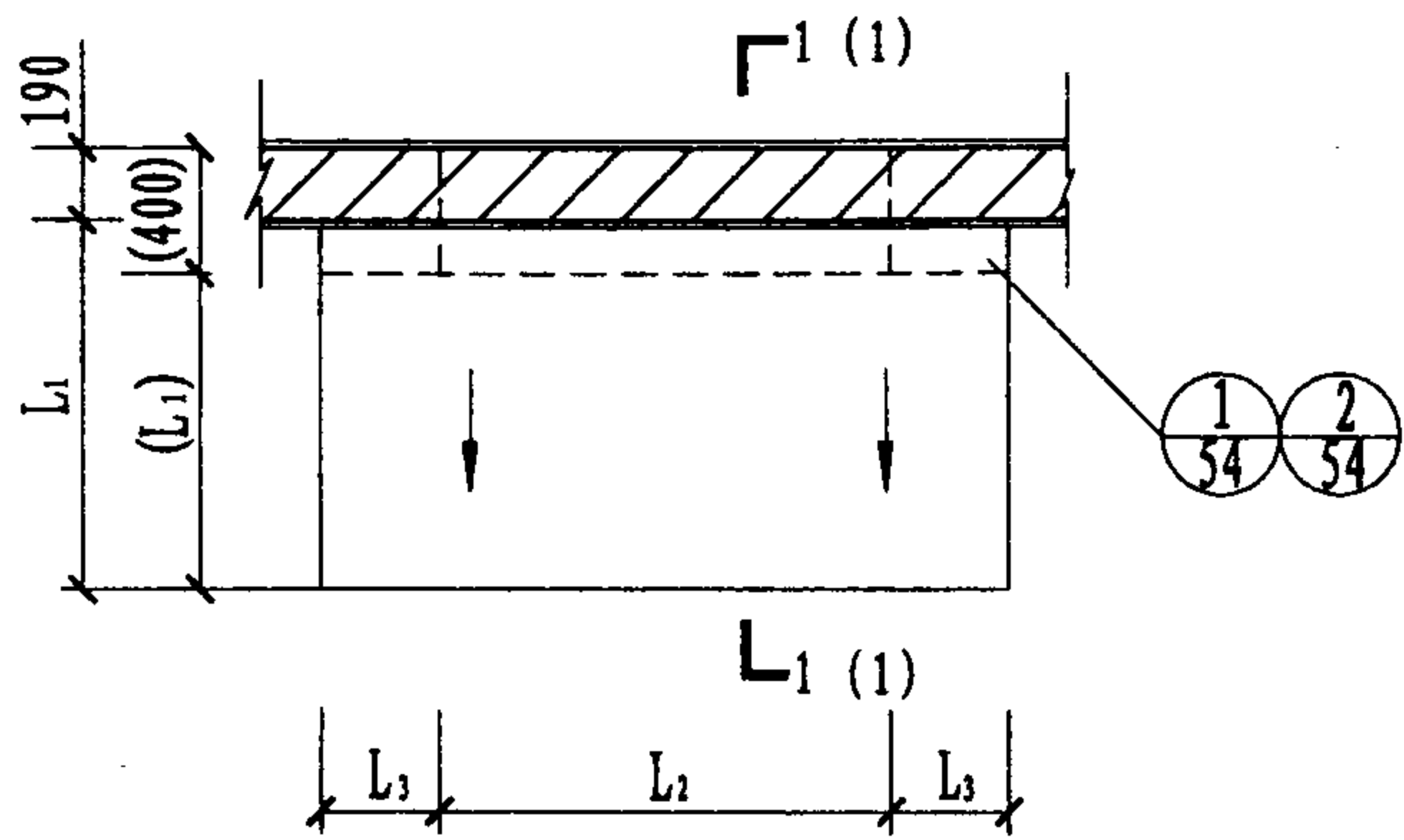
立面图



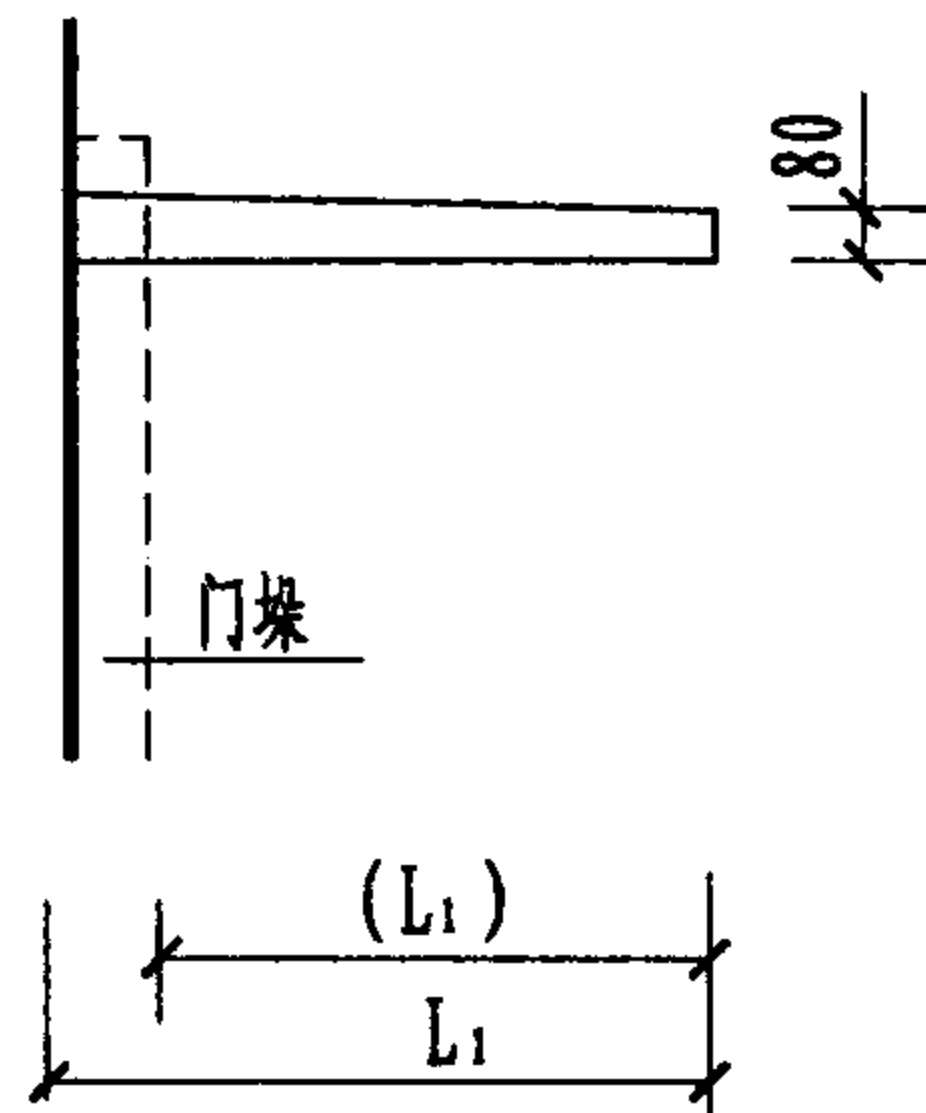
1-1剖面图

- 注：
1. 雨篷板、雨篷梁结构见《钢筋混凝土雨篷》图集。
 2. 雨篷檐板、板底饰面材料做法及板顶防水做法由设计者按说明2.5条自行选用。如设吊顶详见46、47页。
 3. 雨篷悬挑长度 L_1 、门洞宽度 L_2 及檐板高度 H 均按工程设计。门洞至悬挑梁中心线距离视门洞宽度不同可分别采用300、450、600。
 4. 雨篷板顶防水向雨水管找1%坡，粗虚线表示柔性防水，当采用刚性防水时无此线。

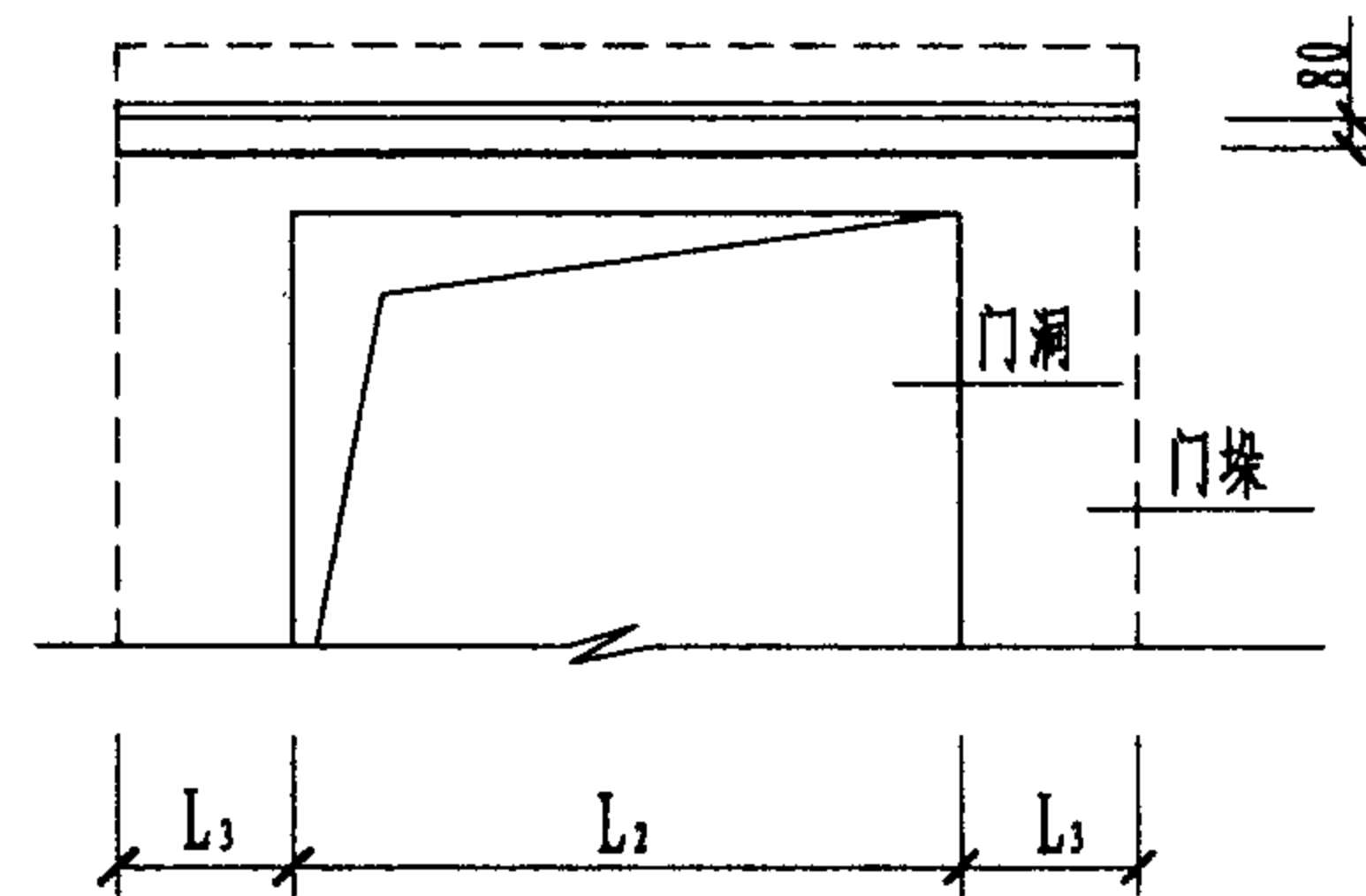
YP1、YP2、YP3-N 型雨篷建筑图				图集号	03J 501-2
审核	董连生	董连生	校对	陈鑫权	设计
				张海仙	张海仙
				页	29



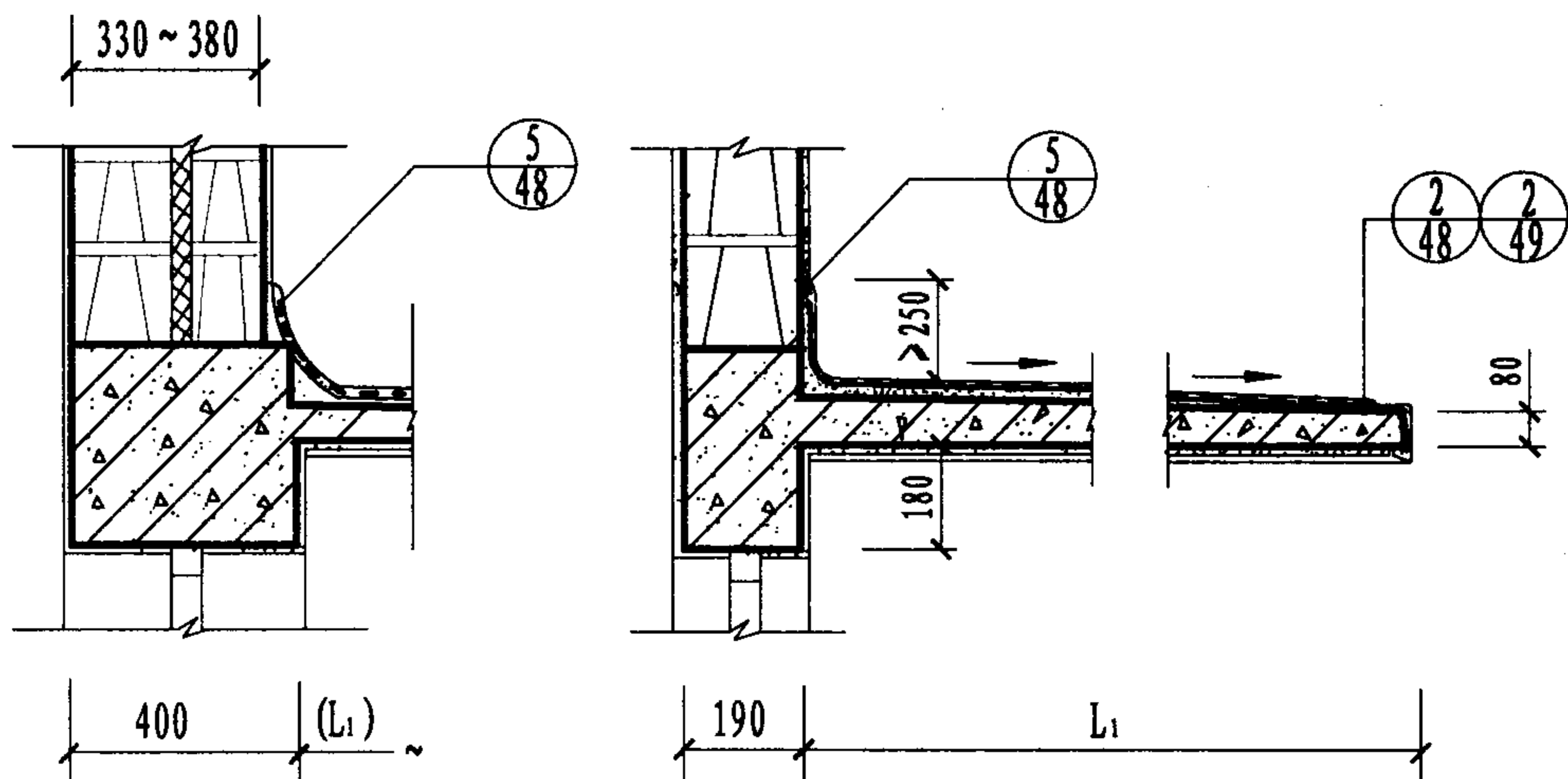
平面图



侧立面图



立面图

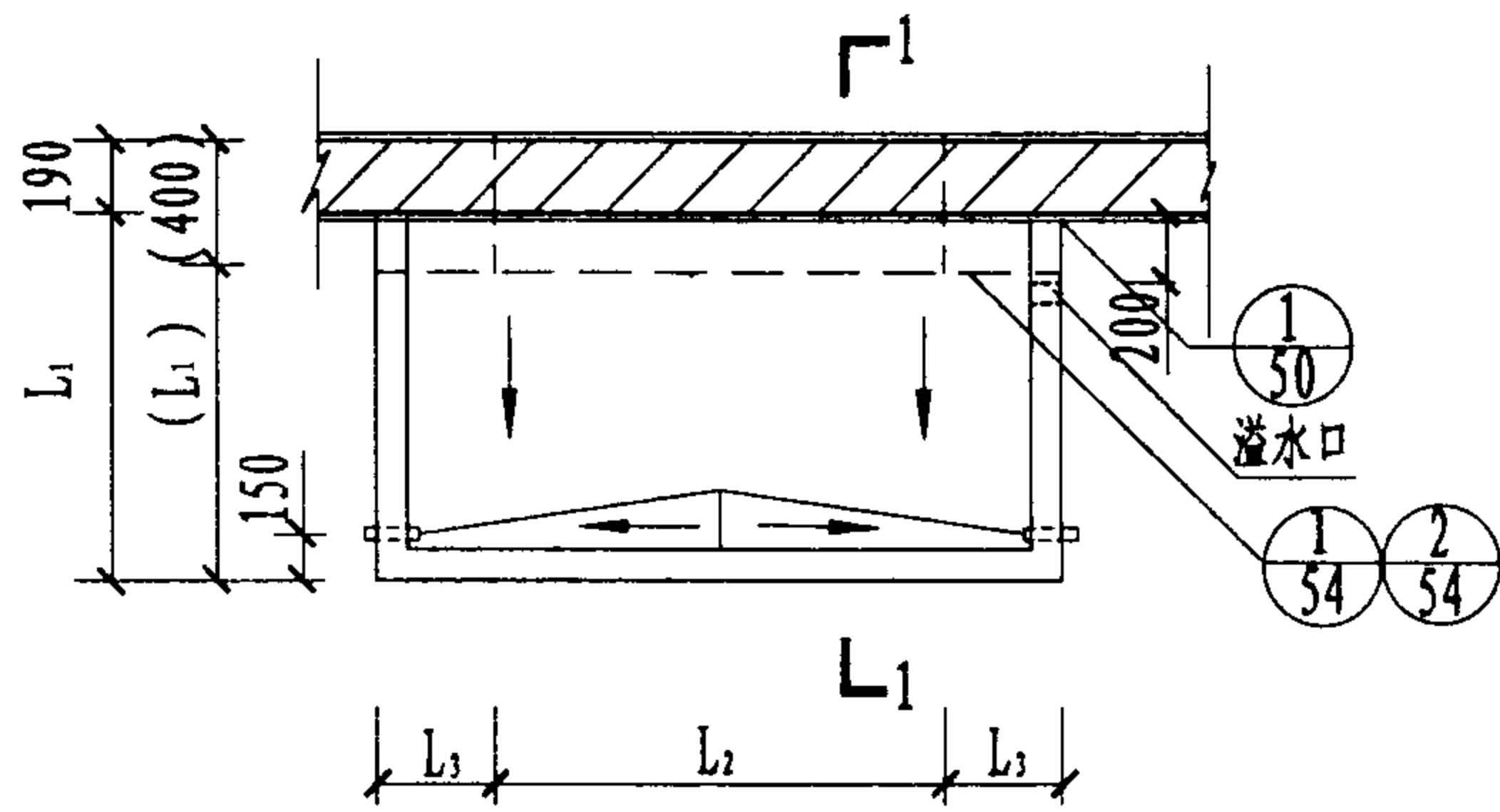


(1)-(1) 剖面图

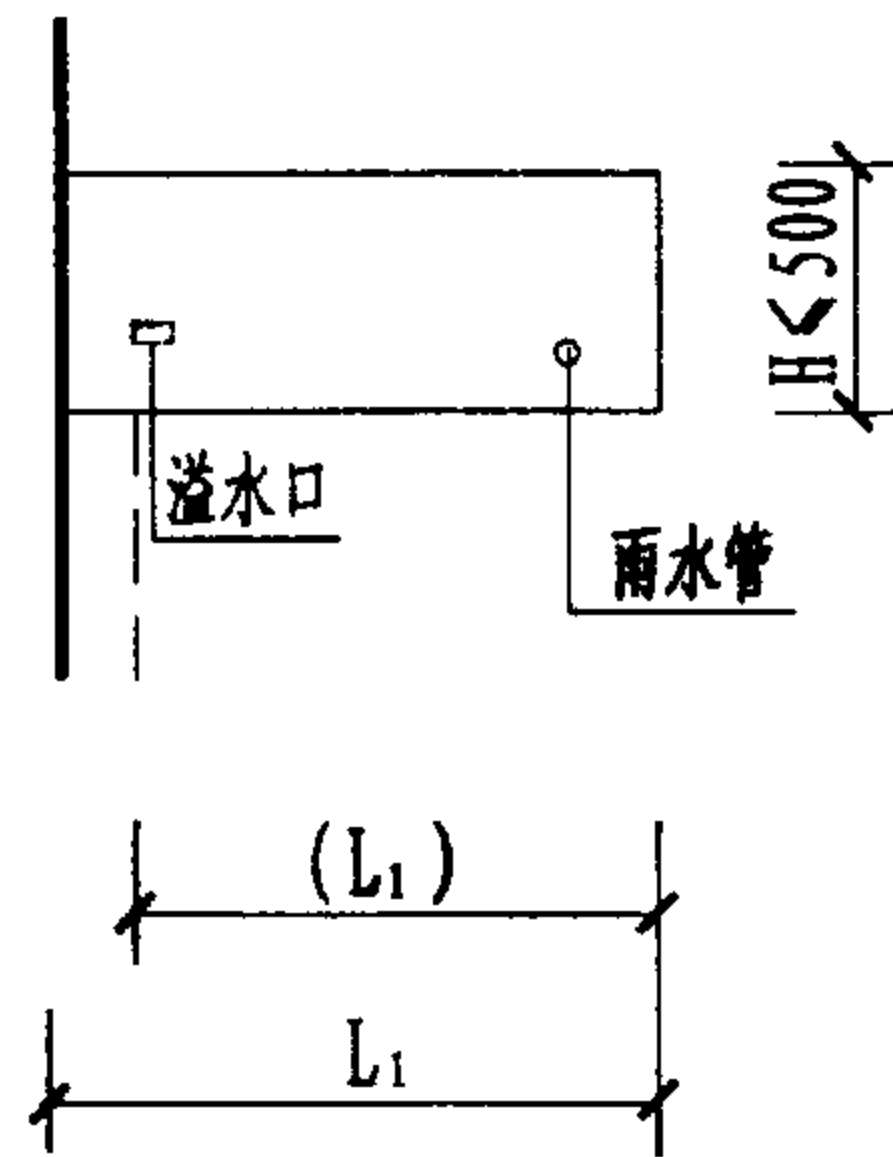
1-1剖面图

- 注：1. 雨篷板、雨篷梁结构见《钢筋混凝土雨篷》图集。
 2. 雨篷板底饰面材料做法及雨篷板顶防水做法由设计者按说明2.5条自行选用。
 3. 雨篷悬挑长度 L_1 、门洞宽度 L_2 均按工程设计。
 4. 嵌入长度 L_3 为390。
 5. 当采用330~380厚混凝土小型空心砌块夹心保温墙体时需加门垛，图中平面、立面及侧立面用虚线及括号中数值表示，剖面见(1)-(1)。
 6. 雨篷板顶粗虚线表示柔性防水，当采用刚性防水时无此线。

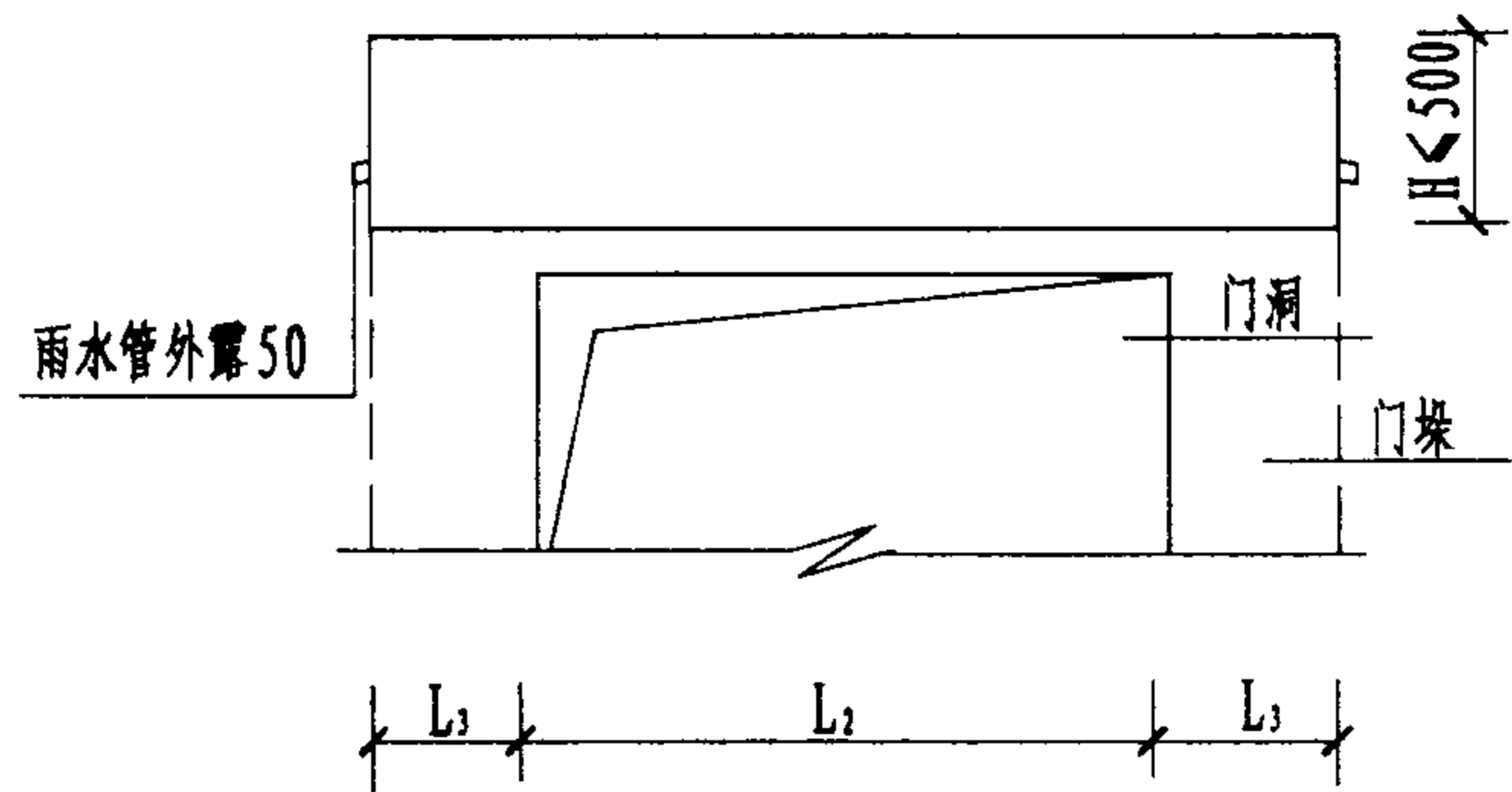
YP4-A 型雨篷建筑图				图集号	03J 501-2
审核	董连生	李生	校对	陈鑫权	设计
					张海仙 张海仙
				页	30



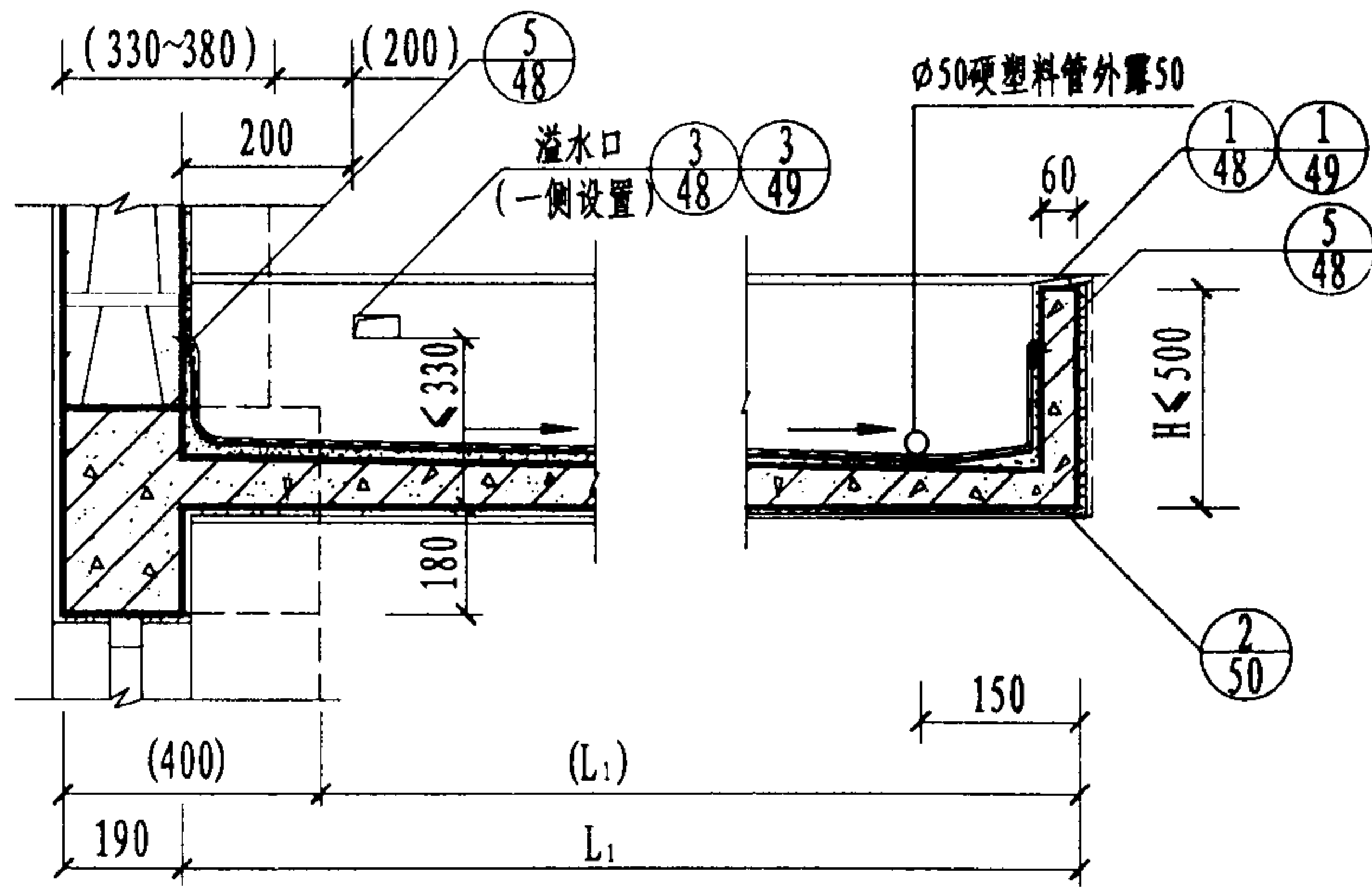
平面图



侧面图



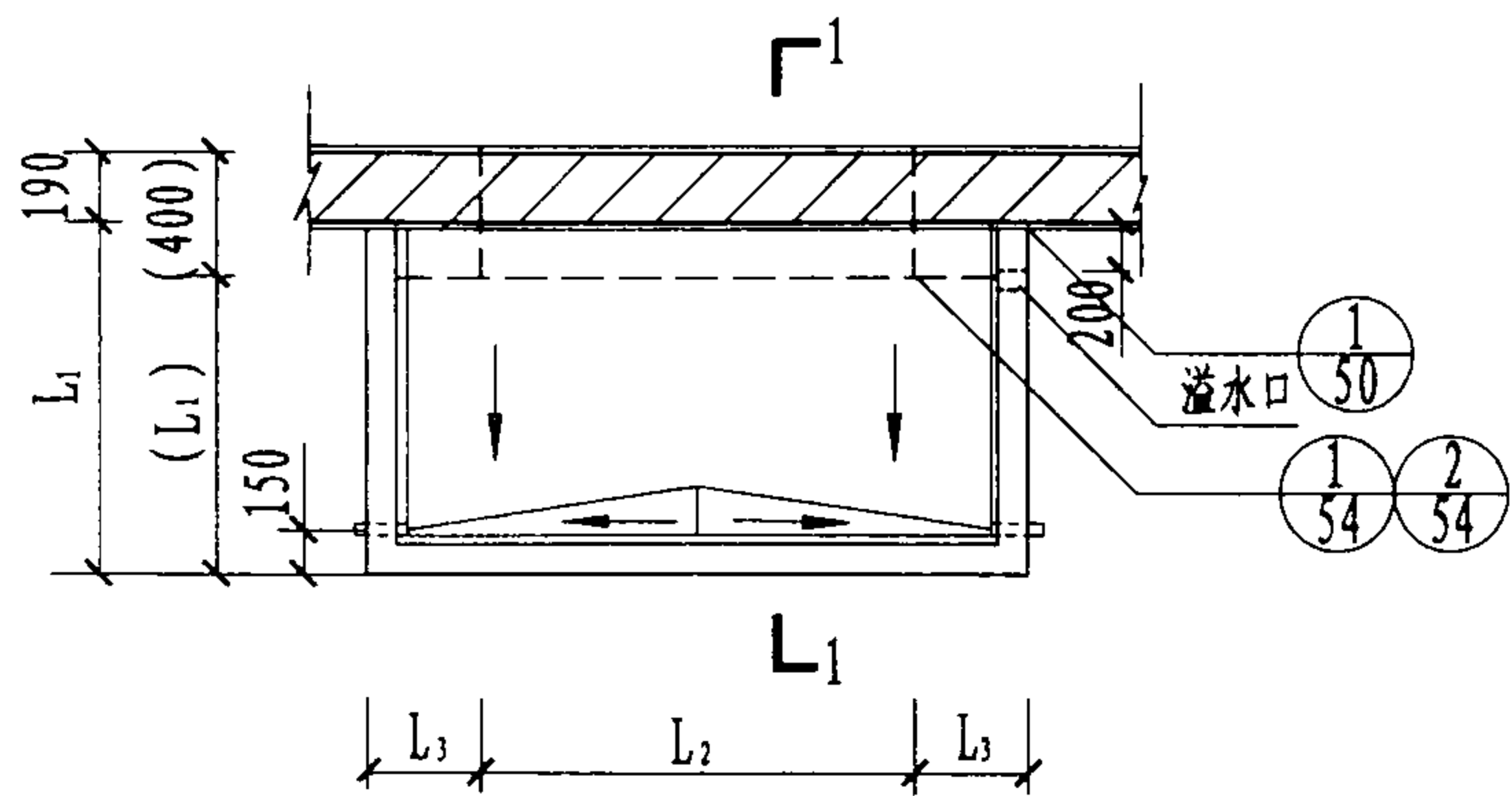
立面图



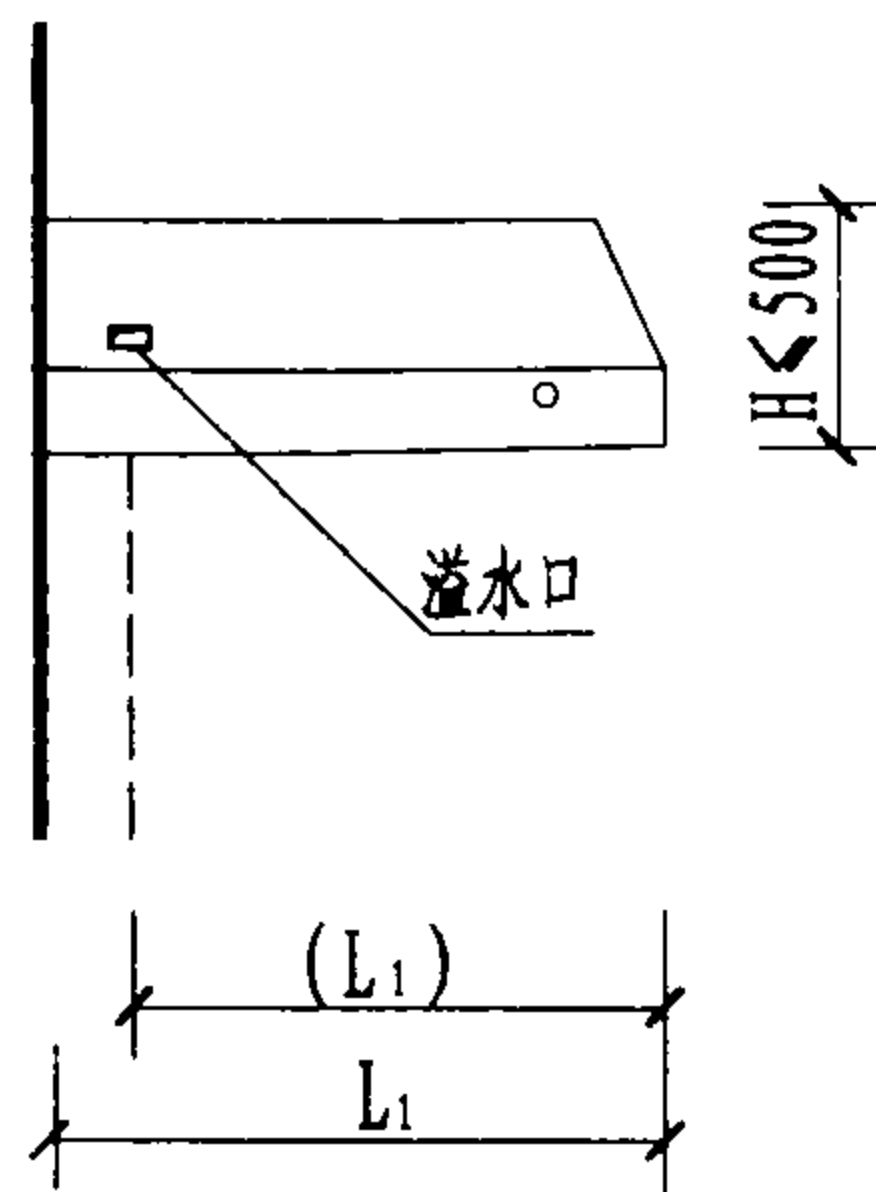
1-1剖面图

- 注：
1. 雨篷板、雨篷梁结构见《钢筋混凝土雨篷》图集。
 2. 雨篷檐板、板底饰面材料做法及雨篷板顶防水做法由设计者按说明2.5条自行选用。
 3. 雨篷悬挑长度 L_1 、门洞宽度 L_2 、檐板高度 H 均按工程设计。
 4. 嵌入长度 L_3 为390。
 5. 当采用330~380厚混凝土小型空心砌块夹心保温墙体时，需加门垛，图中用虚线及括号中数值表示，剖面详见30页(1)-(1)。
 6. 雨篷板顶粗虚线表示柔性防水，当采用刚性防水时无此线。

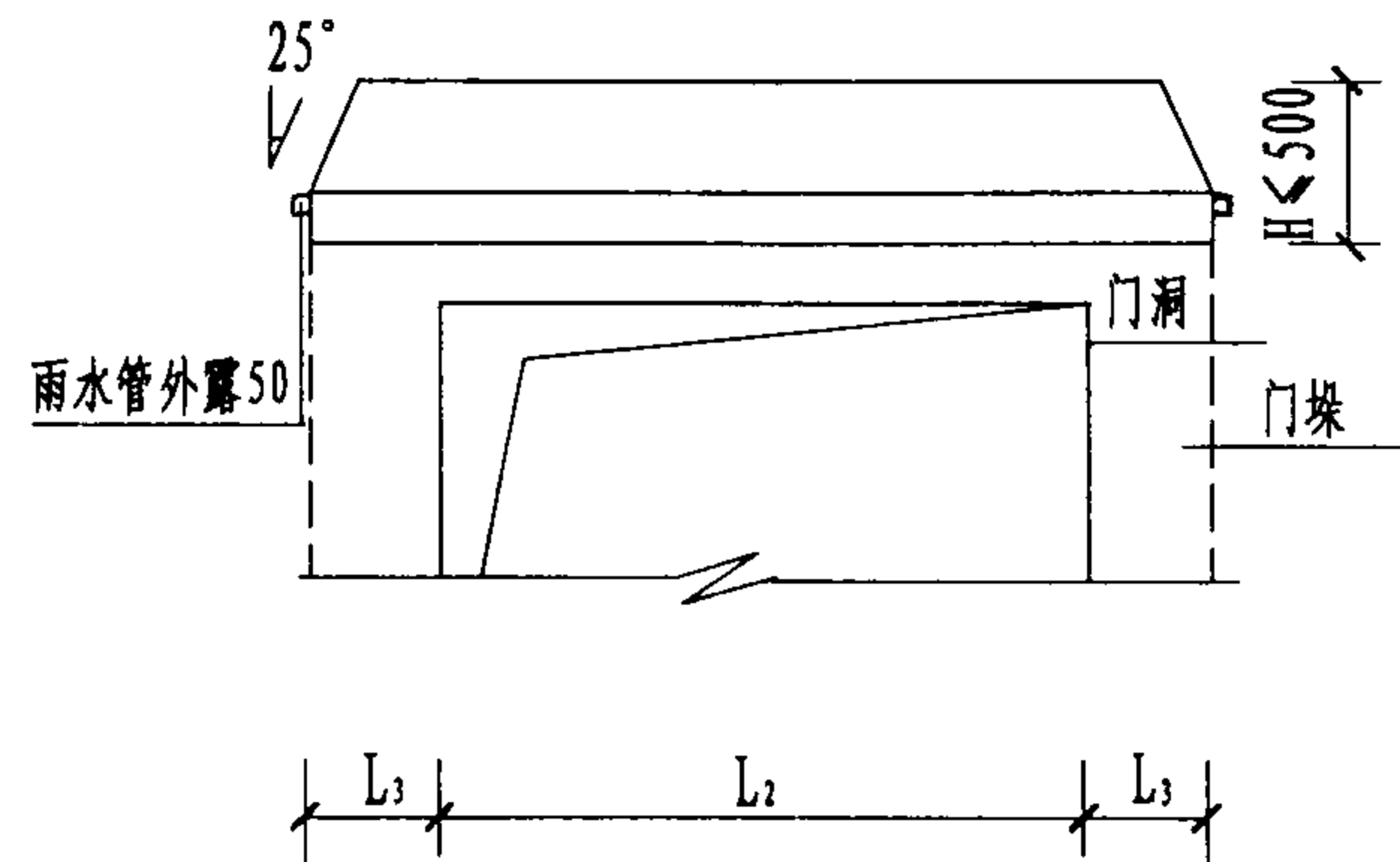
YP4-B型雨篷建筑图				图集号	03J 501-2
审核	董连生	董连生	校对	陈鑫权	设计
					张海仙 张海仙
				页	31



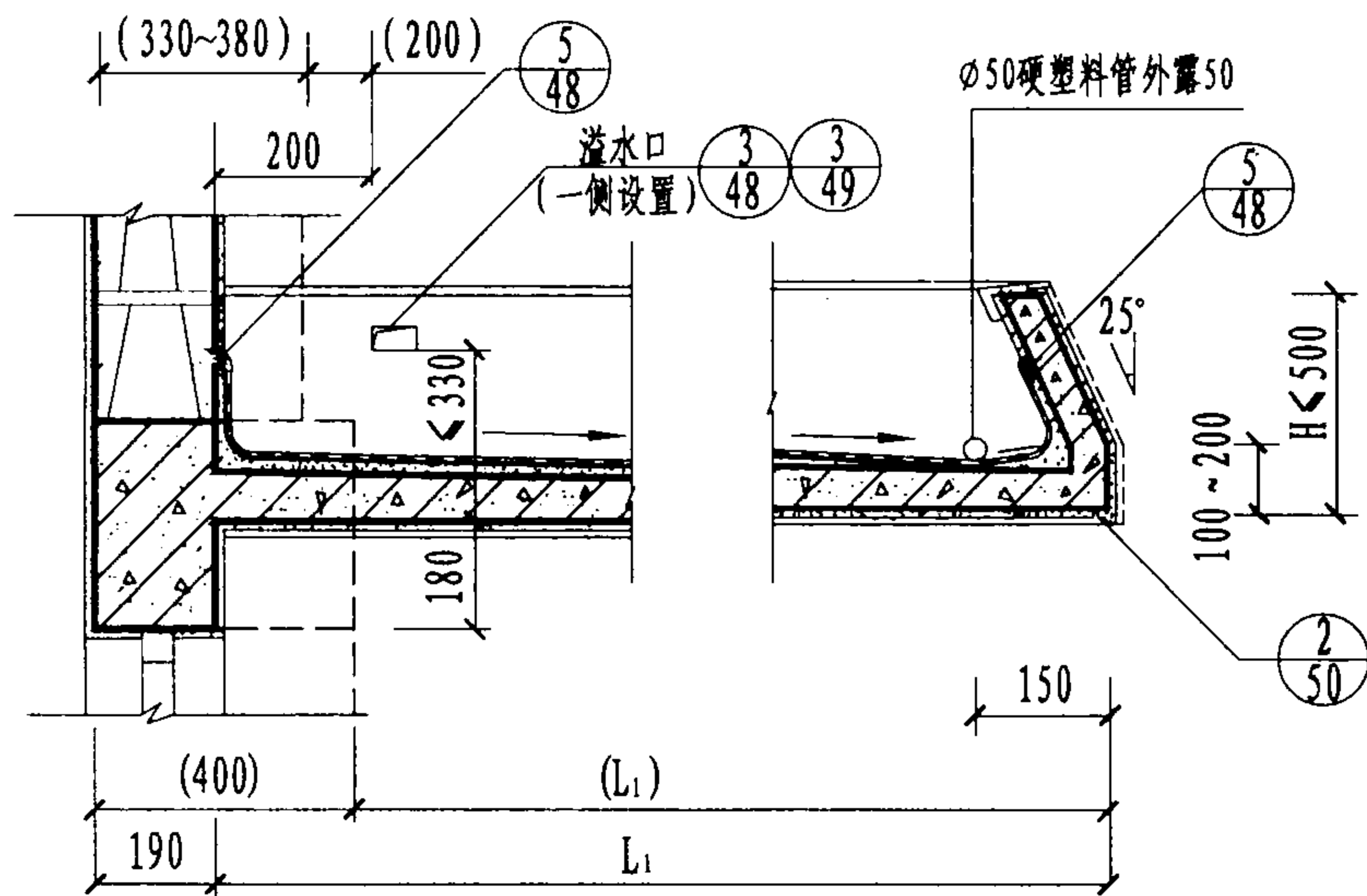
平面图



侧立面图



立面图



1-1剖面图

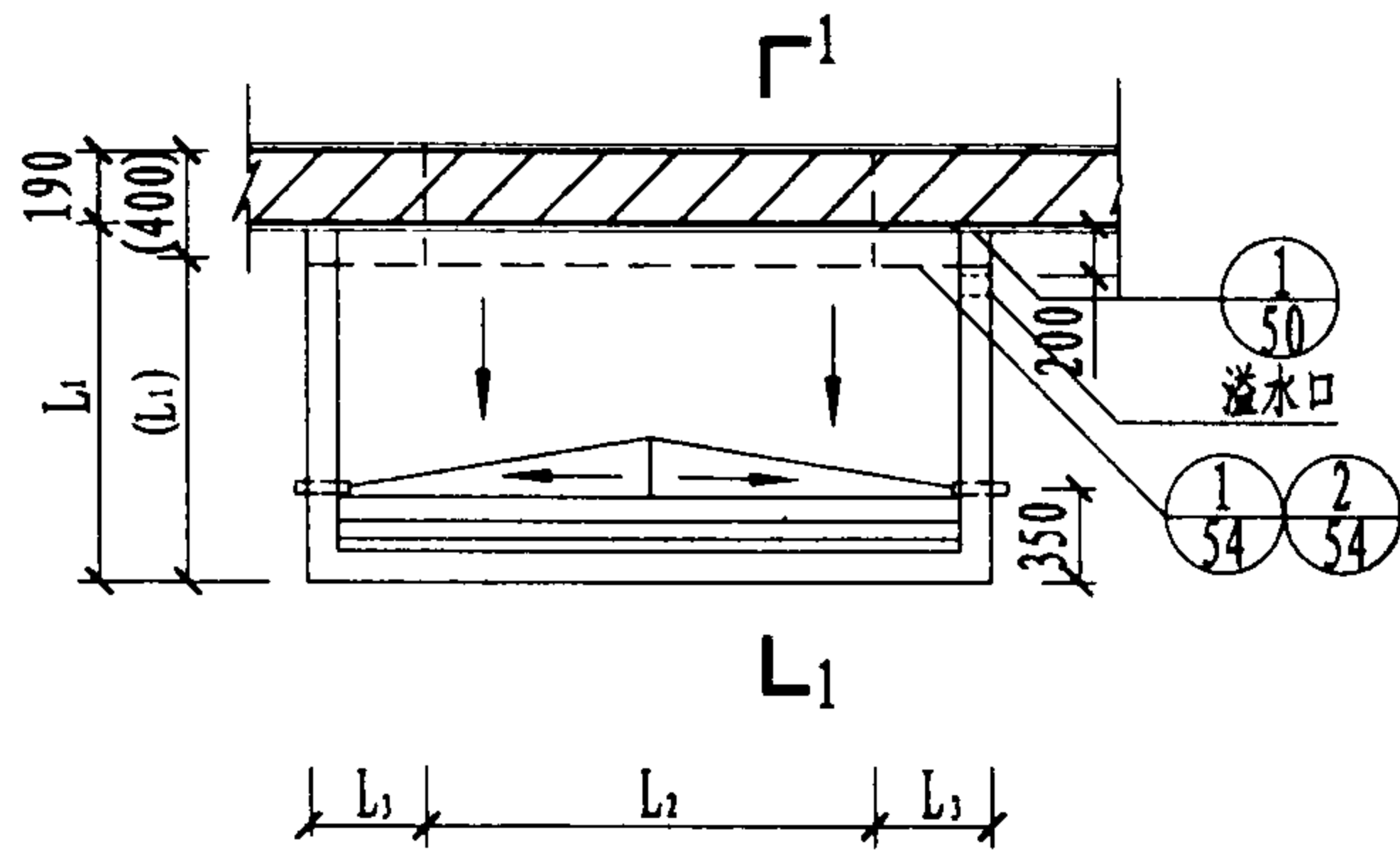
- 注：
1. 雨篷板、雨篷梁结构见《钢筋混凝土雨篷》图集。
 2. 雨篷檐板、板底饰面材料做法及雨篷板顶防水做法由设计者按说明2.5条自行选用。
 3. 雨篷悬挑长度 L_1 、门洞宽度 L_2 、檐板高度 H 均按工程设计。
 4. 嵌入长度 L_3 为390。
 5. 当采用330~380厚混凝土小型空心砌块夹心保温墙体时，需加门垛，图中用虚线及括号中数值表示，剖面详见30页(1)-(1)。
 6. 雨篷板顶粗虚线表示柔性防水，当采用刚性防水时无此线。

YP4-B₁型雨篷建筑图

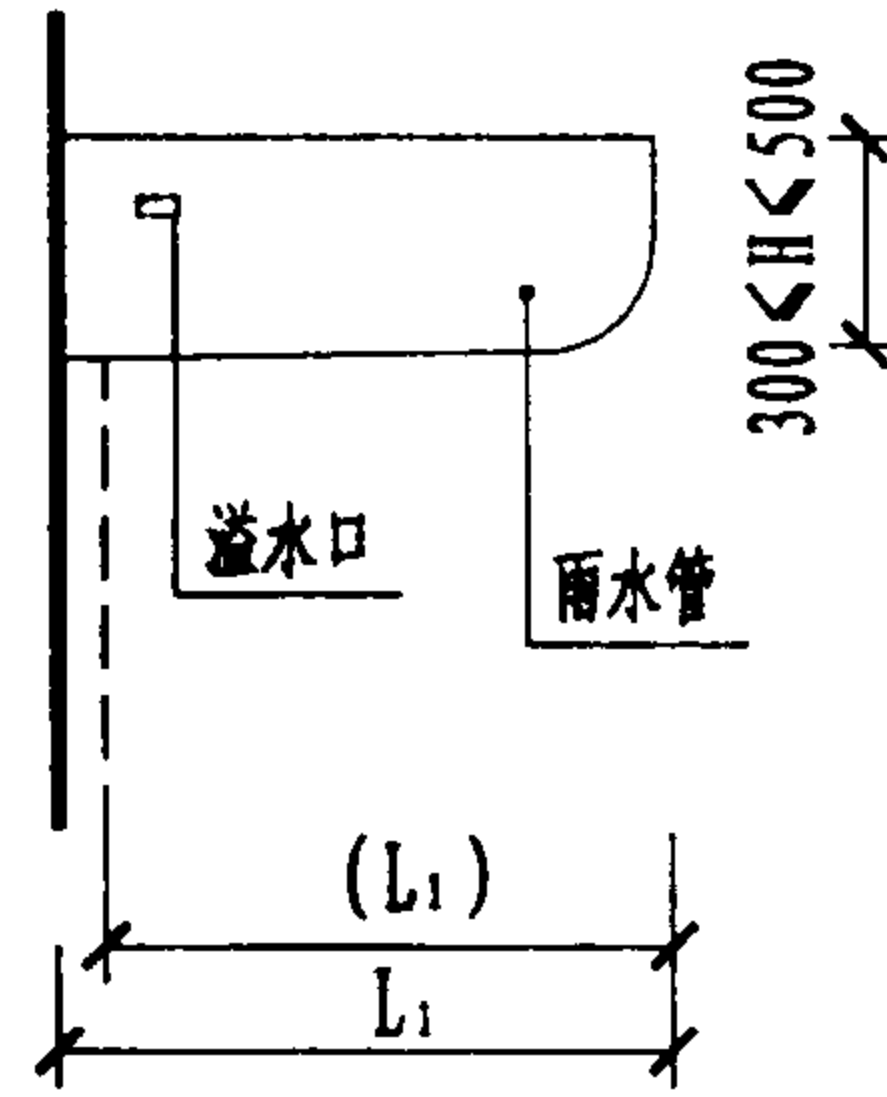
图集号 03J 501-2

审核 董连生 董连生 校对 陈鑫权 陈鑫权 设计 张海仙 张海仙

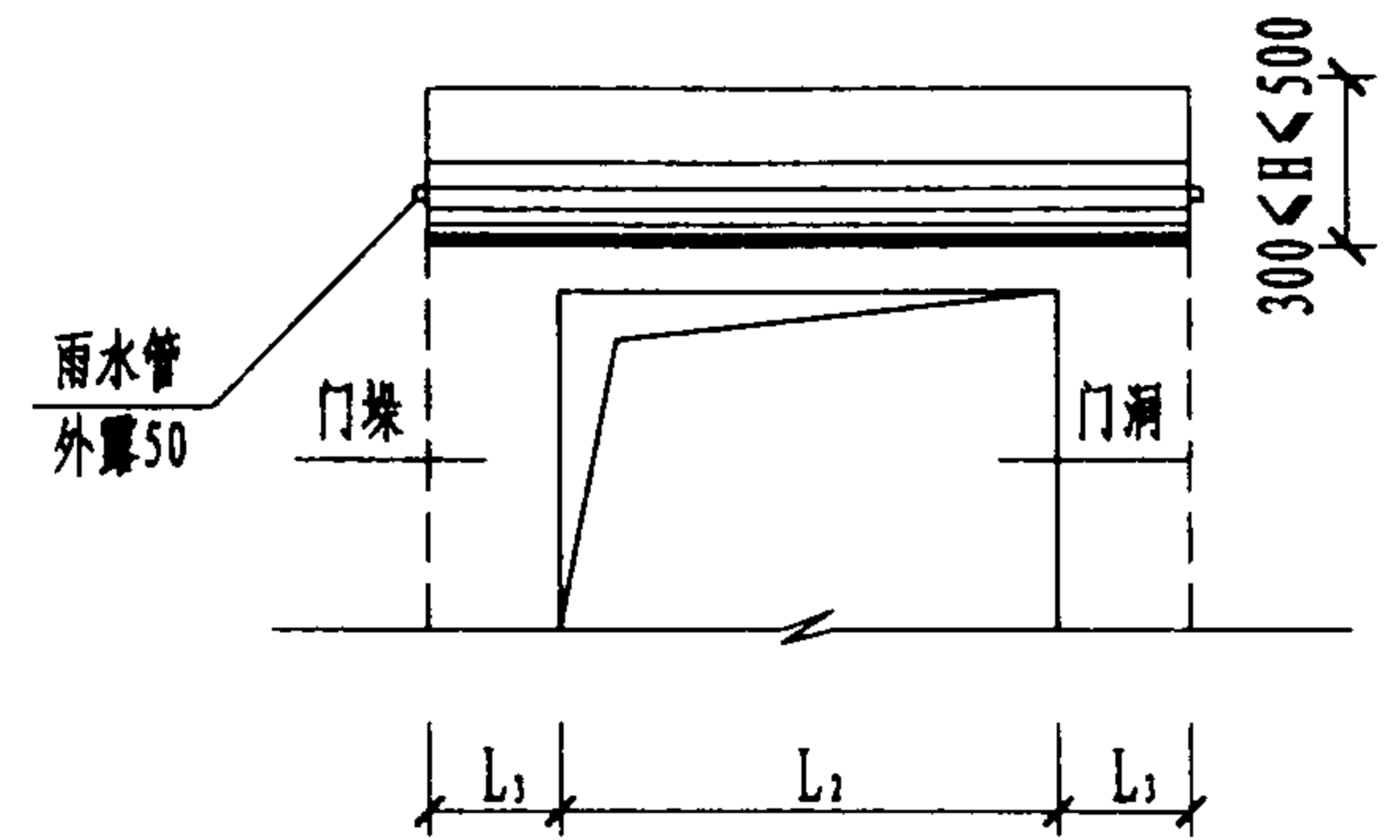
页 32



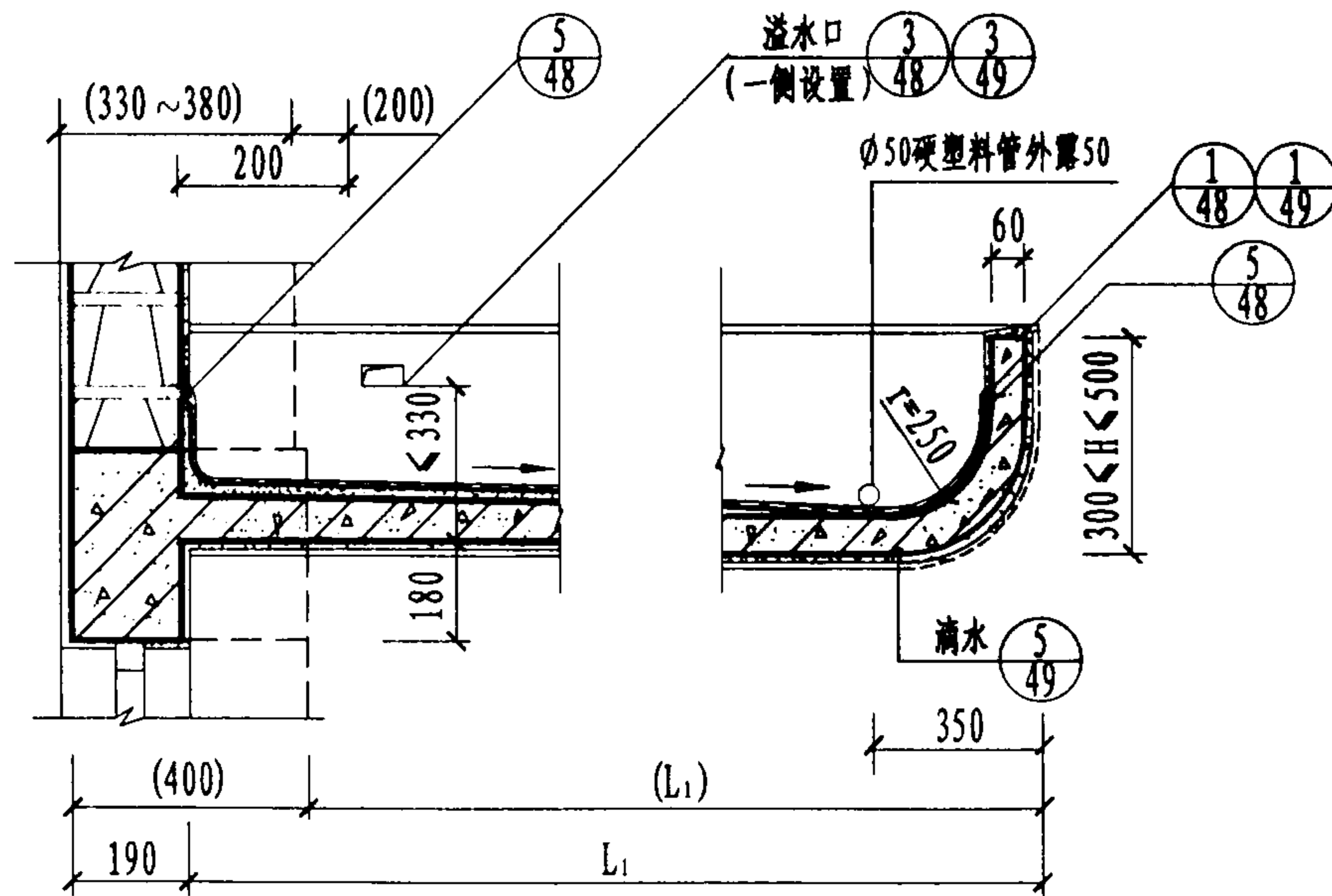
平面图



侧立面图



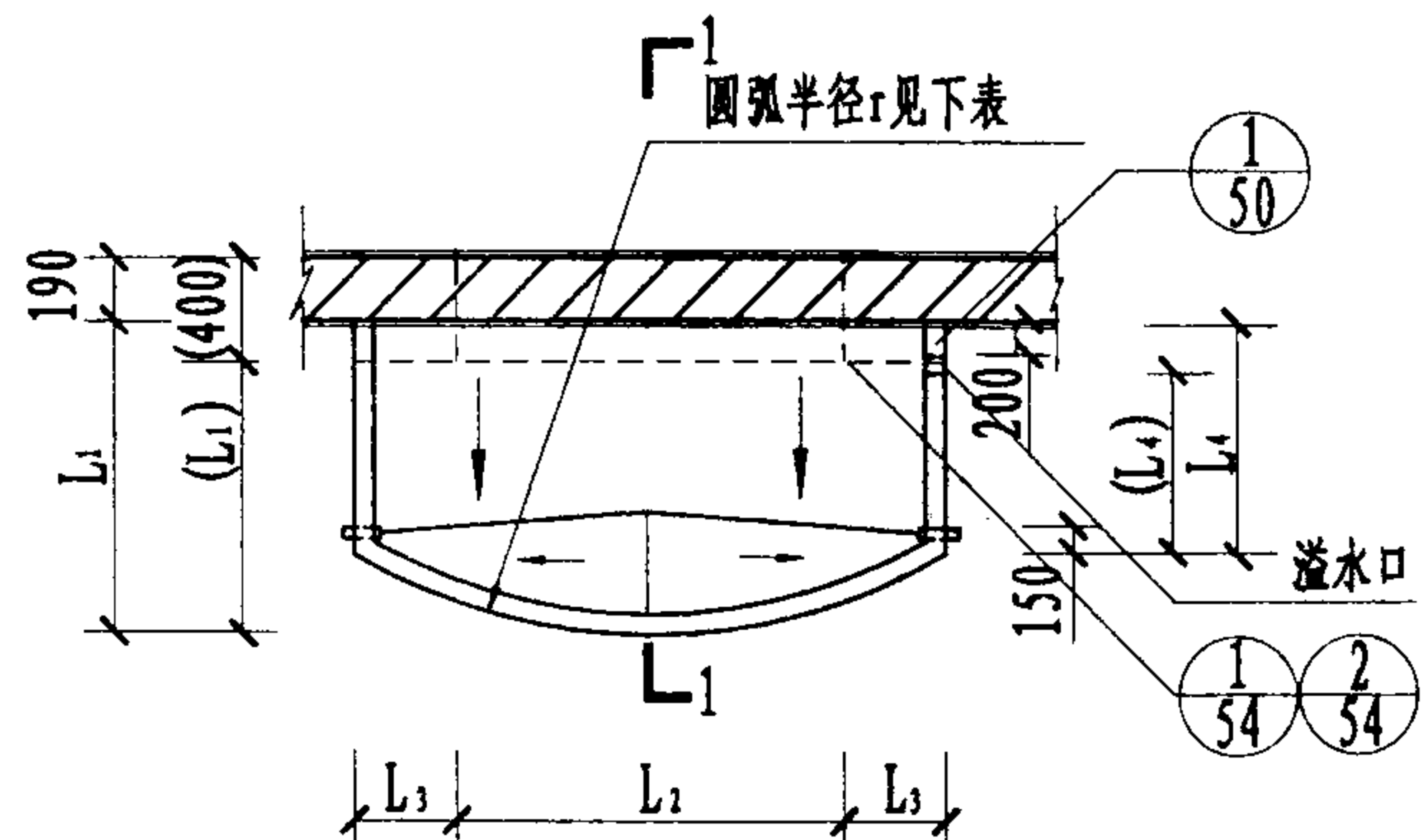
立面图



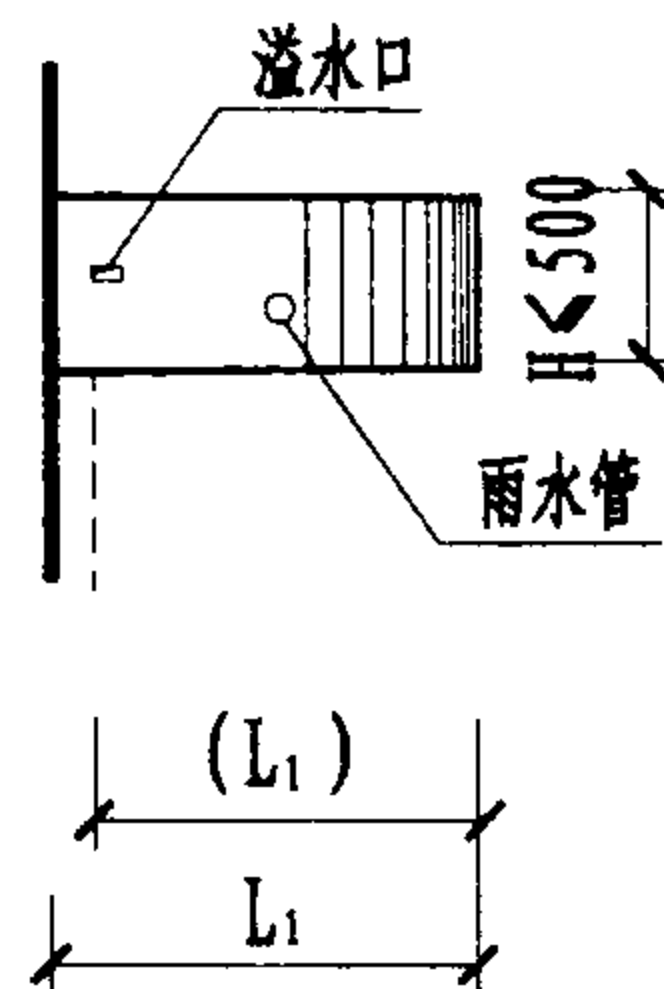
1-1剖面图

- 注：1. 雨篷板、雨篷梁结构见《钢筋混凝土雨篷》图集。
 2. 雨篷檐板、板底饰面材料做法及雨篷板顶防水做法由设计者按说明2.5条自行选用。
 3. 雨篷悬挑长度 L_1 、门洞宽度 L_2 、檐板高度 H 均按工程设计。
 4. 嵌入长度 L_3 为390。
 5. 当采用330~380厚混凝土小型空心砌块夹心保温墙体时，需加门垛，图中用虚线及括号中数值表示，剖面详见30页(1)-(1)。
 6. 雨篷板顶粗虚线表示柔性防水，当采用刚性防水时无此线。

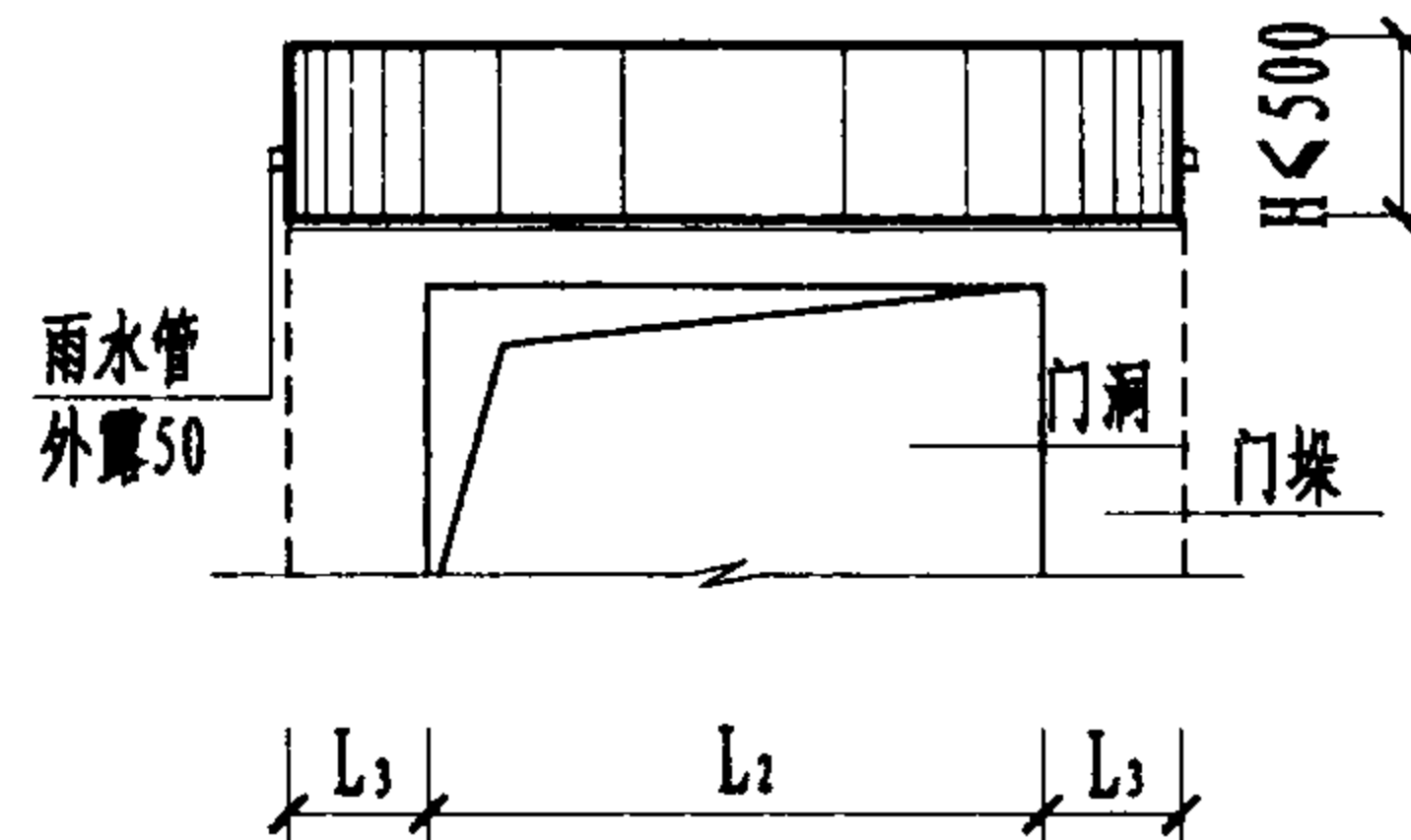
YP4-C 型雨篷建筑图				图集号	03J 501-2
审核	董连生	董连生	校对	陈鑫权	设计
				张海仙	张海仙
				页	33



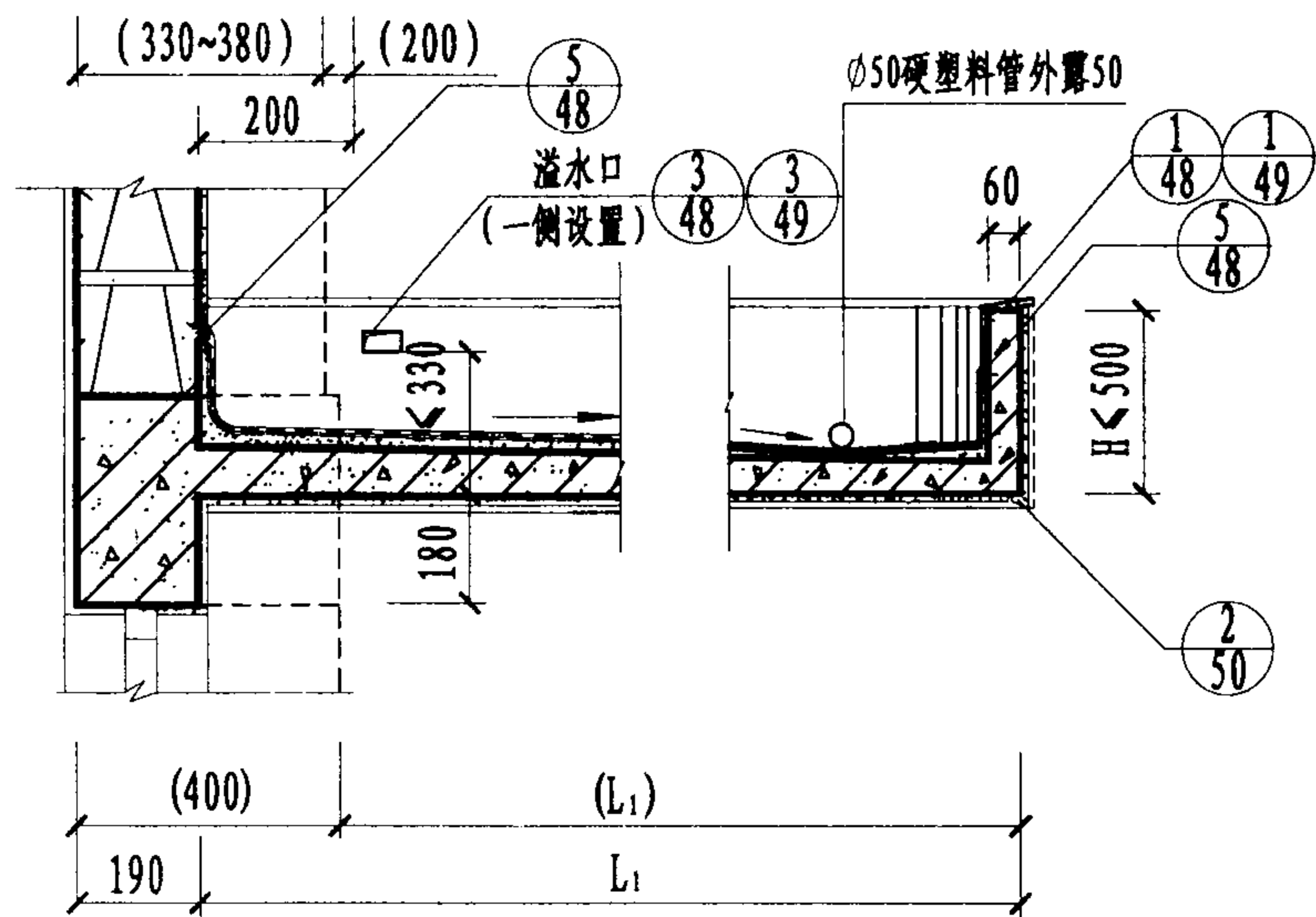
平面图



侧立面图



立面图



1-1剖面图

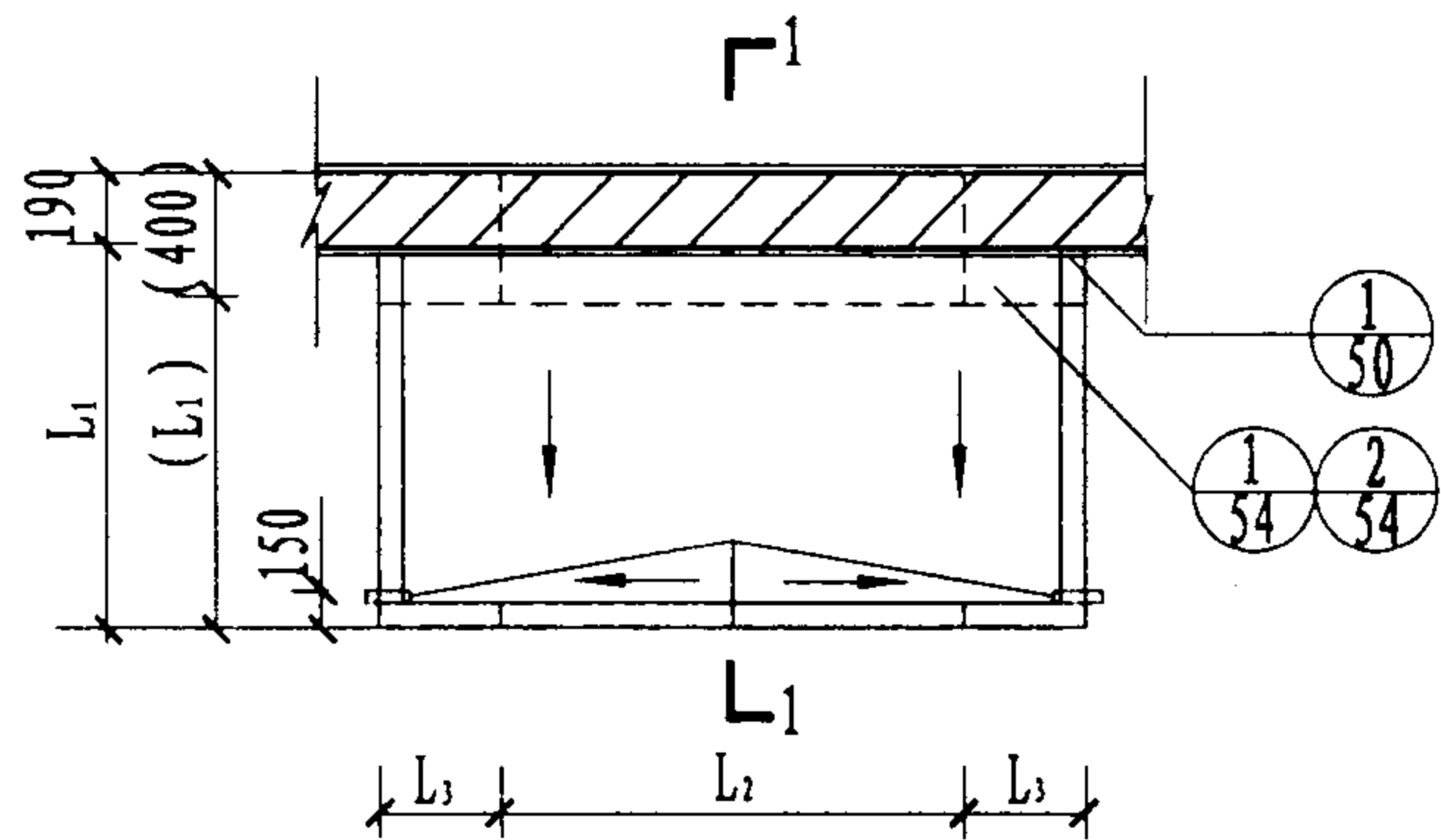
- 注：
1. 雨篷板、雨篷梁结构见《钢筋混凝土雨篷》图集。
 2. 雨篷檐板、板底饰面材料做法及雨篷板顶防水做法由设计者按说明2.5条自行选用。
 3. 雨篷悬挑长度 L_1 、门洞宽度 L_2 、檐板高度 H 均按工程设计。
 4. 嵌入长度 L_3 为390。
 5. 当采用330~380厚混凝土小型空心砌块夹心保温墙体时，需加门垛，图中用虚线及括号中数值表示，剖面详见30页(1)-(1)。
 6. 雨篷板顶粗虚线表示柔性防水，当采用刚性防水时无此线。
 7. 雨篷檐板弧形半径 r 见表：

挑出长度 L_1	0.9m	0.9m	0.9m	0.9m	0.9m	0.9m	1.2m	1.2m	1.2m	1.2m	1.2m	1.2m
门洞宽度 L_2	1.0m	1.2m	1.5m	1.8m	2.1m	2.4m	1.5m	1.8m	2.1m	2.4m	2.7m	3.0m
圆弧半径 r	1.47m	1.78m	2.32m	2.91m	3.60m	4.38m	1.83m	2.28m	2.79m	3.36m	3.99m	4.67m
挑出直边 L_4	0.6m	0.6m	0.6m	0.6m	0.6m	0.6m	0.8m	0.8m	0.8m	0.8m	0.8m	0.8m

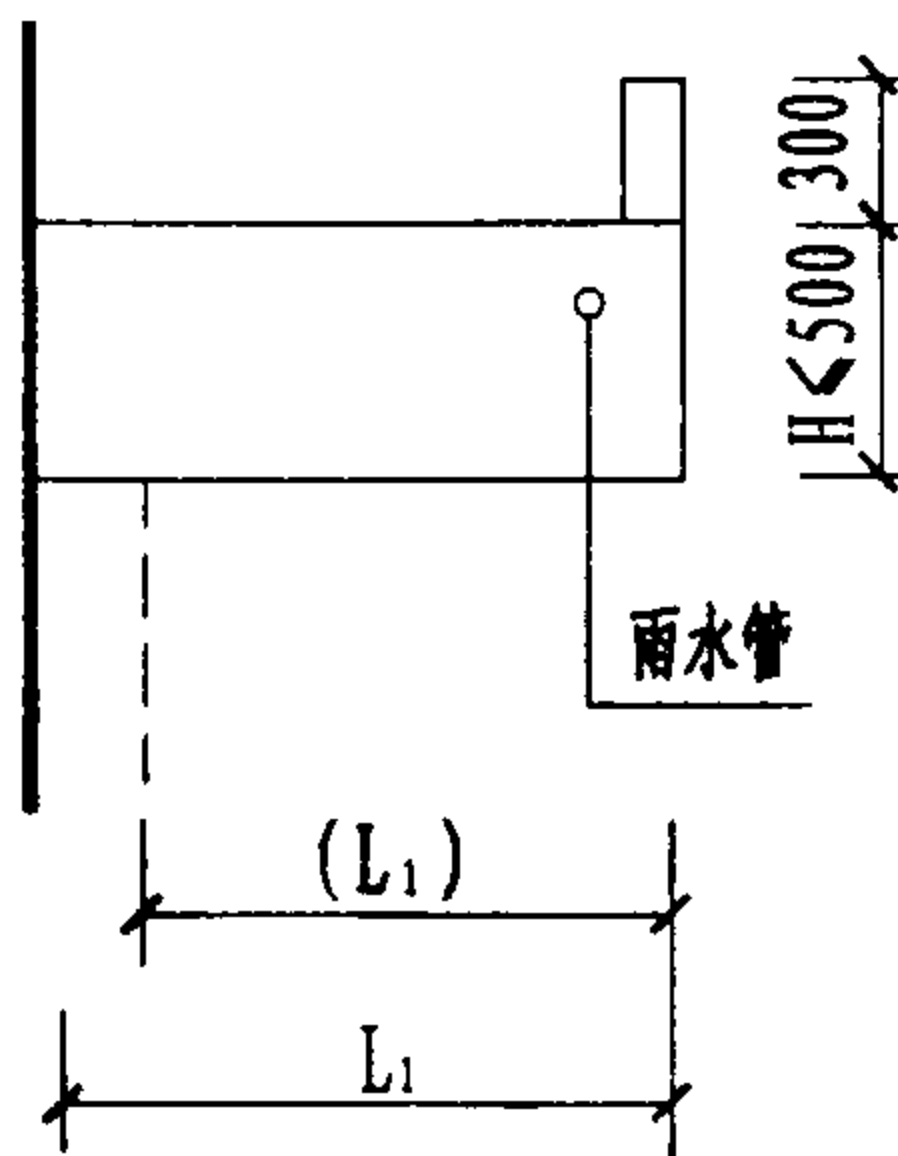
YP4-D 型雨篷建筑图

图集号 03J 501-2

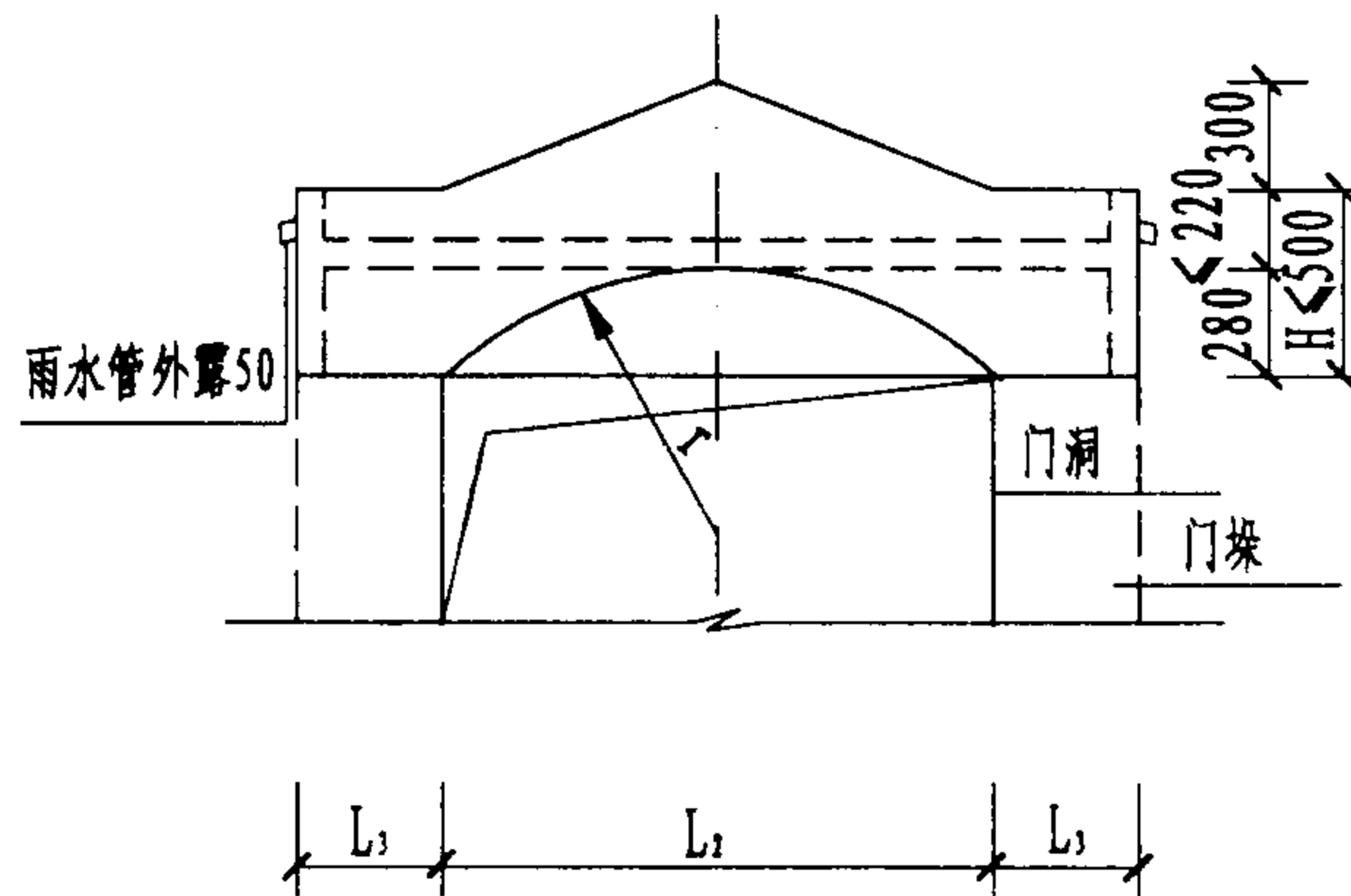
审核 董连生 设计 张海仙 张海燕 页 34



平面图



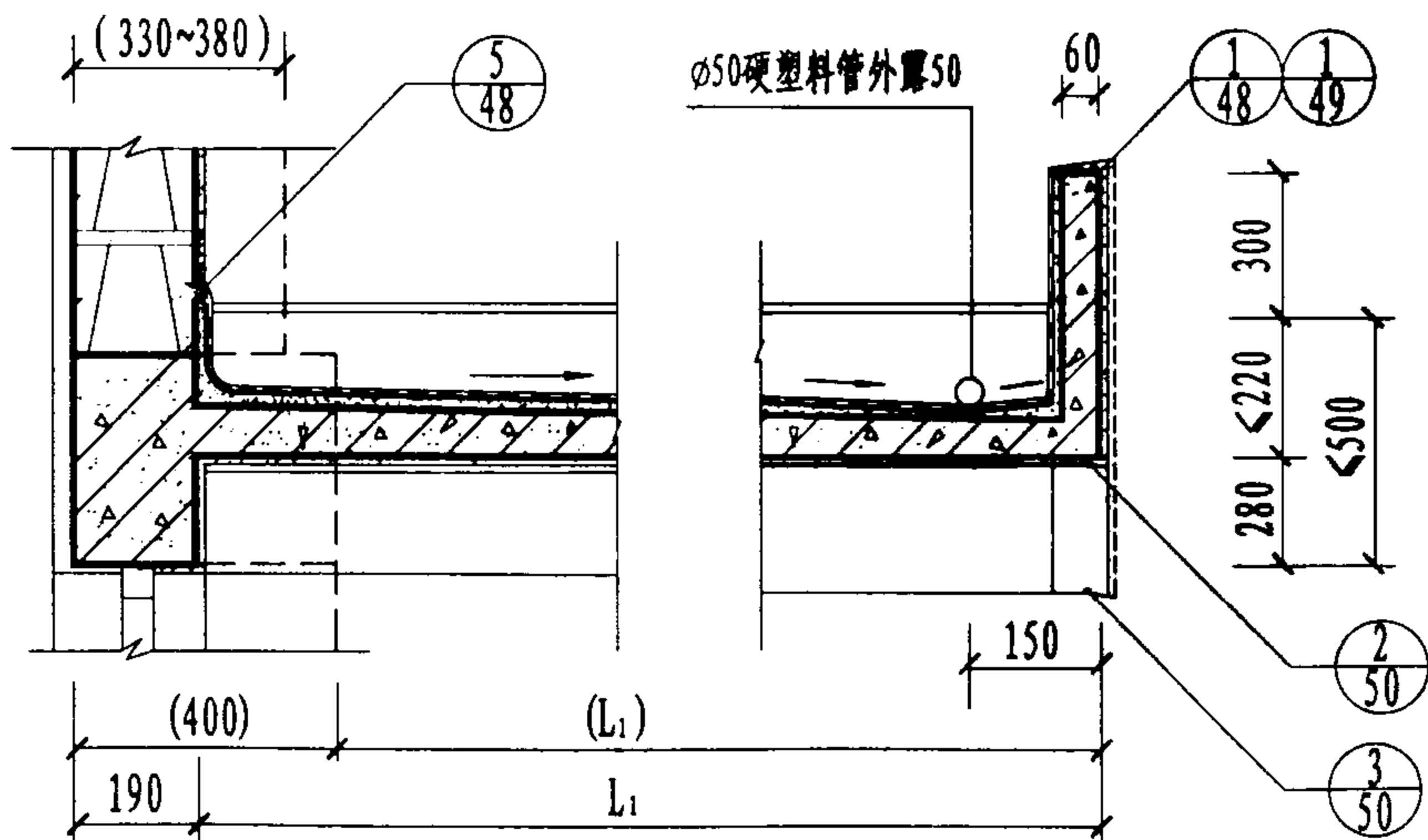
侧立面图



立面图

- 注:
1. 雨篷板、雨篷梁结构见《钢筋混凝土雨篷》图集。
 2. 雨篷檐板、板底饰面材料做法及雨篷板顶防水由设计者按说明2.5条自行选用。
 3. 雨篷悬挑长度 L_1 、门洞宽度 L_2 及檐板高度 H 均按工程设计。
 4. 嵌入长度 L_3 为390。
 5. 当采用330~380厚混凝土小型空心砌块夹心保温墙体时，需加门垛，图中用虚线及括号中数值表示，剖面详见30页(1)-(1)。
 6. 雨篷板顶粗虚线表示柔性防水，当采用刚性防水时无此线。
 7. 雨篷檐板弧形半径 r 见表:

挑出长度 L_1	0.9m	0.9m	0.9m	0.9m	1.2m	1.2m	1.2m	1.2m
门洞宽度 L_2	1.5m	1.8m	2.1m	2.4m	1.5m	1.8m	2.1m	2.4m
圆弧半径 r	1.15m	1.48m	1.98m	2.65m	1.10m	1.48m	1.98m	2.60m



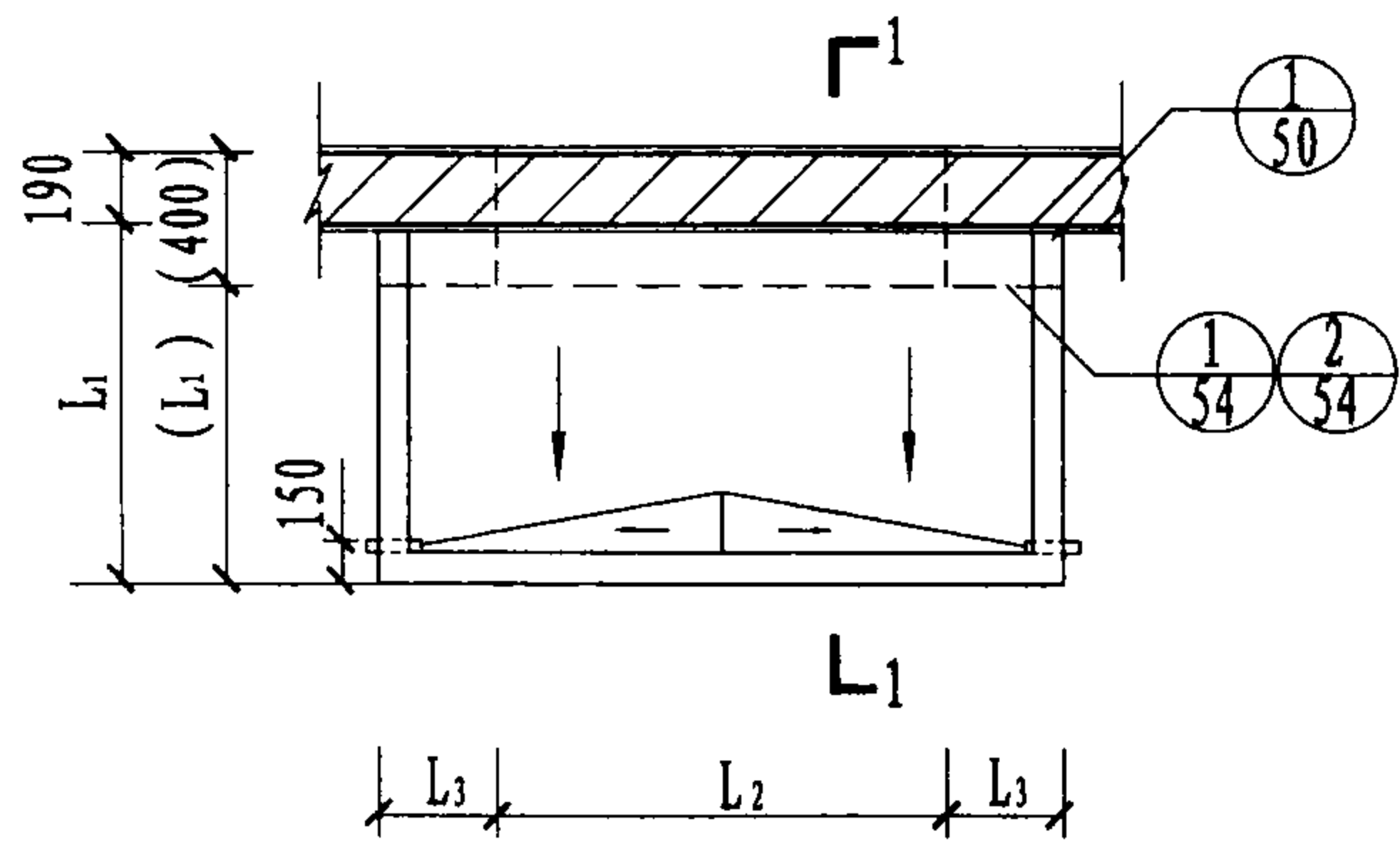
1-1剖面图

YP4-E 型雨篷建筑图

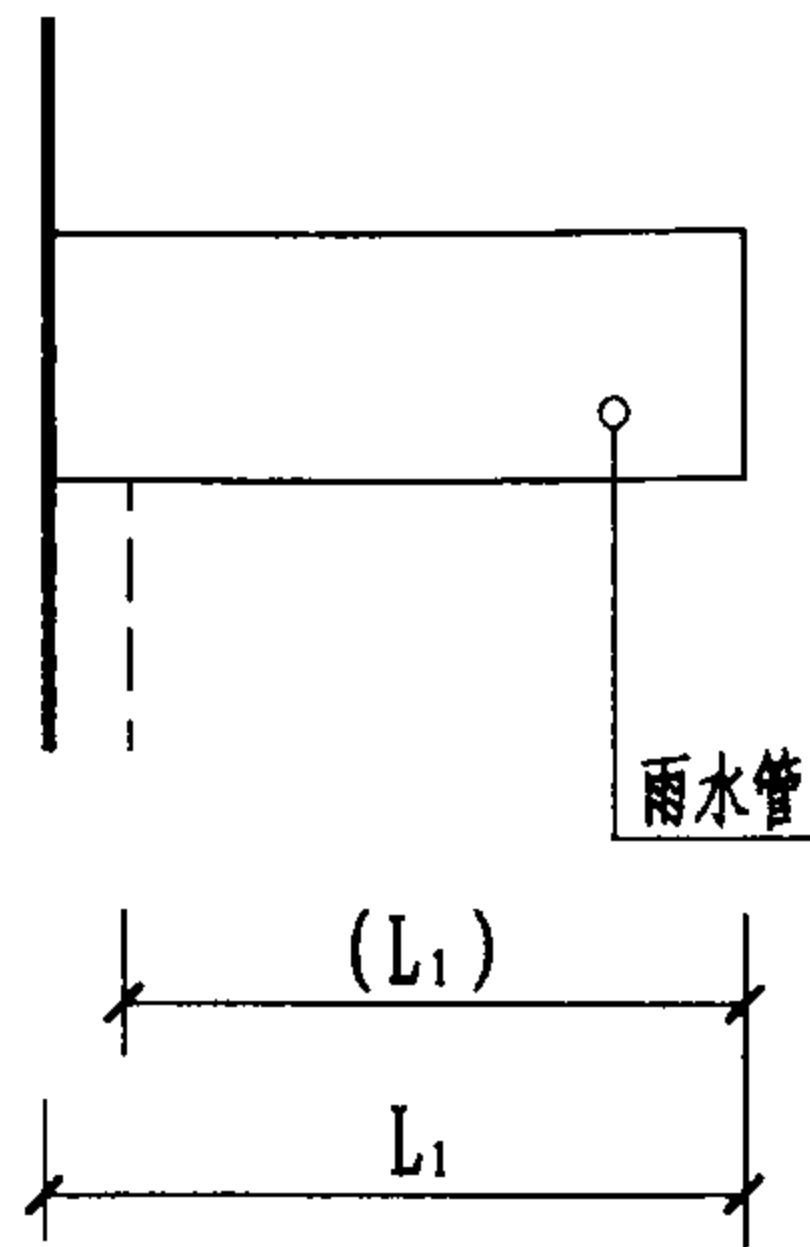
图集号 03J 501-2

审核 董连生 董连生 校对 陈鑫权 陈鑫权 设计 张海仙 张海仙

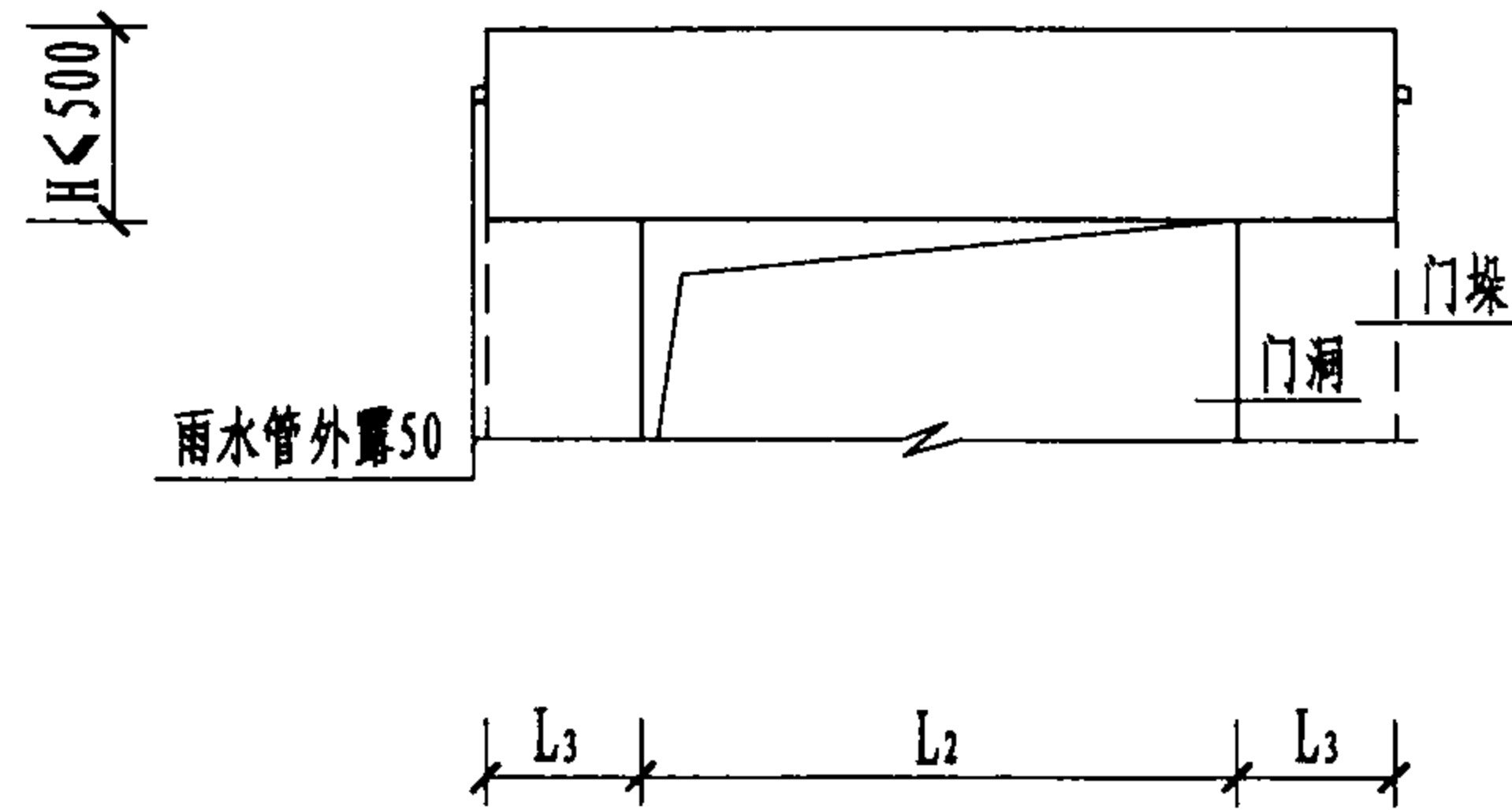
页 35



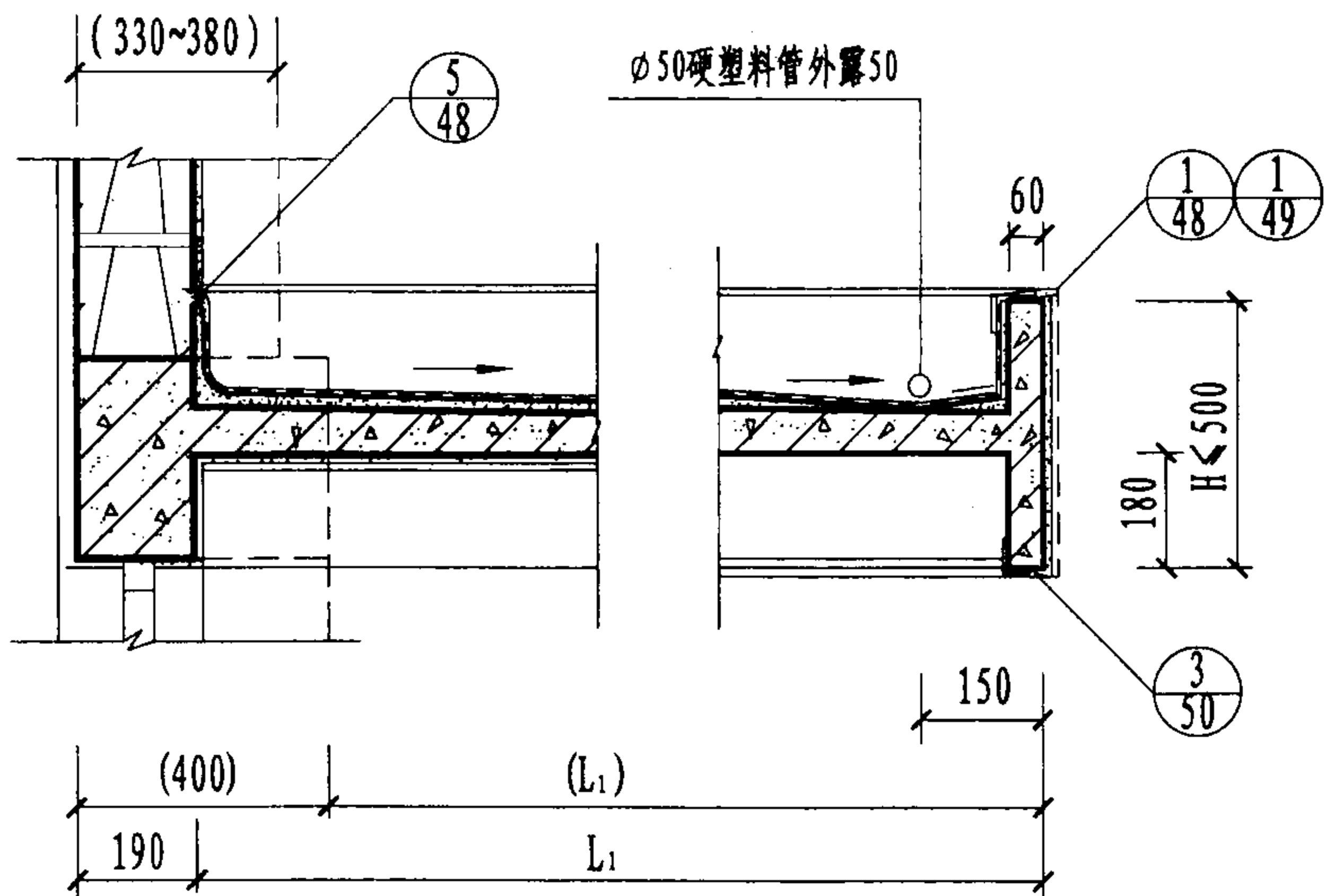
平面图



侧立面图



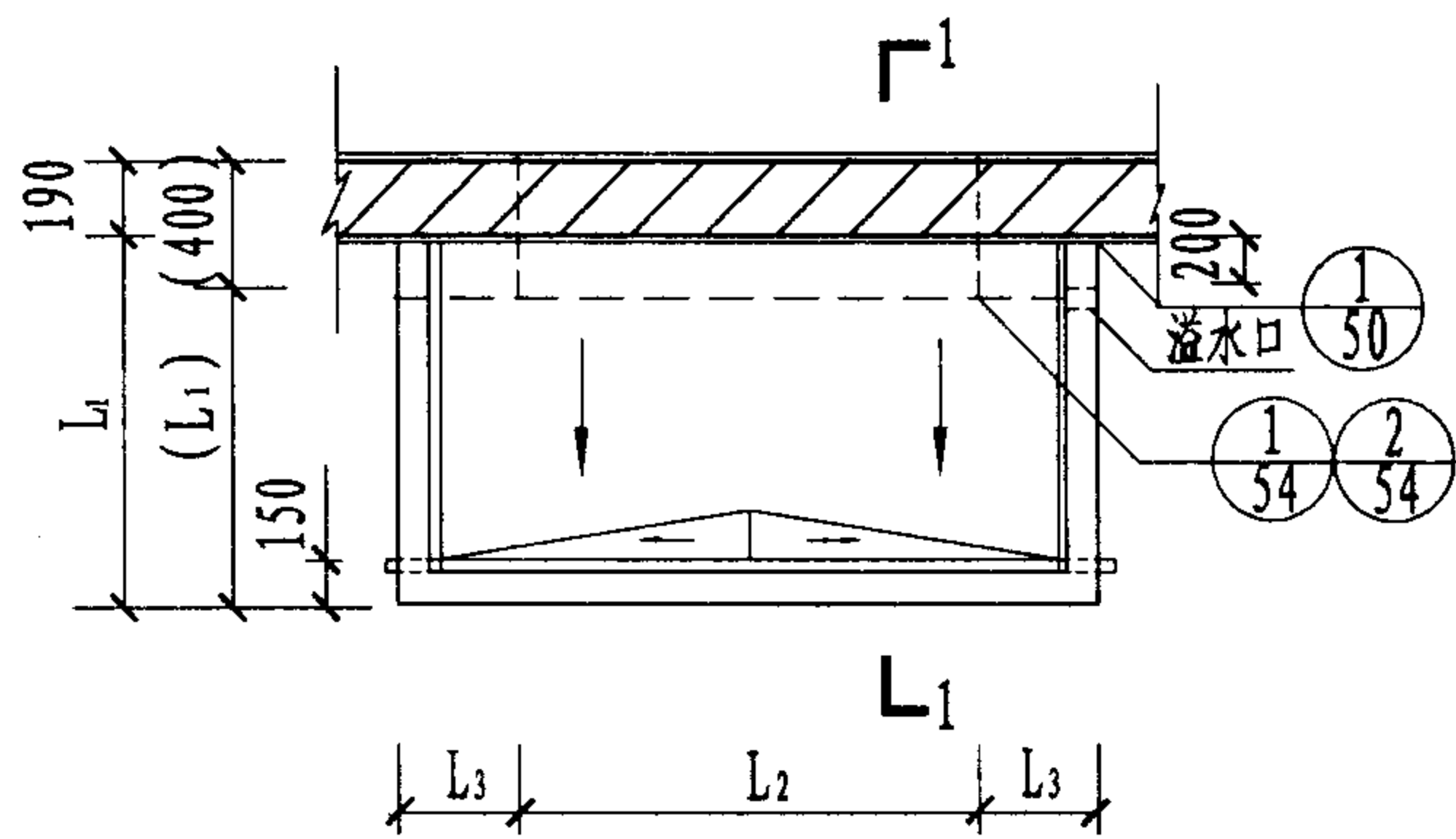
立面图



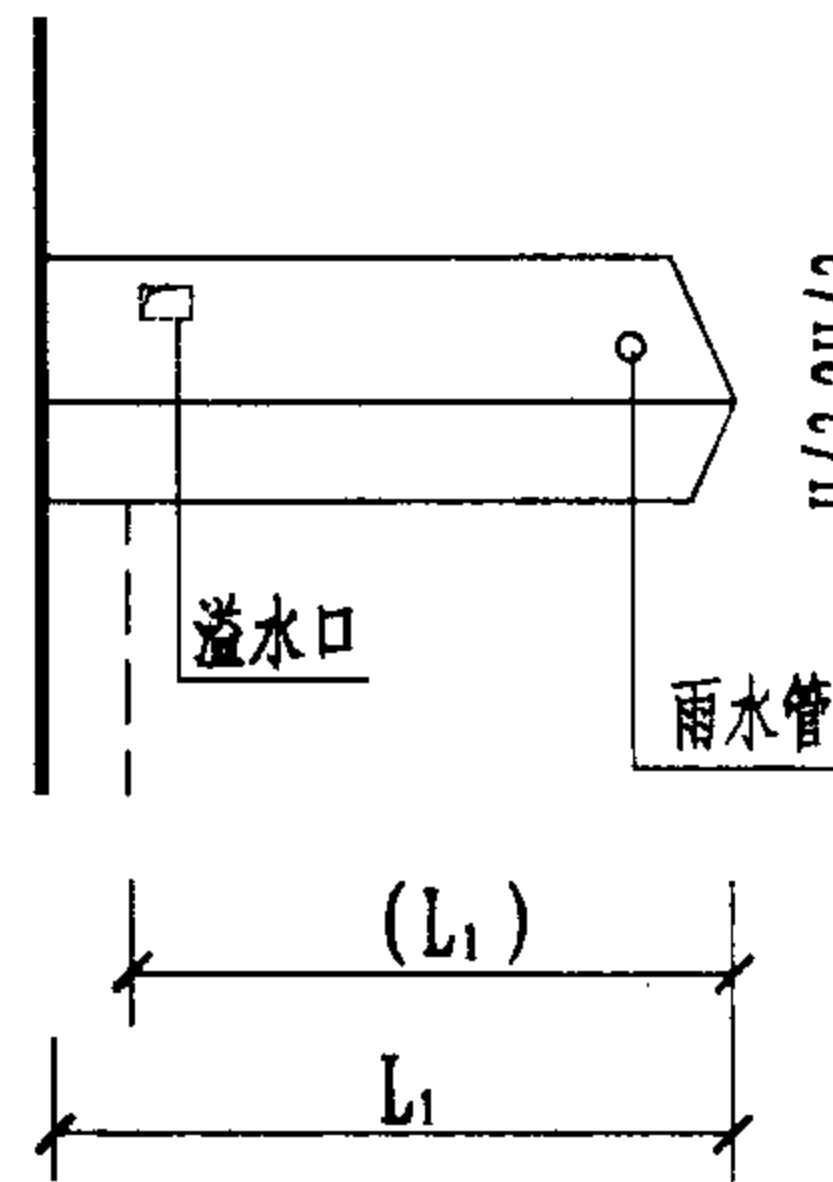
1-1剖面图

- 注:
1. 雨篷板、雨篷梁结构见《钢筋混凝土雨篷》图集。
 2. 雨篷檐板、板底饰面材料做法及雨篷板顶防水由设计者按说明2.5条自行选用。如设吊顶详见46、47页。
 3. 雨篷悬挑长度 L_1 、门洞宽度 L_2 及檐板高度 H 均按工程设计。
 4. 嵌入长度 L_3 为390。
 5. 当采用330~380厚混凝土小型空心砌块夹心保温墙体时，需加门垛，图中用虚线及括号中数值表示，剖面详见30页(1)-(1)。
 6. 雨篷板顶粗虚线表示柔性防水，当采用刚性防水时无此线。

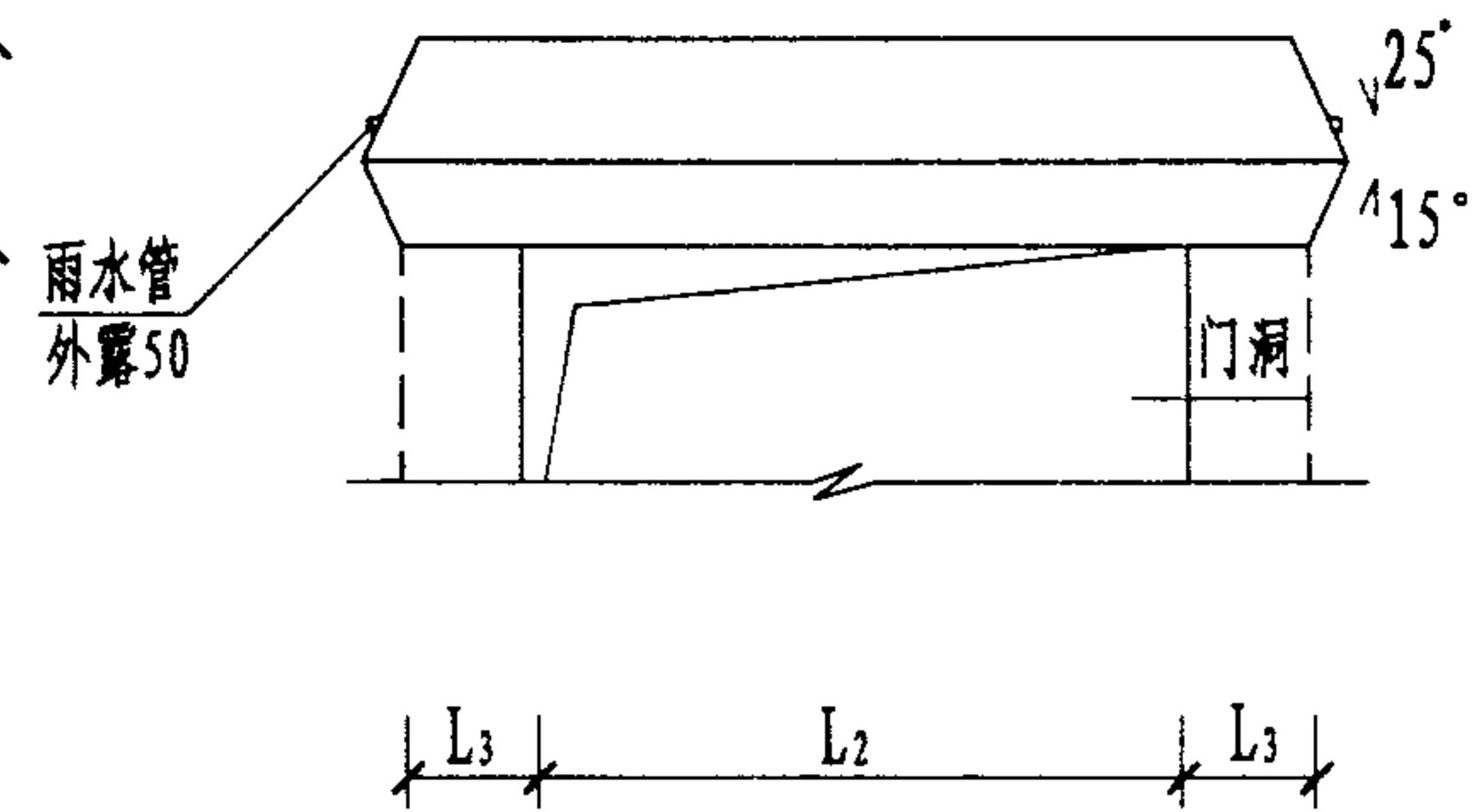
YP4-F 型雨篷建筑图					图集号	03J 501-2
审核	董连生	董连生	校对	陈鑫权	设计	张海仙 张海仙
					页	36



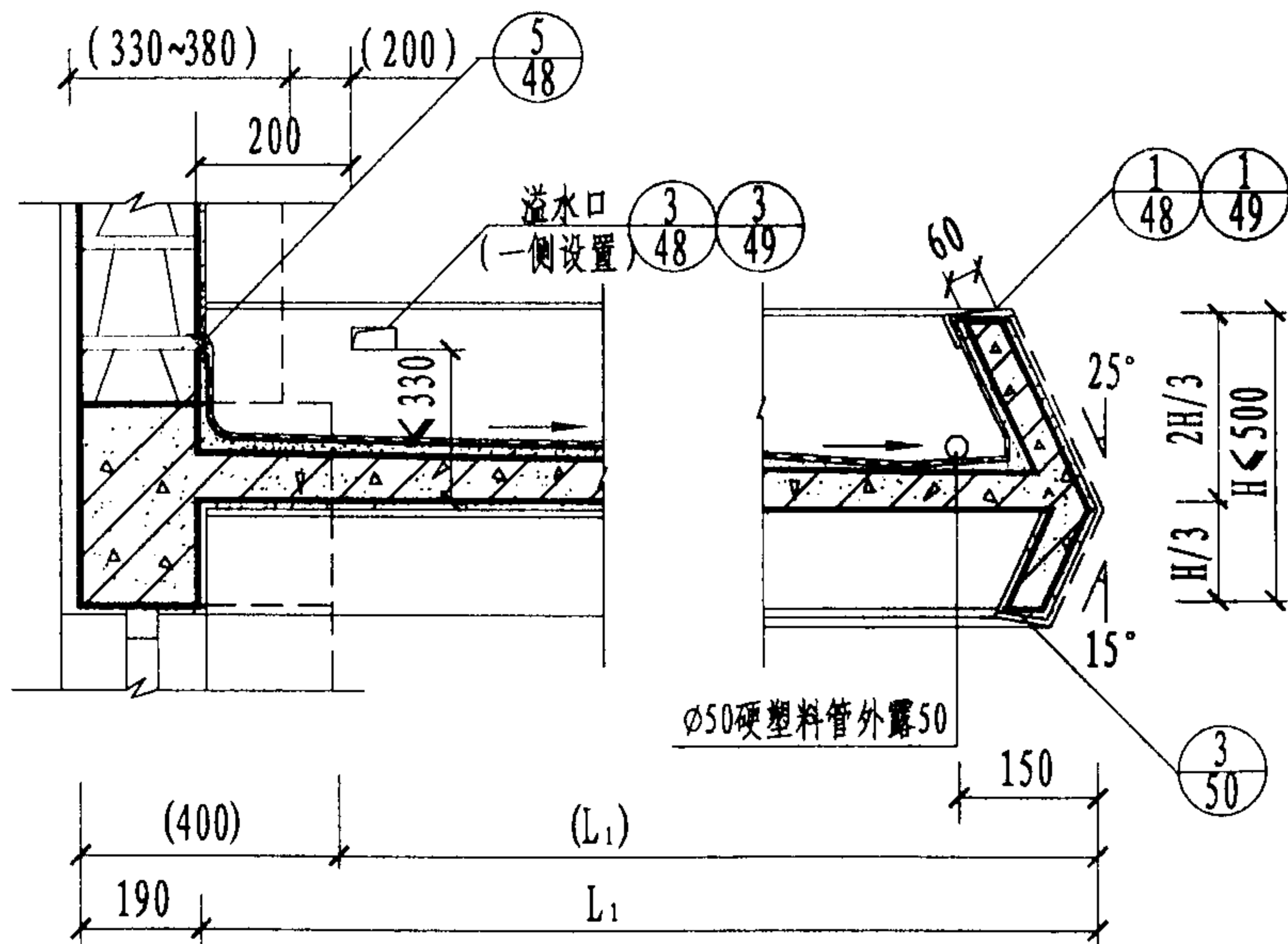
平面图



侧立面图



立面图

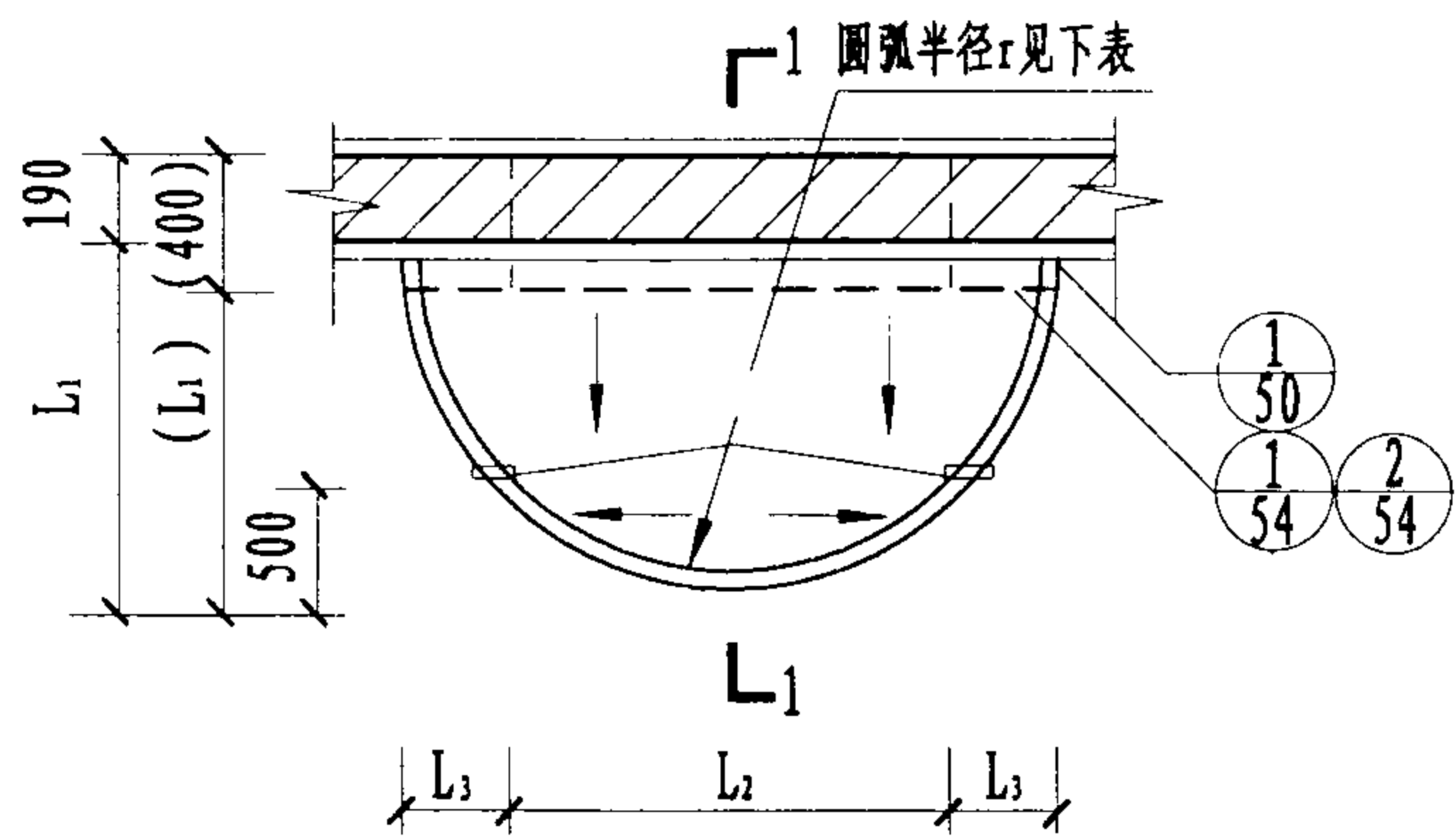


1-1剖面图

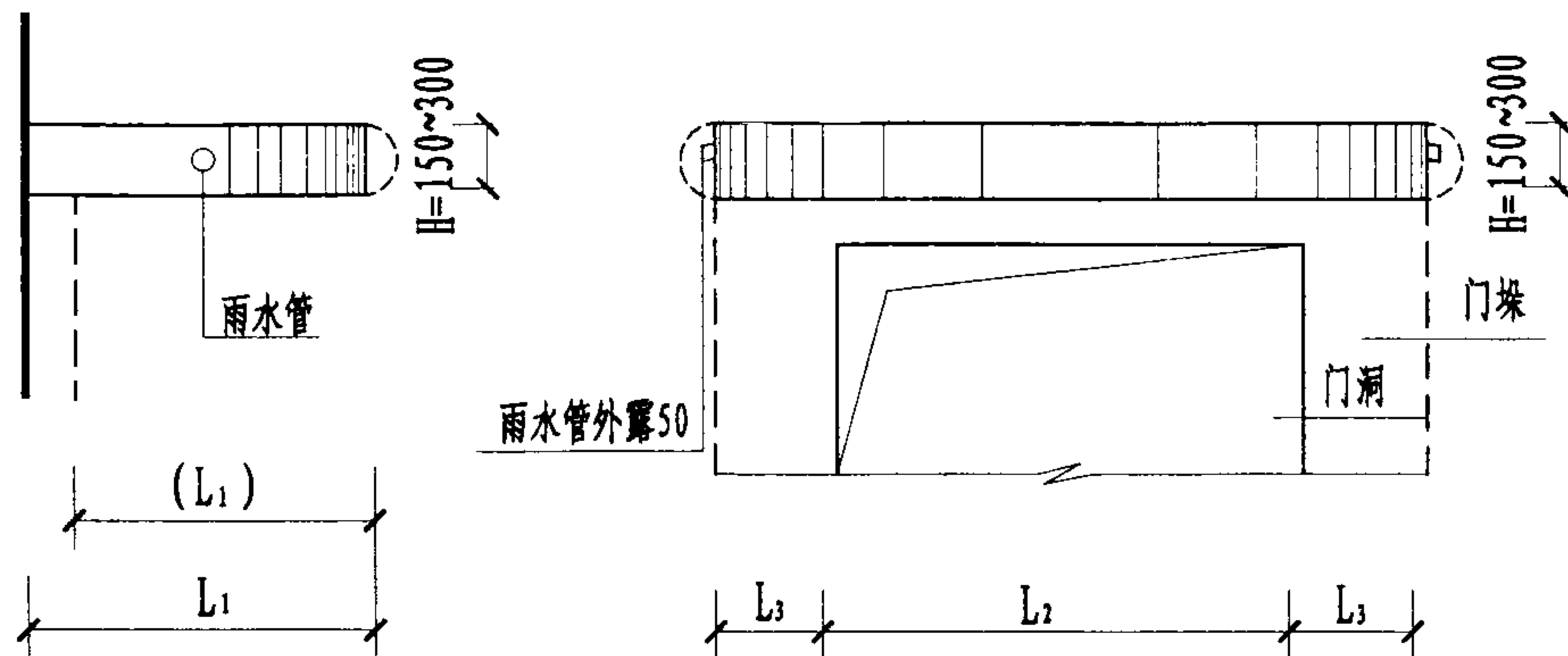
- 注:
1. 雨篷板、雨篷梁结构见《钢筋混凝土雨篷》图集。
 2. 雨篷檐板、板底饰面材料做法及雨篷板顶防水由设计者按说明2.5条自行选用。如设吊顶详见46、47页。
 3. 雨篷悬挑长度 L_1 、门洞宽度 L_2 及檐板高度 H 均按工程设计。
 4. 嵌入长度 L_3 为390。
 5. 当采用330~380厚混凝土小型空心砌块夹心保温墙体时，需加门垛，图中用虚线及括号中数值表示，剖面详见30页(1)-(1)。
 6. 雨篷板顶粗虚线表示柔性防水，当采用刚性防水时无此线。
 7. F_1 型雨篷除檐板形式不同外，其他均与 F 相同。

YP4- F_1 型雨篷建筑图

图集号 03J 501-2

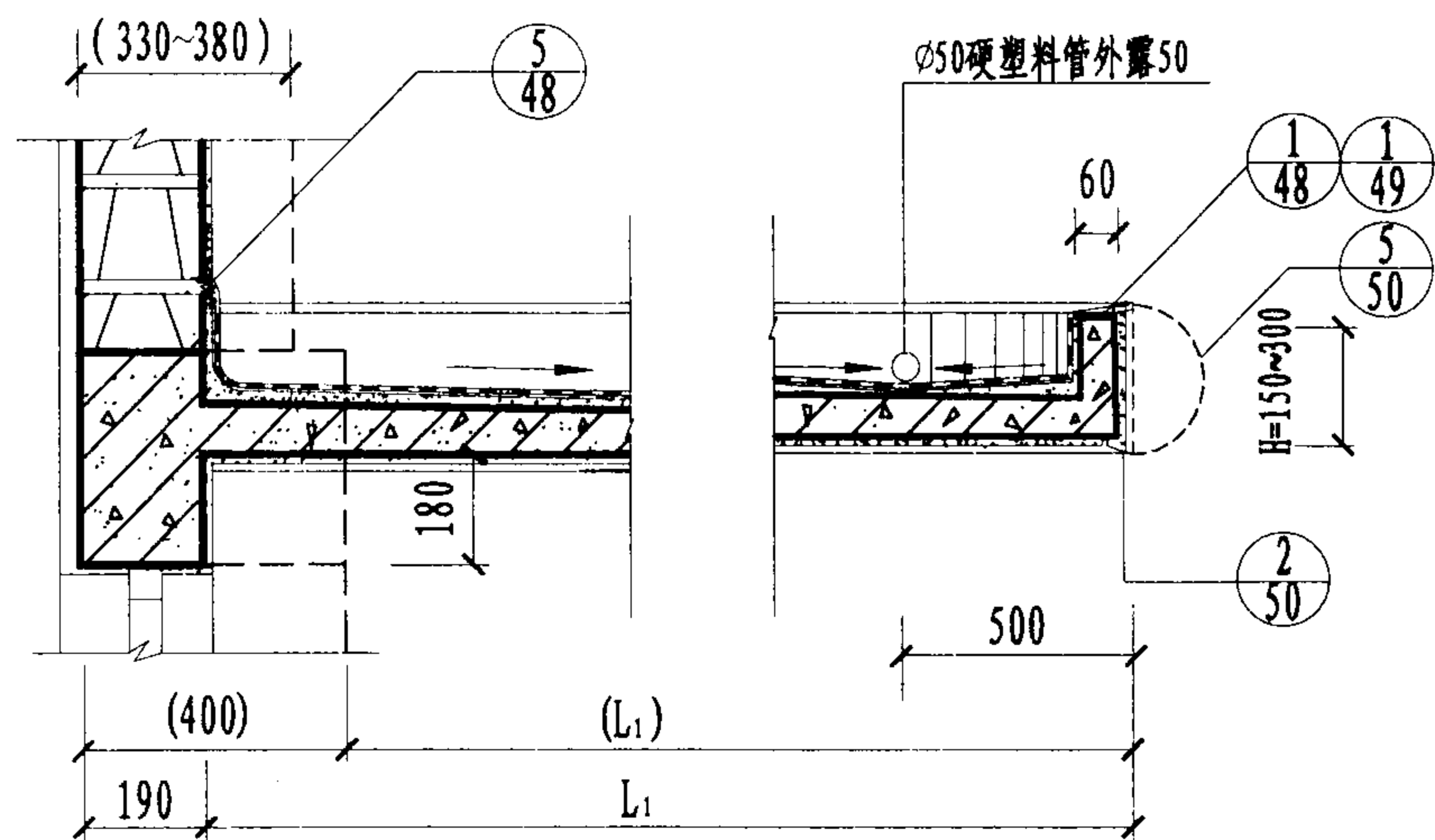


平面图



侧立面图

立面图

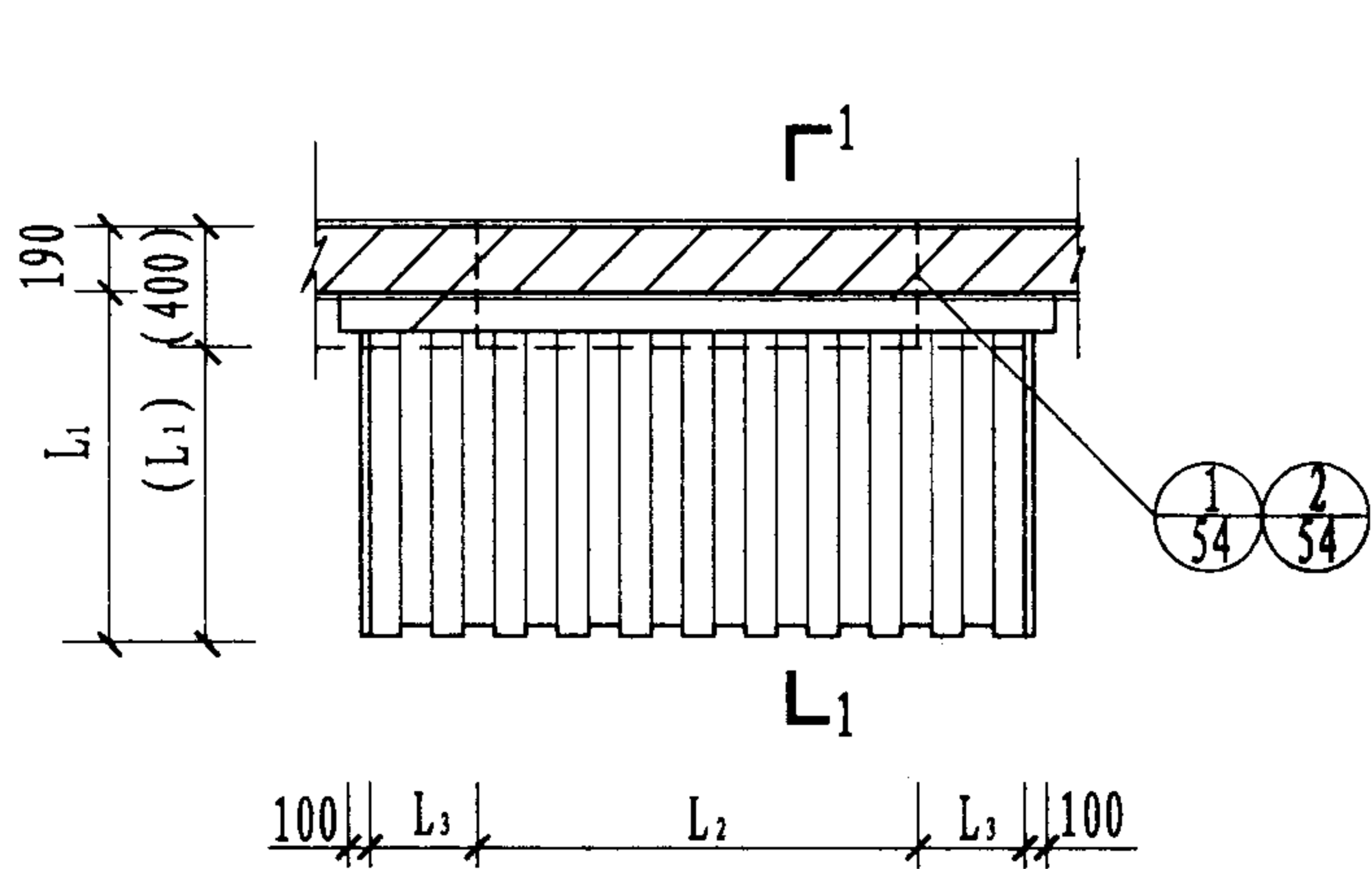


1-1剖面图

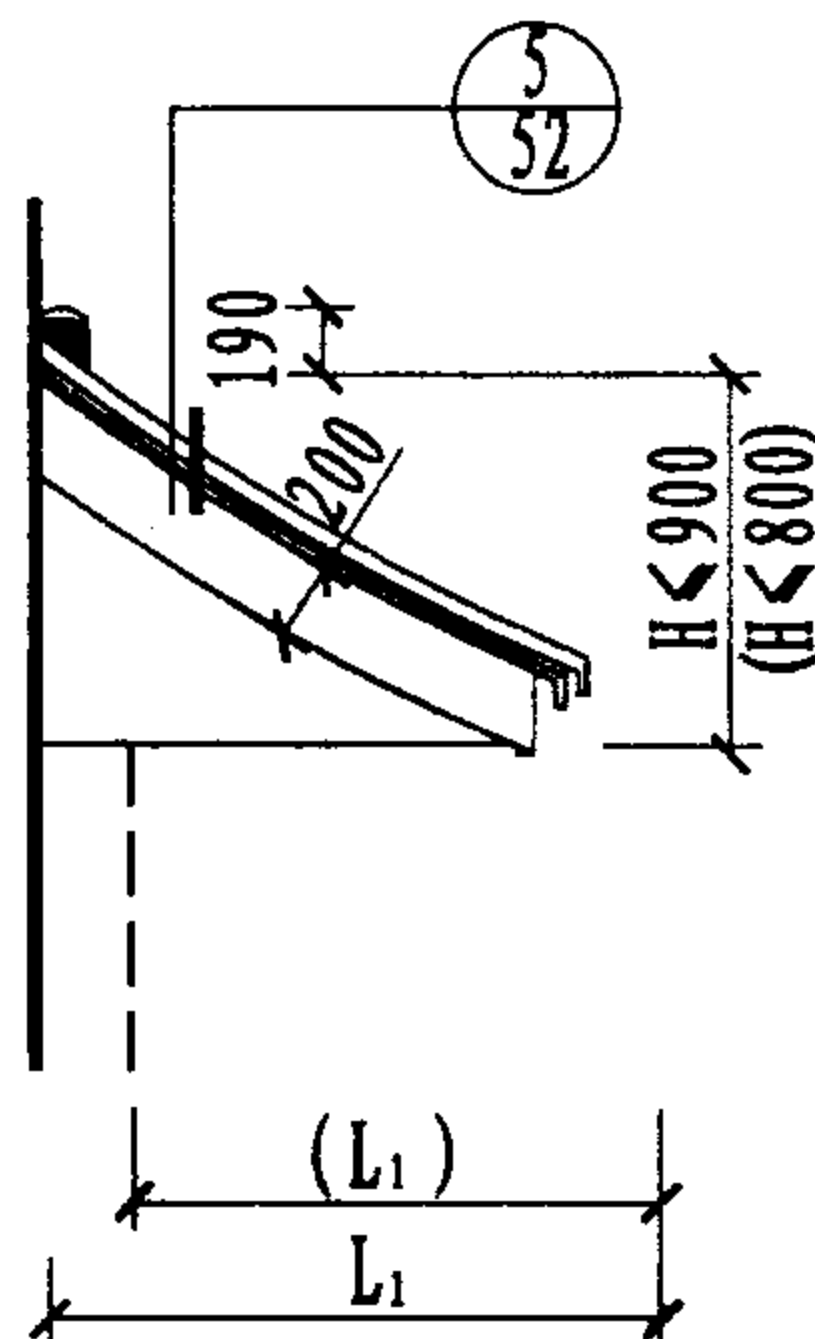
- 注:
1. 雨篷板、雨篷梁结构见《钢筋混凝土雨篷》图集。
 2. 雨篷檐板、板底饰面材料做法及雨篷板顶防水由设计者按说明2.5条自行选用。
 3. 雨篷悬挑长度 L_1 、门洞宽度 L_2 及檐板高度 H 均按工程设计。
 4. 嵌入长度 L_3 为390。
 5. 当采用330~380厚混凝土小型空心砌块夹心保温墙体时，需加门垛，图中用虚线及括号中数值表示，剖面详见30页(1)-(1)。
 6. 雨篷板顶粗虚线表示柔性防水，当采用刚性防水时无此线。
 7. 雨篷檐板弧形半径 r 见表:

挑出长度 L_1	1.2m	1.2m	1.2m	1.2m
门洞宽度 L_2	1.5m	1.8m	2.1m	2.4m
圆弧半径 r	1.14m	1.29m	1.46m	1.65m

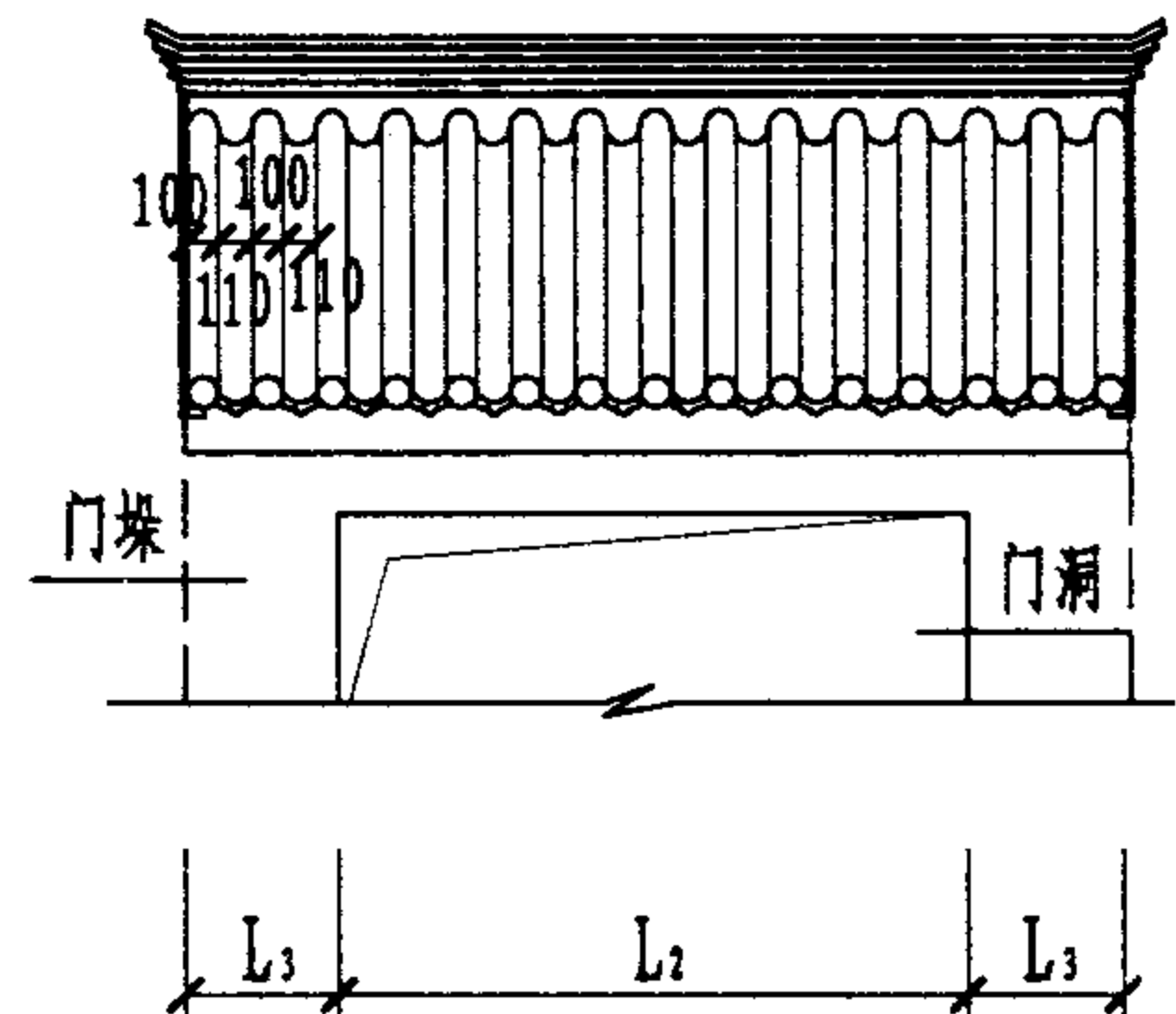
YP4-G 型雨篷建筑图				图集号	03J 501-2
审核	董连生	设计	张海仙	页	38



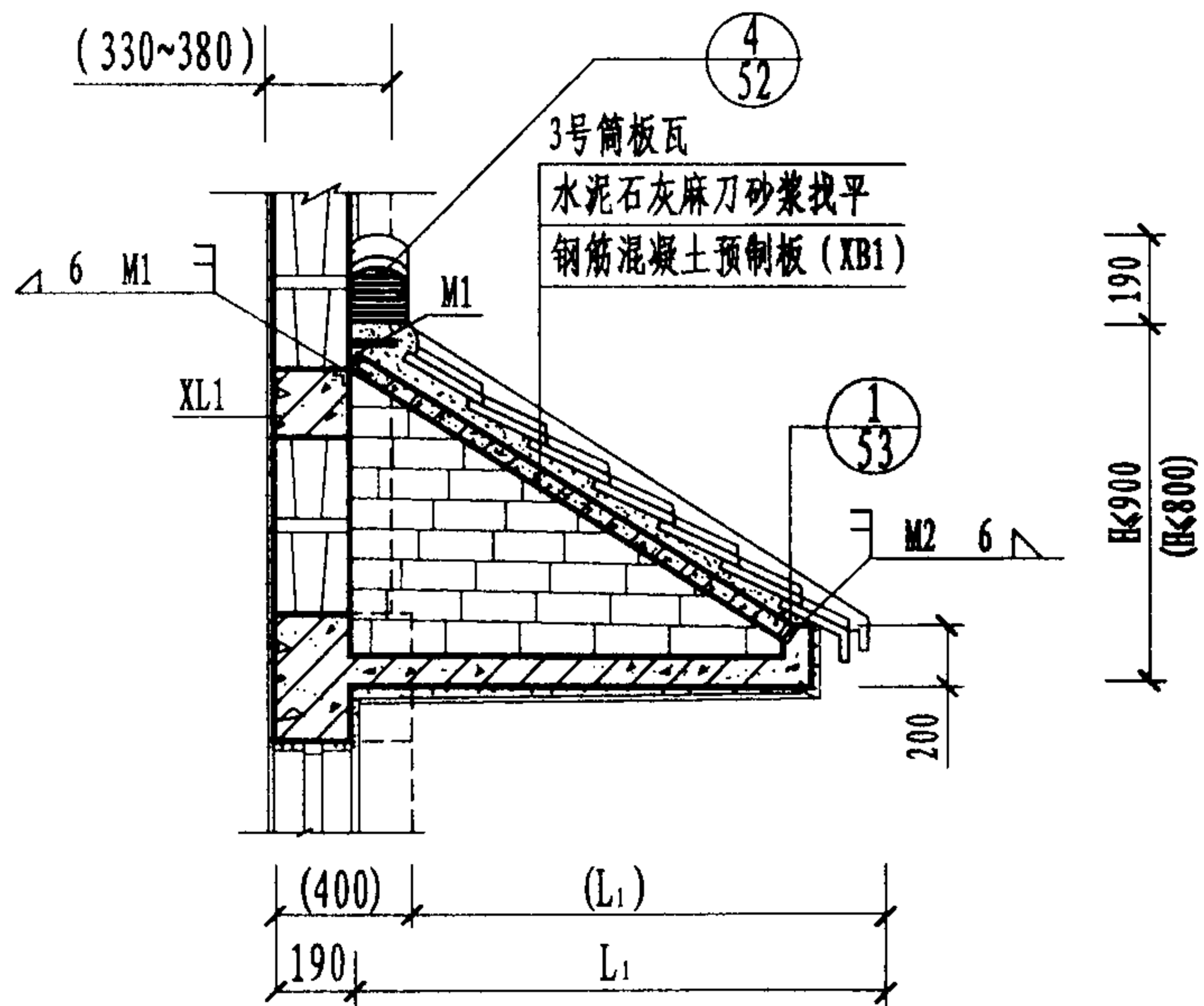
平面图



侧立面图



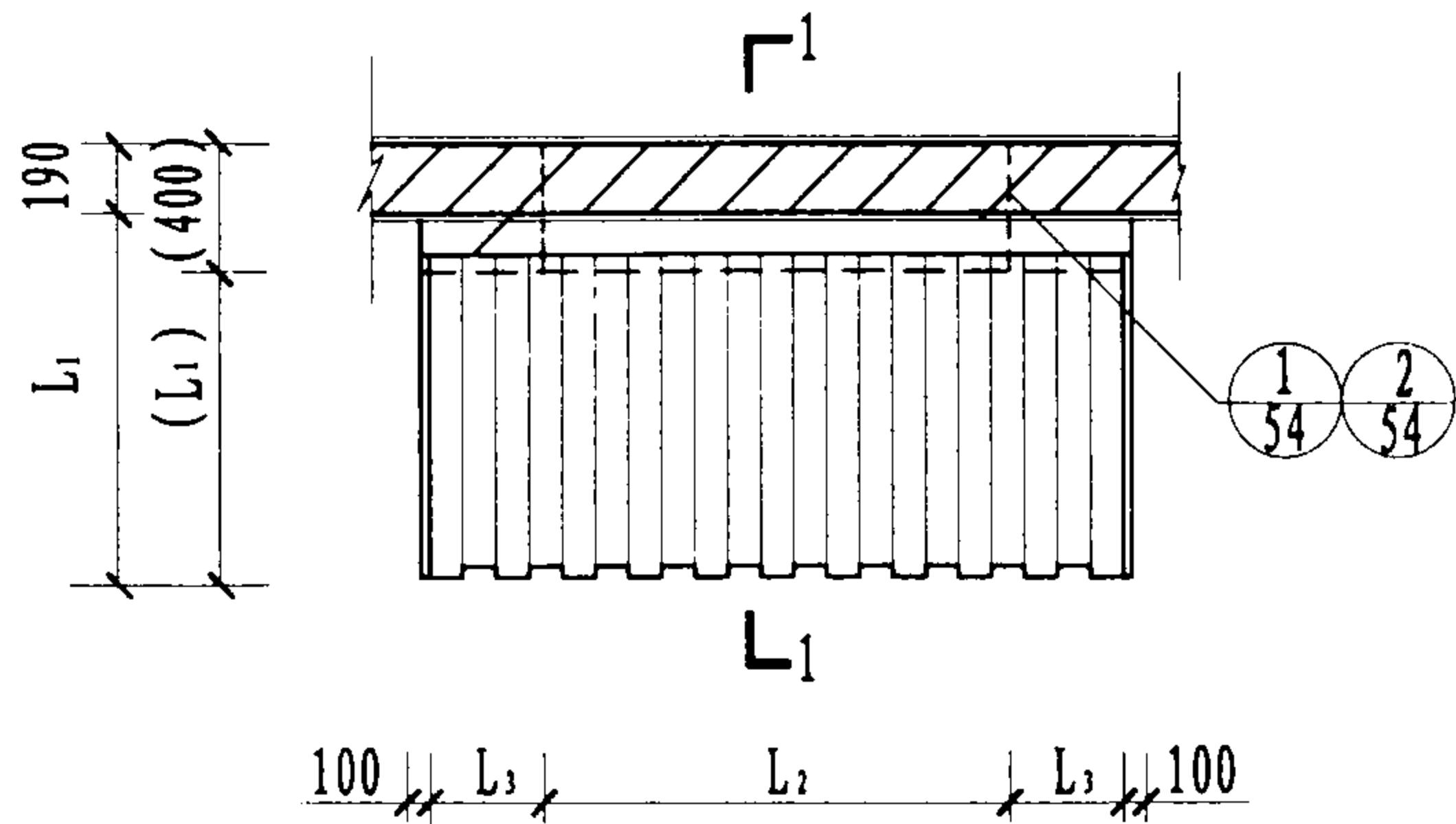
立面图



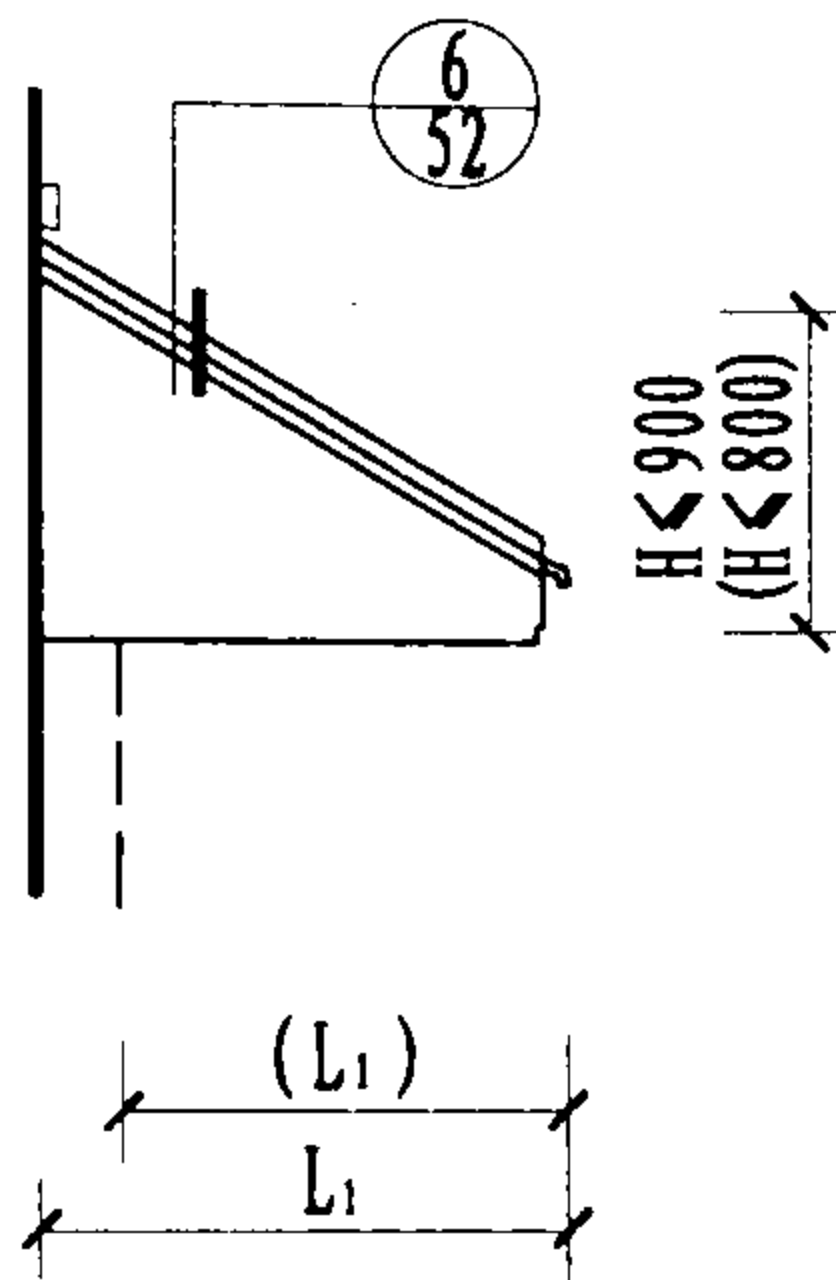
1-1剖面图

- 注:
1. 雨篷板、雨篷梁结构见《钢筋混凝土雨篷》图集。
 2. 雨篷板底饰面材料做法由设计者按说明2.5条自行选用。
 3. 雨篷悬挑长度 L_1 、门洞宽度 L_2 均按工程设计。
 4. 嵌入长度 L_3 为390。
 5. 当采用330~380厚混凝土小型空心砌块夹心保温墙体时，需加门垛，图中用虚线及括号中数值表示，剖面详见30页(1)-(1)。
 6. 雨篷侧面用M5水泥砂浆堵砌150厚加气混凝土砌块，外饰面材料颜色由设计者选定。
 7. 雨篷挂瓦有筒瓦(H型)、平瓦(H₁型)及琉璃瓦(H₂型)三种，其结构部分相同。
 8. 图中XB1板及XL1梁详见53页。

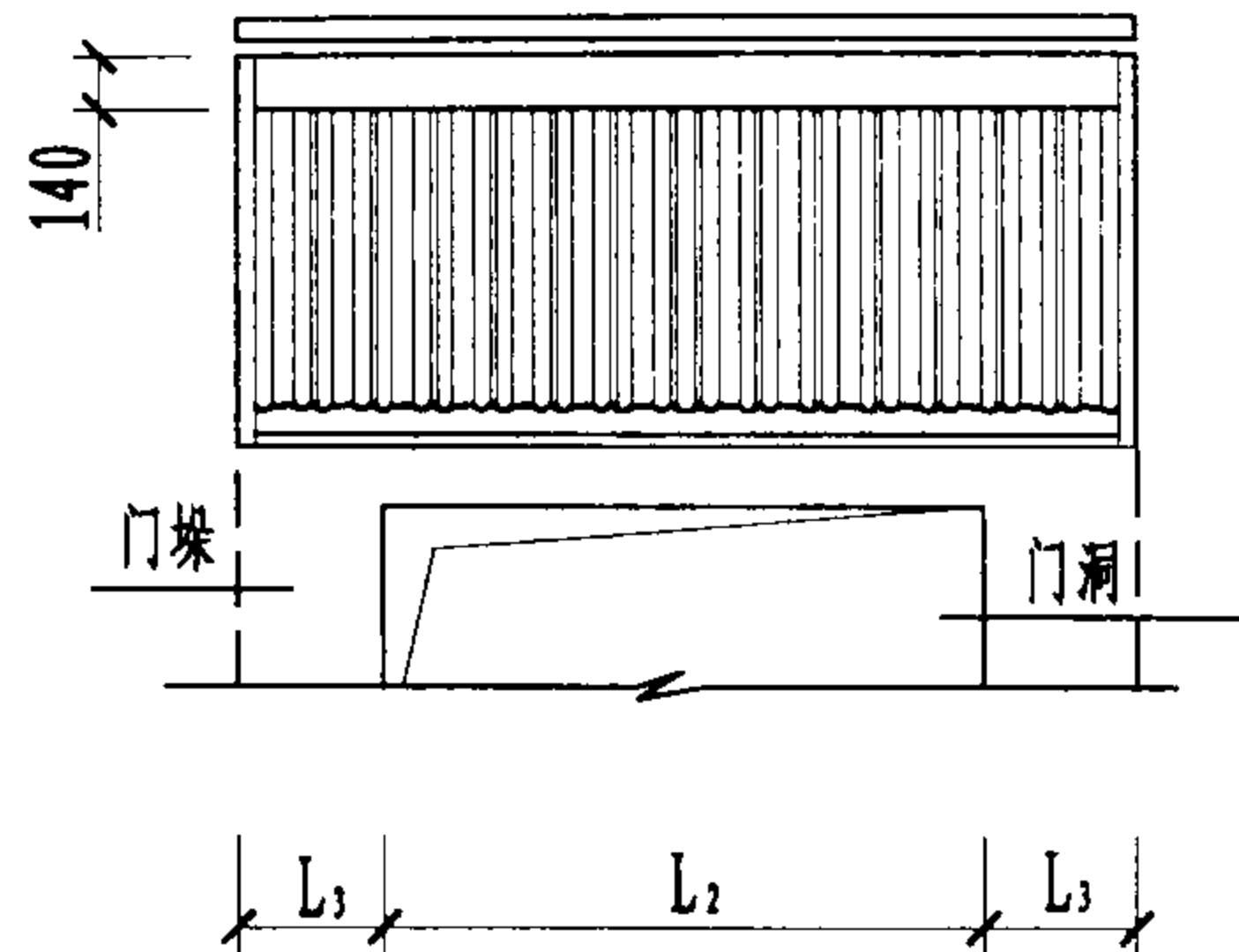
YP4-H型雨篷建筑图				图集号	03J 501-2
审核	董连生	董连生	校对	陈鑫权	设计
					张海仙
				页	39



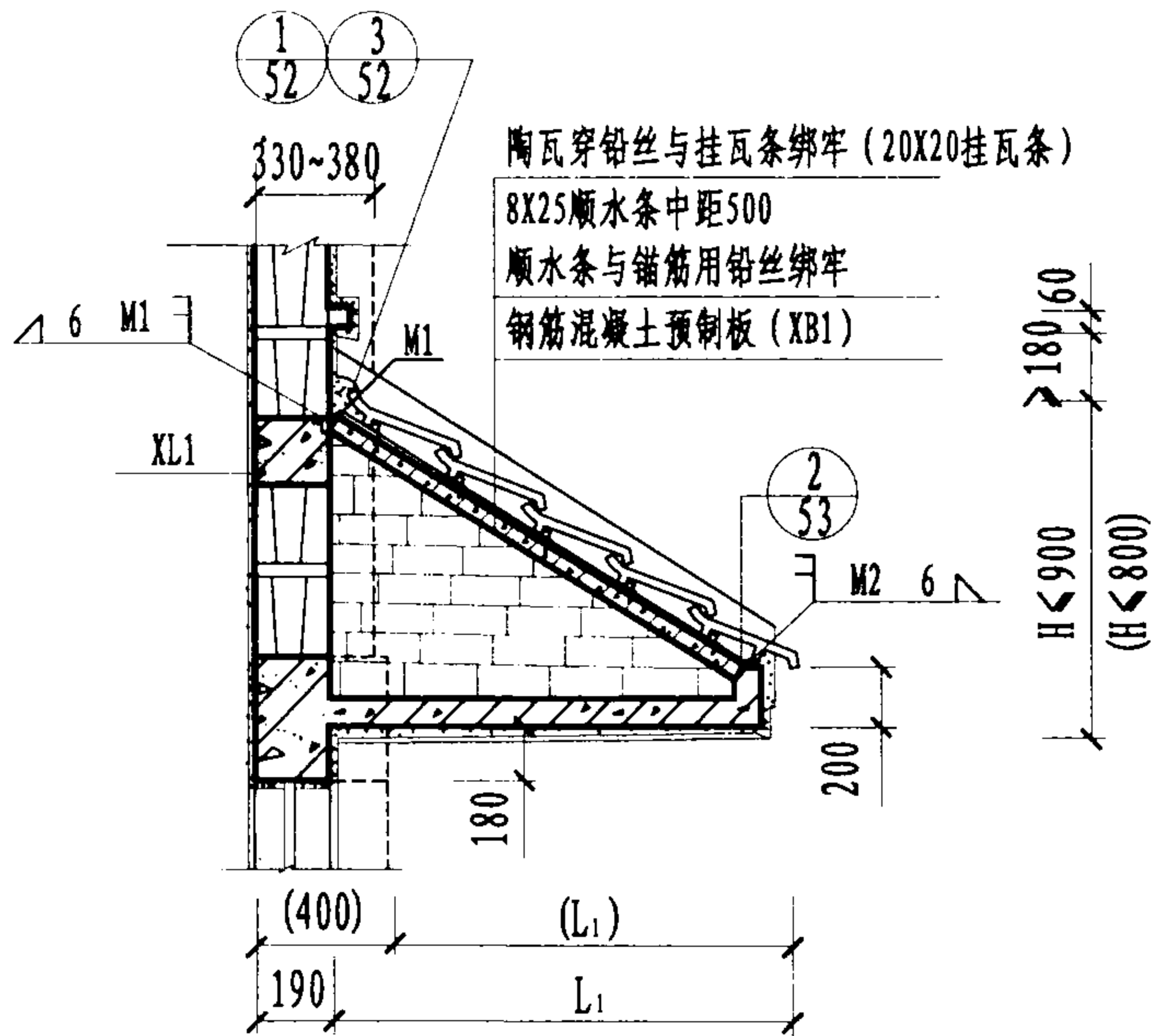
平面图



侧立面图



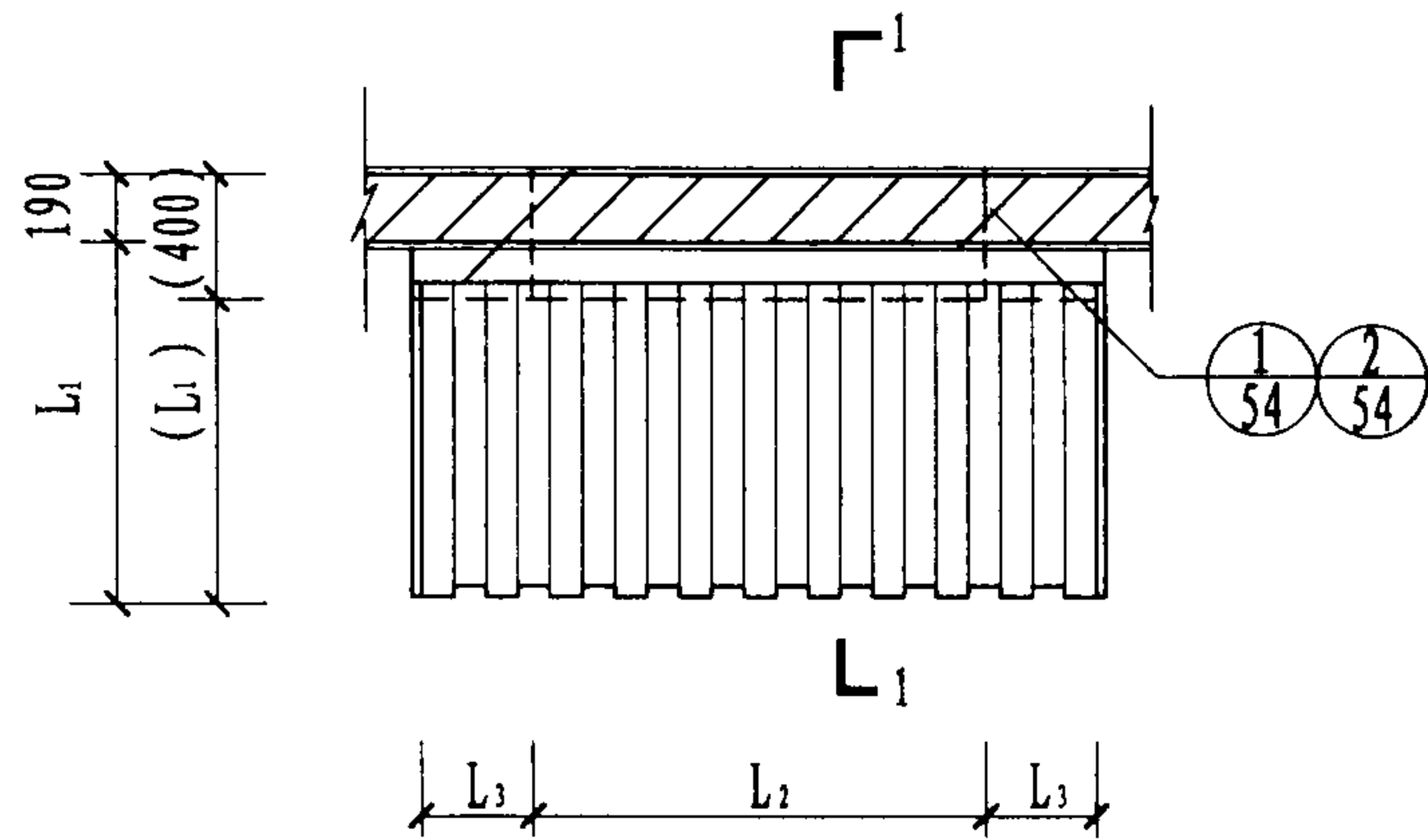
立面图



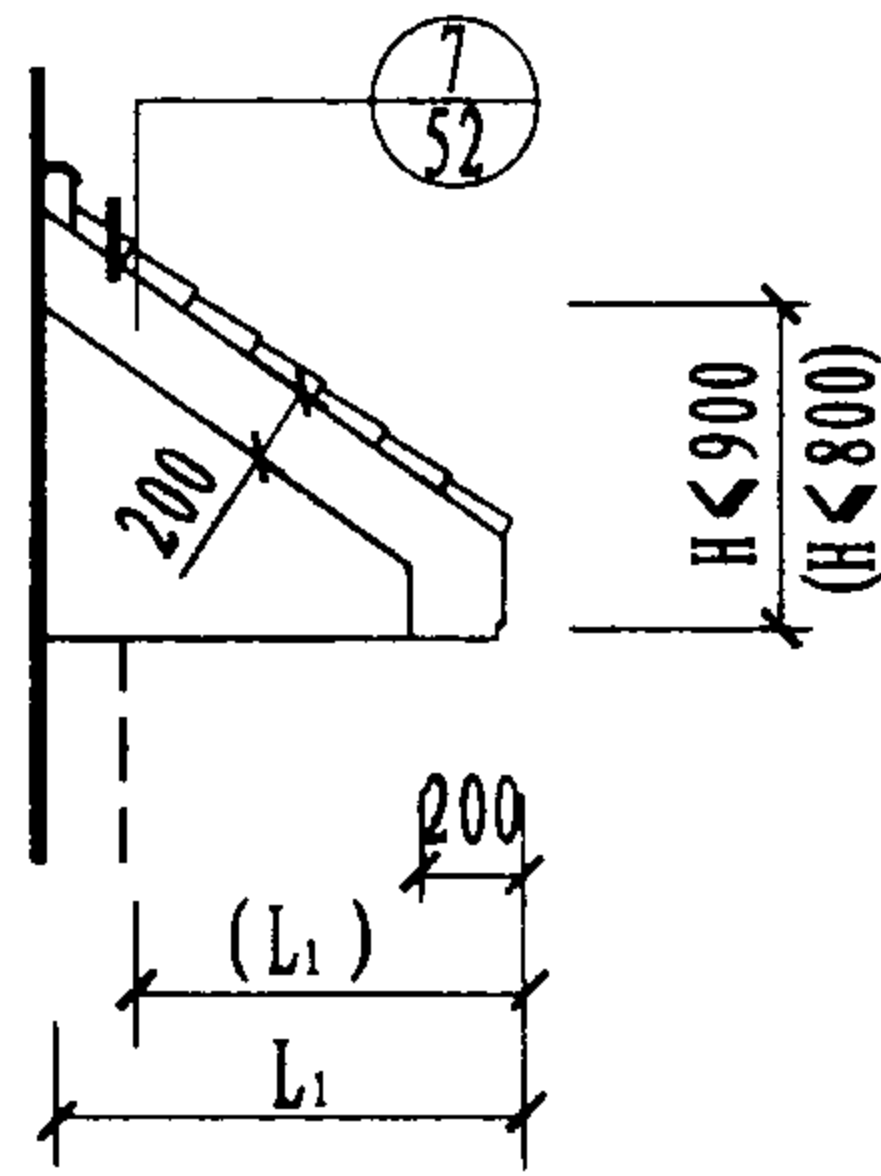
1-1剖面图

- 注:
1. 雨篷板、雨篷梁结构见《钢筋混凝土雨篷》图集。
 2. 雨篷板底饰面材料做法由设计者按说明2.5条自行选用。
 3. 雨篷悬挑长度 L_1 、门洞宽度 L_2 均按工程设计。
 4. 嵌入长度 L_3 为390。
 5. 当采用330~380厚混凝土小型空心砌块夹心保温墙体时，需加门垛，图中用虚线及括号中数值表示。
 6. 雨篷侧面用M5水泥砂浆砌筑150厚加气混凝土砌块，外饰面材料颜色由设计者选定。
 7. 图中挂瓦有筒瓦(H型)平瓦(H₁型)及琉璃瓦(H₂型)三种，其结构部分相同。
 8. 图中XB1板及XL1梁详见53页。

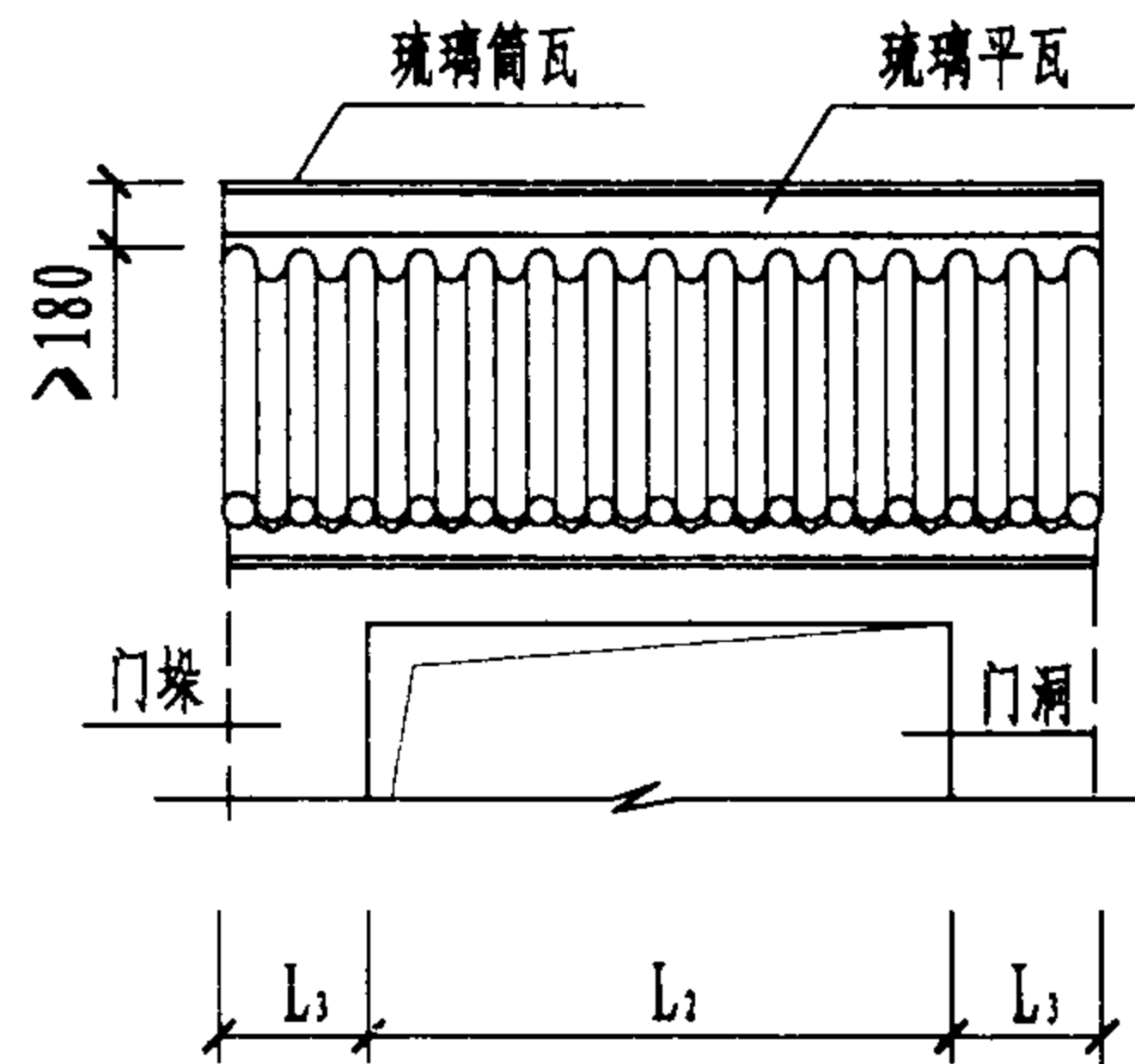
YP4-H ₁ 型雨篷建筑图					图集号	03J 501-2
审核	董连生	设计	张海仙	张海仙	页	40



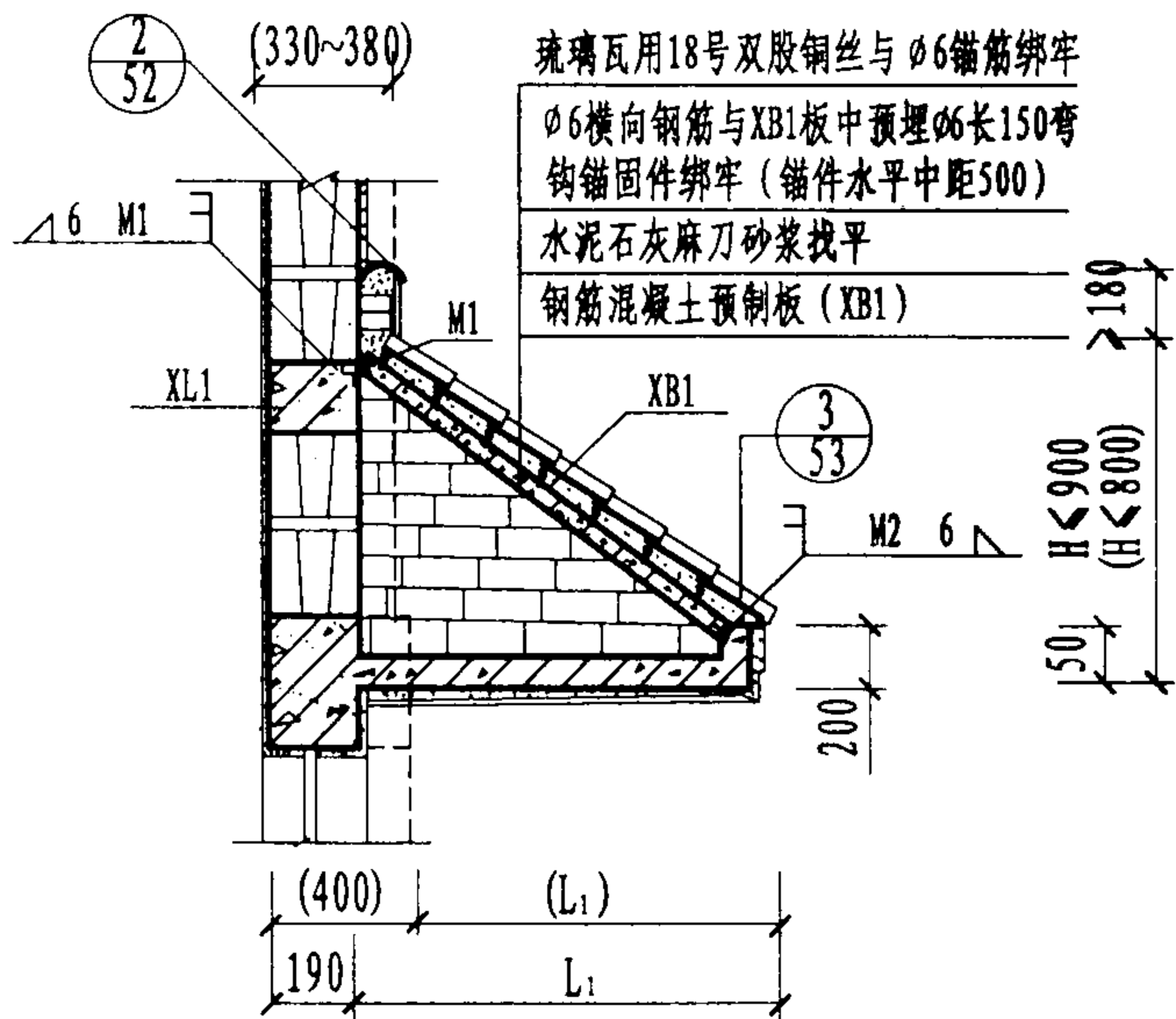
平面图



侧立面图



立面图

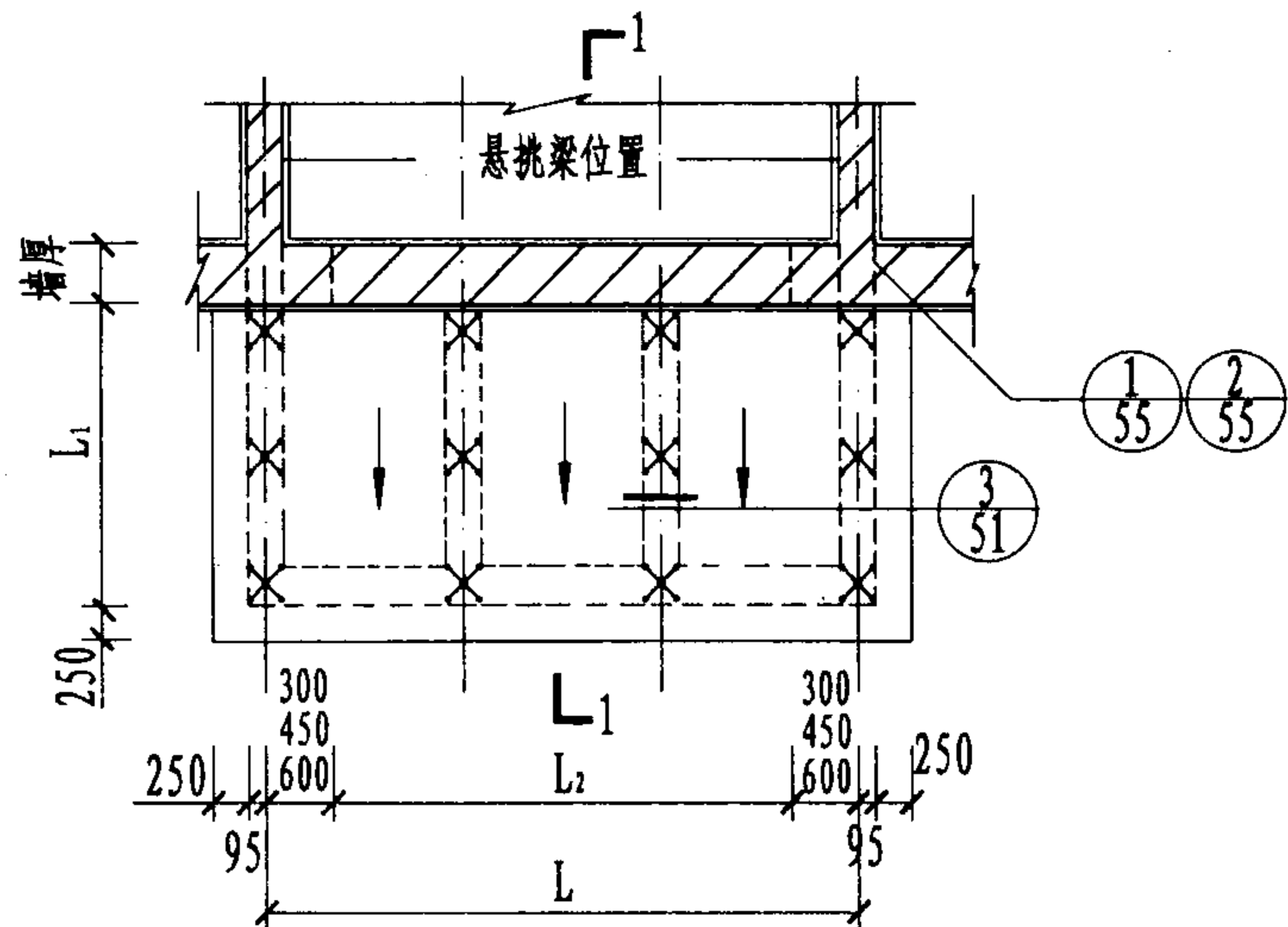


1-1剖面图

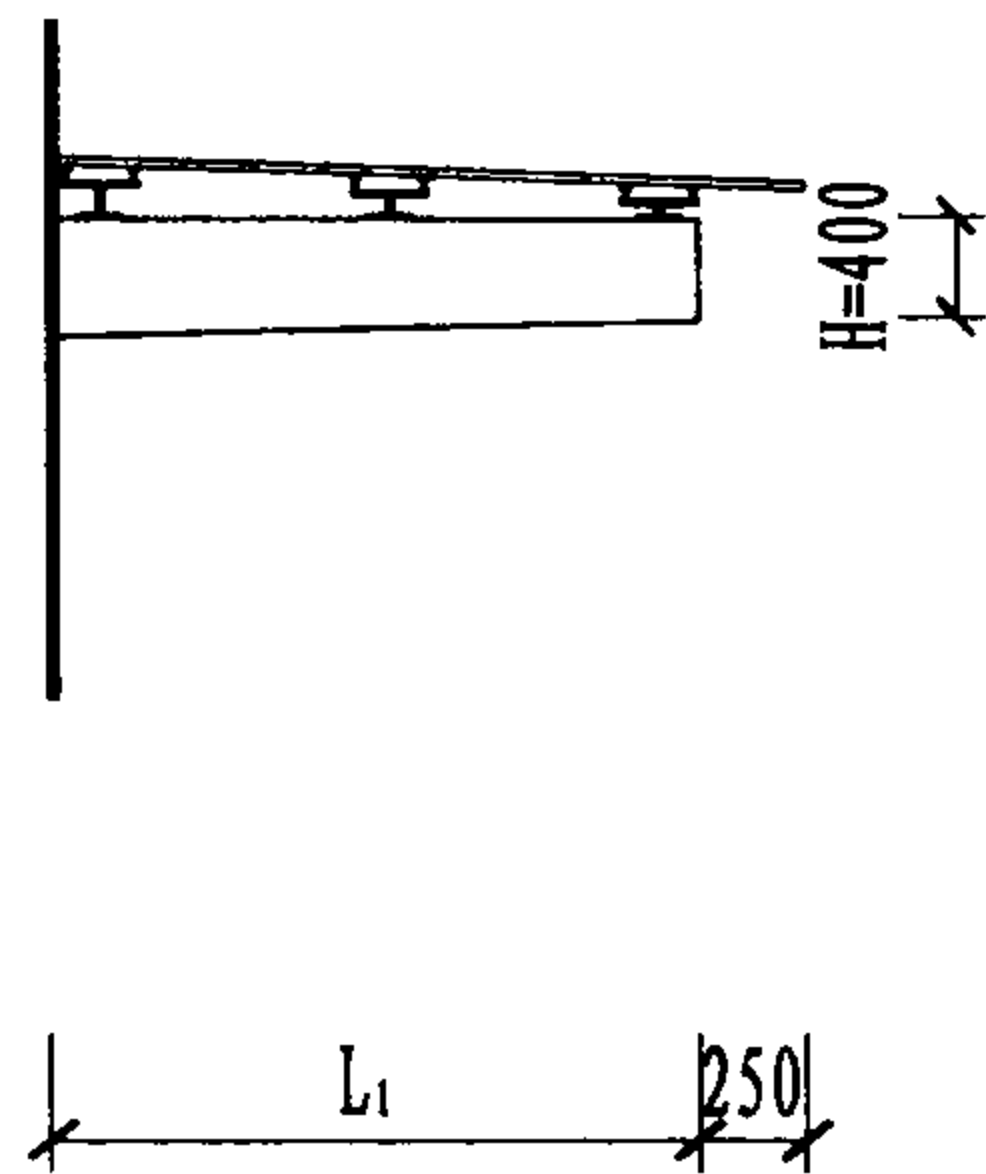
琉璃瓦用18号双股铜丝与 $\phi 6$ 锚筋绑牢
 $\phi 6$ 横向钢筋与XB1板中预埋 $\phi 6$ 长150弯钩锚固件绑牢(锚件水平中距500)
 水泥石灰麻刀砂浆找平
 钢筋混凝土预制板(XB1)

- 注:
1. 雨篷板、雨篷梁结构见《钢筋混凝土雨篷》图集。
 2. 雨篷板底饰面材料做法由设计者按说明2.5条自行选用。
 3. 雨篷悬挑长度 L_1 、门洞宽度 L_2 均按工程设计。
 4. 嵌入长度 L_3 为390。
 5. 当采用330~380厚混凝土小型空心砌块夹心保温墙体时,需加门垛,图中用虚线及括号中数值表示,剖面详见30页(1)-(1)。
 6. 雨篷侧面用M5水泥砂浆砌筑150厚加气混凝土砌块,外饰面材料颜色由设计者选用。
 7. 图中挂瓦有筒瓦(H型)平瓦(H_1 型)及琉璃瓦(H_2 型)三种,其结构部分相同。
 8. 图中XB1板及XL1梁详见53页。

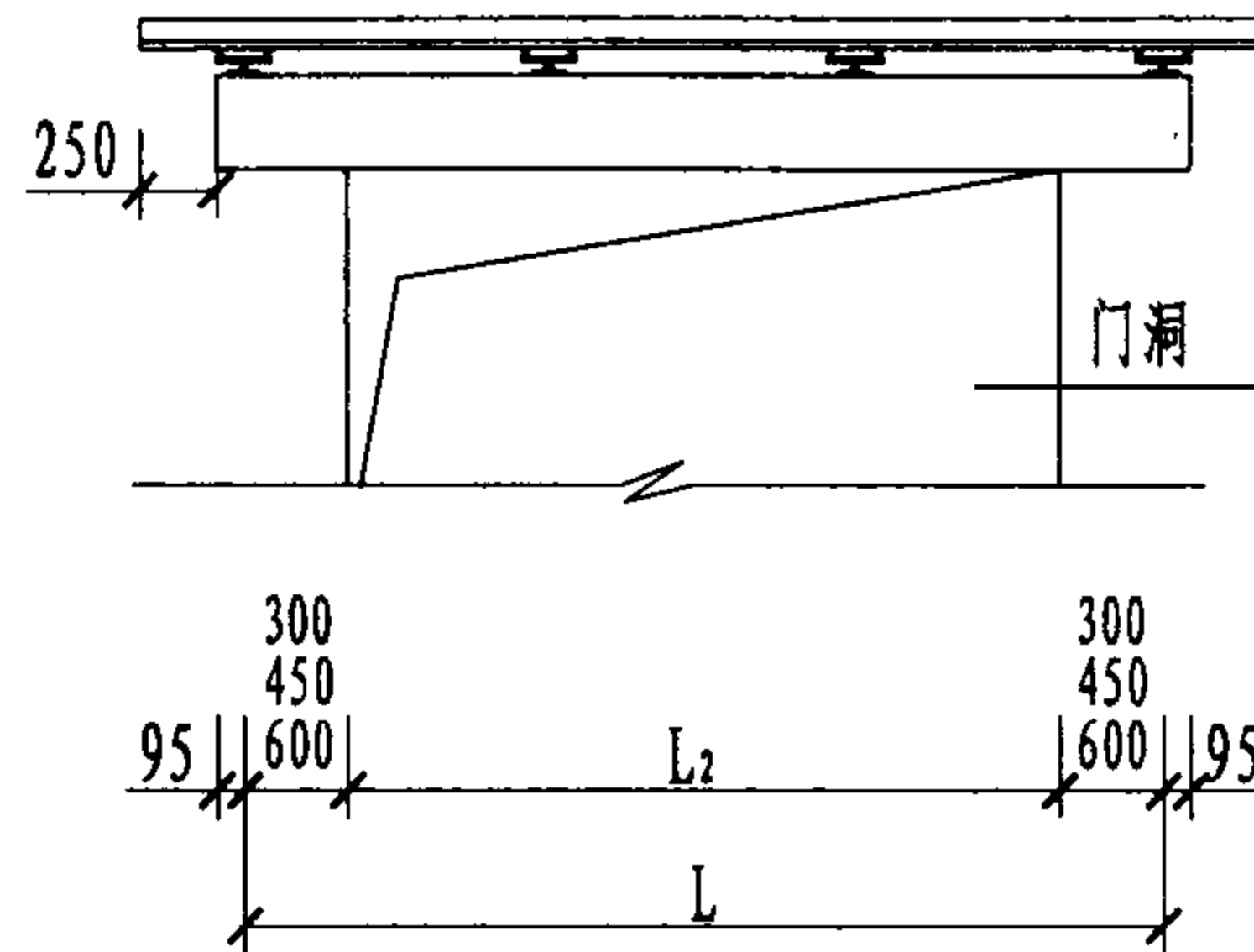
YP4-H ₂ 型雨篷建筑图						图集号	03J 501-2
审核	董连生	董连生	校对	陈鑫权	设计	张海仙	张海仙
						页	41



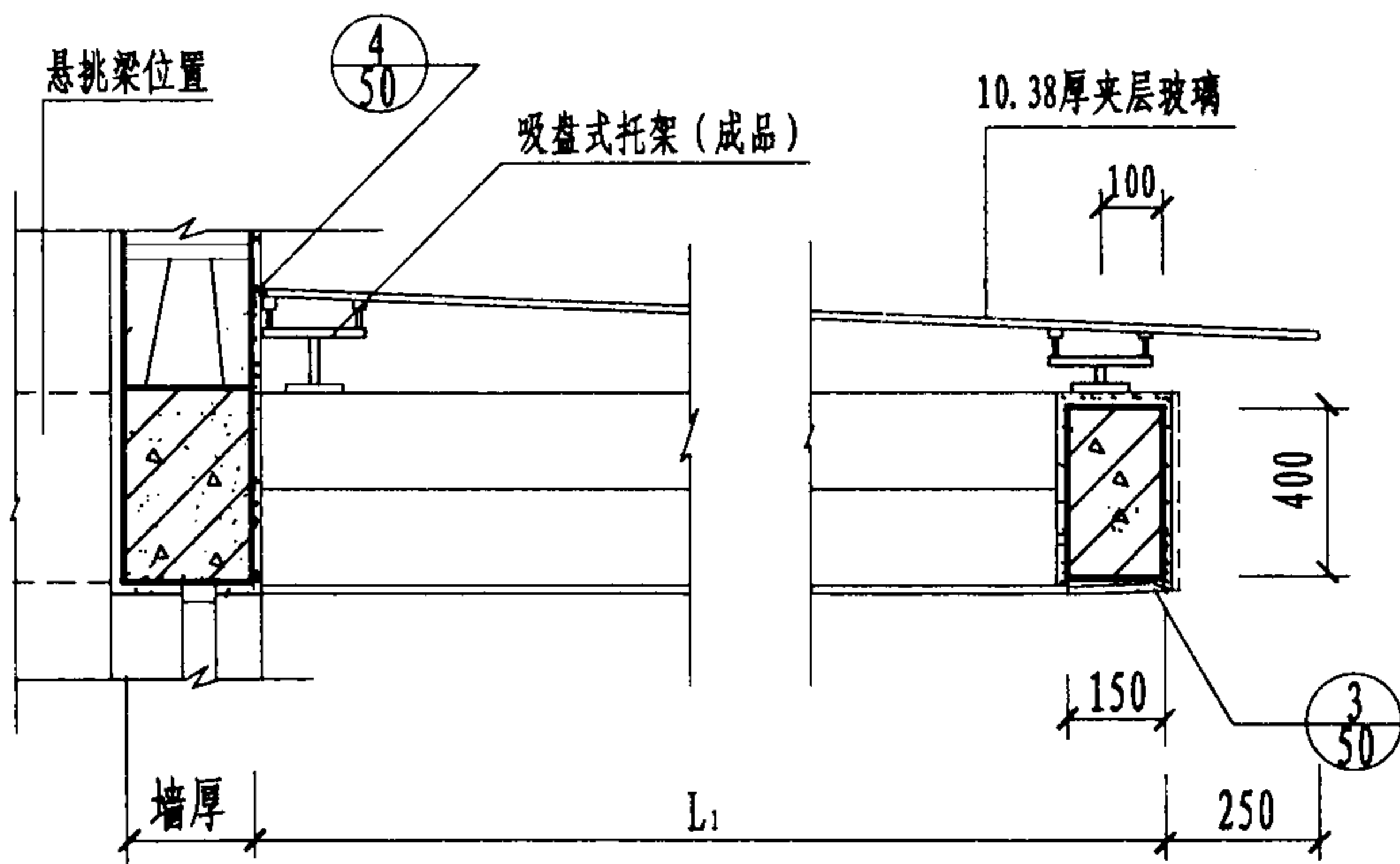
平面图



侧立面图



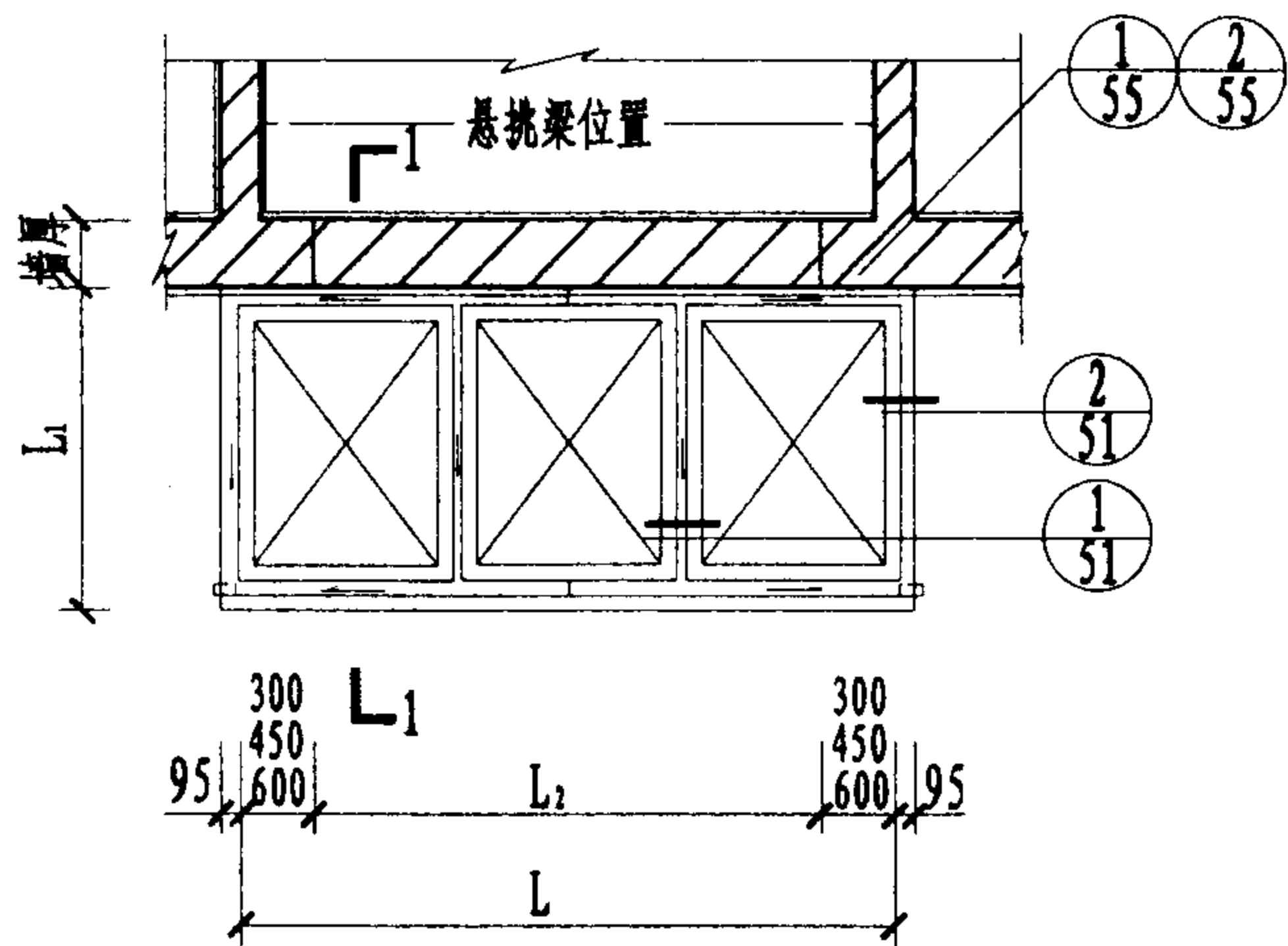
立面图



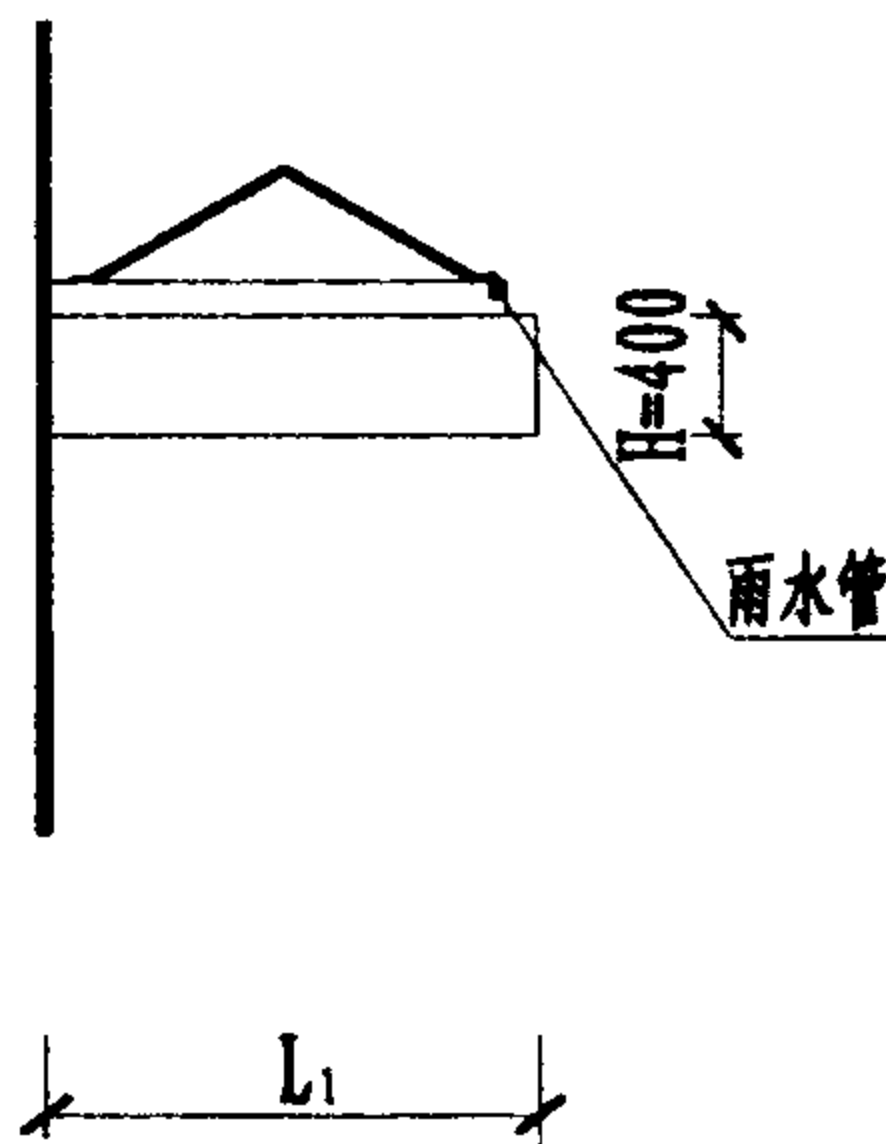
1-1剖面图

- 注：
1. 雨篷悬挑梁结构见《钢筋混凝土雨篷》图集。
 2. 雨篷悬挑梁饰面做法由设计者按说明2.5条选用，也可采用金属板饰面。
 3. 雨篷悬挑长度 L_1 、门洞宽度 L_2 按工程设计，门洞边至悬挑梁中心线的距离视门洞宽度不同，可分别采用300、450、600。
 4. 雨篷顶面可采用夹层玻璃(J型)或采光罩(J₁型)，由设计者自行选用。
 5. 本雨篷表示自由排水做法，如采用组织排水见雨篷建筑详图(四)。

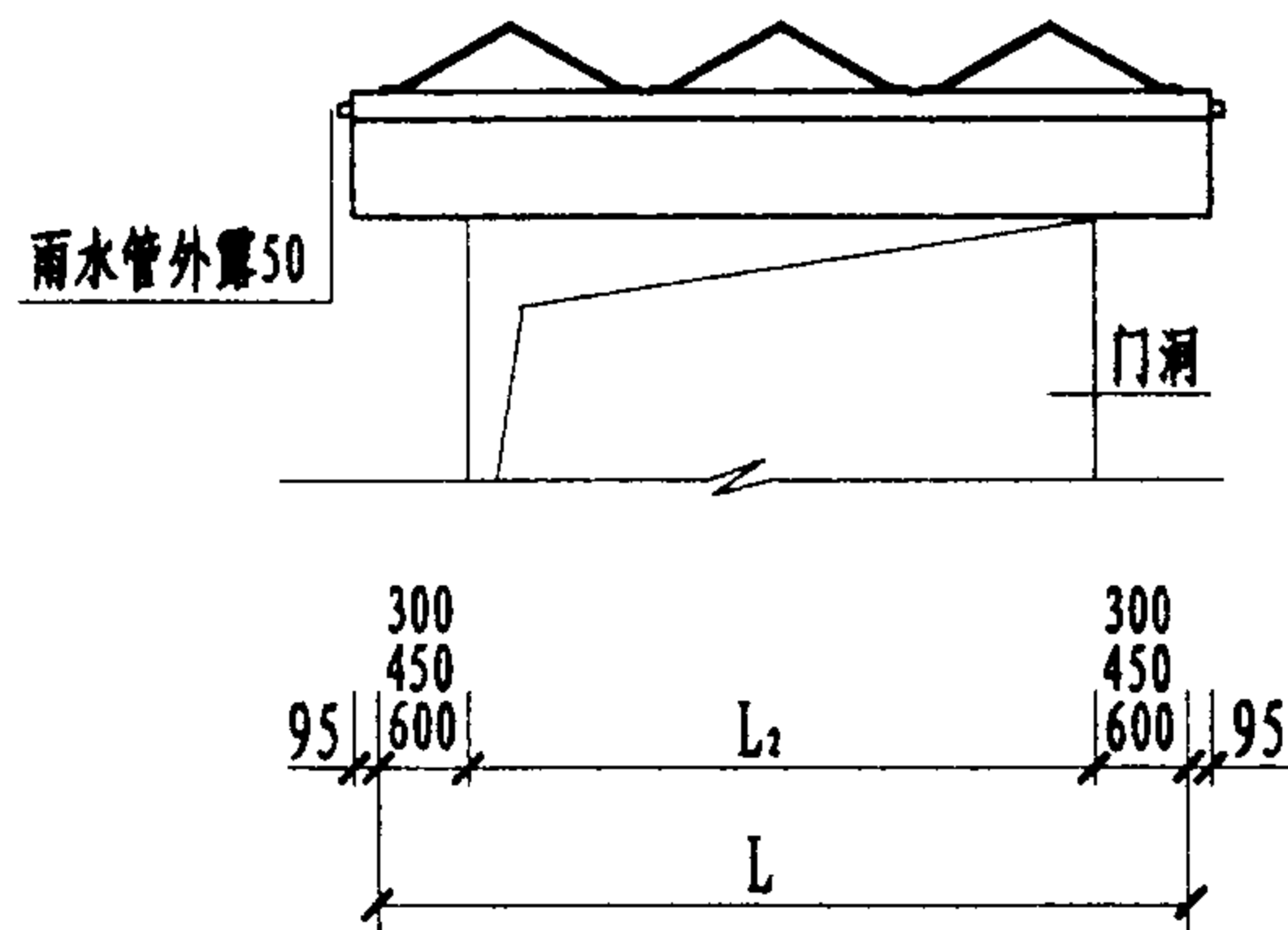
YP4-J 型雨篷建筑图				图集号	03J 50i-2
审核	董连生	董连生	校对	陈鑫权	设计
					张海仙
					页
					42



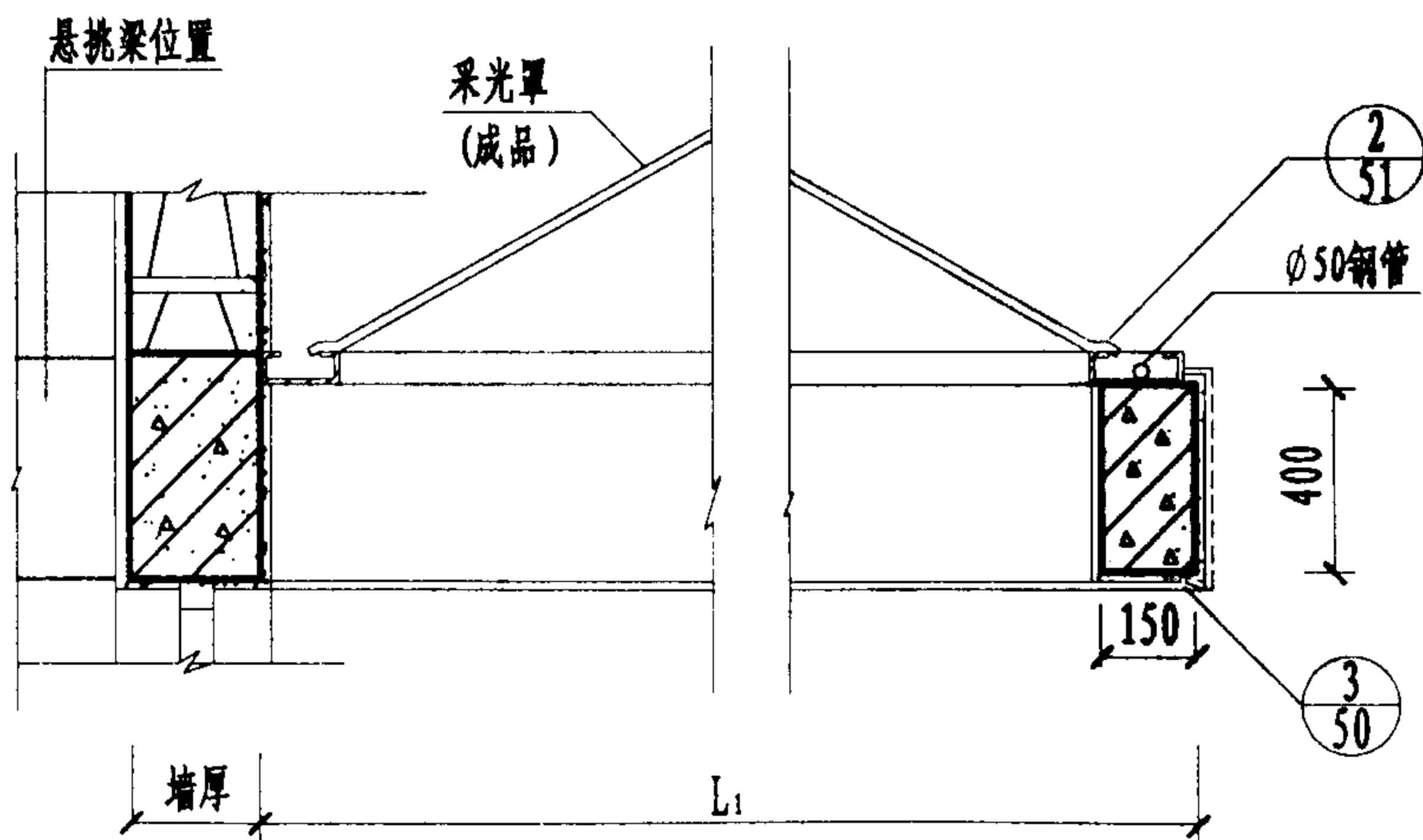
平面图



侧立面图



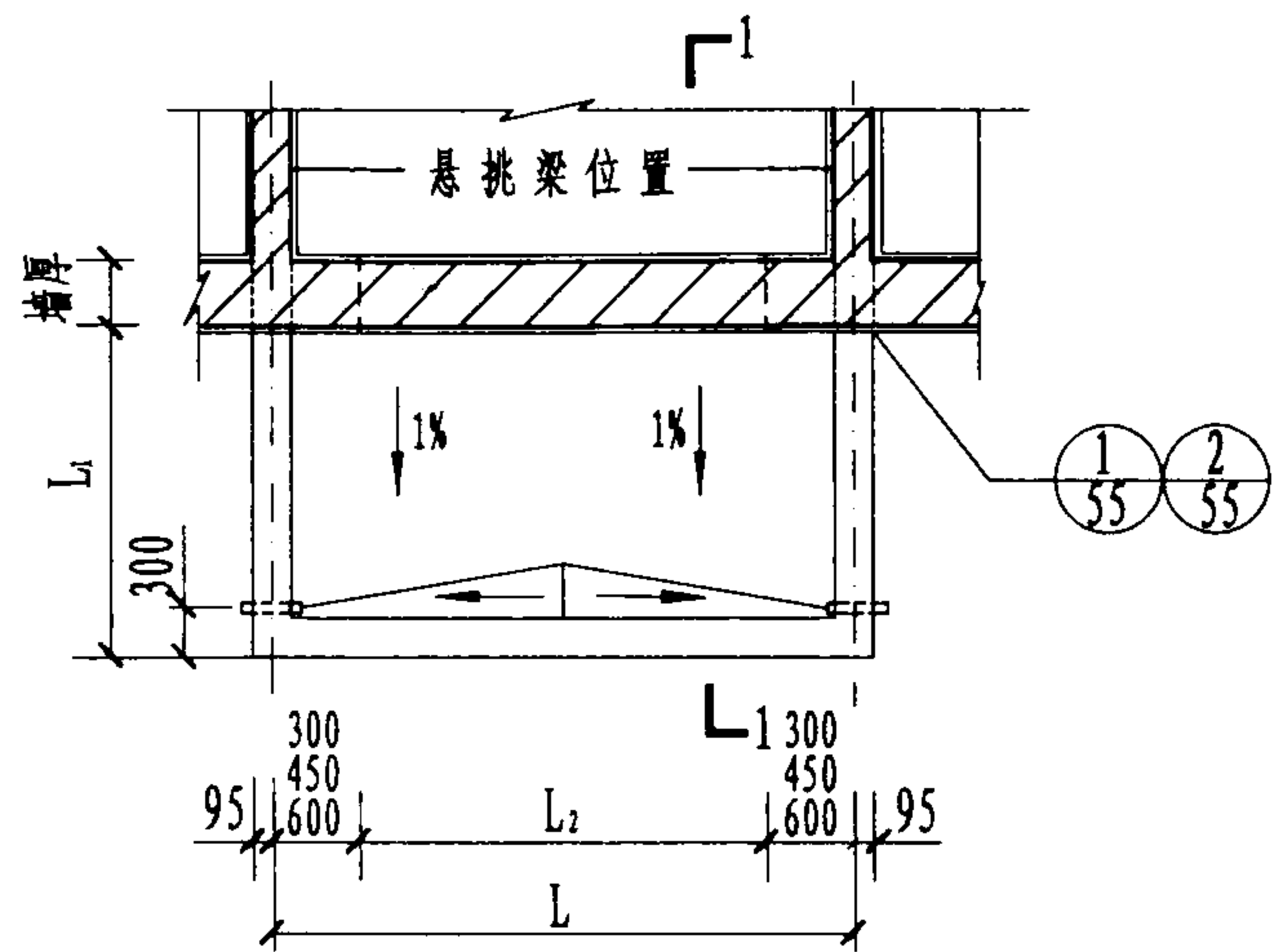
立面图



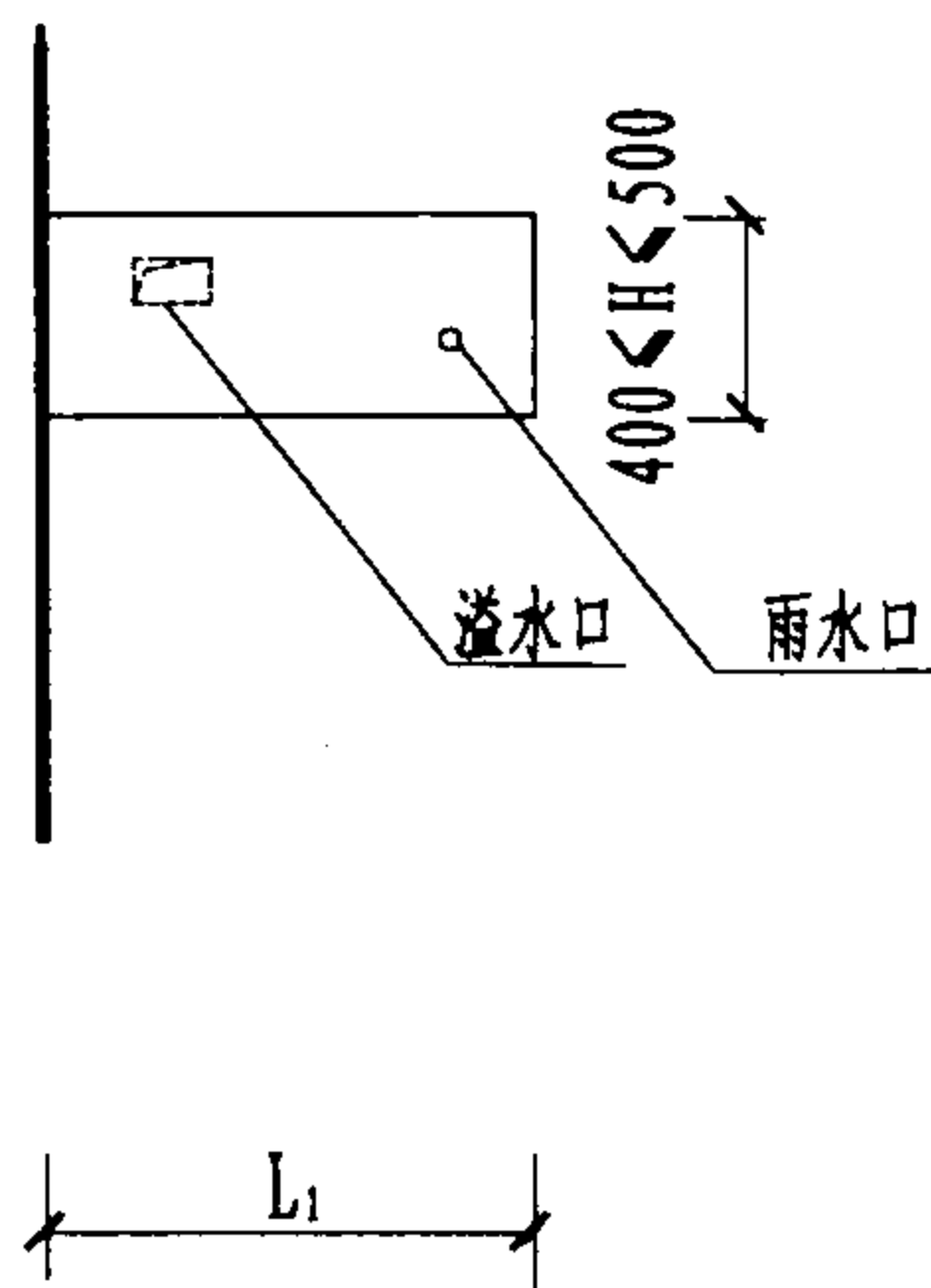
1-1剖面图

- 注：1. 雨篷悬挑梁结构见《钢筋混凝土雨篷》图集。
 2. 雨篷悬挑梁饰面做法由设计者按说明2.5条选用，也可采用金属板饰面。
 3. 雨篷悬挑长度 L_1 、门洞宽度 L_2 均按工程设计，门洞边至悬挑梁中心线的距离视门洞宽度不同，可分别为300、450、600。
 4. 雨篷为单层有机玻璃采光罩。采光罩形式可为球形或金字塔形。采光罩、钢框、紧固件、密封胶、密封垫等均为配套成品。
 5. 排水槽外涂防锈漆一道，防雨漆两道。

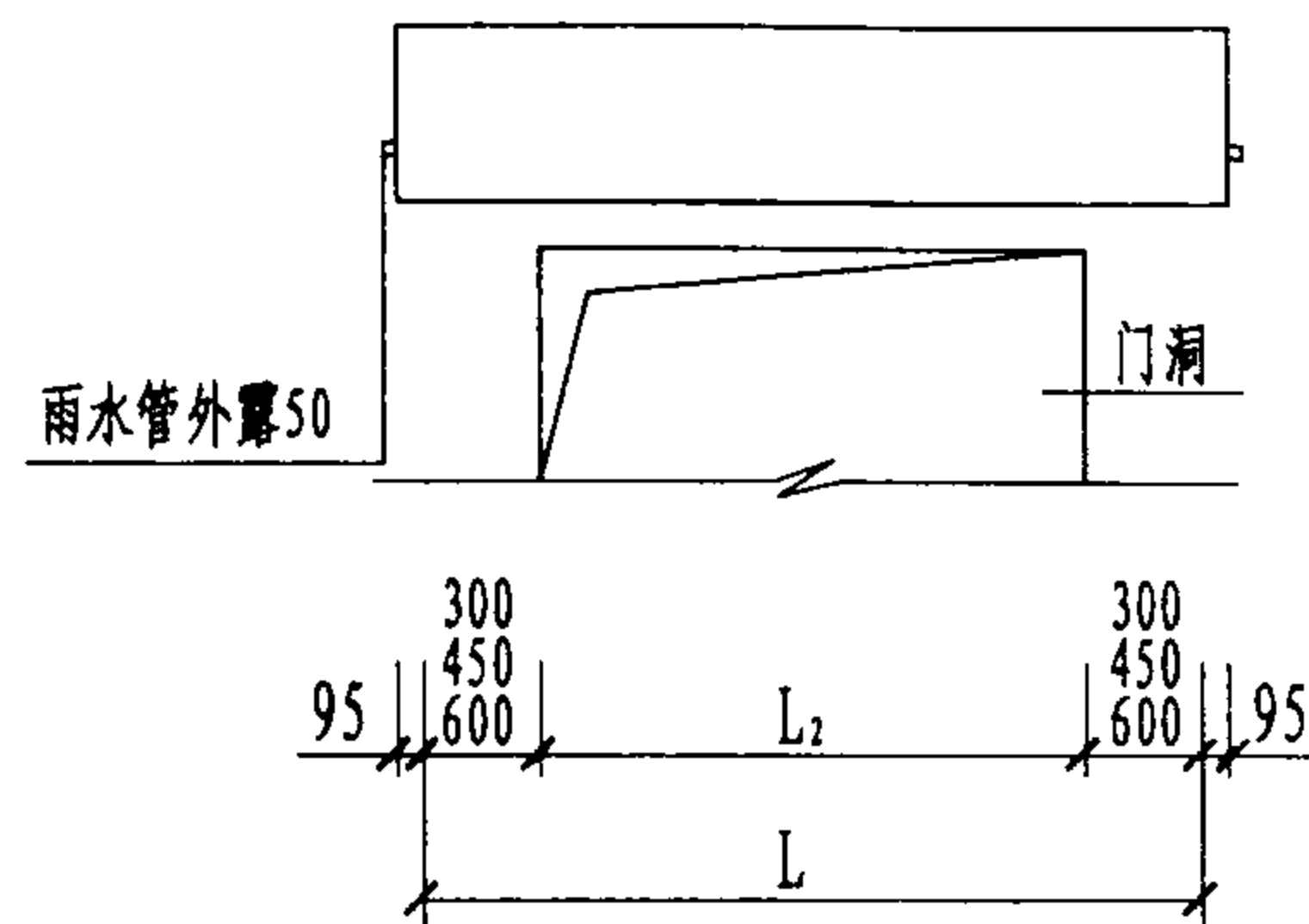
YP4-J ₁ 型雨篷建筑图					图集号	03J 501-2
审核	董连生	董连生	校对	陈鑫权	设计	张海仙 张海仙
					页	43



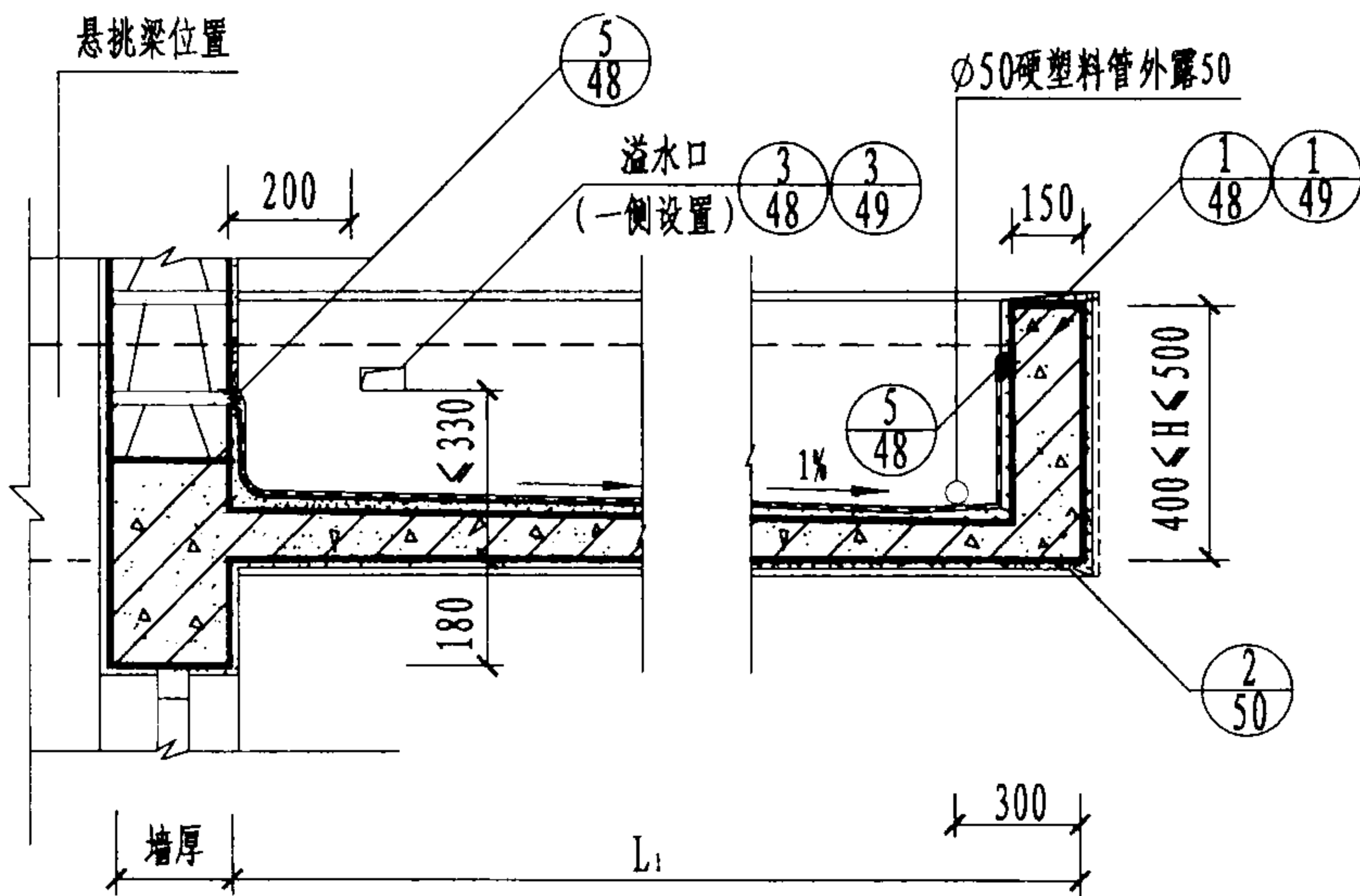
平面图



侧立面图



立面图

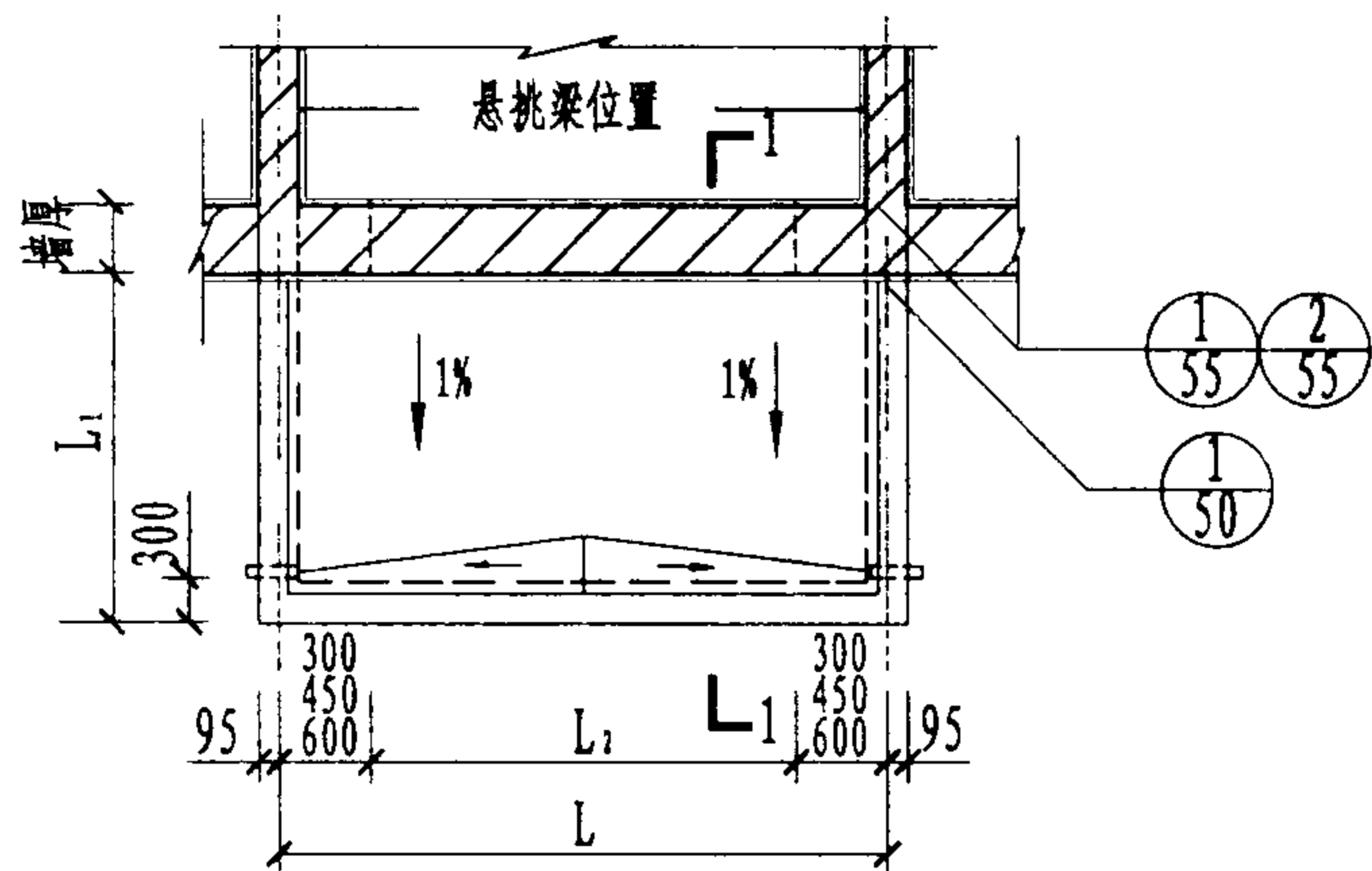


1-1剖面图

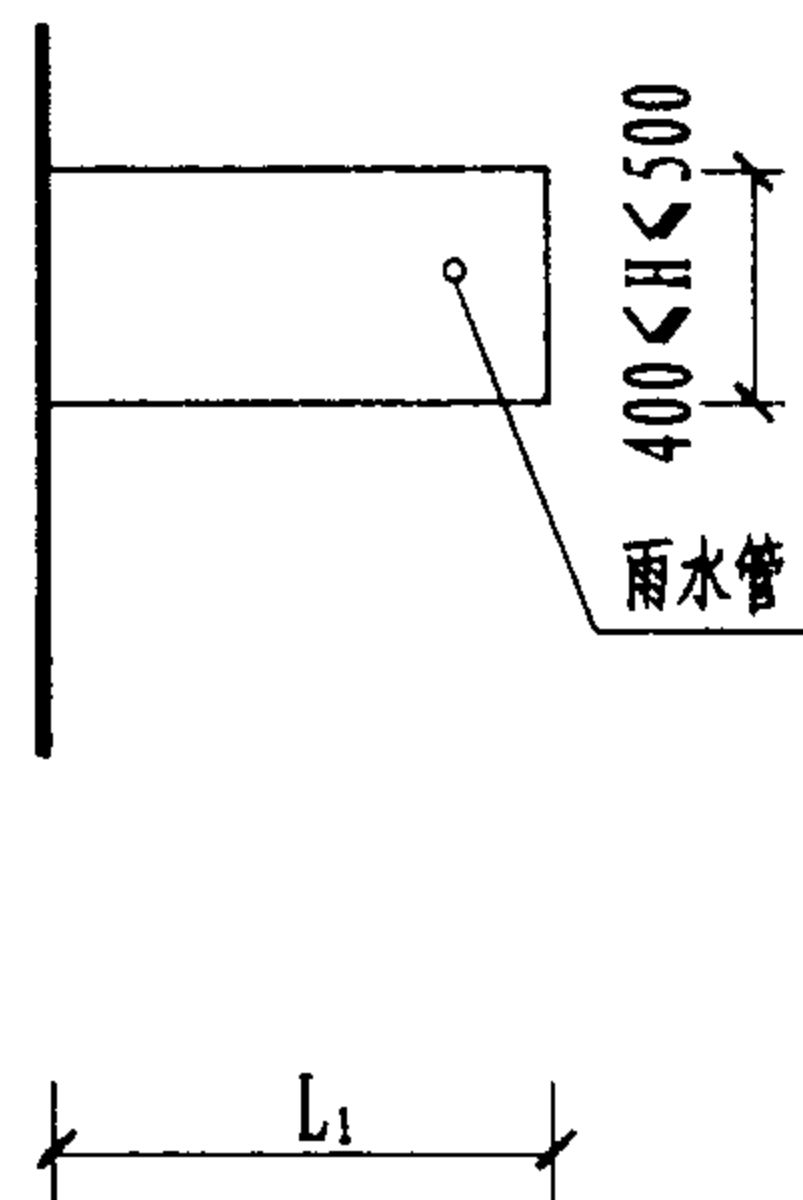
- 注：
1. 雨篷梁、雨篷板结构见《钢筋混凝土雨篷》图集。
 2. 雨篷檐板、板底饰面材料做法及雨篷板顶防水由设计者按说明2.5条选用。
 3. 图中悬挑长度 L_1 、门洞宽度 L_2 及檐板高度 H 按工程设计,门洞至悬挑梁中心线的距离视门洞宽度不同可分别采用300、450、600。
 4. 雨篷板顶粗虚线表示柔性防水,当采用刚性防水时无此线。
 5. 当采用 $H > 400$ 时,悬挑梁的室外部分可用轻型砌块垫至设计所需的 H 高度。

YP4-K型雨篷建筑图

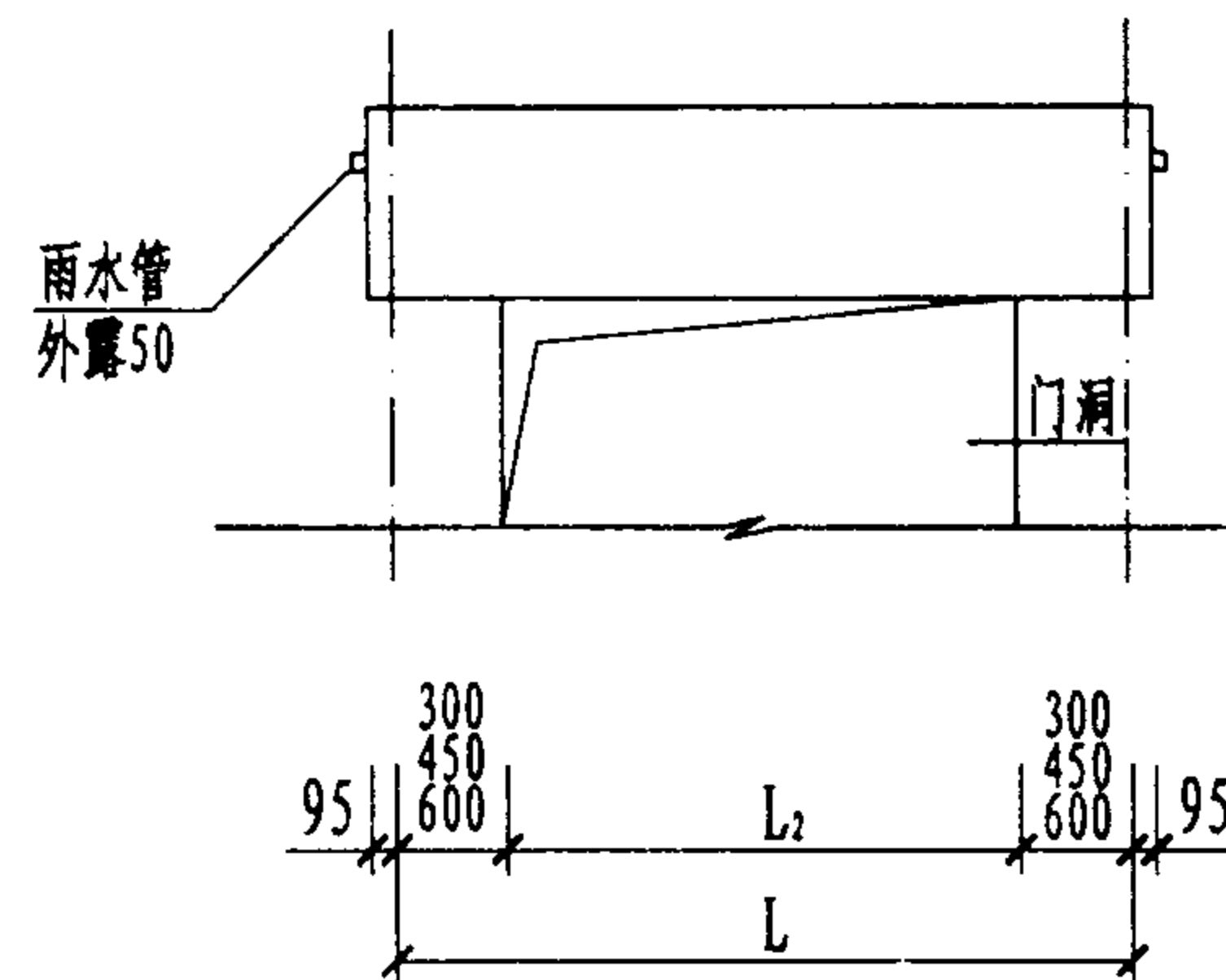
图集号 03J 501-2



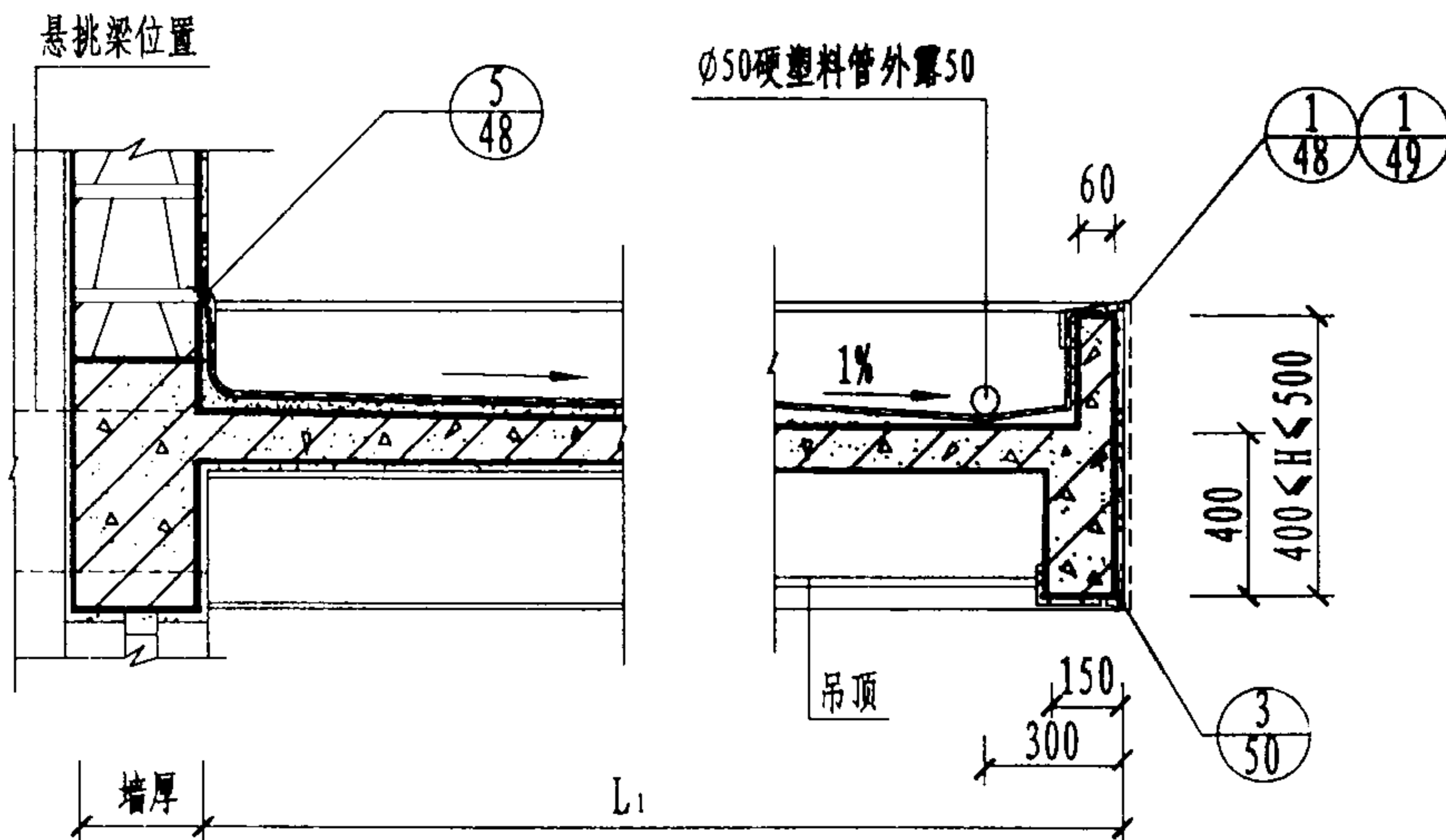
平面图



侧立面图



立面图



1-1剖面图

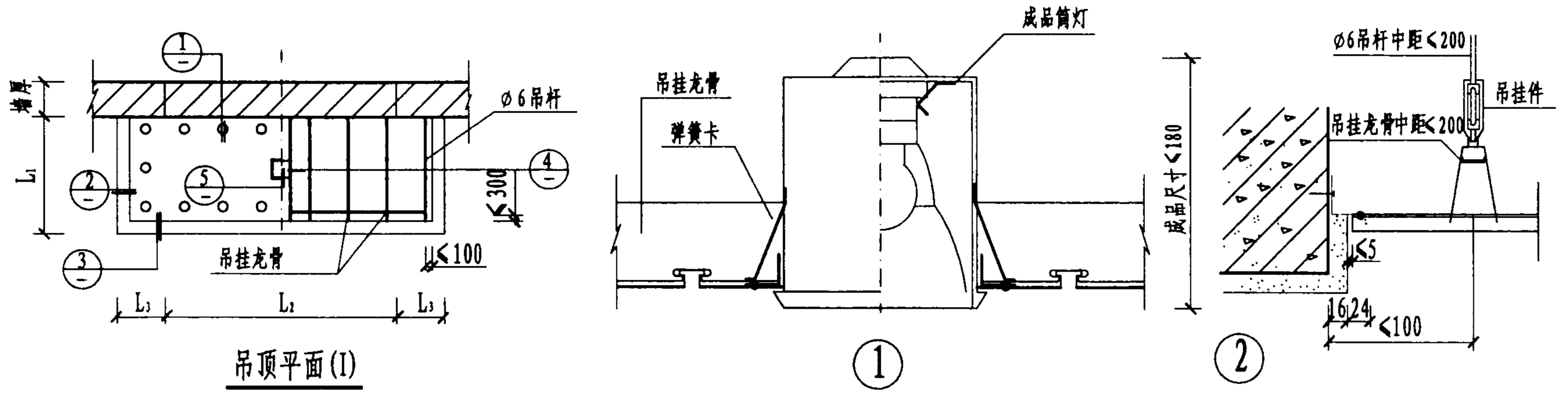
- 注：
1. 雨篷板、雨篷梁结构见《钢筋混凝土雨篷》图集。
 2. 雨篷檐板、板底饰面材料做法及板顶防水做法由设计者按说明2.5条自行选用。如采用吊顶详见46、47页。
 3. 雨篷悬挑长度 L_1 、门洞宽度 L_2 及檐板高度 H 均按工程设计。门洞至悬挑梁中心线距离视门洞宽度不同可分别采用300、450、600。
 4. 雨篷板顶粗虚线表示柔性防水，当采用刚性防水时无此线。

YP4-M型雨篷建筑图

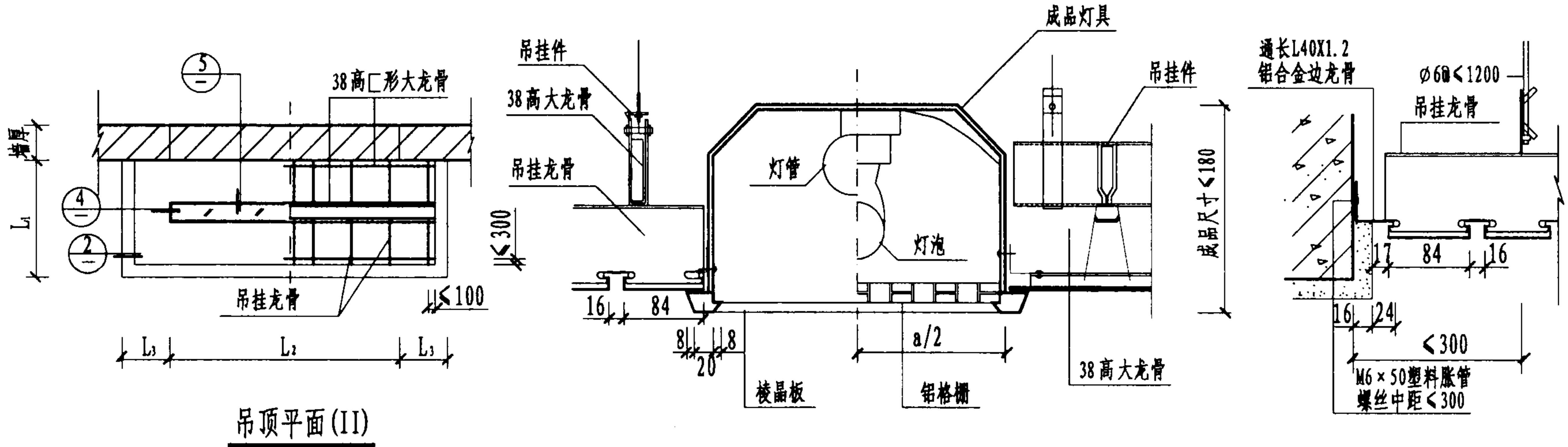
图集号 03J 501-2

审核 董连生 董连生 校对 陈鑫权 陈鑫权 设计 张海仙 张海仙

页 45



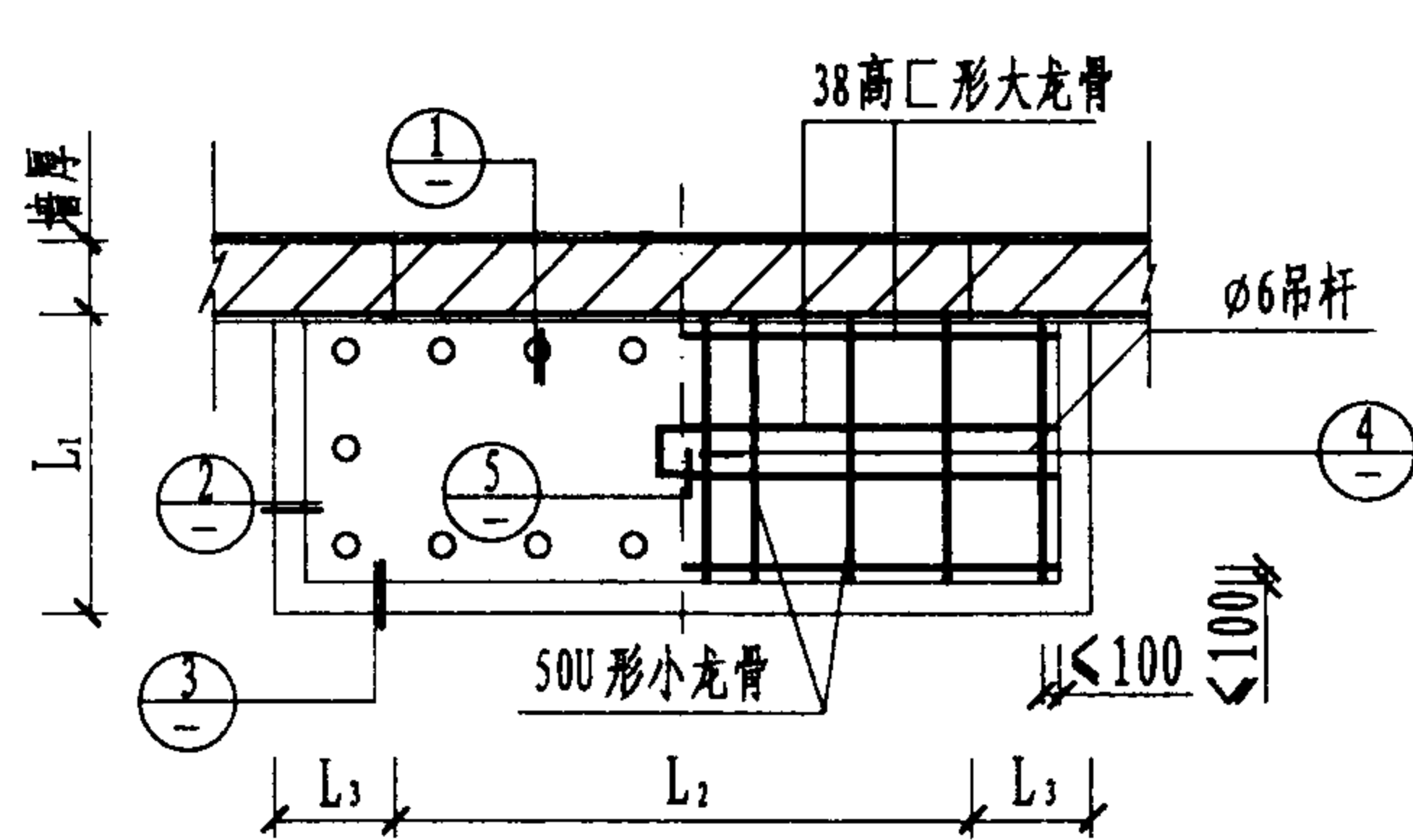
吊顶平面(I)



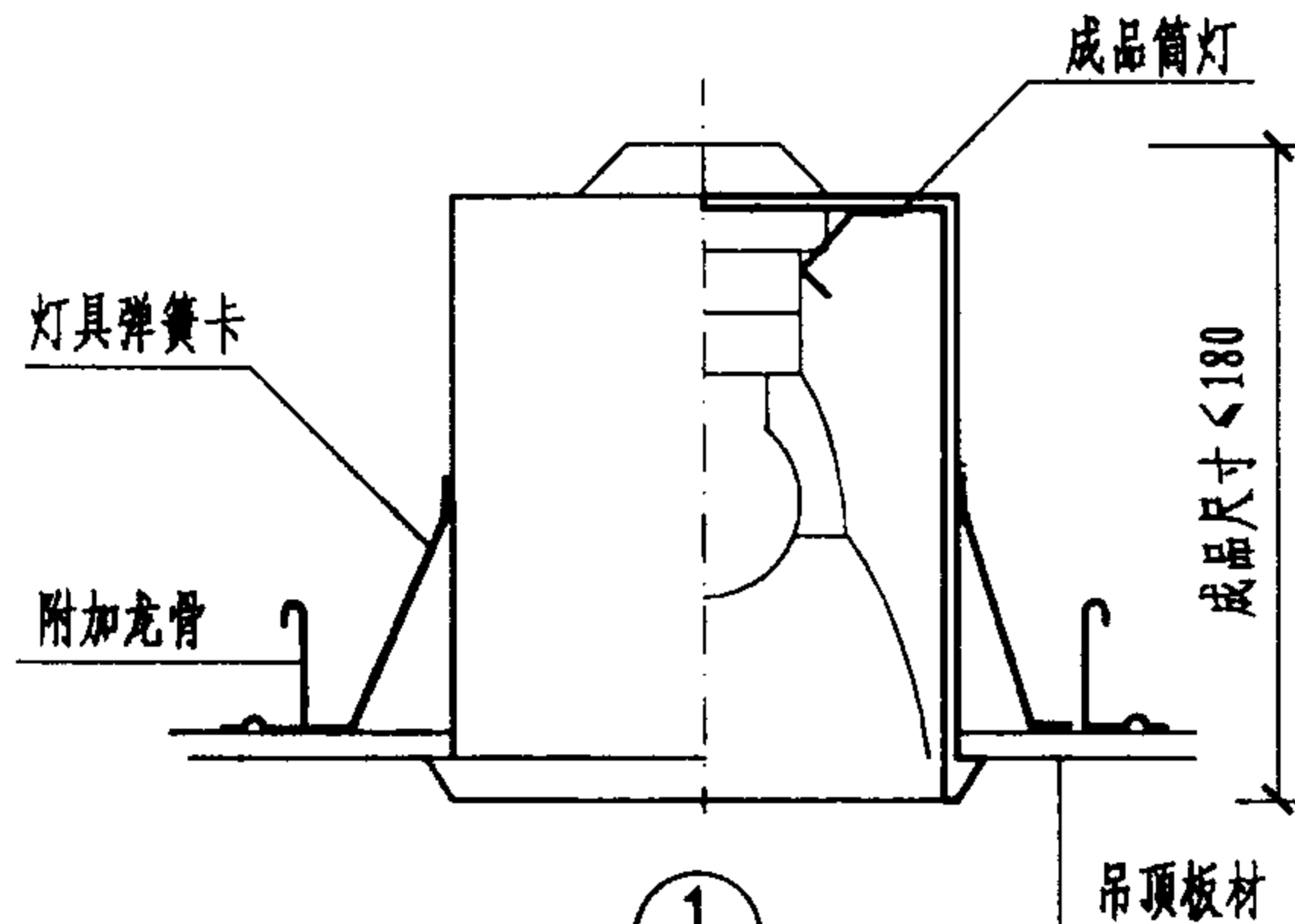
吊顶平面(II)

- 注: 1. a = 灯槽宽度、灯位置、数量、形式、按工程设计。
 2. 吊顶所用铁件刷防锈漆一道, 调和漆两道。
 3. 本图集龙骨布置应按板材尺寸。
 4. 吊顶板: 采用铝合金条板。

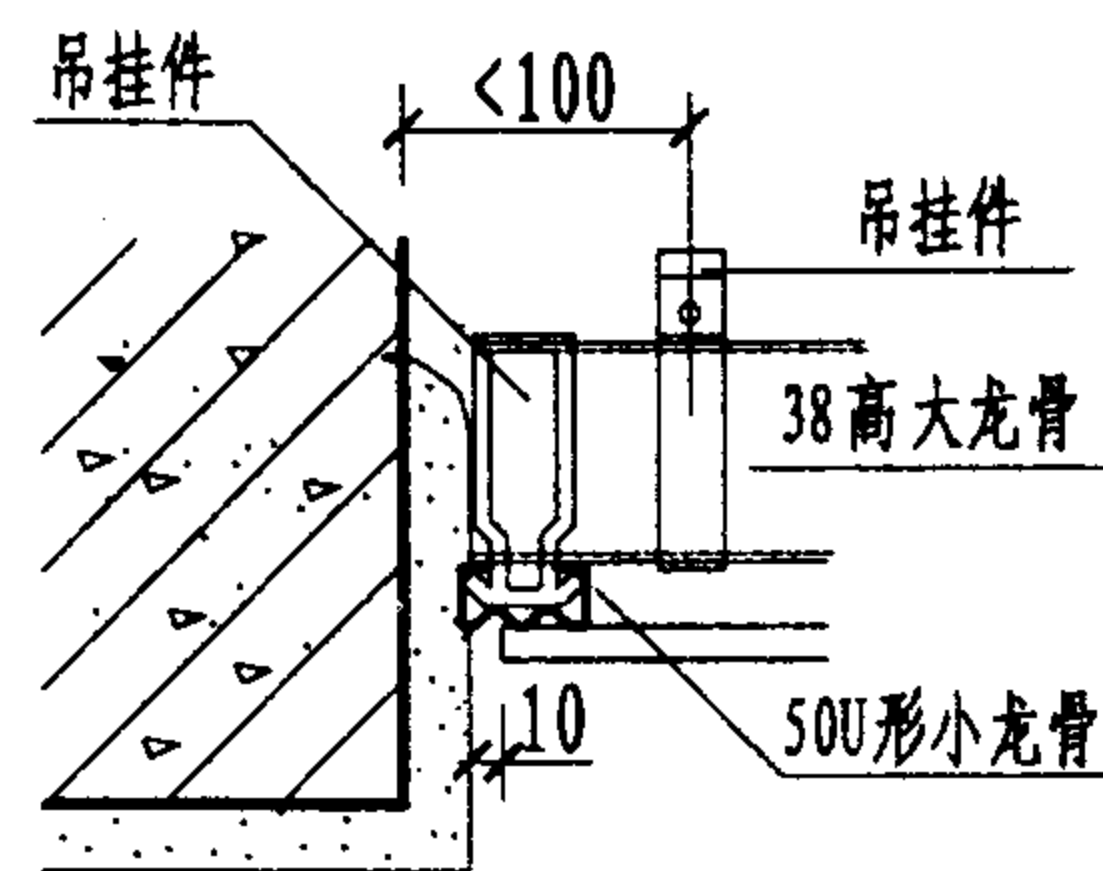
雨篷吊顶详图(一)						图集号	03J 501-2
审核	董连生	董连生	校对	陈鑫权	设计	张海仙	张海燕
						页	46



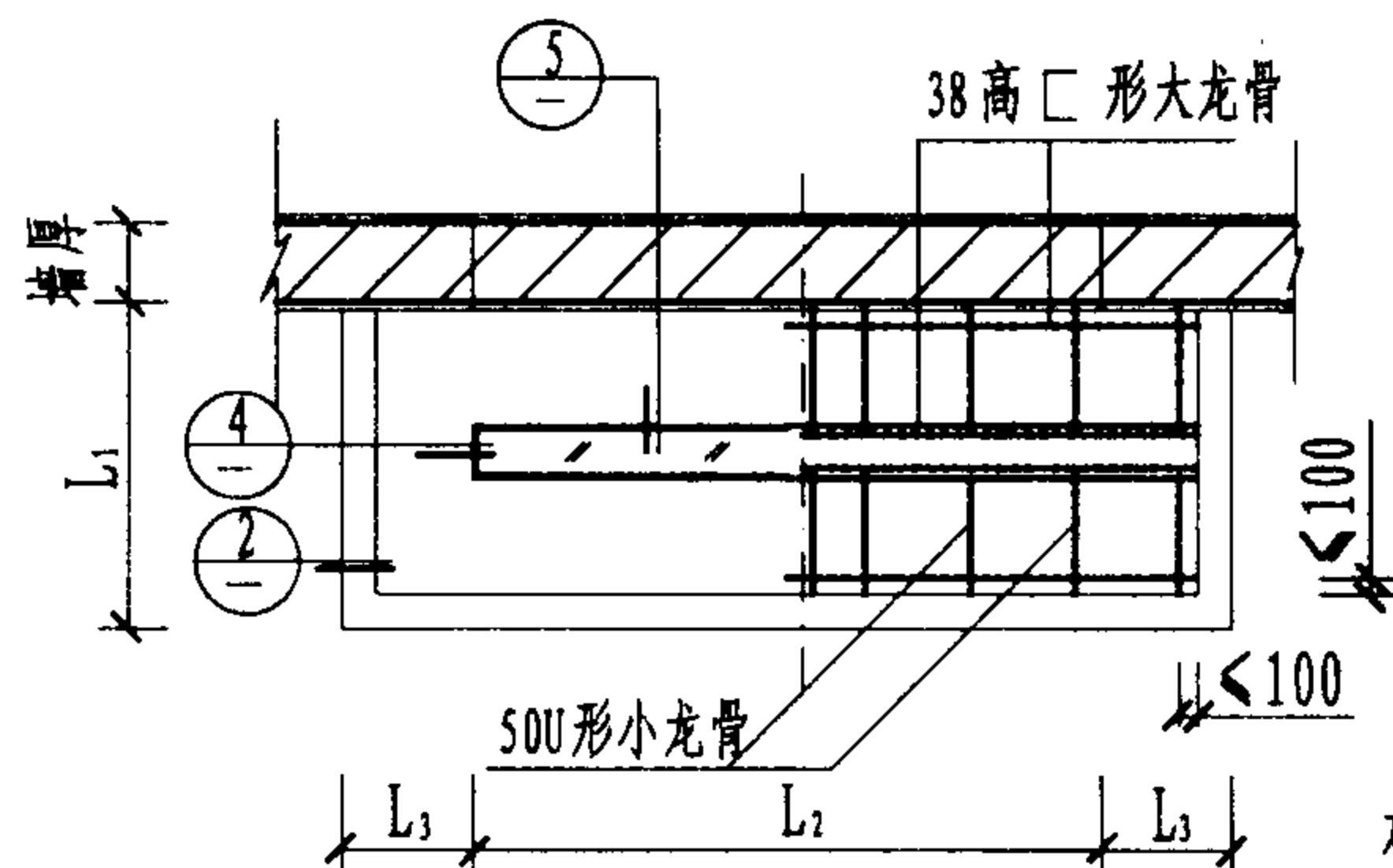
吊顶平面(I)



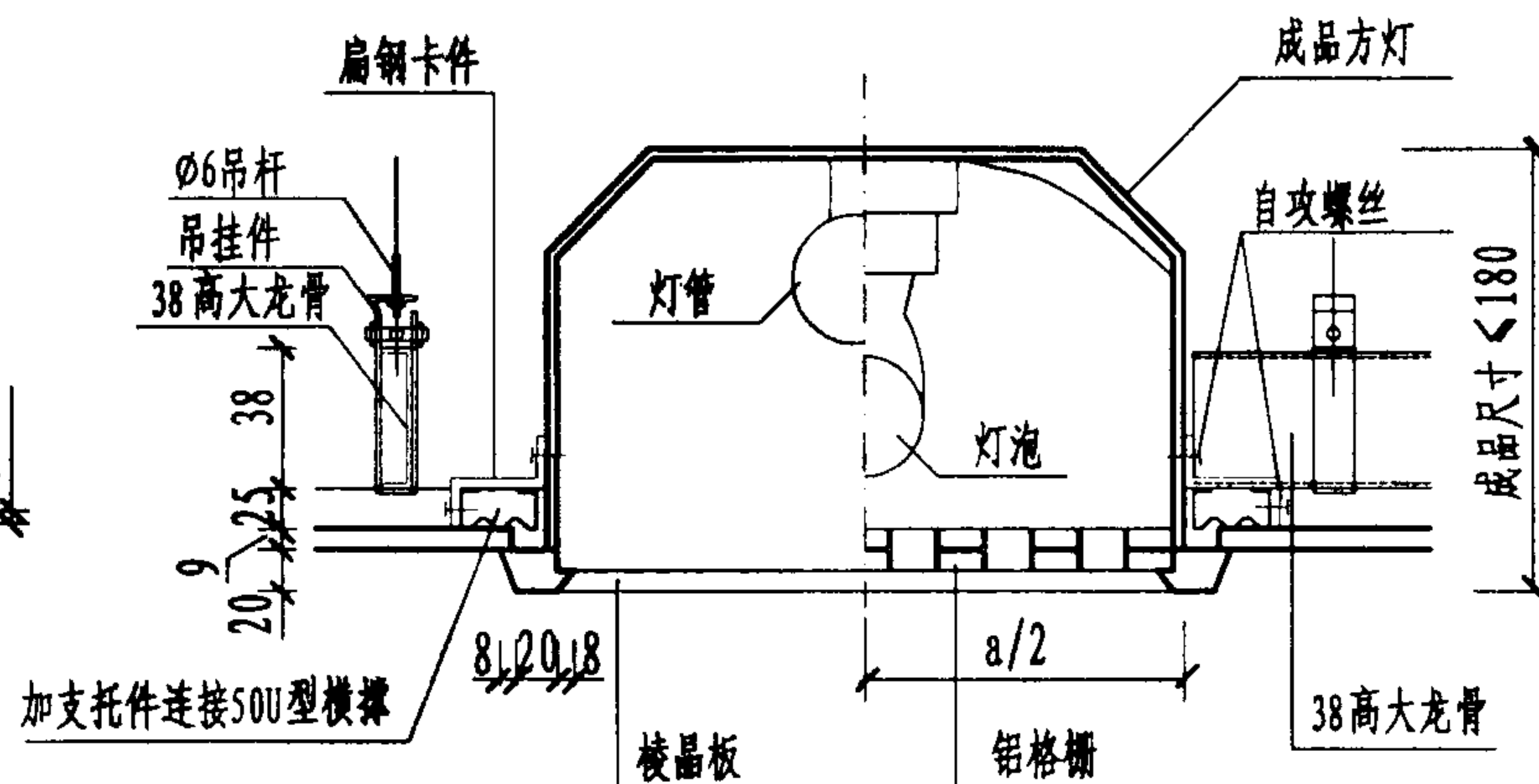
1



2

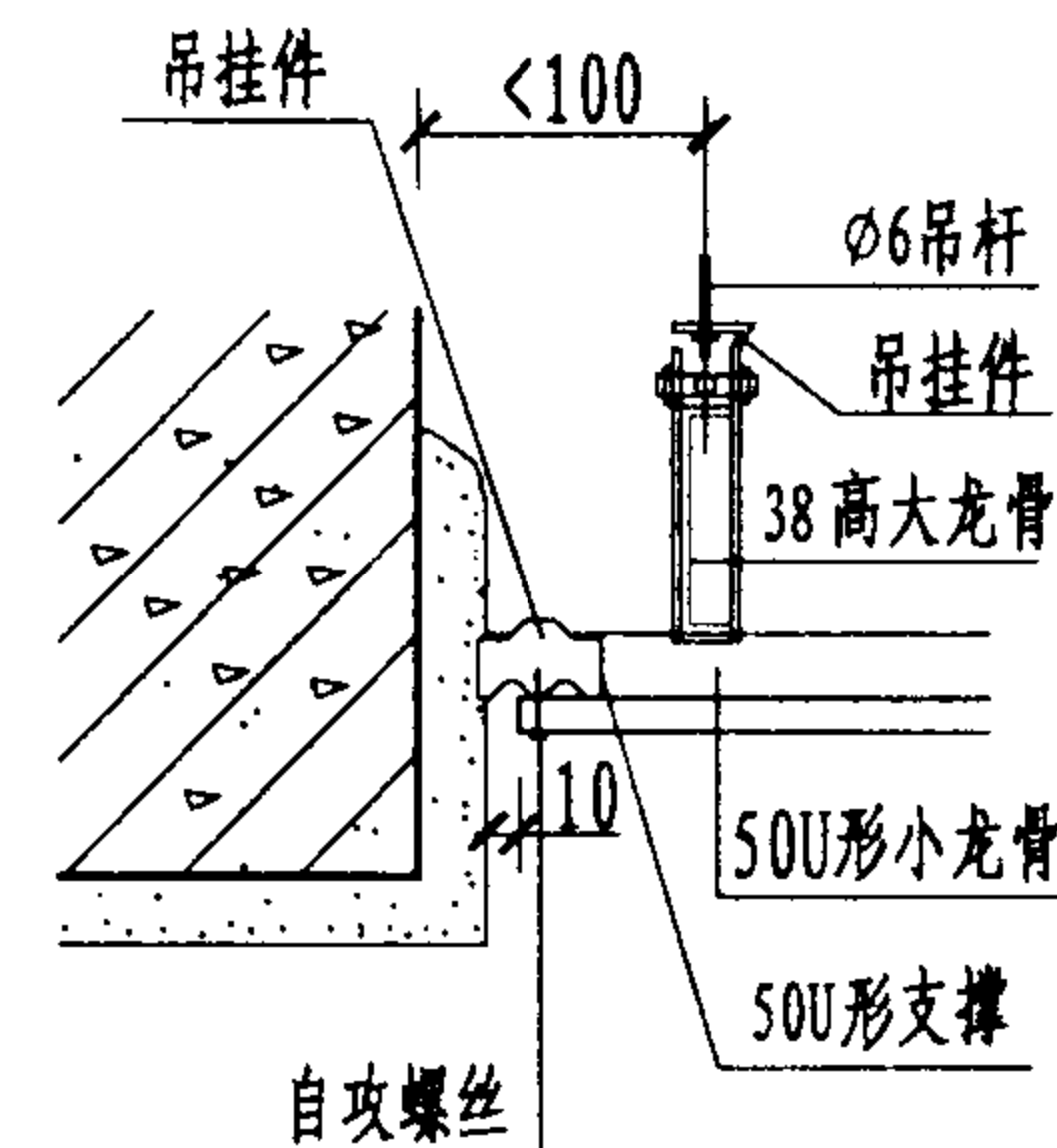


吊顶平面(II)



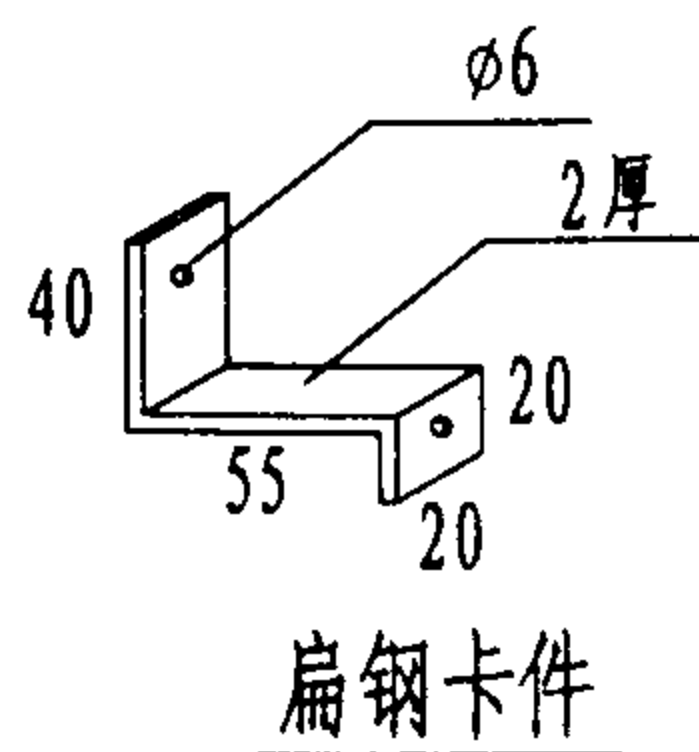
5

4



3

- 注: 1. a =灯槽宽度、灯位置、数量、形式、按工程设计。
 2. 吊顶所用铁件刷防锈漆一道, 调和漆两道。
 3. 本图集龙骨布置应按板材尺寸。
 4. 吊顶板: 采用PVC等轻质装饰板。



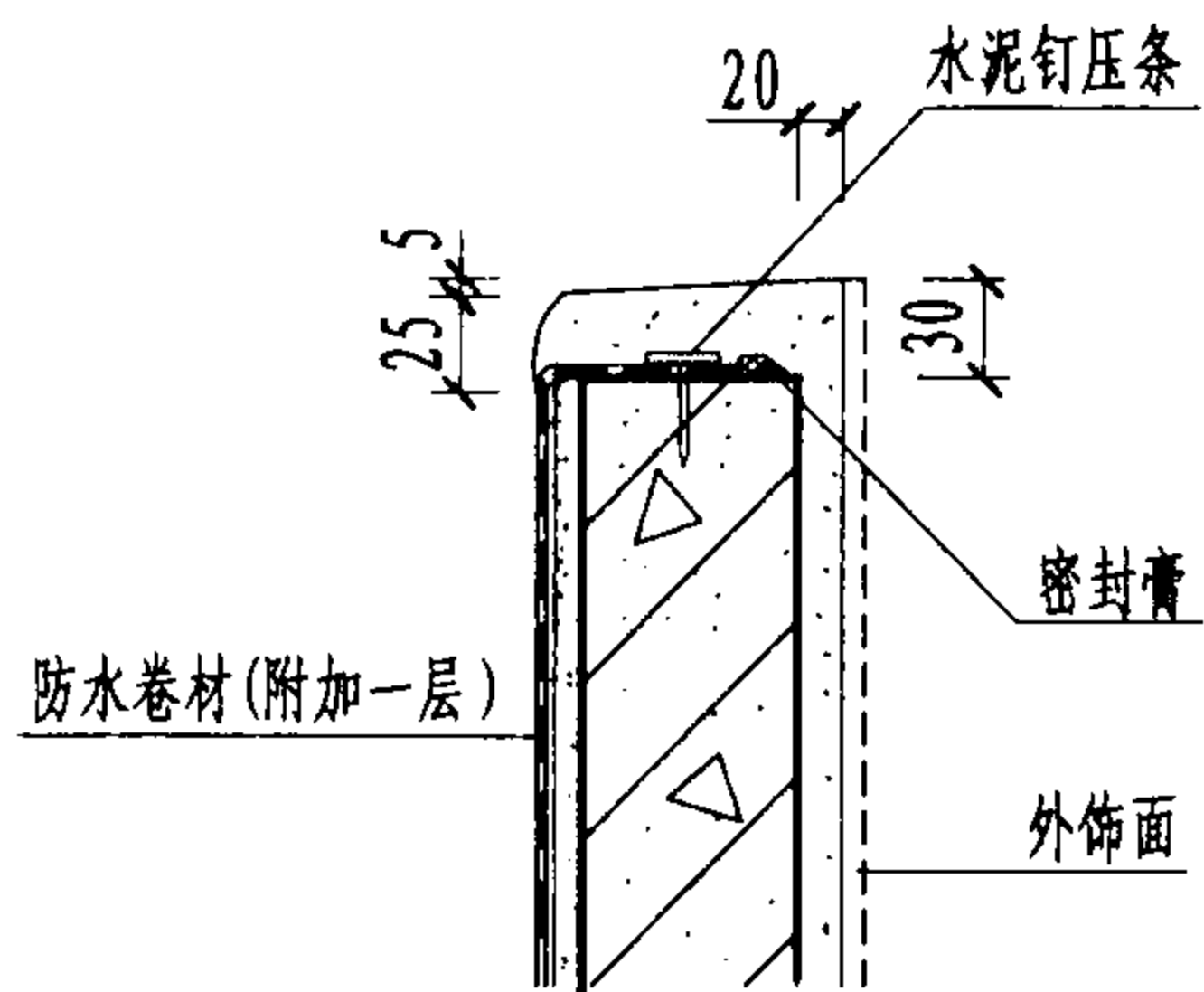
扁钢卡件

雨篷吊顶详图(二)

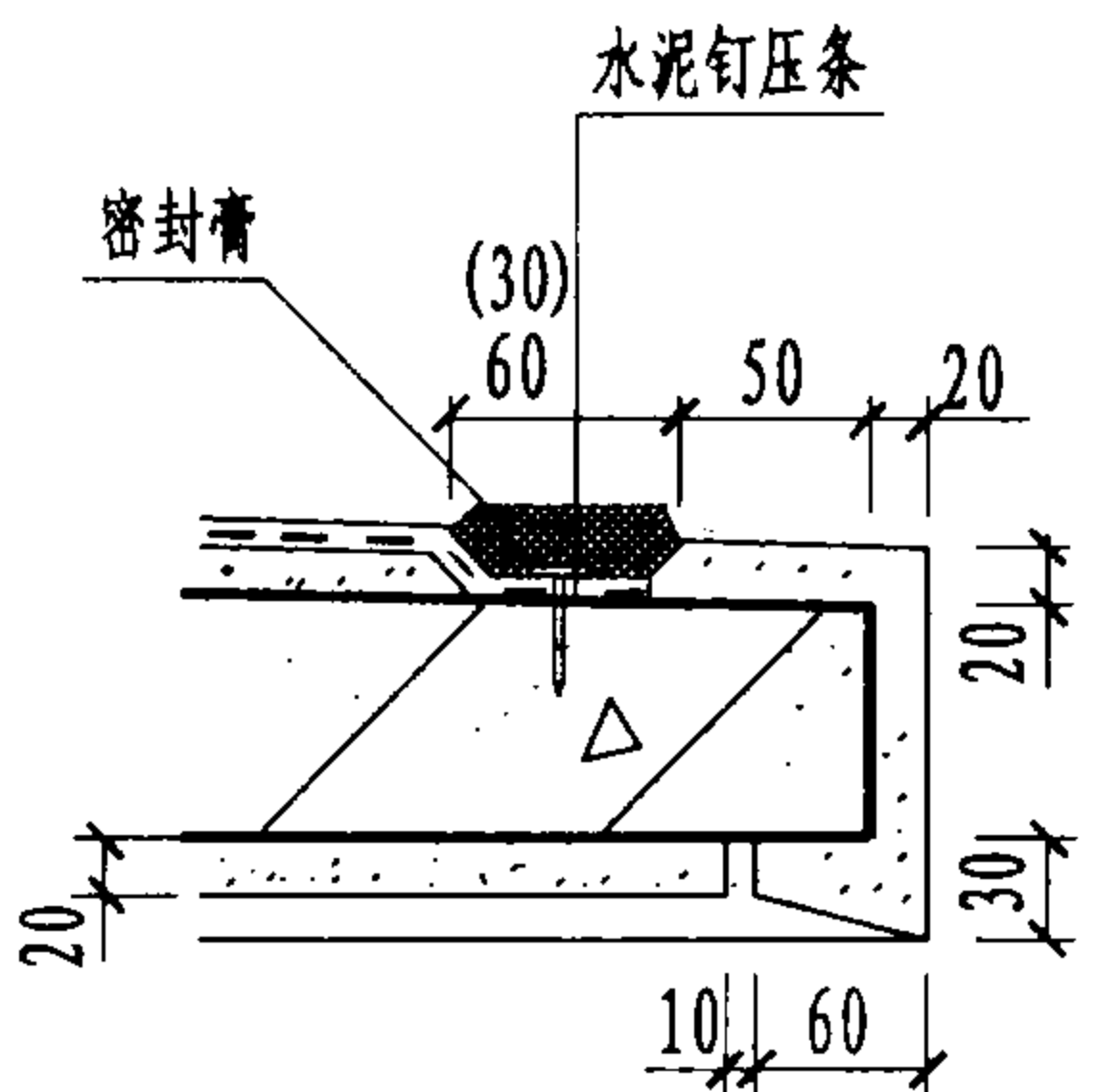
图集号 03J 501-2

审核 董连生 董连生 校对 陈鑫权 设计 张海仙 张海仙

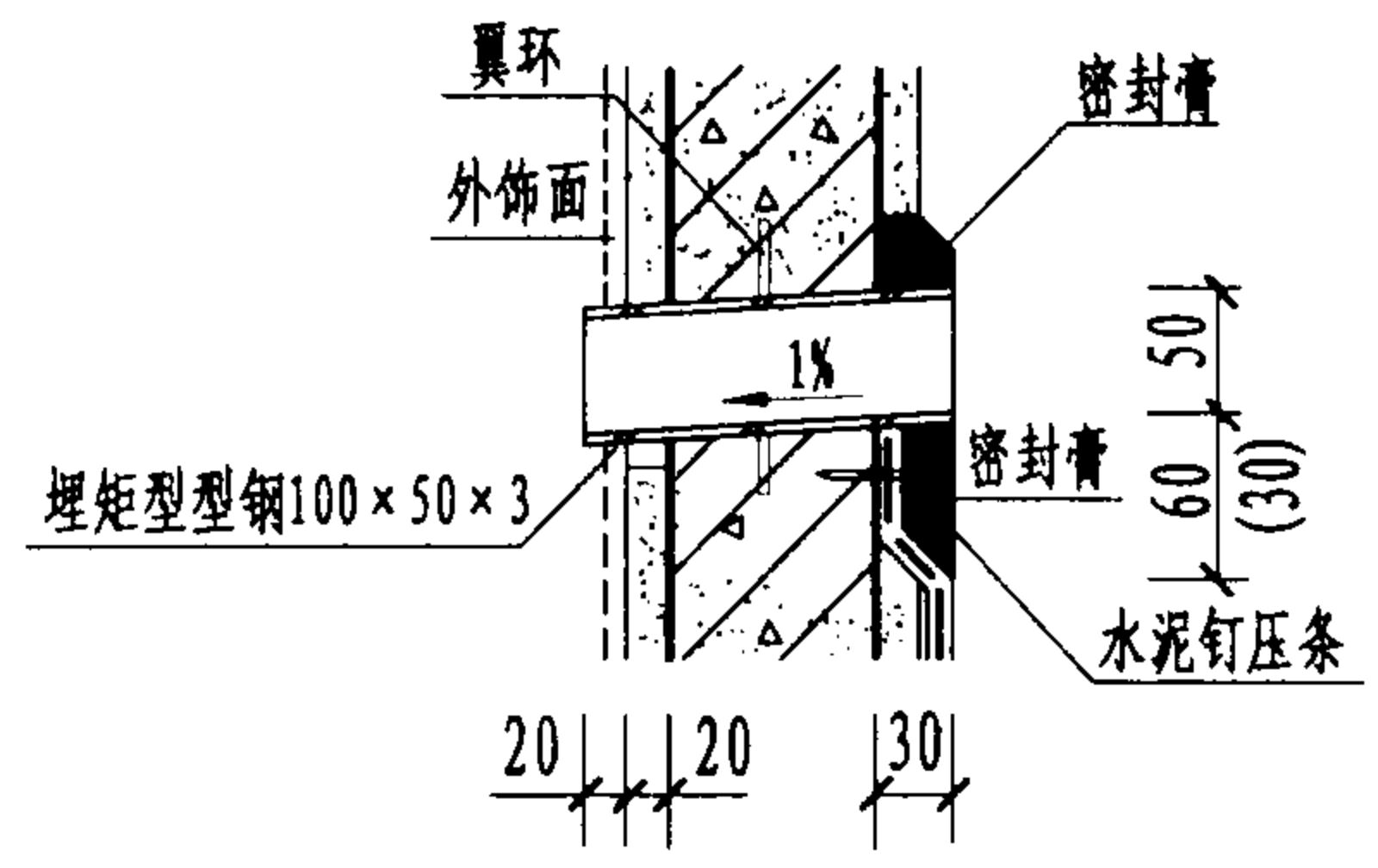
页 47



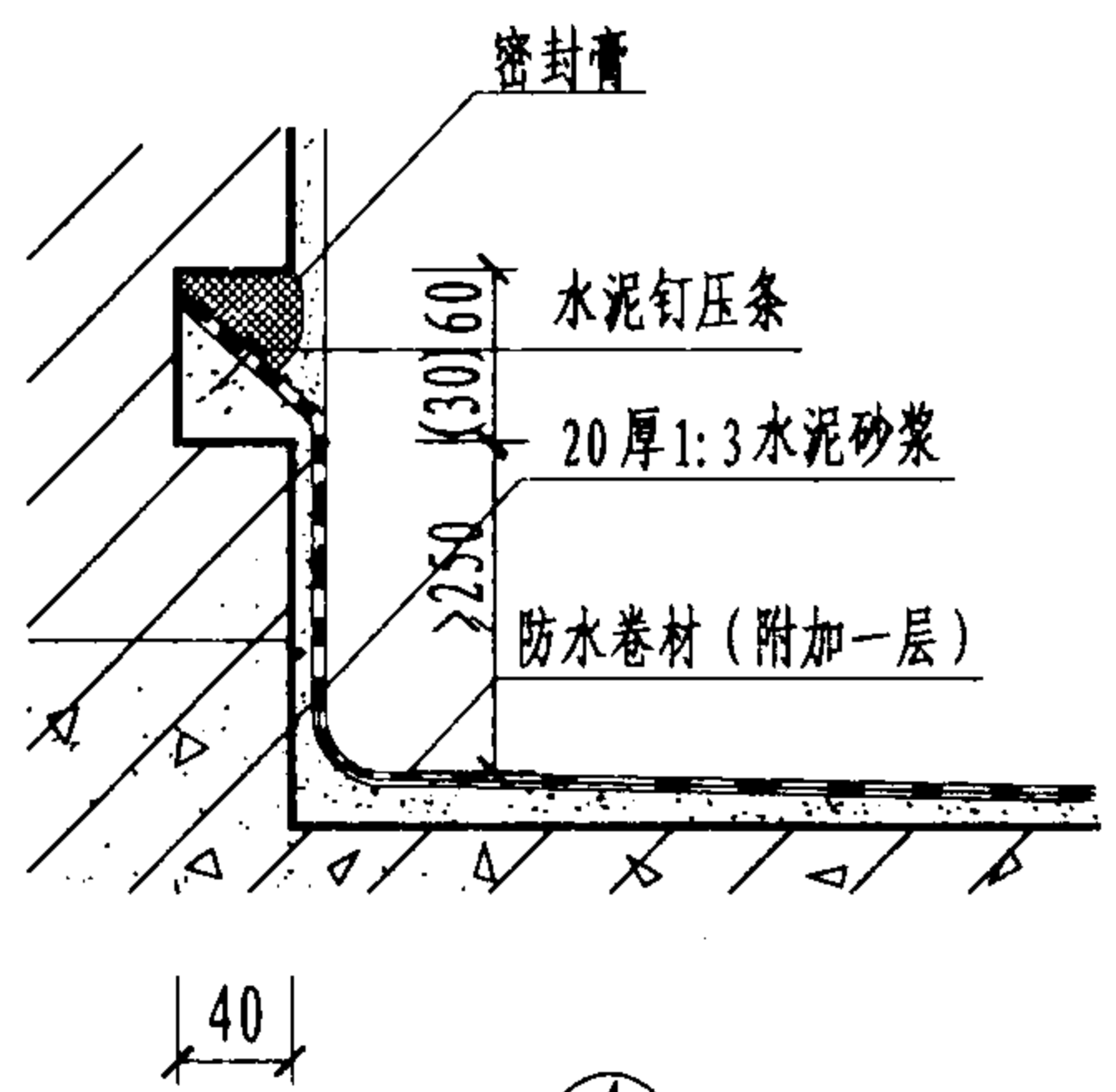
①



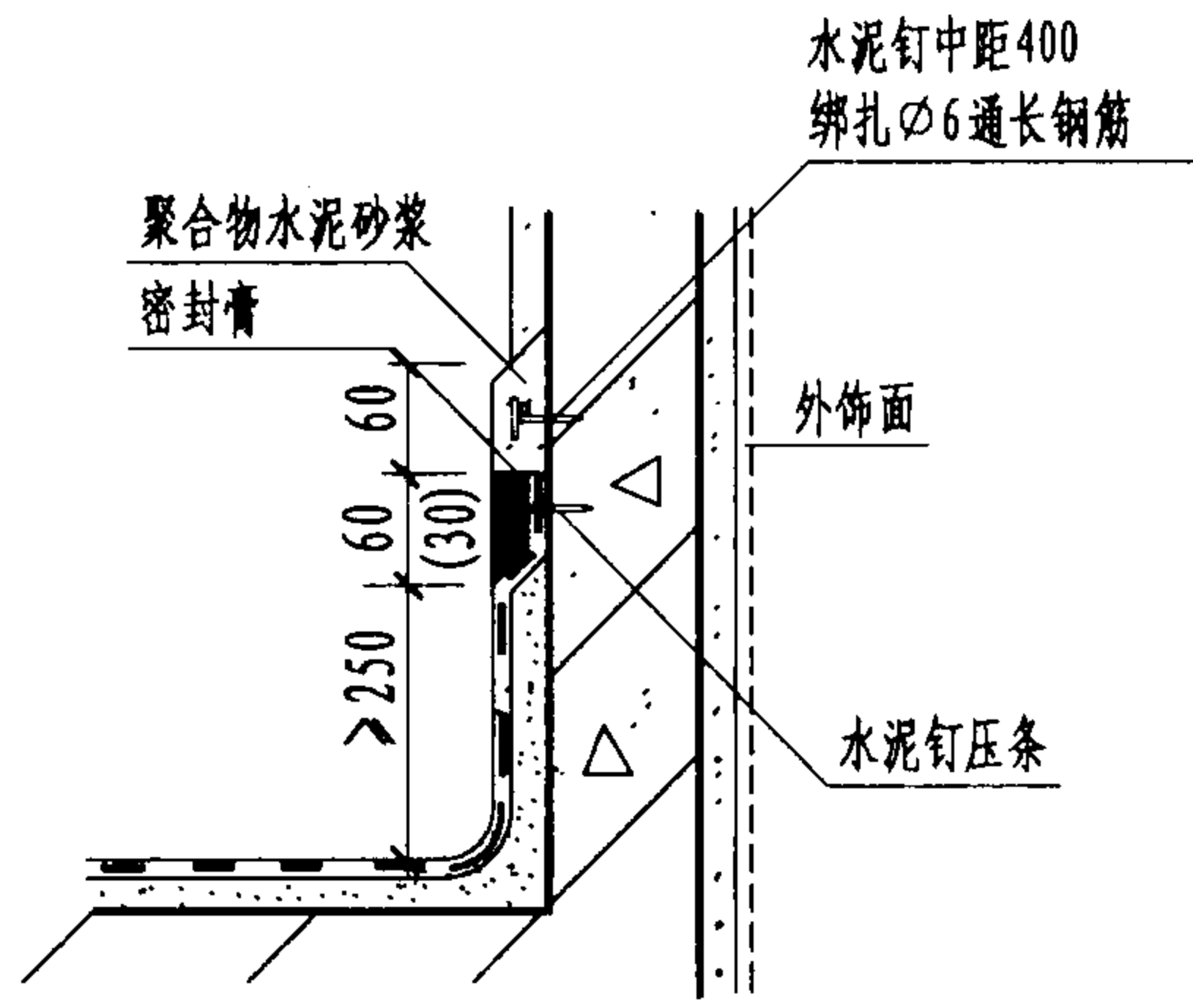
②



③



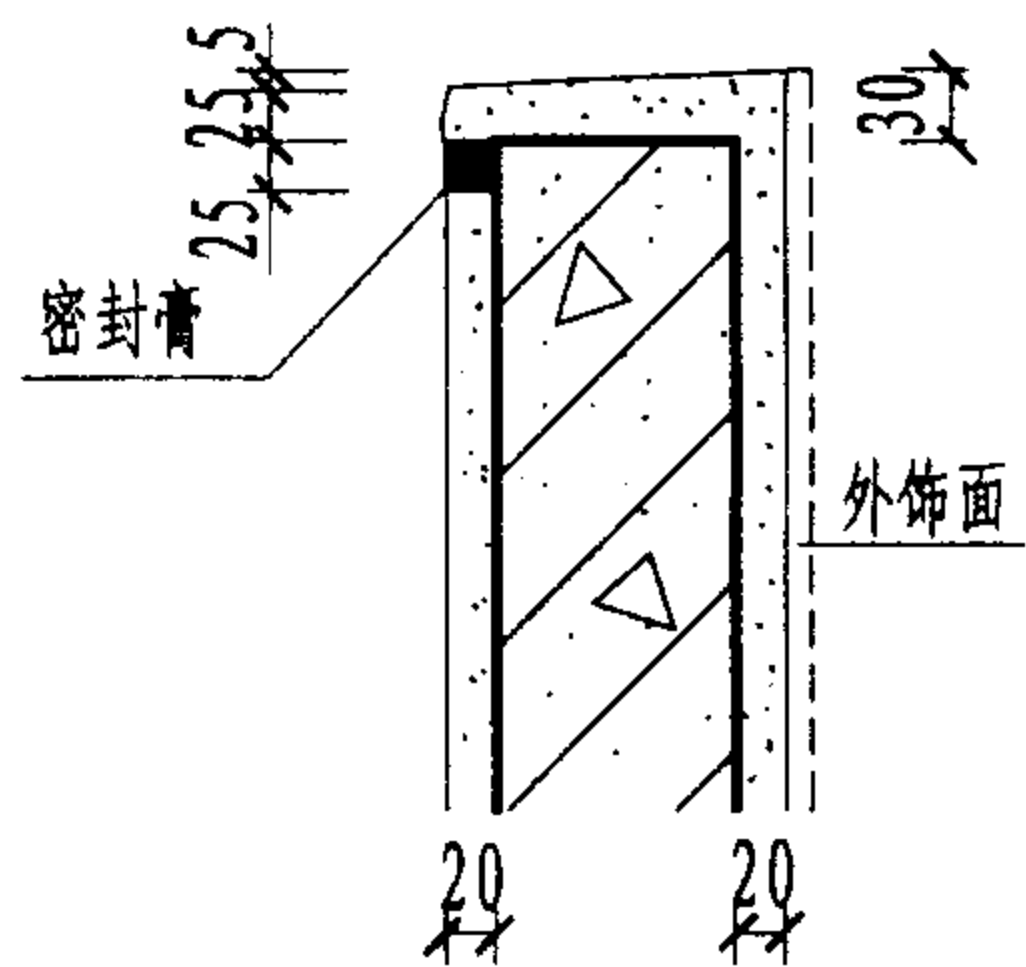
④



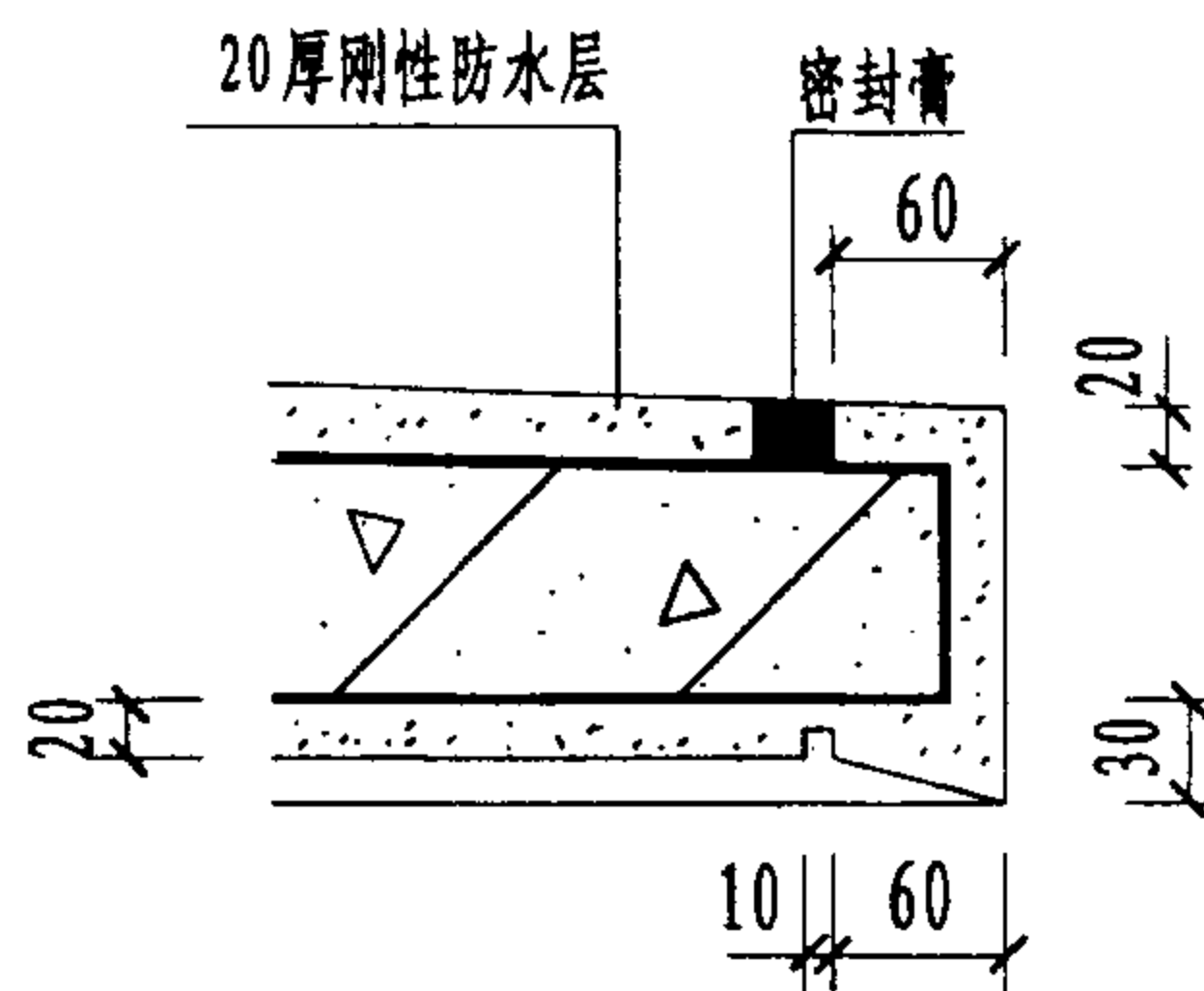
⑤

注: 1. 本图表示雨篷板顶为卷材防水的节点, 当采用涂膜防水时无水泥钉及压条。
2. 括号中数值用于涂膜防水。

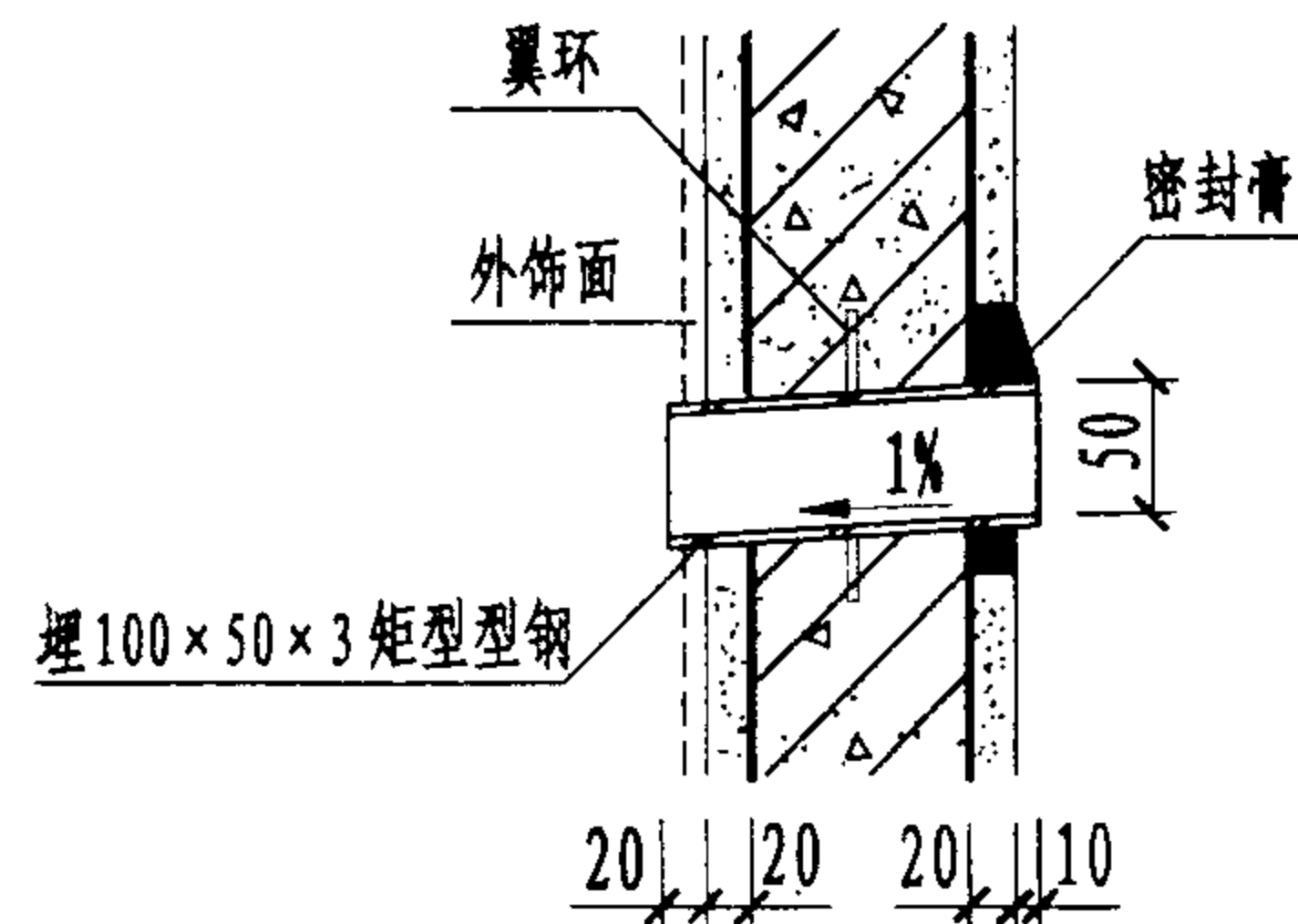
雨篷建筑详图 (一)				图集号	03J 501-2
审核	董连生	校对	陈鑫权	设计	张海仙 张海仙
				页	48



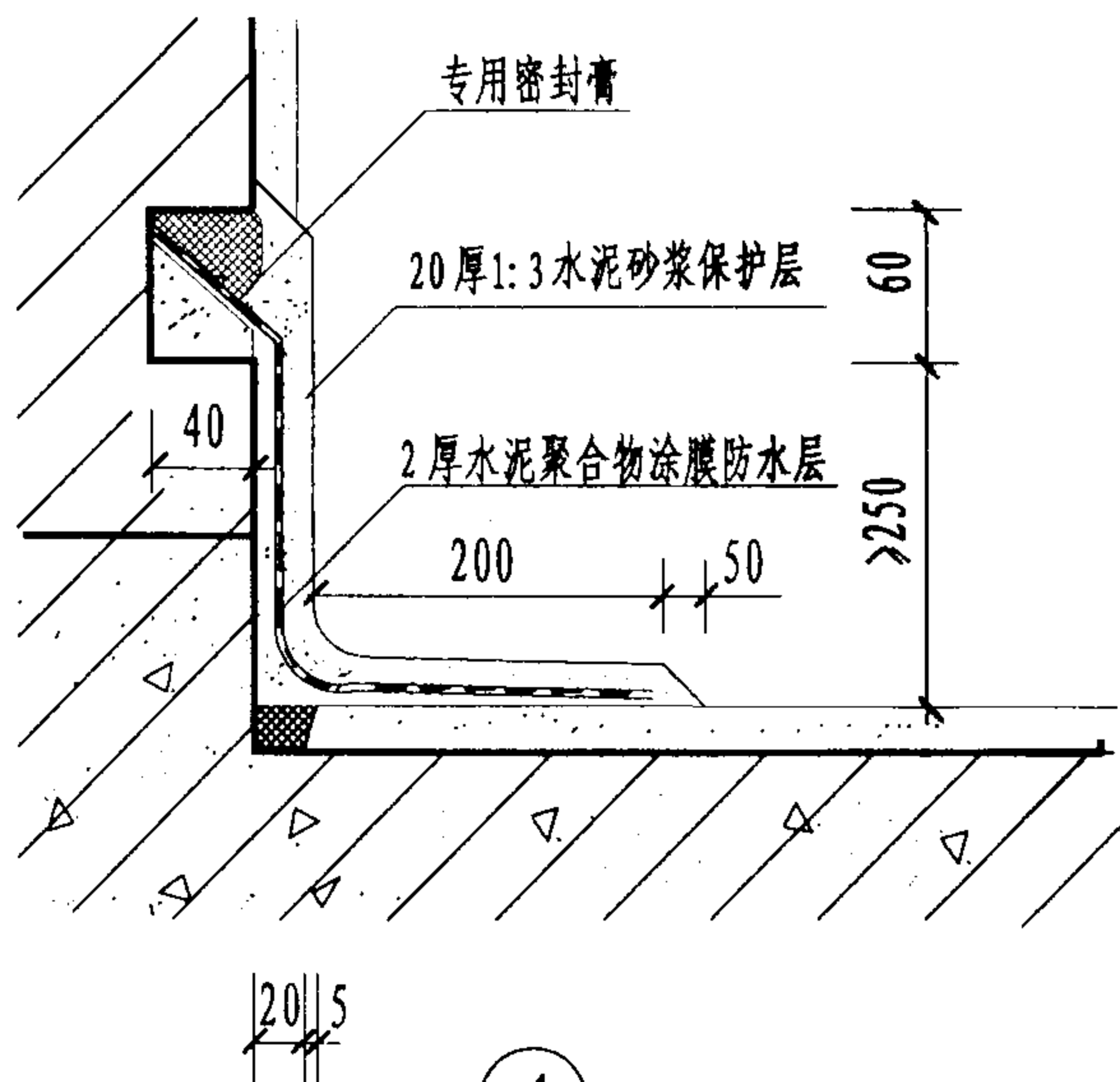
①



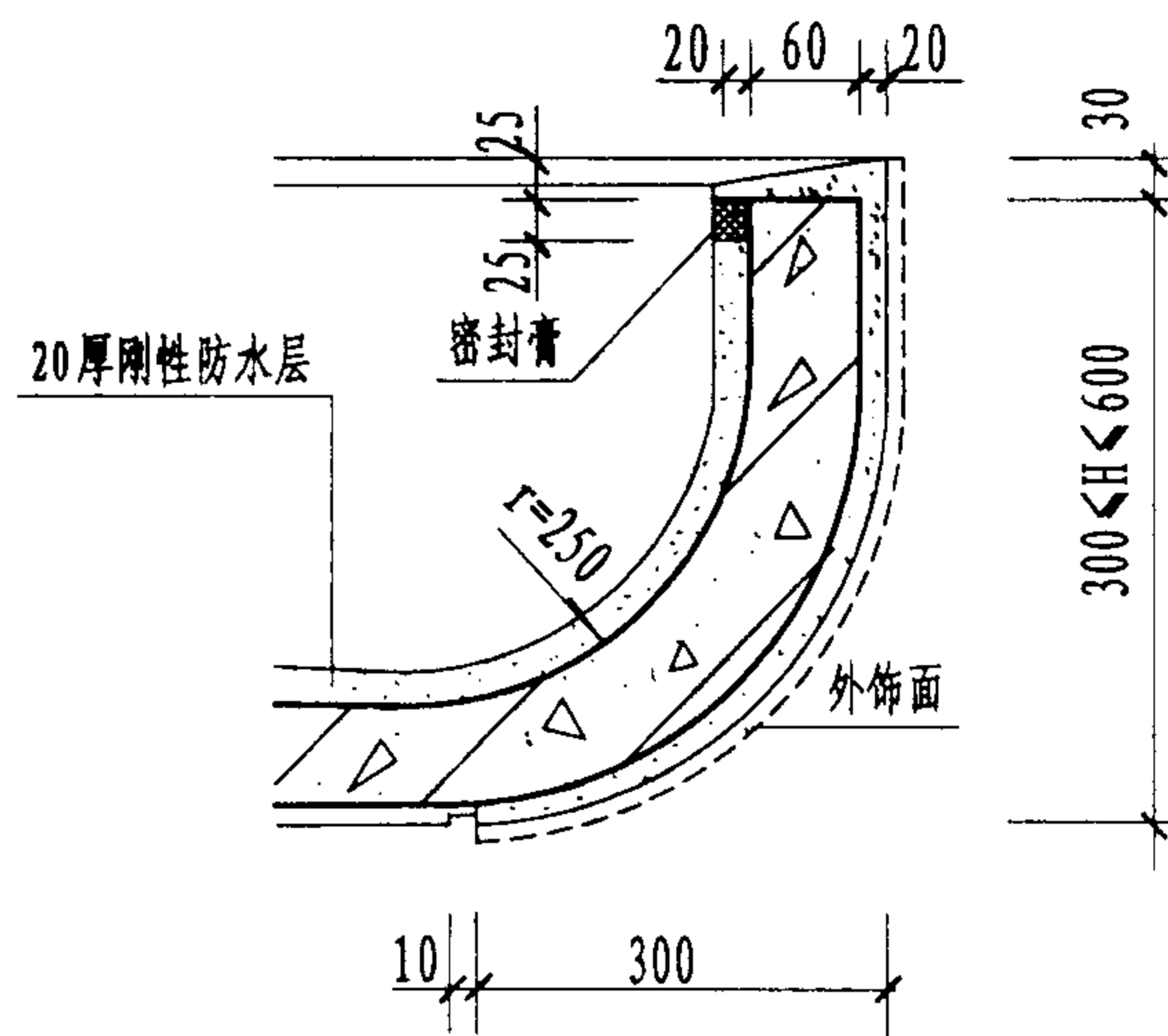
②



③



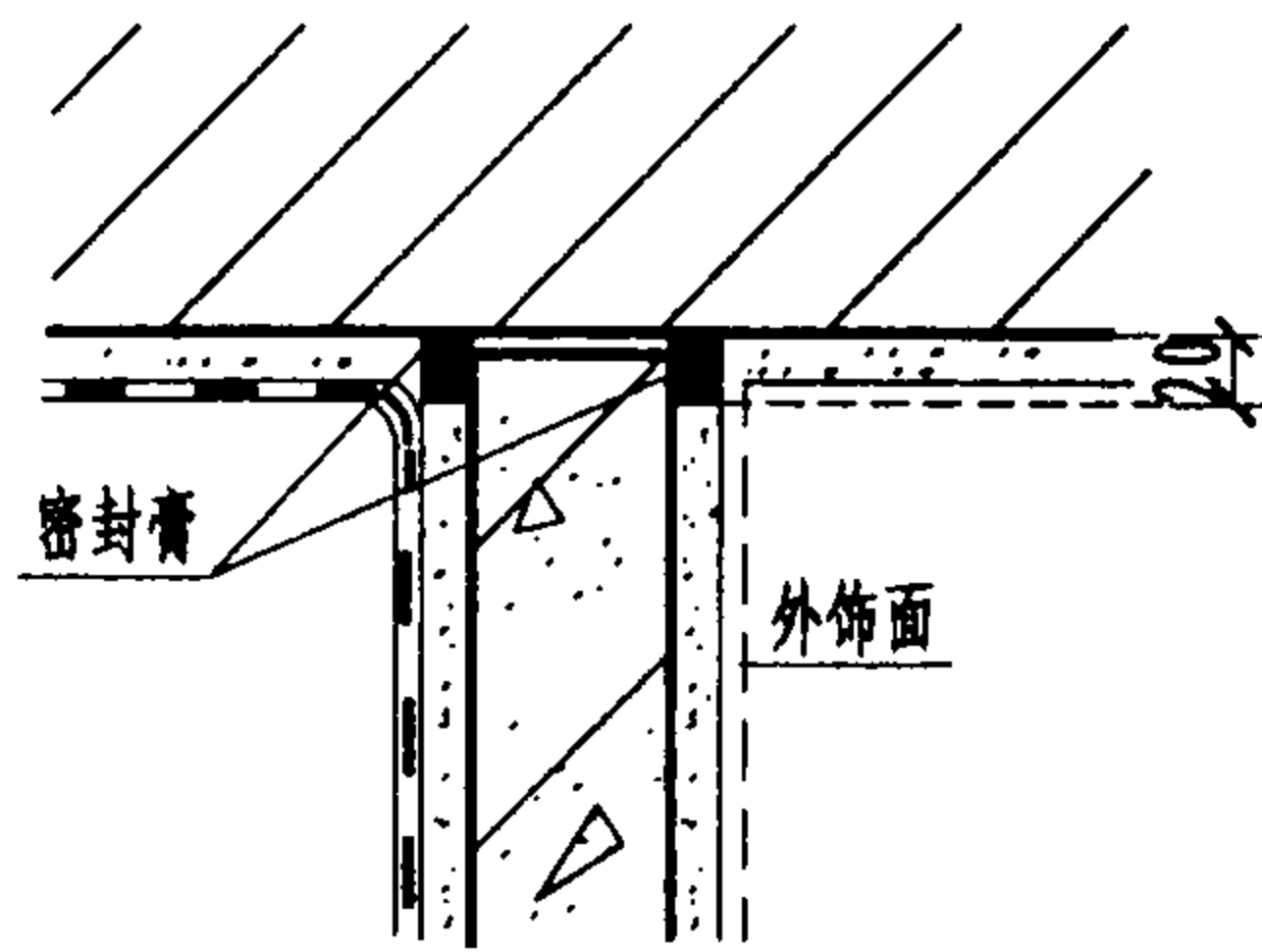
④



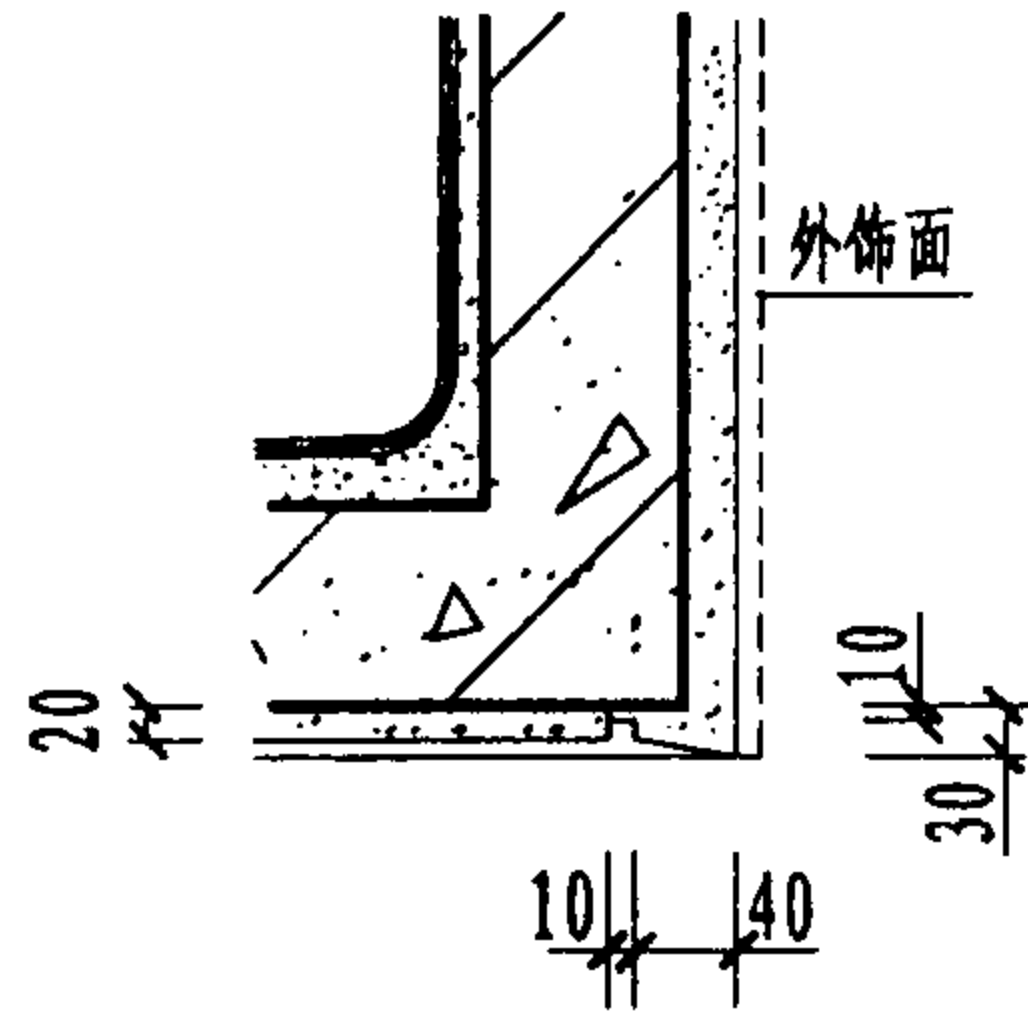
⑤

注:1. 本图均表示刚性防水做法

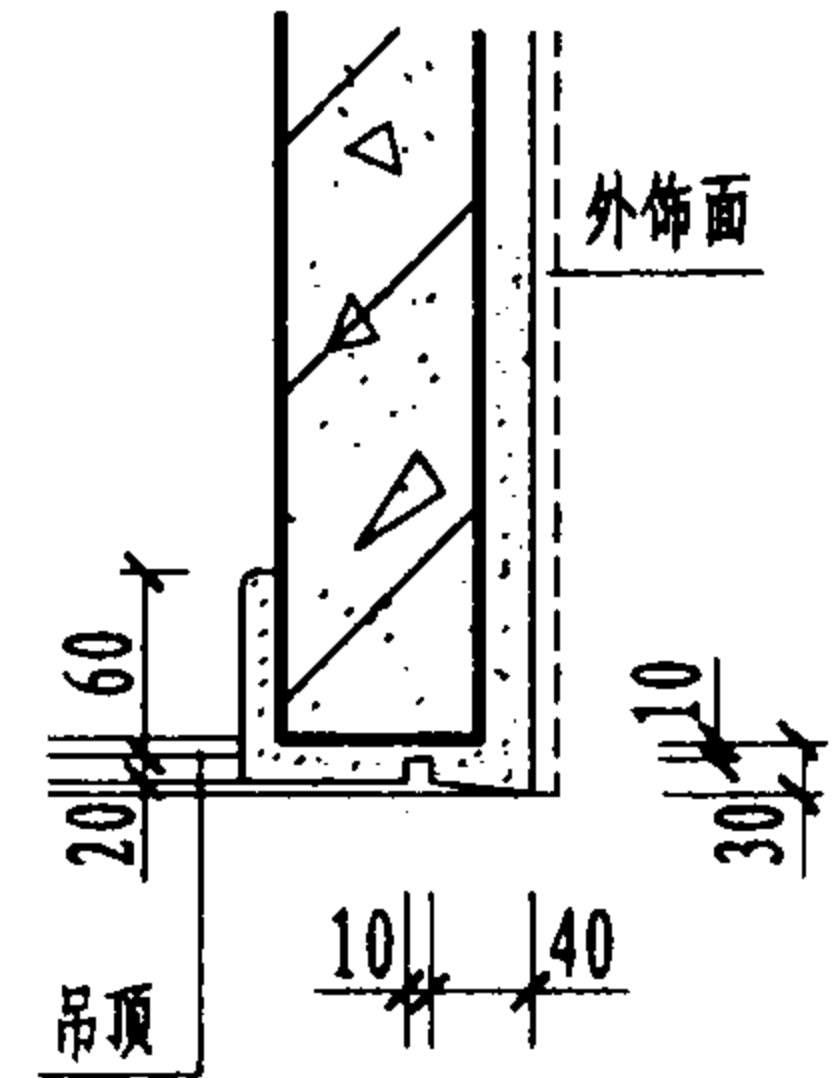
雨篷建筑详图 (二)						图集号	03J501-2
审核	董连生	董连生	校对	陈鑫权	设计	张海仙	张海仙
						页	49



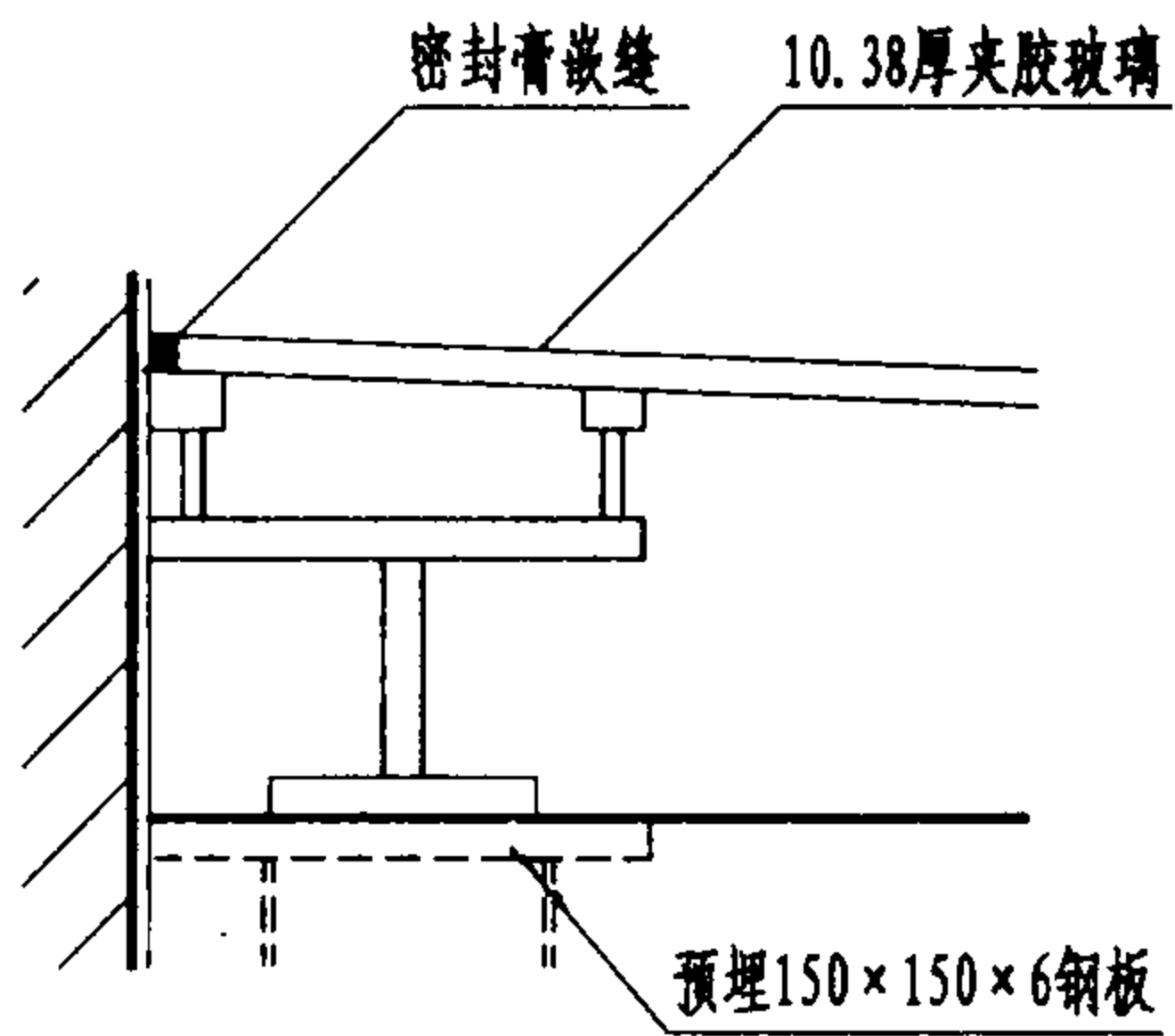
①



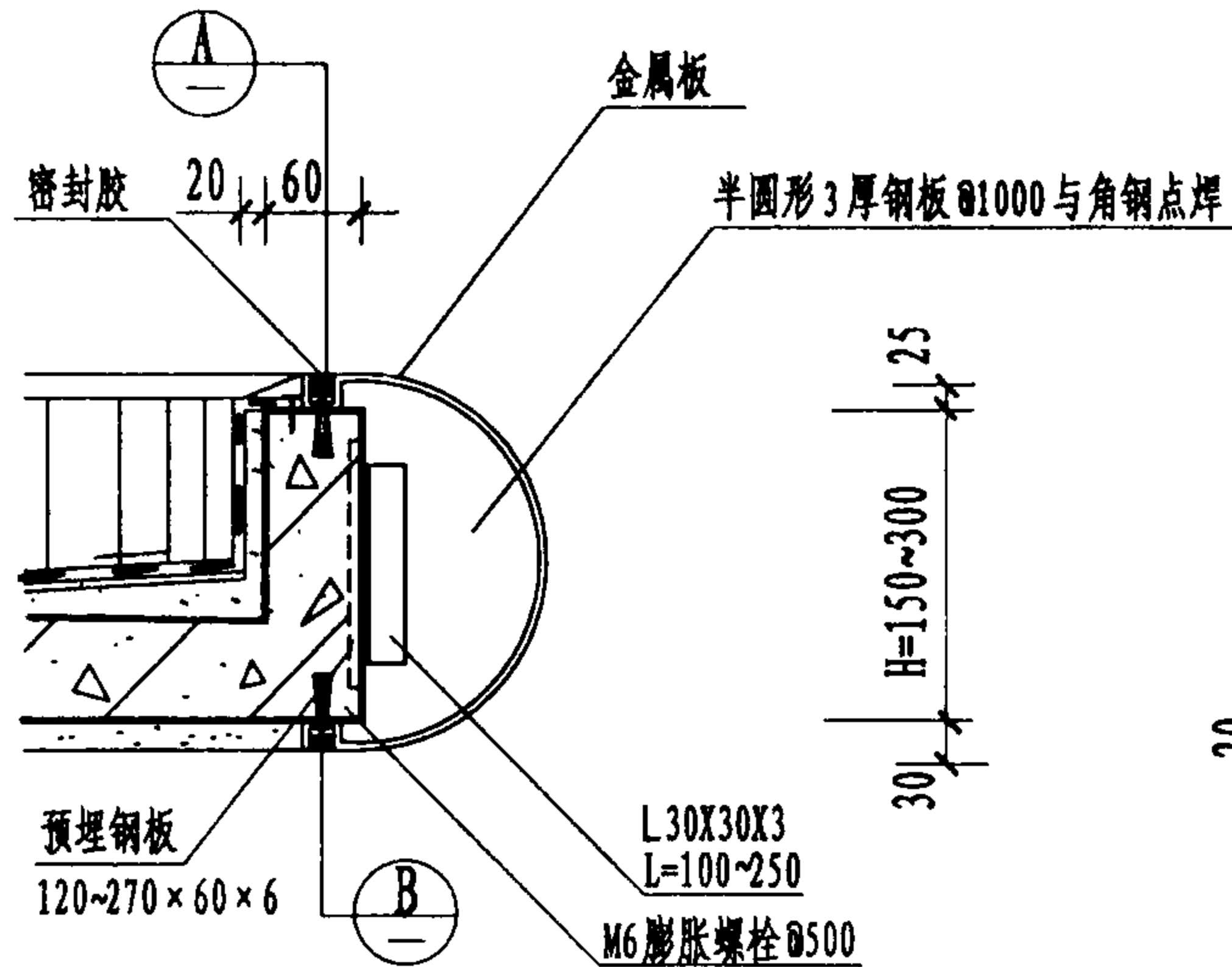
②



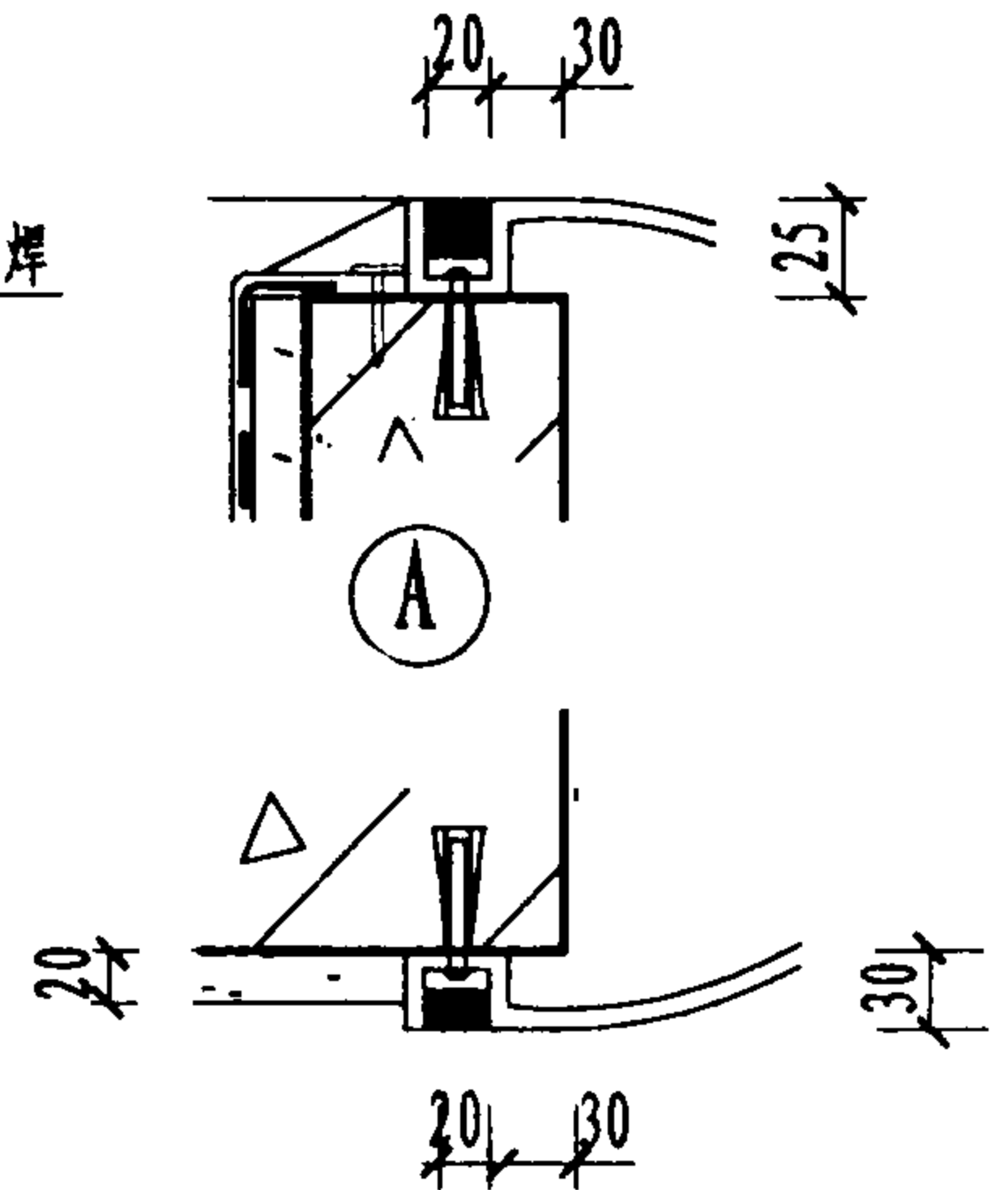
③



④



⑤



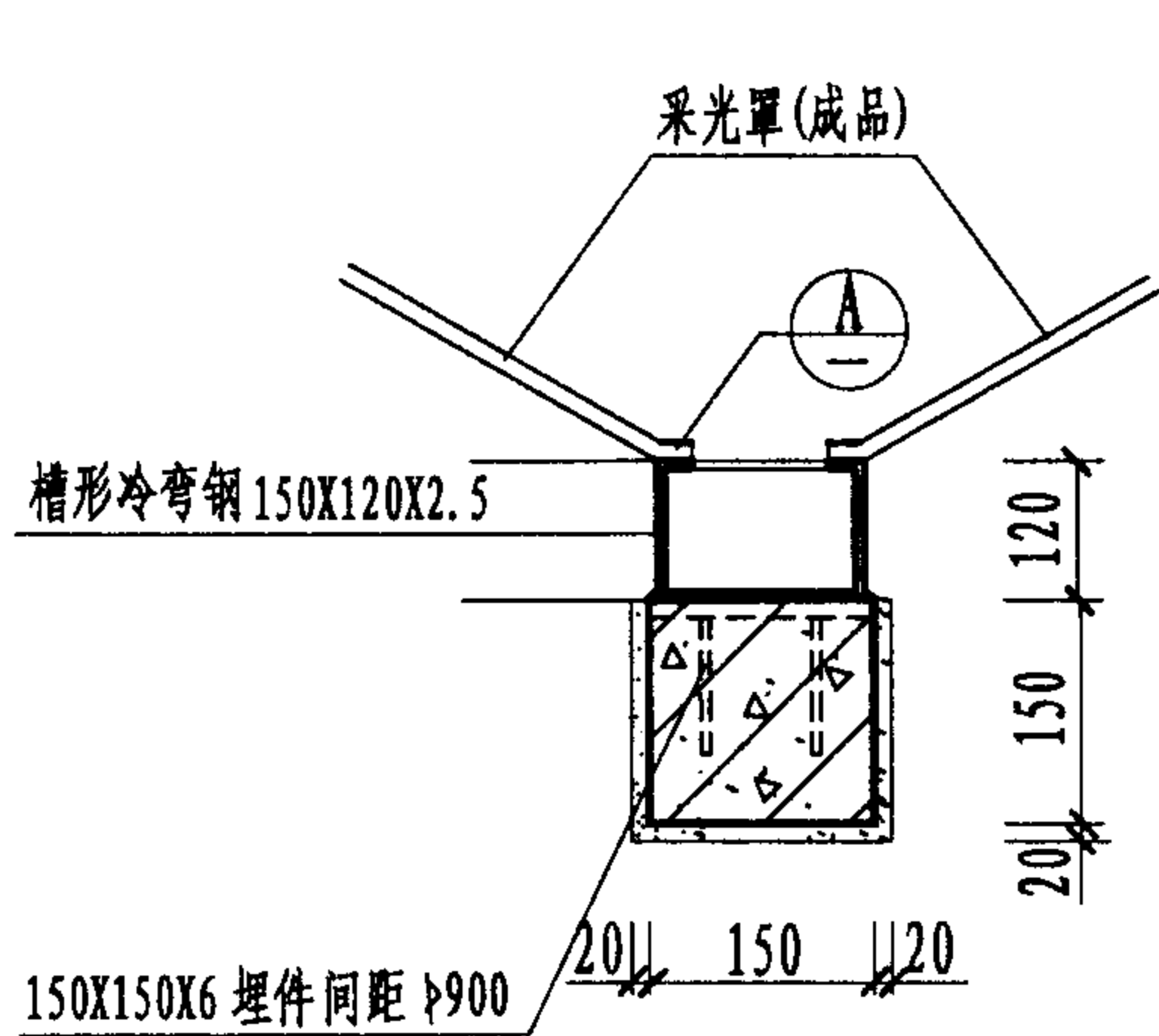
⑥

雨篷建筑详图 (三)

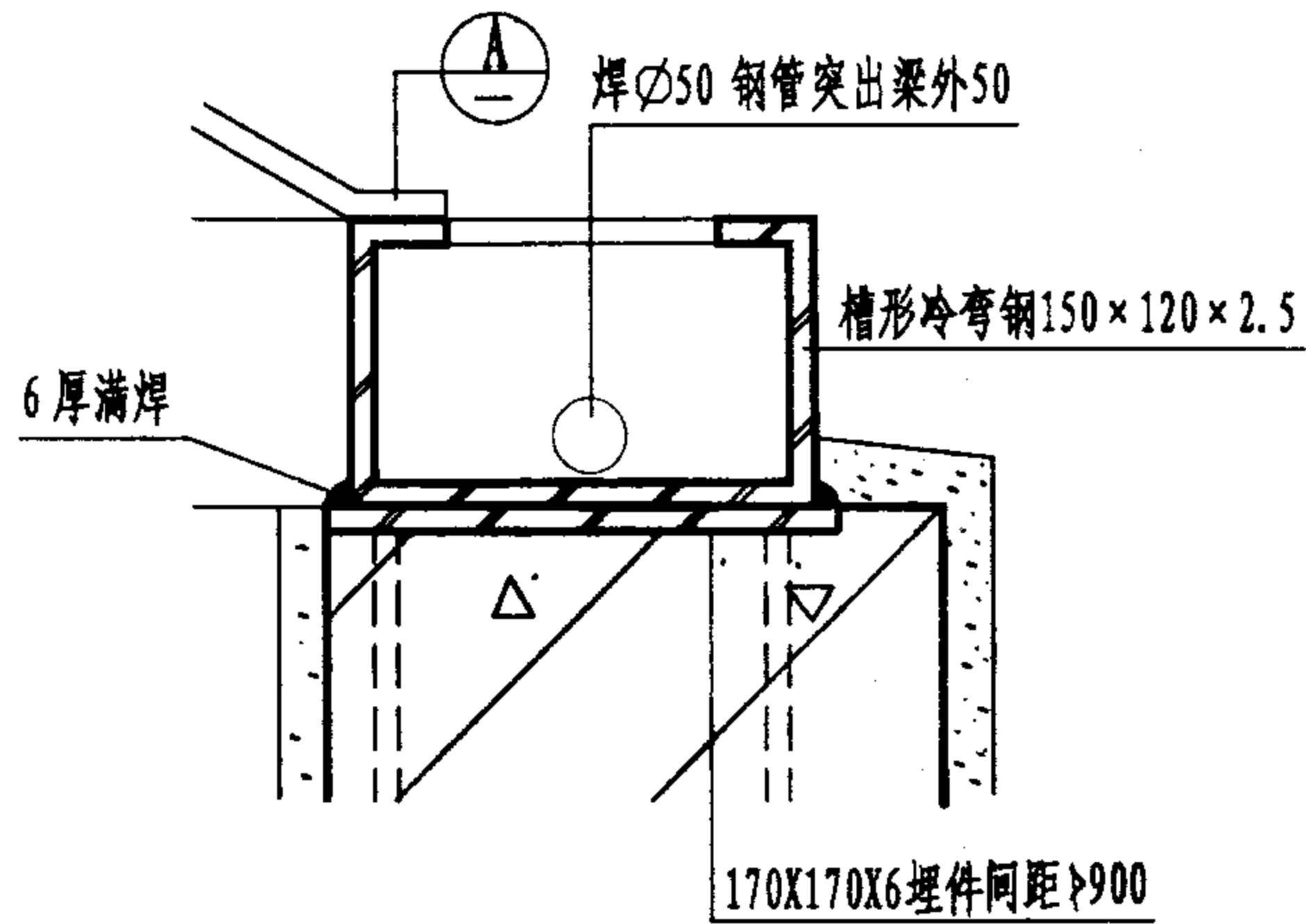
图集号 03J 501-2

审核 董连生 董连生 校对 陈鑫权 张海仙 设计 张海仙 张海仙

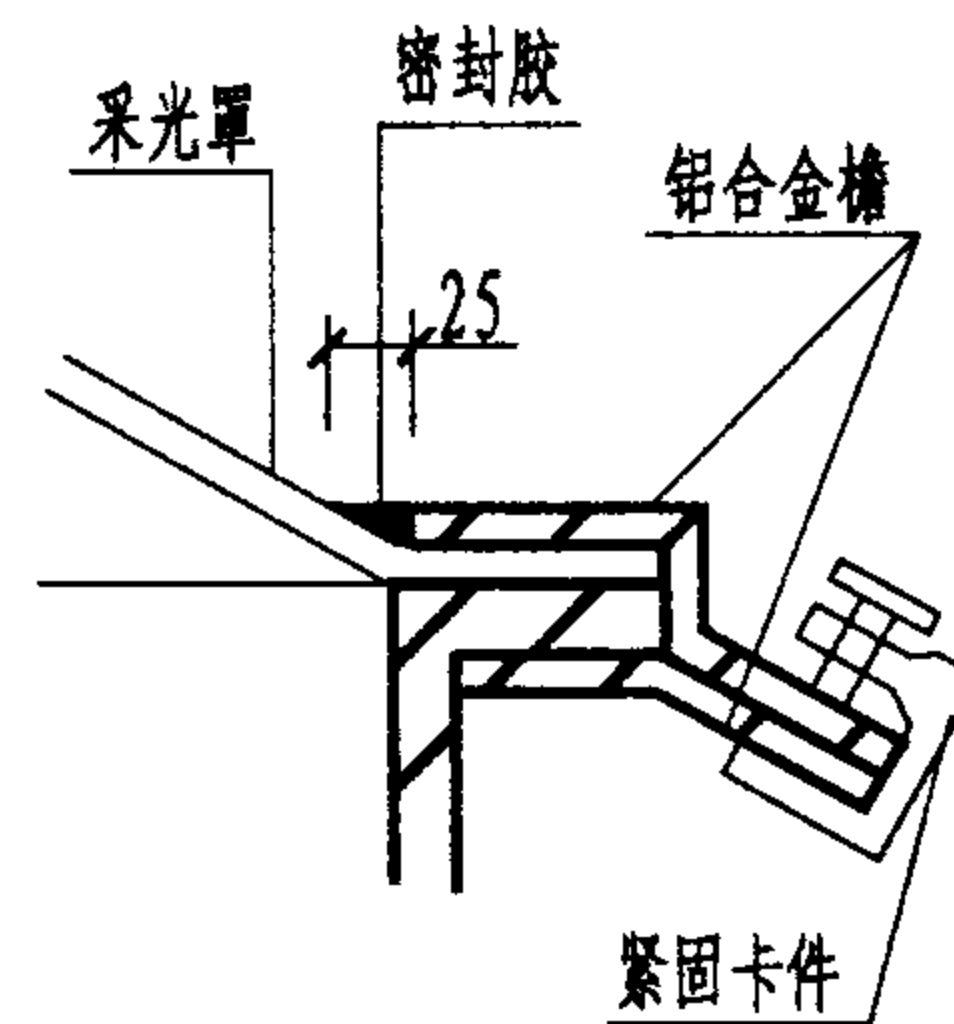
页 50



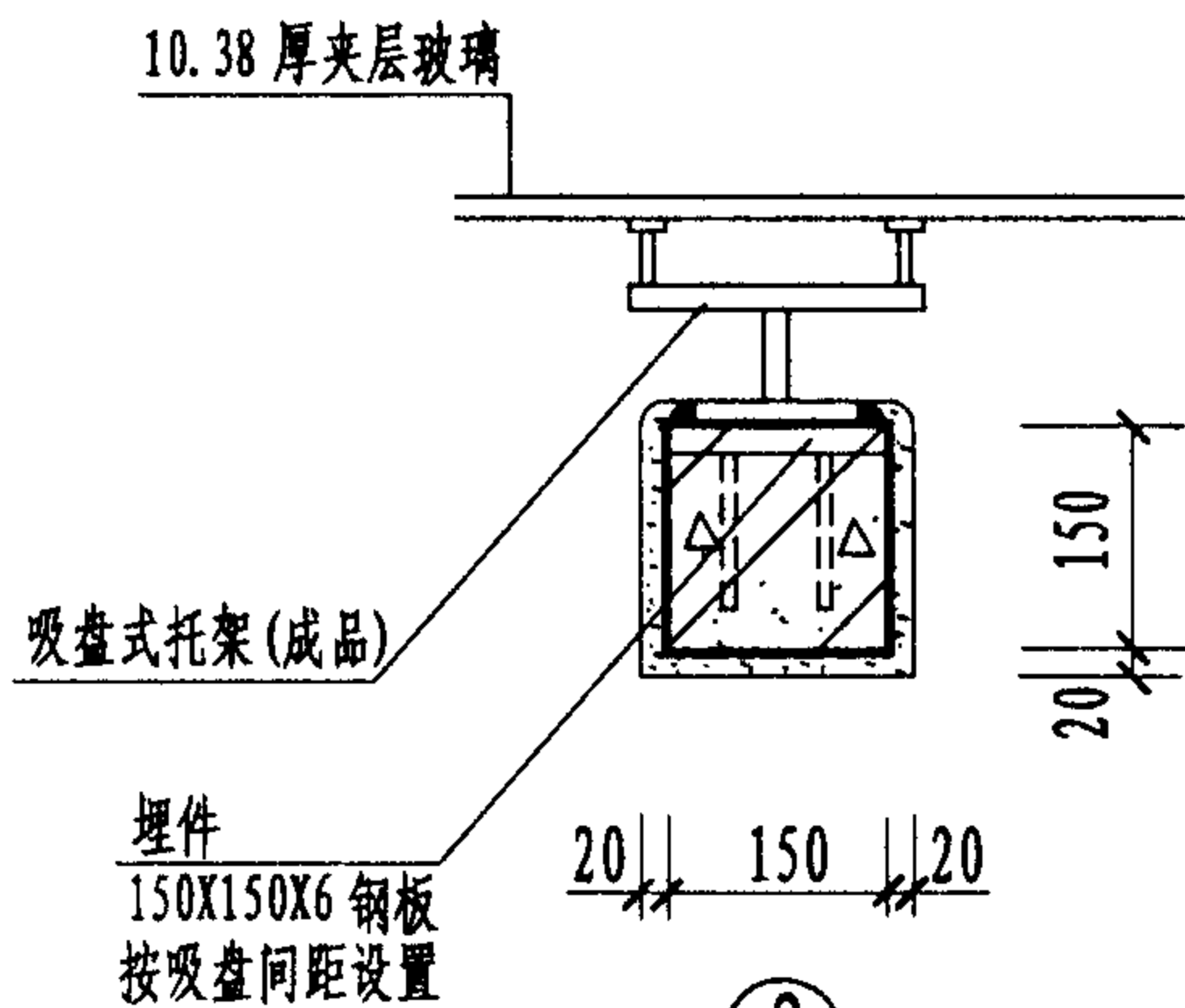
①



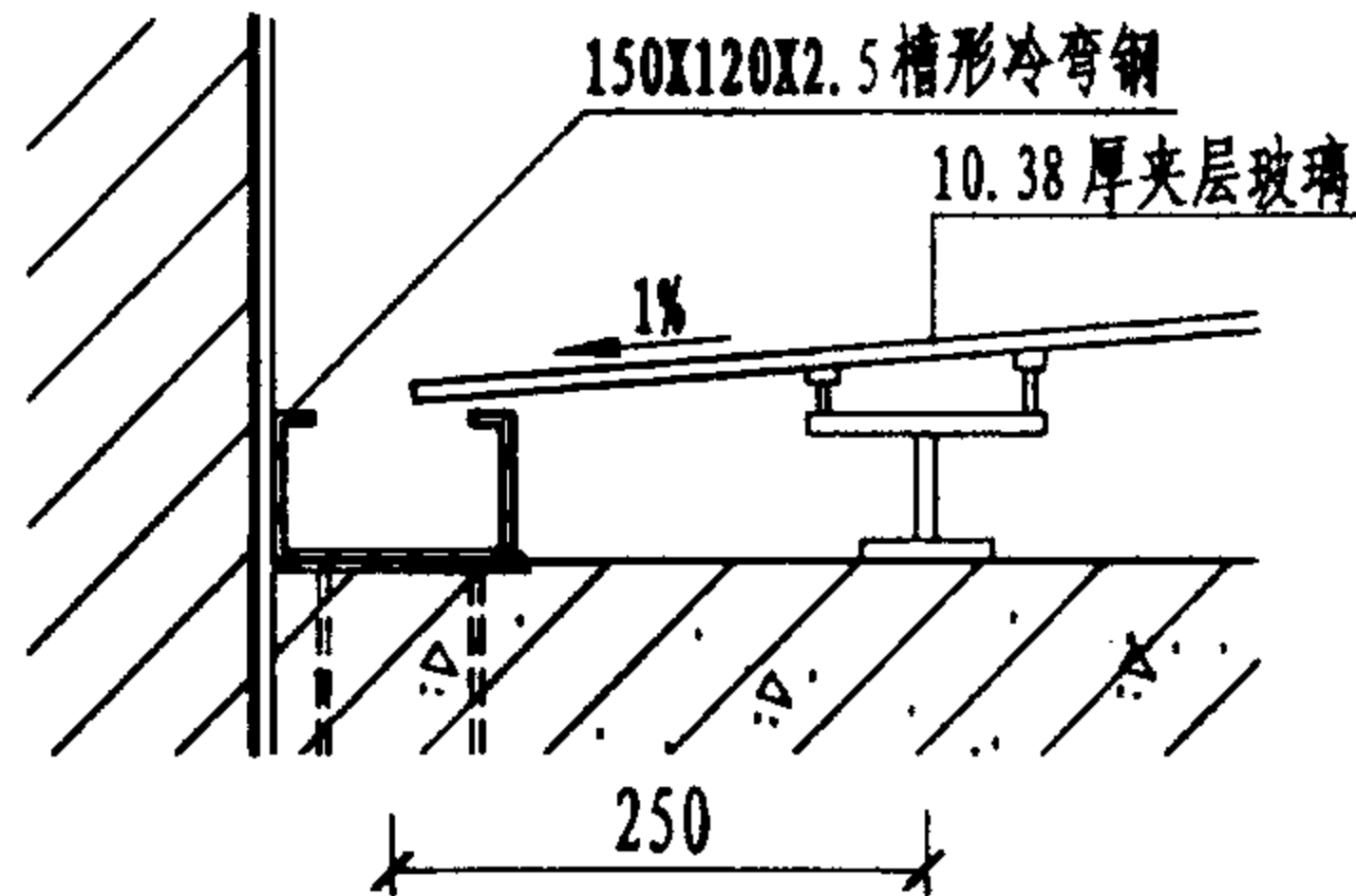
②



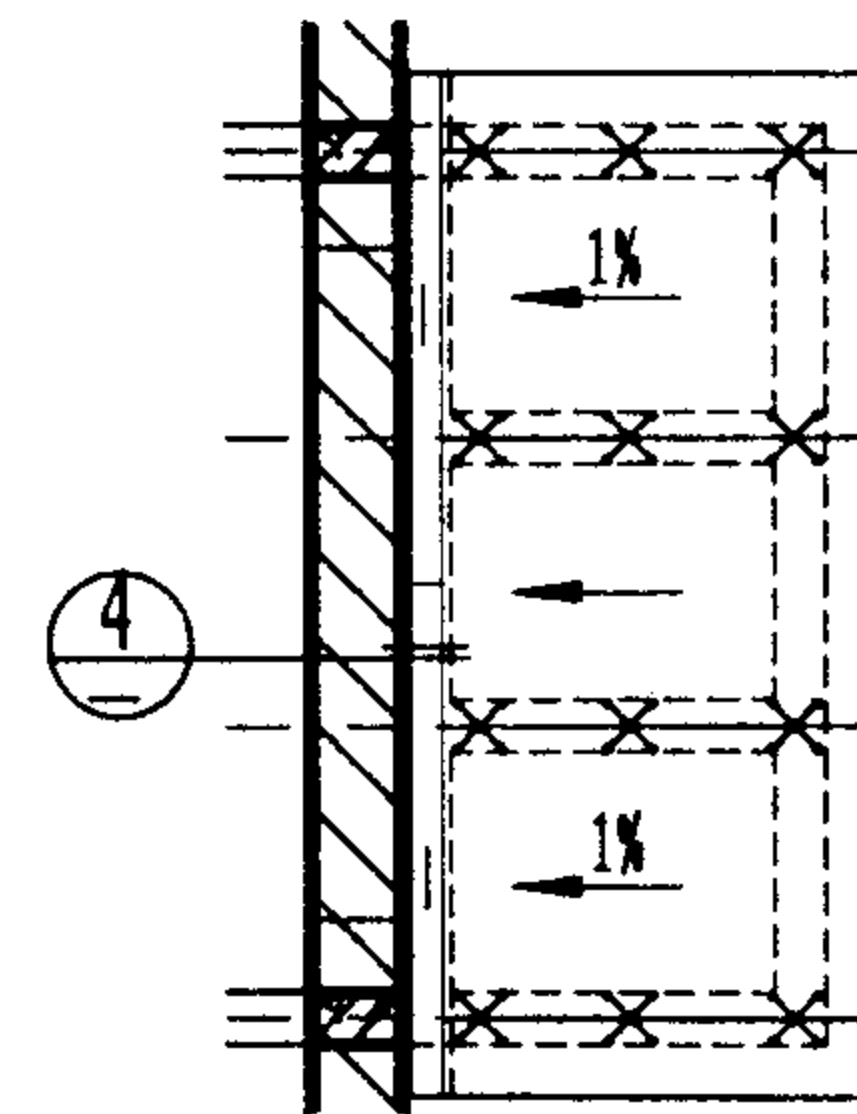
A



③

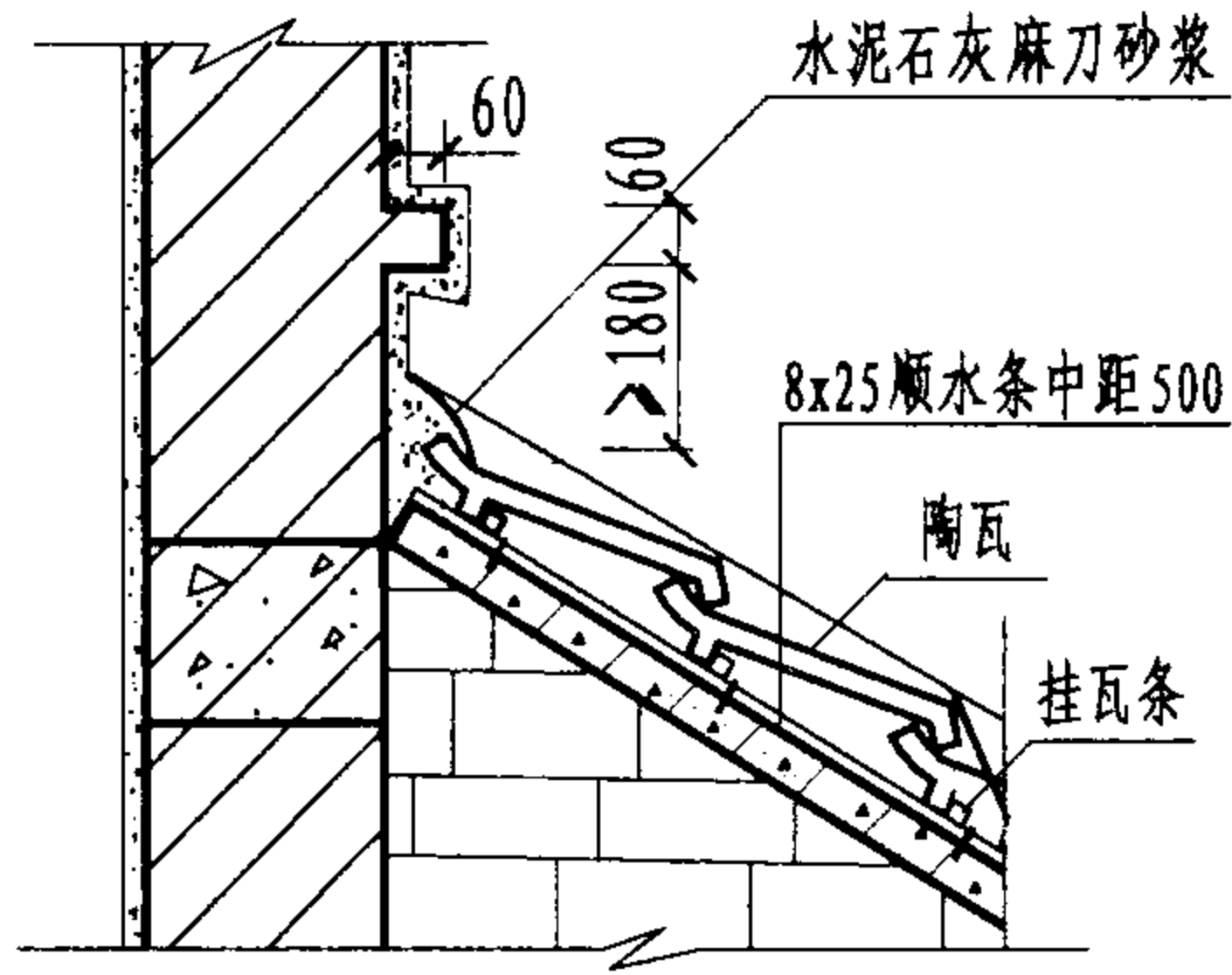


④

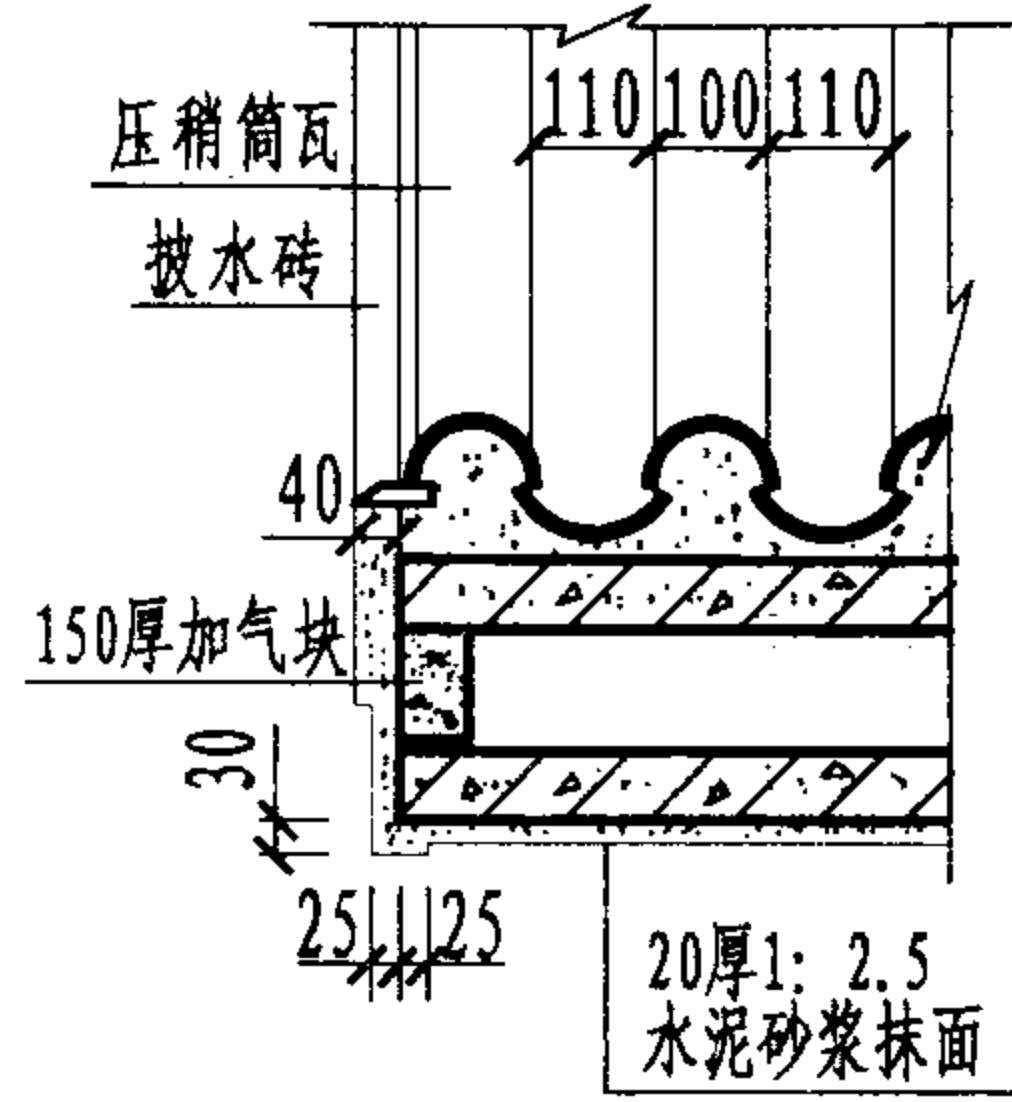


J型雨篷平面

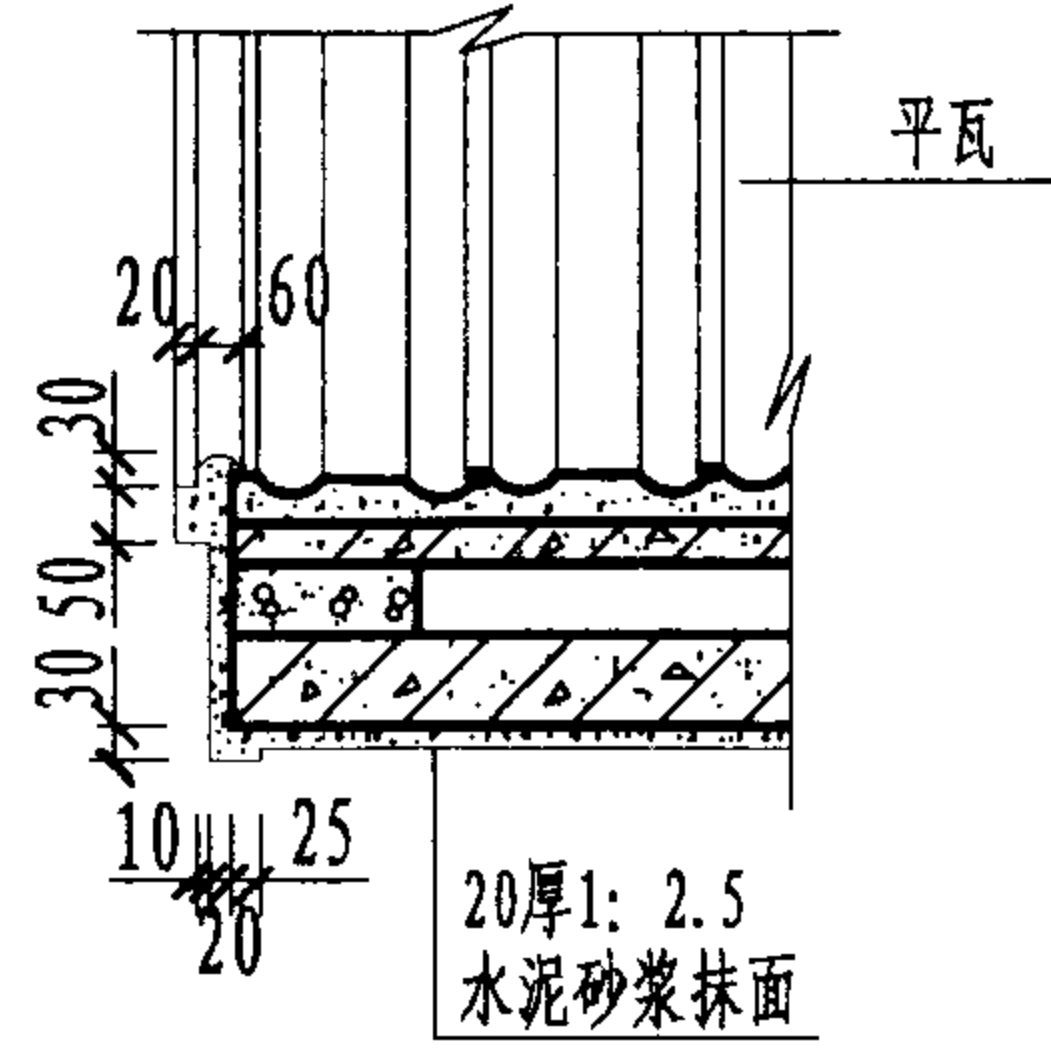
雨篷建筑详图 (四)						图集号	03J 501-2
审核	董连生	董连生	校对	陈鑫权	设计	张海仙	页
						张海仙	51



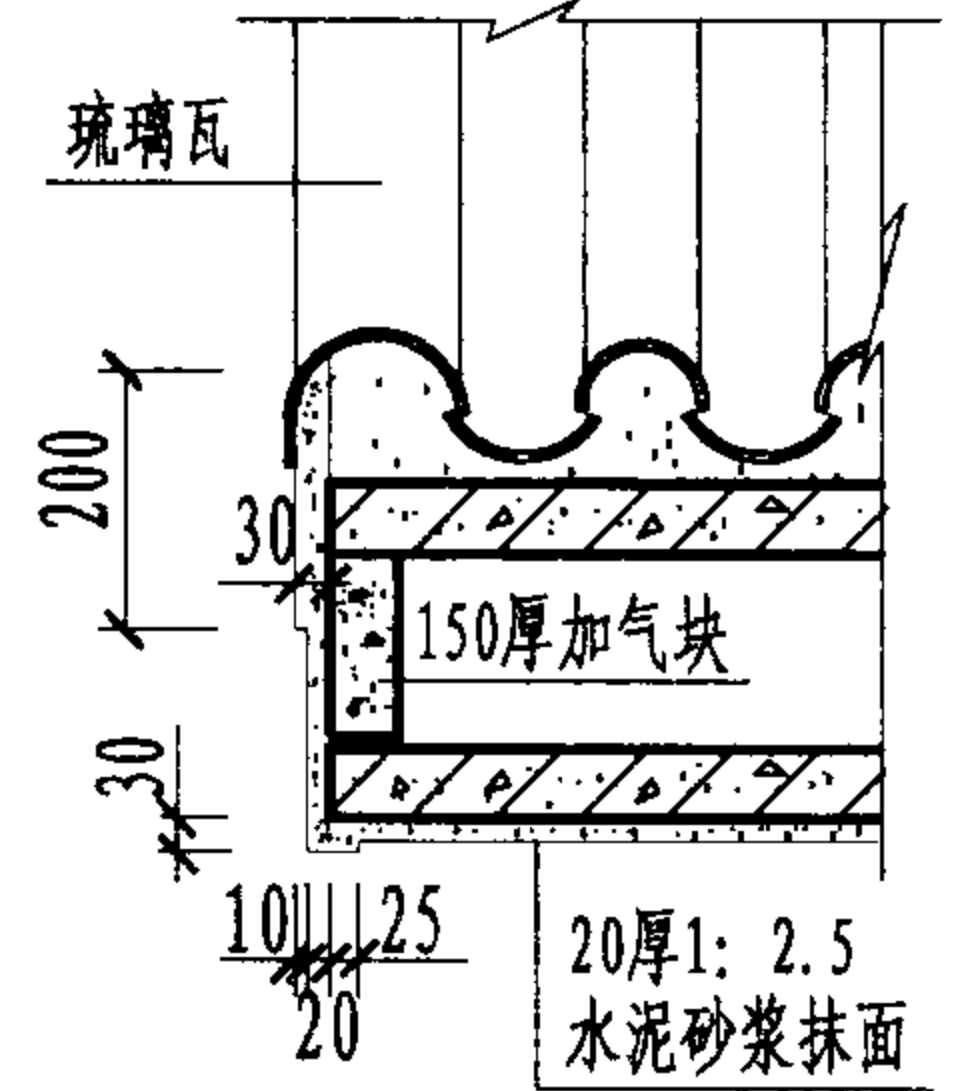
①



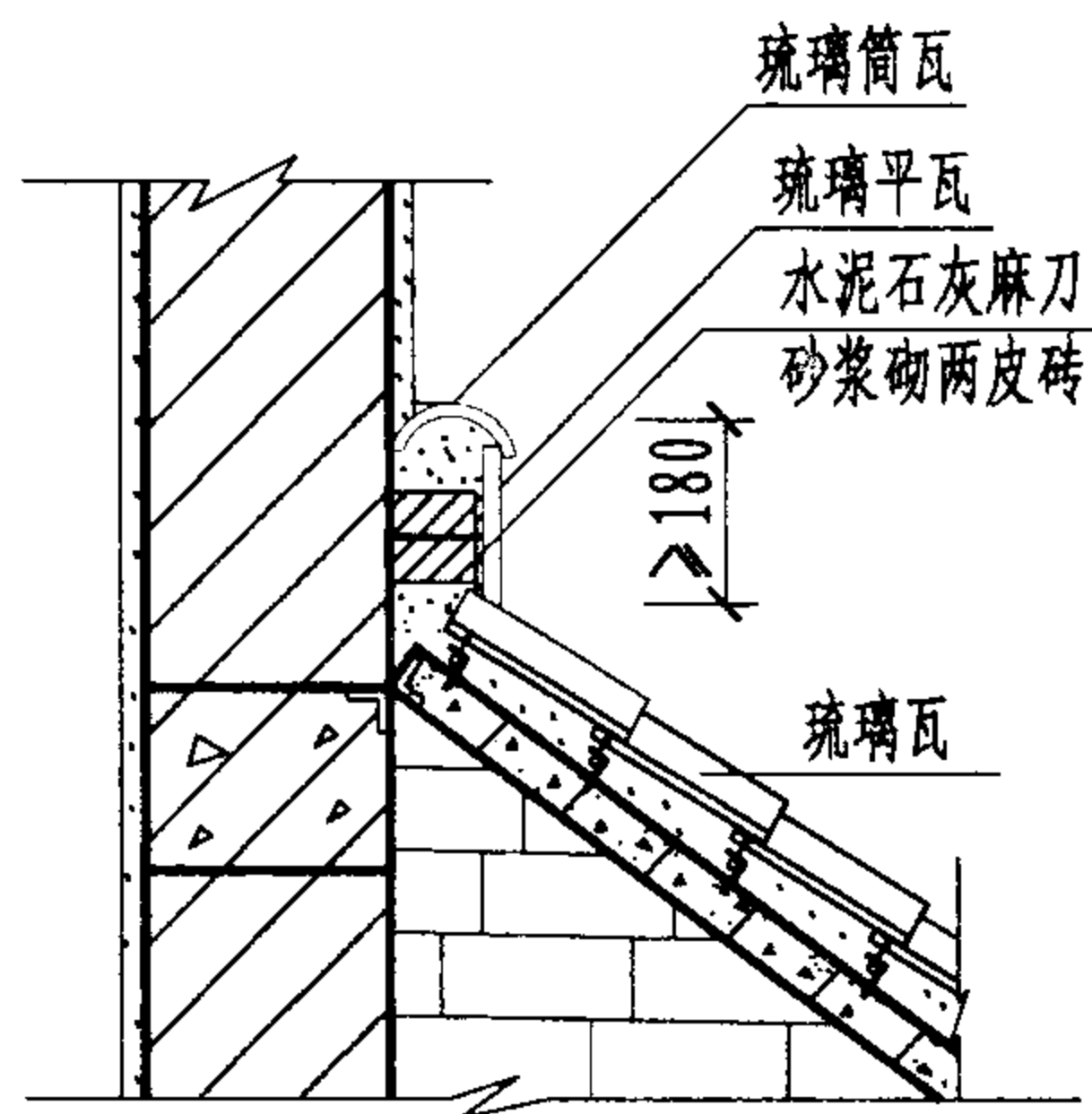
⑤



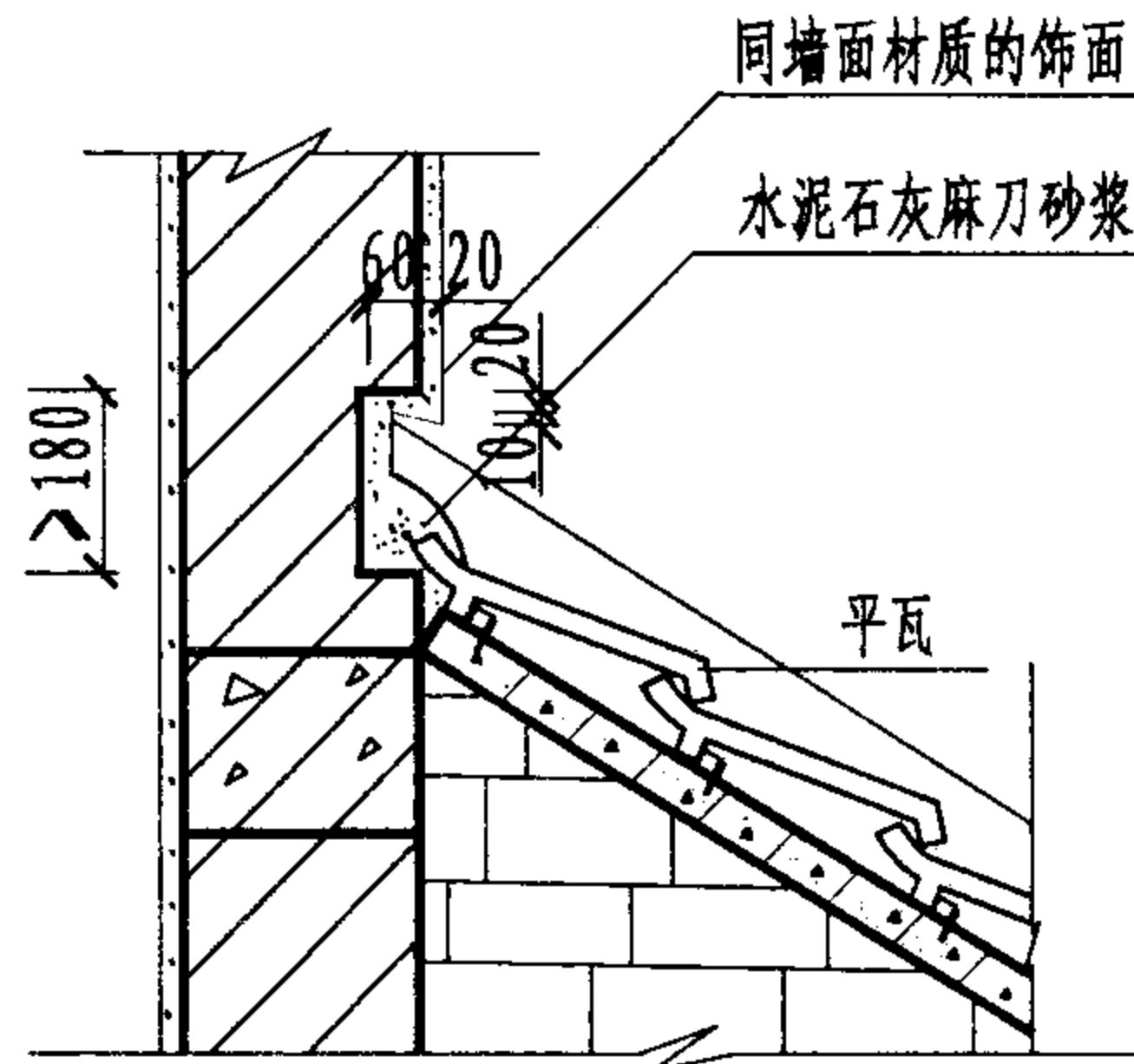
⑥



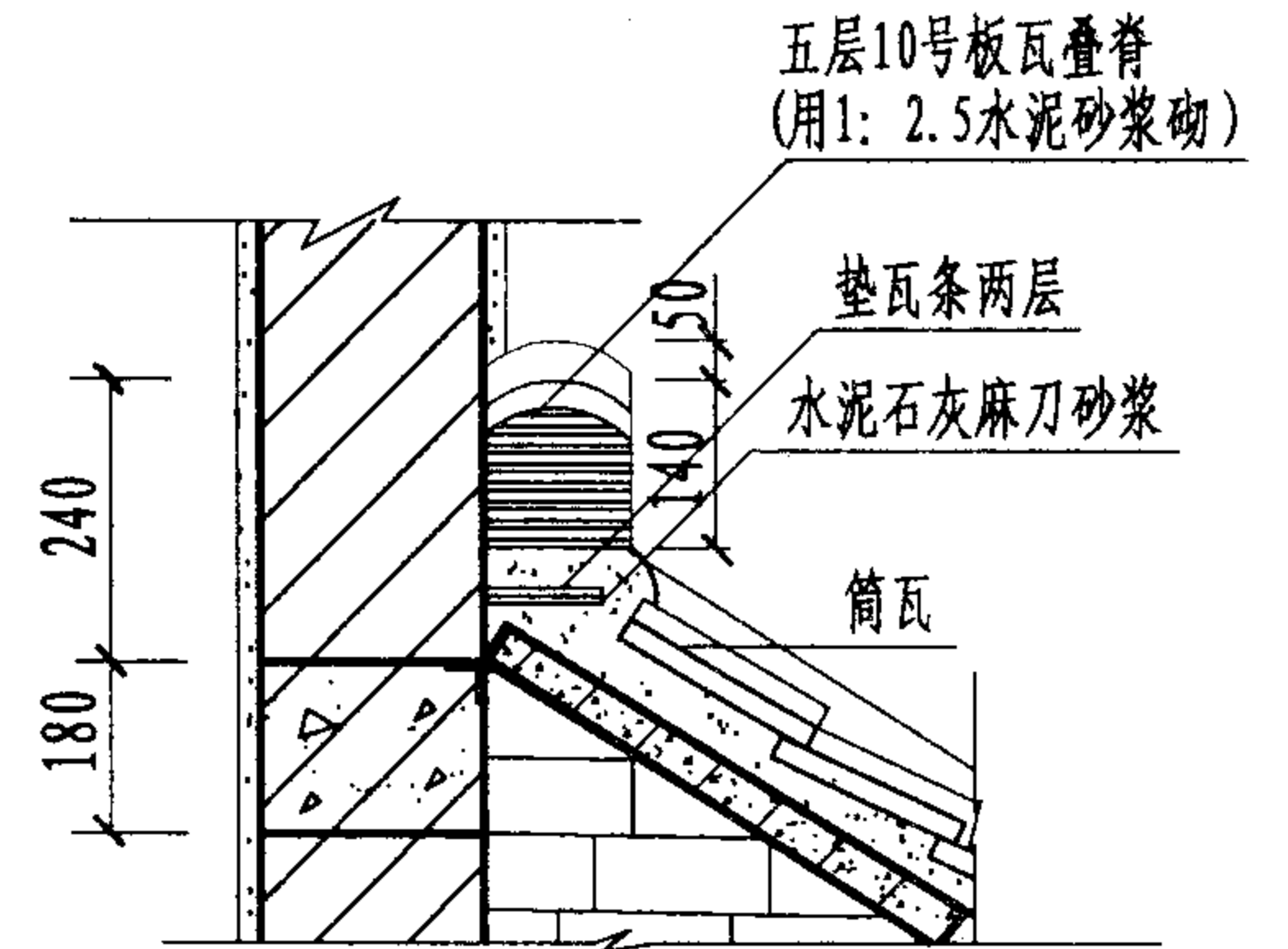
⑦



②



③



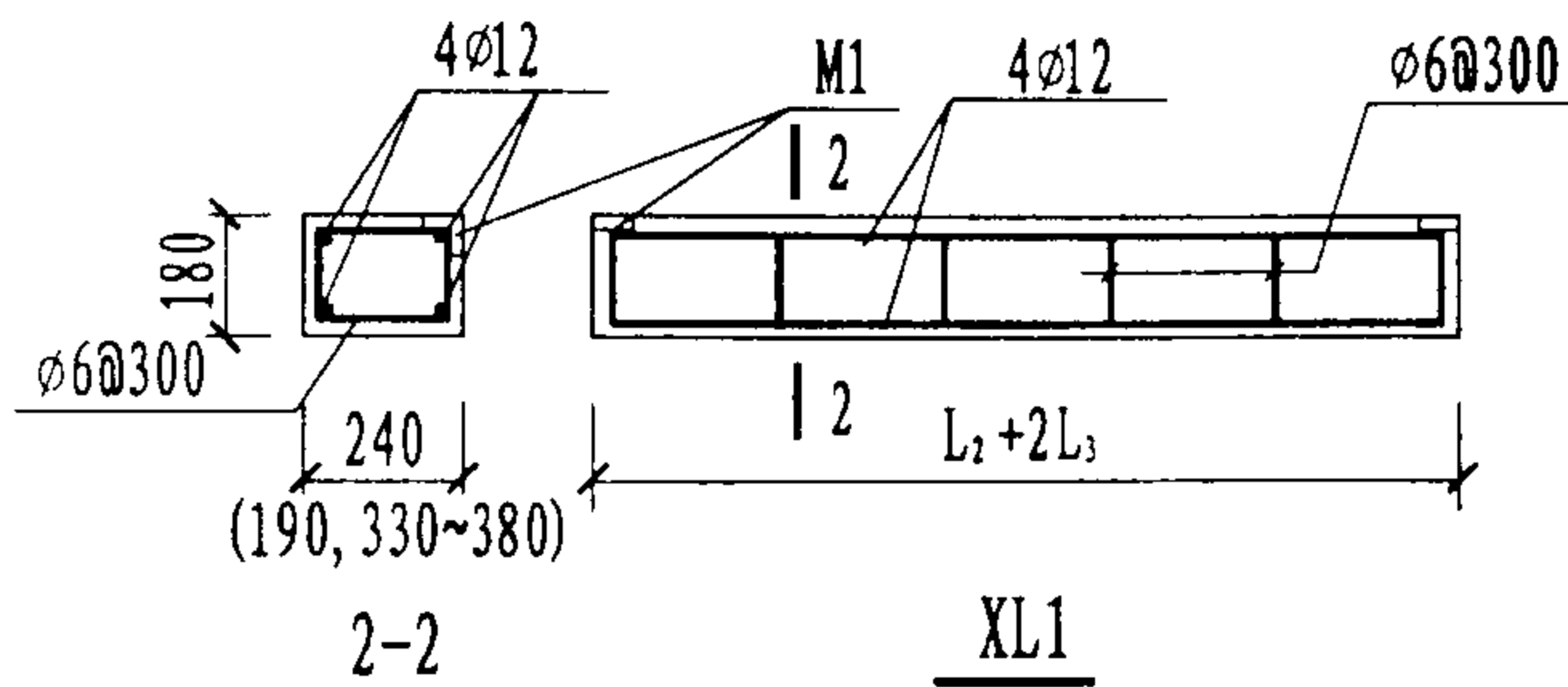
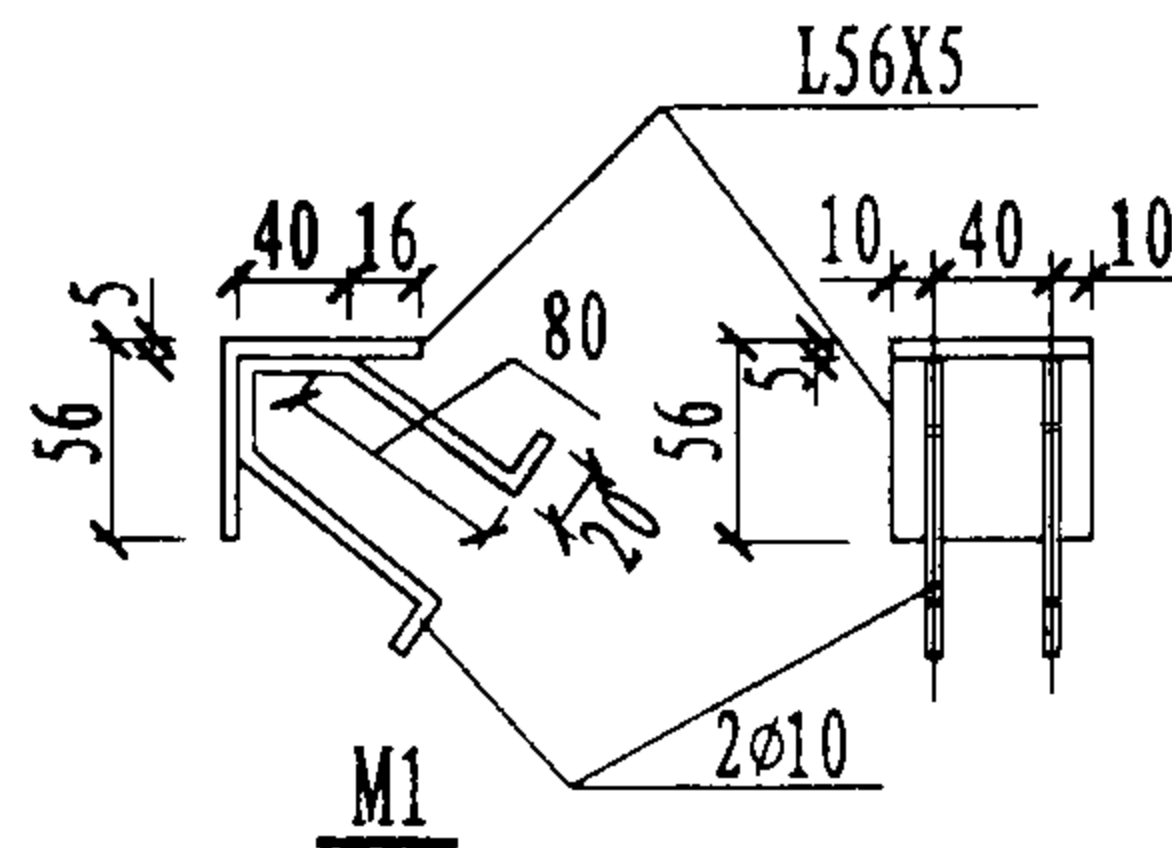
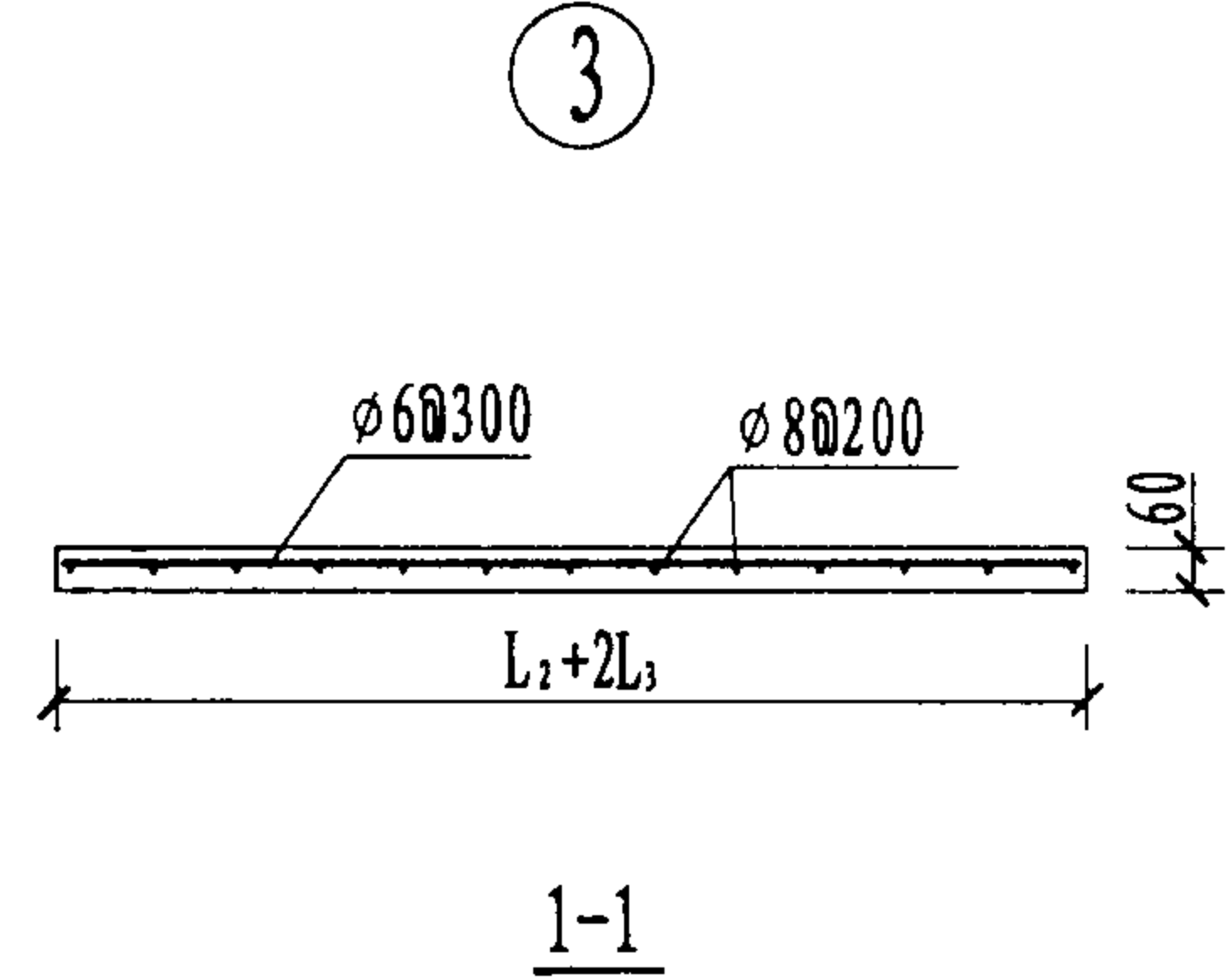
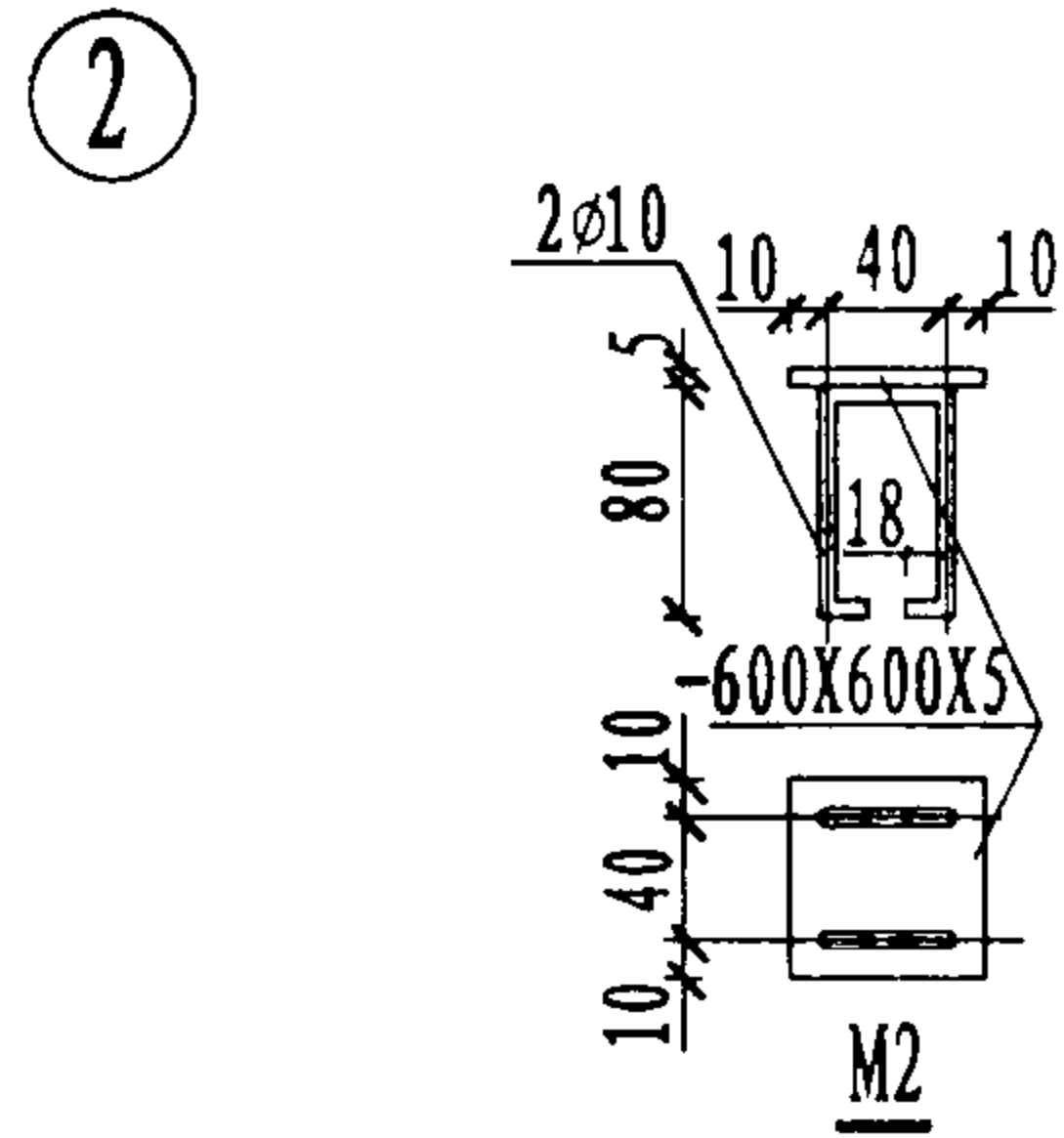
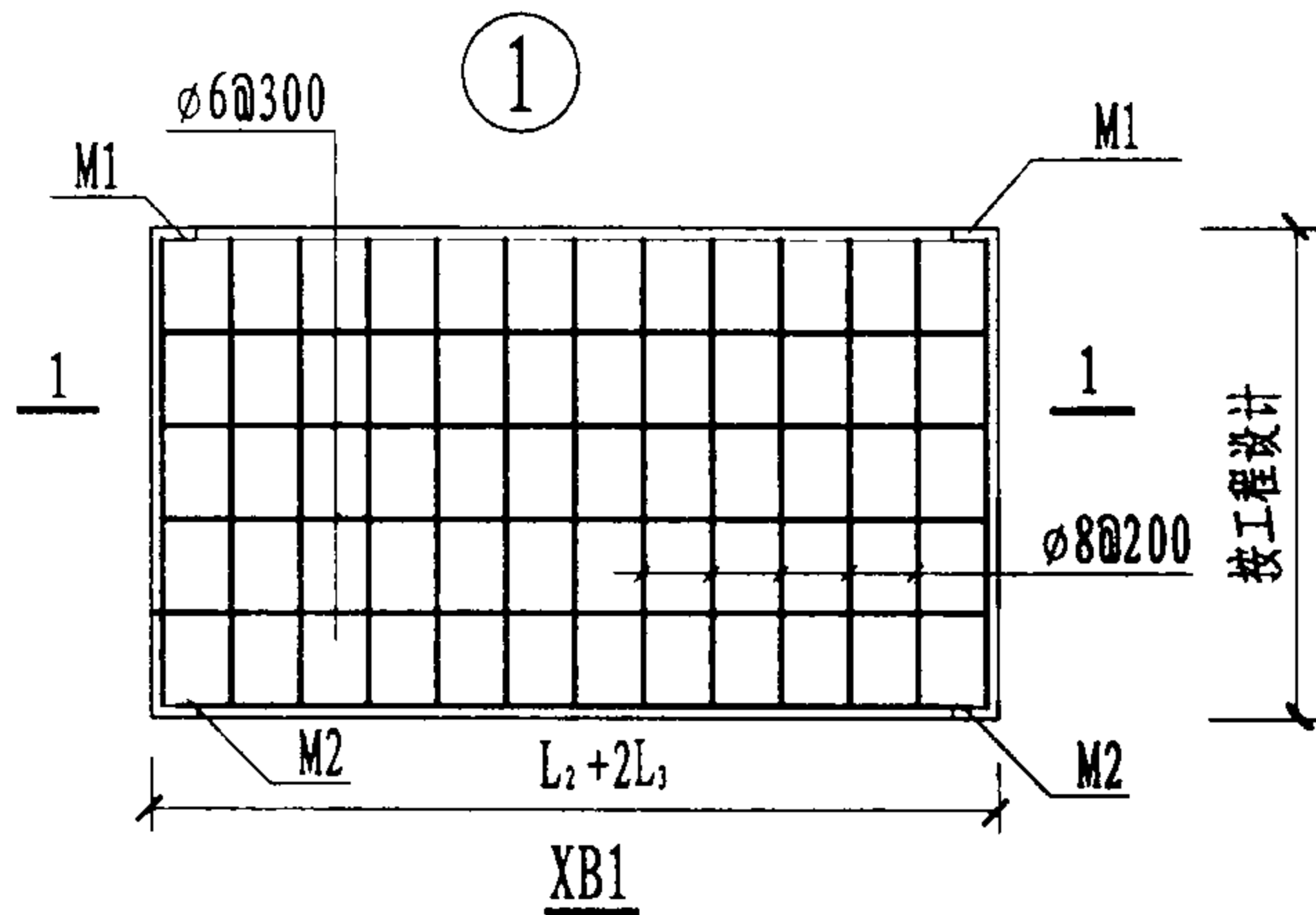
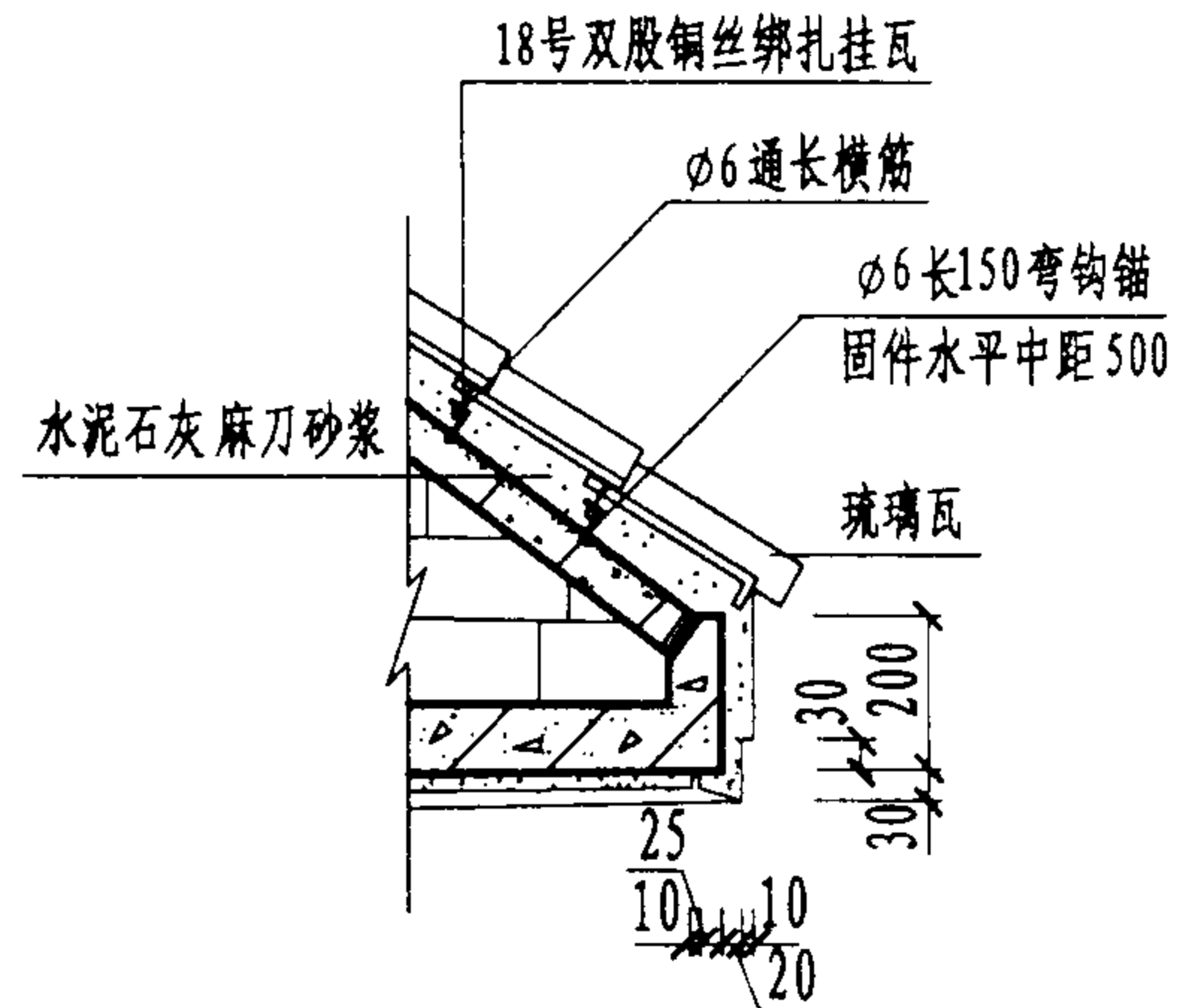
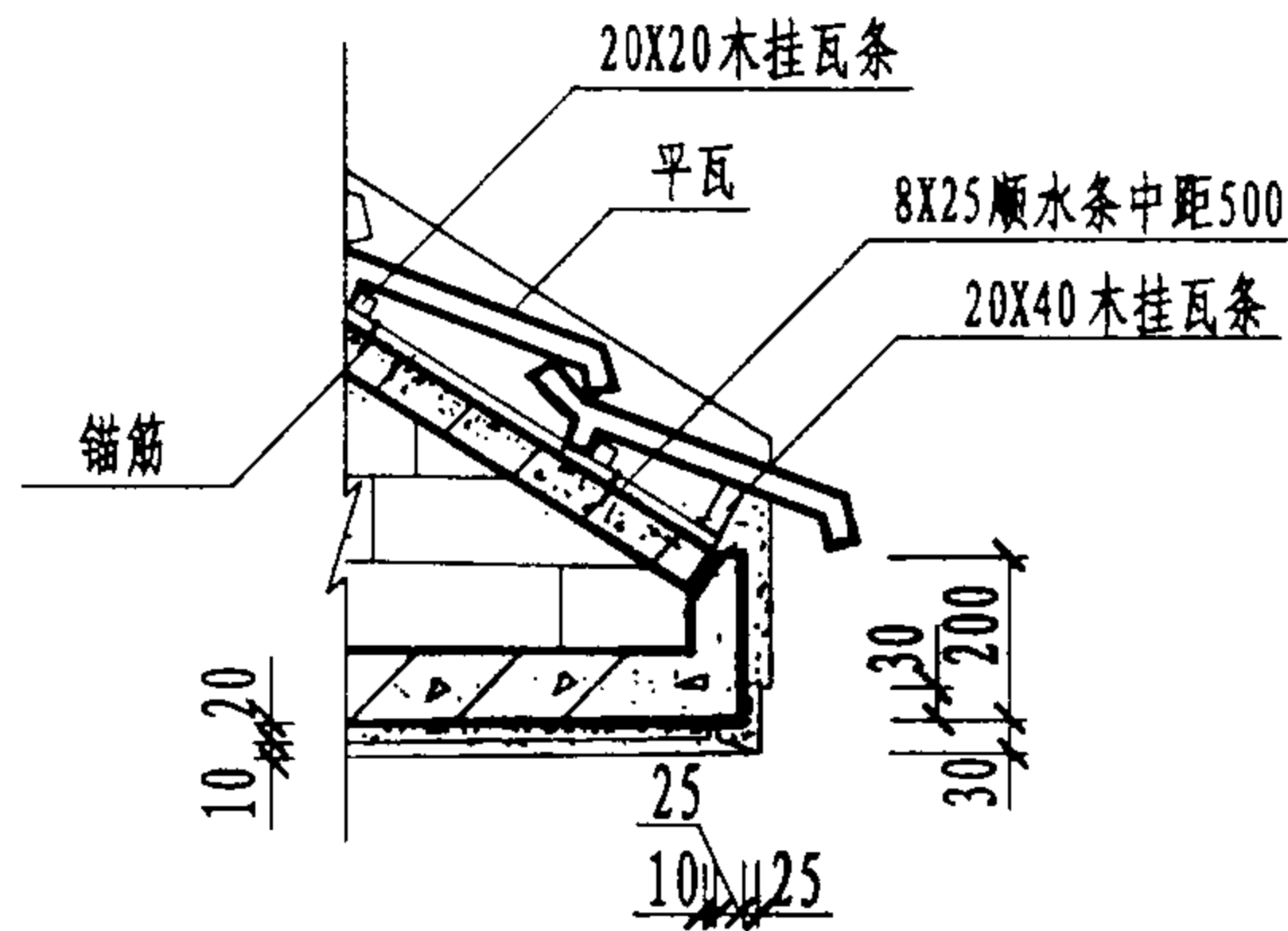
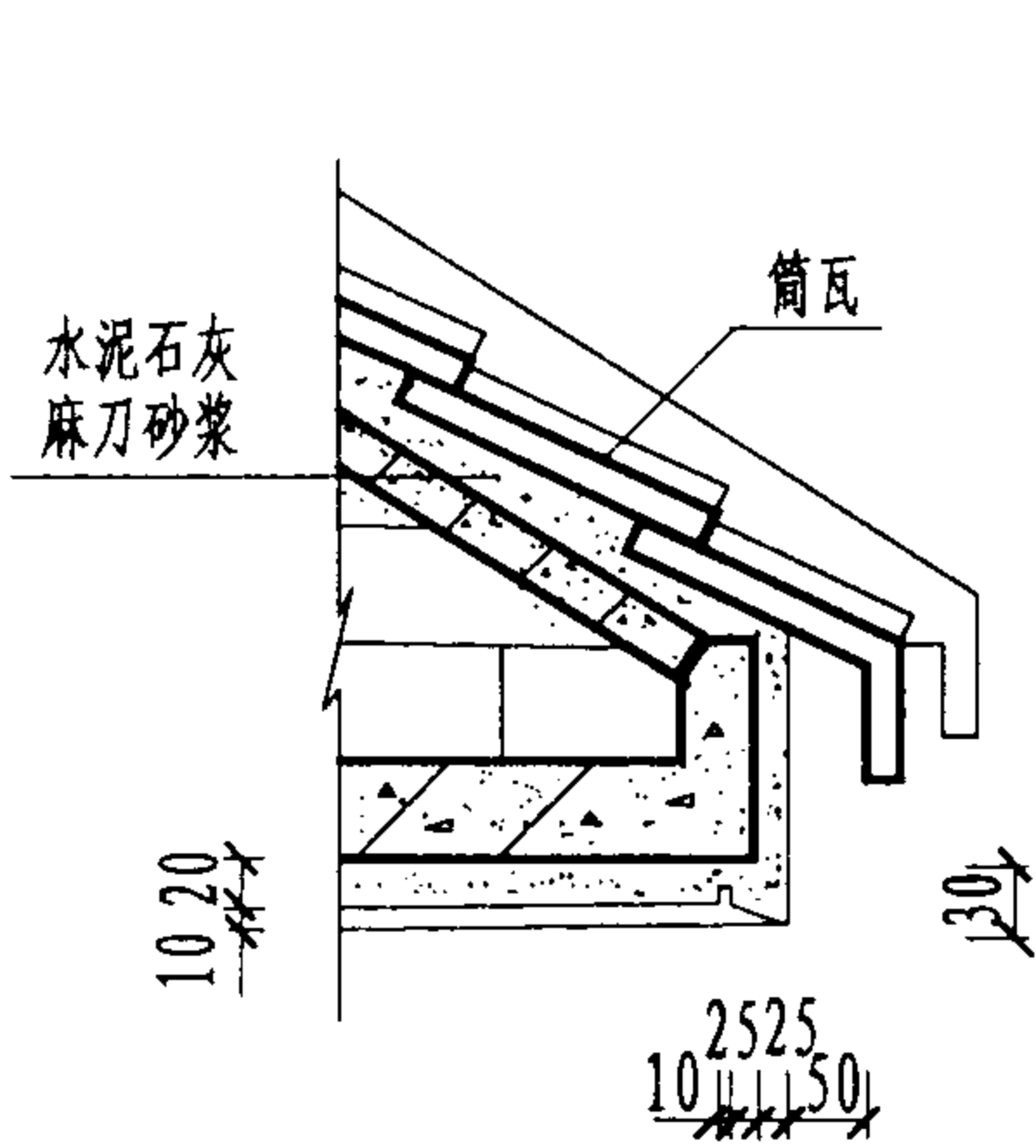
④

雨篷建筑详图 (五)

图集号 03 J501-2

审核 董连生 董连生 校对 陈鑫权 陈鑫权 设计 张海仙 张海仙

页 52



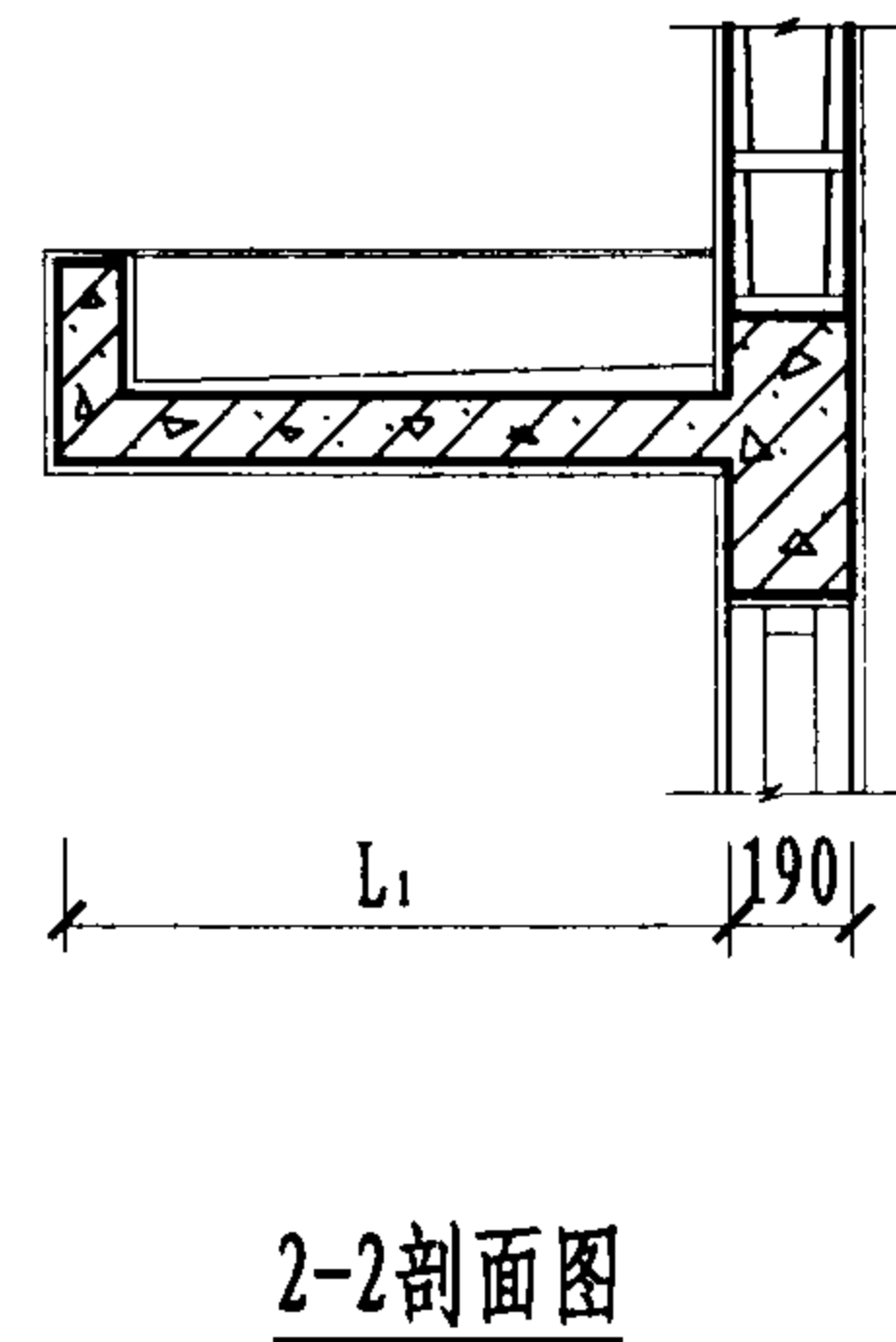
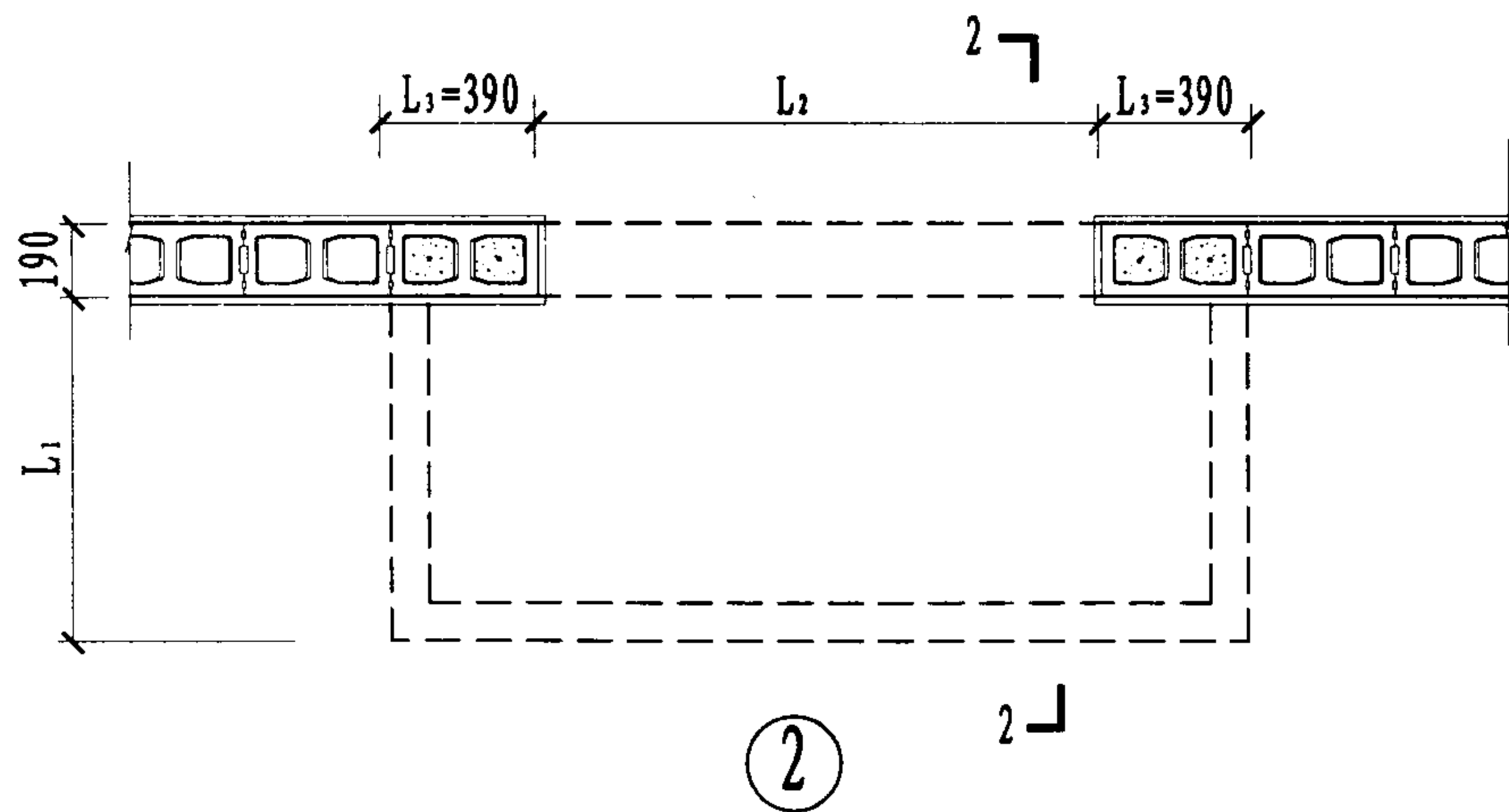
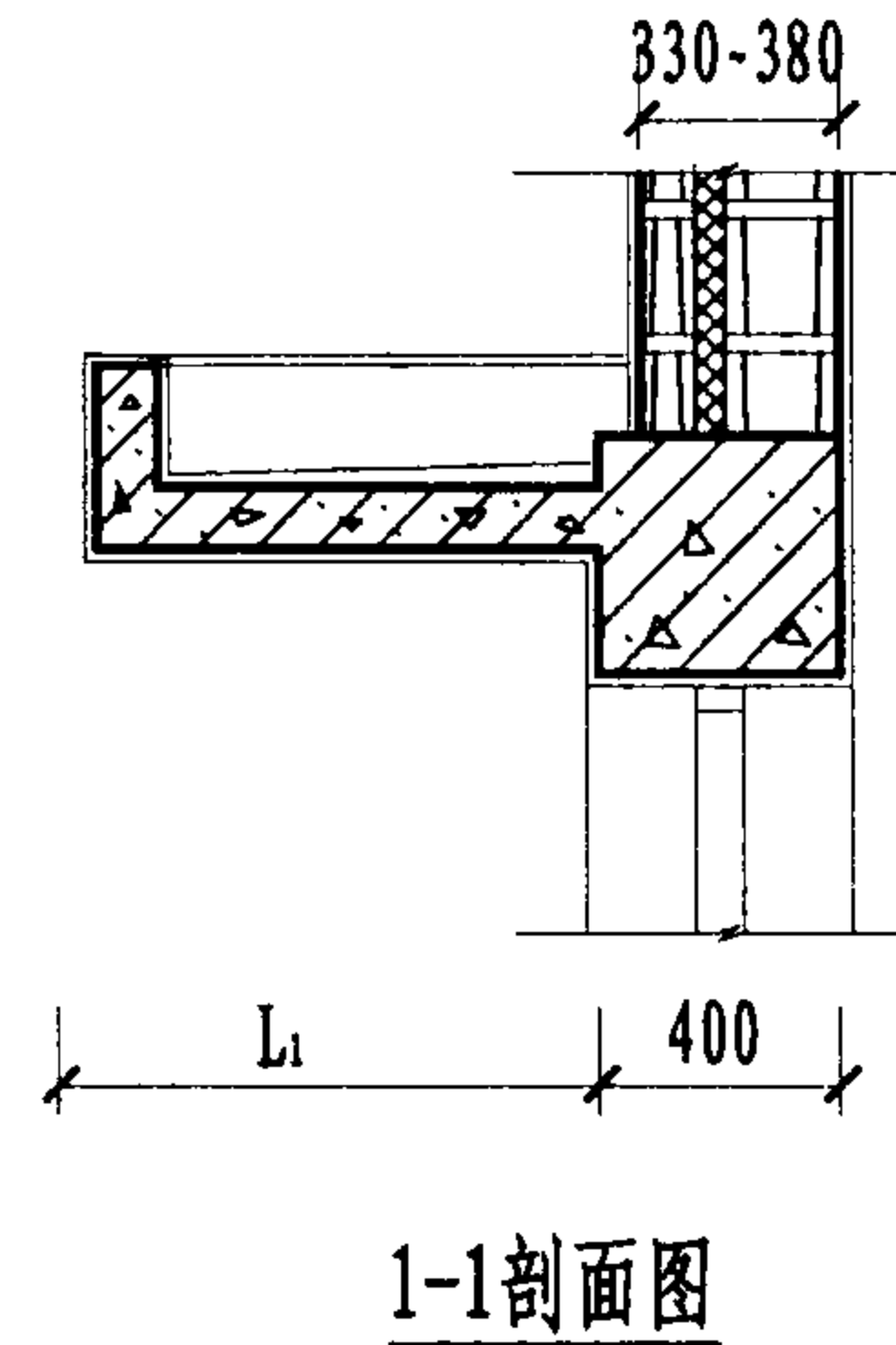
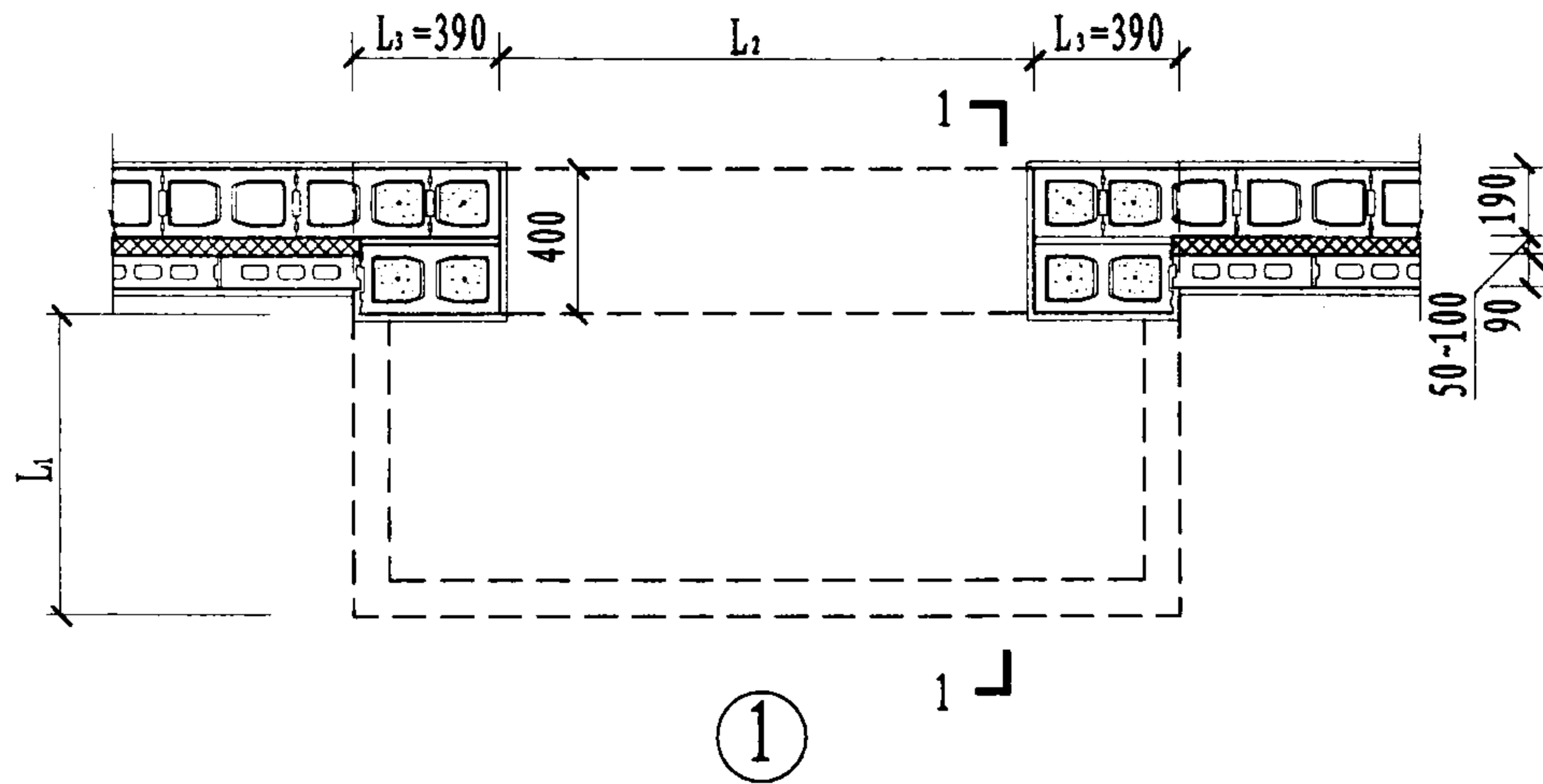
- 注: 1. 混凝土标号为C20, 钢材采用Q235。
2. 焊条采用E43XX。
3. 埋件锚筋与钢板焊缝均满焊, 焊缝6厚。
4. 2-2剖面括号中尺寸用于混凝土小砌块墙体

雨篷建筑详图(六)

图集号 03J 501-2

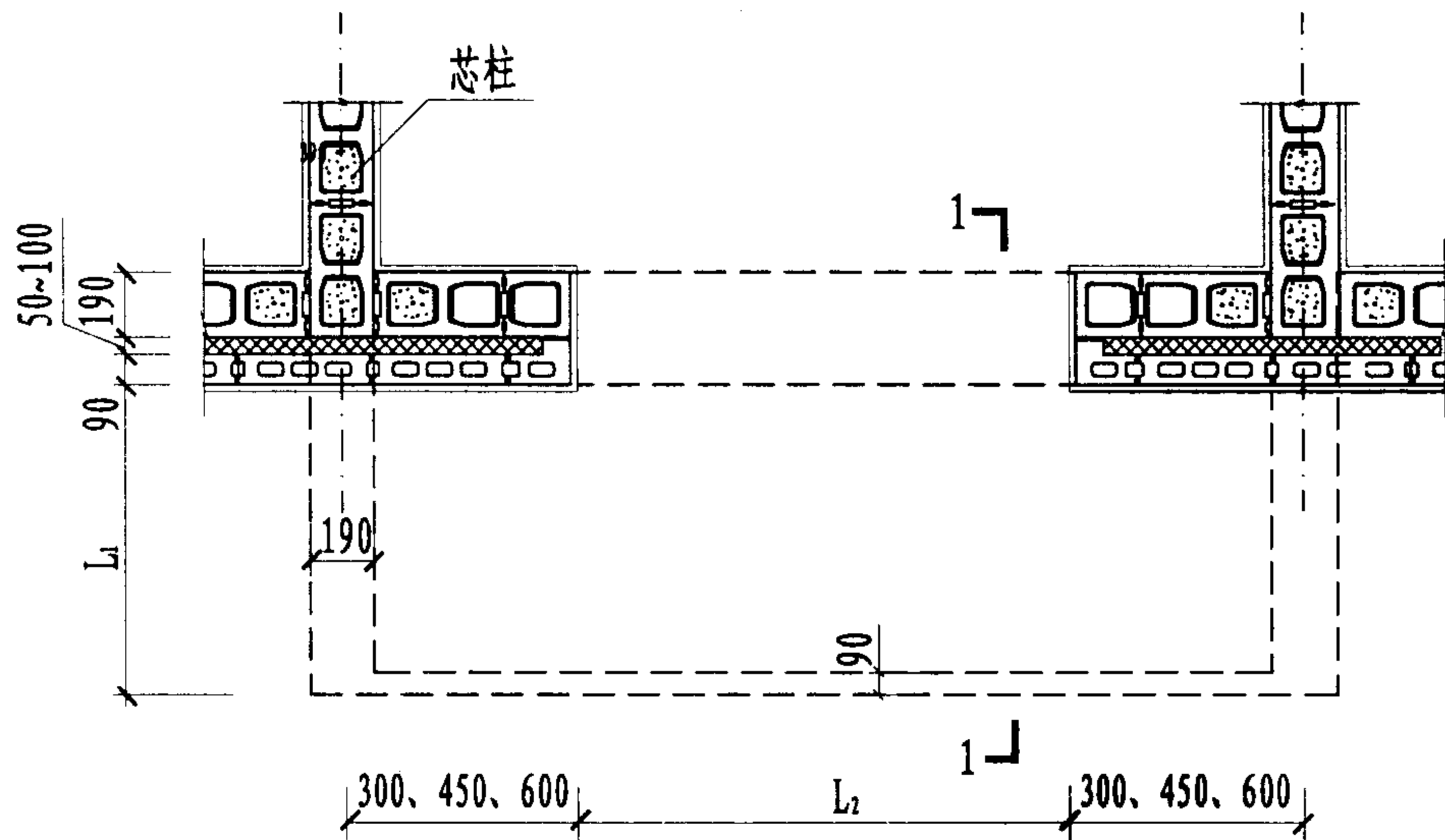
审核 董连生 董连生 校对 陈鑫权 陈鑫权 设计 张海仙 张海仙

页 53

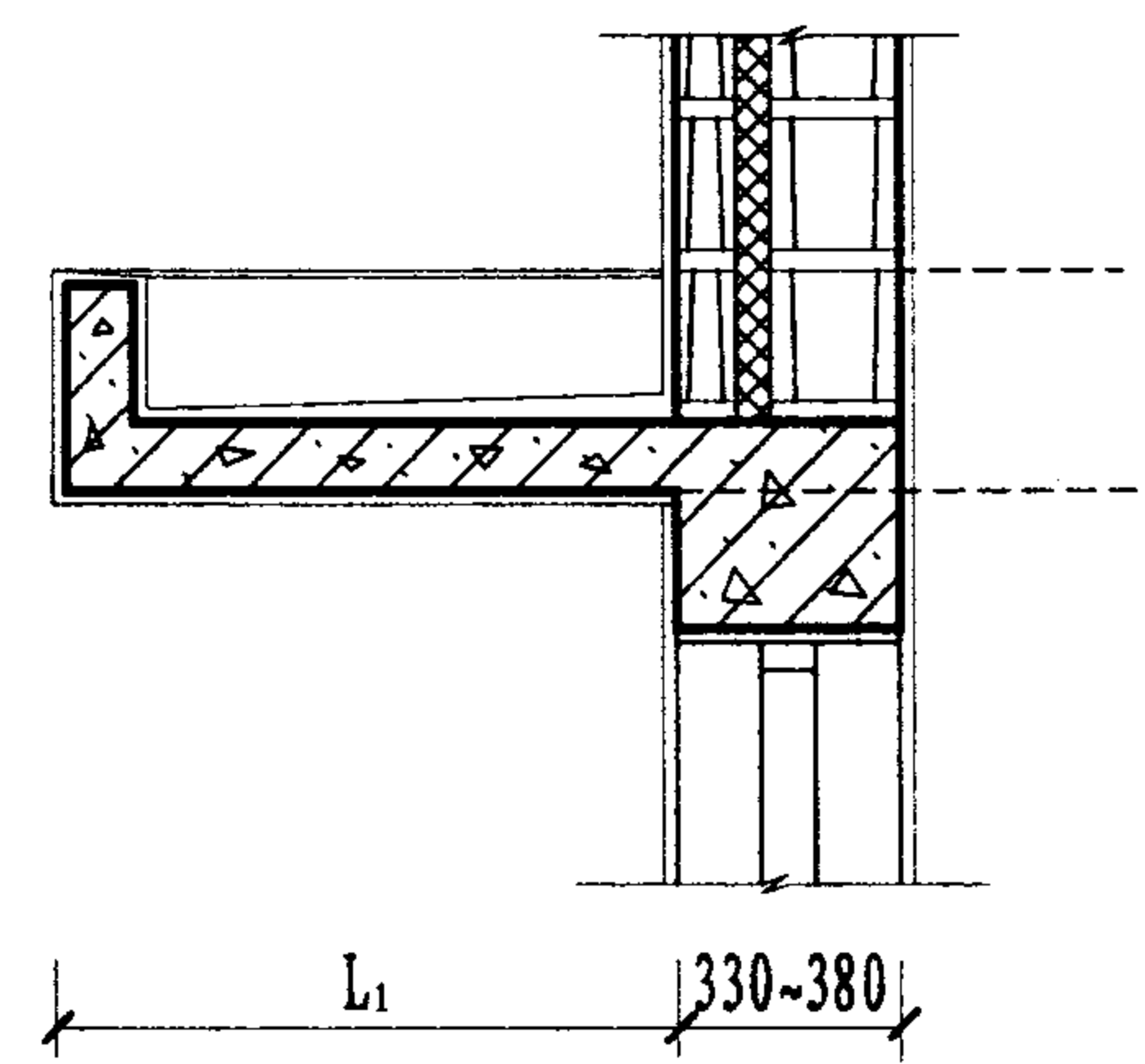


注：混凝土小型空心砌块墙体与雨篷相关的芯柱构造详见《钢筋混凝土雨篷》图集说明的有关条文。

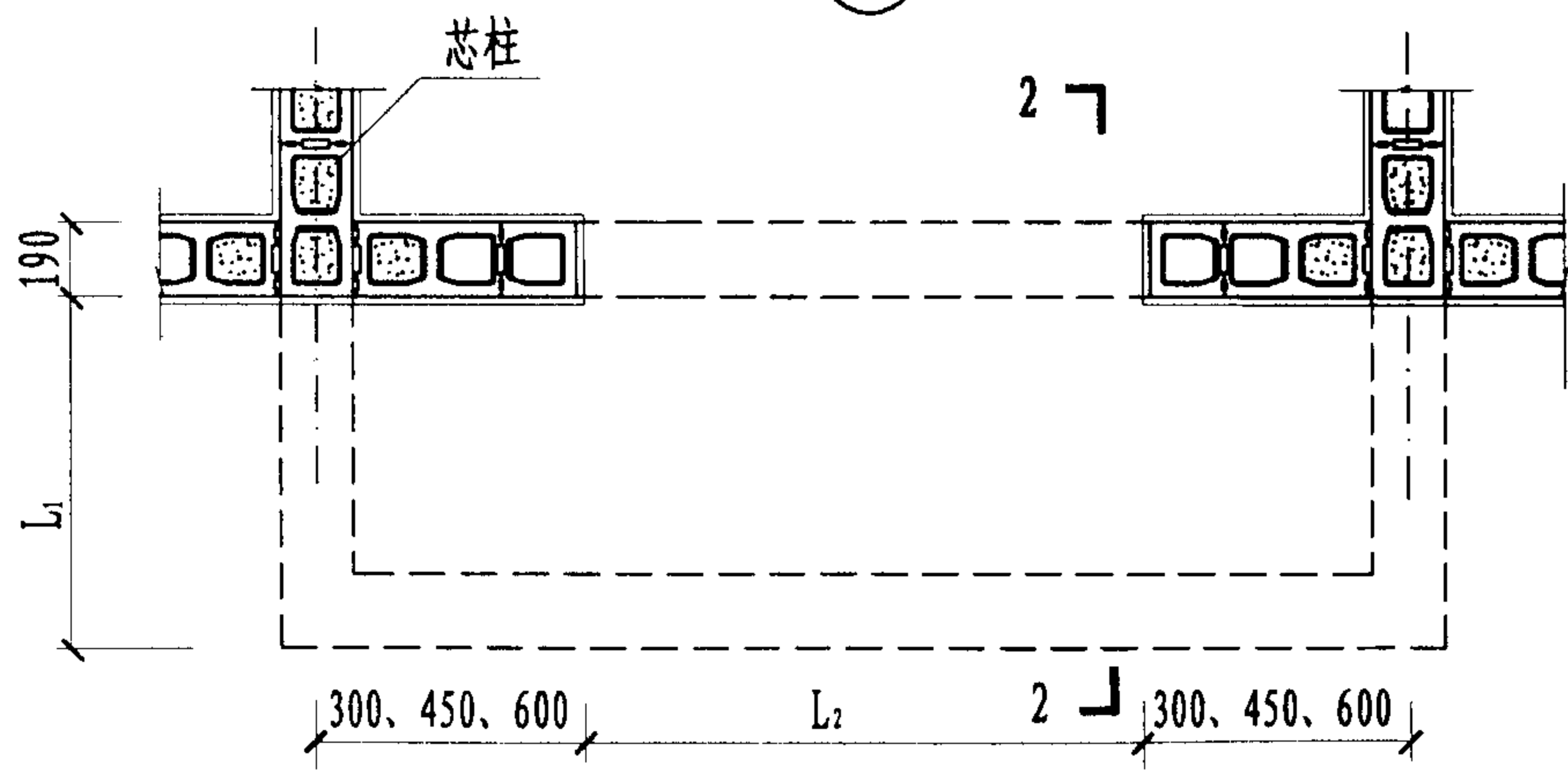
YP4板式雨篷与混凝土小型砌块墙体关系示意图				图集号	03J 501-2
审核	董连生	董连生	校对	陈鑫权	设计
					张海仙 张海仙
				页	54



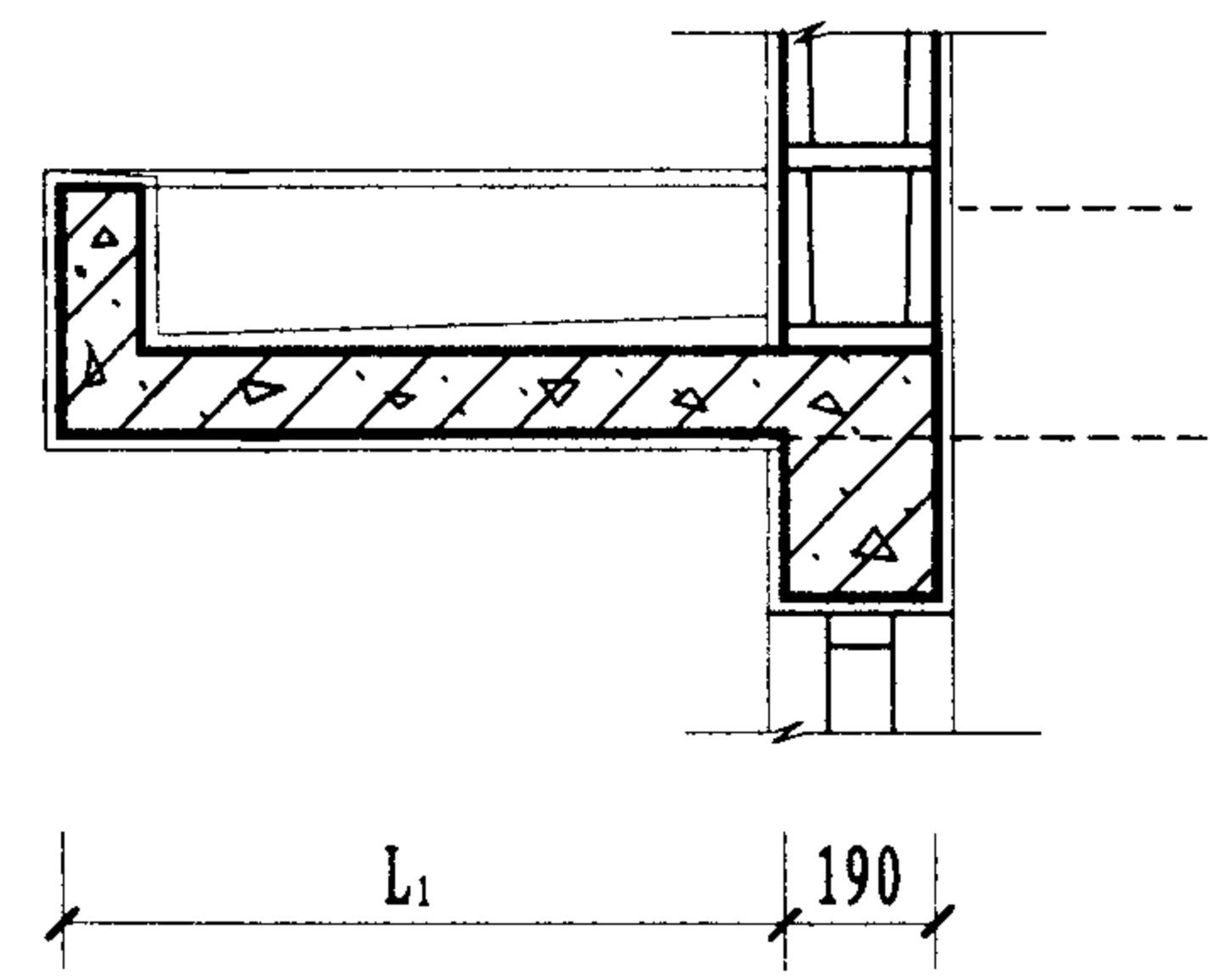
①



1-1剖面图



②



2-2剖面图

注：混凝土小型空心砌块墙体与雨篷相关的芯柱构造详见《钢筋混凝土雨篷》图集说明的有关条文。

YP4梁式雨篷与混凝土小型砌块墙体关系示意图					图集号	03J 501-2
审核	董连生	董连生	校对	陈鑫权	设计	张海仙 张海仙
					页	55

主编单位、参编单位、联系人及电话

主编单位 北京国电华北电力工程有限公司

董连生 010-62010077-2515

主管单位、联系人及电话

中国建筑标准设计研究院

王祖光 010-88361155-205