

小型潜水排污泵选用及安装

批准部门 中华人民共和国住房和城乡建设部 批准文号 建质[2008]189号
 主编单位 机械工业第一设计研究院 统一编号 GJBT-1085
 实行日期 二〇〇八年十二月一日 图集号 08S305

主编单位负责人 李金平
 主编单位技术负责人 李珠强
 技术审定人 张旭光
 设计负责人 路志锋

目 录

目 录	1	JYWQ系列自动搅匀潜水排污泵单泵硬管连接	
总说明	3	固定式安装(钢盖板)	21
JYWQ系列自动搅匀潜水排污泵外形图	6	JYWQ系列自动搅匀潜水排污泵单泵硬管连接	
JYWQ系列自动搅匀潜水排污泵性能参数、外形尺寸表	7	固定式安装(钢筋混凝土盖板)	22
Flygt C、M型潜水排污泵安装外型图	11	JYWQ系列自动搅匀潜水排污泵单泵硬管连接	
Flygt N型潜水排污泵安装外型图	12	固定式安装设备材料表	23
Flygt 系列潜水排污泵性能参数、外型尺寸表	13	JYWQ系列自动搅匀潜水排污泵双泵硬管连接	
Flygt 系列潜水排污泵性能曲线	15	固定式安装(钢盖板)	24
潜水排污泵单泵软管连接移动式安装(钢盖板)	17	JYWQ系列自动搅匀潜水排污泵双泵硬管连接	
潜水排污泵单泵软管连接移动式安装(钢筋混凝土盖板)	18	固定式安装(钢筋混凝土盖板)	25
潜水排污泵单泵软管连接移动式安装设备材料表	19	JYWQ系列自动搅匀潜水排污泵双泵硬管连接	
潜水排污泵单泵软管连接移动式安装尺寸表	20	固定式安装设备材料表	26

目 录

图集号 08S305

审核 李文 李之 校对 史长伟 史长伟 设计 陈俊 陈俊 页 1

JYWQ系列自动搅匀潜水排污泵双泵硬管连接固定式安装尺寸表	27	潜水排污泵室外安装尺寸表	38
潜水排污泵单泵固定自耦式安装	28	室外污水池平、剖面图	40
潜水排污泵单泵固定自耦式安装设备材料表	29	室外污水池配筋图	41
潜水排污泵双泵固定自耦式安装	30	砖砌阀门井安装图(顶面不过汽车)	42
潜水排污泵双泵固定自耦式安装设备材料表	31	砖砌阀门井盖板配筋图(顶面不过汽车)	43
JYWQ系列自动搅匀潜水排污泵固定自耦式安装尺寸表	32	钢筋混凝土阀门井安装图(顶面可过汽车)	44
Flygt系列潜水排污泵固定自耦式安装尺寸表	34	钢筋混凝土阀门井配筋图(顶面可过汽车)	45
潜水排污泵室外安装(阀门设于污水井外)	35	钢筋混凝土阀门井盖板配筋图(顶面可过汽车)	46
潜水排污泵室外安装(阀门设于污水井内)	36	密闭井盖、球型污水止回阀、可曲挠橡胶管接头外形图	47
潜水排污泵室外安装设备材料表	37	潜水排污泵控制要求及外部接线图	48

目 录

目 录								图集号	08S305	
审核	李文	李文	校对	史长伟	史长伟	设计	陈俊	陈俊	页	2

总 说 明

1. 编制依据

本图集根据建设部建质函[2007]128号“关于印发《2007年国家建筑标准设计编制工作计划》的通知”对原01S305《小型潜水排污泵选用及安装》进行修编。

2. 设计依据

《建筑给水排水设计规范》	GB 50015-2003
《室外排水设计规范》	GB 50014-2006
《高层民用建筑设计防火规范》	GB 50045-95 (2005年版)
《建筑给水排水及采暖工程施工质量验收规范》	GB 50242-2002
《潜水排污泵》	CJ/T 3038-1995
《混凝土结构设计规范》	GB 50010-2002
《砌体结构设计规范》	GB 50003-2001
《建筑地基基础设计规范》	GB 50007-2002
《给水排水工程构筑物结构设计规范》	GB 50069-2002

3. 编入本图集的潜水排污泵种类及特点

- 3.1 JYWQ型自动搅匀潜水排污泵: S型切割叶轮, 具有切割、粉碎、撕裂功能; 该泵底座设有引水装置, 具有冲洗搅匀作用。
- 3.2 Flygt C型潜水排污泵: 具有封闭的单流道叶轮, 流道的形式和大小能够有效的降低阻塞。
- 3.3 Flygt M型潜水排污泵: 旋涡式叶轮, 设有磨碎装置; 能将固体粉碎为小的颗粒。适用于污水系统。
- 3.4 Flygt N型潜水排污泵: 采用独特的开式自清洁叶轮设计。外壳中有一个特殊的释放凹槽。使水泵高效可靠运转。

4. 适用范围

- 4.1 本图集适用于建筑物底层或地下室以及室外污水池(集水坑)的污、废水提升排放。
- 4.2 被提升的污、废水温度不超过40℃, pH值为6~9。
- 4.3 当用于工业污(废)水提升排放时, 如果污(废)水水质对潜水排污泵、管材、附件及污水池(集水坑)有腐蚀作用, 应由设计人员根据污(废)水水质情况采取相应措施。
- 4.4 本图集的室外污水池(集水坑)如用于湿陷性黄土区、永久性冻土区、抗震设防烈度为九度的地震区或其他特殊地区时, 应根据有关现行规范的规定或专门研究处理。

5. 安装方式

- 5.1 室内污水池(集水坑)采用移动式安装(单泵软管)、固定式安装(单泵硬管、双泵硬管)和带自耦合装置固定式安装(单泵、双泵)三种形式。
- 5.2 软管连接移动式安装方式仅限于电机功率 $N \leq 5.5\text{kW}$ 的潜水排污泵及排出管管径 $DN \leq 80\text{mm}$ 的场合。适用于较清洁污(废)水的排放。
- 5.3 硬管连接固定式安装方式结构简单, 造价较低。但检修、维护不方便。适用于较清洁污(废)水的排放, 并限于电机功率 $N \leq 5.5\text{kW}$ 的潜水排污泵及排出管管径 $DN \leq 80\text{mm}$ 的场合。
- 5.4 带自动耦合装置固定式安装方式检修、维护方便, 造价较高, 适用于各种污(废)水的排放。
- 5.5 室外污水池(集水坑)仅采用带自动耦合装置固定式安装(双泵)一种形式。

总 说 明

图集号

08S305

审核

李文

李文

校对

史长伟

史长伟

设计

路志锋

路志锋

页

3

6. 控制方式

6.1 潜水排污泵的运行由污水池（集水坑）液位自动控制，常用控制方式有浮球开关式和液位传感器式。

6.2 浮球开关式控制是利用浮球随液位上下浮动达到控制潜水排污泵的启、停。安装简单，其安装高度可根据需要确定。适用于污（废）水中含纤维污物、漂浮物少的场合。

6.3 液位传感器式控制是利用静压来控制潜水排污泵的启、停。安装较简单，水位根据需要可任意设定，精度高，抗干扰能力强，可靠性高，适用于各种场合。但价格较高。

6.4 安装在污水池（集水坑）内的液位自动控制装置应尽可能远离进水口。

6.5 本图集按浮球开关式绘制，设计人员也可选用其他控制方式。

7. 本图集技术参数编制依据

7.1 上海熊猫机械（集团）有限公司提供的（JYWQ）技术参数。

7.2 ITT中国提供的（Flygt C泵、M泵、N泵）技术参数。

7.3 当采用其他生产厂家的产品时，可参照本图集要求进行复核或另行设计。

8. 室外污水池（集水坑）设计条件

8.1 地下水条件：均按有地下水设计。有地下水是指地下水位在设计地面以下0.50m处。

8.2 设计荷载：室外污水池（集水坑）、阀门井顶面设计荷载按不过汽车（顶面活荷载标准值为 10kN/m^2 ）和过汽车（参照《城市桥梁设计荷载标准》CJJ 77-98汽车荷载为城B级）两种情况考虑。

顶面不过汽车的污水池（集水坑）、阀门井适用于布置在绿化带或非汽车行驶地段；顶面可过汽车的污水池（集水坑）、阀门井适用于布置在汽车行驶地段。

8.3 土壤条件：容重 $\gamma=18.0\text{kN/m}^3$ （ 1800kg/m^3 ）；内摩擦角 $\varphi=30^\circ$ ；地基承载力标准值 $f_{ak}=100\text{kPa}$ （ 10t/m^2 ）。

8.4 单项工程设计条件与本图集不符时，应由相关专业进行复核或另行设计。

9. 选用及安装注意事项

9.1 潜水排污泵流量、扬程的选择及污水池（集水坑）的有效容积应按现行《建筑给水排水设计规范》GB 50015-2003、《室外排水设计规范》GB 50014-2006的规定经计算确定。

9.2 本图集室内污水池（集水坑）的平面尺寸是满足水泵安装的最小尺寸，设计人员可根据工程具体情况自行确定其实际尺寸；但不应小于本图集中的最小尺寸。

9.3 本图集停泵水位（ h_0 ）是按照潜水排污泵间歇运行设计的。如果潜水排污泵为连续运行，应保证电动机被水淹没1/2高度。

9.4 潜水排污泵排出管管材由设计确定，管材及管件承压能力应不小于 0.6MPa 。

9.5 单台潜水排污泵重量大于 80kg 的污水池（集水坑）检修孔上方楼板或梁上宜预埋吊钩，其规格及具体位置由设计确定。

9.6 室内污水池（集水坑）和钢筋混凝土盖板由单项工程土建设计。

9.7 本图集软（硬）管连接安装方式均按非密闭井盖设计；室内固定自耦式安装方式按密闭井盖设计。

总 说 明

图集号

08S305

审核

李文

李文

校对

史长伟

史长伟

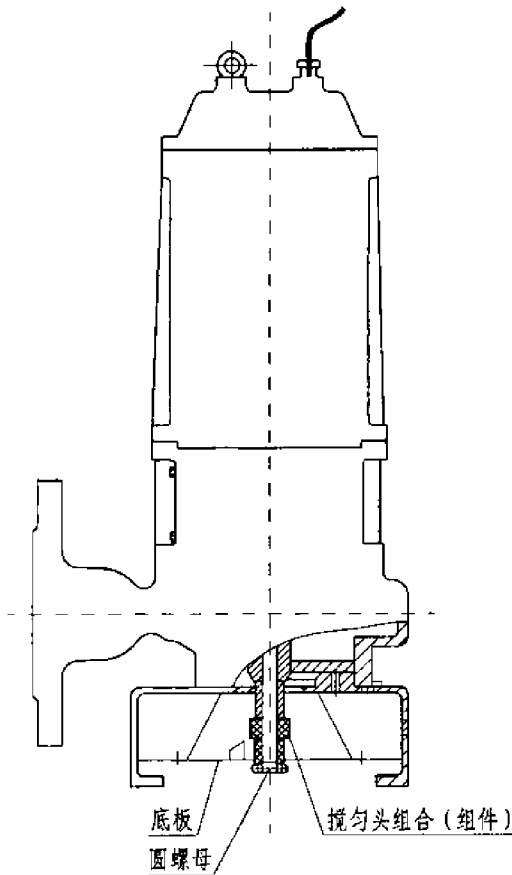
设计

路志锋

路志锋

页

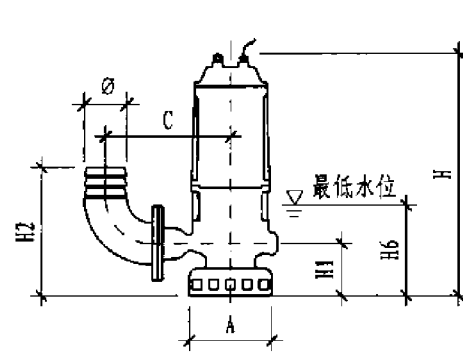
4



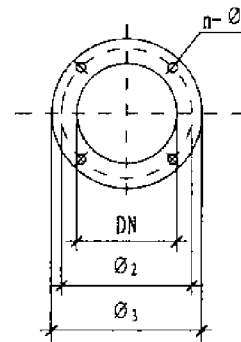
自动搅匀潜水排污泵构造示意图

K向法兰尺寸表

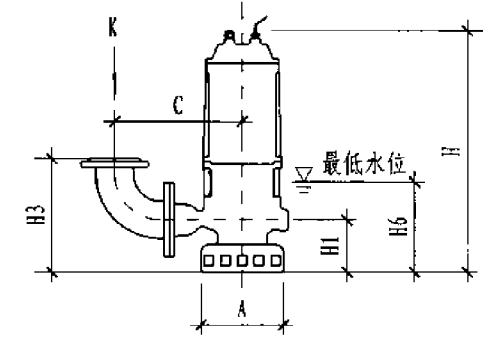
出口直径 DN	Ø ₂	Ø ₃	n-Ø ₁
50	110	140	4-14
65	130	160	4-14
80	150	190	4-14
100	170	210	4-18
150	225	265	8-18



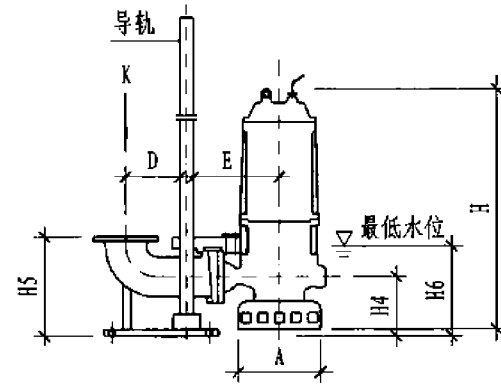
软管连接移动式安装外形图



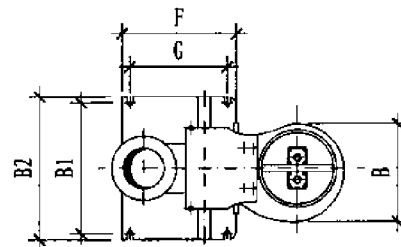
K向放大



硬管连接固定式安装外形图

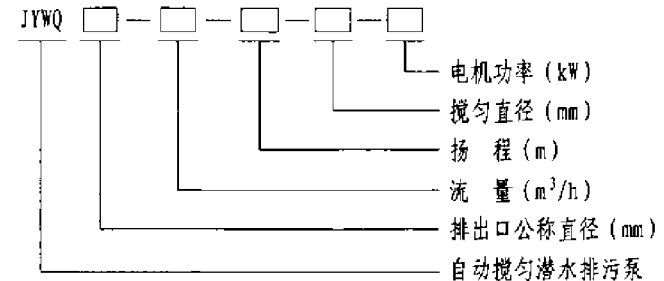


固定自耦式安装外形图



说明:

1. 自动搅匀潜水排污泵系在普通型潜水排污泵的基础上设计有一个特殊的引水装置, 利用泵腔中的压力水流, 随着电机的高速旋转, 以10~20m/s的旋流速度冲洗污水池(集水坑)底部, 将沉淀物搅匀搅散后随水流排出, 防止污水池(集水坑)沉淀物堆积固化。适用于厨房含油废水及含有粪便的生活污水、含泥砂量较多的地下车库废水等沉淀物较多、停留时间较长的污、废水抽升。
2. 该泵泵体材质有铸铁和不锈钢两种, 若用于抽升腐蚀性液体时, 应选用不锈钢材质。
3. 自动搅匀潜水排污泵型号含意:



4. 本页根据上海熊猫机械(集团)有限公司提供的资料编制。

JYWQ系列自动搅匀潜水排污泵外形图				图集号	08S305
审核	李文	李之	校对	史长伟	设计
				路志锋	路志锋
				页	6

JYWQ系列自动搅匀潜水排污泵性能参数、外形尺寸表

序号	型号	排出口径 (mm)	流量 (m ³ /h)	扬程 (m)	功率 (kW)	搅匀直径 (mm)	电压 (V)	转速 (r/min)	重量 (kg)	外型尺寸 (mm)																
										H	H1	H2	H3	H4	H5	H6	A	B	B1	B2	C	D	E	F	G	∅
1	JYWQ50-10-11-1200-1.1	50	8.5 10 12	13 11 9.2	1.1	1200	380 三相	2900	60	605	145	290	220	165	280	200	260	225	230	260	245	145	300	310	210	50
2	JYWQ50-12-28-1200-3	50	11.2 12 14.4	30 28 23.3	3	1200		2900	70	660	155	290	255	165	280	200	260	275	230	260	250	145	350	310	210	50
3	JYWQ50-15-15-1200-1.5	50	12.8 15 18	17 15 11	1.5	1200		2900	55	560	120	290	220	165	280	200	210	205	230	260	225	145	286	310	210	50
4	JYWQ50-15-20-1200-2.2	50	12.8 15 18	22 20 15.3	2.2	1200		2900	60	605	145	290	245	165	280	200	260	225	230	260	245	145	300	310	210	50
5	JYWQ50-17-22-1200-3	50	14.5 17 20.4	24.6 22 16.9	3	1200		2900	70	660	155	290	255	165	280	200	260	280	230	260	250	145	350	310	210	50
6	JYWQ50-20-10-1200-1.5	50	17 20 24	11.2 10 7.7	1.5	1200		2900	58	580	120	290	220	165	280	200	210	205	230	260	230	145	330	310	210	50
7	JYWQ50-23-9-1200-1.5	50	19.6 23 27.6	10.1 9 6.9	1.5	1200		2900	58	580	120	290	220	165	280	200	210	205	230	260	230	145	330	310	210	50
8	JYWQ50-23-12-1200-2.2	50	19.6 23 27.6	13.4 12 9.2	2.2	1200		2900	60	580	145	290	220	165	280	200	260	205	230	260	245	145	330	310	210	50
9	JYWQ65-25-13-1400-2.2	65	21.3 25 30	14 13 9.6	2.2	1400		2900	65	610	145	335	265	170	315	220	325	215	250	275	280	123	323	310	225	65
10	JYWQ65-25-18-1400-3	65	21.3 25 30	20.1 18 13.8	3	1400		2900	90	710	170	335	265	170	315	220	325	270	250	275	300	123	353	310	225	65

JYWQ系列自动搅匀 潜水排污泵性能参数、外形尺寸表										图集号	08S305
审核	李文	李文	校对	史长伟	史长伟	设计	路志锋	路志锋	页	7	

续表

序号	型号	排出口径 (mm)	流量 (m ³ /h)	扬程 (m)	功率 (kW)	搅匀直径 (mm)	电压 (V)	转速 (r/min)	重量 (kg)	外型尺寸 (mm)																
										H	H1	H2	H3	H4	H5	H6	A	B	B1	B2	C	D	E	F	G	∅
11	JYWQ65-25-25-1400-4	65	21.3 25 30	27.9 25 19.2	4	1400	380 三相	2900	90	710	170	335	265	170	315	220	325	270	250	275	300	123	353	310	225	65
12	JYWQ65-25-30-1400-5.5	65	21.3 25 30	33 30 23	5.5	1400		2900	90	710	170	335	270	170	315	220	325	270	250	275	300	123	353	310	225	65
13	JYWQ65-30-16-1400-4	65	26.5 30 31.8	18 16 15	4	1400		2900	90	710	170	335	270	170	315	220	325	270	250	275	300	123	353	310	225	65
14	JYWQ65-37-14-1400-3	65	32.5 37 49	15 14 10	3	1400		2900	90	710	170	335	270	170	315	220	325	270	250	275	300	123	353	310	225	65
15	JYWQ80-30-9-1400-2.2	80	25.5 30 36	10.1 9 6.9	2.2	1400		2900	90	710	-	-	-	180	330	250	325	270	250	290	-	150	353	320	260	-
16	JYWQ80-40-9-1600-3	80	36 40 48	12 9 7	3	1600		2900	90	710	-	-	-	180	330	250	325	270	250	290	-	150	353	320	260	-
17	JYWQ80-40-15-1600-4	80	36 40 48	16 15 12	4	1600		2900	90	710	-	-	-	180	330	250	325	270	250	290	-	150	353	320	260	-
18	JYWQ80-40-23-1600-7.5	80	36.6 40 45.7	25 23 20	7.5	1600		2900	105	710	-	-	-	180	330	250	325	270	250	290	-	150	353	320	260	-
19	JYWQ80-50-10-1600-3	80	42.5 50 60	12 10 8	3	1600		2900	80	680	-	-	-	180	330	250	325	270	250	290	-	150	353	320	260	-
20	JYWQ80-50-13.7-1600-5.5	80	46.3 50 56.5	15 13.7 12	5.5	1600		2900	140	730	-	-	-	180	330	250	325	276	250	290	-	150	385	320	260	-

JYWQ系列自动搅匀 潜水排污泵性能参数、外形尺寸表							图集号	08S305
审核	李文	李	校对	史长伟	史长伟	设计	路志锋	张
							页	8

续表

序号	型号	排出口径 (mm)	流量 (m ³ /h)	扬程 (m)	功率 (kW)	搅匀直径 (mm)	电压 (V)	转速 (r/min)	重量 (kg)	外型尺寸 (mm)											
										H	H4	H5	H6	A	B	B1	B2	D	E	F	G
21	JYWQ80-50-20-1600-7.5	80	46.3 50 56.5	22 20 18	7.5	1600	380 三相	2900	90	730	180	330	250	325	270	250	290	150	385	320	260
22	JYWQ100-50-30-2000-11	100	42.8 50 60.1	35 30 22	11	2000		1450	240	950	260	410	250	450	395	305	340	175	495	410	310
23	JYWQ100-65-13-2000-5.5	100	56.3 65 84.5	15 13 10	5.5	2000		1450	150	850	260	410	250	420	360	305	340	175	460	410	310
24	JYWQ100-70-19-2000-11	100	60.4 70 88.6	22 19 15	11	2000		1450	240	950	260	410	320	450	395	305	340	175	490	410	310
25	JYWQ100-80-8-2000-4	100	71 80 91.4	9 8 7	4	2000		1450	130	770	260	410	320	420	370	305	340	175	482	410	310
26	JYWQ100-80-12-2000-5.5	100	69.5 80 98.4	13 12 9	5.5	2000		1450	150	850	260	410	320	420	360	305	340	175	460	410	310
27	JYWQ100-80-16-2000-7.5	100	71 80 98.4	18 16 13	7.5	2000		1450	170	855	260	410	320	420	365	305	340	175	475	410	310
28	JYWQ100-80-22-2000-11	100	70.3 80 97.6	25 22 18	11	2000		1450	280	1050	260	410	320	520	420	305	340	175	520	410	310
29	JYWQ100-80-28-2000-15	100	74.1 80 88.9	30 28 25	15	2000		1450	280	1050	260	410	320	520	420	305	340	175	520	410	310
30	JYWQ100-100-10-2000-5.5	100	87 100 124	12 10 7	5.5	2000		1450	150	850	260	410	320	420	370	305	340	175	460	410	310

JYWQ系列自动搅匀
潜水排污泵性能参数、外形尺寸表

图集号

08S305

审核 李文 李之 校对 史长伟 史长伟 设计 路志锋 路志锋

页

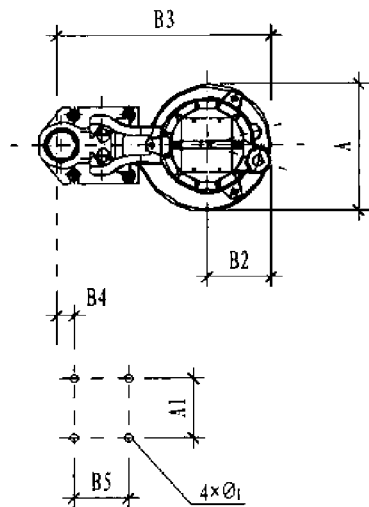
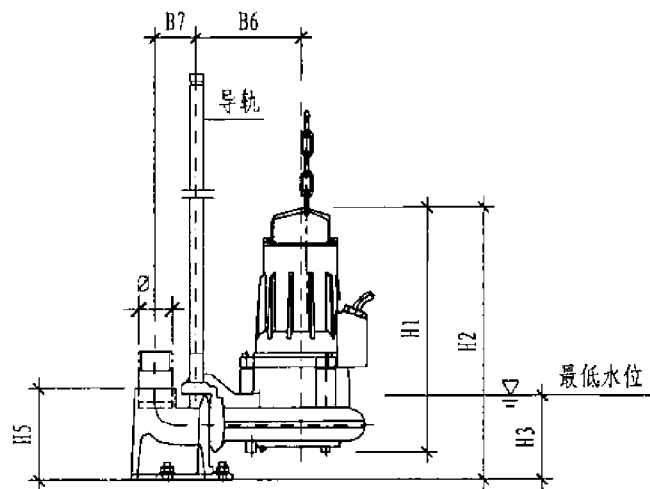
9

续表

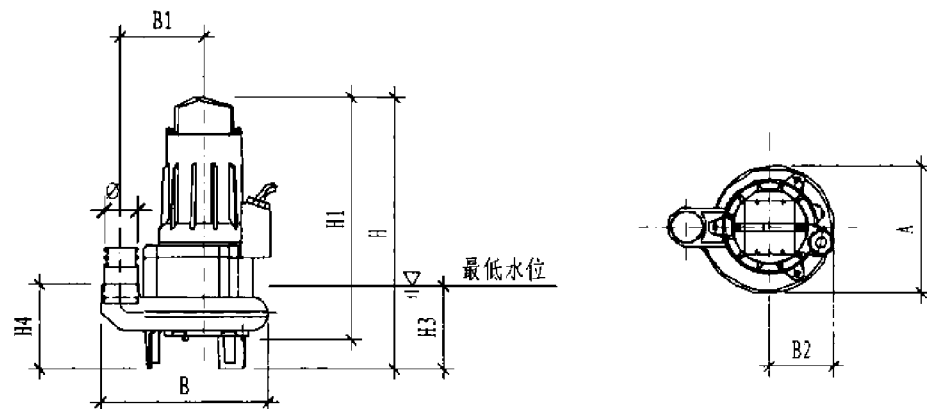
序号	型号	排出口径 (mm)	流量 (m ³ /h)	扬程 (m)	功率 (kW)	搅匀直径 (mm)	电压 (V)	转速 (r/min)	重量 (kg)	外型尺寸 (mm)											
										H	H4	H5	H6	A	B	B1	B2	D	E	F	G
31	JYWQ100-100-20-2000-15	100	90.9 100 117.5	22 20 17	15	2000	380 三相	1450	280	1050	260	410	320	520	420	305	340	175	520	410	310
32	JYWQ150-100-15-2600-11	150	88.2 100 117.5	17 15 12	11	2600		1450	300	950	290	520	350	520	420	330	400	241	550	510	410
33	JYWQ150-110-28-2600-18.5	150	101.9 110 122.3	30 28 25	18.5	2600		1450	420	1060	290	520	350	520	505	330	400	241	560	510	410
34	JYWQ150-130-28-2600-22	150	120.4 130 144.5	30 28 25	22	2600		1450	420	1150	290	520	350	520	505	330	400	241	560	510	410
35	JYWQ150-145-13-2600-11	150	125.6 145 188	15 13 10	11	2600		1450	300	950	290	520	350	520	445	330	400	241	550	510	410
36	JYWQ150-150-10-2600-7.5	150	130.5 150 186.4	11 10 9	7.5	2600		1450	180	860	290	520	350	420	380	330	400	241	480	510	410
37	JYWQ150-150-18-2600-15	150	133.5 150 165	20 18 15	15	2600		1450	300	950	290	520	350	520	445	330	400	241	550	510	410
38	JYWQ150-150-25-2600-18.5	150	135.5 150 176	28 25 22	18.5	2600		1450	400	1050	290	520	350	520	495	330	400	241	560	510	410
39	JYWQ150-180-20-2600-18.5	150	163 180 211	22 20 17	18.5	2600		1450	400	1050	290	520	350	520	487	330	400	241	550	510	410
40	JYWQ150-200-9-2600-15	150	173 200 248	10 9 7	15	2600		1450	300	950	290	520	350	520	450	330	400	241	580	510	410

注：根据上海熊猫机械（集团）有限公司提供的资料编制。潜水排污泵的重量、外形尺寸等以厂家最新产品样本为准。

JYWQ系列自动搅匀 潜水排污泵性能参数、外形尺寸表										图集号	08S305
审核	李文	李文	校对	史长伟	史长伟	设计	路志锋	路志锋	路志锋	页	10



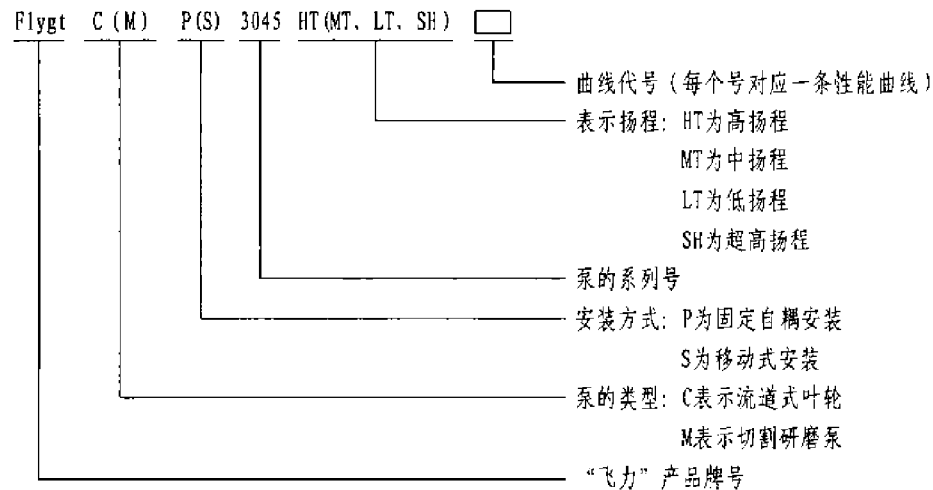
固定自耦式安装外形图



软管连接移动式安装外形图

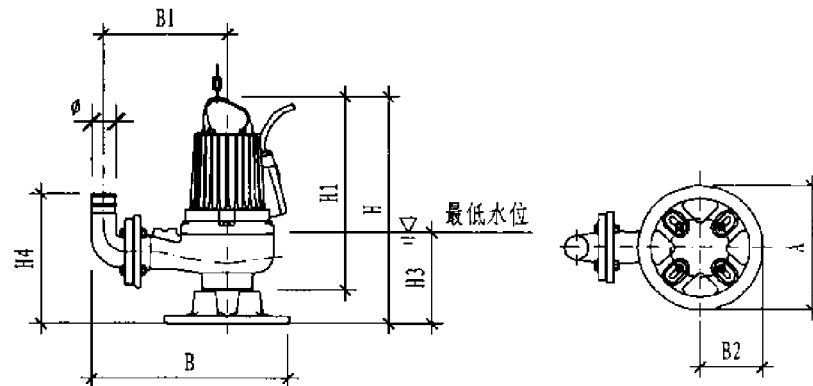
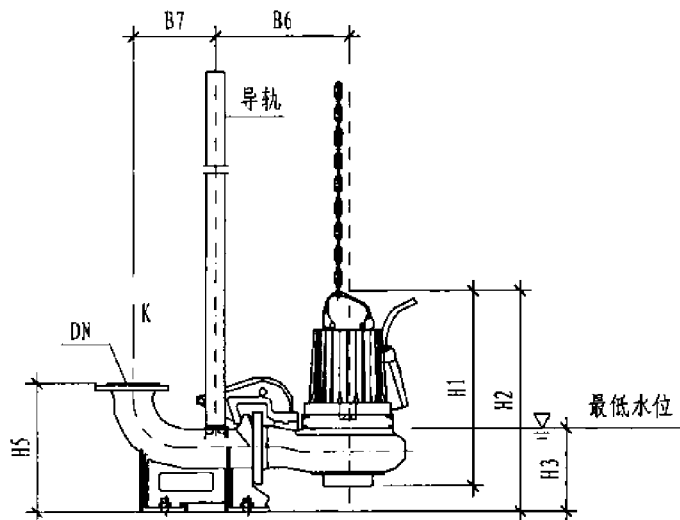
说明:

1. 潜水排污泵型号含意:



2. 本页根据ITT中国提供的资料编制。

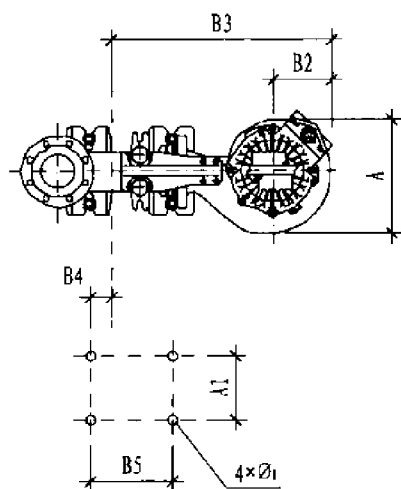
Flygt C、M型潜水排污泵安装外型图				图集号	08S305
审核	李文	李文	校对	史长伟	史长伟
			设计	路志锋	路志锋
					页
					11



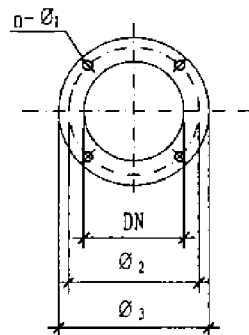
软管连接移动式安装外形图

K向法兰尺寸表

出口直径 DN	\varnothing_2	\varnothing_3	$n-\varnothing_1$
80	160	200	4-18
100	180	220	8-18



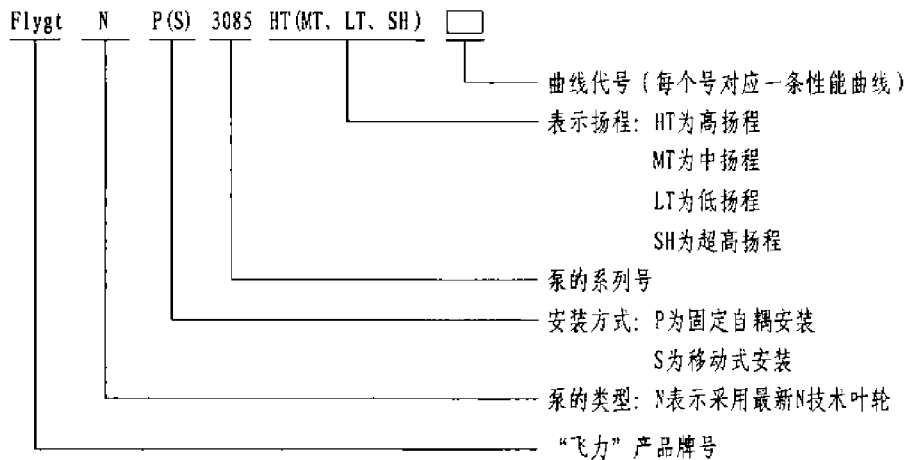
固定自耦式安装外形图



K向放大

说明:

1、潜水排污泵型号意义说明:



2、本页根据ITT中国提供的资料编制。

Flygt N型潜水排污泵安装外型图

图集号

08S305

审核 李文 李之 校对 史长伟 史长伟 设计 路志锋 路志锋

页

12

Flygt 系列潜水排污泵性能参数、外型尺寸表

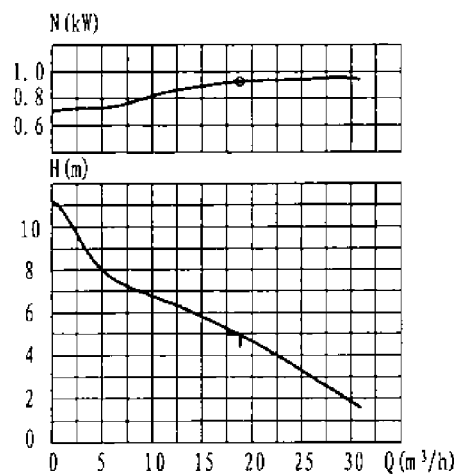
序号	型号	排出口径 DN、 ϕ	流量 (m ³ /h)	扬程 (m)	功率 (kW)	电压 (V)	重量 (kg)	外形尺寸 (mm)																
								H	H1	H2	H3	H4	H5	A	A1	B	B1	B2	B3	B4	B5	B6	B7	ϕ_1
1	C3045 HT250	50	14.3 20.4 26.5	10 8.2 6	1.2	380 三相	35	465	410	470	150	148	168	219	105	290	145	114	392	32	100	180	75	12
2	C3045 HT252	50	13.6 19.4 25.2	6.1 5.0 3.2	1.0		35	465	410	470	150	148	168	219	105	290	145	114	392	32	100	180	75	12
3	C3057 HT250	50	18 25.7 33.1	15.7 12.8 10	1.7		41	535	480	540	150	156	168	235	105	305	152	117	392	32	100	190	75	12
4	C3068 HT251	50	23 33 42.9	16.3 13.6 10.4	2.4		38	570	488	538	150	157	168	215	105	325	165	110	447	32	100	222	75	12
5	C3068 HT253	50	21 30 39	13.6 11.2 8.6	1.7		38	570	488	538	150	157	168	215	105	325	165	110	447	32	100	222	75	12
6	M3068 HT210	50	8.4 12 15.6	27.5 23 13	2.4		38	490	410	460	150	125	190	225	105	310	190	120	425	32	100	220	75	12
7	M3127 LT210	50	22 31.3 40.7	24.3 20 15	7.4		118	-	560	615	175	-	208	290	105	-	-	165	565	32	100	270	75	12
8	M3102 LT210	50	16.5 23.6 30.7	21.4 18 13.4	4.4		85	-	520	575	150	-	208	280	105	-	-	140	515	32	100	245	75	12
9	M3085 HT253	50	7.5 10.7 14	29.3 25 6.2	2.4		60	-	450	505	150	-	186	280	105	-	-	140	460	32	100	235	75	12

续表

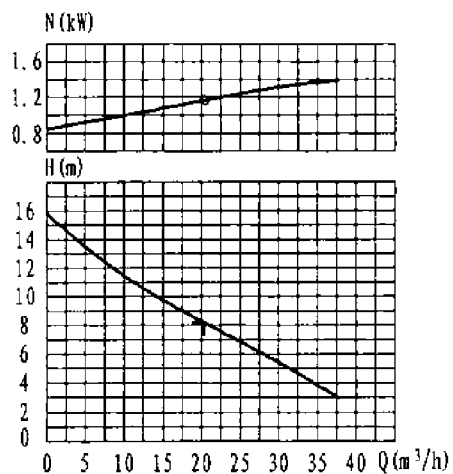
序号	型号	排出口径 DN、 \varnothing	流量 (m ³ /h)	扬程 (m)	功率 (kW)	电压 (V)	重量 (kg)	外形尺寸 (mm)																
								H	H1	H2	H3	H4	H5	A	A1	B	B1	B2	B3	B4	B5	B6	B7	\varnothing_1
10	N3085 MT460	80	43.4 62 80.6	8.1 7 6	2.2	380 三相	101	600	515	630	285	350	400	315	200	430	231	160	590	59	250	348	239	20
11	N3102 SH255	80	45.5 65 84.5	19.3 15 10	5.0		140	695	595	680	255	400	400	290	200	605	376	140	671	59	250	401	239	20
12	N3102 SH256	80	36 51.6 67	14.5 11.2 7.6	3.2		140	695	595	680	255	400	400	290	200	605	376	140	671	59	250	401	239	20
13	N3102 MT460	100	68 97.2 126.4	10.3 8.7 14	3.5		142	-	600	685	260	-	400	355	200	-	-	180	671	69	250	401	249	20
14	N3127 HT487	100	74.2 106 137.8	15.7 13.5 11.1	5.9		182	-	635	715	280	-	400	425	200	-	-	210	720	69	250	426	249	20
15	N3153 HT450	100	97 138 180	26.5 23.2 20	13.5		252	-	870	960	270	-	400	405	200	-	-	200	735	70	250	445	250	20
16	N3153 HT451	100	90 129 167.7	24 20.4 18.2	11	252	-	870	960	270	-	400	405	200	-	-	200	735	70	250	445	250	20	

注：根据ITT中国提供的资料编制。潜水排污泵的重量、外形尺寸等以厂家最新产品样本为准。

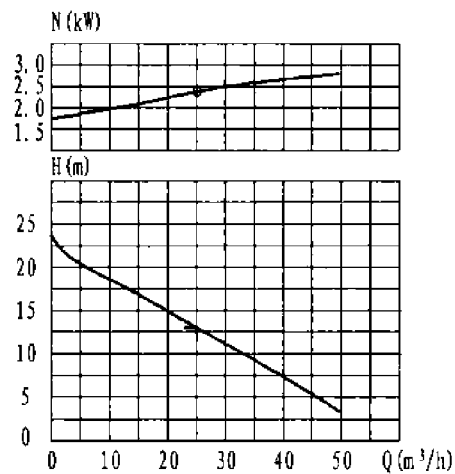
Flygt系列潜水排污泵 性能参数、外形尺寸表										图集号	08S305
审核	李文	李之	校对	史长伟	史长伟	设计	路志锋	路志锋	页	14	



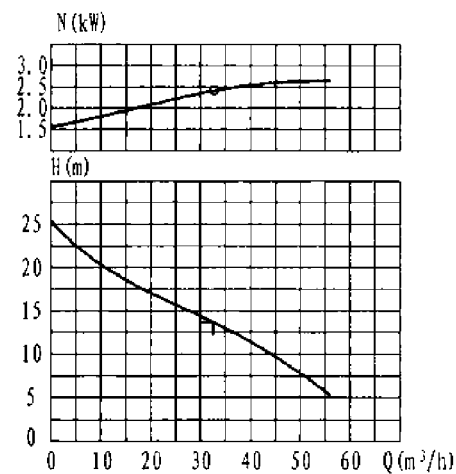
C3045 HT252



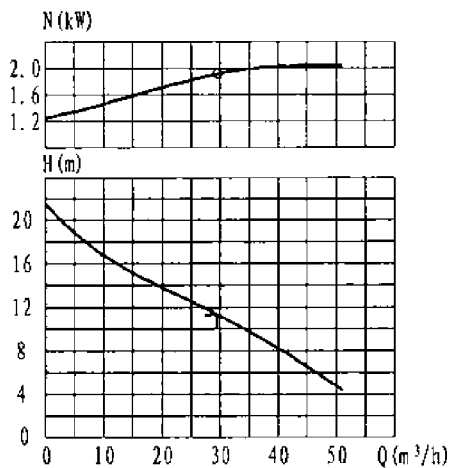
C3045 HT250



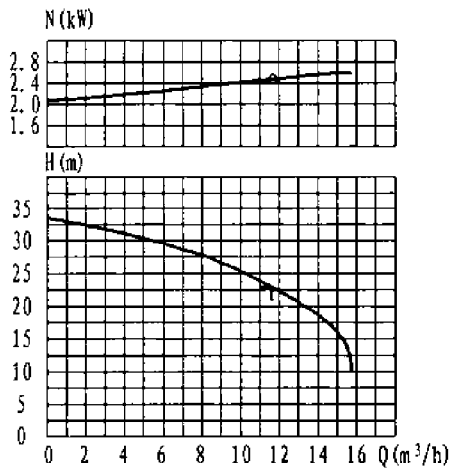
C3057 HT250



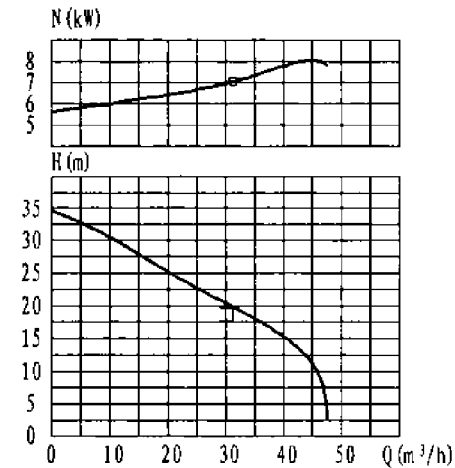
C3068 HT251



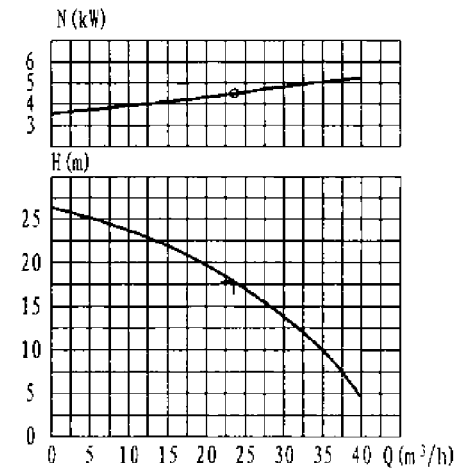
C3068 HT253



M3068 HT210



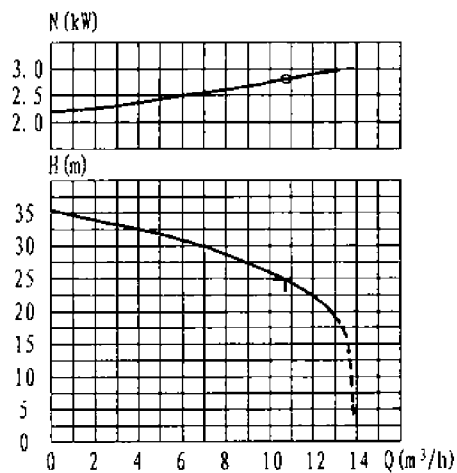
M3127 HT210



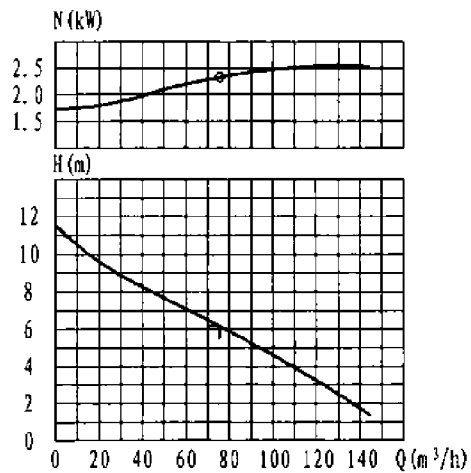
M3102 LT210

注：“┐”表示最高效率点 (B.E.P.)。

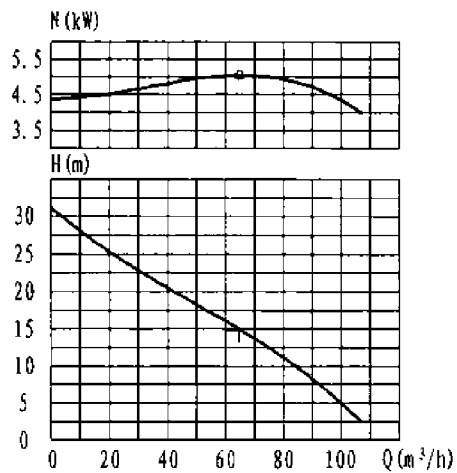
Flygt 系列潜水排污泵性能曲线				图集号	08S305
审核	李文	李立	校对	史长伟	史长伟
			设计	路志锋	路志锋
			页		15



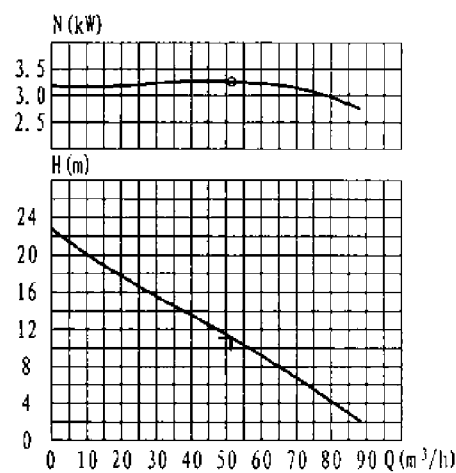
M3085 HT253



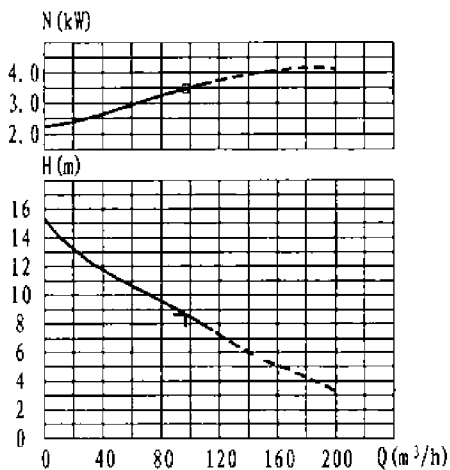
N3085 MT460



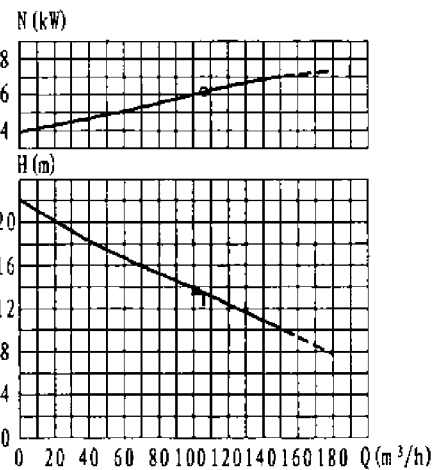
N3102 SH255



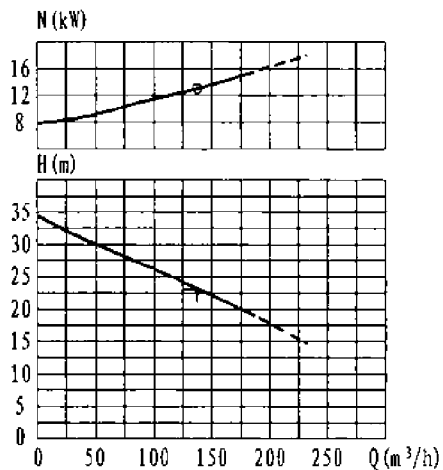
N3102 SH256



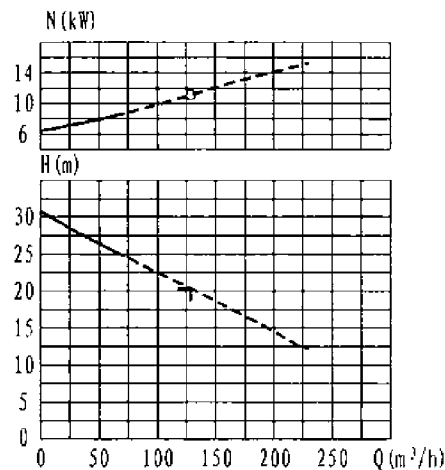
N3102 MT460



N3127 HT487



N3153 HT450



N3153 HT451

注：“—”表示最高效率点 (B.E.P.)。

Flygt 系列潜水排污泵性能曲线

图集号

08S305

审核

李文

李之

校对史长伟

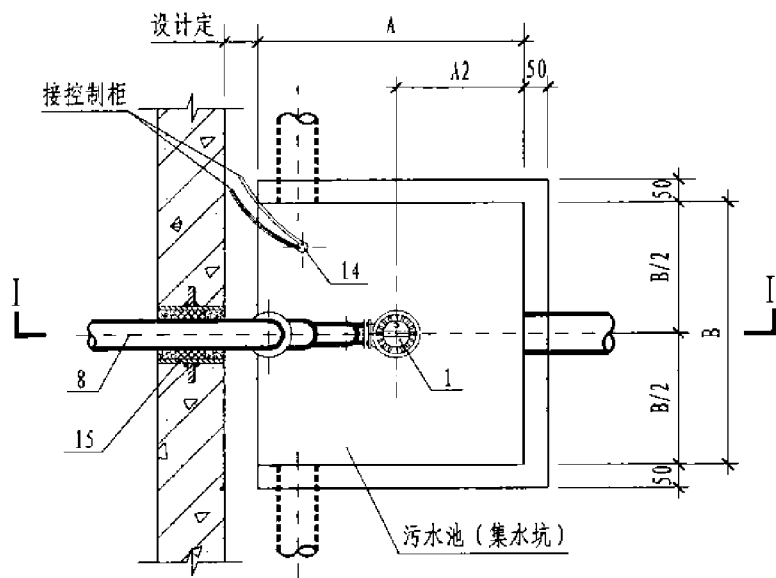
史长伟

设计路志锋

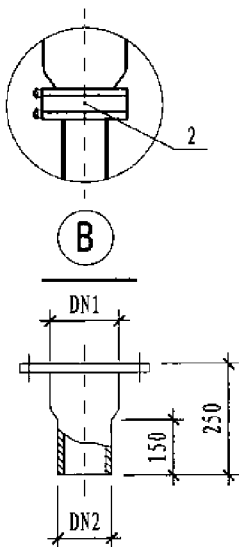
路志锋

页

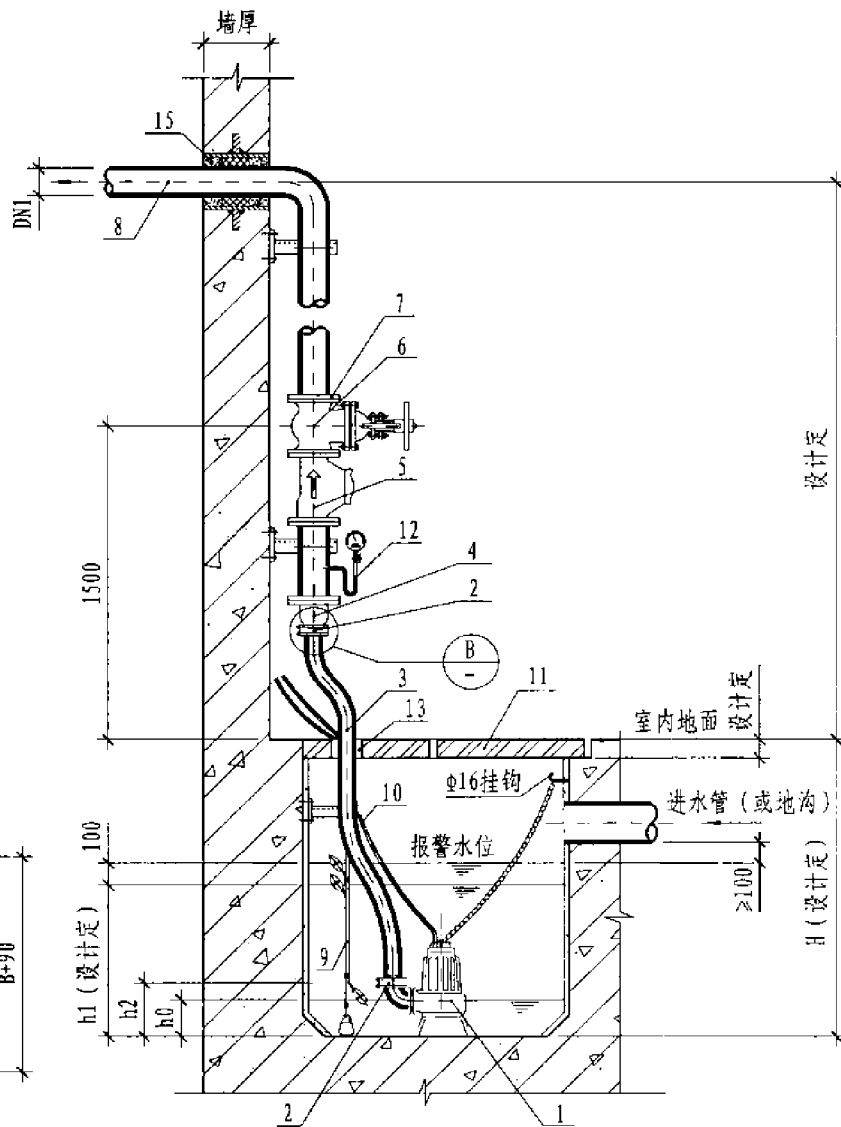
16



平面图

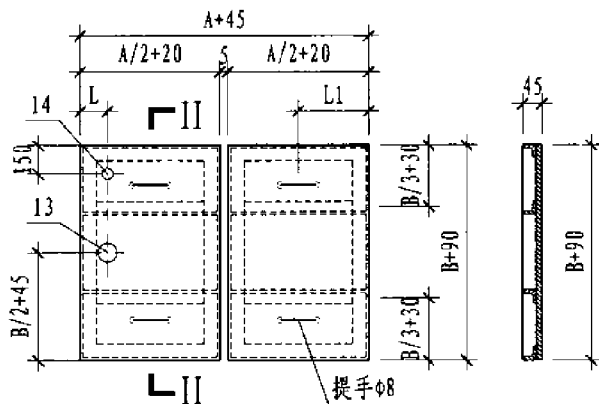


盘插异径管大样



I-I 剖面图

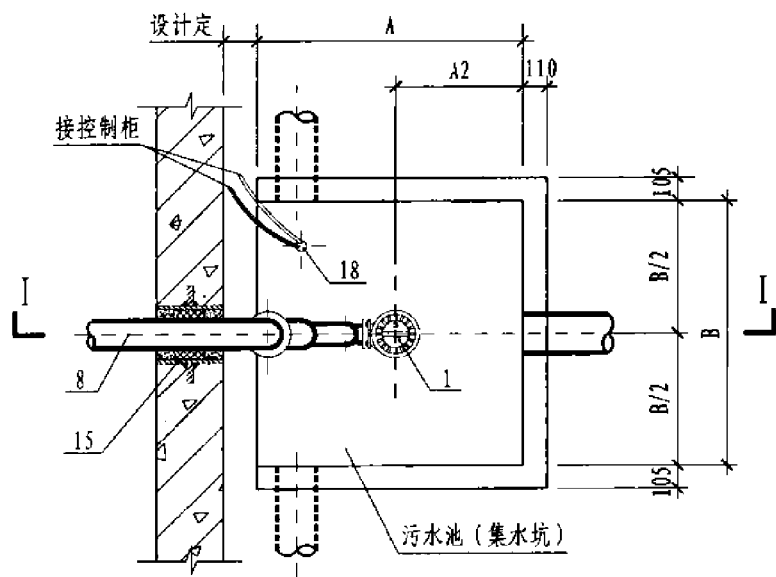
- 说明:
1. 本图潜水排污泵采用液位自动控制。h1为开泵水位，h0为停泵水位，报警水位高出开泵水位100mm。
 2. 设备材料表、安装尺寸表详见本图集第19、20页。
 3. 污水池（集水坑）钢盖板采用L40×4角钢和5mm厚花纹钢板制作。内外表面先刷防锈漆2遍，再刷银粉漆或灰色调漆2遍。
 4. 防水套管15制作安装详见国标02S404。
 5. 潜水排污泵控制柜安装位置由单项工程设计考虑，其型号规格可由泵厂配套供应。池外电线电缆应穿管敷设。
 6. 若污水池（集水坑）距墙较远，出水橡胶软管3可敷设在地面垫层的钢套管内。
 7. 污水池（集水坑）进水管数量、位置、管径及标高由单项工程设计确定。
 8. 本图适用于较清洁污（废）水提升。



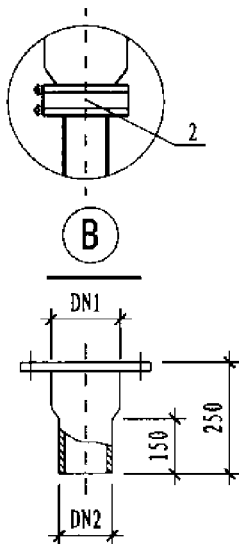
集水坑钢盖板平面图

II-II 剖面图

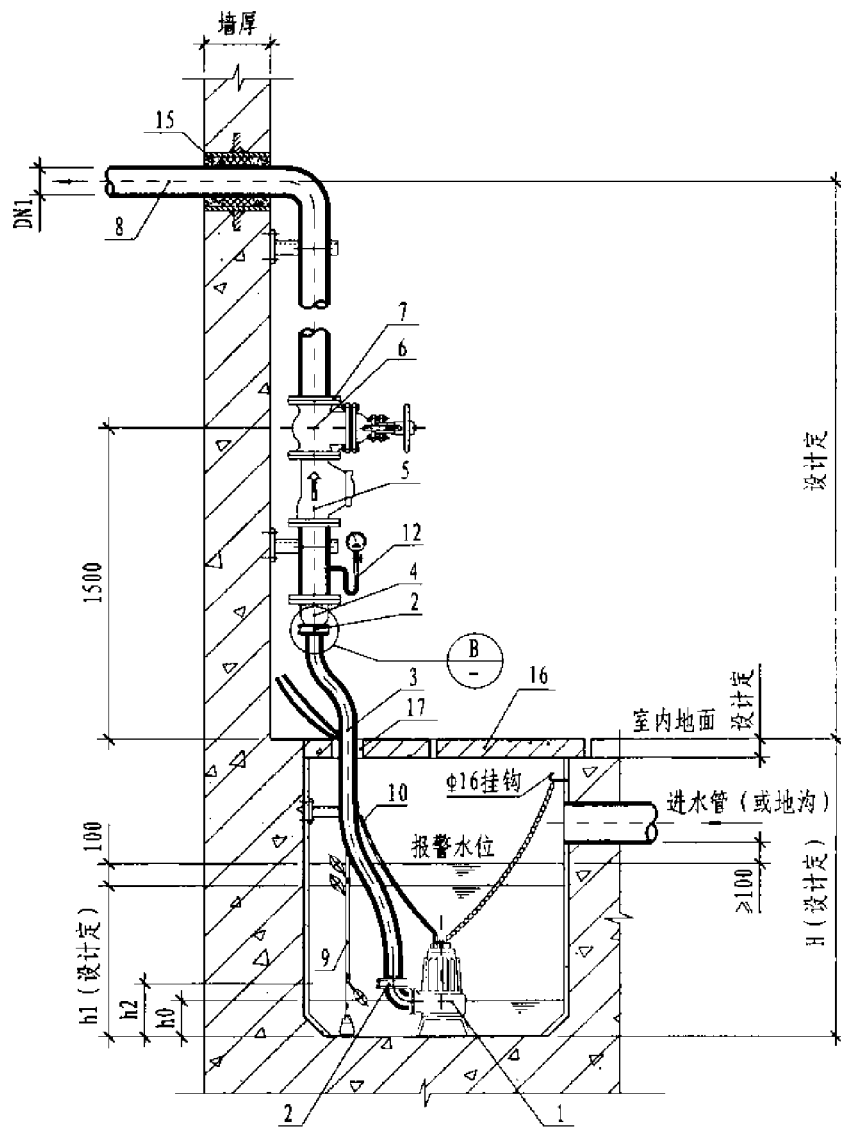
潜水排污泵单泵				图集号	08S305
软管连接移动式安装（钢盖板）				页	17
审核	李文	李文	校对	路志锋	设计
				陈俊	陈俊



平面图



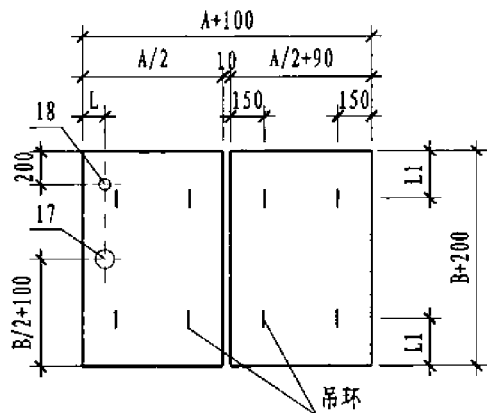
盘插异径管大样



I-I 剖面图

说明:

1. 本图潜水排污泵采用液位自动控制。h1为开泵水位，h0为停泵水位，报警水位高出开泵水位100mm。
2. 设备材料表、安装尺寸表详见本图集第19、20页。
3. 污水池（集水坑）钢筋混凝土盖板为2块预制，板厚、配筋、吊环及洞口处理由相关专业设计定。
4. 防水套管15制作安装详见国标02S404。
5. 潜水排污泵控制柜安装位置由单项工程设计考虑，其型号规格可由泵厂配套供应。池外电线电缆应穿管敷设。
6. 若污水池（集水坑）距墙较远，出水橡胶软管3可敷设在室内垫层的钢套管内。
7. 污水池（集水坑）进水管数量、位置、管径及标高由单项工程设计确定。
8. 本图适用于较清洁污（废）水提升。



集水坑钢筋混凝土盖板平面图

潜水排污泵单泵 软管连接移动式安装（钢筋混凝土盖板）							图集号	08S305	
审核	李文	李之	校对	路志锋	设计	陈俊	陈俊	页	18

潜水排污泵单泵软管连接移动式安装设备材料表

编号	名称	型号规格及材质	单位	数量	备注
1	潜水排污泵	JYWQ、Flygt系列	台	1	见第 20 页
2	不锈钢连接卡箍	DN3	个	2	见第 20 页表中 DN3
3	织物增强橡胶软管	胶管内径 $\varnothing A$ PN0.6MPa	根	1	见第 20 页表中胶管内径 $\varnothing A$
4	盘插异径管 (含法兰)	DN1 \times DN2	个	1	见第 20 页表中 DN1、DN2
5	球形污水止回阀	HQ41X-1.0 DN1	个	1	见第 20 页表中 DN1 (DN1=50时采用 HQ11X-1.0)
6	闸阀 (或对夹式蝶阀)	Z44T-10 (D71X-1.0 DN65-125 D371X-1.0 DN150-200) DN1	个	1	见第 20 页表中 DN1 (DN1=50时采用 Z15W-10T)
7	法兰	DN1 PN1.0MPa, 材质同排出管管材	个	1	见第 20 页表中 DN1
8	排出管	DN1管材由设计定	m	设计定	见第 20 页表中 DN1
9	液位自动控制装置	与潜水排污泵配套供给 (浮球式或液位传感器式)	套	1	设置开泵、停泵、报警共 3 个液位信号
10	电源电缆	与潜水排污泵配套供给	根	1	-
11	钢盖板	-	块	2	尺寸根据集水坑尺寸确定
12	压力表	YTP-100 PN0~0.6MPa	套	1	包括压力表弯管及旋塞
13	钢盖板留洞	$\varnothing 80$	个	1	用于安装泵出水管
14	钢盖板留洞	$\varnothing 50$	个	1	用于穿电线电缆
15	防水套管	DN1 刚性防水套管 (A型)	个	1	见第 20 页表中 DN1
16	钢筋混凝土盖板	-	块	2	尺寸根据集水坑尺寸确定
17	钢套管	DN4	个	1	见第 20 页表中 DN4
18	钢套管	DN50	个	1	用于穿电线电缆
19	控制柜	与潜水排污泵配套供给	台	1	-

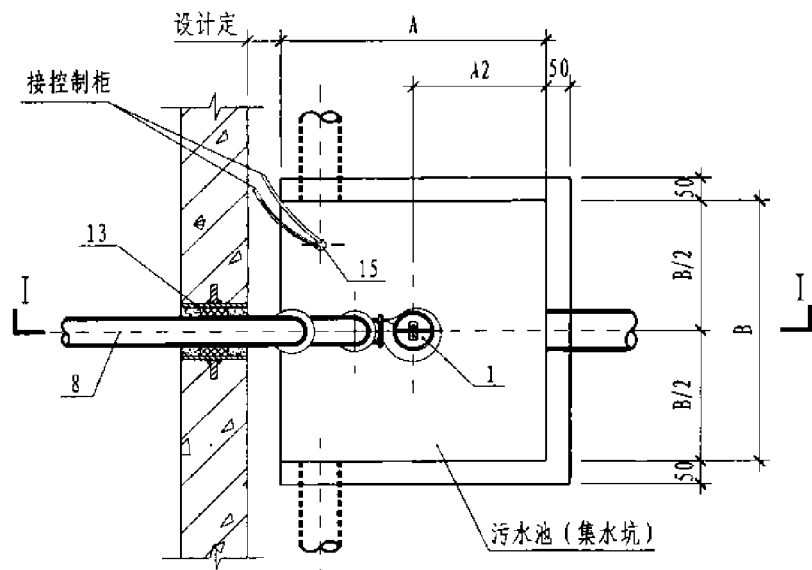
潜水排污泵单泵 软管连接移动式安装设备材料表							图集号	08S305
审核	李文	李之	校对	路志锋	路志锋	设计	陈俊	陈俊
							页	19

潜水排污泵单泵软管连接移动式安装尺寸表 (mm)

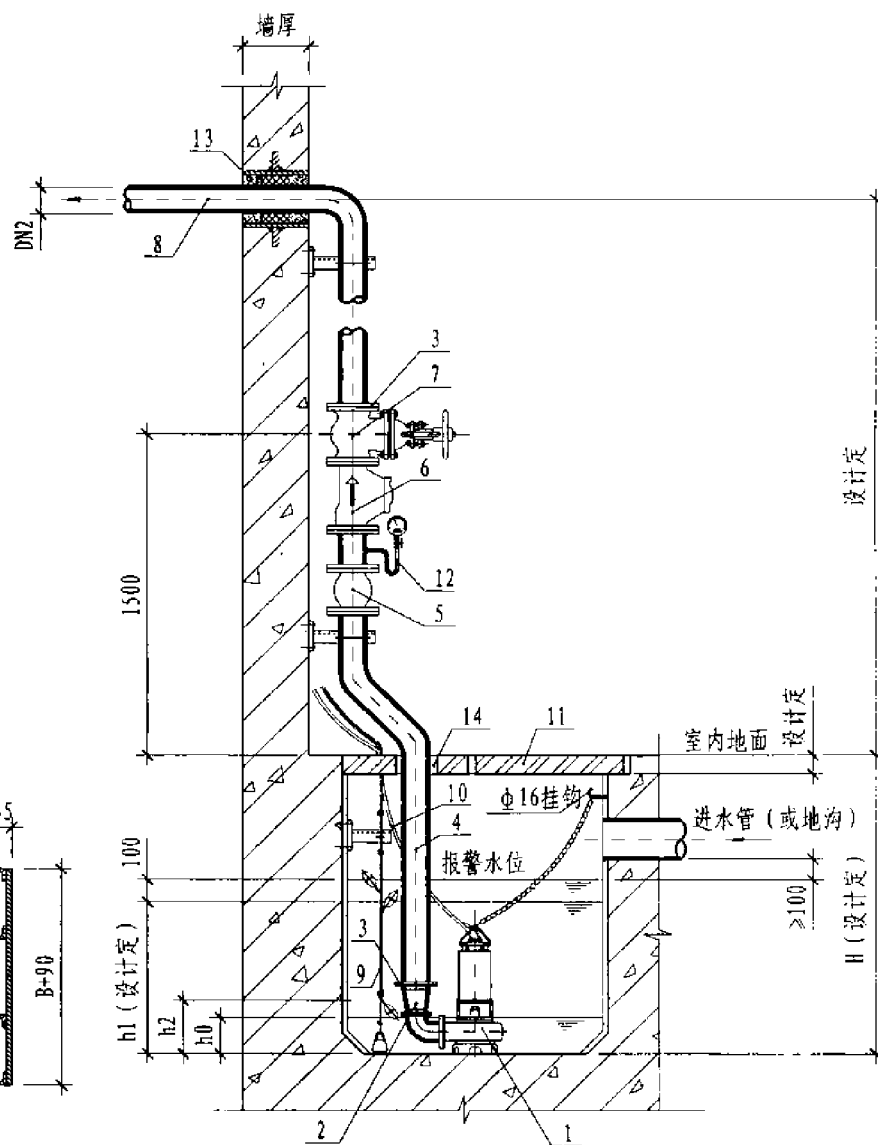
序号	型号	污水池、集水坑几何尺寸			L	L1	h0	h2	DN1	DN2	DN3	DN4	∅A	A2
		A	B	H										
1	JYWQ50-10-11-1200-1.1	1200	≥800	设计人定	130	200	200	290	50	40	50	80	51	600
2	JYWQ50-12-18-1200-3	1200	≥800		130	200	200	290	50	40	50	80	51	600
3	JYWQ50-15-15-1200-1.5	1200	≥800		140	200	200	290	65	40	50	80	51	600
4	JYWQ50-15-20-1200-2.2	1200	≥800		140	200	200	290	65	40	50	80	51	600
5	JYWQ50-17-22-1200-3	1200	≥800		140	200	200	290	65	40	50	80	51	600
6	JYWQ50-20-10-1200-1.5	1200	≥800		140	200	200	290	65	50	50	80	64	600
7	JYWQ50-23-9-1200-1.5	1200	≥800		150	200	200	290	80	50	50	80	64	600
8	JYWQ50-23-12-1200-2.2	1200	≥800		150	200	200	290	80	50	50	80	64	600
9	JYWQ65-25-13-1400-2.2	1200	≥800		150	200	200	335	80	50	50	80	64	600
10	JYWQ65-25-18-1400-3	1200	≥800		150	200	200	335	80	50	50	80	64	600
11	JYWQ65-25-25-1400-4	1200	≥800		150	200	250	335	80	50	50	80	64	600
12	JYWQ65-25-30-1400-5.5	1400	≥800		150	300	250	335	80	50	50	80	64	600
13	JYWQ65-30-16-1400-4	1200	≥800		150	200	200	335	80	50	50	80	64	600
14	C3045 HT250	1200	≥800		130	200	150	148	65	50	50	80	51	600
15	C3045 HT252	1200	≥800		130	200	150	148	65	50	50	80	51	600
16	C3057 HT250	1200	≥800		130	200	150	156	80	50	50	80	64	600
17	C3068 HT251	1400	≥800		130	200	310	157	80	50	50	80	64	600
18	C3068 HT253	1400	≥800		130	200	310	157	80	50	50	80	64	600
19	M3068 HT210	1200	≥800		130	200	150	157	50	40	50	80	51	600

注：设计人员也可根据实际情况确定污水池（集水坑）的平面尺寸。污水池（集水坑）深度H宜小于3.0m。

潜水排污泵单泵 软管连接移动式安装尺寸表										图集号	08S305
审核	李文	李之	校对	路志锋	路志锋	设计	陈俊	陈俊	页	20	



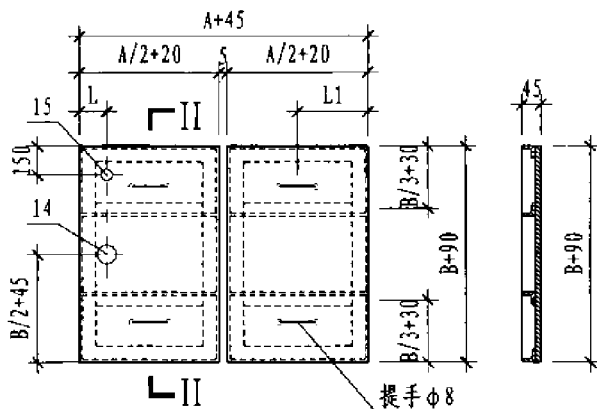
平面图



I-I 剖面图

说明:

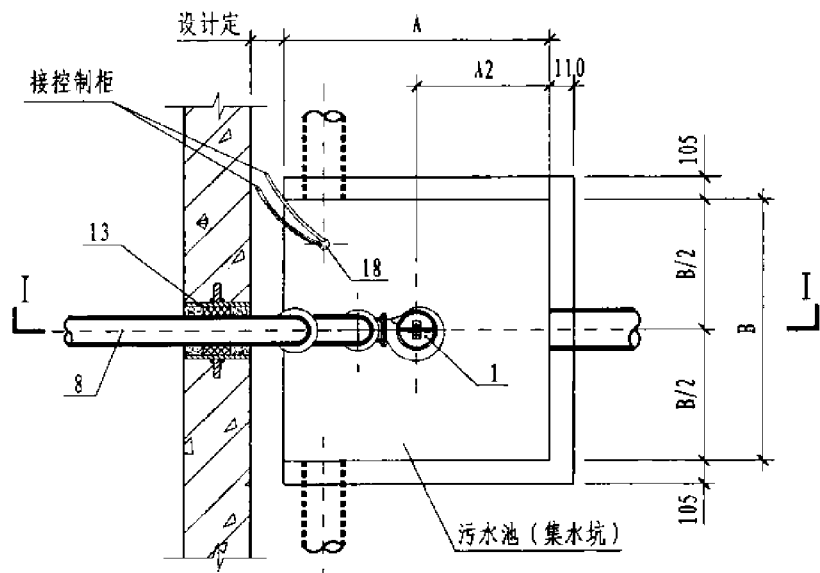
1. 本图潜水排污泵采用液位自动控制, h_1 为开泵水位, h_0 为停泵水位, 报警水位高出开泵水位100mm.
2. 设备材料表、安装尺寸表详见本图集23、27页.
3. 污水池(集水坑)钢盖板采用L40×4角钢和5mm厚花纹钢板制作。内外表面先刷防锈漆2遍, 再刷银粉漆或灰色调和漆2遍.
4. 防水套管13制作安装详见国标02S404.
5. 潜水排污泵控制柜安装位置由单项工程设计考虑, 其型号规格可由泵厂配套供应。池外电线电缆应穿管敷设.
6. 污水池(集水坑)进水管数量、位置、管径及标高由单项工程设计确定.
7. 本图适用于较清洁污(废)水提升.



集水坑钢盖板平面图

II-II 剖面图

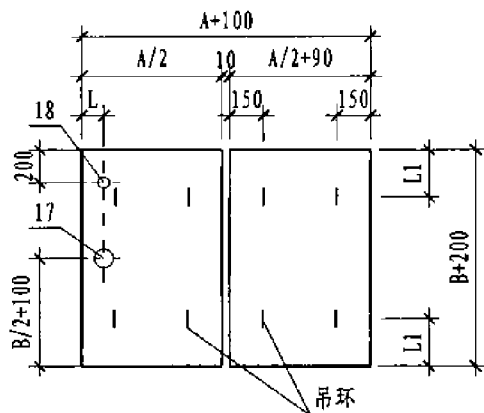
JYWQ系列自动搅匀潜水排污泵 单泵硬管连接固定式安装(钢盖板)				图集号	08S305
审核	李文	李之	校对	路志锋	设计
				史长伟	史长伟
				页	21



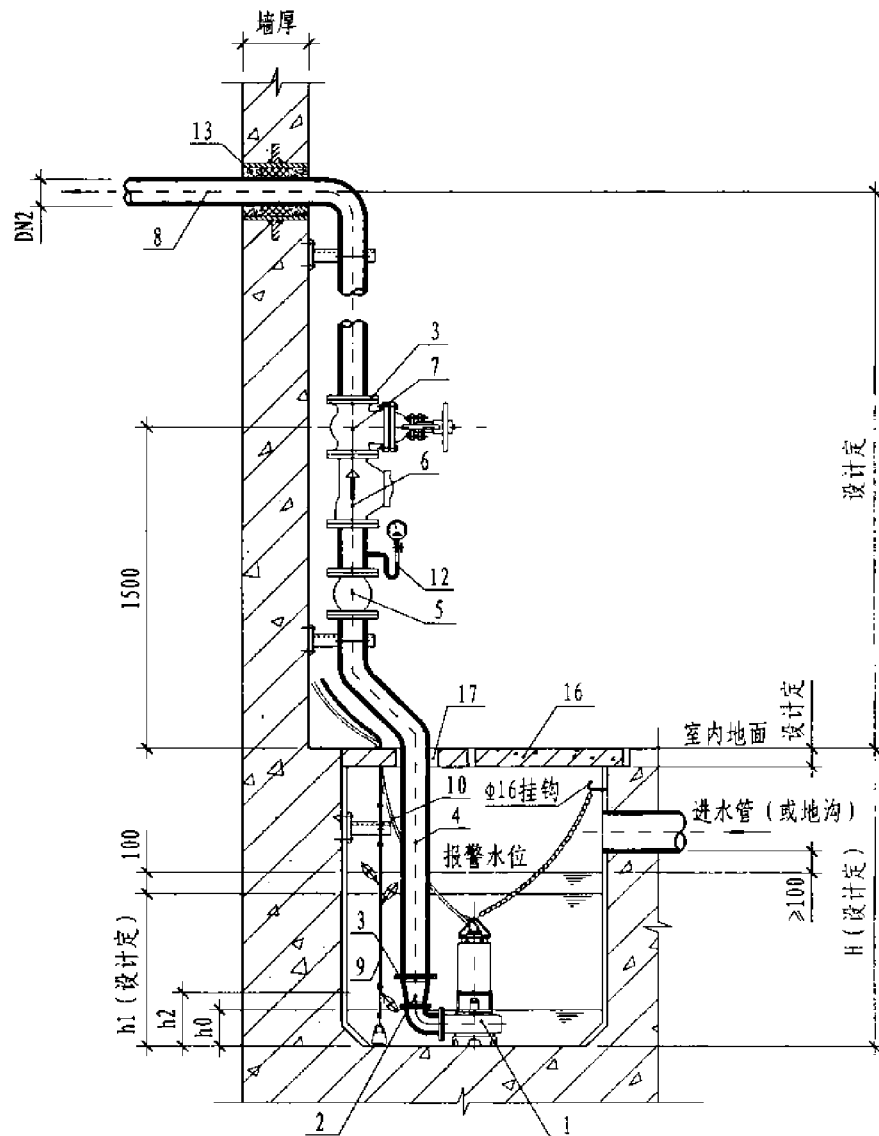
平面图

说明:

1. 本图潜水排污泵采用液位自动控制, h1为开泵水位, h0为停泵水位, 报警水位高出开泵水位100mm.
2. 设备材料表、安装尺寸表详见本图集23、27页.
3. 污水池(集水坑)钢筋混凝土盖板为2块预制. 板厚、配筋、吊环及洞口处理由相关专业设计定.
4. 防水套管13制作安装详见国标02S404.
5. 潜水排污泵控制柜安装位置由单项工程设计考虑, 其型号规格可由泵厂配套供应, 池外电线电缆应穿管敷设.
6. 污水池(集水坑)进水管数量、位置、管径及标高由单项工程设计确定.
7. 本图适用于较清洁污(废)水提升.



集水坑钢筋混凝土盖板平面图



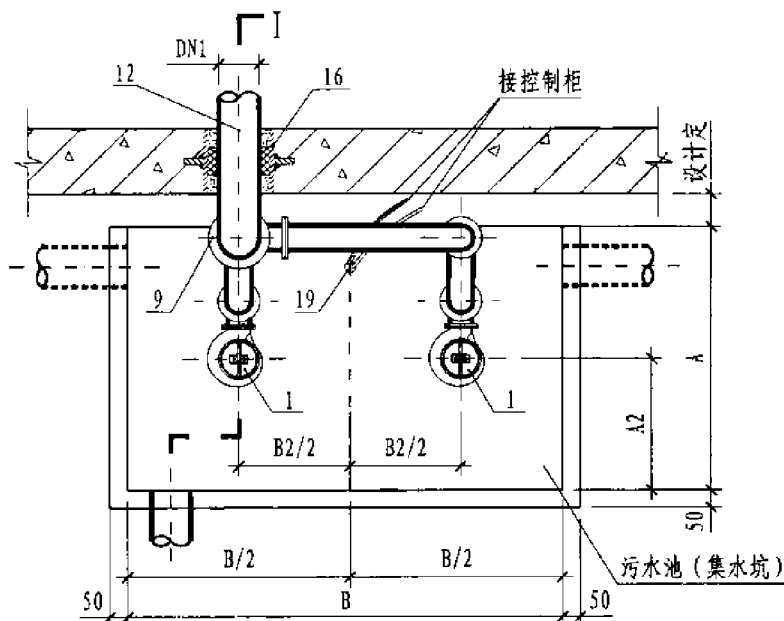
I-I 剖面图

JYWQ系列自动搅匀潜水排污泵单泵 硬管连接固定式安装(钢筋混凝土盖板)				图集号	08S305
审核	李文	李之	校对	路志锋	设计
				史长伟	史长伟
				页	22

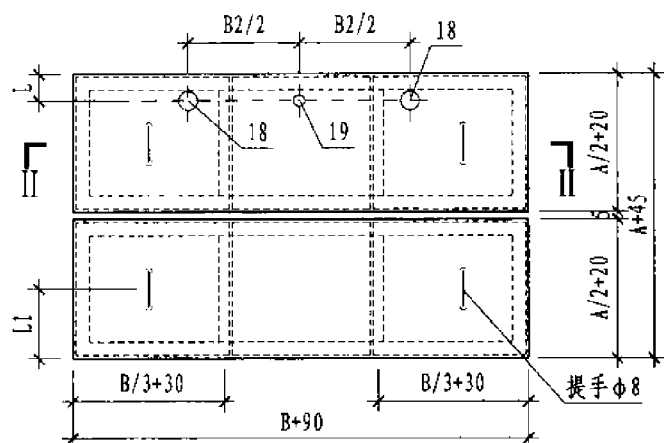
JYWQ系列自动搅匀潜水排污泵单泵硬管连接固定式安装设备材料表

编号	名称	型号规格及材质	单位	数量	备注
1	潜水排污泵	JYWQ系列	台	1	见第 27 页
2	异径管 (含法兰)	DN2 × DN	个	1	见第 27 页表中 DN2、DN (DN为潜污泵排出口径)
3	法兰	DN2 PN1.0MPa 材质同排出管管材	个	5	见第 27 页表中 DN2
4	潜水排污泵出水硬管	DN2 管材设计定 PN0.6MPa	m	设计定	见第 27 页表中 DN2
5	可曲挠橡胶管接头	XGD1-DN2 PN1.0MPa	个	1	见第 27 页表中 DN2
6	球形污水止回阀	HQ41X-1.0 DN2	个	1	见第 27 页表中 DN2
7	闸阀 (或对夹式蝶阀)	Z44T-10 (D71X-1.0 DN50-125 D371X-1.0 DN150-200) DN2	个	1	见第 27 页表中 DN2
8	排出管	DN2 管材设计定	m	设计定	见第 27 页表中 DN2
9	液位自动控制装置	与潜水排污泵配套供给 (浮球式或液位传感器式)	套	1	设置开泵、停泵、报警共 3 个液位信号
10	电源电缆	与潜水排污泵配套供给	根	1	-
11	钢盖板	-	块	2	尺寸根据集水坑尺寸确定
12	压力表	YTP-100 PN0~0.6MPa	套	1	包括压力表弯管及旋塞
13	防水套管	DN2 刚性防水套管 (A型)	个	1	见第 27 页表中 DN2
14	钢盖板留洞	∅80	个	1	用于安装泵出水管
15	钢盖板留洞	∅50	个	1	用于穿电线电缆
16	钢筋混凝土盖板	-	块	2	尺寸根据集水坑尺寸确定
17	钢套管	DN3	个	1	见第 27 页表中 DN3
18	钢套管	DN50	个	1	用于穿电线电缆
19	控制柜	与潜水排污泵配套供给	台	1	-

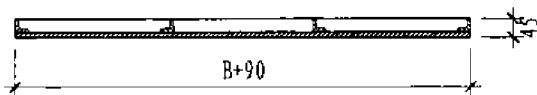
JYWQ系列自动搅匀潜水排污泵 单泵硬管连接固定式安装设备材料表				图集号	08S305
审核	李文	李之	校对	路志锋	设计
				史长伟	史长伟
				页	23



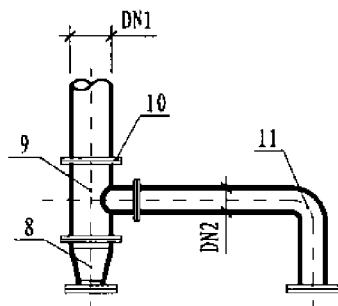
平面图



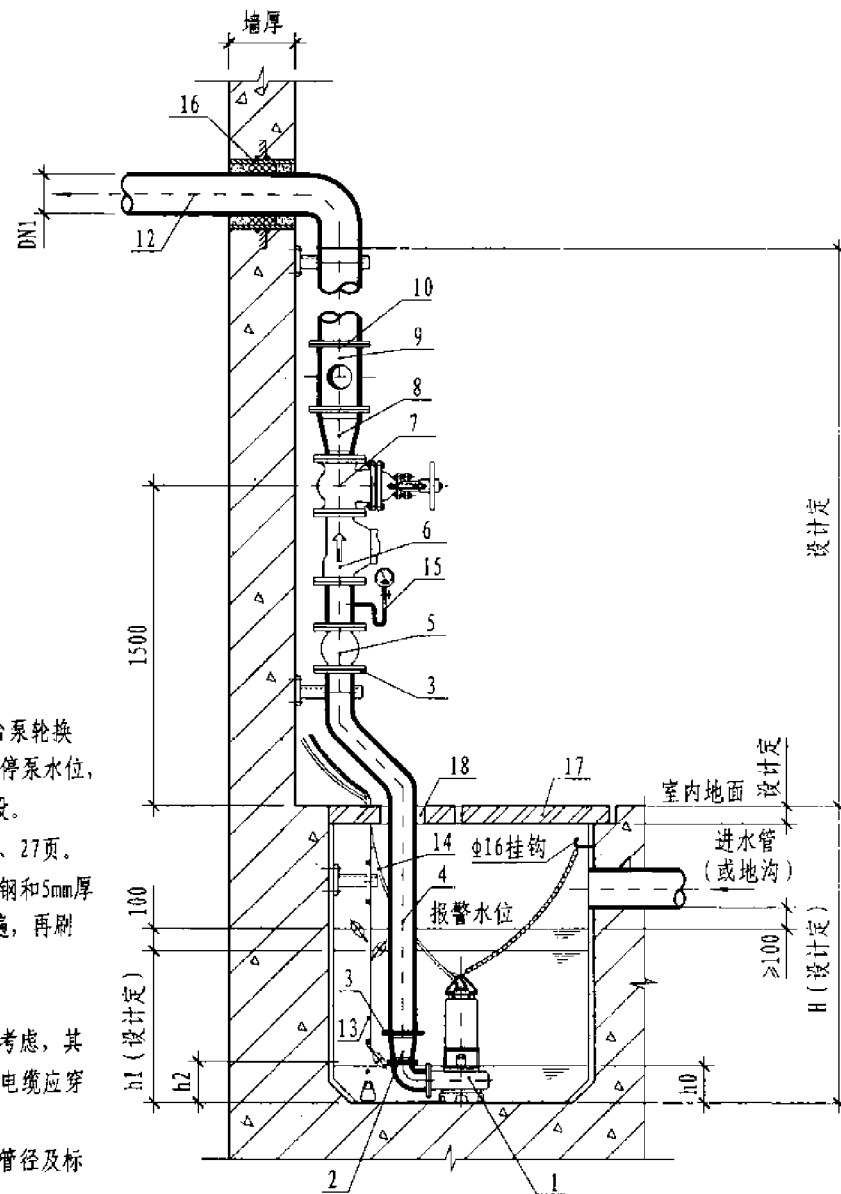
集水坑钢盖板平面图



II-II剖面图



排出管连接图

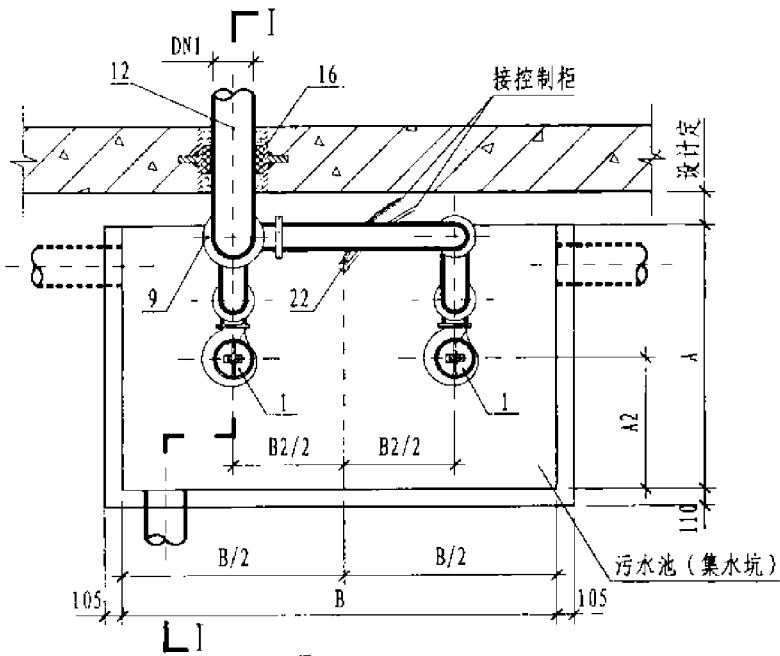


I-I剖面图

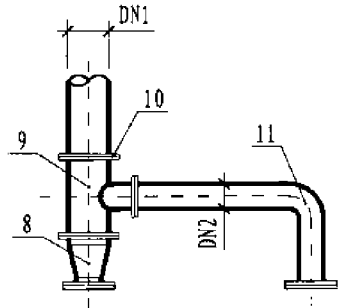
说明:

1. 本图潜水排污泵采用液位自动控制。2台泵轮换工作，互为备用。h1为开泵水位，h0为停泵水位，当水位高出报警水位100mm时备用泵自投。
2. 设备材料表、安装尺寸详见本图集26、27页。
3. 污水池(集水坑)钢盖板采用L40×4角钢和5mm厚花纹钢板制作。内外表面先刷防锈漆2遍，再刷银粉漆或灰色调和漆2遍。
4. 防水套管16制作安装详见国标02S404。
5. 潜污泵控制柜安装位置由单项工程设计考虑，其型号规格可由泵厂配套供应。池外电线电缆应穿管敷设。
6. 污水池(集水坑)进水管数量、位置、管径及标高由单项工程设计确定。
7. 本图适用于较清洁污(废)水提升。

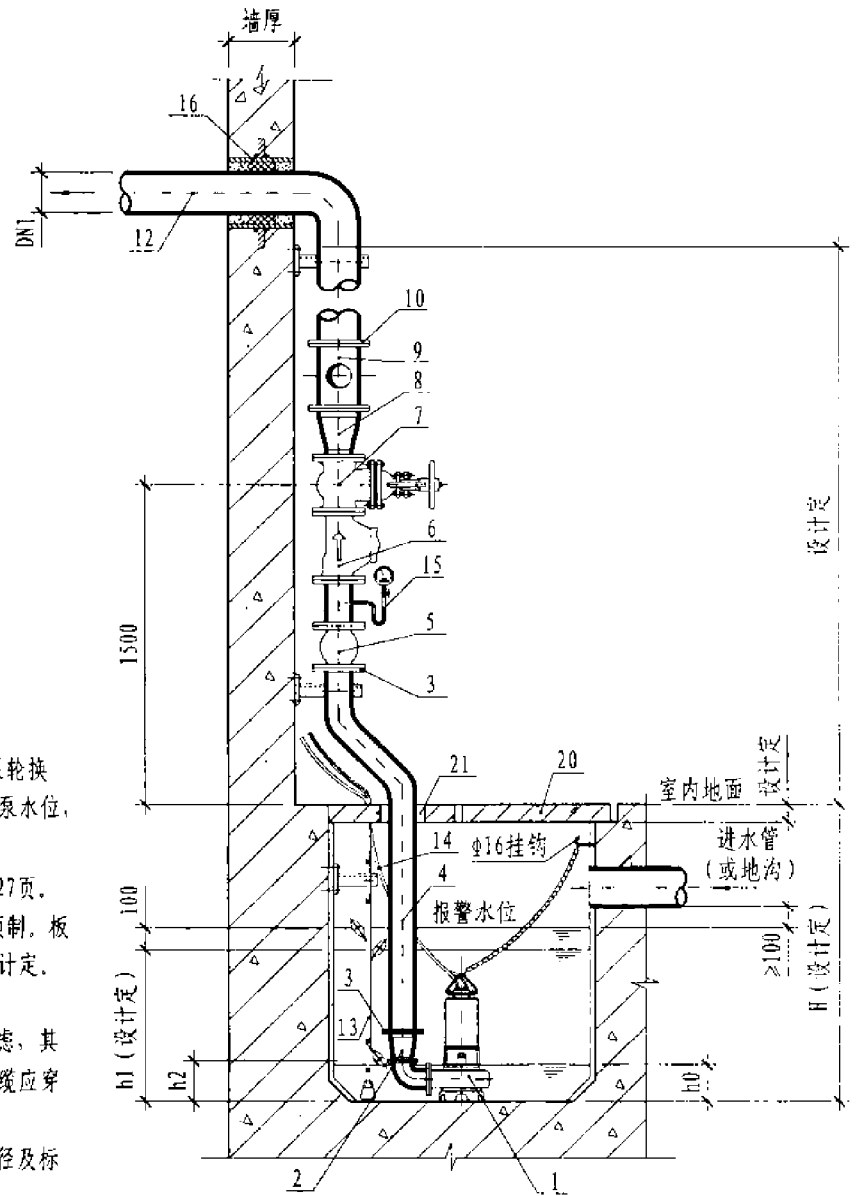
JYWQ系列自动搅匀潜水排污泵				图集号	08S305
双泵硬管连接固定式安装(钢盖板)				页	24
审核	李文	李之	校对	路志锋	设计
				史长伟	史长伟



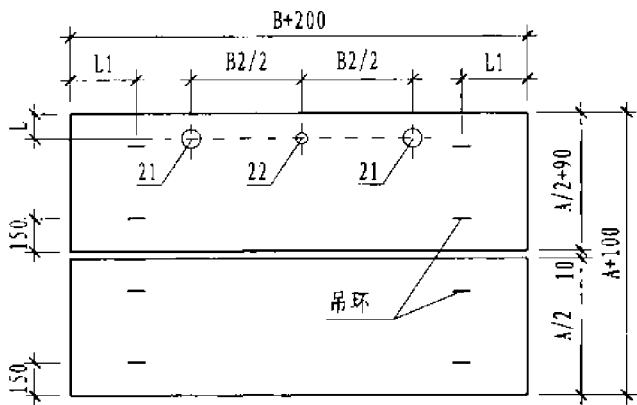
平面图



排出管连接图



I-I 剖面图



集水坑钢筋混凝土盖板平面图

说明:

1. 本图潜水排污泵采用液位自动控制, 2台系轮换工作, 互为备用, h1为开泵水位, h0为停泵水位, 当水位高出报警水位100mm时备用泵自投。
2. 设备材料表、安装尺寸表详见本图集26、27页。
3. 污水池(集水坑)钢筋混凝土盖板为2块预制, 板厚、配筋、吊环及洞口处理由相关专业设计定。
4. 防水套管16制作安装详见国标02S404。
5. 潜污泵控制柜安装位置由单项工程设计考虑, 其型号规格可由泵厂配套供应, 池外电线电缆应穿管敷设。
6. 污水池(集水坑)进水管数量、位置、管径及标高由单项工程设计确定。
7. 本图适用于较清洁污(废)水提升。

<p align="center">JYWQ系列自动搅匀潜水排污泵双泵 硬管连接固定式安装(钢筋混凝土盖板)</p>				图集号	08S305	
审核	李文	李立	校对	路志锋	设计	
				史长伟	史长伟	
					页	25

JYWQ系列自动搅匀潜水排污泵双泵硬管连接固定式安装设备材料表

编号	名称	型号规格及材质	单位	数量	备注
1	潜水排污泵	JYWQ系列	台	2	见第 27 页
2	异径管 (含法兰)	DN2 × DN	个	2	见第 27 页表中 DN2、DN (DN为潜污泵排出口径)
3	法兰	DN1 PN1.0MPa, 材质同排出管管材	个	6	见第 27 页表中 DN2
4	单泵出水管	DN2 管材设计定 PN0.6MPa	m	设计定	见第 27 页表中 DN2
5	可曲挠橡胶管接头	XGD1-DN2 PN1.0MPa	个	2	见第 27 页表中 DN2
6	球形污水止回阀	HQ41X-1.0 DN2	个	2	见第 27 页表中 DN2
7	闸阀 (或对夹式蝶阀)	Z44T-10 (<small>D71X-1.0 DN50-125</small> <small>D371X-1.0 DN150-200</small>) DN2	个	2	见第 27 页表中 DN2
8	异径管 (含法兰)	DN1 × DN2	个	1	见第 27 页表中 DN1、DN2
9	三通 (含法兰)	DN1 × DN2	个	1	见第 27 页表中 DN1、DN2
10	法兰	DN1 PN1.0MPa, 材质同排出管管材	个	1	见第 27 页表中 DN1
11	弯管 (含法兰)	DN2 × 90°	个	1	见第 27 页表中 DN2
12	总排出管	DN1 管材设计定	m	设计定	见第 27 页表中 DN1
13	液位自动控制装置	与潜水排污泵配套供给 (浮球式或液位传感器式)	套	1	设置开泵、停泵、报警共3个液位信号
14	电源电缆	与潜水排污泵配套供给	根	2	-
15	压力表	YTP-100 PN0~0.6MPa	套	2	包括压力表弯管及旋塞
16	防水套管	DN1 刚性防水套管 (A型)	个	1	见第 27 页表中 DN1
17	钢盖板	-	块	2	尺寸根据集水坑尺寸确定
18	钢盖板留洞	∅100	个	2	用于安装泵出水管
19	钢盖板留洞	∅50	个	1	用于穿电线电缆
20	钢筋混凝土盖板	-	块	2	尺寸根据集水坑尺寸确定
21	钢套管	DN3	个	2	见第 27 页表中 DN3
22	钢套管	DN50	个	1	用于穿电线电缆
23	控制柜	与潜水排污泵配套供给	台	1	-

JYWQ系列自动搅匀潜水排污泵 双泵硬管连接固定式安装设备材料表					图集号	08S305
审核	李文	李文	校对	路志锋	设计	史长伟
					页	26

JYWQ系列自动搅匀潜水排污泵硬管连接固定式安装尺寸表 (mm)

序号	潜污泵型号	污水池、集水坑几何尺寸			L		L1		h0	h2	DN1	DN2	DN3	DN	A2	B2	
		A	B(单台)	B(两台)	H	单台	两台	单台									两台
1	JYWQ50-10-11-1200-1.1	1200	≥800	≥1600	设计 人 定	130	140	200	300	200	220	65	50	80	50	600	900
2	JYWQ50-12-18-1200-3	1200	≥800	≥1600		130	150	200	300	200	255	80	50	80	50	600	900
3	JYWQ50-15-15-1200-1.5	1200	≥800	≥1800		140	150	200	300	200	220	80	65	100	50	600	900
4	JYWQ50-15-20-1200-2.2	1200	≥800	≥1800		140	150	200	300	200	245	80	65	100	50	600	900
5	JYWQ50-17-22-1200-3	1200	≥800	≥1800		140	150	200	300	200	255	80	65	100	50	600	900
6	JYWQ50-20-10-1200-1.5	1200	≥800	≥1800		140	150	200	300	200	245	80	65	100	50	600	900
7	JYWQ50-23-9-1200-1.5	1200	≥800	≥1800		150	160	200	300	200	245	100	80	100	50	600	900
8	JYWQ50-23-12-1200-2.2	1200	≥800	≥1800		150	160	200	300	200	245	100	80	100	50	600	900
9	JYWQ65-25-13-1400-2.2	1200	≥800	≥1800		150	160	200	300	250	265	100	80	100	65	600	900
10	JYWQ65-25-18-1400-3	1200	≥800	≥1800		150	160	200	300	250	270	100	80	100	65	600	900
11	JYWQ65-25-25-1400-4	1200	≥800	≥1800		150	160	200	300	200	275	100	80	100	65	600	900
12	JYWQ65-25-30-1400-5.5	1200	≥800	≥1800		150	160	200	300	200	270	100	80	100	65	600	900
13	JYWQ65-30-16-1400-4	≥1200	≥800	≥1800		160	180	200	300	200	265	100	80	100	65	600	1000

注：设计人员也可根据实际情况确定污水池（集水坑）的平面尺寸，污水池、集水坑深度H宜小于3.0m。

JYWQ系列自动搅匀潜水排污泵
双泵硬管连接固定式安装尺寸表

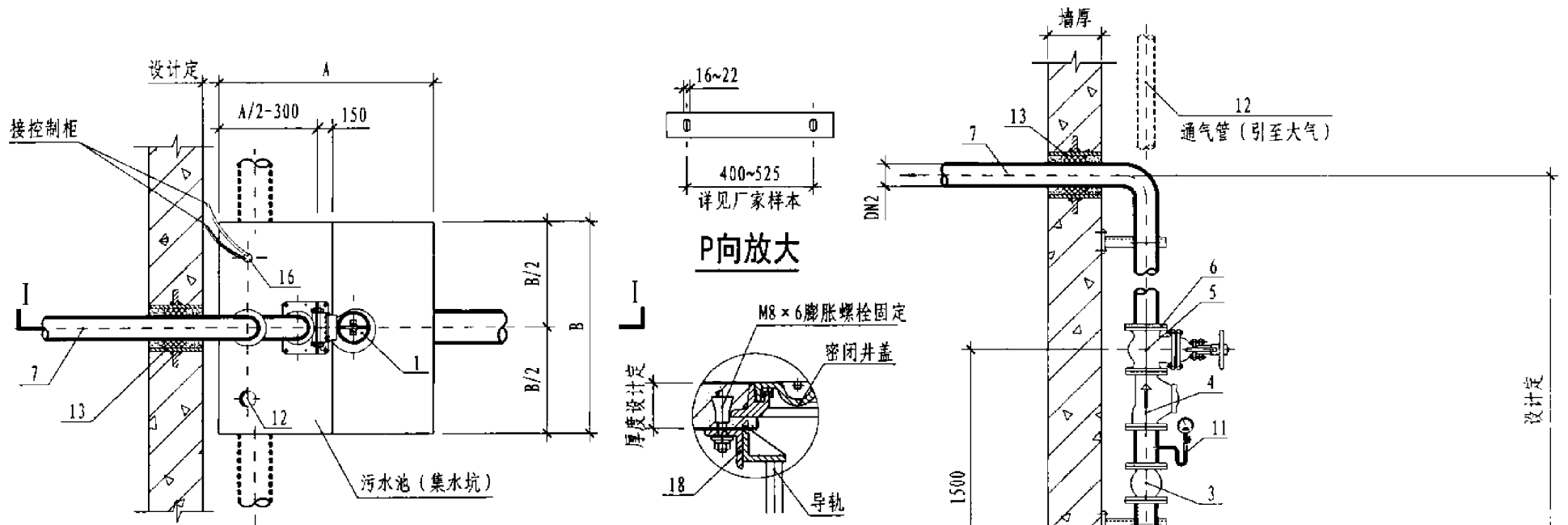
图集号

08S305

审核 李文 李之 校对 路志锋 路志锋 设计 史长伟 史长伟

页

27



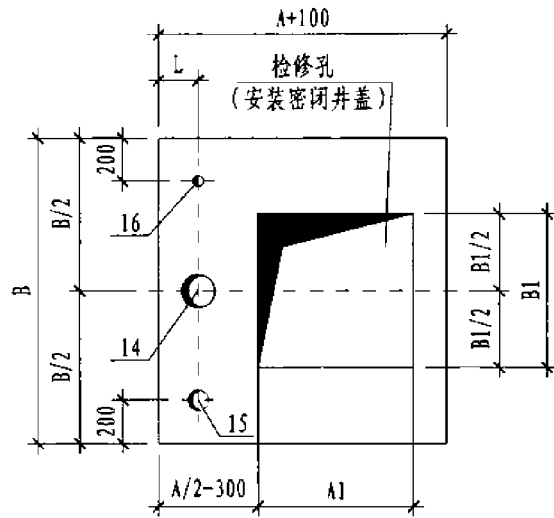
平面图

P向放大

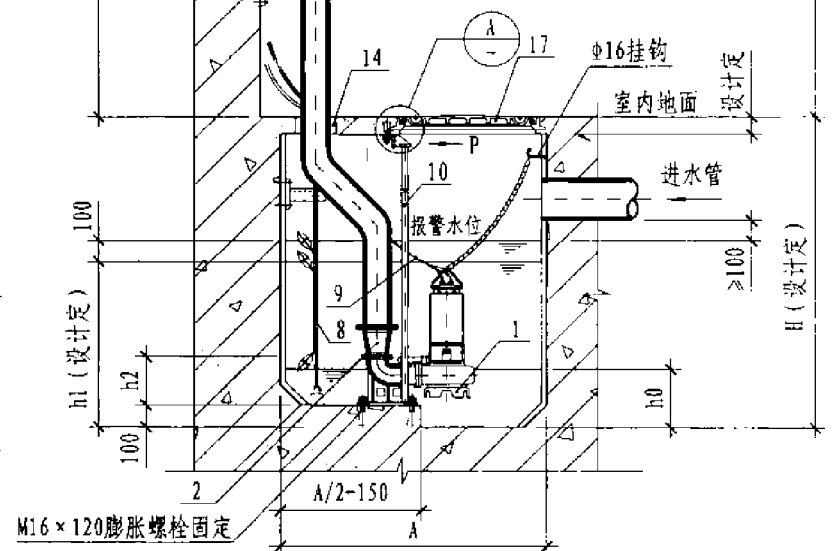
A

说明:

1. 本图潜水排污泵采用液位自动控制。h1为开泵水位，h0为停泵水位，报警水位高出开泵水位100mm。
2. 自耦装置导轨安装应垂直于污水池（集水坑）底板平面。
3. 本图设备材料表、安装尺寸表详见本图集29、32~34页。
4. 污水池（集水坑）钢筋混凝土盖板采用整体浇筑，厚度由相关专业设计人员确定。
5. 防水套管13制作安装详见国标02S404。
6. 套管14与水泵出水管之间的缝隙采用柔性材料封堵。
7. 潜水排污泵控制柜安装位置由单项工程设计考虑，其型号规格可由泵厂配套供应。池外电线电缆应穿管敷设。
8. 污水池（集水坑）进水管数量、位置、管径及标高由单项工程设计确定。
9. 节点A按到货尺寸下料安装。
10. 若潜水排污泵自耦安装对污水池（集水坑）池（坑）底无局部抬高要求，污水池（集水坑）底部可做平，相应控制尺寸应减少100mm。



盖板留孔图



I-I剖面图

潜水排污泵单泵固定自耦式安装

图集号

08S305

审核 李文

李之

校对 史长伟

史长伟

设计 路志锋

路志锋

页

28

潜水排污泵单台泵固定自耦式安装设备材料表

编号	名称	型号规格及材质	单位	数量	备注
1	潜水排污泵	JYWQ、Flygt系列	台	1	见第32、33、34页
2	异径管(含法兰)	DN2×DN	个	1	见第32、33、34页表中 DN2、DN (DN为潜水泵排出口径)
3	可曲挠橡胶管接头	XGD1-DN2 PN1.0MPa	个	1	见第32、33、34页表中 DN2
4	球形污水止回阀	HQ41X-1.0 DN2	个	1	见第32、33、34页表中 DN2
5	闸阀(或对夹式蝶阀)	Z44T-10 (^{D71X-1.0 DN65-125} _{D371X-1.0 DN150-200}) DN2	个	1	见第32、33、34页表中 DN2
6	法兰	DN2 PN1.0MPa, 材质同排尿管材	个	5	见第32、33、34页表中 DN2
7	排尿管	DN2 管材由设计定	m	设计定	见第32、33、34页表中 DN2
8	液位自动控制装置	与潜水排污泵配套供给(浮球式或液位传感器式)	套	1	设置开泵、停泵、报警共3个液位信号
9	电源电缆	与潜水排污泵配套供给	根	1	-
10	自耦装置	与潜水排污泵配套供给	套	1	-
11	压力表	YTP-100 PNO~0.6MPa	套	1	包括压力表弯管及旋塞
12	通气管	DN100 管材由设计定	m	设计定	采用非密闭井盖时可不设置
13	防水套管	DN2 刚性防水套管(A型)	个	1	见第32、33、34页表中 DN2
14	钢套管	DN3	个	1	见第32、33、34页表中 DN3
15	钢套管	DN125	个	1	用于安装通气管
16	钢套管	DN50	个	1	用于穿电线电缆
17	密闭井盖	灰口铸铁、球墨铸铁或铸铝 A1×B1	套	1	见第32、33、34页表中 A1×B1
18	角钢	L75×8	m	0.8	用于固定自耦装置导轨
19	控制柜	与潜水排污泵配套供给	台	1	-

潜水排污泵单泵固定自耦式安装设备材料表

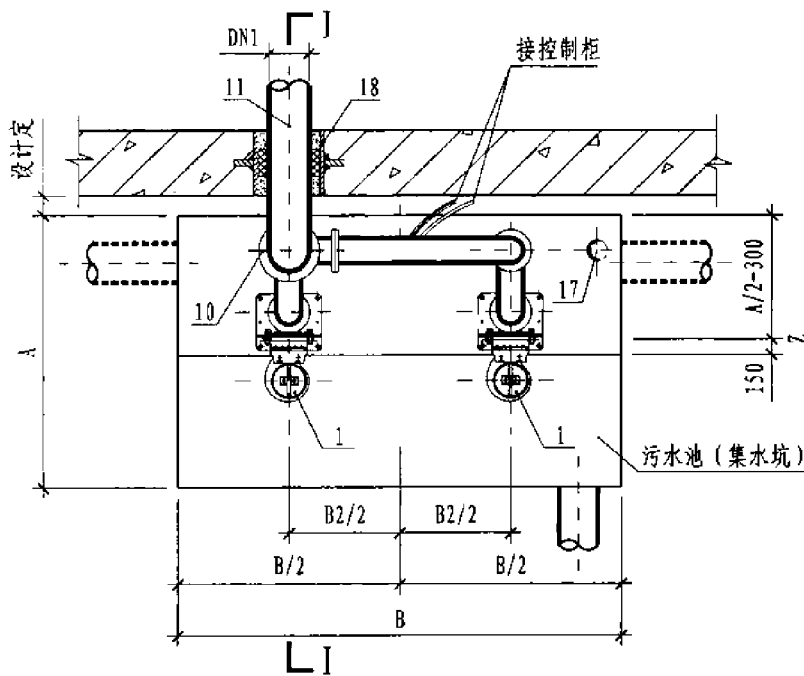
图集号

08S305

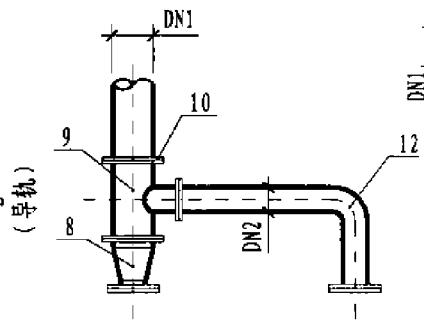
 审核 李文 李文 校对 史长伟 史长伟 设计 路志锋 路志锋

页

29



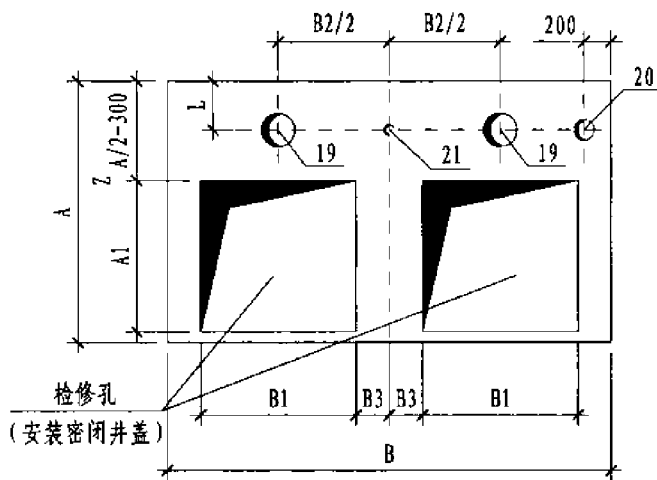
平面图



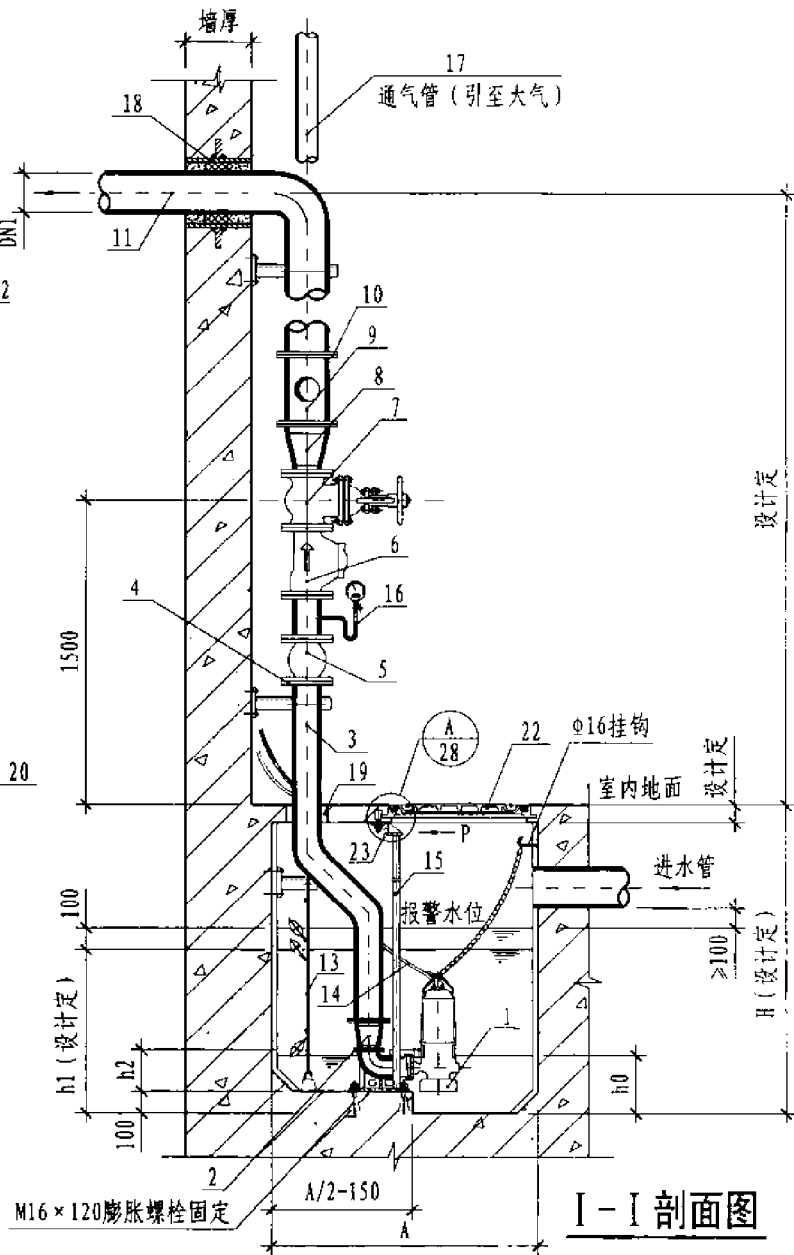
排出管连接图

说明:

1. 本图潜水排污泵采用液位自动控制, 2台泵轮换工作, 互为备用。h1为开泵水位, h0为停泵水位, 当水位高出报警水位100mm时备用泵自动投入运行。
2. 自耦装置导轨安装应垂直于污水池(集水坑)底板平面。
3. 本图设备材料表、安装尺寸表详见本图集31~34页。
4. 污水池(集水坑)盖板采用整体现浇, 厚度由相关专业设计人员确定。
5. 防水套管18制作安装详见国标02S404。
6. 套管19与水泵出水管之间的缝隙采用柔性材料封堵。
7. 潜水排污泵控制柜安装位置由单项工程设计考虑, 其型号规格可由泵厂配套供应, 池外电线电缆应穿管敷设。
8. 污水池(集水坑)进水管数量、位置、管径及标高由单项工程设计确定。
9. 节点A按到货尺寸下料安装。
10. 若潜水排污泵自耦安装对污水池(集水坑)池(坑)底无局部抬高要求, 污水池(集水坑)底部可做平, 相应控制尺寸应减少100mm。



盖板留孔图



I-I 剖面图

潜水排污泵双泵固定自耦式安装

图集号

08S305

审核 李文

李文

校对 史长伟

史长伟

设计 路志锋

路志锋

页

30

潜水排污泵双泵固定自耦式安装设备材料表

编号	名称	型号规格及材质	单位	数量	备注
1	潜水排污泵	JYWQ、Flygt系列	台	2	见第32、33、34页
2	异径管(含法兰)	DN2×DN	个	2	见第32、33、34页表中 DN2、DN (DN为潜水泵排出口径)
3	单泵出水管	DN2 管材设计定	m	设计定	见第32、33、34页表中 DN2
4	法兰	DN2 PN1.0MPa, 材质同排出管管材	个	6	见第32、33、34页表中 DN2
5	可曲挠橡胶管接头	XGD1-DN2 PN1.0MPa	个	2	见第32、33、34页表中 DN2
6	球形污水止回阀	HQ41X-1.0 DN2	个	2	见第32、33、34页表中 DN2
7	闸阀(或对夹式蝶阀)	Z44T-10 (D71X-1.0 DN65-125 D371X-1.0 DN150-200) DN2	个	2	见第32、33、34页表中 DN2
8	异径管(含法兰)	DN1×DN2	个	1	见第32、33、34页表中 DN1、DN2
9	三通(含法兰)	DN1×DN2	个	1	见第32、33、34页表中 DN1、DN2
10	法兰	DN1 PN1.0MPa, 材质同排出管管材	个	1	见第32、33、34页表中 DN1
11	总排出管	DN1 管材设计定	m	设计定	见第32、33、34页表中 DN1
12	弯管(含法兰)	DN2×90°	个	1	见第32、33、34页表中 DN2
13	液位自动控制装置	与潜水排污泵配套供给(浮球式或液位传感器式)	套	1	设置开泵、停泵、报警共3个液位信号
14	电源电缆	与潜水排污泵配套供给	根	2	-
15	自耦装置	与潜水排污泵配套供给	套	2	-
16	压力表	YTP-100 PN0~0.6MPa	套	2	包括压力表弯管及旋塞
17	通气管	DN100 管材设计定	m	设计定	-
18	防水套管	DN1 刚性防水套管(A型)	个	1	见第32、33、34页表中 DN1
19	钢套管	DN3	个	2	见第32、33、34页表中 DN3
20	钢套管	DN125	个	1	用于安装通气管
21	钢套管	DN50	个	1	用于穿电线电缆
22	密闭井盖	灰口铸铁、球墨铸铁或铸铝 A1×B1	套	2	见第32、33、34页表中 A1×B1
23	角钢	L75×8	m	2.0	用于固定自耦装置导轨
24	控制柜	与潜水排污泵配套供给	台	1	-

潜水排污泵双泵固定自耦式安装设备材料表

图集号

08S305

审核 李文 李之 校对 史长伟 史长伟 设计 路志锋 路志锋

页

31

JYWQ系列自动搅匀潜水排污泵固定自耦式安装尺寸表 (mm)

序号	型号	污水池几何尺寸				L		h0	h2	DN1	DN2	DN3	DN	密闭井盖 A1×B1	B2	B3
		A	B(单台)	B(两台)	H	单台	两台									
1	JYWQ50-10-11-1200-1.1	1200	≥1000	≥1600	设计人定	130	140	300	280	65	50	80	50	600×600	900	150
2	JYWQ50-12-18-1200-3	1200	≥1000	≥1600		130	150	300	280	80	50	80	50	600×600	900	150
3	JYWQ50-15-15-1200-1.5	1200	≥1000	≥1800		140	150	300	280	80	65	100	50	600×600	900	150
4	JYWQ50-15-20-1200-2.2	1200	≥1000	≥1800		140	150	300	280	80	65	100	50	600×600	900	150
5	JYWQ50-17-22-1200-3	1200	≥1000	≥1800		140	150	300	280	80	65	100	50	600×600	900	150
6	JYWQ50-20-10-1200-1.5	1200	≥1000	≥1800		140	150	300	280	80	65	100	50	600×600	900	150
7	JYWQ50-23-9-1200-1.5	1200	≥1000	≥1800		150	160	300	280	100	80	100	50	600×600	900	150
8	JYWQ50-23-12-1200-2.2	1200	≥1000	≥1800		150	160	300	280	100	80	100	50	600×600	900	150
9	JYWQ65-25-13-1400-2.2	1200~ 1400	≥1000	≥1800		150	160	320	315	100	80	100	65	700×700	1000	150
10	JYWQ65-25-18-1400-3		≥1000	≥1800		150	160	320	315	100	80	100	65	700×700	1000	150
11	JYWQ65-25-25-1400-4		≥1000	≥1800		150	160	320	315	100	80	100	65	700×700	1000	150
12	JYWQ65-25-30-1400-5.5		≥1000	≥1800		150	160	320	315	100	80	100	65	700×700	1000	150
13	JYWQ65-30-16-1400-4		≥1000	≥1800		150	160	320	315	100	80	100	65	700×700	1000	150
14	JYWQ65-37-14-1400-2.2		≥1000	≥1800		160	180	320	315	125	100	125	65	700×700	1000	150
15	JYWQ80-30-9-1400-2.2	1400~ 1600	≥1000	≥1800		150	160	350	350	100	80	100	80	700×700	1000	150
16	JYWQ80-40-9-1600-3		≥1000	≥1800		160	180	350	350	125	100	125	80	700×700	1000	150
17	JYWQ80-40-15-1600-4		≥1000	≥1800		160	180	350	350	125	100	125	80	700×700	1000	150
18	JYWQ80-40-23-1600-7.5		≥1000	≥1800		160	180	350	350	125	100	125	80	700×700	1000	150
19	JYWQ80-50-10-1600-3		≥1200	≥2000		160	180	350	350	125	100	125	80	700×700	1000	150
20	JYWQ80-50-13.7-1600-5.5		≥1200	≥2000		160	180	350	350	125	100	125	80	700×700	1000	150

注：设计人员也可根据实际情况确定污水池（集水坑）的平面尺寸，污水池（集水坑）深度H宜小于3.0m。

JYWQ系列自动搅匀潜水 排污泵固定自耦式安装尺寸表										图集号	08S305
审核	李文	李文	校对	史长伟	史长伟	设计	路志锋	路志锋	页	32	

续表 (mm)

序号	型号	污水池几何尺寸				L		h0	h2	DN1	DN2	DN3	DN	密闭井盖 A1×B1	B2	B3
		A	B(单台)	B(两台)	H	单台	两台									
21	JYWQ80-50-20-1600-7.5	1500~ 2000	≥1200	≥2000	设计	160	180	350	350	125	100	125	80	700×700	1000	150
22	JYWQ100-50-30-2000-11		≥1200	≥2000		160	180	350	410	125	100	125	100	700×700	1000	150
23	JYWQ100-65-13-2000-5.5		≥1200	≥2000		180	190	350	410	150	125	150	100	800×700	1000	150
24	JYWQ100-70-19-2000-11		≥1200	≥2000		180	190	420	410	150	125	150	100	800×700	1000	150
25	JYWQ100-80-8-2000-4		≥1200	≥2000		180	190	420	410	150	125	150	100	800×700	1000	150
26	JYWQ100-80-12-2000-5.5		≥1200	≥2000		180	190	420	410	150	125	150	100	800×700	1000	150
27	JYWQ100-80-16-2000-7.5		≥1200	≥2000		180	190	420	410	150	125	150	100	800×700	1000	150
28	JYWQ100-80-22-2000-11		≥1200	≥2000		180	190	420	410	150	125	150	100	800×700	1000	150
29	JYWQ100-80-28-2000-15		≥1200	≥2000		180	190	420	410	150	125	150	100	1000×700	1000	150
30	JYWQ100-100-10-2000-5.5		≥1200	≥2000		190	220	420	410	200	150	200	100	800×700	1200	250
31	JYWQ100-100-20-2000-15	≥1200	≥2000	190	220	420	410	200	150	200	100	1000×700	1200	250		
32	JYWQ150-100-15-2600-11	2000~ 2600	≥1200	≥2000	人定	190	220	450	590	200	150	200	150	1000×700	1200	250
33	JYWQ150-110-28-2600-18.5		≥1200	≥2000		190	220	450	590	200	150	200	150	1000×700	1200	250
34	JYWQ150-130-28-2600-22		≥1200	≥2000		220	220	450	590	200	200	250	150	1000×700	1200	250
35	JYWQ150-145-13-2600-11		≥1200	≥2000		220	250	450	590	250	200	250	150	1000×700	1200	250
36	JYWQ150-150-10-2600-7.5		≥1200	≥2000		220	250	450	590	250	200	250	150	800×700	1200	250
37	JYWQ150-150-18-2600-11		≥1200	≥2000		220	250	450	590	250	200	250	150	1000×700	1200	250
38	JYWQ150-150-25-2600-18.5		≥1200	≥2000		220	250	450	590	250	200	250	150	1000×700	1200	250
39	JYWQ150-180-20-2600-18.5		≥1200	≥2000		220	250	450	590	250	200	250	150	1000×700	1200	250
40	JYWQ150-200-9-2600-15		≥1200	≥2000		220	250	450	590	250	200	250	150	1000×700	1200	250

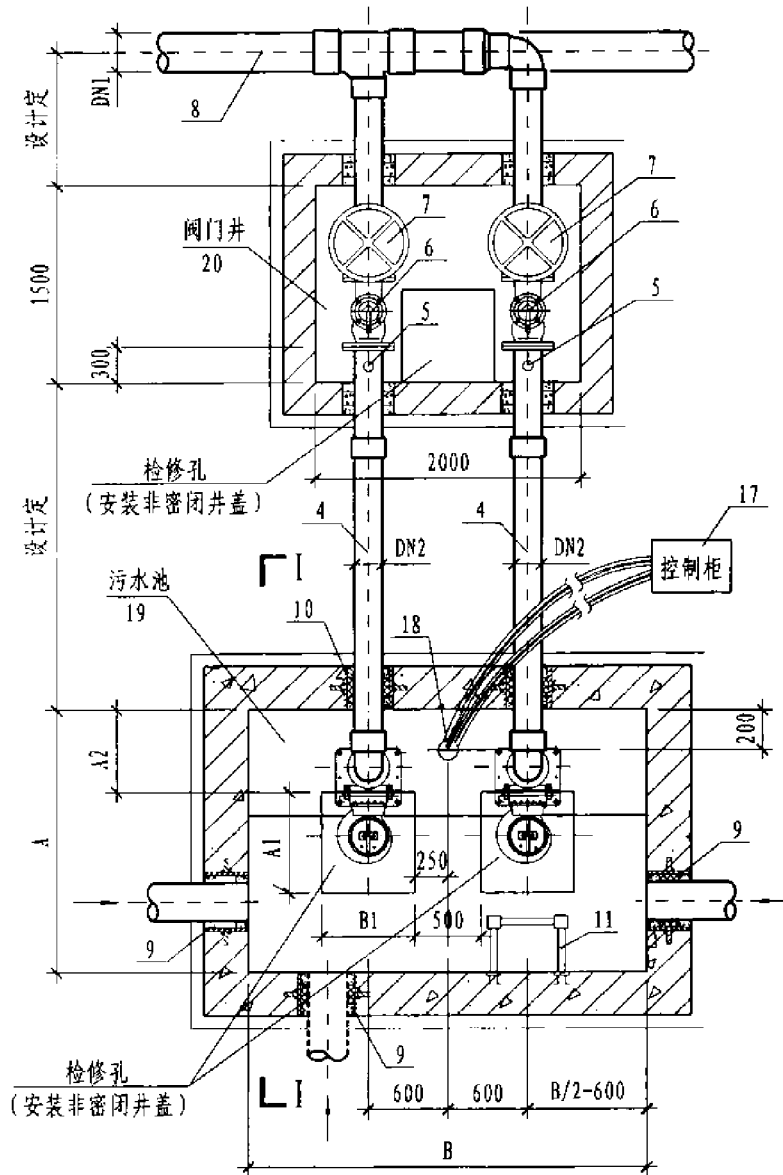
注：设计人员也可根据实际情况确定污水池（集水坑）的平面尺寸。污水池（集水坑）深度H宜小于3.0m。

JYWQ系列自动搅匀潜水 排污泵固定自耦式安装尺寸表										图集号	08S305
审核	李文	李文	校对	史长伟	史长伟	设计	路志锋	路志锋	页	33	

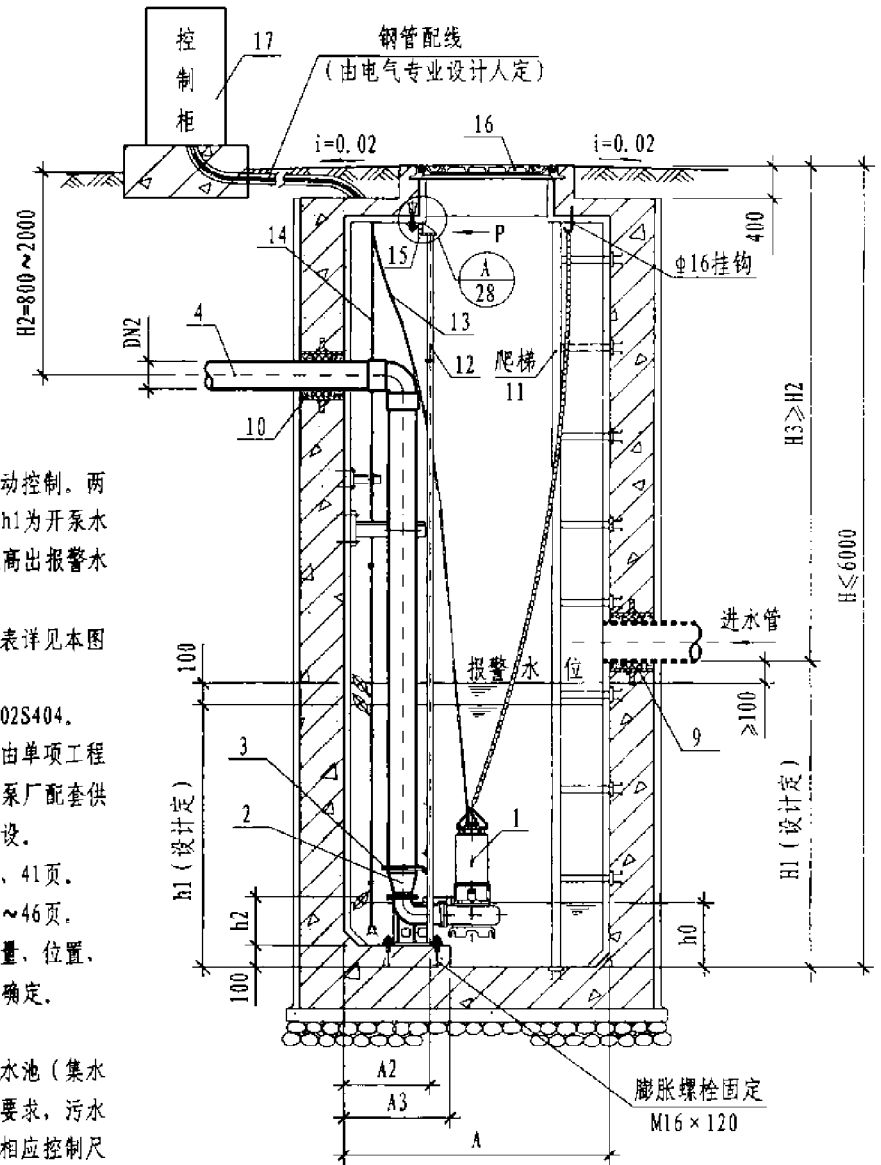
Flygt系列潜水排污泵固定自耦式安装尺寸表 (mm)

序号	型号	污水池几何尺寸			H	L		h0	h2	DN1	DN2	DN3	DN	密闭井盖 A1 × B1	B2	B3
		A	B (单台)	B (两台)		单台	两台									
1	C3045 HT250	≥1400	≥1000	≥1800	设计	150	160	250	168	100	65	100	50	700 × 700	1000	150
2	C3045 HT252	≥1400	≥1000	≥1800		150	160	250	168	100	65	100	50	700 × 700	1000	150
3	C3057 HT250	≥1400	≥1000	≥1800		150	160	250	168	100	80	100	50	700 × 700	1000	150
4	C3068 HT251	≥1400	≥1000	≥1800		150	160	410	168	125	80	100	50	700 × 700	1000	150
5	C3068 HT253	≥1400	≥1000	≥1800		150	160	410	168	125	80	100	50	700 × 700	1000	150
6	M3068 HT210	≥1000	≥1000	≥1600	设计	130	140	250	190	80	50	80	50	600 × 600	900	150
7	M3127 LT210	≥1400	≥1000	≥1800		150	160	275	208	125	80	125	50	700 × 700	1000	150
8	M3102 LT210	≥1400	≥1000	≥1800		150	160	250	208	100	65	100	50	700 × 700	1000	150
9	M3085 HT253	≥1000	≥1000	≥1600	设计	130	140	250	186	65	50	80	50	600 × 600	900	150
10	N3085 MT460	≥1600	≥1200	≥2000		180	190	385	400	150	125	150	80	1000 × 700	1200	250
11	N3102 SH255	≥1600	≥1200	≥2000		180	190	355	400	150	125	150	80	1000 × 700	1200	250
12	N3102 SH256	≥1600	≥1200	≥2000		180	190	355	400	150	125	150	80	1000 × 700	1200	250
13	N3102 MT460	≥2000	≥1200	≥2000	设计	190	220	360	400	200	150	200	100	1000 × 700	1200	250
14	N3127 HT487	≥2000	≥1200	≥2000		190	220	380	400	200	150	200	100	1000 × 700	1200	250
15	N3153 HT450	≥2000	≥1200	≥2000		220	250	370	400	250	150	200	100	1000 × 700	1200	250
16	N3153 HT451	≥2000	≥1200	≥2000		220	250	370	400	250	150	200	100	1000 × 700	1200	250

注：设计人员也可根据实际情况确定污水池（集水坑）的平面尺寸。污水池（集水坑）深度H宜小于3.0m。



平面图



I-I 剖面图

说明:

1. 本图潜水排污泵采用液位自动控制。两台泵轮换工作, 互为备用。h1为开泵水位, h0为停泵水位, 当水位高出报警水位100mm时备用泵自投。
2. 本图设备材料表、安装尺寸表详见本图集第37、38、39页。
3. 防水套管制作安装详见国标02S404。
4. 潜水排污泵控制柜安装位置由单项工程设计考虑, 其型号规格可由泵厂配套供应。池外电线电缆应穿管敷设。
5. 污水池做法详见本图集第40、41页。
6. 阀门井做法详见本图集第42~46页。
7. 污水池(集水坑)进水管数量、位置、管径及标高由单项工程设计确定。
8. 节点A按到货尺寸下料安装。
9. 若潜水排污泵自耦安装对污水池(集水坑)池(坑)底无局部抬高要求, 污水池(集水坑)底部可做平, 相应控制尺寸应减少100mm。

潜水排污泵室外安装(阀门设于污水井外)

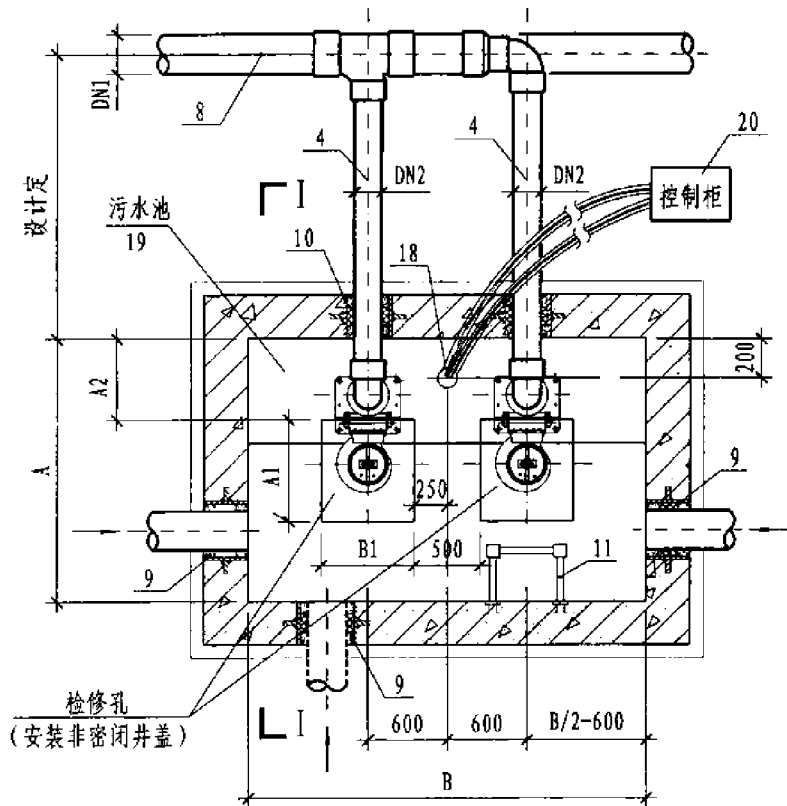
图集号

08S305

审核 李文 李之 校对 路志锋 路志锋 设计 史长伟 史长伟

页

35

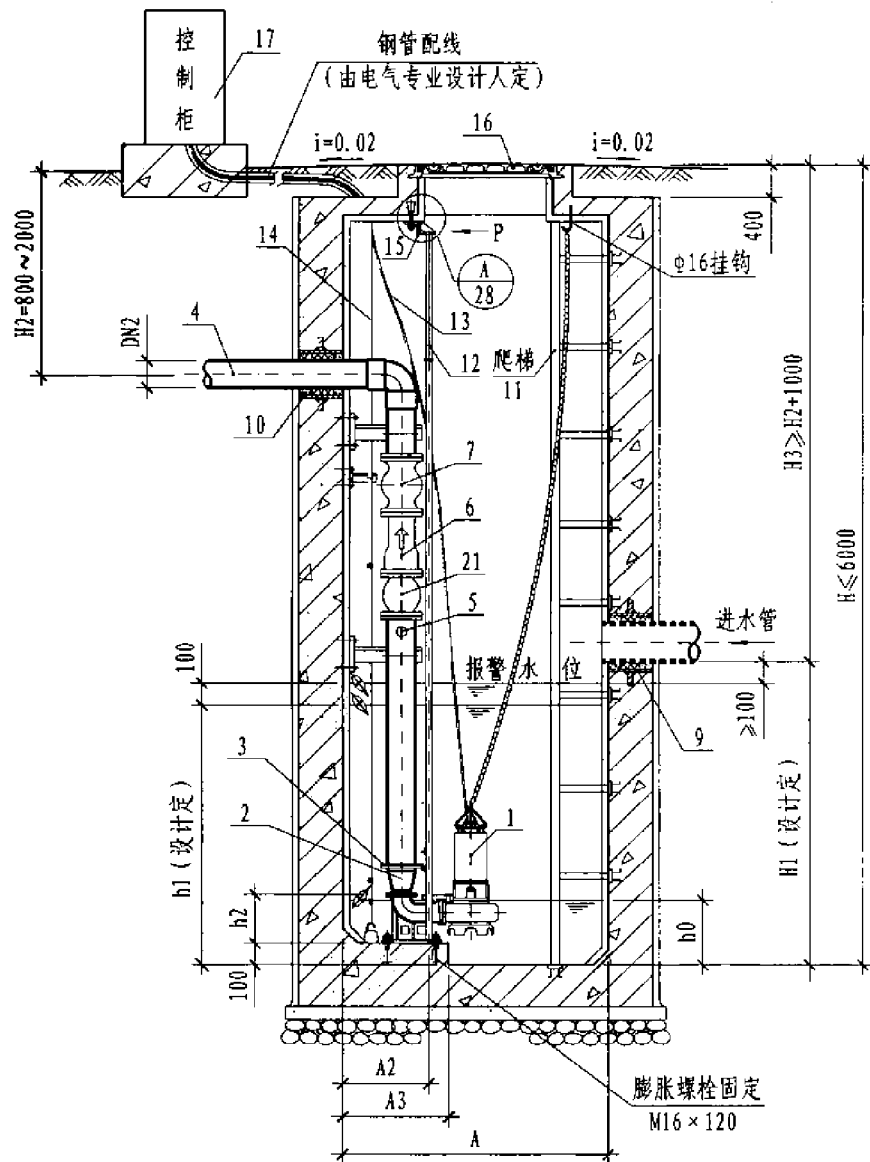


平面图

说明:

1. 本图潜水排污泵采用液位自动控制，两台泵轮换工作，互为备用。h1为开泵水位，h0为停泵水位，当水位高出报警水位100mm时备用泵自投。
2. 本图设备材料表、安装尺寸表详见本图集第37、38、39页。
3. 防水套管制作安装详见国标02S404。
4. 潜水排污泵控制柜安装位置由单项工程设计考虑，其型号规格可由泵厂配套供

5. 污水池做法详见本图集第40、41页。
6. 污水池（集水坑）进水管数量、位置、管径及标高由单项工程设计确定。
7. 节点A按到货尺寸下料安装。
9. 若潜水排污泵自耦安装对污水池（集水坑）池（坑）底无局部抬高要求，污水池（集水坑）底部可做平，相应控制尺寸应减少100mm。



I-I 剖面图

潜水排污泵室外安装（阀门设于污水井内）

图集号

08S305

审核 李文

李之

校对 路志锋

路志锋

设计 史长伟

史长伟

页

36

潜水排污泵室外安装设备材料表

编号	名称	型号规格及材质	单位	数量	备注
1	潜水排污泵	JYWQ、Flygt 系列	台	2	见第 38、39 页
2	异径管 (含法兰)	DN2 × DN	个	2	见第 38、39 页表中 DN2、DN (DN为潜水泵排出口径)
3	法兰	DN2 PN1.0MPa,	个	6	见第 38、39 页表中 DN2
4	单泵出水管	DN2 管材设计定	m	设计定	见第 38、39 页表中 DN2
5	压力表	YTP-100 PN0~0.6MPa	套	2	包括压力表弯管及旋塞
6	球形污水止回阀	HQ41X-1.0 DN2	个	2	见第 38、39 页表中 DN2
7	闸阀	DN2 型号、材质设计定	个	2	见第 38、39 页表中 DN2
8	总排出管	DN1 管材设计定	m	设计定	见第 38、39 页表中 DN1
9	防水套管	刚性防水套管A型 规格依污水池进水管定	个	设计定	-
10	防水套管	DN2 刚性防水套管 (A型)	个	2	见第 38、39 页表中 DN2
11	爬梯	钢制	个	1	见第 40 页
12	自耦装置	与潜水排污泵配套供给	套	2	-
13	电源电缆	与潜水排污泵配套供给	根	2	-
14	液位自动控制装置	与潜水排污泵配套供给 (浮球式或液位传感器式)	套	1	设置开泵、停泵、报警共3个液位信号
15	角钢	L75 × 8	m	2.0	用于固定自耦装置导轨
16	井盖、盖座 (非密闭)	灰口铸铁或球墨铸铁 A1×B1	套	2	见第 38、39 页表中 A1×B1
17	控制柜	与潜水排污泵配套供给 (户外型)	台	1	-
18	钢套管	DN50	个	1	用于穿电线电缆
19	污水池	钢筋混凝土	座	1	详见 40、41 页
20	阀门井	2000 × 1500 砖砌或钢筋混凝土	座	1	详见 42~46 页 检修孔安装700×700非密闭井盖
21	可曲挠橡胶管接头	XGD1-DN2 PN1.0MPa	个	2	见第 38、39 页表中 DN2

潜水排污泵室外安装设备材料表

图集号

08S305

审核

李文

李文

校对

路志锋

路志锋

设计

史长伟

史长伟

页

37

潜水排污泵室外安装尺寸表 (mm)

序号	型号	污水池几何尺寸			h0	h2	DN1	DN2	DN	非密闭井盖 A1 × B1	A2	A3
		A	B	H								
1	80JYWQ40-15-1600-4	1500	2000	设计 人 定	350	350	125	100	80	700 × 700	400	600
2	80JYWQ43-13-1600-3	1500	2000		350	350	125	100	80	700 × 700	400	600
3	80JYWQ50-10-1600-3	1500	2000		350	350	125	100	80	700 × 700	400	600
4	80JYWQ50-25-1600-7.5	1500	2000		350	350	125	100	80	700 × 700	400	600
5	80JYWQ60-13-1600-4	1500	2000		350	350	150	125	80	700 × 700	400	600
6	100JYWQ50-35-2000-11	2000	2750		400	410	125	100	100	800 × 700	500	700
7	100JYWQ65-15-2000-5.5	2000	2750		400	410	150	125	100	800 × 700	500	700
8	100JYWQ70-22-2000-11	2000	2750		400	410	150	125	100	800 × 700	500	700
9	100JYWQ80-9-2000-4	2000	2750		400	410	150	125	100	800 × 700	500	700
10	100JYWQ80-20-2000-7.5	2000	2750		400	410	150	125	100	800 × 700	500	700
11	100JYWQ80-30-2000-15	2000	2750		400	410	150	125	100	1000 × 700	500	700
12	100JYWQ100-15-2000-7.5	2000	2750		400	410	200	150	100	800 × 700	500	700
13	100JYWQ100-22-2000-15	2000	2750		400	410	200	150	100	1000 × 700	500	700
14	100JYWQ110-10-2000-5.5	2000	2750		400	410	200	150	100	800 × 700	500	700
15	150JYWQ100-15-2600-11	2500	3500		450	590	200	150	150	1000 × 700	700	900
16	150JYWQ110-30-2600-18.5	2500	3500		450	590	200	150	150	1000 × 700	700	900

注：设计人员也可根据实际情况确定污水池（集水坑）的平面尺寸。污水池（集水坑）深度应小于等于6.0m。

潜水排污泵室外安装尺寸表

图集号

08S305

审核 李文 李之 校对 路志锋 路志锋 设计 史长伟 史长伟

页

38

续表 (mm)

序号	型 号	污水池几何尺寸			h0	h2	DN1	DN2	DN	非密闭井盖 A1×B1	A2	A3
		A	B	H								
17	150JYWQ130-30-2600-22	2500	3500	设 计 人 定	450	590	200	200	150	1000×700	700	900
18	150JYWQ145-15-2600-11	2500	3500		450	590	250	200	150	1000×700	700	900
19	150JYWQ150-10-2000-7.5	2500	3500		450	590	250	200	150	800×700	700	900
20	150JYWQ150-26-2600-18.5	2500	3500		450	590	250	200	150	1000×700	700	900
21	150JYWQ180-22-2600-18.5	2500	3500		450	590	250	200	150	1000×700	700	900
22	150JYWQ200-10-2600-15	2500	3500		450	590	250	200	150	1000×700	700	900
23	C3068 HT251	1500	2000		410	168	125	80	50	700×700	400	600
24	C3068 HT253	1500	2000		410	168	125	80	50	700×700	400	600
25	M3127 LT210	1500	2000		275	208	125	80	50	700×700	400	600
26	N3085 MT460	1500	2000		385	400	150	125	80	1000×700	400	600
27	N3102 SH255	1500	2000		355	400	150	125	80	1000×700	400	600
28	N3102 SH256	1500	2000		355	400	150	125	80	1000×700	400	600
29	N3102 MT460	2000	2750		360	400	200	150	100	1000×700	500	700
30	N3127 HT487	2000	2750		380	400	200	150	100	1000×700	500	700
31	N3153 HT450	2000	2750		370	400	250	150	100	1000×700	500	700
32	N3153 HT451	2000	2750		370	400	250	150	100	1000×700	500	700

注：设计人员也可根据实际情况确定污水池（集水坑）的平面尺寸。污水池（集水坑）深度应小于等于6.0m。

潜水排污泵室外安装尺寸表

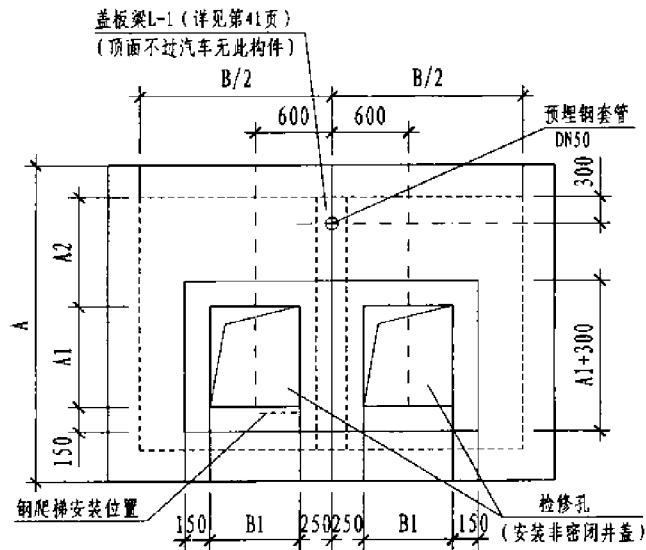
图集号

08S305

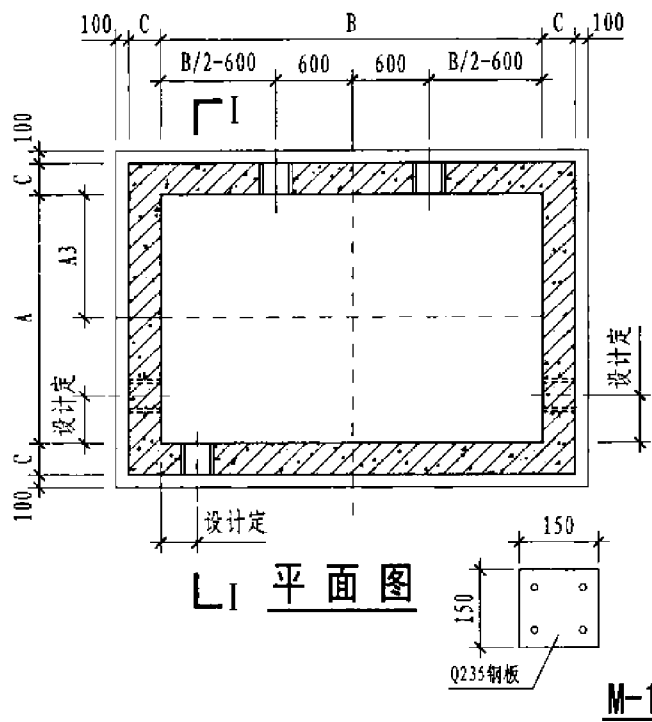
审核 李文 李文 校对 路志锋 路志锋 设计 史长伟 史长伟

页

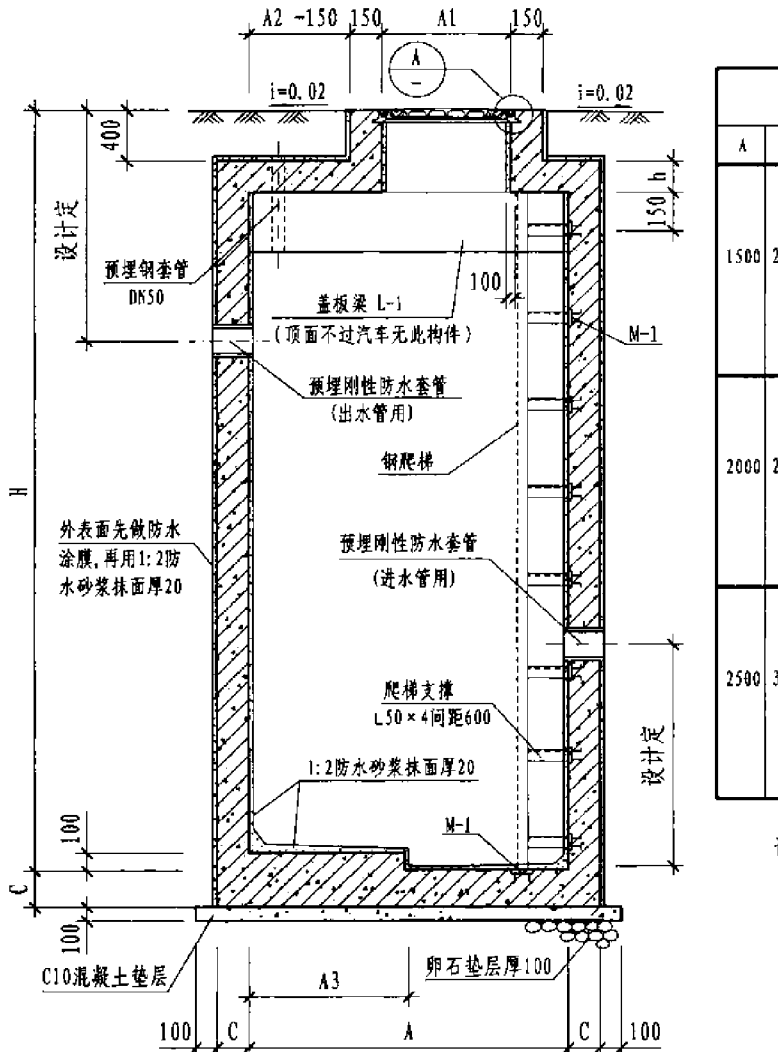
39



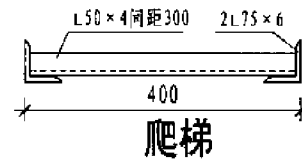
顶板留孔图



LI 平面图



I-I 剖面图



爬梯

主要尺寸及工程量汇总表

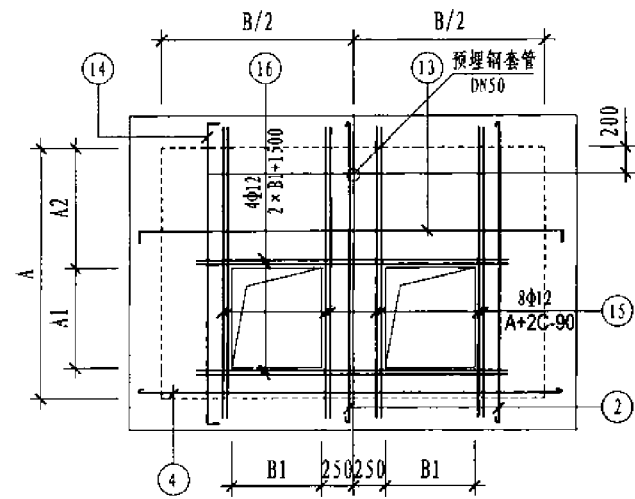
主要尺寸						工程量					
A	B	C	h	A2	A3	混凝土 (m ³)		钢筋 (kg)		水泥砂浆抹面 (m ²)	
						C10	C30	HPB235	HRB335		
1500	2000	250	150	400	600	3500	0.59	8.22	698.12	22.24	62.16
						4000	0.59	9.22	780.83	22.24	70.16
						4500	0.59	10.22	863.54	22.24	78.16
						5000	0.59	11.22	946.25	22.24	86.16
						5500	0.59	12.22	1028.96	22.24	94.16
						6000	0.59	13.22	1111.67	22.24	102.16
						盖板梁L-1 (顶面不过汽车无此项)					
2000	2750	300	180	500	700	3500	0.99	13.91	1105.64	25.79	85.42
						4000	0.99	15.52	1211.96	25.79	96.12
						4500	0.99	17.12	1318.28	25.79	106.82
						5000	0.99	18.73	1424.60	25.79	117.52
						5500	0.99	20.33	1530.92	25.79	128.22
						6000	0.99	21.94	1637.24	25.79	138.92
						盖板梁L-1 (顶面不过汽车无此项)					
2500	3500	300	180	700	900	3500	1.42	18.14	1753.34	29.34	108.42
						4000	1.42	20.12	1896.84	29.34	121.62
						4500	1.42	22.10	2040.34	29.34	134.82
						5000	1.42	24.08	2183.84	29.34	148.02
						5500	1.42	26.06	2327.34	29.34	161.22
						6000	1.42	28.04	2470.84	29.34	174.42
						盖板梁L-1 (顶面不过汽车无此项)					

说明:

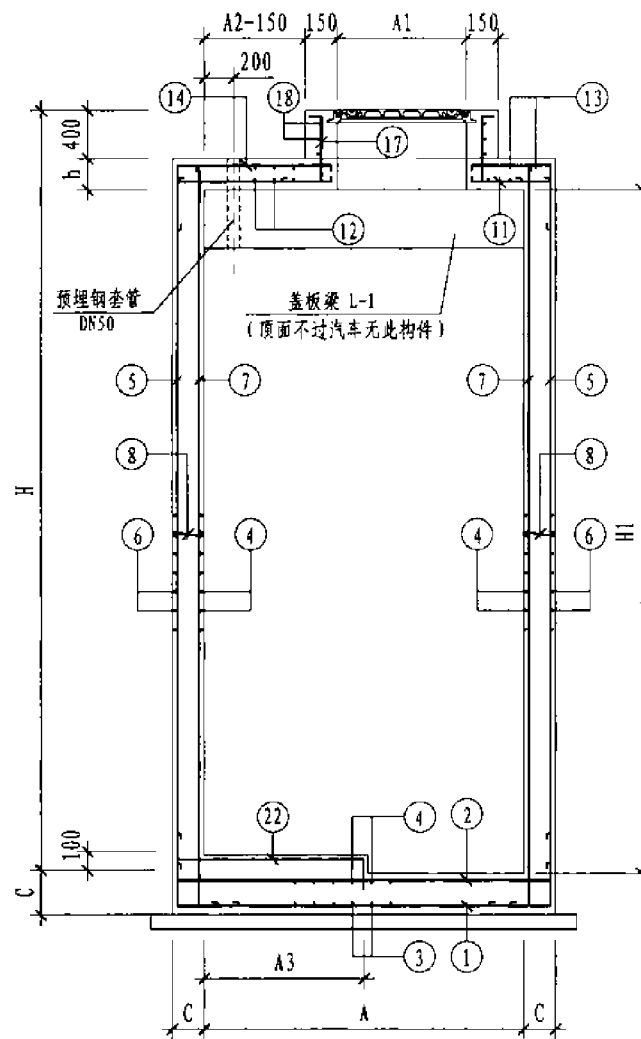
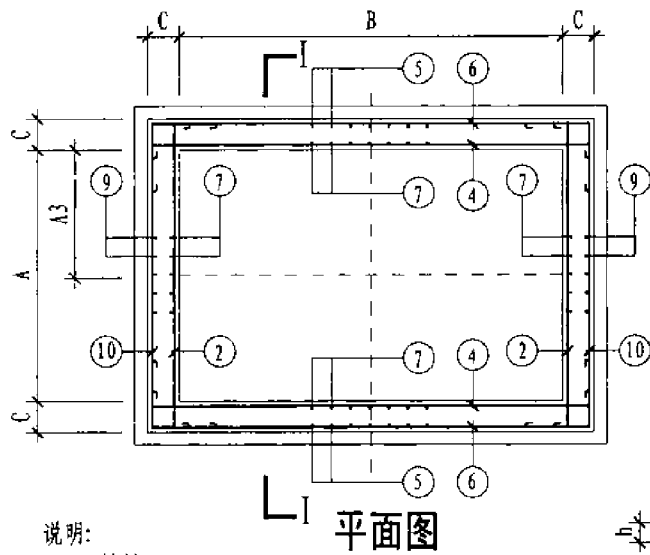
1. 污水池应座落在未经扰动的原土层上。遇回填土或淤泥层时应清除干净,重新回填分层夯实。
2. 污水池施工过程中应做好基坑排水,防止池体漂浮。
3. 污水池施工完成后,其周围应及时回填,分层夯实。
4. 污水池进、出水管的管径及埋设位置,深度由选用设计人确定。
5. 爬梯及连接钢构件焊缝高度6mm,满焊。制作完成后采用喷塑防锈或采取其他措施。
6. 图中A1 × B1为井盖尺寸,详见本图集第38、39页。

室外污水池平、剖面图

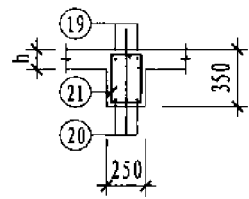
图集号 08S305



顶板配筋图
(遇洞口截断)



I-I 剖面图



L-1剖面图

钢筋表

钢筋编号	型式与尺寸	A × B = 1500 × 2000			A × B = 2000 × 2750			A × B = 2500 × 3500		
		直径 (mm)	间距 (mm)	根数	直径 (mm)	间距 (mm)	根数	直径 (mm)	间距 (mm)	根数
1	C4/2 A+2C-90	Φ10	200	13	Φ10	180	19	Φ12	150	28
2	400-C A+2C-90	Φ10	200	83*	Φ10	180	85*	Φ12	150	108*
3	C4/2 B+2C-90	Φ10	200	11	Φ10	180	15	Φ12	150	22
4	B+2C-90	Φ10	200	79*	Φ10	180	80*	Φ12	150	101*
5	A/4+C A+2C-90	Φ10	200	26	Φ10	200	34	Φ12	150	54
6	A/4+C B+2C-70	Φ10	200	54*	Φ10	180	66*	Φ12	150	78*
7	400-C A+2C-90	Φ10	200	36	Φ10	200	60	Φ12	150	96
8	C-70	Φ6	800	88*	Φ6	800	120*	Φ6	600	162*
9	A/4+C A+2C-90	Φ10	200	22	Φ10	200	28	Φ12	150	44
10	B/4+C A+2C-70	Φ10	200	54*	Φ10	180	66*	Φ12	150	78*
11	B+2C-70	Φ10	200	13	Φ10	180	19	Φ12	150	28
12	A+2C-70	Φ10	200	11	Φ10	180	16	Φ12	150	21
13	B/2 B+2C-70	Φ10	200	11	Φ10	180	15	Φ12	150	21
14	B/2 A+2C-70	Φ10	200	13	Φ10	180	19	Φ12	150	28
15	A+2C-90	Φ14	-	8	Φ12	-	8	Φ14	-	8
16	2XB+1500	Φ14	-	4	Φ12	-	4	Φ14	-	4
17	100 300 h=330	Φ6	200	36	Φ6	200	36	Φ6	200	36
18	A1-150 B1-150	Φ6	-	6	Φ6	-	6	Φ6	-	6
19	A+2C-70	Φ12	-	2	Φ12	-	2	Φ16	-	2
20	A+2C-70	Φ20	-	2	Φ20	-	3	Φ22	-	3
21	310 210	Φ6	150	13	Φ6	150	17	Φ6	150	21
22	400 A+2C-90	Φ10	200	83*	Φ10	180	85*	Φ12	150	108*

注：表内带*者为污水池深度H=6m时的钢筋根数；池深每减少0.5m，相应减少6根。

说明：

1. 材料：

采用C30混凝土(抗渗等级S₆)。

HPB235级钢筋直径标注：ΦXX。

HRB335级钢筋直径标注：ΦXX。

2. 钢筋保护层厚度池底板为40mm，其余为35mm。

3. 遇套管处的井壁钢筋可自行断开。

室外污水池配筋图

图集号

08S305

审核 李文

李之

校对 史长伟

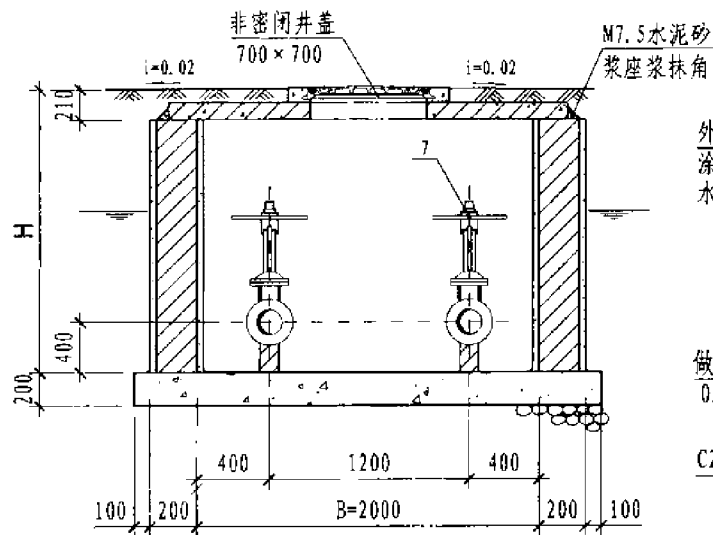
史长伟

设计 路志锋

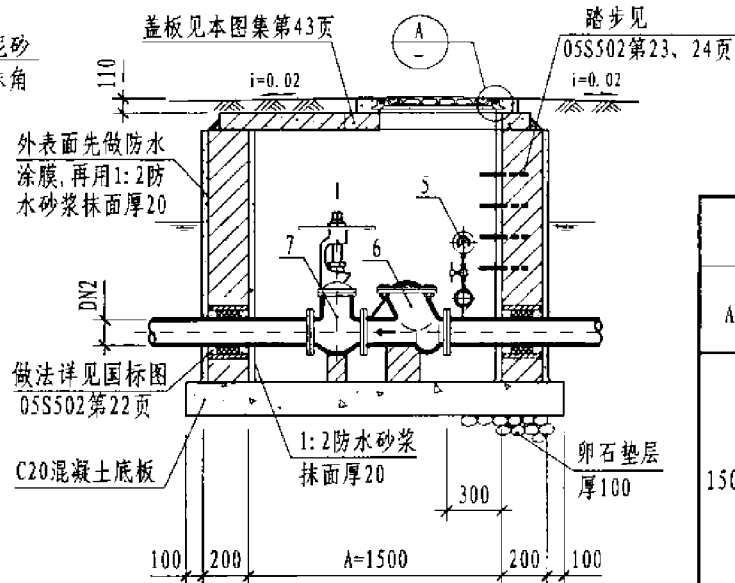
路志锋

页

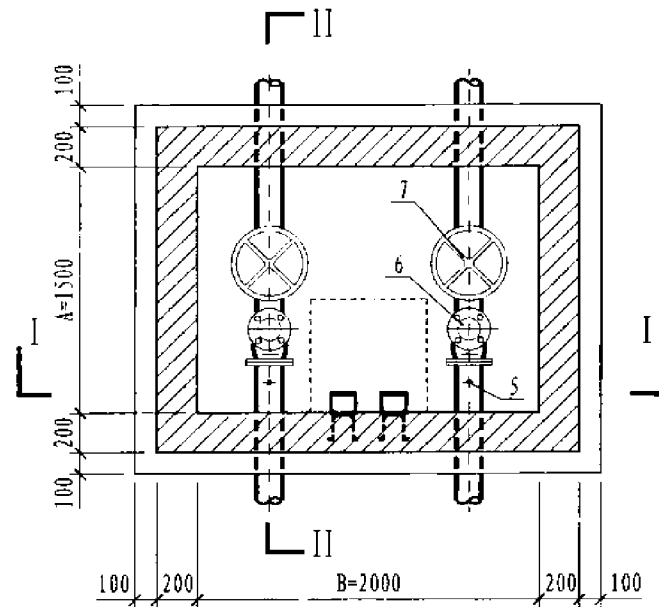
41



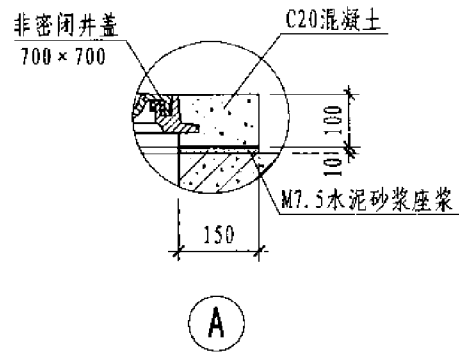
I-I 剖面图



II-II 剖面图



平面图



主要尺寸及工程量汇总表

主要尺寸 (mm)				工程量			
A	B	H	C	砖砌体 (m ³)	混凝土 (m ³)	钢筋 (kg)	每米高水泥砂浆抹面 (m ²)
1500	2000	1200	240	1.89	1.63	20.77	15.92
		1600	240	2.66	1.63	20.77	15.92
		2000	240	3.42	1.63	20.77	15.92
		2400	370	4.65	1.89	20.77	16.96

说明:

1. 砖砌体: 有地下水时用MU10机制砖, M7.5水泥砂浆砌筑。
2. 支墩必须托住阀体, 四周用M7.5水泥砂浆抹八字填实。
3. 节点B中钢管用Q235材料制作, 在其外壁刷冷底子油一遍; 并将套管一次浇筑于井壁墙内, 套管内填料应紧密捣实。

砖砌阀门井安装图 (顶面不过汽车)

图集号

08S305

审核

李文

李文

校对

史长伟

史长伟

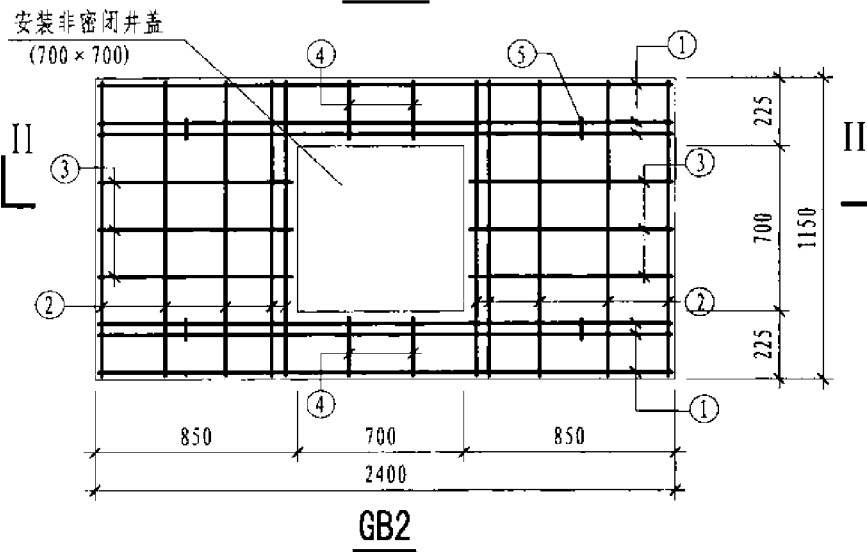
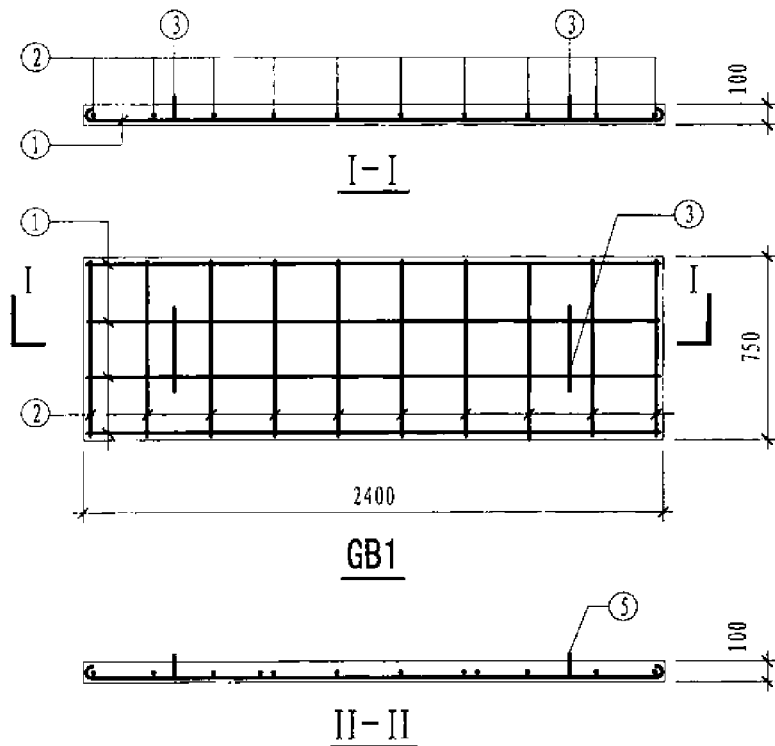
设计

路志锋

路志锋

页

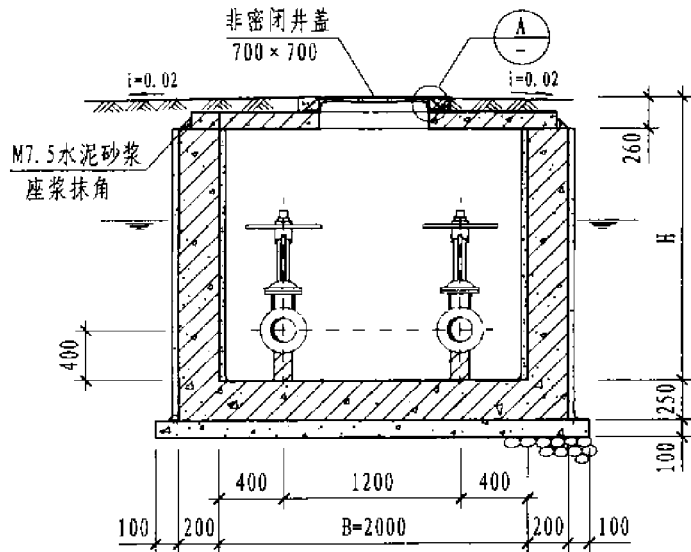
42



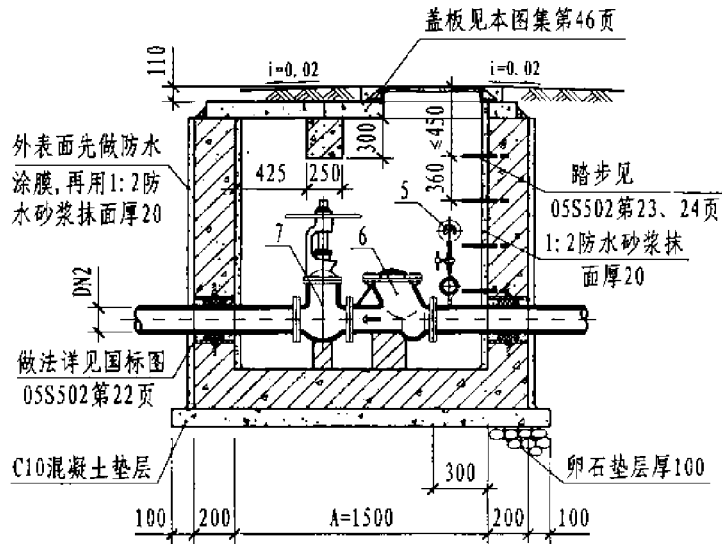
钢筋材料表

盖板编号	钢筋编号	型式与尺寸	直径 (mm)	长度 (mm)	根数	总长 (m)	钢筋			混凝土 (m ³)
							规格	总长 (m)	重量 (kg)	
GB1	1		φ8	2480	4	9.92	φ6	7.30	1.61	0.18
	2		φ6	730	10	7.30	φ8	11.12	4.39	
	3		φ8	600	2	1.20	合计		6.00	
GB2	1		φ10	2480	6	14.88	φ6	12.12	2.67	0.23
	2		φ6	1130	10	11.30	φ8	7.38	2.92	
	3		φ8	830	6	4.98	φ10	14.88	9.18	
	4		φ6	205	4	0.82				
	5		φ8	600	4	2.40	合计		14.77	

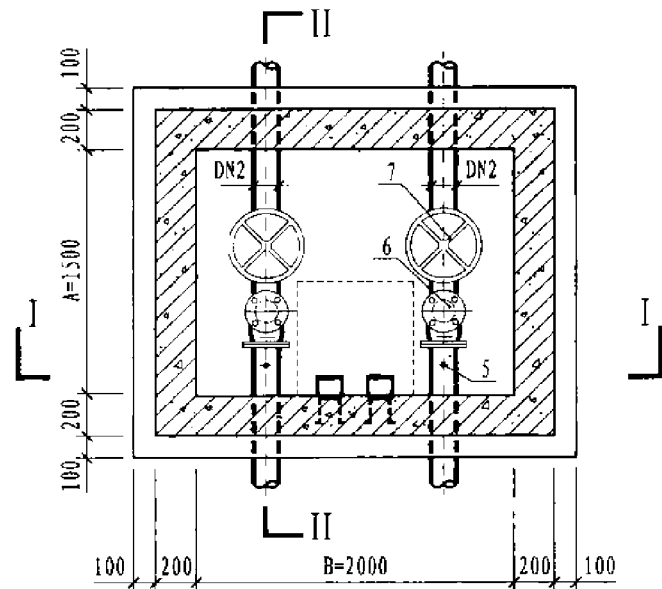
- 说明:
1. 材料: 采用C20混凝土, I级钢筋。
 2. 钢筋净保护层厚度为20mm。
 3. 吊环严禁使用冷加工钢筋。



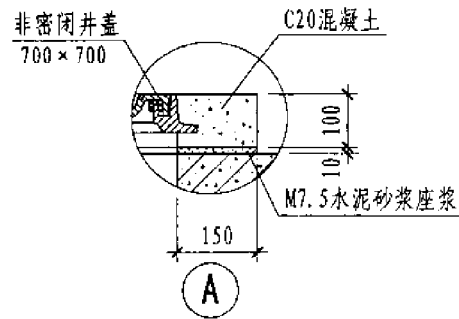
I-I 剖面图



II-II 剖面图



平面图



主要尺寸及工程量汇总表

主要尺寸			工程量			
			混凝土 (m ³)		钢筋 (kg)	
A	B	H	C10	C25	HPB235	HRB335
1500	2000	1200	0.55	3.31	257.63	30.64
		1600	0.55	3.93	290.25	30.64
		2000	0.55	4.56	327.28	30.64
		2400	0.55	5.18	364.32	30.64

说明:

1. 井室配筋详见本图集第45页。
2. 节点B中钢管及翼环Q235材料制作。加工完成后,在其外壁刷冷底子油一遍,并将套管一次浇灌于井壁墙内。套管内填料应紧密捣实。
3. 砖砌支墩必须托住阀体,四周用M7.5水泥砂浆抹八字填实。

钢筋混凝土阀门井安装图 (顶面可过汽车)

图集号

08S305

审核 李文 李之 校对 史长伟 史长伟 设计 路志锋 路志锋

页

44

钢筋材料表

钢筋 编号	型式与尺寸	直径 (mm)	长度 (mm)	间 距 (mm)	根 数			
					H=1200	H=1600	H=2000	H=2400
1	600 H-80	Φ10	H+350	200	42	42	42	42
2	200 H-80	Φ10	H+20	200	36	36	36	36
3	700 1850	Φ10	2550	150	18	22	28	34
4	200 1850	Φ10	2190	200	14	18	22	26
5	4+60 2350	Φ10	3080	150	13	13	13	13
6	200 4+60 2350	Φ10	2480	150	13	13	13	13
7	4+60 1850	Φ10	2580	150	17	17	17	17
8	200 1850	Φ10	1980	150	17	17	17	17
9	600 2350	Φ10	3050	150	18	22	28	34
10	200 2350	Φ10	2690	200	14	18	22	26

规 格	钢 筋								混 凝 土			
	总长 (m)				重 量 (kg)				容 积 (m³)			
	H=1200	H=1600	H=2000	H=2400	H=1200	H=1600	H=2000	H=2400	H=1200	H=1600	H=2000	H=2400
Φ8	213.04	269.36	336.88	404.40	84.15	106.40	133.07	159.74				
Φ10	214.90	231.70	248.50	265.30	132.59	142.96	153.32	163.69	2.61	3.23	3.86	4.48
合 计					216.74	249.36	286.39	323.43				

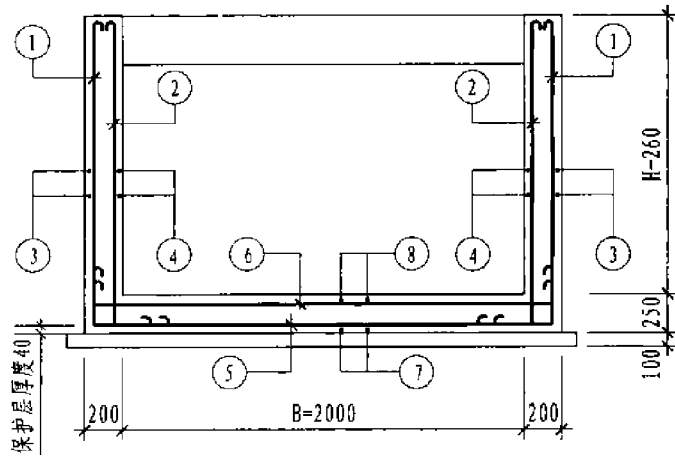
梁钢筋材料表

钢筋 编号	型式与尺寸	直径 (mm)	长度 (mm)	间 距 (mm)	根 数	总长 (m)	重量 (kg)	合计重量 (kg)	混凝土 (m³)
11	250 180	Φ6	1020	150	11	11.22	4.43	HPB235 4.43	0.15
12	2350	Φ12	2480	-	2	4.96	3.06	HRB335	
13	250 2350	Φ20	2810	-	3	8.43	20.82		

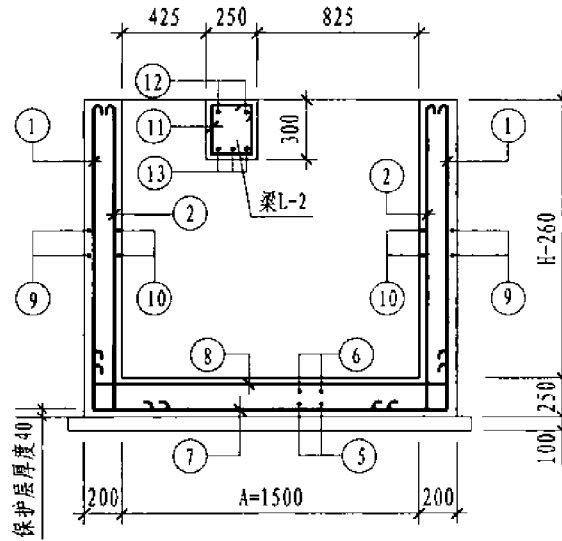
钢筋混凝土阀门井配筋图 (顶面可过汽车)

图集号 08S305

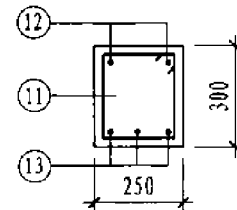
审核 李文 李文 校对 史长伟 史长伟 设计 路志锋 路志锋 页 45



I-I 剖面图



II-II 剖面图

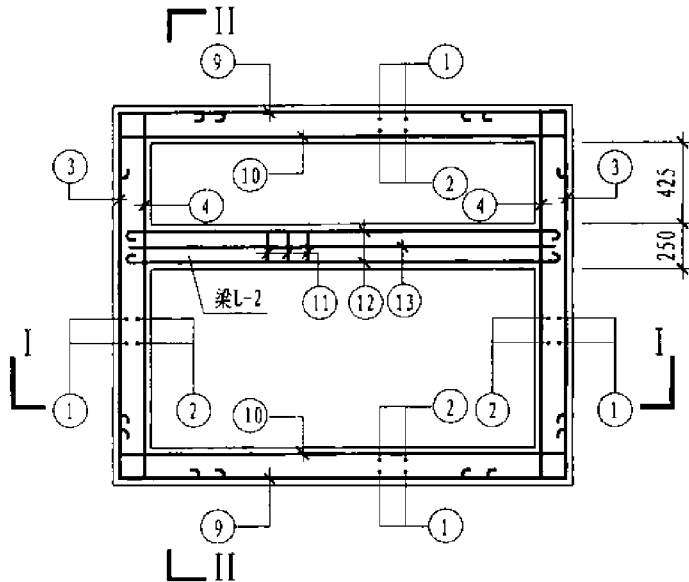


梁L-2剖面图

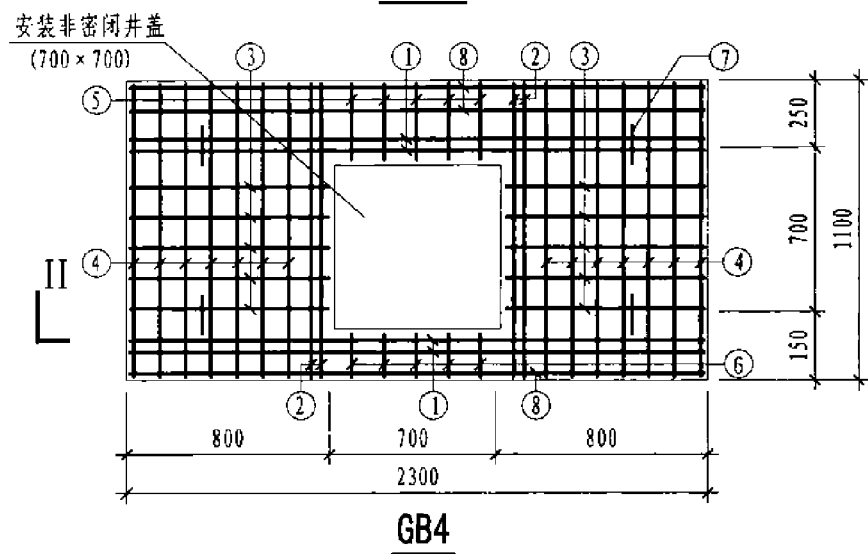
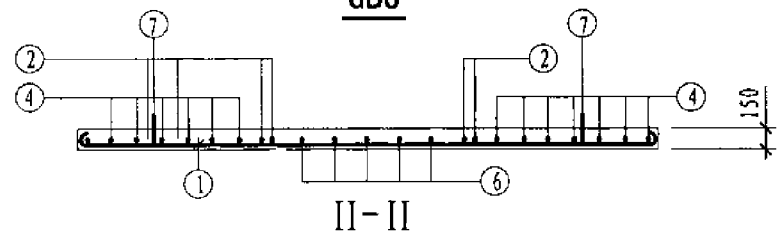
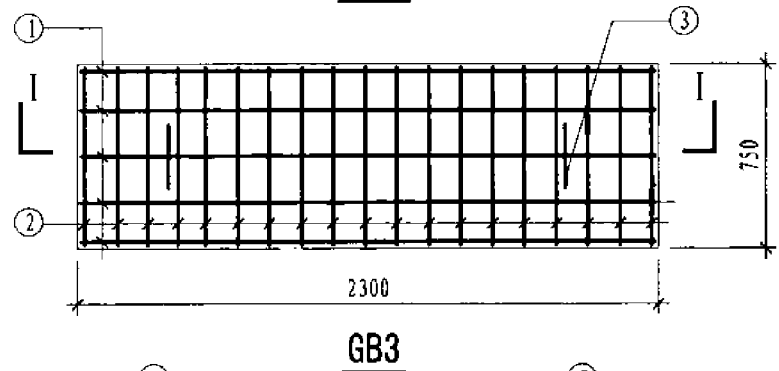
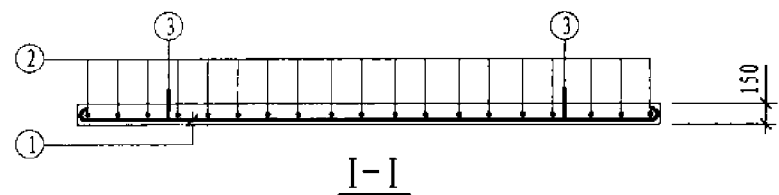
(钢筋保护层厚度为35mm)

说明:

- 材料:
采用C25混凝土(抗渗等级S₆)。
HPB235级钢筋直径标注: ΦXX。
HRB335级钢筋直径标注: ΦXX。
- 钢筋保护层厚度除注明外均为25mm。
- 遇节点B套管处的井壁钢筋可自行断开。
- 井壁套管、踏步预埋位置见本图集44页。



平面图



钢筋材料表

盖板 编号	钢筋 编号	型式与尺寸	直径 (mm)	长度 (mm)	根数	总长 (m)	钢筋			混凝土 (m ³)
							规格	总长 (m)	重量 (kg)	
GB3	1	2270	φ8	2400	5	12.00	φ8	25.40	10.03	0.24
	2	670	φ8	670	20	13.40	φ10	1.40	0.87	
	3	100 200 100	φ10	700	2	1.40	合计		10.90	
GB4	1	2270	φ12	2430	4	9.72	φ10	10.00	6.17	0.31
	2	1070	φ16	1070	4	4.28	φ12	34.10	30.29	
	3	770	φ12	770	10	7.70	φ16	4.28	6.76	
	4	1070	φ12	1070	14	14.98				
	5	220	φ12	220	5	1.10				
	6	120	φ12	120	5	0.60				
	7	100 200 100	φ10	700	4	2.80	合 计	I级	36.46	
	8	2270	φ10	2400	3	7.20		II级	6.76	

说明: 1. 材料: 采用C25混凝土, I级钢筋。
I级钢筋直径标注: φXX。
II级钢筋直径标注: φXX。
2. 钢筋净保护层厚度为20mm。
3. 吊环严禁使用冷加工钢筋。

钢筋混凝土阀门井盖板配筋图
(顶面可过汽车)

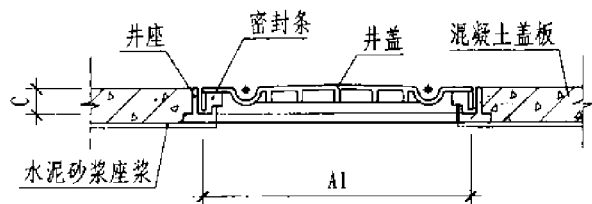
图集号

08S305

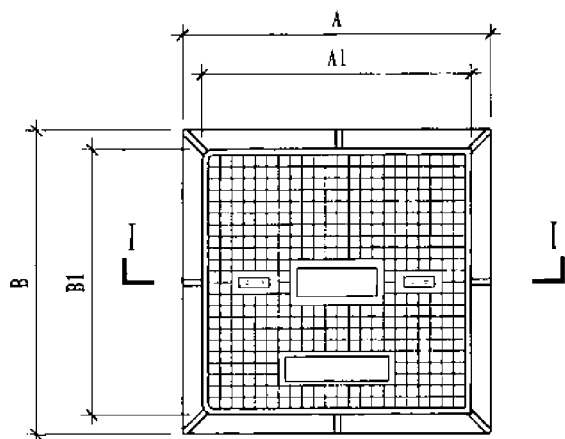
审核 李文 李之 校对 史长伟 史长伟 设计 路志锋 路志锋

页

46



I-I 剖面图

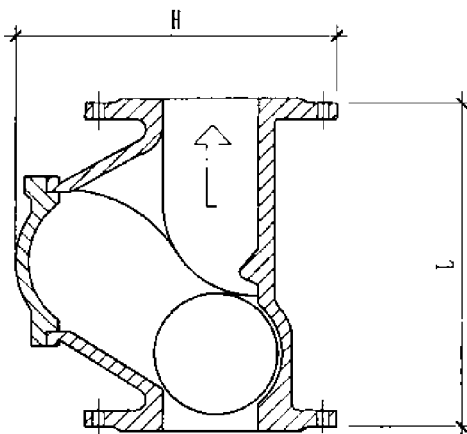


密闭井盖平面图

外形尺寸表

规格	A (mm)	A1 (mm)	B (mm)	B1 (mm)	C (mm)	重量(kg)		
						灰口 铸铁	球墨 铸铁	铸铝
600×600	740	600	740	600	60	105	110	33
700×700	822	700	822	700	70	120	125	38
800×700	922	800	822	700	75	145	152	45
1000×700	1122	1000	822	700	80	170	180	56

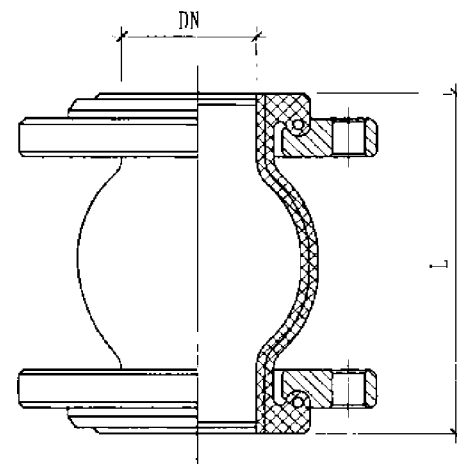
注：密闭井盖按河北省徐水县大庄铸造厂提供的资料编制。



球型污水止回阀外形图

外形尺寸表

型号	规格 DN	L (mm)	H (mm)	重量 (kg)
HQ11X-1.0	50	175	157	4
HQ41X-1.0	65	250	245	13.8
	80	266	265	18
	100	306	284	25
	125	358	345	35.5
	150	406	405	51
	200	546	532	86



可曲挠橡胶管接头外形图

外形尺寸表

型号	规格 DN	L (mm)	重量 (kg)	公称压力 (MPa)
XGD1-50	50	105	4.0	1.0
XGD1-65	65	115	5.0	
XGD1-80	80	135	6.0	
XGD1-100	100	150	7.0	
XGD1-125	125	165	9.0	
XGD1-150	150	185	12.0	
XGD1-200	200	200	16.0	

说明：

1. 非密闭井盖除不加密封条外，外形尺寸及构造与密闭井盖基本相同。
2. 材质为球墨铸铁、灰口铸铁的井盖可用于汽车通行或不通行部位；铸铝井盖只能用于室内非汽车通行部位。

密闭井盖、球型污水止回阀
可曲挠橡胶管接头外形图

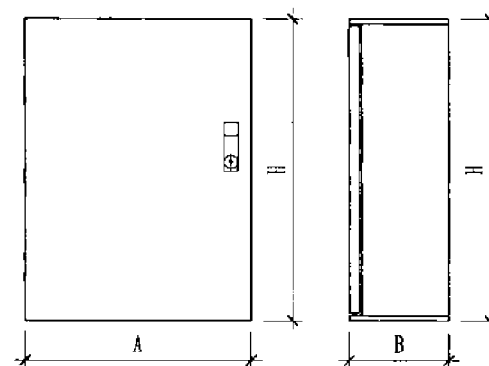
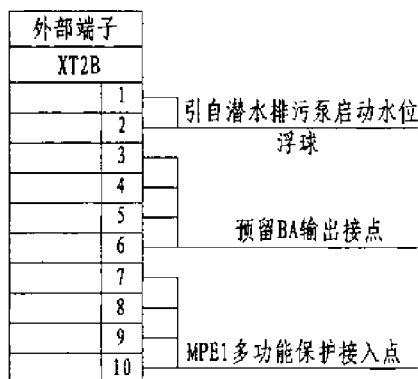
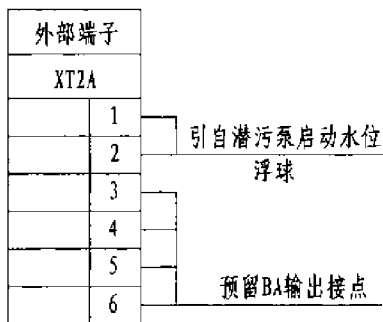
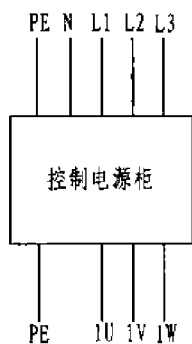
图集号

08S305

审核 李文 李立 校对 史长伟 史长伟 设计 路志锋 路志锋

页

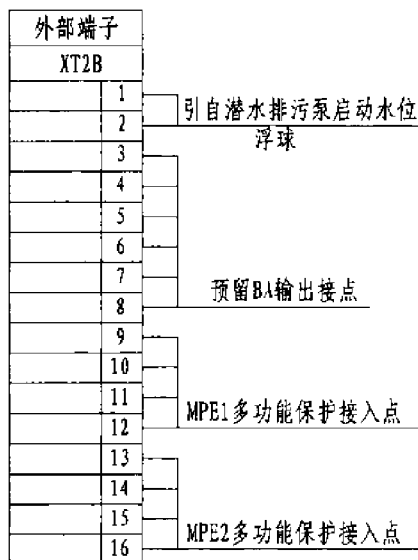
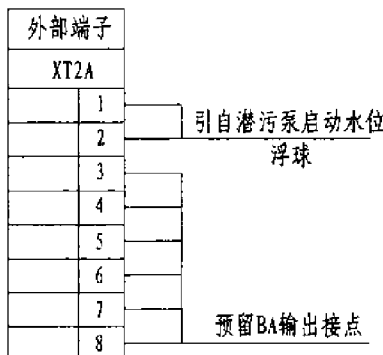
47



控制柜平面图

侧视图

潜水排污泵外部接线图(单泵)



电机功率 (KW)	控制柜型号		尺寸 A × B × H (mm)
	单台泵	2台泵	
1.5	HLK-1L-1.5	HLK-2L-1.5	300 × 145 × 425
2.2	HLK-1L-2.2	HLK-2L-2.2	
3.0	HLK-1L-3.0	HLK-2L-3.0	
4.0	HLK-1L-4.0	HLK-2L-4.0	415 × 200 × 600
5.5	HLK-1L-5.5	HLK-2L-5.5	
7.5	HLK-1L-7.5	HLK-2L-7.5	
11	HLK-1L-11	HLK-2L-11	600 × 300 × 1400
15	HLK-1L-15	HLK-2L-15	
18.5	HLK-1L-18.5	HLK-2L-18.5	
22	HLK-1L-22	HLK-2L-22	

潜水排污泵外部接线图(一用一备)

说明:

- 具有多功能保护接入点的外部端子图适用于潜水排污泵电机功率 $N > 15kW$ 的潜水泵。
- 潜水排污泵具有现场手动和自动控制功能;自动控制时接受液位传感器控制。设两台潜水排污泵时还具有故障切换功能。
- 潜水排污泵具有故障指示功能;水泵漏水、过热、过流保护功能。
- 其他控制要求详见本图集第17、18、21、22、24、25、28、30、35、36页。
- 本图根据上海熊猫机械(集团)有限公司提供的资料编制。

潜水排污泵控制要求及外部接线图			图集号	08S305
审核	李文	李之	校对	史长伟
			设计	路志锋
			页	48

主编单位、参编单位、联系人及电话

主编单位 机械工业第一设计研究院 路志峰 0552 - 4953058

参编单位 上海熊猫机械(集团)有限公司 吴 竞 021 - 59755332

以下企业作为本图集的协编单位,在本图集的编制过程中,提供了相关的技术资料,对图集的编制工作给予了很大支持,特表示感谢。

ITT中国

021 - 22082888

河北省徐水县大庄铸造厂

0312 - 8552999

组织编制单位、联系人及电话

中国建筑标准设计研究院

郭金鹏

010 - 68799100 (国标图热线电话)

010 - 68318822 (发行电话)