

06MS201-3 排水检查井

目 录

目录	1
总说明	5
圆形检查井	
圆形排水检查井尺寸表	7
圆形排水检查井流槽形式图	8
φ700圆形砖砌雨水检查井D≤400	9
φ1000圆形砖砌雨水检查井(收口式) D=200~600	10
φ1000圆形砖砌雨水检查井(盖板式) D=200~600	11
φ1000圆形混凝土雨水检查井D=200~600	12
φ1250圆形砖砌雨水检查井(收口式) D=600~800	13
φ1250圆形砖砌雨水检查井(盖板式) D=600~800	14
φ1250圆形混凝土雨水检查井D=600~800	15
φ1500圆形砖砌雨水检查井(盖板式) D=800~1000	16
φ1500圆形混凝土雨水检查井D=800~1000	17
φ700圆形砖砌污水检查井D≤400	18
φ1000圆形砖砌污水检查井(收口式) D=200~600	19
φ1000圆形砖砌污水检查井(盖板式) D=200~600	20
φ1000圆形混凝土污水检查井D=200~600	21

φ1000圆形雨污水检查井盖板配筋图	22
φ1250圆形砖砌污水检查井(收口式) D=600~800	23
φ1250圆形砖砌污水检查井(盖板式) D=600~800	24
φ1250圆形混凝土污水检查井D=600~800	25
φ1250圆形雨污水检查井盖板配筋图	26
φ1500圆形砖砌污水检查井(盖板式) D=800~1000	27
φ1500圆形混凝土污水检查井D=800~1000	28
φ1500圆形雨污水检查井盖板配筋图	29
矩形检查井	
矩形排水检查井流槽形式图	30
矩形直线砖砌雨水检查井D=800~2000	31
矩形直线混凝土雨水检查井D=800~2000	32
矩形90°三通砖砌雨水检查井D=900~2000	33
矩形90°三通混凝土雨水检查井D=900~2000	34
矩形90°四通砖砌雨水检查井D=900~2000	35
矩形90°四通混凝土雨水检查井D=900~2000	36

目 录							图集号	06MS201-3
审核	王憬山	刘景山	校对	孟宪东	孟宪东	设计	温雨晖	温雨晖
							页	1

矩形直线砖砌污水检查井D=800~1500..... 37

矩形直线混凝土污水检查井D=800~1500..... 38

矩形直线雨污水检查井盖板配筋图①(D=800~1000)..... 39

矩形直线雨污水检查井盖板配筋图②(D=1100~1200)..... 40

矩形直线雨污水检查井盖板配筋图③(D=1350~1500)..... 41

矩形直线雨污水检查井盖板配筋图④(D=1650~1800)..... 42

矩形直线雨污水检查井盖板配筋图⑤(D=2000)..... 43

矩形90°三通砖砌污水检查井D=900~1500..... 44

矩形90°三通混凝土污水检查井D=900~1500..... 45

矩形90°三通雨污水检查井盖板配筋图①..... 46

矩形90°三通雨污水检查井盖板配筋图②..... 47

矩形90°三通雨污水检查井盖板配筋图③..... 48

矩形90°三通雨污水检查井盖板配筋图④..... 49

矩形90°四通砖砌污水检查井D=900~1500..... 50

矩形90°四通混凝土污水检查井D=900~1500..... 51

矩形90°四通雨污水检查井盖板配筋图①..... 52

矩形90°四通雨污水检查井盖板配筋图②..... 53

矩形90°四通雨污水检查井盖板配筋图③..... 54

矩形90°四通雨污水检查井盖板配筋图④..... 55

矩形90°四通雨污水检查井盖板配筋图⑤..... 56

扇形检查井(90°、120°、135°、150°)

扇形砖砌雨水检查井(90°~150°)D=800~2000..... 57

扇形砖砌雨水检查井(90°~150°)主要尺寸及工程数量表..... 58

扇形混凝土雨水检查井(90°)D=800~2000..... 59

扇形混凝土雨水检查井(120°)D=800~2000..... 60

扇形混凝土雨水检查井(135°)D=800~2000..... 61

扇形混凝土雨水检查井(150°)D=800~2000..... 62

扇形砖砌污水检查井(90°~150°)D=800~1500..... 63

扇形砖砌污水检查井(90°~150°)主要尺寸及工程数量表..... 64

扇形混凝土污水检查井(90°)D=800~1500..... 65

扇形雨污水检查井(90°)盖板配筋图①(D=800~900)..... 66

扇形雨污水检查井(90°)盖板配筋图②(D=1000~1100)..... 67

扇形雨污水检查井(90°)盖板配筋图③(D=1200~1350)..... 68

扇形雨污水检查井(90°)盖板配筋图④(D=1500~1650)..... 69

扇形雨污水检查井(90°)盖板配筋图⑤(D=1800)..... 70

扇形雨污水检查井(90°)盖板配筋图⑥(D=2000)..... 71

扇形混凝土污水检查井(120°)D=800~1500..... 72

扇形雨污水检查井(120°)盖板配筋图①(D=800~900)..... 73

目 录							图集号	06MS201-3
审核	王憬山	王憬山	校对	孟宪东	孟宪东	设计	温丽晖	温丽晖
							页	2

扇形雨污水检查井(120°)盖板配筋图②(D=1000~1100).....	74
扇形雨污水检查井(120°)盖板配筋图③(D=1200~1350).....	75
扇形雨污水检查井(120°)盖板配筋图④(D=1500~1650).....	76
扇形雨污水检查井(120°)盖板配筋图⑤(D=1800).....	77
扇形雨污水检查井(120°)盖板配筋图⑥(D=2000).....	78
扇形混凝土污水检查井(135°)D=800~1500.....	79
扇形雨污水检查井(135°)盖板配筋图①(D=800~900).....	80
扇形雨污水检查井(135°)盖板配筋图②(D=1000~1100).....	81
扇形雨污水检查井(135°)盖板配筋图③(D=1200~1350).....	82
扇形雨污水检查井(135°)盖板配筋图④(D=1500~1650).....	83
扇形雨污水检查井(135°)盖板配筋图⑤(D=1800).....	84
扇形雨污水检查井(135°)盖板配筋图⑥(D=2000).....	85
扇形混凝土污水检查井(150°)D=800~1500.....	86
扇形雨污水检查井(150°)盖板配筋图①(D=800~900).....	87
扇形雨污水检查井(150°)盖板配筋图②(D=1000~1100).....	88
扇形雨污水检查井(150°)盖板配筋图③(D=1200~1350).....	89
扇形雨污水检查井(150°)盖板配筋图④(D=1500~1650).....	90
扇形雨污水检查井(150°)盖板配筋图⑤(D=1800).....	91
扇形雨污水检查井(150°)盖板配筋图⑥(D=2000).....	92

竖管式砖砌(收口式)跌水井D≤200(直线内跌).....	93
竖管式砖砌(盖板式)跌水井D≤200(直线内跌).....	94
竖管式混凝土跌水井D≤200(直线内跌).....	95
竖管式砖砌(收口式)跌水井D≤200(支线内跌).....	96
竖管式砖砌(盖板式)跌水井D≤200(支线内跌).....	97
竖管式混凝土跌水井D≤200(支线内跌).....	98
竖槽式砖砌(收口式)跌水井D=200~400(直线内跌).....	99
竖槽式砖砌(收口式)跌水井(直线外跌)盖板配筋图.....	100
竖槽式砖砌(盖板式)跌水井D=200~400(直线外跌).....	101
竖槽式砖砌(盖板式)跌水井(直线外跌)盖板配筋图.....	102
竖槽式砖砌跌水井D=400~600(直线外跌).....	103
竖槽式混凝土跌水井D=200~600(直线外跌).....	104
竖槽式跌水井(直线外跌)盖板配筋图.....	105
竖槽式砖砌跌水井D=200~400(支线外跌).....	106
竖槽式砖砌跌水井(支线外跌)盖板配筋图.....	107
竖槽式混凝土跌水井D=200~400(支线外跌).....	108
竖槽式混凝土跌水井(支线外跌)盖板配筋图.....	109
阶梯式砖砌跌水井D=700~1500.....	110

跌水井

目 录							图集号	06MS201-3	
审核	王憬山	刘军	校对	孟宪东	设计	温丽晖	温和平	页	3

阶梯式混凝土跌水井D=700~1650	111
阶梯式跌水井盖板配筋图①	112
阶梯式跌水井盖板配筋图②	113
阶梯式跌水井盖板配筋图③	114
阶梯式跌水井盖板配筋图④	115
闸槽井	
污水砖砌闸槽井D=200~1000	116
污水混凝土闸槽井D=200~1000	117
污水闸槽井盖板配筋图①(D=200、300)	118
污水闸槽井盖板配筋图②(D=400、500)	119
污水闸槽井盖板配筋图③(D=600、700)	120
污水闸槽井盖板配筋图④(D=800、900)	121
污水闸槽井盖板配筋图⑤(D=1000)	122
沉泥井	
∅1000圆形砖砌沉泥井D=200~500	123

∅1000圆形混凝土沉泥井D=200~500	124
∅1250圆形砖砌沉泥井D=600~800	125
∅1250圆形混凝土沉泥井D=600~800	126
预制井筒	
∅700预制混凝土井筒(双排踏步)	127
∅800预制混凝土井筒(双排踏步)	128
∅800预制混凝土井筒(单排踏步)	129
检查井脚窝图	
砖砌雨水检查井踏步脚窝位置图	130
混凝土雨水检查井井室踏步脚窝位置图	131
砖砌污水检查井踏步脚窝位置图	132
混凝土污水检查井井室踏步脚窝位置图	133

目 录							图集号	06MS201-3		
审核	王憬山	王憬山	校对	孟宪东	孟宪东	设计	温丽晖	温丽晖	页	4

总 说 明

1. 设计依据

《室外排水设计规范》	GB 50014-2006
《给水排水工程构筑物结构设计规范》	GB 50069-2002
《混凝土结构设计规范》	GB 50010-2002
《砌体结构设计规范》	GB 50003-2001
《建筑地基基础设计规范》	GB 50007-2002

2. 适用范围

2.1 适用于雨水管道管径 $D \leq 2000\text{mm}$ ，管顶覆土 $\leq 4\text{m}$ ；污水管道管径 $D \leq 1500\text{mm}$ ，管顶覆土 $\leq 6\text{m}$ 的直线、转弯、 90° 三通、 90° 四通等情况。

2.2 市政、建筑小区、工业企业与民用建筑雨污水管道工程。

2.3 本图集如用于湿陷性黄土地区、永久性冻土地区、其他特殊性地区及地震设计烈度为8度以上地区的工程时，应根据有关标准规范和规程的规定另做处理。

2.4 除跌落井外，接入支管均与下游管道采用管内顶平接。

2.5 当有化学管材接入检查井时，其做法见相应标准规范。

2.6 盖板覆土如不符合本图集要求，应另行设计。

2.7 井盖、踏步详见图集06MS201-6、7。根据使用要求，可使用

双层井盖及单排踏步。见第127~130、132页。

3. 设计条件

3.1 设计荷载：超汽20级车。

3.2 土壤条件：容重 $1800\text{kg}/\text{m}^3$ ，内摩擦角 $\phi = 30^\circ$ 。

3.3 地下水位：按有、无地下水两种情况设计，当有地下水时，其水位按地面以下 1m 计算。

3.4 基础应座落在土质良好的原状土层上，地基承载能力不得小于 $100\text{kN}/\text{m}^2$ ，若还有不良土层应进行处理。

4. 图集内容及使用条件

4.1 砖砌检查井用于无地下水的地区。

4.2 圆形井：有 $\phi 700\text{mm}$ 、 $\phi 1000\text{mm}$ 、 $\phi 1250\text{mm}$ 、 $\phi 1500\text{mm}$ 四种井径的井，适用于管径 $D = 200 \sim 1000\text{mm}$ 的雨污水管道上。

4.3 矩形井：分直线井、 90° 三通井、 90° 四通井，适用于管径 $D = 800 \sim 2000\text{mm}$ 的雨水管道上； $D = 800 \sim 1500\text{mm}$ 的污水管道上。

4.4 扇形井：以上游管中心与下游管中心相交处的内角分为 90° 、 120° 、 135° 、 150° 四种转弯井。适用于管径 $D = 800 \sim 2000\text{mm}$ 的雨水管道转弯处； $D = 800 \sim 1500\text{mm}$ 的污水管道转弯处。当转弯角度处于

总说明							图集号	06MS201-3		
审核	王憬山	刘学山	校对	孟宪东	孟宪东	设计	温丽晖	温丽晖	页	5

指定角度之间时，做法参考临近指定角度转弯井的做法，盖板参考选用小于此角的指定盖板。

4.5 跌水井：有竖管式、竖槽式和阶梯式三种形式。管道跌水水头为1.0~2.0m时，宜设跌水井；跌水水头大于2.0m时，应设跌水井。管道转弯处不宜设跌水井。

4.6 闸槽井：为检修时断水方便而设置在排水管道上的井。适用于管径 $D=200\sim 1000\text{mm}$ 的管道。

4.7 沉泥井：井底比下游干管深300mm，以便于管道掏挖淤泥使用。

5. 采用材料

5.1 砖砌体：采用MU10烧结实心砖，M7.5水泥砂浆。

5.2 钢筋混凝土：井室—C25、盖板—C25、井圈—C30；钢筋： Φ 为HPB235级钢筋， Φ 为HRB335级钢筋。

5.3 井基：砖砌排水检查井采用C15混凝土。

5.4 抹面及勾缝：采用1:2（体积比）防水水泥砂浆。抹面厚20mm。砖砌雨水检查井内壁采用防水水泥砂浆抹面，抹至管顶上200mm，外壁用防水水泥砂浆勾缝；砖砌污水检查井内、外壁均采用防水水泥砂浆抹面，抹至检查井顶部。

5.5 流槽：采用与井墙一次砌筑的砖砌流槽，如改用C10号混凝土时，

浇筑前应将检查井的井基、井墙洗刷干净，以保证共同受力。

5.6 预制盖板，应在适当位置加吊环。

5.7 井筒：有砖砌和钢筋混凝土两种，本图集中砖砌检查井表示的砖砌井筒也可采用混凝土井筒。预制混凝土井筒，也可采用现浇（150mm壁厚，里层配 $\Phi 6@150$ 钢筋网）。

6. 施工注意事项

6.1 砖砌体必须砂浆饱满，灰浆均匀。

6.2 预制和现浇混凝土构件必须保证表面平整、光滑、无蜂窝麻面。

6.3 壁面处理前必须清除表面污物、浮灰等。

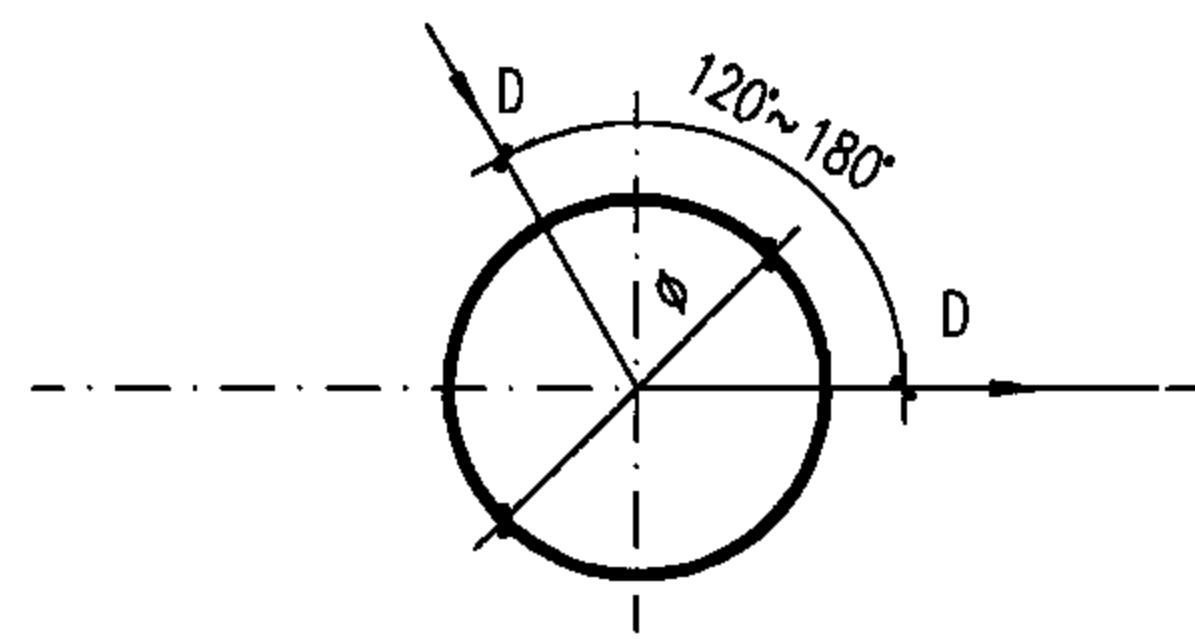
6.4 盖板、井盖安装时加1:2防水水泥砂浆座浆及抹三角灰，井盖顶面要求与路面平。

6.5 混凝土盖板均为底层配筋，盖板在堆放及运输时不得倒置。

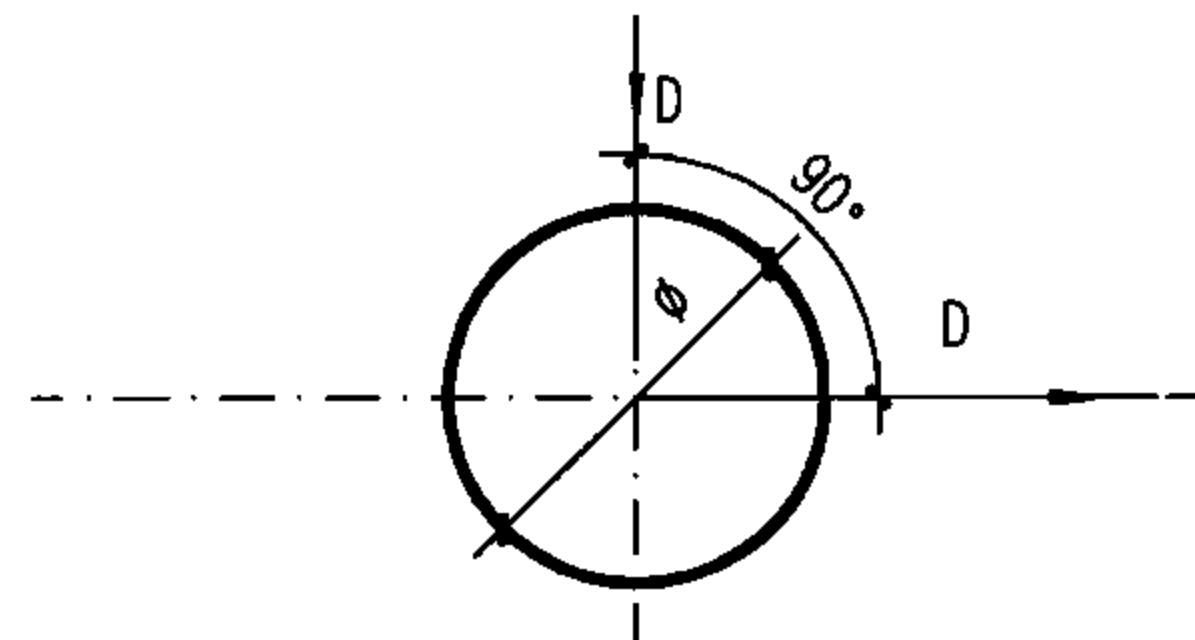
6.6 回填土时，先将盖板座浆盖好，在井墙和井筒周围同时回填，回填土密实度根据路面要求而定，但不应低于95%。

6.7 若支、干管基础落于井室肥槽中时，肥槽须进行处理。其做法：用级配砂石、混凝土或砖填实。

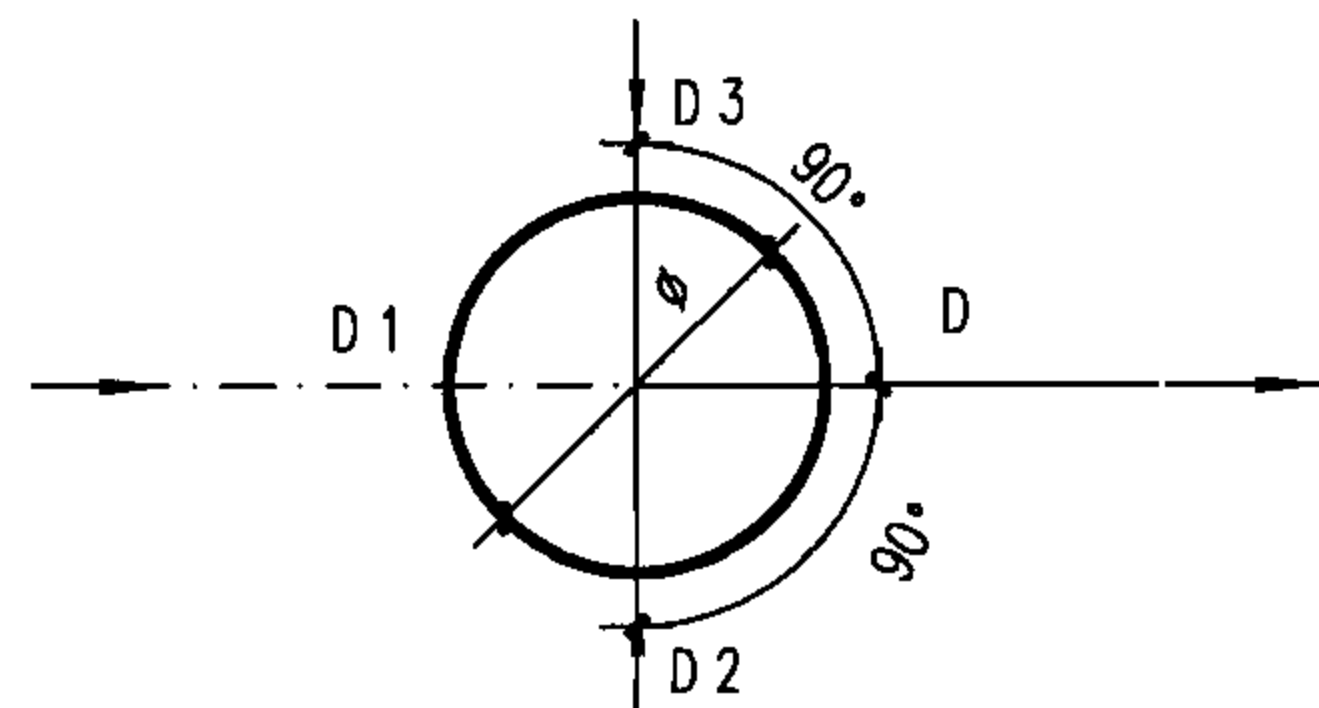
总说明							图集号	06MS201-3	
审核	王憬山	刘军	校对	孟宪东	设计	温丽晖	温和平	页	6



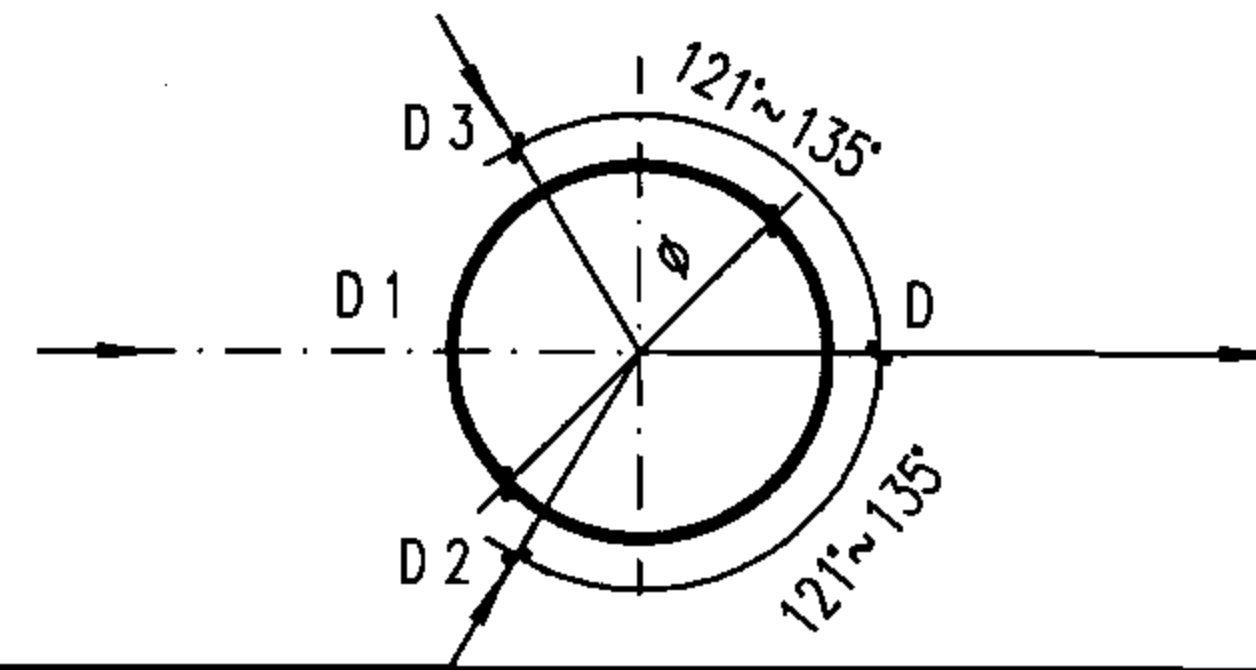
井径 ϕ	700	1000	1250	1500
管径 D	≤ 400	≤ 600	≤ 800	≤ 1000



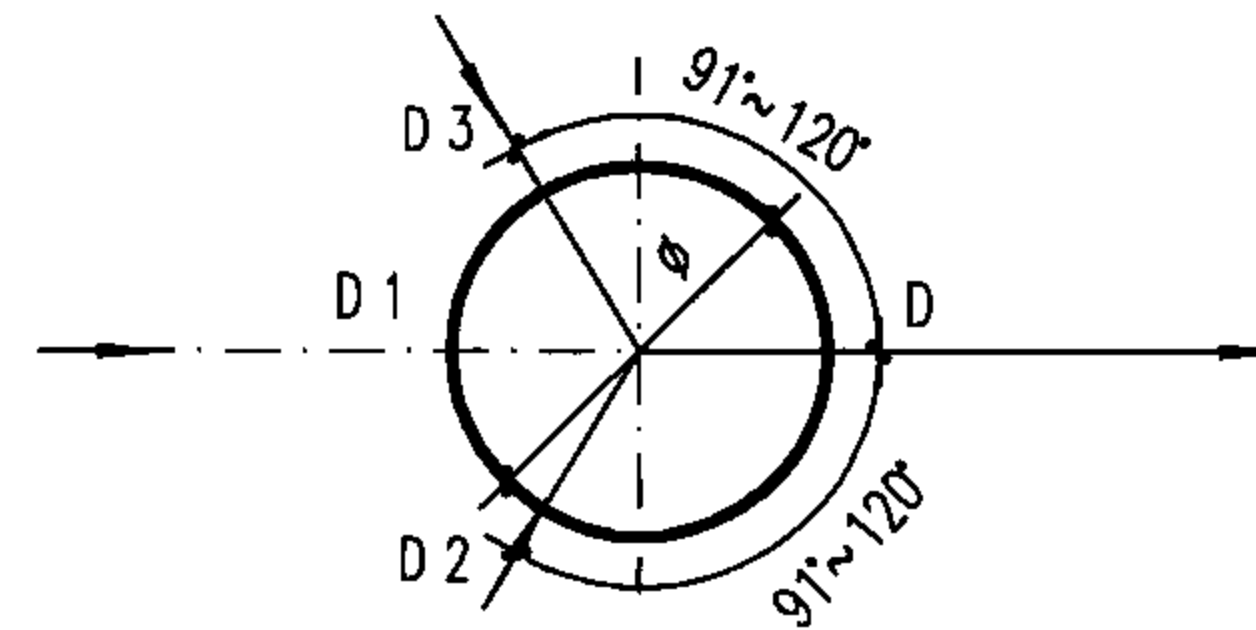
井径 ϕ	700	1000	1250	1500
管径 D	≤ 300	≤ 500	≤ 600	≤ 800



井径 ϕ	700			1000			1250			1500		
管径 D	D1	D2、D3	D	D1	D2、D3	D	D1	D2、D3	D	D1	D2、D3	D
-	≤ 400	≤ 300	≤ 400	≤ 600	≤ 500	≤ 600	≤ 800	≤ 600	≤ 800	≤ 900	≤ 800	≤ 900



井径 ϕ	700			1000			1250			1500		
管径 D	D1	D2、D3	D	D1	D2、D3	D	D1	D2、D3	D	D1	D2、D3	D
-	≤ 200	≤ 200	≤ 400	≤ 400	≤ 200	≤ 600	≤ 600	≤ 200	≤ 800	≤ 700	≤ 200	≤ 1000
-	-	-	-	≤ 300	≤ 300	≤ 600	≤ 500	≤ 300	≤ 800	≤ 600	≤ 300	≤ 1000
-	-	-	-	-	-	-	≤ 400	≤ 400	≤ 800	≤ 500	≤ 400	≤ 1000



井径 ϕ	700			1000			1250			1500		
管径 D	D1	D2、D3	D	D1	D2、D3	D	D1	D2、D3	D	D1	D2、D3	D
-	≤ 400	≤ 200	≤ 400	≤ 600	≤ 200	≤ 600	≤ 800	≤ 200	≤ 800	≤ 1000	≤ 300	≤ 1000
-	≤ 300	≤ 300	≤ 400	≤ 500	≤ 300	≤ 600	≤ 700	≤ 300	≤ 800	≤ 900	≤ 400	≤ 1000
-	-	-	-	≤ 400	≤ 400	≤ 600	≤ 600	≤ 400	≤ 800	≤ 800	≤ 500	≤ 1000
-	-	-	-	-	-	-	≤ 500	≤ 500	≤ 800	≤ 700	≤ 600	≤ 1000

说明:

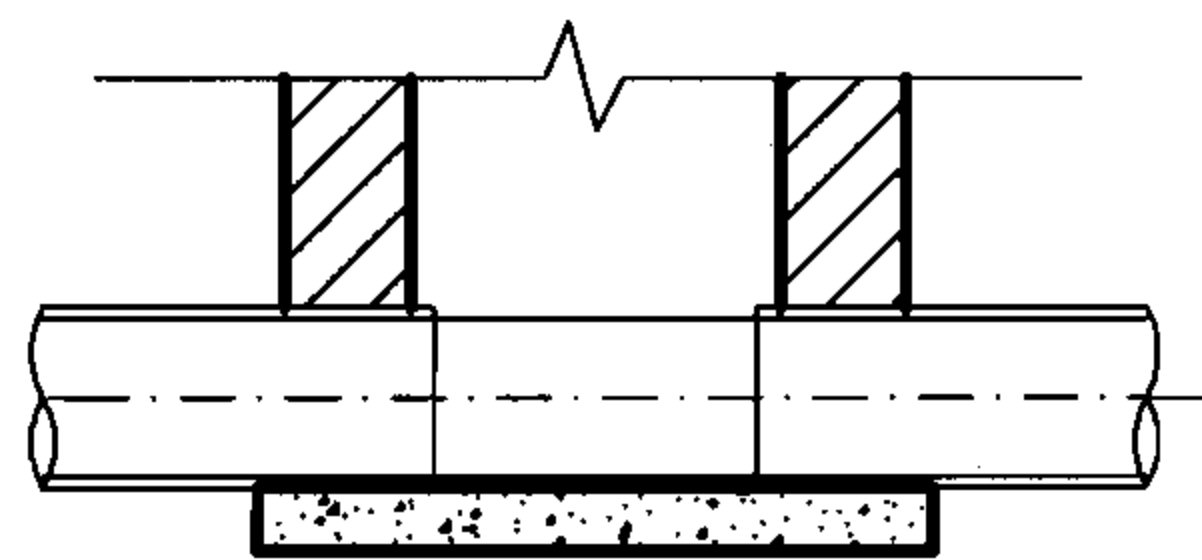
1. 单位: mm.
2. 转弯井流槽半径 $R \approx D$.

圆形排水检查井尺寸表

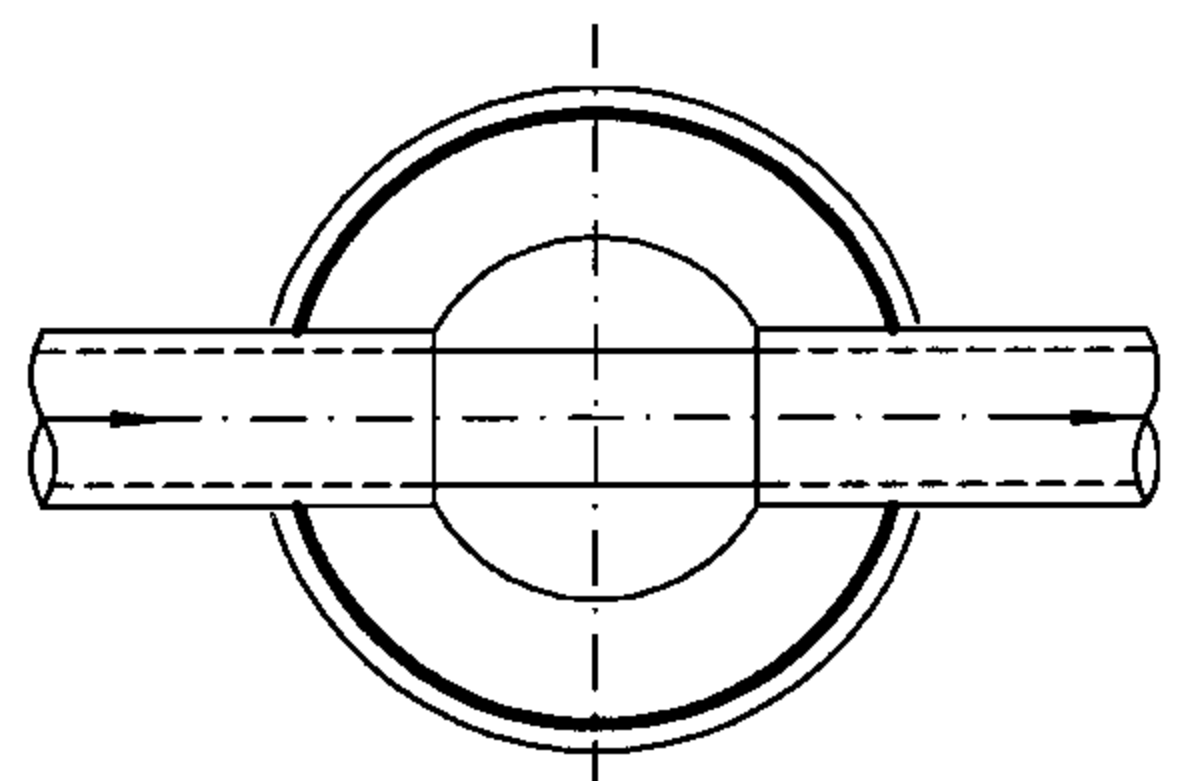
图集号 06MS201-3

审核 王憬山 刘军 校对 温丽晖 温和平 设计 孟宪东 夏克东

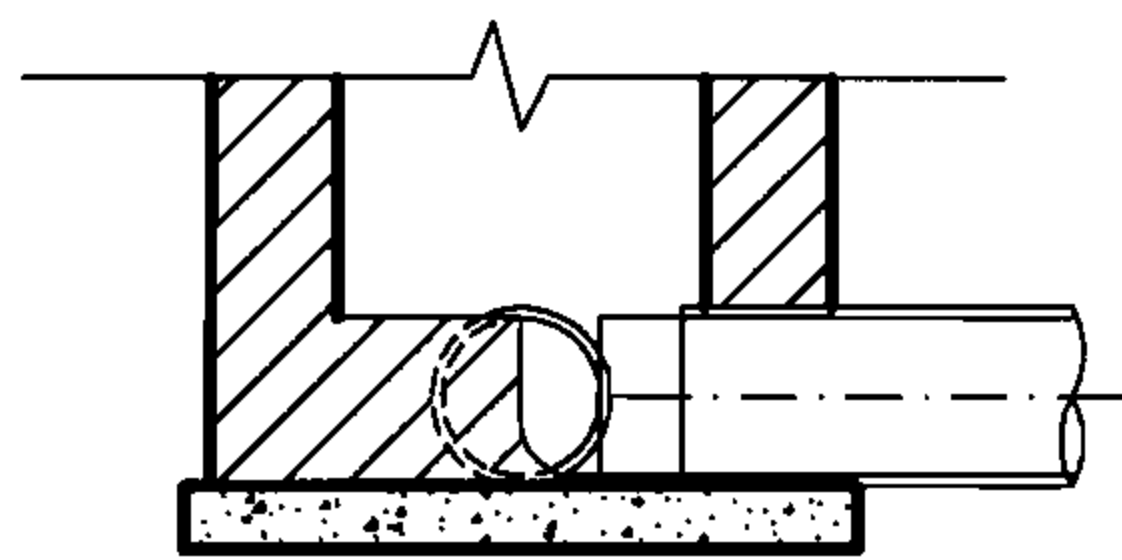
页 7



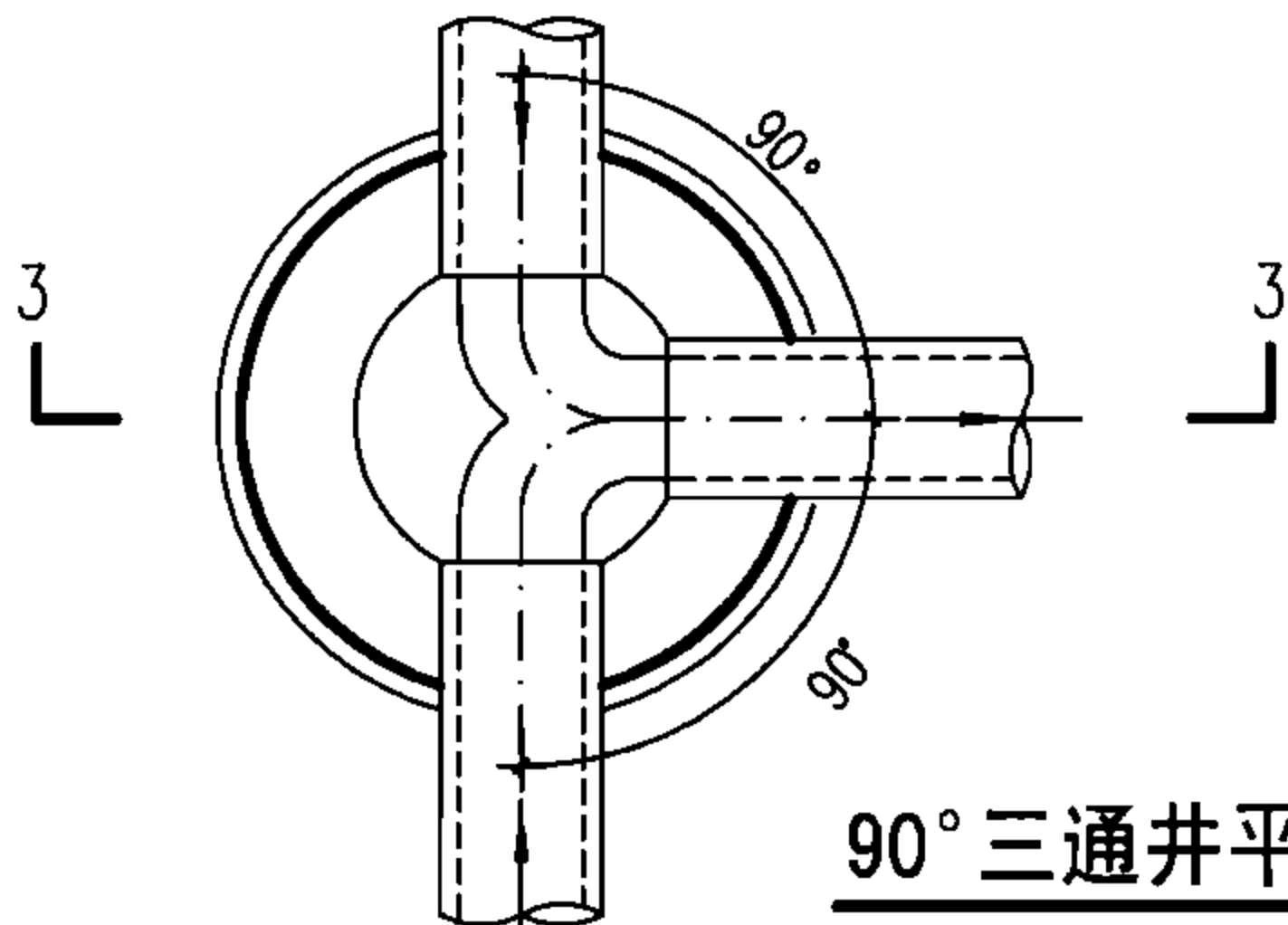
1-1



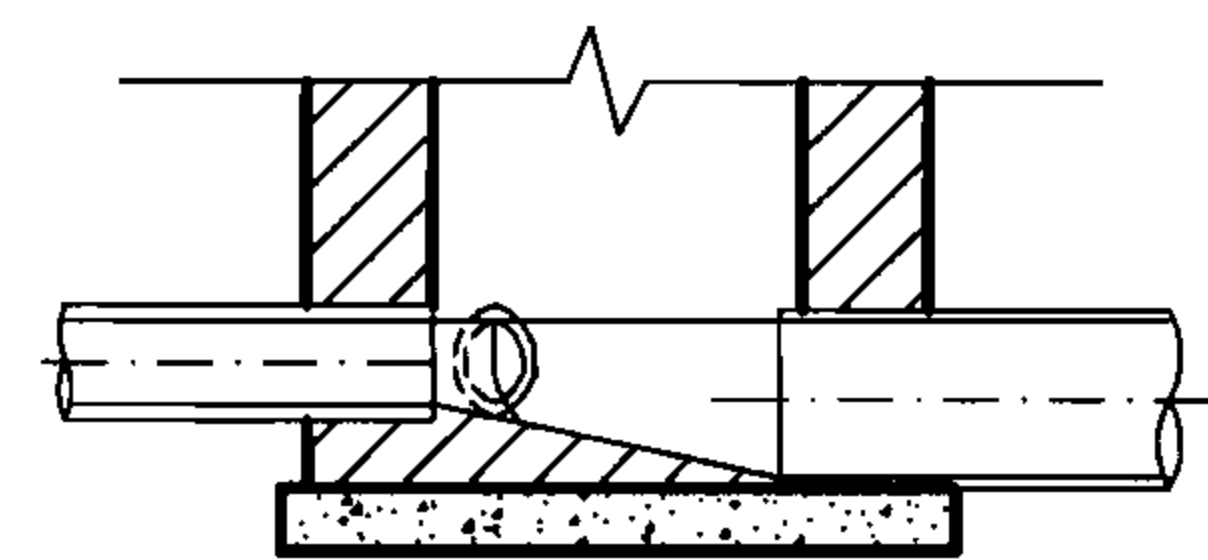
直线井平面图



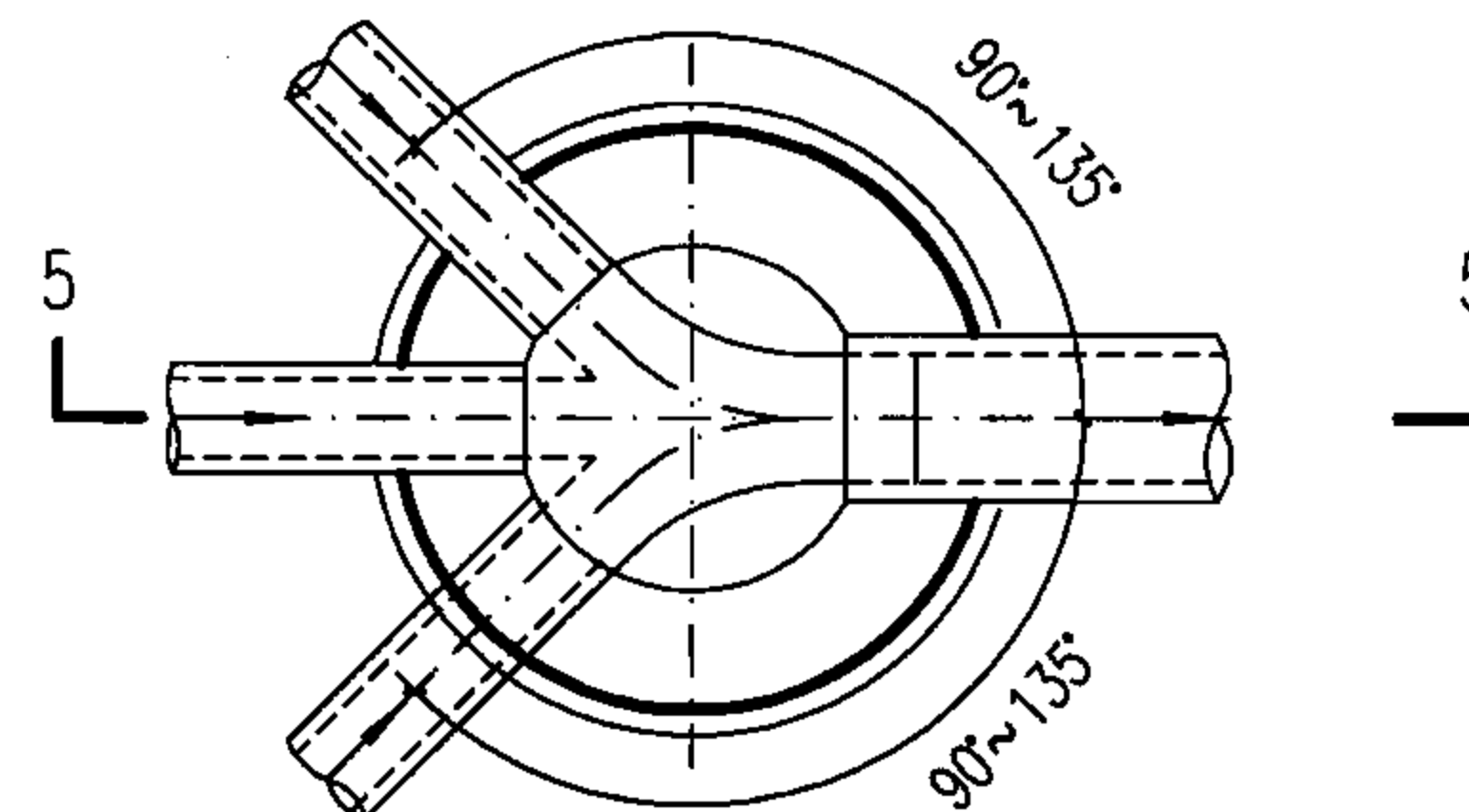
3-3



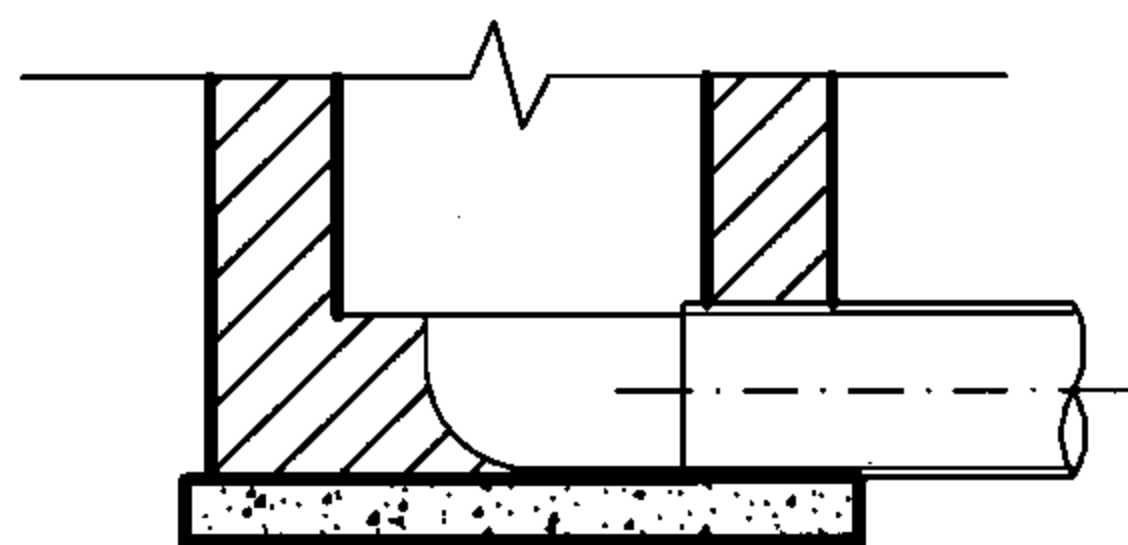
90°三通井平面图



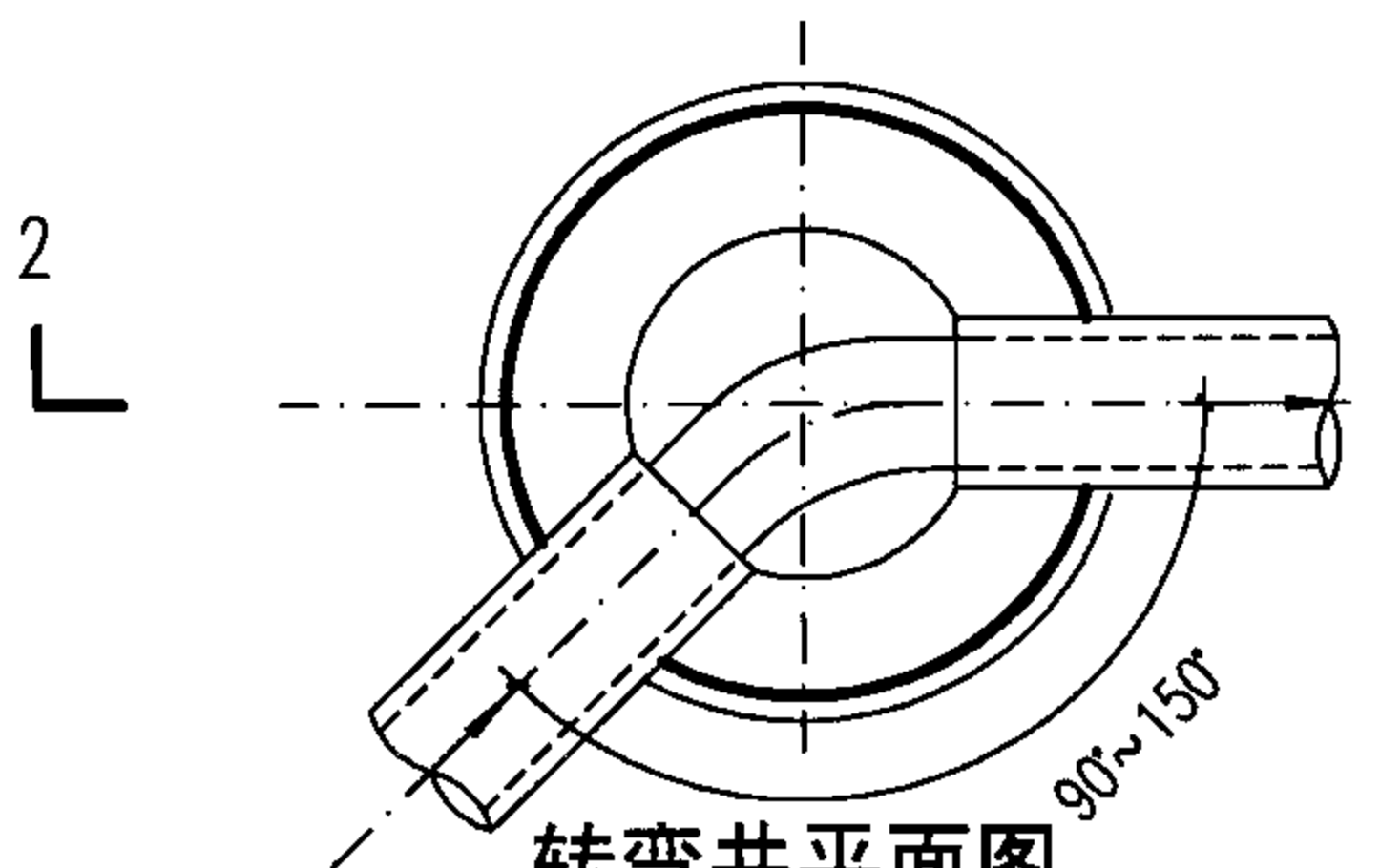
5-5



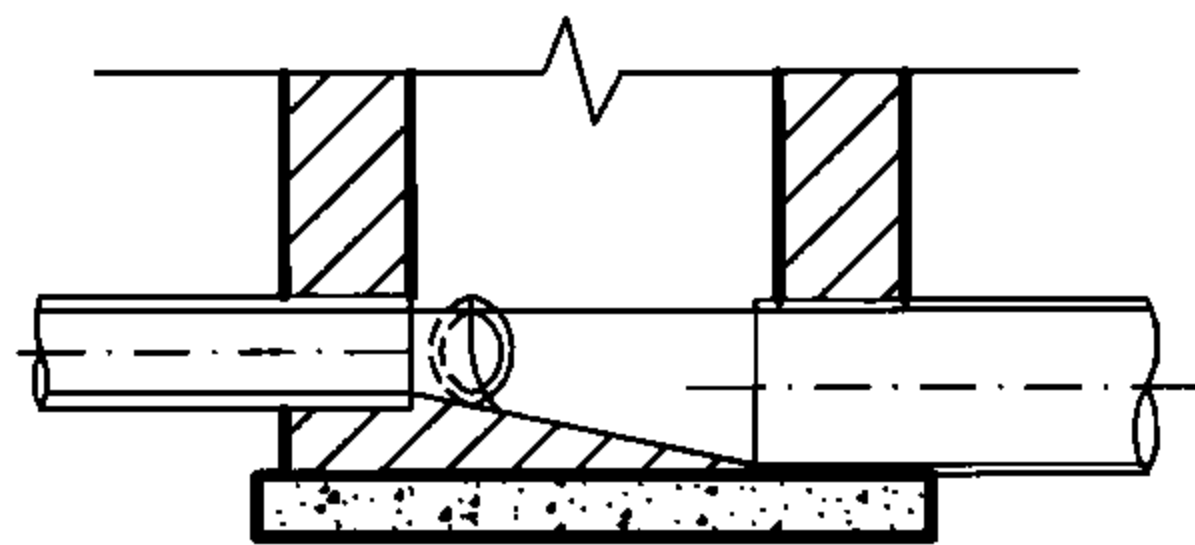
90° ~ 135°四通井平面图



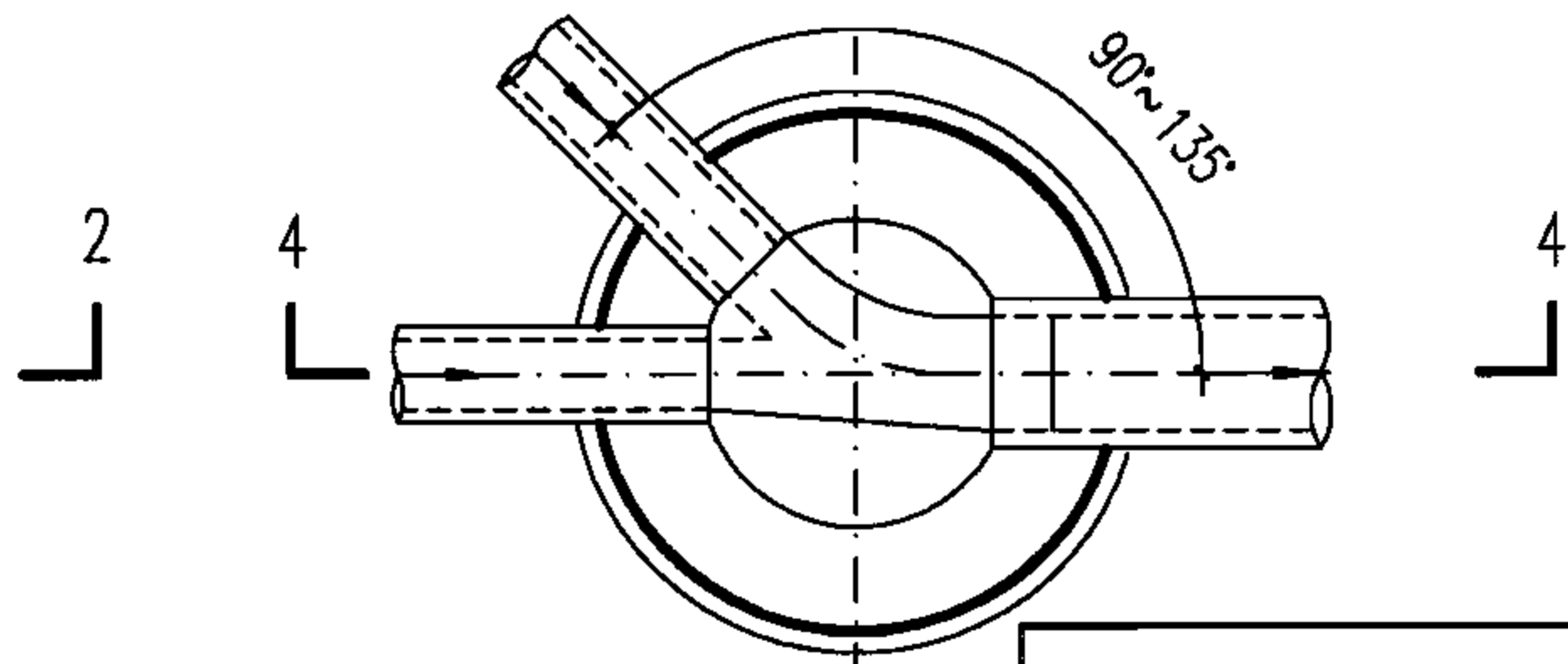
2-2



转弯井平面图



4-4



90° ~ 135°三通井平面图

说明:

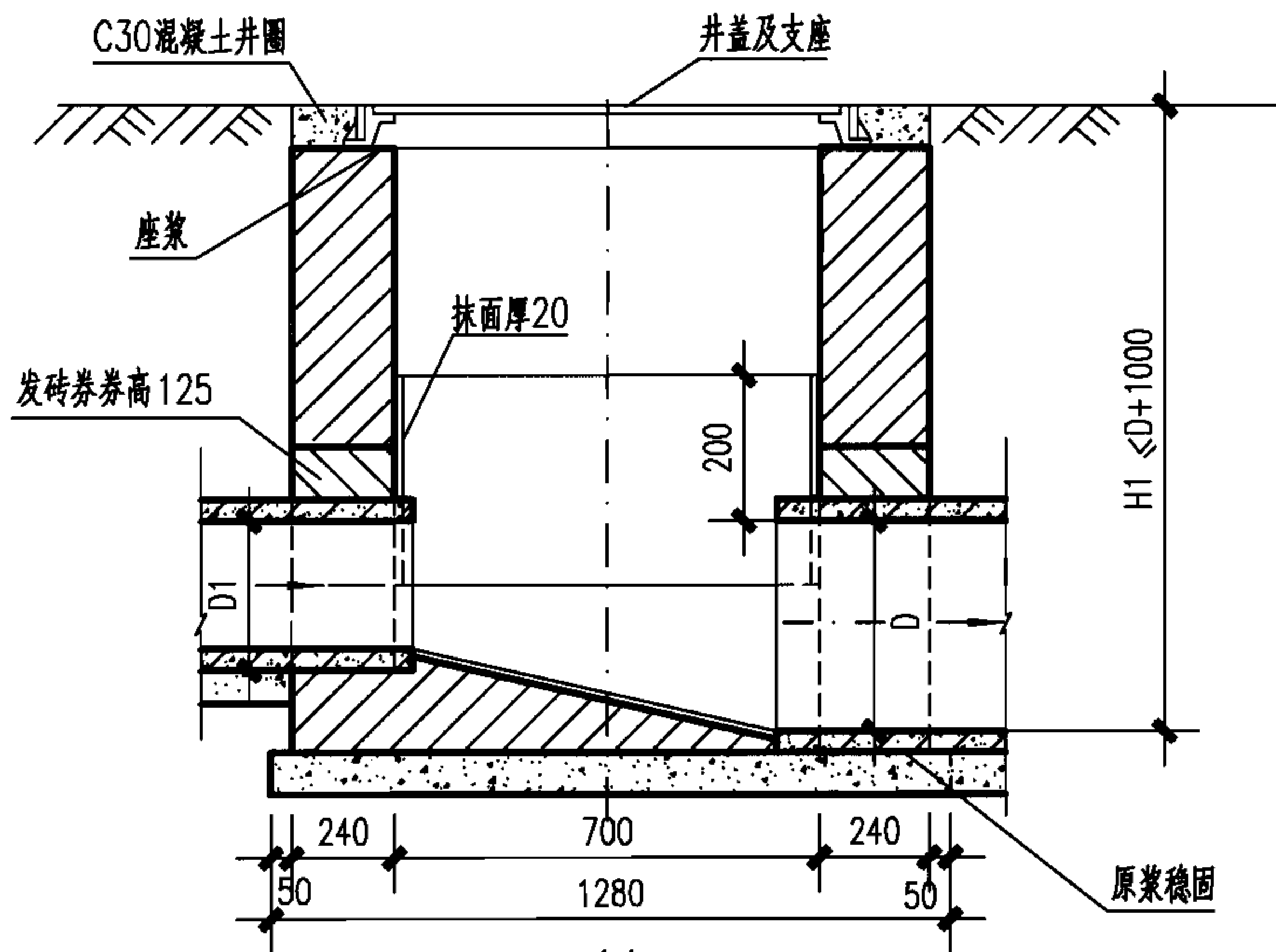
1. 管道连接一般采用管顶平接。
2. 流槽高度:
雨水检查井: 相同直径的管道连接时, 流槽顶与管中心平。
不同直径的管道连接时, 流槽顶一般与小管中心平。
污水检查井: 流槽顶一般与管内顶平。
3. 流槽材料: 采用与井墙一次砌筑的砖砌流槽, 如改用C10混凝土时, 浇筑前应将检查井井基、井墙洗刷干净, 以保证共同受力。

圆形排水检查井流槽形式图

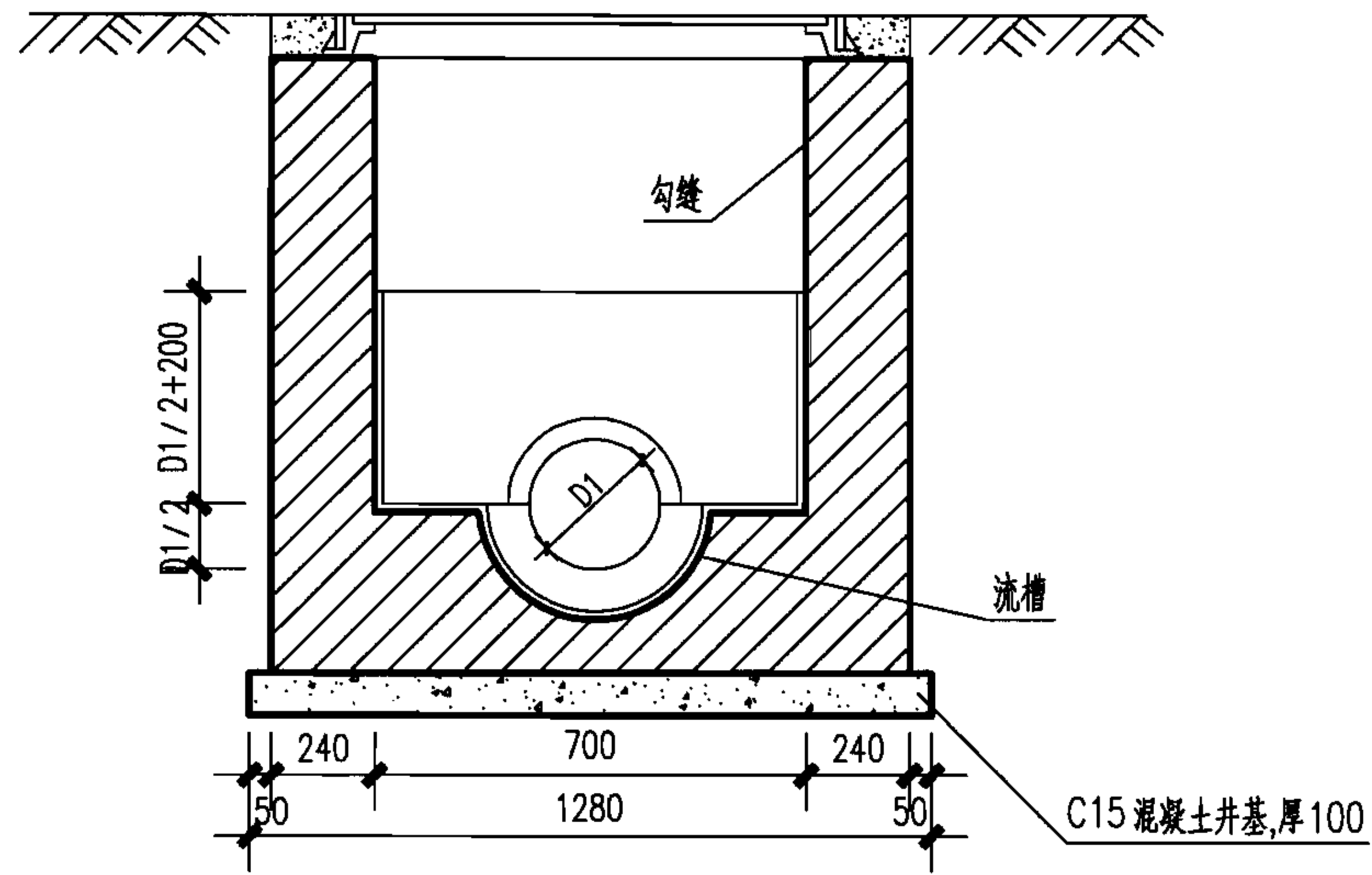
图集号 06MS201-3

审核 郭钧 郭钧 校对 温丽晖 温丽晖 设计 孟宪东 孟宪东

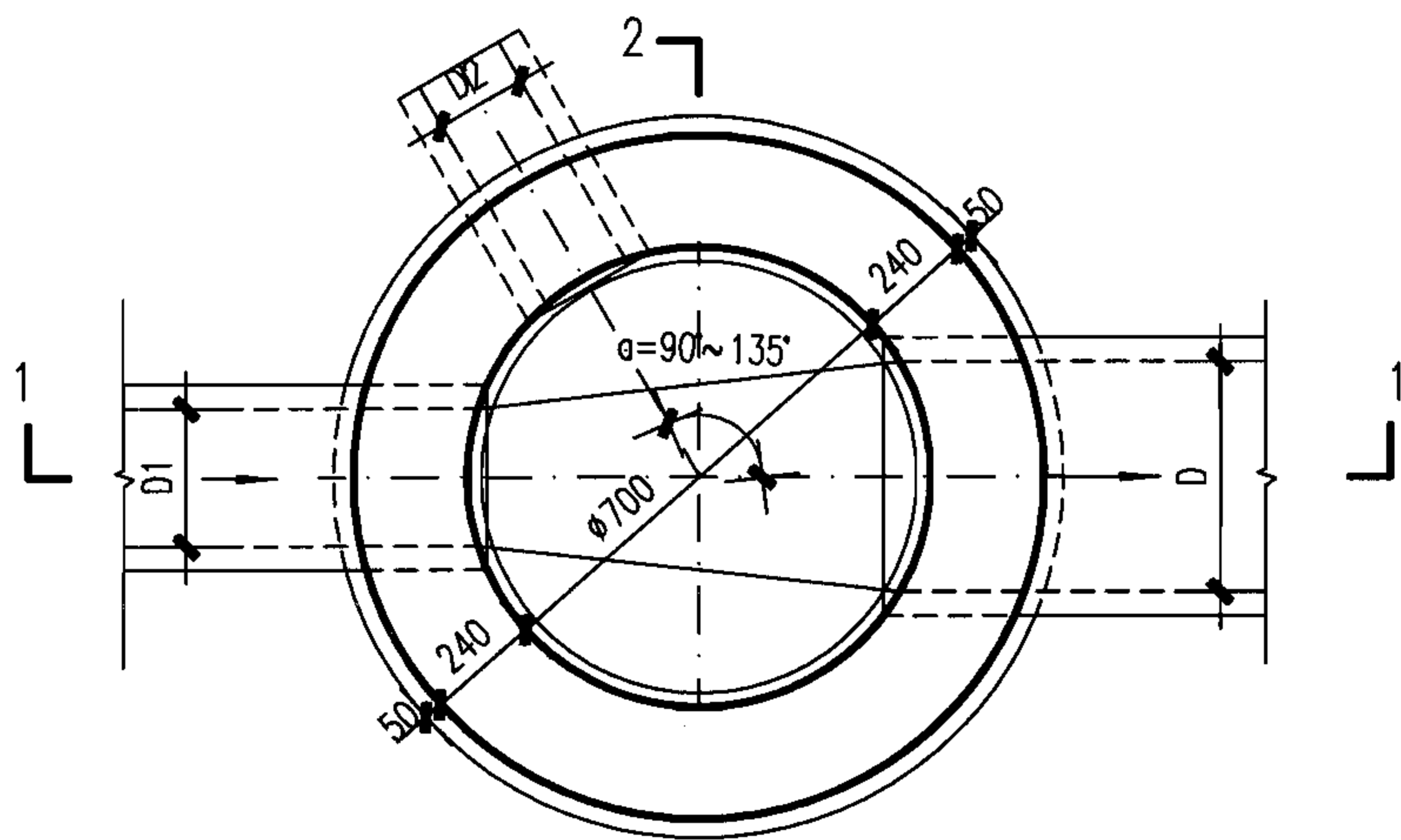
页 8



1-1 剖面



2-2 剖面



平面图

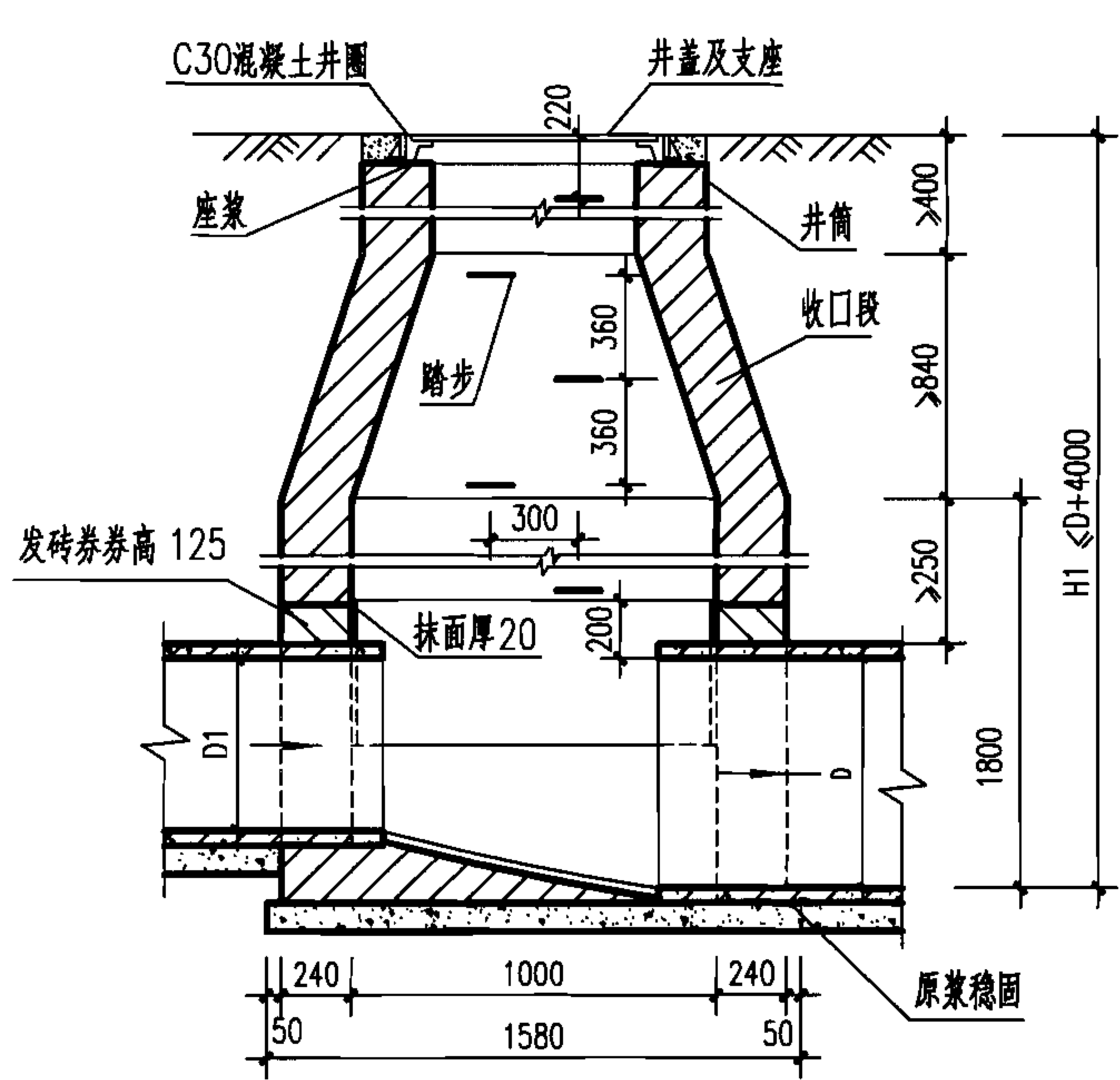
工程数量表

管径 D	砖砌体 (m ³)		C15混凝土 (m ³)	砂浆抹面 (m ²)
	流槽	井筒/m		
200	0.04	0.71	0.13	1.40
300	0.05	0.71	0.13	1.47
400	0.06	0.71	0.13	1.58

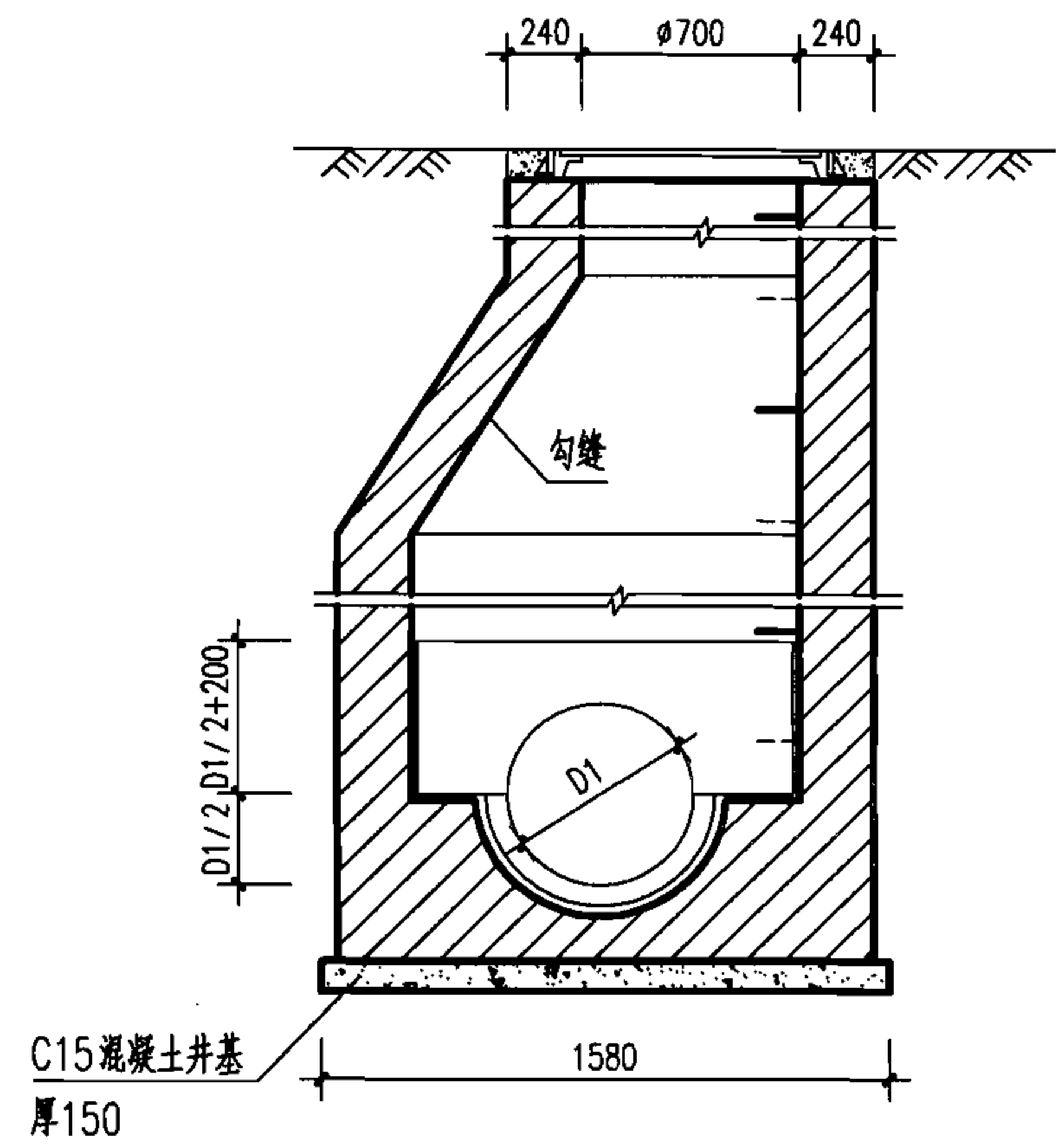
说明:

1. 单位: mm.
2. 井墙用 M7.5 水泥砂浆砌 MU10 砖。
3. 抹面、勾缝、座浆均用 1:2 防水水泥砂浆。
4. 接入支管超挖部分用级配砂石、混凝土或砌砖填实。

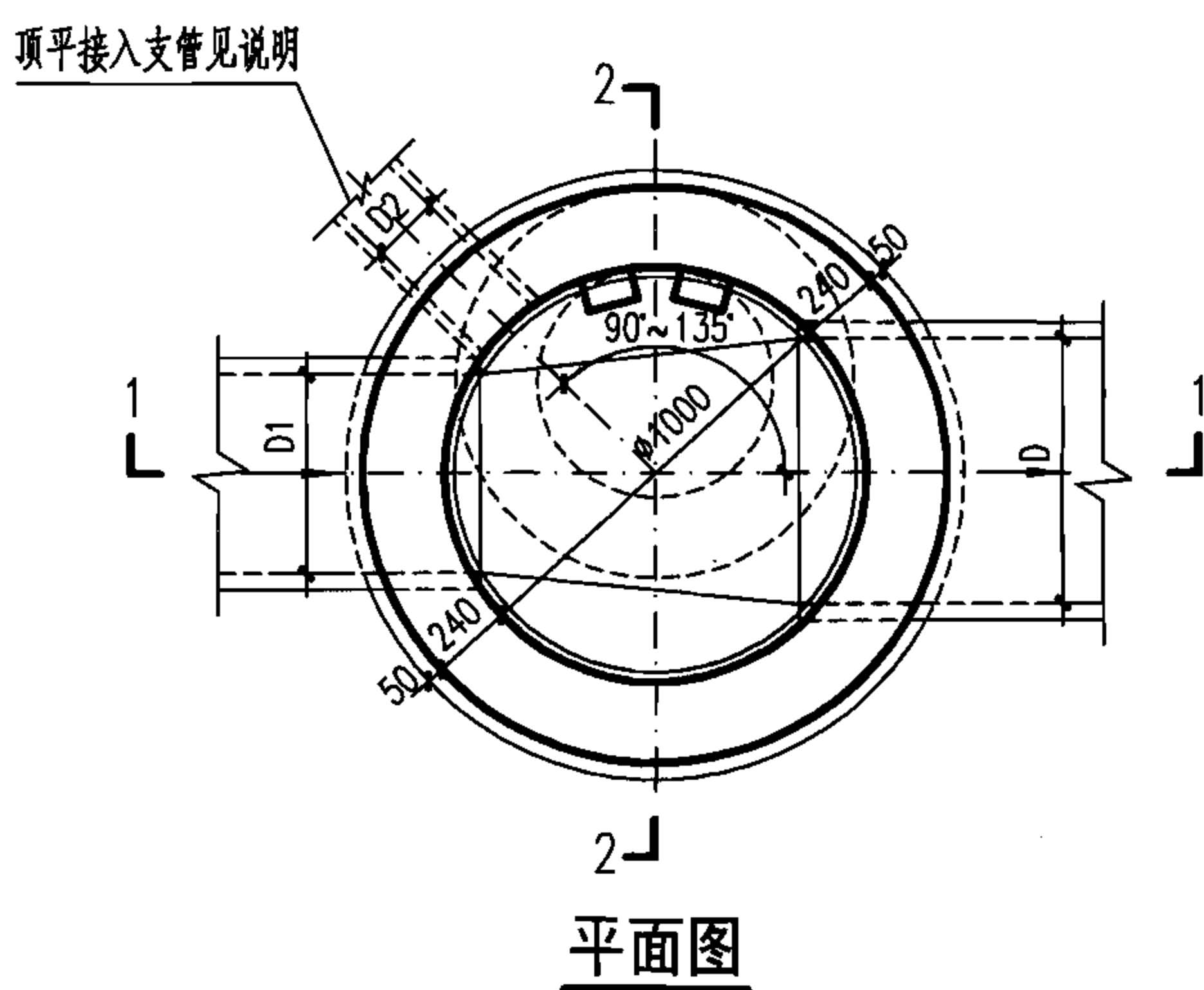
Ø700 圆形砖砌雨水检查井 D ≤ 400							图集号	06MS201-3	
审核	郭钧	郭钧	校对	温丽晖	温丽晖	设计	孟宪东	页	9



1-1 剖面



2-2 剖面



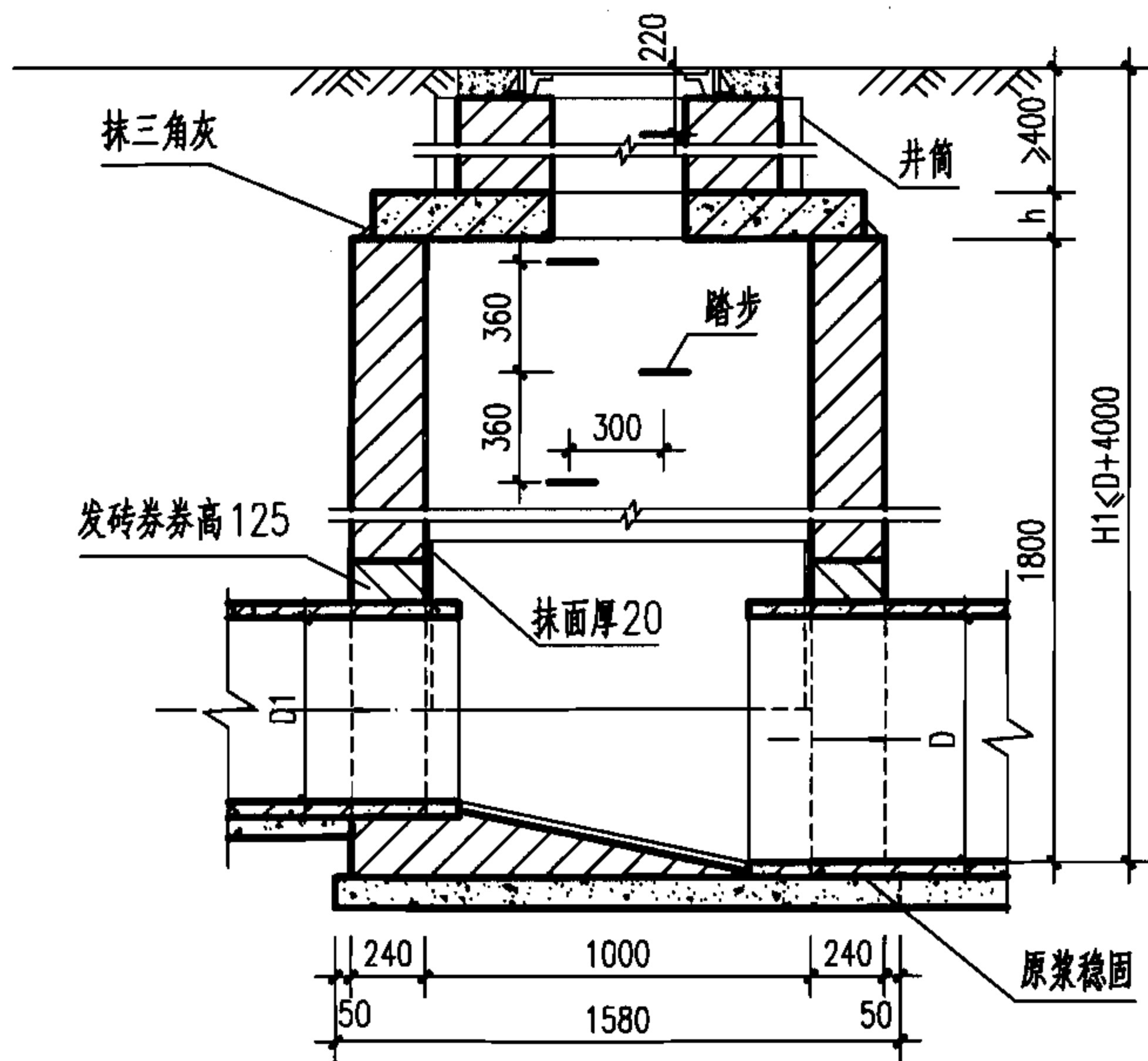
2-1 平面图

工程数量表

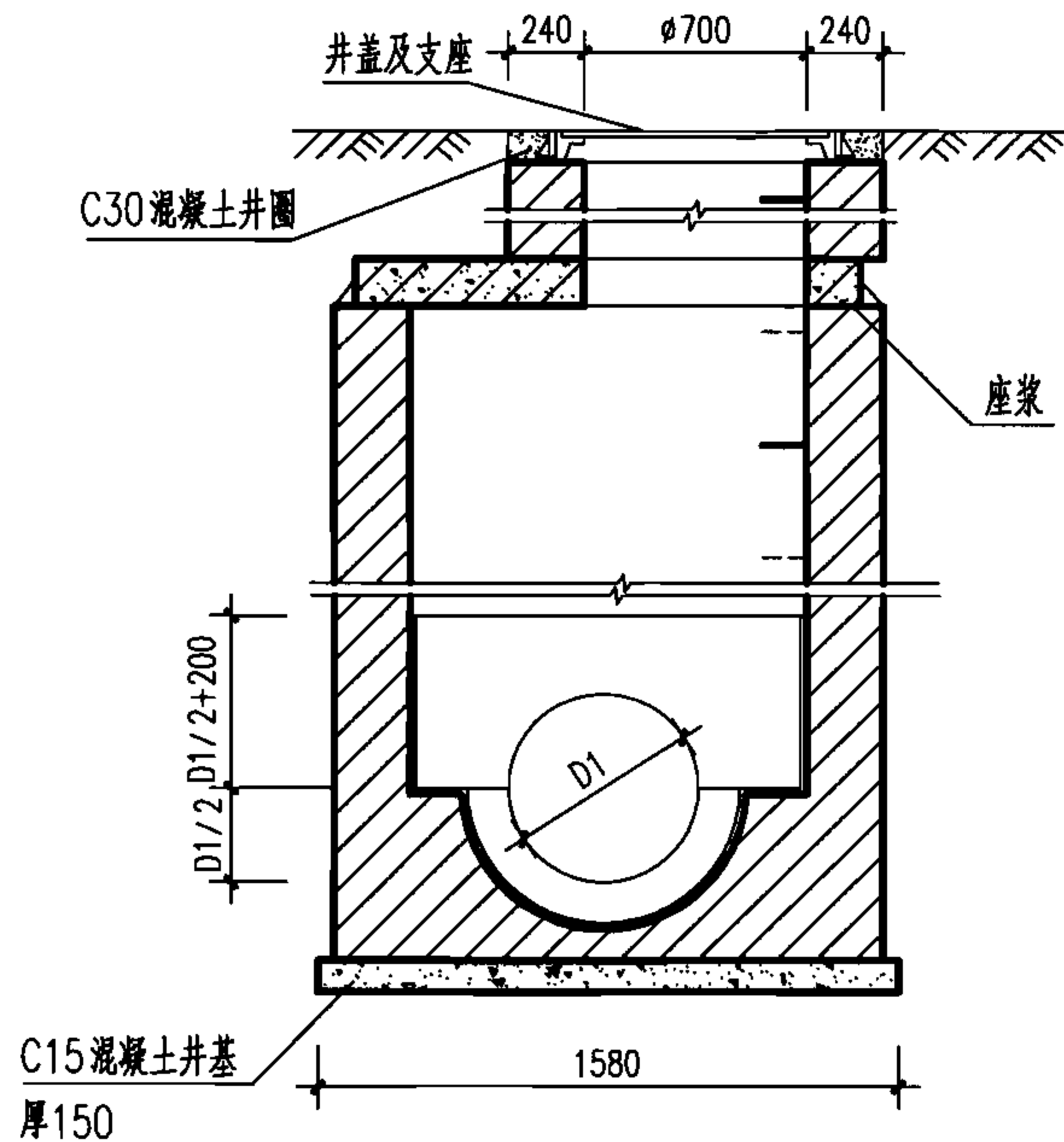
管径 D	砖砌体 (m ³)			C15混凝土 (m ³)	砂浆抹面 (m ²)
	收口段	井室	井筒/m		
200	0.69	1.76	0.71	0.29	2.48
300	0.69	1.76	0.71	0.29	2.60
400	0.69	1.76	0.71	0.29	2.70
500	0.69	1.76	0.71	0.29	2.79
600	0.69	1.76	0.71	0.29	2.86

说明:

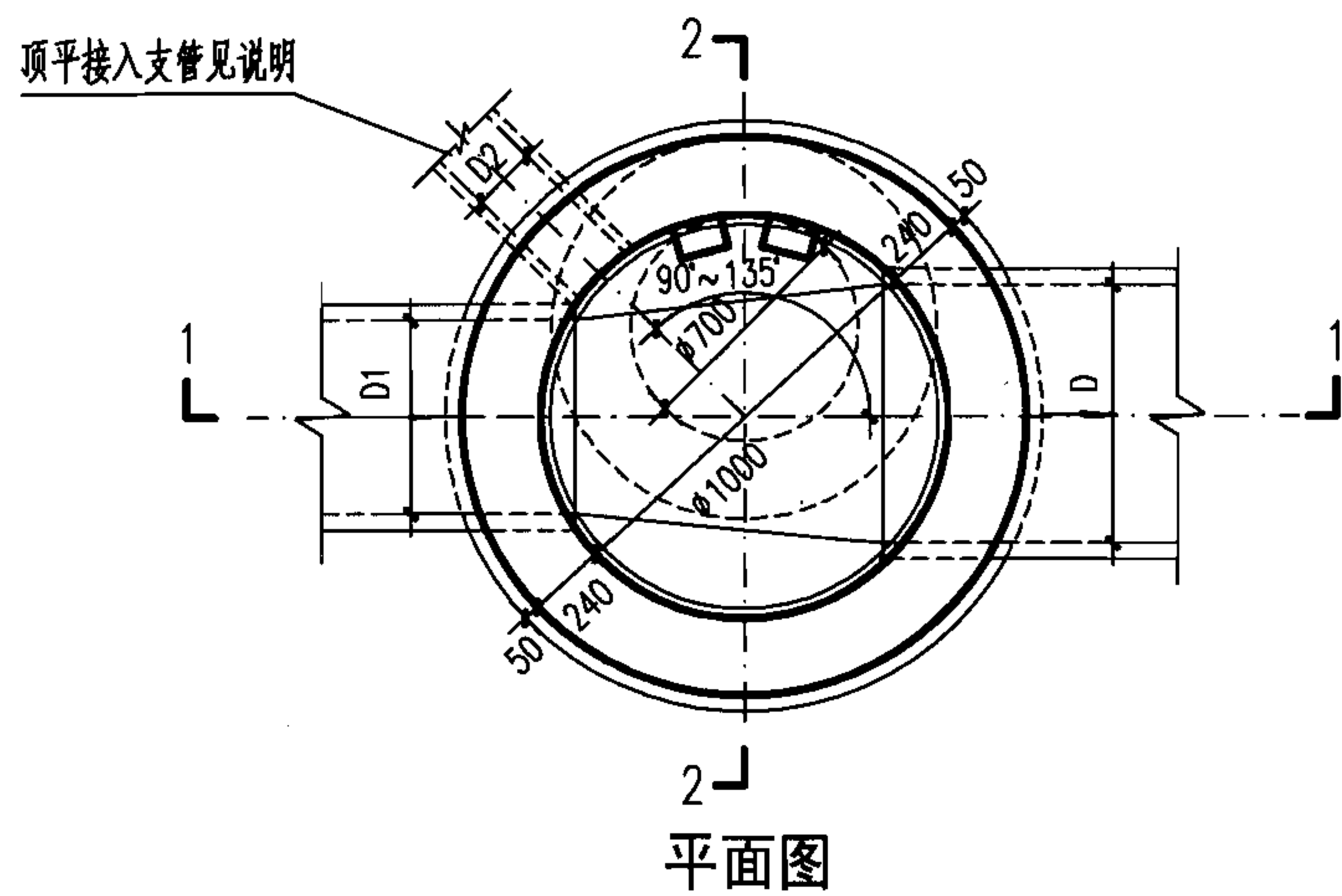
1. 单位: mm.
2. 井墙用M7.5水泥砂浆砌MU10砖.
3. 抹面、勾缝、座浆、抹三角灰均用1:2防水水泥砂浆.
4. 井室高度自井底至收口底净高一般为1800, 埋深不足时酌情减少.
5. 接入支管超挖部分用级配砂石、混凝土或砖填实.
6. 顶平接入支管见圆形排水检查井尺寸表.



1-1 剖面



2-2 剖面



2-2 平面图

工程数量表

管径 D	砖砌体 (m ³)		混凝土 (m ³)		砂浆抹面 (m ²)
	井室	井筒/m	C15	C25	
200	1.76	0.71	0.29	见盖板图	2.48
300	1.76	0.71	0.29	见盖板图	2.60
400	1.76	0.71	0.29	见盖板图	2.70
500	1.76	0.71	0.29	见盖板图	2.79
600	1.76	0.71	0.29	见盖板图	2.86

说明:

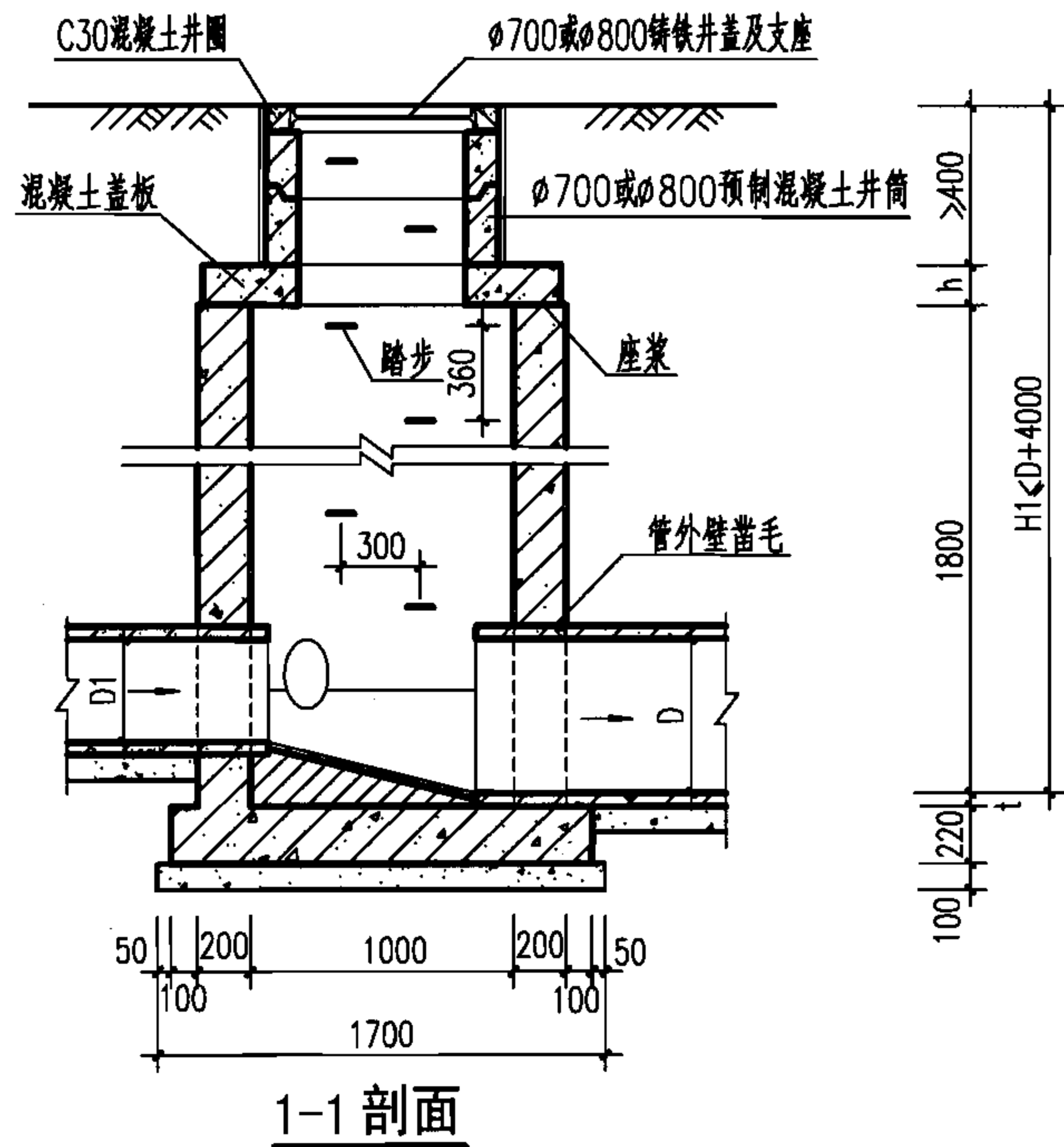
1. 单位: mm.
2. 井墙用 M7.5, 水泥砂浆砌 MU10 砖.
3. 抹面、勾缝、座浆、抹三角灰均用 1:2 防水水泥砂浆.
4. 井室高度自井底至盖板底净高一般为 1800, 埋深不足时酌情减少.
5. 接入支管超挖部分用级配砂石、混凝土或砖填实.
6. 顶平接入支管见圆形排水检查井尺寸表.

φ1000 圆形砖砌雨水检查井 (盖板式)
D=200~600

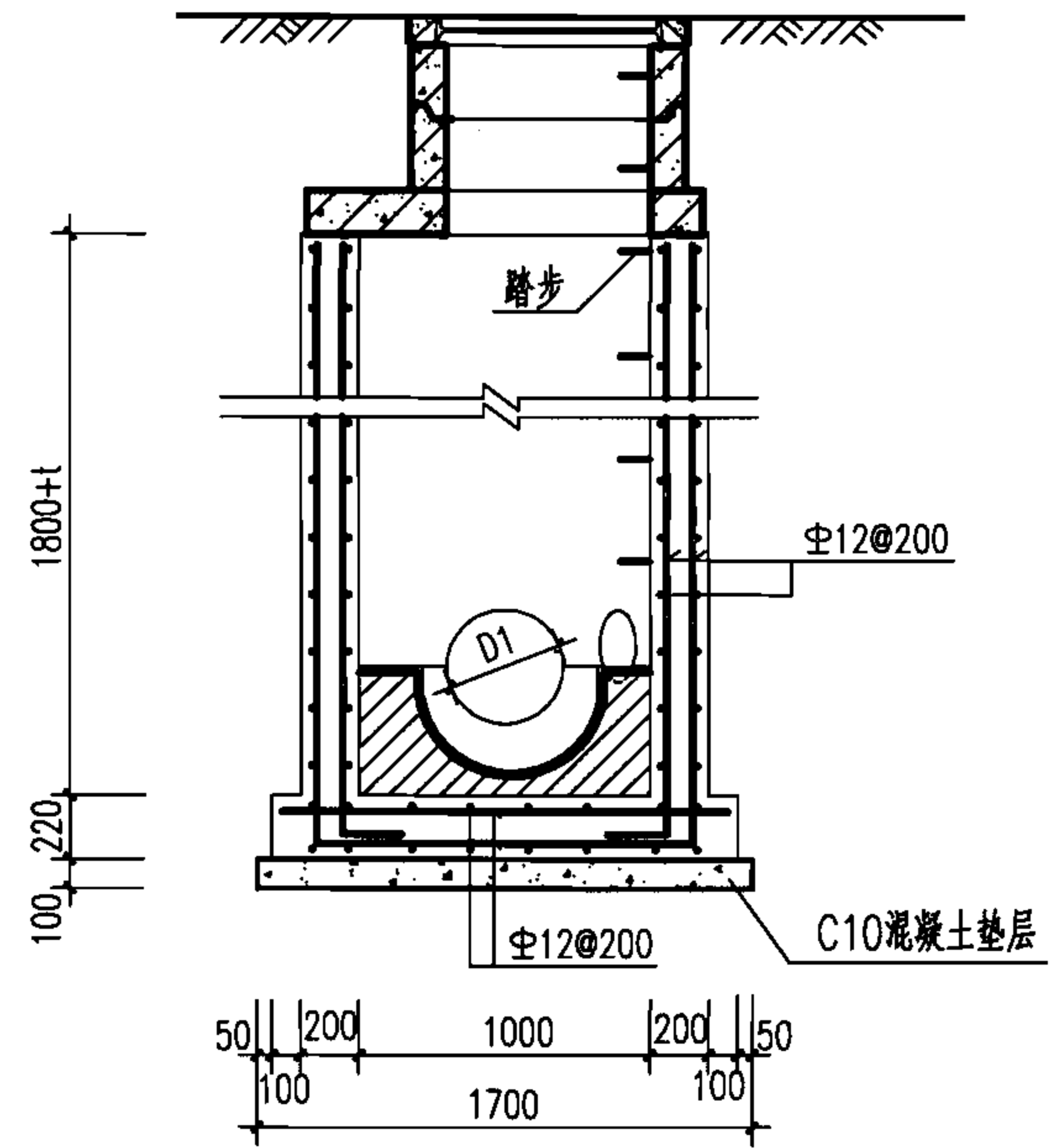
图集号 06MS201-3

审核 郭钧 郭钧 校对 温雨晖 温雨晖 设计 孟宪东 孟宪东

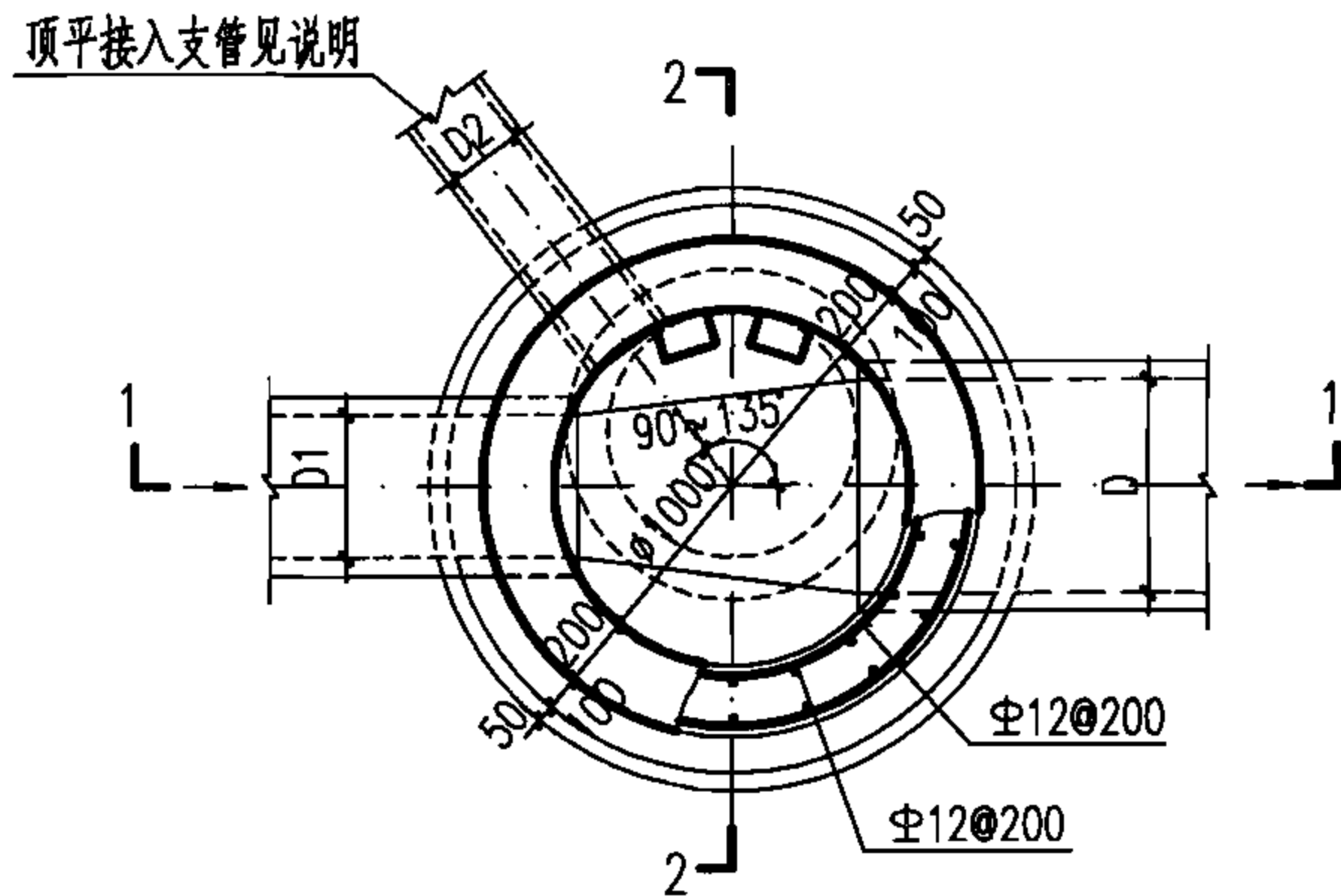
页 11



1-1 剖面



2-2 剖面

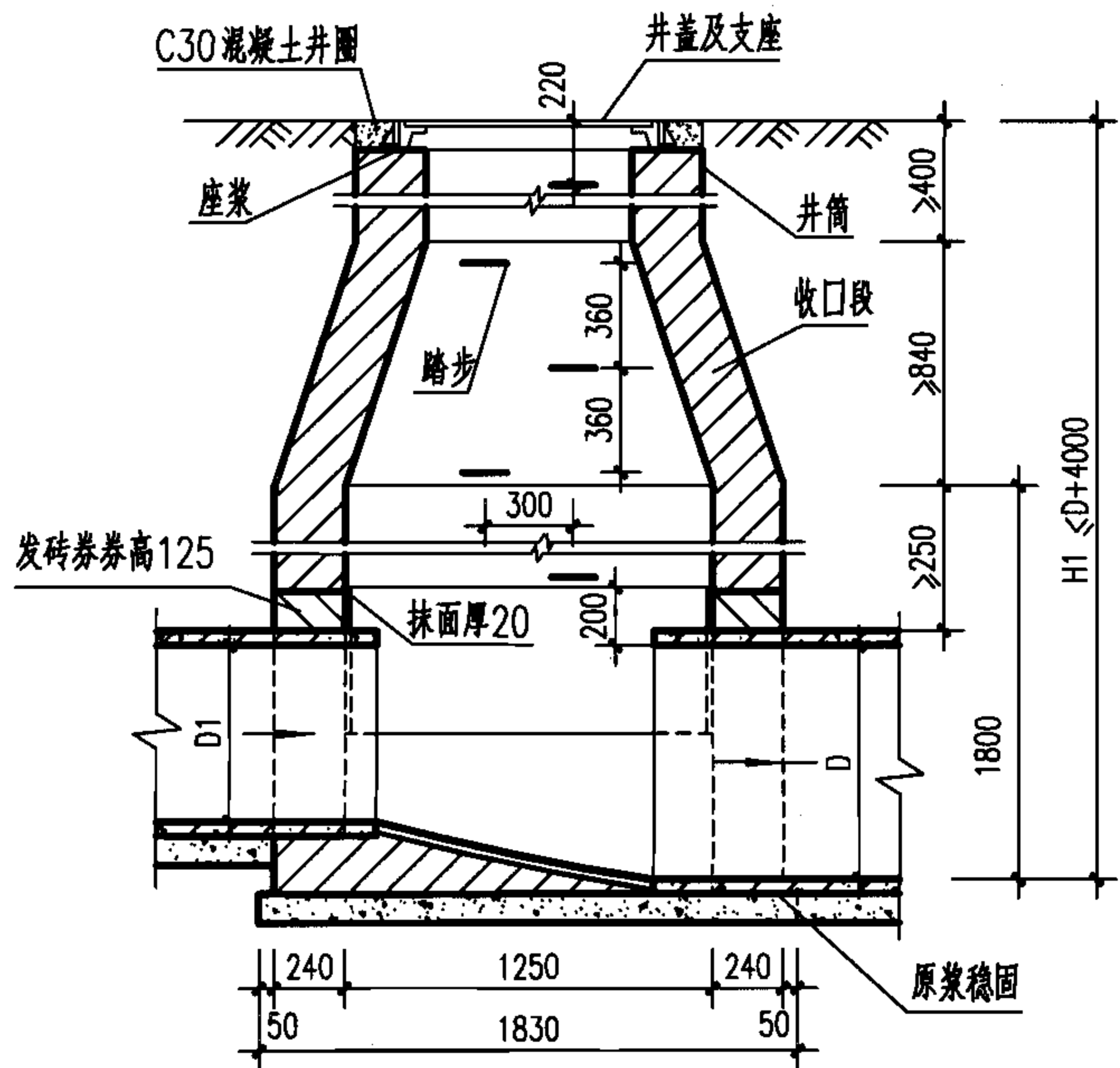


平面图

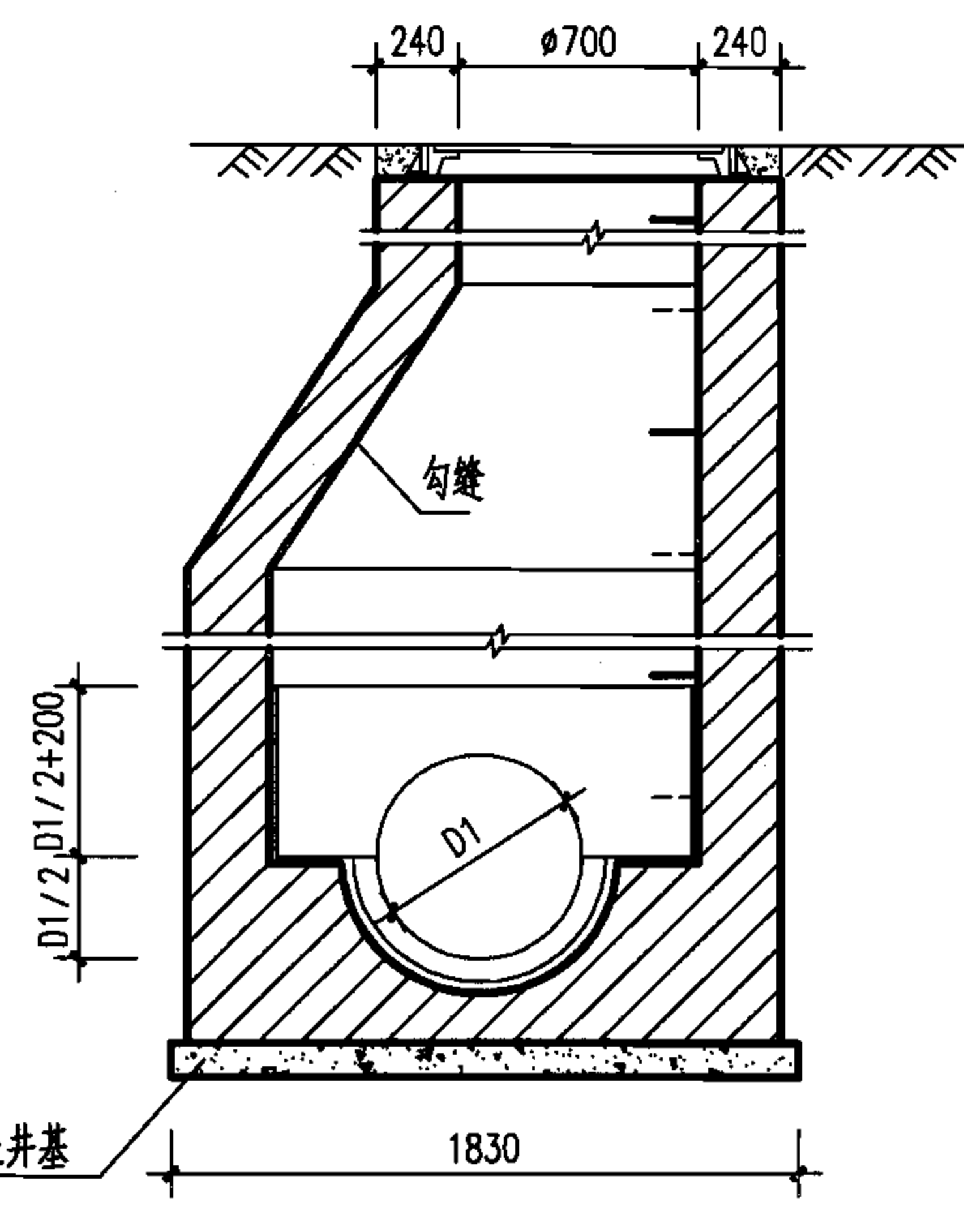
说明:

1. 单位: mm.
2. 井墙及底板混凝土为C25、S4; 钢筋 Φ -HPB235级钢, Φ -HRB335级钢; 钢筋锚固长度33d, 搭接长度40d; 基础下层筋保护层40, 其他为35.
3. 座浆、抹三角灰均用1:2防水水泥砂浆.
4. 流槽用M7.5水泥砂浆砌MU10砖; 1:2防水水泥砂浆抹面, 厚20.
5. 井室高度自井底至盖板底净高一般为1800, 埋深不足时酌情减少.
6. 接入支管超挖部分用级配砂石、混凝土或砖填实.
7. 顶平接入支管见圆形排水检查井尺寸表.
8. 井筒及井盖的安装做法见井筒图.

Ø1000圆形混凝土雨水检查井					图集号	06MS201-3
D=200~600						
审核	王憬山	刘军	校对	孟宪东	设计	温雨晖 温雨晖
					页	12

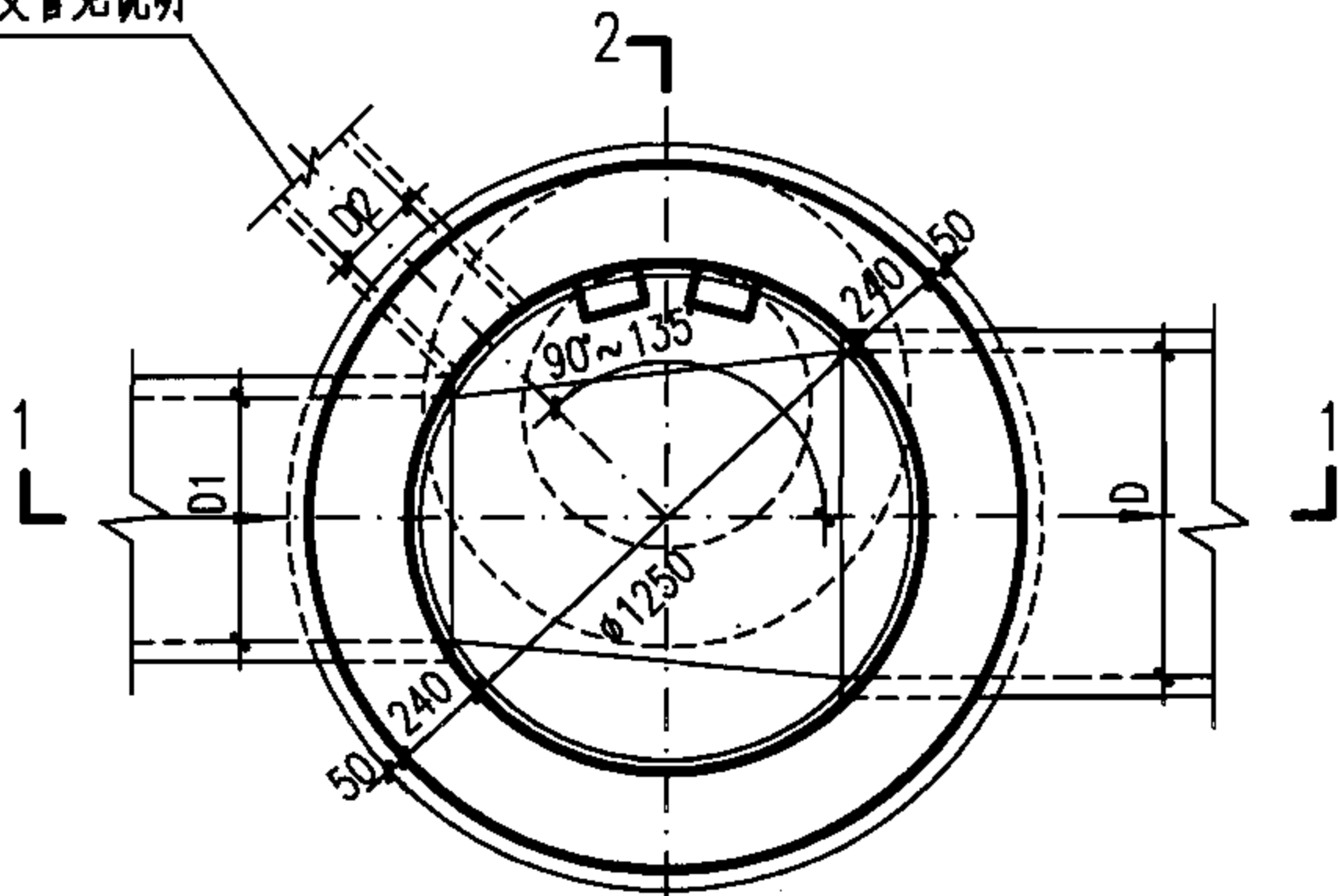


1-1 剖面



2-2 剖面

顶平接入支管见说明



2 平面图

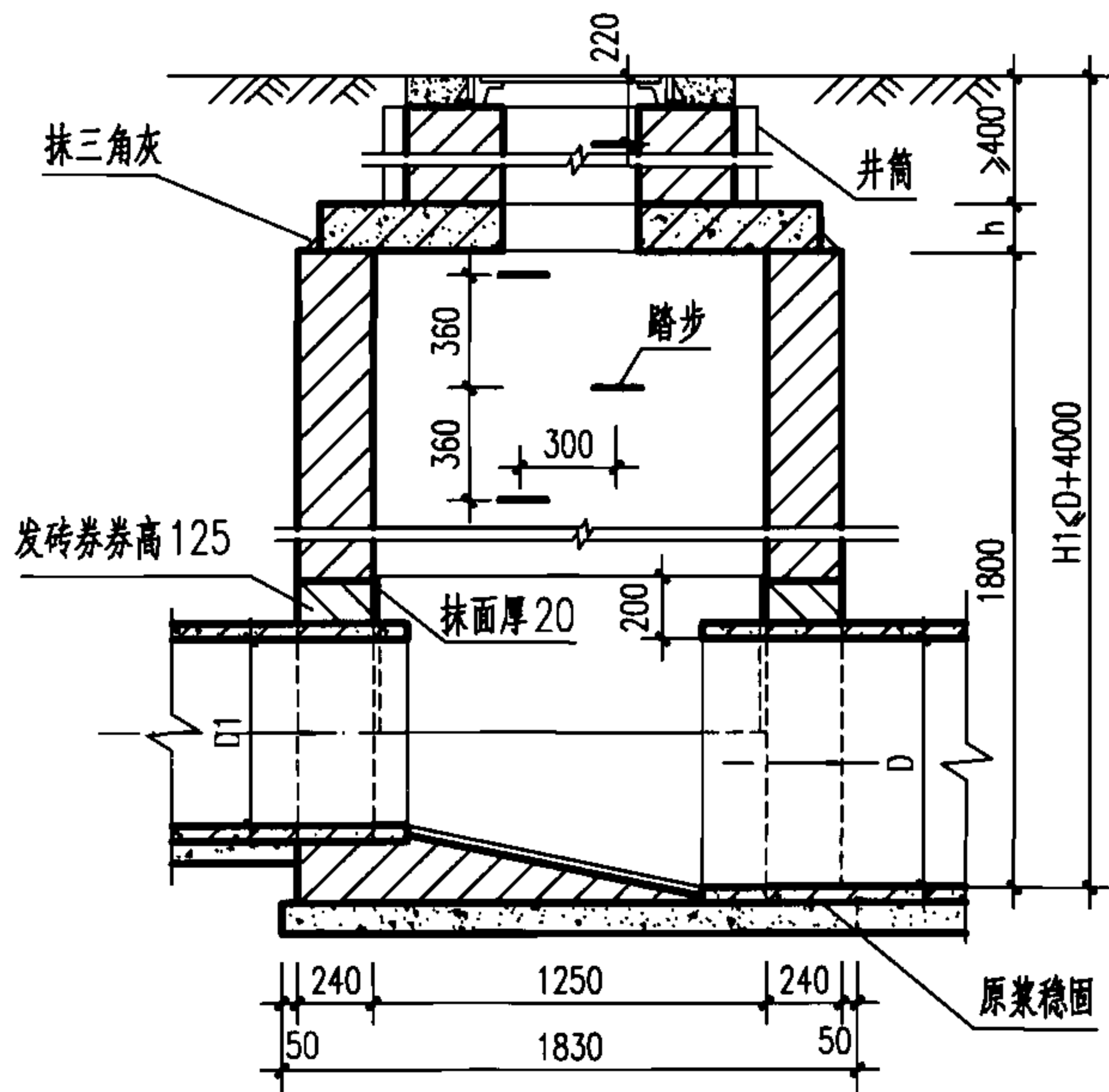
工程数量表

管径 D	砖砌体 (m ³)			C15混凝土 (m ³)	砂浆抹面 (m ²)
	收口段	井室	井筒/m		
600	0.77	2.19	0.71	0.53	4.14
700	0.77	2.19	0.71	0.53	4.23
800	0.77	2.17	0.71	0.53	4.31

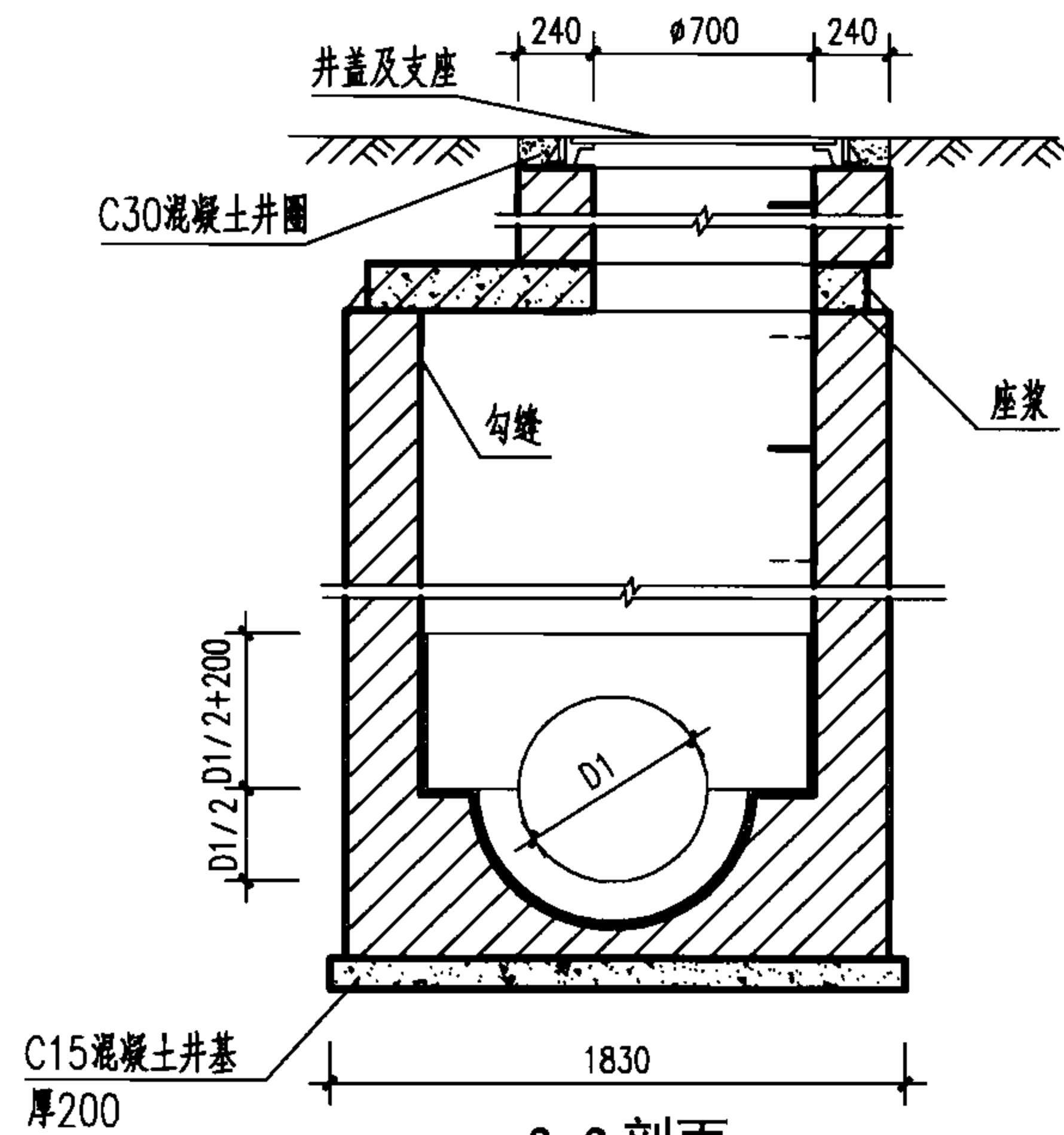
说明:

1. 单位: mm.
2. 井墙用 M7.5 水泥砂浆砌 MU10 砖.
3. 抹面、勾缝、座浆、抹三角灰均用 1:2 防水水泥砂浆.
4. 井室高度自井底至收口底净高一般为 1800, 埋深不足时酌情减少.
5. 接入支管超挖部分用级配砂石、混凝土或砖填实.
6. 顶平接入支管见圆形排水检查井尺寸表.

<p>Ø1250圆形砖砌雨水检查井(收口式) D=600~800</p>				图集号	06MS201-3	
审核	郭钧	郭钧	校对	温丽晖	设计	孟宪东
					页	13

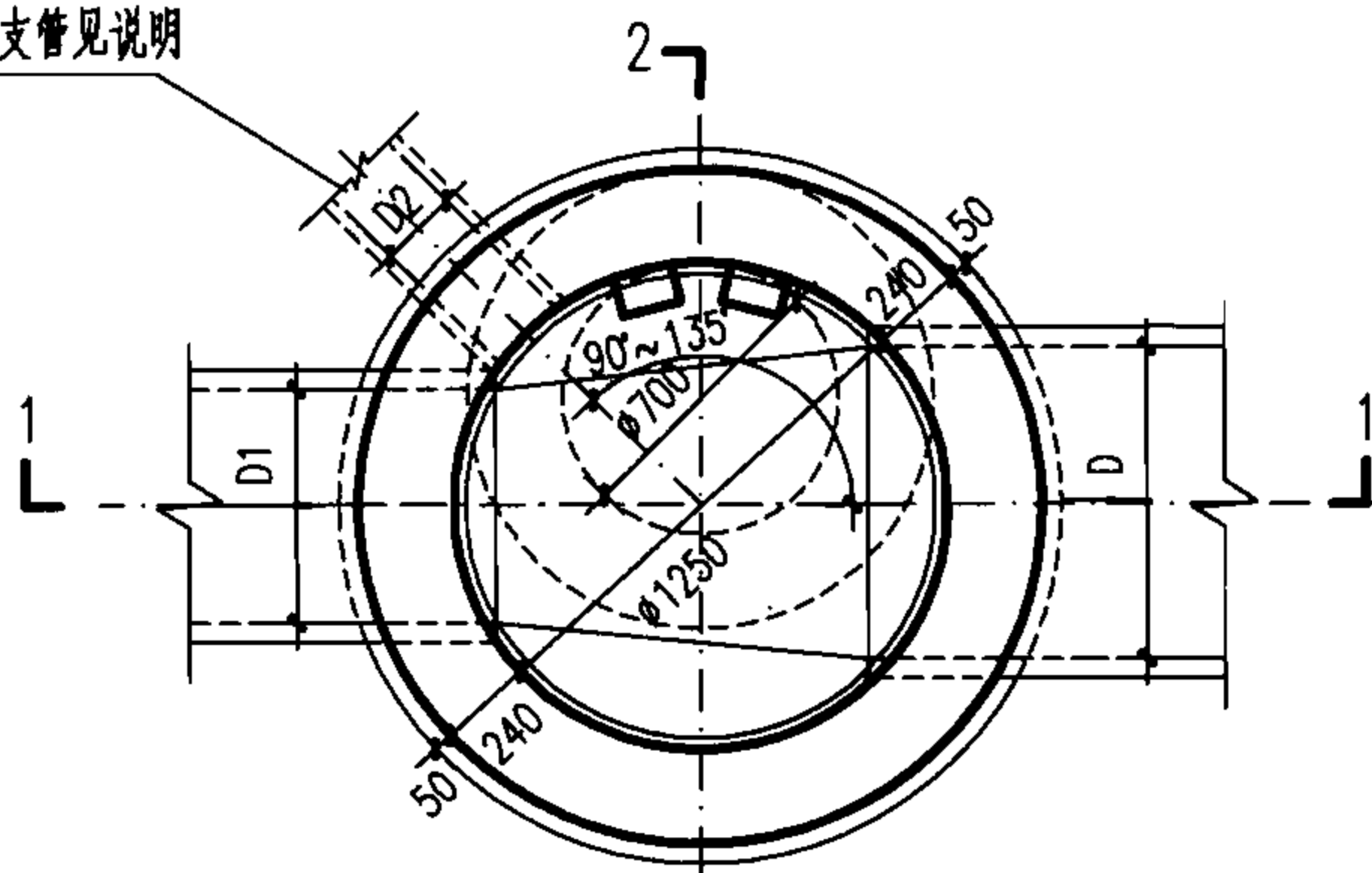


1-1 剖面



2-2 剖面

顶平接入支管见说明



2 平面图

工程数量表

管径 D	砖砌体 (m ³)		混凝土 (m ³)		砂浆抹面 (m ²)
	井室	井筒/m	C15	C25	
600	2.19	0.71	0.53	见 盖 板 图	4.14
700	2.19	0.71	0.53		4.23
800	2.17	0.71	0.53		4.31

说明:

1. 单位: mm.
2. 井墙用M7.5水泥砂浆砌MU10砖.
3. 抹面、勾缝、座浆、抹三角灰均用1:2防水水泥砂浆.
4. 井室高度自井底至盖板底净高一般为1800, 埋深不足时酌情减少.
5. 接入支管超挖部分用级配砂石、混凝土或砖填实.
6. 顶平接入支管见圆形排水检查井尺寸表.

φ1250圆形砖砌雨水检查井(盖板式)
D=600~800

图集号

06MS201-3

审核

郭钧

郭钧

校对

温丽晖

温丽晖

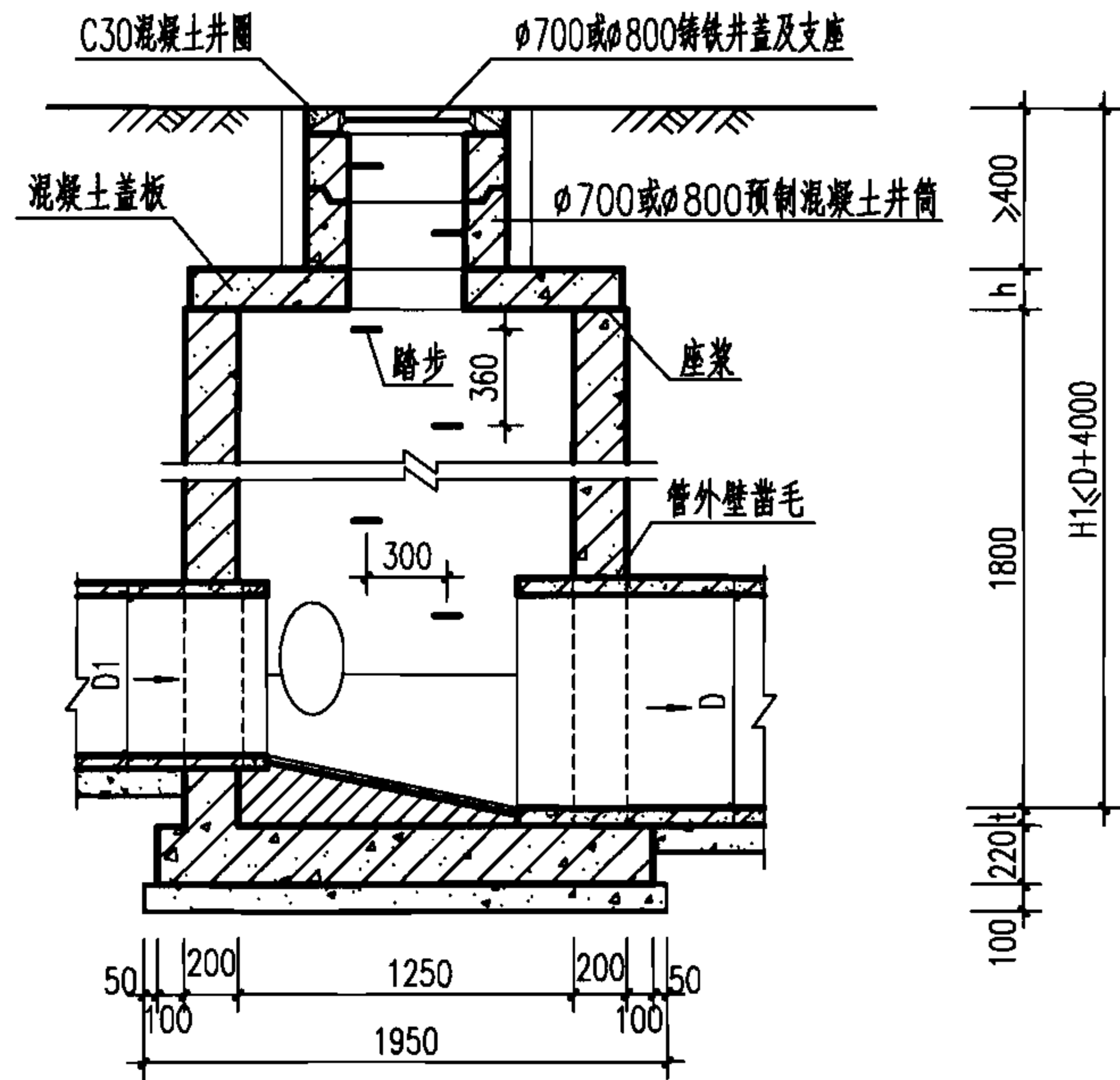
设计

孟宪东

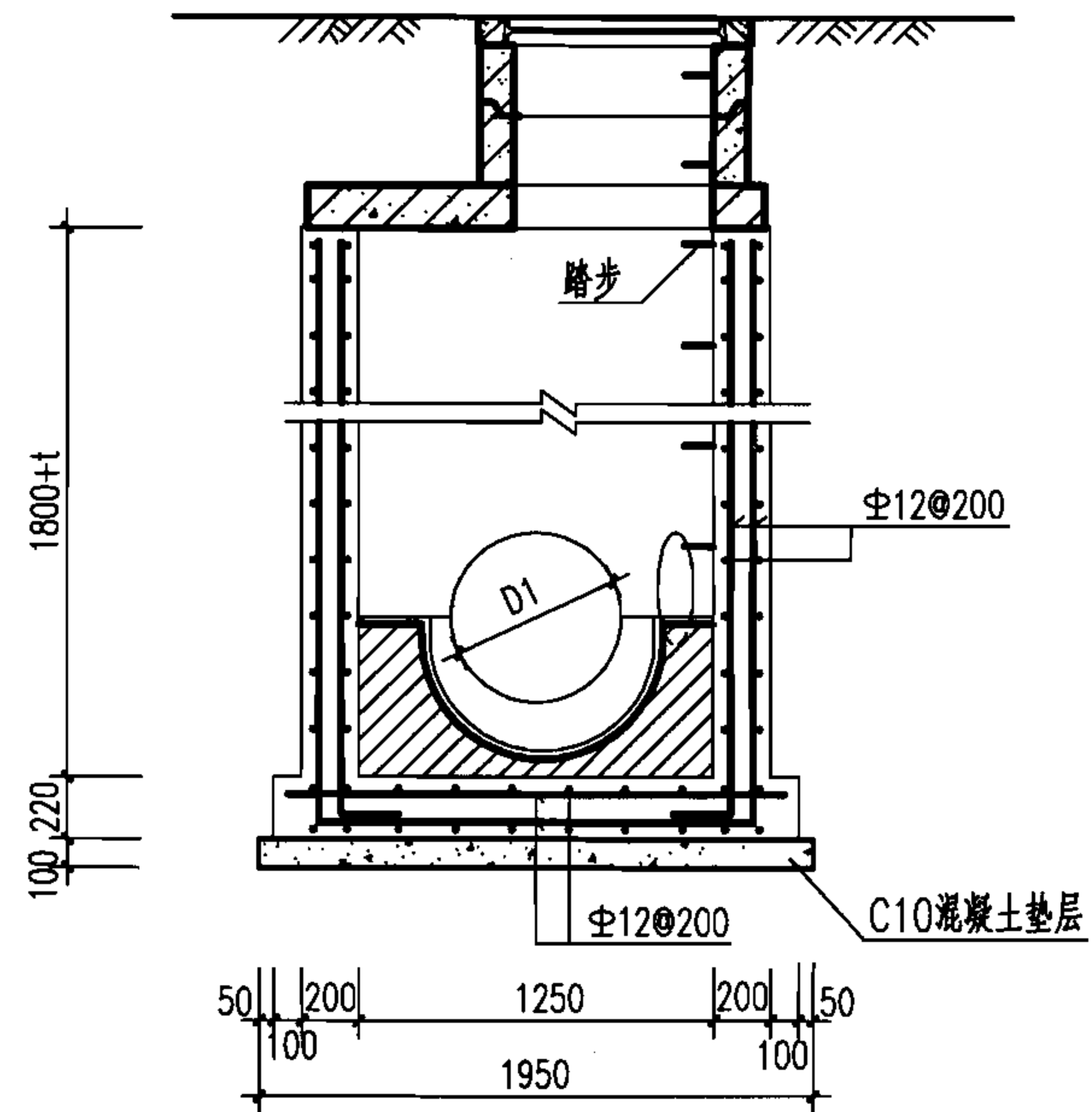
孟宪东

页

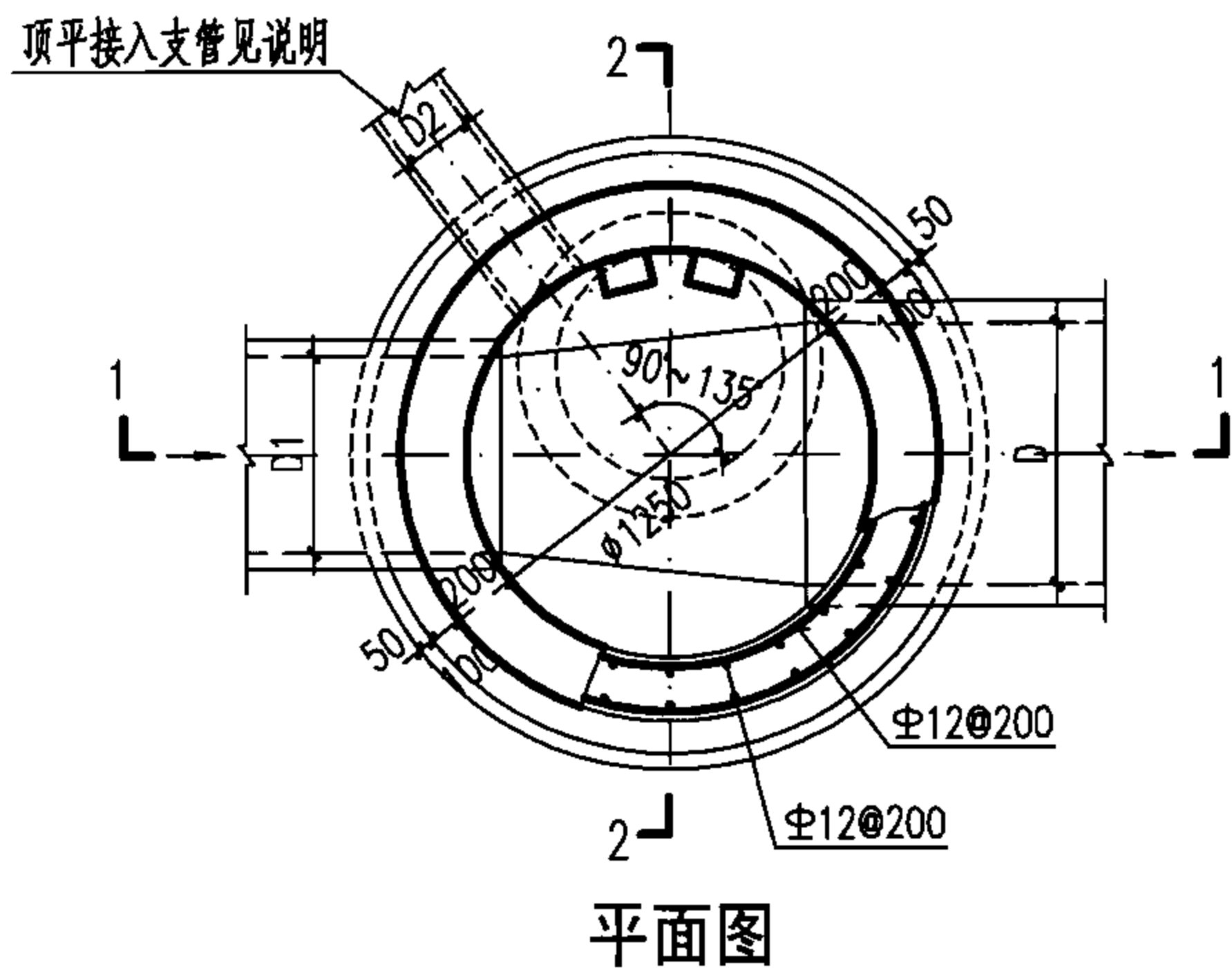
14



1-1 剖面



2-2 剖面

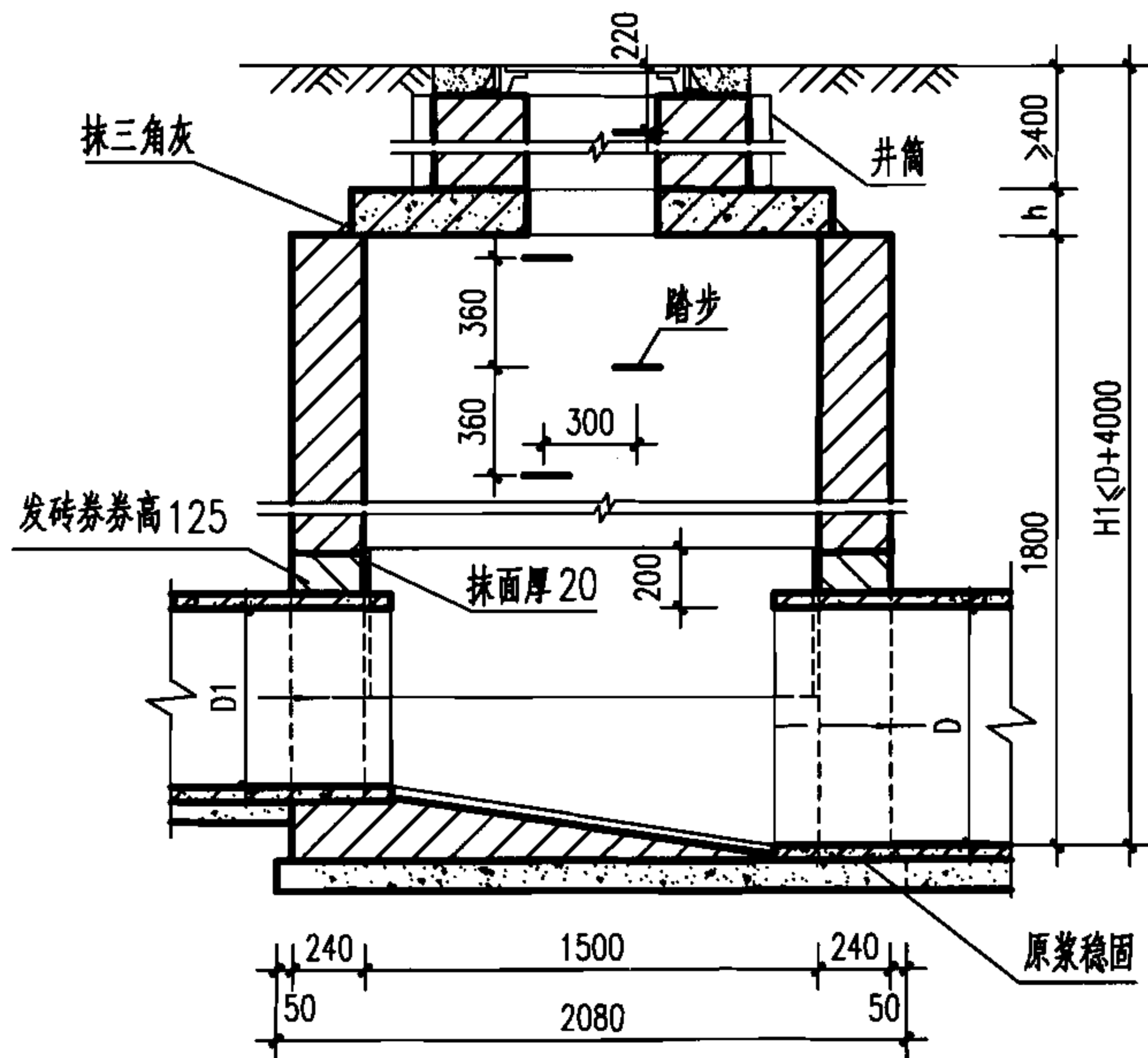


平面图

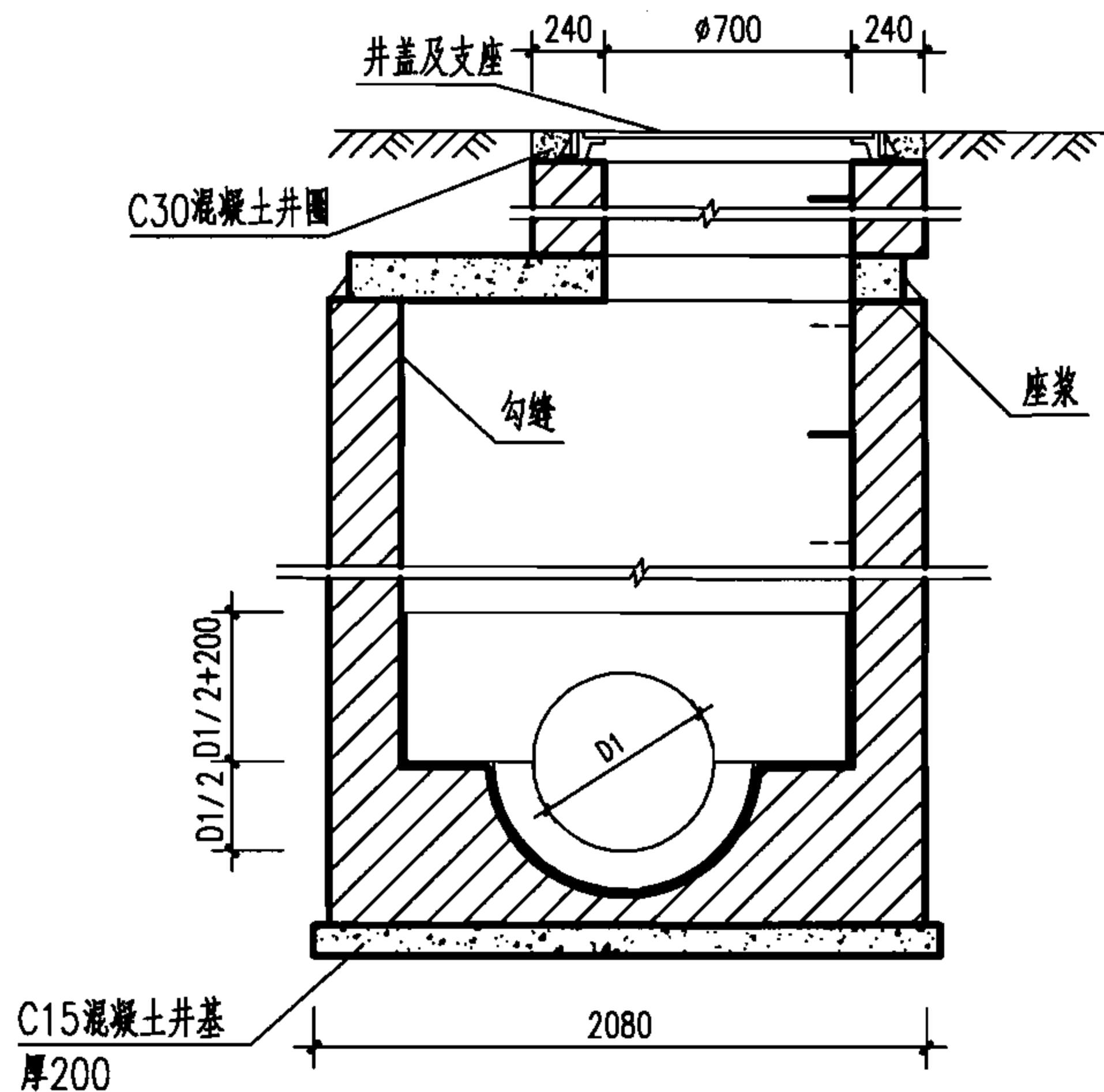
说明:

1. 单位: mm.
2. 井墙及底板混凝土为C25、S4; 钢筋 Φ -HPB235级钢, Φ -HRB335级钢; 钢筋锚固长度33d, 搭接长度40d; 基础下层筋保护层40, 其他为35.
3. 座浆、抹三角灰均用1:2防水水泥砂浆.
4. 流槽用M7.5水泥砂浆砌MU10砖; 1:2防水水泥砂浆抹面, 厚20.
5. 井室高度自井底至盖板底净高一般为1800, 埋深不足时酌情减少.
6. 接入支管超挖部分用级配砂石、混凝土或砖填实.
7. 顶平接入支管见圆形排水检查井尺寸表.
8. 井筒及井盖的安装做法见井筒图.

φ1250圆形混凝土雨水检查井					图集号	06MS201-3
D=600~800						
审核	王憬山	设计	孟宪东	设计	温丽晖	页
						15

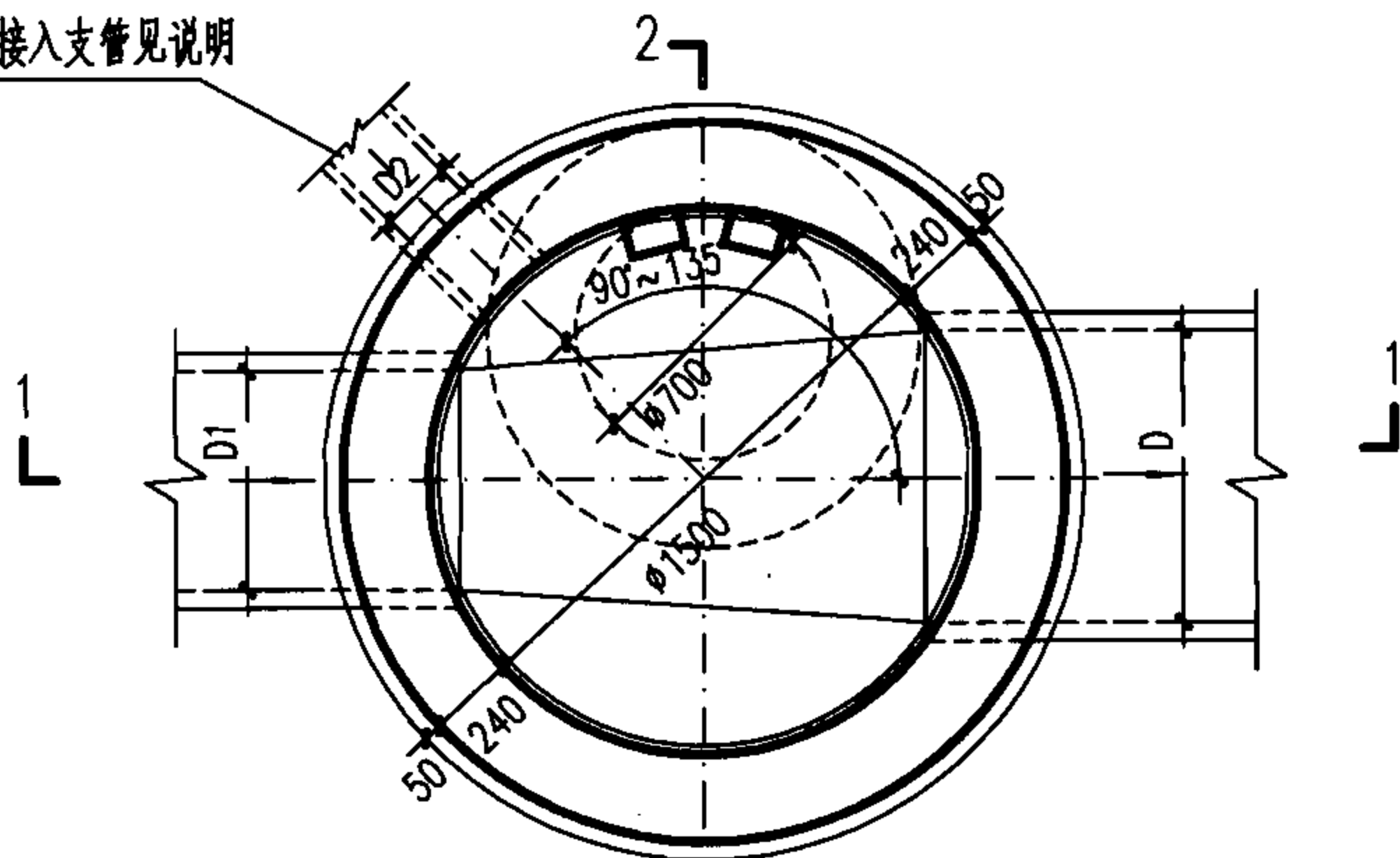


1-1 剖面



2-2 剖面

顶平接入支管见说明



2 平面图

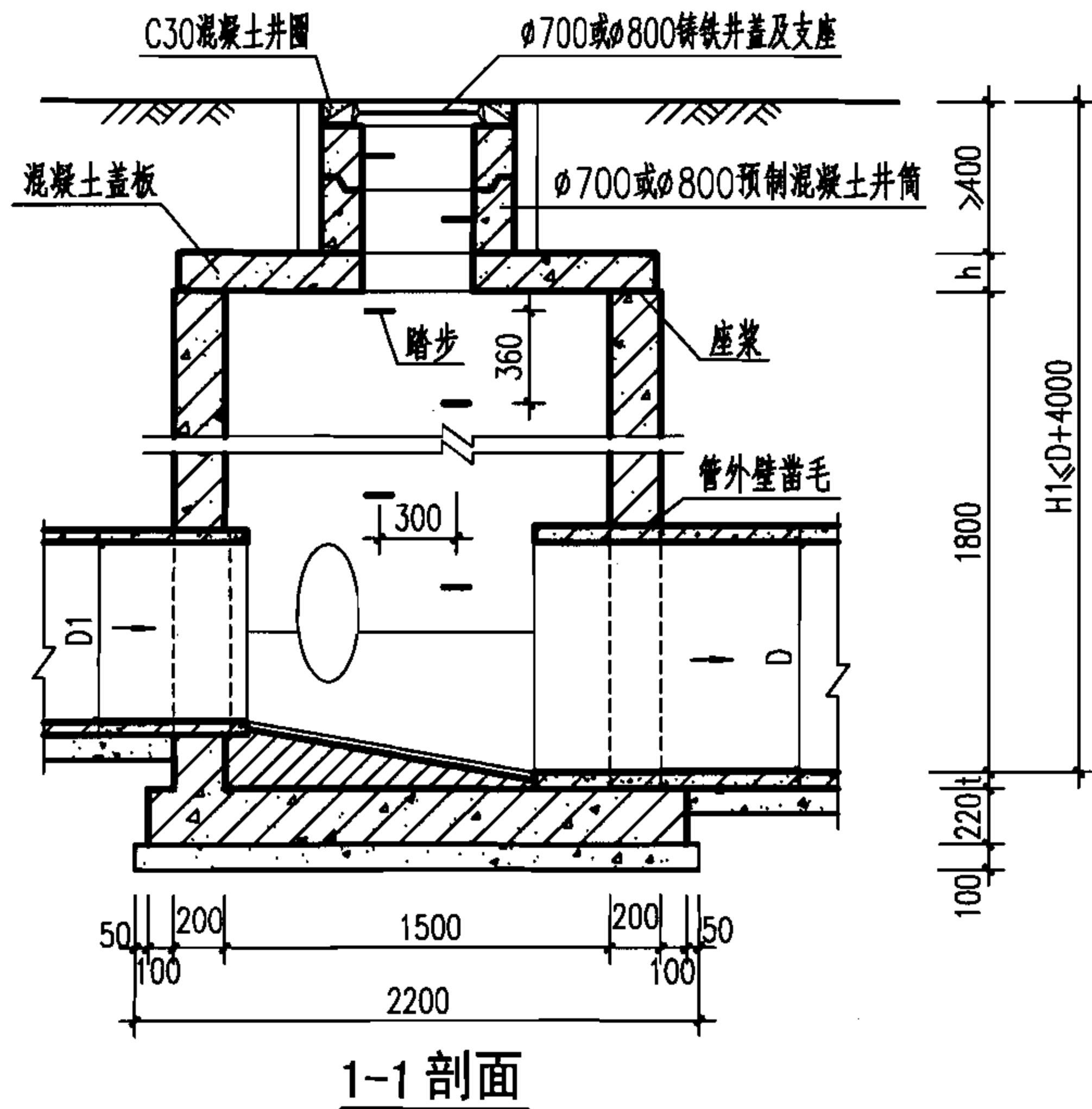
工程数量表

管径 D	砖砌体 (m ³)		混凝土 (m ³)		砂浆抹面 (m ²)
	井室	井筒/m	C15	C25	
800	2.70	0.71	0.68	见 盖板 图	5.86
900	2.69	0.71	0.68		5.96
1000	2.68	0.71	0.68		6.04

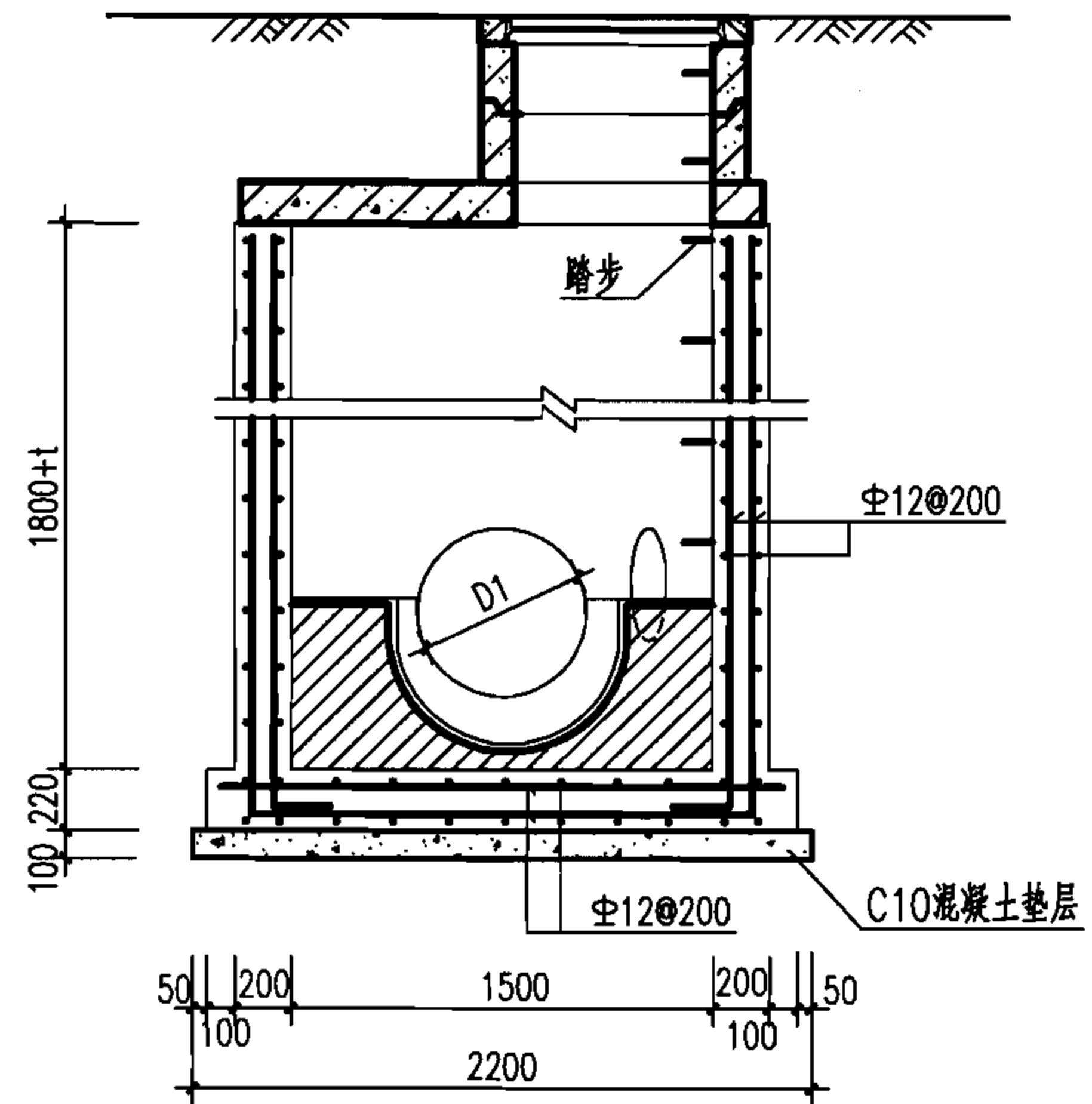
说明:

1. 单位: mm.
2. 井墙用 M7.5 水泥砂浆砌 MU10 砖.
3. 抹面、勾缝、座浆、抹三角灰均用 1:2 防水水泥砂浆.
4. 井室高度自井底至盖板底净高一般为 1800, 埋深不足时酌情减少.
5. 接入支管超挖部分用级配砂石、混凝土或砖填实.
6. 顶平接入支管见圆形排水检查井尺寸表.
7. 流槽需在安放踏步的同侧加设脚窝, 见第 130 页.

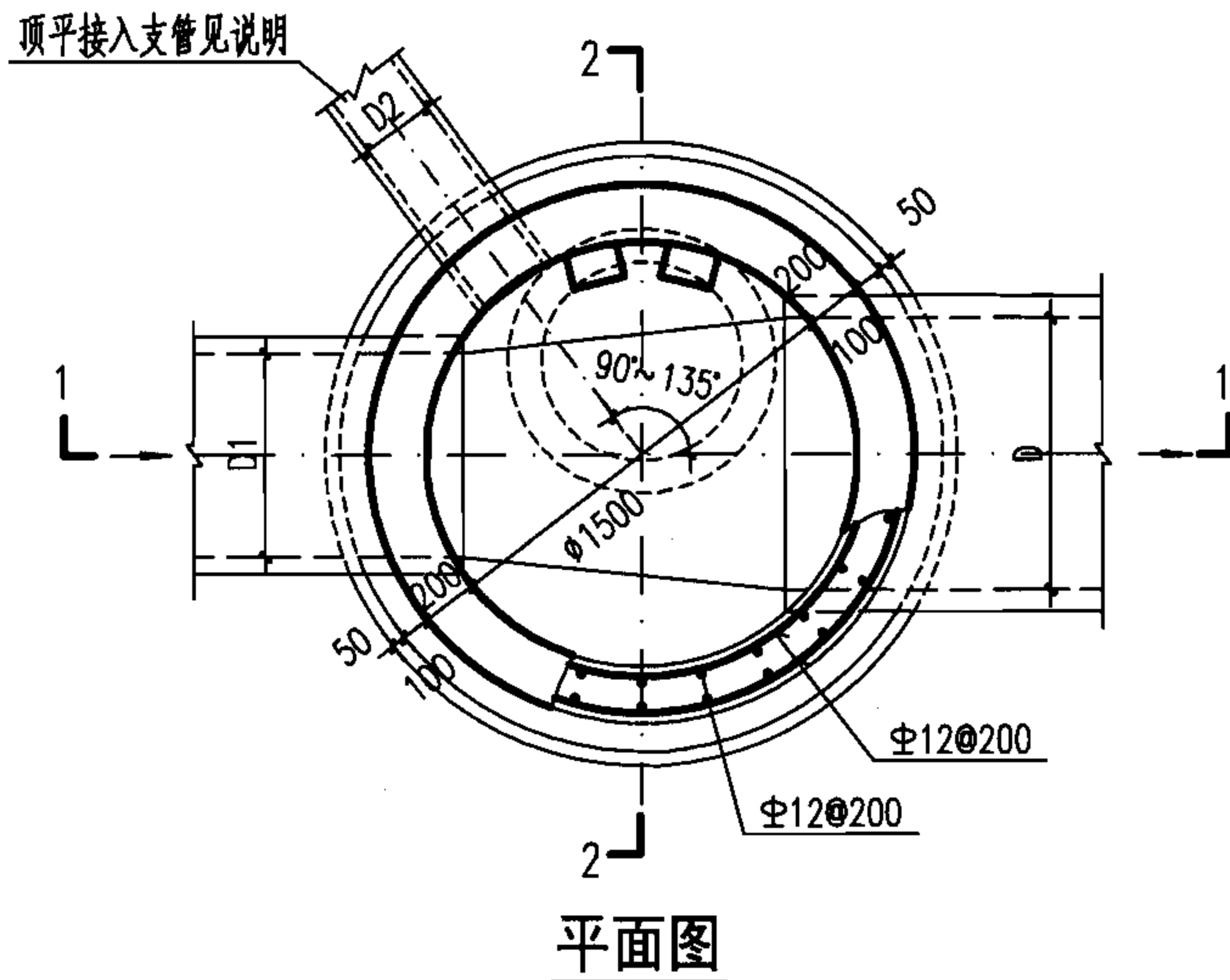
Ø1500 圆形砖砌雨水检查井 (盖板式) D=800~1000					图集号	06MS201-3
审核	郭钧	郭钧	校对	温丽晖	设计	孟宪东
					页	16



1-1 剖面



2-2 剖面

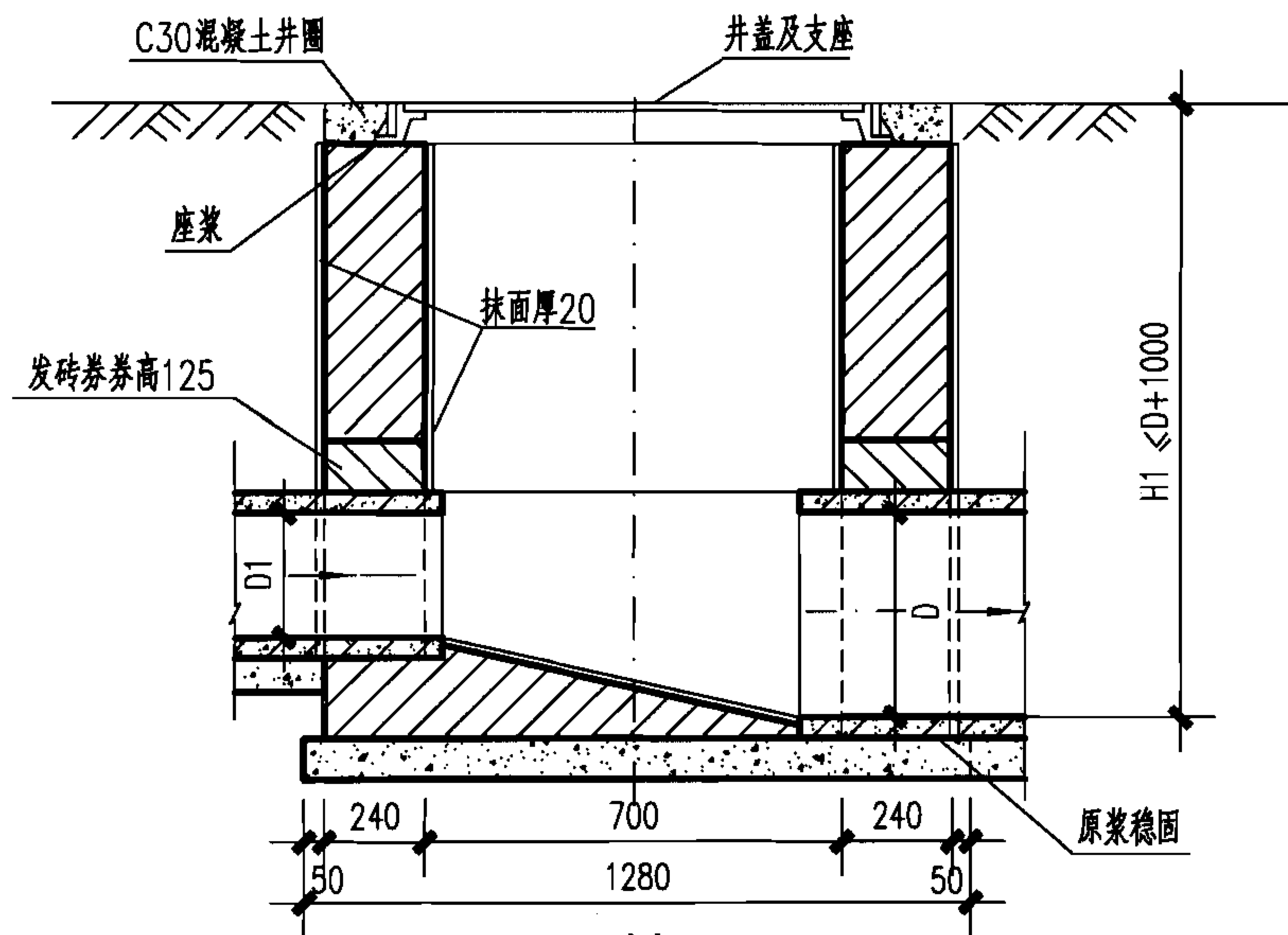


平面图

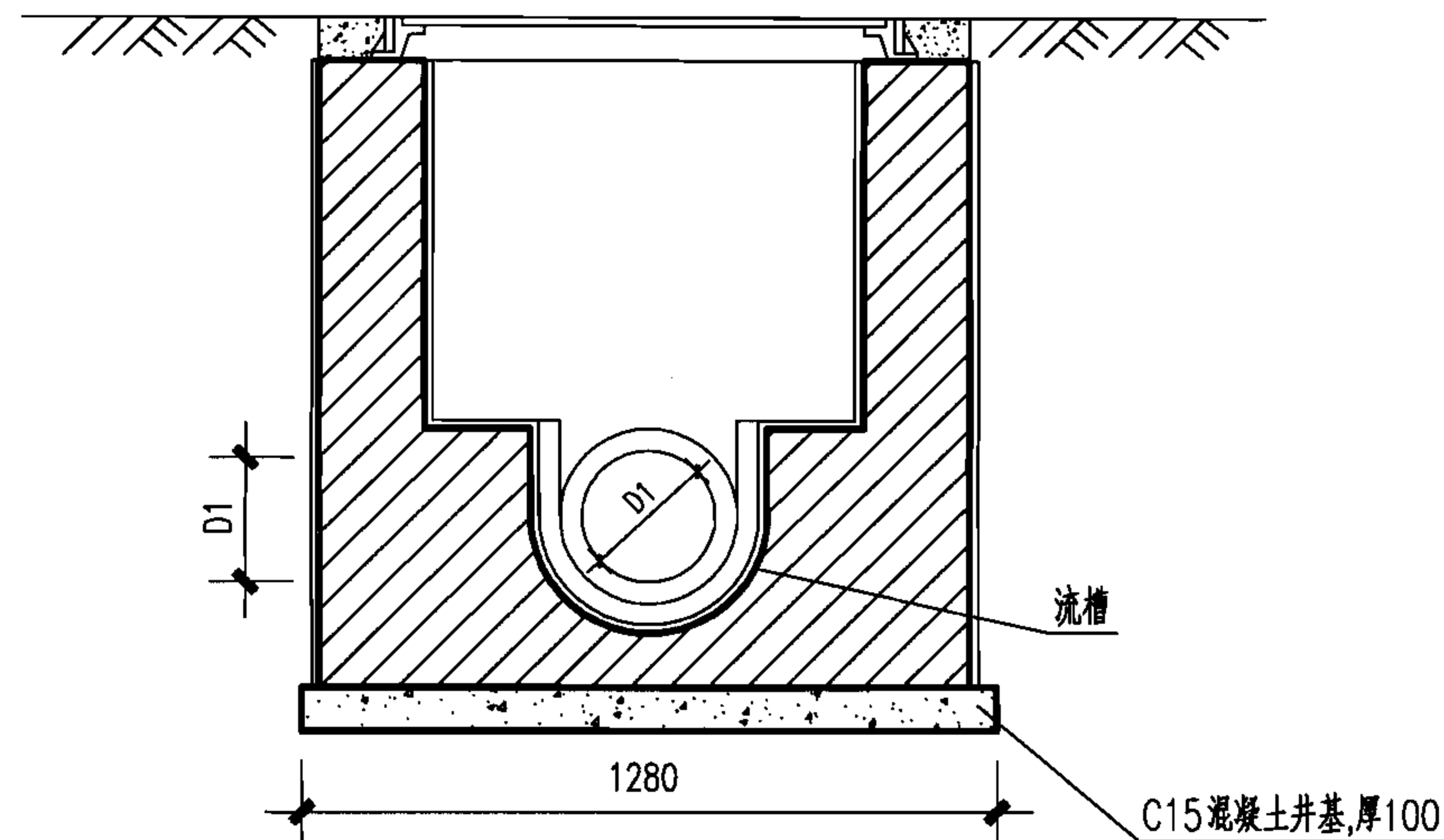
说明:

1. 单位: mm.
2. 井墙及底板混凝土为C25、S4; 钢筋 Φ -HPB235级钢、 Φ -HRB335级钢; 钢筋锚固长度 $33d$ 、搭接长度 $40d$; 基础下层筋保护层40, 其他为35.
3. 座浆、抹三角灰均用1:2防水水泥砂浆.
4. 流槽用M7.5水泥砂浆砌MU10砖; 1:2防水水泥砂浆抹面, 厚20.
5. 井室高度自井底至盖板底净高一般为1800, 埋深不足时酌情减少.
6. 接入支管超挖部分用级配砂石、混凝土或砖填实.
7. 顶平接入支管见圆形排水检查井尺寸表.
8. 井筒及井盖的安装做法见井筒图.

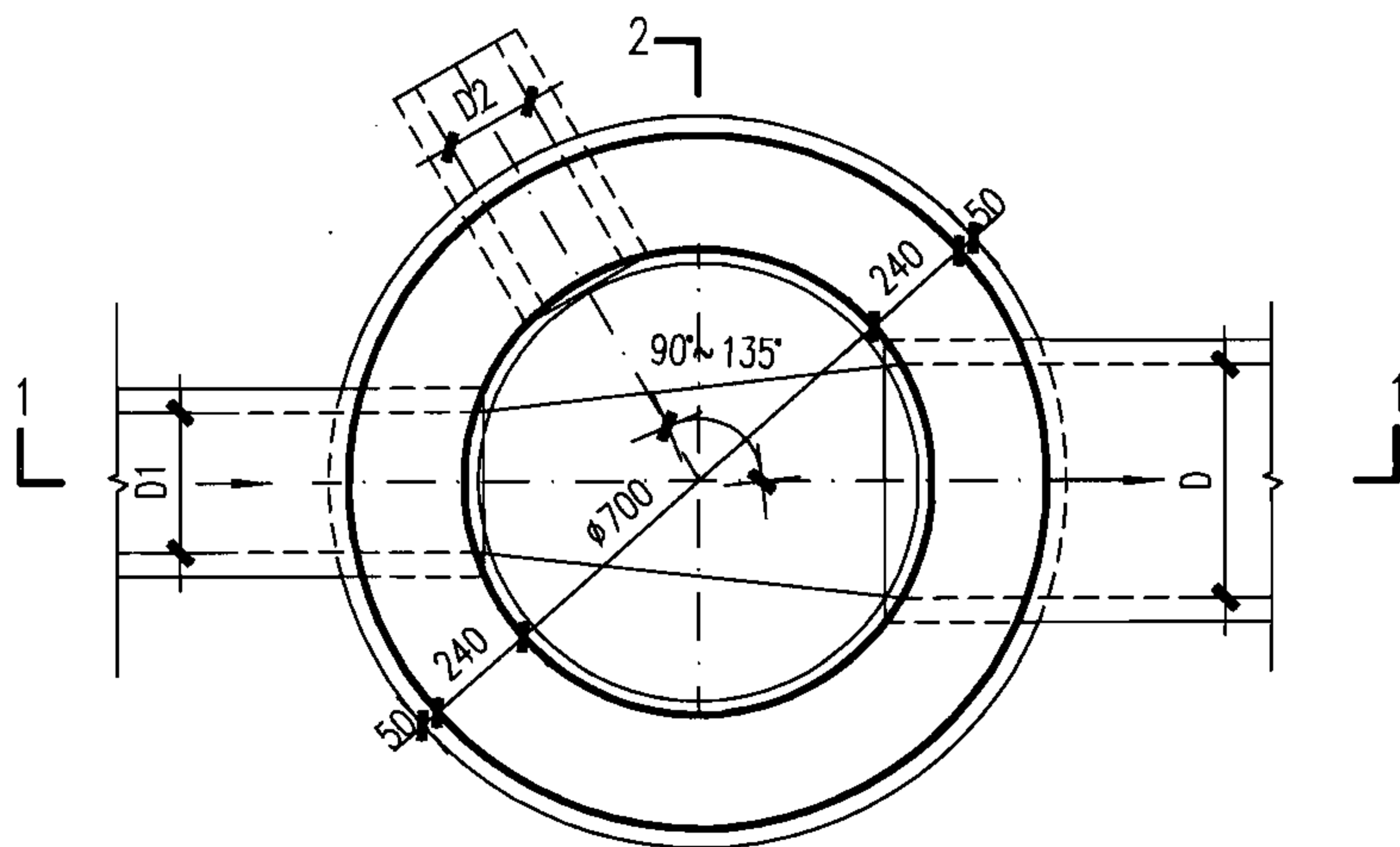
φ1500圆形混凝土雨水检查井					图集号	06MS201-3
D=800~1000						
审核	王憬山	设计	温雨晖	温雨晖	页	17



1-1 剖面



2-2 剖面



2 平面图

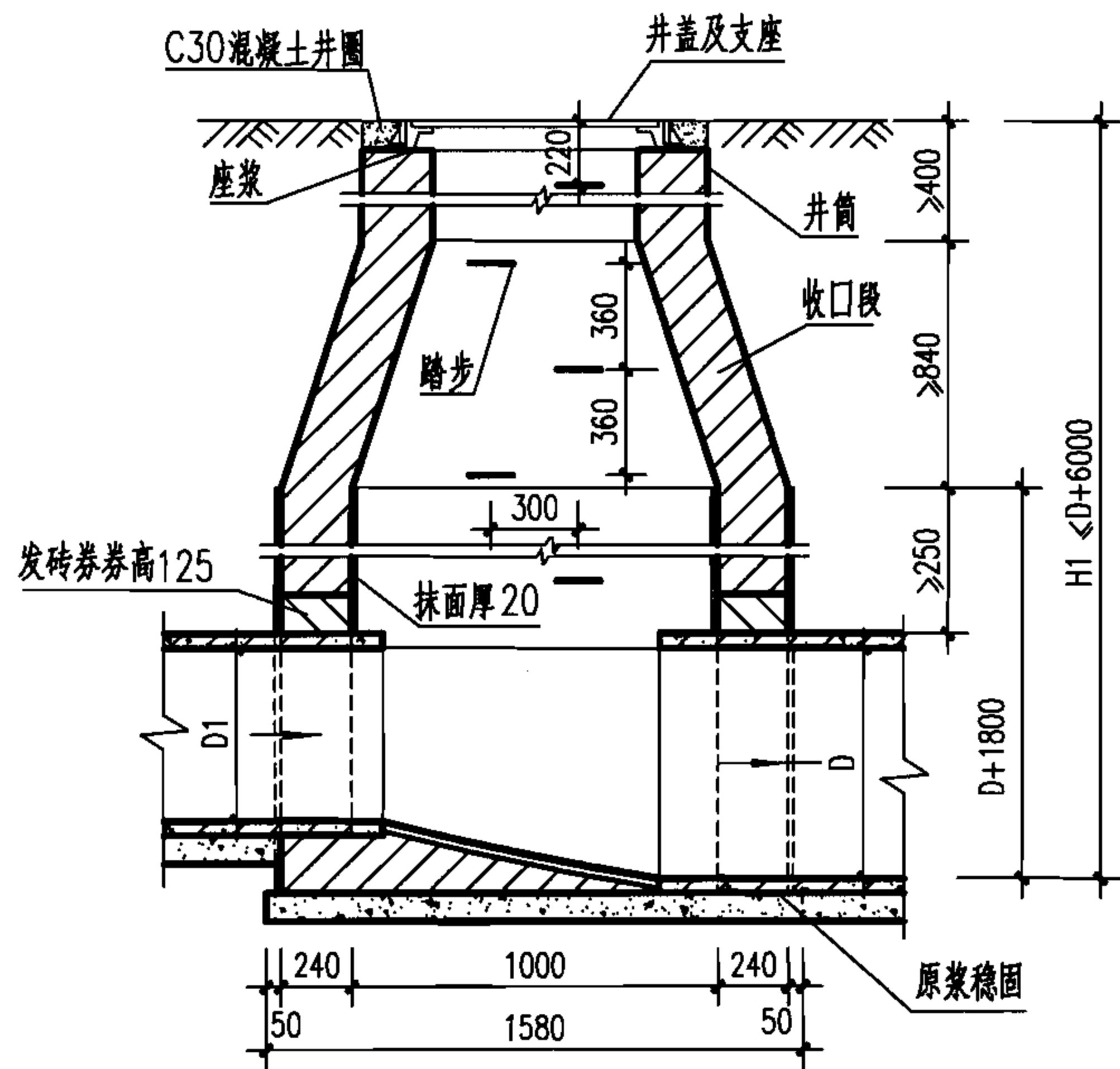
工程数量表

管径 D	砖砌体 (m ³)		C15混凝土 (m ³)	砂浆抹面 (m ²)
	流槽	井筒/m		
200	0.05	0.71	0.13	8.35
300	0.08	0.71	0.13	8.35
400	0.10	0.71	0.13	8.35

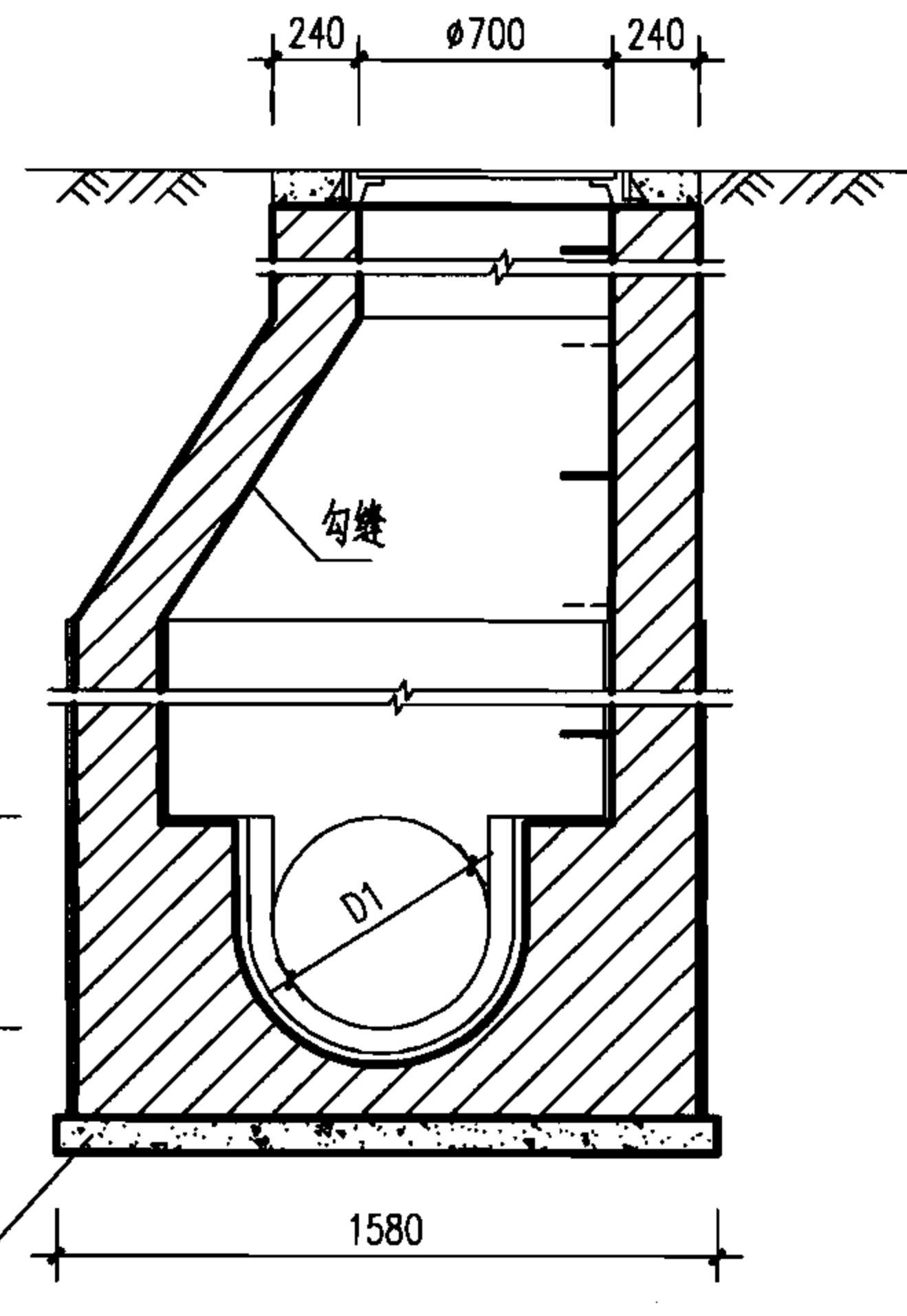
说明:

1. 单位: mm.
2. 井墙用 M7.5 水泥砂浆砌 MU10 砖。
3. 抹面、勾缝、座浆均用 1:2 防水水泥砂浆。
4. 井内外墙用 1:2 防水水泥砂浆抹面至井顶部, 厚 20。
5. 接入支管超挖部分用级配砂石、混凝土或砌砖填实。

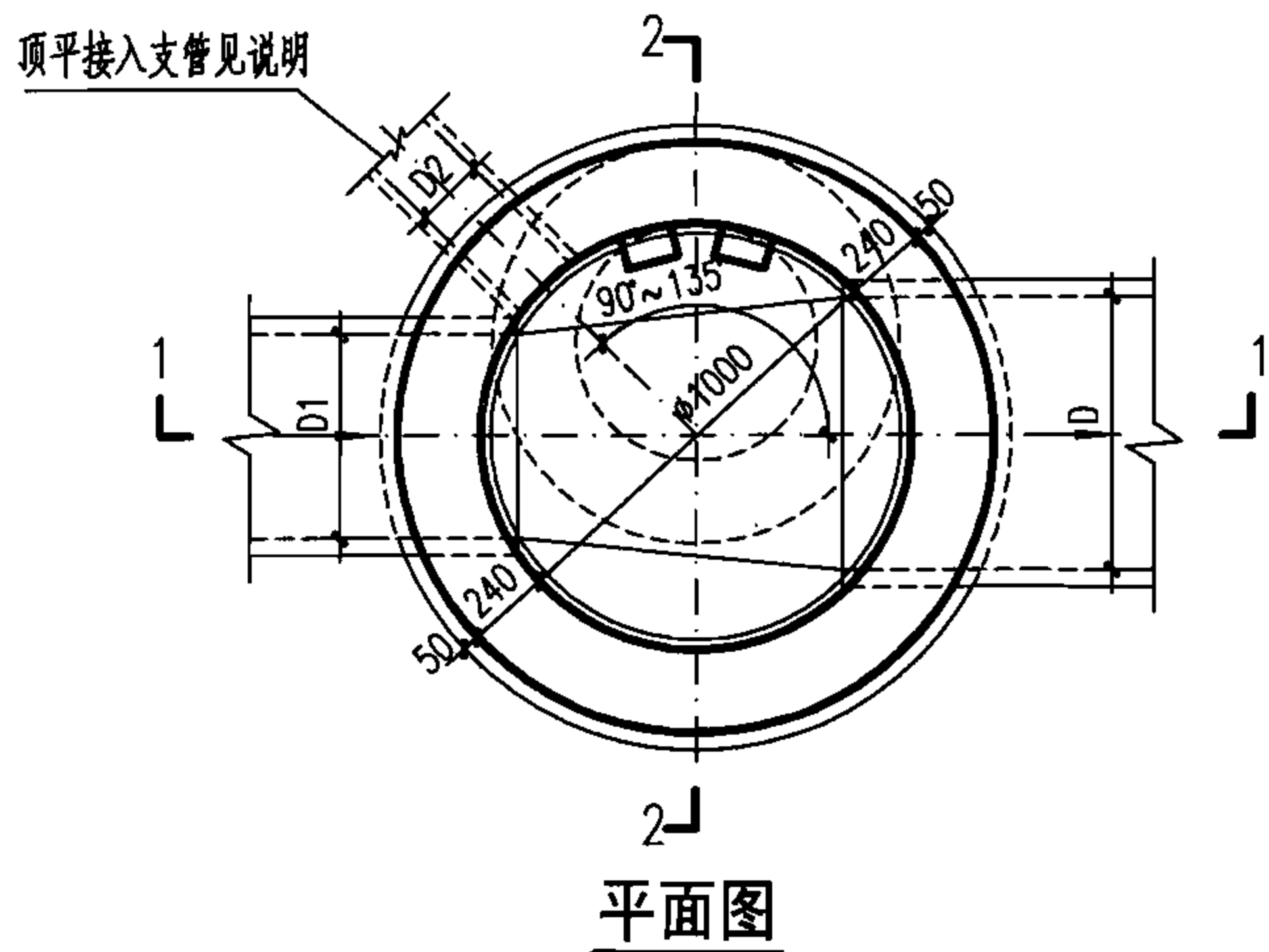
φ700 圆形砖砌污水检查井 D ≤ 400							图集号	06MS201-3	
审核	郭钧	郭钧	校对	温丽晖	温丽晖	设计	孟宪东	页	18



1-1 剖面



2-2 剖面



2 平面图

工程数量表

管径 D	砖砌体 (m ³)			C15混凝土 (m ³)	砂浆抹面 (m ²)
	收口段	井室	井筒/m		
200	0.69	1.98	0.71	0.29	18.22
300	0.69	2.10	0.71	0.29	18.22
400	0.69	2.21	0.71	0.29	18.22
500	0.69	2.32	0.71	0.29	18.22
600	0.69	2.41	0.71	0.29	18.22

说明:

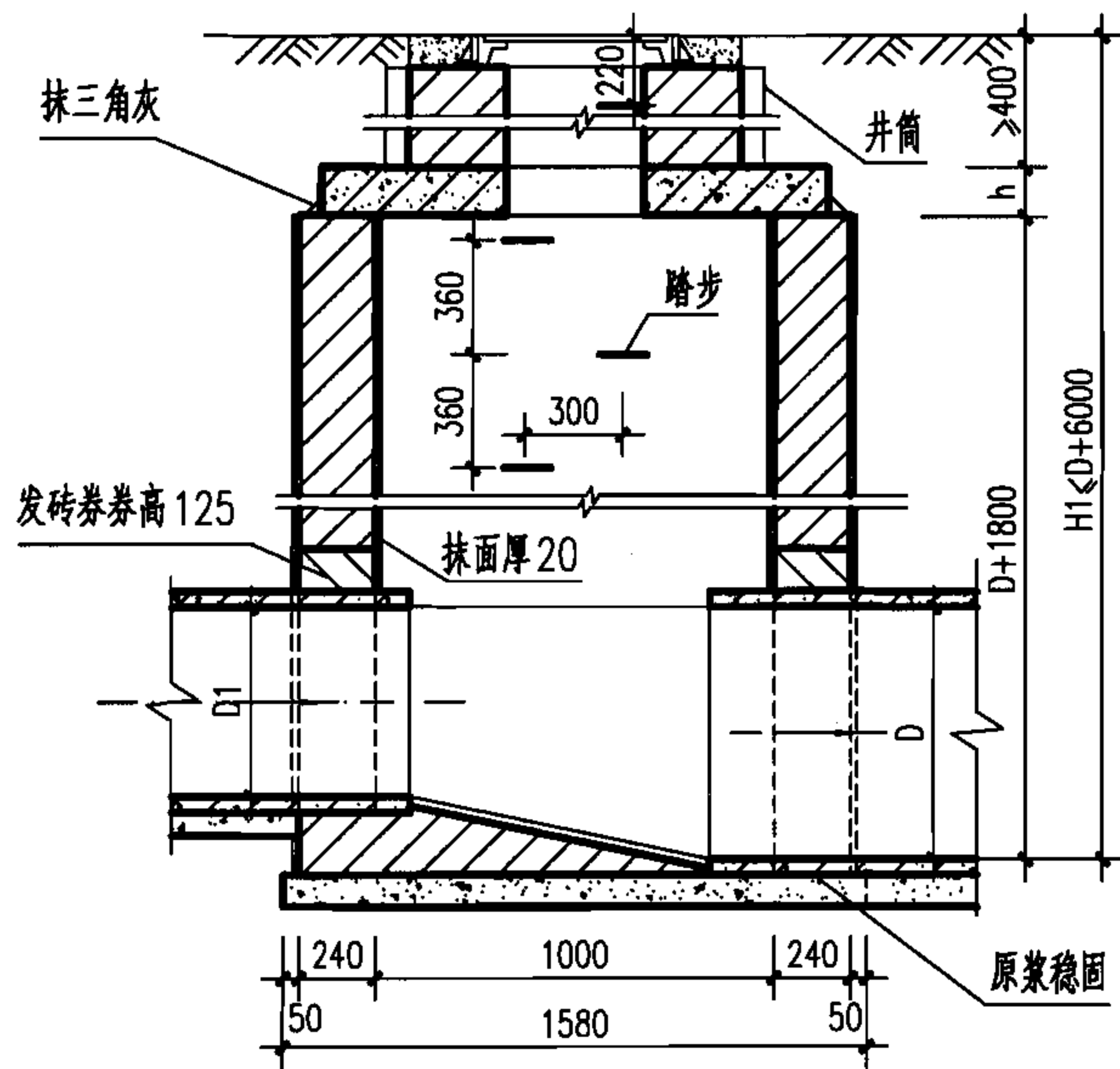
1. 单位: mm.
2. 井墙用 M7.5 水泥砂浆砌 MU10 砖.
3. 抹面、勾缝、座浆、抹三角灰均用 1:2 防水水泥砂浆.
4. 井内外墙用 1:2 防水水泥砂浆抹面至井室顶部, 厚 20.
5. 井室高度自井底至收口底净高一般为 D+1800, 埋深不足时酌情减少.
6. 接入支管超挖部分用级配砂石、混凝土或砖填实.
7. 顶平接入支管见圆形排水检查井尺寸表.
8. D ≥ 400 时, 流槽需在安放踏步的同侧加设脚窝, 见本图集第 132 页.

φ1000 圆形砖砌污水检查井 (收口式)
D=200~600

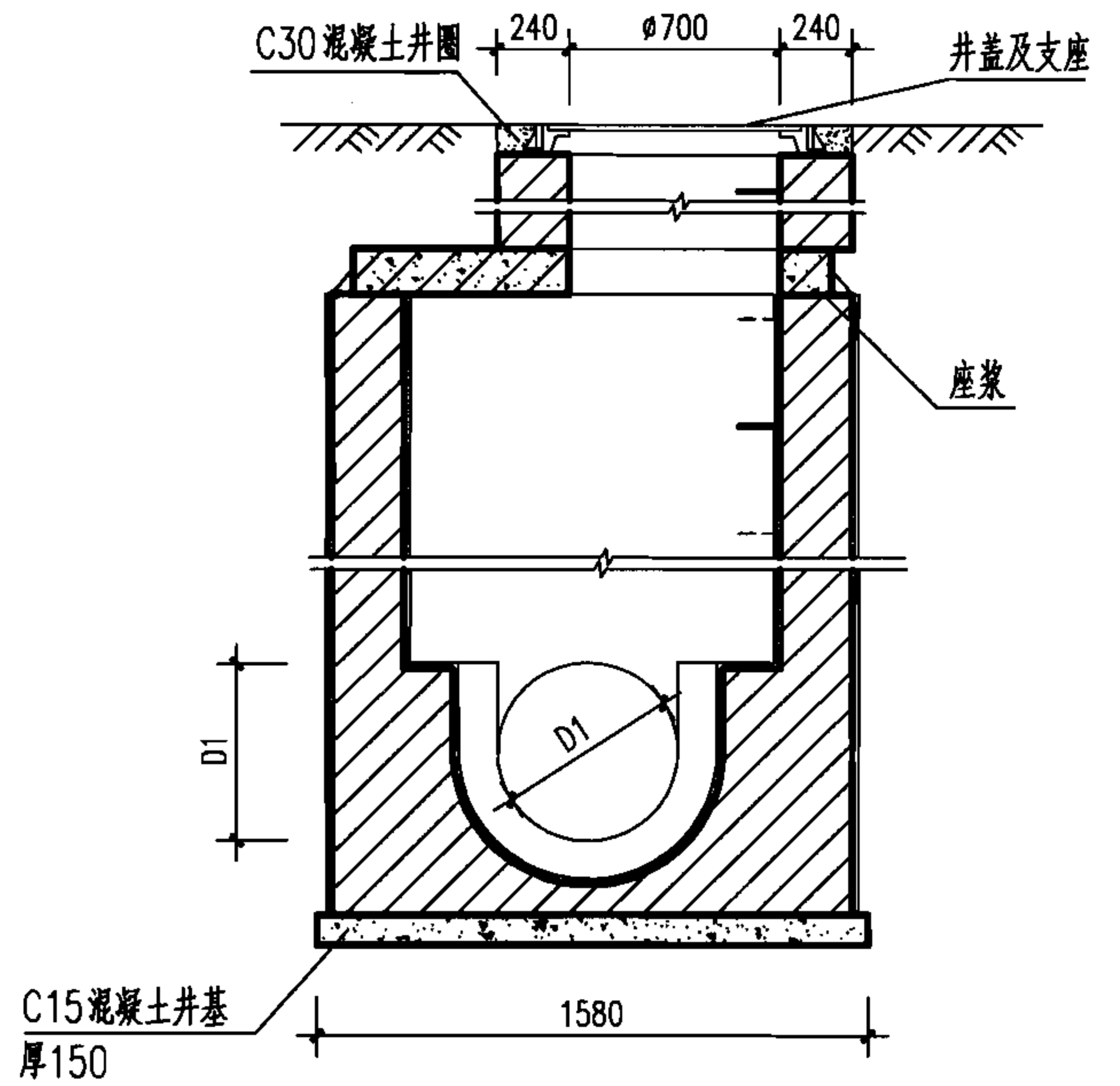
图集号 06MS201-3

审核 郭钧 郭钧 校对 温丽晖 温丽晖 设计 孟宪东 孟宪东

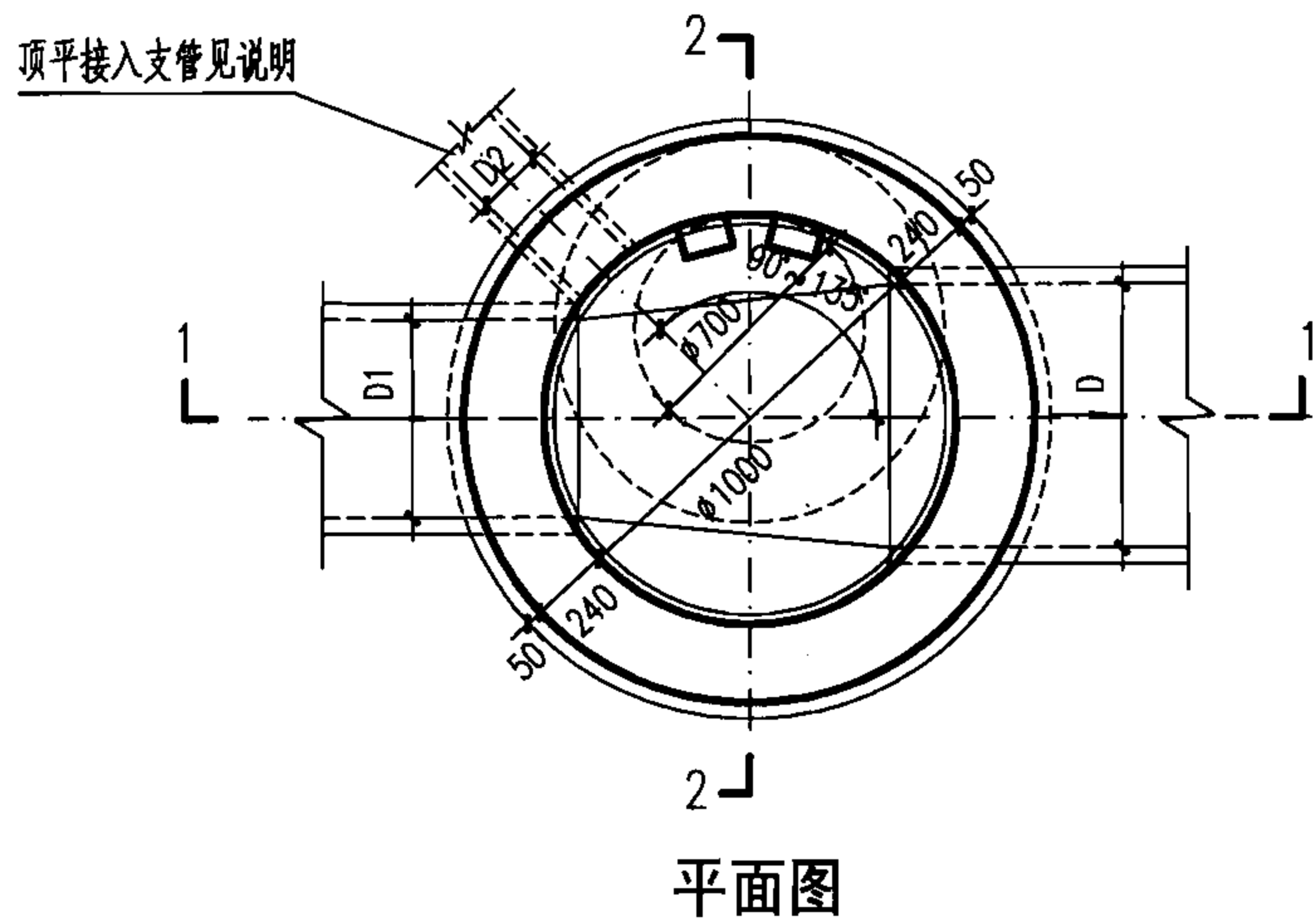
页 19



1-1 剖面



2-2 剖面



平面图

工程数量表

管径 D	砖砌体 (m ³)		混凝土 (m ³)		砂浆抹面 (m ²)
	井室	井筒 / m	C15	C25	
200	1.98	0.71	0.29	见盖板图	18.22
300	2.10	0.71	0.29	见盖板图	18.22
400	2.21	0.71	0.29	见盖板图	18.22
500	2.32	0.71	0.29	见盖板图	18.22
600	2.41	0.71	0.29	见盖板图	18.22

说明:

1. 单位: mm.
2. 井墙用 M7.5 水泥砂浆砌 MU10 砖。
3. 抹面、勾缝、座浆、抹三角灰均用 1:2 防水水泥砂浆。
4. 井内外墙用 1:2 防水水泥砂浆抹面至井室顶部, 厚 20。
5. 井室高度自井底至盖板底净高一般为 D+1800, 埋深不足时酌情减少。
6. 接入支管超挖部分用级配砂石、混凝土或砖填实。
7. 顶平接入支管见圆形排水检查井尺寸表。
8. D ≥ 400 时, 流槽需在安放踏步的同侧加设脚窝, 见本图集第 132 页。

φ1000 圆形砖砌污水检查井 (盖板式)
D=200~600

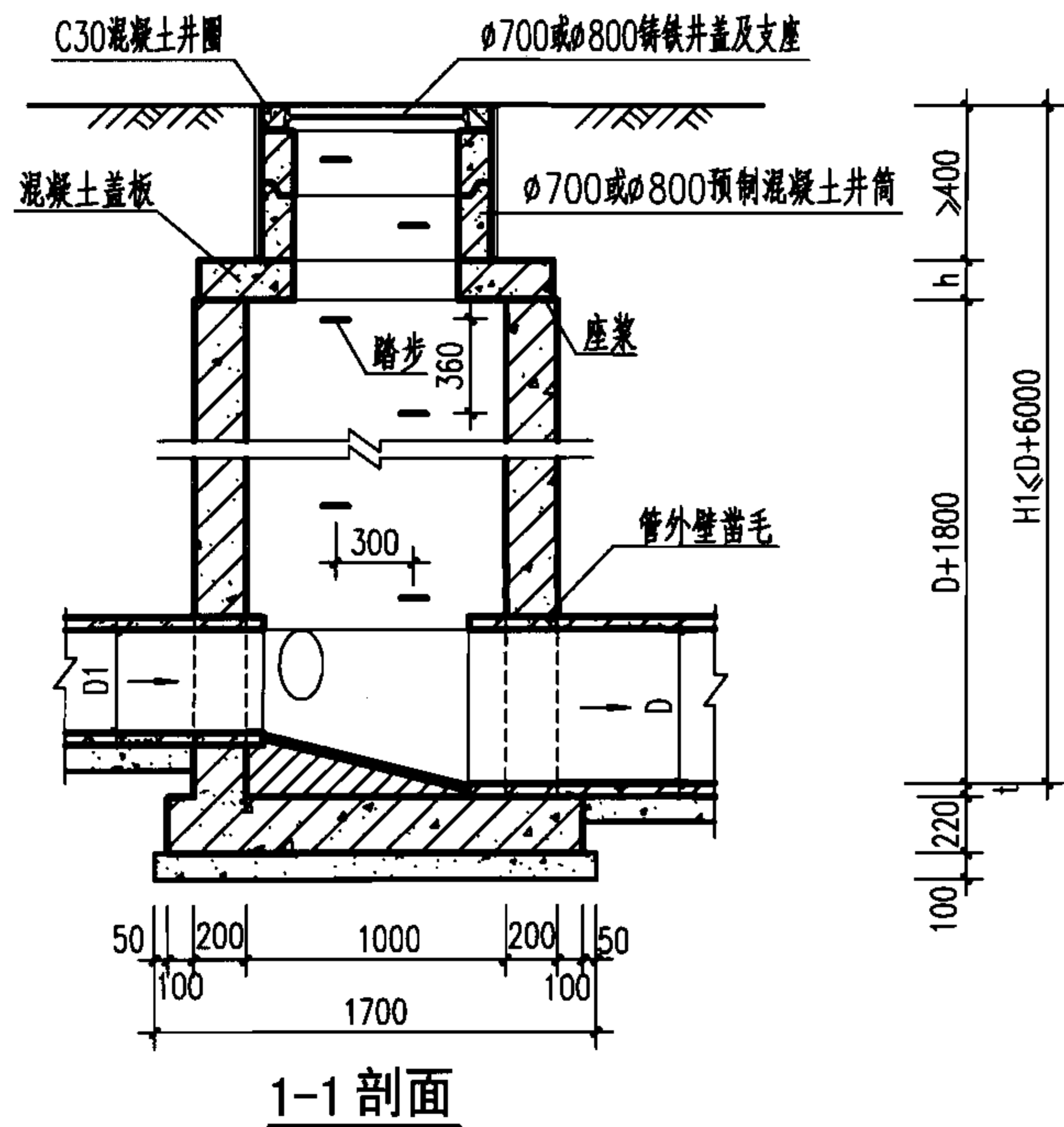
图集号

06MS201-3

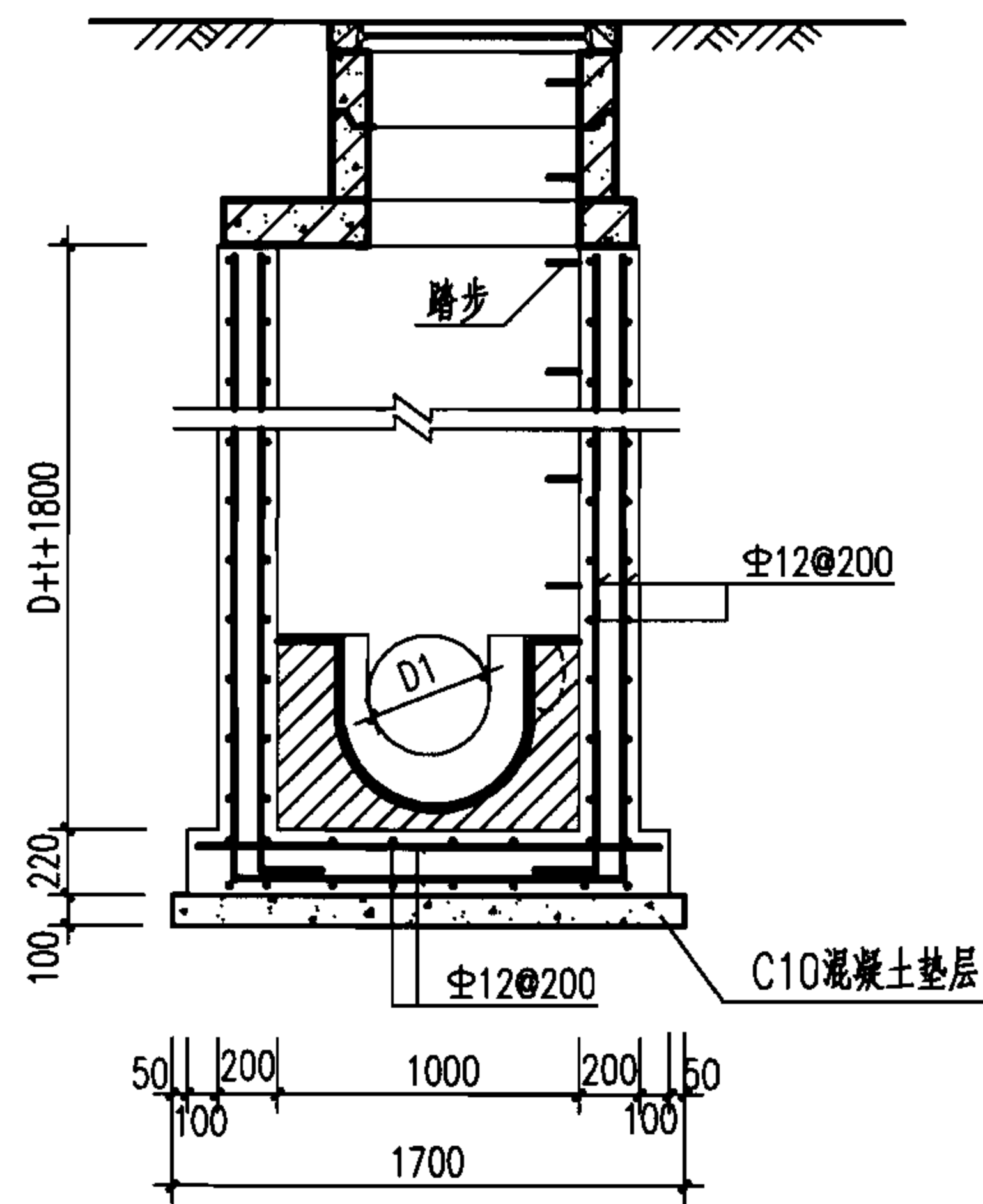
审核 郭钧 郭钧 校对 温丽晖 温丽晖 设计 孟宪东 孟宪东

页

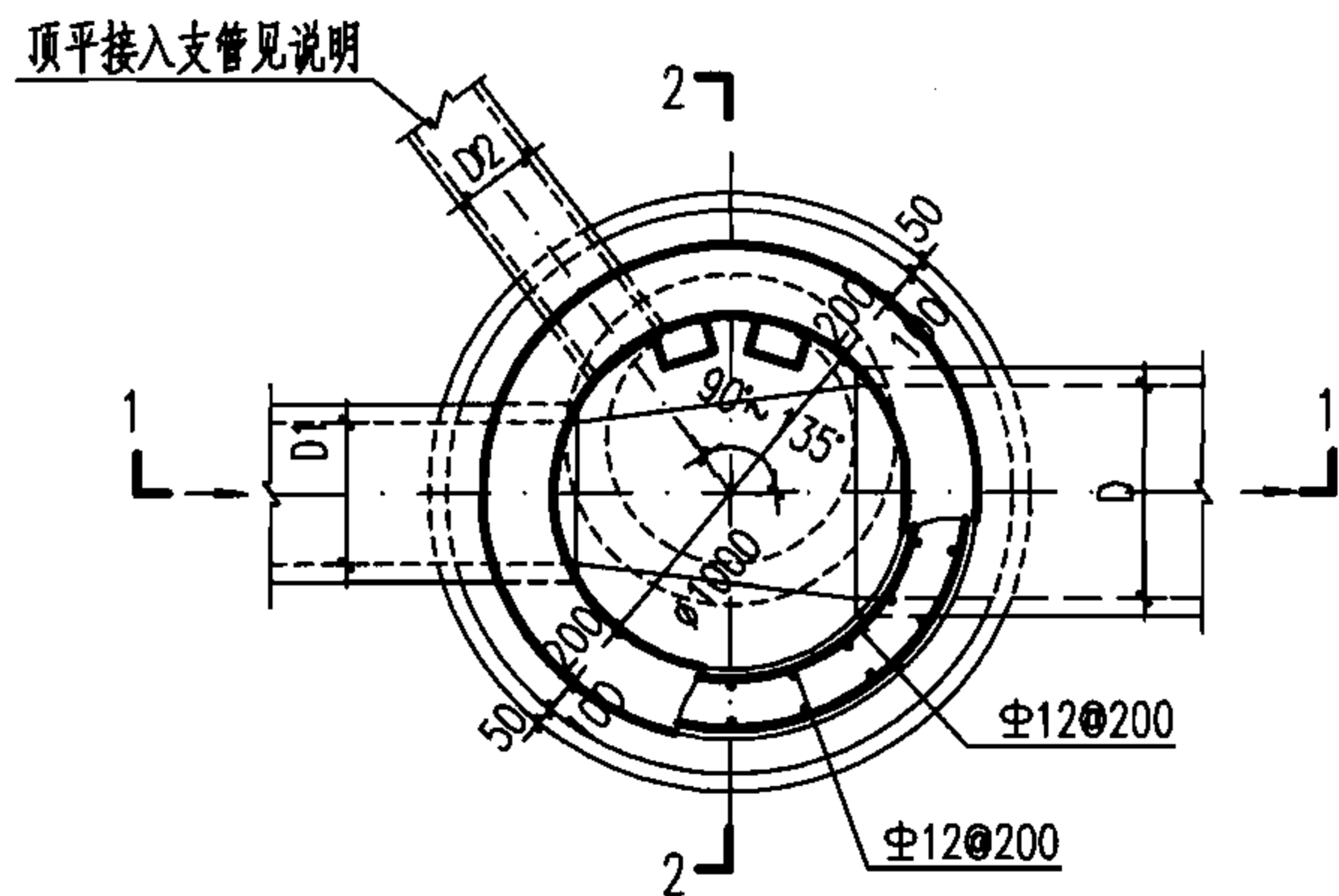
20



1-1 剖面



2-2 剖面





平面图

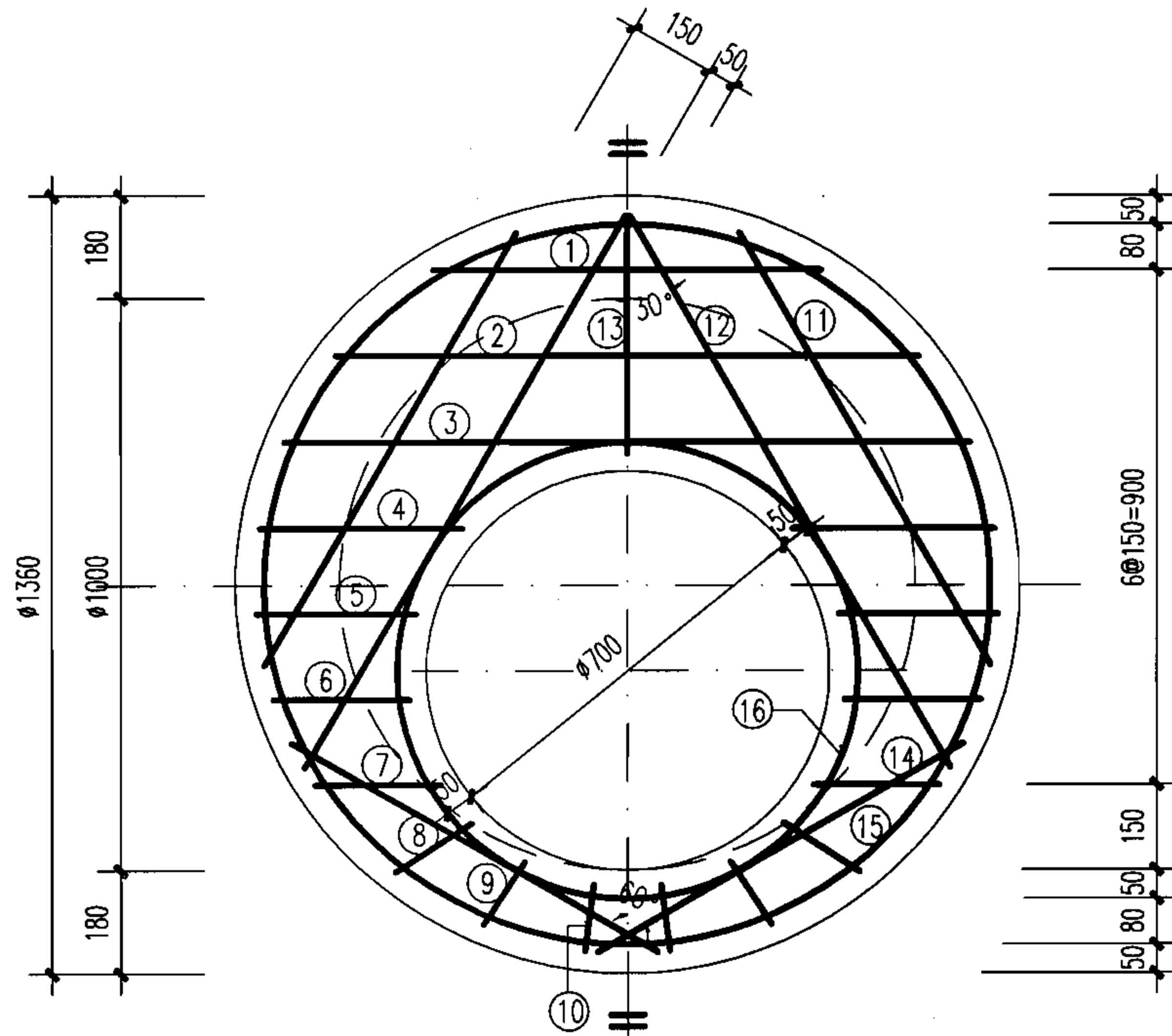
说明:

1. 单位: mm.
2. 井墙及底板混凝土为C25、S4; 钢筋中-HPB235级钢、 Φ -HRB335级钢; 钢筋锚固长度33d、搭接长度40d; 基础下层筋保护层40, 其他为35.
3. 座浆、抹三角灰均用1:2防水水泥砂浆.
4. 流槽用M7.5水泥砂浆砌MU10砖; 1:2防水水泥砂浆抹面, 厚20.
5. 井室高度自井底至盖板底净高一般为D+1800, 埋深不足时酌情减少.
6. 接入支管超挖部分用级配砂石、混凝土或砖填实.
7. 顶平接入支管见圆形排水检查井尺寸表.
8. 井筒及井盖的安装做法见井筒图.

<p style="text-align: center;">φ1000圆形混凝土污水检查井 D=200~600</p>					图集号	06MS201-3
审核	王憬山	设计	温丽晖	温丽晖	页	21

钢筋表

编号	形式及尺寸 (mm)	盖板1-1					盖板1-2				
		规格 (mm)	长度 (mm)	数量 (根)	总长 (m)	重量 (kg)	规格 (mm)	长度 (mm)	数量 (根)	总长 (m)	重量 (kg)
①	——	Φ12	680	1	0.68	0.60	Φ14	680	1	0.68	0.82
②	——	Φ12	1010	1	1.01	0.90	Φ14	1010	1	1.01	1.22
③	——	Φ12	1190	1	1.19	1.06	Φ14	1190	1	1.19	1.44
④	——	Φ12	350	2	0.70	0.62	Φ14	350	2	0.70	0.85
⑤	——	Φ12	280	2	0.56	0.50	Φ14	280	2	0.56	0.68
⑥	——	Φ12	240	2	0.48	0.43	Φ14	240	2	0.48	0.58
⑦	——	Φ12	220	2	0.44	0.39	Φ14	220	2	0.44	0.53
⑧	——	Φ12	160	2	0.32	0.28	Φ14	160	2	0.32	0.39
⑨	——	Φ12	130	2	0.26	0.23	Φ14	130	2	0.26	0.31
⑩	——	Φ12	120	2	0.24	0.21	Φ14	120	2	0.24	0.29
⑪	——	Φ12	870	2	1.74	1.55	Φ14	870	2	1.74	2.10
⑫	——	Φ12	1120	2	2.24	1.99	Φ14	1120	2	2.24	2.71
⑬	——	Φ12	420	1	0.42	0.37	Φ14	420	1	0.42	0.51
⑭	——	Φ12	730	2	1.46	1.30	Φ14	730	2	1.46	1.76
⑮		Φ12	4380	1	4.38	3.89	Φ12	4380	1	4.38	3.89
⑯		Φ12	2940	1	2.94	2.61	Φ12	2940	1	2.94	2.61



说明:

1. 单位: mm。
2. 材料: 混凝土C25; 钢筋Φ-HPB235级钢, Φ-HRB335级钢。
3. 混凝土净保护层为35; 钢筋放下层, 水平筋在最下面。
4. 盖板顶覆土 $0.4m \leq H_0 \leq 4.0m$ 。
5. $\phi 700$ 孔洞亦可改为 $\phi 800$, 配筋不变, 钢筋长度及位置自行调整。




盖板规格表

盖板型号	盖板覆土 H_0 (m)	板厚 h (mm)	混凝土 (m^3)	钢筋 (kg)
1-1	$0.6 \leq H_0 \leq 2.0$	100	0.11	16.93
1-2	$0.4 \leq H_0 < 0.6$ $2.0 < H_0 \leq 4.0$	120	0.13	20.69

Φ1000圆形雨污水检查井盖板配筋图

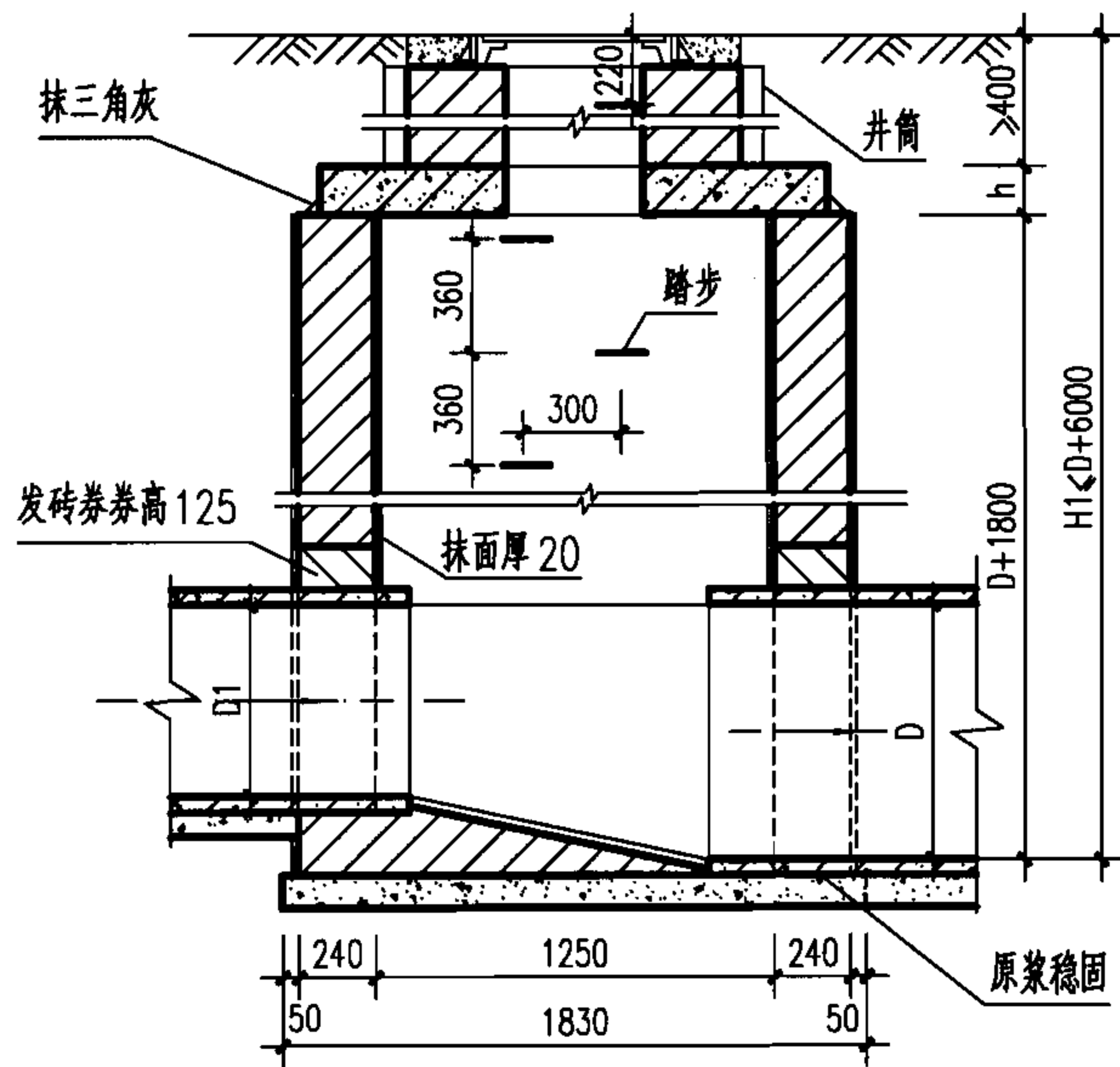
图集号

06MS201-3

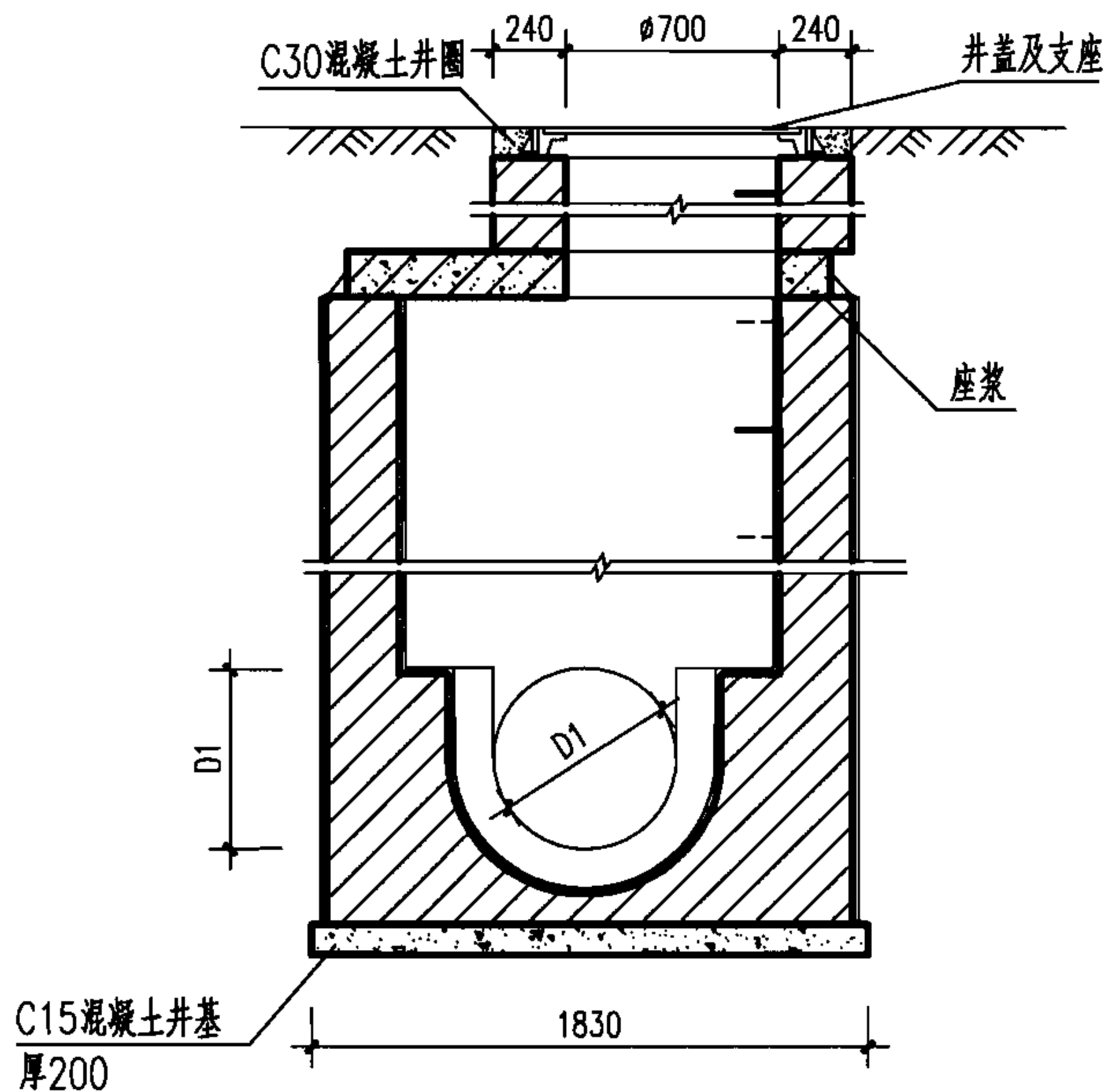
审核 王憬山  校对 孟宪东  设计 温丽晖 

页

22

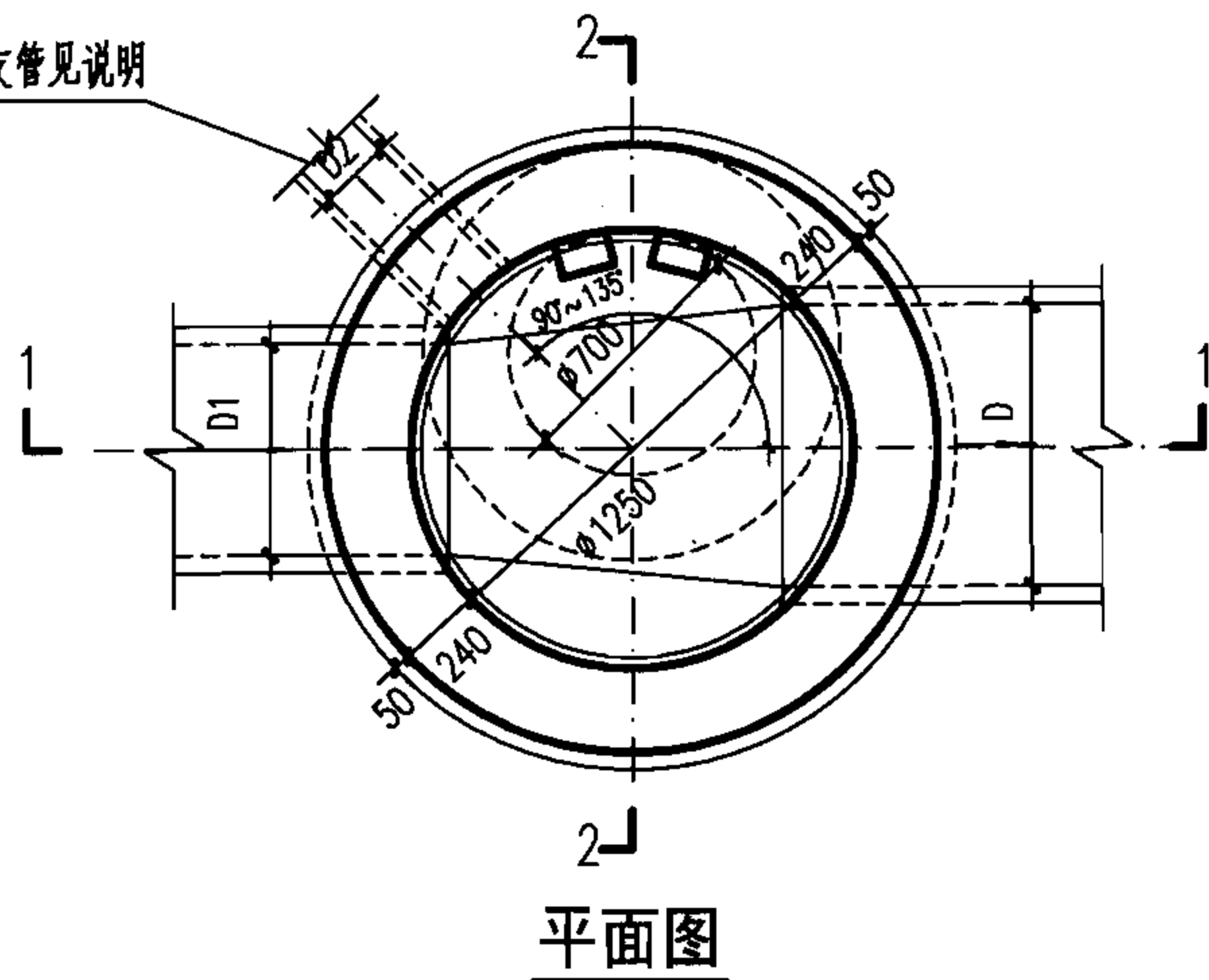


1-1 剖面



2-2 剖面

顶平接入支管见说明



平面图

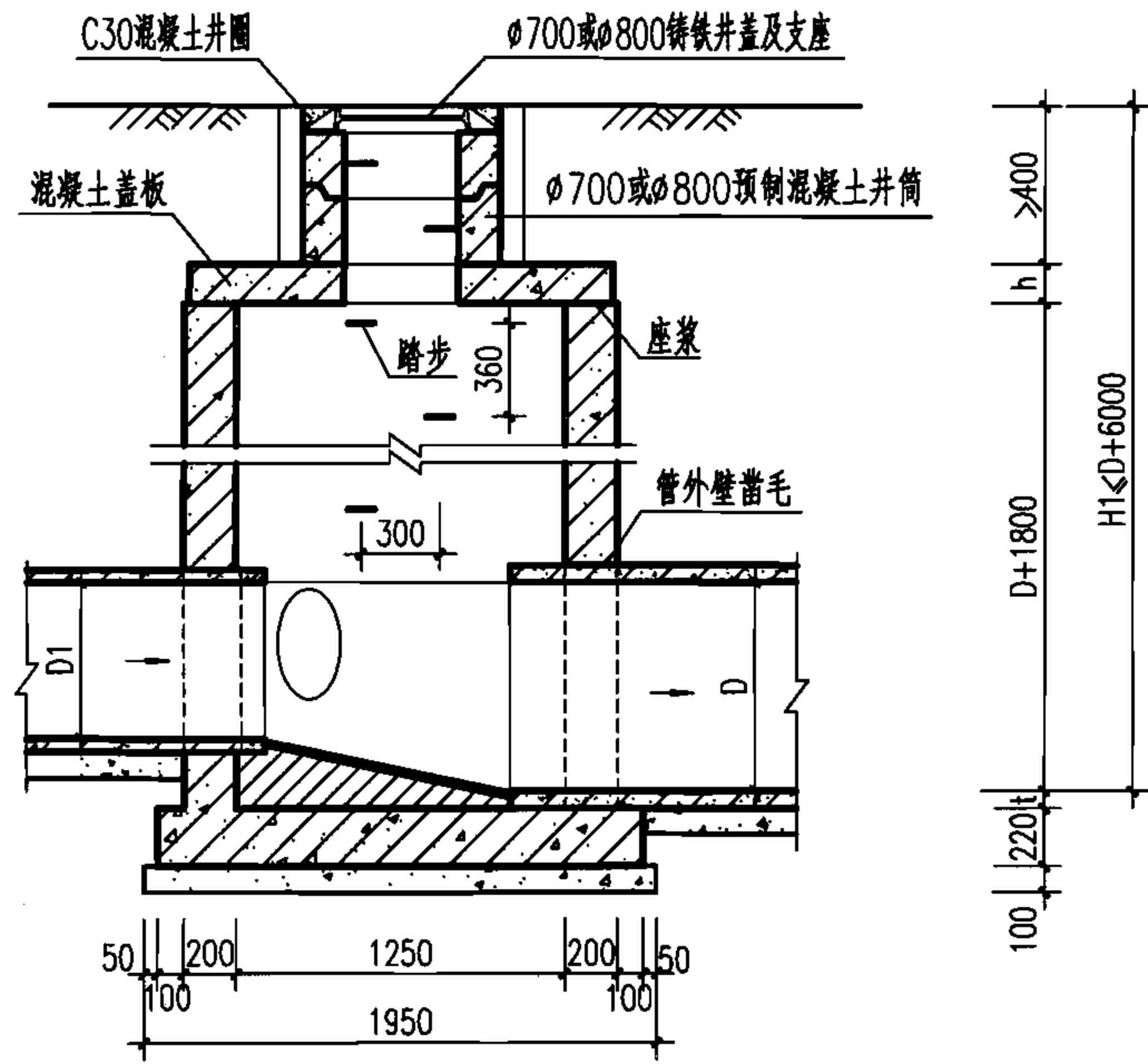
工程数量表

管径 D	砖砌体 (m ³)		混凝土 (m ³)		砂浆抹面 (m ²)
	井室	井筒/m	C15	C25	
600	3.05	0.71	0.53	见 盖 板 图	23.54
700	3.18	0.71	0.53		23.54
800	3.31	0.71	0.53		23.54

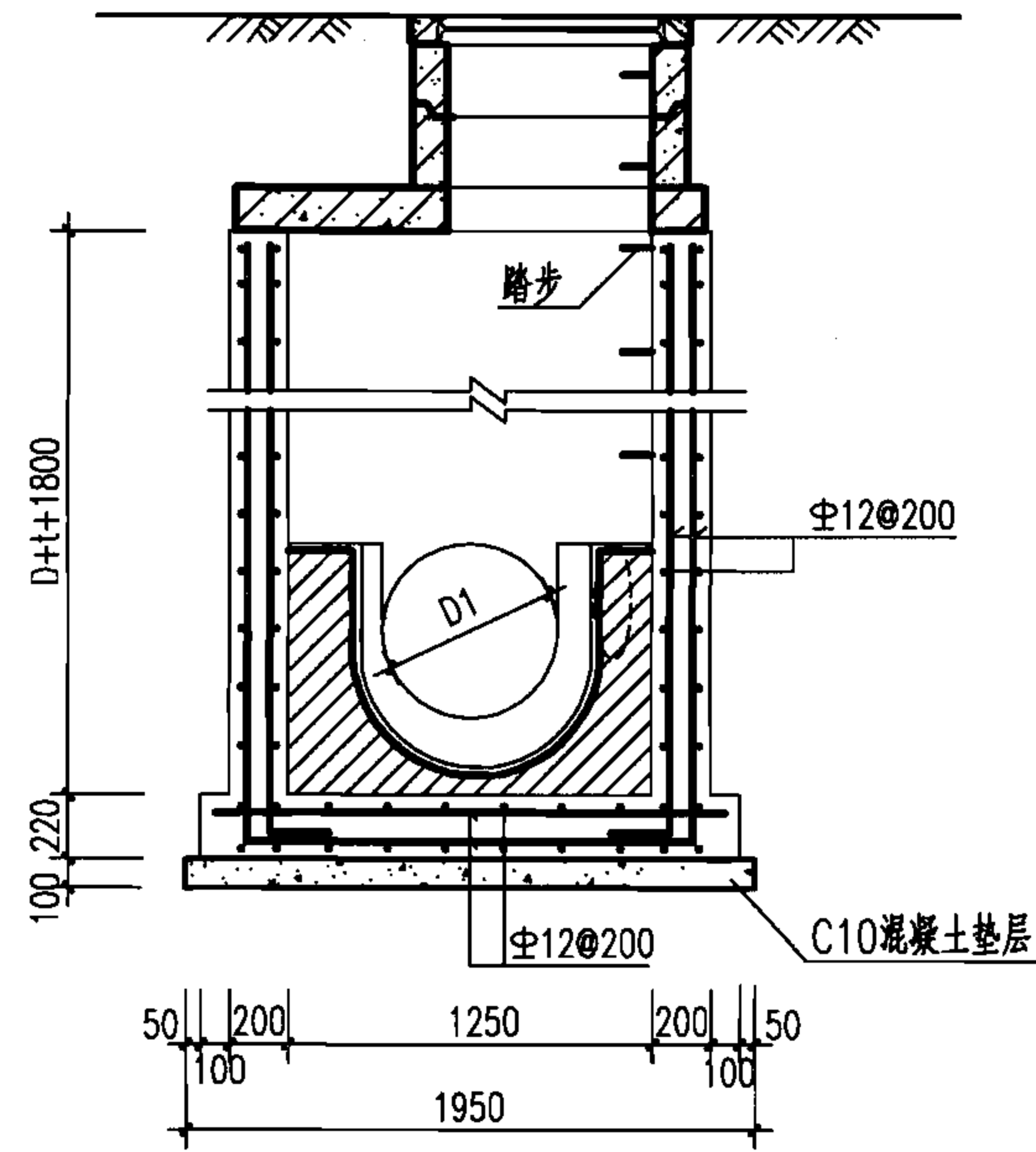
说明:

1. 单位: mm.
2. 井墙用 M7.5 水泥砂浆砌 MU10 砖。
3. 抹面、勾缝、座浆、抹三角灰均用 1:2 防水水泥砂浆。
4. 井内外墙用 1:2 防水水泥砂浆抹面至井室顶部, 厚 20。
5. 井室高度自井底至盖板底净高一般为 D+1800, 埋深不足时酌情减少。
6. 接入支管超挖部分用级配砂石、混凝土或砖填实。
7. 顶平接入支管见圆形排水检查井尺寸表。
8. 流槽需在安放踏步的同侧加设脚窝, 见本图集第 132 页。

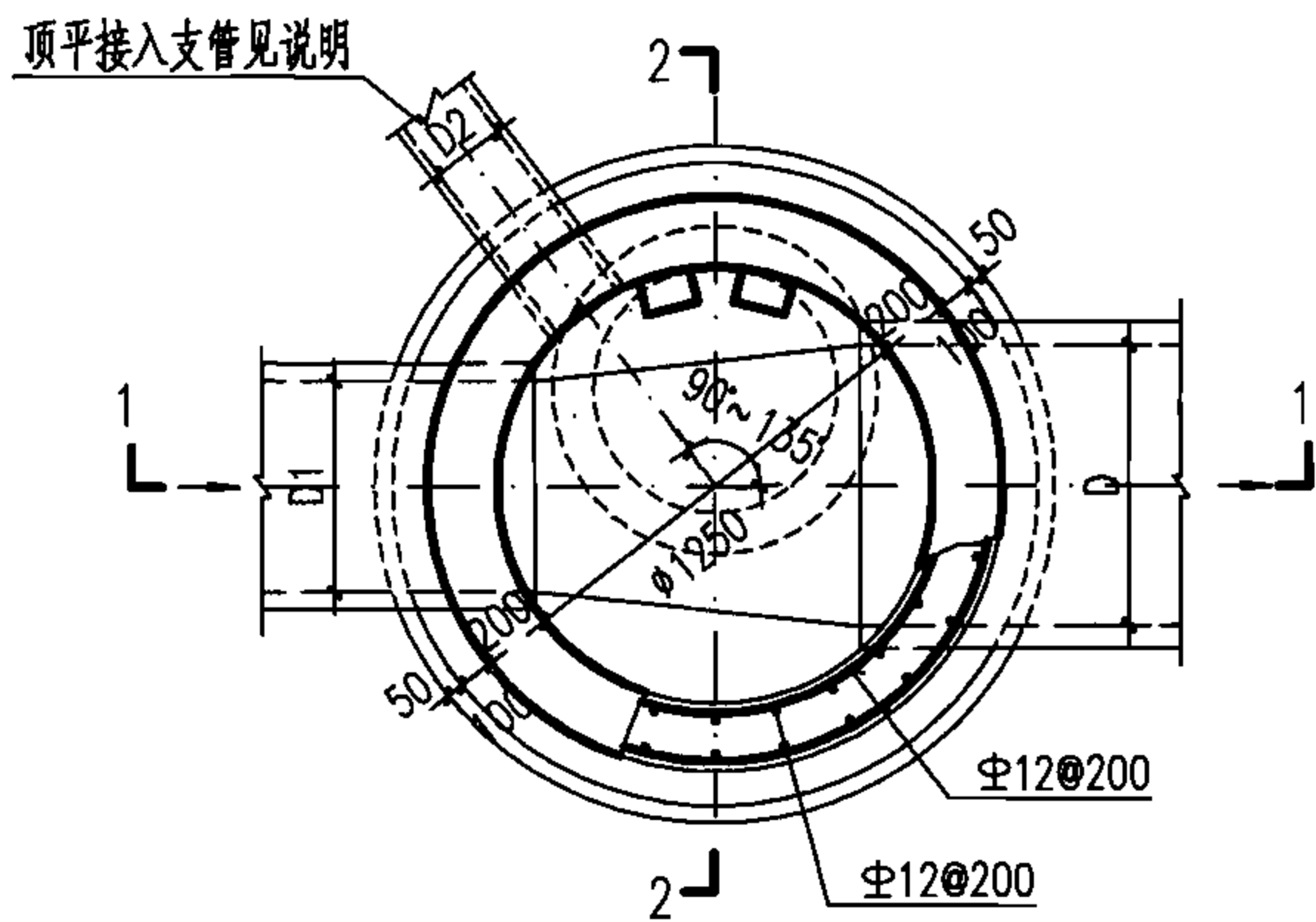
<p>Ø1250 圆形砖砌污水检查井 (盖板式) D=600~800</p>					图集号	06MS201-3	
审核	郭钧	郭钧	校对	温丽晖 温丽晖	设计	孟宪东 孟宪东	
						页	24



1-1 剖面



2-2 剖面



平面图

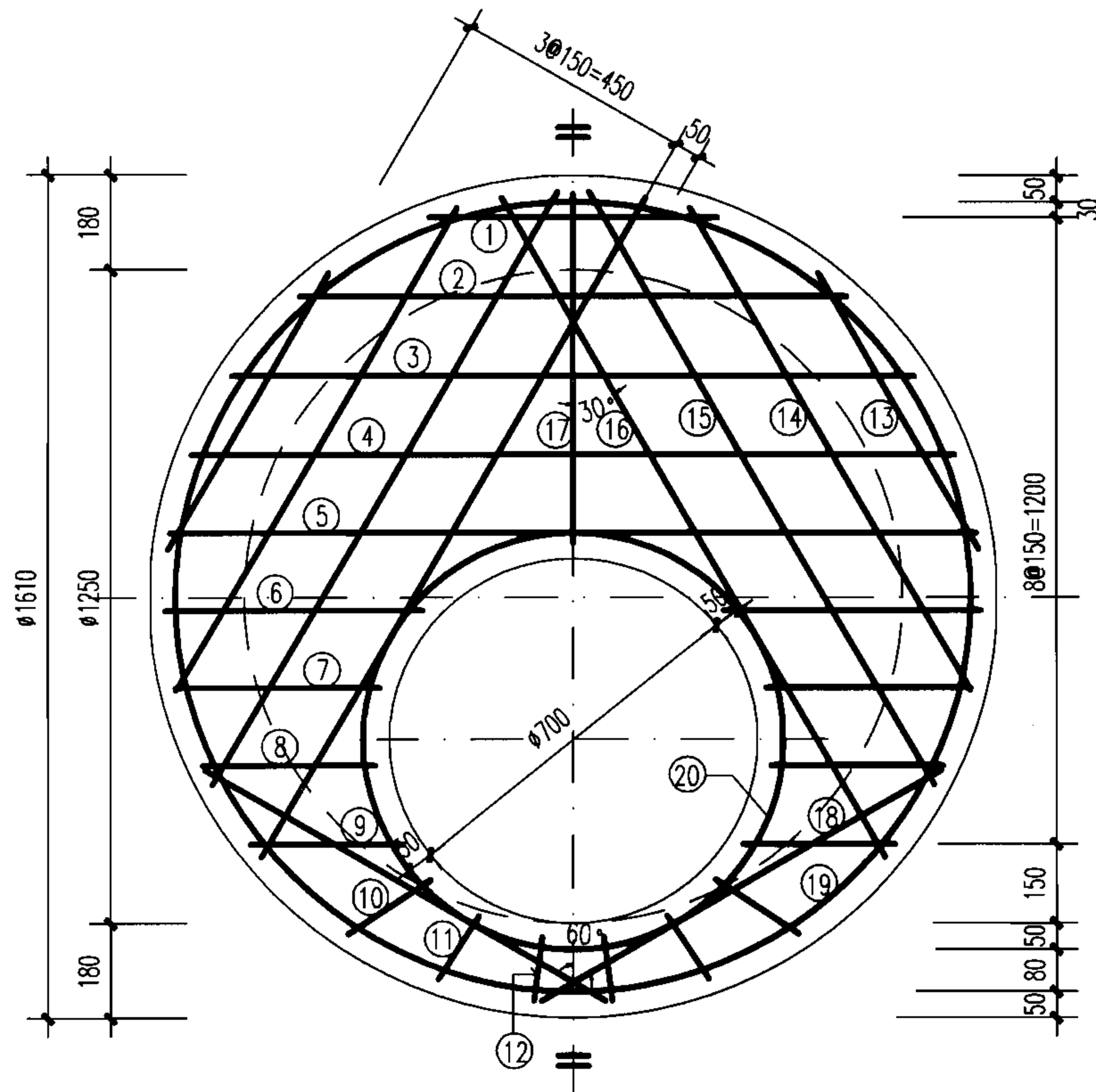
说明:

1. 单位: mm.
2. 井墙及底板混凝土为C25、S4; 钢筋 Φ -HPB235级钢, Φ -HRB335级钢; 钢筋锚固长度33d, 搭接长度40d; 基础下层筋保护层40, 其他为35.
3. 座浆、抹三角灰均用1:2防水水泥砂浆.
4. 流槽用M7.5水泥砂浆砌MU10砖; 1:2防水水泥砂浆抹面, 厚20.
5. 井室高度自井底至盖板底净高一般为D+1800, 埋深不足时酌情减少.
6. 接入支管超挖部分用级配砂石、混凝土或砖填实.
7. 顶平接入支管见圆形排水检查井尺寸表.
8. 井筒及井盖的安装做法见井筒图.

φ1250圆形混凝土污水检查井					图集号	06MS201-3	
D=600~800							
审核	王憬山	刘军	校对	孟宪东	设计	温丽晖	
						页	25

钢筋表

编号	形式及尺寸 (mm)	盖板2-1					盖板2-2				
		规格 (mm)	长度 (mm)	数量 (根)	总长 (m)	重量 (kg)	规格 (mm)	长度 (mm)	数量 (根)	总长 (m)	重量 (kg)
①	————	Φ12	550	1	0.55	0.49	Φ14	550	1	0.55	0.66
②	————	Φ12	1040	1	1.04	0.92	Φ14	1040	1	1.04	1.26
③	————	Φ12	1300	1	1.30	1.15	Φ14	1300	1	1.30	1.57
④	————	Φ12	1450	1	1.45	1.29	Φ14	1450	1	1.45	1.75
⑤	————	Φ12	1530	1	1.53	1.36	Φ14	1530	1	1.53	1.85
⑥	————	Φ12	490	2	0.98	0.87	Φ14	490	2	0.98	1.18
⑦	————	Φ12	390	2	0.78	0.69	Φ14	390	2	0.78	0.94
⑧	————	Φ12	330	2	0.66	0.59	Φ14	330	2	0.66	0.80
⑨	————	Φ12	290	2	0.58	0.52	Φ14	290	2	0.58	0.70
⑩	————	Φ12	190	2	0.38	0.34	Φ14	190	2	0.38	0.46
⑪	————	Φ12	140	2	0.28	0.25	Φ14	140	2	0.28	0.34
⑫	————	Φ12	120	2	0.24	0.21	Φ14	120	2	0.24	0.29
⑬	————	Φ12	610	2	1.22	1.08	Φ14	610	2	1.22	1.47
⑭	————	Φ12	1070	2	2.14	1.90	Φ14	1070	2	2.14	2.59
⑮	————	Φ12	1310	2	2.62	2.33	Φ14	1310	2	2.62	3.16
⑯	————	Φ12	1460	2	2.92	2.59	Φ14	1460	2	2.92	3.53
⑰	————	Φ12	670	1	0.67	0.60	Φ14	670	1	0.67	0.81
⑱	⊙ Φ1510	Φ12	5170	1	5.17	4.59	Φ12	5170	1	5.17	4.59
⑳	⊙ Φ800	Φ12	2940	1	2.94	2.61	Φ12	2940	1	2.94	2.61



盖板规格表

盖板型号	盖板覆土 H_0 (m)	板厚 h (mm)	混凝土 (m^3)	钢筋 (kg)
2-1	$0.6 \leq H_0 \leq 2.0$	120	0.20	25.94
2-2	$0.4 \leq H_0 < 0.6$ $2.0 < H_0 \leq 4.0$	140	0.23	32.69

说明:

1. 单位: mm.
2. 材料: 混凝土C25; 钢筋 Φ -HPB235级钢, Φ -HRB335级钢.
3. 混凝土净保护层为35; 钢筋放下层, 水平筋在最下面.
4. 盖板顶覆土 $0.4m \leq H_0 \leq 4.0m$.
5. $\Phi 700$ 孔洞亦可改为 $\Phi 800$, 配筋不变, 钢筋长度及位置自行调整.

Φ1250圆形雨污水检查井盖板配筋图

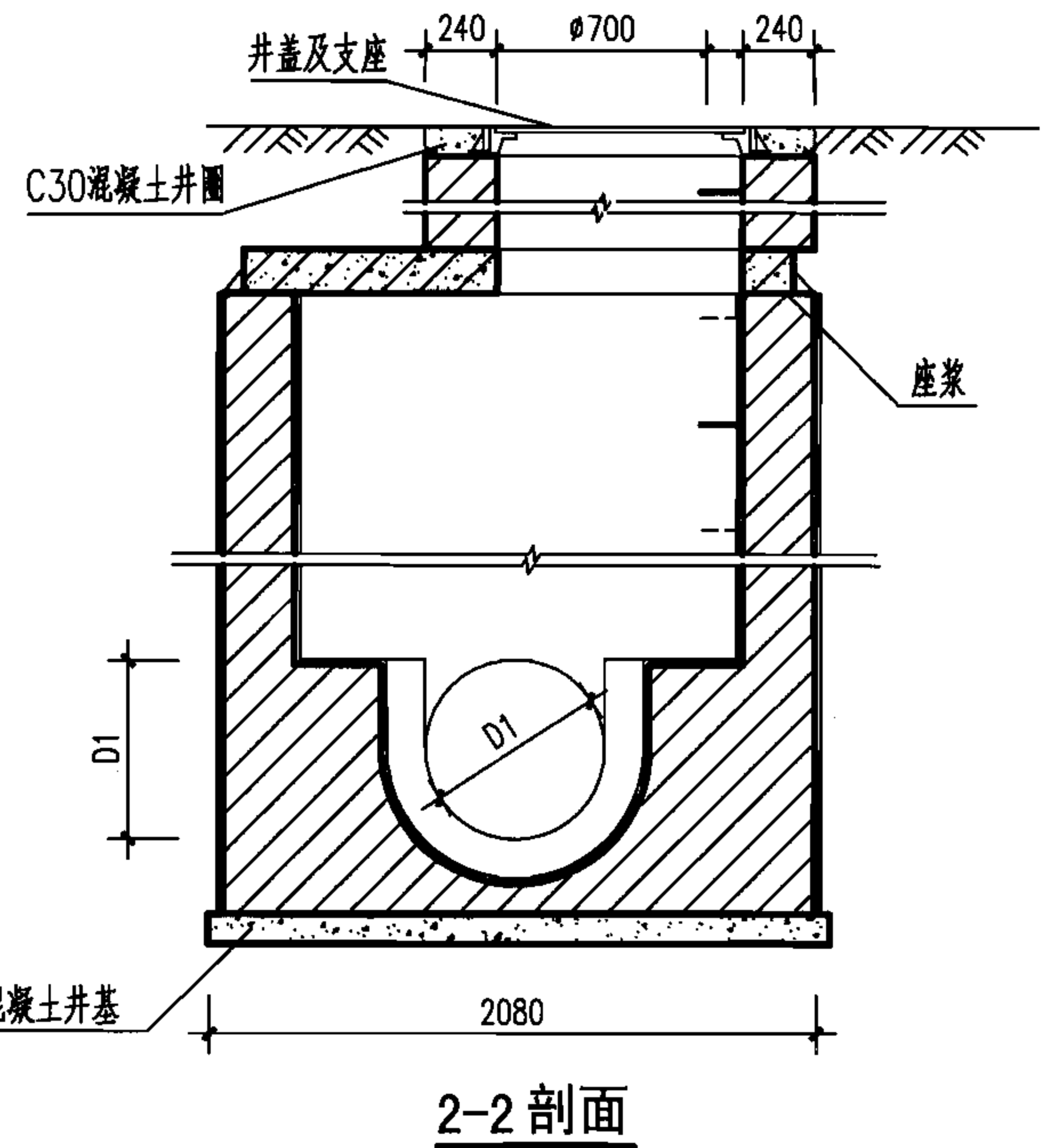
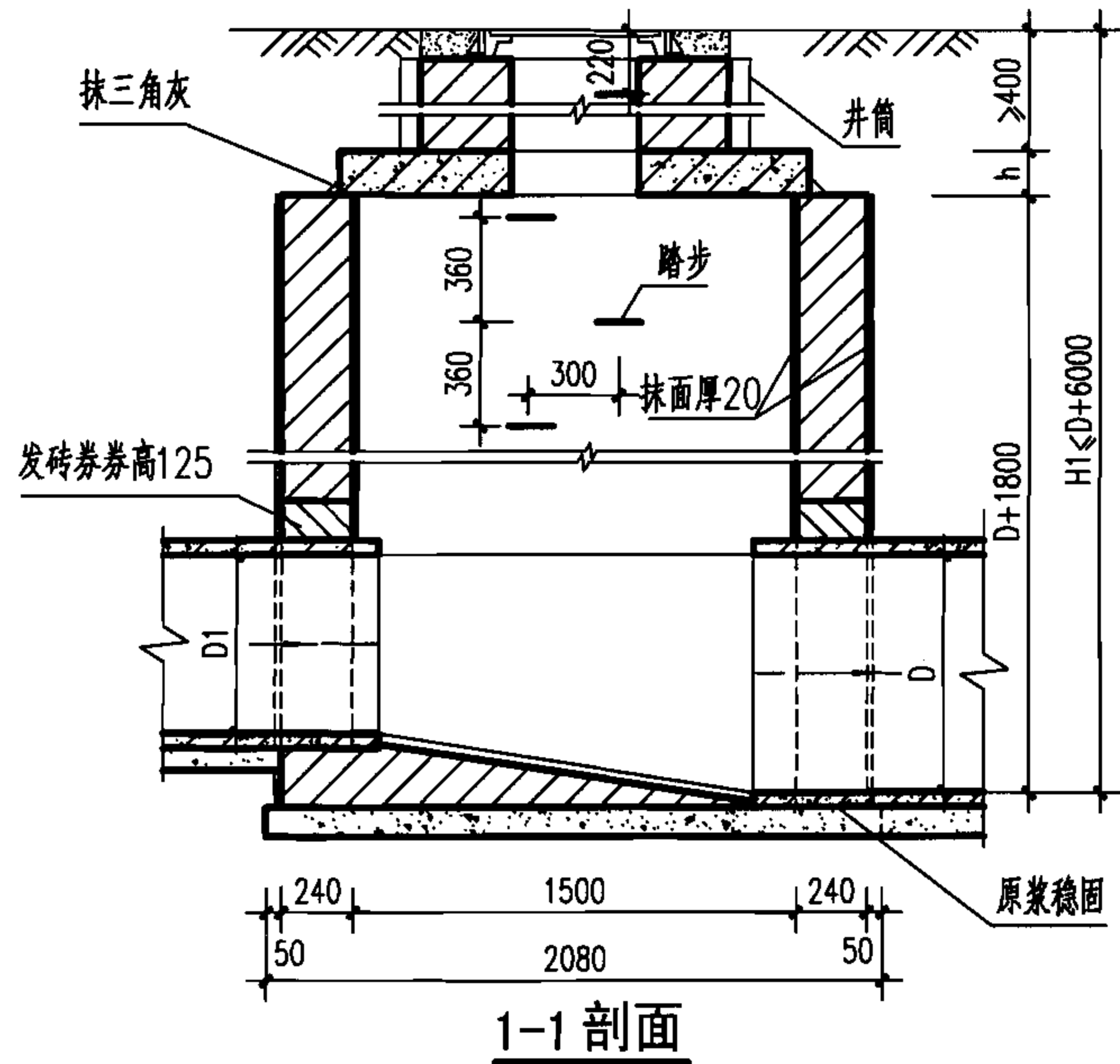
图集号

06MS201-3

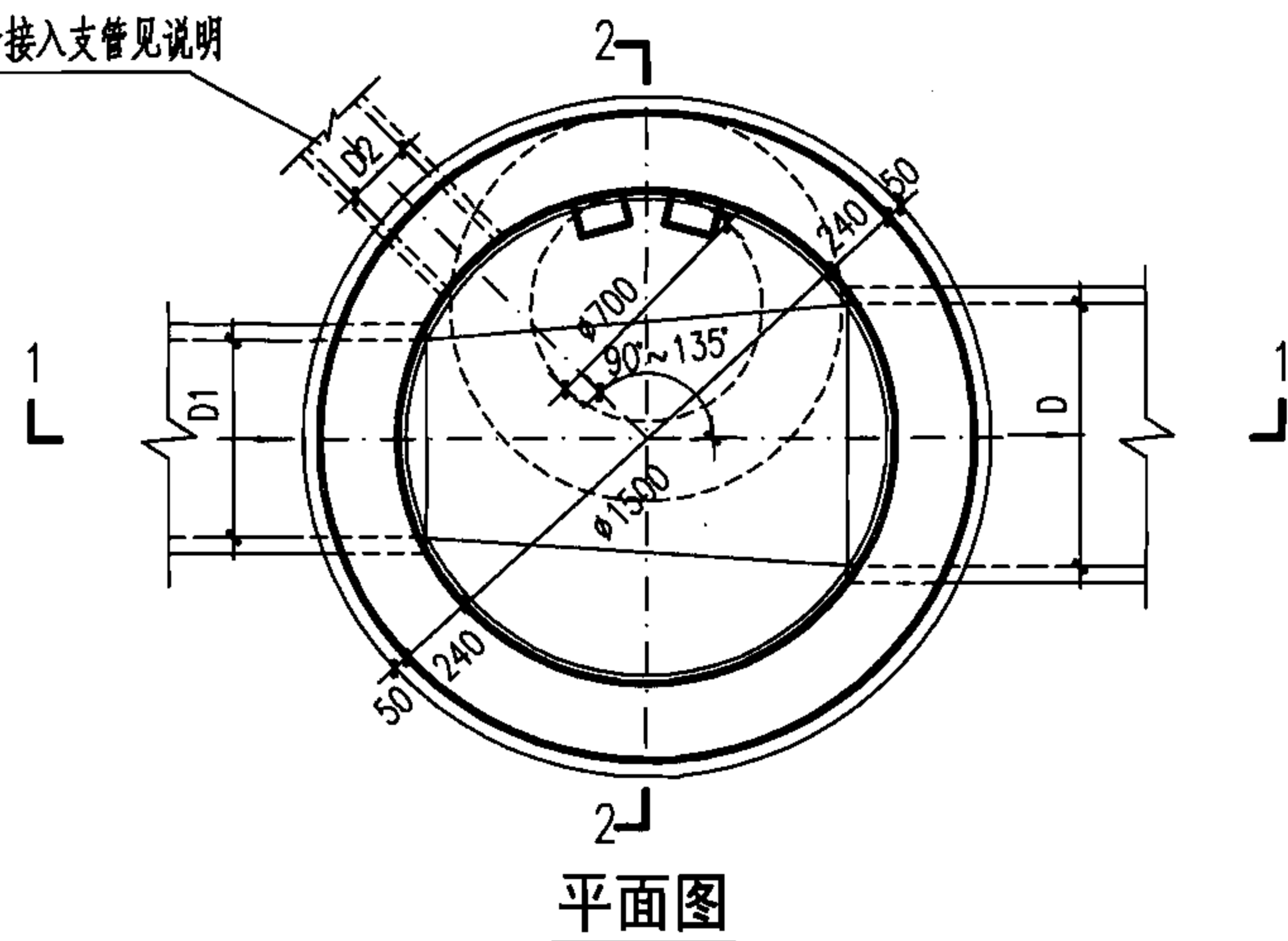
审核 王憬山 王憬山 校对 孟宪东 孟宪东 设计 温丽晖 温丽晖

页

26



顶平接入支管见说明



工程数量表

管径 D	砖砌体 (m ³)		混凝土 (m ³)		砂浆抹面 (m ²)
	井室	井筒/m	C15	C25	
800	4.08	0.71	0.68	见 盖 板 图	28.74
900	4.25	0.71	0.68		28.74
1000	4.42	0.71	0.68		28.74

说明:

1. 单位: mm。
2. 井墙用M7.5水泥砂浆砌MU10砖。
3. 抹面、勾缝、座浆、抹三角灰均用1:2防水水泥砂浆。
4. 井内外墙用1:2防水水泥砂浆抹面至井室顶部, 厚20。
5. 井室高度自井底至盖板底净高一般为D+1800, 埋深不足时酌情减少。
6. 接入支管超挖部分用级配砂石、混凝土或砖填实。
7. 顶平接入支管见圆形排水检查井尺寸表。
8. 流槽需在安放踏步的同侧加设脚窝, 见本图集第132页。



Ø1500圆形砖砌污水检查井(盖板式)
D=800~1000

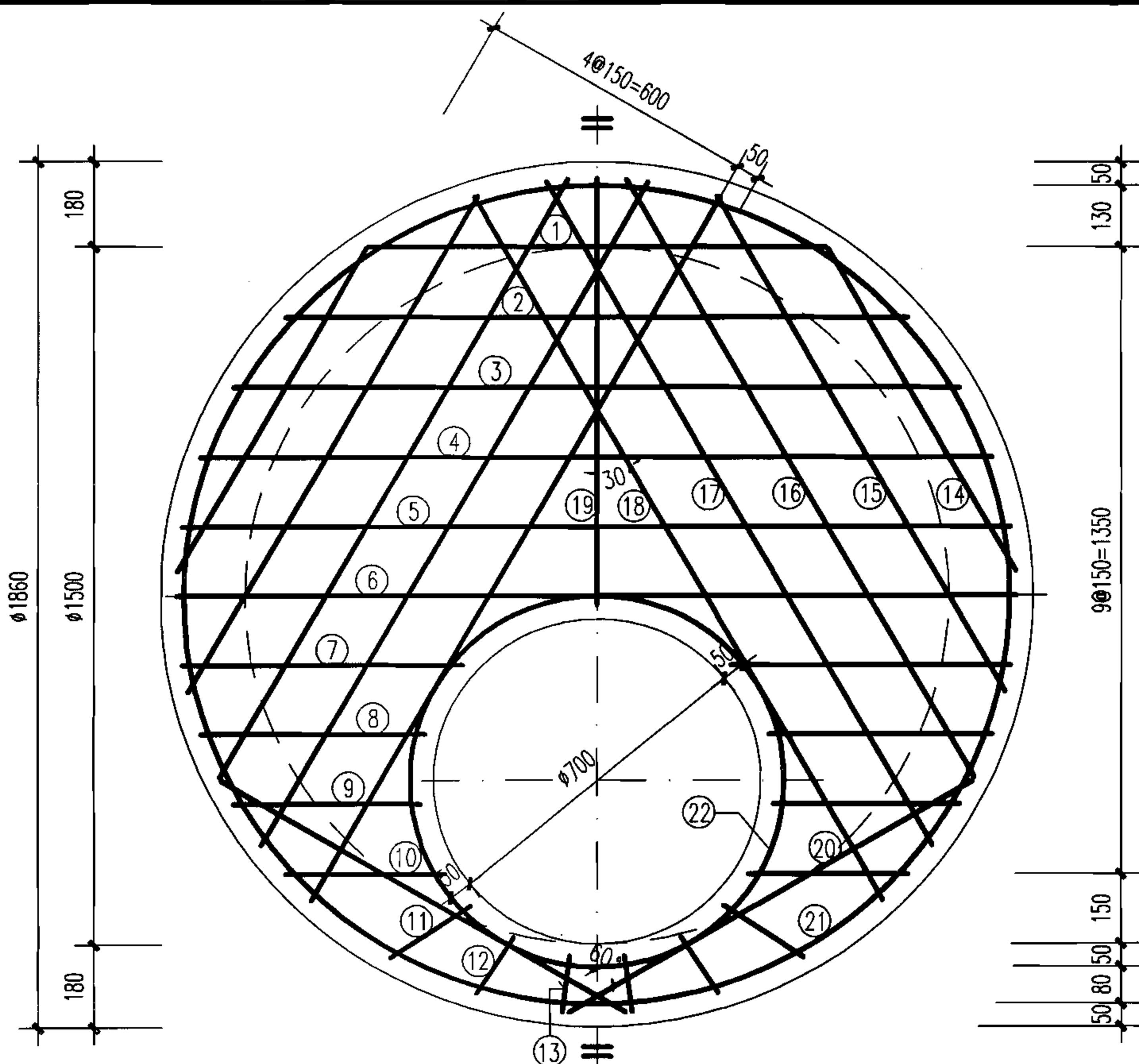
图集号 06MS201-3

审核 郭钧 郭钧 校对 温丽晖 温丽晖 设计 孟宪东 孟宪东

页 27

钢筋表

编号	形式及尺寸 (mm)	盖板3-1					盖板3-2				
		规格 (mm)	长度 (mm)	数量 (根)	总长 (m)	重量 (kg)	规格 (mm)	长度 (mm)	数量 (根)	总长 (m)	重量 (kg)
①	————	Φ12	980	1	0.98	0.87	Φ14	980	1	0.98	1.18
②	————	Φ12	1330	1	1.33	1.18	Φ14	1330	1	1.33	1.61
③	————	Φ12	1550	1	1.55	1.38	Φ14	1550	1	1.55	1.87
④	————	Φ12	1690	1	1.69	1.50	Φ14	1690	1	1.69	2.04
⑤	————	Φ12	1770	1	1.77	1.57	Φ14	1770	1	1.77	2.14
⑥	————	Φ12	1790	1	1.79	1.59	Φ14	1790	1	1.79	2.16
⑦	————	Φ12	560	2	1.12	1.00	Φ14	560	2	1.12	1.35
⑧	————	Φ12	480	2	0.96	0.85	Φ14	480	2	0.96	1.16
⑨	————	Φ12	400	2	0.80	0.71	Φ14	400	2	0.80	0.97
⑩	————	Φ12	340	2	0.68	0.60	Φ14	340	2	0.68	0.82
⑪	————	Φ12	200	2	0.40	0.36	Φ14	200	2	0.40	0.48
⑫	————	Φ12	150	2	0.30	0.27	Φ14	150	2	0.30	0.36
⑬	————	Φ12	120	2	0.24	0.21	Φ14	120	2	0.24	0.29
⑭	————	Φ12	800	2	1.60	1.42	Φ14	800	2	1.60	1.93
⑮	————	Φ12	1230	2	2.46	2.18	Φ14	1230	2	2.46	2.97
⑯	————	Φ12	1490	2	2.98	2.65	Φ14	1490	2	2.98	3.60
⑰	————	Φ12	1650	2	3.30	2.93	Φ14	1650	2	3.30	3.99
⑱	————	Φ12	1750	2	3.50	3.11	Φ14	1750	2	3.50	4.23
⑲	————	Φ12	920	1	0.92	0.82	Φ14	920	1	0.92	1.11
⑳	————	Φ12	1000	2	2.00	1.78	Φ14	1000	2	2.00	2.42
㉑		Φ12	5950	1	5.95	5.28	Φ12	5950	1	5.95	5.28
㉒		Φ12	2940	1	2.94	2.61	Φ12	2940	1	2.94	2.61



盖板规格表

盖板型号	盖板覆土 H_0 (m)	板厚 h (mm)	混凝土 (m^3)	钢筋 (kg)
3-1	$0.6 \leq H_0 \leq 2.0$	120	0.28	34.87
3-2	$0.4 \leq H_0 < 0.6$ $2.0 < H_0 \leq 4.0$	140	0.33	44.57

说明:

1. 单位: mm.
2. 材料: 混凝土C25; 钢筋 Φ -HPB235级钢, Φ -HRB335级钢.
3. 混凝土净保护层为35; 钢筋放下层, 水平筋在最下面.
4. 盖板顶覆土 $0.4m \leq H_0 \leq 4.0m$.
5. $\Phi 700$ 孔洞亦可改为 $\Phi 800$, 配筋不变, 钢筋长度及位置自行调整.

Φ1500圆形雨污水检查井盖板配筋图

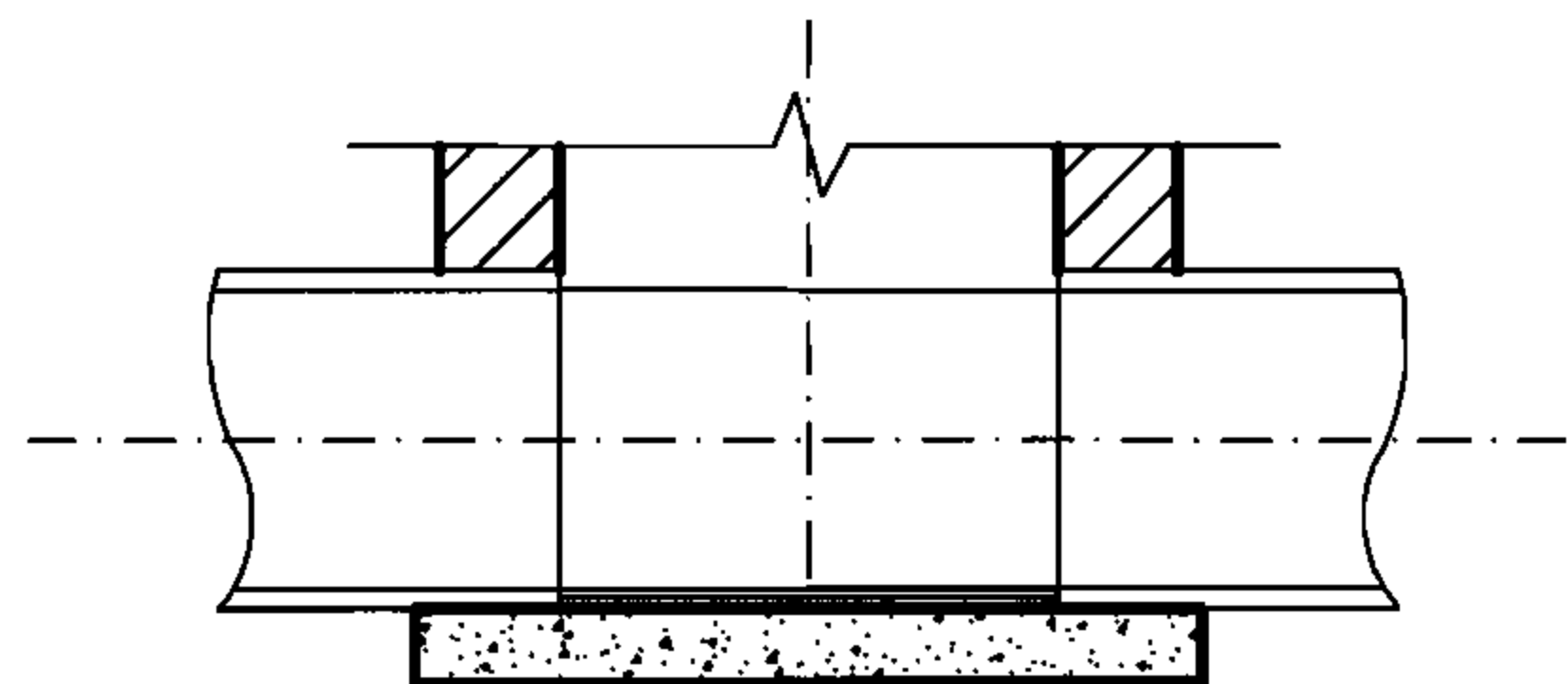
图集号

06MS201-3

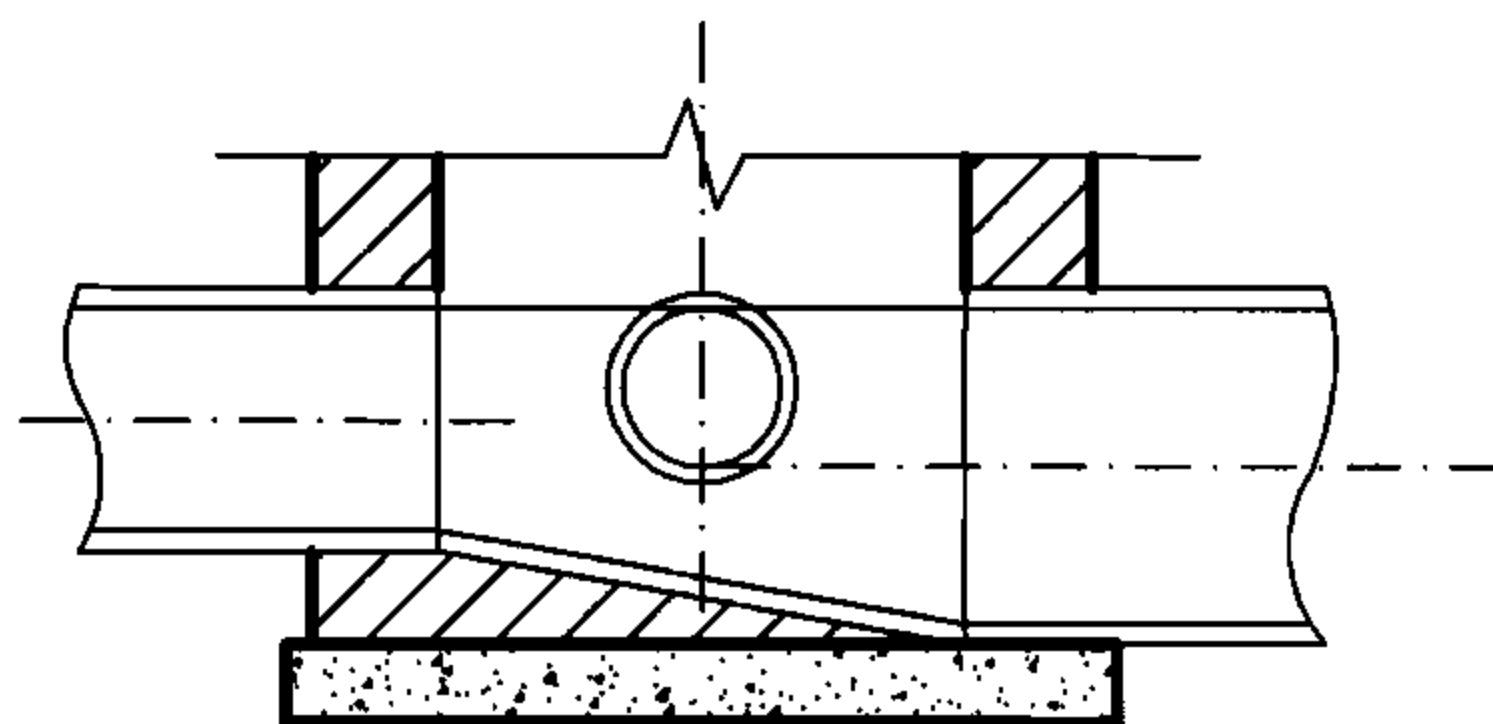
审核 王憬山 设计 温丽晖

页

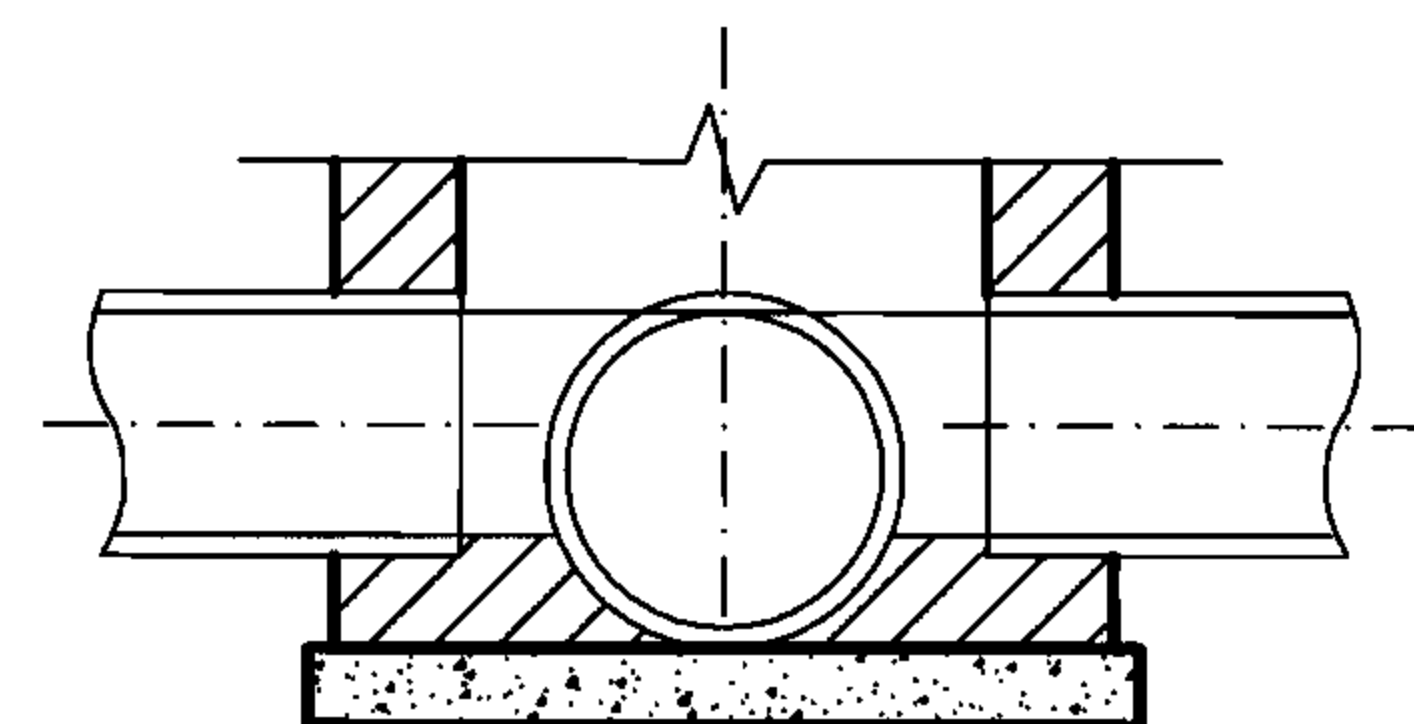
29



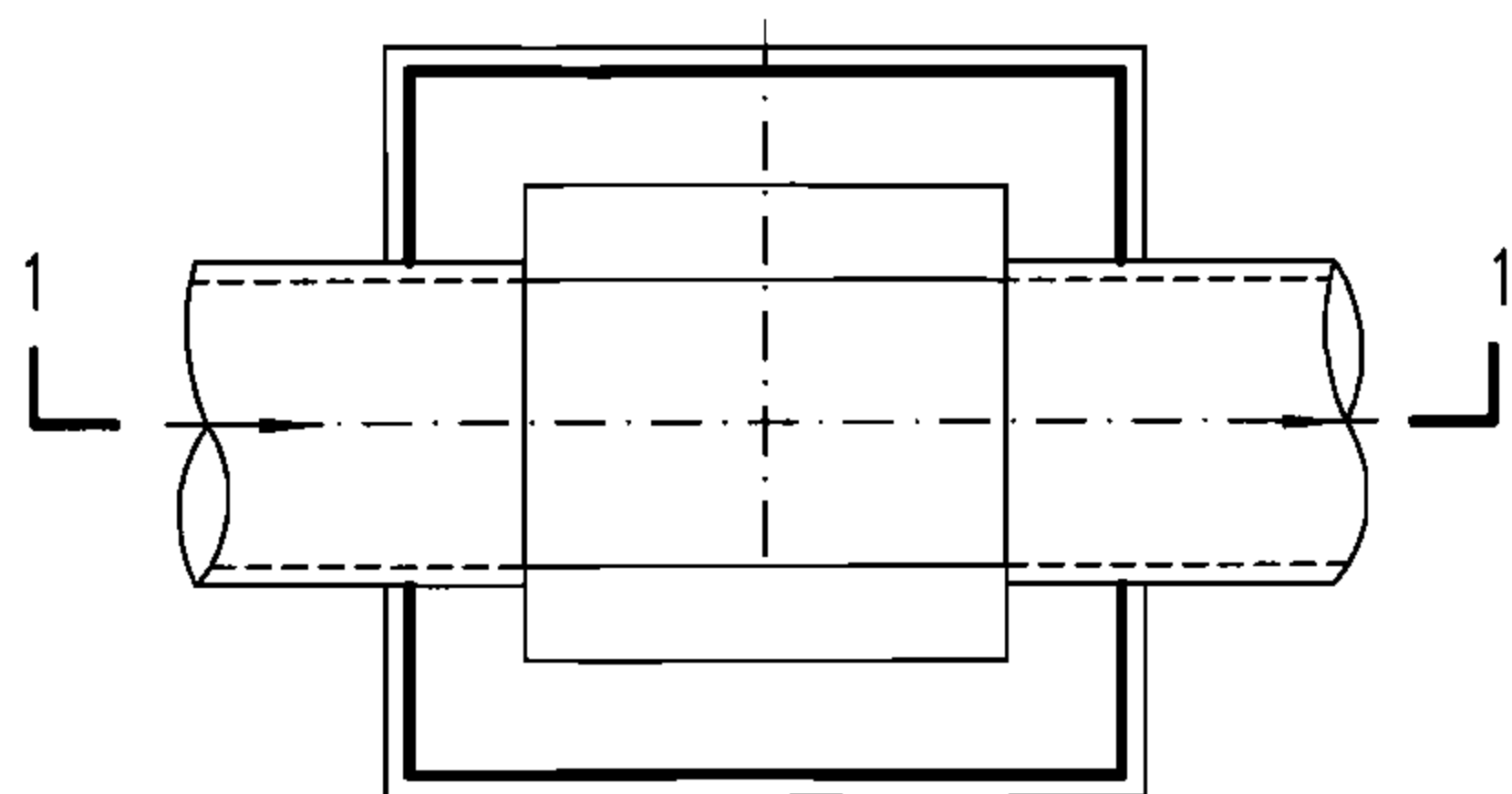
1-1



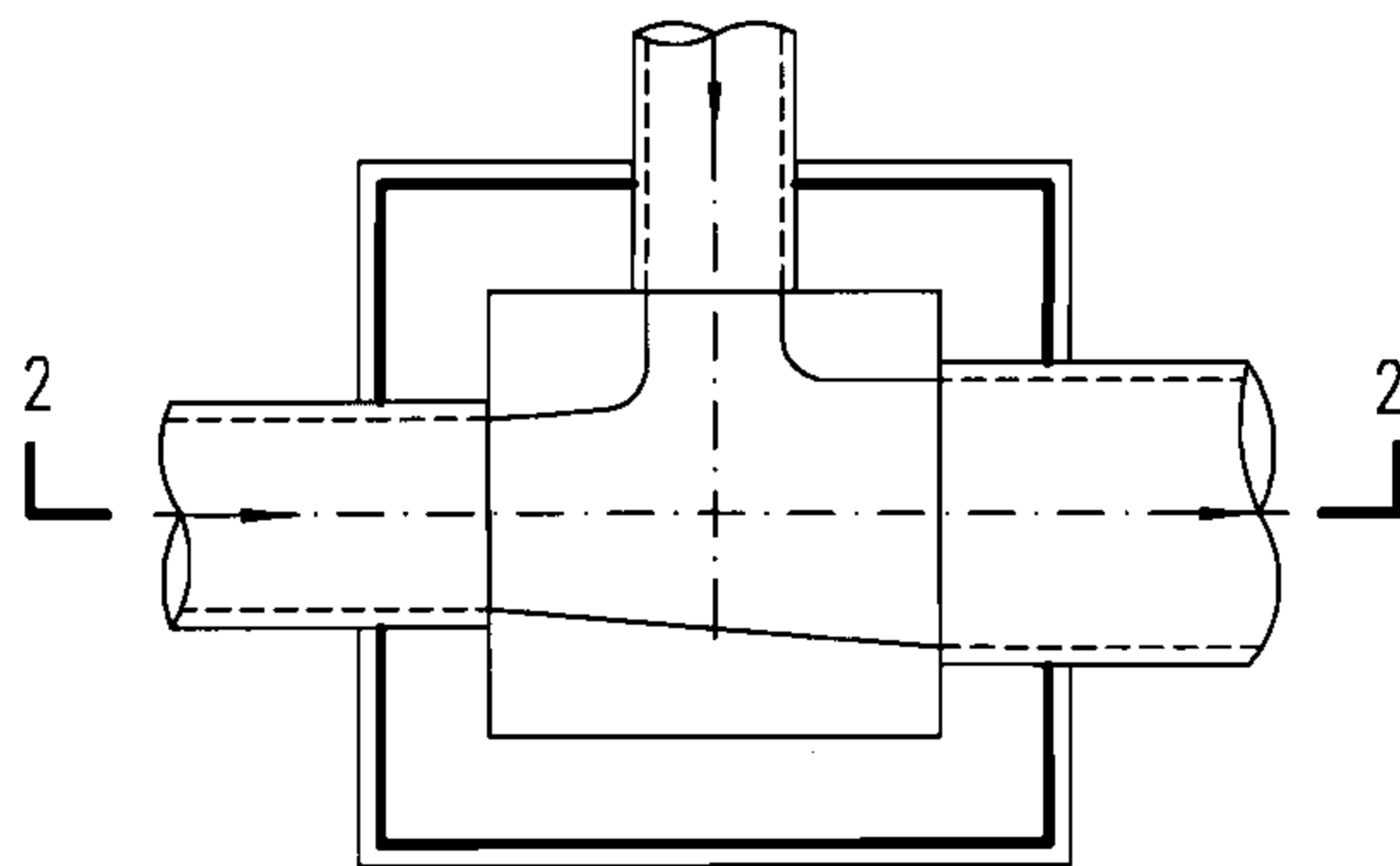
2-2



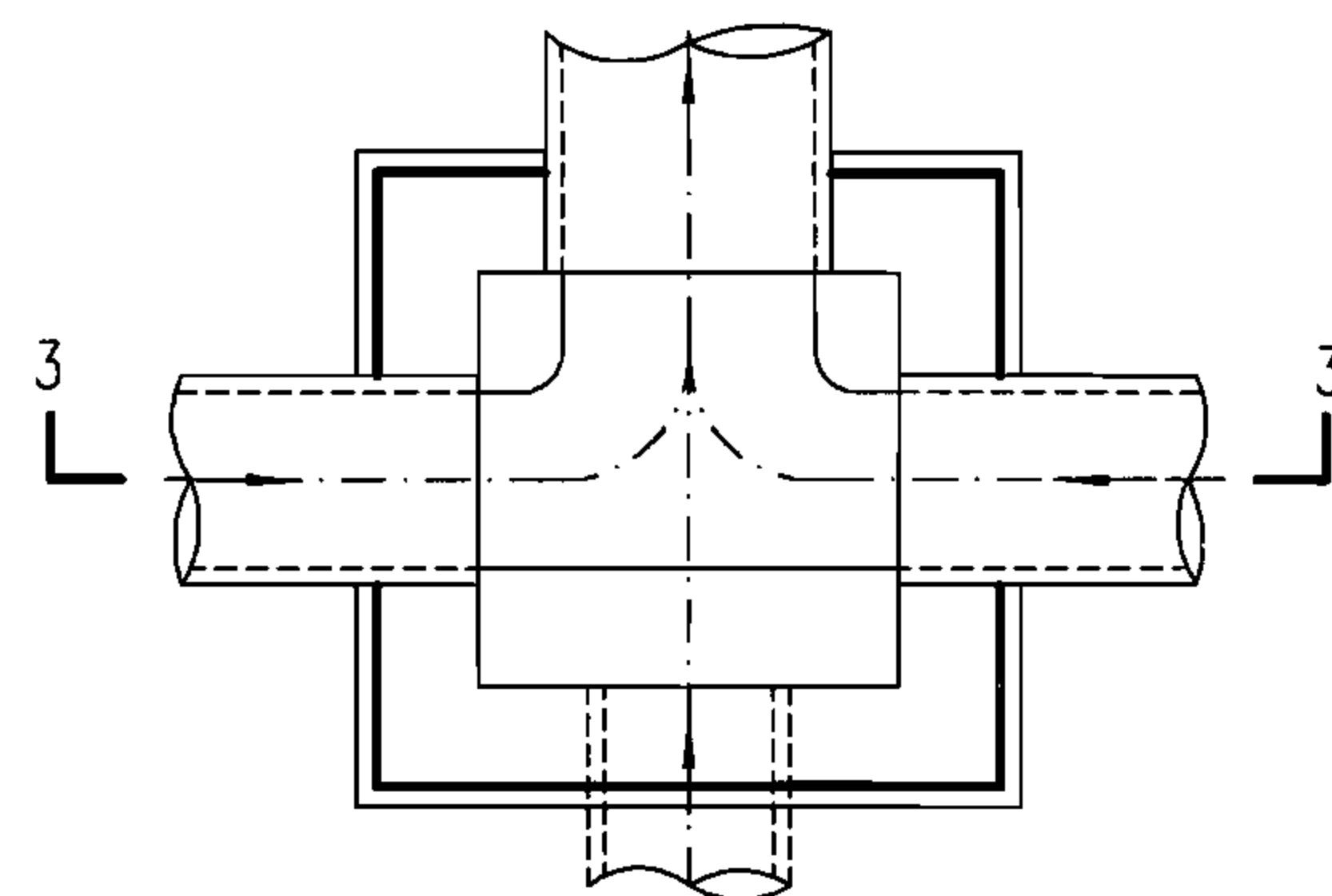
3-3



直线井平面图



90°三通井平面图



90°四通井平面图

说明:

1. 管道连接一般采用管顶平接。
2. 流槽高度:
 雨水检查井: 相同直径的管道连接时, 流槽顶与管中心平。
 不同直径的管道连接时, 流槽顶一般与小管中心平。
 污水检查井: 流槽顶一般与管内顶平。
3. 流槽材料: 砖砌流槽, 如改用C10混凝土时, 浇筑前应将检查井井基、井墙洗刷干净, 以保证共同受力。

矩形排水检查井流槽形式图

图集号

06MS201-3

审核

郭钧

郭钧

校对

温丽晖

温丽晖

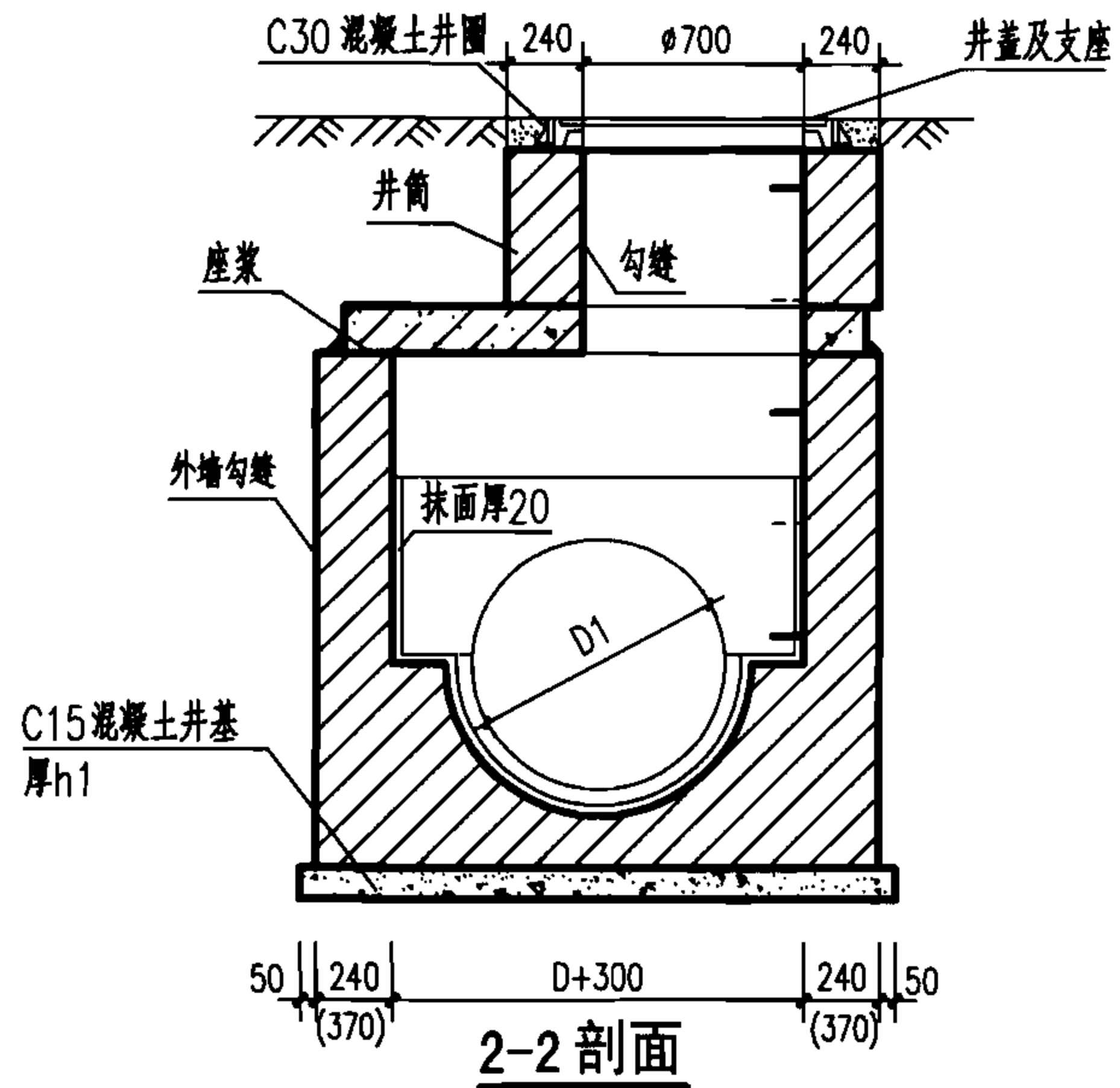
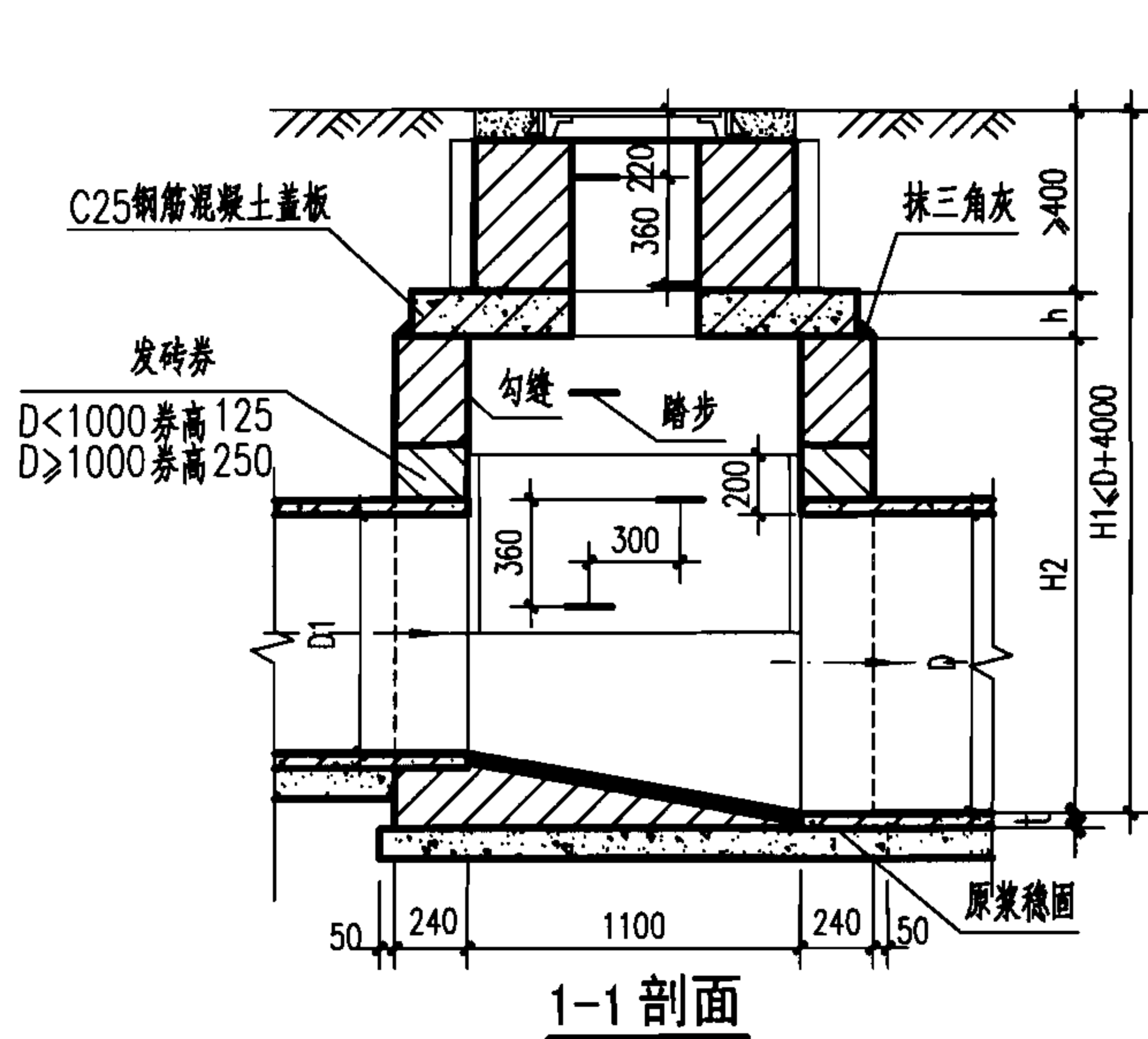
设计

孟宪东

孟宪东

页

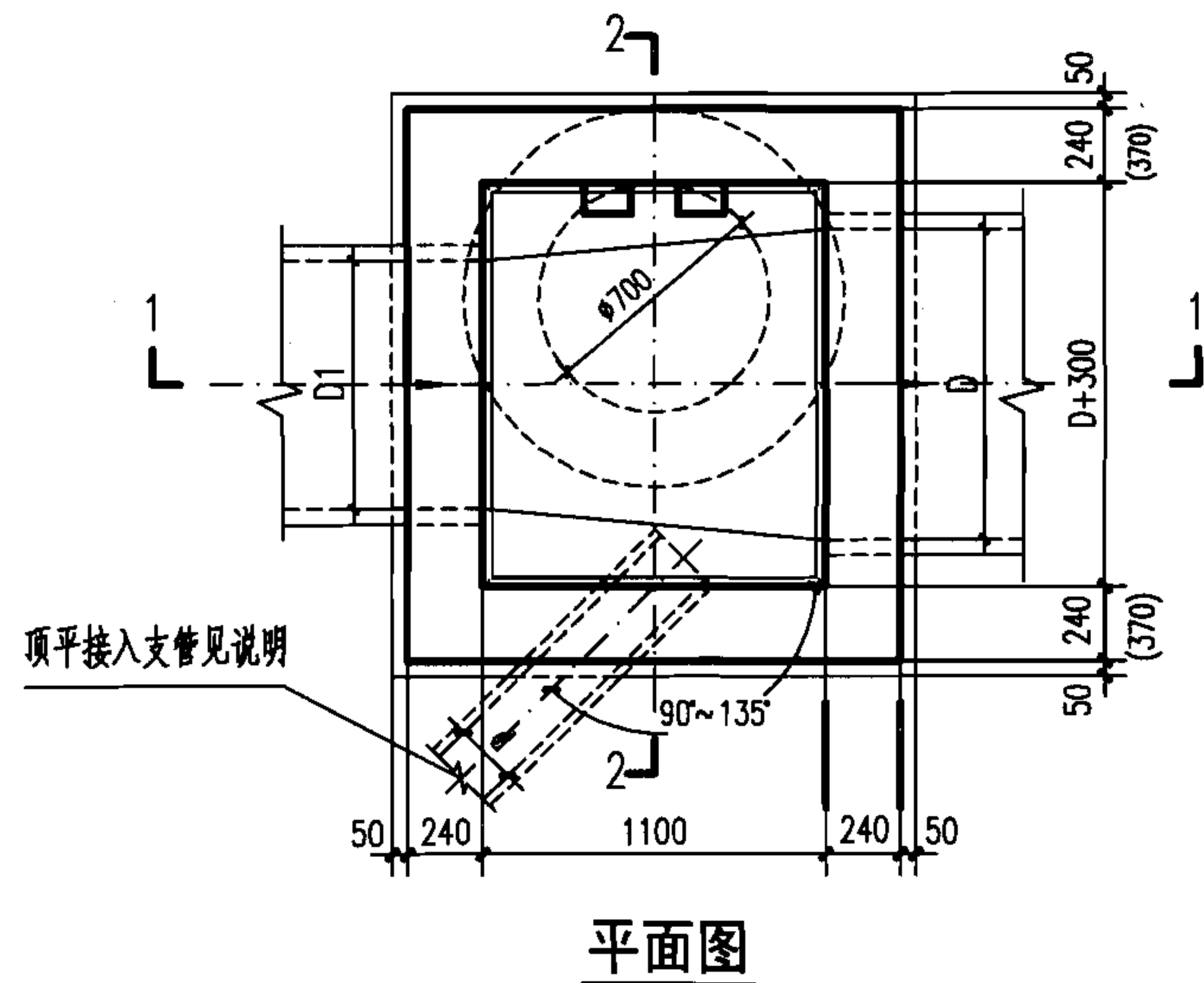
30



工程数量表

管径 D	砖砌体 (m ³)		混凝土 (m ³)		砂浆抹面 (m ²)
	井室	井筒/m	C15	C25	
800	2.28	0.71	0.56		3.85
900	2.36	0.71	0.60		4.24
1000	2.42	0.71	0.63		4.64
1100	2.50	0.71	1.00		5.03
1200	2.58	0.71	1.05		5.65
1350	2.60	0.71	1.12		6.06
1500	2.98	0.71	1.20		6.65
1650	3.32	0.71	1.70		7.19
1800	3.91	0.71	1.98		8.57
2000	4.69	0.71	2.11		9.48

见盖板图



说明:

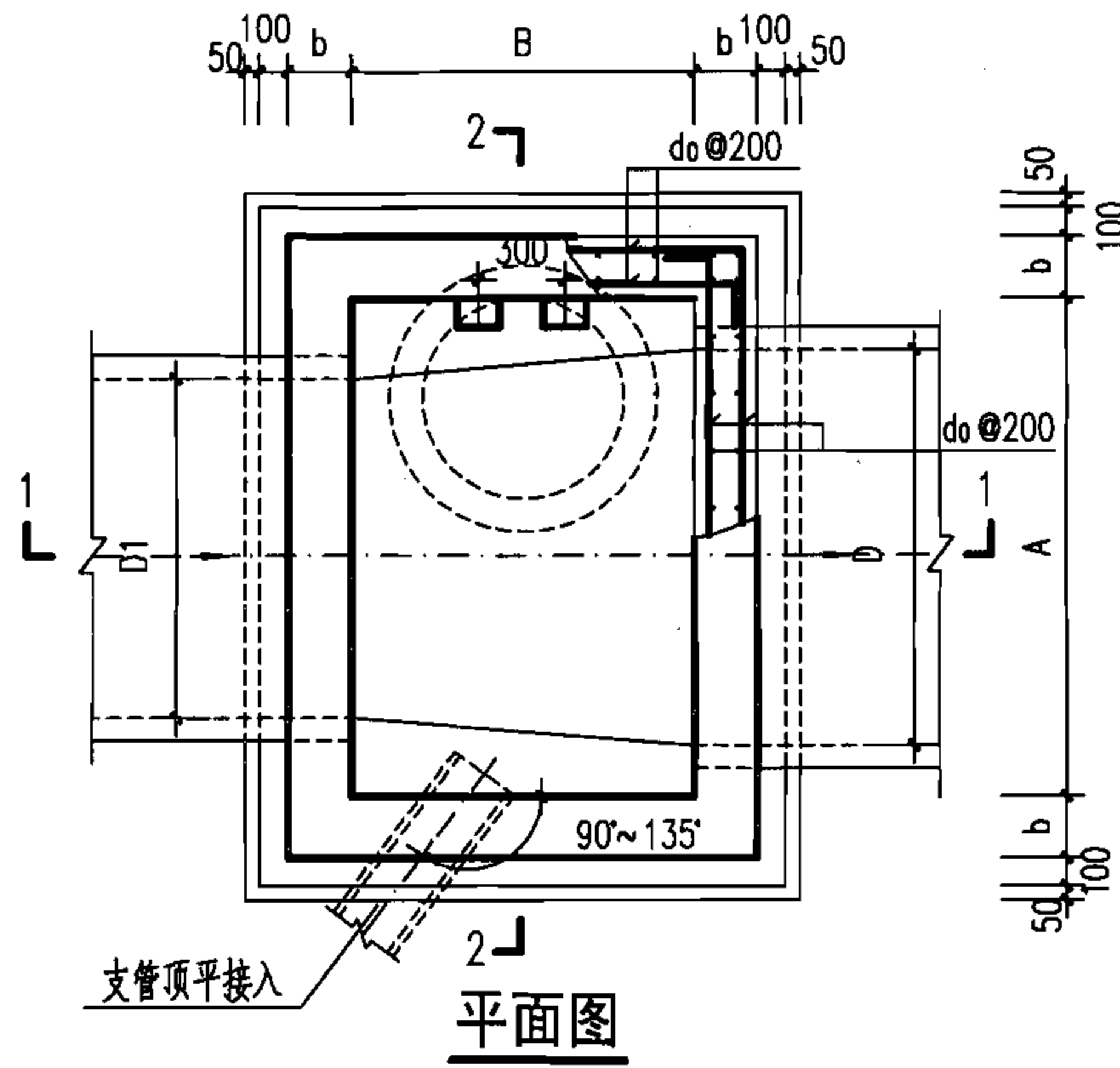
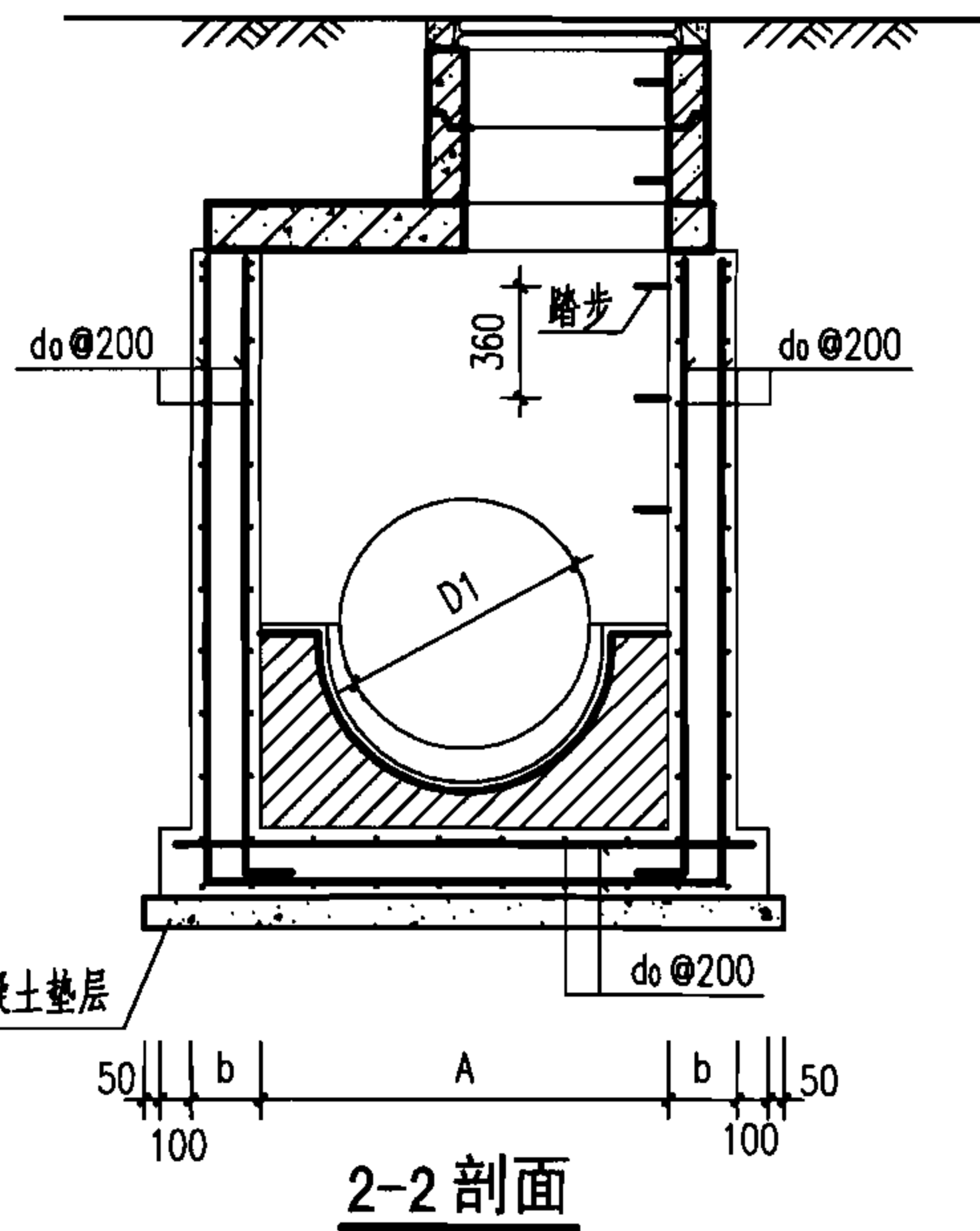
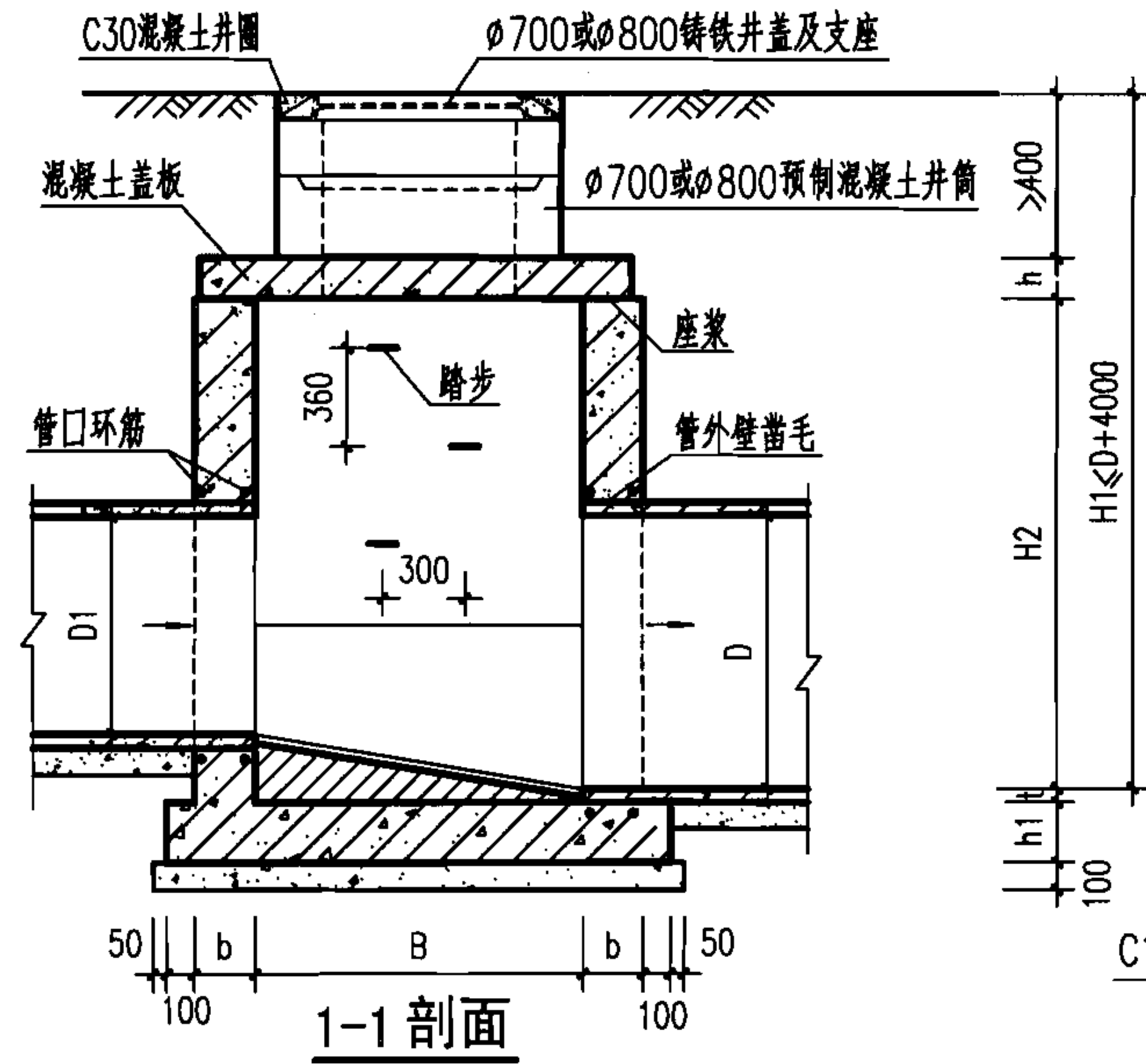
1. 单位: mm.
2. 井墙用 M7.5 水泥砂浆砌 MU10 砖。
3. 抹面、勾缝、座浆、抹三角灰均用 1:2 防水水泥砂浆。
4. 井室高度 H₂ 为自井底至盖板底净高一般为 1800，埋深不足时酌情减少。当 D ≥ 1350 时，井室高度 H₂ = D + t + 360。
5. 接入支管超挖部分用级配砂石、混凝土或砖填实。
6. 流槽需在安放踏步的同侧加设脚窝，见第 130 页。
7. 顶平接入支管最大管径 d:
 - D = 800 ~ 900 时 d ≤ 300;
 - D = 1000 ~ 1350 时 d ≤ 400;
 - D = 1500 ~ 1650 时 d ≤ 600;
 - D = 1800 ~ 2000 时 d ≤ 800。

8. 当 D ≥ 1800 时，与干管同向的墙厚改为 370。
9. 混凝土井基厚 h₁:
 - D = 800 ~ 1000 时 h₁ = 200;
 - D = 1100 ~ 1500 时 h₁ = 300;
 - D = 1650 ~ 2000 时 h₁ = 400。

矩形直线砖砌雨水检查井 D=800~2000						图集号	06MS201-3
审核	郭钧	郭钧	校对	温丽晖	温丽晖	设计	孟宪东
						页	31

井室尺寸及配筋表

管径 D	各部尺寸				钢筋 d ₀	管口 环筋	盖板 型号
	A	B	b	h ₁			
800	1100	1100	250	250	Φ12	2Φ12	1
900	1200						
1000	1300						
1100	1400						
1200	1500						2
1350	1700	250	250	Φ12	2Φ12	3	
1500	1800						
1650	2000	250	300	Φ12	2Φ14	4	
1800	2100						
2000	2300						5

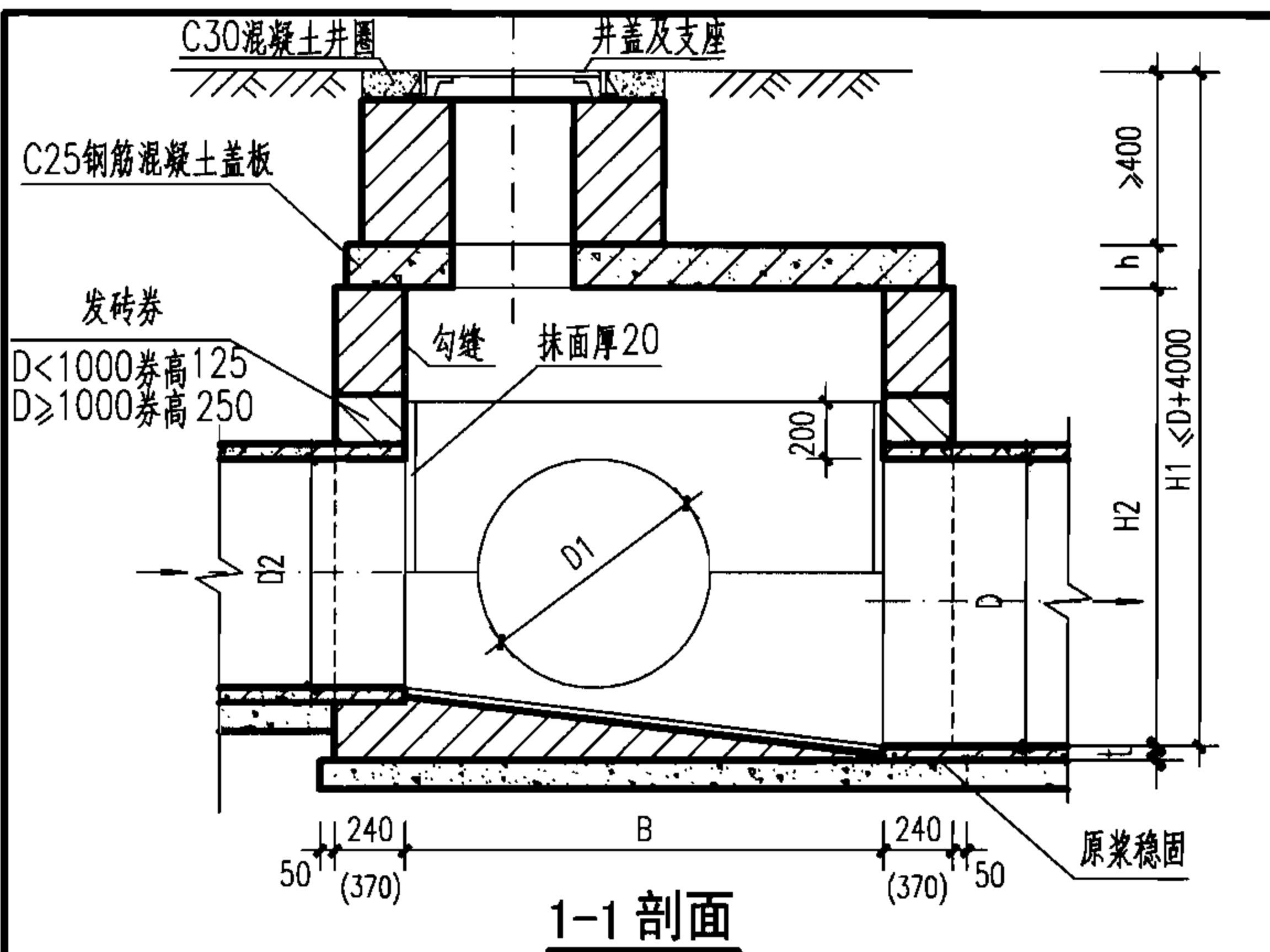


说明:

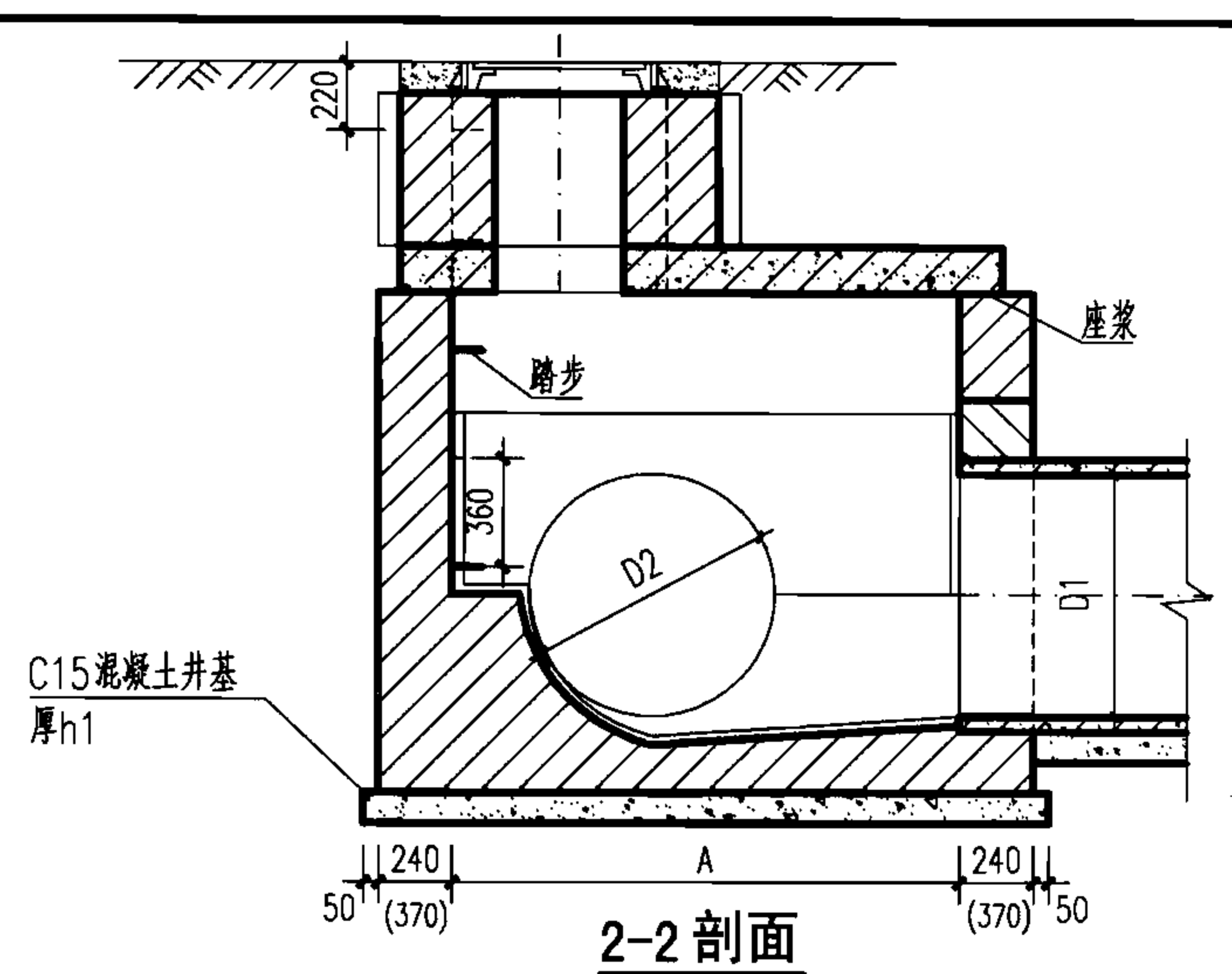
1. 单位: mm.
2. 井墙及底板混凝土为C25、S4; 钢筋中-HPB235级钢, 空-HRB335级钢; 钢筋锚固长度33d, 搭接长度40d; 基础下层筋保护层40, 其他为35.
3. 座浆、抹三角灰均用1:2防水水泥砂浆.
4. 流槽用M7.5水泥砂浆砌MU10砖; 1:2防水水泥砂浆抹面, 厚20.
5. 井室高度H2自井底至盖板底净高一般为1800, 埋深不足时酌情减少。当D>1350时, 井室高度H2=D+t+360.

6. 接入支管超挖部分用级配砂石、混凝土或砖填实.
7. 流槽部分在安放踏步的同侧加设脚窝, 见本图集第131页.
8. 支管垂直接入最大管径:
D=800~900时 d≤300;
D=1000~1350时 d≤400;
D=1500~1650时 d≤600;
D=1800~2000时 d≤800.
9. 井筒及井盖的安装做法见井筒图.

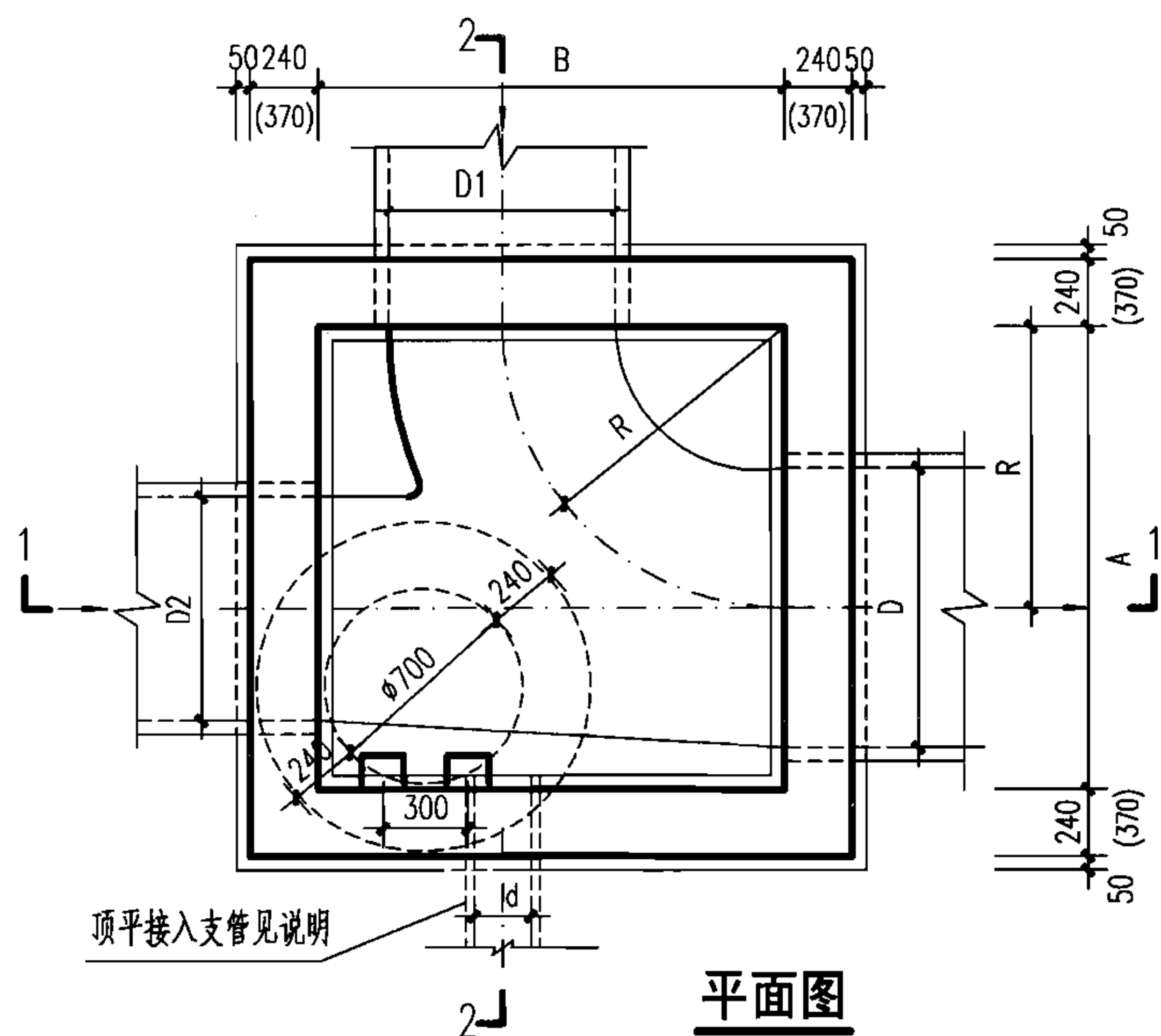
矩形直线混凝土雨水检查井 D=800~2000						图集号	06MS201-3
审核	王憬山	设计	温雨晖	校对	孟宪东	页	32



1-1 剖面



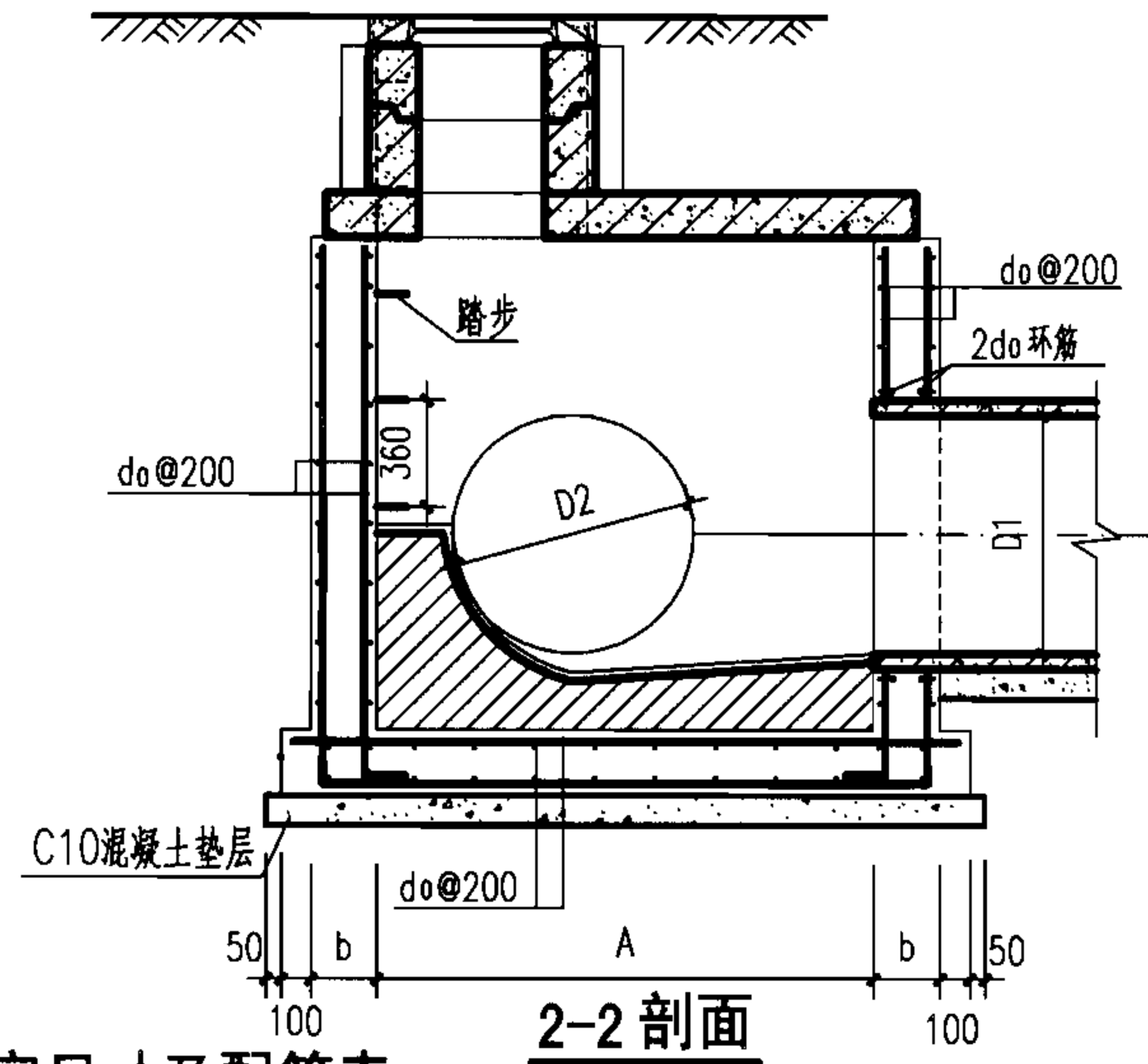
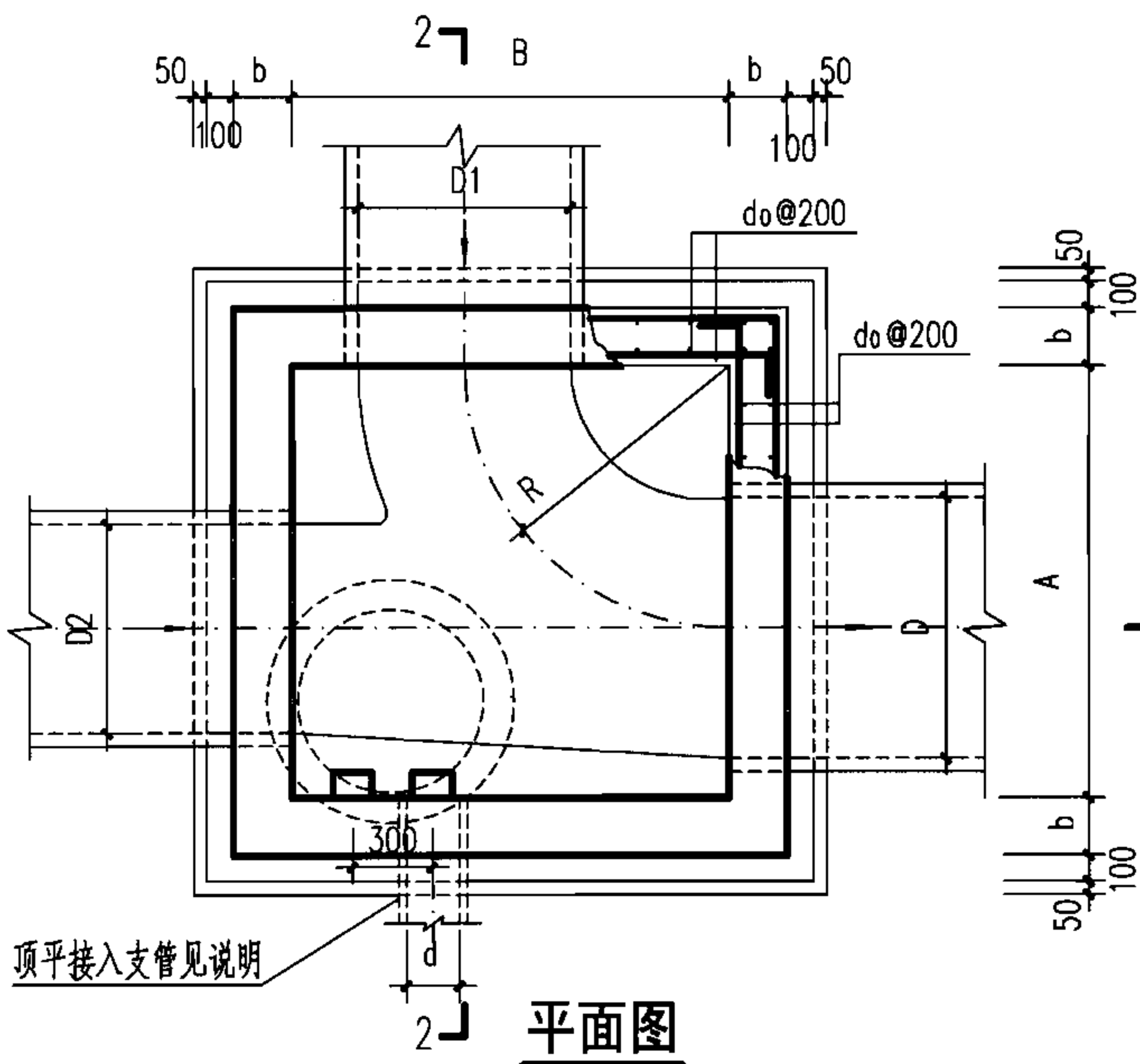
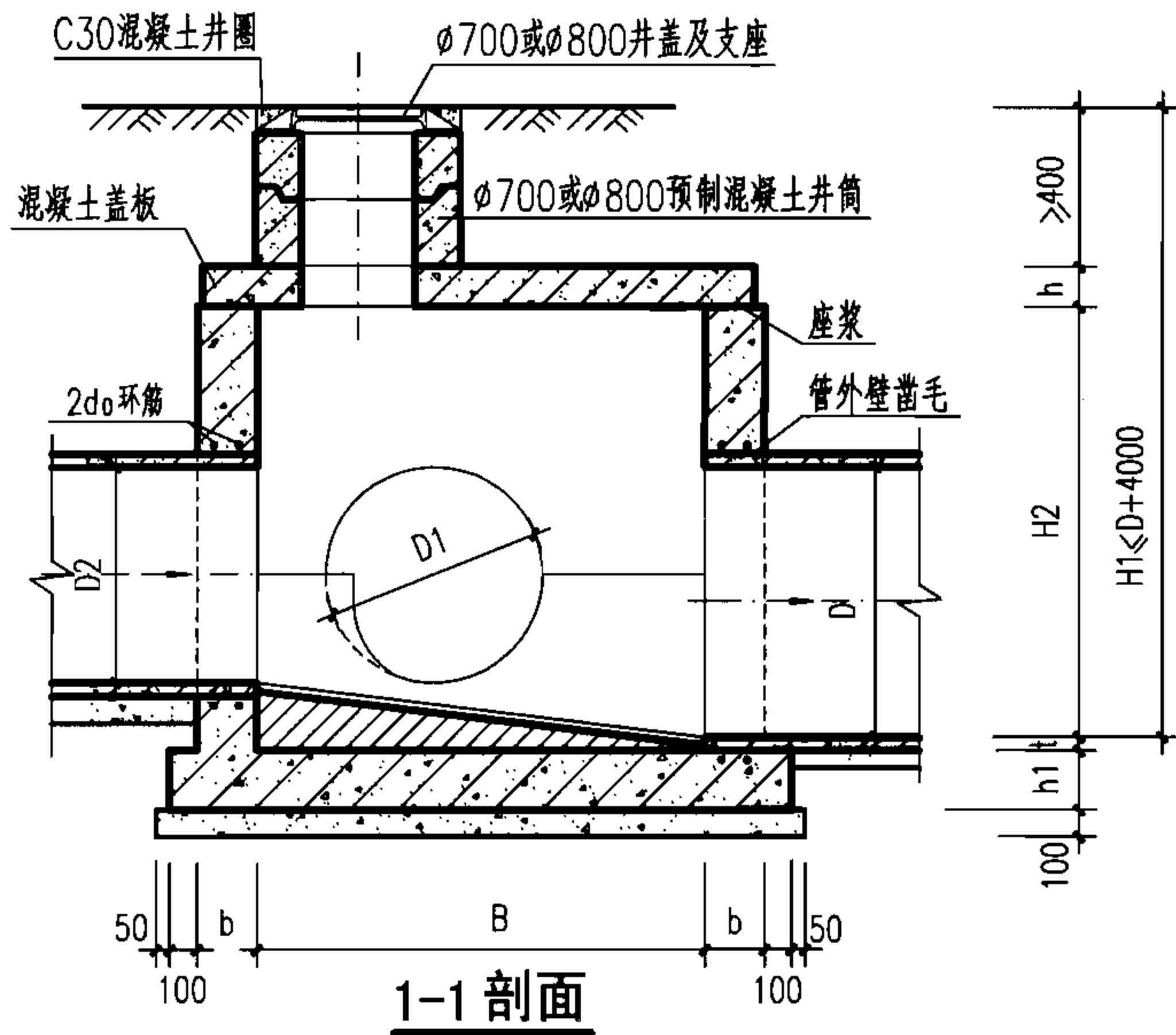
2-2 剖面



平面图

管径		各部尺寸				盖板 编号	砖砌体 (m ³)		混凝土 (m ³)		砂浆抹面 (m ²)
D	D1	D2	A	B	R		井室	井筒/m	C15	C25	
900~1000	600~1000	600~1000	1650	1650	1000	1	3.81	0.71	0.99	见 盖 板 图	6.20
1100~1350	600~1350	600~1350	2200	2200	1350	2	6.08	0.71	2.32		10.23
1500	600~1650	600~1650	2630	2630	1650	3	9.60	0.71	3.09		14.54
1650	600~1650	600~1650	2630	2630	1650	3	9.60	0.71	4.12		14.54
1800~2000	700~2000	900~1800	3150	3150	2000	4	18.74	0.71	6.37		19.78

- 说明:
1. 单位: mm.
 2. 井墙用 M7.5 水泥砂浆砌 MU10 砖。
 3. 抹面、勾缝均用 1:2 防水水泥砂浆。
 4. 井室高度 H₂ 为自井底至盖板底净高一般为 1800，埋深不足时酌情减少。当 D ≥ 1350 时，井室高度 H₂ = D + t + 360。
 5. 接入支管超挖部分用级配砂石、混凝土或砖填实。
 6. 流槽需在安放踏步的同侧加设脚窝，见第 130 页。
 7. 当 D > 1800 时墙厚改为 370。
 8. 支管垂直接入最大管径:
 9. 混凝土井基厚 h₁:
 - D = 900 ~ 1000 时 h₁ = 200;
 - D = 1100 ~ 1500 时 h₁ = 300;
 - D = 1650 ~ 2000 时 h₁ = 400。



井室尺寸及配筋表

管 径			各 部 尺 寸					钢筋	盖板
D	D1	D2	A	B	R	b	h1	do	型号
900~1000	600~1000	600~1000	1650	1650	1000	250	300	Φ12	1
1100~1350	600~1350	600~1350	2200	2200	1350				2
1500~1650	600~1650	600~1650	2630	2630	1650	300	350	Φ14	3
1800~2000	700~2000	900~1800	3150	3150	2000				4

说明:

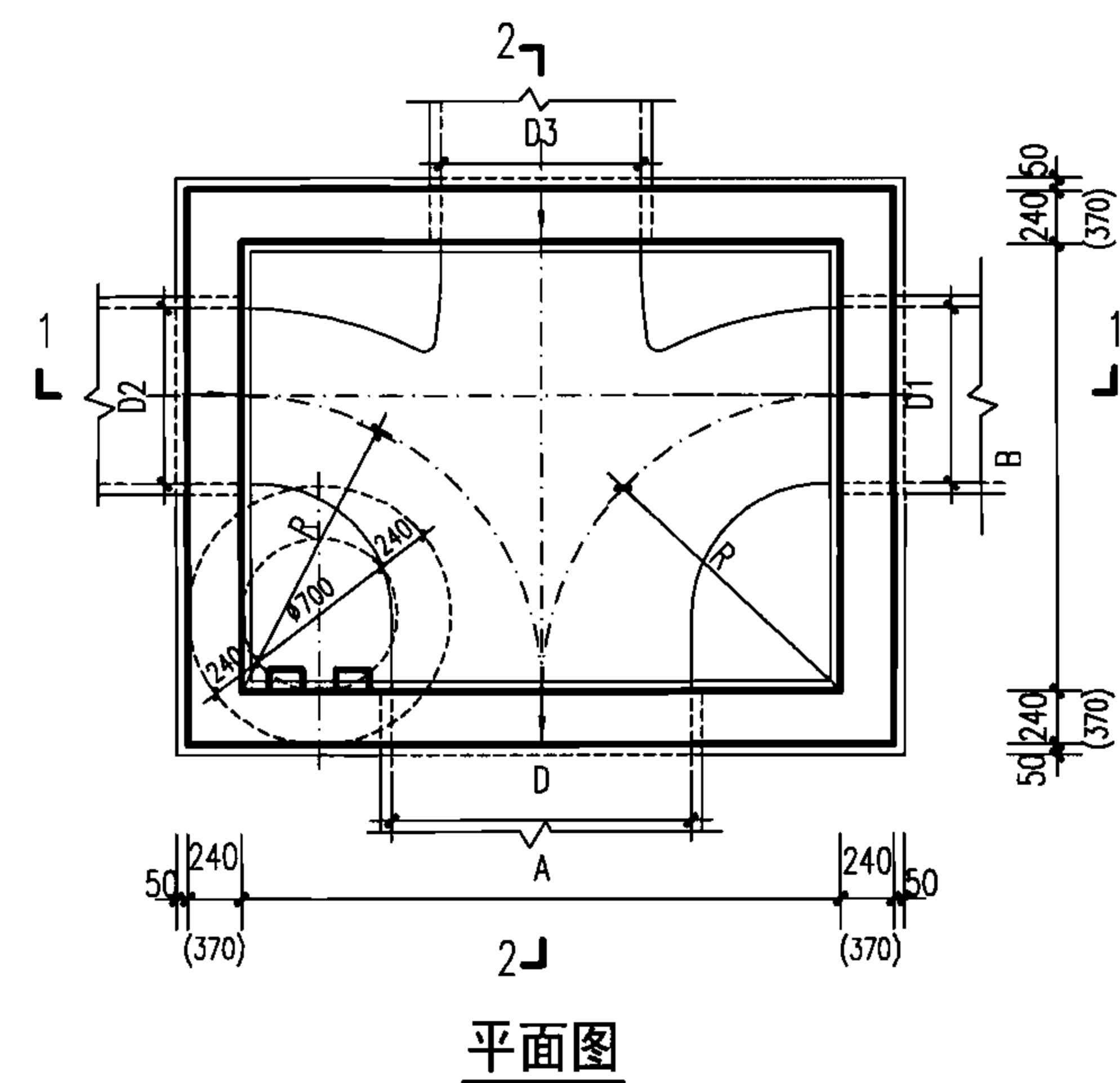
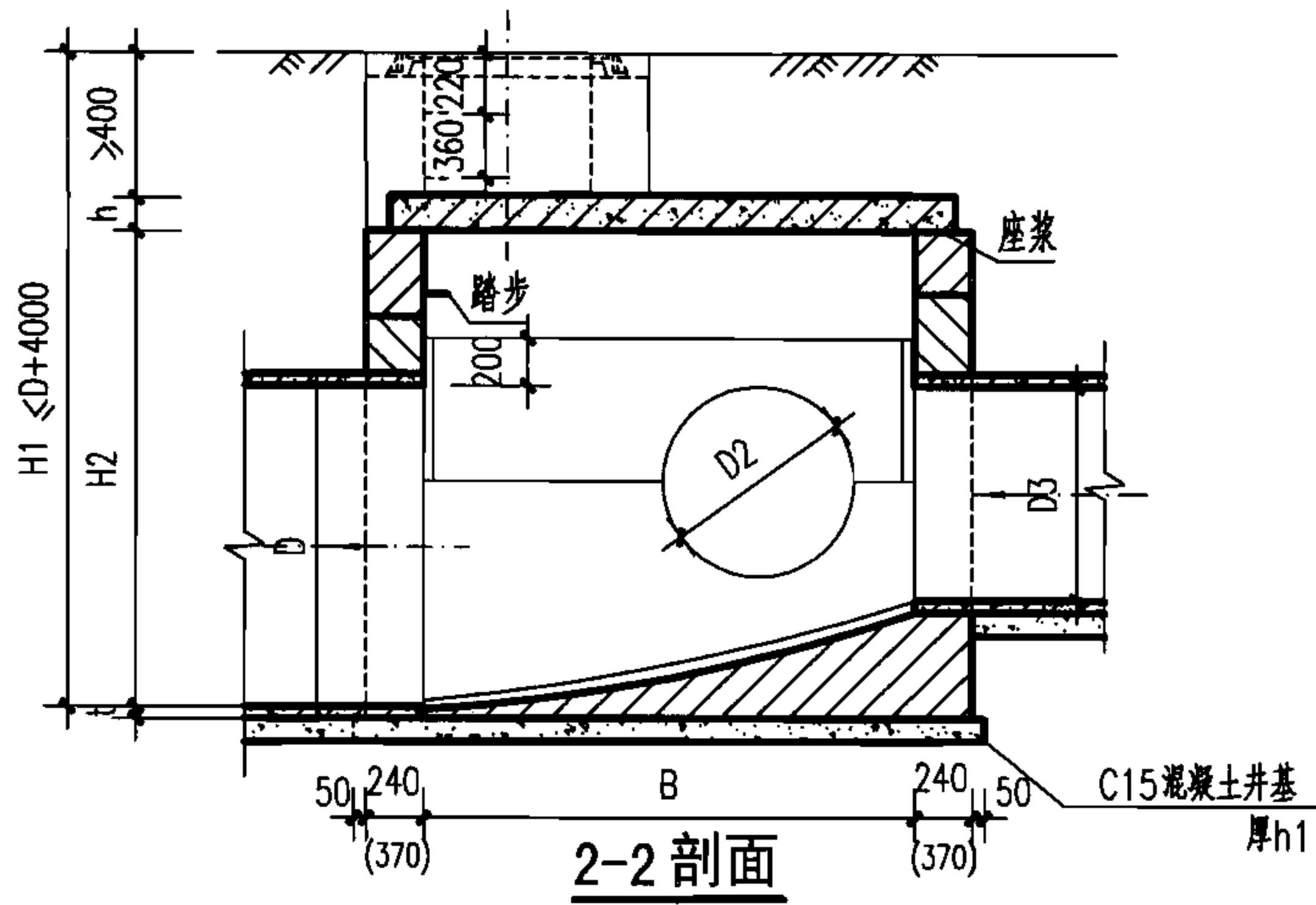
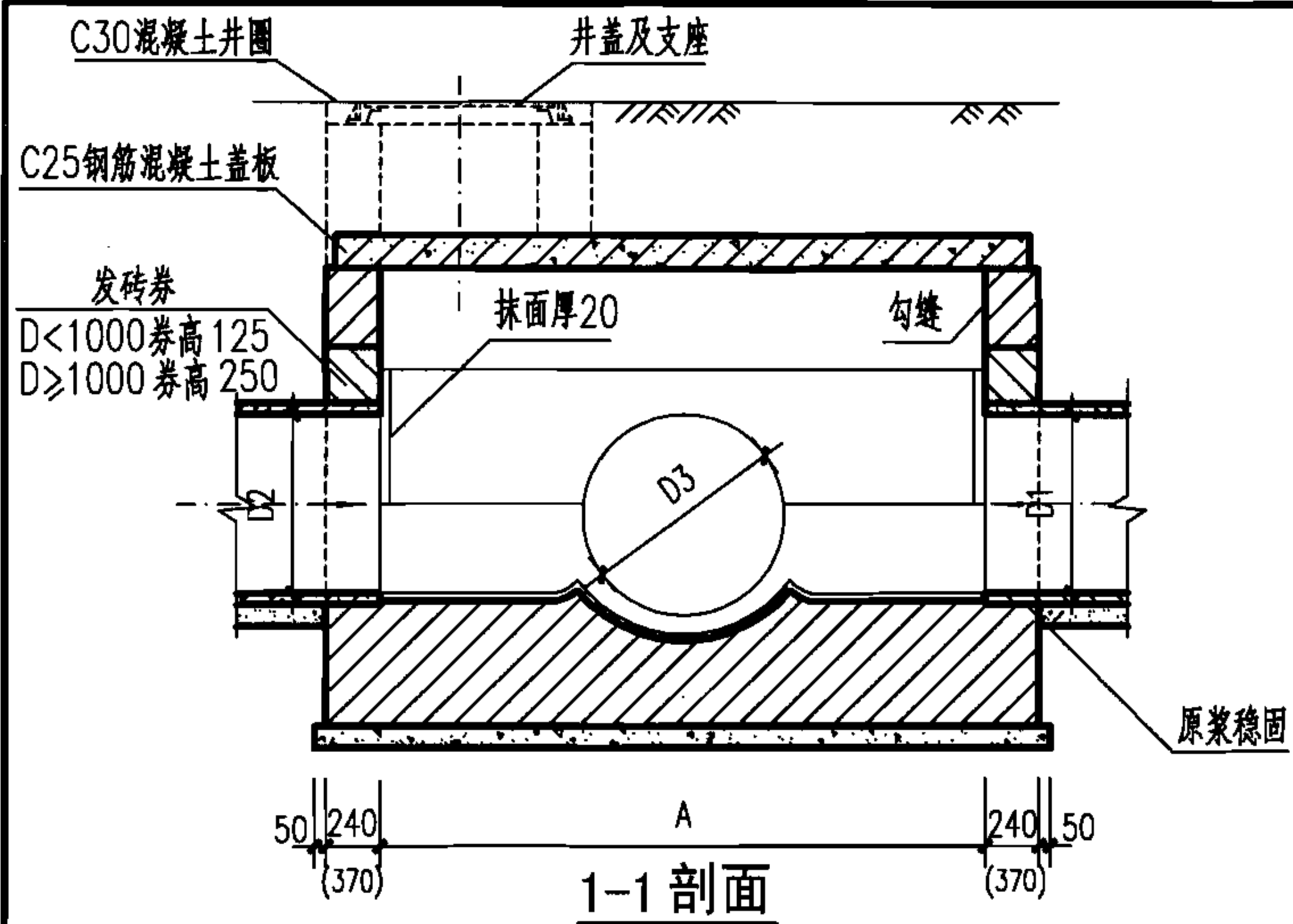
- 单位: mm.
- 井墙及底板混凝土为C25、S4; 钢筋中-HPB235级钢, Φ-HRB335级钢; 钢筋锚固长度33d、搭接长度40d; 基础下层筋保护层40, 其他为35.
- 座浆、抹三角灰均用1:2防水水泥砂浆.
- 流槽用M7.5水泥砂浆砌MU10砖; 1:2防水水泥砂浆抹面, 厚20.
- 井室高度H2自井底至盖板底净高一般为1800, 埋深不足时酌情减少. 当D>1350时, 井室高度 H2=D+t+360.
- 接入支管超挖部分用级配砂石、混凝土或砖填实.
- 流槽部分在安放踏步的同侧加设脚窝, 见本图集第131页.
- 支管垂直接入最大管径:
 - D=900时 d≤300;
 - D=1000 ~ 1350时 d≤400;
 - D=1500 ~ 1650时 d≤600;
 - D=1800 ~ 2000时 d≤800.
- 井筒及井盖的安装做法见井筒图.

矩形90°三通混凝土雨水检查井
D=900~2000

图集号 06MS201-3

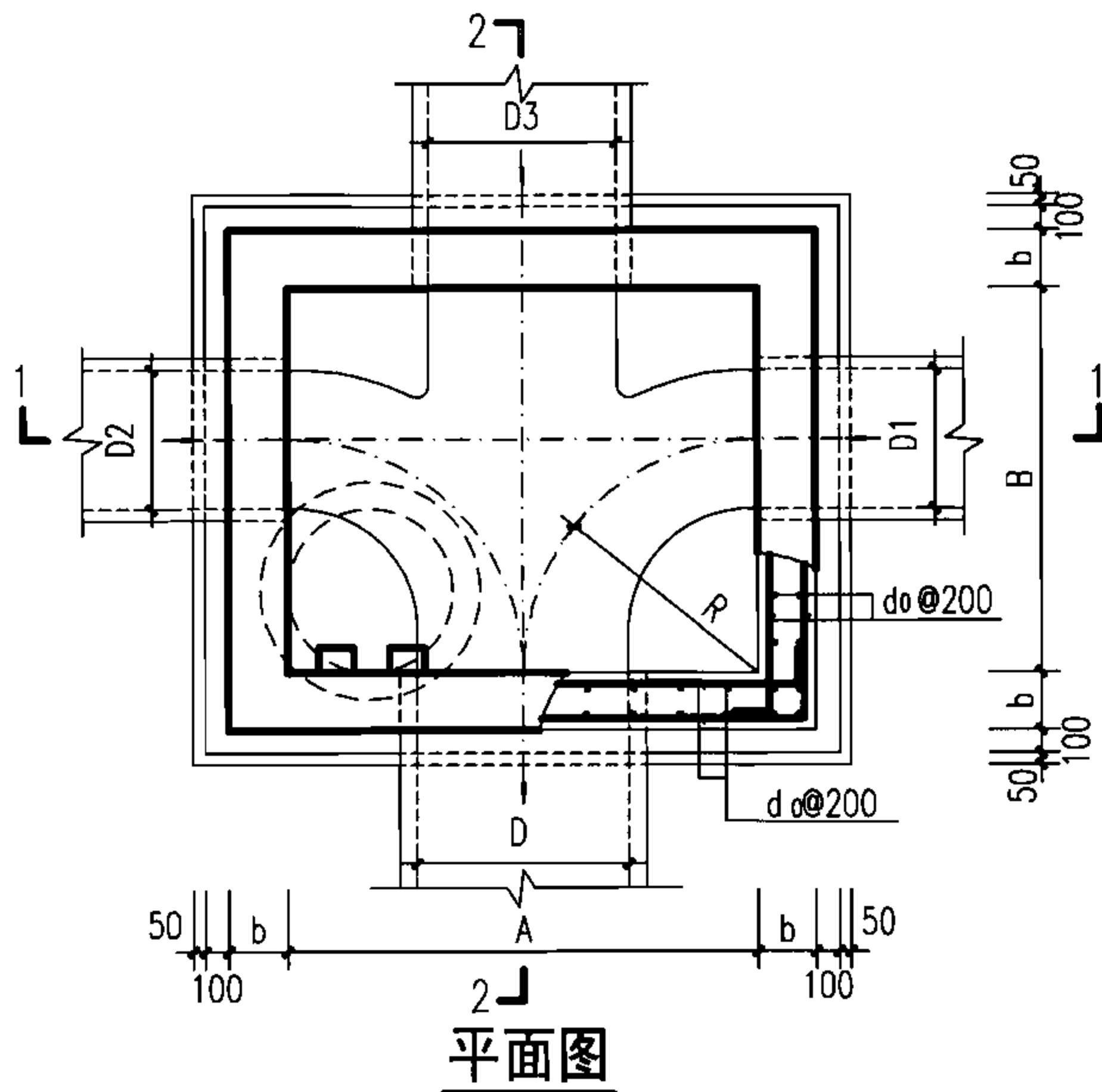
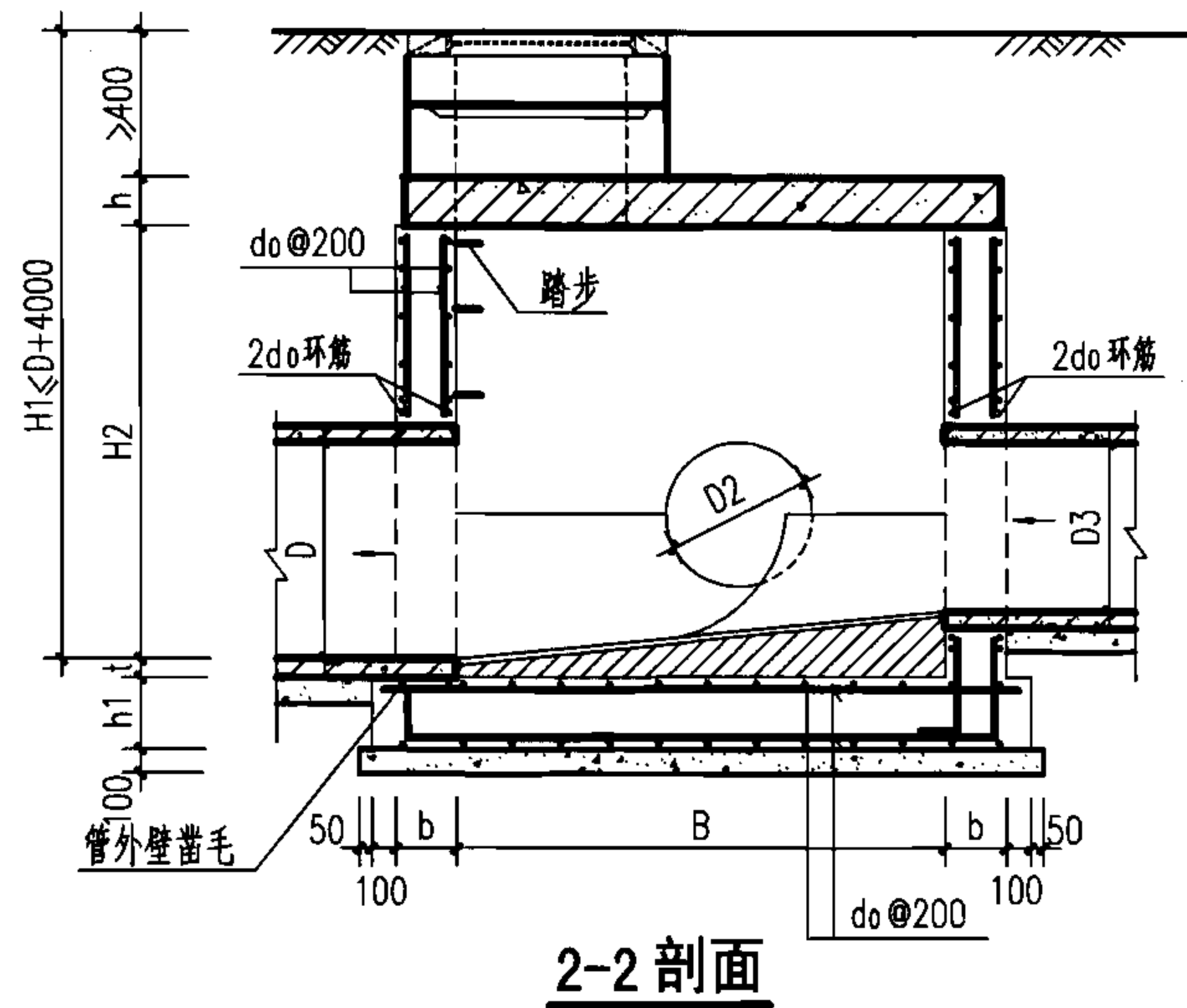
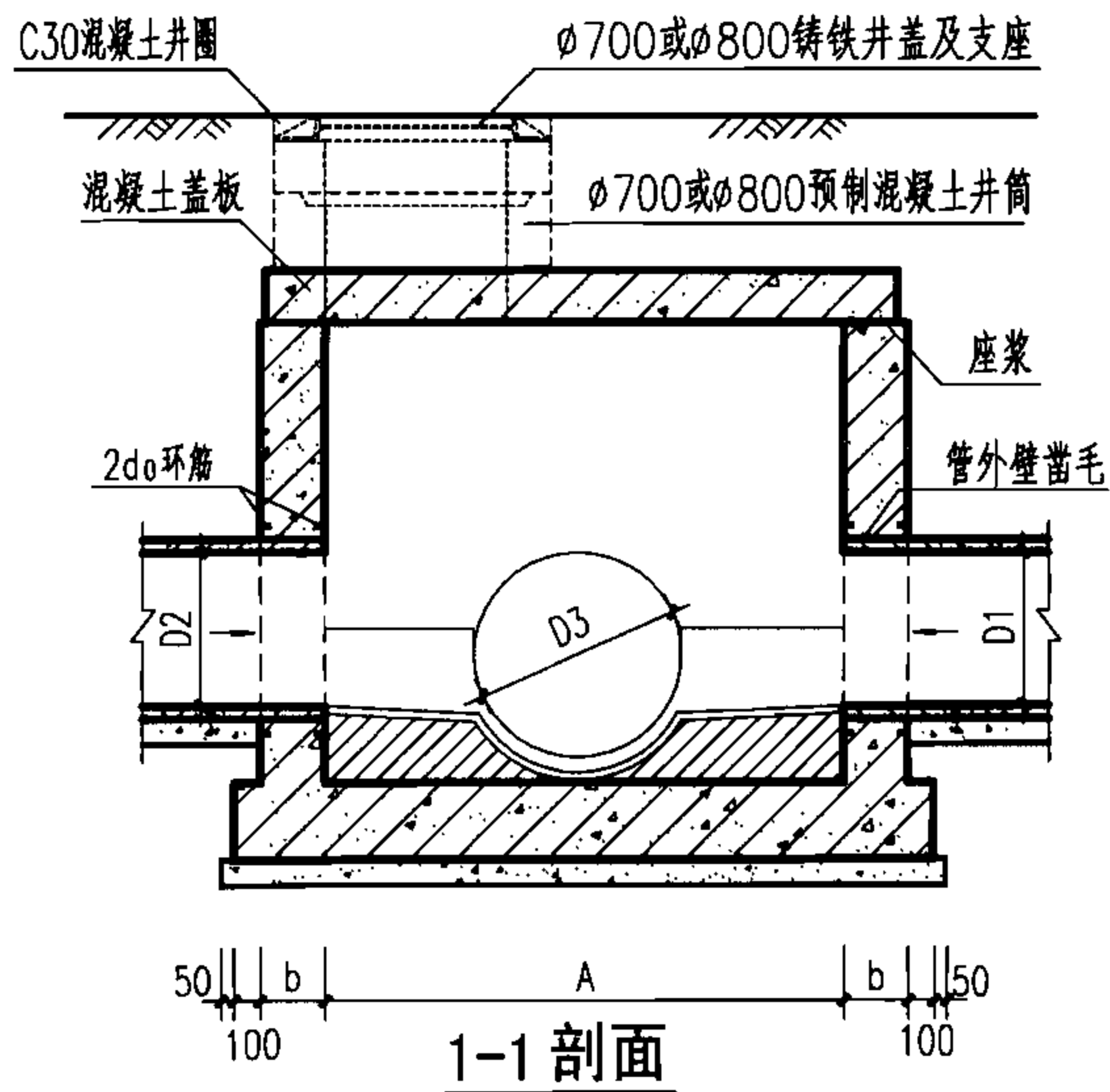
审核 王憬山 校对 孟宪东 设计 温丽晖 温和平

页 34



管 径		各 部 尺 寸			盖板	砖砌体 (m ³)	混凝土 (m ³)		砂浆抹面			
D	D1	D2	D3	A	B	R	编号	井室	井筒/m	C15	C25	(m ²)
900	400~700	400~700	600~900	2000	1500	1000	1	3.84	0.71	1.07		5.63
1000	600~900	600~900	600~1100	2200	1700	1100	2	4.25	0.71	1.27		7.69
1100	600~900	600~900	600~1100	2200	1700	1100	2	4.25	0.71	1.90	见盖板图	7.69
1200~1350	600~1100	600~1100	600~1350	2700	2050	1350	3	5.72	0.71	2.59		10.99
1500	600~1350	600~1350	600~1650	3300	2480	1650	4	9.37	0.71	3.56		15.75
1650	600~1350	600~1350	600~1650	3300	2480	1650	4	9.37	0.71	4.75		15.75
1800~2000	800~1500	800~1500	800~2000	4000	2900	2000	5	19.21	0.71	7.24		21.88

- 说明: 1. 单位: mm.
 2. 井墙用 M7.5 水泥砂浆砌 MU10 砖。
 3. 抹面、勾缝均用 1:2 防水水泥砂浆。
 4. 井室高度 H2 自井底至盖板底净高一般为 1800, 埋深不足时酌情减少, 当 D ≥ 1350 时, 井室高度 H2 = D + t + 360。
 5. 流槽需在安放踏步的同侧加设脚窝, 见本图集第 130 页。
 6. 当 D ≥ 1800 时墙厚改为 370。
 7. 混凝土井基厚 h1:
 D = 900~1000 时 h1 = 200;
 D = 1100~1500 时 h1 = 300;
 D = 1650~2000 时 h1 = 400。



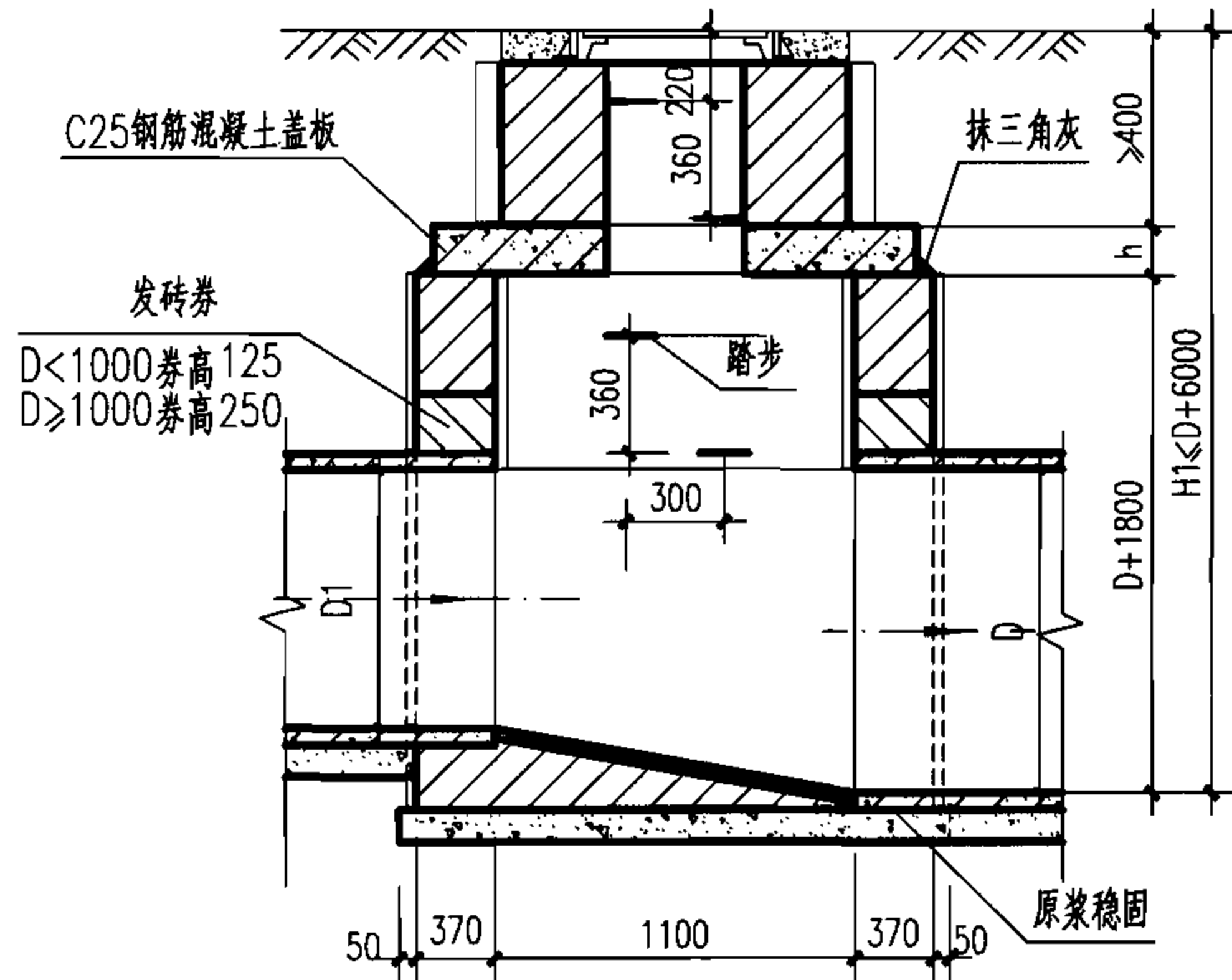
说明:

1. 单位: mm.
2. 井墙及底板混凝土为C25、S4; 钢筋 Φ -HPB235级钢、 Φ -HRB335级钢; 钢筋锚固长度 $33d$ 、搭接长度 $40d$; 基础下层筋保护层40, 其他为35.
3. 座浆、抹三角灰均用1:2防水水泥砂浆.
4. 流槽用M7.5水泥砂浆砌MU10砖; 1:2防水水泥砂浆抹面, 厚20.
5. 井室高度 H_2 自井底至盖板底净高一般为1800, 埋深不足时酌情减少, 当 $D \geq 1350$ 时, 井室高度 $H_2 = D + t + 360$.
6. 流槽部分在安放踏步的同侧加设脚窝, 见本图集第131页.
7. 井筒及踏步的安装做法见井筒图.

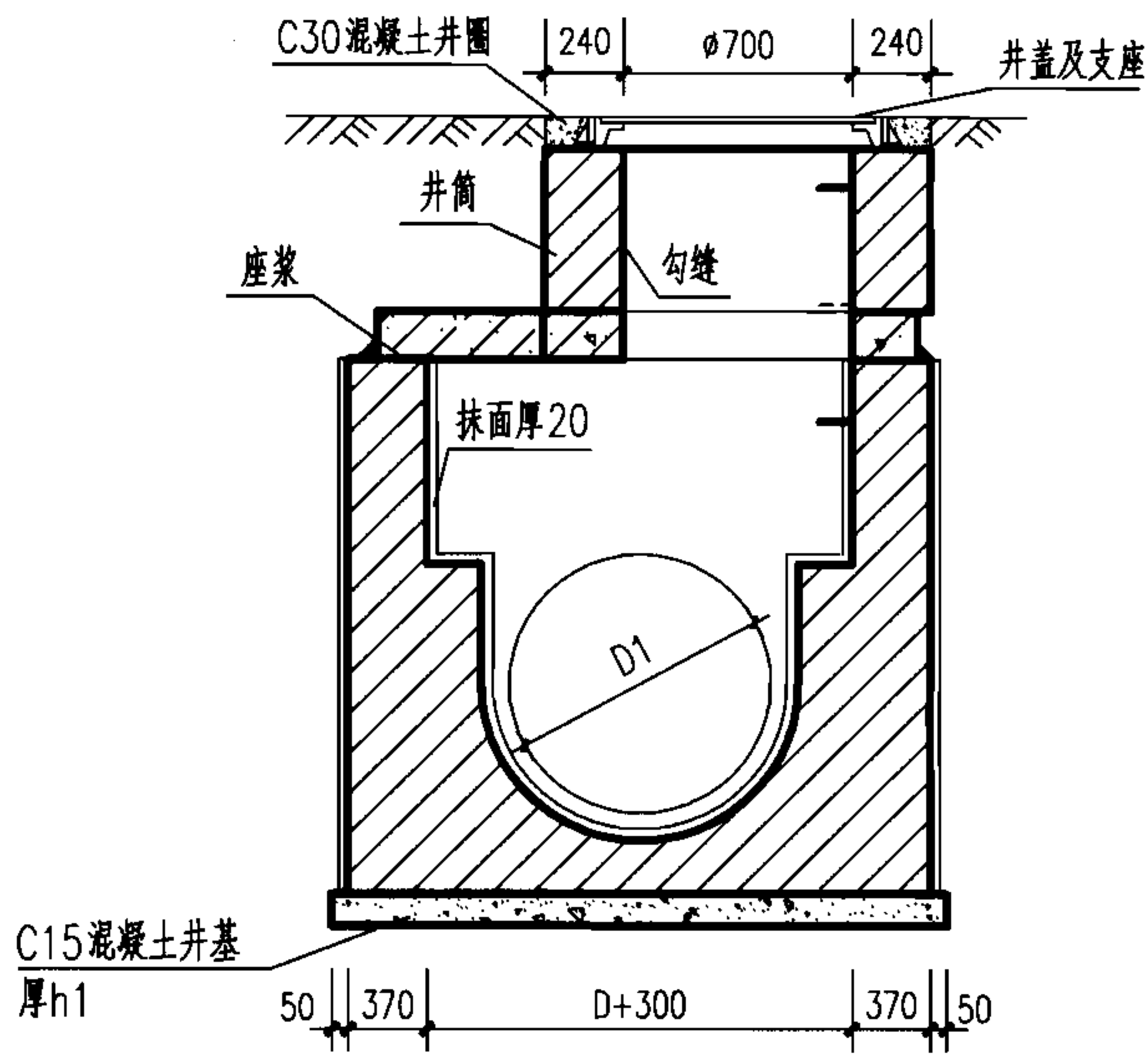
井室尺寸及配筋表

管 径				各 部 尺 寸					钢筋	盖板
D	D1	D2	D3	A	B	R	b	h1	do	型号
900	400~700	400~700	600~900	2000	1500	1000	250	300	$\Phi 12$	1
1000~1100	600~900	600~900	600~1100	2200	1700	1100				2
1200~1350	600~1100	600~1100	600~1350	2700	2050	1350	350	400	$\Phi 14$	3
1500~1650	600~1350	600~1350	600~1650	3300	2480	1650				4
1800~2000	800~1500	800~1500	800~2000	4000	2900	2000				5

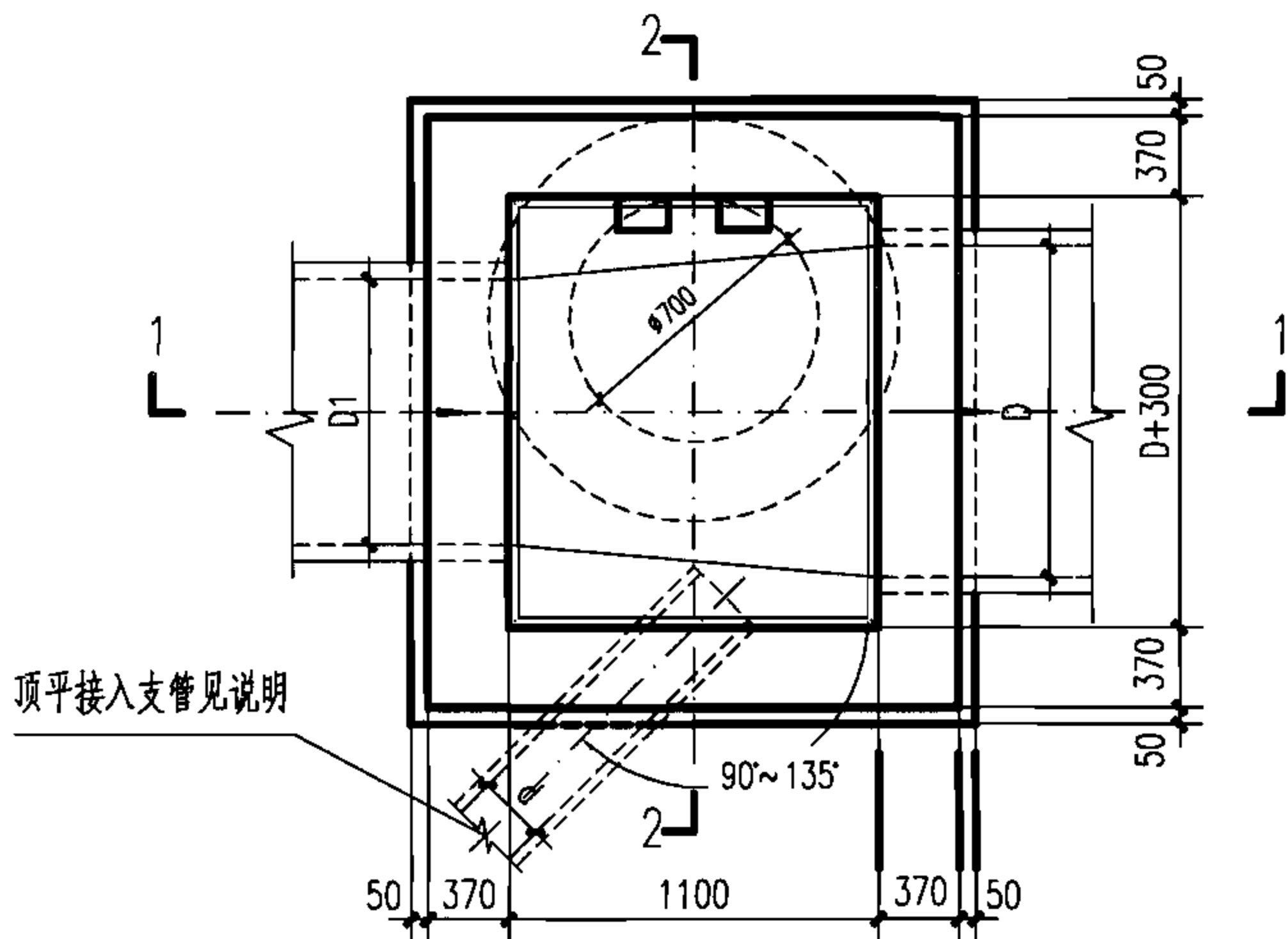
矩形90° 四通混凝土雨水检查井 D=900~2000							图集号	06MS201-3
审核	王憬山	刘	校对	孟宪东	设计	温丽晖	页	36



1-1 剖面



2-2 剖面



平面图

工程数量表

管径 D	砖砌体 (m ³)		混凝土 (m ³)		砂浆抹面 (m ²)
	井室	井筒/m	C15	C25	
800	3.45	0.71	0.75	见 盖 板 图	24.91
900	3.71	0.71	0.79		26.47
1000	4.64	0.71	0.83		28.07
1100	4.95	0.71	1.30		29.71
1200	5.20	0.71	1.36		31.39
1350	5.78	0.71	1.45		33.98
1500	6.49	0.71	1.54		36.67

说明:

1. 单位: mm.
2. 井墙用 M7.5 水泥砂浆砌 MU10 砖.
3. 抹面、勾缝、座浆、抹三角灰均用 1:2 防水水泥砂浆.
4. 井室高度自井底至盖板底净高一般为 D+1800, 埋深不足时酌情减少.
5. 接入支管超挖部分用级配砂石、混凝土或砖填实.
6. 流槽需在安放踏步的同侧加设脚窝, 见本图集第 132 页.
7. 支管垂直接入最大管径 d :
 D=800~900 时 d ≤ 300;
 D=1000~1350 时 d ≤ 400;
 D=1500 时 d ≤ 600.

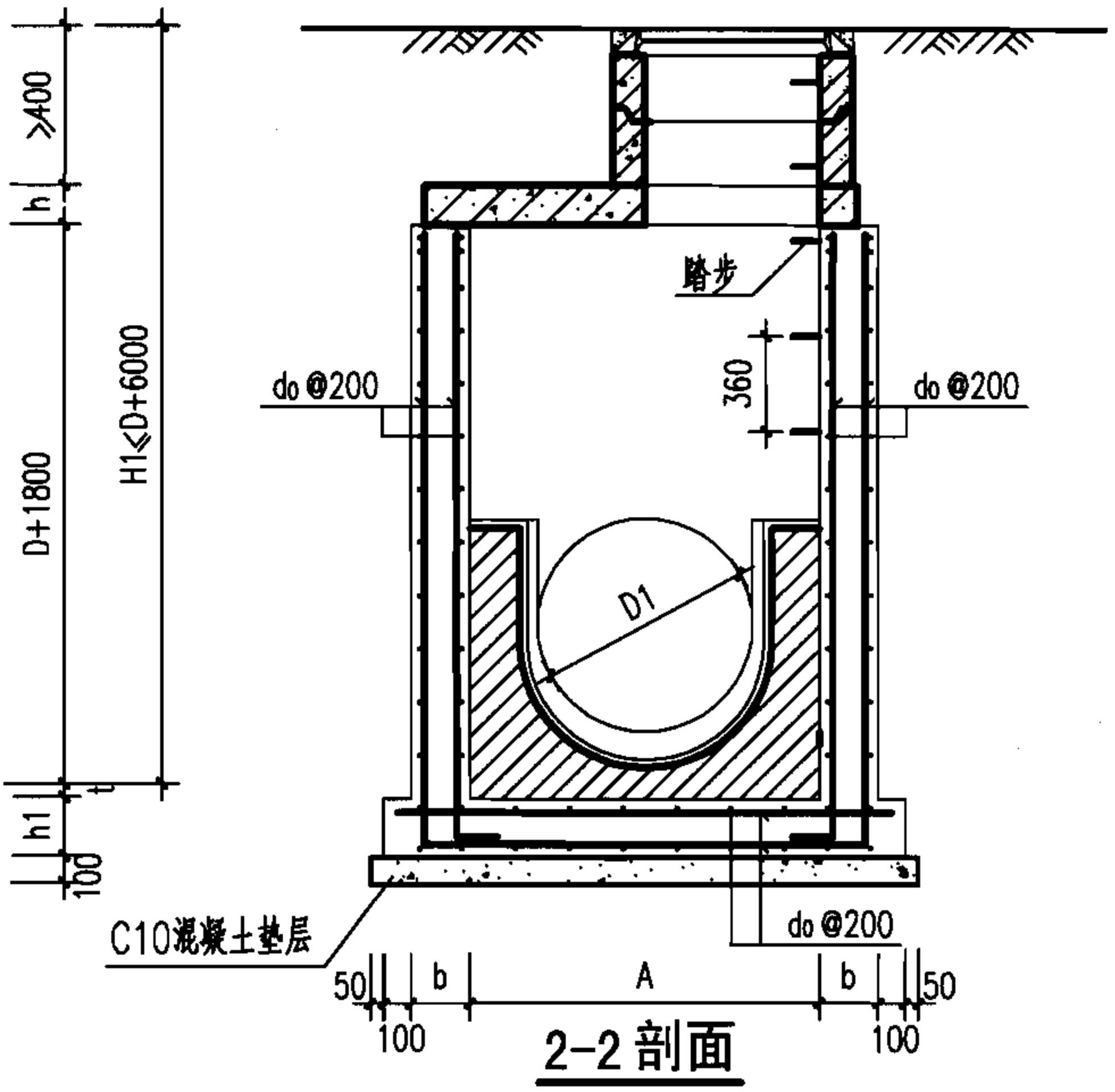
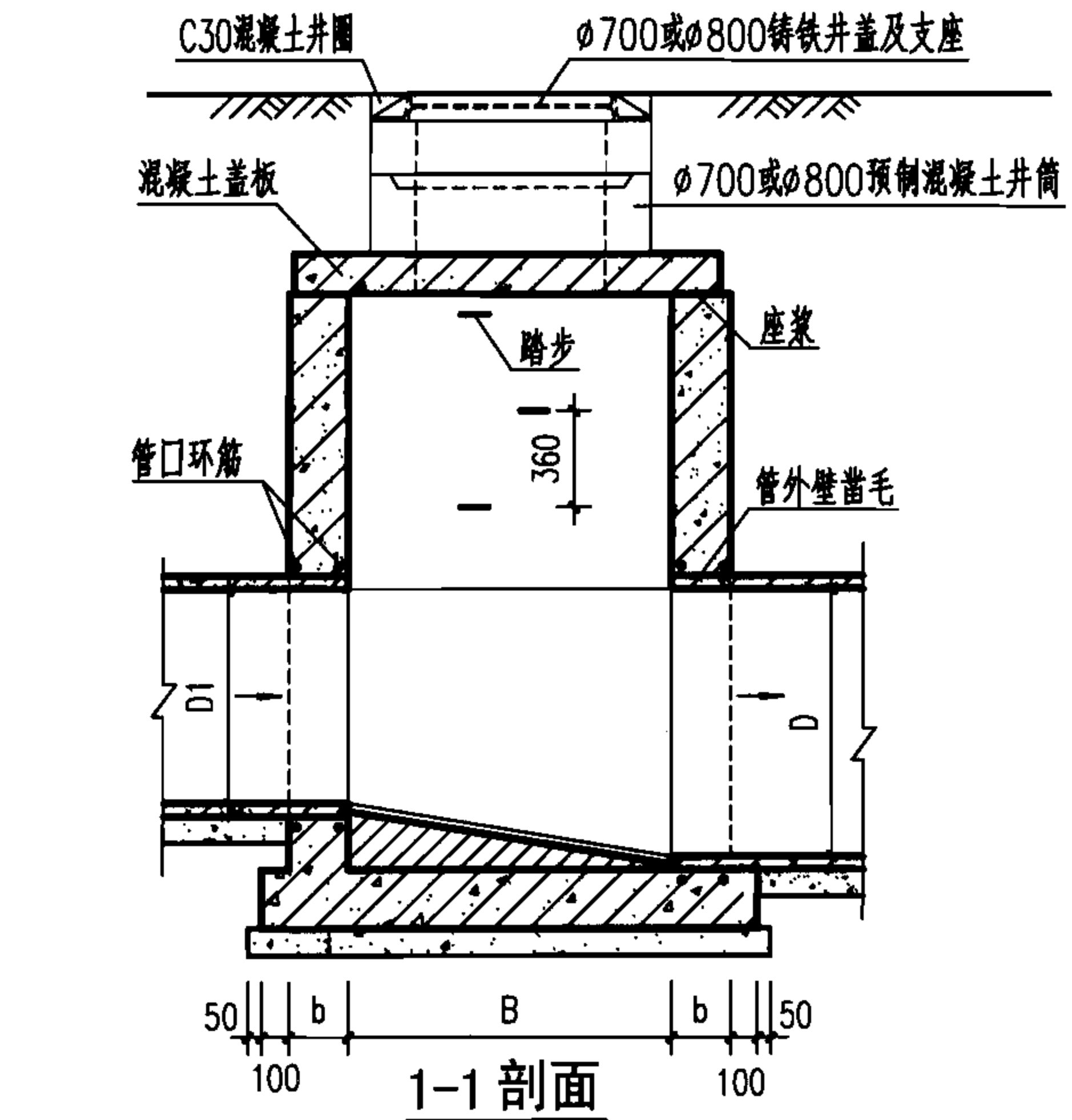
9. 混凝土井基厚 h1:

- D=800~1000 时 h1=200;
 D=1100~1500 时 h1=300.

矩形直线砖砌污水检查井
D=800~1500

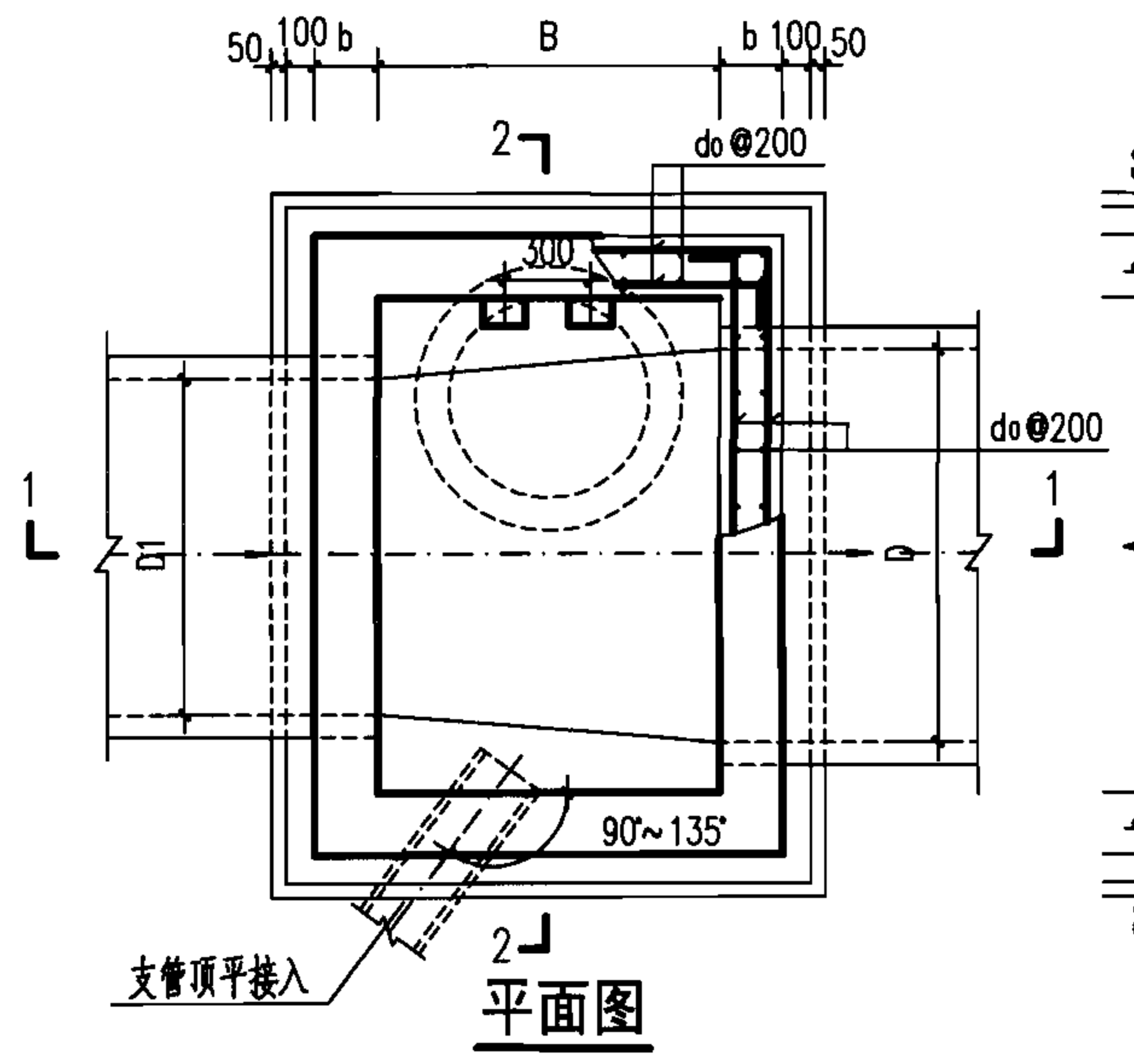
图集号 06MS201-3

审核 郭钧 郭钧 校对 温丽晖 温丽晖 设计 孟宪东 孟宪东 页 37



井室尺寸及配筋表

管径	各部尺寸				钢筋	管口环筋	盖板型号
	D	A	B	b			
800	1100	1100	250	250	Φ12	2Φ12	1
900	1200						
1000	1300						
1100	1400						
1200	1500						
1350	1700	250	250	Φ12	2Φ12	3	
1500	1800						



说明:

1. 单位: mm.
2. 井墙及底板混凝土为C25、S4; 钢筋中-HPB235级钢, Φ-HRB335级钢; 钢筋锚固长度33d, 搭接长度40d; 基础下层筋保护层40, 其他为35.
3. 座浆、抹三角灰均用1:2防水水泥砂浆.
4. 流槽用M7.5水泥砂浆砌MU10砖; 1:2防水水泥砂浆抹面, 厚20.
5. 井室高度自井底至盖板底净高一般为D+1800, 埋深不足时酌情减少.
6. 接入支管超挖部分用级配砂石, 混凝土或砖填实.
7. 流槽部分在安放踏步的同侧加设脚窝, 见本图集第133页.
8. 支管垂直接入最大管径: D=800 ~ 900 时 d ≤ 300;
D=1000 ~ 1350 时 d ≤ 400;
D=1500 时 d ≤ 600.
9. 井筒及井盖的安装做法见井筒图.

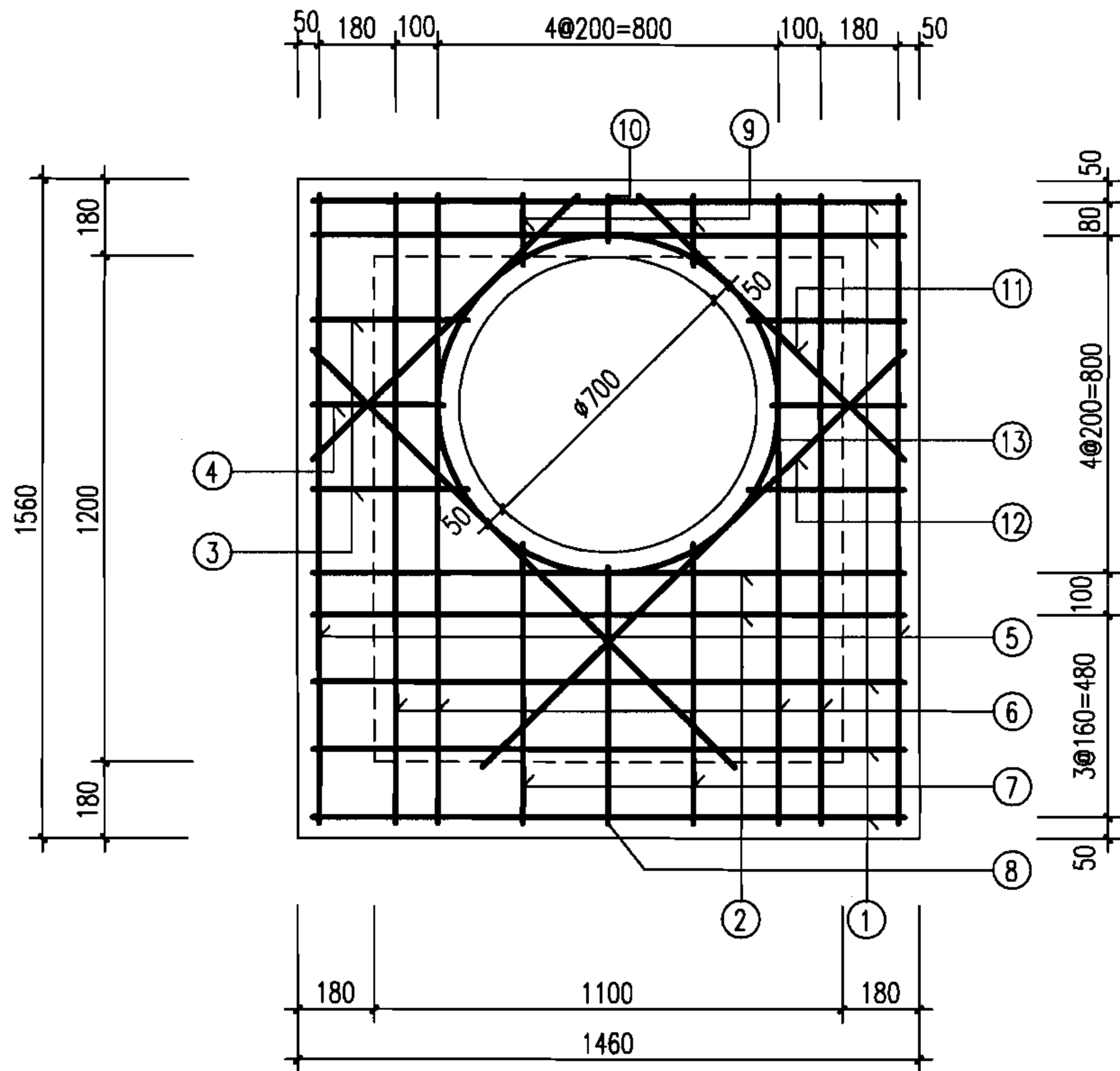
矩形直线混凝土污水检查井					图集号	06MS201-3
D=800~1500						
审核	王憬山	设计	温丽晖	页	38	

钢筋表

编号	形式	盖板1				
		规格 (mm)	长度 (mm)	数量 (根)	总长 (m)	重量 (kg)
①	—	Φ12	1390	5	6.95	6.17
②	—	Φ16	1390	2	2.78	4.39
③	—	Φ12	370	4	1.48	1.31
④	—	Φ12	310	2	0.62	0.55
⑤	—	Φ12	1490	2	2.98	2.65
⑥	—	Φ14	1490	4	5.96	7.20
⑦	—	Φ12	670	2	1.34	1.19
⑧	—	Φ12	610	1	0.61	0.54
⑨	—	Φ12	170	2	0.34	0.30
⑩	—	Φ12	110	1	0.11	0.10
⑪	—	Φ12	880	2	1.76	1.56
⑫	—	Φ12	1400	2	2.80	2.49
⑬	⊙Φ800	Φ12	2940	1	2.94	2.61

盖板规格表

盖板型号	盖板覆土 H_0 (m)	板厚 h (mm)	混凝土 (m^3)	钢筋 (kg)
1	$0.4 \leq H_0 \leq 4.0$	120	0.23	31.06



说明:

1. 单位: mm.
2. 材料: 混凝土C25; 钢筋 Φ -HPB235级钢, Φ -HRB335级钢.
3. 混凝土净保护层: 35; 钢筋放下层, 水平筋在最下面.
4. 盖板覆土: $0.4m \leq H_0 \leq 4.0m$.
5. $\phi 700$ 孔洞亦可改为 $\phi 800$, 配筋不变, 钢筋长度及位置自行调整.

矩形直线雨污水检查井盖板配筋图 ①
($D=800 \sim 1000$)

图集号

06MS201-3

审核

王憬山

设计

孟宪东

设计

温丽晖

温丽晖

页

39

钢筋表

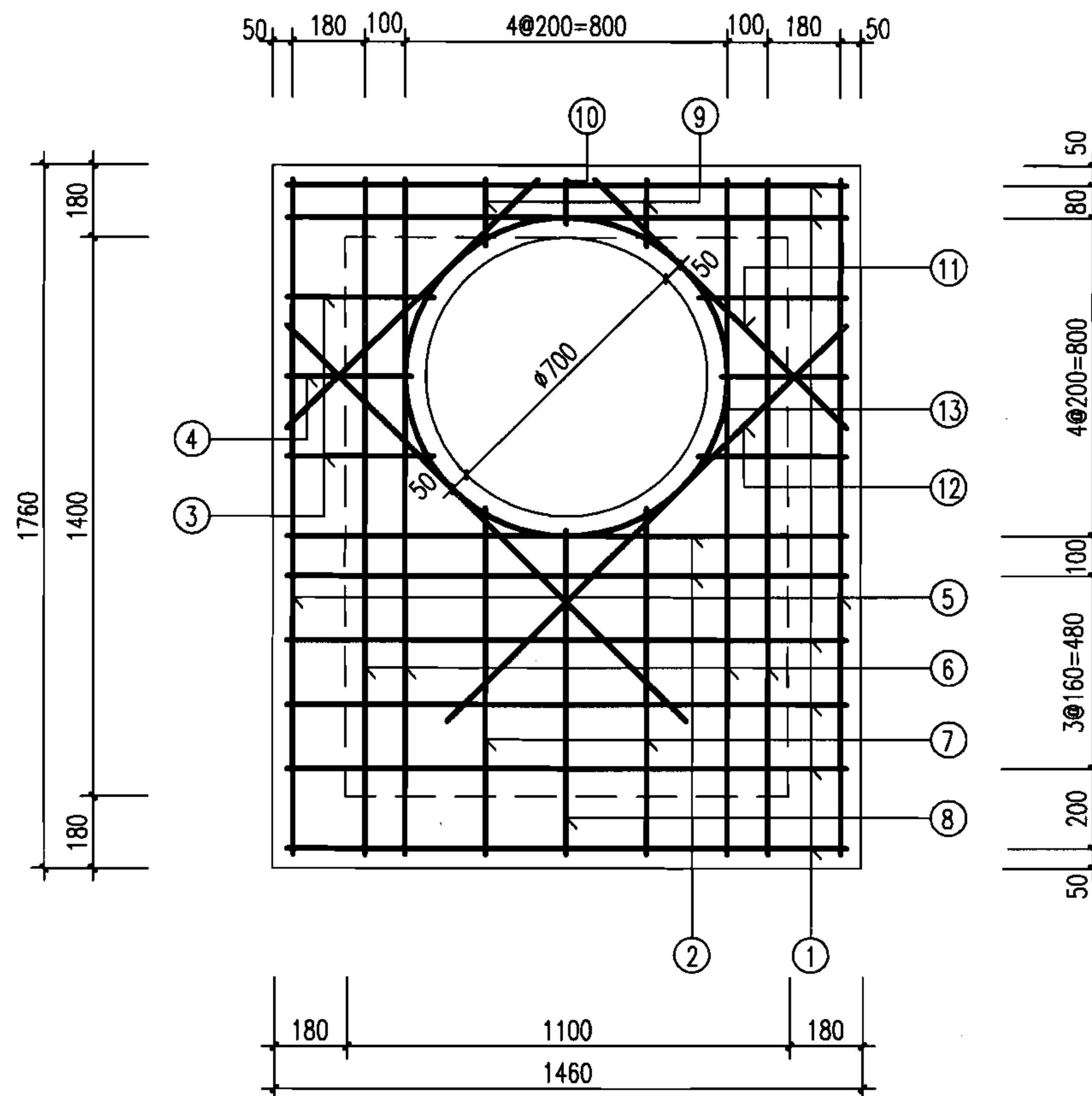
编号	形式	盖板2				
		规格 (mm)	长度 (mm)	数量 (根)	总长 (m)	重量 (kg)
①	——	Φ12	1390	6	8.34	7.41
②	——	Φ16	1390	2	2.78	4.39
③	——	Φ12	370	4	1.48	1.31
④	——	Φ12	310	2	0.62	0.55
⑤	——	Φ12	1690	2	3.38	3.00
⑥	——	Φ14	1690	4	6.76	8.17
⑦	——	Φ12	870	2	1.74	1.55
⑧	——	Φ12	810	1	0.81	0.72
⑨	——	Φ12	170	2	0.34	0.30
⑩	——	Φ12	110	1	0.11	0.10
⑪	——	Φ12	880	2	1.76	1.56
⑫	——	Φ12	1400	2	2.80	2.49
⑬	⊙800	Φ12	2940	1	2.94	2.61

盖板规格表

盖板型号	盖板覆土 H_0 (m)	板厚 h (mm)	混凝土 (m^3)	钢筋 (kg)
2	$0.4 \leq H_0 < 4.0$	120	0.26	34.16

说明:

1. 单位: mm.
2. 材料: 混凝土C25; 钢筋 Φ -HPB235级钢, Φ -HRB335级钢.
3. 混凝土净保护层: 35; 钢筋放下层, 水平筋在最下面.
4. 盖板覆土: $0.4m \leq H_0 \leq 4.0m$.
5. $\phi 700$ 孔洞亦可改为 $\phi 800$, 配筋不变, 钢筋长度及位置自行调整.



矩形直线雨污水检查井盖板配筋图 ②
(D=1100~1200)

图集号

06MS201-3

审核 王憬山 设计 温丽晖

页

40

钢筋表

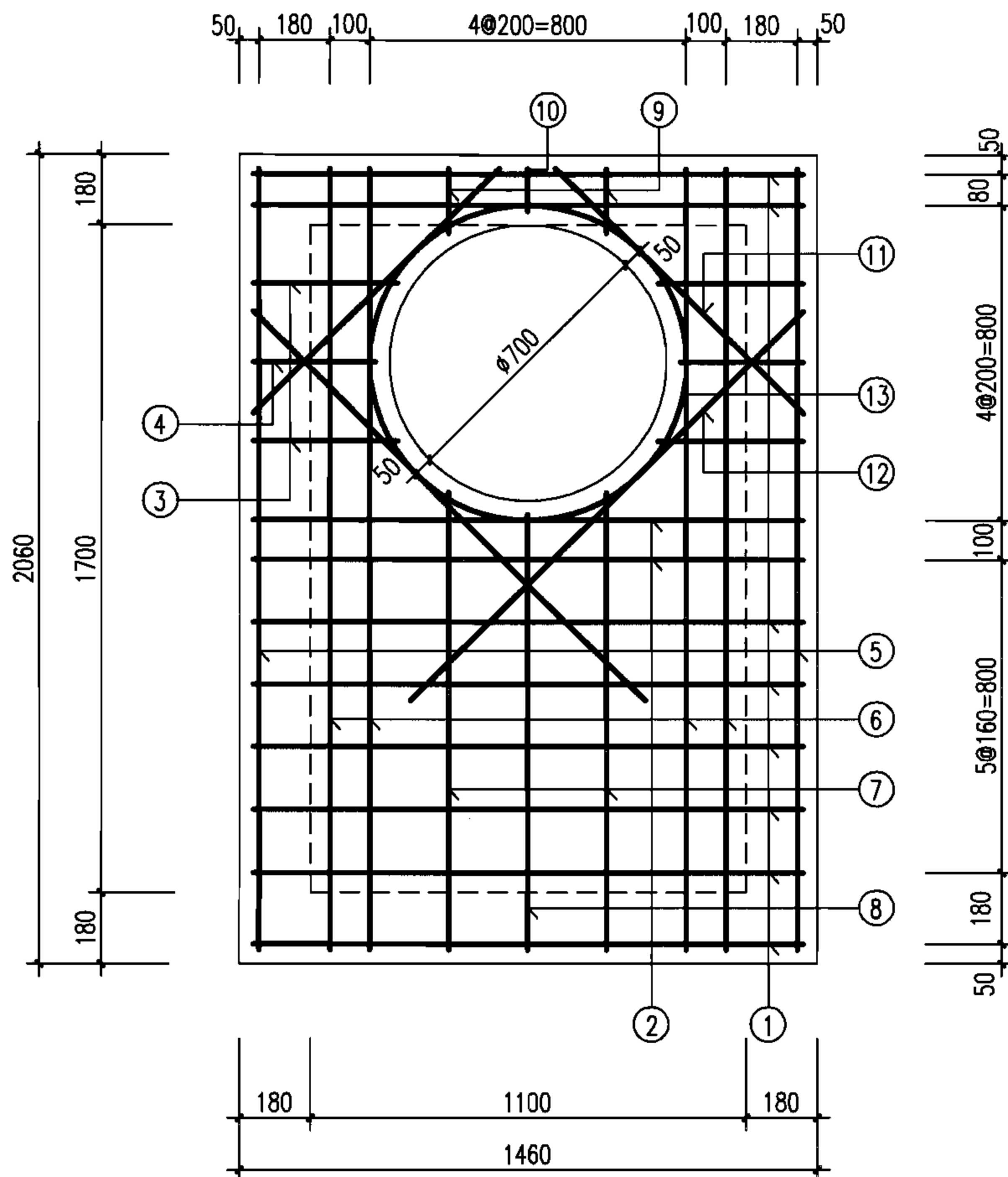
编号	形式	盖板3				
		规格 (mm)	长度 (mm)	数量 (根)	总长 (m)	重量 (kg)
①	—	Φ12	1390	8	11.12	9.87
②	—	Φ16	1390	2	2.78	4.39
③	—	Φ12	370	4	1.48	1.31
④	—	Φ12	310	2	0.62	0.55
⑤	—	Φ12	1990	2	3.98	3.53
⑥	—	Φ14	1990	4	7.96	9.62
⑦	—	Φ12	1170	2	2.34	2.08
⑧	—	Φ12	1110	1	1.11	0.99
⑨	—	Φ12	170	2	0.34	0.30
⑩	—	Φ12	110	1	0.11	0.10
⑪	—	Φ12	880	2	1.76	1.56
⑫	—	Φ12	1400	2	2.80	2.49
⑬	⊙800	Φ12	2940	1	2.94	2.61

盖板规格表

盖板型号	盖板覆土 H_0 (m)	板厚 h (mm)	混凝土 (m^3)	钢筋 (kg)
3-1	$0.6 \leq H_0 \leq 2.0$	120	0.31	39.40
3-2	$0.4 \leq H_0 < 0.6$ $2.0 < H_0 \leq 4.0$	140	0.37	

说明:

1. 单位: mm.
2. 材料: 混凝土C25; 钢筋 Φ -HPB235级钢, Φ -HRB335级钢.
3. 混凝土净保护层: 35; 钢筋放下层, 水平筋在最下面.
4. 盖板覆土: $0.4m \leq H_0 \leq 4.0m$.
5. $\phi 700$ 孔洞亦可改为 $\phi 800$, 配筋不变, 钢筋长度及位置自行调整.



矩形直线雨污水检查井盖板配筋图 ③
(D=1350~1500)

图集号

06MS201-3

审核 王憬山 设计 温丽晖

页

41

钢筋表

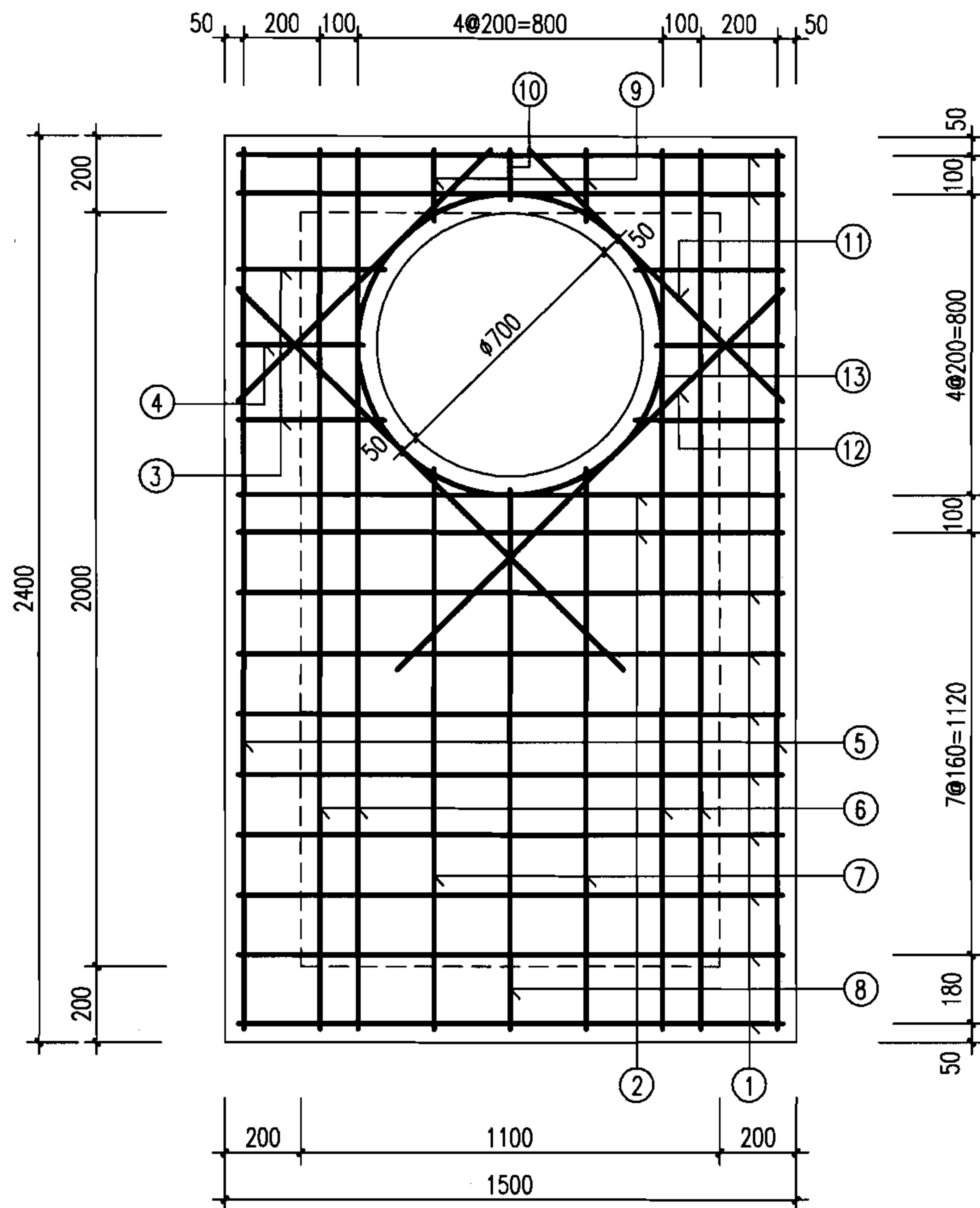
编号	形式	盖板4				
		规格 (mm)	长度 (mm)	数量 (根)	总长 (m)	重量 (kg)
①		Φ12	1430	10	14.30	12.70
②		Φ16	1430	2	2.86	4.51
③		Φ12	390	4	1.56	1.39
④		Φ12	330	2	0.66	0.59
⑤		Φ12	2330	2	4.66	4.14
⑥		Φ14	2330	4	9.32	11.26
⑦		Φ12	1490	2	2.98	2.65
⑧		Φ12	1430	1	1.43	1.27
⑨		Φ12	190	2	0.38	0.34
⑩		Φ12	130	1	0.13	0.12
⑪		Φ12	940	2	1.88	1.67
⑫		Φ12	1430	2	2.86	2.54
⑬		Φ12	2940	1	2.94	2.61

盖板规格表

盖板型号	盖板覆土 H_0 (m)	板厚 h (mm)	混凝土 (m^3)	钢筋 (kg)
4-1	$0.6 \leq H_0 \leq 2.0$	120	0.39	45.79
4-2	$0.4 \leq H_0 < 0.6$ $2.0 < H_0 \leq 4.0$	140	0.45	

说明:

1. 单位: mm.
2. 材料: 混凝土C25; 钢筋 Φ -HPB235级钢, Φ -HRB335级钢.
3. 混凝土净保护层: 35; 钢筋放下层, 水平筋在最下面.
4. 盖板覆土: $0.4m \leq H_0 \leq 4.0m$.
5. $\phi 700$ 孔洞亦可改为 $\phi 800$, 配筋不变, 钢筋长度及位置自行调整.



矩形直线雨污水检查井盖板配筋图 ④
(D=1650~1800)

图集号

06MS201-3

审核 王憬山 校对 孟宪东 设计 温丽晖

页

42

钢筋表

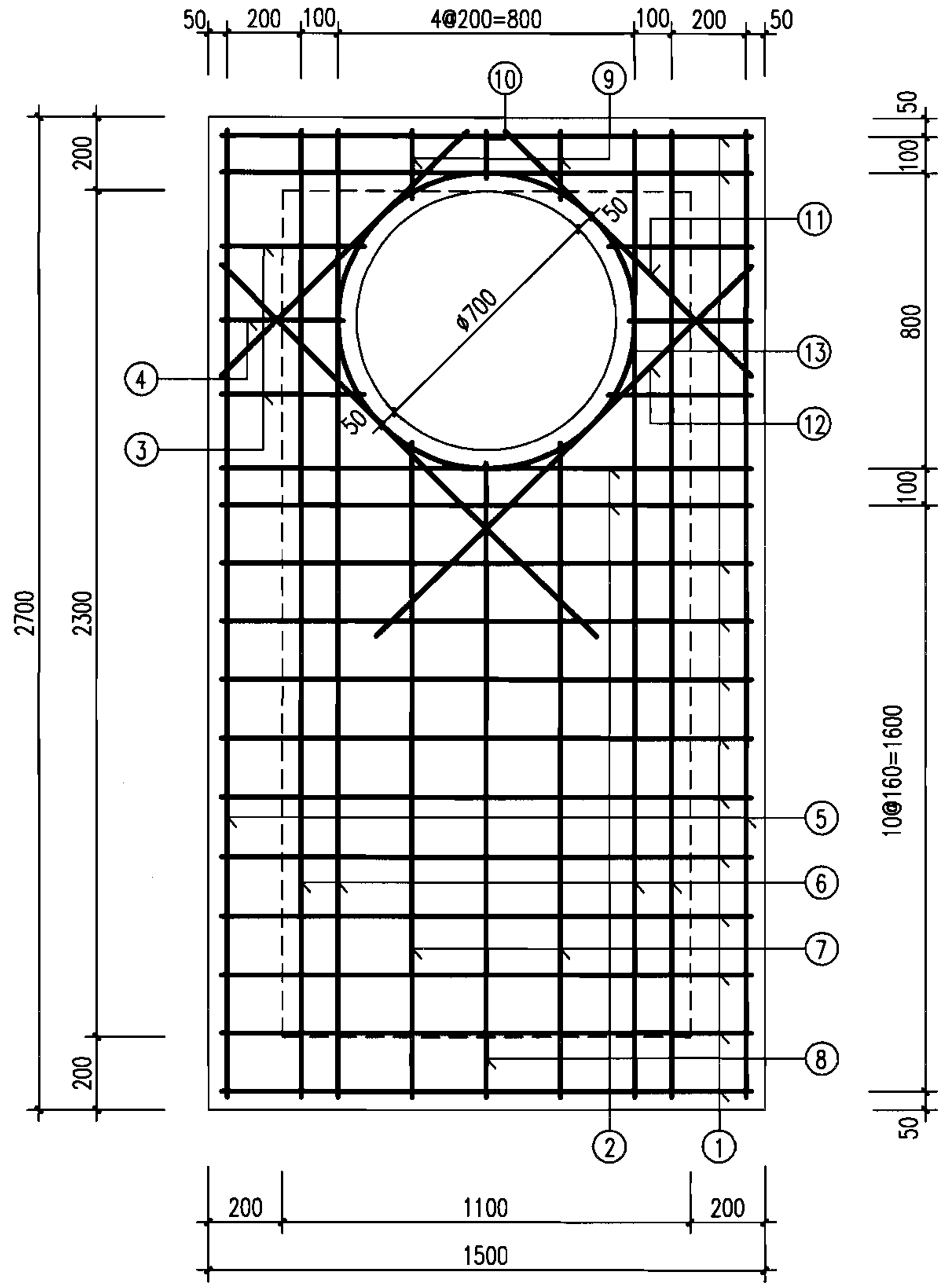
编号	形式	盖板5				
		规格 (mm)	长度 (mm)	数量 (根)	总长 (m)	重量 (kg)
①	—	Φ12	1430	12	17.16	15.24
②	—	Φ16	1430	2	2.86	4.51
③	—	Φ12	390	4	1.56	1.39
④	—	Φ12	330	2	0.66	0.59
⑤	—	Φ12	2630	2	5.26	4.67
⑥	—	Φ14	2630	4	10.52	12.71
⑦	—	Φ12	1790	2	3.58	3.18
⑧	—	Φ12	1730	1	1.73	1.54
⑨	—	Φ12	190	2	0.38	0.34
⑩	—	Φ12	130	1	0.13	0.12
⑪	—	Φ12	940	2	1.88	1.67
⑫	—	Φ12	1430	2	2.86	2.54
⑬	⊙800	Φ12	2940	1	2.94	2.61

盖板规格表

盖板型号	盖板覆土 H_0 (m)	板厚 h (mm)	混凝土 (m^3)	钢筋 (kg)
5-1	$0.6 \leq H_0 \leq 2.0$	140	0.51	51.11
5-2	$0.4 \leq H_0 < 0.6$ $2.0 < H_0 \leq 4.0$	160	0.59	

说明:

1. 单位: mm.
2. 材料: 混凝土C25; 钢筋 中-HPB235级钢, Ⅱ-HRB335级钢.
3. 混凝土净保护层: 35; 钢筋放下层, 水平筋在最下面.
4. 盖板覆土: $0.4m \leq H_0 \leq 4.0m$.
5. $\phi 700$ 孔洞亦可改为 $\phi 800$, 配筋不变, 钢筋长度及位置自行调整.



矩形直线雨污水检查井盖板配筋图 ⑤
(D=2000)

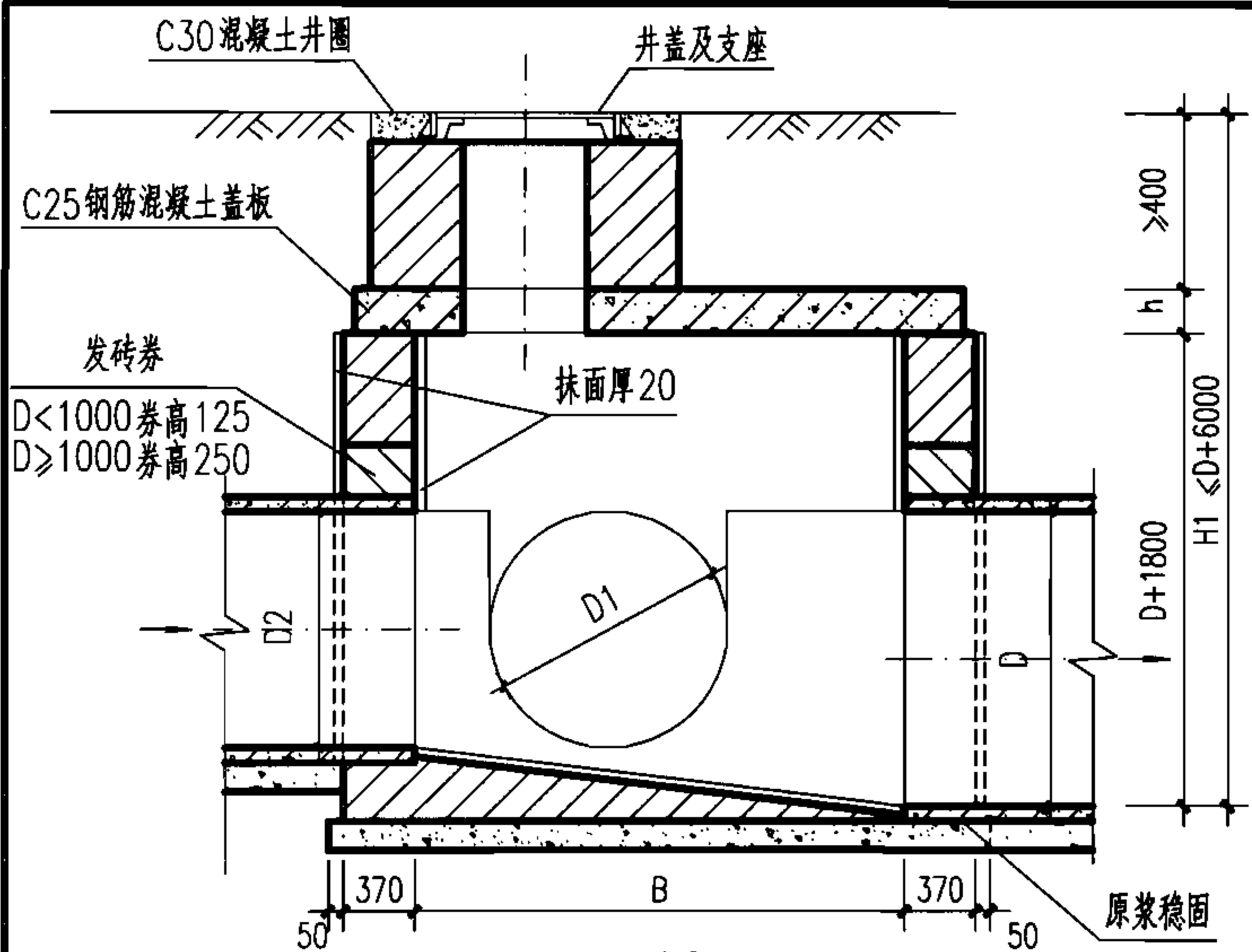
图集号

06MS201-3

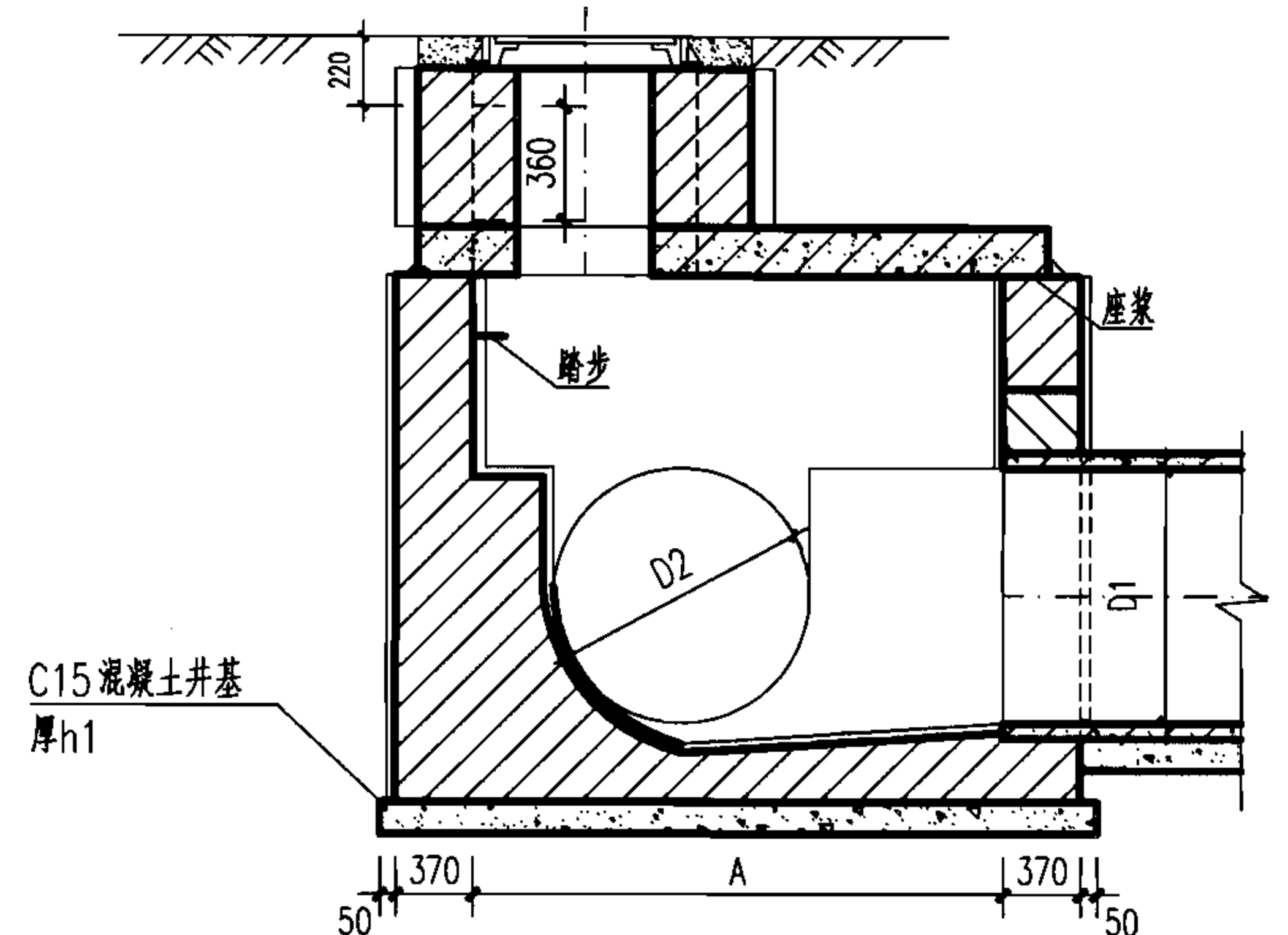
审核 王憬山 校对 孟宪东 设计 温丽晖

页

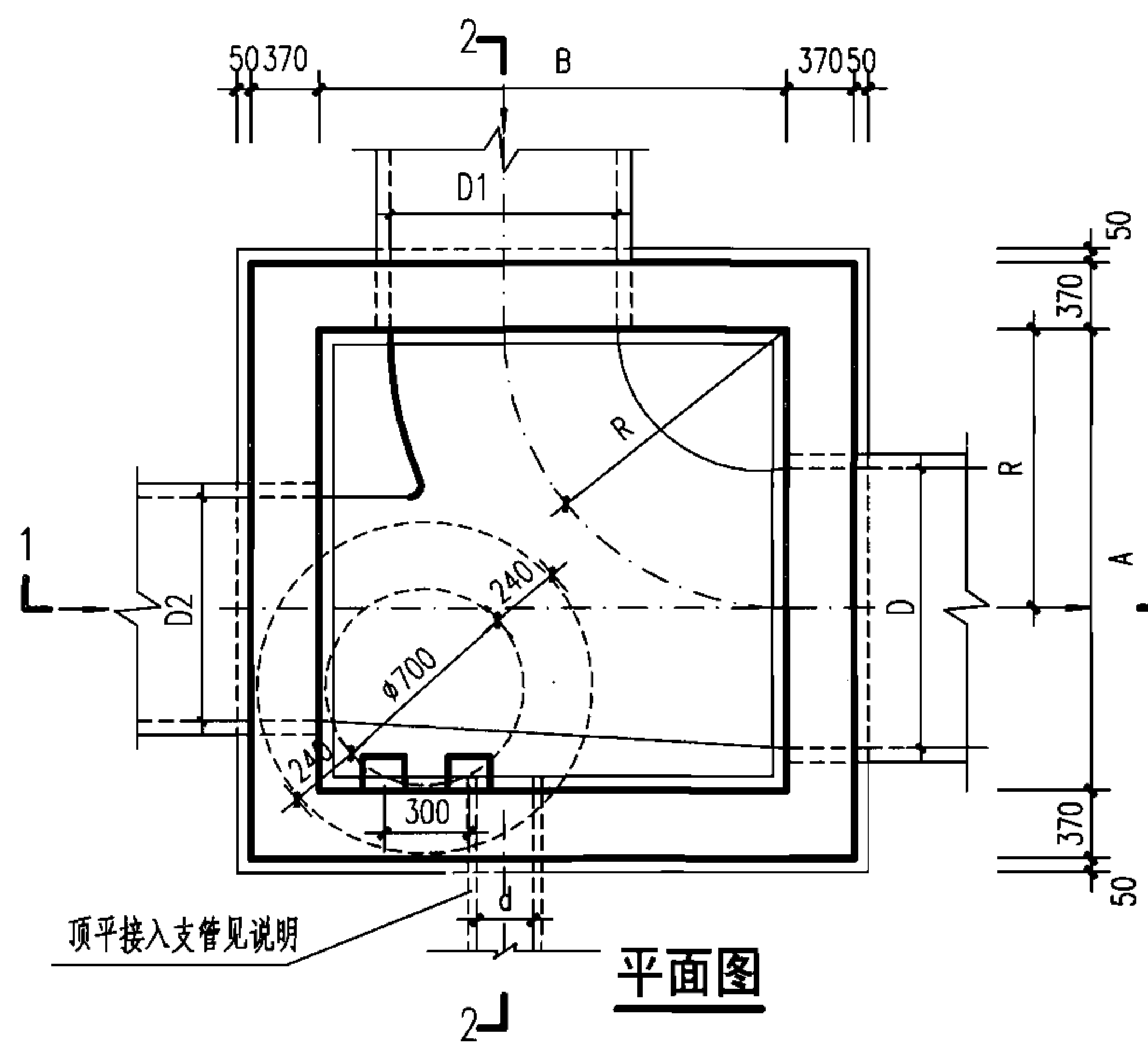
43



1-1 剖面



2-2 剖面



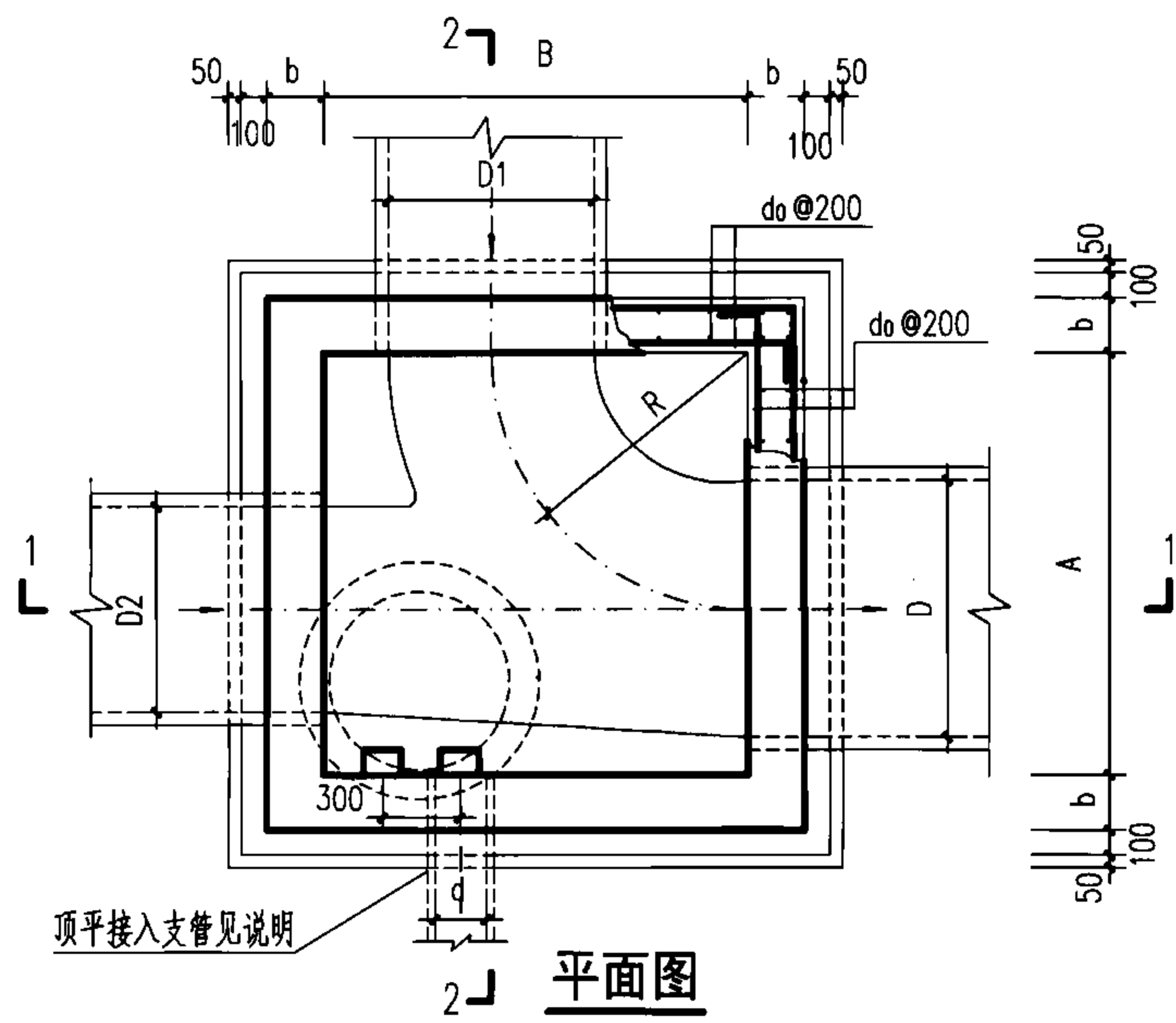
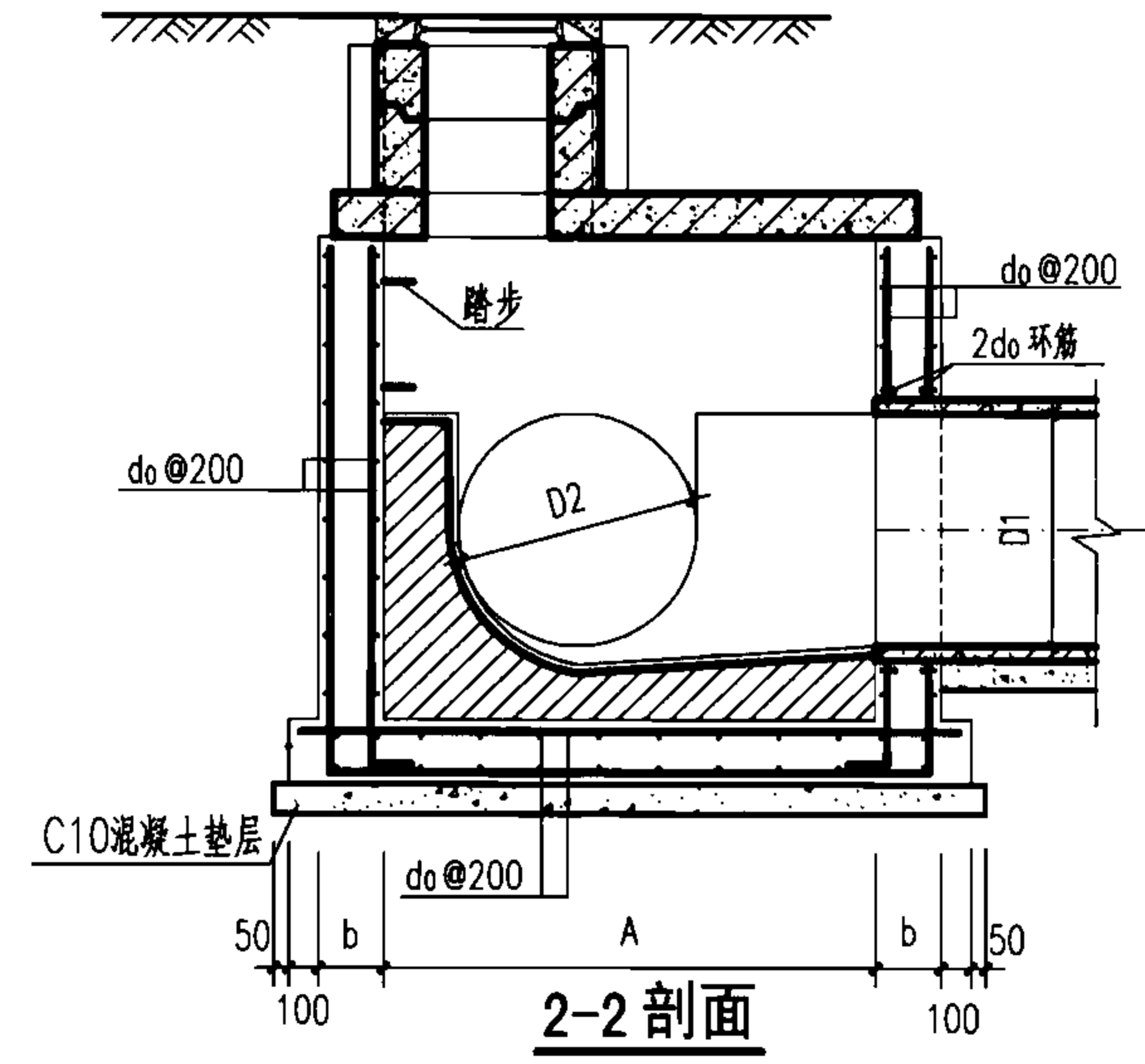
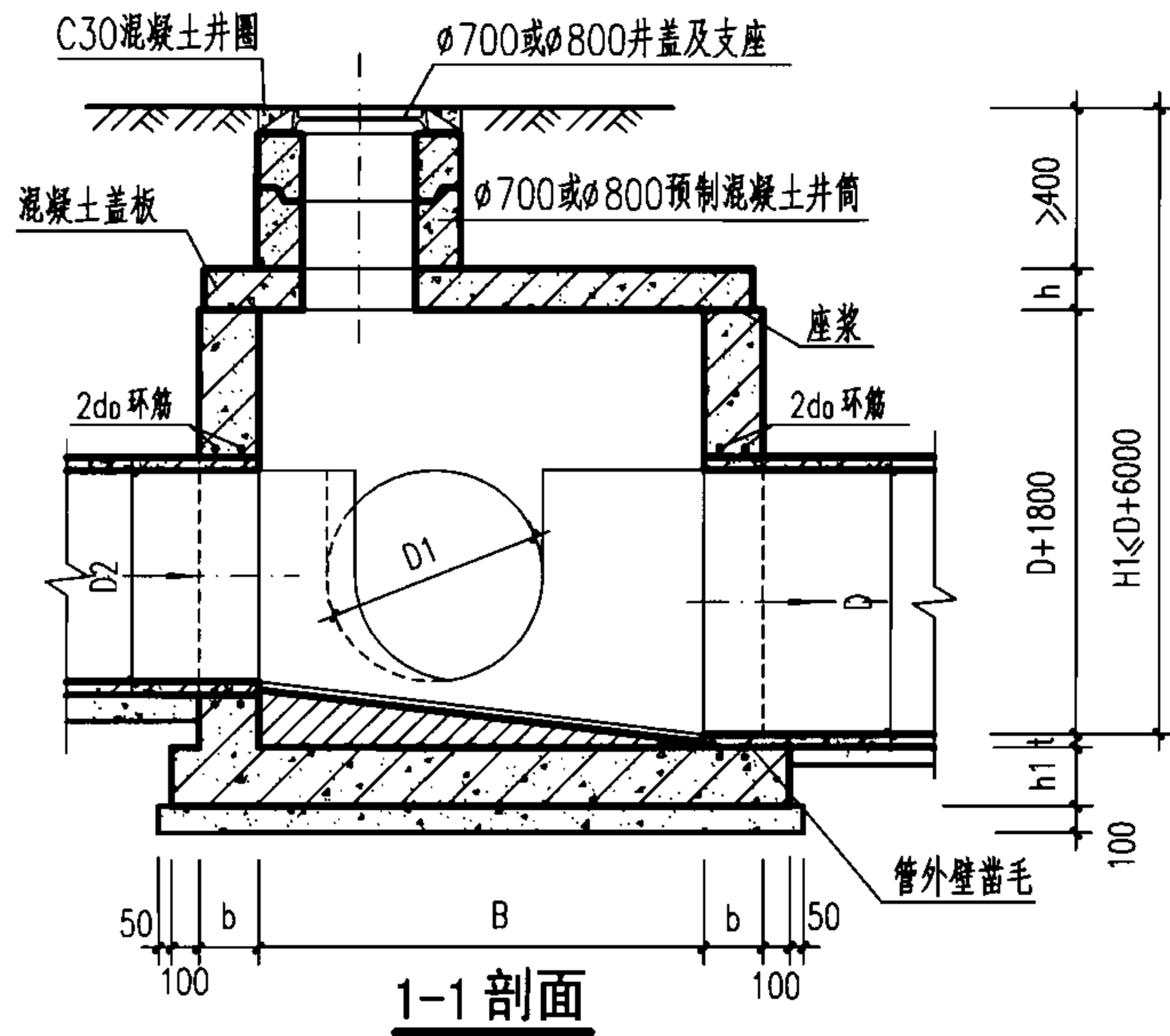
平面图

管 径		各 部 尺 寸			盖板	砖砌体 (m ³)		混凝土 (m ³)		砂浆抹面	
D	D1	D2	A	B	R	编号	井室	井筒/m	C15	C25	(m ²)
900~1000	600~1000	600~1000	1650	1650	1000	1	9.13	0.71	1.24	见盖板图	37.75
1100~1350	600~1350	600~1350	2200	2200	1350	2	14.21	0.71	2.77	见盖板图	51.38
1500	600~1500	600~1500	2630	2630	1500	3	19.62	0.71	3.61	见盖板图	63.10

说明:

1. 单位: mm.
2. 井墙用M7.5水泥砂浆砌MU10砖.
3. 抹面、勾缝均用1:2防水水泥砂浆.
4. 井室高度自井底至盖板底净高一般为D+1800,埋深不足时酌情减少.
5. 接入支管超挖部分用级配砂石、混凝土或砖填实.
6. 流槽需在安放踏步的同侧加设脚窝,见本图集第132页.
7. 支管垂直接入最大管径:
8. D=800~900时 d<300;
D=1000~1350时 d<400;
D=1500 时 d<600.
9. 混凝土井基厚h1:
D=900~1000 时 h1=200;
D=1100~1500时 h1=300.

矩形90°三通砖砌污水检查井 D=900~1500							图集号	06MS201-3
审核	郭钧	郭钧	校对	温丽晖	温丽晖	设计	孟宪东	孟宪东
							页	44



井室尺寸及配筋表

管 径			各 部 尺 寸					钢筋	盖板
D	D1	D2	A	B	R	b	h1	do	型号
900~1000	600~1000	600~1000	1650	1650	1000	250	300	Φ12	1
1100~1350	600~1350	600~1350	2200	2200	1350				2
1500	600~1500	600~1500	2630	2630	1500	300	350	Φ14	3

说明:

1. 单位: mm.
2. 井墙及底板混凝土为C25、S4; 钢筋 Φ -HPB235级钢、 Φ -HRB335级钢; 钢筋锚固长度33d、搭接长度40d; 基础下层筋保护层40, 其他为35.
3. 座浆、抹三角灰均用1:2防水水泥砂浆.
4. 流槽用M7.5水泥砂浆砌MU10砖; 1:2防水水泥砂浆抹面, 厚20.
5. 井室高度自井底至盖板底净高一般为D+1800, 埋深不足时酌情减少.
6. 接入支管超挖部分用级配砂石、混凝土或砖填实.
7. 流槽部分在安放踏步的同侧加设脚窝, 见本图集第133页.
8. 支管垂直接入最大管径:
D=900 时 d ≤ 300;
D=1000~1350 时 d ≤ 400;
D=1500 时 d ≤ 600.
9. 井筒及井盖的安装做法见井筒图.

矩形90° 三通混凝土污水检查井 D=900~1500							图集号	06MS201-3
审核	王憬山	刘学山	校对	孟宪东	孟宪东	设计	温丽晖	温丽晖
页								45

钢筋表

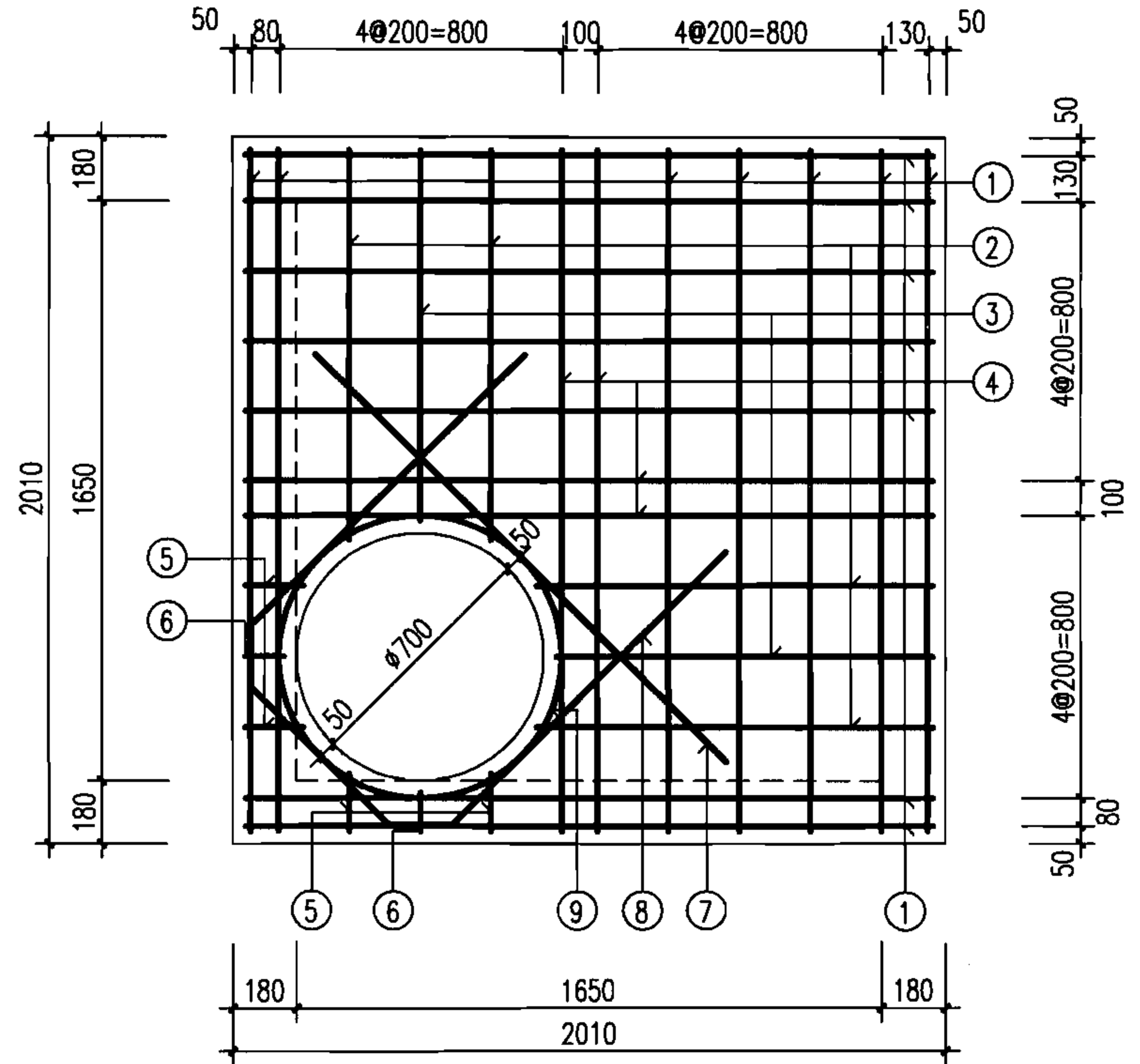
编号	形式	盖板1-1					盖板1-2				
		规格 (mm)	长度 (mm)	数量 (根)	总长 (m)	重量 (kg)	规格 (mm)	长度 (mm)	数量 (根)	总长 (m)	重量 (kg)
①		Φ12	1940	14	27.16	24.12	Φ12	1940	14	27.16	24.12
②		Φ12	1120	4	4.48	3.98	Φ12	1120	4	4.48	3.98
③		Φ12	1060	2	2.12	1.88	Φ12	1060	2	2.12	1.88
④		Φ16	1940	4	7.76	12.25	Φ16	1940	4	7.76	12.25
⑤		Φ12	170	4	0.68	0.60	Φ12	170	4	0.68	0.60
⑥		Φ12	110	2	0.22	0.20	Φ12	110	2	0.22	0.20
⑦		Φ12	1640	1	1.64	1.46	Φ12	1640	1	1.64	1.46
⑧		Φ12	3090	1	3.09	2.74	Φ12	3090	1	3.09	2.74
⑨		Φ12	2940	1	2.94	2.61	Φ12	2940	1	2.94	2.61

盖板规格表

盖板型号	盖板覆土 H_0 (m)	板厚 h (mm)	混凝土 (m^3)	钢筋 (kg)
1-1	$0.6 \leq H_0 \leq 2.0$	120	0.44	49.84
1-2	$0.4 \leq H_0 < 0.6$ $2.0 < H_0 \leq 4.0$	160	0.58	49.84

说明:

1. 单位: mm.
2. 材料: 混凝土C25; 钢筋 Φ -HPB235级钢, Φ -HRB335级钢.
3. 混凝土净保护层: 35; 钢筋放下层, 水平筋在最下面.
4. 盖板覆土: $0.4m \leq H_0 \leq 4.0m$.
5. $\phi 700$ 孔洞亦可改为 $\phi 800$, 配筋不变, 钢筋长度及位置自行调整.



矩形90°三通雨污水检查井盖板配筋图 ①						图集号	06MS201-3
审核	王憬山	设计	温丽晖	校对	孟宪东	页	46

钢筋表

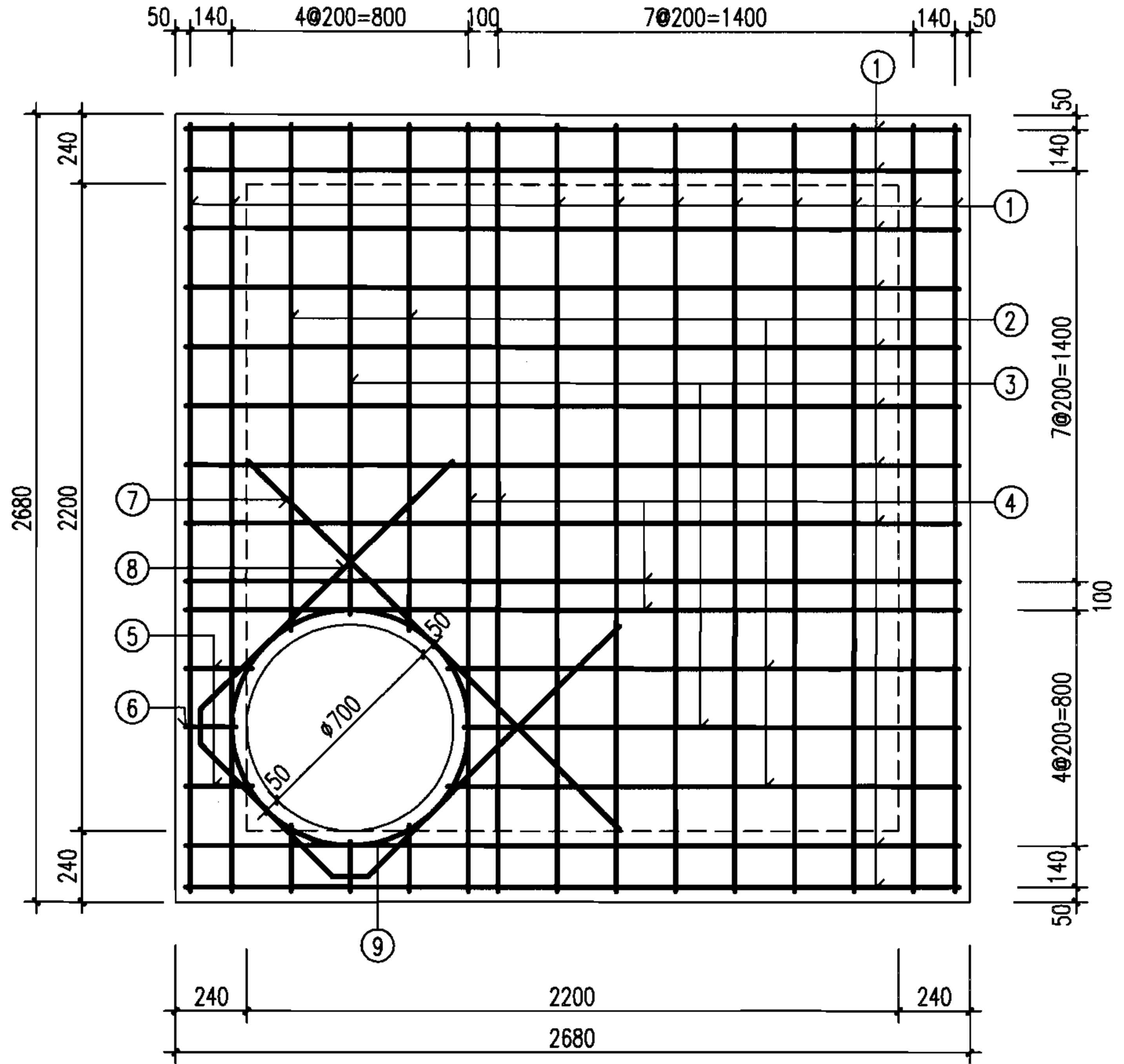
编号	形式	盖板2-1					盖板2-2				
		规格 (mm)	长度 (mm)	数量 (根)	总长 (m)	重量 (kg)	规格 (mm)	长度 (mm)	数量 (根)	总长 (m)	重量 (kg)
①		Φ12	2610	20	52.20	46.35	Φ14	2610	20	52.20	63.06
②		Φ12	1730	4	6.92	6.14	Φ14	1730	4	6.92	8.36
③		Φ12	1670	2	3.34	2.97	Φ14	1670	2	3.34	4.03
④		Φ16	2610	4	10.44	16.47	Φ18	2610	4	10.44	20.86
⑤		Φ12	230	4	0.92	0.82	Φ14	230	4	0.92	1.11
⑥		Φ12	170	2	0.34	0.30	Φ14	170	2	0.34	0.41
⑦		Φ12	1640	1	1.64	1.46	Φ14	1780	1	1.78	2.15
⑧		Φ12	3090	1	3.09	2.74	-	-	-	-	-
		-	-	-	-	-	Φ14	3310	1	3.31	4.00
⑨		Φ12	2940	1	2.94	2.61	Φ12	2940	1	2.94	2.61

盖板规格表

盖板型号	盖板覆土 H_0 (m)	板厚 h (mm)	混凝土 (m^3)	钢筋 (kg)
2-1	$0.6 \leq H_0 \leq 2.0$	140	0.95	79.86
2-2	$0.4 \leq H_0 < 0.6$ $2.0 < H_0 \leq 4.0$	180	1.22	106.59

说明:

1. 单位: mm.
2. 材料: 混凝土C25; 钢筋 中-HPB235级钢, Ⅱ-HRB335级钢.
3. 混凝土净保护层: 35; 钢筋放下层, 水平筋在最下面.
4. 盖板覆土: $0.4m \leq H_0 \leq 4.0m$.
5. $\phi 700$ 孔洞亦可改为 $\phi 800$, 配筋不变, 钢筋长度及位置自行调整.



矩形90°三通雨污水检查井盖板配筋图②

图集号

06MS201-3

审核 王憬山 设计 温丽晖

页

47

钢筋表

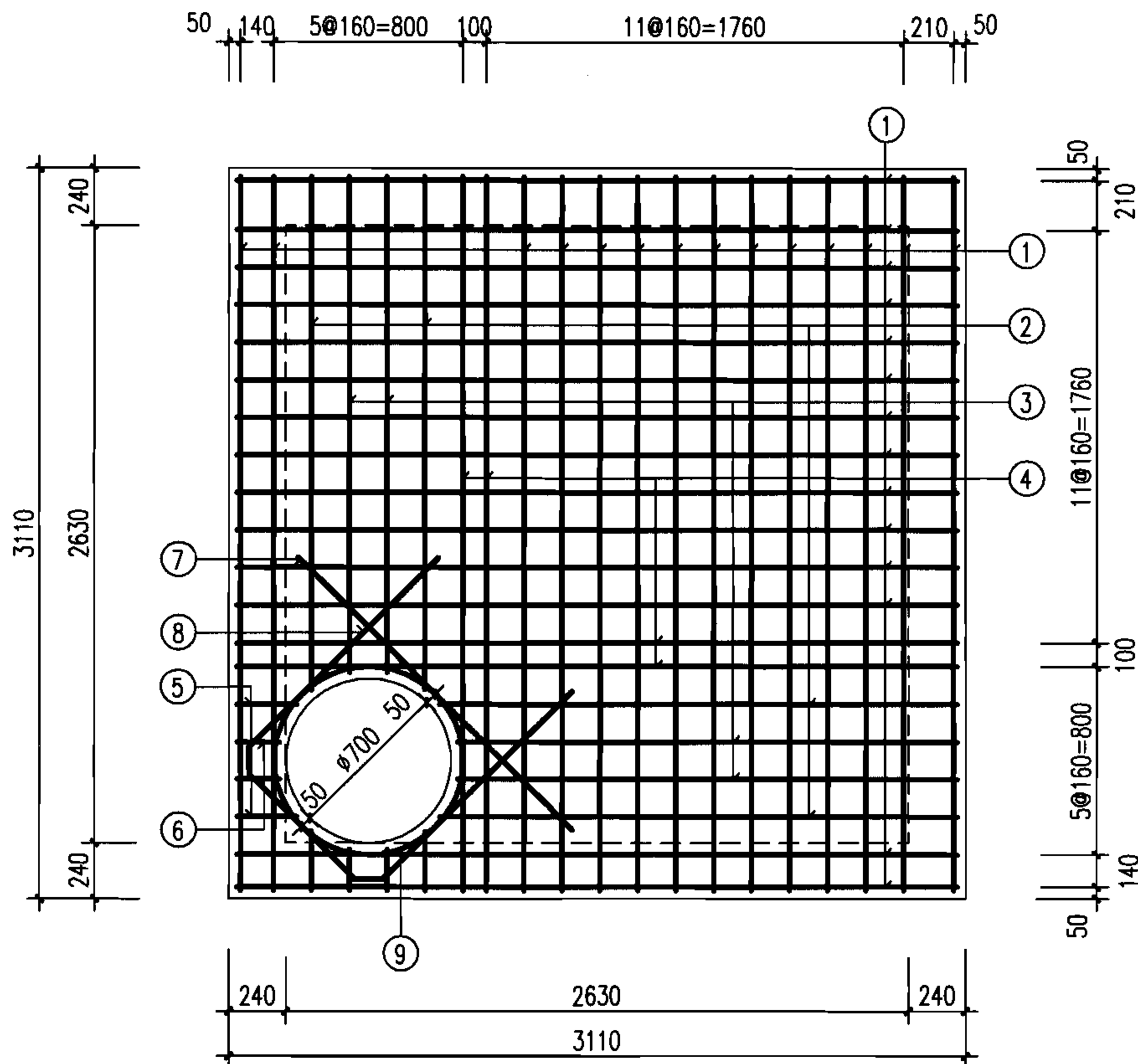
编号	形式	盖板3-1					盖板3-2				
		规格 (mm)	长度 (mm)	数量 (根)	总长 (m)	重量 (kg)	规格 (mm)	长度 (mm)	数量 (根)	总长 (m)	重量 (kg)
①	—	Φ12	3040	28	85.12	75.59	Φ14	3040	28	85.12	102.82
②	—	Φ12	2180	4	8.72	7.74	Φ14	2180	4	8.72	10.53
③	—	Φ12	2110	4	8.44	7.49	Φ14	2110	4	8.44	10.20
④	—	Φ16	3040	4	12.16	19.19	Φ18	3040	4	12.16	24.30
⑤	—	Φ12	250	4	1.00	0.89	Φ14	250	4	1.00	1.21
⑥	—	Φ12	180	4	0.72	0.64	Φ14	180	4	0.72	0.87
⑦	—	Φ12	1640	1	1.64	1.46	Φ14	1780	1	1.78	2.15
⑧		Φ12	3090	1	3.09	2.74	-	-	-	-	-
		-	-	-	-	-	Φ14	3310	1	3.31	4.00
⑨		Φ12	2940	1	2.94	2.61	Φ12	2940	1	2.94	2.61

盖板规格表

盖板型号	盖板覆土 H_0 (m)	板厚 h (mm)	混凝土 (m^3)	钢筋 (kg)
3-1	$0.6 \leq H_0 \leq 2.0$	160	1.49	118.35
3-2	$0.4 \leq H_0 < 0.6$ $2.0 < H_0 \leq 4.0$	210	1.95	277.04

说明:

1. 单位: mm.
2. 材料: 混凝土C25; 钢筋 Φ -HPB235级钢, Φ -HRB335级钢.
3. 混凝土净保护层: 35; 钢筋放下层, 水平筋在最下面.
4. 盖板覆土: $0.4m \leq H_0 \leq 4.0m$.
5. $\phi 700$ 孔洞亦可改为 $\phi 800$, 配筋不变, 钢筋长度及位置自行调整.



矩形90°三通雨污水检查井盖板配筋图③

图集号

06MS201-3

审核 王憬山 设计 温丽晖

页

48

钢筋表

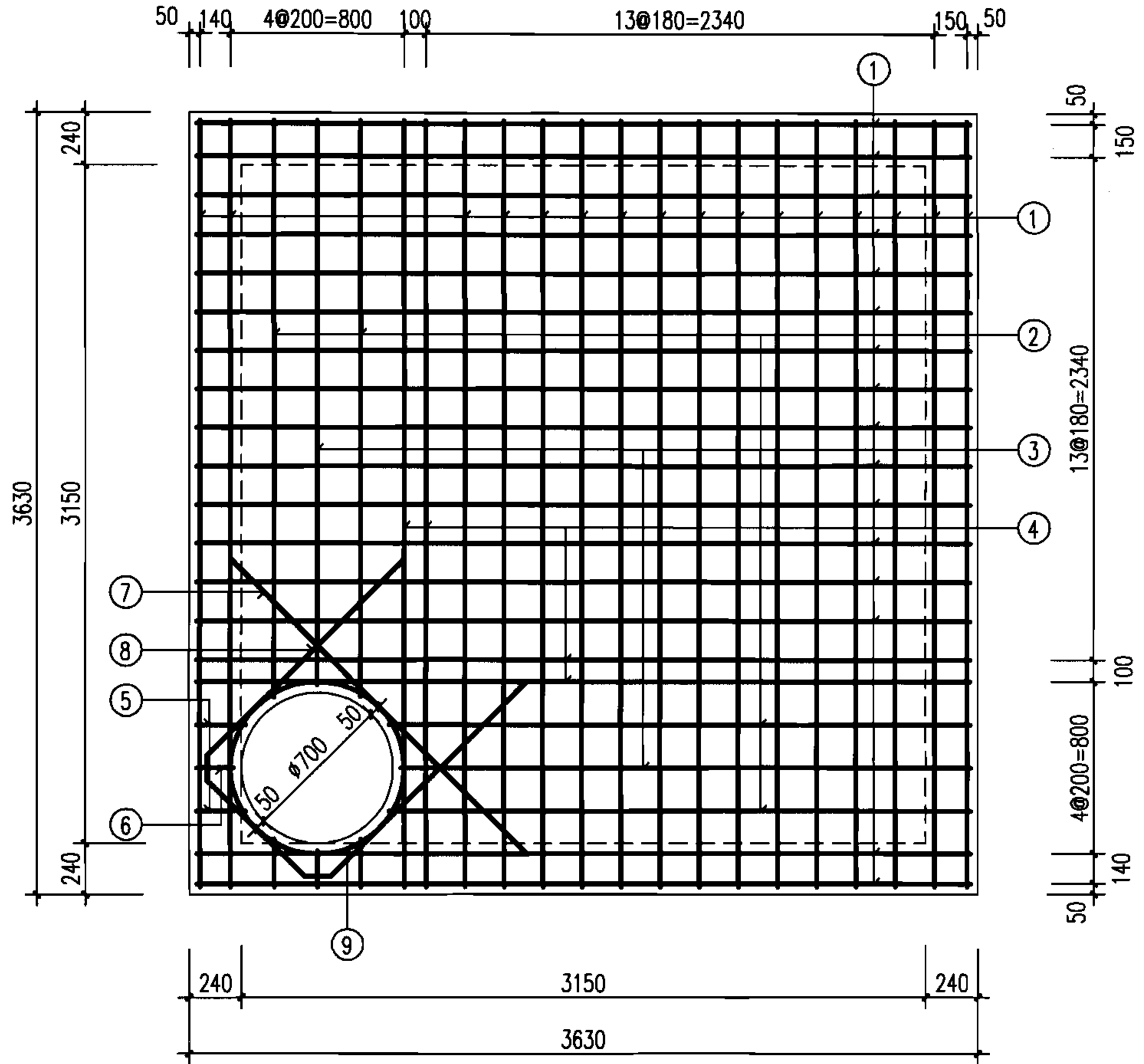
编号	形式	盖板4-1					盖板4-2				
		规格 (mm)	长度 (mm)	数量 (根)	总长 (m)	重量 (kg)	规格 (mm)	长度 (mm)	数量 (根)	总长 (m)	重量 (kg)
①	————	Φ14	3560	32	113.92	137.62	Φ16	3560	32	113.92	179.77
②	————	Φ14	2680	4	10.72	12.95	Φ16	2680	4	10.72	16.92
③	————	Φ14	2620	2	5.24	6.33	Φ16	2620	2	5.24	8.27
④	————	Φ18	3560	4	14.24	28.45	Φ20	3560	4	14.24	35.12
⑤	————	Φ14	230	4	0.92	1.11	Φ16	230	4	0.92	1.45
⑥	————	Φ14	170	2	0.34	0.41	Φ16	170	2	0.34	0.54
⑦	————	Φ14	1780	1	1.78	2.15	Φ16	1920	1	1.92	3.03
⑧		Φ14	3330	1	3.33	4.02	-	-	-	-	-
		-	-	-	-	-	Φ16	3470	1	3.47	5.48
⑨		Φ12	2940	1	2.94	2.61	Φ12	2940	1	2.94	2.61

盖板规格表

盖板型号	盖板覆土 H_0 (m)	板厚 h (mm)	混凝土 (m^3)	钢筋 (kg)
4-1	$0.6 \leq H_0 \leq 2.0$	210	2.69	195.65
4-2	$0.4 \leq H_0 < 0.6$ $2.0 < H_0 \leq 4.0$	250	3.20	253.19

说明:

1. 单位: mm.
2. 材料: 混凝土C25; 钢筋中-HPB235级钢, Ⅱ-HRB335级钢.
3. 混凝土净保护层: 35; 钢筋放下层, 水平筋在最下面.
4. 盖板覆土: $0.4m \leq H_0 \leq 4.0m$.
5. $\phi 700$ 孔洞亦可改为 $\phi 800$, 配筋不变, 钢筋长度及位置自行调整.



矩形90°三通雨污水检查井盖板配筋图 ④

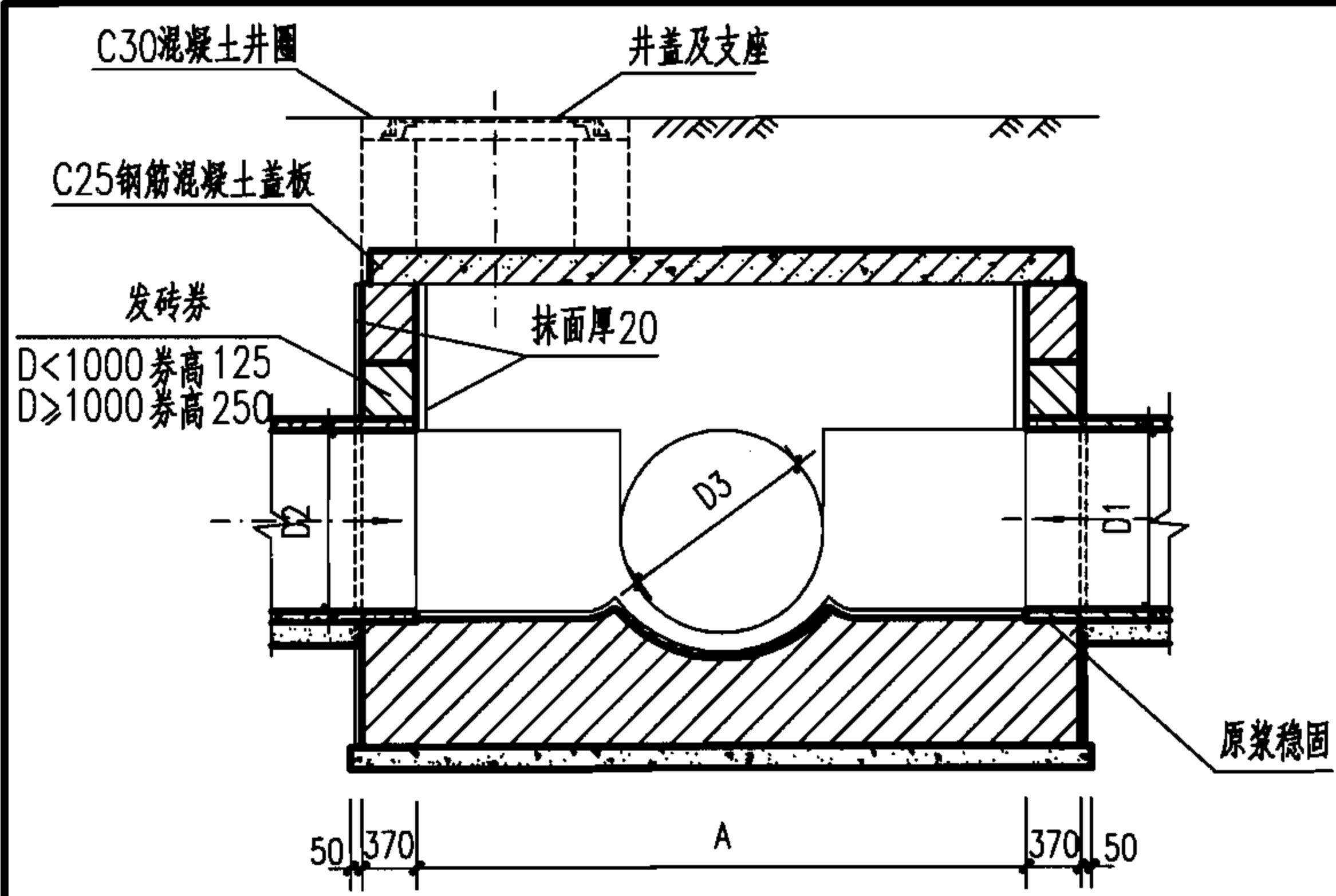
图集号

06MS201-3

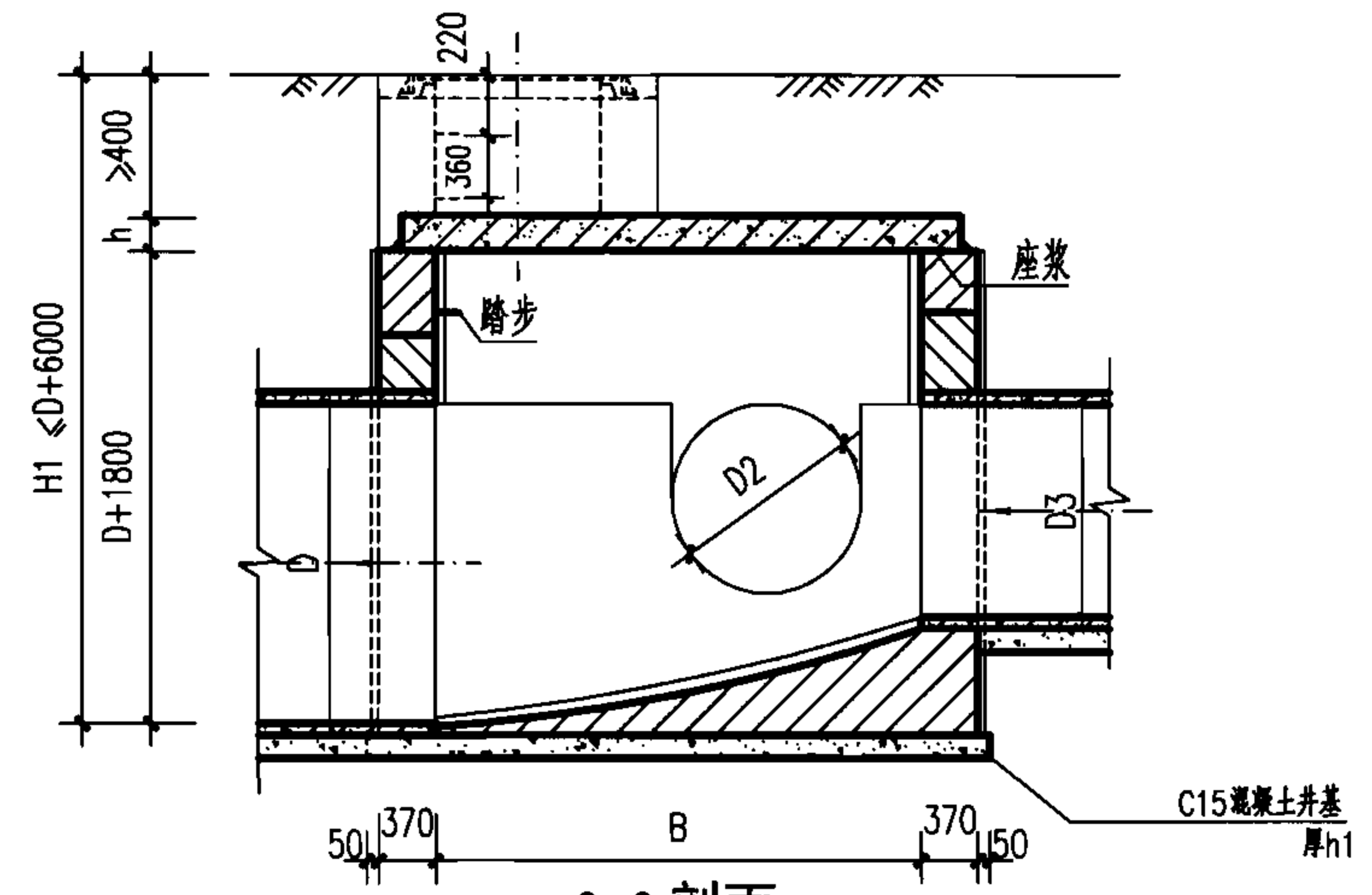
审核 王憬山 设计 温丽晖

页

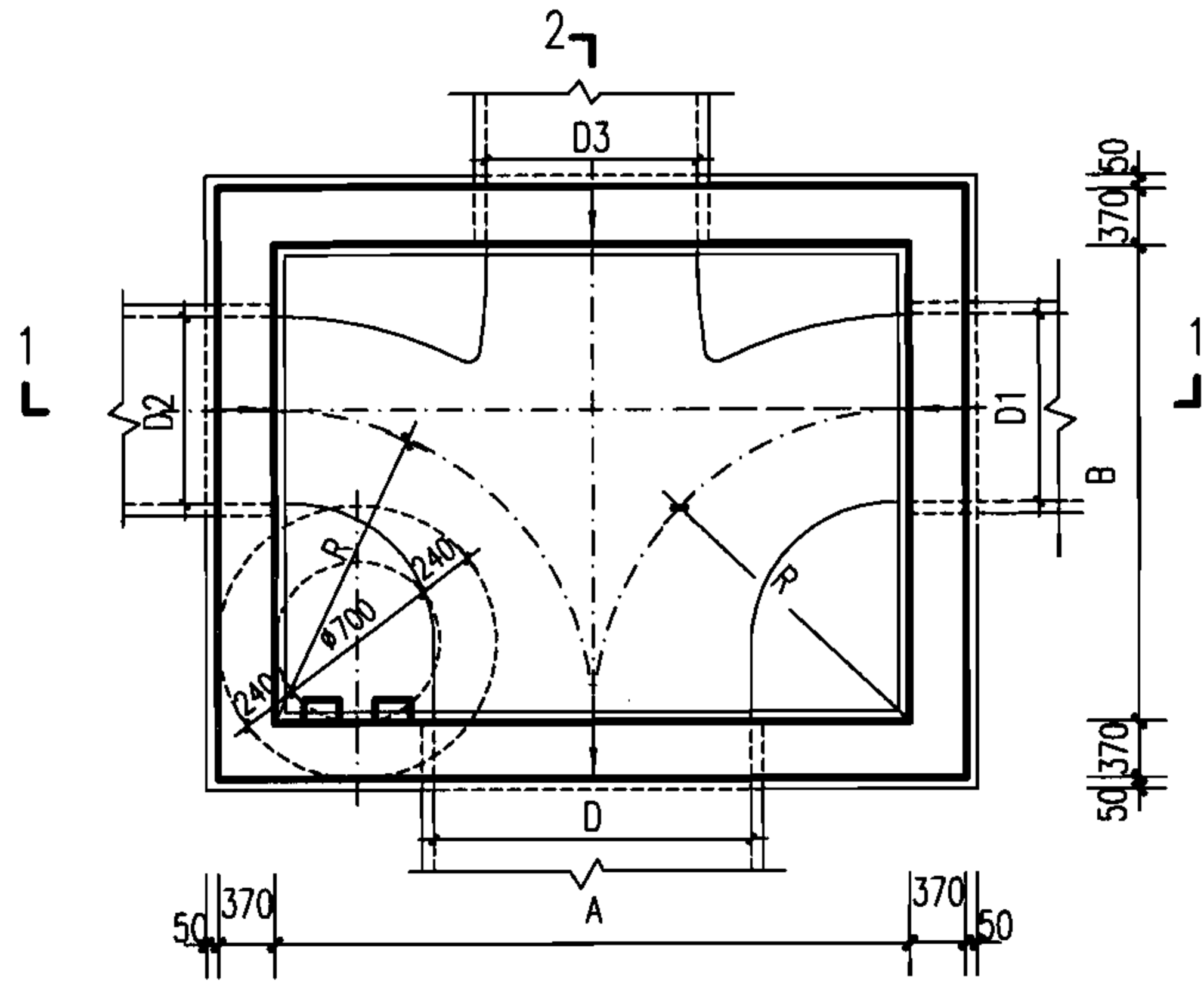
49



1-1 剖面



2-2 剖面



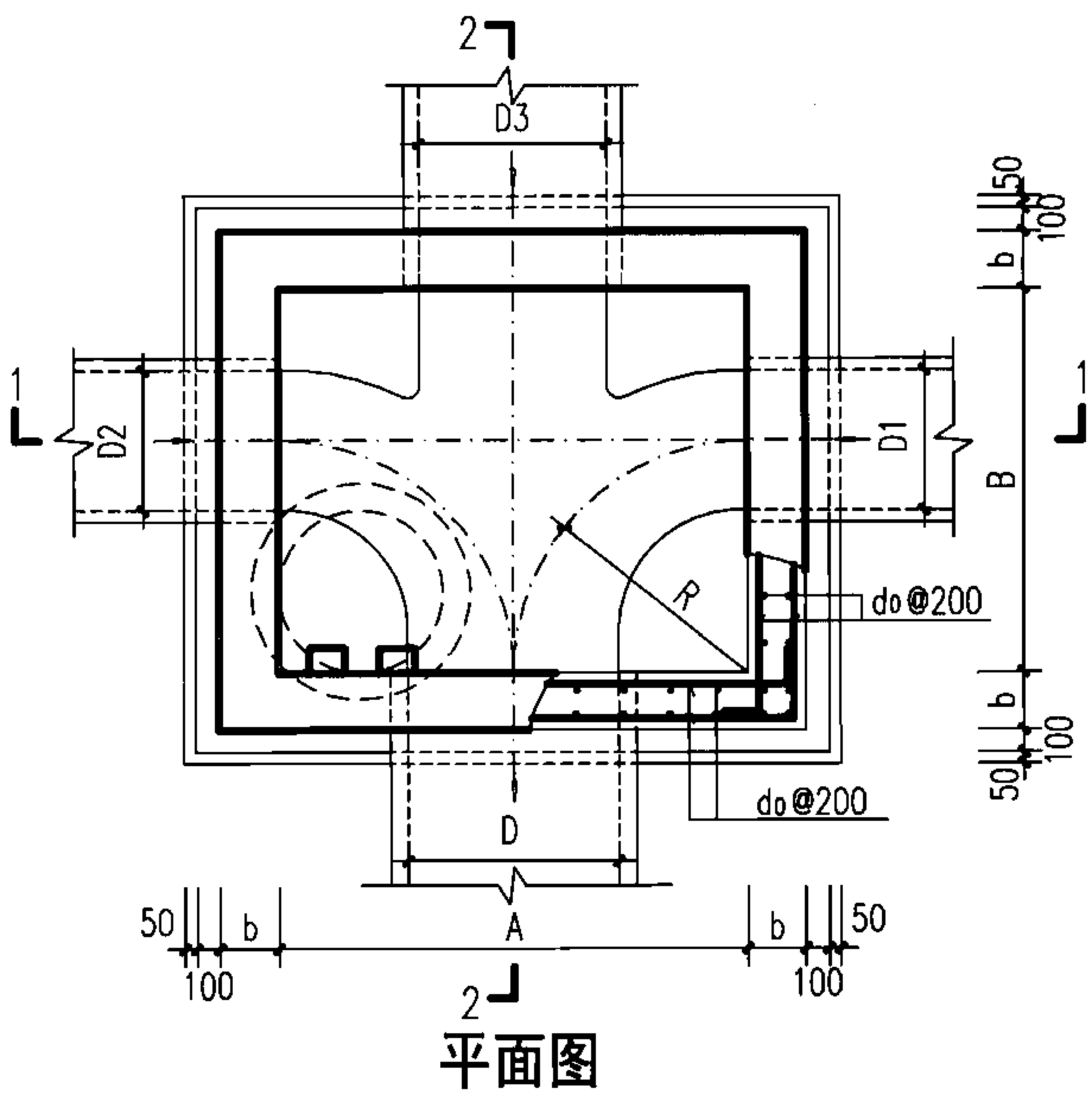
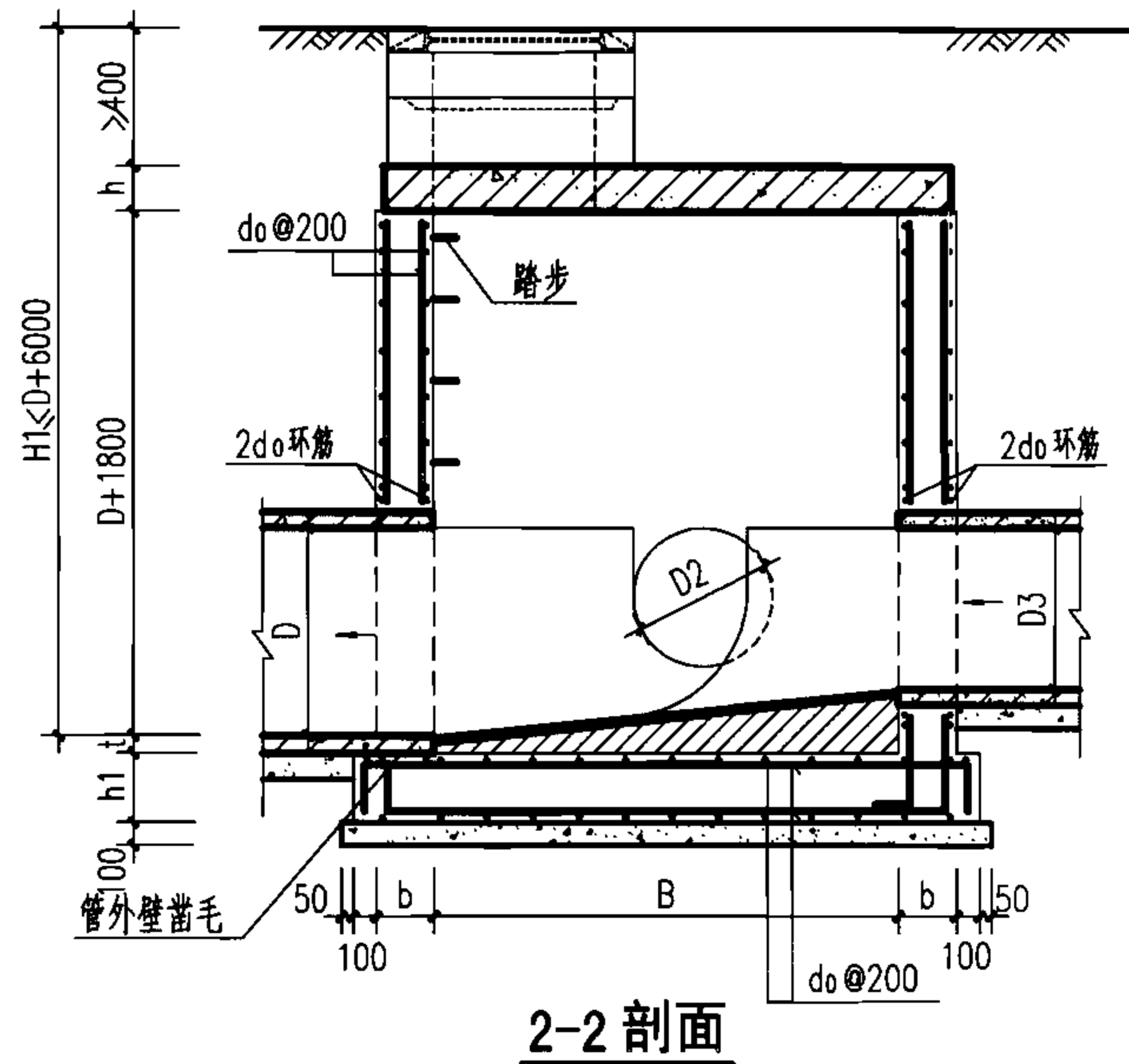
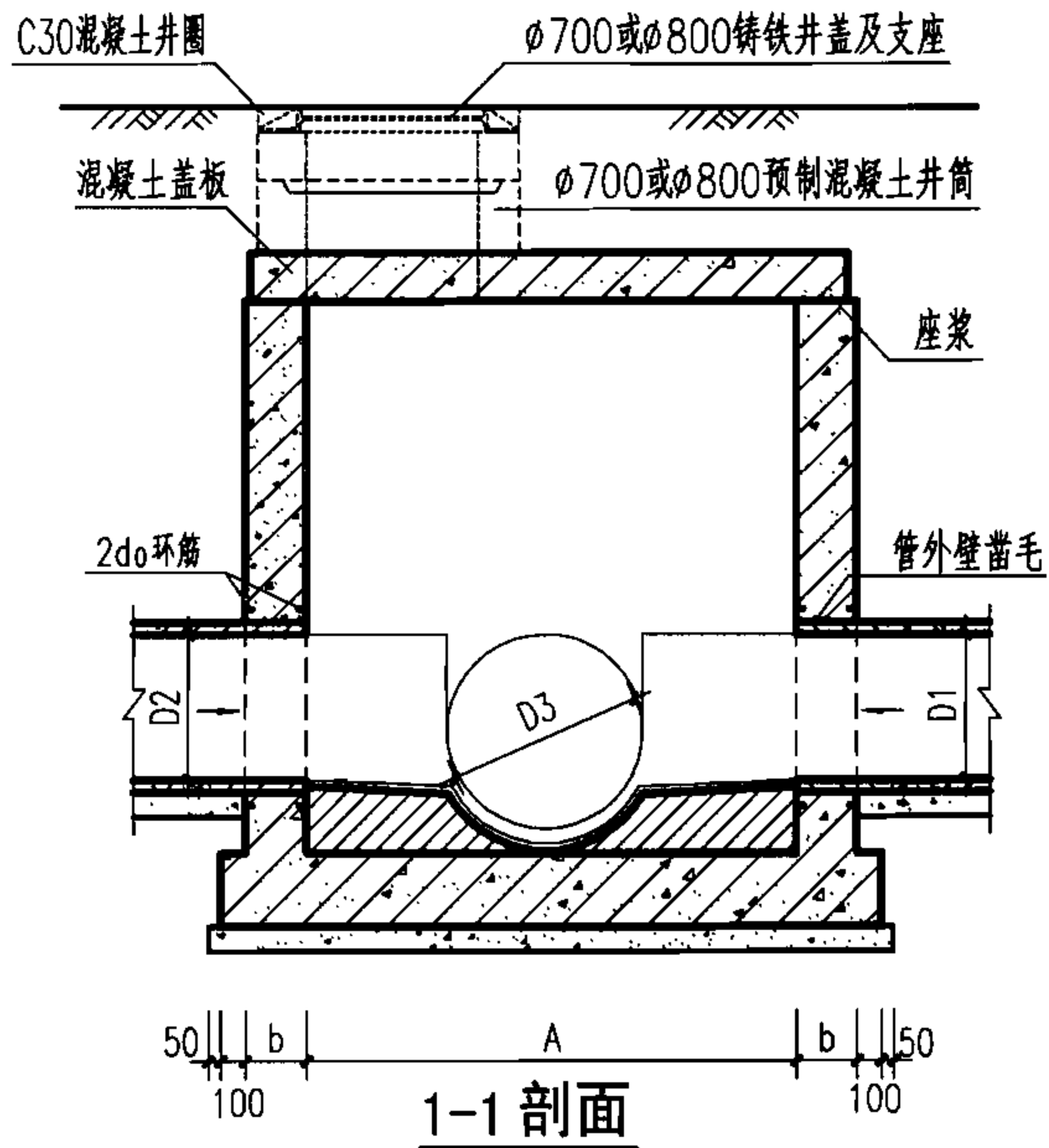
2-1 平面图

管 径		各 部 尺 寸			盖板 编号	砖砌体 (m ³)		混凝土 (m ³)		砂浆抹面 (m ²)		
D	D1	D2	D3	A		B	R	井室	井筒/m		C15	C25
900	400~700	400~700	600~900	2000	1500	1000	1	8.77	0.71	1.33	见 盖 板 图	43.63
1000	600~900	600~900	600~1100	2200	1700	1100	2	10.24	0.71	1.54		50.17
1100	600~900	600~900	600~1100	2200	1700	1100	2	10.24	0.71	2.32		50.17
1200~1350	600~1100	600~1100	600~1350	2700	2050	1350	3	13.77	0.71	3.07		63.19
1500	600~1350	600~1350	600~1500	3300	2480	1500	4	19.05	0.71	4.12		79.26

说明:

1. 单位: mm.
2. 井墙用 M7.5 水泥砂浆砌 MU10 砖.
3. 抹面、勾缝均用 1:2 防水水泥砂浆.
4. 井室高度自井底至盖板底净高一般为 D+1800, 埋深不足时酌情减少.
5. 流槽需在安放踏步的同侧加设脚窝, 见本图集第 132 页.
6. 混凝土井基厚 h1:
D=900~1000 时 h1=200;
D=1100~1500 时 h1=300.

矩形 90° 四通砖砌污水检查井 D=900~1500							图集号	06MS201-3
审核	郭钧	郭钧	校对	温丽晖	温丽晖	设计	孟宪东	孟宪东
							页	50



说明:

1. 单位: mm.
2. 井墙及底板混凝土为C25、S4; 钢筋中-HPB235级钢、Φ-HRB335级钢; 钢筋锚固长度33d, 搭接长度40d; 基础下层筋保护层40, 其他为35
3. 座浆、抹三角灰均用1:2防水水泥砂浆。
4. 流槽用M7.5水泥砂浆砌MU10砖; 1:2防水水泥砂浆抹面, 厚20。
5. 井室高度自井底至盖板底净高一般为D+1800, 埋深不足时酌情减少。
6. 流槽部分在安放踏步的同侧加设脚窝, 见本图集第133页。
7. 井筒及踏步的安装做法见井筒图。

井室尺寸及配筋表

管 径				各 部 尺 寸					钢筋	盖板
D	D1	D2	D3	A	B	R	b	h1	do	型号
900	400~700	400~700	600~900	2000	1500	1000	250	300	Φ12	1
1000~1100	600~900	600~900	600~1100	2200	1700	1100				2
1200~1350	600~1100	600~1100	600~1350	2700	2050	1350	300	350	Φ14	3
1500	600~1350	600~1350	600~1500	3300	2480	1500	350	400	Φ14	4

矩形90° 四通混凝土污水检查井
D=900~1500

图集号

06MS201-3

审核 王憬山 设计 温丽晖

页

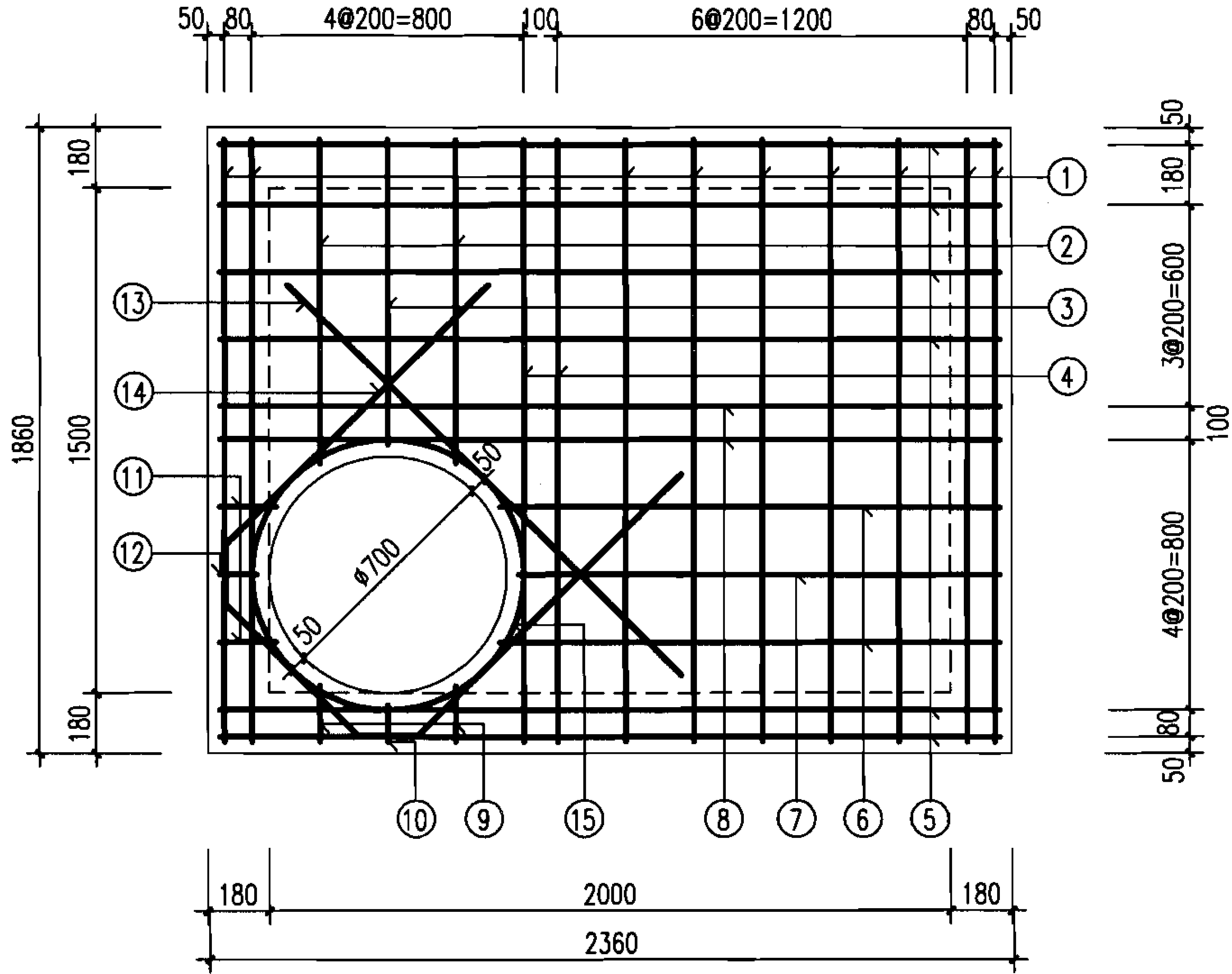
51

钢筋表

编号	形式	盖板1-1					盖板1-2				
		规格 (mm)	长度 (mm)	数量 (根)	总长 (m)	重量 (kg)	规格 (mm)	长度 (mm)	数量 (根)	总长 (m)	重量 (kg)
①	—	Φ12	1790	9	16.11	14.31	Φ14	1790	9	16.11	19.46
②	—	Φ12	970	2	1.94	1.72	Φ14	970	2	1.94	2.34
③	—	Φ12	910	1	0.91	0.81	Φ14	910	1	0.91	1.10
④	—	Φ16	1790	2	3.58	5.65	Φ18	1790	2	3.58	7.15
⑤	—	Φ12	2290	6	13.74	12.20	Φ12	2290	6	13.74	12.20
⑥	—	Φ12	1470	2	2.94	2.61	Φ12	1470	2	2.94	2.61
⑦	—	Φ12	1410	1	1.41	1.25	Φ12	1410	1	1.41	1.25
⑧	—	Φ16	2290	2	4.58	7.23	Φ16	2290	2	4.58	7.23
⑨	—	Φ12	170	2	0.34	0.30	Φ14	170	2	0.34	0.41
⑩	—	Φ12	110	1	0.11	0.10	Φ14	110	1	0.11	0.13
⑪	—	Φ12	170	2	0.34	0.30	Φ12	170	2	0.34	0.30
⑫	—	Φ12	110	1	0.11	0.10	Φ12	110	1	0.11	0.10
⑬	—	Φ12	1640	1	1.64	1.46	Φ14	1780	1	1.78	2.15
⑭		Φ12	3090	1	3.09	2.74	—	—	—	—	—
		—	—	—	—	—	Φ14	3310	1	3.31	4.00
⑮		Φ12	2940	1	2.94	2.61	Φ12	2940	1	2.94	2.61

盖板规格表

盖板型号	盖板覆土 H_0 (m)	板厚 h (mm)	混凝土 (m^3)	钢筋 (kg)
1-1	$0.6 \leq H_0 \leq 2.0$	120	0.48	53.39
1-2	$0.4 \leq H_0 < 0.6$ $2.0 < H_0 \leq 4.0$	150	0.60	63.04



说明:

1. 单位: mm。
2. 材料: 混凝土C25; 钢筋 中-HPB235级钢, 大-HRB335级钢。
3. 混凝土净保护层: 35; 钢筋放下层, 水平筋在最下面。
4. 盖板覆土: $0.4m \leq H_0 \leq 4.0m$ 。
5. $\phi 700$ 孔洞亦可改为 $\phi 800$, 配筋不变, 钢筋长度及位置自行调整。

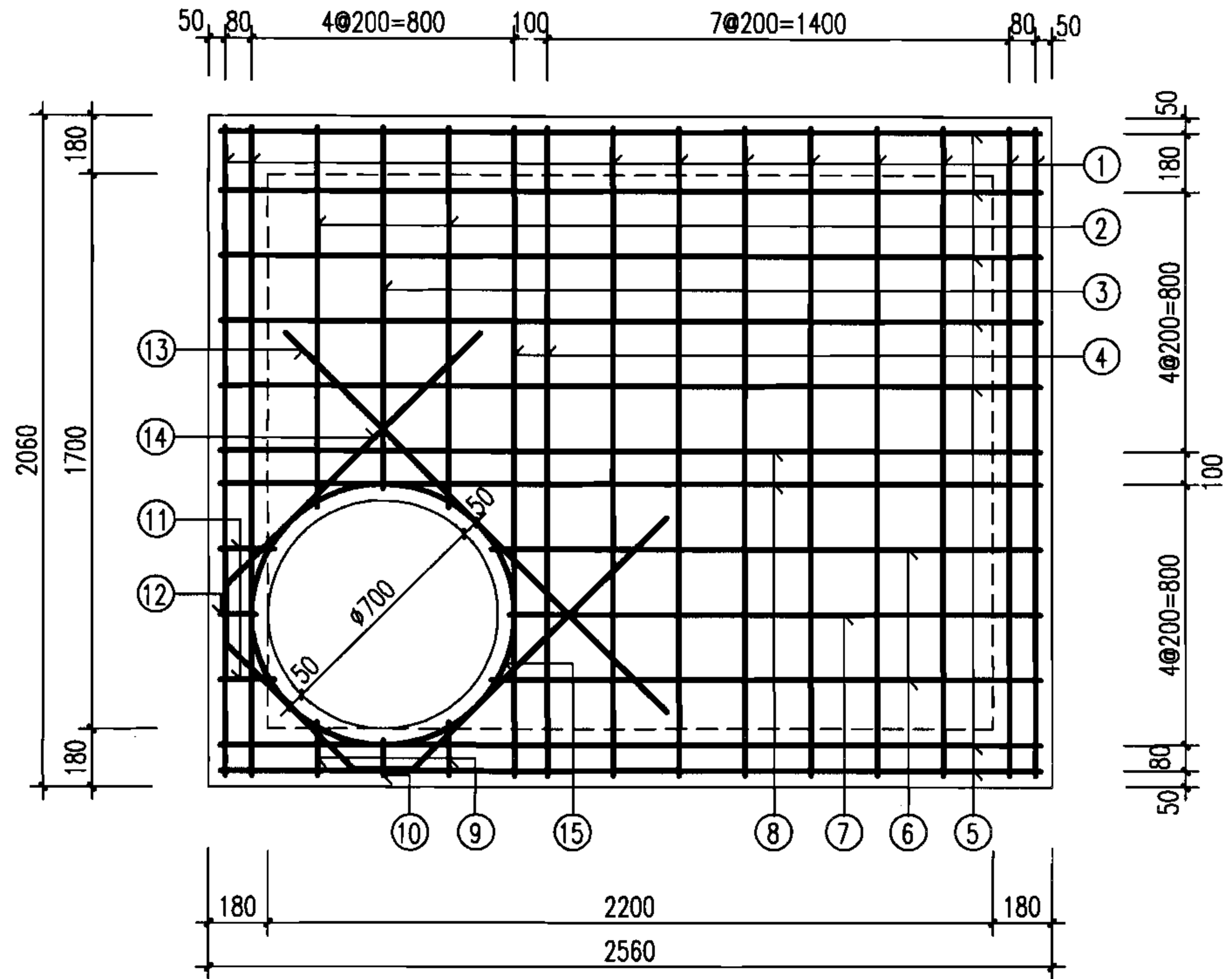
矩形90° 四通雨污水检查井盖板配筋图 ①					图集号	06MS201-3
审核	王憬山	设计	温丽晖	页	52	

钢筋表

编号	形式	盖板2-1					盖板2-2				
		规格 (mm)	长度 (mm)	数量 (根)	总长 (m)	重量 (kg)	规格 (mm)	长度 (mm)	数量 (根)	总长 (m)	重量 (kg)
①	—	Φ12	1990	10	19.90	17.67	Φ14	1990	10	19.90	24.04
②	—	Φ12	1170	2	2.34	2.08	Φ14	1170	2	2.34	2.83
③	—	Φ12	1110	1	1.11	0.99	Φ14	1110	1	1.11	1.34
④	—	Φ16	1990	2	3.98	6.28	Φ18	1990	2	3.98	7.95
⑤	—	Φ12	2490	7	17.43	15.48	Φ12	2490	7	17.43	15.48
⑥	—	Φ12	1670	2	3.34	2.97	Φ12	1670	2	3.34	2.97
⑦	—	Φ12	1610	1	1.61	1.43	Φ12	1610	1	1.61	1.43
⑧	—	Φ16	2490	2	4.98	7.86	Φ16	2490	2	4.98	7.86
⑨	—	Φ12	170	2	0.34	0.30	Φ14	170	2	0.34	0.41
⑩	—	Φ12	110	1	0.11	0.10	Φ14	110	1	0.11	0.13
⑪	—	Φ12	170	2	0.34	0.30	Φ12	170	2	0.34	0.30
⑫	—	Φ12	110	1	0.11	0.10	Φ12	110	1	0.11	0.10
⑬	—	Φ12	1640	1	1.64	1.46	Φ14	1780	1	1.78	2.15
⑭		Φ12	3090	1	3.09	2.74	—	—	—	—	—
		—	—	—	—	—	Φ14	3310	1	3.31	4.00
⑮		Φ12	2940	1	2.94	2.61	Φ12	2940	1	2.94	2.61

盖板规格表

盖板型号	盖板覆土 H_0 (m)	板厚 h (mm)	混凝土 (m^3)	钢筋 (kg)
2-1	$0.6 \leq H_0 \leq 2.0$	130	0.64	62.37
2-2	$0.4 \leq H_0 < 0.6$ $2.0 < H_0 \leq 4.0$	160	0.78	73.60



说明:

1. 单位: mm.
2. 材料: 混凝土C25; 钢筋 Φ -HPB235级钢, Φ -HRB335级钢.
3. 混凝土净保护层: 35; 钢筋放下层, 水平筋在最下面.
4. 盖板覆土: $0.4m \leq H_0 \leq 4.0m$.
5. $\Phi 700$ 孔洞亦可改为 $\Phi 800$, 配筋不变, 钢筋长度及位置自行调整.

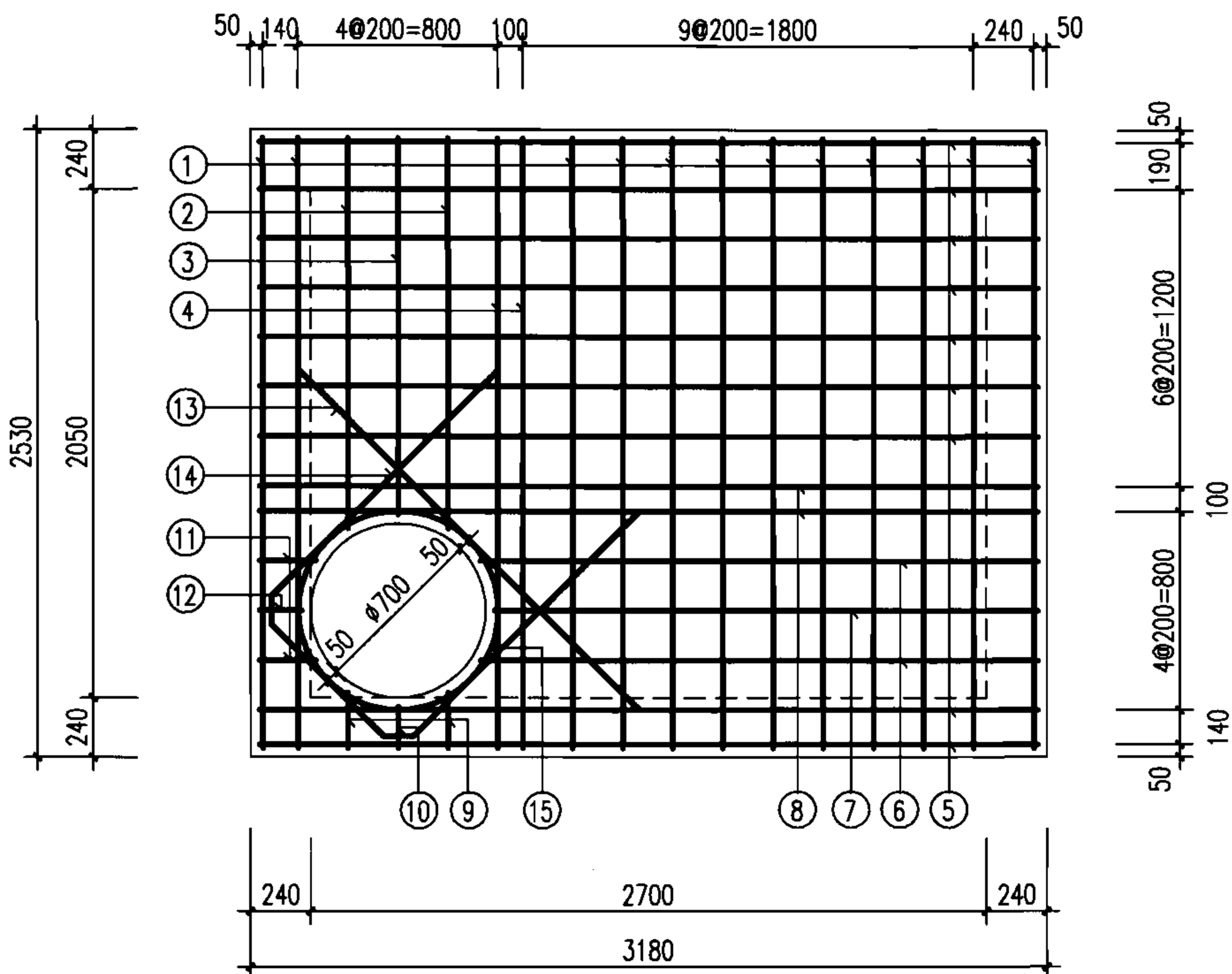
矩形90° 四通雨污水检查井盖板配筋图②						图集号	06MS201-3
审核	王憬山	设计	温丽晖	校对	孟宪东	页	53

钢筋表

编号	形式	盖板3-1					盖板3-2				
		规格 (mm)	长度 (mm)	数量 (根)	总长 (m)	重量 (kg)	规格 (mm)	长度 (mm)	数量 (根)	总长 (m)	重量 (kg)
①	▬	Φ14	2460	12	29.52	35.66	Φ16	2460	12	29.52	46.58
②	▬	Φ14	1580	2	3.16	3.82	Φ16	1580	2	3.16	4.99
③	▬	Φ14	1520	1	1.52	1.84	Φ16	1520	1	1.52	2.40
④	▬	Φ18	2460	2	4.92	9.83	Φ20	2460	2	4.92	12.13
⑤	▬	Φ12	3110	9	27.99	24.86	Φ14	3110	9	27.99	33.81
⑥	▬	Φ12	2230	2	4.46	3.96	Φ14	2230	2	4.46	5.39
⑦	▬	Φ12	2170	1	2.17	1.93	Φ14	2170	1	2.17	2.62
⑧	▬	Φ16	3110	2	6.22	9.82	Φ18	3110	2	6.22	12.43
⑨	▬	Φ14	230	2	0.46	0.56	Φ16	230	2	0.46	0.73
⑩	▬	Φ14	170	1	0.17	0.21	Φ16	170	1	0.17	0.27
⑪	▬	Φ12	230	2	0.46	0.41	Φ14	230	2	0.46	0.56
⑫	▬	Φ12	170	1	0.17	0.15	Φ14	170	1	0.17	0.21
⑬	▬	Φ14	1780	1	1.78	2.15	Φ16	1920	1	1.92	3.03
⑭		Φ14	3310	1	3.31	4.00	-	-	-	-	-
		-	-	-	-	-	Φ16	3470	1	3.47	5.48
⑮		Φ12	2940	1	2.94	2.61	Φ12	2940	1	2.94	2.61

盖板规格表

盖板型号	盖板覆土 H_0 (m)	板厚 h (mm)	混凝土 (m^3)	钢筋 (kg)
3-2	$0.6 \leq H_0 \leq 2.0$	160	1.23	101.81
3-2	$0.4 \leq H_0 < 0.6$ $2.0 < H_0 \leq 4.0$	200	1.53	133.24



说明:

1. 单位: mm.
2. 材料: 混凝土C25; 钢筋中-HPB235级钢, Ⅱ-HRB335级钢.
3. 混凝土净保护层: 35; 钢筋放下层, 水平筋在最下面.
4. 盖板覆土: $0.4m \leq H_0 \leq 4.0m$.
5. $\phi 700$ 孔洞亦可改为 $\phi 800$, 配筋不变, 钢筋长度及位置自行调整.

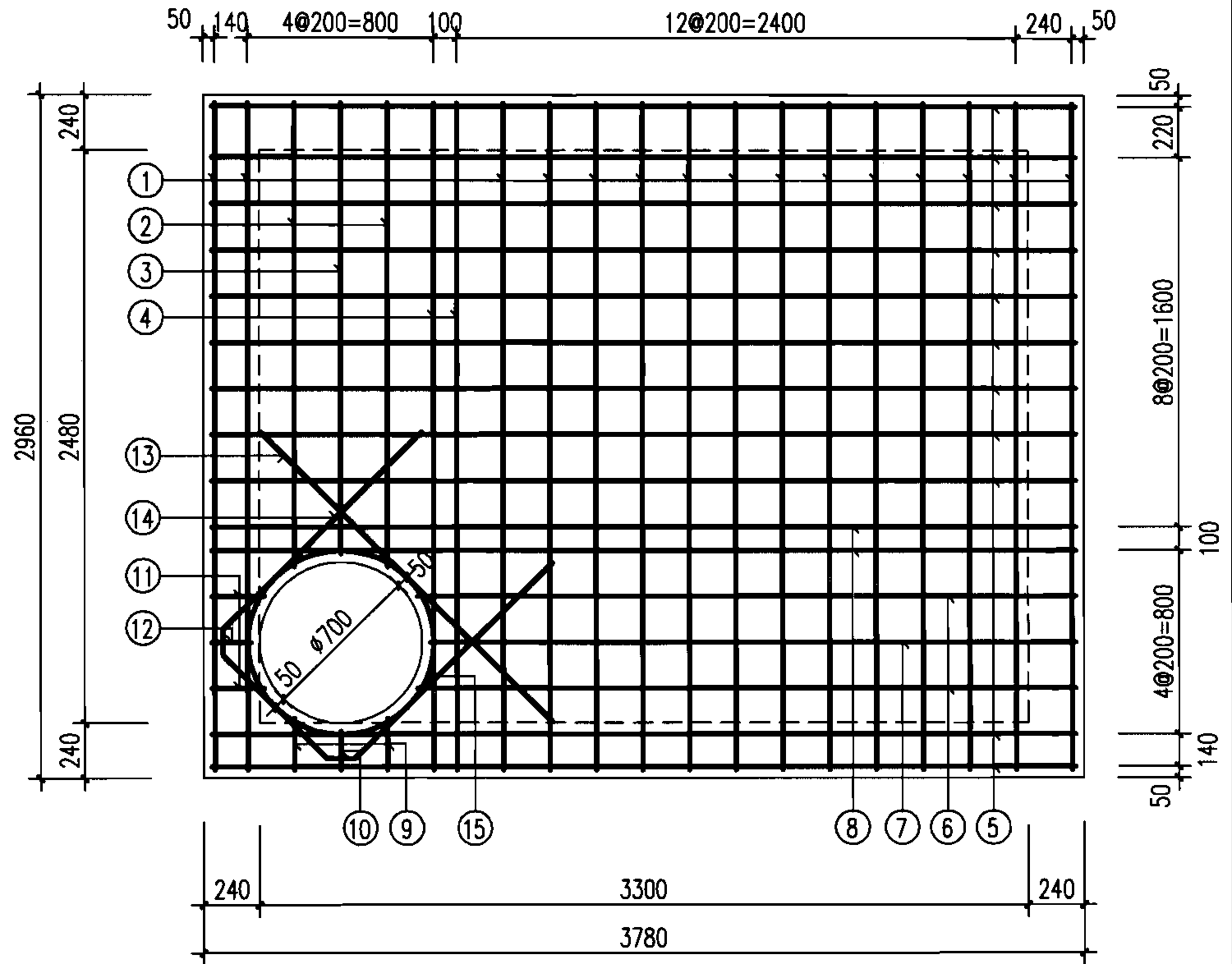
矩形90° 四通雨污水检查井盖板配筋图 ③				图集号	06MS201-3
审核	王憬山	设计	温丽晖	页	54

钢筋表

编号	形式	盖板4-1					盖板4-2				
		规格 (mm)	长度 (mm)	数量 (根)	总长 (m)	重量 (kg)	规格 (mm)	长度 (mm)	数量 (根)	总长 (m)	重量 (kg)
①	——	Φ14	2890	15	43.35	52.37	Φ16	2890	15	43.35	68.41
②	——	Φ14	2010	2	4.02	4.86	Φ16	2010	2	4.02	6.34
③	——	Φ14	1950	1	1.95	2.36	Φ16	1950	1	1.95	3.08
④	——	Φ18	2890	2	5.78	11.55	Φ20	2890	2	5.78	14.25
⑤	——	Φ12	3710	11	40.81	36.24	Φ14	3710	11	40.81	49.30
⑥	——	Φ12	2830	2	5.66	5.03	Φ14	2830	2	5.66	6.84
⑦	——	Φ12	2770	1	2.77	2.46	Φ14	2770	1	2.77	3.35
⑧	——	Φ16	3710	2	7.42	11.71	Φ18	3710	2	7.42	14.83
⑨	——	Φ14	230	2	0.46	0.56	Φ16	230	2	0.46	0.73
⑩	——	Φ14	170	1	0.17	0.21	Φ16	170	1	0.17	0.27
⑪	——	Φ12	230	2	0.46	0.41	Φ14	230	2	0.46	0.56
⑫	——	Φ12	170	1	0.17	0.15	Φ14	170	1	0.17	0.21
⑬	——	Φ14	1780	1	1.78	2.15	Φ16	1920	1	1.92	3.03
⑭		Φ14	3310	1	3.31	4.00	-	-	-	-	-
		-	-	-	-	-	Φ16	3470	1	3.47	5.48
⑮		Φ12	2940	1	2.94	2.61	Φ12	2940	1	2.94	2.61

盖板规格表

盖板型号	盖板覆土 H_0 (m)	板厚 h (mm)	混凝土 (m^3)	钢筋 (kg)
4-1	$0.6 \leq H_0 \leq 2.0$	200	2.16	136.67
4-2	$0.4 \leq H_0 < 0.6$ $2.0 < H_0 \leq 4.0$	240	2.59	179.29



说明:

1. 单位: mm.
2. 材料: 混凝土C25; 钢筋中-HPB235级钢, Ⅱ-HRB335级钢.
3. 混凝土净保护层: 35; 钢筋放下层, 水平筋在最下面.
4. 盖板覆土: $0.4m \leq H_0 \leq 4.0m$.
5. $\phi 700$ 孔洞亦可改为 $\phi 800$, 配筋不变, 钢筋长度及位置自行调整.

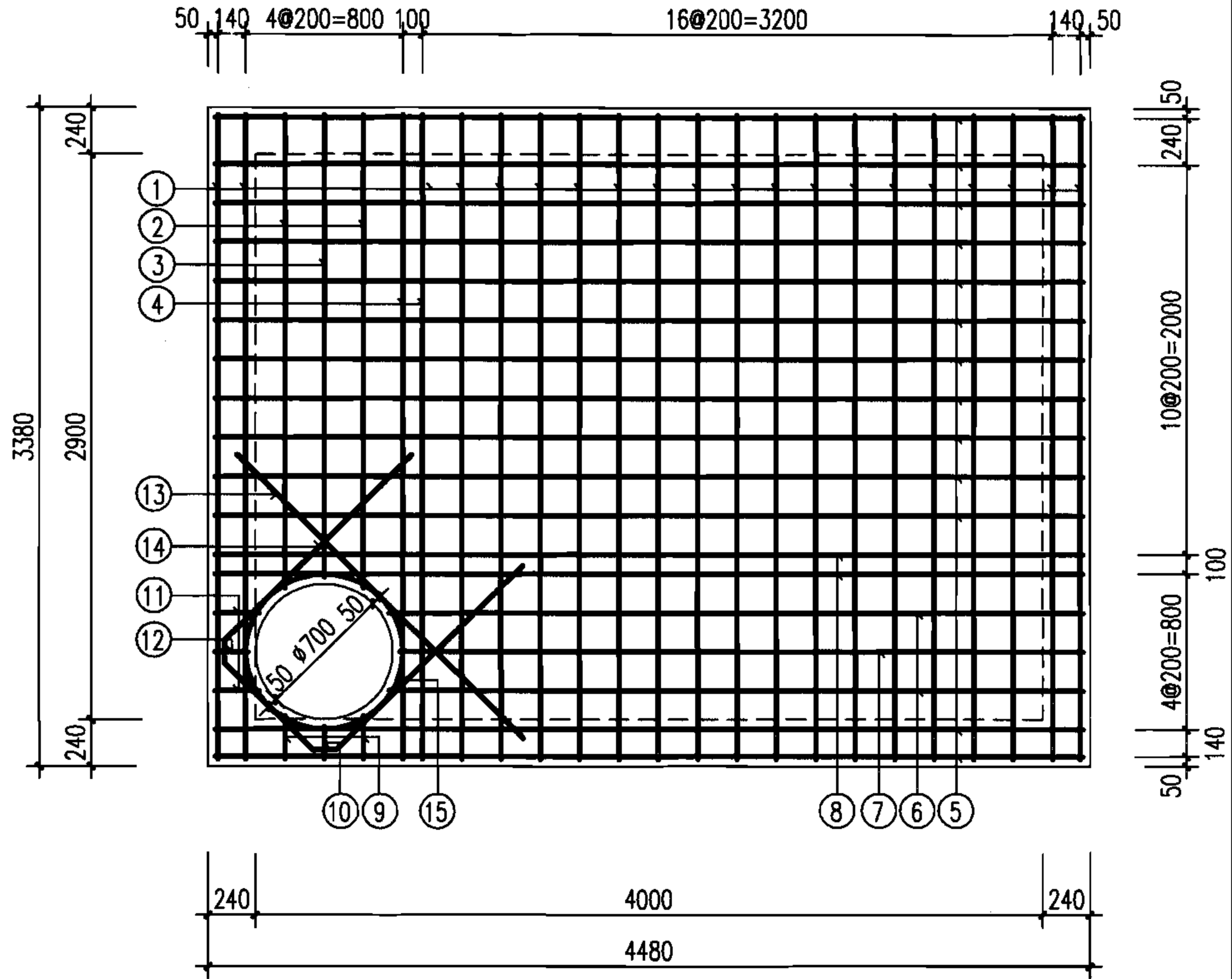
矩形90° 四通雨污水检查井盖板配筋图 ④						图集号	06MS201-3
审核	王憬山	设计	温丽晖	页	55		

钢筋表

编号	形式	盖板5-1					盖板5-2				
		规格 (mm)	长度 (mm)	数量 (根)	总长 (m)	重量 (kg)	规格 (mm)	长度 (mm)	数量 (根)	总长 (m)	重量 (kg)
①	——	Φ16	3310	19	62.89	99.24	Φ18	3310	19	62.89	125.65
②	——	Φ16	2430	2	4.86	7.67	Φ18	2430	2	4.86	9.71
③	——	Φ16	2370	1	2.37	3.74	Φ18	2370	1	2.37	4.74
④	——	Φ20	3310	2	6.62	16.32	Φ22	3310	2	6.62	19.75
⑤	——	Φ14	4410	13	57.33	69.25	Φ16	4410	13	57.33	90.47
⑥	——	Φ14	3530	2	7.06	8.53	Φ16	3530	2	7.06	11.14
⑦	——	Φ14	3470	1	3.47	4.19	Φ16	3470	1	3.47	5.48
⑧	——	Φ18	4410	2	8.82	17.62	Φ20	4410	2	8.82	21.75
⑨	——	Φ16	230	2	0.46	0.73	Φ18	230	2	0.46	0.92
⑩	——	Φ16	170	1	0.17	0.27	Φ18	170	1	0.17	0.34
⑪	——	Φ14	230	2	0.46	0.56	Φ16	230	2	0.46	0.73
⑫	——	Φ14	170	1	0.17	0.21	Φ16	170	1	0.17	0.27
⑬	——	Φ16	1920	1	1.92	3.03	Φ18	2060	1	2.06	4.12
⑭		Φ16	3470	1	3.47	5.48	-	-	-	-	-
		-	-	-	-	-	Φ18	3610	1	3.61	7.21
⑮		Φ12	2940	1	2.94	2.61	Φ12	2940	1	2.94	2.61

盖板规格表

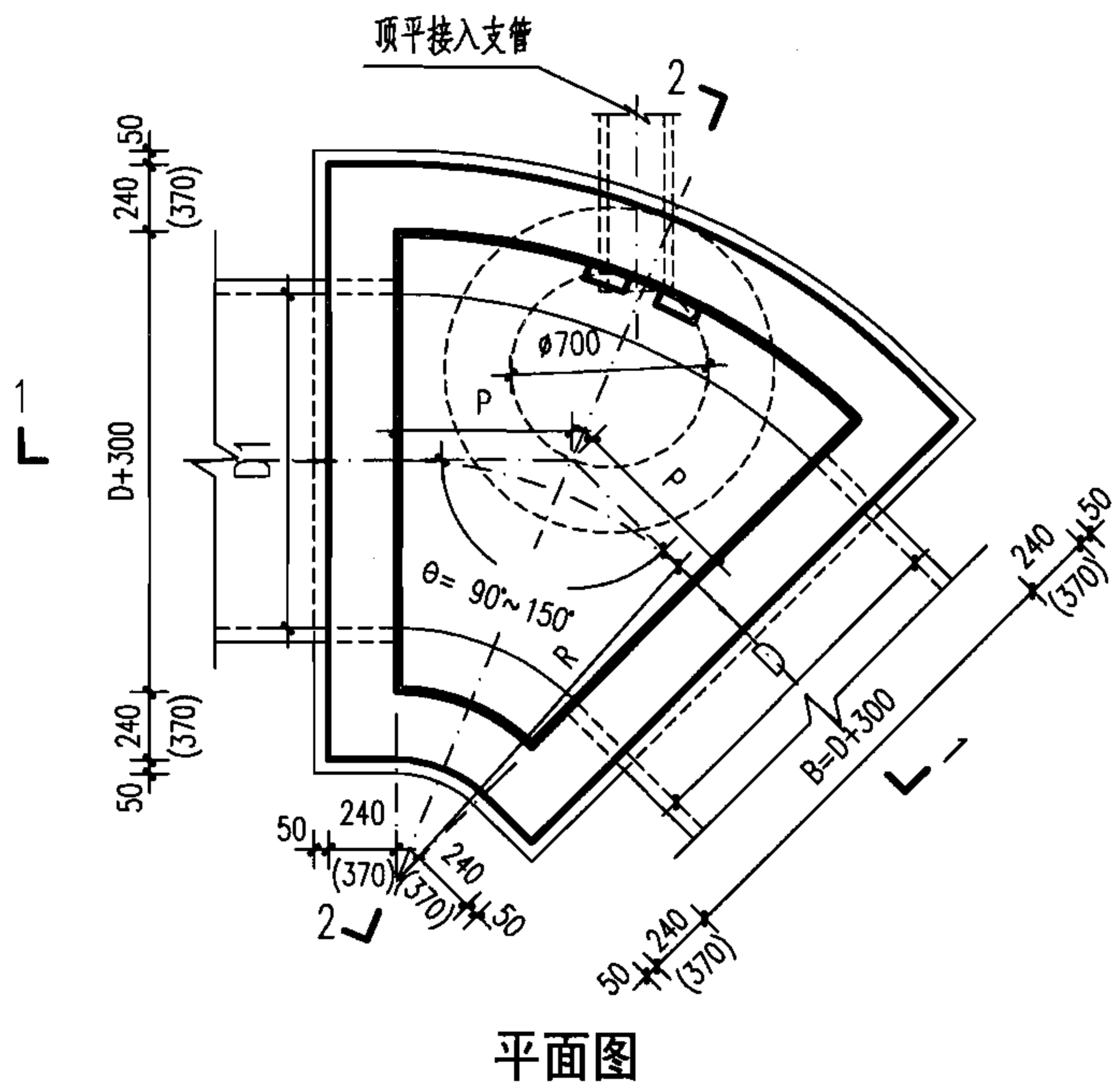
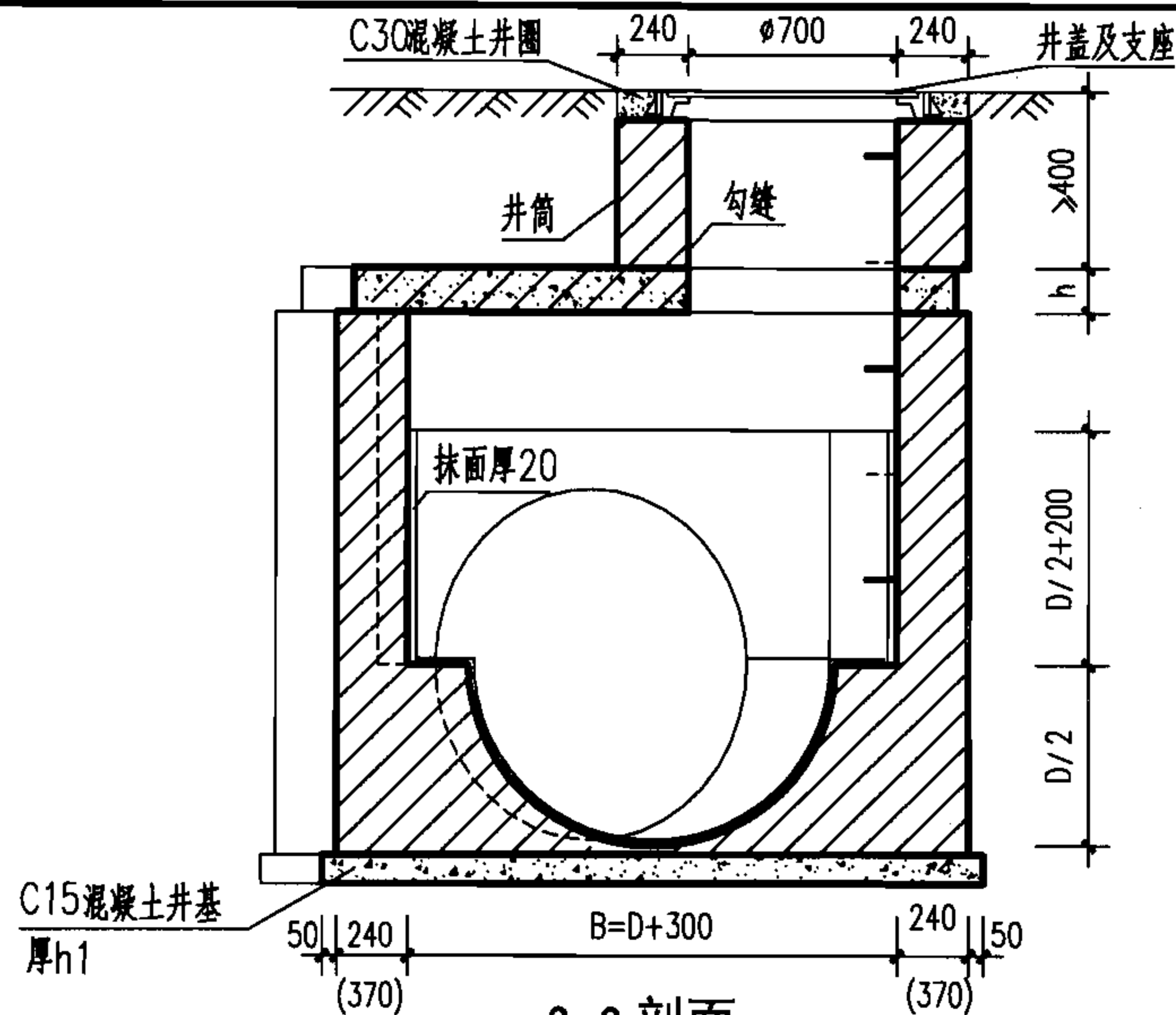
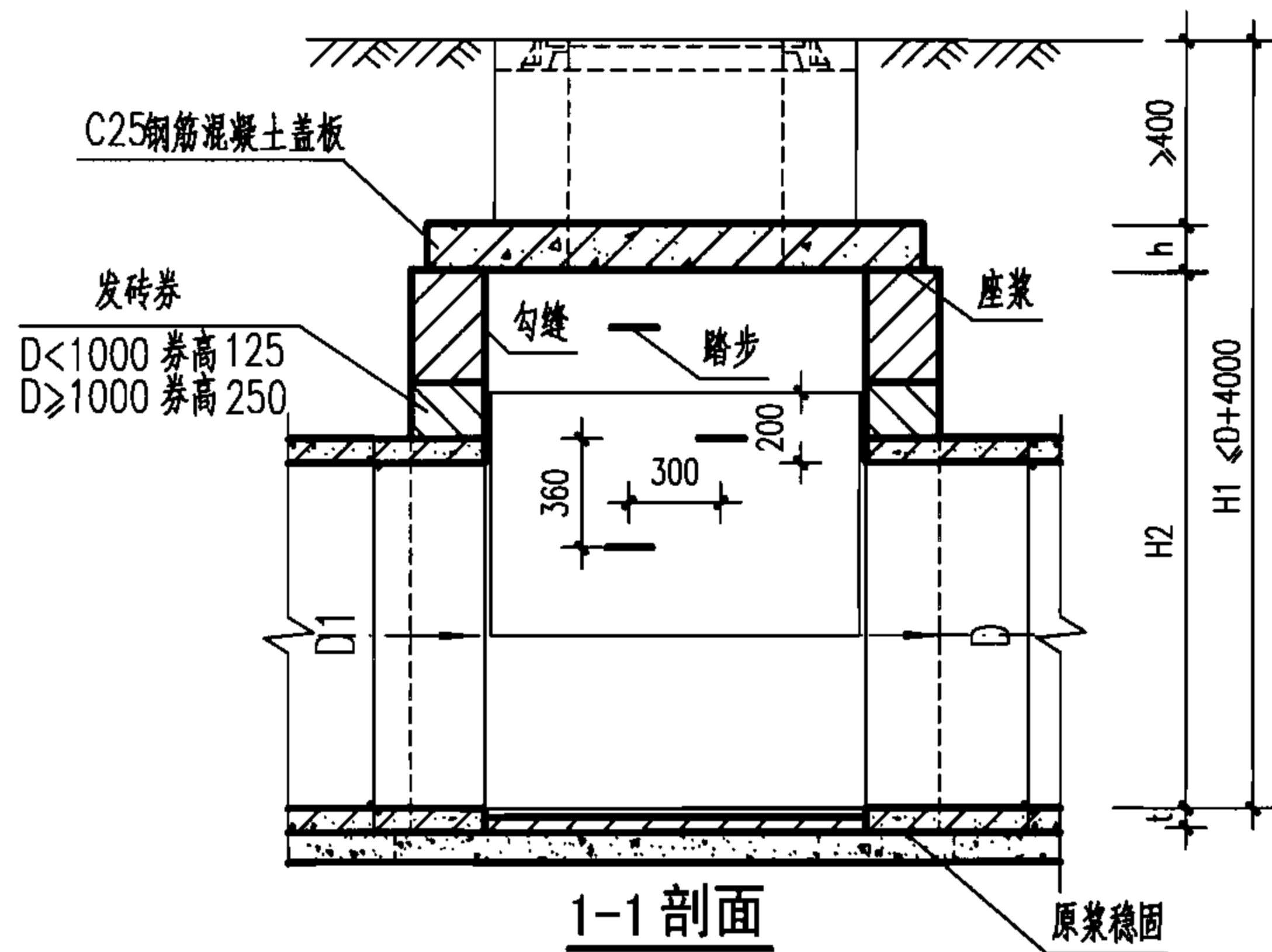
盖板型号	盖板覆土 H_0 (m)	板厚 h (mm)	混凝土 (m^3)	钢筋 (kg)
5-1	$0.6 \leq H_0 \leq 2.0$	240	3.54	239.45
5-2	$0.4 \leq H_0 < 0.6$ $2.0 < H_0 \leq 4.0$	280	4.13	304.89



说明:

1. 单位: mm.
2. 材料: 混凝土C25; 钢筋 Φ -HPB235级钢, Φ -HRB335级钢.
3. 混凝土净保护层: 35; 钢筋放下层, 水平筋在最下面.
4. 盖板覆土: $0.4m \leq H_0 \leq 4.0m$.
5. $\phi 700$ 孔洞亦可改为 $\phi 800$, 配筋不变, 钢筋长度及位置自行调整.

矩形90° 四通雨污水检查井盖板配筋图 ⑤					图集号	06MS201-3
审核	王憬山	设计	温丽晖	页	56	



说明:

1. 单位: mm.
2. 井墙用 M7.5 水泥砂浆砌 MU10 砖.
3. 抹面、勾缝均用 1:2 防水水泥砂浆.
4. 井室高度 H2 自井底至盖板底净高一般为 1800, 埋深不足时酌情减少.
当 $D \geq 1350$ 时, 井室高度 $H2 = D + t + 360$.
5. 接入支管超挖部分用级配砂石, 混凝土或砖填实.
6. 流槽需在安放踏步的同侧加设脚窝, 见本图集第 130 页.
7. 支管垂直接入最大管径:
 $D = 800 \sim 900$ 时 $d \leq 300$;
 $D = 1000 \sim 1350$ 时 $d \leq 400$;
 $D = 1500 \sim 1650$ 时 $d \leq 600$;
 $D = 1800 \sim 2000$ 时 $d \leq 800$.
8. 当 $D \geq 1800$ 时, 墙厚改为 370.
9. 混凝土井基厚 $h1$:
 $D = 800 \sim 1000$ 时 $h1 = 200$;
 $D = 1100 \sim 1500$ 时 $h1 = 300$;
 $D = 1650 \sim 2000$ 时 $h1 = 400$.

扇形砖砌雨水检查井 (90° ~ 150°)
D=800~2000

图集号 06MS201-3

审核 郭钧 郭钧 校对 温丽晖 温丽晖 设计 孟宪东 孟宪东

页 57

$\theta=90^\circ$

管径	R	P	砖砌体 (m ³)		混凝土 (m ³)		砂浆抹面 (m ²)
			井室	井筒/m	C15	C25	
800~900	1100	1100	5.41	0.71	0.82	见盖板图	8.10
1000	1200	1200	6.24	0.71	0.93		10.72
1100	1200	1200	6.24	0.71	1.47		10.72
1200~1350	1350	1350	7.64	0.71	1.81		15.33
1500	1650	1650	8.65	0.71	2.26		18.84
1650	1650	1650	8.65	0.71	3.21		18.84
1800	1800	1800	9.37	0.71	4.31		21.83
2000	2000	2000	10.56	0.71	5.00		25.98

$\theta=120^\circ$

管径	R	P	砖砌体 (m ³)		混凝土 (m ³)		砂浆抹面 (m ²)
			井室	井筒/m	C15	C25	
800~900	1100	635	4.32	0.71	0.62	见盖板图	6.01
1000	1200	693	4.87	0.71	0.69		7.91
1100	1200	693	4.87	0.71	1.09		7.91
1200~1350	1350	779	5.76	0.71	1.33		11.23
1500	1650	953	6.38	0.71	1.65		13.75
1650	1650	953	6.38	0.71	2.33		13.75
1800	1800	1039	6.79	0.71	3.21		15.94
2000	2000	1155	7.50	0.71	3.68		18.90

$\theta=135^\circ$

管径	R	P	砖砌体 (m ³)		混凝土 (m ³)		砂浆抹面 (m ²)
			井室	井筒/m	C15	C25	
80~900	1300	538	3.78	0.71	0.57	见盖板图	4.97
1000	1400	580	4.19	0.71	0.63		6.51
1100	1400	580	4.19	0.71	1.00		6.51
1200~1350	1500	621	4.82	0.71	1.18		9.18
1500	1700	704	5.25	0.71	1.37		11.21
1650	1700	704	5.25	0.71	1.94		11.21
1800	1850	766	5.51	0.71	2.70		12.99
2000	2050	849	5.97	0.71	3.08		15.37

$\theta=150^\circ$

管径	R	P	砖砌体 (m ³)		混凝土 (m ³)		砂浆抹面 (m ²)
			井室	井筒/m	C15	C25	
800~900	2000	536	3.24	0.71	0.58	见盖板图	3.93
1000	2200	589	3.50	0.71	0.65		5.10
1100	2200	589	3.50	0.71	1.03		5.10
1200~1350	2200	589	3.88	0.71	1.25		7.13
1500	2200	589	4.12	0.71	1.24		8.66
1650	2200	589	4.12	0.71	1.75		8.66
1800	2200	589	4.22	0.71	2.34		10.04
2000	2200	589	4.43	0.71	2.50		11.83

扇形砖砌雨水检查井 (90° ~ 150°)
主要尺寸及工程数量表

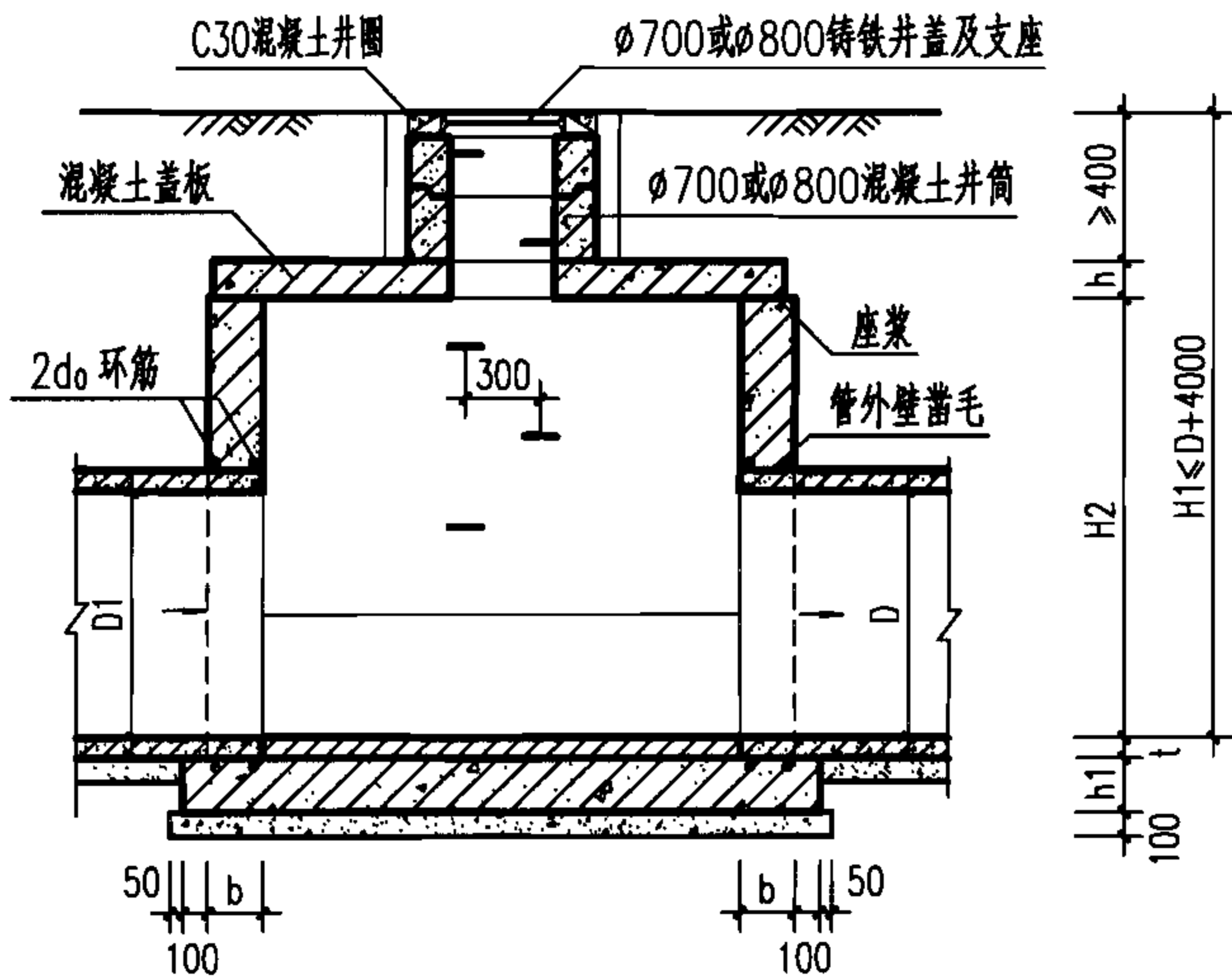
图集号

06MS201-3

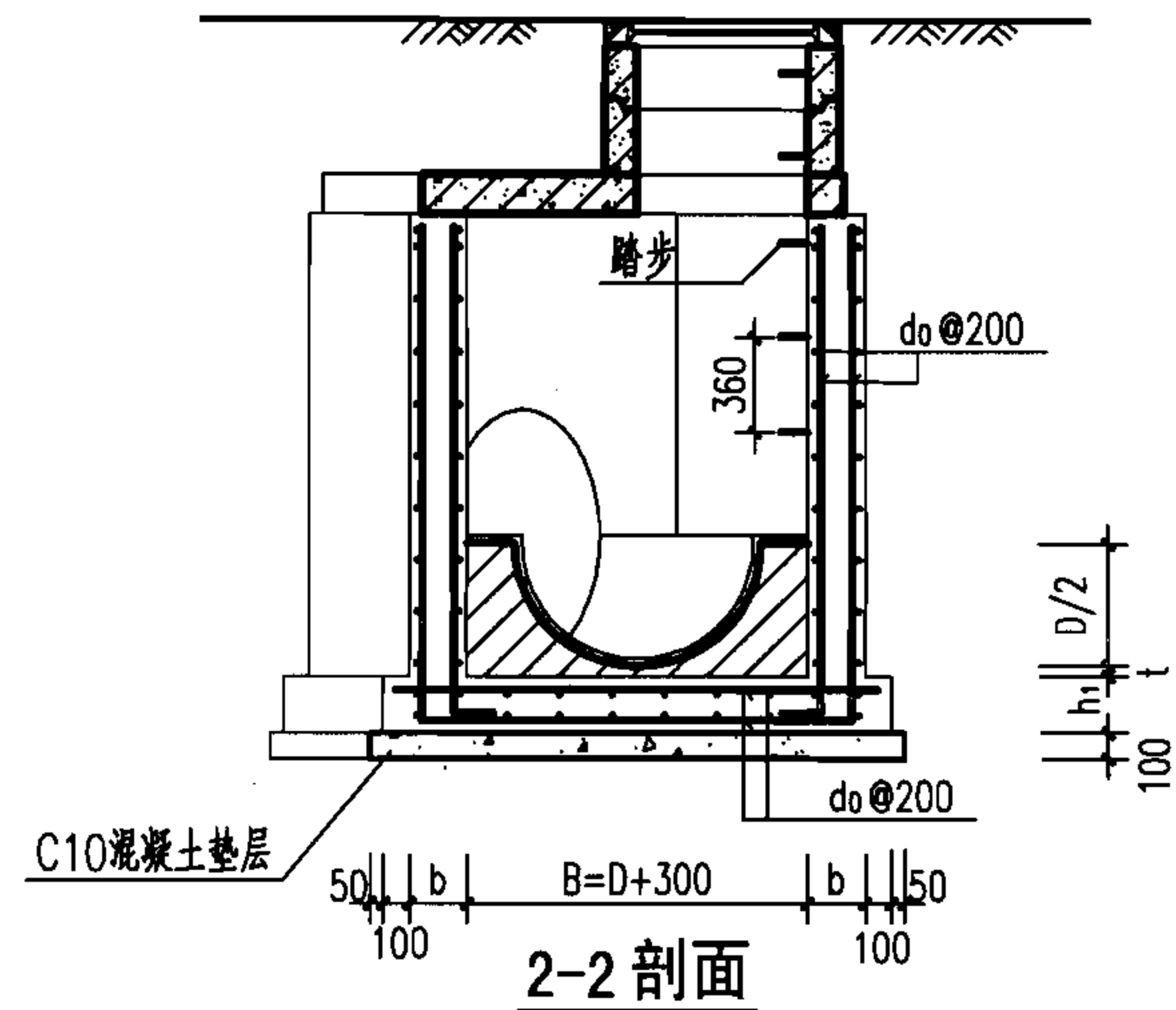
审核 郭钧 郭钧 校对 温丽晖 温丽晖 设计 孟宪东 孟宪东

页

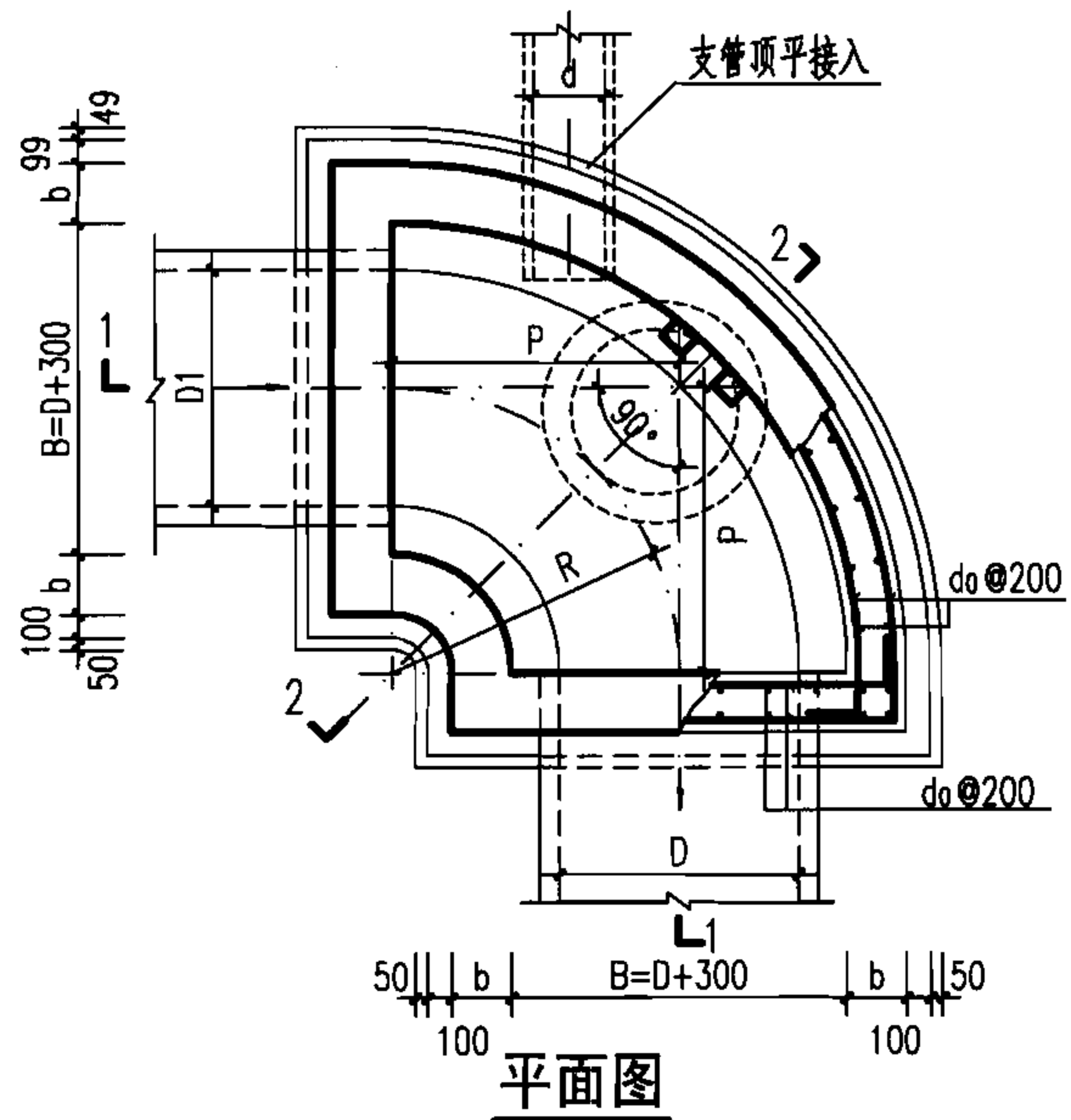
58



1-1 剖面



2-2 剖面



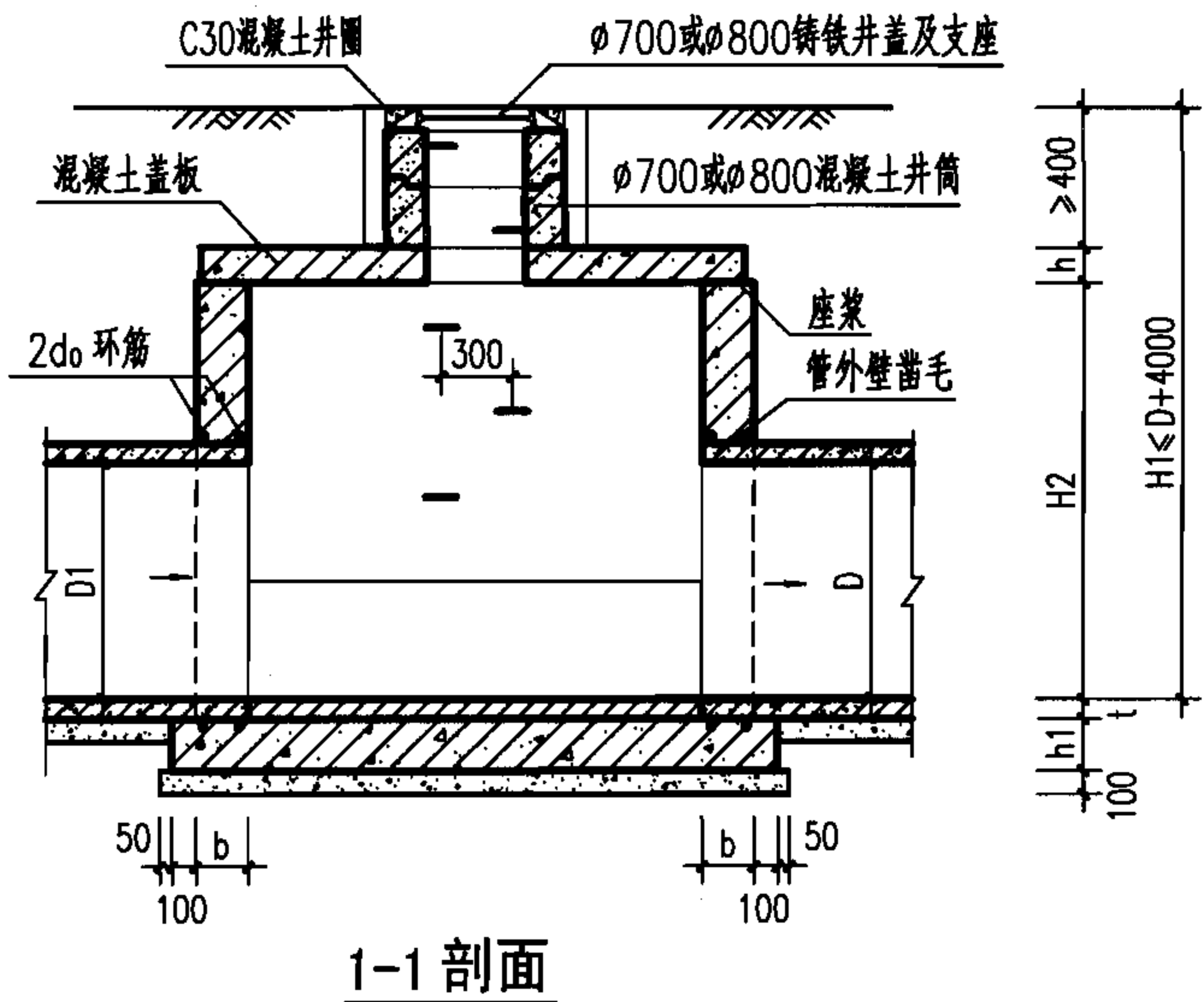
平面图

井室尺寸及配筋表

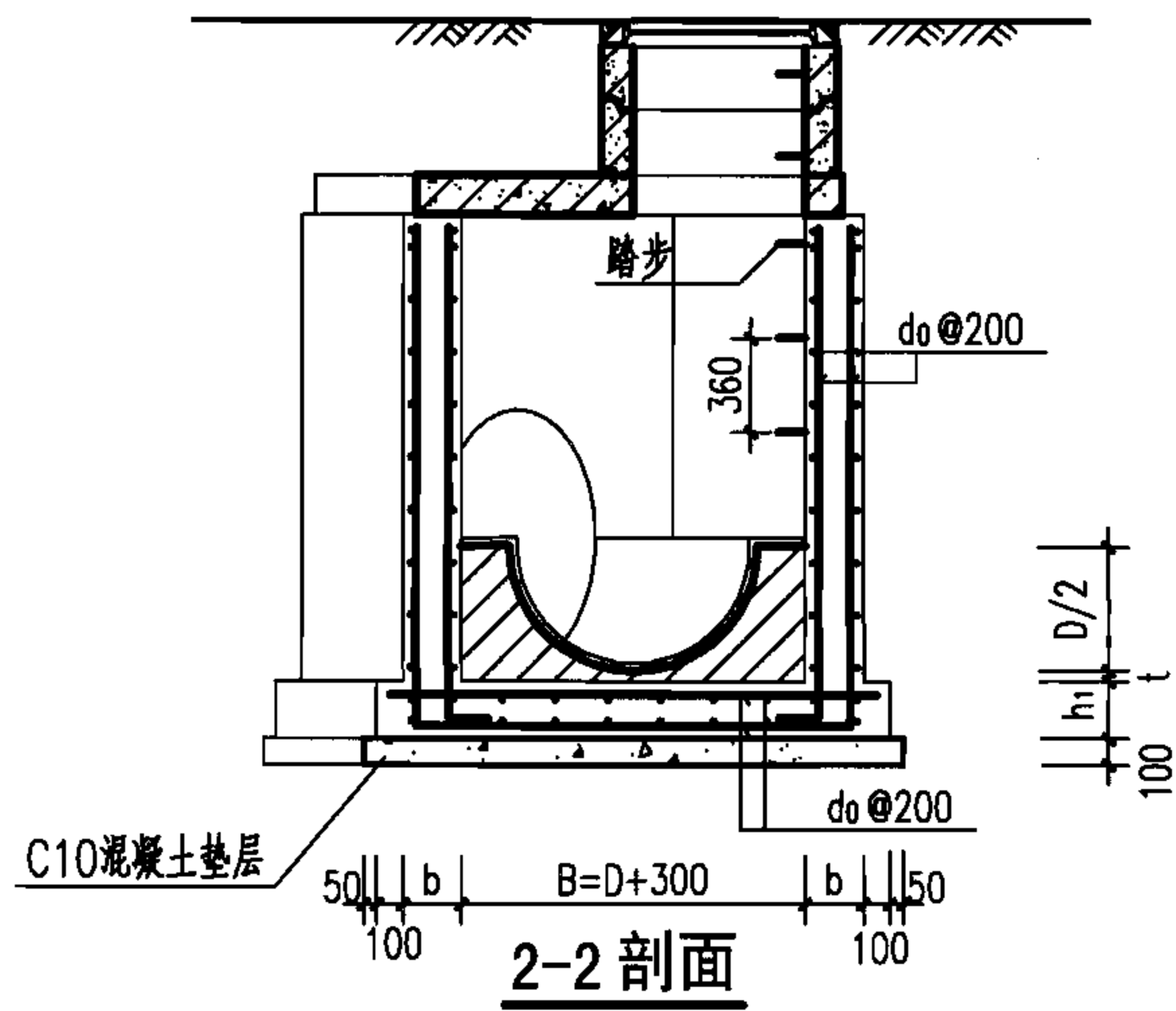
管径	各部尺寸				钢筋	盖板型号
	D	R	P	b		
800~900	1100	1100	250	300	Φ12	1
1000~1100	1200	1200				2
1200~1350	1350	1350				3
1500~1650	1650	1650	300	350	Φ14	4
1800	1800	1800				5
2000	2000	2000				6

- 说明:
- 单位: mm.
 - 井墙及底板混凝土为C25、S4; 钢筋中-HPB235级钢、Φ-HRB335级钢; 钢筋锚固长度33d、搭接长度40d; 基础下层筋保护层40, 其他为35.
 - 座浆、抹三角灰均用1:2防水水泥砂浆.
 - 流槽用M7.5水泥砂浆砌MU10砖, 1:2防水水泥砂浆抹面, 厚20.
 - 井室高度H2自井底至盖板底净高一般为1800, 埋深不足时酌情减少. 当D ≥ 1350时, 井室高度H2 = D + t + 360.
 - 接入支管超挖部分用级配砂石、混凝土或砖填实.
 - 流槽部分在安放踏步的同侧加设脚窝, 见本图集第131页.
 - 支管垂直接入最大管径:
 D=800 ~ 900 时 d ≤ 300;
 D=1000 ~ 1350 时 d ≤ 400;
 D=1500 ~ 1650 时 d ≤ 600;
 D=1800 ~ 2000 时 d ≤ 800.
 - 井筒及踏步的安装做法见井筒图.

扇形混凝土雨水检查井 (90°)						图集号	06MS201-3
D=800~2000						页	59
审核	王憬山	设计	温丽晖	校对	孟宪东	页	59



1-1 剖面



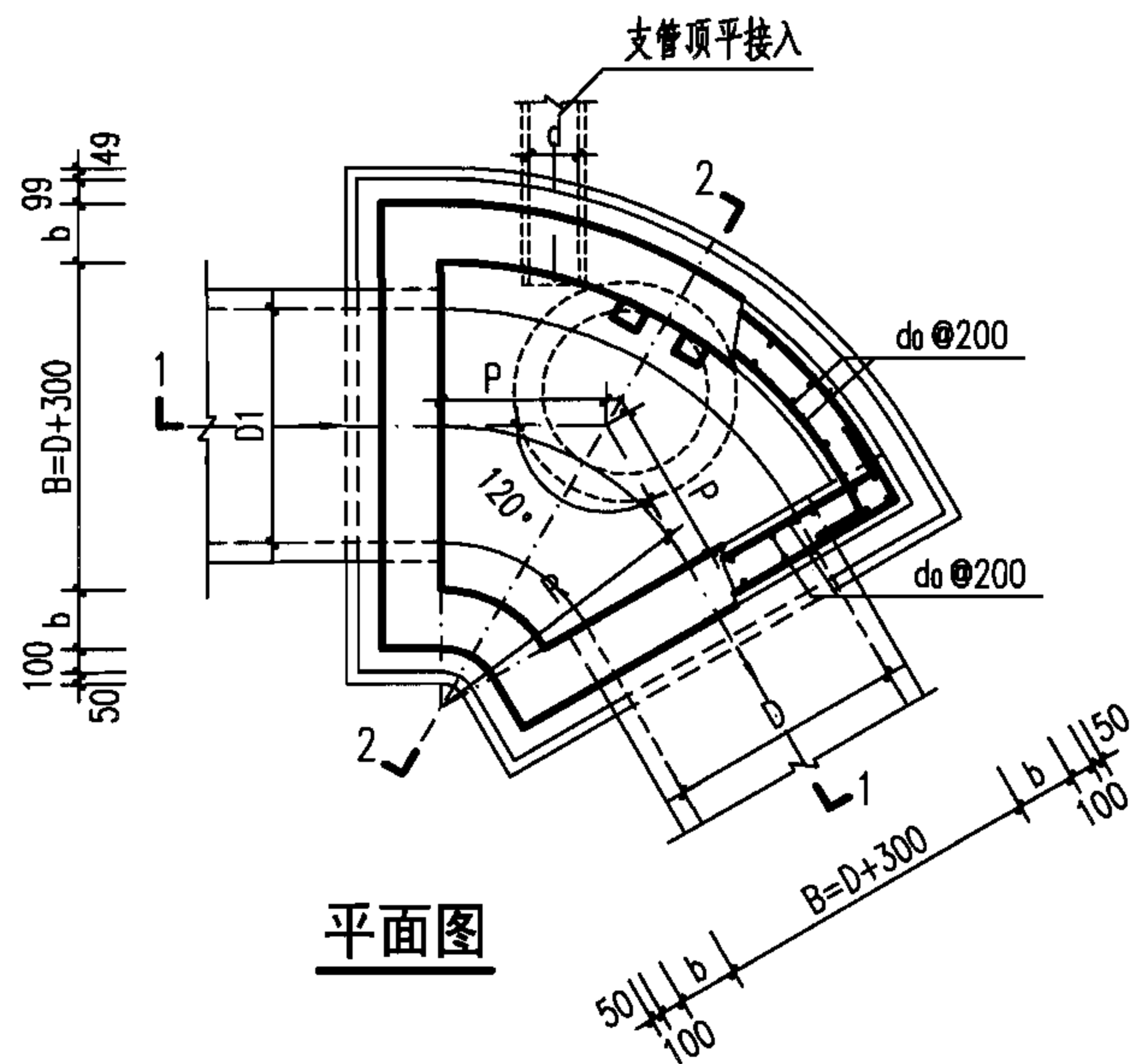
2-2 剖面

说明:

1. 单位: mm.
2. 井墙及底板混凝土为C25, S4; 钢筋中-HPB235级钢, 中-HRB335级钢; 钢筋锚固长度33d, 搭接长度40d; 基础下层筋保护层40, 其他为35.
3. 座浆、抹三角灰均用1:2防水水泥砂浆.
4. 流槽用M7.5水泥砂浆砌MU10砖, 1:2防水水泥砂浆抹面, 厚20.
5. 井室高度H2自井底至盖板底净高一般为1800, 埋深不足时酌情减少. 当D ≥ 1350时, 井室高度H2 = D + t + 360.
6. 接入支管超挖部分用级配砂石、混凝土或砖填实.
7. 流槽部分在安放踏步的同侧加设脚窝, 见本图集第131页.
8. 支管垂直接入最大管径:
 $D=800 \sim 900$ 时 $d \leq 300$;
 $D=1000 \sim 1350$ 时 $d \leq 400$;
 $D=1500 \sim 1650$ 时 $d \leq 600$;
 $D=1800 \sim 2000$ 时 $d \leq 800$.
9. 井筒及踏步的安装做法见井筒图.

井室尺寸及配筋表

管径 D	各部尺寸			钢筋 d ₀	盖板 型号	
	R	P	b			
800~900	1100	635	250	Φ12	1	
1000~1100	1200	693			2	
1200~1350	1350	779			3	
1500~1650	1650	953	300	Φ14	4	
1800	1800	1039			5	
2000	2000	1155	300	350	Φ14	6



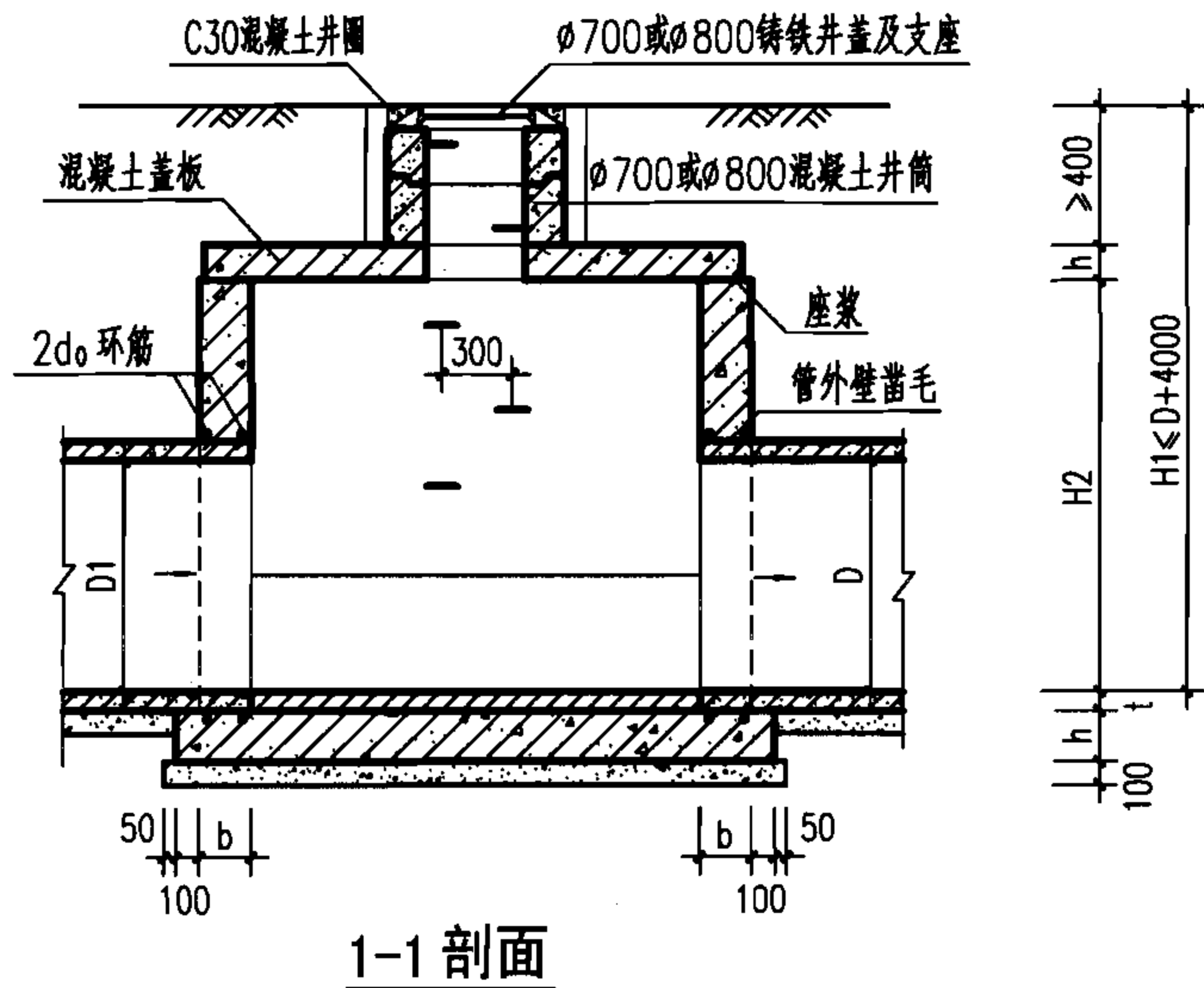
平面图

扇形混凝土雨水检查井 (120°)
D=800~2000

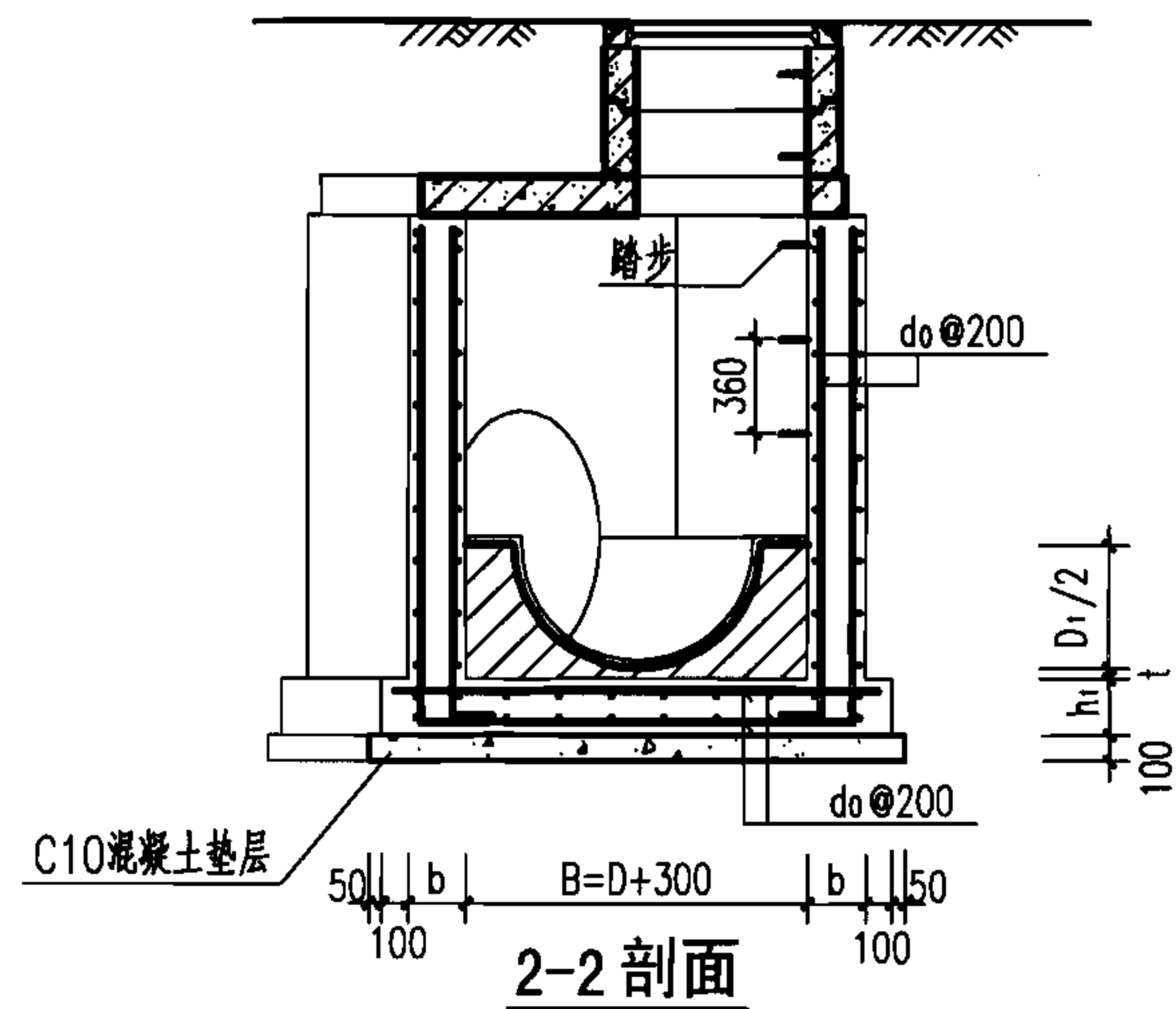
图集号 06MS201-3

审核 王憬山 校对 孟宪东 设计 温丽晖

页 60



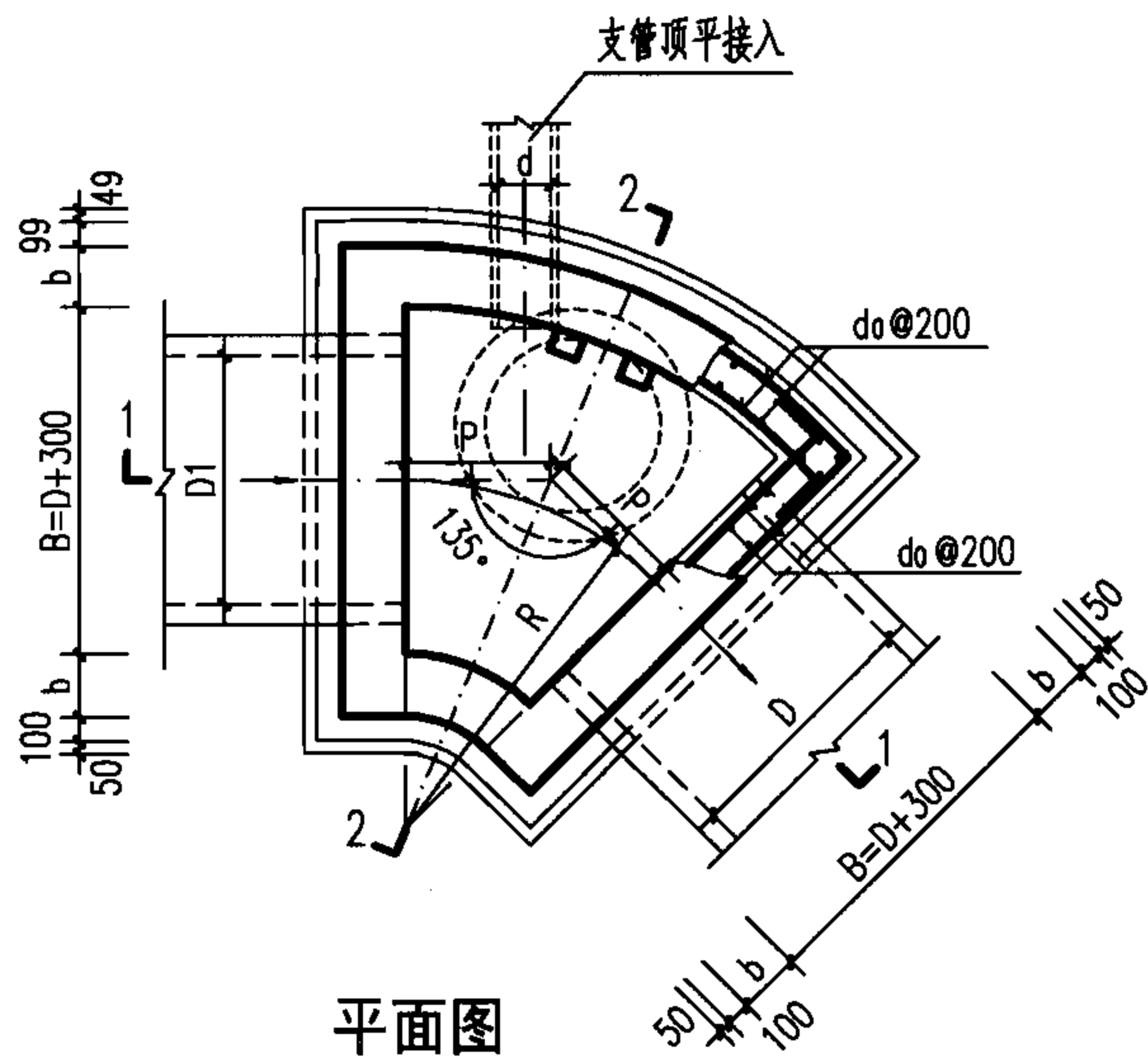
1-1 剖面



2-2 剖面

井室尺寸及配筋表

管径 D	各部尺寸				钢筋 d ₀	盖板 型号
	R	P	b	h ₁		
800~900	1300	538	250	300	Φ12	1
1000~1100	1400	580				2
1200~1350	1500	621				3
1500~1650	1700	704				4
1800	1850	766	300	350	Φ14	5
2000	2050	849				6



平面图

说明:

1. 单位: mm.
2. 井墙及底板混凝土为C25、S4; 钢筋中—HPB235级钢, 中—HRB335级钢; 钢筋锚固长度33d, 搭接长度40d; 基础下层筋保护层40, 其他为35.
3. 座浆、抹三角灰均用1:2防水水泥砂浆.
4. 流槽用M7.5水泥砂浆砌MU10砖, 1:2防水水泥砂浆抹面, 厚20.
5. 井室高度H₂自井底至盖板底净高一般为1800, 埋深不足时酌情减少. 当D ≥ 1350时, 井室高度H₂ = D + t + 360.
6. 接入支管超挖部分用级配砂石、混凝土或砖填实.
7. 流槽部分在安放踏步的同侧加设脚窝, 见本图集第131页.
8. 支管垂直接入最大管径:
D=800~900时 d ≤ 300;
D=1000~1350时 d ≤ 400;
D=1500~1650时 d ≤ 600;
D=1800~2000时 d ≤ 800.
9. 井筒及踏步的安装做法见井筒图.

扇形混凝土雨水检查井 (135°)
D=800~2000

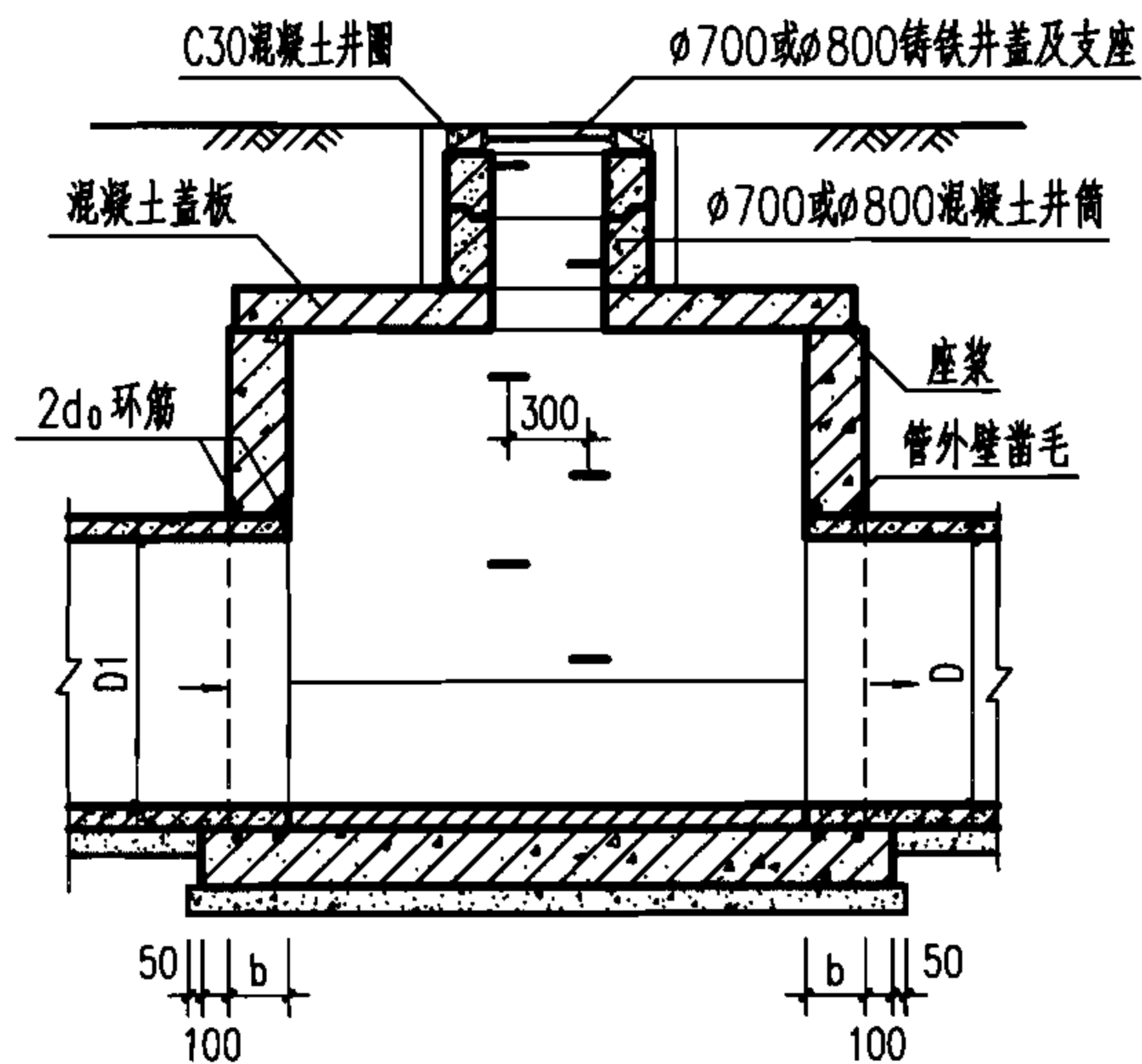
图集号

06MS201-3

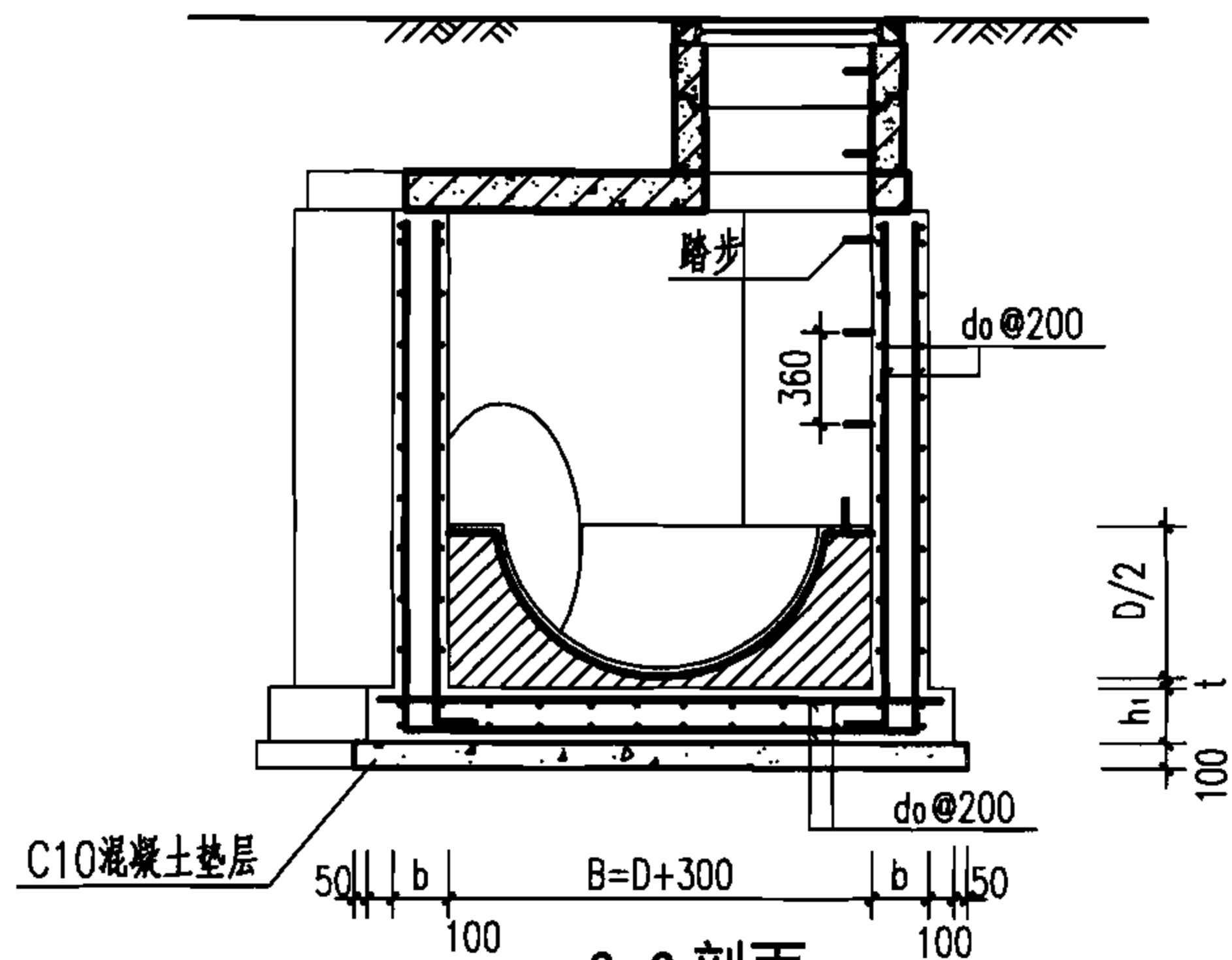
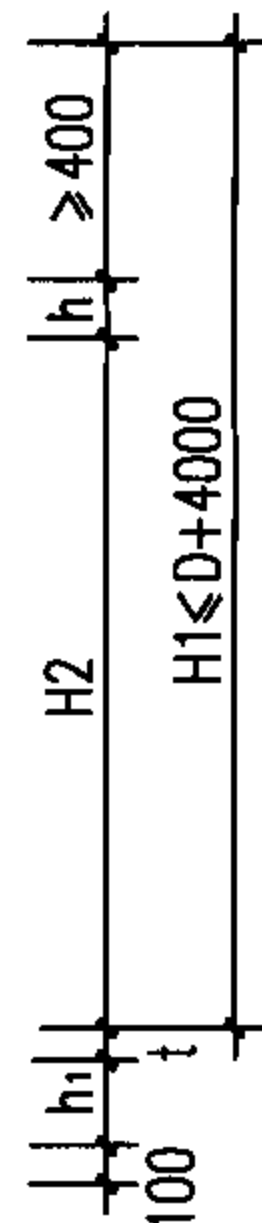
审核 王憬山 校对 孟宪东 设计 温丽晖

页

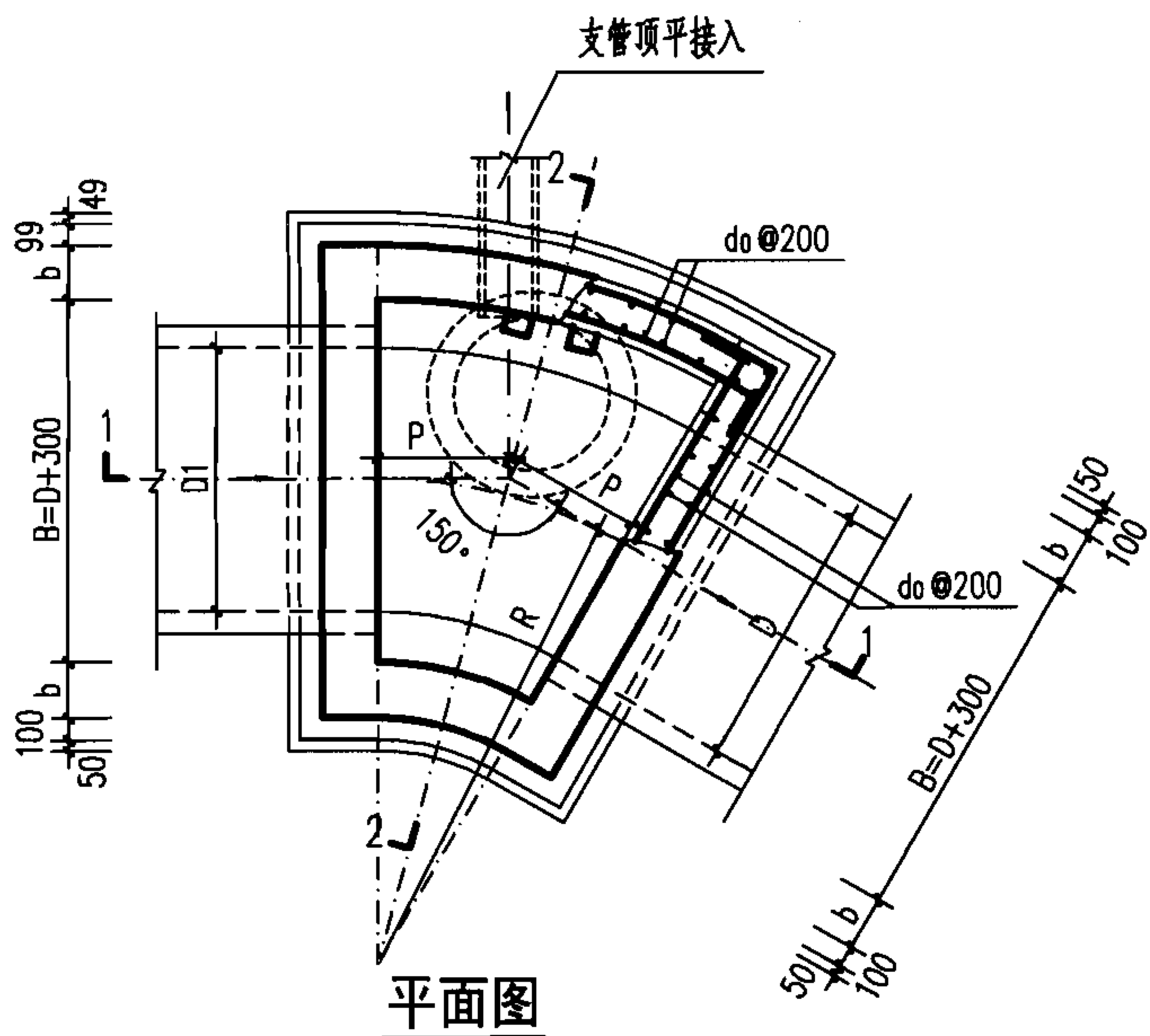
61



1-1 剖面



2-2 剖面



平面图

井室尺寸及配筋表

管径 D	各部尺寸				钢筋 d ₀	盖板 型号
	R	P	b	h ₁		
800~900	2000	536	250	300	Φ12	1
1000~1100	2200	589				2
1200~1350	2200	589				3
1500~1650	2200	589	300	350	Φ14	4
1800	2200	589				5
2000	2200	589				6

说明:

1. 单位: mm.
2. 井墙及底板混凝土为C25、S4; 钢筋中-HPB235级钢, 中-HRB335级钢; 钢筋锚固长度33d, 搭接长度40d; 基础下层筋保护层40, 其他为35.
3. 座浆、抹三角灰均用1:2防水水泥砂浆.
4. 流槽用M7.5水泥砂浆砌MU10砖, 1:2防水水泥砂浆抹面, 厚20.
5. 井室高度H₂自井底至盖板底净高一般为1800, 埋深不足时酌情减少. 当D ≥ 1350时, 井室高度H₂ = D + t + 360.
6. 接入支管超挖部分用级配砂石、混凝土或砖填实.
7. 流槽部分在安放踏步的同侧加设脚窝, 见本图集第131页.
8. 支管垂直接入最大管径:
D=800 ~ 900 时 d ≤ 300;
D=1000 ~ 1350 时 d ≤ 400;
D=1500 ~ 1650 时 d ≤ 600;
D=1800 ~ 2000 时 d ≤ 800.
9. 井筒及踏步的安装做法见井筒图.

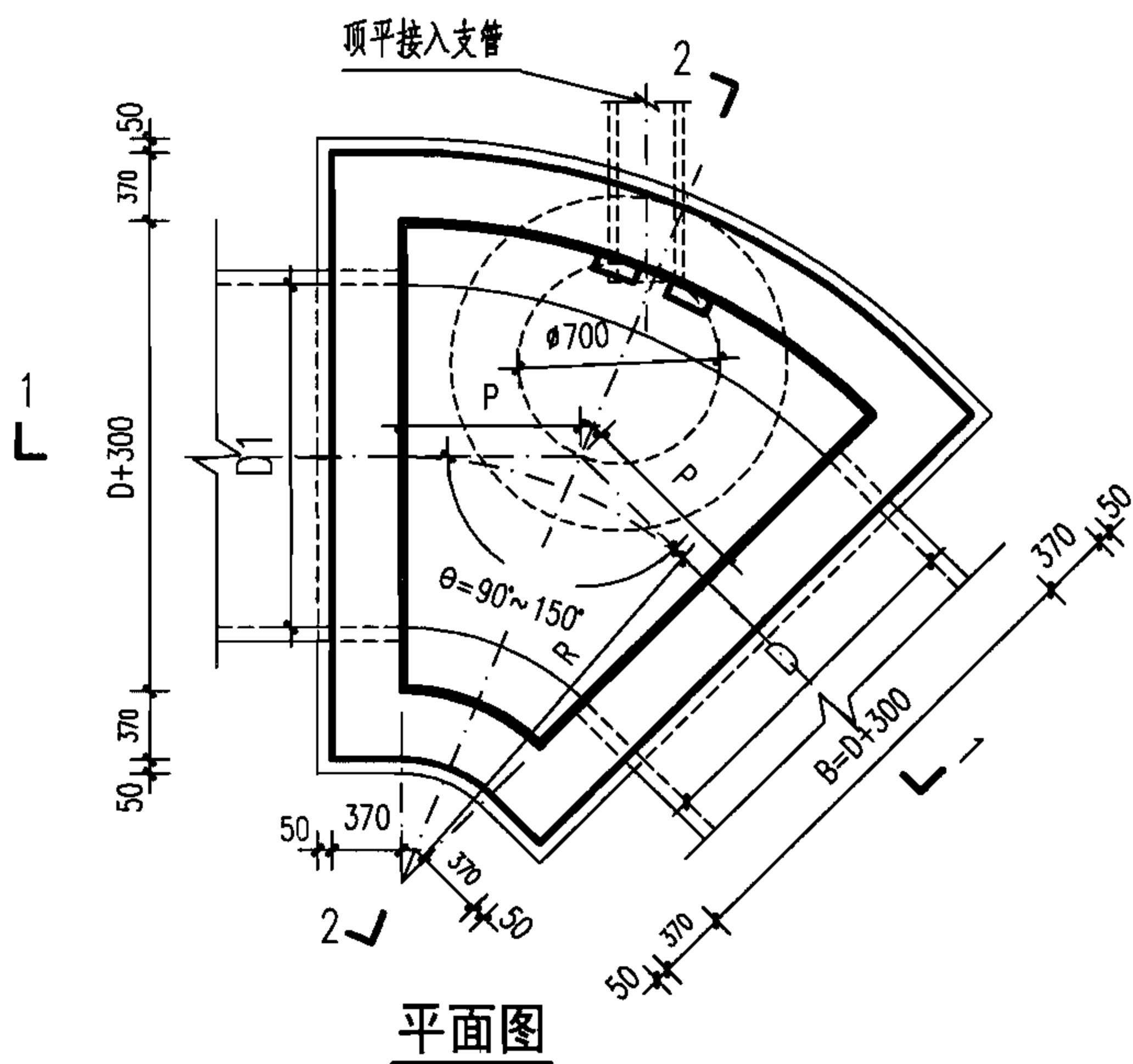
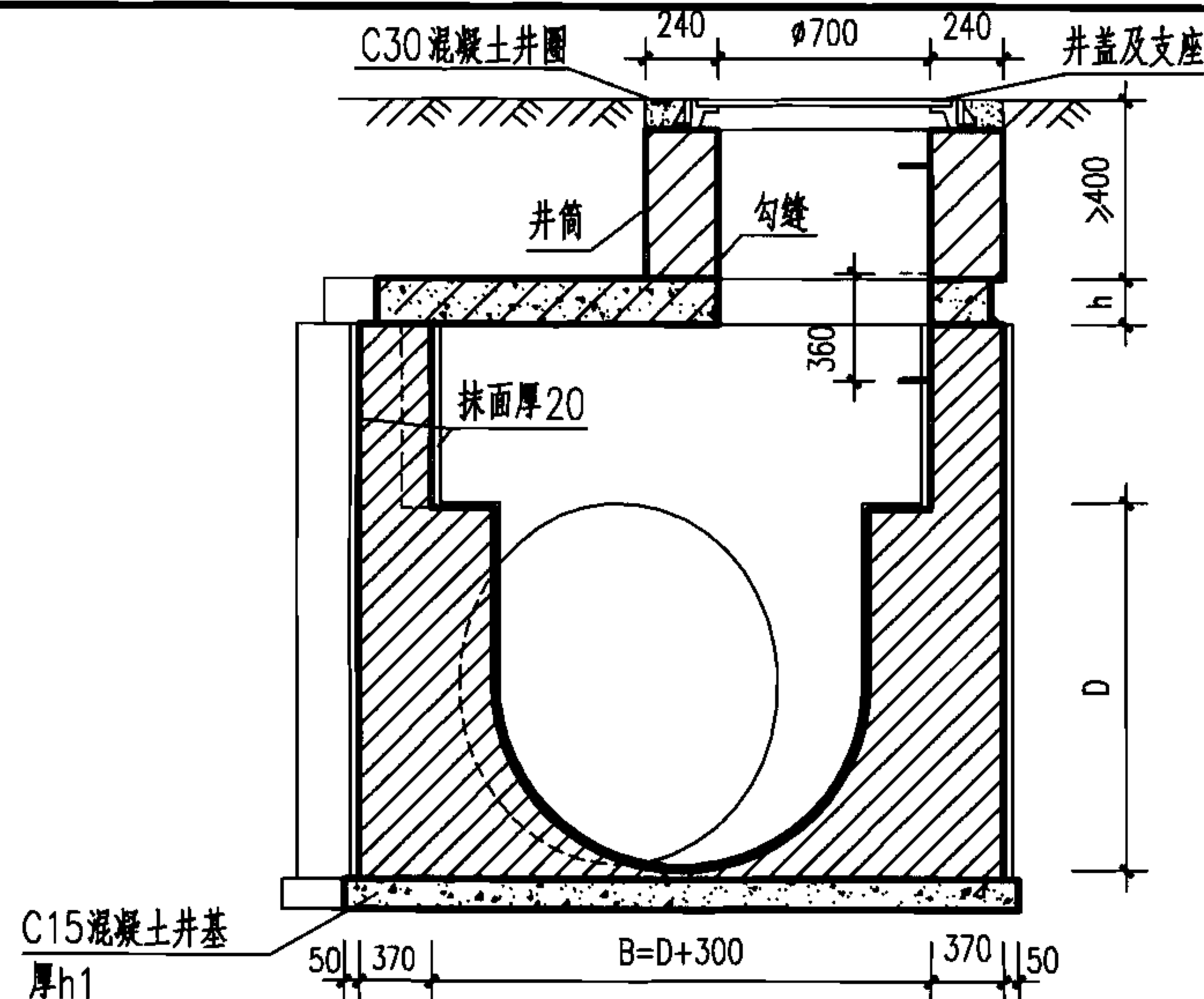
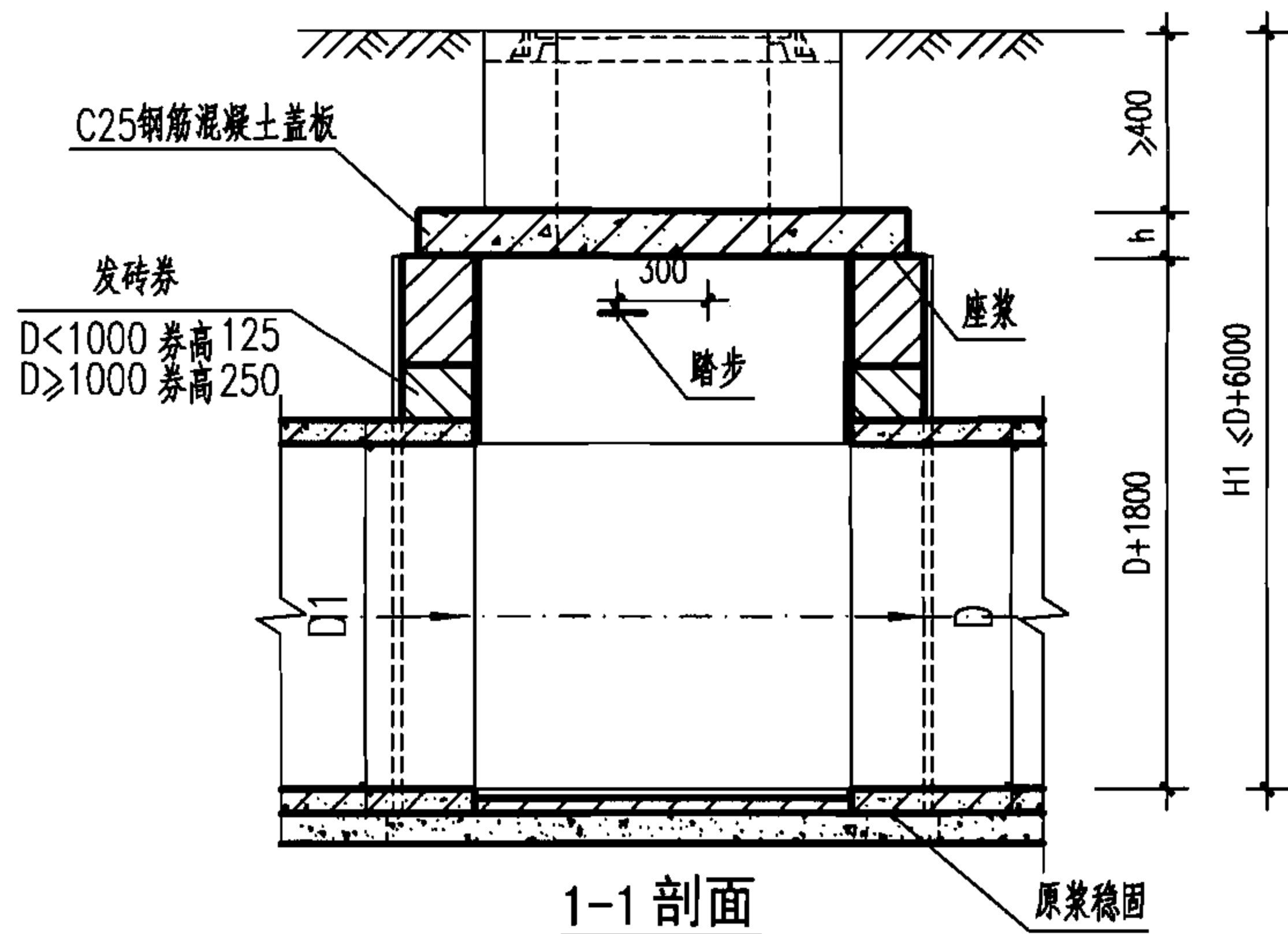
扇形混凝土雨水检查井 (150°)
D=800~2000

图集号 06MS201-3

审核 王憬山 王憬山 校对 孟宪东 孟宪东 设计 温丽晖 温丽晖

页

62



说明:

1. 单位: mm.
2. 井墙用 M7.5 水泥砂浆砌 MU10 砖.
3. 抹面、勾缝均用 1:2 防水水泥砂浆.
4. 井内外墙用 1:2 防水水泥砂浆抹面至井室顶部, 厚 20.
5. 井室高度自管顶至盖板底净高一般为 $D+1800$, 埋深不足时酌情减少,
6. 接入支管超挖部分用级配砂石, 混凝土或砖填实.
7. 流槽需在安放踏步的同侧加设脚窝, 见本图集第 132 页.
8. 支管垂直接入最大管径:
 $D=800 \sim 900$ 时 $d \leq 300$;
 $D=1000 \sim 1350$ 时 $d \leq 400$;
 $D=1500$ 时 $d \leq 600$.
9. 混凝土井基厚 h_1 :
 $D=800 \sim 1000$ 时 $h_1=200$;
 $D=1100 \sim 1500$ 时 $h_1=300$.

扇形砖砌污水检查井 (90° ~ 150°)						图集号	06MS201-3
D=800 ~ 1500mm						页	63
审核	郭钧	郭钧	校对	温丽晖	温丽晖	设计	孟宪东

$\theta=90^\circ$

管径 D (mm)	R (mm)	P (mm)	砖砌体 (m ³)		混凝土 (m ³)		砂浆抹面 (m ²)
			井室	井筒/m	C15	C25	
800~900	1100	1100	8.32	0.71	1.05	见盖板图	35.84
1000	1200	1200	10.28	0.71	1.17		43.42
1100	1200	1200	10.28	0.71	1.83		43.42
1200~1350	1350	1350	13.70	0.71	2.21		55.28
1500	1650	1650	16.27	0.71	2.72		65.68

$\theta=120^\circ$

管径 D (mm)	R (mm)	P (mm)	砖砌体 (m ³)		混凝土 (m ³)		砂浆抹面 (m ²)
			井室	井筒/m	C15	C25	
800~900	1100	635	6.71	0.71	0.81	见盖板图	28.76
1000	1200	693	8.16	0.71	0.90		34.77
1100	1200	693	8.16	0.71	1.41		34.77
1200~1350	1350	779	10.66	0.71	1.68		44.04
1500	1650	953	12.53	0.71	2.03		51.91

$\theta=135^\circ$

管径 D (mm)	R (mm)	P (mm)	砖砌体 (m ³)		混凝土 (m ³)		砂浆抹面 (m ²)
			井室	井筒/m	C15	C25	
800~900	1300	538	5.90	0.71	0.76	见盖板图	26.06
1000	1400	580	7.10	0.71	0.83		31.36
1100	1400	580	7.10	0.71	1.33		31.36
1200~1350	1500	621	9.14	0.71	1.51		39.19
1500	1700	704	10.66	0.71	1.72		45.27

$\theta=150^\circ$

管径 D (mm)	R (mm)	P (mm)	砖砌体 (m ³)		混凝土 (m ³)		砂浆抹面 (m ²)
			井室	井筒/m	C15	C25	
800~900	2000	536	5.09	0.71	0.77	见盖板图	24.24
1000~1100	2200	589	6.04	0.71	0.85		29.15
1000~1100	2200	589	6.04	0.71	1.34		29.15
1200~1350	2200	589	7.62	0.71	1.49		35.63
1500	2200	589	8.78	0.71	1.58		40.29

扇形砖砌污水检查井 (90° ~ 150°)
主要尺寸及工程数量表

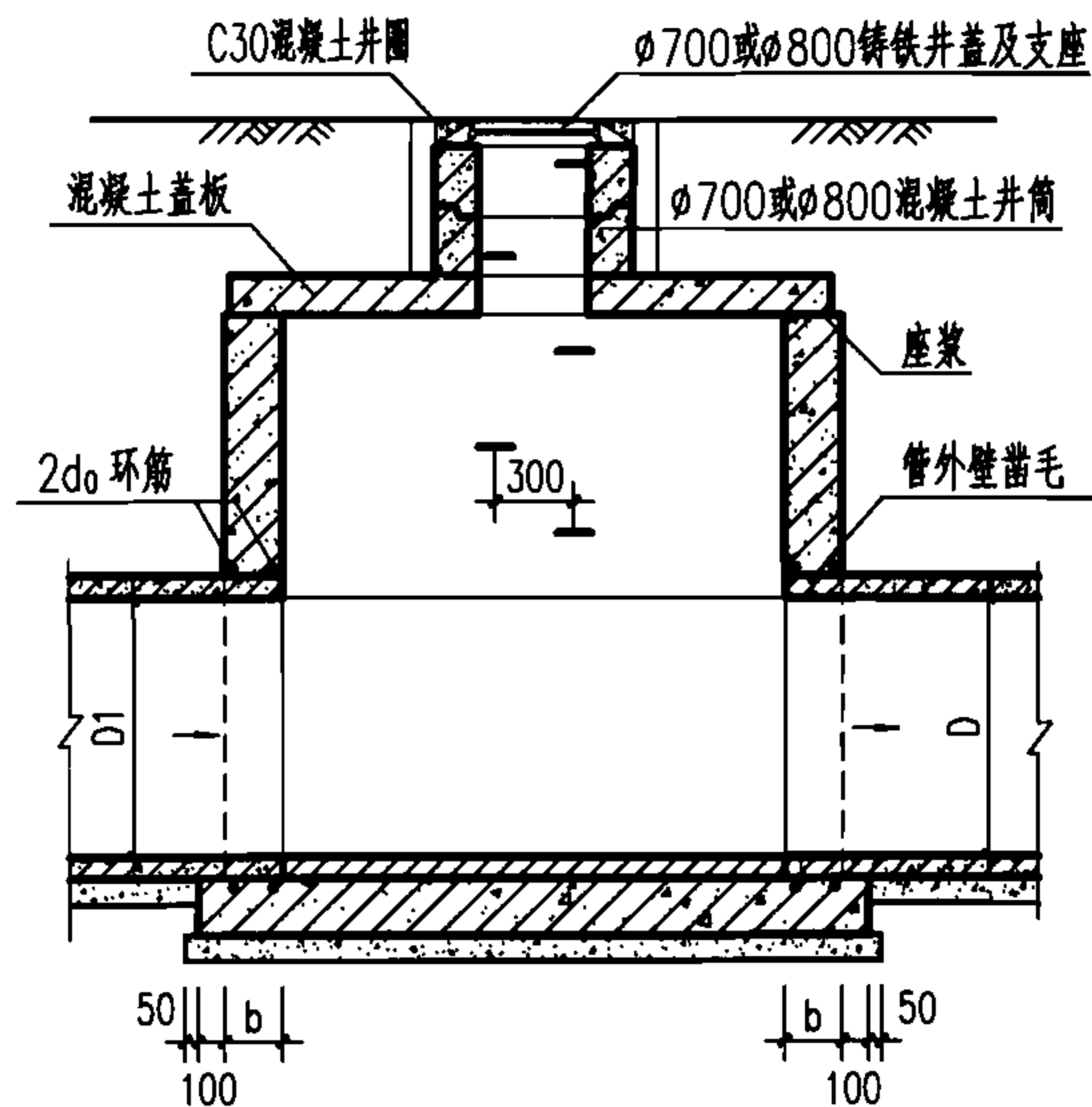
图集号

06MS201-3

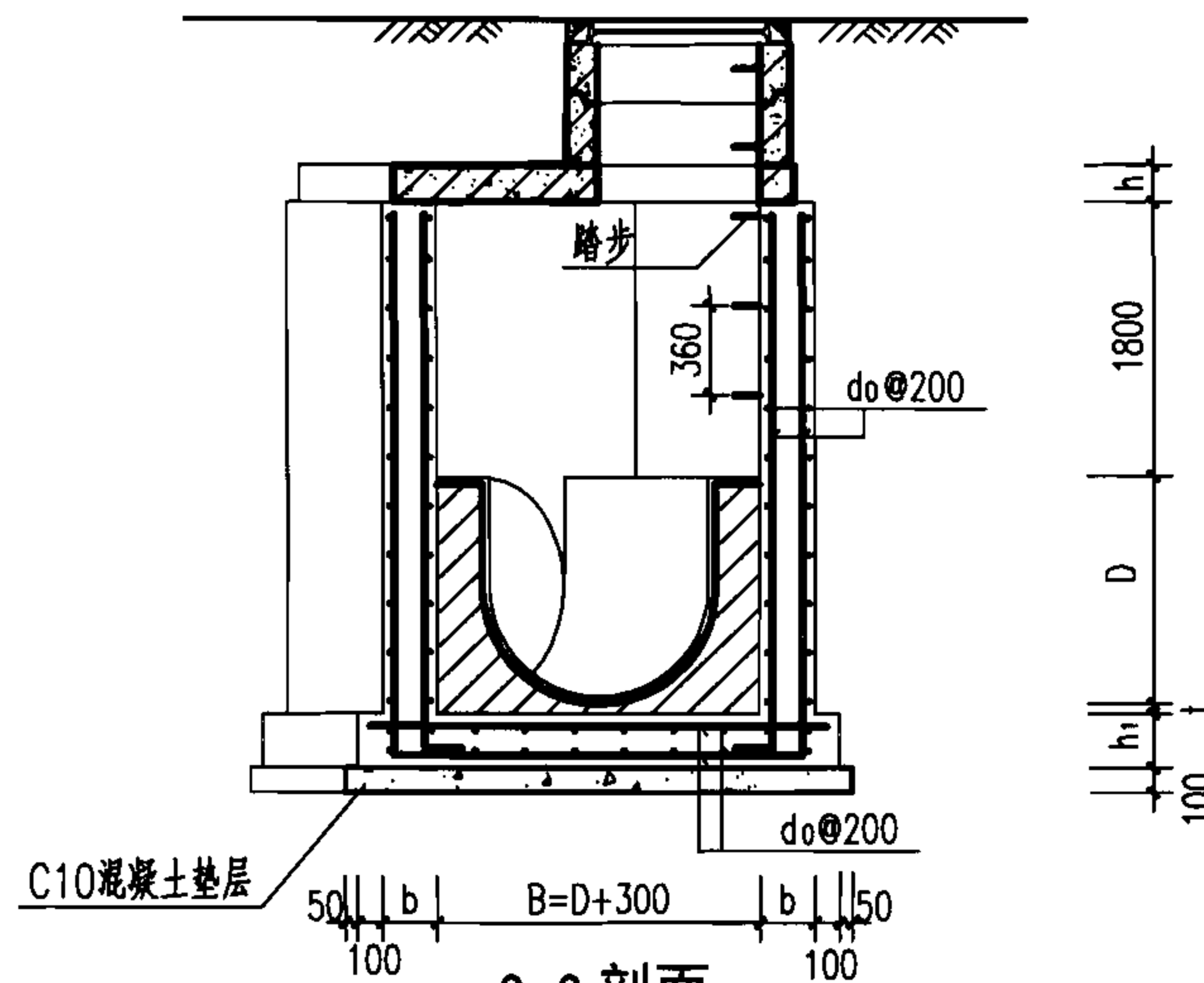
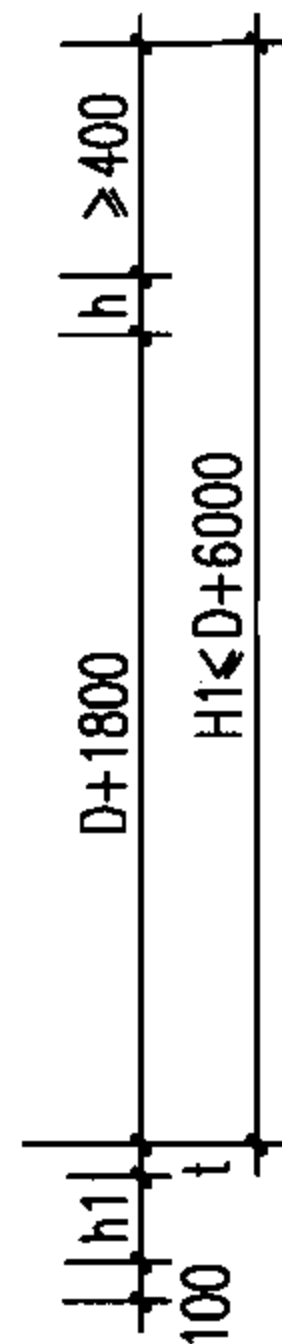
审核 郭钧 郭钧 校对 温丽晖 温丽晖 设计 孟宪东 孟宪东

页

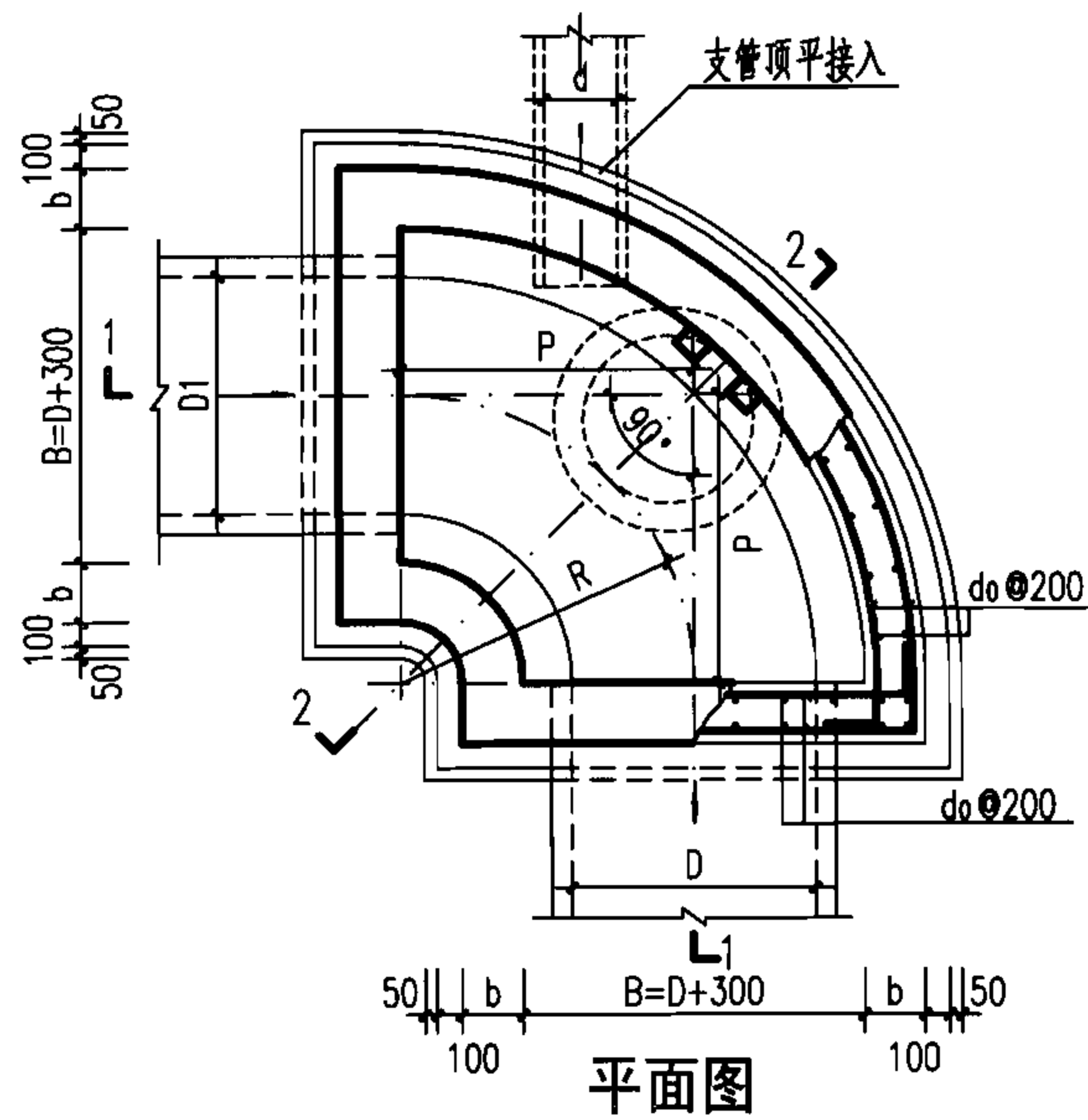
64



1-1 剖面



2-2 剖面



平面图

井室尺寸及配筋表

管径	各部尺寸				钢筋	盖板型号
	R	P	b	h1		
800~900	1100	1100	250	300	Φ12	1
1000~1100	1200	1200				2
1200~1350	1350	1350				3
1500	1650	1650				4

说明:

- 单位: mm.
- 井墙及底板混凝土为C25, S4; 钢筋 Φ -HPB235级钢、 Φ -HRB335级钢; 钢筋锚固长度33d, 搭接长度40d; 基础下层筋保护层40, 其他为35.
- 座浆、抹三角灰均用1:2防水水泥砂浆.
- 流槽用M7.5水泥砂浆砌MU10砖, 1:2防水水泥砂浆抹面, 厚20.
- 井室高度自井底至盖板底净高一般为 $D+1800$, 埋深不足时酌情减少.
- 接入支管超挖部分用级配砂石、混凝土或砖填实.
- 流槽部分在安放踏步的同侧加设脚窝, 见本图集第133页.
- 支管垂直接入最大管径:
 $D=800 \sim 900$ 时 $d \leq 300$;
 $D=1000 \sim 1350$ 时 $d \leq 400$;
 $D=1500$ 时 $d \leq 600$.
- 井筒及踏步的安装做法见井筒图.

扇形混凝土污水检查井 (90°)
D=800~1500

图集号 06MS201-3

审核 王憬山 设计 温丽晖

页 65

钢筋表

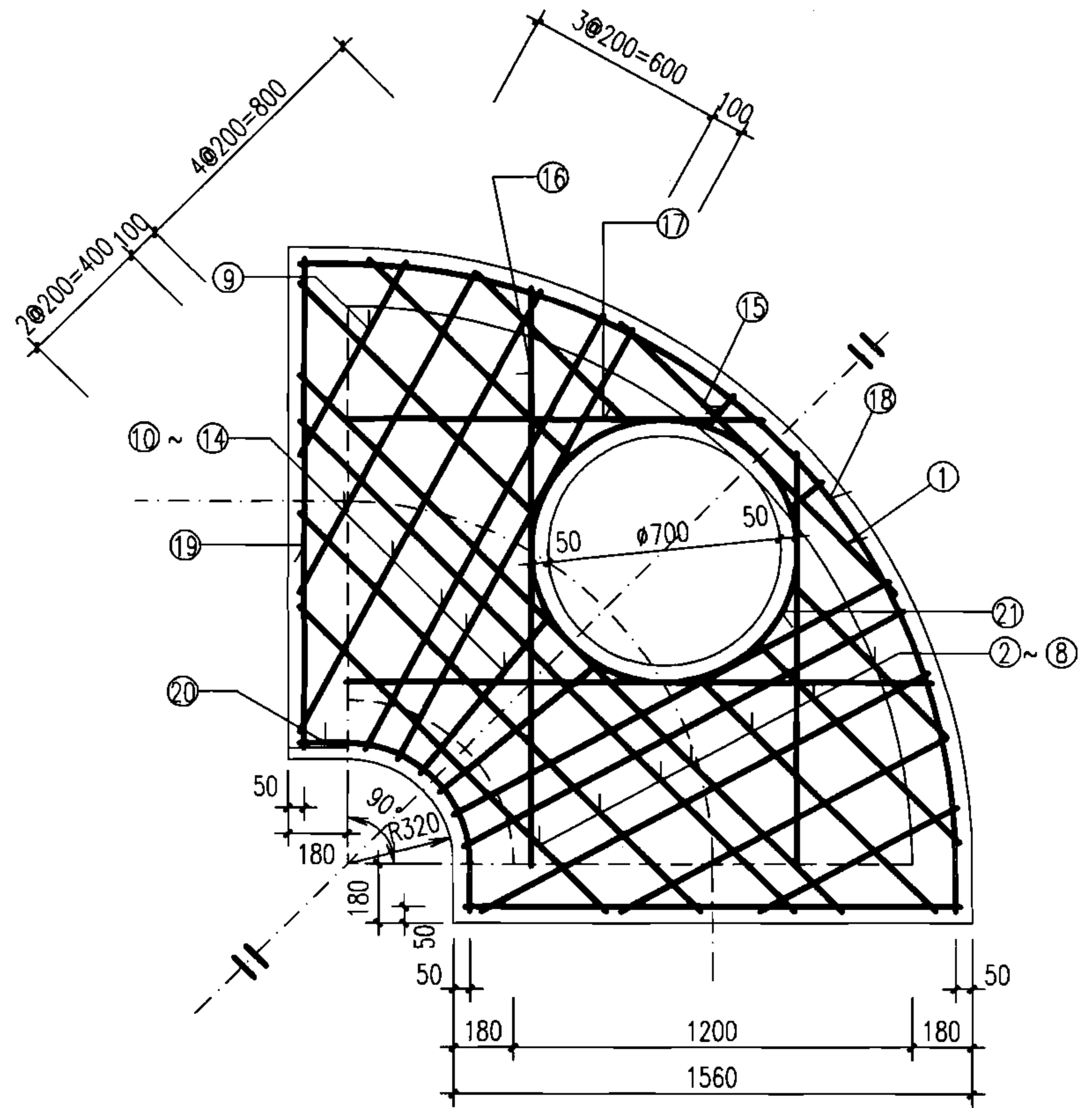
编号	形式	盖板1-1					盖板1-2				
		规格 (mm)	长度 (mm)	数量 (根)	总长 (m)	重量 (kg)	规格 (mm)	长度 (mm)	数量 (根)	总长 (m)	重量 (kg)
①	▬	Φ12	1170	1	1.17	1.04	Φ14	1170	1	1.17	1.41
②	▬	Φ12	655	2	1.31	1.16	Φ14	655	2	1.31	1.58
③	▬	Φ12	860	2	1.72	1.53	Φ14	860	2	1.72	2.08
④	▬	Φ12	1010	2	2.02	1.79	Φ14	1010	2	2.02	2.44
⑤	▬	Φ16	2310	1	2.31	3.65	Φ18	2310	1	2.31	4.61
⑥	▬	Φ16	2110	1	2.11	3.33	Φ18	2110	1	2.11	4.21
⑦	▬	Φ12	1710	1	1.71	1.52	Φ14	1710	1	1.71	2.07
⑧	▬	Φ12	1310	1	1.31	1.16	Φ14	1310	1	1.31	1.58
⑨	▬	Φ12	675	2	1.35	1.20	Φ14	675	2	1.35	1.63
⑩	▬	Φ12	1115	2	2.23	1.98	Φ14	1115	2	2.23	2.69
⑪	▬	Φ12	1530	2	3.06	2.72	Φ14	1530	2	3.06	3.70
⑫	▬	Φ16	1510	2	3.02	4.77	Φ18	1510	2	3.02	6.03
⑬	▬	Φ16	1490	2	2.98	4.70	Φ18	1490	2	2.98	5.95
⑭	▬	Φ12	615	2	1.23	1.09	Φ14	615	2	1.23	1.49
⑮	▬	Φ12	130	2	0.26	0.23	Φ14	130	2	0.26	0.31
⑯	▬	Φ12	1700	2	3.40	3.02	Φ14	1700	2	3.40	4.11
⑰	▬	Φ12	1250	2	2.50	2.22	Φ14	1250	2	2.50	3.02
⑱	▬	Φ12	3165	1	3.17	2.81	Φ14	3165	1	3.17	3.82
⑲	▬	Φ12	1490	2	2.98	2.65	Φ14	1490	2	2.98	3.60
⑳	▬	Φ12	870	1	0.87	0.77	Φ14	870	1	0.87	1.05
㉑	○ Φ800	Φ12	2940	1	2.94	2.61	Φ12	2940	1	2.94	2.61

盖板规格表

盖板型号	盖板覆土 H_0 (m)	板厚 h (mm)	混凝土 (m^3)	钢筋 (kg)
1-1	$0.6 \leq H_0 \leq 2.0$	160	0.50	45.95
1-2	$0.4 \leq H_0 < 0.6$ $2.0 < H_0 \leq 4.0$	180	0.52	59.99

说明:

1. 单位: mm.
2. 材料: 混凝土C25; 钢筋中-HPB235级钢, 中-HRB335级钢.
3. 混凝土净保护层: 35; 钢筋放下层, 水平筋在最下面.
4. 盖板覆土: $0.4m \leq H_0 \leq 4.0m$.
5. $\phi 700$ 孔洞亦可改为 $\phi 800$, 配筋不变, 钢筋长度及位置自行调整.



扇形雨污水检查井 (90°) 盖板配筋图 ①
(D=800~900)

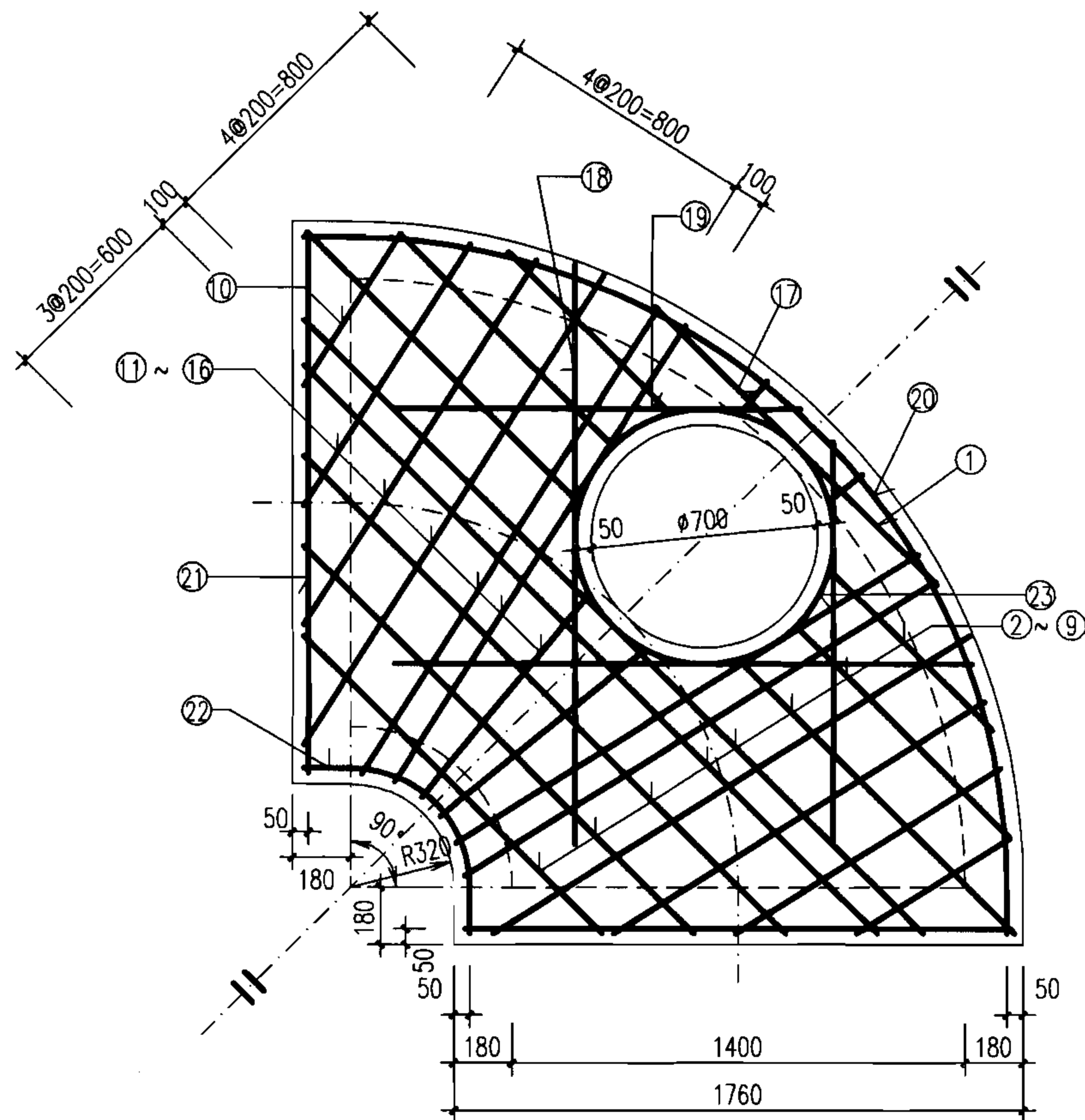
图集号 06MS201-3

审核 王憬山 刘平 校对 孟宪东 孟平 设计 温丽晖 温加峰

页 66

钢筋表

编号	形式	盖板2-1					盖板2-2				
		规格 (mm)	长度 (mm)	数量 (根)	总长 (m)	重量 (kg)	规格 (mm)	长度 (mm)	数量 (根)	总长 (m)	重量 (kg)
①	——	Φ12	1230	1	1.23	1.09	Φ14	1230	1	1.23	1.49
②	——	Φ12	710	2	1.42	1.26	Φ14	710	2	1.42	1.72
③	——	Φ12	935	2	1.87	1.66	Φ14	935	2	1.87	2.26
④	——	Φ12	1210	2	2.42	2.15	Φ14	1210	2	2.42	2.92
⑤	——	Φ16	2710	1	2.71	4.28	Φ18	2710	1	2.71	5.41
⑥	——	Φ16	2510	1	2.51	3.96	Φ18	2510	1	2.51	5.01
⑦	——	Φ12	2110	1	2.11	1.87	Φ14	2110	1	2.11	2.55
⑧	——	Φ12	1710	1	1.71	1.52	Φ14	1710	1	1.71	2.07
⑨	——	Φ12	1310	1	1.31	1.16	Φ14	1310	1	1.31	1.58
⑩	——	Φ12	560	2	1.12	0.99	Φ14	560	2	1.12	1.35
⑪	——	Φ12	970	2	1.94	1.72	Φ14	970	2	1.94	2.34
⑫	——	Φ12	1355	2	2.71	2.41	Φ14	1355	2	2.71	3.27
⑬	——	Φ12	1745	2	3.49	3.10	Φ14	1745	2	3.49	4.22
⑭	——	Φ16	1725	2	3.45	5.45	Φ18	1725	2	3.45	6.89
⑮	——	Φ16	1690	2	3.38	5.33	Φ18	1690	2	3.38	6.75
⑯	——	Φ12	820	2	1.64	1.46	Φ14	820	2	1.64	1.98
⑰	——	Φ12	135	2	0.27	0.24	Φ14	135	2	0.27	0.33
⑱	——	Φ12	1700	2	3.40	3.02	Φ14	1700	2	3.40	4.11
⑲	——	Φ12	1250	2	2.50	2.22	Φ14	1250	2	2.50	3.02
⑳	——	Φ12	3480	1	3.48	3.09	Φ14	3480	1	3.48	4.21
㉑	——	Φ12	1690	2	3.38	3.00	Φ14	1690	2	3.38	4.08
㉒	——	Φ12	870	1	0.87	0.77	Φ14	870	1	0.87	1.05
㉓	⊙800	Φ12	2940	1	2.94	2.61	Φ12	2940	1	2.94	2.61



盖板规格表

盖板型号	盖板覆土 H_0 (m)	板厚 h (mm)	混凝土 (m^3)	钢筋 (kg)
2-1	$0.6 \leq H_0 \leq 2.0$	160	0.57	54.36
2-2	$0.4 \leq H_0 < 0.6$ $2.0 < H_0 \leq 4.0$	180	0.64	71.24

说明:

1. 单位: mm.
2. 材料: 混凝土C25; 钢筋 Φ -HPB235级钢, Φ -HRB335级钢.
3. 混凝土净保护层: 35; 钢筋放下层, 水平筋在最下面.
4. 盖板覆土: $0.4m \leq H_0 \leq 4.0m$.
5. $\phi 700$ 孔洞亦可改为 $\phi 800$, 配筋不变, 钢筋长度及位置自行调整.

扇形雨污水检查井 (90°) 盖板配筋图 ② (D=1000~1100)

图集号

06MS201-3

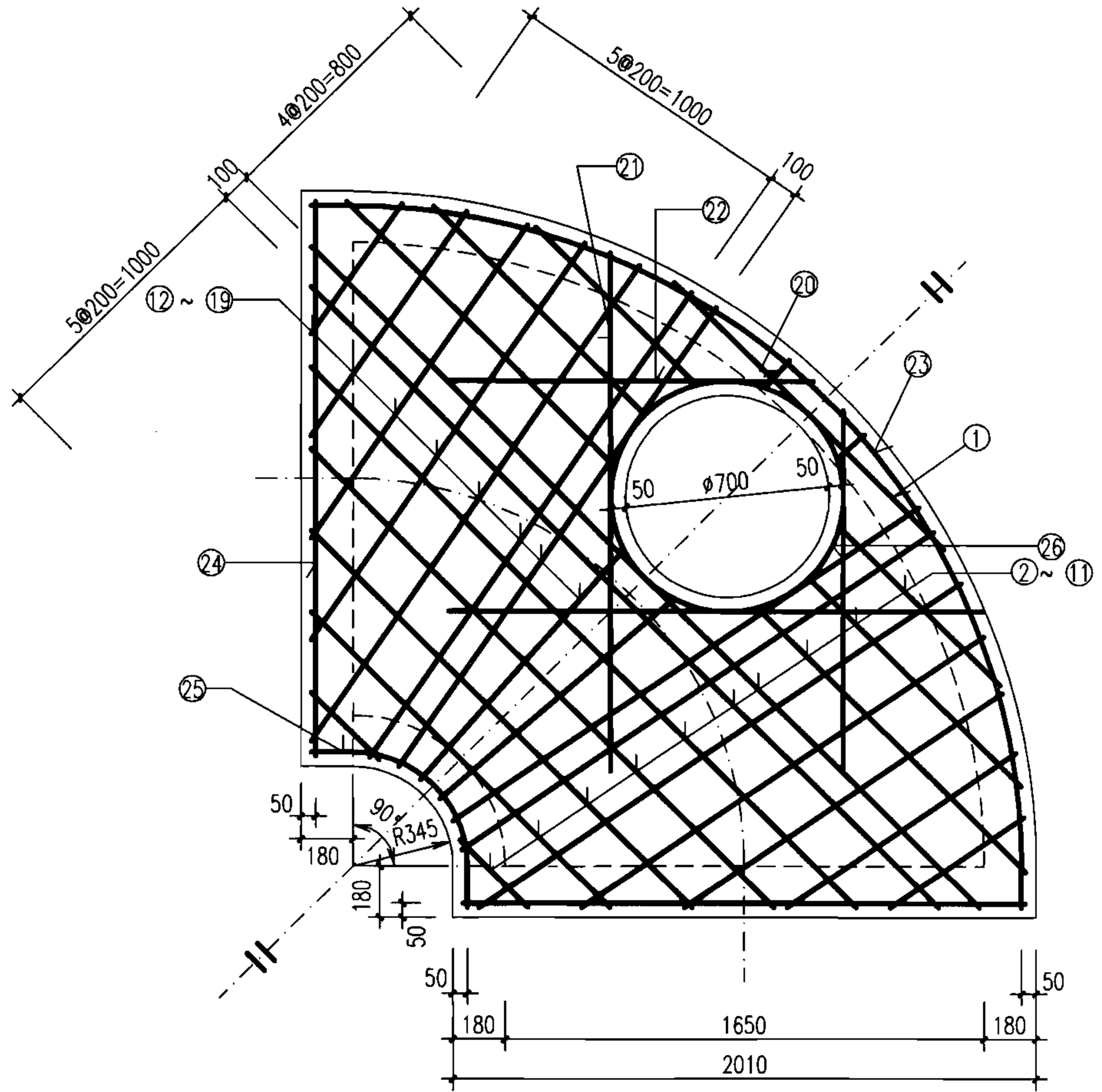
审核 王憬山 刘平 校对 孟宪东 孟宪东 设计 温丽晖 温丽晖

页

67

钢筋表

编号	形式	盖板3-1					盖板3-2				
		规格 (mm)	长度 (mm)	数量 (根)	总长 (m)	重量 (kg)	规格 (mm)	长度 (mm)	数量 (根)	总长 (m)	重量 (kg)
①	▬	Φ14	1315	1	1.32	1.59	Φ16	1315	1	1.32	2.08
②	▬	Φ14	790	2	1.58	1.91	Φ16	790	2	1.58	2.49
③	▬	Φ14	1030	2	2.06	2.49	Φ16	1030	2	2.06	3.25
④	▬	Φ14	1310	2	2.62	3.17	Φ16	1310	2	2.62	4.14
⑤	▬	Φ18	3260	1	3.26	6.51	Φ20	3260	1	3.26	8.04
⑥	▬	Φ18	3060	1	3.06	6.11	Φ20	3060	1	3.06	7.55
⑦	▬	Φ14	2660	1	2.66	3.21	Φ16	2660	1	2.66	4.20
⑧	▬	Φ14	2260	1	2.26	2.73	Φ16	2260	1	2.26	3.57
⑨	▬	Φ14	1860	1	1.86	2.25	Φ16	1860	1	1.86	2.94
⑩	▬	Φ14	1460	1	1.46	1.76	Φ16	1460	1	1.46	2.30
⑪	▬	Φ14	335	2	0.67	0.81	Φ16	335	2	0.67	1.06
⑫	▬	Φ14	560	2	1.12	1.35	Φ16	560	2	1.12	1.77
⑬	▬	Φ14	955	2	1.91	2.31	Φ16	955	2	1.91	3.01
⑭	▬	Φ14	1330	2	2.66	3.21	Φ16	1330	2	2.66	4.20
⑮	▬	Φ14	1680	2	3.36	4.06	Φ16	1680	2	3.36	5.30
⑯	▬	Φ14	2015	2	4.03	4.87	Φ16	2015	2	4.03	6.36
⑰	▬	Φ18	1970	2	3.94	7.87	Φ20	1970	2	3.94	9.72
⑱	▬	Φ18	1945	2	3.89	7.77	Φ20	1945	2	3.89	9.59
⑲	▬	Φ14	1070	2	2.14	2.59	Φ16	1070	2	2.14	3.38
⑳	▬	Φ14	130	2	0.26	0.31	Φ16	130	2	0.26	0.41
㉑	▬	Φ14	1850	2	3.70	4.47	Φ16	1850	2	3.70	5.84
㉒	▬	Φ14	1350	2	2.70	3.26	Φ16	1350	2	2.70	4.26
㉓	▬	Φ14	3910	1	3.91	4.72	Φ16	3910	1	3.91	6.17
㉔	▬	Φ14	1940	2	3.88	4.69	Φ16	1940	2	3.88	6.12
㉕	▬	Φ14	910	1	0.91	1.10	Φ16	910	1	0.91	1.44
㉖	○	Φ12	2940	1	2.94	2.61	Φ12	1940	1	2.94	2.61



盖板规格表

盖板型号	盖板覆土H (m)	板厚h (mm)	混凝土 (m ³)	钢筋 (kg)
3-1	0.6 ≤ H ≤ 2.0	160	0.74	87.75
3-2	0.4 ≤ H < 0.6 2.0 < H ≤ 4.0	180	0.83	111.79

说明:

1. 单位: mm.
2. 材料: 混凝土C25; 钢筋Φ-HPB235级钢, Φ-HRB335级钢.
3. 混凝土净保护层: 35; 钢筋放下层, 水平筋在最下面.
4. 盖板覆土: 0.4m ≤ H₀ ≤ 4.0m.
5. Φ700孔洞亦可改为Φ800, 配筋不变, 钢筋长度及位置自行调整.

扇形雨污水检查井 (90°) 盖板配筋图 ③ (D=1200~1350)

图集号 06MS201-3

审核 王憬山 刘岩 校对 孟宪东 孟宪东 设计 温丽晖 温丽晖

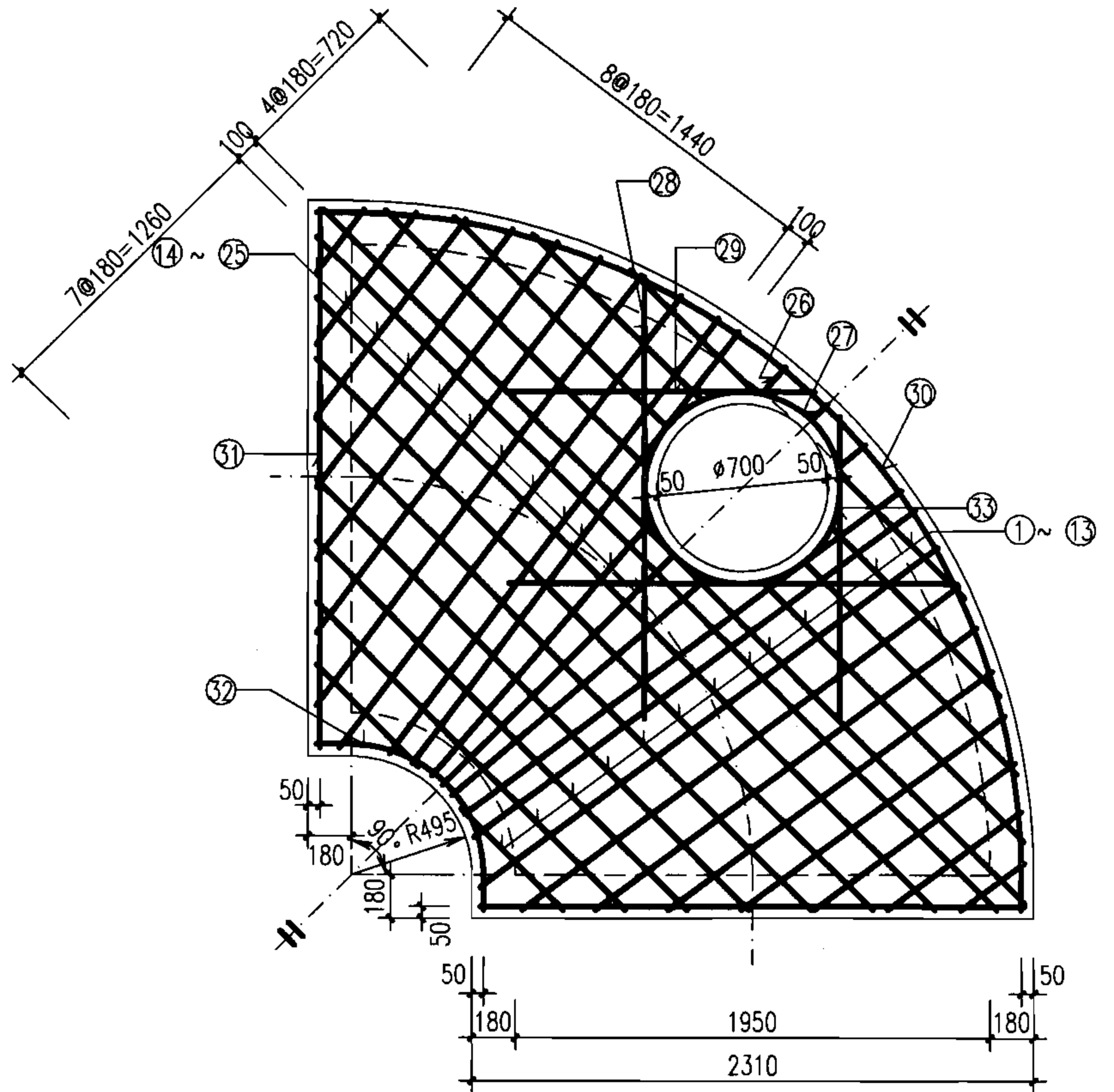
页 68

钢筋表

编号	形式	盖板4-1					盖板4-2				
		规格 (mm)	长度 (mm)	数量 (根)	总长 (m)	重量 (kg)	规格 (mm)	长度 (mm)	数量 (根)	总长 (m)	重量 (kg)
①	—	Φ14	730	2	1.46	1.76	Φ16	730	2	1.46	2.30
②	—	Φ14	980	2	1.96	2.37	Φ16	980	2	1.96	3.09
③	—	Φ14	1240	2	2.48	3.00	Φ16	1240	2	2.48	3.91
④	—	Φ14	1525	2	3.05	3.69	Φ16	1525	2	3.05	4.81
⑤	—	Φ18	4085	1	4.09	8.16	Φ20	4085	1	4.09	10.07
⑥	—	Φ18	3960	1	3.96	7.91	Φ20	3960	1	3.96	9.77
⑦	—	Φ14	3600	1	3.60	4.35	Φ16	3600	1	3.60	5.68
⑧	—	Φ14	3240	1	3.24	3.92	Φ16	3240	1	3.24	5.11
⑨	—	Φ14	2880	1	2.88	3.48	Φ16	2880	1	2.88	4.55
⑩	—	Φ14	2520	1	2.52	3.05	Φ16	2520	1	2.52	3.98
⑪	—	Φ14	2160	1	2.16	2.61	Φ16	2160	1	2.16	3.41
⑫	—	Φ14	1800	1	1.80	2.18	Φ16	1800	1	1.80	2.84
⑬	—	Φ14	595	2	1.19	1.44	Φ16	595	2	1.19	1.88
⑭	—	Φ14	330	1	0.33	0.40	Φ16	330	1	0.33	0.52
⑮	—	Φ14	690	1	0.69	0.83	Φ16	690	1	0.69	1.09
⑯	—	Φ14	1030	1	1.03	1.24	Φ16	1030	1	1.03	1.63
⑰	—	Φ14	1355	2	2.71	3.27	Φ16	1355	2	2.71	4.28
⑱	—	Φ14	1665	2	3.33	4.02	Φ16	1665	2	3.33	5.26
⑲	—	Φ14	1960	2	3.92	4.74	Φ16	1960	2	3.92	6.19
⑳	—	Φ14	2240	2	4.48	5.41	Φ16	2240	2	4.48	7.07
㉑	—	Φ14	2355	2	4.71	5.69	Φ16	2355	2	4.71	7.43
㉒	—	Φ18	2265	2	4.53	9.05	Φ20	2265	2	4.53	11.17
㉓	—	Φ18	2245	2	4.49	8.97	Φ20	2245	2	4.49	11.07
㉔	—	Φ14	1390	2	2.78	3.36	Φ16	1390	2	2.78	4.39
㉕	—	Φ14	1345	1	1.35	1.63	Φ16	1345	1	1.35	2.12
㉖	—	Φ14	150	2	0.30	0.36	Φ16	150	2	0.30	0.47
㉗	—	Φ14	95	1	0.10	0.11	Φ16	95	1	0.10	0.15
㉘	—	Φ14	1850	2	3.70	4.47	Φ16	1850	2	3.70	5.84
㉙	—	Φ14	1350	2	2.70	3.26	Φ16	1350	2	2.70	4.26
㉚	—	Φ14	4700	1	4.70	5.68	Φ16	4700	1	4.70	7.42
㉛	—	Φ14	2310	2	4.62	5.58	Φ16	2310	2	4.62	7.29
㉜	—	Φ14	1150	1	1.15	1.39	Φ16	1150	1	1.15	1.82
㉝	⊙800	Φ12	2940	1	2.94	2.61	Φ12	2940	1	2.94	2.61

盖板规格表

盖板型号	盖板覆土H. (m)	板厚h (mm)	混凝土 (m ³)	钢筋 (kg)
4-1	0.6 ≤ H ≤ 2.0	180	1.16	120.00
4-2	0.4 ≤ H ≤ 0.6 2.0 < H ≤ 4.0	200	1.29	153.49



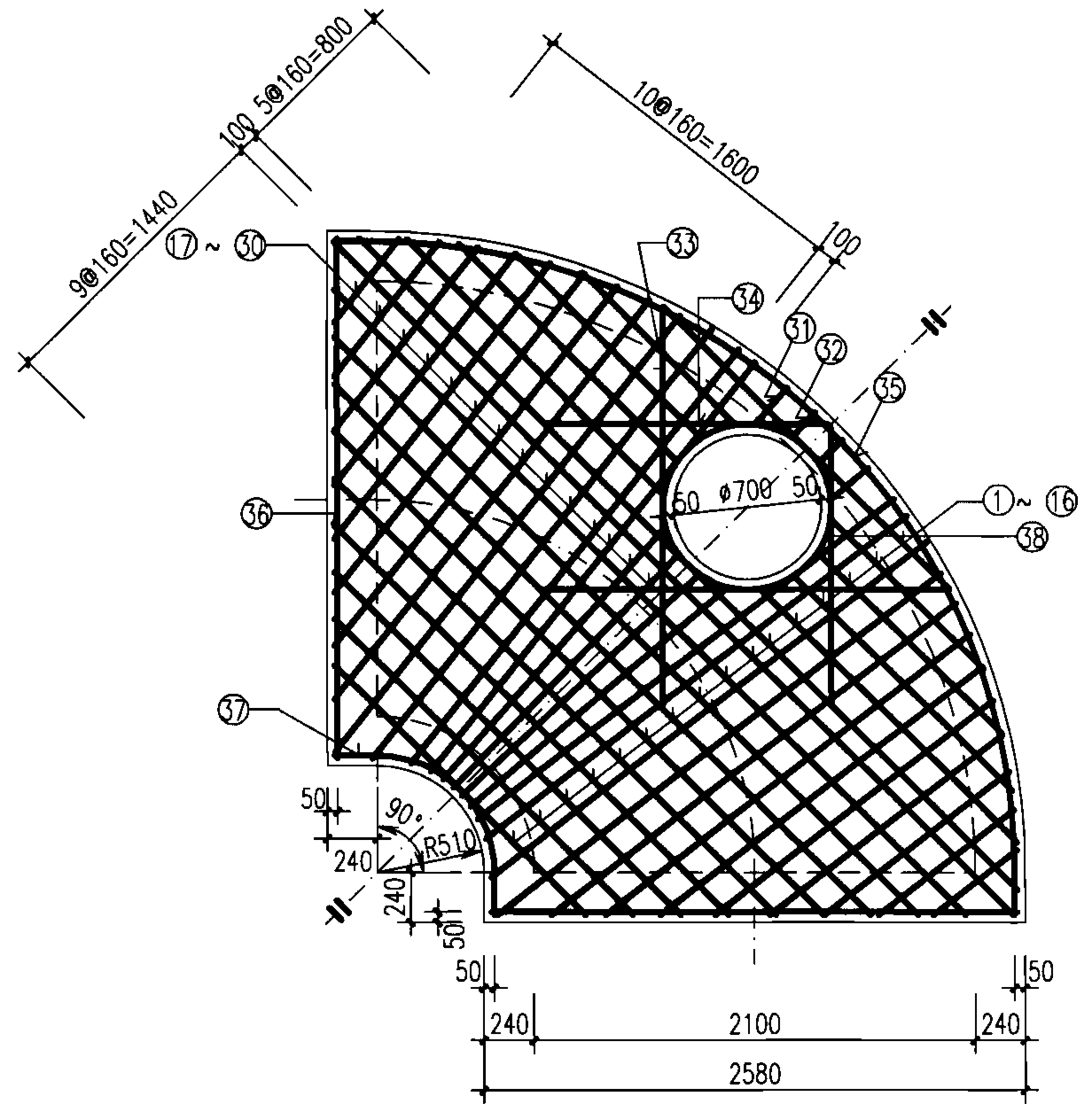
说明:

1. 单位: mm.
2. 材料: 混凝土C25; 钢筋Φ-HPB235级钢, Φ-HRB335级钢.
3. 混凝土净保护层: 35; 钢筋放下层, 水平筋在最下面.
4. 盖板覆土: 0.4m ≤ H₀ ≤ 4.0m.
5. φ700孔洞亦可改为φ800, 配筋不变, 钢筋长度及位置自行调整.

扇形雨污水检查井 (90°) 盖板配筋图 ④				图集号	06MS201-3
(D=1500~1650)				页	69
审核	王憬山	设计	温丽晖	校对	孟宪东

钢筋表

编号	形式	盖板5-1					盖板5-2				
		规格 (mm)	长度 (mm)	数量 (根)	总长 (m)	重量 (kg)	规格 (mm)	长度 (mm)	数量 (根)	总长 (m)	重量 (kg)
①	—	Φ14	1920	1	1.92	2.32	Φ16	1920	1	1.92	3.03
②	—	Φ14	1030	2	2.06	2.49	Φ16	1030	2	2.06	3.25
③	—	Φ14	1245	2	2.49	3.01	Φ16	1245	2	2.49	3.93
④	—	Φ14	1475	2	2.95	3.56	Φ16	1475	2	2.95	4.66
⑤	—	Φ14	1735	2	3.47	4.19	Φ16	1735	2	3.47	5.48
⑥	—	Φ18	4440	1	4.44	8.87	Φ20	4440	1	4.44	10.95
⑦	—	Φ18	4580	1	4.58	9.15	Φ20	4580	1	4.58	11.29
⑧	—	Φ14	4260	1	4.26	5.15	Φ16	4260	1	4.26	6.72
⑨	—	Φ14	3940	1	3.94	4.76	Φ16	3940	1	3.94	6.22
⑩	—	Φ14	3620	1	3.62	4.37	Φ16	3620	1	3.62	5.71
⑪	—	Φ14	3300	1	3.30	3.99	Φ16	3300	1	3.30	5.21
⑫	—	Φ14	2980	1	2.98	3.60	Φ16	2980	1	2.98	4.70
⑬	—	Φ14	2660	1	2.66	3.21	Φ16	2660	1	2.66	4.20
⑭	—	Φ14	2340	1	2.34	2.83	Φ16	2340	1	2.34	3.69
⑮	—	Φ14	2020	1	2.02	2.44	Φ16	2020	1	2.02	3.19
⑯	—	Φ14	1700	1	1.70	2.05	Φ16	1700	1	1.70	2.68
⑰	—	Φ14	510	2	1.02	1.23	Φ16	510	2	1.02	1.61
⑱	—	Φ14	820	2	1.64	1.98	Φ16	820	2	1.64	2.59
⑲	—	Φ14	1120	2	2.24	2.71	Φ16	1120	2	2.24	3.54
⑳	—	Φ14	1410	2	2.82	3.41	Φ16	1410	2	2.82	4.45
㉑	—	Φ14	1685	2	3.37	4.07	Φ16	1685	2	3.37	5.32
㉒	—	Φ14	1950	2	3.90	4.71	Φ16	1950	2	3.90	6.16
㉓	—	Φ14	2205	2	4.41	5.33	Φ16	2205	2	4.41	6.96
㉔	—	Φ14	2450	2	4.90	5.92	Φ16	2450	2	4.90	7.73
㉕	—	Φ14	2685	2	5.37	6.49	Φ16	2685	2	5.37	8.48
㉖	—	Φ14	2640	2	5.28	6.38	Φ16	2640	2	5.28	8.33
㉗	—	Φ18	2550	2	5.10	10.19	Φ20	2550	2	5.10	12.58
㉘	—	Φ18	2520	2	5.04	10.07	Φ20	2520	2	5.04	12.43
㉙	—	Φ14	1625	2	3.25	3.93	Φ16	1625	2	3.25	5.13
㉚	—	Φ14	1560	2	3.12	3.77	Φ16	1560	2	3.12	4.92
㉛	—	Φ14	235	2	0.47	0.57	Φ16	235	2	0.47	0.74
㉜	—	Φ14	165	2	0.33	0.40	Φ16	165	2	0.33	0.52
㉝	—	Φ14	1850	2	3.70	4.47	Φ16	1850	2	3.70	5.84
㉞	—	Φ14	1350	2	2.70	3.26	Φ16	1350	2	2.70	4.26
㉟	—	Φ14	5185	1	5.19	6.27	Φ16	5185	1	5.19	8.18
㊱	—	Φ14	2510	2	5.02	6.07	Φ16	2510	2	5.02	7.92
㊲	—	Φ14	1290	1	1.29	1.56	Φ16	1290	1	1.29	2.04
㊳	⊙800	Φ12	2940	1	2.94	2.61	Φ12	2940	1	2.94	2.61



盖板规格表

盖板型号	盖板覆土 H_0 (m)	板厚 h (mm)	混凝土 (m^3)	钢筋 (kg)
5-1	$0.6 \leq H_0 \leq 2.0$	200	1.63	161.39
5-2	$0.4 \leq H_0 < 0.6$ $2.0 < H_0 \leq 4.0$	220	1.79	207.26

说明:

1. 单位: mm.
2. 材料: 混凝土C25; 钢筋 中-HPB235级钢, Ⅱ-HRB335级钢.
3. 混凝土净保护层: 35; 钢筋放下层, 水平筋在最下面.
4. 盖板覆土: $0.4m \leq H_0 \leq 4.0m$.
5. $\phi 700$ 孔洞亦可改为 $\phi 800$, 配筋不变, 钢筋长度及位置自行调整.

扇形雨污水检查井 (90°) 盖板配筋图 ⑤ (D=1800)

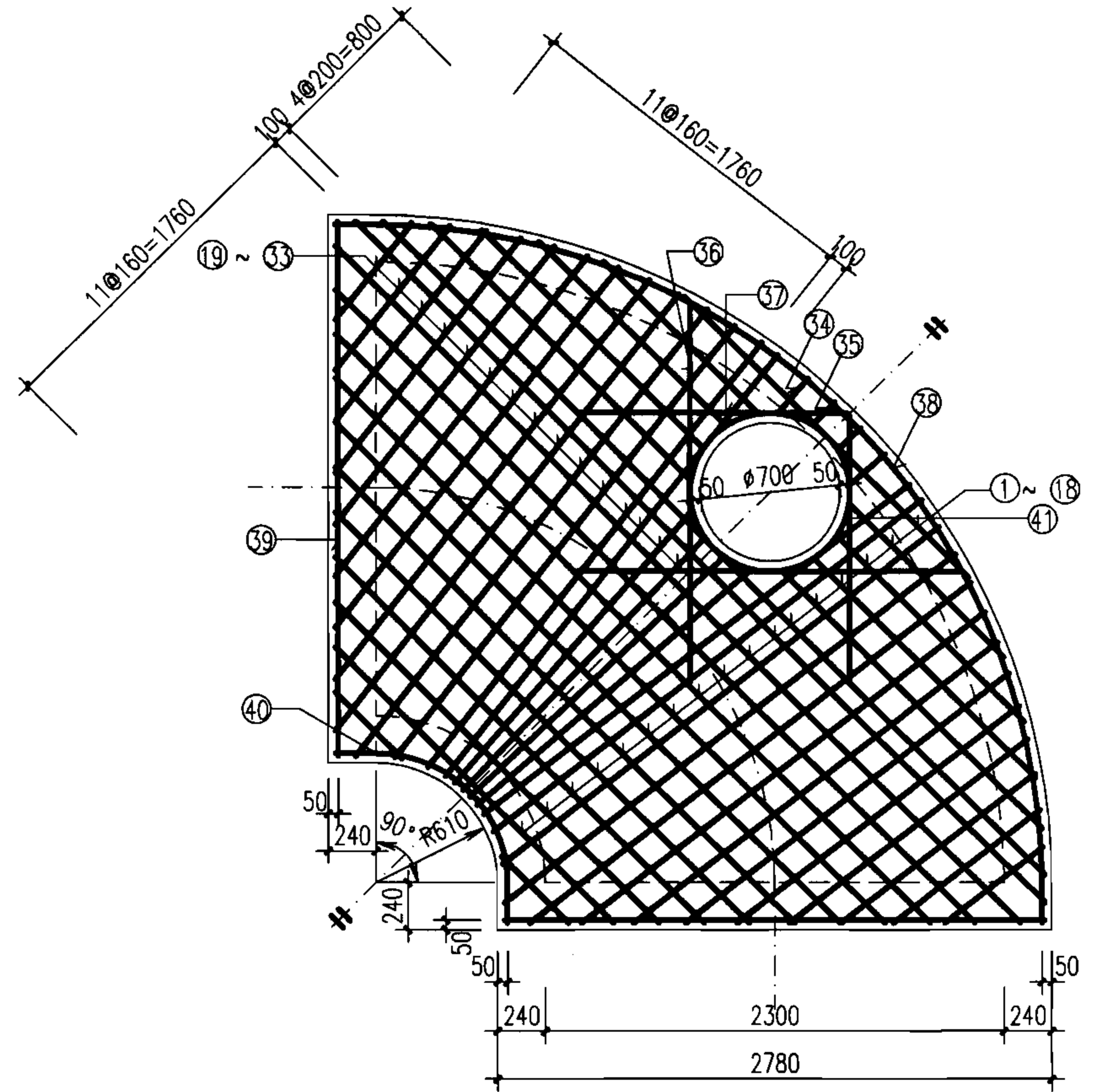
图集号 06MS201-3

审核 王憬山 设计 温丽晖

页 70

钢筋表

编号	形式	盖板6-1					盖板6-2				
		规格 (mm)	长度 (mm)	数量 (根)	总长 (m)	重量 (kg)	规格 (mm)	长度 (mm)	数量 (根)	总长 (m)	重量 (kg)
①	▬	Φ14	2015	1	2.02	2.43	Φ16	2015	1	2.02	3.18
②	▬	Φ14	1100	2	2.20	2.66	Φ16	1100	2	2.20	3.47
③	▬	Φ14	1330	2	2.66	3.21	Φ16	1330	2	2.66	4.20
④	▬	Φ14	1570	2	3.14	3.79	Φ16	1570	2	3.14	4.96
⑤	▬	Φ14	1850	2	3.70	4.47	Φ16	1850	2	3.70	5.84
⑥	▬	Φ18	4690	1	4.69	9.37	Φ20	4690	1	4.69	11.57
⑦	▬	Φ18	4890	1	4.89	9.77	Φ20	4890	1	4.89	12.06
⑧	▬	Φ14	4860	1	4.86	5.87	Φ16	4860	1	4.86	7.67
⑨	▬	Φ14	4540	1	4.54	5.49	Φ16	4540	1	4.54	7.17
⑩	▬	Φ14	4220	1	4.22	5.10	Φ16	4220	1	4.22	6.66
⑪	▬	Φ14	3900	1	3.90	4.71	Φ16	3900	1	3.90	6.16
⑫	▬	Φ14	3580	1	3.58	4.33	Φ16	3580	1	3.58	5.65
⑬	▬	Φ14	3260	1	3.26	3.94	Φ16	3260	1	3.26	5.15
⑭	▬	Φ14	2940	1	2.94	3.55	Φ16	2940	1	2.94	4.64
⑮	▬	Φ14	2620	1	2.62	3.17	Φ16	2620	1	2.62	4.14
⑯	▬	Φ14	2300	1	2.30	2.78	Φ16	2300	1	2.30	3.63
⑰	▬	Φ14	1980	1	1.98	2.39	Φ16	1980	1	1.98	3.13
⑱	▬	Φ14	480	2	0.96	1.16	Φ16	480	2	0.96	1.52
⑲	▬	Φ14	630	2	1.26	1.52	Φ16	630	2	1.26	1.99
⑳	▬	Φ14	940	2	1.88	2.27	Φ16	940	2	1.88	2.97
㉑	▬	Φ14	1240	2	2.48	3.00	Φ16	1240	2	2.48	3.91
㉒	▬	Φ14	1525	2	3.05	3.69	Φ16	1525	2	3.05	4.81
㉓	▬	Φ14	1800	2	3.60	4.35	Φ16	1800	2	3.60	5.68
㉔	▬	Φ14	2070	2	4.14	5.00	Φ16	2070	2	4.14	6.53
㉕	▬	Φ14	2320	2	4.64	5.61	Φ16	2320	2	4.64	7.32
㉖	▬	Φ14	2570	2	5.14	6.21	Φ16	2570	2	5.14	8.11
㉗	▬	Φ14	2810	2	5.62	6.79	Φ16	2810	2	5.62	8.87
㉘	▬	Φ14	2880	2	5.76	6.96	Φ16	2880	2	5.76	9.09
㉙	▬	Φ14	2780	2	5.56	6.72	Φ16	2780	2	5.56	8.78
㉚	▬	Φ18	2730	2	5.46	10.91	Φ20	2730	2	5.46	13.47
㉛	▬	Φ18	2715	2	5.43	10.85	Φ20	2715	2	5.43	13.39
㉜	▬	Φ14	1825	2	3.65	4.41	Φ16	1825	2	3.65	5.76
㉝	▬	Φ14	1760	2	3.52	4.25	Φ16	1760	2	3.52	5.56
㉞	▬	Φ14	240	2	0.48	0.58	Φ16	240	2	0.48	0.76
㉟	▬	Φ14	165	2	0.33	0.40	Φ16	165	2	0.33	0.52
㊱	▬	Φ14	1850	2	3.70	4.47	Φ16	1850	2	3.70	5.84
㊲	▬	Φ14	1350	2	2.70	3.26	Φ16	1350	2	2.70	4.26
㊳	▬	Φ14	5660	1	5.66	6.84	Φ16	5660	1	5.66	8.93
㊴	▬	Φ14	2710	2	5.42	6.55	Φ16	2710	2	5.42	8.55
㊵	▬	Φ14	1450	1	1.45	1.75	Φ16	1450	1	1.45	2.29
㊶	⊙	Φ12	2940	1	2.94	2.61	Φ12	2940	1	2.94	2.61



盖板规格表

盖板型号	盖板覆土 H_0 (m)	板厚 h (mm)	混凝土 (m^3)	钢筋 (kg)
6-1	$0.6 \leq H_0 \leq 2.0$	220	2.13	187.20
6-2	$0.4 \leq H_0 < 0.6$ $2.0 < H_0 \leq 4.0$	240	2.32	240.78

说明:

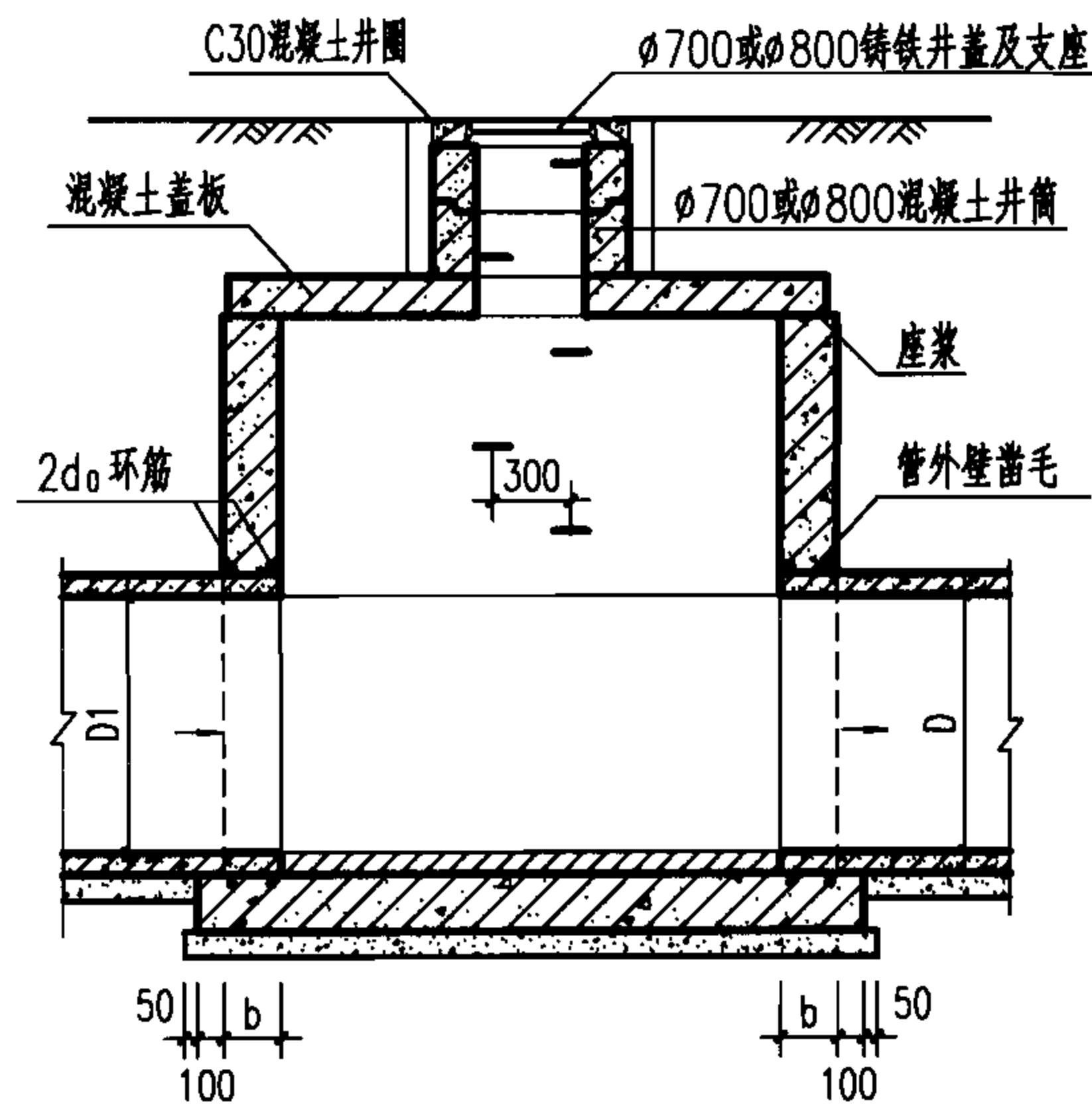
1. 单位: mm.
2. 材料: 混凝土C25; 钢筋中-HPB235级钢, Ⅱ-HRB335级钢.
3. 混凝土净保护层: 35; 钢筋放下层, 水平筋在最下面.
4. 盖板覆土: $0.4m \leq H_0 \leq 4.0m$.
5. $\phi 700$ 孔洞亦可改为 $\phi 800$, 配筋不变, 钢筋长度及位置自行调整.

扇形雨污水检查井 (90°) 盖板配筋图 ⑥ (D=2000)

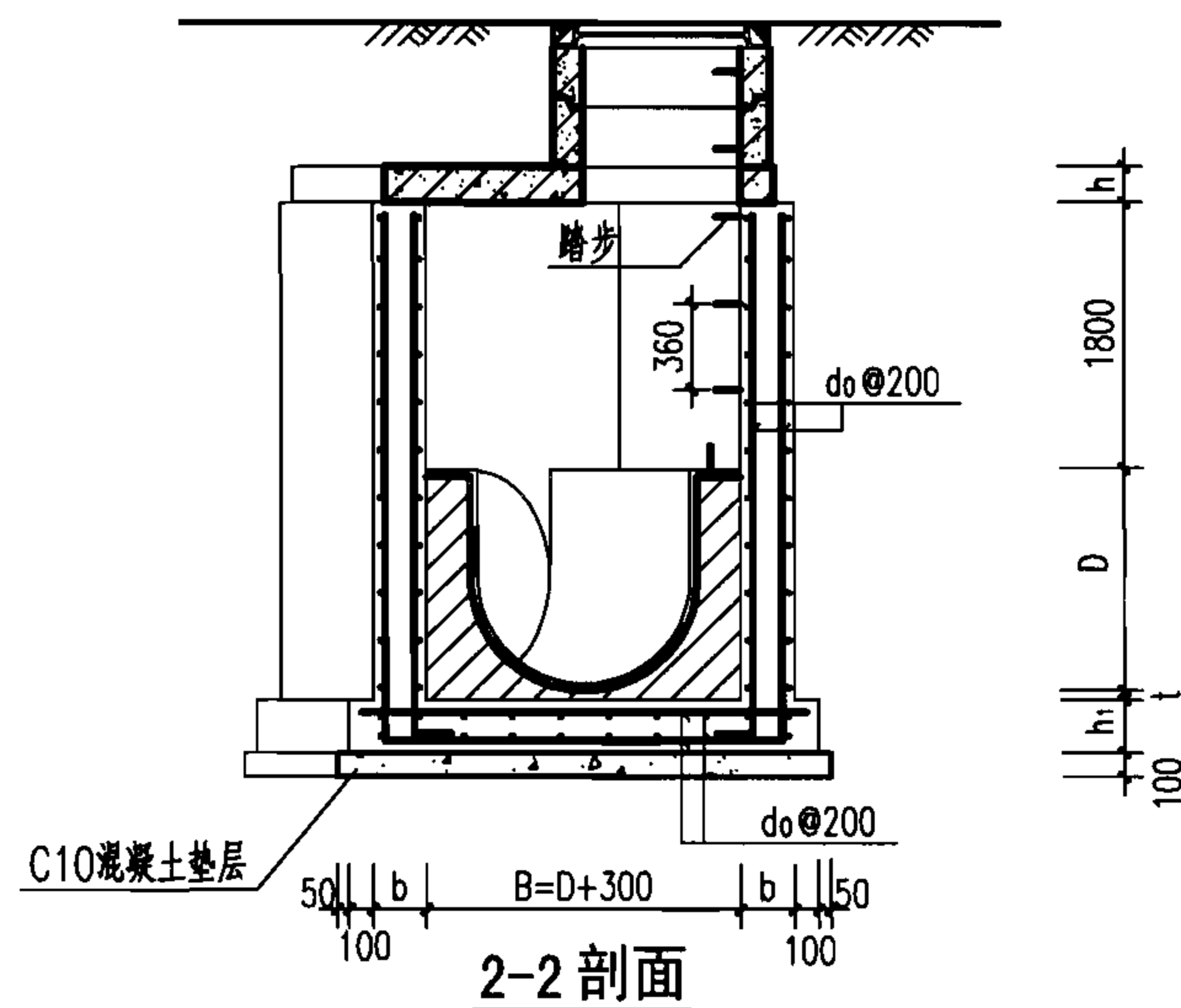
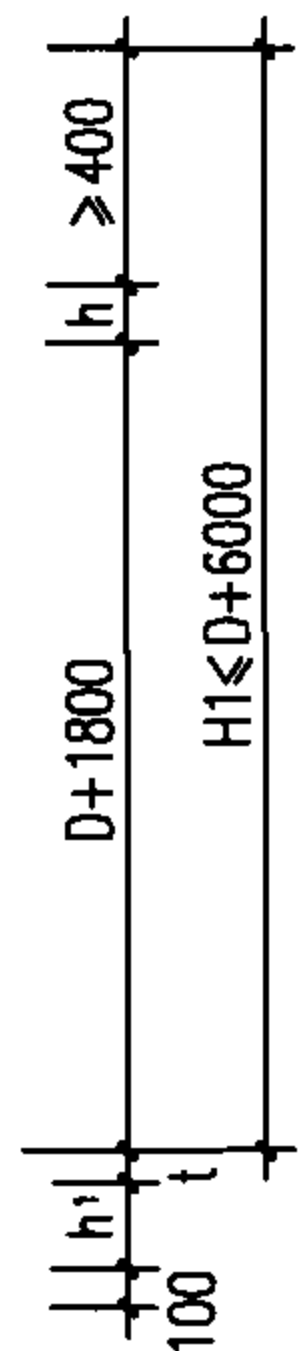
图集号 06MS201-3

审核 王憬山 设计 温丽晖

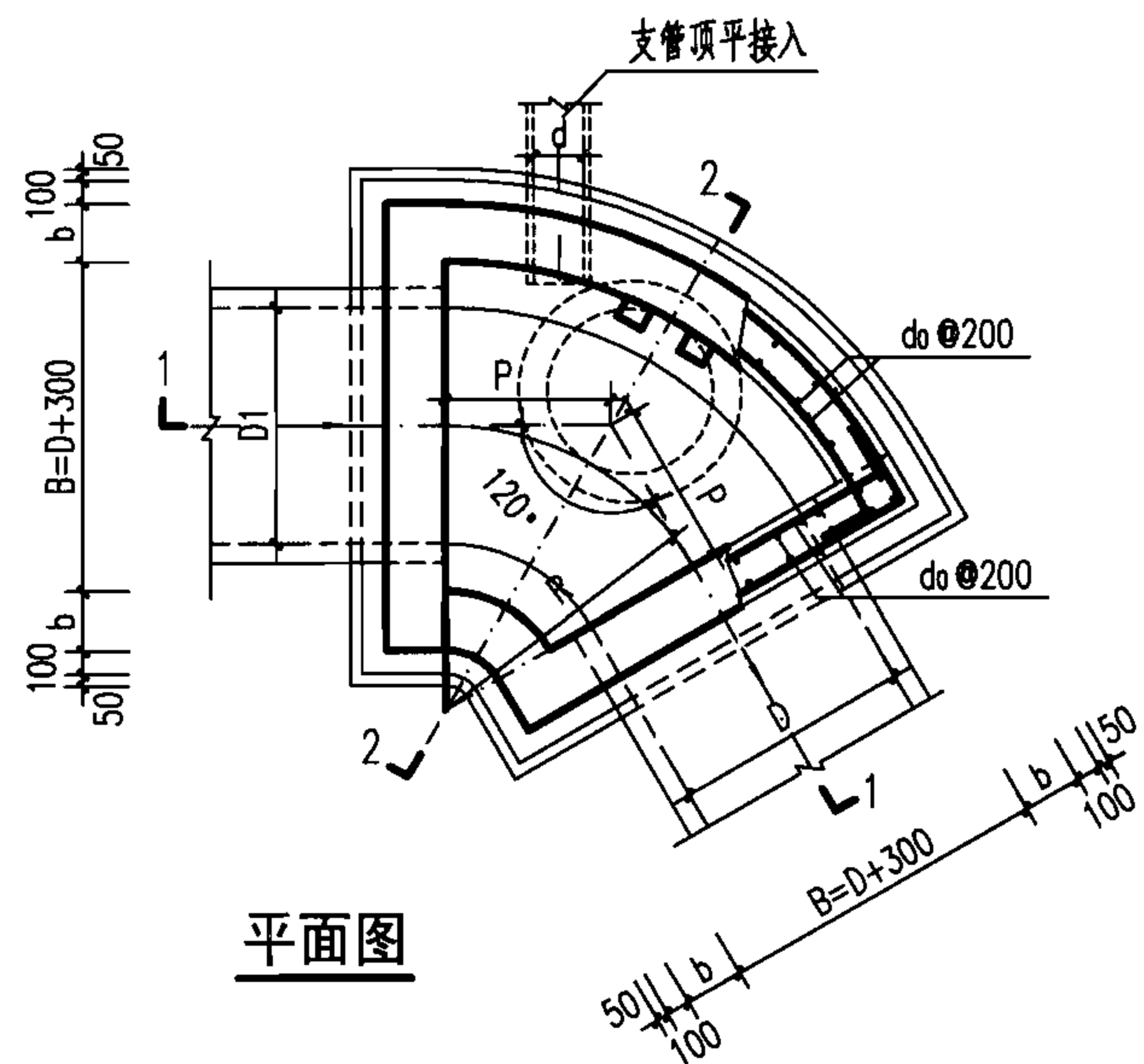
页 71



1-1 剖面



2-2 剖面



平面图

井室尺寸及配筋表

管径 D	各部尺寸				钢筋 do	盖板 型号
	R	P	b	h1		
800~900	1100	635	250	300	Φ12	1
1000~1100	1200	693				2
1200~1350	1350	779				3
1500	1650	953				4

说明:

1. 单位: mm.
2. 井墙及底板混凝土为C25、S4; 钢筋 Φ -HPB235级钢、 Φ -HRB335级钢; 钢筋锚固长度33d、搭接长度40d; 基础下层筋保护层40, 其他为35.
3. 座浆、抹三角灰均用1:2防水水泥砂浆.
4. 流槽用M7.5水泥砂浆砌MU10砖, 1:2防水水泥砂浆抹面, 厚20.
5. 井室高度自井底至盖板底净高一般为D+1800, 埋深不足时酌情减少.
6. 接入支管超挖部分用级配砂石、混凝土或砖填实.
7. 流槽部分在安放踏步的同侧加设脚窝, 见本图集第133页.
8. 支管垂直接入最大管径:
D=800 ~ 900 时 $d \leq 300$;
D=1000 ~ 1350 时 $d \leq 400$;
D=1500 时 $d \leq 600$.
9. 井筒及踏步的安装做法见井筒图.

扇形混凝土污水检查井 (120°)
D=800~1500

图集号 06MS201-3

审核 王憬山 校对 孟宪东 设计 温丽晖

页 72

钢筋表

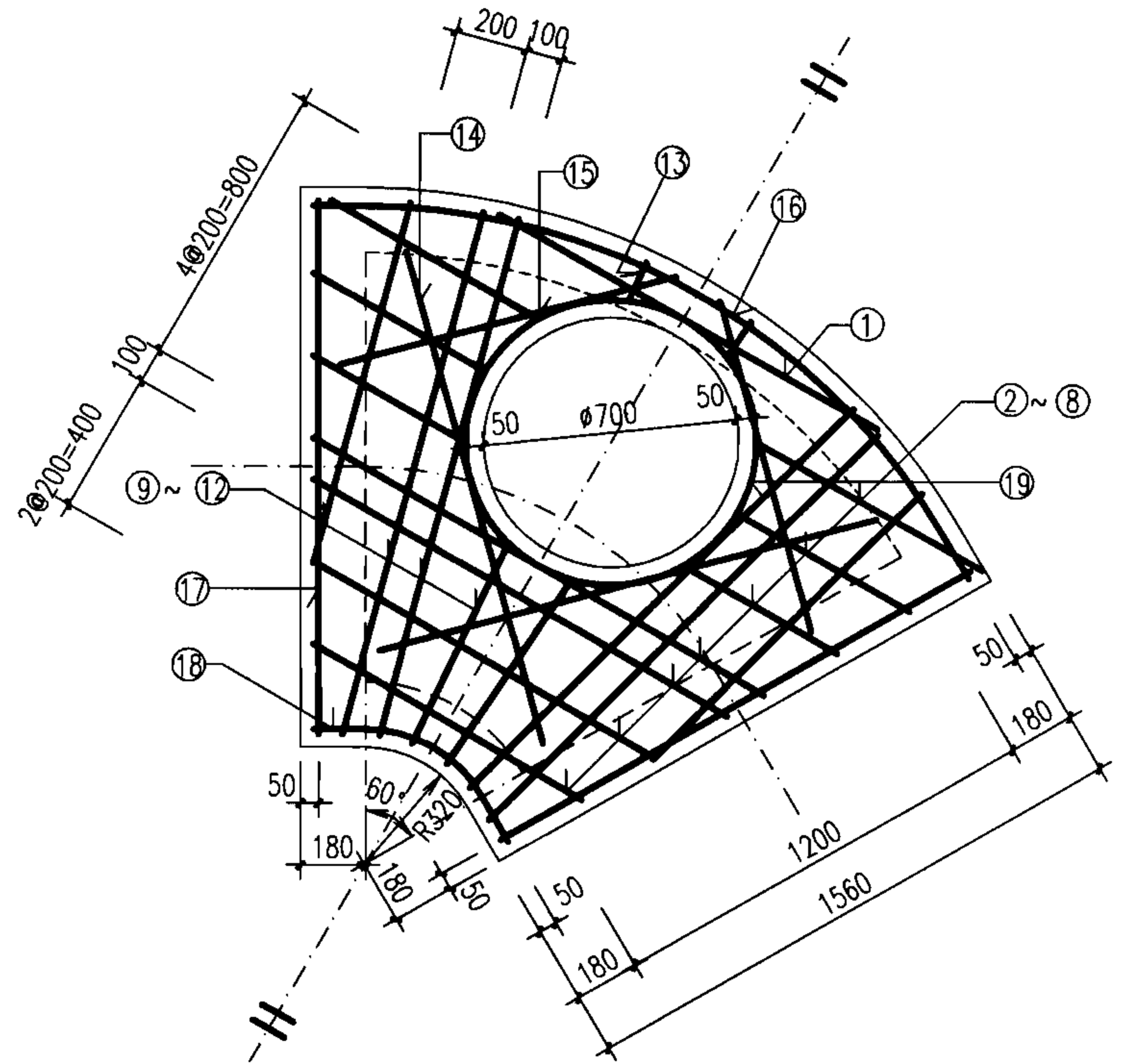
编号	形式	盖板1-1					盖板1-2				
		规格 (mm)	长度 (mm)	数量 (根)	总长 (m)	重量 (kg)	规格 (mm)	长度 (mm)	数量 (根)	总长 (m)	重量 (kg)
①	—	Φ12	1200	1	1.20	1.07	12	1200	1	1.20	1.07
②	—	Φ12	715	2	1.43	1.27	12	715	2	1.43	1.27
③	—	Φ12	545	2	1.09	0.97	12	545	2	1.09	0.97
④	—	Φ12	485	2	0.97	0.86	12	485	2	0.97	0.86
⑤	—	Φ16	1430	1	1.43	2.26	16	1430	1	1.43	2.26
⑥	—	Φ16	1315	1	1.32	2.08	16	1315	1	1.32	2.08
⑦	—	Φ12	1085	1	1.09	0.96	12	1085	1	1.09	0.96
⑧	—	Φ12	855	1	0.86	0.76	12	855	1	0.86	0.76
⑨	—	Φ12	1045	1	2.09	1.86	12	1045	1	2.09	1.86
⑩	—	Φ16	1515	2	3.03	4.78	16	1515	2	3.03	4.78
⑪	—	Φ16	1495	2	2.99	4.72	16	1495	2	2.99	4.72
⑫	—	Φ12	515	2	1.03	0.91	12	515	2	1.03	0.91
⑬	—	Φ12	120	2	0.24	0.21	12	120	2	0.24	0.21
⑭	—	Φ12	1700	2	3.40	3.02	12	1700	2	3.40	3.02
⑮	—	Φ12	1250	2	2.50	2.22	12	1250	2	2.50	2.22
⑯	—	Φ12	2205	1	2.21	1.93	12	2205	1	2.21	1.93
⑰	—	Φ12	1490	2	2.98	2.59	12	1490	2	2.98	2.59
⑱	—	Φ12	680	1	0.68	0.58	12	680	1	0.68	0.58
⑲	—	Φ12	2940	1	2.94	2.61	12	2940	1	2.94	2.61

盖板规格表

盖板型号	盖板覆土 H_0 (m)	板厚 h (mm)	混凝土 (m^3)	钢筋 (kg)
1-1	$0.6 \leq H_0 \leq 2.0$	120	0.24	35.56
1-2	$0.4 \leq H_0 < 0.6$ $2.0 < H_0 \leq 4.0$	140	0.28	35.56

说明:

1. 单位: mm.
2. 材料: 混凝土C25; 钢筋 Φ -HPB235级钢, Φ -HRB335级钢.
3. 混凝土净保护层: 35; 钢筋放下层, 水平筋在最下面.
4. 盖板覆土: $0.4m \leq H_0 \leq 4.0m$.
5. $\phi 700$ 孔洞亦可改为 $\phi 800$, 配筋不变, 钢筋长度及位置自行调整.



扇形雨污水检查井 (120°) 盖板配筋图 ①
(D=800~900)

图集号 06MS201-3

审核 王憬山 刘学松 校对 孟宪东 孟学东 设计 温丽晖 温加学

页 73

钢筋表

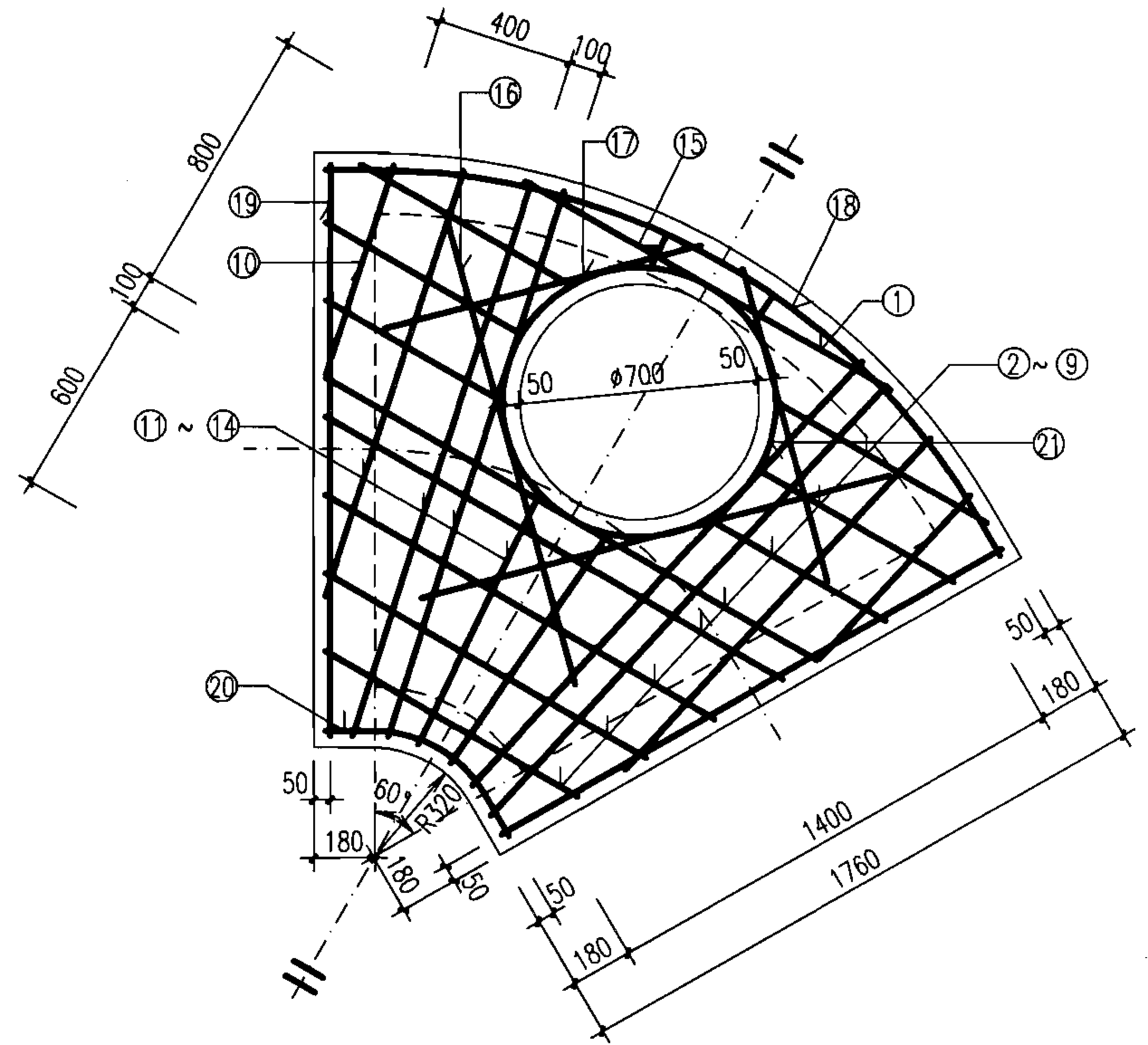
编号	形式	盖板2-1					盖板2-2				
		规格 (mm)	长度 (mm)	数量 (根)	总长 (m)	重量 (kg)	规格 (mm)	长度 (mm)	数量 (根)	总长 (m)	重量 (kg)
①	——	Φ12	1235	1	1.24	1.10	Φ14	1235	1	1.24	1.49
②	——	Φ12	715	2	1.43	1.27	Φ14	715	2	1.43	1.73
③	——	Φ12	665	2	1.33	1.18	Φ14	665	2	1.33	1.61
④	——	Φ12	600	2	1.20	1.07	Φ14	600	2	1.20	1.45
⑤	——	Φ16	1165	1	1.17	1.84	Φ18	1165	1	1.17	2.33
⑥	——	Φ16	1550	1	1.55	2.43	Φ18	1550	1	1.55	3.10
⑦	——	Φ12	1315	1	1.32	1.17	Φ14	1315	1	1.32	1.59
⑧	——	Φ12	1085	1	1.09	0.96	Φ14	1085	1	1.09	1.31
⑨	——	Φ12	855	1	0.86	0.76	Φ14	855	1	0.86	1.03
⑩	——	Φ12	655	1	0.66	0.58	Φ14	655	1	0.66	0.79
⑪	——	Φ12	1330	2	2.66	2.36	Φ14	1330	2	2.66	3.21
⑫	——	Φ16	1720	2	3.44	5.43	Φ18	1720	2	3.44	6.87
⑬	——	Φ16	1700	2	3.40	5.37	Φ18	1700	2	3.40	6.79
⑭	——	Φ12	820	2	1.64	1.46	Φ14	820	2	1.64	1.98
⑮	——	Φ12	110	2	0.22	0.20	Φ14	110	2	0.22	0.27
⑯	——	Φ12	1700	2	3.40	3.02	Φ14	1700	2	3.40	4.11
⑰	——	Φ12	1250	2	2.50	2.22	Φ14	1250	2	2.50	3.02
⑱	——	Φ12	2420	1	2.42	2.12	Φ14	2420	1	2.42	2.89
⑳	——	Φ12	1690	2	3.38	2.95	Φ14	1690	2	3.38	4.01
㉑	⊙800	Φ12	680	1	0.68	0.58	Φ14	680	1	0.68	0.79
㉒	⊙800	Φ12	2940	1	2.94	2.61	Φ12	2940	1	2.94	2.61

盖板规格表

盖板型号	盖板覆土H ₀ (m)	板厚h (mm)	混凝土 (m ³)	钢筋 (kg)
2-1	0.6 ≤ H ₀ ≤ 2.0	140	0.34	40.58
2-2	0.4 ≤ H ₀ < 0.6 2.0 < H ₀ ≤ 4.0	160	0.39	52.86

说明:

1. 单位: mm.
2. 材料: 混凝土C25; 钢筋Φ—HPB235级钢, Φ—HRB335级钢.
3. 混凝土净保护层: 35; 钢筋放下层, 水平筋在最下面.
4. 盖板覆土: 0.4m ≤ H₀ ≤ 4.0m.
5. φ700孔洞亦可改为φ800, 配筋不变, 钢筋长度及位置自行调整.



扇形雨污水检查井 (120°) 盖板配筋图 ②
(D=1000~1100)

钢筋表

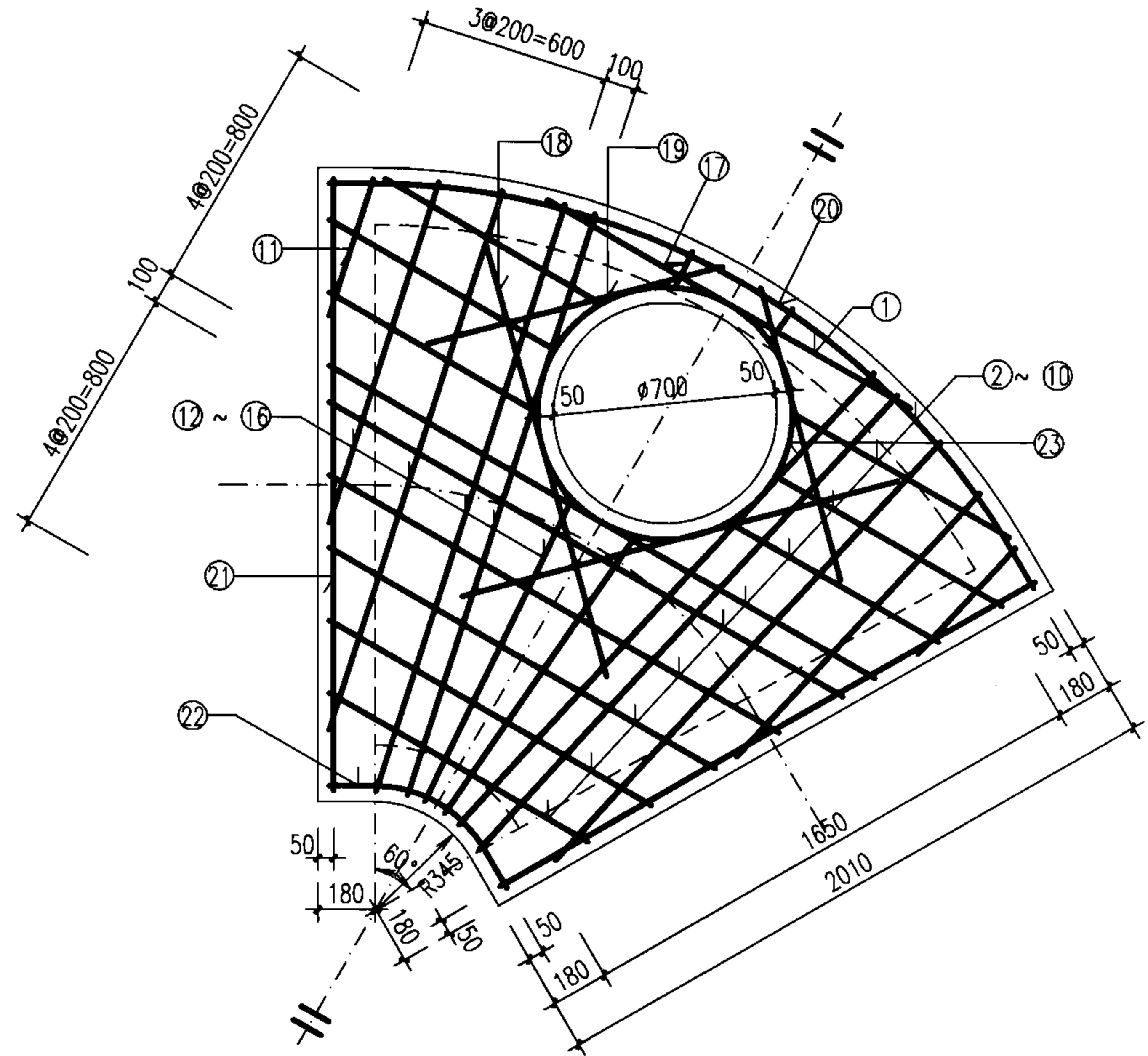
编号	形式	盖板3-1					盖板3-2				
		规格 (mm)	长度 (mm)	数量 (根)	总长 (m)	重量 (kg)	规格 (mm)	长度 (mm)	数量 (根)	总长 (m)	重量 (kg)
①	——	Φ12	1315	1	1.32	1.17	Φ14	1315	1	1.32	1.59
②	——	Φ12	785	2	1.57	1.39	Φ14	785	2	1.57	1.90
③	——	Φ12	820	2	1.64	1.46	Φ14	820	2	1.64	1.98
④	——	Φ12	760	2	1.52	1.35	Φ14	760	2	1.52	1.84
⑤	——	Φ16	1980	1	1.98	3.13	Φ18	1980	1	1.98	3.96
⑥	——	Φ16	1865	1	1.87	2.94	Φ18	1865	1	1.87	3.73
⑦	——	Φ12	1635	1	1.64	1.45	Φ14	1635	1	1.64	1.98
⑧	——	Φ12	1405	1	1.41	1.25	Φ14	1405	1	1.41	1.70
⑨	——	Φ12	1170	1	1.17	1.04	Φ14	1170	1	1.17	1.41
⑩	——	Φ12	940	1	0.94	0.84	Φ14	940	1	0.94	1.14
⑪	——	Φ12	455	2	0.91	0.81	Φ14	455	2	0.91	1.10
⑫	——	Φ12	1135	2	2.27	2.02	Φ14	1135	2	2.27	2.74
⑬	——	Φ12	1800	2	3.60	3.20	Φ14	1800	2	3.60	4.35
⑭	——	Φ16	1955	2	3.91	6.17	Φ14	1955	2	3.91	7.81
⑮	——	Φ16	1940	2	3.88	6.12	Φ14	1940	2	3.88	7.75
⑯	——	Φ12	1065	2	2.13	1.89	Φ14	1065	2	2.13	2.57
⑰	——	Φ12	130	2	0.26	0.23	Φ14	130	2	0.26	0.31
⑱	——	Φ12	1700	2	3.40	3.02	Φ14	1700	2	3.40	4.11
⑲	——	Φ12	1250	2	2.50	2.22	Φ14	1250	2	2.50	3.02
⑳	⌒	Φ12	2705	1	2.71	2.38	Φ14	2705	1	2.71	32.33
㉑	⌒	Φ12	1940	2	3.88	3.39	Φ14	1940	2	3.88	4.62
㉒	⌒	Φ12	705	1	0.71	0.60	Φ14	705	1	0.71	0.82
㉓	⊙ φ800	Φ12	2940	1	2.94	2.61	Φ12	2940	1	2.94	2.61

盖板规格表

盖板型号	盖板覆土 H_0 (m)	板厚 h (mm)	混凝土 (m^3)	钢筋 (kg)
3-1	$0.6 \leq H_0 \leq 2.0$	140	0.45	50.57
3-2	$0.4 \leq H_0 < 0.6$ $2.0 < H_0 \leq 4.0$	160	0.51	66.14

说明:

1. 单位: mm.
2. 材料: 混凝土C25; 钢筋 Φ -HPB235级钢, Φ -HRB335级钢.
3. 混凝土净保护层: 35; 钢筋放下层, 水平筋在最下面.
4. 盖板覆土: $0.4m \leq H_0 \leq 4.0m$.
5. $\phi 700$ 孔洞亦可改为 $\phi 800$, 配筋不变, 钢筋长度及位置自行调整.



扇形雨污水检查井 (120°) 盖板配筋图 ③ (D=1200~1350)

审核	王憬山	设计	温丽晖	校对	孟宪东	图集号	06MS201-3
						页	75

钢筋表

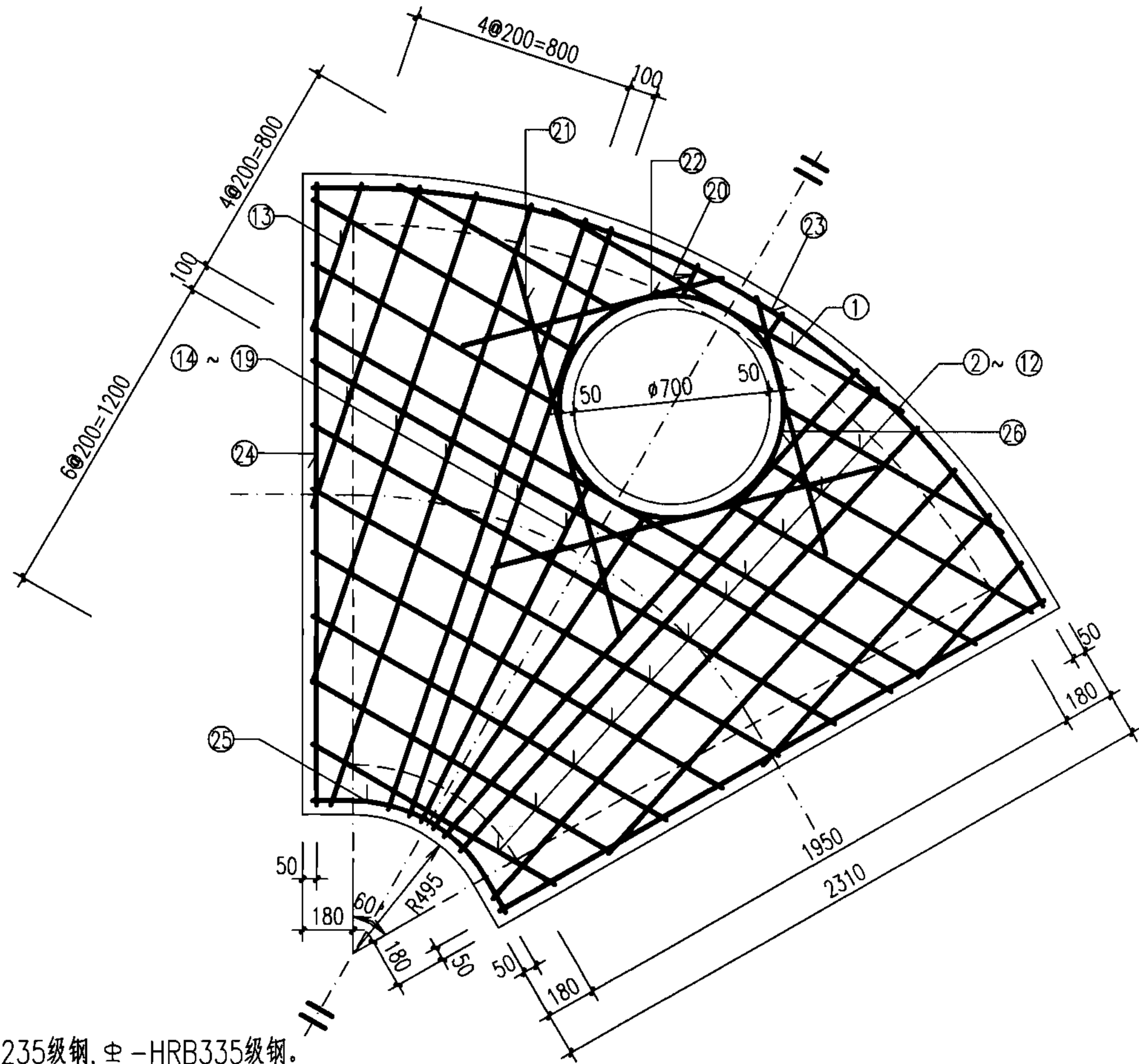
编号	形式	盖板4-1					盖板4-2				
		规格 (mm)	长度 (mm)	数量 (根)	总长 (m)	重量 (kg)	规格 (mm)	长度 (mm)	数量 (根)	总长 (m)	重量 (kg)
①	—	Φ12	1440	1	1.44	1.28	Φ14	1440	1	1.44	1.74
②	—	Φ12	900	2	1.80	1.60	Φ14	900	2	1.80	2.18
③	—	Φ12	1080	2	2.16	1.92	Φ14	1080	2	2.16	2.61
④	—	Φ12	1020	2	2.04	1.81	Φ14	1020	2	2.04	2.47
⑤	—	Φ16	2500	1	2.50	3.95	Φ18	2500	1	2.50	4.99
⑥	—	Φ16	2385	1	2.39	3.76	Φ18	2385	1	2.39	4.76
⑦	—	Φ12	2155	1	2.16	1.91	Φ14	2155	1	2.16	2.60
⑧	—	Φ12	1825	1	1.83	1.62	Φ14	1825	1	1.83	2.21
⑨	—	Φ12	1690	1	1.69	1.50	Φ14	1690	1	1.69	2.04
⑩	—	Φ12	1460	1	1.46	1.30	Φ14	1460	1	1.46	1.76
⑪	—	Φ12	1230	1	1.23	1.09	Φ14	1230	1	1.23	1.49
⑫	—	Φ12	1000	1	1.00	0.89	Φ14	1000	1	1.00	1.21
⑬	—	Φ12	555	2	1.11	0.99	Φ14	555	2	1.11	1.34
⑭	—	Φ12	1215	2	2.43	2.16	Φ14	1215	2	2.43	2.94
⑮	—	Φ12	1860	2	3.72	3.30	Φ14	1860	2	3.72	4.50
⑯	—	Φ12	2280	2	4.56	4.05	Φ14	2280	2	4.56	5.51
⑰	—	Φ16	2240	2	4.48	7.07	Φ18	2240	2	4.48	8.95
⑱	—	Φ16	2240	2	4.48	7.07	Φ18	2240	2	4.48	8.95
⑲	—	Φ12	1365	2	2.73	2.42	Φ14	1365	2	2.73	3.30
⑳	—	Φ12	125	2	0.25	0.22	Φ14	125	2	0.25	0.30
㉑	—	Φ12	1700	2	3.40	3.02	Φ14	1700	2	3.40	4.11
㉒	—	Φ12	1250	2	2.50	2.22	Φ14	1250	2	2.50	3.02
㉓	—	Φ12	3175	1	3.18	2.79	Φ14	3175	1	3.18	3.80
㉔	—	Φ12	2240	2	4.48	3.92	Φ14	2240	2	4.48	5.34
㉕	—	Φ12	860	1	0.86	0.74	Φ14	860	1	0.86	1.00
㉖	⊙800	Φ12	2940	1	2.94	2.61	Φ12	2940	1	2.94	2.61

盖板规格表

盖板型号	盖板覆土 H_0 (m)	板厚 h (mm)	混凝土 (m ³)	钢筋 (kg)
4-1	$0.6 \leq H_0 \leq 2.0$	160	0.75	65.12
4-2	$0.4 \leq H_0 < 0.6$ $2.0 < H_0 \leq 4.0$	180	0.85	85.61

说明:

1. 单位: mm.
2. 材料: 混凝土C25; 钢筋 Φ -HPB235级钢, Φ -HRB335级钢.
3. 混凝土净保护层: 35; 钢筋放下层, 水平筋在最下面.
4. 盖板覆土: $0.4m \leq H_0 \leq 4.0m$.
5. $\phi 700$ 孔洞亦可改为 $\phi 800$, 配筋不变, 钢筋长度及位置自行调整.



扇形雨污水检查井 (120°) 盖板配筋图 ④ (D=1500~1650)

图集号 06MS201-3

审核 王憬山 设计 温丽晖

页 76

钢筋表

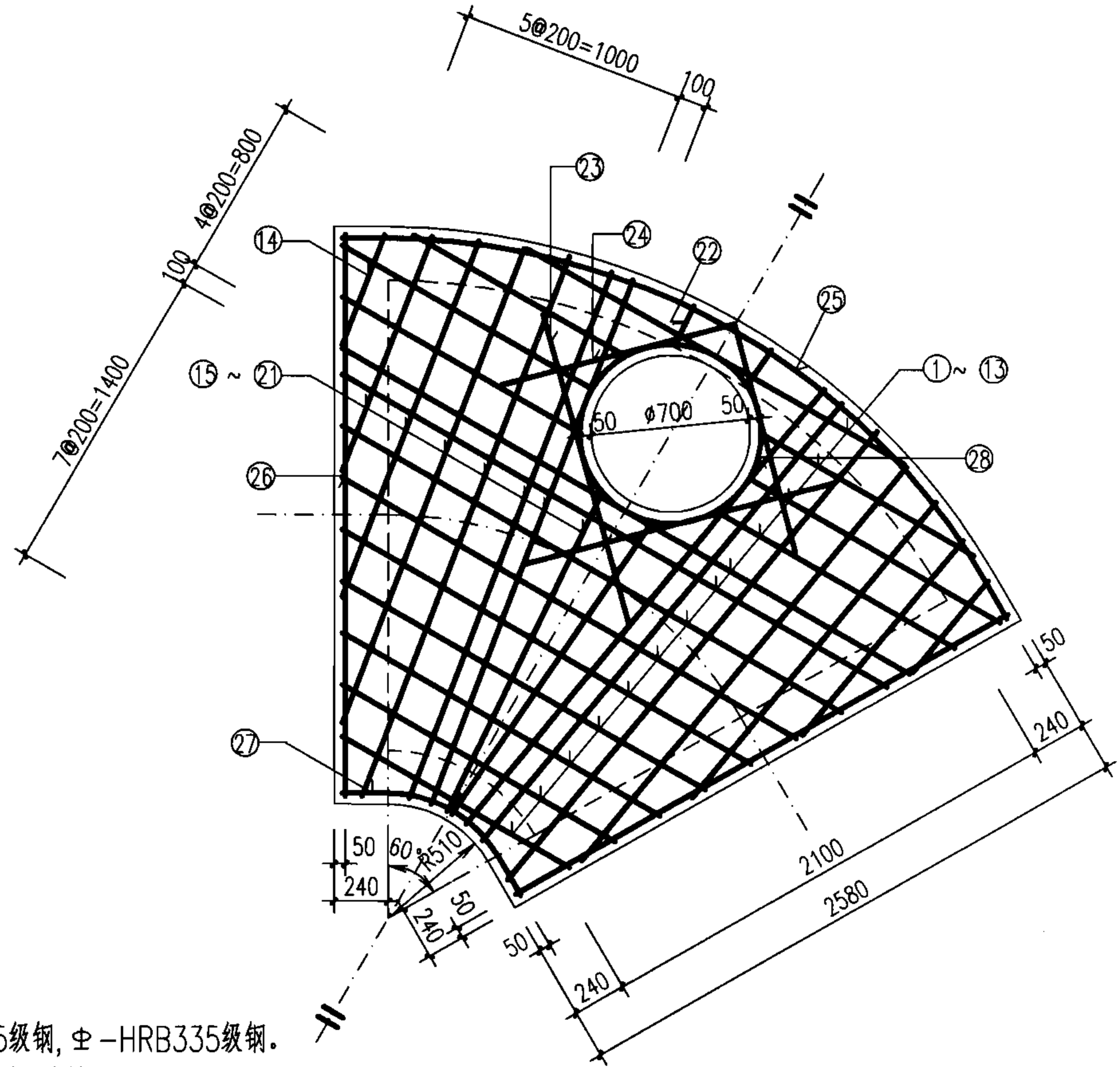
编号	形式	盖板5-1					盖板5-2				
		规格 (mm)	长度 (mm)	数量 (根)	总长 (m)	重量 (kg)	规格 (mm)	长度 (mm)	数量 (根)	总长 (m)	重量 (kg)
①	——	Φ12	1920	1	1.92	1.71	Φ14	1920	1	1.92	2.32
②	——	Φ12	1085	2	2.17	1.93	Φ14	1085	2	2.17	2.62
③	——	Φ12	1280	2	2.56	2.27	Φ14	1280	2	2.56	3.09
④	——	Φ12	1220	2	2.44	2.17	Φ14	1220	2	2.44	2.95
⑤	——	Φ16	2900	1	2.90	4.58	Φ18	2900	1	2.90	5.79
⑥	——	Φ16	2785	1	2.79	4.40	Φ18	2785	1	2.79	5.56
⑦	——	Φ12	2555	1	2.56	2.27	Φ14	2555	1	2.56	3.09
⑧	——	Φ12	2320	1	2.32	2.06	Φ14	2320	1	2.32	2.80
⑨	——	Φ12	2090	1	2.09	1.86	Φ14	2090	1	2.09	2.53
⑩	——	Φ12	1860	1	1.86	1.45	Φ14	1860	1	1.86	2.25
⑪	——	Φ12	1630	1	1.40	1.24	Φ14	1630	1	1.40	1.97
⑫	——	Φ12	1400	1	1.17	1.03	Φ14	1400	1	1.17	1.69
⑬	——	Φ12	1165	1	1.06	0.94	Φ14	1165	1	1.06	1.41
⑭	——	Φ12	530	2	2.25	2.00	Φ14	530	2	2.25	1.28
⑮	——	Φ12	1125	2	3.41	3.03	Φ14	1125	2	3.41	2.72
⑯	——	Φ12	1705	2	4.54	4.03	Φ14	1705	2	4.54	4.12
⑰	——	Φ12	2270	2	5.18	4.60	Φ14	2270	2	5.18	5.49
⑱	——	Φ12	2590	2	5.04	7.96	Φ14	2590	2	5.04	6.26
⑲	——	Φ16	2520	2	5.02	7.92	Φ18	2520	2	5.02	10.07
⑳	——	Φ16	2510	2	3.16	2.81	Φ18	2510	2	3.16	10.03
㉑	——	Φ12	1580	2	3.16	0.35	Φ14	1580	2	3.16	3.82
㉒	——	Φ12	195	2	0.39	0.35	Φ14	195	2	0.39	0.47
㉓	——	Φ12	1700	2	3.40	3.02	Φ14	1700	2	3.40	4.12
㉔	——	Φ12	1250	2	2.50	2.22	Φ14	1250	2	2.50	3.02
㉕	——	Φ12	3595	1	3.60	3.17	Φ14	3595	1	3.60	4.31
㉖	——	Φ12	2510	2	5.02	4.40	Φ14	2510	2	5.02	5.99
㉗	——	Φ12	995	1	1.00	0.86	Φ14	995	1	1.00	1.17
㉘	○Φ800	Φ12	2940	1	2.94	2.61	Φ12	2940	1	2.94	2.61

盖板规格表

盖板型号	盖板覆土 H_0 (m)	板厚 h (mm)	混凝土 (m^3)	钢筋 (kg)
5-1	$0.6 \leq H_0 \leq 2.0$	180	1.03	78.46
5-2	$0.4 \leq H_0 < 0.6$ $2.0 < H_0 \leq 4.0$	200	1.14	103.47

说明:

1. 单位: mm.
2. 材料: 混凝土C25; 钢筋 Φ -HPB235级钢, Φ -HRB335级钢.
3. 混凝土净保护层: 35; 钢筋放下层, 水平筋在最下面.
4. 盖板覆土: $0.4m \leq H_0 \leq 4.0m$.
5. $\Phi 700$ 孔洞亦可改为 $\Phi 800$, 配筋不变, 钢筋长度及位置自行调整.



扇形雨污水检查井 (120°) 盖板配筋图 ⑤ (D=1800)

图集号 06MS201-3

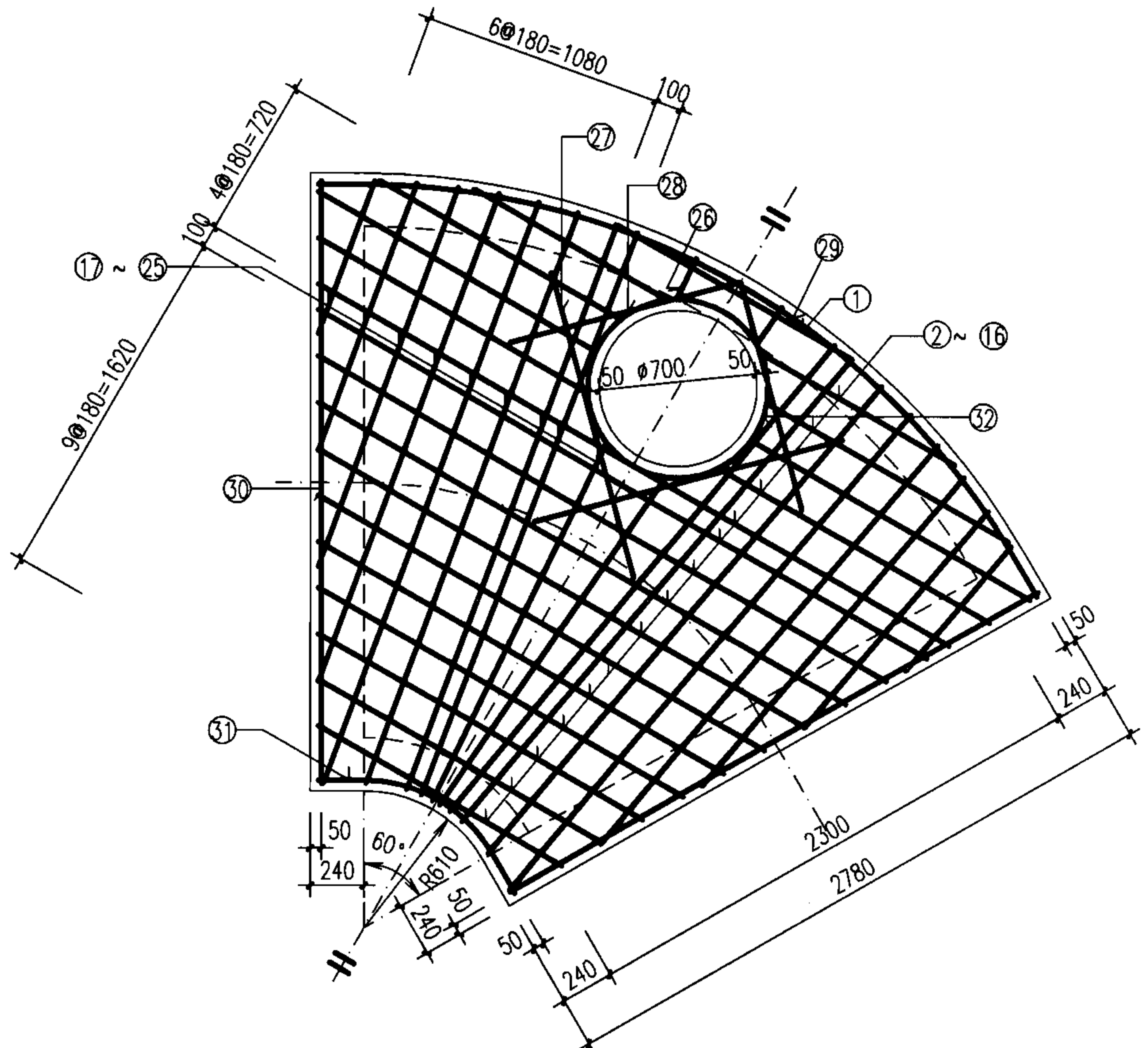
审核 王憬山 刘岩 校对 孟宪东 孟宪东 设计 温丽晖 温丽晖

页

77

钢筋表

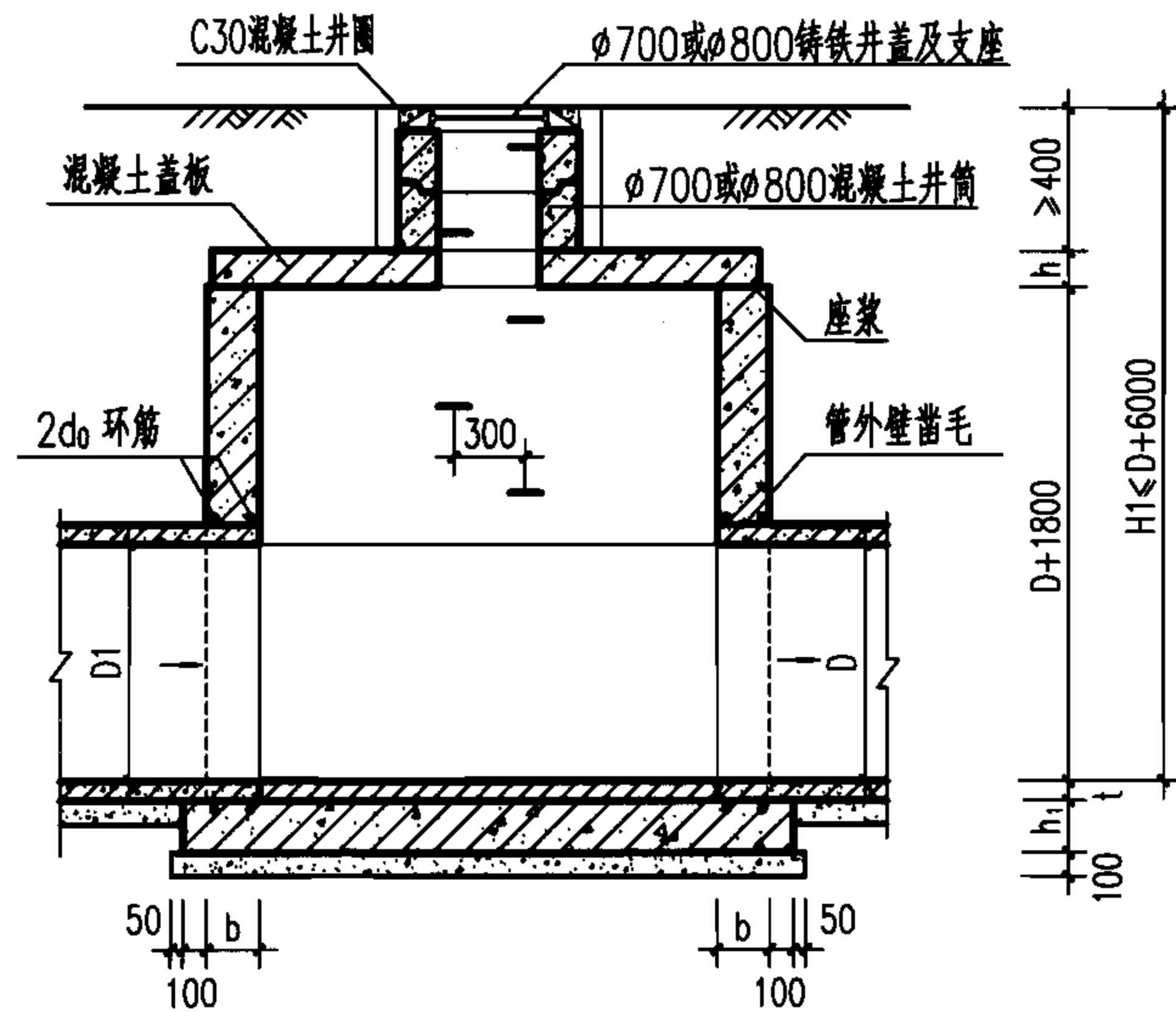
编号	形式	盖板6-1					盖板6-2				
		规格 (mm)	长度 (mm)	数量 (根)	总长 (m)	重量 (kg)	规格 (mm)	长度 (mm)	数量 (根)	总长 (m)	重量 (kg)
①	—	Φ12	1210	1	1.21	1.07	Φ14	1210	1	1.21	1.46
②	—	Φ12	995	2	1.99	1.77	Φ14	995	2	1.99	2.41
③	—	Φ12	1245	2	2.49	2.21	Φ14	1245	2	2.49	3.01
④	—	Φ12	1435	2	2.87	2.55	Φ14	1435	2	2.87	3.47
⑤	—	Φ12	1395	2	2.79	2.48	Φ14	1395	2	2.79	3.37
⑥	—	Φ16	3245	1	3.25	5.12	Φ18	3245	1	3.25	6.48
⑦	—	Φ16	3130	1	3.13	4.94	Φ18	3130	1	3.13	6.25
⑧	—	Φ12	2920	1	2.92	2.59	Φ14	2920	1	2.92	3.53
⑨	—	Φ12	2715	1	2.72	2.41	Φ14	2715	1	2.72	3.28
⑩	—	Φ12	2505	1	2.51	2.22	Φ14	2505	1	2.51	3.03
⑪	—	Φ12	2300	1	2.30	2.04	Φ14	2300	1	2.30	2.78
⑫	—	Φ12	2090	1	2.09	1.86	Φ14	2090	1	2.09	2.53
⑬	—	Φ12	1880	1	1.88	1.67	Φ14	1880	1	1.88	2.27
⑭	—	Φ12	1675	1	1.68	1.49	Φ14	1675	1	1.68	2.02
⑮	—	Φ12	1465	1	1.47	1.30	Φ14	1465	1	1.47	1.77
⑯	—	Φ12	1260	1	1.26	1.12	Φ14	1260	1	1.26	1.52
⑰	—	Φ12	735	2	1.47	1.31	Φ14	735	2	1.47	1.78
⑱	—	Φ12	1280	2	2.56	2.27	Φ14	1280	2	2.56	3.09
⑲	—	Φ12	1815	2	3.63	3.22	Φ14	1815	2	3.63	4.39
⑳	—	Φ12	2340	2	4.68	4.16	Φ14	2340	2	4.68	5.66
㉑	—	Φ12	2790	2	5.58	4.95	Φ14	2790	2	5.58	6.74
㉒	—	Φ12	2740	2	5.48	4.87	Φ14	2740	2	5.48	6.62
㉓	—	Φ16	2710	2	5.42	8.56	Φ18	2710	2	5.42	10.83
㉔	—	Φ16	2710	2	5.42	8.56	Φ18	2710	2	5.42	10.83
㉕	—	Φ12	1790	2	3.58	3.18	Φ14	1790	2	3.58	4.33
㉖	—	Φ12	205	2	0.41	0.36	Φ14	205	2	0.41	0.50
㉗	—	Φ12	1700	2	3.40	3.02	Φ14	1700	2	3.40	4.11
㉘	—	Φ12	1250	2	2.50	2.22	Φ14	1250	2	2.50	3.02
㉙	—	Φ12	3910	1	3.91	3.45	Φ14	3910	1	3.91	4.69
㉚	—	Φ12	2710	2	5.42	4.76	Φ14	2710	2	5.42	6.48
㉛	—	Φ12	1100	1	1.10	0.95	Φ14	1100	1	1.10	1.29
㉜	—	Φ12	2940	1	2.94	2.61	Φ12	2940	1	2.94	2.61



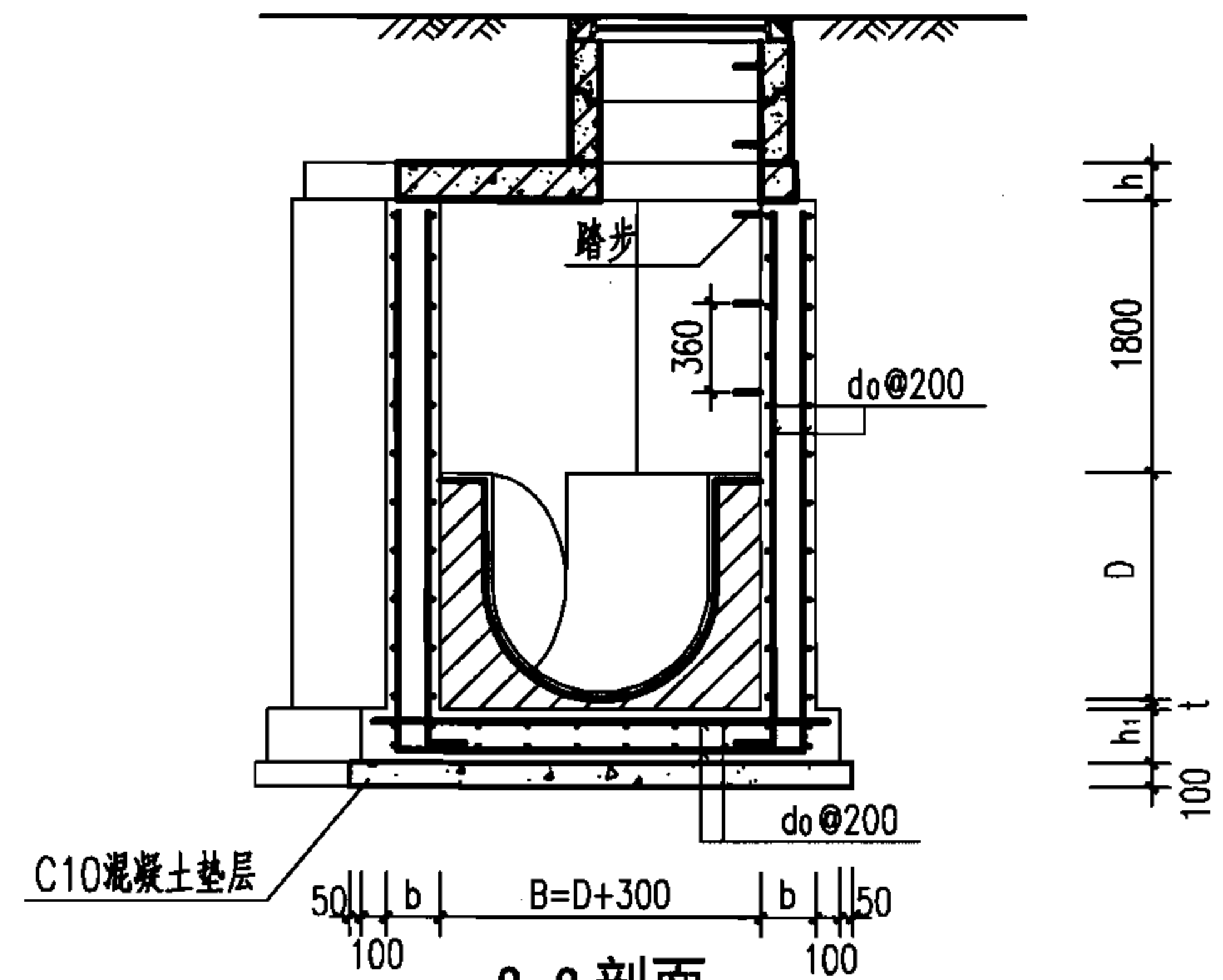
- 说明:
1. 单位: mm。
 2. 材料: 混凝土C25; 钢筋 Φ -HPB235级钢, Φ -HRB335级钢。
 3. 混凝土净保护层: 35; 钢筋放下层, 水平筋在最下面。
 4. 盖板覆土: $0.4m \leq H_0 \leq 4.0m$ 。
 5. $\Phi 700$ 孔洞亦可改为 $\Phi 800$, 配筋不变, 钢筋长度及位置自行调整。

盖板规格表

盖板型号	盖板覆土 H_0 (m)	板厚 h (mm)	混凝土 (m^3)	钢筋 (kg)
6-1	$0.6 \leq H_0 \leq 2.0$	180	1.22	95.22
6-2	$0.4 \leq H_0 < 0.6$ $2.0 < H_0 \leq 4.0$	200	1.35	126.07



1-1 剖面



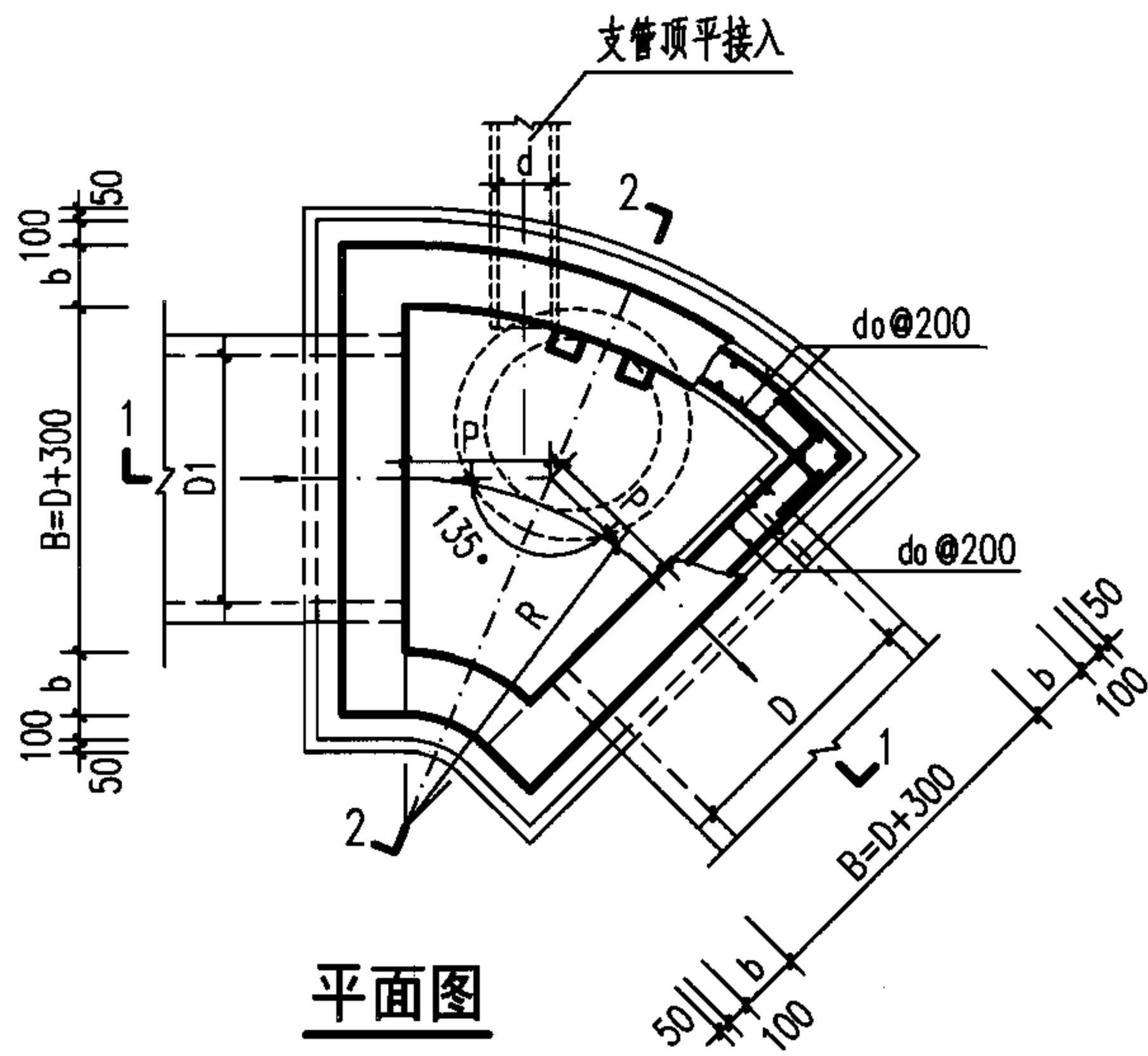
2-2 剖面

井室尺寸及配筋表

管径 D	各部尺寸			钢筋 do	盖板 型号
	R	P	b		
800~900	1300	538	250	300	Φ12
1000~1100	1400	580			
1200~1350	1500	621			
1500	1700	704			

说明:

- 单位: mm.
- 井墙及底板混凝土为C25、S4; 钢筋 Φ -HPB235级钢、 Φ -HRB335级钢; 钢筋锚固长度33d、搭接长度40d; 基础下层筋保护层40, 其他为35.
- 座浆、抹三角灰均用1:2防水水泥砂浆.
- 流槽用M7.5水泥砂浆砌MU10砖, 1:2防水水泥砂浆抹面, 厚20.
- 井室高度自井底至盖板底净高一般为D+1800, 埋深不足时酌情减少.
- 接入支管超挖部分用级配砂石、混凝土或砖填实.
- 流槽部分在安放踏步的同侧加设脚窝, 见本图集第133页.
- 支管垂直接入最大管径:
D=800 ~ 900 时 d \leq 300;
D=1000 ~ 1350时 d \leq 400;
D=1500 时 d \leq 600.
- 井筒及踏步的安装做法见井筒图.



平面图

扇形混凝土污水检查井 (135°)
D=800~1500

图集号 06MS201-3

审核 王憬山 王憬山 校对 孟宪东 孟宪东 设计 温丽晖 温丽晖

页 79

钢筋表

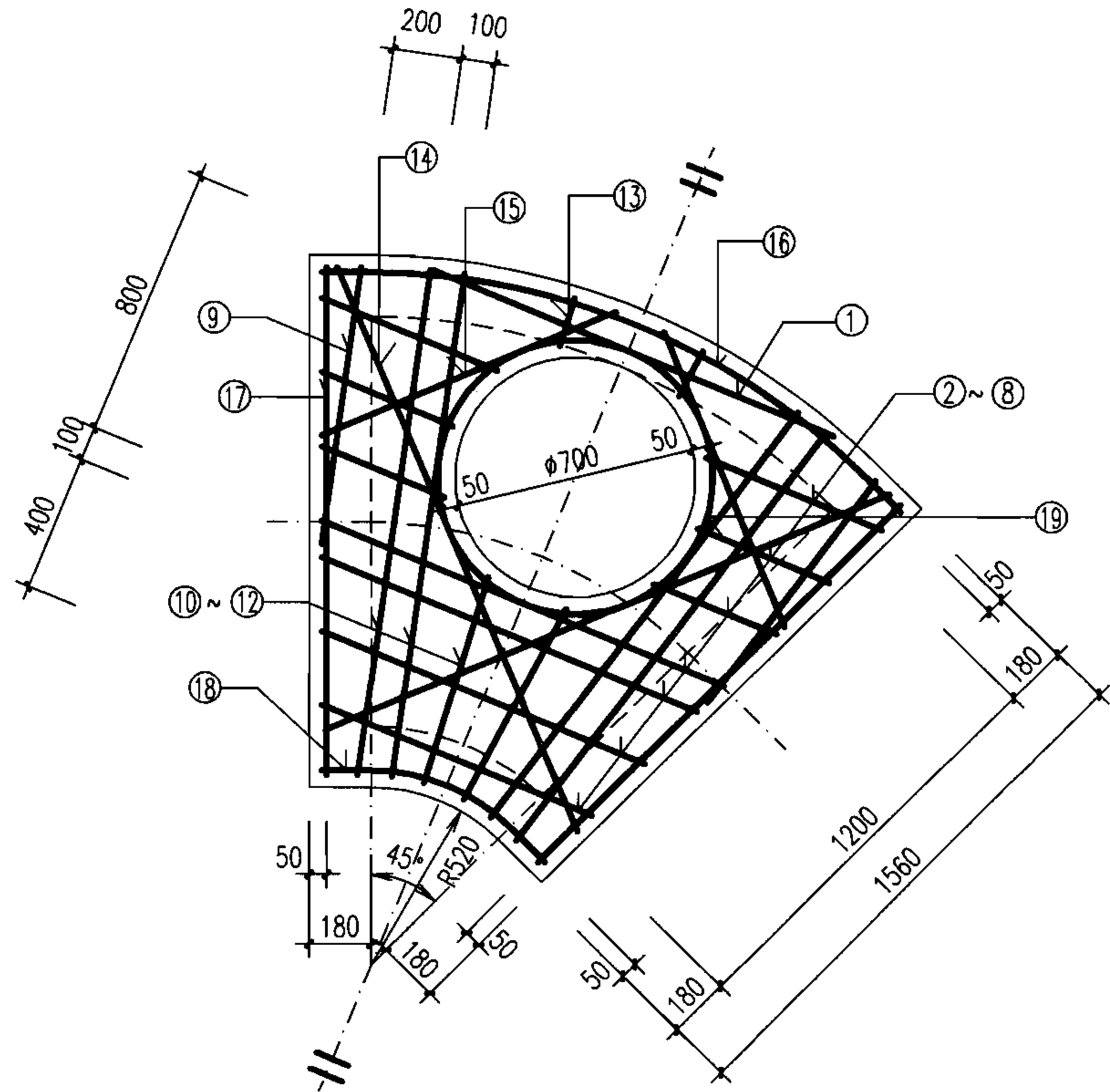
编号	形式	盖板1				
		规格 (mm)	长度 (mm)	数量 (根)	总长 (m)	重量 (kg)
①		Φ12	1260	1	1.26	1.12
②		Φ12	555	2	1.11	0.99
③		Φ12	415	2	0.83	0.74
④		Φ12	390	2	0.78	0.69
⑤		Φ16	1270	1	1.27	2.00
⑥		Φ16	1185	1	1.19	1.87
⑦		Φ12	1020	1	1.02	0.91
⑧		Φ12	850	1	0.85	0.75
⑨		Φ12	815	2	1.63	1.45
⑩		Φ16	1500	2	3.00	4.74
⑪		Φ16	1490	2	2.98	4.70
⑫		Φ12	635	2	1.27	1.13
⑬		Φ12	150	2	0.30	0.27
⑭		Φ12	1700	2	3.40	3.02
⑮		Φ12	1250	2	2.50	2.22
⑯		Φ12	1885	1	1.89	1.67
⑰		Φ12	1490	2	2.98	2.65
⑱		Φ12	740	1	0.74	0.66
⑲		Φ12	2940	1	2.94	2.61

盖板规格表

盖板型号	盖板覆土 H_0 (m)	板厚 h (mm)	混凝土 (m^3)	钢筋 (kg)
1	$0.4 \leq H_0 \leq 4.0$	120	0.21	34.17

说明:

1. 单位: mm.
2. 材料: 混凝土C25; 钢筋 Φ -HPB235级钢, Φ -HRB335级钢.
3. 混凝土净保护层: 35; 钢筋放下层, 水平筋在最下面.
4. 盖板覆土: $0.4m \leq H_0 \leq 4.0m$.
5. $\phi 700$ 孔洞亦可改为 $\phi 800$, 配筋不变, 钢筋长度及位置自行调整.



扇形雨污水检查井 (135°) 盖板配筋图 ①
(D=800~900)

图集号 06MS201-3

审核 王憬山 刘学松 校对 孟宪东 孟宪东 设计 温丽晖 温丽晖

页 80

钢筋表

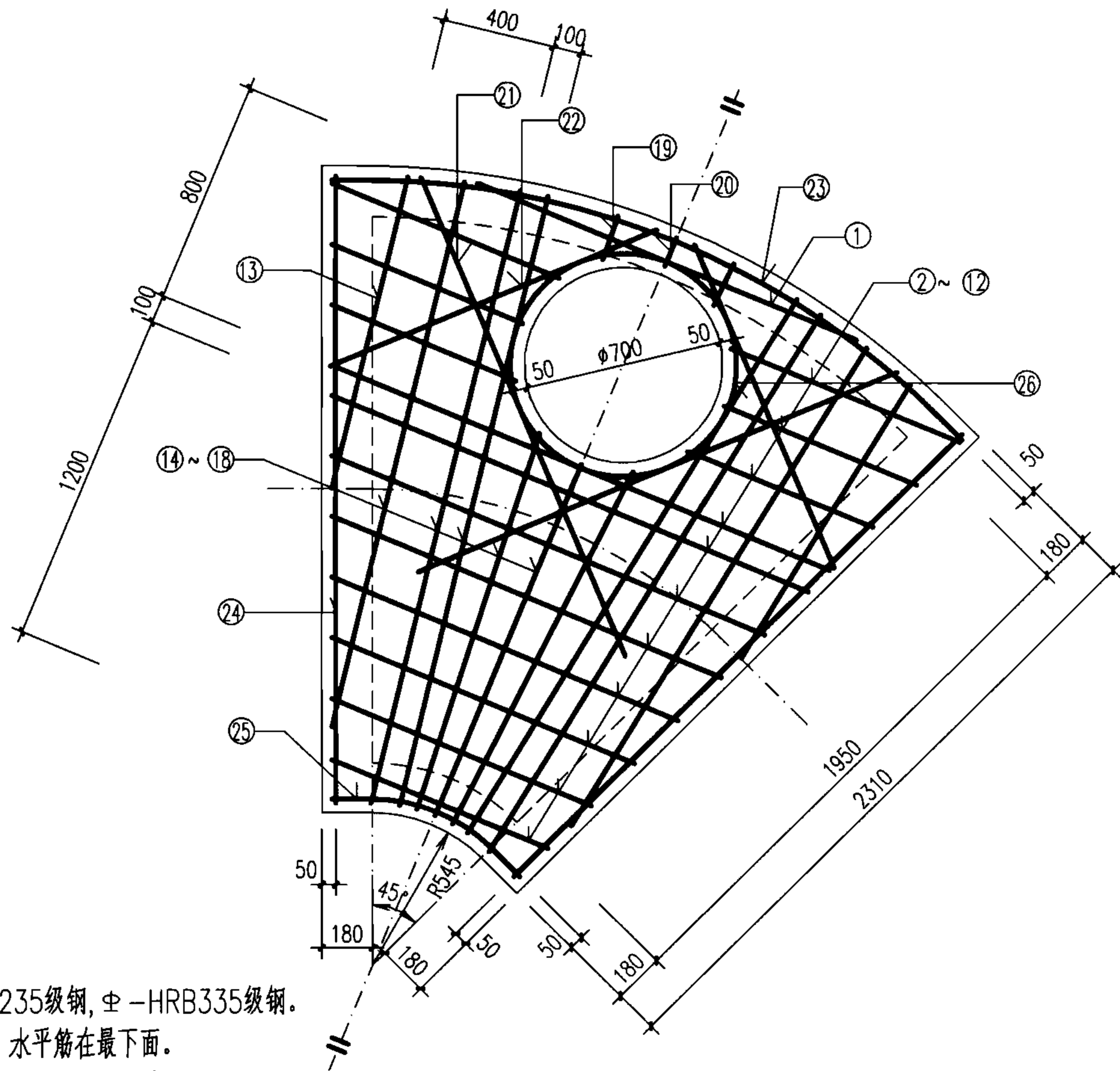
编号	形式	盖板4-1					盖板4-2				
		规格 (mm)	长度 (mm)	数量 (根)	总长 (m)	重量 (kg)	规格 (mm)	长度 (mm)	数量 (根)	总长 (m)	重量 (kg)
①	—	Φ12	1450	1	1.45	1.29	Φ12	1450	1	1.45	1.29
②	—	Φ12	875	2	1.75	1.55	Φ12	875	2	1.75	1.55
③	—	Φ12	735	2	1.47	1.31	Φ12	735	2	1.47	1.31
④	—	Φ12	710	2	1.42	1.26	Φ12	710	2	1.42	1.26
⑤	—	Φ16	1910	1	1.91	3.01	Φ16	1910	1	1.91	3.01
⑥	—	Φ16	1825	1	1.83	2.88	Φ16	1825	1	1.83	2.88
⑦	—	Φ12	1660	1	1.66	1.47	Φ12	1660	1	1.66	1.47
⑧	—	Φ12	1495	1	1.50	1.33	Φ12	1495	1	1.50	1.33
⑨	—	Φ12	1330	1	1.33	1.18	Φ12	1330	1	1.33	1.18
⑩	—	Φ12	1165	1	1.17	1.03	Φ12	1165	1	1.17	1.03
⑪	—	Φ12	995	1	1.00	0.88	Φ12	995	1	1.00	0.88
⑫	—	Φ12	830	1	0.83	0.74	Φ12	830	1	0.83	0.74
⑬	—	Φ12	1150	2	2.30	2.04	Φ12	1150	2	2.30	2.04
⑭	—	Φ12	2005	2	4.01	3.56	Φ12	2005	2	4.01	3.56
⑮	—	Φ12	2255	2	4.51	7.12	Φ12	2255	2	4.51	7.12
⑯	—	Φ12	2240	2	4.48	7.07	Φ12	2240	2	4.48	7.07
⑰	—	Φ16	1415	2	2.83	2.51	Φ16	1415	2	2.83	2.51
⑱	—	Φ16	1360	1	1.36	1.21	Φ16	1360	1	1.36	1.21
⑲	—	Φ12	165	2	0.33	0.29	Φ12	165	2	0.33	0.29
⑳	—	Φ12	110	1	0.11	0.10	Φ12	110	1	0.11	0.10
㉑	—	Φ12	1700	2	3.40	3.02	Φ12	1700	2	3.40	3.02
㉒	—	Φ12	1250	2	2.50	2.22	Φ12	1250	2	2.50	3.02
㉓	—	Φ12	2495	1	2.50	2.22	Φ12	2495	1	2.50	2.22
㉔	—	Φ12	2240	2	4.48	3.98	Φ12	2240	2	4.48	3.98
㉕	—	Φ12	760	1	0.76	0.67	Φ12	760	1	0.76	0.67
㉖	—	Φ12	2940	1	2.94	2.61	Φ12	2940	1	2.94	2.61

盖板规格表

盖板型号	盖板覆土 H_0 (m)	板厚 h (mm)	混凝土 (m^3)	钢筋 (kg)
4-1	$0.6 \leq H_0 \leq 2.0$	140	0.49	56.56
4-2	$0.4 \leq H_0 < 0.6$ $2.0 < H_0 \leq 4.0$	160	0.56	56.56

说明:

1. 单位: mm.
2. 材料: 混凝土C25; 钢筋 Φ -HPB235级钢, Φ -HRB335级钢.
3. 混凝土净保护层: 35; 钢筋放下层, 水平筋在最下面.
4. 盖板覆土: $0.4m \leq H_0 \leq 4.0m$.
5. $\phi 700$ 孔洞亦可改为 $\phi 800$, 配筋不变, 钢筋长度及位置自行调整.



扇形雨污水检查井 (135°) 盖板配筋图 ④
(D=1500~1650)

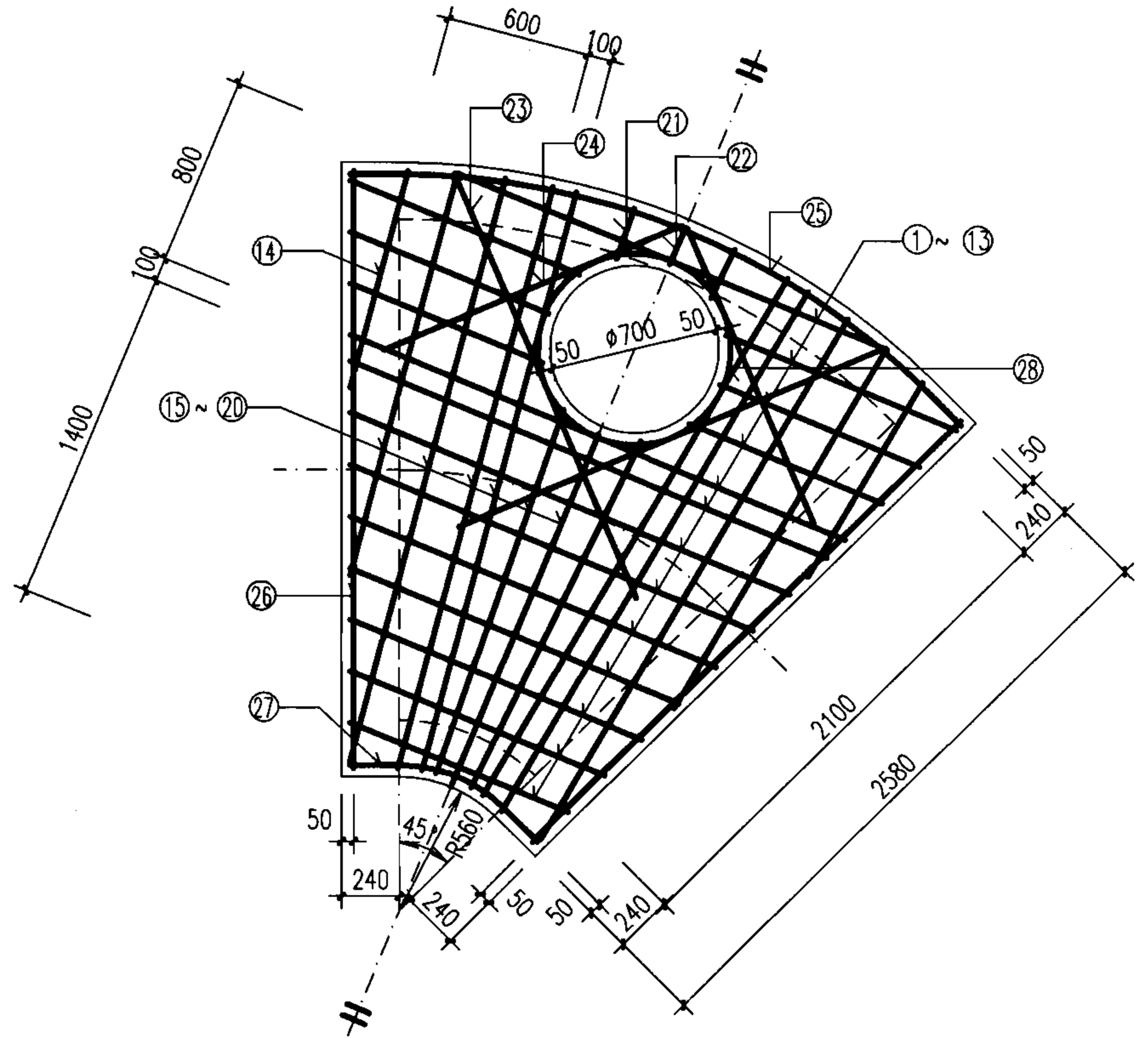
图集号 06MS201-3

审核 王憬山 设计 温丽晖

页 83

钢筋表

编号	形式	盖板5-1					盖板5-2				
		规格 (mm)	长度 (mm)	数量 (根)	总长 (m)	重量 (kg)	规格 (mm)	长度 (mm)	数量 (根)	总长 (m)	重量 (kg)
①	▬	Φ12	1940	1	1.94	1.72	Φ14	1940	1	1.94	2.34
②	▬	Φ12	1030	2	2.06	1.83	Φ14	1030	2	2.06	2.49
③	▬	Φ12	895	2	1.79	1.59	Φ14	895	2	1.79	2.16
④	▬	Φ12	865	2	1.73	1.54	Φ14	865	2	1.73	2.09
⑤	▬	Φ16	2225	1	2.23	3.51	Φ18	2225	1	2.23	4.44
⑥	▬	Φ16	2140	1	2.14	3.38	Φ18	2140	1	2.14	4.27
⑦	▬	Φ12	1975	1	1.98	1.75	Φ14	1975	1	1.98	2.39
⑧	▬	Φ12	1810	1	1.81	1.61	Φ14	1810	1	1.81	2.19
⑨	▬	Φ12	1645	1	1.65	1.46	Φ14	1645	1	1.65	1.99
⑩	▬	Φ12	1480	1	1.48	1.31	Φ14	1480	1	1.48	1.79
⑪	▬	Φ12	1315	1	1.32	1.17	Φ14	1315	1	1.32	1.59
⑫	▬	Φ12	1150	1	1.15	1.02	Φ14	1150	1	1.15	1.39
⑬	▬	Φ12	980	1	0.98	0.87	Φ14	980	1	0.98	1.18
⑭	▬	Φ12	945	2	1.89	1.68	Φ14	945	2	1.89	2.28
⑮	▬	Φ12	1745	2	3.49	3.10	Φ14	1745	2	3.49	4.22
⑯	▬	Φ12	2530	2	5.06	4.49	Φ14	2530	2	5.06	6.11
⑰	▬	Φ16	2530	2	5.06	7.99	Φ18	2530	2	5.06	10.11
⑱	▬	Φ16	2510	2	5.02	7.92	Φ18	2510	2	5.02	10.03
⑲	▬	Φ12	1620	2	3.24	2.88	Φ14	1620	2	3.24	3.92
⑳	▬	Φ12	1605	1	1.61	1.42	Φ14	1605	1	1.61	1.94
㉑	▬	Φ12	230	2	0.46	0.41	Φ14	230	2	0.46	0.56
㉒	▬	Φ12	170	1	0.17	0.15	Φ14	170	1	0.17	0.21
㉓	▬	Φ12	1700	2	3.40	3.02	Φ14	1700	2	3.40	4.11
㉔	▬	Φ12	1250	2	2.50	2.22	Φ14	1250	2	2.50	3.02
㉕	▬	Φ12	2840	1	2.84	2.52	Φ14	2840	1	2.84	3.43
㉖	▬	Φ12	2510	2	5.02	4.46	Φ14	2510	2	5.02	6.07
㉗	▬	Φ12	890	1	0.89	0.79	Φ14	890	1	0.89	1.08
㉘	○ Φ800	Φ12	2940	1	2.94	2.61	Φ12	2940	1	2.94	2.61



盖板规格表

盖板型号	盖板覆土 H_0 (m)	板厚 h (mm)	混凝土 (m^3)	钢筋 (kg)
5-1	$0.6 \leq H_0 \leq 2.0$	140	0.64	68.42
5-2	$0.4 \leq H_0 < 0.6$ $2.0 < H_0 \leq 4.0$	160	0.74	90.97

说明:

1. 单位: mm.
2. 材料: 混凝土C25; 钢筋 Φ -HPB235级钢, Φ -HRB335级钢.
3. 混凝土净保护层: 35; 钢筋放下层, 水平筋在最下面.
4. 盖板覆土: $0.4m \leq H_0 \leq 4.0m$.
5. $\phi 700$ 孔洞亦可改为 $\phi 800$, 配筋不变, 钢筋长度及位置自行调整.

扇形雨污水检查井 (135°) 盖板配筋图 ⑤ (D=1800)

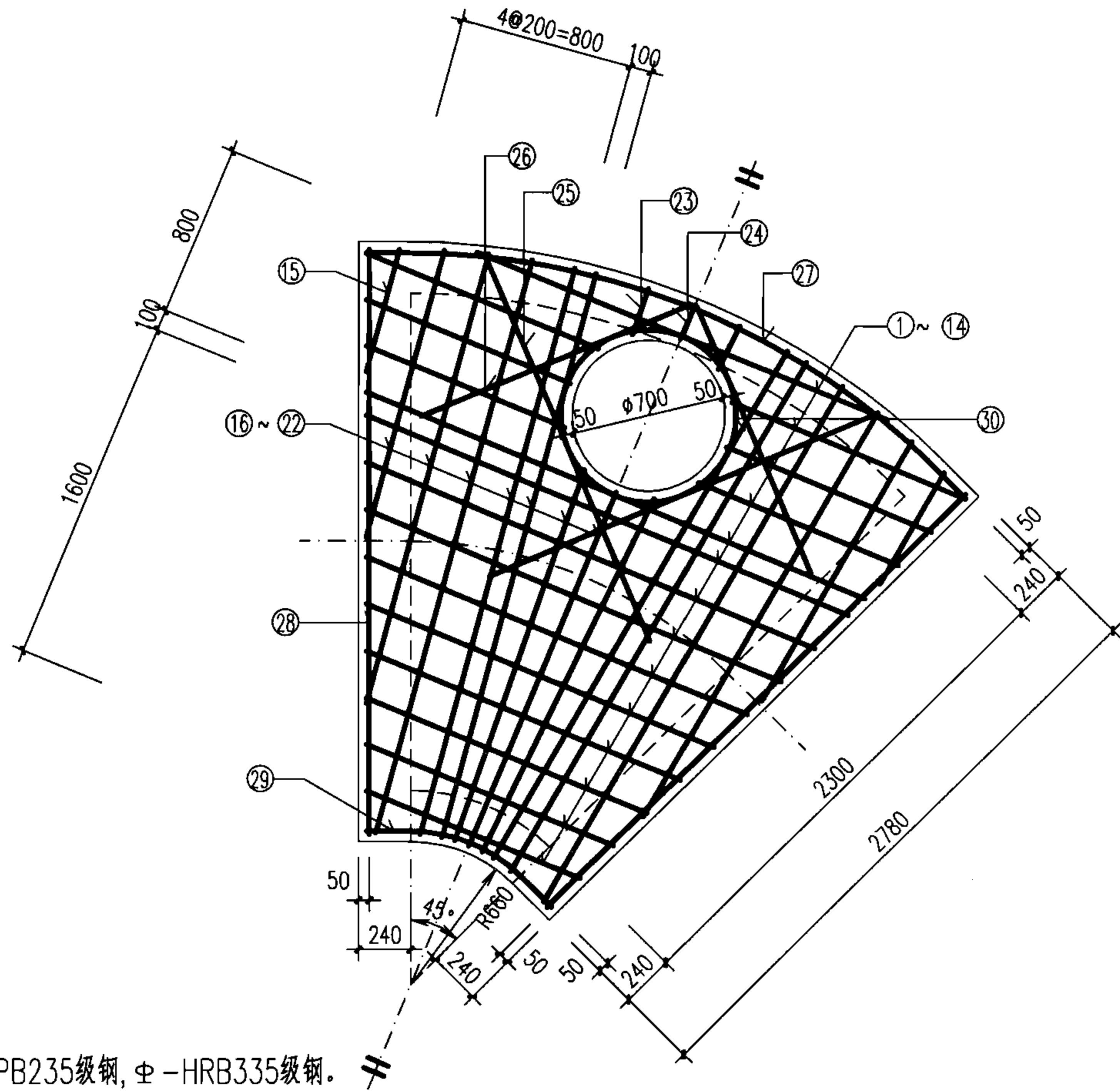
图集号 06MS201-3

审核 王憬山 设计 温丽晖

页 84

钢筋表

编号	形式	盖板 ⑥-1					盖板 ⑥-2				
		规格 (mm)	长度 (mm)	数量 (根)	总长 (m)	重量 (kg)	规格 (mm)	长度 (mm)	数量 (根)	总长 (m)	重量 (kg)
①	▬	Φ12	2030	1	2.03	1.80	Φ14	2030	1	2.03	2.45
②	▬	Φ12	1155	2	2.31	2.05	Φ14	1155	2	2.31	2.79
③	▬	Φ12	1020	2	2.04	1.81	Φ14	1020	2	2.04	2.47
④	▬	Φ12	990	2	1.98	1.76	Φ14	990	2	1.98	2.39
⑤	▬	Φ16	2475	1	2.48	3.91	Φ18	2475	1	2.48	4.94
⑥	▬	Φ16	2390	1	2.39	3.77	Φ18	2390	1	2.39	4.77
⑦	▬	Φ12	2225	1	2.23	1.98	Φ14	2225	1	2.23	2.69
⑧	▬	Φ12	2060	1	2.06	1.83	Φ14	2060	1	2.06	2.49
⑨	▬	Φ12	1895	1	1.90	1.68	Φ14	1895	1	1.90	2.29
⑩	▬	Φ12	1730	1	1.73	1.54	Φ14	1730	1	1.73	2.09
⑪	▬	Φ12	1560	1	1.56	1.38	Φ14	1560	1	1.56	1.89
⑫	▬	Φ12	1400	1	1.40	1.24	Φ14	1400	1	1.40	1.69
⑬	▬	Φ12	1230	1	1.23	1.09	Φ14	1230	1	1.23	1.49
⑭	▬	Φ12	1065	1	1.07	0.95	Φ14	1065	1	1.07	1.29
⑮	▬	Φ12	590	2	1.18	1.05	Φ14	590	2	1.18	1.43
⑯	▬	Φ12	1380	2	2.76	2.45	Φ14	1380	2	2.76	3.34
⑰	▬	Φ12	2155	2	4.31	3.83	Φ14	2155	2	4.31	5.21
⑱	▬	Φ12	2755	2	5.51	4.89	Φ14	2755	2	5.51	6.66
⑲	▬	Φ16	2720	2	5.44	8.59	Φ18	2720	2	5.44	10.87
⑳	▬	Φ16	2710	2	5.42	8.55	Φ18	2710	2	5.42	10.83
㉑	▬	Φ12	1820	2	3.64	3.23	Φ14	1820	2	3.64	4.40
㉒	▬	Φ12	1770	1	1.77	1.57	Φ14	1770	1	1.77	2.14
㉓	▬	Φ12	230	2	0.46	0.41	Φ14	230	2	0.46	0.56
㉔	▬	Φ12	170	1	0.17	0.15	Φ14	170	1	0.17	0.21
㉕	▬	Φ12	1700	2	3.40	3.02	Φ14	1700	2	3.40	4.11
㉖	▬	Φ12	1250	2	2.50	2.22	Φ14	1250	2	2.50	3.02
㉗	▬	Φ12	3075	1	3.08	2.73	Φ14	3075	1	3.08	3.72
㉘	▬	Φ12	2710	2	5.42	4.81	Φ14	2710	2	5.42	6.55
㉙	▬	Φ12	970	1	0.97	0.86	Φ14	970	1	0.97	1.17
㉚	⊙	Φ12	2940	1	2.94	2.61	Φ12	2940	1	2.94	2.61



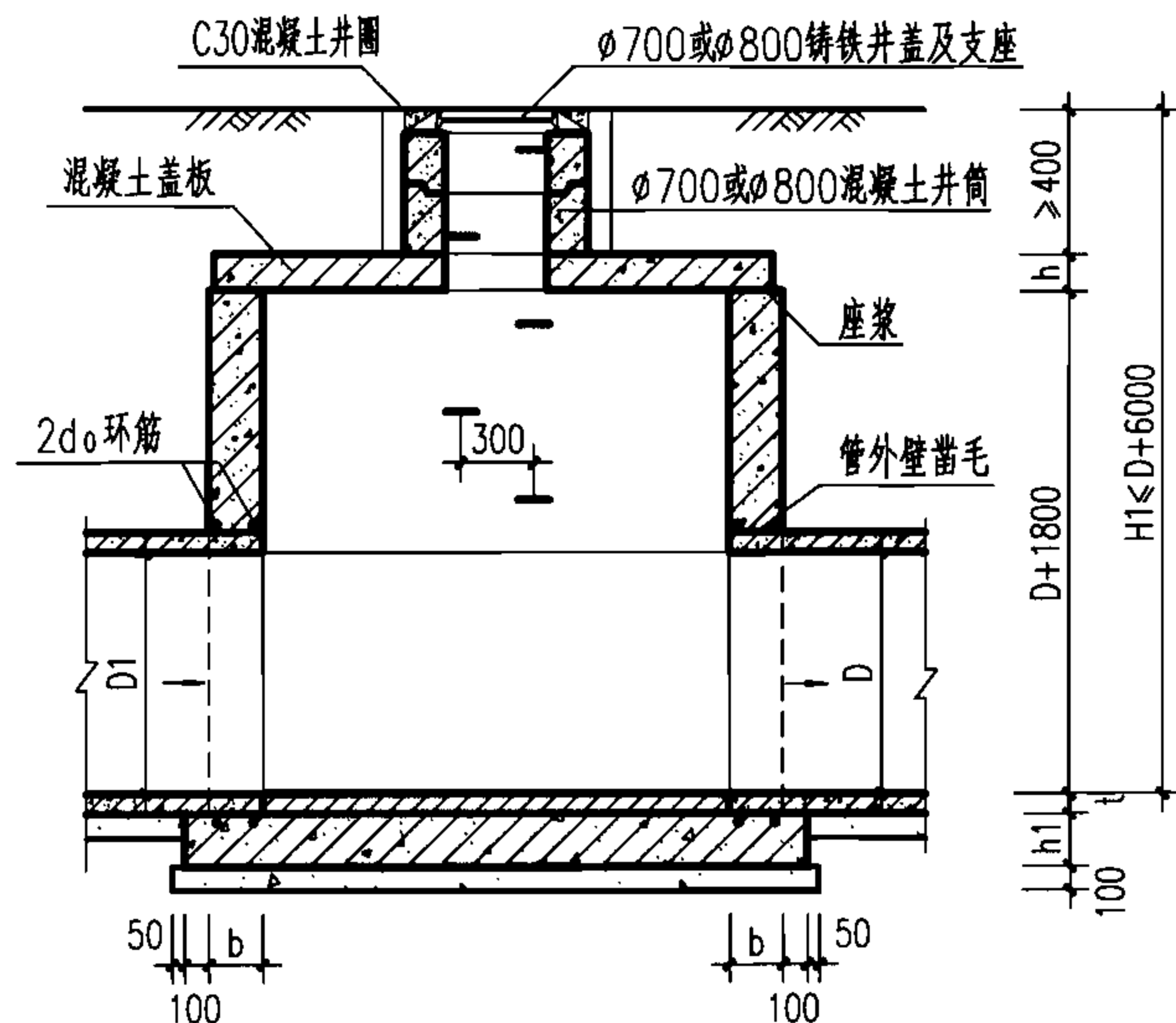
盖板规格表

盖板型号	盖板覆土H ₀ (m)	板厚h (mm)	混凝土 (m ³)	钢筋 (kg)
⑥-1	0.6 ≤ H ₀ ≤ 2.0	160	0.87	77.76
⑥-2	0.4 ≤ H ₀ < 0.6 2.0 < H ₀ ≤ 4.0	180	0.98	102.53

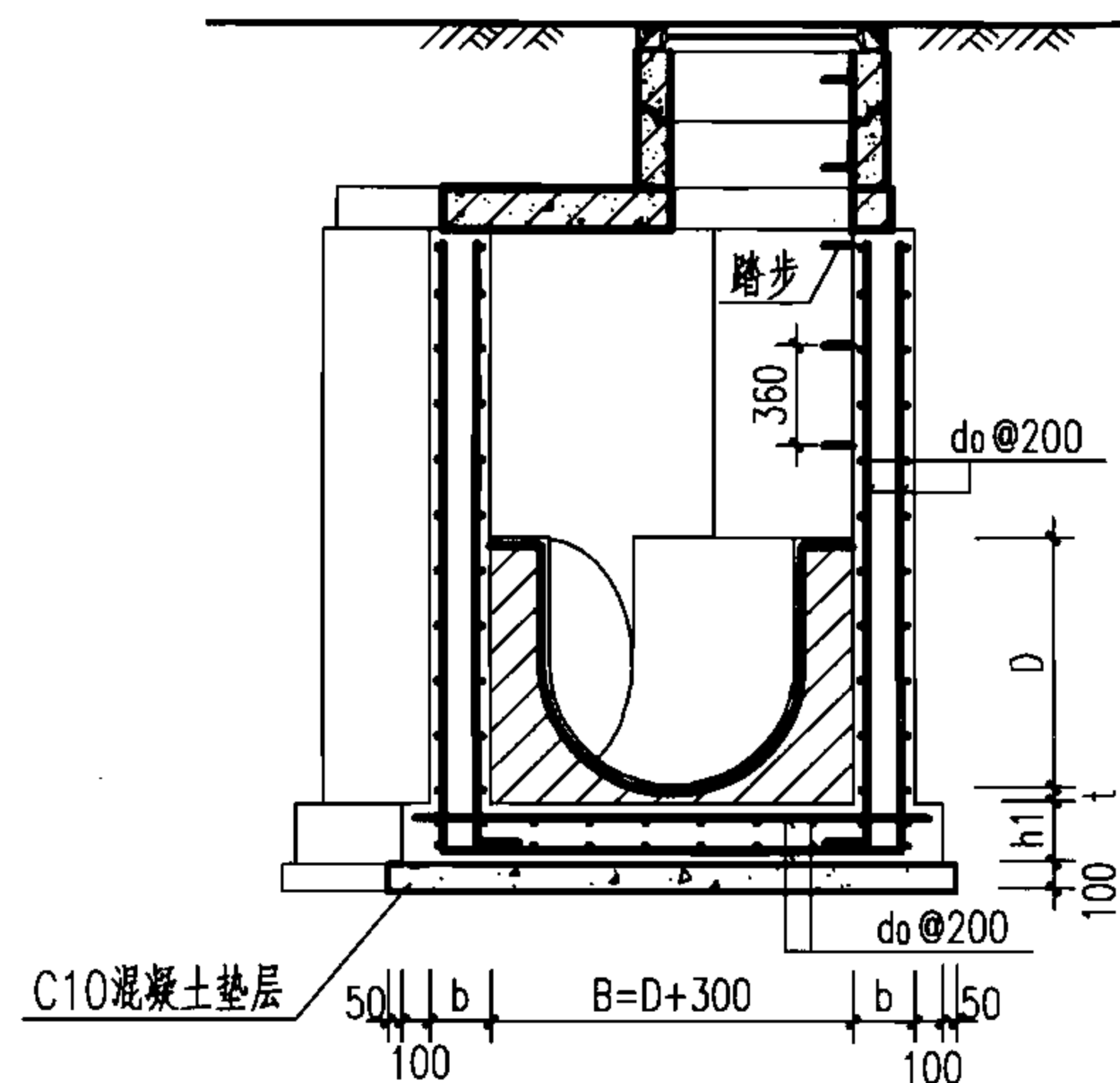
说明:

1. 单位: mm.
2. 材料: 混凝土C25; 钢筋中-HPB235级钢, Ⅱ-HRB335级钢.
3. 混凝土净保护层: 35; 钢筋放下层, 水平筋在最下面.
4. 盖板覆土: 0.4m ≤ H₀ ≤ 4.0m.
5. Φ700孔洞亦可改为Φ800, 配筋不变, 钢筋长度及位置自行调整.

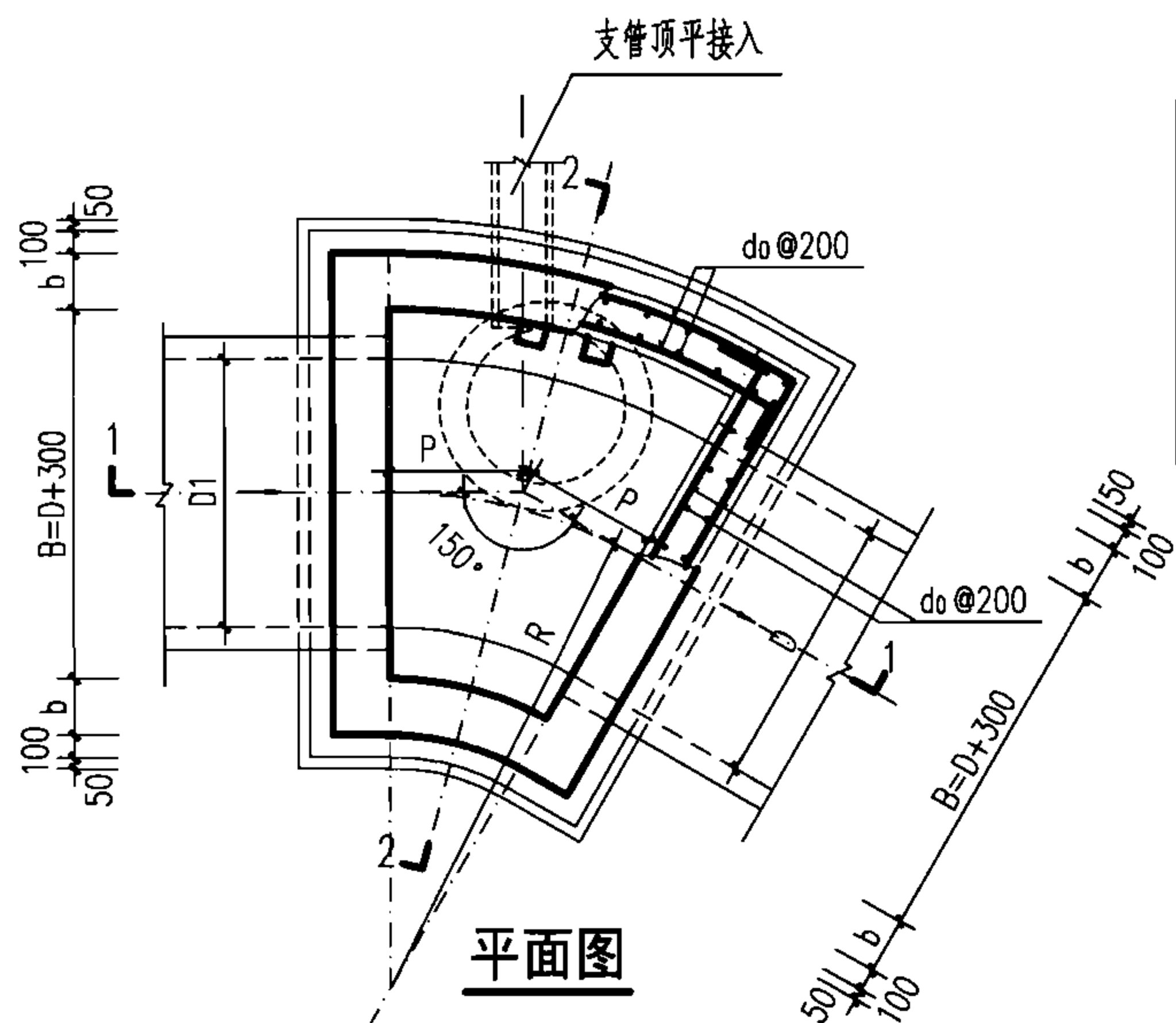
扇形雨污水检查井 (135°) 盖板配筋图 ⑥					图集号	06MS201-3
(D=2000)					页	85
审核	王憬山	设计	温丽晖	校对	孟宪东	页



1-1 剖面



2-2 剖面



平面图

井室尺寸及配筋表

管径 D	各部尺寸				钢筋 d ₀	盖板 型号
	R	P	b	h ₁		
800~900	2000	536	250	300	Φ12	1
1000~1100	2200	589				2
1200~1350	2200	589				3
1500	2200	589				4

说明:

1. 单位: mm.
2. 井墙及底板混凝土为C25、S4; 钢筋中-HPB235级钢、中-HRB335级钢; 钢筋锚固长度33d、搭接长度40d; 基础下层筋保护层40, 其他为35.
3. 座浆、抹三角灰均用1:2防水水泥砂浆.
4. 流槽用M7.5水泥砂浆砌MU10砖, 1:2防水水泥砂浆抹面, 厚20.
5. 井室高度自井底至盖板底净高一般为D+1800, 埋深不足时酌情减少.
6. 接入支管超挖部分用级配砂石、混凝土或砖填实.
7. 流槽部分在安放踏步的同侧加设脚窝, 见本图集第133页.
8. 支管垂直接入最大管径:
D=800~900 时 d ≤ 300;
D=1000~1350 时 d ≤ 400;
D=1500 时 d ≤ 600.
9. 井筒及踏步的安装做法见井筒图.

扇形混凝土污水检查井 (150°)
D=800~1500

图集号 06MS201-3

审核 王憬山 校对 孟宪东 设计 温丽晖 页 86

钢筋表

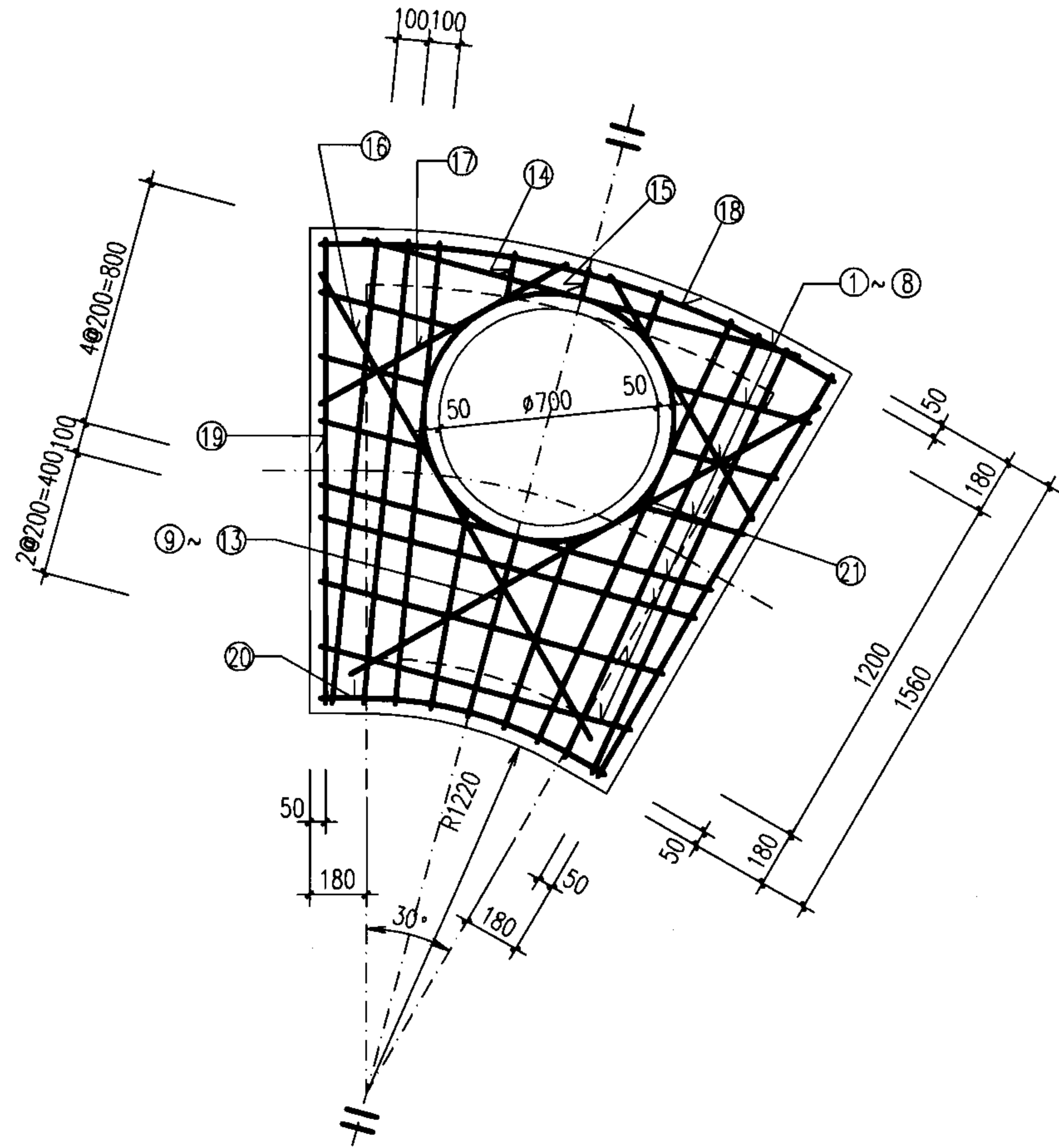
编号	形式	盖板1				
		规格 (mm)	长度 (mm)	数量 (根)	总长 (m)	重量 (kg)
①	—	Φ12	1430	1	1.43	1.27
②	—	Φ12	460	2	0.92	0.82
③	—	Φ12	355	2	0.71	0.63
④	—	Φ12	355	2	0.71	0.63
⑤	—	Φ12	1290	1	1.29	2.04
⑥	—	Φ12	1240	1	1.24	1.96
⑦	—	Φ12	1130	1	1.13	1.00
⑧	—	Φ12	1025	1	1.03	0.91
⑨	—	Φ12	1500	2	3.00	2.66
⑩	—	Φ12	1495	2	2.99	4.72
⑪	—	Φ12	1490	2	2.98	4.70
⑫	—	Φ12	640	2	1.28	1.14
⑬	—	Φ12	595	1	0.60	0.53
⑭	—	Φ12	160	2	0.32	0.28
⑮	—	Φ12	95	1	0.10	0.08
⑯	—	Φ12	1700	2	3.40	3.02
⑰	—	Φ12	1250	2	2.50	2.22
⑱	—	Φ12	1720	1	1.72	1.53
⑲	—	Φ12	1270	2	2.54	2.26
⑳	—	Φ12	955	1	0.96	0.85
㉑	—	Φ12	2940	1	2.94	2.61

盖板规格表

盖板型号	盖板覆土 H_0 (m)	板厚 h (mm)	混凝土 (m ³)	钢筋 (kg)
1	$0.4 \leq H_0 \leq 4.0$	120	0.22	35.85

说明:

1. 单位: mm。
2. 材料: 混凝土C25; 钢筋 Φ -HPB235级钢, Φ -HRB335级钢。
3. 混凝土净保护层: 35; 钢筋放下层, 水平筋在最下面。
4. 盖板覆土: $0.4\text{m} \leq H_0 \leq 4.0\text{m}$ 。
5. $\Phi 700$ 孔洞亦可改为 $\Phi 800$, 配筋不变, 钢筋长度及位置自行调整。



扇形雨污水检查井 (150°) 盖板配筋图 ① (D=800~900)

审核 王憬山 校对 孟宪东 设计 温丽晖

图集号

06MS201-3

页

87

钢筋表

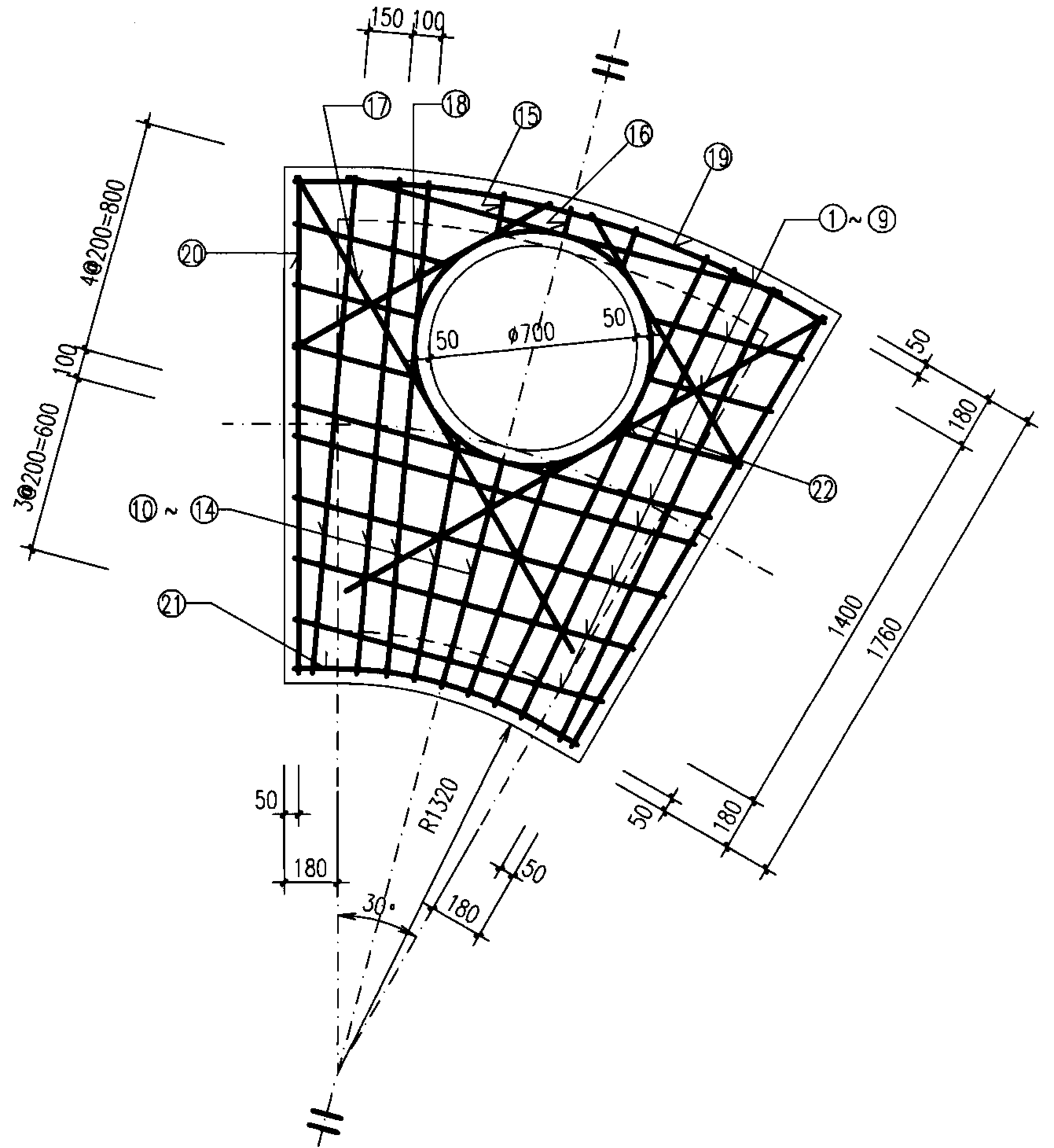
编号	形式	盖板2				
		规格 (mm)	长度 (mm)	数量 (根)	总长 (m)	重量 (kg)
①	——	Φ12	1510	1	1.51	1.34
②	——	Φ12	540	2	1.08	0.96
③	——	Φ12	435	2	0.87	0.77
④	——	Φ12	435	2	0.87	0.77
⑤	——	Φ16	1450	1	1.45	2.29
⑥	——	Φ16	1400	1	1.40	2.21
⑦	——	Φ12	1290	1	1.29	1.15
⑧	——	Φ12	1185	1	1.19	1.05
⑨	——	Φ12	1080	1	1.08	0.96
⑩	——	Φ12	1670	2	3.34	2.97
⑪	——	Φ16	1690	2	3.38	5.33
⑫	——	Φ16	1690	2	3.38	5.33
⑬	——	Φ12	835	2	1.67	1.48
⑭	——	Φ12	795	1	0.80	0.71
⑮	——	Φ12	150	2	0.30	0.27
⑯	——	Φ12	95	1	0.10	0.08
⑰	——	Φ12	1700	2	3.40	3.02
⑱	——	Φ12	1250	2	2.50	2.22
⑲	——	Φ12	1880	1	1.88	1.67
⑳	——	Φ12	1690	2	3.38	3.00
㉑	——	Φ12	1010	1	1.01	0.90
㉒	⊙ ϕ 800	Φ12	2940	1	2.94	2.61

盖板规格表

盖板型号	盖板覆土 H_0 (m)	板厚 h (mm)	混凝土 (m^3)	钢筋 (kg)
2	$0.4 \leq H_0 \leq 4.0$	120	0.27	41.09

说明:

1. 单位: mm.
2. 材料: 混凝土C25; 钢筋 Φ -HPB235级钢, Φ -HRB335级钢.
3. 混凝土净保护层: 35; 钢筋放下层, 水平筋在最下面.
4. 盖板覆土: $0.4m \leq H_0 \leq 4.0m$.
5. $\phi 700$ 孔洞亦可改为 $\phi 800$, 配筋不变, 钢筋长度及位置自行调整.



扇形雨污水检查井 (150°) 盖板配筋图 ②
(D=1000~1100)

图集号 06MS201-3

审核 王憬山 王憬山 校对 孟宪东 孟宪东 设计 温丽晖 温丽晖

页 88

钢筋表

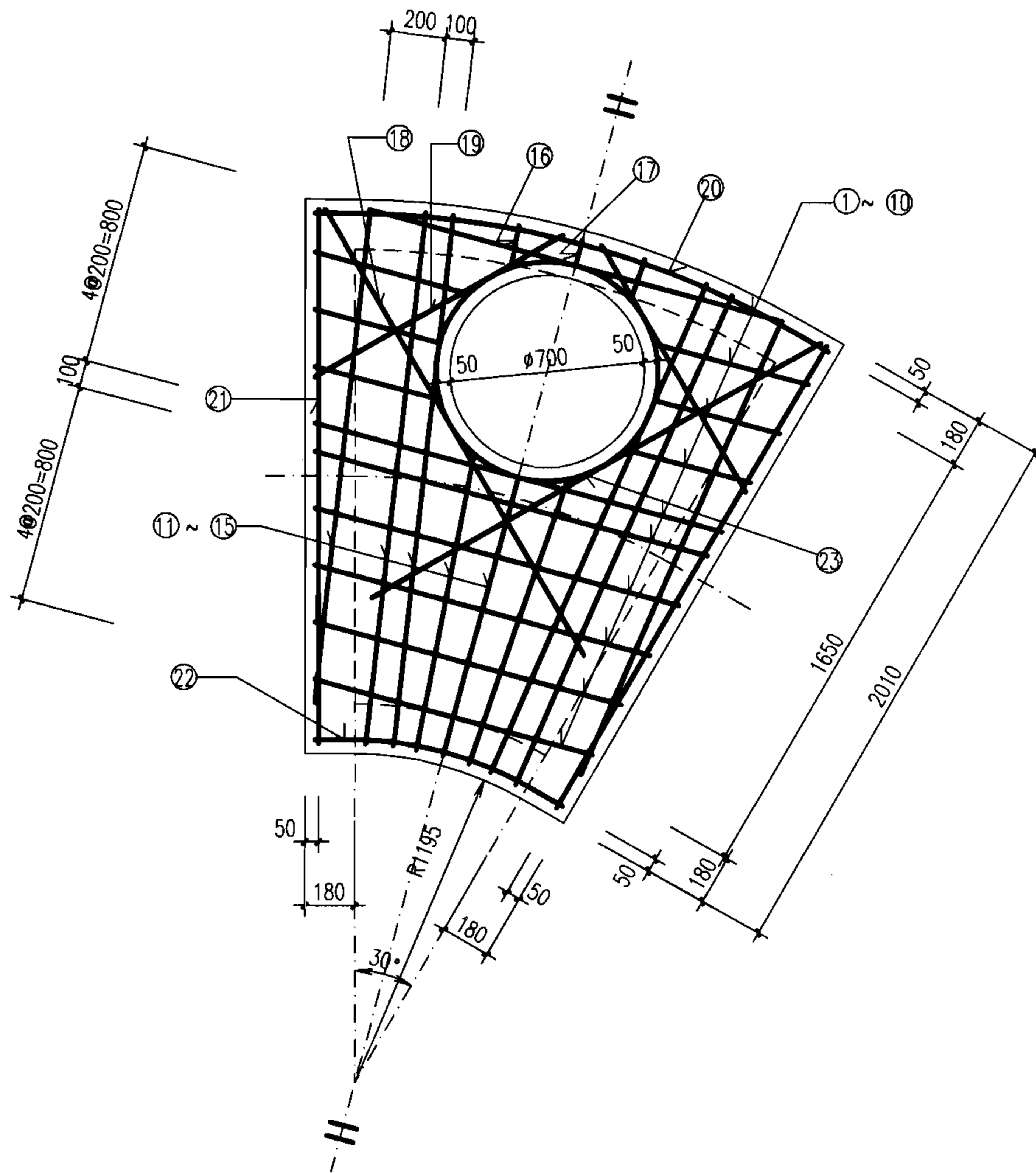
编号	形式	盖板3				
		规格 (mm)	长度 (mm)	数量 (根)	总长 (m)	重量 (kg)
①	————	Φ12	1540	1	1.54	1.37
②	————	Φ12	575	2	1.15	1.02
③	————	Φ12	470	2	0.94	0.83
④	————	Φ12	470	2	0.94	0.83
⑤	————	Φ16	1520	1	1.52	2.40
⑥	————	Φ16	1470	1	1.47	2.32
⑦	————	Φ12	1360	1	1.36	1.21
⑧	————	Φ12	1250	1	1.25	1.11
⑨	————	Φ12	1145	1	1.15	1.02
⑩	————	Φ12	1040	1	1.04	0.92
⑪	————	Φ12	1805	2	3.61	3.21
⑫	————	Φ16	1940	2	3.88	6.12
⑬	————	Φ16	1940	2	3.88	6.12
⑭	————	Φ12	1090	2	2.18	1.94
⑮	————	Φ12	1045	1	1.05	0.93
⑯	————	Φ12	155	2	0.31	0.28
⑰	————	Φ12	95	1	0.10	0.08
⑱	————	Φ12	1700	2	3.40	3.02
⑲	————	Φ12	1250	2	2.50	2.22
⑳	————	Φ12	1945	1	1.95	1.73
㉑	————	Φ12	1940	2	3.88	3.44
㉒	————	Φ12	940	1	0.94	0.83
㉓	⊙800	Φ12	2940	1	2.94	2.61

盖板规格表

盖板型号	盖板覆土 H_0 (m)	板厚 h (mm)	混凝土 (m ³)	钢筋 (kg)
3	$0.4 \leq H_0 \leq 4.0$	120	0.32	45.56

说明:

1. 单位: mm.
2. 材料: 混凝土C25; 钢筋 Φ -HPB235级钢, Φ -HRB335级钢.
3. 混凝土净保护层: 35; 钢筋放下层, 水平筋在最下面.
4. 盖板覆土: $0.4\text{m} \leq H_0 \leq 4.0\text{m}$.
5. $\Phi 700$ 孔洞亦可改为 $\Phi 800$, 配筋不变, 钢筋长度及位置自行调整.



扇形雨污水检查井 (150°) 盖板配筋图 ③
(D=1200~1350)

图集号

06MS201-3

审核 王憬山 校对 孟宪东 设计 温雨晖

页

89

钢筋表

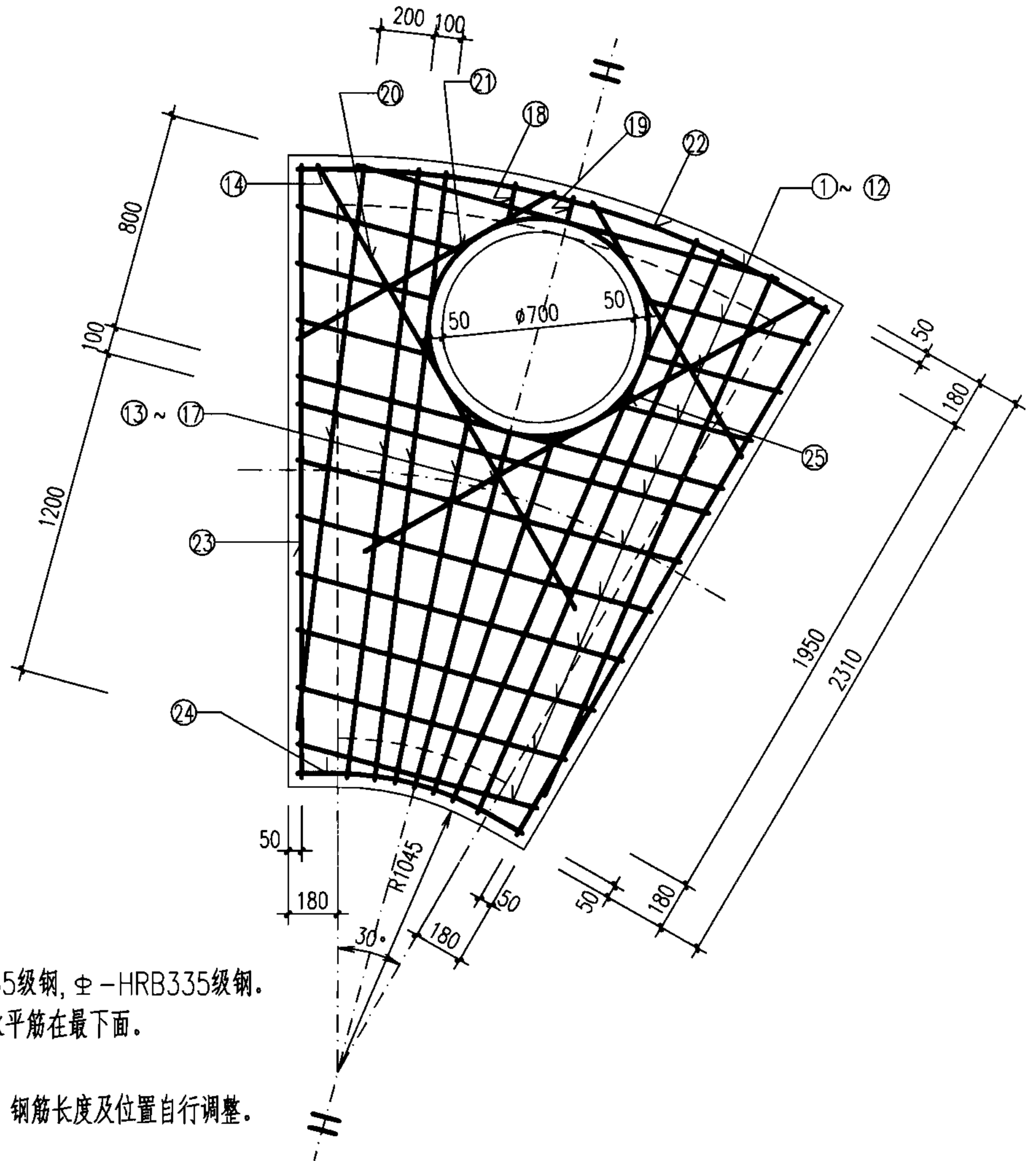
编号	形式	盖板4-1					盖板4-2				
		规格 (mm)	长度 (mm)	数量 (根)	总长 (m)	重量 (kg)	规格 (mm)	长度 (mm)	数量 (根)	总长 (m)	重量 (kg)
①	▬	Φ12	1580	1	1.58	1.40	Φ12	1580	1	1.58	1.40
②	▬	Φ12	615	2	1.23	1.09	Φ12	615	2	1.23	1.09
③	▬	Φ12	510	2	1.02	0.91	Φ12	510	2	1.02	0.91
④	▬	Φ12	505	2	1.01	0.90	Φ12	505	2	1.01	0.90
⑤	▬	Φ16	1600	1	1.60	2.53	Φ16	1600	1	1.60	2.53
⑥	▬	Φ16	1545	1	1.55	2.44	Φ16	1545	1	1.55	2.44
⑦	▬	Φ12	1440	1	1.44	1.28	Φ12	1440	1	1.44	1.28
⑧	▬	Φ12	1330	1	1.33	1.18	Φ12	1330	1	1.33	1.18
⑨	▬	Φ12	1225	1	1.23	1.09	Φ12	1225	1	1.23	1.09
⑩	▬	Φ12	1120	1	1.12	0.99	Φ12	1120	1	1.12	0.99
⑪	▬	Φ12	1010	1	1.01	0.90	Φ12	1010	1	1.01	0.90
⑫	▬	Φ12	905	1	0.91	0.80	Φ12	905	1	0.91	0.80
⑬	▬	Φ12	2075	2	4.15	3.68	Φ12	2075	2	4.15	3.68
⑭	▬	Φ12	2245	2	4.49	7.09	Φ12	2245	2	4.49	7.09
⑮	▬	Φ12	2240	2	4.48	7.07	Φ12	2240	2	4.48	7.07
⑯	▬	Φ12	1385	2	2.77	2.46	Φ12	1385	2	2.77	2.46
⑰	▬	Φ12	1345	1	1.35	1.19	Φ12	1345	1	1.35	1.19
⑱	▬	Φ12	145	2	0.29	0.26	Φ12	145	2	0.29	0.26
⑲	▬	Φ12	95	1	0.10	0.08	Φ12	95	1	0.10	0.08
⑳	▬	Φ12	1700	2	3.40	3.02	Φ12	1700	2	3.40	3.02
㉑	▬	Φ12	1250	2	2.50	2.22	Φ12	1250	2	2.50	2.22
㉒	▬	Φ12	2020	1	2.02	1.79	Φ12	2020	1	2.02	1.79
㉓	▬	Φ12	2240	2	4.48	3.98	Φ12	2240	2	4.48	3.98
㉔	▬	Φ12	865	1	0.87	0.77	Φ12	865	1	0.87	0.77
㉕	○	Φ12	2940	1	2.94	2.61	Φ12	2940	1	2.94	2.61

盖板规格表

盖板型号	盖板覆土 H_0 (m)	板厚 h (mm)	混凝土 (m^3)	钢筋 (kg)
4-1	$0.6 \leq H_0 \leq 2.0$	120	0.37	51.73
4-2	$0.4 \leq H_0 < 0.6$ $2.0 < H_0 \leq 4.0$	140	0.44	51.73

说明:

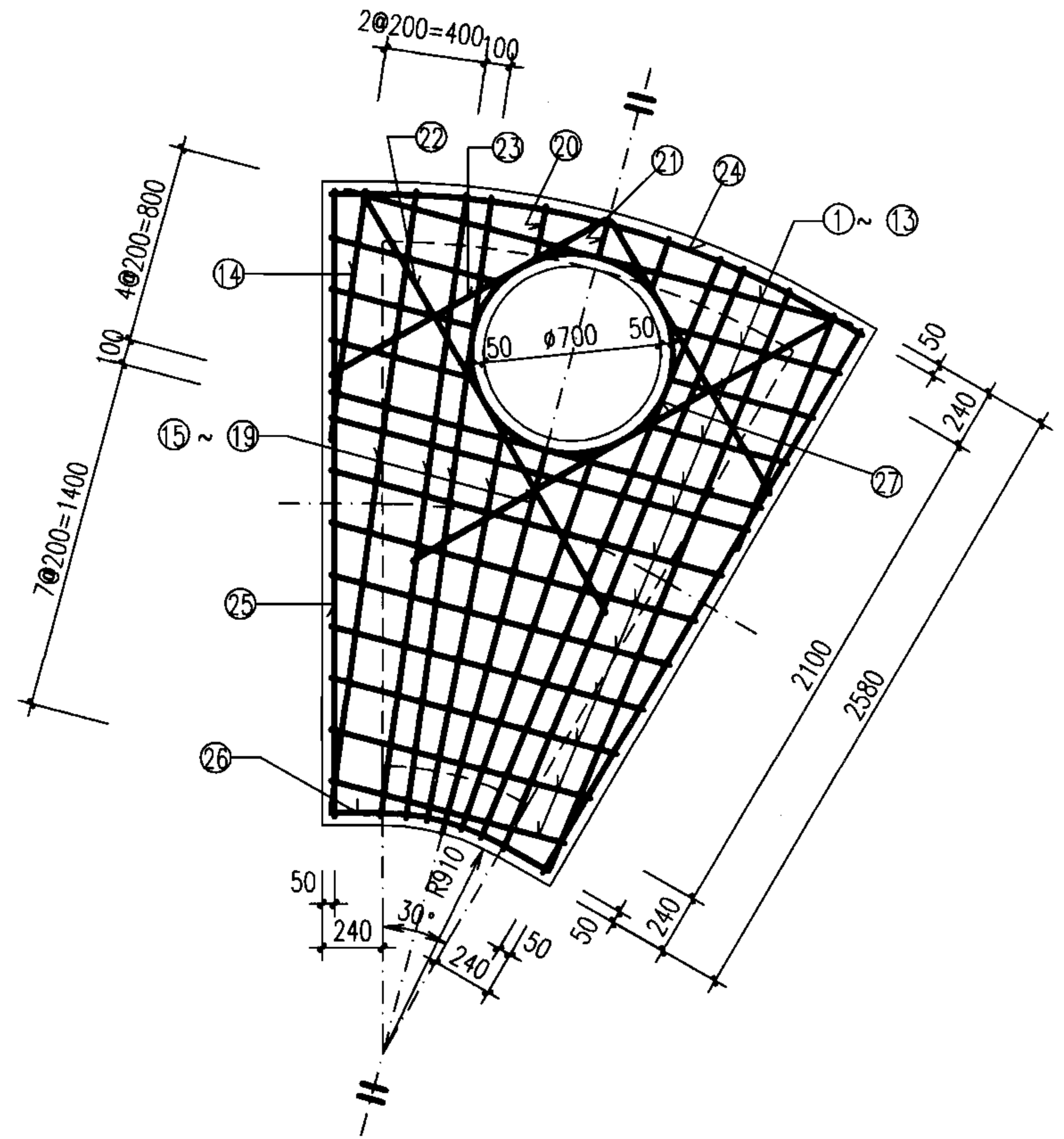
1. 单位: mm.
2. 材料: 混凝土C25; 钢筋 Φ -HPB235级钢, Φ -HRB335级钢.
3. 混凝土净保护层: 35; 钢筋放下层, 水平筋在最下面.
4. 盖板覆土: $0.4m \leq H_0 \leq 4.0m$.
5. $\Phi 700$ 孔洞亦可改为 $\Phi 800$, 配筋不变, 钢筋长度及位置自行调整.



扇形雨污水检查井 (150°) 盖板配筋图 ④
(D=1500~1650)

钢筋表

编号	形式	盖板5-1					盖板5-2				
		规格 (mm)	长度 (mm)	数量 (根)	总长 (m)	重量 (kg)	规格 (mm)	长度 (mm)	数量 (根)	总长 (m)	重量 (kg)
①	——	Φ12	2070	1	2.07	1.84	Φ12	2070	1	2.07	1.84
②	——	Φ12	700	2	1.40	1.24	Φ12	700	2	1.40	1.24
③	——	Φ12	590	2	1.18	1.05	Φ12	590	2	1.18	1.05
④	——	Φ12	590	2	1.18	1.05	Φ12	590	2	1.18	1.05
⑤	——	Φ16	1765	1	1.77	2.79	Φ16	1765	1	1.77	2.79
⑥	——	Φ16	1710	1	1.71	2.70	Φ16	1710	1	1.71	2.70
⑦	——	Φ12	1600	1	1.60	1.42	Φ12	1600	1	1.60	1.42
⑧	——	Φ12	1500	1	1.50	1.33	Φ12	1500	1	1.50	1.33
⑨	——	Φ12	1390	1	1.39	1.23	Φ12	1390	1	1.39	1.23
⑩	——	Φ12	1280	1	1.28	1.14	Φ12	1280	1	1.28	1.14
⑪	——	Φ12	1175	1	1.18	1.04	Φ12	1175	1	1.18	1.04
⑫	——	Φ12	1070	1	1.07	0.95	Φ12	1070	1	1.07	0.95
⑬	——	Φ12	960	1	0.96	0.85	Φ12	960	1	0.96	0.85
⑭	——	Φ12	1010	2	2.02	1.79	Φ12	1010	2	2.02	1.79
⑮	——	Φ12	2505	2	5.01	4.45	Φ12	2505	2	5.01	4.45
⑯	——	Φ16	2520	2	5.04	7.95	Φ16	2520	2	5.04	7.95
⑰	——	Φ16	2510	2	5.02	7.92	Φ16	2510	2	5.02	7.92
⑱	——	Φ12	1610	2	3.22	2.86	Φ12	1610	2	3.22	2.86
⑲	——	Φ12	1590	1	1.59	1.41	Φ12	1590	2	1.59	1.41
⑳	——	Φ12	155	2	0.31	0.28	Φ12	155	2	0.31	0.28
㉑	——	Φ12	225	1	0.23	0.20	Φ12	225	1	0.23	0.20
㉒	——	Φ12	1700	2	3.40	3.02	Φ12	1700	2	3.40	3.02
㉓	——	Φ12	1250	2	2.50	2.22	Φ12	1250	2	2.50	2.22
㉔	——	Φ12	2210	1	2.21	1.96	Φ12	2210	1	2.21	1.96
㉕	——	Φ12	2510	2	5.02	4.46	Φ12	2510	2	5.02	4.46
㉖	——	Φ12	915	1	0.92	0.81	Φ12	915	1	0.92	0.81
㉗	⊙ φ800	Φ12	2940	1	2.94	2.61	Φ12	2940	1	2.94	2.61



盖板规格表

盖板型号	盖板覆土 H_0 (m)	板厚 h (mm)	混凝土 (m^3)	钢筋 (kg)
5-1	$0.6 \leq H_0 \leq 2.0$	120	0.33	60.57
5-2	$0.4 \leq H_0 < 0.6$ $2.0 < H_0 \leq 4.0$	140	0.39	60.57

说明:

1. 单位: mm.
2. 材料: 混凝土C25; 钢筋 Φ -HPB235级钢, Φ -HRB335级钢.
3. 混凝土净保护层: 35; 钢筋放下层, 水平筋在最下面.
4. 盖板覆土: $0.4m \leq H_0 \leq 4.0m$.
5. $\phi 700$ 孔洞亦可改为 $\phi 800$, 配筋不变, 钢筋长度及位置自行调整.

扇形雨污水检查井 (150°) 盖板配筋图 ⑤ (D=1800)

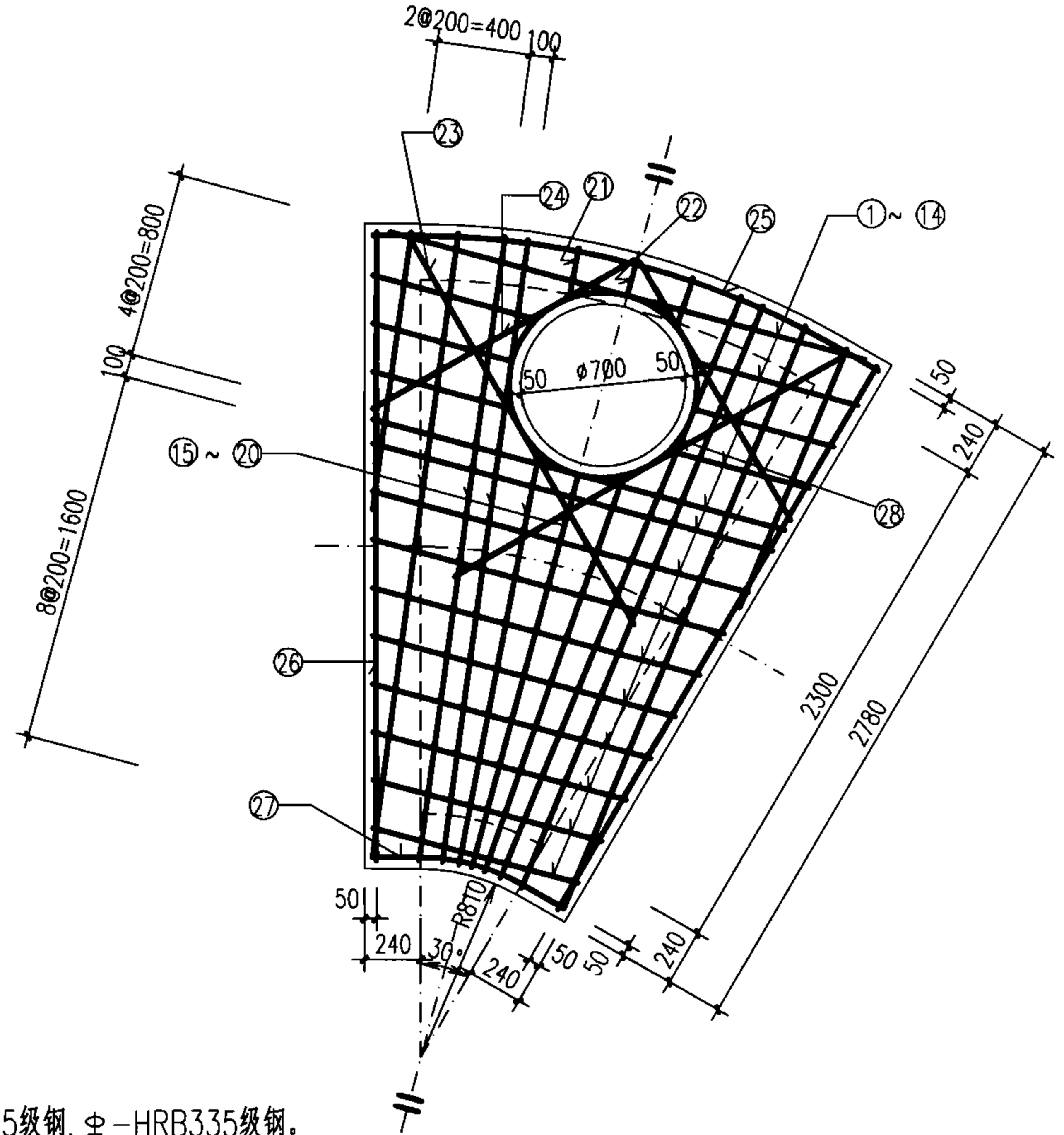
图集号 06MS201-3

审核 王憬山 刘岩 校对 孟宪东 孟宪东 设计 温丽晖 温丽晖

页 91

钢筋表

编号	形式	盖板6-1					盖板6-2				
		规格 (mm)	长度 (mm)	数量 (根)	总长 (m)	重量 (kg)	规格 (mm)	长度 (mm)	数量 (根)	总长 (m)	重量 (kg)
①	——	Φ12	2095	1	2.10	1.86	Φ12	2095	1	2.10	1.86
②	——	Φ12	725	2	1.45	1.29	Φ12	725	2	1.45	1.29
③	——	Φ12	615	2	1.23	1.09	Φ12	615	2	1.23	1.09
④	——	Φ12	615	2	1.23	1.09	Φ12	615	2	1.23	1.09
⑤	——	Φ16	1820	1	1.82	2.87	Φ16	1820	1	1.82	2.87
⑥	——	Φ16	1765	1	1.77	2.79	Φ16	1765	1	1.77	2.79
⑦	——	Φ12	1660	1	1.66	1.47	Φ12	1660	1	1.66	1.47
⑧	——	Φ12	1550	1	1.55	1.38	Φ12	1550	1	1.55	1.38
⑨	——	Φ12	1445	1	1.45	1.28	Φ12	1445	1	1.45	1.28
⑩	——	Φ12	1335	1	1.34	1.19	Φ12	1335	1	1.34	1.19
⑪	——	Φ12	1230	1	1.23	1.09	Φ12	1230	1	1.23	1.09
⑫	——	Φ12	1120	1	1.12	0.99	Φ12	1120	1	1.12	0.99
⑬	——	Φ12	1015	1	1.02	0.90	Φ12	1015	1	1.02	0.90
⑭	——	Φ12	910	1	0.91	0.81	Φ12	910	1	0.91	0.81
⑮	——	Φ12	1210	2	2.42	2.15	Φ12	1210	2	2.42	2.15
⑯	——	Φ12	2715	2	5.43	4.82	Φ12	2715	2	5.43	4.82
⑰	——	Φ16	2715	2	5.43	4.82	Φ16	2715	2	5.43	4.82
⑱	——	Φ16	2710	2	5.42	8.55	Φ16	2710	2	5.42	8.55
⑲	——	Φ12	1810	2	3.62	3.21	Φ12	1810	2	3.62	3.21
⑳	——	Φ12	1755	1	1.76	1.56	Φ12	1755	1	1.76	1.56
㉑	——	Φ12	225	2	0.45	0.40	Φ12	225	2	0.45	0.40
㉒	——	Φ12	155	1	0.16	0.14	Φ12	155	1	0.16	0.14
㉓	——	Φ12	1700	2	3.40	3.02	Φ12	1700	2	3.40	3.02
㉔	——	Φ12	1250	2	2.50	2.22	Φ12	1250	2	2.50	2.22
㉕	——	Φ12	2265	1	2.27	2.01	Φ12	2265	1	2.27	2.01
㉖	——	Φ12	2710	2	5.42	4.81	Φ12	2710	2	5.42	4.81
㉗	——	Φ12	860	1	0.86	0.76	Φ12	860	1	0.86	0.76
㉘	⊙ ϕ 800	Φ12	2940	1	2.94	2.61	Φ12	2940	1	2.94	2.61



盖板规格表

盖板型号	盖板覆土 H_0 (m)	板厚 h (mm)	混凝土 (m^3)	钢筋 (kg)
6-1	$0.6 \leq H_0 \leq 2.0$	120	0.50	64.94
6-2	$0.4 \leq H_0 < 0.6$ $2.0 < H_0 \leq 4.0$	140	0.58	64.94

说明:

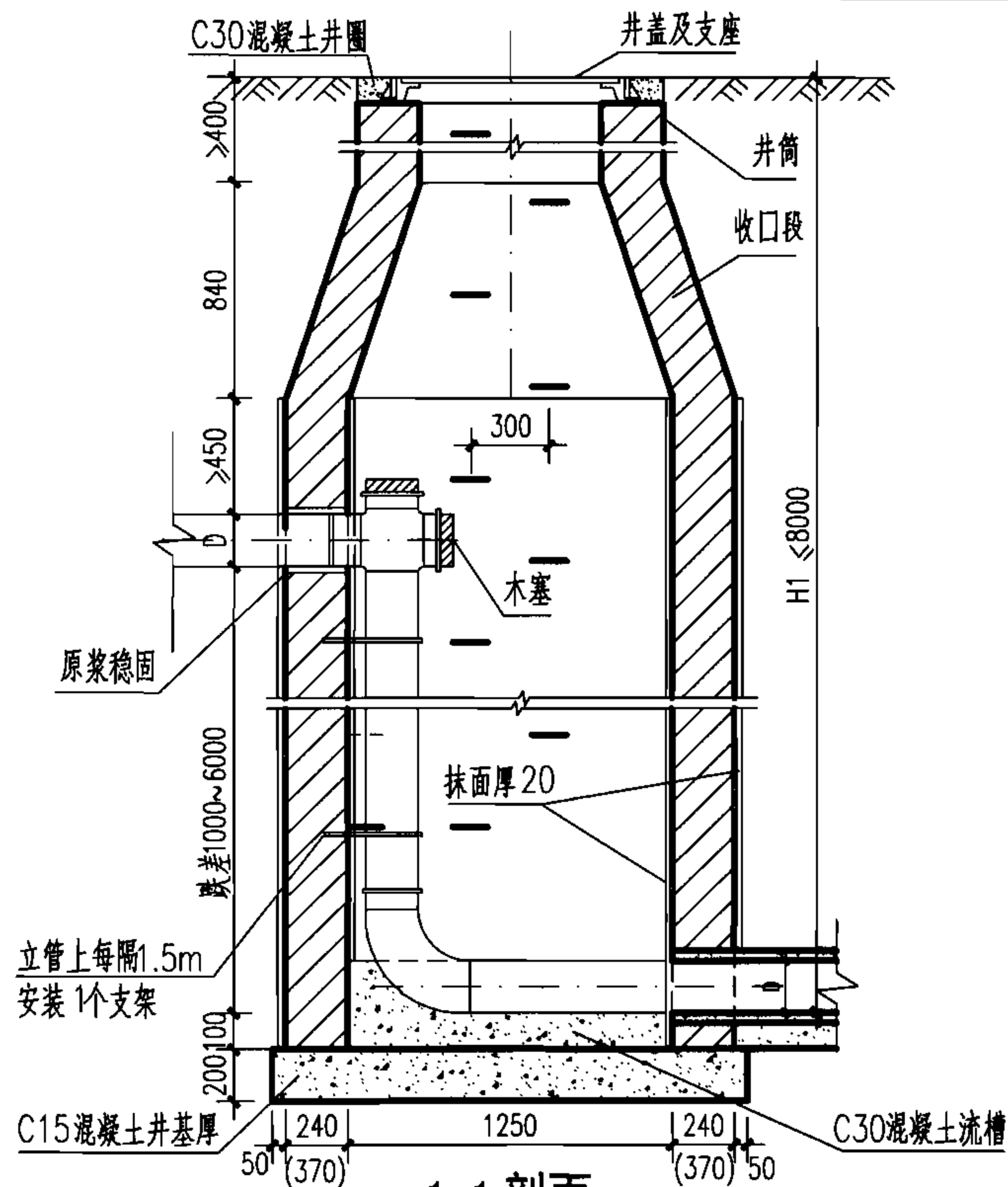
1. 单位: mm.
2. 材料: 混凝土C25; 钢筋 Φ -HPB235级钢, Φ -HRB335级钢.
3. 混凝土净保护层: 35; 钢筋放下层, 水平筋在最下面.
4. 盖板覆土: $0.4m \leq H_0 \leq 4.0m$.
5. $\phi 700$ 孔洞亦可改为 $\phi 800$, 配筋不变, 钢筋长度及位置自行调整.

扇形雨污水检查井 (150°) 盖板配筋图 ⑥ (D=2000)

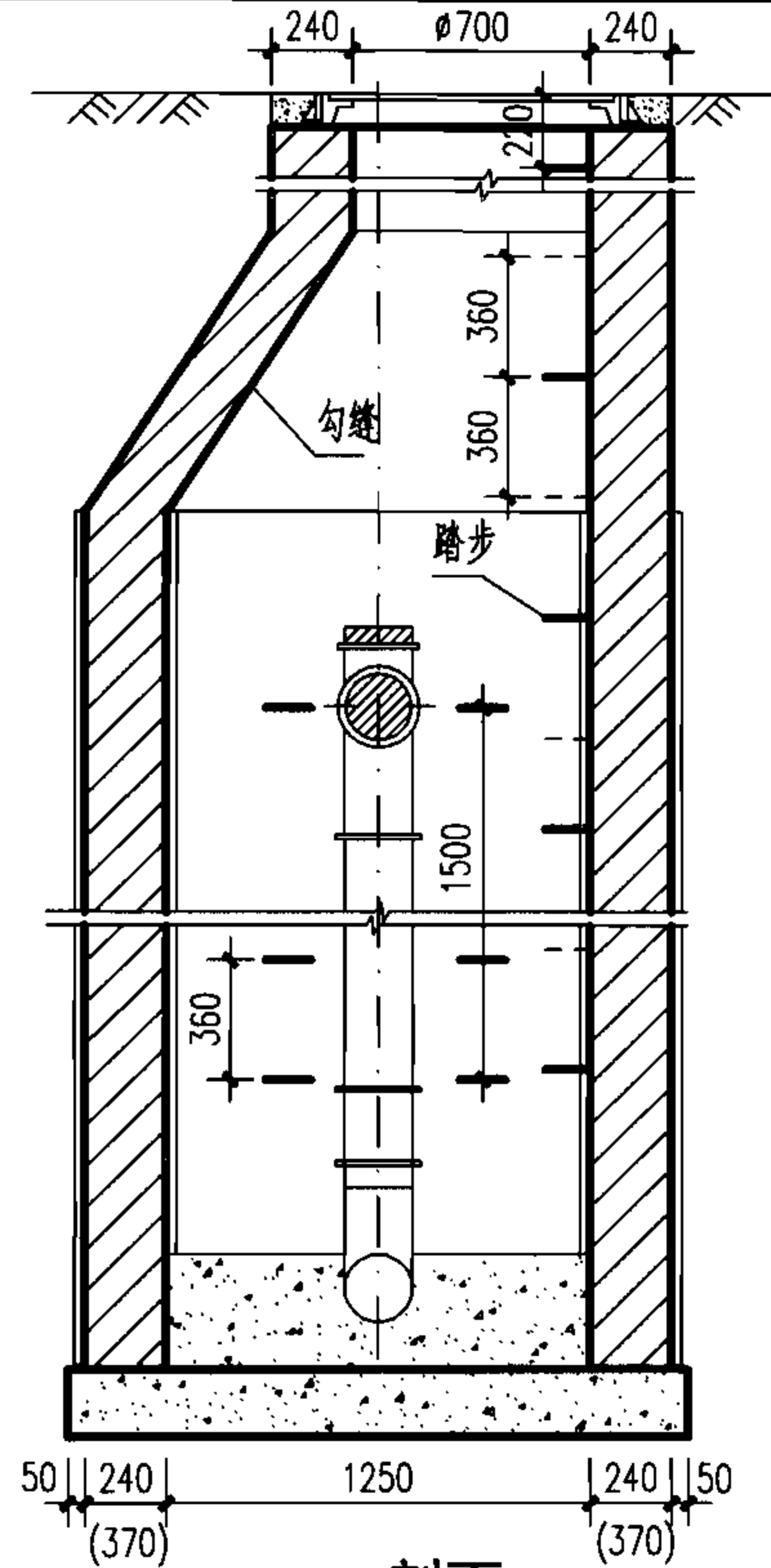
图集号 06MS201-3

审核 王憬山 设计 温丽晖

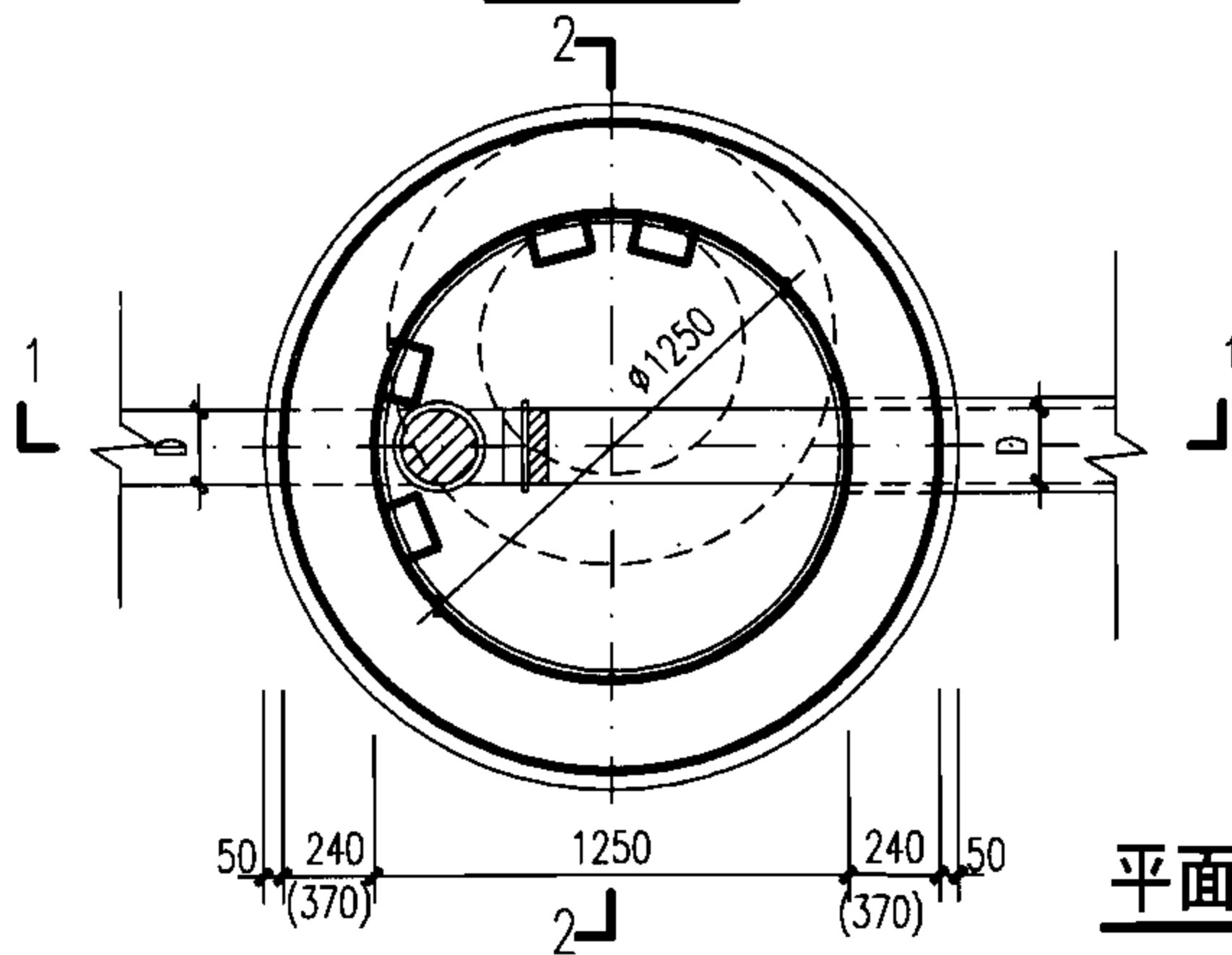
页 92



1-1 剖面



2-2 剖面



平面图

工程数量表 (按D=200)

跌差 (mm)	井室墙高 (mm)	砖砌体 (m ³)			C15混凝土 (m ³)	C30混凝土 (m ³)	砂浆抹面 (m ²)
		收口段	井室	井筒/m			
1000	1750	0.77	1.97	0.71	0.53	0.33	21.2
2000	2750	0.77	3.09	0.71	0.53	0.33	34.4
3000	3750	0.77	4.21	0.71	0.53	0.33	47.7
4000	4750	0.77	5.34	0.71	0.53	0.33	60.9
5000	5750	0.77	7.23	0.71	0.69	0.33	74.3
6000	6750	0.77	9.12	0.71	0.69	0.33	87.6

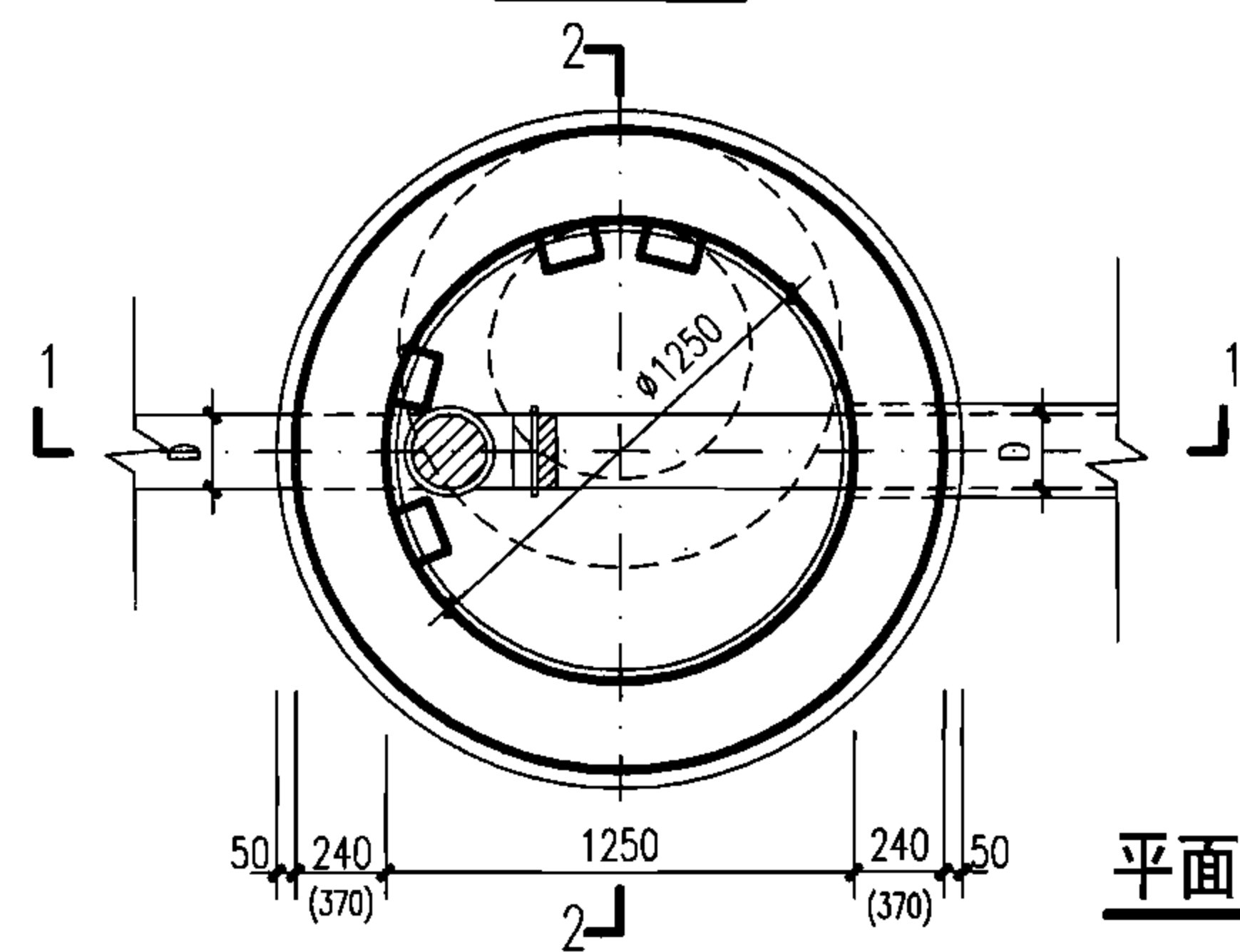
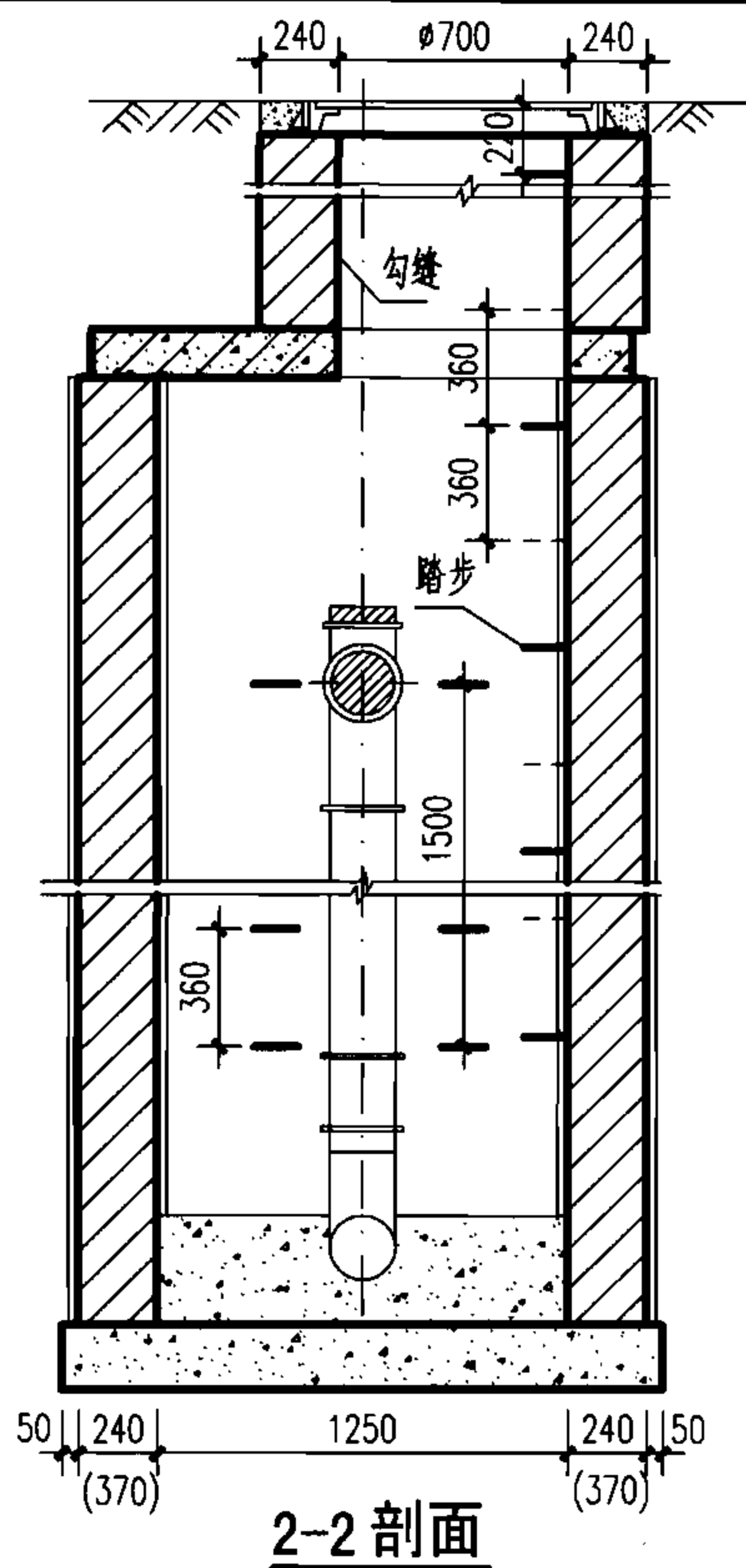
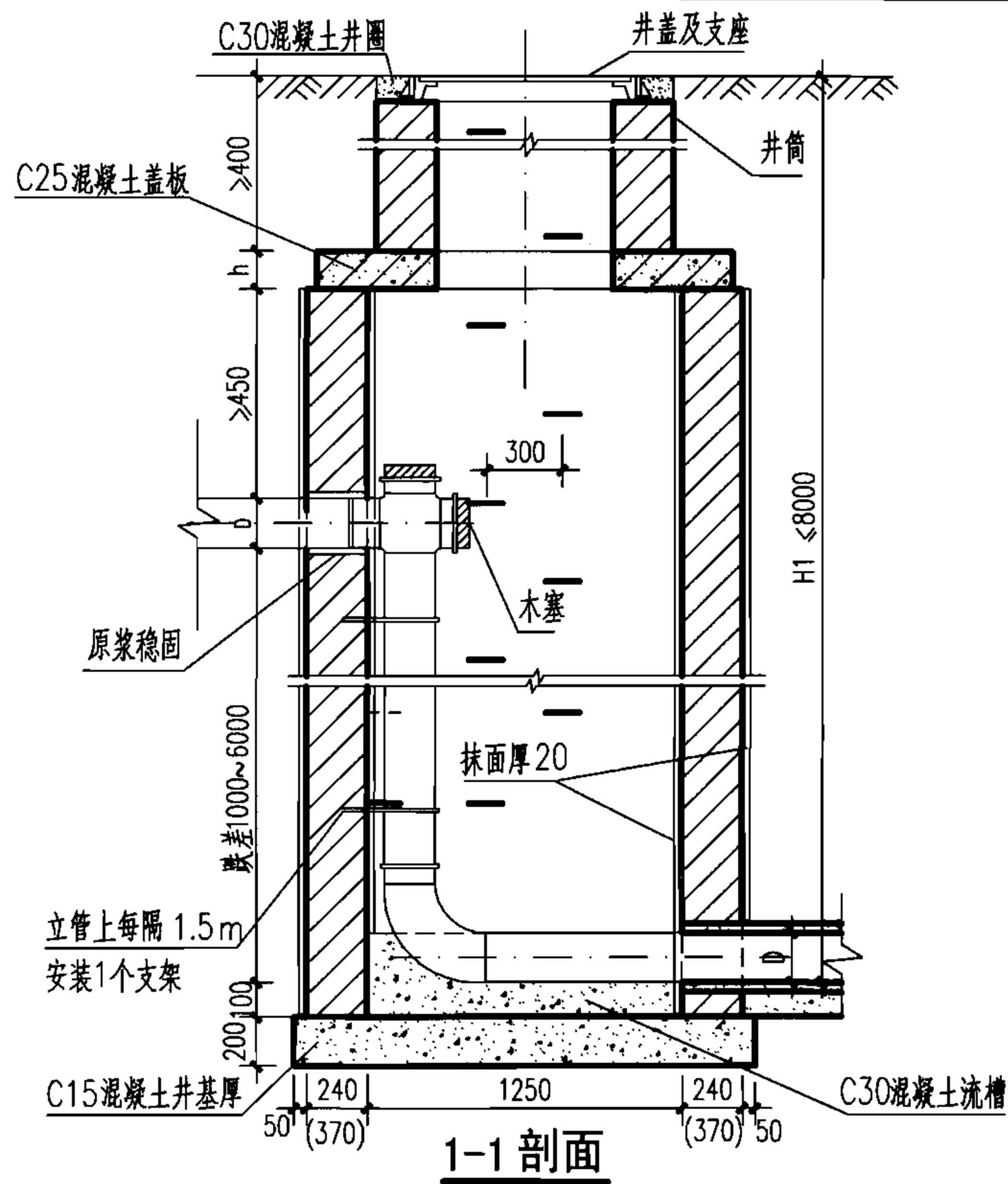
说明:

1. 单位: mm.
2. 适用于跌落管径D≤200铸铁管, 跌差为1000~6000的污水管。
3. 井墙用 M7.5 水泥砂浆砌 MU10 砖。
4. 抹面、勾缝、座浆、抹三角灰均用 1:2 防水水泥砂浆。
5. 井内外墙用 1:2 防水水泥砂浆抹面至井顶部, 厚 20。
6. 木塞需用热沥青浸煮, 铸铁管涂沥青防腐。
7. H1≤6000 时, 井墙厚 240, H1>6000 时, 其超深深部分的井墙厚 370。

竖管式砖砌 (收口式) 跌水井
D≤200 (直线内跌)

图集号 06MS201-3

审核 郭钧 郭钧 校对 温丽晖 温丽晖 设计 孟宪东 孟宪东 页 93



工程数量表（按D=200）

跌差 (mm)	井室墙高 (mm)	砖砌体 (m ³)		C15混凝土 (m ³)	C30混凝土 (m ³)	砂浆抹面 (m ²)
		井室	井筒/m			
1000	1750	1.97	0.71	0.53	0.33	21.2
2000	2750	3.09	0.71	0.53	0.33	34.4
3000	3750	4.21	0.71	0.53	0.33	47.7
4000	4750	5.34	0.71	0.53	0.33	60.9
5000	5750	7.23	0.71	0.69	0.33	74.3
6000	6750	9.12	0.71	0.69	0.33	87.6

说明:

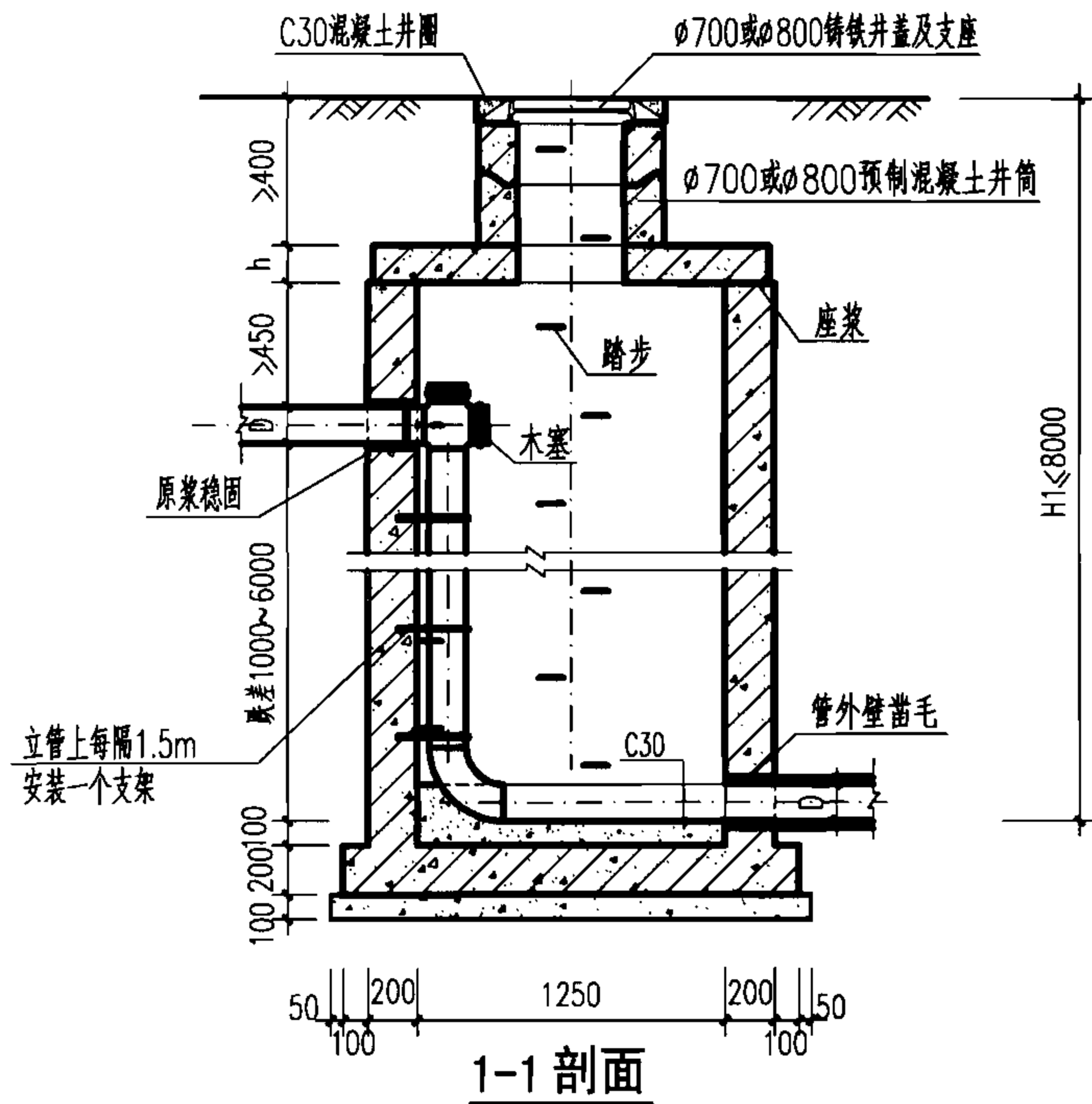
1. 单位: mm.
2. 适用于跌落管径 $D \leq 200$ 铸铁管, 跌差为1000~6000的污水管。
3. 井墙用 M7.5 水泥砂浆砌 MU10 砖。
4. 抹面、勾缝、座浆、抹三角灰均用 1:2 防水水泥砂浆。
5. 井内外墙用 1:2 防水水泥砂浆抹面至井顶部, 厚 20。
6. 木塞需用热沥青浸煮, 铸铁管涂沥青防腐。
7. $H_1 \leq 6000$ 时, 井壁厚 240, $H_1 > 6000$ 时, 其超深部分的井壁厚 370。
8. 混凝土盖板见 $\phi 1250$ 圆形雨污水检查井盖板配筋图。

竖管式砖砌（盖板式）跌水井
D≤200（直线内跌）

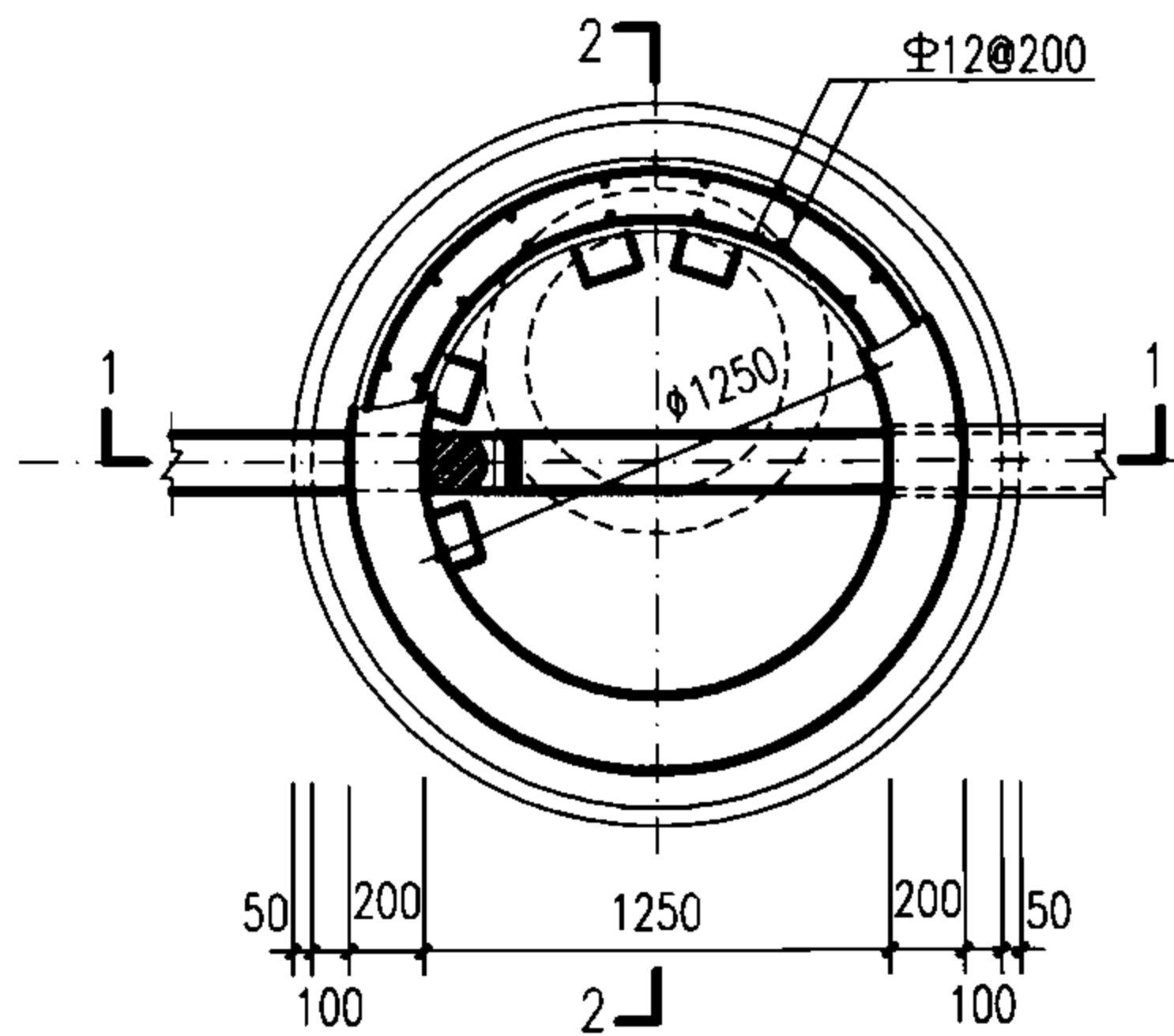
图集号 06MS201-3

审核 郭钧 郭钧 校对 温丽晖 温丽晖 设计 孟宪东 孟宪东

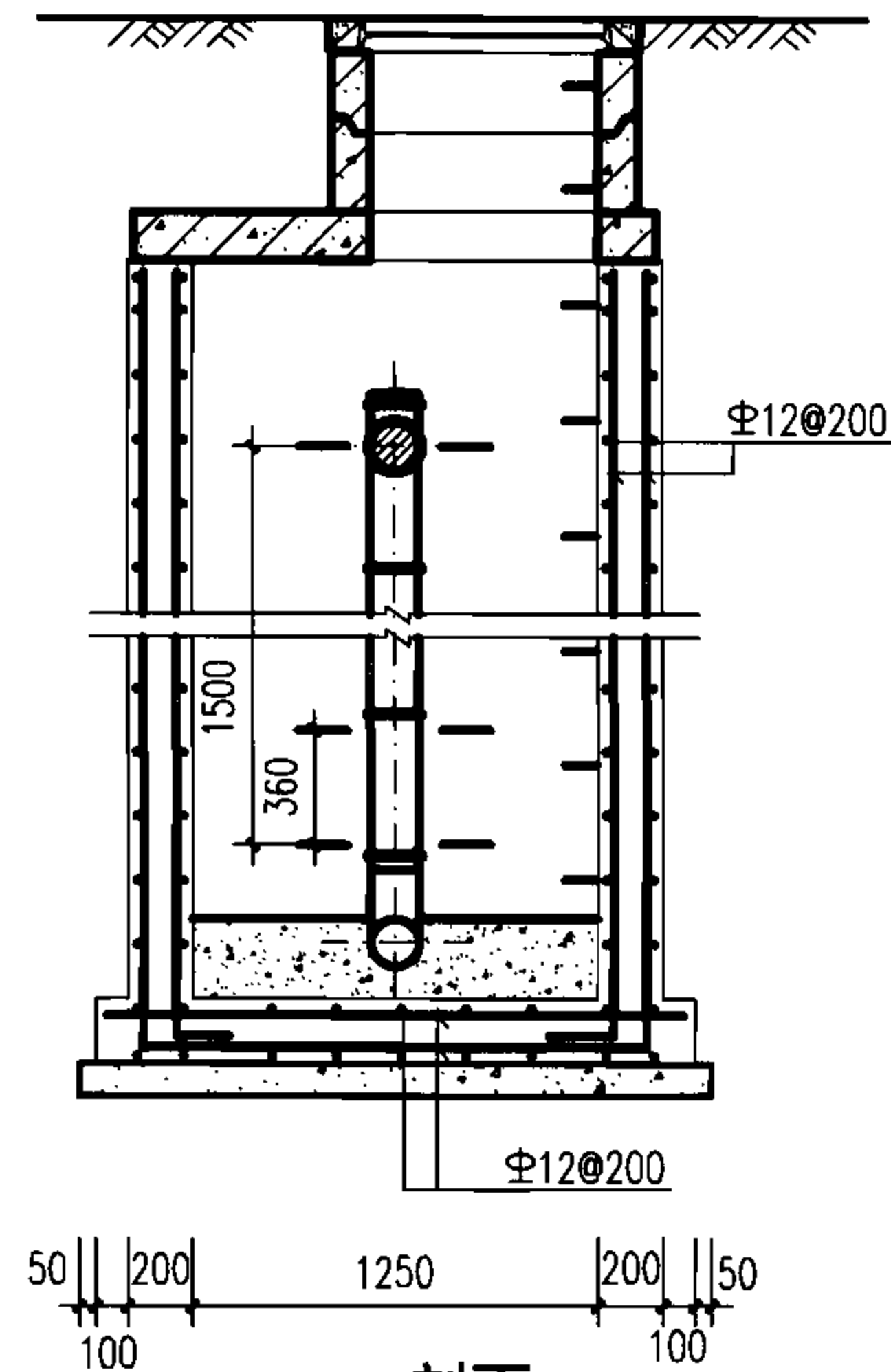
页 94



1-1 剖面



平面图

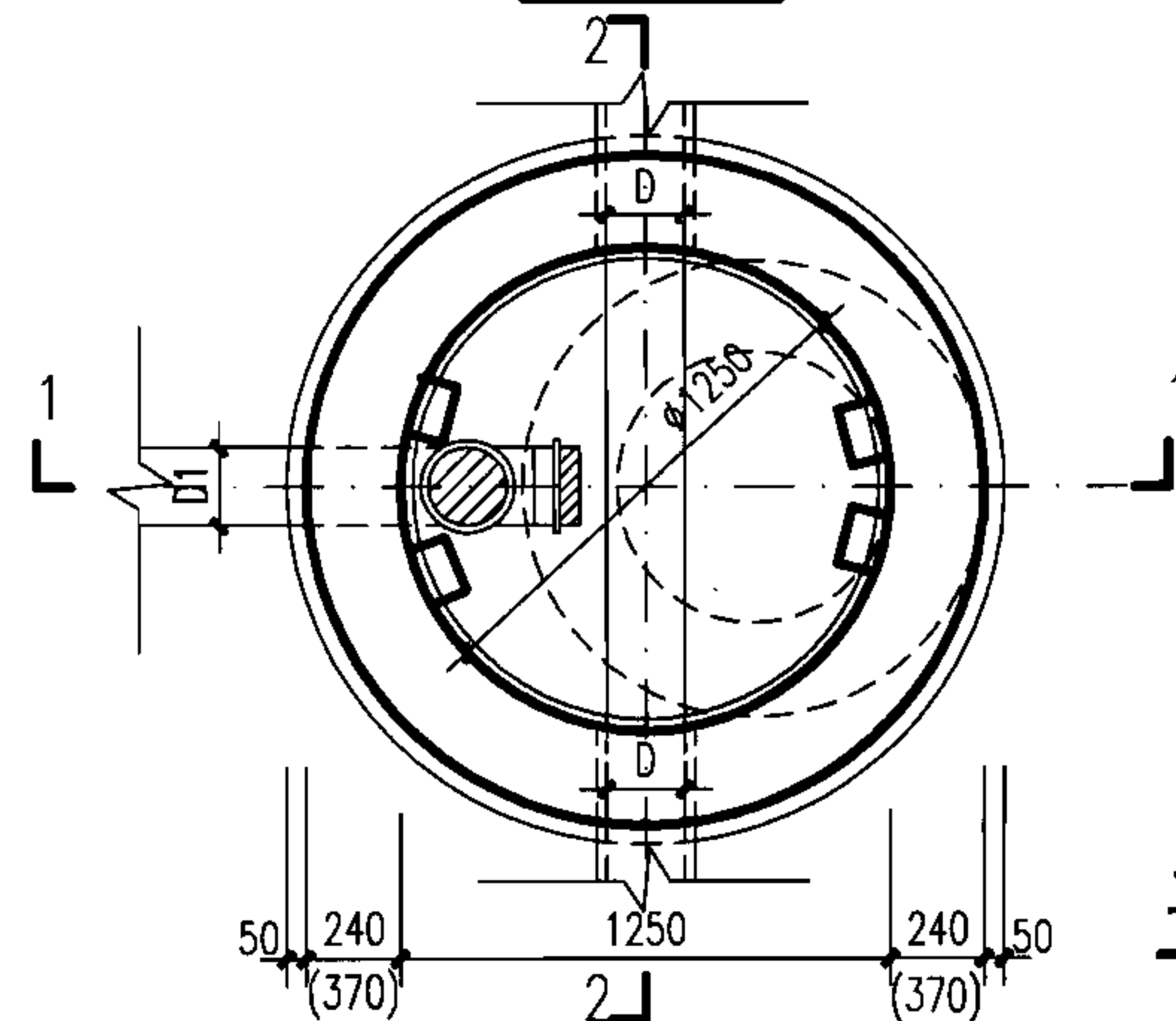
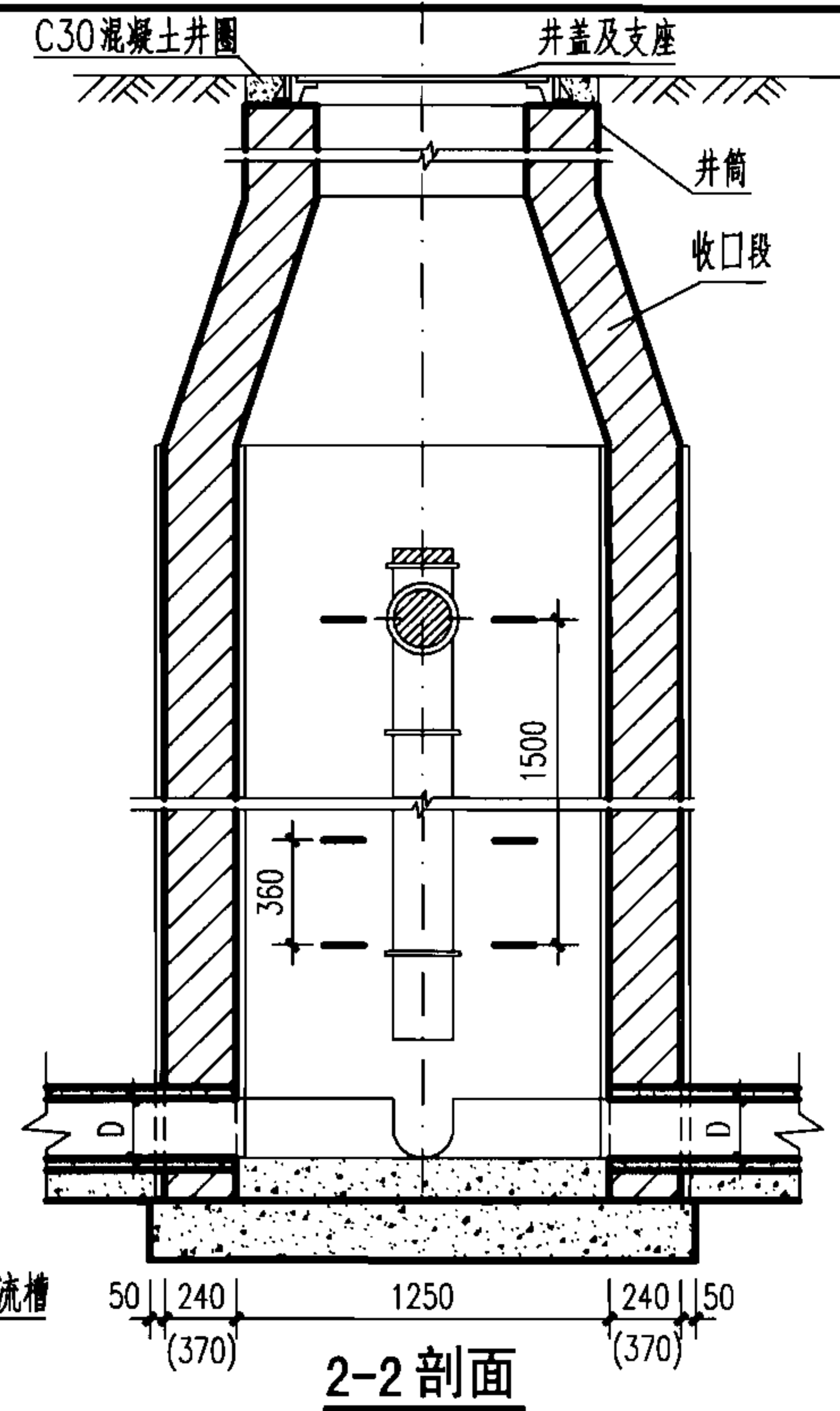
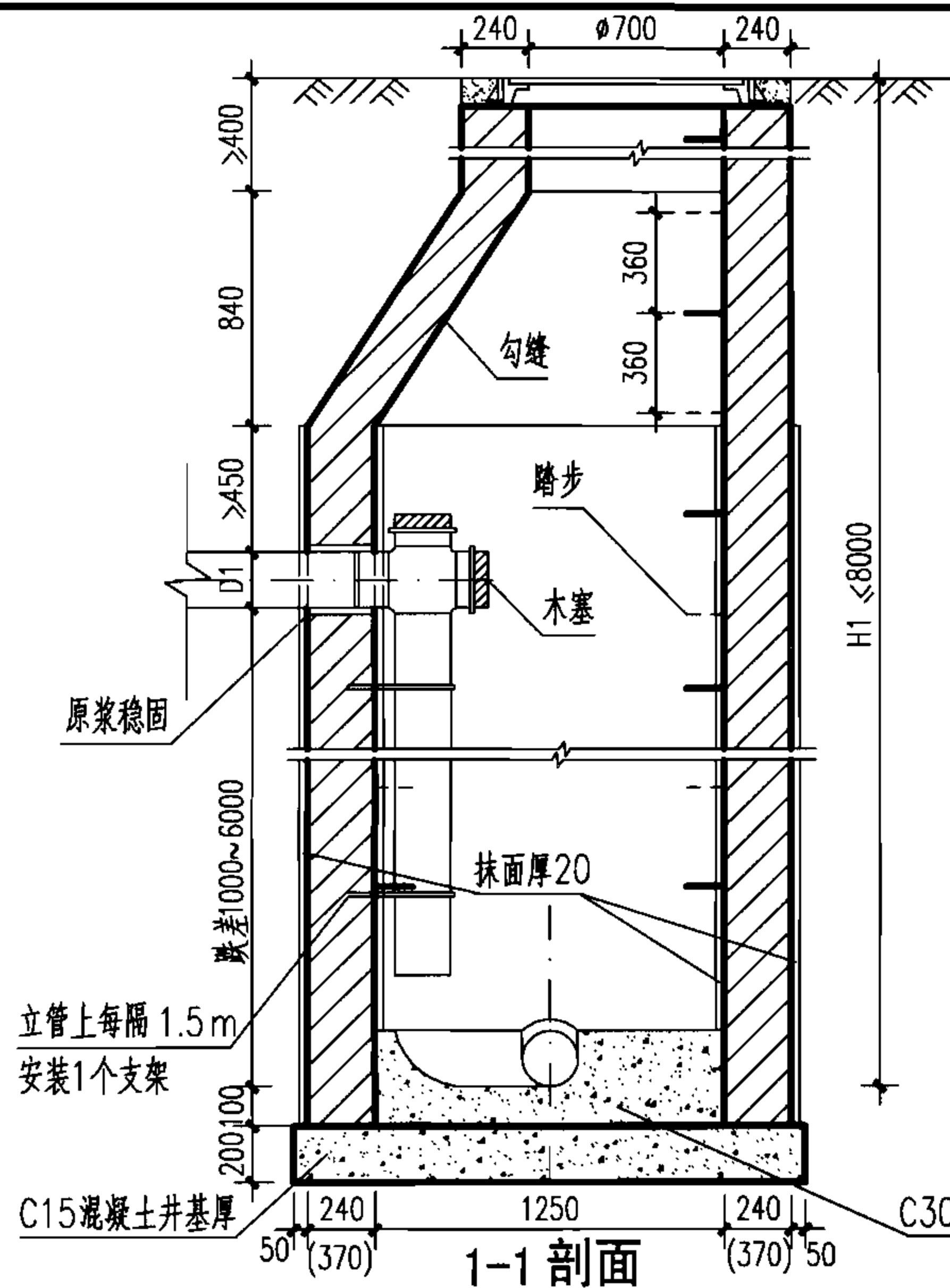


2-2 剖面

说明:

1. 单位: mm。
2. 井墙及底板混凝土为C25、S4; 钢筋 Φ -HPB235级钢、 Φ -HRB335级钢; 钢筋锚固长度33d、搭接长度40d; 基础下层筋保护层40, 其他为35。
3. 座浆、抹三角灰均用1:2防水水泥砂浆。
4. 适用于跌落管径 $D \leq 200$ 铸铁管, 落差为1000~6000的污水管。
5. 木塞需用热沥青浸煮, 铸铁管涂沥青防腐。
6. 混凝土盖板见 $\phi 1250$ 圆形雨污水检查井盖板配筋图。
7. 井筒及井盖的安装做法见井筒图。

竖管式混凝土跌水井 $D \leq 200$ (直线内跌)						图集号	06MS201-3
审核	王憬山	王憬山	校对	孟宪东	孟宪东	设计	温丽晖 温丽晖
						页	95



工程数量表 (按D=200)

跌差 (mm)	井室墙高 (mm)	砖砌体 (m ³)			C15 混凝土 (m ³)	C30 混凝土 (m ³)	砂浆抹面 (m ²)
		收口段	井室	井筒/m			
1000	1750	0.77	1.97	0.71	0.53	0.33	21.2
2000	2750	0.77	3.09	0.71	0.53	0.33	34.4
3000	3750	0.77	4.21	0.71	0.53	0.33	47.7
4000	4750	0.77	5.34	0.71	0.53	0.33	60.9
5000	5750	0.77	7.23	0.71	0.69	0.33	74.3
6000	6750	0.77	9.12	0.71	0.69	0.33	87.6

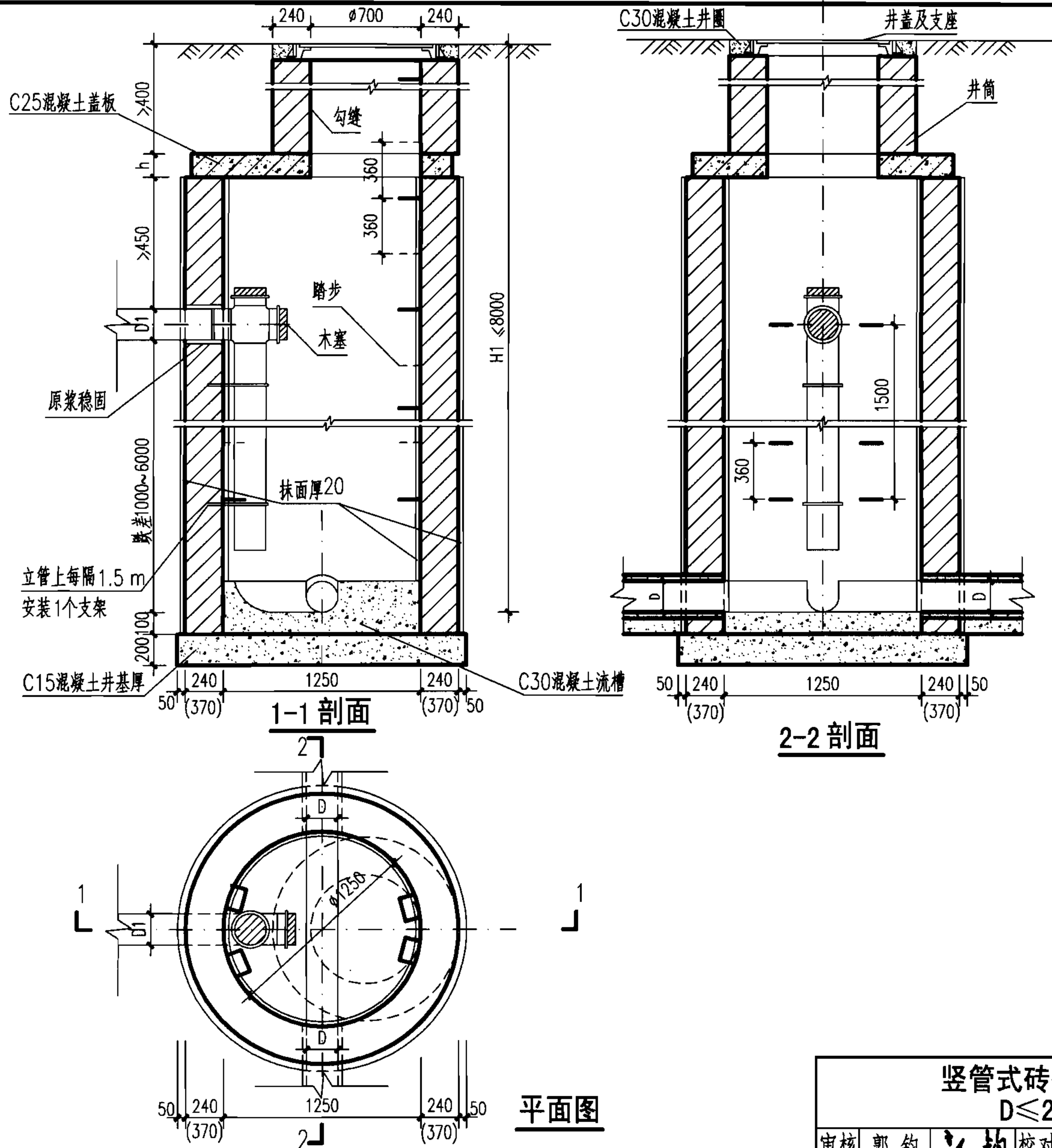
说明:

1. 单位: mm。
2. 适用于跌落管径D≤200铸铁管, 跌差为1000~6000的污水管。
3. 井墙用M7.5水泥砂浆砌MU10砖。
4. 抹面、勾缝、座浆、抹三角灰均用1:2防水水泥砂浆。
5. 井内外墙用1:2防水水泥砂浆抹面至井顶部, 厚20。
6. 木塞需用热沥青浸煮, 铸铁管涂沥青防腐。
7. H1≤6000时, 井墙厚240, H1>6000时, 其超深部分的井墙厚370。

竖管式砖砌 (收口式) 跌水井
D≤200 (支线内跌)

图集号 06MS201-3

审核 郭钧 郭钧 校对 温丽晖 温丽晖 设计 孟宪东 孟宪东 页 96



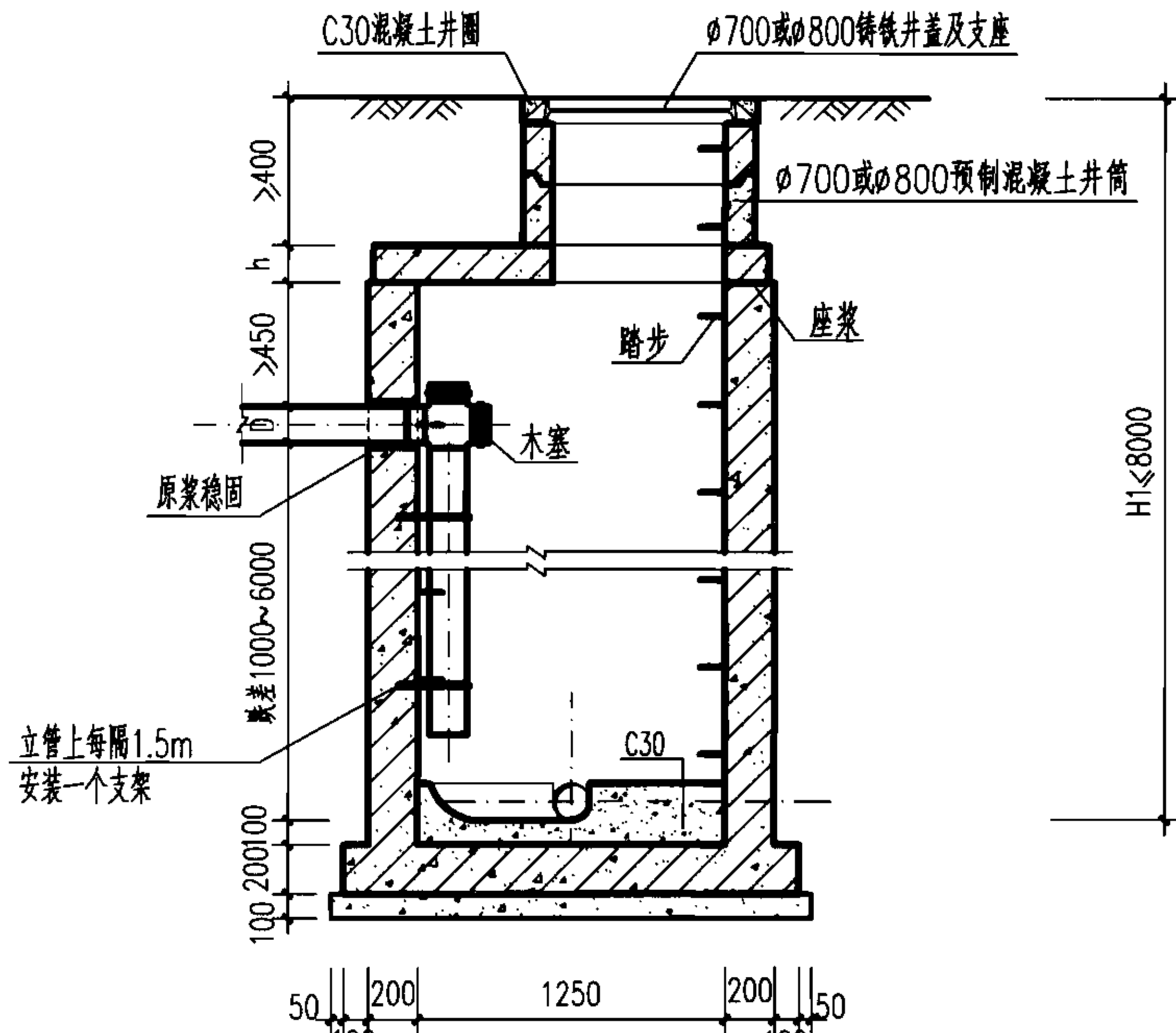
工程数量表 (按D=200)

跌差 (mm)	井室墙高 (mm)	砖砌体 (m ³)		C15 混凝土 (m ³)	C30 混凝土 (m ³)	砂浆抹面 (m ²)
		井室	井筒/m			
1000	1750	1.97	0.71	0.53	0.33	21.2
2000	2750	3.09	0.71	0.53	0.33	34.4
3000	3750	4.21	0.71	0.53	0.33	47.7
4000	4750	5.34	0.71	0.53	0.33	60.9
5000	5750	7.23	0.71	0.69	0.33	74.3
6000	6750	9.12	0.71	0.69	0.33	87.6

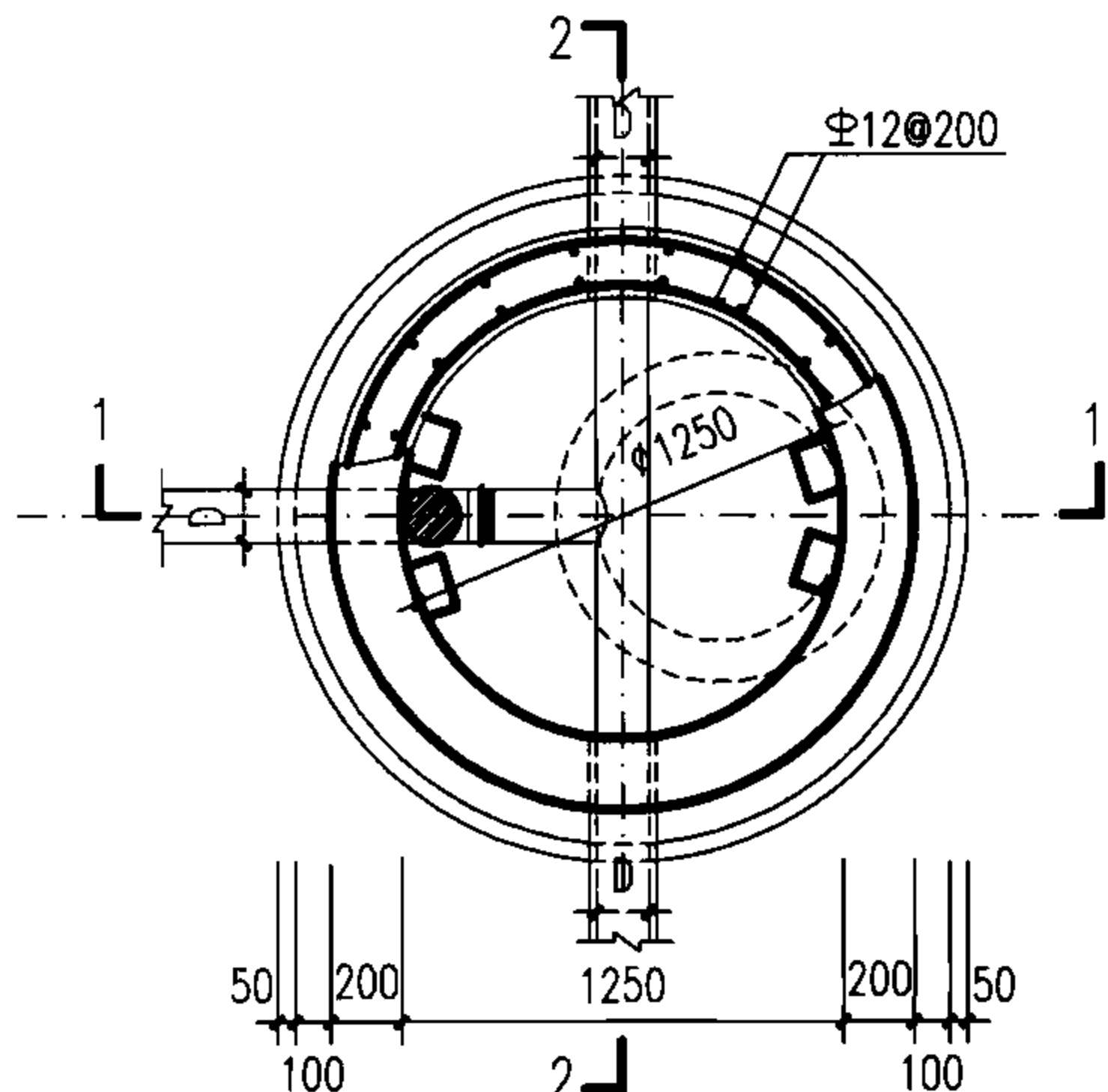
说明:

1. 单位: mm.
2. 适用于跌落管径D≤200铸铁管, 跌差为1000~6000的污水管。
3. 井墙用 M7.5水泥砂浆砌 MU10砖。
4. 抹面、勾缝、座浆、抹三角灰均用1:2 防水水泥砂浆。
5. 井内外墙用1:2防水水泥砂浆抹面至井顶部, 厚20。
6. 木塞需用热沥青浸煮, 铸铁管涂沥青防腐。
7. H1≤6000 时, 井墙厚 240, H1>6000 时, 其超深部分的井墙厚370。
8. 混凝土盖板见 φ1250 圆形雨污水检查井盖板配筋图。

竖管式砖砌 (盖板式) 跌水井 D≤200 (支线内跌)				图集号	06MS201-3
审核	郭钧	郭钧	校对	温丽晖	设计
				孟宪东	孟宪东
				页	97



1-1 剖面



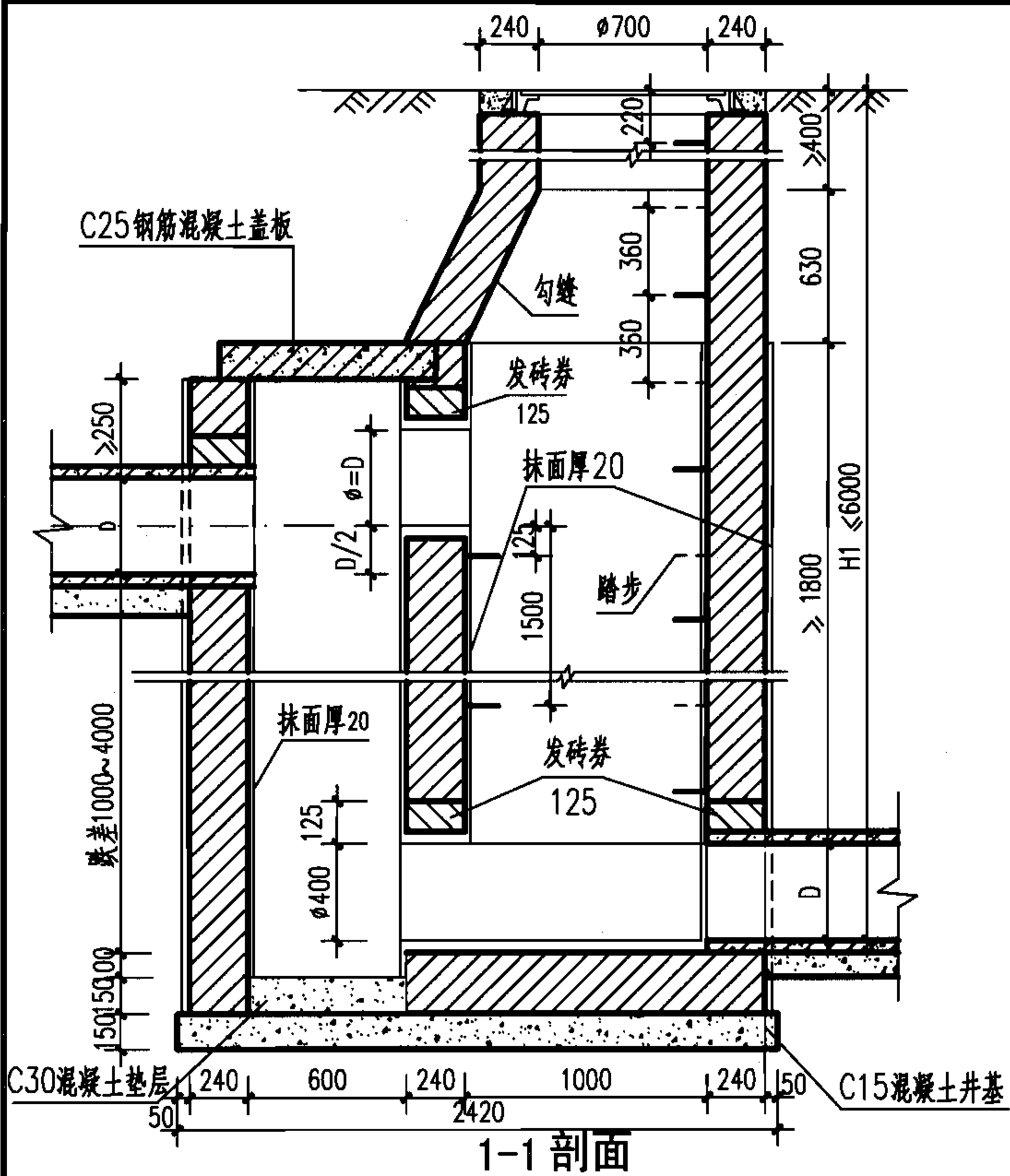
2-2 剖面

平面图

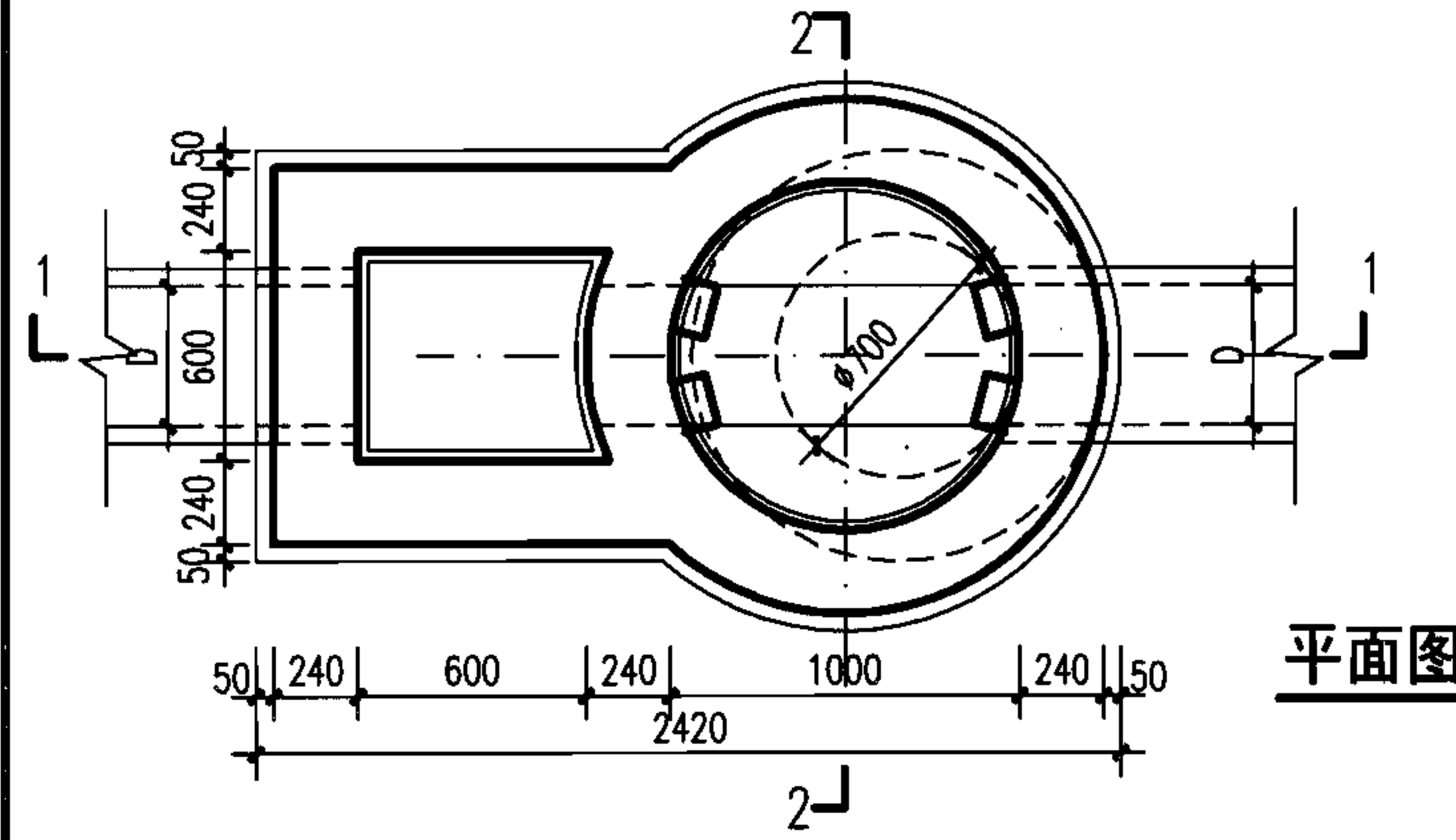
说明:

1. 单位: mm.
2. 井墙及底板混凝土为C25、S4; 钢筋 Φ -HPB235级钢、 Φ -HRB335级钢; 钢筋锚固长度33d、搭接长度40d; 基础下层筋保护层40, 其他为35.
3. 座浆、抹三角灰均用1:2防水水泥砂浆.
4. 适用于跌落管径 $D \leq 200$ 铸铁管, 跌差为1000~6000的污水管.
5. 木塞需用热沥青浸煮, 铸铁管涂沥青防腐.
6. 混凝土盖板见 $\phi 1250$ 圆形雨污水检查井盖板配筋图.
7. 井筒及井盖的安装做法见井筒图.

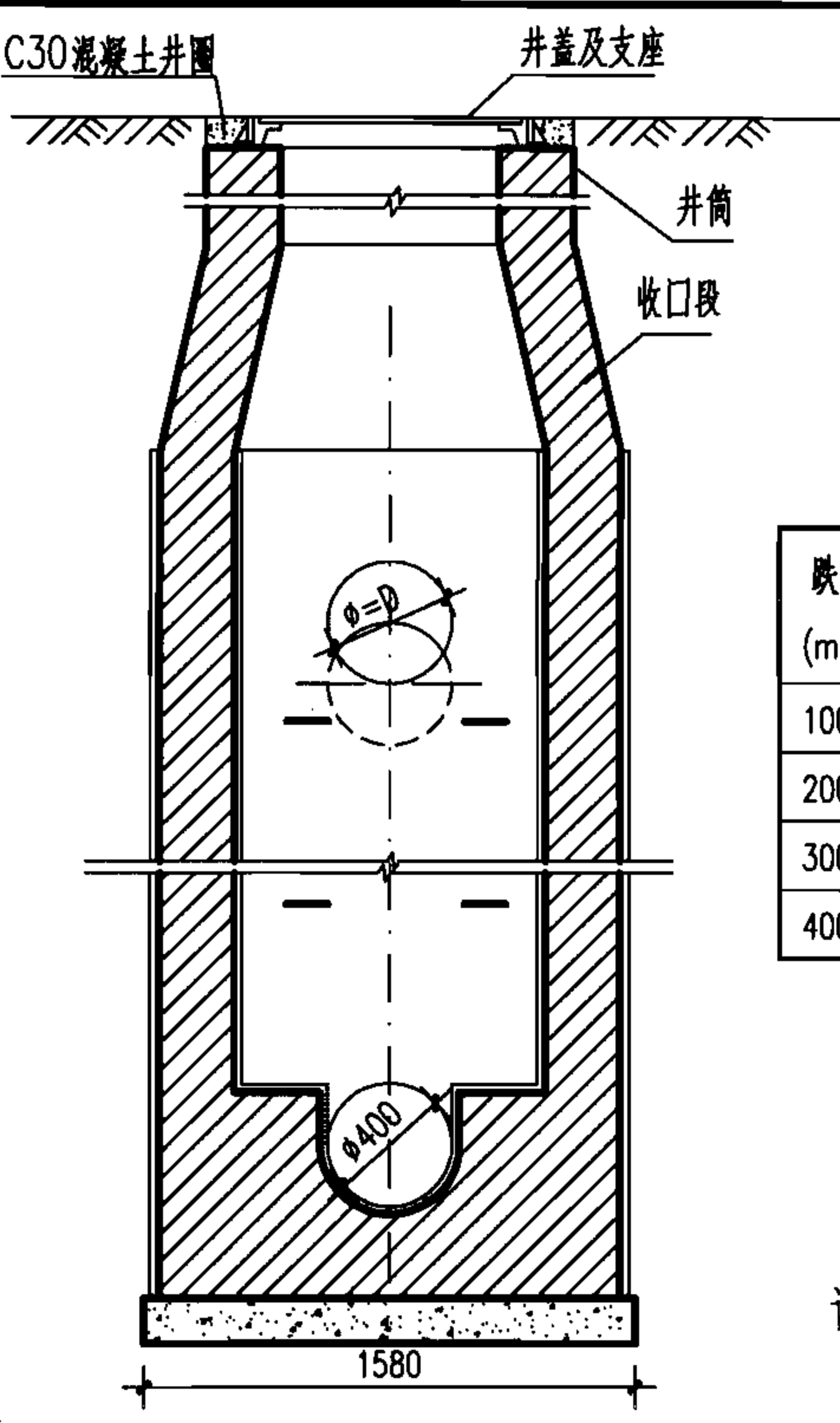
竖管式混凝土跌水井 $D \leq 200$ (支线内跌)							图集号	06MS201-3
审核	王憬山	刘军	校对	孟宪东	孟宪东	设计	温丽晖	温丽晖
							页	98



1-1 剖面



平面图



2-2 剖面

工程数量表 (按D=400, 污水计)

跌差 (mm)	井室墙高 (mm)	砖砌体 (m ³)			钢筋 (Kg)	C15 混凝土 (m ³)	C25 混凝土 (m ³)	C30 混凝土 (m ³)	砂浆抹面 (m ²)
		收口段	井室	井筒/m					
1000	2450	0.52	4.15	0.71	3.50	0.46	见 盖 板 图	0.04	25.0
2000	2900	0.52	4.84	0.71	3.50	0.46		0.04	34.5
3000	3900	0.52	6.38	0.71	3.50	0.46		0.04	46.9
4000	4900	0.52	7.92	0.71	3.50	0.46		0.04	59.3

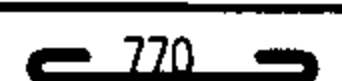
说明:

1. 单位: mm.
2. 适用于跌落管径D=200~400, 跌差为1000~4000的雨水管。
3. 井墙用 M7.5 水泥砂浆砌 MU10 砖。
4. 抹面、勾缝、座浆、抹三角灰均用 1:2 防水水泥砂浆。
5. 井内外墙用 1:2 防水水泥砂浆抹面至井顶部, 厚 20。
6. 雨水跌水井中的检查井内壁抹面可抹到下游管顶以上 200。
7. 跌落管管底以下超挖部分用级配砂石、混凝土或砌砖填实。

竖槽式砖砌 (收口式) 跌水井
D=200~400 (直线外跌)

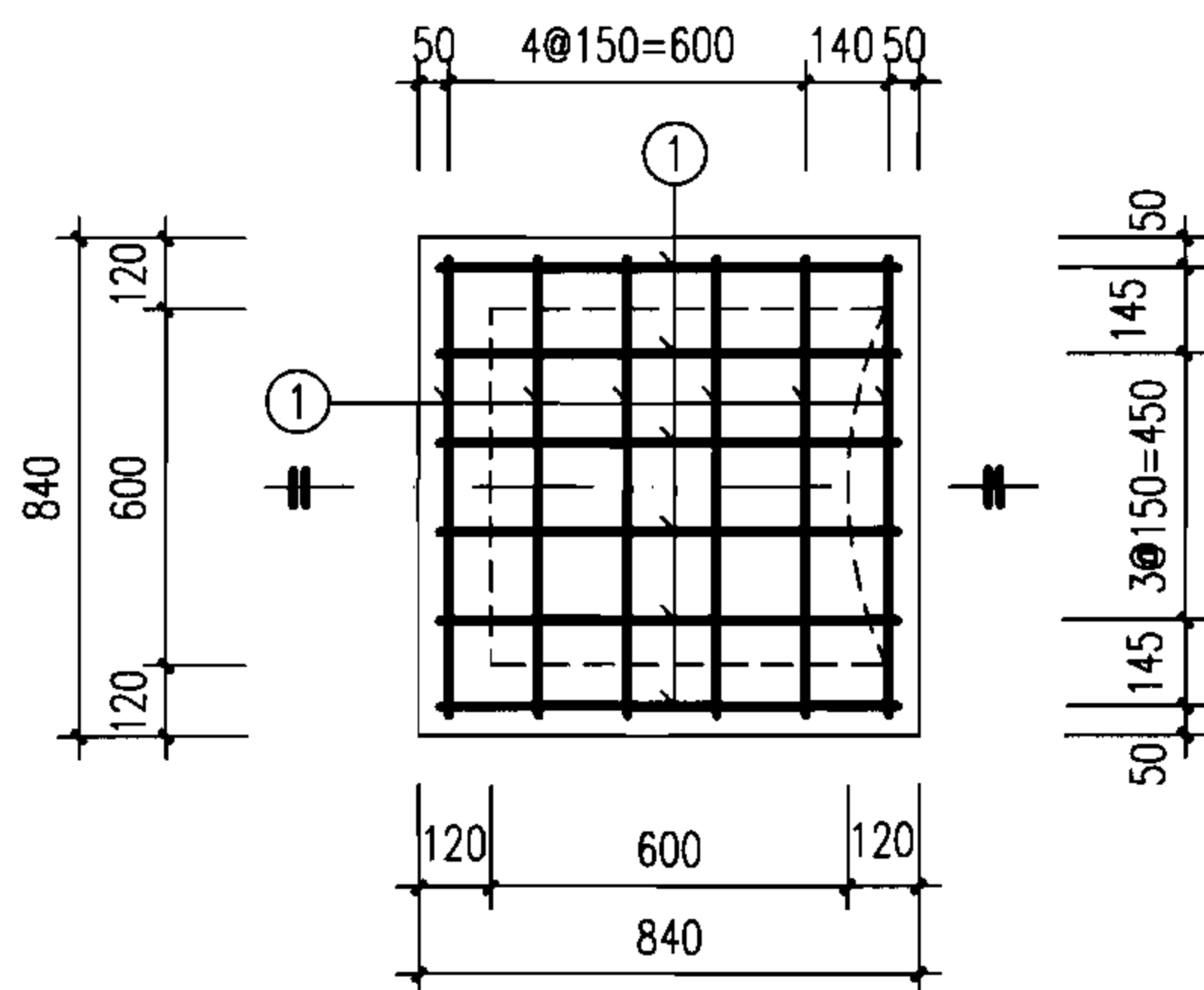
图集号 06MS201-3

钢筋表

编号	形式及尺寸 (mm)	盖板1-1					盖板1-2				
		规格 (mm)	长度 (mm)	数量 (根)	总长 (m)	重量 (kg)	规格 (mm)	长度 (mm)	数量 (根)	总长 (m)	重量 (kg)
①		Φ8	870	12	10.44	4.12	Φ10	900	12	10.80	6.66

盖板规格表

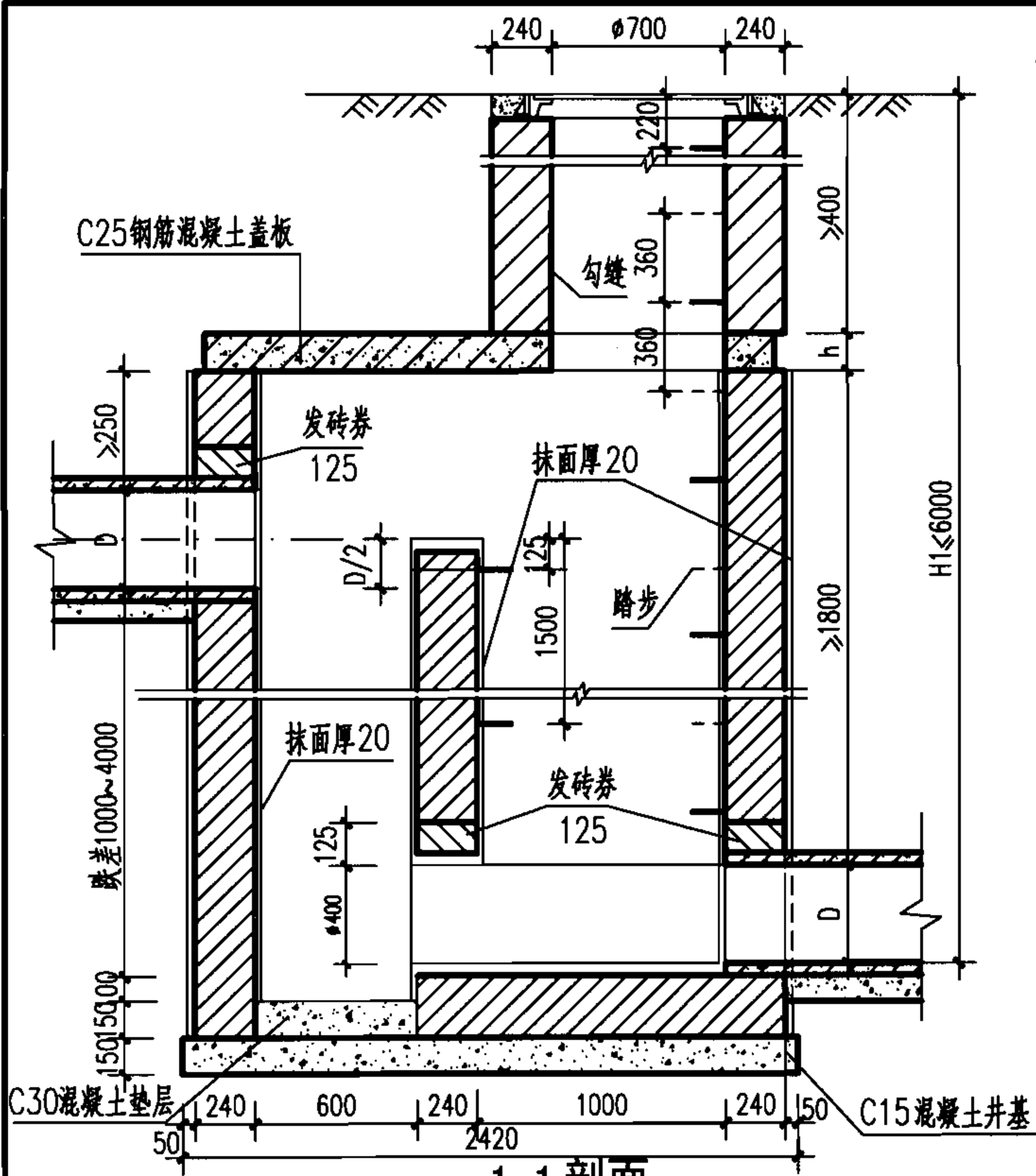
盖板型号	盖板覆土 H_0 (m)	板厚 h (mm)	混凝土 (m^3)	钢筋 (kg)
1-1	$0.6 \leq H_0 \leq 2.0$	100	0.07	4.12
1-2	$0.4 \leq H_0 < 0.6$ $2.0 < H_0 \leq 4.0$	120	0.08	6.66



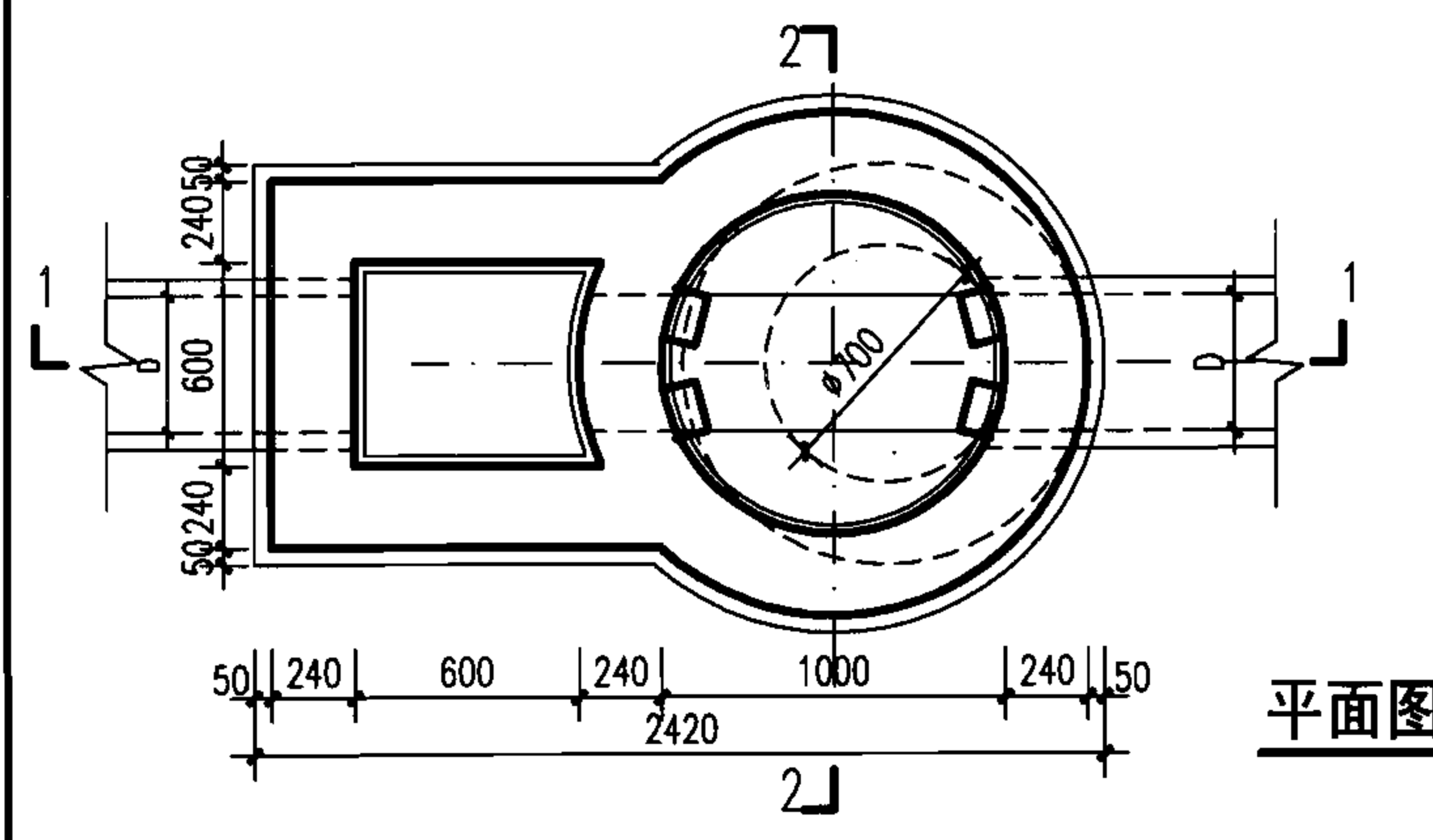
说明:

1. 单位: mm。
2. 材料: 混凝土C25; 钢筋 Φ -HPB235级钢, Φ -HRB335级钢。
3. 混凝土净保护层: 35; 钢筋放下层, 水平筋在最下面。
4. 盖板顶覆土 $0.4m \leq H_0 \leq 4.0m$ 。

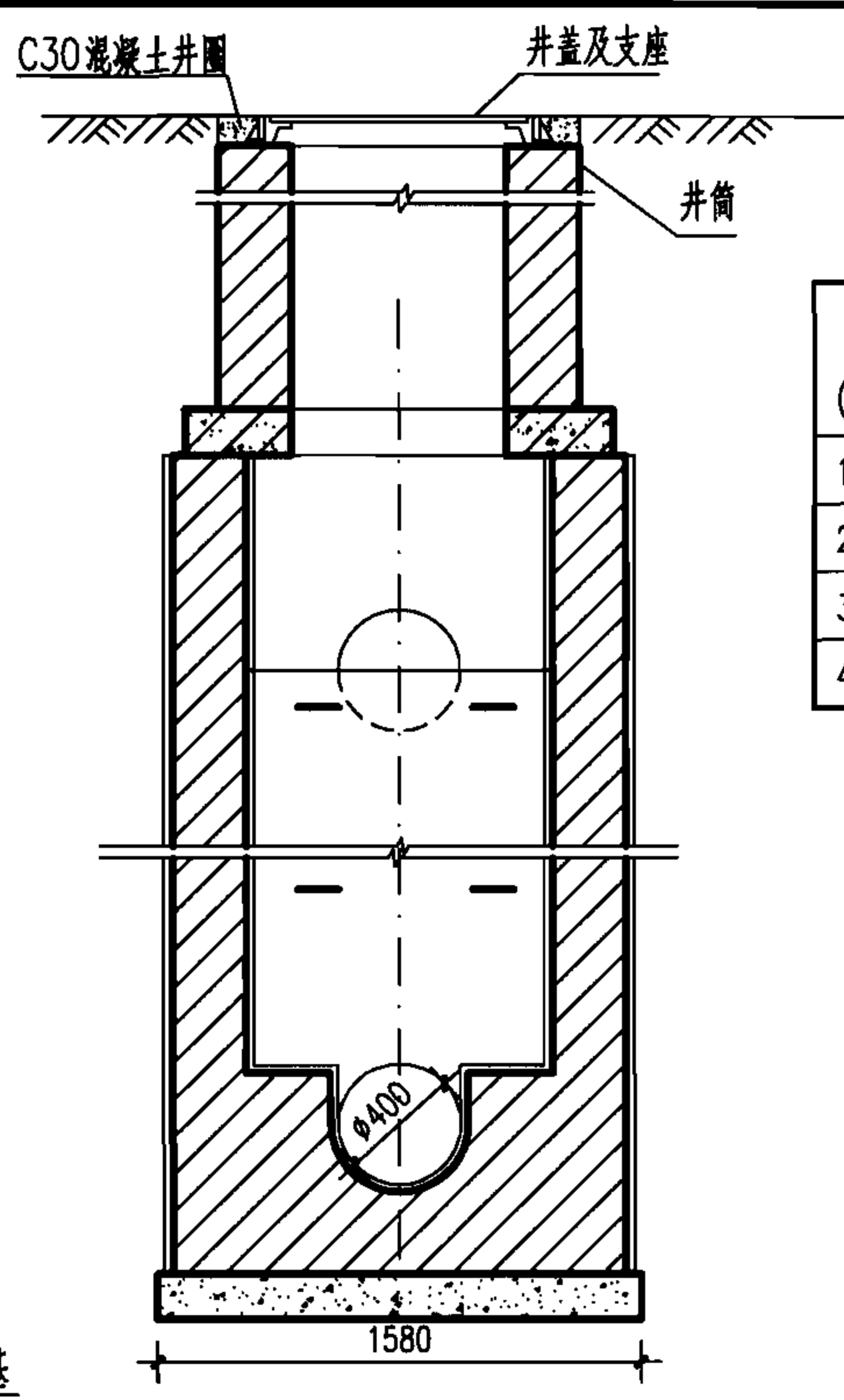
竖槽式砖砌(收口式)跌水井(直线外跌) 盖板配筋图							图集号	06MS201-3
审核	王憬山	设计	温雨晖	校对	孟宪东	页	100	



1-1 剖面



平面图



2-2 剖面

工程数量表 (按D=400污水计算)

跌差 (mm)	井室墙高 (mm)	砖砌体 (m ³)		钢筋 (Kg)	C15 混凝土 (m ³)	C25 混凝土 (m ³)	C30 混凝土 (m ³)	砂浆抹面 (m ²)
		井室	井筒/m					
1000	2450	4.15	0.71	3.50	0.46	见	0.04	25.0
2000	2900	4.84	0.71	3.50	0.46	盖	0.04	34.5
3000	3900	6.38	0.71	3.50	0.46	板	0.04	46.9
4000	4900	7.92	0.71	3.50	0.46	图	0.04	59.3

说明:

1. 单位: mm.
2. 适用于跌落管径D=200~400, 跌差为1000~4000的雨水污水管。
3. 井墙用M7.5水泥砂浆砌MU10砖。
4. 抹面、勾缝、座浆、抹三角灰均用1:2防水水泥砂浆。
5. 井内外墙用1:2防水水泥砂浆抹面至井顶部, 厚20。
6. 雨水跌水井中的检查井内壁抹面可抹到下游管顶以上200。
7. 跌落管管底以下超挖部分用级配砂石、混凝土或砌砖填实。

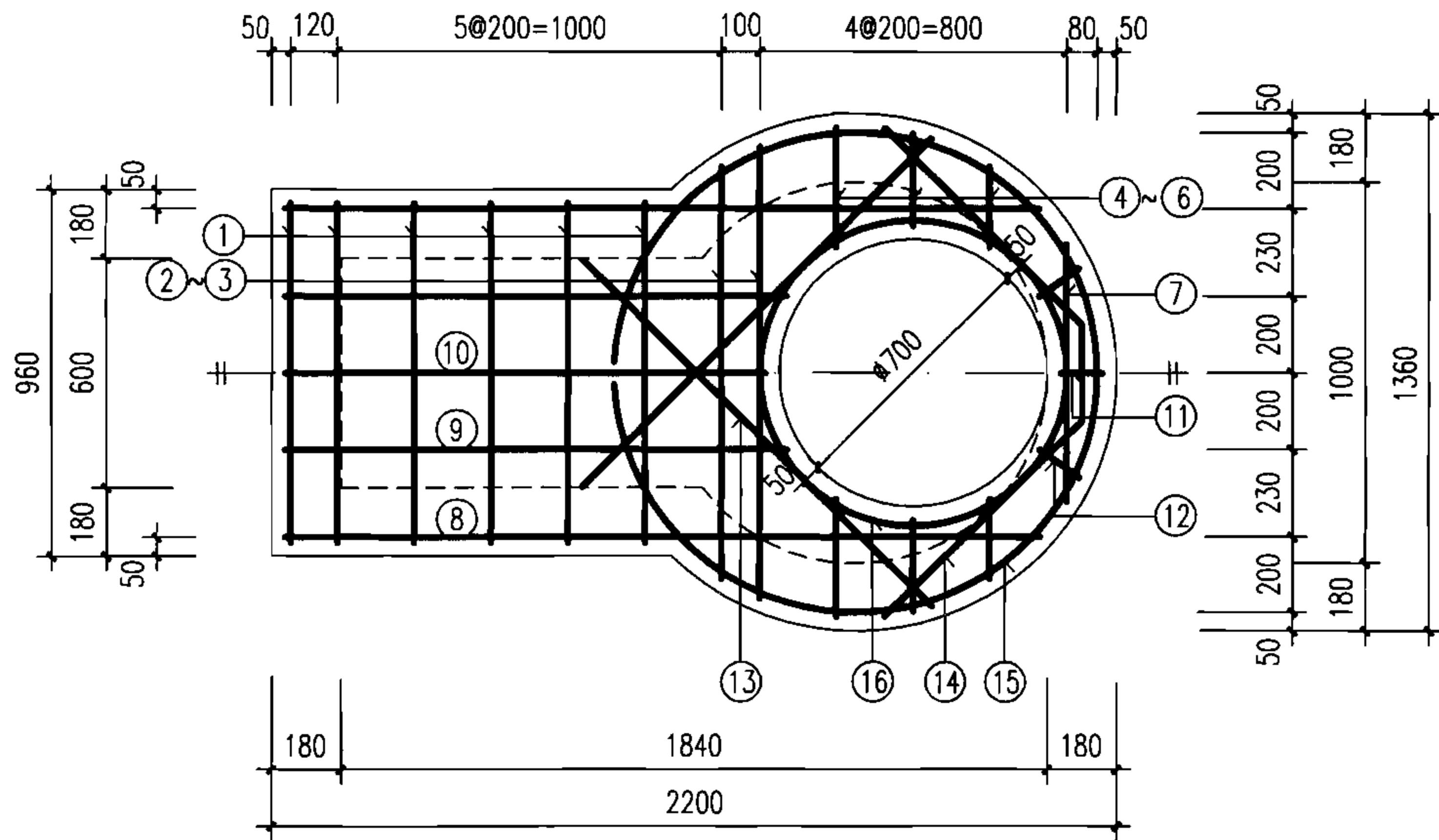
竖槽式砖砌 (盖板式) 跌水井
D=200~400 (直线外跌)

图集号 06MS201-3

审核 郭钧 郭钧 校对 温丽晖 温丽晖 设计 孟宪东 孟宪东 页 101

钢筋表

编号	形式及尺寸 (mm)	盖板1-1					盖板1-2				
		规格 (mm)	长度 (mm)	数量 (根)	总长 (m)	重量 (kg)	规格 (mm)	长度 (mm)	数量 (根)	总长 (m)	重量 (kg)
①	————	Φ12	890	6	5.34	4.74	Φ14	890	6	5.34	6.45
②	————	Φ16	1080	1	1.08	1.70	Φ18	1080	1	1.08	2.16
③	————	Φ16	1190	1	1.19	1.88	Φ18	1190	1	1.19	2.38
④	————	Φ12	310	2	0.62	0.55	Φ14	310	2	0.62	0.75
⑤	————	Φ12	240	2	0.48	0.43	Φ14	240	2	0.48	0.58
⑥	————	Φ12	210	2	0.42	0.37	Φ14	210	2	0.42	0.51
⑦	————	Φ12	670	1	0.67	0.59	Φ14	670	1	0.67	0.81
⑧	————	Φ12	1970	2	3.94	3.50	Φ14	1970	2	3.94	4.76
⑨	————	Φ12	1310	2	2.62	2.33	Φ14	1310	2	2.62	3.16
⑩	————	Φ12	1250	1	1.25	1.11	Φ14	1250	1	1.25	1.51
⑪	————	Φ12	110	1	0.11	0.10	Φ14	110	1	0.11	0.13
⑫	————	Φ12	130	2	0.26	0.23	Φ14	130	2	0.26	0.31
⑬	————	Φ12	1290	2	2.58	2.29	Φ14	1290	2	2.58	3.12
⑭		Φ12	1710	1	1.71	1.52	Φ14	1710	1	1.71	2.07
⑮		Φ12	3890	1	3.89	3.45	Φ14	3890	1	3.89	4.70
⑯		Φ12	2940	1	2.94	2.61	Φ12	2940	1	2.94	2.61



盖板规格表

盖板型号	盖板覆土 H_0 (m)	板厚 h (mm)	混凝土 (m^3)	钢筋 (kg)
1-1	$0.6 \leq H_0 \leq 2.0$	120	0.23	27.40
1-2	$0.4 \leq H_0 < 0.6$ $2.0 < H_0 \leq 4.0$	140	0.27	36.01

说明:

1. 单位: mm.
2. 材料: 混凝土C25; 钢筋 Φ -HPB235级钢, Φ -HRB335级钢.
3. 混凝土净保护层: 35; 钢筋放下层, 水平筋在最下面.
4. 盖板顶覆土 $0.4m \leq H_0 \leq 4.0m$.
5. $\phi 700$ 孔洞亦可改为 $\phi 800$, 配筋不变, 钢筋长度及位置自行调整.

竖槽式砖砌(盖板式)跌水井(直线外跌)
盖板配筋图

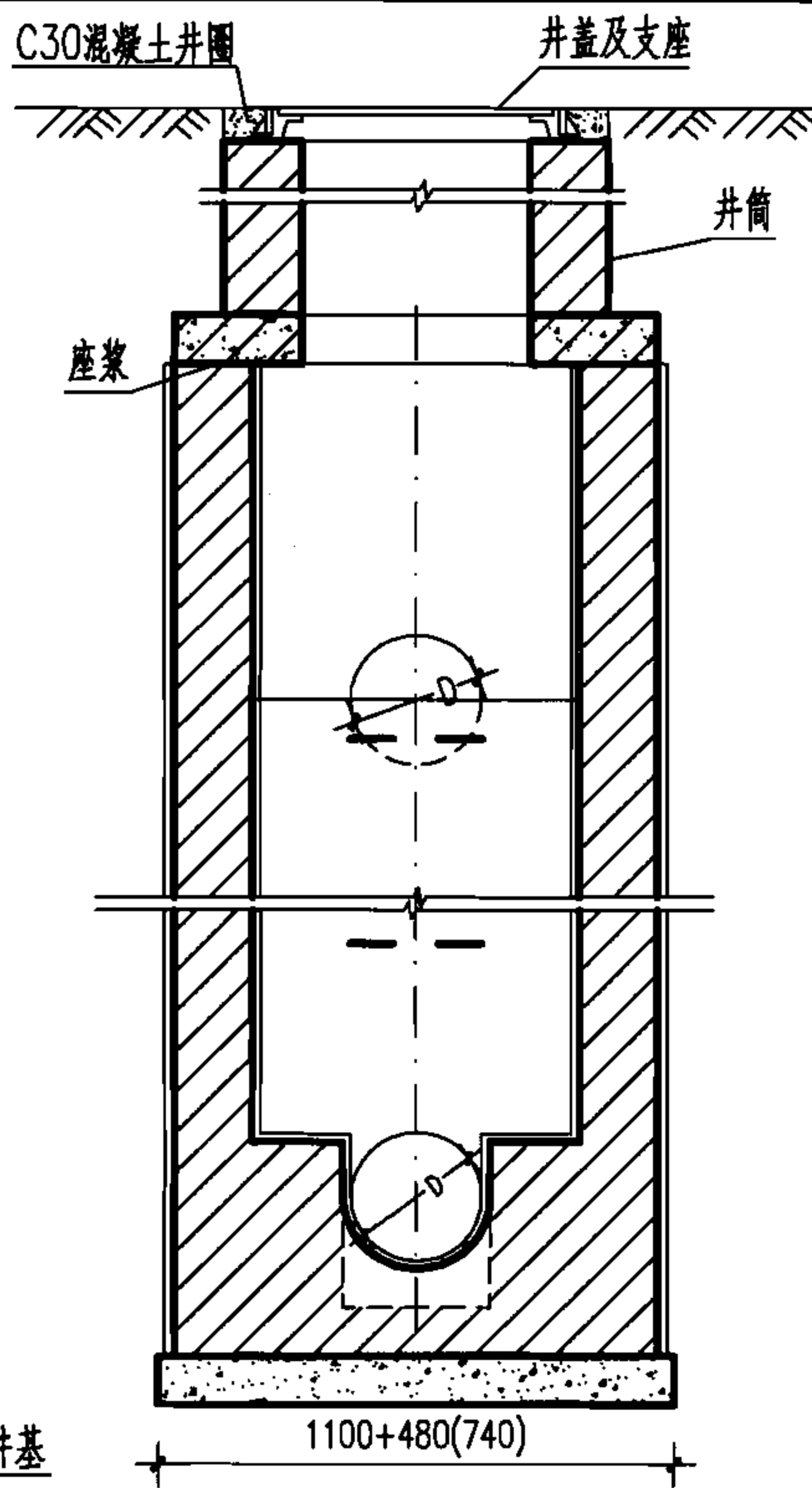
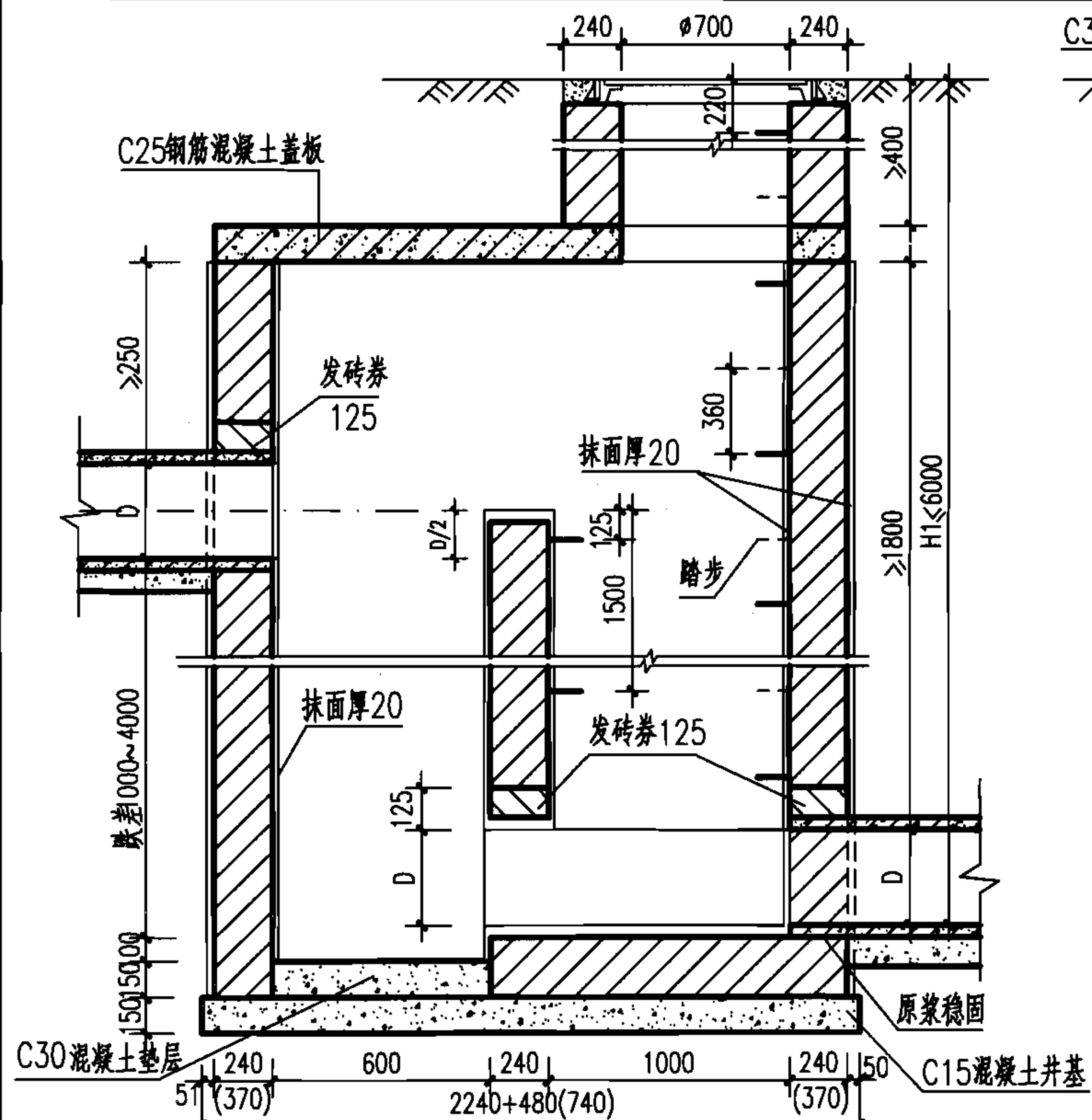
图集号

06MS201-3

审核 王憬山 王憬山 校对 孟宪东 孟宪东 设计 温丽晖 温丽晖

页

102

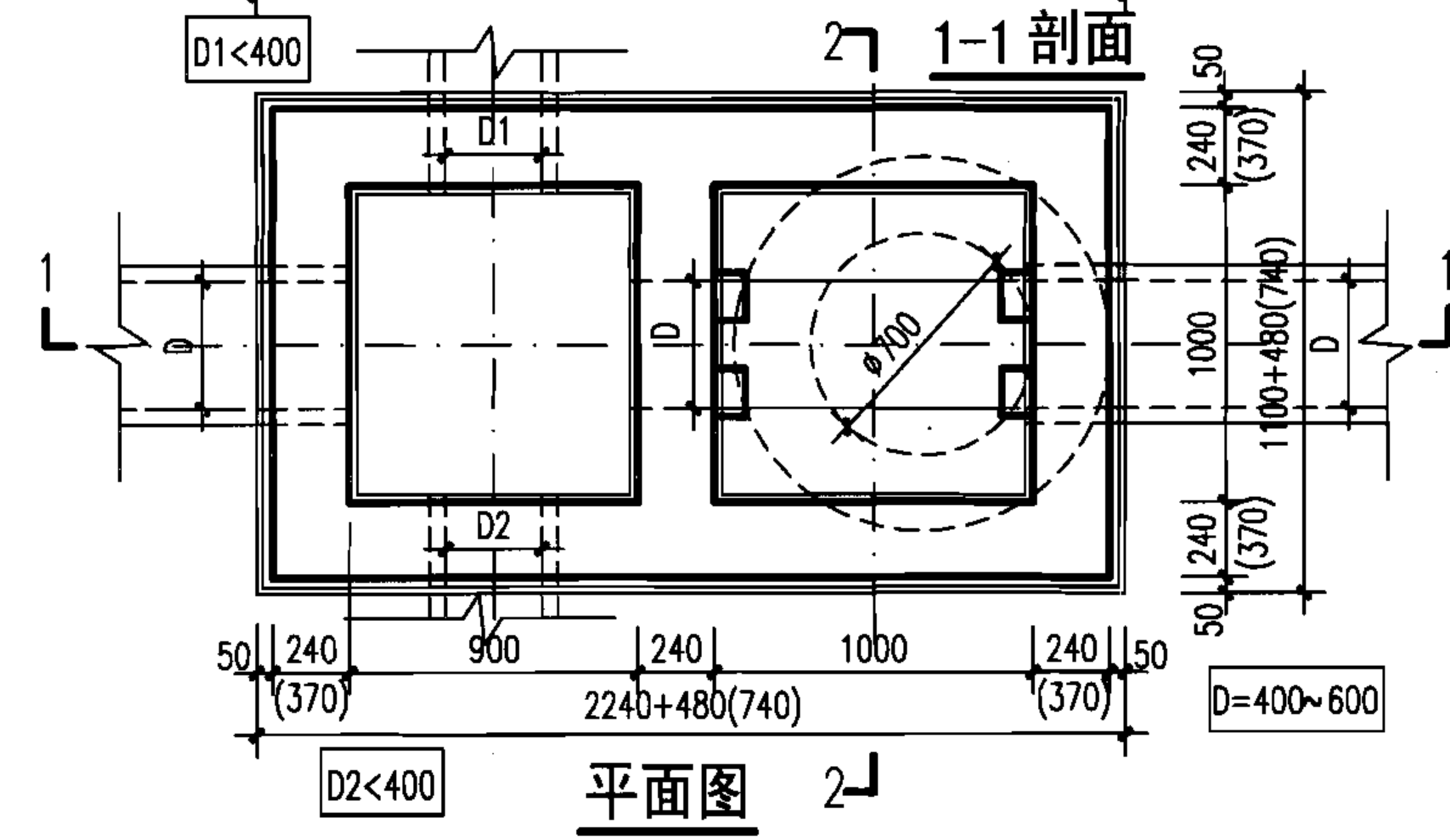


工程数量表 (按D=600污水计算)

跌差 (mm)	井室墙高 (mm)	砖砌体 (m ³)		C15 混凝土	C25 混凝土	C30 混凝土	砂浆抹面
		井室	井筒/m	(m ³)	(m ³)	(m ³)	(m ²)
1000	2650	5.60	0.71	0.86	见 盖 板 图	0.09	39.1
2000	3100	6.61	0.71	0.86		0.09	51.1
3000	4100	12.88	0.71	1.10		0.09	67.1
4000	5100	15.96	0.71	1.10		0.09	83.1

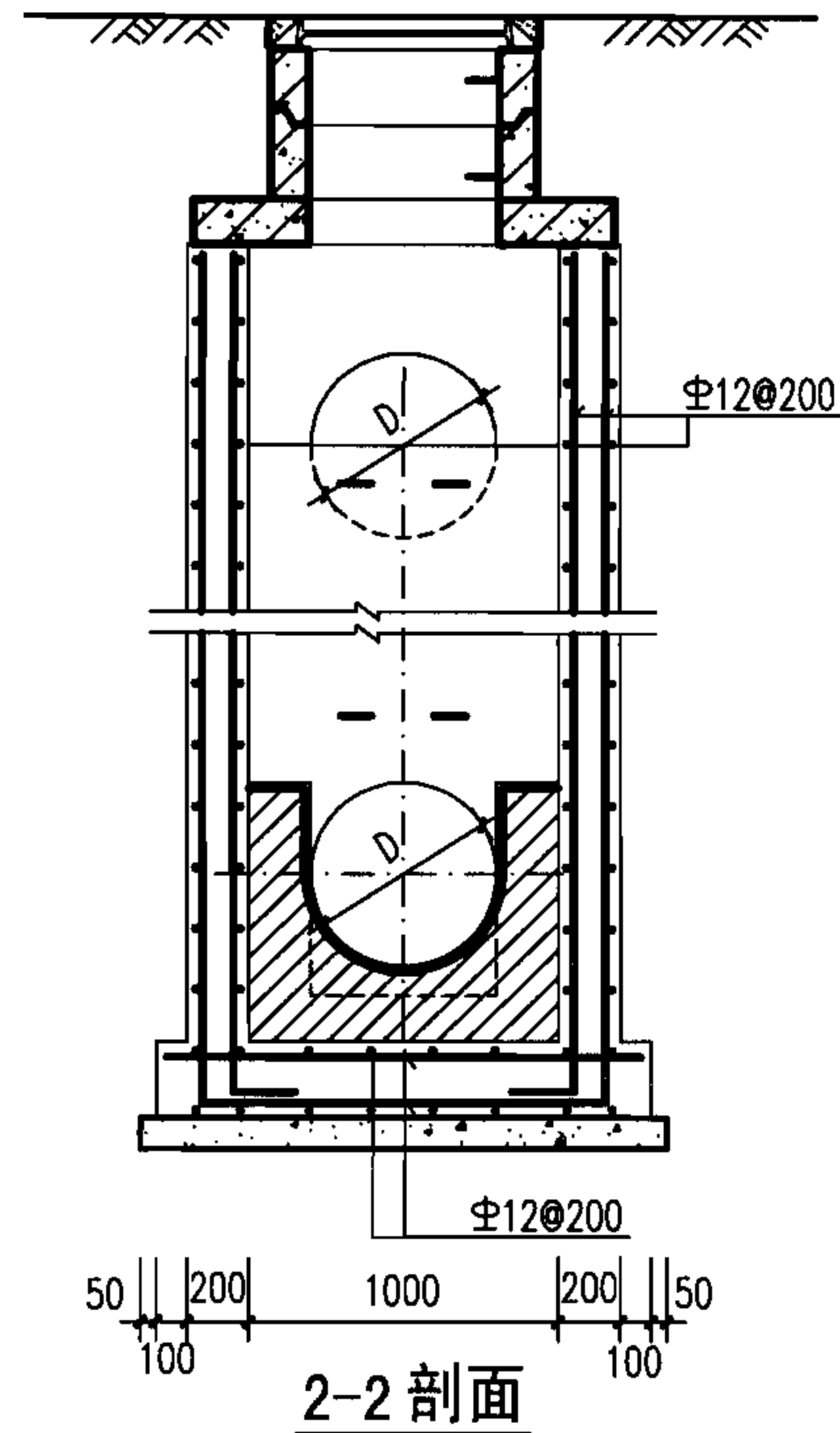
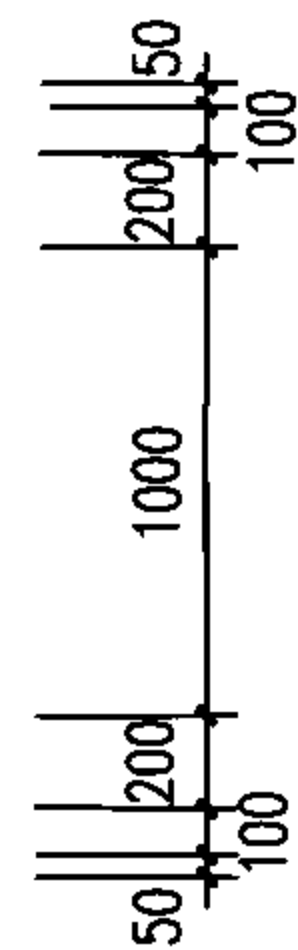
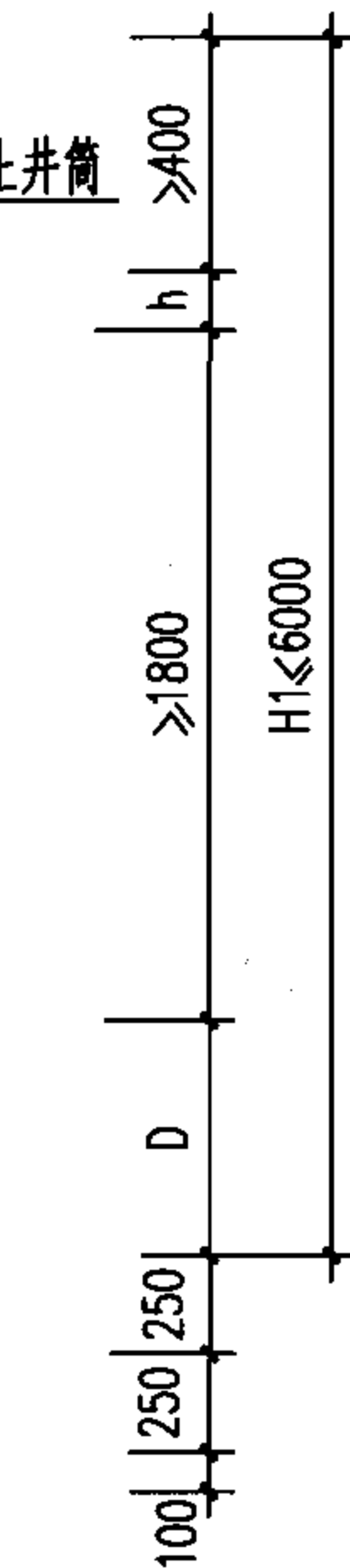
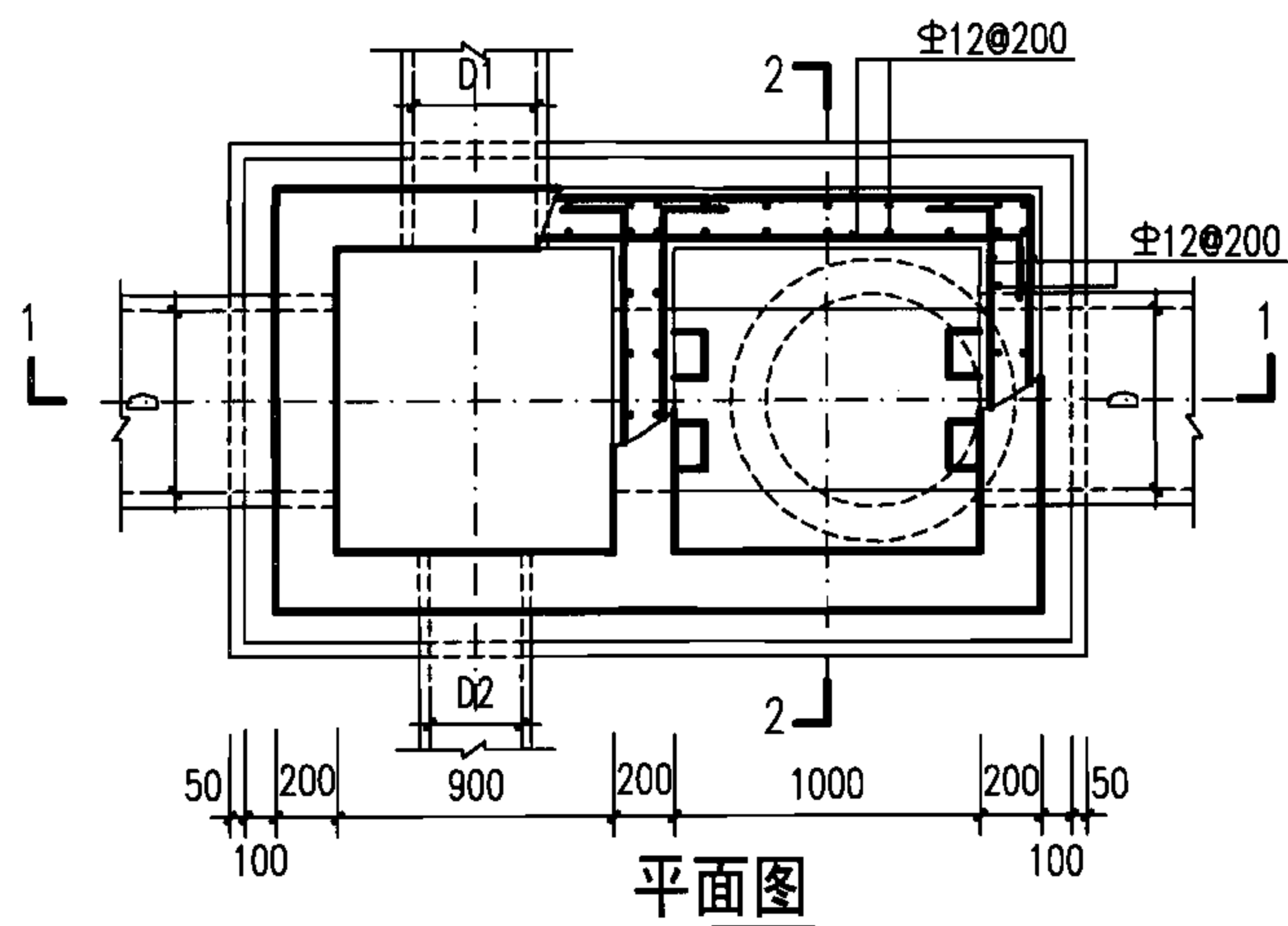
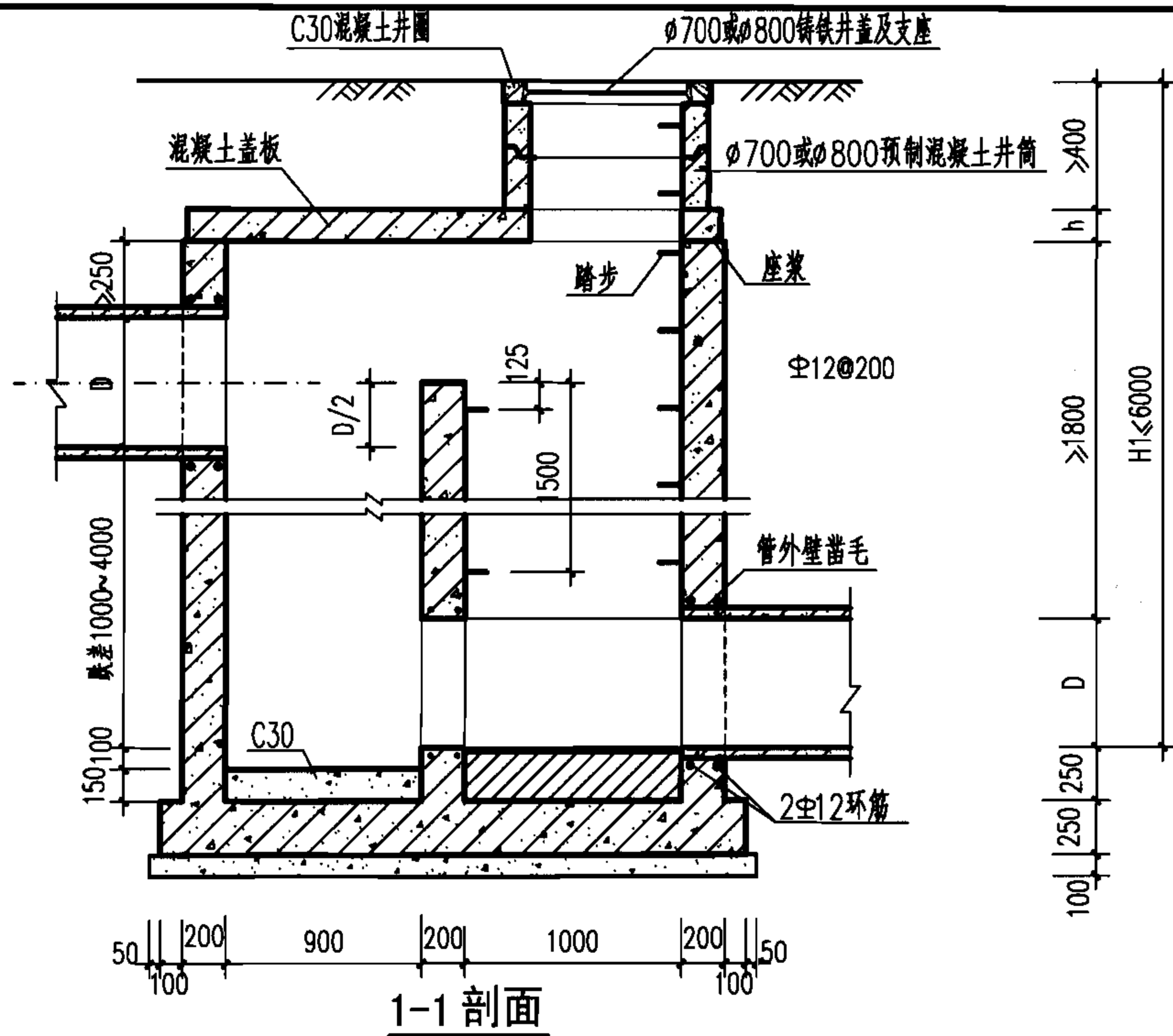
说明:

1. 单位: mm.
2. 适用于跌落管径D=400~600, 跌差为1000~4000的雨水管。
3. 井墙用 M7.5 水泥砂浆砌 MU10 砖。
4. 抹面、勾缝、座浆、抹三角灰均用 1:2 防水水泥砂浆。
5. 井内外墙用 1:2 防水水泥砂浆抹面至井顶部, 厚 20。
6. 雨水跌水井中的检查井内壁抹面可抹到下游管顶以上 200。
7. 跌落管管底以下超挖部分用级配砂石、混凝土或砌砖填实。
8. H1 ≤ 4000, 井墙厚 240; H1 > 4000, 井墙厚 370。



2-2 剖面

竖槽式砖砌跌水井					图集号	06MS201-3
D=400~600mm (直线外跌)					页	103
审核	郭钧	设计	孟宪东	校对	温丽晖	页



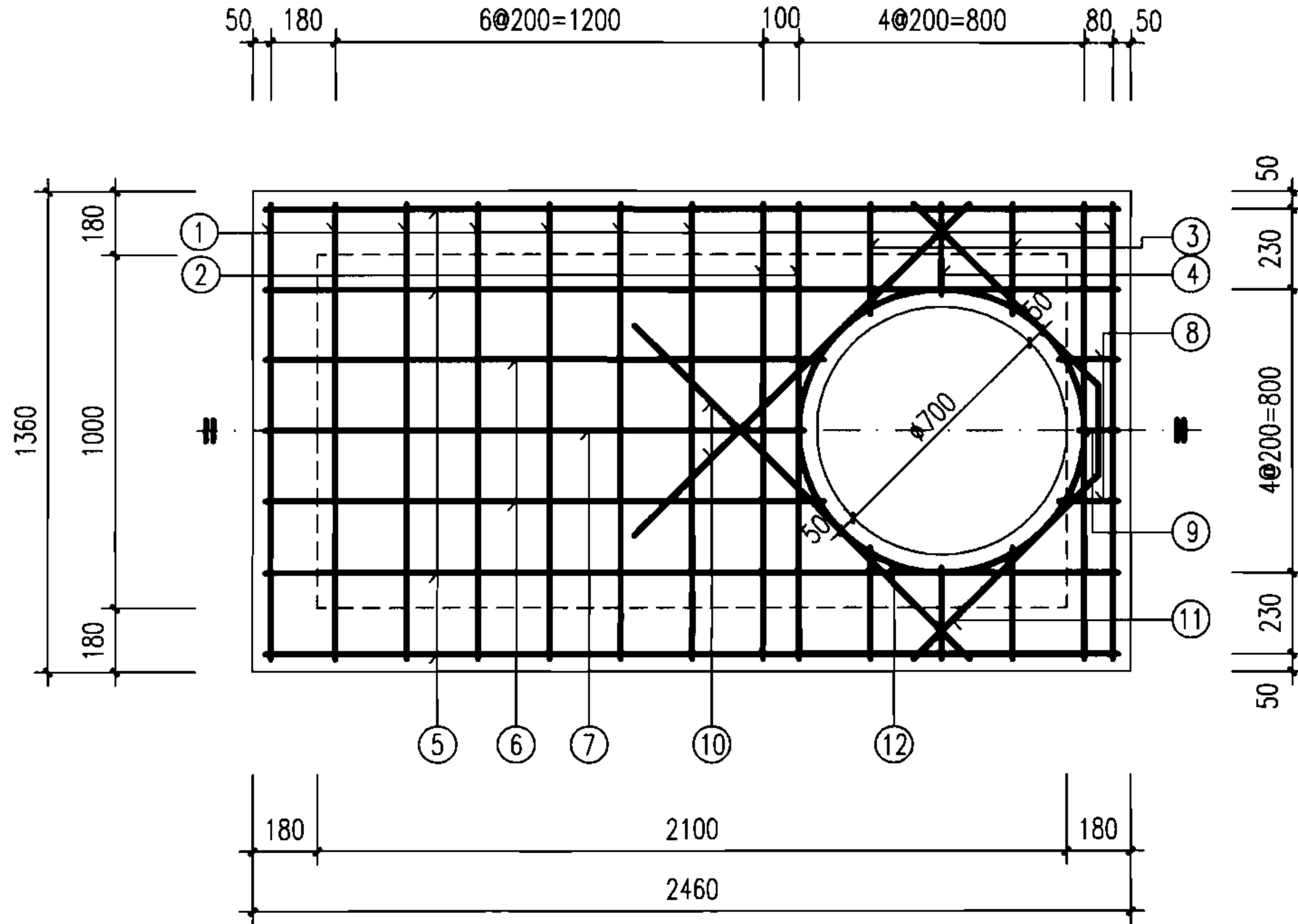
说明:

1. 单位: mm.
2. 井墙及底板混凝土为C25、S4; 钢筋 Φ -HPB235级钢, Φ -HRB335级钢; 钢筋锚固长度33d, 搭接长度40d; 基础下层筋保护层40, 其他为35.
3. 座浆、抹三角灰均用1:2防水水泥砂浆.
4. 流槽用M7.5水泥砂浆砌MU10砖; 1:2防水水泥砂浆抹面, 厚20.
5. 适用于跌落管径 $D=200\sim 600$, 跌差为1000~4000的雨污水管.
6. $D_1 < 400$; $D_2 < 400$; $D=200\sim 600$.
7. 跌落管管底以下超挖部分用级配砂石、混凝土或砖填实.
8. 井筒及井盖的安装做法见井筒图.

竖槽式混凝土跌水井					图集号	06MS201-3
D=200~600 (直线外跌)					页	104
审核	王憬山	设计	温丽晖	校对	孟宪东	设计

钢筋表

编号	形式及尺寸 (mm)	盖板1-1					盖板1-2				
		规格 (mm)	长度 (mm)	数量 (根)	总长 (m)	重量 (kg)	规格 (mm)	长度 (mm)	数量 (根)	总长 (m)	重量 (kg)
①	————	Φ12	1290	9	11.61	10.31	Φ14	1290	9	11.61	14.02
②	————	Φ16	1290	2	2.58	4.07	Φ18	1290	2	2.58	5.15
③	————	Φ12	320	4	1.28	1.14	Φ14	320	4	1.28	1.55
④	————	Φ12	260	2	0.52	0.46	Φ14	260	2	0.52	0.63
⑤	————	Φ12	2390	4	9.56	8.49	Φ14	2390	4	9.56	11.55
⑥	————	Φ12	1570	2	3.14	2.79	Φ14	1570	2	3.14	3.79
⑦	————	Φ12	1510	1	1.51	1.34	Φ14	1510	1	1.51	1.82
⑧	————	Φ12	170	2	0.34	0.30	Φ14	170	2	0.34	0.41
⑨	————	Φ12	110	1	0.11	0.10	Φ14	110	1	0.11	0.13
⑩	————	Φ12	1330	2	2.66	2.36	Φ14	1330	2	2.66	3.21
⑪		Φ12	1710	1	1.71	1.52	Φ14	1710	1	1.71	2.07
⑫		Φ12	2940	1	2.94	2.61	Φ12	2940	1	2.94	2.61



盖板规格表

盖板型号	盖板覆土 H_0 (m)	板厚 h (mm)	混凝土 (m^3)	钢筋 (kg)
1-1	$0.6 \leq H_0 \leq 2.0$	120	0.36	35.49
1-2	$0.4 \leq H_0 < 0.6$ $2.0 < H_0 \leq 4.0$	140	0.41	46.94

说明:

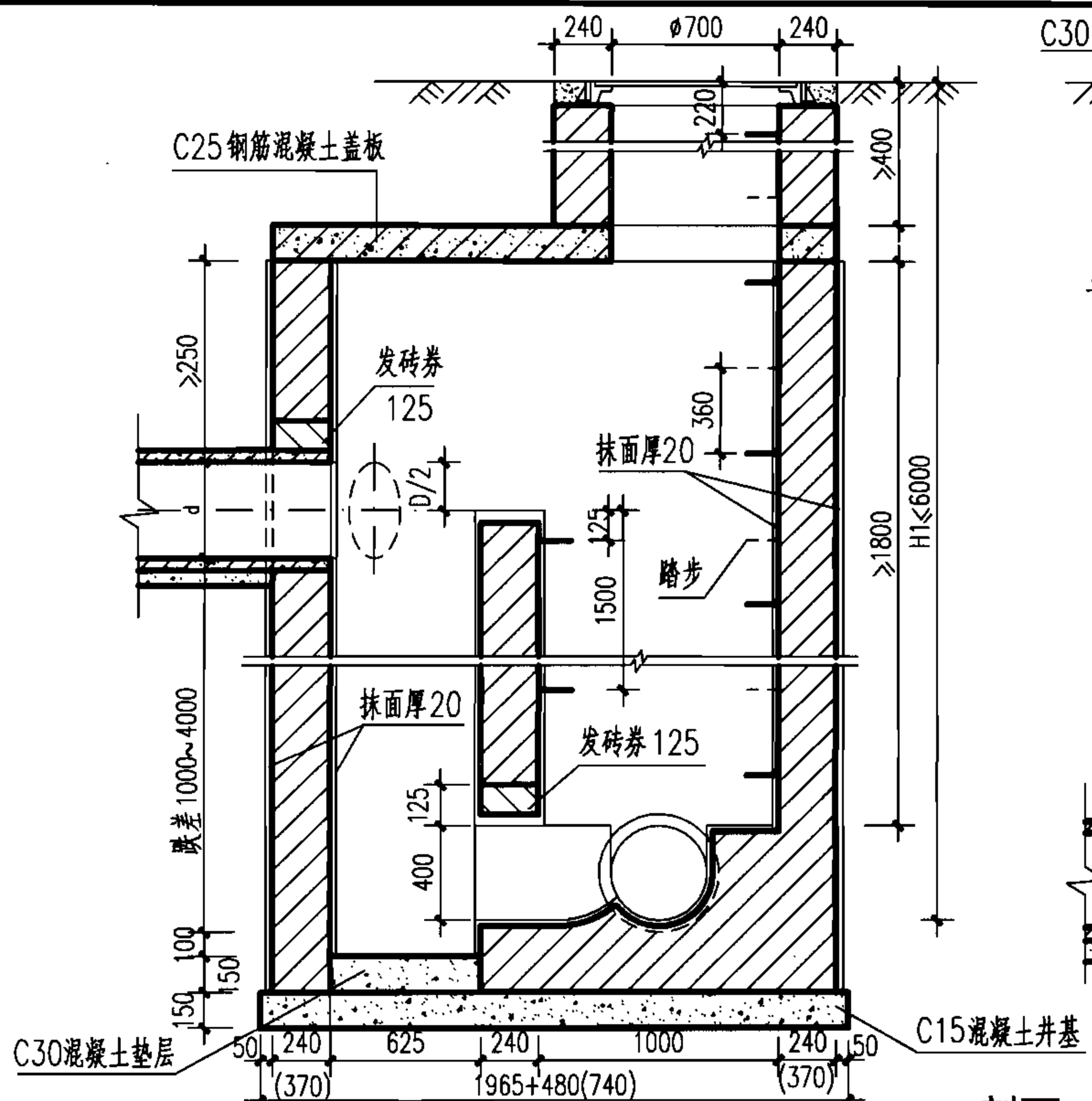
1. 单位: mm.
2. 材料: 混凝土C25; 钢筋 Φ -HPB235级钢, Φ -HRB335级钢.
3. 混凝土净保护层: 35; 钢筋放下层, 水平筋在最下面.
4. 盖板顶覆土 $0.4m \leq H_0 \leq 4.0m$.
5. $\Phi 700$ 孔洞亦可改为 $\Phi 800$, 配筋不变, 钢筋长度及位置自行调整.

竖槽式跌水井 (直线外跌)
盖板配筋图

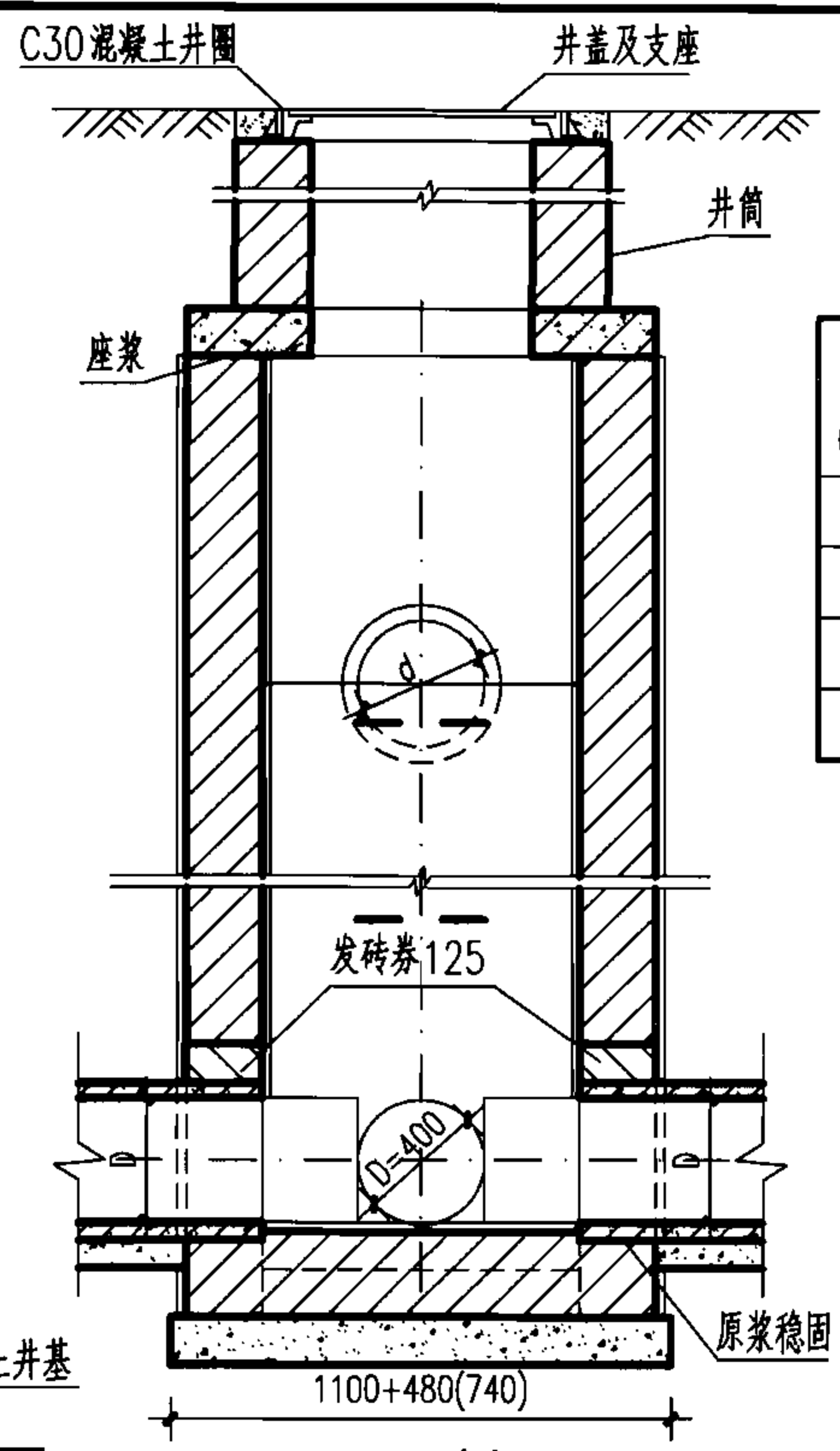
图集号 06MS201-3

审核 王憬山 刘军 校对 孟宪东 孟军 设计 温丽晖 温和学

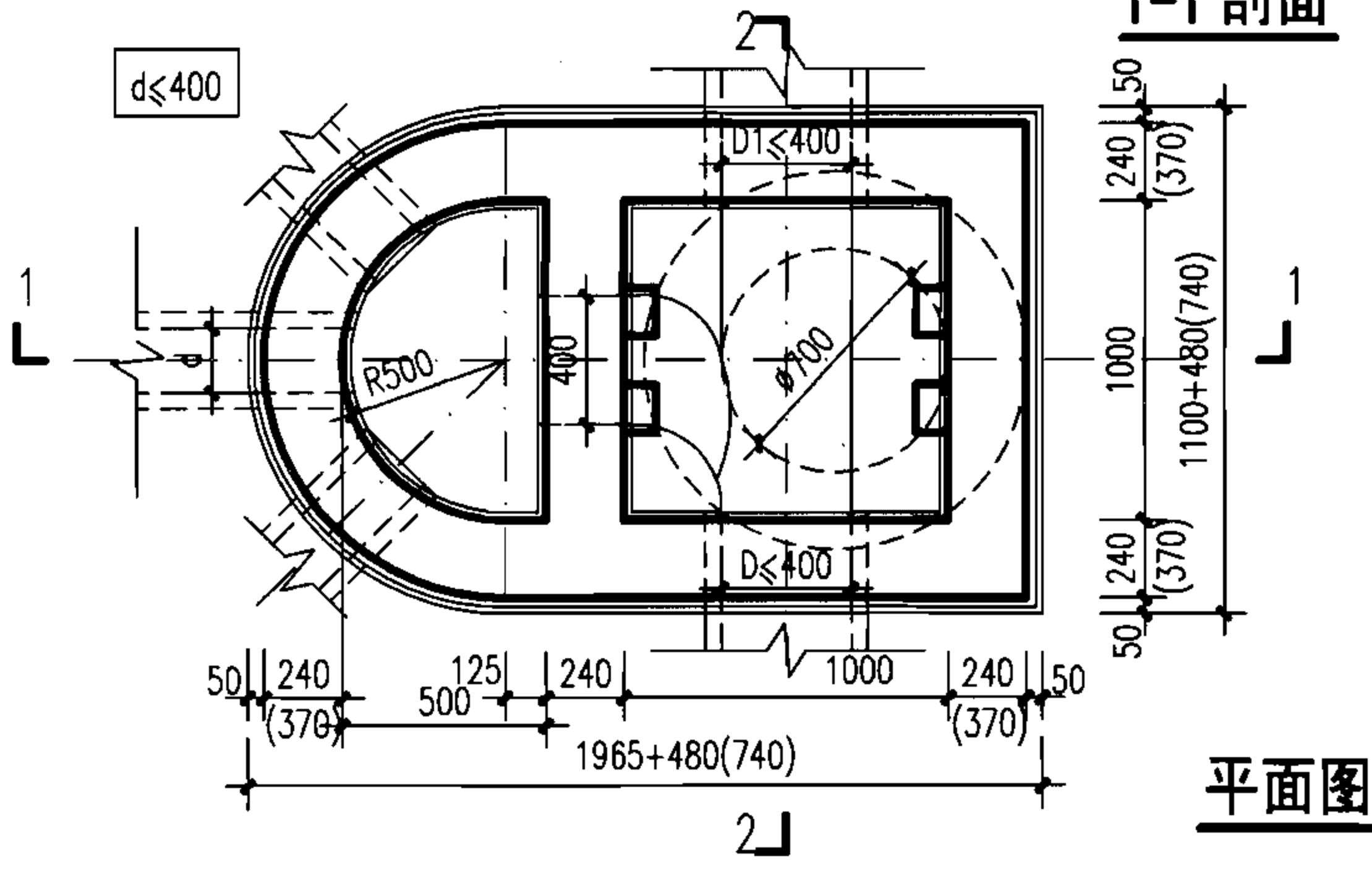
页 105



1-1 剖面



2-2 剖面



平面图

工程数量表 (按D=400计算)

跌差 (mm)	井室增高 (mm)	砖砌体 (m ³)		C15 混凝土 (m ³)	C25 混凝土 (m ³)	C30 混凝土 (m ³)	砂浆抹面 (m ²)
		井室	井筒/m				
1000	2650	4.55	0.71	0.54	见 盖 板 图	0.08	30.0
2000	2950	5.04	0.71	0.54		0.08	39.1
3000	3950	10.41	0.71	0.69		0.08	52.7
4000	4950	13.08	0.71	0.69		0.08	66.2

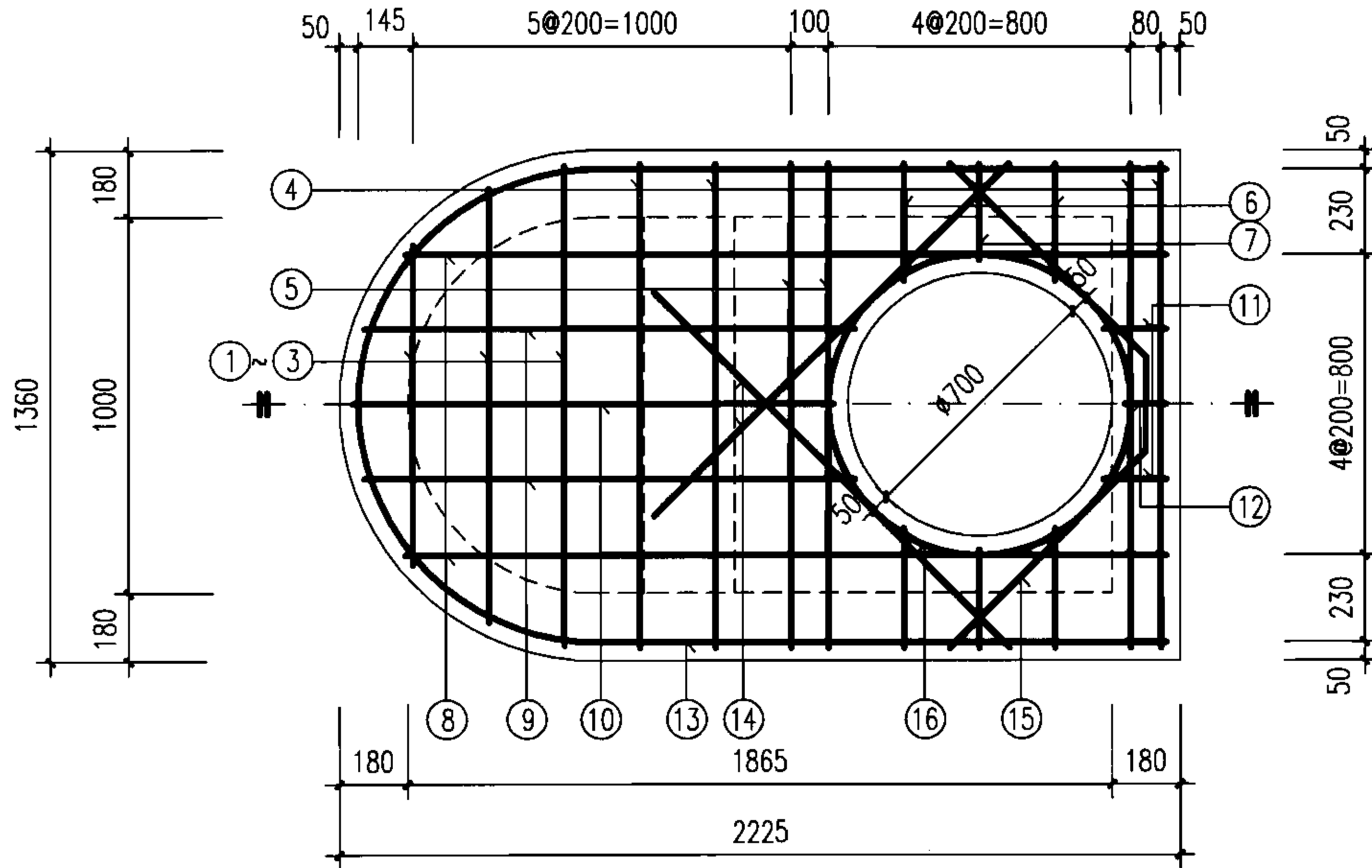
说明:

1. 单位: mm.
2. 适用于跌落管径D=200~400, 跌差为1000~4000的雨污水管.
3. 井墙用 M7.5 水泥砂浆砌 MU10 砖.
4. 抹面、勾缝、座浆、抹三角灰均用 1:2 防水水泥砂浆.
5. 井内外墙用 1:2 防水水泥砂浆抹面至井顶部, 厚 20.
6. 雨水跌水井中的检查井内壁抹面可抹到下游管顶以上 200.
7. 跌落管管底以下超挖部分用级配砂石、混凝土或砌砖填实.
8. H1 ≤ 4000, 井墙厚 240; H1 > 4000, 井墙厚 370.

竖槽式砖砌跌水井 D=200~400 (支线外跌)					图集号	06MS201-3
审核	郭钧	郭钧	校对	温丽晖	设计	孟宪东
					页	106

钢筋表

编号	形式及尺寸 (mm)	盖板1-1					盖板1-2				
		规格 (mm)	长度 (mm)	数量 (根)	总长 (m)	重量 (kg)	规格 (mm)	长度 (mm)	数量 (根)	总长 (m)	重量 (kg)
①	————	Φ12	850	1	0.85	0.75	Φ14	850	1	0.85	1.03
②	————	Φ12	1160	1	1.16	1.03	Φ14	1160	1	1.16	1.40
③	————	Φ12	1280	1	1.28	1.14	Φ14	1280	1	1.28	1.55
④	————	Φ12	1290	4	5.16	4.58	Φ14	1290	4	5.16	6.23
⑤	————	Φ16	1290	2	2.58	4.07	Φ18	1290	2	2.58	5.15
⑥	————	Φ12	320	4	1.28	1.14	Φ14	320	4	1.28	1.55
⑦	————	Φ12	260	2	0.52	0.46	Φ14	260	2	0.52	0.63
⑧	————	Φ12	2350	2	4.70	4.17	Φ14	2350	2	4.70	5.68
⑨	————	Φ12	1640	2	3.28	2.91	Φ14	1640	2	3.28	3.96
⑩	————	Φ12	1610	1	1.61	1.43	Φ14	1610	1	1.61	1.94
⑪	————	Φ12	170	2	0.34	0.30	Φ14	170	2	0.34	0.41
⑫	————	Φ12	110	1	0.11	0.10	Φ14	110	1	0.11	0.13
⑬		Φ12	5000	1	5.00	4.44	Φ14	5000	1	5.00	6.04
⑭	————	Φ12	1330	2	2.66	2.36	Φ14	1330	2	2.66	3.21
⑮		Φ12	1710	1	1.71	1.52	Φ14	1710	1	1.71	2.07
⑯		Φ12	2940	1	2.94	2.61	Φ12	2940	1	2.94	2.61



盖板规格表

盖板型号	盖板覆土 H_0 (m)	板厚 h (mm)	混凝土 (m^3)	钢筋 (kg)
1-1	$0.6 < H_0 < 2.0$	120	0.29	33.01
1-2	$0.4 < H_0 < 0.6$ $2.0 < H_0 < 4.0$	140	0.34	43.59

说明:

1. 单位: mm.
2. 材料: 混凝土C25; 钢筋 Φ -HPB235级钢, Φ -HRB335级钢.
3. 混凝土净保护层: 35; 钢筋放下层, 水平筋在最下面.
4. 盖板顶覆土 $0.4m \leq H_0 \leq 4.0m$.
5. $\phi 700$ 孔洞亦可改为 $\phi 800$, 配筋不变, 钢筋长度及位置自行调整.

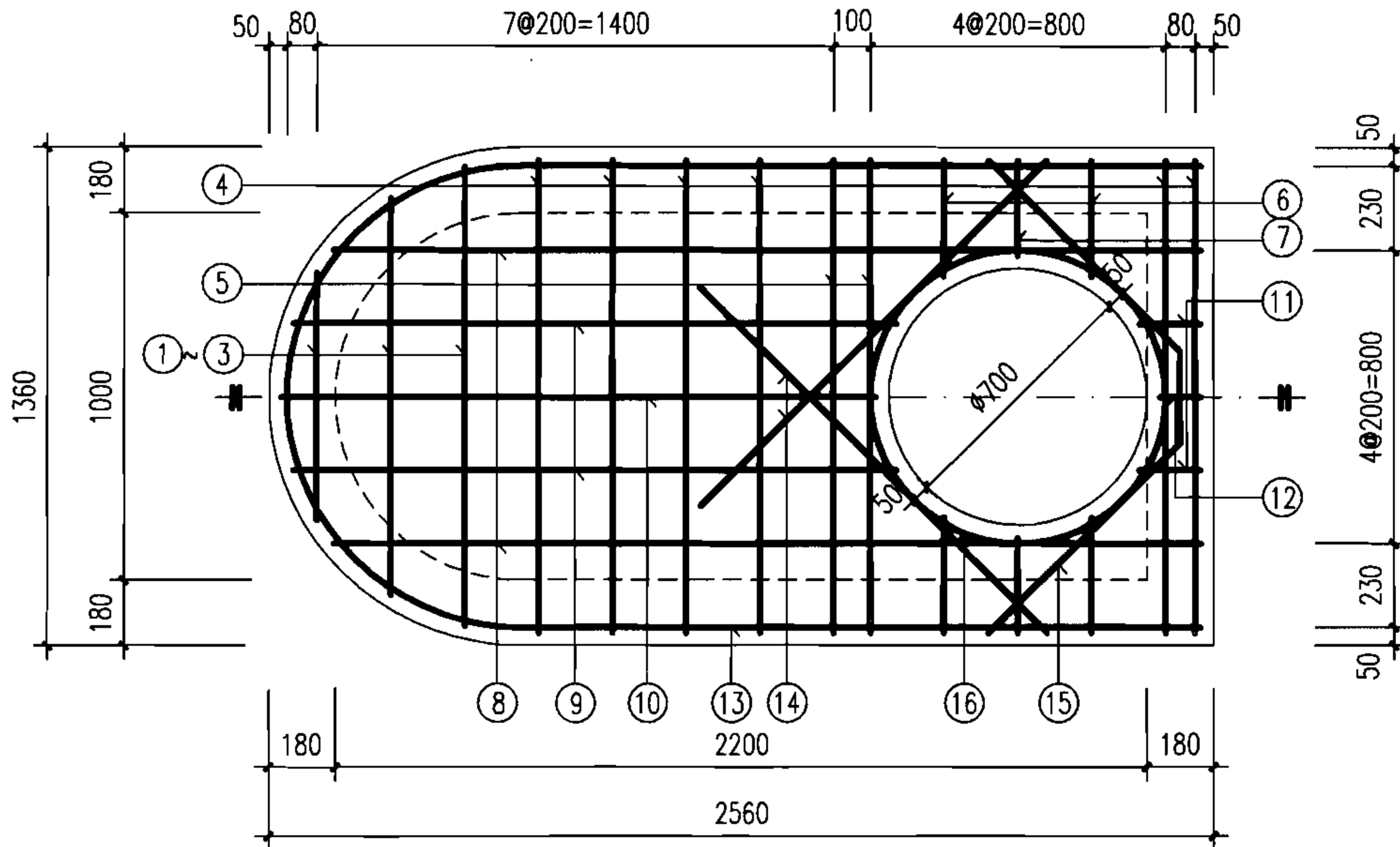
竖槽式砖砌跌水井 (支线外跌) 盖板配筋图

图集号 06MS201-3

审核 王憬山 校对 孟宪东 设计 温丽晖 页 107

钢筋表

编号	形式及尺寸 (mm)	盖板1-1					盖板1-2				
		规格 (mm)	长度 (mm)	数量 (根)	总长 (m)	重量 (kg)	规格 (mm)	长度 (mm)	数量 (根)	总长 (m)	重量 (kg)
①	————	Φ12	680	1	0.68	0.60	Φ14	680	1	0.68	0.82
②	————	Φ12	1090	1	1.09	0.97	Φ14	1090	1	1.09	1.32
③	————	Φ12	1260	1	1.26	1.12	Φ14	1260	1	1.26	1.52
④	————	Φ12	1290	6	7.74	6.87	Φ14	1290	6	7.74	9.35
⑤	————	Φ16	1290	2	2.58	4.07	Φ18	1290	2	2.58	5.15
⑥	————	Φ12	320	4	1.28	1.14	Φ14	320	4	1.28	1.55
⑦	————	Φ12	260	2	0.52	0.46	Φ14	260	2	0.52	0.63
⑧	————	Φ12	2350	2	4.70	4.17	Φ14	2350	2	4.70	5.68
⑨	————	Φ12	1640	2	3.28	2.91	Φ14	1640	2	3.28	3.96
⑩	————	Φ12	1610	1	1.61	1.43	Φ14	1610	1	1.61	1.94
⑪	————	Φ12	170	2	0.34	0.30	Φ14	170	2	0.34	0.41
⑫	————	Φ12	110	1	0.11	0.10	Φ14	110	1	0.11	0.13
⑬		Φ12	5680	1	5.68	5.04	Φ14	5680	1	5.68	6.86
⑭	————	Φ12	1330	2	2.66	2.36	Φ14	1330	2	2.66	3.21
⑮		Φ12	1710	1	1.71	1.52	Φ14	1710	1	1.71	2.07
⑯		Φ12	2940	1	2.94	2.61	Φ12	2940	1	2.94	2.61



盖板规格表

盖板型号	盖板覆土 H_0 (m)	板厚 h (mm)	混凝土 (m^3)	钢筋 (kg)
1-1	$0.6 \leq H_0 < 2.0$	120	0.35	35.67
1-2	$0.4 \leq H_0 < 0.6$ $2.0 < H_0 \leq 4.0$	140	0.41	47.21

说明:

1. 单位: mm.
2. 材料: 混凝土C25; 钢筋中-HPB235级钢, Ⅱ-HRB335级钢.
3. 混凝土净保护层: 35; 钢筋放下层, 水平筋在最下面.
4. 盖板顶覆土 $0.4m \leq H_0 \leq 4.0m$.
5. $\phi 700$ 孔洞亦可改为 $\phi 800$, 配筋不变, 钢筋长度及位置自行调整.

竖槽式混凝土跌水井 (支线外跌) 盖板配筋图

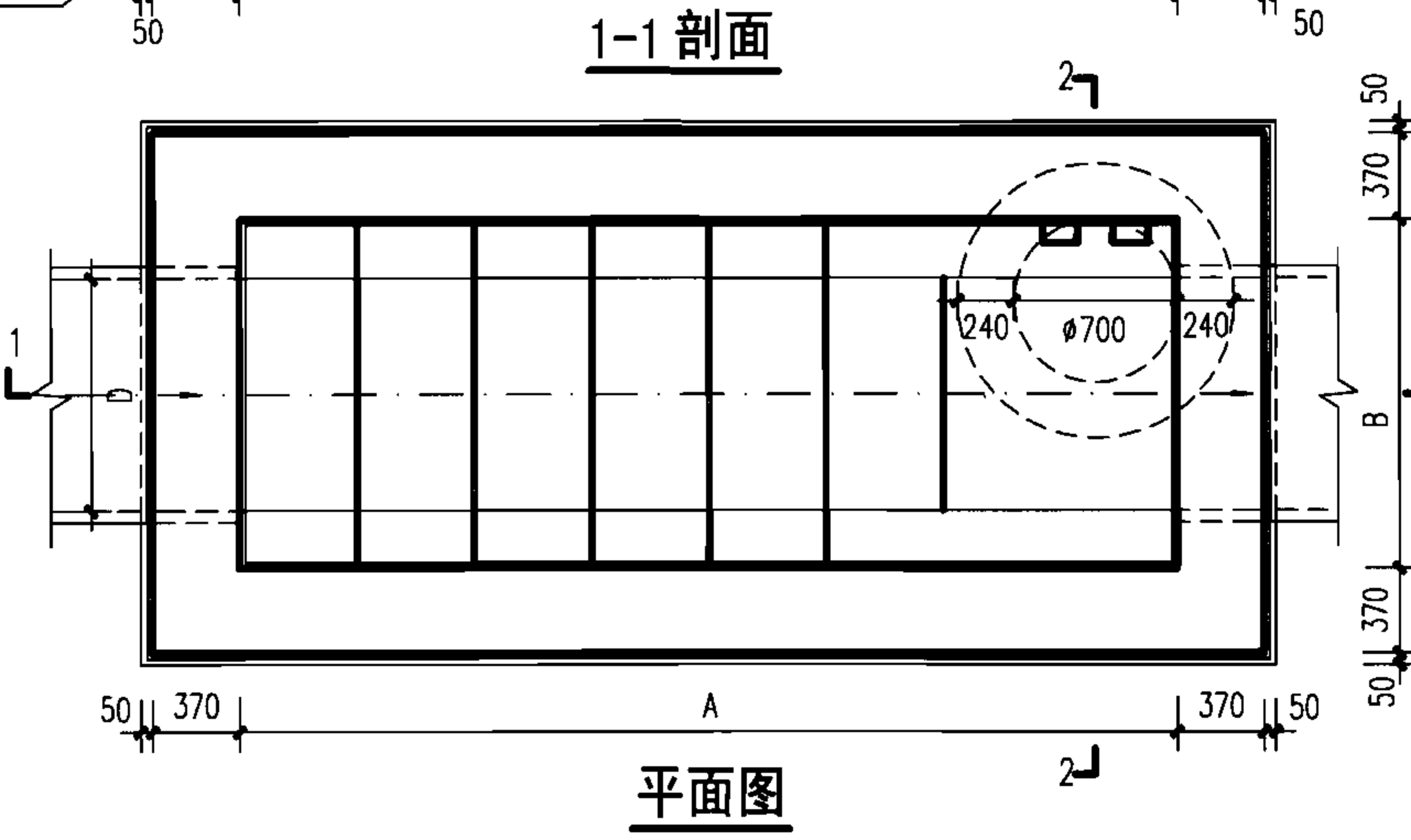
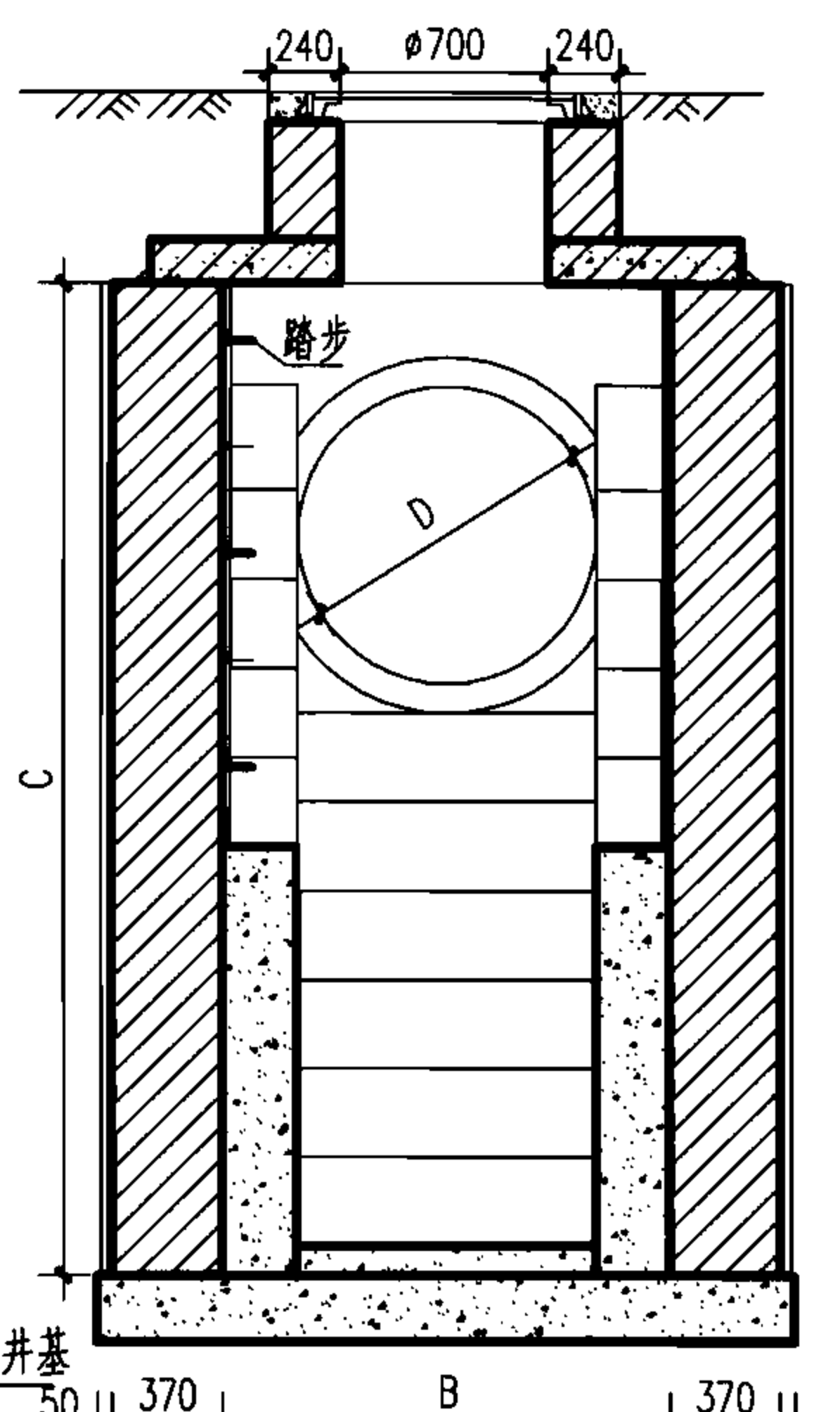
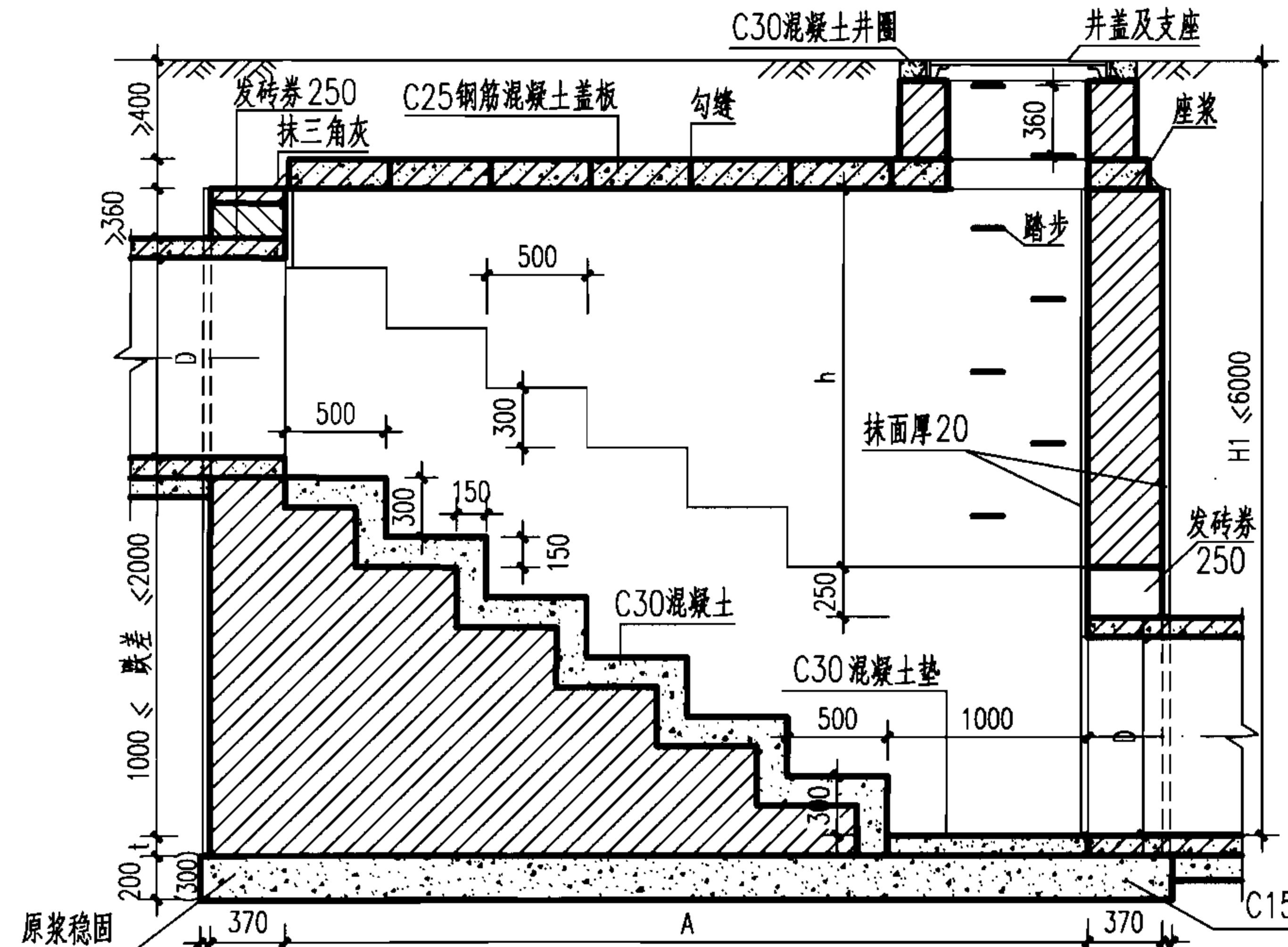
图集号 06MS201-3

审核 王憬山 王憬山 校对 孟宪东 孟宪东 设计 温丽晖 温丽晖

页 109

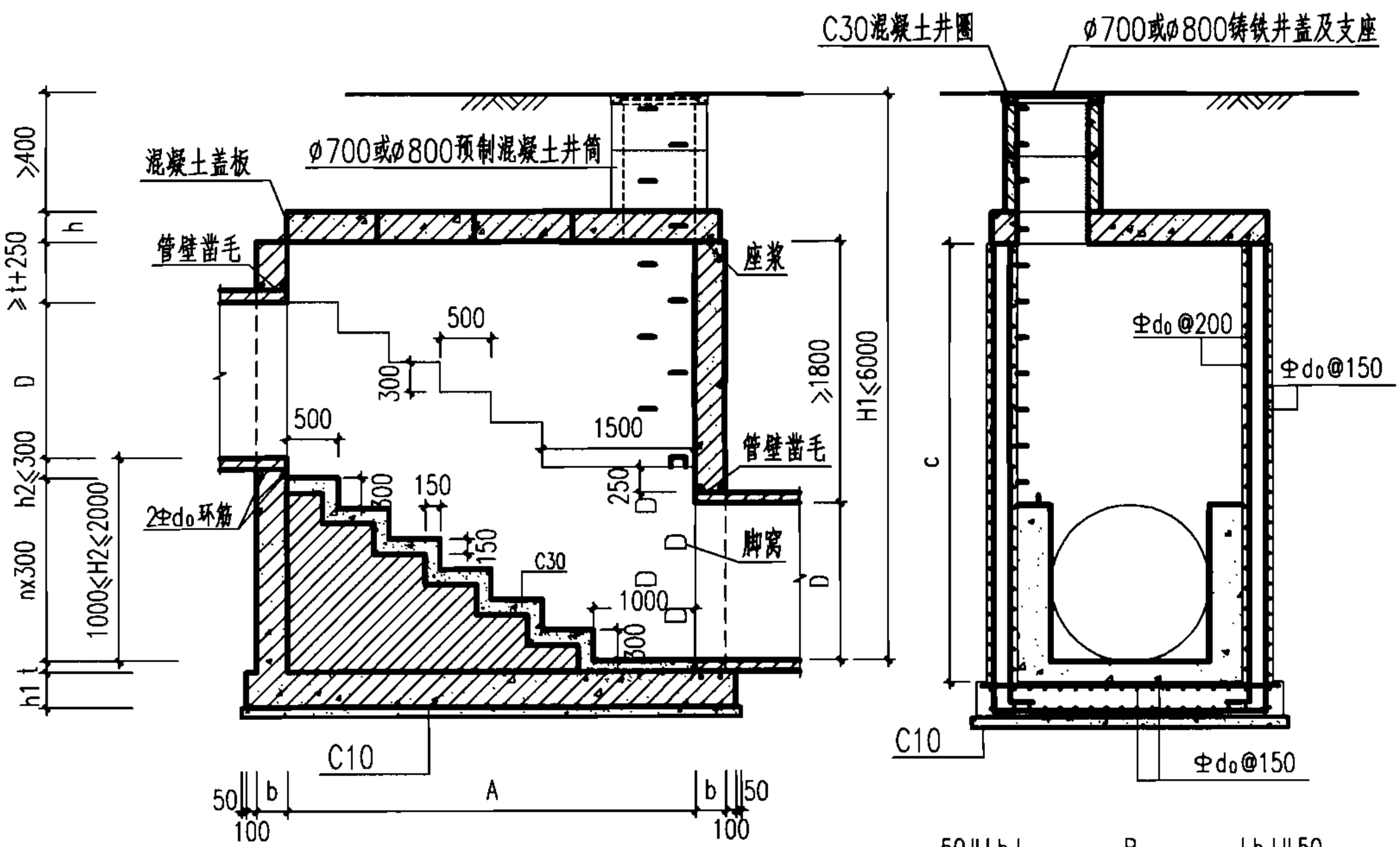
工程数量表

跌差 (m)	管径D (mm)	井室 长度 A	井室 宽度 B	井室 高度 C	砂浆 抹面 (m ²)	盖板 编号
	1000-1100	2500	1400	3278	39.6	②
	1200-1350	2500	1650	3556	44.6	③
	1500	2500	1950	3920	48.5	④
1.5	700-900	3500	1200	3050	41.4	①
	1000-1100	3500	1400	3278	46.3	②
	1200-1350	3500	1650	3556	51.8	③
	1500	3500	1950	3920	56.0	④
2.0	700-900	4000	1200	3050	47.4	①
	1000-1100	4000	1400	3278	53.1	②
	1200-1350	4000	1650	3556	60.6	③
	1500	4000	1950	3920	62.9	④
跌差 (m)	管径D (mm)	砖砌体 (m ³)		混凝土 (m ³)		
		井室	井筒/m	C15	C25	C30
1.0	700-900	10.19	0.71	1.69	0.67	1.47
	1000-1100	11.29	0.71	2.03	0.84	1.74
	1200-1350	12.68	0.71	2.36	1.09	2.08
	1500	14.51	0.71	2.70	1.55	2.54
1.5	700-900	13.68	0.71	2.20	0.93	2.37
	1000-1100	15.22	0.71	2.64	1.16	2.76
	1200-1350	17.13	0.71	3.08	1.51	3.24
	1500	19.65	0.71	3.52	2.13	3.89
2.0	700-900	16.70	0.71	2.46	1.06	3.20
	1000-1100	18.56	0.71	2.94	1.32	3.64
	1200-1350	20.88	0.71	3.44	1.72	4.20
	1500	23.81	0.71	3.93	2.42	4.93



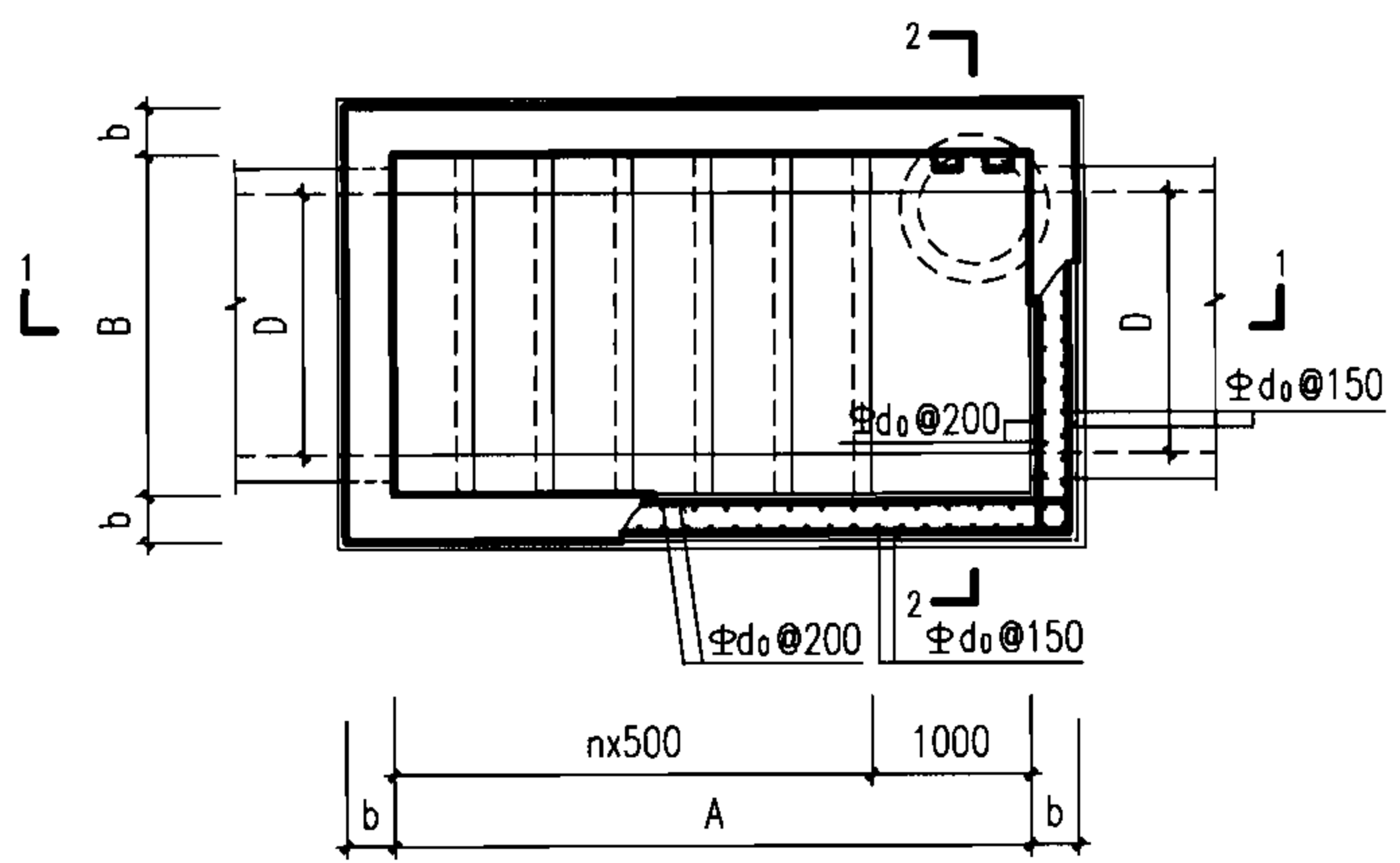
- 说明:
1. 单位: mm.
 2. 适用于跌落管径D=700~1650, 跌差为1000~2000的雨、污水管。
 3. 井墙用 M7.5 水泥砂浆砌 MU10 砖。
 4. 抹面、勾缝、座浆、抹三角灰均用 1:2 防水水泥砂浆。
 5. 井内外墙用 1:2 防水水泥砂浆抹面至井顶部, 厚 20。
 6. 跌落管管底以下超挖部分用级配砂石、混凝土或砌砖填实。
 7. D=700~1000, 井基厚 200; D=1100~1500, 井基厚 300。
 8. 流槽需在安放踏步的同侧加设脚窝, 见第 132 页。

阶梯式砖砌跌水井 D=700~1500					图集号	06MS201-3
审核	郭钧	郭钧	校对	温丽晖 温丽学	设计	孟宪东 孟宪东
					页	110



1-1 剖面 1:50

2-2 剖面 1:50



井室平面图 1:50

井室尺寸及配筋表

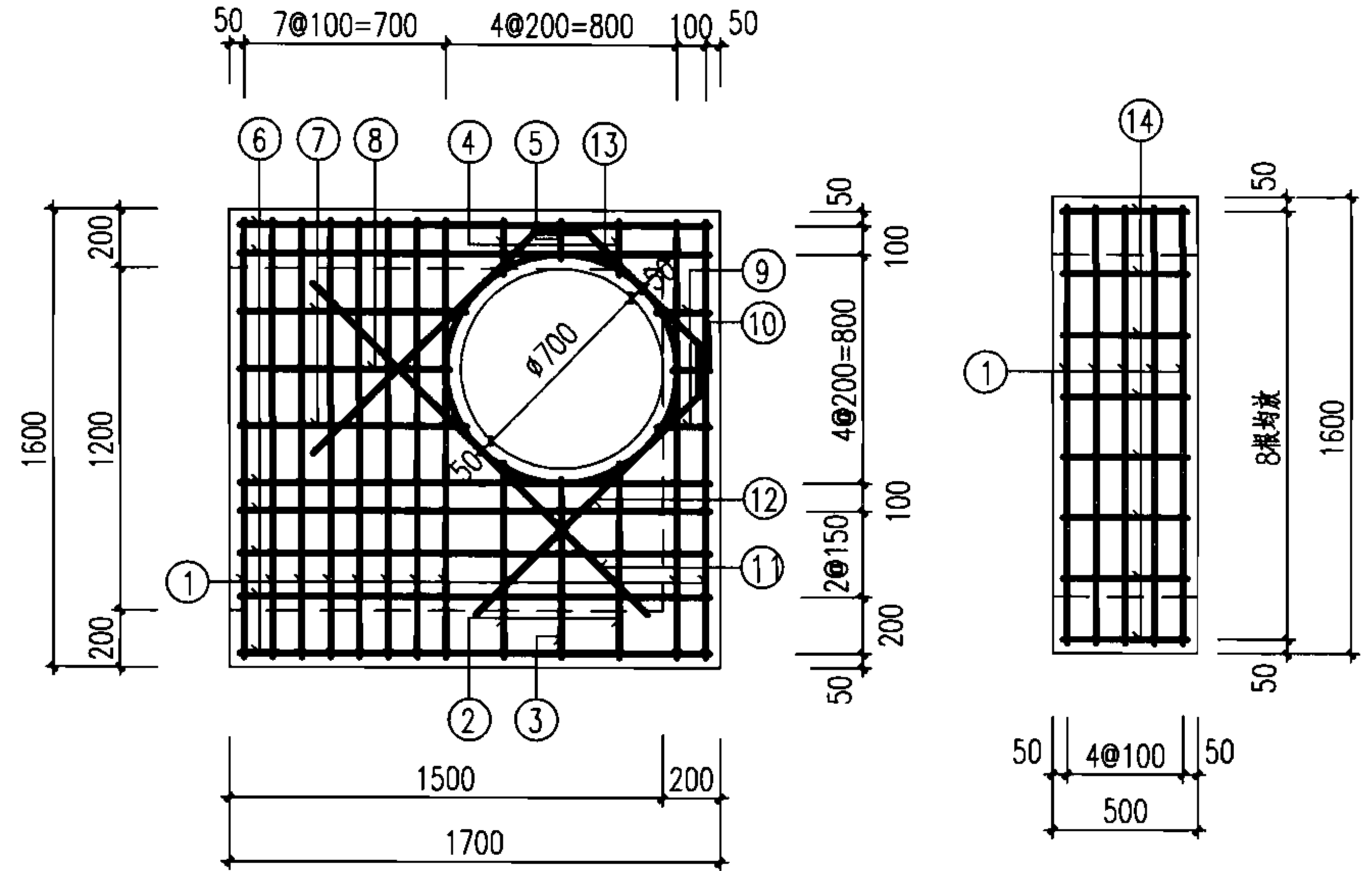
跌差 (m)	管径 (mm)	井室参数							盖板型号
		n	A (mm)	B (mm)	b (mm)	h1 (mm)	do (mm)	c (mm)	
1.0	700~900	3	2500	1200	300	300	Φ14	2900	板1(a)、板1(b)
	1000~1100			1400					板2(a)、板2(b)
	1200~1350			1650					板3(a)、板3(b)
	1500~1650			1950					板4(a)、板4(b)
1.5	700~900	5	3500	1200	350	350	Φ16	3100	板1(a)、板1(b)
	1000~1100			1400					板2(a)、板2(b)
	1200~1350			1650					板3(a)、板3(b)
	1500~1650			1950					板4(a)、板4(b)
2.0	700~900	6	4000	1200	400	400	Φ16	3600	板1(a)、板1(b)
	1000~1100			1400					板2(a)、板2(b)
	1200~1350			1650					板3(a)、板3(b)
	1500~1650			1950					板4(a)、板4(b)

说明:

1. 单位: mm。
2. 井墙及底板混凝土为C25、S4; 钢筋Φ-HPB235级钢、Φ-HRB335级钢; 钢筋锚固长度33d、搭接长度40d; 基础下层筋保护层40, 其它为35; 机砖 MU10; 水泥砂浆 M7.5。
3. 座浆、抹三角灰均用1:2防水水泥砂浆。
4. 适用于跌落管管径D=700~1650; 跌差为1000~2000的雨水管。
5. 跌落管管底以下超挖部分用级配砂石、混凝土或砌砖填实。
6. 井筒及井盖的安装做法见井筒图。
7. 流槽需在安放踏步的同侧加设脚窝, 见本图集第133页。

钢筋表

编号	形式及尺寸 (mm)	板1(a)-1/板1(b)-1					板1(a)-2/板1(b)-2				
		规格 (mm)	长度 (mm)	数量 (根)	总长 (m)	重量 (kg)	规格 (mm)	长度 (mm)	数量 (根)	总长 (m)	重量 (kg)
①	—	Φ12	1530	15	22.95	20.38	Φ12	1530	15	22.95	20.38
②	—	Φ12	690	2	1.38	1.23	Φ12	690	2	1.38	1.23
③	—	Φ12	630	1	0.63	0.56	Φ12	630	1	0.63	0.56
④	—	Φ12	190	2	0.38	0.34	Φ12	190	2	0.38	0.34
⑤	—	Φ12	130	1	0.13	0.12	Φ12	130	1	0.13	0.12
⑥	—	Φ12	1630	7	11.41	10.13	Φ12	1630	7	11.41	10.13
⑦	—	Φ12	790	2	1.58	1.40	Φ12	790	2	1.58	1.40
⑧	—	Φ12	730	1	0.73	0.65	Φ12	730	1	0.73	0.65
⑨	—	Φ12	190	2	0.38	0.34	Φ12	190	2	0.38	0.34
⑩	—	Φ12	130	1	0.13	0.12	Φ12	130	1	0.13	0.12
⑪	—	Φ12	1640	1	1.64	1.46	Φ12	1640	1	1.64	1.46
⑫		Φ12	3090	1	3.09	2.74	Φ12	3090	1	3.09	2.74
⑬		Φ12	2940	1	2.94	2.61	Φ12	2940	1	2.94	2.61
⑭		Φ8	530	8	4.24	1.67	Φ8	530	8	4.24	1.67

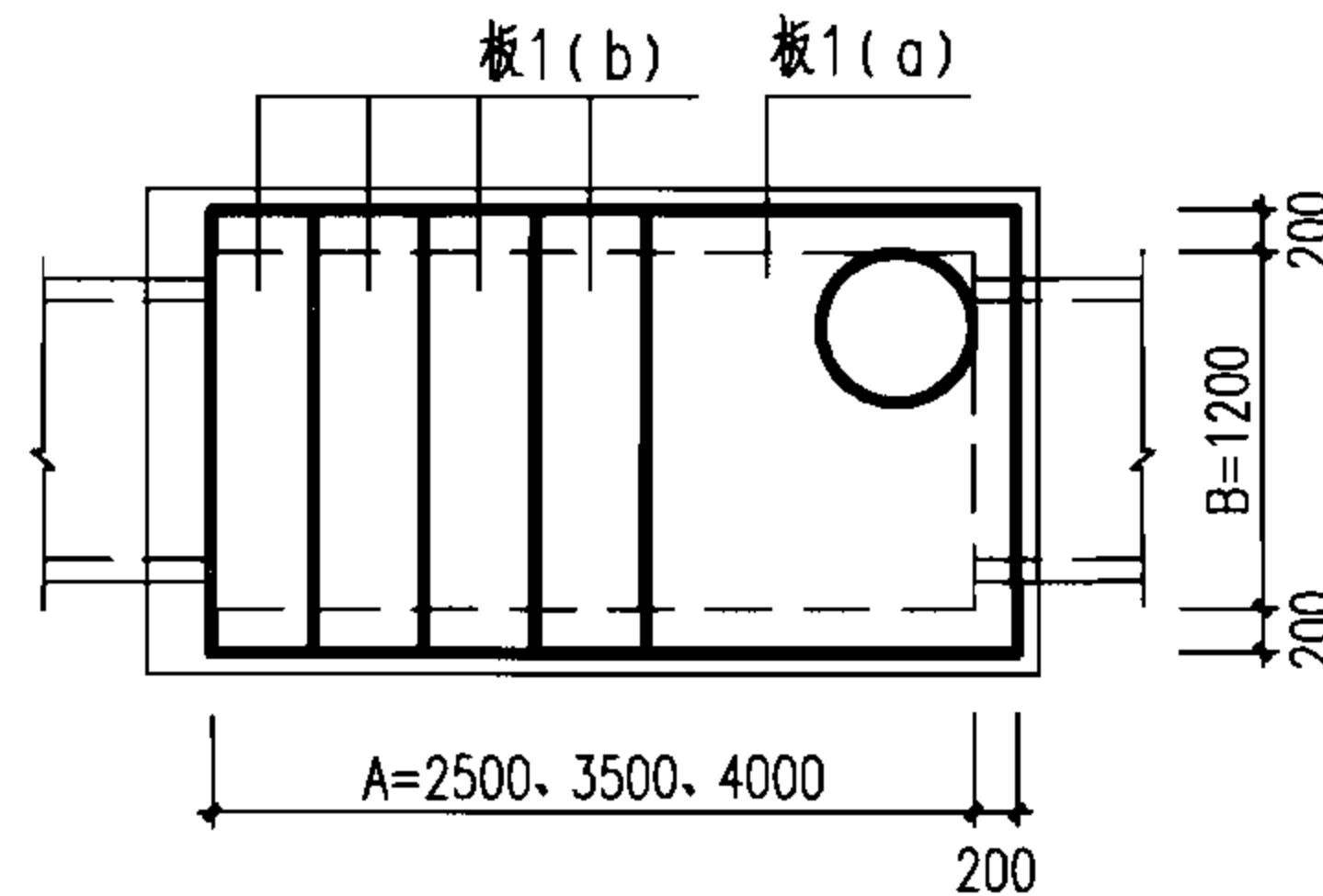


板1(a)

板1(b)

盖板规格表

盖板型号	盖板覆土 H_0 (m)	板厚 h (mm)	混凝土 (m^3)	钢筋 (kg)
板1(a)-1	$0.6 \leq H_0 \leq 2.0$	120	0.28	35.29
板1(b)-1			0.10	8.46
板1(a)-2	$0.4 \leq H_0 < 0.6$	160	0.37	35.29
板1(b)-2			$2.0 < H_0 \leq 4.0$	0.13



盖板布置图

说明:

1. 单位: mm.
2. 材料: 混凝土C25; 钢筋 中-HPB235级钢, Ⅱ-HRB335级钢.
3. 混凝土净保护层: 35; 钢筋放下层, 水平筋在最下面.
4. 盖板顶覆土 $0.4m \leq H_0 \leq 4.0m$.
5. $\phi 700$ 孔洞亦可改为 $\phi 800$, 配筋不变, 钢筋长度及位置自行调整.

阶梯式跌水井盖板配筋图 ①

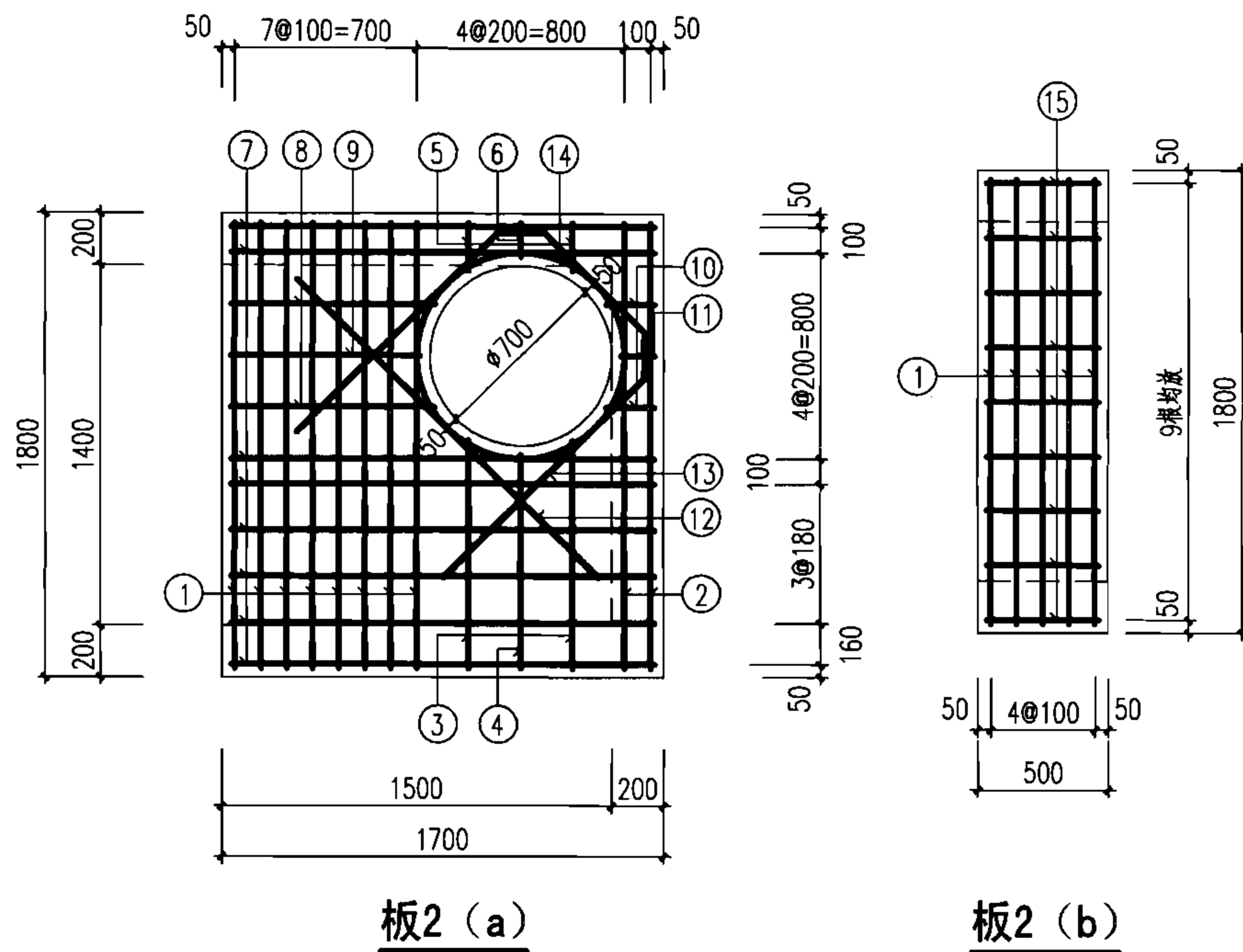
图集号 06MS201-3

审核 王憬山 王憬山 校对 孟宪东 孟宪东 设计 温丽晖 温丽晖

页 112

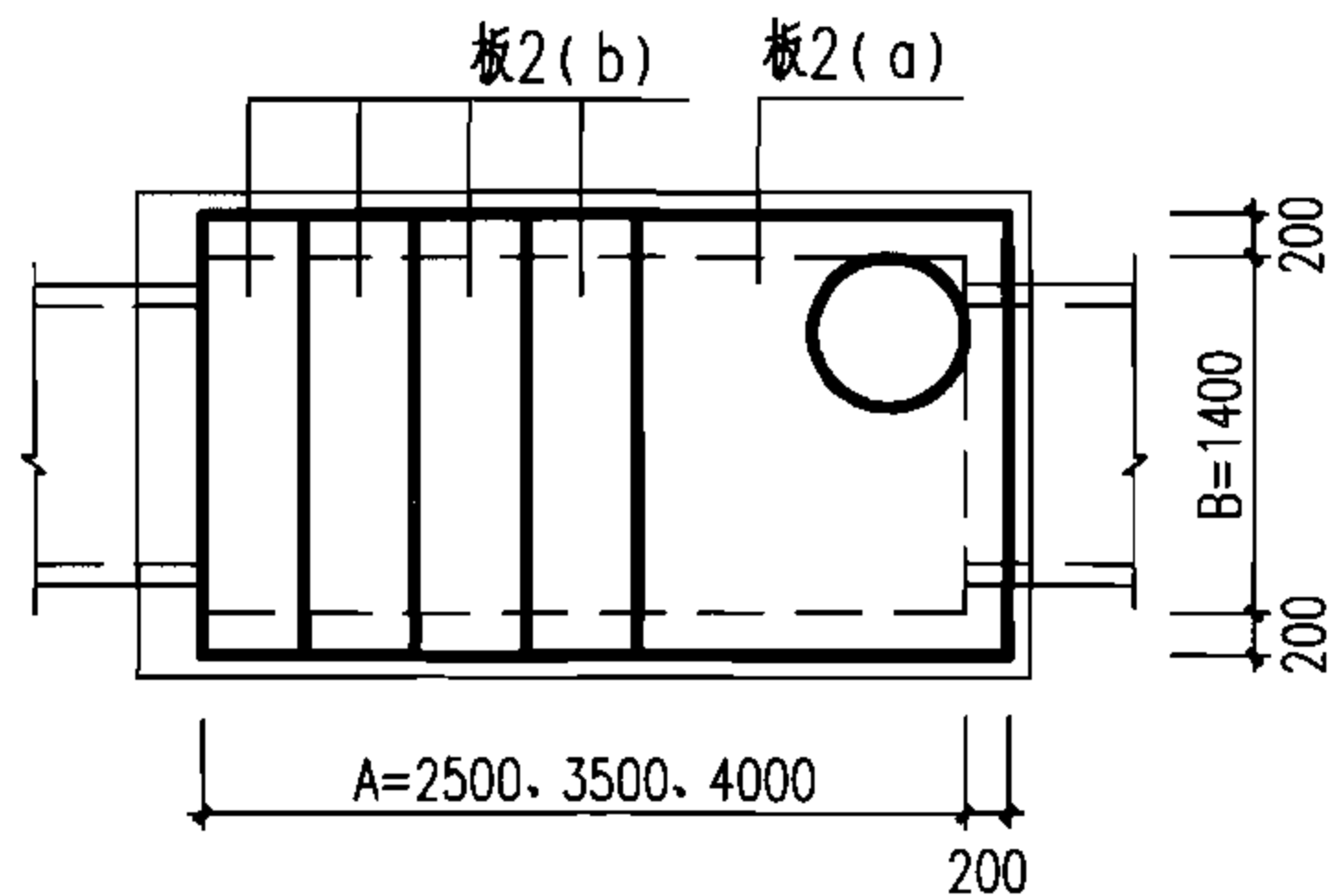
钢筋表

编号	形式及尺寸 (mm)	板2(a)-1/板2(b)-1					板2(a)-2/板2(b)-2				
		规格 (mm)	长度 (mm)	数量 (根)	总长 (m)	重量 (kg)	规格 (mm)	长度 (mm)	数量 (根)	总长 (m)	重量 (kg)
①	—	Φ12	1730	13	22.49	19.97	Φ14	1730	13	22.49	27.17
②	—	Φ12	1730	2	3.46	3.07	Φ12	1730	2	3.46	3.07
③	—	Φ12	890	2	1.78	1.58	Φ12	890	2	1.78	1.58
④	—	Φ12	830	1	0.83	0.74	Φ12	830	1	0.83	0.74
⑤	—	Φ12	190	2	0.38	0.34	Φ12	190	2	0.38	0.34
⑥	—	Φ12	130	1	0.13	0.12	Φ12	130	1	0.13	0.12
⑦	—	Φ12	1630	8	13.04	11.58	Φ12	1630	8	13.04	11.58
⑧	—	Φ12	790	2	1.58	1.40	Φ12	790	2	1.58	1.40
⑨	—	Φ12	730	1	0.73	0.65	Φ12	730	1	0.73	0.65
⑩	—	Φ12	190	2	0.38	0.34	Φ12	190	2	0.38	0.34
⑪	—	Φ12	130	1	0.13	0.12	Φ12	130	1	0.13	0.12
⑫	—	Φ12	1640	1	1.64	1.46	Φ12	1640	1	1.64	1.46
⑬		Φ12	3090	1	3.09	2.74	Φ12	3090	1	3.09	2.74
⑭		Φ12	2940	1	2.94	2.61	Φ12	2940	1	2.94	2.61
⑮		Φ8	530	9	4.77	1.88	Φ8	530	9	5.30	1.88



盖板规格表

盖板型号	盖板覆土 H_0 (m)	板厚 h (mm)	混凝土 (m^3)	钢筋 (kg)
板2(a)-1	$0.6 < H_0 < 2.0$	140	0.37	39.04
板2(b)-1				
板2(a)-2	$0.4 < H_0 < 0.6$	180	0.48	43.47
板2(b)-2				



盖板布置图

说明:

1. 单位: mm.
2. 材料: 混凝土C25; 钢筋 中-HPB235级钢, Φ-HRB335级钢.
3. 混凝土净保护层: 35; 钢筋放下层, 水平筋在最下面.
4. 盖板顶覆土 $0.4m < H_0 < 4.0m$.
5. $\phi 700$ 孔洞亦可改为 $\phi 800$, 配筋不变, 钢筋长度及位置自行调整.

阶梯式跌水井盖板配筋图 ②

图集号 06MS201-3

审核 王憬山 设计 温丽晖

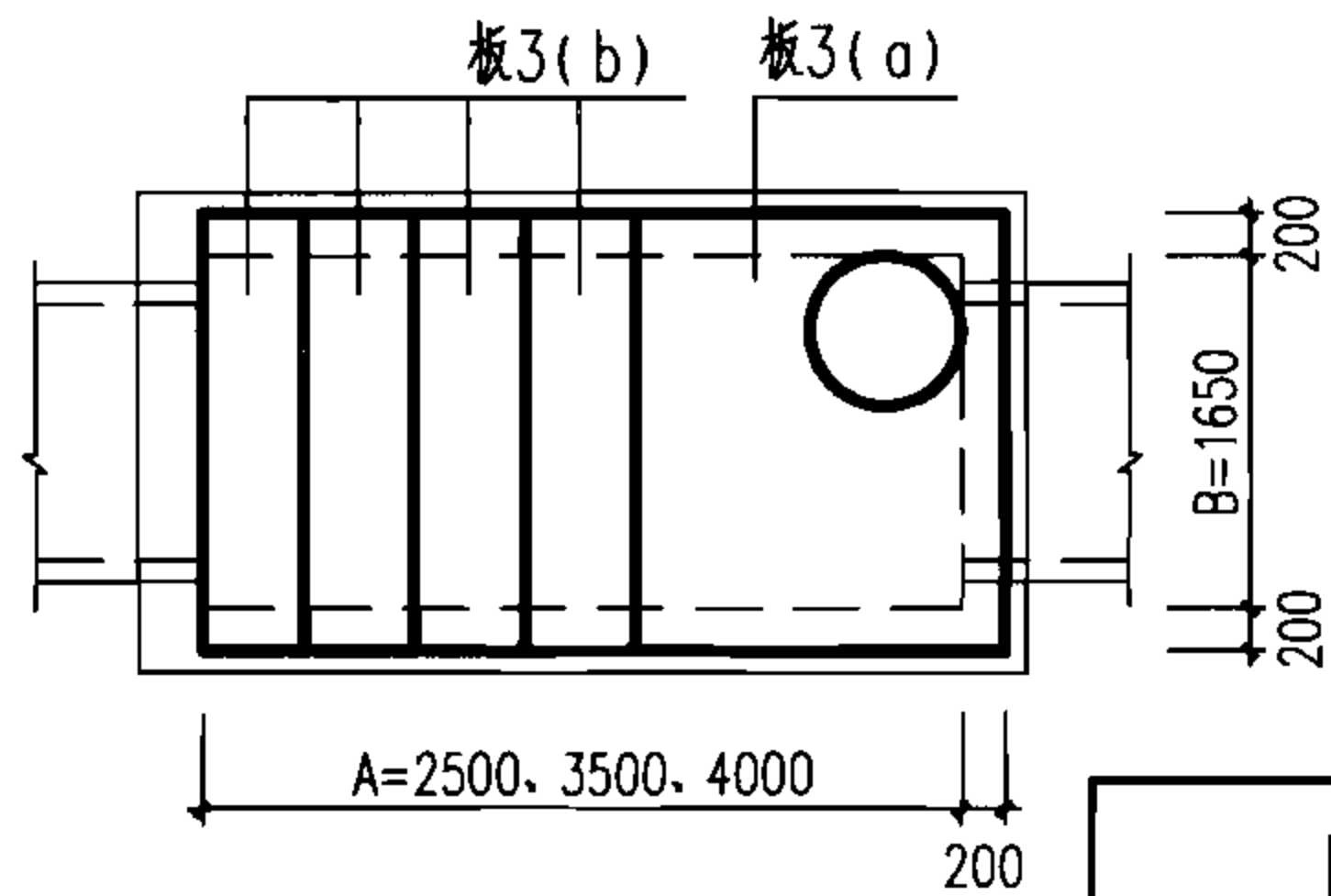
页 113

钢筋表

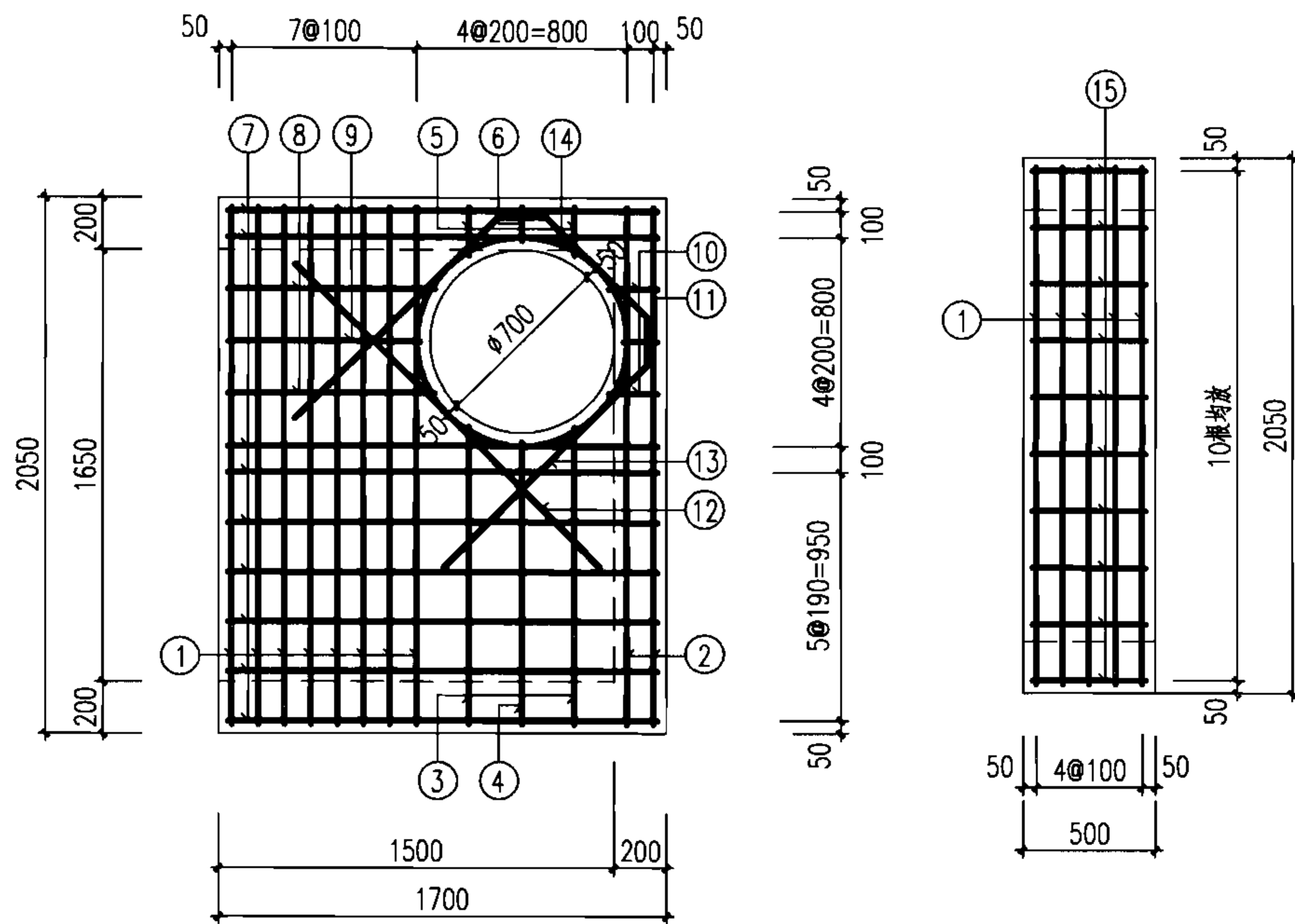
编号	形式及尺寸 (mm)	板3(a)-1/板3(b)-1					板3(a)-2/板3(b)-2				
		规格 (mm)	长度 (mm)	数量 (根)	总长 (m)	重量 (kg)	规格 (mm)	长度 (mm)	数量 (根)	总长 (m)	重量 (kg)
①	————	Φ14	1980	13	25.74	31.09	Φ16	1980	13	25.74	40.62
②	————	Φ12	1980	2	3.96	3.52	Φ14	1980	2	3.96	4.78
③	————	Φ12	1140	2	2.28	2.02	Φ14	1140	2	2.28	2.75
④	————	Φ12	1080	1	1.08	0.96	Φ14	1080	1	1.08	1.30
⑤	————	Φ12	190	2	0.38	0.34	Φ14	190	2	0.38	0.46
⑥	————	Φ12	130	1	0.13	0.12	Φ14	130	1	0.13	0.16
⑦	————	Φ12	1630	9	14.67	13.03	Φ12	1630	9	14.67	13.03
⑧	————	Φ12	790	2	1.58	1.40	Φ12	790	2	1.58	1.40
⑨	————	Φ12	730	1	0.73	0.65	Φ12	730	1	0.73	0.65
⑩	————	Φ12	190	2	0.38	0.34	Φ12	190	2	0.38	0.34
⑪	————	Φ12	130	1	0.13	0.12	Φ12	130	1	0.13	0.12
⑫	————	Φ12	1640	1	1.64	1.46	Φ14	1780	1	1.78	2.15
⑬		Φ12	3090	1	3.09	2.74	-	-	-	-	-
		-	-	-	-	-	Φ14	3230	1	3.23	3.90
⑭		Φ12	2940	1	2.94	2.61	Φ12	2940	1	2.94	2.61
⑮		Φ8	530	10	5.30	2.09	Φ8	530	10	5.30	2.09

盖板规格表

盖板型号	盖板覆土H ₀ (m)	板厚h (mm)	混凝土 (m ³)	钢筋 (kg)
板3(a)-1	0.6 ≤ H ₀ < 2.0	160	0.50	48.44
板3(b)-1			0.16	14.05
板3(a)-2	0.4 ≤ H ₀ < 0.6	200	0.62	58.65
板3(b)-2			2.0 < H ₀ < 4.0	0.21



盖板布置图



板3(a)

板3(b)

说明:

1. 单位: mm.
2. 材料: 混凝土C25; 钢筋中-HPB235级钢, Ⅱ-HRB335级钢.
3. 混凝土净保护层: 35; 钢筋放下层, 水平筋在最下面.
4. 盖板顶覆土 0.4m ≤ H₀ ≤ 4.0m.
5. φ700孔洞亦可改为φ800, 配筋不变, 钢筋长度及位置自行调整.

阶梯式跌水井盖板配筋图 ③

图集号 06MS201-3

审核 王憬山 设计 温丽晖

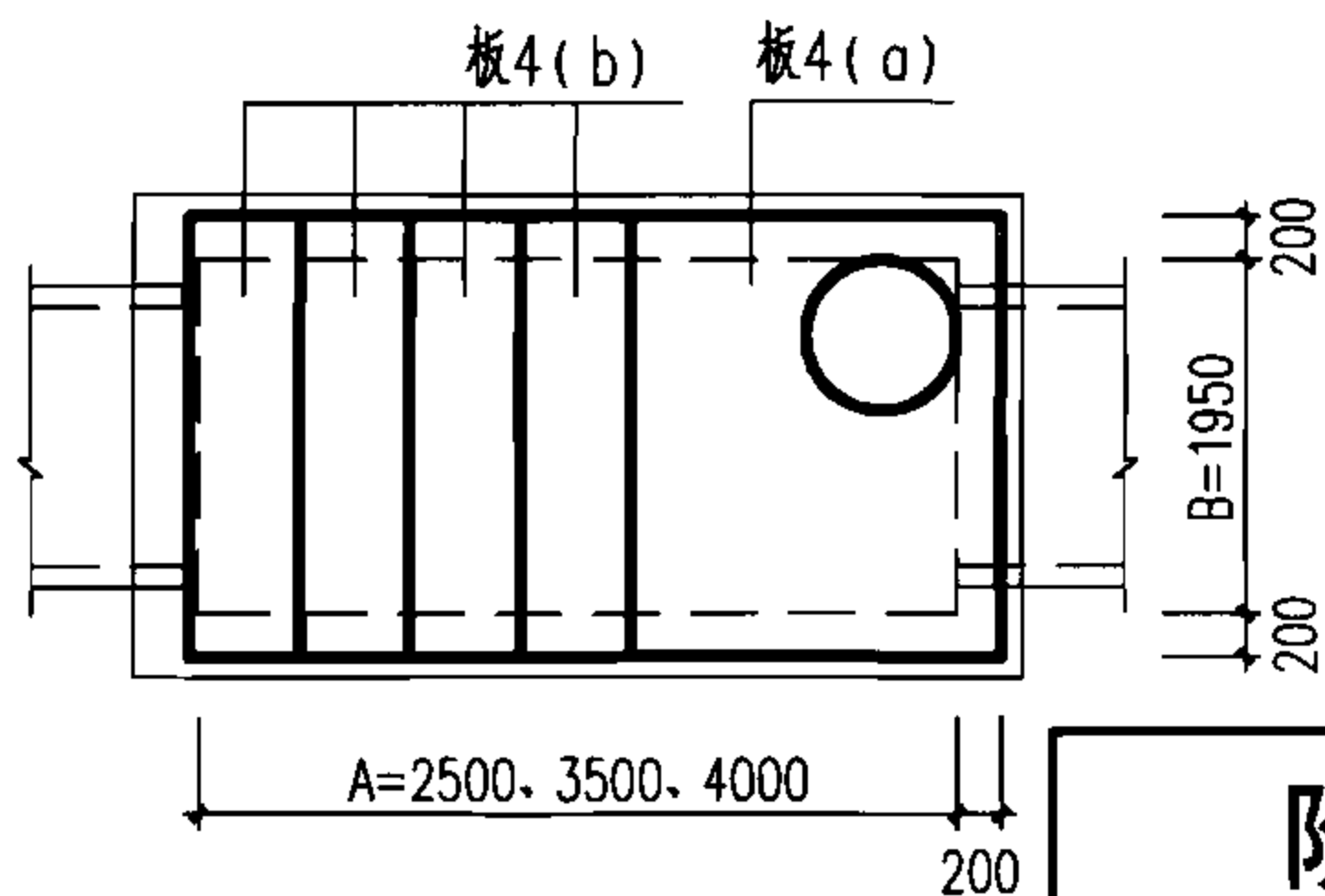
页 114

钢筋表

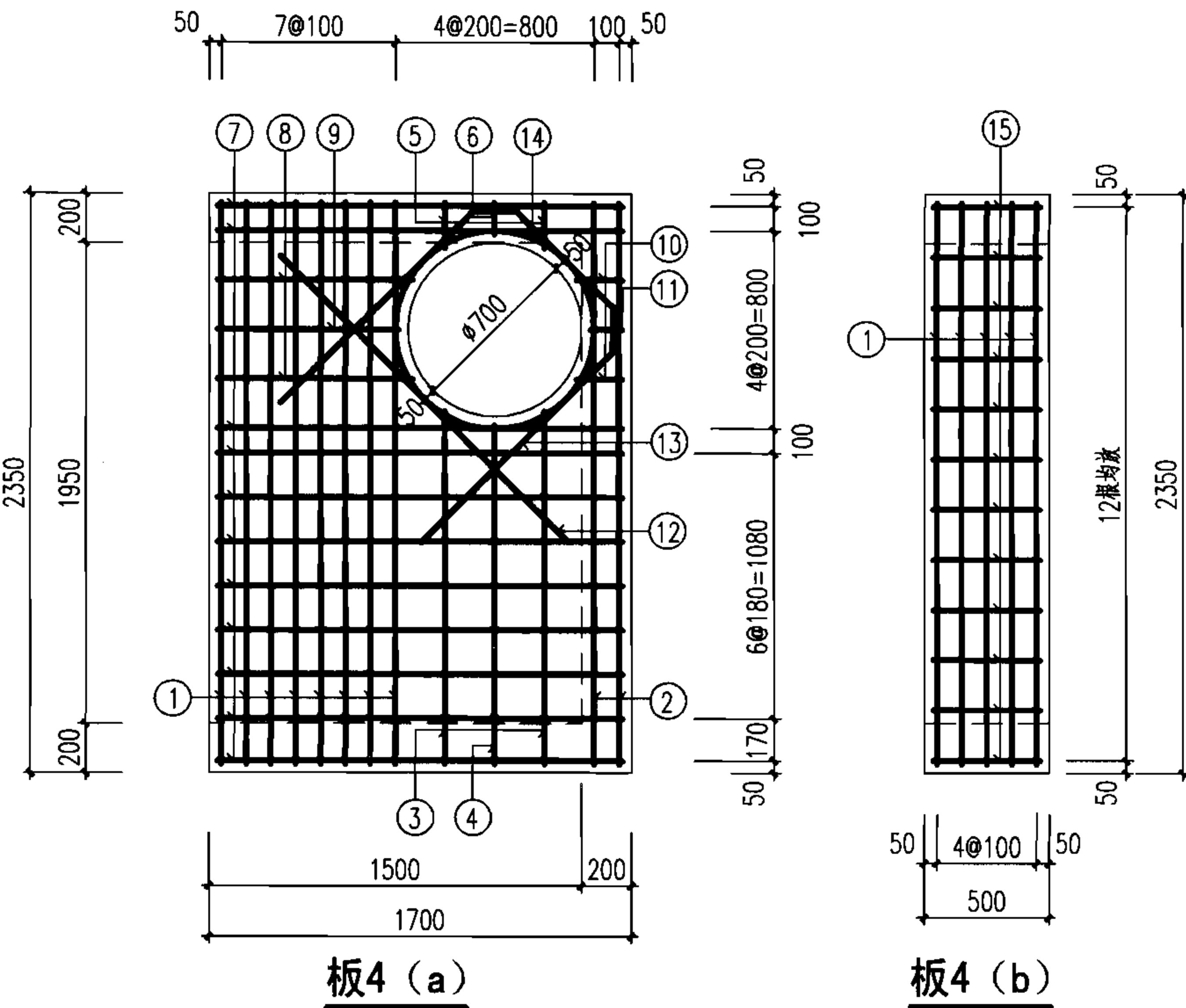
编号	形式及尺寸 (mm)	板4(a)-1/板4(b)-1					板4(a)-2/板4(b)-2				
		规格 (mm)	长度 (mm)	数量 (根)	总长 (m)	重量 (kg)	规格 (mm)	长度 (mm)	数量 (根)	总长 (m)	重量 (kg)
①	————	Φ16	2280	13	29.64	46.77	Φ18	2280	13	29.64	59.22
②	————	Φ14	2280	2	4.56	5.51	Φ16	2280	2	4.56	7.20
③	————	Φ14	1440	2	2.88	3.48	Φ16	1440	2	2.88	4.55
④	————	Φ14	1380	1	1.38	1.66	Φ16	1380	1	1.38	2.18
⑤	————	Φ14	190	2	0.38	0.46	Φ16	190	2	0.38	0.60
⑥	————	Φ14	130	1	0.13	0.16	Φ16	130	1	0.13	0.21
⑦	————	Φ12	1630	11	17.93	15.92	Φ12	1630	11	17.93	15.92
⑧	————	Φ12	790	2	1.58	1.40	Φ12	790	2	1.58	1.40
⑨	————	Φ12	730	1	0.73	0.65	Φ12	730	1	0.73	0.65
⑩	————	Φ12	190	2	0.38	0.34	Φ12	190	2	0.38	0.34
⑪	————	Φ12	130	1	0.13	0.12	Φ12	130	1	0.13	0.12
⑫	————	Φ14	1780	1	1.78	2.15	Φ16	1920	1	1.92	3.03
⑬		Φ14	3230	1	3.23	3.90	-	-	-	-	-
		-	-	-	-	-	Φ16	3370	1	3.37	5.32
⑭		Φ12	2940	1	2.94	2.61	Φ12	2940	1	2.94	2.61
⑮		Φ8	530	12	6.36	2.51	Φ8	530	12	6.36	2.51

盖板规格表

盖板型号	盖板覆土H ₀ (m)	板厚h (mm)	混凝土 (m ³)	钢筋 (kg)
板4(a)-1	0.6 ≤ H ₀ ≤ 2.0	180	0.65	67.14
板4(b)-1			0.21	20.50
板4(a)-2	2.0 < H ₀ ≤ 4.0	250	0.90	80.57
板4(b)-2			0.29	25.29



盖板布置图



说明:

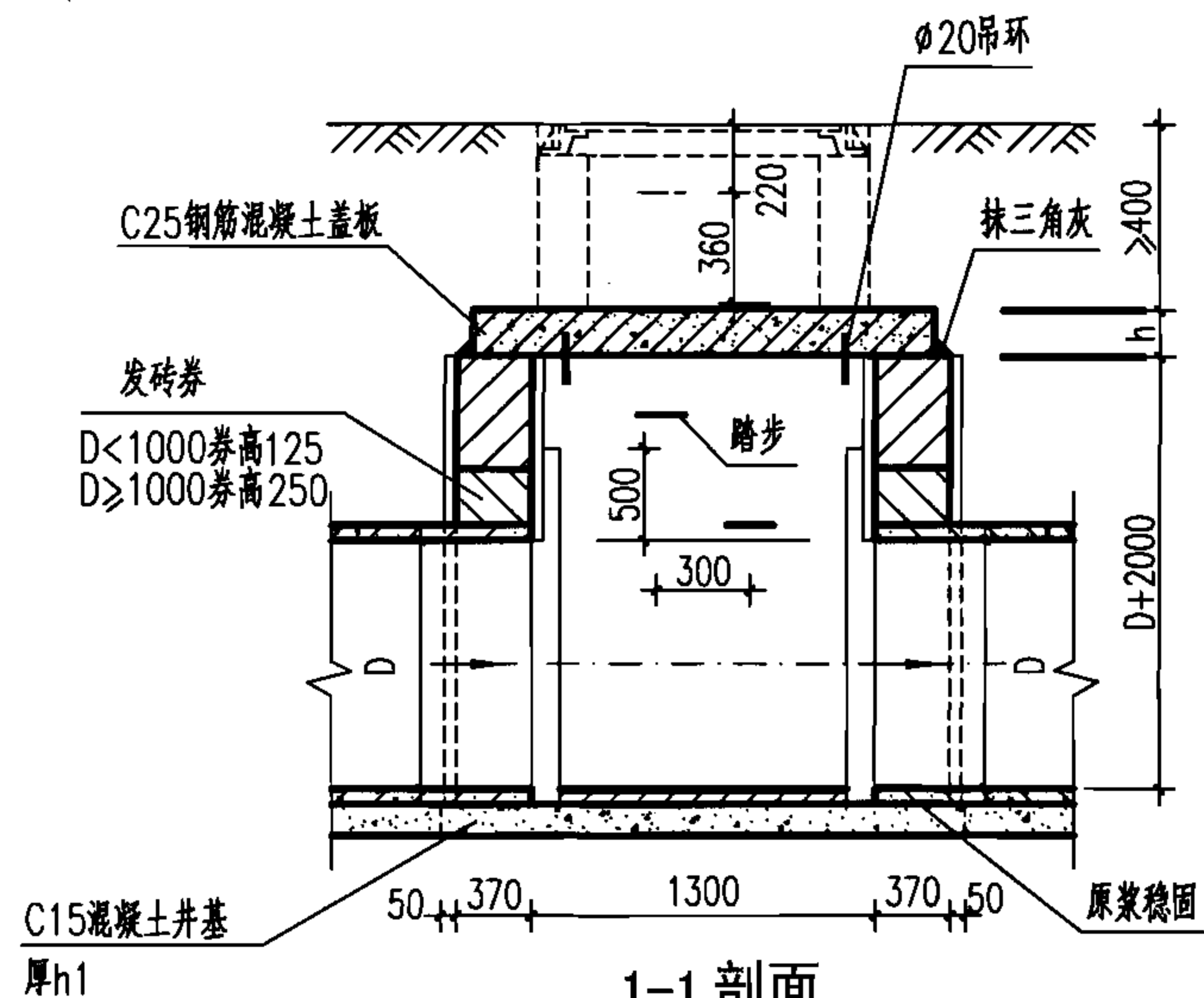
1. 单位: mm.
2. 材料: 混凝土C25; 钢筋 Φ-HPB235级钢, 中-HRB335级钢.
3. 混凝土净保护层: 35; 钢筋放下层, 水平筋在最下面.
4. 盖板顶覆土 0.4m ≤ H₀ ≤ 4.0m.
5. φ700孔洞亦可改为φ800, 配筋不变, 钢筋长度及位置自行调整.

阶梯式跌水井盖板配筋图 ④

审核 王憬山 校对 孟宪东 设计 温丽晖 温和学

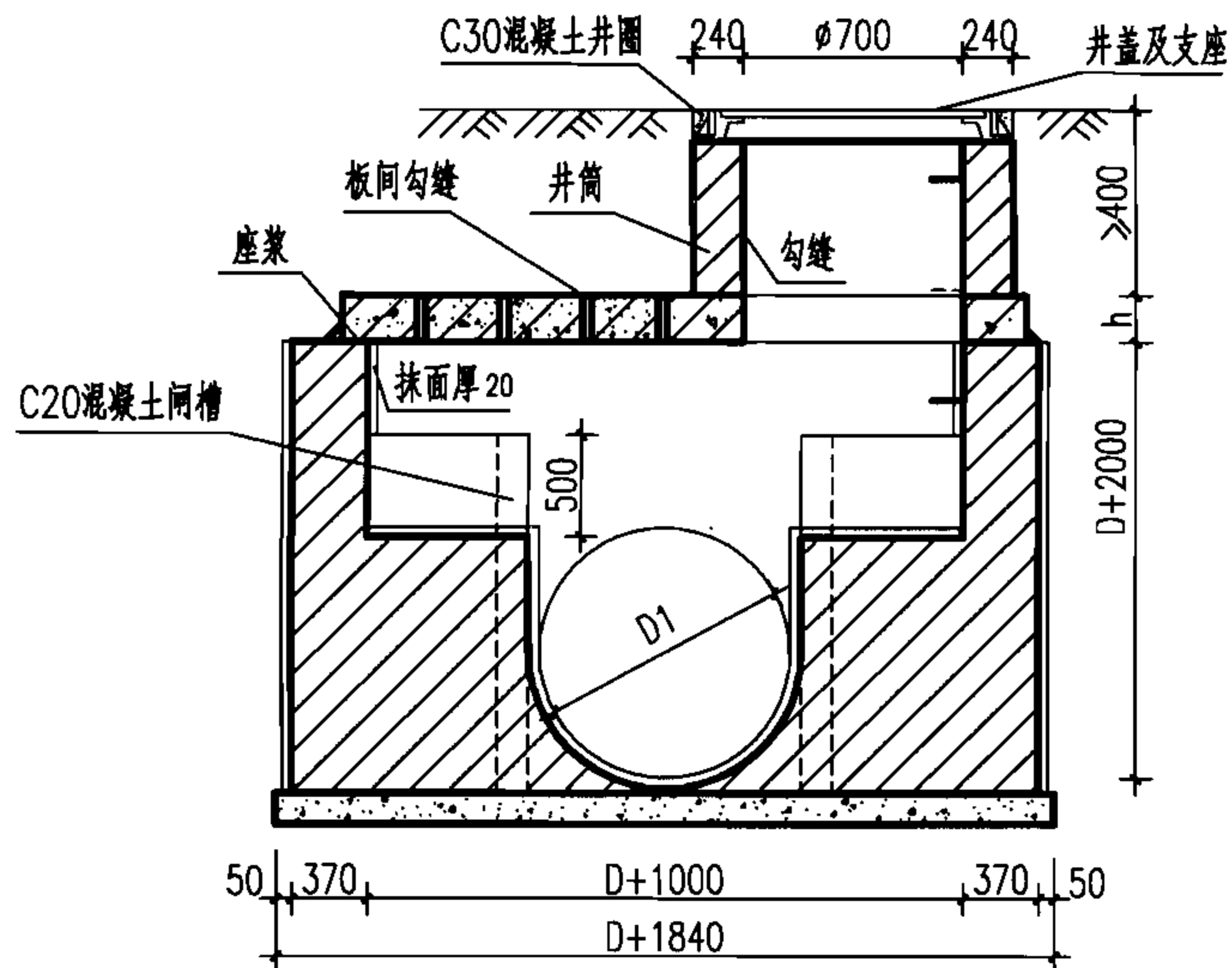
图集号 06MS201-3

页 115

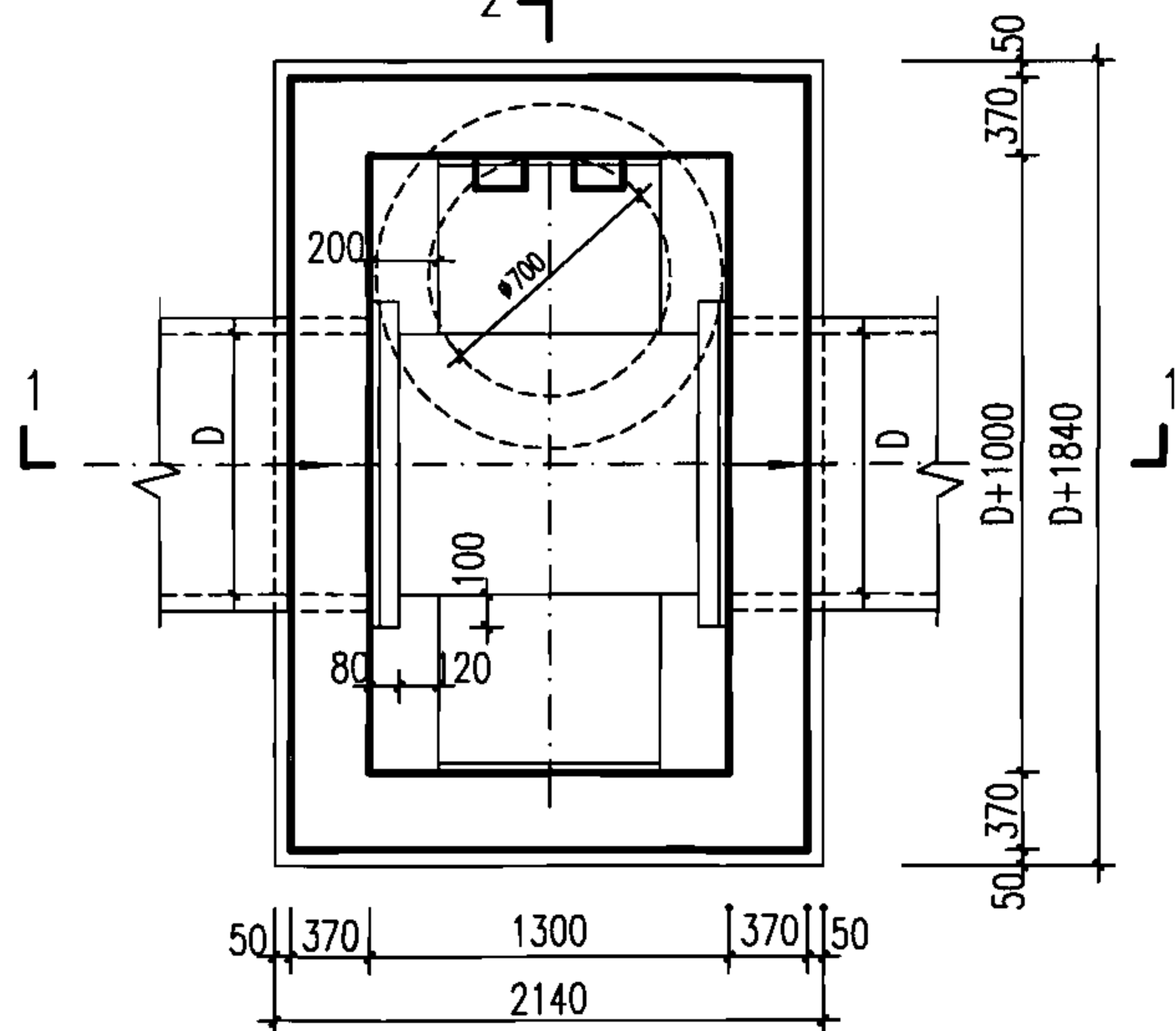


1-1 剖面

2 ↙



2-2 剖面



2 平面图

说明:

1. 单位: mm.
2. 井墙用M7.5水泥砂浆砌MU10砖。
3. 抹面、勾缝、座浆、抹三角灰均用1:2防水水泥砂浆。
4. 井内外墙用1:2防水水泥砂浆抹面至井室顶部, 厚20。
5. 使用在 $200 \leq D \leq 1000$ 污水管线的直线段上, 为检修而设置。
6. 闸板材料:
 $D \leq 500$ 时, 选用塑料闸板;
 $D > 500$ 时, 选用木制叠梁闸板。
7. 混凝土井基厚 h_1 :
 $D = 200 \sim 600$ 时, $h_1 = 150$;
 $D = 650 \sim 1000$ 时, $h_1 = 300$ 。

污水砖砌闸槽井 $D=200 \sim 1000$

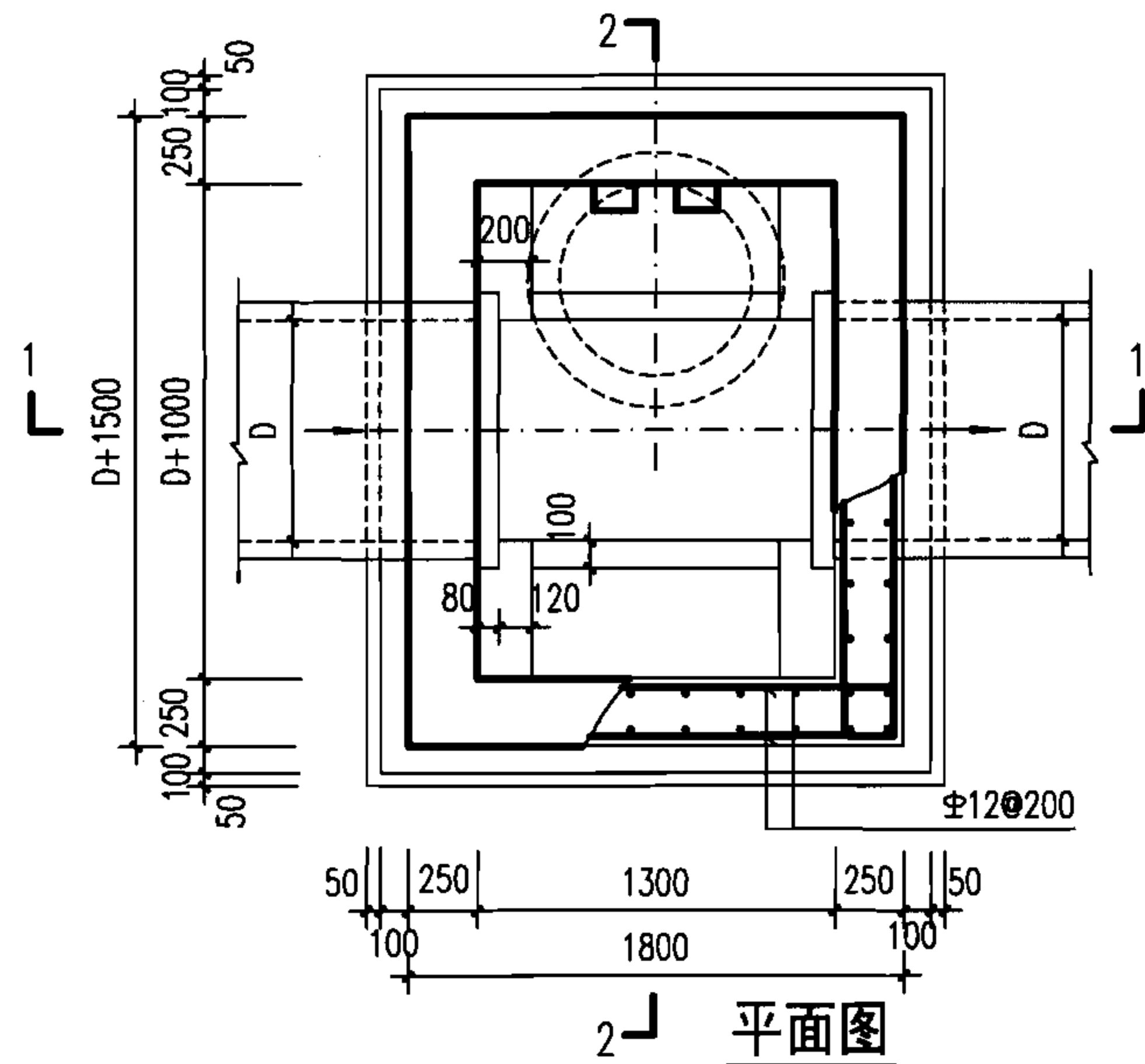
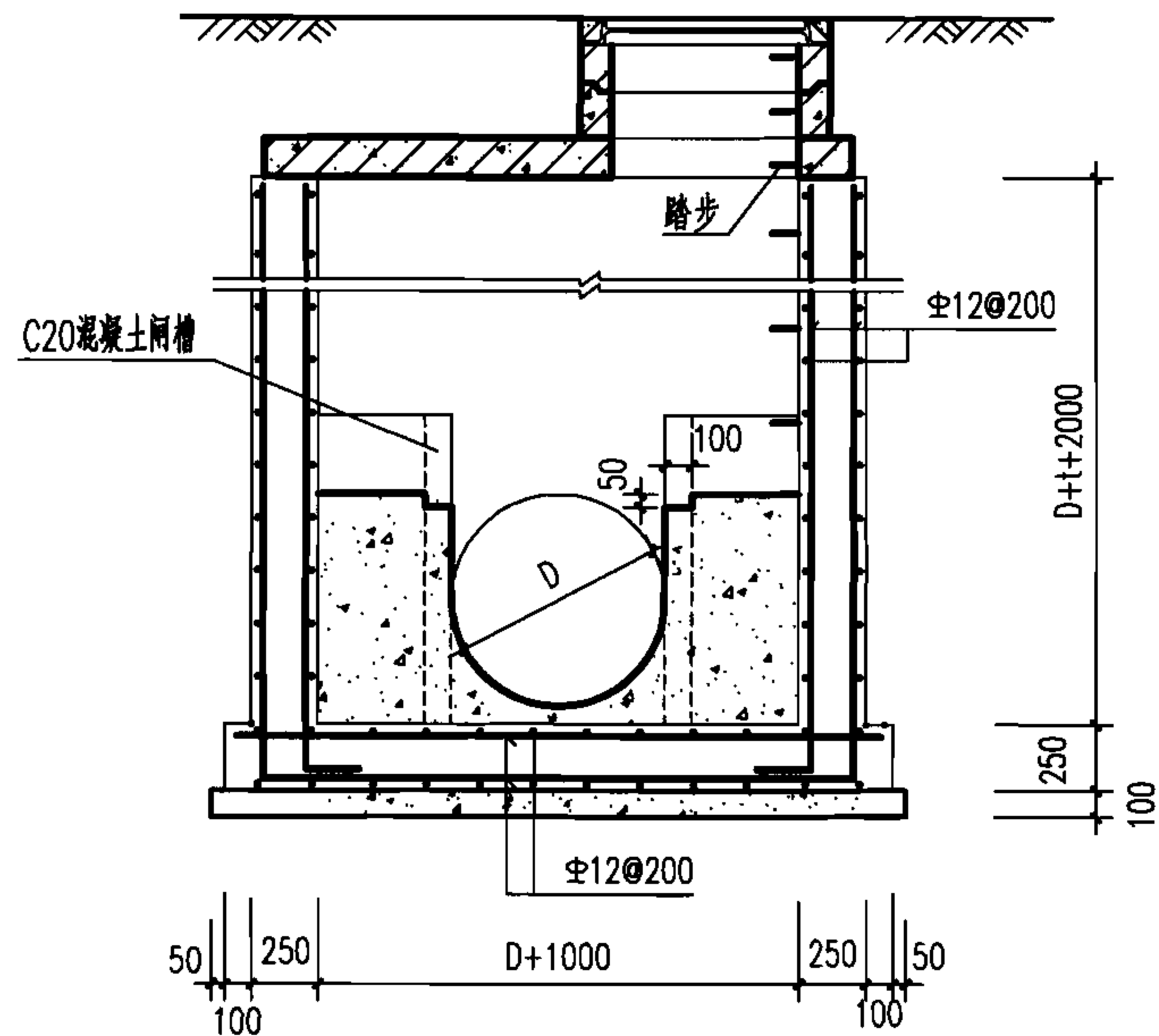
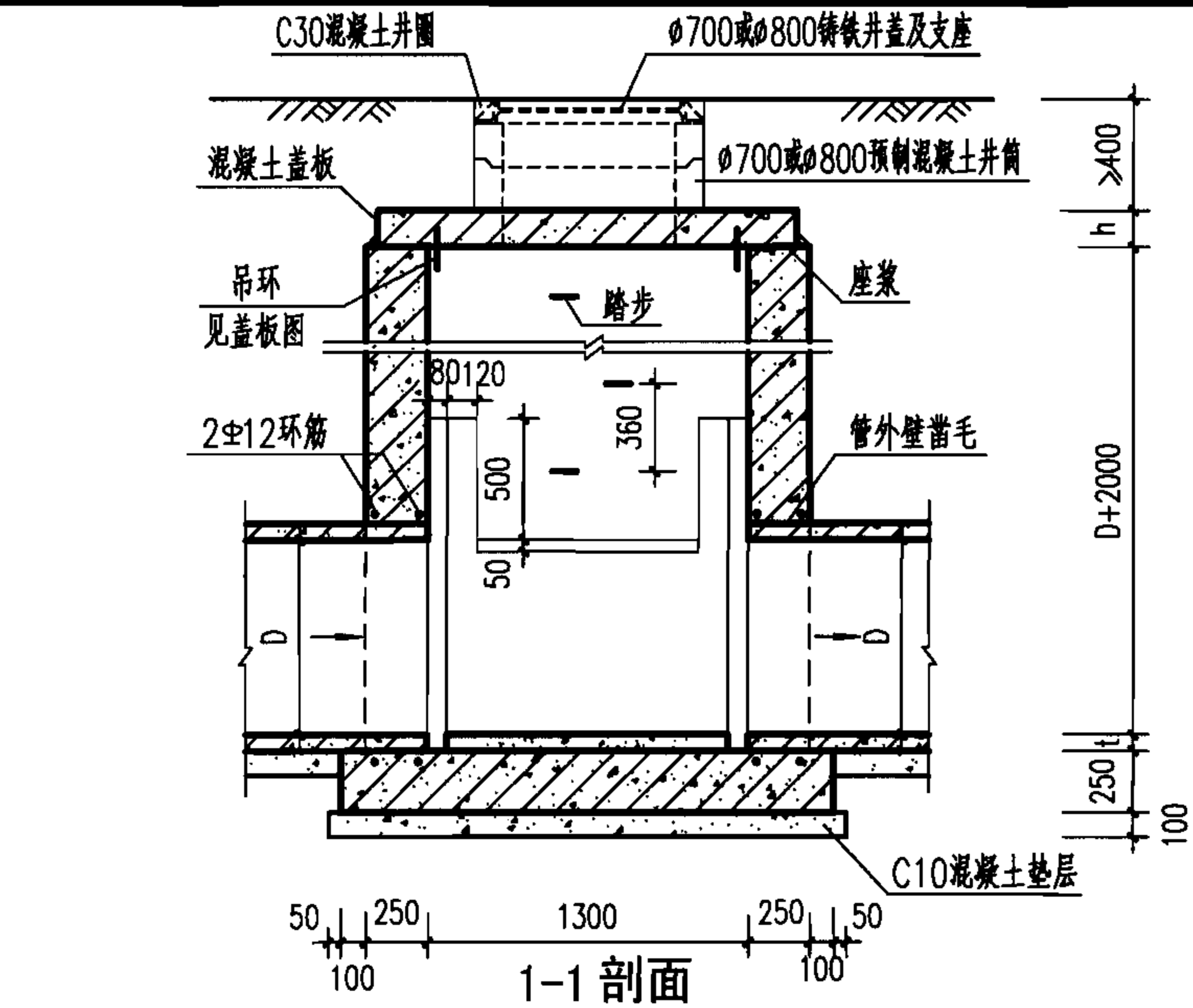
图集号

06MS201-3

审核 王憬山 设计 温丽晖

页

116





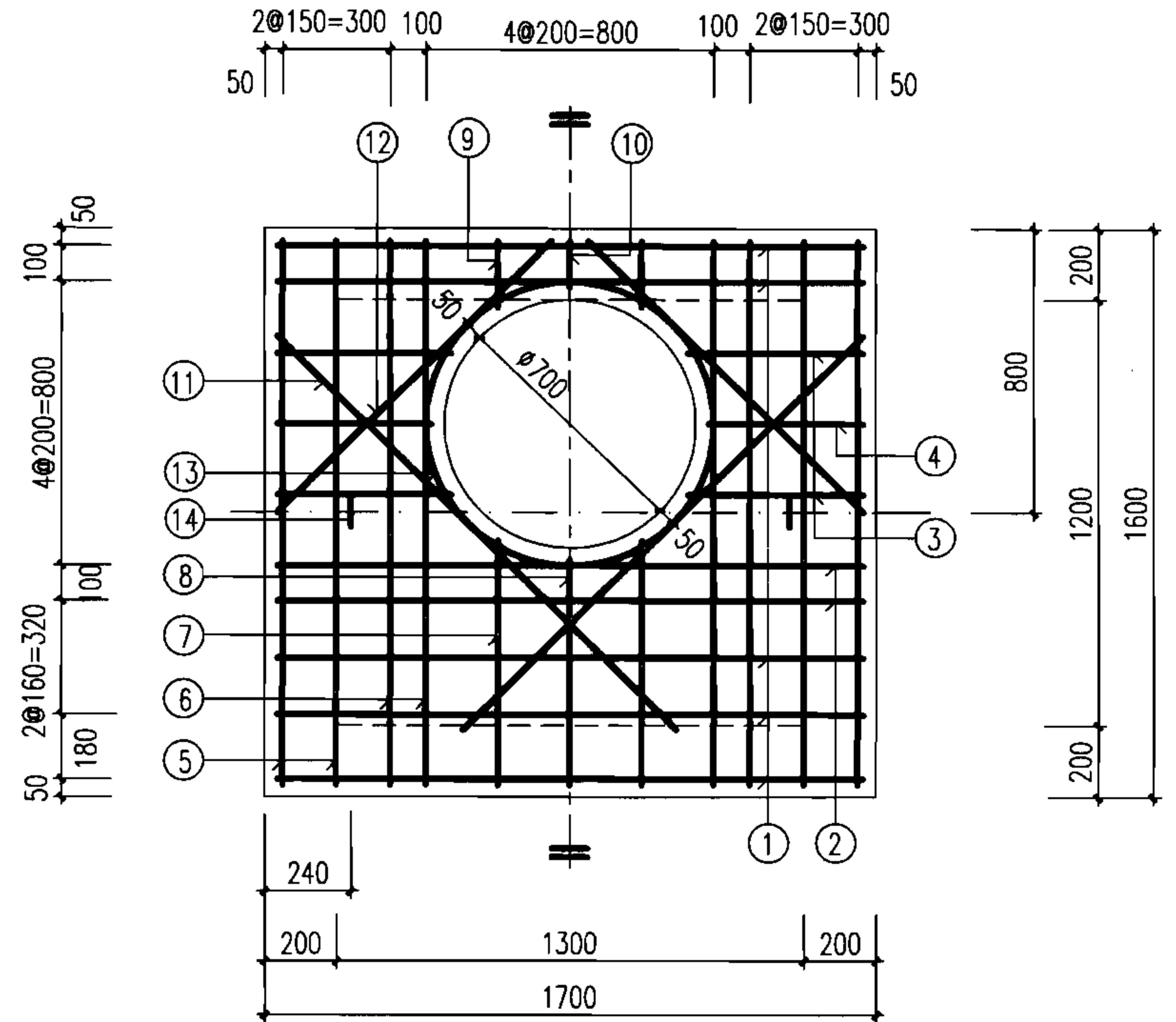
说明:

1. 单位: mm。
2. 井墙及底板混凝土为C25、S4; 钢筋 Φ -HPB235级钢、 Φ -HRB335级钢; 钢筋锚固长度33d, 搭接长度40d; 基础下层筋保护层40, 其他为35。
3. 座浆、抹三角灰均用1:2防水水泥砂浆。
4. 使用在 $200 \leq D < 1000$ 污水管线的直线段上, 为检修而设置。
5. 闸板材料:
 $D < 500$ 时, 选用塑料闸板;
 $D > 500$ 时, 选用木制叠梁闸板。
6. 井筒及井盖的安装做法见井筒图。

污水混凝土闸槽井 $D=200 \sim 1000$ mm							图集号	06MS201-3
审核	王憬山	设计	孟宪东	设计	温丽晖	设计	页	117

钢筋表

编号	形式及尺寸 (mm)	板1-1					板1-2				
		规格 (mm)	长度 (mm)	数量 (根)	总长 (m)	重量 (kg)	规格 (mm)	长度 (mm)	数量 (根)	总长 (m)	重量 (kg)
①	————	Φ12	1630	5	8.15	7.24	Φ12	1630	5	8.15	7.24
②	————	Φ14	1630	2	3.26	3.94	Φ14	1630	2	3.26	3.94
③	————	Φ12	490	4	1.96	1.74	Φ12	490	4	1.96	1.74
④	————	Φ12	430	2	0.86	0.76	Φ12	430	2	0.86	0.76
⑤	————	Φ12	1530	4	6.12	5.43	Φ12	1530	4	6.12	5.43
⑥	————	Φ14	1530	4	6.12	7.39	Φ14	1530	4	6.12	7.39
⑦	————	Φ12	690	2	1.38	1.23	Φ12	690	2	1.38	1.23
⑧	————	Φ12	630	1	0.63	0.56	Φ12	630	1	0.63	0.56
⑨	————	Φ12	190	2	0.38	0.34	Φ12	190	2	0.38	0.34
⑩	————	Φ12	130	1	0.13	0.12	Φ12	130	1	0.13	0.12
⑪	————	Φ12	1580	2	3.16	2.81	Φ12	1580	2	3.16	2.81
⑫	————	Φ12	1080	2	2.16	1.92	Φ12	1080	2	2.16	1.92
⑬		Φ12	2940	1	2.94	2.61	Φ12	2940	1	2.94	2.61
⑭		Φ16	1430	2	2.86	4.51	Φ16	1430	2	2.86	4.51



盖板规格表

盖板型号	盖板覆土 H_0 (m)	板厚 h (mm)	混凝土 (m^3)	钢筋 (kg)
1-1	$0.6 < H_0 < 2.0$	120	0.28	40.60
1-2	$0.4 < H_0 < 0.6$ $2.0 < H_0 < 4.0$	140	0.33	40.60

说明:

1. 单位: mm.
2. 材料: 混凝土C25; 钢筋 Φ -HPB235级钢, Φ -HRB335级钢.
3. 混凝土净保护层: 35; 钢筋放下层, 水平筋在最下面.
4. 盖板顶覆土 $0.4m < H_0 < 4.0m$.
5. $\Phi 700$ 孔洞亦可改为 $\Phi 800$, 配筋不变, 钢筋长度及位置自行调整.
6. 吊环钢筋与板中钢筋焊接.
7. 吊环涂环氧煤沥青涂料防腐.


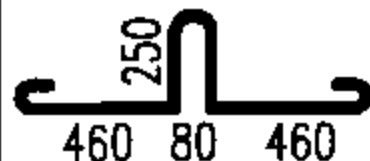
污水闸槽井盖板配筋图 ① (D=200、300)

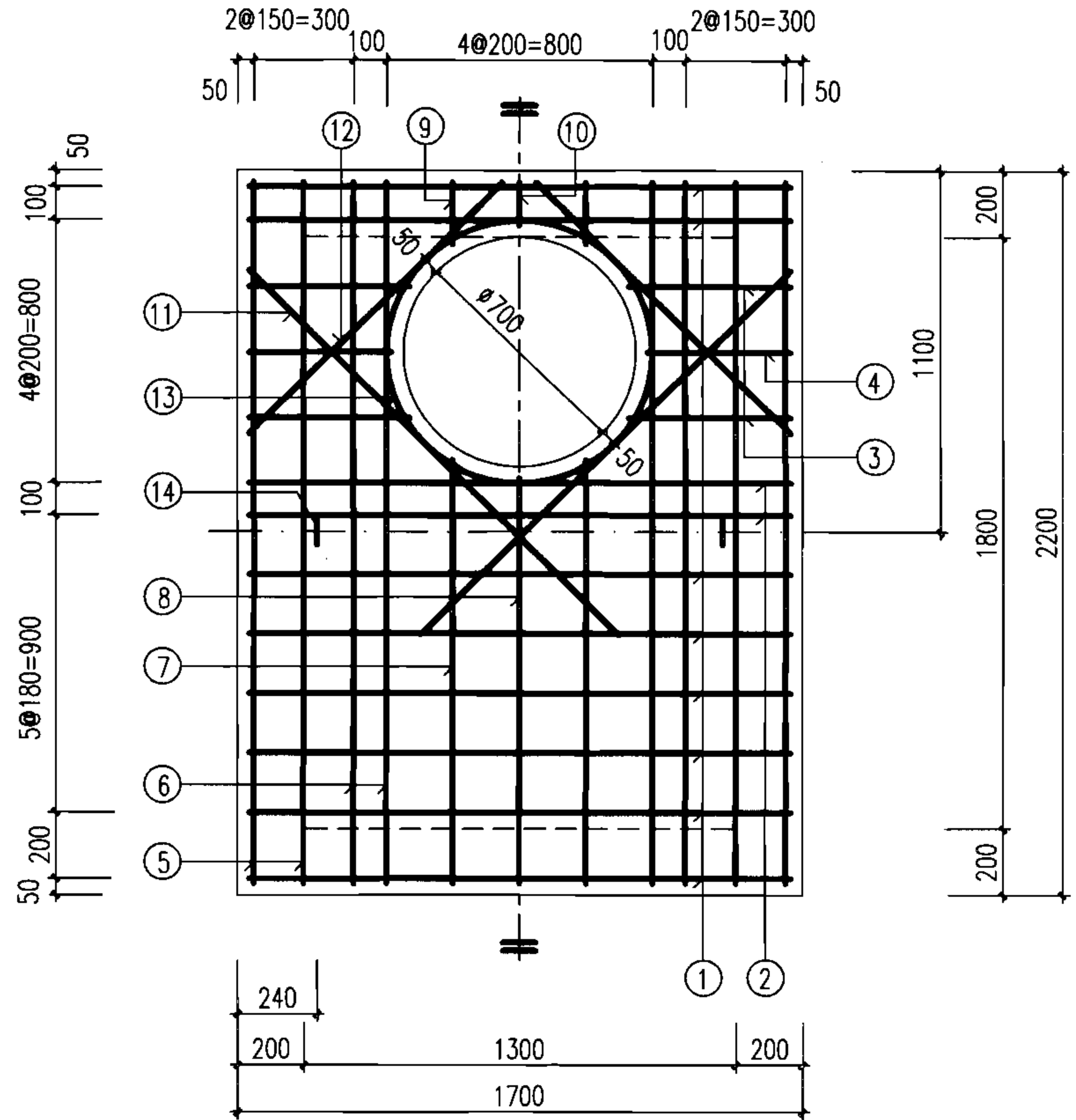
图集号 06MS201-3

审核 王憬山 王憬山 校对 孟宪东 孟宪东 设计 温丽晖 温丽晖

页 118

钢筋表

编号	形式及尺寸 (mm)	板4-1					板4-2				
		规格 (mm)	长度 (mm)	数量 (根)	总长 (m)	重量 (kg)	规格 (mm)	长度 (mm)	数量 (根)	总长 (m)	重量 (kg)
①	————	Φ14	1630	8	13.04	15.75	Φ14	1630	8	13.04	15.75
②	————	Φ16	1630	2	3.26	5.14	Φ16	1630	2	3.26	5.14
③	————	Φ14	490	4	1.96	2.37	Φ14	490	4	1.96	2.37
④	————	Φ14	430	2	0.86	1.04	Φ14	430	2	0.86	1.04
⑤	————	Φ14	2130	4	8.52	10.29	Φ14	2130	4	8.52	10.29
⑥	————	Φ16	2130	4	8.52	13.44	Φ16	2130	4	8.52	13.44
⑦	————	Φ14	1290	2	2.58	3.12	Φ14	1290	2	2.58	3.12
⑧	————	Φ14	1230	1	1.23	1.49	Φ14	1230	1	1.23	1.49
⑨	————	Φ14	190	2	0.38	0.46	Φ14	190	2	0.38	0.46
⑩	————	Φ14	130	1	0.13	0.16	Φ14	130	1	0.13	0.16
⑪	————	Φ14	1650	2	3.30	3.99	Φ14	1650	2	3.30	3.99
⑫	————	Φ14	1080	2	2.16	2.61	Φ14	1080	2	2.16	2.61
⑬		Φ12	2940	1	2.94	2.61	Φ12	2940	1	2.94	2.61
⑭		Φ20	1720	2	3.44	8.48	Φ20	1720	2	3.44	8.48



盖板规格表


盖板型号	盖板覆土 H_0 (m)	板厚 h (mm)	混凝土 (m^3)	钢筋 (kg)
4-1	$0.6 \leq H_0 < 2.0$	160	0.54	70.95
4-2	$0.4 \leq H_0 < 0.6$ $2.0 < H_0 \leq 4.0$	180	0.60	70.95

说明:

1. 单位: mm.
2. 材料: 混凝土C25; 钢筋 Φ -HPB235级钢, Φ -HRB335级钢.
3. 混凝土净保护层: 35; 钢筋放下层, 水平筋在最下面.
4. 盖板顶覆土 $0.4m \leq H_0 \leq 4.0m$.
5. $\Phi 700$ 孔洞亦可改为 $\Phi 800$, 配筋不变, 钢筋长度及位置自行调整.
6. 吊环钢筋与板中钢筋焊接.
7. 吊环涂环氧煤沥青涂料防腐.

污水闸槽井盖板配筋图 ④						图集号	06MS201-3
(D=800、900)							
审核	王憬山	设计	温丽晖	校对	孟宪东	页	121

钢筋表

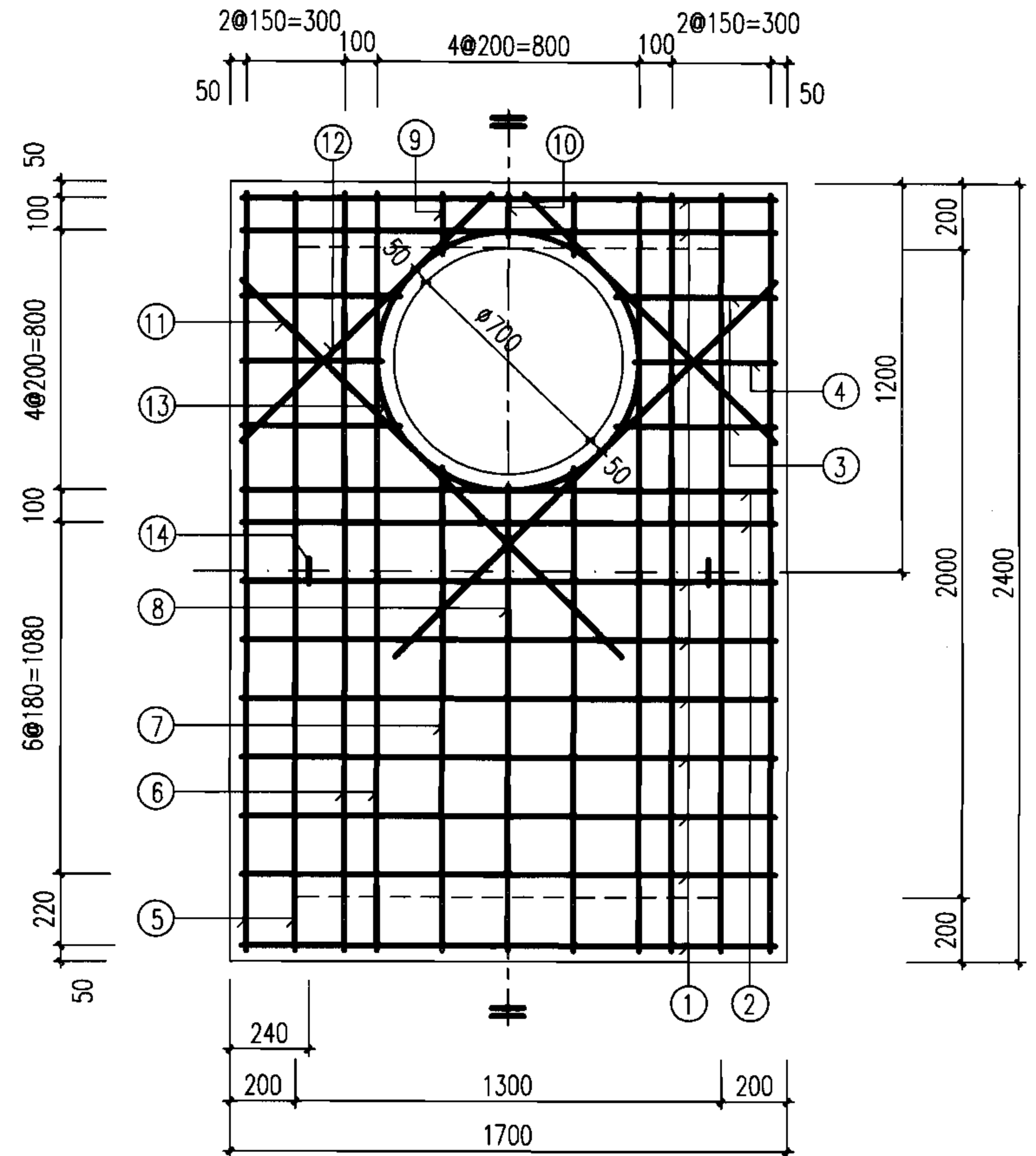
编号	形式及尺寸 (mm)	板5-1					板5-2				
		规格 (mm)	长度 (mm)	数量 (根)	总长 (m)	重量 (kg)	规格 (mm)	长度 (mm)	数量 (根)	总长 (m)	重量 (kg)
①	—	Φ14	1630	9	14.67	17.72	Φ16	1630	9	14.67	23.15
②	—	Φ16	1630	2	3.26	5.14	Φ18	1630	2	3.26	6.51
③	—	Φ14	490	4	1.96	2.37	Φ16	490	4	1.96	3.09
④	—	Φ14	430	2	0.86	1.04	Φ16	430	2	0.86	1.36
⑤	—	Φ14	2330	4	9.32	11.26	Φ14	2330	4	9.32	11.26
⑥	—	Φ16	2330	4	9.32	14.71	Φ16	2330	4	9.32	14.71
⑦	—	Φ14	1490	2	2.98	3.60	Φ14	1490	2	2.98	3.60
⑧	—	Φ14	1430	1	1.43	1.73	Φ14	1430	1	1.43	1.73
⑨	—	Φ14	190	2	0.38	0.46	Φ14	190	2	0.38	0.46
⑩	—	Φ14	130	1	0.13	0.16	Φ14	130	1	0.13	0.16
⑪	—	Φ14	1650	2	3.30	3.99	Φ14	1650	2	3.30	3.99
⑫	—	Φ14	1080	2	2.16	2.61	Φ14	1080	2	2.16	2.61
⑬	Φ800	Φ12	2940	1	2.94	2.61	Φ12	2940	1	2.94	2.61
⑭		Φ20	1720	2	3.44	8.48	Φ20	1720	2	3.44	8.48

盖板规格表

盖板型号	盖板覆土 H_0 (m)	板厚 h (mm)	混凝土 (m^3)	钢筋 (kg)
5-1	$0.6 < H_0 \leq 2.0$	160	0.59	75.88
5-2	$0.4 \leq H_0 < 0.6$ $2.0 < H_0 \leq 4.0$	180	0.67	83.72

说明:

1. 单位: mm.
2. 材料: 混凝土C25; 钢筋 Φ -HPB235级钢, Φ -HRB335级钢.
3. 混凝土净保护层: 35; 钢筋放下层, 水平筋在最下面.
4. 盖板顶覆土 $0.4m \leq H_0 \leq 4.0m$.
5. $\Phi 700$ 孔洞亦可改为 $\Phi 800$, 配筋不变, 钢筋长度及位置自行调整.
6. 吊环钢筋与板中钢筋焊接.
7. 吊环涂环氧煤沥青涂料防腐.

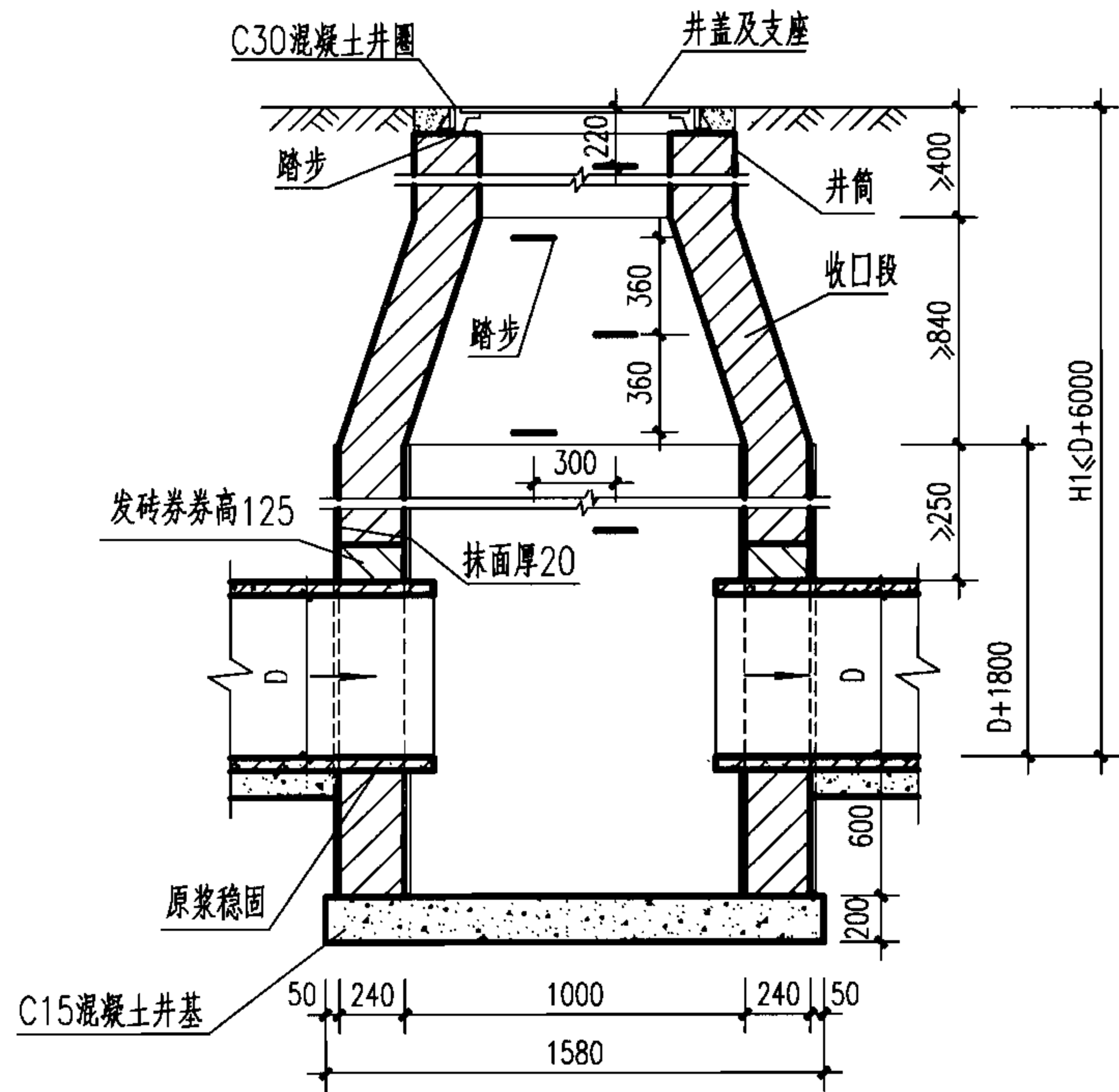


污水闸槽井盖板配筋图 ⑤ (D=1000)

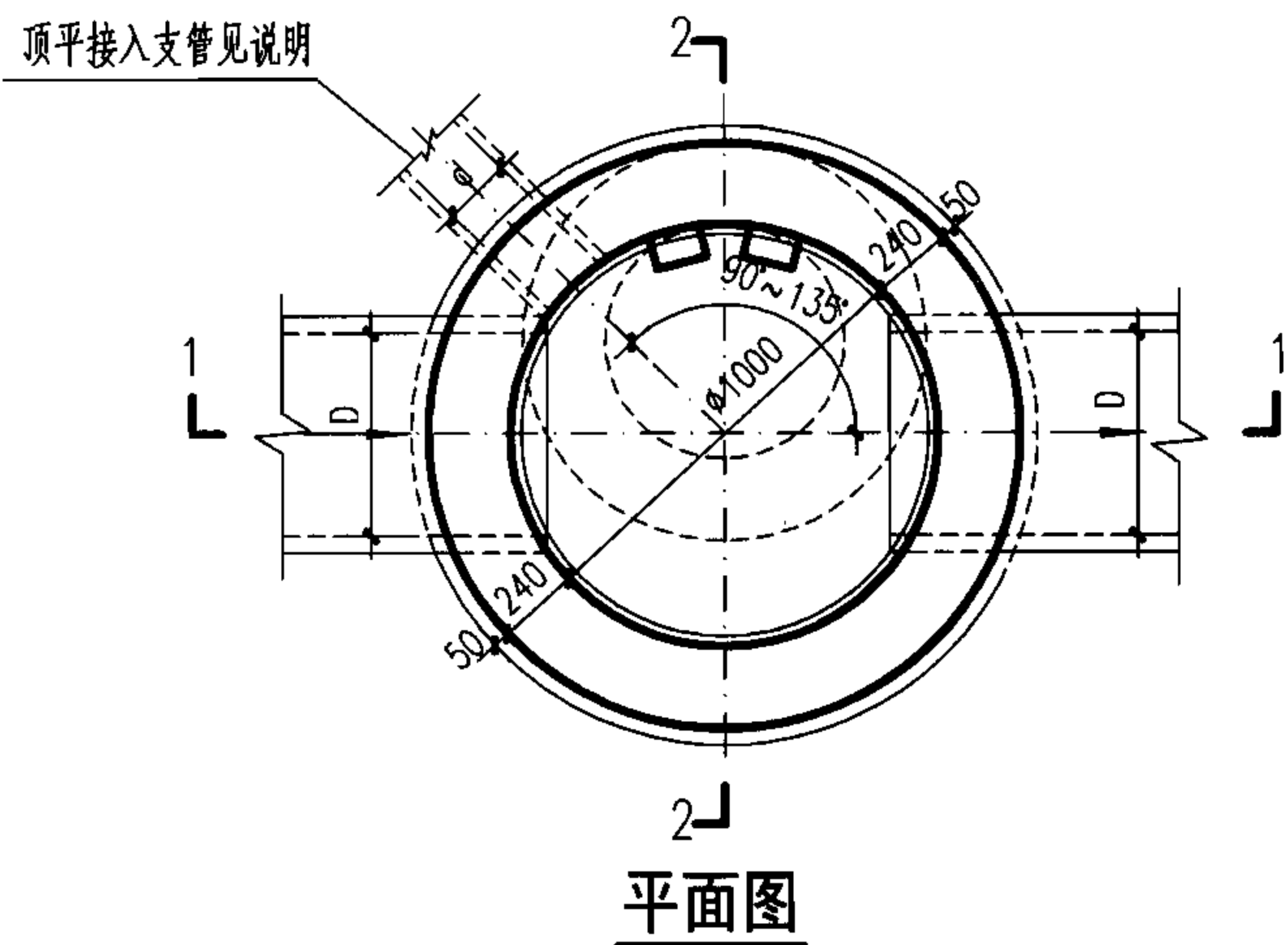
审核 王憬山 王憬山 校对 孟宪东 孟宪东 设计 温丽晖 温丽晖

图集号 06MS201-3

页 122



1-1 剖面

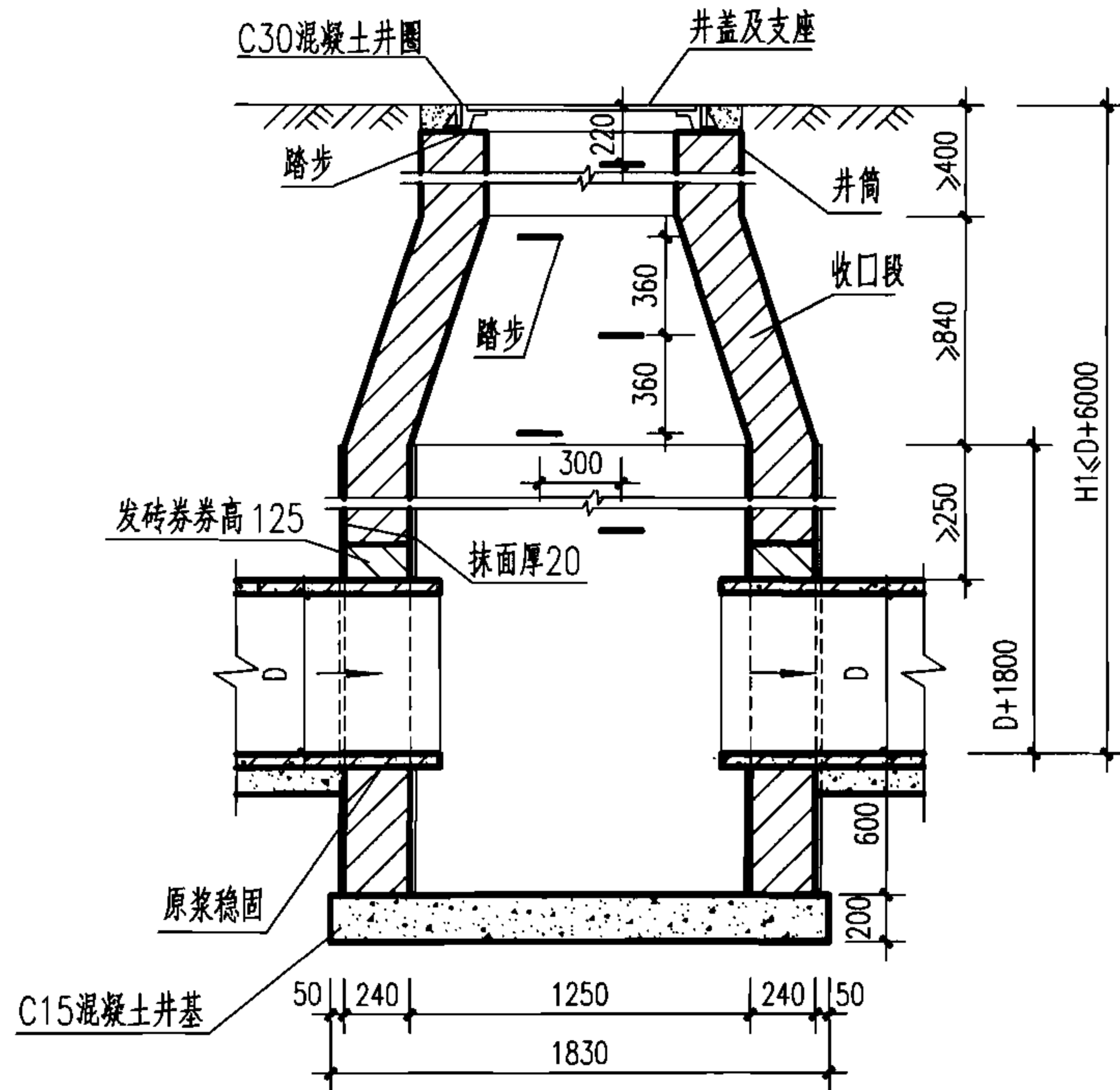


2-2 剖面

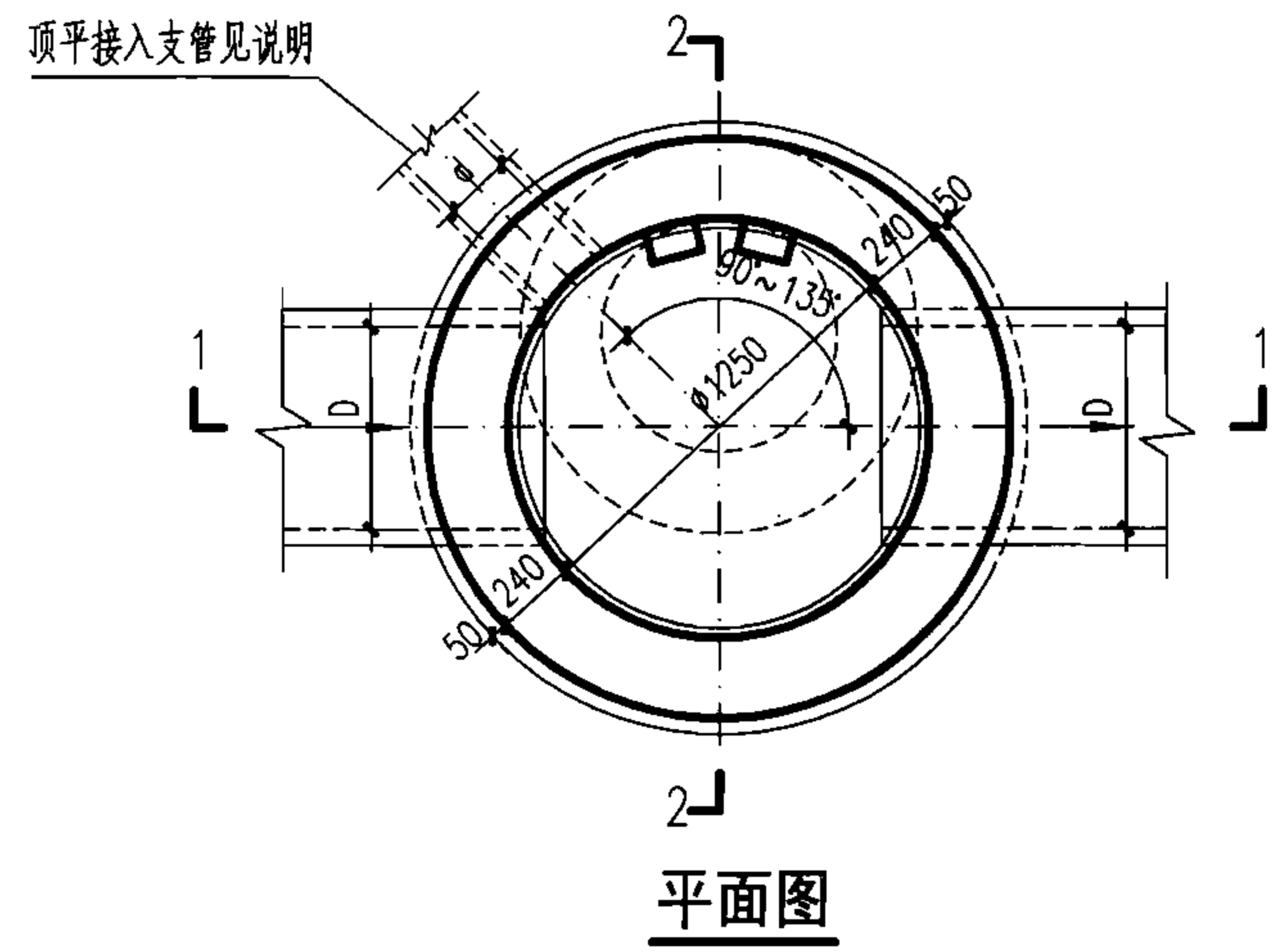
说明:

1. 单位: mm.
2. 井墙用 M7.5 水泥砂浆砌 MU10 砖.
3. 抹面、勾缝、座浆、抹三角灰均用 1:2 防水水泥砂浆.
4. 沉泥区深度 600.
5. 接入支管超挖部分用级配砂石、混凝土或砖填实.
6. 顶平接入支管 d 见圆形排水检查井尺寸表.
7. 本沉泥井适用于排水管道掏挖淤泥用.
8. 本图采用收口式井型, 如若采用盖板式, 参考本图集第 20 页 $\phi 1000$ 圆形砖砌污水检查井(盖板式).

$\phi 1000$ 圆形砖砌沉泥井					图集号	06MS201-3
D=200~500						
审核	郭钧	郭钧	校对	温丽晖	设计	孟宪东
					页	123



1-1 剖面

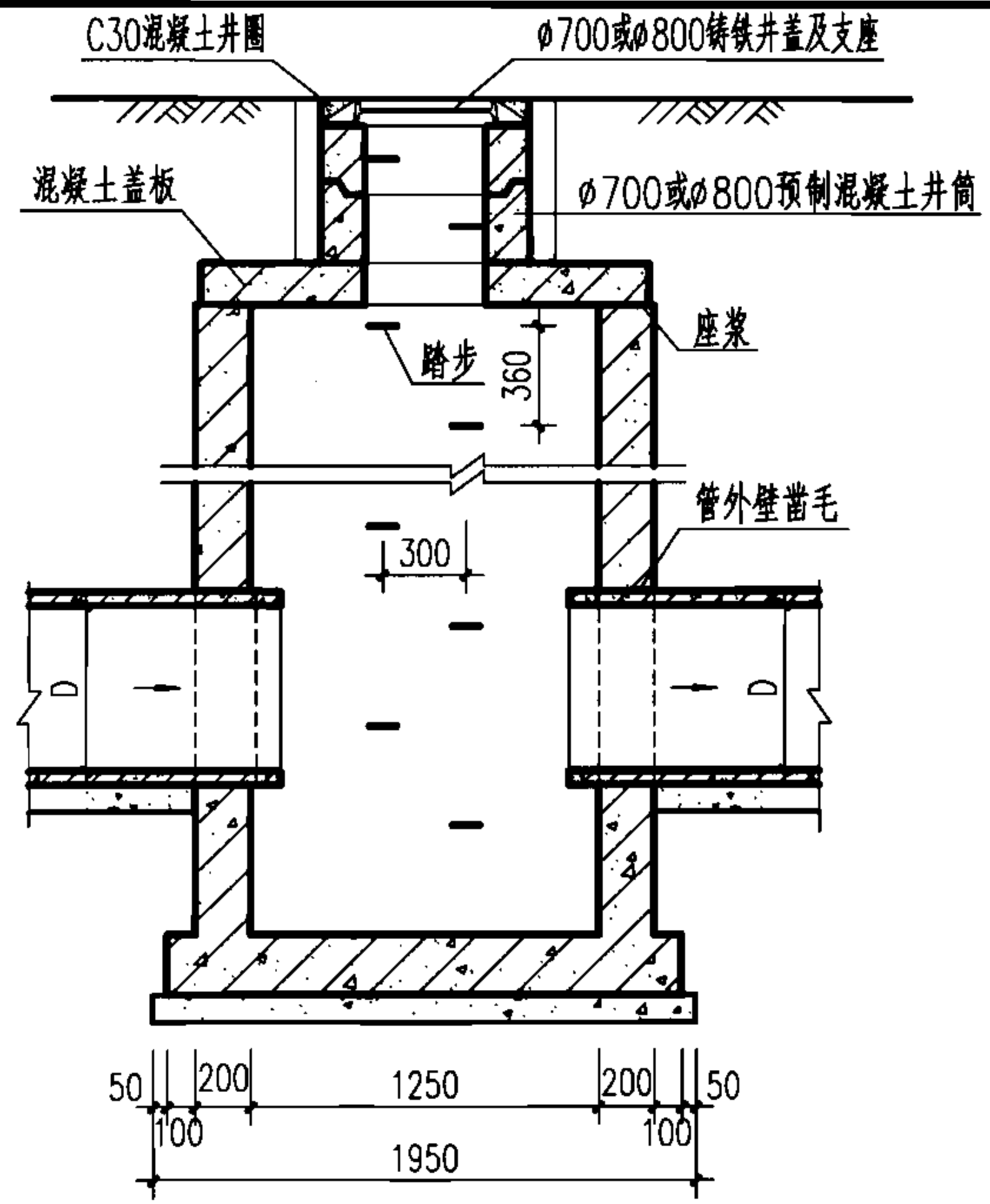


2-2 剖面

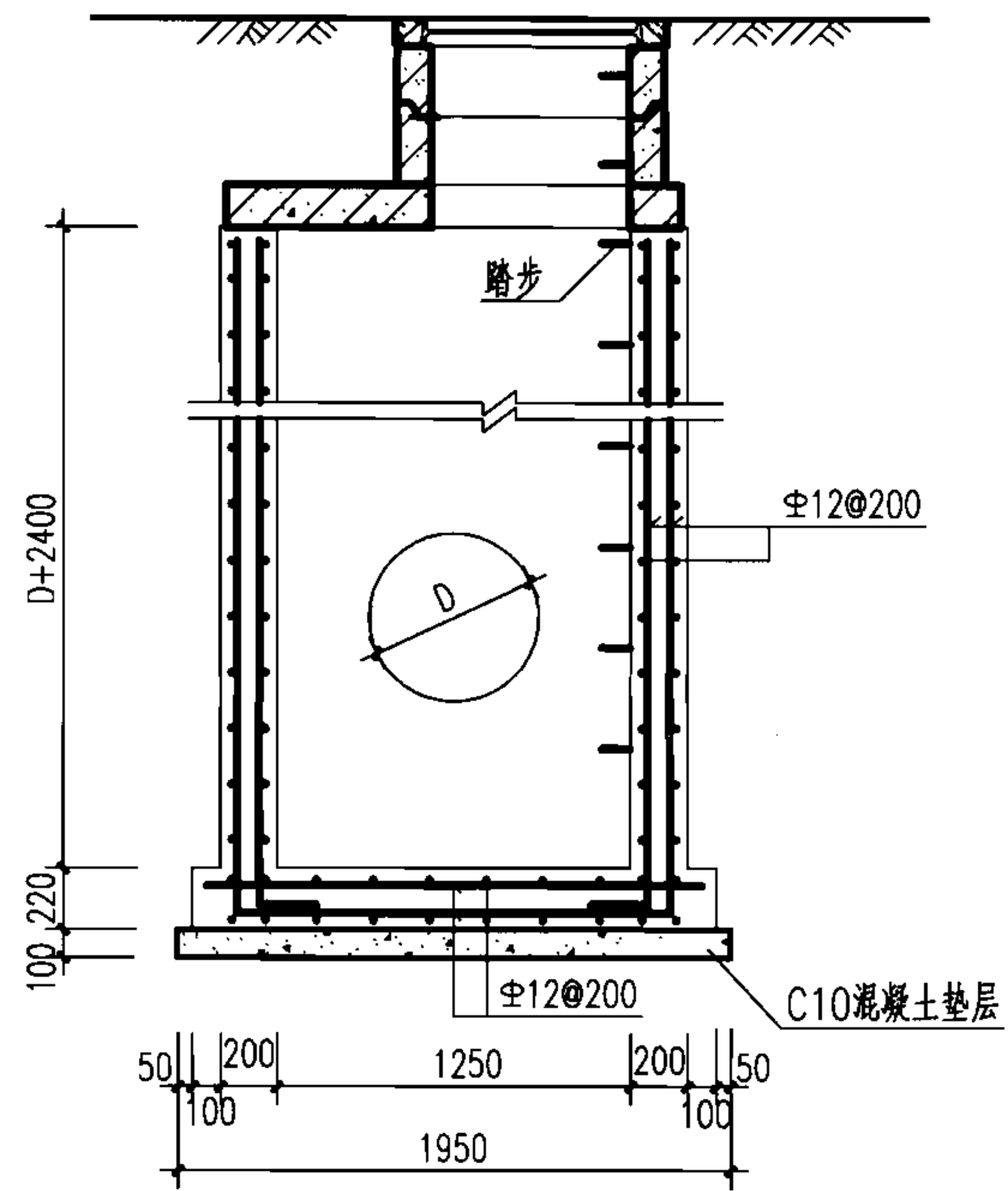
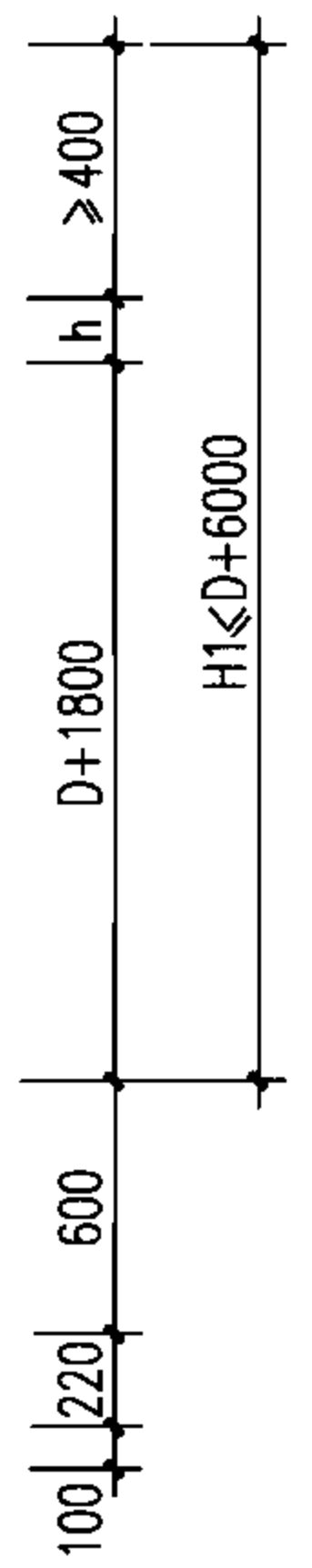
说明:

1. 单位: mm.
2. 井墙用M7.5水泥砂浆砌MU10砖.
3. 抹面、勾缝、座浆、抹三角灰均用1:2防水水泥砂浆.
4. 沉泥区深度600.
5. 接入支管超挖部分用级配砂石、混凝土或砖填实.
6. 顶平接入支管d 见圆形排水检查井尺寸表.
7. 本沉泥井适用于排水管道掏挖淤泥用.
8. 本图采用收口式井型, 如若采用盖板式, 参考本图集第24页 $\phi 1250$ 圆形砖砌污水检查井(盖板式).

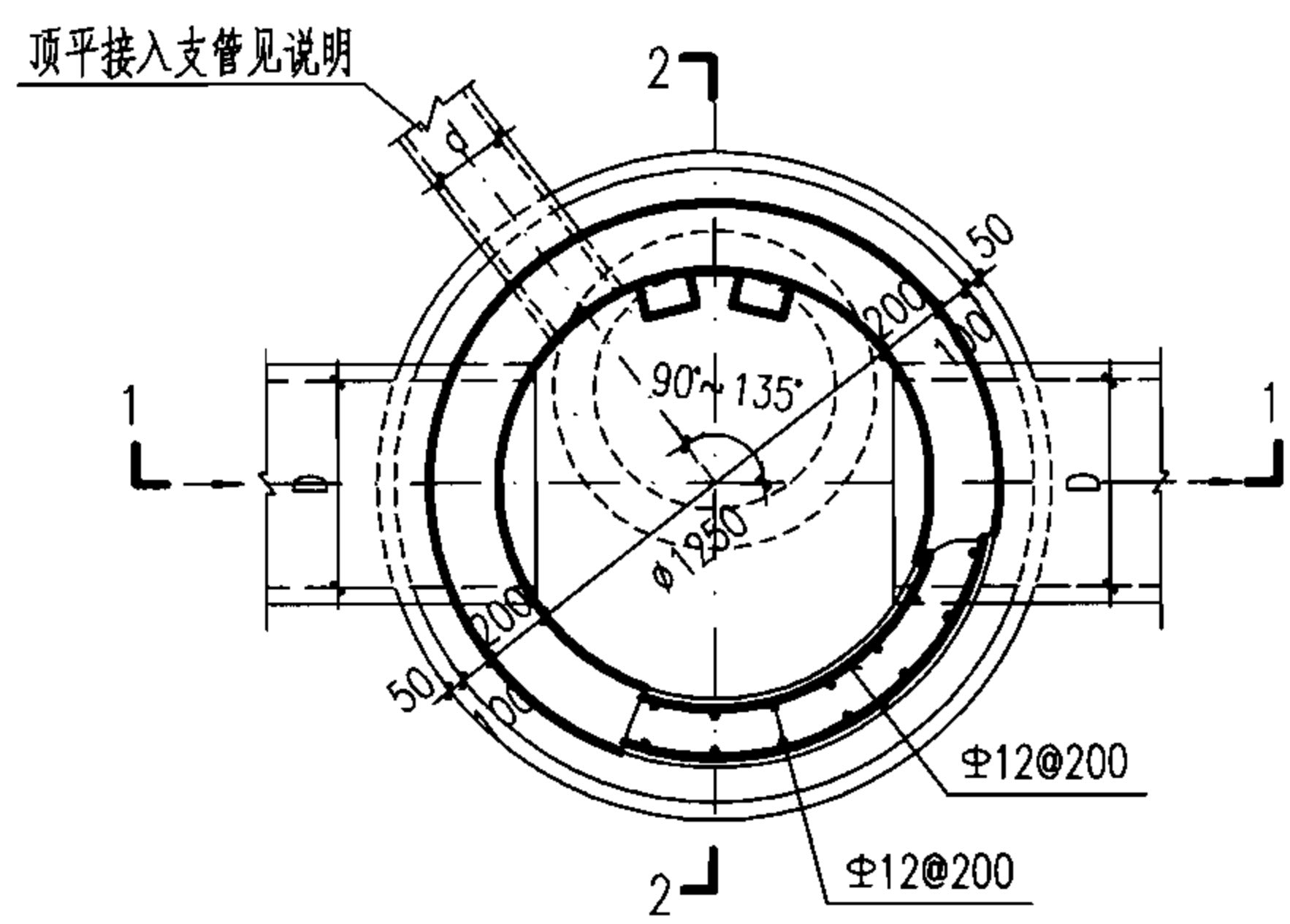
$\phi 1250$圆形砖砌沉泥井					图集号	06MS201-3
D=600~800					页	125
审核	郭钧	郭钧	校对	温丽晖	设计	孟宪东



1-1 剖面



2-2 剖面



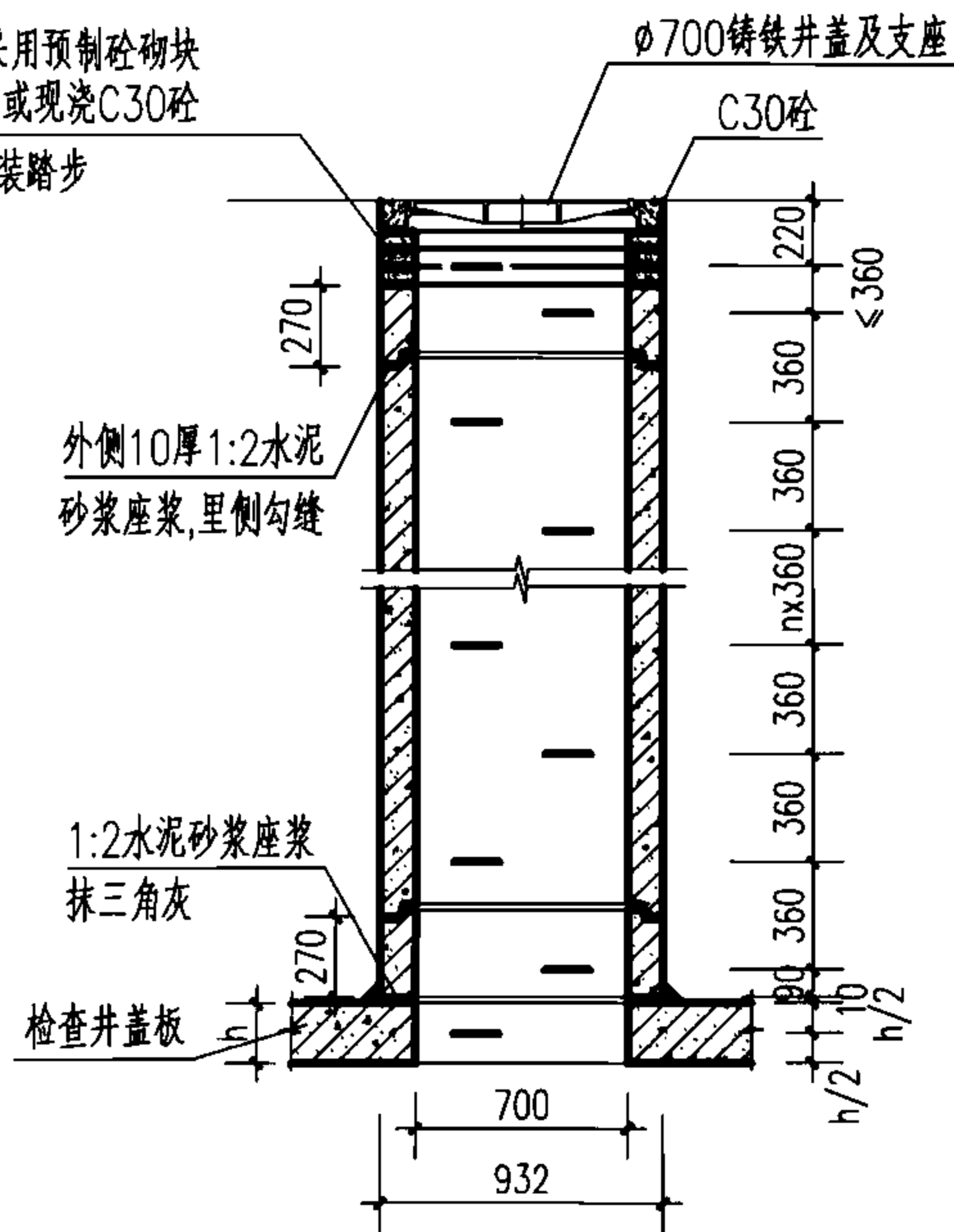
平面图

说明:

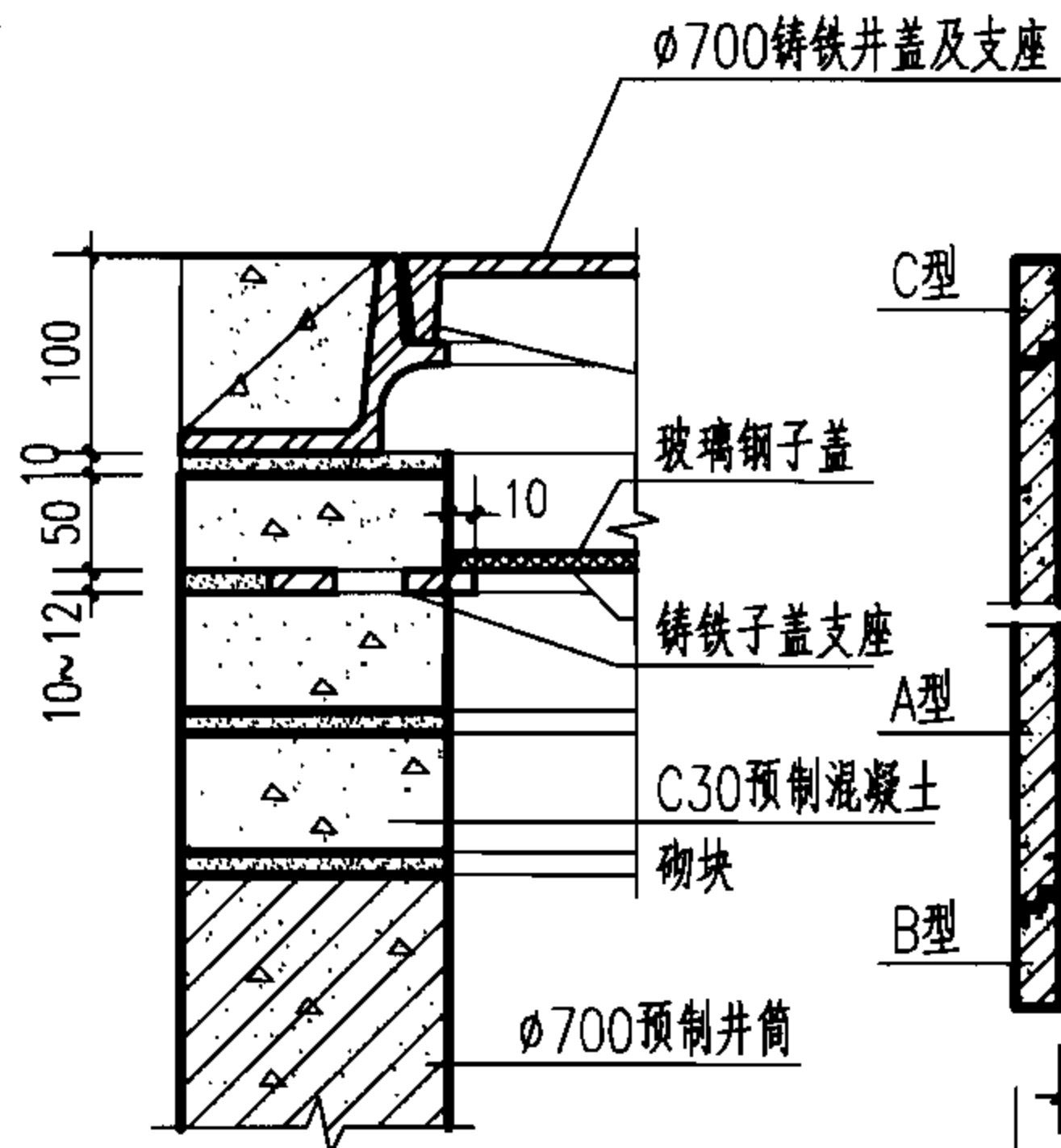
1. 单位: mm.
2. 井墙及底板混凝土为C25、S4; 钢筋 Φ -HPB235级钢, Φ -HRB335级钢; 钢筋锚固长度33d, 搭接长度40d; 基础下层筋保护层40, 其他为35.
3. 座浆、抹三角灰均用1:2防水水泥砂浆.
4. 井室高度自管底至盖板底净高一般为D+1800, 埋深不足时酌情减少.
5. 接入支管超挖部分用级配砂石、混凝土或砖填实.
6. 顶平接入支管d见圆形排水检查井尺寸表.
7. 本沉泥井适用于排水管道掏挖淤泥用.
8. 盖板见 Φ 1250圆形雨污水检查井盖板图.
9. 井筒及井盖的安装做法见井筒图.

Φ1250圆形混凝土沉泥井						图集号	06MS201-3
D=600~800							
审核	王憬山	刘平	校对	孟宪东	设计	温丽晖	页
							126

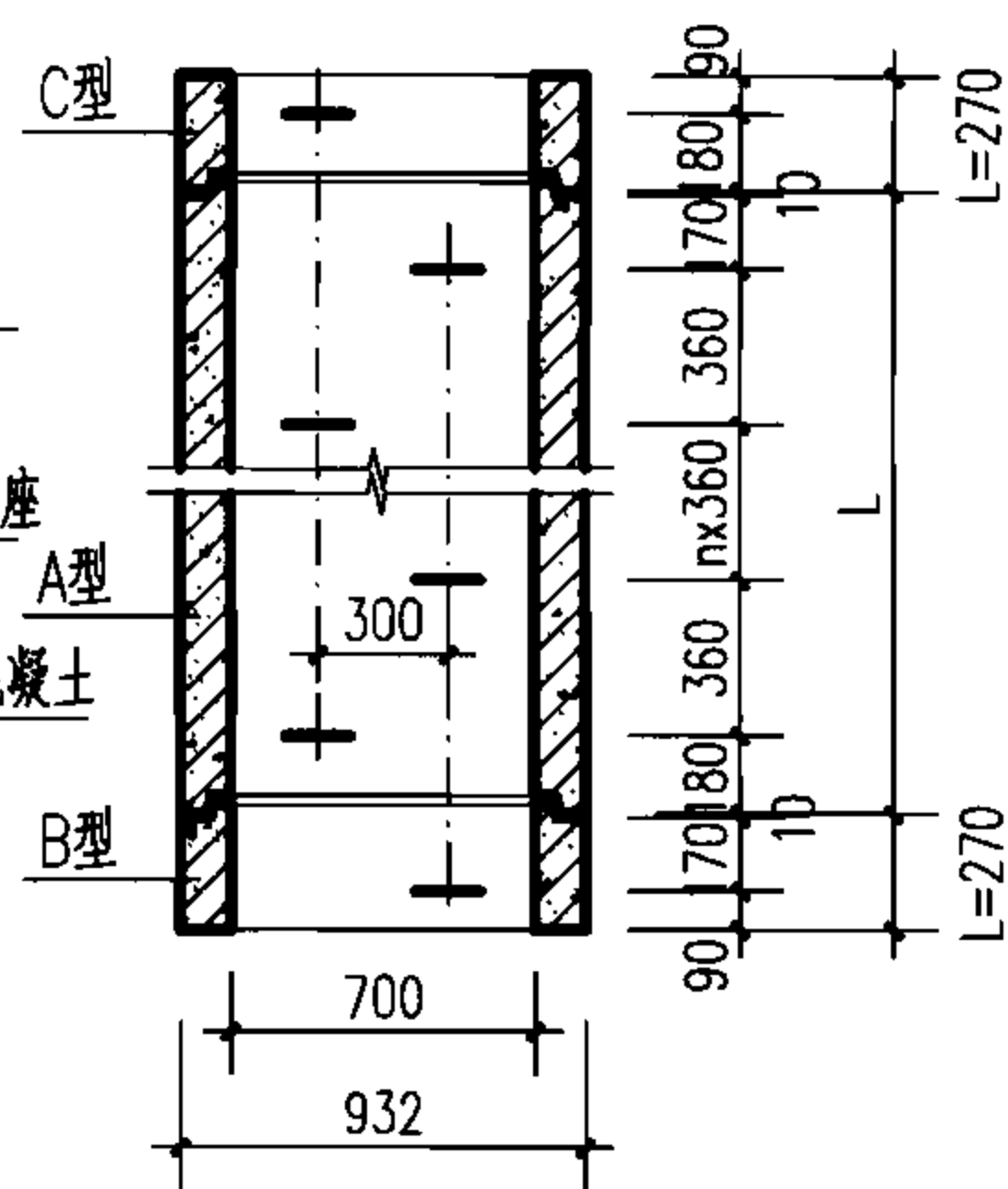
遇路面结构部分可采用预制砼砌块
1:2水泥砂浆砌筑或现浇C30砼
并根据其高度安装踏步



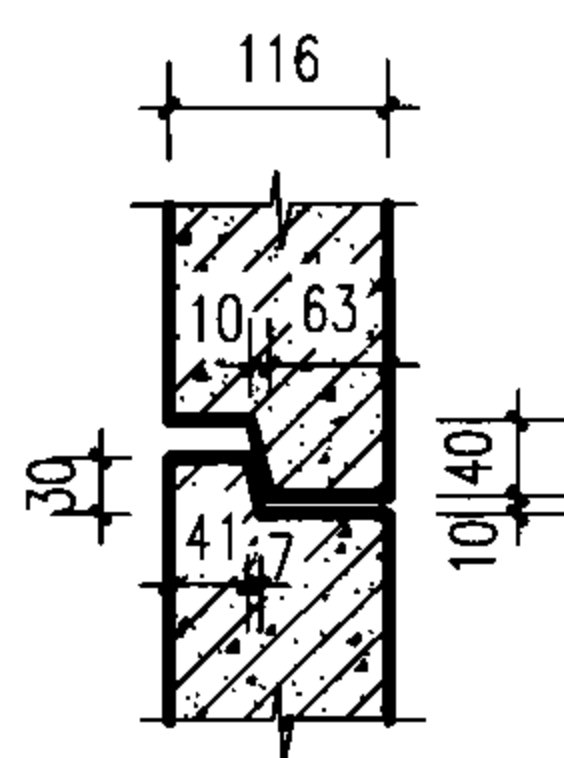
预制井筒安装大样



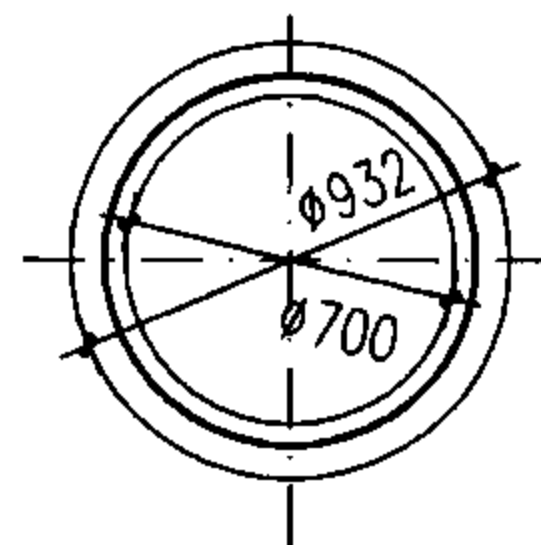
子盖安装大样



预制井筒大样



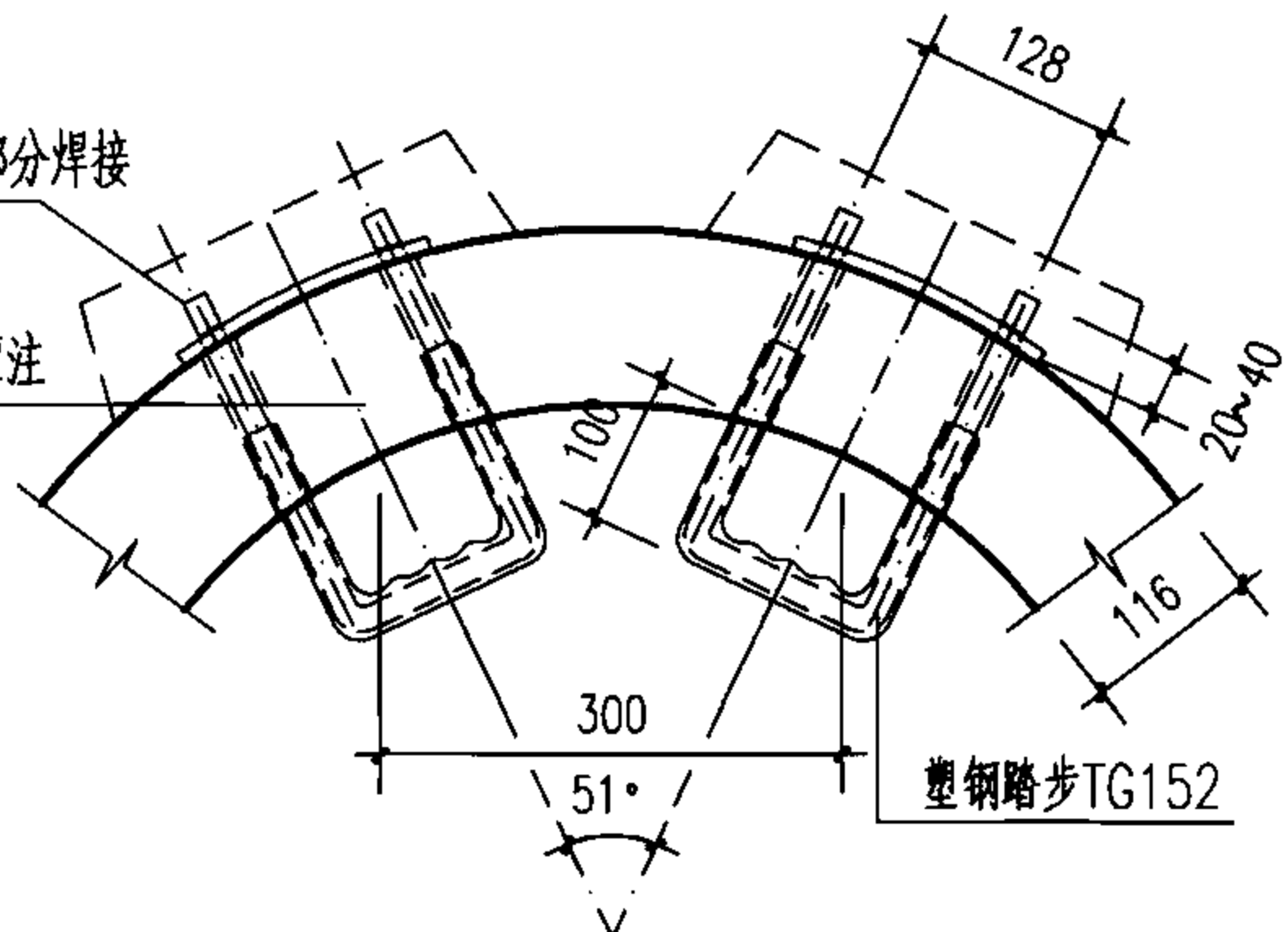
企口尺寸大样



C30预制混凝土砌块大样

(50厚, 内弧长度为1/8圆弧-10=265)

φ12钢筋与踏步露出部分焊接
外包1:2水泥砂浆
钻孔, 踏步安装后灌注
1:1.5水泥砂浆



塑钢踏步安装大样

井筒长度	型 号 (JT)			
L (mm)	A	B	C	D
270	—	上企下平	上平下企	上平下平
360	上下企口	—	上平下企	—
720	上下企口	—	上平下企	—
1440	上下企口	—	上平下企	—
1800	上下企口	—	上平下企	—

注: 选用时可注型号, 例如; JT1440A为长度1440的上下企口井筒。

说明:

1. 单位: mm.
2. 材料: 混凝土C30.
3. 预制井筒可利用管厂模具及I级管配筋生产, 预制时构件上应设置吊环(孔).
4. 塑钢踏步应安装在井筒上成套供应.
5. 最下一节井筒为JT270B或JT270D, 最上节井筒为JT270C.
6. 当盖板厚度 $h \geq 160$ 时, 盖板中加一踏步.
7. 如采用双层井盖, 其做法见本图集“子盖安装大样”.

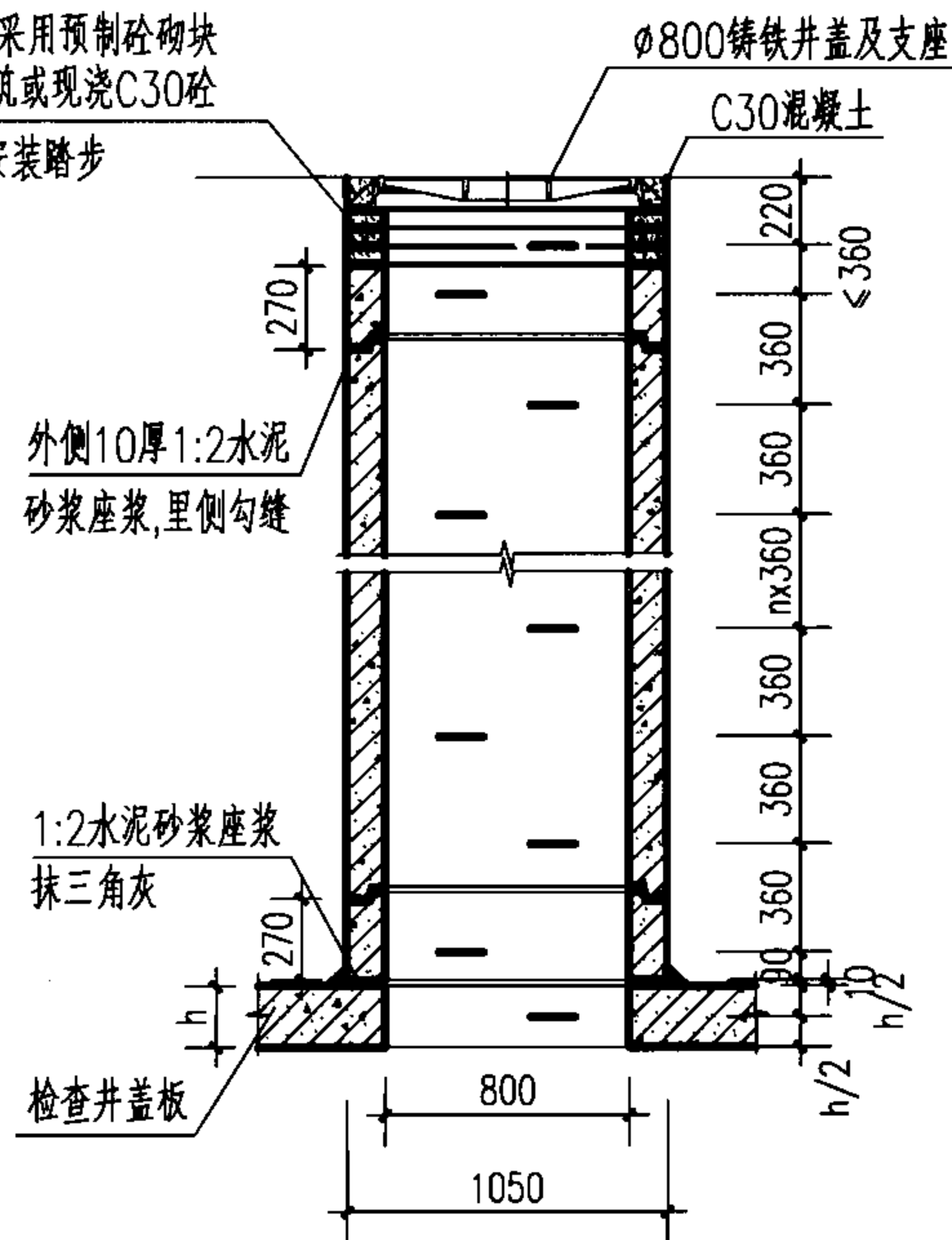
φ700预制混凝土井筒 (双排踏步)

图集号 06MS201-3

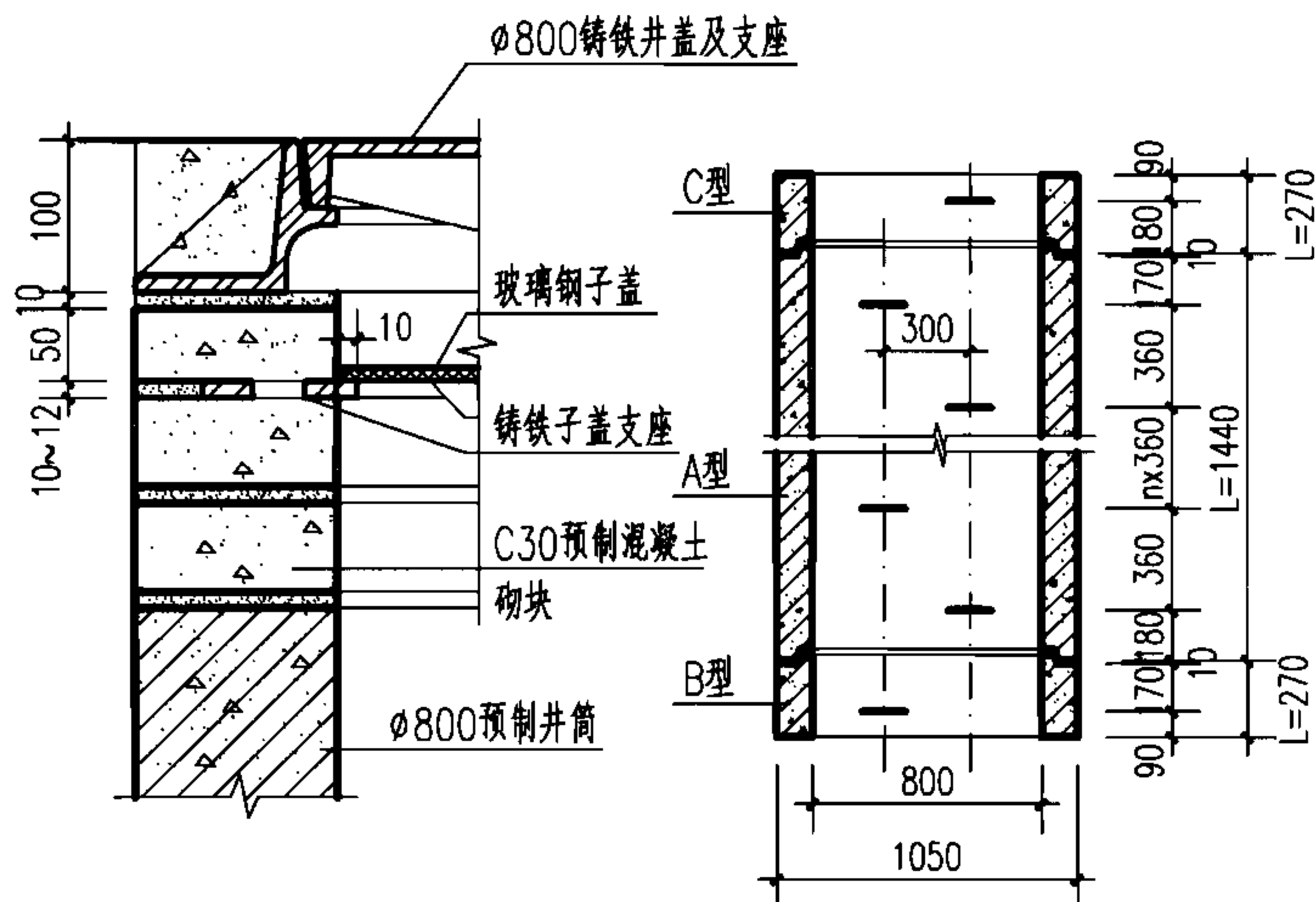
审核 王憬山 设计 温丽晖 温和学

页 127

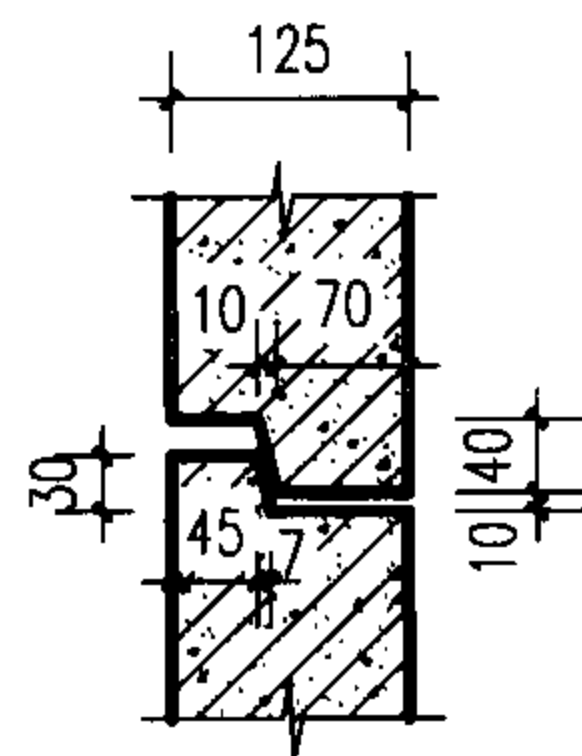
遇路面结构部分可采用预制砼砌块
1:2水泥砂浆砌筑或现浇C30砼
并根据其高度安装踏步



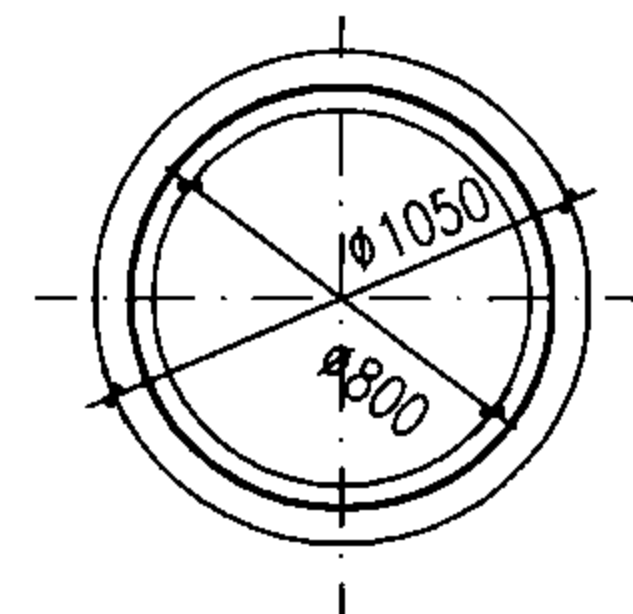
预制井筒安装大样



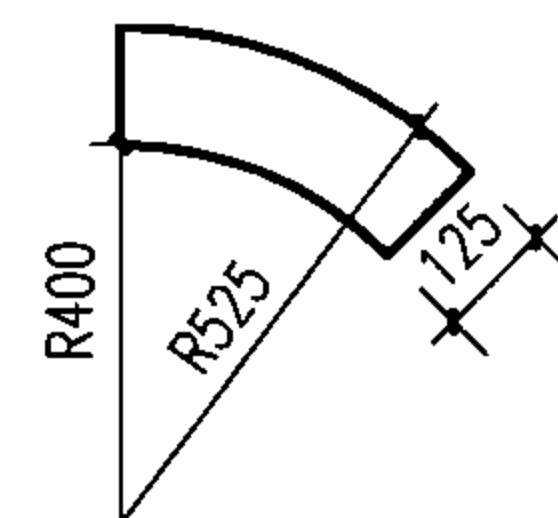
子盖安装大样



企口尺寸大样



预制井筒大样



C30预制混凝土砌块大样

(50厚, 内弧长度为1/8圆弧-10=304)

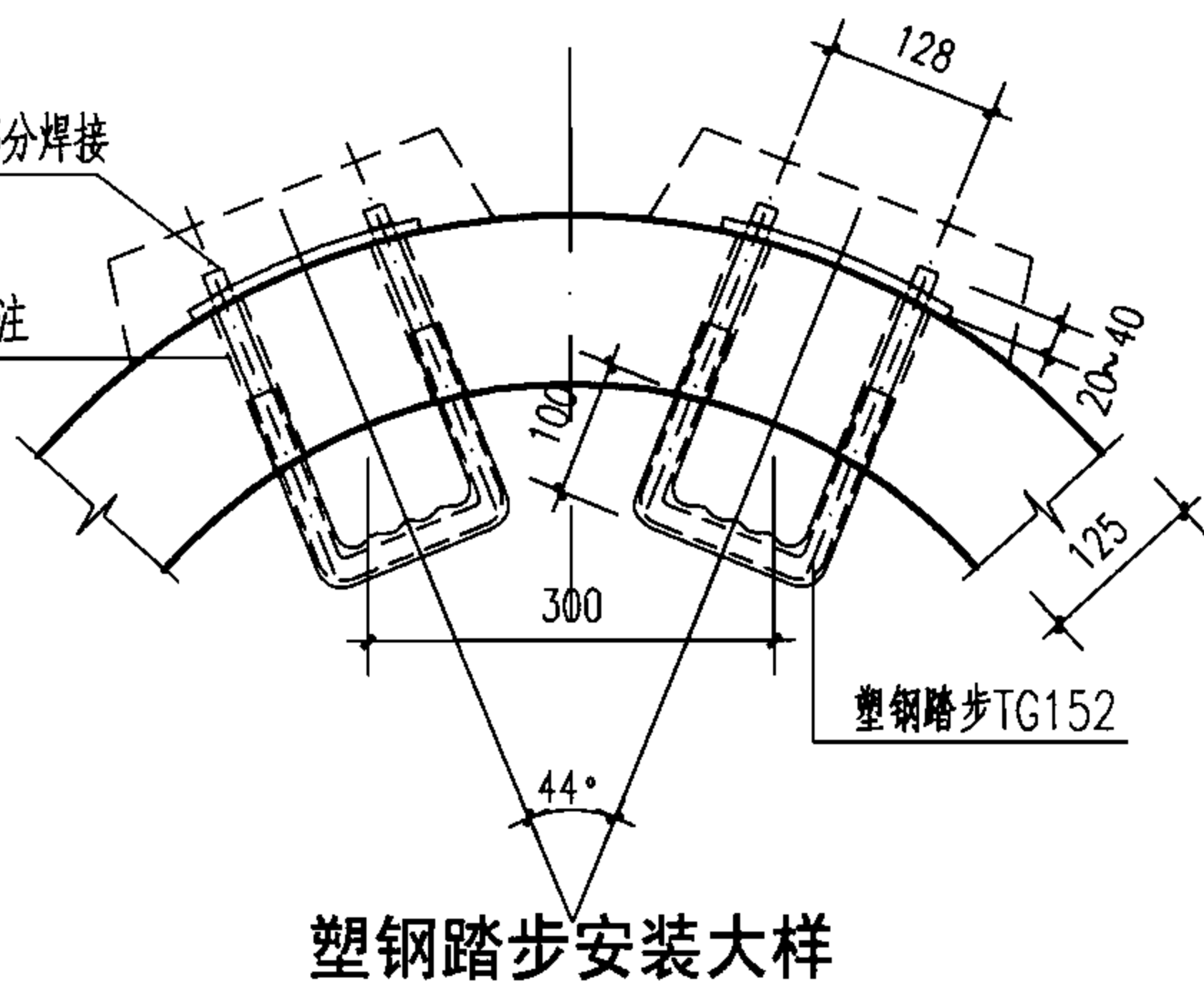
井筒长度	型号 (JT)			
L (mm)	A	B	C	D
270	—	上企下平	上平下企	上平下平
360	上下企口	—	上平下企	—
720	上下企口	—	上平下企	—
1440	上下企口	—	上平下企	—
1800	上下企口	—	上平下企	—

注: 选用时可注型号, 例如; JT1440A为长度1440的上下企口井筒。

说明:

1. 单位: mm.
2. 材料: 混凝土C30.
3. 预制井筒可利用管厂模具及I级管配筋生产, 预制时构件上应设置吊环(孔).
4. 塑钢踏步应安装在井筒上, 成套供应.
5. 最下一节井筒为JT270B或JT270D, 最上节井筒为JT270C.
6. 当盖板厚度 $h \geq 160$ 时, 盖板中加一踏步.
7. 如采用双层井盖, 其做法见本图集“子盖安装大样”.

ø12钢筋与踏步露出部分焊接
外包1:2水泥砂浆
钻孔, 踏步安装后灌注
1:1.5水泥砂浆

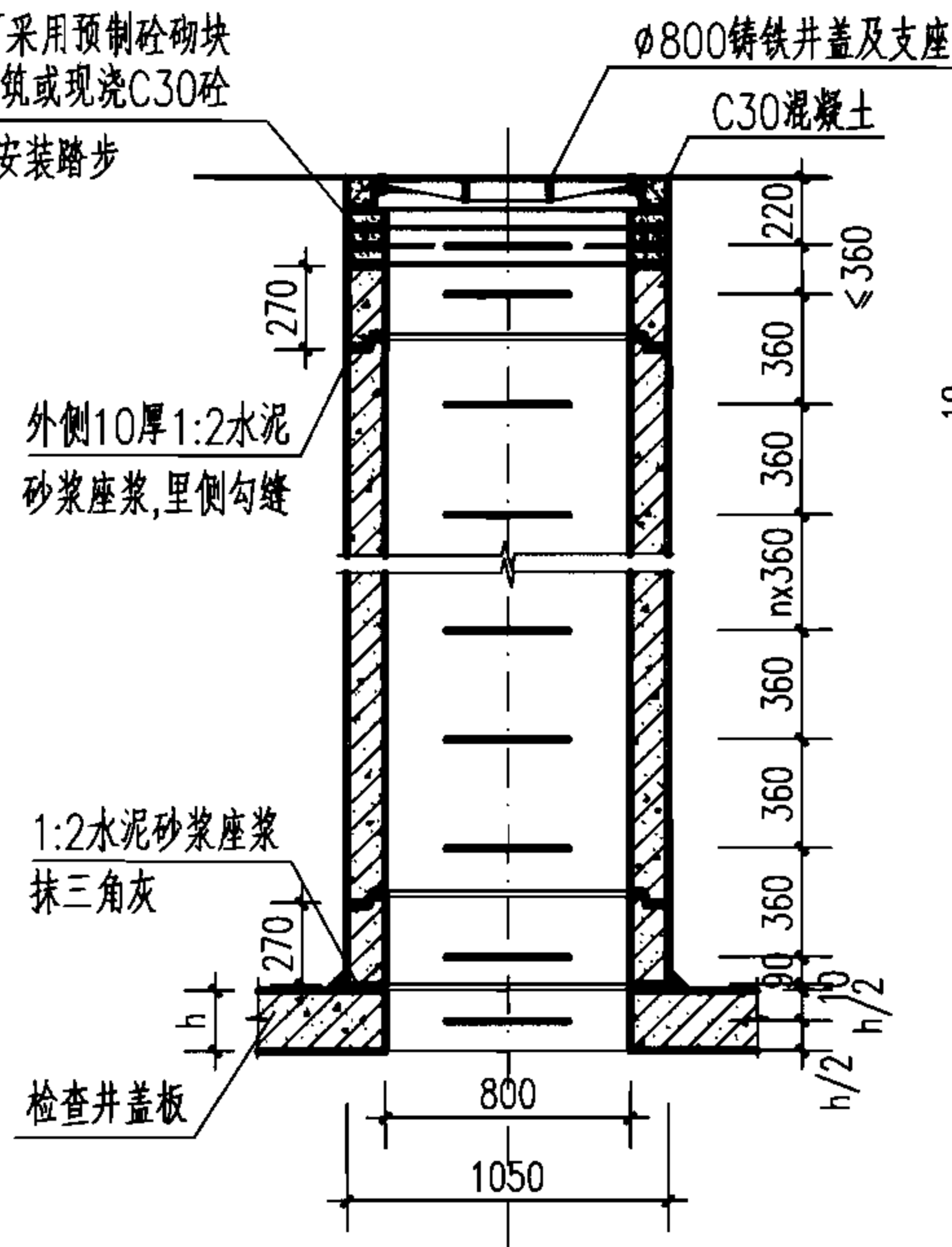


塑钢踏步安装大样

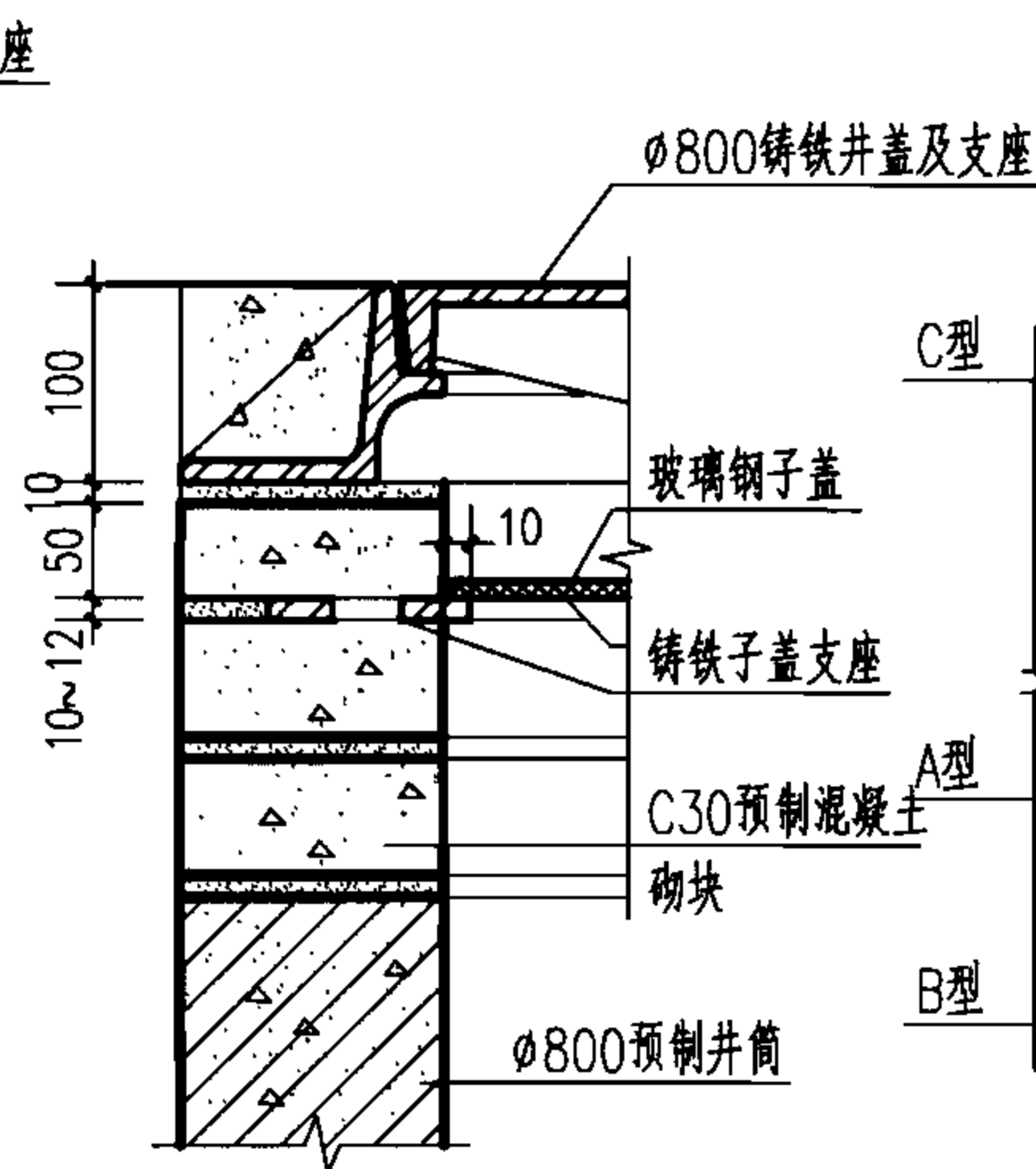
ø800预制混凝土井筒 (双排踏步)

图集号 06MS201-3

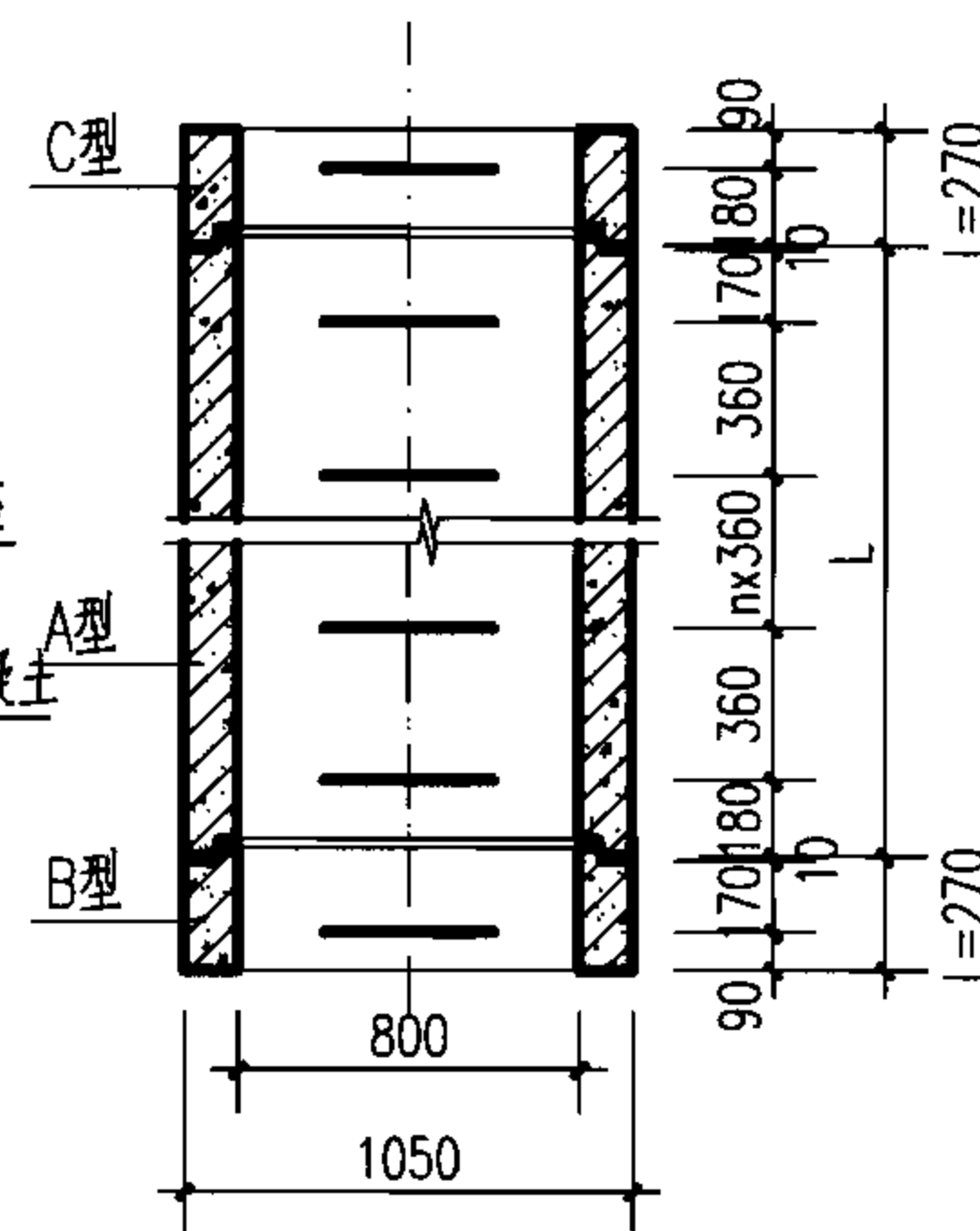
遇路面结构部分可采用预制砼砌块
1:2水泥砂浆砌筑或现浇C30砼
并应根据其高度安装踏步



预制井筒安装大样

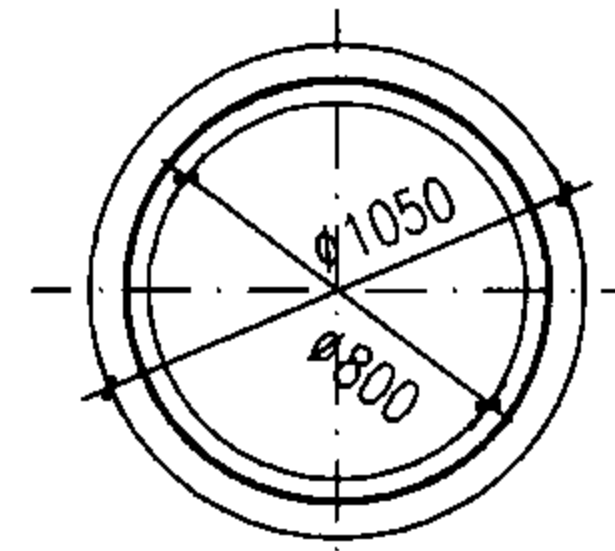


子盖安装大样

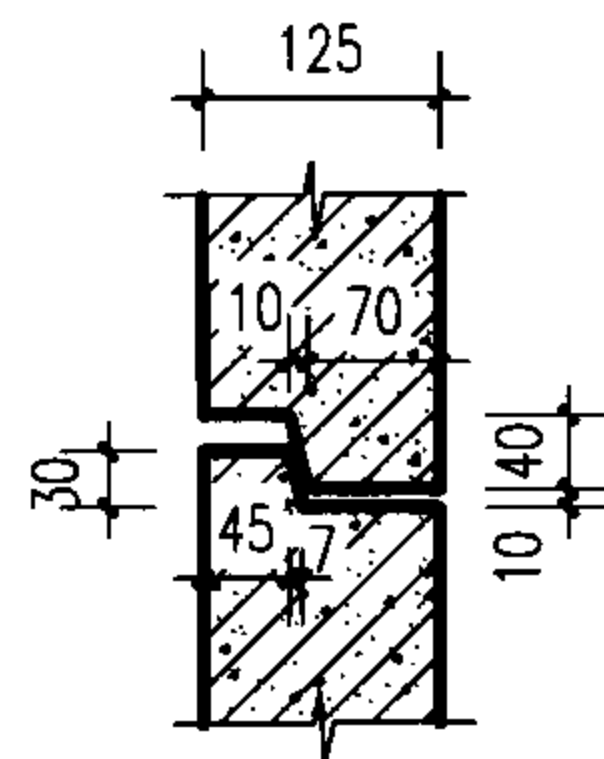


井筒长度	型号 (JT)			
L (mm)	A	B	C	D
270	—	上企下平	上平下企	上平下平
360	上下企口	—	上平下企	—
720	上下企口	—	上平下企	—
1440	上下企口	—	上平下企	—
1800	上下企口	—	上平下企	—

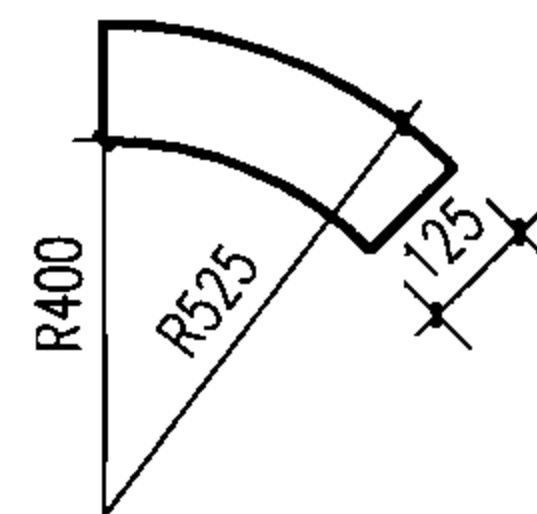
注: 选用时可注型号, 例如: JT1440A为长度1440的上下企口井筒。



预制井筒大样

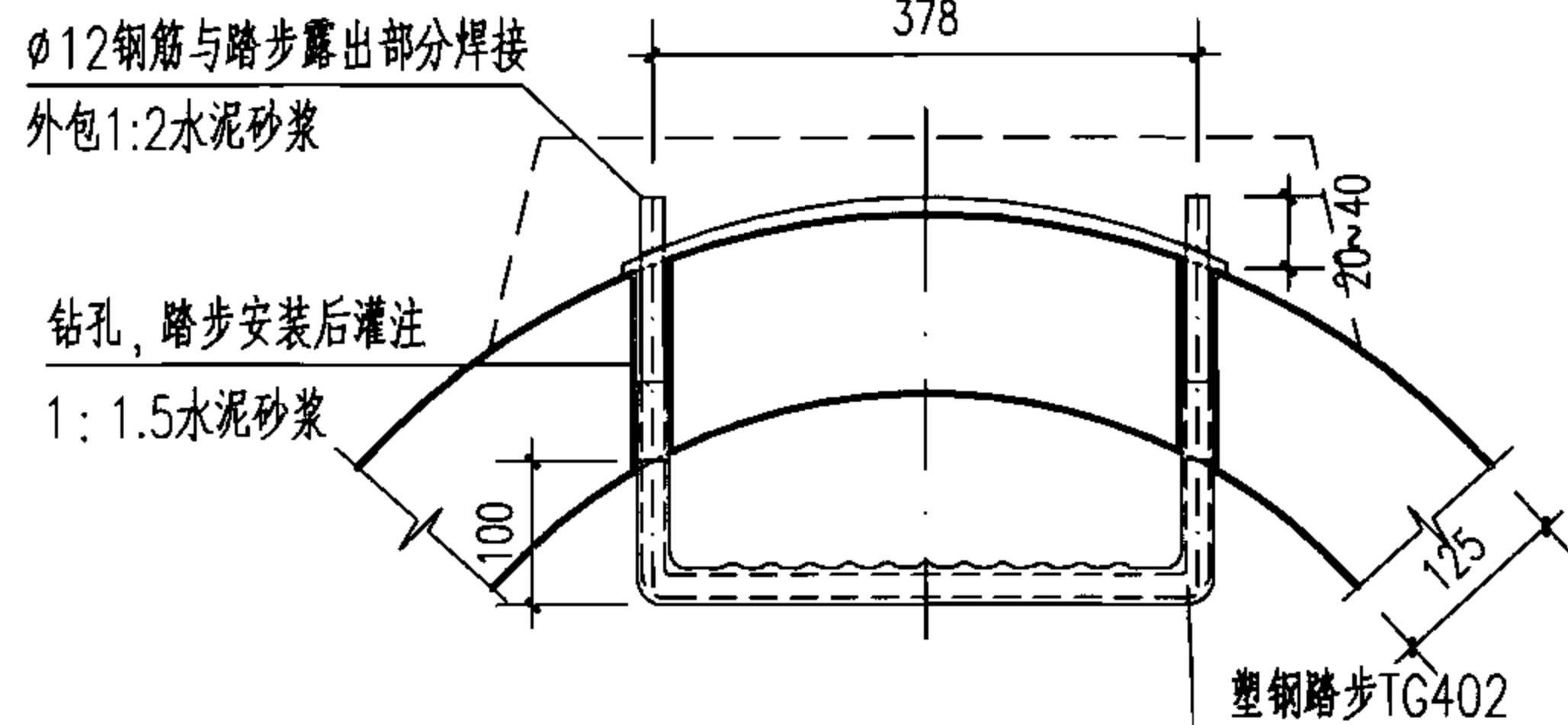


企口尺寸大样



C30预制混凝土砌块大样

(50厚, 内弧长度为1/8圆弧-10=304)



塑钢踏步安装大样

说明:

1. 单位: mm.
2. 材料: 混凝土C30.
3. 预制井筒可利用管厂模具及I级管配筋生产, 预制时构件上应设置吊环(孔).
4. 塑钢踏步应安装在井筒上, 成套供应.
5. 最下一节井筒为JT270B或JT270D, 最上节井筒为JT270C.
6. 当盖板厚度 $h \geq 160$ 时, 盖板中加一踏步.
7. 如采用双层井盖, 其做法见本图集“子盖安装大样”.

Ø800预制混凝土井筒 (单排踏步)

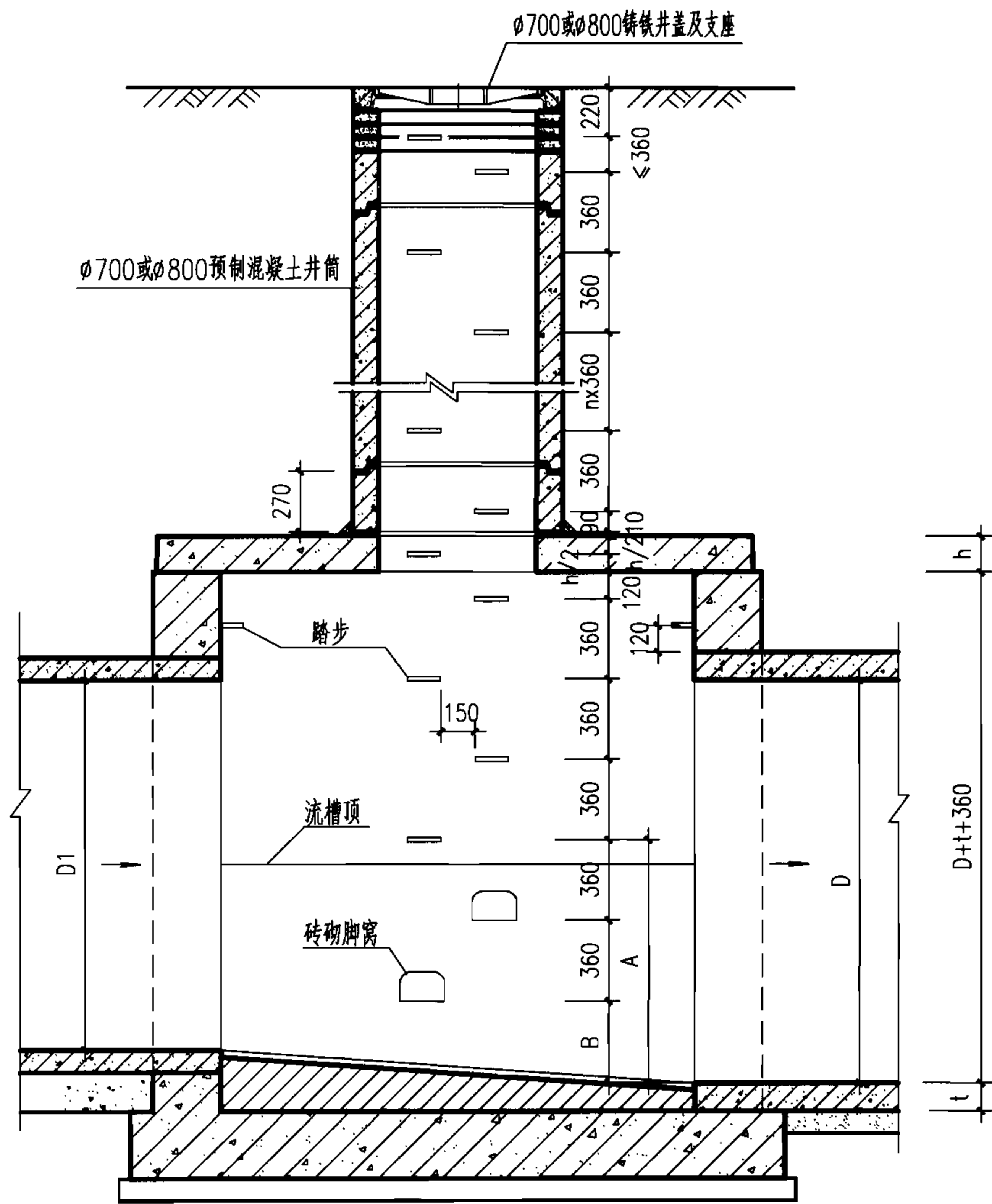
图集号

06MS201-3

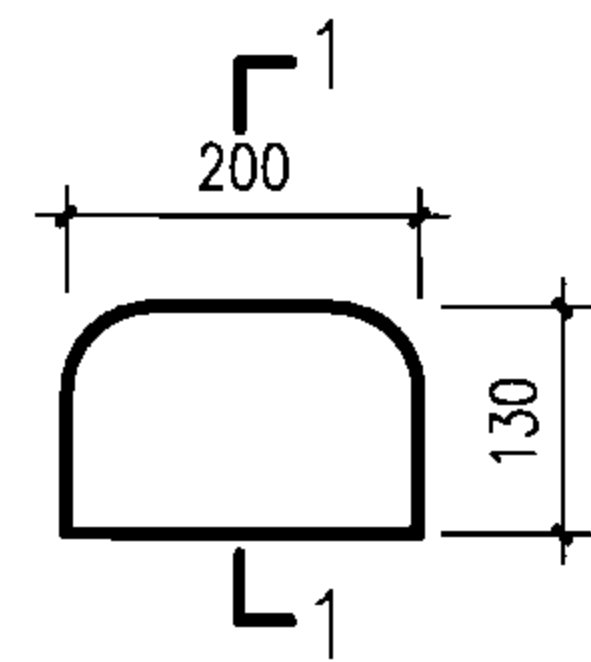
审核 王憬山 设计 温丽晖

页

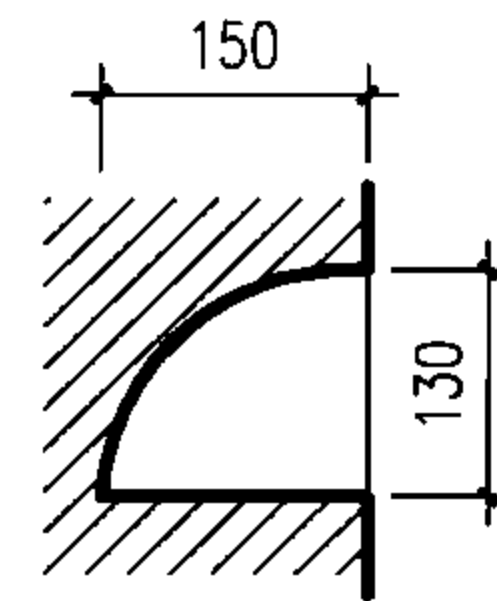
129



雨水检查井剖面图



脚窝立面



1-1剖面

A、B 尺寸表

管径 D (mm)	最下层踏步距检查井 底高A (mm)	最下层脚窝距检查井 底高B (mm)	管径 D (mm)	最下层踏步距检查井 底高A (mm)	最下层脚窝距检查井 底高B (mm)
800	600	240	1350	1005	285
900	600	240	1500	930	210
1000	600	240	1650	855	135
1100	600	240	1800	1120	400
1200	600	240	2000	1335	255

说明:

1. 单位: mm.
2. 盖板下120设一控制踏步,以此控制间距360,水平净距150,交错设置踏步及脚窝,起点踏步控制在井盖下220.
3. 在主干管上下游方向,管顶以上加踏步.
4. 当 $D \geq 800$ 时流槽内设脚窝, $D < 800$ 时不设脚窝.
5. 当盖板厚度 $h \geq 160$ 时,盖板中加一踏步.

混凝土雨水检查井井室踏步脚窝位置图

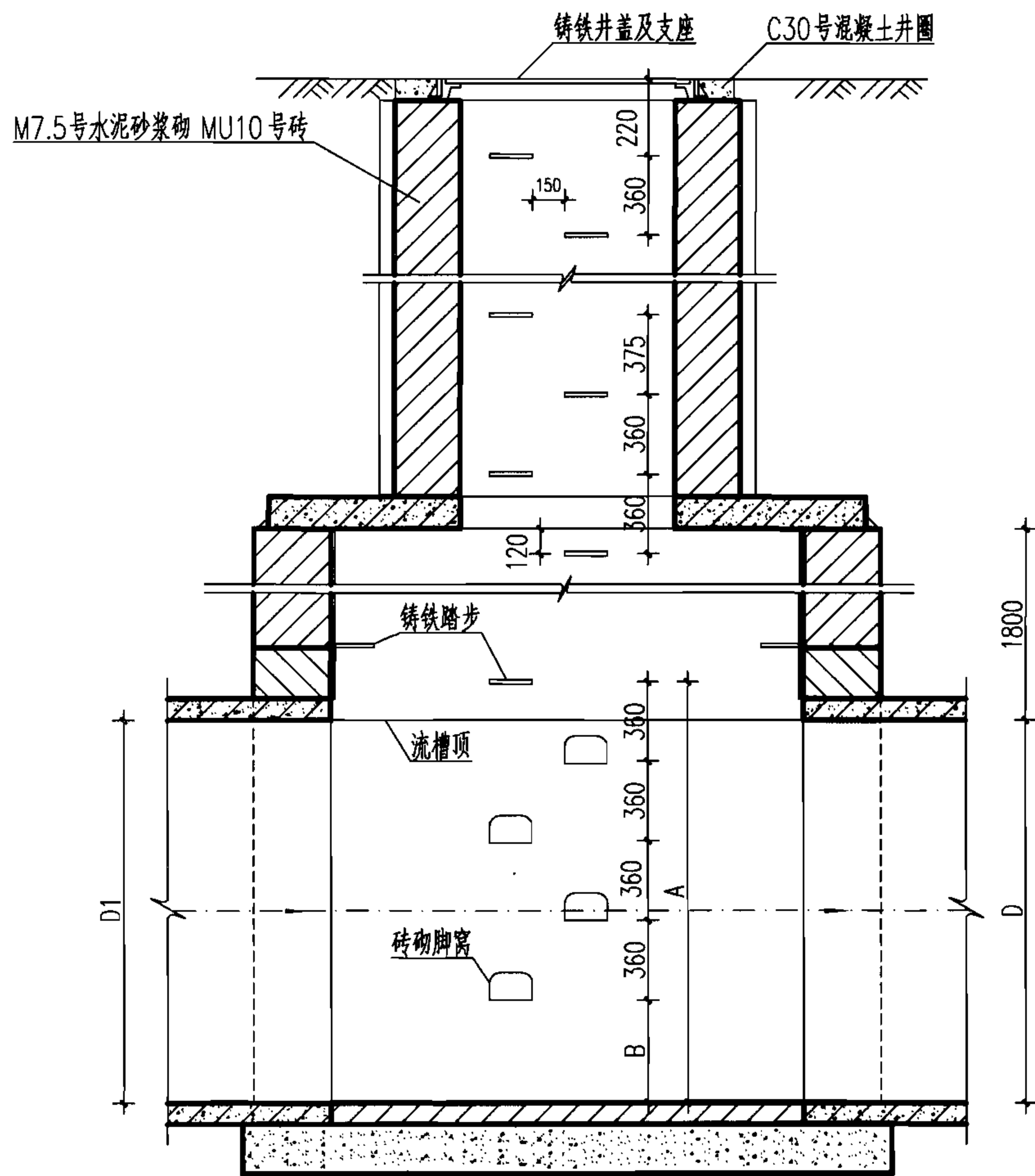
图集号

06MS201-3

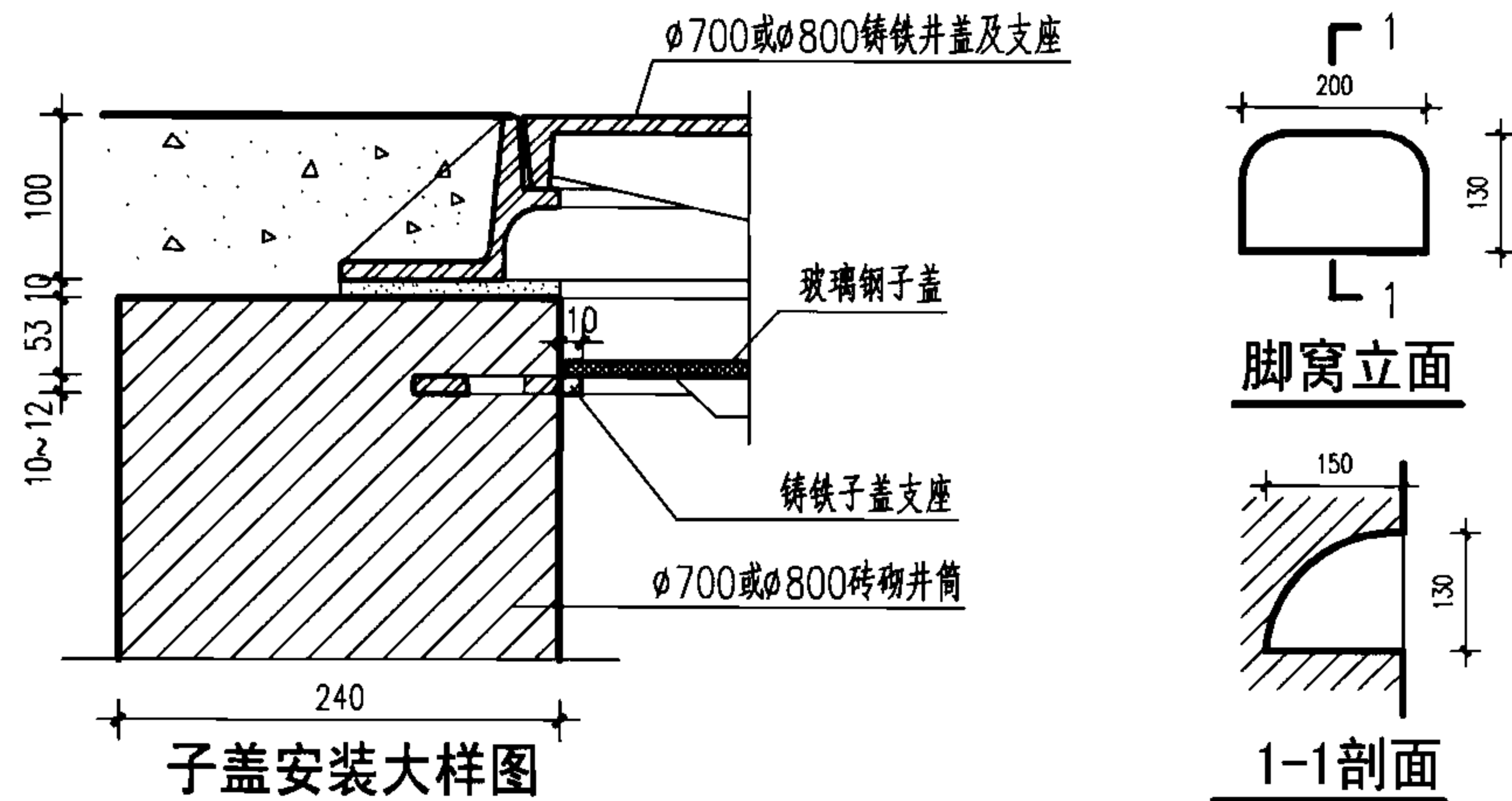
审核 王憬山 设计 温雨晖

页

131



污水检查井剖面图



子盖安装大样图

1-1剖面

管径 D(mm)	最下层踏步距检查井 底高 A(mm)	最下层脚窝距检查井 底高 B(mm)	管径 D(mm)	最下层踏步距检查井 底高 A(mm)	最下层脚窝距检查井 底高 B(mm)
500	740	380	1000	1240	160
600	840	120	1100	1340	260
700	940	220	1200	1440	360
800	1040	320	1350	1590	150
900	1140	420	1500	1740	300

- 说明：1. 单位：mm。
 2. 盖板下120设一控制踏步，以此控制踏步向井筒及井室按360距离，水平净距150，交错设置踏步及脚窝，起点踏步控制在井盖下220。
 3. 在主管上下游方向，砖券上加踏步。
 4. 当 $D \geq 500$ 时流槽内设脚窝， $D < 500$ 时不设脚窝。
 5. 如采用双层井盖，其做法见本图“子盖安装大样图”。

砖砌污水检查井踏步脚窝位置

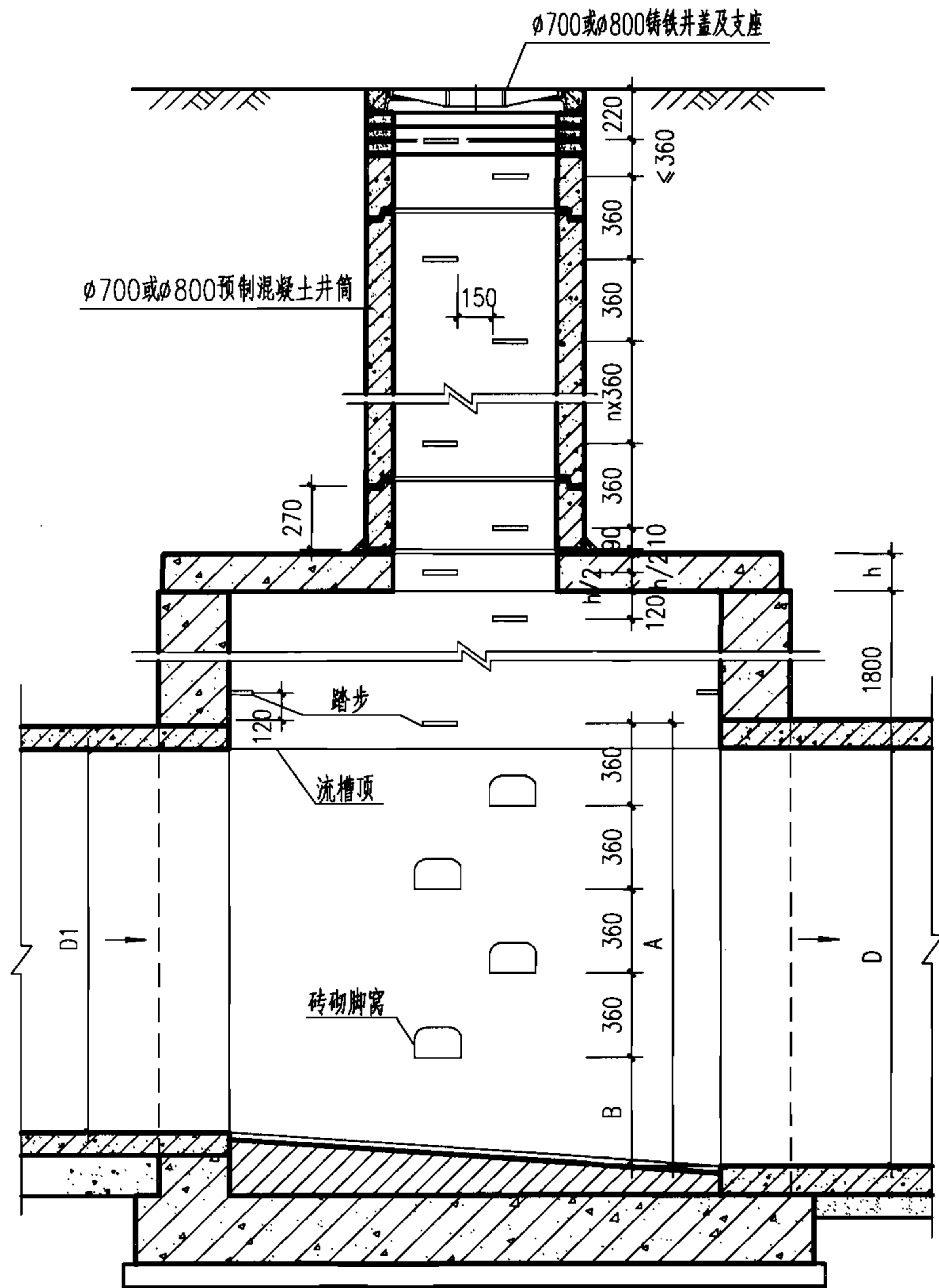
图集号

06MS201-3

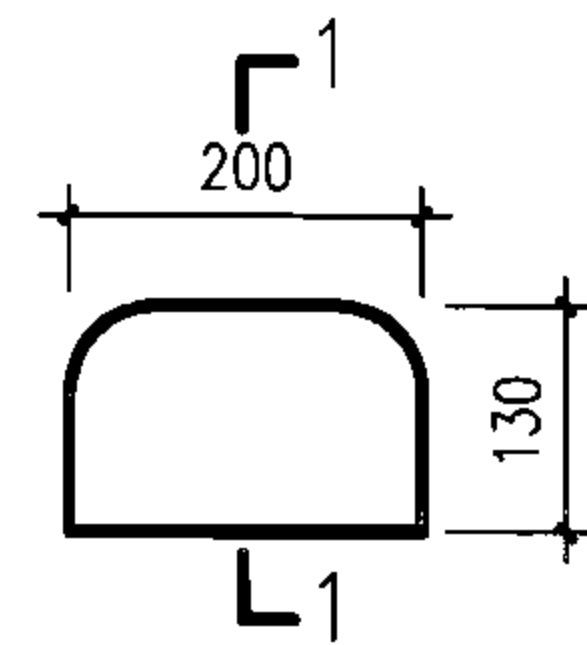
审核 王憬山 设计 温雨晖

页

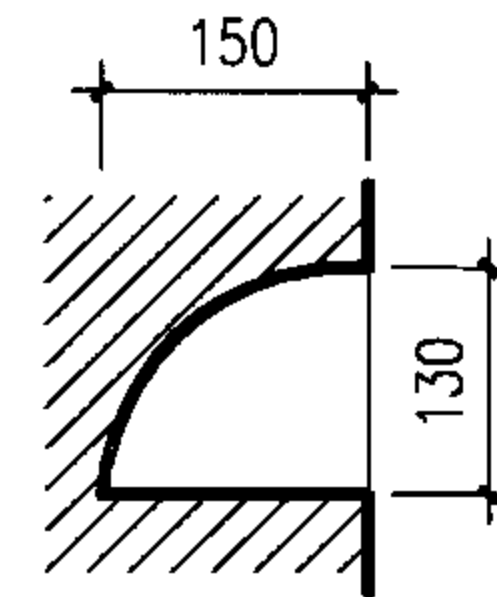
132



污水检查井剖面图



脚窝立面



1-1剖面

A、B尺寸表

管径 D (mm)	最下层踏步距检查井 底高A (mm)	最下层脚窝距检查井 底高B (mm)	管径 D (mm)	最下层踏步距检查井 底高A (mm)	最下层脚窝距检查井 底高B (mm)
500	740	380	1000	1240	160
600	840	120	1100	1340	260
700	940	220	1200	1440	360
800	1040	320	1350	1590	150
900	1140	420	1500	1740	300

说明:

1. 单位: mm.
2. 盖板下120设一控制踏步,以此控制间距360,水平净距150,交错设置踏步及脚窝,起点踏步控制在井盖下220.
3. 在主干管上下游方向,管顶以上加踏步.
4. 当 $D \geq 500$ 时流槽内设脚窝, $D < 500$ 时不设脚窝.
5. 当盖板厚度 $h \geq 160$ 时,盖板中加一踏步.

混凝土污水检查井井室踏步脚窝位置图

图集号

06MS201-3

审核 王憬山 王憬山 校对 孟宪东 孟宪东 设计 温丽晖 温丽晖

页

133